

長野県松本市

TAIHOUBARA

大輔原遺跡

—松本第一高等学校校舎建替に伴う緊急発掘調査報告書—

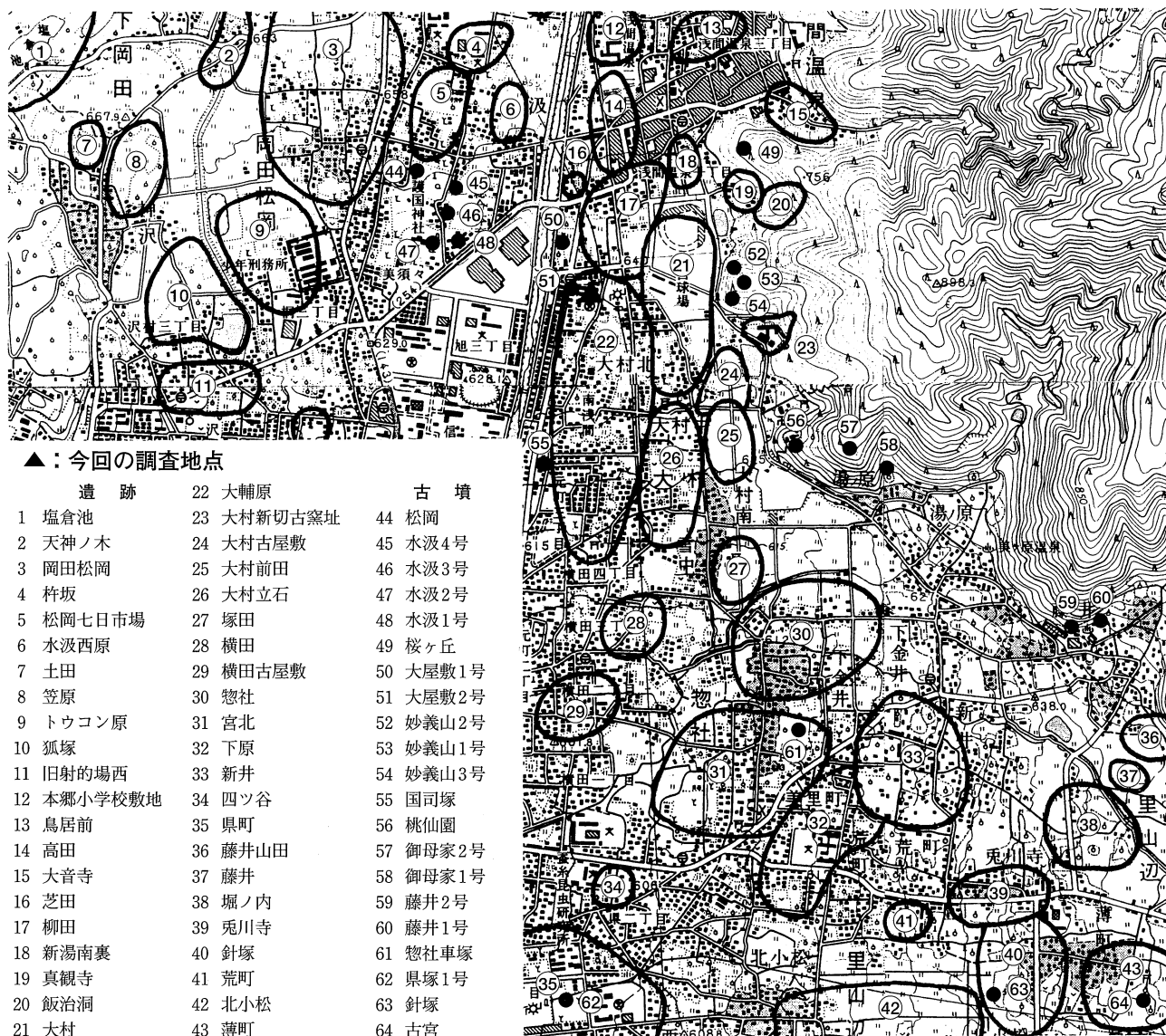


2000.3

松本市教育委員会

例 言

- 1 本書は、松本市浅間温泉に所在する大輔原遺跡第8・9次調査の緊急発掘調査報告書である。
- 2 本調査は学校法人外語学園による開発事業に伴う緊急発掘調査であり、学校法人外語学園より松本市が委託を受け、松本市教育委員会が発掘調査を実施、本書の作成を行ったものである。
- 3 本書の執筆・編集は、I：事務局、その他を田多井用章が行った。
- 4 本書で使用した遺構の略称は以下の通りである。
 竪穴住居址→住、土坑→土、ピット→P
- 5 土器・陶器の種別については、図中土師器は断面白抜き、須恵器・灰釉陶器は断面塗りつぶしとした。また、土師器のうち黒色土器については網目トーンで表現した。なお、図の番号に添えたローマ字記号は、Sが須恵器、NSが軟質須恵器、Kが灰釉陶器を表わす。
- 6 図中で用いた方位記号は全て磁北を用いている。
- 7 本書の記述で用いた時期区分や遺構・遺物の分類、用語などの多くは下記文献に拠っている。
 (古墳時代)
 松本市教育委員会 1994 『松本市出川南遺跡Ⅳ・平田里古墳群 一緊急発掘調査報告書一』
 (奈良・平安時代)
 (財)長野県埋蔵文化財センター 1990 『中央自動車道長野線埋蔵文化財発掘調査報告書4 一松本市内その1一総論編』
- 8 本調査で得られた出土遺物及び調査の記録類は松本市教育委員会が保管し、松本市立考古博物館(〒390-0823 長野県松本市中山3738-1 TEL 0263-86-4710 FAX 0263-86-9189)に収蔵されている。



第1図 調査地点と周辺の遺跡

I 調査の経緯

1. 調査に至る経過

大輔原遺跡は、松本市街地北部、南浅間に位置する。平成9年、学校法人外語学園による松本第一高等学校の校舎建替が計画され、埋蔵文化財の有無につき照会があった。開発予定地は大輔原遺跡内に位置していたため、埋蔵文化財の保護について協議を行い、建替を行う3棟それぞれにつき試掘調査を実施し、埋蔵文化財が確認された場合は発掘調査を実施することとした。平成9年度は西側の2棟分を、平成10年度に東側の1棟分を対象とし、いずれも試掘調査の結果埋蔵文化財が確認されたため、緊急発掘調査を実施して記録保存を図ることとなった。

発掘調査の実施にあたっては、学校法人外語学園より松本市が委託を受け、市教育委員会が発掘調査・整理及び調査報告書の刊行等の業務を行うこととし、委託契約が締結された。平成9・10年度は現場発掘調査及び整理作業を行い、平成11年度に整理作業と本報告書の刊行を行った。

2. 調査体制

調査団長	松本市教育長 守屋立秋(～H10.6.30)、舟田智理(7.1～10.15)、竹淵公章(11.1～)
調査担当者	澤柳秀利、田多井用章、今村克、村田昇司、荒木龍、百瀬秀俊
調査員	佐々木明、松尾明恵
協力者	青木雅志、浅井信興、浅輪敬二、荒井留美子、五十嵐周子、入山正男、今井太成、大月八十喜、岡村行夫、上條道代、久保田登子、塩原忍、鷺見昇司、田中一雄、鶴川登、中上昇一、中村恵子、中山自子、原智之、福島勝、藤井源吾、藤井道明、布野行雄、布山洋、待井敏夫、宮田美智子、百瀬二三子、百瀬二三子、矢崎寛子、渡辺順子

事務局

<平成9年度>

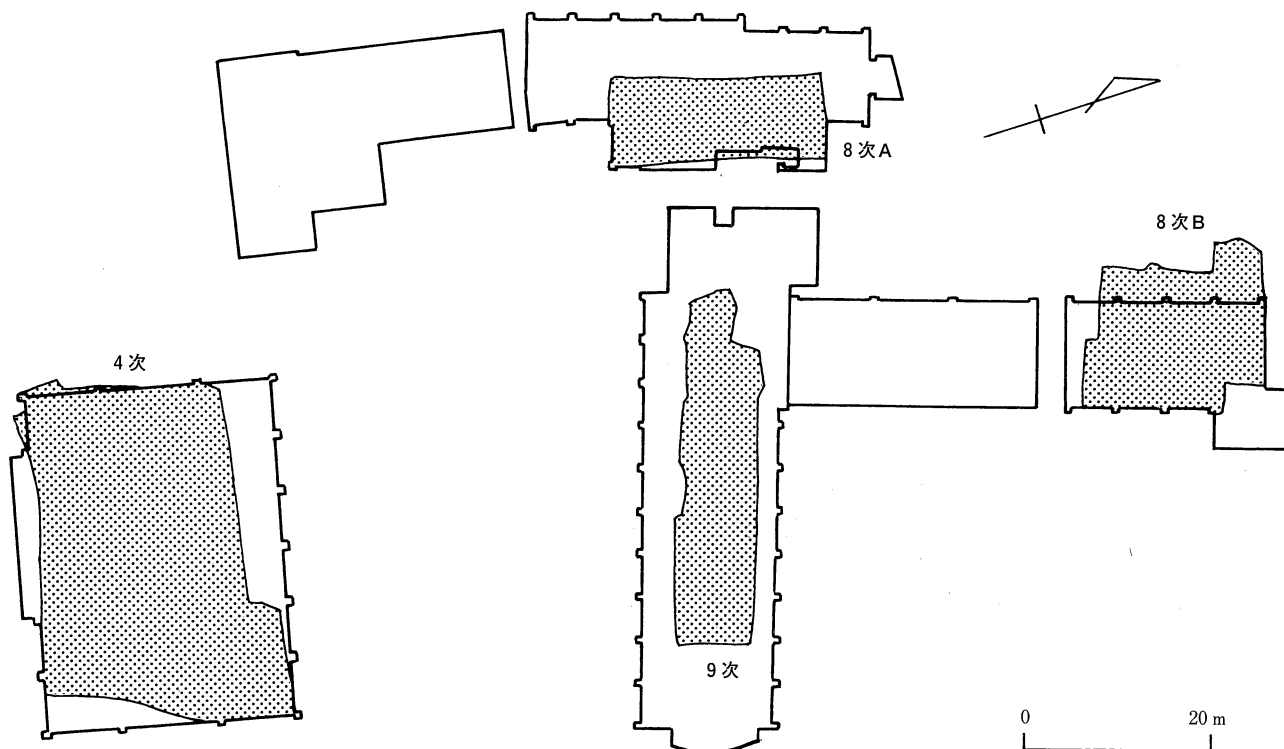
木下雅文(文化課長)、熊谷康治(文化課長補佐)、村田正幸(文化財担当係長)、田多井用章、近藤潔、川上真澄

<平成10年度>

木下雅文(文化課長)、熊谷康治(文化課長補佐)、村田正幸(文化財担当係長)、久保田剛、近藤潔、上條まゆみ

<平成11年度>

木下雅文(文化課長)、熊谷康治(文化課長補佐)、松井敬治(文化課長補佐)、久保田剛、武井義正、酒井まゆみ



第2図 調査範囲

Ⅱ 遺跡の位置と環境

大輔原遺跡は松本市街地北部に位置し、周辺は住宅・店舗等が近年盛んに建設され、市街化が著しい。周辺の遺跡分布は第1図に示した。遺跡の年代は多岐にわたるが、市街を南北に流れる女鳥羽川と、東西に流れる薄川の両岸に数多くの遺跡が存在する。これら遺跡を遺跡群としてとらえると、女鳥羽川左岸の大輔原遺跡を含む一群、女鳥羽川右岸の岡田地区の遺跡群、さらに薄川両岸の遺跡群の3つに分類できよう。大輔原遺跡は古墳時代～平安時代を中心としており、これら遺跡群においてもこの時期の集落分布が密に確認されている。薄川右岸の遺跡群は現在の惣社・里山辺地区に該当し、このうち惣社地区はその地名から信濃国府推定地の有力候補の一つとされてきた。現在までのところこれを裏付けるような資料は得られてはいないが、これまでの発掘調査から、この地区一帯に奈良～平安時代の集落が展開することが明らかにされている。岡田地区においても、岡田松岡遺跡など大規模な集落が調査されている。これら集落の背後には、西側の北部古窯址群など生産遺跡も控えている。大輔原遺跡周辺では、大村遺跡・大輔原遺跡で数多くの住居址が確認されており、両遺跡は現在別個の遺跡としているが、当時は一連の集落であったものだろう。

大輔原遺跡近隣の遺跡について古墳時代以降にしぼって概観すると、古墳時代では、後期を中心とした遺構の分布が大輔原遺跡・高田遺跡で確認されている。高田遺跡では古墳時代末の大型の掘立柱建物址(2間×3間(5m×9m)以上、柱穴は1m四方以上の方形)があり、注目される。古墳では県宝の金銅製冠を出土した桜ヶ丘古墳をはじめ、妙義山古墳や、実態が不明だが大屋敷1・2号古墳、国司塚古墳がある。奈良・平安時代は遺構の最も多い時期で、大村遺跡では73軒の住居址が確認されているほか、大輔原遺跡でもこの時期が中心となる。また、集落の東側の妙義山麓には、大村新切古窯址があり、2基の窯址から瓦が出土しており、注目される。大輔原遺跡の今回の調査地点周辺・大村遺跡では平安時代前期までが中心となり、それ以降は別の地点に集落が展開するようである。これまでの発掘調査成果の中で注目すべき点として、まず大村遺跡での古瓦の出土がある。大村遺跡は古瓦の出土する遺跡として以前から注目され、いわゆる大村廃寺の存在が推定されていたが、これまでの発掘調査では寺院址に関するような遺構は確認されていない。しかし、平安時代前期の住居址覆土中及び床面から古瓦がまとめて出土する事例がいくつか確認されており、当時近在に瓦を用いた建物があつた可能性が高い。一方、柳田遺跡では大型の掘立柱建物址(3間×4間(7.5m×10m)以上、柱穴は1.2m四方以上の方形)が確認され、市内でも最大級の規模のものである。残念ながら調査範囲が狭く、集落とのかかわり等については明らかにできなかったが、通常の集落のものとは明らかに異なる規模の建物址の存在は注目される。また、大輔原遺跡第2次調査地点(今回の調査地点の東隣)では円面硯の出土・古式の灰釉陶器の出土が見られたほか、大村遺跡では青銅製帯金具2点(丸轆・鉈尾)が出土している。

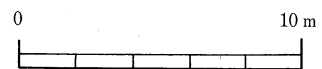
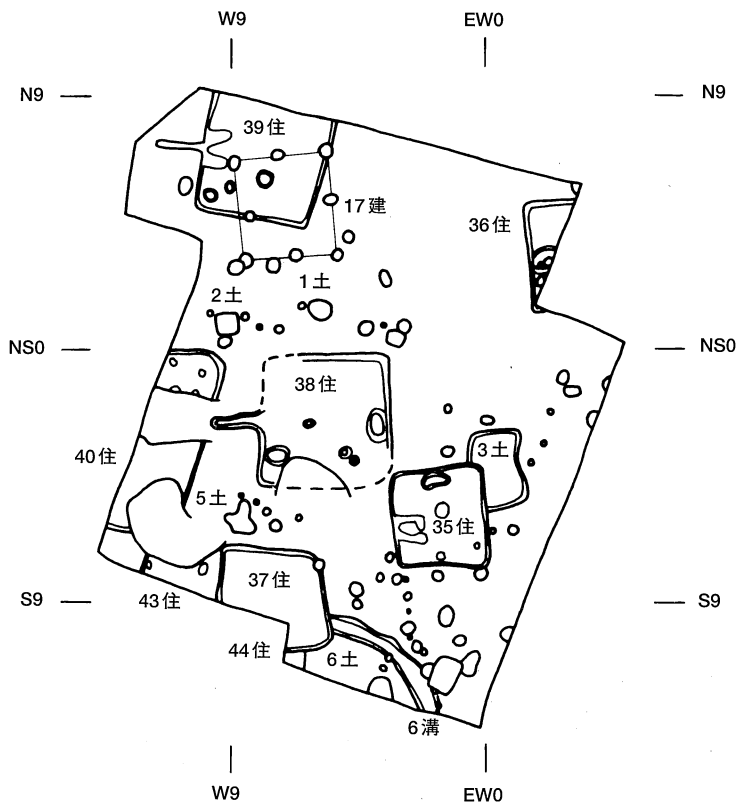
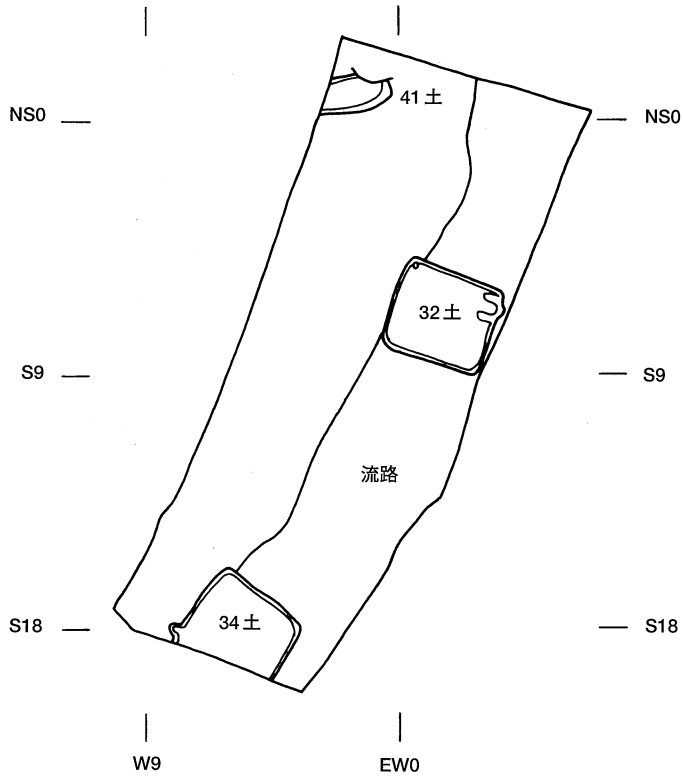
以上のように、これまでの調査成果から、大輔原遺跡と近隣の遺跡は、奈良・平安時代に大規模な集落を営んでいたことが確認でき、さらに遺構・遺物にやや特殊な一面を見いだすことも可能である。

Ⅲ 調査の概要

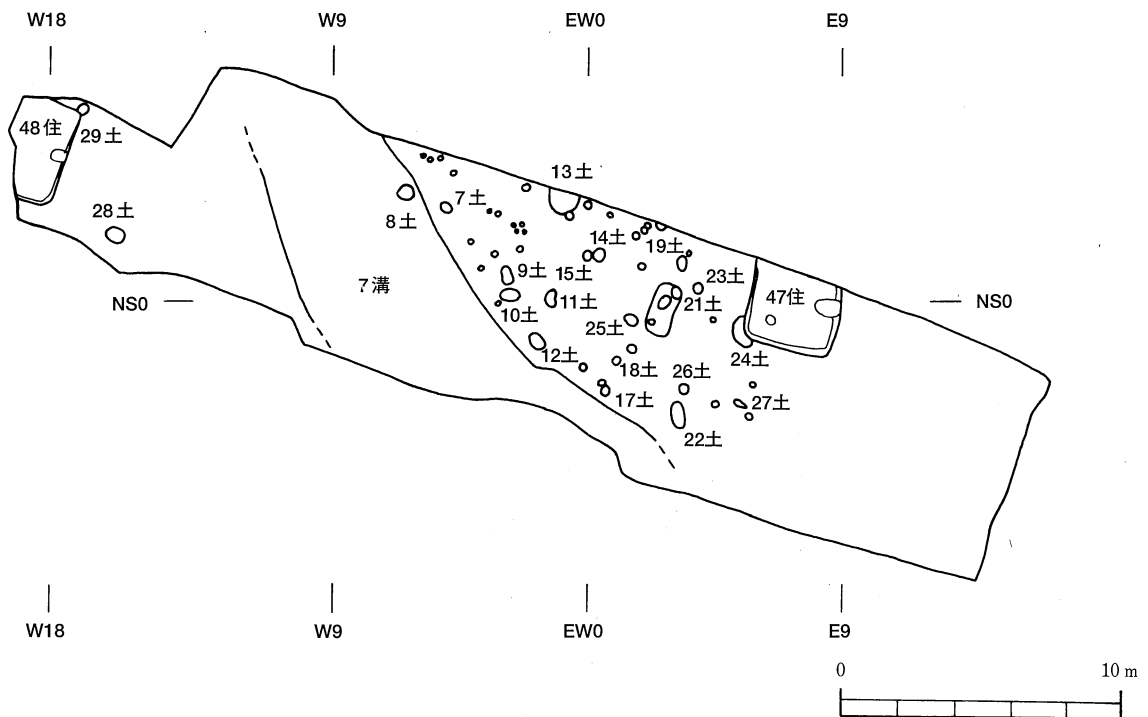
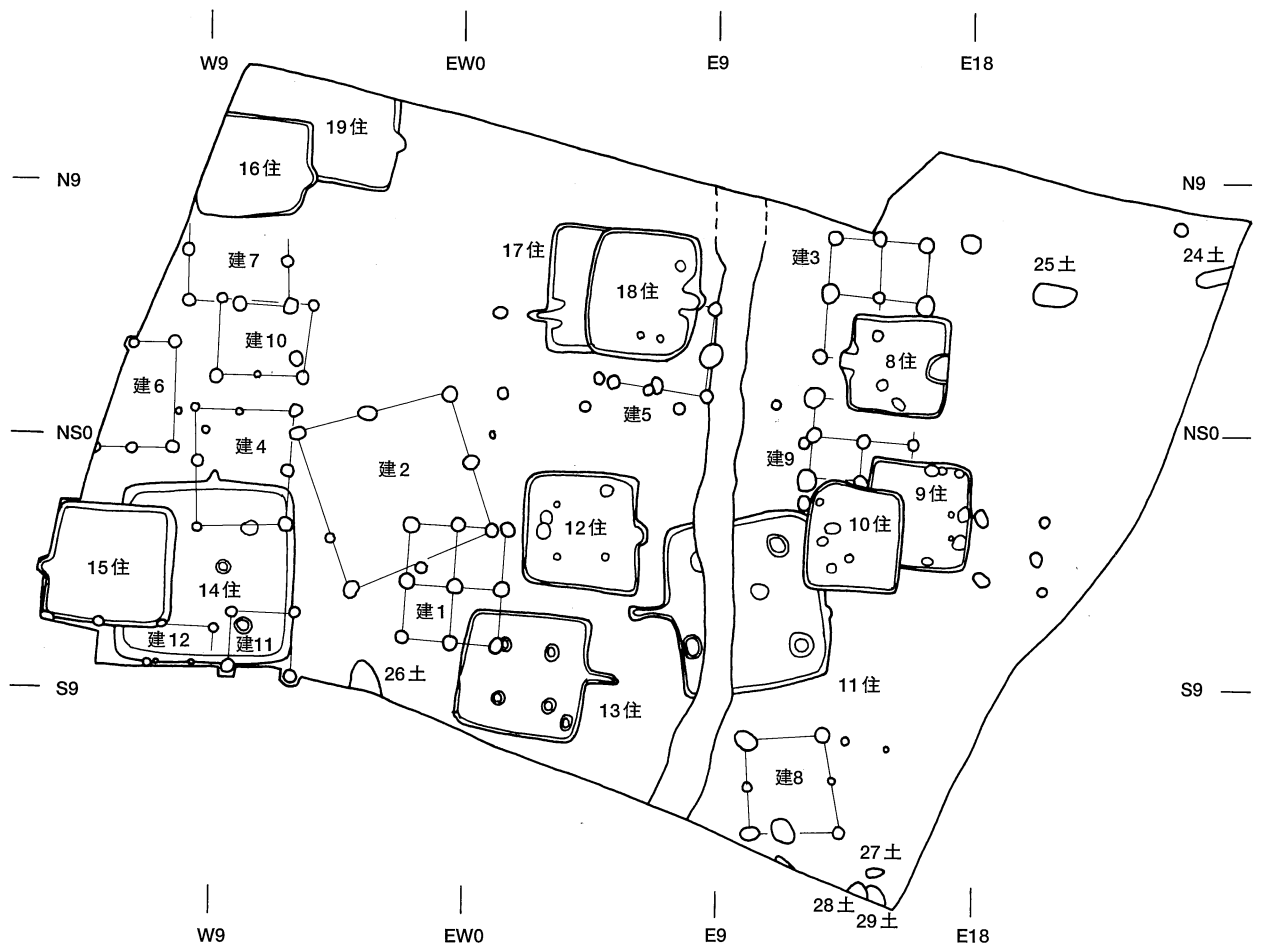
今回の調査では、工事により遺跡が破壊されるおそれのある建物建設部分を調査対象としたが、校舍建設工事を一部並行して実施したため、調査できなかった部分もある。校舍は3棟建替のため、工事の実施に合わせ、平成9年度に2棟を、平成10年度に残りの1棟をそれぞれ調査した。調査にあたっては、重機により遺構検出面までの表土除去を行った後、人力により検出・遺構掘り下げを行い、調査終了後重機による埋め戻しを行った。遺構などの測量記録は、磁北方向に沿って任意の3m方眼を設定して行った。調査区の基本的な土層構成は、表土下に暗褐色土層が堆積し、その下に黄褐色の地山がある。暗褐色土層中には遺物が含まれており、遺構はこの土層中から掘り込まれていると思われる。検出面は黄褐色地山上面もしくは暗褐色土層中に設定した。

調査の実施期間・面積・検出遺構・出土遺物の概要は下記のとおりである。なお、本報告書では、平成5年度に松本第一高等学校体育館建設に伴って実施した第4次調査についても紹介を行う。

調査回数	期 間	面積	検出遺構	出土遺物
8次A地区	平成9年10月28日～11月12日	192m ²	竪穴住居址 2棟 ピット 2基	土器・陶器(土師器・須恵器・灰釉陶器)
8次B地区	平成9年12月2日～12月12日	278m ²	竪穴住居址 8棟 土坑 6基 ピット 77基 建物址 1棟 溝 1条	土器・陶器(土師器・須恵器・灰釉陶器) 金属器(鉄器・青銅器) 石器
9次	平成10年8月6日～8月13日	290m ²	竪穴住居址 2棟 土坑 23基 ピット 39基 溝 1条	土器・陶器(土師器・須恵器・灰釉陶器) 鉄器



第3図 調査地区遺構配置(1)



第4図 調査地区遺構配置(2)

Ⅳ 遺構

1. 竪穴住居址

竪穴住居址は合計24軒を確認した。ここでは時期ごとに遺構のあり方を概観する。

(1)古墳時代後期の住居址

11・39・40住が該当し、後期でも後半、出川南第3～4段階(7世紀後半)である。主軸はほぼ東西南北方向。住居址の全体の形態のわかる11住は隅丸長方形で、長辺は6mを超える。カマドが確認できたのは11・39住で、ともに西壁に設けられる。

11住は遺存状態が良好であった。カマドは石組で、袖石・支脚石が残存し、火床は顕著に赤化。柱穴は4基確認できた。カマド西側には貯蔵穴があり、周溝が北壁から東壁および南壁にかけて見られた。遺物はカマド周辺を中心にまとまって出土。カマドの火床付近にはほぼ完形の甕が2個体横位に出土しており、意図的に置かれたものであろう。

39住のカマドの周辺には袖石と思われる石が出土しており、廃絶時に抜き取られたものであろう。火床は赤化していた。柱穴は確認できなかった。周溝は東壁にそって確認できた。遺物は南西隅にまとまって出土した。

(2)奈良・平安時代の住居址

①1～2期(7世紀末～8世紀初)の住居址

12・13・14・17・35・38・43・44住が該当し、全て隅丸方形を呈し、一辺4m前後のものが多い。カマドが確認できたものでは、12住が東壁に設けられているほかは全て西側にある。

12住は、カマド周辺から袖石と思われる礫が出土しており、廃絶時に破壊されたものであろう。火床は赤化している。柱穴は東側に2基確認できた。遺物はカマド周辺を中心に出土している。

13住は、残存状態が良好で、袖石・支脚石が確認できた。火床は顕著に赤化する。柱穴が4基とも確認できた。遺物は床面付近から比較的多く出土しており、把手付中空円面硯が床面から出土している。

14住は15住に貼られてカマドは確認できなかった。柱穴は4基が確認でき、周溝が壁沿いを巡っている。

17住のカマドは、西壁南寄りにあり、他と異なる。火床は顕著に赤化しているが、袖は破壊され、抜き取られた袖石と思われる礫がカマド北側に分布。柱穴は確認できなかったが、周溝がみられた。遺物はカマド周辺から出土した。

38住のカマドは詳細が不明だが、火床は発達せず、袖石等も残存しない。柱穴は確認できなかったが、カマド脇に貯蔵穴が見られ、周溝が壁沿いに巡る。遺物はそれほど多くないが、カマドの火床部分を中心に出土している。

②3～5期(8世紀前半～9世紀初)の住居址

36・37住が該当。ともに出土遺物が少なく、時期を特定できないが、36住の方が若干さかのぼる可能性がある。36住は平面形が不明だが、37住は隅丸方形を呈し、一辺は4m前後である。カマド・柱穴等はともに確認できなかった。

③6期(9世紀前半)の住居址

8・18・32住が該当し、8住は5期にさかのぼる可能性がある。32住が隅丸長方形を呈するが、他は隅丸方形。14住は一辺が6m前後と大型であるが、その他は3.5～4m前後である。カマドは14住では確認できなかったが、8住が西壁に、18・32住は東壁に設けられていた。32住は東壁でも北寄りに設けられており、他とやや異なる。

8住のカマドは破壊されており、袖石等はなかったが、その抜取穴が確認できた。火床は顕著に赤化。柱穴は西側のピット2基が相当するものか。周溝は北壁～西壁北半にかけて確認できた。遺物はカマドを中心に散漫に出土している。

18住は17住を貼っているが、現場調査時に切り合いの新古を逆に判断して掘削してしまったため、18住の詳細は明らかにできなかった。カマドは廃絶時に破壊されており、袖石は残存していなかったが、火床は顕著に赤化。

32住のカマドは、廃絶時に破壊されたものか、袖石がカマド内から出土している。火床は赤化していた。柱穴・周溝等は確認できなかった。遺物は東半部から多くが出土している。

④7期(9世紀中頃)の住居址

9・15・19住が該当する。隅丸方形か隅丸長方形を呈し、一辺は3.4～4.5m。カマドは15住が西壁、19住は東壁。

9住は西壁に張出部があり、火床等は確認できなかったが、カマドである可能性がある。柱穴・周溝等は確認できなかった。遺物は多くないが、北壁寄りからややまとまって出土している。

15住カマドは石組が良好に残存し、袖石および天井石、支脚石が確認できた。火床は顕著に赤化。柱穴等は確認できなかった。住居址床面中央から多数の礫が出土し、廃絶時に廃棄されたものか。遺物はカマド周辺を中心に出土。

19住はカマド火床に相当すると思われる焼土の分布が見られたが、袖石等は残存していなかった。柱穴・周溝等は確認できなかった。遺物は床面を中心として多く出土している。

⑤8期(9世紀後半)の住居址

10・16・34・47・48住が該当する。10住が隅丸長方形のほかはいずれも隅丸方形で、一辺は3.3～4m前後である。カマドは34住が西壁南寄りであった他は全て東壁に設けられている。

10住カマドは破壊されており、袖石等は確認できなかったが、顕著に赤化した火床上から土師器甕が出土している。柱穴・

第1表 住居址一覧表

住居No.	図No.	平面形	規模		主軸方向	カマド形態 種類・位置	時期	備考
			長軸×短軸×深さ(cm)	床面積(m ²)				
8	5	隅丸方形	356×348×24	11.1	N-88°-W	西壁	6期	3・9建を切る
9	5	〃	372×372×36	12.1	N-85°-W	西壁	7期	10住に貼られる
10	5	隅丸長方形	392×336×24	11.0	N-94°-E	東壁	8期	9・11住を貼る
11	6	〃	636×556×36	30.4	N-95°-W	石組 西壁	古墳後期	10住、3溝に貼られる
12	5	隅丸方形	420×404×28	14.5	N-101°-E	東壁	1~2期	
13	6	〃	444×440×36	17.4	N-100°-E	石組粘土 東壁	1~2期	1建に切られる
14	7	隅丸長方形	640×620×44	35.9	N-3°-E		6期	Pを切る 15住、4・11・12建に切られる
15	7	隅丸長方形	452×424×32	15.8	N-89°-W	石組 西壁	7期	14住を切る 12建に切られる
16	7	隅丸方形	(376)×356×22	(13.0)	N-97°-E	東壁	8期	19住を切る 区域外にかかる
17	8	〃	448×440×40	18.9	N-89°-W	粘土 西壁	1~2期	5建を切る 18住に切られる
18	7	隅丸方形か	440×(320)×32	<2.5>	N-89°-E	東壁	6期	17住を切る
19	7	隅丸長方形	(388)×340×18	(12.1)	N-102°-E	東壁	7期	16住に切られる 区域外にかかる
32	8	隅丸長方形	372×328×32	10.6	N-111°-E	東壁北隅	6期	攪乱、トレンチに切られる
33		欠番						
34	10	隅丸方形	(400)×380×16	(12.3)	N-54°-W	西壁南寄り	8期	流路を切る 区域外にかかる
35	9	隅丸方形	372×312×18	(10.4)	N-6°-E	西壁	1~2期	3土を切る 41住を貼る P30に切られる 攪乱にあう
36	8	不明	388×(164)×26	<2.9>	N-6°-E		3~5期	P64・65・66に切られる 区域外にかかる
37	9	〃	392×352×32	(12.0)	N-0°		3~5期	43・44住、16溝を切る Pに切られる 区域外にかかる
38	10	隅丸方形	480×444×30	(20.0)	N-90°-W	西壁	1~2期	攪乱にあう
39	9	隅丸方形	448×440×28	(18.1)	N-82°-W	西壁	古墳後期	42住を切る 17建、P42・77に切られる 区域外にかかる
40	9	不明	688×(232)×28	<15.8>	N-20°-E		古墳後期	攪乱にあう
41		欠番						
42		欠番						
43	10	不明	<280>×(180)×20	<2.7>			1~3期	37住に切られる 区域外にかかる 攪乱にあう
44		〃	<88>×(80)×26	<0.5>			1~2期	37住に切られる 区域外にかかる
45		欠番						
46		欠番						
47	11	隅丸方形	328×(328)×36	(8.3)	N-102°-E	東壁	8期	区域外にかかる
48	10	〃	364×(360)×12	(11.5)	N-120°-E	東壁	8期	区域外にかかる

第2表 土坑一覧表

土No.	平面形	規模(cm)		備考	土No.	平面形	規模(cm)		備考
		長軸×短軸×深さ					長軸×短軸×深さ		
24	隅丸長方形か	<292>×50×28		区域外にかかる	13	不整形	100×79×12		区域外にかかる
25	楕円形	152×80×14			14	楕円形	46×44×24		
26	不明	<104>×104×44		区域外にかかる	15	楕円形	44×36×6		
27	隅丸長方形	64×32×16			16	円形	36×32×14		
28	不明	80×(48)×12		29土を切る 区域外にかかる	17	楕円形	56×40×20		
29	〃	<64>×(60)×14		28土に切られる 区域外にかかる	18	円形	36×32×12		
1	楕円形	88×76×24		区域外にかかる 攪乱にあう	19	楕円形	56×38×16		
2	方形	80×72×8			20	隅丸長方形	188×88×12		P21・37・38に切られる
3	隅丸長方形	284×180×16		35住に切られる	21	楕円形	52×36×17		20土を切る
4	楕円形	74×52×26			22	楕円形	90×46×12		
5	不整形	116×108×6			23	円形	40×36×28		
6	不明	88×(70)×20		区域外にかかる	24	隅丸長方形	104×60×14		47住に切られる
7	円形	42×36×12			25	楕円形	52×36×22		
8	楕円形	64×54×12		7溝を切る	26	円形	40×34×6		
9	〃	64×36×10			27	不整形	40×22×8		
10	〃	68×44×12			28	円形	72×54×16		
11	不整形	60×40×8			29	円形	44×40×16		48住に切られる
12	円形	56×46×8							

第3表 金属器一覧表

No.	器種	出土地点	重量(g)	形状・形態、残存状況及び計測値(mm)
1	釘	11住	1.5	頭部・脚部欠損
2	刀子	11住	1.6	身部
3	鋤・鍬	13住	208.3	片耳部先端・刃先一部欠損。全長19.4cm、横幅18.8cm。袋部は図面手前側が膨らむ。
4	刀子	11住	15.1	茎尻・切先欠損。両関。Ⅱ類
5	刀子	32住	21.9	茎尻わずかに欠損。両関。Ⅱ類
6	釘	32住	3.3	頭部・脚部欠損
7	刀子	34住	2.1	身部

第4表 掘立柱建物址一覧表

建 No.	図 No.	平面図 柱配り	主軸方位 面積 (m ²)	規模 (cm)	柱間寸法 (cm)	柱穴			備考
						平面形	規模 (cm)	柱痕 (cm)	
1	11	長方形 総柱式	N-3°-E 14.4	2間×2間 352×424	桁行 192～232 (212) 梁間 160～180 (170)	円形	径 48～56 深 14～36	9基 φ 16	13住を切る 2建と切りあう
2	12	長方形 側柱式	N-23°-W 32.1	2間×2間 544×616	桁行 200～402 (301) 梁間 260～288 (274)	円形	径 36～72 深 20～44	8基 φ 14	1建と切りあう
3	11	長方形 総柱式	N-6°-E (15.0)	2間×2間 336×420	桁行 204～220 (212) 梁間 136～180 (158)	円・楕円 形	径 44～76 深 12～28	7基 φ 12～20	8住に切られる 攪乱にあう
4	12	長方形 側柱式	N-0° 13.5	2間×2間 312×420	桁行 192～236 (214) 梁間 152～212 (182)	円・方形	径 28～52 深 12～34	7基 φ 8～12	14住を切る
5	13	長方形か 側柱式か	N-5°-E (9.8)	2間×2間 296×336	桁行 140～184 (162) 梁間 124～172 (148)	円形	径 48～82 深 4～16	4基 φ 12	17住に切られる
6	12	長方形か 側柱式	N-1°-E < 8.3 >	2間×2間 272×380	桁行 136～248 (192) 梁間 132～144 (138)	円形	径 28～44 深 6～28	3基 φ 12	区域外にかかる
7	13	長方形 側柱式	N-2°-E (9.9)	2間×2間か 280×360	桁行 176～184 (180) 梁間 116～180 (148)	円形	径 40～54 深 12～16	6基 φ 16～28	10建と切りあう 区域外にか かる
8	12	長方形 側柱式	N-7°-W (10.3)	2間×2(1)間 292×352	桁行 160～188 (174) 梁間 124～164 (144)	円形	径 24～100 深 12～30	1基 φ 32	
9	13	長方形 総柱式	N-4°-E (10.1)	2間×2間 284×352	桁行 164～184 (174) 梁間 132～152 (142)	円形	径 42～84 深 4～42	6基 φ 16～32	8・9住に切られる
10	13	長方形 側柱式	N-2°-E 8.3	1間×1間 256×320	桁行 296～324 (310) 梁間 252～272 (262)	円形	径 40～54 深 4～16	4基 φ 12～24	7建と切りあう
11	13	長方形か 不明	N-3°-E < 4.7 >	1間×1間以上 212～220	桁行 200～228 (214) 梁間 216～224 (220)	円形	径 36～52 深 24～48		14住を切る 区域外にか かる
12	12	不明 不明	不明 < 6.5 >	3間以上か	桁行 180～220 (200)	円形	径 24～40 深 38～40		14・15住を切る 区域外にか かる
17	13	長方形 側柱式	N-9°-W (12.1)	2間×2間 332×372	桁行 164×172 (168) 梁間 144×172 (158)	円形	径 36～60 深 24～36	7基 φ 16～36	39・42住を切る

周溝等は確認できなかった。覆土中からはカマド南側を中心とした住居址南半から廃棄されたとと思われる礫が出土している。遺物はカマド周辺からまとも出土している。

16住も10住同様、カマドは破壊されており、火床を確認したのみであった。覆土中からは廃棄されたとと思われる礫の分布が見られた。柱穴・周溝等は確認できなかった。遺物はカマド周辺および南壁付近から出土している。

34住は、西壁の張出部分がカマドに相当するものと思われるが、破壊されたためか、袖石・火床等は確認できなかった。遺物はカマド周辺から多く出土している。

48住は床面近くまで攪乱が及んでおり、遺存状態は悪かった。カマドは火床が確認できたのみである。遺物はカマド周辺からまとも出土しており、量も比較的多い。

2. 掘立柱建物址

掘立柱建物址は合計13棟を確認できた。このうち2・4・5・8・10・12建については平面形がいびつであったり、柱穴の規模がそろっていないことなどから、建物址ではない可能性がある。これらを除いた7棟のうち、柱穴配置が明確であるのは1・3・9建の3棟で、これらはいずれも2間×2間の総柱式建物で、面積は10～15m²である。この3棟は主軸がほぼ南北方向でそろっており、規模も類似している。6・7・11建は柱穴配置・規模が明確ではないが、いずれも側柱式建物で、6・7建は2間×2間以上、11は1間×1間以上の規模である。これら建物址からは遺物がほとんど出土していないが、他遺構との切り合いから建1は3期以降、建3は5期以前、建4は7期以降、建5は3期以降、建9は5期以前、建11は7期以降、建12は8期以降、建17は1期以降に位置づけられる。なお、調査日程の都合上、建物址ピットを完掘していないものもある。

3. 土坑・ピット

総計35基を検出した。大半が円形・楕円形のものである。遺物の出土はほとんど見られなかった。帰属時期は不明だが、大半は他の遺構と同じ古墳時代後期～平安時代前期に位置づけられるものと推測される。

V 遺物

(1)古墳時代後期の土器

今回の調査で出土した該期土器群は、古墳時代後期でも後半、出川南第3～4段階のもので、11・39・40・47住出土土器群が該当し、中でも11住出土土器群は良好な資料である。

11住出土土器群(31～57)は、土師器が主体でこれに若干の須恵器が伴う。図示したものの殆どはカマド周辺からまとも出土している。土師器では食器として坏・高坏が、煮炊き具として甕・甑・小型甕が、貯蔵具として大型壺がある。坏はその形

態から単純に内湾するものと、内湾しつつ口縁部がやや外反し、内面に稜を持つもの、口縁部が開くものの3種がある。高坏も坏部形態は坏と同様の器形で、坏の後二者を坏部として持つものがある。甕は外面がナデ調整のものが卓越している。器形は胴があまり張らず、胴部最大径が中位にある。須恵器坏は返りを持つが立上りは比較的長く、内傾する。坏蓋は立上りと天井部の境界に鈍い稜が見られる。以上から、本址出土土器群は出川南遺跡第3段階に位置づけることができよう。39住出土土器群(231～241)も11住と同様の特徴を持ち、同時期のものと考えられる。

40住出土土器群(242～250)は図示できた個体数が少ないが、土師器に甕、須恵器に蓋坏・坏蓋・高坏が見られる。須恵器蓋坏は口縁部の立上りが短く内傾するもの、また坏蓋は立上りから天井部へ緩やかに移行するもので、ともに新しい様相を示す。高坏は坏部が単純に内湾する形態のものである。土師器甕は全体が窺えないが、口縁部は短く強く外反する。須恵器坏蓋・蓋坏の形態から、出川南第4段階に位置しよう。

(2)奈良・平安時代の土器

①1～2期の土器

12・13・14・17・35・38・43・44住が該当。

12住出土土器群(90～93)には、須恵器蓋、土師器甕・小型甕がある。土師器甕は長胴で、口縁部が長く直線的に開くもの。須恵器蓋は口縁端部がく字に屈曲するもので、これよりは時期が下り、混入であろう。

13住出土土器群(75～89)は、食器に土師器坏・須恵器坏A・坏B・坏Dが、煮炊き具に土師器甕Aが、貯蔵具に須恵器小型壺がある。完形の把手付中空円面硯も出土している。土師器甕Aの形態から、2期あたりに位置づけられよう。

14住出土土器群(108～118)は、食器に土師器坏A、須恵器坏A・高坏が、煮炊き具に土師器甕Aが、貯蔵具に須恵器甕がある。108・109は他よりも時期が下るもので、出土地点等から本来は15住に帰属するものか。土師器甕Aは口縁部の外反が強い形態。1～2期に位置づけられよう。

17住出土土器群(72～74)は、出土量が少なく、器種構成の全体を窺えないが、食器に須恵器坏A・坏B・坏蓋B、煮炊き具に土師器甕Bがある。須恵器坏Aは底部へラ切りの後ナデ調整。坏蓋は口縁端部が断面三角形に折れ曲がる。土師器甕は長胴で、口縁部が強く外反する。1～2期に位置づけられよう。

35住出土土器群(211～217)には、食器に須恵器坏A・坏B・蓋、貯蔵具に須恵器長頸壺、煮炊き具に土師器甕がある。点数が少なく、全体の構成を窺えないが、1期あたりに位置づけられよう。

点数が少なく詳細が不明だが、38住出土土器群(204～210)・44住出土土器群(251～254)は1～2期に、43住出土土器群(276～279)は1～3期にそれぞれ位置づけられよう。

②3～5期の土器

36・37住出土土器群が該当。37住出土土器群(220～230)は、食器として坏B・坏蓋B、貯蔵具に短頸壺・長頸壺・甕がある。坏Bは、体部が稜をなして立上り、高台がハの字またはまっすぐにおりる形態のもの、蓋は口縁部がく字に折れ曲がるもの。形態上の特徴から、4～5期に帰属する。36住出土土器群(218・219)も須恵器坏B・坏蓋Bの形態から、3期～5期に位置づけられよう。

③6期の土器

18・32住出土土器群が該当。

18住出土土器群(63～71)は、食器に須恵器坏A・B、黒色土器A坏Aが、煮沸具に小型甕Dが、貯蔵具に長頸壺がある。須恵器坏Aの外傾指数は83～97で、外面のロクロ目が強く残る。食器の主体を須恵器が占めている。

32住出土土器群(174～186)は、食器に須恵器坏A・B、黒色土器A坏Aが、煮炊き具に甕B、小型甕Dが、貯蔵具に須恵器長頸壺A、平瓶がある。食器の主体を占める須恵器坏Aは外傾指数が79～99で、軟質須恵器は見られない。甕Bは口縁部の外反が強く、器壁は非常に薄いものである。

この他、8住出土土器群(58～62)も5～6期あたりに位置づけられよう。

④7期の土器

9・15・19住が該当。

9住出土土器群(1～10)は、食器に土師器坏D、黒色土器A坏A・皿B、須恵器坏A・B、灰釉陶器椀が、煮炊き具に小型甕Dがある。図示できたものは食器に偏っているが、黒色土器Aが多く見られ皿Bがあること、須恵器坏Aの外傾指数がいずれも100を超えているなど、7期の様相を示している。灰釉陶器椀の9はハケ塗り施釉で、高台断面形態が平行四辺形など、黒笹14号窯式期に位置づけられ、この年代観とも矛盾しない。なお1には墨書がある。

15住出土土器群(119～139)は、食器に黒色土器A坏A、須恵器坏A、煮炊き具に土師器甕A・小型甕Dが、貯蔵具に須恵器長頸壺がある。食器には須恵器坏A・黒色土器A坏Aが共にあり、須恵器坏Aの外傾指数がいずれも100を超えていることから、7期の様相を示しているものと思われる。

19住出土土器群(94～107)は、食器に須恵器坏A、黒色土器A坏A・椀・皿が、煮炊き具に小型甕Dが、貯蔵具に須恵器甕・長頸壺がある。食器は黒色土器Aが圧倒的に多く、灰釉陶器は見られない。1点のみの須恵器坏Aは外傾指数が100で、見込みが残った形態をとる。器種構成の全体が窺えないが、7期あたりに帰属するものであろう。

⑤8期の土器

10・16・34・47・48住が該当。

10住出土土器群(11～30)は、食器に土師器坏A、須恵器高坏、黒色土器A坏A・椀・皿Bが、煮炊き具に甕B・小型甕Dが、貯蔵具に須恵器長頸壺Aがある。土器群の特徴として食器が黒色土器Aに占められ、須恵器の坏が伴わないこと、土師器甕Bの口縁部が長く直線的に立ち上がり外反せず、口縁部のヨコナデがハケメ調整の上で及んでいることが挙げられる。灰釉陶器が見られないものの、8期の様相を示している。

16住出土土器群(140～173)は、食器に須恵器坏B、黒色土器A坏A・椀・皿B、黒色土器B耳皿、灰釉陶器椀が、煮炊き具に土師器甕B・小型甕D・甑B、貯蔵具に須恵器甕、灰釉陶器小型壺がある。食器は黒色土器坏A・椀・灰釉陶器椀に占められている。灰釉陶器椀はいずれも三日月形の高台を持ち、器壁が薄く、施釉はハケ塗りによる。土師器甕Bは口縁部が直線的に長く立ち、端部を面取りする特徴を持つ。

34住出土土器群(187～203)は、食器に須恵器坏A、黒色土器坏A・椀、灰釉陶器椀Aが、煮炊き具に甕B・小型甕D・円筒形土器が、貯蔵具に須恵器短頸壺・甕Dがある。黒色土器A坏Aが食器の主体を占める。須恵器坏Aは器壁が薄く、ロクロ目が顕著である。土師器甕Dは口縁部が長く立上り、口縁部のヨコナデが屈曲部の下まで施されている。

47住出土土器群(255～275)は2時期に分けることができ、2つの遺構を判別できずに1つの住居址として掘削してしまった可能性が高い。時期の古い一群には須恵器坏B・蓋B、土師器甕がある。坏Bは稜をなして直立に近く立ち上がり、高台はやや外側に開く形態をとる。蓋Bは直線的に広がり、口縁端部が断面三角形でやや外側に開く。こうした特徴から1期～3期あたりに位置づけられようか。時期の新しい一群は食器に軟質須恵器坏A、黒色土器坏Aが、煮炊き具に土師器甕Bがある。食器の主体が黒色土器A坏Aに占められ、これに若干の軟質須恵器が伴う点、および土師器甕Bの形態から、8期に位置づけられる一群であろう。

48住出土土器群(287～300)は、食器が黒色土器に占められ、坏A・椀がある。煮炊き具は甕B・小型甕Dがあるが、甕Bは口縁部のナデが屈曲部より下まで及び、ハケメがナデ消される。

(3)金属器

8点を図示。釘・刀子・鋤または鍬及び青銅製巡方が見られる。鋤または鍬は片耳部を欠くが、ほぼ完形でU字形のもの。巡方は約半分を欠くが、腐食はそれほど進んでおらず、残存状態は良好である。透かしの部分、実測図向かって右下隅はわずかに残存しており、図上復元が可能で、2.6cm×3.1cmとなる。おそらく方形で長方形の透かしが入るものであろう。表面に鍍金や漆塗りの痕跡は確認できない。裏金具は残存していないが、裏面には鉋留め痕が確認できる。青銅製帯金具は、隣接する大輔原遺跡2次調査地点でも丸軻・鉋尾が出土している。

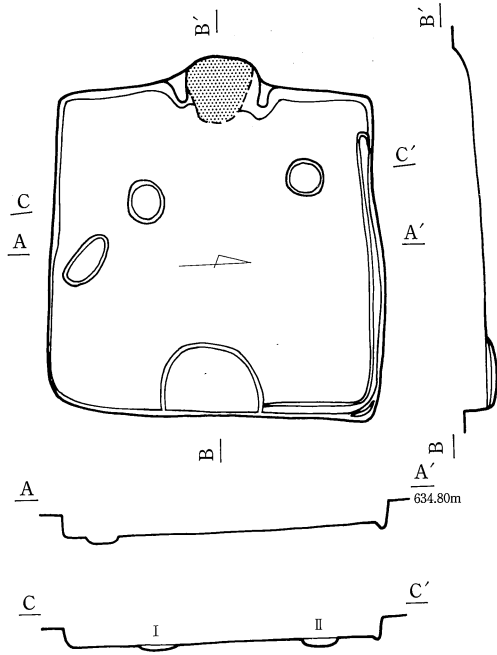
(4)文字関係資料

墨書土器として1が、円面硯に69・89・131がある。1は文字が判別できない。69は8住出土。圓台部の小片で、長方形の透かしを持つもの。89は13住出土。完形で、坏状の硯台の上面を粘土板で遮蔽して硯部とし、これに把手部分を貼り付けたもので、貼り付けの際のナデが接合部付近に見られる。把手部分は当初は中空ではなかったもののようで、硯部に貼付け後、えぐり取るようにして把手部のくぼみ部分を作り、硯部へ穿孔しているようである。自然釉が一部に付着しており、硯面には重焼痕が残る。硯面は中央に向かってわずかにくぼむ。滑沢があるが、使用によるものというよりはむしろ自然釉が薄く付着したもののようと思われる。明瞭な使用痕・墨痕は認められない。類例は岡田町遺跡・塩辛遺跡にあり、本例は市内で3例目である。ただ、岡田町遺跡のものに比べると作りが全体に粗雑な印象を受ける。131は15住出土。約1/2が残存する。圓台部の透かしは4単位。硯面に明瞭な使用痕・墨痕は認められない。

VI まとめ

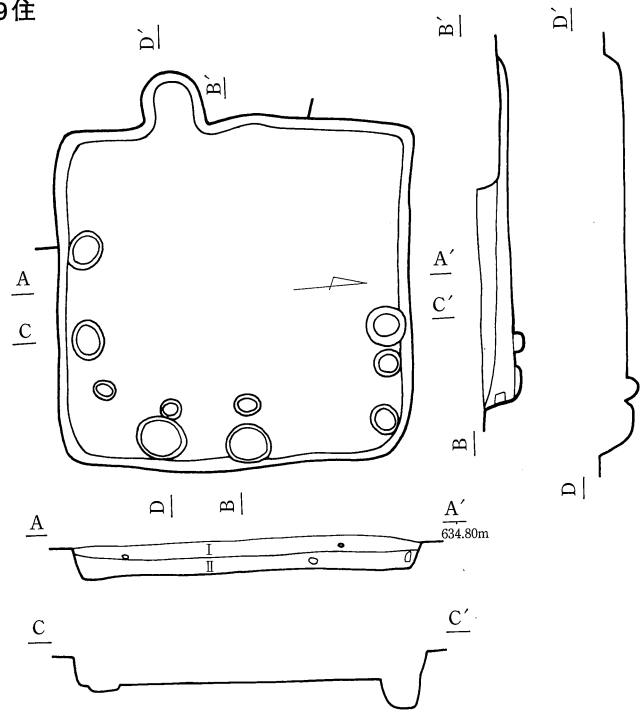
今回報告した大輔原遺跡の調査により、古墳時代後期～平安時代前期にかけての集落を明らかにすることができた。第II章で述べたように、大輔原遺跡は大村遺跡など近隣の遺跡とともに、一つの大きな遺跡群を形成しており、該期に規模の大きな集落が存在したであろうと思われる。そうした中であって、今回の調査で集落の一端を垣間見ることができたことは大きな成果である。加えて、3点出土した円面硯(うち1点は把手付中空円面硯)・古式の灰釉陶器・青銅製巡方など、注目すべき遺物が出土した。先述のように、大輔原遺跡の近隣では、古瓦の出土(大村遺跡)、大型の掘立柱建物址の存在(柳田遺跡・高田遺跡)などもみられる。今回の調査成果を合わせると、該期集落が往時にあって通常では見られないような性格を持っていた可能性が指摘できよう。平安時代には松本平に信濃国府が存在したとされ、これまで先学により様々な推定がなされている。そうした中であって、今回の調査地点は国府推定地の有力候補である惣社地区に近く、当時どのような役割を担っていた集落であったのか、注目されることである。これまでの発掘調査結果等を再度整理し、大輔原遺跡とその近隣の遺跡を遺跡群としてとらえ、奈良～平安時代の集落の実態を明らかにしてゆく必要があるものと思われる。

8住



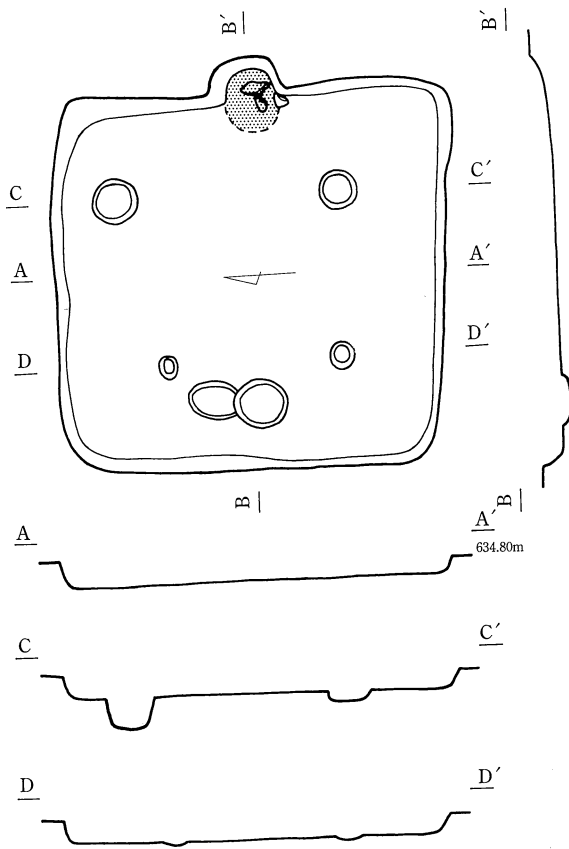
I : 暗褐色土 (黒褐色土塊混入)
 II : 暗黄褐色土 (黒褐色土塊多量混入)

9住

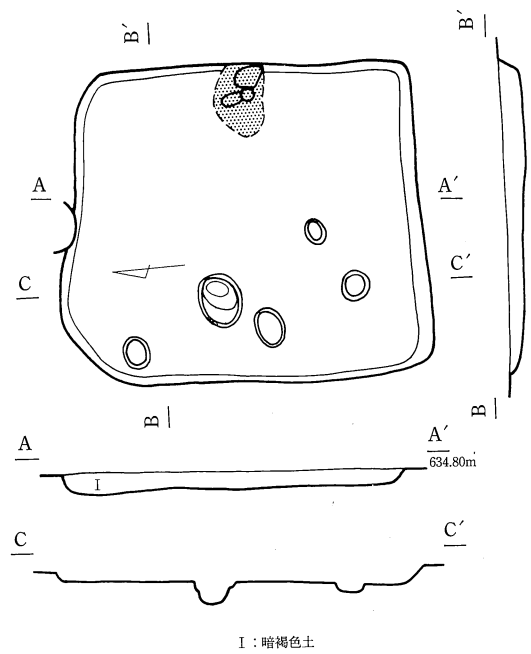


I : 暗褐色土 (黄色土粒少量混入)
 II : 暗褐色土

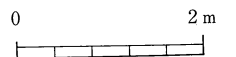
12住



10住

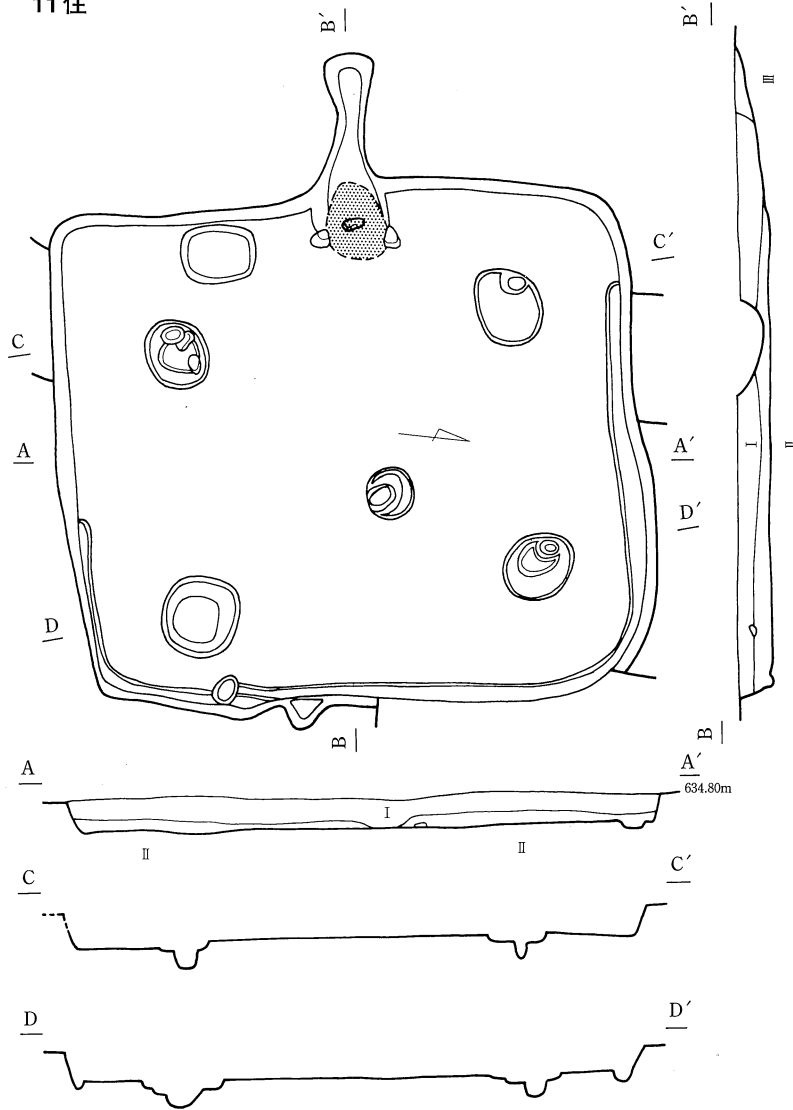


I : 暗褐色土

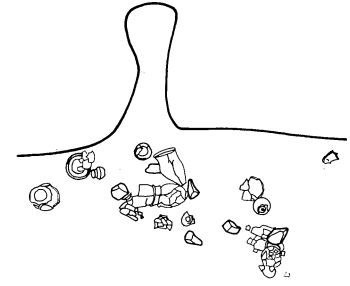


第5図 検出遺構(1)

11住

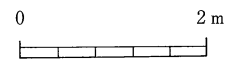
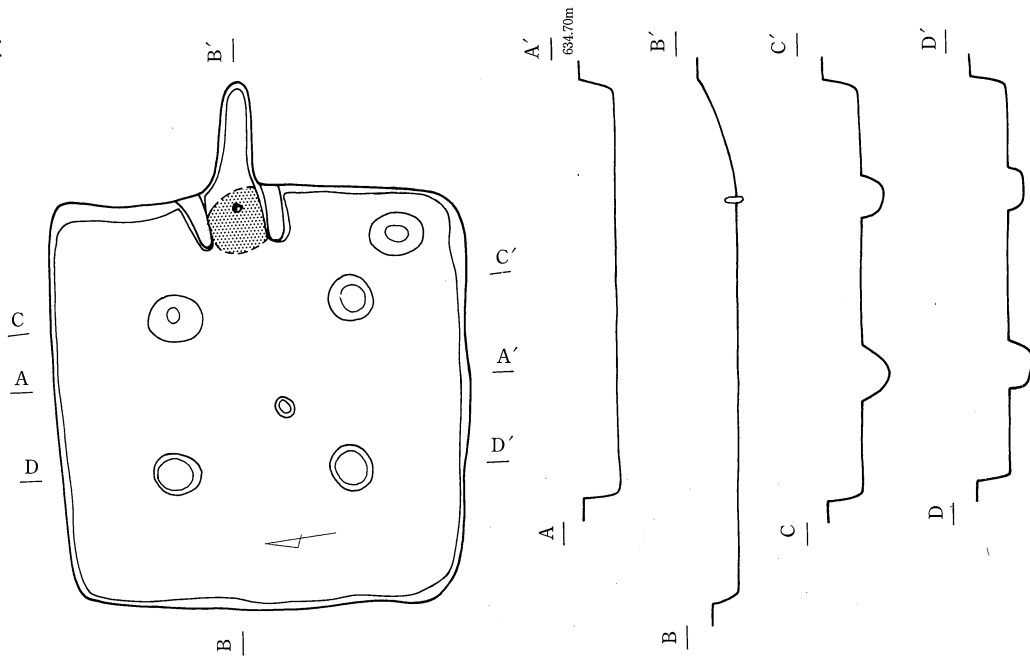


カマド周辺の出土状況



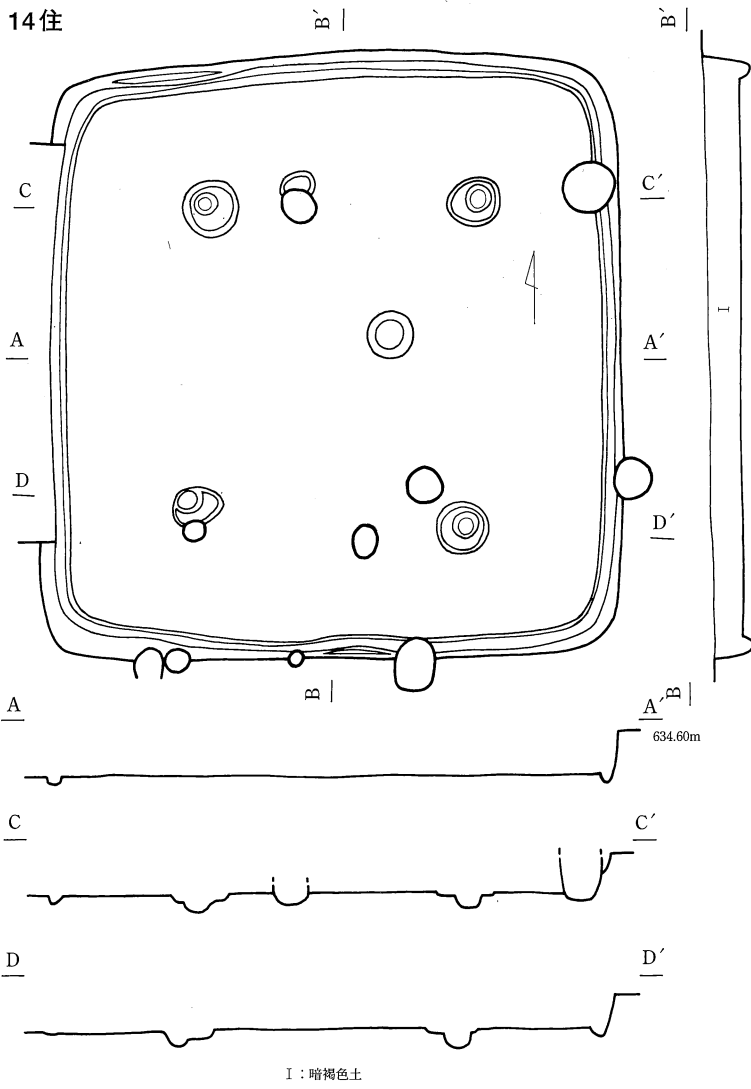
11住
 I : 暗褐色土
 II : 暗褐色土 (黄褐色土塊多量混入)
 III : 暗赤褐色土 (焼土)

13住

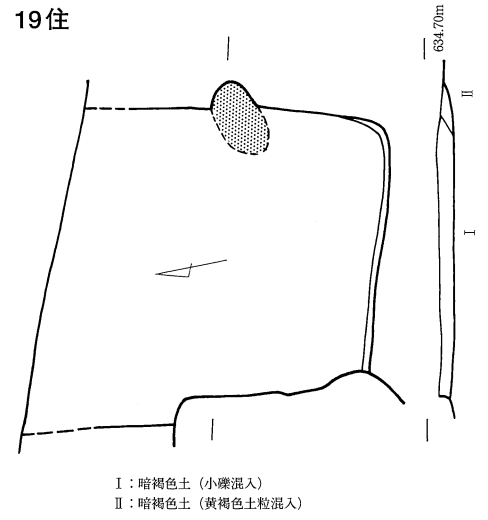


第6図 検出遺構(2)

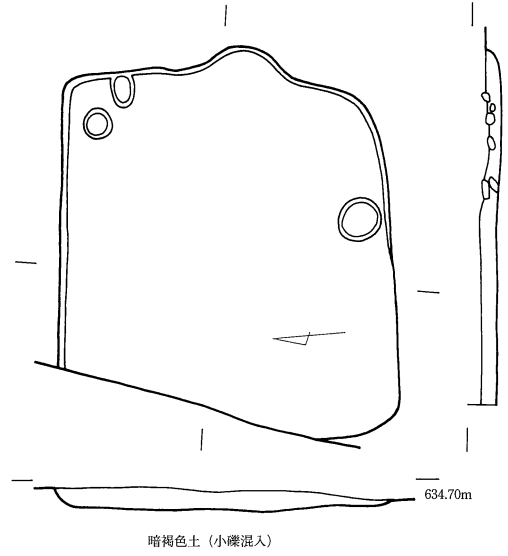
14住



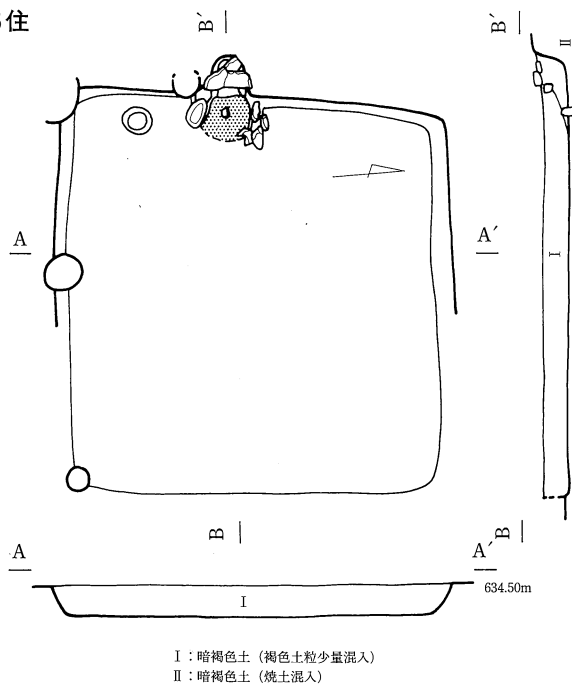
19住



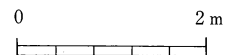
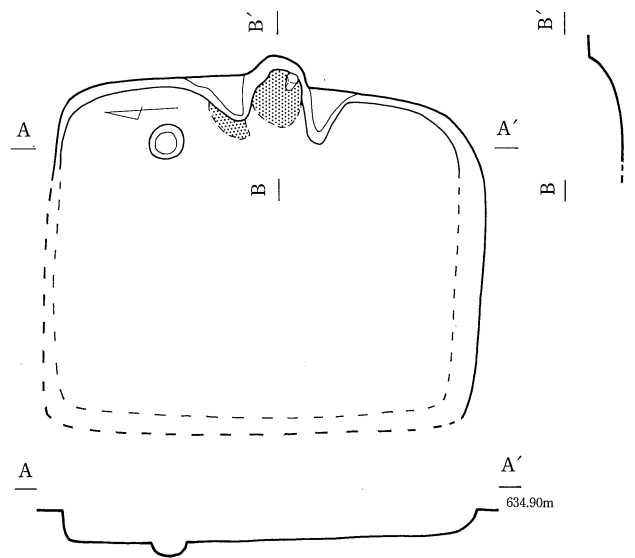
16住



15住

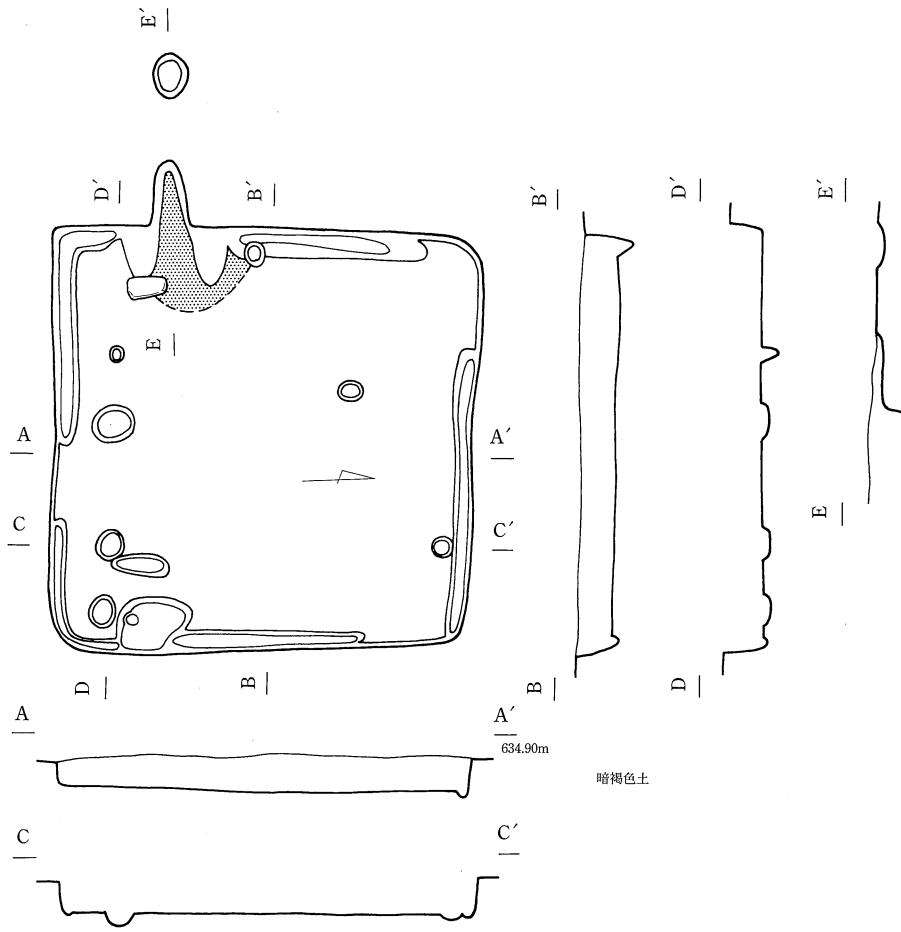


18住

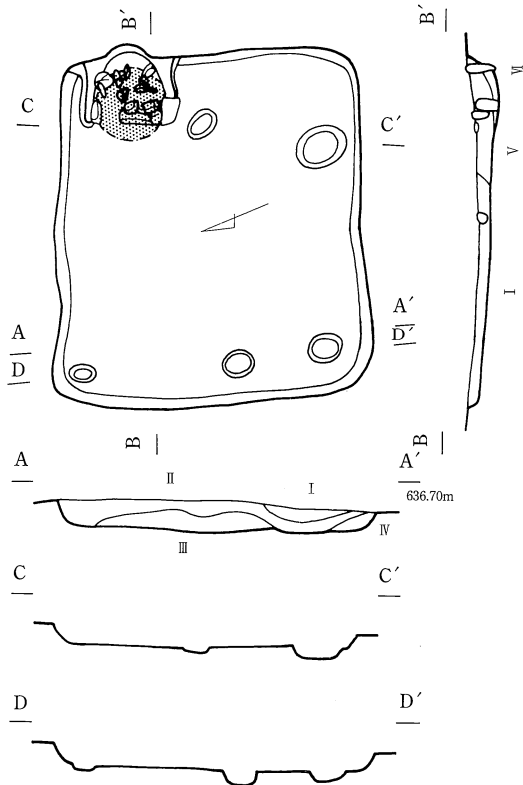


第7図 検出遺構 (3)

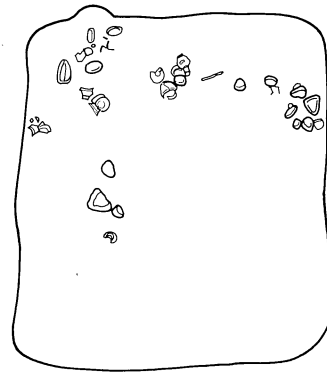
17住



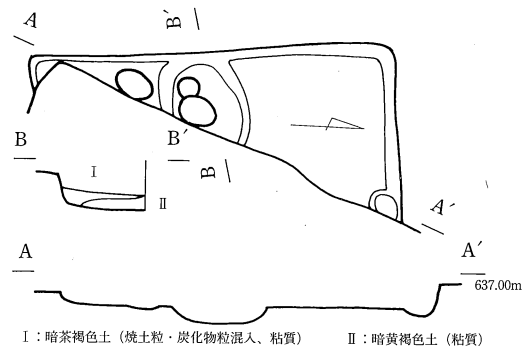
32住



32住 出土状況

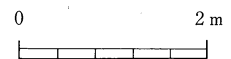


36住



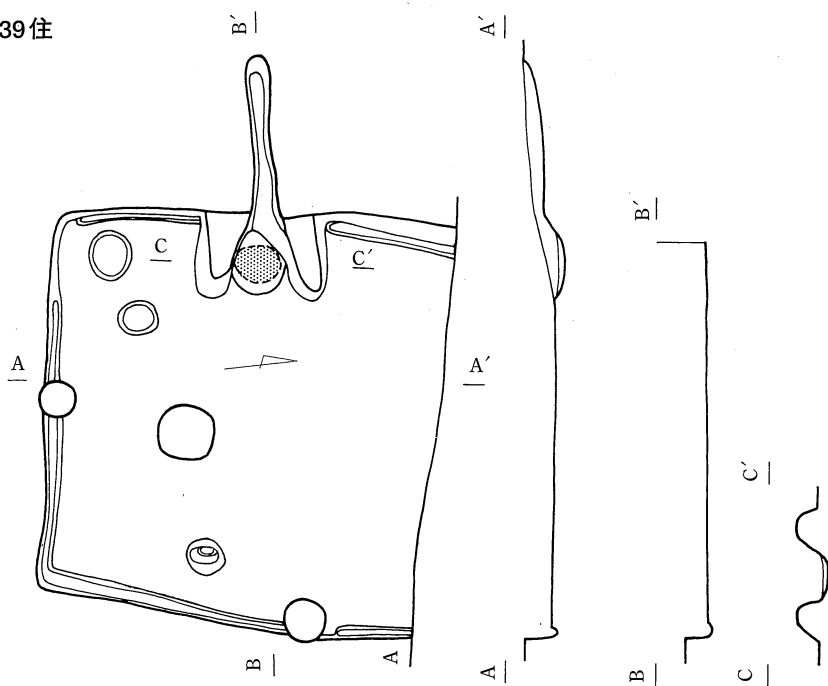
- I: 暗褐色土 (拳大の礫混入)
- II: 暗茶褐色土
- III: 黒褐色土 (小礫混入)
- IV: 暗茶褐色土 (黄褐色土粒混入)
- V: 暗茶褐色土 (焼土粒・炭化物混入)
- VI: 暗茶褐色土 (焼土多量混入)

- I: 暗茶褐色土 (焼土粒・炭化物粒混入、粘質)
- II: 暗黄褐色土 (粘質)



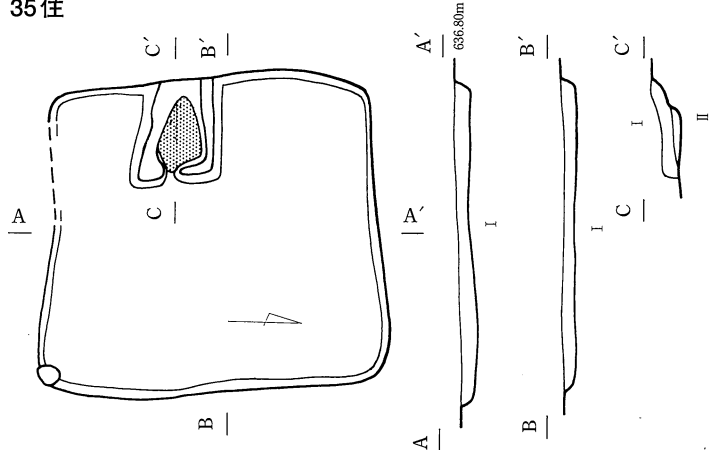
第8図 検出遺構(4)

39住



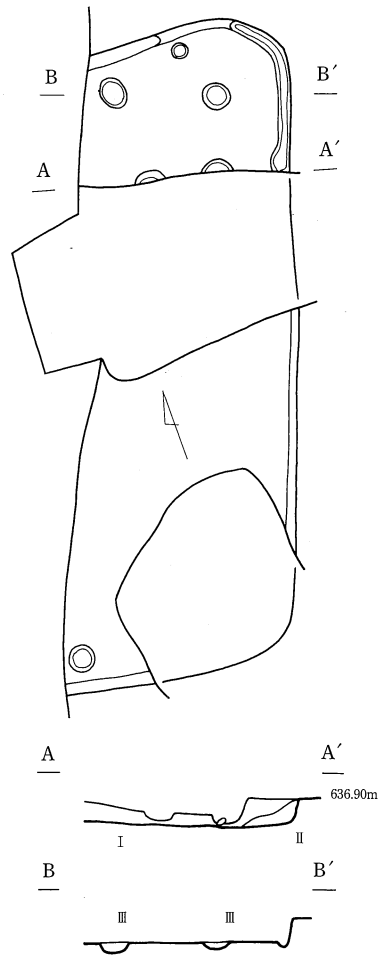
I : 暗茶褐色土
II : 烧土

35住



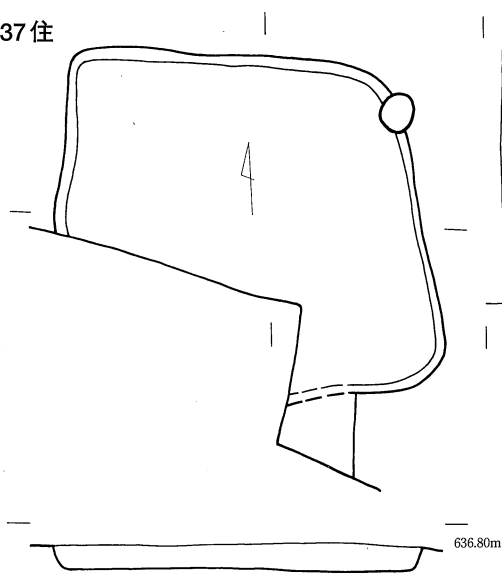
I : 茶褐色土 (粘質)
II : 茶褐色土 (烧土混入)

40住



I : 暗褐色土 (黄色土粒混入、粘質)
II : 黑褐色土 (黄色土粒混入、粘質)
III : 暗茶褐色土

37住

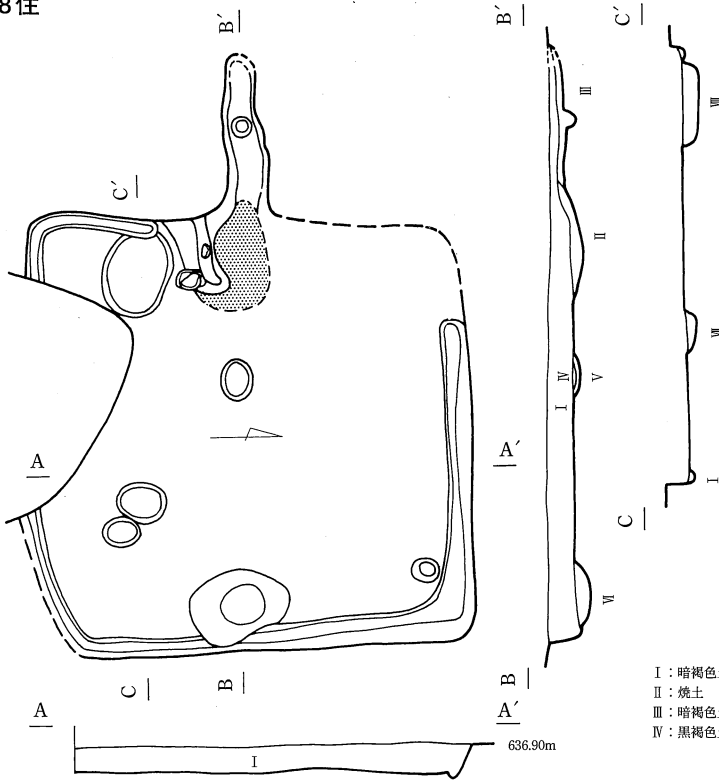


暗褐色土 (粘質)



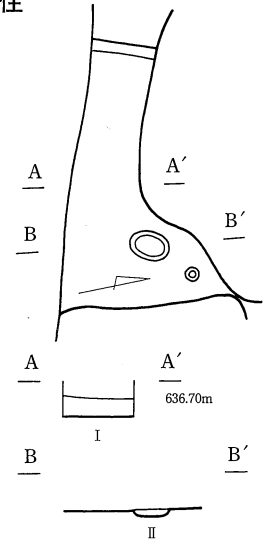
第9图 検出遺構 (5)

38住



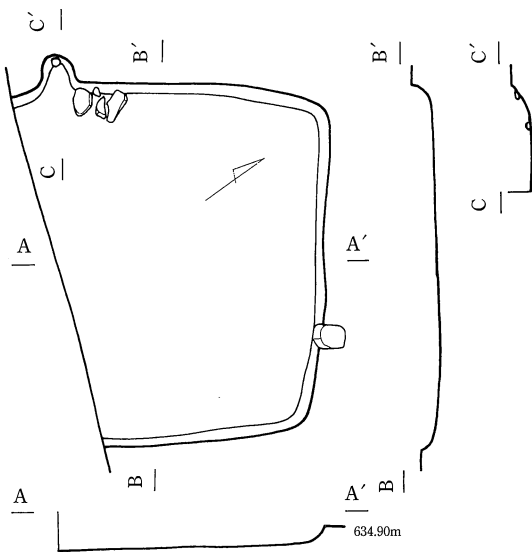
- I: 暗褐色土 (炭化物粒・焼土粒混入)
- II: 焼土
- III: 暗褐色土 (炭化物粒・焼土粒混入)
- IV: 黒褐色土
- V: 焼土
- VI: 暗褐色土 (炭化物粒混入)
- VII: 暗褐色土 (炭化物・焼土・骨片混入)
- VIII: 黒褐色土 (炭化物微量混入)

43住

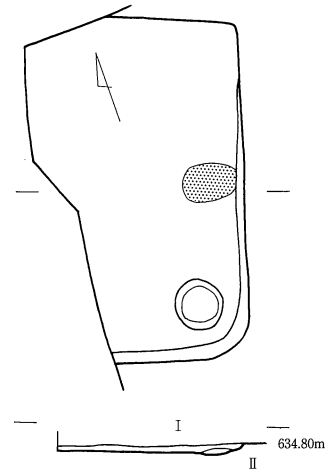


- I: 暗茶褐色土 (炭化物微量混入、粘質)
- II: 暗茶褐色土

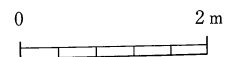
34住



48住

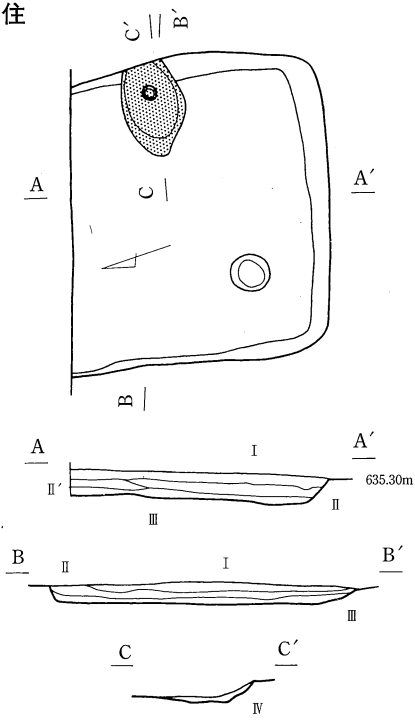


- I: 暗褐色土 (炭化物少量混入)
- II: 暗褐色土 (焼土・炭化物多量混入)

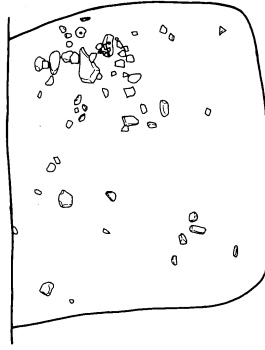


第10図 検出遺構(6)

47住

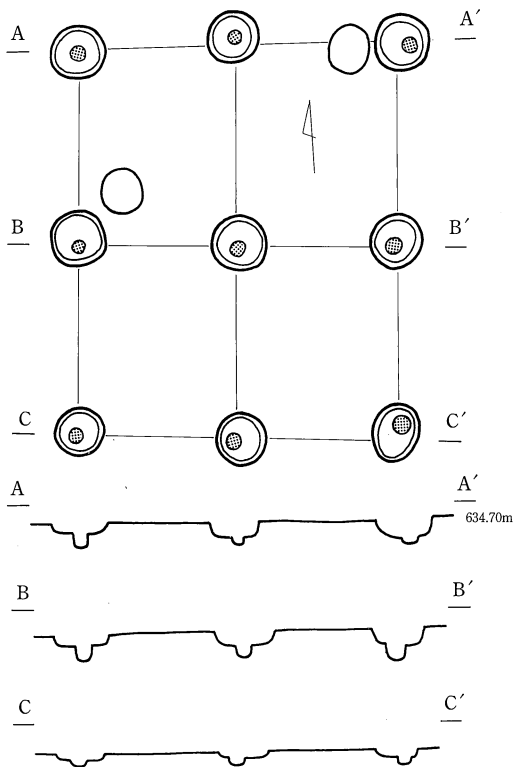


47住 出土状況

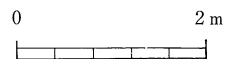
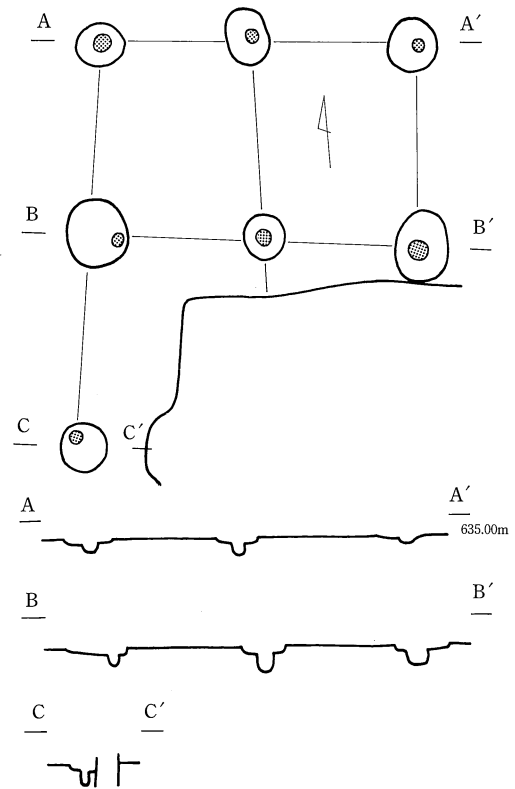


I : 暗褐色土 (粘質)
 II : 暗褐色土
 III : 暗褐色土 (砂質)
 IV : 焼土

建1

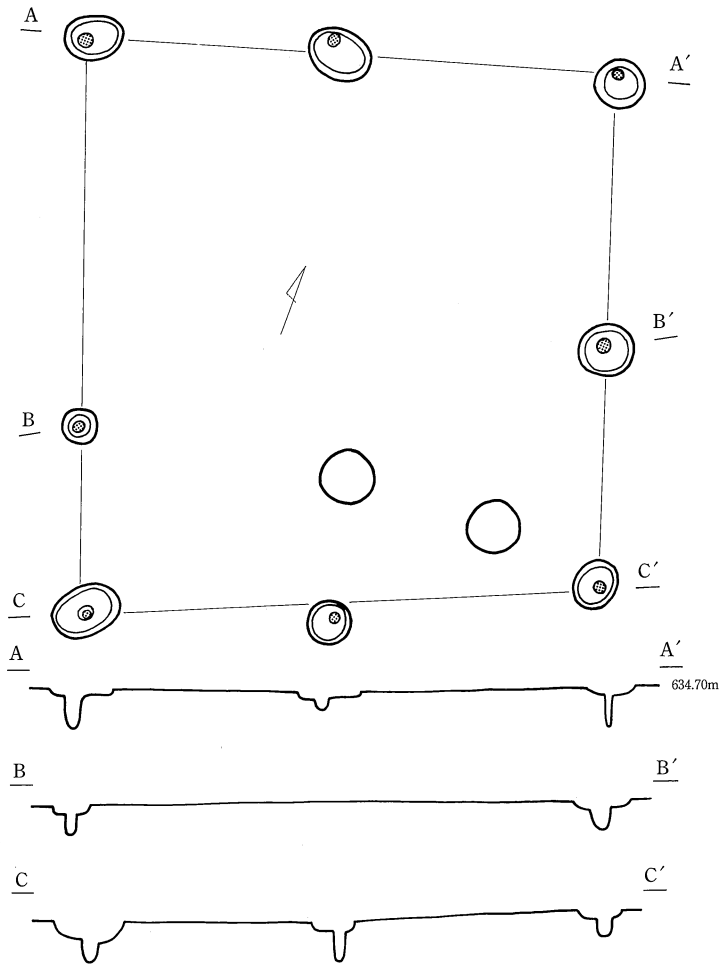


建3

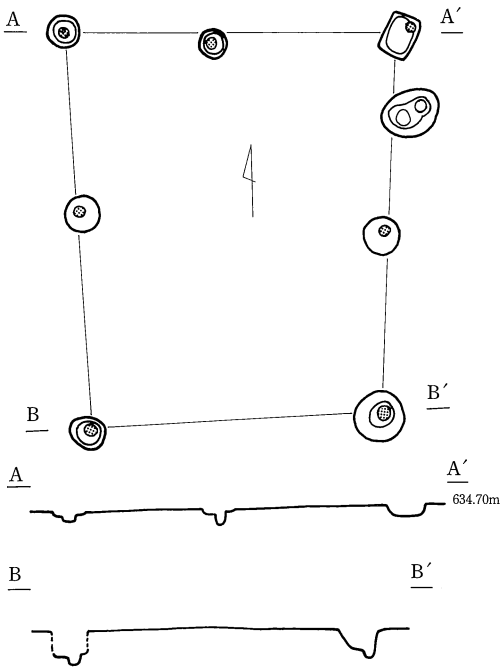


第11図 検出遺構 (7)

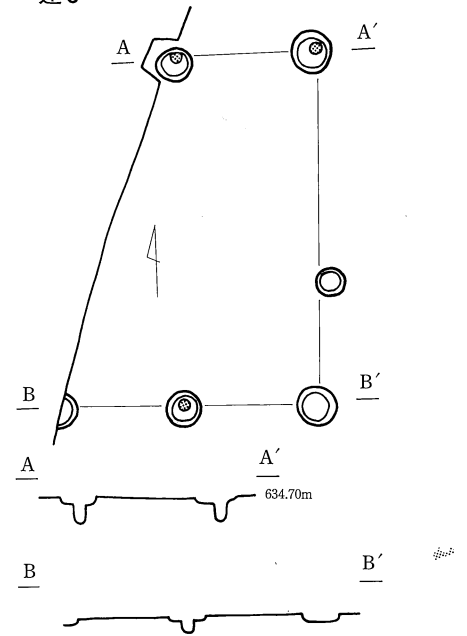
建2



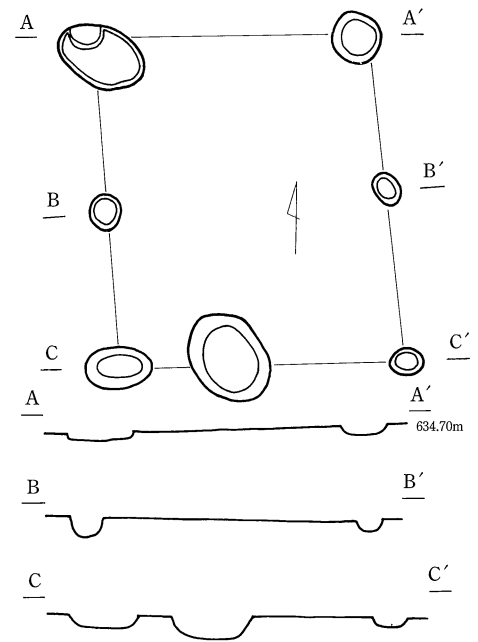
建4



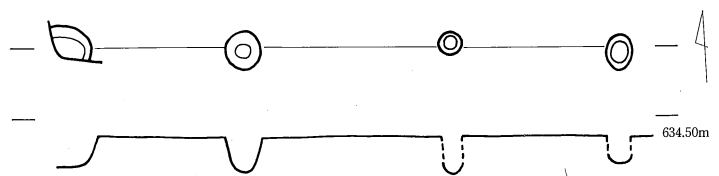
建6



建8

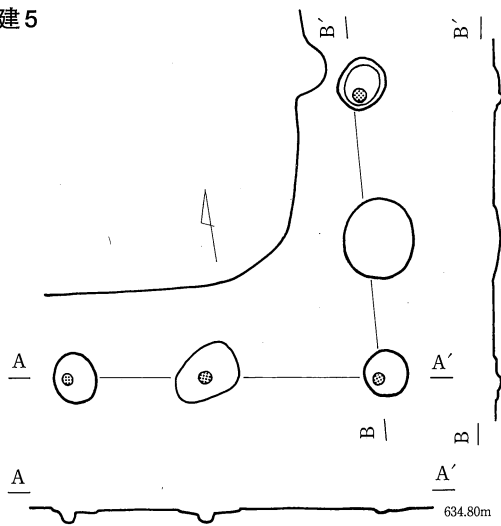


建12

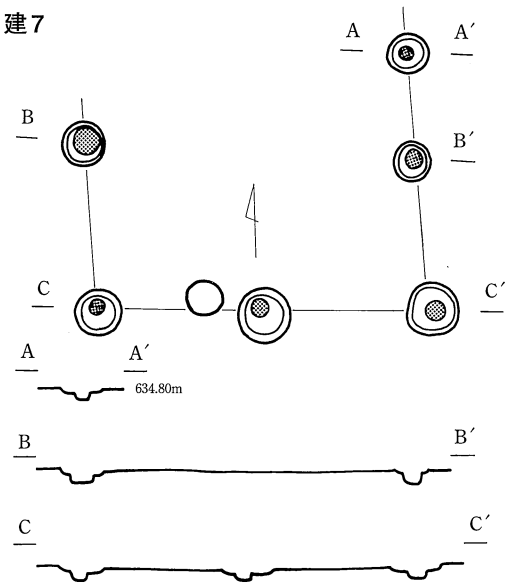


第12図 検出遺構(8)

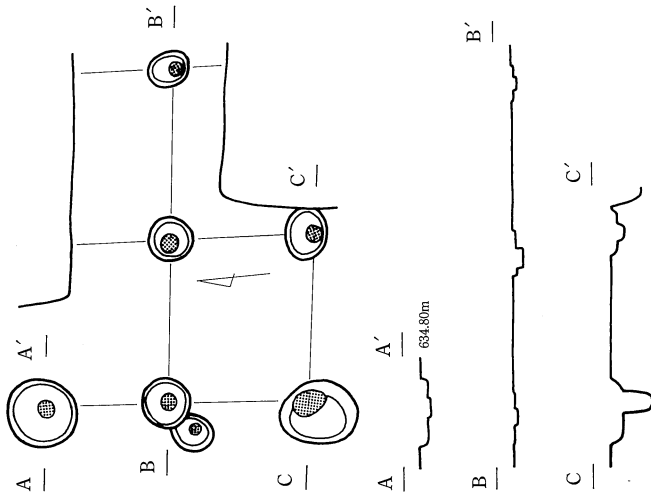
建5



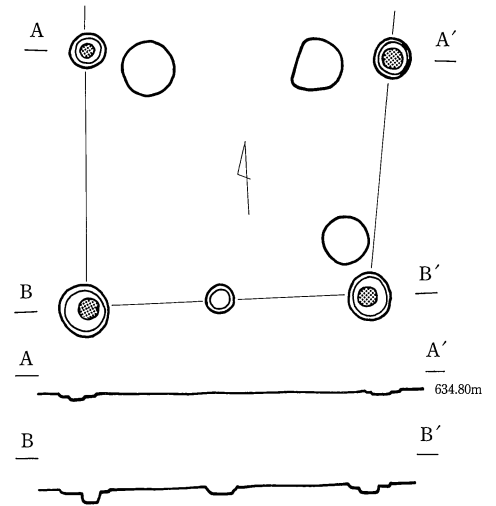
建7



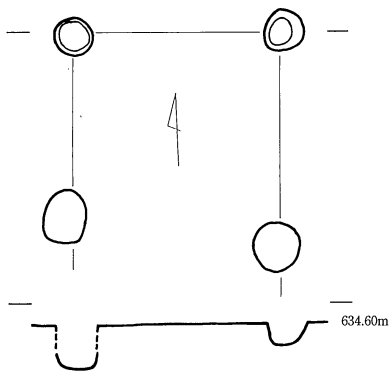
建9



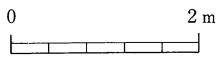
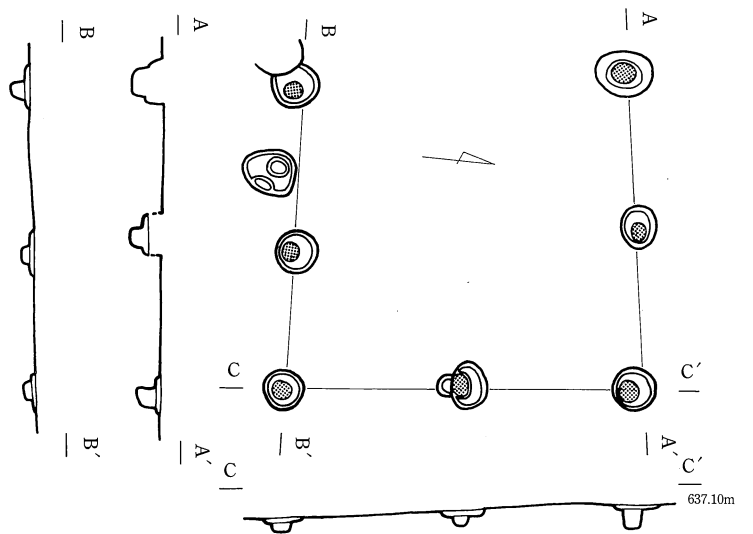
建10



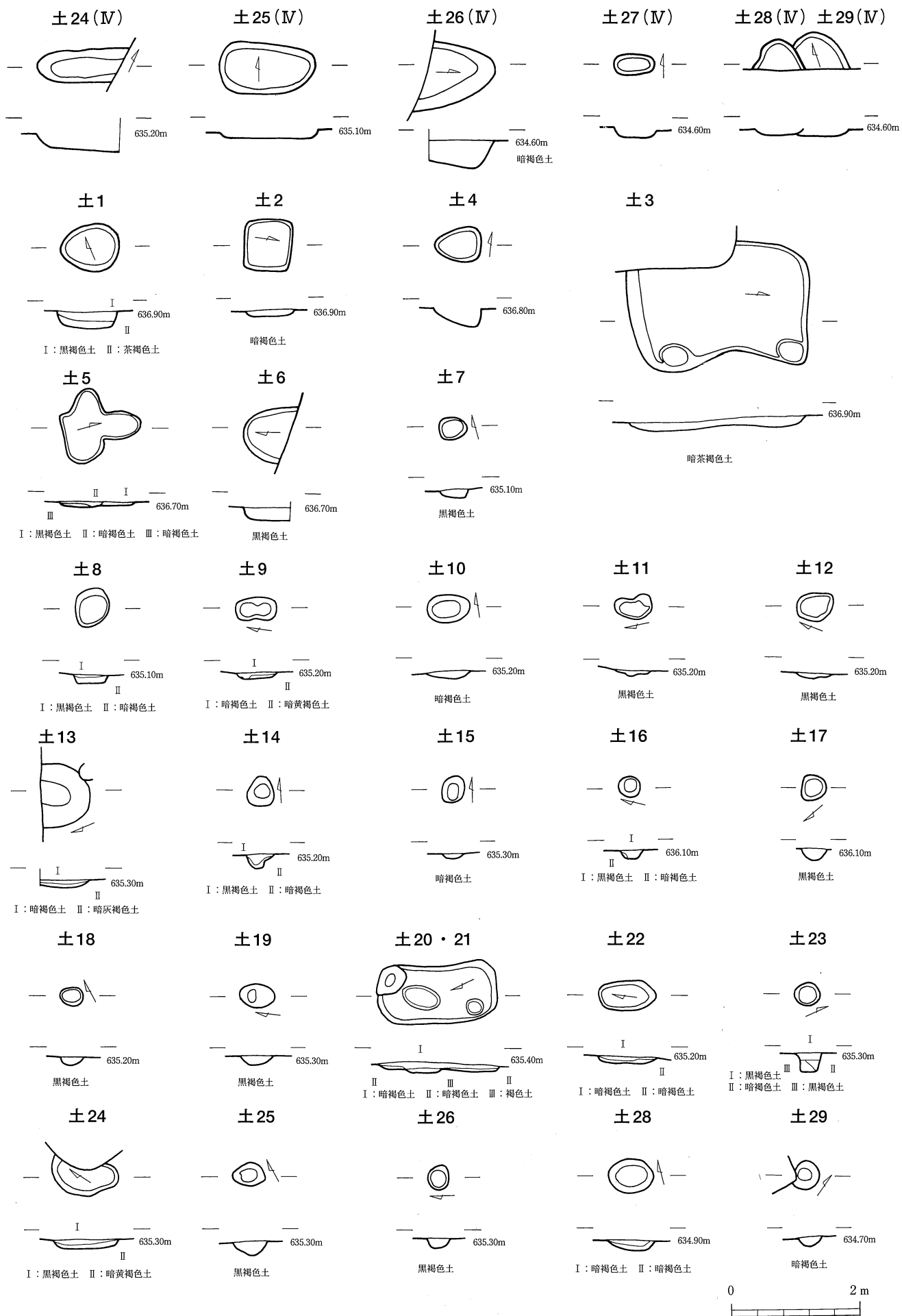
建11



建17

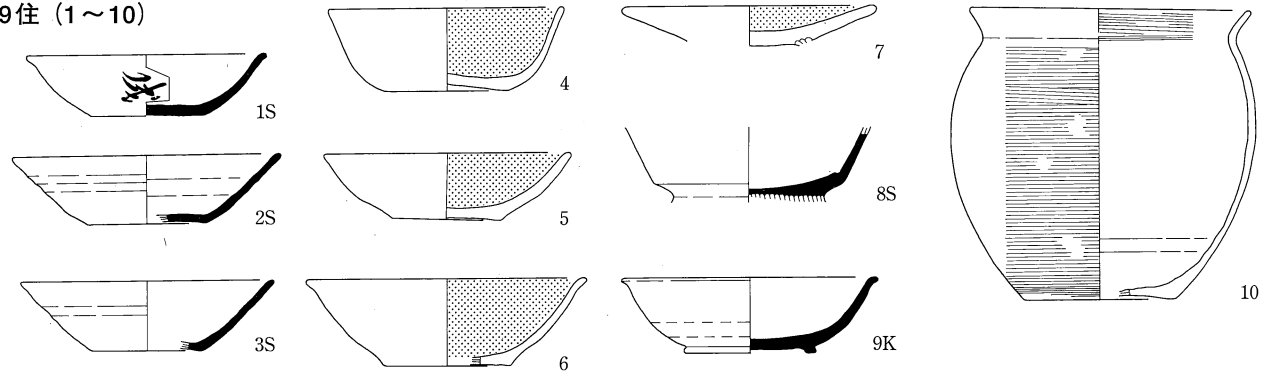


第13图 検出遺構(9)

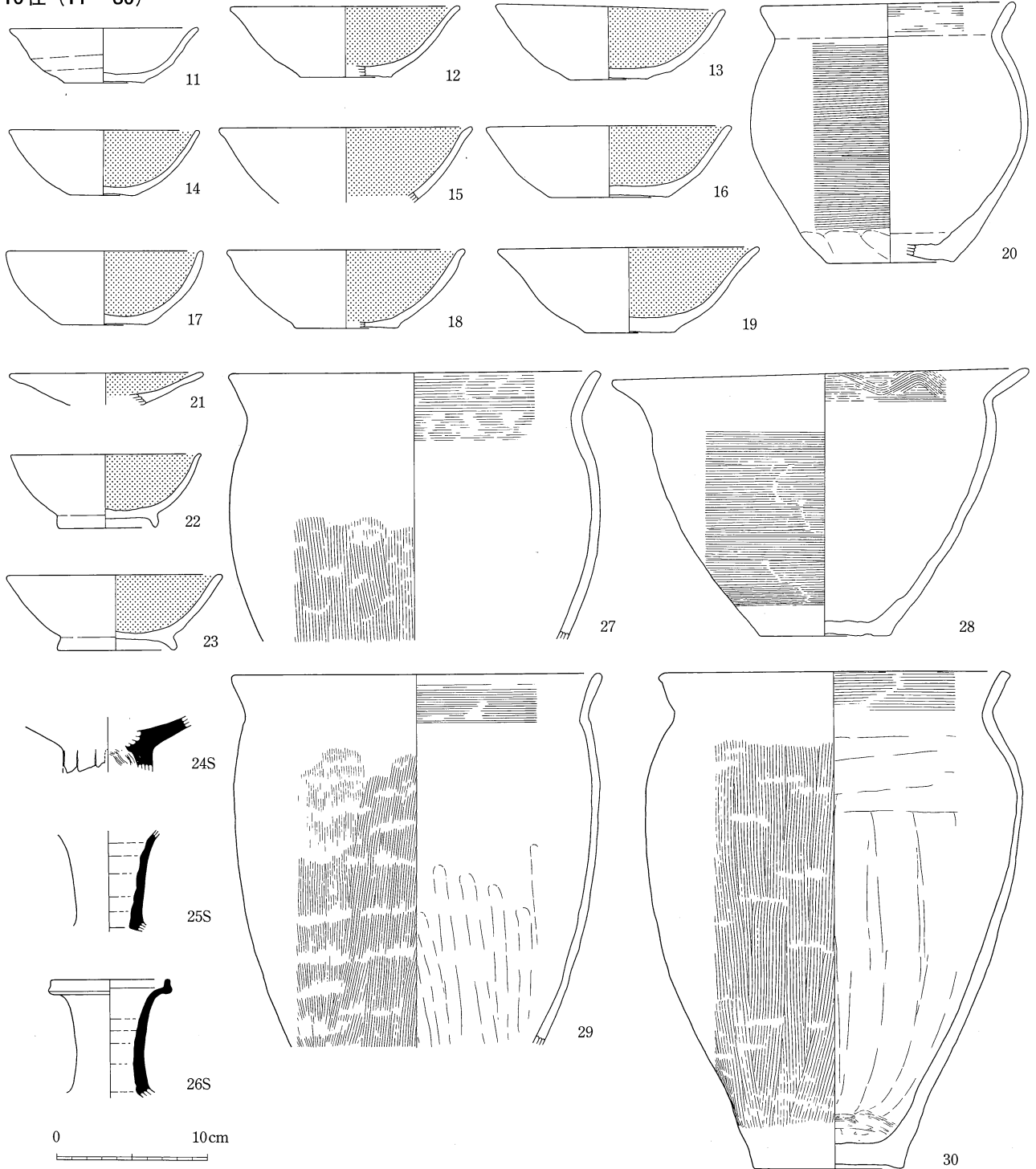


第 14 图 検出遺構 (10)

9住 (1~10)



10住 (11~30)



第15図 出土土器(1)

11住 (31~57)



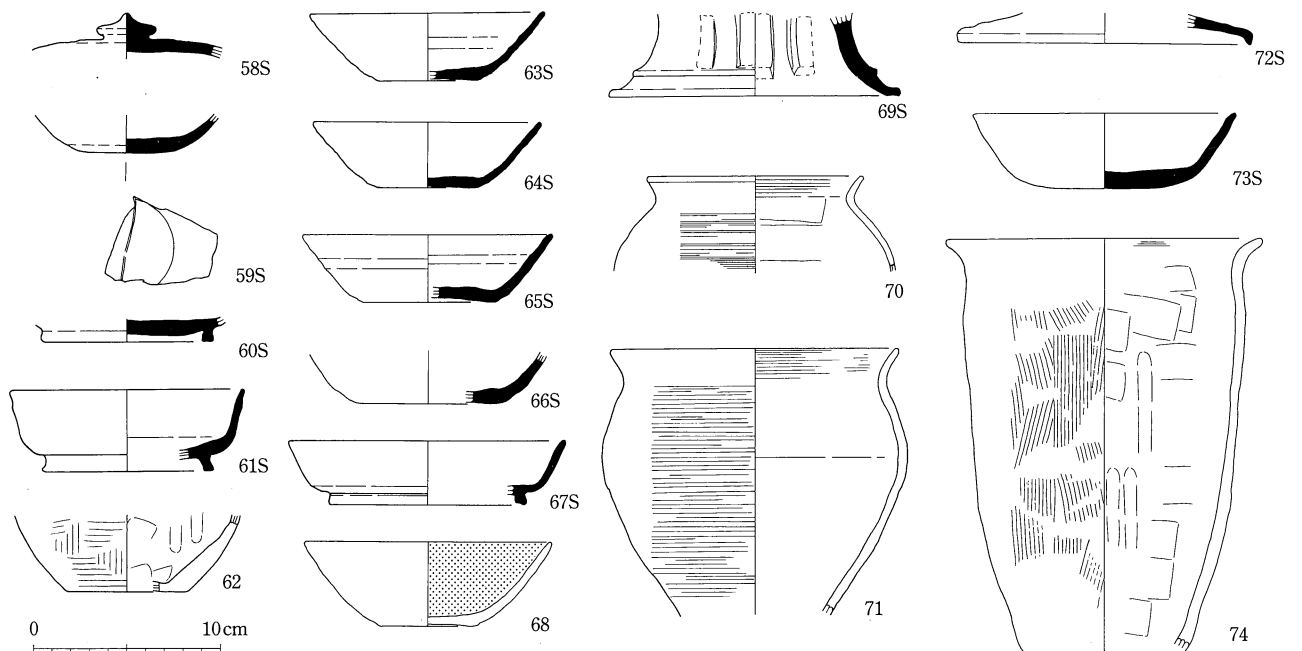
第16图 出土土器(2)



8住 (58~62)

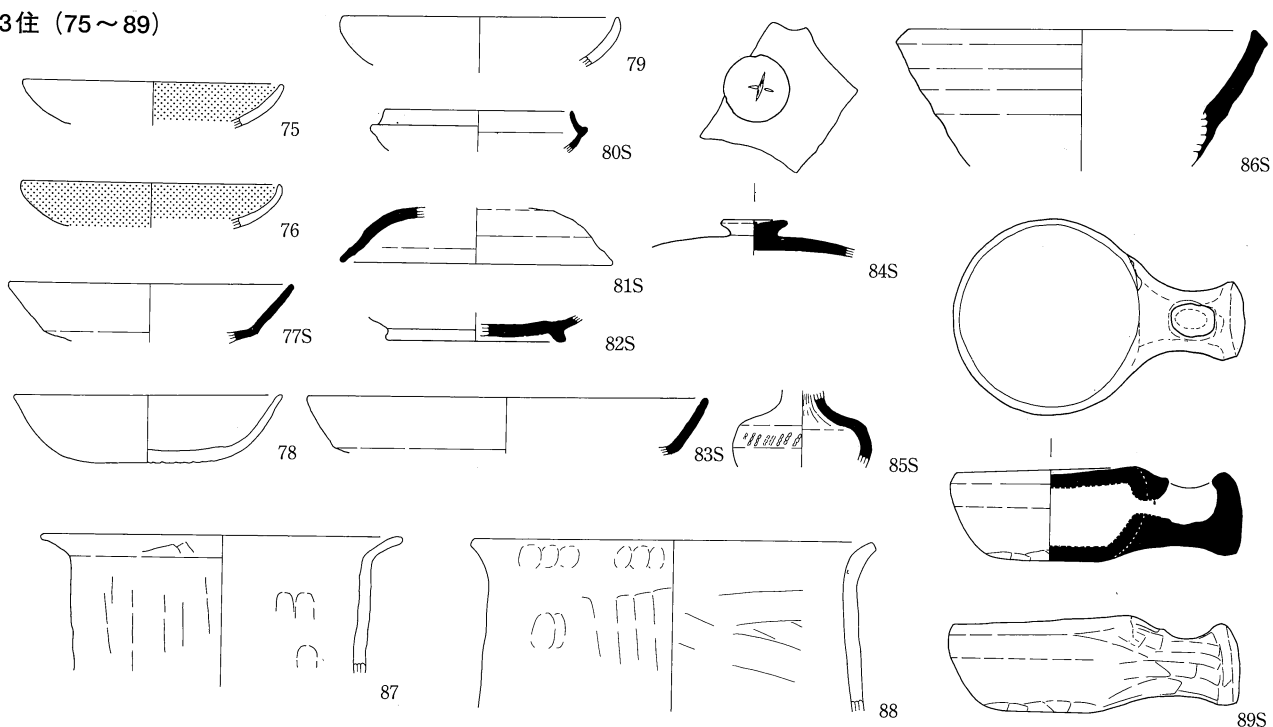
8住 (63~71)

17住 (72~74)

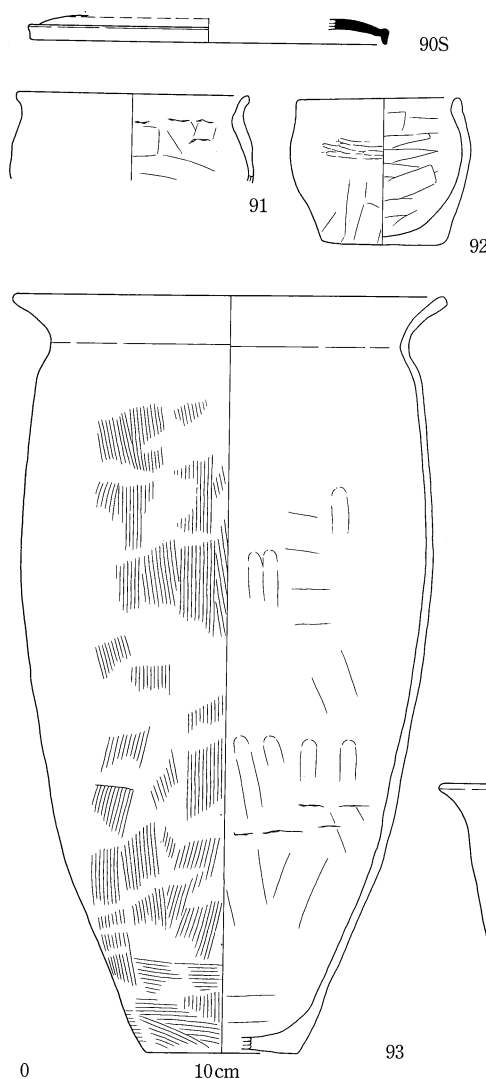


第17图 出土土器 (3)

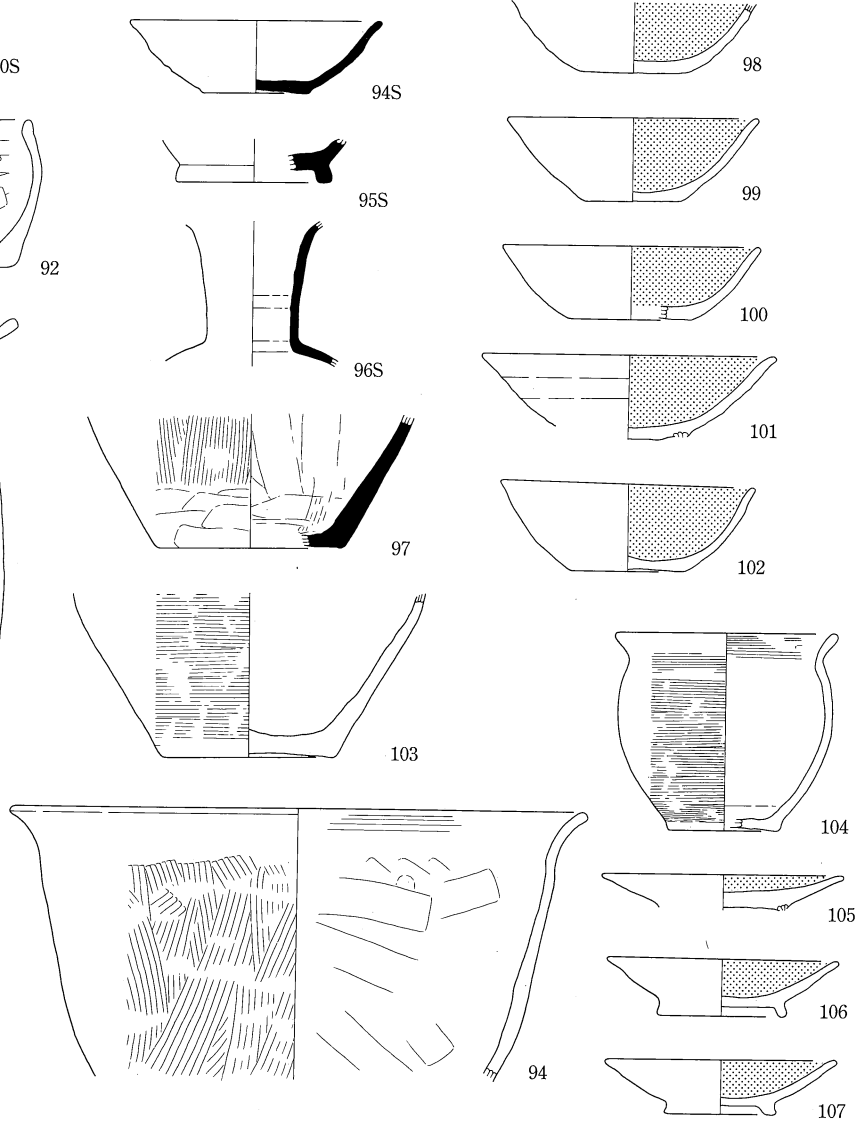
13住 (75~89)



12住 (90~93)

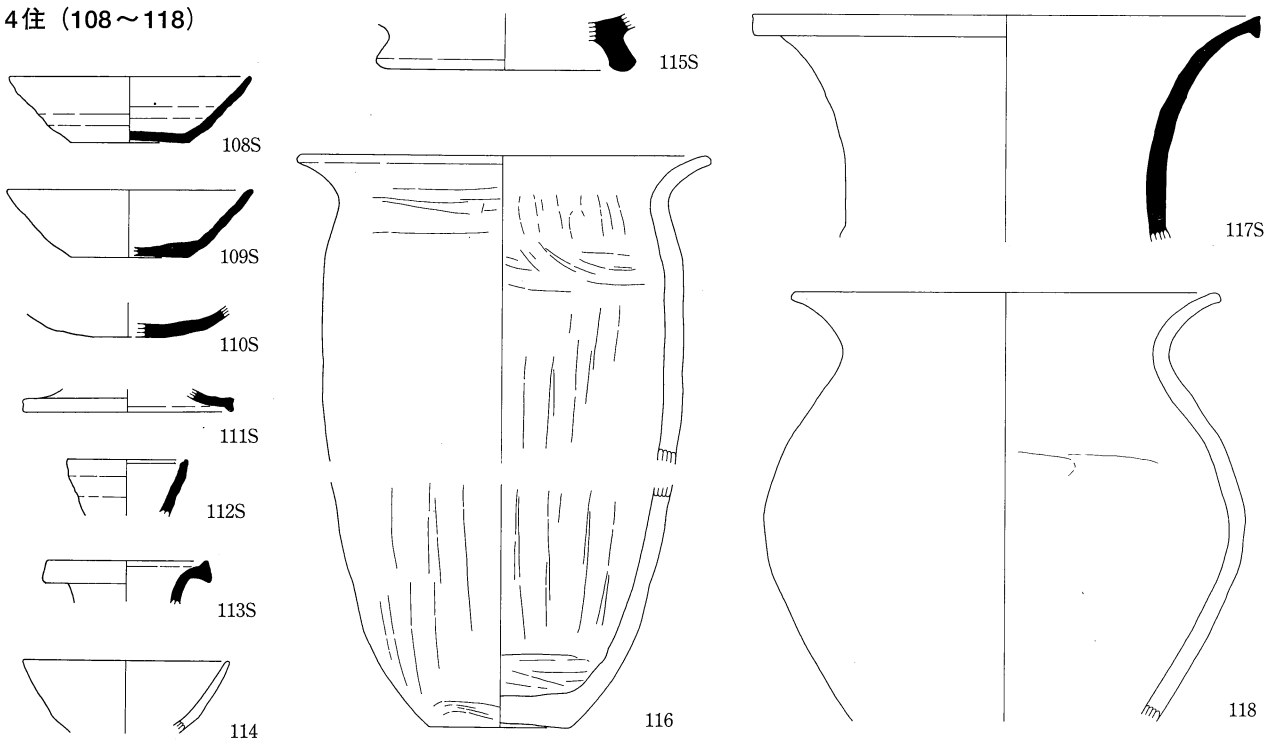


19住 (94~107)

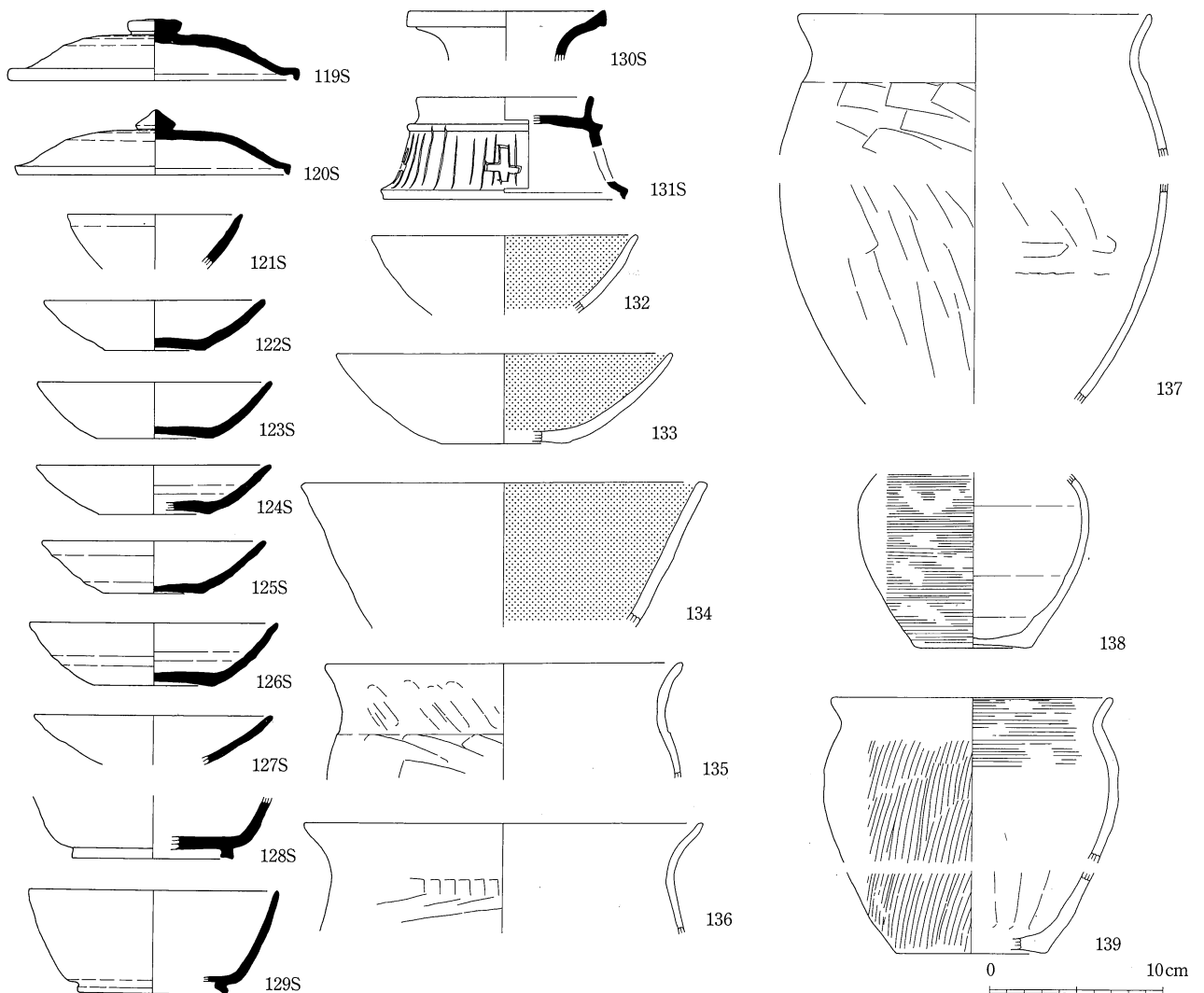


第18图 出土土器 (4)

14住 (108~118)

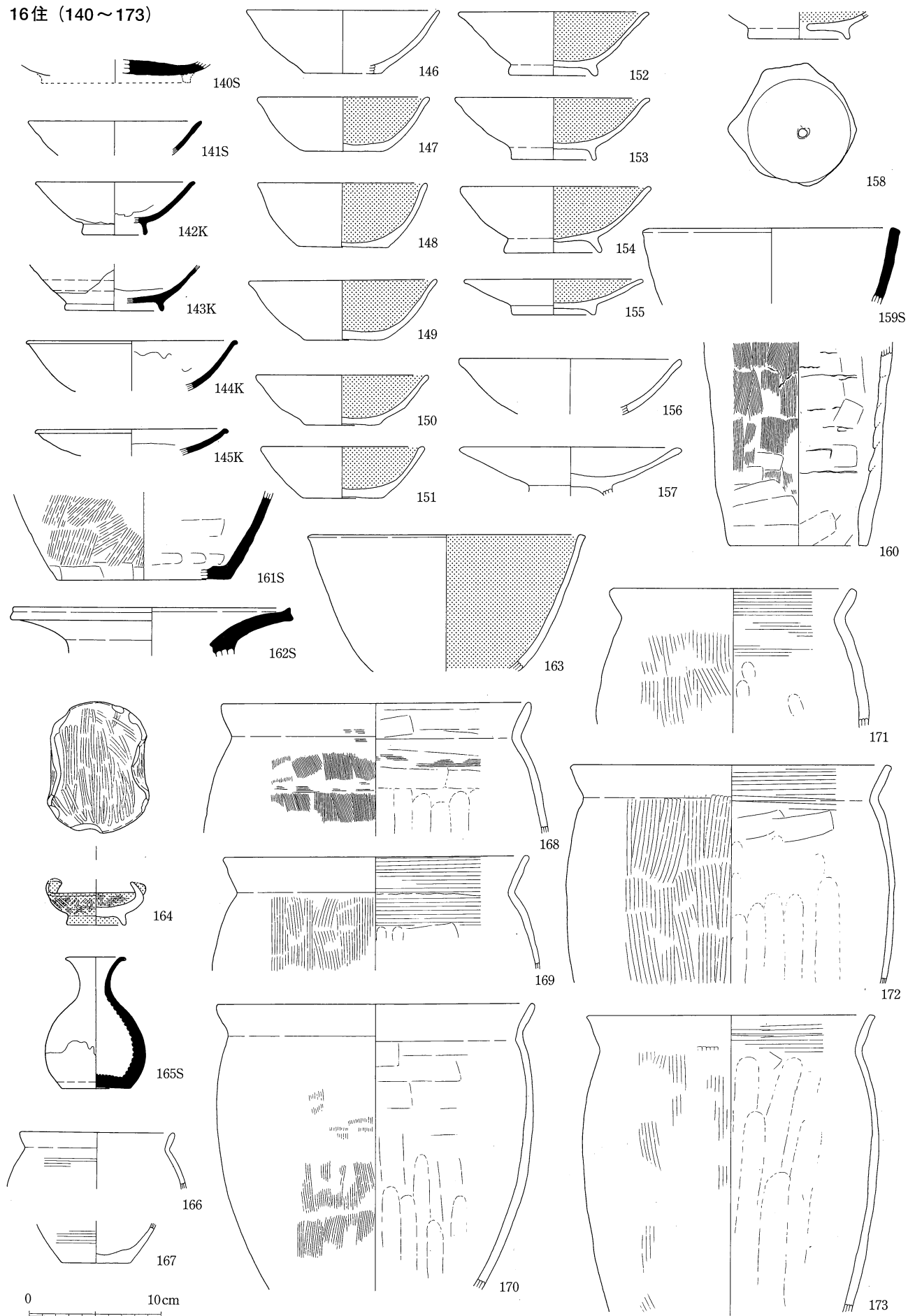


15住 (119~139)



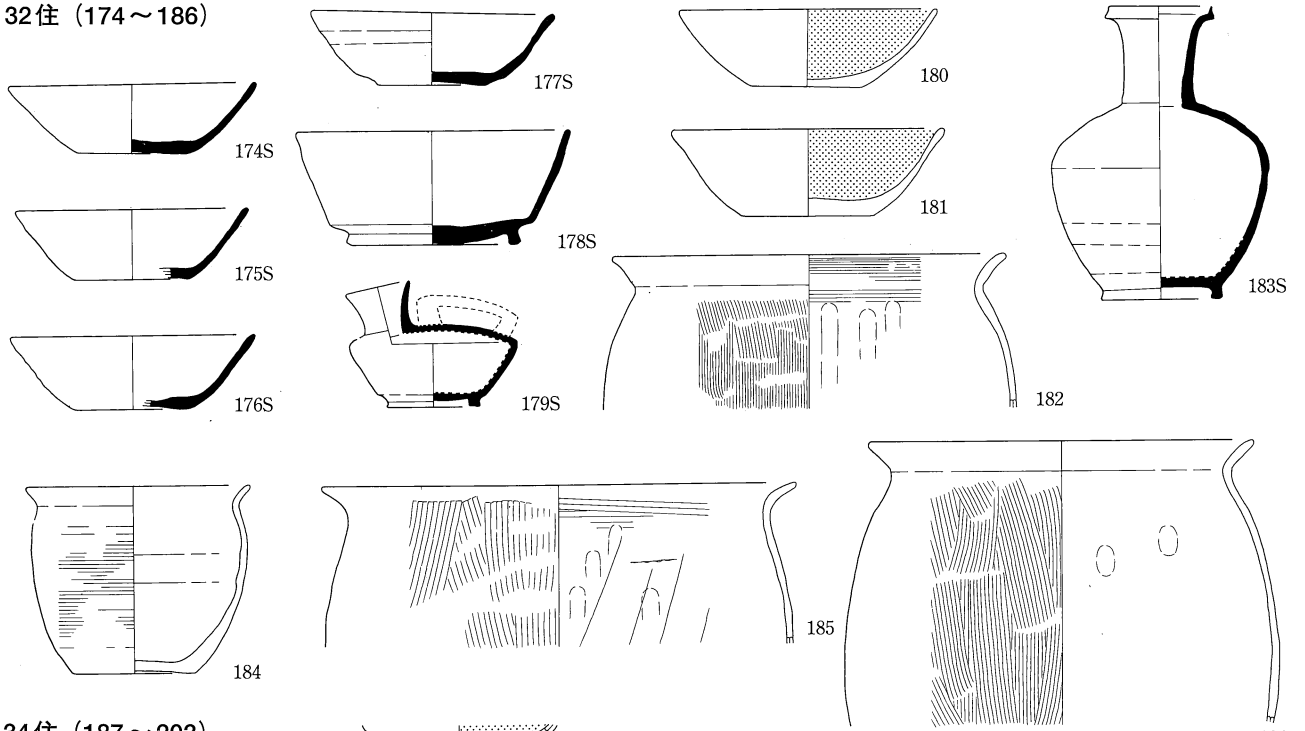
第19图 出土土器 (5)

16住 (140~173)

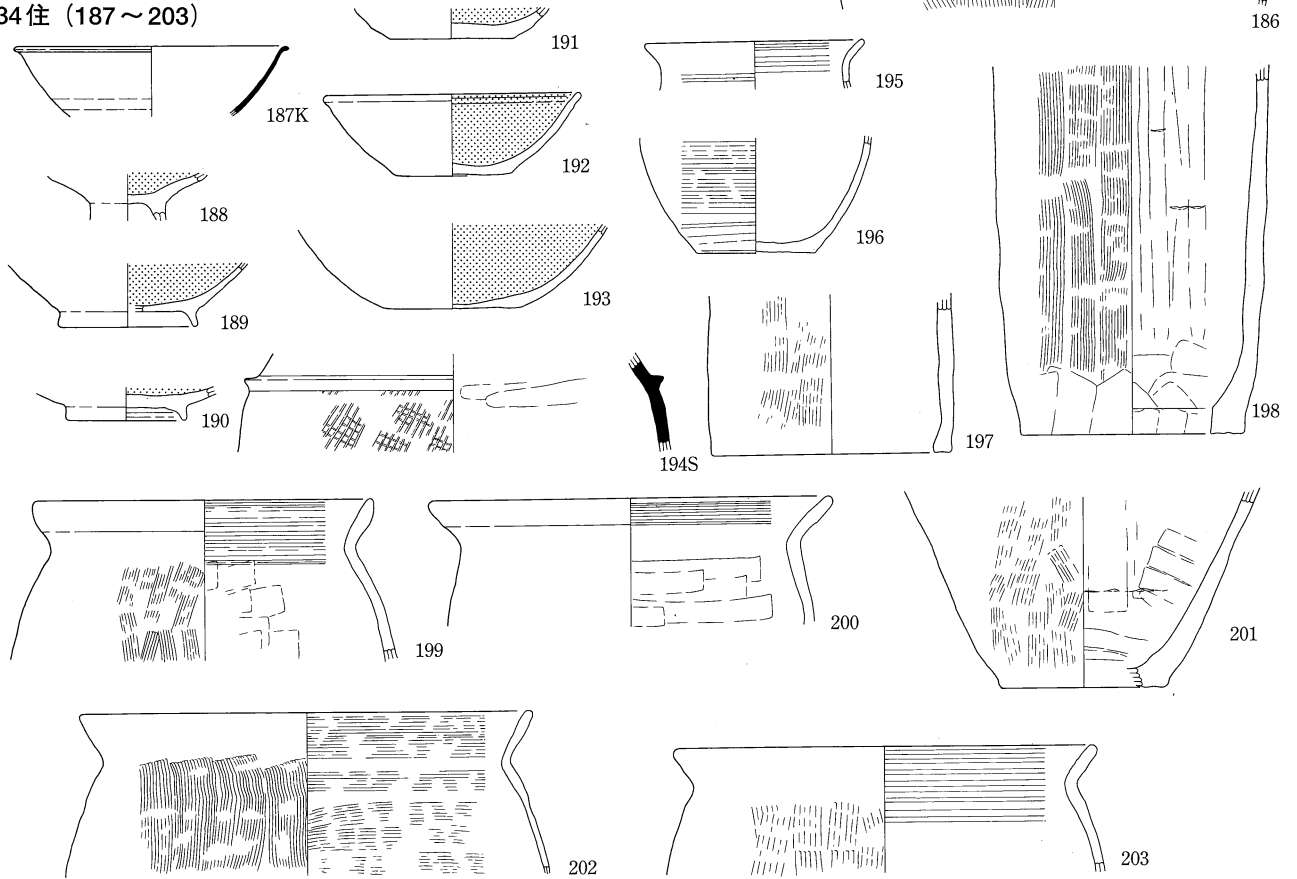


第20图 出土土器(6)

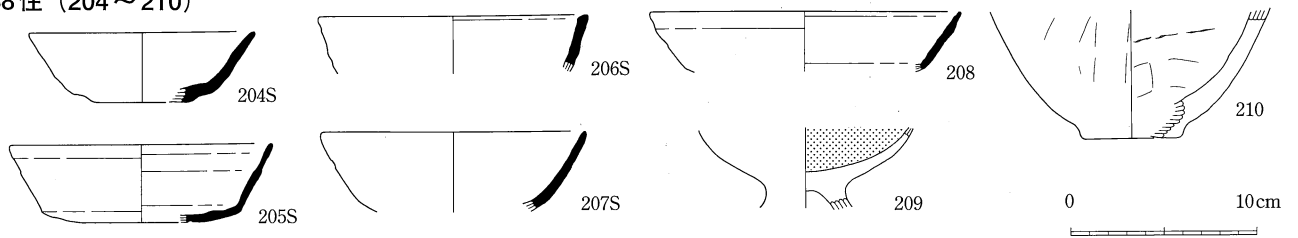
32住 (174~186)



34住 (187~203)

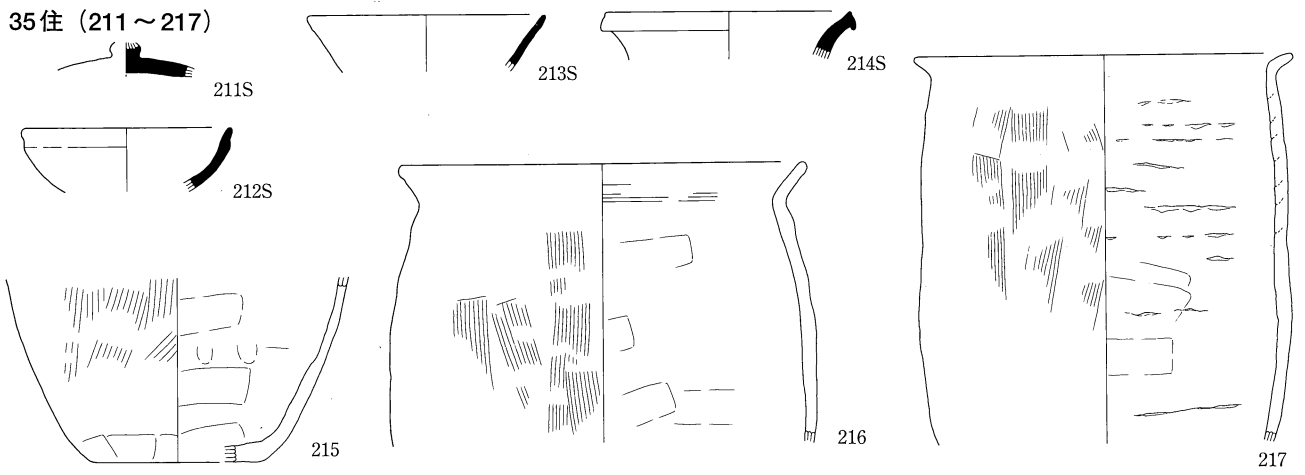


38住 (204~210)

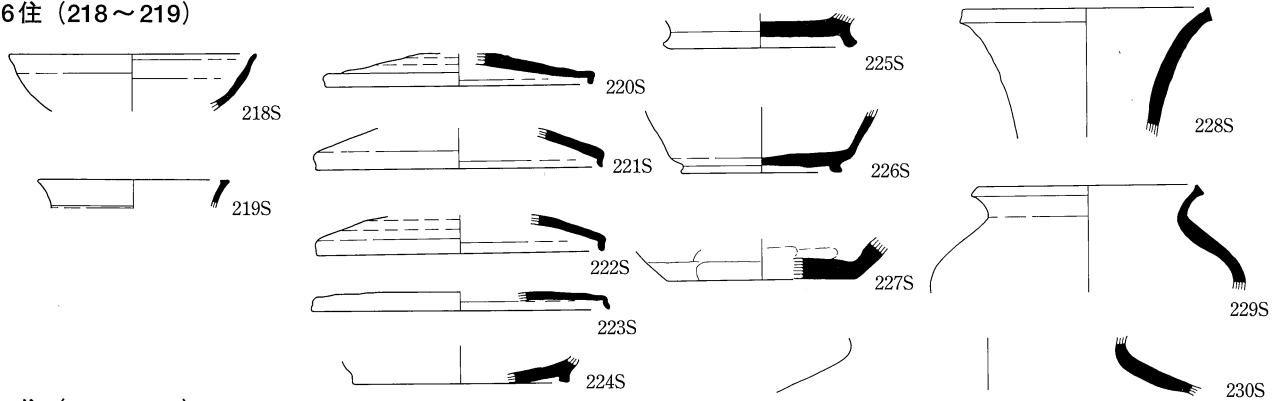


第21図 出土土器(7)

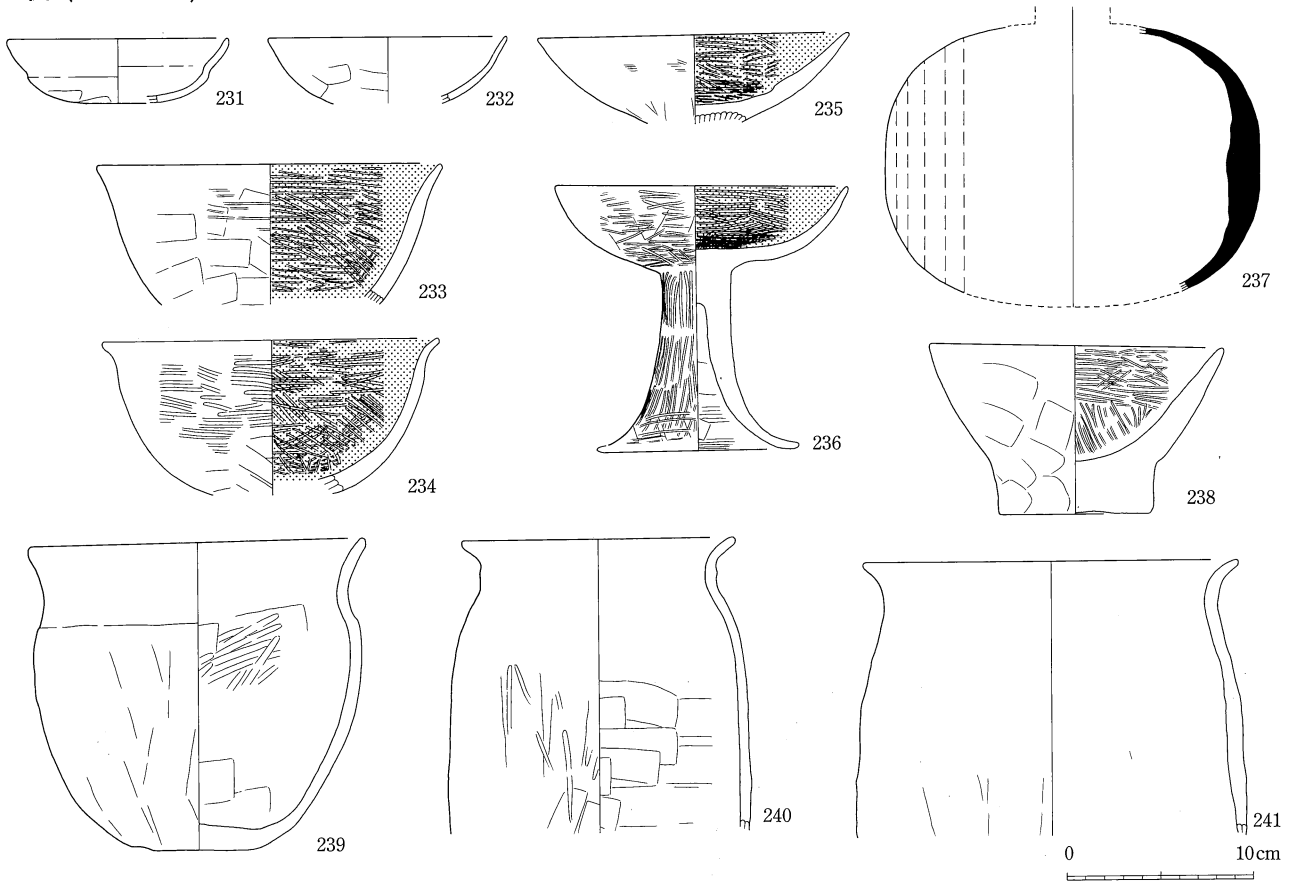
35住 (211~217)



36住 (218~219)

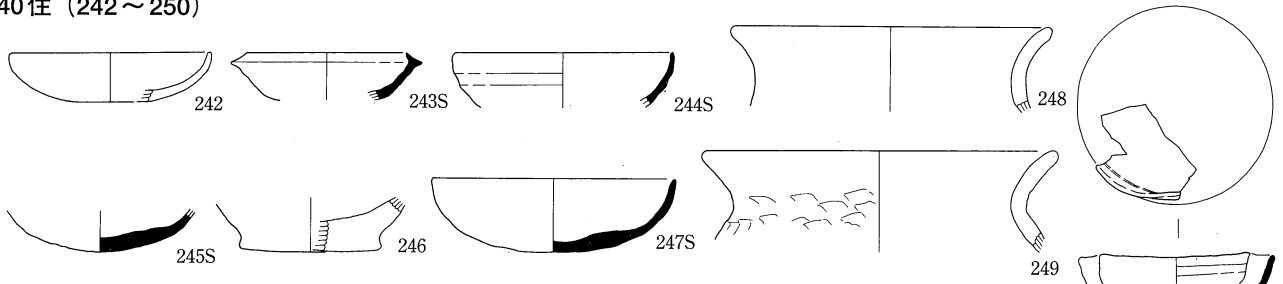


39住 (231~241)

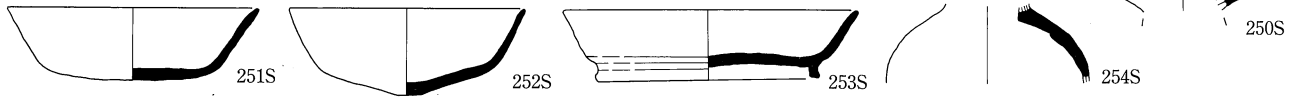


第22図 出土土器(8)

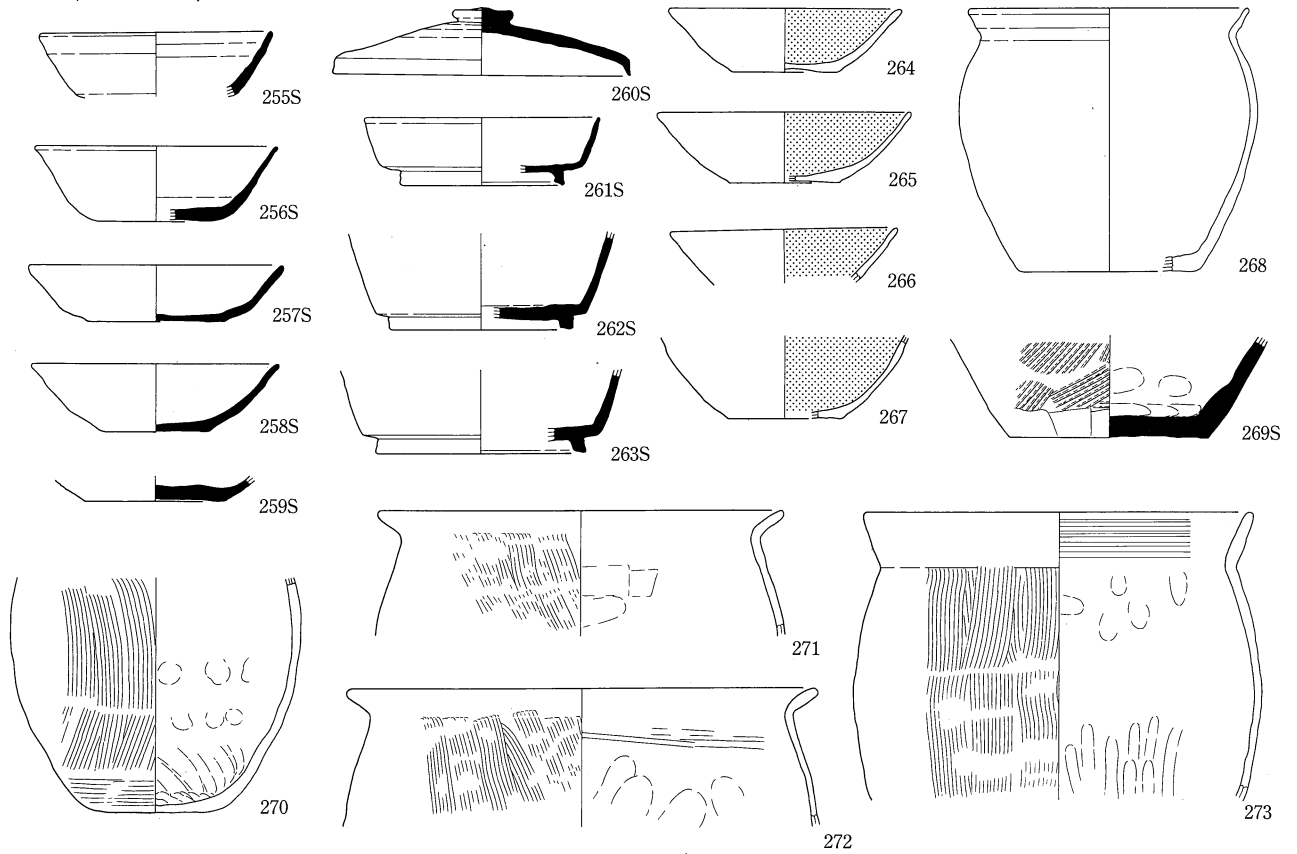
40住 (242~250)



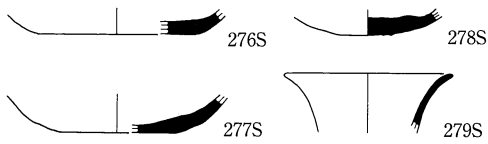
44住 (251~254)



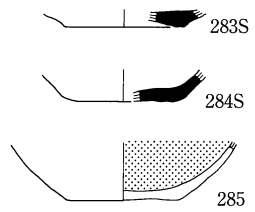
47住 (255~275)



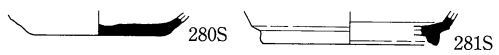
43住 (276~279)



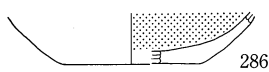
5土 (283~285)



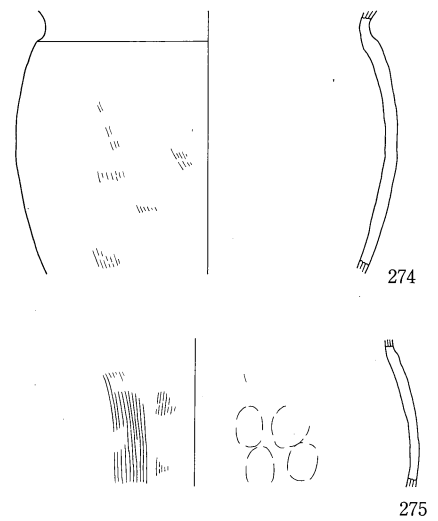
溝7 (280~282)



3土 (286)

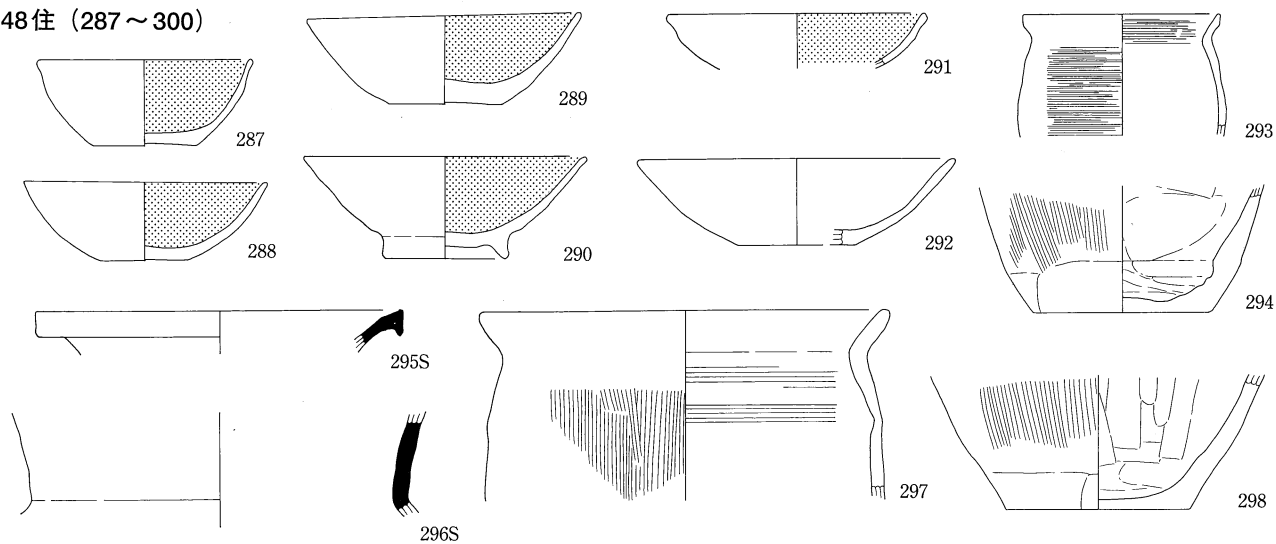


0 10cm

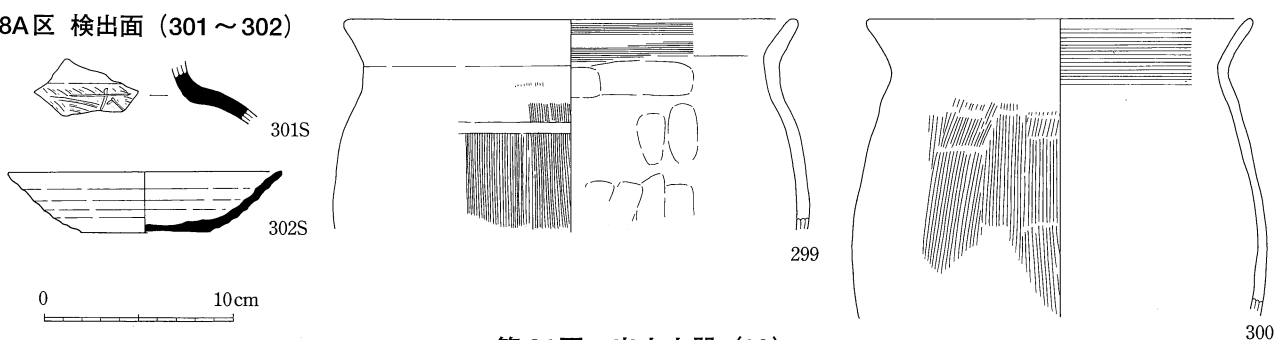


第23図 出土土器(9)

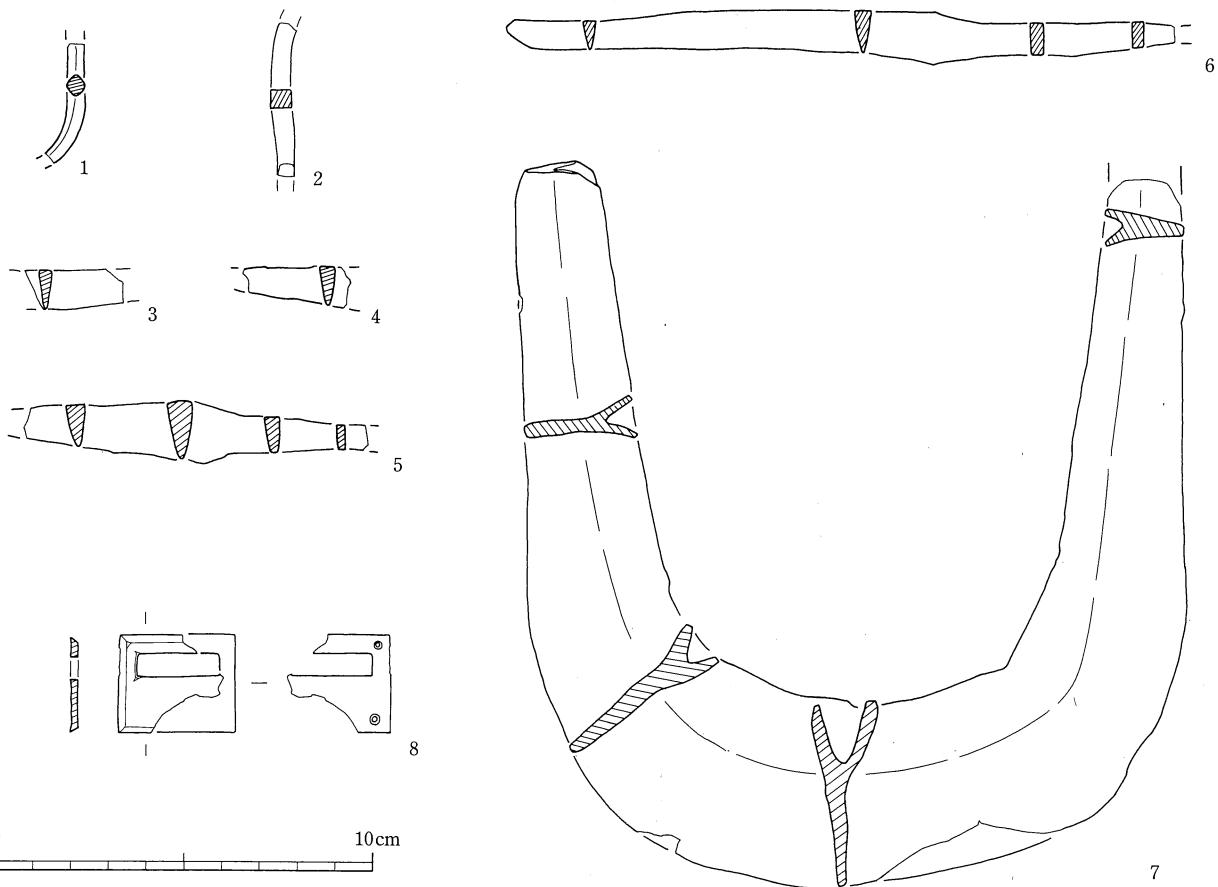
48住 (287~300)



8A区 検出面 (301~302)



第24図 出土土器 (10)



第25図 出土金属器

大輔原遺跡緊急発掘調査報告書抄録

ふりがな	ながのけんまつもとしたいほうばらいせき
書名	長野県松本市大輔原遺跡
副書名	
巻次	
シリーズ名	松本市文化財調査報告
シリーズ番号	No.146
編著者名	田多井用章
編集機関	松本市教育委員会
所在地	〒390-0873 長野県松本市丸の内3番7号 (記録・資料保管：松本市立考古博物館・〒390-0823 松本市中山3738-1・TEL0263-86-4710)
発行年月日	平成12(2000)年3月24日

ふりがな 所収遺跡名	ふりがな 所在地	コード		北緯	東経	調査期間	調査面積 (m ²)	調査原因
		市町村	遺跡番号					
なほり 大輔原	ながのけん 長野県 まつもと 松本市 あさまおんせん 浅間温泉	20202	75	36度 15分 10秒	137度 59分 20秒	19971028～ 19971112 19971202～ 19971212 19980806～ 19980813	192 278 290	松本第一高等学校校舎建 替に伴う緊急発掘調査
所収遺跡名	種別	主な時代		主な遺構		主な遺物		特記事項
大輔原	集落跡	古墳～平安		竪穴住居址	12棟	土器・陶器 (土師器・須恵器・灰釉陶器) 金属器(鉄器・青銅器) 石器	古墳時代後期～平安時代 前期の集落址を確認した	
				建物址	5棟			
				溝	2条			
				土坑	65基			
				ピット	53基			



松本市文化財調査報告 No.146

長野県松本市

大輔原遺跡

—松本第一高等学校校舎建替に伴う緊急発掘調査報告書—

発行日 平成12年3月24日

発行者 松本市教育委員会

〒390-0873

長野県松本市丸の内3番7号

印刷 株式会社 総合印刷