

長野県中央道埋蔵文化財 包蔵地発掘調査報告書

— 上 伊 那 郡 箕 輪 町 —

昭和48年度

日本
長

信州大学附属図書館



3470205356

司
会

長野県中央道埋蔵文化財
包蔵地発掘調査報告書

— 上伊那郡箕輪町 —

昭和48年度



日本道路公団名古屋建設局
長野県教育委員会

序

昭和48年度長野県中央自動車道用地内埋蔵文化財包蔵地発掘調査の一環として、上伊那郡箕輪町3遺跡の発掘調査が、4月18日から8月31日にかけて実施された。

この箕輪町の竜西地域は、木曾山脈の経ヶ岳山塊から東流する桑沢・深沢・帯無川等によって形成された広大な扇状地と、いくつかの段丘面が南北に広く展開する地域である。扇頂部一帯、段丘先端部、諸河川の両岸に接する台地縁には遺跡が集中している。木製遺物を大量出土した箕輪遺跡、上伊那郡唯一の前方後円墳「松島王墓」をはじめ、濃厚な遺跡地帯として古くから考古学上注目される地域のひとつである。中央自動車道は、扇状地中央部を南北に横切っているため、遺跡数は少ないが、三河川に面する台地縁に存在が予想され、扇頂部と段丘先端部の遺跡地帯との関連性究明のため、今回の発掘調査には大きな期待がかけられていた。

発掘調査の結果は、報告書に見られるように90軒以上の奈良・平安時代の住居址と、50棟以上の柱列址の確認、馬具や三彩陶器の出土から歴史時代の地方的な特色を暗示する大規模な集落構成に大きな示唆を与えた中道・堂地遺跡、住居址の発見は少なかったが、縄文時代中期から後期にかけての300基以上の土壌を伴う集落の一端を確認した堂地遺跡大原地籍等、学界に新知見をもたらすものも数多く、この発掘調査の成果は極めて多大であった。

報告書刊行に当って、この発掘調査の実施に深いご理解をいただいた日本道路公団名古屋建設局、同伊那工事事務所・工事施行の大林組、余寒未だ去りやらない4月から、残暑のきびしい8月末にかけて長期間この発掘調査に精励された大沢団長を始めとする調査団の各位、この調査のためにご協力いただいた伊那中央道事務所・箕輪町当局ならびに同町中央道用地被買収者組合等関係各位に対し、深甚な謝意を表する次第である。

昭和49年3月20日

長野県教育委員会教育長 小松孝志

例 言

1. 本書は、昭和48年度に日本道路公団と長野県教育委員会との契約に基づいた発掘調査のうち、上伊那郡箕輪町内の調査報告書である。
2. 本書は、契約期間内（昭和49年3月20日）にまとめることが要求されており、なお、調査班が諏訪地区も担当したため、調査結果について充分検討・研究する時間がとれなかった。そのため、調査によって検出された遺構・遺物をより多く図示することに重点をおいた。
3. 遺構図において焼土はドットで、貼床下から検出されたピット等は点線で図示した。ピットの深さは数字で表示し、主要な遺物の出土地点は×印で記入した。遺物実測図は遺物の文様・整形技法等につき全面にわたって詳細な表示をする余裕がないため、帯状に特徴を表わし得る最低限に止めた。表示法で甕の口縁部の横ナデ痕を平行線で表わした。須恵・灰釉・土師の種別は頭文字をアルファベットで表わした。
4. 遺構・遺物実測図の作成には全員であたった。
5. 写真は遺構関係を木下・伴が、遺物関係を木下が担当した。
6. 執筆は全員が分担し、それぞれ文末に文責を記した。編集は伴が担当した。
7. 縄文土器については樋口昇一氏の、古代遺物については桐原健氏の指導を受けた。
8. 遺物・実測図・記録等は上伊那郡辰野町辰野東小学校内、長野県中央道遺跡調査団本部に保管しており、遺物の一部は同本部内に展示してある。

目 次

序	
例 言	
I 調査状況	1
1 調査にいたるまで	1
1) 中央道関係の経過	1
2) 発掘調査委託契約	10
3) 発掘調査開始までの準備	15
2 調査の実施と経過	16
1) 調査の期間と経過	16
2) 発掘調査協力者	17
3) 現地指導・見学者	17
3 発掘調査の方法	18
II 箕輪町の概況	19
1 箕輪町の環境	19
2 箕輪町の遺跡	21
III 調査遺跡	26
1 南大原遺跡	26
1) 位 置	26
2) 遺構と遺物	27
3) まとめ	27
2 堂地遺跡	28
1) 位 置	28
2) 大原地籍の遺構と遺物	28
ア 平安時代の住居址	28
イ 掘立建物址	30
ウ 方形周溝墓	32
エ 土壇	33
3) 堂地地籍の遺構と遺物	33
ア 平安時代の住居址	33
イ 掘立建物址	34
ウ 土壇	34
エ 溝状遺構	34
4) 狐窪地籍の遺構と遺物	35

ア	縄文時代の住居址	35
イ	平安時代の住居址	37
ウ	掘立建物址	43
エ	土塼	44
オ	溝状遺構 1～3	46
カ	その他の遺物	46
5)	まとめ	47
3	中道遺跡	116
1)	位 置	116
2)	遺構と遺物	116
ア	奈良・平安時代の住居址	116
イ	竪穴状遺構	150
ウ	掘立建物址	152
エ	土 塼	155
オ	特殊遺構	157
カ	溝状遺構	158
キ	K区トレンチ他出土石器	158
ク	その他の遺物	159
3)	まとめ	160
	あとがき	349

目 次

第1表	箕輪町地区遺跡一覧表	24
第2表	堂地遺跡大原地籍4号住居址出土土器一覧表	31
第3表	堂地遺跡大原地籍掘立建物址一覧表	32
第4表	堂地遺跡大原地籍土壙一覧表	33
第5表	堂地遺跡堂地地籍土壙一覧表	35
第6表	堂地地籍20号住居址出土トイレット・ストーン計測値表	42
第7表	堂地遺跡狐窪地籍掘立建物址一覧表	43
第8表	堂地遺跡狐窪地籍土壙一覧表	49
第9表	堂地遺跡住居址一覧表	58
第10表	中道遺跡5号住居址出土土器一覧表	119
第11表	中道遺跡17号住居址出土土器一覧表	126
第12表	中道遺跡20号住居址出土土器一覧表	128
第13表	中道遺跡23号住居址出土土器一覧表	131
第14表	中道遺跡24号住居址出土土器一覧表	134
第15表	中道遺跡30号住居址出土土器一覧表	136
第16表	中道遺跡36号住居址出土土器一覧表	140
第17表	中道遺跡68号住居址出土土器一覧表	150
第18表	中道遺跡掘立建物址一覧表	153
第19表	中道遺跡中道地籍土壙一覧表	156
第20表	中道遺跡宮西地籍土壙一覧表	156
第21表	中道遺跡住居址一覧表	157

挿 図 目 次

第1図	箕輪町地区遺跡分布図	23
第2図	箕輪町地区内中央道用地内遺跡分布図	26
第3図	南大原遺跡土壙 1	27
第4図	箕輪町地区内中央道用地内各遺跡地形図	60
第5図	箕輪町地区内中央道用地内各遺跡地形図	61
第6図	堂地遺跡堂地籍遺構配置図	62
第7図	堂地遺跡狐窪地籍遺構配置図	63
第8図	堂地遺跡大原地籍 1号・2号住居址	64
第9図	堂地遺跡大原地籍 3号・4号住居址	65
第10図	堂地遺跡大原地籍 5号住居址・柱列 1・2	66
第11図	堂地遺跡大原地籍柱列 3・4・5・6	67
第12図	堂地遺跡大原地籍柱列 7・8・9・土壙 1～5	68
第13図	堂地遺跡大原地籍方形周溝墓	69
第14図	堂地遺跡大原地籍土壙 6～7・堂地地籍 1号住・土壙 1～3	284
第15図	堂地遺跡堂地地籍土壙 4～18・溝 1 断面図	70
第16図	堂地遺跡狐窪地籍 1号・2号・3号・4号住居址	71
第17図	堂地遺跡狐窪地籍 5号・6号住居址	72
第18図	堂地遺跡狐窪地籍 7号・8号・9号・10号住居址	73
第19図	堂地遺跡狐窪地籍 11号・12号・13号住居址	74
第20図	堂地遺跡狐窪地籍 14号・15号住居址	75
第21図	堂地遺跡狐窪地籍 16号・17号住居址	76
第22図	堂地遺跡狐窪地籍 18号・19号住居址	77
第23図	堂地遺跡狐窪地籍 20号・21号住居址	78
第24図	堂地遺跡狐窪地籍 22号・23号・24号住居址	79
第25図	堂地遺跡狐窪地籍柱列 1・2・3・4	80
第26図	堂地遺跡狐窪地籍柱列 5・6・7・8	81
第27図	堂地遺跡狐窪地籍柱列 9・10・土壙 1～20	82
第28図	堂地遺跡狐窪地籍土壙 23～69	83
第29図	堂地遺跡狐窪地籍土壙 72～123	84
第30図	堂地遺跡狐窪地籍土壙 127～177	85
第31図	堂地遺跡狐窪地籍土壙 178～224	86
第32図	堂地遺跡狐窪地籍土壙 226～263	87
第33図	堂地遺跡狐窪地籍土壙 264～302	88

第34図	堂地遺跡狐窪地籍土壙304～322・246	89
第35図	堂地遺跡狐窪地籍溝状遺構1	90
第36図	堂地遺跡大原地籍1号・2号住居址・出土土器	91
第37図	堂地遺跡大原地籍2号・3号住居址・出土土器	92
第38図	堂地遺跡大原地籍3号住居址・出土土器	93
第39図	堂地遺跡大原地籍4号住居址・出土土器	94
第40図	堂地遺跡大原地籍4号住居址・出土土器	95
第41図	堂地遺跡大原地籍5号住居址・狐窪地籍出土土器	96
第42図	堂地遺跡狐窪地籍5号・6号・7号・8号住居址	97
第43図	堂地遺跡狐窪地籍9号・10号・11号住居址	98
第44図	堂地遺跡狐窪地籍12号・13号住居址	99
第45図	堂地遺跡狐窪地籍13号・15号住居址	100
第46図	堂地遺跡狐窪地籍15号・17号・18号住居址	101
第47図	堂地遺跡狐窪地籍19号・20号・23号・24号住居址	102
第48図	堂地遺跡大原堂地地籍出土土器及び石器	103
第49図	堂地遺跡狐窪地籍21号住居址及び土壙・出土土器	104
第50図	堂地遺跡狐窪地籍土壙・出土土器	105
第51図	堂地遺跡狐窪地籍土壙・出土土器	106
第52図	堂地遺跡狐窪地籍土壙・出土土器	107
第53図	堂地遺跡狐窪地籍土壙・出土土器	108
第54図	堂地遺跡狐窪地籍土壙・出土土器	109
第55図	堂地遺跡狐窪地籍出土土器	110
第56図	堂地遺跡狐窪地籍出土土器	111
第57図	堂地遺跡狐窪地籍出土土器及び石器	112
第58図	堂地遺跡狐窪地籍出土土器	113
第59図	堂地遺跡狐窪地籍出土土器	114
第60図	堂地遺跡狐窪地籍出土土器	115
第61図	中道遺跡5号住居址出土奈良三彩小壺	119
第62図	箕輪町地区中央道用地内中道遺跡地形図	169
第63図	中道遺跡宮西地籍遺構配置図	169
第64図	中道遺跡中道地籍遺構配置図	170
第65図	中道遺跡1号・2号住居址	171
第66図	中道遺跡3号・4号・68号住居址及び土壙3・5・6	172
第67図	中道遺跡5号・6号住居址	173
第68図	中道遺跡7号・8号住居址及び柱列3の一部	174
第69図	中道遺跡9号・10号住居址	175

第 70 図	中道遺跡11号・12号住居址	176
第 71 図	中道遺跡13号・14号住居址	177
第 72 図	中道遺跡15号・17号住居址	178
第 73 図	中道遺跡18号・19号住居址	179
第 74 図	中道遺跡20号住居址	180
第 75 図	中道遺跡21号・23号住居址	181
第 76 図	中道遺跡22号住居址及び土壙15・16・柱列10	182
第 77 図	中道遺跡24号住居址及び柱列M 1	183
第 78 図	中道遺跡25号・33号・37号住居址及び土壙13	184
第 79 図	中道遺跡27号・28号住居址	185
第 80 図	中道遺跡29号・30号住居址	186
第 81 図	中道遺跡31号・32号住居址及び土壙22・23	187
第 82 図	中道遺跡34号・35号住居址及び土壙24・29	188
第 83 図	中道遺跡36号・38号・39号・40号住居址	189
第 84 図	中道遺跡41号・42号住居址	190
第 85 図	中道遺跡43号・44号住居址	191
第 86 図	中道遺跡45号・46号・47号住居址	192
第 87 図	中道遺跡48号・49号住居址及び土壙M 1・M12・M17	193
第 88 図	中道遺跡50号・51号住居址及び土壙M 2・M 3・M13	194
第 89 図	中道遺跡52号・53号住居址	195
第 90 図	中道遺跡54号・55号住居址及び土壙M 4	196
第 91 図	中道遺跡56号・57号住居址及び土壙M 5	197
第 92 図	中道遺跡58号・59号住居址	198
第 93 図	中道遺跡60号・61号住居址	199
第 94 図	中道遺跡62号・63号・64号住居址及び土壙M 6・M10・M11	200
第 95 図	中道遺跡65号・66号住居址	201
第 96 図	中道遺跡67号・69号住居址	202
第 97 図	中道遺跡竪穴1～9	203
第 98 図	中道遺跡柱列1～4	204
第 99 図	中道遺跡柱列5・7～9・土壙7～11・14	205
第100 図	中道遺跡柱列10～14・土壙21・26	206
第101 図	中道遺跡柱列15～18	207
第102 図	中道遺跡柱列19～22	208
第103 図	中道遺跡柱列23～26	209
第104 図	中道遺跡柱列27～30	210
第105 図	中道遺跡特殊遺構	211

第106図	中道遺跡特殊遺構及び溝状遺構 2	212
第107図	中道遺跡土壌	213
第108図	中道遺跡 1号・2号住居址・出土土器	214
第109図	中道遺跡 2号住居址	215
第110図	中道遺跡 3号・4号・5号住居址・出土土器	216
第111図	中道遺跡 5号住居址・出土土器	217
第112図	中道遺跡 5号住居址・出土土器	218
第113図	中道遺跡 5号住居址・出土土器	219
第114図	中道遺跡 6号・7号住居址・出土土器	220
第115図	中道遺跡 8号・9号住居址・出土土器	221
第116図	中道遺跡 9号・10号・11号住居址・出土土器	222
第117図	中道遺跡 12号住居址出土土器	223
第118図	中道遺跡 12号・13号住居址出土土器	224
第119図	中道遺跡 13号・14号・15号住居址出土土器	225
第120図	中道遺跡 15号・17号住居址出土土器	226
第121図	中道遺跡 15号・17号・18号・19号住居址出土土器	227
第122図	中道遺跡 19号住居址出土土器	228
第123図	中道遺跡 20号住居址出土土器	229
第124図	中道遺跡 20号住居址出土土器	230
第125図	中道遺跡 20号住居址出土土器	231
第126図	中道遺跡 20号住居址出土土器	232
第127図	中道遺跡 21号・22号住居址出土土器	233
第128図	中道遺跡 23号住居址出土土器	234
第129図	中道遺跡 23号住居址出土土器	235
第130図	中道遺跡 23号・24号住居址出土土器	236
第131図	中道遺跡 24号住居址出土土器	237
第132図	中道遺跡 25号住居址出土土器	238
第133図	中道遺跡 26号・27号・28号住居址出土土器	239
第134図	中道遺跡 28号住居址出土土器	240
第135図	中道遺跡 29号住居址・43号住居址出土土器	241
第136図	中道遺跡 30号住居址出土土器	242
第137図	中道遺跡 30号住居址出土土器	243
第138図	中道遺跡 30号・31号住居址出土土器	244
第139図	中道遺跡 31号住居址出土土器	245
第140図	中道遺跡 32号住居址出土土器	246
第141図	中道遺跡 33号・34号住居址出土土器	247

第142図	中道遺跡34号住居址出土土器	248
第143図	中道遺跡35号・36号住居址出土土器	249
第144図	中道遺跡37号・38号・39号住居址出土土器	250
第145図	中道遺跡40号住居址出土土器	251
第146図	中道遺跡40号・41号住居址出土土器	252
第147図	中道遺跡42号・43号住居址出土土器	253
第148図	中道遺跡43号住居址出土土器	254
第149図	中道遺跡44号・45号住居址出土土器	255
第150図	中道遺跡46号・47号住居址出土土器	256
第151図	中道遺跡47号・48号・49号住居址出土土器	257
第152図	中道遺跡50号・51号・52号住居址出土土器	258
第153図	中道遺跡52号住居址出土土器	259
第154図	中道遺跡53号住居址出土土器	260
第155図	中道遺跡53号・54号住居址出土土器	261
第156図	中道遺跡54号・55号住居址出土土器	262
第157図	中道遺跡56号住居址出土土器	263
第158図	中道遺跡56号・57号住居址出土土器	264
第159図	中道遺跡58号・59号住居址出土土器	265
第160図	中道遺跡59号住居址出土土器	266
第161図	中道遺跡59号住居址出土土器	267
第162図	中道遺跡60号住居址出土土器	268
第163図	中道遺跡61号・62号・63号住居址出土土器	269
第164図	中道遺跡64号・65号・66号住居址出土土器	270
第165図	中道遺跡67号住居址出土土器	271
第166図	中道遺跡68号・69出土土器	272
第167図	中道遺跡竪穴1～6・土壙M12出土土器	273
第168図	中道遺跡特殊遺構・土壙17出土土器	274
第169図	中道遺跡竪穴7・8他出土土器	275
第170図	中道遺跡B・C区出土土器	276
第171図	中道遺跡B・C区出土土器	277
第172図	中道遺跡出土石器	277
第173図	中道遺跡出土石器	278
第174図	中道遺跡出土石器	289
第175図	中道遺跡K区出土石器	280
第176図	堂地遺跡大原狐窪地籍及び中道遺跡出土鉄器	281
第177図	中道遺跡出土鉄器	282
第178図	中道遺跡出土鉄器及び堂地遺跡・狐窪地籍出土木器・土偶	283

図 版 目 次

第1図	堂地遺跡・中道遺跡遠景	285
第2図	堂地遺跡大原地籍1号住居址	286
第3図	堂地遺跡大原地籍1・2号住居址出土遺物	287
第4図	堂地遺跡大原地籍2号住居址	288
第5図	堂地遺跡大原地籍2号・3号住居址出土遺物	289
第6図	堂地遺跡大原地籍3・4号住居址	290
第7図	堂地遺跡大原地籍4・5号住居址出土遺物	291
第8図	堂地遺跡大原地籍5号住居址・柱列1～5	292
第9図	堂地遺跡大原地籍柱列6～8・方形周溝墓・大原地籍全景	293
第10図	堂地遺跡大原地籍土壙・堂地地籍柱列1	294
第11図	堂地遺跡狐窪地籍全景	295
第12図	堂地遺跡狐窪地籍1～3号住居址	296
第13図	堂地遺跡狐窪地籍4～9号住居址	297
第14図	堂地遺跡狐窪地籍10～13号住居址	298
第15図	堂地遺跡狐窪地籍14号住居址・甕	299
第16図	堂地遺跡狐窪地籍15～21号住居址	300
第17図	堂地遺跡狐窪地籍22～24号住居址・出土遺物	301
第18図	堂地遺跡狐窪地籍柱列1～7・土壙	302
第19図	堂地遺跡狐窪地籍土壙・出土土器	303
第20図	堂地遺跡狐窪地籍溝状遺構	304
第21図	中道遺跡全景	305
第22図	中道遺跡I・J区・J・K区全景	306
第23図	中道遺跡1号住居址・出土土器	307
第24図	中道遺跡2・3号住居址	308
第25図	中道遺跡4・5号住居址・出土土器	309
第26図	中道遺跡6号住居址・出土土器	310
第27図	中道遺跡7～11号住居址	311
第28図	中道遺跡12～15号住居址	312
第29図	中道遺跡出土土器	313
第30図	中道遺跡出土土器	314
第31図	中道遺跡17～19号住居址	315
第32図	中道遺跡20号住居址	316
第33図	中道遺跡出土土器	317

第34図	中道遺跡20号住居址出土坏蓋	318
第35図	中道遺跡20号住居址出土坏	319
第36図	中道遺跡20号住居址出土坏	320
第37図	中道遺跡20号住居址出土土器	321
第38図	中道遺跡21～24号住居址	322
第39図	中道遺跡土土器	323
第40図	中道遺跡25～28号住居址	324
第41図	中道遺跡29～31号住居址	325
第42図	中道遺跡出土遺物	326
第43図	中道遺跡出土土器	327
第44図	中道遺跡32～38号住居址	328
第45図	中道遺跡39～42号住居址	329
第46図	中道遺跡出土土器	330
第47図	中道遺跡43～47号住居址	331
第48図	中道遺跡48～51号住居址	332
第49図	中道遺跡出土土器	333
第50図	中道遺跡52～55号住居址	334
第51図	中道遺跡56～59号住居址	335
第52図	中道遺跡出土遺物	336
第53図	中道遺跡60～63号住居址	337
第54図	中道遺跡65～68号住居址	338
第55図	中道遺跡69号住居址・竪穴1～7	339
第56図	中道遺跡出土遺物	340
第57図	中道遺跡出土鉄器	341
第58図	中道遺跡出土鉄器	342
第59図	中道遺跡柱列1～27	343
第60図	中道遺跡柱列16～30	344
第61図	中道遺跡柱列10～305	345
第62図	中道遺跡特殊遺構・その配石	346
第63図	中道遺跡特殊遺構配石・スナップ	347
第64図	調査関係者	348

I 調査状況

1. 調査にいたるまで

1) 中央道関係の経過

ア 整備計画とその経過

昭和32年4月、高度経済成長政策の一つとして「国土開発縦貫自動車道建設法」が公布され、その中の一つに中央自動車道予定路線も発表された。その後、諏訪回り案に改正され、本線は西宮線、岡谷から分岐し長野へ通ずるものを長野線と呼んでいる。昭和41年7月に五縦貫道整備計画が決定し、その後、道路整備施行命令が日本道路公団に出されている。中央自動車道西宮線は、小牧・東京間やく360km、そのうち長野県内は、岐阜県中津川市から恵那山トンネルで伊那盆地に通じ、天竜川に沿って北上し、諏訪盆地を横切り、八ヶ岳山麓を通過して山梨県に至る間、やく122kmとなっている。

昭和41年に、日本道路公団名古屋支社は飯田市に飯田工事事務所を設置し、その後の進展に伴い恵那山トンネル東工事事務所、伊那市・諏訪市にも工事事務所が設けられた。長野県でもこれに呼応して、県庁内に長野県中央道建設対策本部が組織され、企画部に中央道課が、その出先機関として中央道事務所が、飯田・伊那・諏訪3市に置かれた。このような現地体制の整備につれて、ルート発表・立入測量・設計協議・巾杭設置そして用地買収へと業務は段階的に進むものではあるが、現実には遅々として進まず、年月を費やしていたが、昭和45年頃から用地買収も進展し、それに伴って全線がいくつもの工区に分けられて本線工事が発注されている。昭和42年3月恵那山トンネル補助トンネル工事が始まり、昭和44年11月には恵那山トンネル本線トンネル工事に着手し、昭和45年には阿智工区から本線工事に入っている。昭和47年後半になると埋蔵文化財発掘調査の終るのを追い駆けるように、飯田・高森・松川・飯島・駒ヶ根工区には大形機械が導入されて整地作業がなされ、長期間人手をかけて掘りあげた遺跡が、短時日のうちに姿を消している。ここで問題になることは、日本道路公団から施工業者への工事仕様書の中に、調査予定の埋蔵文化財包蔵地が記載されていないことがあって、工事によって発掘調査前の遺跡が破壊されそうになった例のあったことなど今後の保存事業について、きめのこまかい対策の必要性を痛感している。

イ 埋蔵文化財の対策とその経過

縦貫道計画が発表された昭和41年頃、開発が全国的に広まりだして、各地で文化財保護についての問題が取りあげられていた。文化財保護委員会（現文化庁）では、開発機関との間でその保護についての調整を計っていた頃であったので、日本道路公団との間で、昭和42年9月に「日本道路公団の建設事業等工事施工に伴う埋蔵文化財包蔵地の取扱いに関する覚書」を取交した。それより先、昭和41年には、中央自動

車道関係県文化財主管課協議会を開催し、文化財の取扱いについて打合せている。県教育委員会では、昭和42年に入って関係市町村連絡協議会を、飯田・伊那・諏訪3地区で開きその対策を打合せる。さらに、昭和42年国庫補助事業として、中央自動車道用地内とその周辺の遺跡分布調査を実施し、下伊那地区147遺跡、上伊那地区112遺跡、諏訪地区90遺跡計349遺跡を確認する。その後ルート発表に伴い補足調査を実施し、中央道用地内には、下伊那地区で63遺跡（含斜坑広場）、上伊那地区83遺跡、諏訪地区44遺跡の計190遺跡の存在を知る。分布調査では埋蔵文化財を除く文化財についても調査しているが、その取扱いについては「覚書」に触れられていないこともあって、関係市町村教育委員会にその交渉が任せられている。「覚書」にもとづいて、埋蔵文化財包蔵地（以下「遺跡」という。）の取扱いについては、その下交渉及び発掘調査は各県教育委員会が当ることになっており、文化庁の指導もあって、長野県が中心となり愛知・岐阜・山梨の4県で「中央自動車道関係県文化財対策連絡協議会」を持ち、この会には日本道路公団関係者も加って、昭和42、43、44年に開催されたが、管轄公団支社の業務進捗がまちまちであり、各県の取り組み方も様でないため、十分な連絡調整もできないうちに、愛知・山梨・岐阜県の順で、路線内の遺跡発掘調査が開始されていった。

遺跡の取扱いについては、「覚書」の中で、A・路線計画からはずすもの、B・路線計画の中に入れるが保護するもの、C・路線計画の中に入れ、事前に発掘調査をし記録して保存するもの3区分されている。それに基づいて、中央自動車道地内遺跡についても、A・B・Cの3区分されていたが、路線決定の後では、その変更が容易でなく、結局190遺跡すべてCとなった。この最終決定は、県教育委員会の意見聴取に基づいて文化庁でなされる。これらの遺跡の発掘調査は、日本道路公団が費用負担して、県教育委員会と契約して実施するように「覚書」できめられている。しかし、県教育委員会では、直営の発掘調査体制を組織することが困難であるとの立場から、「長野県中央道遺跡調査会」を結成し、その中に遺跡調査団において業務を遂行することにし、そこへ指導主事を調査主任として出向させることにした。

この調査体制が確立する前の昭和45年3月に、飯田市上飯田地区の2遺跡（さつみ・古屋垣外）の発掘調査が行われた。この調査は、年度末も迫っているため県教育委員会が受託することは困難なためと、試み的な意味もあって、「長野県中央道遺跡調査会」を結成し、同調査会が受託して実施した。暫定的な措置であったが、長野県下最初の中央道用地内埋蔵文化財包蔵地の発掘調査である。

同年4月から、本格的な発掘調査体制確立のために、県教育委員会社会教育課（後に文化課に独立）では、担当指導主事を2名増員し、4名とする。一方では、各地区の関係市町村教育委員会との打合せ会を持ち、日本道路公団名古屋支社との協議も具体化し、6月と7月の現地協議によって昭和45年度の調査地区も決定した。そこで、7月には「長野県中央道遺跡調査会」を整備充実した。

昭和45年度は、8月に下伊那郡阿智村地内7遺跡（調査費179万円）、9月に飯田地内その1地区10遺跡（調査費1590万円）の発掘調査委託契約を相次いで結び、9月2日には、下伊那郡阿智村川畑遺跡において、長野県下中央道埋蔵文化財包蔵地発掘調査の歙入式を挙行している。翌9月3日から2班編成の調査団によって発掘調査を開始している。10月に上伊那郡宮田村地内その1地区6遺跡（調査費500万円）の発掘調査委託契約を結び、昭和46年3月45年度の業務を完了した。

昭和46年度は、4月に、上伊那郡飯島町内その1地区（調査費1224万円）、8月に下伊那郡高森町内その1地区（調査費3120万円）、9月に下伊那郡阿智村園原斜坑広場その1杉の木平遺跡（調査費730万円）

の発掘調査委託契約が結ばれ、上伊那郡中田切川橋梁工事先工に伴う上伊那郡飯島町内その2、久根平遺跡（調査費 123万円）の発掘調査委託契約も、9月に結ばれ、昭和47年3月この年度の業務を完了している。

昭和47年度になると、用地買収業務も進展し、上下伊那郡ともに各工区ごと工事発注が続出する年とあって、県教育委員会においては、担当指導主事3名を増員し、4班の調査団を組織した。飯田・下伊那地区に2班、伊那・上伊那地区に2班づつ常駐させて発掘調査に当ることにした。4月に、飯田市内その2地区17遺跡（調査費2367.5万円）、上伊那郡飯島町内その3地区8遺跡（調査費 677.1万円）、伊那市西春近地区18遺跡（調査費3361.6万円）が、7月には、下伊那郡高森町内その2地区5遺跡（調査費2002万円）、下伊那郡松川町内12遺跡（調査費1864.3万円）、駒ヶ根市内8遺跡（調査費 563.5万円）が、8月には、上伊那郡南箕輪村内その1地区5遺跡（調査費1051.5万円）のほか、飯田市山本地籍石子原遺跡において、多量に発見された石器群は、中期ローム層包含の旧石器としてその重要性が認められ、第2次調査の協議が成立し、飯田市その3（調査費410万円）として発掘調査委託契約が結ばれている。さらに10月に入って、上伊那郡南箕輪村内その2地区4遺跡（調査費514.4万円）と辰野町内その1地区3遺跡（調査費497.2万円）等10地区81遺跡、調査面積 132,180㎡の広範囲にわたって発掘調査委託契約が結ばれている。

昭和48年度は、調査地区の主体が上伊那郡から諏訪郡に移動するため、長野県中央道遺跡調査団本部を辰野町に移設し、伊那市に作業場をおいてこの業務に当ることにした。調査地域も3郡にわたって広範囲にわたるため、県教育委員会においては、担当指導主事をさらに1名増員し調査に万全を期している。4月に、伊那市内その2地区4遺跡（調査費2121.6万円）、箕輪町地内3遺跡（調査費1214.4万円）、辰野町内その2地区14遺跡（調査費3480万円）、富士見町内その1地区5遺跡（調査費1588.8万円）の発掘調査委託契約が結ばれ、伊那市から富士見町にわたる広域内の調査が開始されている。7月においては、下伊那郡阿智村斜坑広場その2杉の木平遺跡（調査費 989万円）、諏訪市内その1地区7遺跡（調査費1588.8万円）、10月には、諏訪市内その2地区2遺跡（調査費 888万円）の発掘調査委託契約が結ばれている。

ウ 中央道関係の経過一覧

この経過一覧は、前項のものと重複するものも多いが、10数年にわたる道路建設の過程と発掘調査の経過は、将来活用されることがあろうと思われるので記載した。中央自動車道建設法案とそれに基づく機関県の対策機関設置、ルート発表の経過、文化財保護のための諸協議・諸会合、発掘調査に関する経過については全部載録した。用地買収契約および工事着工については、最初のものだけ記載した。

32・4・16 国土開発縦貫自動車道建設法の公布（施行同年7月31日）

＊・7・25 中央自動車道予定路線を定める法律制定

39・6・16 国土開発縦貫自動車道建設法の一部改正により、中央自動車道予定路線は諏訪回りに改正

41・7・25 五縦貫道整備計画決定、道路整備施行命令が日本道路公団に出る

＊・8・12 長野県中央自動車道対策協議会開催

＊・8・12 恵那山トンネル立入測量開始

＊・9・22 中央自動車道長野県建設協力会開催

〃・9・30 下伊那郡阿智村の一部、飯田市、鼎町（14km）ルート発表

- 41・11・16 長野県中央道建設対策本部設置、県企画部に中央道課および飯田中央道事務所設置
 〃・12・15 中央自動車道関係県文化財主管課協議会開催（東京）
- 42・2・14 中央道建設用地内文化財の取扱いについて関係市町村連絡協議会開催（下伊那地区）
 〃・2・21 〃 〃 （上伊那地区）
 〃・2・22 〃 〃 （諏訪地区）
- 〃・3・23 恵那山トンネル（4.7km）ルート発表
 〃・3・28 下伊那郡上郷町・飯田市座光寺・高森町・松川町（14.5km）ルート発表
 〃・3・31 恵那山トンネル補助トンネル工事着工
- 〃・4・15 文化庁で中央自動車道用地内の埋蔵文化財保護対策打合せ会開催
 〃・5・4 伊那中央道事務所設置
 〃・5・30 中央道建設地域内埋蔵文化財分布調査費国庫補助申請
 〃・6・13 中央自動車道関係県文化財対策連絡協議会開催（第1回 長野県庁）
 〃・8・1 下伊那地区中央道建設用地内埋蔵文化財緊急分布調査 調査遺跡数 147
 ～12 （団長 大沢和夫）
- 〃・11・1 上伊那郡飯島町・駒ヶ根市・宮田村・伊那市・南箕輪村（36.6km）ルート発表
 〃・11・10 上伊那地区中央道建設用地内埋蔵文化財緊急分布調査 調査遺跡数 112
 ～26 （団長 林 茂樹）
- 〃・11・27 諏訪地区中央道建設用地内埋蔵文化財緊急分布調査 調査遺跡数 90
 ～12・15 （団長 藤森栄一）
- 〃・12・16 下伊那郡阿智村殿島・智里地区（5.65km）ルート発表
- 43・2・27 公団名古屋支社と中央道埋蔵文化財の保護措置について協議（43年の発掘調査について）
 〃・3・5 公団本社と保護措置について協議（43年の発掘調査について）
 〃・7・23 下伊那郡阿智村智里殿島地区、県内のトップをきって用地買収契約成立
 〃・10・12 中央自動車道関係県文化財対策連絡協議会開催（第2回 松本市）
- 44・3・18 〃 〃 （第3回 岐阜市）
 〃・7・15 公団名古屋支社と協議（飯田市上飯田地区の発掘調査について）
 〃・8・12 上伊那郡辰野町（8km）ルート発表
 〃・10・3 飯田市上飯田地区3遺跡について公団名古屋支社から意見聴取（県教委回答 12・11）
 〃・10・8 中央道関係市町村教委連絡協議会開催（飯田市）
 〃・10・20 飯田市上飯田地区3遺跡について公団名古屋支社との現地協議
 〃・10・31 中央道関係市町村教委連絡協議会開催（伊那市）
 〃・11・11 恵那山トンネル本線トンネル工事起工式
 〃・12・11 公団名古屋支社と協議（45年の発掘調査について）
- 45・1・29 諏訪郡富士見町（11.2km）ルート発表
 〃・2・2 公団名古屋支社と協議（上飯田の3遺跡と45年度の発掘調査について）
 45・2・23 岡谷市と諏訪市の一部（14.7km）ルート発表

- 45・2・24 下伊那郡阿智村殿島地区において、県下最初の平地地区本線工事開始
- 〃・2・27 長野県中央道遺跡調査会結成（飯田市上飯田地区の調査に限る）
- 〃・3・2 公団名古屋支社と長野県中央道遺跡調査会との間で、上飯田地区2遺跡の発掘調査委託契約成立（委託金額 80万円）
- 〃・3・5 飯田市上飯田地区さつみ・古屋垣外遺跡の発掘調査開始（～3・21）（団長 大沢和夫）
- 〃・3・31 飯田市上飯田さつみ・古屋垣外遺跡発掘調査報告書刊行
- 〃・4・22 公団名古屋支社と協議（45年度の発掘調査について）
- 〃・4・23 上・下伊那地区中央道用地内遺跡視察（県教育委員会担当者）
- 〃・5・8 下伊那郡阿智村～松川町間（57遺跡）埋蔵文化財包蔵地についての意見聴取（県教育委員会回答 5・26）
- 〃・5・14 中央自動車道西の宮線起工式（於多治見市）
- 〃・6・1 公団名古屋支社と協議（発掘調査上の問題について）
- 〃・6・9 下伊那地区中央道関係市町村と文化財保護打合せ会開催（飯田市）
- 〃・6・11 下伊那郡阿智村7遺跡・飯田市（上飯田・座光寺）7遺跡・鼎町2遺跡・上郷町1遺跡について、公団名古屋支社と現地協議
- 〃・6 昭和45年度中央道用地内埋蔵文化財包蔵地発掘調査予算案を6月県会に提出
- 〃・6・29 上伊那地区中央道関係市町村と文化財保護打合せ会開催（伊那市）
- 〃・6・30 諏訪地区中央道関係市町村と文化財保護打合せ会開催（諏訪市）
- 〃・7・8 上伊那郡宮田村地内7遺跡について、公団名古屋支社と現地協議（～10日）
- 〃・7・22 長野県中央道遺跡調査会結成準備会・第1回理事会開催（飯田市）
- 〃・8・17 下伊那郡阿智村地内7遺跡の発掘調査委託契約成立（委託金額 179万円）
- 〃・9・1 飯田地区その1地内10遺跡の発掘調査委託契約成立（委託金額 1590万円）
- 〃・9・2 中央道用地内埋蔵文化財包蔵地発掘調査鉄入式挙行（下伊那郡阿智村小野川川畑遺跡）
- 〃・9・3 下伊那郡阿智村地内7遺跡（川畑・北垣外・橋場・矢平Ⅱ・杉ヶ洞・宮の脇・坊塚）発掘調査開始（終了9・22）
- 〃・9・3 岡谷市内中央道建設用地内埋蔵文化財分布調査（～5日）
- 〃・9・5 伊沢県教育長、下伊那郡阿智村川畑・北垣外遺跡視察
- 〃・9・7 諏訪郡富士見町内中央道建設用地内埋蔵文化財分布調査（～10日）
- 〃・9・8 田中県教育次長、下伊那郡阿智村川畑・北垣外遺跡視察
- 〃・9・22 飯田地区その1地内10遺跡（山岸・天伯B・権現堂前・さつみ・赤坂・宮崎A・宮崎B・大門原B・大門原D・大久保）の発掘調査開始（終了46・1・18）
- 〃・10・19 上伊那郡宮田村地内6遺跡（高河原・釈迦堂・宮の沢・元宮神社東・天伯古墳・円通寺）の発掘調査開始（終了45・12・18）
- 〃・10・28 公団名古屋支社総務部長・田中県教育次長、権現堂前・大門原B 遺跡視察
- 〃・10・29 公団名古屋支社副支社長、大門原B・大門原D 遺跡視察
- 〃・11・16 長野県中央道遺跡調査会第2回理事会開催（飯田市座光寺大門原B・宮崎A、上伊那郡宮田

村天伯古墳視察、理事会宮田村福祉センター)

- 45・11・17 公団名古屋支社との協議 (昭和46年度発掘調査地区の選定について)
- 〃 11・28 下伊那郡阿智村地内発掘調査報告会開催(下伊那郡阿智村智里東小学校)
- 〃 12・5 上伊那郡宮田村地内発掘調査報告会開催(上伊那郡宮田村福祉センター)
- 〃 12・25 茅野市・原村・諏訪市の一部(12.4km)ルート発表、これをもって県内やく122kmのルート発表完了
- 46・1・12 伊沢県教育長、下伊那郡鼎町山岸遺跡視察
- 〃 2・1 公団名古屋支社と協議 (昭和46年度の発掘調査地区について、飯田市山本・伊賀良地区用地内遺跡視察)
- 〃 2・2 下伊那郡高森町・松川町・上伊那郡飯島町地内遺跡について、公団名古屋支社と現地協議(昭和46年度発掘調査地区決定)
- 〃 2・28 上伊那郡宮田村地内中央道埋蔵文化財包蔵地発掘調査報告書刊行
- 〃 3・11 飯田地区その1発掘調査報告会開催(公団・各事務所・市町村教委に対して)
- 〃 3・15 飯田地区その1発掘調査報告会開催(一般公開)
- 〃 3・20 飯田地区その1中央道埋蔵文化財包蔵地発掘調査報告書刊行
- 〃 4・1 飯島町地内その1地区(七久保)7遺跡の発掘調査委託契約成立(委託金額 1224万円)
- 〃 4・12 飯島町地内その1地区(七久保)発掘調査団結団式挙行(飯島町役場)
- 〃 4・13 飯島町地内その1、7遺跡(鑄物師原・鳴尾天白・鳴尾・尾越・道満・北原東・小段遺跡)の発掘調査開始(終了46・7・3)
- 〃 4・26 長野県中央道遺跡調査会第3回理事会開催(伊那市上伊那郷土館)
- 〃 5・24 恵那山トンネル斜坑口および土捨場問題協議会、長野県庁企画部長室で開催(公団名古屋支社、恵那山トンネル東工事事務所、阿智村教育委員会、同建設課、長野県中央道課、飯田中央道事務所、下伊那地方事務所商工建築課、飯田教育事務所、長野県教育委員会)
- 〃 6・7 下伊那郡阿智村園原杉の木平・児の宮遺跡緊急分布調査(~8)
- 〃 6・16 公団本社・同名古屋支社と協議(下伊那郡阿智村園原恵那山トンネル斜坑口と土捨場予定地の保護措置について)
- 〃 7・1 公団名古屋支社から恵那山トンネル飯田方斜坑広場(杉の木平遺跡)埋蔵文化財について意見聴取
- 〃 7・15 飯島町地内その1発掘調査報告会開催(飯島町役場七久保支所)
- 〃 7・20 公団名古屋支社総務部長と県教育長の協議(恵那山トンネル斜坑土捨場問題について)
- 〃 8・1 下伊那郡高森町地内その1(10遺跡)の発掘調査委託契約成立(委託金額 3120万円)
- 〃 8・6 下伊那郡高森町地内その1地区発掘調査団結式と打合せ会(高森町役場)
- 〃 8・10 下伊那郡高森町地内その1地区、10遺跡(弓矢・無縁堂・神堂垣外・鐘鑄原A・瑠璃寺前・大島山東部・赤羽根・出原西部・出早神社附近・正木原I)発掘調査開始(9・14中断、10・23再開、終了47・1・14)
- 〃 8・18 恵那山トンネル飯田方斜坑広場埋蔵文化財保護措置について県教委回答

- 46・8・30 公団名古屋支社と恵那山トンネル斜坑広場（杉の木平遺跡）の現地協議
- 〃・8・31 公団名古屋支社と上伊那郡飯島町地内その2（久根平遺跡）の現地協議
- 〃・9・4 伊沢長野県教育長、下伊那郡阿智村杉の木平遺跡・高森町鐘鑄原遺跡視察
- 〃・9・10 下伊那郡阿智村園原斜坑広場その1（杉の木平遺跡）発掘調査打合せ会（阿智村駒場公民館）
- 〃・9・13 下伊那郡阿智村園原斜坑広場その1（杉の木平遺跡）の発掘調査委託契約成立（委託金額730万円）
- 〃・9・14 赤尾長野県教育次長、下伊那郡高森町鐘鑄原遺跡視察
- 〃・9・16 下伊那郡阿智村園原斜坑広場その1（杉の木平遺跡）発掘調査開始（終了11・1）
- 〃・9・17 上伊那郡飯島町地内その2（久根平遺跡）委託契約成立（委託金額 123万円）
- 〃・9・20 上伊那郡飯島町地内その2（久根平遺跡）発掘調査開始（終了10・13）
- 〃・11・18 長野県議会社会文教委員会一行下伊那郡高森町瑠璃寺前遺跡視察
- 〃・11・19 長野県中央道遺跡調査会第4回理事会開催（高森町畜産センター）
- 47・1・25 飯田市山本・伊賀良12遺跡、下伊那郡鼎町1遺跡について公団名古屋支社と現地協議
- 〃・1・26 下伊那郡高森町地内4遺跡、松川町地内10遺跡、上伊那郡飯島町地内8遺跡、宮田町地内1遺跡、駒ヶ根市地内8遺跡について公団名古屋支社と現地協議
- 〃・1・27 伊那市西春近地内18遺跡について公団名古屋支社と現地協議
- 〃・2・29 上伊那郡飯島町地内その1中央道埋蔵文化財包蔵地発掘調査報告書刊行
- 〃・2・29 上伊那郡飯島町地内その2（久根平遺跡）中央道埋蔵文化財包蔵地発掘調査報告書刊行
- 〃・3・20 下伊那郡高森町地内その1中央道埋蔵文化財包蔵地発掘調査報告書刊行
- 〃・3・20 下伊那郡阿智村斜坑広場その1中央道埋蔵文化財包蔵地発掘調査報告書刊行
- 〃・3・25 下伊那郡阿智村園原斜坑広場（杉の木平遺跡）発掘調査報告会開催（智里西診療所）
- 〃・3・26 下伊那郡高森町地内その1地区発掘調査報告会開催（高森中学校）
- 〃・3・27 園原斜坑広場（杉の木平遺跡）、高森町地内その1地区発掘調査報告会開催（一般公開）
- 〃・4・1 飯田市内その2地区（17遺跡）の発掘調査委託契約成立（委託金額 2367.5万円）
- 〃・4・1 飯島町内その3地区（8遺跡）の発掘調査委託契約成立（委託金額 677.1万円）
- 〃・4・1 伊那市西春近地区（18遺跡）の発掘調査委託契約成立（委託金額 3361.6万円）
- 〃・4・3 飯田市内その2地区発掘調査打合せ会（飯田合同庁舎）
- 〃・4・10 飯田市内その2地区ほか下伊那地区発掘調査団結団式挙行（飯田合同庁舎）
- 〃・4・10 飯田市内その2地区、17遺跡（かぶき畑・柳田・山田・石子原・石子原古墳・ようじ原・上の平東部・寺山・六反田・滝沢井尻・小垣外・三壺淵・上の金谷・辻垣外・大東・酒屋前・大門原B）の発掘調査開始（終了48・2・7）
- 〃・4・24 上伊那地区発掘調査団結団式と発掘調査打合せ会（上伊那地方事務所会議室）
- 47・4・25 飯島町内その3地区、8遺跡（うどん坂南・うどん坂II・うどん坂I・山溝・八幡林・石上神社前・庚申平・太田沢春日平）の発掘調査開始（終了47・6・28）
- 〃・4・25 伊那市西春近地区・18遺跡（和手・富士山下・富士塚・菫蒲沢・南丘A・南丘B・名廻南・名廻東古墳・名廻・白沢原・山寺垣外・細ヶ谷B・百駄刈・北丘B・大境・山の根・城平・

- 城平上) の発掘調査開始。(終了47・12・14)
- 47・4・26 長野県中央道遺跡調査会第5回理事会開催。(伊那市上伊那図書館)
- ㄥ・6・20 公団名古屋支社と、上伊那地区橋梁工事に伴う調査遺跡追加と、飯田市山本石子原遺跡第2次調査について協議(県庁教育次長室)
- ㄥ・6・22 公団名古屋支社と飯田市山本石子原遺跡第2次調査について現地協議。
- ㄥ・7・3 下伊那郡高森町内その2地区(5遺跡)の発掘調査委託契約成立。(委託金額2,002万円)
- ㄥ・7・6 下伊那郡松川町内(12遺跡)の発掘調査委託契約成立。(委託金額1,864.3万円)
- ㄥ・7・6 駒ヶ根市内(8遺跡)の発掘調査委託契約成立。(委託金額563.5万円)
- ㄥ・7・7 駒ヶ根市内8遺跡(大徳原南B・大徳原南A・大徳原北・横前南・中山原・新田原・女体北・切石墓地)の発掘調査開始。(終了47・9・1)
- ㄥ・7・12 飯田市内その3(石子原遺跡第2次調査)の発掘調査委託契約成立。(委託金額410万円)
- ㄥ・7・14 下伊那郡松川町内12遺跡の発掘調査打合せ会。(松川町福祉センター)
- ㄥ・7・24 下伊那郡高森町内その2地区5遺跡(神田裏・新田西裏・増野新切・増野川子石・鐘鑄原A)の発掘調査開始。(終了47・11・9)
- ㄥ・7・24 下伊那郡松川町内12遺跡(里見Ⅱ・里見Ⅴ・境の沢・中原Ⅰ・庚申原Ⅰ・庚申原Ⅱ・平林・やし原・片桐神社東・水上・丈源田Ⅲ・丈源田Ⅳ)の発掘調査開始。(終了47・11・11)
- ㄥ・8・15 公団名古屋支社と上伊那郡南箕輪村内9遺跡と辰野町内その1地区3遺跡について現地協議。
- ㄥ・8・17 飯田市内その3(石子原遺跡)発掘調査団結団式。(飯田教育事務所)
- ㄥ・8・17 飯田市内その3(石子原遺跡)の発掘調査開始。(終了47・9・30)
- ㄥ・8・21 上伊那郡南箕輪村内その1地区(5遺跡)の発掘調査委託契約成立。(委託金額1,051.5万円)
- ㄥ・9・1 上伊那郡南箕輪村内の発掘調査打合せ会開催。(南箕輪村公民館)
- ㄥ・9・4 上伊那郡南箕輪村内その1・その2地区9遺跡(南原・三本木原・曾利目・在家・大芝原・大芝東・南高根・北高根A・北高根B)の発掘調査開始。(終了47・12・9)
- ㄥ・10・9 上伊那郡南箕輪村内その2地区(4遺跡)の発掘調査委託契約成立。(委託金額514.4万円)
- ㄥ・10・9 上伊那郡辰野町内その1地区(3遺跡)の発掘調査委託契約成立。(委託金額497.2万円)
- ㄥ・10・11 上伊那郡辰野町内その1地区の発掘調査団結団式と発掘調査打合せ会。(辰野町公民館)
- ㄥ・10・12 上伊那郡辰野町内その1地区3遺跡(五反田・越道・平出山の神)の発掘調査開始。(終了47・11・30)
- ㄥ・11・15 長野県中央道遺跡調査会第6回理事会開催。(伊那市上伊那図書館)
- ㄥ・12・4 公団名古屋支社と昭和48年度調査体制・調査地域について協議。(公団伊那工事事務所)
- ㄥ・12・5 公団名古屋支社と伊那市内その2地区(4遺跡)・箕輪町内(3遺跡)・辰野町内その2地区(14遺跡・諏訪郡富士見町内(7遺跡)について現地協議。
- ㄥ・12・15 上伊那地区中央道埋蔵文化財包蔵地出土の遺物展示会開催。(上伊那地方事務所大会議室・
～・16 一般公開)
- ㄥ・12・16 上伊那郡辰野町内その1地区(3遺跡)の発掘調査報告会開催。(辰野町公民館)

- 48・2・28 上伊那郡辰野町内その1地区(3遺跡)中央道埋蔵文化財包蔵地発掘調査報告書刊行
- ♪・3・16 上伊那郡飯島町内その3地区発掘調査報告会開催 (飯島町公民館)
- ♪・3・18 飯田市内その2・その3、高森町内その2、松川町内発掘調査報告会開催 (下伊那教育参考館)
- ♪・3・19 上伊那郡南箕輪村内その1・その2地区発掘調査報告会開催 (南箕輪村公民館)
- ♪・3・20 飯田市内その2地区(17遺跡)中央道埋蔵文化財包蔵地発掘調査報告書刊行
- ♪・3・20 飯田市内その3(石子原遺跡)中央道埋蔵文化財包蔵地発掘調査報告書刊行
- ♪・3・20 下伊那郡高森町その2地区(5遺跡)中央道埋蔵文化財包蔵地発掘調査報告書刊行
- ♪・3・20 下伊那郡松川町内(12遺跡)中央道埋蔵文化財包蔵地発掘調査報告書刊行
- ♪・3・20 上伊那郡飯島町内その3地区(8遺跡)中央道埋蔵文化財包蔵地発掘調査報告書刊行
- ♪・3・20 駒ヶ根市内(8遺跡)中央道埋蔵文化財包蔵地発掘調査報告書刊行
- ♪・3・20 伊那市西春近地区(18遺跡)中央道埋蔵文化財包蔵地発掘調査報告書刊行
- ♪・3・20 上伊那郡南箕輪村内その1・その2地区(9遺跡)中央道埋蔵文化財包蔵地発掘調査報告書刊行
- ♪・3・24 駒ヶ根市内発掘調査報告会開催 (駒ヶ根市役所)
- ♪・3・26 伊那市西春近地区発掘調査報告書開催 (伊那市福祉センター)
- ♪・4・9 昭和48年度長野県中央道遺跡調査団結団式挙行 (上伊那地方事務所会議室)
- ♪・4・12 伊那市内その2地区(4遺跡)の発掘調査委託契約成立(委託金額2121.6万円)
- ♪・4・12 上伊那郡箕輪町内(3遺跡)の発掘調査委託契約成立(委託金額1214.4万円)
- ♪・4・12 上伊那郡辰野町内その2地区(14遺跡)の発掘調査委託契約成立(委託金額3480万円)
- ♪・4・12 諏訪郡富士見町内その1地区(5遺跡)の発掘調査委託契約成立(委託金額1065.6万円)
- ♪・4・16 伊那市内その2地区、5遺跡(赤坂・ますみが丘・城楽・月見松・山本田代)発掘調査開始(終了48・7・31)
- ♪・4・17 上伊那郡箕輪町内・諏訪郡富士見町内その1地区発掘調査打合せ会(各教育委員会)
- ♪・4・18 上伊那郡箕輪町内、3遺跡(南大原・堂地・中道)発掘調査開始(終了48・8・31)
- ♪・4・18 諏訪郡富士見町内その1地区、5遺跡(手洗沢・長尾根・足場・母沢・甲六)発掘調査開始(終了48・7・11)
- ♪・4・18 上伊那郡辰野町内その2地区発掘調査打合せ会(辰野町教育委員会)
- ♪・4・19 上伊那郡辰野町内その2地区、14遺跡(手長神社旧跡・若宮・荒神社沢尻・樋口内城館址・大久保尻・神送・公家塚・牧垣外・大窪・堂ヶ入・藤の森・沢頭・沢入口・上の原)発掘調査開始(終了48・10・23)
- ♪・4・23 長野県中央道遺跡調査会第7回理事会開催(伊那市上伊那図書館)
- ♪・5・22 長野県議会社会文教委員一行、上伊那郡箕輪町中道遺跡視察
- ♪・6・4 公団名古屋建設局と、下伊那郡阿智村斜坑広場と、諏訪市内・富士見町内の発掘調査予定地域について現地協議(県庁教育次長室、各公団工事事務所)
- ♪・6・20 長野県教育委員一行、上伊那郡箕輪町中道遺跡視察

- 48・6・27 長野県中央道遺跡調査会一志顧問、上伊那郡箕輪町中道遺跡・諏訪市大熊城址現地指導
- ㄨ・7・2 下伊那郡阿智村斜坑広場その2(杉の木平)の発掘調査委託契約の成立(委託金額989万円)
- ㄨ・7・2 諏訪市内その1地区(7遺跡)の発掘調査委託契約成立(委託金額1588.8万円)
- ㄨ・7・20 諏訪市内用地問題について公団・諏訪市・被買収者組合委員と協議(諏訪市役所)
- ㄨ・7・21 下伊那郡阿智村斜坑広場その2地区の発掘調査団結成(飯田教育事務所)
- ㄨ・7・23 下伊那郡阿智村斜坑広場その2地区の発掘調査打合せ会(阿智村教育委員会)
- ㄨ・7・25 下伊那郡阿智村斜坑広場その2(杉の木平遺跡)発掘調査開始(終了48・10・20)
- ㄨ・7・26 諏訪市内その1・その2地区発掘調査打合せ会(諏訪市役所)
- ㄨ・7・30 諏訪市内その1地区、7遺跡(清水・小丸山古墳・金山北・城山・大熊城址・荒神山・大熊道上)、同その2地区2遺跡(平林・本城)発掘調査開始(終了48・12・14)
- ㄨ・8・8 長野県小泉教育次長、下伊那郡阿智村杉の木平遺跡視察
- ㄨ・10・10 諏訪市内その2地区(2遺跡)の発掘調査委託契約成立(委託金額888万円)
- ㄨ・10・10・11 長野県酒井出納次長、辰野町樋口内城館址・諏訪市大熊城址・阿智村杉の木平遺跡視察
- ㄨ・10・14 日本道路公団本社理事・名古屋建設局長等、下伊那郡阿智村杉の木平遺跡視察
- ㄨ・10・16 恵那山トンネル斜坑貫通式に伴い、公団名古屋建設局長等下伊那郡阿智村杉の木遺跡視察
- ㄨ・11・18 長野県中央道遺跡調査会一志顧問、下伊那郡阿智村杉の木平遺跡現地指導
- ㄨ・11・1 長野県中央道遺跡調査会第8回理事会開催。辰野町樋口内城館址遺跡視察(辰野町)
- ㄨ・11・13 昭和49年度諏訪地域用地買収状況について打合せ会(公団諏訪工事事務所・県高速道課・県諏訪中央道事務所・伊那教育事務所・同諏訪支所・県文化課、於諏訪合同庁舎)
- ㄨ・11・21 公団名古屋建設局と昭和49年度調査体制と発掘調査地区について協議(諏訪工事事務所)

2) 発掘調査委託契約

中央自動車道用地内埋蔵文化財包蔵地発掘調査は、「日本道路公団の建設事業等工事施工に伴う埋蔵文化財包蔵地の取扱いに関する覚書」によると、事業施行前に、公団は県教育委員会の意見聴取の上、文化庁との間で協議することになっている。その結果、記録保存と決定され、発掘調査が必要となった場合、公団は、県教育委員会に委託して実施されることになっている。そのため、県教育委員会は、公団と現地協議などの事務接衝のうえ、調査遺跡の発掘面積、調査費、調査期間、調査方法等が決められる。その後、公団から調査依頼、県教育委員会から調査受託の文書の往来があって、つぎのような発掘調査委託契約が締結されている。

ア 発掘調査委託契約書

- 1 委託事務の名称 中央道埋蔵文化財発掘調査（箕輪町内）
- 2 委託期間 昭和48年4月12日～昭和49年3月20日
- 3 委託金額 12,144,000円也 ￥12,144,000円也
- 4 委託金支払場所 日本道路公団名古屋支社

日本道路公団（以下「甲」という。）は、長野県教育委員会（以下「乙」という。）に頭書の発掘調査の実施を乙に委託する。

第1条 甲は、別紙発掘調査計画書に基づき、頭書の委託金額の範囲内で頭書の発掘調査の実施を乙に委託する。

第2条 甲又は乙の都合により委託期間を延長し若しくは発掘調査計画を変更し、又は発掘調査を中止するときは、事前に協議して書面により定めるものとする。

第3条 乙は、委託契約締結後、遅滞なく作業予定表及び資金使用計画書を作成し甲に提出しなければならない。

第4条 乙は、第3条の資金使用計画書に基づき頭書の発掘調査を実施するために必要な経費の概算払を甲に請求することができる。

2 甲は、前項の請求のあったときは頭書の発掘調査の進捗状況を勘案して請求書を受理した日から15日以内に所要の額を支払うものとする。

第5条 甲は、必要と認めるときは頭書の発掘調査の処理状況について調査し又は報告書及び作業調査日誌の提出を求めることができる。

2 乙は、甲が期限を指定して中間報告を求めたときは、これに応じなければならない。

3 乙は、発掘調査の実施にあたり作業個所に作業表示旗をかかげ発掘調査関係者には、腕章等を着用させなければならない。

4 乙は、頭書の発掘調査が完了したときは、すみやかに頭書の発掘調査の実施結果に基づく報告書（B5版20部）を作成し委託期間内に甲に提出しなければならない。

5 乙は、費用精算調書を作成し、委託期間満了後1箇月以内に甲に提出しなければならない。

第6条 この契約に基づく報告書、費用精算調書その他の関係書類の作成事務の取扱は、甲が特に指定しない限り、乙の本来の事務取扱に準じて処理するものとする。

第7条 乙がこの委託契約に基づき甲の費用をもって取得した購入物件等はすべて甲に帰属するものとする。

第8条 発掘調査に関する文化財保護法及び遺失物法等に関する諸手続については、乙が代行するものとする。

第9条 乙の責に帰する事由により頭書の期間内に第5条第4項に規定する報告書を提出しないときは甲は遅滞損害金として期限満了日の翌日から起算し提出当日までの遅滞日数に応じ頭書の委託金額に対して年8.25%の割合で計算した金額を徴収することができる。

2 甲の責に帰する事由により第4条の規定による委託料の支払いが遅れた場合には、乙は、甲に対して遅滞日数に応じて年8.25%の割合で遅延利息の支払いを請求することができる。

第10条 乙の責に帰すべき事由により甲が契約を解除したときは、乙は頭書の委託金額の10分の1を違約金として甲の定める期限までに甲に納付しなければならない。

第11条 この契約を変更する必要があるときは、甲乙協議して定めるものとする。

上記契約の証として本書2通を作成し、当事者記名の上、各自1通を保有す。

昭和48年4月12日

委託者 名古屋市中区栄4丁目1番1号（中日ビル11～12階）

日本道路公団名古屋支社

支社長 平野和男

受託者 長野県教育委員会

教育長 小松孝志

イ 長野県中央道遺跡調査会

長野県教育委員会では、直接発掘調査する組織を持っていないので、この発掘調査にだけ当る長野県中央道遺跡調査会を結成し、同調査会に再委託し、同調査会が組織する調査団が発掘調査に当ることになっている。

昭和45年7月22日に、長野県中央道遺跡調査会が結成されて以来、年2回の理事会が開かれている。年度頭初の理事会において、発掘調査の受託を決定し、年度末のそれは、発掘調査結果や現状・対策について検討されている。県教育委員会との委託契約書の内容は、公団と県教育委員会のそれと大差ないので省略する。同調査会規約・昭和48年度役員・斜坑広場その2地区調査団組織はつぎのとおりである。

(ア) 長野県中央道遺跡調査会規約

第1条 この調査会は、長野県教育委員会の委託を受けて、中央道建設及び関連工事用地内遺跡の発掘調査を実施し、その記録の作成、発掘された文化財の保存活用方法を研究することを目的とする。

(名称)

第2条 この調査会は長野県中央道遺跡調査会（以下「調査会」という。）と称する。

(組織)

第3条 調査会は、次に掲げる役員をもって組織する。

(1) 会長 1名 (2) 理事 若干名 (3) 監事 2名

事務所)

第4条 調査会の事務所は、会長が別に定める事務所内に置く。

(会長及び理事)

第5条 会長は、長野県教育委員会教育長をもってあてる。

2 理事は次に掲げるもののうちから会長の委嘱した者をもってあてる。

- (1) 学識経験者
 - (2) 関係学会の役員
 - (3) 関係市町村教育委員会連絡協議会の代表者
 - (4) 関係市町村教育委員会の教育長
 - (5) 関係行政機関の職員
- (会長及び理事の職務)

第6条 会長は調査会の業務を総理し、調査会を代表する。

2 理事は、理事会を構成し、次の事項を審議する。

- (1) 調査会の運営に関すること。
- (2) 発掘調査の受託に関すること。
- (3) 規約の改正に関すること。
- (4) その他必要な事項

3 会長に事故があるときは、理事のうちから会長が指名した者が、その職務を代行する。

(理事会の招集)

第7条 理事会は必要に応じて会長が招集する。

2 理事会は、理事の半数以上の出席がなければ開くことができない。

3 前項の場合、当該議事について書面をもってあらかじめ意志表示し、または他の理事を代理人として表決を委任した役員は出席したものとみなす。

4 理事会の議事は、出席理事の過半数で決し、可否同数のときは、会長の決するところによる。

(顧問)

第8条 調査会に顧問若干名を置くことができる。

2 顧問は理事会の推薦により会長が委嘱する。

3 顧問は会長の諮問に応ずるとともに、理事会に出席し調査会の業務について助言する。

(監事)

第9条 監事は、理事会の推薦により会長が委嘱する。

2 監事は、調査会の会計を監査する。

(役員任期)

第10条 役員任期は一年とする。ただしその職にあるゆえをもって委嘱されたものの任期は、当該職の在職期間とする。

(幹事)

第11条 調査会に幹事を置く。

2 幹事は、県教育委員会事務局職員のうちから会長が委嘱する。

3 幹事は、会長の命を受け調査会の事務を処理する。

(調査団)

第12条 調査会に調査団を置く。

2 調査団の組織及び運営について別に定める。

(事務の管理執行の規定)

第13条 調査会の事務の管理及び執行にあたっては、この規約ならびに理事会の決定する規定に従って行なう。

(経費)

第14条 調査会の事業に要する経費は、長野県教育委員会の委託料をもってあてる。

(会計の区分)

第15条 調査会の会計年度は、毎年4月1日に始まり、翌年3月31日に終わる。

2 調査会の会計は、長野県教育委員会と締結した委託契約に区分して行なう。

(出納及び現金の保管)

第16条 調査会の出納は、会長が行なう。

2 調査会に属する現金は、会長が理事会の議を経て定める銀行または、その他の金融機関にこれを預けなければならない。

(決算)

第17条 会長は、会計年度終了後1ヶ月以内に収支決算書を作成し、監事の監査を経て理事会の認定を経なければならない。

(財務に関する事項)

第18条 この規約に特別の定めがあるものを除くほか、調査会の財務に関しては、長野県の「財務規則」の例による。

(委任)

第19条 調査会の業務の運営に必要な事項は、この規約に定めるもの及び理事会で議決するものを除くほか会長がこれを定める。

(付則)

この規約は、昭和45年7月22日から施行する。

イ) 昭和48年度長野県中央道遺跡調査会役員名簿 (昭和48年11月現在)

顧問	一志 茂樹	(県文化財専門委員)			
会長	小松 孝志	(県教育長)			
理事	金井喜久一郎	(県文化財専門委員)	米山 一政	(県文化財専門委員)	
	藤沢 宗平	(県文化財専門委員)	藤森 栄一	(長野県考古学会会長)	
	原 嘉藤	(信濃史学会理事)	小泉兵次郎	(県教育次長)	
	飯島 丁巳	(県文化課長)	馬場 昌人	(飯田教育事務所長)	
	瀬尾 忠幸	(伊那教育事務所長)	羽生 保吉	(下伊那地区教委協議会長)	
	坂井 喜夫	(上伊那地区教委協議会長)	小松 稔	(諏訪地区教査協議会長)	
	小林 彰	(阿智村教育長)	松沢 一美	(伊那市教育長)	
	河手 貞則	(箕輪町教育長)	熊谷 大一	(辰野町教育長)	
	小林 繁治	(富士見町教育長)	中村 文武	(諏訪市教育長)	
	倉田 利久	(下伊那教育会長)	木下 衛	(上伊那教育会長)	
	藤森 純一	(諏訪教育会長)	林 茂樹	(長藤小学校長)	

監事	岡沢 幸朝	(県文化課長補佐)	浦野 孝之	(伊那市社会教育課長)
幹事	金井 汲次	(県文化課文化財係長)	泉 勇一郎	(県文化課文化係長)
	西沢 清	(県文化課主査)	浅川 欽一	(県文化課主査)
	矢島 太郎	(県文化課主任)	堀内規矩雄	(県文化課主事)
	佐藤 文武	(飯田教育事務所総務課長)	佐藤 陸	(飯田教育事務所主任)
	下平 久雄	(飯田教育事務所主事)	矢野 公一	(伊那教育事務所総務課長)
	松沢 成海	(伊那教育事務所社会教育課長)	久保田秀明	(伊那教育事務所主任)
	麻生 弘明	(伊那教育事務所主任)	鈴木 長治	(伊那教育事務所主事)
	今村 善興	(県文化課指導主事)	桐原 健	(県文化課指導主事)
	山田 瑞穂	()	伴 信夫	()
	宮沢 恒之	()	丸山敞一郎	()
	岡田 正彦	()		

ウ) 長野県中央道遺跡調査会調査団(箕輪班)

調査団長	大沢和夫		
調査主任	伴 信夫	今村善興(総括)	
調査員	中村竜雄	木下平八郎	郷道哲章
	片桐孝男	酒井幸則	三浦孝一
	田畑辰雄	竹村和紀	長沼英光
調査補助員	高桑俊雄		

エ) 発掘調査遺跡の状況と面積

遺跡名	現況	遺跡の状況	全体面積	用地内積 面積	調査面積
南大原	畑	帯無川と深沢川にはさまれた台地上にあり縄文中期の遺物を包含する。	2,000m ²	500m ²	100m ²
堂地	畑 水田	深沢川右岸の台地上にあり、土師後期の住居址が確認されている。集落跡である。	21,800	21,800	4,360
中道	水田	深沢川左岸、堂地遺跡に相対する台地上にある。土師後期の遺物を包含する。	16,250	3,000	600

3 発掘調査開始までの準備

調査団本部を飯田より辰野へ移転したことによる辰野本部の整備、調査地区が4地区に分散したことにより資材の移動等に多くの時間を当てねばならなかったが、調査開始までの主な仕事は次のようであった。

- 4月5日 文化課で調査打合せと主任会
- 4月6日 資材調達・資材配分（伊那・箕輪・辰野・富士見の各地区に分ける）
- 4月7日 本部整備・飯田より資材の運搬
- 4月9日 調査団結団式を上伊那地方事務所で行う。
- 4月10日 調査員会・各班ごとの調査打合せ会
- 4月11日 調査主任会 調査打合せ
- 4月12日 調査区内遺跡巡検 伊那―箕輪―辰野（伊那工事事務所庶務課長同道）
箕輪町教委連絡
- 4月13日 本部・宿舍整備 資材整理
- 4月14日 本部整備 資材現地への運搬
- 4月16日 伊那発掘開始状況見学
- 4月17日 本部整備 箕輪町教委打合せ会
- 4月18日 朝8時半、発掘現場中道遺跡へ調査団集結する。箕輪町川手教育長の激励挨拶後、調査団総括主任の作業上の説明などがあり、調査が開始された。

2. 調査の実施と経過

1) 調査の期間と経過

箕輪町地区では既に工事が始められており、発掘調査は全て調査対象遺跡の両側でブルドーザーがうなりをおいているという中で行われた。中道遺跡は契約時の調査面積は狭く小遺跡と考えていたが、表探を行ってみると予想外に広く、その10倍近い面積を調査する結果となった。遺構は二群に分かれることがわかり、南東部を中道遺跡中道、北西部を同宮西地籍と呼ぶことにした。また、堂地遺跡大原・狐窪地籍が土取場となっていることから工事が急がれ、跡地を水田化するため施工者の手によって表土を全部はぐとのことであった。従って調査者は表探によって遺跡の範囲を確認し土盛部を指定した上、ブルドーザーの後を追って遺構の確認地点を保護するという便法を取らざるを得なかった。南大原遺跡にしても調査区周辺は既に盛土が行われ、凹地になった遺跡を工食用トラックが巻き上げる土煙りの中で発掘するという状況であった。

後記するような多くの遺構を調査し得たことは幸いであったが、発掘費用も調査期間も予定を軽く超過してしまった。調査員の不足に加え工事者に引渡しをせられる、後半では早天で土色の識別に苦勞する等困難の連続であった。許される範囲内で最善を尽した心算であるが、調査方法の上で問題が多々あったことを反省している。記して、お詫びしておきたい。各遺跡の調査期間・実働日数は次の通りである。

中道遺跡	調査期間	4月18日～7月10日	実働日数	71日	遺物整理・実測
堂地遺跡	〃	6月19日～8月31日	〃	61日	図作成 9～3月
南大原遺跡	〃	7月11日～7月12日	〃	2日	報告書作成

2) 発掘調査協力者

作業員募集については箕輪町教育委員会をお願いしてあったため、多くの方々の参加、御協力を頂くことができた。また、農村地帯であるため地元の農家の方が多く、実直な作業ぶりであったため円滑に調査を終了することができた。記して感謝の意を表わしたい。

箕輪町

有賀 仲人	有賀二三子	有賀丑之助	有賀 勝	有賀 員雄	井沢チエ子	井沢千代子
井沢ふき子	井沢 幸子	泉沢 好子	泉沢 益子	上田 政治	浦野はる子	浦野とみ子
浦野たか子	太田 嘉世	大槻 英	大槻 道久	大槻 友成	大槻はな子	大槻くわ代
大槻 亀	大槻まさえ	金沢 阿祠	唐沢 政国	唐沢きみ子	唐沢加寿男	唐沢 勝彦
唐沢 由人	唐沢はる子	唐沢 賢造	唐沢と志江	唐沢 義秋	唐沢けい子	唐沢 菊江
唐沢とし江	唐沢 初子	唐沢 清子	唐沢 操	河手みはる	菊池はつえ	北川 間吉
北川あや子	北川 順吉	北原 明	熊谷 昇	桑沢ゆき子	小原 正子	小林 全一
柴 貞子	柴宮 倭作	清水 一声	清水今朝市	清水博之助	白鳥 清里	白鳥 弘
白鳥テル子	白石 明子	城倉 栄子	竹入千鶴子	竹入 春江	田中 豊治	田中 信男
田中 昭子	田中今朝雄	田中世喜子	田中 勉	田中ちとせ	田中 惇子	知野 重良
千村 理重	千村みさを	千村 源吉	土橋ふみ子	土橋 文雄	中島 和計	根橋 長人
花岡 おわ	原 昭夫	馬場 昴一	馬場はな子	樋口なかえ	藤田 忠人	藤田 高一
藤田あさ子	藤森テル子	増沢 拡子	増沢八百人	増沢 一蔵	増沢 清志	増沢 稔
増沢さかえ	松田五十鈴	丸山よし江	丸山 孝雄	丸山とし子	宮沢伊佐勇	宮下喜与一
宮下 世志	三浦ふじの	向山 かく	毛利 政巳	矢沢 喬治	矢島伝三郎	

辰野町

小沢 たい	山内志賀子	丸山 雅子	百瀬 正巳
-------	-------	-------	-------

南箕輪村

伊藤美智子	出羽沢節子	永井 和子	毛利 長子	矢ヶ崎達二
-------	-------	-------	-------	-------

長野市

鈴木御恵子	丸山 優子
-------	-------

3) 現地指導者・見学者

発掘調査にあたっては6月27日、8月9日、一志茂樹博士の二度にわたる現地視察と遺跡の性格に関する御講演を通じ、また、6月22日には故藤森栄一氏からは個々の遺構に接して多大の御教示、御指導を頂いた。県内でも有数の大遺跡の発掘となったため多数の方々の視察・見学を受けているが、主な方は次の通りである。(敬称略)

研究者	倉田芳郎教授・文化庁亀井正道技官・阿部義平技官・奈良国立文化財研究所高島忠平・小笠原好彦・群馬県教委井上唯雄主事・黒坂周平・米山一政・向山雅重・友野良一・林茂樹・中島豊晴・倉科明正・宮坂光昭・柴登己夫・会田進・長崎元広・飯島洋一・矢崎勝郎・樋口昇一・神村透
日本道路公団	本社第二工事課長・名古屋支社文化財担当主事・伊那工事事務所長・庶務課長ほか
県関係	松田晴男県議・県教育委員・教学指導課指導主事・伊那教育事務所長・同総務課長・同主事・同各主事
箕輪町当局	町議会建設委員会・教育長・教委事務局主事・公民館関係者
上伊那郡各機関	上伊那文化財専門委員会・各部落婦人学級・長岡新田長寿会・末亡人協議会
学校関係	荻原貞利教頭・箕輪南小学校生徒(先生引率)

3. 発掘調査の方法

中央道用地内の遺跡発掘調査は、工事により破壊される遺跡・遺構を工事着工前に調査し記録保存することを目的とする緊急発掘である。そのため発掘調査は中央道用地内に限定される。

事前に分布調査を行ない、その遺跡の広がり時期は一応確認されている。調査方法の細部は「長野県中央道埋蔵文化財発掘調査指針」という小冊子を参照されたいが、その既要を記すと遺跡記号の頭2字は遺跡名から、末尾にはその遺跡の中において中央道がどの部分を通るかによって4区分し、次のO～Cの記号を付した。O—全面かかるもの、A—遺跡の頂部がかかるもの、B—中央部を横切るもの、C—先端部にかかるものの4区分がそれである。用地内の遺跡全面にグリットを設定することを原則とし、小遺跡ややむを得ない事情のある遺跡は適当にトレンチを入れたものもある。グリットの設定は2m間隔の基準方眼を設定し、中央道の長軸方向に01～99の2桁の数字を用い、それに直交する方向にA～Yの25字のアルファベットを用いた。その数え方は名古屋を背に東京方面に向って立ったとき、左から右へ01～99とし道路のセンターラインを50とする。アルファベットは中心杭のうち、遺跡内で最も名古屋寄りを起点として東京方面へABC……とする。A～Yの25字で50mをおさえ、その範囲を地区としておさえ、それもABC……と表示する。これによって、25地区1250mがとれる。グリット地点は「NCB B H50」というように表示する。これは中道遺跡のB地区H50地点ということになる。このようにグリットを設定してから適宜にグリットをほり、遺構が確認されたら周囲を広げていく方針を取った。

調査中の記録としては、「調査日誌」「調査記録」「住居址調査カード」を使用し、また、調査員の努力によって「調査速報」を週刊で発行し、作業員の方々に理解してもらった。(伴)

Ⅱ 箕輪町の概況

1. 箕輪町の環境

箕輪町は、長野県の南部地域、上伊那郡の北部に位置し、中央部を南流する天竜川によって中箕輪と東箕輪とに分かれている。西方中箕輪は、木曾山脈北部の経ヶ岳山塊に属する黒沢山（2126）、烏帽子、桑沢山（1538）に続く山地帯と、その山麓に形成された雄大な扇状地とそれに続く河岸段丘を経て天竜川に達し、東の河岸段丘から山麓に形成される小規模の扇状地をすぎると、一気に伊那山脈の前山の高原から高雄山（1205）、三ツ峰（1391）に連っている。面積やく85.5km²、東西やく18km、南北やく8kmの地域で、昭和47年末現在人口やく16,800人を数える。

この地は、古くは美和郷の中にあり、鎌倉時代には箕輪郷と呼ばれていた。箕輪町地内は、江戸時代箕輪33ヶ村のうち、沢・大出・八乙女・松島・木下・下古田・中原新田・富田・中曾根・三日町・福与・長岡・北小河内・南小河内である。明治2年に沢・大出・八乙女・下古田・上古田・中原新田・松島・木下・富田の9ヶ村合併して箕輪町となり、三日町・福与・長岡・南小河内・北小河内の5ヶ村が合併して東箕輪村となっている。明治22年に福与・三日町は合併して箕輪村となった。昭和30年、中箕輪町、箕輪村、東箕輪村の3ヶ村が合併して箕輪町をつくり、その後、昭和31年に二軒家部落を伊那市に編入させて今日に至っている。

伊那盆地は、天竜川の上流にあたり、西側の木曾山脈（中央アルプス）、東側の赤石山脈の間にあって、大きく細長い盆地である。北は辰野町から南は飯田市南部の天竜峡まで長さ80kmに及んでいる。最北端の辰野町付近では幅3kmに過ぎないが、最も幅の広い所は南箕輪村から伊那市北部にかけての一带で、その幅やく13kmをはかる。北部地域（辰野町～伊那市北部）を見ると、辰野町を頂点として鋭角的な三角形に広がっている。箕輪町はそのほぼ中間に位置しているため、北部から南部にかけて急激にその幅を広めている。すなわち、北部では4km、南部では7kmである。第4紀を通じてたえず沈降してきている。それに反して盆地周辺の山地はたえず上昇してきている。山地が急激に上昇するとき、その山地は激しく浸食され、そして生じた礫砂は、山の前面に押し出されて堆積が進む。急激に上昇する山地の山麓部には必ず扇状地が発達すると言われている。

上伊那地方において扇状地が最も顕著に発達している所は、辰野町から伊那市間の天竜川右岸地域である。西の木曾山脈の北部山地の経ヶ岳以北の山麓に見られる。これらの山地を源として東流する河川を見ると、北から北の沢川、桑沢川、深沢川、帯無川、大泉川、小沢川があり、北ほど流路が短かく、南ほど長い。これは、西側山地が北から南にかけて高さを増しているためで、その流路の長さに比例して、山麓に形成される扇状地の規模も大きくなっている。箕輪町の南部を東流する帯無川から、南箕輪村の中央部

を東流する大泉川によって形成された大泉扇状地は最も雄大なものである。従って、箕輪町の扇状地は、大泉扇状地の一部と、その北にある帯無川の扇状地がこれに次ぎ、北部の深沢・桑沢川の扇状地は小規模化している。山麓を見ると、古世層に属するチャートや礫岩層を混在する領家変成岩類に属する片状ホルンフェルス帯に覆われ、伊那市北部を西走する権兵衛峠断層に直交する断層線が北走しているためケルンバットが並列し、その直下に崖錐面や小規模な扇状地が重複している。またこの盆地地域は、天竜川をはさんで両岸に見事な河岸段丘の発達している所でもある。前述の基盤の上下運動に支配されたもので、はじめは平坦であった所が序々に周辺部が上昇し、中央部が下降するため平坦面はしだいに湾曲する。この湾曲は逆断層を伴い易く、表層を覆う礫層は差別浸食を受けて段丘が形成される。この運動のくり返しによって現在のような何段もの河岸段丘と、船底形の盆地地形が形成されたものである。上伊那郡の段丘は6段が数えられ、その模式的なものとして竜西地域では、荒神山面、大泉面、神子柴面、南殿面、と低位段丘に分類されている。中箕輪地籍でそれを見ると、荒神山、丸山面にあたるものは見当らず、中曽根、中原、八乙女を結ぶ大泉面、中央道通過地から東側下方の神子柴面、現在の木下・松島の街村の並ぶ、国道153号線と飯田線の通過する南殿面とその下方天竜川の氾濫原に接する最下位段丘とが規則的に並んでいる。天竜川の東側は、氾濫原に接する段丘面から上位段丘の規模は小さく、山麓の扇状地との識別が困難なくらいで山地帯に続いている。その中央部を一の沢川が西流し、その谷をはさんで、北に金剛化峰、南に萱野高原が並び、その奥は伊那山脈に続く山地帯である。

中箕輪地籍について見ると、集落の最も密集している所は、木下、松島、から北大出に続く低位段丘と神子柴面の段丘端とその崖下である。段丘崖下に湧く豊富な水と、平坦地形は、古くからここに人を定着したであろうし、古くは段丘上を北走する春日街道や、崖下を横走する三州街道筋でもあり、大正年代に開通した鉄道もこれと平行して走るため街村が発達している。この街村は大出から北へ行くと、飯田線は低位段丘を走るため、国道添いと沢駅周辺とに分離している。この街村集落を除くと、段丘上や扇状地の一面に集村形態をなしている。その一つは、経ヶ岳山塊の山麓に並ぶ集落で、南から富田・上古田・下古田であり、や、下方の中曽根・一の宮・中原・八乙女である。中曽根を除いては、帯無川や深沢川沿いに発達している集落である。これらの集落は、古くから発達したもので、明治以前から独立した村落を形成していたものである。これらの集落とや、異った形態を示しているものは原町である。西天竜水路沿いに直線的に並ぶもので、古くは扇状地のため水利便がよくなかった広い台地であったが、西天竜水路が開鑿されてから順次集落化されたものであろう。

辰野町から伊那市にかけての広大な扇状地は、元来灌漑用水に恵まれず山林・原野が多く、耕地も川沿いの一部を除いては、畑地が大部分で養蚕・畑作農業を中心とした経営によるほかない地域であった。江戸時代において天竜川上流からの引水計画を立てたものの、実現の見こみが立たないまま長い年月が過ぎたと伝えられている。明治39年にいって関係5か町村によって西天竜開鑿期成同盟が結成され、大正8年になって西天竜耕地整理組合が設立のはこびとなっている。水路の工事は、大正11年に着手され昭和3年に幹線水路が完成している。この年から開田工事に着手し、昭和14年に完成している。幹線水路の工事は前後7年の歳月を要し、延々26kmに及び、開田工事も12年の年月を経て、1200haの水田開発を実現している。現在もおこの水路には満々と水を湛え、この地域を潤している。この水路を境にして、上方では河川の近くや、沢利用の水田地帯を除いては、畑地と林野が多く、水路の下方は延々と耕地整理化さ

れ水田が続き、上伊那地区の代表的な水田地帯となっている。

中央自動車道は、南側の南箕輪村から西天竜水路の上方沿いを平行して通過し、中箕輪の深沢川右岸の堂地地籍で水路と交差し、その下方に位置する段丘崖端を経て辰野町に通じている。

2. 箕輪町の遺跡

—中箕輪地区を中心として—

箕輪町は、天竜川をはさんで典型的な河岸段丘が形成され、竜東地区には恵まれた広大な扇状地や段丘面が形成されているため、遺跡分布の濃厚な所として知られている。とくに、上伊那郡唯一の前方後円墳の「王墓」と、その周辺の数基の円墳と、天竜川を隔てて対立する長岡古墳群との関係、昭和27年からの土地改良工事によって発見された「箕輪遺跡」—木下の渋田～久保下地籍—の多量な弥生式土器と共に出土した、木器・木柵は、古代水田跡解明のための貴重な資料である。昭和47年の農業構造改善事業に伴う「北城遺跡」緊急発掘調査の結果、弥生後期の大量集落の一面と中世火葬墓群の発見など見られ、この地域の特色の一端を物語っている。

この町の遺跡を概観すると、竜西の中箕輪地籍には埋文包蔵地やく60、古墳は消滅したものを含めて16基あり、竜東の東箕輪地籍には埋文包蔵地60余と、古墳は消滅したものも含め29基が存在していた。地形の差異が大きく、その分布状況も異っている。中箕輪では、経ヶ岳山麓と段丘神子柴面の先端部とその崖下、さらに最下位段丘に集中か所が見られる。これに対して東箕輪地籍では、山地が天竜川近くまで迫っているため、天竜川に接する段丘面や扇状地に集中している。一の沢川によって形成された長岡扇状地に最も多く、南の小河川による扇状台地の三日町・福与地籍に多い。密度は断然東箕輪の天竜川沿いの台地上が最高であることは、分布図（図1）を見れば明瞭であるが、さらに、東箕輪の遺跡は全部全国遺跡地図に登録されたものであるが、中箕輪の場合は、遺跡地図掲載のものは30、信濃考古総覧記載のもの、昭和44年農振地域等の分布調査によるものを含めて60余であるので、いかに東箕輪地籍の密度が高いことがうかがわれよう。中央自動車道は、中箕輪地籍の扇中央部を横切っているので、遺跡の紹介は中箕輪地籍に限ることとする。

中箕輪地籍は、前述の環境で説明したように現在各所に形成される集落との関連が非常に濃く、経ヶ岳山塊山麓に並ぶ遺跡群、中央の広大な扇状地は概してその分布が薄いものの、扇状地を切って流れて川沿いの遺跡、段丘神子柴面の先端部・その崖下と低位段丘の遺跡群に分けて説明する。

1) 経ヶ岳山塊山麓の遺跡

山麓に並ぶ小扇状地は、それぞれ独立した遺跡になっている。南から富田・一の宮・上古田・下古田・長田の集落が形成され、その集落の周辺にそれぞれの遺跡が分布している。一の宮A遺跡（9）で住居址の存在が確認されたほかは調査が進んでいない地域である。縄文中期のほか、土師・須恵・灰釉陶器片の

出土の多い地域でもあり、今後の調査が期待される地域といえよう。

2) 扇状地川沿いの遺跡

扇状地全体では遺跡の分布はや、稀薄であるが、南より北の地域の方がその分布は多めである。遺跡の立地を見ると、中曽根の2遺跡(29・30)を除いては殆んど川沿いの台地であることは興味深い。すなわち、帯無川沿いに並木下・日向(31・32)であり、深沢川沿いは大原・竜ヶ崎・大原地頭・五輪・北川遺跡(3・30~37)であり、桑沢川沿いは長田東・沢北原・大原遺跡(38~40)である。山麓の遺跡を含めるとそれぞれの川沿いに列状に並んでいる。道路工事中に縄文中期の住居址数基が確認された大原坂頭(33)を除いてはその実態が把握されていないが、今回の発掘調査によって大成果をあげた堂地(含大原)・中道遺跡は、この範疇に入るものであれば、ほかにも意外に大きな遺跡が眠っているのではなかろうか。

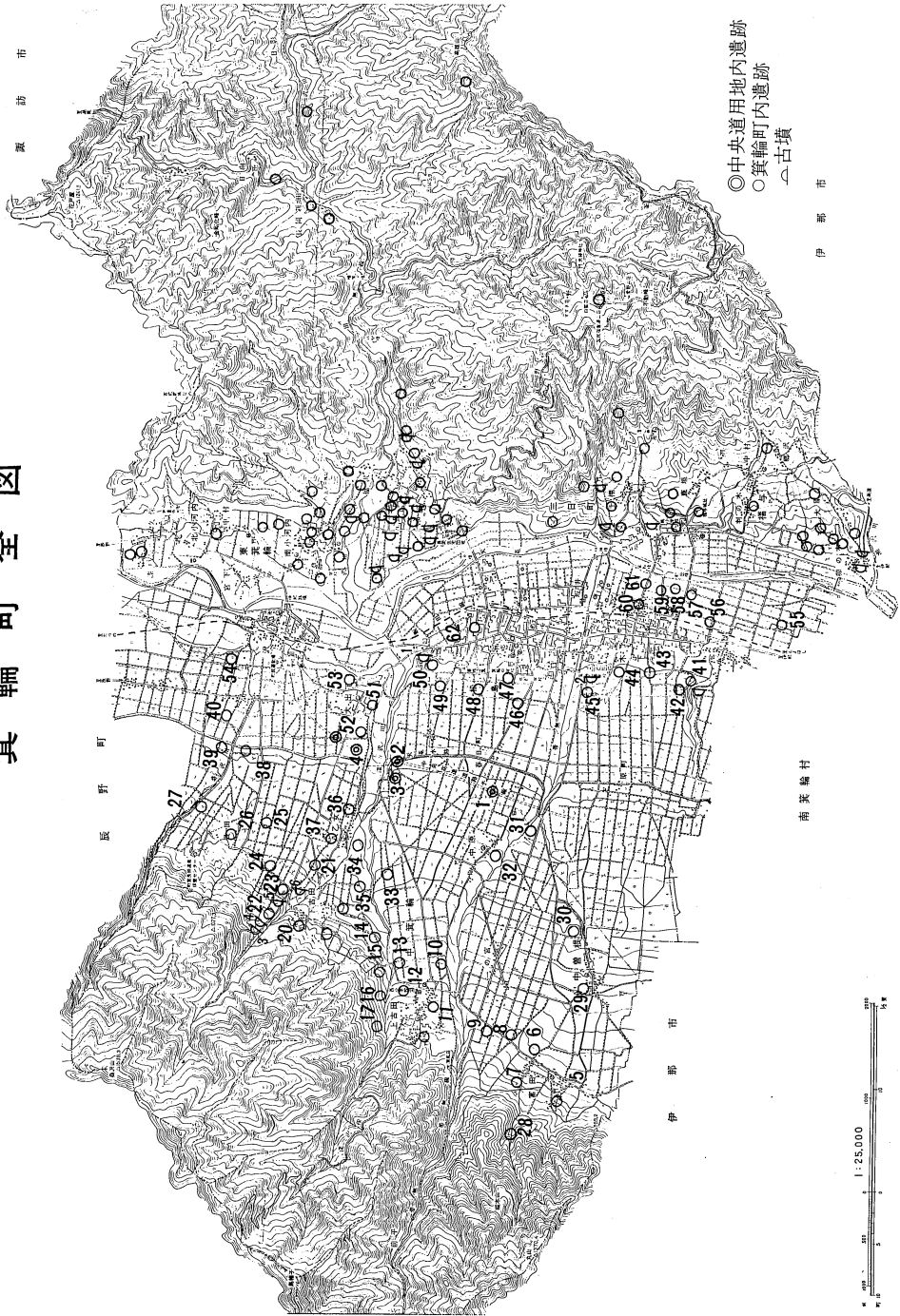
3) 段丘先端部の遺跡

段丘神子柴面の先端部を見ると、南北に列状に並ぶ遺跡群が見られ、丸山・木下・王墓の古墳も立地している。この一帯は、縄文時代から弥生・古墳時代以後にかけての複合遺跡地帯と考えられる。昭和46年農業構造改善事業に伴う緊急発掘調査によって20基以上の弥生後期住居址と、中世火葬墓群が確認された北城遺跡(44)や、縄文前・中・後・晩期のほか弥生中・後期から、土師・須恵片を多量に出土している上の林遺跡(45)や上伊那郡唯一の前方後円墳の松島王墓と、その周辺の王墓付近遺跡等は、この段丘先端の濃厚な遺跡分布の一端を示しているであろう。大出地籍の大出・がんぜん・稻荷山(51~53)遺跡は表面採集で多くの遺物が拾集できる所でもあり、中道遺跡にも近い所であるので、大集落の存在が予想されよう。

4) 低位段丘(沖積段丘)の遺跡

天竜川の氾濫原に接する最低位段丘にあたり、分布する遺跡数こそ少ないが、久保下・苫谷・馬場・御室田(56~59)遺跡は、かの有名な箕輪遺跡で、それぞれ多量出土地を示している。この一帯からは縄文中・後・晩期のほか弥生中・後期から、土師・須恵にいたる遺物の出土も多く、丸木舟・木製擧・田下駄・木製農工具・木器や多量の木杭が発見された所である。この遺跡は、南箕輪村塩の井地籍にまで続く大遺跡と推定されている。この発見は、昭和27年の土地改良事業の折多量出土したもので、地元好学者によって蒐集されたものである。学術的発掘調査が実施されていないのは惜しまれるが、古代水田址の存在を証拠づける遺跡であり、段丘上に立地する古墳群との関連深い重要な遺跡地帯であろう。大清水(61)遺跡からは、木製の木串が発見され、古代人の信仰を示す遺物のひとつとして注目されている。北方には竜水社(62)遺跡だけであるが、今後所在の確認されるものがあるであろう。(今村)

箕輪町全図



第1図 箕輪町地区遺跡分布図

第1表

箕輪町地区遺跡一覽表

番号	遺跡名	所在地	先土器	縄文時代						弥生時代			土師	須恵	灰釉	中世	備考
				草	早	前	中	後	晩	前	中	後					
①	南大原	中箕輪大原					○										
②	堂地	〃 堂地				○	○					○	○	○	○		
③	大原	〃 大原				○	○	○	○			○	○	○			
④	中道	〃	○				○					○	○	○	○		
5	土取場	〃 富田					○				○	○	○				
6	ソレツカ	〃 〃					○					○	○				
7	北垣外	〃 〃					○										
8	一の宮B	〃 一の宮					○										
9	一の宮A	〃 〃					○	○					○				
10	五斗山	〃 上古田					○										
11	上古田南原	〃 〃					○										
12	垣外	〃 〃					○										
13	オザキ	〃 〃					○										
14	下市田南原	〃 下古田					○					○		○			
15	侍屋	〃 〃					○										
16	深沢北	〃 〃					○					○					
17	金原	〃 〃					○					○		○			
18	寺田	〃 〃										○					
19	犬吠	〃 〃					○										
20	堂前	〃 〃					○					○	○	○	○		
21	上溝	〃 〃					○					○	○	○			
22	ガラン	〃 〃											○				
23	北原	〃 長田					○							○			
24	県営苗圃	〃 〃					○										
25	長田南原	〃 〃					○										
26	長田	〃 〃					○	○				○					
27	長田北原	〃 〃					○					○	○	○			
28	樅の木沢	〃 富田			○		○					○	○	○	○		
29	中曽根	〃 中曽根	○				○							○			
30	下原	〃 〃					○										
31	並木下	〃 木下					○										

番号	遺跡名	所在地	先土器	縄文時代						弥生時代			土師	須恵	灰釉	中世	備考
				草	早	前	中	後	晩	前	中	後					
32	日向	中箕輪中原					○										
33	大原坂頭	〃 上古田					○										
34	竜ヶ崎	〃 下古田					○										
35	十郎	〃 下古田					○					○	○	○	○		
36	五輪	〃 八乙女					○					○	○	○			
37	北川	〃 〃					○							○			
38	長田東	〃 長田			○		○					○					
39	沢北原	〃 沢上					○										
40	大原	〃 大原				○	○					○	○	○			
41	丸山	〃 木下										○					
42	猿楽	〃 〃										○					
43	南城	〃 〃										○	○	○	○	○	
44	北城	〃 〃										○	○	○	○		
45	上の林	〃 〃				○	○	○	○			○	○	○	○		
46	藤山	〃 松島					○										
47	中山	〃 〃					○										
48	臼杵	〃 〃					○										
49	大道上	〃 〃					○										
50	王墓付近	〃 〃					○		○							○	
51	大出	〃 大出					○					○	○				
52	かんぜん	〃 〃					○					○	○				
53	稲荷山	〃 〃										○	○	○			
54	ハギハラ	〃					○					○					
55	田中城址	〃 木下														○	
56	久保田下	〃 〃															水田址
57	苦谷	〃 〃															
58	馬場	〃 〃					○	○	○			○	○	○	○		
59	御室田	〃 〃															
60	鍛冶坂下	〃 〃							○			○		○			
61	大清水	〃 〃					○		○			○	○	○			
62	竜水社	〃 松島											○	○			
1	王墓	〃 〃											○	○			前方後円墳

Ⅲ 調査遺跡

1. 南大原遺跡

1) 位置

南大原遺跡は上伊那郡箕輪町中箕輪大原11260～663番地にある。(図2・4)天竜川の形成した河岸段丘上に支流帯無川が緩傾斜の扇状地を発達させているが、遺跡はその扇中央部に立地する。北方の深沢川、南方の帯無川が田切地形を形成する台地上にある。標高755m、帯無川との距離は約500mあり畑・桑園となっている。

中央道は遺跡東端を通過する。他遺跡の調査が手間取ったため工事が進み、周囲は既に土盛され遺跡範囲



第2図 箕輪町地内中央道用地内遺跡分布図(1:50000)(1.南大原遺跡 2.堂地遺跡大原地籍
3.堂地遺跡堂地地籍 4.堂地遺跡狐窪地籍 5.中道遺跡中道地籍 6.中道遺跡宮西地籍)

囲に指定した狭い面積が残されていた。グリットはセンター杭 S T A 61700m を起点 A A として A V まで、25~40の幅で設定した。

2) 遺跡と遺物

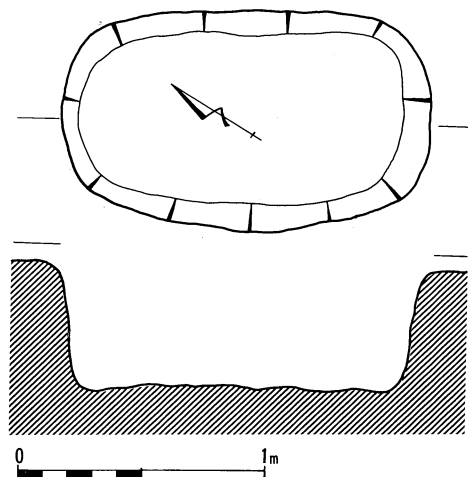
調査の結果、土壙 1 基が検出された (図 3)。150×90cm の長楕円形の土壙で、深さ 53cm、底は平坦である。壁・床は礫を含む砂質ロームで不良であり、遺物は出土しなかった。

3) まとめ

南大原遺跡では土壙が 1 基確認されたのみで、他のグリットから縄文土器小破片 1 点と中世陶器片 1 点が出土した。分布調査の際、加曽利 E 式土器片、黒耀石片等が採集されている。従って、本遺跡の中心部は西上方の緩やかな傾斜地にあるものと思われる。今回の調査で出土した 2 点の遺物は、いずれも、磨滅しており上方からの流れ込みと思われる。

土壙の時期は把握できなかったが、用地内に重要な遺構がなかったことは遺跡保存の観点から幸いであった。

(酒井幸則)



第 3 図 南大原遺跡土壙 1 (1 : 30)

2. 堂 地 遺 跡

1) 位 置

遺跡は上伊那郡箕輪町中箕輪8350番地他にある(図2・4の2・5の1・2、写1・2)。帯無川と深沢川に開析された台地は西方山麓では上古田部落を乗せる扇状地となるが、遺跡地はその扇端部に近く位置し、東への緩傾斜面にある。北側は深沢川との比高50~60mの急な段丘崖となっている。

中央道通過地は堂地遺跡大原遺跡の一部と堂地地籍であるが、この両遺跡は西天竜用水を狭むだけで地形的にも同一段丘にあり一連の遺跡と考えてよい。狐窪地籍はこれより5m程低い、深沢川によって形成された段丘面にある。この三地籍の標高は740~755mの間にある。大原地籍は畑・果樹園で、堂地地籍は水田・畑・狐窪地籍は畑・桑畑であった。

大原地籍・狐窪地籍は土取場となり跡地が水田化されるため工事が急がれ、施工者の手によって表土を全面はぐことになった。そのため事前に表採によって遺物散布区を確保し、ブルドーザーが稼働してからは後を追って遺構の発見に努め保護する手段を取った。従って、グリットは設定できなかったが、全面発掘に近い調査が可能になった。堂地地籍は用地内で土盛する必要から路線内両側にグリットを設定し、遺構を確認した上、調査日数を短縮する必要上ブルドーザーにより表土をはいだ。

地層は大原地籍では30~120cmの耕土黒土層下に削土部ではパミス塊が散在する7mに及ぶローム層があり、旧深沢川の河床かと思われる礫層が東西に走るのが観察された。堂地地籍は各水田の西半は耕土下直ちにロームとなり造田時に遺構が破壊されており、東側の埋土部は保存されていた。

2) 大原地籍の遺構と遺物

ア. 平安時代の住居址

(1) 1号住居址(図8・36・176、写3~7)

遺構 2号住居址の東側12mにあって、住居址群の中では2号住居址とともに台地の小高い場所に位置する。東西3.95、南北3.60mの隅丸方形である。主軸方向はN 65°Wで壁と床面は全体に軟弱である。カマドは西壁中央部にあってロームを掘り残し袖の一部に利用する石組粘土カマドである。カマドの保存状態は良いが焼土は殆んどなかった。柱穴と思われるピットは住居址内では確認できず、北西隅に貯蔵穴と思われるものがある。カマドの左前方で内黒土師坏が床面や、浮いて出土した。覆土は黒褐色土である。

遺物 土師器、須恵器(図36)、鉄器(176)が出土している。土師は甕(5・11)、小形甕(4・9・12)坏(2・3・8)があるが、小形甕4はロクロ引によるもので、12は巻上痕が下半部に目立つ。

坏は糸切底である。須恵器は坏蓋（1・6・7）の他甕片が出土している。鉄器は刀子（176図20）と鎌片が出土している。刀子は床面上から鎌は東壁上から出土したものである。

この住居址は中道Ⅲ期に属する。

（三浦）

（2）2号住居址（図8・36・37、写8～16）

遺構 1号住居址の西12mにあり東西4.10m南北3.90mの方形の竪穴住居址である。主軸方向はN66°Wで壁は良く保存されている。床面は特にカマド付近が堅緻であるが全般に良好であった。周溝は北壁西側と北西隅を除き全体にめぐらされている。周溝中には径5～10cm、深さ10cm以下の小ピットが多数確認されたが壁の構造を知る資料となり得よう。竪穴内には柱穴はないが、カマドは西壁中央を挟り込んで構築された石組粘土カマドで袖に土器片を貼っていた可能性もある。特記すべきことはカマドに煮沸用の長胴甕がかけられた当時の姿で出土したことである（図8の4、写13）

壁外には東壁に3、南壁に5、西壁に5コの柱穴があるが、住居址に伴うものも含まれると考える。

遺物 土師器では甕（37図3・5）、小形甕（図2）は木葉底で、坏（37図1、写11）は花状の暗文を付し、底部は糸切後外周磨され「豊足」という所有者を表わすと考える墨書がある。坏は赤色胎土の美しいものである。須恵器は坏（36図14・16）、坏蓋（13・15）があるが、15は内面に窯印がある。長頸瓶頸部（37図4）は覆土中のものである。遺物からみて住居址は中道Ⅲ期に属する。

（三浦）

（3）3号住居址（図9・37・38、写17～19）

遺構 本址は遺構群の中央東端に位置し、北に柱列3、西に柱列4が隣接する。プランは東西4.40、南北4.30mの方形を呈し、主軸方向はN72°Wを示す。壁は垂直に掘りこまれ、周溝は幅10cm、深さ5cm程で全周している。床面はほぼ平坦であるが、礫層上にあるため良好ではない。柱穴は5コ、南東隅のものは他より大きく深めである。西壁中央にあるカマドは石組粘土カマドと思われるが、石は完全に抜き取られその痕跡が認められた。南壁寄り中央にあるピットは焼土と小礫が多量に含まれており、灰溜的な目的に使用されたと考える。

本址は火災にあった住民址で、床面から約5～10cmの厚さで炭化材と焼土が堆積していた。中央部に倒れている材は9図4・7の板材を除き他は丸太と思われる。材質を炭焼経験者に見て頂いたところ杉か榎とのことであった。

遺物 焼失した住居にしては遺物が少なく、覆土からは土師坏片が3点（38図3～5）、小形甕（図6）甕が6個体（図7～11）、床面からは小形甕（図1）、甕（図2）、須恵器甕（37図6）が出土している。土師器甕の整形は浅く細いカキ目のある1点を除けば匏整形である。中道Ⅱ期の住居址である。（田畑）

（4）4号住居址（図9・39・40・176、写20～28）

遺構 遺構群の北東隅にあり東西6.15、南北7.90mの隅丸方形のプランである。大原地籍では最大で主軸方向はN64°Wをはかる。壁は垂直で周溝がカマド付近を除いて全周する。床は硬く良好である。主柱穴は4コ、補助柱穴2コがある。西壁中央の石組粘土カマドの南側に貯蔵穴があり、遺物はカマド周辺が最も多く、主柱穴の全てからも出土している。覆土はロームブロック混りの黒土で、ここから土器捨場のよ

うな状況で多量の土器片が出土した。カマド南側では粟と思われる炭化物も少量出土した。

遺物 土師器は甕(39図10~15、40図1・2・4・5・14~21)、小形甕(39図7~9、40図3・12・13) 坏(39図4・5、40図11)があり甕底部には木葉痕を持つものが多い。須恵器では坏蓋(39図1、40図6) 坏(39図2・3、40図7・9)、高台坏(40図8・9)がある。土師鉢(39図6)は数少ない例である。鉄器は北側隅より鎌(176図1)、南隅より柄の木質が残る刀子(同図2、写28)が出土している。住居址は中道Ⅱ期である。(三浦)

(5) 5号住居址(図10・41、写29~31)

遺構 遺構群の北端に位置し、柱列7・8の西側にある。東西4.80、南北4.60mの隅丸方形のプランは主軸方向N64°Wを示す。北壁は垂直でよく保存されているが南壁はやゝ崩れたものと思われる。床面は中央部が固いが礫層上にあるため、他は軟弱である。周溝は東壁と北壁の東部を除いて設けられ幅は10~15cm、深さ最高で7cmである。主柱穴4と補助柱穴2がある。西壁中央の石組粘土カマドは原形を殆んどどめない。北西隅に浅い貯蔵穴があり、覆土は小礫を含む黒土であった。遺物はカマド周辺に集中した。

遺物 土師器は甕(41図4)、ロクロ引きによる小形甕(2・3・7)と篋ナデによるもの(同図8)、赤色暗文坏(同図1)がある。須恵器では甕(8)と坏(6)、長頸瓶片が出土している。

石器では砥石が1点出土している。住居址は中道Ⅲ期に属する。(三浦)

イ. 掘立建物址(図10~12、写32~38)

掘立建物址(調査時に柱列と呼称して来たので以下柱列と呼ぶ)は遺構群の北東隅に集中し、3・4・5号住居址に囲まれるようにして9棟発見された。柱根までを確認する余裕を持たなかったが、柱穴はいずれもロームまで掘り込み、黒土中から確認できるものが多かった。南西部の1・2号住居址から方形周溝墓周辺も精査したが、木の根と思われる不規則なピットや少数の柱穴はあっても、遺構と考えられるものは存在しなかった。

形態を分類すると堂地、中道遺跡を通じて最も多い基本型と考える3間×2間のAa型がある。柱列2(10図4、写33)と柱列7(12図1、写38)がこれであるが、これの変形として廂等の付属施設を持つ用型がある。棟と平行に廂を持つAaI型として柱列4(11図2、写35)がある。3間×3間で梁行が1間多いがAa型と類似する柱列3(11図1、写34)はAc型に分類した。

桁行2間のものをB型として大分類したが、2間×2間のBa型として柱列8(12図2、写38)があげられる。これは北側の棟持柱が確認できなかった。柱列5(11図3、写36)は中央に総柱を持つ点で異なるのでBaI型とする。柱列1(11図1、写32)は東側に他の2列と同様な柱穴列があるかに見られたが、確認のため削っている間に東中央の棟持柱を除いて消えてしまったため図示しなかったが、A型の変形であった可能性もある。柱列9(12図3)は周囲に他の柱穴を探したが2列のみの2間×1間の遺構で、ともに、一応Bd型に分類した。柱列1は東西方向の棟の切妻棟造を考えて良さそうである。

柱列6(11図4、写37)は4間×3間で柱間が狭くEC型に分けた。

掘立建物址の時期については削土によって既に当時の生活面が失われていることが考えられ、柱穴から

第2表

堂地遺跡大原地籍4号住居址出土土器一覽表

図番号	器形	種別	口径 (cm)	器高 (cm)	底径 (cm)	胎土	色調	整	形	備考
39-1	坏蓋	S	15.2			良	青灰色	内外ともロクロ、自然釉(緑)		
㊦-2	坏	S	15.5	4.0	8.3	砂質	青灰色	口縁体部内外ともロクロ、底部糸切+回転篋削り		
㊦-3	坏	S	12.8	(3.0)	(8.1)		黒灰色	口縁体部内外ともロクロ		
㊦-4	坏	H	15.2	5.5	8.0	小石粒多含	淡赤褐色	口縁体部外面ロクロ、内面黒色底部糸切+回転篋削り	窯印	
㊦-5	坏	H	11.2				淡赤褐色	口縁体部ロクロ 内面黒色研磨		
㊦-6	鉢	H	16.2			雲母多含	茶褐色	口縁内外横ナデ体部内外篋ナデ		
㊦-7	小甕	H	11.0	7.9	7.6		淡黒褐色	口縁内外横ナデ胴部内外とも篋ナデ底部木葉痕		
㊦-8	小甕	H	11.9	12.8	8.6		淡赤褐色	口縁内外とも横ナデ、胴部内外篋ナデ 底部木葉痕		
㊦-9	小甕	H	17.4				淡黒褐色	同上		
㊦-10	甕	H	19.6				淡赤褐色	同上		
㊦-11	甕	H	19.8			雲母多含	赤褐色	口縁内外とも横ナデ、胴部内外とも篋ナデ		
㊦-12	甕	H	25.6			小石粒含	暗赤褐色	同上		
㊦-13	甕	H	28.4			小石粒多含	赤褐色	同上		
㊦-14	甕	H	30.2				淡赤褐色	口縁内外とも横ナデ、胴部内外とも篋ナデ		
㊦-15	甕	H	23.6				赤褐色	同上		
40-1	甕	H	26.0			砂質	赤褐色	口縁内外とも横ナデ、胴部内外とも篋ナデ		
㊦-2	甕	H	23.5			小石粒含	淡赤褐色	同上		
㊦-3	小甕	H			7.8		赤褐色	内外とも横ナデ、底部木葉痕		
㊦-4	甕	H			9.2		茶褐色	同上		
㊦-5	甕	H			8.4	不良	赤褐色	内外とも横ナデ、底部木葉痕		
㊦-6	坏蓋	S	15.7				青灰色	内外ともロクロ		
㊦-7	坏	S	15.4				黒灰色	口縁体部内外ともロクロ		
㊦-8	高台坏	S	15.3	4.0	12.5		青灰色	口縁体部内外ともロクロ、底部糸切+回転篋削り		
㊦-9	坏	S	12.9	3.8	7.3		灰白色	同上		
㊦-10	高台坏	S	15.4				黒灰色	口縁体部内外ともロクロ		
㊦-11	坏	H	14.0				暗赤褐色	口縁体部外面ロクロ、内面黒色研磨		
㊦-12	小甕	H	12.7				暗褐色	口縁横ナデ、胴部カキ目		
㊦-13	小甕	H	15.4			雲母多含	淡褐色	口縁内外とも横ナデ、胴部内外とも篋ナデ		
㊦-14	甕	H	22.5				茶褐色	同上		
㊦-15	甕	H	22.4			雲母多含	淡褐色	口縁内外とも横ナデ、胴部内外とも篋ナデ		
㊦-16	甕	H	20.5				赤褐色	同上		
㊦-17	甕	H	22.5			良	黒褐色	口縁内外横ナデ、胴部内外とも篋ナデ、内面黒色		
㊦-18	甕	H			10.5		暗茶褐色	内外とも篋ナデ、底部木葉痕		
㊦-19	甕	H			8.0		淡褐色	内外とも篋ナデ、内面黒色、底部木葉痕		
㊦-20	甕	H			10.9		茶褐色	同上		
㊦-21	甕	H			9.4		茶褐色	内外とも篋ナデ、底部木葉痕		

の遺物の出土もなく確証もないが、狐窪地籍、中道遺跡のあり方を勘案すると大原地籍1～5号住居址が中道Ⅲ・Ⅳ期に属し、それらと掘立建物址が切り合っていないことをみても、これら住居址と共存した可能性が強いと考える。

Ba型の柱列8は柱列7に付属する納屋かとも、BaI型の柱列5は高床式倉庫、Bd型の柱列9は柱列1に付属する納屋とも考えられる。他は廂を持つなどから住居址とも考えられるが、厩とも倉庫とも取れ速断はさけたい。

(三浦)

堂地遺跡大原地籍掘立建物址一覧表

第3表

※寸法 上段は最大寸法、下段()内は直交させて得た寸法

柱列 番号	図版 番号	型	規 模 (間)	桁 行 (m)	梁 行 (m)	棟方向	柱 間 寸 法 (m)			備 考
							桁 行	梁 行	廂梁行	
1	10-3	Bd	2×1	6.0 (5.5)	3.6 (3.1)	N15°E	2.0 (1.8)	3.6 (3.1)		棟方向90°ずれる可能性あり
2	10-4	Aa	3×2	6.4 (6.0)	5.5 (4.9)	N17°E	2.1 (2.0)	2.3 (2.5)		
3	11-1	Ac	3×3	7.8 (7.3)	5.7 (5.1)	N25°E	2.6 (2.4)	1.9 (1.7)		
4	11-2	AaI	3×2	5.3 (4.9)	3.7 (3.6)	N13°E	1.7 (1.6)	1.9 (1.8)	(1.8)	
5	11-3	BaI	2×2	6.4 (6.1)	5.8 (5.5)	N16°E	3.2 (3.1)	2.9 (2.8)		総柱あり
6	11-4	Ec	4×3	6.3 (6.0)	5.2 (4.9)	N27°E	1.6 (1.5)	1.7 (1.6)		
7	12-1	Aa	3×2	5.3 (5.0)	4.4 (4.2)	N18°E	1.8 (1.7)	2.2 (2.1)		
8	12-2	Ba	2×2	3.5 (3.2)	3.5 (3.2)	N22°E	1.8 (1.6)	1.8 (1.6)		
9	12-3	Bd	2×1	5.1 (4.7)	2.6 (2.2)	N11°E	2.6 (2.4)	2.6 (2.2)		一列直交せず

ウ. 方形周溝墓 (図13の1、写39)

遺構 遺構群の西端部にあり、方形周溝墓の北は比高にして1m弱下る傾斜面となる。北から見るとやや小高い段丘面の北端に位置する。ブルトナーによって上部は破壊されているが、東西7.7m、南北8.2mと僅かに南北に長い隅丸方形で、西南隅寄りに幅1.4mの陸橋を残す。溝の掘り方はU字形で、幅は広い所で1m、狭い所で0.6mあり、深さは東溝25cm、西溝20cm、南溝60cm、北溝15cmと浅い。溝長は東6.0m、西溝3.6m、南・北溝5.6mである。溝中からの出土遺物はない。墓壙は破壊されていて確認できなか

ったが、中央よりや、南側に痕跡らしきものが残る。土は篩にかけたが遺物を発見出来なかった。

(片桐)

エ. 土 壙 (図12・14、写41～43)

土壙は遺構群の西部に多い。土壙1～4は長楕円形のプランで壁が垂直に落ち込む船底状の断面を有し210×130cm内外、深さ75cm程という共通性を持っている。遺物こそないが墓塚としての機能を考えるのが最も適切と考える。住居址、掘立建物址群の西方にあり、や、離れていることも集落の墓域であり平安時代の墳墓群と考えて良さそうである。ロームマウンド、砂利マウンドは未掘のものを含めて5コあるが大門原タイプに近いものは土壙7(14図、写44)のみで他は風倒木の痕跡かと思われる不規則な埋土状況のものであった。

(片桐)

堂地遺跡大原地籍土壙一覧表

第4表

番号	図版番号	プラン		大きさ (cm)			状態(上部内部など)	出土遺物	その他(時期等)
		平面	断面	長軸	短軸	深さ			
1	12図	長楕円形	船底	205	100	85	覆土 暗褐色土		
2	12図	〃	〃	210	90	65	〃		
3	12図	〃	〃	210	132	75	覆土 褐色土		
4	12図	〃	〃	232	160	70	〃		
5	12図	不整形円形	スリ鉢	230	320	85	ロームマウンド		
6	14図	〃	〃	550	415	60	砂利マウンド		
7	14図	〃	〃	340	332	76	ロームマウンド		
8	14図	隅丸方形	ナベ底	220	170	34	ピット		
9	未掘	楕円形	?	280	200	?	ロームマウンド		
10	同	不整形円形	?	275	245	?	ロームマウンド		
11	同	長楕円形	?	170	95	?			
12	同	円形	?	80	75	?			

3) 堂地地籍の遺構と遺物

ア. 平安時代の住居址

(1) 1号住居址(図14)

遺構 急峻な深沢川の段丘崖上に位置している。東西2.50m、南北3.40mの隅丸方形で主軸方向はN18°Eをはかる。壁は耕土が浅かったため殆んど破壊され、10~12cmの高さである。床面は中央に向かってくぼみ全体に軟弱である。西側にピットがあるが柱穴となるものは確認できなかった。北西隅に2~3cmの焼土と石を残す部分があり、石組粘土カマドがあったかと推定する程度である。黒色の覆土には木炭片が含まれ、特に北側に多かった。遺物は北壁に集中した。小形で単なる竪穴かともとれる住居である。

遺物 土師甕の胴部片が5個体出土しているが、胴部のみのため図示しなかった。長胴甕は篋ナデ整形によるもので、根拠はよわいが中道Ⅱ期に属すると思われる。(三浦)

イ. 掘立建物址

(1) 柱列1 (図14)

遺構 1号住居址の西にあって段丘崖に近接している。外縁の柱穴は不規則な並びであるが、中央部は方眼状に通り、2間×8間、東西4.52m、南北7.60mの大きさととなり、全遺構規模は東西7m、南北13.6mである。主軸方向はN9°Wを示す。柱穴は漸移層を掘り込みローム層に達している。黒褐色土が充満する柱穴は径20~50cmで深さは6~27cmである。柱間は桁行で平均95cm、梁行で150cmを計る。遺物なしのため時代判定できないが新しい時代の可能性が強い。(三浦)

ウ. 土 壙

深沢川の段丘崖より40m離れた地点に集中する。18コの土壙の内、内部に小ピットを持つ土壙2(15図)木炭片の混入するものとして土壙2・11・12がある。土壙1は土壙というよりは配石遺構で、ロームを浅く掘り込み方形石囲みの中に石をしいている。次表中特記しない土壙の覆土は黒土であった。

土壙2の深鉢片(48図4~6)は縄文中期初頭に属するもので、遺構外や遺構に伴わない「その他」の土器片(同7~17)は口縁にソーメン状粘土紐を貼付する7や、半載竹管や縄文を施文する11~14は縄文中期初頭に、柱列1の部分で出土した15~17は後期前半に位置付けられる。

従って土壙の多くはこれらの時期に掘られたものであろう。(三浦)

エ. 溝状遺構 (図6の2、15の16)

溝1は段丘崖の南77mにあって東西方向で用地を横断している。砂礫を含む黒土層からロームまで掘り込んでおり、内部の堆積土は黒褐色中に多量の小礫を混入する。底部のローム上には砂利層があり水が流れたことを示している。溝中の遺物は須恵器で2点は壺片、1点は内面に青海波文を持つ甕胴部片である。

この溝は当然大原地籍を横断した筈であるが、同地籍の該当部は既に掘削されたり土盛部があり確認できなかった。

溝の廃棄された時期について確たる証拠はないが、平安時代までさかのぼる可能性もあると考える。

(三浦)

堂地遺跡堂地地籍土壌一覽表

第5表

番号	プラン			大きさ (cm)			状態(上部内部など)	出土遺物		その他 (時期等)
	図版	平面	断面	長軸	短軸	深さ		深鉢	その他	
1	14図	不整形	ナベ底	70	50	14	方形石囲み			
2	〃	円形	〃	105	96	28	木炭片(2~3cm)	2箇体分		縄中初
3	〃	隅丸方形	〃	70	60	19				
4	15図	不整楕円	〃	190	80	31	底部凹凸あり			
5	〃	〃	〃	170	70	28				
6	〃	〃	船底	220	156	32	底に小穴1	3点		縄中初
7	〃	円形	ナベ底	85	82	10		2点		縄中初
8	〃	不整楕円	スリ鉢	130	95	26				
9	〃	円形	ナベ底	112	110	29				
10	〃	不整楕円	船底	164	95	22	覆土黒褐色			
11	〃	円形	スリ鉢	210	205	24	相当量の木炭	3点		縄文
12	〃	不整楕円	船底	380	230	38	木炭少量	1点	打石斧	縄文
13	〃	〃	〃	796	320	82	礫			
14	〃	隅丸方形	一部袋状	130	118	46	覆土褐色	1点		縄文中初
15	〃	不整円形	フラスコ	170	165	33	〃			
16	〃	隅丸長方形	船底	278	160	31	覆土黒褐色			
17	〃	不整楕円	〃	250	150	26	覆土褐色			
18	〃	〃	〃	370	145	54	覆土黒褐色			

4) 狐窪地籍の遺構と遺物

ア. 縄文時代の住居址

(1) 1号住居址 (図16・49、写48~50)

遺構 本址は調査区の南西部にあり、18号住居址の南35mの位置にある。東西4.30m、南北4.15mの楕円形を呈する竪穴住居址である。主軸方向はN74°Wを示す。壁高は約30cmあり、なだらかに床面に落ち込む壁の状態は良好である。南壁ぞいに幅13cm、深さ5cm前後の周溝らしいものが存在する。床面は堅緻で

柱穴は計6あり、支柱穴4の他に補助柱穴が2コ北東の壁寄りにある。炉は住居址のほぼ中央にあり浅くなだらかにくぼみ、その北西寄りに径20cm、高さ13cmの深鉢胴部を埋甕炉として使用している(写49)。底には深鉢口縁部片をしき、炉内には木炭・灰・焼土を含む黒土が充満していた。

東壁から40cmのところには8×40cmの棒状の石が床面に埋め込まれており、この石より東の床面と壁外部は堅く踏みかためられており入口と思われる。炉の西40cmに10×50cmの炭化材があり、炉周辺には細かい炭化物が多量に存在した。

遺物 炉に使用された深鉢(49図1)以外は破片のみである。床面で3点(2・3・5)、炉で2点(17)、覆土で3点(4・6・8)である。床面遺物の1・7は縄文中期初頭梨久保式であるが、他は中期初頭の後続形式である。住居址は縄文中期初頭に属する。(木下)

(2) 14号住居址(図20・49の1~28・59の1~3、写63・64)

遺構 本址は調査区の北東隅にあり、10数mで深沢川の段丘崖となる台地北端に立地する。住居址はブルドーザーにより削り取られ床面部分が残っているにすぎない。床面は荒れ平面プランを明確には把めないが、5.7×5.8mの円形竪穴住居址になるものと思われる。主軸方向はN18°Wで小礫を含む褐色土層上にある床面は軟弱で東に傾斜する。

炉址を取りまいて10コのピットがある。比較的大きな4コは深さも一定しており支柱穴と考えられる。住居址中央部や、北寄りに円形の石囲み炉と考えられる部分があった。径60×70cm、深さ35cmで黒土が落ち込み焼土・木炭片は殆んどない点疑問が残るが、底から深鉢口縁部片が出土した。

遺物 深鉢片(49図9~26・28)が多いが、本址に伴うものは11・19・25・26の4点であろう。25・26口縁部で肥厚し波状口縁となる部分の耳状把手である。浅い沈線で文様を構成するが縄文中期最末と考えられる。住居址の時期は縄文中期末葉であり、他の覆土遺物は縄文中期初頭期の所産である。

石器は小形打石斧(59図1)、凹石(同2・3)が出土し、後者は敲打器としても使用されている。

(酒井)

(3) 21号住居址(図23の2・50・58・59、写71)

遺構 本址は調査区の北西部に位置し段丘崖寄りが小高いため南へ緩く傾斜する微地形を利用している。南壁では土壙141を切っており、東壁は土壙142に切られている。長径5.5m、短径4.4mと南北にや、長い楕円形の竪穴住居址である。主軸方向はN19°Eを示し西と北壁はロームを東側は礫混入層に掘り込むため固いが、南壁は黒褐色土を掘り込んでいたため範囲の確定に苦心した。

南壁下には周溝があり床面は軟弱である。柱穴は11コあるが同時に使われたとは考えられない。南壁沿いののは貯蔵穴かとも考えられる。中央や、北寄りには石囲み炉があり人頭大の石を使用していた。内部からは木炭・焼土が検出された。

遺物 土器はすべて破片であるが大部分覆土中より出土した(50図1~9・11~24)。同図10は土偶腕部(41図10)を覆うような状態で床面上より出土した。縄文中期初頭のものである。他の土器片も同時期のものが多いが、15は縄文前期最末の晴ヶ峯式に、23・24は中期前半貉沢式と考える。

石器は床面より黒曜石製の石鏃(58図1・2)、石匙(同3)、打石斧(59図7~10・12)、大形石匙(同11)があり、7~9、12はサヌカイト製である。住居址は縄文中期初頭である。(長沼)

イ. 平安時代の住居址

(1) 2号住居址 (図16、写51)

遺構 本址は調査区の西部にある。東西2.85m、南北3.80mの隅丸長方形であり、主軸方向はN38°Wを示す。壁の状態は良くローム面を11~23cm掘り込んでいる。床面はや、固いという程度である。周溝はなく北隅に1×1.2m、深さ40cmの貯蔵穴がある。柱穴は5コあるが、他の柱穴の位置からみて貯蔵穴の中に1コの存在が考えられ、主柱穴は4コであろう。カマドは北西壁中央北寄りにあり、右袖が貯蔵穴に接している。袖の前面に左右1コづつの石を配する石組粘土カマドである。内部に焼土・灰・少量の木炭が残っていた。

遺物 土師のごく小さな破片以外ないが、カマドの形態等からみて平安時代後半と思われるが確定できない。(木下)

(2) 3号住居址 (図16、写52)

遺構 本址は調査区の西端にあり、北に4号・東に2号住居址がある。住居址は東西3.8m、南北2.75mと小形の隅丸長方形プランを有し、主軸はN23°Wを示す。ブルトーザーにより上部を削られ正確な壁高は不明である。床面は砂質のローム層で中央部に若干固さを持つ部分があるが、たたきの床面ではない。柱穴はない。カマドは北壁中央部にあり直接壁につくりつけた石組粘土カマドである。内部に僅かな焼土があり、周囲にはカマド石と思われる2コの石が転落している。

遺物 土師小破片が数点出土したのみで正確な時期は不明であるが平安時代後半と考えている。

(酒井・中村)

(3) 4号住居址 (図16、写53)

遺構 本址は調査区西端にあり南に3号住居址がある。住居址は東西3.3m、南北4.0mの隅丸長方形で主軸方向はN38°Wである。壁高は東30cm、西40cm、南25cmで床面は軟弱であるが、中央部は貼床され幾分固い。北壁中央部には石組粘土カマドが直接壁にとりつけられている。

遺物 土師器小破片が数点出土しているが時期の細分は無理である。平安時代後半と思われる。

(酒井・中村)

(4) 5号住居址 (図17の4・42の1~2、写54)

遺構 本址は調査区の北西端に位置し段丘崖を背にする。すぐ西側には6号住居址が隣接している。プランは東西4m、南北4.10mの隅丸方形を呈し、その主軸方向はN72°Wを示す。ブルトーザーにより破壊され壁の状態とカマドの形状・規模などは明らかでないが、カマドは東壁中央に位置している。床面もキヤタビラ痕が残り荒れているが、西側の一部に貼床が認められた。カマド南側には貯蔵穴が検出され、中には若干の焼土が含まれていた。柱穴は6本認められ、壁外の2本はや、斜めに掘り込まれており補助柱穴と考えられる。柱穴から上屋構造を考えると切妻造りと考えられる。

遺物 遺物はごく少量で床面より須恵器の坏蓋と土師器の甕(42図1・2)が出土した。甕は口縁横ナデ、体部上半が篋磨きされている。遺物少量のため断定できないが中道Ⅲ期の住居址である。(田畑)

(5) 6号住居址(図17の5・42の3～12、写55)

遺構 本址は調査区の北西端に位置しており、すぐ東側には5号住居址が隣接している。プランは東西4.60m、南北4.40mの方形を呈し、主軸方向はN85°Wを示す。上面をブルドーザーによって破壊されているため、壁、カマドなど明らかでない状況が多い。床面は平坦でやゝ固く、主柱穴は4コであるが2コは壁を切っている。カマドは西壁中央部に壁を挟り込んで構築し、石組粘土カマドであったと思われる。

遺物 床面からは口縁部横ナデ、頸部から胴部にかけて浅く細いカキ目のある土師器の甕(42図7)、須恵器の坏(42図3～6)が出土している。6はカマド北側から完形で出土した。また、覆土からは須恵器甕(42図8・9)、土師器の甕(42図10～12)が出土し、11は小形甕でロクロの早い回転による砂粒の移動が見られ、糸切底である。遺物からみて中道Ⅲ期の住居址である。(田畑)

(6) 7号住居址(図18の1、42の13～15、写56)

遺構 本址は北西部の微高地にあり、周囲に遺構は少なく、西上方の5・6号住居址と東下方の16号住居址の中間点に位置する。住居址は東西2.80m、南北2.85mの方形プランを有し、主軸方向はN84°Wを示す。床面近くまで削り取られているため床面を追うことによりかろうじて範囲を把握した。床面は固く良好である。径30cm・深さ15cmの柱穴状のピットが北隅寄にある。カマドは石組粘土カマドと思われ東壁中央に痕跡が残る。焼土は比較的多く、土師片が数点入っていた。

遺物 発掘時には全て覆土として遺物を取り上げているが、上記の状況から床面と考えると良いと思われる。須恵器では坏蓋(42図13)、坏(14)があり、土師器甕(15)は細く浅いカキ目を有する。他は器形復元できない小破片である。遺物からみて中道Ⅲ期の住居址である。(酒井・中村)

(7) 8号住居址(図18の2・42の16・17、写58)

遺構 本址は調査区の北端、深沢川の段丘崖よりにある。南東の15号、南西の16号住居址が近接する。住居址は東西3.80m、南北3.90mの方形プランを有し、主軸方向はN84°Wである。北隅から北壁下に浅い周溝がめぐらされる。床面は東北部が砂礫層土の床面となるため荒れているが、他は固く良好である。

カマドは石組粘土カマドの痕跡が東壁中央部にあり壁に直接取りつけたものと思われ、焼土が認められた。西壁から北隅にかけても焼土が見られた。南隅の貯蔵穴と推定される部分から土師器片が若干出土した。

遺物 匏整形による甕(42図16)が床面から、須恵坏(17)は床面よりやゝ浮いて出土している。小破片ではあるが細く浅いカキ目をもつ甕もあり、住居址は中道Ⅲ期の時期である。(酒井・中村)

(8) 9号住居址(図18の3・4、43の1～6・176の3、写57・77)

遺構 調査区の北端、段丘崖寄りにあり東の10号住居址と並ぶ。住居址は東西3.70m、南北3.50mの隅丸方形のプランを有し、主軸はN77°Wを示す。壁の残存高は18～30cmである。東隅からカマドにかけて張り出し部を持っている。床面はわずかに東に傾斜し固いが北部は凹凸がある。柱穴は6コあるが浅く主柱穴は何れとも断定し難い。カマドは石組カマドで東壁中央の壁を挟って構築している。カマドの遺存状況

は良好で焚口部に小さなピットがある。袖には土器片をはりつけたかと思われる部分もある。

遺物 床面からは土師甕(43図1)が、覆土からは須恵坏(2)、土師の小形甕(3・6)、甕(5・6)が出土している。鉄器では刀子(176図3)が床面から出土しているが茎に対し刃部がそり気味である。細く浅いカキ目のある甕(1・4)やロクロ引小形甕(6)からみて中道Ⅲ期の住居址である。

(酒井・中村)

(9) 10号住居址(図18の5・43の7~12、写59・75)

遺構 台地の深沢川寄りに位置し9号住居址との距離9mである。東西3.75m、南北3.70mの隅丸方形を呈する竪穴住居址である。主軸方向はN73°W。壁はブルトーザーによって破壊され南壁が5cmの高さで残されているのみである。床面は西部では礫混入層上につくられている。柱穴は4コあるが西側のは浅い。カマドは東壁中央に直につくりつけられている。土器はカマド付近から多く出土した。

遺物 床面からは須恵器で坏蓋(43図7)、坏(8)、土師で坏(9)、細く浅いカキ目のある甕(10)が出土した。覆土からは須恵器の高台坏(11)、土師坏(12)が出土した。遺物からみて中道Ⅲ期の住居址である。

(三浦)

(10) 11号住居址(図19の1・43の13~14、写60)

遺構 本址は調査区の北東端に位置している。プランは東西3.45m、南北3.70mの方形で主軸方向はN70°Wを示す。壁は垂直で床面に達し、周溝は南壁下にもみ検出された。床面は固く比較的良好であるが小礫が混入している。カマドは煙道部等は削平により破壊されているが石組粘土カマドである。床面の3コの石はカマド石と思われる。

遺物 遺物は非常に少なく、土師器の甕片5点、坏片1点、長頸瓶の破片1点が出土している。図上復元可能な土器は須恵器の坏(43図13)と、土師器の甕(同図14)は胴部に細く浅いカキ目を持つものである。本住居址は中道Ⅲ期の住居址である。

(田畑)

(11) 12号住居址(図19の2・44の1~5、写61)

遺構 調査区の南東部にある一群の住居址・柱列群中にあり11号住居址、柱列3:7に近接している。東西4.2m、南北4.95mの隅丸方形の住居址で、主軸方向はN61°Wである。壁上部は削平されているが残存部は垂直で良好なものである。床面は北側に砂礫包含層があるが、他はローム層上につくられ平坦である。部分的に軟弱なところもあるが、床面は固く良好である。柱穴は内外とも確認したが不明である。

カマドは西壁中央にあり天井石は転落しているが石組粘土カマドで焼土も検出された。

遺物 床面密着の遺物はなく、何れもや、浮いて覆土中より出土している。須恵器では坏蓋(44図1~3)、坏(同図4・5)があり5は赤焼きである。他に甕2個体の破片がある。四耳壺片もあるが灰釉片はない。土師器では坏及び甕があり、鉄器では角釘と鉄塊の小さなものが出土している。

遺物からみて中道Ⅲ期の住居址である。

(竹村)

(12) 13号住居址(図19の3~5・44の6~21・45の1~11・176の7・178の2、写62・65)

遺構 調査区の中央に近く、溝状遺構の北にある。溝状遺構の西溝の延長部によって本址の西壁の一部

が切られている。東西5.25m、南北5.10mの隅丸方形の住居址で主軸方向はN12°Eとなる。残存壁高は25cmで垂直に落ち込む。周溝は南壁中央部で切れるが、ここでは床面が高くなっており入口施設があったものと考えられる。床面は固く良い。特に4コの支柱穴内の範囲は堅緻であった。カマド西側のピットは土器片が出土し貯蔵穴と考えられる。また、いわゆるトイレットストーンが9個集積するピット(19図5)もあった。北壁中央の石組粘土カマドは壁を挟り込んで構築され土器が出土した。

遺物は長頸瓶が南壁寄り中央床面より、炭化した木皿片がカマド東側支柱穴横より、罎釜がカマド左右袖部より、鉄鏝が西壁より中央部覆土中から出土している。床面・壁部の全域にわたって焼土、炭化材や竹と推定する炭化物の小片が検出され、火災にあった住居址と考えられる。

遺物 多くの遺物が出土している。須恵器では坏蓋(44図6~8)高台坏(14~19)坏(10~12・45図4)、甕(44図20・21)、長頸瓶(45図1・2)、薬壺(同図3)があり蓋(44図9)はこれと組まれる可能性もある。土師器では甕(45図5~7・10・11)があり11は内外面にロクロのゆるい回転を利用して調整した横への砂粒移動痕が顕著である。罎釜(同図9)は接合できない胴部片からみると長胴の中道遺跡22号住居址のものと同形となるようである。本址の出土遺物では須恵高台坏の点数が多い点で中道Ⅲ期の他の住居址の様相と異なる。図示しなかったが細く浅いカキ目を持つ甕片があり、45図11は中道53号住居址にも見られる点で、中道Ⅲ期の住居址と考える。鉄鏝(176図7)木器(178図2)。(竹村)

(13) 15号住居址(図20の2~3・45の12~19・46の1~4・176の4、写66)

遺構 調査区の北側中央に位置し、西に8号住居址、東に13号住居址が近接している。この地区はや、窪地になっているため黒色土層が深くなっており、覆土から縄文式土器片が出土している。プランは東西4.85m、南北4.80mの方形を呈する竪穴住居址で、主軸方向は新カマドからみてN13°E、旧カマドからみてN82°Wを示す。壁は傾斜をもって床面に達し、壁高は南壁で30cm、北壁で51cmである。周溝はなく、床周辺は軟弱であるが中央部は固い。また、床面中央から西壁のカマドにかけて焼土が認められ、3~5cmの厚さで固く叩いてあり、この面が新カマド期の床面となっている。西壁カマドの南側に5×20cm大の石いわゆるトイレット・ストーンが7コあり、北壁カマド東側でも2コ床面にあった。

支柱穴(P₁・P₂・P₅・P₇)は4コで、P₃とP₄は焼土と炭の混入した覆土で灰溜めと考える。カマドは西壁南寄りと北壁東寄りにあり、北壁のものが住居址廃棄時のものである。ともに石組粘土カマドで壁を挟り込んでいる。規模は旧が0.7×1.10m、新が0.8×1.12mで土師甕片が内部より出土している。

遺物 床面からは須恵器坏蓋(45図12)土師器小形甕(45図16・46図1)が出土し、46図1はロクロ引によるものである。覆土からは須恵器の坏蓋(45図13)、坏(45図14・15)、ロクロ引による小形甕(46図2)が出土している。甕は5筒体(45図17~19、46図3・4)が出土しており、46図4のものは極細のカキ目を施している。鉄器では刀子(176図4)が西壁寄り覆土から出土している。

他には覆土中より灰釉段皿、横瓶の破片が出土している。遺物からみて中道Ⅲ期の住居址である。

(田畑)

(14) 16号住居址(図21の1~2、写67)

遺構 調査区の北側中央からや、西寄りに位置する。プランは東西5.10m、南北6.15mの隅丸長方形を呈する竪穴住居址で、主軸方向はN52°Wを示す。壁は傾斜しているが、壁高46~64cmと深く、本地籍で最

大の住居址である。周溝は認められず、床面は軟弱である。床面上に集石が2カ所検出され、覆土中にも人頭大の石が十数個ある。柱穴は3コあるがP₂は補助柱穴と思われる。P₃は貯蔵穴、P₄は木炭と焼土が混入しており灰溜めであろう。カマドは西壁中央部にあり、1×0.9mの石組粘土カマドは壁に切り込んではいない。遺存状況は非常に良いが支脚石は確認できなかった。

遺物 遺物出土に期待をかけたが、覆土中から土師甕胴部小破片が数点出土したのみであった。

遺物量が少なく断定できないが、平安時代後半の住居址と推定される。

(田畑)

(15) 17号住居址 (図21の3・46図5～11、写68)

遺構 遺跡中央より少し西に位置する。ブルトラーにより上部を破壊されている。プランは東西3.40m、南北3.50mの隅丸方形の竪穴住居址で、主軸方向はN75°Wを示す。壁は垂直に立ち、壁高は東8cm、西22cm、南18cm、北22cmである。床面は平坦ではあるが軟弱で、柱穴は浅いが3コ確認した。東壁中央に石組粘土カマドの痕跡を残し、その周囲に焼土が多かった。カマドの両側に貯蔵穴があり、炭・焼土が多量にみられ土器片も少量出土したことから灰溜めとして使用されたと思われる。

覆土は暗褐色で床面の中央南寄り須恵坏(46図5・写76)が完形で出土した。

遺物 須恵器坏(46図5～7)の他2点、土師器では坏(同図8～9)のうち8は赤色暗文の坏である。甕(10)、小形甕(11)がある。中道Ⅲ期の住居址であり極細のカキ目を有する甕が出土している。

(片桐)

(16) 18号住居址 (図22の1・46の12～20)

遺構 調査区の南西部分にあり周囲を縄文時代の土壌がとりまく。住居址のプランは削土をまぬがれた床面の範囲から推定すると、東西3.60m、南北4.20mの方形であったと考えられる。推定的主軸方向はN82°Wを示す。床面は固い部分もあったが、礫層上にあるため不良である。柱穴とみられるものが四隅に1コづつあるが深浅まちまちである。カマドは西壁中央部にあったものと思われ焼土が認められ、左には貯蔵穴かとみられる部分がある。床面には遺構の状況に比較すると良く遺物が残っていた。

遺物 須恵では甕・坏の小破片がある。土師器では内面黒磨きの坏(46図12～14)、小形甕(15)、甕(17～20)の他にロクロ引の小形甕片、極細のカキ目を有する甕片があり中道Ⅲ期の住居址である。

(酒井・中村)

(17) 19号住居址 (図22の2・47の1～5・59の6、写69)

遺構 調査区の南東端に位置し、北側には柱列1・2がある。北と東側を旧西天竜用水と溝に切られているが残存部は東西4.30m、南北4.60mあるので、それ以上の隅丸方形の住居址であったと思われる。主軸方向はN81°Wを示す。壁高は西で22cm、南で12cmである。床面は西側が軟弱で東側は貼床があり、下部の床面は堅緻である。また、ここで焼土も認められた。主柱穴は2コ確認され東側中央に貯蔵穴と思われるピットがあり焼土や土師甕片が出土した。東側に焼土が多かったことからカマドは東壁にあったと推定する。

遺物 覆土中の遺物が多いが、須恵器では坏(47図1～4)の他2点、坏蓋2点と土師器で小形の甕(5)の他、極細のカキ目を有する甕など8コ体分の破片がある。中道Ⅲ期の住居址である。

(片桐・三浦)

(18) 20号住居址 (図23の1・47の6~14・176の5、写70・77)

遺構 台地の北西部に位置し、23号住居址とは3m、柱列7とは4mの距離をもつ。本址は柱列3によって切られ、南半部は壁もつかめない程攪乱されている。規模は東西5.70mで大形の隅丸方形を呈する住居址である。主軸方向はN78°Wで北壁沿いに幅20cm、深さ10cmの周溝がある。残存する床面は堅緻で支柱穴は4コある。西壁中央の石組粘土カマドは保存状態が悪い。東壁中央にもカマドの痕跡のような焼土が見られた。北西隅の貯蔵穴にはトイレットストーンが入っていた。これはワラ加工の際の錘と考える。

遺物 床面からは須恵坏(47図7)と土師器で小形甕(10) 甕(12・13)が出土した。13のカキ目は粗く深い。覆土からは須恵器で坏蓋(6)と土師器で皿形土器(8・9)、甕(14)を出土したが、皿形土器は堂地、中道の両遺跡を通して見ても出土例はない。平安末期からのカワラケとも器形を異にする。本址に伴うものであろうか。他に薬壺かと思われる壺片もある。中道Ⅲ期の住居址である。(三浦)

堂地地籍20号住居址出土トイレット・ストーン計測値表

第6表

資料番号	1	2	3	4	5	6	7	8	9	10	11	12	13	14	15	16
長さcm	11	12.5	10.7	7.7	12.2	10.7	14.0	11.6	9.9	13.1	12.0	12.7	13.8	10.4	10.2	11.7
幅 cm	3.1	2.0	3.8	3.0	5.1	3.1	2.9	3.6	4.2	3.5	3.2	3.3	3.2	4.4	3.2	3.8
重量g	160	90	100	80	170	70	170	130	130	150	130	140	160	150	120	130

(19) 22号住居址 (図24の1、写72)

遺構 調査区の南端、土盛の真下で発見された。プランは東西3.30m、南北3.85mの隅丸長方形を呈する竪穴住居址である。主軸方向はN9°Eを示す。壁はほぼ垂直で周溝はなく、床面は軟弱である。柱穴は5コ認められP₁~P₃は支柱穴、P₄・P₅は補助柱穴と思われる。炉或いはカマドはなく、東北隅から木炭が少量検出された。火所がないところから住居址というより竪穴とした方が適当かも知れない。

遺物 遺物は全くないといっても良い。土師の小片が出土したのみである。時期は不明であるが、他の住居址の時期からみて平安時代後半の住居址である可能性は大きい。(田畑)

(20) 23号住居址 (図24の2・47の15~19・176の6、写73・77)

遺構 調査区の北東端の農道寄りで発見された。住居址は東西4.25m、南北4.85mの方形を呈し、主軸方向はN60°Wである。東壁はかなり削り取られているが、残存壁高は約20cmである。周溝が北東隅からカマド部を除きめぐらされている。床はタタキの状態堅緻である。支柱穴(P₁~P₄)は規則性を持ち、他は補助柱穴である。東壁中央や、北寄りに石組粘土カマドの痕跡が残り焼土・石が認められた。カマド右には貯蔵穴と思われるピットがあり焼土にまじって土器片が出土した。遺物はカマド部に集中した。

遺物 床面からは土師器でロクロ引による小形甕(47図16)、極細のカキ目を持つ甕(同図17・19)、篋ナデによる甕(18)が出土した。覆土からは須恵器の高台坏底部(15)が出土している。鉄製品では角釘(176図6、写77)が出土し、長さ11cmで頭部を折り曲げている。

23号住居址は遺物からみて中道Ⅲ期の住居址である。

(酒井)

(21) 24号住居址 (図24の3・47の20~24、写74)

遺構 本址は遺跡の北端、段丘崖よりに位置する。残存する遺構は床面だけで壁は殆んどない。プランは東西3.60m、南北3.65mの隅丸方形で、主軸方向はN78°Wを示す。床面は平坦ではあるが砂礫混りで軟弱である。四隅の柱穴が主柱穴と思われるが1コだけ浅い。東壁中央や、北寄りに焼土が多いが石組粘土カマドの痕跡と思われる。床面中央より西にも焼土がある。

遺物 図示したものは覆土としたものも床面から多少浮く程度で床面遺物に含めてよいと考える。全て土師器でロクロ引による小形甕(47図20・22)と篋整形による小形甕(21)、甕(23・24)がある。鉄器では紡錘車の軸部かと思われるものがある。本址は中道Ⅲ期の住居址である。

(片桐)

ウ. 掘立建物址 (図7・25~27、写78~80)

柱列は調査区の東半部に偏在する。特に大原地籍・中道遺跡で多く見られるAa型のものは東端の農道沿いに並ぶ。形態からみると上記両遺跡には存在しなかった異質の建物址が見られる(図7)。

形態分類を試みると、中道遺跡において基本型としたAa型は3棟ある。柱列2(写78)、柱列6(写79)柱列8がそれぞれであるが柱列6・8は内部に総柱を持っていた可能性もある。柱列1(写78)は一見Aa型に見えるが西側の柱間が狭く、廂か間仕切を持っていたと考えられBaⅡ型とした。

堂地遺跡・狐窪地籍掘立建物址一覧表

第7表

※寸法上段最大寸法、下段()は直交させて得た寸法

柱列 番号	図版 番号	型	規 模 (間)	桁 行 (m)	梁 行 (m)	棟方向	柱 間 寸 法 (m)			備 考
							桁 行	梁 行	廂梁行	
1	25-1	BaⅡ	2×2	5.2 (4.8)	5.3 (4.8)	N16°E	2.6 (2.4)	2.65 (2.4)	(1.7)	西に廂か間仕切
2	25-2	Aa	3×2	5.3 (4.9)	4.4 (4.0)	N12°E	1.8 (1.6)	2.2 (2.0)		
3	25-3	F	4×2	7.4 (7.1)	4.0 (3.6)	N18°E				柱間は2.2と1.4mの二種 20号住居址を切る。
4	25-4	D	1×1	2.4 (1.8)	2.4 (1.8)	N6°E				柱列5と一対をなすか。
5	26-1	D	1×1	2.8 (1.8)	2.5 (1.8)	N6°E				柱列4と一対をなすか。
6	26-2	Aa	3×2	5.4 (5.0)	4.6 (4.1)	N18°E	1.8 (1.7)	2.3 (2.1)		
7	26-3	F	4×2	8.8 (8.2)	4.6 (4.2)	N18°E	2.2 (2.1)	2.3 (2.1)		
8	26-4	Aa	3×2?	6.1 (5.7)	4.0 (3.6)	N19°E				柱間間隔不揃
9	27-1	D	1×1	7.4 (6.4)	4.6 (3.7)	N3°E				柱穴方形
10	27-2	D	1×1	7.0 (6.1)	5.2 (4.2)	N10°E				柱穴方形

次にあげる型は構造上からも柱間寸法からも異質で、前記の一群とは時代を異にするものではないかと考えるものである。D型とした柱列4・5は1×1間の正方形で、互の距離8mあるが一对をなす建物のように観取される。溝状遺構も柱列も時代を確定できないが両者の共存を考えても良いと思われる。D型の柱列9・10は長方形を呈するが柱穴は方形で埋土の色が柱穴ごとで異り建物遺構として把えることはできない可能性のあるものである。

F型の柱列3と柱列7は構造的にも類似性が強く、柱列3は中道Ⅲ期の20号住居址を切っており、柱穴が2段構造となるものが5コあり、柱穴中より土師片を出土した。当時の生活面が失われているため時期決定できないが、この一画で表採時に青磁椀片2点、中世陶器片を採集し、発掘調査でも柱列3の東側外部で青磁椀(41図9)が出土し、柱列7の北西隅外の土壙213は青磁椀片、鉄釘を出土する中世のものであることから、この二棟は中世の建物址と考えたい。(三浦・伴)

エ. 土 壙 (図7・27～34・50～54・58～60、写81～89)

狐窪地籍で検出された土壙は総数326基にのぼる。土壙の形状・出土遺物については土壙一覧表を参照されたい。

多くの土壙から多少なりとも遺物の出土をみたが、何分にも小破片が多く時期、形式等判然としないものが多い。一応、出土遺物とその土壙に伴うものと単純に考えて時期別にみると、縄文前期後半～末3基、中期初頭68基、中期前半15基、中期末葉1基、中期7基、後期1基、後・晩期2基、晩期1基、縄文7基である。平安時代の土師・須恵を出土するもの7基、中世青磁片等を出土するもの1基がある。

土壙分布は調査区の南部、大原地籍を乗せる段丘の崖下は少なく、深沢川の段丘崖寄りに濃密となり、21号住居址周辺に集中する。縄文中期前半までの遺物を出土するものは溝1の西溝以西に圧倒的に多く、縄文中期初頭梨久保式期の1号住居址、や、後出の21号住居址と土壙群との集落におけるあり方を知る好資料であろう(図7)。両住居址の中間、18号住居址周辺の土壙には打石斧を伴うものが多い。

縄文前期 諸磯B式では土壙87から52図24が梨久保式深鉢片と、土壙322から有孔鏝付土器の粗形といわれる浅鉢(54図24)が日向Ⅱ式の小破片とともに出土している。十三菩提式では土壙10の50図30がある。

縄文中期初頭 従来、踊場式とされてきたものと梨久保式を出土するものは多い。51図21(土壙49)、52図1(土壙56)、52図10(土壙70)、53図5(土壙141)、同図8(土壙153)、同図9(土壙155)、54図25・26(土壙308)等がある。注意したいのは北陸地方との文化交流を示す木目状捺糸文が3例あることである。52図28(土壙106)、53図22、写86(土壙177)、54図23(土壙316)がそれであるが、51図2(土壙14)は土壙243にも同一個体片かと思われるものがあり、北陸系の土器であろう。

諏訪地方での仮称原沢式の好例として土壙13出土(写82)の深鉢(51図1、写83)がある。この五領ケ台式の要素の強いものに52図27(土壙106)、53図3(土壙141)、53図14(土壙226)、53図19(土壙239—写88)、54図3(土壙278)、同図9～19(土壙315)等があり、出土する土壙数も遺物量からみても最も多い。

縄文中期中葉 土壙7(写真81)出土の50図26・27や口縁部内面に数条の爪形連続押引文をめぐらす浅鉢は勝坂式でも古いものである。浅鉢の出土数は多く、51図3(土壙14)、同図17(土壙41)、同図28・30

(土壙54)、52図8・11(土壙70)、同図21(土壙80)、同図25(土壙96)、同図29・写85(土壙107)、53図7(土壙141)がある。この浅鉢は土壙41でや、異質な51図18を伴う以外は原沢式と考えられる破片と伴出しており、中期初頭最末まで上る可能性もあることを付記しておきたい。

より後出のものに51図20(土壙35)がある。井戸尻式である。

縄文中期末葉 土壙246は底と周囲に柱穴を持つ径2.30m、深さ76cmの竪穴状遺構である(写89)。内部からはドングリの炭化した実、深鉢(53図24・25・54図1・2)が出土した。深鉢は曾利V式である。

縄文後・晩期 53図27(土壙291)は後期、浅い条痕を持つ53図27(土壙254)は後晩期のものである。口縁内側に一条の沈線をめぐらす53図20(土壙147)、同図11~13は条痕を持つ深鉢で13はくびれて立上る口縁部に二条の沈線をめぐらしている(土壙218)。これらは辰野町樋口五反田遺跡に類例を求めることができ(長野県中央道埋蔵文化財包蔵地発掘調査報告書—上伊那郡辰野町その1—)、氷式に比定される。

特殊遺物を出土したものに土壙48がある。内部からは土偶(178図3)、ミニチュア土器(同図4・写84)礫石(178図5)が出土しているが、伴出する深鉢片は十三菩提式もあるが多くは原沢式期のものである。土壙226(写87)からは土偶脚部(178図6~8)が並べられて出土し、53図14が伴出した。この2例は縄文中期初頭における土偶の埋葬儀礼を教えてくれるものとする。ミニチュア土器片は土壙70からも出土している。ロームマウンドは14基あるが大門原タイプはない。風倒木の痕跡かと思われる。(伴・酒井)

オ. 溝状遺構

(1) 溝状遺構1(図7・35、写46・47・90~92)

遺構 狐窪台地のほぼ中央部、調査区の東半に存在する。最初は大方形周溝墓かと考えて検出にかかったが、西溝の延長部は平安時代(中道Ⅲ期)の13号住居址の壁の上端を僅かに切り、溝の砂質土が住居址上を覆うことが確認され平安時代以降の遺構であることが判明したものである。また、溝状遺構2によっても切られている(図7、写46)

南部は長方形の環壕状をなしている。環壕部の南溝は46.3m、東溝33.2m、西溝は南から32m地点で東西に走る中央溝を分岐させるが更に調査区を2分するように68.2m延長し、深沢川の崖丘崖近くまで掘っている。環壕部の北溝、即ち、東西に走る中央溝は西から33.2mまで確認したが、東溝までは届かず消えるものようで、この東端部は東溝とは約50cmの高度差を持ち高い。環壕部の溝幅は1.1~1.6mである。

環壕部西溝には南から6mのところを溝底より25cmの高さを持つロームのブリッジ(写92)があり、長さは3mを計る。これは黒土層から掘り残された入口施設ではなかったかと思われ、中央溝との分岐点より南2m地点以南でも溝底が25cm深く掘り込まれており、本溝状遺構が単なる排水施設として掘られたものでなく、外部と区画する意味を持っていたと思われる。

西溝と中央溝との分岐点は切り合いの可能性も考え慎重に調べたが埋土にも格別な差はなく、溝底差も全くなかった。同時に掘られた可能性が強い。だが、中央溝と西溝の分岐点以北は断面図I—Jのような壁が緩傾斜を持ち、分岐点近くが50cm弱と深いのみで他は浅く20cm程であり、環壕部の他の溝がU字状の掘り方であること、中央溝と西溝には礫・砂層があり流水の形跡が認められ機能差が感じられる。

環壕部の周溝で区画された内部施設の存在も考え精査したが、区画内では縄文~平安時代の土壙、ロー

ムマウンドが検出されたが、溝と切り合っているものは何れも本遺構の方が新しかった。南溝東寄りに柱列4・5が確認されたが本遺構と関係があるか速断はできない(図35、写46・47・90・91)

遺物 西溝の環壕部分、溝底より浮いて須恵器甕片、中央溝より土師甕片が出土した。縄文土器片(54図27~42)もある。溝状遺構1は13号住居址を切っていることから平安時代後半以後であるが、時代の下限を切ることはできない。今後の類例の増加に待ちたい。(郷道)

(2) 溝状遺構2(図7、写46・47)

遺構 調査区の中央を西から東へ流れた溝で確認された部分 1mある。幅は表土を削っているので不明に近いが、褐色土に掘り込む部分では0.4~1.2m、深さ10~30cmで砂礫が堆積している。溝1を切っている。

遺物 縄文時代の土器片、打石斧が出土したのみであるが、新しい時代のものと考えている。(伴)

(3) 溝状遺構3(図7)

遺構 調査区の北西、深沢川の段丘崖寄りにあって西から東へ流れたものである。残存部9m、幅60~80cmで砂礫が10~15cmの厚さであった。

遺物 全く検出できなかった。時代も不明である。(伴)

カ. その他の遺物

遺構に伴わない遺物をここに一括した。21号住居址の南西に雨裂と思われるロームの落ち込みがあり、黒土中より多くの縄文中期土器片を出土し、試掘溝を設定したが遺構は確認できなかった。14号住居址、15号住居址の南部にも遺物が多かった(7図)。

縄文時代前期 56図1は縄文を地文とし、粘土紐を半載竹管で軽く押捺しているもので前期末葉と思われる。

縄文中期初頭 少数であるがソーメン状粘土紐を貼付するものがある。55図10・24・37は無文部に、同図30は縄文を地文に、56図3は平行沈線を地文とするものである。これらは晴ヶ峯式に見られる要素である。次の踊場、梨久保式としては54図28~37、39、40の溝状遺構1出土のもの、同図43~45、55図1~9、12、16~23、25~29、31、34、56図6、12、20、21等がある。54図39、55図27、29は木目状擦糸文を有するものである。次いで仮称原沢式・唐沢式期では54図27、41、42、55図39、40、56図13~19、36等がある。半載竹管による交互刺突、隆帯に縄文を付すなどの特色を持ち厚手で胎土には金雲母が多く含まれる。

縄文中期前半 55図42~48は口縁内側に数条の押引爪形文をめぐらす浅鉢である。茶褐色で胎土に金雲母を多量に含む。ここでは勝坂式の古いものとして分類したが、関東では五領ヶ台式第2類(注1)、五領ヶ台式Ⅱ(注2)とされ、山梨県下向山遺跡ではこの浅鉢と五領ヶ台式が共存している(注3)が、浅鉢は原沢式のものに類似性が強い。当地方に於てどのような共伴関係を持つかは類例の増加を待たねば決論できないが、本遺跡でこの浅鉢は10箇体以上の出土があるのに対し、勝坂式の古いものが少ないことから原沢式に伴ったものではないかとも思われる。

56図22、23、25、26、29～31は勝坂式、同図38、40、41は平出第3類Aかと思われる。

縄文中期末葉 加曾利E式期の土器で56図27、44は古い方であるが、56図42、43は最末の曾利V式である。

縄文後期・晩期 57図4は後期の粗製土器である。晩期には55図36が口唇に指圧痕を持つ深鉢片で、57図5、6、8は擦痕状の浅い条痕をもつもの、工字文帯を持つ同図9がある。57図のものは20号住居址覆土遺物で永式に比定される。

その他、縄文時代の土偶（41図10、11、178図9）があり、11は柱列8検出時に出土した。石器では石鏃（58図19、20）、剥片石器（同図21～33）、剥片石核（同図34～37）があるが黒耀石製である。打製石斧（57下図1、2、60図11～22）もある。中世では青磁碗片（41図9他3点）や陶片少量があり、9は柱列3の南で出土した。

（伴）

注1 江坂輝弥「相模五領ケ台貝塚調査報告」考古学集刊No.3

2 今村啓爾「宮の原貝塚」武蔵野美術大学考古学研究会

3 吉田 格「関東の石器時代」雄山閣考古学選書8

5) ま と め

堂地遺跡は道路用地と土取場となったため広大な面積を調査しなければならなくなった。県下ではこれだけの広範囲の全面発掘は始めてである。遺跡は3地籍に分かれるので順を追ってまとめてみたい。

大原地籍においては方形周溝墓1基、平安時代の住居址5軒、掘立建物址9棟、土壙12が検出された。方形周溝墓は弥生時代から古墳時代初期につくられるものであるが、本遺跡のは遺構は勿論周辺からも弥生時代遺物等は全く出土していない。形式的には伊那谷に最も多い牛王堂Ⅱ形式に近いもので、飯田盆地では弥生後期に多く見られる。

住居址は平安時代中期以後のもので中道Ⅱ期は2軒（3、4号住居址）、中道Ⅲ期3軒（1、2、5号住居址）である。住居址のグループ性をみる好資料であろう。2号住居址はカマド内に烏帽子形甕が使用時の姿で発見され、3号住居址は火災にあい炭化材が多く残されていた。5軒のカマドは総て西壁中央にある。掘立建物址は形態の個性が強く使用目的については今後の研究にまきたいが、棟方向はほぼ同一で中道Ⅲ期の住居址と併存したか、それ以後の可能性が考えられる。土壙群のうち土壙1～4は長楕円形の深い斉一性のあるもので墓穴と思われ、住居址・掘立建物址とともに平安期の集落機能を構成するものと考えられる。

堂地地籍では深沢川段丘崖に面した所で平安時代住居址1軒、掘立建物址1棟、土壙群、溝状遺構が発見された。住居址は中道Ⅱ期と推定され、西方の大原地籍との関連が強い。掘立建物址は今回報告する他の柱列とは形態差が大きく、後世のものと考えられる。土壙の多くは縄文時代中期初頭のものと考えられる。遺跡は深沢川沿いに更に東方に延びるものと予想される。

狐窪地籍では住居址24軒、掘立建物址10棟、溝状遺構3と土壙326が発見された。少量の遺物も含めると縄文前期末葉以後晩期まで、平安時代、中世と各時代の遺物が出土した。

縄文中期初頭の住居址は梨久保式期の1号住居址、仮称原沢式期の21号住居址の2軒である。これらと該期遺物を出土する多くの土壙との関連を把握したければならないが、形態差、出土遺物から多少グループ性を持っていることを記して詳細な検討は今後にゆずりたい。遺物からみると梨久保式の一要素である木目状捺糸文の資料が6点あり、県内出土例を殆んど倍加させた。他の北陸系の土器とともに文化交流現象を知る貴重なものである。次いで、原沢式の資料は従来岡谷市原沢遺跡の1例のみであったが、土壙13出土の完形深鉢を始め多くの資料を得、住居址内のセットではないとはいえ貴重な成果をあげた。

縄文中期初頭の遺構は調査区の西方に拡がるものと思われ、用地外で多数の打石斧等を表採している。

縄文中期末葉の14号住居址は土壙246と同期で関連があるかも知れない。縄文後・晩期の遺物は少なく遺構としては土壙218の晩期永式比定が唯一のものである。

平安時代の住居址21軒は遺物の殆んどない4軒を除き全部中道Ⅲ期のもので、単一の集落構成を持つものと考えられる。同時期でもカマド位置をはじめ住居址に個性がある。火災にあった13号住居からの木製皿様のものは注意される。平安時代の建物址とみた柱列1・2・6・8は調査区の東部に集中している。これら平安時代後半の住居址群は中道Ⅲ期に出現し短期間で消滅しているが、深沢川の対岸の中道遺跡では奈良から平安末まで存在することを考えると中道集落の分村と考えて良いものだろうか。いずれにしても中道集落とは強い関係を持ったものであろう。深沢川の谷水田だけでは生活は困難であったと思われ、畑作或いは牧での生計が中心であったと考える。いわゆるトイレット・ストーンはワラ細工の錘と考える。

中世の遺構としての可能性を柱列3、柱列7に求めているが、土壙213、柱列3南で青磁片が出土し、この地区で中世陶器片を表採したという以外根拠はない。この地籍には長者屋敷があったという伝承があり長者屋敷とも別称されている。溝状遺構1は中道Ⅲ期以降のものということは確定的である。そこで中世の居館址とも考えたが、それを証する遺物、建築遺構は全くない。

遺跡は調査区西方用地外の農道掘り割り断面にも土師住居址が見え、深沢川沿いに西方へ拡大している。調査区東の水田部にも当然遺構の存在が予想される。今回の調査では遺跡の中央部を調査したことになる。

(酒井)

堂地遺跡跡狐窪地籍土壙一覽表

No. 1

番号	図版番号	平面	ラ	断面	ン		大きさ (cm)	覆土	状態 (上部・内部など)	出土遺物	その他 (時期等)
					長軸	短軸					
1	27-3	PI 形	ナベ底	150	142	90				3点	縄中初
2	27-4	PI 形	スリ鉢	150	150	29					
3		PI 形	袋状	105	102	39		含炭粒			
4		不定形	二段底	220	150	34					
5	27-5	PI 形	ナベ底	97	89	17		含木炭 上層黒土 下層暗灰色		15点	フレイク、剥片石器
6		PI 形	スリ鉢	72	65	11				2点	フレイク
7	27-6	PI 形	PI 筒	85	75	20		含炭粒		1個体	縄中前半
8	27-7	PI 形	ナベ底	90	80	10				10点	縄中初
9	27-8	楕円形	ナベ底	110	90	20				12点	打石斧1
10	27-9	隅丸方形	ナベ底	98	83	20				1点	打石斧1、フレイク
11	27-10	正円形	袋状	80	80	42					縄文
12	27-11	楕円形	スリ鉢	88	70	40				12点	打石斧2、敲打器
13	27-12	楕円形	片袋	120	100	75		含木炭		30点	浅鉢、打石斧1
14	27-13	PI 形	ナベ底	113	117	24		上部礫		12点	浅鉢、打石斧1
15	27-14	楕円形	PI 筒	97	80	45		含炭粒 底が床面状		2点	フレイク
16	27-15	PI 形	袋状	107	100	52					縄文
17		長方形	ナベ底	105	70	18					
18		不定形	スリ鉢	234	116	49			ロームマウンド	4点	縄中初
19		PI 形	ナベ底	100	97	16		含木炭	西壁下に小穴	1点	礫器
20	27-16	PI 形	ナベ底	100	88	24					
21		不定形	不整形	105	75	23					フレイク
22		隅丸長方形	ナベ底	133	78	60					
23	28-1	正円形	片袋状	116	115	25		含木炭 底にも木炭		3点	縄中初
24	28-2	楕円形	ナベ底	130	106	85		含木炭		4点	石皿?
25	28-3	不整形	二段底	260	110	25					
26	28-4	楕円形	ナベ底	100	85	20					
27		PI 形	ナベ底	80	80	15				2点	縄中初
28	28-5	不整形	ナベ底	120	110	30		含炭粒 中央に小穴			
29		楕円形	スリ鉢	100	70	50		含木炭 底部に焼土			
30	28-6	隅丸方形	ナベ底	100	90	15		含木炭 中央に小穴 (-75)		2点	縄文
31		不整形	ナベ底	70	50	10					
32	28-7	不定形	不定形	250	120	45				6点	縄中初
33	28-8	正円形	PI 筒	80	77	30				1点	縄中初
34	28-9	PI 形	ナベ底	112	110	40					
35	28-10	PI 形	ナベ底	77	69	15		小穴2コ		2点	フレイク
36	28-11	楕円形	スリ鉢	120	90	24				5点	フレイク

堂地遺跡跡狐窪地籍土壙一覽表

No. 2

番号	図版番号	プ ラ ン		大 き さ (cm)		状 態 (上 部 ・ 内 部 な ど)	出 土 物	深 鉢	その他(時期等)
		平 面	断 面	長 軸	短 軸				
37		不整円形	円筒	78	36		フレイク	2点	縄文
38		不整円形	スリ鉢	83	25	含炭粒			
39		円形	ナベ底	76	69				
40		不整三角形	ナベ底	210	115				
41	28—12	円形	ナベ底	115	105	最上面に土器半個体		他20点	縄中 中葉
42		楕円形	スリ鉢	73	66				
43	28—13	円形	ナベ底	83	80				
44	28—14	楕円形	ナベ底	100	88		打石斧1	1点	縄文
45	28—15	楕円形	ナベ底	90	75		フレイク	7点	縄中 初
46		楕円形	スリ鉢	58	47			1点	縄文
47		円形	ナベ底	73	69				
48	28—16	楕円形	ナベ底	123	112		土偶脚、ミニチュア	5点	縄中 初
49	28—17	円形	スリ鉢	96	91		フレイク	4点	縄中 初
50	28—18	不整楕円形		157	118	ローママウンド			
51		楕円形	ナベ底	116	85				
52	28—19	正円形	袋状	96	97		土師甕片		平安時代
53	28—20	正円形	袋状	148	148	含木炭	最上面に焼土		縄文
54		不整円形	スリ鉢	124	100		ローママウンド	5点	縄中 前半
55	28—21	円形	ナベ底	126	120				
56	28—22	円形	ナベ底	95	89			2点	縄中 初
57	28—23	円形	ナベ底	115	114		大礫2コ	3点	縄中 前半
58	28—24	楕円形	袋状	135	111			40点	縄中 初
59		長楕円形	ナベ底	220	125	含木炭			
60		不定形	ナベ底	232	105				
61		楕円形	二段底	118	81		砂利流入		
62		楕円形	ナベ底	85	72				
63	28—25	円形	ナベ底	103	103				
64	28—26	正円形	ナベ底	115	113				
65	28—27	楕円形	ナベ底	111	93				
66		楕円形	ナベ底	116	85				
67	28—28	円形	二段底	69	63			1点	縄中
68	28—29	隅丸方形	ナベ底	52	47			2点	縄中 初
69	28—30	楕円形	円筒	95	80			1点	縄中 初
70		楕円形	円筒	105	85	含木炭	2段部分袋状	50点	浅鉢、ミニチュア、フレイク
71		円形	円筒	90	85	含木炭	上部に焼土	16点	フレイク
72	29—1	楕円形	スリ鉢	182	156			5点	フレイク・石鏃

堂地遺跡跡狐窪地籍土壙一覽表

No. 3

番号	図版番号	ブ		ラ	ン	大	き		状	態(上部・内部など)		出	土	遺	物	その他(時期等)
		面	面				長軸	短軸		深さ	覆					
73		平	不整楕円形	断面	ナベ底	88	56	33								
74	29—2	PJ	形	ナベ底	ナベ底	91	86	36				2点				縄中初
75	29—3	PJ	形	ナベ底	ナベ底	60	59	21	含炭粒			2点				縄文中期
76		PJ	形	スリ鉢	スリ鉢	60	55	25	含炭粒							
77		PJ	形	ナベ底	ナベ底	75	65	14	含炭粒							
78	29—4		不整楕円形	ナベ底	ナベ底	150	100	22	含炭粒	土壙79に接する		1点				縄文
79	29—5		不整楕円形	舟底	舟底	128	97	30	含炭粒			12点	浅鉢			縄中前半
80			楕円形	袋状	袋状	90	70	25				10点				縄中初
81	29—6		楕円形	スリ鉢	スリ鉢	100	82	24								
82	29—7		不整楕円形	ナベ底	ナベ底	123	91	21		底凹凸						
83			円形?	ナベ底	ナベ底	46	35	62								
84			楕円形?	舟底	舟底	198	160	72		ローママウンド、土壙85を切る		1点	(黒土層より出土)			縄中初
85			楕円形?	舟底	舟底	73	50	45		土壙84に切られる		9点	フレイク			
86			隅丸長方形	ナベ底	ナベ底	129	100	20								
87	29—8	PJ	形	円筒	円筒	40	35	28				2点				縄中初
88	29—9	PJ	形	ナベ底	ナベ底	125	123	55				1点				縄中初
89	29—10	PJ	形	ナベ底	ナベ底	52	44	16				3点				縄中初
90	29—11		楕円形	ナベ底	ナベ底	55	45	22				2点				縄中初
91	29—12		楕円形	片袋状	片袋状	55	49	22								
92	29—13		楕円形	ナベ底	ナベ底	96	65	18								
93	29—14		円形	ナベ底	ナベ底	73	71	21								
94	29—15		円形	袋状	袋状	108	105	30	含炭粒							
95			楕円形	スリ鉢	スリ鉢	124	64	17								
96	29—16		正円形	ナベ底	ナベ底	100	94	20	含炭粒							
97			円形	ナベ底	ナベ底	88	89	20								平安時代
98	29—17		正円形	スリ鉢	スリ鉢	82	80	37	含炭粒	中央凹む						
99			隅丸方形	円筒	円筒	54	52	34								
100	29—18		不定形	スリ鉢	スリ鉢	165	142	22		小さい凹穴多い		11点				縄中初
101			不整円形	ナベ底	ナベ底	108	90	20								
102			円形	ナベ底	ナベ底	87	80	11	含炭粒			2点				縄中初
103			円形	円筒	円筒	93	81	16	含炭粒							
104	29—19		円形	袋状	袋状	102	100	21	含炭粒			6点				縄中初
105	29—20		円形	スリ鉢	スリ鉢	98	86	24				5点				縄中初
106			不整楕円形	舟底	舟底	184	60	48								縄中初
107	29—21		円形	片袋状	片袋状	135	122	21	含木炭			1個				縄中初
108			楕円形	スリ鉢	スリ鉢	152	115	33	ローム粒			2点				縄文

堂地遺跡跡狐窪地籍土壙一覽表

No. 4

番号	図版番号	ブ		ラ	ン	大	ま		状	態(上部・内部など)		出	土		遺	物	その他(時期等)
		平	面				長	短		軸	深		深	鉢			
109	29—22	不整	円形	ナベ鉢	ナベ底	183	170	30				4点	上部で須恵灰片			平安時代	
110		楕	円形	ナベ鉢	ナベ底	109	79	17									
111		楕	円形	ナベ鉢	ナベ底	140	111	34									
112		円	形	ナベ鉢	ナベ底	76	65	15				10点	フレイク			縄中初	
113	29—23	不定	形	二段底	ナベ底	130	82	35-13				1点				縄中前半	
114	29—24	楕	円形	ナベ鉢	ナベ底	84	65	16									
115	29—25	楕	円形	ナベ鉢	ナベ底	127	95	18	含炭粒		土壙116と切り合う						
116		楕	円形	ナベ鉢	ナベ底	93	67	14			土壙11と切り合う	1点				縄中初	
117		不定	形	ナベ鉢	ナベ底	185	105	20	含炭粒			2点				縄文	
118		不定	形	ナベ鉢	ナベ底	108	67	16			ローム混入、攪乱						
119		楕	円形	ナベ鉢	ナベ底	166	131	23	含炭粒								
120	29—26	不定	形	ナベ鉢	ナベ底	120	105	25	含木炭		小穴3コあり						
121	29—27	楕	円形	ナベ鉢	ナベ底	185	127	15			小穴1コ						
122		不定	形	舟底	ナベ底	180	110	48	含木炭								
123	29—30	円	形	ナベ鉢	ナベ底	133	143	87	含木炭			2点				縄文	
124	29—28	楕	円形	ナベ鉢	ナベ底	190	115	55									
125		楕	円形	ナベ鉢	ナベ底	158	122	18									
126	29—29	不整	楕円形	ナベ鉢	ナベ底	127	89	38									
127	30—1	楕	円形	ナベ鉢	ナベ底	92	61	17									
128		楕	円形	ナベ鉢	ナベ底	80	58	15									
129		円	形	ナベ鉢	ナベ底	66	56	37	含	礫							
130		円	形?	ナベ鉢?	ナベ底?	65	60?	98			底部バミス						
131		長楕	円形	ナベ鉢	ナベ底	235	130	85	黒	褐色	ロームマウンド 中下層に腐植土						
132		楕	円形	ナベ鉢	ナベ底	115	97	25									
133	30—2	円	形	ナベ鉢	ナベ底	89	85	17									
134	30—3	円	形	円筒	ナベ底	65	63	30									
135	30—4	不定	形	ナベ鉢	ナベ底	92	71	39									
136		不定	形	未掘	ナベ底	274	244	?									
137	30—5	不定	形	ナベ鉢	ナベ底	239	91	35									
138	30—6	楕	円形	ナベ鉢	ナベ底	88	58	29									
139		円	形	円筒	ナベ底	74	64	19									
140	30—9	不定	形	ナベ鉢	ナベ底	208	130	56									
141	30—10	楕	円形	円筒	ナベ底	175	157	45				9点	フレイク			縄中初	
142	30—8	楕	円形	ナベ鉢	ナベ底	120	90	25				11点	浅鉢片			縄中前半	
143	30—7	楕	円形	ナベ鉢	ナベ底	96	82	20									
144		円	形	ナベ鉢	ナベ底	187	178	20									

堂地遺跡跡狐窪地籍土壙一覽表

No. 5

番号	図版番号	平面		ラ	ン	大きさ (cm)		状態	状態 (上部・内部など)		出土物	その他 (時期等)
		長	短			軸	深さ		覆	土		
145		長	断	ナベ底	ナベ底	225	128	15	褐色	土壙145が切る		
146	30-11	円	袋	状	袋状	79	78	32		土壙146を切る	2点	縄中初
147		方	重	箱	重箱	104	88	35			6点	縄中・晩期土器片
148		方	重	箱	重箱	128	107	38	含			
149		不	整	円形	ナベ底	120	110	19	含			
150		楕	円	形	ナベ底	164	126	40		ブルト・ザーによる攪乱		
151	30-12	方	ナ	ベ底	ナベ底	72	65	37	石	中央に小穴		
152		楕	円	形	ナベ底	115	97	16	含			
153	30-13	不	定	形	舟底	320	250	41		ロームマウンド	1点	縄中初
154		楕	円	形	ナベ底	155	113	65	含	灰	2点	須惠高台杯
155	30-21	不	定	形	舟底	233	?	28		ロームマウンド	2点	縄中初
156		不	定	形	舟底	221	132	—		ロームマウンド		
157		円	形	ナベ底	ナベ底	134	111	41				
158		不	定	形	舟底	270	251	21				
159	30-14	不	定	形	ナベ底	120	120	20	含	木炭		
160	30-15	円	形	円筒	円筒	115	110	41	上			
161		不	整	楕円形	舟底							
162	30-16	楕	円	形	ナベ底	95	77		含	炭粒		
163		楕	円	形	ナベ底	125	100	20	含	炭粒		
164		円	形	袋状	袋状	65	60	47	含	炭・パミス		
165	30-17	楕	円	形	スリ鉢	130	122	25	含	炭粒		
166	30-18	楕	円	形	ナベ底	155	140	31	含	ローム・木炭		
167	30-19	楕	円	形	袋状	210	145	78				
168	30-20	楕	円	形	スリ鉢	130	54	22				
169		楕	円	形	スリ鉢	180	135	22				
170	30-22	楕	円	形	二段底	126	106	21	含	炭粒	1点	縄中初
171		不	整	楕円形	スリ鉢	105	105	40		溝に切られる		
172		不	整	円形	スリ鉢	148	140	19	含	木炭		
173		不	定	形	ナベ底	200	147	18	含	礫		
174	30-23	円	形	ナベ底	ナベ底	100	97	29	含	炭粒		
175	30-24	円	形	ナベ底	ナベ底	108	101	23		土壙57と切り合う。底固い		
176		不	定	形	ナベ底	240	175	18	含	礫		
177	30-25	楕	円	形	円筒	123	104	60		溝に切られる。底固い	1個体	縄中初
178	31-1	楕	円	形	ナベ底	126	107	21	含	礫		
179	31-2	楕	円	形	ナベ底	153	123	17		中央に小穴。底固い		
180	31-3	楕	円	形	スリ鉢	118	107	31				

堂地遺跡跡狐窪地籍土壙一覽表

No. 6

番号	図版番号	ブ		ラ	ン	大		状	態(上部・内部など)		出	土	遺	物	その他(時期等)
		平	面			長軸	短軸		深さ	覆					
181	31—4	楕円形	ナベ底	断面	ナベ底	110	97	20	含礫						
182		不整楕円形	ナベ底		ナベ底	92	76	14		壁・底固い					
183	31—5	円形	ナベ底		ナベ底	92	87	20		壁固い					
184		楕円形	ナベ底		ナベ底	118	97	22		中央・東側に小穴					
185	31—6	楕円形	ナベ底		ナベ底	98	96	8							
186		楕円形	ナベ底		ナベ底	85	70	20		小穴					
187		不定形	ナベ底		ナベ底	195	—	14							
188		不定形	ナベ底		ナベ底	240	—	15	含礫						
189	31—7	楕円形	ナベ底		ナベ底	132	103	25	含礫						
190	31—8	楕円形	スリ鉢		スリ鉢	120	96	20							
191		不定形	スリ鉢		スリ鉢	128	—	67							
192	31—9	不整楕円形	片袋状		片袋状	116	77	35	含バミリス						
193		不整楕円形	ナベ底		ナベ底	100	83	18	下含礫	下部には底まで礫あり					縄中前半
194	31—10	円形	ナベ底		ナベ底	147	140	38	含水炭		3点				
195		楕円形	円筒		円筒	67	55	28							
196	31—11	不定形	ナベ底		ナベ底	115	70	28		底凹凸多					縄文
197		楕円形	ナベ底		ナベ底	95	68	10	含炭粒						
198	31—12	長楕円形	ナベ底		ナベ底	157	83	45							縄中前半
199		不定形	二段底		二段底	250	95	30・80	含炭						縄文
200		長楕円形	スリ鉢		スリ鉢	227	105	30							
201		不定形	ナベ底		ナベ底	153	145	28							
202		不定形?	スリ鉢		スリ鉢	? 176	? 176	?		ロームマウンド					
203		不定形?	スリ鉢		スリ鉢	? 167	? 167	?		ロームマウンド					
204		楕円形	スリ鉢		スリ鉢	96	77	12							
205		楕円形	ナベ底		ナベ底	110	75	7							
206		不整楕円形	スリ鉢		スリ鉢	205	160	11							
207	31—13	円形	ナベ底		ナベ底	115	113	12							
208		楕円形	ナベ底		ナベ底	137	120	10							
209		不定形	不整		不整	—	—	—							
210		不定形	スリ鉢		スリ鉢	82	68	12							
211		不定形	スリ鉢		スリ鉢	132	144	45		ロームマウンド					縄中前半
212	31—14	楕円形	ナベ底		ナベ底	156	115	36		底に石あり	2点				縄文
213	31—15	不整楕円形	ナベ底		ナベ底	190	155	28		内部に集石					中世
214	31—16	楕円形	円筒		円筒	146	105	72	上礼下暗褐						
215	31—17	長楕円形	ナベ底		ナベ底	160	93	13							
216	31—18	楕円形	ナベ底		ナベ底	210	165	55	含炭粒						
217		楕円形	ナベ底		ナベ底	125	95	12	含炭粒						フレイク

堂地遺跡跡狐窪地籍土壙一覽表

No. 7

番号	図版番号	ブ		ラ	ン	大		短軸	深さ	状態		出土	出土	遺物	その他(時期等)
		平	面			長軸	軸			覆	土				
218	31-19	円形	断面	袋状	ナベ底	106	91	29			1個体				縄文 晩期
219		不定形		スリ鉢	ナベ底	180	113	20							
220		不整楕円形		スリ鉢	ナベ底	157	104	31							
221	31-20	楕円形		スリ鉢	ナベ底	95	72	38							
222	31-21	円形		円筒	ナベ底	100	95	53							
223	31-22	円形		ナベ底	ナベ底	95	90	15							
224	31-23	円形		ナベ底	ナベ底	73	65	15							縄文 中初
225		不定形		—	—	297	104	37							
226	32-1	円形		ナベ底	ナベ底	101	101	13							縄文 中初
227		楕円形		ナベ底	ナベ底	200	170	20							
228	32-2	楕円形		ナベ底	ナベ底	150	125	48							
229	32-3	楕円形		円筒	ナベ底	132	116	52		含木炭					縄文 中初
230		長楕円形		ナベ底	ナベ底	100	57	18							
231	32-4	不整楕円形		ナベ底	ナベ底	123	103	35							
232	32-5	楕円形		ナベ底	ナベ底	122	108	10							
233	32-6	楕円形		ナベ底	ナベ底	118	95	9							縄文 中初
234	32-7	円形		袋状	ナベ底	118	105	38							縄文
235		長楕円形		ナベ底	ナベ底	270	145	15		含炭粒					縄文 前期末
236	32-8	円形		片袋状	ナベ底	110	98	37							
237	32-9	方形		ナベ底	ナベ底	120	90	9		上炭多					縄文
238		楕円形		ナベ底	ナベ底	172	144	15							
239	32-11	楕円形		二段底	ナベ底	205	140	23							縄文
240		不整楕円形		スリ鉢	ナベ底	86	78	18							縄文 中初
241		楕円形		ナベ底	ナベ底	112	110	30							
242		楕円形		ナベ底	ナベ底	95	80	12		上層褐色、下層黒土中炭多 上に石、土壙263を切る					縄文 中初
243	32-10	不整楕円形		ナベ底	ナベ底	95	76	16		含バミス					縄文 中初
244		不整円形		ナベ底	ナベ底	86	81	10		含バミス					縄文 中初
245	32-12	楕円形		スリ鉢	ナベ底	180	143	25							縄文 中初
246	写-89	円形		二段底	ナベ底	230	230	76		炭多					縄文 中初
247	32-13	楕円形		スリ鉢	ナベ底	166	145	23		底床面状					縄文 中初
248		楕円形		ナベ底	ナベ底	103	82	20		上部に石					縄文 中初
249		不整楕円形		ナベ底	ナベ底	105	105	12		炭多					縄文 中初
250	32-14	楕円形		片袋状	ナベ底	125	112	62							縄文 中初
251		楕円形		円筒	ナベ底	102	84	27							
252	32-15	楕円形		円筒	ナベ底	145	128	83		中央小穴、底長方形					縄文 中期
253	32-16	円形		円筒	ナベ底	117	112	57		懸底良好					
254	32-17	不整楕円形		スリ鉢	ナベ底	247	195	28		含炭粒 北側深い					縄文 後・晩

堂地遺跡跡地籍土壙一覽表

No. 8

番号	図版番号	平面		断面	長さ	短軸	深さ	状態		出土	出土遺物	その他(時期等)
		形状	位置					土質	深さ			
255		円形	筒	円筒	145	134	78	覆木炭		7点		縄中初
256	32—18	楕円形	ナベ底	ナベ底	110	97	34	含木炭		20点		縄中初
257		不定形	スリ鉢	スリ鉢	244	186	12					
258		不定形	ナベ底	ナベ底	275	—	19					
259	32—19	楕円形	円筒	円筒	130	98	46					
260		不整形	スリ鉢	スリ鉢	382	353	57					
261		不整形	ナベ底	ナベ底	90	74	22					
262		不整形	スリ鉢	スリ鉢	165	130	47					
263	32—20	長楕円形	ナベ底	ナベ底	128	70	22					
264	33—1	不整形	ナベ底	ナベ底	100	100	18	含バミス			土師片	平安時代
265		円形	スリ鉢	スリ鉢	107	100	28			1点		縄文中期
266	33—2	隅丸方形	ナベ底	ナベ底	140	135	25	含バミス				
267		長楕円形	スリ鉢	スリ鉢	95	57	24	含炭粒				
268	33—3	不整形	ナベ底	ナベ底	97	80	15	含炭粒				
269		円形	ナベ底	ナベ底	75	73	23	含炭粒			黒耀石	縄文
270	33—4	不整形	二段底	二段底	148	122	40	含炭粒				
271		不定形	舟底	舟底	190	84	22			1点		縄中初
272		正円形	ナベ底	ナベ底	90	87	11					
273	33—5	楕円形	円筒	円筒	87	65	15	黄褐色				
274	33—6	正円形	ナベ底	ナベ底	117	115	20	黄褐色				
275		不定形	不整	不整	145	—	25	含砂利				
276		円形	ナベ底	ナベ底	90	85	17	含木炭				
277		不定形	ナベ底	ナベ底	165	—	17	含木炭				
278	33—7	不定形	スリ鉢	スリ鉢	100	—	30			2個体		縄中初
279		楕円形	スリ鉢	スリ鉢	110	80	25			3点	フレイク	平安時代
280	33—8	隅丸方形	ナベ底	ナベ底	155	148	15				土師片	
281		円形	ナベ底	ナベ底	164	154	21	含木炭			縄文土器片	
282	33—9	不整形	不整	不整	120	100	70	木炭				
283		不整形	ナベ底	ナベ底	196	147	28					
284		楕円形	舟底	舟底	122	81	40					
285		楕円形	舟底	舟底	156	108	100			2点		縄文後・晩期
286	33—10	不整形	袋状	袋状	123	108	52					
287	33—11	楕円形	不定形	不定形	112	81	44			1点		縄中初
288		不整形	ナベ底	ナベ底	142	121	32					
289	33—12	円形	ナベ底	ナベ底	124	122	47	含木炭		2点		縄文
290		楕円形	二段底	二段底	137	120	55	含木炭			フレイク	縄文
291	33—13	楕円形	スリ鉢	スリ鉢	233	206	27			7点		縄文後期

堂地遺跡跡狐窪地籍土壙一覽表

No. 9

番号	図版番号	ブ		ラ		ン		大		ま		状		土		出	土	遺	物	その他(時期等)
		平	面	面	断	長軸	短軸	長さ	深さ	覆	土	状態(上部・内部など)	深鉢	鉢						
292		楕円形	ナベ底	105	98	14										1点	フレイク		縄中初	
293		不定形	ナベ底	110	68	20										2点			縄文	
294		楕円形	円筒	83	66	15										1点			縄文	
295	33—14	方形	ナベ底	112	101	12										3点			縄中初	
296	33—15	方形	ナベ底	132	92	10										2点			縄中初	
297		楕円形	ナベ底	100	86	18														
298		不定形	ナベ底	160	—	20										2点	フレイク		縄文	
299	33—16	楕円形	円筒	127	96	32										30点			縄中初	
300	33—17	楕円形	ナベ底	102	88	12														
301	33—18	楕円形	ナベ底	98	83	15														
302	33—19	円形	スリ鉢	68	60	20										1点			縄文中期	
303		楕円形	ナベ底	77	66	22														
304	34—1	楕円形	スリ鉢	98	86	22										1点			縄文中期	
305	34—2	楕円形	スリ鉢	80	68	13										2点			縄文中期	
306		不整形	不整	136	82	15														
307		楕円形	ナベ底	120	85	18														
308	34—3	楕円形	スリ鉢	158	122	39										2点			縄中初	
309		円形	スリ鉢	91	87	23														
310	34—4	方形	ナベ底	122	115	16										2点			縄中初	
311		不定形	ナベ底	139	110	32														
312		不定形	舟底	185	55	15														
313	34—5	長楕円形	円筒	255	128	24														
314	34—6	楕円形	ナベ底	98	85	29														
315	34—7	円形	ナベ底	86	84	28														
316		不整形	ナベ底	164	133	12														
317		楕円形	スリ鉢	92	75	20														
318		不整形	スリ鉢	68	54	28														
319		長方形	不整	125	65	15														
320		不整形	ナベ底	163	105	18														
321		不定形	不整	105	86	34														
322		円形	ナベ底	153	145	17														
323	34—10	円形	ナベ底	84	82	15														
324	34—11	隅丸方形	不整	76	72	41														
325		楕円形	ナベ底	165	125	14														
326		不定形	不整	162	—	—														
327		不定形	不整	125	74	—														
328	34—12	正円形	ナベ底	50	50	27														

第9表 堂地遺跡住居址一覽表

(カマト關 A 直線の壁につくりつけ B ロームを掘り戻し軸の一部に利用 C 壁をえぐり込み) () 内床面

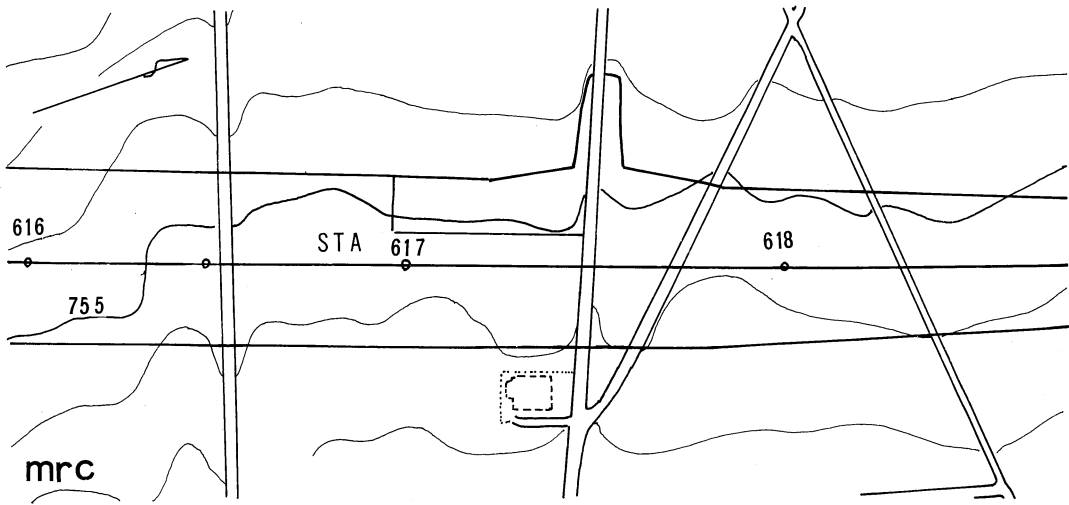
No. 1

遺跡名	堂地遺跡大原地籍			堂地遺跡			堂地遺跡			堂地遺跡			堂地遺跡			堂地遺跡									
	1号住	2号住	3号住	4号住	5号住	1号住	2号住	3号住	4号住	5号住	6号住	7号住	8号住	9号住	1号住	2号住	3号住	4号住	5号住	6号住	7号住	8号住	9号住		
遺構	中道Ⅲ	〃Ⅲ	〃Ⅱ	〃Ⅱ	〃Ⅲ	〃Ⅱ	〃Ⅱ	〃Ⅱ	〃Ⅱ	〃Ⅲ	〃Ⅲ	〃Ⅲ	〃Ⅲ	〃Ⅲ	〃Ⅲ	〃Ⅲ	〃Ⅲ	〃Ⅲ	〃Ⅲ	〃Ⅲ	〃Ⅲ	〃Ⅲ	〃Ⅲ	〃Ⅲ	
時期	隅丸方形 395 ×	方形 410 ×	方形 440 ×	隅丸方形 675 ×	隅丸方形 480 ×	隅丸方形 250 ×	隅丸方形 380 ×	隅丸方形 380 ×	隅丸方形 330 ×	隅丸方形 400 ×	方形 460 ×	方形 280 ×	隅丸方形 380 ×	隅丸方形 370 ×	縄中初	平安時代?	同左	同左	隅丸方形 330 ×	隅丸方形 400 ×	方形 460 ×	方形 280 ×	隅丸方形 380 ×	隅丸方形 370 ×	
遺跡	南北	390	430	790	460	340	415	275	405	410	440	285	390	350					440	410	440	285	390	350	
柱穴	2	2	5	6	8	1	6	0	0	6	4	1	3	6					6	4	4	1	3	6	
炉	石組かまど 西壁中央 B	石組かまど 西壁中央 C	石組かまど 西壁中央 C	石組かまど 西壁中央	石組かまど 西壁中央	石組かまど? 北壁西隅	理 糞 炉	石組かまど 西壁や、北 壁中央 A	石組かまど 西壁中央 A	石組かまど 西壁中央 A	石組かまど 西壁中央 A	石組かまど 東壁中央 A	石組かまど? 東壁中央 A	石組かまど 東壁中央 C											
主軸	N65° W	N66° W	N72° W	N68° W	N64° W	N18° E	N74° W	N38° W	N23° W	N38° W	N23° W	N38° W	N72° W	N72° W	N85° W	N84° W	N72° W	N77° W							
備考	貯蔵穴	貯蔵穴	貯蔵穴2	貯蔵穴	貯蔵穴		貯蔵穴	貯蔵穴																	
備考		間溝内に小 穴多い。貯 蔵穴かまど に、烏帽子 襷、当時のま ますすえられ ていた。																							
遺物	3	6	12	4	2	0	埋 糞 炉 深鉢1 深鉢片																		
土	6(2)	8(4)	11(5)	30以上(20以上)	5(4)	5(5)																			
小形	4(2)	2(1)		10以上(10)	3(1)																				
環	5(2)	1(1)	1	数 点																					
師				小銅1彫孔陶瓦																					
須	2(1)	1	1	3	2																				
須蓋	3	3(2)	4(1)	4(1)																					
環		2(2)	3	6																					
高台付環																									
恵長頸瓶		1			2																				
その他																									
灰環																									
碗																									
その他																									
鉄器	刀子1 鎌1	刀子1	鎌1 刀子1				刀子1																		刀子1
石器					砥石1		打石5 石 鎌2 石 匙2																		
備考		暗文環 磁書1			暗文不																				

第9表 堂地遺跡住居址一覽表

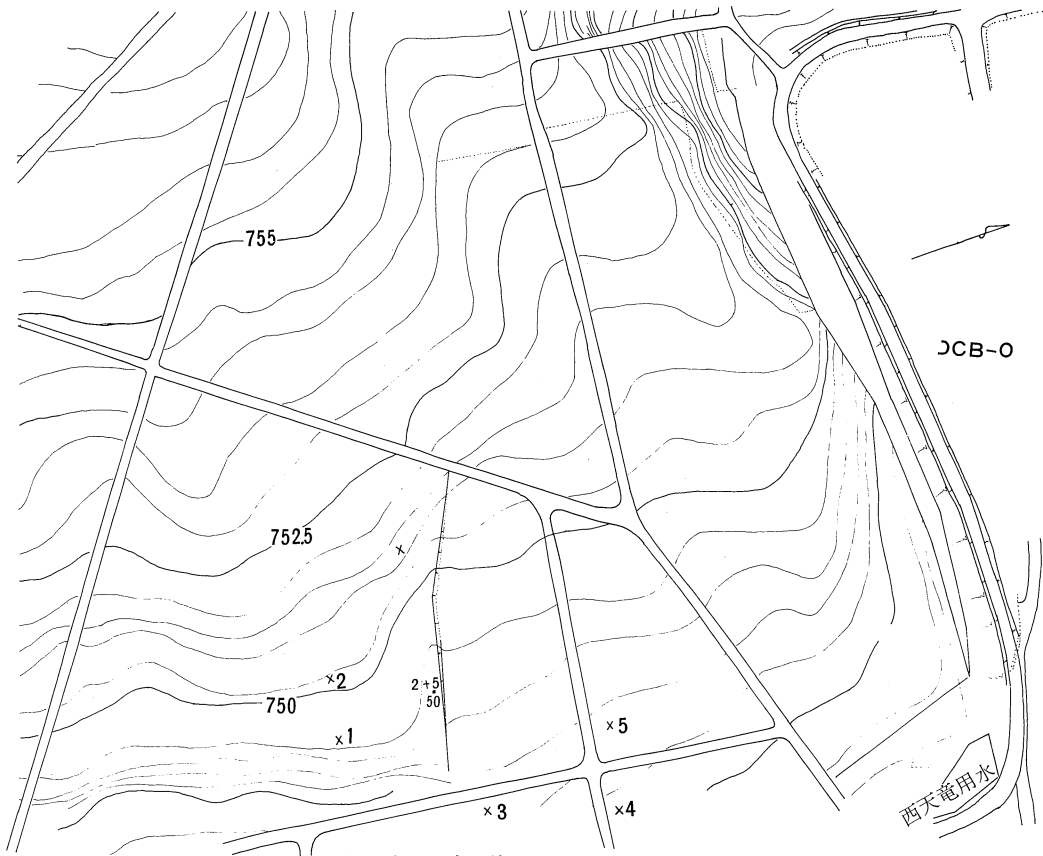
No.2

遺跡名	堂			地			遺			跡			塚			地			籍																		
	10号住	11号住	12号住	13号住	14号住	15号住	16号住	17号住	18号住	19号住	20号住	21号住	22号住	23号住	24号住	10号住	11号住	12号住	13号住	14号住	15号住	16号住	17号住	18号住	19号住	20号住	21号住	22号住	23号住	24号住							
時	期	〃	〃	〃	〃	〃	〃	〃	〃	〃	〃	〃	〃	〃	〃	〃	〃	〃	〃	〃	〃	〃	〃	〃	〃	〃	〃	〃	〃	〃							
	遺	丸形 375 X 330	方 345 X 370	丸形 420 X 495	丸形 525 X 510	円 570 X 580	方 485 X 480	丸形 510 X 615	丸形 340 X 350	方 360 X 420	丸形 425 X ?	丸形 570 X ?	丸形 440 X 505	丸形 330 X 385	方 425 X 485	方 360 X 365	丸形 375 X 330	方 345 X 370	丸形 420 X 495	丸形 525 X 510	円 570 X 580	方 485 X 480	丸形 510 X 615	丸形 340 X 350	方 360 X 420	丸形 425 X ?	丸形 570 X ?	丸形 440 X 505	丸形 330 X 385	方 425 X 485	方 360 X 365						
構	考																																				
	備																																				
遺	完形土器																																				
	図上復元 可能な土器	6	2	5	16	0	12	0	7	9	5	8	0	5	8	0	0	0	0	0	0	0	0	0	0	0	0	0	0	0	0	0	0				
土	甕	1(1)	5(5)	2	7(4)	深鉢片	11(5)	3以上	6(5)	8(5)	9(1)	9(9)	深鉢片	4(4)	8(3)	深鉢片	2(1)																				
	小形甕	2(2)					3(2)																														
師	杯	1(1)	(1)	2		1			1	4(3)																											
	その他				ツバ釜(1)				碗2(1)																												
須	甕			2	3(1)																																
	蓋			3	11(5)		3(1)																														
恵	高台付碗	2(1)	(1)	1	18(8)	4	1	5(4)		2(2)	6	6(2)																									
	長頸瓶	1			5																																
灰	その他				(1)																																
	碗				四山形片1																																
釉	杯																																				
	その他																																				
鉄	器																																				
	釘																																				
石	器																																				
	備																																				
備	考																																				
	考																																				



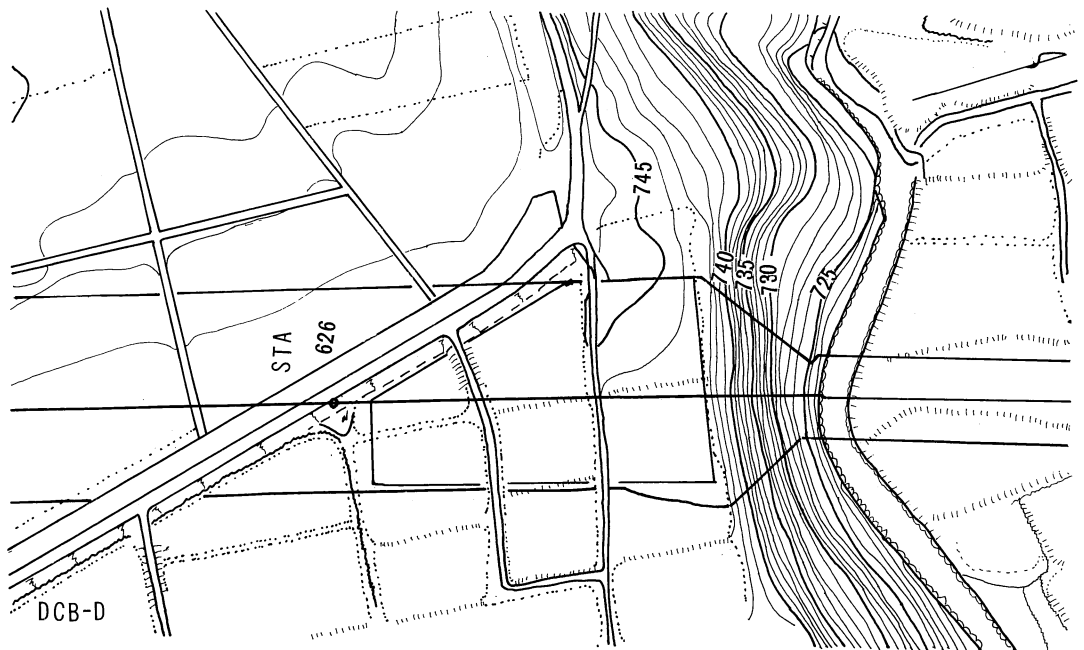
1. 南大原遺跡

第4図 箕輪町地内中央道用地内各遺跡地形図 (1:2000)

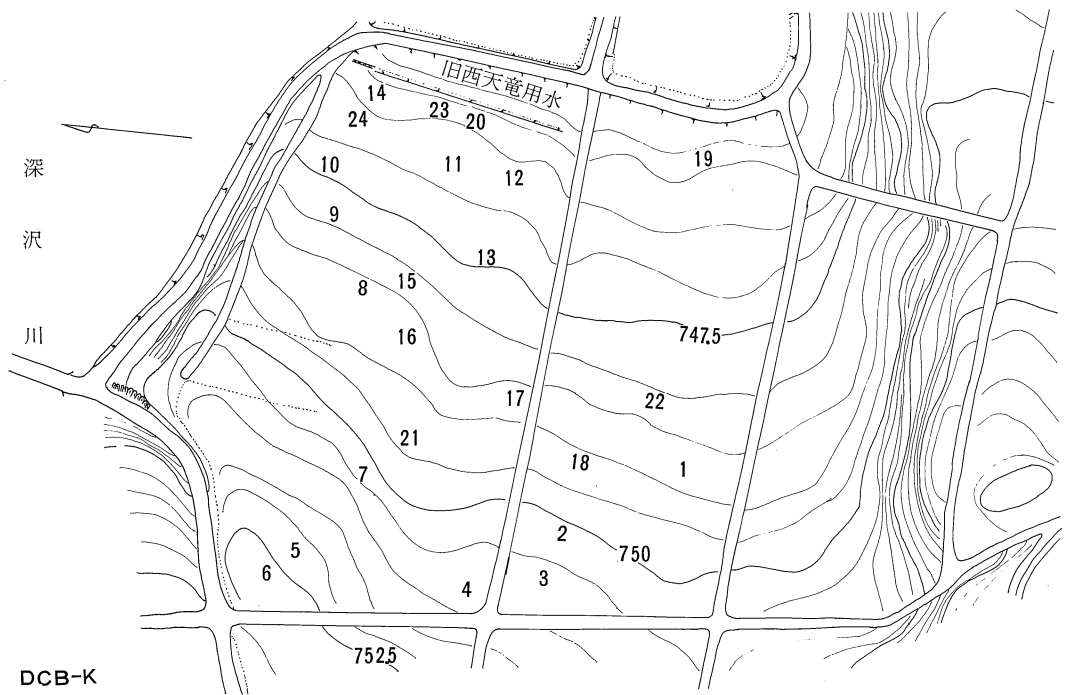


2. 堂地遺跡狐窪地籍

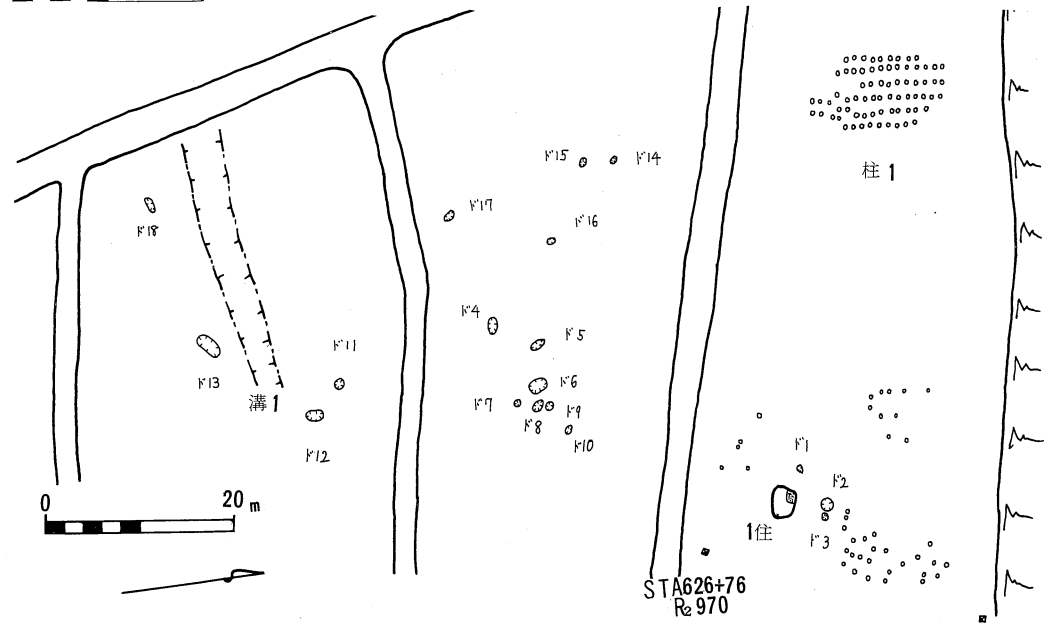
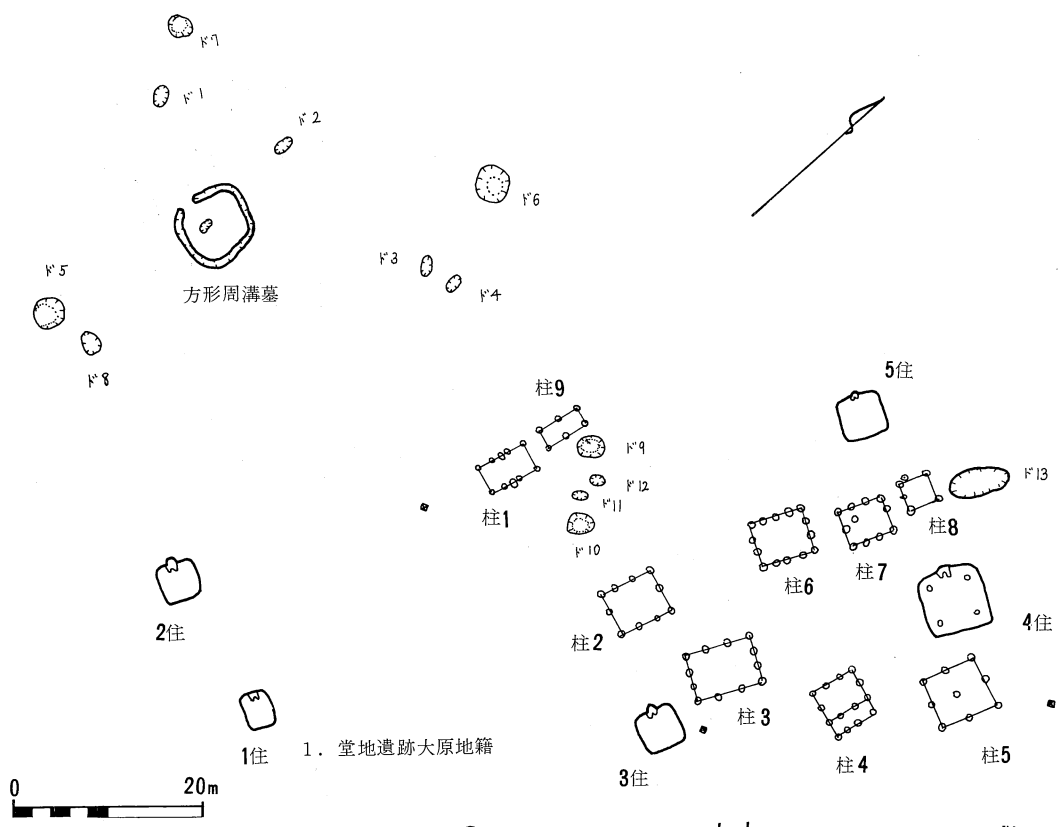
第4図 箕輪町地内中央道用地内各遺跡地形図 (1:2000)



1. 堂地遺跡堂地地籍



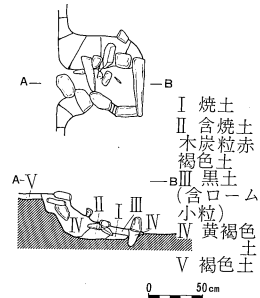
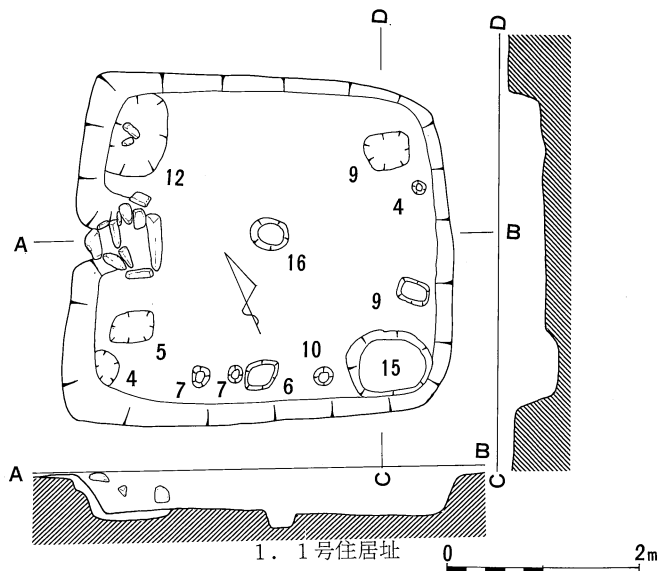
第5図箕輪町地内中央道用地内各遺跡地形図（1：2000）



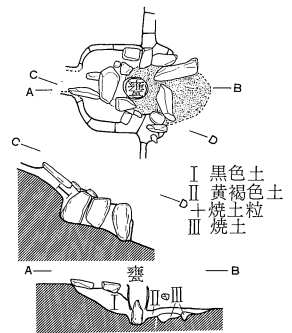
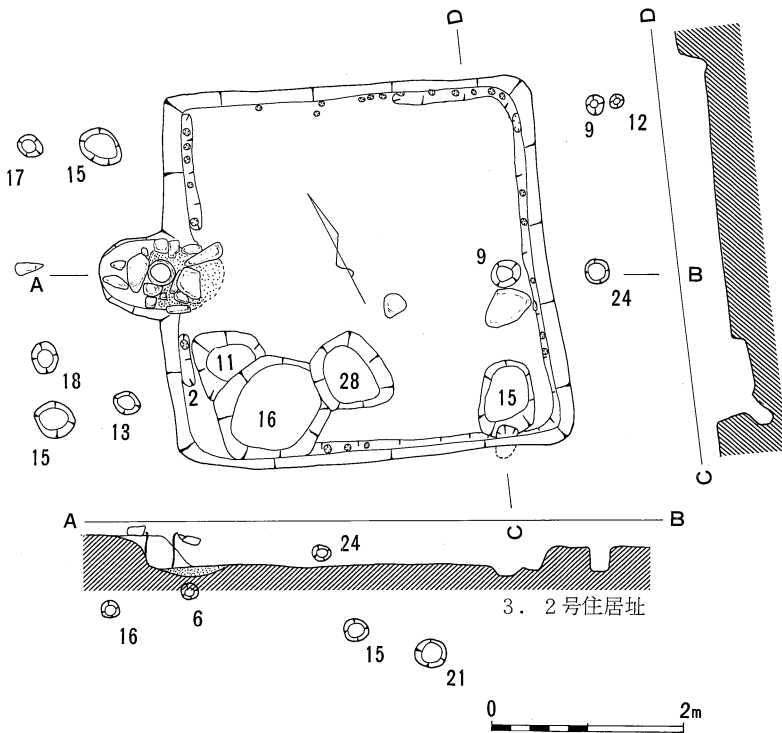
第6図 堂地遺跡大原・堂地地籍遺構配置図 (1 : 800)



第7図 堂地遺跡狐窪地籍遺構配置図(1:1200)

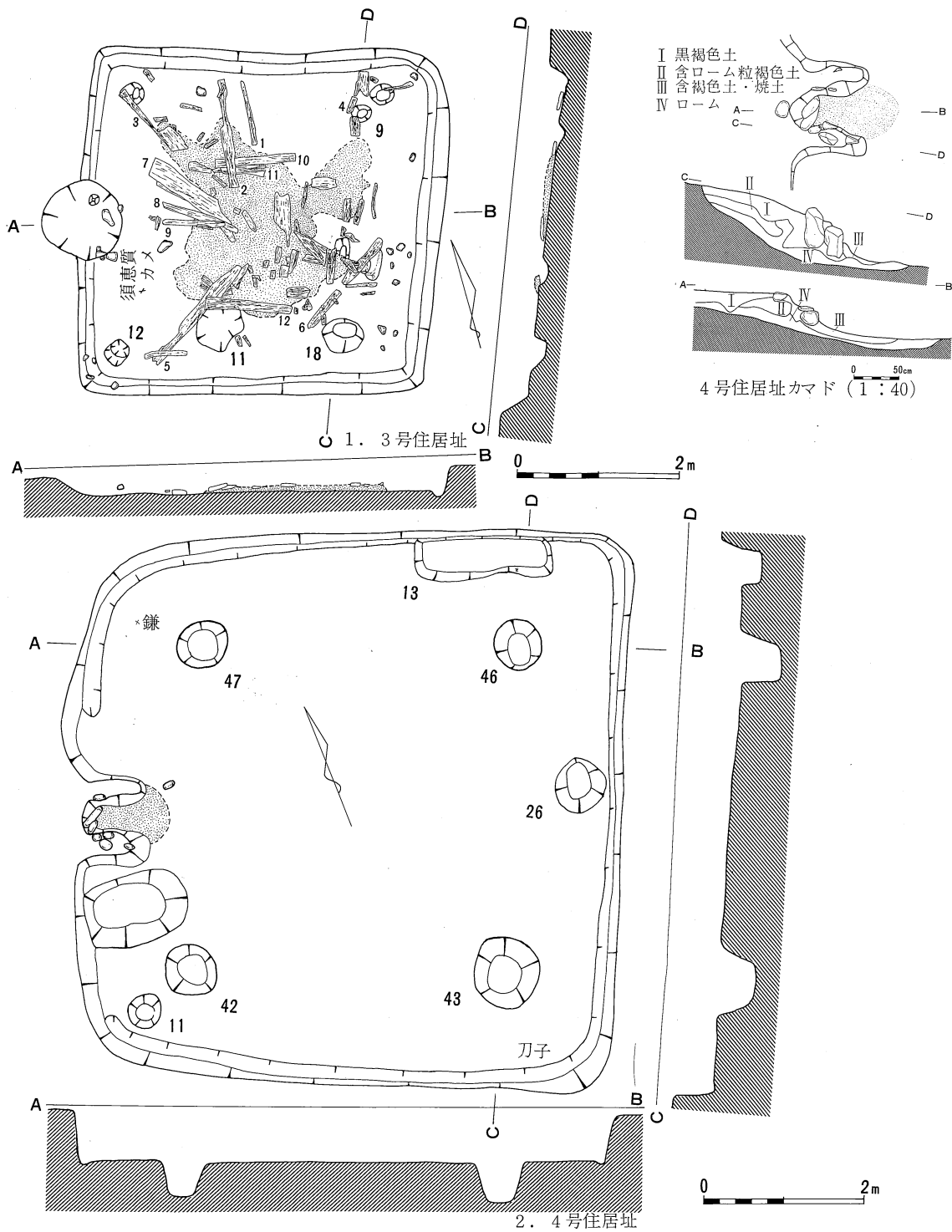


1号住居址カマド (1:40)

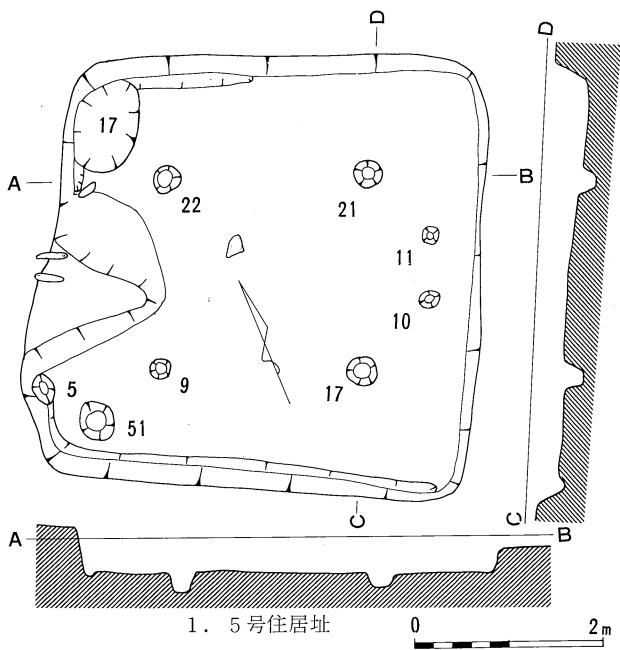


2号住居址カマド (1:40)

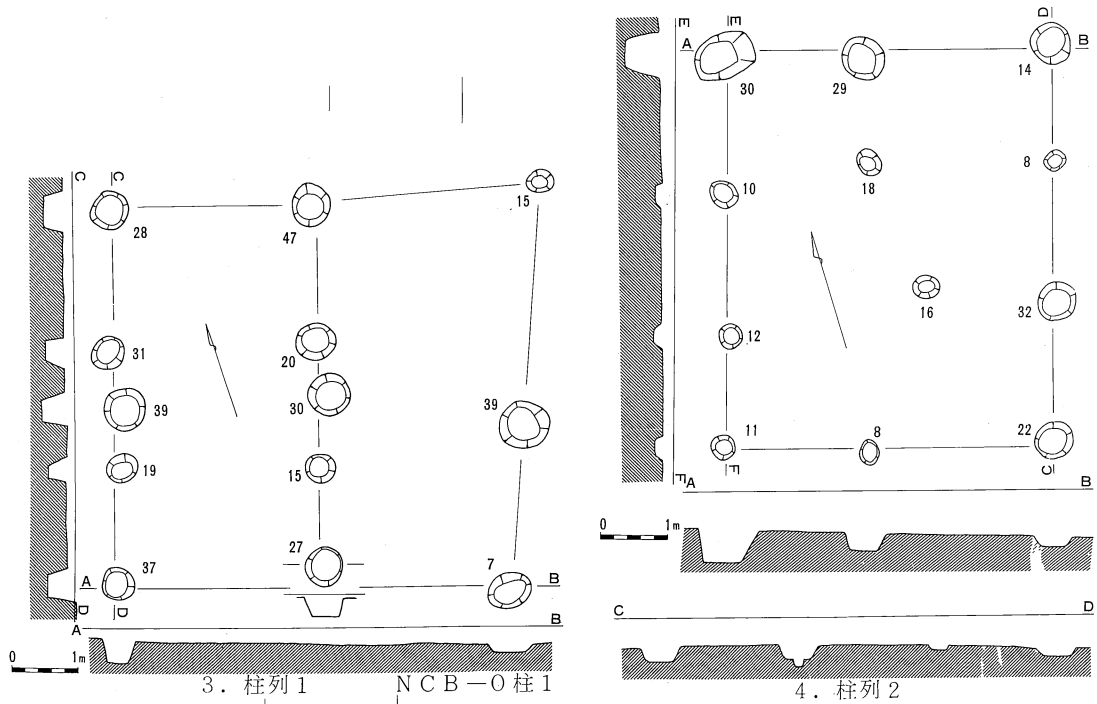
第8図 堂地遺跡大原地籍1・2号住居址 (1:80)



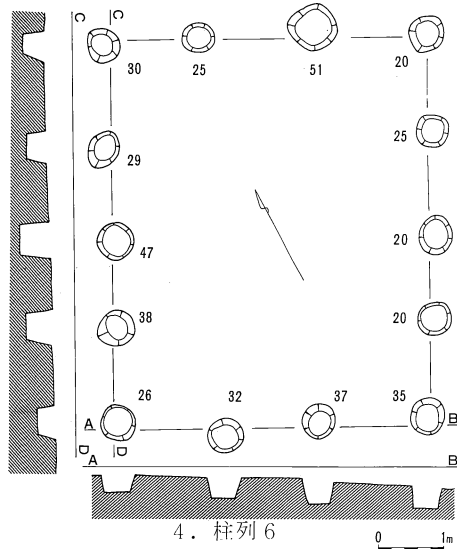
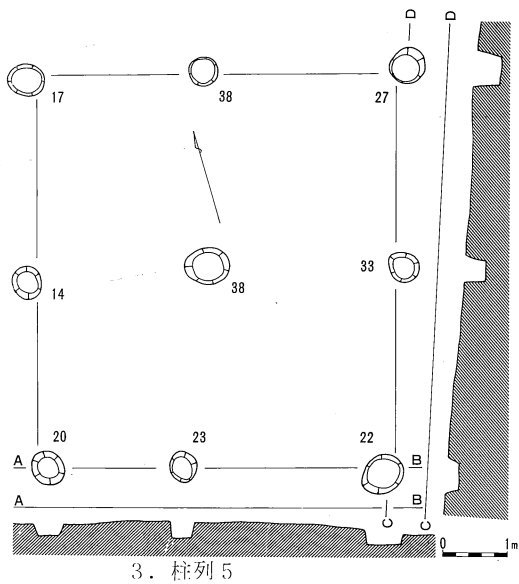
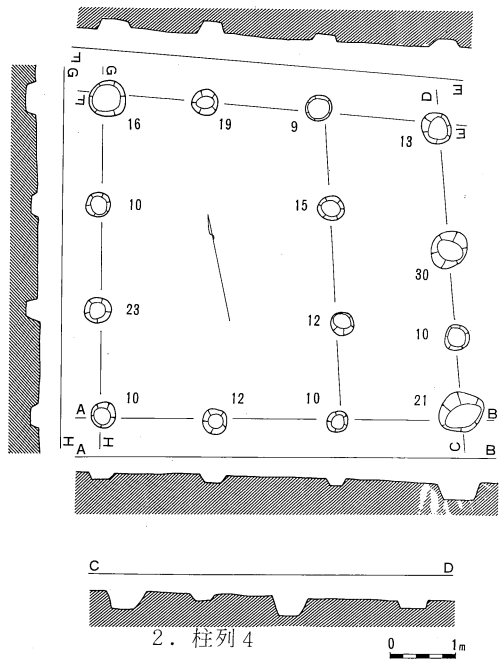
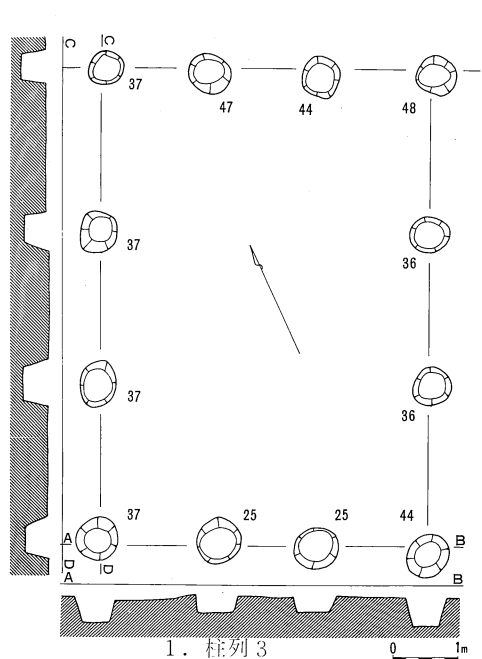
第9図 堂地遺跡大原地籍3・4号住居址 (1:80)



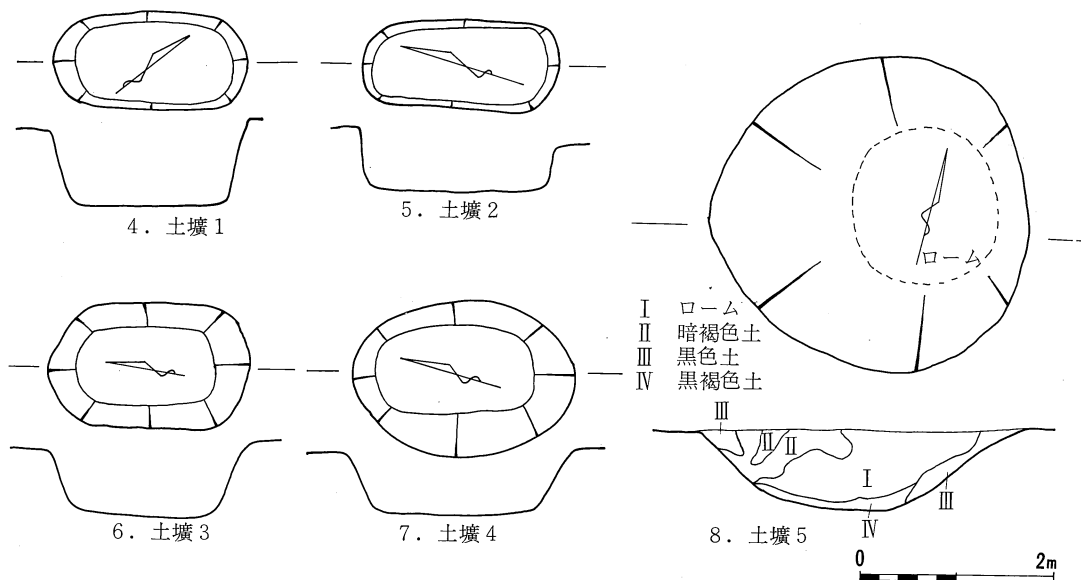
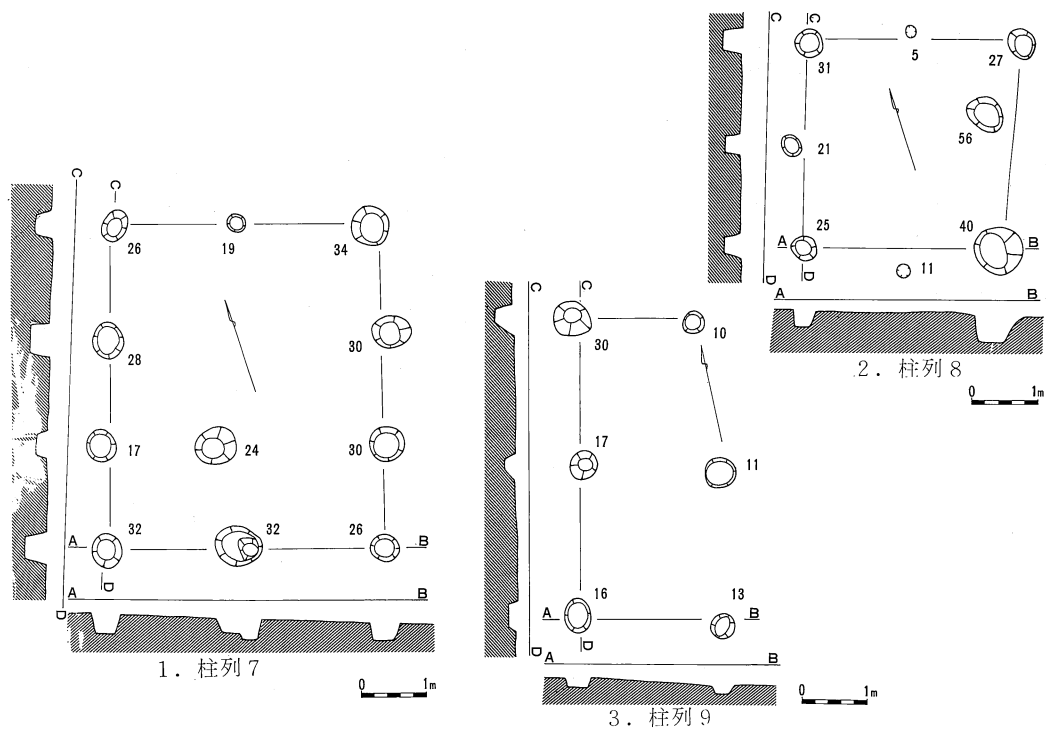
5号住居址カマド中央部断面図



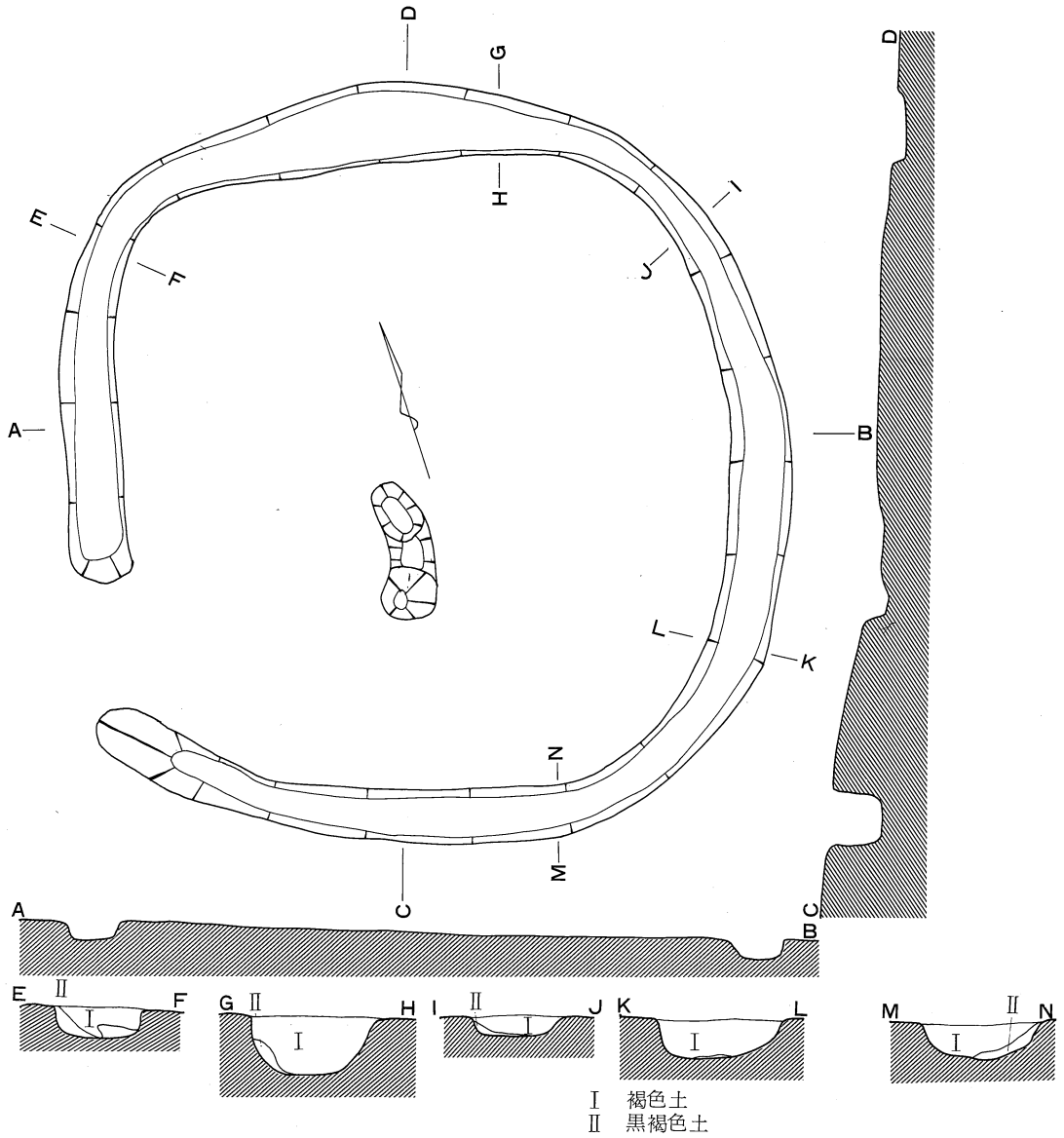
第10図 堂地遺跡大原地籍5号住居址柱列1・2 (住居址
1 : 80, 柱列 1 : 120)



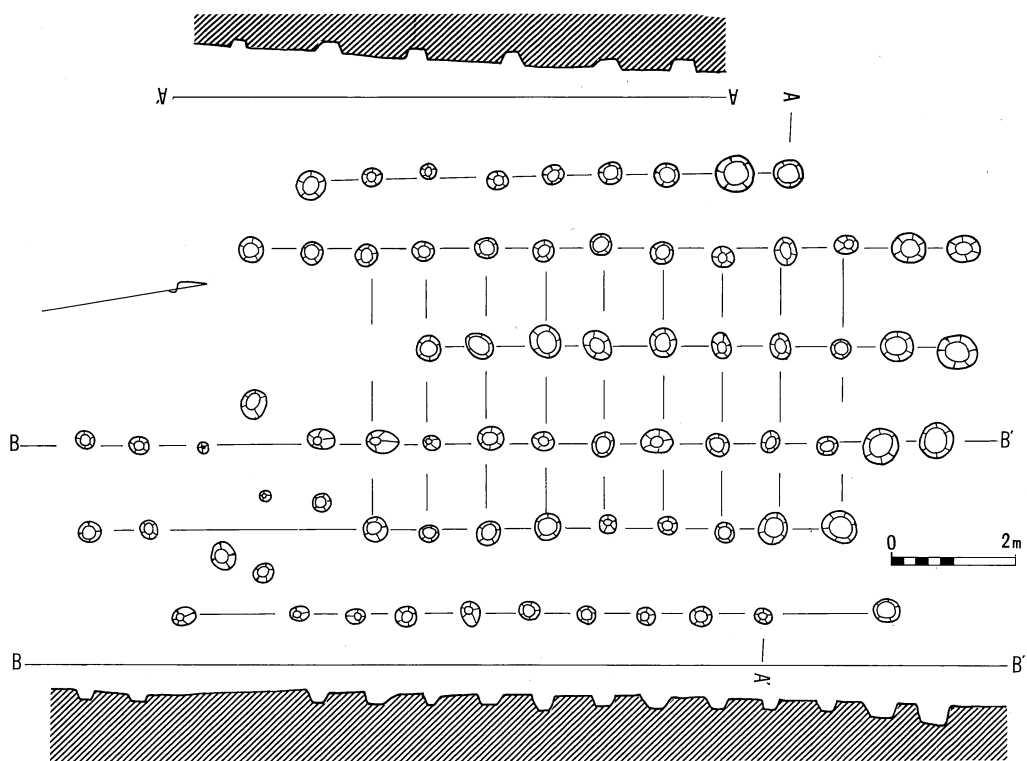
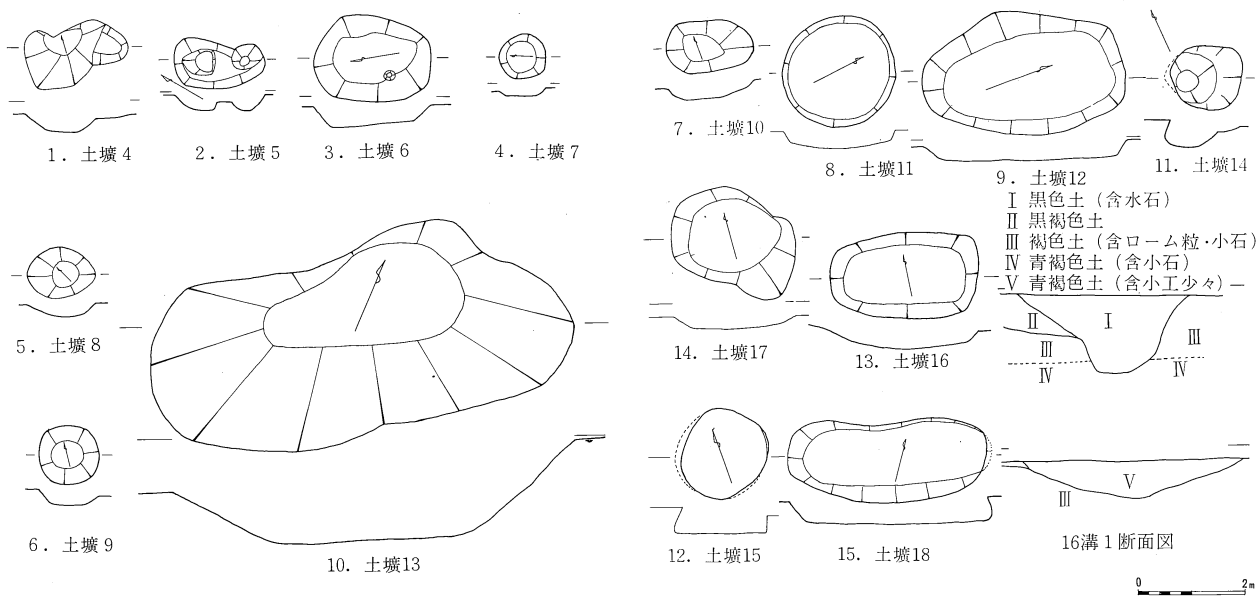
第11图 堂地遺跡大原地籍柱列3・4・5・6



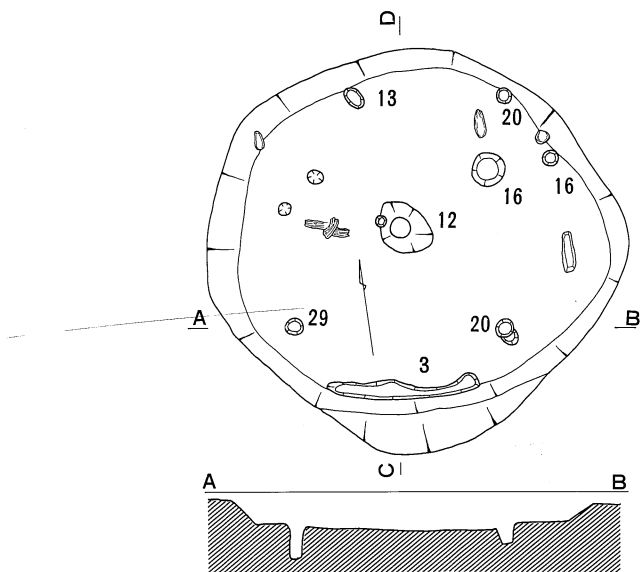
第12図 堂地遺跡大原地籍，柱列7・8・9土壙1～5（柱列 1：120，土壙 1：80）



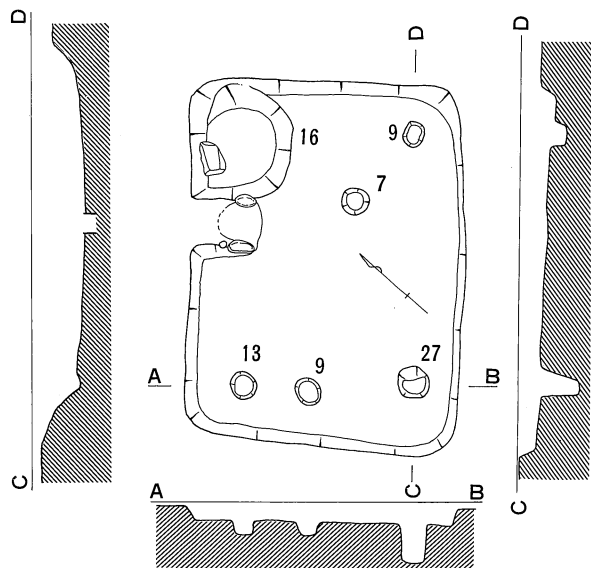
第13図 堂地遺跡大原地籍方形周溝墓（1：80但し断面図E—F～M—Nは1：40）



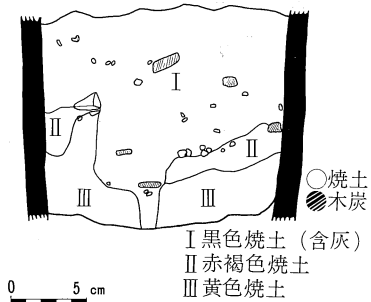
第15图 堂地遺跡堂地地籍土壙4~18, 溝1, 断面, 柱列1 (土壙溝 1:80, 柱列 1:120)



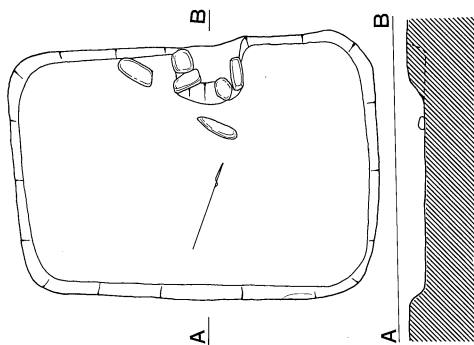
1. 1号住居址



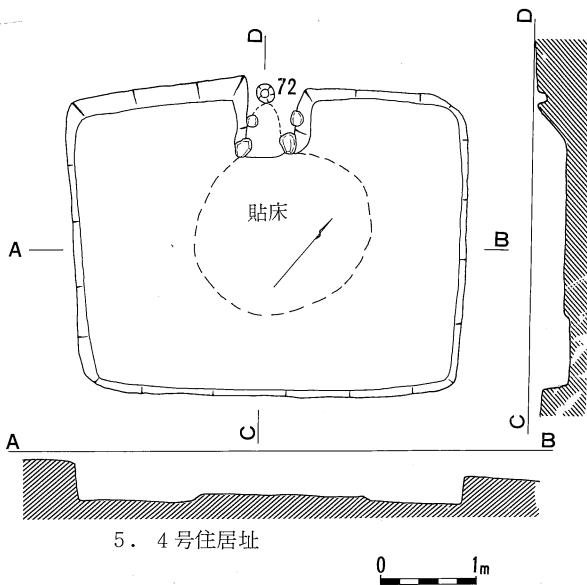
3. 2号住居址



第16图 1号住居址埋藏炉断面图

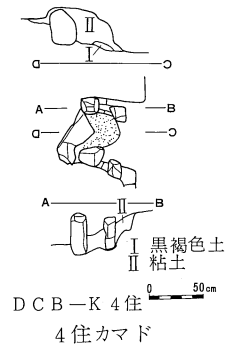
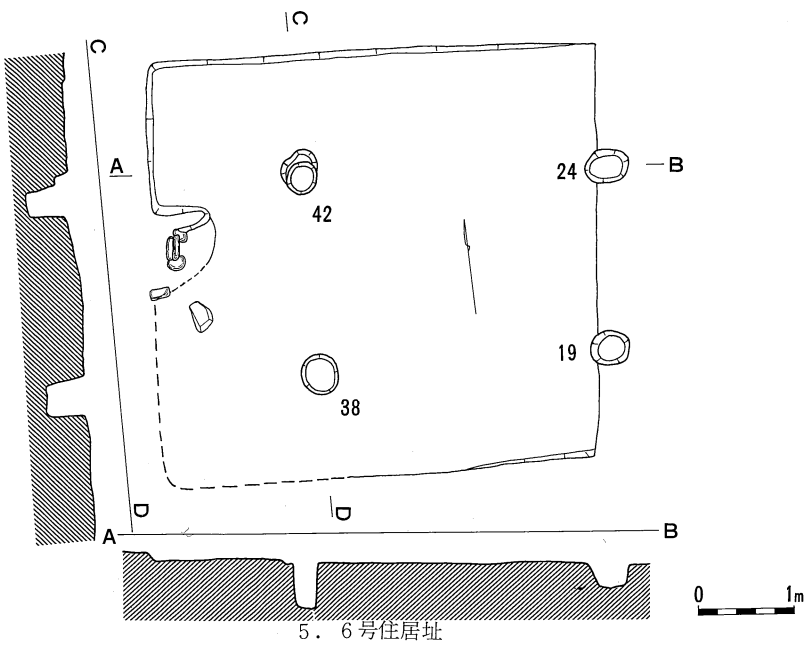
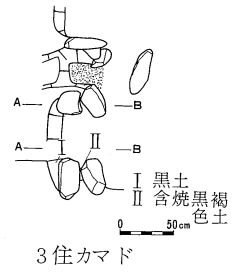
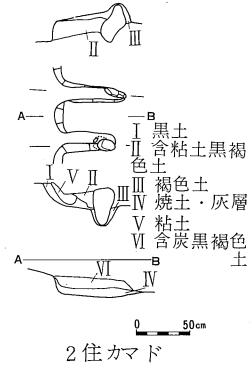
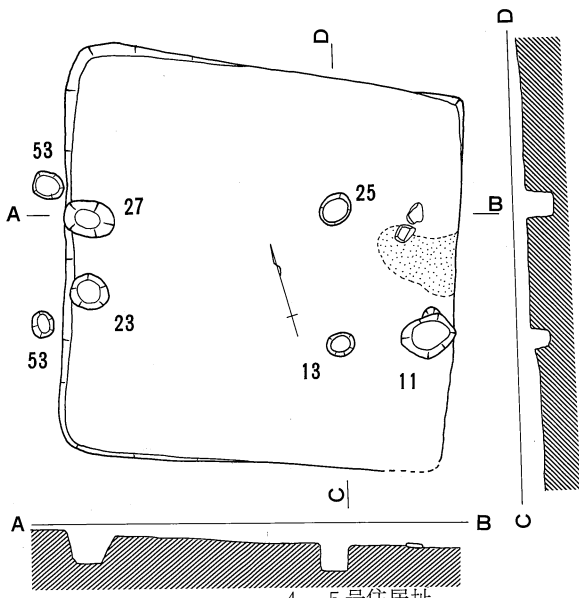


4. 3号住居址

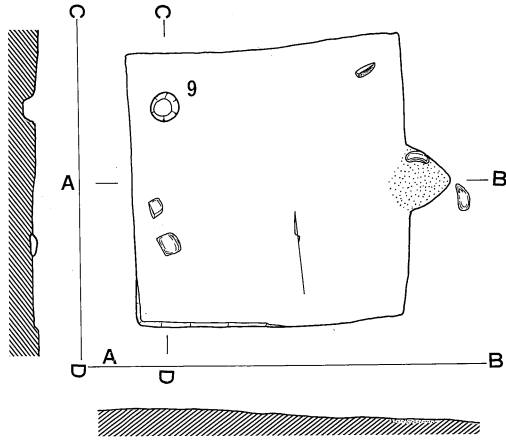


5. 4号住居址

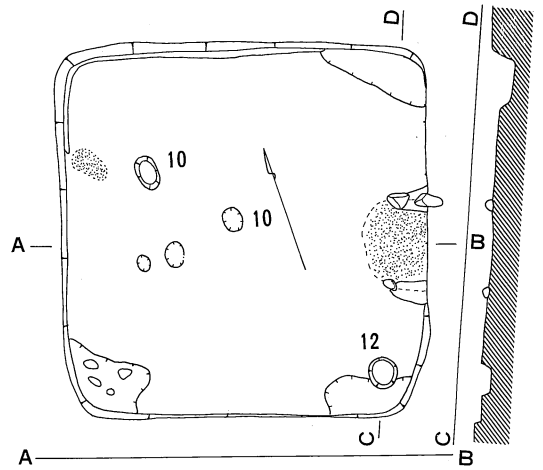
第16图 堂地遗迹狐窟地籍1·2·3·4号住居址(1:80)



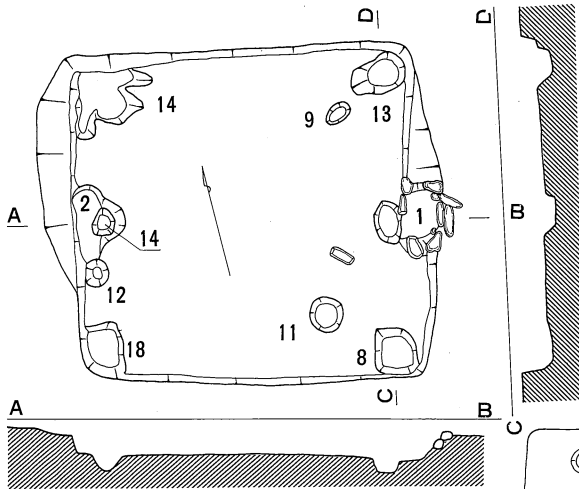
第17図 堂地遺跡狐窪地籍5・6号住居址 (1:80)



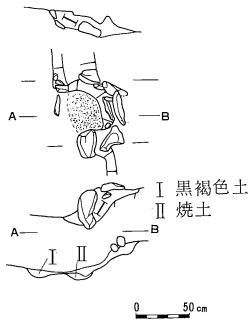
1. 7号住居址



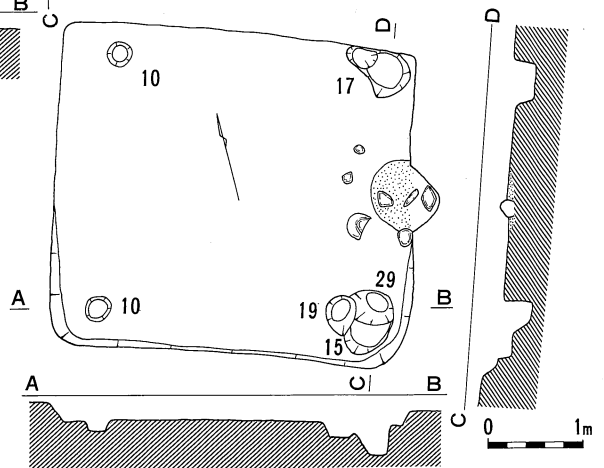
2. 8号住居址



3. 9号住居址

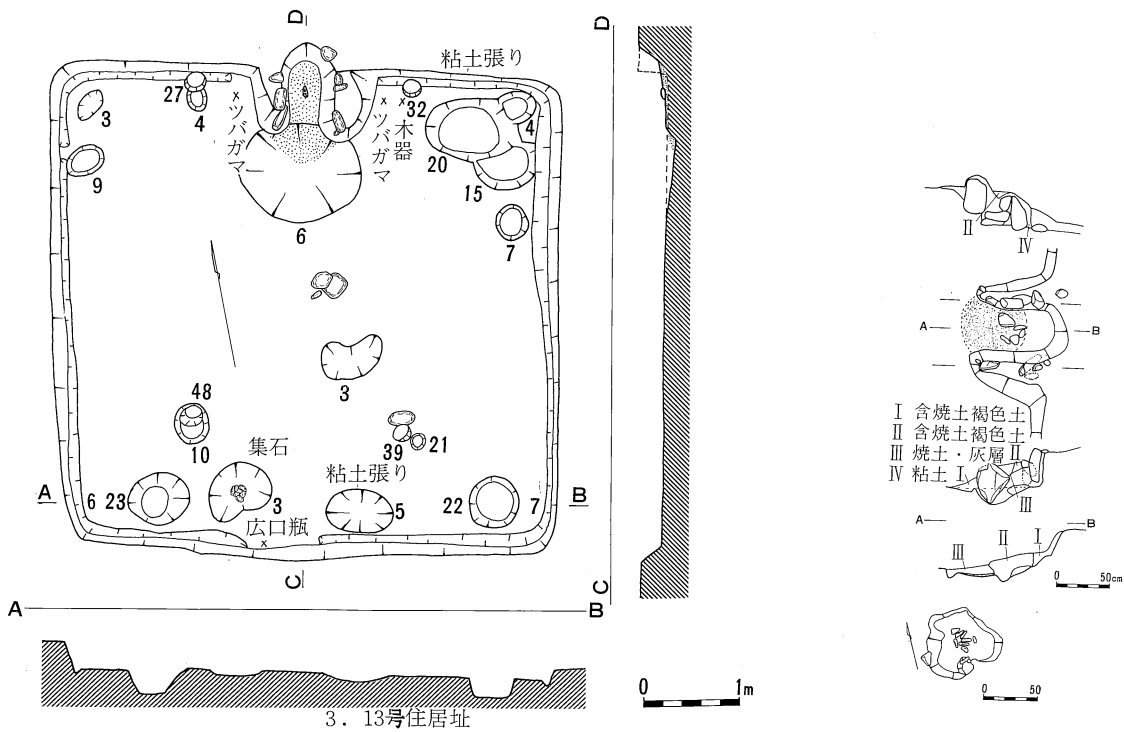
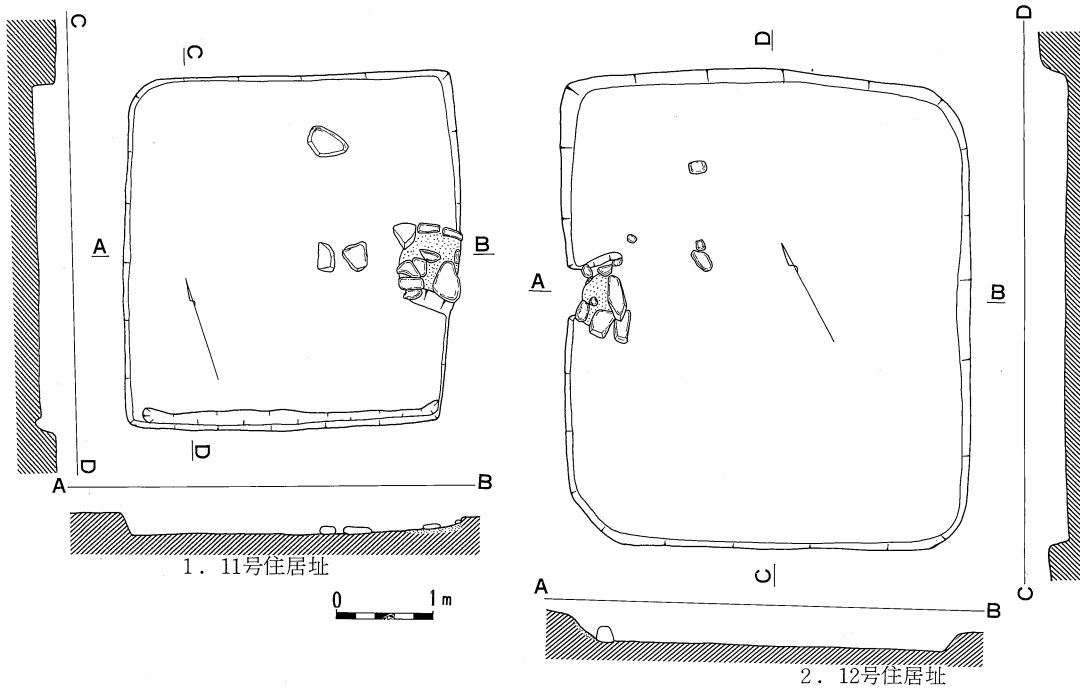


9住カマド

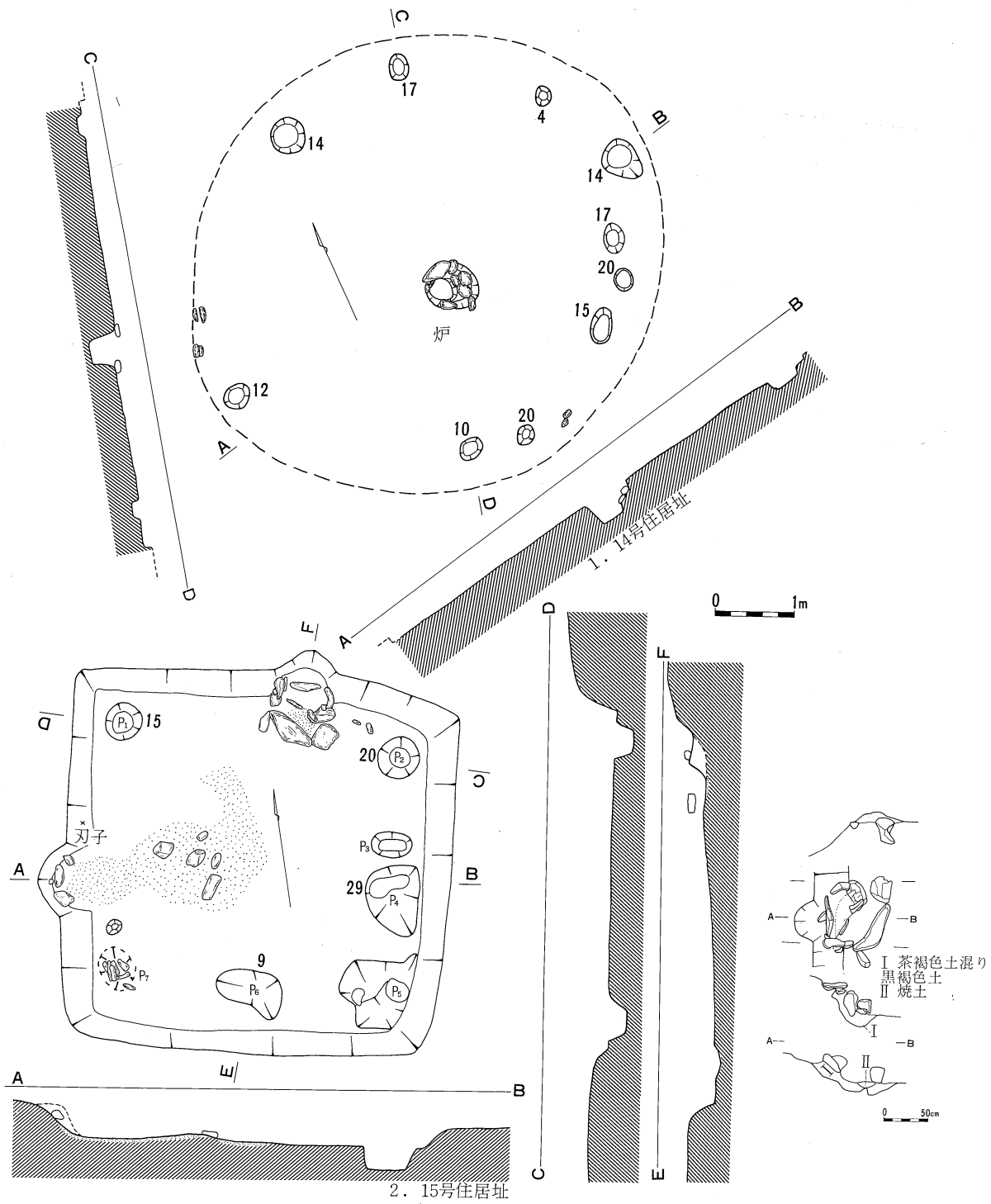


5. 10号住居址

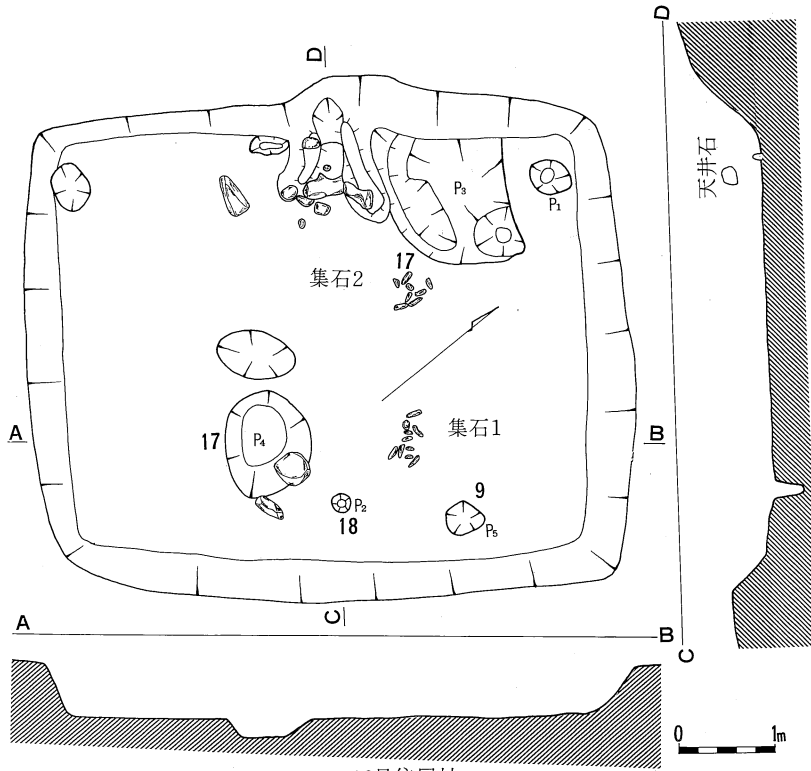
第18図 堂地遺跡狐窪地籍7・8・9・10号住居址(1:80)



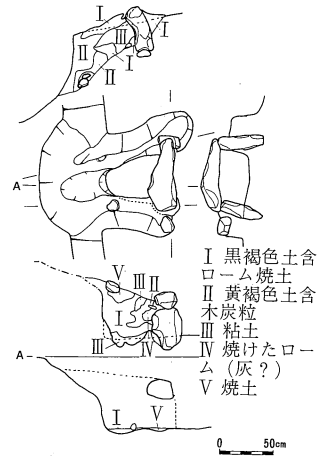
第19図 堂地遺跡狐窪地籍11・12・13号住居址 (1:80)



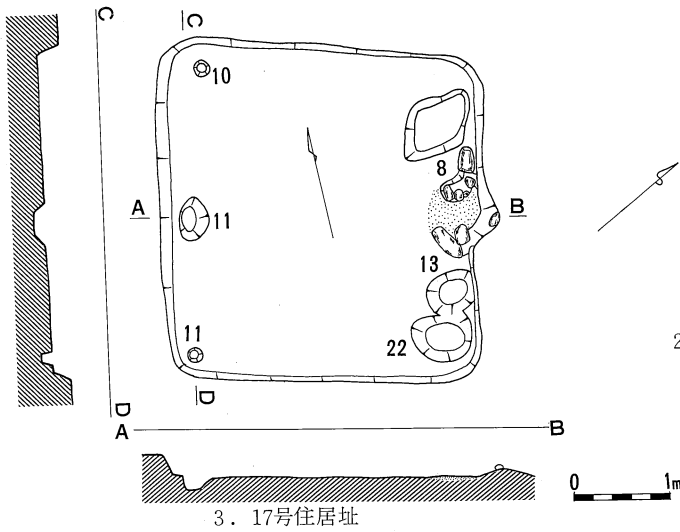
第20図 堂地遺跡狐窪地籍14・15号住居址 (1:80)



1. 16号住居址

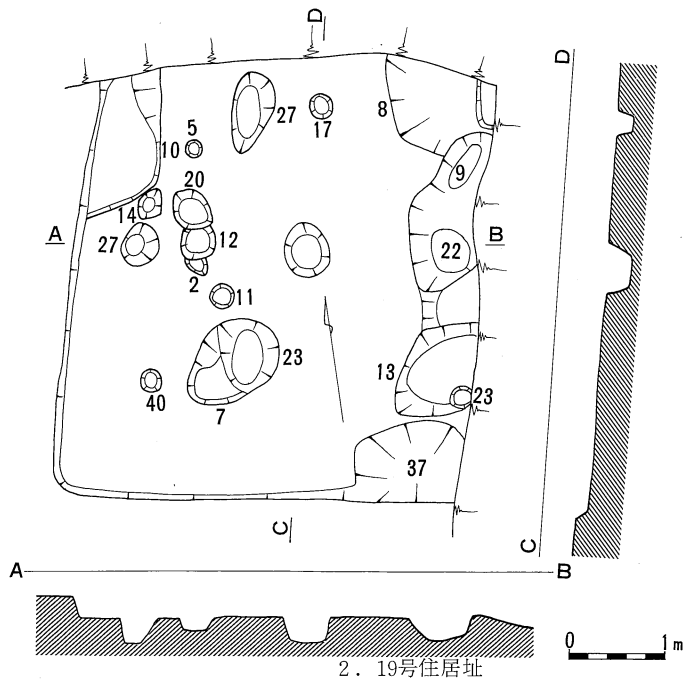
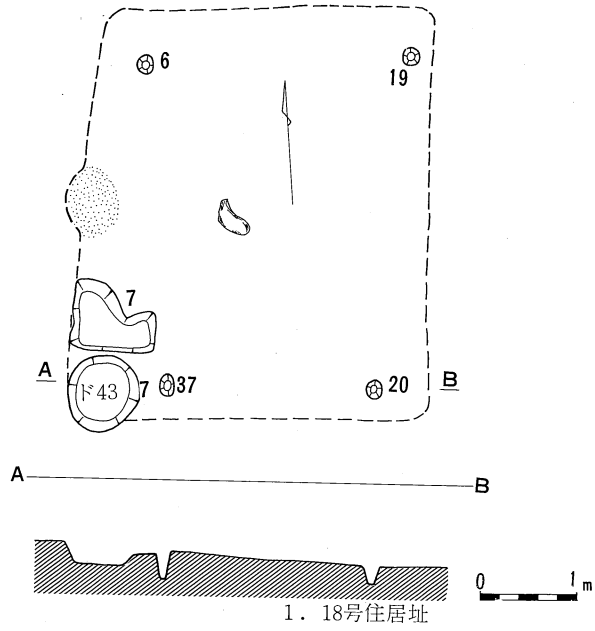


2. 16号住居址カマド集石1・2

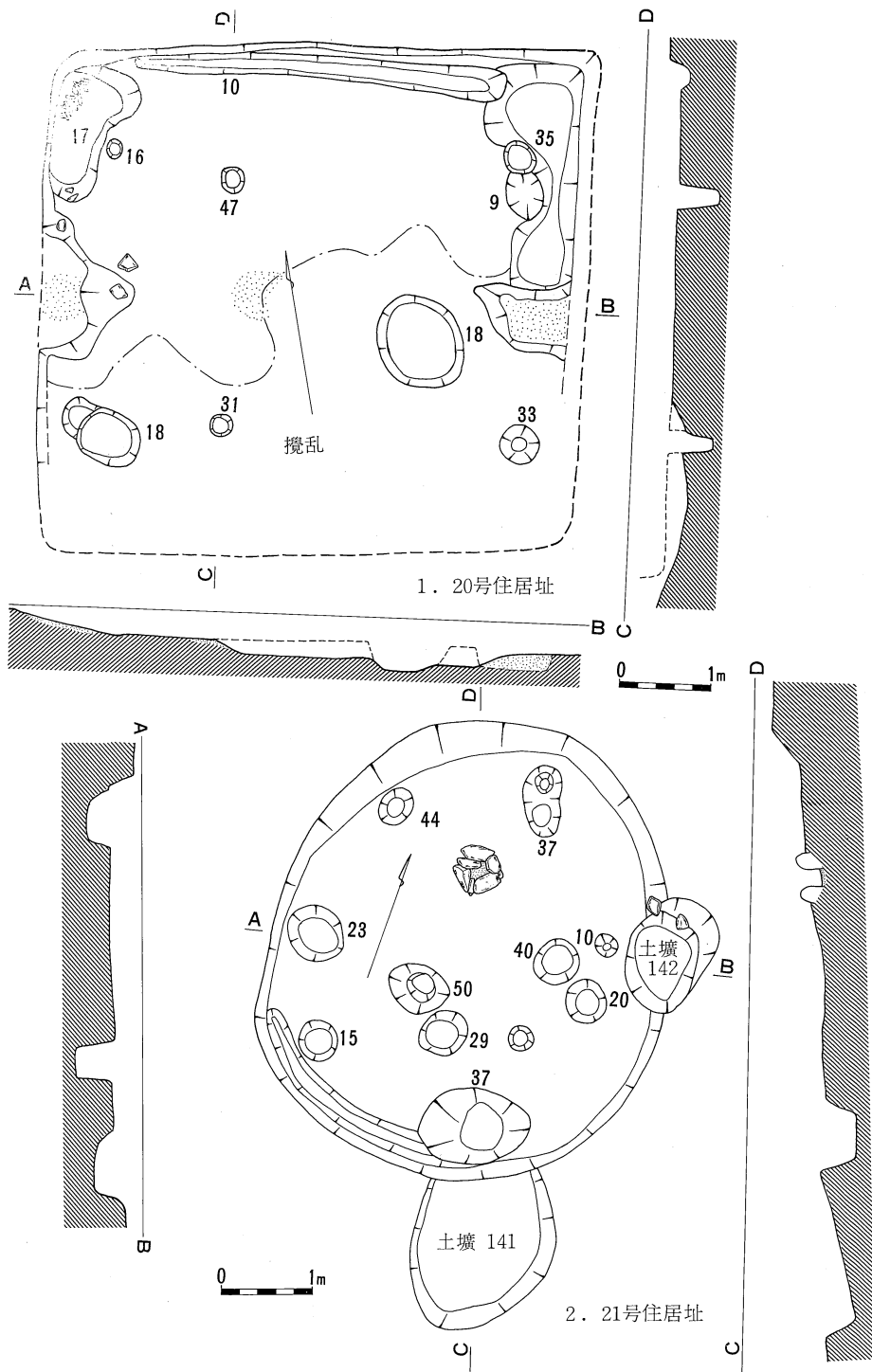


3. 17号住居址

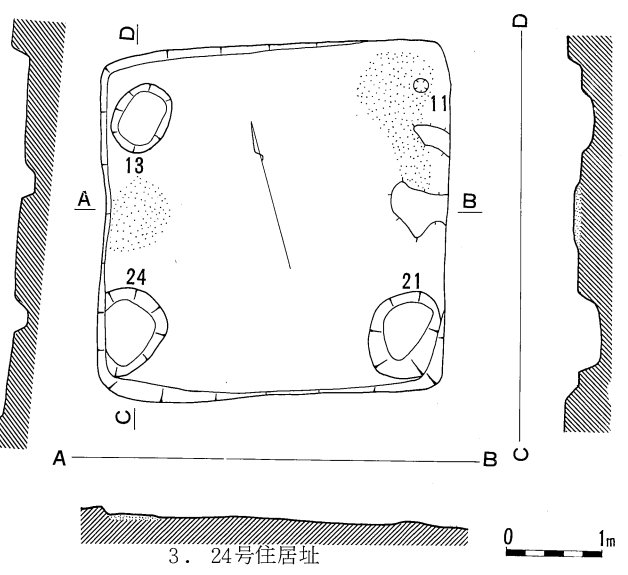
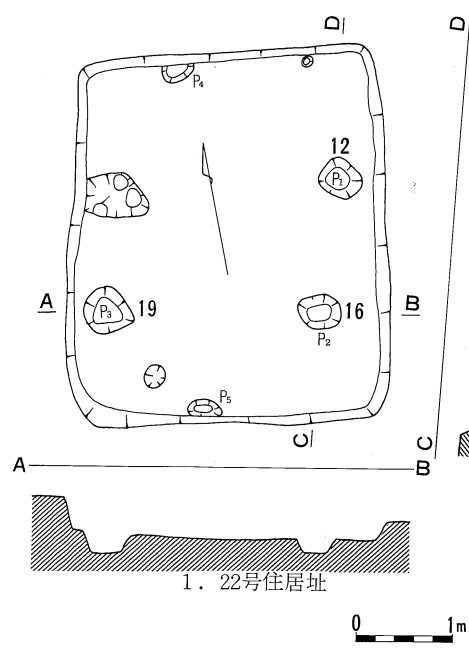
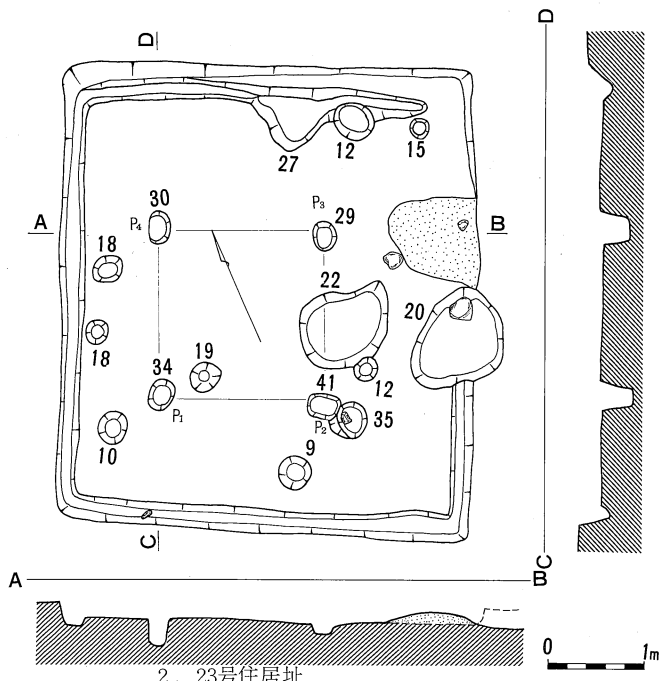
第21図 堂地遺跡狐窪地籍16・17号住居址 (1:80)



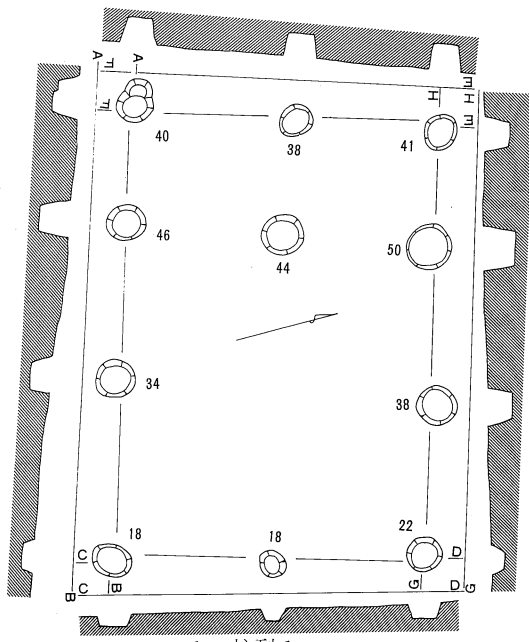
第22図 堂地遺跡狐窪地籍18・19号住居址 (1 : 80)



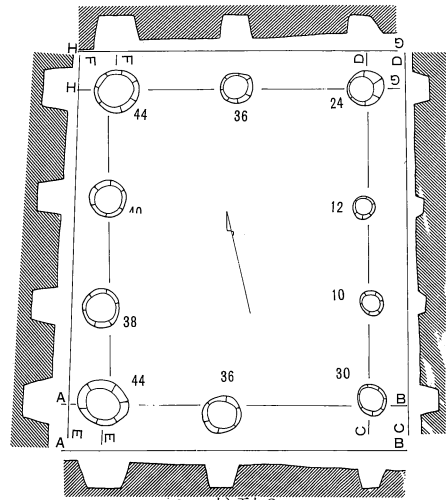
第23图 堂地遺跡狐窪地籍20・21号住居址 (1 : 80)



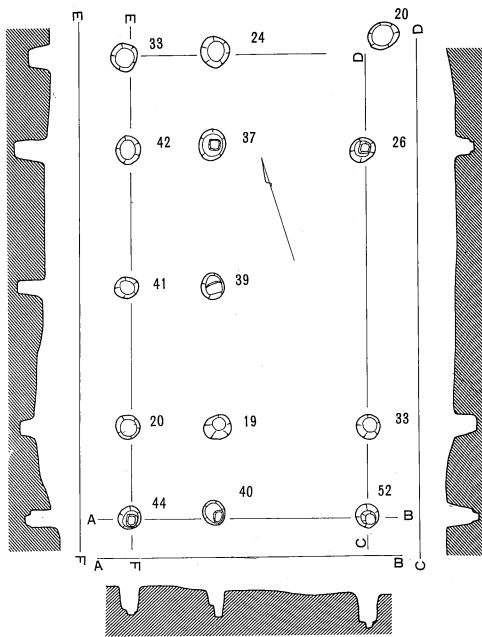
第24图 堂地遺跡狐窪地籍22・23・24号住居址 (1 : 80)



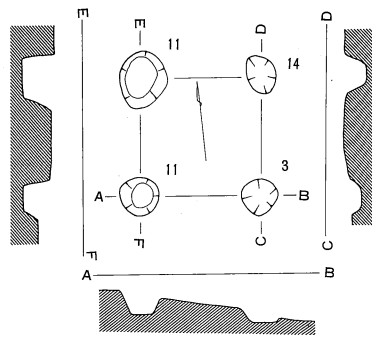
1. 柱列 1



2. 柱列 2



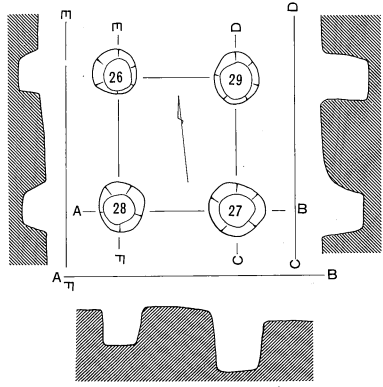
3. 柱列 3



4. 柱列 4

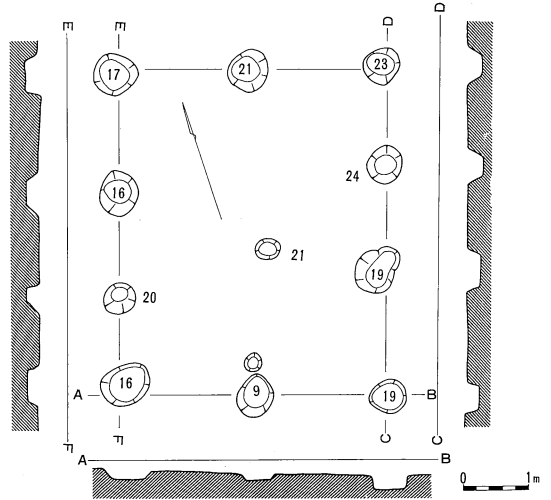


第25图 堂地遺跡狐窪地籍柱列1・2・3・4 (1:120)



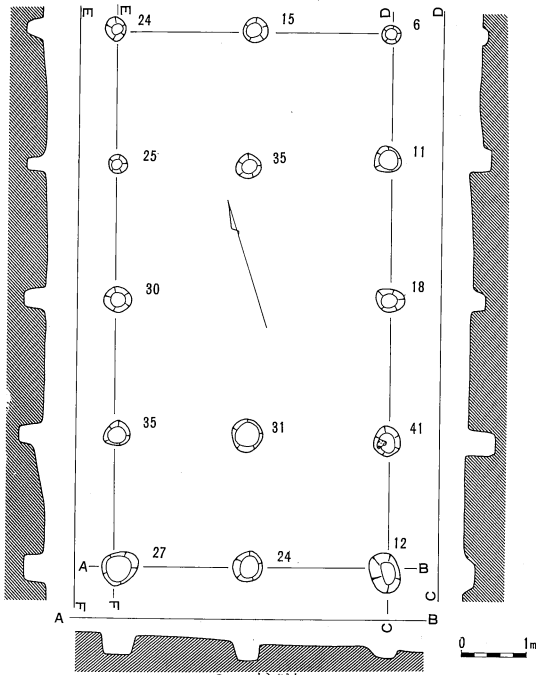
1. 柱列 5

0 1m



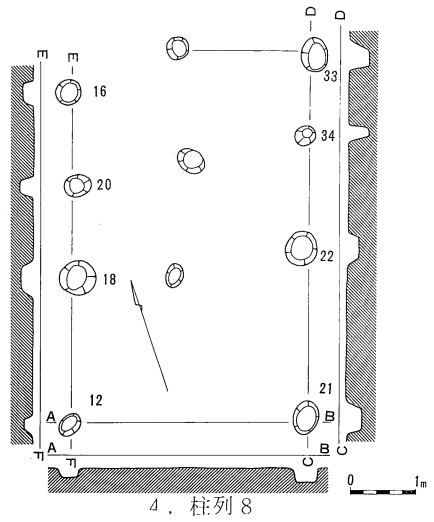
2. 柱列 6

0 1m



3. 柱列 7

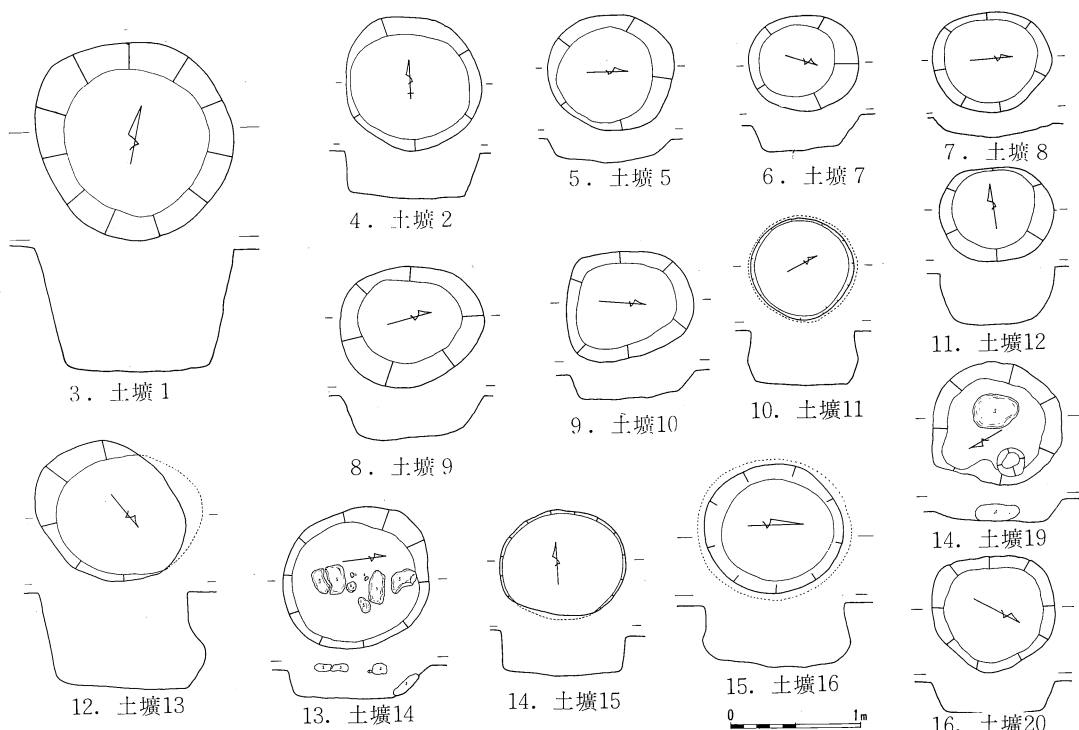
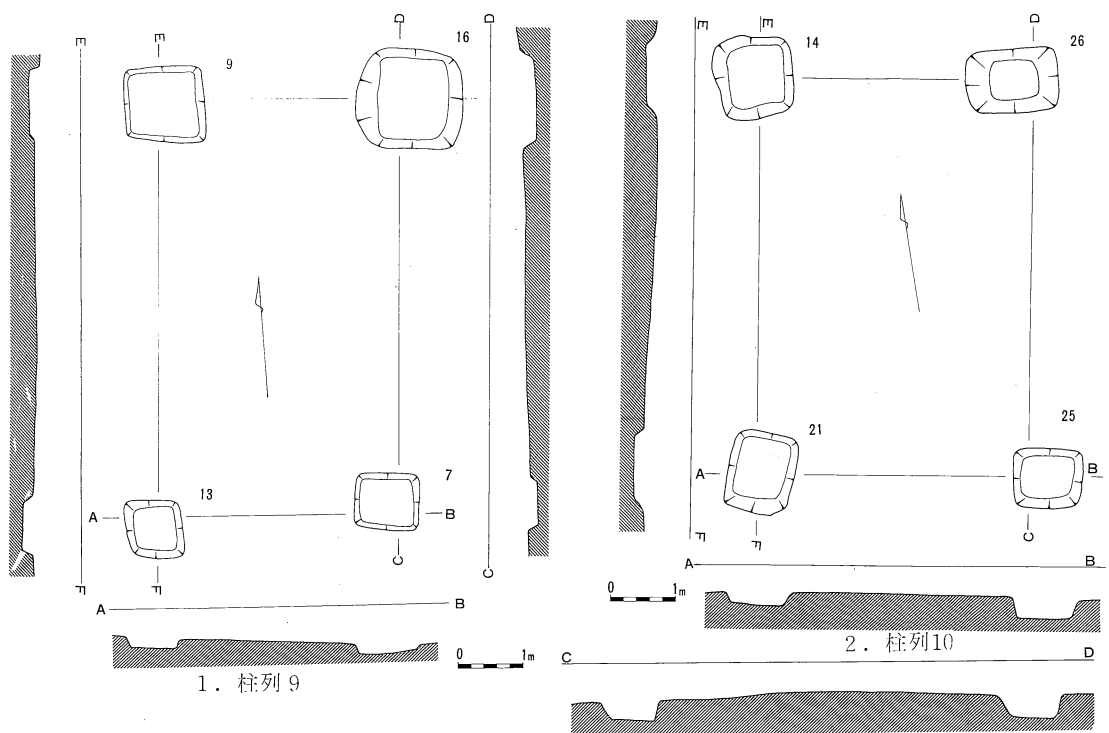
0 1m



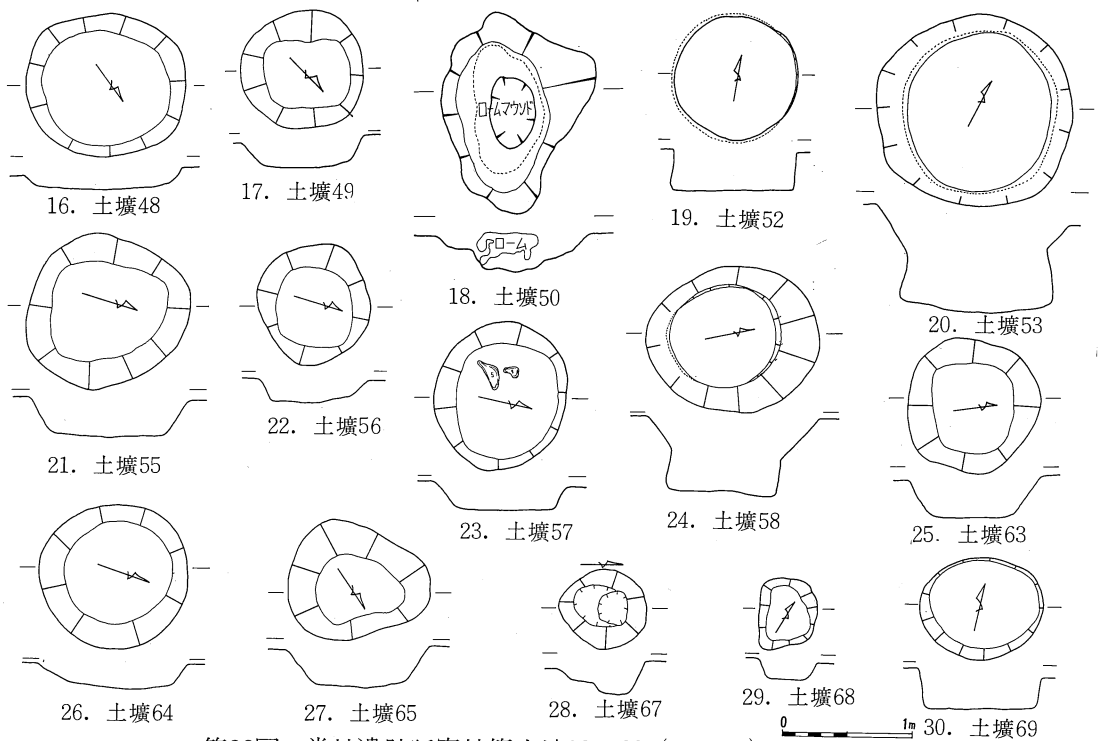
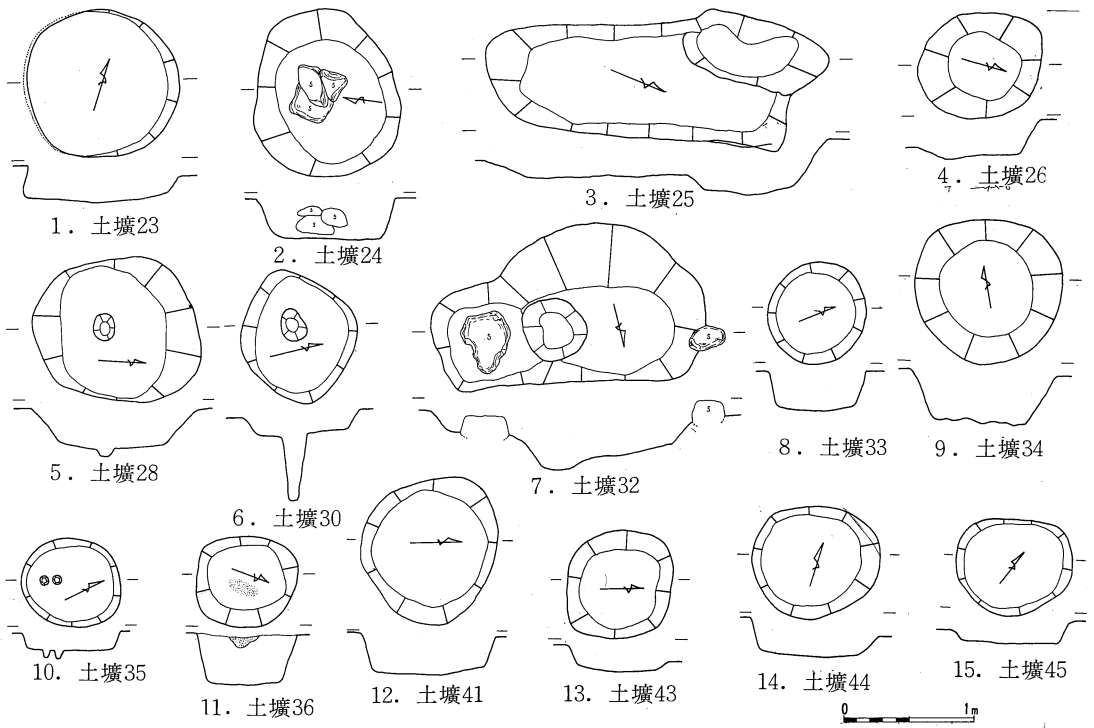
4. 柱列 8

0 1m

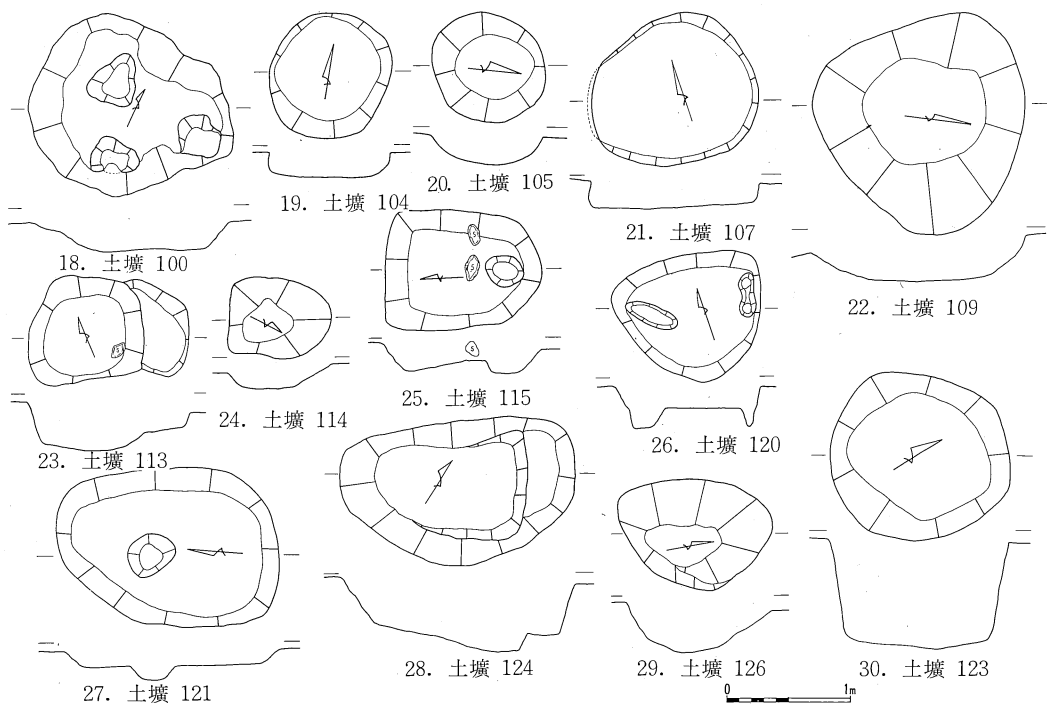
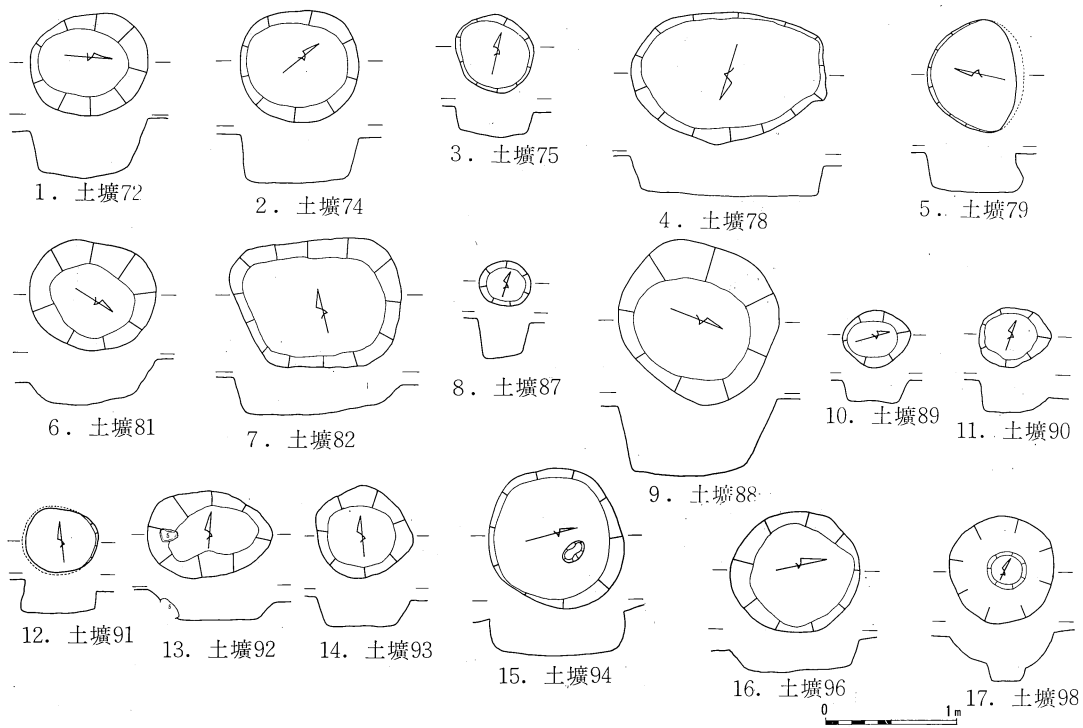
第26图 堂地遺跡狐窪地籍柱列5・6・7・8 (1:120)



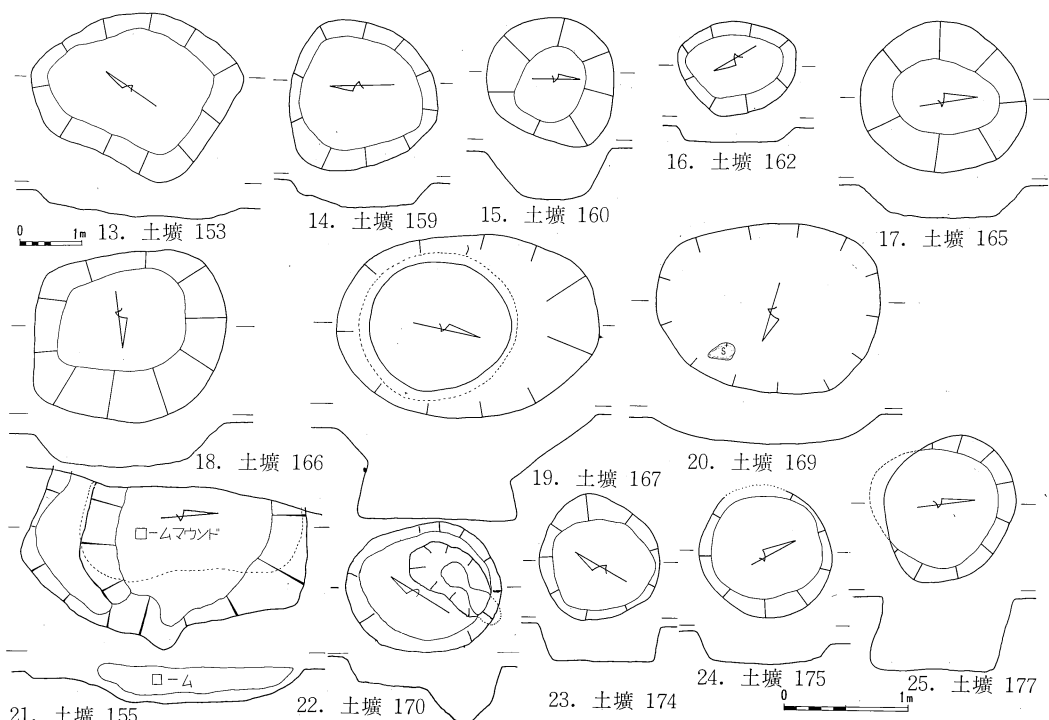
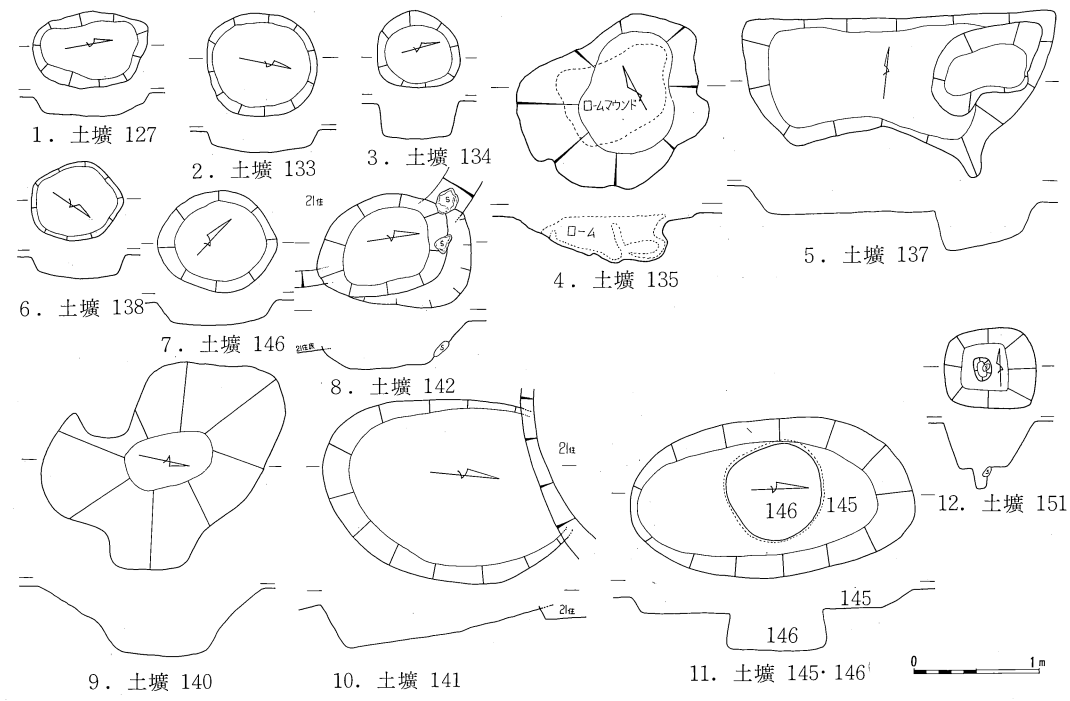
第27图 堂地遺跡狐窪地籍柱列9・10・土壙1~20 (柱列1:120, 土壙1:6)



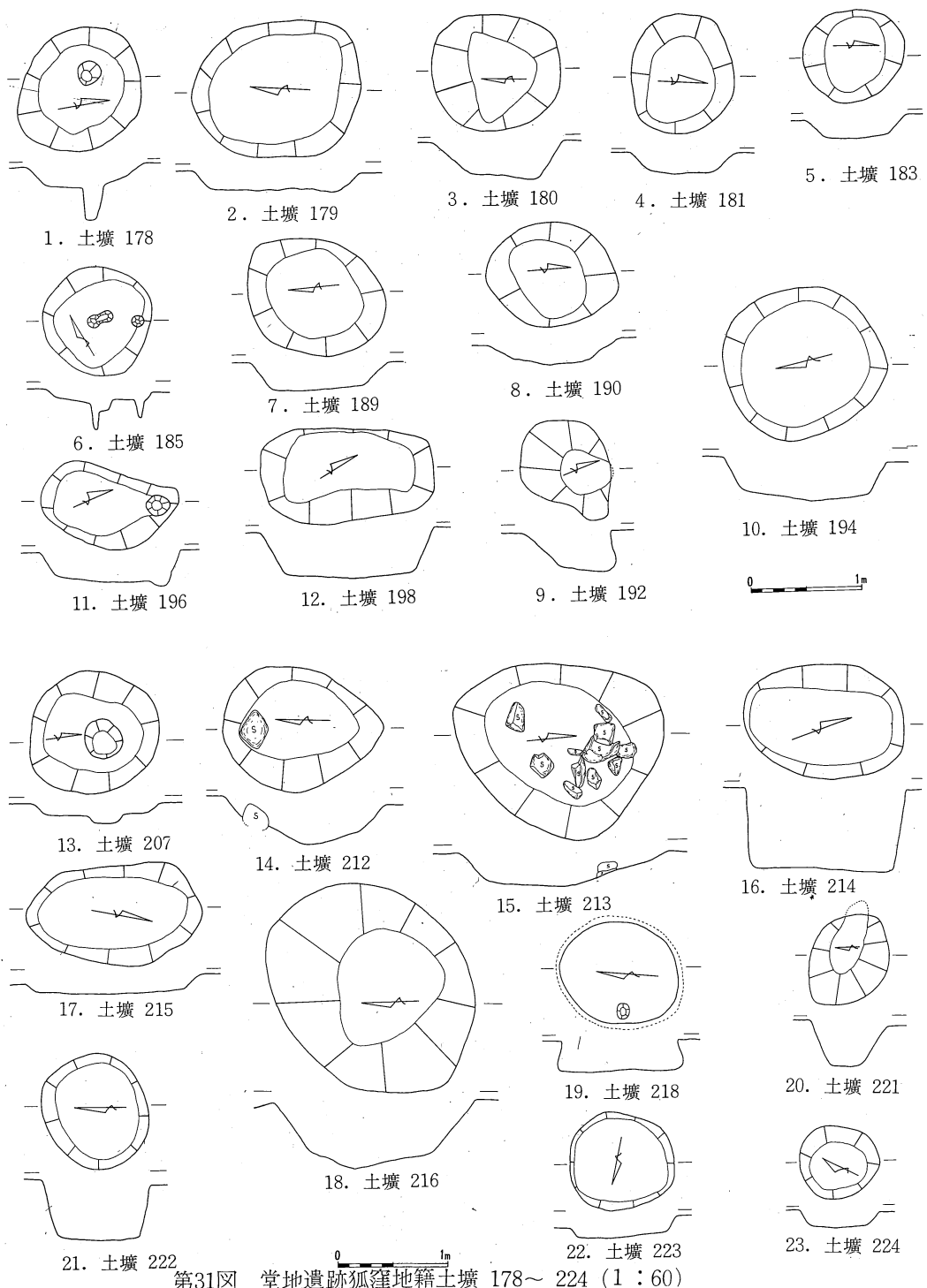
第28图 堂地遺跡狐窪地籍土壙23~69 (1:60)



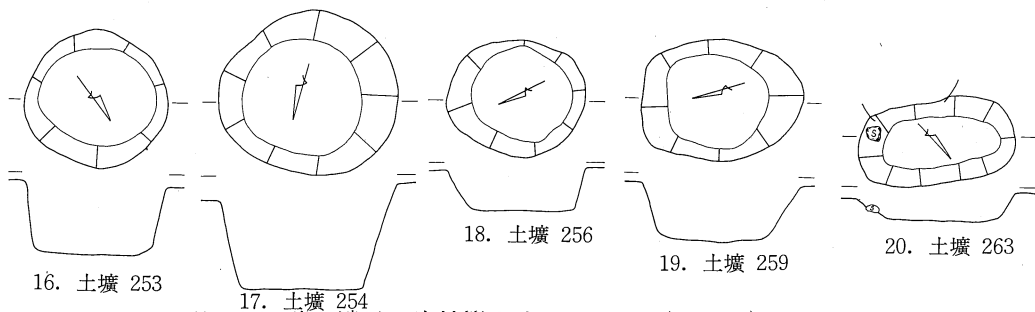
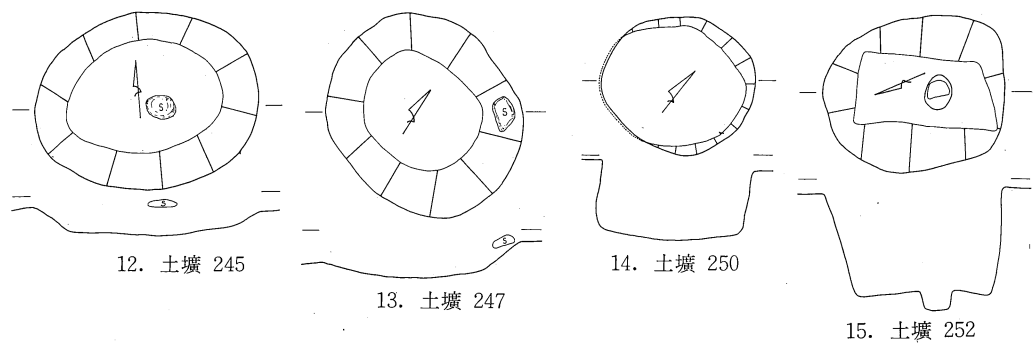
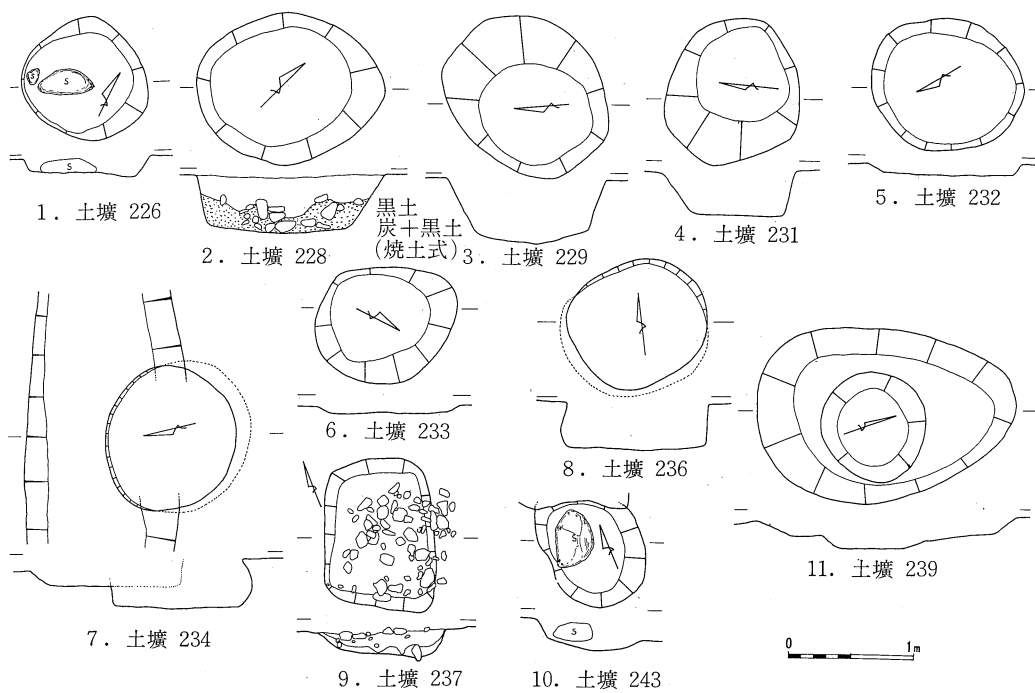
第29图 堂地遺跡狐窪地籍土壙72~123 (1:60)



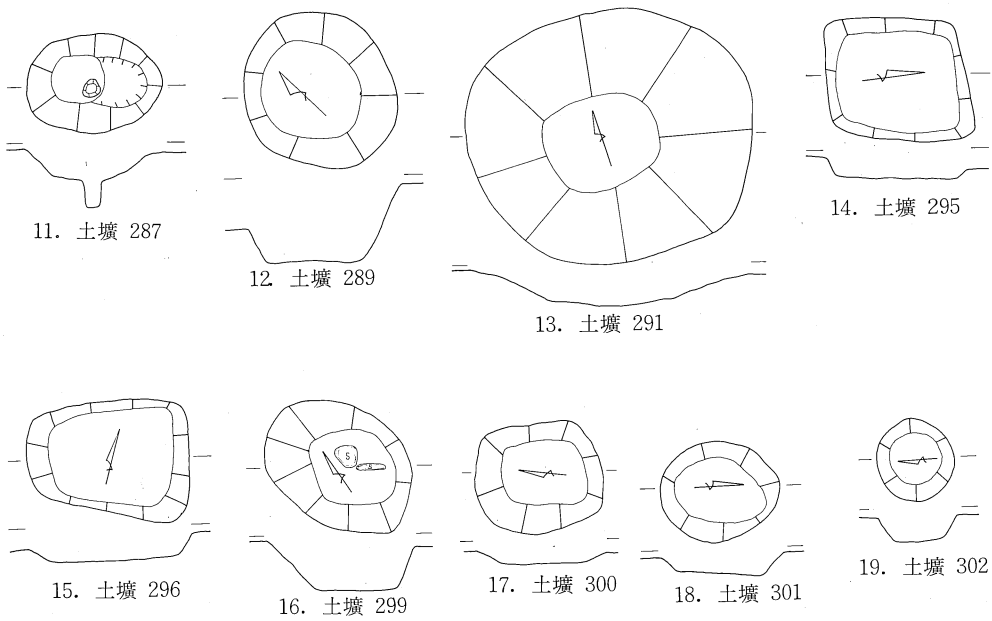
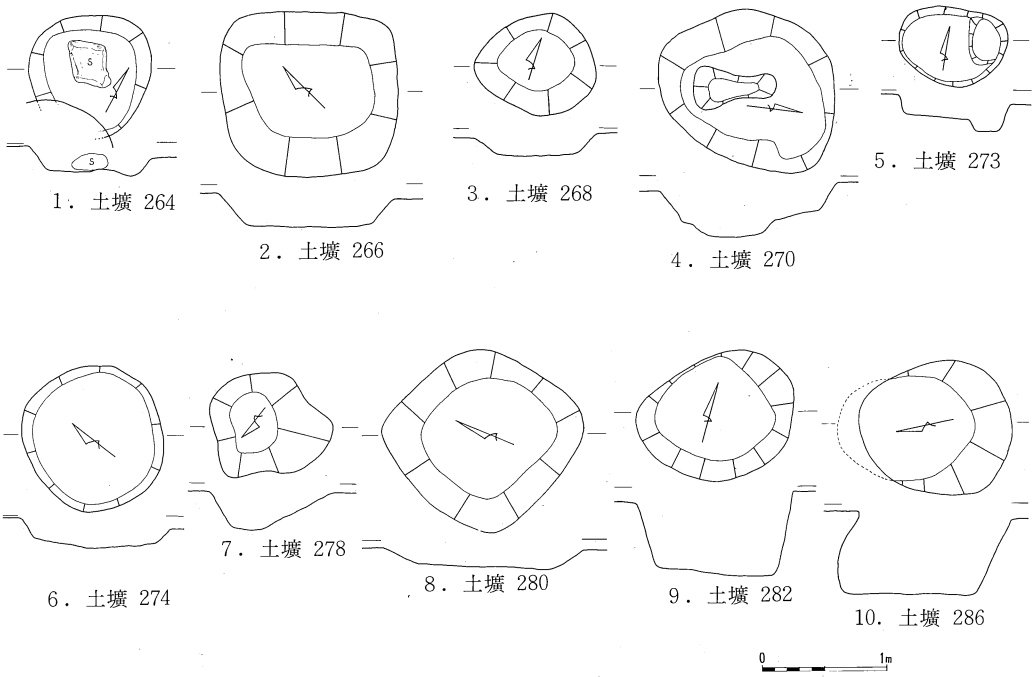
第30図 堂地遺跡狐窪地籍土壙 127~177 (1:60但し13は1:120)



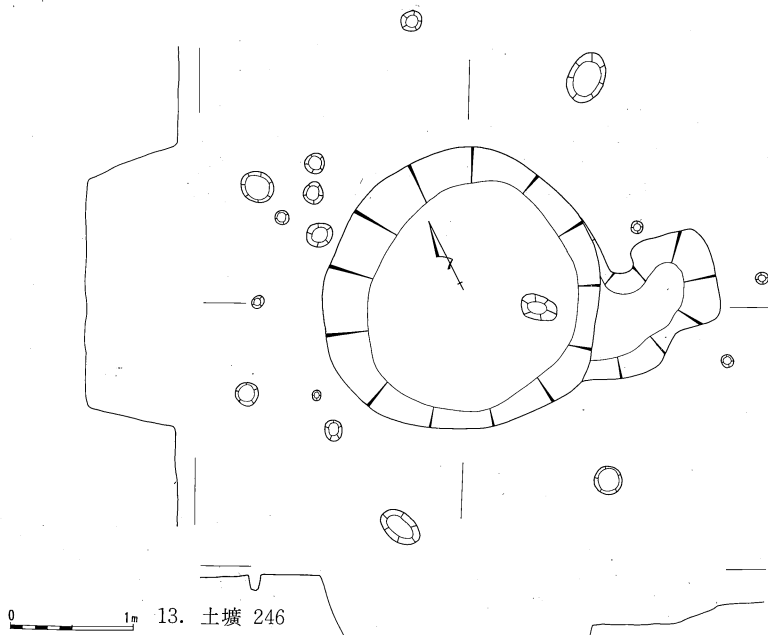
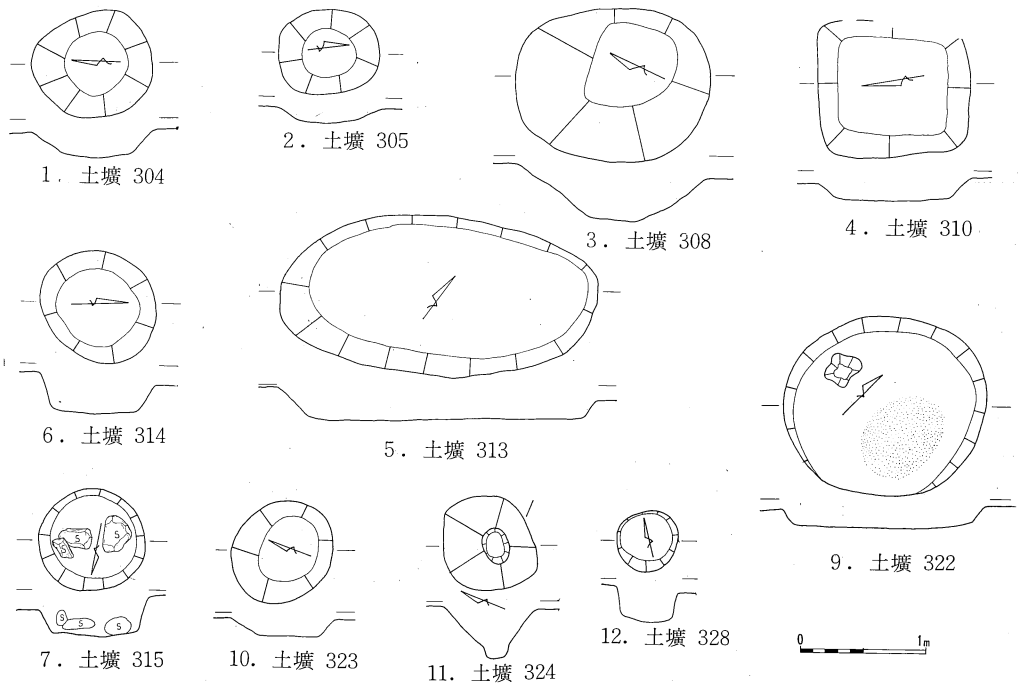
第31图 堂地遺跡狐窪地籍土壙 178~ 224 (1 : 60)



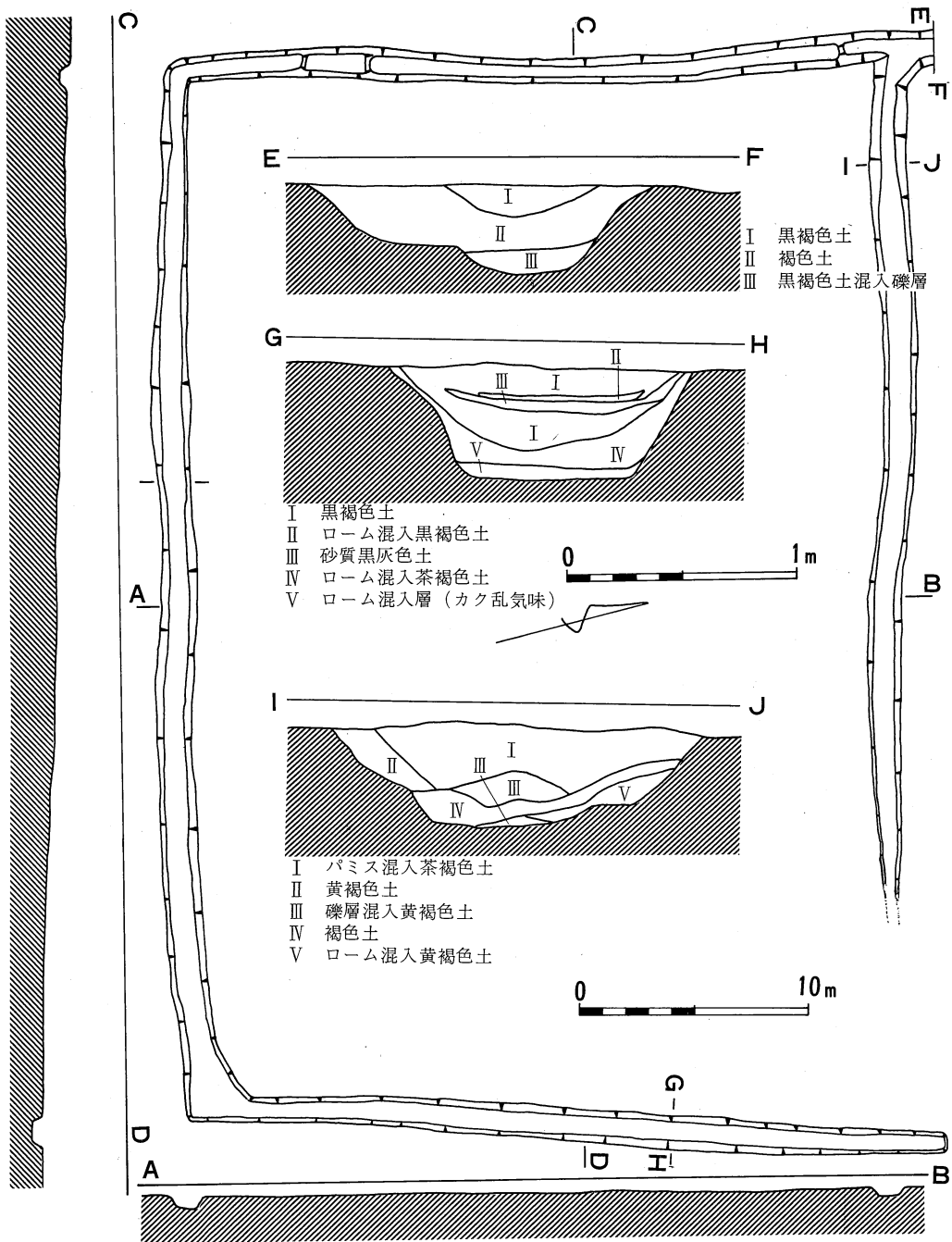
第32图 堂地遺跡狐窪地籍土壙 226~ 263 (1 : 60)



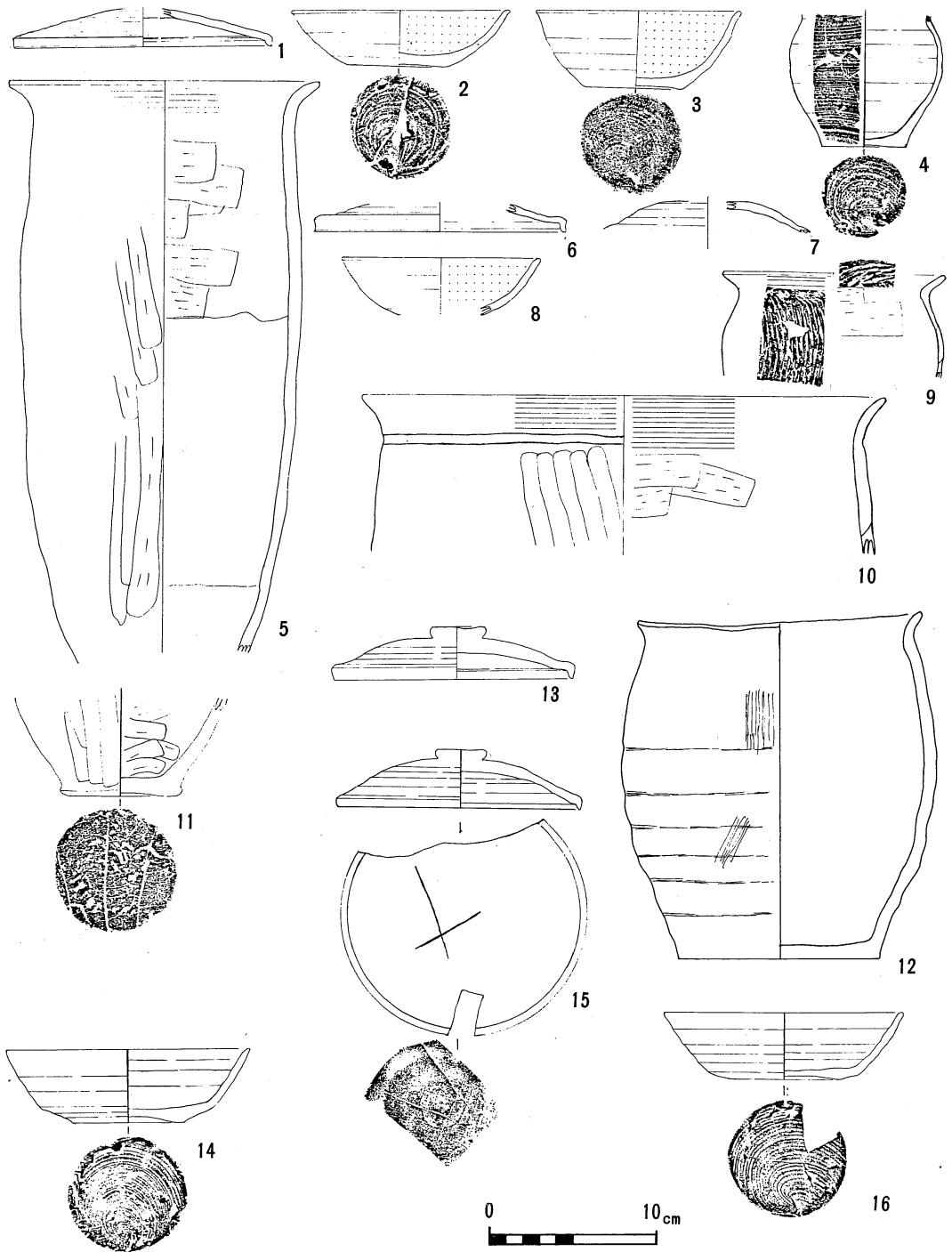
第33图 堂地遺跡狐窪地籍土壙 264~ 302(1 : 60)



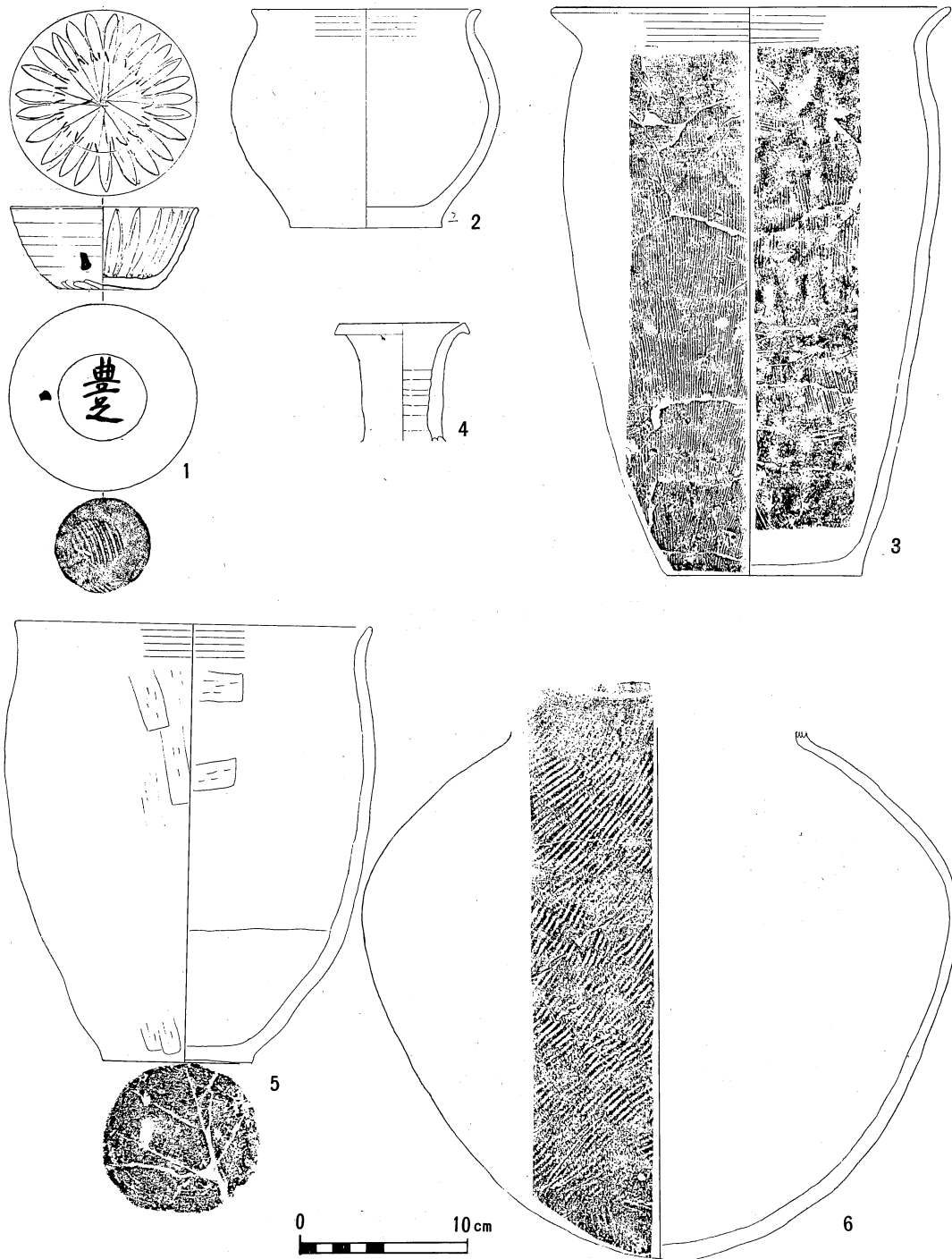
第34图 堂地遺跡狐窪地籍土壙 304~ 322·246 (1:60)



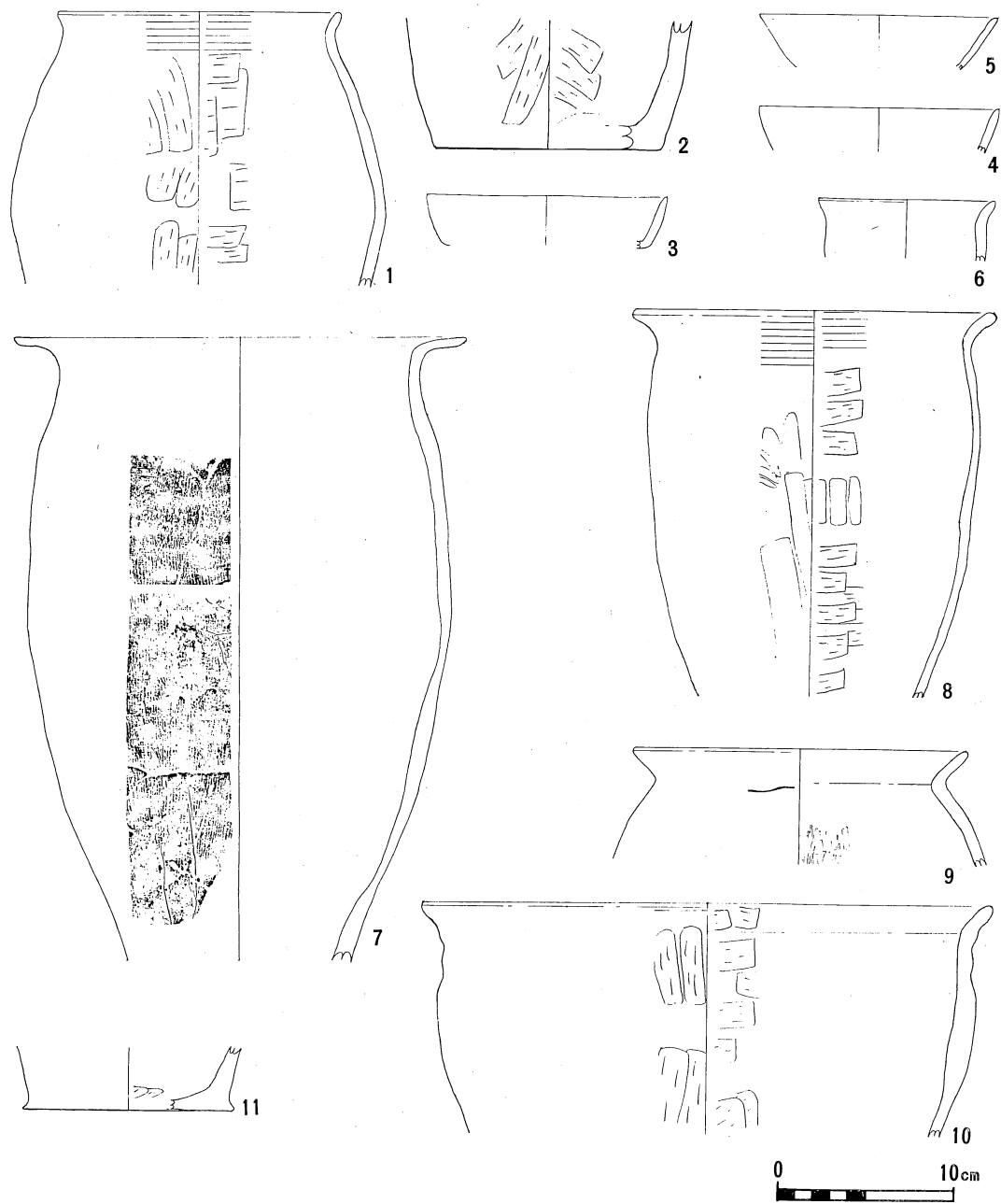
第35図 堂地遺跡狐窪地籍，溝状遺構 1 (1 : 300但し中央断面図は 1 : 30)



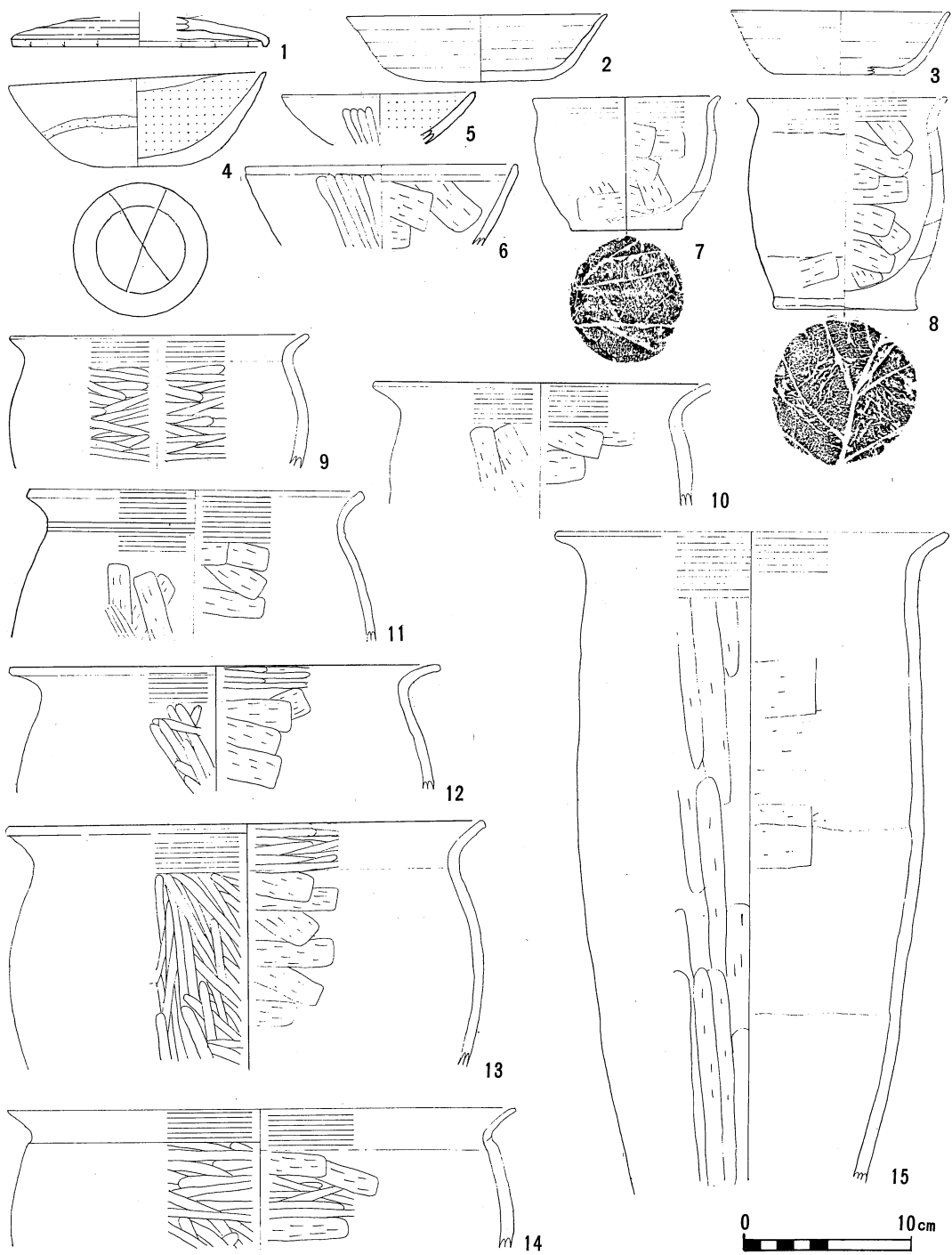
第36図 堂地遺跡大原地籍1号2号住居址出土土器 (1:4) 1住 1~5 12床, 6~11 覆土, S (1·6·7), H (2~5·8~12) 2住 13~16 床, S (13~16)



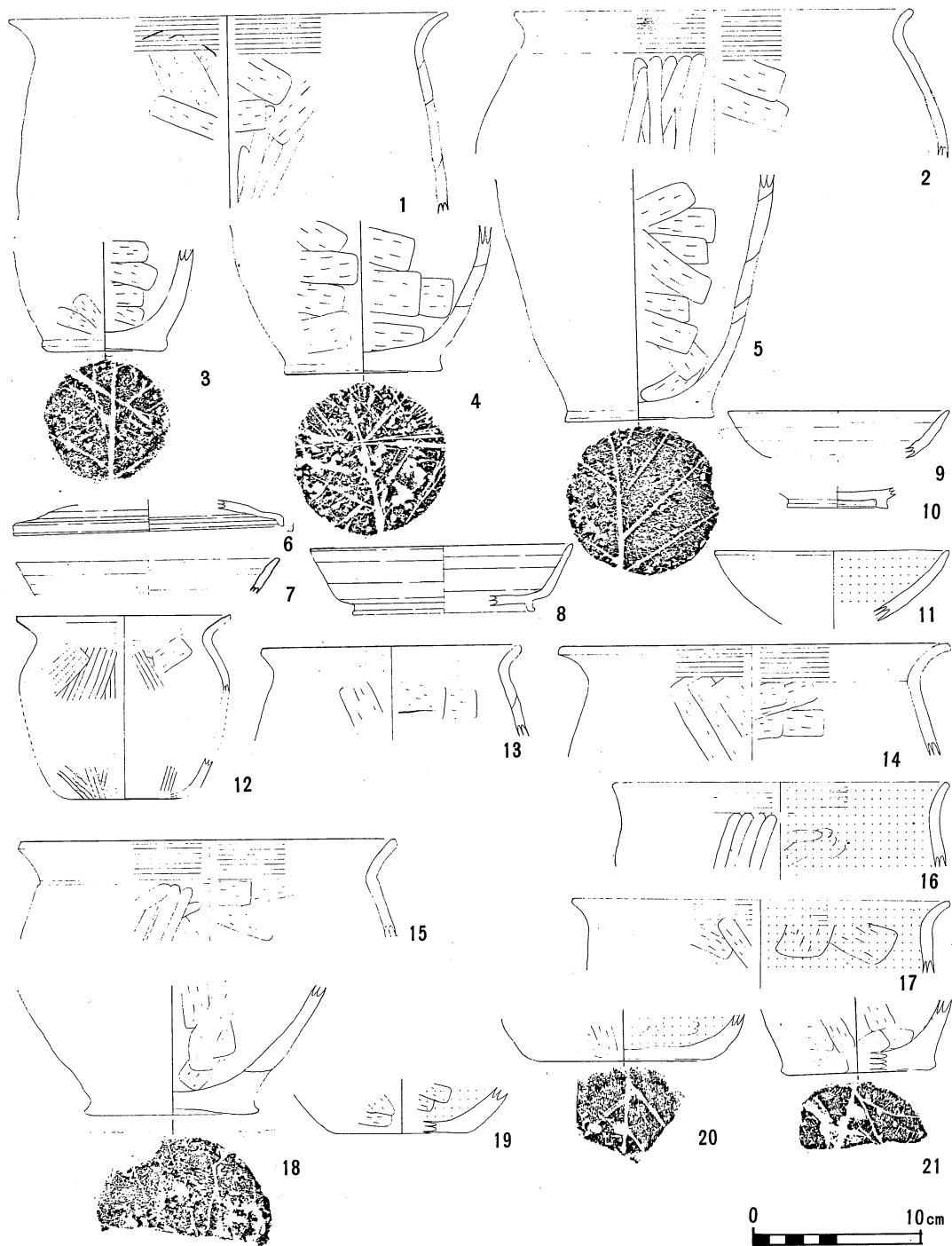
第37図 堂地遺跡大原地籍2号3号住居址出土土器 (1:4)
 2住 1~3 床, 4~5 覆土, S(4), H(1~3·5) 3住 6床, S(6)



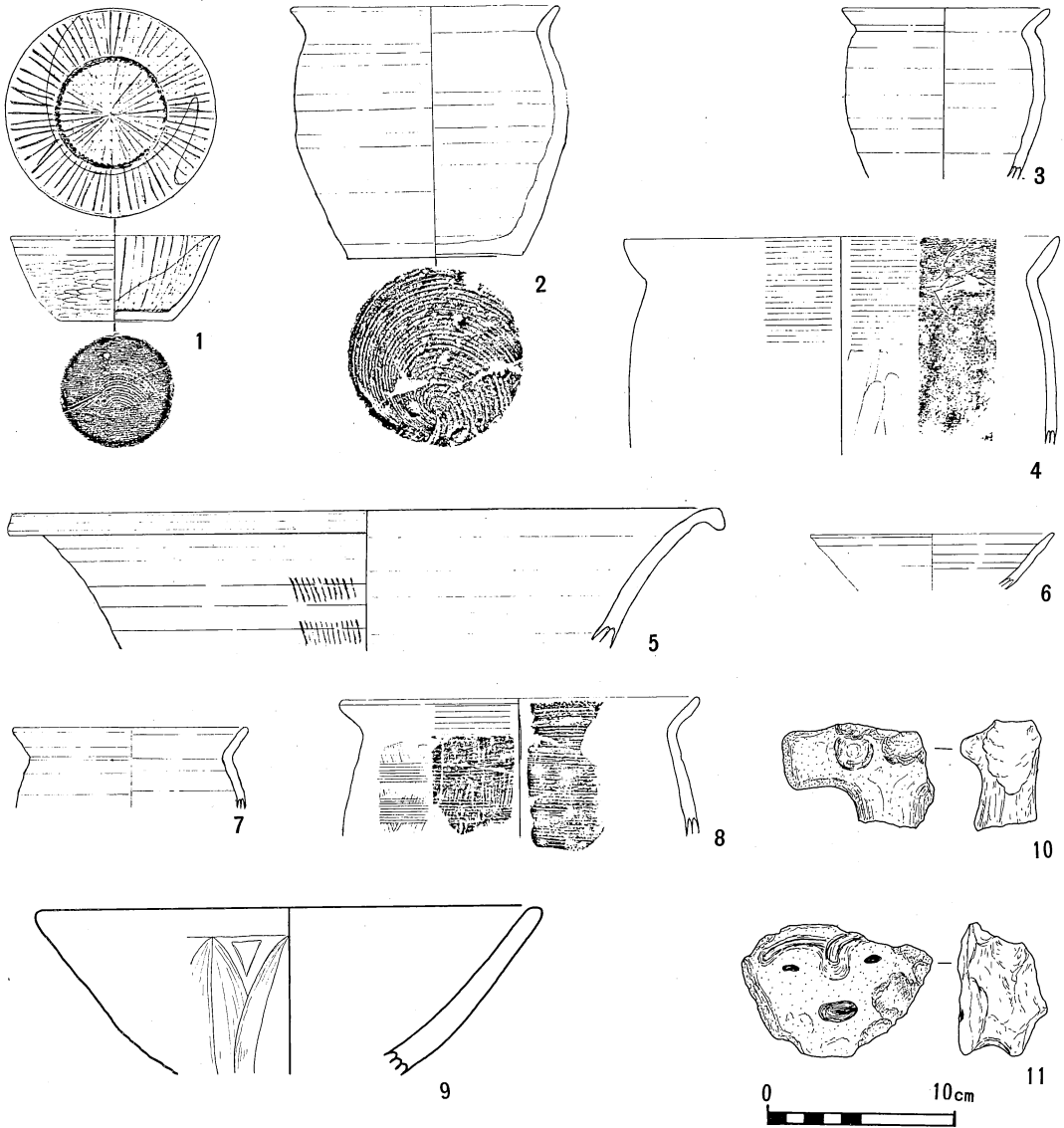
第38图 堂地遺跡大原地籍3号住居址出土土器(1:4)
 1~2 床, 3~11 覆土, S(3~5), H(1~2·6~11)



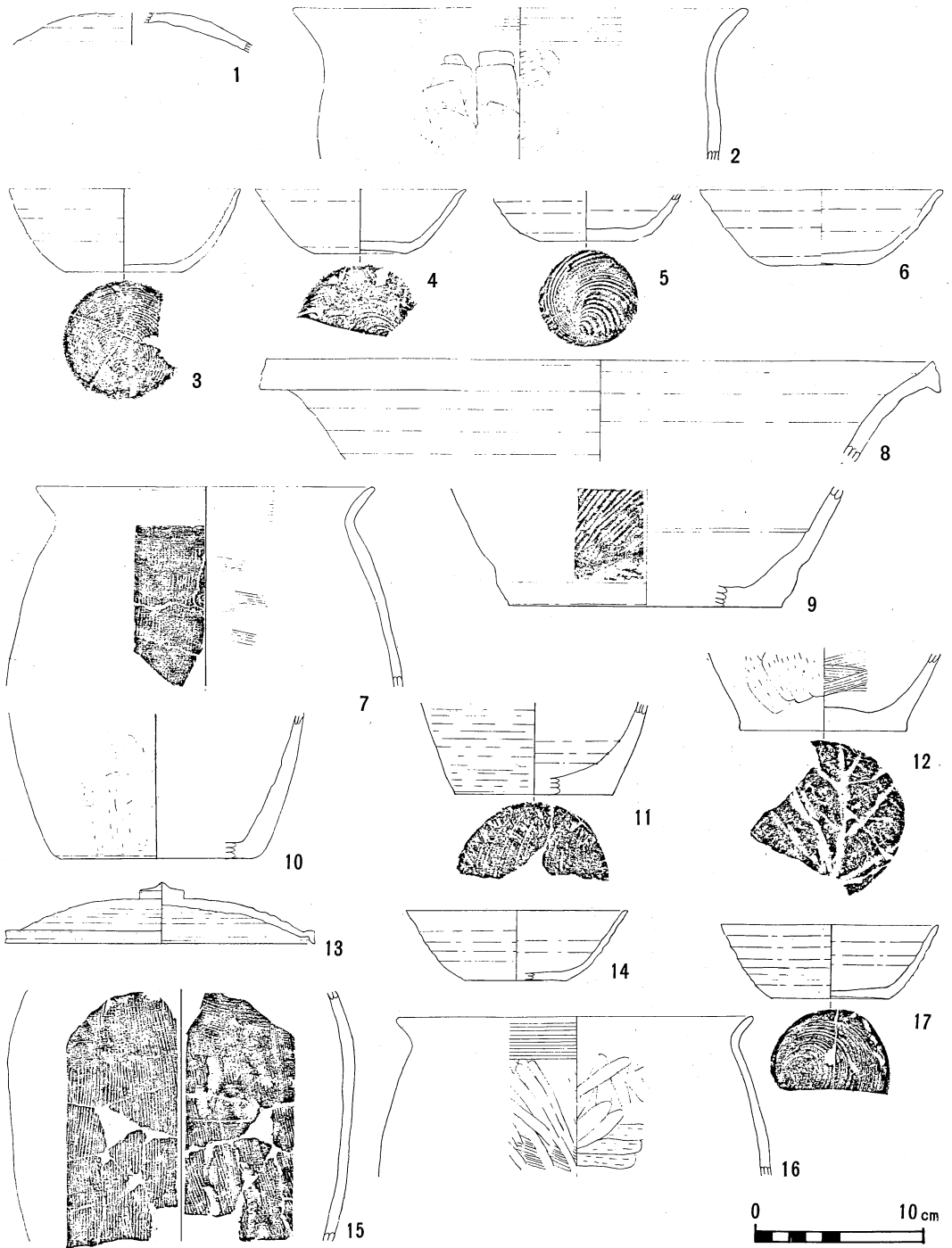
第39图 堂地遗迹大原地籍4号住居址出土土器 (1:4) 1~15 床, S (1~3), H (4~15)



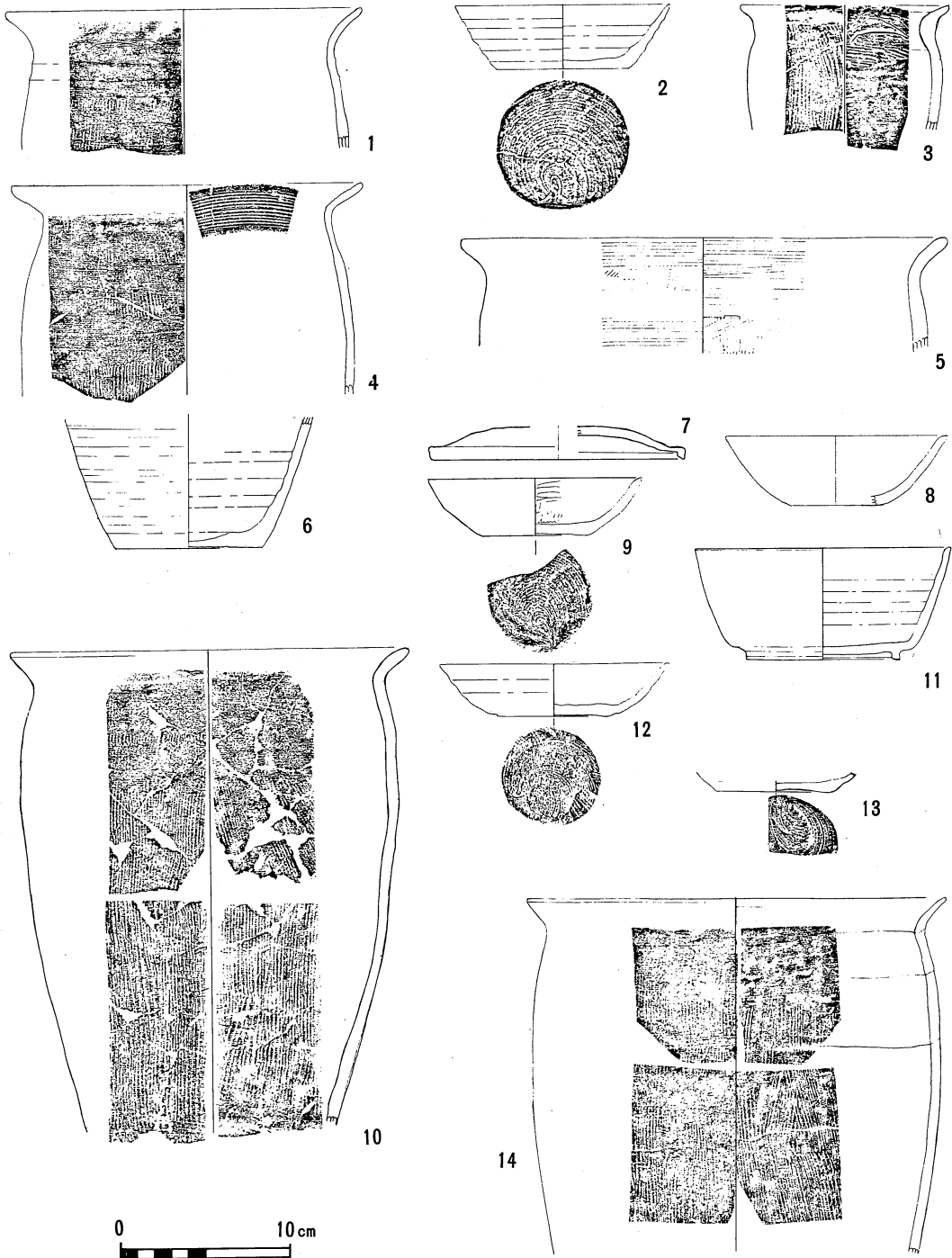
第40図 堂地遺跡大原4号住居址出土土器 (1:4)
 1~5 床, 6~21 覆土, S (6~10), H (1~5・11~21)



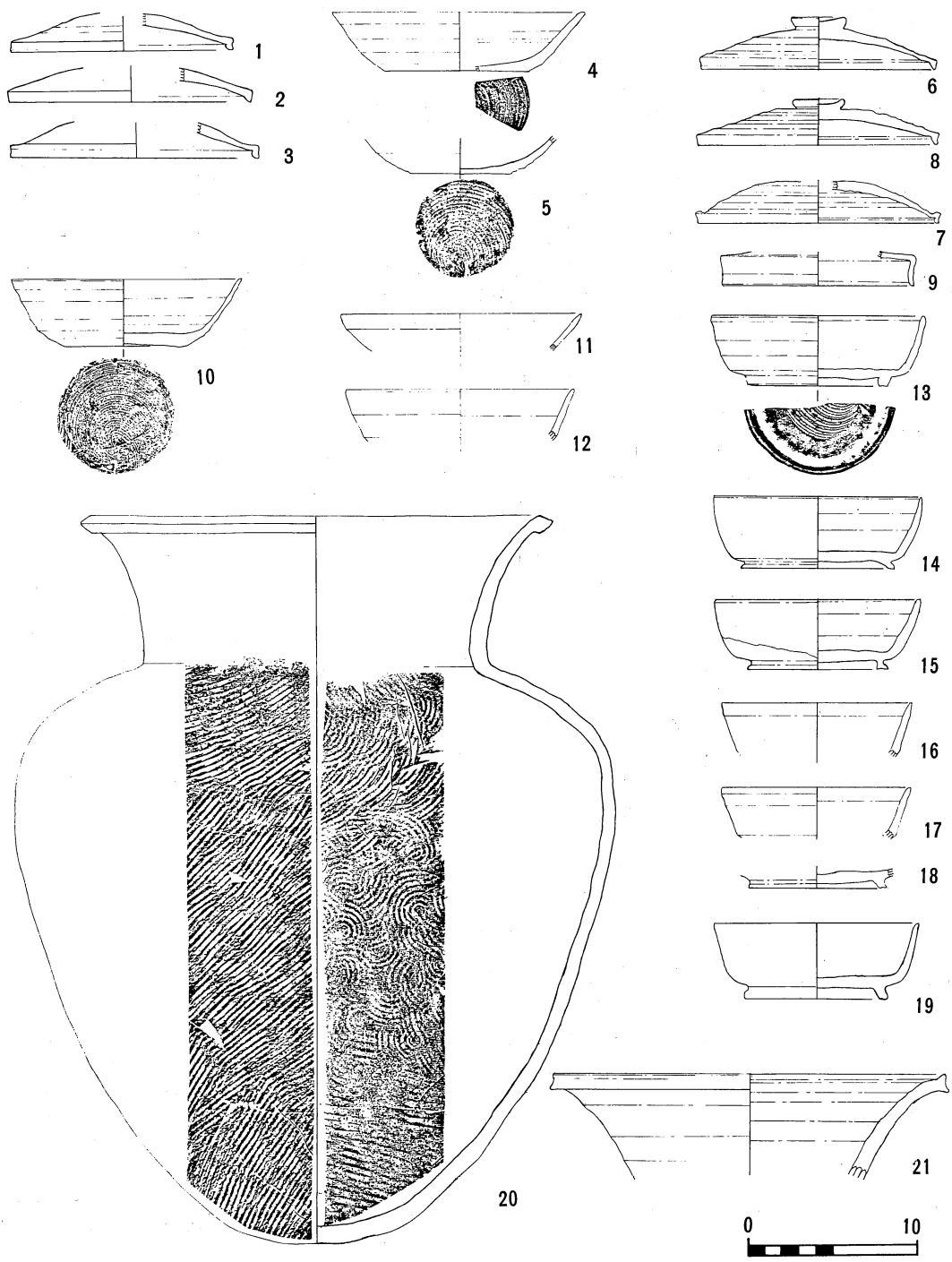
第41図 堂地遺跡大原地籍5号住居址狐窪地籍出土土器 (1:4但し9~11 1:2) 5住 1~4床, 5~8覆土, S (5・6), H (1~4・7・8)狐窪地籍 9~11その他 青磁(9),土偶(10・11)



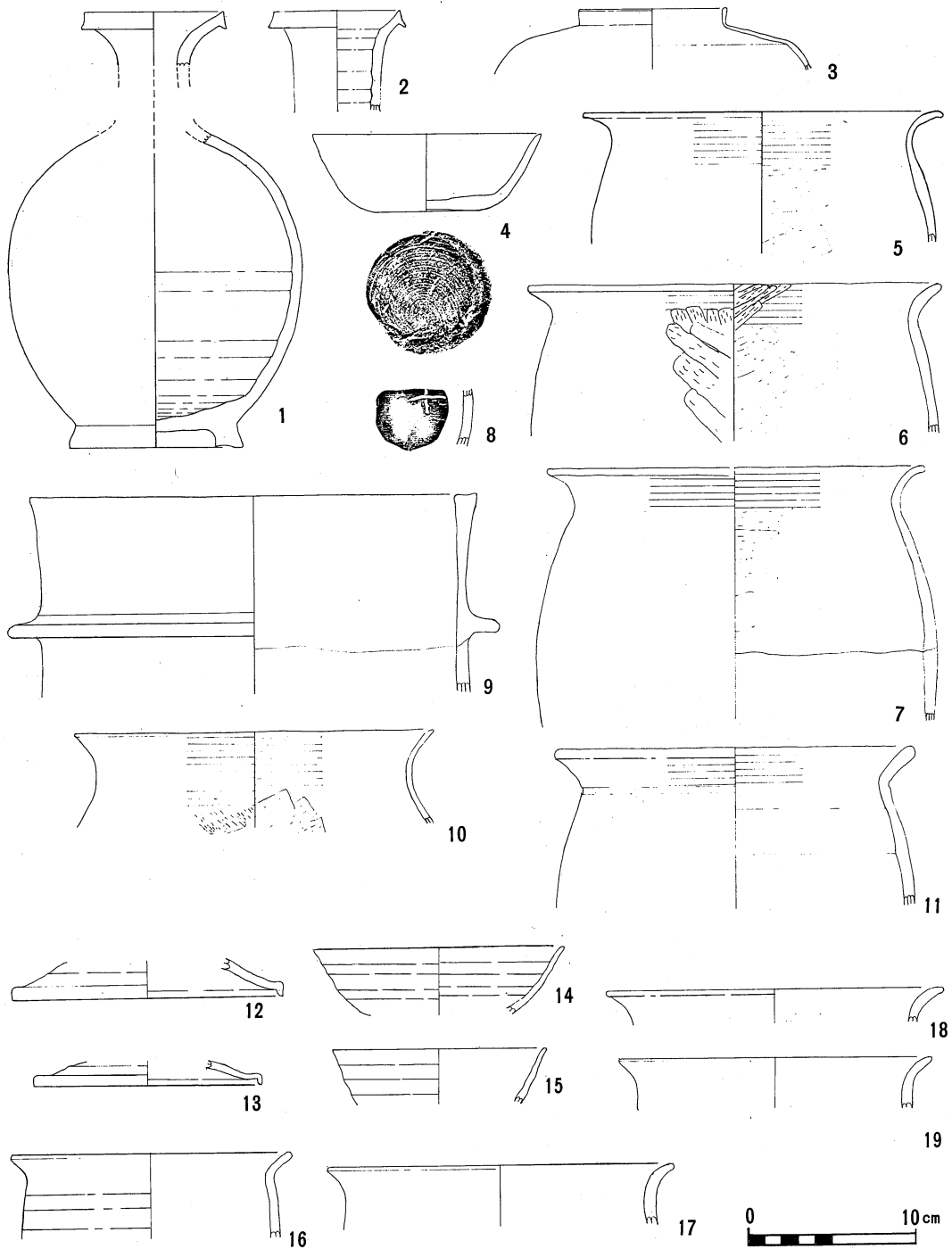
第42图 堂地遺跡狐窪地籍5号6号7号8号住居址出土土器 (1:4) 5住 1·2床, S(1), H(2), 6住 3~7床, 8~12覆土S (3~6·8·9) H (7 10~12), 7住 13~15覆土S (13·14) H(15), 8住 16床, 17覆土 S (17)H (16)



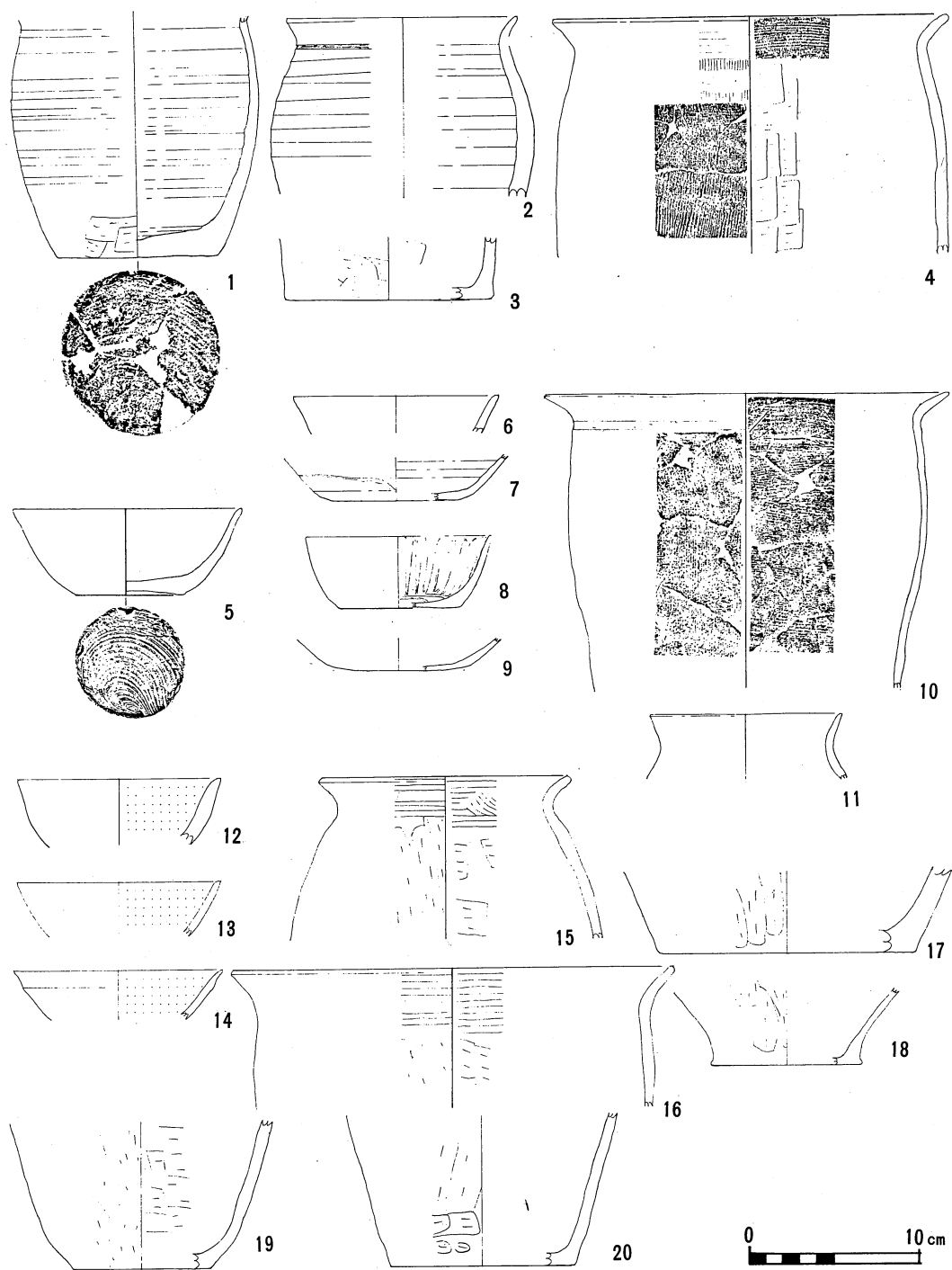
第43図 堂地遺跡狐窪地籍9号・10号・11号住居址出土土器 (1:4) 9住1床 2~6覆土 S(2)H (1・3~6) 10住 7~10床, 11・12覆土S (7・8・11・12) H (9・10) 11住 13・14床S (13) H (14)



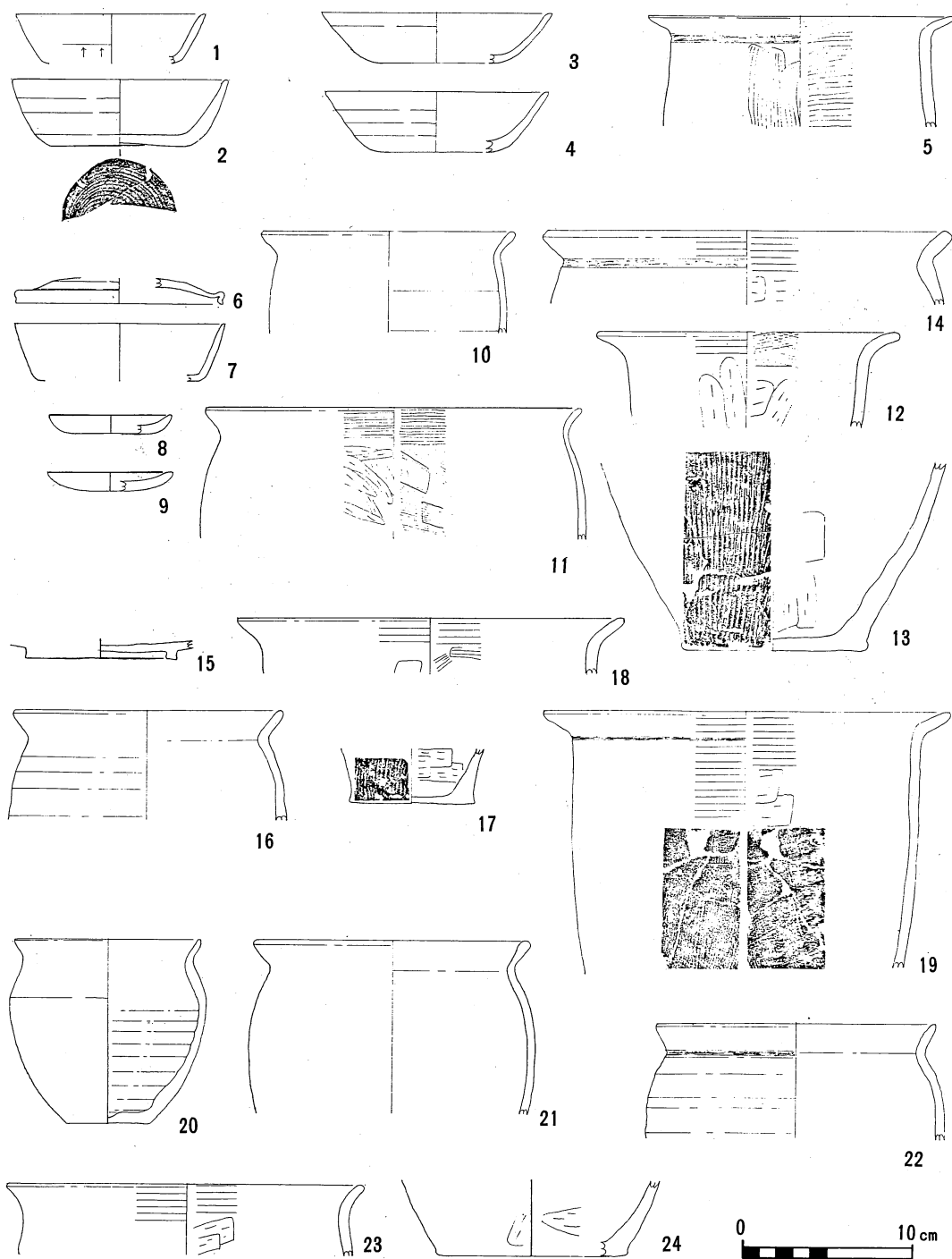
第44图 堂地遺跡狐窪地籍12号・13号住居址出土土器 (1:4)12住 1~5覆土S (1~5) 13住 6・7
 ・10~18・20・21床



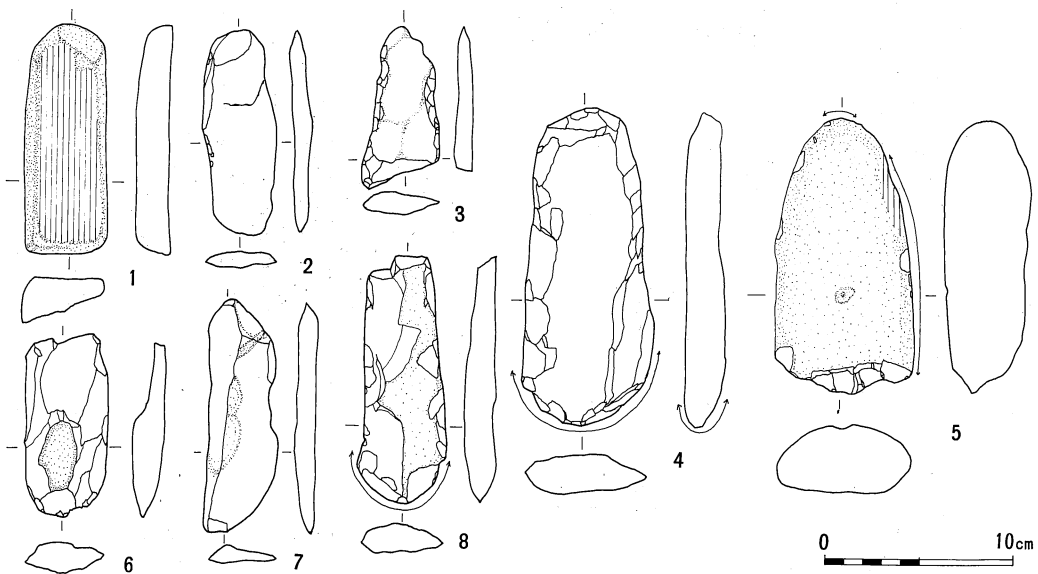
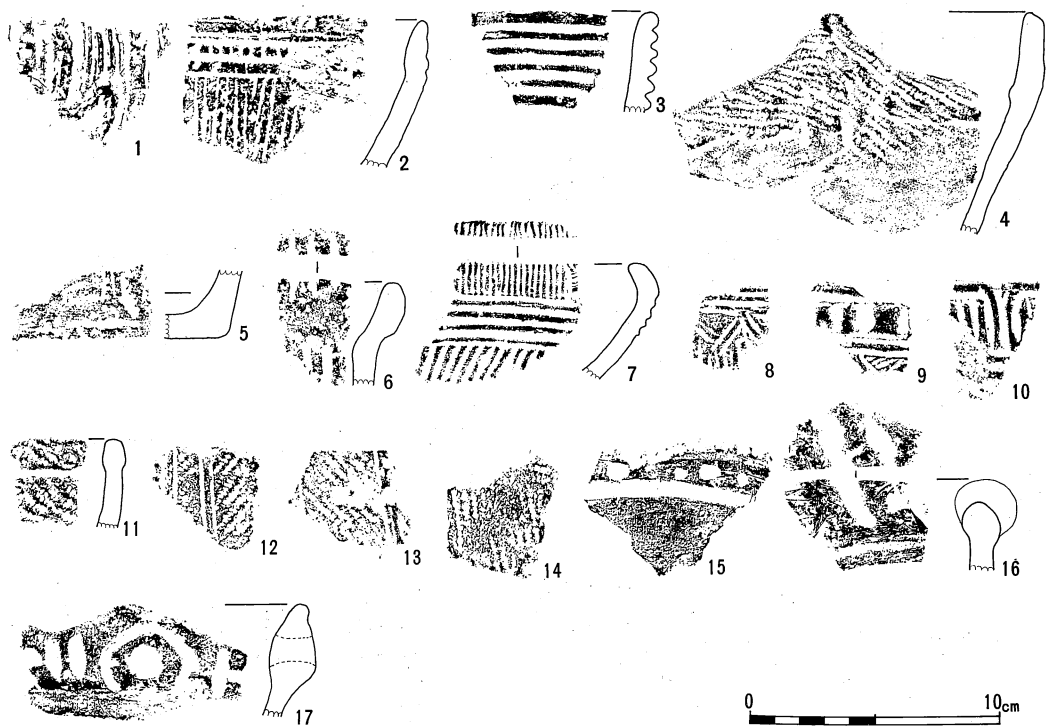
第45図 堂地遺跡狐窪地籍13号・15号住居址出土土器 (1:4) 13住 1~9床, 10・11覆土S (1~4) H (5~11) 15住 12・16床, 13~15・17~19覆土S (12~15) H (16~19)



第46図 堂地遺跡狐窪地籍15号・17号・18号・住居址出土土器(1:4) 15住 1床, 2~4, 覆土
H(1~4) 17住 5~8, 10床, 9・11覆土 S(5~7)H(8~11) 18住 12~20床 H(12~20)

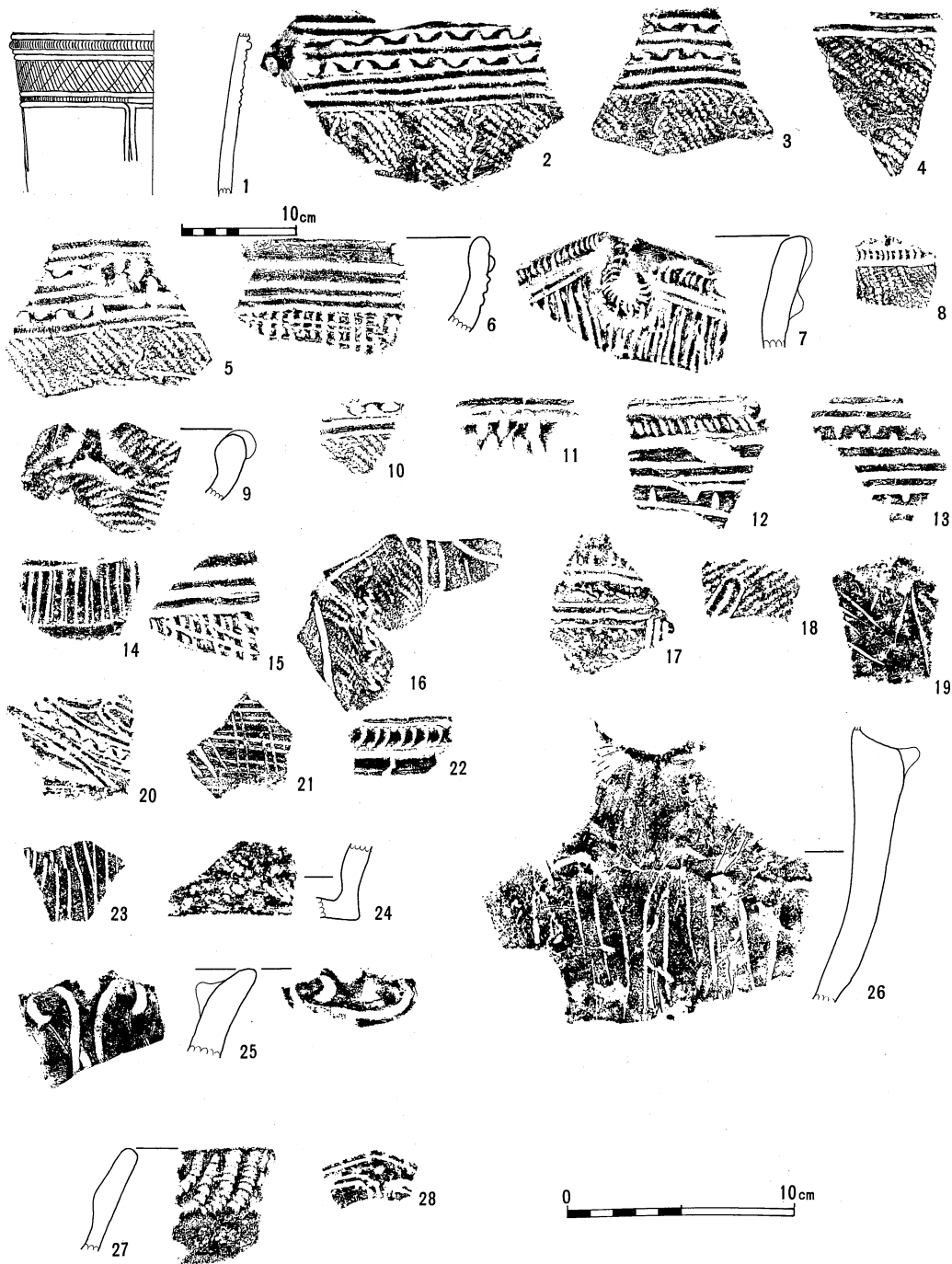


第47図 堂地遺跡狐窪地籍19号・20号・24号住居址出土土器(1:4)19住 1~5覆土(S-1~4, H-5) S(1~4) H(5) 20住 7・10~13床, 6・8・9・14覆土S(6・7) H(8~14) 23住 16~19床・15覆土S(15) H(16~19) 24住 20床・21~24覆土H(20~24)

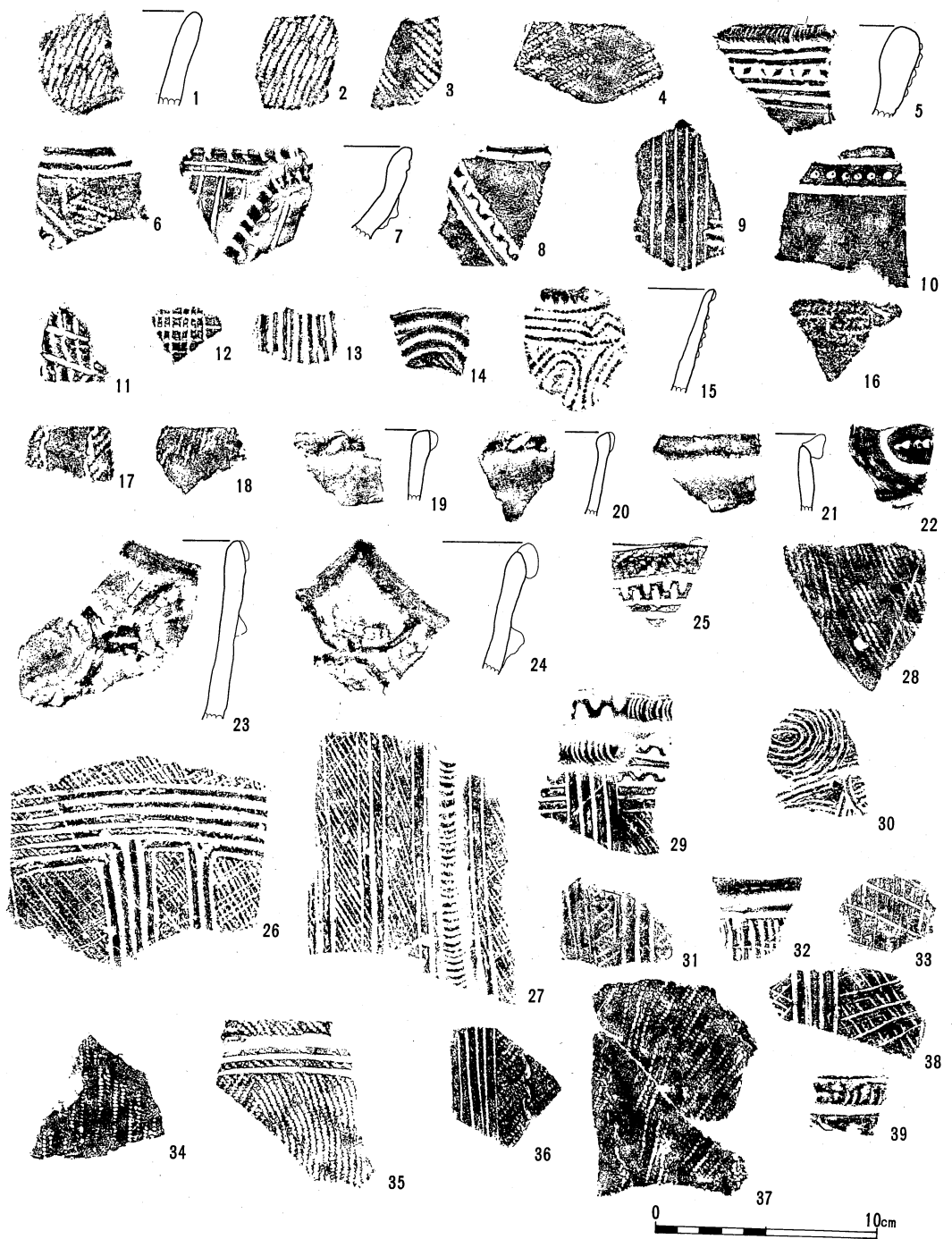


第48図 堂地遺跡大原・堂地地籍出土土器及び石器（土器 1：3，石器 1：4）
 （上図 1～3 大原地籍 その他，4～6 堂地地籍 籍4住覆土，2～5 大原地籍グリット他，6～8 土壙2，7～17 堂地地籍 その他）（下図 1 大原地堂地地籍 その他）

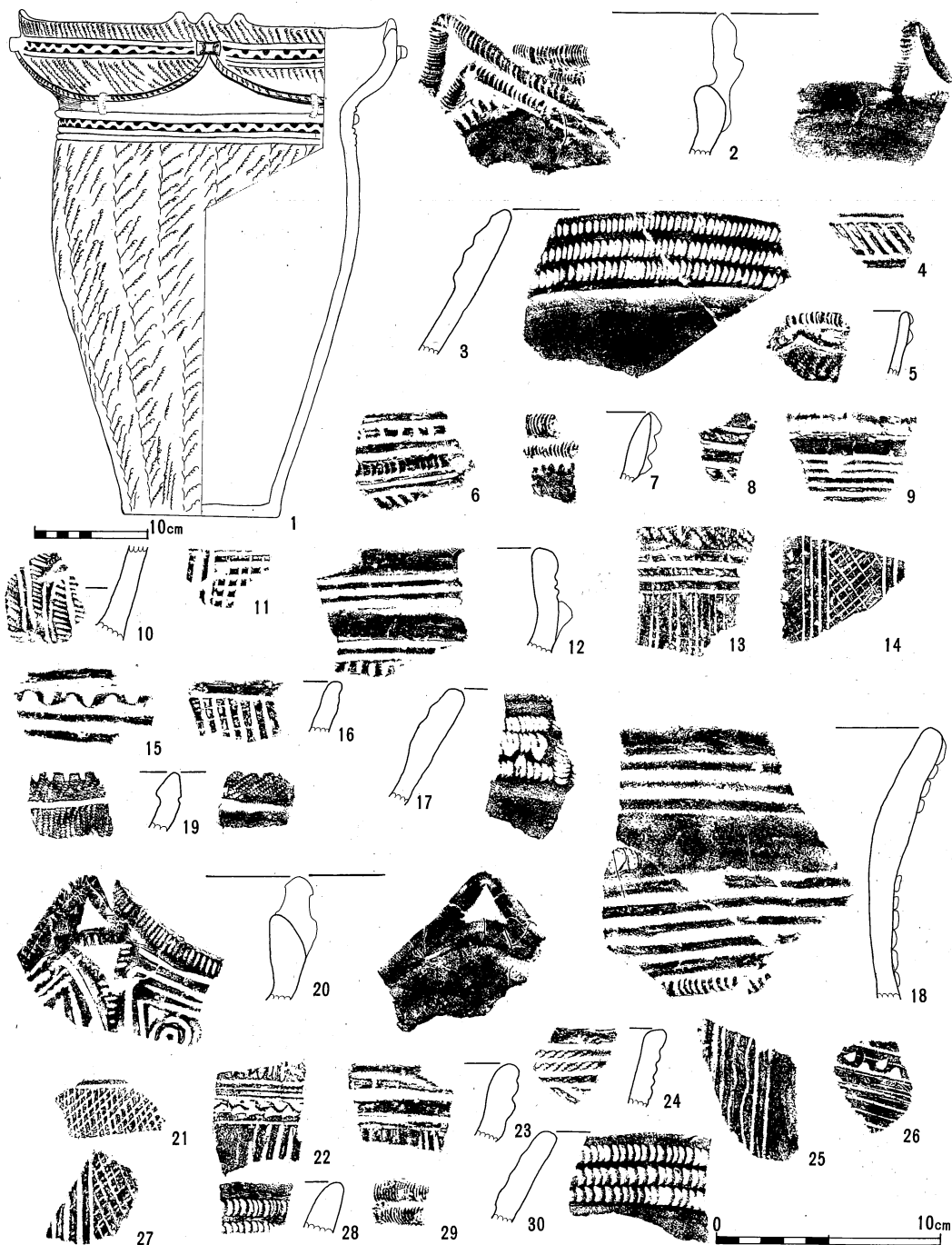
堂地遺跡大原地籍・堂地地籍出土石器（1：4）
 （1. 大原地籍4号住居址，2～5大原地籍グリット他，6～8堂地地籍その他）



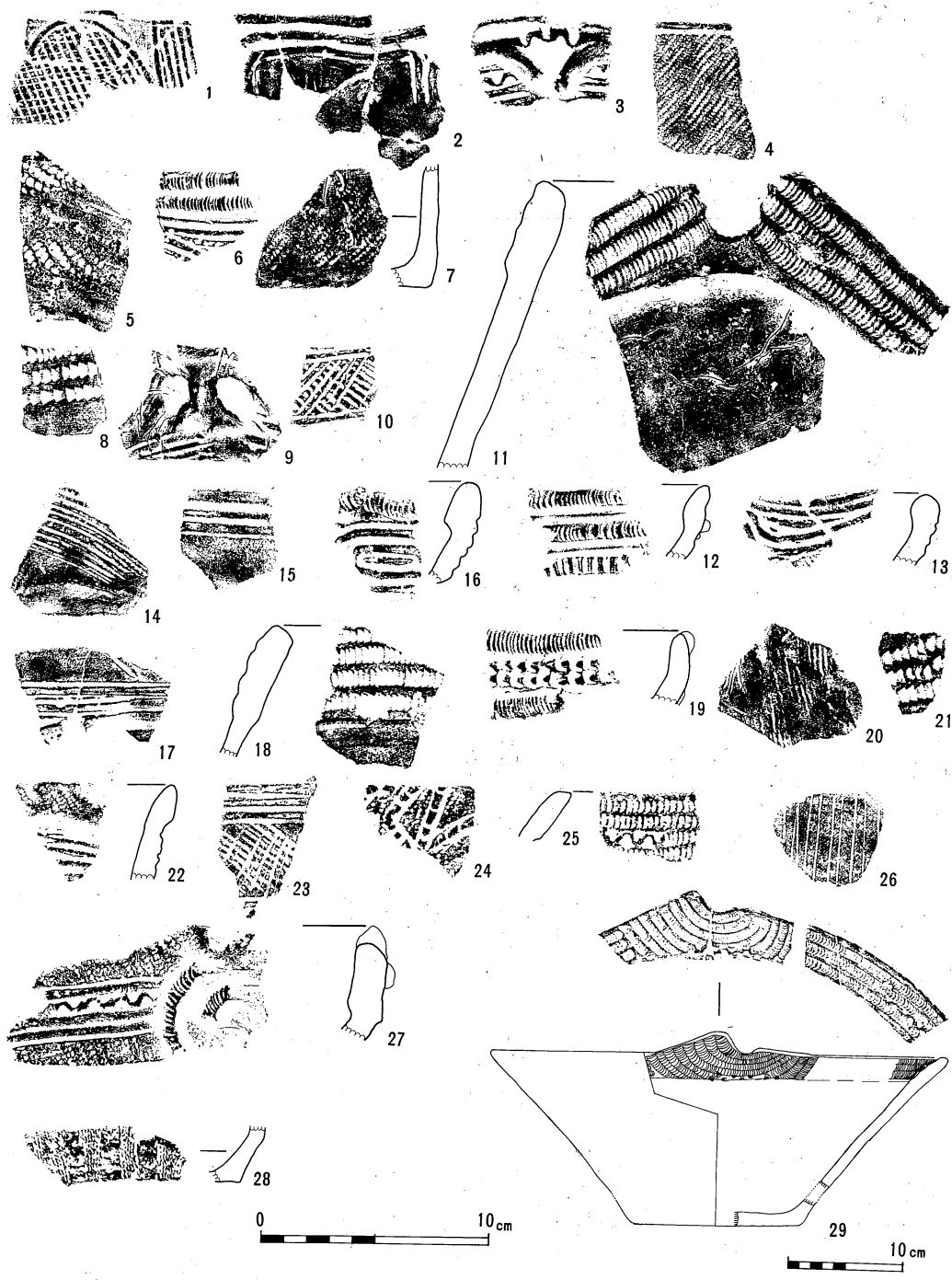
第49図 堂地遺跡狐窪地籍出土土器 (1:3但し1は1:6) (1住1・7 炉, 2~3・5 床, 4・6・8 覆土, 14住 9・10・12・13・14~25・27 覆土, 11・28 床, 26 炉)



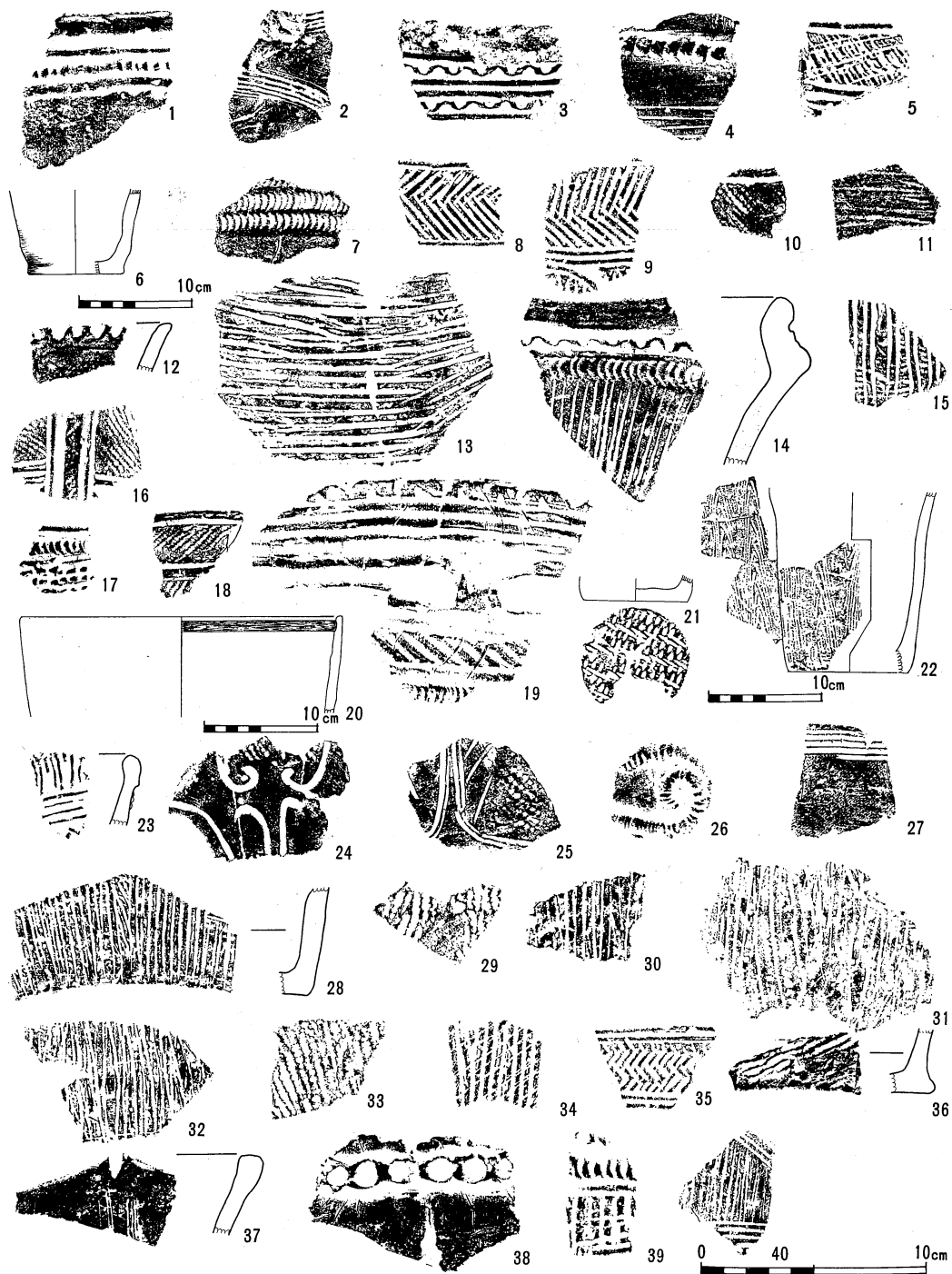
第50図 堂地遺跡狐窪地籍21号住居址及び土壙出土土器 (1:3) 21号住 1~9・11~24 覆土
 10床面, 土壙6・25, 土壙7・26・27, 土壙9・28・29, 土壙10・30, 土壙12・31~35, 土壙13・36~38)



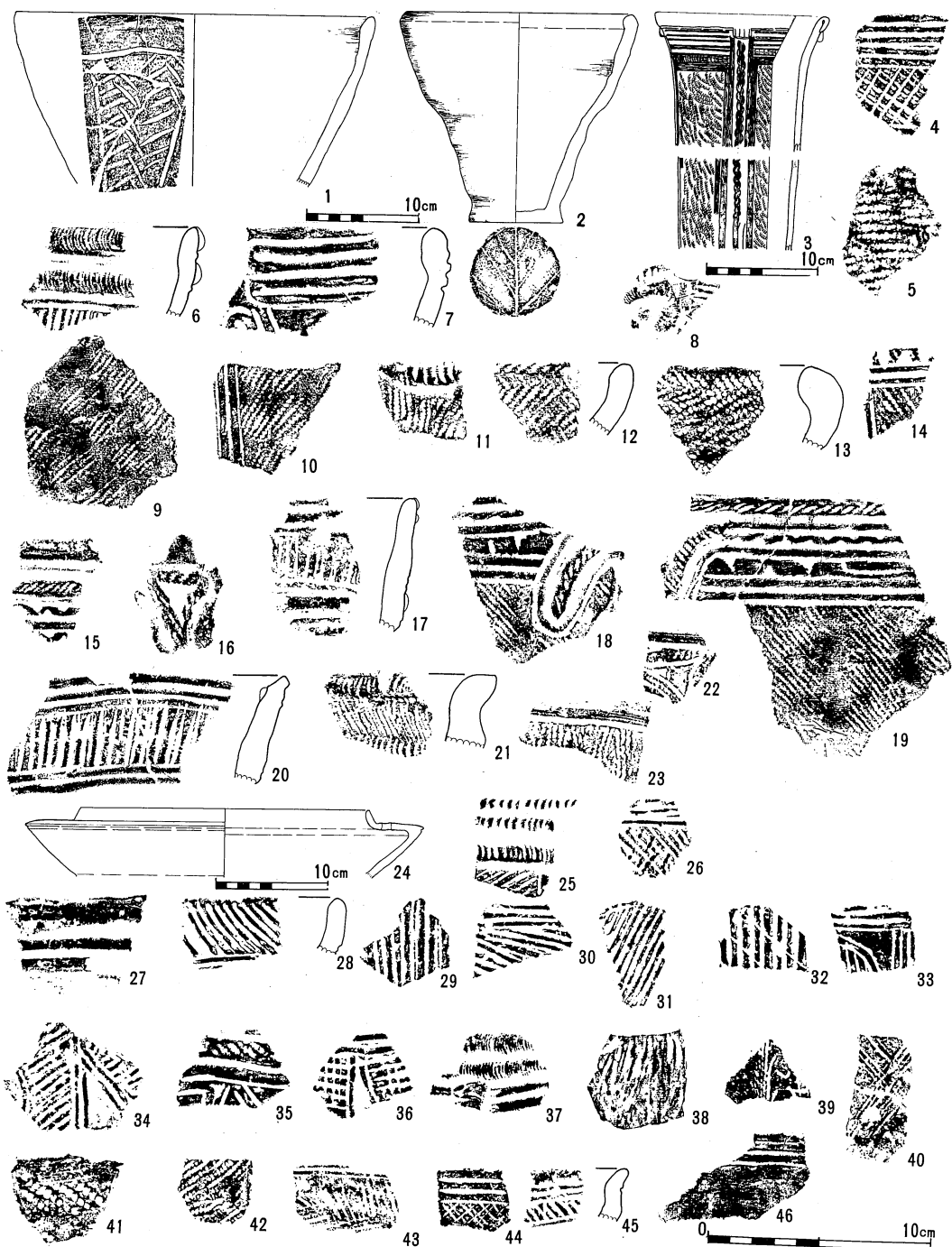
第51図 堂地遺跡狐窪地籍土壙出土土器 (1:3 但し1 1:6) (土壙13 1,土壙14 2~7,土壙19 8~9,土壙23 10~11,土壙23 12,土壙27 13~14,土壙32 15,土壙41 16~18,土壙43 19,土壙35 20,土壙49 21,土壙45 22~23,土壙51 24~26,土壙54 27~30)



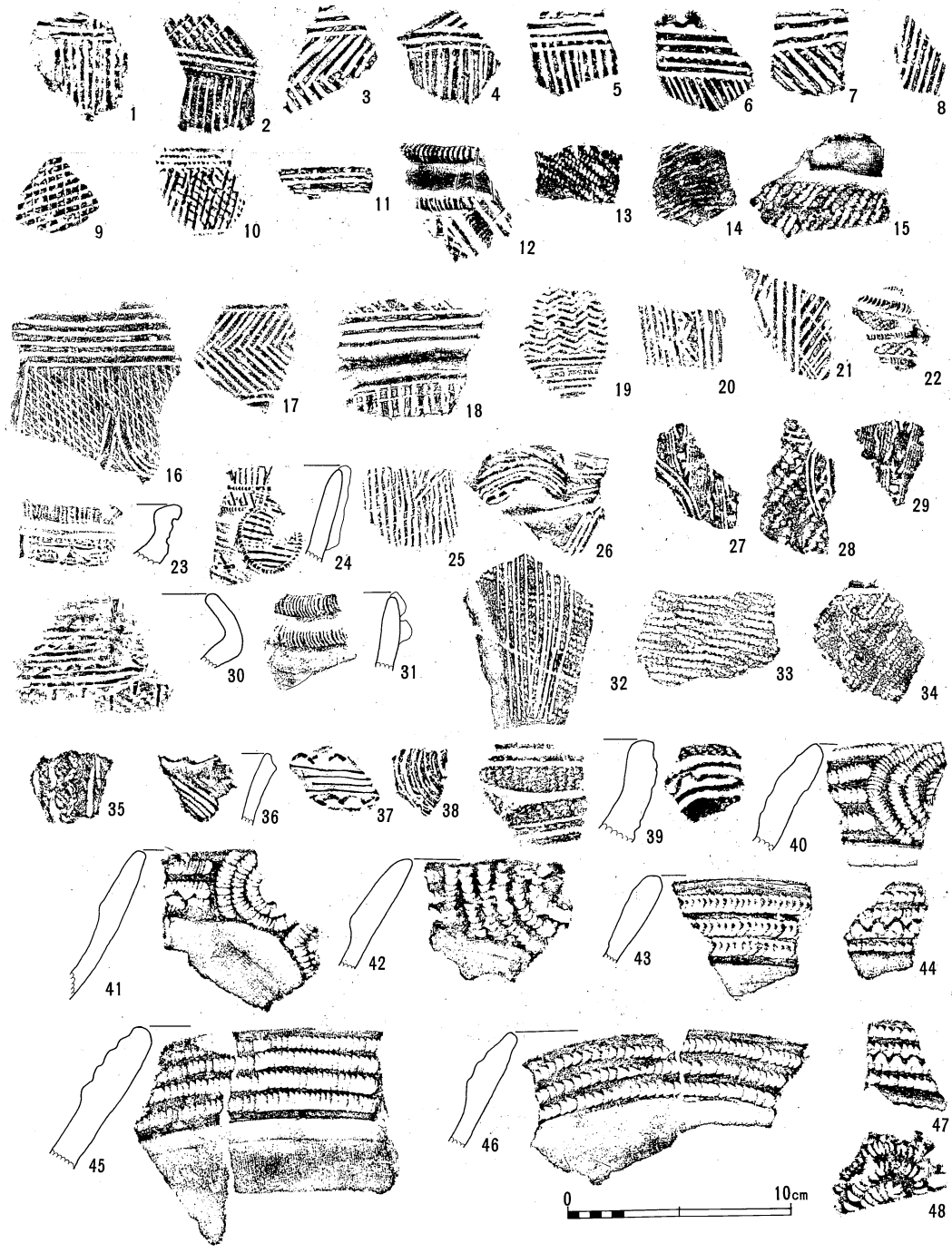
第52图 堂地遺跡狐窪地籍土壙出土土器 (1 : 3) (29=1 : 6) (土壙56 1~3, 土壙57 4, 土壙58 5, 土壙69 6, 土壙70·7~14, 土壙71 15·16, 土壙72 17, 土壙73 18·19, 土壙80 20~23, 土壙87 24, 土壙96 25, 土壙 105 26, 土壙 106 27·28, 土壙 10729)



第53図 堂地遺跡狐窪地籍土壙出土土器(1:3但し6・20~22 1:6) (土壙 113
 1・6, 土壙 109 2, 土壙 141 3~5・7, 土壙 153 8, 土壙 155 9, 土壙 177 10, 土壙
 218 11~13・17, 土壙 226 14, 土壙 224 15, 土壙 229 16・18, 土壙 239 19, 土壙 147 20
 ・21, 土壙 177 22, 土壙 235 23, 土壙 246 24・25, 土壙 254 27, 土壙 255, 28~30, 土壙 256
 31~35, 土壙 260 36, 土壙 291 37~40)



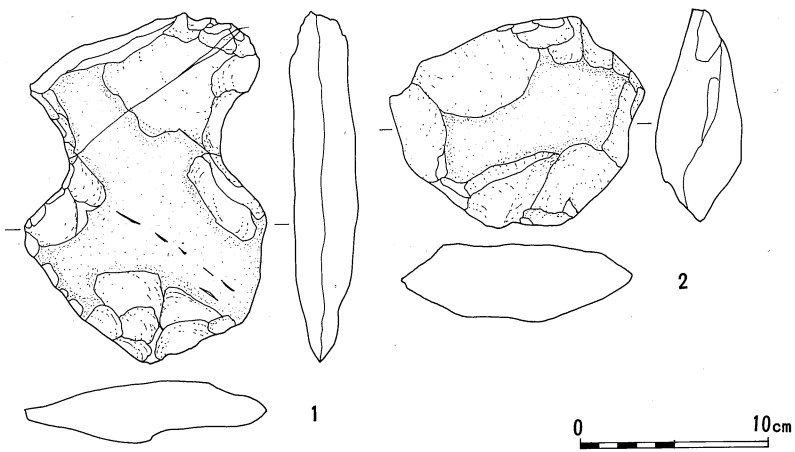
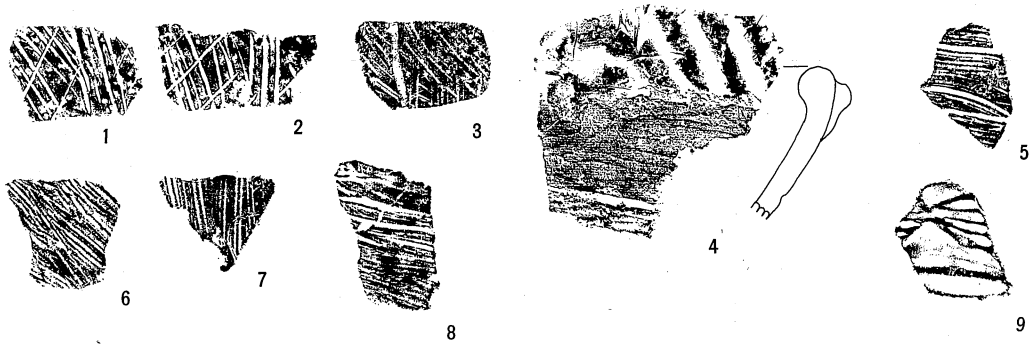
第54図 堂地遺跡狐窪地籍土壙出土土器 (1:3但し1~3・24 1:6) (土壙 246
 1・2,土壙 278 3,土壙 291~3・4~8,土壙 315 9~19,土壙 316 20~23,土壙 322 24
 土壙 308・25・26 溝状遺構27~42その他 43~46)



第55図 堂地遺跡狐窪地籍出土土器 (1 : 3)
 その他 1~48



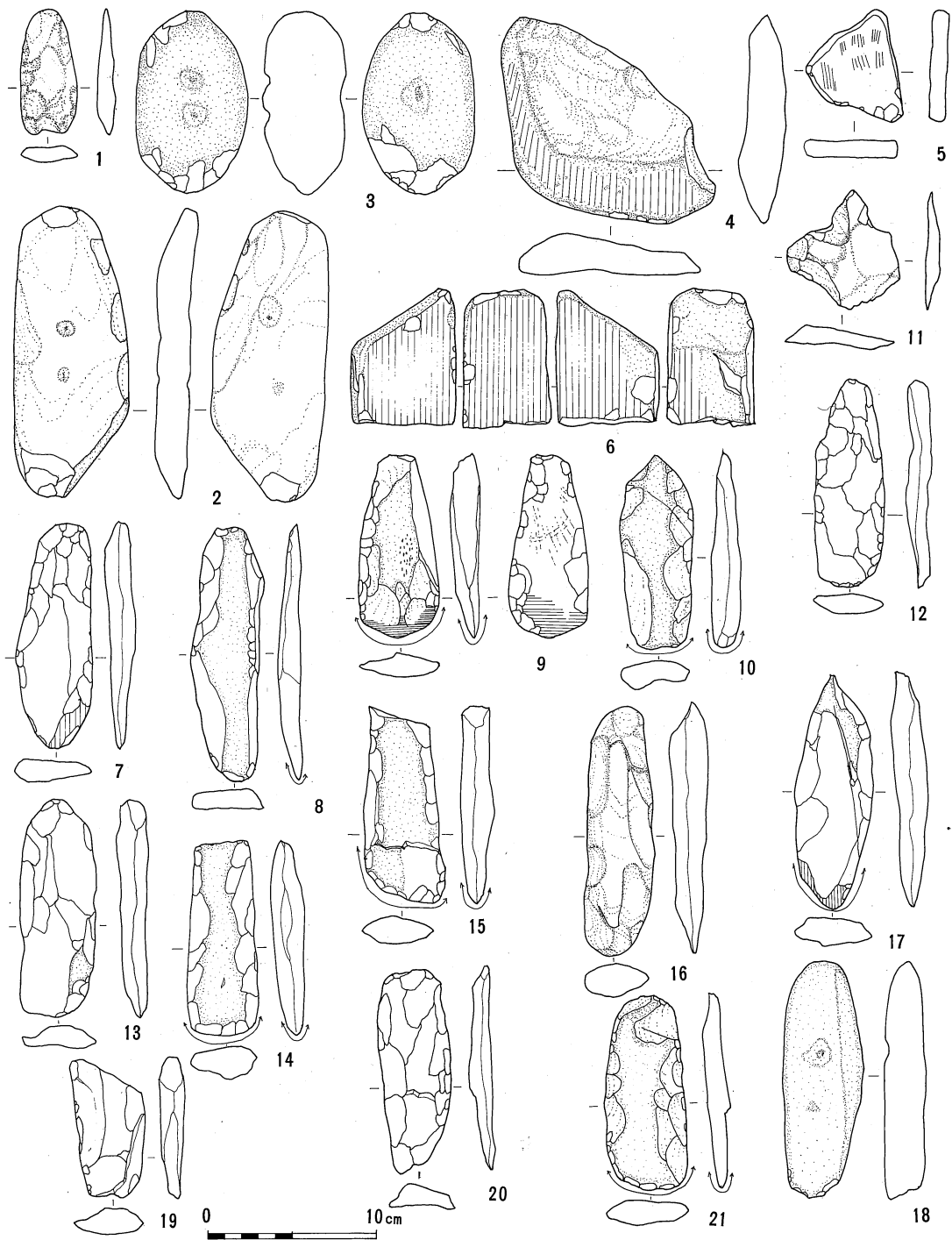
第56図 堂地遺跡狐窪地籍出土土器 (1:3)
 その他 1~44



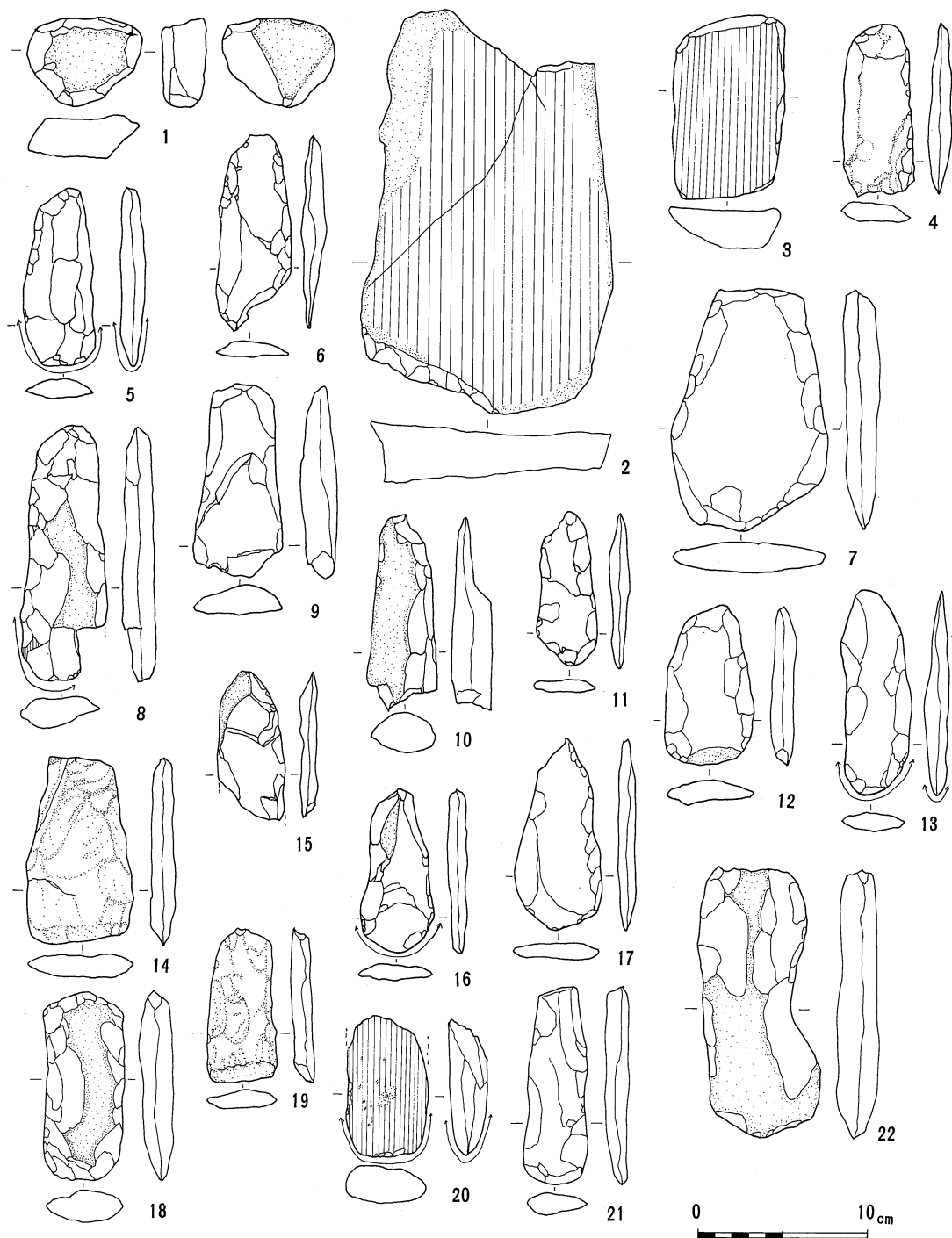
第57図 堂地遺跡狐窪地籍出土土器及び石器（土器1：3石器1：4）
 （上図・下図 その他1・2）



第58図 堂地遺跡狐窪地籍出土石器 (1:2) (21号住 1・2 床, 3 覆土, 土壙 5・4, 土壙 8・5, 土壙 13・6, 土壙 15・8, 土壙 44, 9~12, 土壙 49・13, 土壙 226・15, 土壙 234・16, 土壙 235・17, 土壙 322・18, その他 19~37)



第59图 堂地遺跡狐窪地籍出土石器(1:4)
 (14住覆土 1~3, 15住覆土 4, 16住覆土 5
 , 19住 6, 21住床 9·11 覆土 7·8·10·12, 土塋 7
 13, 土塋 9 14, 土塋 12 16~18, 土塋 13 19, 土塋 14
 20, 土塋 17 21)



第60図 堂地遺跡狐窪地籍出土石器(1:4)
 (1 土壙19, 2 土壙24, 3 土壙40, 4 土壙43,
 5 土壙44, 6土壙43, 7 土壙53, 8・9 土壙 200,
 10 土壙 315, 11~22 その他)

3. 中 道 遺 跡

1) 位 置

遺跡は上伊那郡箕輪町中箕輪中道3037～3284番地にある（図2・62・63・64、写93）。伊那谷特有の田切地形は中道遺跡の乗る台地から始る。天竜川の形成した広い河岸段丘を経ヶ岳山塊から流下する南の深沢川と北の桑沢川が開析している。

本遺跡は南西部の中道地籍と北西部の宮西地籍とに、二分された遺構分布状態を示す。中道遺跡は深沢川の左岸、段丘崖上から始り堂地遺跡と相対する。深沢川との比高は50～60mであり、八乙女部落から大出部落へと東向の緩傾斜面となっている。宮西地籍の遺構群との間は100m程の無遺構地帯となるが、この部分は微高地となっていたようで、宮西地籍は北東へ僅かに傾斜し、小川の流れる雨洞地籍の凹地へと向っている。遺跡の西部を西天竜用水が流れるが、これを境に西は畑、東は水田地帯となる。昭和3年からの開田工事により遺跡地形は変えられ、表土の浅い部分では遺構を破壊している。

グリットはS T A 62900mをA AとしてK Pまで、幅34～64までの範囲に設定し調査した。宮西地籍は契約時に遺跡範囲に入れてなかったため工事用道路等が設定されており両側グリットの調査は不可能であった。他は可能な限り発掘調査した。

地層は各水田の西部ではロームまで削平している場合が多かった。埋土部では30～50cmの黒土層を残している。遺構空白部のG区では耕土下砂礫の多い部分があったが、他の地区では厚さ7m以上のローム層となっている。

（田 畑）

2) 遺構と遺物

中道地籍ではS T A 62960m地点から63200m地点までの240mの範囲に奈良・平安時代の住居址33軒、掘立建物址30棟等が発見され、宮西地籍ではS T A 63320mから63420m地点まで100mの間に同時代の住居址26軒と掘立建物址1棟、土壙18コが確認された。以下、その調査結果を記すが、住居址については両地籍一連の番号をつけ、柱列と呼んでいる掘立建物址と土壙については呼称に宮西地籍のMを付して区別した。（図63・64、写94～96）

ア 奈良・平安時代の住居址

（1）1号住居址（図65の1・2・108の1～12、写97～99）

遺構 B区の東端で検出された住居址で、南には2号住居址、東には3号住居址が隣接する。プランは

南北4.10m、東西4.80mの隅丸方形を呈す竪穴住居址である。主軸方向はN 79°Wを示す。壁は垂直で固いが西壁は溝状の攪乱部が2カ所あり切られている。壁高は30cm前後である。床面は砂礫混りで凹凸があり荒れている。柱穴は6コあるがP₁を除いて他は浅く、補助柱穴と見られる。カマドは東壁中央やや南よりに石組粘土カマドがあり壁を扶き込んでいる。焚口から壁の切り込み部まで焼土が充満している。

遺物 床面から須恵器の坏(108図1・2)が出土している。坏は何れもロクロ引痕が顕著で、体部が大きく開き糸切底となる特徴を持つ。土師器では小型甕(同図6)が出土しておりロクロ引である。カマドからは土師器の坏(4・5)が出土し、他に須恵・土師片数点が出土している。覆土からは須恵坏(3)が、土師器ではロクロ引小型甕(10)とカキ目整形の小型甕(11)、甕(12)が出土している。

鉄器では刀子片が出土している。遺物からみて本址は中道Ⅲ期の住居址である。(田 畑)

(2) 2号住居址(図65の3・4・108の13~21・109の1~17、写100~102)

遺構 B区の南端にあり深沢川段丘崖より5m、北の1号住居址から5m、北東の3号住居址から10mの位置にある。南北6.60m、東西6.70mの隅丸方形を呈する竪穴住居址で、主軸方向はN 37°Wを示す。壁は地山の砂礫質ロームを掘り込み南壁25cm、北壁47cmの壁高を持つ。周溝はカマド両脇より東隅のピットに連なっている。床面は固く良好で柱穴は5コあるが主柱穴は4コである。西壁中央の石組粘土カマドは壁の一部を掘り残し両袖の一部としている。袖には土師器片を使って補強している部分があり、内部には焼土が多量にあった。北東隅の2コのピット内部には焼土が多量に入り、東・北壁ぞいに10cm程の厚さで焼土があった。

覆土中から遺物が多く、床面では完形となる高台坏が2コに割れ北隅より出土し、中央部には石が多く投入されており、中には擦痕のある砥石に使用されたものが3コ確認された。

遺物 床面の須恵器では坏蓋(108図13・14)、高台坏(15、写102・16)、甕(109図12)があり、土師器では坏底部(108図17)、粗く浅いカキ目のある甕(108図20・109図1・6)、筥調整の甕(108図21・109図2・3・7・9~11・13)がある。覆土の須恵器では坏(108図18、写100)、広口壺(19)、土師では甕(109図4・5・8・14)がある。石器では砥石(172図1)と大型で磨痕擦痕のある砥石状のもの(173図1~5)が出土している。

覆土中の坏(108図18)は他からの混入とみられ異質であるが、他の遺物からみて本址は中道Ⅰ期の住居址である。(木 下)

(3) 3号住居址(図66の1・110の1~4、写103)

遺構 B区の南端にあり、20mで深沢川段丘崖となる。南北4.90m、東西4.50mの隅丸方形を呈する竪穴住居址である。壁高は50cm程で垂直である。東壁中央の石組粘土カマドは壁を扶けて構築されたものであるが袖石は既になく、煙道部は非常に良好な状態で遺存していた。床面は北半部は固く良好で、南半は軟弱であった。南西隅と南東隅は貼床となる。南壁沿いに周溝がめぐり、中央部には炉と見られる焼土のつまった浅い落ち込みがある。カマド右のピットは焼土のある灰溜めとトイレット・ストーンの落ち込む貯蔵穴があり土錘(178図13)がその石の下から出土している。土壙5は本址を切り、土壙6は本址に切られている。

遺物 床面の須恵器では坏蓋(110図1)、土師器ではロクロ引小形甕(2)、卷上手法の小形甕(3)、甕(4)が出土している。前記の土錘(写253)の他に図示しなかったが、須恵甕片、高台坏片がある。遺物からみて本址は中道Ⅲ期の住居址である。(郷道)

(4) 4号住居址(図66の2・110の5～7、写104)

遺構 D区の南部に位置し68号住居址の貼床下で確認されたもので、68号住居に切られている。プランは南北3.50m、東西3.30m前後で隅丸方形を呈すると思われる。主軸方向はN65°Wを示す。床面も68号住居址のものと同接しているため識別が困難であったが、割合軟弱である。主柱穴は4コ認められ、東壁中央にカマドの粘土・焼土が残されていた。

遺物 床面の土師器では小形甕(110図5～6)と甕(7)がある。他に篋切底の須恵器坏片があり、68号住居からの混入と思われる杯片を除くと古い要素の強い遺物である。遺物が少ないので断定はできないが中道Ⅰ期の住居址と思われる。(田畑)

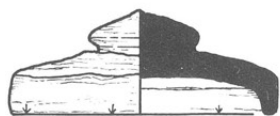
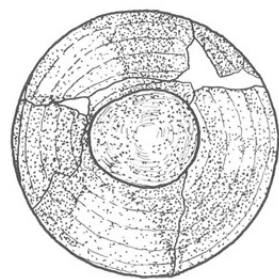
(5) 5号住居址(図67・110の8～27・111～113、写105～111)

遺構 中道地籍C区にあり6号住居址を切っている。段丘崖から2番目の遺構群の中では最大の住居址である(64図)。住居址は南北8.45m、東西9.45mの隅丸方形で大きく、構造も20号住居址と共通するものがある。主軸はN75°Wで壁はすべて垂直に掘り込み、粘質黄色ロームの壁は50～58cmを計る。西壁下を除いて幅広の周溝がある。北壁下のものは45～70cmの幅で、深さ10～20cmあり、東隅から6号住居址へ若干入り込む。南壁下のものは6号住居址のものと同識別できなかった。床面は6号住居址上は貼床で赤味をもったロームであるが、他の部分はタタキで堅緻である。6号住居上の貼床部の北半もかなりの固さを持ち、南壁に近づくにつれ貼床は薄くなり両址の床面が共通となるようである。住居の中央を用水路が通っているがカマド部分だけ調査した。石組粘土カマドが西壁中央にあり、焚口部の焼土はレンガ状に固かった。柱穴は8コあるが主柱穴の配置は不明である。壁沿いには人頭大から50cm程の平石が配され、北側で3、東側で3、南側2コほぼ等間隔で置かれることから礎石と思われる。

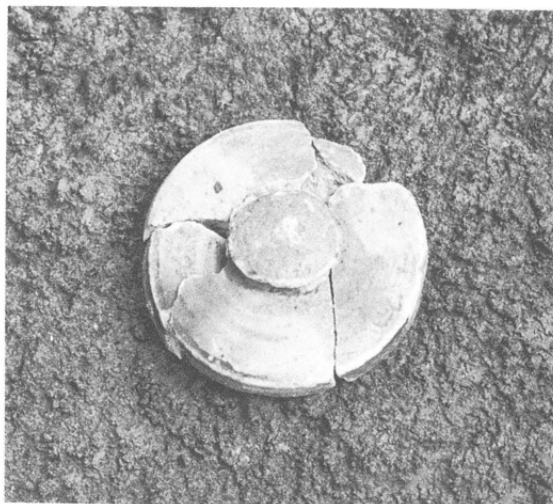
東壁には入口施設が設けられ、6号住居址の壁を利用し、周溝部から埋土し坂道としている。上面はロームの固い貼床である。この前にはトイレット・ストーンが集積が見られ、左床面には焼土が認められ、床面より5cm浮いて奈良三彩小壺蓋が出土した。遺物は北西隅よりカマド周辺に集中し、6住の小ピット群上部からは坏の出土が多かった。

遺物 床面からは須恵器で坏蓋(110図8～11)、高台坏(同図12～20)、坏(同図21～27・111図1・3・5)、甕(111図7)が、土師器で坏(同図2)、甕(同図9～11・13～18・112図2～8)が出土した。カマドからは須恵器の小型壺(111図6)、甕(同図8)と土師甕(111図12・112図1)が、覆土からは土師甕(112図9～18・113図1～19)が出土した。遺物の出土量は多い。

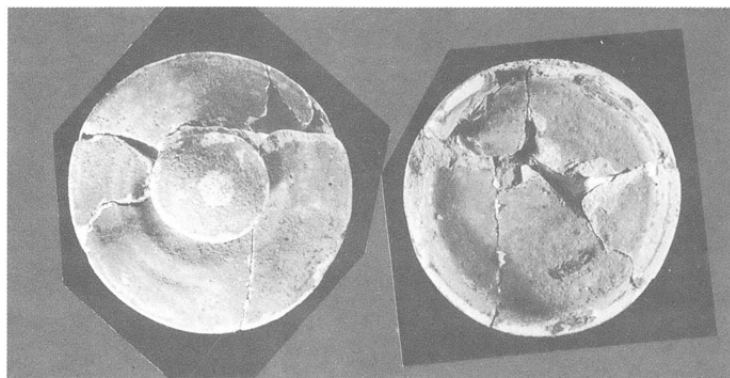
110図19は坏底部を転用硯として使用したもので墨が付着し磨痕がみられる。奈良三彩小壺蓋(61図)は宝珠撮みを持つ器高1.4cm・径3.5cmの完形品である。色調は緑を基調に白・黄褐色彩を筆ぬりした二彩に近いもので裏面にも緑釉が施されている。胎土は白色の軟質のものである。表面にはロクロ引痕が残る。5号住居址は中道Ⅰ期の形式設定の基準となった住居で奈良時代に属する。(酒井)



1



2



3

第61図 中央道遺跡5号住居址出土奈良三彩小壺蓋 1. 実測図(1:1) 2. 出土状況 3. 実大写真

第10表 中道遺跡5号住居址出土土器一覽表No.1

図番号	器形	種別	口径 (cm)	器高 (cm)	底径 (cm)	胎土	色調	整	形	備考
110-8	坏蓋	S				不良		内外ともにロクロ		
110-9	坏蓋	S				硬質・良		内外ともにロクロ		
110-10	坏蓋	S				硬質・良				
110-11	坏蓋	S				良		内外ともにロクロ		
110-12	高台坏	S	15.5	3.7	11.9	小石粒多含硬質	淡灰色	内外ともロクロ、底部篋切+回転篋ナデ		底部窯印
110-13	高台坏	S	12.0	3.5	8.5	小石粒多含硬質	灰褐色	内外ともロクロ、底部篋切+回転篋ナデ		

第10表 中道遺跡5号住居址出土土器一覽表No.2

図番号	器形	種別	口径 (cm)	器高 (cm)	底径 (cm)	胎土	色調	整形	備考
110-14	高台坏	S	12.6	2.9	10.5	小石粒多含硬質	濃青灰色	内外ともロクロ、底部 篋切+回転篋ナデ?	
110-15	高台坏	S	15.5	3.5	14.0	硬質・良	淡青灰色	内外ともロクロ、底部 篋切+回転篋ナデ、 高台のはりつけ入念	
110-16	高台坏	S			10.5	硬質・良	青灰色	底部 篋切+回転篋ナデ	
110-17	高台坏	S	17.0	4.0	13.0	硬質・良	青灰色	内外ともロクロ	
110-18	高台坏	S	13.9	3.6	10.0	石英粒含	ねずみ色	内外ともロクロ、底部 篋切+回転篋ナデ	胎土、色調 ともに異質
110-19	高台坏	S			8.9	硬質・良	青灰色	内外ともロクロ、底部 篋切+回転篋ナデ、 黒色の墨状のもの付着	転用硯
110-20	高台坏	S			9.7	硬質・良	青灰色	ロクロ、底部 篋切+回転篋ナデ	
110-21	坏	S	13.6	4.4	6.4	石英粒含	口縁・青灰色 体部淡灰色	内外ともロクロ、整形荒い、底部一段稜を もつ静止糸切	
110-22	坏	S	14.7	4.5	8.5	小石粒含胎土不良	口縁濃青灰色 体部赤褐色	内外ともロクロ、水引き痕は内面に著しい 内外に十文字の火だすき、底部篋切+回転 篋ナデ粗雑体下半部篋磨き	
110-23	坏	S	12.1	3.3	6.2	硬質・良	口縁・黒灰色 体部・淡灰色	内外ともロクロ、下半部に一部篋横ナデ、 内外に火だすき、底部一段稜をもつ、糸切	
110-24	坏	S			7.0	軟質・小石粒少 量含	淡青灰色	内外ともロクロ、底部近くは磨かれてある、 底部篋切+回転篋ナデ、中心部以外磨く	
110-25	坏	S	10.8			緻密・良	黄灰色	内外ともロクロ	
110-26	坏	S	12.5	3.4	6.7	緻密・良	黄灰色	内外ともロクロ、篋で全面研磨、底部篋切+ 回転篋ナデ、中心部以外は磨かれてある、 丸味をもつ底	底部窯印
110-27	坏	S	12.7			良	灰白色	内外ともロクロ、体部に指圧痕あり	
111-1	坏	S	12.1	3.6	6.4	緻密・良	灰白色	内外ともロクロ、整形入念、口縁部やや内 弯する、底部篋切+回転篋ナデ、中心部を 残し磨かれてある	底部窯印
111-2	坏	H	14.3			軟質不良	黄褐色	内外ともロクロ	
111-3	坏	S			7.0	良	青灰色	内外ともロクロ、底部 篋切+回転篋削	
111-4	小形甕	H			5.0	軟質・雑	黒色	外面荒く深いカキ目が底部までおよぶ、内 面ハケ状工具による横ナデ、底部木葉痕	
111-5	坏	S			7.5	小石粒含軟質	青灰色	内外ともロクロ、内面底部2条の沈線、底 部静止篋削、内外に火だすき	
111-6	壺	S	胴最大幅10.7cm			小石粒多含	灰褐色	内外ともロクロ、内部凹凸はげしい、頸部 から肩部に自然軸	

第10表 中道遺跡5号住居址出土土器一覧表No.3

図番号	器形	種別	口径 (cm)	器高 (cm)	底径 (cm)	胎土	色調	整 形	備 考
111-7	壺	S	13.2		11.5	小石粒含	灰 色	内外ともロクロ、内部のナデ入念、外面黒色の付着物あり、底部篋削?	
111-8	小形甕	S	30.0	頸部 13.0		小石粒含良	濃 灰 色	内外ともロクロ、外面肩部より叩目あり、頸部にも叩目あり、内部肩部より色調灰褐色。	
111-9	小形甕	H	15.1	14.6	6.0	良	黒 茶 褐 色	口縁横ナデ、胴部縦篋ミガキ、底部近く横篋ミガキ、底部篋削、やや丸底	
111-10	小形甕	H	12.7	15.2	7.8	良	茶 褐 色	口縁内外とも横ナデ、胴部縦篋ナデ、内面横篋ナデ、篋調整入念底部木葉痕	
111-11	小形甕	H	9.0			雲母・小石粒含	暗 褐 色	口縁内面荒いカキ目横方向、外面頸部から肩部縦荒いカキ目、内面横ナデ、薄手	
111-12	小形甕	H	10.3			雲母・小石粒含	外 黒 褐 色 内 黒 色	口縁から頸部内外とも横ナデ、胴部縦の浅いカキ目、内面横ナデ	
111-13	小形甕	H	13.6			良	黄 茶 褐 色	口縁から頸部内外とも横ナデ、外面胴部縦篋ミガキ、内面横篋調整	
111-14	小形甕	H	13.6			砂質・不良	赤 茶 褐 色	口縁内外とも横ナデ、外面胴部横なで、内面胴部細いカキ目、二次焼成痕あり	
・15									
111-17	甕	H	22.0			硬質・良	黄 褐 色	口縁内面荒いカキ目横方向、外面横なで、胴部外面荒いカキ目、内面縦篋ミガキ、口縁部に稜をもつ	
・18									
111-16	甕	H			8.0	不 良	褐 色	外面浅く巾広のカキ目、内面同様、丸味をもつ底部	
112-1	甕	H	20.0			小石粒少量含	灰 褐 色	口縁内面やや荒いカキ目横方向、外面カキ目縦方向+横ナデ、胴部外面浅く細めのカキ目、内面篋ミガキ、調整入念	
112-2	甕	H	21.0			良	茶 褐 色	口縁内外面とも横ナデ、胴部外面細いカキ目内面ササラ状工具による整形、頸部に二条沈線	
112-3	甕	H			9.2		暗 褐 色	内外面とも横ナデ、底部木葉痕	
112-4	甕	H	21.0		18.0	不 良	赤 褐 色	口縁内外面とも横ナデ、胴部外面カキ目?内面横ナデ、頸部直下に最大巾をもち底部へと細くなる	
112-5	甕	H				不 良	赤 褐 色	外面カキ目、内面横ナデ	

第10表中道遺跡5号住居址出土土器一覽表No.4

図番号	器形	種別	口径 (cm)	器高 (cm)	底径 (cm)	胎土	色調	整 形	備 考
112-6	甕	H			9.0		茶 褐 色	外面篋ナデ、内面カキ目、底部木葉痕	
112-7	甕	H			10.0		茶 褐 色	外面細いカキ目、内面篋ミガキ、木葉痕	
112-8	小形甕	H	12.6			良	灰 褐 色	口縁内外横ナデ、胴部外面横ナデ内面篋ミ ガキ、口縁段有	
112-9	甕	H	21.2				黄 褐 色	口縁内外横ナデ、胴外面ハケによる調整内 面横ナデ	
112-10	甕	H	19.5			良	茶 褐 色	口縁内外とも横ナデ、胴外面細いカキ目内 面篋ミガキ、頸部下段有	
112-11	小形甕	H	15.0			良	黒 褐 色	口縁内外面とも横ナデ、胴内面一部カキ目	
112-12	甕	H	18.5			良	灰 茶 褐 色	口縁内外面とも横ナデ、胴内面篋ミガキ	
112-13	小形甕	H	15.0			緻密・良	茶 褐 色	口縁外面横ナデ、内面カキ目、胴外面カキ 目? 口唇部の字に内反稜をもつ	
112-14	小形甕	H	14.7			良	茶 褐 色	口縁内外面とも横ナデ、胴内面篋ミガキ	
112-15	小形甕	H	14.8			緻密・良	茶 褐 色	口縁内外面とも横ナデ、胴外面荒いカキ目 内面細いカキ目二重になる、口唇部の字 に内反稜をもつ	
112-16	小形甕	H	17.0			良	暗 褐 色	口縁内外面とも横ナデ、胴内面篋ミガキ	
112-17	小形甕	H	16.8				暗 褐 色	口縁内外面とも横ナデ、頸部内面カキ目、 胴外面荒いカキ目、口唇が舌状にとび出る	
112-18	小形甕	H	12.8			硬	質 黒 褐 色	口縁内外面とも横ナデ、胴内外ロクロによる <small>(注)覆土上層の遺物である</small> 水引き	
113-1	小形甕	H	17.3			緻密・良	茶 褐 色	口縁内外面とも横ナデ、胴外面櫛状器具に よる整形の後篋ナデ	
113-2	小形甕	H	16.0			砂	質	口縁・胴部とも篋によるナデ	
113-3	甕	H	18.5					口縁・胴部とも篋によるナデ、胴内面一部 篋ミガキ	
113-4	甕	H	25.8			良	茶 褐 色	口縁内外とも横ナデ、頸部篋ミガキ	
113-5	甕	H	23.0			良	茶 褐 色	口縁内外とも横ナデ、頸部内面篋整形	
113-6	甕	H			8.6		黒 褐 色	胴内面篋ミガキ、底部近く篋で削る、 外面篋によるミガキ、底部木葉痕	
113-7	甕	H			9.5		暗 褐 色	胴内外面とも篋によるミガキ、底部木葉痕	
113-8	小形甕	H			8.0		茶 褐 色	胴外面篋ナデ、底部木葉痕	

第10表 中道遺跡5号住居址出土土器一覧表No.5

図番号	器形	種別	口径 (cm)	器高 (cm)	底径 (cm)	胎土	色調	整形	備考
113-9	甕	H			10.5		茶褐色	胴外面篋ナデ、底部木葉痕	
113-10	小形甕	H			7.7		黒褐色	胴外面ハケ状器具による整形、底部木葉痕	
113-11	甕	H			10.9		灰茶褐色	胴外面篋ナデ	
113-12	小形甕	H			5.8	良	赤茶褐色	胴外面底部近く篋でけずり込んである、内面篋ナデ	
113-13	甕	H			11.2		茶褐色	胴外面篋ナデ、底部木葉痕	
113-14	甕	H			14.2		暗褐色	胴内外面とも篋ナデ、底部木葉痕	
113-15	甕	H			10.0		茶褐色	胴内面ハケ状器具によるナデ、底部木葉痕	
113-16	甕	H			11.7		黒褐色	胴内外面篋ナデ、底部木葉痕	
113-17	甕	H			9.0	良	暗褐色	胴内面篋による整形、底部木葉痕+篋削?	
113-18	甕	H			10.0		赤茶褐色	胴内外面とも篋ミガキ、底部木葉痕	
113-19	甕	H			9.5		暗褐色	底部木葉痕	

(6) 6号住居址 (図67・114の1～6、写112)

遺構 中道地籍C区にあり5号住居址によって大部分破壊され東壁部と床面を残すのみである。南北6.80m、東西6.90mの隅丸方形を呈する住居址であったと推定される。主軸方向はN74°Wを示し、東壁は50cm、残存する北壁高は10～15cmであり南壁は、本址の床面が傾斜するため5号住の床面と一致し、5号住の壁と共有するようである。周溝は西壁沿いを欠くが幅広で深さ12～16cmのものである。床面は固く北西隅には径10cm、深さ15cm内外の小穴群がある。これは5号住床面検出の際確認されたもので配置からすると本址の施設と思える。用水路下を一部調査した結果では西壁中央寄りに焼土がありカマドがあったと推定される。

遺物 床面から土師で甕(114図1～4)、小形甕(5)が出土し、覆土からは土師の埴底部と思われるもの(6)が出土した。他に須恵器甕、坏、高台坏等があるが篋切り手法のものが多く古い様相を持つ。住居址は中道I期のものである。(伴・酒井)

(7) 7号住居址 (図68・114の7～11、写113・122)

遺構 中道地籍C区にあり5号住居址と隣接する。南北4.00m、東西4.20mの隅丸方形を呈する住居址で、主軸方向はN72°Wを示す。西壁の残存壁高は30cmで、ほぼ垂直である。西壁中央部の石組粘土カマドは保存が良好であるが支脚石が抜き取られている。床は固く周溝が部分的にある。主柱穴は4コありカマド両側には焼土の入る灰溜めがある。

遺物 土師器のみである。床面からは小形甕(114図7)と甕(8・9)、覆土からは甕底部(10・11)

が出土している。須恵器が欠ける点で断定は出来ないが、中道Ⅱ期の住居址と考えられる。(郷道)

(8) 8号住居址(図68の2・115の1～6・176の8・9、写114)

遺構 中道地籍C区に位置し柱列3号に切られている。プランは南北3.90m、東西4.20mの隅丸方形を呈する竪穴住居址である。主軸方向はN 87°Wを示す。壁はほぼ垂直で壁高は約30cmである。周溝はなく、床面は周辺は軟弱であるが中央部は固い。柱穴は6コ検出されたが主柱穴は4コである。カマドは西壁中央やや南よりに位置し石組粘土カマドであったと思われる。焼土が多く残っている。

遺物 床面からは土師の甕(115図1・2)が出土しているが、2は入念な篋整形されている。覆土からは土師小形甕(3・4)、甕(5・6)、角釘2点(176図8・9)が出土した。他に須恵器で甕胴部片坏片、土師器で高坏片、甕底部片が出土している。本址は中道Ⅱ期の住居址である。(田畑・中村)

(9) 9号住居址(図69の1・2・115の7～20・116の1～2、写115)

遺構 中道地籍D区に位置し、12号住居址が隣接している。プランは南北3.70m、東西4.20mの隅丸方形を呈する竪穴住居址である。主軸方向はN 46°Eを示し、壁は垂直で砂礫混入褐色土層を掘っているため、床面とも荒れている。北西部には住居址より古い砂利マウンド状の攪乱部があり、柱穴4コ検出されたが不規則である。西壁中央やや南よりに石組粘土カマドが壁内側に構築され煙道が50cm外に延びている。

遺物 床面からは灰釉椀(115図7～9)、土師内黒杯(13・14)が出土し、13は内面に暗文風篋磨きされている。カマドから土師甕(同図17・18)が、覆土からは須恵坏(11)、灰釉椀(10)、小瓶(12)、土師器で内黒坏(15・16)、小形甕(19・20)が出土し、15は口唇の一部に刻目を持ち、20はロクロ引によるものである。甕(116図1・2)のうち2は極細のカキ目を持つ。中道Ⅲ期の住居址である。(田畑)

(10) 10号住居址(図69の3・116の3～21、写116・123)

遺構 中道地籍D・E区にまたがって存在する。67号住居址の東10mの位置で、11号住居址、36号住居址の上に乗っている。南北5.60m、東西5.30mの隅丸方形竪穴住居址である。主軸方向はN 60°Wを示す。壁は礫混じりの層を掘り込んでいるため良くしまっており、11号住居址の上は黒土の為悪い。残存壁高は10cm前後である。周溝、柱穴はない。床面は礫混入黒土であるが固く、11・36号住居址の上はロームの張床となる。東壁中央南よりにある石組粘土カマドは既に破壊されており、左の袖石の一部を残すのみであり、中に焼土・坏・甕の破片があった。

遺物 須恵器では高台坏(116図3・7～9)、坏(4)、細頸瓶(17)、甕(18・19)がある。土師器では内黒坏(5・6・10～14)、灰釉皿を模したかと思われる皿(15)、椀(16)、甕(20)、ロクロ引小形甕(21)がある。12の坏は墨書がある。遺物からみて中道Ⅳ期の住居址である。(木下)

(11) 11号住居址(図70の1・116の22～30、写117)

遺構 中道地籍E区10号・36号住居址の下に、西隅を切られる形で重なって検出された住居址である。南北5.60m、東西5.30mの隅丸胴張方形である。主軸方向はN 64°Eを示す。壁は砂礫層を掘り込んでお

り壁高 40~45cm である。周溝は壁直下を幅 10cm、深さ 5cm 程でめぐっている。床面は固く、柱穴は 8 コだが、主柱穴は 4 コである ($P_1 \sim P_4$)。他は覆土からみて上の住居址のものである。東壁中央の石組粘土カマドは石を抜き取った痕跡があり、煙道部が確認された。カマド内部には 6cm の焼土が残り甕片が出土した。

遺物 灰釉椀 (116 図 22・23)、須恵坏 (24)、土師器では内黒坏 (25~28)、小形甕 (29~31) が出土した。遺物からみて中道Ⅳ期の住居址である。 (木 下)

(12) 12号住居址 (図70の2・3・図117・118の1~3、写118・124~126)

遺構 中道地籍D区に位置する。南北 4.80m、東西 5.80m の隅丸方形の住居址で主軸方向は N 80°W を示す。壁は砂礫混入ロームで垂直に掘り込まれ北壁 60cm、東壁 40cm である。ほぼ廃棄時の壁高を残している。周溝が全周し幅 10~20cm、深さ 15cm 程である。床面は中央部がやや堅固である。主柱穴は 4 コ検出され補助柱穴は 3 コある。北西隅には貯蔵穴がある。西壁中央の石組粘土カマドは良く保存され、焼土が厚く残り煙道の出口には石を方形に組んでいた。遺物はカマド周辺に集中した。

遺物 須恵器では坏 (117 図 1~8)、壺肩部 (18)、甕 (19・20) があり、灰釉では高台付椀 (9) がある。土師器では極細からやや粗いカキ目の甕 (117 図 21~24・118 図 1~3) が多い。内黒坏 (117 図 11~14・16・17)、高台椀 (同図15) があり、11 は墨書が見られる。中道Ⅲ期の住居である。 (竹 村)

(13) 13号住居址 (図71の2・118の7~19・119の1~4・176の10、写119・127~132)

遺構 C区にあり5号住居址の西 16m、15号住居址の南 0.5m にある。南北 6.20m、東西 5.80m の隅丸方形を呈し、主軸方向 N 82°W の住居址である。壁はロームを掘り込み良好である。周溝はなく床面は良好で、特にカマド前面は固い。中央部 35号住居址上は貼床である。柱穴は 6 コあるが主柱穴は 4 コ ($P_1 \sim P_4$) である。東壁中央の石組粘土カマドはロームを掘り残し袖の一部としている。支脚上に土師甕底部がかぶせられ、内部に焼土が多量に残っていた。南隅の浅いピットは焼土灰が多く残っていた。西隅の壁近くに棒状の礫・トイレットストーンがあり形態からみて工具と思われる。

中央南隅よりに土師坏 2 コ (118 図 13・14) が、カマド左に須恵坏 (同 8)、同右前部に短頸壺 (同18)、西壁下中央部床面上 10cm に刀子片 1、 P_4 近くに刀子 (176 図 10)、カマド内より小形甕 (119 図 1) が出土した。カマド周辺に遺物が集中した。

遺物 須恵器では蓋坏 (118 図 4~6)、坏 (7~9)、壺・甕底部 (10~12)、短頸壺 (17) が出土した。土師器では高台椀 (13)、坏 (14・16) があり、13・14 には「石」の墨書がある (写 127・128)。赤色胎土の暗文坏 (15)、小形甕 (18・19・119 図 1~3) があり、119 図 3 はロクロ引である。同図 4 は須恵甕である。刀子 (176 図 10) には柄木質部が残存した。中道Ⅲ期の住居址である。 (木 下)

(14) 14号住居址 (図71の3・4・119の5~7、写120)

遺構 中道地籍B区にある。北 13m に 13号住居址がある。南北 3.30m、東西 3.30m の隅丸方形のプランは主軸方向 N 80°W を示す。ロームを掘り込む壁は南壁 35cm、北壁 30cm あり、周溝はない。床面の一部に軟弱部があるが良い方である。東壁中央の石組粘土カマドはロームを掘り残し両袖の一部に利用する。内部に焼土・須恵片があった。覆土・床より鉄滓が出土し工房址的性格を持つ住居である。

遺物 図示したものは覆土出土だが、須恵器甕（119図5）は青海波文を内面に持つ。土師器小形甕（6・7）はロクロ引で、他に須恵高台坏片・灰釉碗片が床面で出土する。中道Ⅲ期の住居である。（木下）

(15) 15号住居址（図72の1・2・119の10～22・120の1～7・176の11、写121・133～4）

遺構 中道地籍C区にあり13号住居址とは50cmの距離である。南北4.10m、東西4.35mの隅丸方形の住居址で主軸方向はN90°Eを示す。壁高は東20cm、南30cmで周溝は南壁中央より西隅にかけてある。床面は固い。柱穴は3コ確認したが用水路下に更に1コあると思われるので主柱は4となろう。東壁中央の石組粘土カマドは煙道の平行する配石が残っている。カマド右にトイレットストーンが集積がある。南壁中央床面より20cm浮いて刀子が出土した。

遺物 須恵器では坏蓋（119図8・9）、高台坏（10・13）、坏（12・14）、甕（17・18）がある。土師器では内黒坏（15・16）、小形甕（19～22・120図1・2・6）、甕（120図3～5・7）がある。鉄器では刀子（176図・11、写267）がある。遺物からみて中道Ⅱ期の住居址である。（木下）

(16) 16号住居址（図64）

遺構 中道地籍C区B～D、34グリット以西に存在を予想しているもので、用地外に大部分がかかる。用地内の部分も水田境に近く調査不能であった。電柱移転工事に伴い土師片が出土し床面の存在も確認している。時期は不明である。（伴）

(17) 17号住居址（図72の3・4・120の14～19・121の1・3～5、写135・145）

第11表 中道遺跡17号住居址出土土器一覽表

図番	器形	種別	口径 (cm)	器高 (cm)	底径 (cm)	胎土	色調	整 形	備 考
120-8	高台坏	S	15.5	4.5	9.8		淡青灰色	内外ともロクロ	
120-9	坏	H	17.2	5.2	6.9	良	暗褐色	外面ロクロ、内面黒色研磨、底部糸切	
120-10	坏	H	13.5	3.9	7.2		褐色	外面ロクロ、内面篋ミガキ、黒色研磨、底部糸切+静止篋削	
120-11	坏	H	15.1				暗褐色	外面ロクロ、内面篋ミガキ、黒色一部赤褐色	
120-12	坏	H	15.0						
120-13	高坏	H	13.5				赤褐色	内外とも横ナデ	
120-14	小形甕	H	13.2			不良	暗褐色	口縁内外とも横ナデ、胴内面に篋痕あり	
120-15	小形甕	H	18.7			石英粒含	明褐色	口縁内外とも横ナデ、胴外面カキ目	
120-16	甕	H	29.4				赤褐色	口縁内外とも横ナデ、頸部に稜をもつ	
120-17	甕	H	28.5				赤褐色	口縁内外とも横ナデ、胴ハケ状器具による整形	
120-18	甕	H			8.0	石英粒含	赤褐色	底部木葉痕	
120-19	甕	H			7.2	石英粒含	暗褐色	外面篋削、底部木葉痕、一段高くなる	
121-1	甕	H			8.0	良	明褐色	内面ハケ状器具による整形、底部木葉痕	
121-3	甕	H			8.8	石英粒含	赤褐色	底部木葉痕	
121-4	小形土器	H	8.5	3.7	6.5		赤茶褐色	口縁内外とも横ナデ、胴篋による調整、底部木葉痕	
121-5	甕	H	18.7				赤褐色	口縁内外とも横ナデ、胴外面浅いカキ目内面篋調整	

遺構 中道地籍E区に位置する。南北4.40m、東西4.30mの隅丸方形を呈する竪穴住居址は主軸方向N 65°Wを示す。壁はほぼ垂直で周溝が全周する。床面は良い。柱穴は3コ検出された。東壁中央に石組粘土カマドがあるが原形を留めない。その北には古いカマドが壁を挟り込んでいたらしく、焼土・粘土が確認された。

遺物 須恵器では高台坏(120図8)の他、甕片が出土している。土師では内黒坏(9~12)皿形土器(13)、小形甕(14・15)、甕(120図16~19・121図1・3・5)、小形土器(121図4、写145)が出土している。他に刀子片1、鉄滓がある。中道Ⅱ期の住居址である。(木 下)

(18) 18号住居址(図73の1・121の6~17、写136)

遺構 中道地籍E区にある。南北4.40m、東西3.90mの隅丸方形を呈し主軸方向はN 34°Eである。壁は西壁が高く33cm、東壁24cmである。周溝はないが床面は固い。主柱穴は4コと思われるが東側が貯蔵穴等と重なり確認できなかった。四隅に貯蔵穴があるが、面積から考えて同時使用されたものではなからう。北壁中央や、東よりに石組粘土カマドの痕跡を残す。覆土は上部で茶褐色、下部は黒色土であった。

遺物 須恵器では坏蓋(121図6)、坏(7・9)、瓶胴部(16・17)があり、灰釉椀(8)もある。土師器では内黒坏(10~13)、高坏脚部(14)、ロクロ引小形甕(15)がある。土師内黒坏(11・12)には「宮見」の墨書があるが人名であろうか。13は焼成後穿孔されている。他に須恵細頸壺片がある。中道Ⅲ期の住居址である。(竹 村)

(19) 19号住居址(図73の2・3・121の18~23・122・173の7・8、写138・146~8)

遺構 中道地籍E区にある。南北3.50m、東西3.30mの隅丸方形住居址で主軸方向はN 52°Wを示す。壁は西壁50cmと高く東壁は30cmである。床面は平坦であるがや、固い程度で、壁近くに浅いピットが10ある。西壁中央の石組粘土カマドは原形を留めており袖には甕片を塗り込み補強したものである。支脚・天井石も残されていた。(写138)住居址内には石が多く投こまれていた。カマド周辺で坏などが完形で出土した。

遺物 須恵器では坏(121図18)、耳付壺(122図3)があり、土師では内黒坏(121図19~21)、坏(122図2)、高台椀(同図1)、ロクロ引小形甕(121図23)、甕(同図22・122図4~7)にはカキ目を持つものが多い。図示した他に須恵甕・横瓶片が床面より出土している。鉄器では鏃茎1、角釘1が、石器では砥石(173の7・8)がある。中道Ⅲ期の住居址である。(竹 村)

(20) 20号住居址(図74・76の2・123~126・176の12・178の11・173の9・10、写139~144・149~161・254・268~272)

遺構 中道地籍E区にあり、本遺跡で最大級の住居址である。南北8.25m、東西8.45mの隅丸方形を呈する竪穴住居址で、主軸方向はN 63°Wを示す。壁はほぼ垂直で周溝がめぐり、それに沿って礎石とみられる平石や礫を配する。間隔は規則性を持つ部分もあるが一定しない。主柱穴は4コであるが補助柱穴が南西隅・北西隅、カマド両脇にみられる。西壁中央の石組粘土カマドは壁ロームを掘り残し、袖の一部に利用している。支脚石は特にしっかりしたもので、カマド内部には蓋環等が落ち込んでいた。床面はカ

マド前は堅緻であるが、貼床されている箇所が多く下部には多くのピットが見られた。カマド右手の大穴には焼土、粘土塊、骨粉等が見られ完形大形坏（124図1）が出土した。壁外には東壁沿いに小穴群が見られた。床面南半部では手付細頸瓶・鉄鎌・轡金具・尾錠が出土した（74図、写139～144）。本址は北壁を柱列24に切られている。

遺物 遺物の出土量は多くカマド周辺に集中した。須恵器では坏蓋（123図1～15、写149）坏（123図16～30・124図1～9、写150～158）、甕（124図13・14・125図1～3）、手付細頸瓶（124図15、写159）がある。土師器では坏（124図10～12）、鉢形土器（125図4・5）、甕（125図6～12・126図2～10）、甑（同図1・10）がある。坏で123図30の墨書は読みぬが124図3は「三合」である（写155）。鉄製品では紡錘車軸（176図12、写269）、刀子3点（同図13、写268）、尾錠（同図14、写271）、轡金具（同図15、写270）、鎌（同図16、写272）があり、鉄鉢か鍋かと思われる破片もある。鉄滓と轡口かと思われる小片が出土し、土製紡錘車（178図11）がある。カマド左集石下からは桃種と推定されるものが出土した。砥石は2点（173図9・10）である。

坏底部は5号住居址に比し篋切を減じ糸切底が増加し、小量ではあるが内黒坏片も出てくる点で本址遺物は新しい様相を強めている。本址の所属時期は中道Ⅰ期の新しい方である（郷道）

第12表 中道遺跡20号住居址出土土器一覧表 No.1

図番号	器形	種別	口径 (cm)	器高 (cm)	底径 (cm)	胎土	色調	整	形	備考
123-1	坏蓋	S	16.9	3.4		細石含	青灰色	内外ともロクロ		
123-2	坏蓋	S	14.8	3.6		小石含	青灰色	内外ともロクロ		
123-3	坏蓋	S	15.2	3.1		小石粒含	青灰色	内外ともロクロ		
123-4	坏蓋	S	14.6	3.2		緻密・良	灰白色	内外ともロクロ		
123-5	坏蓋	S	13.4	2.7		小石粒含	青灰色	内外ともロクロ		
123-6	坏蓋	S	15.7	3.2		緻密良	灰白色	内外ともロクロ		
123-7	坏蓋	S	15.8	2.5		小石粒多含	青灰色	内外ともロクロ、自然釉		
123-8	坏蓋	S	12.6	2.4		緻密・良	灰白色	内外ともロクロ		
123-9	坏蓋	S	15.2	2.5		緻密・良	青灰色	内外ともロクロ、自然釉		
123-10	坏蓋	S	15.4	3.5		小石粒少量含	青灰色	内外ともロクロ		
123-11	坏蓋	S	13.8			小石粒少量含	青灰色	内外ともロクロ		
123-12	坏蓋	S	19.5	(3.8)		緻密・良	灰白色	内外ともロクロ、自然釉(黄緑色)		
123-13	坏蓋	S	18.5			小石粒多含	青灰色	内外ともロクロ		
123-14	坏蓋	S	15.9	3.7		小石粒少量含	灰青色	内外ともロクロ		
123-15	坏蓋	S	15.4	2.5		良	青灰色	内外ともロクロ		
123-16	坏	S	12.7	3.5	9.4	小石粒少量含	灰白色	内外ともロクロ、底部広く体部はほぼ直に立ちあがる 底部篋切+回転篋削 整形入念		
123-17	坏	S	12.9	4.2	6.4	緻密・良	灰白色	内外ともロクロ 整形入念 口縁やや外反する 底部一段稜をもつ 糸切		
123-18	坏	S	13.1	3.7	9.0	良	ねずみ色	内外ともロクロ 口縁やや外反 底部篋切+回転篋削		
123-19	高台坏	S	13.3	3.7	9.2	小石粒多含	淡青灰色	内外ともロクロ 体部の整形良 底部篋切+回転篋削		

第12表 中道遺跡20号住居址出土土器一覽表 No.2

図番号	器形	種別	口径 (cm)	器高 (cm)	底径 (cm)	胎土	色調	整形	備考
123-20	坏	S	13.3	4.4	6.1	小石粒多含	濃青灰色	内外ともロクロ、体部丸く張り 口縁やや外反する 底部糸切	
123-21	高台坏	S	13.6	3.5	11.3	良	ねずみ色	内外ともロクロ 整形入念 底部篋切+回転篋削	
123-22	坏	S	14.6	3.4	9.1	小石粒多含	ねずみ色	内外ともロクロ 底部篋切?+回転篋削	
123-23	高台坏	S	13.0	3.5	11.3	小石粒多含	青灰色	内外ともロクロ 整形入念 底部糸切?+回転篋削	
123-24	坏	S	13.0	3.5	8.2	緻密・良	一部灰白色	内外ともロクロ 内面整形入念 底部篋切+回転篋削 外周磨かれてある	
123-25	坏	S	12.6	3.6	7.2	緻密・良	灰白色	内外ともロクロ 外面水引き痕顕著 底部篋切+回転外周磨き?	
123-26	高台坏	S	11.7	2.9	10.3	良	灰白色	内外ともロクロ 底部篋切+回転篋削	
123-27	坏	S	15.5	4.7	8.0		灰白色	内外ともロクロ 底部篋切+回転篋削	
123-28	坏	S	14.5		(10.2)	不良	灰白色	内外ともロクロ 整形雑	
123-29	高台坏	S		10.9			青灰色	底部篋切+回転篋削 外周磨き	
123-30	高台坏	S	11.8	4.2	11.0	軟質・小石含	灰白色	内外ともロクロ 底部篋切+回転篋削調整入念	墨書
123-31	坏	S	11.8	6.2		緻密・良	淡青灰色	内外ともロクロ 調整入念 底部糸切	
123-32	高台坏	S		12.4		小石少量含	青褐色	内外ともロクロ 底部糸切+外周回転篋削 外周の調整入念	
124-1	高台坏	S	18.1	5.5	14.7	緻密・良	ねずみ色	内外ともロクロ 底部篋切+回転篋削 外周整形入念	
124-2	坏	S	15.1			小石粒含	赤褐色	内外ともロクロ	
124-3	高台坏	S	12.3	3.9	10.6	緻密・良	青灰色	内外ともロクロ 底部糸切+回転篋削	墨書
124-4	高台坏	S	11.9	3.8	10.0	小石粒含	青灰色	内外ともロクロ 底部篋切+回転篋削	
124-5	坏	S	13.1	4.2	6.5	小石粒含	青灰色	内外ともロクロ 底部糸切	
124-6	高台坏	S	12.1	3.6	9.9	緻密・良	青灰色	内外ともロクロ 調整入念 底部篋切+回転篋削	
124-7	坏	S	12.4	4.4	9.1	細石含	青灰色	内外ともロクロ 整形雑 底部篋切+回転篋削	
124-8	坏	S	13.0	3.4	10.7	緻密・良	ねずみ色	内外ともロクロ 底部篋切+回転篋削	
124-9	坏	S	13.0	3.9	8.0	々	灰白色	内外ともロクロ 底部篋切+回転篋削	
124-10	坏	H	13.5	4.2	7.5	良	茶褐色	内外ともロクロ 調整入念 底部篋切+回転篋削	
124-11	坏	H	12.4			砂質	赤褐色	内外ともロクロ 口縁近く 篋ミガキ内面黒色	
124-12	坏	H	14.4	5.2	7.6	緻密・良	赤褐色	内外ともロクロ 体部内外とも 篋ミガキ 底部糸切 一部内面黒色	
124-13	甗	S	30.6			良	灰白色	口縁部内外ロクロ 胴外面叩き目内面青海波	
124-14	甗	S	43.2			良	青灰色	口縁部内外ロクロ 頸部外タタキ目	
124-15	細頸壺	S	6.8	19.7	8.3	良	灰色	内外ロクロ 調整入念 底部糸切+回転篋削 自然釉	

第12表 中道遺跡20号住居址出土土器一覧表 No.3

図番号	器形	種別	口径 (cm)	器高 (cm)	底径 (cm)	胎土	色調	整	形	備考
125-1	甗	S	32.0			良	青灰色		口縁内外ともロクロ 頸部外面波状文	
125-2	甗	S	23.4			緻密・良	青灰色		口縁内外ともロクロ 頸部外面叩き目	
125-3	甗	S	24.2			緻密・良	青灰色		口縁内外ともロクロ 頸部外面叩き目	
125-4	小形鉢	H	11.7	8.0	7.2	小石粒含	赤褐色		口縁内外横ナデ 頸部横ナデ 胴内外とも匏横ナデ	
125-5	鉢	H	19.3	8.8	18.3	細砂	赤茶褐色		口縁 頸部内外とも横ナデ 胴外面匏ミガキ内面匏ナデ	
125-6	小形甗	H	10.5	11.2	8.4	細石含	暗褐色		口縁内外横ナデ 頸部内外横ナデ 胴内外匏ナデ 底部木葉痕	
125-7	小形甗	H	10.6	12.5	9.3	緻密・良	暗褐色		口縁内外とも横ナデ 頸部横ナデ 胴内面匏ナデ 外面匏削木葉痕	
125-8	小形甗	H	14.3			緻密・良	赤褐色		口縁内外とも横ナデ 頸部横ナデ 胴内外匏ナデ	
125-9	小形甗	H	15.6			小石粒含	赤褐色		口縁内外とも横ナデ 頸部横ナデ 胴内外匏ナデ	
125-10	甗	H	19.4	25.5	8.0	砂質	赤褐色		口縁 頸部内外とも横ナデ 胴内外匏ナデ 木葉痕	
125-11	甗	H	15.5			良	暗褐色		口縁 内外横ナデ 胴内外とも匏ナデ	
125-12	甗	H	18.4			小石粒含	赤茶褐色		頸部内外とも横ナデ 胴内面匏ナデ 外面カキ目	
126-1	甗	H	27.4		15.4	小石粒含	赤褐色		口縁内外とも横ナデ 胴部内外とも匏ナデ 底部木葉痕	
126-2	甗	H	24.2			砂質	赤褐色		口縁内外とも横ナデ 胴部内外匏ナデ	
126-3	甗	H	22.9			小石粒含	赤褐色		口縁内外とも横ナデ 胴部内外匏ナデ	
126-4	甗	H	29.6			良	明褐色		口縁内外とも横ナデ 胴部内外匏ナデ	
126-5	甗		21.5			小石粒多含	茶褐色		口縁内面カキ目 外面横ナデ 頸・胴部外面カキ目 内面匏ナデ	
126-6	甗	H	21.5				赤褐色		口縁横ナデ 胴内外匏ナデ	
126-7	甗	H	25.2			小石粒含	赤褐色		口縁内外とも横ナデ 胴外面匏ミガキ内面匏ナデ	
126-8	甗	H	23.2			良	暗褐色		口縁内外とも横ナデ 胴内外とも匏ナデ	
126-9	甗	H			8.7	小石粒含	赤褐色		胴部内外とも匏ナデ	
126-10	小形甗	H			8.0	小石粒多含	暗褐色		胴部内外とも匏ナデ 底部木葉痕	
126-11	甗	H			9.4	小石粒少含	赤褐色		内外とも匏ナデ 木葉痕	

(21) 21号住居址 (図75の1・127の1～5・173の11・176の17～19・178の10、写162・166・255・276)

遺構 中道地籍E・F区にある。23号住居址に西側を切られて検出された住居址で、南北6.40m、東西6.10mの隅丸方形になると思われる。推定される主軸方向はN69°Wで壁高は南30cm、北24cmである。北壁では柱列21号に切られるが、床面は平坦で所々固い面がある。残存部に主柱穴2があるが4コあったものと、また、カマドは西壁にあったものと推定される。覆土は暗褐色土で刀子2点が、高坏は東壁・北壁の直下床面から分散して検出され接合されたものである。東側中央で鎌、東壁直下から砥石が出土した。

遺物 須恵器では坏蓋 (127 図 1～2)、坏 (同図 3) の他 4 点、甕 (5) の他 3 点、長頸瓶片がある。土師器では高坏 (同図 4、写 166) があり、内面黒色磨研されている。鉄器で鎌 (176 図 17)、刀子 (同図 18・19)、石製品で砥石 (173 図 11)、紡錘車 (178 図 10) がある。中道Ⅱ期の住居址と思われる。(片 桐)

(22) 22号住居址 (図76の1・3・127の7～18・177の1、写163・167～170・273)

遺構 中道地籍E区にあり柱列10によって切られている。南北3.60m、東西3.50mの隅丸方形を呈し、主軸方向はN77°Wである。壁は垂直で周溝はない。床面は軟弱で支柱穴は4ある。東壁下南よりのピット上面には貼床があった。東壁中央部の石組粘土カマドは原形を良く保ち、壁を扶けて構築されている。煙道部には柱列10の柱穴が掘られ破壊されている。赤班の入る暗褐色の覆土で、床面では内黒坏がカマド北側で鏝釜は中央北よりでつぶれて出土した。カマド周辺に遺物が多かった。

遺物 須恵器では坏 (127 図 6) の他長頸瓶が、灰釉碗 (7・8) がある。土師器では内黒坏 (9～12) があるが11は墨書を持つ (写 168)。小形甕 (17)、甕 (16・18)、長胴の鏝釜 (15、写 170)、高台付碗 (13・14) がある。鎌 (177 図 1、写 273) は刃部側に木質部が付着している。

本址は中道Ⅳ期の住居址である。

(三 浦)

(23) 23号住居址 (図75・128・129・130の1～5・173の12、写164・171)

遺構 中道地籍E区に位置し、21号住居址を切っている。南北7.50m、東西7.25mの方形の竪穴住居址で比較的大きい。主軸方向はN63°Wを示す。垂直な壁は55～60cmと深く原形に近いと考える。床面は軟弱で南側床面は小礫が多く良好である。支柱穴は3コ確認し、北壁下には補助柱穴5コがある。西側床面中央に人頭大から拳大の集石があった。東壁中央に石組粘土カマドがあり袖には補強のため土器を貼りつけている。カマド北袖より完形須恵坏が、また、覆土中からは鉄滓3点が出土した。

遺物 須恵器では坏蓋 (128 図 1～22)、坏 (23～47) があるが、43は墨書されている。灰釉では碗 (48) があり、土師器では坏 (49～54) はすべて内面黒色磨研されている。須恵器の甕 (129 図 1) 片は他に個体数が多い。須恵細頸瓶頸部 (同図 2)、土師小形甕・甕 (3～26・130 図 1～5)、砥石 (173 図 12) がある。中道Ⅲ期の形式設定基準となった住居址である。(片 桐)

第13表 中道遺跡23号住居址出土土器一覧表 No.1

図番号	器形	種別	口径 (cm)	器高 (cm)	底径 (cm)	胎土	色調	整	形	備考
128-1	坏蓋	S	16.5			良	青灰色		内外ともロクロ	
128-2	坏蓋	S	14.4			不良	青灰色		内外ともロクロ	
128-3	坏蓋	S				長石含	濃青灰色		内外ともロクロ	
128-4	坏蓋	S	(15.7)			小石粒少量	青灰色		内外ともロクロ	
128-5	坏蓋	S	12.2				濃青灰色		内外ともロクロ	
128-6	坏蓋	S	15.2				赤灰褐色		内外ともロクロ	
128-7	坏蓋	S	15.8			良	濃青灰色		内外ともロクロ	
128-8	坏蓋	S				小石粒少量	濃青灰色		内外ともロクロ	
128-9	坏蓋	S	14.9				青灰色		内外ともロクロ	

第13表 中道遺跡23号住居址出土土器一覽表 No.2

図番号	器形	種別	口径 (cm)	器高 (cm)	底径 (cm)	胎土	色調	整	形	備考
128-10	坏蓋	S	12.8				青灰色	内外ともロクロ		
128-11	坏蓋	S					黒灰色	内外ともロクロ		
128-12	坏蓋	S	14.3				黒灰色	内外ともロクロ		
128-13	坏蓋	S	15.5			良	暗灰色	内外ともロクロ		
128-14	坏蓋	S	12.8			小石粒少量含	濃青灰色	内外ともロクロ		
128-15	坏蓋	S	14.0			小石粒少量含	濃青灰色	内外ともロクロ		
128-16	坏蓋	S	13.5				灰褐色	内外ともロクロ		
128-17	坏蓋	S	14.6				淡青灰色	内外ともロクロ わんぐりする器形		
128-18	坏蓋	S					淡褐色	内外ともロクロ		
128-19	坏蓋	S	13.6				青灰色	内外ともロクロ		
128-20	坏蓋	S	16.1				濃青灰色	内外ともロクロ		
128-21	坏蓋	S	13.4				赤褐色	内外ともロクロ		
128-22	坏蓋	S					青灰色	内外ともロクロ		
128-23	坏	K	11.9	(4.0)	(5.0)	良	灰白色	口縁・体部 内外ともロクロ 底部糸切? 一段高くなる。ハケで釉薬をぬる		
128-24	坏	S	11.2	(3.0)	(5.0)		褐色	口縁・体部 内外ともロクロ 底部糸切?+回転斫削		
128-25	坏	S	12.8	(3.8)	(6.8)		青灰色	口縁・体部 内外ともロクロ 底部糸切?		
128-26	坏	S			6.0		濃灰色	口縁・体部 内外ともロクロ 底部糸切		
128-27	坏	S	12.2	3.0	5.7	小石粒含	濃灰色	口縁・体部 内外ともロクロ 底部糸切		
128-29	坏	S	12.0	4.7	5.3		青灰色	〃	〃	
128-30	坏	S	12.7	4.8	6.8		青灰色	〃	〃	
128-31	坏	S	13.1				淡青灰色	〃	〃	
128-32	坏	S	13.9	4.7	7.0		濃青灰色	〃	〃	
128-33	坏	S	12.9				青灰色	〃	〃	
128-34	高台坏	S			9.9	小石粒・含	ねずみ色	内外ロクロ、底部糸切+回転斫削		
128-35	高台坏	S			10.1		青灰色	〃	〃	
128-36	高台坏	S			9.9	小石粒・含	青灰色	体部 内外ロクロ、底部糸切?+回転斫削		
128-37	坏	S	13.2				淡褐色	口縁 体部 内外ともロクロ		
128-38	高台坏	S			9.5		青灰色	底部糸切+回転斫削		
128-39	高台坏	S	12.5	3.3	9.5	小石粒・含	濃青灰色	口縁・体部内外ともロクロ、底部糸切+回転斫削		
128-40	坏	S	13.3			小石粒・含	灰褐色	口縁・体部内外ともロクロ		
128-41	坏	S			6.2		ねずみ色	体部内外ロクロ、底部糸切		
128-42	高台坏	S	15.7	5.2	11.1		淡灰褐色	口縁 体部 内外ともロクロ 底部糸切+回転斫削		
128-43	高台坏	S	12.7	4.3	8.6		淡褐色	〃	〃	墨書
128-44	坏	S			6.5		灰白色	底部糸切		
128-45	高台?碗	S	15.0				暗灰色	口縁、体部 内外ともロクロ		
128-46	坏	S			8.0	小石粒含	ねずみ色	体部、内外ともロクロ		
128-47	坏	S	13.5				淡褐色	口縁、体部 内外ともロクロ		
128-48	碗	K	11.9				灰白色	口縁、体部 内外ともロクロ		
128-49	坏	H			6.0		茶褐色	外面ロクロ、内面黒色、底部糸切		
128-50	坏	H			8.2		暗褐色	口縁、体部外面ロクロ、内面黒色研磨		
128-51	坏	H			8.4	小石粒・含	淡赤褐色	外面ロクロ、内面黒色研磨、底部糸切		
128-52	坏	H			8.2		暗褐色	外面ロクロ、内面黒色、底部糸切		
128-53	坏	H	13.0				茶褐色	口縁、体部外面ロクロ、内面黒色、暗文		
128-54	坏	H	13.2				淡赤褐色	口縁、体部外面ロクロ、内面黒色、篋調整		
129-1	甕	S	27.0			良	赤茶褐色	口縁内面、頸部内外ロクロ、一部叩き目、自然釉		
129-2	長頸壺	S				長石含	濃灰色	内外ともロクロ		
129-3	小形甕	H	14.2			小石粒・含	暗青灰色	口縁、頸部、胴部内外ともロクロ、薄手		
129-4	小形甕	H	12.6				暗褐色	口縁、内外とも横ナデ、胴部 内外とも篋ナデ		

第13表 中道遺跡23号住居址出土土器一覧表 No.3

図番号	器形	種別	口径 (cm)	器高 (cm)	底径 (cm)	胎土	色調	整形	備考
129-5	小形甕	H					茶褐色	口縁内外とも横ナデ、胴部内面篋ナデ横、外面荒いカキ目	
129-6	小形甕	H	13.0	13.2	7.1		茶褐色	口縁内外とも横ナデ、胴部内外とも篋調整	
129-7	小形甕	H	12.8				暗茶褐色	内外ともロクロ、底部糸切	
129-8	小形甕	H			4.8		赤茶褐色	内外とも篋調整、底部木葉痕	
129-9	小形甕	H	12.8				暗茶褐色	口縁内外とも横ナデ、胴部内外面ロクロ、薄手	
129-10	小形甕	H	14.2				赤褐色	口縁内外とも横ナデ、胴部内外とも篋ナデ	
129-11	小形甕	H			7.4		暗茶褐色	胴部内外ともロクロ、底部静止糸切十回転篋削り	
129-12	小形甕	H	15.3				赤褐色	口縁内外とも横ナデ、胴部外面篋ナデ	
129-13	小形甕	H	15.2				暗赤褐色	口縁内外とも横ナデ、胴部外面くし状器具による整形	
129-14	小形甕	H			6.5	小石粒含	暗茶褐色	胴部内外ともロクロ、底部糸切	
129-15	甕	H	19.0				赤茶褐色	内外横ナデ、胴部内外篋ナデ	
129-16	小形甕	H			7.8		赤茶褐色	底部木葉痕	
129-17	甕	H			7.7		暗褐色	内外篋ナデ? 一条の沈線、底部木葉痕	
129-18	甕	H			8.7		茶褐色	底部静止糸切	
129-19	甕	H	25.8				黒褐色	口縁内外横ナデ、頸部~胴部篋ナデ	
129-20	小形甕	H	15.7				茶褐色	口縁内外横ナデ、胴部篋ナデ	
129-21	甕	H			7.5		茶褐色	外面荒いカキ目、内面篋ナデ	
129-22	甕	H	21.2			小石粒含	暗褐色	口縁内外とも横ナデ、胴部篋ナデ	
129-23	甕	H					赤茶褐色	口縁内外とも横ナデ、胴部篋ナデ	
129-24	甕	H			(8.5)	小石粒含	赤褐色	内外とも篋ナデ	
129-25	甕	H			6.8		茶褐色	内外とも篋ナデ、ロクロ? 底部木葉痕	
129-26	甕	H			7.7		暗茶褐色	内外とも篋ナデ、底部木葉痕	
130-1	小形甕	H	14.6				茶褐色	口縁内外ロクロ、胴内外篋ナデ	
130-2	甕	H			14.2	小石粒含	赤茶褐色	内外篋ナデ、底部木葉痕	
130-3	甕	H			8.7		暗褐色	外面、カキ目、内面篋ナデ	
130-4	甕	H			9.6		赤褐色	底部木葉痕	
130-5	甕	H			9.8	小石粒含	暗茶褐色	内外篋ナデ、底部木葉痕	

(24) 24号住居址 (図77・130の6~30・131、写165・172)

遺構 中道地籍F区にある。南北6.30m、東西6.40mの方形竪穴住居址で主軸方向はN61°Wである。壁はほぼ垂直で約50cmの壁高を持つ。周溝が全周し、床面は北半部は良好であるが南半部は混礫層にあるため荒れている。主柱穴は4コあるが根固め石を持つ。他のピットには焼土や焼土ブロックが含まれる。特に東壁下のは焼土・粘土塊を含み遺物が多かった。壁外ピットは本址に付属する。西壁中央の石組粘土カマドは石が少なかった。

遺物 須恵器では火蓋(130図6~11)、坏(13~16・18・20)、高台坏(21~25)、甕(27)、壺底部(131図1)、壺(10・11)がある。土師では火蓋(130図12)、坏(17)、皿形土器(19)、墨書のある椀(26)、甕(130図28~30・131図2~9・12・13)が出土した。なお表土中からは青磁片が出土している。

24号住居址は中道Ⅲ期の住居址である。

(郷道)

第14表 中道遺跡24号住居址出土土器一覽表

図番号	器形	種別	口径 (cm)	器高 (cm)	底径 (cm)	胎土	色調	整	形	備考
130-6	坏蓋	S	15.3	4.2		小石粒多含	青灰色	内外ともロクロ		
130-7	坏蓋	S	16.2	3.5		小石粒多含	青灰色	内外ともロクロ		
130-8	坏蓋	S	14.0				濃青灰色	内外ともロクロ		
130-9	坏蓋	S	13.3	3.7		良	濃青灰色	内外ともロクロ		
130-10	坏蓋	S	13.2				灰白色	内外ともロクロ		
130-11	坏蓋	S					淡灰色	内外ともロクロ		
130-12	坏蓋	H	16.7	3.9			赤褐色	内外ともロクロ、内面黒色研磨		
130-13	坏	S	11.3	3.6	7.5	小石粒含	濃灰色	内外ともロクロ、口縁外面黒色、底部糸切		
130-14	坏	S	12.9			良	青灰色	内外ともロクロ、一部ハケ状器具による整形?		
130-15	坏	S			11.0	小石粉多含	青灰色	内外ともロクロ、外面に火だすき 底部糸切		
130-16	坏	S	13.2				淡青灰色	内外ともロクロ、調整入念		
130-17	坏	H	11.8				赤褐色	内外ともロクロ		
130-18	坏	H	14.3			小石粒多含	黒褐色	内外ともロクロ		
130-19	坏	H	14.1	(21?)	(6.5)	不	良	赤褐色	内外ともロクロ、器高は低く、底部は丸味をもつ?	
130-20	坏	S	15.4			小石粒多含	濃青灰色	内外ともロクロ		
130-21	高台坏	S	12.3	3.9	9.8		黒灰色	内外ともロクロ、底部糸切+回転篋削		
130-22	高台坏	S	12.0	3.4	8.2		淡青灰色	内外ともロクロ、底部糸切+回転篋削		
130-23	高台坏	S			8.8	小石粒多含	青灰色	底部糸切り+回転篋調整		
130-24	高台坏	S			8.6	石英粒含	淡灰色	底部糸切り+回転篋調整		
130-25	高台坏	S	12.7	4.6	9.2	不	良	灰白色	内外ともロクロ、底部糸切+回転篋削	
130-26	甕	H	12.2			良	赤茶褐色	内外ともロクロ、体部中央整形入念、口縁やや外反する		墨書
130-27	甕	S	44.0			良	黒灰色	口縁 頸部内外ともロクロ		
130-28	甕	H	19.0				茶褐色	口縁 内外とも横ナデ、肩部内面篋調整		
130-29	甕	H	26.0			雲母多	赤褐色	口縁 内外とも横ナデ、頸部外面ハケ状器具による調整		
130-30	甕	H	24.3			石英粒多	赤褐色	口縁 内外とも横ナデ、胴外面篋ミガキ		
131-1	高台坏	S			12.8	小石粒多	青灰色	底部糸切+回転篋調整		
131-2	甕	H	20.8			良	明褐色	口縁 頸部内外とも横ナデ、胴内外とも細く深		いかき目
131-3	甕	H	23.9			石英粒含	黒褐色	口縁外面横ナデ、頸部・胴部荒いかき目		
131-4	甕	H			7.2	小石・雲母多	暗褐色	底部木葉痕		
131-5	甕	H			7.3		茶褐色	底部 糸切?		
131-6	甕	H			8.4	雲母多含	黒褐色	底部 内面水引き痕 静止糸切 胴下部横ナデ?		
131-7	甕	H			7.4	小石粒含	茶褐色	底部木葉痕		
131-8	甕	H			9.0		赤褐色	底部木葉痕		
131-9	甕	H			8.4	小石粒少量	赤茶褐色	底部、内面ロクロ、糸切		
131-10	短頸壺	S			10.7		淡青灰色	肩部・胴部内外ともロクロ、整形入念、底部糸切?+回転篋整形		
131-11	広口壺	S			10.8	良	青灰色	ロクロ、付高台、自然釉一部に		
131-12	甕	H	16.4				茶褐色	口縁内浅いかき目、外面横ナデ、胴外面かき目		
131-13	甕	H			10.0		暗褐色	外面篋削、底部木葉痕		

(25) 25号住居址 (図78・132・177の2・3、写173・181～4・275)

遺構 中道地籍のF区の用地境にかかるため完全な調査はできなかった。南壁が33号住居址を、西壁が土壇13を切っており、壁高は約80cmと原形を留めている。南北7.50mあり隅丸方形、主軸方向はN63°W、壁は垂直で周溝が幅12cm、深さ8cmで全周するものと思われる。床面は良好で主柱穴2が検出され、主柱は4コであると思われる。カマドは未調査部にあるものと思う。北隅に貯蔵穴がある。

遺物 遺物の出土量は多い方である。須恵器では坏(132図1～5)、刻書のある甕(6)覆土中の坏(11～13)、釉の厚くかかる双耳壺(14)があり、高台坏(13)は転用硯として使用されている。土師器では墨書のある(7)を始め内黒坏(8・9・15・16)、極細のカキ目のある甕(10・17)がある。鉄製品では板状鉄片(177図2、写275)と紡錘車(同図3)が出土している。

本址は中道Ⅲ期の住居址である。

(長沼・木下)

(26) 26号住居址 (図78の2・133の1～9、写174・185)

遺構 中道地籍F区にあり、すぐ東の37号住居址の西壁の一部を切っている。プランは南北4.70m、東西4.60mの隅丸方形を呈する。四方の胴部はやや張り、主軸方向はN70°Wを示す。壁はほぼ垂直で周溝はない。床面は若干の凹凸があるが固く、中央部がやや高い。主柱穴は4コ認められ、西壁のは壁を切っている。東壁中央の石組粘土カマドは殆んど原形を留めない。

遺物 床面からは須恵器で高台坏(133図1)、坏(2)があり、2は底部篋切後回転篋削りである。横瓶(3)は本址と37号住居址の両方から破片で出土し接合されたもので、37号住居址遺物の可能性の方が強いと思われる。土師器では甕(5・6)は篋調整が入念にされている。覆土からは須恵器の坏蓋(7)、土師小形甕(9)、甕(8)が出土している。中道Ⅱ期の住居址である。

(田 畑)

(27) 27号住居址 (図79の1・133の10～13、写175)

遺構 調査区F区にあり31号住居址が隣接する。東西4.60m、南北4.40mの隅丸方形を呈する竪穴住居址で、東北・南東隅に張り出しがある。主軸方向はN60°Wを示す。壁は垂直で西壁が27cm、他は約20cmであった。床面は軟弱で中央がやや高い。床面も混礫ロームが基盤となり、浅い落ち込みが2コ、柱穴が1コあり、壁外に本址に付属すると考える柱穴8コが検出された。東壁ほぼ中央部に焼土が認められ、カマドの痕跡と思われる。

遺物 床面からは土師器の甕(113図10)が出土し、覆土からは須恵坏蓋(11)、高台坏(12～13)が出土し、他に甑の底部片もある。本址は中道Ⅲ期の住居址である。

(田 畑)

(28) 28号住居址 (図79の2・133の14～19・177の4・5・134、写176・277)

遺構 中道地籍F区にあり、中道遺構群の北端にある。東西4.90m、南北4.80mの隅丸方形竪穴住居址である。主軸方向はN85°Wで東壁は水田造成時に相当破壊されている。壁はほぼ垂直で約30cmで周溝は東壁下を欠く。床面はロームのタキである。主柱穴は4コある。北西隅の穴からは灰塊が出土し、カマド左の穴は焼土・炭を多く含み灰留めかと思われる。西壁中央に石組粘土カマドが考えられるが粘土の

み残存した。本址は柱列12によって切られている。

遺物 須恵器では坏(133図14~16・134図9)、坏蓋(134図7・8)、壺底部(133図17)が出土し、土師器では小形甕(133図18・19)、甕(134図1~6)、高坏坏部(同図10)、同脚部(11)が出土した。図示しなかったが内黒坏底部片が床面より出土している。甕は篋削りのもののみである。鉄器では刀子(177図4、写277)、紡錘車軸(同図5)がある。本址は中道Ⅱ期の住居址である。(郷道)

(29) 29号住居址(図80の1・135の1~17、写177)

遺構 中道地籍E区にあり、本址の西部は用地外にかかるため調査不能である。本址は69号住居址を破壊し、その上に貼床している。南北7.40mで方形を呈する住居址と思われ、主軸方向はN63°Wである。垂直な壁は45~65cmほどあり周溝はない。床面は平坦で固いが東側は混礫ローム層を基盤としている。柱穴は4コある。カマドは末調査部分の西壁中央にあるものと思われる。

遺物 須恵器では高台坏(135図1・7・8)、坏(2・9)、坏蓋(6)、灰釉では瓶底部(3)、皿(10)、土師器では内黒坏(11・12)、赤色胎土暗文坏(16)、小形甕でロクロ引によるもの(13・15)と篋調整のもの(14・17)、甕(5)がある。図示しなかったが極細のカキ目をもつ甕片もあり中道Ⅲ期の住居址と考えられる。(長沼・木下)

(30) 30号住居址(図80の2・136~7・138の1~15・177の12、写178~9・186~8・278)

遺構 中道地籍のE区にあり柱列9に切られている。プランは東西6.00m、南北5.70mの隅丸方形を

第15表 中道遺跡30号住居址出土土器一覧表 No.1

図番号	器形	種別	口径 (cm)	器高 (cm)	底径 (cm)	胎土	色調	整	形	備考
136-1	坏蓋	S	16.4			小石粒多含	青灰色	内外ともロクロ、自然釉		
136-2	坏	S	12.7	4.0	6.8	石英小石含	灰白色	内外ともロクロ、体部中央から口縁部にかけて外反する 底部一段稜をもつ 糸切		
136-3	坏	S	18.8	(5.0)	15.0	緻密・良	青灰色	内外ともロクロ 調整良 口縁から体部にかけて一部自然釉 内底に火だすき		高台付?
136-4	坏	S	16.0			精選・良	灰青色	内外ともロクロ		
136-5	坏	S	13.1			細石混入	赤褐色	内外ともロクロ		
136-6	坏	S	11.2			細石混入	青橙色	内外ともロクロ 口縁部外反する		
136-7	坏	S	12.0			小石粒含	灰白色	内外ともロクロ 調整入念		
136-8	坏	S	14.5	4.3	10.0	精選・良	赤褐色	内外ともロクロ 体部内面水引き痕著しい 底部糸切		
136-9	高台坏	S	16.3	3.5	13.2	緻密・良	わずみ色	内外ともロクロ 底部 篋切+回転篋削		
136-10	高台坏	S	15.8	3.6	12.4	良	灰白色	内外ともロクロ 底部内面に火だすき 篋切+回転篋削		
136-11	広口瓶	S	13.2			小石粒含	灰白色	内外ともロクロ 口唇部に自然釉		
136-12	坏	H	13.8			細石粒含	赤茶褐色	内外ともロクロ のあと、横ナデ		
136-13	甕	H			7.2	細石粒含	暗褐色	内面篋ナデ 外面篋削 底部木葉痕		
136-14	坏	H			7.8	石英粒含	赤褐色	内面黒色研磨 底部篋切+回転篋削		
136-15	高坏	H	14.2				茶褐色	口縁外面横ナデ 体部篋ナデ横 脚部篋ナデ 縦 体部内面黒色研磨		
136-16	高坏	H	14.0			長石粒含	赤茶褐色	口縁外面横ナデ 体部篋ナデ縦 内面黒色研磨 口縁大きく外反		

第15表 中道遺跡30号住居址出土土器一覧表 No.2

図番号	器形	種別	口径 (cm)	器高 (cm)	底径 (cm)	胎土	色調	整	形	備考
136-17	小形甕	H	9.5			小石粒含	赤褐色	口縁横ナデ、胴内外面とも篋ナデ、頸部に稜をもつ		内面炭化物付着
136-18	小形甕	H	14.0			小石、雲母含	暗褐色	口縁内外横ナデ、胴内面篋ナデ		
136-19	小形甕	H	14.0			小石粒・含	茶褐色	口縁内外横ナデ、胴内面篋ナデ		
136-20	小形甕	H	12.0			良	赤茶褐色	口縁内外横ナデ、胴内面篋ナデ		
136-21	小形甕	H	13.2				赤褐色	口縁内外横ナデ、胴内面篋ナデ		
136-22	小形甕	H	14.8	18.8	8.3	小石粒含	赤褐色	口縁内外とも横ナデ、頸部内面横ナデ、外面指圧痕、胴外面指圧痕+一部ハケ目、内面篋ナデ、底部木葉痕		
136-23	小形甕	H	13.8			不	良暗褐色	口縁内外横ナデ		
136-24	小形甕	H	16.7			石英粒含	灰褐色	口縁内外横ナデ、胴外面篋削、内面篋ナデ		
136-25	小形甕	H	17.0			不	良暗褐色	口縁内外横ナデ、胴外面篋ナデ		
136-26	小形甕	H	18.0			小石粒含	暗褐色	口縁内外横ナデ、胴内面篋ナデ		
136-27	甕	H	19.6				赤褐色	口縁内外横ナデ、胴内外篋ナデ		
136-28	甕	H	21.5			精選・良	赤褐色	口縁内外横ナデ、胴外面篋削、頸部に稜をもつ		
136-29	甕	H	19.3			良	暗褐色	口縁内外横ナデ、胴内面篋ナデ		
137-1	甕	H	20.7	40.4	9.1	小石粒多含	赤褐色	口縁内外横ナデ、胴、外面篋削、縦、内面篋ナデ横、底部木葉痕		
137-2	甕	H	28.2			小石粒含	灰褐色	口縁内外横ナデ、胴、外面篋ミガキ、内面篋ナデ、篋ミガキ		
137-3	甕	H	25.3			良	赤褐色	口縁内外横ナデ、胴、外面篋削、内面篋ナデ		
137-4	甕	H	25.5			良	赤褐色	口縁内外横ナデ、胴、外面篋削、内面篋ナデ		
137-5	甕	H	20.5				茶褐色	口縁内外横ナデ、胴、外面一部ハケ状器具による整形、内面篋ナデ、頸部一条の沈線		
137-6	小形甕	H				良	赤褐色	口縁下内外横ナデ、胴外面ヘラ削、内面篋ナデ、頸部内外篋ナデ、肩部が張る		
137-7	甕	H			9.4		灰褐色	内外面篋ナデ、底部木葉痕		
137-8	鉢?	H			9.7		暗褐色	内外面篋ナデ、底部高台の様になる、木葉痕		
137-9	甕	H			9.8	精選・良	赤茶褐色	内外面篋ナデ、底部木葉痕		
137-10	甕	H			9.8		赤褐色	内外面篋ナデ、外面ハケ状器具による調整 底部木葉痕		
137-11	甕	H			9.6		暗褐色	内外面篋ナデ、底部木葉痕		
138-1	坏蓋	S	18.2	3.9		緻密・良	灰白色	内外面ともロクロ		
138-2	高台坏	S	14.0	4.4	11.6	良	灰白色	内外面ともロクロ、篋切+回転篋整形		
138-3	坏	S	14.2				青灰色	内外面ともロクロ		
138-4	坏	S	12.4				青灰色	内外面ともロクロ、口縁に段をもつ		
138-5	坏	H			8.0	小石粒含	赤褐色	体部外面一部篋ナデ、内面黒色研磨、底部篋切+回転篋削		
138-6	小形甕	H	11.7			小石粒含	赤褐色	口縁内外とも横ナデ、胴内外ともハケ状器具による調整		
138-7	小形甕	H	15.8			精選・良	赤茶褐色	口縁内外とも横ナデ、胴内外とも篋ナデ		
138-8	甕	H	21.0			不	良暗褐色	口縁内外とも横ナデ、頸部に稜をもつ		
138-9	甕	H	21.2				赤褐色	口縁内外とも横ナデ、胴内外とも篋ナデ		
138-10	甕	H	27.1			小石粒多含	赤褐色	口縁内外とも横ナデ、胴内外とも篋ナデ、頸部沈線		

第15表 中道遺跡30号住居址出土土器一覧表 No.3

図番号	器形	種別	口径 (cm)	器高 (cm)	底径 (cm)	胎土	色調	整形	備考
138-11	甕	H	21.8			良	暗褐色	口縁内外とも横ナデ、胴外面篭ミガキ、内面篭ナデ	
138-12	甕	H			7.6	精選・良	赤茶褐色	胴、外面篭ミガキ、内面篭ナデ、底部木葉痕	
138-13	小形甕	H			8.3		暗褐色	胴、内外篭ミガキ、底部木葉痕	
138-14	小形甕	H			8.4	良	赤褐色	胴、内外篭ナデ、底部木葉痕	
138-15	小形甕	H			8.8		暗褐色	胴、内外に指圧痕、底部木葉痕	

呈する竪穴住居址で西と南壁がやや張り出している。主軸方向はN 50°Wを示す。壁は垂直で約30cm、砂礫が僅か混入するが良好であった。周溝は認められず、床面中央部は固く良好で周辺はピットなど切り合いが多数ある。支柱穴は4コ認められた。西壁中央にあるカマドは石は、1コしかなく粘土を主体としたものであったかと思われる。焼土は比較的少なかった。カマドの両側に貯蔵穴があり土器片が多数出土した。東壁より床面で鍵状鉄器（写179）が出土した。

遺物 遺物量は多く床面からは須恵器で坏蓋（136図1、写186-1）、坏（同図2~10、写186~7）が出土し、広口瓶口縁（11）がある。土師器では坏（12・14）、高坏（15~16）、小形甕（17~25）、甕（136図26~28・137図1~11）がある。甕（136図28・137図1・3~5）は烏帽子形の長胴で頸部に稜をもつもの（136図25・28・137図5）がある。覆土からは須恵器の坏蓋（138図1）、坏（138図2~4）、土師器で内黒坏（138図5）、小形甕（138図6・7・13）、甕（8~12）が出土している。鉄器では（177図12・写278）があり、先端部に折り返しを付け、柄部には目釘があり木質部痕がある。

本址は中道Ⅰ期の住居址である。 (田畑・中村)

(31) 31号住居址（図81の1・138の16~21・139、写180）

遺構 中道地籍F区にあり柱列11号に切られている。プランは東西5.65m、南北6.60mの隅丸長方形の竪穴住居址で西壁がやや張り出す。主軸方向はN 76°Wを示し、壁は垂直で壁高30cmである。周溝は北と西に一部認められ、床面は中央部が固く周辺は10cm以上も低く軟弱で浅い落ち込みなどで荒れている。支柱穴は4コ認められ、東壁中央には粘土カマドがあるが石組であったかも知れない。カマド南側と北壁中央部に貯蔵穴が認められた。

遺物 床面からは須恵器の坏蓋（138図16）、坏（17）と土師器の内黒坏（18・19）、高坏（20・21）、小形甕（139図1）、甕（3~5）、須恵器横瓶（139図1）が出土した。覆土からは須恵器の坏蓋（6~7）、坏（8・13）、土師器の内黒坏（139図9~11）、高坏（14・19）、甕（12・15~18）が出土している。他には鉄鏝が出土している。本址は中道Ⅱ期の住居址である。 (田畑・中村)

(32) 32号住居址（図81の2・3・140、写195・191）

遺構 中道地籍F区の北端に位置する。土壙22に切られている。プランは東西4.50m、南北4.10mの隅丸長方形で主軸方向はN 67°Wを示す。壁は垂直で周溝はない。床面は中央部が堅く周辺より高く、柱穴

は壁を切って8コ検出された。西壁中央の石組粘土カマドはよく保存され、壁を若干切り込んでつくられている。内部中央に支脚が残っていた。

遺物 床面からは須恵器の坏(140図1)、高台坏(2)、坏蓋(3)が、土師器では内黒坏(4~7)が出土している。須恵坏(140図1)は口縁が強く開いている。内黒坏は口縁が外反し、特に(7)は強く開きながら外反する。覆土からは須恵器の高台坏(140図8)、壺(11)、灰釉で皿(9)、椀(10)、土師器で内黒坏(12)、小形甕(14・15)、甕(13・16~18)が出土した。他に鉄器では刀子、釘が出土している。本址は中道Ⅲ期の住居址である。(田畑・中村)

(33) 33号住居址(図78の1・141の1~2、写173)

遺構 中道地籍E F区にまたがっており東側は用地外で調査不能、北側を25号住居址に切られている。隅丸方形のプランと思われるが規模は不明である。壁はほぼ垂直で調査部では周溝が認められなかった。床もほぼ良好で西壁にそってロームのテラスがあり、覆土からは灰釉の長頸瓶口縁部片が出土した。

遺物 いずれも覆土遺物であるが、須恵器では甕(141図1)、灰釉長頸瓶口縁部(2)が出土している。他に土師器ではクロク引小形甕・甕片があり、鉄器では刀子1、釘2、用途不明鉄片が出土している。本址は中道Ⅲ期の住居址である。(木下)

(34) 34号住居址(図82の1・141の3~12・142、写196・192~4)

遺構 中道地籍F区にある。プランは東西4.00m、南北3.85mの隅丸方形を呈する竪穴住居址である。主軸方向はN69°Wで壁は垂直で壁高は10cm程度で上部は水田造成時に削られていると思われる。床面は固く良好で、カマド南側と北西隅に2コ貯蔵穴が認められた。支柱穴は4コある。カマドは西壁中央やや南よりに位置し石組粘土カマドの痕跡を残す。

遺物 遺物出土量は多く、床面からは須恵の坏蓋(141図3)、土師器の内黒の鉢(4)、小形甕(5)、甕(6~11・142図1~7)が出土している。鉢型土器(141図12)は長胴で輪積み痕を残すが甑かと思われる。覆土からは須恵坏(142図8)、土師では小形甕(142図10)、甕(9・11)が出土している。本址は中道Ⅱ期の住居址である。(田畑・中村)

(35) 35号住居址(図82の1・143の1~10・177の6)

遺構 中道地籍C区にある。本址は13号住居址の貼床の下部で発見されたもので、遺構の大部分は破壊されている。東西4.00m程、南北3.30mの隅丸方形かと思われ、主軸方向はN20°Wである。床面は荒れているが、東西の壁になるとと思われる部分で支柱穴4コが検出されている。須恵高台坏の転用硯は覆土で発見された。

遺物 すべて覆土中として取上げられているが両址の床面差僅少なことを考えると須恵坏(143図2)が13号住居址からの混入と見ると他は本址に伴出するものとして良いと思われる。須恵器では坏蓋(同図1)、坏(3)、高台坏(4~9)が出土し篋切のものが多い。土師器では小形甕(10)、甕片があるがいずれも篋削りである。本址は遺物からみて中道Ⅰ期の住居址と思われる。(長沼・酒井)

(36) 36号住居址 (図83の1・143の11~36、写197・203)

遺構 中道地籍のD・E区境界線上にある。本址は11号住居址を切り、10号住居址に切られている。東西5.10m、南北4.80mの隅丸方形で主軸方向はN64°Wを示している。周溝は東・北壁沿いにあり床はローム塊を含む黒土の貼床が11号住居址上にある。柱穴は6コで、東壁中央に焼土・粘土・拳大の石が検出されたが石組粘土カマドの痕跡と思われる。

第16表 中道遺跡36号住居址出土土器一覧表

図番号	器形	種別	口径 (cm)	器高 (cm)	底径 (cm)	胎土	色調	整	形	備考
143-11	坏蓋	S	13.1	2.5		緻密・良	ねずみ色	内外ともにロクロ		
143-12	皿	K	16.5	3.0	9.0			口縁、体部、内外ともロクロ、底部?		
143-13	皿	K	15.5			良	灰白色	口縁、体部、内外ともロクロ		
143-14	坏	H	13.5	2.8	5.4	小石粒多含	赤褐色	口縁、体部、外面ロクロ、内面篋ミガキ、底部糸切		
143-15	坏	H	13.0			良	赤褐色	口縁、体部、外面ロクロ、内面黒色篋ミガキ		
143-16	坏	H	14.0			細石粒含	暗褐色	口縁、体部、内外ともロクロ		
143-17	坏	H	11.8				赤褐色	口縁、体部、外面ロクロ、内面黒色篋ミガキ、底部糸切	墨書	
143-18	坏	H	13.4	3.4	6.8		赤褐色	口縁、体部、外面ロクロ、内面黒色研磨、底部糸切	墨書	
143-19	坏	H	11.5			砂質	明褐色	口縁、体部、外面ロクロ、内面黒色篋ミガキ	墨書	
143-20	坏	H	11.9				茶褐色	口縁、体部、外面ロクロ、内面黒色研磨(暗文風)	墨書	
143-21	坏	H	13.9	3.6	6.7		茶褐色	口縁、体部、外面ロクロ、内面黒色研磨(暗文風)		
143-22	坏	H	13.2	4.0	5.1	細石含	暗赤褐色	口縁、体部、外面ロクロ、内面黒色研磨、底部糸切		
143-23	坏	H	13.4	4.5	4.4	細石含	赤褐色	口縁、体部、外面ロクロ、内面黒色研磨、底部糸切		
143-24	坏	H	13.0	3.7	4.8	良	赤褐色	〃 〃 〃 〃		
143-3	坏	H	14.2	4.5	6.3	良	明褐色	〃 〃 〃 〃		
143-26	坏	H	16.0	4.3	6.1	砂質	茶褐色	〃 〃 〃 〃		
143-27	坏	H	16.8	5.2	7.5		暗褐色	〃 〃 〃 〃		
143-28	坏	H	14.4	4.0	7.2		茶褐色	〃 〃 〃 〃		
143-29	高台碗	H			6.6	砂質	暗褐色	〃 〃 〃 〃		
143-30	甕	H	22.3			小石粒含	暗茶褐色	口縁、内外とも横ナデ、胴部内外ともハケ状器具による調整		
143-31	壺	S			11.3		ねずみ色	内外ともロクロ		
143-32	皿	S	14.5				ねずみ色	口縁、内外ともロクロ		
143-33	碗	K	10.0	4.8	6.0		灰白色	口縁、体部、内外ともロクロ		
143-34	細頸壺	K	9.5				黄緑釉	口縁、内外ともロクロ		
143-35	細頸壺	K	12.8				黄緑釉	口縁、内外ともロクロ		
143-36	高坏	H				細石含	暗褐色	坏部、内面篋ミガキ、外面、脚部ロクロ		

遺物 床面からは須恵器の坏蓋 (143 図 11) と灰釉の皿 (12・13)、土師器の坏 (14~29)、甕 (30) が出土している。覆土からは須恵器の壺底部 (31)、坏 (32)、灰釉の椀 (33)、長頸瓶 (34・35) と土師高坏脚部 (36) が出土している。内黒坏で墨書されたもの (17・18・19・20) は「石」「見」と書かれており 17・18からは「石見」と二字連記されていたのではと考えられる。人名であろうか。鉄器では紡錘車軸部片がある。本址は中道Ⅳ期の住居址である。 (長沼・木下)

(37) 37号住居址 (図78の2・144の1~4)

遺構 中道地籍F区にあり26号住居址に切られている。26号住居址の壁下に本址の壁の一部を確認したが、大半が用地外にかかり調査不能であった。

遺物 床面からは土師器の罎 (144 図 1)、甕 (2) が出土している。前者は明橙色を呈し、胎土は精選され口縁部横ナデ、体部外面は篋削り、内面は篋磨き後刷毛目調整されている。これは関東地方の真間式に伴うものである。(倉田芳郎教授御教示による。)

覆土からは土師器の甕 (同図 3・4) が出土している。本址は中道Ⅰ期の住居址である。(田 畑)

(38) 38号住居址 (図83の2・144の5~9、写198・205)

遺構 中道地籍D区にあり、本址の西半は用地外のため調査不能である。隅丸方形であろうが壁高12cmで床は固く、ピットが2コあるが柱穴とは見なし得ない。東壁の恐らく中央と思われるところに石組粘土カマドの痕跡が残る。内部より焼土が検出された。

遺物 すべて土師器である。床面からは「見」と墨書された内黒坏 (144 図 5)、小形甕 (6・7)、刷毛目調整の甕 (8) が出土した。覆土からは頸部に稜を持つ甕 (9) が出土している。本址は中道Ⅱ期の住居址である。(木 下)

(39) 39号住居址 (図83の3・144の10~12、写199)

遺構 中道地籍F区にある。本址は西壁の一部を40号住居址に切られ、中央部は柱列21の柱穴が床面まで切り込まれている。本址は40号住居址より古く、柱列21より新しい。

プランは東西3.90m、南北3.95mの隅丸方形の竪穴住居址で主軸方向はN79°Wを示す。残存する壁高は20cm程である。床面は凹凸があり軟弱である。南東隅床面には白色粘土の集積部があり、柱穴は2コ確認された。住居址の覆土は暗褐色土で、カマドは40号住居址に切られた部分にあったのではないかとと思われる。

遺物 覆土遺物であるが、須恵器では高台坏 (144 図 10・11)、坏 (12) がある。11は篋切底であり小破片の甕片は篋削りに限られる。遺物量が少ないため断定できないが、中道Ⅱ期の住居址と思われる。

(片 桐)

(40) 40号住居址 (図83の3・145・146の1~9・177の7、写200・206~8・279)

遺構 中道地籍F区にあり本址の東壁は39号住居址を切り、西側は用地境のため調査できなかった。プランは東西5.20m以上、南北5.35mの隅丸方形を呈すると思われ、主軸方向はN66°Wを示す。壁は垂直で30~40cmの高さを持ち、南壁中央に緩傾斜な壁があり入口施設と思われる、床は小礫混入ロームを地盤

としているが、中央は貼床されていた。南と北に幅10～16cmの周溝があり柱穴は2コ確認された。東壁中央のカマドは石組粘土カマドで、南袖に須恵完形杯が出土した。カマド南側のピットには焼土が多く灰溜めと見られる。暗褐色の覆土中からは鉄滓が出土した。

遺物 須恵器では坏蓋(145図1)、坏(2～4)が、土師器では内黒坏(5)、坏(6)、ロクロ引小形甕(7)、篋による小形甕(9)、甕(10～13・15)がある。甕には細かいカキ目のある11・13があり14は土管を連想させる円筒形土器である(写207)。以上は床面出土のものだが、覆土からは須恵で坏(146図1・2・6)、高台坏(3・4)、甕(5)、長頸瓶(9)と土師で内黒坏(7)、「宮」と墨書される坏(8)が出土した。鉄器では鉄鎌(177図7、写279)がある。本址は中道Ⅲ期の住居址である。(片 桐)

(41) 41号住居址(図84の1～2・146の10～20、写201)

遺構 宮西地籍I区にあり、住居址の東半は破壊されており調査不能であった。プランは南北6.60mの隅丸方形を呈する竪穴住居址で、主軸方向はN52°Wを示す。壁はほぼ垂直で床面は堅緻でカマド北に貯蔵穴があり土器片多数が出土した。柱穴は5コあるが主柱穴は2コ(R₁・R₂)で残りは覆土が黒色土で本址のものではないと思われる。西壁中央の石組粘土カマドは焚口から奥壁にかけて焼土が厚く堆積し、南袖から甑が出土している。カマドは壁をやや挟り込んでいたが支脚石は残っていなかった。

遺物 床面からは須恵器の高台坏(146図10)と土師器の小形甕(11)、甕(12～13)、甑(14)が出土し、覆土からは須恵器の坏蓋(15)、坏(16～18)があり、17は高台坏である。土師器では小形甕(19・20)が出土している。本址は中道Ⅱ期の住居址と考えられる。(田 畑)

(42) 42号住居址(図84の3・147の1～11・177の8、写202・280)

遺構 宮西地籍I・J区にまたがっている。プランは東西6.50m、南北6.00mの長方形を呈する竪穴住居址で主軸方向はN60°Wを示す。壁はほぼ垂直で壁高は18～27cmである。南北壁はやや張り出している。床面は軟弱で、カマドの左右に貯蔵穴が検出され覆土はともに焼土を含む褐色土であった。カマド北の貯蔵穴からは刀子が出土し、床面東部に焼土がある。柱穴は中央に1コ認められ、西壁中央のカマドは完全に崩れ粘土のみ残存した。

遺物 床面からは土師器の小形甕(147図1～3)、甕(4～5)が出土し、その整形は篋による。覆土からは須恵器の坏(147図7)、土師器の小形甕(8)、甕(9～11)が出土し、7は底部篋切後、回転篋削りで窯印がある。鉄器では刀子(177図8、写280)が貯蔵穴から、鉄滓が出土している。

本址は中道Ⅱ期の住居址である。(田 畑)

(43) 43号住居址(図85の1・147の12～23・148・177の9、写209・281)

遺構 宮西地籍のJ区に位置している。住居址は東西6.80m、南北6.60mの隅丸方形プランを有し、主軸方向はN71°Wである。西壁は35cmと高く北壁は15cmとなる。周溝は不規則ながら全周し、床面は中央はロームの堅緻な床、周辺は黒褐色土とロームの貼床で下部は不規則なピットが多い。柱穴は10コ検出されたが主柱穴はR₃～R₆と考える。中央柱穴も主柱穴とともに上屋構造を考える上で重要なものである。西壁中央の石組粘土カマドは袖の一部にロームを掘り残し利用している。内部には焼土・土器片が出

土し、支脚石は横転していた。P₁は貯蔵穴か灰溜めで焼土が多く甕片も多かった。P₁₂は焼土・黒土・焼土という層序となり、下部焼土には骨片を認めた。甕片の出土多く断面は袋状となる。P₁₃も焼土が多く土器片多く、P₁₅は黒土が均一に入る。P₁₆は焼土が入りP₁₅を切る。P₁₅の上面より鉄斧が出土したP₁₇は黒土のみ。北隅の不規則な凹みは焼土、遺物が多い。P₁₈近くでは土製紡錘車が出土した。

遺物 床面からは須恵器の坏蓋(147図12)、坏(13~18)、土師器の小形甕(同図19~23、148図1・2・6)、甕(148図3~5・7~11)が出土したが、大半は貼床下のものである。覆土からは須恵器の坏蓋(12~14)、坏(15・16)、甕(17)が出土した。覆土からは土師器の甕(19・20)が出土している。坏は糸切底のみであり、小形甕底部(148図18)はロクロ引である。土製紡錘車(135図18)もある。

鉄製品で小形鉄斧(177図9)は袋状折返し部が長方形の断面を持ち、他に釘・鉄滓が出土している。遺物からみて本址は中道Ⅲ期の住居址である。(酒井)

(44) 44号住居址(図85の2・149の1~16・173の13、写210・217)

遺構 宮西地籍J区にあり、東西5.20m、南北4.90mの隅丸方形の竪穴住居址で主軸方向はN71°Wである。西壁は45cmと高く他は25~30cmで軟弱である。床面は砂質ローム層上にあり軟弱で、主柱穴はP₁~P₄と考えられる。東壁中央の石組粘土カマドから壁外にも焼土のマウンドが続き煙道部かと思われる。カマド両脇の貯蔵穴からは焼土にまじって須恵坏が多く出土し、左右の貯蔵穴出土の須恵坏が接合したものの(149図1)もある。

遺物 床面からは須恵器で高台坏(149図1・8・9)、坏(2~7)、土師器で甕(10~12)が出土した。覆土からは土師器の甕(13・14)、小形甕(15・16)が出土し、16はロクロ引である。他に砥石(173図13)がある。本址は中道Ⅲ期の住居址である。(酒井)

(45) 45号住居址(図86の1・149の17~27・177の14・15、写211)

遺構 宮西地籍I・J区にまたがっている。本址は46号住居址の壁の一部を切っており、東西3.25m、南北4.00mの隅丸長方形を呈する竪穴住居址である。主軸方向はN80°Eで、西壁36cmと高く東が26cmとなる。周溝が全周するが東壁から中央へ延びる溝があり間仕切されたかと考えられる。床面は非常に固く、上屋構造を知り得る柱穴はない。東壁南隅に石組粘土カマドがあり、床面に石が散乱していたがカマドのものかとする。カマド周辺に遺物が集中した。

遺物 床面からは須恵器の坏蓋(149図17)、坏(18)、灰釉の盤底部(19)、土師のロクロ引小形甕(20)、甕(21)が、覆土からは坏蓋(22・23)、高台坏(24)、壺(25)、土師小形甕(26)、甕(27)が出土した。他に砥石(177図14・15)がある。本址は中道Ⅲ期の住居址である(竹村)

(46) 46号住居址(図86の2・3・150の1~5、写211)

遺構 宮西地籍J区にあり、45号住居址に南壁の一部を切られている。東西・南北とも3.60mの隅丸方形を呈する竪穴住居址で、主軸方向はN7°Eである。東壁34cmと高く北壁では13cmで、西・北壁は水田造成で削平されている。床面は中央が固く高い。周溝は南と西の一部にあり、柱穴は浅く4コあり、中央部貼床下にも柱穴があるので建て直したと考えられる。北壁中央部の石組粘土カマドは原形を留めない。

遺物 何れも覆土出土であるが、須恵器では坏（150図1）、高台坏（2・3）、甕（4）、土師ではカキ目のある小形甕（5）がある。遺物が少ないため断定できないが中道Ⅲ期の住居址である。（竹村）

(47) 47号住居址（図86の4・150の6～27・151の1～11・173の16・177の10、写212・写220・282）

遺構 宮西地籍J区にあり北西隅は工事用道路にかかり調査不能であった。東西4.90m、南北4.60mの隅丸方形を呈し、主軸方向はN85°Wを示す。壁は38cm程の高さで垂直、周溝が全周し、床面は貼床部を除き非常に固い。主柱穴は4コと思われ、カマド左のピットは貯蔵穴と思われる。西壁中央の石組粘土カマドは原形を失っていた。カマドの左から内黒坏が完形で出土した。

遺物 床面からは須恵器の坏（150図6～8・10～15）、高台坏（9）が出土したが、10には「玉」と墨書される。他に刻書のある甕（18）と広口壺（19）がある。土師器では内黒坏（20～24）、甕（25～27・151図1・2）がある。覆土からは須恵器で坏（151図3・4・7～9）、高台坏（5・6）、土師器では内黒坏（10）、ロクロ引小形甕（11）が出土した。鉄器では刀子（177図10、写282）、鎌片と砥石（173図16）が出土している。本址は中道Ⅲ期の住居址である。（竹村）

(48) 48号住居址（図87の1・151の12～15、写213・223）

遺構 宮西地籍J区にあり、本址の大部分は水田造成時に破壊されていた。残存する西壁の高さは25cmある南北4.00m程の隅丸方形を呈する竪穴住居址であったと推定される。残存する床面はやや固く東側に焼土を残す。この横のピットからは手捏ねミニチュア土器（写223）が出土した。

遺物 床面からは須恵高台坏（151図12）が、覆土からは須恵坏（13）、土師器で内黒坏（14）、甕（15）が出土した。他に轆口かと思われるものとミニチュア土器（178図14、写260）がある。本址は中道Ⅱ期の住居址である可能性が強い。（竹村）

(49) 49号住居址（図87の2・151の16～21、写214）

遺構 宮西地籍のJ区に位置し、東西4.35m、南北5.10mの隅丸方形を呈する竪穴住居址である。主軸方向はN70°Wを示す。水田造成時に東壁は削られ低くなっているが、壁高40cm程あったと思われる。床面は部分的に貼床が見られるが固く良好である。柱穴は建てかえがあったため多く、このうち南東隅の2コ、中央部北壁寄りの2コは貼床が上部に認められ古い時期のものである。中央部の大穴は本址より新しい可能性がある。東壁中央のカマドは原形を留めないが焼土10cmの厚さで残存した。壁外に柱穴が認められたが本址のものかは確定できない。なお、土壙M22は本址を切っている。

遺物 床面からは須恵器で高台坏（151図16）、底部篋切後外周篋削りの坏（17）、土師甕（18・19）が、覆土からは須恵坏蓋（20）、椀（21）が出土した。中道Ⅱ期の住居址である。（郷道）

(50) 50号住居址（図88の1・152の1～9、写215・218）

遺構 宮西地籍のK区にある。プランは東西3.95m、南北3.80mの隅丸方形を呈する竪穴住居址である。主軸方向はN81°Wを示す。壁はほぼ垂直で周溝はない。床面はカマド周辺と中央部が固く、他は軟

弱である。東壁中央の石組粘土カマドは煙道部が僅かに残る。カマド南の貯蔵穴は上に貼床があり、内部は灰・焼土まじりの黒褐色土が充満していた。これより出土した須恵環片と北西隅床面の破片が接合すると完形となった。土器はカマド及びその周辺に集中した。土壙 M 2・M 3 は本址より新しい。

遺物 床面からは須恵器の坏蓋 (152 図 1)、高台坏 (2・3)、坏 (4)、土師器のロクロ引小形甕 (5)、甕 (6～8) が、覆土からは須恵甕片 (9) が出土した。カキ目を持つ甕片もあり中道Ⅲ期の住居址である。(三 浦)

(51) 51 号住居址 (図 88 の 2・152 の 10～15、写 216)

遺構 宮西地籍 K 区にある。東西 4.20m、南北 4.60m の隅丸方形を呈する竪穴住居址で、主軸方向は N 85°W を示す。壁はほぼ垂直で 40cm 程の壁高を持つ。ロームの床面はカマド前を除き軟弱である。柱穴は内外に見られるが、本址に伴うものかどうかは不明である。西壁中央やや北寄りのカマドは壁を挟り込んでいる粘土カマドである。本址は土壙 M 23 に切られている。

遺物 床面からは須恵高台坏 (152 図 10)、土師甕 (11)、覆土からは須恵器の高台坏 (12～14)、坏 (15) があるが篋切のものが含まれる。坏 (12) には口唇に漆と思われる樹脂状 (黒色エナメルに似る) のものが付着している。本址は中道Ⅱ期の住居址である。(郷 道)

(52) 52 号住居址 (図 89 の 1・2・152 の 10～15、写 224・221～2)

遺構 宮西地籍 K 区に位置する。東西 3.50m、南北 3.65m の方形に近い竪穴住居址で、主軸方向は N 71°W を示す。壁はほぼ垂直で、壁高 40cm 程である。床は堅緻で柱穴はない。南西隅の貯蔵穴には焼土・炭粉も含まれ、土器片も出土した。周溝も確認され、東壁中央やや北寄りにある石組粘土カマドは主体部を壁内に挟り込んで構築している。袖、支脚石も確認された。

遺物 床面からは須恵坏 (152 図 16・17)、土師内黒坏 (18・19)、墨書坏 (153 図 1、写 222)、甕 (2～5)、ロクロ引小形甕 (6) が出土し、覆土からは須恵坏 (7・10～12)、高台坏 (8・9)、灰釉高台碗 (13)、土師内黒坏 (14・15) が出土した。他に鉄滓がある。本址は中道Ⅲ期の住居址である。(郷 道)

(53) 53 号住居址 (図 89 の 3・154・155 の 1～4・173 の 17・18・177 の 11、写 225・232～233・283)

遺構 宮西地籍 K 区にある。プランは東西 4.40m、南北 4.85m の隅丸方形の竪穴住居址で主軸方向は N 82°W を示す。壁は垂直で南・西壁は 30cm 強の壁高をもつが、他は水田造成時に削られている。東から南壁沿いに周溝がある。床面は小石が多く、東に貼床があり焼土が落ち込んでいた。主柱穴は 3 コ確認された。カマドの南にある貯蔵穴からは拳大の石が上層で確認された。西壁中央の石組粘土カマドは焼土が非常に多い。東端からは床面より 4cm 浮いて鎌が出土した。

遺物 床面からは須恵器の高台坏 (154 図 1)、坏 (2)、土師器の赤色胎土暗文坏 (3、写 235)、甕 (5) ロクロ低速回転による器面調整後、胴下半部篋削する甕 (6)、カキ目を持つ甕 (4・7・8・155 図 1) が出土している。覆土からは須恵甕 (2)、土師小形甕 (3・4) が出土した。他に鎌 (177 図 11、写 232)、刀子 (写 283)、砥石 (173 図 17・18) がある。中道Ⅲ期の住居址である。(片 桐)

(54) 54号住居址 (図90の1・2・155の5～12・156の1～5、写226)

遺構 宮西地籍I区にある。宮西遺構群の南端部にある(63図)。プランは東西4.10m、南北4.00mの隅丸方形を呈する竪穴住居址で、主軸方向はN61°Wを示す。混礫ロームを掘り込む壁は西で45cm、東で30cmとなる。北と南に浅い周溝を持ち、床面は固い。柱穴は1コ認められた。西壁中央の石組粘土カマドは壁のロームを掘り残し袖の一部に利用している。カマド左には貯蔵穴がある。住居址覆土は均一で、褐色土粒を含む黒土であった。遺物はすべて覆土中でカマド内の甕片も小破片で図示し得ない。

遺物 須恵器では坏蓋(155図5・6)、甕(7・9)、長頸瓶(8)が、土師では椀(10)、甕(11・12・156図1・4・5)、ロクロ引小形甕(2・3)が出土している。

遺物が少ないため断定できないが、覆土遺物からは中道Ⅲ期の可能性が高い。(酒井)

(55) 55号住居址 (図90の3、156の6～15、写227)

遺構 宮西地籍K区にある。プランは東西3.70m、南北3.80mの隅丸方形を呈する竪穴住居址で、主軸方向はN85°Wを示す。壁は垂直で、周溝は西壁の一部を除いて深さ3～7cm、幅5～10cmのものが認められた。床面は全面に貼床され最初の床より5cm程上昇している。カマド北に貯蔵穴が、南東隅に焼土群がある。西壁中央のカマドは全く原形を留めず、焼土・粘土のみが残り土師甕が出土した。貼床の下から北壁中央に舟底状の貯蔵穴が認められ甕片4が出土、中央南側のピットからも土器片多数を得ている。

遺物 床面からは須恵器の坏蓋(156図6)、土師器の小形甕(7・8)、甕(9～13)が出土した。7～9は太く荒いカキ目が施されている。覆土からは須恵器の坏蓋(156図14)、土師器の甕(15)が出土しており、他に甕の角形把手、鉄片が出土している。本址は中道Ⅰ期の住居址である。(田畑)

(56) 56号住居址 (図91の1・157の1～8・158の1～3、写228)

遺構 宮西地籍K区に位置する。東側はU字溝が既に埋設され調査不能であった。プランは東西4.80m南北4.75mの隅丸方形の住居址である。主軸方向はN64°Wを示す。壁は後の攪乱をうけ10cmの凹凸がある。周溝は全周するものと推定され、床はカマド周辺を除き軟弱である。柱穴は4コ検出された。西壁中央にはカマドの粘土だけが残存した。カマド南脇の貯蔵穴から完形に近い甕(157図7)が出土した。

遺物 床面からは須恵器の坏(157図1)、甕(2)、土師器の小形甕(3・158図2)、甕(157図4～8・158図1)が出土した。覆土からは須恵坏(同図2)が出土している。

本址は中道Ⅱ期の住居址である。(長沼・中村)

(57) 57号住居址 (図91の2・158の4～17、写229)

遺構 宮西地籍K区にある。土壌M5を切っている。プランは東西4.60m、南北4.65mの隅丸方形を呈する竪穴住居址で、主軸方向はN84°Wを示す。周溝は南西隅を除き全周する。南壁下の周溝内には小ピットが5コ検出された。床は軟弱で北側は荒れている。西壁中央のカマドは原形を留めず、焼土・粘土のみであった。中央から南東寄り的大ピットは灰・焼土・木炭片が認められ一時期炉として使用された可能性がある。カマド周辺に遺物が多く、北西隅より床面で完形坏がつぶれて出土した。

遺物 床面からは須恵器の坏(4~6)、甕(7)、土師器ではロクロ引小形甕(9)と小形甕(10) 荒いカキ目を持つ甕(8)と篋削りのもの(11)が出土した。覆土からは須恵器の坏蓋(12・13)、短頸壺かと思われるもの(15)、土師の内黒坏(16)、甕(17)が出土した。中道Ⅲ期の住居である。(三浦)

(58) 58号住居址(図92の1・159の1~7、写231・236~8)

遺構 宮西地籍Ⅰ区にある。プランは東西3.55m、南北3.40mの隅丸方形を呈する住居址で、主軸方向はN71°Wを示す。壁は垂直で50cm程あり比較的深い。周溝は幅10cm、深さ5cm程で西壁下を除きめぐる。床面の中央部は叩いてあり平坦であるが周辺はやや軟かい。カマド北側には貯蔵穴があり、北東隅の土壌は本址を切っている。西壁中央のカマドは焼土・粘土を残すのみであった。住居址覆土にはロームブロックが多く混入していた。

遺物 床面からは須恵器の坏蓋(159図1)、土師器の甕(2)が出土している。覆土からは須恵器の坏(3)、土師器甕(4~7)が出土した。本址は中道Ⅱ期の住居址と思われる。(田畑)

(59) 59号住居址(図92の2・159の8~20・160~161、写231・237)

遺構 宮西地籍Ⅰ区にある。住居址は東西5.90m、南北6.00mの隅丸方形で、主軸方向はN70°Wを示す。壁は垂直で固く、北壁高55cm、南壁45cmである。全周する周溝15~20cmの幅、10cm程の深さで、床面はタタキである。支柱穴はP₃・4・7・10で4コである。西壁中央には粘土を主にするカマドがあり、出土遺物は殆んどない。貯蔵穴(R₁)の底には焼土があり上部より甕が出土した。西隅にも貯蔵穴(R₂)があり焼土・黒土という層序となる。最下部より青銅破片、上より完形坏が出土している。P₃は下部に焼土が多く小形甕完形品が逆位で出土した。P₄~10は浅いが焼土が多く特にP₅は遺物が多かった。カマド周辺にも出土が多かった。北半床に焼土が多くP₃~P₆だけが黒土で、他は焼土が入っていた。

遺物 床面からは須恵器の坏蓋(159図8~11)、坏(12~14)、高台坏(15)、甕(16)、土師器の高坏(17)、小形甕(18、写238)、甕(160図1~12、161図1)が出土した。覆土の須恵器では坏蓋(161図2~6)、坏(8・10~15・23)、高台坏(9)、土師甕(159図19・20・161図6~22・21)がある。坏(159図12、写237)には窯印があり、底部篋切である。土師甕はすべて篋削り、篋ナデ整形によるもので、本址は中道Ⅱ期でも古い様相の強い時期の住居址と思われる。(酒井)

(60) 60号住居址(図93の1~2・162の1~19・177の13、写239・256・258・284)

遺構 宮西地籍Ⅰ区にあり、66号住居址を切って床中央部はその上に貼床している。プランは東西5.20m、南北5.15mの方形を呈する竪穴住居址で、主軸方向はN69°Wを示す。壁は垂直で25cm程の高さを持ち固い。床面は周辺部が軟弱で、カマド北側に貯蔵穴がありピット、土壌が切り合っている。北東隅にはテラス状のものがある。カマド北側の壁ぎわより須恵甕、カマド南袖基部で鉄ノミが出土している。支柱穴は4コである。西壁中央に石組粘土カマドが壁を一部挟り込んでいる。支脚石も残り土師甕片が出土した。

遺物 床面からは須恵器の坏蓋(162図1・2)、高台坏(3・4)、短頸壺(5)、土師器の赤色胎土暗文坏(6)、小形甕(7~10)、甕(11~15)が出土しており、1・4・5は黄褐色の自然釉がかかる。3は底

部篋切後静止篋削りしている。6は底部糸切後外周回転篋削りしている。覆土からは須恵器の高台坏（162図16）、坏（17）、甕（18・19）、土師器の鉢（20）が出土している。鉄器では鉄ノミ（177図13、写284）、カマド内より刀子茎が出土している。本址は中道Ⅱ期の住居址である。（田 畑）

（61）61号住居址（図93の3・163の1～3、写240）

遺構 宮西地籍I区にある。プランは東西5.60m、南北5.50mの隅丸方形を呈する竪穴住居址で、主軸方向はN70°Wを示す。壁は垂直で残存壁高15cm程で西南壁が張っている。床面は軟弱で東がやや高い。柱穴・カマドは認められなかった。住居址とするより竪穴とした方が適切かとも思える。

遺物 覆土遺物のみである。須恵器では坏（163図1）、壺底部（2）、土師小形甕（3）が出土している。他に須恵甕、土師器の坏、甕片が出土している。遺物が少ないので断定できないが、中道Ⅱ期の住居址と思われる。（田 畑）

（62）62号住居址（図94の1・163の4～7、写241）

遺構 宮西地籍K区にあり土壌6・10・11を切っている。東西・南北とも3.75mの隅丸方形の竪穴住居址で、主軸方向はN85°Wを示す。壁は垂直で周溝はない。床面は貼床部を除き良好である。西壁中央南よりの石組粘土カマドは煙道部も観察された。西側の貼床の下に播り鉢状の浅い大穴があり、灰・焼土が混入した黒色土があった。

遺物 床面遺物はない。須恵器で高台坏（163図4）、篋切底の坏（5）、土師甕（6・7）が出土した。甕片の個体数が多い。覆土遺物では疑問が残るが中道Ⅱ期の住居址と考える。（三 浦）

（63）63号住居址（図94の2・163の8～12、写242・259）

遺構 宮西地籍K区にあり、64号住居址に東壁の一部を切られている。東西4.70m、南北4.00mの隅丸方形である。主軸方向はN18°Wである。壁は固く良好で周溝はない。床面はカマド前面を除き軟弱である。北西隅壁外に柱穴が1コある。東壁中央部のカマドは64号住居址に破壊され、焼土と袖部の粘土を残すのみである。覆土は褐色土粒を含む黒褐色土であった。

遺物 床面からは須恵器のカキ目を有する甕（163図8・11）、小形甕で篋調整のもの（9）とロクロ引のもの（10）が出土した。覆土からは須恵器の坏（12、写259）が出土している。本址は中道Ⅲ期の住居址である。（三 浦）

（64）64号住居址（図94の2・164の1～3、写242）

遺構 宮西地籍K区にあり、本址の大半は工事用溝・用地外にかかり調査できなかった。本址は63号住居址の東壁を切っている。南北4.30mの隅丸方形竪穴住居址となると思われるが、調査した部分の壁は垂直に近く良好で、周溝はない。床面は軟弱で中央部ピットには焼土・灰・木炭片が混入しており灰溜めと思われる、土器が出土した。覆土は黒褐色土である。

遺物 床面から須恵器の坏蓋（164図1）、土師器のロクロ引小形甕（2）、カキ目を有する甕（3）が出土した。遺物は少ないが、中道Ⅲ期の住居址と思われる。（三 浦）

(65) 65号住居址 (図95の1・164の4～6、写243)

遺構 宮西地籍I区にある。プランは東西・南北3.30mの隅丸方形で主軸方向はN74°Wである。壁高は西が45cm、東が25cmで周溝は浅い。床面は軟弱であるが主柱穴3コが確認され北隅よりの相当部を精査したが他の1コを確認できなかった。東壁中央部に石組粘土カマドがあるが焼土は比較的少ない。カマド周辺から遺物が僅か出土した。

遺物 床面からは土師器の甕(164図4・5)が、ロクロ引小形甕(6)は覆土から出土した。他は小破片であるが内黒環、須恵器環で篋切によるものがカマドより出土しており、合子片、鉄滓も1点出土している。床面遺物からは中道Ⅱ期の住居址と考えられる。(酒井)

(66) 66号住居址 (図95の2・164の7～14、写244)

遺構 宮西地籍I区の60号住居址の貼床の下から検出された住居址である。東西4.00m、南北3.80mの隅丸方形を呈するプランで、主軸方向はN77°Wである。残存する壁高は北で20cmあり、部分的には固いロームの床がある。主柱穴は4コあり、西壁中央にカマドの焼土と思われる部分があった。カマド右には貯蔵穴がある。

遺物 床面からは須恵器の環(164図7～9)が出土したが、9は篋切による。土師器甕(10)は頸部に一条の沈線を持っている。覆土からは須恵器環蓋(11・12)、高台椀(13)、環(14)が出土した。鉄器では刀子片と鏃茎が各1点出土した。本址は中道Ⅱ期の住居址である。(酒井)

(67) 67号住居址 (図96の1・165の1～9、写245)

遺構 中道地籍E区にある。プランは東西4.35m、南北5.60mの方形を呈する竪穴住居址で、主軸方向はN77°Wを示す。東壁は水田造成時に相当削られている。周溝は東を除いて幅8～22cm、深さ6cmでめぐり、床面は砂礫混りで荒れている。主柱穴は4コ、比較的深くて大きい。カマド左に貯蔵穴と思われるピットがあり、西壁中央に石組粘土カマドが良好な状態で遺存した。内部から焼土が多かった。

遺物 床面からは土師器の甕(165図1～5)、覆土からは須恵器の環蓋(6)、高台環(7～9)が出土している。他には須恵器甕・長頸瓶の破片がある。本址は中道Ⅱ期の住居址である。(片桐・中村)

(68) 68号住居址 (図66の2・166の1～13・177の14、写246・263・285)

遺構 中道地籍D区にあり4号住居址を切っている。プランは東西4.30m、南北4.90mの隅丸方形を呈し、主軸方向はN64°Wを示す。床面は4号住居址上に貼床したもので凹凸があり検出が難しかった。主柱穴は4コある。カマド北の貯蔵穴内からは灰釉片・土師片が出土した。西壁中央には石組粘土カマドがある。

遺物 床面からは須恵器高台環(166図1)、灰釉皿(2、写263)、土師器の内黒環(3～5)、カキ目のある小形甕(6)、ロクロ引小形甕(7)、甕(8)が出土した。覆土からは土師器杯(9)、内黒環(10～12)、墨書を持つ環(13)が出土している。他に高環片、須恵器片があり、鉄器では刀子片2点、用途不明(177図14、写285)がある。本址は中道Ⅳ期の住居址である。(片桐・中村)

第 17 表 中道遺跡 68 号住居址出土土器一覧表

図番号	器形	種別	口径 (cm)	器高 (cm)	底径 (cm)	胎土	色調	整	形	備考
166-1	高台坏	S	15.0	3.8	12.7		ねずみ色	口縁、体部、内外ともロクロ		
166-2	皿	K	14.0	3.7	8.7		灰白色	口縁、体部、内外ともロクロ		
166-3	坏	H	15.8			砂質	赤褐色	口縁、体部、外面ロクロ、内面黒色研磨		
166-4	坏	H	16.1			細石、少量	赤褐色	口縁、体部、外面ロクロ、内面黒色研磨		
166-5	坏	H	13.0			細石含	赤褐色	〃 〃 〃		
166-6	小形甕	H	15.6		6.8	良	暗褐色	口縁、内面カキ目、外面横ナデ、胴外面櫛状器具によるカキ目、内面横ナデ		
166-7	小形甕	H	18.2			良	暗茶褐色	口縁、内外とも横ナデ、胴部内外ともロクロ、底部糸切		
166-8	甕	H	22.2			砂質	暗褐色	口縁、内外横ナデ、胴部内外篋ナデ、底部木葉痕		
166-9	坏	H	12.5				赤褐色	口縁、体部、外面ロクロ、内面篋ナデ		
166-10	坏	H	15.5				赤褐色	口縁、体部、外面ロクロ、内面黒色研磨		
166-11	坏	H	14.0				赤褐色	〃 〃 〃		
166-12	坏	H	15.4				赤褐色	〃 〃 〃		
166-13	坏	H			5.6		赤褐色	内外ともロクロ、底部糸切		墨書

(69) 69号住居址 (図96の2・166の14・15、写247)

遺構 中道地籍E区にある29号住居址の貼床の下部より検出された。東西4.85m、南北4.90mの隅丸方形竪穴住居址で、主軸方向はN58°Wを示す。壁は29号住居址により破壊され、10cm程しか残っていなかった。ローム上面からの深さは60cm程である。周溝が全周し、床はロームのタタキであった。支柱穴は4コ組の2組が考えられ、各柱穴とも外側の柱穴を内側のが切っており、建直されたものと思われる。中央東側にあるピットは29号住居址のもので、カマド左には貯蔵穴があり底には焼土があった。西壁中央のカマドは焼土と粘土の一部を残すのみであった。覆土は1cm程度の黒土が床面上にあるのみで、後はロームで埋められ29号住居址の貼床となる。

遺物 遺物は僅少である。図示した小形甕(166図14)、甕(15)はともに土師器である。他に須恵器甕、坏蓋の破片がある。遺物が少ないため断定はできないが中道Ⅱ期の住居址と思われる。(竹村)

イ 竪穴状遺構

(1) 竪穴1 (図97の1・167の1~11、写248)

遺構 中道地籍の最北端、F区にある。この遺構は例外的に表土下25cmの黒土中から遺物出土量が増加したため、そのレベルでグリットを拡張しプランの検出に努めた。平面プランは確認できず、水平に削り下げた結果、褐色土漸移層面で焼土をもった東西4.60m、南北2.60mの不整長方形に近い竪穴が確認され

た。壁高は10cm程となったが、焼土が壁上部より高い位置にあることからもう少し深い竪穴であったと思われる。遺物も焼土面より上に集中する。竪穴周囲には小ピットが多数見られる。

遺物 須恵器では坏蓋(167図1~5)、坏(6~8)と甕片がある。灰釉陶器では椀(9)口縁と黒笹90号窯期に見られる高台部がある。土師器では甕(10・11)の他、内黒坏、赤色胎土暗文坏片があり、極細のカキ目をもつ甕片、ロクロ引小形甕片もみられ、砥石も出土している。遺物からは中道Ⅲ期である。

(2) 竪穴2 (図97の2・167の12~23、写249)

遺構 中道地籍C区、15号住居址の北に位置する。東西2.70m、南北2.30mのほぼ楕円形を呈する。壁はほぼ垂直で10cm程の高さを持ち、底は平坦で固さを持つ。周囲には小ピットが巡り上屋構造があったと考えられる。遺物は褐色土中からも出土した。

遺物 須恵器では坏蓋(167図12~14)、坏(15)、高台坏(17~20)の他甕片が出土している。灰釉椀片(16)もある。土師器では甕(22・23)の他に内黒坏(21)がある。中道Ⅲ期の遺構である。

(3) 竪穴3 (図97の3・167の24~27・178の12、写250・261)

遺構 中道地籍C区、5号住居址の北西方にある。2コの土壌の切り合いのように見えるが、覆土の状態、遺物の出土状況から同一のものと判断した。東西2.70m、南北3.20mの不整楕円形を呈するプランで中央にロームを間仕切状に残す。壁は傾斜し床面は多少固い。内部に柱穴2コがあるが性格は不明である。

遺物 須恵器には坏(167図24・25)、短頸壺(26)がある。土師器では坏部内面黒色磨研される高坏(27)、甕片が出土した。須恵坏にはロクロ整形痕が顕著で、短頸壺は同一個体片が竪穴4からも出土し接合したものである。土製品では紡錘車(178図12、写261)がある。中道Ⅱ~Ⅲ期と思われる。

(4) 竪穴4 (図97の4・167の28)

遺構 中道地籍C区、柱列22の西に位置する。東西1.80m、南北2.30mの不整楕円形を呈し、壁高は南で35cm、北で16cmである。底部は平坦でやや固く、北側にロームの高い個所がある。竪穴3と何らかの関連を持つ遺構と思われる。

遺物 須恵器は坏蓋(167図28)、前記短頸壺、青海波文のある甕片である。土師器では篋調整の甕片少量である。中道Ⅱ~Ⅲ期の遺構である。坏蓋は古い様相を持つ

(5) 竪穴5 (図97の5・167の29)

遺構 中道地籍C区にあり、7・8号住居址の中間に位置する。東西3.20m、南北2.10mの不整形な長方形である。東壁に台状のロームの掘り残しがあるが、他は垂直で15cm程の壁高を持つ。底部は平坦でやや固い。

遺物 須恵器には高台坏底部片がある。土師器には内黒坏の厚手のもの(167図29)と篋整形の甕片がある。中道Ⅱ期の遺構と思われる。

(6) 竪穴6 (図97の6・167の30、写251)

遺構 中道地籍C区にある。東西1.80m、南北2.60mの不整楕円形を呈し、壁はほぼ垂直で1m程の深さを持つ。覆土上層に15cm程の厚さの焼土層があり、その上下に遺物が集中する。底は三段になり固さはない。土壌とした方がより適切なものである。

遺物 須恵器では高台付坏底部があり、土師器では小形甕(167図30)、粗いカキ目の小形甕、甕の破片が少量出土した。中道Ⅱ期の遺構と思われる。

(7) 竪穴7 (図97の7・169の3・4、写252・264)

遺構 中道地籍C区、7号住居址の東に位置する。長径2.30m、短径2.00mの楕円形のプランで摺鉢状で深さは50cmである。壁肩部と同一レベルで配石4コと深鉢、浅鉢が検出された(写252)。なお、深鉢1コが盗難に会っている。下層では遺物が少ないところから墓壙としての色彩が強いと考えられる。

遺物 深鉢(169図3)は口径41cmの大形、暗褐色で焼成は良くないが、半截竹管により籠目文様を付している。浅鉢(同図4、写264)は赤褐色を呈する。ともに半完形品である。黒耀石片も多く出土した。遺物からみて梨久保式期の遺構である。

(8) 竪穴8 (図97の8・169の1・2・172の2)

遺構 中道地籍C区にある。長径2.00m、短径1.85mの不整楕円で約60cmの深さを持つ。壁はほぼ垂直で底は平坦で小ピットを持つ。土壌とした方がより適当である。

遺物 深鉢片(169図1・2)と、石錘(172図2)が出土した。梨久保式期の遺構である。

(9) 竪穴9 (図97の2、写293)

遺構 中道地籍C区にある。長径3.20m、短径2.40mの楕円形の竪穴である。壁はゆるい傾斜を持ち25cm程の高さを示す。底面は平坦で多少の硬さを持つ。床面より浮いて焼土が多く見られた。

遺物 土師、須恵の小破片が出土しているが図示し得るものはない。平安時代の遺構である。(郷道)

ウ 掘立建物址 (図77・98～104、写289～305)

掘立建物址(柱列)は中道地籍で30棟、宮西地籍で1棟検出された。中道地籍では住居址が大きく2群となるのに対応するかのように、C区の群とE・F区の群に分かれる。宮西地籍では住居址数に比し少ないが用地外に存在するものであろう(63図・64図)

形態を分類すると最も多いのが3間×2間のAa型である。この型には柱列1(98図1、写291)、柱列4(98図4、写289)、柱列5(99図1、写290)、柱列7(99図2)、柱列8(99図3、写292)、柱列9(99図4)、柱列10(100図1、写301)、柱列11(100図2)、柱列12(100図3)、柱列16(101図2、写294～7)、柱列17(101図3、写298)、柱列18(101図4、写299)、柱列22(102図4、写303)、柱列27(104図1、写291)、柱列宮西1(77図2、写305)の15例がある。他に一部を破壊或いは調査不能であったが同型かと思われるものに柱列6(64図下)、柱列23(103図1)がある。

Aa型の変形として棟と平行に廂を持つAaI型として柱列3(98図3、写289)があり、柱列2(98

第18表 中道遺跡 掘立建物址一覧表 No.1

※寸法 上段は最大寸法、下段()内は直交させて得た寸法

柱列 番号	図版 番号	型	規模 (間)	桁行 (m)	梁行 (m)	棟方向	柱間寸法(m)			備 考 (柱列内出土遺物)
							桁行	梁行	廂梁行	
1	98-1	Aa	3×2	7.7 (7.2)	5.7 (5.1)	N 20° E	2.6 (2.4)	2.9 (2.3)		柱列27と重なる (土師甕片、須恵坯底部)
2	98-2	Aa I	3×?	7.1 (6.7)		N 9° E	2.4 (2.3)			柱列3の廂か。
3	98-3		3×2 (3)	7.2 (6.3)	5.6 (4.7)	N 8° E	2.4 (2.1)	2.8 (2.4)		8住を切る。西廂有り? (土師甕片)
4	98-4	Aa	3×2	7.1 (6.4)	4.7 (4.4)	N 12° E	2.4 (2.1)	2.4 (2.2)		(土師甕片)
5	99-1	Aa	3×2	5.7 (5.1)	4.4 (3.9)	N 80° W	1.9 (1.7)	2.2 (2.0)		(土師甕片)
6	64-下	Aa ?	3×?	5.9 (5.4)		N 9° E	1.9 (1.8)			東側破壊されている。
7	99-2	Aa	3×2	5.7 (5.4)	4.4 (3.9)	N 7° E	1.9 (1.8)	2.2 (2.0)		
8	99-3	Aa	3×2	7.2 (6.5)	4.4 (3.9)	N 20° E	2.4 (2.2)	2.2 (2.0)		
9	99-4	Aa	3×2	5.6 (5.0)	5.1 (4.6)	N 19° E	1.9 (1.7)	2.6 (2.3)		30住を切る。
10	100-1	Aa	3×2	6.7 (6.3)	4.3 (3.9)	N 70° W	2.2 (2.1)	2.2 (2.0)		22住を切る。
11	100-2	Aa	3×2	5.1 (4.5)	3.9 (3.4)	N 18° E	2.7 (2.3)	2.0 (1.7)		31住を切る。
12	100-3	Aa	3×2	5.3 (4.9)	3.7 (3.3)	N 16° E	1.8 (1.6)	1.9 (1.7)		28住を切る。 (土師甕口縁)
13	100-4	Aa I	3×2 (3)	5.9 (5.4)	4.5 (3.8)	N 16° E	2.0 (1.8)	2.3 (1.9)		北廂有り
14	100-4		2×?						(3.0)	柱列13の廂か。
15	101-1	Aa I	3×2 (3)	6.3 (5.7)	4.4 (4.0)	N 45° E	2.1 (1.9)	2.2 (2.0)	(1.2)	東廂有り (土師甕・坏、須恵甕・坏・坏蓋)

第18表 中道遺跡 掘立建物址一覧表 No.2

※寸法 上段は最大寸法、下段()内は直交させて得た寸法

柱列 番号	図版 番号	型 型	規模 (間)	桁行 (m)	梁行 (m)	棟方向	柱間寸法 (m)			備 考 (柱列内出土遺物)
							桁行	梁行	廂梁行	
16	101-2	Aa	3×2	7.0 (6.1)	5.2 (4.5)	N 29° E	2.3 (2.0)	2.6 (2.3)		根固めの石有り (土師甕片)
17	101-3	Aa	3×2	5.0 (4.2)	3.9 (3.4)	N 61° W	1.7 (1.4)	2.0 (1.7)		柱列10と重なる。底部もつきかためた柱穴有り
18	101-4	Aa	3×2	5.4 (5.0)	4.2 (3.9)	N 16° E	1.8 (1.7)	2.1 (2.0)		柱列30と重なる (土師甕、須恵坏蓋)
19	102-1	Ab	3×1	5.8 (5.2)	4.4 (4.0)	N 13° E	1.9 (1.7)	4.4 (4.0)		
20	102-2	Ac	3×3	5.8 (5.1)	5.5 (4.7)	N 16° E	1.9 (1.7)	1.8 (1.6)		柱列29・30と重なる
21	102-3	Aa II	3×2 (4)	6.7 (6.1)	4.9 (4.2)	N 31° E	2.2 (2.0)	2.5 (2.1)	(2.6)	21・39住を切る。北廂有り
22	102-4	Aa	3×2	6.4 (6.0)	4.8 (4.4)	N 17° E	2.1 (2.0)	2.4 (2.2)		土壇31'を切る
23	103-1	Aa ?	?×2		4.6 (4.2)	N 12° E		2.3 (2.1)		3×2の規模か
24	103-2	Aa I	3×2 (3)	6.3 (5.7)	4.4 (3.7)	N 21° E	2.1 (1.9)	2.2 (1.9)	(3.3)	20住を切る、東廂有り (土師、須恵甕片)
25	103-3	Ba	2×2	5.0 (4.5)	4.9 (4.5)	N 16° E	2.5 (2.3)	2.5 (2.3)		
26	103-4	C	1×2 ?	5.3 (5.0)	5.3 (5.0)	N 10° E				15住の壁外施設か
27	104-1	Aa	3×2	6.1 (5.5)	5.1 (4.6)	N 20° E	2.0 (1.8)	2.6 (2.3)		柱列1と重なる
28	104-2	D	1×1	3.8 (3.2)	3.2 (2.7)	N 78° W				
29	104-3	C	1×2	4.2 (3.9)	4.0 (3.7)	N 67° W		2.0 (1.6)		柱列20と重なる。柱列30と直交する
30	104-4	Bd	2×1	5.9 (5.3)	4.6 (4.0)	N 23° E	3.0 (2.7)			柱列18・20と重なる
宮 1 西	77-2	Aa	3×2	6.7 (6.1)	5.0 (4.3)	N 15° E	2.2 (2.0)	2.5 (2.2)		

図2)は調査時別個のものと考えたが柱列3の廂と考えられる。柱列15(101図1、写294)、柱列24(103図2、写304)もこれに含まれる。また、柱列13・14(100図4、写293)は同一のものと思われる。

A a型の棟の延長方向に下屋か間仕切を持つものをA a II型としたが、柱列21(102図3)があがる。

A b型としたものはA a型の棟柱を欠くものであるが、柱列19(102図1)の1例のみで、棟柱が浅く掘り込まれていたため既になくなっていった可能性もあるかと考えられ、ほぼA a型と同一構造であろう。

A c型としたものは3間×3間のもので、柱列20(102図2、写299・302)が該当する。

B a型は2間×2間のもので柱列25(103図3)は北部が調査不能であったためA a型の変形である可能性が強い。B d型とした柱列30(104図4、写299)は2間×1間であるが、規模はA a型とほぼ同大である。

C型は1×2間、D型は1×1間であるが正方形に近い形を持つ。C型では柱列26(103図4)、柱列29(104図3、写299)、D型では柱列28(104図2)がある。

柱列16では3コの柱穴で柱根を確認したが、径15~20cmの丸太材を使用しており、柱穴の径に比し意外に細い材を使用している(101図2断面図)。また、この柱根上に平石が礎石状に乗り検出された(写295~297)が補修したものと考えられる。柱列29・30は近接し、棟が90°ずれている。同時に存在した可能性があると考ええる。A a型のもは住居址、D型のもは高床式倉庫の様なものであろうか。

住居址との切り合いは中道Ⅰ期の住居址を切るものとして柱列9が30号住居址を柱列24が20号住居址を切る。中道Ⅱ期の住居址を切るのは柱列3が8号住居を、柱列11が31号住居を、柱列12が28号住居を、柱列21が21・39号住居を切っている。中道Ⅲ期との切り合いはなく、中道Ⅳ期の22号住居を柱列10が切っている。

柱穴内から土師・須恵片の出土をみたものも少数あるが、小破片で時期を判定することは困難であった。また、柱列の遺構範囲内のグリット掘り段階の遺物も検討してみたが、水田造成時にローム面まで削平しているためか土師器・須恵・灰釉陶器片も磨滅したものが多く時期も雑多である。何れにしても当時の生活面を失っているものが圧倒的に多く、18表に出土遺物を載せておいたが遺構に伴出するものは少ないと思われる。グリット遺物全体をみても灰釉陶器は少ない。中世陶器片は皆無に近い。

以上、遺構・遺物の検討から掘立建物址が営まれたのは、平安時代後半頃で中世には至らぬものと思われる。なお、柱列相互の重複は幾例かあるが、柱穴の切り合いがないため前後関係は把握できなかった。

(郷道)

エ 土 壙

中道地籍では土壙37基を、宮西地籍では18基を検出した。出土遺物をもつ土壙は少ない。形状・規模については図版と次表を参照されたい。

中道地籍の時期の判明するものは縄文中期初頭梨久保式期1基、奈良~平安時代の土師・須恵器片を出土するもの7基である。砂利マウンド1基、ロームマウンド2基は遺物もなく人為的なものではないかも知れない。土壙17(写306右上)は上部で長頸瓶(168図12)が、下部には焼土があり、火葬墓かとも思われる。宮西地籍では一般的なもののみで、住居址の一部と見られるものも含まれる。土壙M12で須恵器の高台坪(167図31)が出土している。

(三浦)

第19表 中道遺跡中道地籍土壌一覽表

番号	図版番号	プ ラ ン		大 き さ (cm)			状 態 (上部、内部など)	出 土 遺 物	その他 (時期等)
		平 面	断 面	長軸	短軸	深さ			
1		楕 円 形	スリ鉢	95	80	37		近世瓦質陶片	近世
2	107-1	楕 円 形	ナベ底	113	85	41		深鉢片 2	縄文中期初頭
3	66-1	楕 円 形	舟 底	103	80	38			
4	107-2	不整楕円形	スリ鉢	220	155	97	砂利マウンド		
5	66-1	方 形	舟 底	138	138	64	3号住居址を切る		
6	66-1	不 整 形	舟 底		145	102	3号住居址に切られる		
7	99-2	不 整 形	ナベ底	88	80	42			
8	99-2	不 整 形	ナベ底	84	70	29			
9	99-3	円 形	ナベ底	80	75	23	柱列8の一部か		
10	99-3	楕 円 形	スリ鉢	140	130	57		須恵坏・甕片各1	平安時代
11	99-3	不整楕円形	ナベ底	140	120	42			
12		楕 円 形	スリ鉢	155	95	53			
13	78-1	楕 円 形	スリ鉢	180	125	95			
14	99-4	隅 丸 方 形	ナベ底	90	80	13			
15	76-1	不 整 形	溝 状	215	80	47			
16	76-1	不整楕円形	スリ鉢	230	197	95			
17	107-3	長 方 形	ナベ底	175	130	35	溝状遺構2に切られる 焼土	長頸瓶	平安時代
18	107-4	楕 円 形	ナベ底	185	120	53			
19	107-5	不整楕円形	スリ鉢	265	250	77	ローム・マウンド		
20	107-6	不整楕円形	ナベ底	175	133	45	ローム・マウンド		
21	100-4	隅 丸 方 形	ナベ底	105	77	25			
22	81-2	隅 丸 方 形	ナベ底	110	95	55	32号住居址を切る		
23	81-2	円 形	スリ鉢	85	80	40			
24	82-1	円 形	ナベ底	74	70	23	34号住居址の一部か	須恵坏片・土師甕片	平安時代
25		長楕円形	舟 底	220	75	70			
26	100-4	方 形	スリ鉢	82	78	38			
27		不 整 形	スリ鉢	210	145	50		須恵・土師片	平安時代
28	107-8	楕 円 形	ナベ底	147	115	42	塚大の礫多数・木炭	土師片	平安時代
29	82-2	楕 円 形	ナベ底	145	107	43		土師片	平安時代
30	107-9	楕 円 形	ナベ底	160	110	78			
31		不整楕円形	舟 底	84	70	46	柱列22を切る		
32		円 形		128	125	38			
33	107-10	長楕円形	舟 底	135	83	47			
34	107-11	長楕円形	舟 底	136	89	49			
35	107-12	不 整 形	スリ鉢	180	165	110			
36		楕 円 形	舟 底	172	130	72		土師甕片・須恵坏片	平安時代
37	107-13	不 整 形	舟 底	182	86	26		土師片	平安時代

第20表 中道遺跡宮西地籍土壌一覽表

番号	図版番号	プラン		大きさ (cm)			状態 (上部、内部など)	出土遺物	その他 (時期等)
		平面	断面	長軸	短軸	深さ			
M 1	87-2	楕円形	ナベ底	120	105	23			
M 2	88-1	円形	ナベ底	84	83	62	50住より新しい		50住の一部か
M 3	88-1	楕円形	舟底	115	97	30	〃		〃
M 4	90-3	楕円形	舟底	114	99	41	人頭大の石 3コ		
M 5	91-2	楕円形	不整	100	40	20			
M 6	94-1	不整形	不整	90	50	16			
M 7	107-14	不整形	舟底	207	115	53			
M 8	107-15	楕円形	スリ鉢	148	113	46			
M 9	107-16	楕円形	舟底	210	120	47			
M10	94-1	楕円形	袋状	58	38	55			
M11	94-1	不整楕円形	袋状	145	88	32			
M12	87-2	隅丸方形	スリ鉢	125	105	91		須恵高台坏	平安時代
M13	88-2	不整楕円	ナベ底	90	83	48			
M14	107-17	不整楕円形	ナベ底	145	140	30			
M15	107-18	方形	ナベ底	124	95	24			
M16	107-19	長楕円形	舟底	195	107	35			
M17	87-1	円形	ナベ底	118	110	67			
M18	107-20	不整形	舟底	316	120	140			

オ 特殊遺構 (図 105・106、写 306-311)

遺構 中道地籍D区西側にある。配石と焼土を持つ遺構で、当初、火葬墓と考え調査を始めた。150×80cmの長方形に配石し礫石間と下部は厚い焼土層となる(以下、主体部と呼ぶ)。センター左をカッティングしたところ層をなす焼土があり、単なる火葬墓としては片付られないので周囲を含め精査することとした。

主体部は東西に長く東に開口するコの字状に埋め、上に石組の竈或いはカマドを構築したと思われる状況である。上部は水田造成時に削平されたものと考え、焼土は中央部で30cmの厚さを持ち西によるに従い薄くなる。焼土上層はレンガ状といえないまでも相当焼結し固く、配石面が火床となっていたことを示し焚口部と考えた中央の石は上部構造が崩落したものとみられ、その下に薄い木炭を含む灰層状のものがあつた。東部は特に良く焼け、火床焼土層が凹部をつくり両側の配石は焚口部の袖石のように観察された。ここより小鉄片が出土し、焼土下の褐色土層より土師片が出土した(105図、写 306~308)。

主体部東には大ピット(R₁~R₄)があり最深部は97cmを示す。摺鉢状の底部は凹凸があり軟弱であるが最下層の黒土層上に主体部から流れ込んだと思われる状態で、主体部から続く20cm程の厚さで焼土・炭粉混入黒褐色土層があり、上部は再び黒土層となった。このピットは主体部と同時か、やや遅れて存在した

可能性が強い。内部からは土師・須恵片が少量出土した。

P₈ は褐色土が落ち込む摺鉢状のピットで土壌とも考えられる。P₈ の南で須恵椀 (168 図 1) が出土し、P₂₂ の南肩部上面で刀子 (177 図 15) が出土した。P₂₂ の西壁部は僅か 6 cm 程高い住居址の壁かと思われる段がある。

溝 2 に沿ってピットが多いが P₉ は褐色土が充満し、P₁₁・P₁₂・P₁₆・P₁₇ は溝の砂礫層に覆われるか、砂礫が入っており、他は黒土が充満する。P₉・P₁₁ は袋状を呈するが人為的なものか不明。P₇・P₁₂ 周辺で土師・須恵片の出土をみた (106 図、写 309)。

不規則ながら P₃・P₉・P₁₅・P₁₈・P₁₉ の柱穴とみられるものもあり、上屋があったと考えられる。

遺物 須恵器では椀 (168 図 1・2)、坏 (3~4)、高台坏 (5~8・10)、壺 (9)、甕 (11) がある。土師では甕 (13~15) が出土した。須恵坏には中道 I 期にみられる篋切底のもの (4) もあるが、土師器で極細のカキ目を持つ甕片・内黒坏片もあり、遺構は中道 III~IV 期の可能性が強い。灰釉片はない。

遺構の性格について諸先学の御教示を頂いた。故藤森栄一氏、金井汲次氏は土師器を生産した窯の可能性を、桐原健氏は火葬墓を、井上唯雄、神村透の両氏はそれぞれ群馬県、上伊那に平安後期の長大なカマドを持つ住居址が存在することを示摘され、カマドの可能性を示唆された。調査者は他に鍛冶工房としての可能性も考えてみたが、遺構・遺物からみて現在ではカマドの可能性が強いと考えている。

(伴・酒井)

カ 溝状遺構

(2) 溝状遺構 1 (図 64)

中道地籍 D 区の中央を東に流れた溝で、幅 0.8~1.4 m、深さは土壌 17 の部分で 50 cm、グリット 47 の線で 70 cm を示す。雨水を流した程度かと思われ溝底近くに薄い砂層があるだけで断面形は U 字状である。溝中からは土師・須恵甕片が少量出土した。土壌 17 を切っていることから平安時代末に近い頃のものと考えられる。溝状遺構 2 が廃棄された後に掘られたものかも知れない。

(2) 溝状遺構 2 (図 64・106、写 309)

中道地籍 D 区の中央を溝 1 と平行して走るものである。幅 2~3 m、西では攪乱されてない層から 27 cm、グリット 47 の線では 50 cm 程の深さがあったと推定される。レンズ状に入る砂礫層からは流量が多くはなかったものと思われる。遺物は DN 52 で多く出土した。土師・須恵器片のみで図示できないものである。下部では殆んどなく遺構が埋没し始めた上層に多かった。

遺物は中道 I 期にみられる篋切底の須恵坏片から中道 III 期に主としてみられる赤色胎土の暗文土師坏片までが時期の分かるものである。中世陶器片は勿論、灰釉陶器片も出土しなかった。特殊遺構が溝廃絶後その上に構築されていることから、溝としての存続期間は中道 III 期までということになる。平安時代の遺構で中道地籍の集落が構成される上で重要な役割を果たしたものと考えられる。

(伴)

キ K 区トレンチ他出土石器 (図 175)

宮西地籍K区、52号住居址東壁テラス部で尖頭器(175図1)が発見された。次いで、50号住居址西壁上テラス部分より刃器状剥片(同図2)が検出され、ともに褐色土漸移層出土であり、旧石器の形態を持つ石器である点が注目された。遺構調査終了後、両住居址間にA～Cの試掘溝を設定し、ロームを約50cm掘り下げ、下層の含礫層まで調査した。Bトレンチ東壁よりローム層を25cm掘り下げた地点で打製石斧(同図3)が1点出土した。他にはフレイク・チップさえ出土しなかった。

宮西地籍は発掘調査前の表採で縄文時代の打製石斧1点を用地外で表採したのみで、縄文時代の遺構は今回の調査で全く確認できなかった。上記のもの以外、黒曜石片さえ出土していない。

175 図1は左右非対称のbiface 尖頭器の半欠品である。良質の黒曜石製で胴中央部で切断され、切断面は平坦である。整形は入念とは言えず押圧剥離ではない。素材には縦長の剥片を用い、表左上部に剥離面を残し断面形は扁平な凸レンズ状を呈する。表右側縁からの調整は入念に行われる。裏は平坦に近く不規則な調整剥離である。尖頭部の調整は機能目的性に薄く、基部方位の残存と考えた方がよいかも知れない。現存する大きさ46×30mm、厚さ最大9mm、重量13.7gである。

同図2は半透明黒曜石製の刃器状剥片である。66×30mmの大きさで、中央部の厚さは12mmである。縦にねぢれ主要剥離面に向って相当彎曲する。下部より二次的な剥ぎ取りが見られるが、先端部は平坦で打面のパチナが著しいためか、或いは、間接打法により剥離されたかも知れない。2条の稜線を持ち左側縁に自然面を残す。主要剥離面platform方向には二次的な打撃が加えられ、表面の稜線と打撃部の作る尖頭状の鋭い部分は削器的な機能を持つかとも考えられる。

同図3はホルンフェルス製で表面の風化が激しい。胴やや下に最大厚を持つ部分があり他の部分より相当の厚さを持つのが特徴である。また、表面は最大厚を持つ部分から頭部に向い側面形に見られるような靴篋状を呈する。刃部は磨滅し丸味を持ち全体の整形は粗雑である。120×46mmの大きさ、最大厚22mm、重量122gである。これについて神村透氏は縄文時代のものと考えておられるが、一応、旧石器時代遺物に含め報告する。(酒 井)

ク その他の遺物 (図 169～172、174・177、写 287・288)

本遺跡の遺構外から出土した遺物を一括した。中道地籍B・C区では縄文時代の遺物が集中し、奈良～平安時代の遺物は遺構周辺の各グリットから相当量の出土を見た。然し、図示する価値のあるものは少ない。

縄文時代中期初頭 ソーメン状粘土紐を浅い平行沈線の地文上に貼付するもの(170図35)は晴ヶ峯式に見られる要素で古い。梨久保式(169図11～38・170図1～34・36～42)はB区の2号・3号住居址以東、C区の5号住居址を中心とする部分に集中した。

縄文時代中期中葉 勝坂式の新しい時期のもの(171図2・3・11・12)が少量ある。

縄文時代中期末葉 加曾利E期の古いもの(同図1・4～10)で粘土紐を貼付した曾利I式(4～10)がある。

縄文時代の石器では剥片石器(172図3～8)、石鏃4点(同図7～11)、打製石斧(174図5～9・11～14・17)、敲打器(同図15)がある。砥石(同図10・16・18)は奈良～平安時代の可能性が強い。

中世～近世の陶片は極めて少ない。24号住居址の表土であるグリットFD 51より青磁碗小片が出土し、他に天目茶碗片等がある。以上は中道地籍のものである。

宮西地籍では縄文時代の打製石斧1点を表採したのみで、奈良～平安時代以外の遺物は殆んどない。鉄鏃(177図17、写288)はK区の北端で単独出土したものである。(伴)

3) ま と め

本遺跡では縄文時代中期初頭の竪穴状遺構2基、奈良から平安時代の住居址69軒、掘立建物址31棟(実数29)、竪穴状遺構7基、特殊遺構1、溝状遺構2という多くの遺構を確認した。特に、奈良から平安時代の遺構数は今回調査した用地内だけで県下最大で、遺跡は更に東西に広がることを考えると全国でも有数の遺跡に入ることは確実である。それだけに投げかけられた問題点も多い。

特に貴重な遺物を出したのは5号住居址の奈良三彩小壺蓋である。祭祠遺跡では発見されてるが、住居址から出土したのは佐久市中道遺跡の奈良二彩薬壺(注1)と県内で2例のみである。また、20号住居址からの馬具の出土も平安後期の内田原1号住居址出土例はあるが(注9)最古の例である。横瓶の多出も注目される。

奈良・平安時代の出土土器については桐原健氏の指導を受け、中道Ⅰ～Ⅳ期に分類した。各期の特徴は次の通りである。

中道Ⅰ期 城の内遺跡の「城の内第6様式」(注2)、俣田遺跡H4号住居址(注3)、下条・灰塚遺跡H20号住居址(注4)、の出土土器に併行するものである。奈良時代から平安時代初期にかけてのものである。

この編年を可能にしたのは37号住居址が次期の26号住居址に切られていることであつた。35号住居はⅢ期の13号住居址に、4号住居はⅣ期の68号住居址に貼床されている。

須恵器の坏蓋は20号住居址例(123図6～9)のように器高が低く、端部が僅かに内折するA型と器高が高く、屈折する端部を明瞭につけているB型(同図1・2)がある。A型はより古い要素を持つものである。坏では底部篋切手法の古い型(同図18・22・24)と糸切底のもの(20)が混在する。高台付坏では篋切手法によるため底が中心に向って下がるもの(110図14～16)が多い。

土師器では、どの住居址でも小形甕の個体数が多い。小形甕(125図6・7)は胴中央に最大径を持つ丸味を持つものがあり、篋整形である。甕には頸部に弱い稜線を持つもの(126図6)、一条の沈線のあるものもある。稜線を失ったものが一般的で、粗いカキ目のもの(同図12)が少数伴うがⅢ期の細密なカキ目とは異なる。小形鉢(4)や鉢に近いもの(4)もある。甑は鉢形で把手は持たない(126図1)。高坏は少数であるが伴出し、30号住居址例(138図20・21)のように坏部に比し脚が太く、安定感のあるものである。土師坏は非常に少なく、破片で1・2点各住居址からでるが、高坏片である可能性もある。土師の供膳形態は高坏のみといっても良い。39号住居址の盃は真間式で古い。5号住居址は20号住居址より古い様相を呈する。

中道Ⅱ期 編年の根拠は上記26号住居址例と該期の21号・39号・69号住居址が、それぞれ、Ⅲ期の23号・40号・29号住居址に切られていることである。土器は青木六反田H2号住居址(注5)、茅野和田遺跡西10

号住居址（注6）にほぼ併行するものである。茅野和田遺跡では9世紀から10世紀においている。

最良のセットを残すのは堂地遺跡大原地籍4号住居址である。本遺跡のを含めて述べたい。

須恵器ではI期の坏蓋にみられたA型が消え、B型（39図1・40図6）のみになる。坏形では糸切底のものが圧倒的に多い。篋切底のものもあるが混入遺物か伝世の可能性が強く、何れにしても本期の主流をしめるものではない。坏は39図2・3例のように口径に比し、底径が大きくなる傾向がある。

土師器の小形甕は前期のが胴中央部に最大径を持つものが多かったのに比し、最大部がやや上部へ移動し胴の丸味失ってくるものが多いと考える。甕では頸部に弱い稜線を持つもの（39図14・120図16）、一条の沈線をめぐらすもの（39図1）が残存する。甕はI期にみられる口唇が丸味を持たず直角に近く平坦に仕上げられたもの、粗いカキ目を有するものもあり変化はない。大きく異るのは、内面黒色磨研された椀に近い糸切底の坏が多く伴うことである。この坏は次期のものに比し、砂質胎土のがさついた感じで厚みがあるものがあり、これは篋磨きも丁寧ではない。

中道Ⅲ期 前期までの住居址か、同期の住居址との切り合いだけである。福島遺跡（注7）、馬口遺跡4号住居址（注8）に併行する時期のもので灰釉陶器が伴う。10世紀後半から11世紀頃で23号住居址は最良のセットを持っている。

灰釉陶器は各住居址に散見する程度で多くはない。45号住居址出土の盤（149図19）は黒笹14号窯期、23号住居址の椀（128図48）は黒笹90号窯期であろう。

須恵器の坏蓋は器高があり端部を急角度で折り曲げ、ロクロ整形痕が顕著である（同図1～22）。坏は口径に比し底径の大きいもの（同図28～32）と底径の小さい椀形のもの（同図24）があり、これまたロクロ痕が目立つ。高台付坏では浅いもの（同図42・13図21～25）が多いが、体部の直立する深いもの（128図45）が少数ある。坏形土器の胎土はⅡ期までに多かった灰白色のものは消え青灰色のもののみとなる。まだ、須恵器の供膳形態のものが多用されている。甕（129図1・130図27）は口縁部無文となり叩目のあるものは少ない。だが、狐窪地籍13号住居址例のように青海波叩目を内面に持つものがある。同じく伝世品かも知れないが、この期において横瓶の出土例が1例ある。

土師器では小形甕でロクロ整形・糸切底のものが出現する。指頭整形によるかと思われるロクロ目幅の広く厚手のもの（129図11）と速いロクロ回転で椀状具をあてた整密な条痕をもつ薄手のもの（同図14）がある。甕は篋削りの烏帽子形のものもあるが、刷毛か椀状具による極細のカキ目を持つもの（131図2）が伴出することが特徴である。内面黒色磨研された坏（同図50～54）は出土数も増加し、丁寧な仕上げとなる。また、12号住居址例のように土師高台付椀（118図13）と赤色胎土の暗文坏（同図15）が散見される。赤色胎土暗文坏はどれも斉一性をもち、丁寧な篋磨きがされ、底中央の糸切痕残存部がくぼみ、外周を篋磨きする。これはこの期のメルクマールになる一つの土器だと考える。

中道Ⅳ期 Ⅱ期の4号住居址に貼床する68号住居址があるだけである。内田原遺跡1号住居址（注9）、大塚遺跡（注10）、月見松遺跡の灰釉を伴う住居址に併行するもので、折戸53号窯期と思われる灰釉を伴う。11世紀後半から12世紀初頃とされる時期（注11）のものである。

須恵器の坏は混入したか、伝世したものと思えるものが僅かあるだけで須恵器の供膳形態のものは灰釉に取って代られると考えて良い。須恵器の甕はある。

土師器の構成はⅢ期と坏の形態に僅かな変化をみせるだけである。内面黒色磨研された坏（143図17～

28・166図3～5)は口唇部で外反気味となる点が前期と異なる特徴である。Ⅲ期の赤色胎土暗文坯は5軒の住居址にはなく、消滅してしまっている。やや小形の皿に近いもの(143図14・15)が現われる。これはかわらけの祖形といわれるものである。

次に期別の住居址数をみると、中道Ⅰ期9軒、Ⅱ期26軒、Ⅲ期28軒(内?2)、Ⅳ期5軒、不明1である。時期によって住居址の偏在する可能性もあり、調査した用地内だけで考えることは問題があるが、中道集落は中道Ⅰ期、奈良時代に成立し、平安時代中期に最盛期に達し、中道Ⅳ期の平安後期を最後に消滅したものと考えられる。

期別に同時存在した住居址を探り集落を復元してみようと考えたが、用地外を考えに入れねば無理であるので気づいた点をあげるに止める。中道Ⅱ期では宮西地籍で2群に分かれる。Ⅲ期では中道地籍の1・3号住居址、13・14号住居址、9・12号住居址の同時存在性が強いことと中道・宮西地籍のそれぞれで弧状をなす傾向がうかがえることである。

本遺跡の掘立建物址は平出遺跡第2号、第3号柱穴址のような総柱を持ち、明瞭に高床式倉庫であると(注12)判断できるものはない。伊那市福島遺跡例と同一形態のものが多い。柱列16では3コの柱穴で柱根跡を確認したが径15cm程度の丸太材を使用しており、柱穴の径に比し意外に細い材を使用している(101図2断面図)。また、この穴は柱根上に平石が礎石のように置かれていた。補修したものであろう(写295～297)。福島遺跡では3間×2間の構造を持つものを、10世紀中頃からの竪穴住居址群とは期を別にする後続する時期の住居址と考える(注7)のに対し、八幡一郎氏は竪穴住居址と共存した高床式倉庫、郷倉の可能性があると反論している。(注13)

西日本では飛鳥・奈良時代から現われており、東海の伊場遺跡では同様遺構を奈良時代の駅址の廐と考えておられる。(注15)茨城県石井台遺跡では同様遺構が10世紀から11世紀頃の竪穴住居址群に後続する住居として扱っている。同遺跡で注目されることは掘立建物址が11世紀から12世紀の住居址に切られている(注14)ことである。この切る住居址はかわらけ皿等、中道Ⅳ期と共通する遺物を持つ併行期のものである。本遺跡では中道Ⅲ期までの竪穴住居址を切り、Ⅳ期に切られる例はないが掘立建物址の上限をみる上で参考になろう。倉庫であるか住居址であるかは確証がないので、さておき、中道Ⅲ～Ⅳ期の竪穴住居址と併存した可能性が強いと考える。

最後に、遺跡の性格についてふれたい。現地指導に見えた林茂樹氏は遺跡のすぐ東の大出部落から駅鈴が出土したといわれていることと、掘立建物址が多数存在することに着眼され、駅舎としての可能性、延喜式に記載される深沢駅址ではないかということを示唆された。

その後、一志茂樹博士をお招きして現地視察して頂いた。その折の講演内容は次のようであった。

第一に、中道遺跡と倭名抄に記される沢郷との関係を考えて見る必要がある。沢は和銅6年の好字制により付けられた字で、本来は「^{ソフ}佐布」と書き読ませたものである。従って、箕輪町沢部落とは読みがちがい一致しない。沢郷は広い範囲、塩尻市小野、辰野町小野から箕輪辺までを含むと考えられる。中道遺跡が沢郷と関係あるならば郷庁、郷寺、郷社が存在した筈で、この面からも周囲の歴史的環境を調査する必要がある。

第二に、^{ウマヤ}駅・駅家とみる考え方について考えると、これは古代東山道と関連してくる。古代の畿内より信濃へのルートは飛鳥時代には伊勢—熱田—信濃、奈良時代直前には伊勢—美濃—信濃というルートであ

った。古代東山道が伊那谷と深く関わるのは大宝二年越後の国府が直江津に移った時である。この時に山城—美濃—神坂峠—伊那谷—松本、松本より一つは上田、一方は直江津方面と道が分れるルートが成立した。延喜式には深沢駅に10頭の駅馬を置くと規定されているが、中道遺跡を駅家と断定することは疑問であり、次の理由から可能性は薄い。

深沢川の「深」は里より奥とか上を指す語で、仮に、近くにあったとしても中道遺跡の西方古田部落を考えた方が良く、天竜川の上となれば辰野である。また、駅は長さ120間前後で、道路が中央を樹形に切り、駅はその中央部の2軒分をあてる。中道遺跡にみられる柱列は厩か飼料倉庫であった可能性はある。延喜式に馬敷板の記載があり、唐尺で1×12尺、厚さ6寸の板10枚を1頭に当て、馬2頭を1棟に入れたので厩は20×11～12尺の大きな建物となったと思われる。駅経営には多くの労力を必要とし、上野国等では駅家郷がよく見られるが信州では見られない。信濃では一般の郷の中に駅家があったものと思われる。この点から中道遺跡を見ると住居址・柱列址が散在しているため、道路の通過は困難である。また、馬飼育には多量の水を必要とするので整備された用水址があつてよいが存在しない。他の駅の場合、駅家は道の分岐点へ置くのが通例で、深沢駅は諏訪・松本への分岐点にあると考えるのが妥当である。むしろ、現辰野町の位置を考えたい。

第三に、中道遺跡を牧との関係が深いとみる考え方が成立する。延喜式記載の官牧として平井弓、宮処岡屋牧が上伊那近在にあり、10世紀には立野牧、小野牧等が成立する。宮処牧は天竜川右岸の相当広い範囲を含んでいたと考えられ、小野牧はこれから分立したものである。宮処牧は辰野町大出付近が中心であったと考えるが、宮処、立野牧の関係が不明確である。

然し、中道遺跡が牧と関係がある可能性は強い。大出部落に馬瀬口という小字名が残っているが、これは牧の現業庁の入口を指す言葉である。柱列址は飼料倉庫と考えられる。更に、北大出の部落には馬の信仰があり、伊那谷には同様な民俗信仰が見られないだけに有力な資料となろう。以上が御講演要旨である。

遺跡地周辺は大正時代まで畑であり森林も残っていたといわれる。台地土は水利が悪く水田は深沢川の狭い谷に求める他ない。中道遺跡、深沢川対岸の堂地遺跡の集落は倭名抄の沢郷の一部と考えられる。然し、生産の基盤は何に求めたのだろうか。中道Ⅰ・Ⅳ期は良いにしても、人口増の中道Ⅲ期には今回の調査だけでも両遺跡で50軒を越える。同時に存在したものは仮に3分1にしても、用地外を考えると相当のものである。米作・畑作以外に牧場経営を考えることが妥当と思われる。

(伴)

- 注1 「佐江市前山中道遺跡緊急発掘調査概報」1972
- 2 岩崎卓也「城の内」更埴市教育委員会 1961
- 3 森嶋稔他「佐江市俣田遺跡緊急発掘調査報告」長野県考古学会誌第12号 1971
- 4 岩崎卓也「下条・灰塚」考古学資料刊行会 1971
- 5 岡田正彦「青木六反田遺跡調査報告」長野県考古学会機関紙
- 6 河西清光他「茅野和田遺跡」茅野市教育委員会 1970
- 7 大川清「伊那福島遺跡」長野県考古学会研究報告書6 1968
- 8 岡田正彦「長野県更埴市馬口遺跡調査報告」信濃23巻5号
- 9 原嘉藤他「長野県塩尻市内田原遺跡調査概報」信濃21巻6号
- 10 岡田正彦「長野県更埴市屋代大塚遺跡調査報告」信濃22巻4号
- 11 檜崎彰一「猿投山須恵器の編年」世界陶磁全集所収 1958
- 12 大場磐雄也「平出」平出遺跡調査会編 1955
- 13 八幡一郎「福島遺跡発見の高倉遺構」伊那路 第17巻9号 1973
- 14 大川清「石井台遺跡」国士館大学文学部 1973
- 15 向坂綱二氏御教示による。

第21表 中道遺跡住居址一覧表 No.1 ()内床面出土数 ○印は存在することを示す
 (かまど欄 A…直線の壁につくりつける、 B…ロームを掘り残し袖の一部に利用、 C…壁をえぐり込むもの)

遺跡名		中道遺跡														
遺構		1号住	2号	3号	4号	5号	6号	7号	8号	9号	10号	11号	12号	13号	14号	
時期		中道Ⅲ	中道Ⅰ	中道Ⅲ	中道Ⅰ	中道Ⅰ	中道Ⅰ	中道Ⅱ	中道Ⅱ	中道Ⅲ	中道Ⅳ	中道Ⅳ	中道Ⅲ	中道Ⅲ	中道Ⅲ	
プラン	南	隅丸方形 410	隅丸方形 660	隅丸方形 490	方形 350	隅丸方形 845	隅丸方形 680	隅丸方形 400	隅丸方形 390	隅丸方形 370	隅丸方形 560	隅丸方形 560	隅丸方形 480	隅丸方形 620	隅丸方形 330	
	北	×	×	×	×	×	×	×	×	×	×	×	×	×	×	
東	西	480	670	450	330	945	690	420	420	360	530	530	580	580	330	
	柱穴	1	5	3	4	8	4	4	6	5	0	8	7	6	0	
かまど	炉	石組かまど 東壁中央 A	石組かまど 西壁中央 B	石組かまど 東壁中央 C	粘土のみ 東壁中央	石組かまど 西壁中央	焼土のみ 西壁中央	石組かまど 西壁中央	?	石組かまど 西壁中央	石組かまど 東壁中央	石組かまど 東壁中央 C	石組かまど 西壁中央 B	石組かまど 東壁中央 B	石組かまど 東壁中央 B	
	主軸	N 79° W	N 73° W	N 70° W	N 64° W	N 75° W	N 74° W	N 72° W	N 87° W	N 46° E	N 60° W	N 64° W	N 80° W	N 82° W	N 80° W	
備考	備考		石多く投入 されていた	中央に焼土	68住に切 られる	周溝に沿い 礎石 6住を切る	北東隅に入 口施設 貯蔵穴 5住に切ら れる	貯蔵穴 3が本址を 切る	掘立建物址 貯蔵穴 3を切る	貯蔵穴 36住 11住 を切る	10住 36住 に切られる	貯蔵穴				
	土師	完形土器	3	2	1		4						1	3		
須恵	瓦上復元 可能な土器	10	18	4	3	57	11	4	6	15	15	11	25	16	3	
	甕	3(2)	25(20)	10(以上4)	3(2)	15(以上8)	11(9)	7(以上5)	6(4)	6(2)	7(2)	6(1)	24(14)	5(3)	3(2)	
須恵	小形甕	5(3)		1(1)	2(2)	15(6)	2(2)	2(2)	2(1)	2(2)	1	2(1)	4(1)	2(2)		
	坏	2(1)	1	3(3)		(1)				20以上10以上	14以上10	8(5)	10(7)	2	°	
須恵	その他	高坏? 1		土鍾 1					高坏1瓶1		皿 1		高台椀1	高台椀		
	甕	1	3(3)	5(3)		2(1)	1		1	2	5(3)	3	10以上5	1(1)	2(2)	
須恵	蓋	1	4(2)	2(1)		4(3)								3(1)		
	坏	5	4(3)		1(1)	10(5)	4(4)		1	4	6(4)		14(5)	7(6)		
須恵	高台付椀	°	°	°		11(6)°	2(1)°			°				°	1°	
	長頸瓶	1				2(1)						1(1)		1		
須恵	その他						広口壺? 2				小壺 1		平瓶肩?			
	灰										3(3)	2	1		(1)	
須恵	環															
	釉	小皿 1									広口壺 1					
須恵	鉄器	刀子 1							釘 2		不明 1	刀子? 1		鍋? 鉄滓 刀子 3		
	石器			トイレット ストーン												
備考	備考		暗文環			転用硯				口唇刻目 環			黒書	暗文環 黒書2「石」		

第 21 表 中道遺跡住居址一覽表 No.2

遺跡名		中道遺跡														
遺構		15号	16号	17号	18号	19号	20号	21号	22号	23号	24号	25号	26号	27号	28号	
時期		中道Ⅱ	奈良・平安	中道Ⅱ	中道Ⅲ	中道Ⅲ	中道Ⅰ	中道Ⅱ	中道Ⅳ	中道Ⅲ	中道Ⅲ	中道Ⅲ	中道Ⅱ	中道Ⅲ	中道Ⅱ	
遺	プラン	隅丸方形		隅丸方形	隅丸方形	隅丸方形	隅丸方形	隅丸方形	隅丸方形	方 形	方 形	隅丸方形	隅丸方形	隅丸方形	隅丸方形	
	南北	410	調	440	440	350	825	640	360	750	630	750	470	440	480	
	東西	435	杓	430	390	320	845	610	350	725	640	?	460	460	490	
	柱穴	3	不	3	0	13	8	4	11	3	11	2	5	内1 外8	7	
構		石組かまど 東壁中央	能	石組 ? 東壁中央 石組 A 左側 C	粘土のみ残る 北(東) 壁中央	石組かまど 西壁中央 C	石組かまど 西壁中央 B	西壁 ?	石組かまど 東壁中央 C	石組かまど 東壁中央	石組かまど 西壁中央	東壁 ? 調査部分 では不確 認	石組かまど 東壁中央	焼土のみで 不明 東壁中央	粘土のみ残 存 西壁中央	
	主軸	N 90° E		N 65° W	N 36° E	N 50° W	N 63° W	N 69° W	N 77° W	N 63° W	N 61° W	N 63° W	N 70° W	N 63° W	N 85° W	
	備考	貯蔵穴		貯蔵穴		中央に焼土 壁の間に 礎石並ぶ 掘立建物址 24に切られ る	掘立建物址 21・23に 掘立建物址 10に切られ る	貯蔵穴 21作を切る	貯蔵穴 2 37作を切る							貯蔵穴 掘立建物 址12に切 られる
遺	土器	完形土器		2		3	18			1		1				
		网上復元 可能な土器	19	0	14	12	5	47	7	9	88	33	18	7	4	10
	師	甕	14以上(7以上)	0	16(6)	5(2)	11(8)	20以上(15)	5	5(2)	30以上(19以上)	17(10)	10(2)	8(3)		8
		小形甕	2			1(1)		12以上(9)	2	2(1)	15(6)		2以上			
		環	1		4	15(5)	8	3(2)内黒		7(4)		5(2)	24(7)			2
	須	その他				高杯(1)有 孔杯 1	高台付椀(1)	甕 2(2)	高杯 2ツバ(袋1)			黒書椀1				高杯 1
		甕	4以上(4)		1		4(2)	10以上(8)	4以上	2	30以上(17以上)	13(8)	4以上		3	3
		蓋	11以上(4以上)			1(1)		17以上(14)				8(5)	2(1)	1(1)	1	2
		環	6以上(4以上)		3	16(6)	3	24以上(19)	5	3(1)	30以上(20)	12(6)	28(2)	4(2)	2	5
		高台付椀	5以上(2以上)						1		10以上(9)	6	1			
長頸瓶						1	4	1	1		1(1)			1	1	
灰	環									1(1)						
	その他				細頸壺(2)											
物	鉄器	刀子 1		刀子1鉄滓		鐵槌 1釘1	鉄滓鍋? フイゴ口? 尾鏡刀子 3	鎌 1 刀子	鎌 1	鉄滓	釘?鉄滓	不明 1 紡錘車				紡錘車 1 刀子 1
	石器	トイレット ストーン					樽金具 1 紡錘車 1 鐵槌 1砥石			砥石 1						
備考		黒書		黒書 2 「宮見」		紡錘車H 黒書1「三合」 桃実	日米塗高杯	黒書			黒書(2) 暗文環(7)	転用碗 (Sカム碗) 黒書1刻書				

第 21 表 中道遺跡住居址一覧表 No. 3

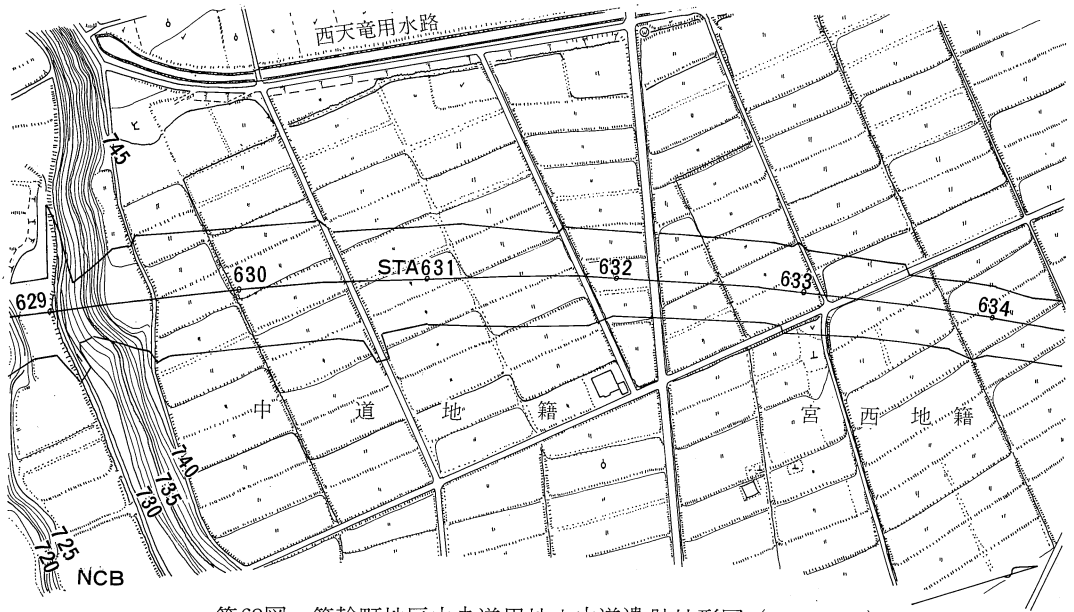
遺跡名		中道遺跡													
遺構		29号	30号	31号	32号	33号	34号	35号	36号	37号	38号	39号	40号	41号	42号
時期		中道Ⅲ	中道Ⅰ	中道Ⅱ	中道Ⅲ	中道Ⅲ	中道Ⅱ	中道Ⅰ	中道Ⅳ	中道Ⅰ	中道Ⅱ	中道Ⅱ	中道Ⅲ	中道Ⅱ	中道Ⅱ
遺	プラン	方 形	隅丸方形	隅丸方形	隅丸方形	?	隅丸方形	隅丸方形	隅丸方形	壁の一部を 確認 用地外	隅丸方形?	隅丸方形	隅丸方形	隅丸方形	方 形
	南北	740	570	660	410	?	385	330	480			395	535	660	600
	東西	×	×	×	×	?	×	×	×			×	×	×	×
		?	600	565	450		400	400?	510			3.90	520以上	?	650
構	柱 穴	5	8	12	11	?	4	9	6			5	3	5	7
	伊 かまど	調査不能	粘土かまど 西壁中央	粘土かまど 西壁中央	石組かまど 西壁中央	?	粘土 西壁中央	?	石組粘土? 東壁中央		石組かまど 東壁中央か	西壁? 40住に切ら れてしまっ た	石組かまど 東壁中央	石組かまど 西壁中央 B	粘土のみ 西壁中央
	主 軸	N 63° W	N 50° W	N 80° W	N 67° W	N 54° W?	N 69° W	N 20° W	N 64° W			N 79° W	N 66° W	N 52° W	N 60° W
	備 考	69住を切る	貯蔵穴 掘立建物址 9に切られる	貯蔵穴2 掘立建物址 11に切られる		25住に切ら れる	貯蔵穴2	13住に切ら れる	10住に切ら れ 11住を 切る	26住に切ら れる		白色粘土の 集積 40住に切ら れる	39住を切る	貯蔵穴	貯蔵穴2 東中央に焼 土
遺	完形土器		1	2	2				1				5		
	岡上復元 可能な土器	16	42	24	16	3	14	10	23	4	4	3	20	11	10
	甕	19(4)	10(7)	20以上(11)	13(8)	5	11以上	4	6(4)	3(3)	7(7)	2	10(9)	6(5)	9以上(2)
	小形甕		14(1)	2		1		20以上(20)						3(2)	
	環	2(1)	4(2)		7(5)							2	4(2)		
	その他		高環2(2)	高環3内皿小皿			鉢 1	高環1皿3(3)	盤 (1)				円筒形土器	瓶 (1)	
	甕	3(3)		2	3(2)		1(1)		2		1	2(2)	1	2	1
	蓋 環		3(2)	7	1(1)	2(1)	1(1)	1(1)					1	3(2)	
	環	8(2)	16(2)	16(4)	3(2)	1		8(8)				1	6(5)	3(2)	
	高台付椀				4(3)				1			2	2		
物	長頸瓶	1		高環 1	1	2							1		2
	その他		広口瓶 1	横瓶 1(1)	双耳蓋片? 手付蓋				皿 1						
	灰 環・椀	1					1		2 (1)						
	その他	皿 1			長頸壺		壺口部片		皿2(2)細頸						
鉄 器			鍵 1	鐵茶 1		刀子 1 釘 2 不明		不明 1	壺 2 紡錘車?				鐵1鍋? 1 鉄滓		刀子 2 鉄滓
	石 器														
備 考	略文環							転用碗(角)	黒書環4 「石見」		黒書1「見」		黒書1(7) 「宮」?		

第21表 中道遺跡住居址一覽表 No.4

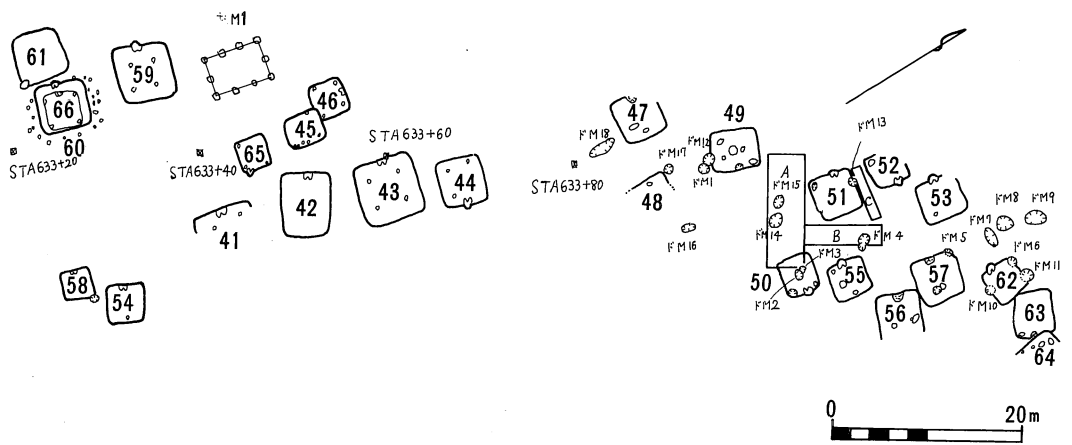
遺跡名		中道遺跡														
遺構	43号	44号	45号	46号	47号	48号	49号	50号	51号	52号	53号	54号	55号	56号		
時期	中道Ⅲ	中道Ⅲ	中道Ⅲ	中道Ⅲ	中道Ⅲ	中道Ⅱ	中道Ⅱ	中道Ⅲ	中道Ⅱ	中道Ⅲ	中道Ⅲ	中道Ⅲ	中道Ⅰ	中道Ⅱ		
遺	プラン	隅丸方形	隅丸方形	隅丸方形	隅丸方形	隅丸方形	隅丸方形	隅丸方形	隅丸方形	隅丸方形	方 形	隅丸方形	隅丸方形	隅丸方形		
	南 北	660	490	400	360	460	400	510	380	460	365	485	400	380		
	東 西	×	×	×	×	×	×	×	×	×	×	×	×	×		
構	柱 穴	20	4	4	4	3	1	8	0	3	0	6	2	5		
	かまど	石組かまど 西壁中央 B	石組かまど 東壁中央	粘 土 東壁南隅 B	石組かまど 北壁中央 C	粘 土 一部調査 のみ	焼土のみ 東壁中央?	粘土 ? 東壁中央	石組かまど 東壁中央	粘 土 西壁中央	石組かまど 東壁北より C	石組かまど 西壁中央	石組かまど 西壁中央 B	粘 土 西壁中央	粘 土	
	主 軸	N 71°W	N 71°W	N 80°W	N 7°E	N 85°W	N 88°E	N 70°W	N 81°W	N 85°W	N 71°W	N 82°W	N 61°W	N 85°W	N 64°W	
備 考		貯蔵穴2	貯蔵穴2 中央に焼土	46住を切る	貯蔵穴 45住に切 られる				貯蔵穴2	貯蔵穴1	貯蔵穴1	貯蔵穴1	貯蔵穴1	貯蔵穴2 床面2面	貯蔵穴2	
遺 物	完形土器		3			2			1		4	1				
	网上復元 可能な土器	31	13	11	5	30	3	4	8	6	11	11	11	10	11	
	土 師	甕	17以上15	15(8)	6以上	3	16(6)	5	6	11(6)	5	7(5)	10(5)	5	15(±11)	6(6)
		小形甕	1(1)											3	1	2(2)
		環		1	1(1)		20(8)	1		2		8(4以上)				
		その他	紡錘車					ミニチュア土器						碗1土製用版	瓶把手1	
	須 恵	甕	8(3)		3		2(2)		2	4	6	4	2	3	1	2(2)
		蓋 環	4		3(1)		3		1(1)				1	2	5(3)	
		環	9	17(5)	2	3	37(8)	2	4(2)	3(2)	7	7	4(1)			2(2)
	灰 釉	高台付 碗								(1)						
長頸 瓶				1					1				1			
鉄 器	その他															
	環・碗										1	1				
備 考	その他			盤 1								広口瓶1	長頸瓶1			
	骨片					鎌 1 刀子 1	ファイゴ口?				鉄滓	鎌1刀子1		鉄片 1		
石 器	斧1釘1 不明1鉄滓															
備 考						刻書Sカメ 墨書1「玉」					墨書 1	暗文 環				

第 21 表 中道遺跡住居址一覽表 No. 5

遺跡名		中道遺跡													
		57号	58号	59号	60号	61号	62号	63号	64号	65号	66号	67号	68号	69号	
遺構		中道Ⅲ?	中道Ⅱ	中道Ⅱ	中道Ⅱ	中道Ⅱ	中道Ⅱ	中道Ⅲ	中道Ⅲ	中道Ⅱ	中道Ⅱ	中道Ⅱ	中道Ⅳ	中道Ⅱ	
時	期	プラン	隅丸方形	隅丸方形	隅丸方形	方 形	隅丸方形	隅丸方形	隅丸方形	隅丸方形	隅丸方形	隅丸方形	方 形	隅丸方形	隅丸方形
		南北	465	340	600	515	550	375	400	430	330	380	560	490	490
遺	東	西	×	×	×	×	×	×	×	×	×	×	×	×	
			460	355	590	520	560	375	470	?	330	400	435	430	485
柱 穴		5	2	9	5	?	8	4	2	3	4	6	5	6	
炉		粘土 西壁中央	粘土 西壁中央	粘土 西壁中央	石組かまど 西壁	?	石組かまど 西壁南より	粘土 東壁中央	?	石組かまど 東壁中央	焼土のみ 西壁中央	石組かまど 西壁中央	石組かまど 西壁中央	?	
主 軸		N 84° W	N 71° W	N 70° W	N 69° W	N 70° W	N 85° E	N 18° W	N 80° E	N 74° W	N 77° W	N 77° W	N 64° W	N 58° W	
備 考		貯蔵穴 2	貯蔵穴 1	貯蔵穴 1 床全面に焼 土	貯蔵穴 1 北東隅にテ ラス部 66住上に 貼床 66 住を切る		貯蔵穴 64住に切 られる	63住を切る			60住に切 られる		4号住を切 る	貯蔵穴 29住貼床 下 29住に 切られる (拡張の可能 性)	
遺	土 師	完形土器	1	2	2										
		岡上復元 可能な土器	14	7	38	21	3	4	5	3	3	8	9	8	2
		甕	4(3)	9(6)	20以上20	8(6)	8	10(2)	7(5)	6(5)	7(4)	8(5)	16(2)	10以上(7)	5
		小形甕	2(2)		3(2)	4(4)	2		2(2)	1(1)		2(2)	4(2)	2(2)	3(2)
		環	1		1(1)	1(1)	1				1			8(3)	
		その他			甕 1(1)									高環 1	
		甕	5以上	5(2)	6以上3	5(2)	2				1	1	2(1)	3(2)	1(1)
		蓋 環		1	8(2)	3(3)				1(1)		1	2	1	1
		環	6以上2	1	11(4)	6(2)	1	2	2	1	2	5(2)	3	4	
		高台付腕										1(1)			
恵	長頸瓶				2							1			
	その他				短頸壺1					合子 1	腕				
	灰 釉	環・腕											2(1)		
物	鉄 器			鉄、滓のみ 1 青銅片 刀子茎 1						鉄 滓	刀子 鐵茎 1		刀子 2 不明 1		
	石 器														
備 考					時文環								黒書環		

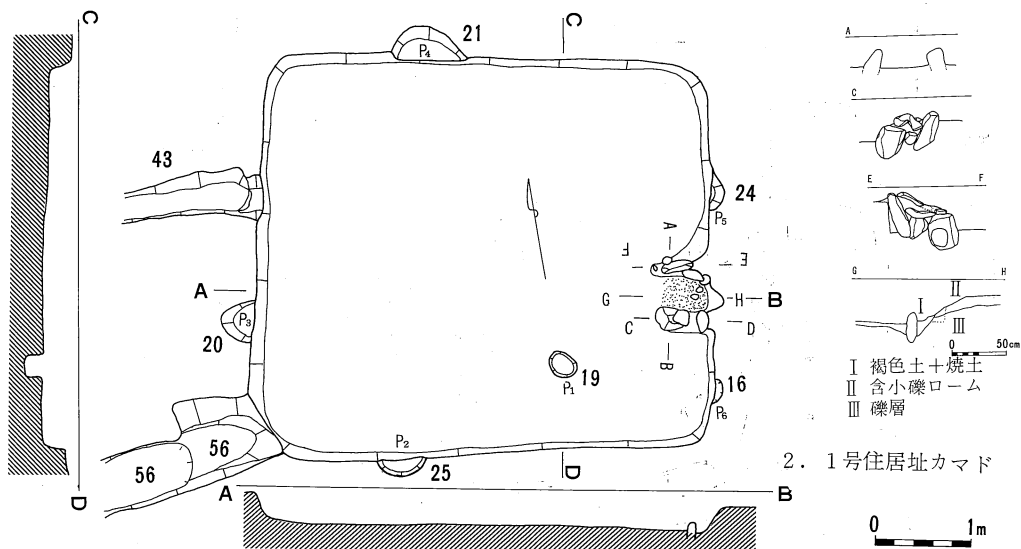


第62図 箕輪町地区中央道用地内中道遺跡地形図 (1 : 4000)



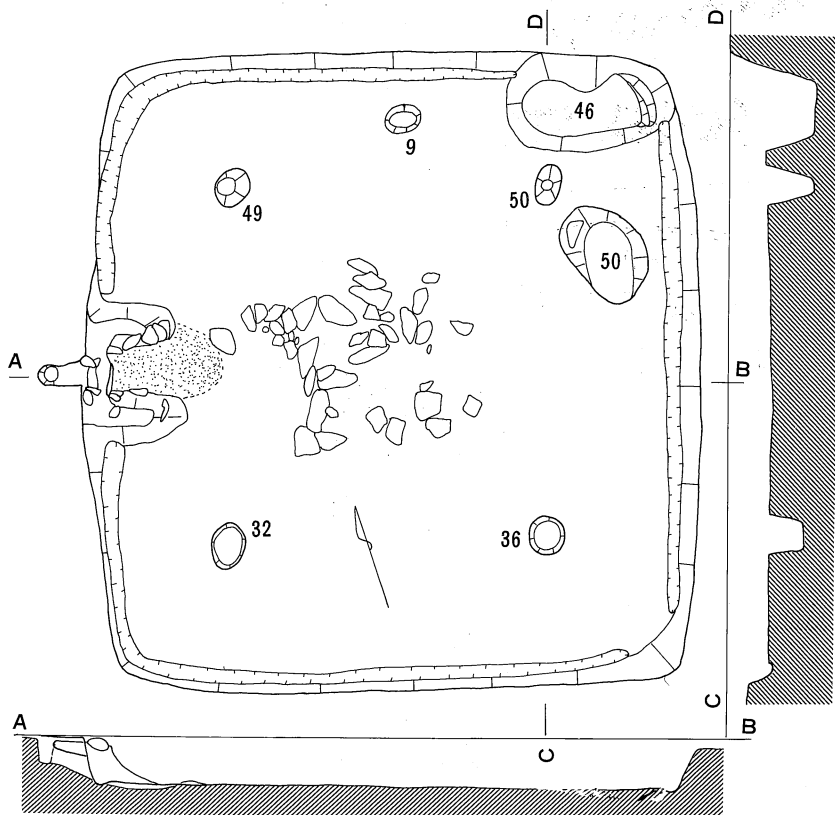
第63図 中道遺跡宮西地籍遺構配置図 (1 : 800)

NCB 1住カマド断面図



2. 1号住居址カマド

1. 1号住居址



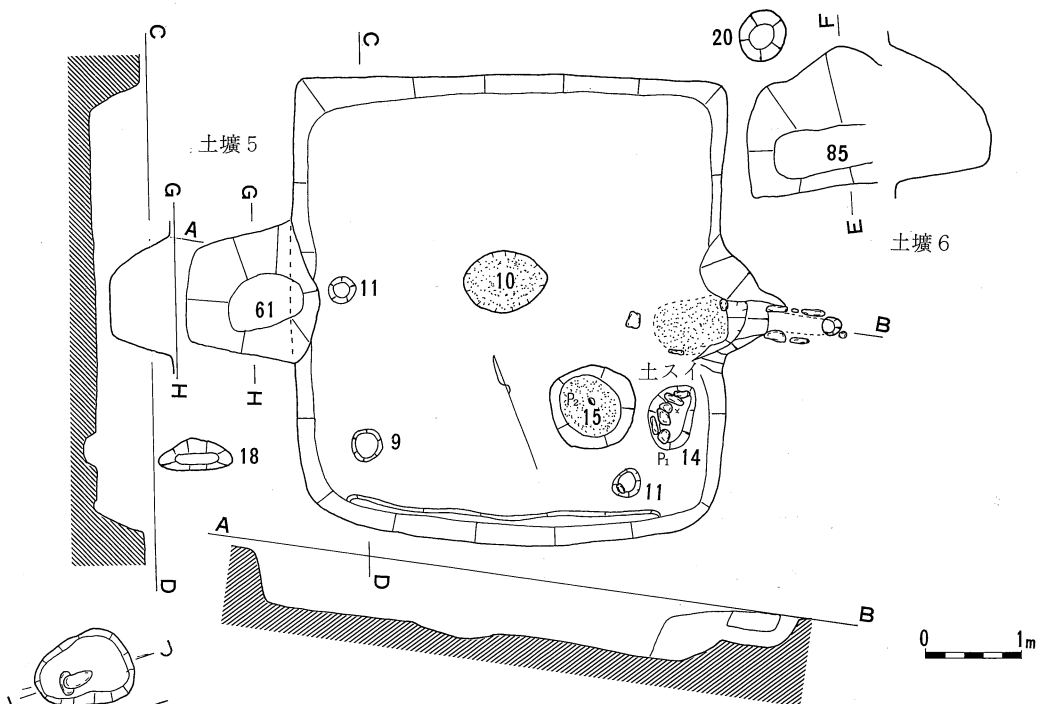
NCB 2住カマド断面図

4. 2号住居址カマド

3. 2号住居址



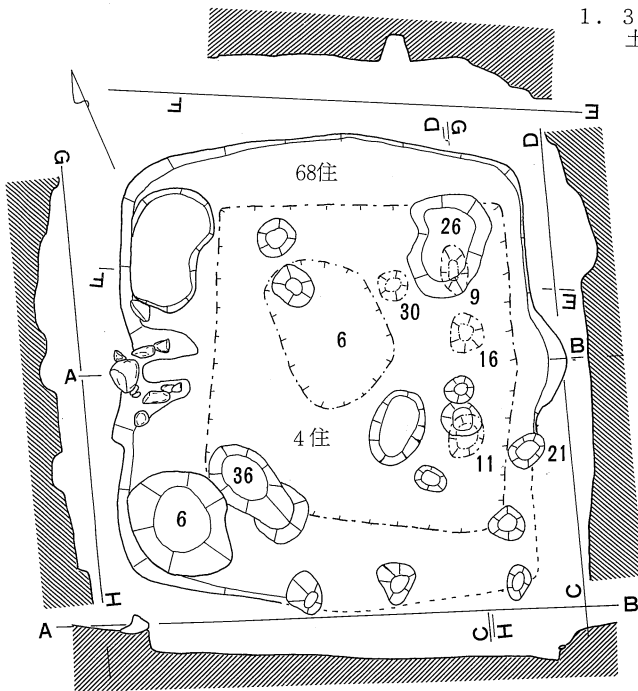
第65図 中道遺跡 1号 2号住居址 (1:80)



1. 3号住居址
土壙 3・5・6

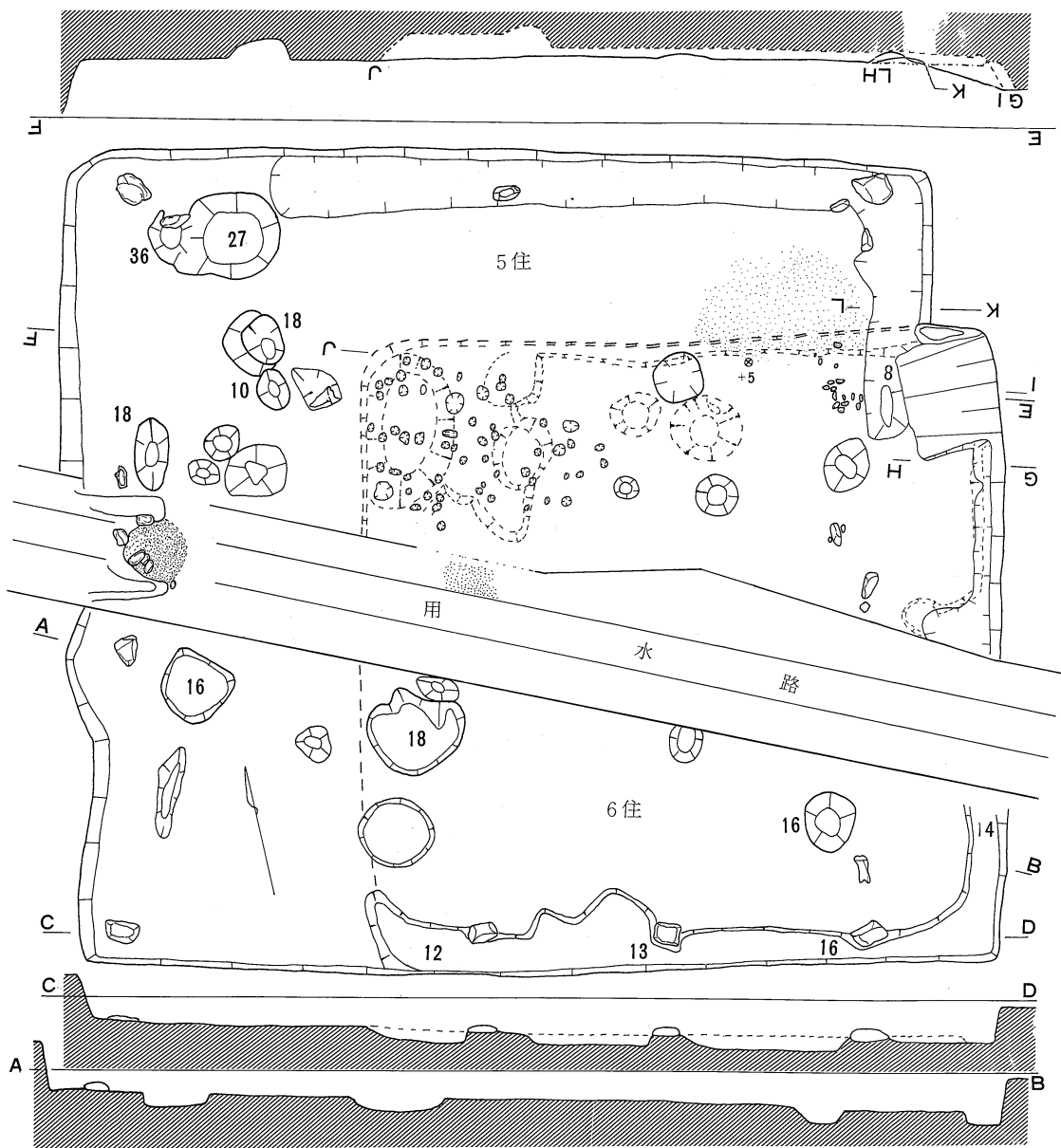


土壙 3

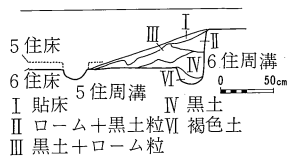


2. 4号68号住居址

第66図 中道遺跡 3・4・68号住居址及び土壙 3・5・6 (1:80)



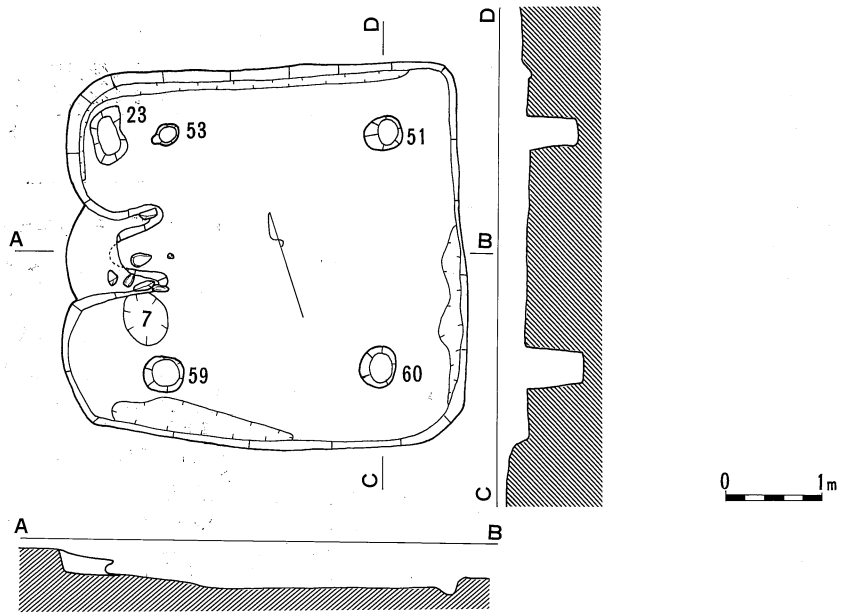
1. 5・6号住居址



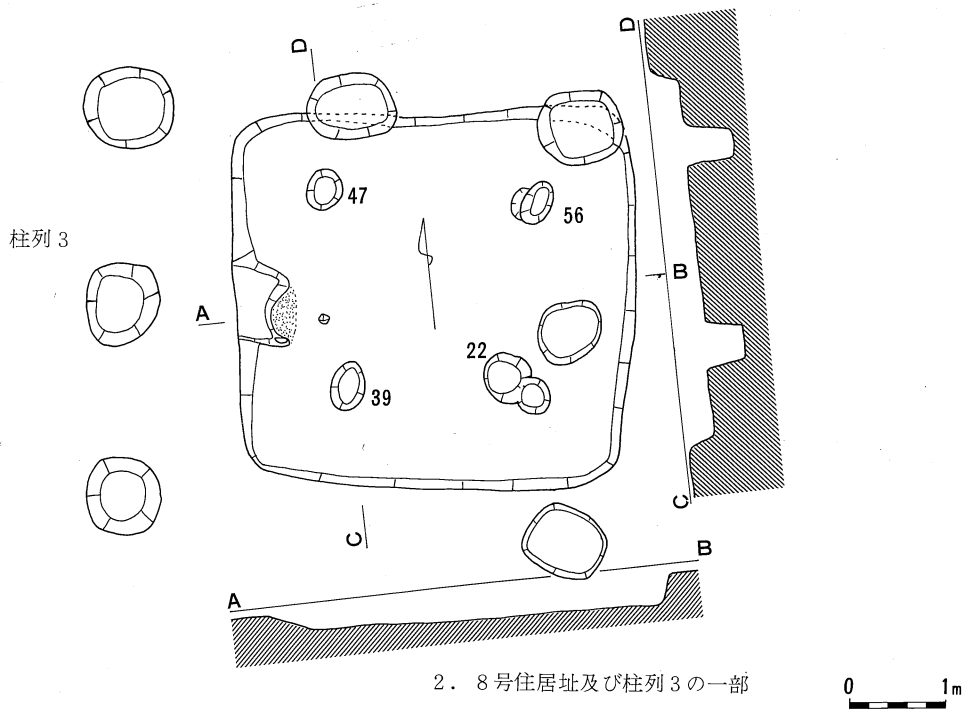
2. 6号住居址東壁入口施設断面図



第67図 中道遺跡5号6号住居址(1:80)

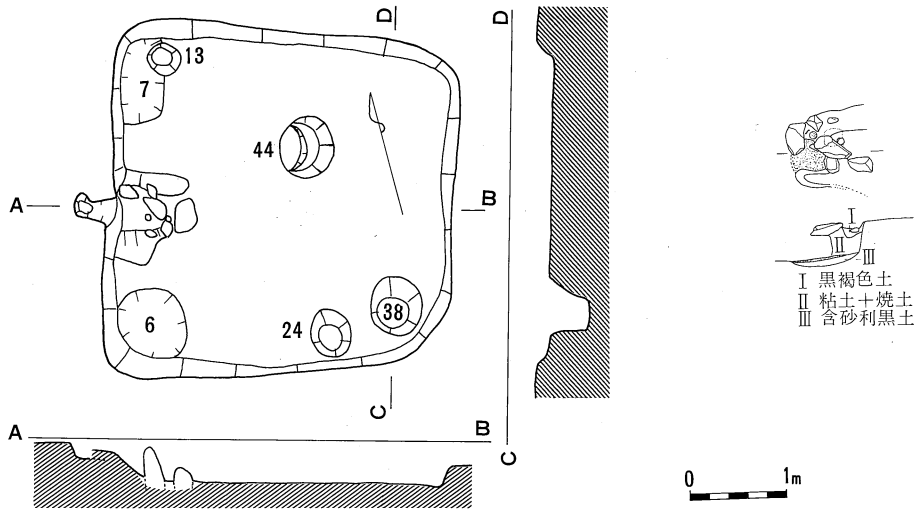


1. 7号住居址

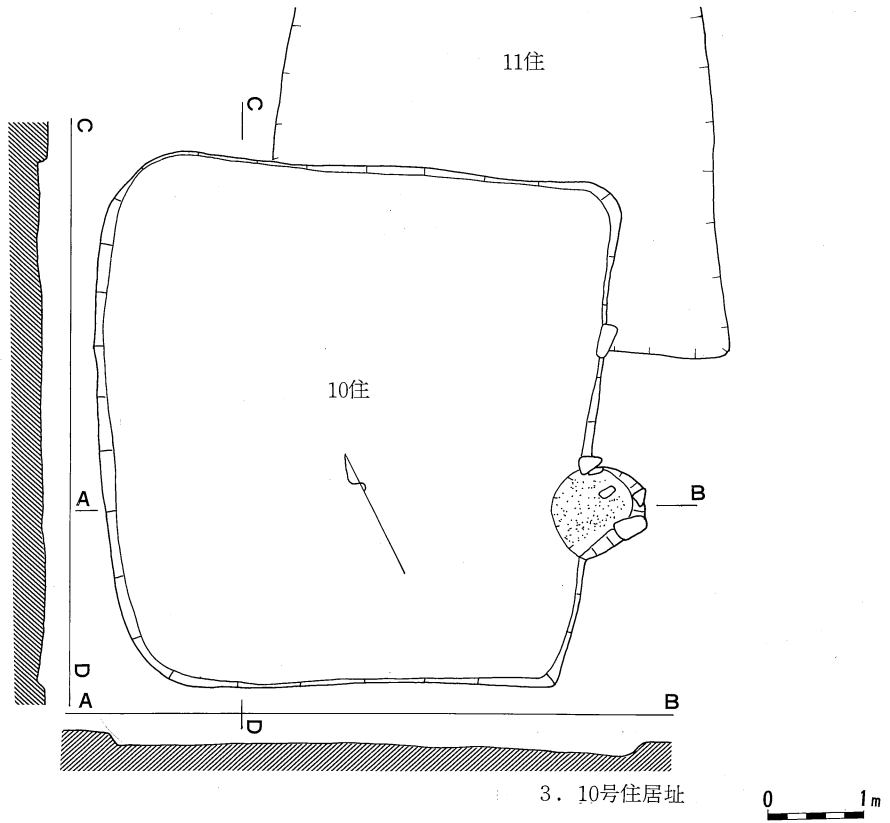


2. 8号住居址及び柱列3の一部

第68図 中道遺跡7号8号住居址及び柱列3の一部 (1:80)

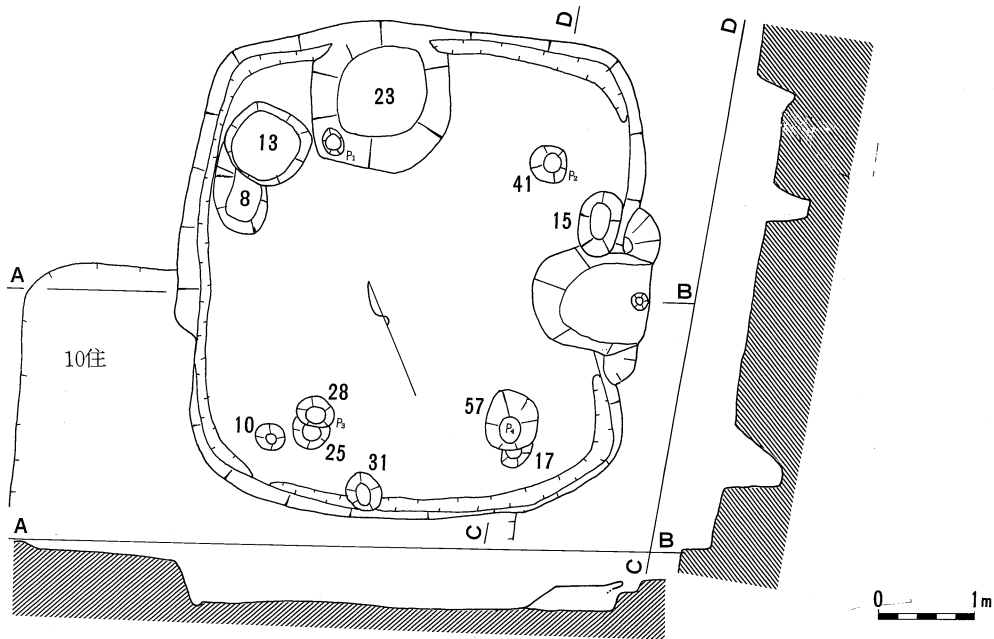


1. 9号住居址

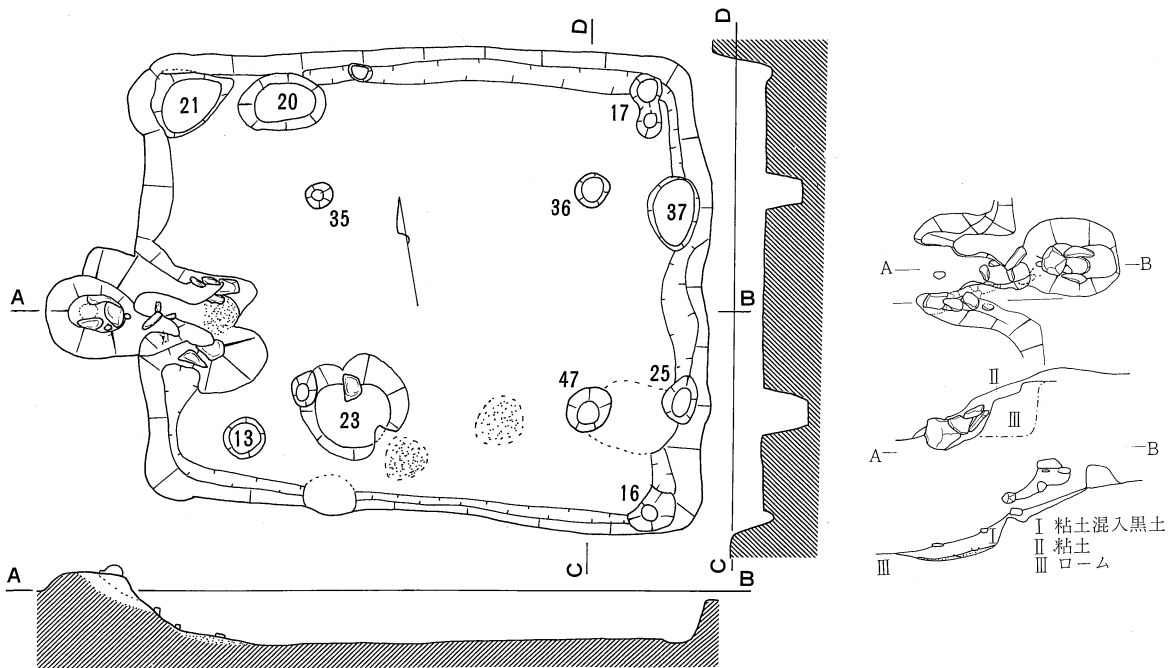


3. 10号住居址

第69图 中道遺跡 9号10号住居址(1 : 80)

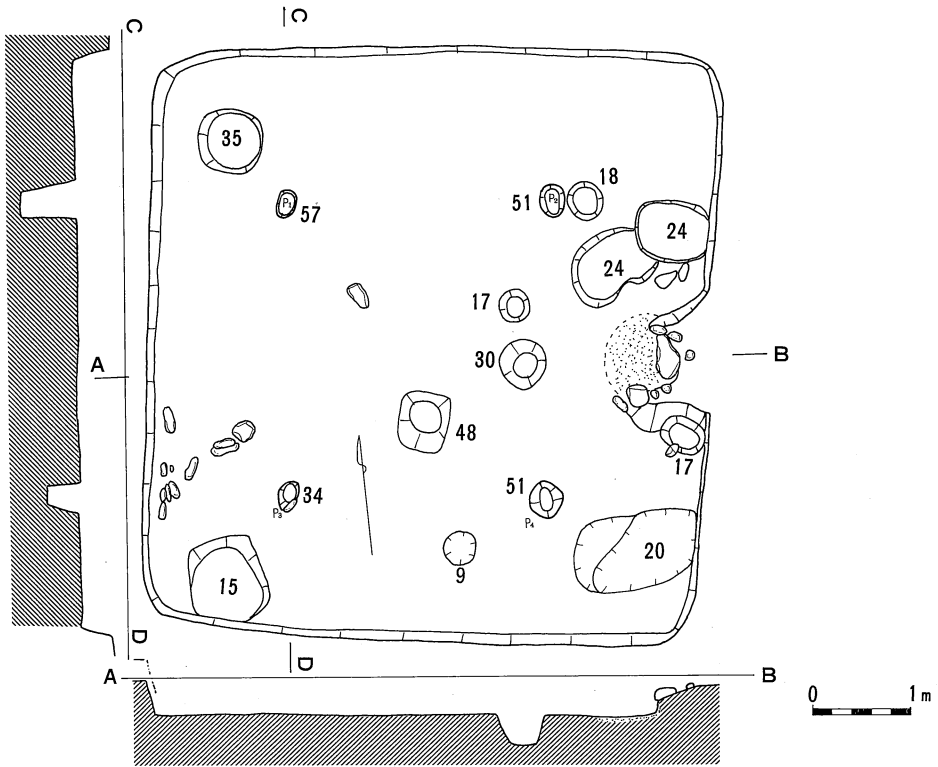


1. 11号住居址

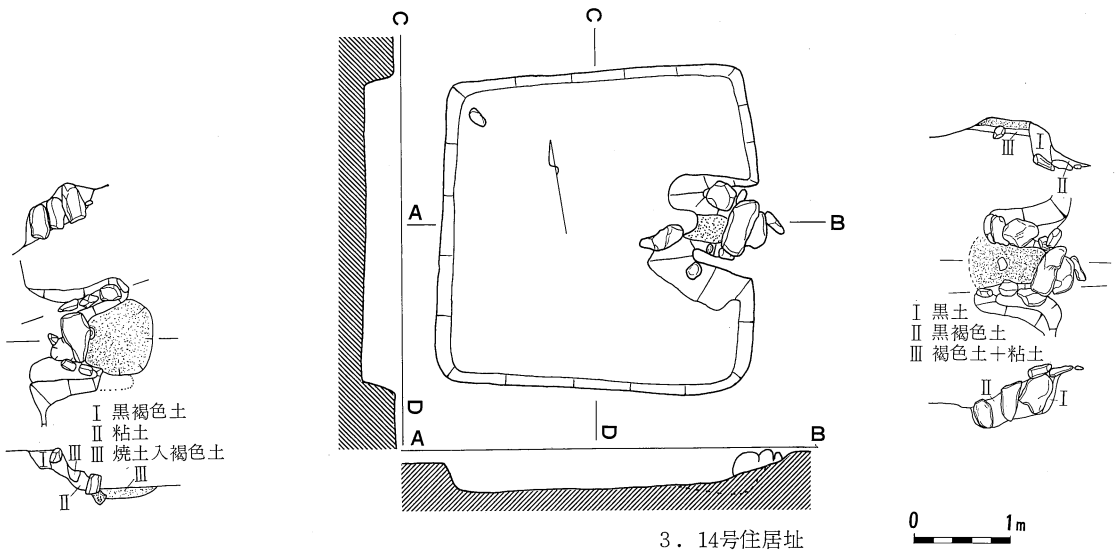


2. 12号住居址

第70図 中道遺跡11号12号住居址(1 : 80)

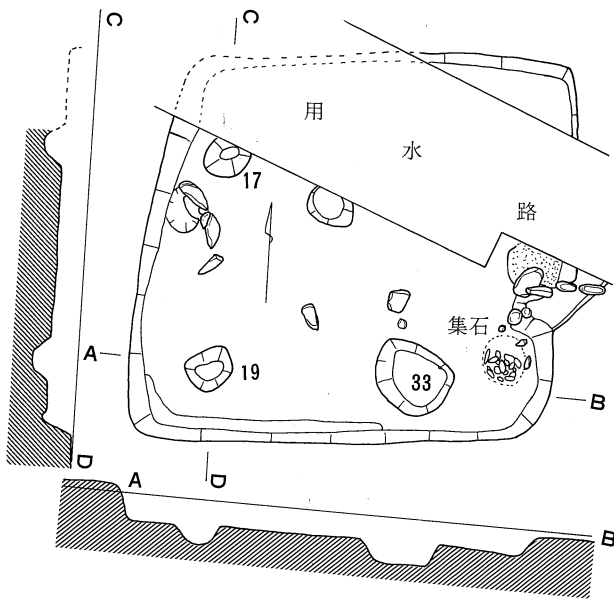


1. 13号住居址

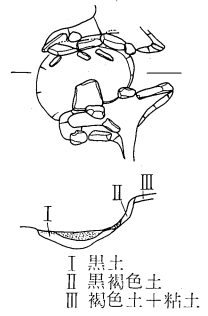


3. 14号住居址

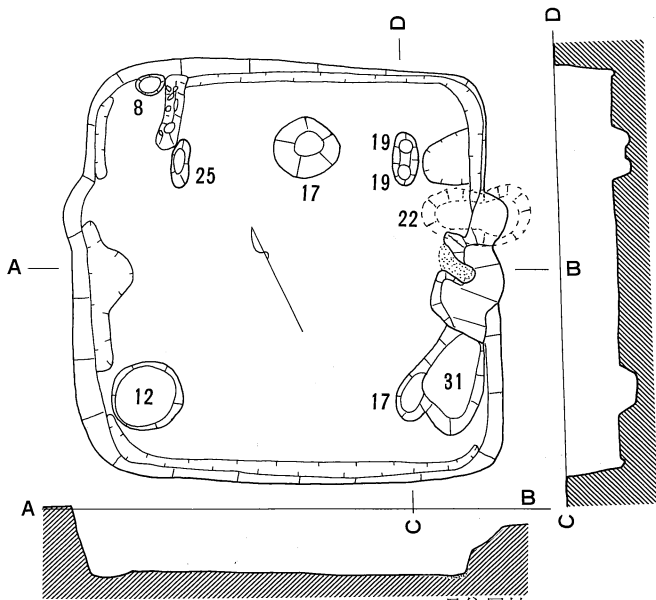
第71图 中道遺跡1314号住居址 (1 : 80)



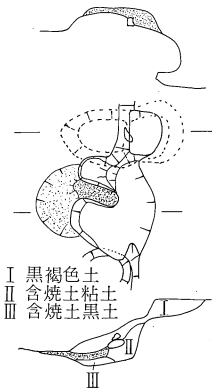
1. 15号住居址



N C B 15住



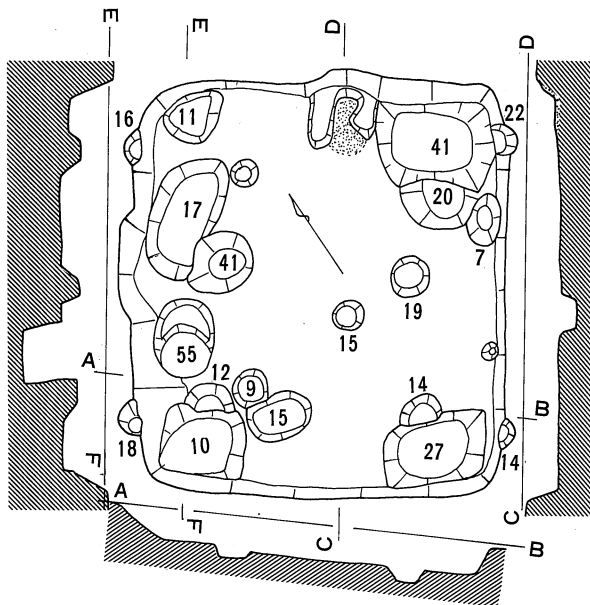
3. 17号住居址



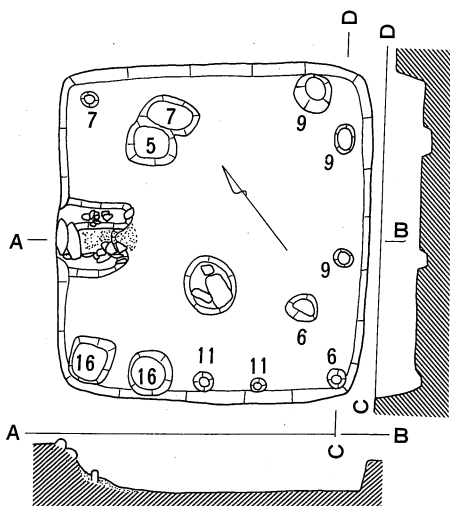
I 黑褐色土
II 含烧土粘土
III 含烧土黑土



第72図 中道遺跡15・17号住居址(1:80)



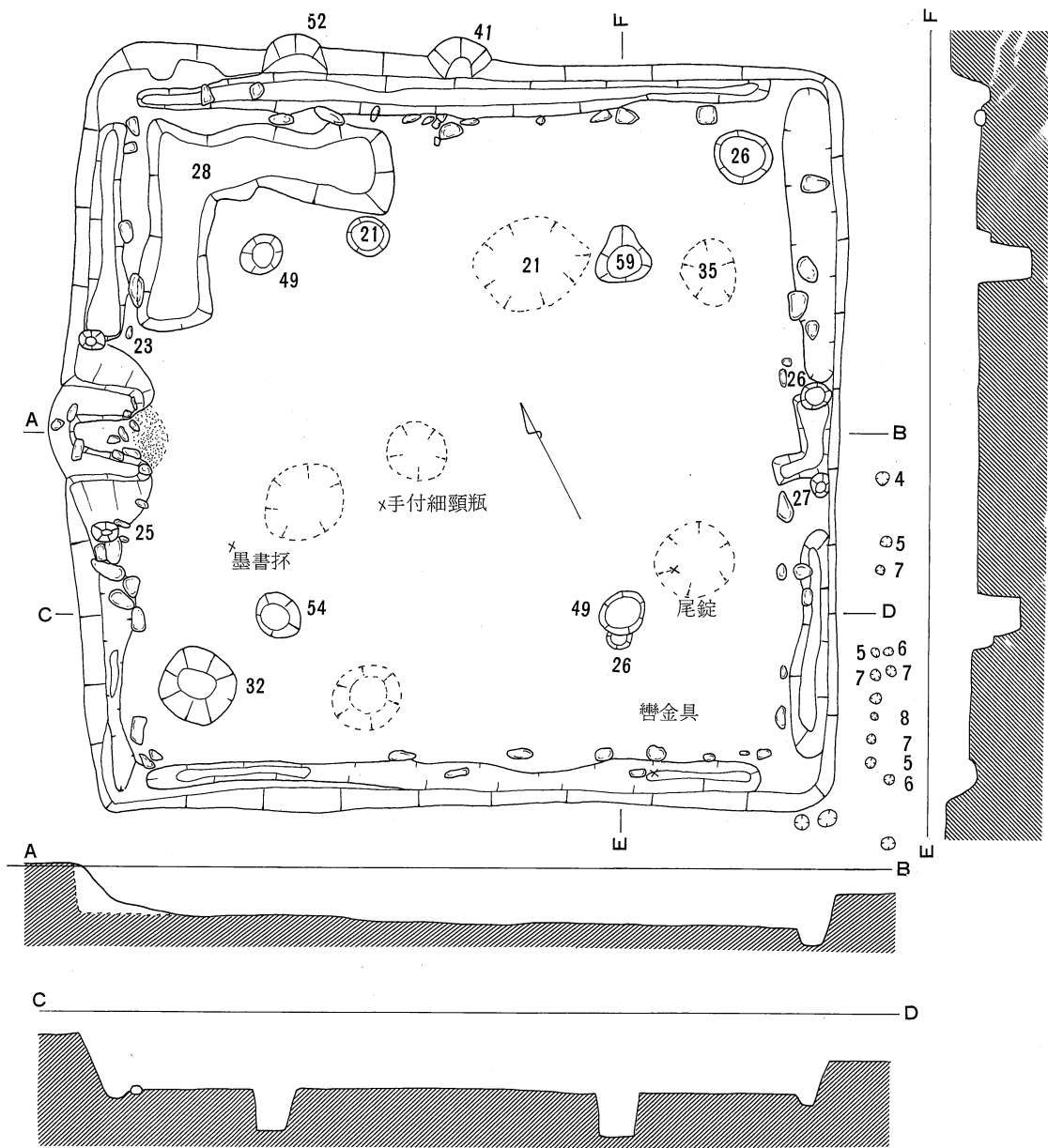
1. 18号住居址



2. 19号住居址



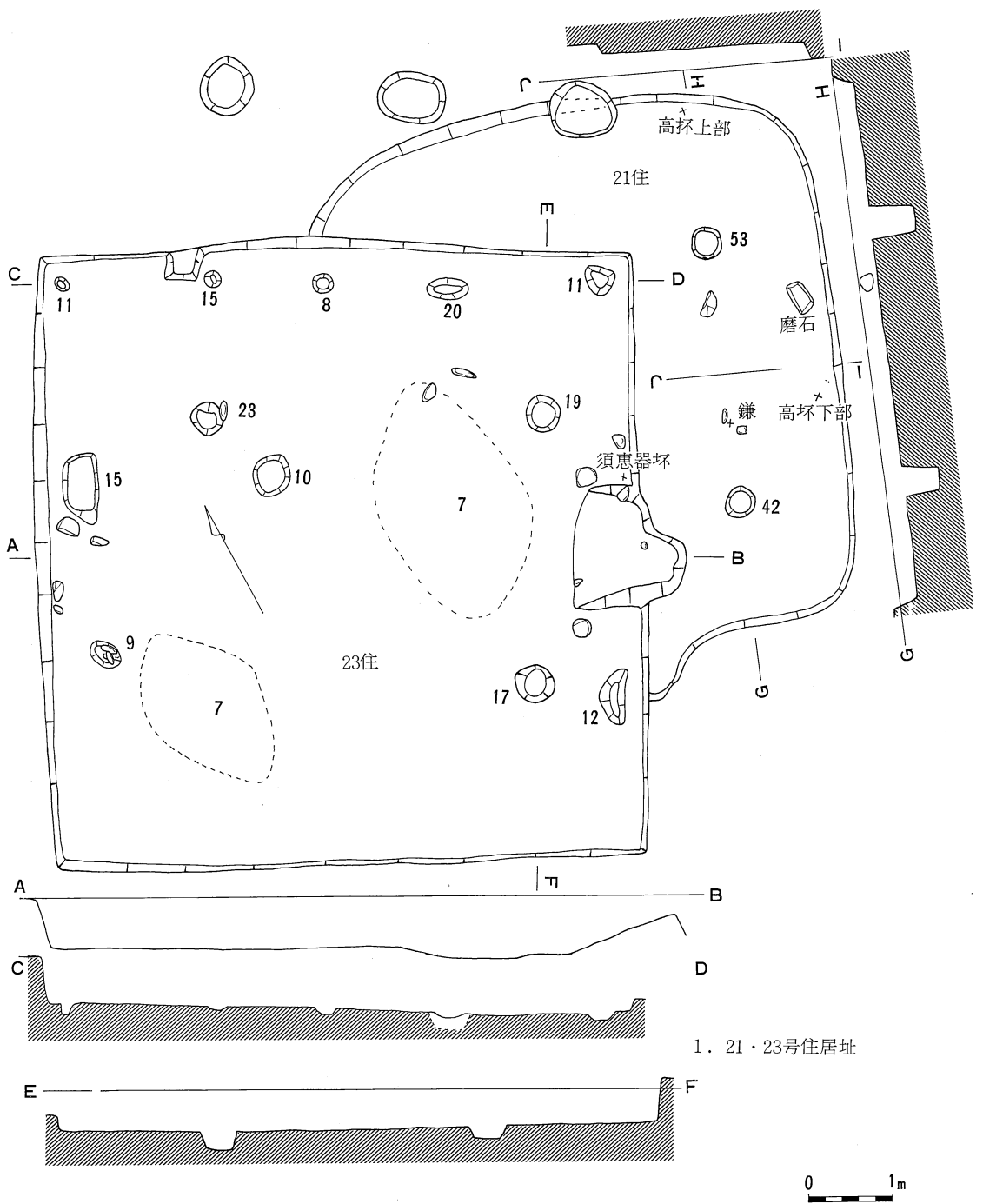
第73図 中道遺跡18・19号住居址(1:80)



1. 20号住居址

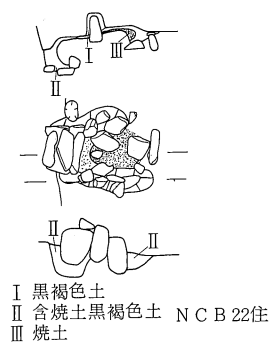
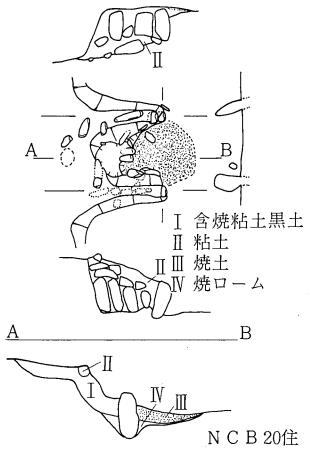
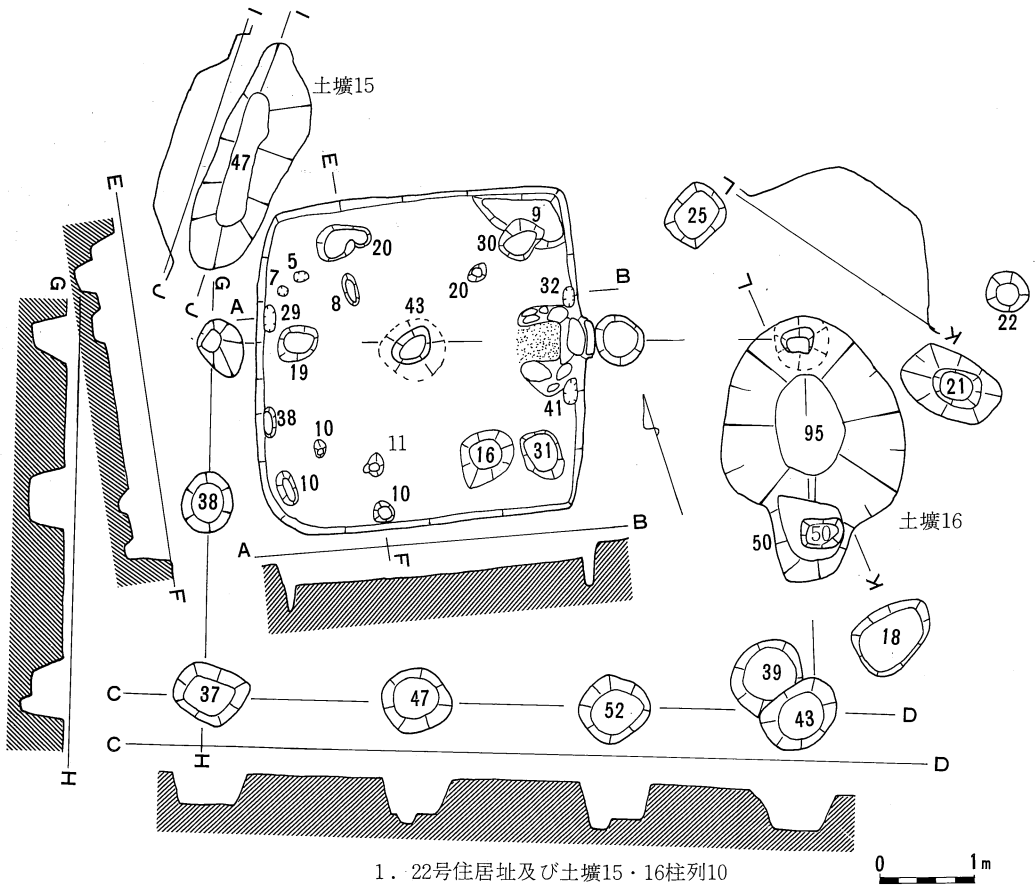
第74図 中道遺跡20号住居址 (1 : 80)



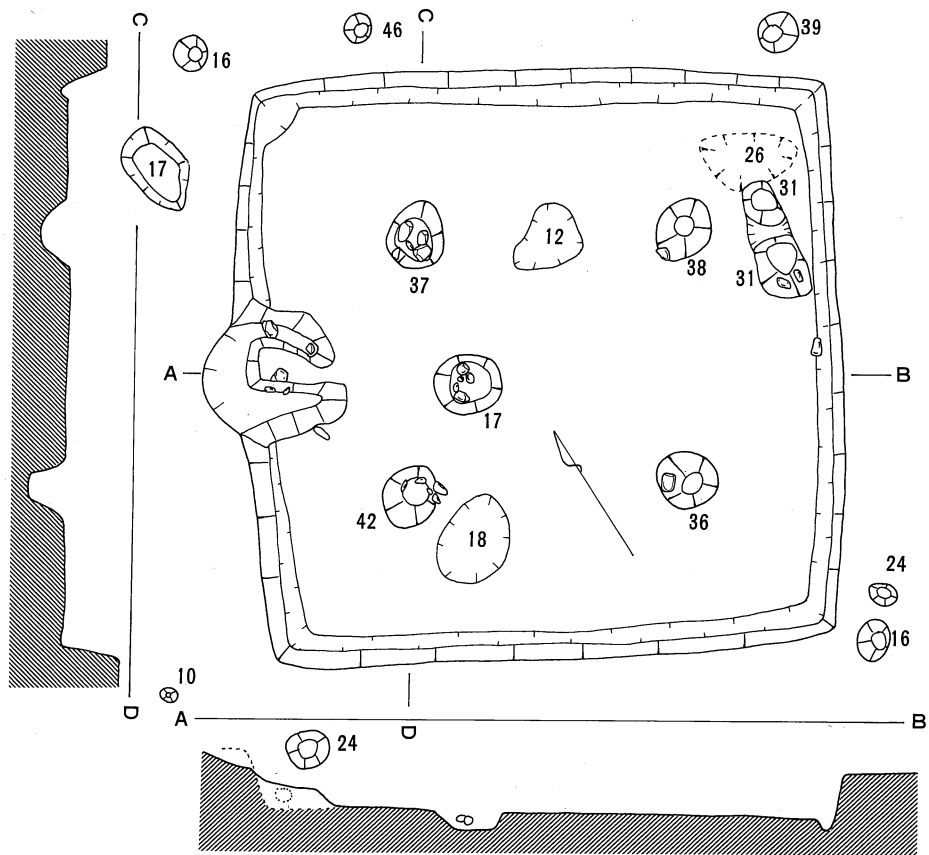


1. 21・23号住居址

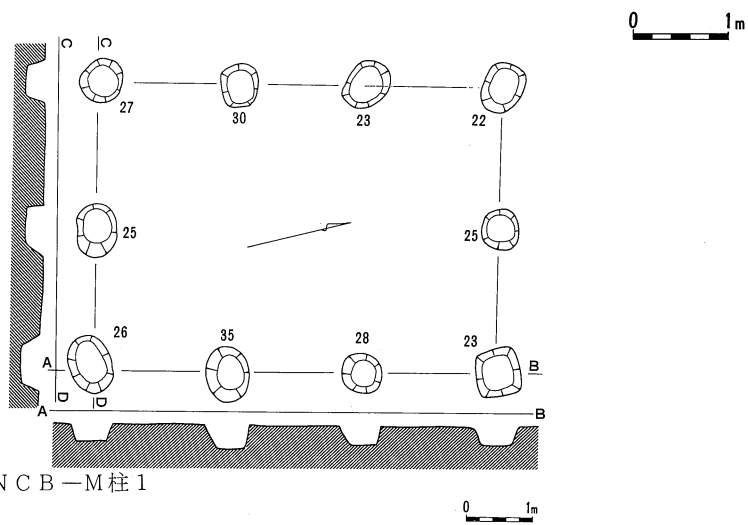
第75図 中道遺跡21・23号住居址(1 : 80)



第76図 中道遺跡22号住居址及び土壙15・16柱列10 (1:80)

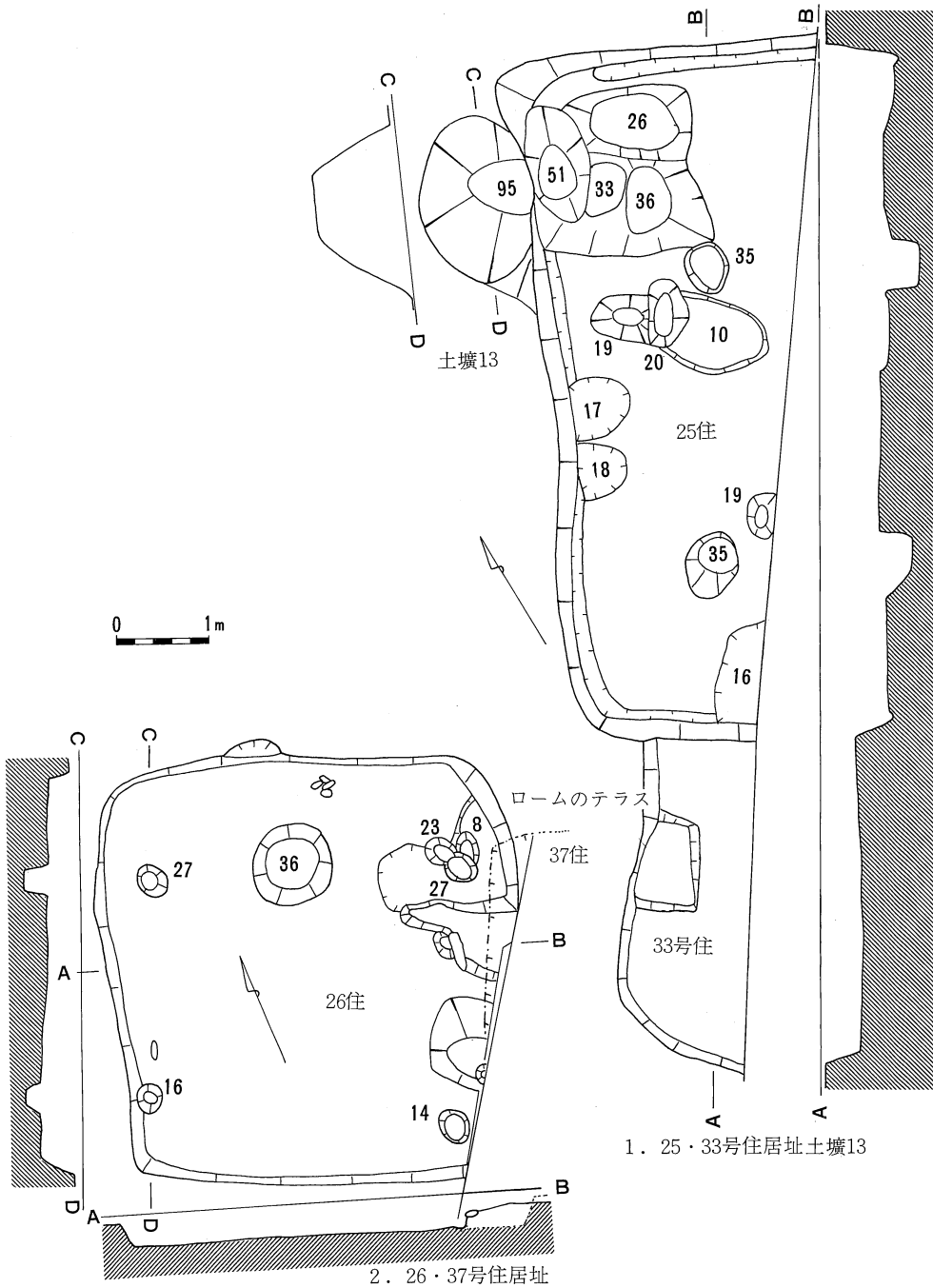


1. 24号住居址

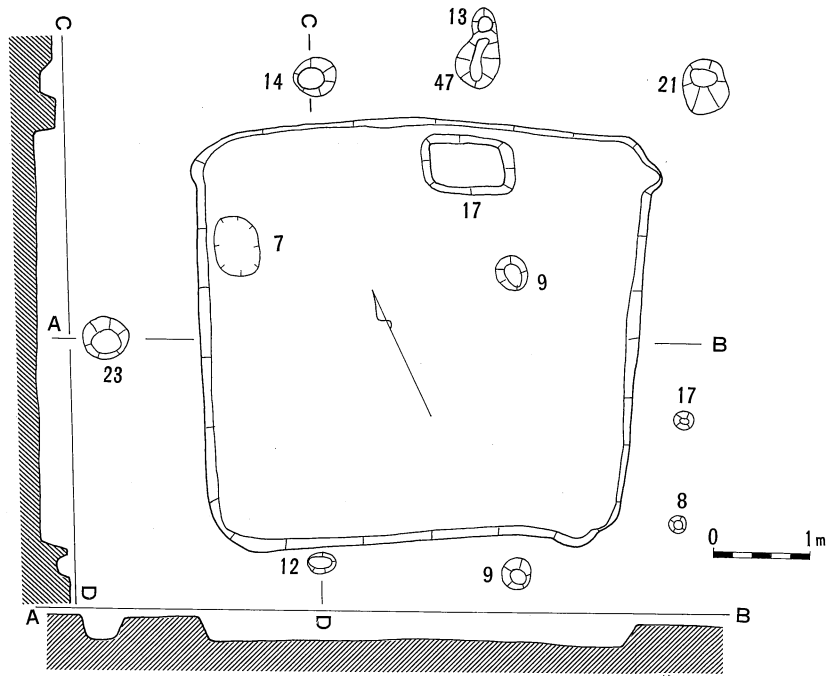


N C B - M 柱 1

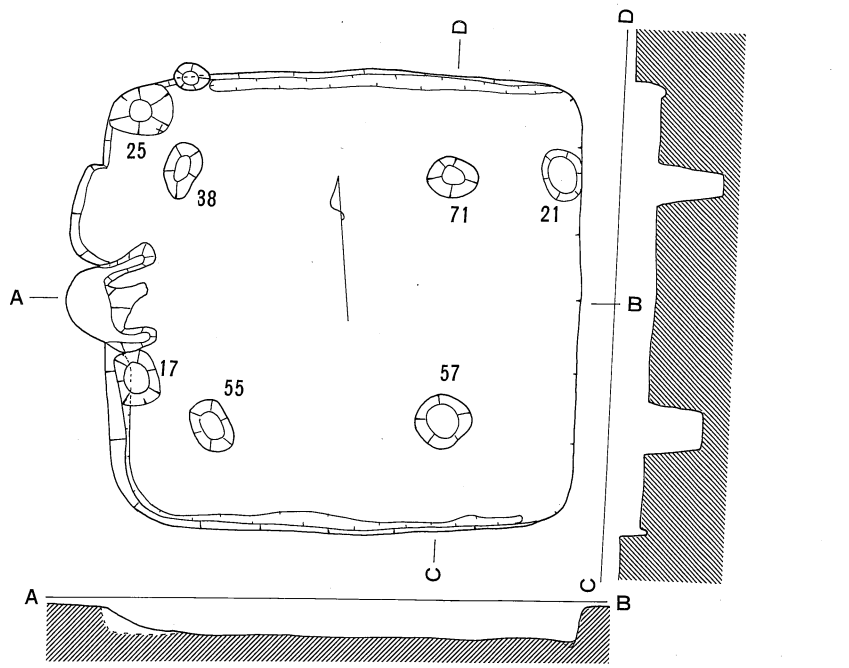
第77図 中道遺跡24号住居址及び柱列M1 (1 1 : 80, 2 1 : 120)



第78図 中道遺跡2526・33・37号住居址及び土壌13 (1:80)

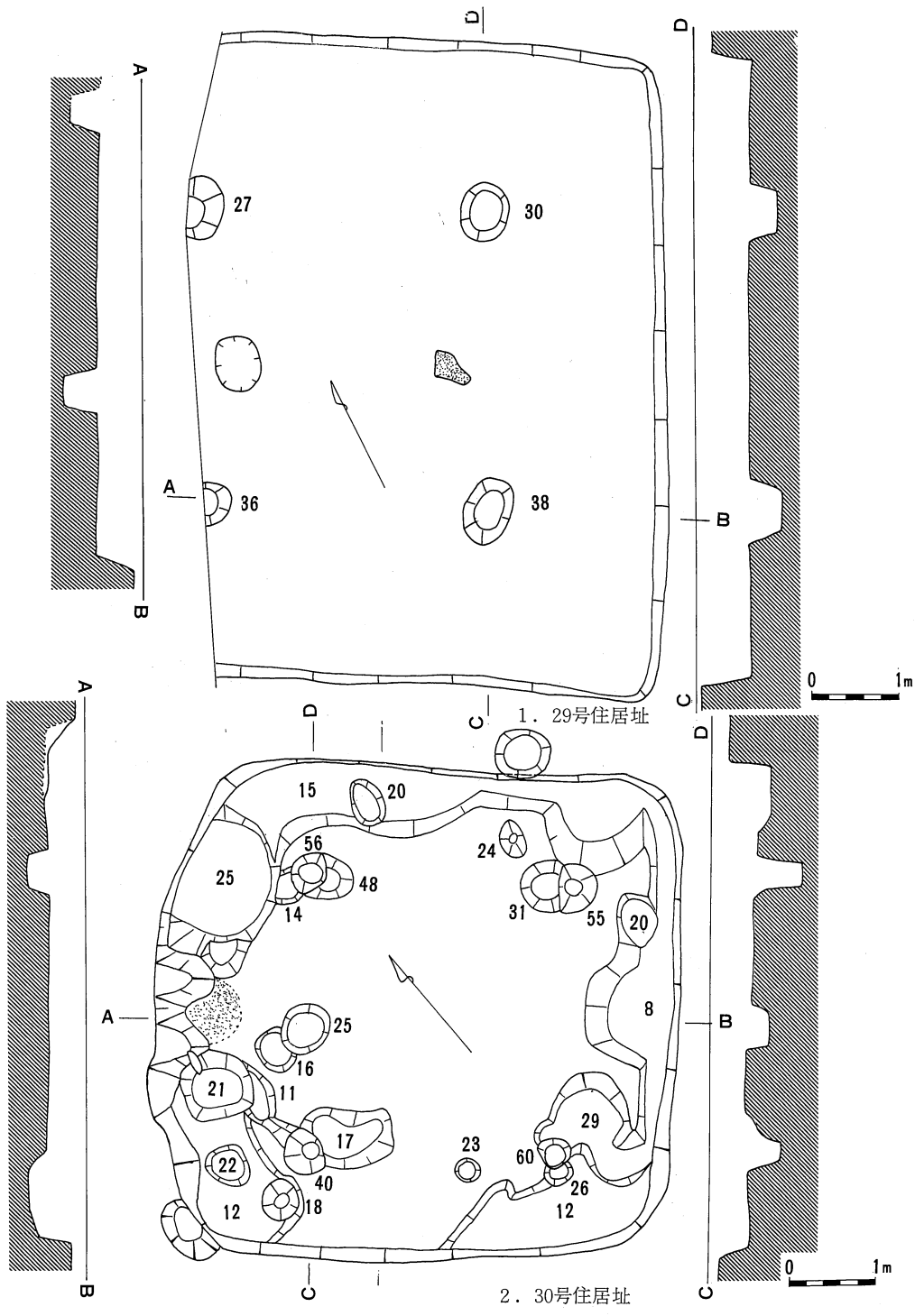


1. 27号住居址

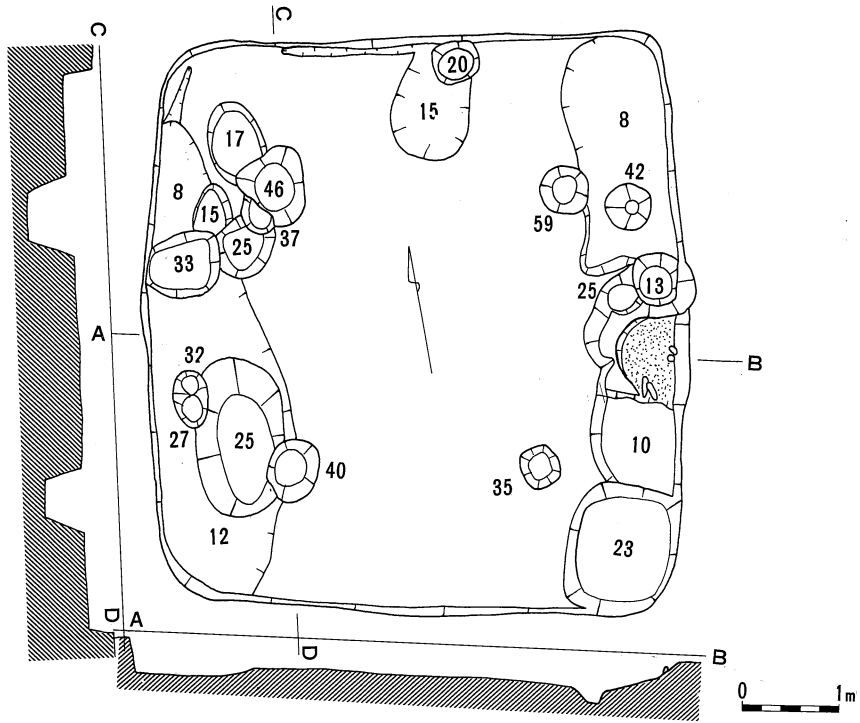


2. 28号住居址

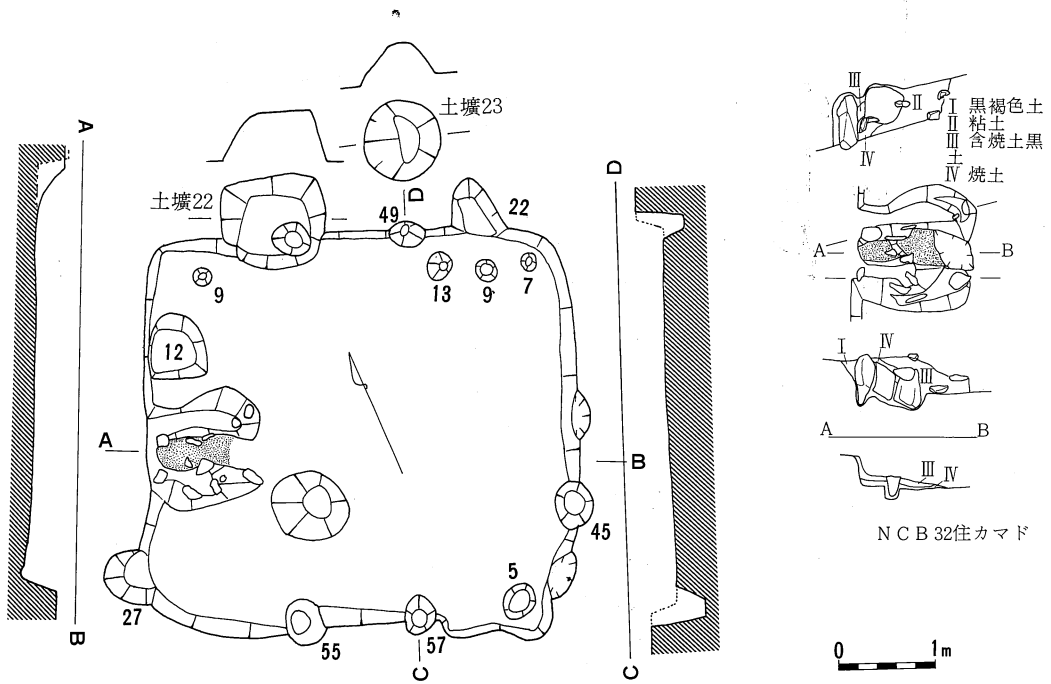
第79图 中道遺跡27・28号住居址 (1:80)



第80图 中道遺跡29・30号住居址 (1:80)

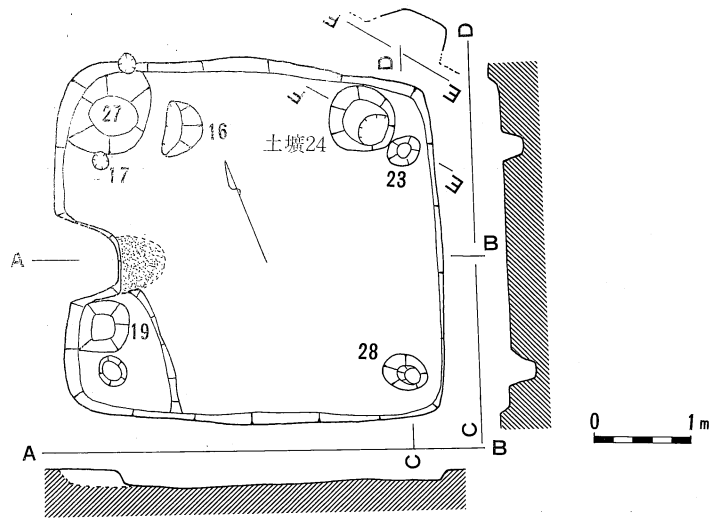


1. 31号住居址

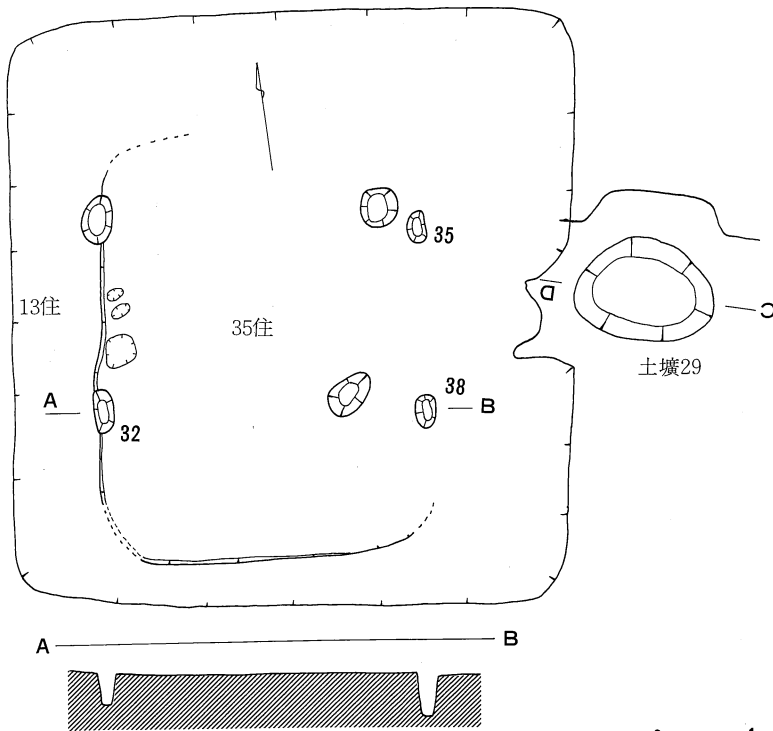


2. 32号住居址土壙22・23

第81図 中道遺跡31・32号住居址及び土壙22・23 (1:80)

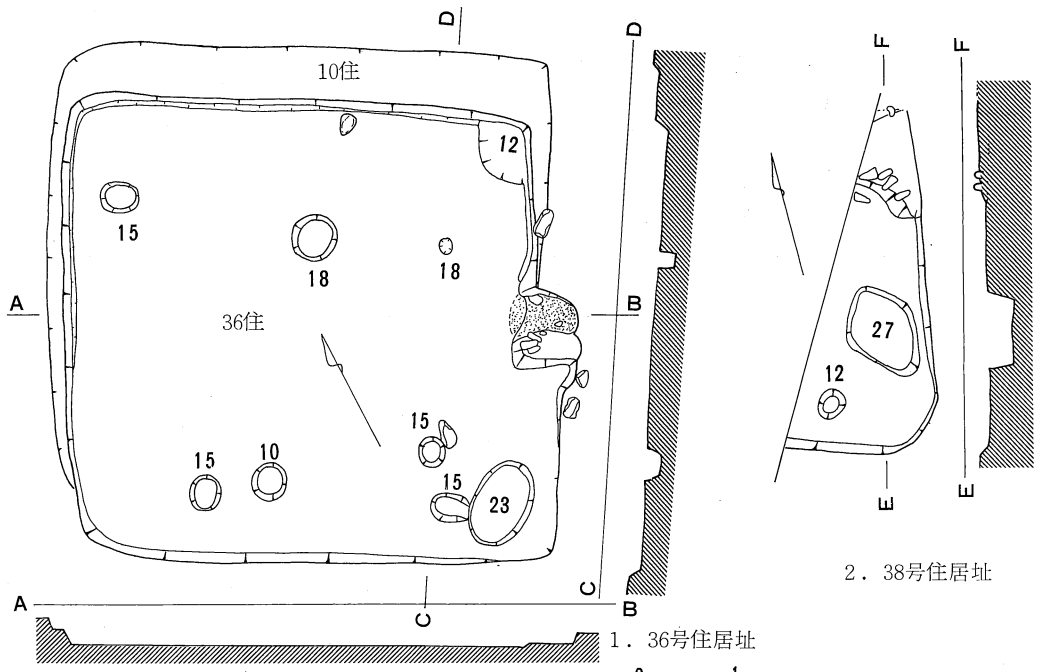


1. 34号住居址・土壙24



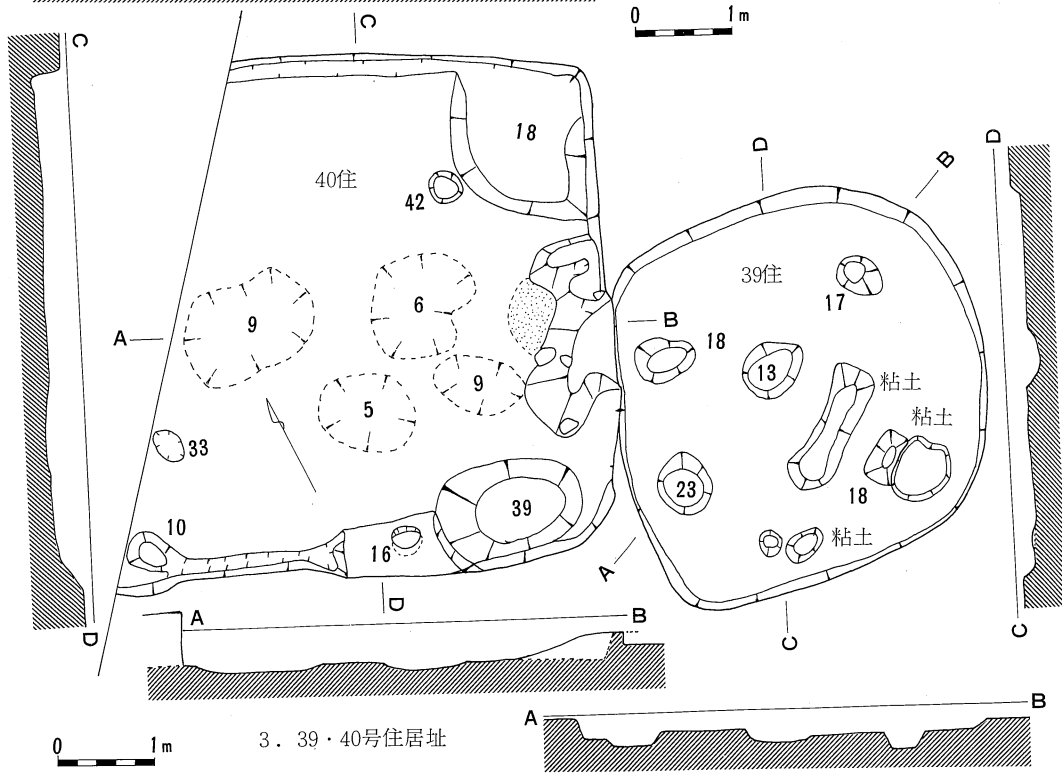
2. 35号住居址・土壙29

第82図 中道遺跡34・35号住居址及び土壙24・29 (1:80)



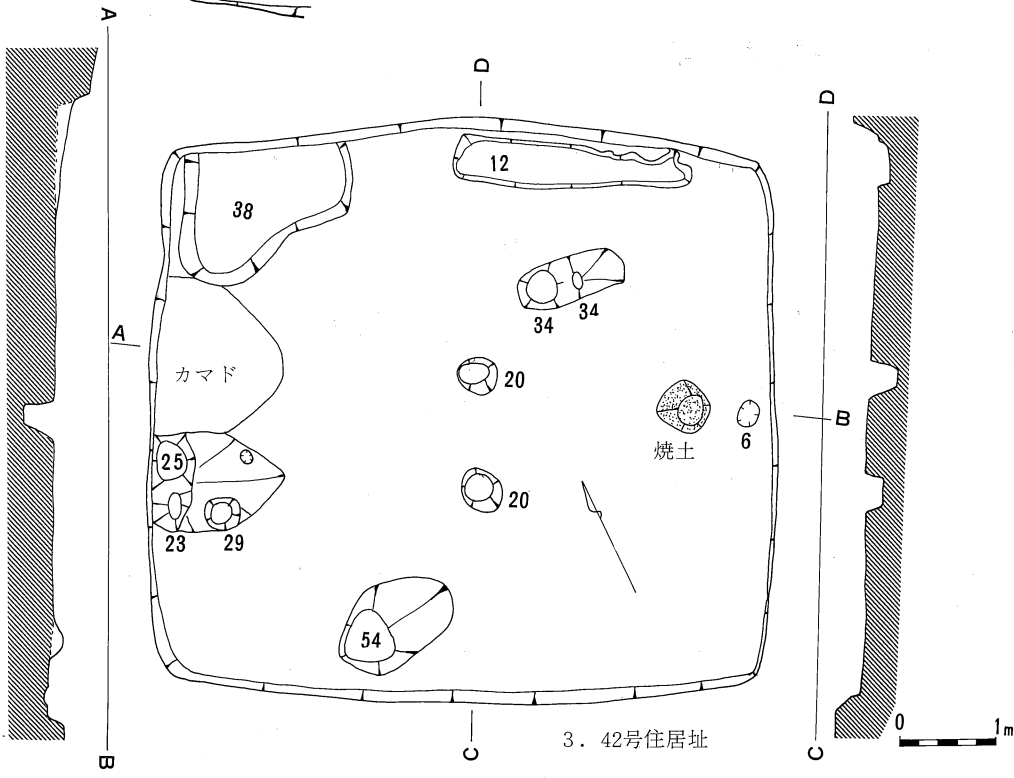
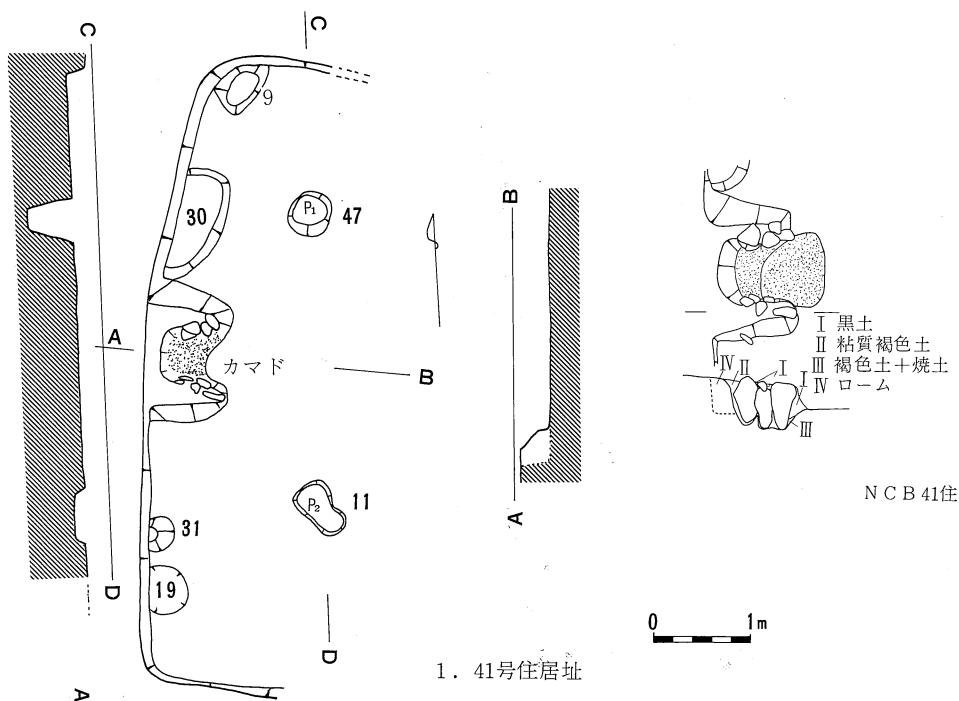
2. 38号住居址

1. 36号住居址

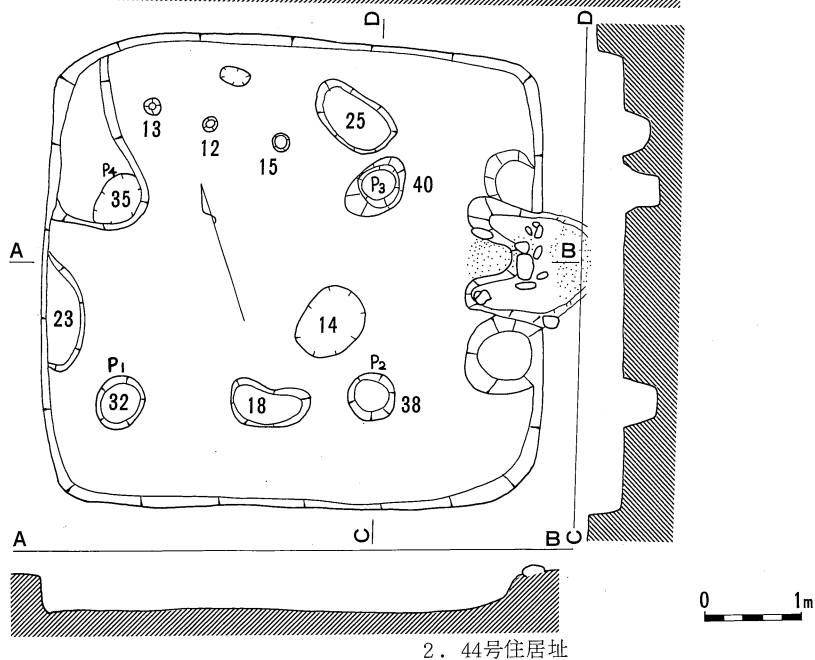
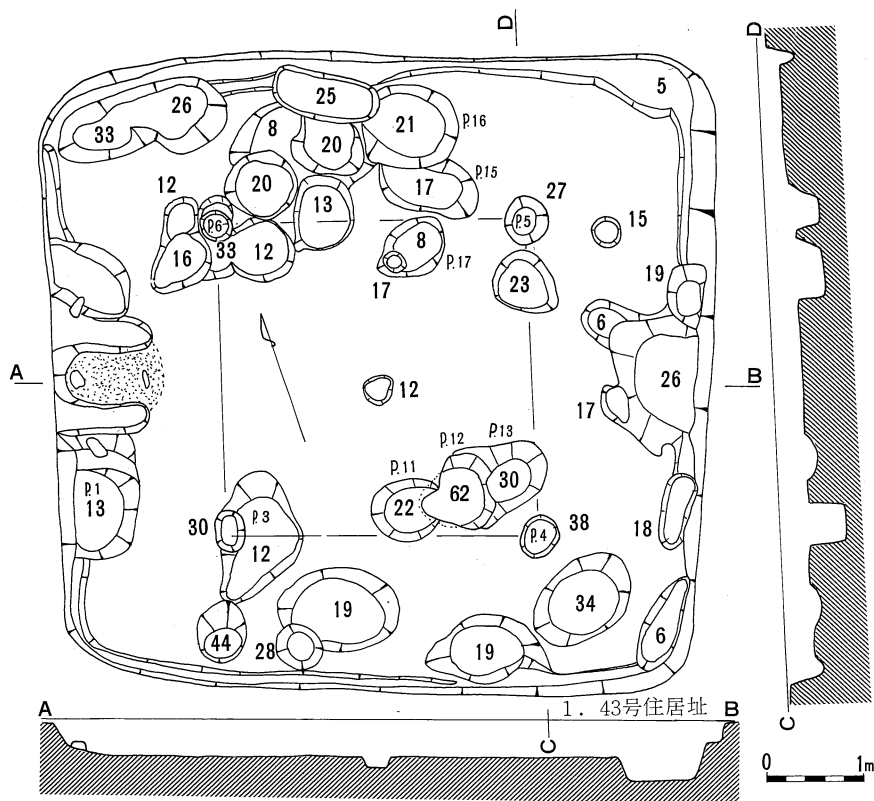


3. 39・40号住居址

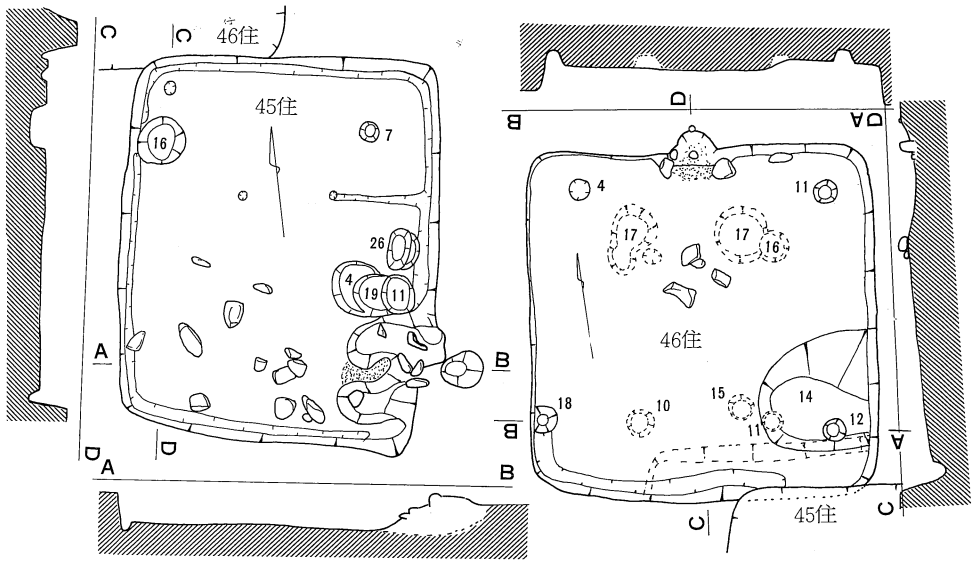
第83図 中道遺跡36・38・39・40号住居址 (1:80)



第84図 中道遺跡41・42号住居址(1:80)



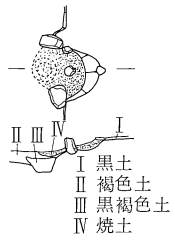
第85图 中道遺跡43・44号住居址 (1:80)



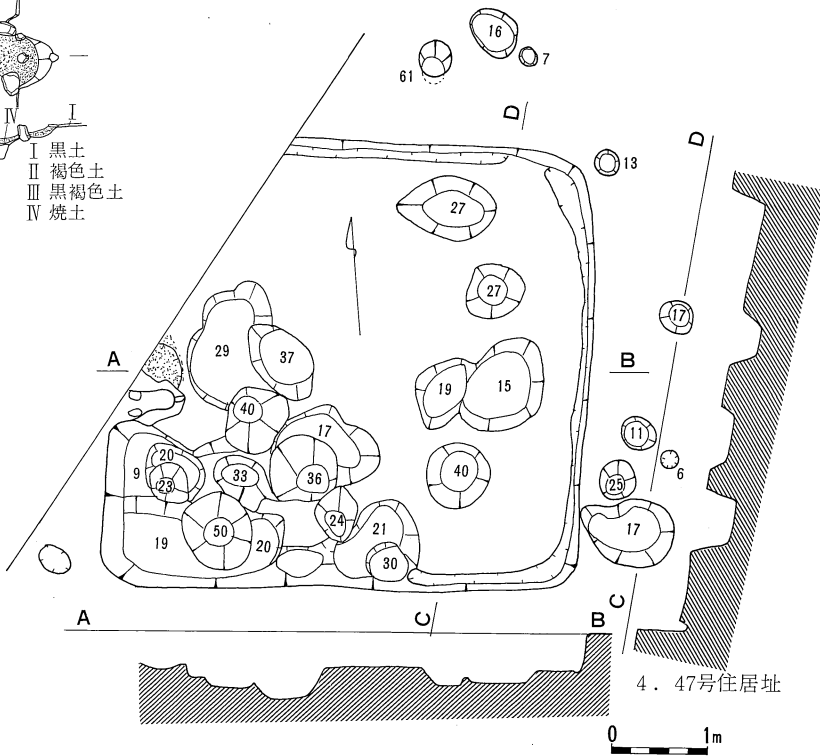
1. 45号住居址

2. 46号住居址

N C B 46住



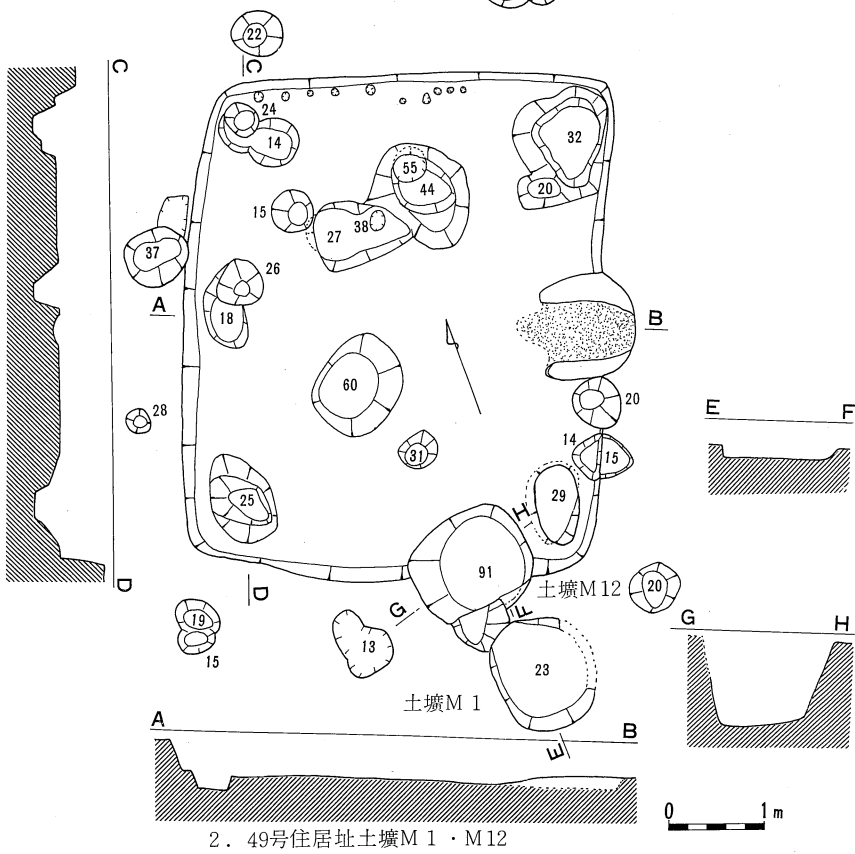
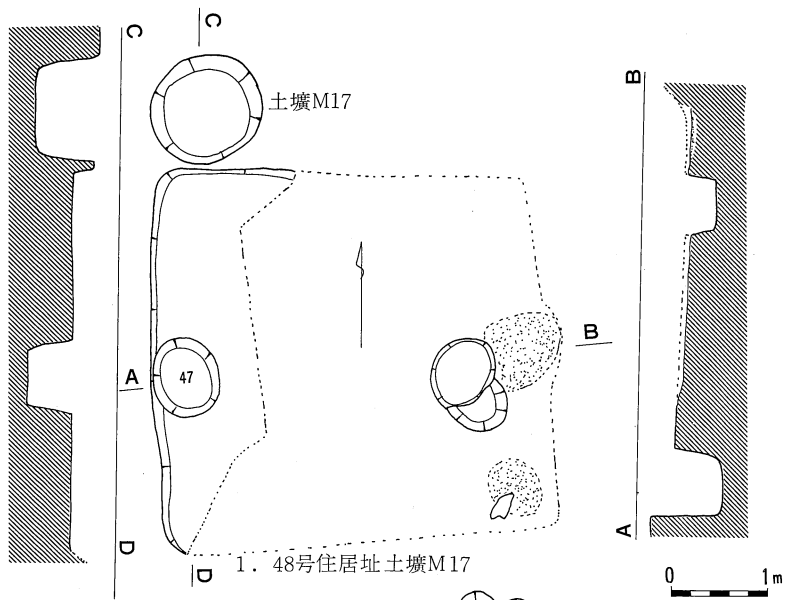
0 1m



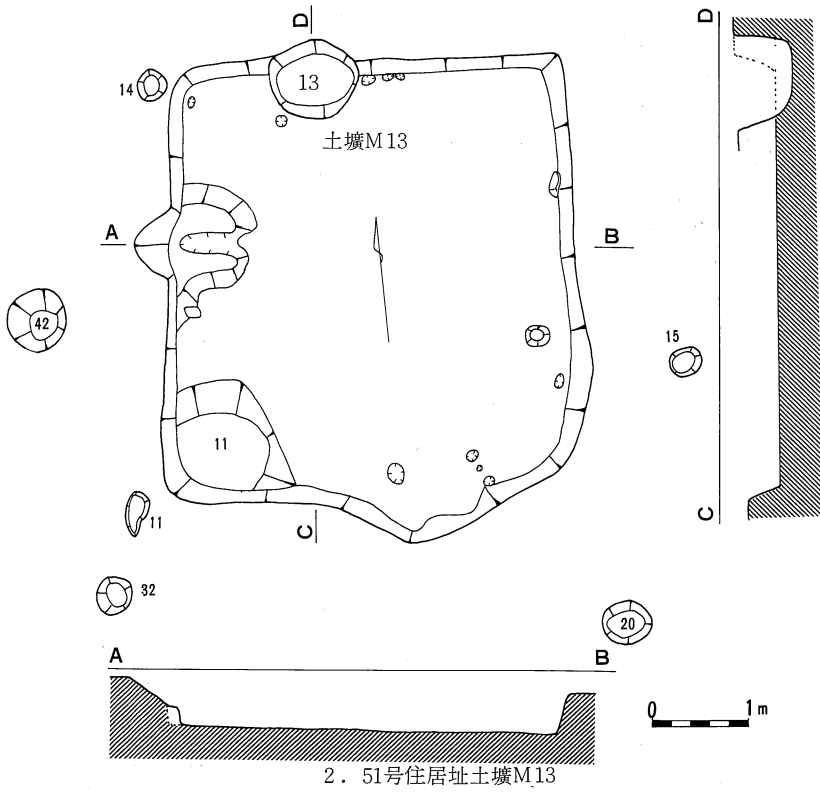
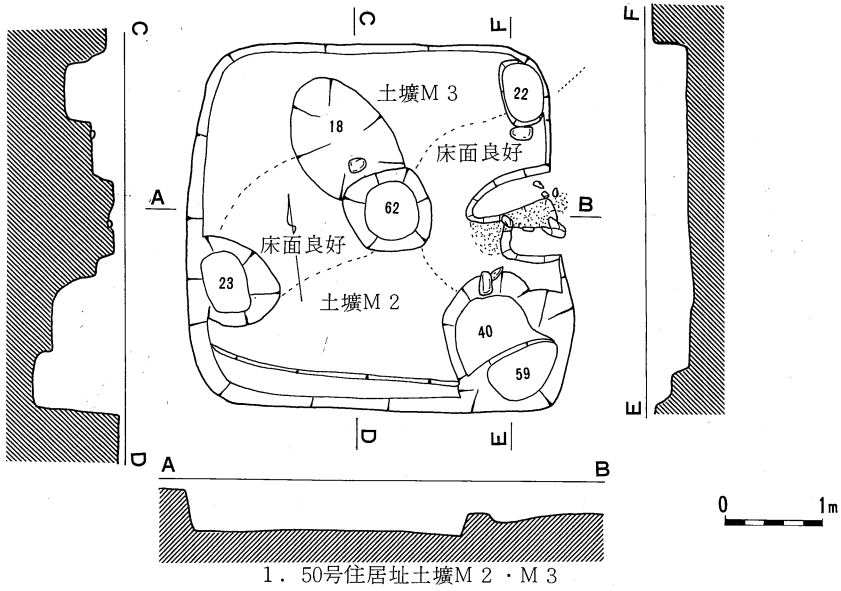
4. 47号住居址

0 1m

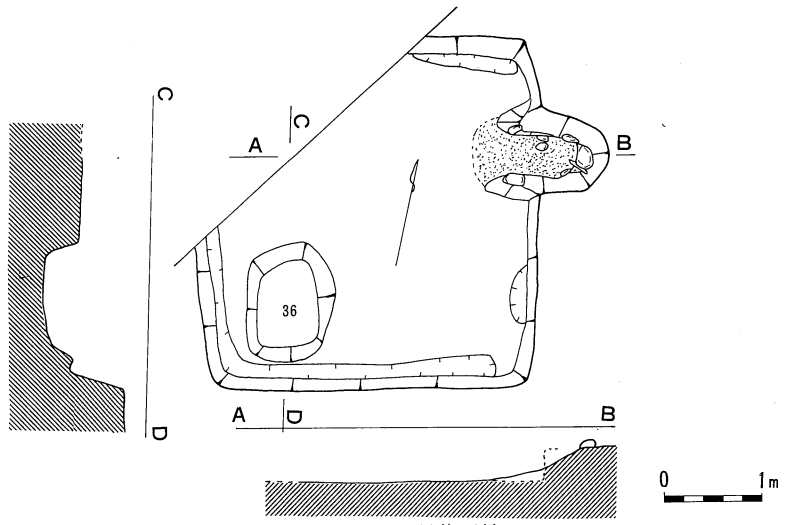
第86図 中道遺跡45・46・47号住居址(1:80)



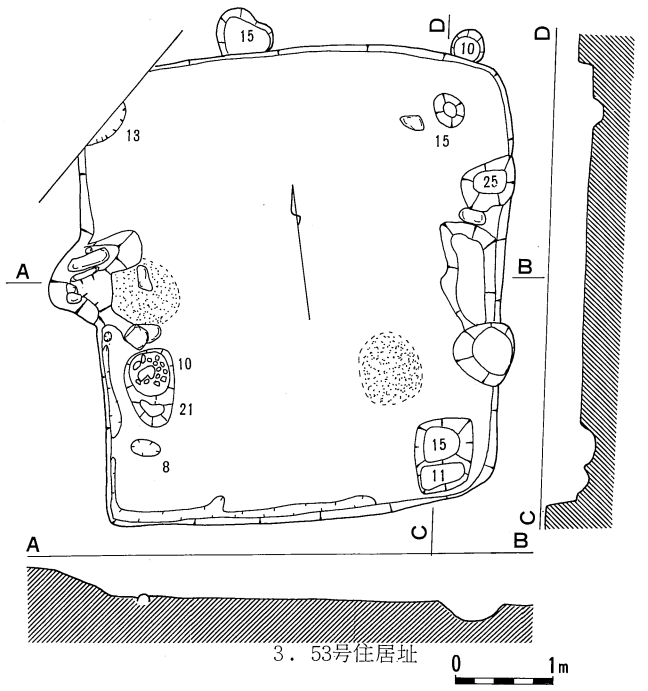
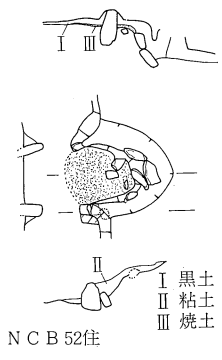
第87図 中道遺跡48・49号住居址及び土壙M1・M12・M17 (1:80)



第88図 中道遺跡50・51号住居址及び土壙M 2・M 3・M13 (1 : 80)

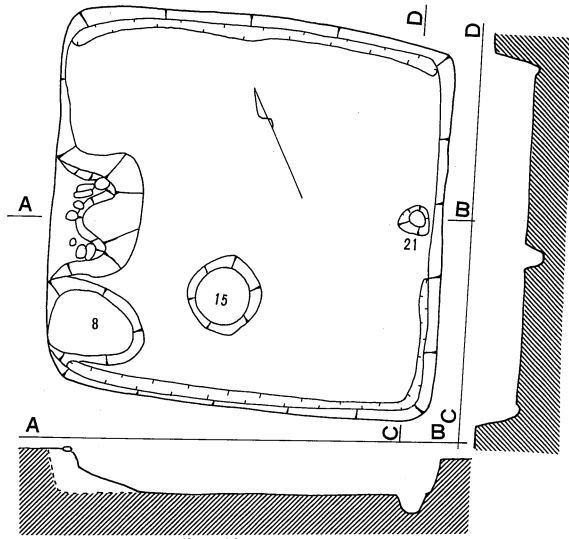


1. 52号住居址

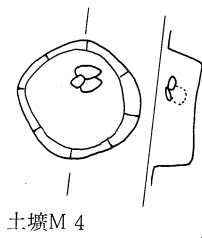
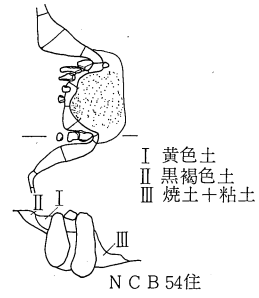


3. 53号住居址

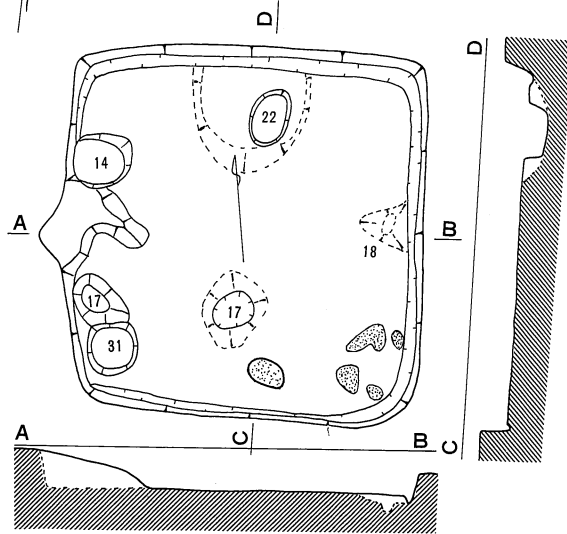
第89図 中道遺跡52・53号住居址(1 : 80)



1. 54号住居址



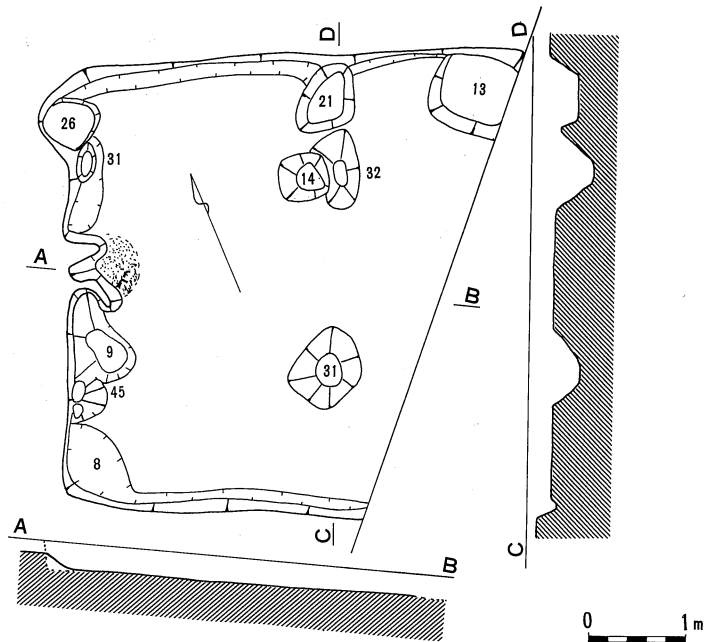
土塋M4



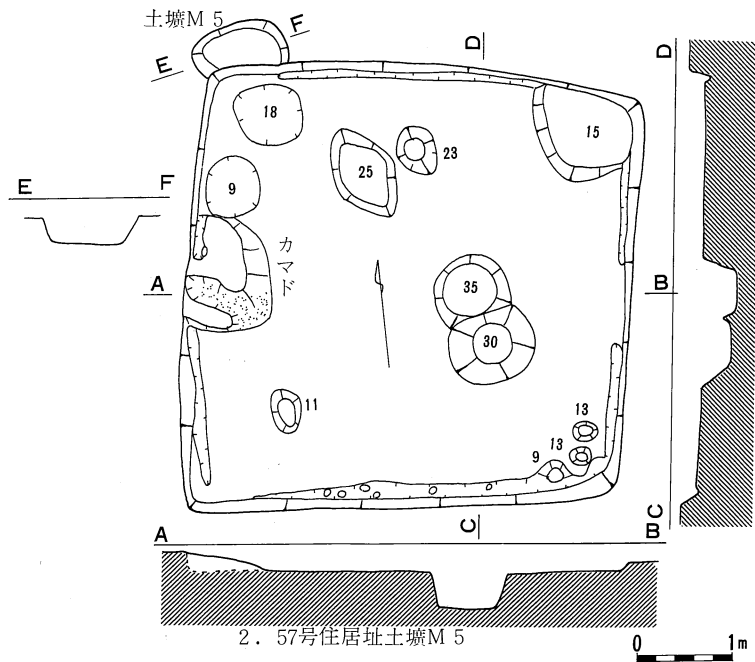
3. 55号住居址土塋M4



第90図 中道遺跡54・55号住居址及び土塋M4 (1:80)

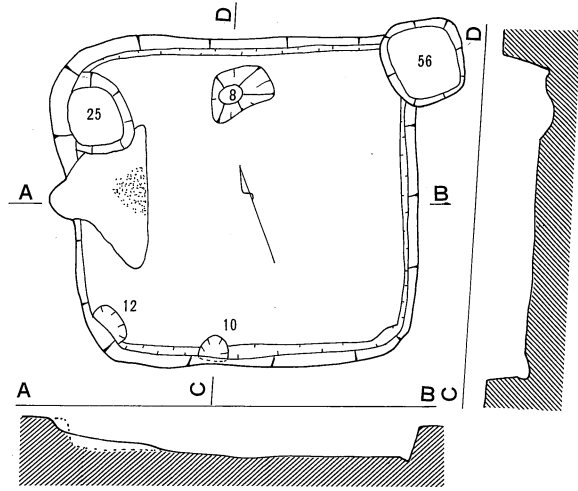


1. 56号住居址



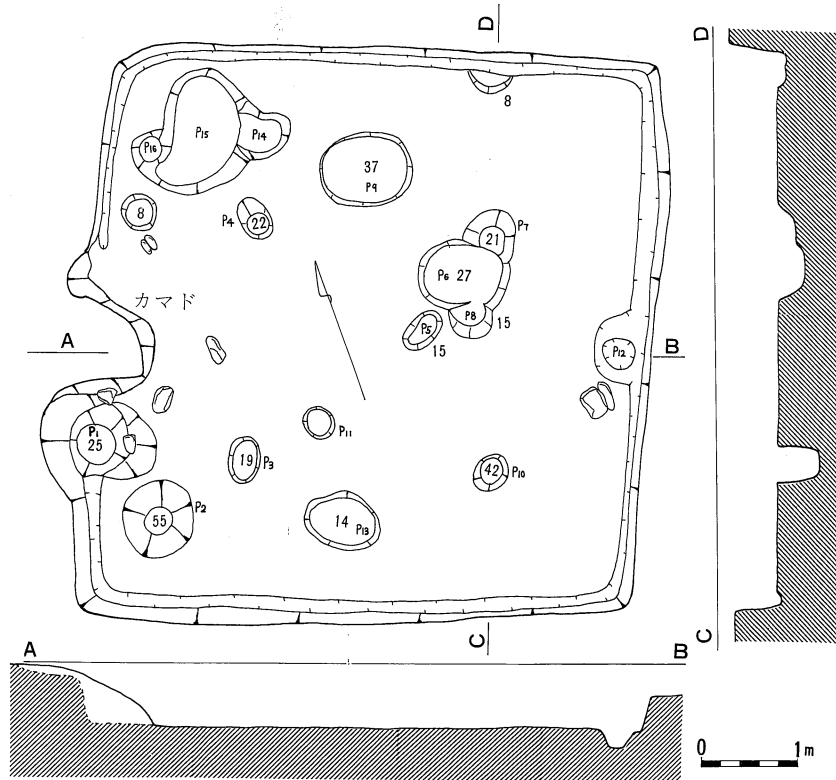
2. 57号住居址土壙M 5

第91図 中道遺跡56・57号住居址及び土壙M 5 (1 : 80)



1. 58号住居址

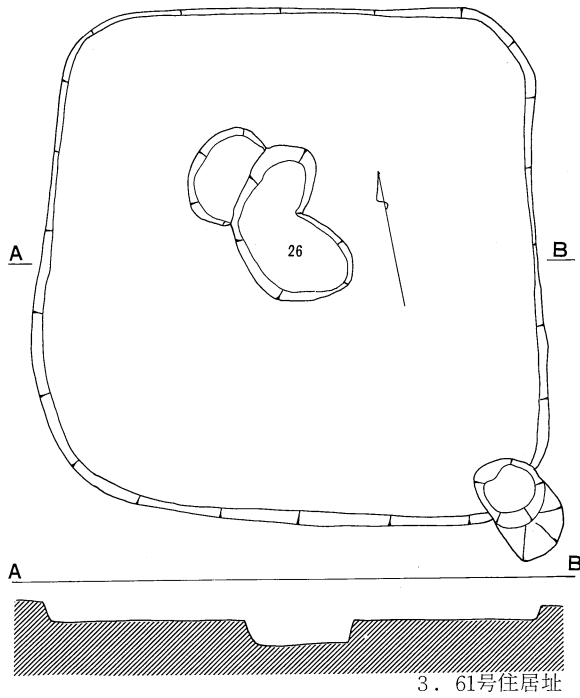
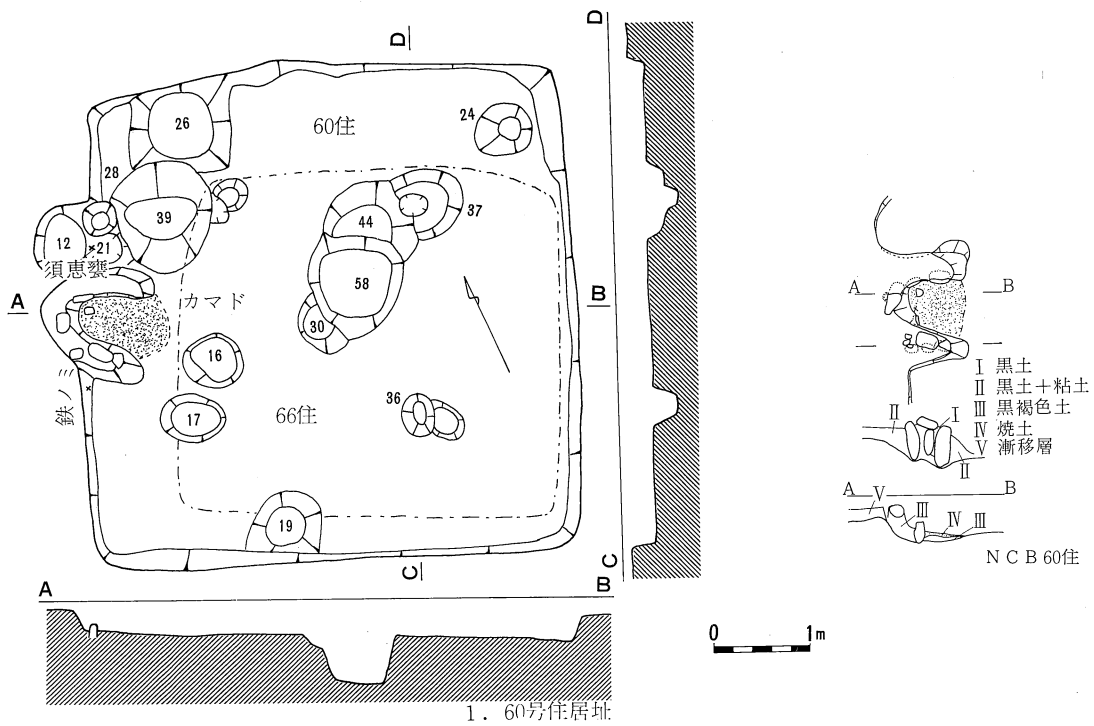
0 1m



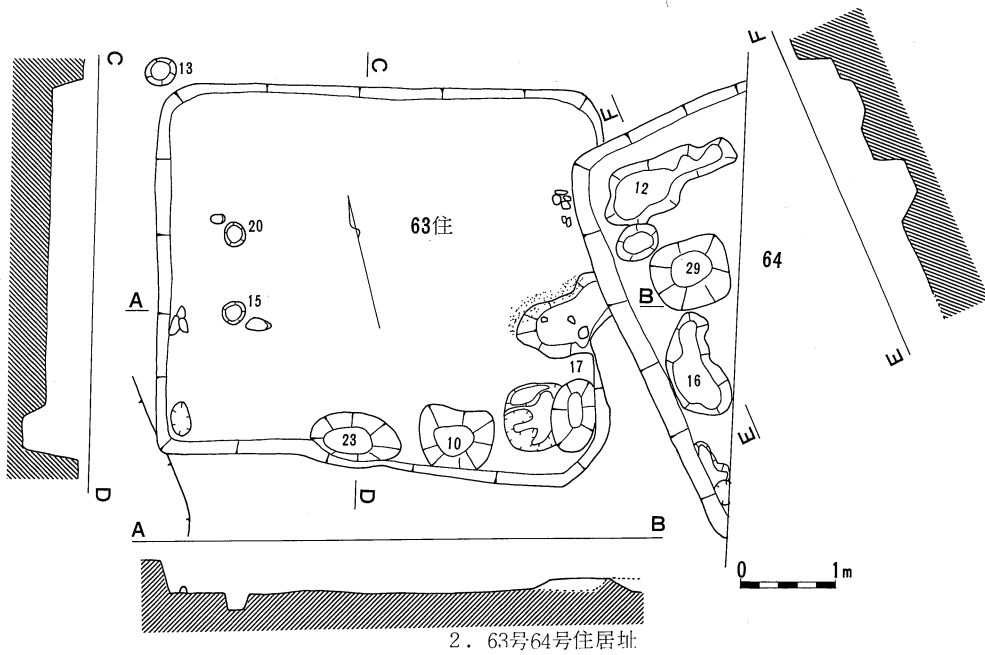
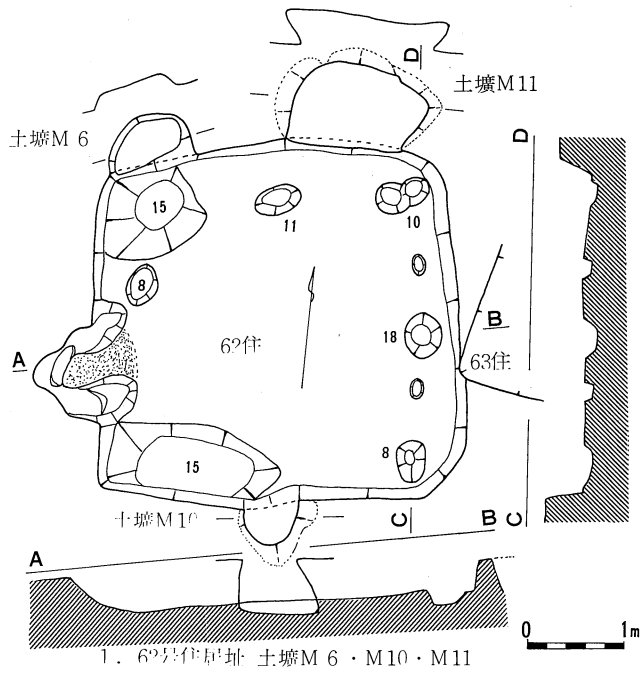
2. 59号住居址

0 1m

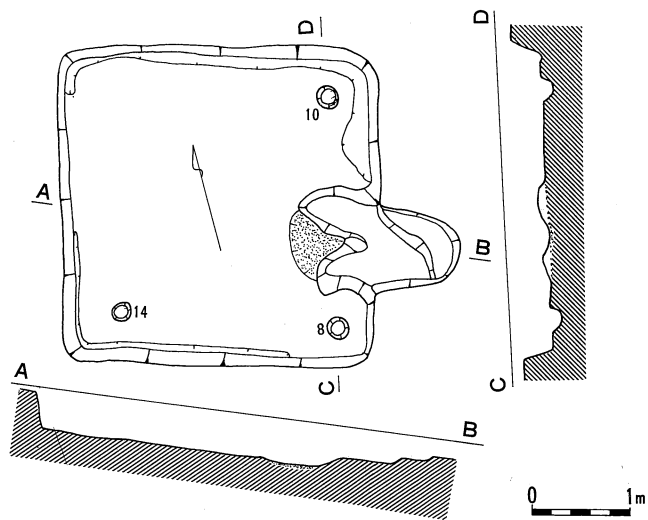
第92図 中道遺跡58・59号住居址(1:80)



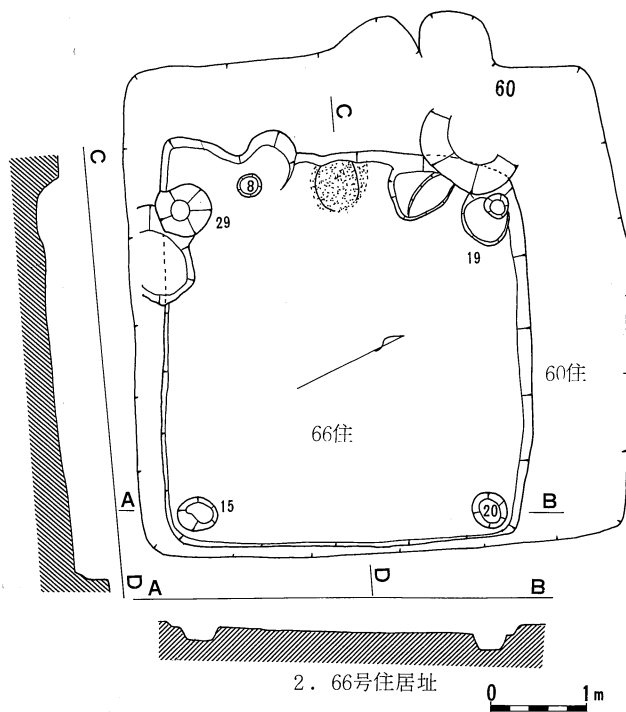
第93図 中道遺跡60・61号住居址(1:80)



第94図 中道遺跡62・63・64号住居址及び土壙M6・M10・M11(1:80)

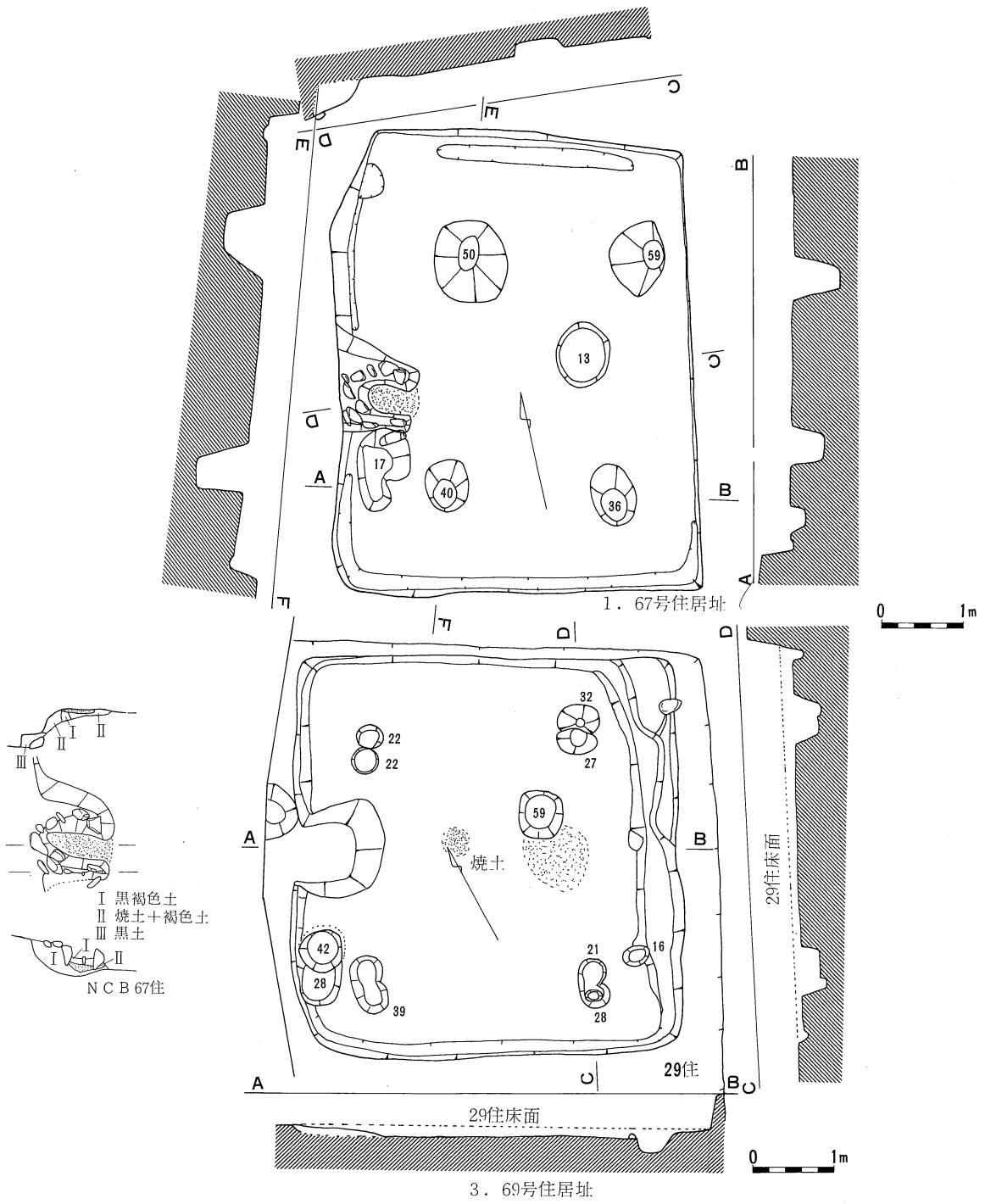


1. 65号住居址

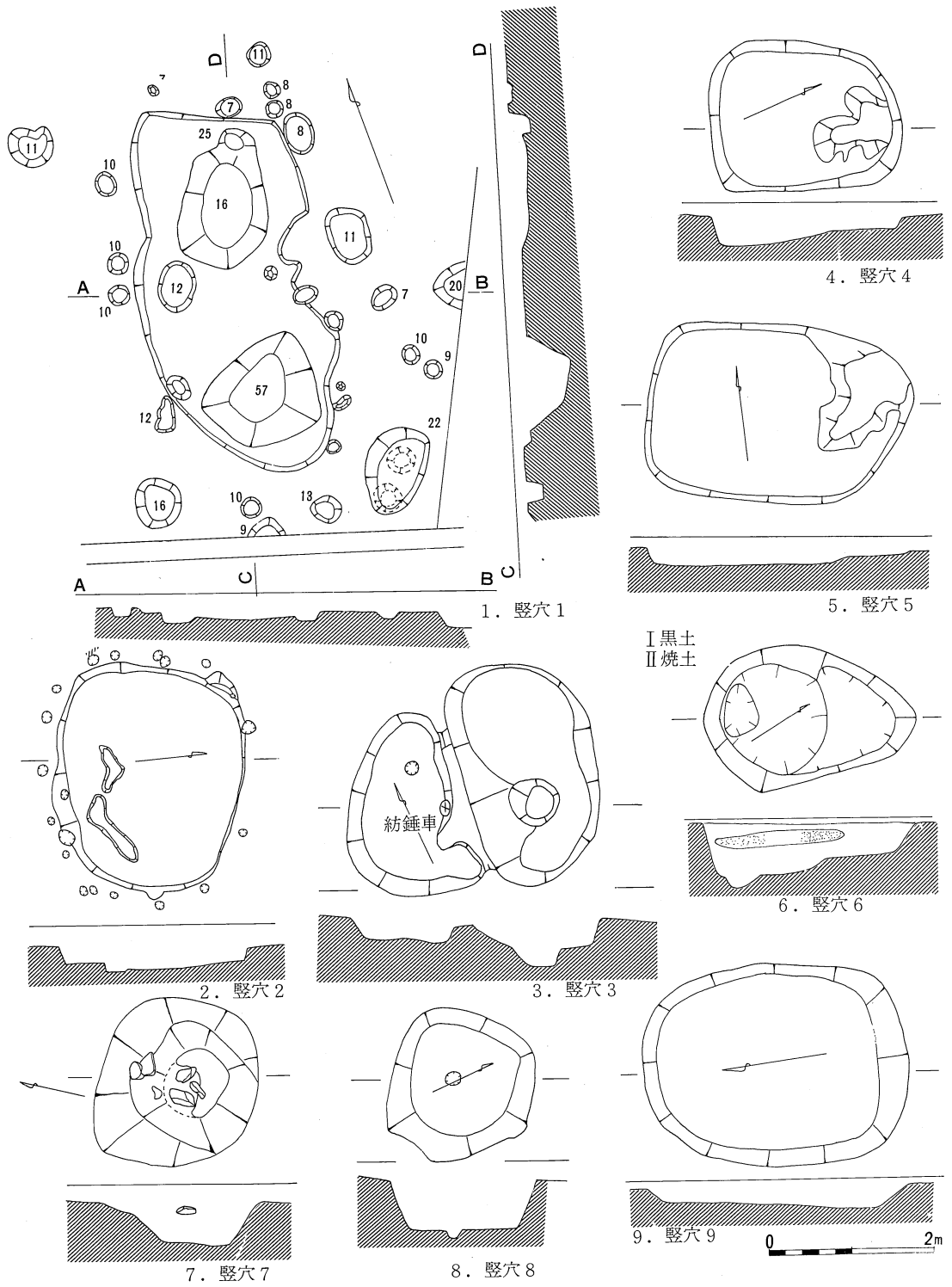


2. 66号住居址

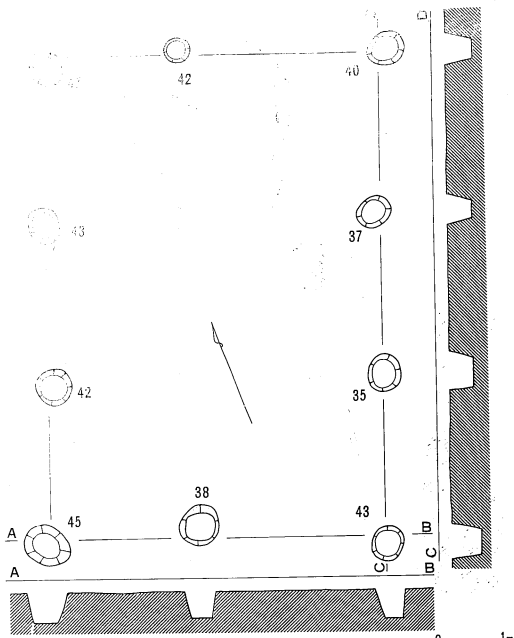
第95図 中道遺跡65・66号住居址(1 : 80)



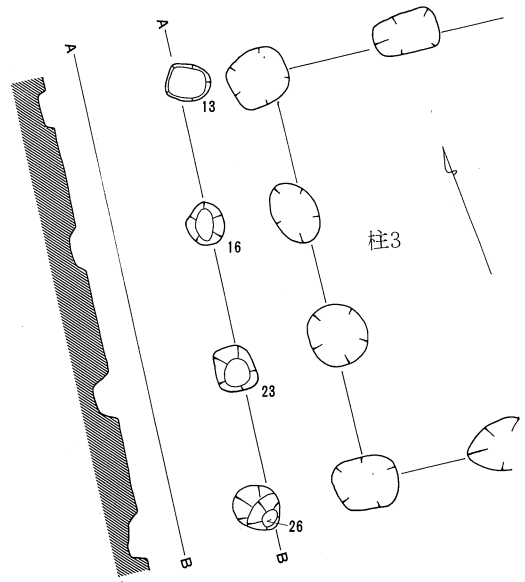
第96图 中道遺跡67・69号住居址(1 : 80)



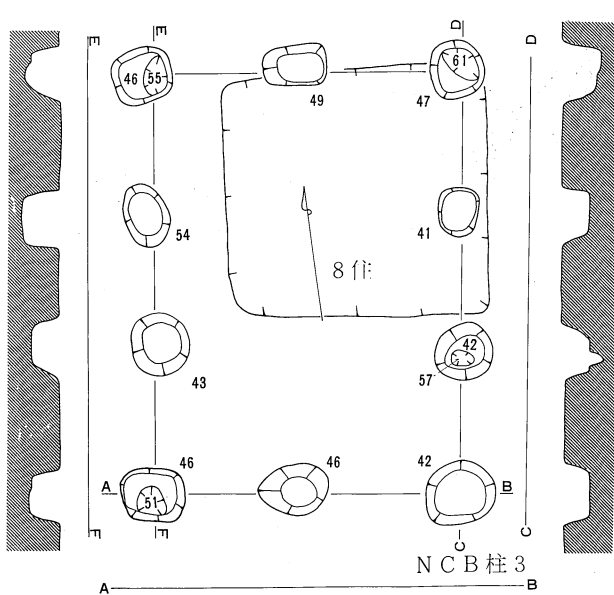
第97図 中道遺跡竖穴1～9 (1:80)



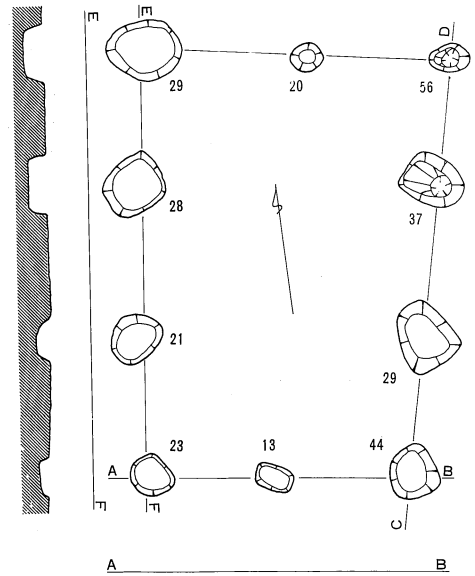
1. 柱列 1



2. 柱列 2

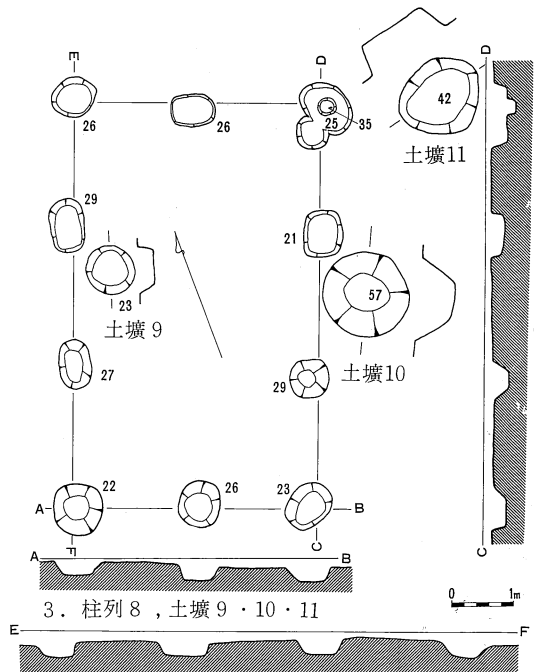
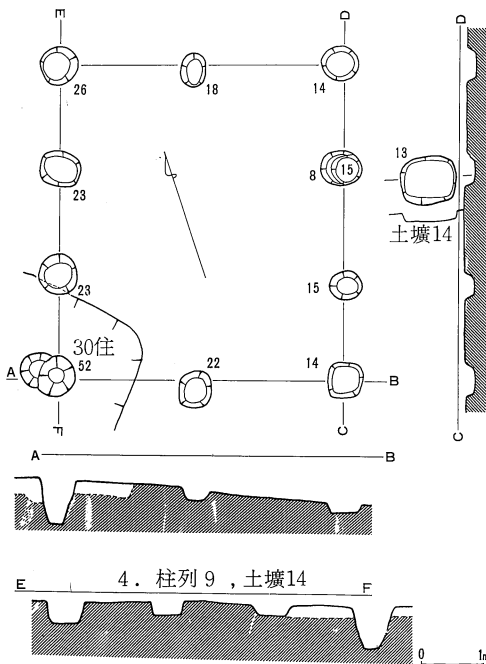
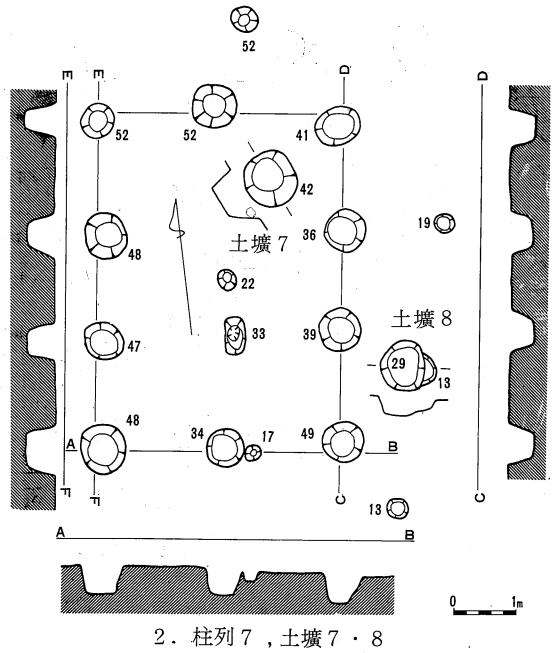
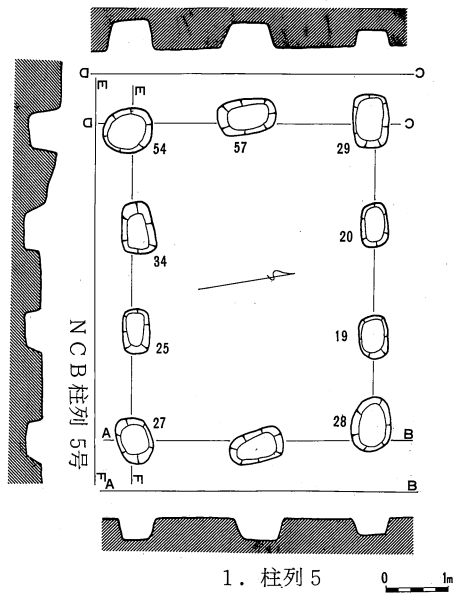


3. 柱列 3

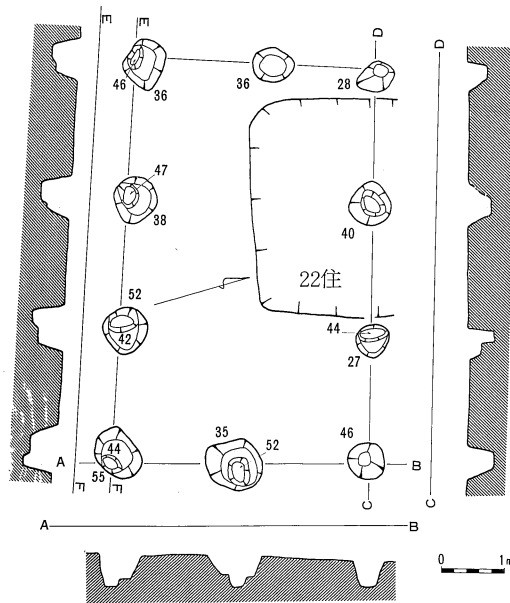


4. 柱列 4

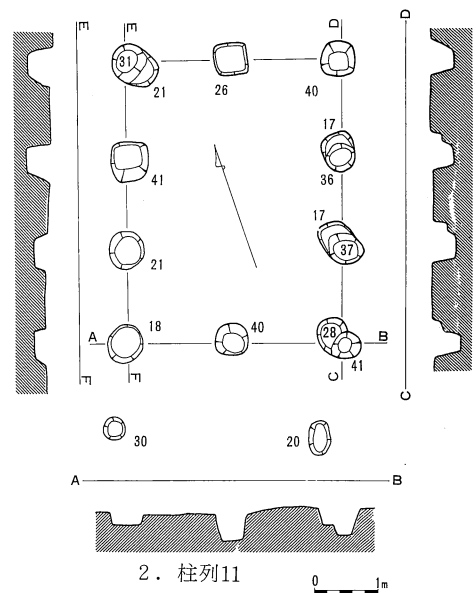
第98图 中道遗迹柱列1~4 (1:120)



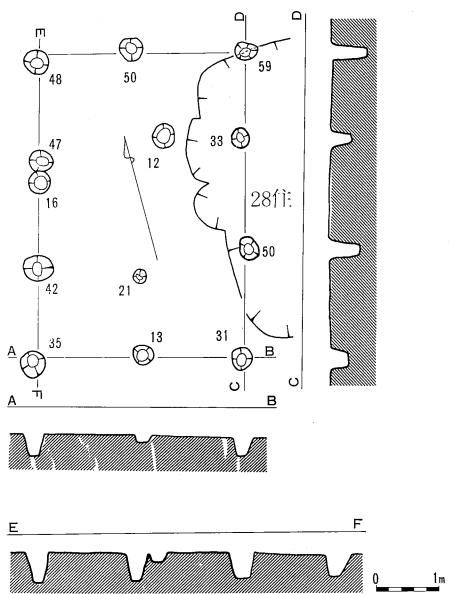
第99图 中道遗迹柱列5·7·8·9·土壙7·8·9·10·14(1:120)



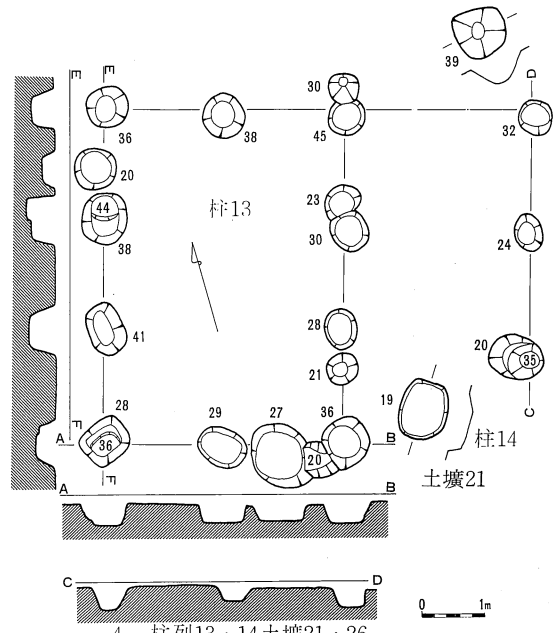
1. 柱列10



2. 柱列11

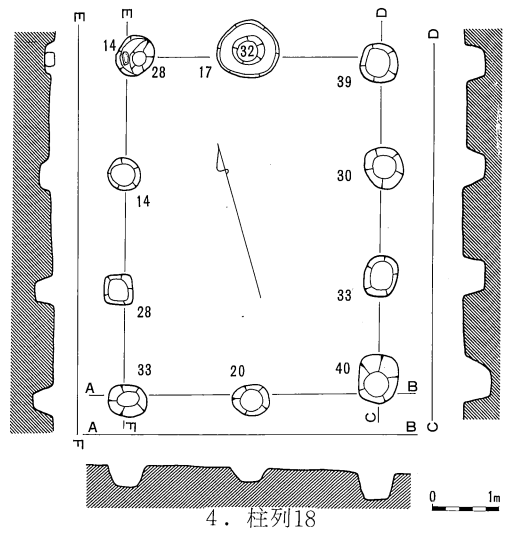
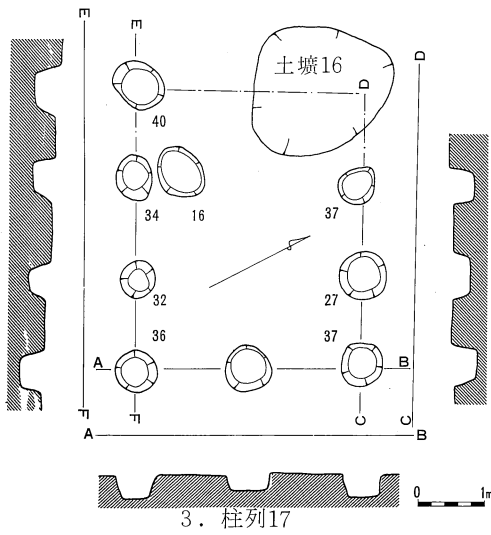
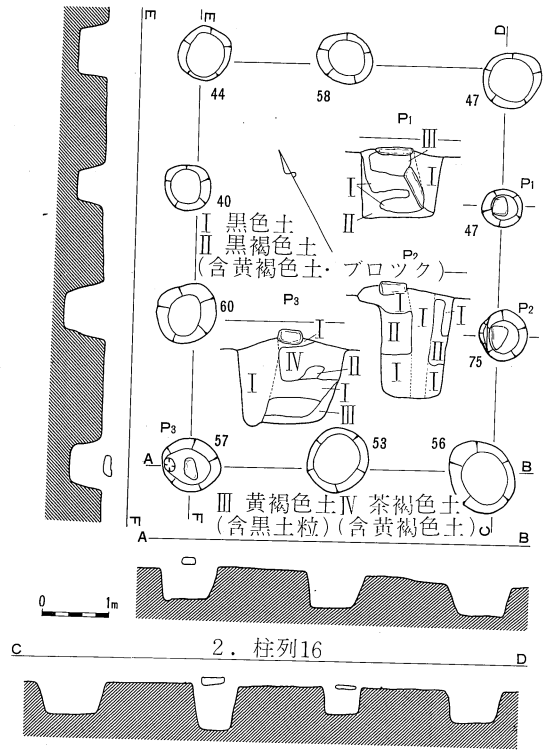
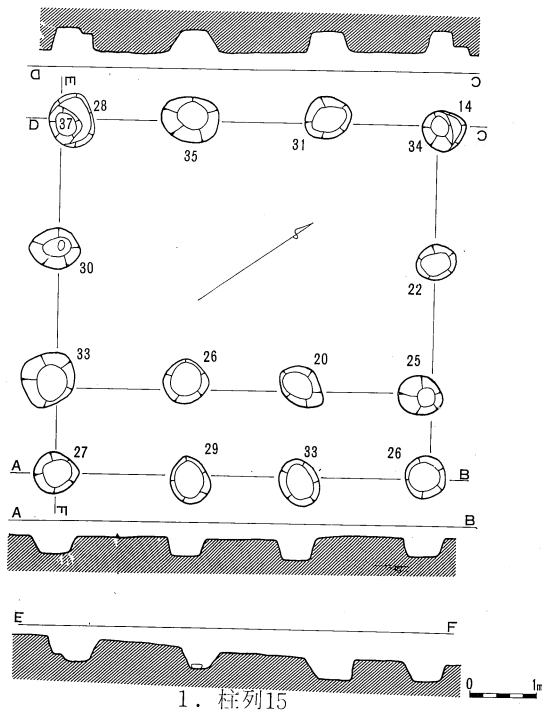


3. 柱列12

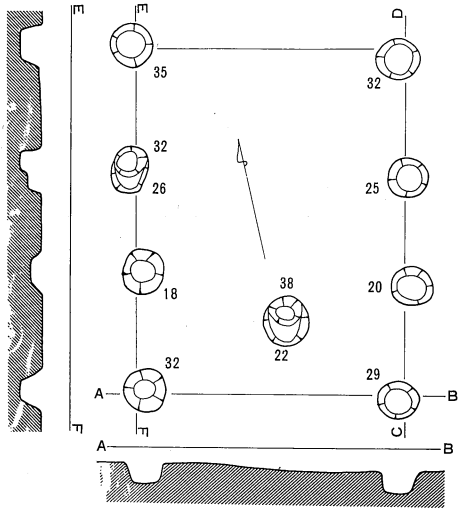


4. 柱列13・14土壙21・26

第 100 图 中道遺跡柱列10・11・12・13・14土壙21・26 (1 : 120)

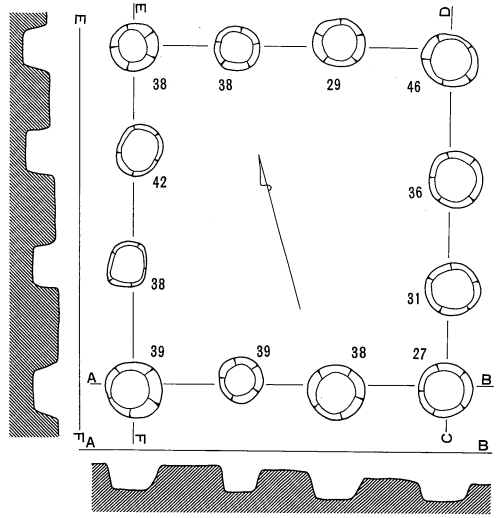


第 101 図 中道遺跡柱列15・16・17・18 (1:120但し柱列16)



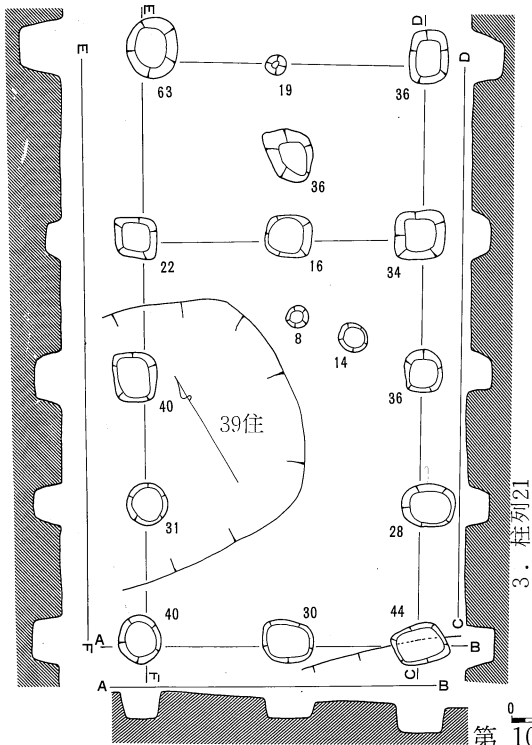
1. 柱列19

0 1m

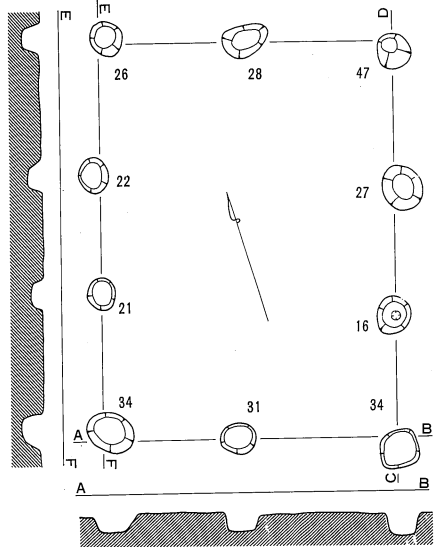


2. 柱列20

0 1m



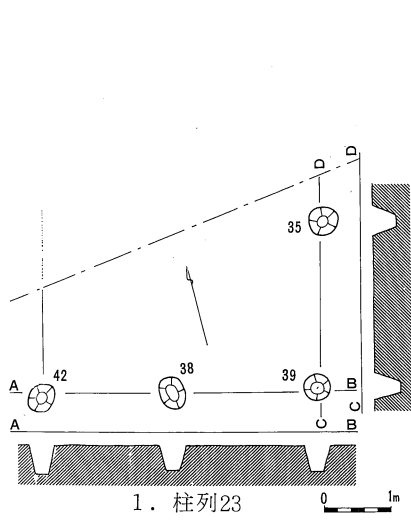
第 102 图



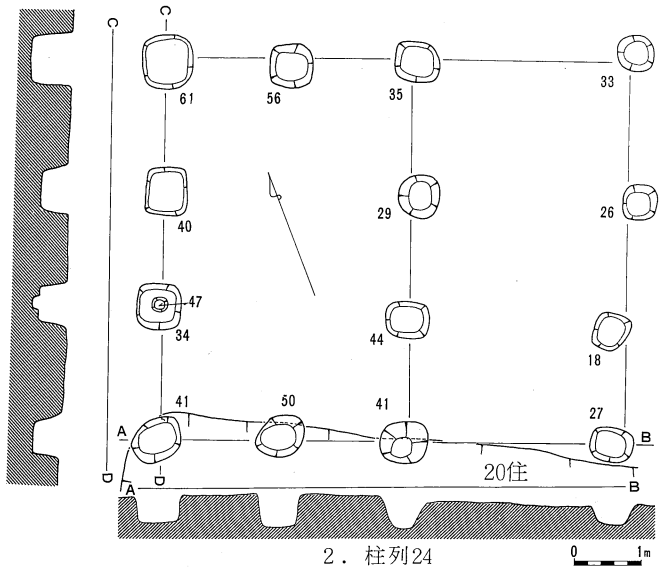
4. 柱列22

0 1m

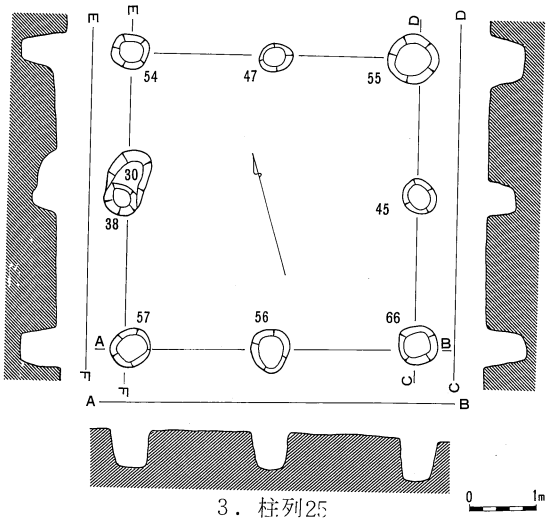
中道遺跡柱列19・20・21・22 (1:120)



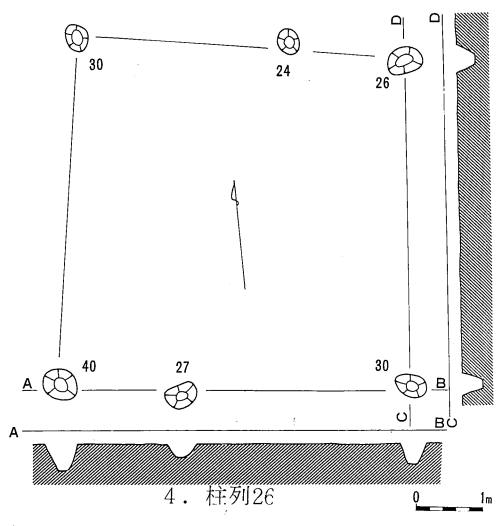
1. 柱列23



2. 柱列24

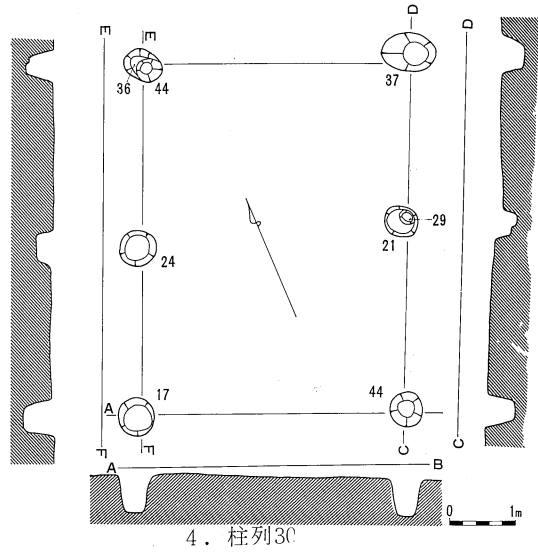
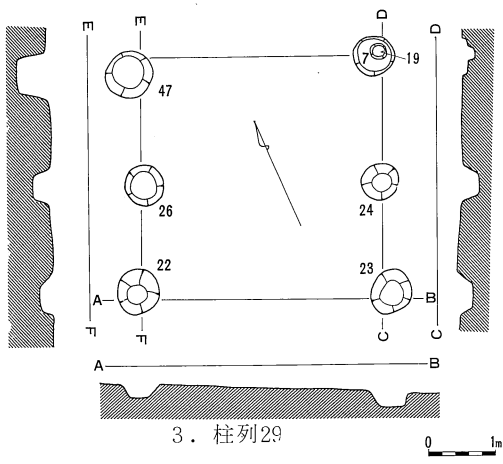
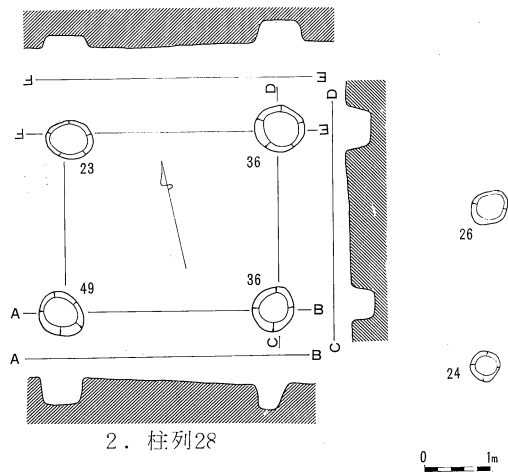
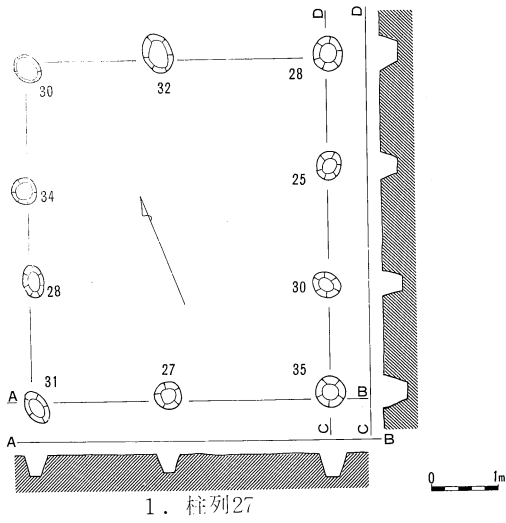


3. 柱列25

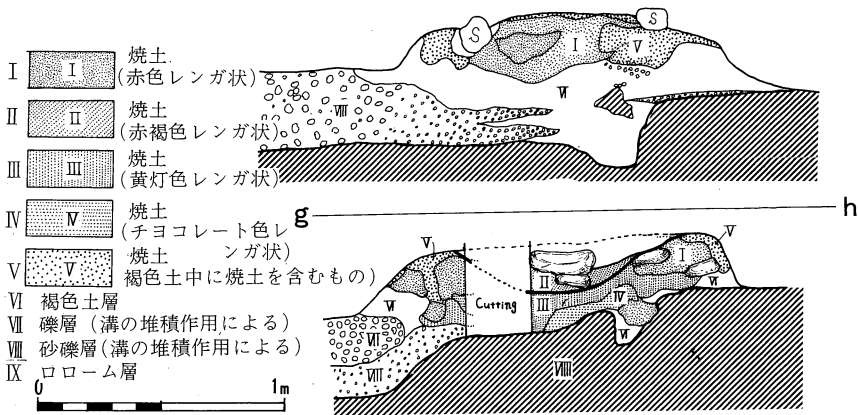
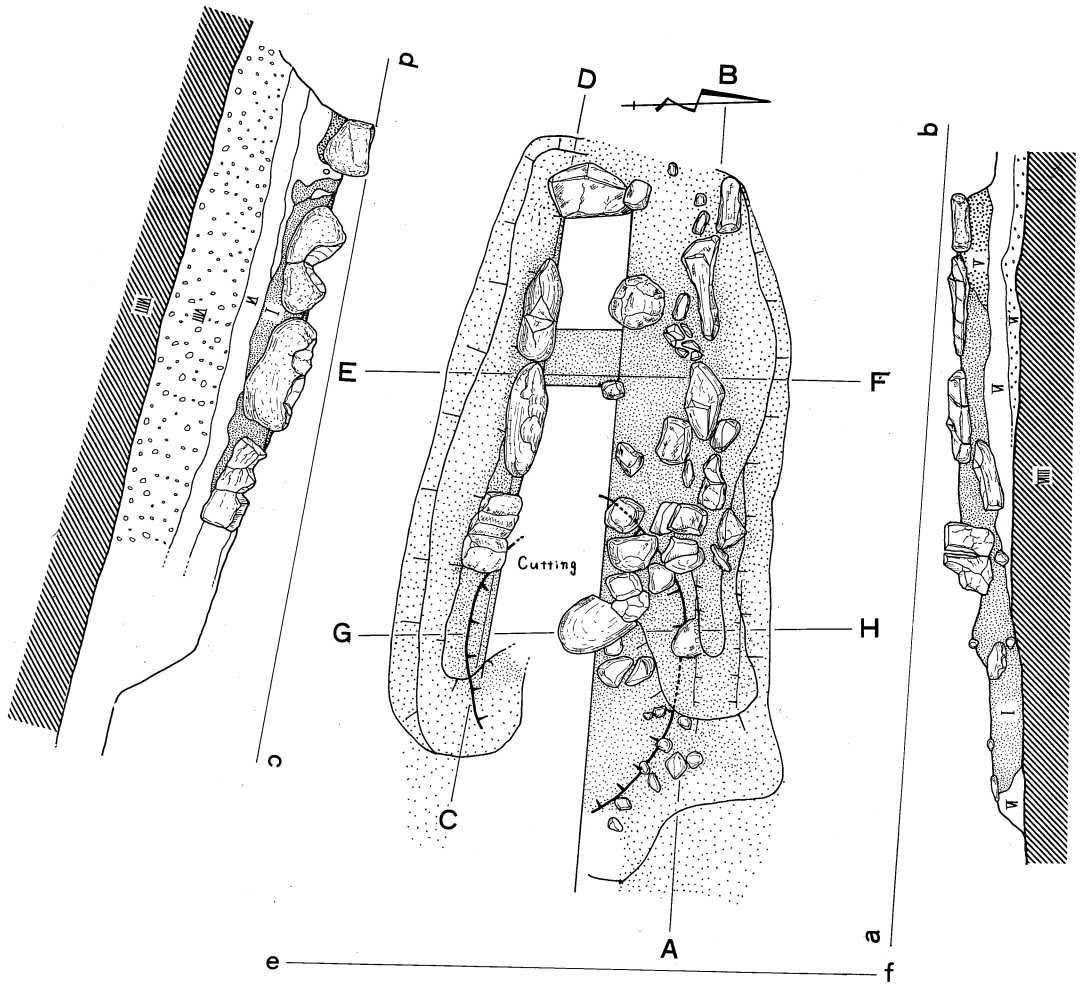


4. 柱列26

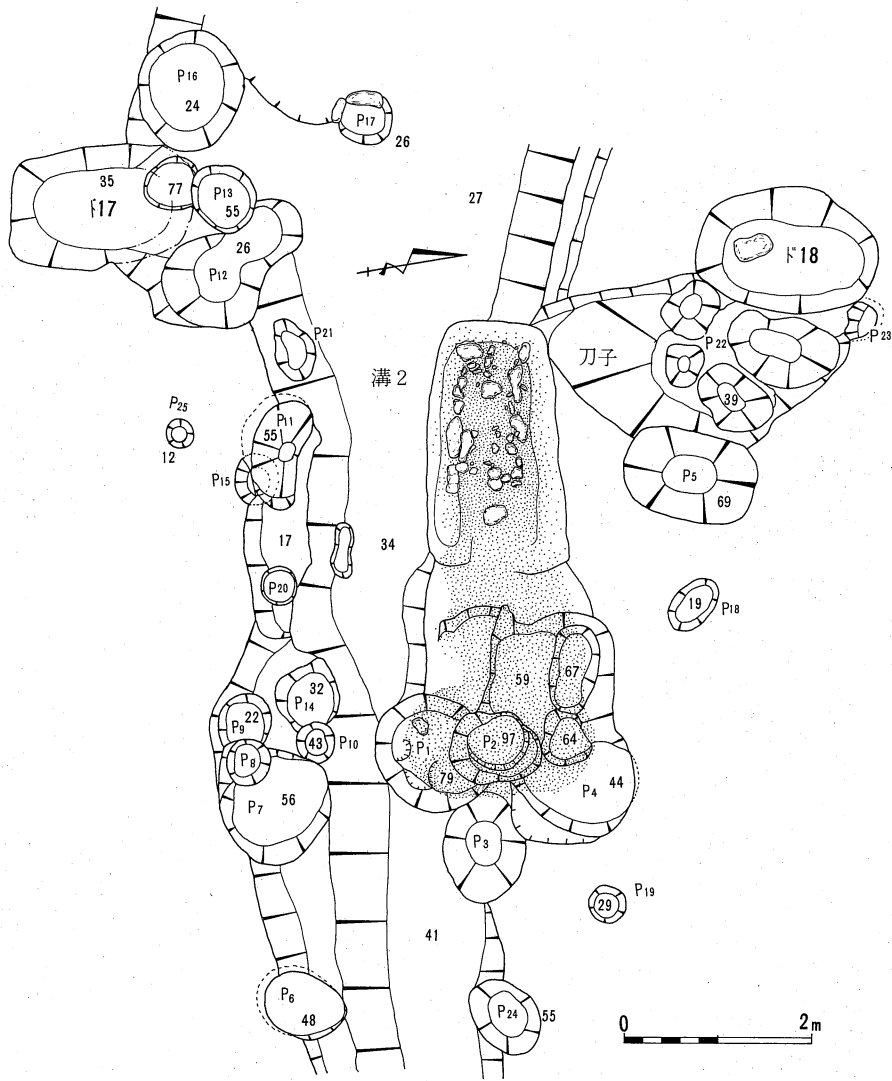
第 103 图 中道遺跡柱列 23 · 24 · 25 · 26



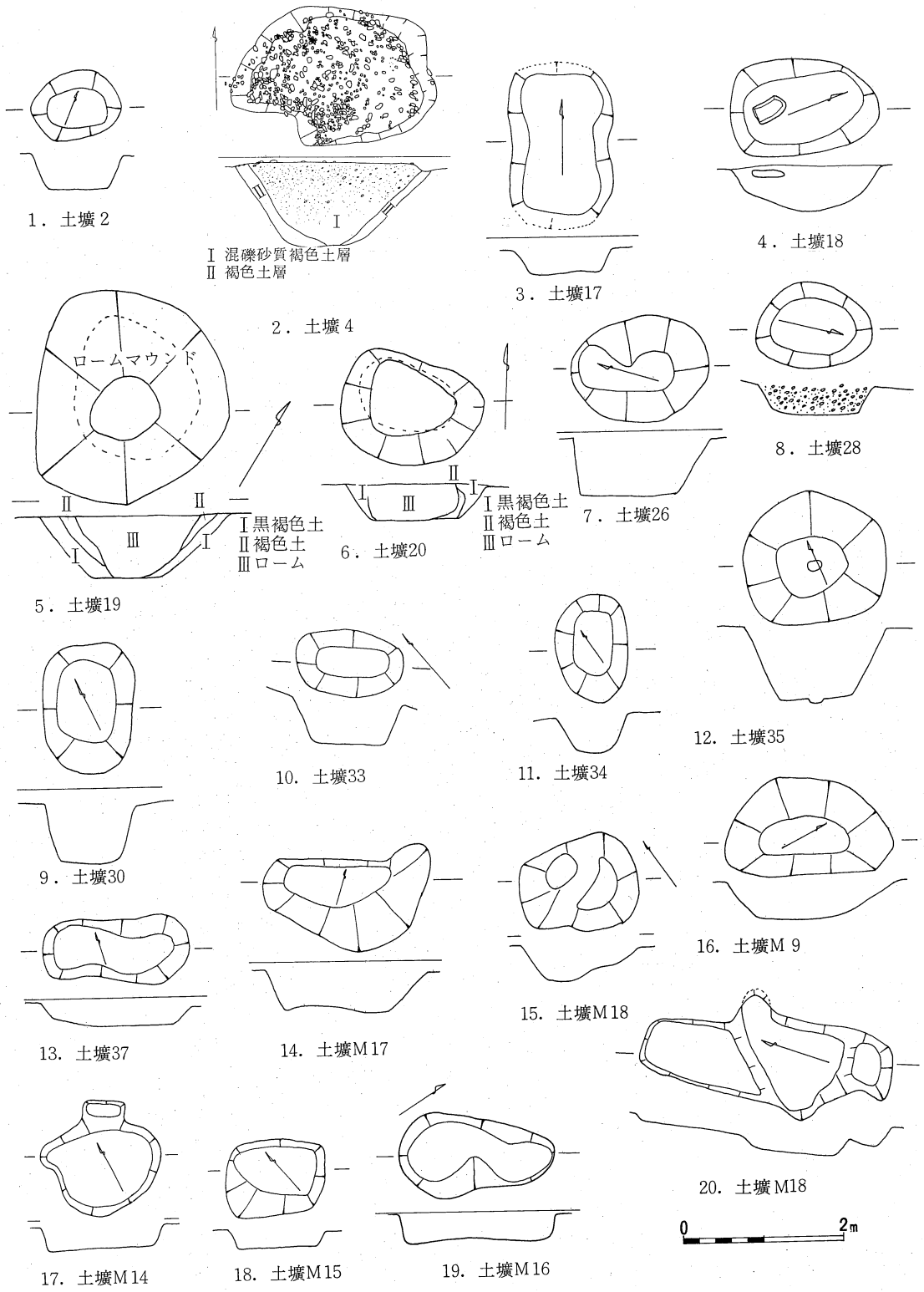
第 104 图 中道遺跡柱列27·28·29·30 (1 : 120)



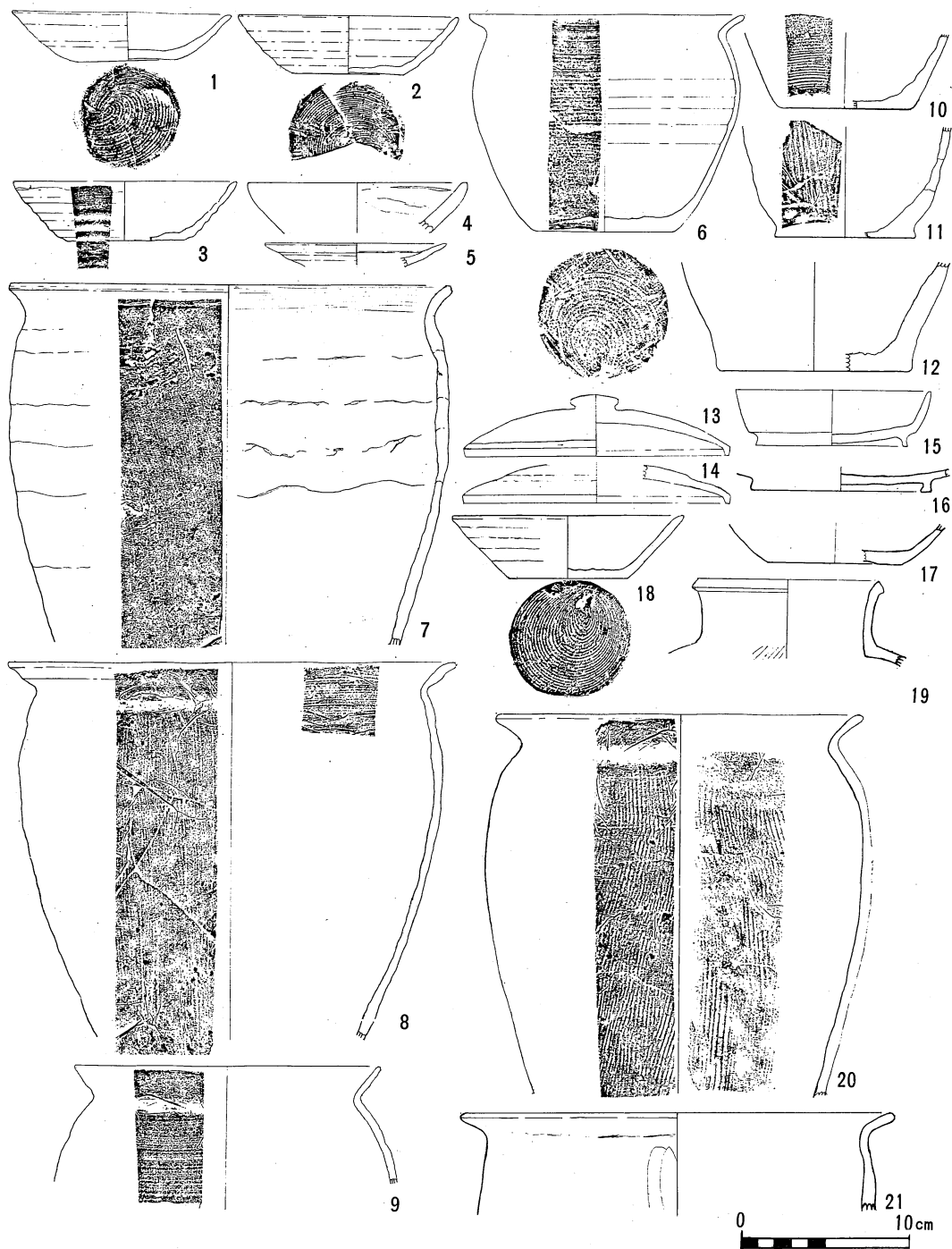
第 105 図 中道遺跡特殊遺構 (1 : 30)



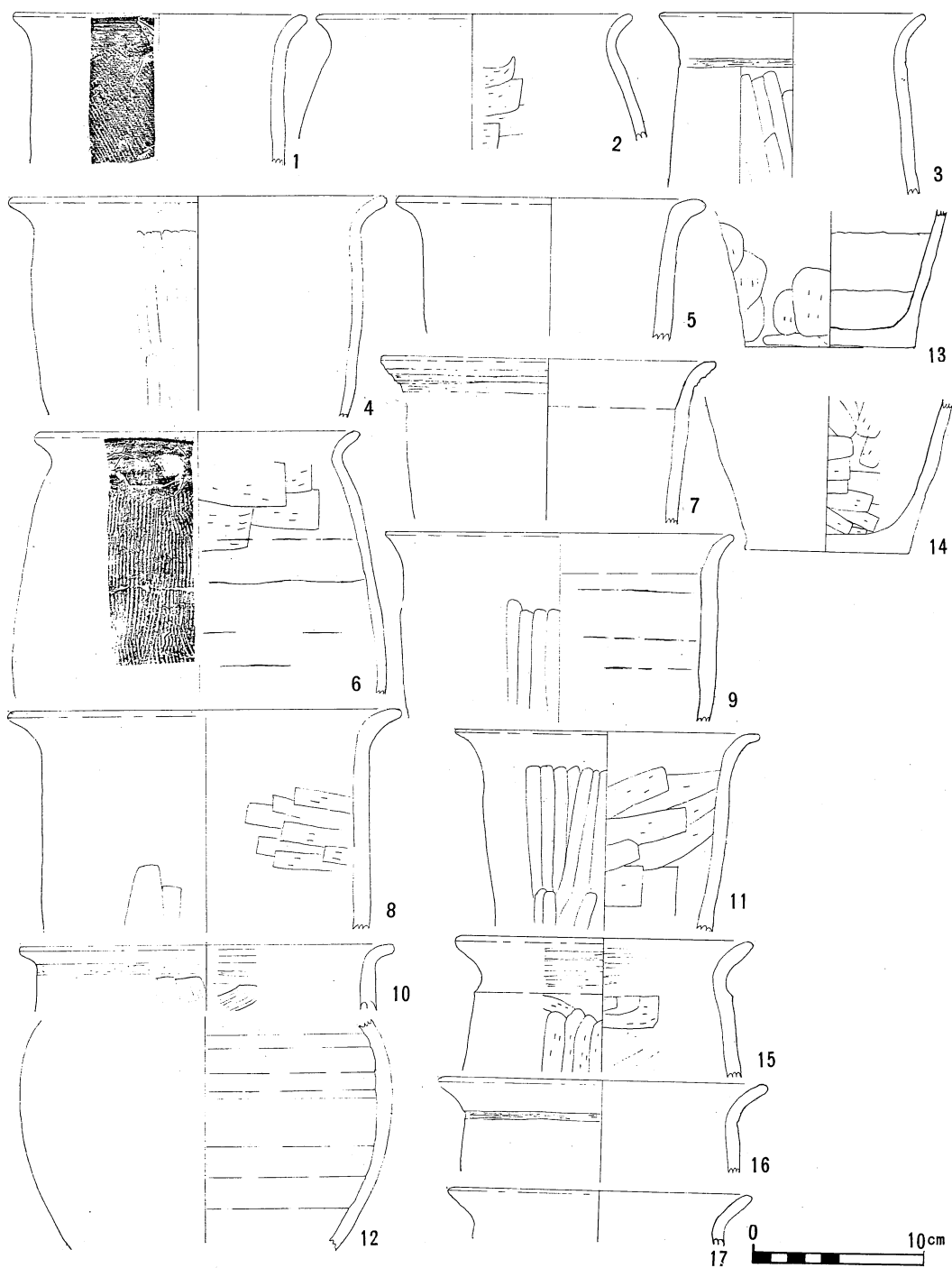
第 106 図 中道遺跡特殊遺構及び溝状遺構 2 (1 : 80)



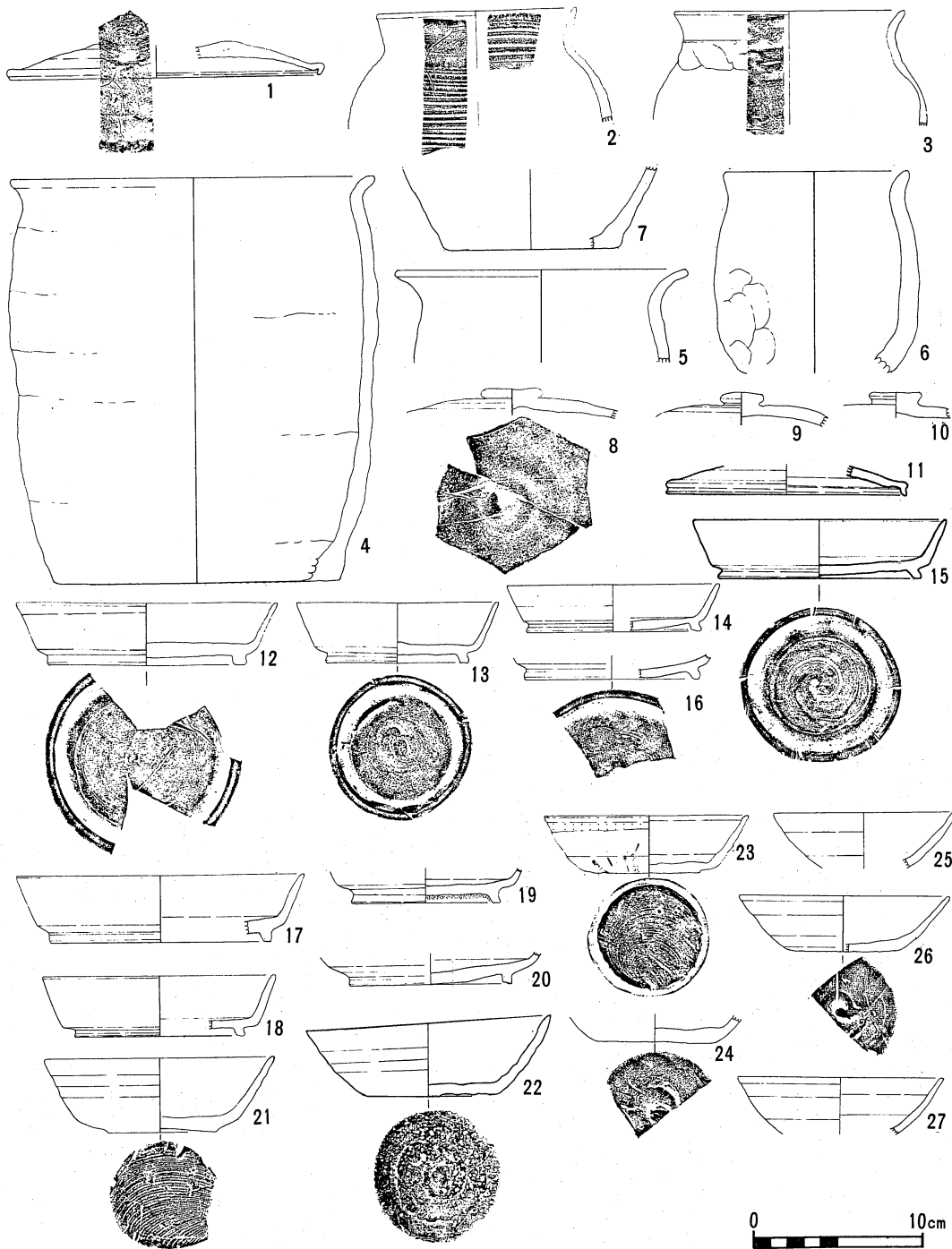
第 107 図 中道遺跡土壙 (1 : 80)



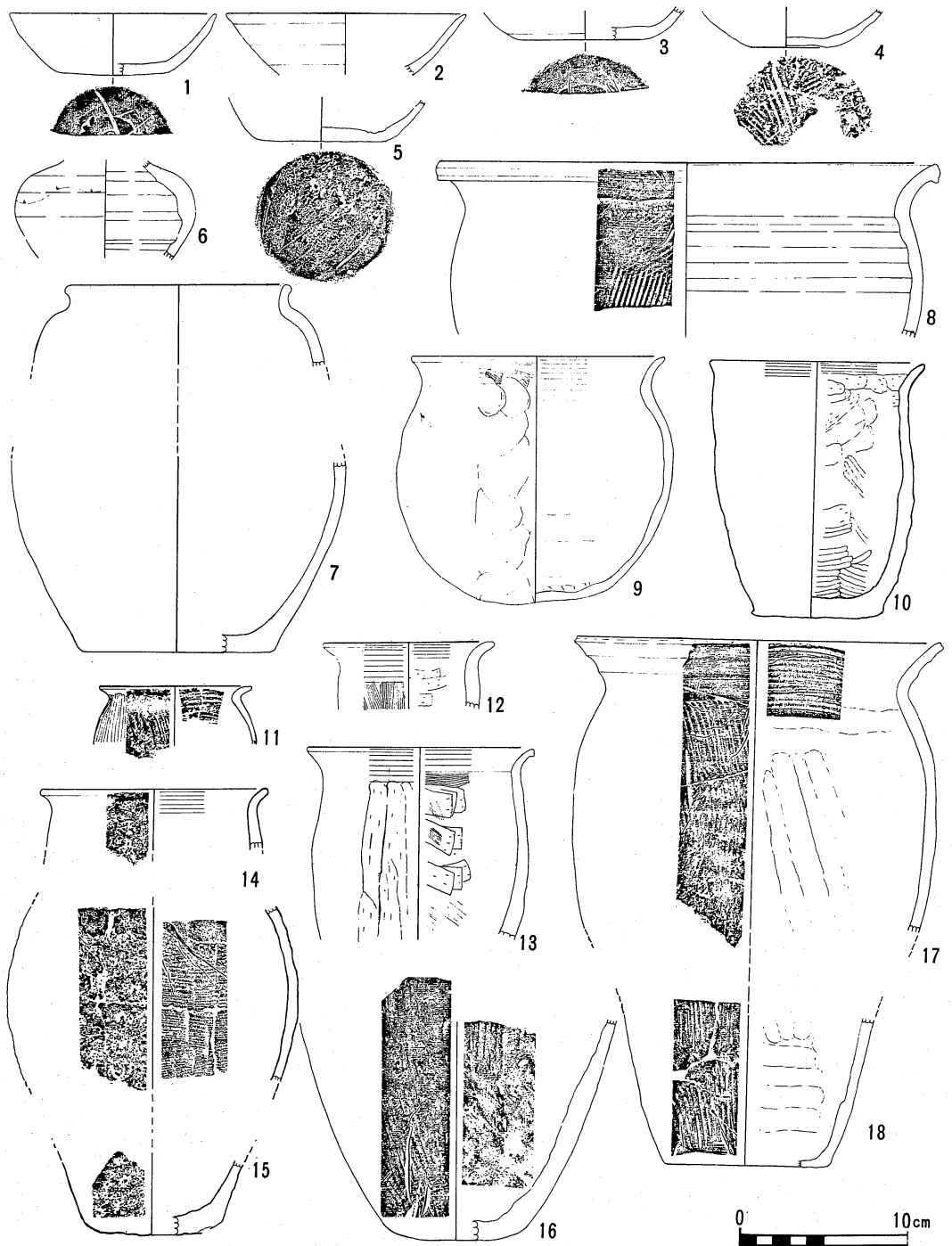
第 108 図 中道遺跡 1 号・2 号住居址出土土器 (1 : 4) 1 住 1・2・6 床 4~5 カマド 3・7~12 覆土 S (1~3) H (4~12) 2 住 13~17・20 床 21 カマド 18・19 覆土 S (13~16・18・19) H (17・20・21)



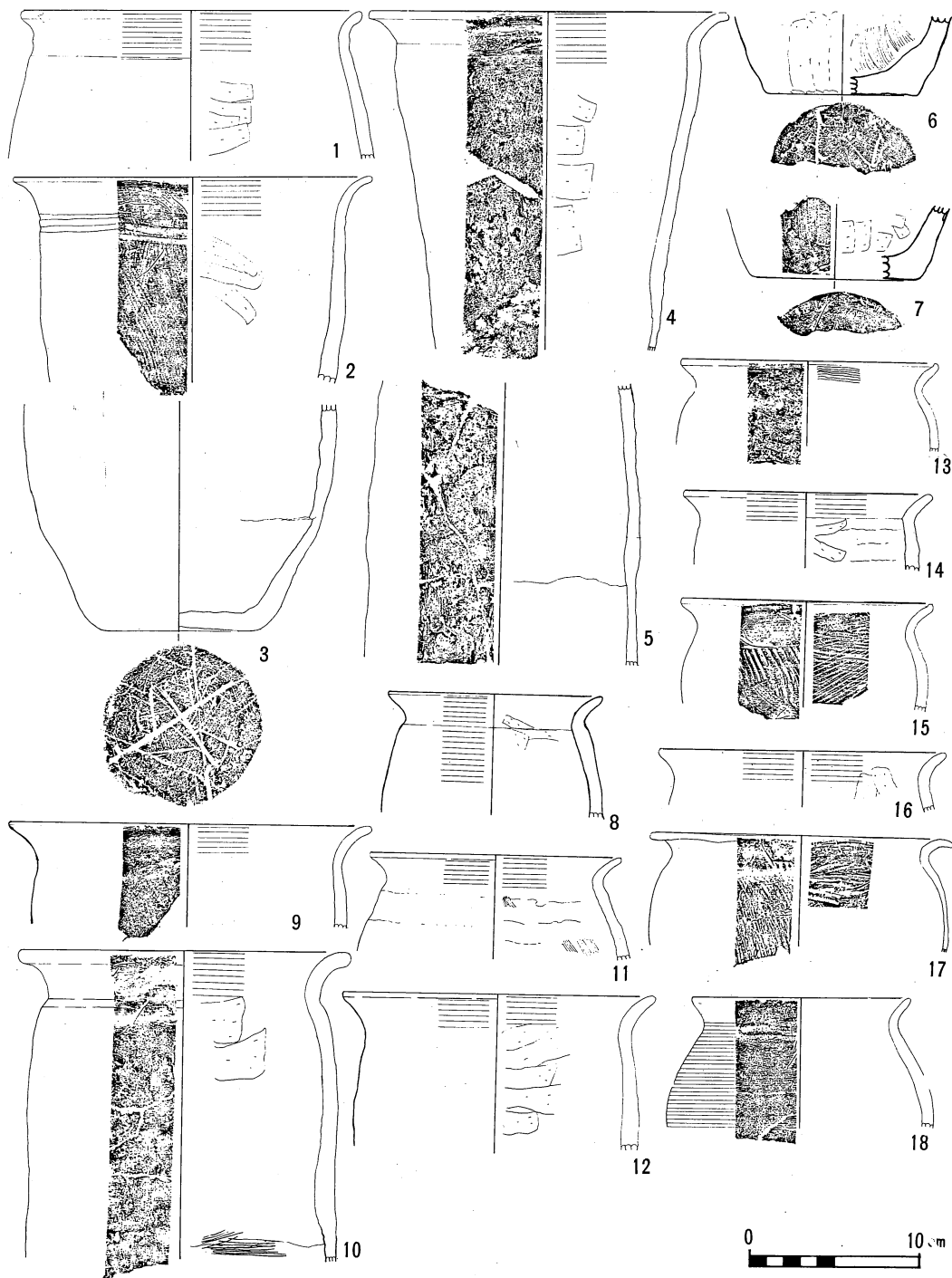
第 109 図 中道遺跡 2 号住居址出土土器 (1 : 4) 1~3 · 6 · 7 · 9~13 · 17 床, 4 · 5 · 8 · 14 覆土 S (12) H (1~11 · 13~17)



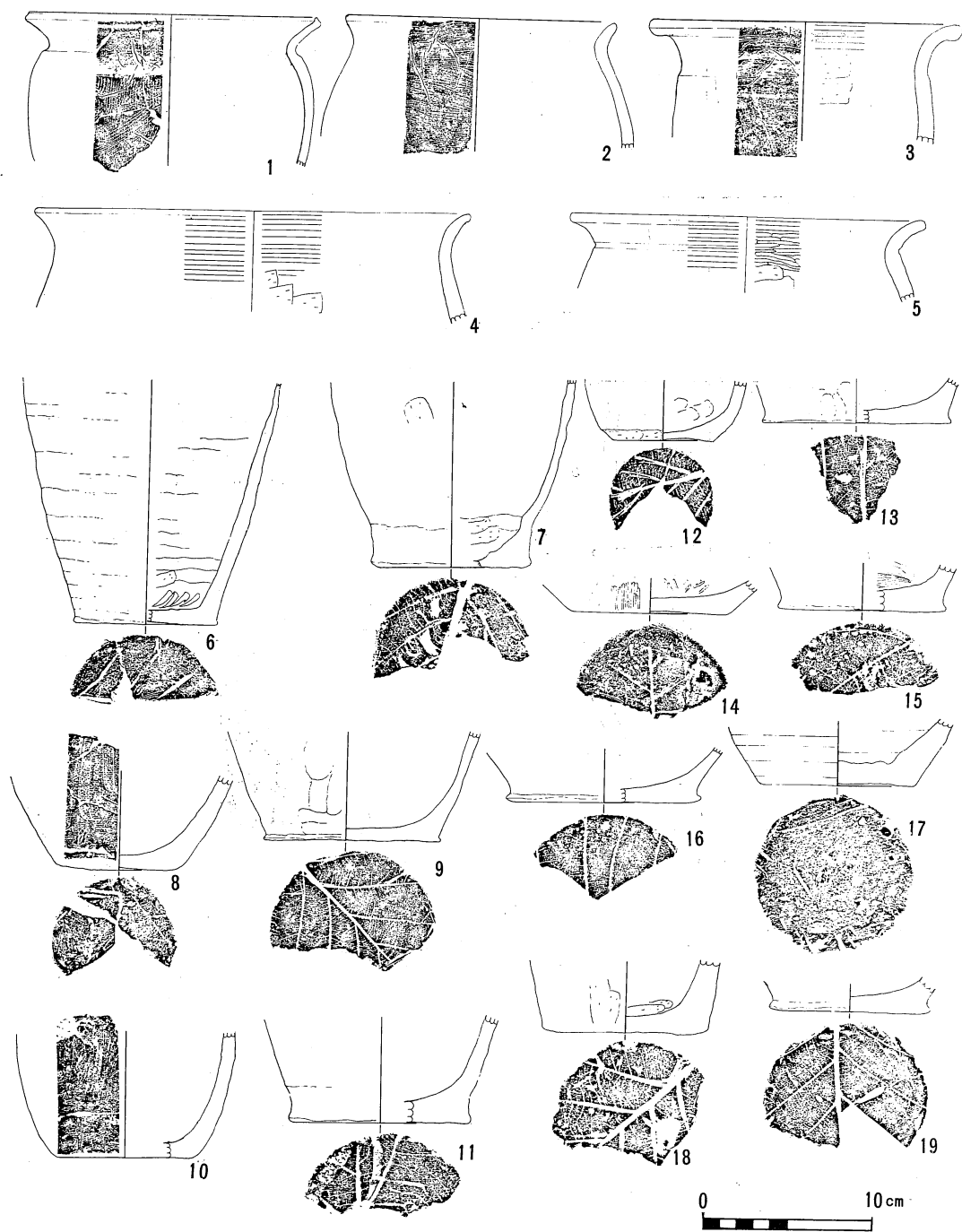
第 110 図 中道遺跡 3 号・4 号・5 号住居址出土土器 (1:4) 3 住 1~4 床 S(1)H(2~4)
 4 住 5~7 床 H(5~7) 5 住 8~27 床 S(8~27) 19 転用硯



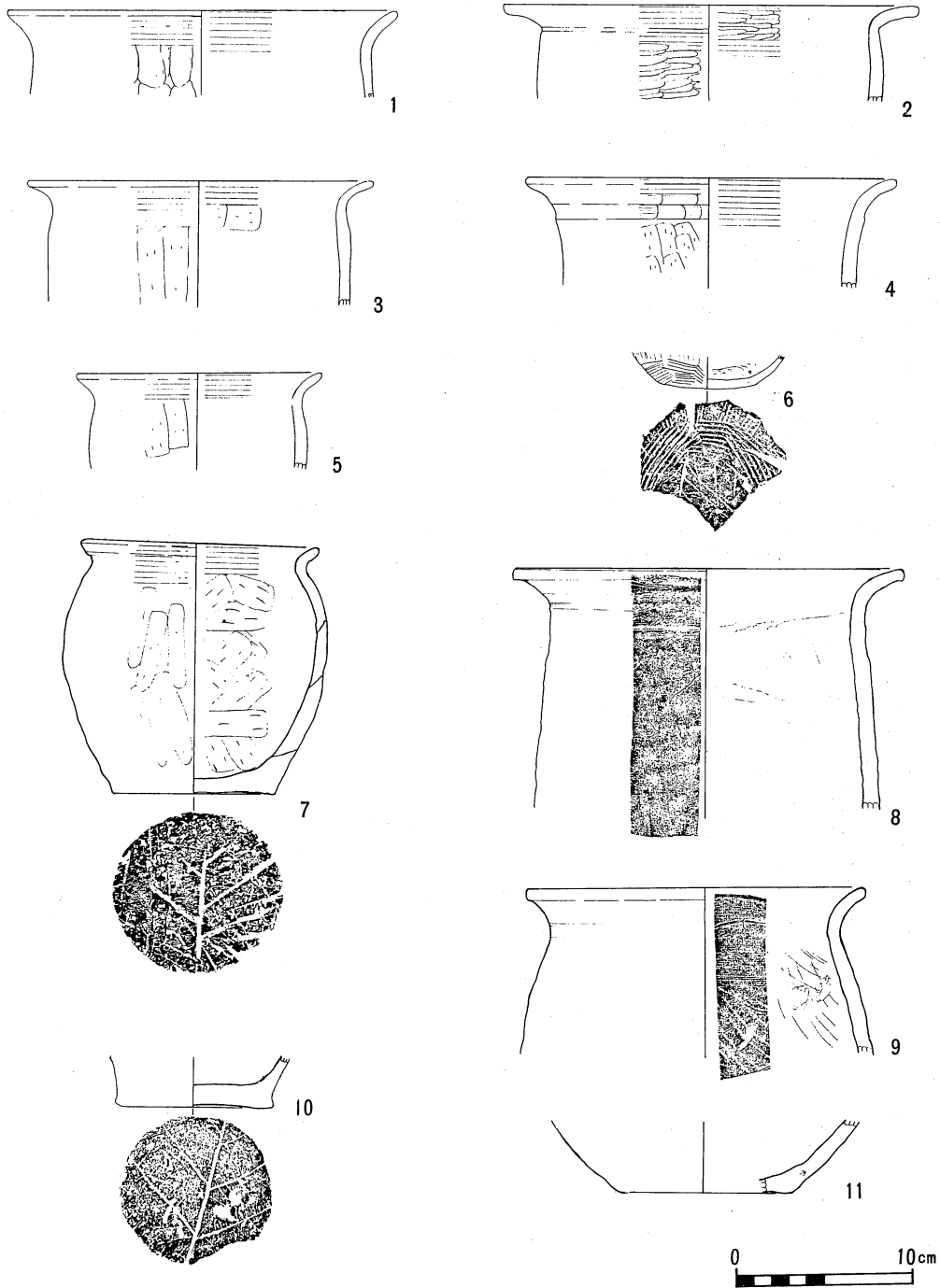
第 111 図 中道遺跡 5 号住居址出土土器 (1 : 4) 6・8・12カマド 残りは床面S (1・3・5~8)
H (2・4・9~15)



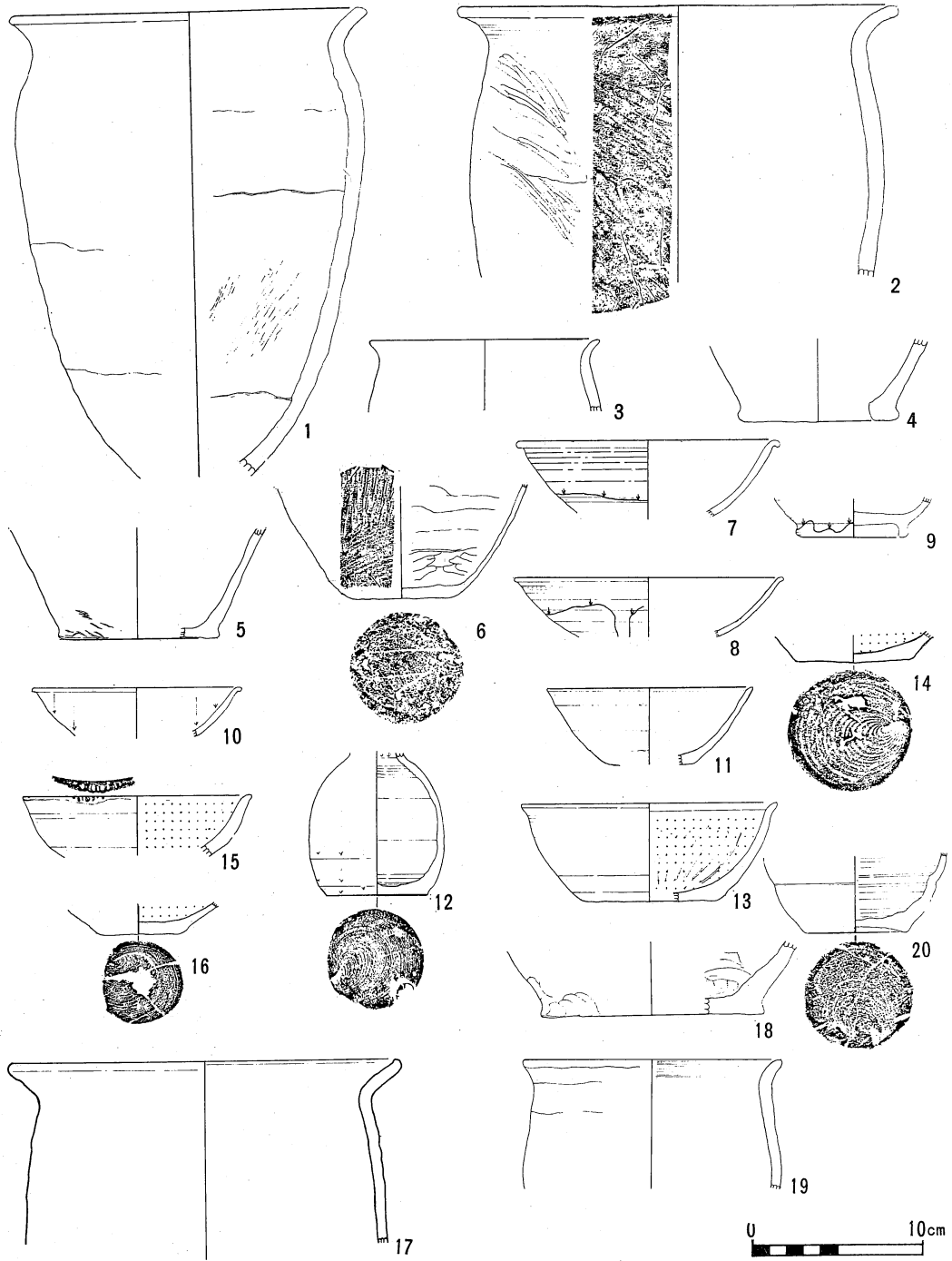
第 112 図 中道遺跡 5 号住居址出土土器 (1 : 4) 1 カマド, 2 ~ 8 床, 9 ~ 18 覆土 H (1 ~ 18)



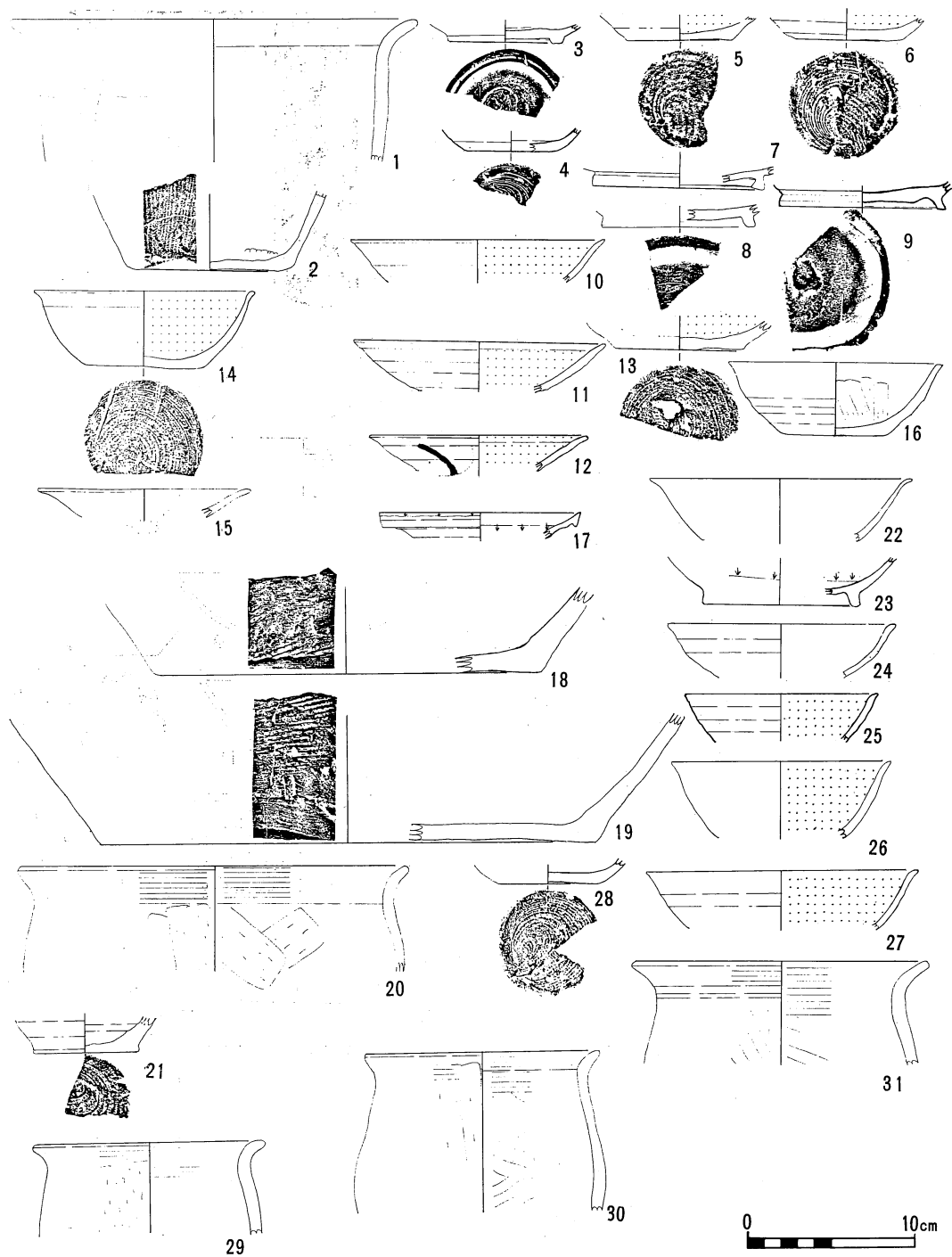
第 113 图 中道遗迹 5 号住居址出土土器 (1 : 4)
 1~19 覆土 H (1~19)



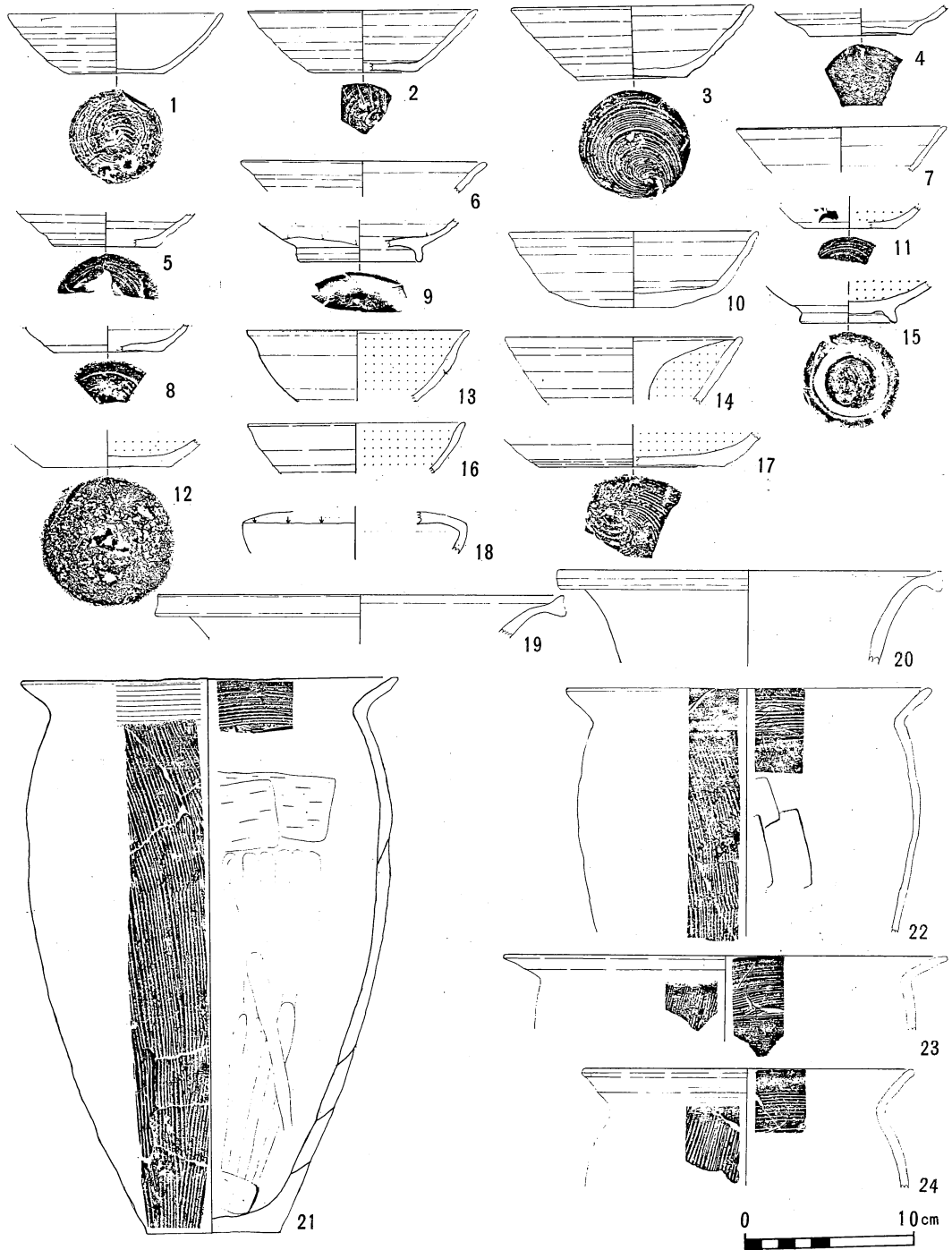
第 114 図 中道遺跡 6 号・7 号住居址出土土器 (1 : 4) 6 住 1~5 床 6 覆土, H (1~6) 7 住 7・9 床, 8 カマド, 10~11 覆土 H (7~11)



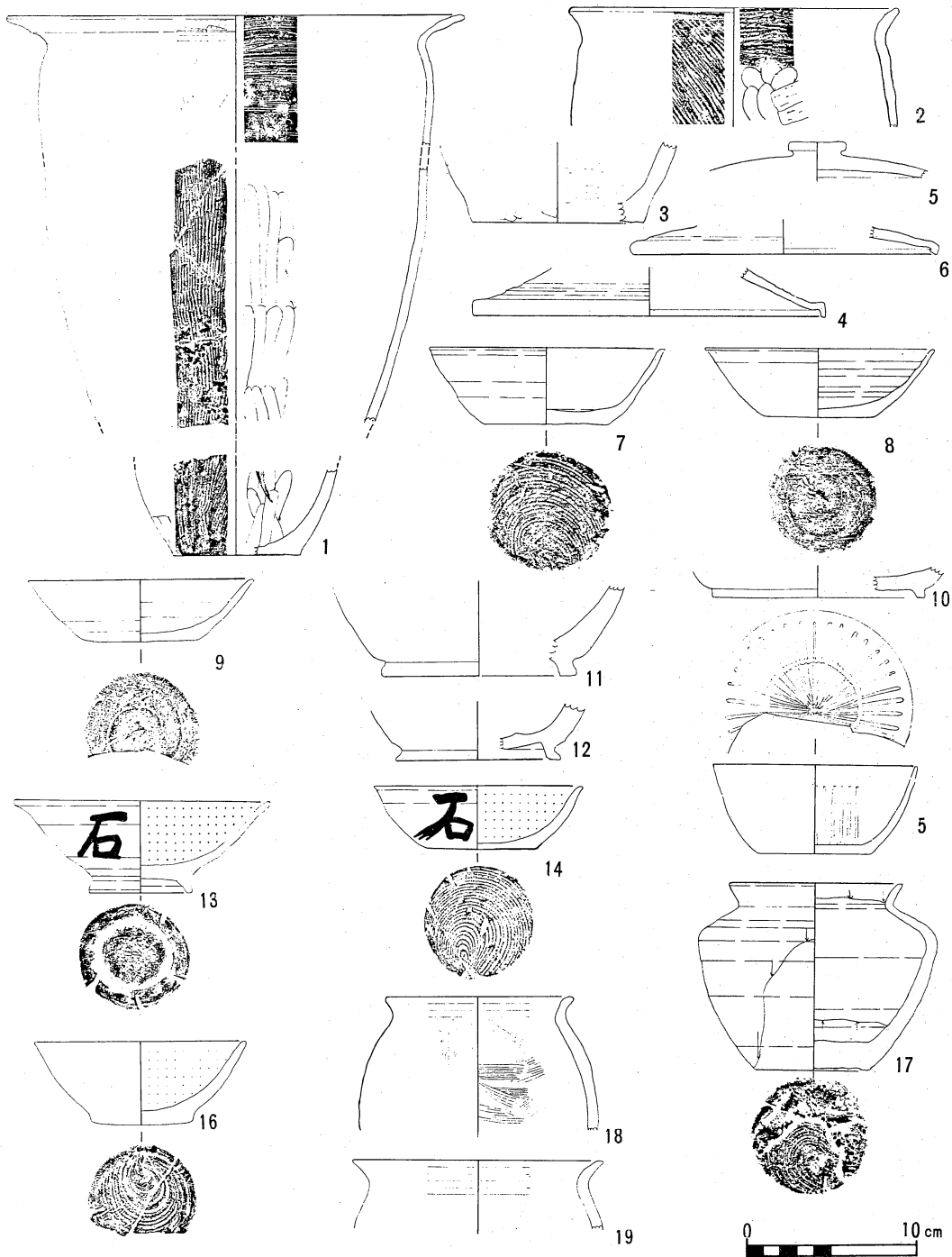
第 115 図 中道遺跡 8 号・9 号住居址出土土器 (1 : 4)
 8 住 1~2 床 3~6 覆土 H (1~6) 9 住 7~9 13・14 床
 17・18 カマド 10~12・15・16・19・20 覆土 S (11) K (7~10・12)
 H (13~20)



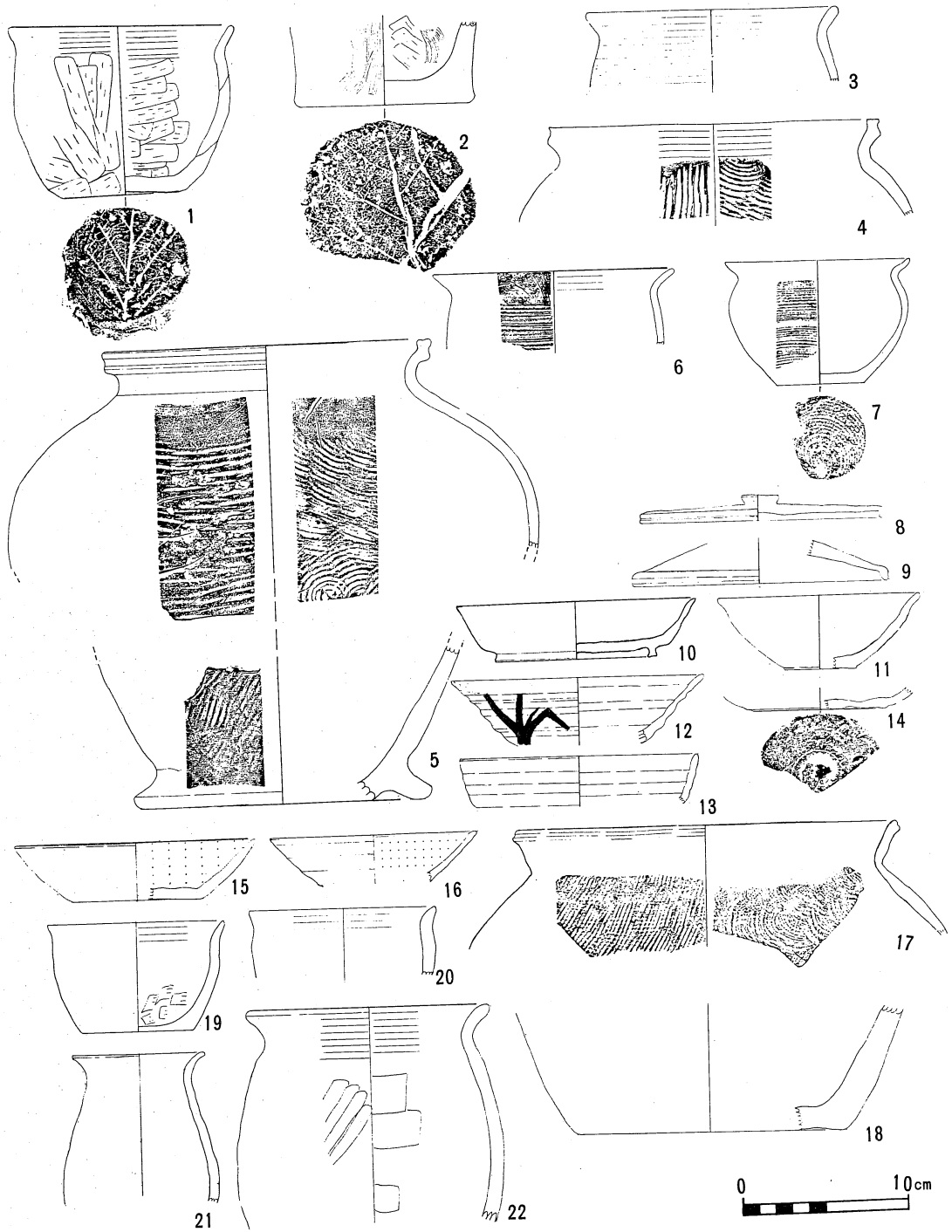
第 116 図 中道遺跡 9 号・10 号・11 号住居址出土土器 (1 : 4) 9 住 1・2 覆土 H (1・2) 10 住
 3~7・10・11・14・18~21 床 8・9・12・13・15~17 覆土 S (3・4・7~9・17~19) H (5・6・10~16
 ・20・21) 11 住 22・25・26・28・30 床 23・24・27・29・31 覆土 S (24) K (22・23) H (25~31)



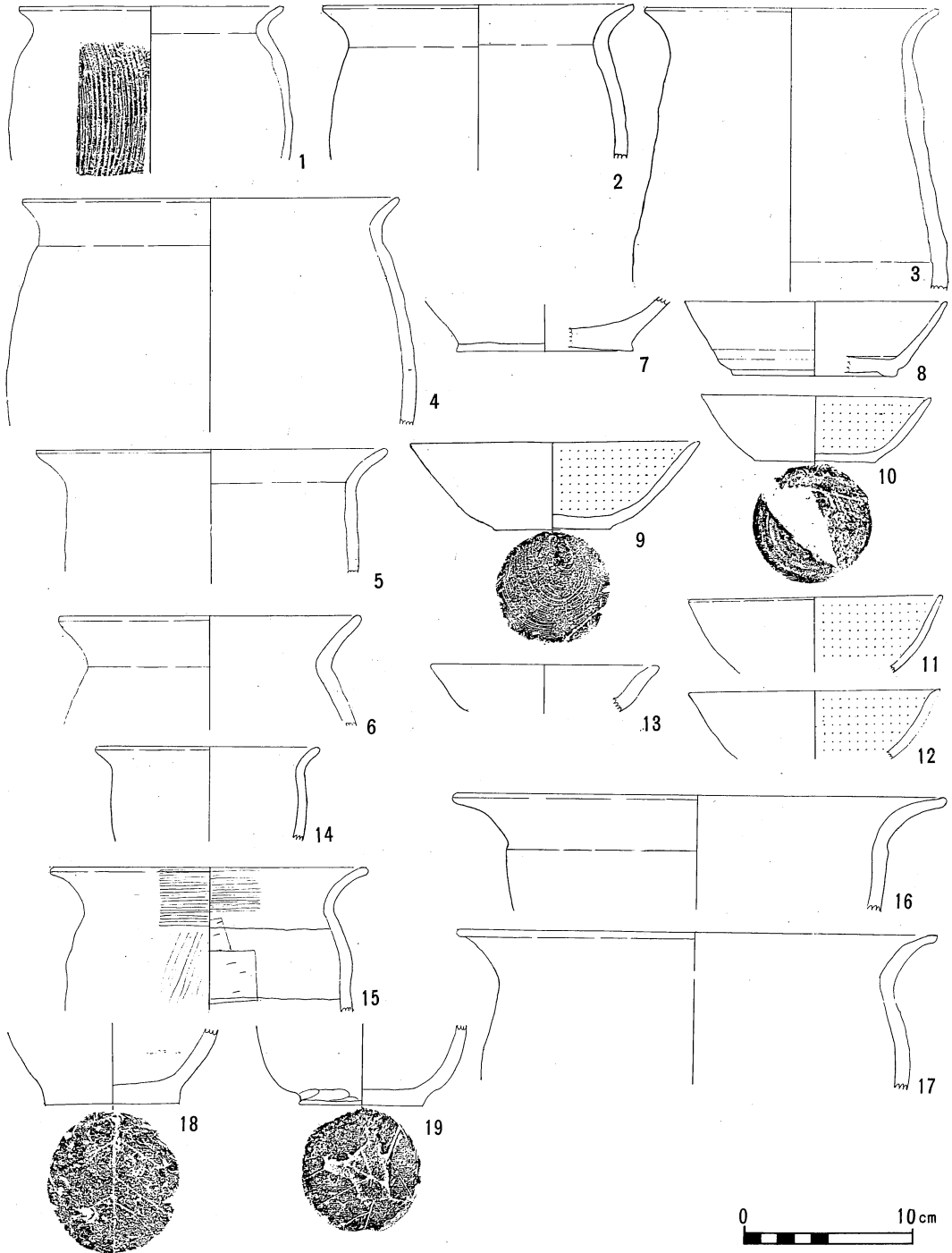
第 117 图 中道遺跡12号住居址出土土器 (1 : 4)
 1 ~ 5 · 10 ~ 15 · 18 · 21 ~ 24 床 · 6 ~ 9 · 16 · 17 · 19 · 20 覆土
 S (1 ~ 8 · 18 ~ 20) K (9)H (10 ~ 17 · 21 ~ 24)



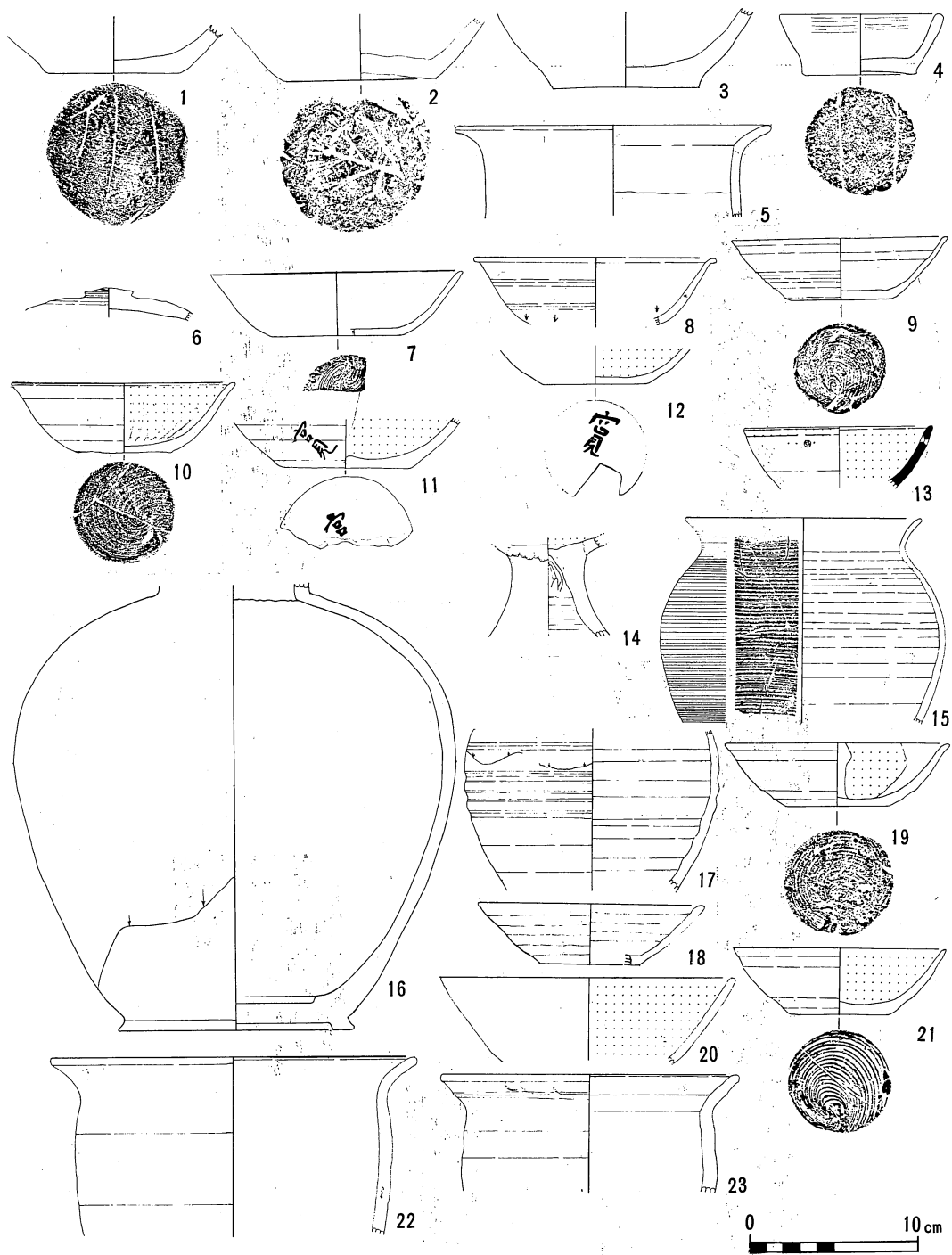
第 118 図 中道遺跡 12 号・13 号住居址出土土器 (1 : 4)
 12 住 1・2 床 3 覆土 H (1~3) 13 住 7・8・10・13~15・17 床
 4・9 カマド 5・6 6・11・12・16 覆土 S (4~12・17) H (13~16・18・19)



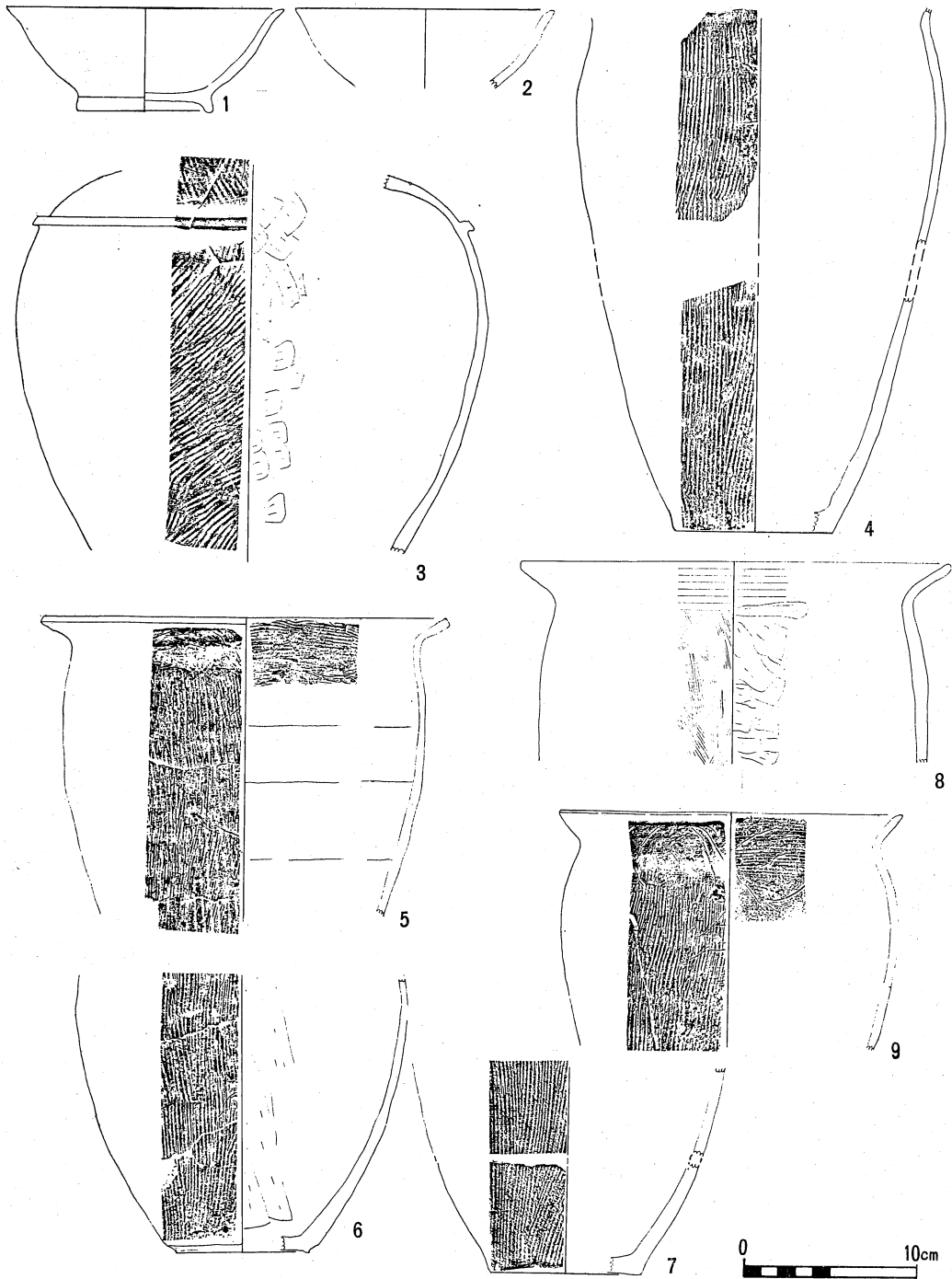
第 119 図 中道遺跡 13 号・14 号・15 号住居址出土土器 (1 : 4)
 13 住 1・3 カマド, 2・4 床面 S (4) H (1~3) 14 住 5~7 覆土 S (5)
 H (6・7) 15 住 10~16 床, 17・18 22 カマド 8・9・19~21 覆土 S (8
 ~14・17・18) H (15・16・19~22)



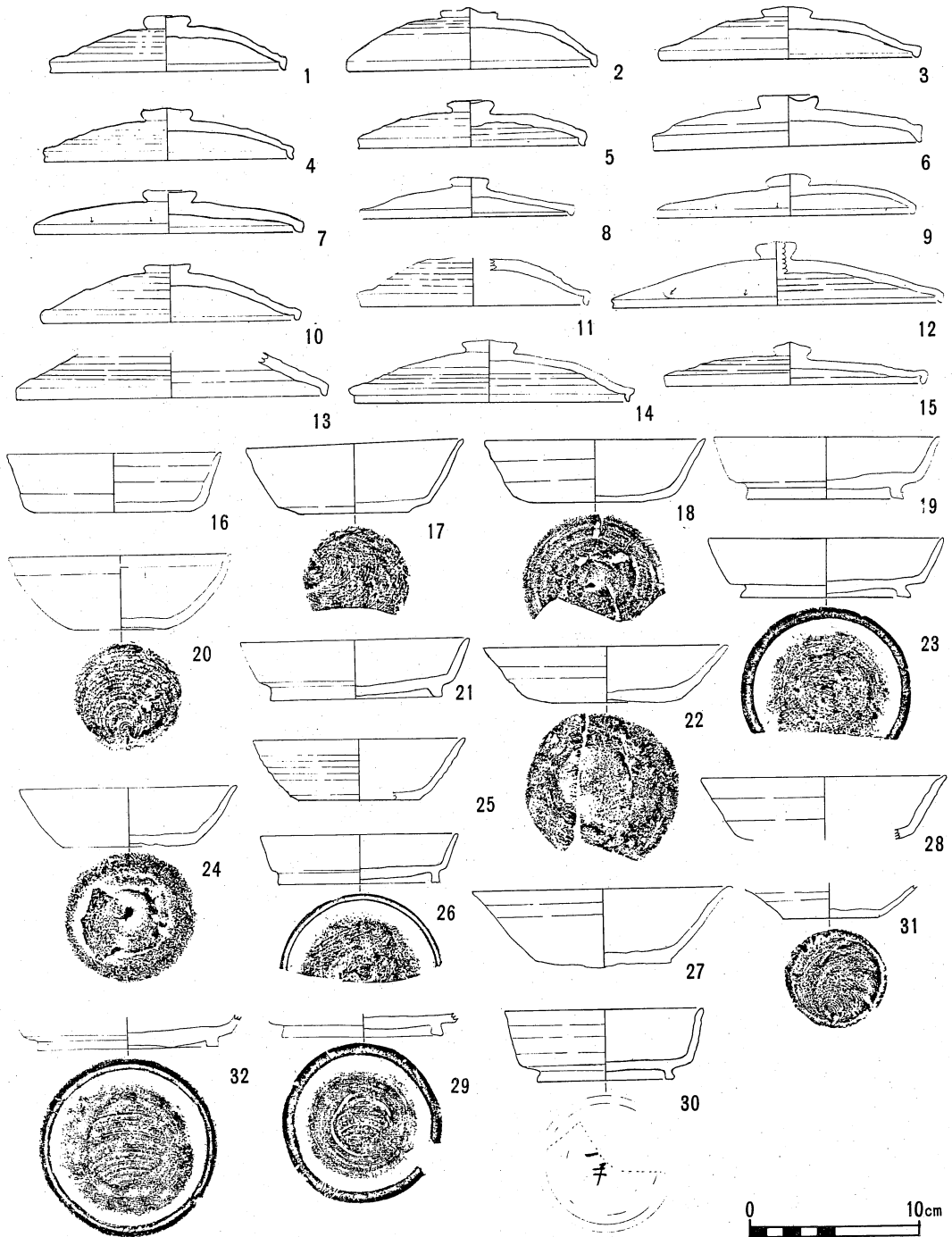
第 120 図 中道遺跡15号・17号住居址出土土器 (1 : 4)
 15住 1・3・4 カマド 2床 5~7 覆土H (1~7) 17住 14~19床
 9~12カマド 8・13覆土S(8)H (9~19)



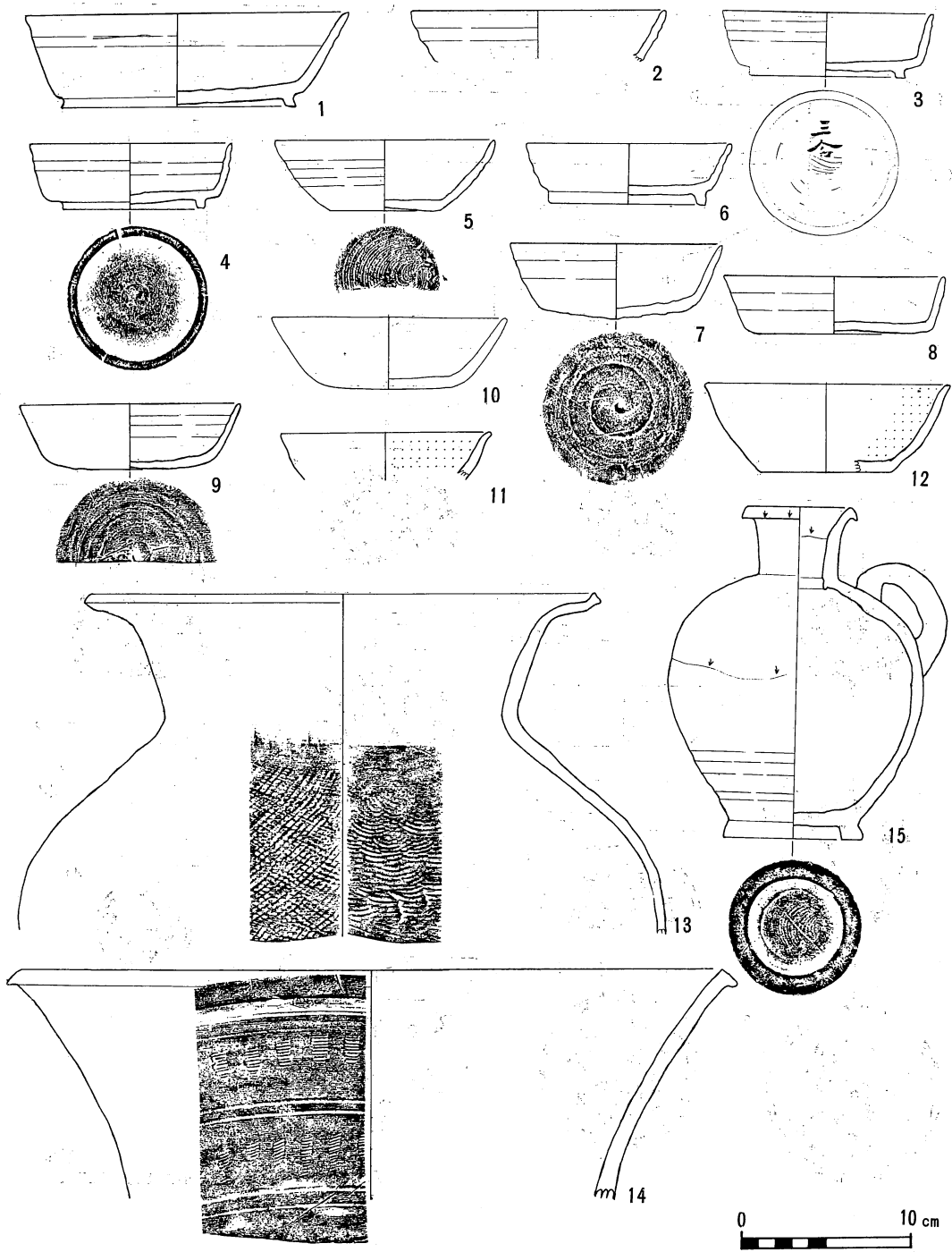
第 121 図 中道遺跡15号・17号・18号・19号住居址出土土器 (1 : 4)
 15住 2 覆土H(2) 17住 1・3・4 床5 覆土H (1・3~5) 18住 6~10・14・15 床
 , 11~13・16・17 覆土S (6・7・9・16・17) K(8)H (10~15) 19住 18・19~22 床,
 23 カマド, 20・21 覆土, S (18) H (19~23)



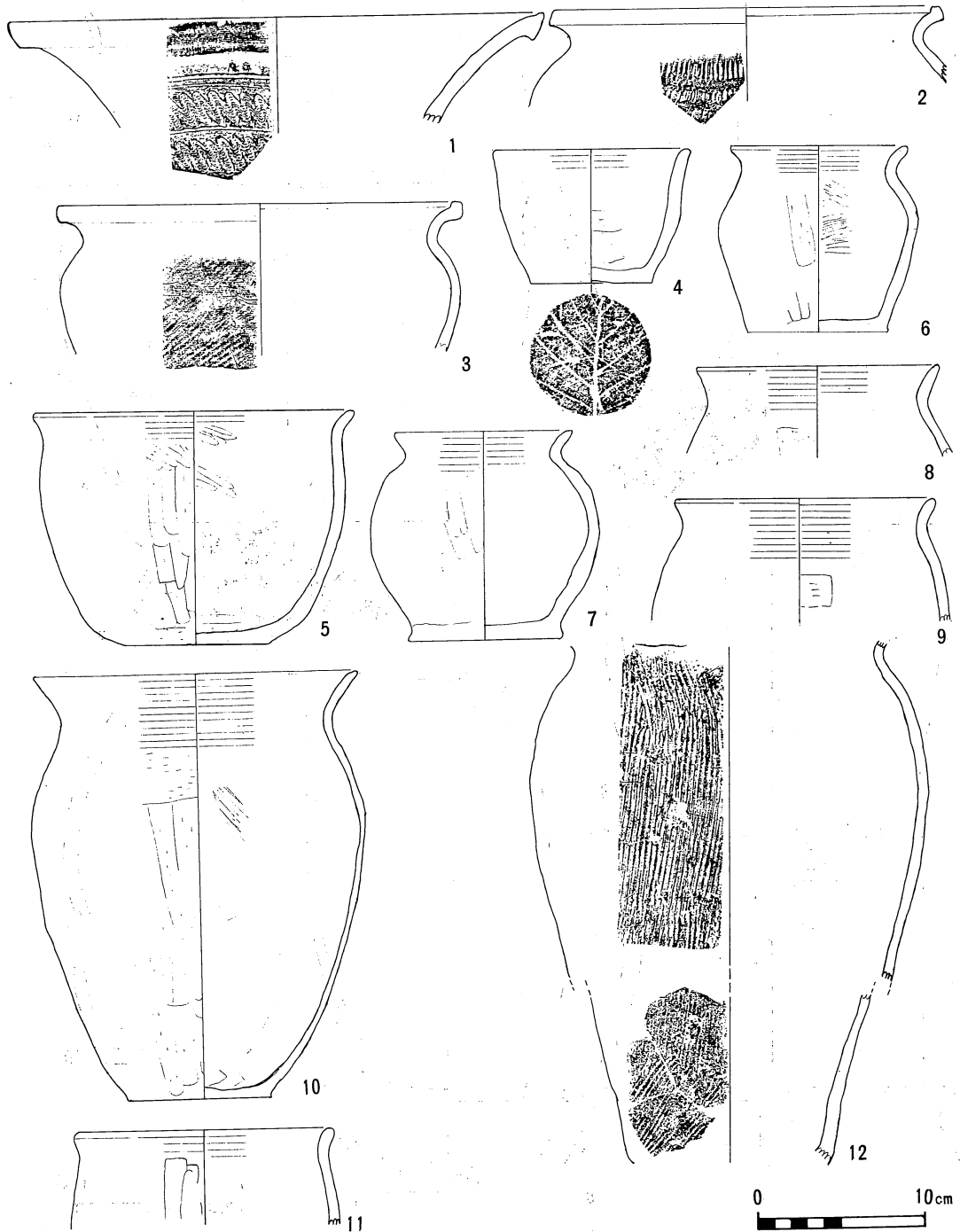
第 122 図 中道遺跡19号住居址出土土器 (1 : 4)
 1~7床 8・9覆土 S(3)H (1・2・4・~9)



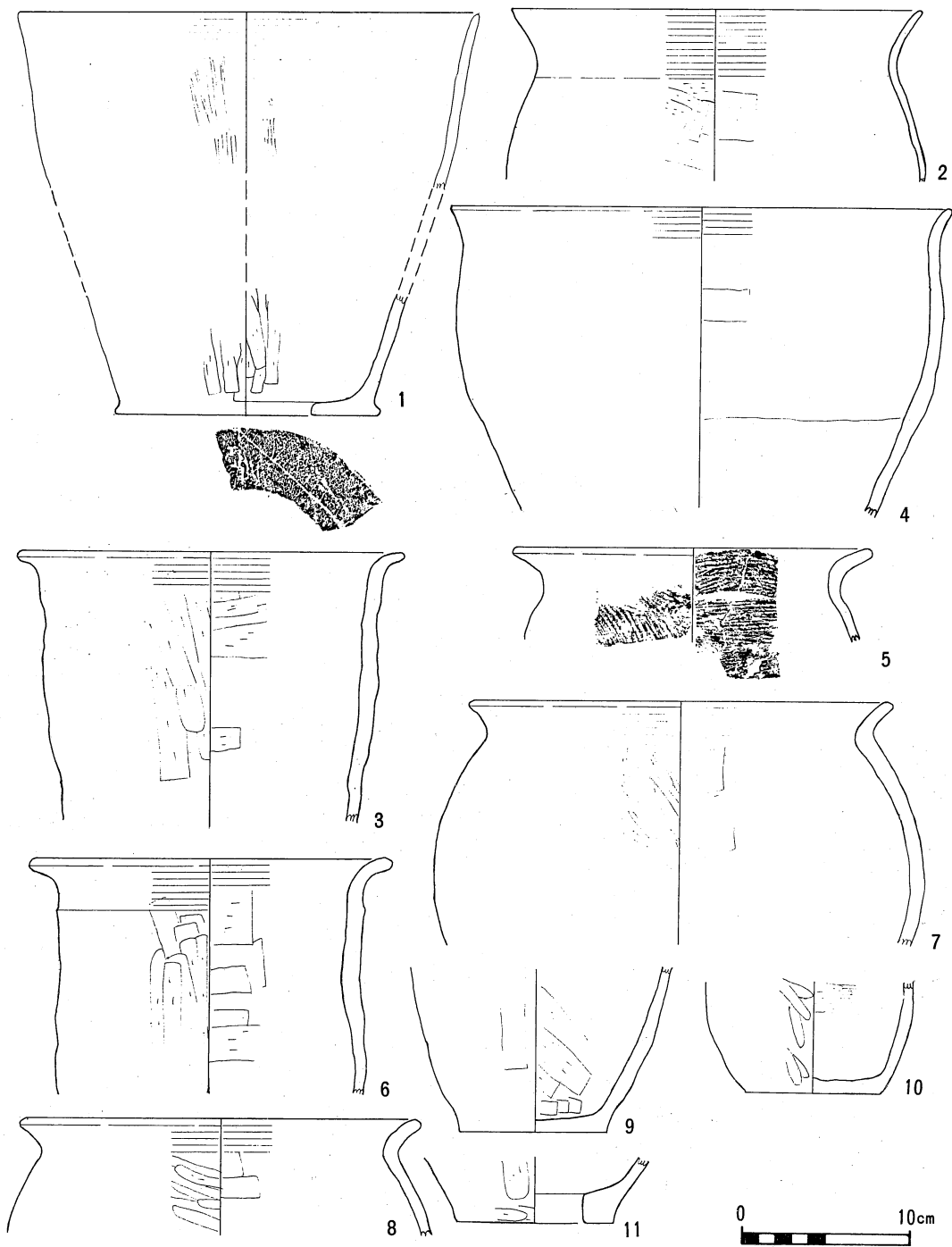
第 123 図 中道遺跡20号住居址出土土器 (1 : 4)
 1 ~ 7 · 9 · 10 · 12 ~ 18 · 20 ~ 30 床面 8 カマド 11 · 19 · 31 · 32 覆土S (全部)



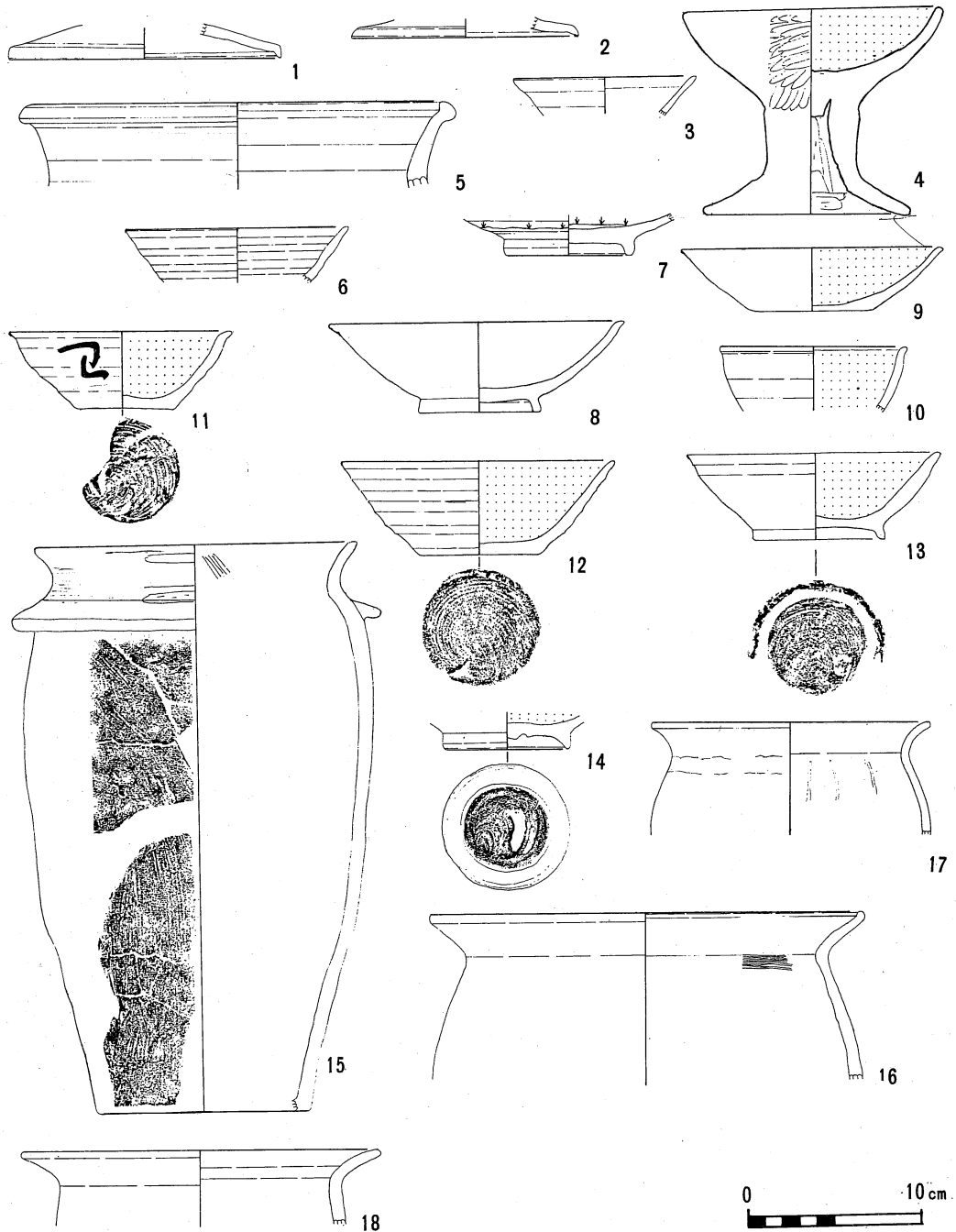
第 124 図 中道遺跡 20 号住居址出土土器 (1 : 4) 1 ~ 7 · 10 ~ 14 床, 8 · 9 · 15 覆土, S (1 ~ 9 · 13 ~ 15), H (10 ~ 12)



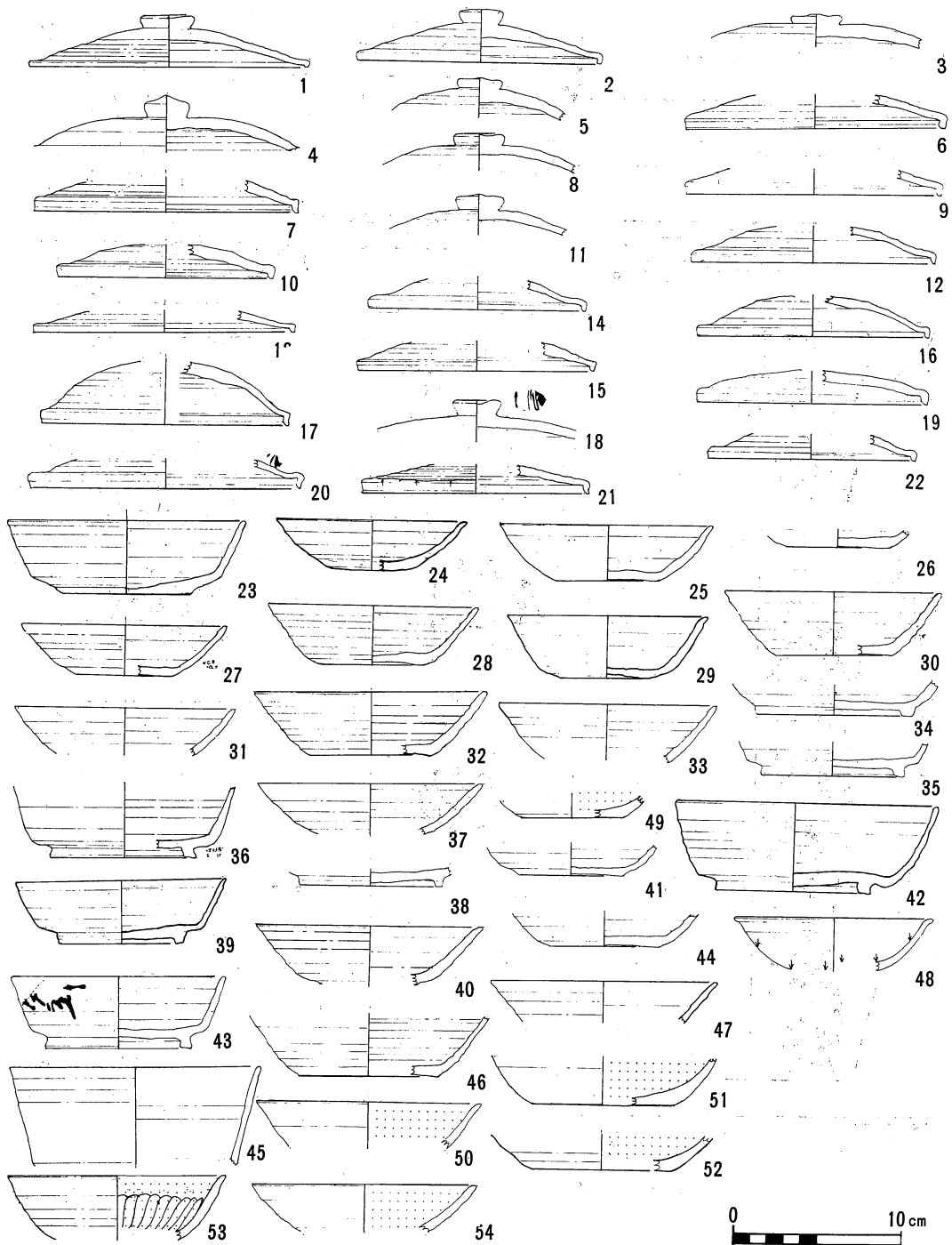
第 125 図 中道遺跡20号住居址出土土器 (1:4)
 1~6・9~11床, 12カマド, 7・8覆土S (1~3) H (4~12)



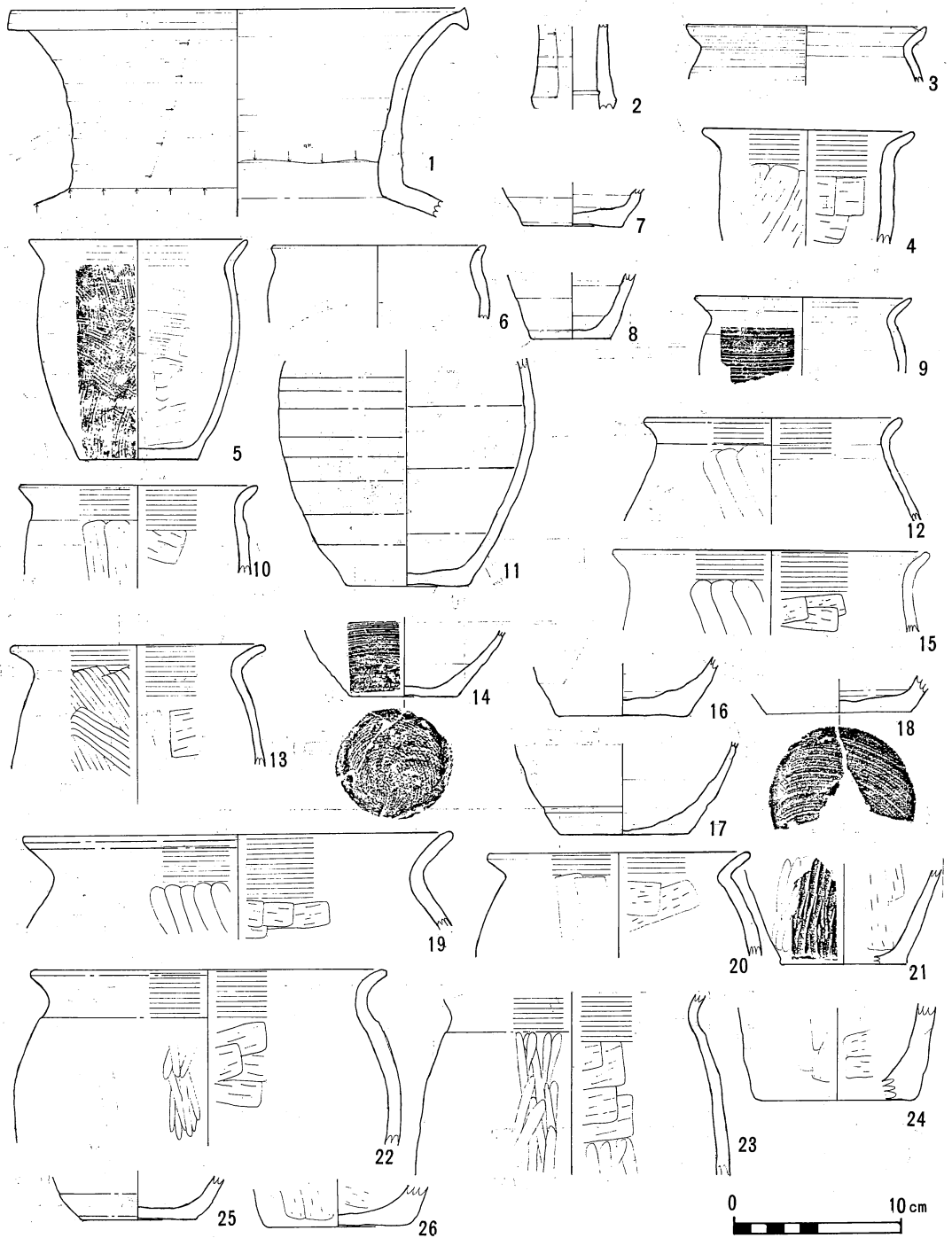
第 126 図 中道遺跡20号住居址出土土器 (1 : 4)
 1 ~ 5 · 9 ~ 11 床, 6 ~ 8 カマド, H (全部)



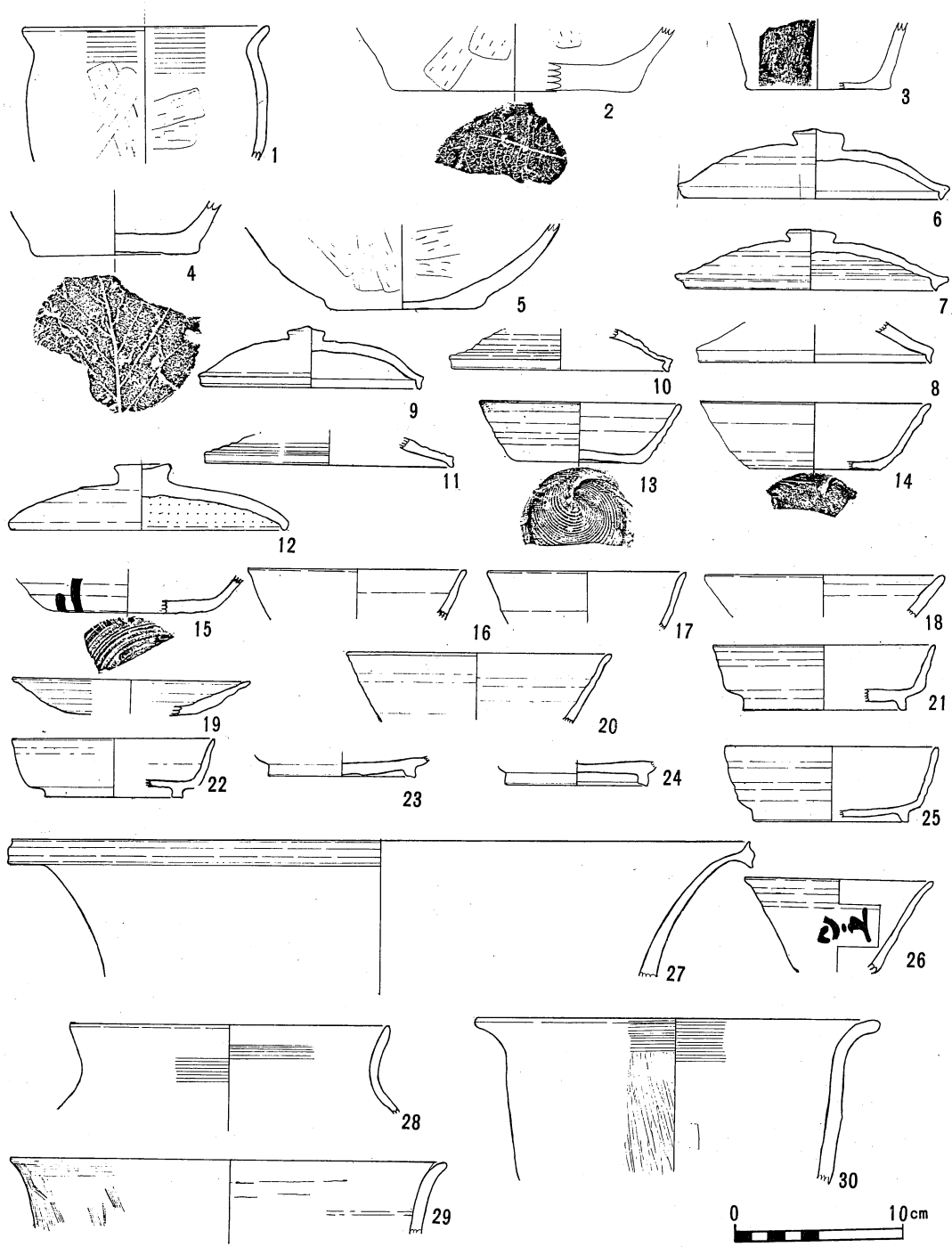
第 127 図 中道遺跡 21 号・22 号住居址出土土器 (1 : 4)
 21 住 1 ~ 5 覆土 S (1 ~ 3 · 5) (H (4) 22 住 7 · 12 · 15 · 16 床 13 カマド
 6 · 8 ~ 11 · 14 · 17 · 18 覆土 S (6) K (7 · 8) H (9 ~ 18)



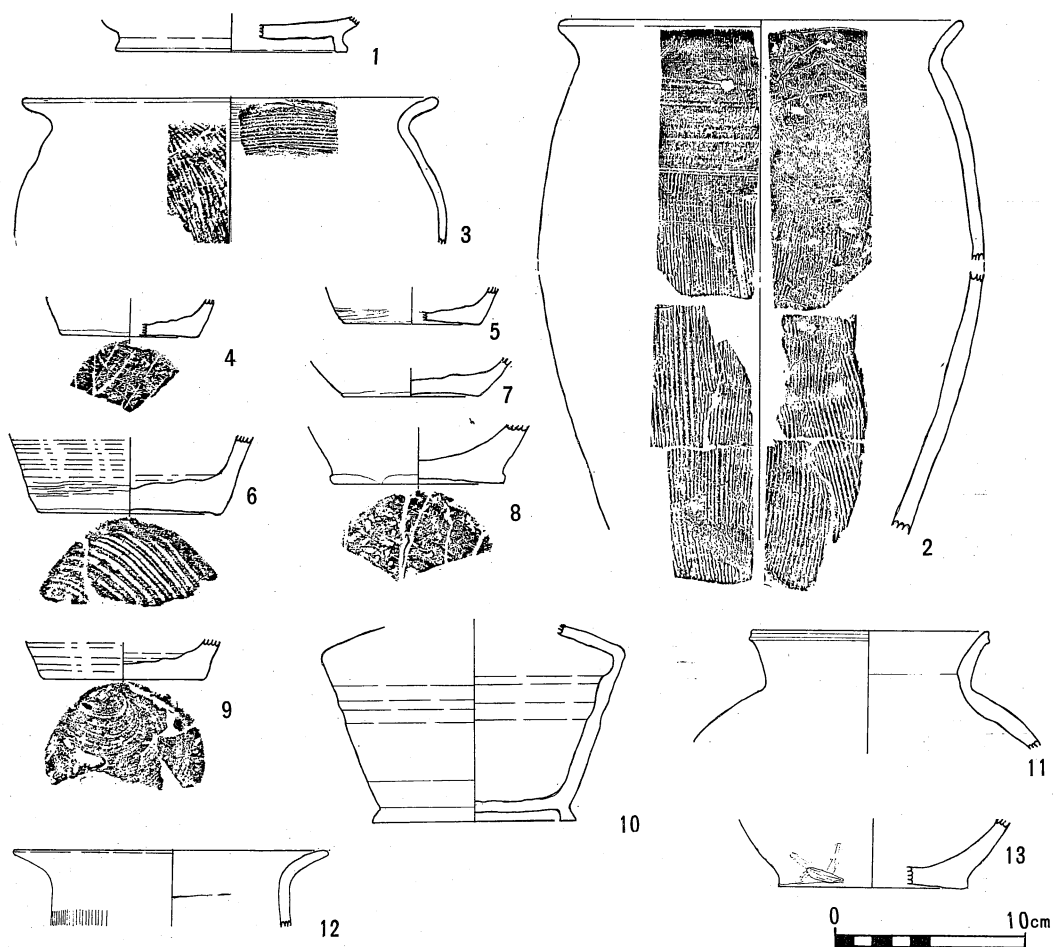
第 128 図 中道遺跡 23 号住居址出土土器 1~15・23・25~31・33~38・44・48 床 16・39 カマド
 17~22・24・32・40~43・45・47・49~54 覆土 S (1~47) K (48) H (49~54)



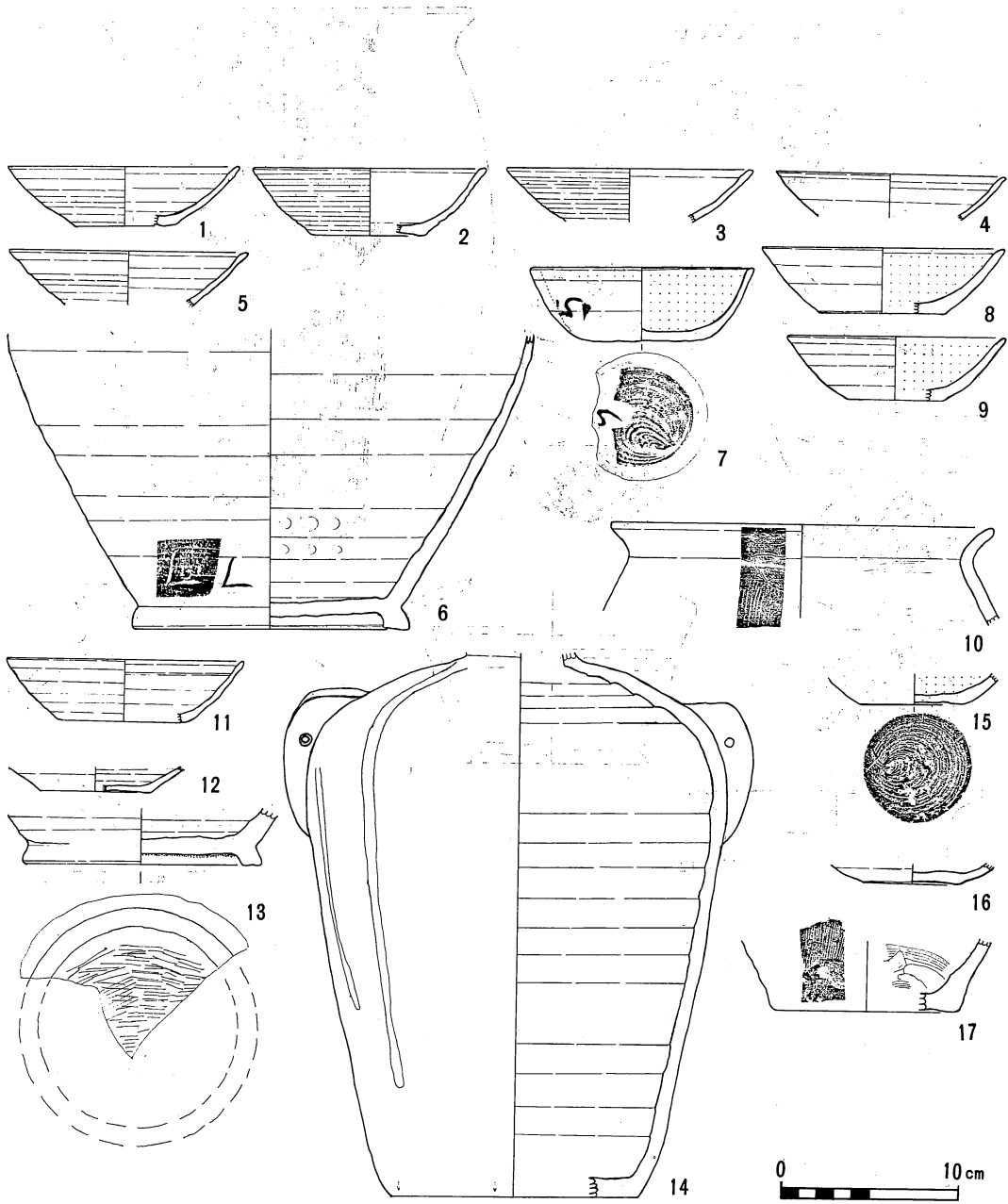
第 129 図 中道遺跡 23 号住居址出土土器 (1 : 4) 1 ~ 3 · 8 · 9 · 12 · 14 · 17 床, 4 ~ 7 · 10 · 11 · 13 · 15 · 16 · カマド, 18 ~ 26 覆土, S (1 · 2) H (13 ~ 26)



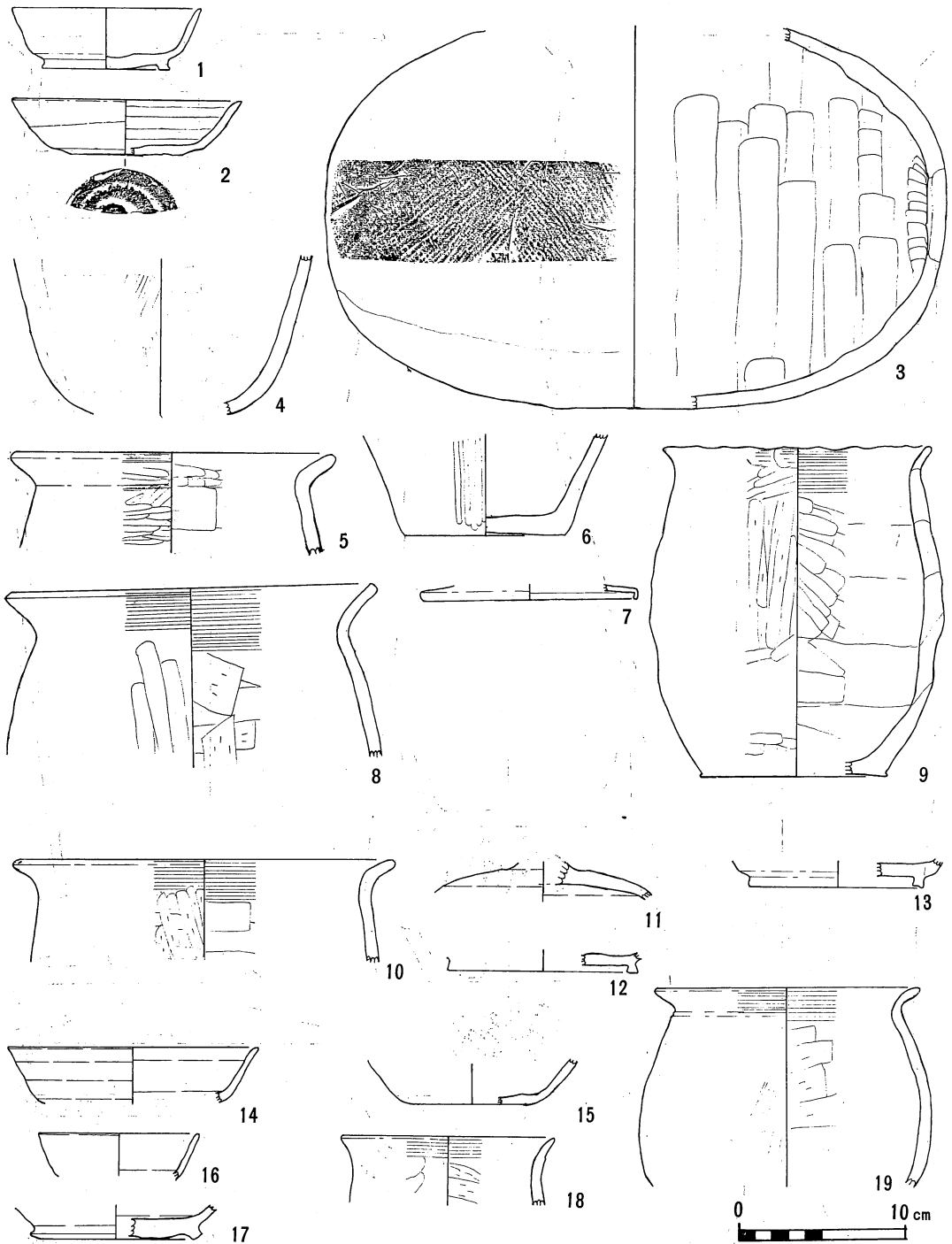
第 130 図 中道遺跡 23 号・24 号住居址出土土器 (1 : 4) 23 住 4 床 1 ~ 3・5 覆土 H (1 ~ 5)
 24 住 6 ~ 8・17・24・26・28・30 床 9 ~ 16・18 ~ 25・27・29 覆土 S (6 ~ 11・13 ~ 16・18・20 ~ 25・27)
 H (12・17・19・26・28 ~ 30)



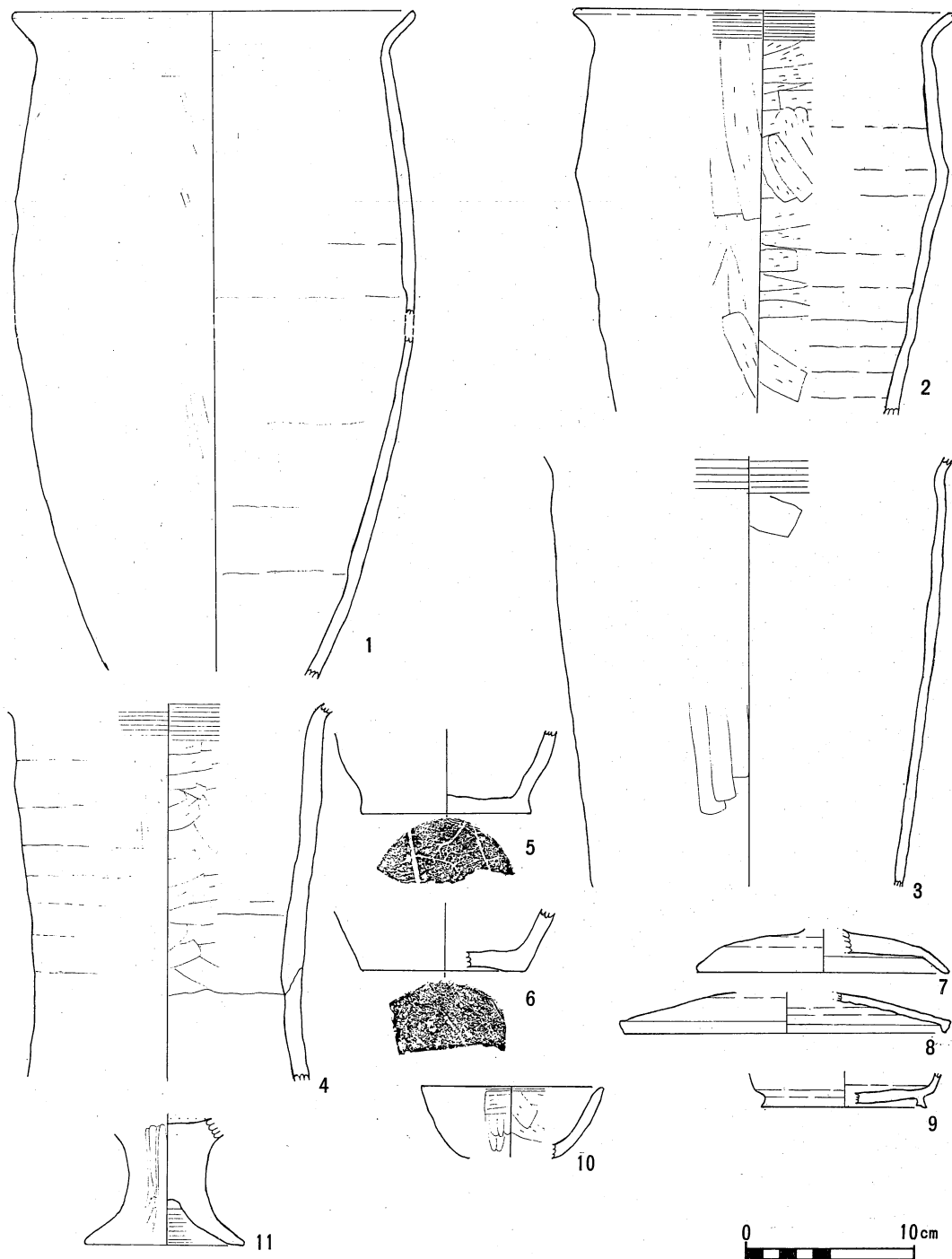
第 131 図 中道遺跡24号住居址出土土器 (1 : 4) 2・6・7カマド, 1・3・8・9・11・12覆土
 4・5・10・13床 S (1・10・11) H (2~9・12・13)



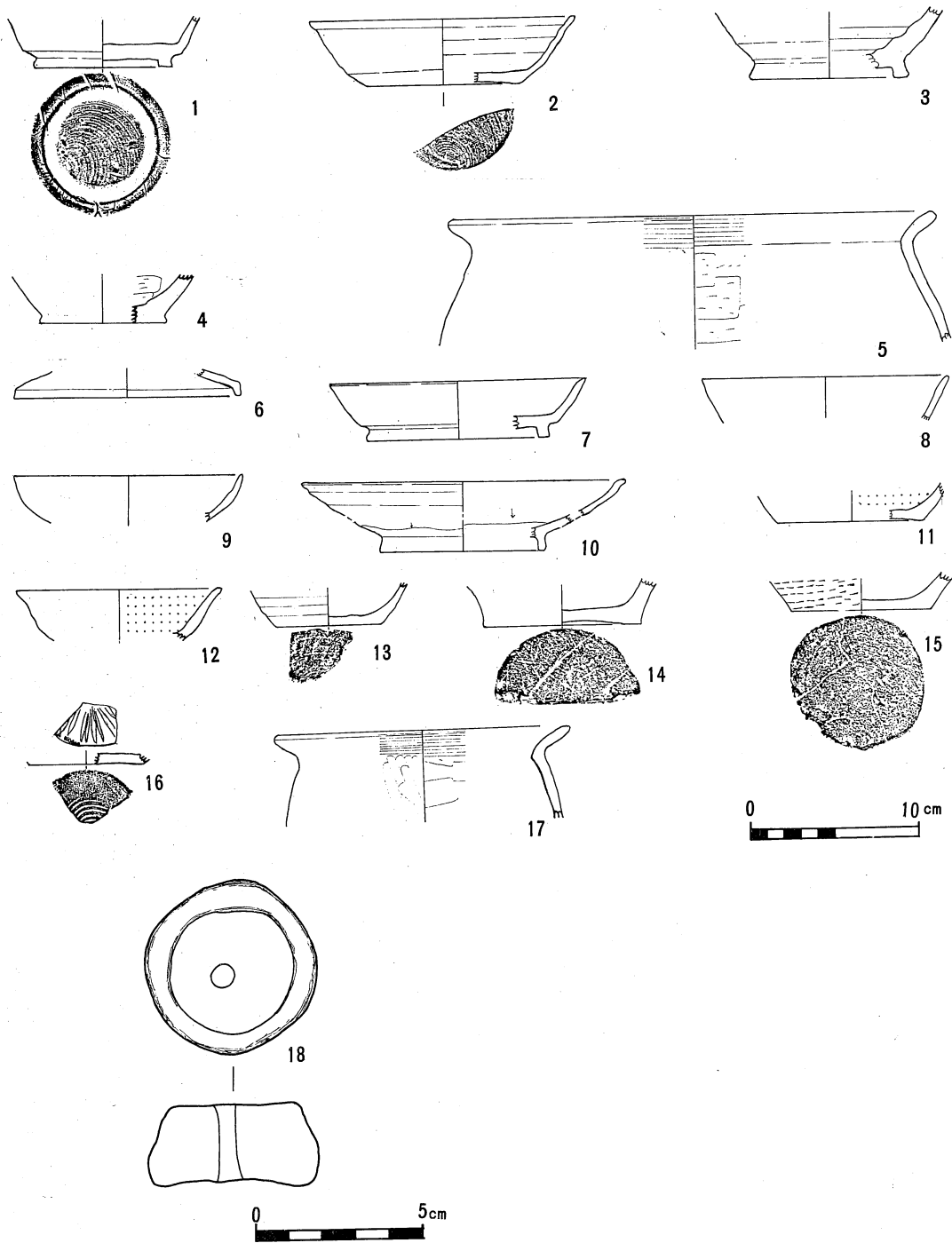
第132図 中道遺跡25号住居址出土土器 (1 : 4) 1~10床11~17覆土 S (1~6・11~14) H (7~10・15~17) 13転用硯



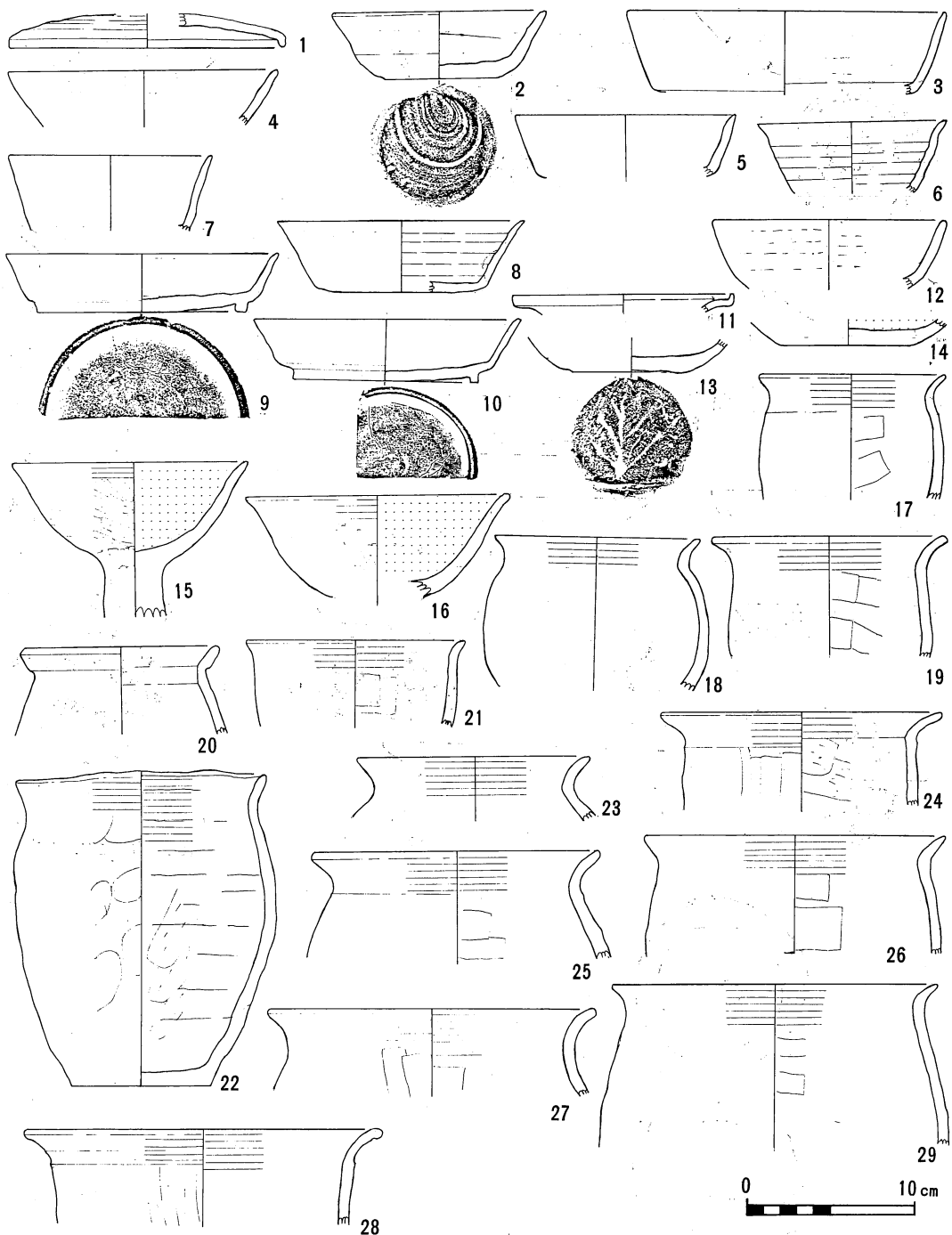
第 133 図 中道遺跡 26 号・27 号・28 号住居址出土土器 (1 : 4)
 26 住 1~6 床, 7~9 覆土 S (1~3・7) H (4~6・8・9) 27 住 10・ユ
 11~13 覆土 S (11~13) H (10) 28 住 14~19 床 S (14~17) H (18・19)



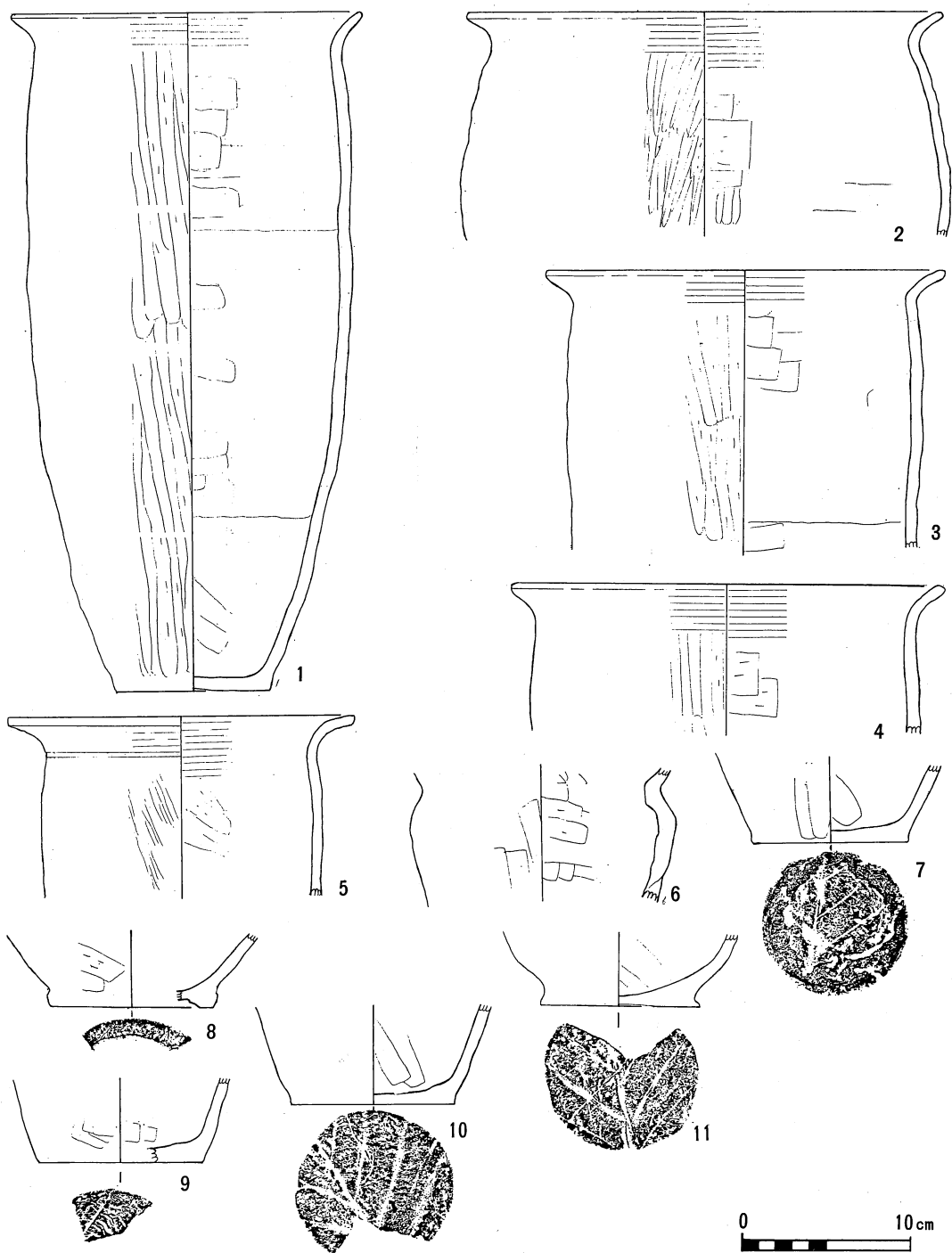
第 134 図 中道遺跡 28 号住居址出土土器 (1 : 4) 1~6 床, 7~11 覆土 S (7~9)
H (1~6 · 10 · 11)



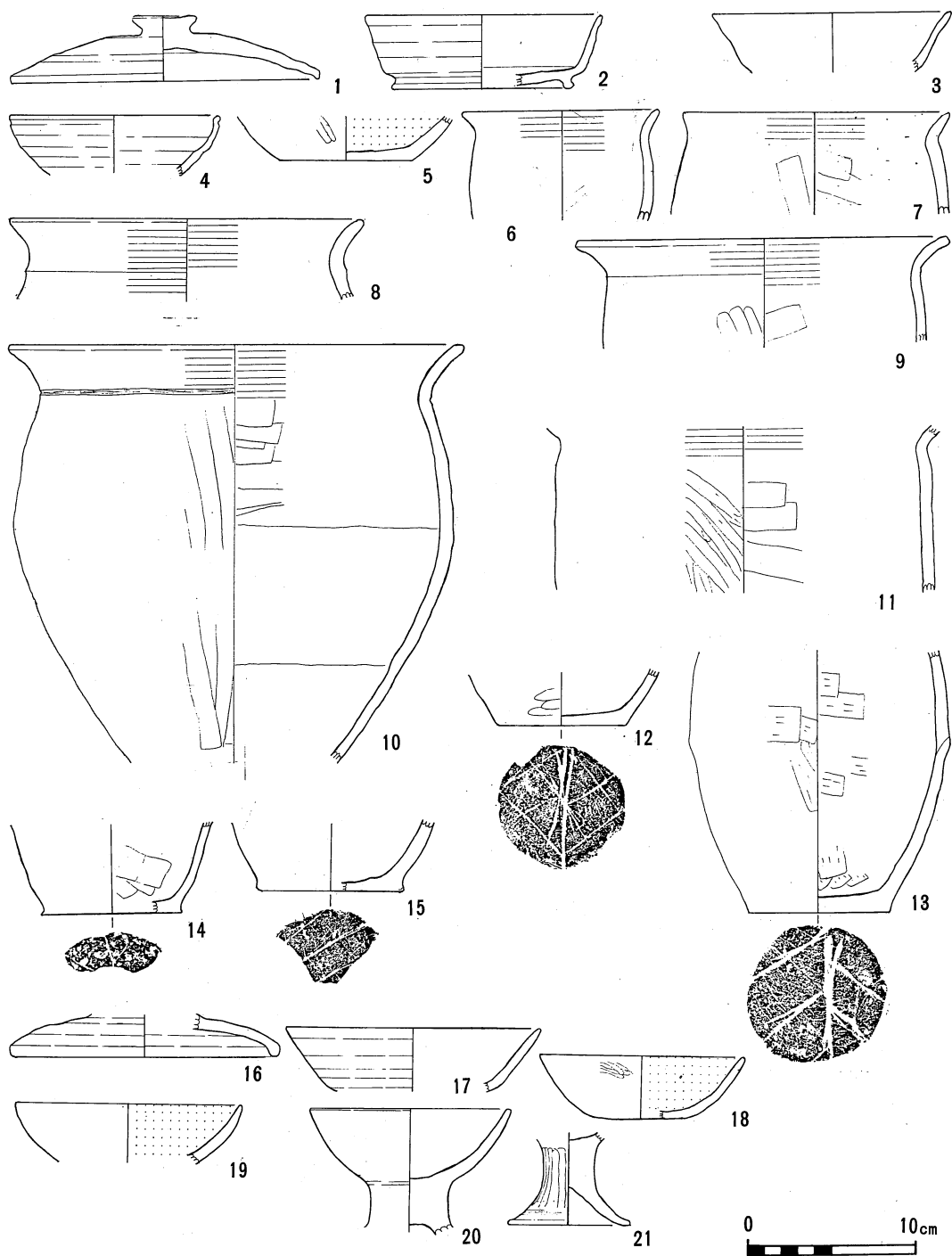
第 135 図 中道遺跡 29 号・43 号住居址出土土器 (1 : 4 但し 18 1 : 2) 1 ~ 5 床, 6 ~ 17 覆土
 S (1 · 2 · 6 ~ 9) K (3 · 10) H (4 · 5 · 11 ~ 17) 18 · 43 住



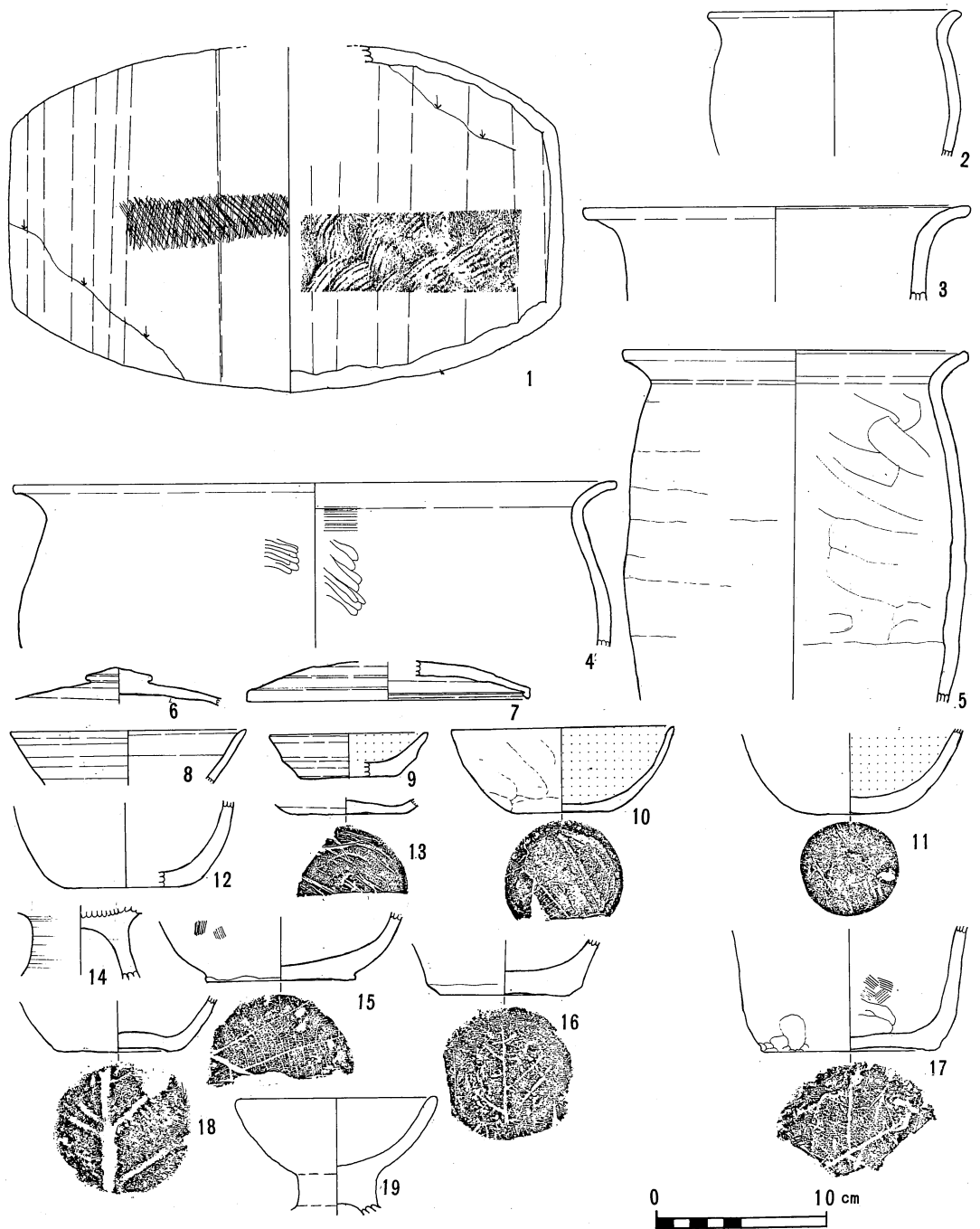
第 136 图 中道遗迹30号住居址出土土器 (1 : 4) 1~29床, S (1~11) H (12~29)



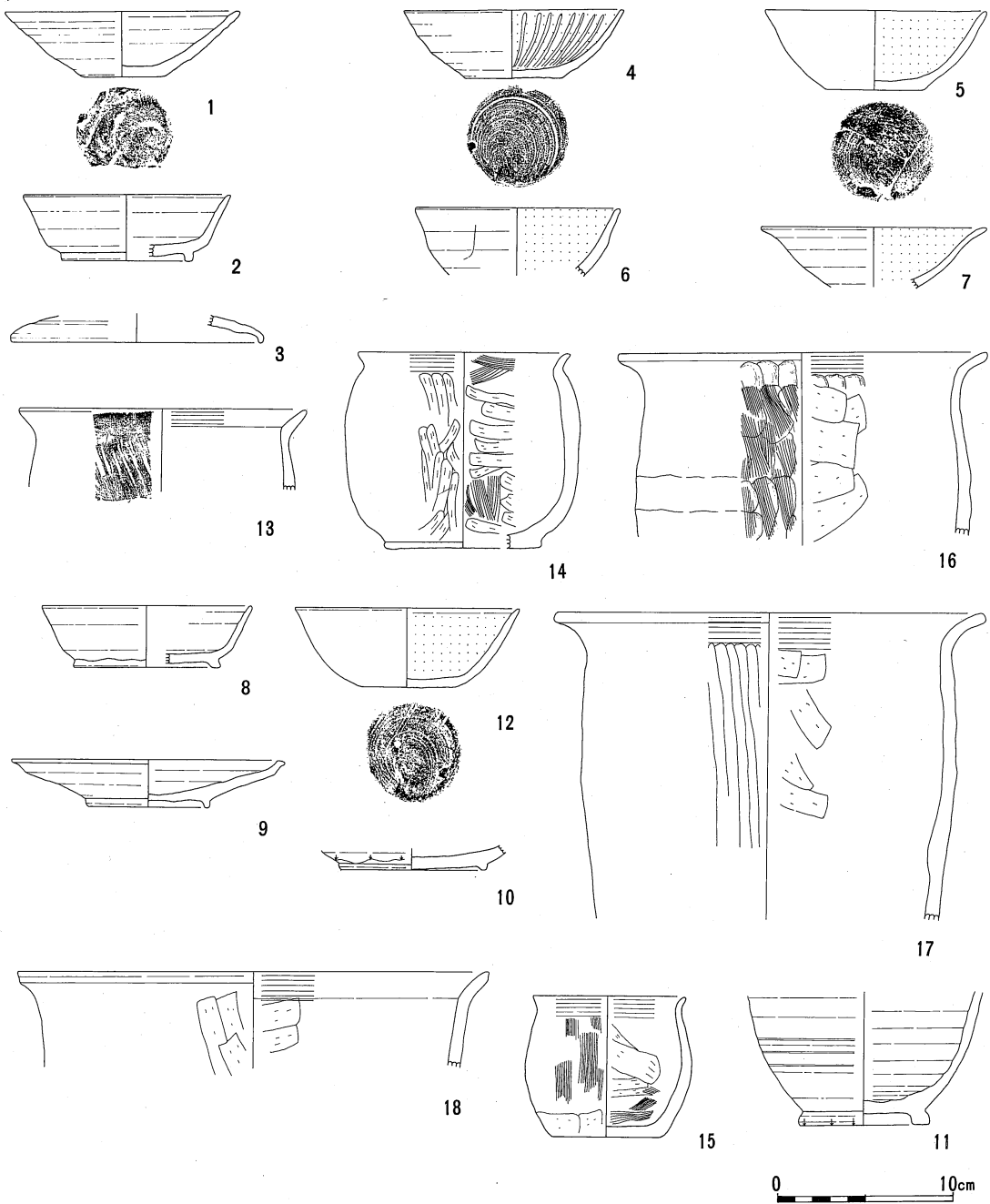
第 137 図 中道遺跡30号住居址出土土器 (1 : 4) 1 ~ 1床 H (1 ~ 11)



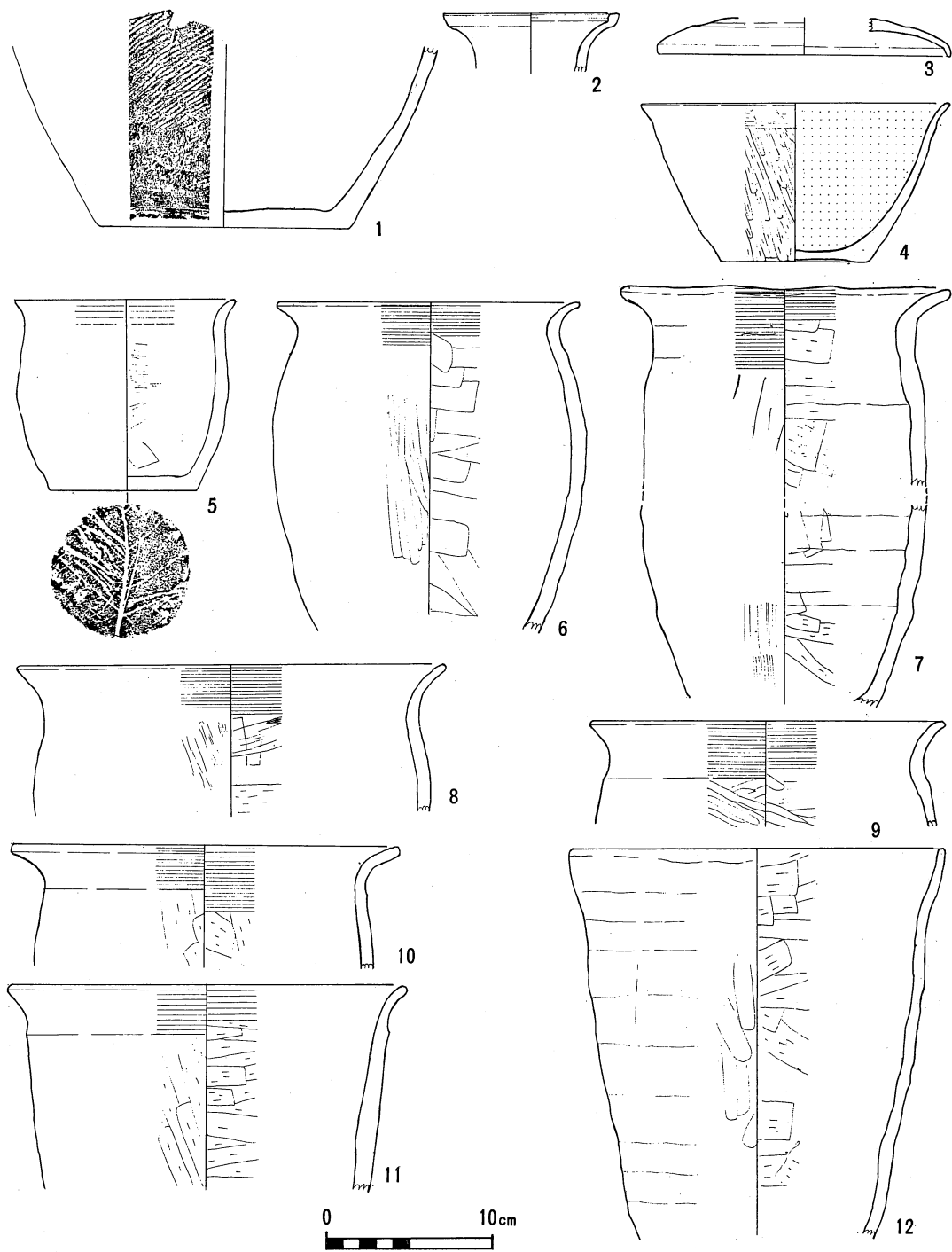
第 138 図 中道遺跡30号・31号住居址出土土器 (1 : 4) 30住 1~15 覆土, S (1~4)
 H (5~15) 31住 16~21 床 S (16・17) H (18~21)



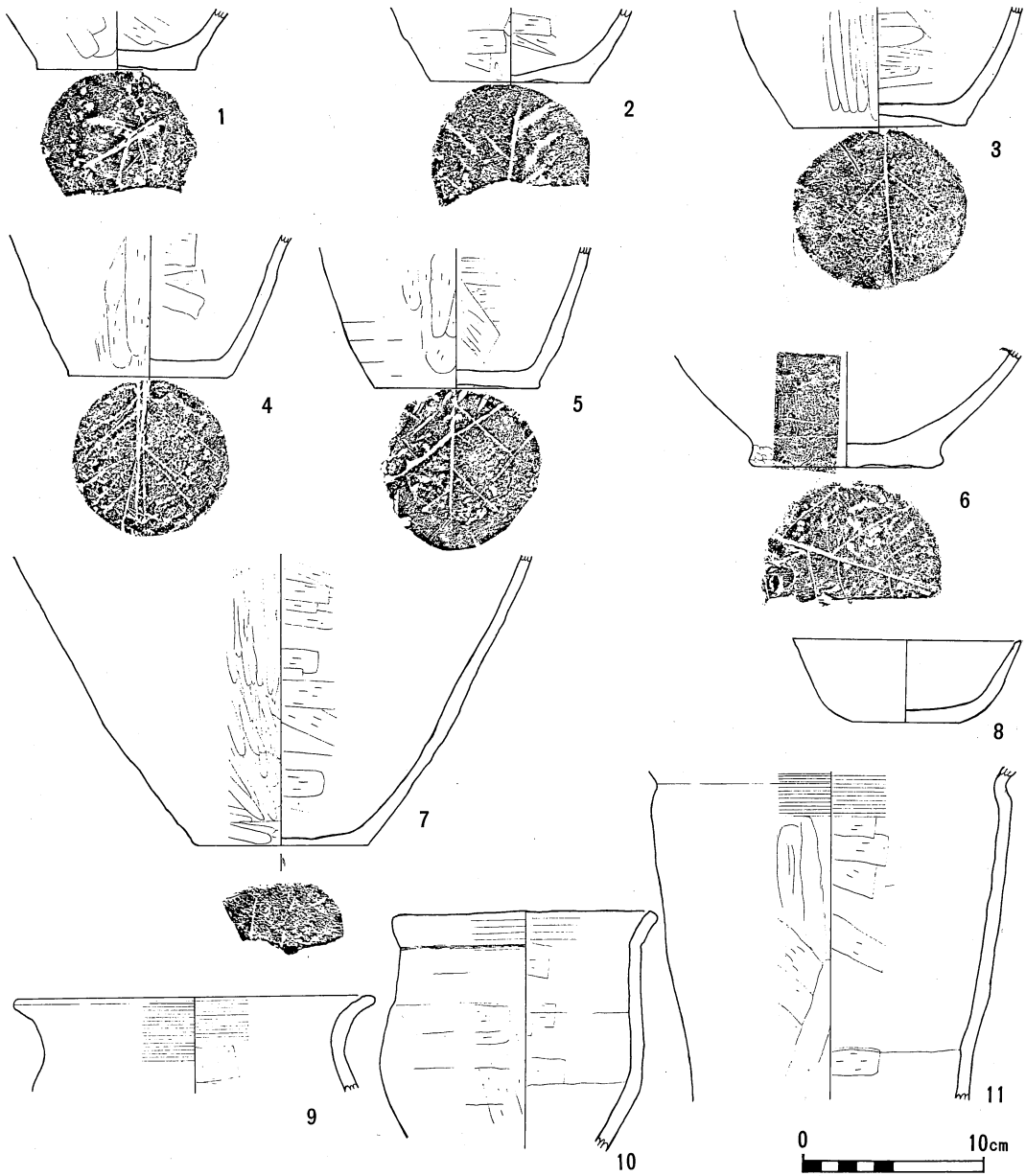
第 139 图 中道遗迹 31 号住居址出土土器 (1 : 4)
 1 ~ 5 床, 6 ~ 19 覆土, S (1 · 6 ~ 8 · 13), H (2 ~ 5 · 9 ~ 12 · 14 ~ 19)



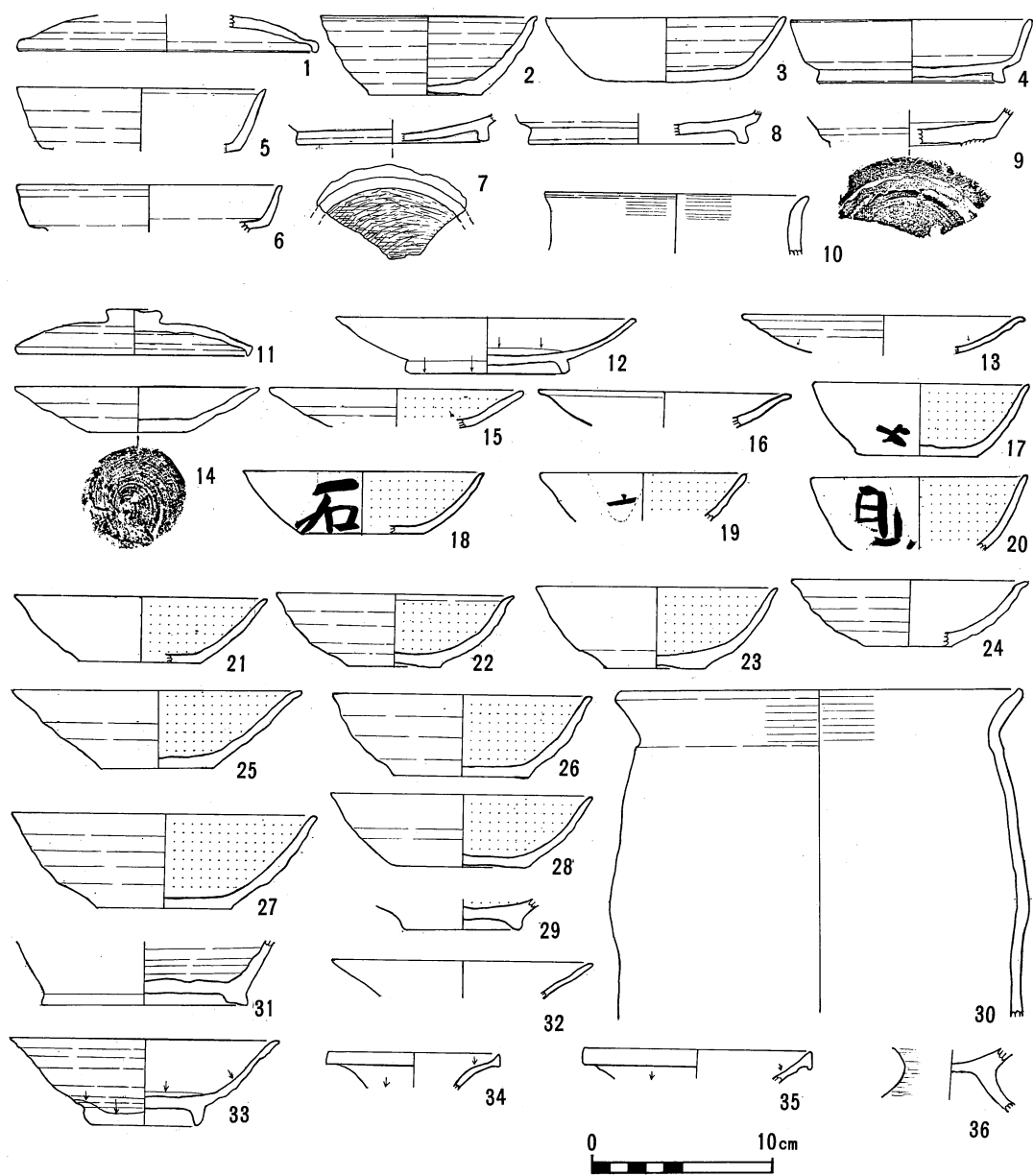
第 140 図 中道遺跡32号住居址出土土器 (1 : 4) 1~7 床, 8~18 覆土
 , S (1~3 · 8 · 11) , K (9 · 10) , H (4~7 · 12~18)



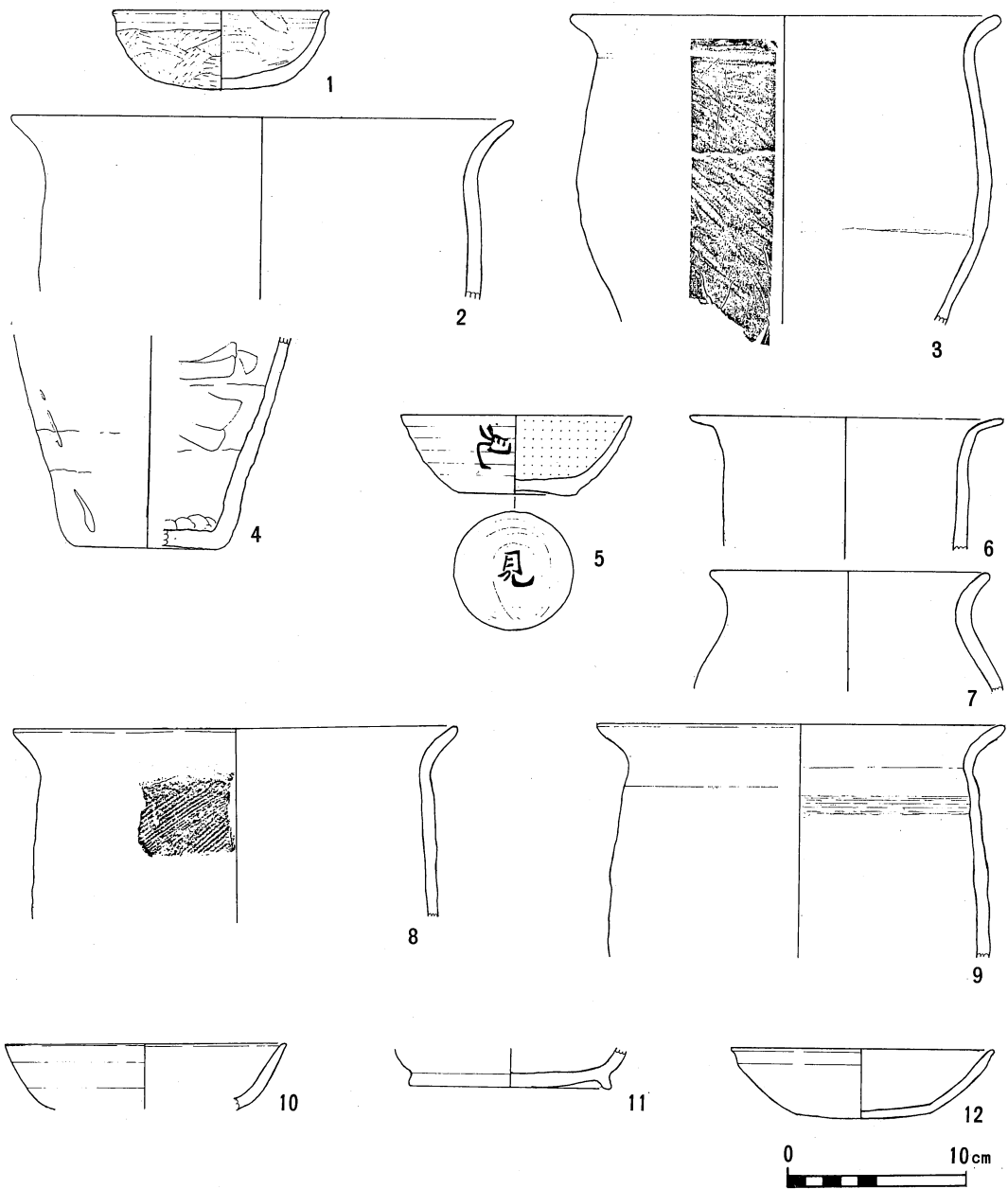
第 141 図 中道遺跡33・34号住居址出土土器 (1 : 4)
 33住 1~2 覆土, S(1), K(2) 34住 3~12 床, S(3), H (4~12)



第 142 図 中道遺跡34号住居址出土土器 (1 : 4) 1~7 床, 8~11 覆土, S(8), H (1~7・9~11)

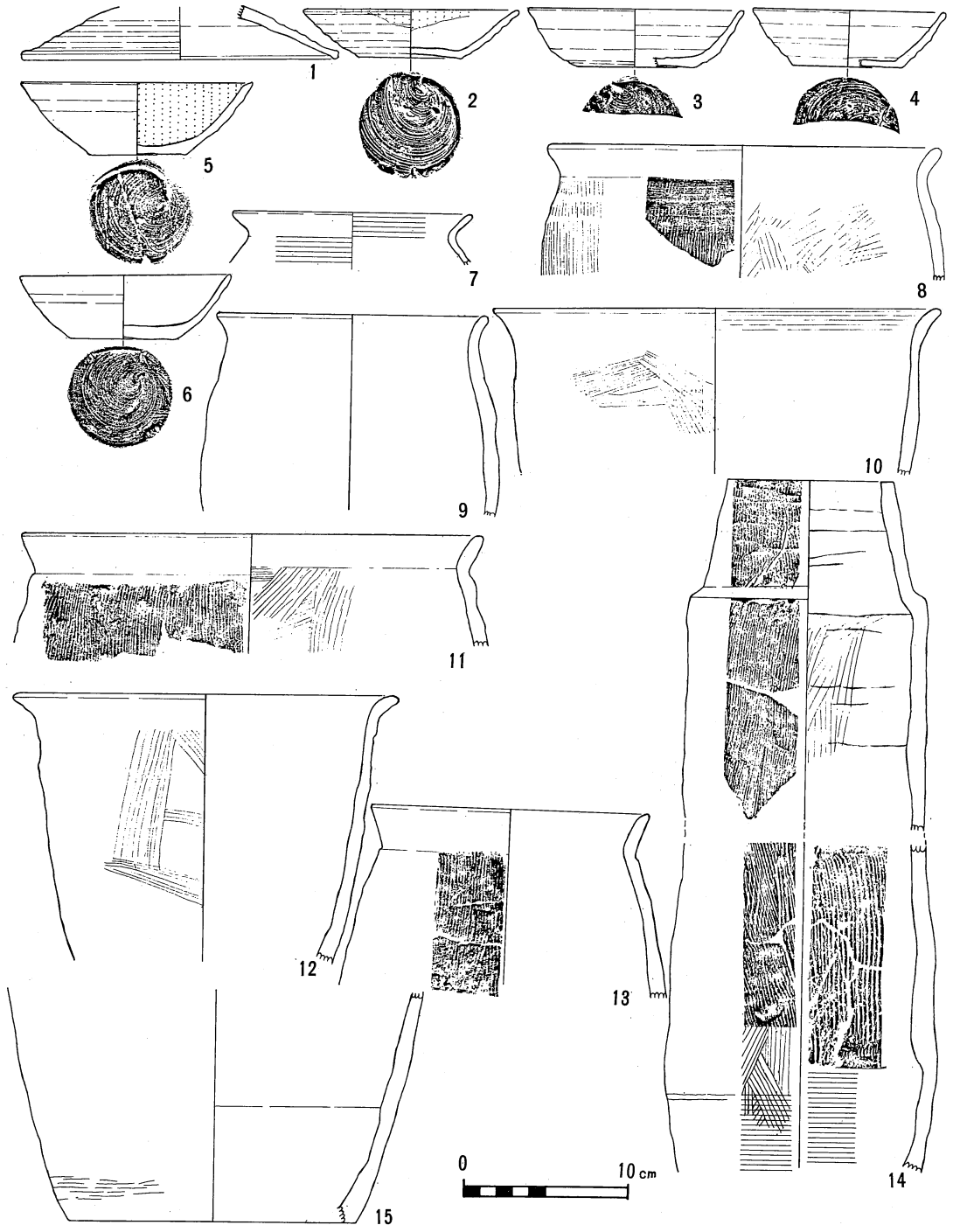


第 143 図 中道遺跡 35・36 号住居址出土土器 (1:4) 35 住 1~10 覆土, S (1~9), H (10), 7...転用碗 36 住 11~30 床, 31~36 覆土, S (11・31・32), K (12・13・33・34・35), H (14~30・36)

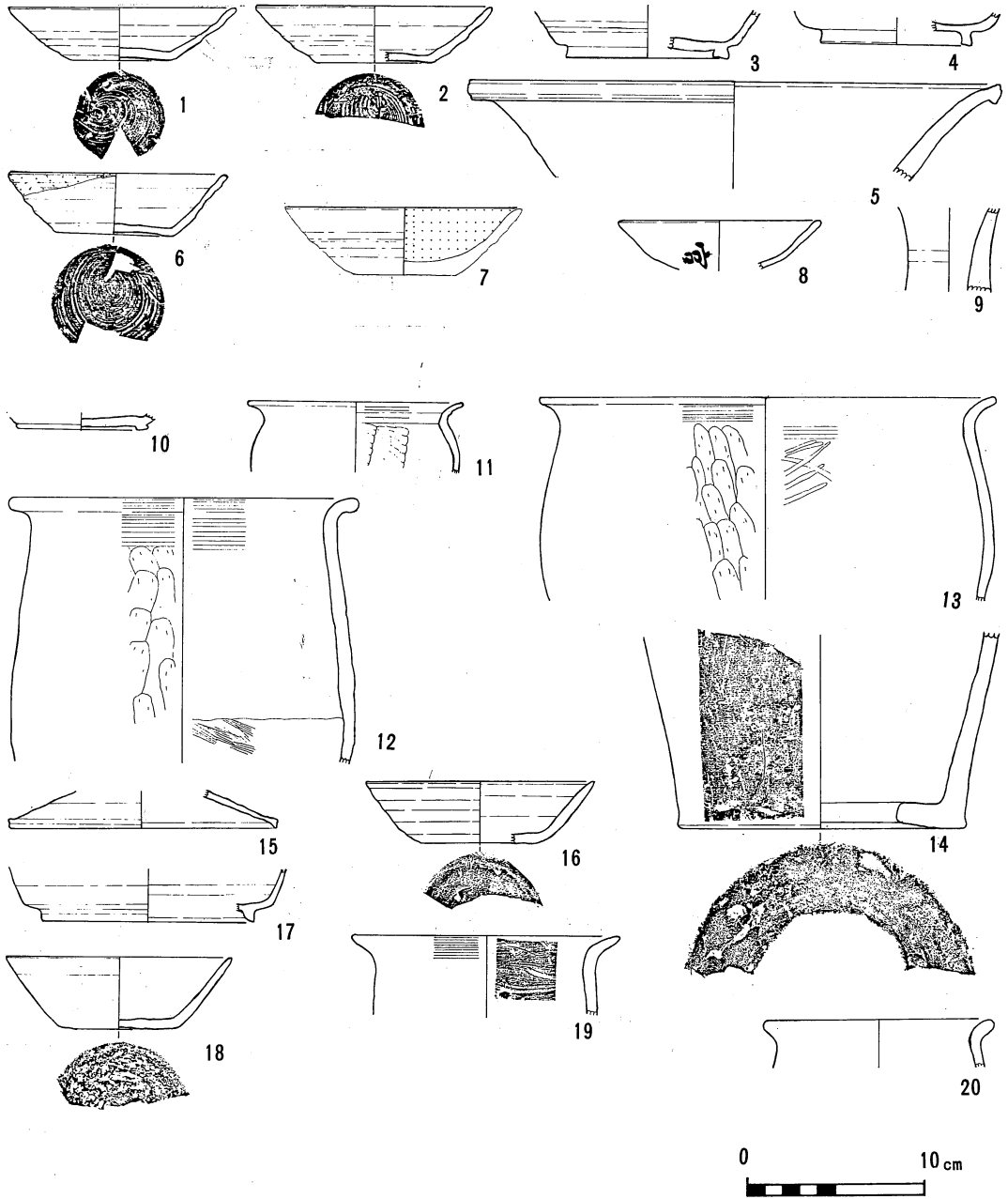


第 144 図 中道遺跡 37・38・39 号住居址出土土器 (1 : 4)

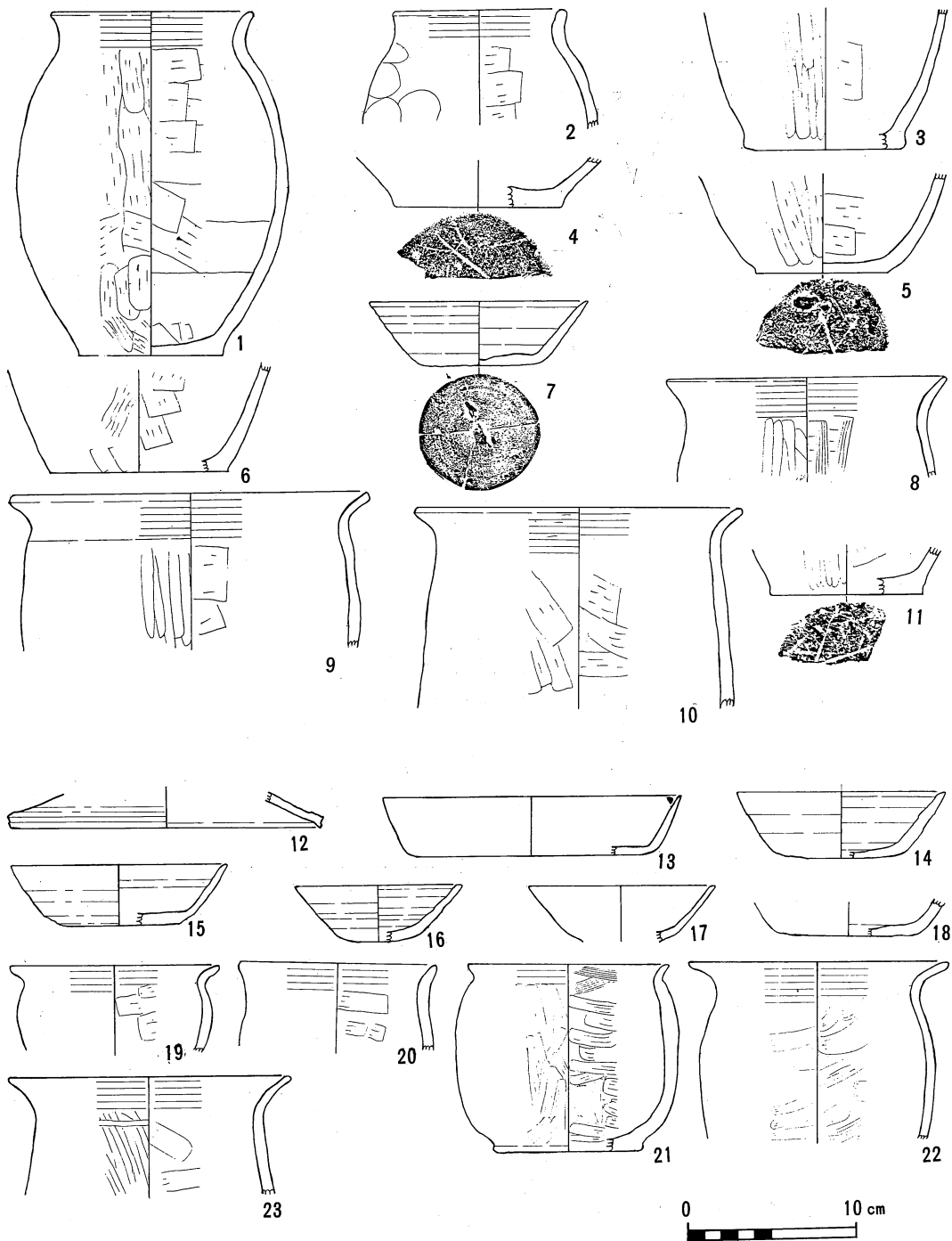
37 住 1・2 床, 3・4 覆土, H (1~4) 38 住 5~8 床, 9 覆土, H (5~9) 39 住 10~12 覆土, S (10~12)



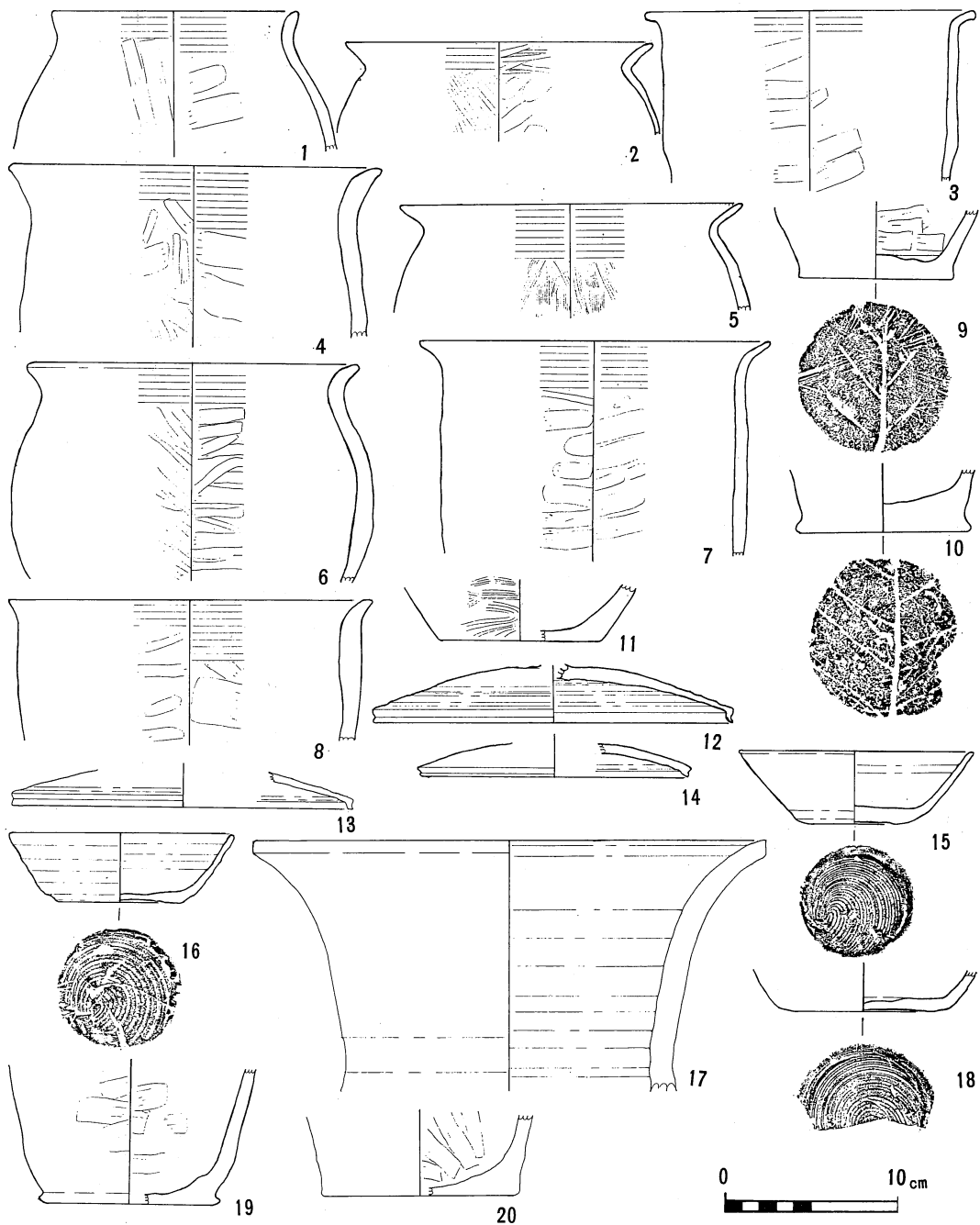
第 145 図 中道遺跡40号住居址出土土器 (1 : 4) 1~15 床, S (1~4), H (5~15)



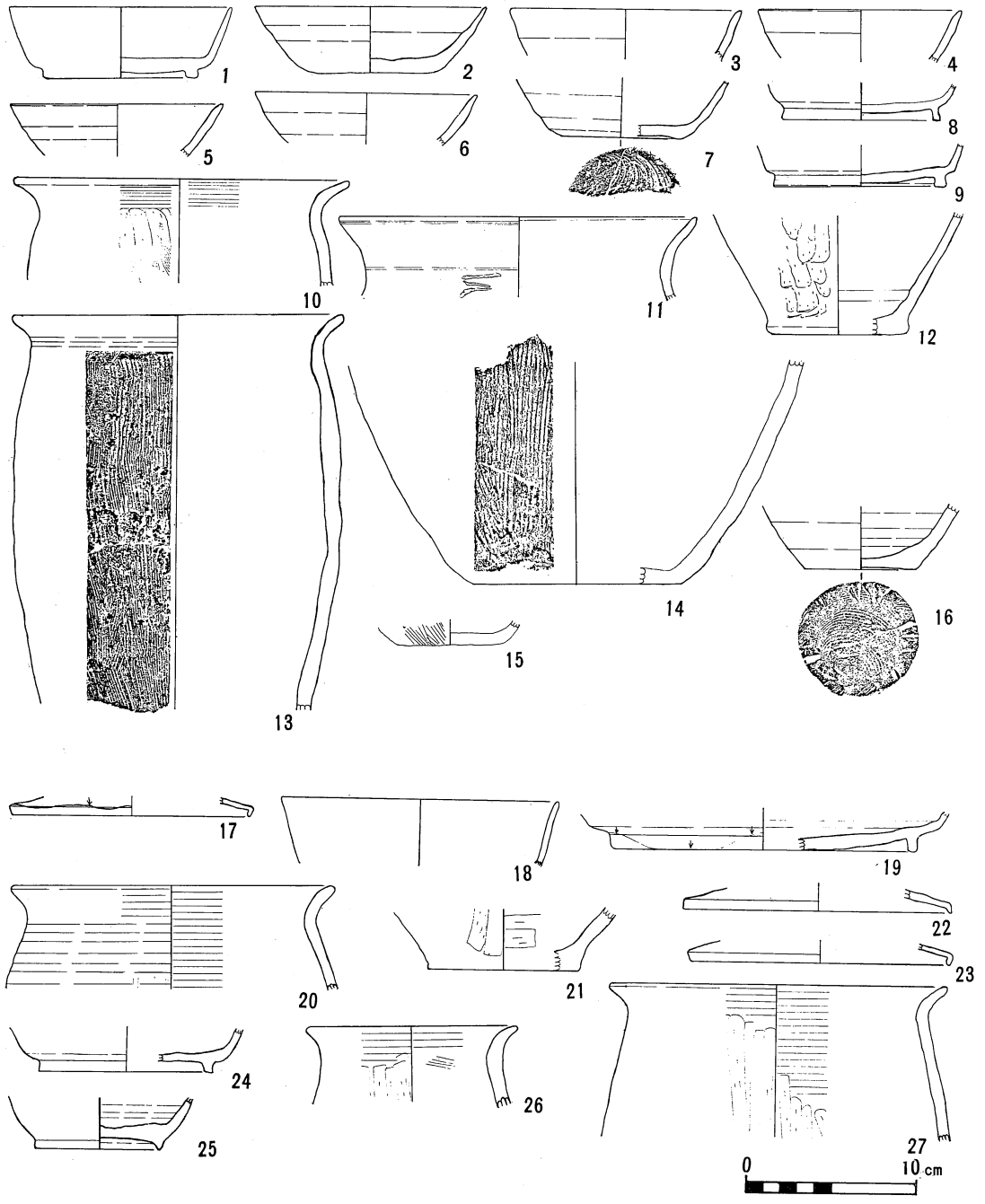
第 146 图 中道遺跡40号41号住居址出土土器 (1 : 4) 40住 1~9 覆土, S (1~6·9), H (7·8)
 41住 10~14 床, 15~20 覆土, S (10·15~18), H (11~14·19·20)



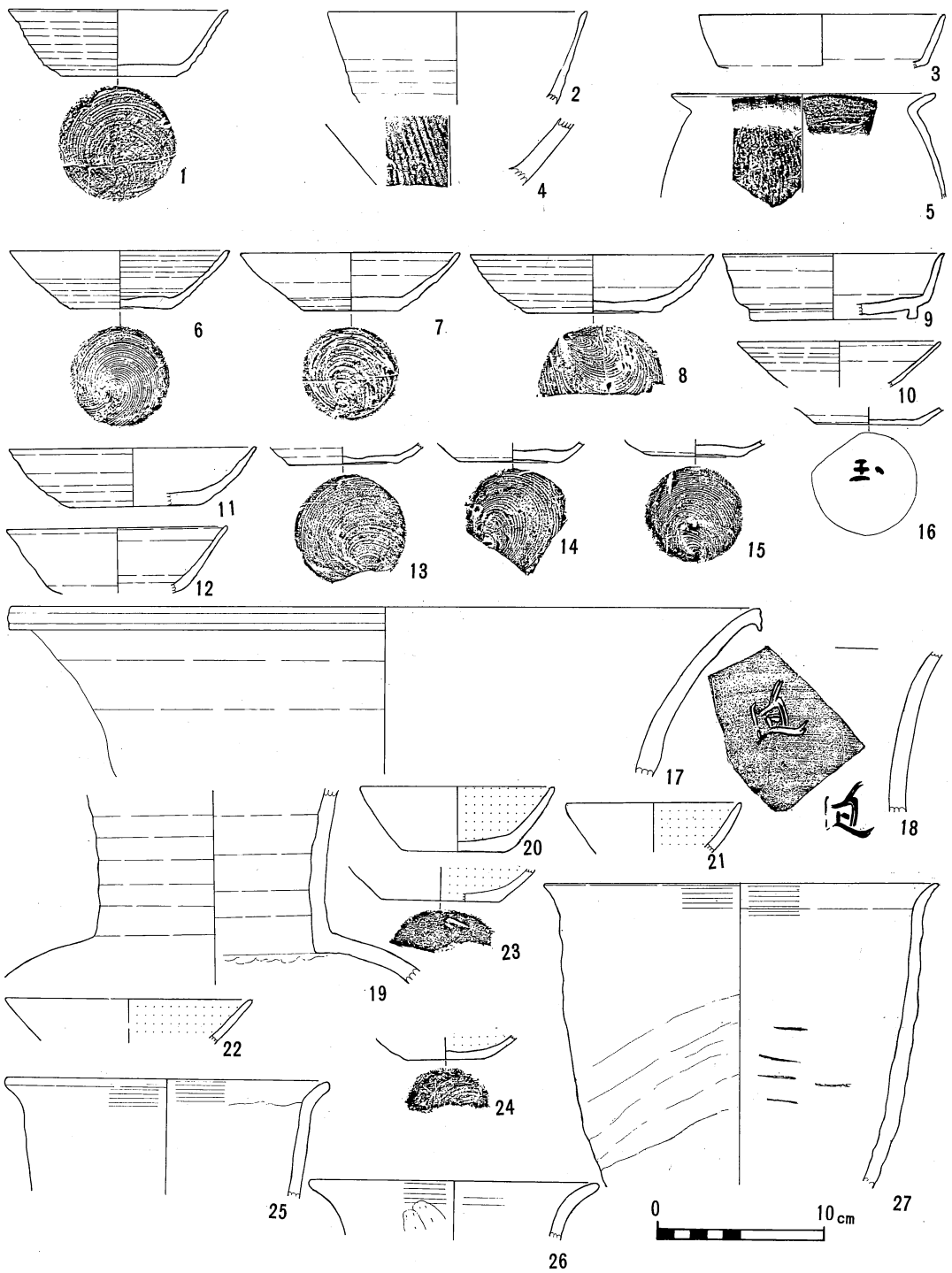
第 147 図 中道遺跡42・43号住居址出土土器 (1 : 4) 42住 1~6 床,
 7~11 覆土, S(7), H (1~6・8・11) 43住 12~23 床, S (12~18), H (19~23)



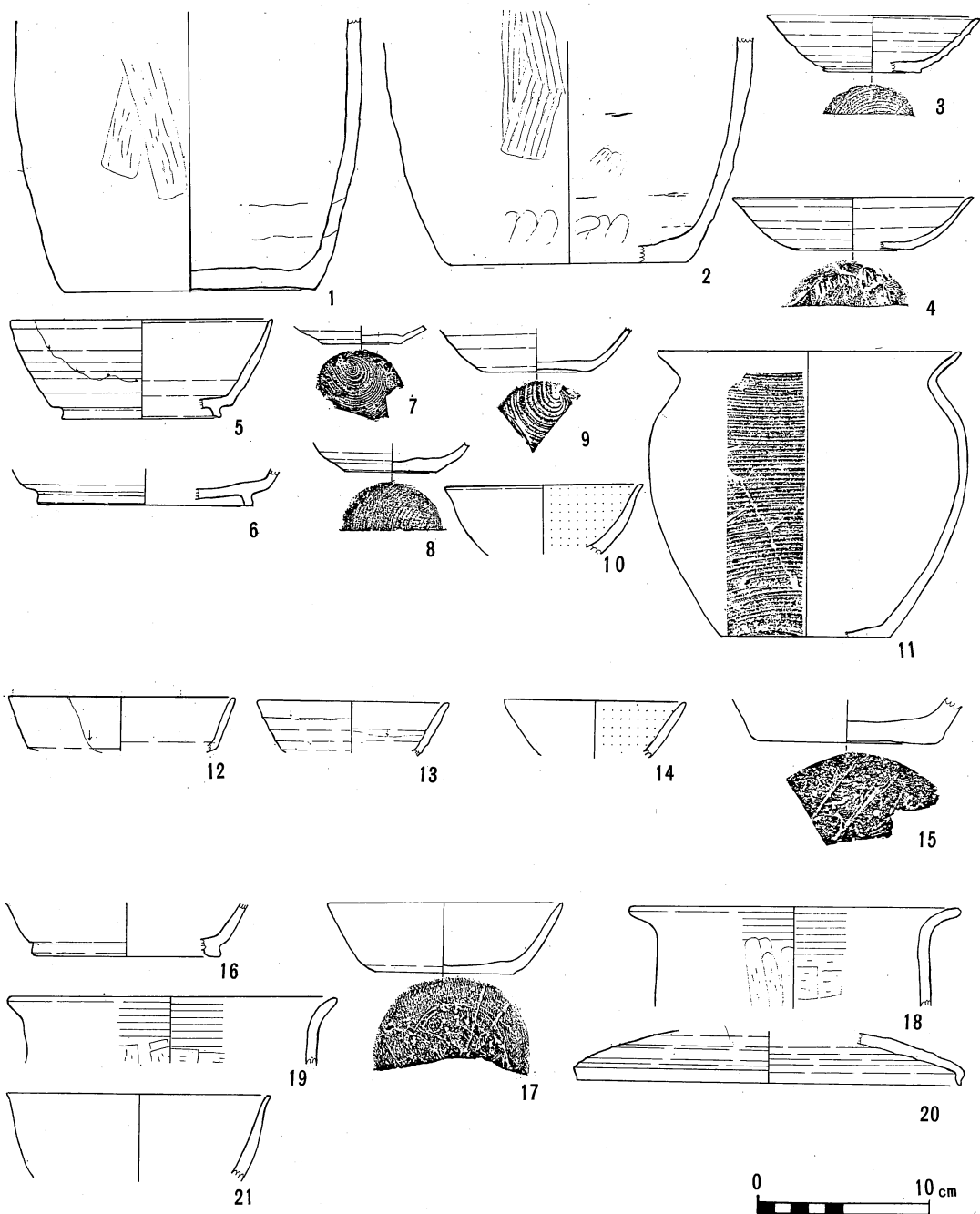
第 148 図 中道遺跡43号住居址出土土器 (1 : 4)
 1~11 床, 12~20 覆土, S (12~18), H (1~11・19・20)



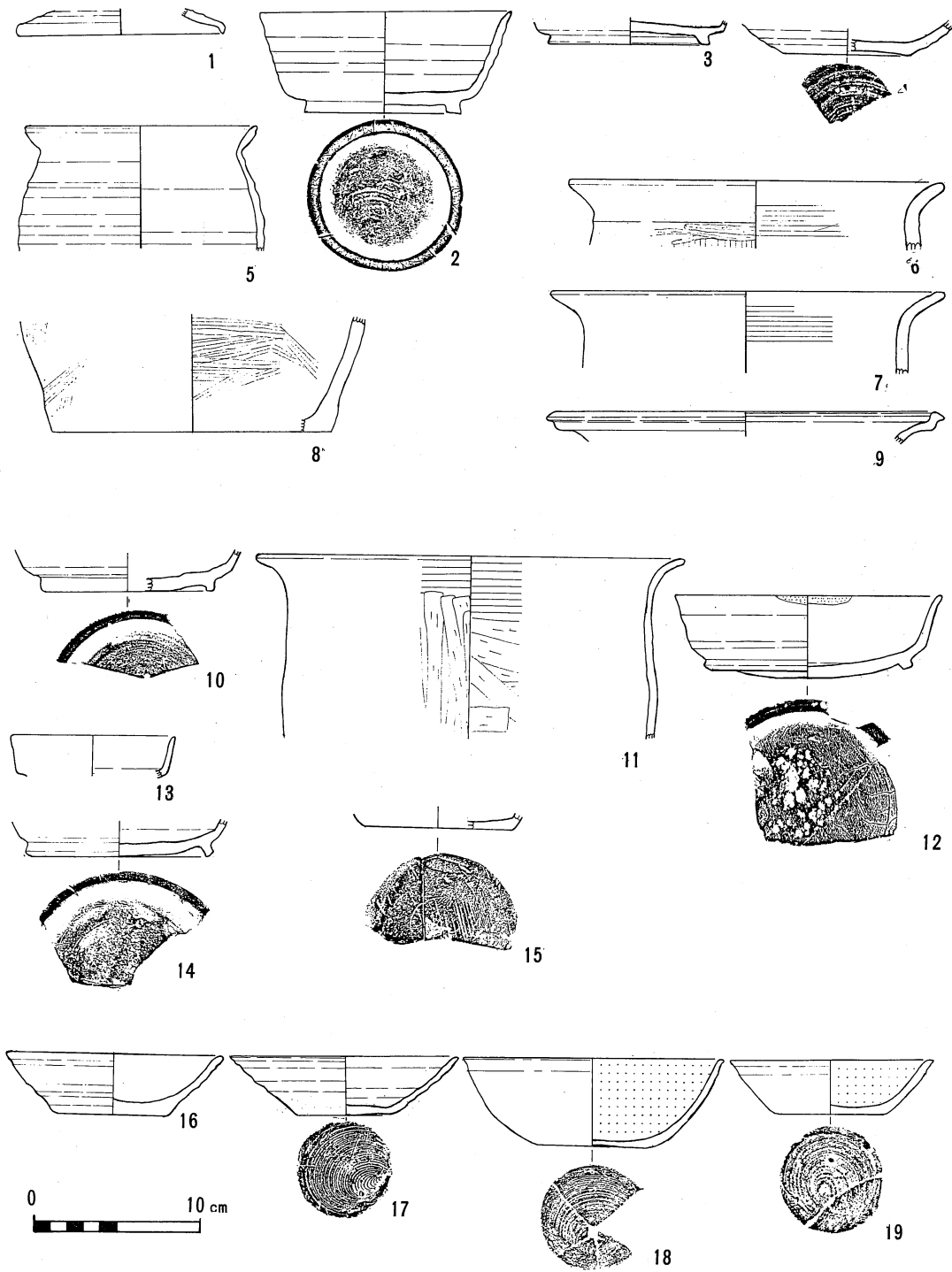
第 149 図 中道遺跡44・45号住居址出土土器 (1 : 4) 44住 1~12 床, 13~16 覆土, S (1~9), H (10~16) 45住 17~21 床, 22~27 覆土, S (17・18・22~25), K (19), H (20・21・26・27)



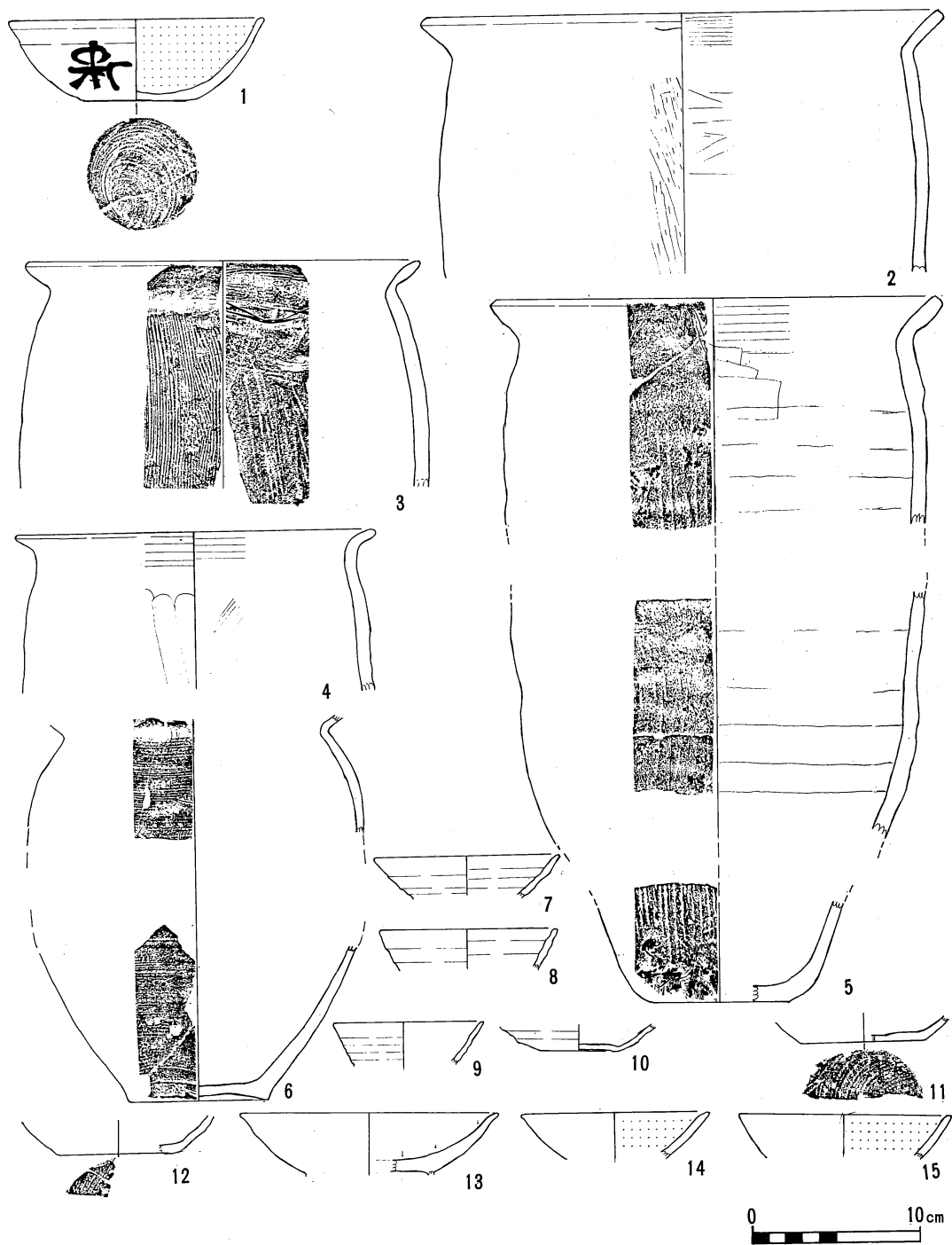
第 150 図 中道遺跡46・47号住居址出土土器 (1 : 4) 46住 1~5 覆土, S (1~4), H(5)
 47住 6~27 床, S (6~19), H (20~27)



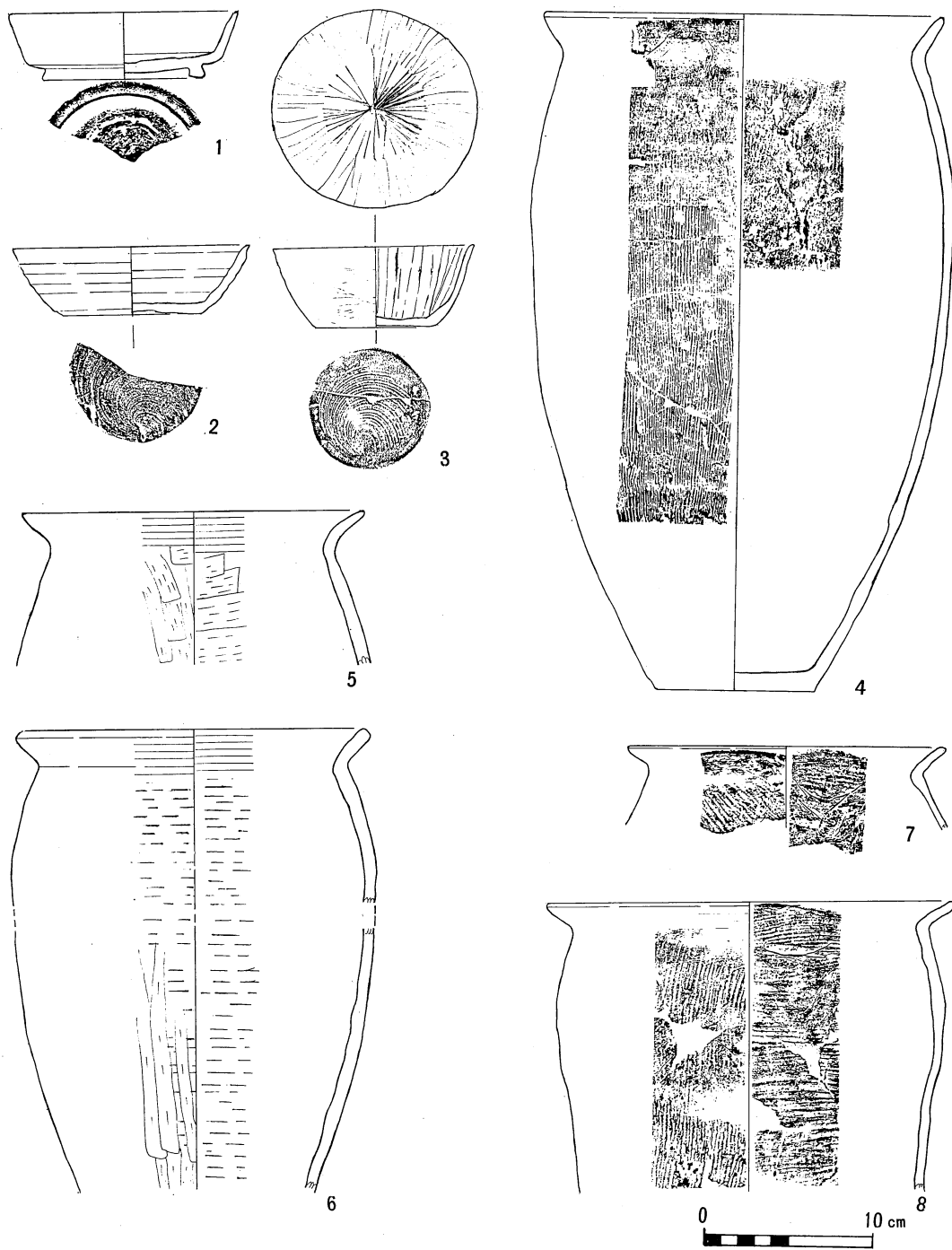
第 151 図 中道遺跡47・48・49号住居址出土土器 (1:4) 47住 1・2 床, 3~11 覆土, S (3~9), H (1・2・10・11) 48住 12 床, 13~15 覆土, S (12・13), H (14・15) 49住 16~19 床, 20・21 覆土, S (16・17・20・21), H (18・19)



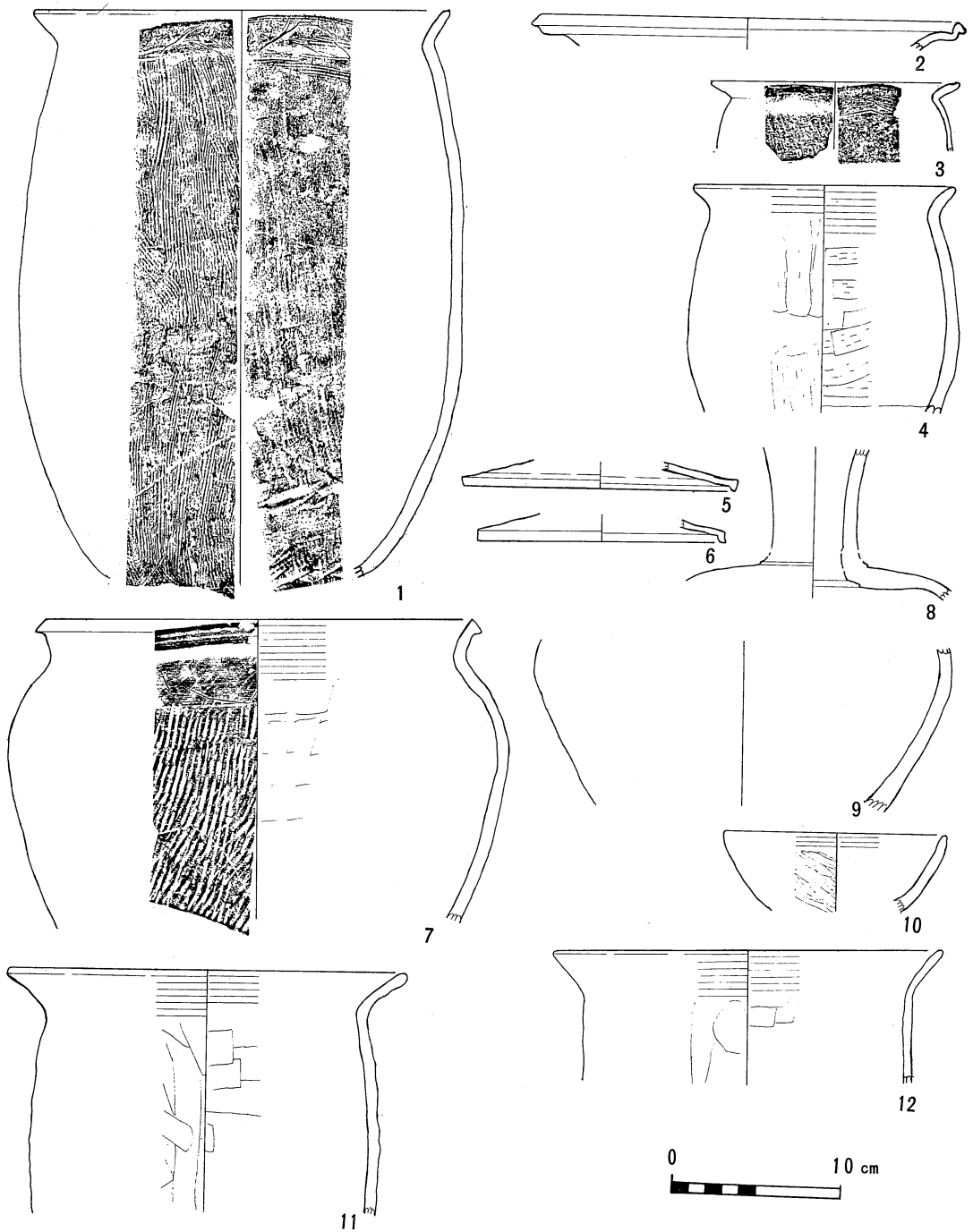
第 152 図 中道遺跡 50・51・52 号住居址出土土器 (1:4) 50 住 1~8 床, 9 覆土, S (1~4・9), H (5~8) 51 住 10・11 床, 12~15 覆土, S (10・12~15), H (11) 52 住 16~19 床, S (16・17), H (18・19)



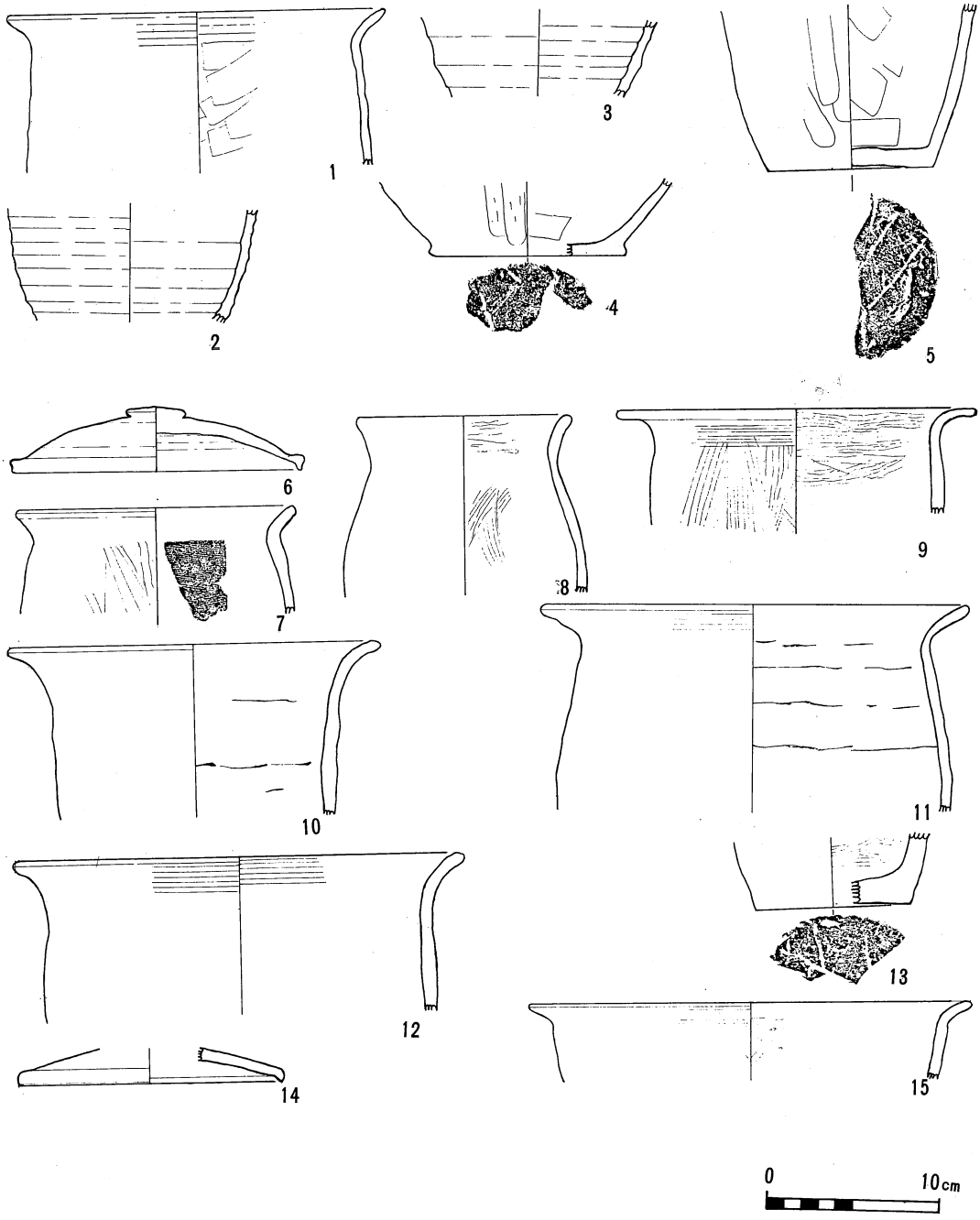
第 153 図 中道遺跡52号住居址出土土器 (1 : 4)
 1 ~ 6 床, 7 ~ 15 覆土, S (7 ~ 12), K (13), H (1 ~ 6 · 14 · 15)



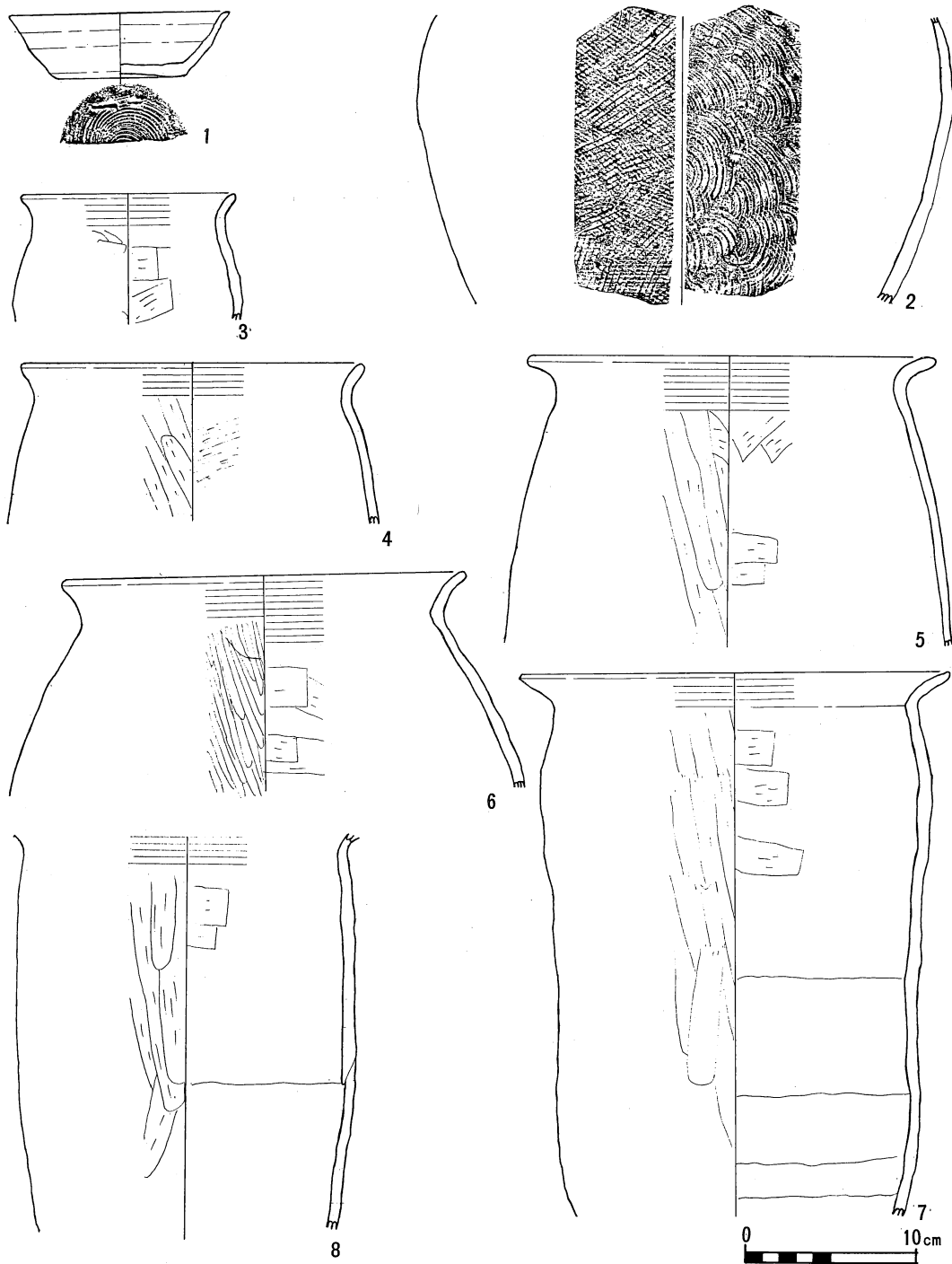
第 154 図 中道遺跡53号住居址出土土器 (1:4) 1~8 床, S (1·2), H (3~8)



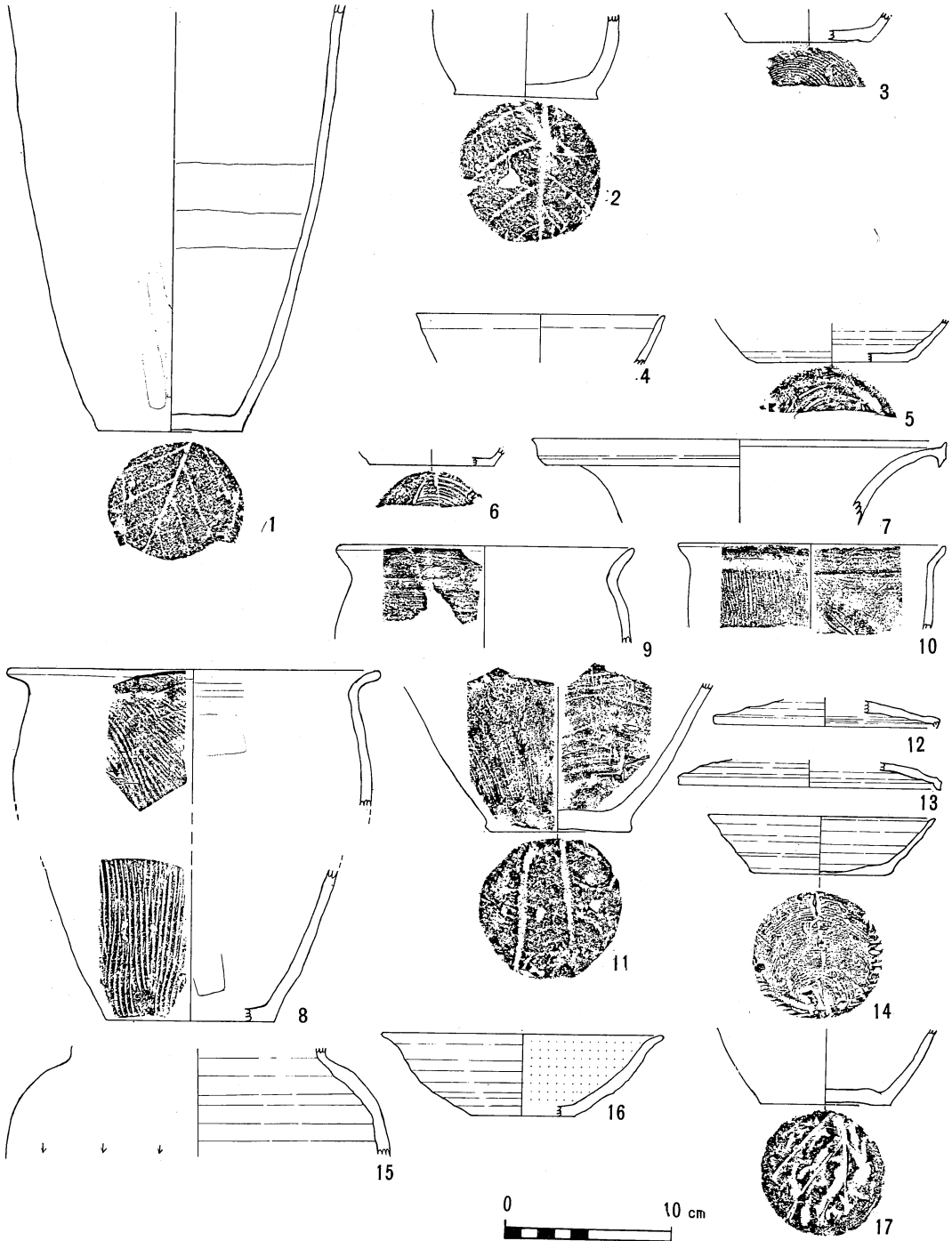
第 155 図 中道遺跡 53・54 号住居址出土土器 (1 : 4) 覆土, S(2), H (1・3・4) 54 住 5 ~ 12 覆土, S (5~9), H (10~12) 53 住 1 床, 2~4.



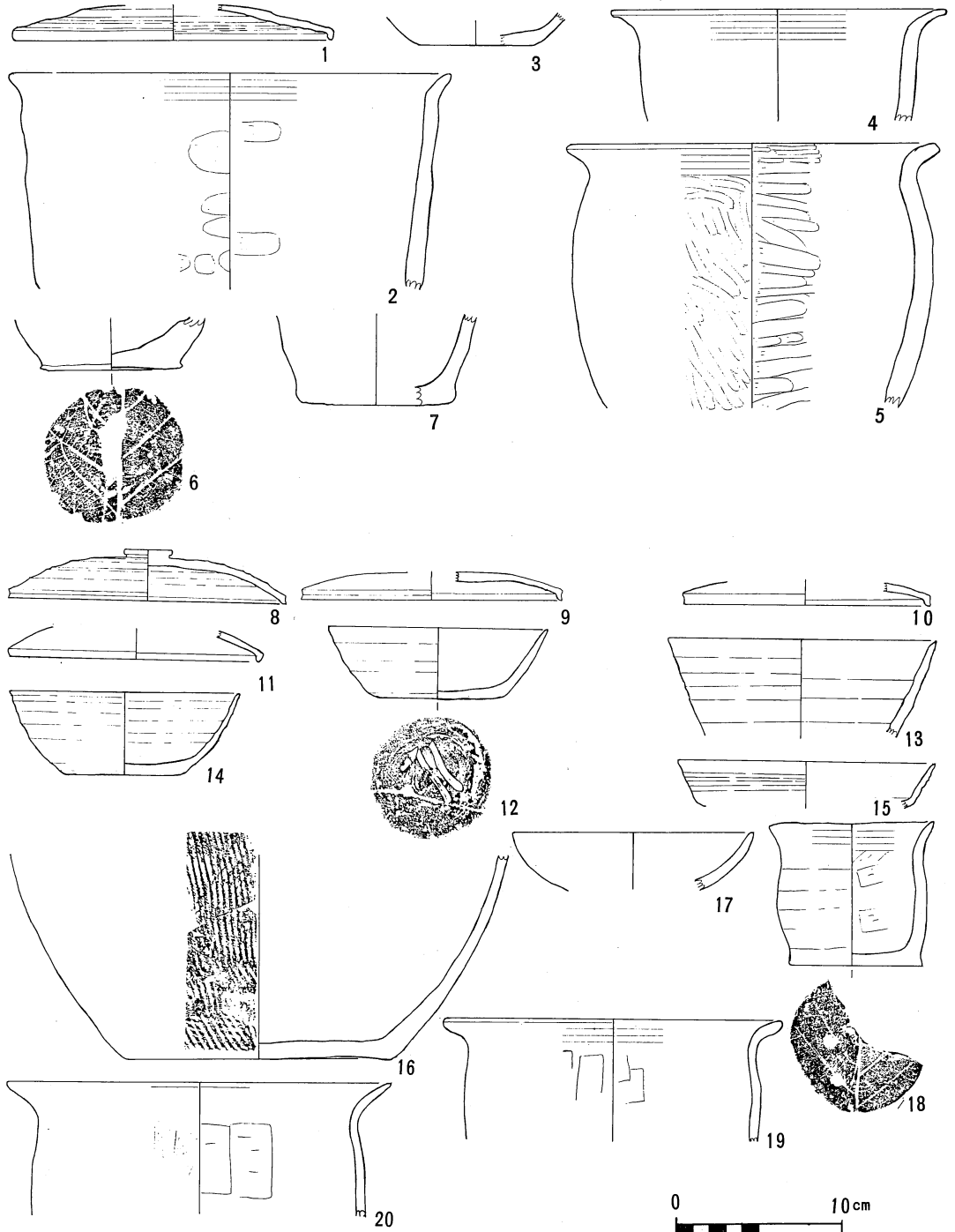
第 156 図 中道遺跡 54・55 号住居址出土土器 (1 : 4) 54 住 1~5 覆土,
 H (1~5) 55 住 6~13 床, 14・15 覆土, S (6・14), H (7~13・15)



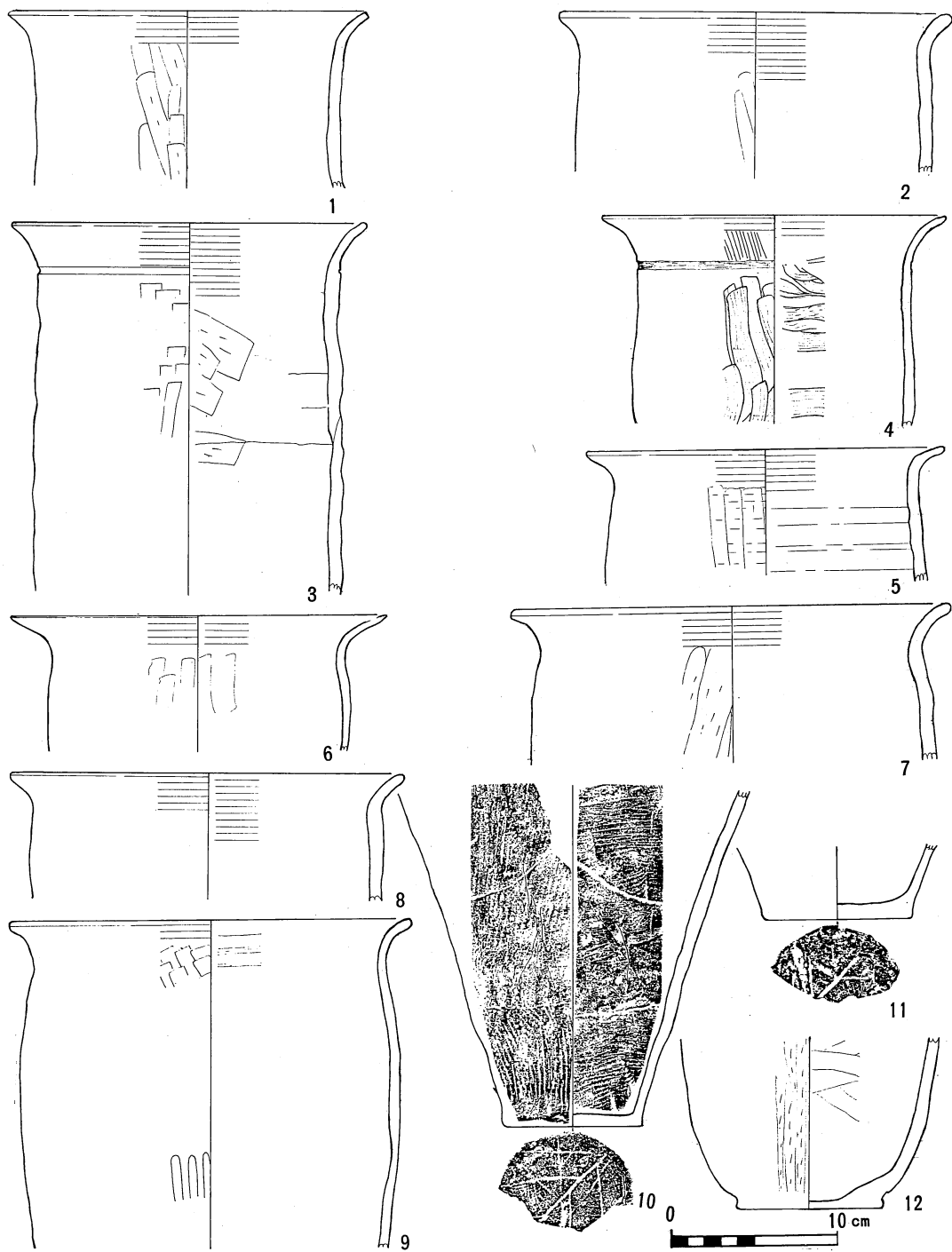
第 157 图 中道遺跡56号住居址出土土器 (1 : 4) 1~8 床, S (1·2), H (3~8)



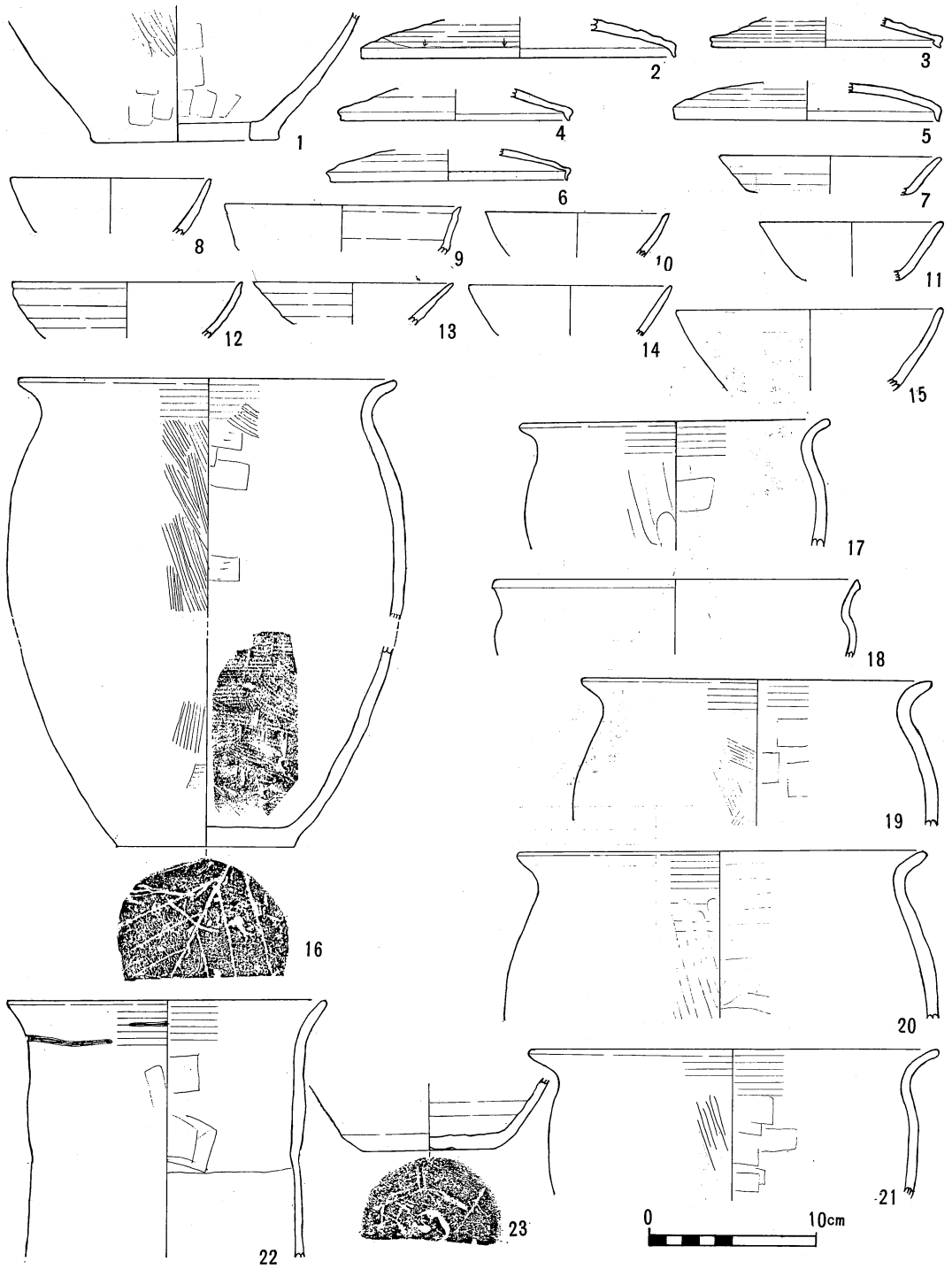
第 158 図 中道遺跡 56・57 号住居址出土土器 (1 : 4) 56 住 1・2 床, 3 覆土, S(3), H(1~2) 57 住 4~11 床, 12~17 覆土, S(4~7・12~15), H(8~11・16・17)



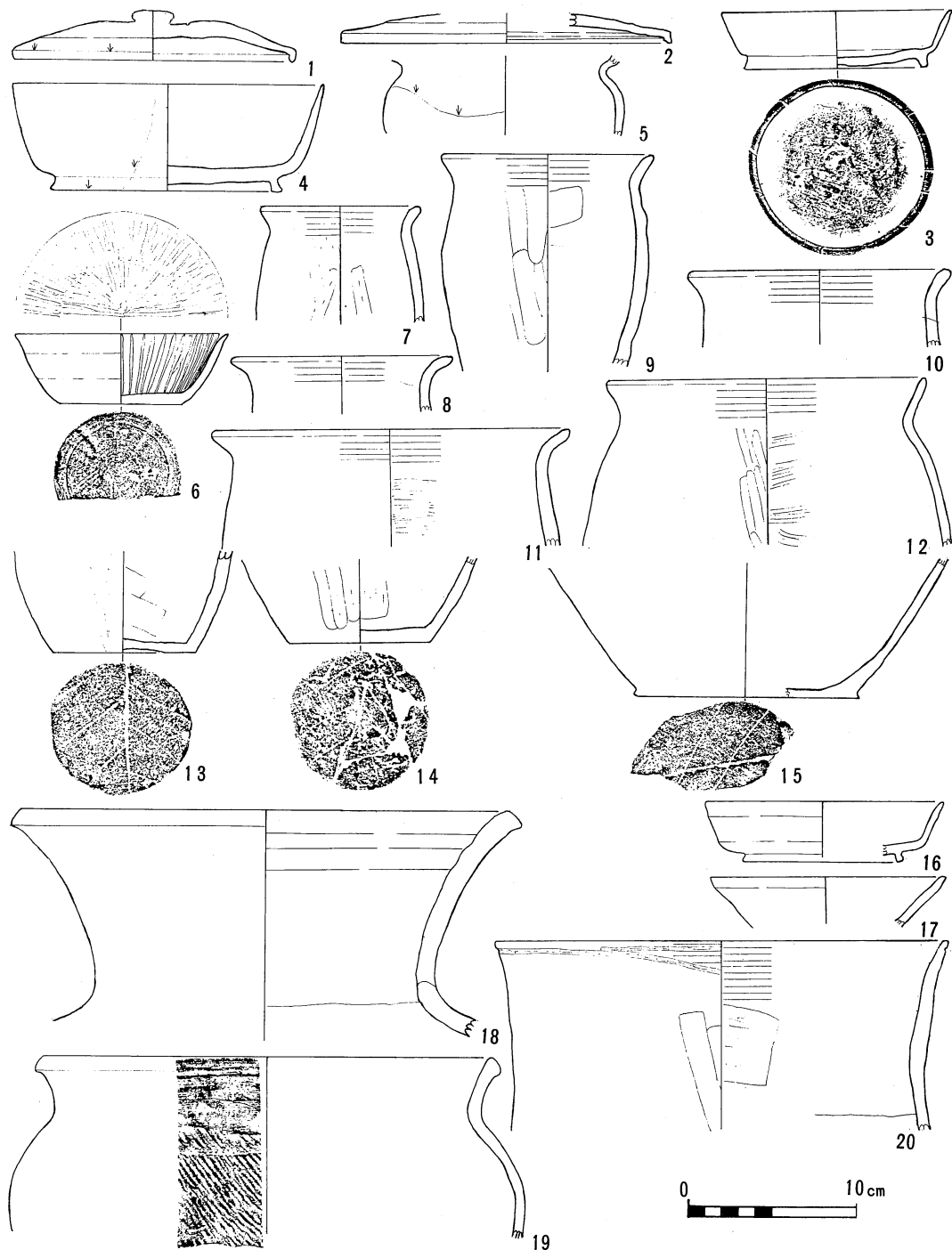
第 159 図 中道遺跡 58・59 号住居址出土土器 (1:4) 58 住 1~2 床, 3~7 覆土, S (1~3), H (2~4~7) 59 住 8~18 床, 19~20 覆土, S (8~16), H (17~20)



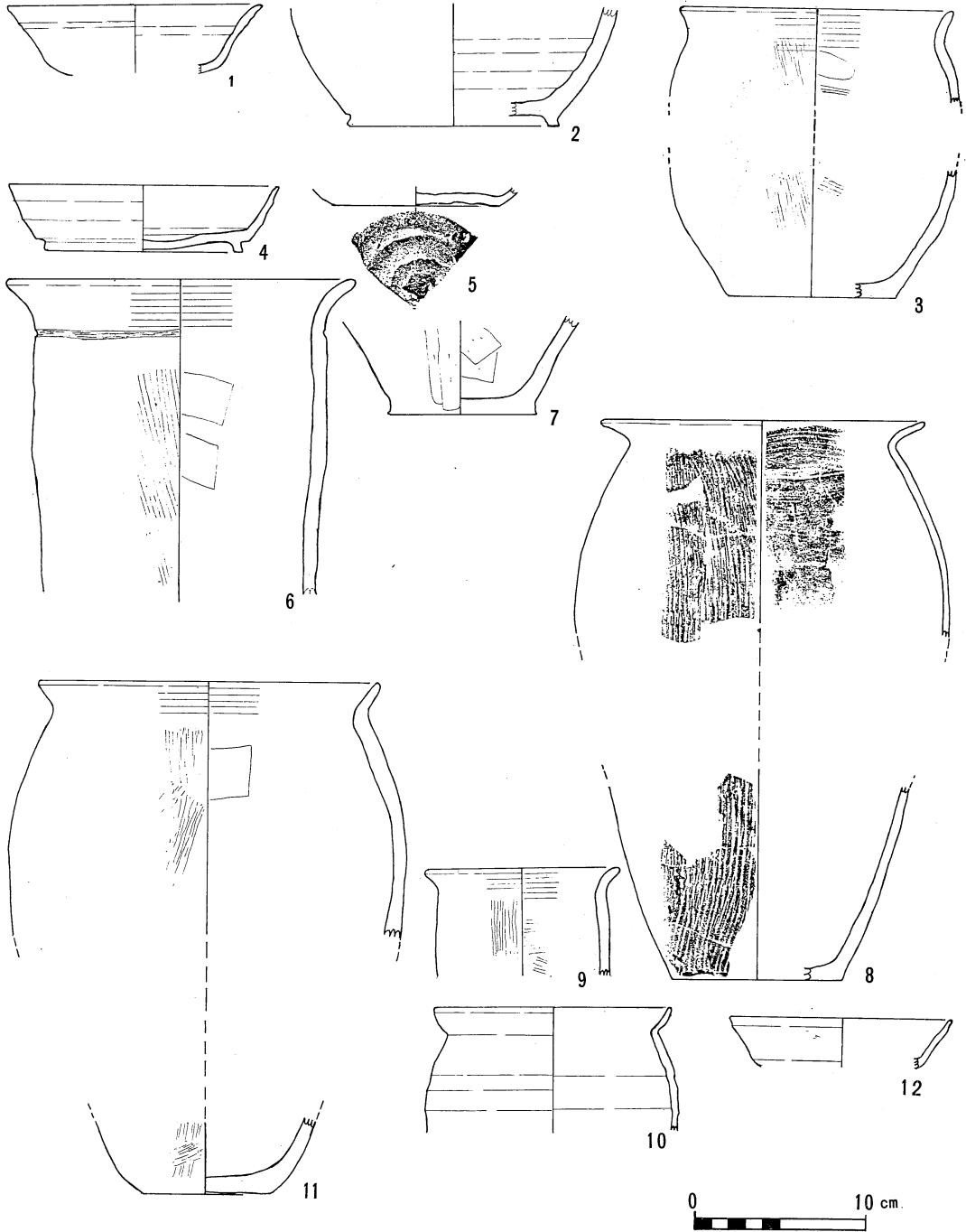
第 160 图 中道遺跡59号住居址出土土器 (1 : 4) 全部 床面 H (1~12)



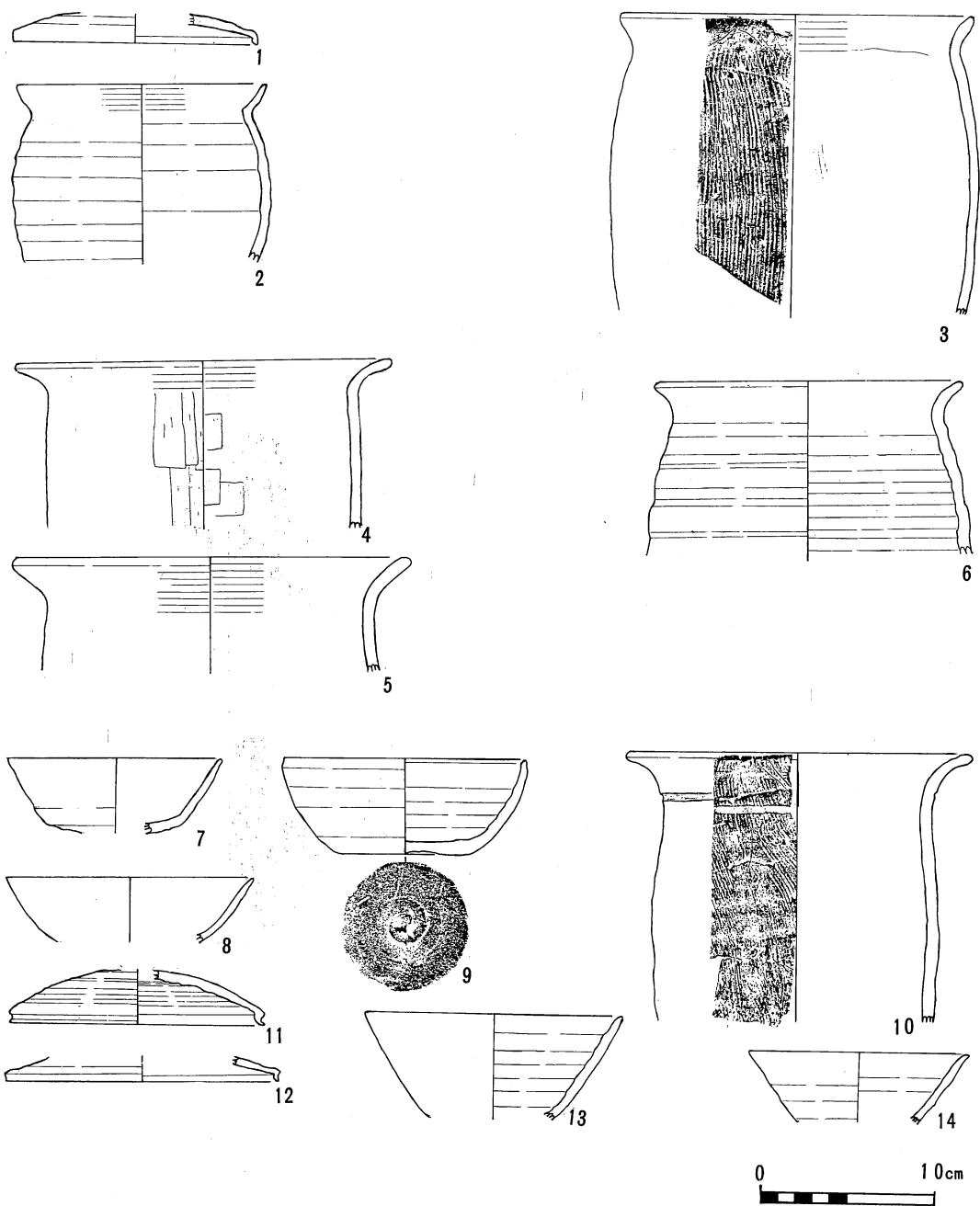
第 161 図 中道遺跡 59 号住居址出土土器 (1 : 4) 1 床面, 2~23 覆土, S (2~15·23)
 , H (1·16~22)



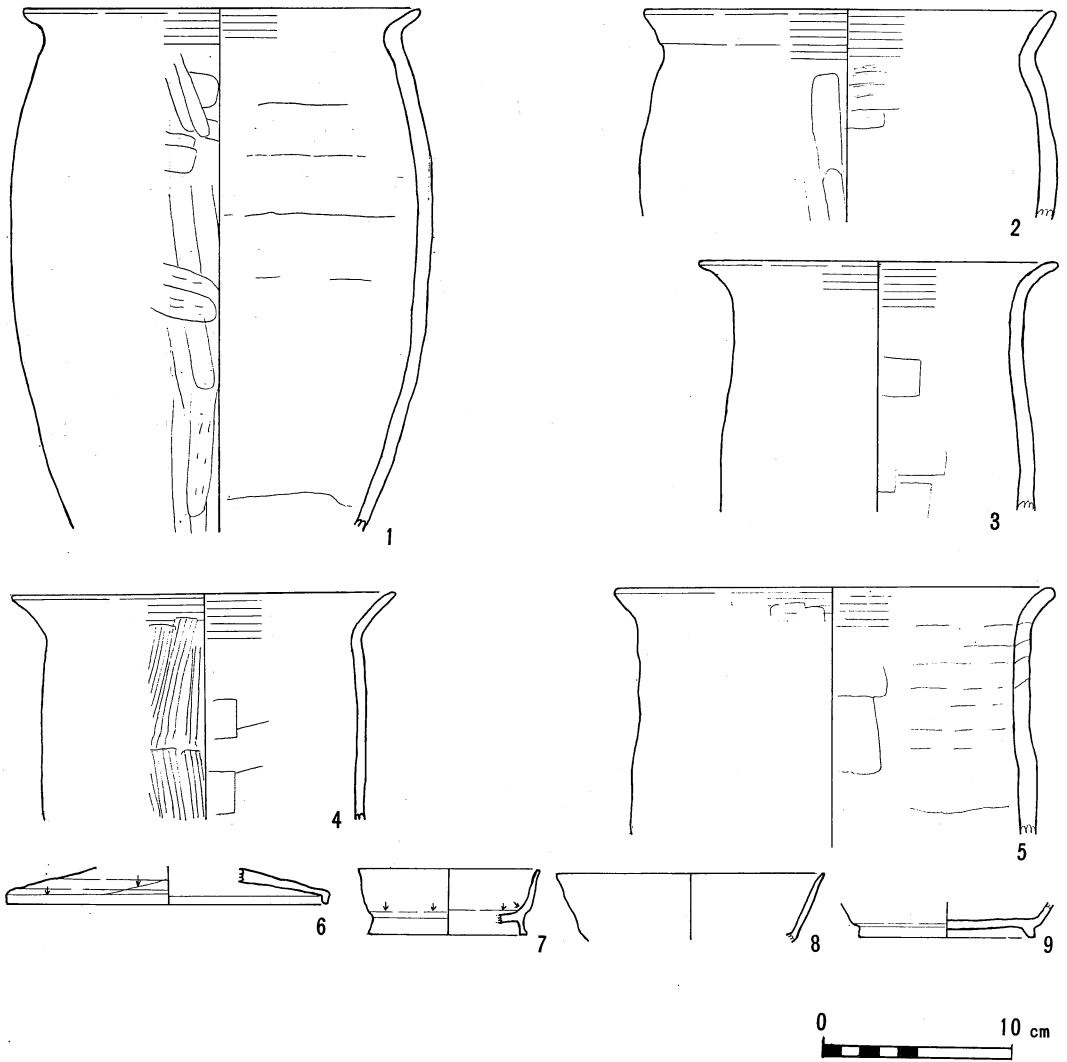
第 162 図 中道遺跡 60 号住居址出土土器 (1 : 4) 1 ~ 15 床, 16 ~ 20 覆土, S (1 ~ 5 · 16 ~ 19)
 , H (6 ~ 15 · 20)



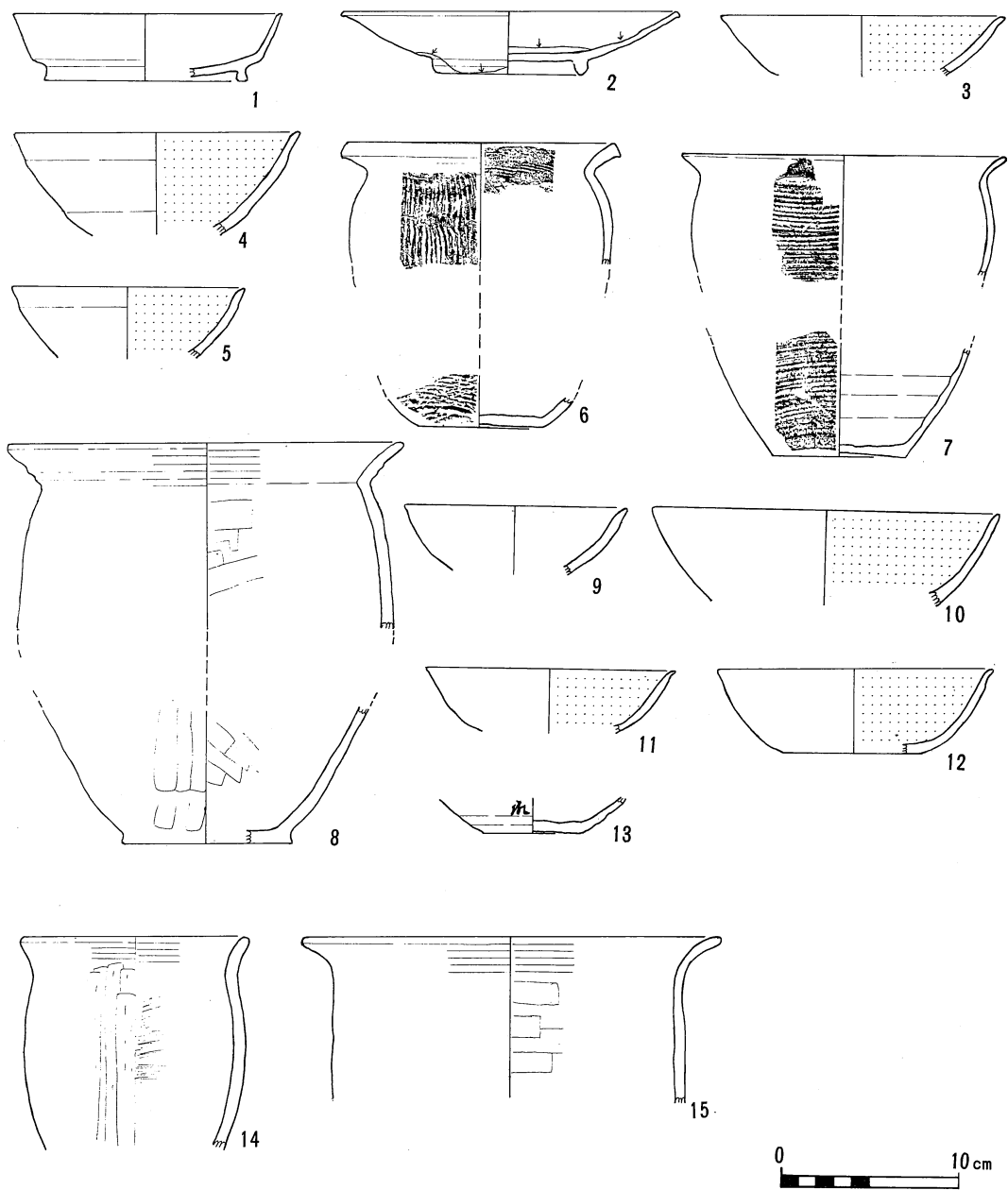
第 163 图 中道遺跡61・62号住居址出土土器 (1:4) 61住 1~3 覆土, S (1・2), H(3) 62住 4~7 覆土, S (4・5), H (6・7) 63住 8~11 床面, 12 覆土, S (12), H (8~11)



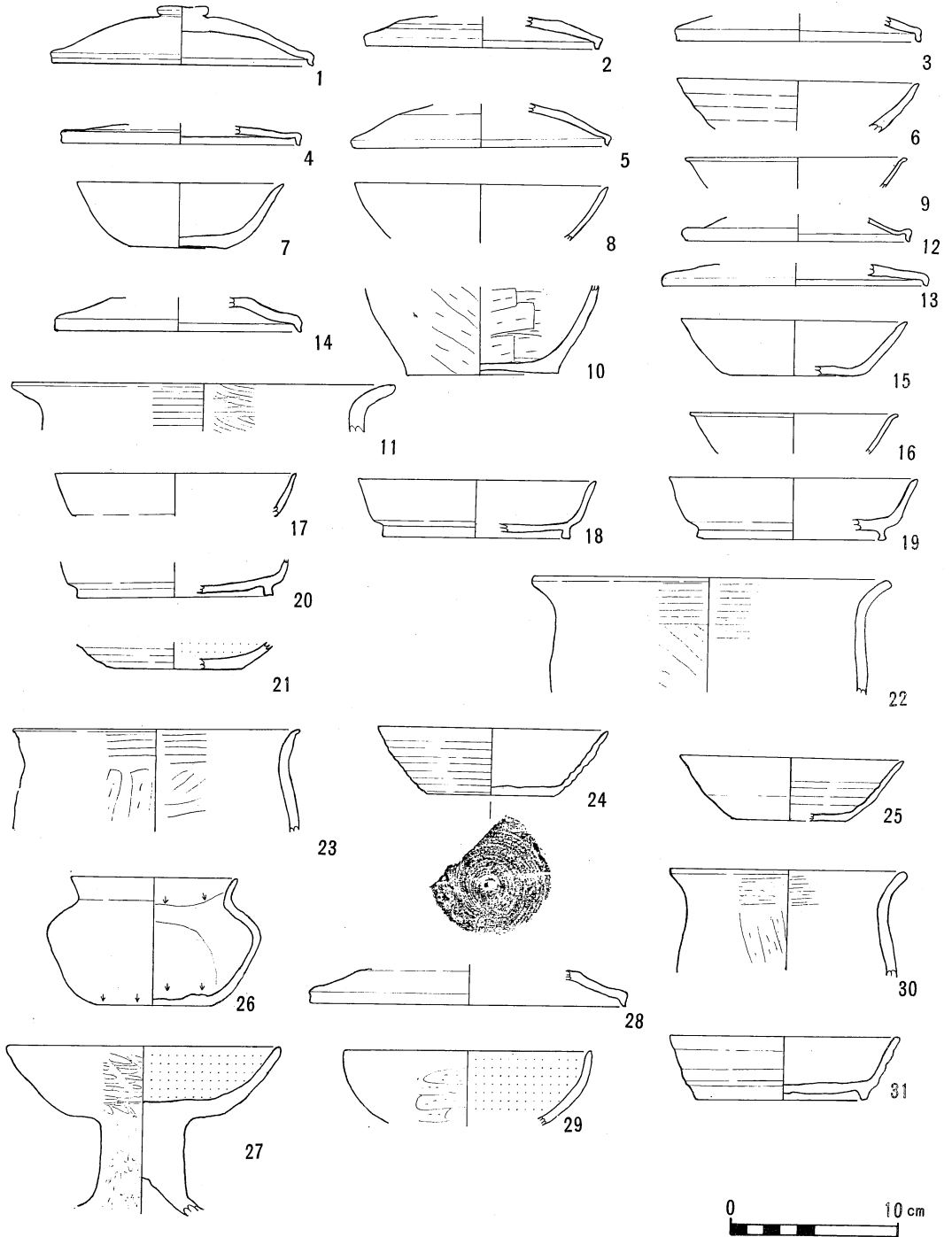
第 164 図 中道遺跡 64・65・66 号住居址出土土器 (1 : 4) 64 住 1 ~ 3 床, S (1), H. (2・3)
 65 住 4・5 床, 6 覆土, H (4~6) 66 住 7~10 床, 11~14 覆土, S (7~9・11~14), H (10)



第 165 図 中道遺跡 67 号住居址出土土器 (1 : 4) 1 ~ 5 床, 6 ~ 9 覆土, S (6 ~ 9), H (1 ~ 5)

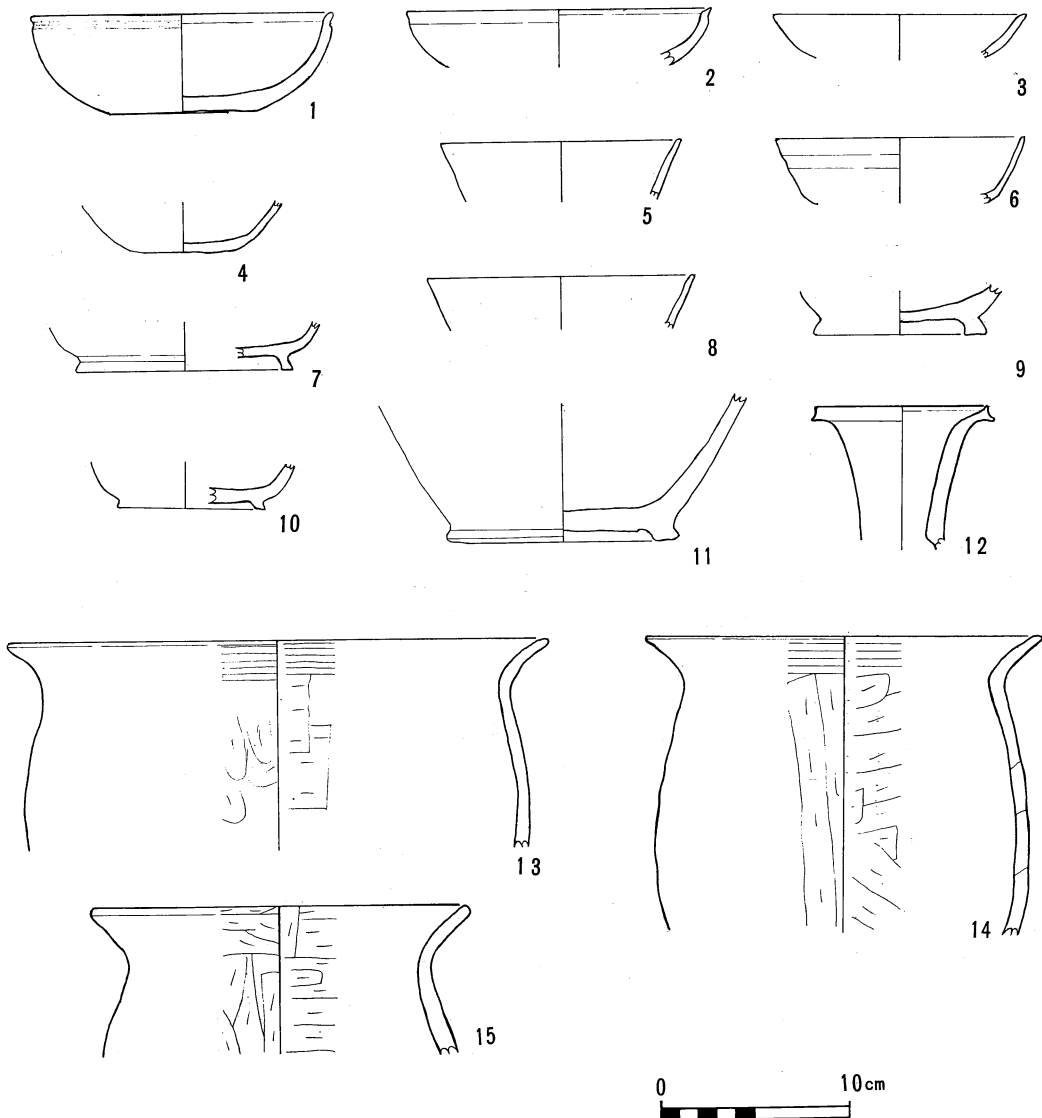


第 166 図 中道遺跡68・69号住居址出土土器 (1 : 4) 68住 1~8 床, 9~13 覆土, S(1), K(2)
 .H (3~13) 69住 14 床, 15 覆土, H (14・15)

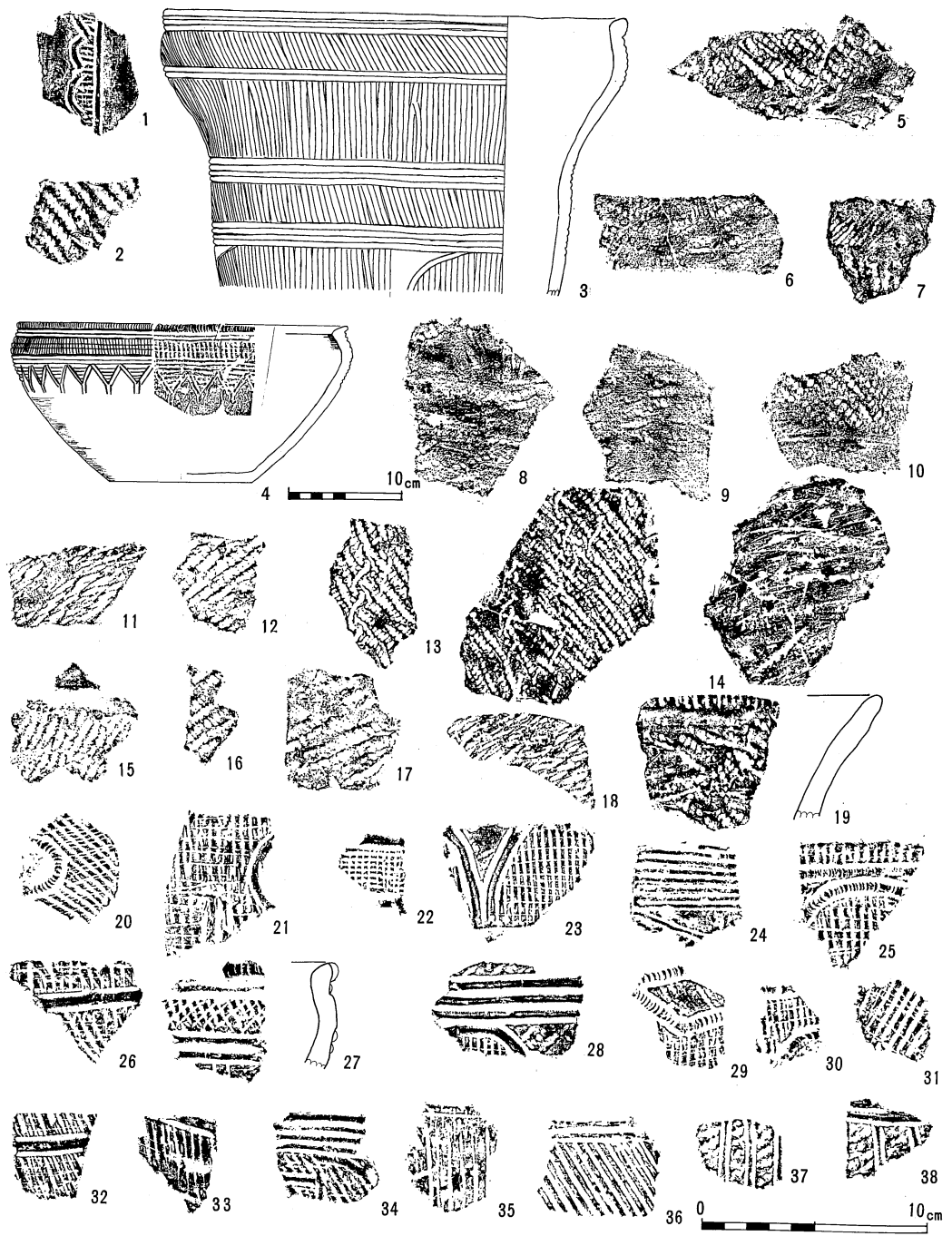


第 167 図 中道遺跡 竪穴 1・2・3・4・5・6 土壙 M12 出土土器 (1:4)

竪穴 1 1~11, S (1~8), K (9), H (10・11) 竪穴 2 12~23, S (12~15・17~20), K (16), H (21~23) 竪穴 3 24~27, S (24~26), H (27) 竪穴 5 29, H (29) 竪穴 4 28, S (28) 竪穴 6 30, H (30), 土壙 M12・31, S (31)



第 168 図 中道遺跡特殊遺構・土壙17出土土器 (1 : 4) 特殊遺構S (1~11, H (13~15)
土壙17, S (12)



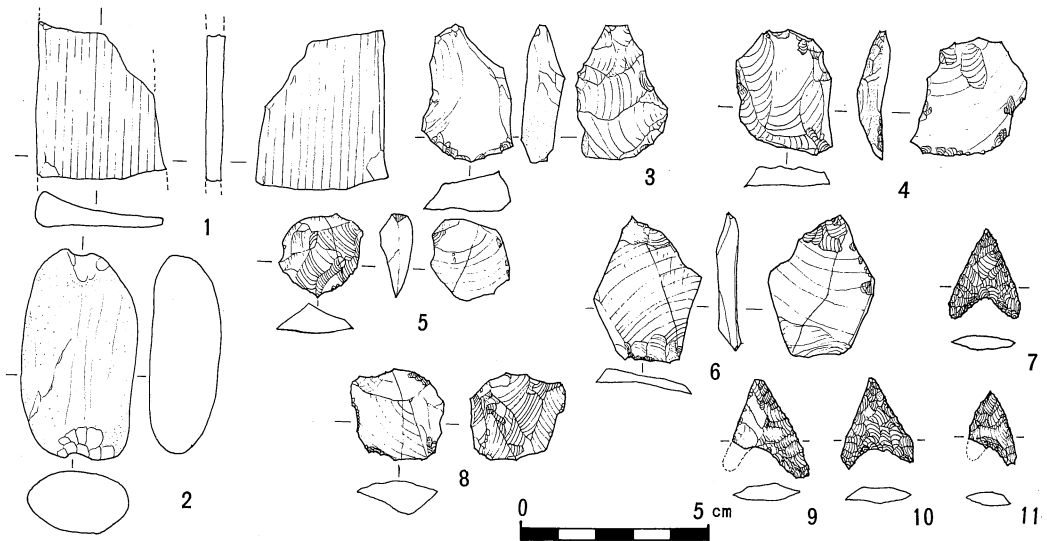
第 169 図 中道遺跡豎穴 7・8・他出土土器(1:3 但し 3・4 1:6) 1・2 豎穴,
 8 3・4 豎穴 7, 5~10 その他(特殊遺構) 11~38 その他(B・C区)



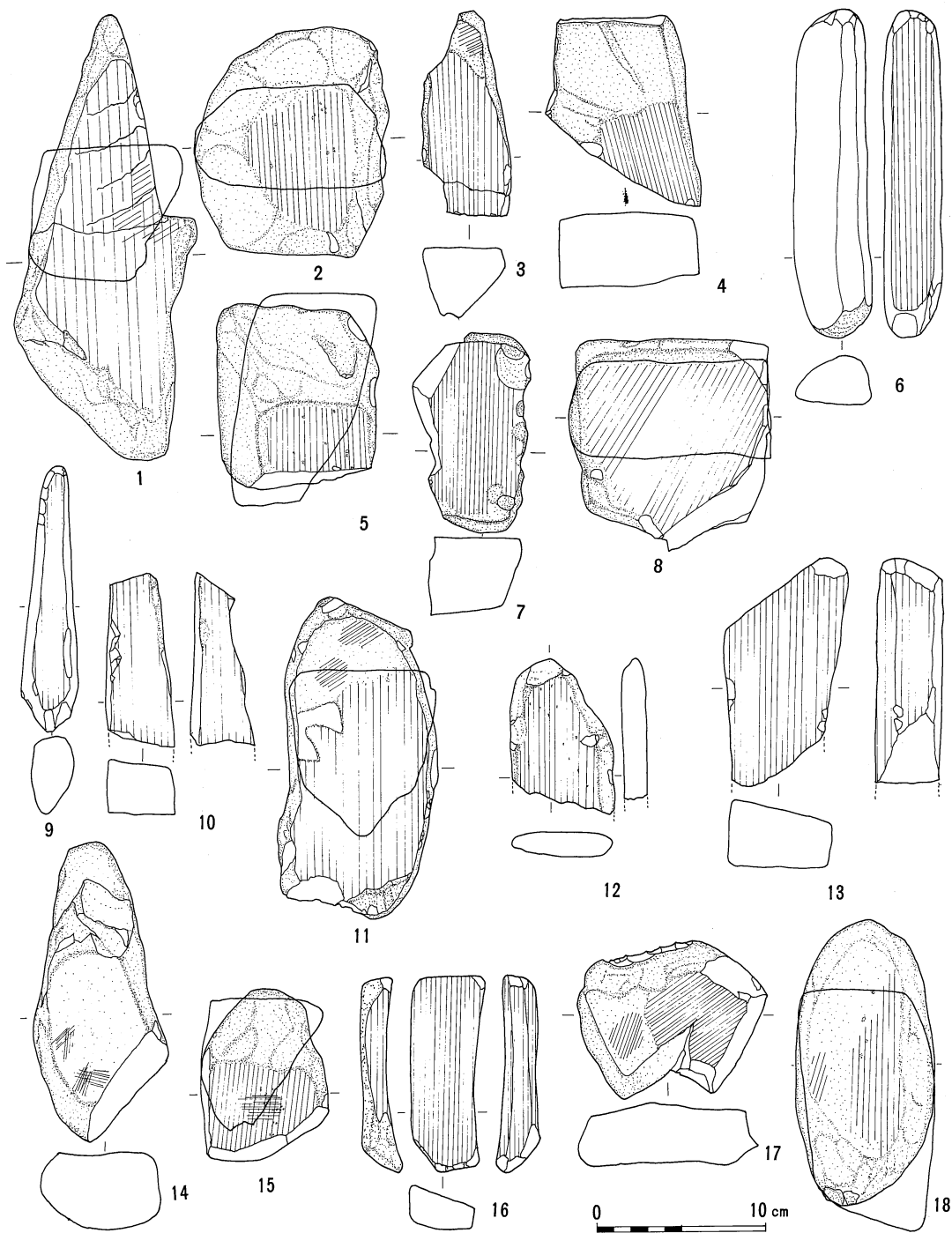
第 170 図 中道遺跡 B・C 区出土土器 (1:3) 1~42 その他



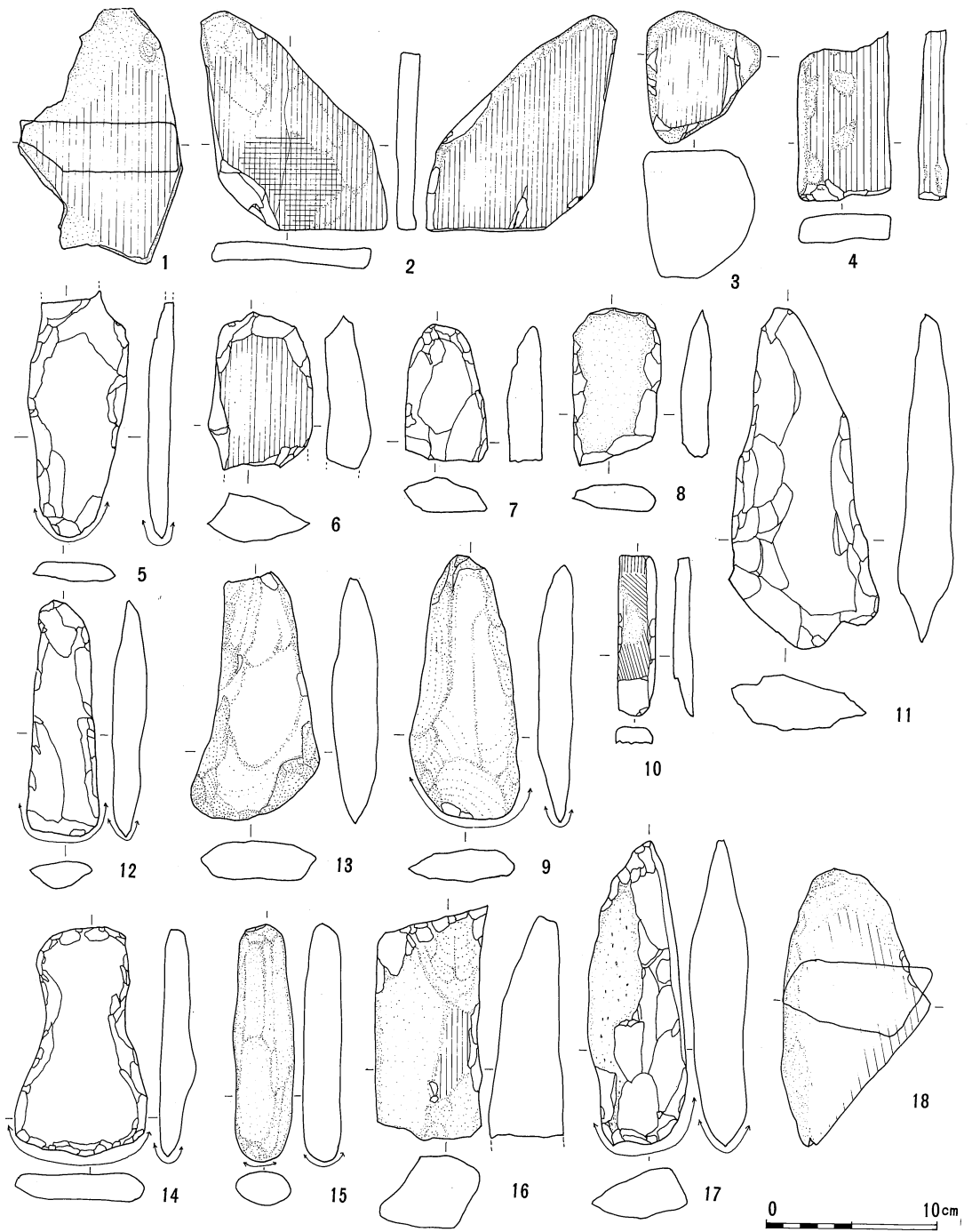
第 171 図 中道遺跡B・C区出土土器 (1 : 3) 1~12 その他



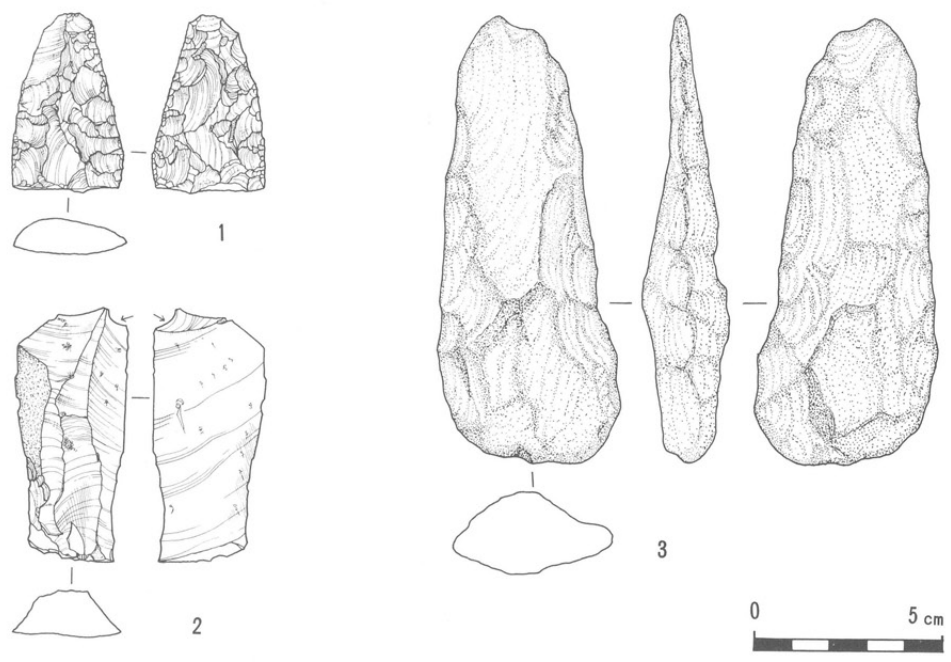
第 172 図 中央道遺跡出土石器 (1 : 2) 1. 2号住居址 2. 竪穴 3. B区 4・5. C区 6~11. その他



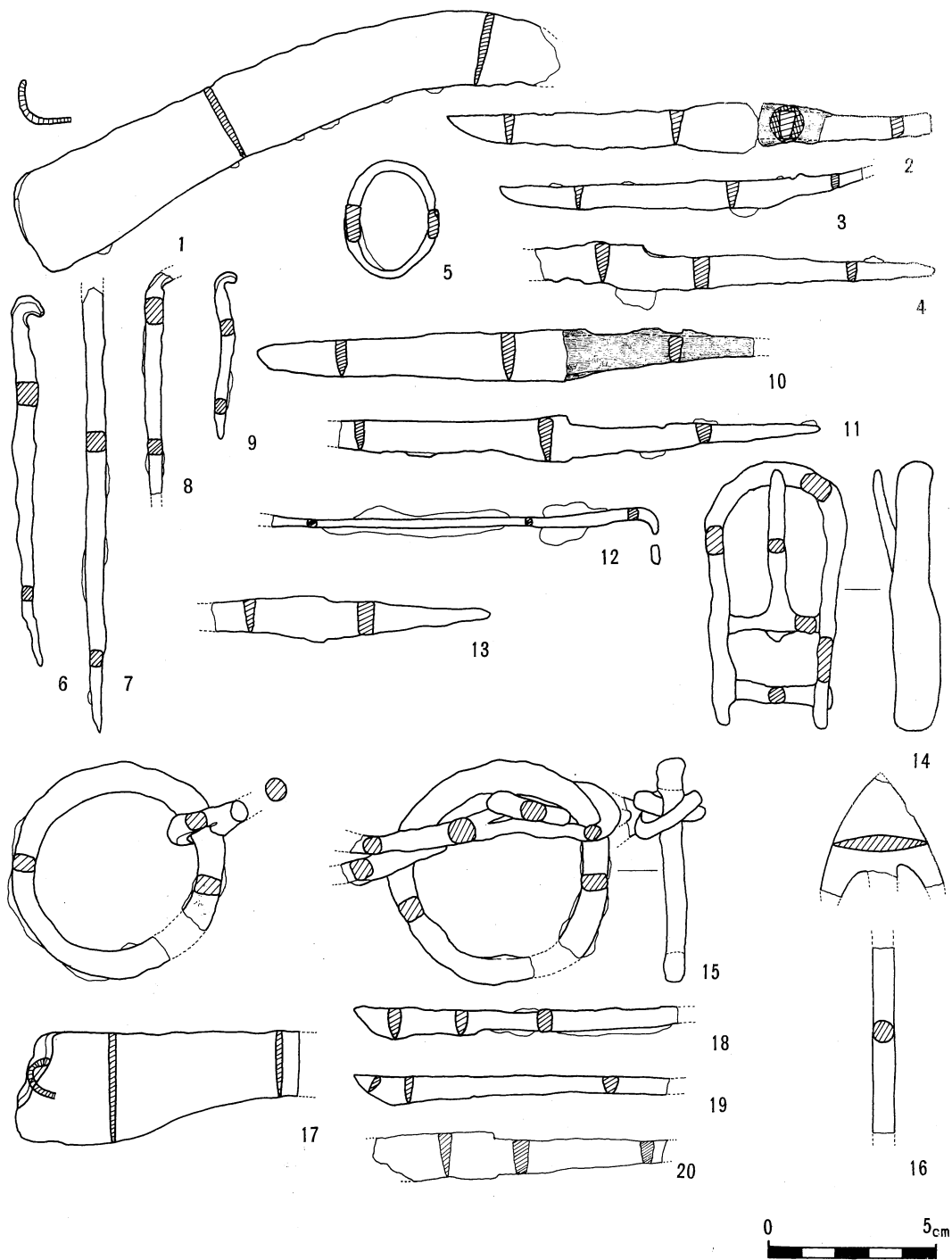
第 173 図 中道遺跡出土石器 (1 : 8 但し 6 · 9 · 12 · 13 · 16 · 17 1 : 4)
 (1 ~ 5 2 住, 6 3 住, 7 · 8 19 住, 9 · 10 20 住, 11 21 住, 12 23 住, 13 44 住
 , 14 · 15 45 住, 16 47 住, 17 · 18 53 住)



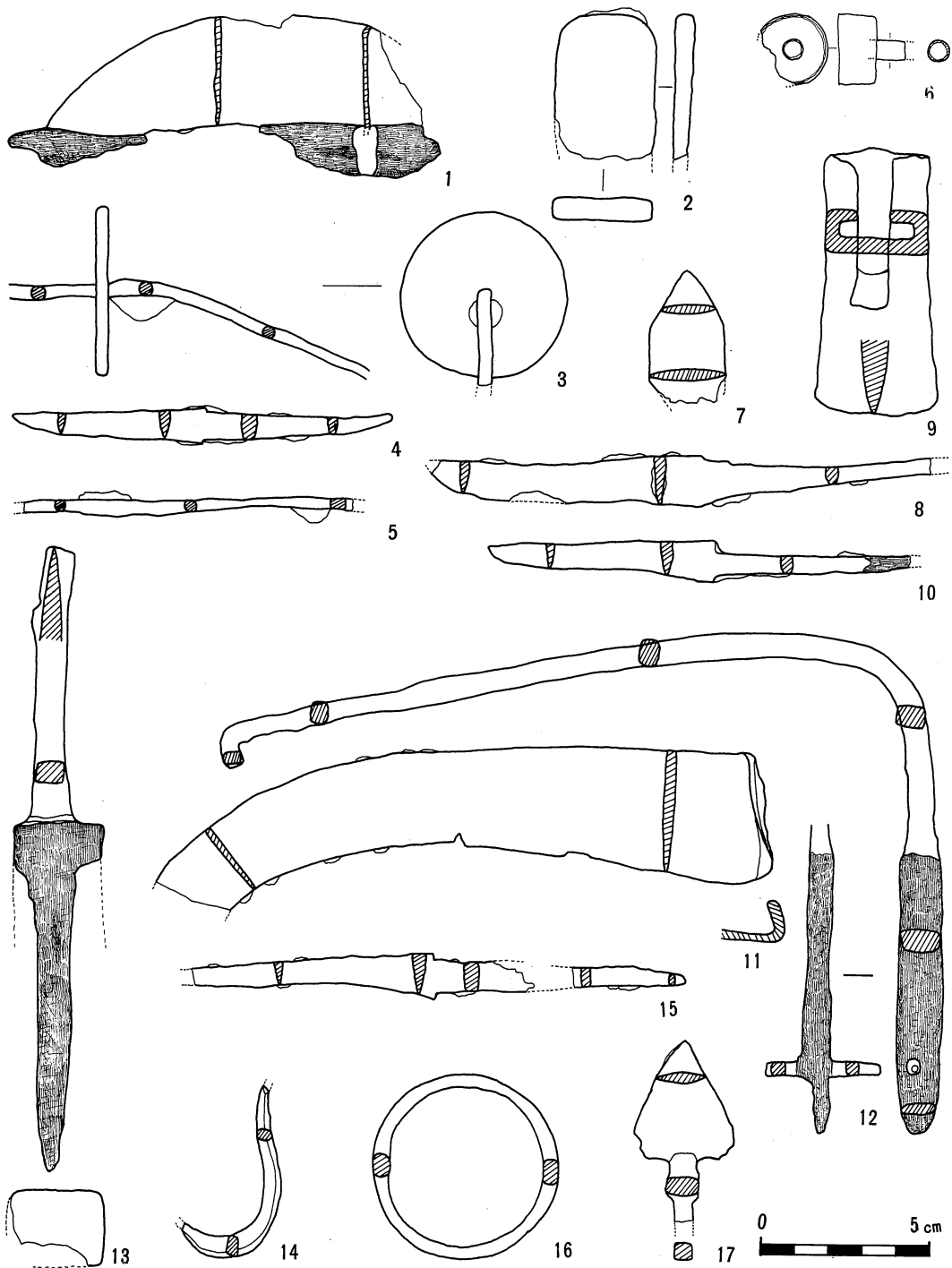
第 174 図 中道遺跡出土石器 (1 : 4 但し 1・18 1 : 8)(1 59 住, 2 66 住, 3 67 住, 4 68 住, 5 A 区, 6~8 B 区, 9~11 C 区, 12~17 その他)



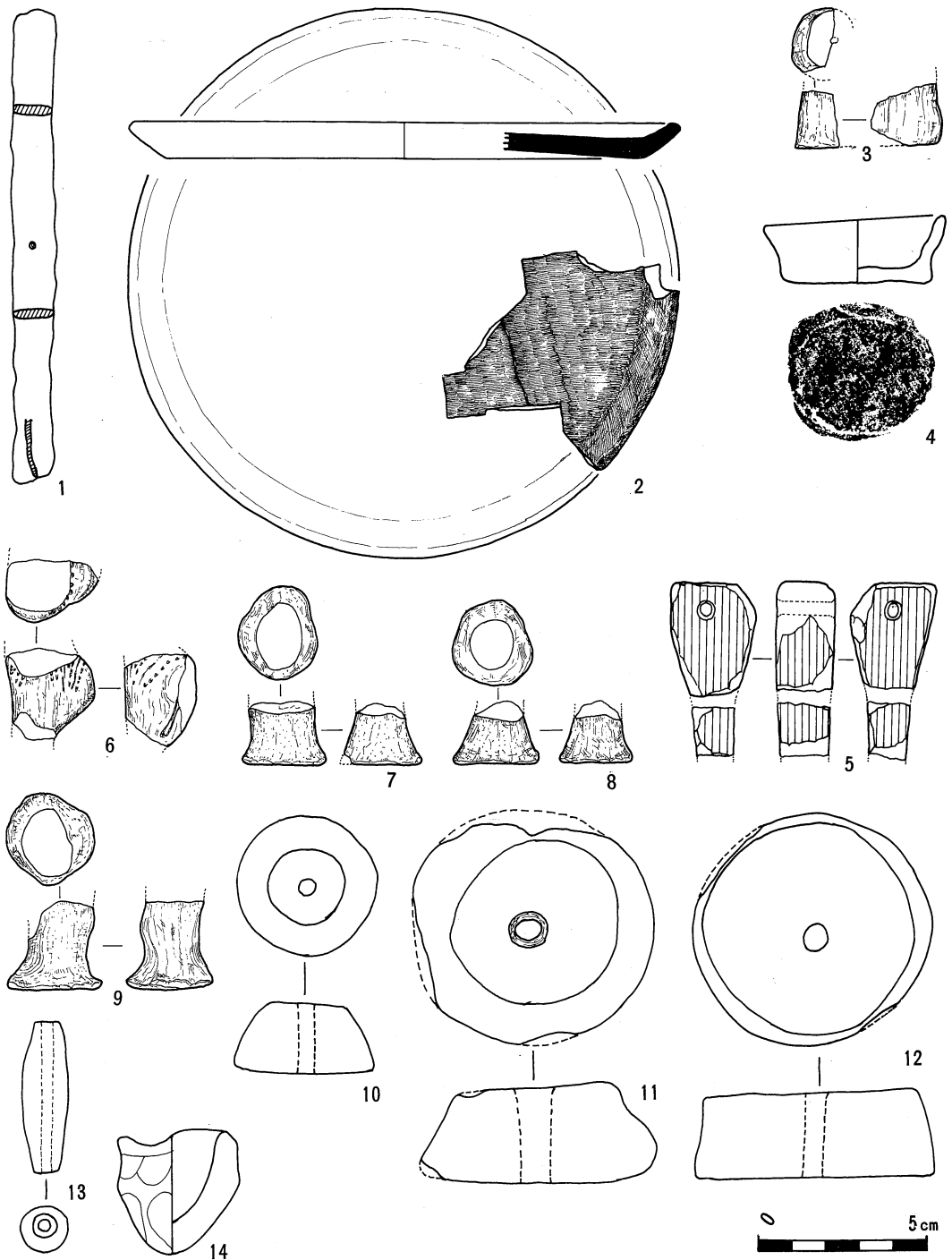
第 175 図 中道遺跡宮西地籍 K 区出土石器 (1 : 2) (1. 尖頭器, 2. 刃器状剥片, 3. 石器斧状石器)



第 176 図 堂地遺跡大原・狐窪地籍及び中道遺跡出土鉄器 (1 : 2) 大原地籍 (1 ~ 2. 4 住床, 20. 1 住床) 狐窪地籍 (3. 9 住床, 4. 15 住覆土, 5. 20 住覆土, 6. 23 住, 7. 13 住) 中道遺跡 (8 · 9. 8 住, 10. 13 住床, 11. 15 住覆土 12. 20 住覆土, 13 ~ 16. 20 住床, 18. 21 住床, 17 · 19. 21 住)



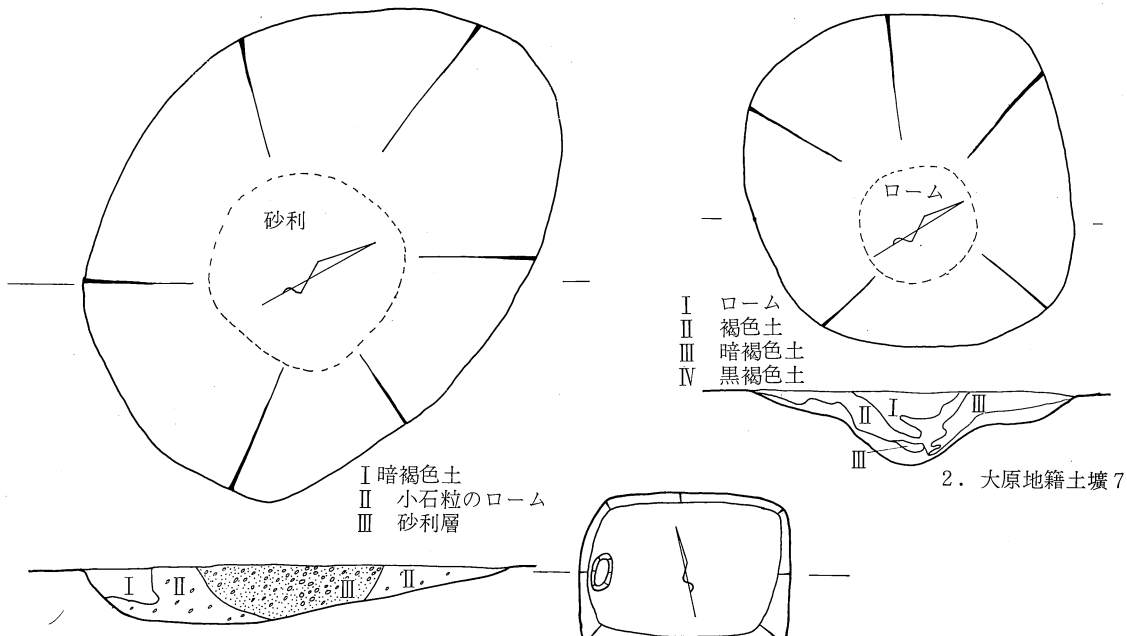
第 177 図 中道遺跡出土鉄器 1. 22住, 2~3. 25住, 4~5. 28住, 6. 35住 7. 40住, 8. 42住, 9. 43住, 10. 47住, 11. 53住, 12. 30住, 13. 60住, 14. 68住, 15~16. 特殊遺構, 17. その他



第 178 図 堂地遺跡狐窪地籍・中道遺跡出土土製品木製品他

中道遺跡 1. その他出土鉄器, 10. 21住, 11. 20住, 12. 竪穴 3, 13. 3住, 14. 48住

堂地遺跡狐窪地籍 2. 13号住居址, 3・4・5. 土壘 48, 6・7・8. 土壘 226, 9. その他



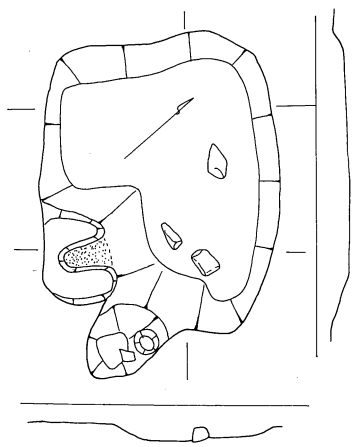
I 暗褐色土
II 小石粒のローム
III 砂利層

I ローム
II 褐色土
III 暗褐色土
IV 黒褐色土

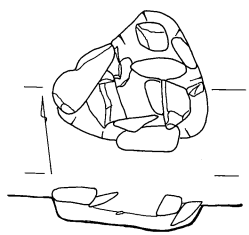
1. 大原地籍土壙 6

2. 大原地籍土壙 7

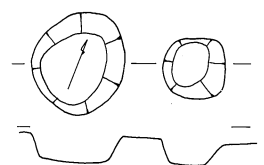
3. 大原地籍土壙 8



4. 堂地地籍 1 号住居址



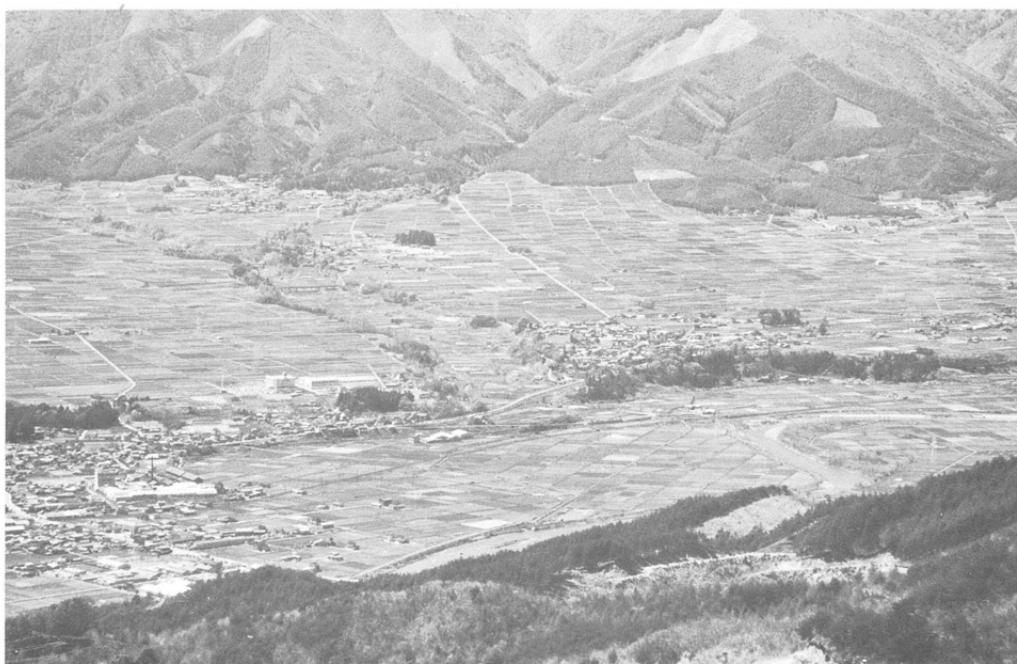
5. 堂地地籍土壙 1



6. 堂地地籍土壙 2(左)土壙 3(右)



第14図 堂地遺跡大原地籍土壙 6~7, 堂地地籍 1 号住居址土壙 1~3 (1:80)

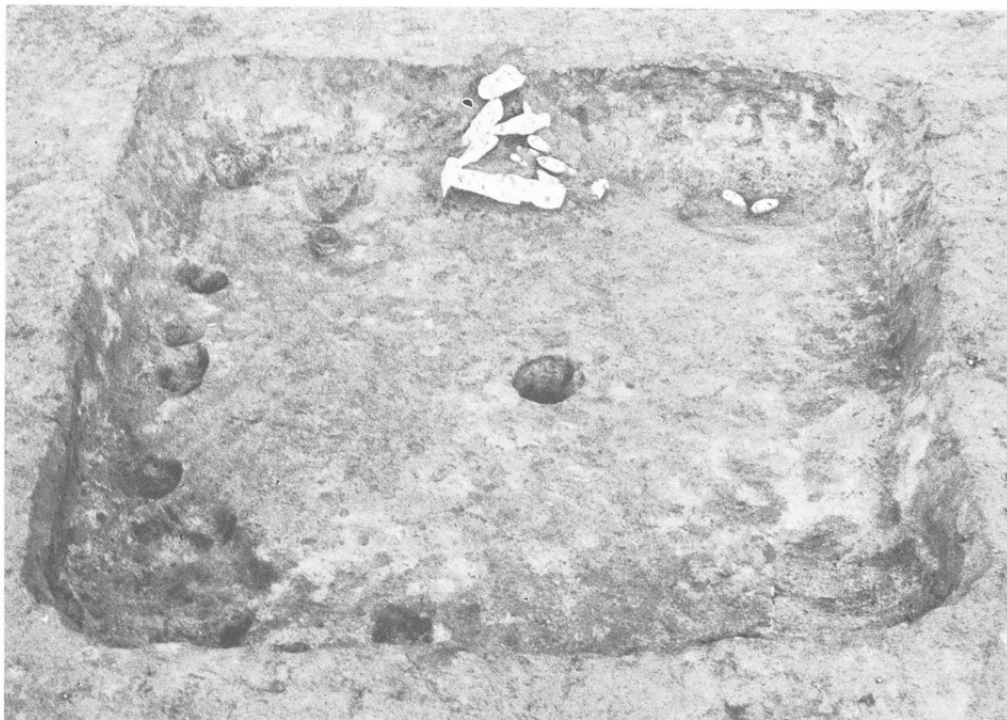


1. 堂地遺跡・中道遺跡遠景



2. 堂地遺跡航空写真

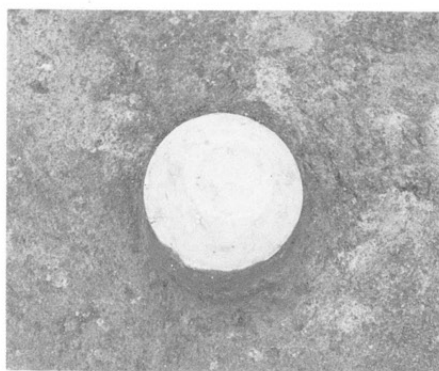
1. 大原地籍・2. 堂地地籍・3. 狐窪地籍



3. 1号住居址



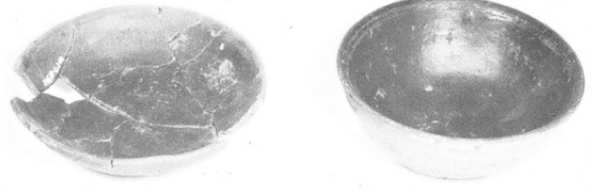
4. 同 カマド



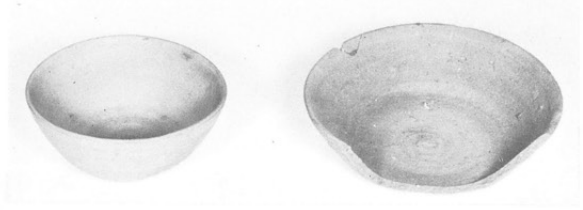
5. 同 坏



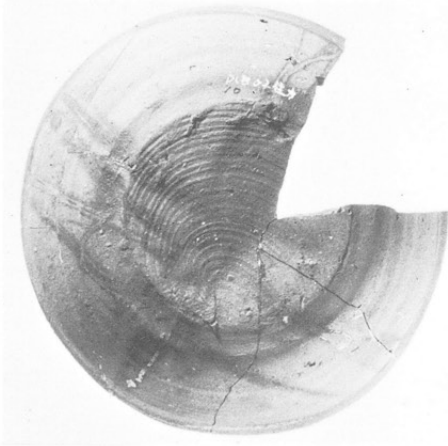
6. 1号住居址出土甕



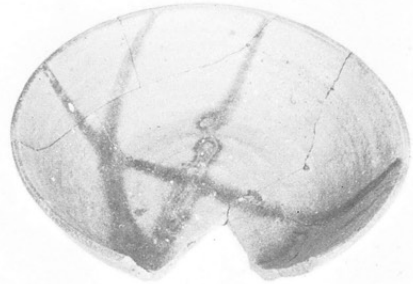
7. 1号住居址出土杯



8. 2号住居址出土杯



9. 2号住居址出土杯



10. 2号住居址出土杯



11. 2号住居址出土杯墨書