

北 陸 新 幹 線  
埋蔵文化財発掘調査報告書 5

—長野市内その2—

浅川扇状地遺跡群  
三 才 遺 跡

1998

日本鉄道建設公団北陸新幹線建設局  
長 野 市  
長 野 県 教 育 委 員 会  
(助)長野県埋蔵文化財センター

北 陸 新 幹 線  
埋蔵文化財発掘調査報告書 5

—長野市内その2—

浅川扇状地遺跡群  
三 才 遺 跡

1 9 9 8

日本鉄道建設公団北陸新幹線建設局  
長 野 市  
長 野 県 教 育 委 員 会  
(助)長野県埋蔵文化財センター



浅川扇状地遺跡群W 2 B区全景



浅川扇状地遺跡群E 9区全景

# 序

長野オリンピック冬季大会が大成功のうちに幕を閉じそれに続くパラリンピックが現在開催されていますが、昨年10月に開通した北陸新幹線が両大会での観客の輸送に大きく貢献したことも忘れることはできません。この新幹線は上越までの延伸に向けて工事が始まっておりますが現在は長野駅止まりで、長野市北部の赤沼に車両基地がつくられております。本書は、この一般乗客が乗ることのない長野駅から赤沼の車両基地までの引き込み線にかかった浅川扇状地遺跡群と三才遺跡の発掘調査報告書です。

浅川扇状地遺跡群の調査は、J R信越線沿いに国道19号線を越えるあたりから北長野駅まで、その先から信越線と離れて古里公園付近までと、5 km余りにもわたるものとなりました。この間、北長野駅までは市街地であるにもかかわらず、弥生・古墳時代の良好な集落跡や水田跡が検出され、北長野駅付近では古墳時代～古代の竪穴住居跡とともに多数の縄文土器・石器も出土し、さらに古里公園付近では中世の駒沢城関連と思われる遺構やそれに続く近世の遺構が検出されています。また、その北の三才遺跡では焼骨を曲物に納めて葬った墓が多数見つかっております。これらは、この地域の歴史に多くの新知見を加えるものですが、その調査は平成5年の記録的長雨、平成6年の猛暑、さらにその冬の積雪などの中、J R線の脇ということで安全管理に特に気を使っての、市街地を含む狭い範囲の調査地を頻繁に移りながらの調査であり、決して平坦なものではありませんでした。

しかし、それらの困難を乗り越えて調査を遂行し本書に結実できたのは、当埋蔵文化財センター職員の努力もさることながら、日本鉄道建設公団北陸新幹線建設局、東日本旅客鉄道株式会社長野支社、長野県北陸新幹線局、長野市新幹線高速道対策課、地元対策委員会をはじめとする地元関係者、発掘調査参加者、直接に御指導をいただいた長野県教育委員会等の方々の厚い御支援の賜物であり、厚く敬意と感謝を表する次第です。

平成10年3月10日

財団法人 長野県埋蔵文化財センター

理事長 戸田 正 明

## 例 言

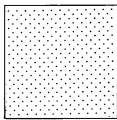
- 1 本書は、北陸新幹線建設に伴って事前調査された遺跡のうち、長野市鶴賀・三輪・古野・中越・吉田・富竹・上駒沢等にまたがる浅川扇状地遺跡群と長野市三才に所在する三才遺跡の発掘調査報告書である。
- 2 両遺跡の調査は、長野県教育委員会が日本鉄道建設公団北陸新幹線建設局の委託を受けて、(財)長野県埋蔵文化財センター（以下県埋文センター）が実施したものである。
- 3 両遺跡は、すでに県埋文センターの『年報』等でその概要が報告されているが、本書をもって正式な調査報告とする。
- 4 両遺跡の発掘調査は平成5～7年度に県埋文センター長野調査事務所によって行われ、整理作業は平成7年度に同事務所、平成8・9年度に県埋文センター上田調査事務所で行われた。
- 5 本書の執筆・図版作成・編集は上田 真が担当した。遺構の写真撮影は各調査担当者、遺物の写真撮影・現像・焼き付けは田村 彬が担当した。
- 6 金属製品等の保存処理は長野県立歴史館に依頼し、保存処理室の白沢勝彦専門主事が担当した。
- 7 国土地理院発行の2万5千分の1地形図と長野市発行の1万分の1都市計画図を使用している。
- 8 日本色研㈱の土色記号を使用している。
- 9 両遺跡の調査および本書の作成にあたり、次の方々に御指導・御協力を賜った。(五十音順・敬称略)  
赤羽貞幸・飯島哲也・河野喜映・笹本正治・佐々木 彰・茂原信生・千野 浩・津野 仁・  
中三川 昇・平川 南・野内秀明・山岸猪久馬・山口 明
- 10 参考文献は各節文末に一括して掲載した。
- 11 本書で報告した各種記録類および出土遺物は、長野県立歴史館に保管されている。

## 凡 例

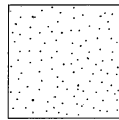
- 1 遺跡の名称は「浅川扇状地遺跡群」および「三才遺跡」とし、略称を県埋文センターの予備記号で北陸新幹線関連の調査遺跡に付けられることになった「M」と各遺跡名のローマ字表記中の2文字を用いて、それぞれ「MAS」・「MSS」とした。
- 2 遺構も略称を用いた。各遺構記号の性格は下記の通りである。但し、各遺構記号は調査段階で付されたものであり、その後の整理で性格が異なっても、遺構記号を付け替えていない場合がある。  
SB：竪穴住居跡 SC：畦跡 SD：溝跡 SE：井戸跡 SF：炉・焼土跡 SK：土坑  
SL：田・畑跡 SM：墓跡 SQ：遺構に伴わない土器の出土 ST：掘立柱建物跡  
SX：性格不明遺構
- 3 本書に掲載された実測図の縮尺は原則として下記の通りである。  
遺構：1/40または1/80、遺構全体図：不定  
土器：1/4、土製品：1/2、石器：1/2または1/4、金属器：1/4、木器：1/8または1/4
- 4 実測図に用いたスクリーントーンは以下の通りである。

### 1) 遺構実測図

焼土・炉

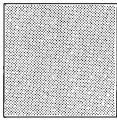


炭分布範囲

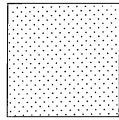


### 2) 遺物実測図

黒色処理



赤彩



また、須恵器は断面を黒く塗り潰し、陶器・磁器は断面に網天のスクリーントーンを施した。

# 本文目次

巻頭図版

序

例言

凡例

本文目次

挿図表目次

写真図版目次

## 第1章 遺跡の概要

第1節 遺跡の環境	1
1 地理的環境	
2 歴史的環境	
第2節 調査の概要	5
1 調査の経緯	
2 調査の方法	
3 調査・整理体制	

## 第2章 浅川扇状地遺跡群

第1節 W2A区の遺構と遺物	10	第12節 W10A区の遺構と遺物	128
第2節 W2B区の遺構と遺物	17	第13節 W10B区の遺構と遺物	138
第3節 W3C区の遺構と遺物	41	第14節 W11区の遺構と遺物	155
第4節 W3D区の遺構と遺物	60	第15節 W12区の遺構と遺物	176
第5節 W7A区の遺構と遺物	64	第16節 W13・14区の遺構と遺物	180
第6節 W7B区の遺構と遺物	65	第17節 E1区の遺構と遺物	188
第7節 W7C区の遺構と遺物	73	第18節 E3区の遺構と遺物	197
第8節 W8A区の遺構と遺物	74	第19節 E5区の遺構と遺物	199
第9節 W8B区の遺構と遺物	77	第20節 E8区の遺構と遺物	201
第10節 W8C・D区の遺構と遺物	84	第21節 E9区の遺構と遺物	220
第11節 W9区の遺構と遺物	91	第22節 五反田水路出土遺物	231

第3章 三才遺跡	232
----------	-----

第4章 成果と課題	240
-----------	-----

付章 浅川扇状地遺跡群・三才遺跡出土の人骨と動物遺存体	246
-----------------------------	-----

写真図版

報告書抄録

## 挿図表目次

第1図 浅川扇状地遺跡群・三才遺跡周辺の遺跡… 2	第37図 W3C区その他の出土遺物…59
第2図 調査区位置と地区割り…6	第38図 W3D区遺構配置図…60
第3図 浅川扇状地遺跡群W2A区遺構配置図…10	第39図 W3D区SD13…61
第4図 W2A区SB01・03・04・05…11	第40図 W3D区SD02・04・05・10・12…62
第5図 W2A区SB05出土遺物…13	第41図 W7A区遺構配置図…64
第6図 W2A区SB06・07・SK50…14	第42図 W7B区遺構配置図…65
第7図 W2A区その他の出土遺物…15	第43図 W7B区SB101 …67
第8図 W2B区遺構配置図…17	第44図 W7B区SB104 …68
第9図 W2B区SB01・02…18	第45図 W7B区SB103・SD101…70
第10図 W2B区SB03…19	第46図 W7B区SD104・103・SX01…71
第11図 W2B区SB04…21	第47図 W7C区遺構配置図・出土遺物…73
第12図 W2B区SB05…22	第48図 W8A区遺構配置図…75
第13図 W2B区SB05出土遺物…23	第49図 W8A区SD109・SK101・その他の出土遺物…76
第14図 W2B区SB06・07…25	第50図 W8B区遺構配置図…77
第15図 W2B区SB08…26	第51図 W8B区SB101 …78
第16図 W2B区SB09…28	第52図 W8B区SB102・103・104 …80
第17図 W2B区SB10・11…29	第53図 W8B区SD101・ST101・102・104…82
第18図 W2B区SB12・13…31	第54図 W8B区ST103 …83
第19図 W2B区SB14・15…33	第55図 W8C・D区遺構配置図…84
第20図 W2B区SB15出土遺物…34	第56図 W8C区SB01…85
第21図 W2B区SB16・17…36	第57図 W8C区SB03・04・05・06…87
第22図 W2B区SB18・19・20・21…37	第58図 W8C区その他の遺物…89
第23図 W2B区SB24・その他の出土遺物…39	第59図 W8D区SB07・08・09…90
第24図 W3C区遺構配置図…41	第60図 W9区遺構配置図…93
第25図 W3C区SB01…42	第61図 W9区(き電所地点)遺構配置図…94
第26図 W3C区SB02…43	第62図 W9区SB01・03…95
第27図 W3C区SB03…45	第63図 W9区SB02…96
第28図 W3C区SB03・04出土遺物…46	第64図 W9区SB04・05…97
第29図 W3C区SB04・05・06・08・09…48	第65図 W9区SB06・10・11…99
第30図 W3C区SB07…49	第66図 W9区SB08 …101
第31図 W3C区SB10・11・12…51	第67図 W9区SB12 …102
第32図 W3C区SB13・14・15…52	第68図 W9区SB13・14・15・16 …104
第33図 W3C区SB16…54	第69図 W9区SB501…105
第34図 W3C区SB17・18…55	第70図 W9区ST01・02・03・05 …106
第35図 W3C区ST01・02・03…56	第71図 W9区ST04・07 …108
第36図 W3C区SD01・02・03・SX01…58	



第72図	W9区S T06	109	第110図	W11区出土土器(3)	167
第73図	W9区S D30	110	第111図	W11区出土土器(4)	168
第74図	W9区S D31	111	第112図	W11区出土石器(1)	169
第75図	W9区S D31出土遺物	112	第113図	W11区出土石器(2)	170
第76図	W9区S D39	114	第114図	W11区出土石器(3)	171
第77図	W9区S K28・480・201・564	116	第115図	W11区出土石器(4)	172
第78図	W9区S K576・704	117	第116図	W11区出土石器(5)	173
第79図	W9区S X01・02・501	118	第117図	W11区出土石器(6)	174
第80図	W9区(き電所地点)S B01・03・04・05・08・09	120	第118図	W11区出土石器(7)・金属器	175
第81図	W9区(き電所地点)S D01・02・03・S K16・20・30・31	122	第119図	W12区遺構配置図	176
第82図	W9区S F01・S M01・S Q01	124	第120図	W12区S Q01・02・03	177
第83図	W9区その他の出土遺物	126	第121図	W12区S X01・その他の出土遺物	178
第84図	W10A区遺構配置図	128	第122図	W13・14区S B01	180
第85図	W10A区S D102・104・105	129	第123図	W13・14区遺構配置図	180
第86図	W10A区S D103	131	第124図	W13・14区S B01・03・04・05	182
第87図	W10A区S M101・S K110	133	第125図	W13・14区S B02	183
第88図	W10A区S E101・S E102	134	第126図	W13・14区S B06・07・S D06・07	185
第89図	W10A区その他の出土遺物(1)	135	第127図	W13・14区その他の出土遺物	187
第90図	W10A区その他の出土遺物(2)	136	第128図	E1区遺構配置図	188
第91図	W10B区遺構配置図	139	第129図	E1区S B1001・1002・S H01	191
第92図	W10B区S B01・02・03	140	第130図	E1区S T1001・1002・1003	192
第93図	W10B区S B04・06・07	142	第131図	E1区S T1004・1005・1006	194
第94図	W10B区S M01	143	第132図	E1区S T1007・1008・その他の出土遺物	195
第95図	W10B区S Q01	145	第133図	E3区遺構配置図	197
第96図	W10B区S Q01出土遺物	146	第134図	E3区S K09・10・その他の出土遺物	198
第97図	W10B区S X03	147	第135図	E5区遺構配置図	199
第98図	W10B区S D02・08	149	第136図	E5区S D14	200
第99図	W10B区その他の出土遺物(1)	150	第137図	E8区遺構配置図(1)	202
第100図	W10B区その他の出土遺物(2)	152	第138図	E8区遺構配置図(2)	204
第101図	W10B区その他の出土遺物(3)	153	第139図	E8区S B401	206
第102図	W11区遺構配置図	156	第140図	E8区S A401・402・403・S T201・402	207
第103図	W11区S B01・02・03	157	第141図	E8区S T401・403	209
第104図	W11区S B04・05・06・07・08・09	159	第142図	E8区S T404・405・406・407	210
第105図	W11区S B08・09出土遺物	160	第143図	E8区S T408・409・410	212
第106図	W11区S D06・07	162	第144図	E8区S T411・412・413・414	213
第107図	W11区S M01・S Q01	163	第145図	E8区S T601・602・603	215
第108図	W11区出土土器(1)	165	第146図	E8区S K76・その他の出土遺物	216
第109図	W11区出土土器(2)	166	第147図	E8区出土石器・石製品(1)	217

第148図	E 8 区出土石器・石製品(2)……………218	第162図	三才遺跡 S T 05・20……………235
第149図	E 8 区出土木器・金属器……………219	第163図	三才遺跡 S T 06・22・S F 01・02・07…236
第150図	E 9 区遺構配置図(1)……………220	第164図	三才遺跡 S M 12・16・19……………238
第151図	E 9 区遺構配置図(2)……………221	第165図	三才遺跡その他の出土遺物……………239
第152図	E 9 区 S B 01……………222	第166図	弥生時代中期後半の集落(★)と弥生時代 中期前半以前の浅川推定河道(…) ……243
第153図	E 9 区 S D 01……………223	第167図	弥生時代後期の集落(★)と弥生時代中期 後半の浅川推定河道(…) ……243
第154図	E 9 区 S D 01出土遺物……………224	第168図	古墳時代前期の集落(★)と弥生時代後期 の浅川推定河道(…) ……244
第155図	E 9 区 S D 03・05・06……………226	第169図	古墳時代中期の集落(★)と古墳時代前期 の浅川推定河道(…) ……244
第156図	E 9 区 S T 01・03・S X 01・02・その他 の出土遺物……………227	第170図	古墳時代後期～古代の集落(★)と古墳時 代中期の浅川推定河道(…) ……245
第157図	E 9 区出土木器(1)……………228		
第158図	E 9 区出土木器(2)……………229		
第159図	E 9 区出土金属器……………230		
第160図	五反田水路出土遺物……………231		
第161図	三才遺跡遺構配置図……………232		
第1表	(W 2 B 区) S B 03出土土器観察表……………20	第25表	S B 103出土土器観察表 ……69
第2表	S B 04出土土器観察表……………20	第26表	S D 101出土土器観察表 ……69
第3表	S B 05出土土器観察表……………22	第27表	その他の出土土器観察表……………72
第4表	S B 06出土土器観察表……………24	第28表	(W 8 A 区) S K 101出土土器観察表 ……74
第5表	S B 08出土土器観察表……………26	第29表	S D 114出土土器観察表 ……74
第6表	S B 09出土土器観察表……………27	第30表	(W 8 B 区) S B 101出土土器観察表 ……79
第7表	S B 10出土土器観察表……………27	第31表	S B 103出土土器観察表 ……79
第8表	S B 12出土土器観察表……………30	第32表	S B 104出土土器観察表 ……81
第9表	S B 14出土土器観察表……………32	第33表	その他の出土土器観察表……………83
第10表	S B 15出土土器観察表……………32	第34表	(W 8 C 区) S B 01出土土器観察表……………86
第11表	S B 16出土土器観察表……………35	第35表	S B 04出土土器観察表……………88
第12表	S B 21出土土器観察表……………38	第36表	その他の出土土器観察表……………88
第13表	S B 24出土土器観察表……………38	第37表	(W 8 D 区) S B 07出土土器観察表……………91
第14表	その他の出土土器観察表……………40	第38表	S B 08出土土器観察表……………91
第15表	(W 3 C 区) S B 01出土土器観察表……………41	第39表	(W 9 区) S B 01出土土器観察表……………92
第16表	S B 02出土土器観察表……………43	第40表	S B 02出土土器観察表……………92
第17表	S B 03出土土器観察表……………44	第41表	S B 04出土土器観察表……………98
第18表	S B 07出土土器観察表……………47	第42表	S B 05出土土器観察表……………98
第19表	S B 10出土土器観察表……………50	第43表	S B 06出土土器観察表……………98
第20表	S B 14出土土器観察表……………53	第44表	S B 08出土土器観察表 ……100
第21表	S B 17出土土器観察表……………53	第45表	S B 12出土土器観察表 ……100
第22表	その他の出土土器観察表……………59	第46表	S B 501出土土器観察表……………105
第23表	(W 7 B 区) S B 101出土土器観察表 ……66	第47表	S D 30出土土器観察表 ……109
第24表	S B 104出土土器観察表 ……66	第48表	S D 31出土土器観察表 ……110

第49表	S D 39出土土器観察表 ……114	第75表	S X 03出土土器観察表 ……144
第50表	S K 28出土土器観察表 ……115	第76表	S D 02出土土器観察表 ……148
第51表	S K 564出土土器観察表 ……115	第77表	S D 08出土土器観察表 ……148
第52表	S K 480出土土器観察表 ……115	第78表	その他の出土土器観察表 ……151
第53表	S K 201出土土器観察表 ……117	第79表 (W11区)	S B 01出土土器観察表 ……155
第54表	S K 576出土土器観察表 ……117	第80表	S B 02出土土器観察表 ……155
第55表	S K 704出土土器観察表 ……117	第81表	S B 03出土土器観察表 ……158
第56表	S X 02出土土器観察表 ……119	第82表	S B 07出土土器観察表 ……158
第57表	S B 01出土土器観察表 ……119	第83表	S D 06出土土器観察表 ……161
第58表	S B 08出土土器観察表 ……119	第84表	S M 01出土土器観察表 ……161
第59表	S K 20出土土器観察表 ……123	第85表	その他の出土土器観察表 ……164
第60表	S M 01出土土器観察表 ……123	第86表 (W13・14区)	S B 01出土土器観察表 ……181
第61表	S Q 01出土土器観察表 ……125	第87表	S B 03出土土器観察表 ……181
第62表	その他の出土土器観察表 ……125	第88表	S B 04出土土器観察表 ……181
第63表 (W10A区)	S D 102出土土器観察表 ……130	第89表	S B 02出土土器観察表 ……184
第64表	S D 105出土土器観察表 ……130	第90表	S B 07出土土器観察表 ……184
第65表	S D 103出土土器観察表 ……130	第91表	S D 07出土土器観察表 ……186
第66表	S M 101出土土器観察表 ……132	第92表	S D 06出土土器観察表 ……186
第67表	S K 110出土土器観察表 ……132	第93表	その他の出土土器観察表 ……186
第68表	その他の出土土器観察表 ……137	第94表 (E 1区)	S K 1041出土土器観察表 ……196
第69表 (W10B区)	S B 01出土土器観察表 ……138	第95表 (E 3区)	その他の出土土器観察表 ……198
第70表	S B 02出土土器観察表 ……138	第96表 (E 9区)	S B 01出土土器観察表 ……222
第71表	S B 04出土土器観察表 ……141	第97表	S D 01出土土器観察表 ……224
第72表	S B 06出土土器観察表 ……141	第98表	その他の出土土器観察表 ……230
第73表	S M 01出土土器観察表 ……143	第99表 (五反田水路)	出土土器観察表 ……231
第74表	S Q 01出土土器観察表 ……144		

## 写真図版目次

巻頭図版 浅川扇状地遺跡群W 2 B区全景

浅川扇状地遺跡群E 9区全景

P L 1	浅川扇状地遺跡群W 2 A区検出遺構	P L 8	W 7 A区検出遺構・W 7 B区検出遺構(1)
P L 2	W 2 B区検出遺構(1)	P L 9	W 7 B区検出遺構(2)・W 7 C区検出遺構
P L 3	W 2 B区検出遺構(2)	P L 10	W 8 A区検出遺構(1)
P L 4	W 2 B区検出遺構(3)	P L 11	W 8 A区検出遺構(2)
P L 5	W 3 C区検出遺構(1)	P L 12	W 8 B区検出遺構
P L 6	W 3 C区検出遺構(2)	P L 13	W 8 C区検出遺構(1)
P L 7	W 3 C区検出遺構(3)・W 3 D区検出遺構	P L 14	W 8 C区検出遺構(2)・W 8 D区検出遺構

- P L 15 W 9 区き電所地点検出遺構  
 P L 16 W 9 区検出遺構(1)  
 P L 17 W 9 区検出遺構(2)  
 P L 18 W 9 区検出遺構(3)  
 P L 19 W10A区検出遺構  
 P L 20 W10B区検出遺構  
 P L 21 W11区検出遺構(1)  
 P L 22 W11区検出遺構(2)  
 P L 23 W11区検出遺構(3)・W12区検出遺構・W13・  
 14区検出遺構(1)  
 P L 24 W13・14区検出遺構(2)  
 P L 25 E 1 区検出遺構(1)  
 P L 26 E 1 区検出遺構(2)・E 3・5区検出遺構  
 P L 27 E 8 区検出遺構(1)  
 P L 28 E 8 区検出遺構(2)  
 P L 29 E 8 区検出遺構(3)  
 P L 30 E 8 区検出遺構(4)  
 P L 31 E 8 区検出遺構(5)  
 P L 32 E 9 区検出遺構(1)  
 P L 33 E 9 区検出遺構(2)  
 P L 34 三才遺跡検出遺構(1)  
 P L 35 三才遺跡検出遺構(2)  
 P L 36 三才遺跡検出遺構(3)  
 P L 37 三才遺跡検出遺構(4)  
 P L 38 三才遺跡検出遺構(5)  
 P L 39 浅川扇状地遺跡群W 2 A区出土土器・W 2 B  
 区出土土器(1)  
 P L 40 W 2 B区出土土器(2)  
 P L 41 W 2 B区出土土器(3)  
 P L 42 W 2 B区出土土器(4)  
 P L 43 W 2 B区出土土器(5)  
 P L 44 W 2 B区出土土器(6)  
 P L 45 W 3 C区出土土器(1)  
 P L 46 W 3 C区出土土器(2)  
 P L 47 W 3 C区出土土器(3)  
 P L 48 W 7 B区出土土器(1)  
 P L 49 W 7 B区出土土器(2)・W 7 C区出土土器  
 P L 50 W 8 B区出土土器・W 8 C区出土土器(1)  
 P L 51 W 8 C区出土土器(2)・W 8 D区出土土器  
 P L 52 W 9 区出土土器(1)  
 P L 53 W 9 区出土土器(2)  
 P L 54 W 9 区出土土器(3)  
 P L 55 W 9 区出土土器(4)  
 P L 56 W 9 区出土土器(5)  
 P L 57 W 9 区出土土器(6)  
 P L 58 W 9 区出土土器(7)  
 P L 59 W 9 区出土土器(8)  
 P L 60 W 9 区出土土器(9)  
 P L 61 W10A区出土土器(1)  
 P L 62 W10A区出土土器(2)  
 P L 63 W10B区出土土器(1)  
 P L 64 W10B区出土土器(2)  
 P L 65 W10B区出土土器(3)  
 P L 66 W10B区出土土器(4)  
 P L 67 W10B区出土土器(5)  
 P L 68 W10B区出土土器(6)  
 P L 69 W11区出土土器(1)  
 P L 70 W11区出土土器(2)  
 P L 71 W12区出土土器  
 P L 72 W13・14区出土土器(1)  
 P L 73 W13・14区出土土器(2)  
 P L 74 E 1 区出土土器・五反田水路出土土器・E 8  
 区出土土器  
 P L 75 E 9 区出土土器  
 P L 76 W 2 A～W 3 C区出土石器  
 P L 77 W 9～W10A区出土石器  
 P L 78 W10A～W11区出土石器  
 P L 79 W11区出土石器  
 P L 80 W11～E 8 区出土石器  
 P L 81 浅川扇状地遺跡群出土玉類・浅川・三才遺跡  
 出土金属器  
 P L 82 浅川扇状地遺跡群出土木製品  
 P L 83 浅川・三才遺跡出土木製品

# 第1章 遺跡の概要

## 第1節 遺跡の環境

### 1 地理的環境

浅川扇状地遺跡群と三才遺跡は善光寺平北部に位置する。善光寺平は、更新世前期に陥没が始まり、更新世後期に盆地西縁の長丘断層の活動（ずれ動き）により形成され、このため千曲川は盆地西側の丘陵地帯を流れている。善光寺平は南北の長さは約35kmに対して、南端の稻荷山付近の標高が360m、北端の中野市延徳が330mと非常に平坦な盆地であるが、千曲川に流入する中小の河川は起伏比（流域の起伏を流域最大辺長で割った値）が大きく、扇状地を形成する大きめの礫が運搬されやすい。そこに、第四紀の隆起、火山活動末期の爆裂火口の形成、最終氷期の1500m付近への森林限界の低下などにより大量の土砂が供給され扇状地が形成されたと考えられる。浅川扇状地もこのような扇状地の一つで、飯綱山を水源とする浅川が真光寺付近で平地に出た部分を扇頂として、JR信越線の東側辺りを扇端とする扇状地である。この扇状地上には、著名な吉田高校グランド遺跡をはじめとする多数の遺跡が存在し、それらを総称して浅川扇状地遺跡群と呼んでいる。一方、三才遺跡はその北の千曲川氾濫原の微高地に位置している。

#### 引用・参考文献

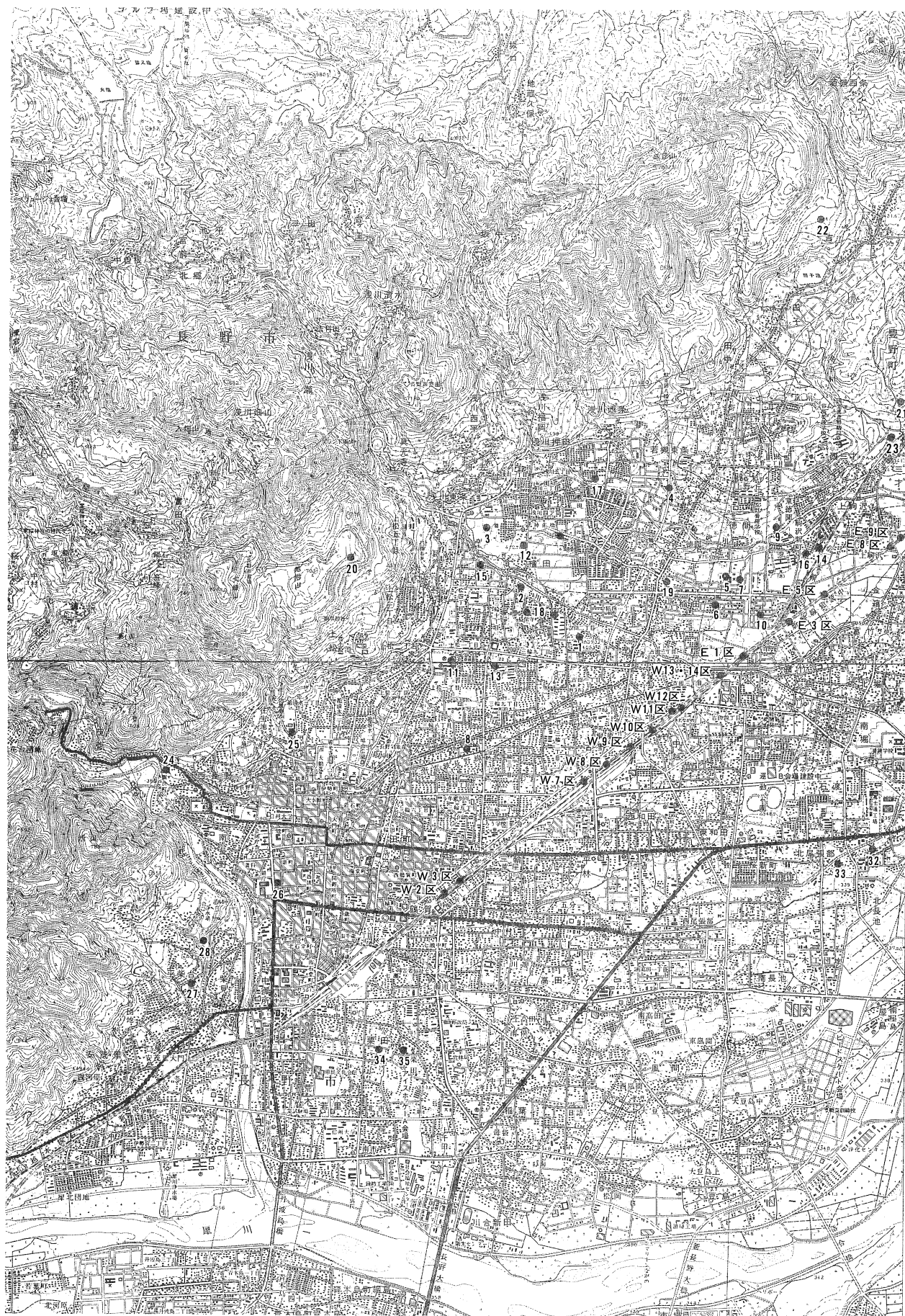
斉藤亨治 1988『日本の扇状地』古今書院

### 2 歴史的環境

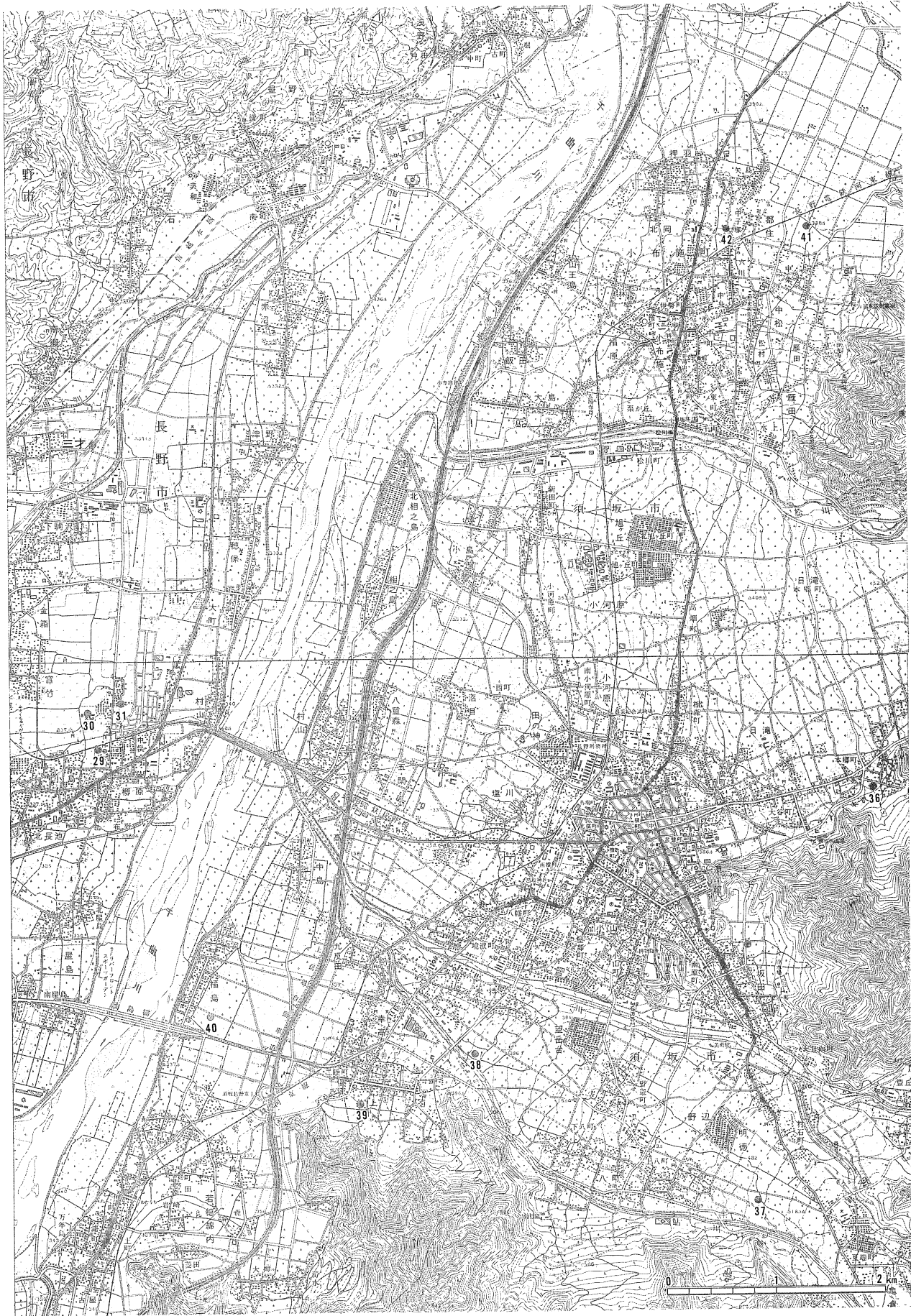
前述のように浅川扇状地上には多数の遺跡が存在する（第1図）。吉田高校グランド遺跡(1)は、扇状地扇央部西寄りに位置し、昭和45年に採集された多量の土器片から弥生時代後期前葉の「吉田式」が設定され、その後の発掘調査で同時代の集落跡が検出されている。そのほか、扇状地上の遺跡には、縄文時代前期の集落が検出された浅川端遺跡(2)や松ノ木田遺跡(3)、縄文時代前期の住居跡のほか古墳時代前期の集落が検出された牟礼バイパスA地点(4)、弥生時代中期の集落が検出された徳間遺跡(5)・本掘遺跡(6)や柳田遺跡(7)、弥生時代中期～平安時代の各集落が検出された三輪遺跡(8)や徳間本堂遺跡(9)・二ツ宮遺跡(10)・本村東沖遺跡(11)、弥生時代中期と古墳時代後期の集落が検出された檀田遺跡(12)、弥生時代後期と古墳時代中・後期の集落が検出された下宇木遺跡(13)、古墳時代前期及び後期の祭祀跡が検出された駒沢祭祀遺跡(14)、古墳時代後期末～終末期の湯谷古墳群(15)、奈良～平安時代の集落跡が検出され、三尊仏の鋳型が出土した駒沢新町遺跡(16)、平安時代の集落が検出された浅川西条遺跡(17)・押鐘遺跡(18)などがあり、稻添遺跡(19)では瓦塔、二ツ宮遺跡では鴟尾が出土している。弥生時代中期～平安時代の各時代の良好な集落が多く、仏教関係の遺物も目立つ。

周辺の丘陵地帯には、全長39mの地附山前方後円墳を盟主墳とする地附山古墳群(20)、全長47mの三才前方後円墳(21)、吉古墳群(22)などの古墳群が見られ、律令期の多古駅との関連が窺える三才田子遺跡(23)もある。

南側に接する裾花川扇状地上には、弥生時代中期初頭の標識遺跡である新諏訪町遺跡(24)、弥生時代後期



第1図 浅川扇状地遺跡群・三才遺跡周辺の遺跡



## 第1章 遺跡の概要

の標識遺跡である箱清水遺跡(25)、古墳時代から平安時代の集落跡であるが、蹄脚硯や掘立柱建物跡の検出から官衙の可能性もある県町遺跡(26)などがある。また、裾花川南部の河岸段丘上には縄文時代から平安時代の集落跡や弥生時代後期から古墳時代前期の墓群が検出された平柴平遺跡(27)や、中世城館であるが縄文時代前期・弥生時代中・後期・古墳時代後期・奈良時代の各集落も検出されている小柴見城跡(28)もある。

千曲川氾濫原上には遺跡は少ないが、浅川扇状地東方の自然堤防上の小島・柳原遺跡群があり、弥生時代中・後期の集落跡と古墳時代初頭の周溝墓群が検出された宮西遺跡(29)、弥生時代中期から平安時代の集落跡が検出された水内坐一元神社遺跡(30)、中俣遺跡(31)、平安時代の集落跡が検出された南川向遺跡(32)、平安時代中期の集落と火葬骨墓が検出された上中島遺跡(33)などが含まれる。浅川扇状地南側の市街地では調査された遺跡は少ないが、古墳時代後期の集落跡が検出された東番場遺跡(34)、中世城館の栗田城跡(35)がある。

千曲川対岸の須坂市内も調査された遺跡はそう多くはなく、縄文時代前期から平安時代までの遺物が出土しているが検出された遺構は平安時代の炉1基のみの橋場遺跡(36)、八丁鎧塚1・2号古墳(37)、天神1号古墳(38)等の積石塚古墳や中世の井上氏城跡(39)や福島居館址(40)などがあるだけで、その北の小布施町でも、古墳時代中期の集落が検出された堀<sup>ほり</sup>回<sup>かこみ</sup>遺跡(41)や中子塚境遺跡(42)が目につく程度である。

このように、浅川扇状地は周囲と比べて遺跡の稠密な地域であり、律令時代には東山道支道、江戸時代には北国街道が通るなど、人間活動の盛んな地域であったことが窺われる。

### 引用・参考文献

- 大場磐雄 1966「長野市発見の古代農耕祭祀遺跡を中心として」『信濃』Ⅲ・18—8
- 小布施町教育委員会 1978『中子塚境遺跡』
- 笹沢 浩 1969「長野市新諏訪町遺跡」『信濃考古』27
- 1970「長野市県町遺跡緊急発掘調査略報」『長野』30
- 須坂市教育委員会 1977『天神1号墳確認調査報告書』
- 1980『井上氏城跡』
- 1982『橋場遺跡』
- 1989『坂田遺跡緊急発掘調査報告書』
- 須坂市教育委員会・須坂市遺跡調査会 1985『福島居館址確認調査報告書』
- 1985『鎧塚第2号古墳』
- 長野市教育委員会 1971『平柴平遺跡緊急発掘調査概報』
- 1988『東番場遺跡』
- 1991『栗田城跡・下宇木遺跡・三輪遺跡(3)』
- 1991『中俣遺跡・押鐘遺跡・檀田遺跡』
- 1992『二ツ宮遺跡・本掘遺跡・柳田遺跡・稲添遺跡—第1分冊・第2分冊』
- 1992『中俣遺跡Ⅱ』
- 1993『三輪遺跡(3)』
- 1993『駒沢新町遺跡Ⅱ』
- 1994『三輪遺跡(5)・上中島遺跡』
- 1994『宮西遺跡』
- 1995『本村東沖遺跡Ⅱ』
- 1995『徳間本堂原遺跡』



- 長野市教育委員会・長野市遺跡調査会 1980『三輪遺跡』  
 1980『四ツ屋遺跡・徳間遺跡・塩崎遺跡群』  
 1981『湯谷古墳群・長礼山古墳群・駒沢新町遺跡』  
 1982『浅川扇状地遺跡群—牟礼バイパスA・E地点遺跡—』  
 1984『箱清水遺跡(2)』  
 1986『浅川扇状地遺跡群—牟礼バイパスB・C・D地点』  
 1987『三輪遺跡(2)』  
 1987『長野吉田高校グラウンド遺跡』  
 1988『南川向遺跡』  
 1988『浅川端遺跡』  
 1988『地附山古墳群』
- 長野市教育委員会・長野市水道局 1988『小柴見城跡』
- 長野県史刊行会 1981『長野県史 考古資料編 全1巻(1) 遺跡地名表』  
 1982『長野県史 考古資料編 全1巻(2) 主要遺跡(北・東信)』
- 長野県住宅供給公社・長野市教育委員会 1975『浅川西条』
- 永峯光一 1963「長野県上高井郡小布施町中条堀回古墳時代住居址調査報告」『信濃』Ⅲ・7—3  
 永峯光一・亀井正道 1960「長野県須坂市鎧塚古墳の調査」『考古学雑誌』45—1  
 米山一政 1976「吉田高校グラウンド遺跡」『日本考古学年報』27  
 1969「長野市吉古墳群」『信濃考古』28  
 1969「長野市三才田子遺跡」『信濃考古』28

## 第2節 調査の概要

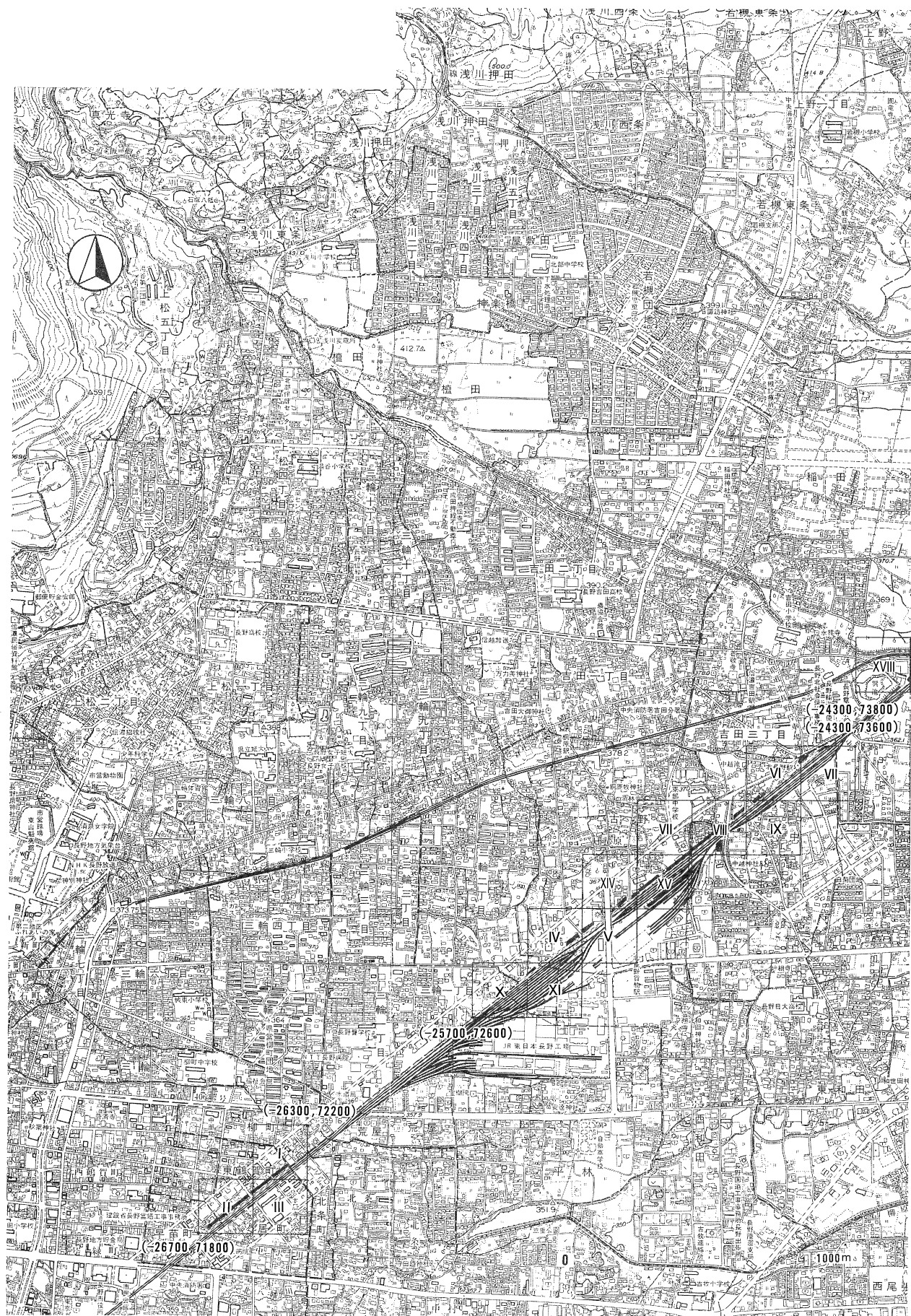
### 1 調査の経緯

平成3年に着工が決まった北陸新幹線高崎—長野間は、その直後に平成10年の開催が決まった長野オリンピック冬季大会前に開業することになり、着工が急がれた。しかしながら、浅川扇状地遺跡群は周知の遺跡ではあるが、範囲など詳細が必ずしも明らかではなく、特に今回対象となった扇端部では調査例も少なかった。三才遺跡も同様で、従って、調査は用地買収の終わったところから順次重機バケット幅で試掘を行い、その後複数地点を数班で同時調査というものになった。そのため、執筆者はその一部の地点の発掘調査を担当したが、全ての地点を担当したわけではないことをお断りしておく。

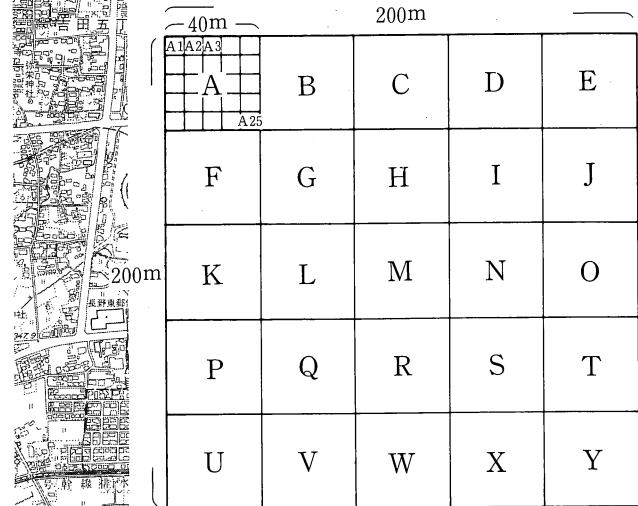
### 2 調査の方法

浅川扇状地遺跡群と三才遺跡の今回の調査地は、長野市鶴賀から三才までの南西—北東の6km余りの範囲に点在する。そのため、一つの調査区として把握することは困難であり、まず鉄道建設公団の工区割りに従って、鶴賀から吉田までをW2～W14区、稲田から上駒沢までをE1～E9区に大きく分割し、更に同一地区内で土地買収の進展や工期の関係で調査時期が異なってしまった発掘区をa～d区、①～④区、北区・南区のように小分割した。小区については名称が異なってしまったが、遺物の注記などの問題もあり調査時の名称に従った。

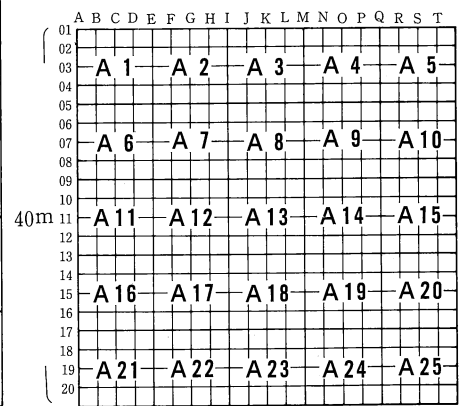
各調査区の絶対位置の表示には、国土座標Ⅷ系を基準としたI～XXVの1辺200mの大々地区を設定し



第2図 調査区位置と地区割り



大々地区 (I~XXIV区) 内地区割



大地区 (A~Y区) 内地区割



## 第1章 遺跡の概要

た。この大々地区はA～Yの一辺40mの大地区に分けられ、大地区はさらに1～25の一辺8mの中地区か北東角の座標をとってA01～T20に区分される一辺2mの小地区に細分される(第2図)。小地区は中地区を細分したものではなく大地区を中地区とは異なる方法で細分したものであり、ある小地区がどの中地区に属するのかすぐには分かりにくいという欠点があるが、当埋文センターで長年用いてきたものであり本書でも従った。

### 3 調査・整理体制 (50音順・敬称略)

事務局 (平成5～9年)

事務局長 峯村忠司 (～平成7年)・青木 久 (平成8年～)

総務部長 神林幹生 (～平成6年)・西尾紀雄 (平成7年～)

調査部長 小林秀夫

長野調査事務所 (平成5～7年)

所長 岡田正彦 (～平成6年)・小林秀夫 (兼務・平成7年)

調査第二課長 原 明芳 (～平成6年) 調査課長 百瀬長秀 (平成7年)

調査研究員 上田 真・河西克造・上沼由彦・澤谷昌英・清水晴樹・田中正治郎・月原隆爾・

贅田 明・西村政和・藤森俊彦・藤原直人・町田勝則・三木雅博・両角英敏・山崎まゆみ・

山崎光顕・山中 健・吉江英夫・綿田弘実・和田 進

調査参加者 秋元 仁・朝日英子・芦田久子・東 みよい・阿部理恵子・荒井誠一・荒井久子・

池田ひで・石田美津子・石村みちよ・市川卓爾・市川文夫・伊藤花子・稲田きく子・伊部今夫・

今井正勇・岩崎寛治郎・岩崎忠三・岩崎利子・岩田 渡・上島貴志子・内岩寿治・内田 充・

内堀春江・宇野弥生・大峽 満・大沢寛司・太田未美・大岡正達・大西猪蔵・大日向利子・

大平美恵子・岡田久太郎・岡野幸子・奥村和子・小田切 優・風間金栄・片山 實・勝田照雄・

加藤 弘・加藤充也・金井 覚・金井寿美子・川村けさ江・北澤志げ美・北沢富幸・北原茂子・

木村重子・草間保雄・熊井幸子・倉石長治・黒岩信治・小池萬吉・小林あさ子・小林志津子・

小林 保・小林敏夫・小林富枝・小林寅子・小林信子・小林初子・小林春枝・小松安和・

小宮山静江・小宮山武男・小山くによ・小山周一・近藤よしの・西条直治・酒井正己・酒井 秀・

坂口きよ子・坂口みさ子・坂野和子・坂本 昇・佐藤桂子・佐藤 進・佐藤武江・佐藤博道・

塩入善仁・篠沢きよ・篠原和子・島田三子・清水かおる・清水敏雄・清水七男・鈴木たい子・

須田美智子・諏訪部善雄・関 金治・関 秀人・関 正子・関川幸子・関屋むつ子・染野卯年・

高木信治・高橋友一・高柳すえ子・滝沢せつ・武井金美・竹内和雄・竹内せつ・竹田キワ江・

武田 真・竹花なる美・竹村 孝・竹本保平・田尻ナヲ子・辰野政治・田中朋子・谷口喜三郎・

田村茂子・塚田昭司・塚田まさき・塚田康雄・塚野吉子・月岡 昊・伝田伊代三・戸井つや子・

時沢富士子・常田保子・徳武欽之助・徳武幸三・徳嵩勅子・徳永勝子・徳永長寿・轟 典・

豊森知弘・長崎富二・中島嘉恵子・中島恵子・中澤正一・中島仙次郎・中島 宏・中島芳江・

中村明夫・中村小百合・中村 弘・夏目紘子・成田和江・新津清美・新海一義・西 しげる・

西村盛男・橋本信子・長谷川繁信・長谷川眞平・畑山秀文・羽生田せつ子・馬場一生・馬場孝子・

林部久子・原 いち・原てる子・原田英子・原山嘉三郎・原山一弘・深澤静江・藤岡サト・

藤沢清子・藤沢尚子・穂刈 進・堀内幸子・堀川みよ子・本藤章亘・牧 一誠・牧 千代子・

牧野なか・松沢たつよ・松田亮子・松本英男・松本幹雄・丸山俊雄・丸山 久・丸山益弘・

丸山ふくじ・丸山良子・水野きく江・三井ユキ・峯村浩明・峯村文則・宮尾沙由美・宮尾茂子・

宮坂美樹・宮澤ツネ子・宮澤美代子・宮下 茂・宮島静美・宮野尾和子・宮原未盛・宮原豊子・  
宮原ゆき子・六川幸雄・望月ミツ・矢島 豊・山浦幸子・山岸忠吉・山口永三司・山口千恵子・  
山口よし子・山崎千代和・大和笑子・依田芳子・若林きよゑ・若林忠夫・若林なを・鷺沢啓子・  
和田栄子・和田信男・和田正子

上田調査事務所（平成8・9年）

所長 小林秀夫（兼務） 調査第二課長 広瀬昭弘 調査研究員 上田 真

整理参加者 飯田和子・梅原 祝・大井まき枝・大原はるえ・片桐はまよ・増沢ふさえ

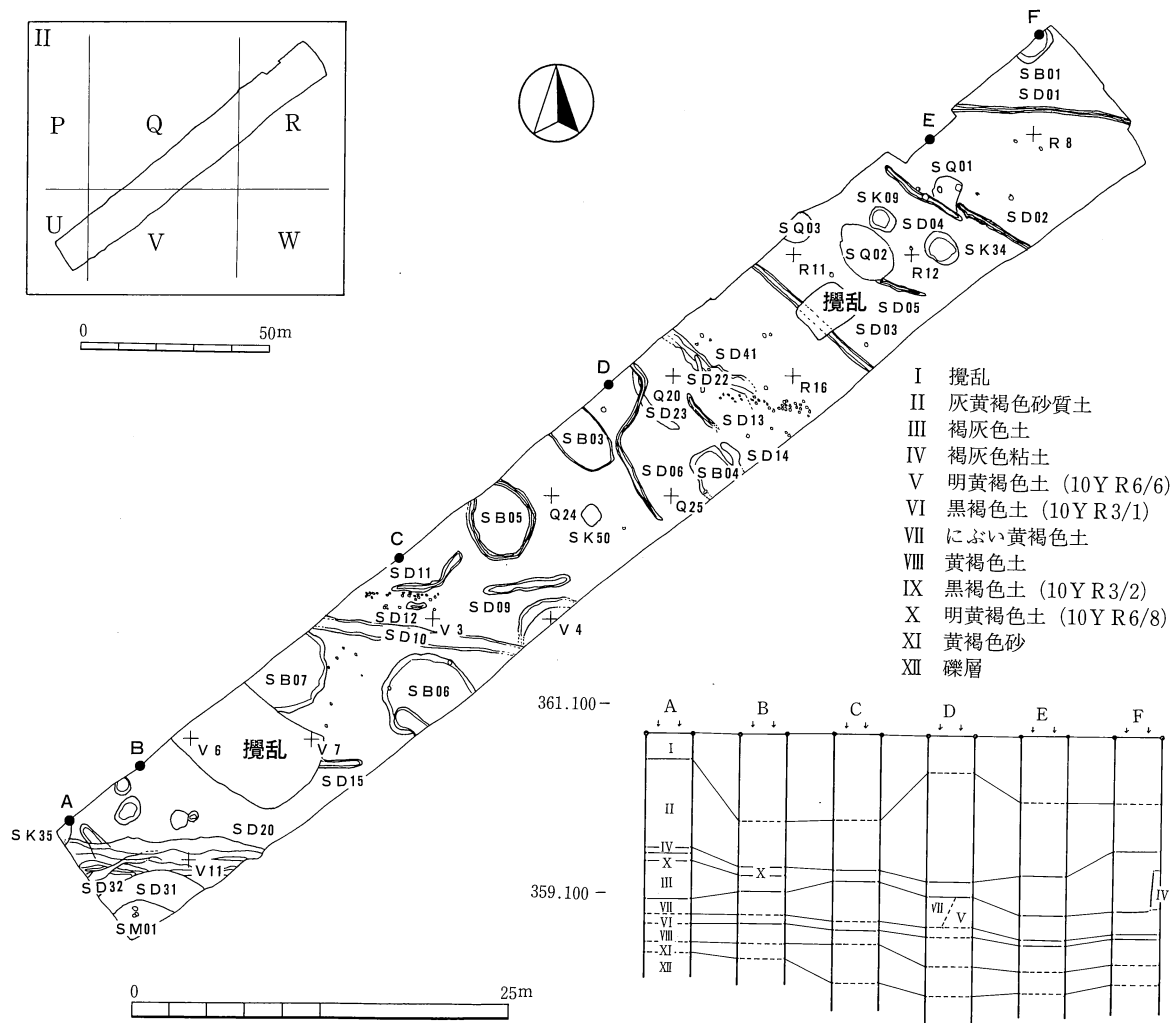
## 第2章 浅川扇状地遺跡群

### 第1節 W2A区の遺構と遺物

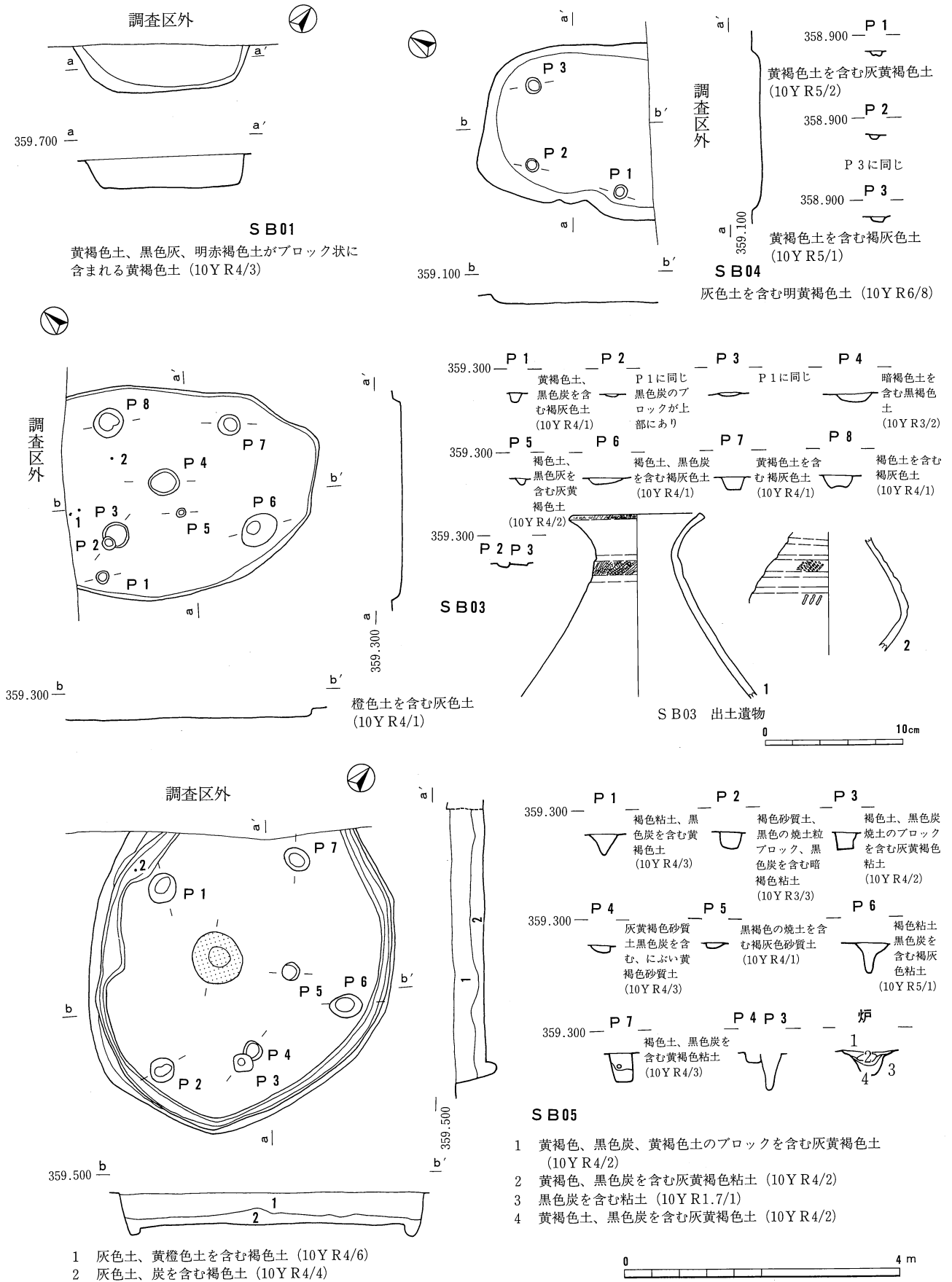
W2A区は長野市早苗町のJR信越本線沿いで、付近は長野市役所や長野中央消防署があるなど、オフィス街となっている。JR線北西側を幅約10m、全長約86mにわたって調査し、竪穴住居跡7軒・溝31条・土坑50基等が検出された(第3図)。

#### 1号竪穴住居跡(SB01、第4図、図版1-2)

調査区北端のII R2・3区で検出された。北西部は調査区外のため全形は不明であるが、長径2.6mの楕円形を呈する。確認面からの深さは約45cmで、埋土は黄褐色土の単層である。柱穴等は検出されなかった。弥生時代中期後半の栗林式の壺など弥生土器片1800gが出土しているが、いずれも小片のため図示で



第3図 浅川扇状地遺跡群W2A区遺構配置図



第4図 W2A区 S B01・03・04・05

きなかった。弥生時代中期後半の竪穴住居跡と思われる。

#### 4号竪穴住居跡（SB04、第4図、図版1-4）

調査区中程のII Q20・25区で検出された。南東部は調査区外であるが、1辺2.6mの隅丸方形と思われる。壁は緩やかに立ち上がり、確認面からの深さは15cm、埋土は明黄褐色土の単層である。1.2~1.3mの間隔を置いて直径20cm、深さ5~10cmの柱穴が「く」の字形に並び、4支柱穴のうちの3個であろう。弥生時代中期後半の栗林式の壺などの弥生土器片940gが出土しているが、いずれも小片のため図示できなかった。弥生時代中期後半の竪穴住居跡であると思われる。

#### 3号竪穴住居跡（SB03、第4図、図版1-3）

調査区中程のII Q18・19区で検出された。北西部が調査区外であるが、長径が4m余、短径3.1mの楕円形であると思われる。壁はほぼ垂直に立ち上がり、確認面からの深さは約10cm、埋土は灰色土の単層である。床面には直径30~50cm、深さ2~20cmの柱穴が1.5~2.1mの間隔で方形に並び、その対角線の交点に当たる所にも直径40cm、深さ10cmの柱穴があり、これら5個が支柱穴と思われる。遺物は、図示した弥生時代中期後半栗林式の壺のほか、同時期の壺、甕片など5060gが出土している。弥生時代中期後半の竪穴住居跡であると思われる。

#### 5号竪穴住居跡（SB05、第4・5図、図版1-5・39-2）

調査区中程のII Q18・23区で検出された。北西部が調査区外であるが、長径5m程度、短径4.4mの楕円形であると思われる。壁はほぼ垂直に立ち上がり確認面からの深さは約45cm、壁沿いに幅5~15cm、深さ5~10cmの壁溝が巡っている。直径約20cm、深さ20~40cmの柱穴（P1・2・6・7）が2~2.8mの間隔で台形に並び支柱穴と思われるが、やや広いP2・P6間にある直径30cm、深さ15・40cmのP3・P4も支柱穴かもしれない。床面中央には直径80cmの炉があり、深さ35cmの掘り方の中には炭を含んだ粘土や灰黄褐色土が詰まっていた。炉としてはやや深く、湿気抜きを考えた地下構造かもしれない。出土遺物は、図示した弥生時代中期後半栗林式と思われる胴部に櫛描羽状文を施す甕(1)・甗(2)・ミニチュア土器(3)・未成品を含む土器片を転用した紡錘車(4~26)・基石状の石製品(27)・管玉(28)・石鏃(29)のほか、壺・甕・高坏・ミニチュア土器等の弥生土器7600gである。弥生時代中期後半の竪穴住居跡である。

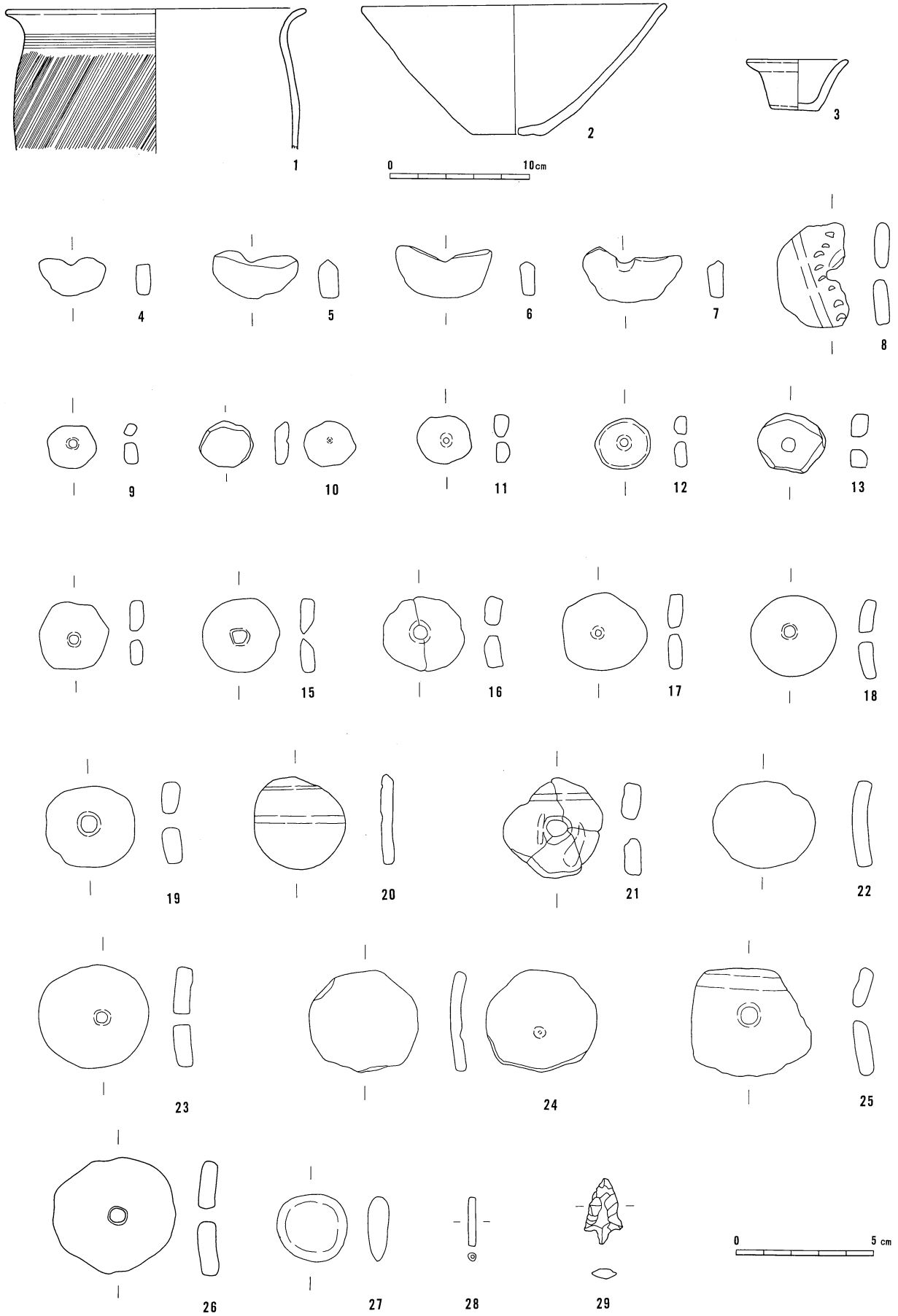
#### 6号住居跡（SB06、第6図、図版1-6）

調査区中央よりやや南西のII V2・3区で検出された。南東部は調査区外で、27・28・29号土坑にそれぞれ一部を切られているが、直径6mのやや凸凹のある円形と思われる。床面は削平されていて、幅20~30cm、深さ5~8cmの壁溝と東部の壁際に直径10~20cm、深さ5~20cmの円形または楕円形の柱穴が6個残っているだけで、これらの柱穴のどれが本遺構に伴うのかは分からない。出土遺物は、弥生時代中期後半の栗林式の土器片540gのみで、いずれも小片で図示できなかった。弥生時代中期後半の竪穴住居跡である。

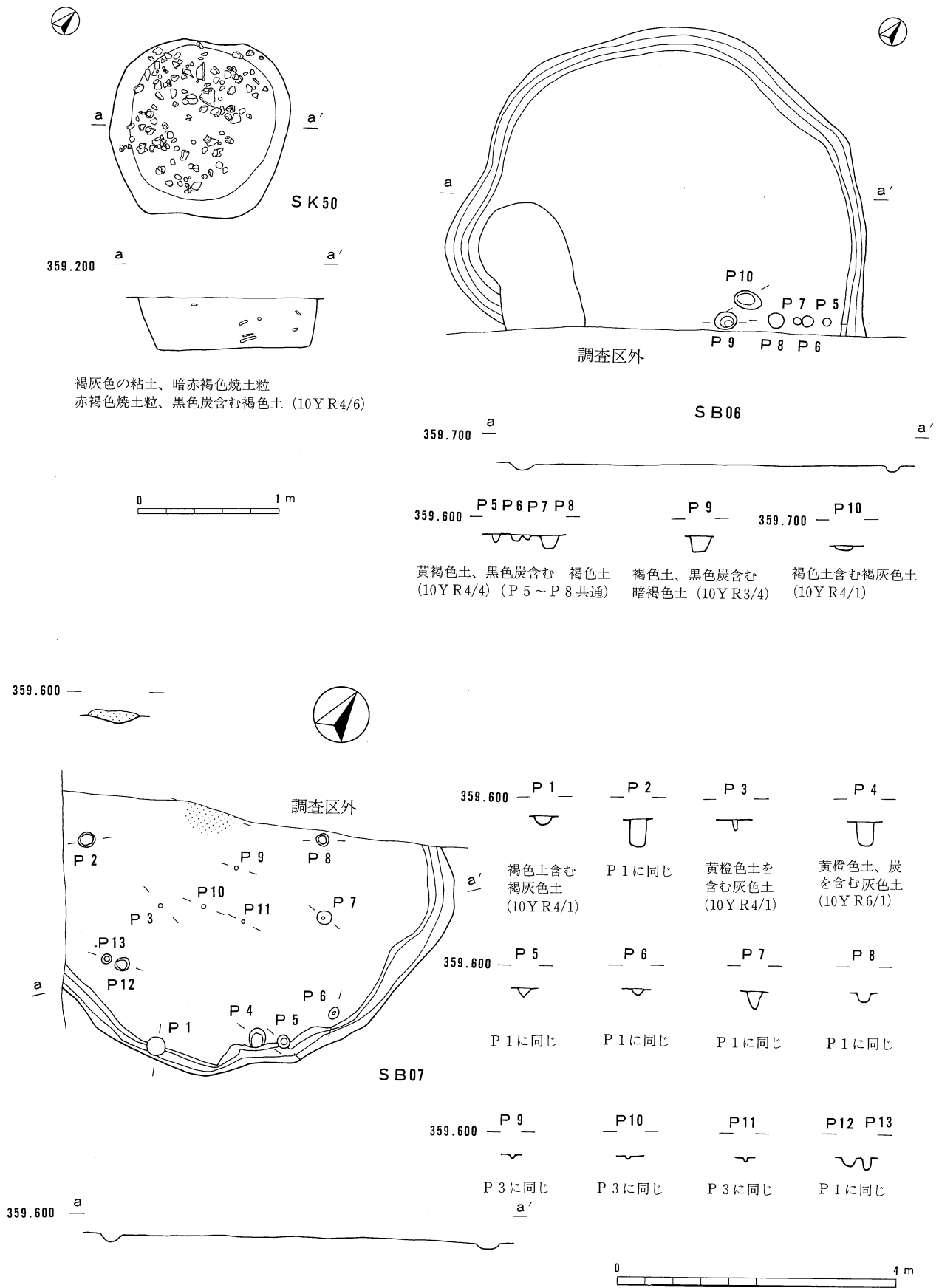
#### 7号竪穴住居跡（SB07、第6図、図版1-7）

調査区の西部II V1・2区で検出された。北西部は調査区外で、南西部は攪乱で壊されているが、直径6m程の円形であると思われる。床面は削平されているが、幅15~45cm、深さ3~10cmの壁溝が巡り、壁に近い所に直径15~25cm、深さ10~40cmの柱穴、中央部に直径5cm、深さ3~6cmの小柱穴がいくつか見

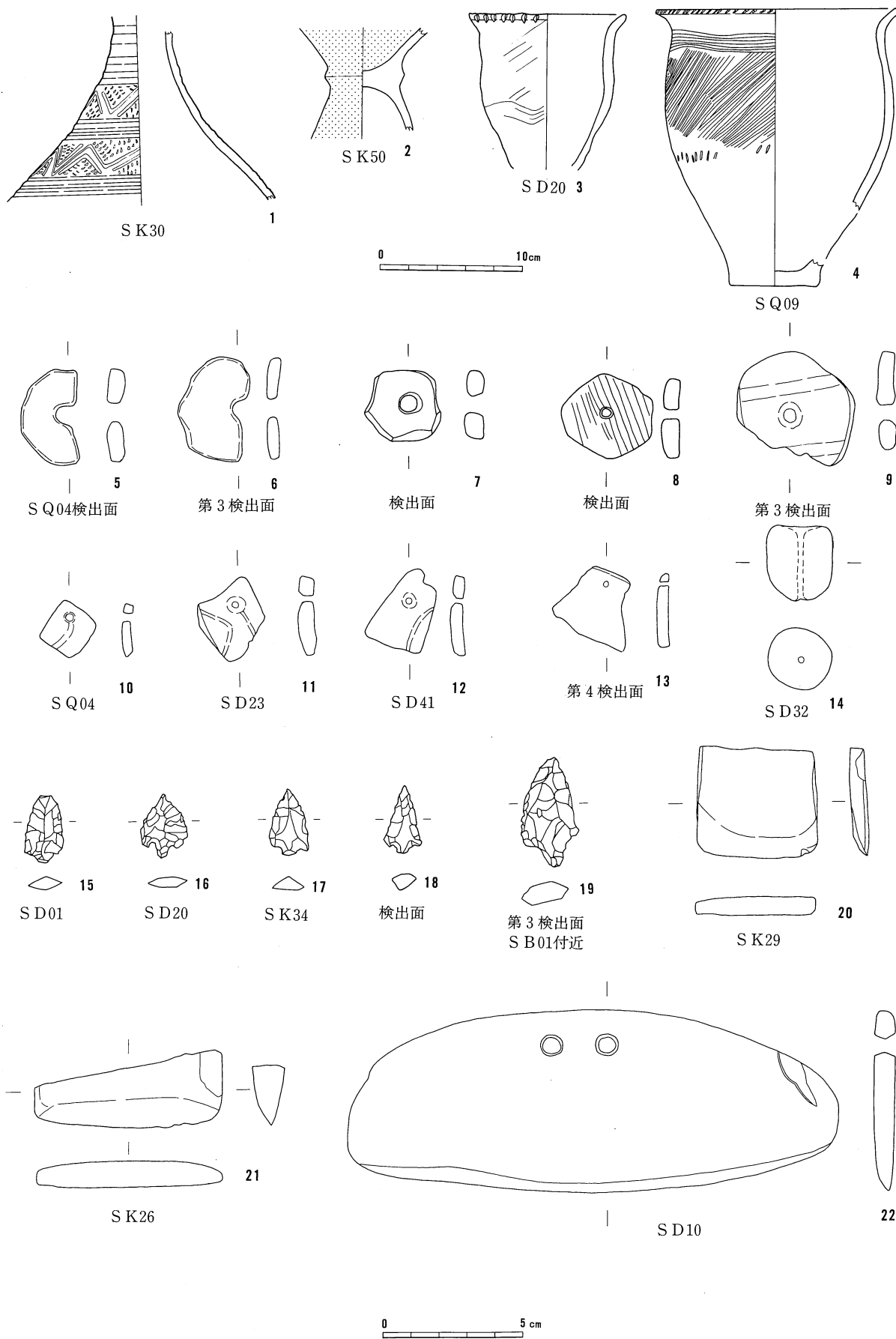




第5図 W2A区SB05出土遺物



第6図 W2A区SB06・07・SK50



第7図 W2A区その他の出土遺物

られたが、それらがどのように対応するかは不明である。床面中央の調査区境にかかる所に直径80cm、深さ20cmの炉があり、焼土が詰まっていた。出土遺物は、詳しい時期不明の弥生土器120gのみであるが、周囲の状況から、弥生時代中期後半の竪穴住居跡の可能性が高いと思われる。

#### 50号土坑（SK50、第6図）

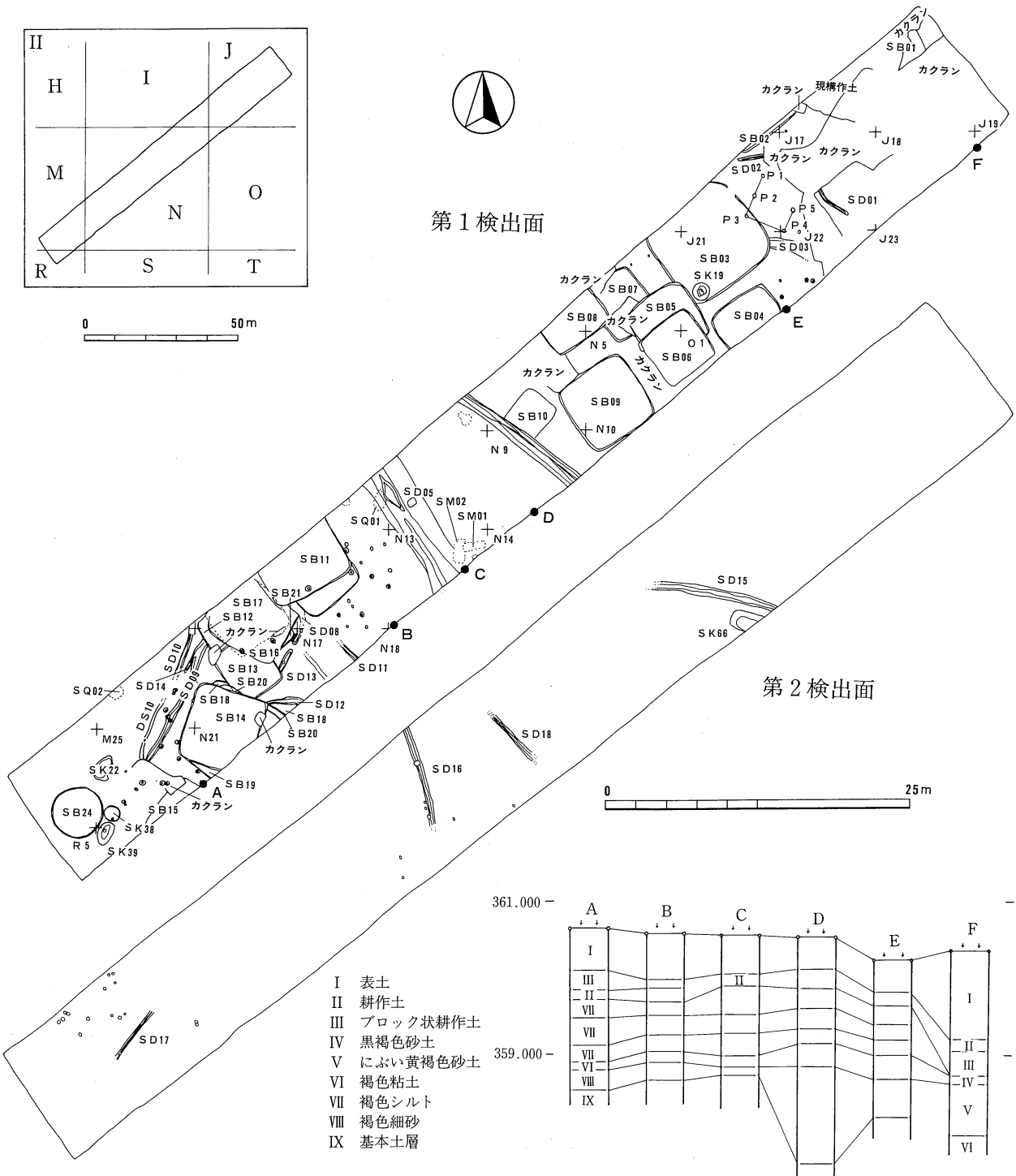
調査区中程のII Q24区で検出された。直径2.8mのやや不整な円形で、確認面からの深さは75cm、壁は急角度で立ち上がり、底は平らなたらい形である。埋土は褐色土の単層で、弥生土器3510g、土師器720g、須恵器5gの土器片を含んでいる。遺物の年代に幅があり、性格は不明である。

#### その他の出土遺物（第7図、図版39-1）

各溝・土坑・土器集中・検出面で遺物が出土しているが、比較的まとまって出土しているのは7290gの弥生土器が出土した4号土器集中（SQ04）と5200gの弥生土器が出土した20号溝（SD20）くらいで、ほかは比較的少量である。30号土坑（SK30）出土の壺形土器の肩部(1)は3本1組の凹線で区切られた中を山形の沈線で区切り、爪形の刺突文で埋めている。50号土坑（SK50）出土の高坏中央部(2)は、外面と坏部内面が赤彩され、坏部と脚部の境に稜を持つ。20号溝（SD20）出土の小型甕(3)は、磨滅しているが口唇部に刻み、胴部に櫛描文や櫛描波状文が施されている。4号土器集中出土の甕形土器(4)は、口唇に刻み、胴部上半に櫛描文、胴部中程に刺突文が施されている。赤彩される高坏(2)のみ弥生時代後期初頭の吉田式と思われるが、他は弥生時代中期後半の栗林式の範疇に収まるものである。その他土器片転用の紡錘車(5~9)はいずれも検出面で、同じく土器片転用で文様部分を意図的に用いたと思われる装身具(10~13)が検出面のほか4号土器集中、23・41号溝（SD23・41）で、土錘(14)が32号溝（SD32）で、打製石鏃(15~19)が検出面のほか、1・20号溝（SD01・20）、34号土坑（SK34）で、偏平片刃石斧刃部(20)が29号土坑（SK29）、太形蛤刃石斧(21)が26号土坑（SK26）で、外湾刃半月形の磨製石包丁(22)が10号溝（SD10）から出土している。

## 第2節 W2B区の遺構と遺物

W2B区はW2A区の北西約30mの長野市早苗町から東鶴賀町にかかる地区である。幅12m、長さ98mの調査区が上下2面調査され、竪穴住居跡24軒・掘立柱建物跡1棟・墓跡3基・溝17条・土坑66基などが検出された(第8図)。



第8図 W2B区遺構配置図

1号竪穴住居跡 (S B01、第9図、図版2-3)

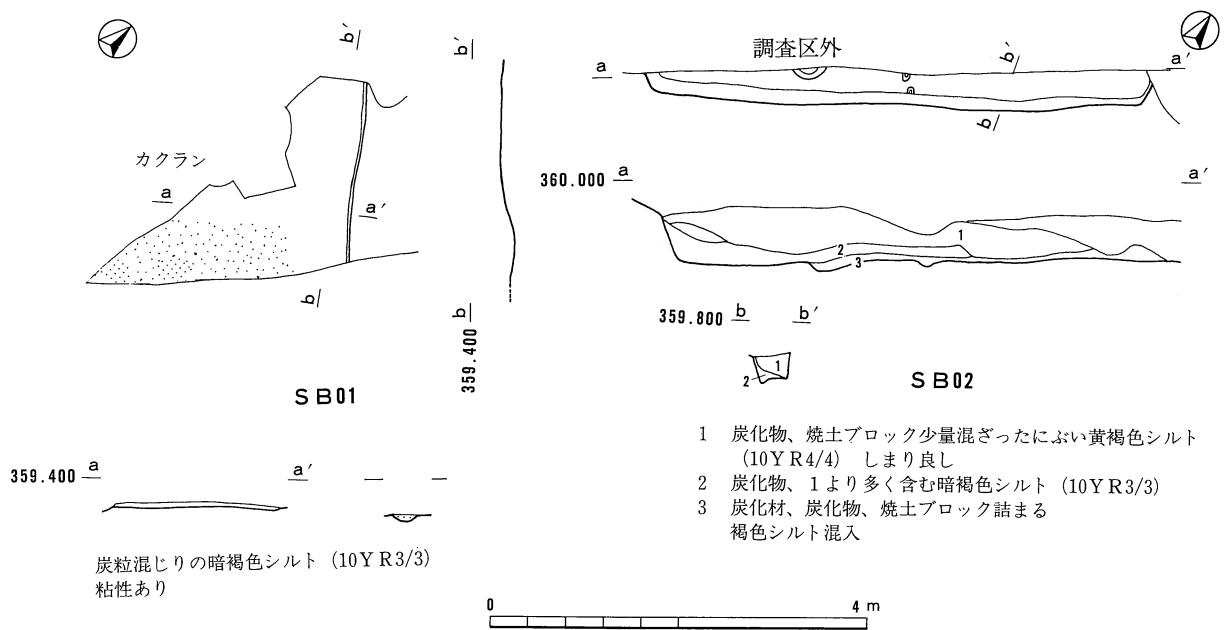
調査区北端のII J 8・13区の第1確認面で検出された。東壁の一部とその周辺が残っているにすぎず、残存部分からは1辺2.8m以上の方形または隅丸方形の竪穴住居としか言えない。残存部分も上部を削平され、確認面からの深さは5cmで、埋土は暗褐色シルトの単層である。床面中央には直径30cmと40cmで深さ5cmの炉が各1基あり、周囲は炭化物が広がる。出土遺物は、古墳時代前期の甕・壺・高坏片などであるが、いずれも小片のため図示できなかった。古墳時代前期の竪穴住居跡であると思われる。

2号竪穴住居跡 (S B02、第9図)

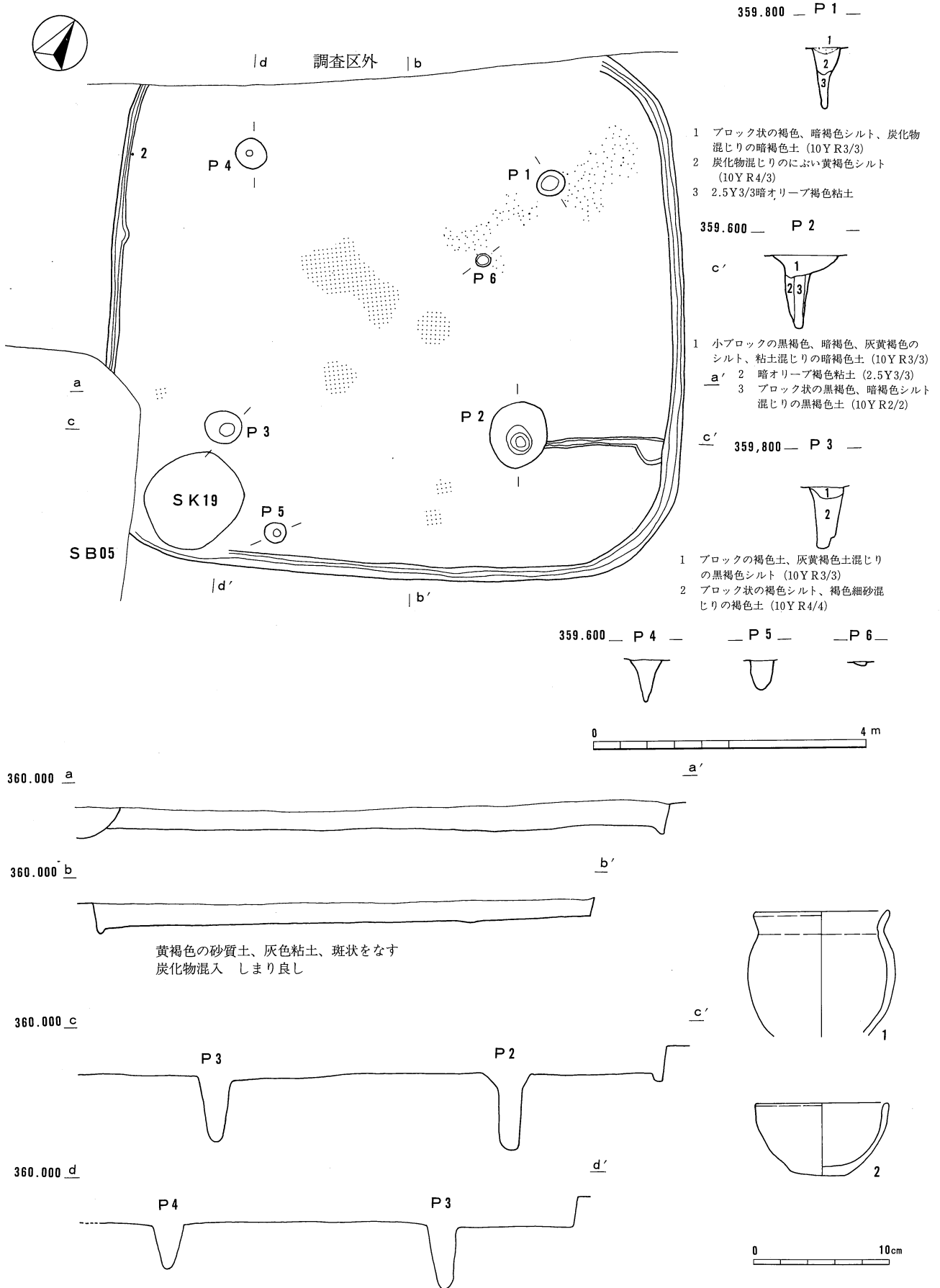
調査区北部のII J 11・12・16区の第1確認面で検出された。大部分が調査区外だが、調査部分からは1辺5.4m程の方形または長方形であると思われる。壁はほぼ垂直で、確認面からの深さは60cm、埋土は3層に分かれレンズ状に堆積している。南東壁際中央の床面とその南西方には、直径10cm、深さ5cmの柱穴2個と直径35cm、深さ5cmの柱穴が見られるが、本遺構に伴うかどうかは明らかでない。出土遺物は、古墳時代前期の甕片180gであるが、小片のため図示できなかった。古墳時代前期の竪穴住居跡と思われる。

3号竪穴住居跡 (S B03、第10図)

調査区北東部のII I 20・25・J 16・21区の第1確認面で検出された。北西壁が調査区外で、S B05・S K19・S T01に切られ、S D01を切る。1辺8.2mの隅丸方形と思われる。壁はほぼ垂直で、確認面からの深さは40cm、埋土は黄褐色砂質土と灰色粘土の斑な混土の単層で人為的埋没の可能性が高い。壁溝が巡り、4隅の直径40~85cm、深さ60~110cmの円形の4柱穴が主柱穴と見られる。このうち、東側のP2には住居跡壁から幅10cm、深さ3cmの溝が伸び、間仕切りがあったかもしれない。床面ほぼ中央とその南南西に直径約50cmとほぼ同規模の炉が2基あり、その周囲にもそれぞれ焼土の分布が、P1の南北には炭の分布が見られた。出土遺物は、図示した球胴の土師器甕(1)と深めの土師器碗(2)のほか、甕・高坏などの古墳時代前期の土師器片1800gである。古墳時代前期の竪穴住居跡と思われる。



第9図 W2B区S B01・02



第10図 W2B区SB03

第1表 S B03出土土器観察表

番号	器種	口径	底径	器高	底面	体部外面	体部内面	焼成色調	胎土	備考	図版番号
1	土師器甕	(9.9)	—	現高9.1	—	磨減	磨減	普通橙色	砂粒多		
2	土師器椀	9.7	3.9	5.3	へら削り	へら削り	横ナデ・へら磨き	良好赤褐色	砂粒やや多		

4号竪穴住居跡 (S B04、第11図、図版2-4、39-3~6)

調査区北東部のII J 21・22・O 1区で検出された。南東部が調査区外であるが、1辺5.3mの方形と思われる。壁はほぼ垂直で確認面からの深さは55cm、埋土はほぼ1層であるが、床面には炭・焼土・灰等が薄く積もった部分がある。住居角付近の直径60cm、深さ75cmのP 1と、直径45cm、深さ70cmのP 2が支柱穴と思われ、そのほかにも中小の柱穴がある。床面中央よりやや西のP 2寄りの所には、直径55cmの炉があり、周囲には炭や土器が散っていた。出土遺物は、図示した土師器壺(1)・広口壺(2)・台付甕(3)・鉢(4)・高坏(5・6)・甑(7)のほか、甕・壺・高坏などの土師器7880g、弥生土器160g、須恵器2gなどである。古墳時代前期の竪穴住居跡と思われる。

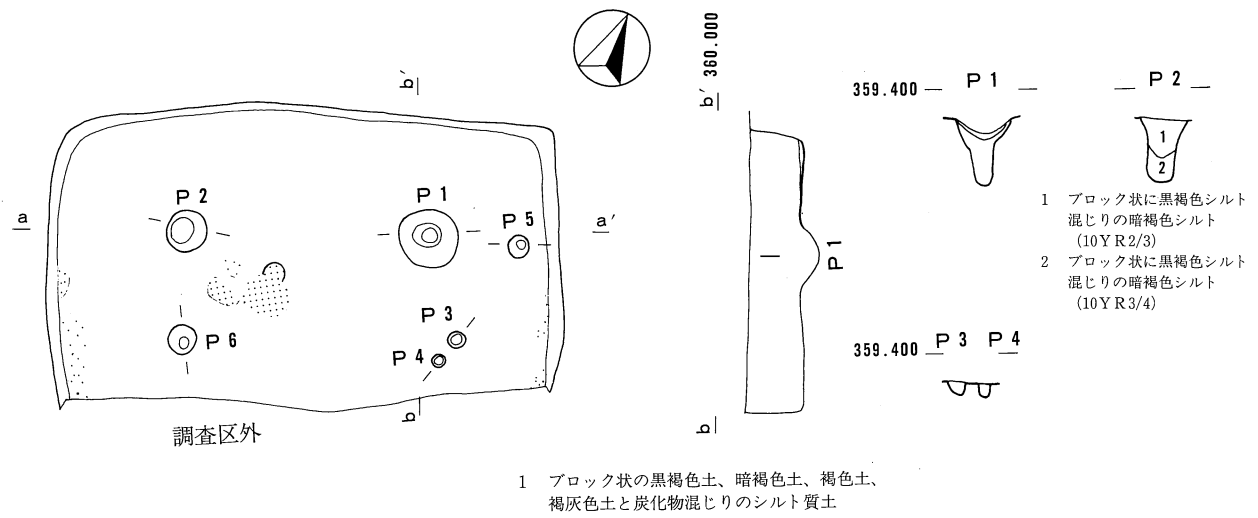
第2表 S B04出土土器観察表

番号	器種	口径	底径	器高	底面	体部外面	体部内面	焼成色調	胎土	備考	図版番号
1	土師器壺	—	3.5	現高11.4	磨減	磨減	磨減	普通赤褐色	砂粒やや多		
2	土師器広口壺	17.4	4.6	20.3	へら削り	上半ハケ目 下半へら削	へらミガキ	良好淡褐色	砂粒少	黒斑2箇所	39-3
3	土師器台付甕	16.6	—	現高19.4	—	ハケ目	へらミガキ	良好灰褐色	砂粒少		39-6
4	土師器鉢	11.7	5.7	10.6	木葉跡	縦へら削り	横ナデ	普通赤褐色	砂粒やや多		39-5
5	土師器高坏	11.7	—	現高7.2	—	磨減赤彩?	磨減	普通淡黄褐色	砂粒少	3孔	
6	土師器高坏	—	脚径17.3	現高6.4	—	ナデ	へらミガキ	普通淡褐色	砂粒やや多	3孔	
7	土師器甑	15.0	1.3	9.0	—	磨減 下半へら削	磨減	やや軟赤褐色	砂粒多		39-4

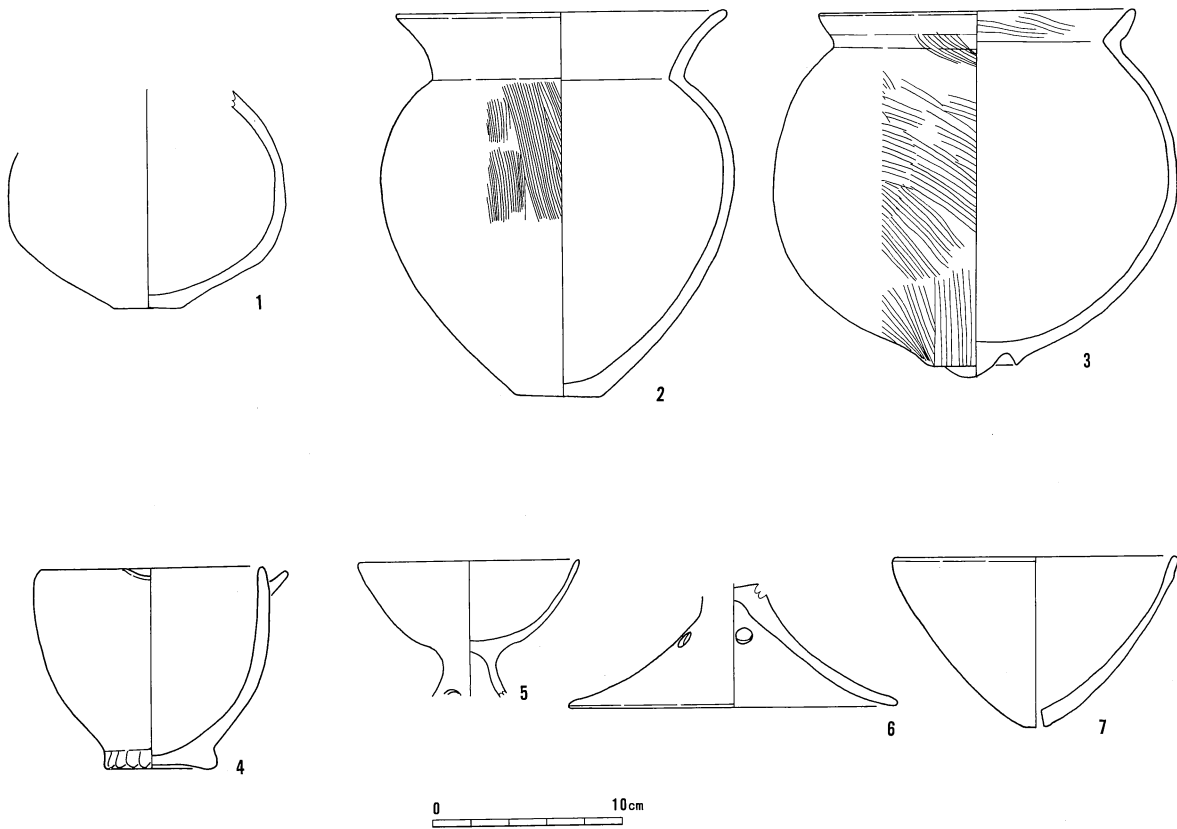
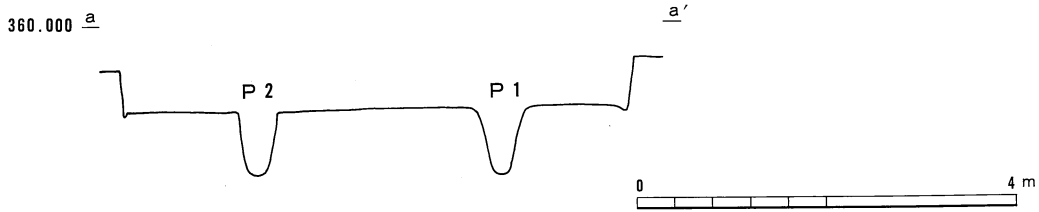
5号竪穴住居跡 (S B05、第12・13図、図版3-1・2・40-1~9・81-1)

調査区中央部北東寄りのII I 25・J 21・N 5・O 1区で検出された。南部をS B06に切られるが、1辺5.3mの方形と思われる。壁はほぼ垂直で確認面からの深さは40cm、埋土は3層に分かれレンズ状に堆積している。直径65~70cm、深さ50cm前後の柱穴P 1・P 2が支柱穴と思われ、東角際にも直径70cm、深さ50cmのP 3があるが、これは位置が悪く、S B06床面で見つかったP 4が支柱穴と思われる。床面中央よりやや北西には直径30cmの円形の炉1があり、周囲に炭層が広がっていたが、北西側の炭層下にも同規模の炉2が見られ、炉1に先行する炉とみられる。出土遺物は多く、図示した土師器小型丸底壺(1)・壺(5・6・9・10)・甕(2~4・7・8・11)・高坏(12)・器台(13~18)・鉢(19・20)・緑色凝灰岩製と思われる管玉(21)・勾玉(22)などがあり、口唇側面に平坦面を持つ甕(3・4)は北陸系と思われる。このほか、土師器11750gが主として床面壁際から出土している。古墳時代前期の竪穴住居跡と思われる。

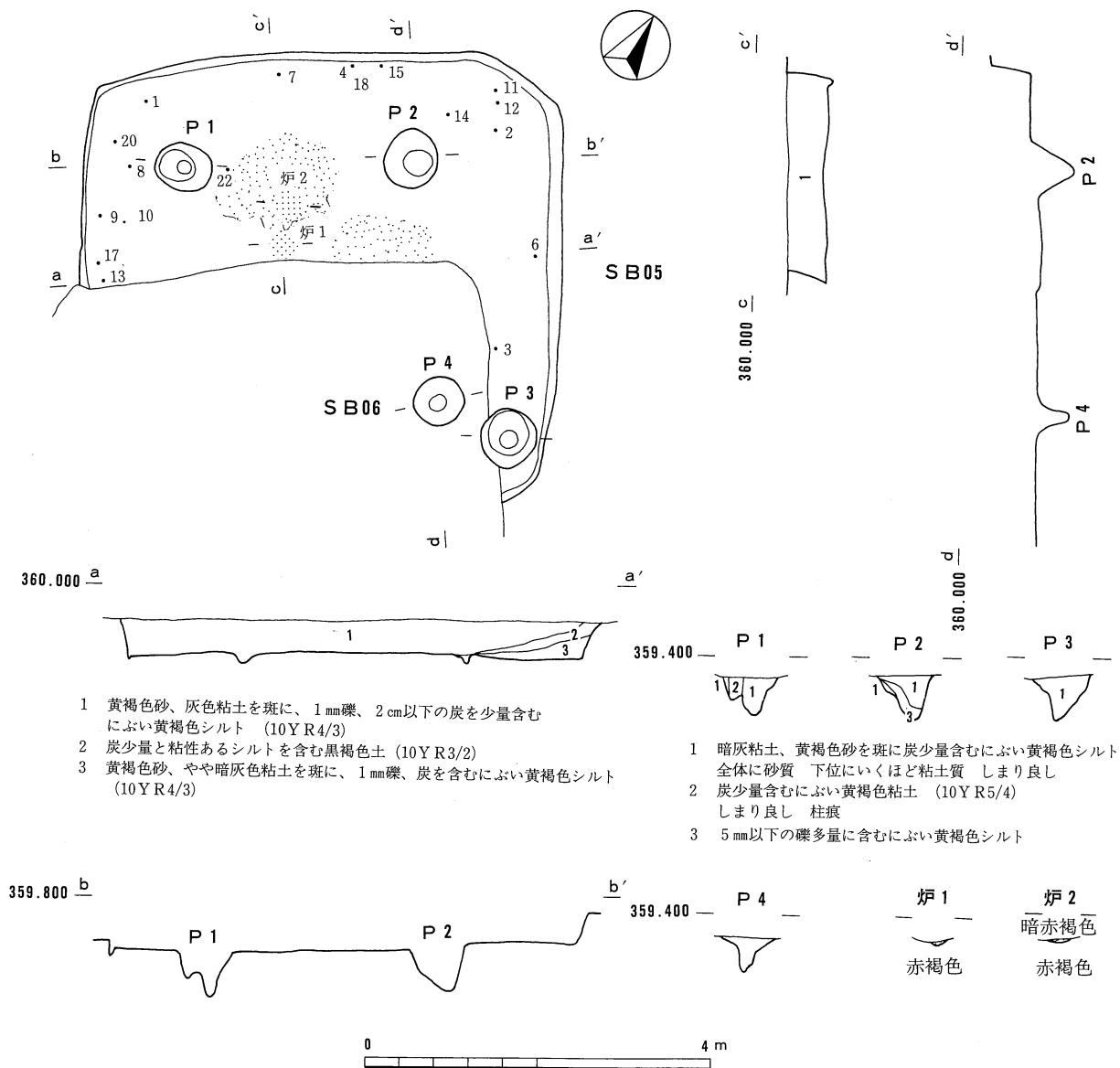




1 ブロック状の黒褐色土、暗褐色土、褐色土、褐灰色土と炭化物混じりのシルト質土



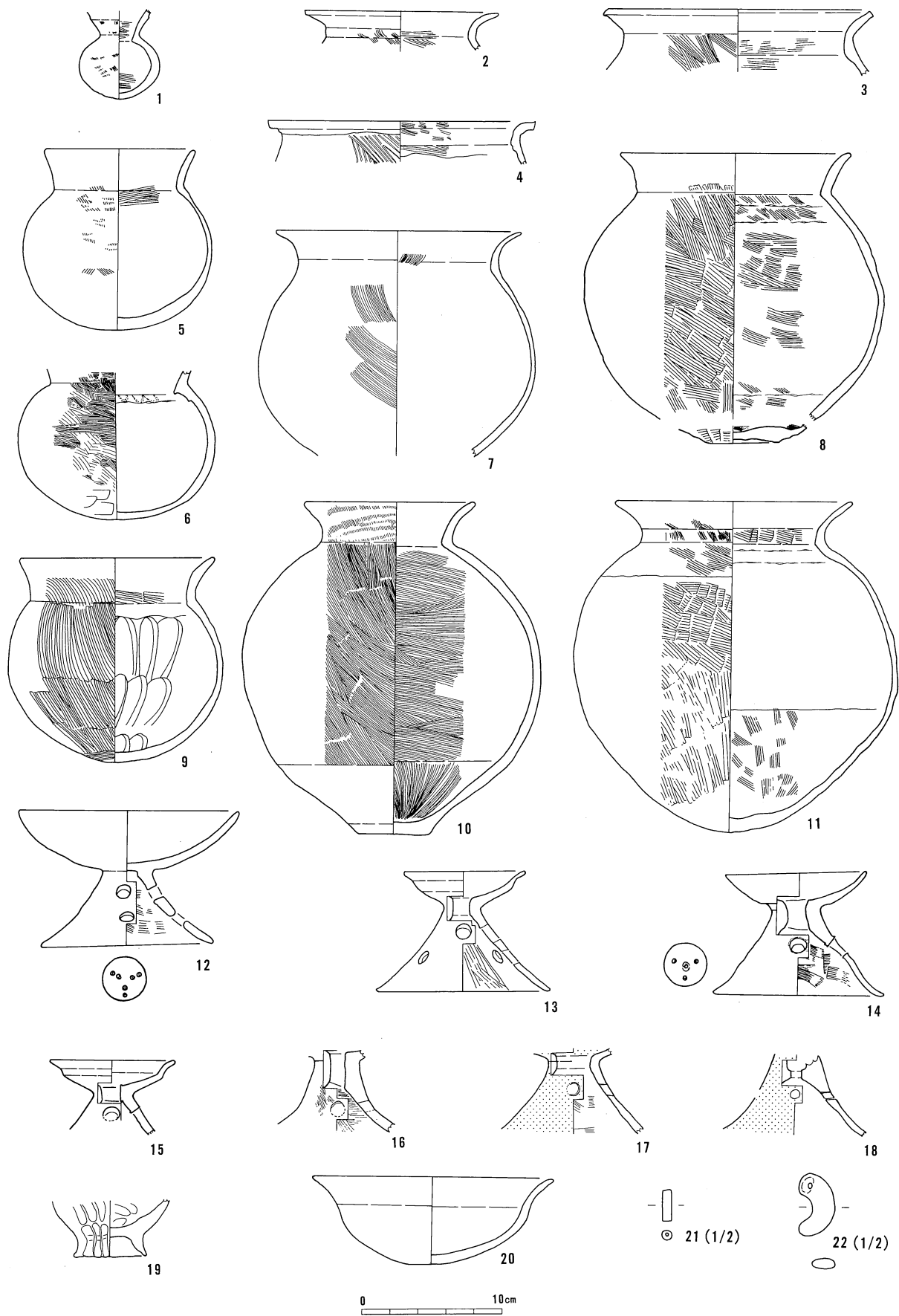
第11図 W2B区SB04



第12図 W2 B区 S B05

第3表 S B05出土土器観察表

番号	器種	口径	底径	器高	底面	体部外面	体部内面	焼成色調	胎土	備考	図版番号
1	土師器壺	—	—	現高6.4	ハケ調整後 ミガキ	ハケ調整後 ミガキ	ハケ目	良好 黄土色	砂粒少量		40-3
2	土師器甕	(13.8)	—	現高2.8	—	口縁横ナデ 胴部ハケ目	口縁横ナデ 胴部ハケ目				
3	土師器甕	(18.6)	—	現高4.5	—	口縁横ナデ 胴部ハケ目	口縁横ナデ 胴部ハケ目				
4	土師器甕	(19.0)	—	現高3.0	—	口縁横ナデ 胴部ハケ目	ハケ目				
5	土師器壺	10.6	7.5	12.9	磨減	ハケ調整後 ミガキ	境部ハケ目 ほか横ナデ	良好 淡褐色	砂粒少量	胴部黒斑1箇所	40-8
6	土師器壺	—	—	現高10.7	ヘラ削り	ハケ目	ナデ・屈折部指押さえ	普通 淡褐色	砂粒少		40-7
7	土師器甕	(17.3)	—	現高15.9	—	ハケ目	ハケ目	普通 淡褐色	砂粒やや多		



第13図 W2B区S B05出土遺物

第2章 浅川扇状地遺跡群

8	土師器甕	17.3	4.9	(20.6)	ナデ	ヘラ削り後ハケ目	ハケ目	普通暗褐色	砂粒少		
9	土師器壺	(13.6)	4.2	14.4	ハケ目	ハケ目	口縁ナデ指押さえ	良好茶褐色	砂粒やや多		
10	土師器壺	12.0	5.2	23.6	ヘラ削り	ハケ目下端ナデ	ハケ目	良好淡褐色	細砂少		40-6
11	土師器甕	16.6	—	23.5	磨滅	ハケ調整後口縁ナデ	ハケ後ナデ	普通黒褐色	砂粒少		40-9
12	土師器高坏	15.5	12.0	9.7	脚部内面ハケ目	磨滅	磨滅	普通淡赤色	砂粒少	3方向に6孔	40-2
13	土師器器台	8.6	12.3	8.5	脚部内面ハケ後ナデ	ミガキ	ミガキ	良好茶褐色	砂粒少	6孔	40-4
14	土師器器台	9.9	11.6	8.9	脚部内面ハケ目	ミガキ	ミガキ	良好淡茶褐色	砂粒少	3孔	40-5
15	土師器器台	8.8	—	現高5.3	脚部内面磨滅	ミガキ	ミガキ	普通淡赤褐色	砂粒少	3孔	
16	土師器器台	—	—	現高5.8	脚部内面ハケ目	ハケ調整後ミガキ	—	普通淡褐色	砂粒少	3孔	
17	土師器器台	—	—	現高6.1	脚部内面ハケ後ナデ	ミガキ後赤彩	赤彩	普通淡赤色	砂粒少		
18	土師器器台	—	—	10.6	脚部内面ナデ	ミガキ後赤彩	—	普通淡赤色	砂粒少		
19	土師器鉢	—	5.1	現高4.0	指押さえ	指押さえ	指押さえ	普通赤褐色	砂粒やや多		
20	土師器鉢	17.2	2.9	6.2	ヘラ削り	ハケ調整後ミガキ	ミガキ	普通茶褐色	砂粒やや多		40-1

6号竖穴住居跡 (S B06、第14図、図版3-3・41-1・81-1)

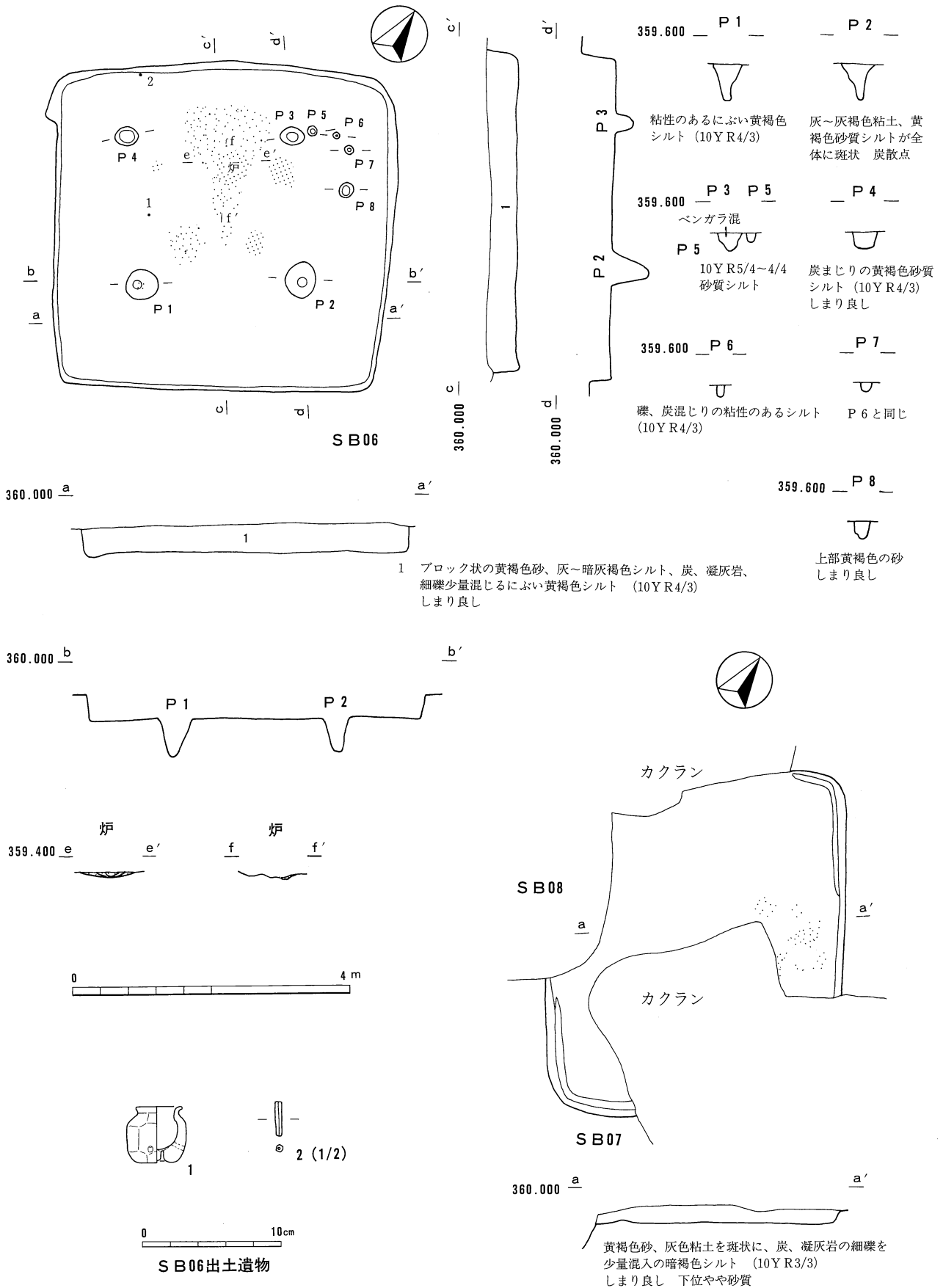
調査区中央北東寄りのII I 25・J 21・N 5・O 1区で検出された。S B05を切る。4.9×4.7mの方形で、壁はほぼ垂直、確認面からの深さは40cmで、埋土は黄褐色シルトの単層である。床面には長径または直径35~50cmの円形または楕円形で深さ25~55cmのP 1・P 4が主柱穴と思われるほか、北角付近には性格不明の小柱穴がまとまっている。床面中央よりやや北西寄りのところには直径50cmの円形の炉1と直径25cmの円形の炉2があり、周囲には薄い炭層が分布しているほか焼土も散っていた。出土遺物は図示したミニチュア土器(1)と緑色凝灰岩製と思われる六角柱状の管玉(2)のほか、甕・高坏・小型丸底壺などの古墳時代前期の土師器15000g、弥生土器110gなどで、主として埋土から出土している。古墳時代前期の竖穴住居跡と思われる。

第4表 S B06出土土器観察表

番号	器種	口径	底径	器高	底面	体部外面	体部内面	焼成色調	胎土	備考	図版番号
1	ミニチュア	3.2	2.5	4.0	板押さえ	板押さえ	不明	普通淡褐色	砂粒やや多	黒斑あり	41-1

7号竖穴住居跡 (S B07、第14図、図版3-4)

調査区中央部北寄りのII I 25・N 5区で検出された。S B05とS B08に切られるが、5.5×4.4m程度のやや北西-南東方向に長い長方形と思われる。壁は急角度で立ち上がり、確認面からの深さは25cm、埋土は暗褐色シルトの単層である。柱穴は検出されなかったが、住居角付近では幅10cm、深さ3cmの浅い壁溝が見られた。炉も攪乱されて、極一部が検出されたにすぎない。出土遺物は少なく、甕・高坏・器台などの古墳時代前期の土師器が510g出土したが、いずれも小片で図示できなかった。古墳時代前期の竖穴住居跡と思われる。



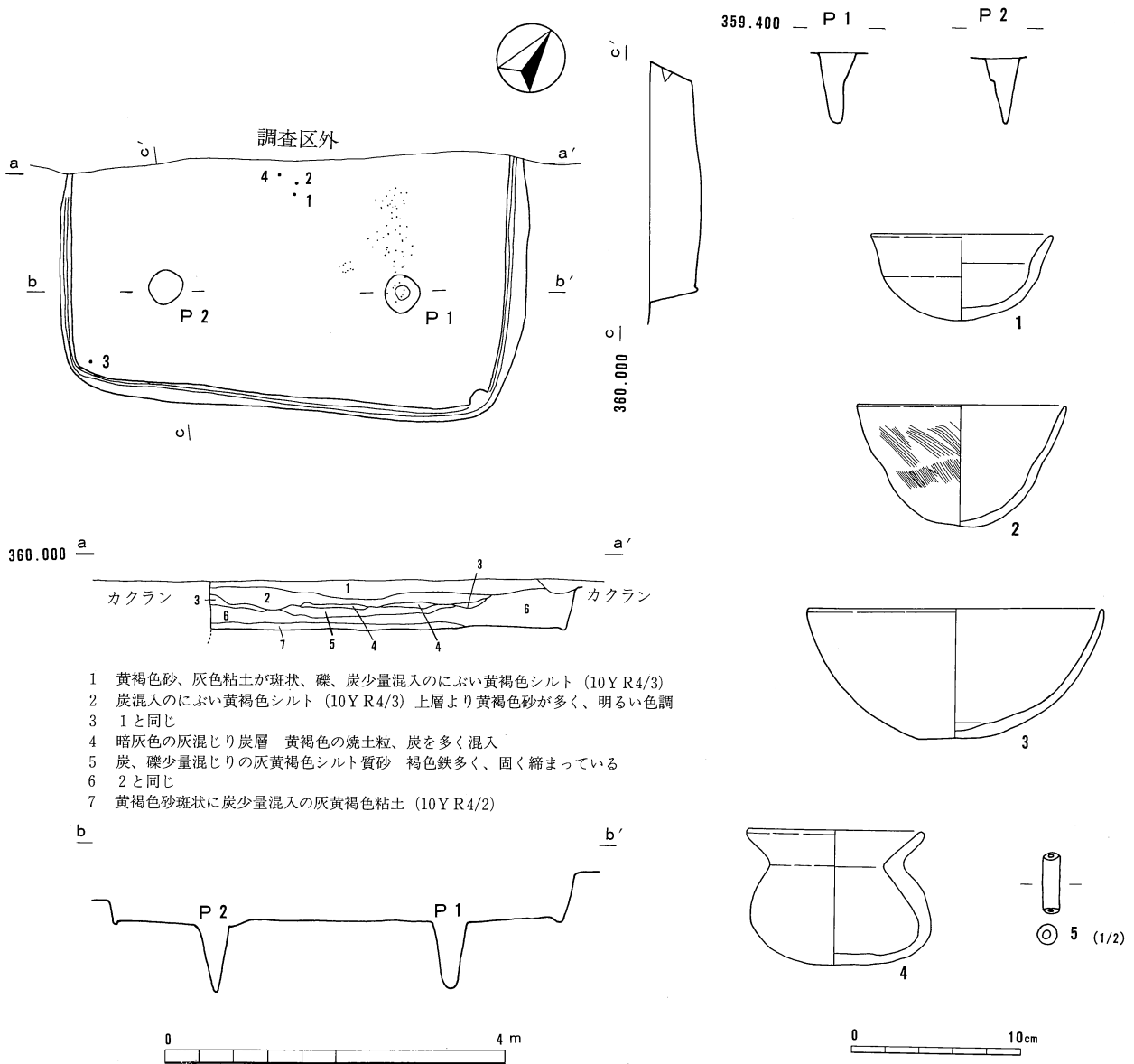
第14図 W2B区SB06・07

8号竖穴住居跡 (SB08、第15図、図版3-5・41-2~5)

調査区中央部のII I 24・25・N 4・5区で検出された。SB07を切り、1辺が5.5mの方形または長方形と思われる。壁は急角度で立ち上がり、確認面からの深さは60cm、埋土は細かく分かれ、中央部上層とそれ以外の2回に大きく分かれ、時間をかけて埋没したと思われる。床面壁際には幅5~15cm、深さ2~5cmの壁溝が巡り、南と西隅の直径40~45cm、深さ80cmのP1・P2が支柱穴と思われるが、炭や焼土の散在が見られるものの炉は検出されず、調査区外にあるものと思われる。出土遺物は図示した土師器丸底の椀(1)・鉢(2・3)・壺(4)のほか、土師器10760g、弥生土器20g、須恵器10gなどである。古墳時代前期の竖穴住居跡と思われる。

第5表 SB08出土土器観察表

番号	器種	口径	底径	器高	底面	体部外面	体部内面	焼成色調	胎土	備考	図版番号
1	土師器 椀	10.7	—	5.1	ハケ目	横ナデ後 ハケ目	横ナデ後 ミガキ	良好 淡黄色	砂粒や や多		41-3



第15図 W2 B区SB08

2	土師器鉢	12.3	3.4	7.1	磨減	ハケ目・磨減	横ナデ	軟淡黄色	砂粒少		41-5
3	土師器鉢	17.3	4.3	7.6	磨減	磨減・ヘラ削り?	磨減・ナデ?	普通茶褐色	砂粒多		41-1
4	土師器壺	10.2	3.7	7.9	ヘラ削り	ヘラ削り口縁横ナデ	横ナデ	良好赤褐色	砂粒多	下半に黒斑1箇所	41-4

### 9号竪穴住居跡 (SB09、第16図、図版3-6・41-6)

調査区中部のIIN4・5・9・10・O1・6区で検出された。ほぼ全掘し、6.4×6.2mの隅丸方形である。壁はほぼ垂直で、確認面からの深さは40cm、埋土は大きく2層に分かれる。床面壁下には、幅15~40cm、深さ2~10cmの壁溝が巡るが、南東壁では浅くなって途切れている。4隅の直径65~110cm、深さ85~115cmのP1~4が支柱穴と思われるほか、P1の際には直径95cm、深さ90cmのP5もあり、位置は悪いが規模からは柱穴と見られる。また、P1から南西壁に向かって垂直に幅20cm、深さ7cmの溝が伸びており、間仕切り溝と見られる。中央やや西寄りのところには直径25cmの炉があり、周囲に炭層や焼土が分布していた。出土遺物は、図示した土師器甕のほか、土師器20770g、弥生土器320gと多いが、復元できるものは少なかった。古墳時代前期の竪穴住居跡と思われる。

第6表 SB09出土土器観察表

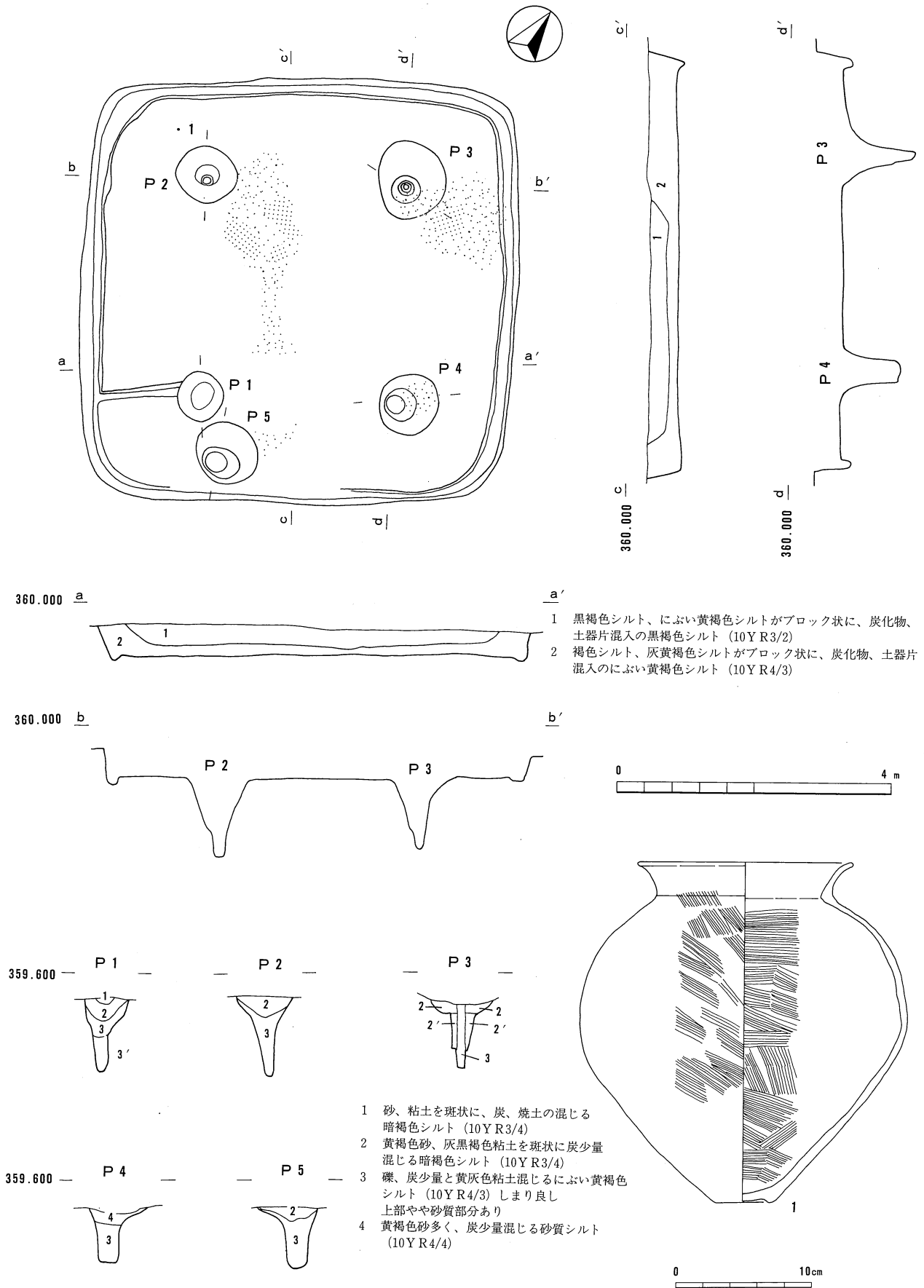
番号	器種	口径	底径	器高	底面	体部外面	体部内面	焼成色調	胎土	備考	図版番号
1	土師器甕	15.7	4.2	24.7	ナデ	上半ハケ目 下半ヘラ削	口縁横ナデ 胴部ハケ目	普通黄褐色	砂粒・小石多	胴部2箇所黒斑	41-6

### 10号竪穴住居跡 (SB10、第17図、図版3-7、41-7・8)

調査区中央IIN4・9区で検出された。南西部をSD04に切られているが、1辺3.2mの方形と思われる。上部を削平されて壁はほとんど残っておらず、確認面からの深さは5cm、埋土は暗褐色シルトの単層である。床面西隅の直径20cmで深さ45cmのP1は柱痕もあり支柱穴と見られるのに対して、東隅の長径50cm、深さ10cmのP2と直径30cmで深さ10cmのP3は壁に近過ぎ、浅いこともあって柱穴とは思われない。床面中央には焼土の分布が見られたが、炉は検出されなかった。出土遺物は、図示した球胴の土師器壺(1)・注口の付いた台付甕(2)・球胴平底の甕(3)のほかは、古墳時代前期の土師器2700g、弥生土器290gと少量である。古墳時代前期の竪穴住居跡であると思われる。

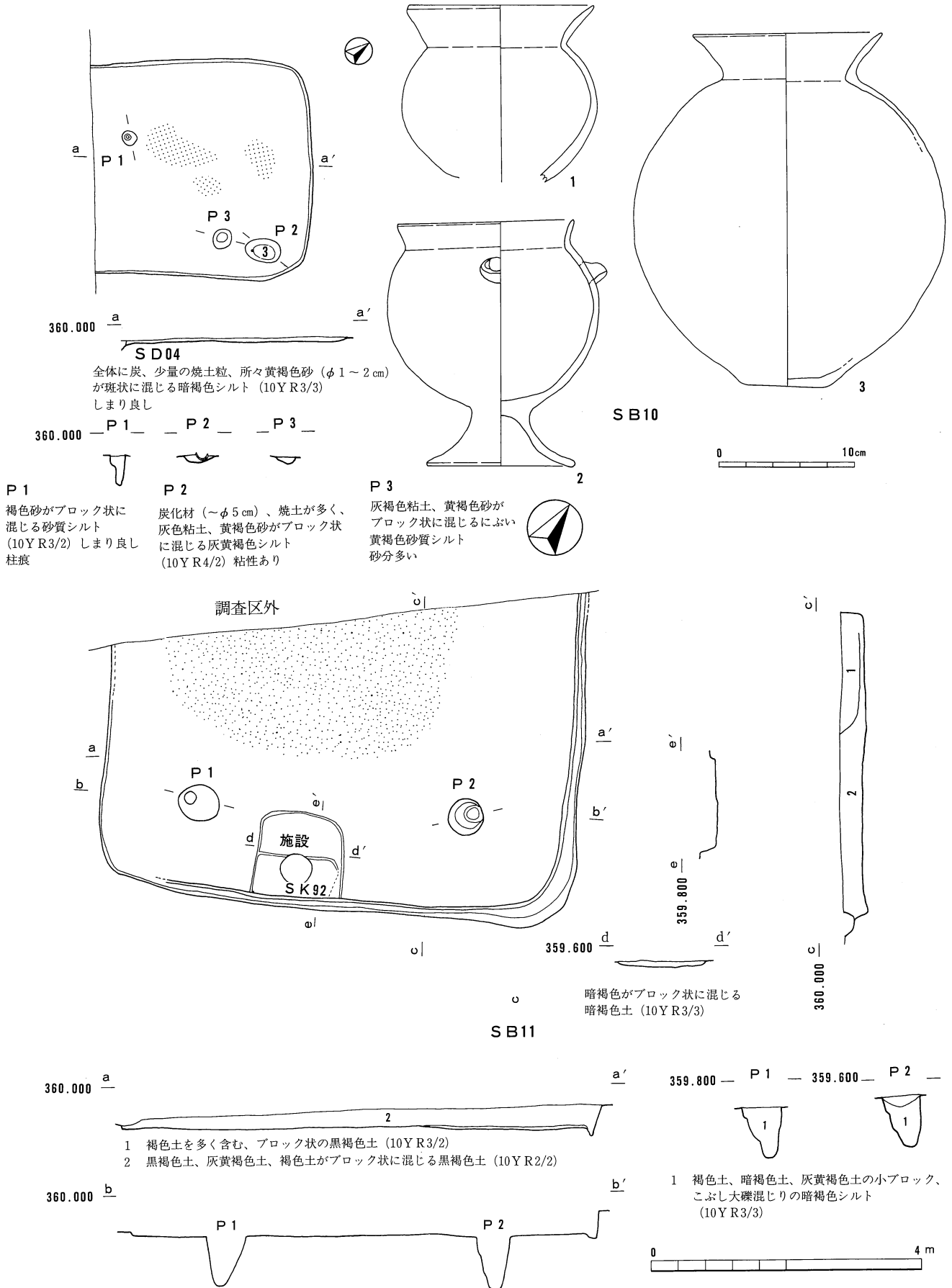
第7表 SB10出土土器観察表

番号	器種	口径	底径	器高	底面	体部外面	体部内面	焼成色調	胎土	備考	図版番号
1	土師器壺	13.0	—	現高12.8	—	磨減	磨減	普通淡赤色	砂粒多		
2	土師器台付甕	13.0	10.8	18.0	脚部内面横ハケ目	磨減	ミガキ	普通淡赤褐色	砂粒少	注口付	41-7
3	土師器甕	13.8	6.1	25.9	磨減	上半ハケ目 下半ヘラ削	口縁横ナデ 胴部ハケ目	普通淡褐色	砂粒少		41-8



第16図 W2B区SB09





第17図 W2B区SB10・11

11号竪穴住居跡（S B11、第17図、図版4-5）

調査区中央南西寄りのIIN7・11・12区で検出された。S B12とS B16を切り、S K92に切られ、北西部は調査区外であるが、1辺7.0mの方形であると思われる。壁はほぼ垂直で、確認面からの深さは最大30cmである。埋土は2層に分かれ、上層の底面は平坦で堅く締まっているが、壁が緩やかではっきりせず、上層底面からの遺物の出土もないことから、住居跡とは考えられない。床面南隅と東隅には共に直径60cmの円形で、深さ75cmの柱穴P1とP2があり、主柱穴と思われる。床面中央には直径15cmの焼土があるが、やや小さいうえにくぼんでいなく、炉とは考え難い。南東壁中央下の床面にはS K92に切られて、1辺65cmの方形で約5cmずつ壁に向かって2段に落ち込む施設があるが、性格は不明である。出土遺物は、古墳時代前期の土師器6400g、弥生土器100gと少なく、いずれも小片のため図示できなかった。古墳時代前期の竪穴住居跡と思われる。

12号竪穴住居跡（S B12、第18図、図版3-9・44-1）

調査区中央部南西寄りのN12区で検出された。S B11に切られるが、1辺5.6mの方形と思われる。壁はほぼ垂直で、確認面からの深さは20cm、埋土は黒褐色粘性シルトの単層である。床面東角には幅10~15cm、深さ3~10cmの壁溝が見られるが、南東壁下で浅くなって途切れる。南隅と東隅の直径45cmの円形で深さ70cmのP2、直径30cmの円形で深さ50cmのP3と切り合うS B11床下で見つかった直径25~30cm、深さ40~50cmのP4・P5が主柱穴と見られるほか、南角下には90×75cmの楕円形、深さ55cmのP1もある。炉は検出されず、S B11に壊された部分に存在したと思われる。出土遺物は図示した土師器椀(1)のほか古墳時代前期の土師器1050g、弥生土器20g、黒色土器10gと少ない。古墳時代前期の竪穴住居跡と思われる。

第8表 S B12出土土器観察表

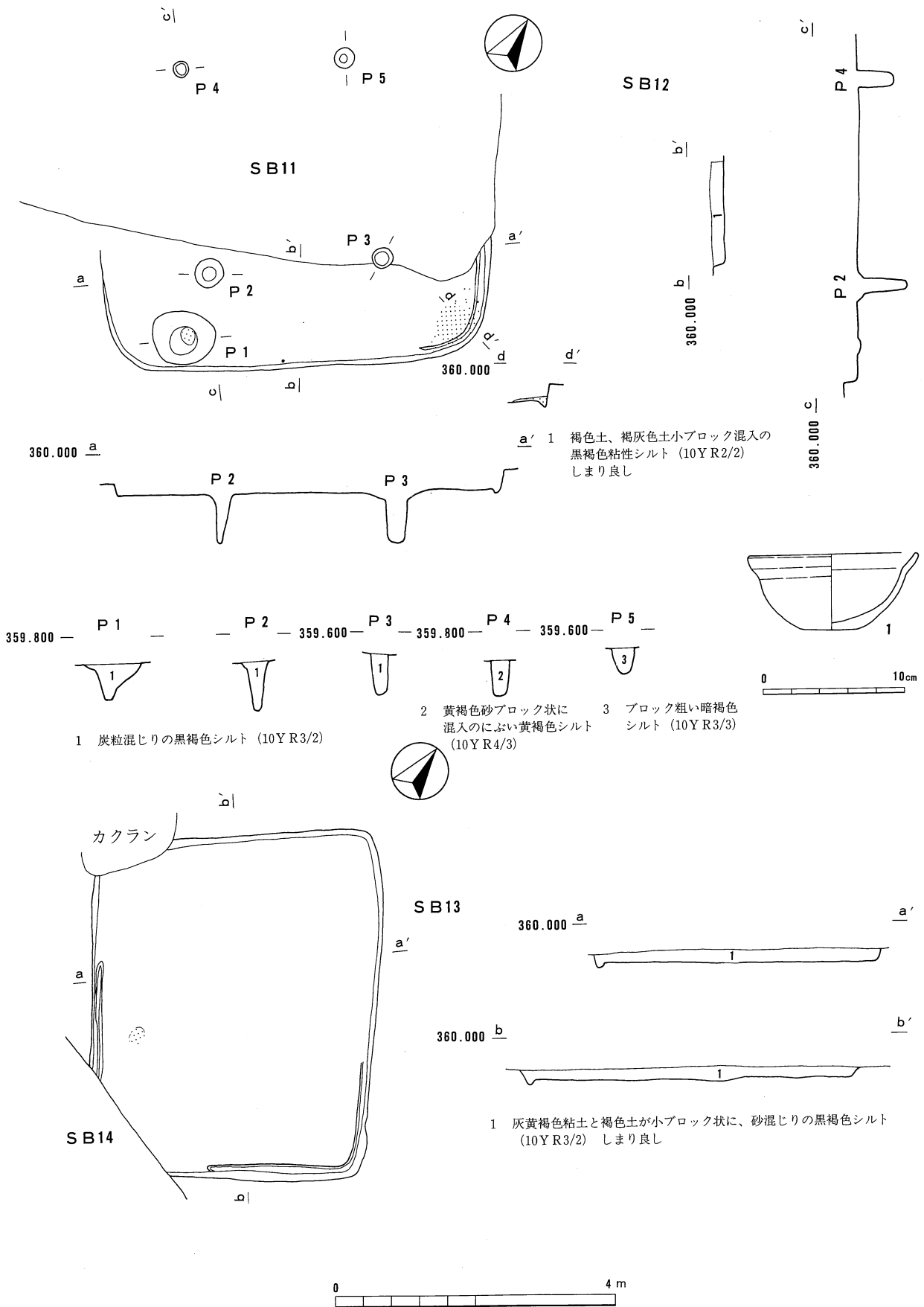
番号	器種	口径	底径	器高	底面	体部外面	体部内面	焼成色調	胎土	備考	図版番号
1	土師器椀	11.8	4.0	5.4	へら削り	上半横ナデ 下半へら削	口縁ナデ体部ミガキ	良好 淡橙色	砂粒少		44-1

13号竪穴住居跡（S B13、第18図、図版3-10）

調査区南西部のN16区で検出された。S B16・17・18・20・21を切りS B14に切られるが、4.9×4.1mのやや北西-東南方向に長い長方形である。壁は急角度で立ち上がり、確認面からの深さは20cm、埋土は黒褐色シルトの単層である。東角周辺と南西壁中央下の一部に幅10~15cm、深さ5~10cmの壁溝が見られるが、そのほかの部分では検出されなかった。柱穴は検出されていない。南西壁際に長径25cmの楕円形の炉が検出された。出土遺物は、古墳時代前期の土師器5600g、弥生土器80gと少なく、いずれも小片のため図示できなかった。古墳時代前期の竪穴住居跡と思われる。

14号竪穴住居跡（S B14、第19図、図版4-1・44-2）

調査区南西部のIIM20・25・N16・21区で検出された。S B13・18・19・20、S D12を切り、6.5×6.0mの方形である。壁はほぼ垂直で、確認面からの深さは30cm、埋土は黒褐色土の単層である。床面周囲には幅10~15cm、深さ3~10cmの壁溝が巡り、各隅と壁際の直径50~65cmで深さ10~70cmのP1~P5のうち、対角線上にあるP1・P3・P4が主柱穴と思われる。中央から西寄りのところには直径25cmの円形の炉があり、周囲に炭と焼土が分布していたほか、短径135cmの楕円形で床から3~4cmくぼみ底は平ら



第18図 W2B区SB12・13

第2章 浅川扇状地遺跡群

な施設が見られる。出土遺物は図示した半球形の土師器椀(1)と土錘(2)のほか、古墳時代中期の土師器8440gと弥生土器120gである。古墳時代中期の竪穴住居跡と思われる。

第9表 SB14出土土器観察表

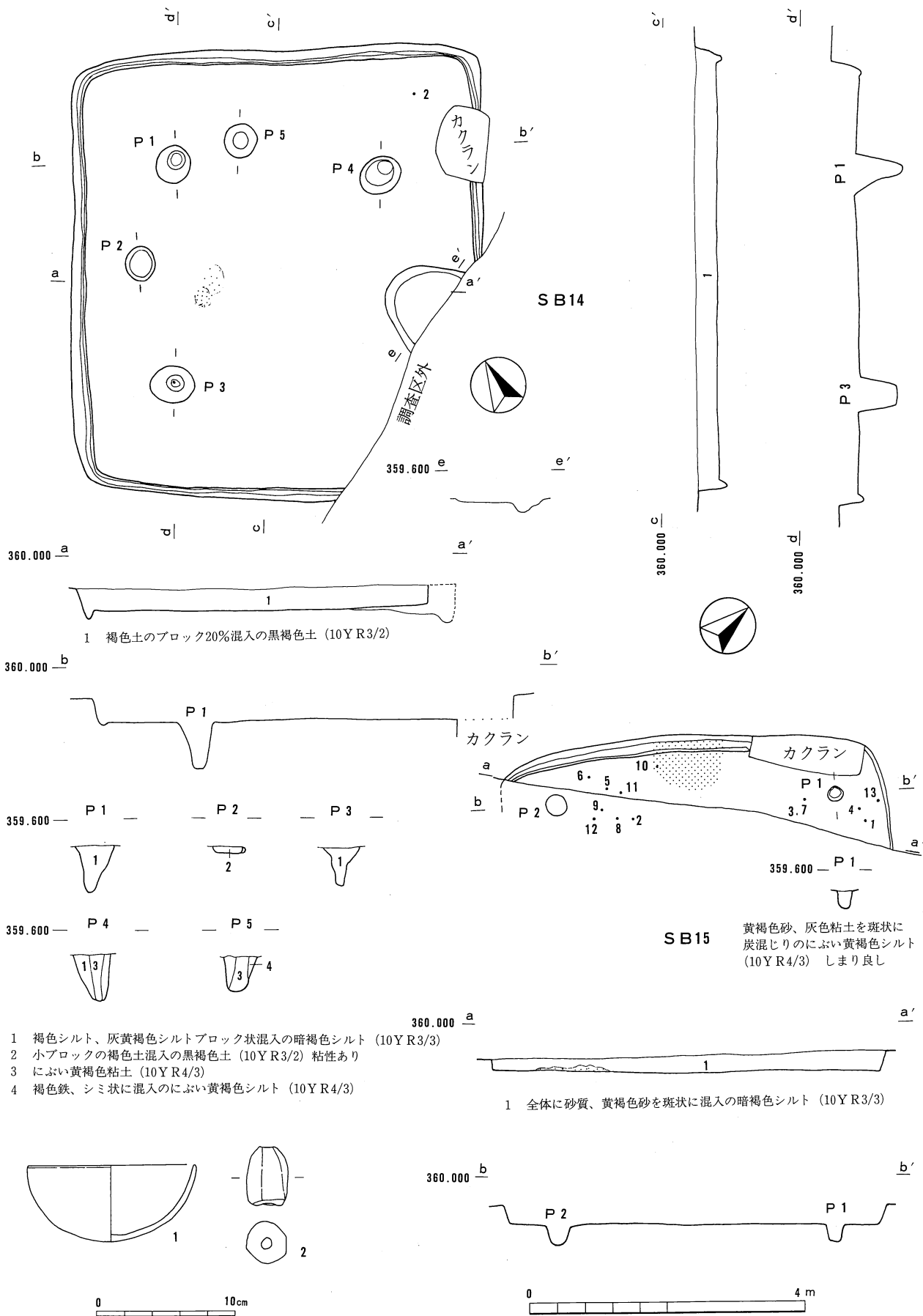
番号	器種	口径	底径	器高	底面	体部外面	体部内面	焼成色調	胎土	備考	図版番号
1	土師器椀	12.0	—	5.5	へら削り	上半ナデ 下半へら削	ナデ	普通赤褐色	砂粒やや多		44-2

15号竪穴住居跡 (SB15、第19図、図版4-2・42・43)

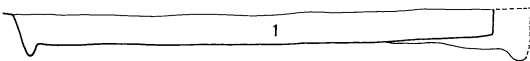
調査区南西隅のIIM25・N21・R5区で検出された。大部分は調査区外であるが、1辺5.6m以上の方形と思われる。壁は急角度で立ち上がり、確認面からの深さは25cm、埋土は暗褐色シルトの単層である。北西壁下には幅20cm、深さ3～8cmの壁溝が巡る。北隅の直径25cmの円形で深さ30cmの柱穴P1、西角付近の直径30cmの柱穴P2が、支柱穴と思われる。炉は検出されなかった。出土遺物は多く、床面から図示した土師器壺(1・2・4)・甕(3・5・6)・鉢(7・8・11)・高坏(9・10)・甑(12)・器台(13)などが出土しており、甕(3)や鉢(7・8)は北陸系と思われる。このほか古墳時代前期の土師器3600g、弥生土器310g、須恵器2gが主として床面から出土しているほか、垂木と思われる炭化材や焼土が壁際から出土しており、焼失住居と思われる。古墳時代前期の竪穴住居跡と思われる。

第10表 SB15出土土器観察表

番号	器種	口径	底径	器高	底面	体部外面	体部内面	焼成色調	胎土	備考	図版番号
1	土師器壺	(14.4)	4.6	24.1	へら削り	磨減	ナデ	普通黒褐色	砂粒やや多	胴部下屈曲部輪積痕	43-2
2	土師器壺	—	6.0	現高26.6	へら削り	ハケ調整後縦ミガキ	中部ナデ 上下ハケ目	良好褐色	細砂少量		43-5
3	土師器甕	(12.3)	—	現高4.5	—	口縁ナデ 胴部ハケ	ナデ	普通淡褐色	砂粒やや多	口縁外面凹線	
4	土師器壺	—	4.4	現高11.3	—	磨減	磨減	普通淡褐色	砂粒多	底部に黒斑	43-4
5	土師器甕	18.3	6.2	25.0	へら削り	ハケ目	口縁横ハケ 胴部ナデ	普通淡橙色	砂粒やや多		42-3
6	土師器甕	17.5	6.2	24.9	磨減	下端へら削 中以上磨減	磨減 ナデ?	普通暗褐色	砂粒やや多	外面すす・内面煮沸痕	42-7
7	土師器鉢	8.9	2.4	6.1	磨減	磨減	磨減	普通暗赤褐色	砂粒やや多		42-1
8	土師器鉢	13.5	2.5	8.9	磨減	下半磨減 上半ハケ	磨減	普通淡褐色	砂粒少量		42-2
9	土師器高坏	24.1	—	現高7.1	—	磨減	磨減	良好淡赤色	砂粒やや多		43-1
10	土師器高坏	22.5	脚部径13.2	14.1	脚部内面 横ハケ目	磨減・坏部 下半ミガキ	横ミガキ	普通淡赤色	砂粒やや多		42-4
11	土師器鉢	10.6	5.2	12.6	磨減	磨減	磨減	普通淡赤褐色	砂粒多	片口付胴部黒斑	42-6
12	土師器甑	20.0	3.9	10.7	磨減	磨減・ 下端へら削	へらナデ	良好淡赤色	砂粒やや多	輪積痕あり口縁に黒斑	43-3
13	土師器器台	10.0	脚部径12.6	8.0	磨減	磨減	磨減	普通赤褐色	細砂多	3孔	42-5

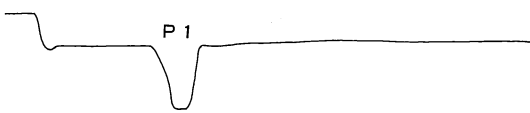


360.000 a



1 褐色土のブロック20%混入の黒褐色土 (10Y R3/2)

360.000 b



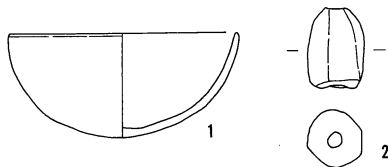
359.600 P1



359.600 P4



- 1 褐色シルト、灰黄褐色シルトブロック状混入の暗褐色シルト (10Y R3/3)
- 2 小ブロックの褐色土混入の黒褐色土 (10Y R3/2) 粘性あり
- 3 にふい黄褐色粘土 (10Y R4/3)
- 4 褐色鉄、シミ状に混入のにふい黄褐色シルト (10Y R4/3)



0 10cm

360.000 c



360.000 d

SB15

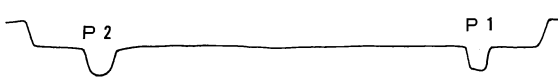
黄褐色砂、灰色粘土を斑状に炭混じりのにふい黄褐色シルト (10Y R4/3) しまり良し

360.000 a



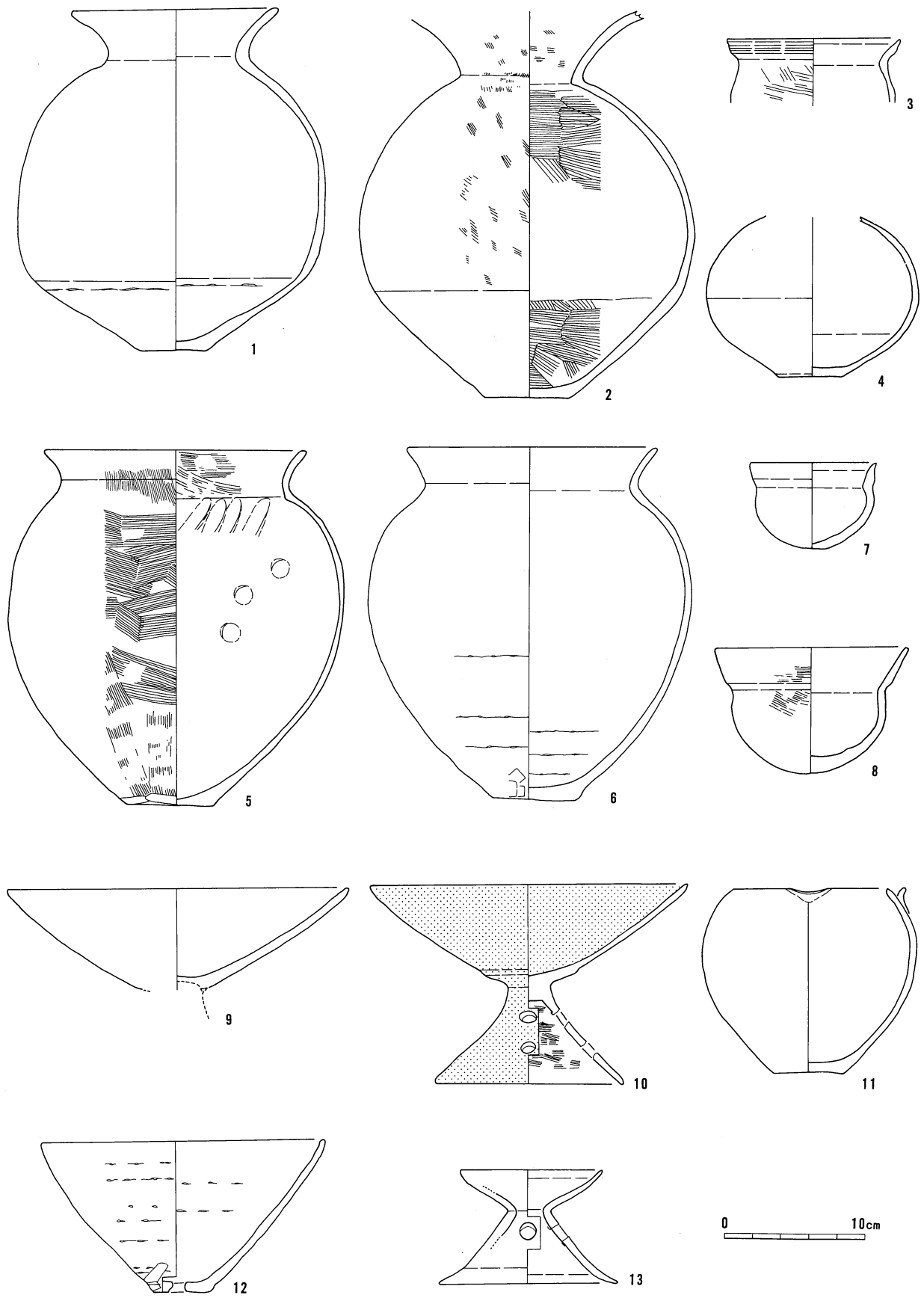
1 全体に砂質、黄褐色砂を斑状に混入の暗褐色シルト (10Y R3/3)

360.000 b



0 4m

第19図 W2B区SB14・15



第20図 W2B区SB15出土遺物

**16号竪穴住居跡**（S B16、第21図、図版4-3・4・44-3）

調査区南西部IIN11・16区で検出された。S B11・S D08に切られ、S B13・21を切り、1辺6.5mの方形と思われる。壁はほぼ垂直で、確認面からの深さは15cm、埋土は黒褐色シルトの単層である。床面壁際には、幅10~15cm、深さ5~15cmの壁溝が巡るが、南角付近では途切れている。北・西・南の各隅の直径35~40cm、深さ30~75cmの円形のP1・P3・P4、東隅の直径80cm、深さ45cmの不整円形のP2のうちP3・P4が本遺構の支柱穴で、P1は本遺構に切られているS B21のもの、壁に近く大きめで周囲に礫が敷かれているP2は貯蔵穴のような施設と思われる。床面中央部には、直径25~35cmの円形の炉1~4があり、周囲に炭・焼土が分布していた。出土遺物は、図示した土師器器台(1)・ミニチュア土器(2)のほか、土師器4840g、弥生土器260gなどである。古墳時代前期の竪穴住居跡と思われる。

第11表 S B16出土土器観察表

番号	器種	口径	底径	器高	底面	体部外面	体部内面	焼成色調	胎土	備考	図版番号
1	土師器器台	9.0	—	現高2.2	—	磨減	磨減	普通淡褐色	砂粒多		
2	ミニチュア	3.7	1.9	6.5	指押さえ	指押さえ 上半巻上痕	指押さえ	普通淡褐色	砂粒やや多	胴部半分黒斑	44-3

**17号竪穴住居跡**（S B17、第21図、図版4-5）

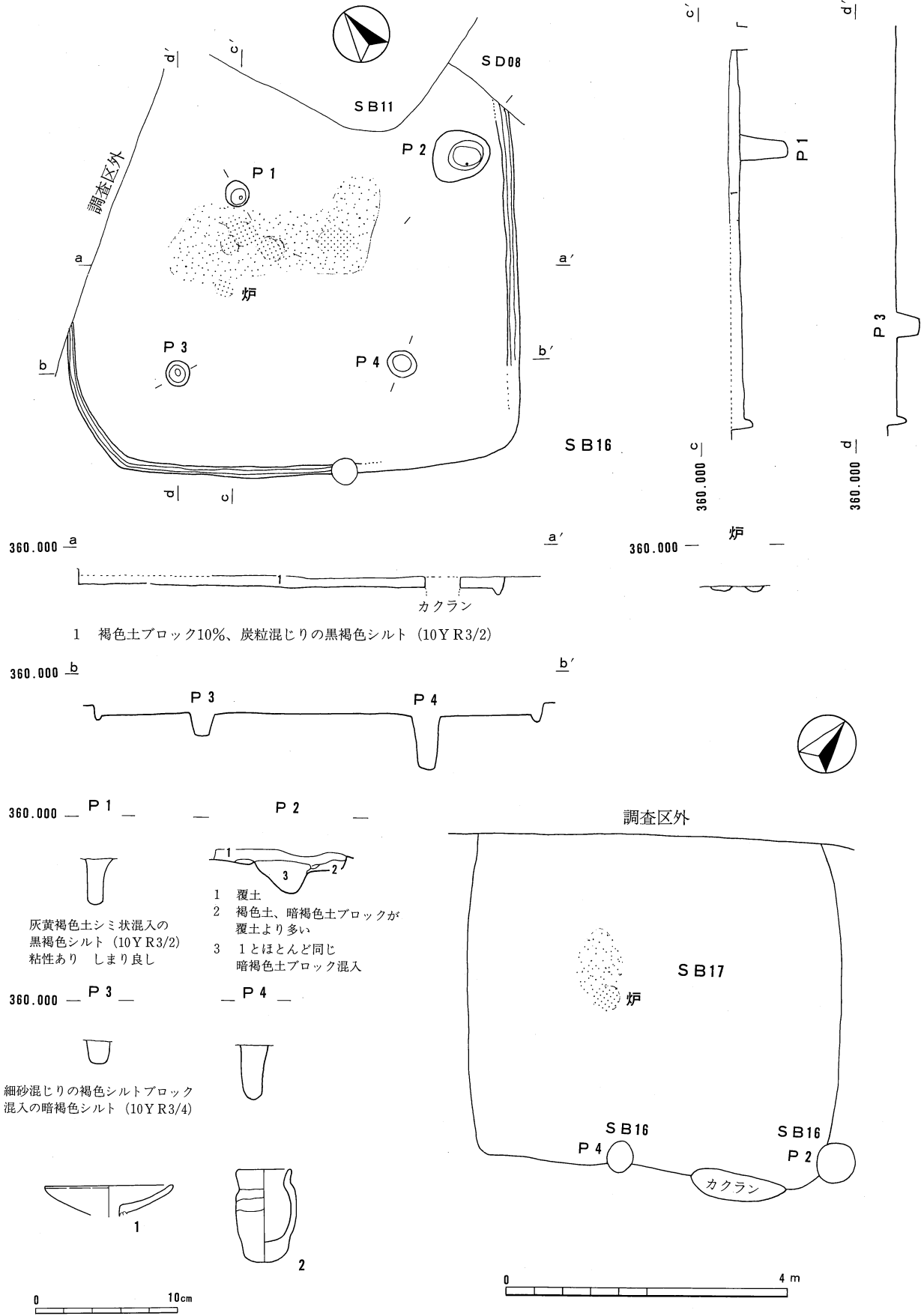
調査区南西部IIN11・16区で検出された。S B16・21の床下で床面のみが検出されている。床面で1辺5.3mの方形と思われる。柱穴は検出されていないが、床面中央よりやや南西寄りのところに、直径40cmの炉があり、その北西部に炭が分布している。出土遺物は、土師器1000g、弥生土器40gと少量で、いずれも細片のため図示できなかった。本遺構は、プランがずれることから上述のS B16・21の床の貼り替えではなく、それらに先行する古墳時代前期の竪穴住居跡と思われる。

**18号竪穴住居跡**（S B18、第22図、図版4-6）

調査区南西部のIIN16区で検出された。S B20を切り、S B13・14に切られ、南東部は調査区外であるので、北東壁の一部が残存しているだけであるが、残存部からは1辺6.6m以上の方形と思われる。壁は急角度で立ち上がり、確認面からの深さは10cm、埋土は暗褐色・黒褐色・褐色シルトブロックの混土で人為的埋戻しと思われる。南東部の一部に、幅10cm、深さ10cmの壁溝が見られるが、そのほかの施設は検出されていない。出土遺物は、土師器140g・弥生土器5gと少なく、いずれも細片で図示できなかった。周囲の状況から、古墳時代前期の竪穴住居跡と思われる。

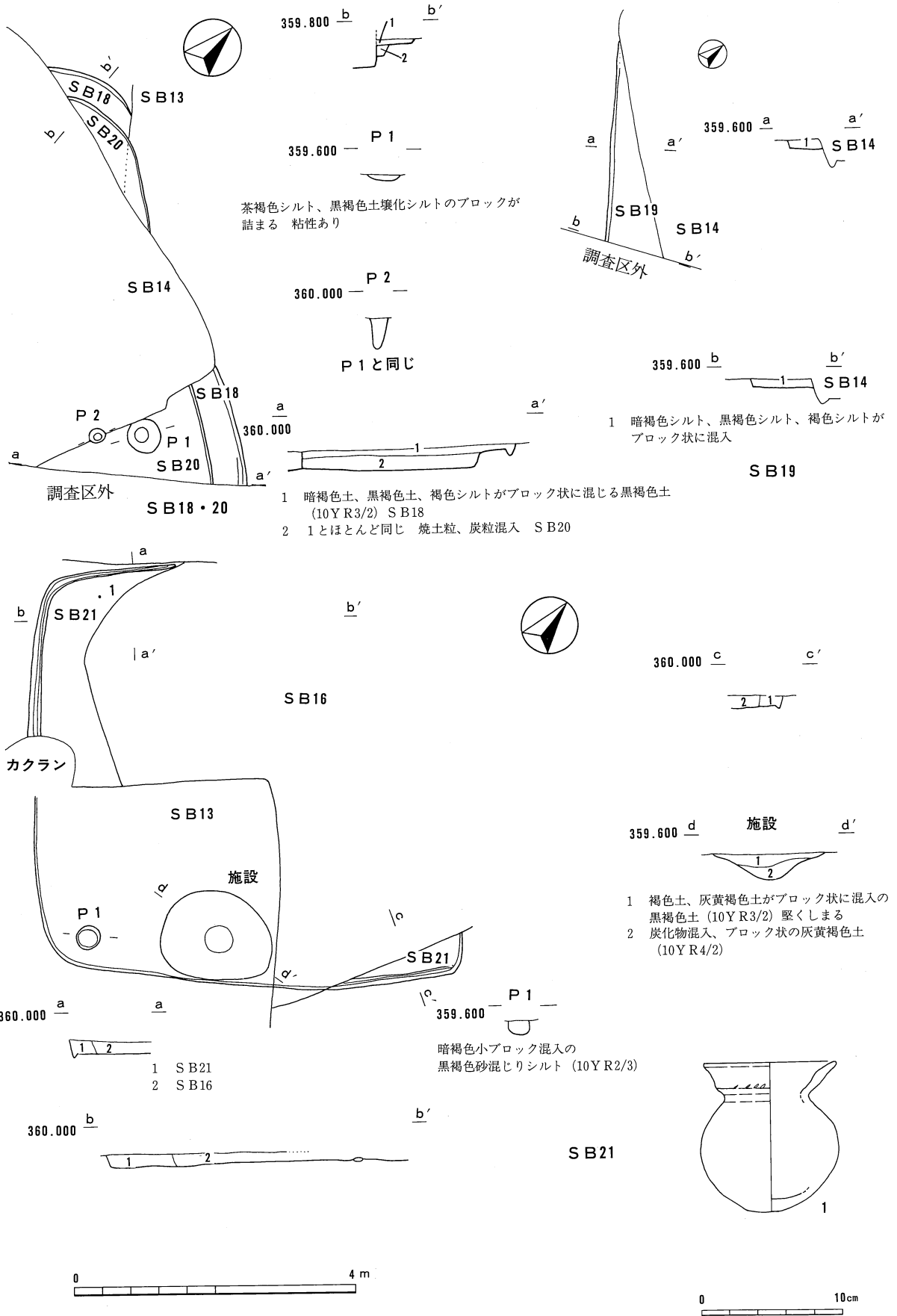
**20号竪穴住居跡**（S B20、第22図、図版4-6）

調査区南西部のIIN16区で検出された。S B14・13・18に切られるが、1辺6.0m以上の方形と思われる。壁は急角度で立ち上がり、確認面からの深さは20cm、埋土はS B18と同じ暗褐色・黒褐色・褐色シルトブロックの混土で人為的埋戻しと思われる。床面南東の調査区境付近の直径50cmの円形で深さ10cmのP1と、直径25cmの円形で深さ45cmのP2のうち、P2は支柱穴の可能性があるが、P1は壁に近く支柱穴とは思われない。出土遺物は、土師器200gであるが、細片で図示できなかった。周囲の状況から本遺構は古墳時代前期の竪穴住居跡と思われる。



第21図 W2 B区 SB16・17





第22図 W2B区SB18・19・20・21

19号竪穴住居跡 (S B19、第22図、図版4-6)

調査区南西部のIIM25・N21区で検出された。S B14に切られ、南西部の一部が残っているにすぎない。壁はほぼ垂直で、確認面からの深さは15cm、埋土は暗褐色・黒褐色・褐色シルトブロックの混土で、人為的埋没と思われる。壁溝・柱穴等の施設は検出されていない。出土遺物は土師器150gと少なく、細片のため図示できなかった。周囲の状況から本遺構は古墳時代前期の竪穴住居跡と思われ、埋土・床面レベルの類似から、S B18あるいはS B20のS B14を挟んだ一部とも考えられるが不明である。

21号竪穴住居跡 (S B21、第22図、図版4-7・44-4)

調査区南西部のIIN11・16・17区で検出された。大部分をS B13・16に切られ、東・西の角付近が残っているだけであるが、1辺6.0mの方形と思われる。壁は急角度で立ち上がり、確認面からの深さは20cm、埋土は黒褐色シルトの単層である。床面壁際には、幅5~10cm、深さ3~5cmの壁溝が巡り、南角付近には直径35cmの円形で深さ20cmの柱穴P1、南東壁際には長径160cm、短径125cmの楕円形で、深さ40cmの貯蔵穴と思われる施設があるが、柱穴・施設についてはS B13のものである可能性もある。出土遺物は、図示した複合口縁の土師器小型丸底壺のほか、土師器1470g、弥生土器20gである。古墳時代前期の竪穴住居跡と思われる。

第12表 S B21出土土器観察表

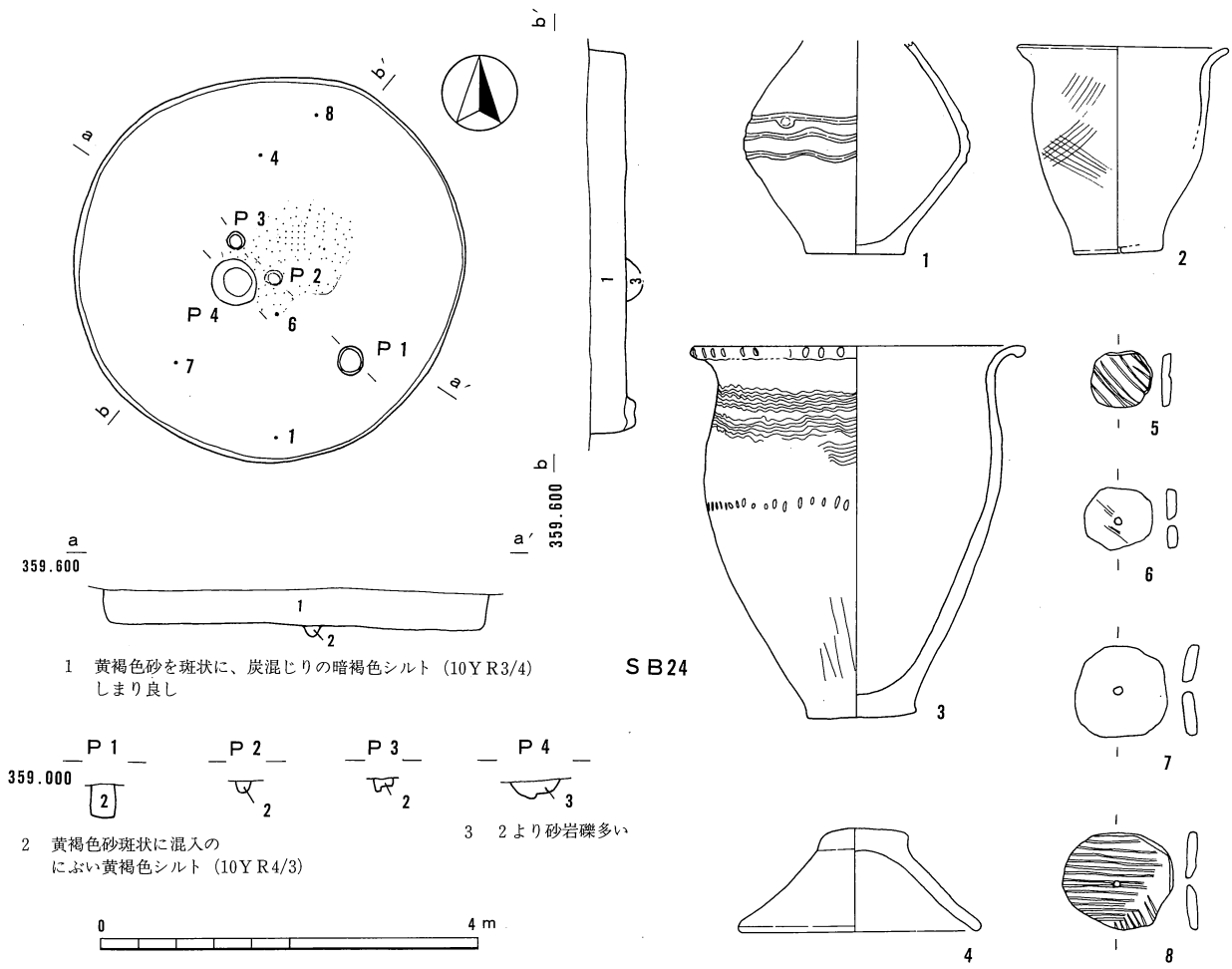
番号	器種	口径	底径	器高	底面	体部外面	体部内面	焼成色調	胎土	備考	図版番号
1	土師器壺	9.6	2.4	10.5	磨減ナデ?	口縁ナデ 胴部ハケ目	へら磨き	普通 明橙色	砂粒多	内外面 赤彩痕	44-4

24号竪穴住居跡 (S B24、第23図、図版4-8・44-5~7)

調査区南西端、IIM24・25・R4で検出された。切り合い関係はなく、直径4.2mの円形の竪穴住居跡である。壁はほぼ垂直に立ち上がり、確認面からの深さは40cm、埋土は暗褐色シルトの単層である。床面は堅く締まった砂で、直径30cmの円形で深さ35cmのP1のほか、中央付近に直径20~55cmの円形で深さ13~20cmのP2~4の各柱穴がある。炉は直径30cmの不整形の炉で、炉の周囲には薄い炭層が分布していた。出土遺物は、図示した胴部中位に直線及び波状の凹線が施された弥生土器壺(1)・体部に櫛描羽状文が施され底部に小孔が穿たれた甑(2)・胴部上半に櫛描波状文、中位に列点文が施された甕(3)・蓋(4)・未成品を含む紡錘車(5~8)などのほか、弥生土器1400gと石鏃・磨製石斧などの石器片である。弥生時代中期後半の竪穴住居跡であり、W2A区から続く同時期集落の縁辺部にあたると思われる。

第13表 S B24出土土器観察表

番号	器種	口径	底径	器高	底面	体部外面	体部内面	焼成色調	胎土	備考	図版番号
1	弥生壺	—	5.2	11.3	ナデ	ナデ 波状凹線	ハケ目	良好 淡褐色	砂粒少		
2	弥生甑	10.9	4.5	10.9	磨減	磨減・ハケ目	磨減	良好 灰褐色	細砂少	底部に 焼成前 穿孔	44-6
3	弥生甕	17.6	5.8	19.7	へら削り	櫛描波状文 下へら削り	磨減	やや軟 淡褐色	砂粒少	口唇刻 み	44-7
4	弥生蓋	13.1	天井 4.7	5.5	ナデ・周囲 へら削り	ナデ・くび れ部へら削	ナデ後へら 磨き	普通 淡褐色	砂粒や や多		44-5

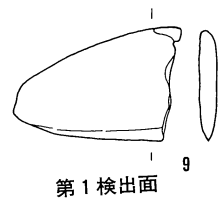
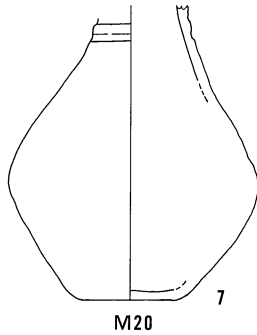
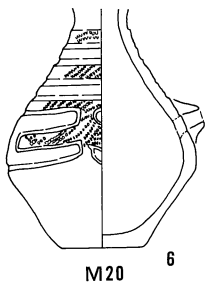
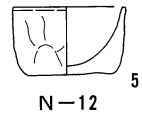
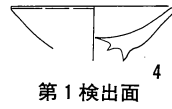
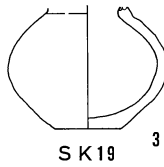
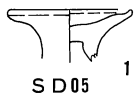
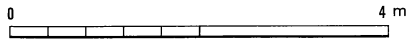


1 黄褐色砂を斑状に、炭混じりの暗褐色シルト (10Y R3/4) しまり良し

SB24

2 黄褐色砂斑状に混入の  
 におい黄褐色シルト (10Y R4/3)

3 2より砂岩礫多い



第23図 W2B区SB24・その他の出土遺物

その他の出土遺物（第23図、図版44-8～11）

本地区の住居跡以外の遺構出土の遺物は、5号溝（SD05）の土師器約45kg、弥生土器1kgが目立つほかは少量なのに対して、遺構外では土師器約107kg、弥生土器4kgと比較的多量に出土している。しかしいずれも小片が多く、図示できたものは少ない。口唇が受口状に直立する土師器器台(1)が5号溝（SD05）、土師器ミニチュア土器(2)・平底の底面に網代痕が見られる小型壺(3)が19号土坑（SK19）からの出土で、胴部に凹線による工字文、頸部に直線文を施し間を1つおきに縄文で埋める弥生土器壺(6)や頸部に凹線の直線文が施された弥生土器壺(7)・土器片再利用の紡錘車未成品(8)・直線刃半月形の磨製石包丁(9)など、そのほかはいずれも遺構外からの出土である。

第14表 その他の出土土器観察表

番号	器種	口径	底径	器高	底面	体部外面	体部内面	焼成色調	胎土	備考	図版番号
1	土師器器台	6.4	—	現高2.8	—	へら削り	へらミガキ	良好淡褐色	砂粒やや多	内外面赤彩痕	
2	土師器壺	2.9	2.3	3.8	押さえ	押さえ	不明	普通茶褐色	砂粒やや多	内面に灰付着	44-8
3	土師器小型壺	—	3.6	現高6.4	網代	上半横・下半縦へら削	上半横・下半縦ミガキ	普通茶褐色	砂粒やや多		
4	土師器高坏	8.8	—	現高2.9	—	磨減	磨減	普通淡褐色	砂粒やや多		
5	ミニチュア	5.8	4.5	3.6	ナデ	押さえ	ナデ・底内面へら削り	やや軟淡褐色	砂粒多		44-9
6	弥生壺	—	4.4	現高12.6	へら削り	凹線・縄文下半へら削	ナデ	やや軟淡褐色	良好	工字文3単位・注口1	44-10
7	弥生壺	—	5.5	現高15.6	ナデ	磨き	上半ナデ下半ハケ目	普通淡褐色	砂粒少		44-11

### 第3節 W3C区の遺構と遺物

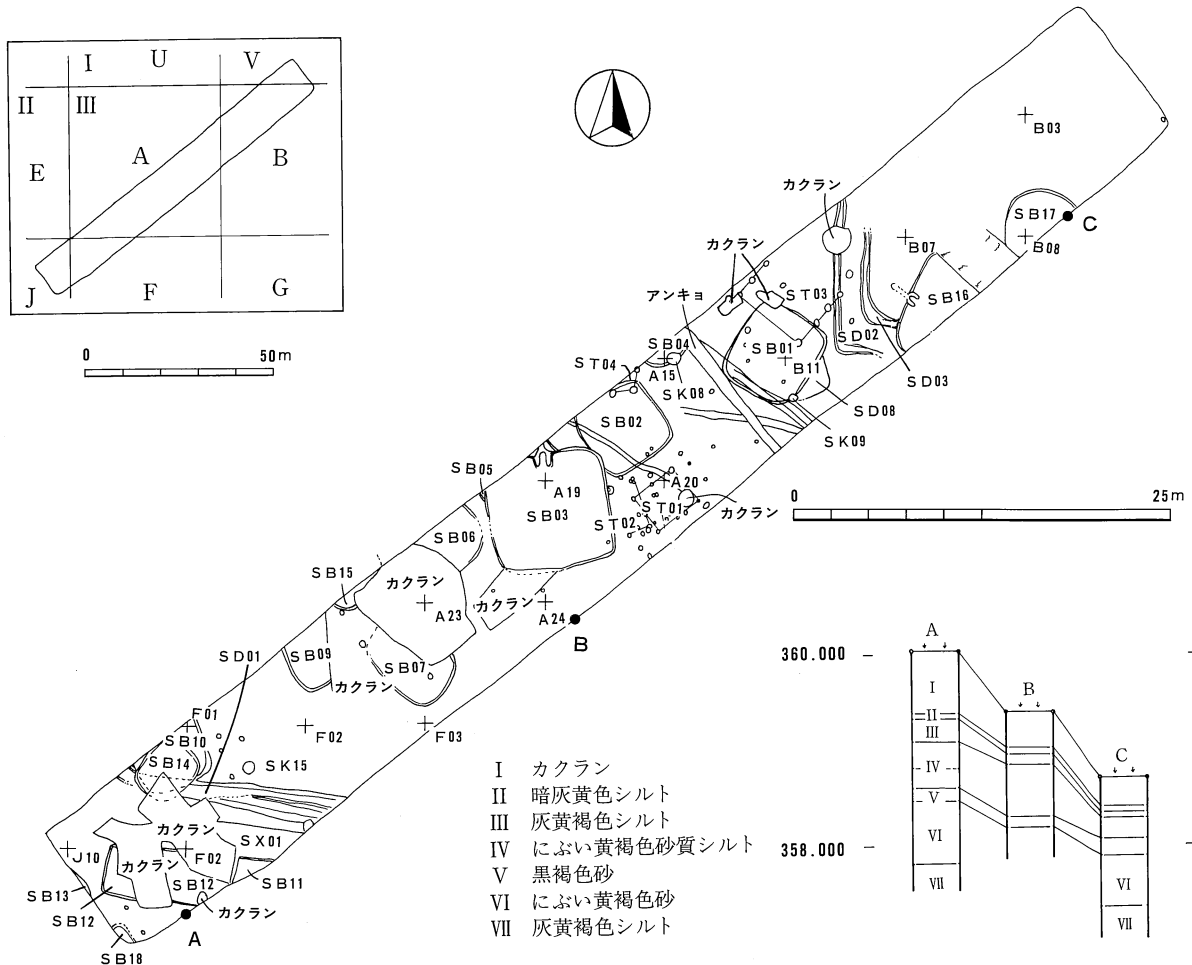
W3C区は長野市東鶴賀町のW2B区から道1本挟んだ北東である。幅11m、長さ88mにわたって調査され、竪穴住居跡18軒、掘立柱建物跡4軒、溝5条、土坑75基などが検出された(第24図)。

#### 1号竪穴住居跡(SB01、第25図、図版5-2)

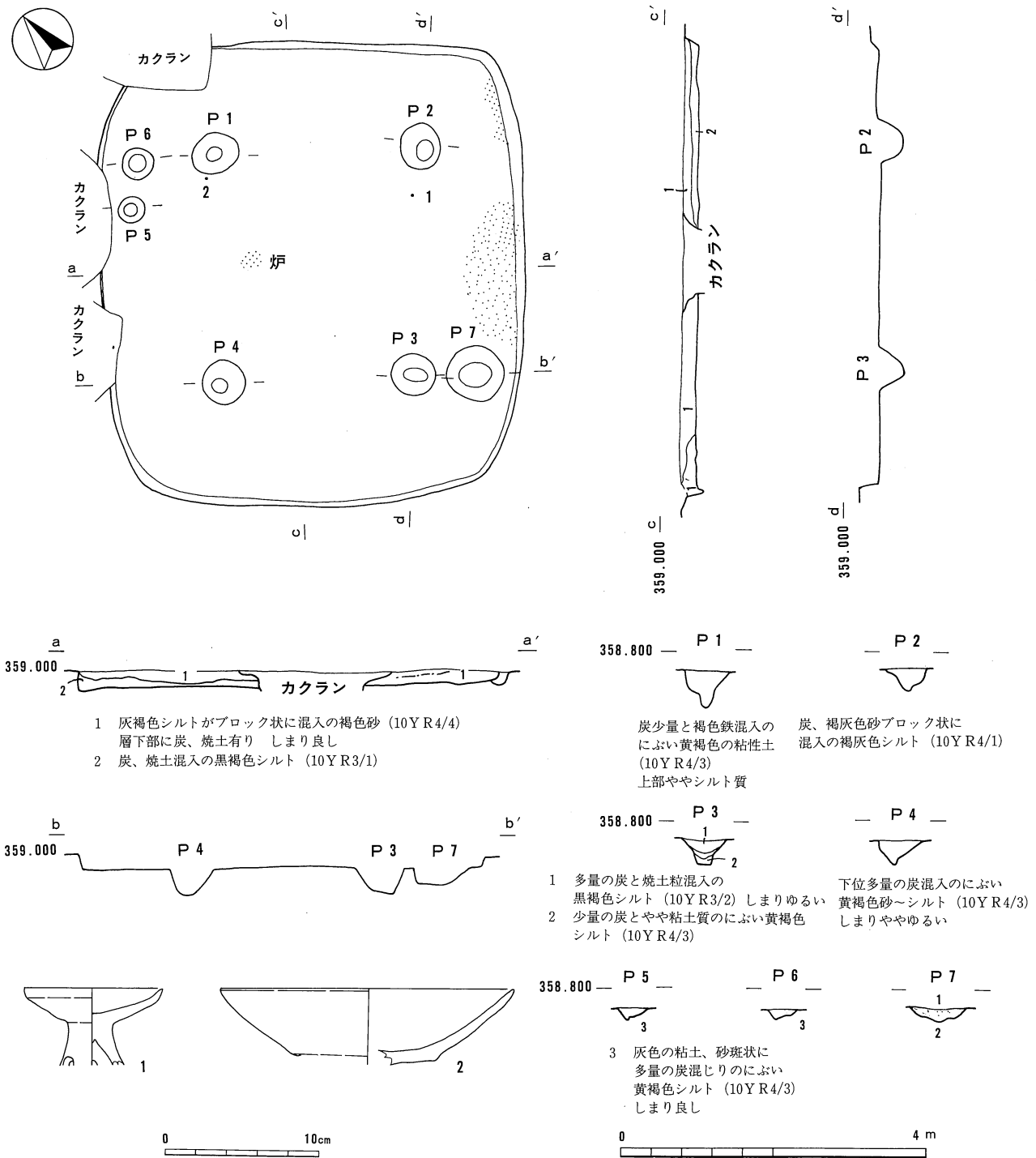
調査区中程のIII A10・15・B6・11区で検出された。SB08を切り、SK09に切られるが、6.1×5.6mの隅丸方形である。壁は急角度で立ち上がり、確認面からの深さは20cm、埋土は褐色砂と黒褐色シルトの上下2層に分かれる。4隅の直径55~60cmの円形で、深さ35~50cmのP1~4が支柱穴と思われるほか、南東と北西の壁際にも直径35~70cmの円形で、深さ10~20cmの柱穴P5~7がある。中央よりやや北西寄りには、直径30cmの円形の炉があり、北東側一帯の床面には土器が集中していた。図示した土師器器台(1)と高坏(2)はこの辺りで出土したもので、ほかに本遺構からは土師器11600g、弥生土器330gが出土している。古墳時代前期から中期の竪穴住居跡と思われる。

第15表 SB01出土土器観察表

番号	器種	口径	底径	器高	底面	体部外面	体部内面	焼成色調	胎土	備考	図版番号
1	土師器器台	9.1	—	現高5.1	磨滅	磨滅	磨滅	普通赤褐色	砂粒多	3孔	



第24図 W3C区遺構配置図



第25図 W3C区SB01

2	土師器 高坏	19.3	—	現高 4.9	—	縦ヘラ削り	横ナデ	普通 茶橙色	砂粒多		
---	-----------	------	---	-----------	---	-------	-----	-----------	-----	--	--

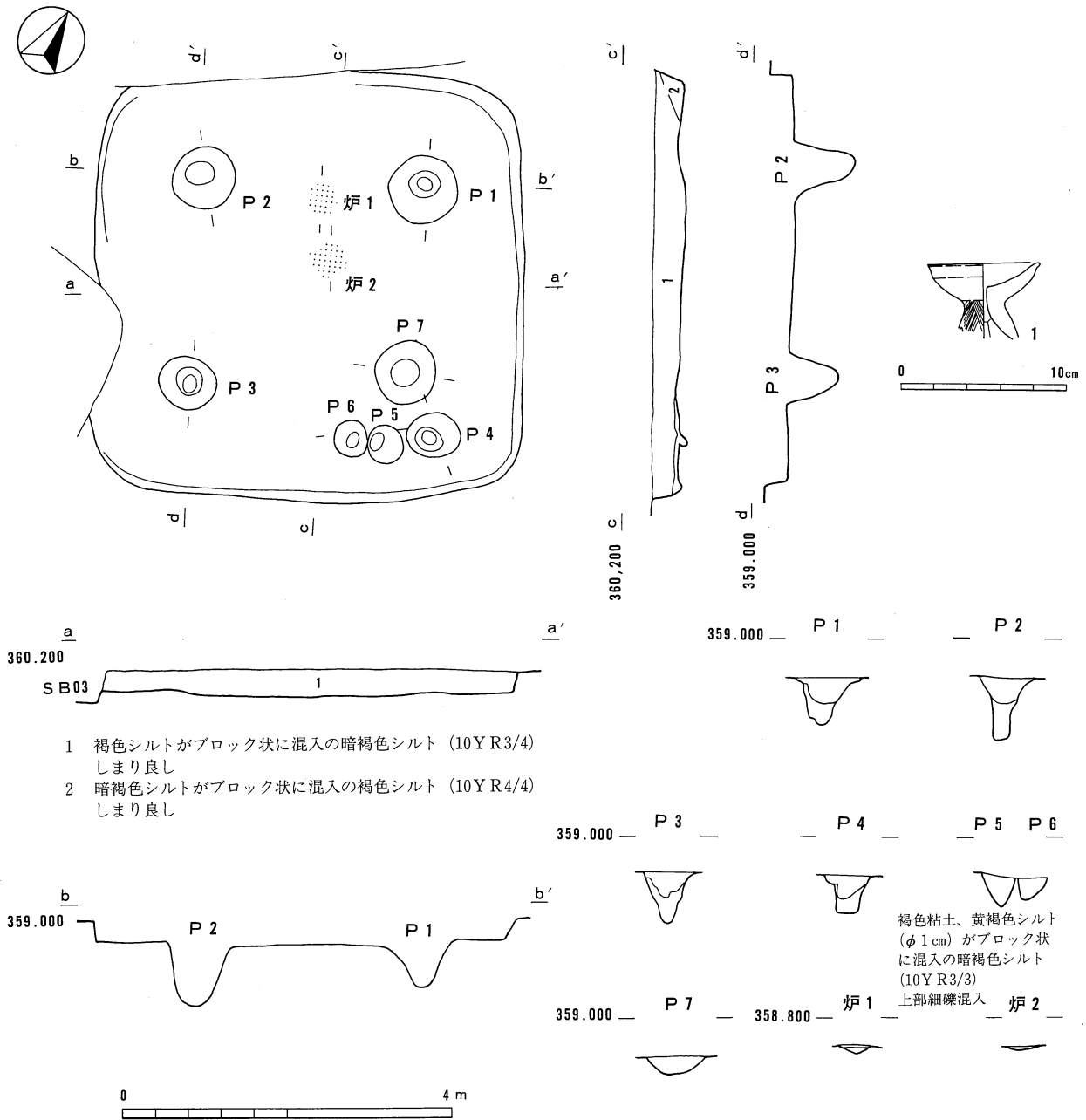
2号竖穴住居跡 (SB02、第26図、図版5-3)

調査区中程のⅢA14・15区で検出された。SB03・ST04に切られるが、1辺5.3mの方形である。壁はほぼ垂直で、確認面からの深さは35cm、埋土は壁際床面付近の褐色シルトとそれ以外の暗褐色シルトに

分かれる。4隅の直径70~85cmの円形で、深さ20~80cmのP1~3・7が主柱穴と思われるほか、南東隅には、直径45cmの円形~長径65cmの楕円形で、深さ25~50cmの柱穴P4~6が固まってあり、この付近には細礫が分布していた。床面中央より北側には直径40・45cmの円形の炉1・2があるが、新旧関係は不明である。出土遺物は、図示した土師器器台(1)のほか、土師器6400g、弥生土器40gである。古墳時代前期の竪穴住居跡と思われる。

第16表 SB02出土土器観察表

番号	器種	口径	底径	器高	底面	体部外面	体部内面	焼成色調	胎土	備考	図版番号
1	土師器器台	6.6	—	現高4.6	脚部内面へら削り	受部へら削り 脚部ハケ目	磨滅	普通赤褐色	砂粒多	3孔	



第26図 W3C区SB02

3号竪穴住居跡（S B03、第27・28図、図版5-4・45-1～7）

調査区中程のⅢA13・14・18・19区で検出された。S B02・05を切り、8.0×7.8mの方形と思われる。壁は急角度で立ち上がり、確認面からの深さは35cm、埋土は床面壁際・その上面から床面中央・その上層の3層に分かれる。床は堅く締まり、4隅の直径100～120cmの円形または楕円形で、深さ60～90cmのP1～4が、支柱穴と思われる。カマドの周辺にもP5～9の大小の穴があり、貯蔵穴等になるとと思われる。カマドは北壁中央にあり、長さ90cm、幅30cmの両袖は粘土で築かれた後焼土化している。袖の断面には炭化物の間層が2枚見られ、少なくとも2回の作り直しがあったことがわかる。出土遺物は、カマド周辺と壁際に集中しており、図示した土師器椀(1)・鉢(2～4)・高坏(5)・甕(6～9)・勾玉(10)・白玉(11～13)などのほか、土師器18540g、弥生土器80g、須恵器20gなどが出土している。古墳時代後期の竪穴住居跡と思われる。

第17表 S B03出土土器観察表

番号	器種	口径	底径	器高	底面	体部外面	体部内面	焼成色調	胎土	備考	図版番号
1	土師器椀	12.9	5.9	5.2	磨滅	磨滅	粗いヘラミガキ	普通赤褐色	砂粒多	内面黒色処理	45-1
2	土師器鉢	12.2	5.5	10.3	無調整	ヘラ削り	ヘラミガキ	普通暗褐色	砂粒多	内面黒色処理	45-2
3	土師器鉢	14.0	(7.0)	9.6	磨滅	磨滅	磨滅	普通淡赤褐色	砂粒やや多		45-3
4	土師器鉢	18.9	7.0	10.1	磨滅	縦ヘラ削り口縁横ナデ	ヘラミガキ	普通灰褐色	砂粒やや多	内面黒色処理	45-4
5	土師器高坏	16.9	—	現高4.6	—	磨滅	粗いヘラミガキ	普通橙色	砂粒やや多	内面黒色処理	
6	土師器甕	16.6	6.9	20.5	木葉痕	縦ハケ目口縁横ナデ	横ナデ	普通暗褐色	砂粒多		45-6
7	土師器甕	17.5	6.1	36.9	磨滅	磨滅	磨滅	やや軟淡褐色	砂粒やや多		45-7
8	土師器甕	15.3	—	現高20.7	—	縦ハケ目口縁横ナデ	横ナデ	良好黄褐色	砂粒多		45-5
9	土師器甕	17.8	—	現高14.4	—	磨滅・縦ハケ目?	磨滅	やや軟黄褐色	砂粒少		

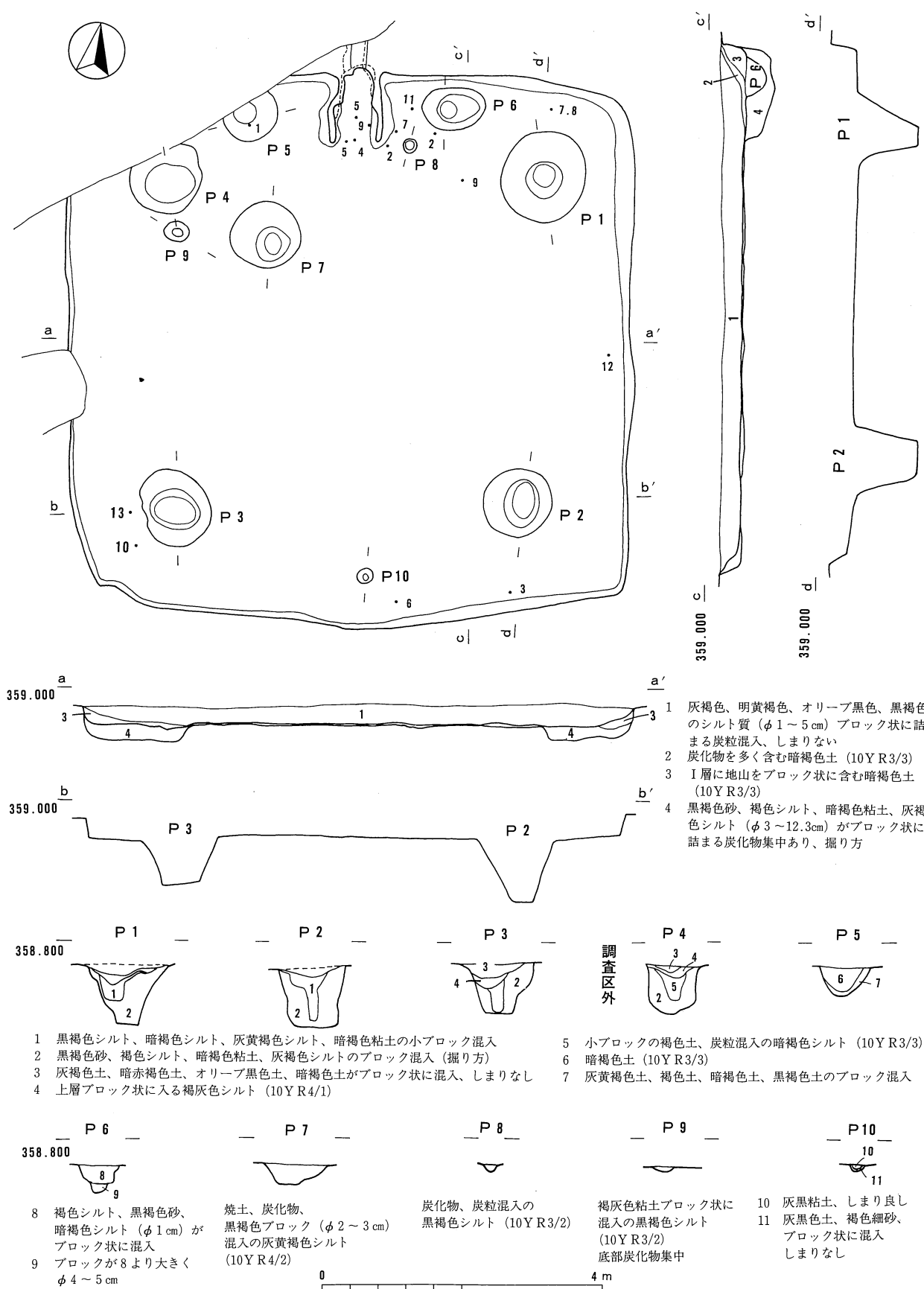
4号竪穴住居跡（S B04、第28・29図、図版5-5）

調査区中央部のⅢA9・10・14・15区で検出された。S K08に切られ、全形は不明であるが、直径3.5m程度の円形と推定される。壁は急角度で立ち上がり、確認面からの深さは30cm、埋土は褐色シルトの単層である。柱穴は直径50cm、深さ25cmのP1のみで、炉も炭化物の分布はあるものの検出されなかった。出土遺物は、土師器180g、弥生土器100gと僅少で、細片のため図示できなかったが、床直上より図示した砥石が出土している。時代は不明であるが、周辺の状況からは古墳時代前期の竪穴住居跡である可能性が高い。

6号竪穴住居跡（S B06、第29図、図版5-6）

調査区中央部ⅢA17・18区で検出された。全形は不明であるが、直径5m程度の円形であると思われる。上部を削平されて壁はほとんど残っておらず、確認面からの深さは7～8cmで、埋土は褐色シルトと褐灰色粘土の混土の単層である。南西隅の直径40cmの円形で深さ55cmの柱穴P1と東部の長径60cm、短径35cmの楕円形で、深さ10cmのくぼみ以外の柱穴は検出されなかった。床面北西部には短径60cmの楕円形と思われる炉1、北東部には直径40cmの円形の炉2があり、間には炭層が分布していた。出土遺物は、土師器110g、弥生土器10gと少なくいずれも細片のため図示できなかったが、床面・床直上から多量の焼土





359.000 a a'

359.000 b b'

358.800 P1 P2 P3 P4 P5

調査区外

358.800 P6 P7 P8 P9 P10

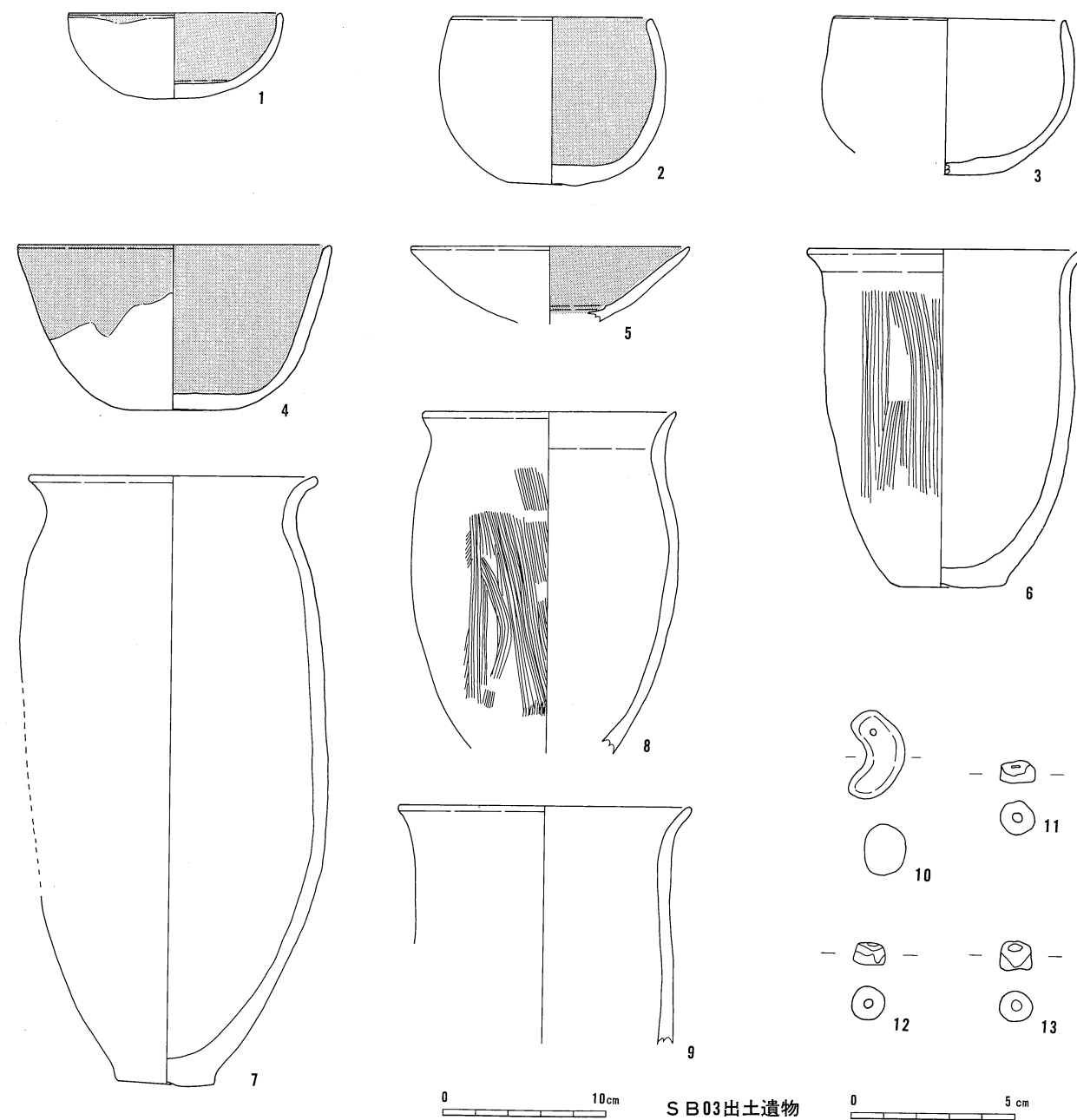
1 灰褐色、明黄褐色、オリーブ黒色、黒褐色のシルト質 (φ 1~5 cm) ブロック状に詰まる炭粒混入、しまりない  
 2 炭化物を多く含む暗褐色土 (10Y R3/3)  
 3 I層に地山をブロック状に含む暗褐色土 (10Y R3/3)  
 4 黒褐色砂、褐色シルト、暗褐色粘土、灰褐色シルト (φ 3~12.3cm) がブロック状に詰まる炭化物集中あり、掘り方

1 黒褐色シルト、暗褐色シルト、灰黄褐色シルト、暗褐色粘土の小ブロック混入  
 2 黒褐色砂、褐色シルト、暗褐色粘土、灰褐色シルトのブロック混入 (掘り方)  
 3 灰褐色土、暗赤褐色土、オリーブ黒色土、暗褐色土がブロック状に混入、しまりなし  
 4 上層ブロック状に入る褐灰色シルト (10Y R4/1)  
 5 小ブロックの褐色土、炭粒混入の暗褐色シルト (10Y R3/3)  
 6 暗褐色土 (10Y R3/3)  
 7 灰黄褐色土、褐色土、暗褐色土、黒褐色土のブロック混入

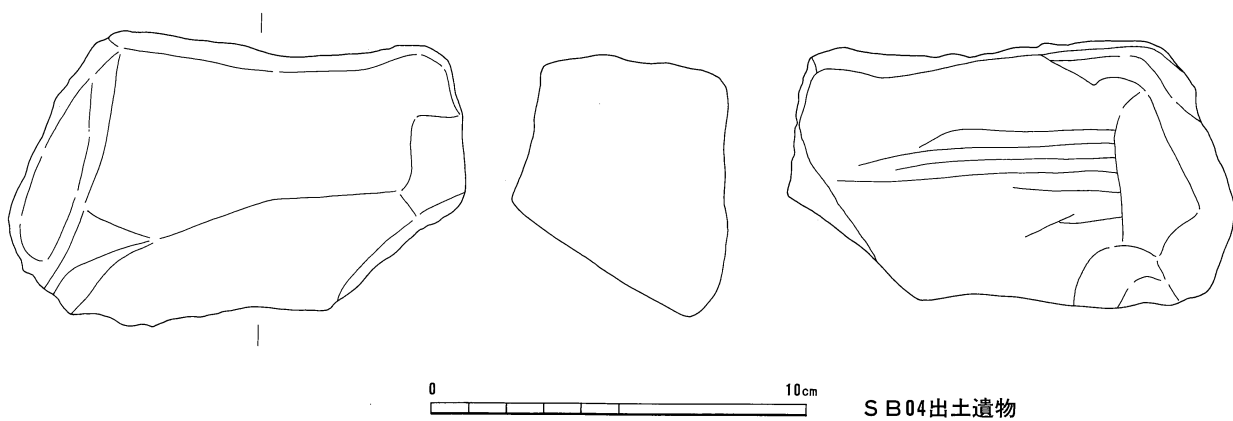
8 褐色シルト、黒褐色砂、暗褐色シルト (φ 1 cm) がブロック状に混入  
 9 ブロックが8より大きく φ 4~5 cm  
 焼土、炭化物、黒褐色ブロック (φ 2~3 cm) 混入の灰黄褐色シルト (10Y R4/2)  
 炭化物、炭粒混入の黒褐色シルト (10Y R3/2)  
 褐灰色粘土ブロック状に混入の黒褐色シルト (10Y R3/2) 底部炭化物集中  
 10 灰黒粘土、しまり良し  
 11 灰黒色土、褐色細砂、ブロック状に混入しまりなし

0 4 m

第27図 W3C区S B03



SB03出土遺物



SB04出土遺物

第28図 W3C区SB03・04出土遺物

や炭化物、放射状に広がった炭化材が出土しており、焼失した住居と思われる。時期は不明であるが、形状からは弥生時代中期の竪穴住居跡と思われる。

#### 5号竪穴住居跡（S B05、第29図、図版5-6）

調査区中央部のⅢA13・14・18区で検出された。南東部大部分をS B03に切られるが、1辺5.7m程度の方形と思われる。壁はほぼ垂直で、確認面からの深さは30cm、埋土は壁際とそれ以外の2層に分かれる。調査範囲では、柱穴・炉などは検出されず、これ以外の部分にあったと思われる。出土遺物は、土師器100gと少なく、細片のため図示できなかった。時期は不明であるが、周辺の状況からは古墳時代前期の竪穴住居跡と思われる。

#### 8号竪穴住居跡（S B08、第29図、図版6-2）

調査区中央部のⅢB11区で検出された。北西の大部分をS B01とS K09に切られ、方形と思われるが全形は不明である。上部を削平されて壁や埋土は残っておらず、調査範囲内で柱穴や炉なども見つからない。出土遺物は土師器20gのみで、細片のため図示できなかった。S B01に先行する住居跡としかいえない。

#### 9号竪穴住居跡（S B09、第29図、図版6-3）

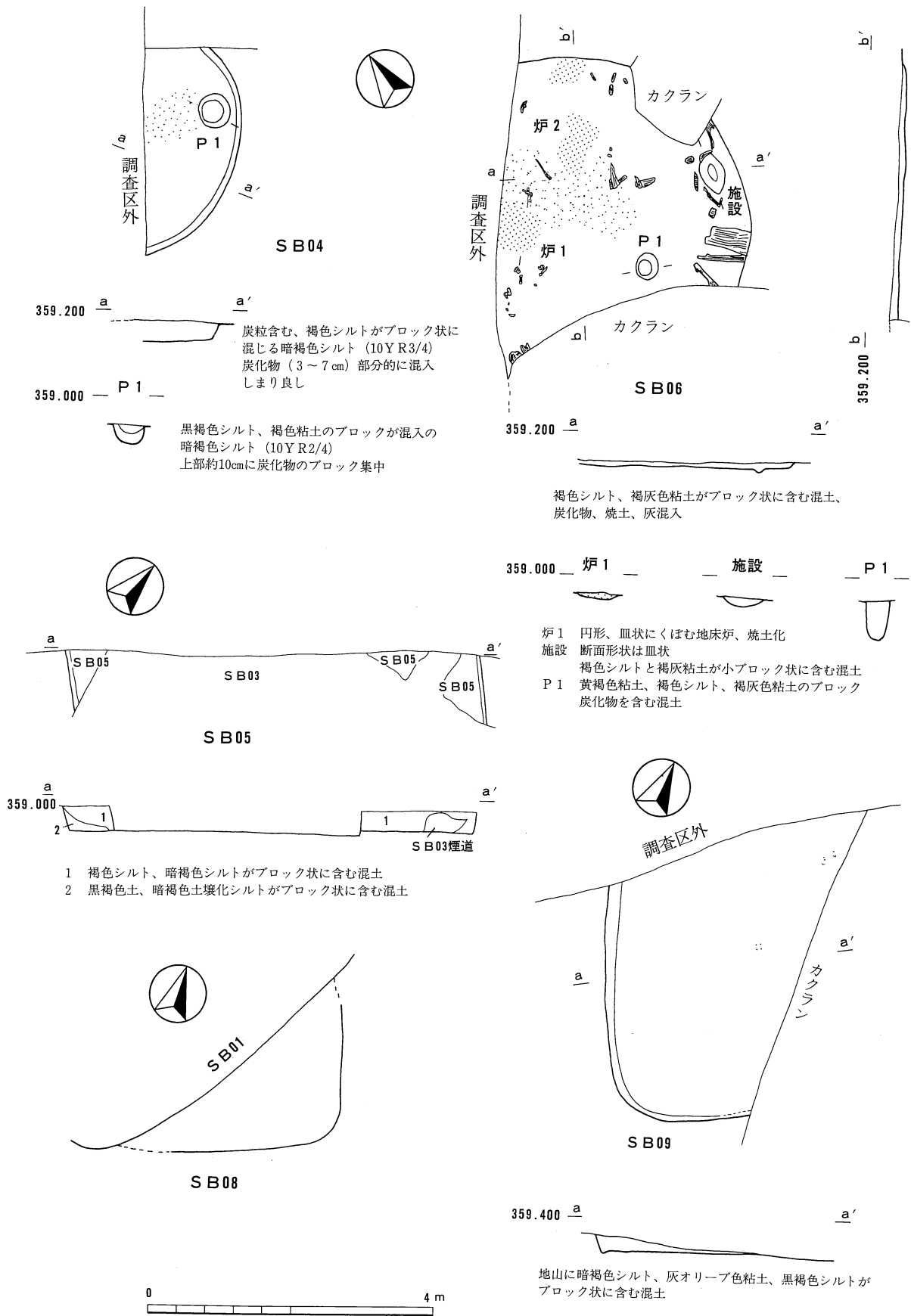
調査区南西部のⅢA21・22区で検出された。全形は不明である。壁は急角度で立ち上がるが、上部が削平されており、確認面からの深さは最も深い西端で25cm、埋土は暗褐色シルトの単層である。床面中央部と思われる辺りで、直径15cmの焼土が検出され、炉底の可能性はある。出土遺物は、器台等の土師器490g、弥生土器20gであるが、いずれも小片のため図示できなかった。古墳時代前期の竪穴住居跡と思われる。

#### 7号竪穴住居跡（S B07、第30図、図版6-1・46-1～3）

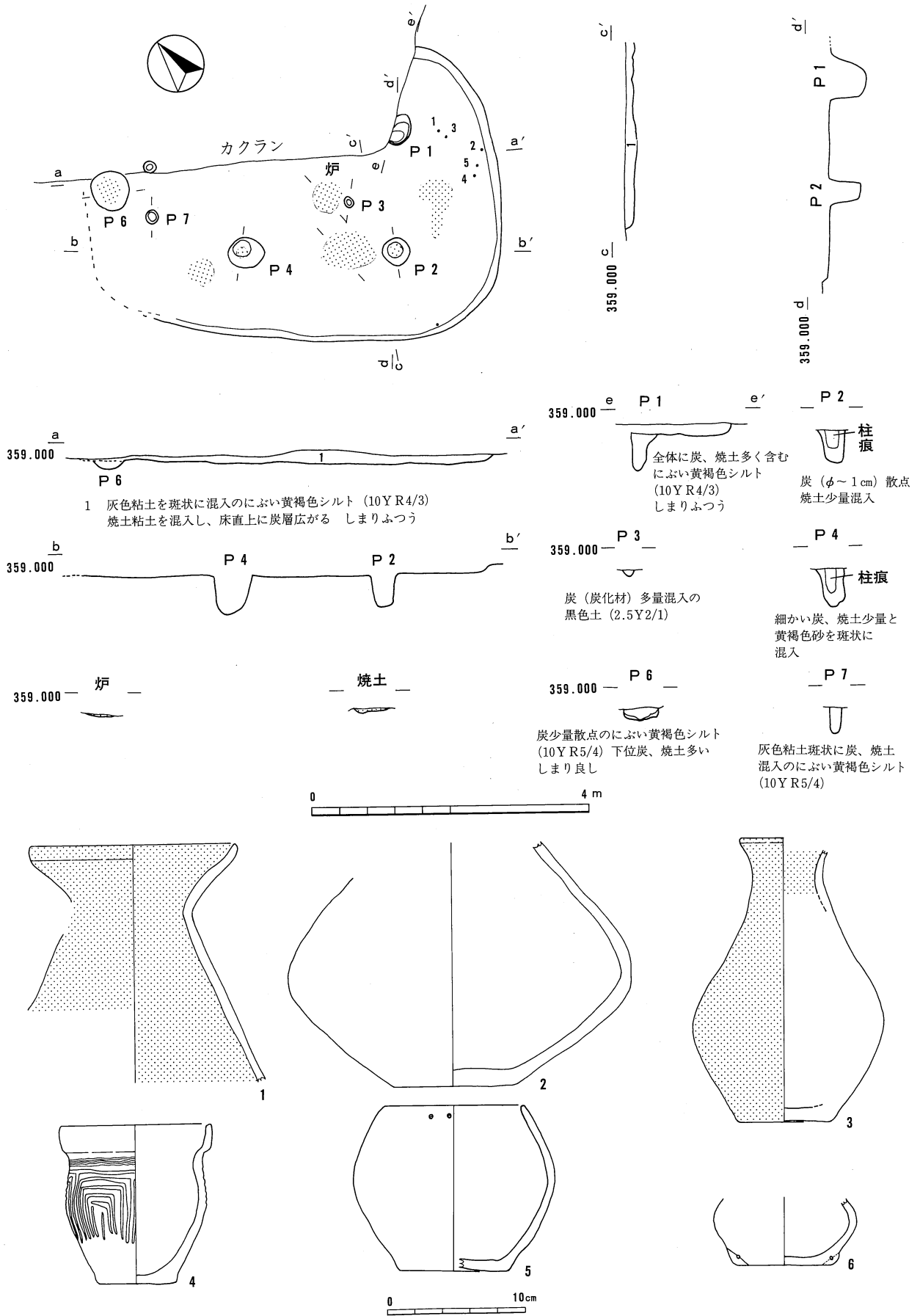
調査区南西部のⅢA22・23区で検出された。他の遺構との切り合い関係はなく、6.0×4.3m程度の北西-南東方向に長い隅丸長方形と思われる。壁は緩やかに立ち上がり、確認面からの深さは15cm、埋土は黄褐色シルトの単層である。柱穴は直径45～60cm、深さ20～55cmのP1・2・4・6と、直径15cmと小さめで深さ10～40cmのP3・5・7があり、これらの柱穴には炭や焼土が入っていた。床面中央よりやや南東

第18表 S B07出土土器観察表

番号	器種	口径	底径	器高	底面	体部外面	体部内面	焼成色調	胎土	備考	図版番号
1	弥生壺	14.9	—	現高17.1	—	ヘラミガキ	頸部ミガキ 胴部ハケ目	やや軟黄褐色	砂粒少		
2	弥生壺	—	8.6	現高12.4	磨減	磨減	磨減	やや軟淡褐色	砂粒少		
3	弥生壺	(5.8)	6.7	20.3	磨減	磨減	磨減	普通淡褐色	砂粒やや多		46-4
4	弥生甕	(10.8)	5.9	11.4	ナデ	ヘラ削り	ヘラミガキ	良好黒褐色	砂粒少	コの字重ね5単位	46-2
5	弥生鉢	(10.1)	(8.1)	11.9	磨減	磨減	磨減	普通黒褐色	砂粒やや多	口縁小孔1対	46-3
6	弥生壺	—	5.3	現高4.8	ナデ	ヘラミガキ	不明	普通淡褐色	砂粒少	外面赤彩痕 内面炭化物	46-1



第29図 W3C区SB04・05・06・08・09



第30図 W3C区SB07

第2章 浅川扇状地遺跡群

寄りのところには、直径45cmの円形の炉があるが、このほかにも床面のあちこちに焼土や炭化材があり焼失した住居と思われる。出土遺物は、東南壁際の床面に集中しており、図示した弥生土器壺(1~3・6)・甕(4)・鉢(5)のほかは弥生土器770gと少ない。弥生時代中期の竪穴住居跡と思われる。

10号竪穴住居跡 (S B10、第31図、図版6-4・46-5・6)

調査区南西部のII E25・J5・IIIA21・F1区で検出された。S B14を切り、S D01に切られるが、1辺4.9mの方形と思われる。壁際が幅広の周溝状に掘り込まれ、床面中央が台状に残る特異な竪穴住居跡であるが、あまり堅くなかった壁際の床を抜いて掘り方まで出してしまったとも考えられる。壁はほぼ垂直、確認面からの深さは、中央の台状の床面までが20cm、周溝状のところの底までが60cmである。埋土も台状の床面までと、周溝状の掘り込み内で異なる。南東隅には直径80cmの円形で深さ35cmのP1、南西隅には直径30cmの円形で深さ15cmのP2の各柱穴があり支柱穴と思われるほか、P3南方の攪乱内でも直径30cm、深さ15cmの柱穴P2を検出しているが、壁に近く本跡に伴うかどうか不明なため除外した。床面中央部の調査区境には、直径30cmの円形の炉があり、その南方には焼土、東の壁際は炭化物が分布していた。出土遺物は、図示した土師器甕(1)・高坏(2)のほか、土師器3800g、弥生土器530gなどである。古墳時代後期の竪穴住居跡と思われる。

第19表 S B10出土土器観察表

番号	器種	口径	底径	器高	底面	体部外面	体部内面	焼成色調	胎土	備考	図版番号
1	土師器甕	(13.8)	3.3	12.3	ナデ	ハケ目 下端ヘラ削	ハケ目	普通 暗褐色	砂粒多		46-6
2	土師器高坏	18.3	脚径 15.6	15.4	脚部内面 ヘラ削り	坏部ナデ 脚部ヘラ削	ヘラミガキ	良好 淡赤色	砂粒や や多	内面黒色処理	46-5

11号竪穴住居跡 (S B11、第31図、図版6-5)

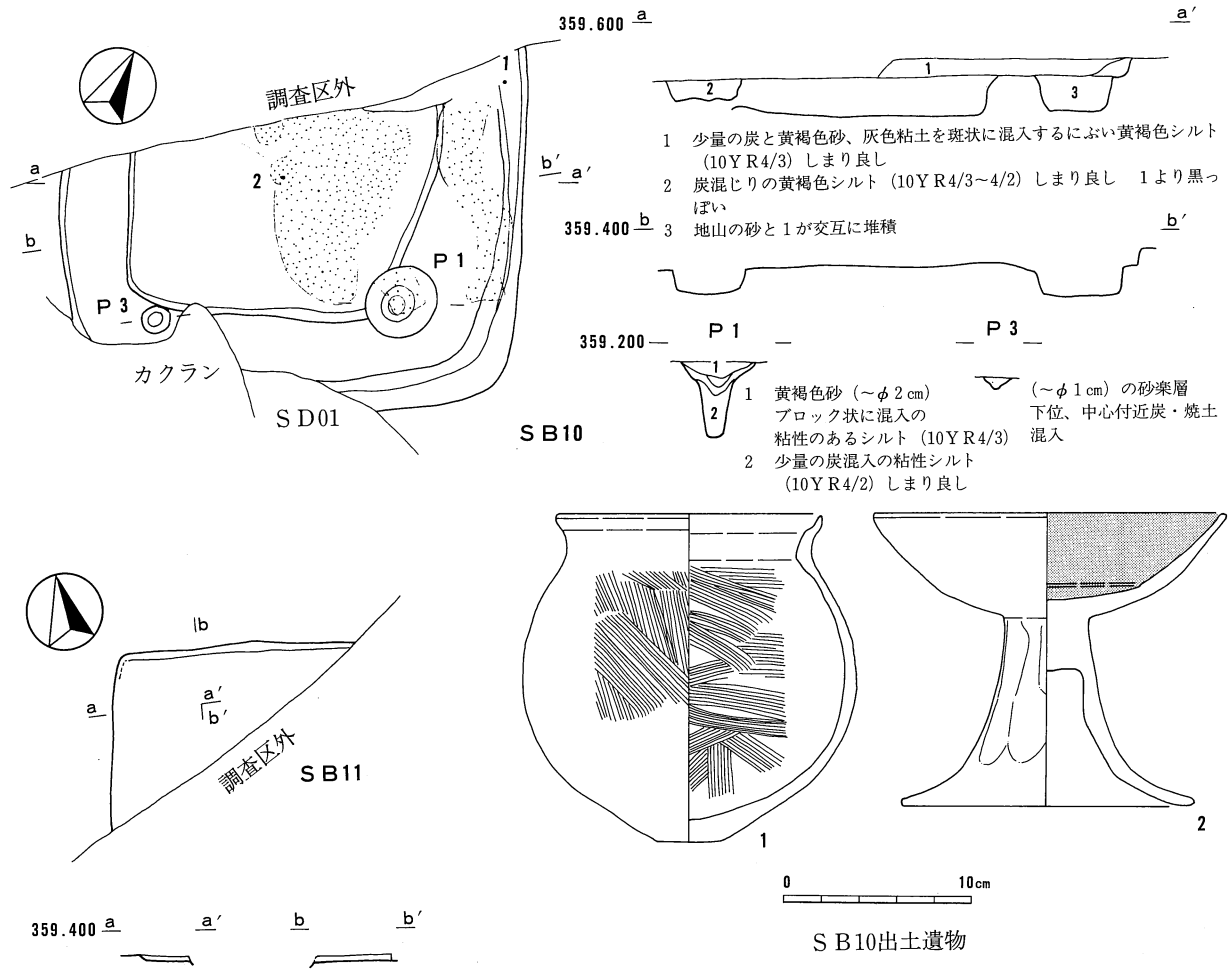
調査区南西部のII F6区で検出された。S X01に切られ、南東部は調査区外で、北西角付近のみの検出のため全形は不明であるが、方形の住居と思われる。上部を削平されて、壁はほとんど残っておらず、確認面からの深さは5cm、埋土は褐色粘土・灰黄褐色・黒褐色・暗褐色各シルトブロックの混土である。柱穴や炉などの施設は検出されていない。出土遺物は、土師器10gのみで細片のため図示できなかった。細かい時期は不明であるが、古墳時代の竪穴住居跡と思われる。

12号竪穴状遺構 (S B12、第31図、図版6-6)

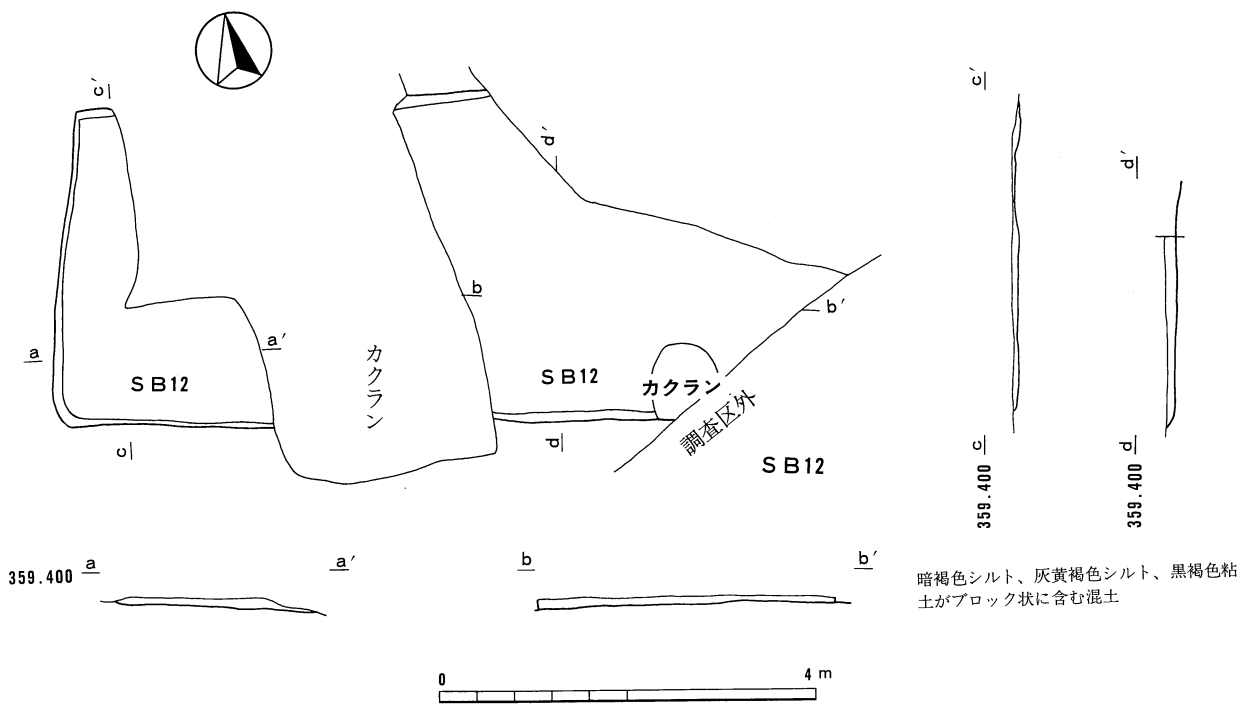
調査区南西隅のII J10・IIIF6区で検出された。攪乱にかなりの部分を壊され、S B11・S X01と切り合う可能性はあるが、不明である。3.4×8.4mと思われる。壁はほとんど残っておらず、確認面からの深さは5cm、埋土は暗褐色・灰褐色シルト・黒褐色粘土ブロックの混土である。柱穴や炉などの施設は検出されず、出土遺物も土師器190gと少なく、細片のため図示できなかった。竪穴住居跡とは思われず、竪穴状遺構とした。

13号竪穴住居跡 (S B13、第32図、図版6-7)

調査区西端のII J10区で検出された。大部分が調査区外で、全形は不明である。壁はほぼ垂直で、確認面からの深さは40cm、埋土は暗褐色シルトの単層である。出土遺物は土師器80gと少なく、細片のため図示できなかった。時期は不明であるが、竪穴住居跡の一部と思われる。



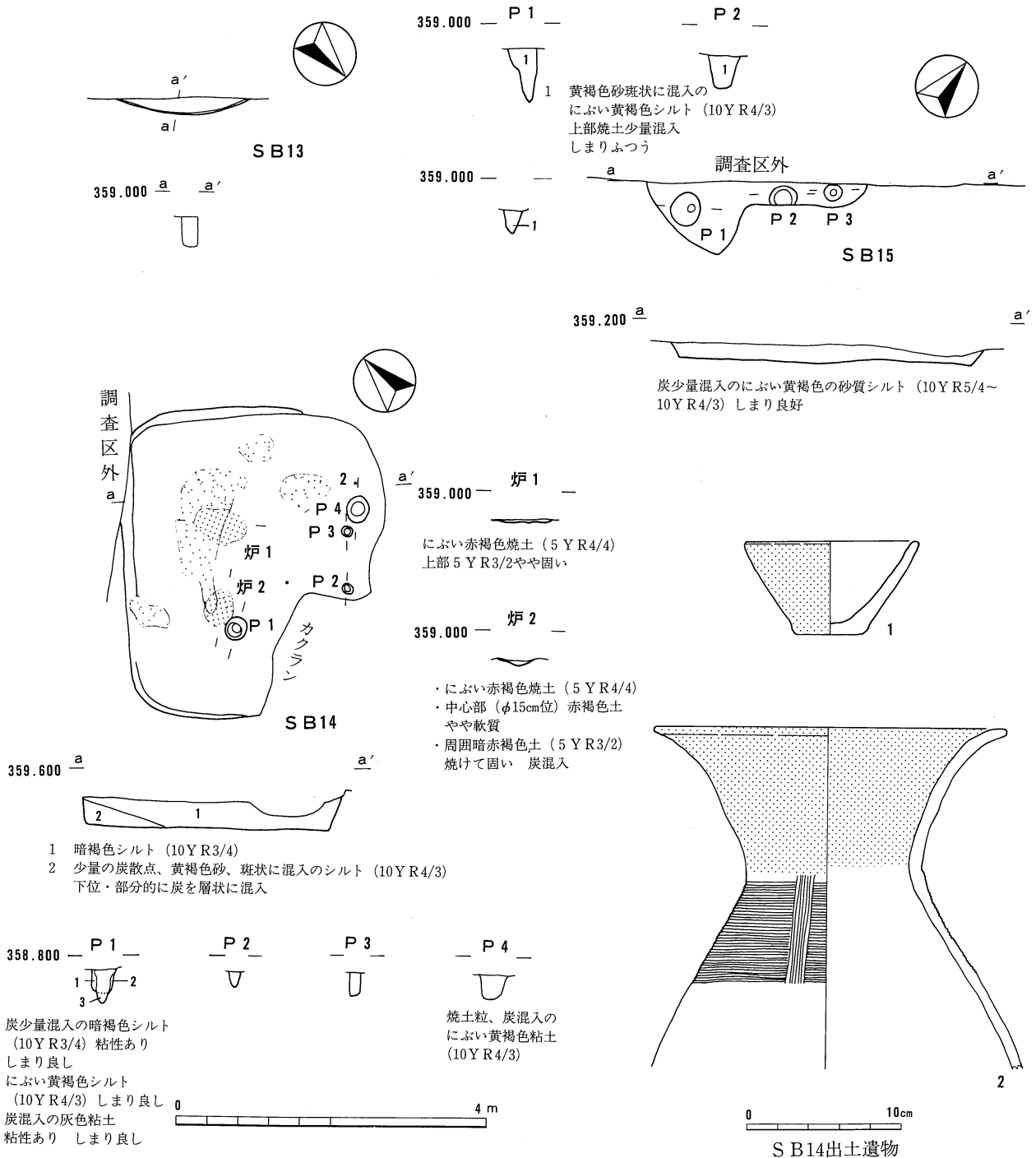
褐色粘土、灰黄褐色シルト、黒褐色シルト、暗褐色シルトがブロック状に含む混土



第31図 W3C区SB10・11・12

15号竖穴住居跡 (SB15、第32図、図版6-7)

調査区中央よりやや南西寄りのIIA22・F2区で検出された。調査できた部分は極わずかであり、全形は不明である。壁は緩やかに立ち上がり、確認面からの深さは20cm、埋土は黄褐色シルトの単層である。直径25~40cm、深さ30~50cmの柱穴P1~3が検出されているが、どれが主柱穴になるかは不明である。出土遺物は、土師器120gと少なく、細片のため図示できなかった。時期は不明であるが、竖穴住居跡と思われる。



第32図 W3C区SB13・14・15



## 14号竪穴住居跡（SB14、第32図、図版6-8・46-7）

調査区南西部のIIJ5・IIIF1区で検出された。SB10、SD01に切られるが、4.0×3.4mのやや北東-南西方向に長い隅丸長方形と思われる。壁はほぼ垂直で、確認面からの深さは35cm、埋土は2層に分かれ、レンズ状の堆積である。直径15~35cmの円形または楕円形、深さ20~45cmの中小の柱穴P1~4は、いずれも位置が悪く、性格は不明である。床面中央よりやや北には長径70cm、短径50cmの楕円形の炉1、やや西には長径55cm、短径40cmの楕円形の炉2があり、炉1は床面に分布する炭層の直上、炉2は間層を挟んだ上層にあることから炉2が新しいと考えられる。出土遺物は、図示した弥生土器鉢(1)、壺(2)のほか、土師器380g、弥生土器360gである。弥生時代後期の竪穴住居跡と思われる。

第20表 SB14出土土器観察表

番号	器種	口径	底径	器高	底面	体部外面	体部内面	焼成色調	胎土	備考	図版番号
1	弥生鉢	11.1	4.3	6.0	ナデ	ヘラミガキ	ヘラミガキ	普通淡赤褐色	砂粒やや多	外面赤彩	46-7
2	弥生壺	12.2	5.5	10.3	—	口縁ナデ 胴部ミガキ	口縁ミガキ 胴部ナデ	普通淡褐色	砂粒少	外面~ 口縁内面赤彩	

## 16号竪穴住居跡（SB16、第33図、図版6-10・7-1・47-3~7）

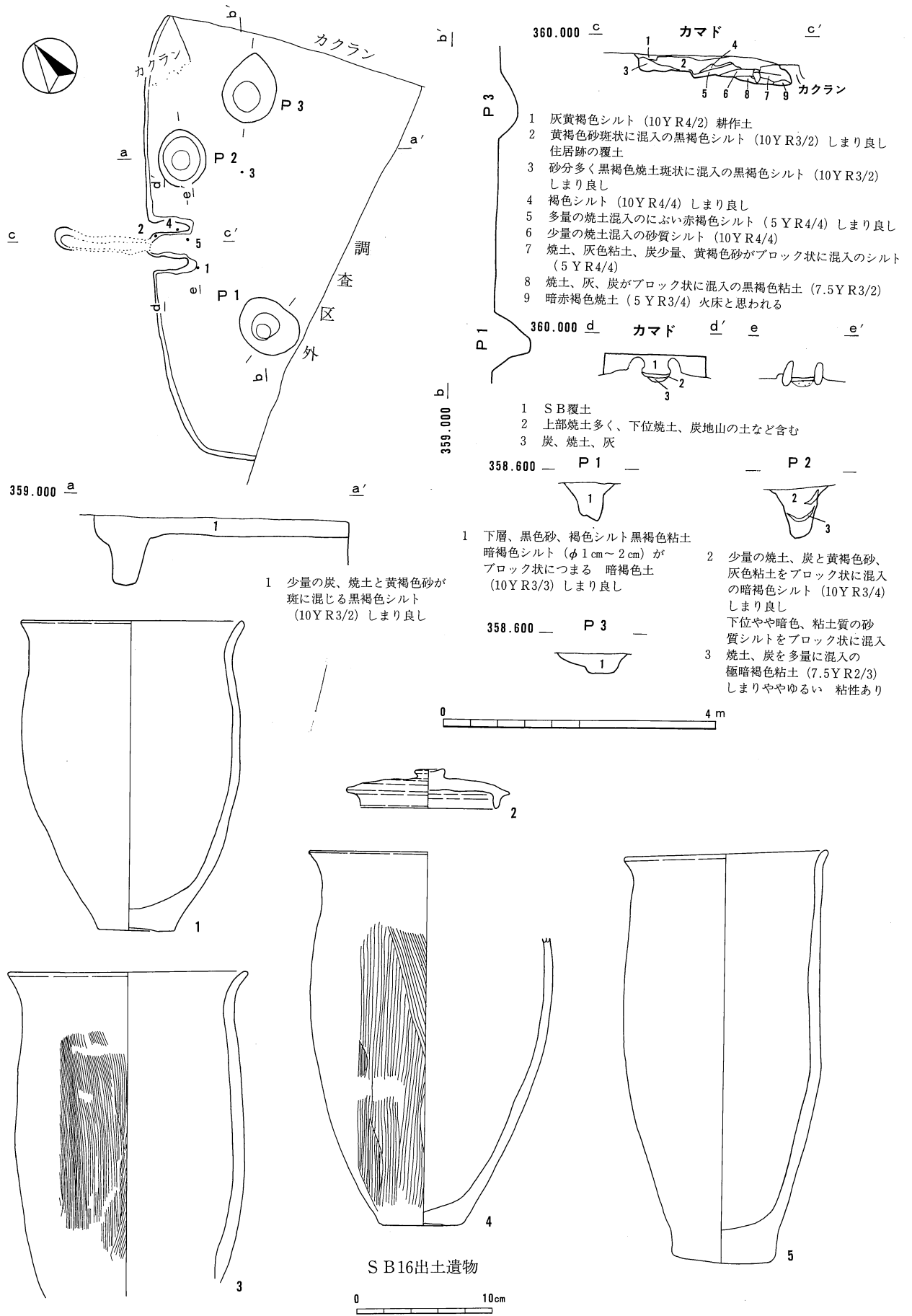
調査区北東部のIIIB6・7区で検出された。1辺7m程の方形と思われる。壁はほぼ垂直に立ち上がり、確認面からの深さは30cm、埋土は黒褐色シルトの単層である。床面北西と南西の角近くの長径95cmの楕円形で深さ55cmのP1と長径100cmの楕円形で深さ30cmのP3が、支柱穴と思われるほか、カマドの脇には長径90cm、短径70cmの楕円形で深さ70cmの貯蔵穴と思われるP2がある。カマドは西壁中央にあり、袖は地山の削り出しで、火床は左右の縁に長さ20cmの細長い支脚石が置かれる。出土遺物は、図示した土師器甕(1・3~5)・須恵器蓋(2)のほか土師器7500gで、主としてカマド付近から出土し、とくに(2)のほぼ完形の蓋はカマドの煙口近くで出土しているが、被熱していないことから、カマド鎮めの祭祀に関係するものと思われる。古墳時代後期の竪穴住居跡と思われる。

## 17号竪穴住居跡（SB17、第34図、図版7-2・47-1・2）

調査区北東部のIIIB2・3・7・8区で検出された。直径4.8m程の円形と思われる。上部も耕作による攪乱を受け、壁はほとんど残っておらず、床面までの確認面からの深さは10cm、埋土は黄褐色シルトの単層である。床面壁際には、直径25~30cm、深さ40~55cmのP1~3の各柱穴があるほか、西壁下には長径190cm、短径100cmの楕円形で深さ50cmの底が平らな施設があり、東壁下にも同様な施設が見られる。床面中央には直径45cmの円形の炉があり、周囲には炭層が分布していた。出土遺物は、図示した弥生土器甕(1)・広口壺(2)のほか、弥生土器600g、土師器950gである。弥生時代中期の竪穴住居跡と思われる。

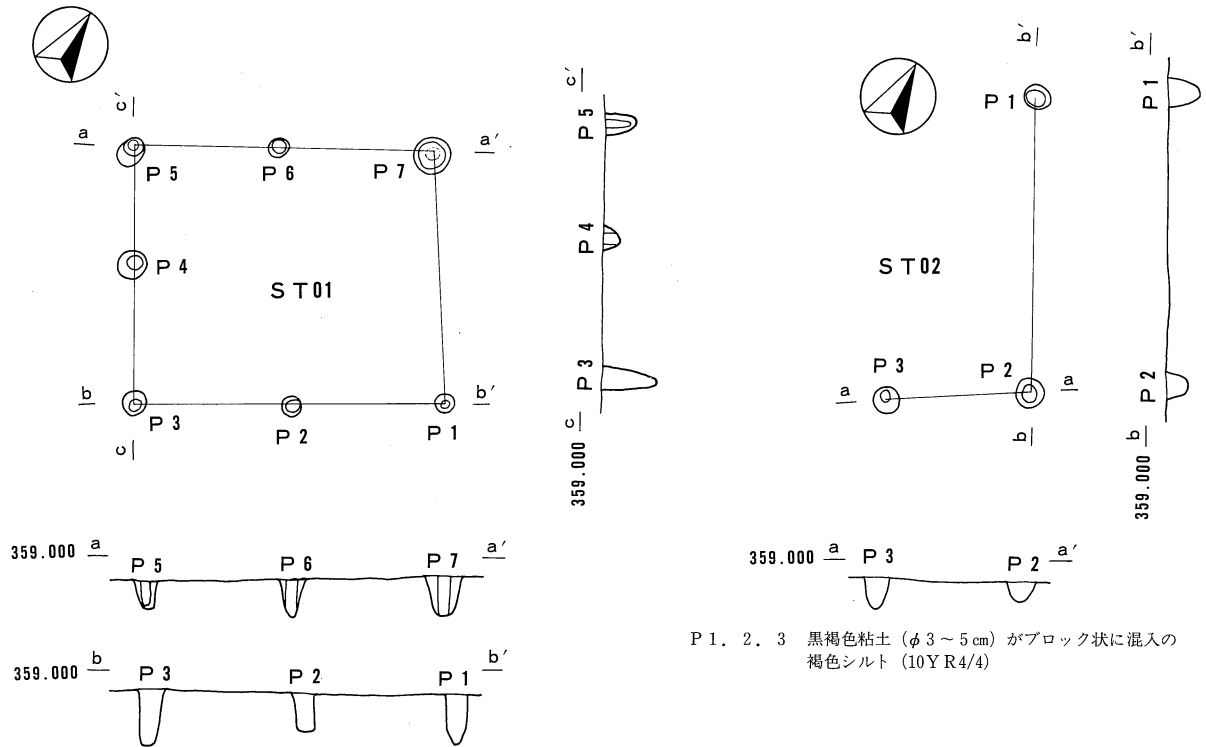
第21表 SB17出土土器観察表

番号	器種	口径	底径	器高	底面	体部外面	体部内面	焼成色調	胎土	備考	図版番号
1	弥生甕	10.6	3.0	5.7	ヘラ削り	縦ヘラ削り	横ハケ目	普通茶褐色	砂粒やや多		47-2
2	弥生広口壺	(10.0)	—	現高7.0	—	横ハケ後コ の字凹線文	横ヘラミガキ	良好暗赤褐色	砂粒少		47-1



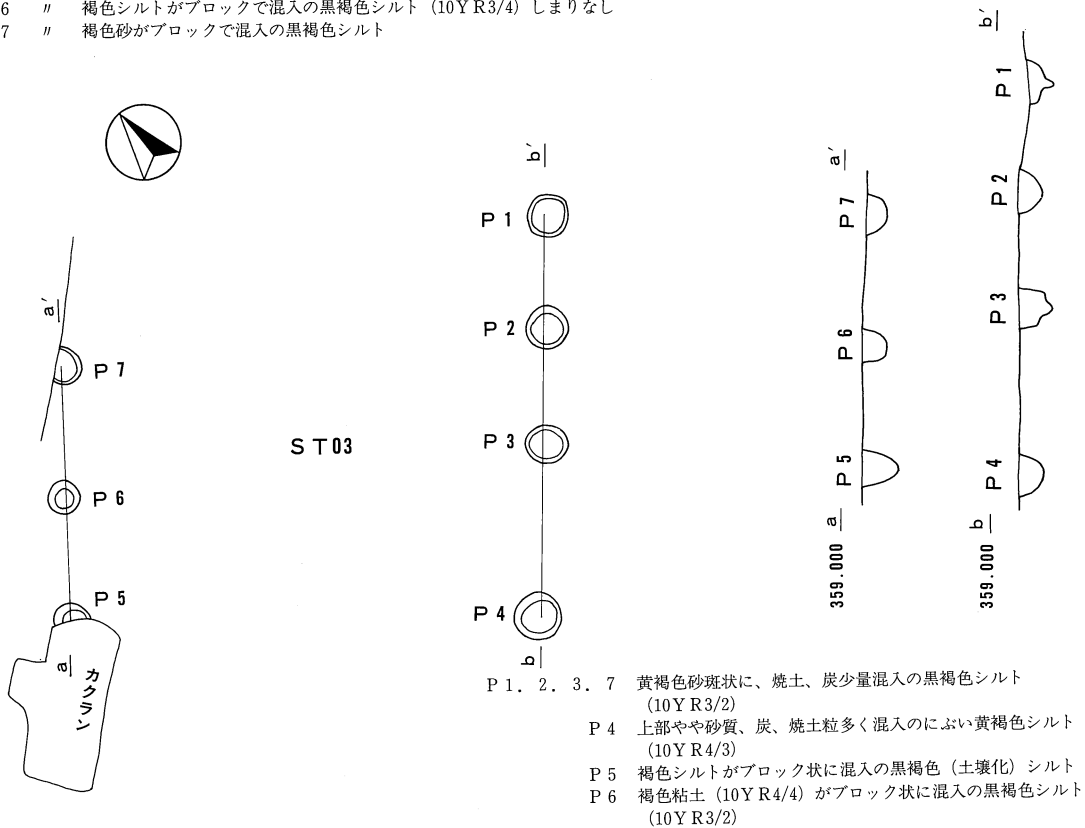
第33図 W3 C区S B16



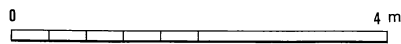


P 1. 2. 3 黒褐色粘土 (φ 3 ~ 5 cm) がブロック状に混入の褐色シルト (10Y R4/4)

- P 1 褐色シルトがブロック状に混入の黒褐色シルト (10Y R3/2)
- P 2 褐色シルト灰褐色シルト (φ10cm) ブロック混入の黒褐色シルト (10Y R2/2)
- P 3 褐色細砂が小ブロックで混入の黒褐色シルト (10Y R2/3)
- P 4 褐細砂 (φ 1 cm) ブロック状に混入の黒褐色シルト (10Y R2/3)
- P 5 柱痕 褐色砂 (φ 1 ~ 3 cm) ブロック30%入る 黒褐色シルト (10Y R3/2)
- P 6 " 褐色シルトがブロックで混入の黒褐色シルト (10Y R3/4) しまりなし
- P 7 " 褐色砂がブロックで混入の黒褐色シルト



- P 1. 2. 3. 7 黄褐色砂斑状に、焼土、炭少量混入の黒褐色シルト (10Y R3/2)
- P 4 上部やや砂質、炭、焼土粒多く混入のにぶい黄褐色シルト (10Y R4/3)
- P 5 褐色シルトがブロック状に混入の黒褐色 (土壌化) シルト
- P 6 褐色粘土 (10Y R4/4) がブロック状に混入の黒褐色シルト (10Y R3/2)



第35図 W 3 C 区 ST 01・02・03

り、梁間の1個は失われていた。P4・5・6・7には、柱痕が見られる。出土遺物はなく、時期は不明である。

### 2号掘立柱建物跡 (ST02、第35図)

調査区中程のⅢA19区で検出された。SB03に切られていると思われ、ST01とも重なりを持つが、柱穴の切り合いがなく、新旧関係は不明である。直径30～35cm、深さが30～40cmの直交する3個の柱穴P1～3からなり、P1・P2間の柱穴は失われていると思われる。この場合、桁行・梁間両方向とも柱間が約1.5mとなる。出土遺物はなく、時期は不明である。

### 3号掘立柱建物跡 (ST03、第35図)

調査区中央北東寄りのⅢA10・B6区で検出された。SB01・SD02を切り、北東部は調査区外である。直径40～50cm、深さが15～35cmの平行して並ぶ7個の柱穴P1～7からなり、桁行方向の柱間は1.2～1.8m、梁間は5.0mあり、この間が4間に分けられると思われる。出土遺物はなく、時期は不明である。

### 1号溝 (SD01、第36図)

調査区南西部のⅡJ5・ⅢF1・2区で検出された。SB10・14を切る、幅80～120cmの3本に枝分かれする溝である。底は丸く、確認面からの深さは35cm、埋土は3層に分かれ、1層は攪乱であるが、2層が3層の上に載り、枝分かれした南側の溝が埋まった後、北側の溝を掘り直したことが分かる。出土遺物は、土師器580gと弥生土器20gであるが、いずれも小片のため図示できなかった。時期は不明である。

### 2号溝 (SD02、第36図)

調査区北東部のⅢB1・6・11区で検出された。ST03に切られる。SD03と平行に調査区外から南に伸び東に曲がった後浅くなって消える溝で、幅80～120cm、確認面からの深さは15cmである。底は平らで立ち上がりは急な断面逆台形状で、埋土は黄灰色シルトの単層である。出土遺物は、土師器20gのみで、細片のため図示できなかった。時期は不明である。

### 3号溝 (SD03、第36図)

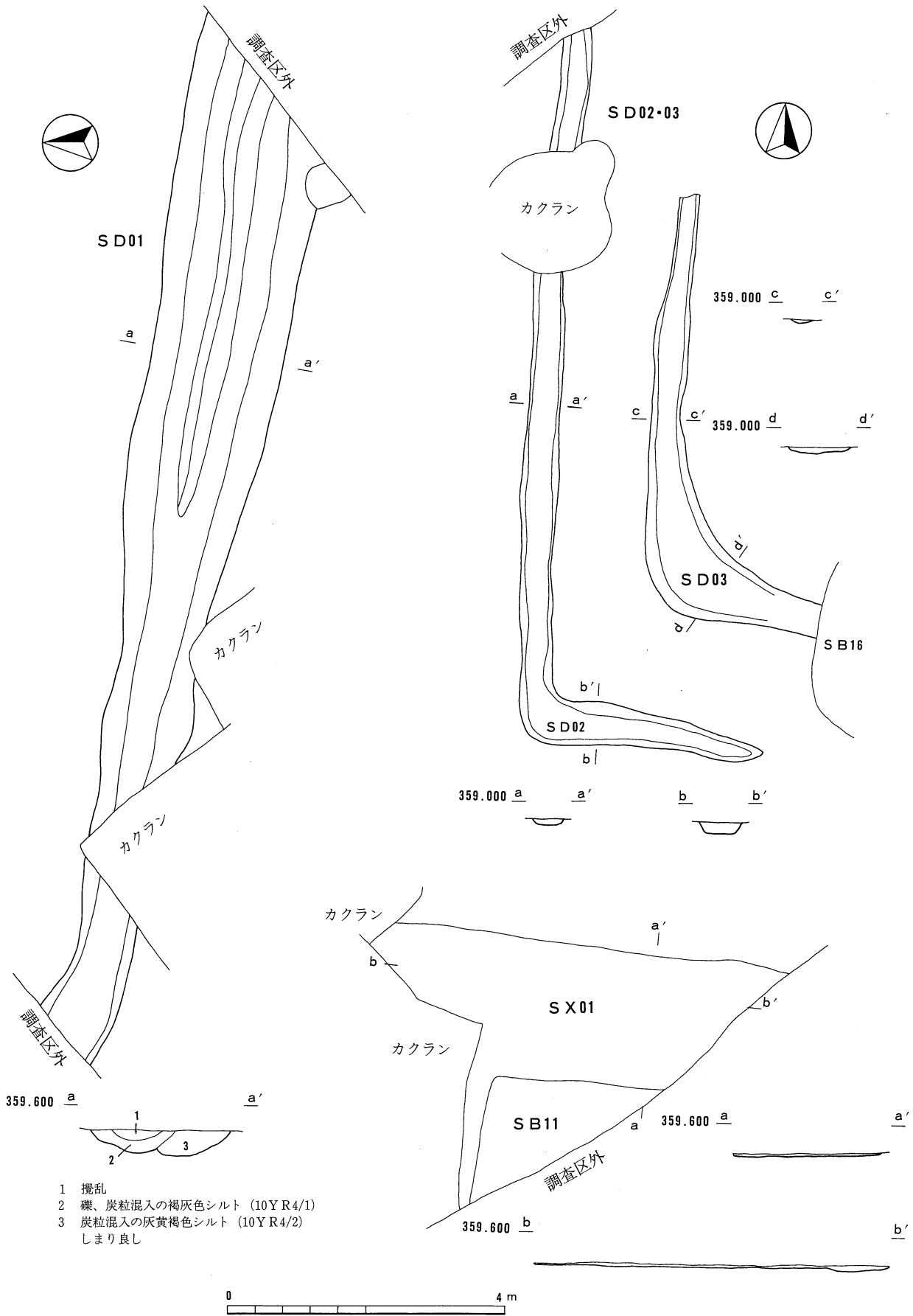
調査区北東部のⅢB6区で検出された。SD02に平行に北から南に伸びた後東に曲がる溝であるが、両端が浅くなって途切れており、SB16と切り合うと思われるが、新旧関係は不明である。幅60～120cmで底はやや丸く、立ち上がりは緩やかな断面皿状で、埋土はSD02と同じ黄灰色シルトであるが、凝灰岩の礫が少量混じる。出土遺物は土師器5gのみで、細片のため図示できなかった。時期は不明である。

### 1号性格不明遺構 (SX01、第36図)

調査区南西部のⅢF1・6区で検出された。SB11の上層を切るが、全形は不明で、直線的に伸びる北壁付近のみが調査された。壁はほとんど残っておらず、確認面からの深さは5cm、埋土は単層で溶脱耕作土が落ち込んでいた。底面は平らだが出土遺物もなく、耕作地の区画か。

### その他の出土遺物 (第37図、図版7-4・46-8・76-5・81-6)

本地区では、SB以外の遺構・遺構外の出土遺物は極めて少ない。9号土坑(SK09)出土の土師器台

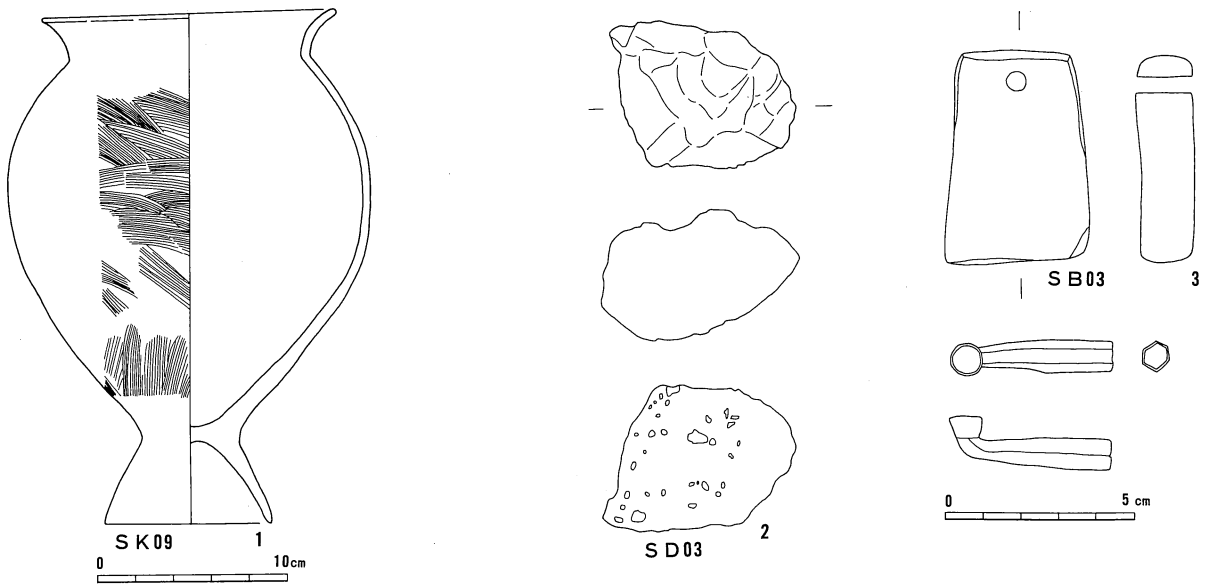


第36図 W3C区SD01・02・03・SX01

付甕(1)は、直径55cm、深さ15cmのたいして大きくない土坑から1個体がまとまって出土した稀な例である。そのほか、3号溝(SD03)からは、鍛練鍛冶炉に伴ったと思われる椀形鍛冶滓(2)が出土し、付近での鍛練鍛冶炉の存在が窺われる。穿孔のある砥石(3)はSB03南西部の床面から、煙管(4)は検出面で出土している。

第22表 その他の出土土器観察表

番号	器種	口径	底径	器高	底面	体部外面	体部内面	焼成色調	胎土	備考	図版番号
1	土師器 台付甕	15.6	8.7	21.9	脚内面ナデ	脚部ナデ 胴部ハケ目	ハケ目	良好 暗褐色	砂粒や や多	内面下半 一部巻 上痕	46-8



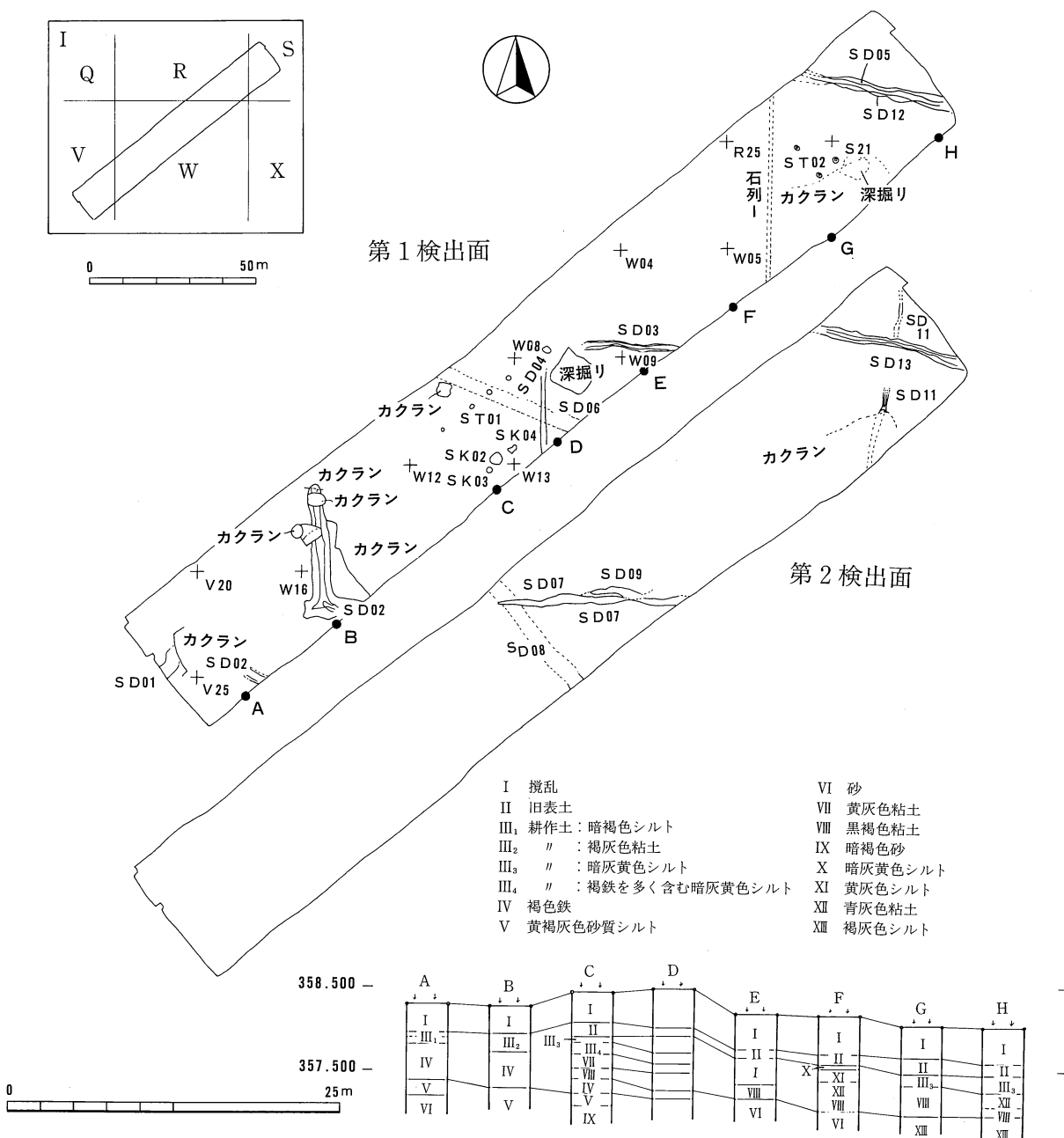
第37図 W3C区その他の出土遺物

### 第4節 W3D区の遺構と遺物

W3D区は長野市東鶴賀町のW3C区から道1本挟んだ北東である。幅11m、長さ73mにわたって調査され、掘立柱建物跡1棟、柵列1条、溝12条、土坑4基などが検出された(第38図)。

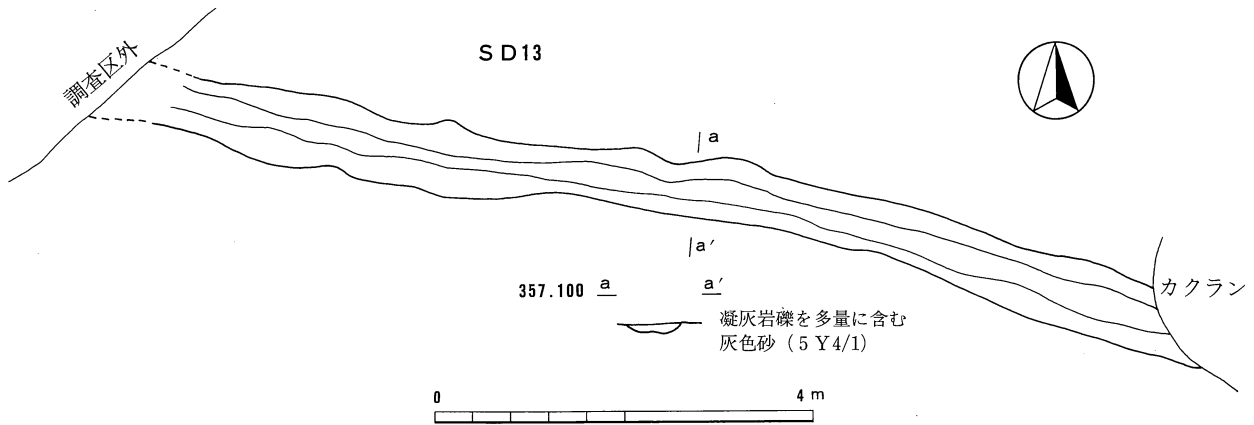
#### 13号溝 (SD13、第39図)

調査区北端のIR20・S16・17区で検出された。SD05・12の下層に位置し、SD11と切り合うが、切り合い地点でSD11が削平されており、新旧関係は不明である。確認された長さが12.5m、幅35~40cm、深さ15cmの北西西-南東東方向に走る溝である。断面は皿状で、埋土は凝灰岩礫を多量に含む灰色砂の単



第38図 W3D区遺構配置図





第39図 W3D区SD13

層、出土遺物は少なく、磨滅した土師器40gのみであり、細片のため図示できなかった。時期は不明である。

**4号溝 (SD04、第40図)**

調査区中程のIW8区で検出された。壁セクションのみで検出されたSD06と切り合うが、新旧関係は不明である。確認された長さ6.2m、幅35cm、深さ7cmの南北に走る溝である。断面は摺鉢状、埋土は灰色シルトの単層である。出土遺物は、磨滅した土師器5gのみで、細片のため図示できなかった。時期は不明である。

**2号溝 (SD02、第40図)**

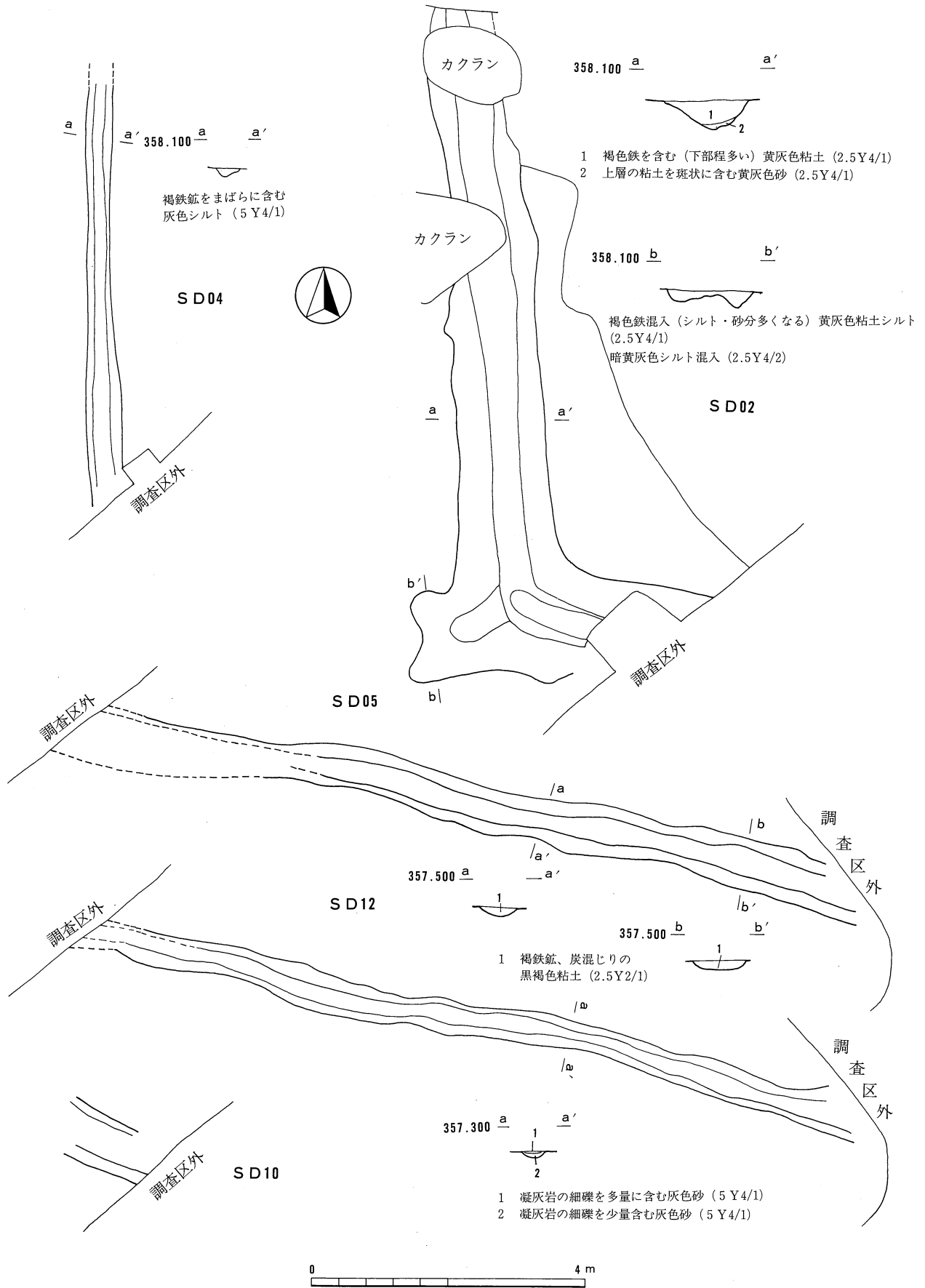
調査区南西部のIW11・16区で検出された。北から南に走って東に曲がる、長さ12mの部分を確認した。幅120～130cm、確認面からの深さが40～70cmの断面摺鉢状で、埋土は底面直上とそれ以外の上下2層に分かれる。出土遺物は、磨滅した土師器190g、須恵器8gのみで小片のため図示できなかった。時期は不明である。

**5号溝 (SD05、第40図)**

調査区北端のIR20・S16・17区で検出された。SD13の上層に位置し、SD12を切るが、SD12とほぼ重なり、埋土が2層に分かれる同一の溝の可能性もある。確認された長さが12.0m、幅60～80cm、深さ12cmの北西西—南東東に走る溝である。断面は皿状で、埋土は黒褐色粘土の単層である。出土遺物は、黒色処理されたものを含む土師器620gであるが、小片のため図示できなかった。出土遺物から、古墳時代後期の溝と思われる。

**12号溝 (SD12、第40図)**

調査区北端のIR20・S16・17区で検出された。SD13の上層に位置し、SD05に切られるが、SD05とほぼ重なり、埋土が2層に分かれる同一の溝の可能性もある。確認された長さが12.0m、幅40cm、深さ12cmの北西西—南東東に走る溝である。断面は皿状で、埋土は灰色砂の単層である。出土遺物は、土師器200gであるが、小片のため図示できなかった。出土遺物から、古墳時代後期の溝と思われる。



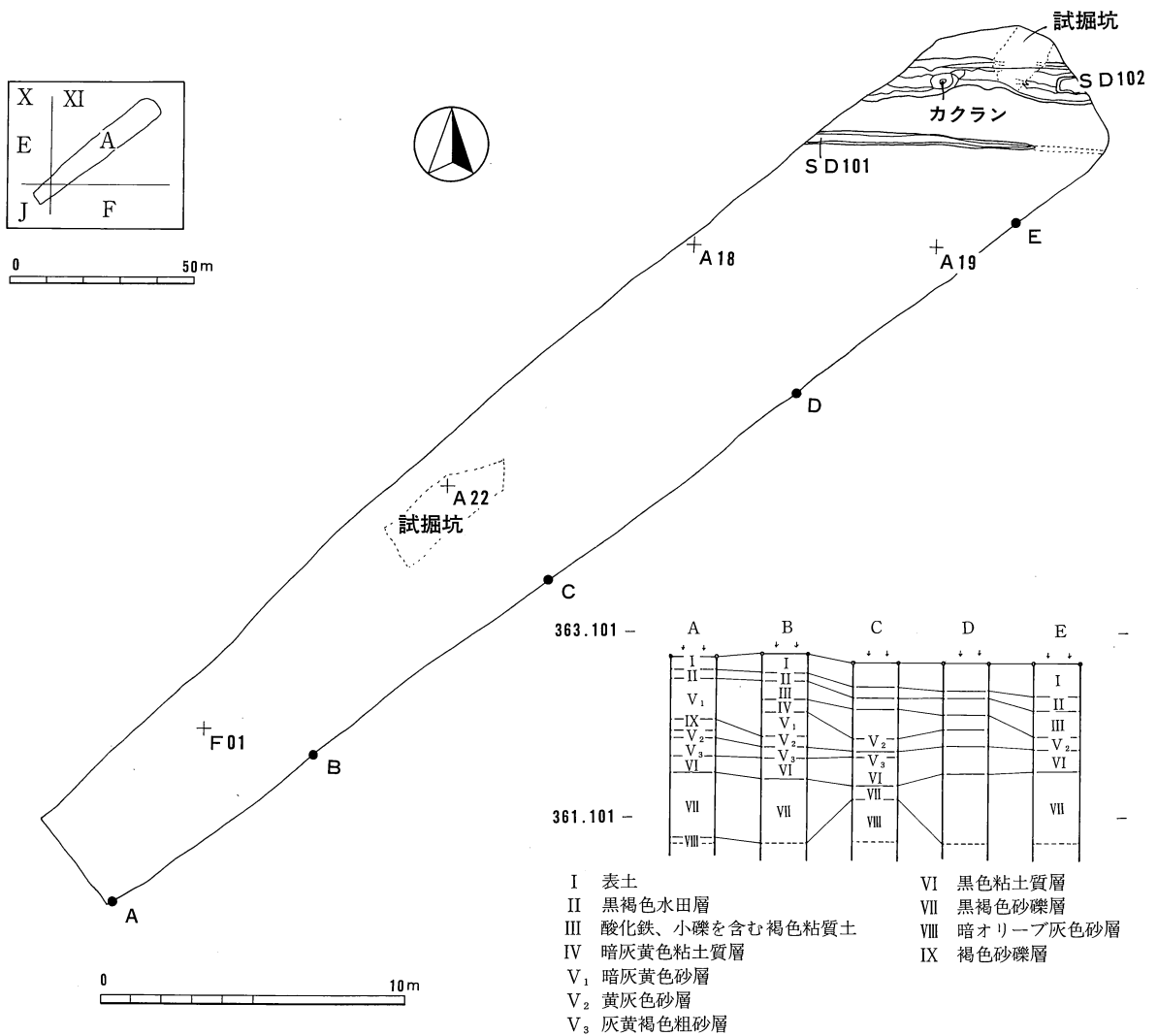
第40図 W3D区SD02・04・05・10・12

**10号溝**（SD10、第40図）

調査区南西部のIV20・25区で検出された。確認できたのは、長さ1.2mのみである。幅は80cm、深さは40cm、断面は摺鉢状で、埋土は黒褐色シルトの単層である。出土遺物は土師器4gのみで細片のため図示できなかった。時期は不明である。

### 第5節 W7A区の遺構と遺物

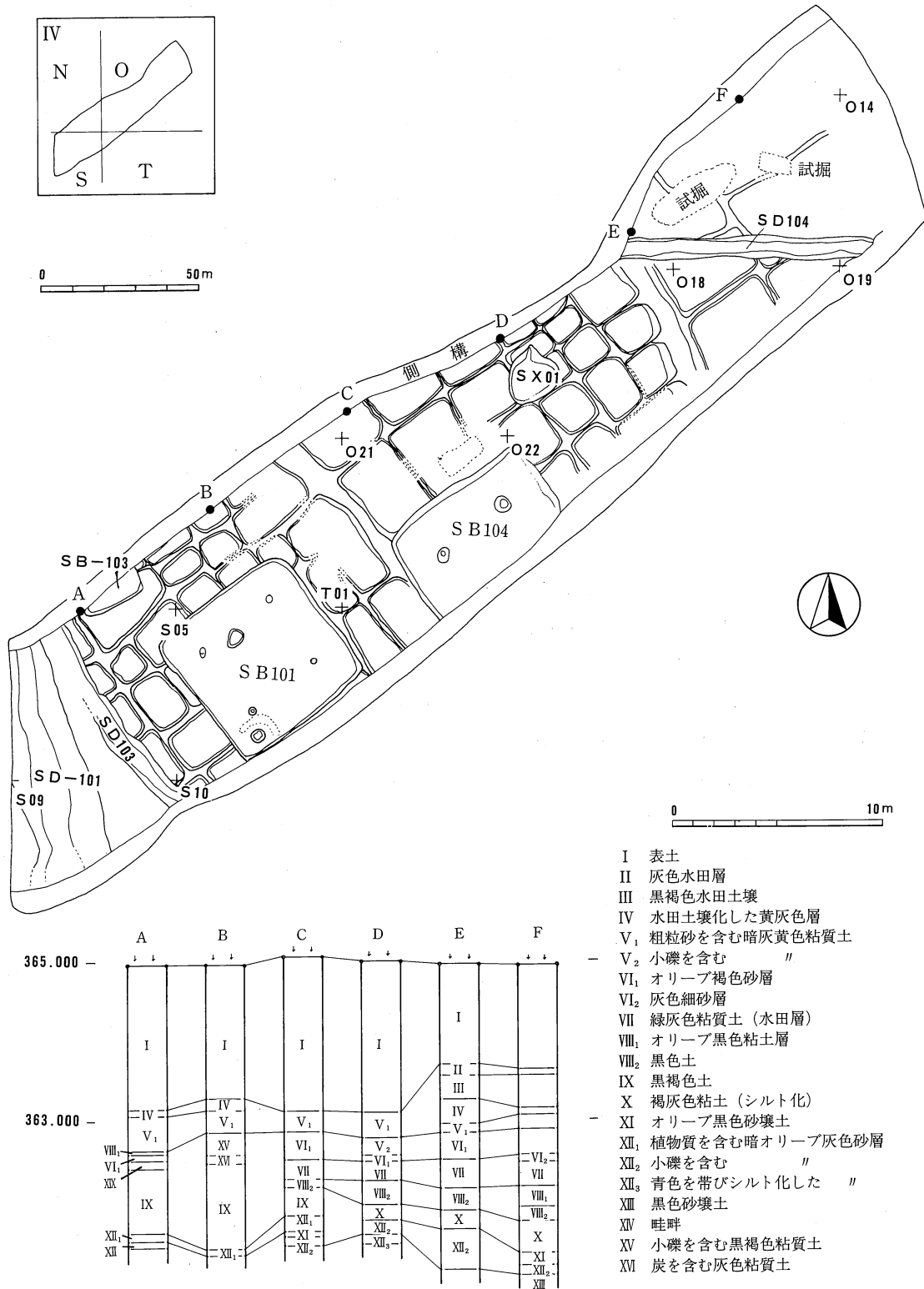
W7A区は、W3D区の北東1.1km、長野市三輪二丁目に所在する。この辺りから北東は工場が多くなっている。幅6m、長さ41mにわたって調査されたが、溝2条が検出されたのみで、遺構は希薄であった(第41図)。出土遺物も、2号溝(SD02)から土師器20g、遺構外から土師器10gと僅少であり、人間活動の痕跡の少ない地点であることが確認された。



第41図 W7A区遺構配置図

## 第6節 W7B区の遺構と遺物

W7B区は、W7A区の北東150m、長野市古野に所在する。幅13m、長さ55mにわたって調査され、



第42図 W7B区遺構配置図

竪穴住居跡4軒、溝4条、性格不明遺構1基、水田跡などが検出された(第42図)。

101号竪穴住居跡(SB101、第43図、図版9-2・48-1~4)

調査区南西部のIVN25・S5・10・P1区で検出された。水田面を切っている。1辺7.2mの方形で、確認面からの深さは15cm、壁は急角度で立ち上がり、埋土は3層に分かれる。4隅の直径20~25cmの円形で、深さ60~70cmのP1~4が支柱穴と思われるほか、南角下には直径65cmの円形で深さ50cmのP5があり、周囲に土器片や礫が散っていた。中央よりやや北西寄りには長径90cmの卵形で深さ5cmの炉があり、内部と北側に炭化物層が分布していた。出土遺物は、図示した土師器環(1)・小型丸底壺(3)・高環(2・4)・甕(5)のほか、土師器7280g、弥生土器40g、須恵器10gである。古墳時代中期の竪穴住居跡と思われる。

第23表 SB101出土土器観察表

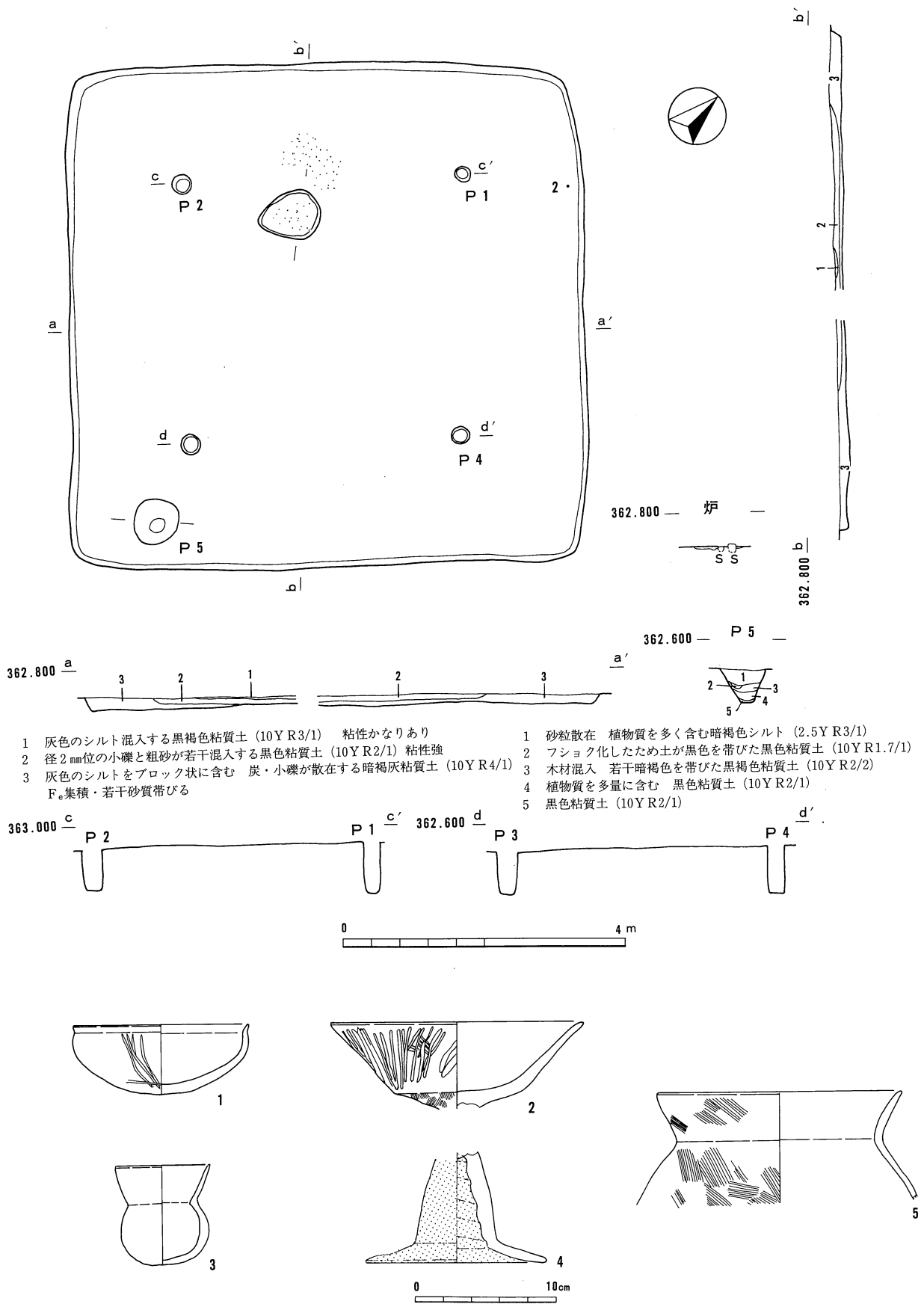
番号	器種	口径	底径	器高	底面	体部外面	体部内面	焼成色調	胎土	備考	図版番号
1	土師器環	(12.4)	—	4.9	ヘラミガキ	ヘラミガキ	磨滅・ナデ?	やや軟淡褐色	砂粒やや多		48-1
2	土師器高環	18.8	—	現高6.0	—	ハケ調整後ヘラミガキ	ハケ調整後ヘラミガキ	普通淡赤褐色	砂粒やや多		48-3
3	土師器壺	6.6	3.3	7.0	指押さえ	指押さえ口縁横ナデ	横ナデ・底内面ヘラ削	軟淡赤色	砂粒やや多		48-2
4	土師器高環	—	脚径12.5	現高7.8	磨滅	磨滅	磨滅	普通淡赤褐色	砂粒やや多		48-4
5	土師器甕	17.2	—	現高7.8	—	ハケ目	磨滅・一部ハケ目	やや軟淡褐色	砂粒やや多		

104号竪穴住居跡(SB104、第44図、図版48-6~10)

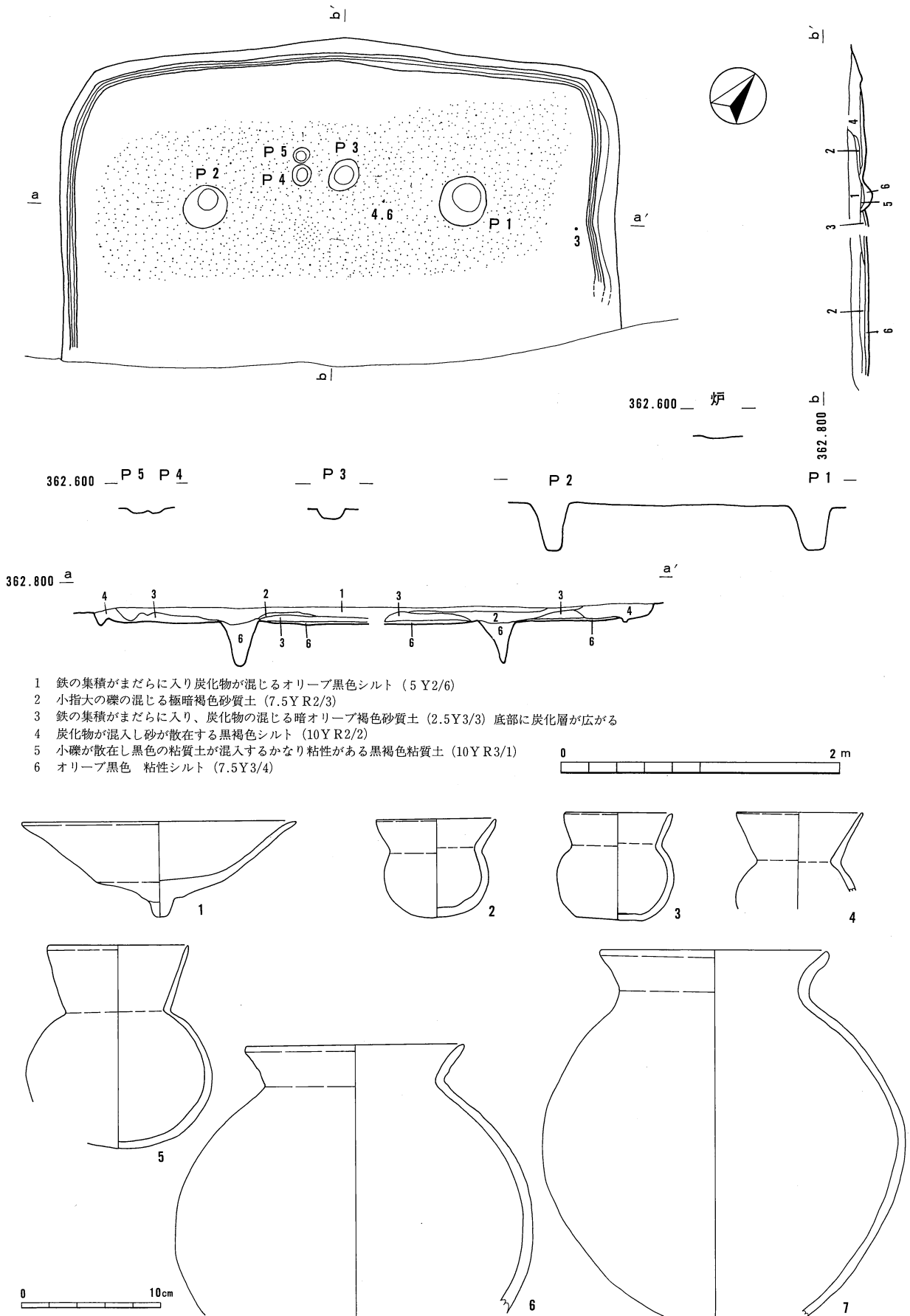
調査区中程のIVO21・22・TI区で検出された。水田面を切る。1辺7.9mの方形と思われる、確認面からの深さは25cm、壁は急角度で立ち上がり、埋土は細かく分かれる。床面壁下には幅5~20cm、深さ約5cmの壁溝が巡るが、北東壁ではわずかに壁から離れる。西・北隅の直径60~75cm、深さ60~70cmの支柱穴と思われるP1・P2があり、柱材の根本が残っていたほか、その間には直径25~50cm、深さ10~15cmのP3~5が見られた。中央より北西のP4寄りの所には直径45cm、深さ3cmの円形の炉があり、その北側には土器が集中し、さらにその周囲には炭化物層が分布していた。出土遺物は、図示した土師器高環(1)・小型丸底壺(2~5)・甕(6・7)などのほか、土師器5800g、須恵器100gなどである。古墳時代中期

第24表 SB104出土土器観察表

番号	器種	口径	底径	器高	底面	体部外面	体部内面	焼成色調	胎土	備考	図版番号
1	土師器高環	19.6	—	現高6.8	—	上半横ナデ下半ヘラ削	ヘラミガキ後上半ナデ	普通淡褐色	砂粒少		48-6
2	土師器壺	(8.8)	(4.0)	7.1	ヘラ削り	下端ヘラ削上半横ナデ	横ナデ	普通淡赤褐色	砂粒少		48-10
3	土師器壺	7.7	4.9	7.7	磨滅	磨滅・横ナデ?	横ナデ・底内面ヘラ削	普通淡灰褐色	砂粒やや多		48-9
4	土師器壺	9.1	—	現高6.9	—	磨滅	磨滅	普通淡褐色	砂粒やや多		
5	土師器壺	10.1	—	14.5	ナデ	ナデ	ナデ・底内面ヘラ削り	普通淡褐色	砂粒少		48-7
6	土師器甕	15.6	—	現高19.1	—	ナデ	横ハケ後胴上半ヘラ削	普通灰褐色	砂粒多		
7	土師器甕	16.4	—	現高26.2	—	ヘラ削り後一部ハケ目	ヘラミガキ後一部ハケ	普通赤灰色	砂粒やや多		48-8



第43図 W7B区SB101



- 1 鉄の集積がまだらに入り炭化物が混じるオリブ黒色シルト (5 Y2/6)
- 2 小指大の礫の混じる極暗褐色砂質土 (7.5 Y R2/3)
- 3 鉄の集積がまだらに入り、炭化物の混じる暗オリブ褐色砂質土 (2.5 Y3/3) 底部に炭化層が広がる
- 4 炭化物が混入し砂が散在する黒褐色シルト (10 Y R2/2)
- 5 小礫が散在し黒色の粘質土が混入するかなり粘性がある黒褐色粘質土 (10 Y R3/1)
- 6 オリブ黒色 粘性シルト (7.5 Y3/4)

第44図 W7B区SB104



の竪穴住居跡と思われる。

### 103号竪穴住居跡（S B103、第45図、図版9-3・48-5）

調査区南西部のIVN24・S4区で検出された。水田面を切る。1辺が3.0mの方形と思われる。壁は緩やかに立ち上がり、確認面からの深さは35cm、埋土は3層に分かれ、レンズ状の堆積である。柱穴や炉などの施設は検出されていない。出土遺物は、図示した土師器高坏(1)のほかは、土師器360gのみである。古墳時代中期の竪穴住居跡と思われる。

第25表 S B103出土土器観察表

番号	器種	口径	底径	器高	底面	体部外面	体部内面	焼成色調	胎土	備考	図版番号
1	土師器高坏	18.2	脚径12.1	14.1	磨減	磨減	磨減	やや軟桃色	砂粒少		48-5

### 101号溝（S D101、第45図、図版49-1~4）

調査区南西部のIVS3・4・8・9区で検出された。水田面とS D102・S D103を切る。幅3.7m、長さ10.5m以上の南北に走る溝で、底は平らな断面逆台形状、確認面からの深さは105cm、埋土は細かく分かれるが、基本的にレンズ状の堆積である。出土遺物は、図示した土師器小型丸底壺(1・2)・壺(3)・甕(4)のほか、土師器24250g、杭などの木製品の出土も多い。古墳時代中期の溝と思われる。

第26表 S D101出土土器観察表

番号	器種	口径	底径	器高	底面	体部外面	体部内面	焼成色調	胎土	備考	図版番号
1	土師器壺	7.4	—	8.5	へら削り	横ナデ	横ナデ	普通黒褐色	砂粒少		49-2
2	土師器壺	9.1	4.1	9.7	へら削り	ナデ	ナデ・底内へらミガキ	良好明褐色	砂粒少		49-4
3	土師器壺	25.3	—	現高13.9	—	ハケ調整後へらミガキ	ハケ調整後一部ナデ	良好明赤褐色	砂粒やや多	折り返し口縁	49-1
4	土師器甕	14.5	7.7	22.4	磨減	磨減・下半へら削り?	磨減	普通褐色	砂粒少		49-3

### 104号溝（S D104、第46図）

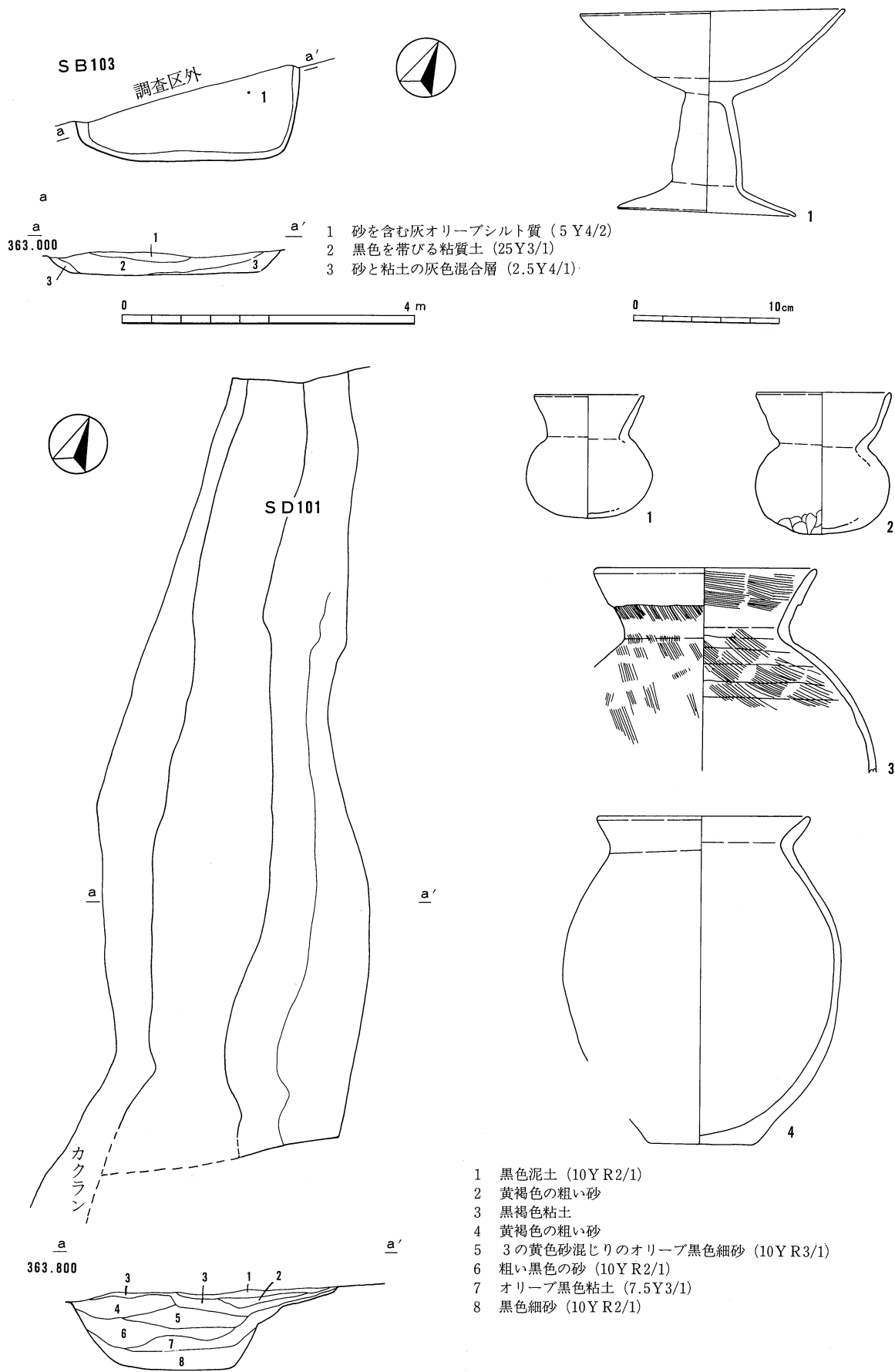
調査区北西部のIVO12・13・14区で検出された。水田面を切り、幅1.1m、長さ12.1m以上の東西に走る溝である。底は丸く、確認面からの深さは40cm、埋土は3層に分かれ、レンズ状の堆積である。出土遺物は、近代の磁器碗のみで、東側では北壁に杭列も残っており、最近まで使われた溝と思われる。

### 103号溝（S D103、第46図）

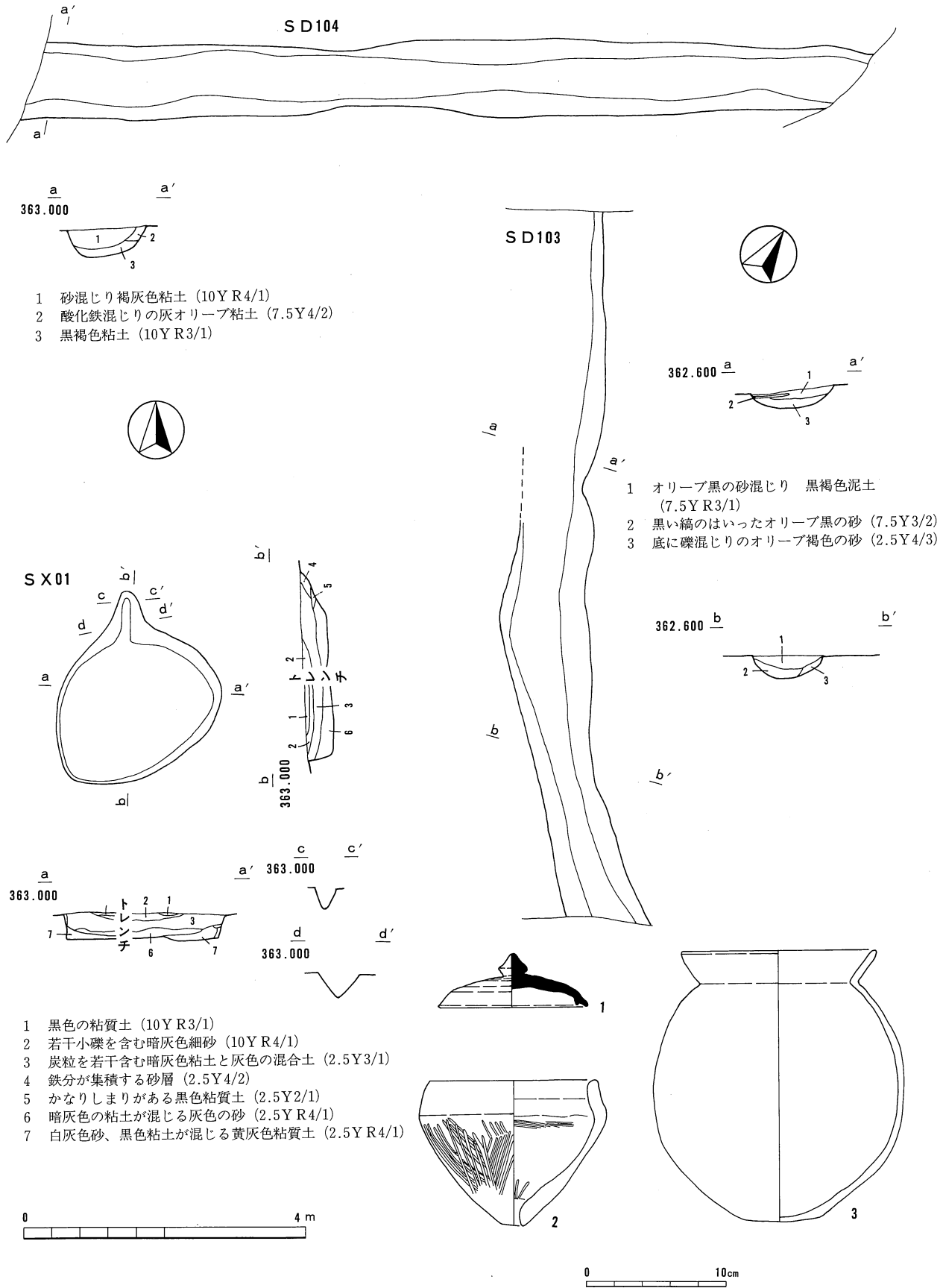
調査区南西部のIVS4・9・10区で検出された。幅120cm、長さ10.2m以上の北北西—南南東方向に走る溝である。底は丸く、確認面からの深さは30cm、埋土は3層に分かれ、レンズ状の堆積である。出土遺物は土師器760gのみで、小片のため図示できなかった。S D101に切られることから、古墳時代中期以前の溝と思われる。

### 1号性格不明遺構（S X01、第46図）

調査区中程のIVO17区で検出された。水田面を切っている。長径250cm、短径200cmの楕円形から北側に長さ60cmの角が突き出したような形で、確認面からの深さは40cm、壁は垂直に近く、底は平らである。埋



第45図 W7 B区SB103・SD101



第46図 W7B区SD104・103・SX01

第2章 浅川扇状地遺跡群

土は細かく分かれるが、レンズ状の堆積である。出土遺物は少なく、土師器290gのみである。時期・性格は不明である。

水田跡 (第42図)

S D01・03のある南西隅を除く調査区全面のVII層上面で検出された。上層は洪水砂に覆われている。調査区西壁では水田土壌が検出されておらず、S D01・03辺りが西限で、東はW7C区で検出された水田に続いていると思われる。S B101~104・S D101~104・S X101に切られる。IVO17~O18区にかけて幅100cmの北北西-南南東に走る大畦があり、さらにS B104に一部を壊されているが、IVN25区からO21区にかけても幅50~100cmの大畦が見られる。この2条の大畦の間隔が約17mであり、西側のN25~O21区にかけての大畦から水田西限と見られるS D103までが15.5mであり、15~17m角に大きく区画したなかを、小畦で区画していると思われる。小畦は幅20~30cmで、小畦で区切られた最小の区画が1.5m角の正方形、最大が4.5×2.3mの長方形であり、3~5㎡のものが多い。区画の小さいものに正方形、区画の大きいものに長方形が多い。水田面には細かくほみが見られたが、足跡と認定できるものはなかった。土壌サンプルによるプラントオパールと花粉の分析では、I・II・III・IV・VI・VII<sub>1</sub>・VII<sub>2</sub>層でイネのプラントオパールが検出され、このうち最近の水田耕作によると思われるI層を除くIV・VI・VII層で1500~2400個/gとやや低い値ではあるがピークが認められ、本地点または近傍で稲作が行われていたと考えられ、花粉分析でもVII<sub>1</sub>層とVI層の時期にガマ属-ミクリ属・ミズアオイ属などの水湿地植物が伴い、湿田であったと推定される。

その他の出土遺物 (第46図)

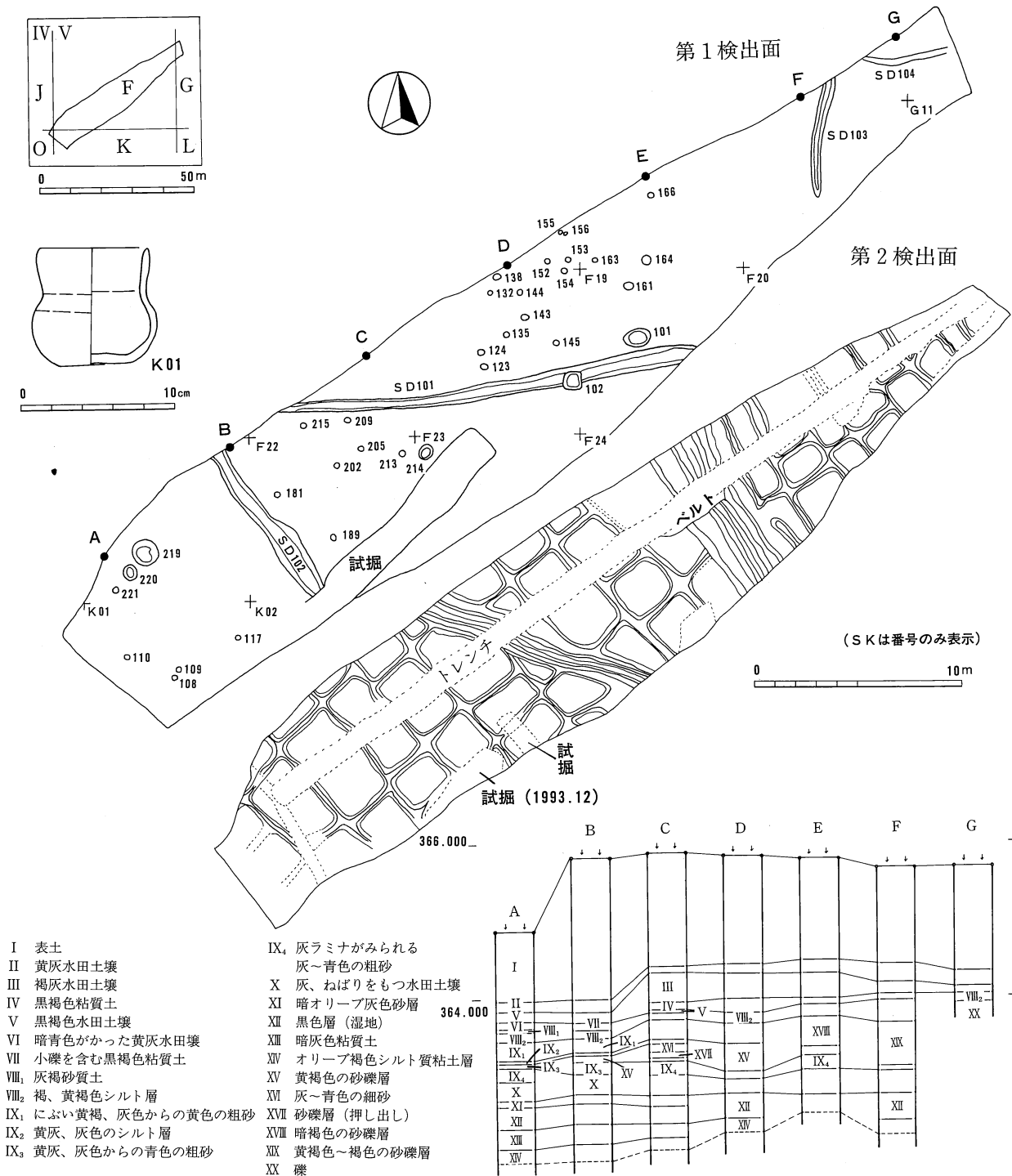
W7B区では、S B・S D以外からの出土遺物は極めて少なく、図示した須恵器蓋(1)・土師器甑(2)・甕(3)を除けば、S X01で土師器290g、遺構外で土師器2950gが出土しただけである。

第27表 その他の出土土器観察表

番号	器種	口径	底径	器高	底面	体部外面	体部内面	焼成色調	胎土	備考	図版番号
1	須恵器蓋	10.6	—	3.8	天井部回転 へら削り	回転ナデ	回転ナデ	普通 灰色	砂粒や や多		49-5
2	土師器甑	12.1	1.6	10.3	—	縦へらミガキ	へらミガキ 屈曲部ハケ	良好 淡褐色	砂粒多		49-7
3	土師器甕	(13.8)	(5.8)	19.2	へら削り	上ハケ目 下へら削り	ナデ	普通 茶褐色	砂粒や や多		49-6

## 第7節 W7C区の遺構と遺物

W7C区は、W7B区から通り1本挟んだ北東方、長野市古野に所在する。幅10m、長さ51mの範囲をVまたはVIII層上面とX層上面の2面調査し、上方の第1検出面では溝4条・土坑32基、下方の第2検出面では水田跡が検出されている（第47図）。但し、水田跡のほかに特に見るべき遺構は少なく、出土遺物も全体で約9kgと僅少のうえ、図示した遺構外出土の土師器小型丸底壺以外は小片で図示できなかった。



第47図 W7C遺構配置図・出土遺物

## 第8節 W8A区の遺構と遺物

W8A区は、長野市古野のW8C区の北東方80mである。1箇所が幅10m、長さ16mにわたって1面、もう1箇所が幅10m、長さ49mにわたって、大畦のため若干高くした面を含めて3面調査され、溝13条・畦4条・土坑9基などが検出された(第48図)。

### 109号溝 (SD109、第49図)

調査区中程のXV X 8・13・14区の第1検出面で検出された。北壁の断面ではSD114に切られるが、幅1.1m、長さ8.2m以上の溝である。壁は緩やかに立ち上がり、底は平らで、確認面からの深さは25cm、埋土は暗緑灰色土の単層である。出土遺物は、図示した凹石(1)のほか土師器400g、弥生土器40gであるが、すべて混入と思われる。大畦(SC102~104)に沿って走ることから、水田への配水か排水、またはその両方の機能を持つ溝と考えられる。

### 101号土坑 (SK101、第49図)

調査区北西端のXV S 25区の第2検出面で検出された。直径25cmの円形で、確認面からの深さは25cm、壁はほぼ垂直だが底は丸い。埋土は黒色泥土の単層で、弥生時代中期の甕1個体の3/4(1)ともう1個体の1/4(2)が埋納されていた。

第28表 SK101出土土器観察表

番号	器種	口径	底径	器高	底面	体部外面	体部内面	焼成色調	胎土	備考	図版番号
1	弥生甕	16.4	—	現高11.9	—	横ハケ後ヘラ描綾杉文	横ナデ	普通黒灰色	砂粒少		
2	弥生甕	—	7.0	17.4	ヘラ削り	ヘラ削り後綾杉文	ナデ後上半ヘラミガキ	普通黒灰色	砂粒やや多		

### 水田跡 (第48図)

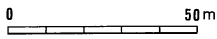
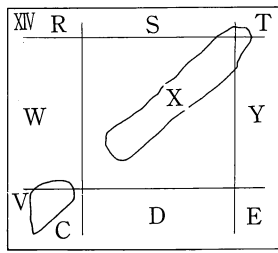
南側のXV C 9区で1条(SC101)、北側のXV X 13・14区で中央に水路を持つ3条(SC102・103・104)の大畦が検出され、このうちSC102とSC103は中央に水路を持つ1条の大畦と考えられる。また、SC104は壁断面で、SD113を挟んでSC103よりも古く、SC103以前の大畦と考えられる。小畦は検出されなかった。水田土壌は厚さは12~15cm(V層)で、表面には無数のくぼみがあったが、足跡と認定できるものはなかった。W7B・W7C区から続く水田跡と思われる。

### その他の出土土器

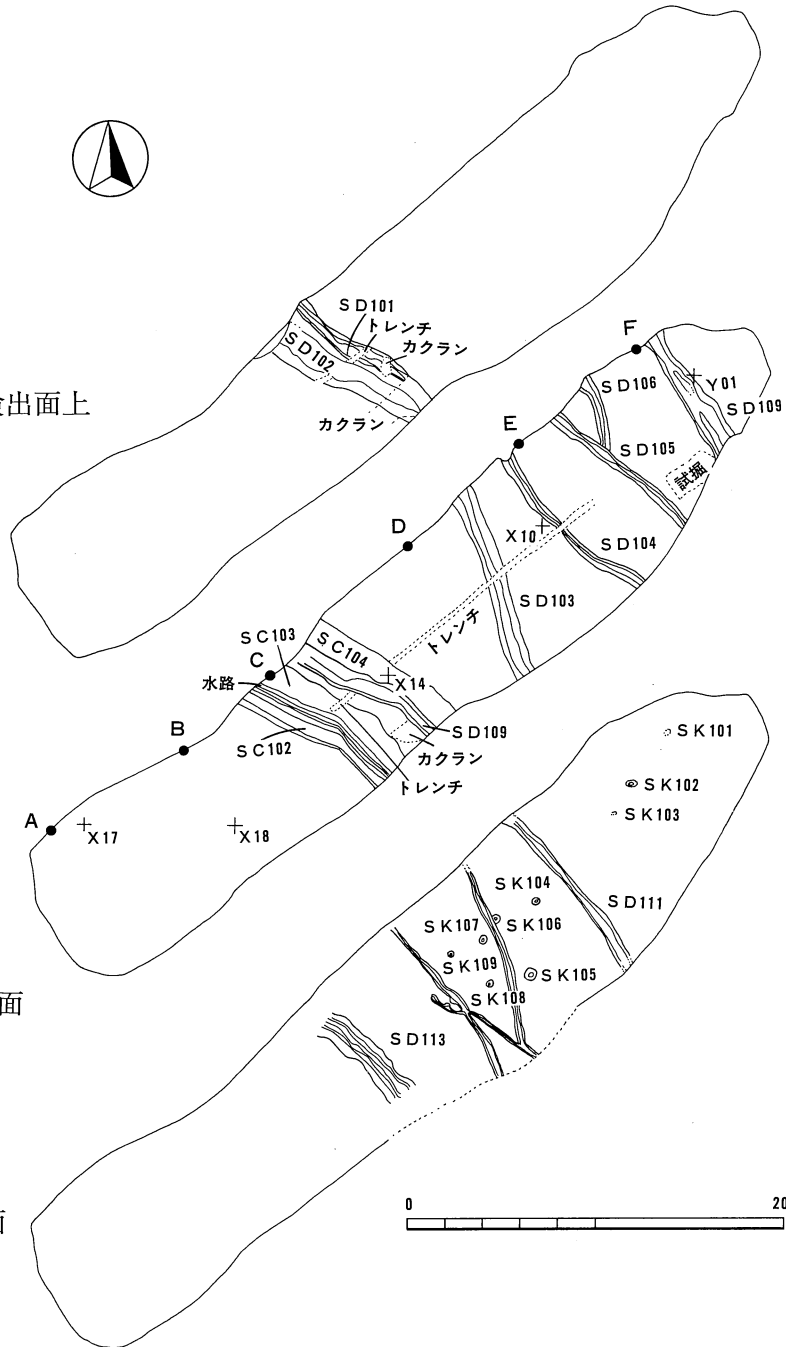
W8A区の出土遺物は、SC104で土師器2240g、SD104で土師器1700gなどが目立つほかはいずれも1000g以下で、遺構外出土のものも合わせて6720gと少なく、小片で磨滅したものが多い。平面で検出できなかったSD114の断面に図示した土師器甕と多孔質安山岩の磨石が掛かっていた。

第29表 SD114出土土器観察表

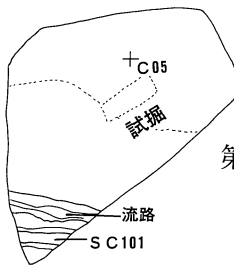
番号	器種	口径	底径	器高	底面	体部外面	体部内面	焼成色調	胎土	備考	図版番号
1	土師器甕	(15.0)	(5.4)	27.0	—	ハケ目口縁横ナデ	ハケ目口縁横ナデ	普通灰黒色	砂粒やや多	内面上半巻上痕	



第1検出面上

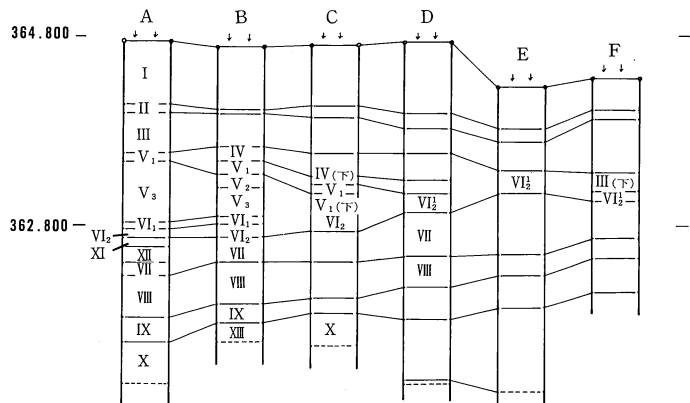


第1検出面

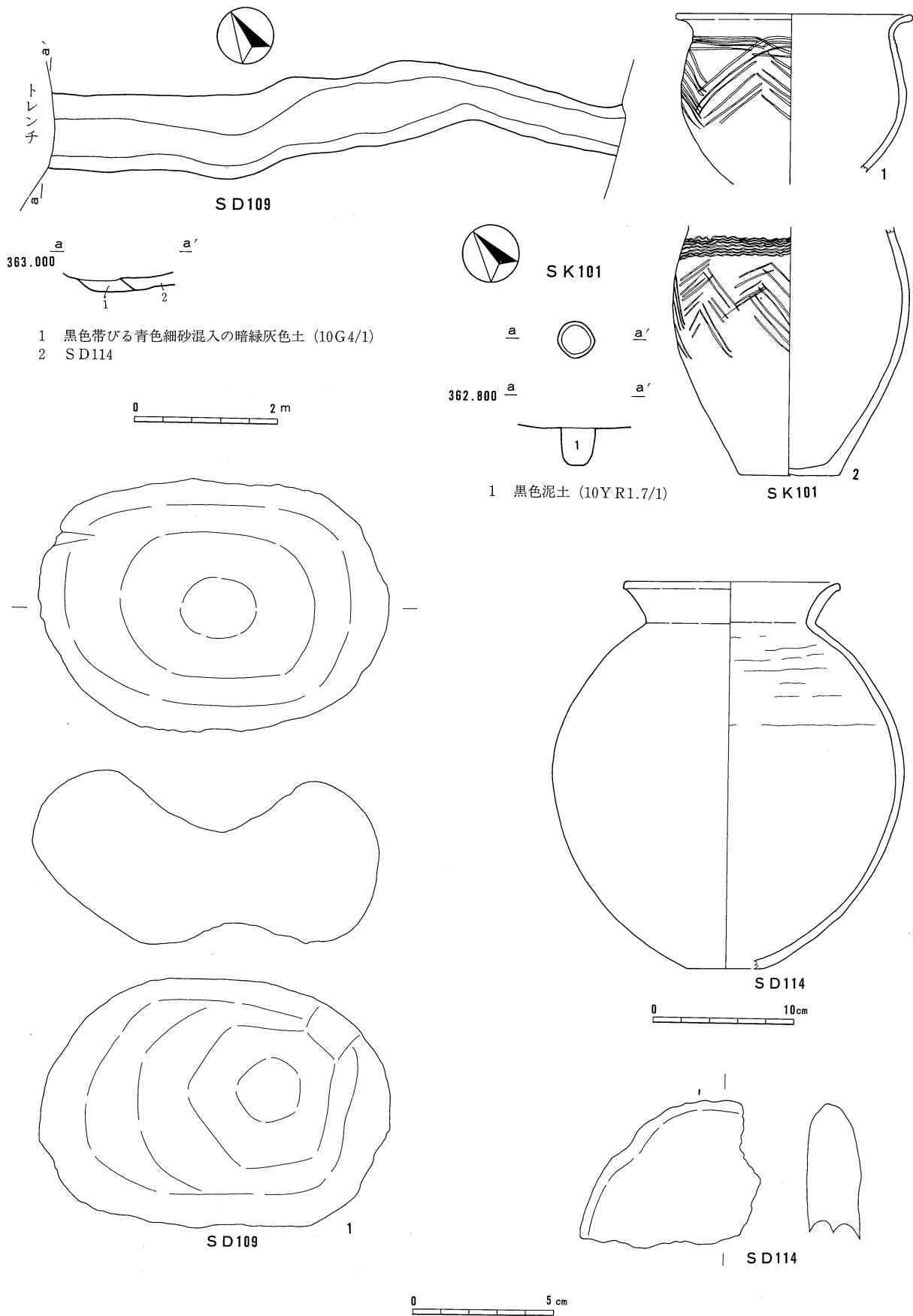


第2検出面

- I 表土
- II 黒褐色粘土層 (2.5Y3/1)
- III 黒褐色粘土層 (2.5Y3/2)
- III<sub>下</sub> Feを含む褐灰色シルト質層
- IV 小礫を含む黒褐色粘土層 (水田土壌)
- IV<sub>下</sub> 褐色を帯びる暗オリーブ色砂層 (細砂)
- V<sub>1</sub> 黒褐色シルト層
- V<sub>1</sub>(F) 白色を帯びる褐灰色粘土質
- V<sub>2</sub> 褐灰色砂礫層
- V<sub>3</sub> 灰色砂層
- VI<sub>1</sub> 黄灰色粘土層 (水田層)
- VI<sub>2</sub> 黒色粘土層 (水田層)
- VI<sub>1</sub> Fe小礫が混入する黒色粘土質
- VII 植物、小礫を含む黒色粘土層
- VIII 青灰色を帯びる黒褐色シルト層
- IX 植物の根、礫が混入するオリーブ黒色シルト
- X 小礫を含む灰色砂層 (細砂)
- XI 黒褐色粘土質 (10Y R3/1)
- XII 暗オリーブ灰色細砂
- XIII 砂礫層



第48図 W8A区遺構配置図



第49図 W8A区SD109・SK101・その他の出土遺物

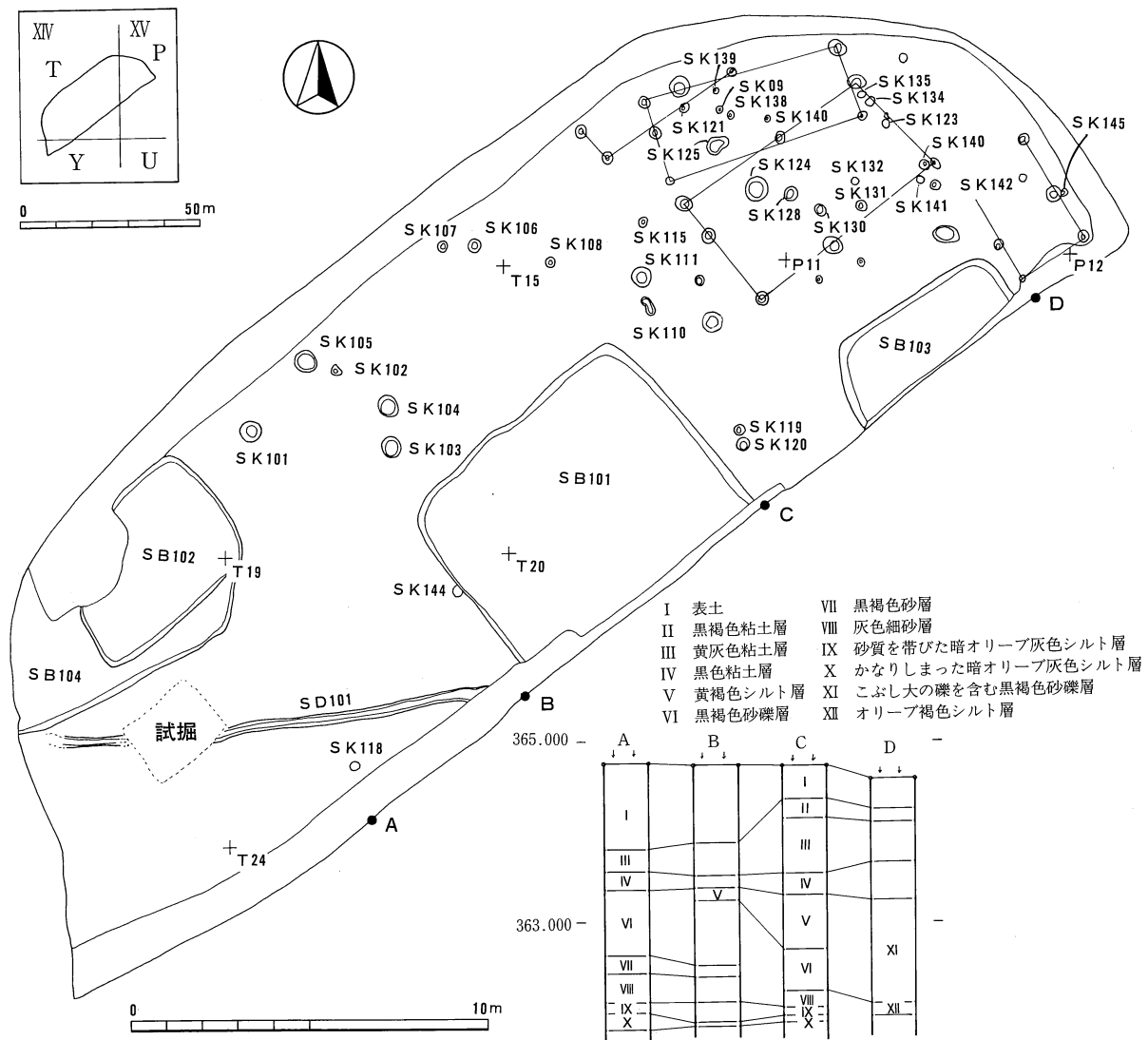


## 第9節 W8B区の遺構と遺物

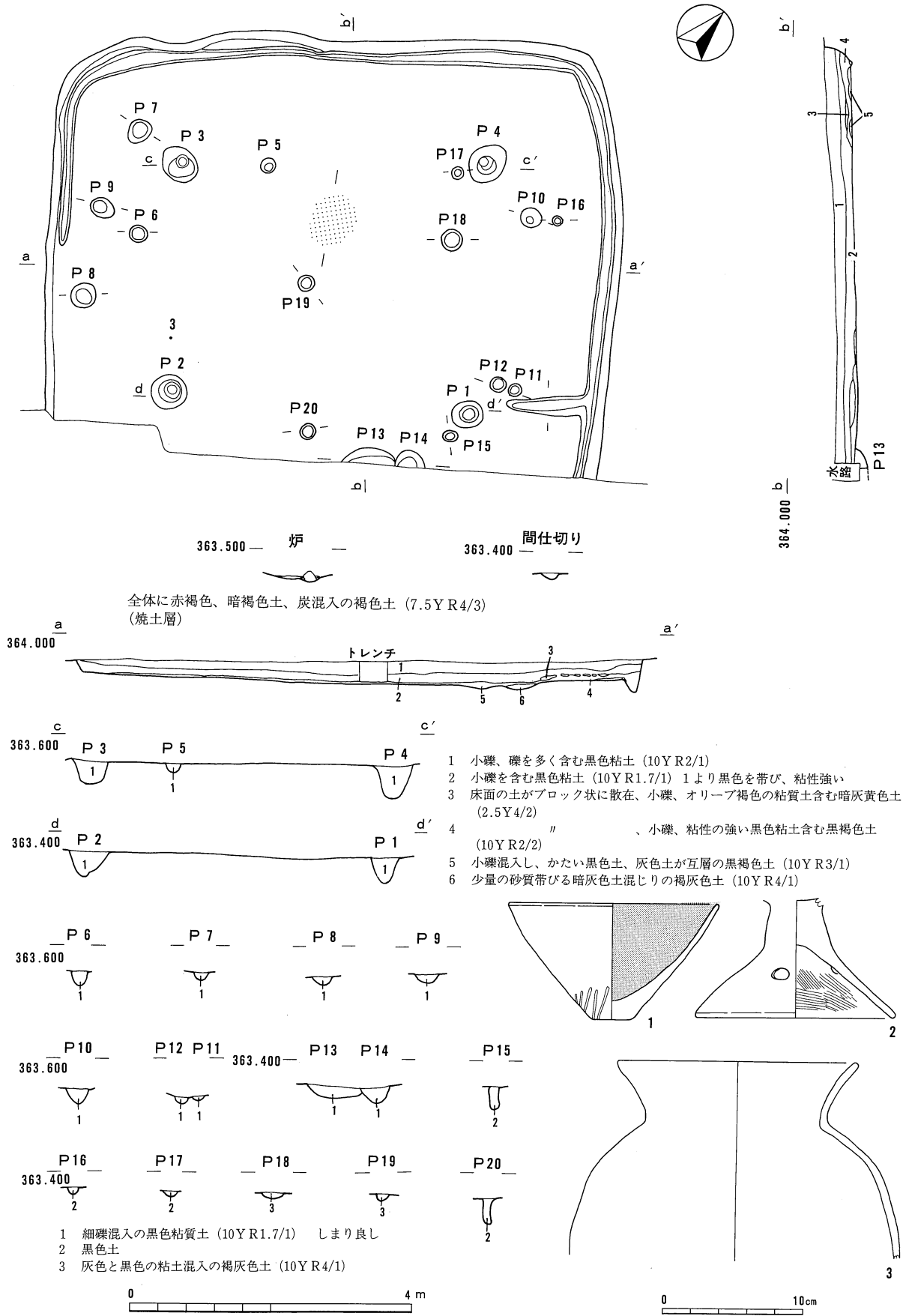
W8B区は、長野市古野のW8A区の北東約20mである。幅13m、長さ37mにわたって調査され、竪穴住居跡4軒、掘立柱建物4棟・溝1条・土坑45基等が検出された（第50図）。

### 101号竪穴住居跡（SB101、第51図、図版12-3・4・50-1）

調査区中程のXIV T14・15・19・20区で検出された。柱穴位置から長辺8.0mの長方形と思われる。壁は急角度で立ち上がり、確認面からの深さは30cm、埋土は6層に分かれるが、レンズ状の堆積である。南西壁の一部を除いて幅5～25cm、深さ20cmの壁溝が巡り、北東壁からP1に向かっては幅25cm、長さ1.0mの間仕切り溝と見られる溝が枝分かれしており、南西壁とP2の間にも同様の溝が見られる。4隅の直径50～60cmの円形または楕円形で深さ30～50cmのP1～4が支柱穴と思われ、ほかにも中小の柱穴が存在する。床面中央よりやや北西寄りと思われる所には長径80cm、短径65cmの楕円形の炉があり、中に炉石が残存していた。出土遺物は図示した土師器鉢(1)・高坏(2)・甕(3)のほか、土師器16300g、弥生土器2900gな



第50図 W8B区遺構配置図



第51図 W8B区SB101

第30表 S B101出土土器観察表

番号	器種	口径	底径	器高	底面	体部外面	体部内面	焼成色調	胎土	備考	図版番号
1	土師器鉢	(14.9)	2.7	8.2	へら削り	上半ナデ下へらミガキ	へらミガキ	普通暗灰色	砂粒少	内面黒色処理	50-1
2	土師器高坏	—	脚径13.9	現高8.4	脚内面ハケ目	へらミガキ	—	良好明褐色	砂粒少		
3	土師器甕	(16.9)	—	現高13.7	—	細いハケ目	へらミガキ	良好肌色	砂粒少		49-1

どである。古墳時代前期の竪穴住居跡と思われる。

#### 102号竪穴住居跡 (S B102、第52図、図版12-5)

調査区西部のXVT14・15・19・20区で検出された。S B104を切り、1辺5.0mの方形と思われる。壁は急角度で立ち上がり、確認面からの深さは30cm、埋土は黒色泥土の単層である。東北壁から東角にかけて、壁から30cm内に入ったところを幅5~10cm、深さ3~8cmの溝が巡るが、徐々に浅くなってP4にぶつかって途切れている。床面には直径20~70cm、深さ5~45cmの大小様々な柱穴があるが、切り合うS B104のものも含まれていると思われ、P1のみが位置的に支柱穴と思われる。出土遺物は、土師器7800g、弥生土器500gと比較的多いがいずれも小片のため図示できなかった。古墳時代前期の竪穴住居跡と思われる。

#### 103号竪穴住居跡 (S B103、第52図、図版12-6・50-2)

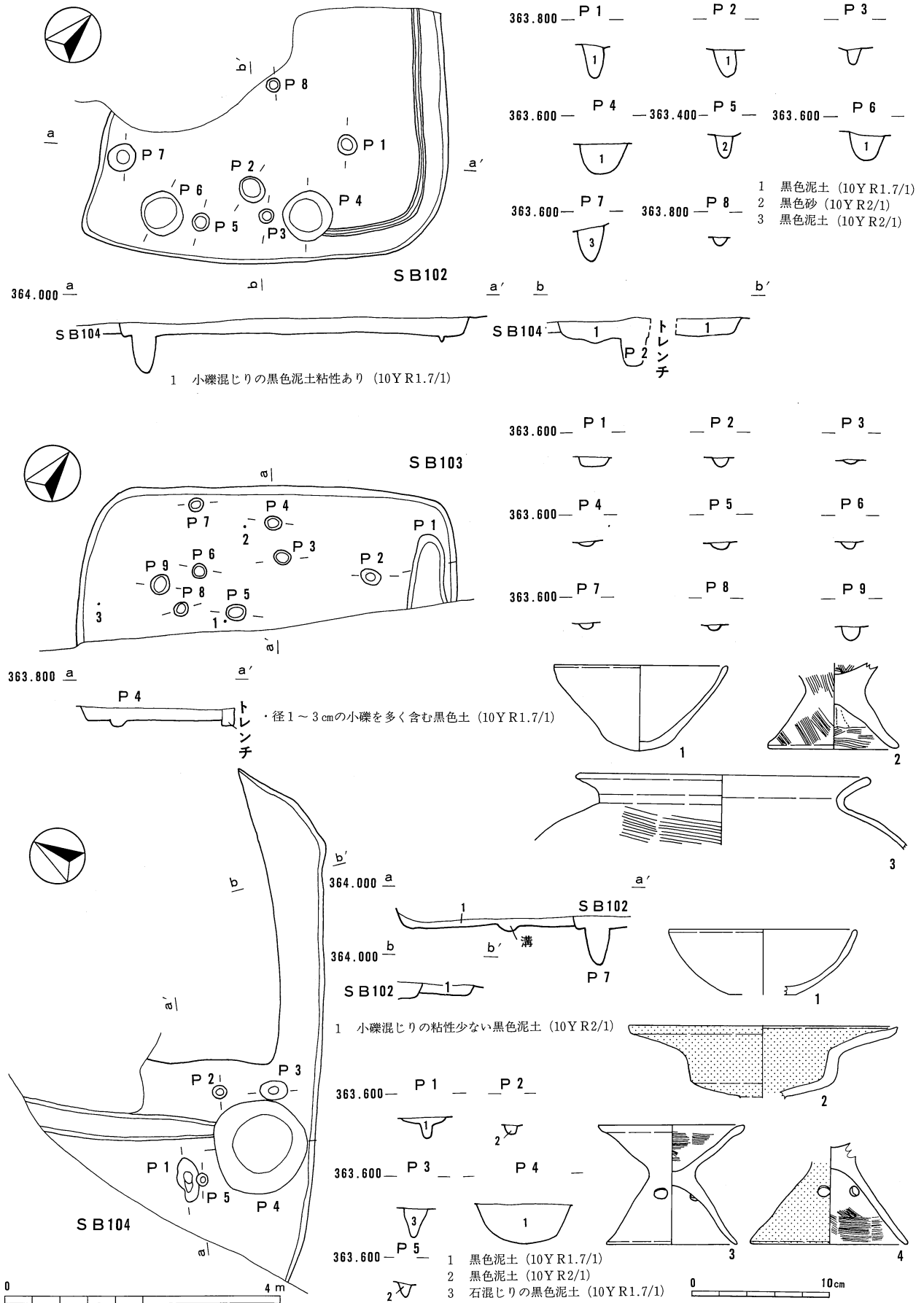
調査区東部のXVP11区で検出された。1辺が5.5mの方形と思われる。壁は急角度で立ち上がり、確認面からの深さは20cm、埋土は黒色土の単層である。床面には直径20~30cm、深さ5~10cmの同規模の柱穴が多数見られるが、位置的にはP2とP9が支柱穴と思われる。北東壁下には幅60cm、長さ105cm以上、深さ10cmのくぼみが見られるが、性格は不明である。出土遺物は、図示した土師器鉢(1)・台付甕(2)・甕(3)のほか、土師器6220g、弥生土器170gである。古墳時代前期の竪穴住居跡と思われる。

第31表 S B103出土土器観察表

番号	器種	口径	底径	器高	底面	体部外面	体部内面	焼成色調	胎土	備考	図版番号
1	土師器鉢	12.6	4.7	6.2	へらミガキ	へらミガキ	へらミガキ	良好淡赤褐色	砂粒やや多		50-2
2	土師器台付甕	—	脚径9.2	現高6.2	脚内面ハケ目・削り	ハケ目	ハケ目	普通茶褐色	砂粒少		
3	土師器甕	(21.0)	—	現高5.1	—	ハケ目	へらミガキ	良好淡褐色	砂粒少		

#### 104号竪穴住居跡 (S B104、第52図、図版50-3)

調査区西端のXVT18・19区で検出された。S B102に切られるが、1辺7m以上の方形と思われる。壁は急角度で立ち上がり、確認面からの深さは25cm、埋土は黒色泥土の単層である。床面には、直径15cm、深さ20cmのP5から、直径135cm、深さ50cmのP4まで大小の柱穴があるが、位置的にP1が支柱穴の可能性はある。P4から南東壁に垂直に幅40cm、深さ10cmの溝が北西に伸びており、間仕切り溝かもしれない。そのほかの施設は検出されなかった。出土遺物は、図示した土師器椀(1)・高坏(2)・器台(3・4)のほか、土師器1510g、弥生土器20gである。古墳時代前期の竪穴住居跡と思われる。



第52図 W 8 B 区 S B 102・103・104

第32表 S B104出土土器観察表

番号	器種	口径	底径	器高	底面	体部外面	体部内面	焼成色調	胎土	備考	図版番号
1	土師器 椀	(13.8)	(5.0)	4.7	磨滅	磨滅 横ナデ?	磨滅 横ナデ?	普通 淡褐色	砂粒や や多	内外面 黒灰色 斑 (漆?)	
2	土師器 高坏	(19.6)	—	5.2	—	上横ナデ 下へら削り	横ナデ	普通 淡褐色	砂粒少	S B102 出土破片と 接合	
3	土師器 器台	10.5	脚径 (9.4)	8.6	脚内面ハケ 目	上横ナデ 下へら削り	ハケ目	良好 淡赤色	砂粒や や多		50-3
4	土師器 器台	—	11.3	現高 7.3	脚内面 ハケ目	へら削り	—	普通 明褐色	砂粒や や多	外面赤 彩	

**101号溝 (S D101、第53図)**

調査区南西部のXV T18・19区で検出された。南壁断面でS B101を切り、幅50cm、長さ11.9m以上の東西に走る溝である。断面は半円形で、確認面からの深さは25cm、埋土は3層に分かれ、レンズ状の堆積である。出土遺物は土師器85gであるが、小片で磨滅しており、時期は不明である。

**101号掘立柱建物跡 (S T101、第53図)**

調査区北部のXV T10・XVP 6区で検出された。S T103・104と重なりを持つが、柱穴同士の切り合いがなく新旧関係は不明である。桁行2間、梁間1間で、5.7×2.4mの東西棟である。直径20～40cmの円形で、深さ5～25cmの4柱穴からなるが、桁行の間の柱穴は検出されておらず、掘立柱建物とするには無理があるかもしれない。出土遺物はなく、時期は不明である。

**104号掘立柱建物跡 (S T104、第53図)**

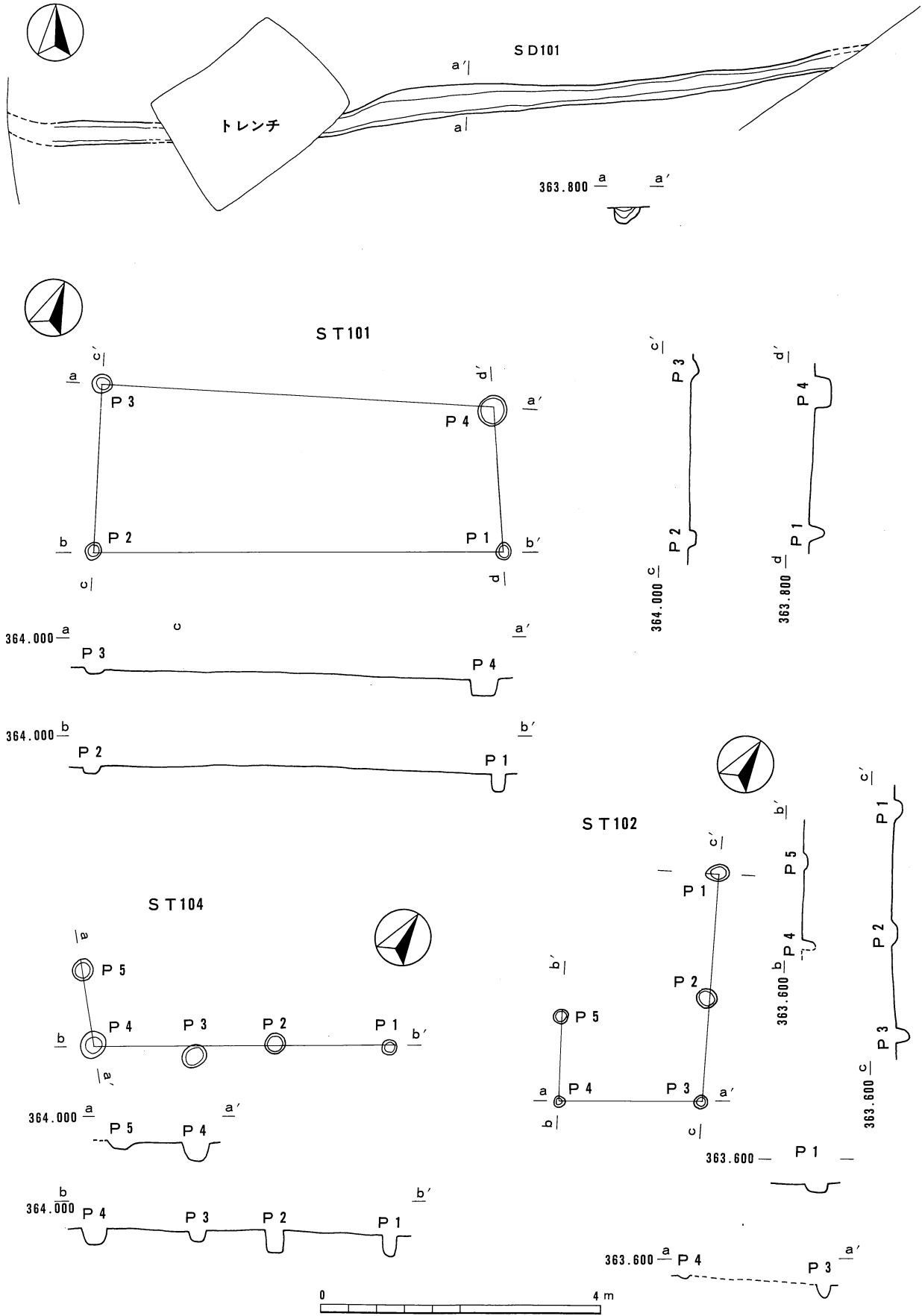
調査区北部のXV T10区で検出された。S T101と重なりを持つが、柱穴同士の切り合いがなく、新旧関係は不明である。桁行3間、梁間1間分しか検出されていない。直径20～35cmの円形で深さ10～30cmの4柱穴からなる4.1×1.1mの北東—南西棟である。柱間は揃ってなく、これも掘立柱建物にするには無理があるかもしれない。出土遺物はなく、時期は不明である。

**102号掘立柱建物跡 (S T102、第53図)**

調査区東部のXVP 6・11区で検出された。調査区外には続かず、桁行2間、梁間1間の建物と思われる。直径15～30cm、深さ5～25cmの5柱穴からなる3.2×2.0mの北西—南東棟であるが、西角の柱穴は検出されていない。出土遺物はなく、時期等は不明である。

**103号掘立柱建物跡 (S T103、第54図)**

調査区北東部のXV T10・15・XVP 6・11区で検出された。S T10と重なりを持つが、柱穴同士の切り合いがなく、新旧関係は不明である。直径35～55cmの円形または楕円形で、深さ10～40cmの8柱穴からなる桁行2間、梁間2間の建物であるが、桁行方向の柱間が長く、6.1×3.4mの北東—南西棟である。出土遺物は、土師器3gのみで、細片のため図示できなかった。時期は不明である。



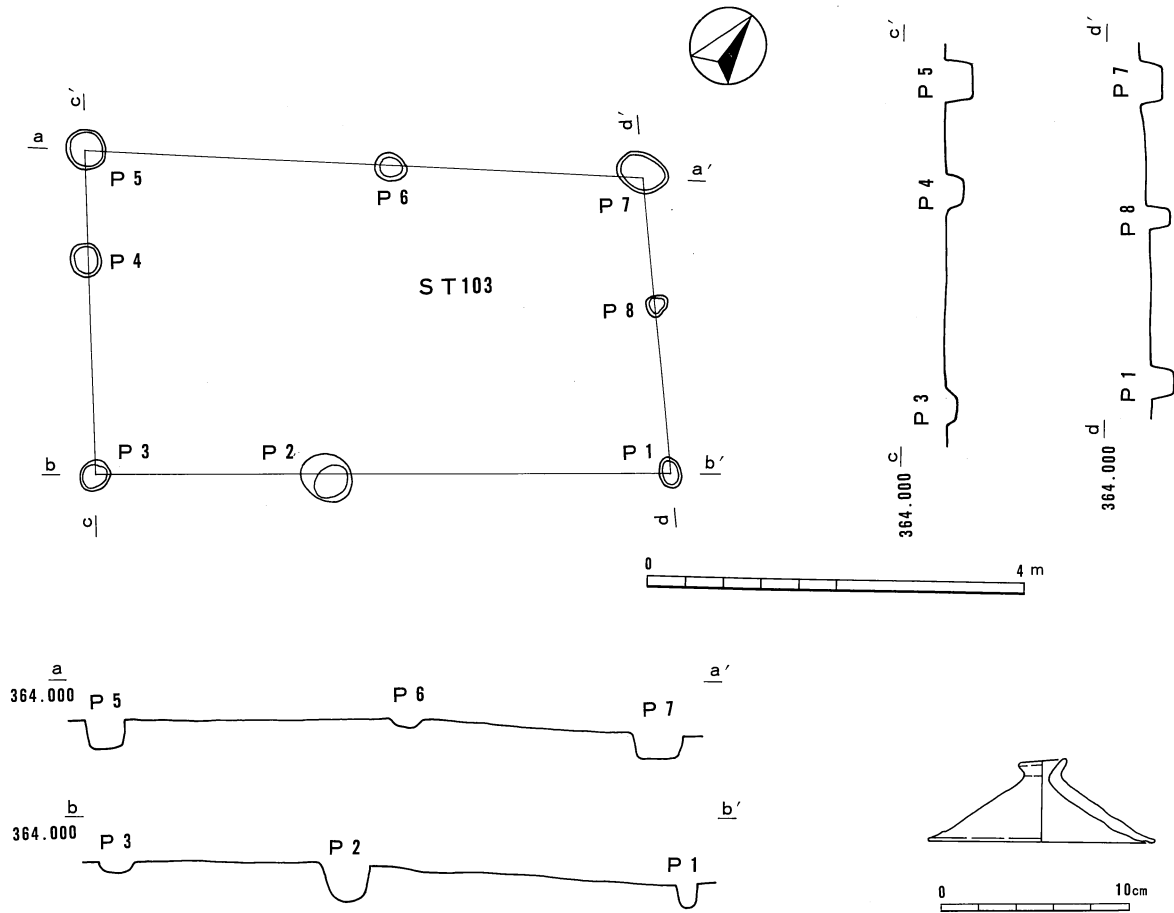
第53図 W8B区SD101・ST101・102・104

その他の出土遺物 (第54図)

W8B区も、出土遺物はSBのものがほとんどで、それ以外のものは合わせて2.3kgと少量である。図示した遺物はIII層出土の弥生土器蓋であるが、1/8の小片で内外面磨滅している。

第33表 その他の出土土器観察表

番号	器種	口径	底径	器高	底面	体部外面	体部内面	焼成色調	胎土	備考	図版番号
1	弥生蓋	12.1	鈕径 2.6	4.4	—	磨滅	磨滅	普通淡茶褐色	砂粒やや多	天井部貫通	



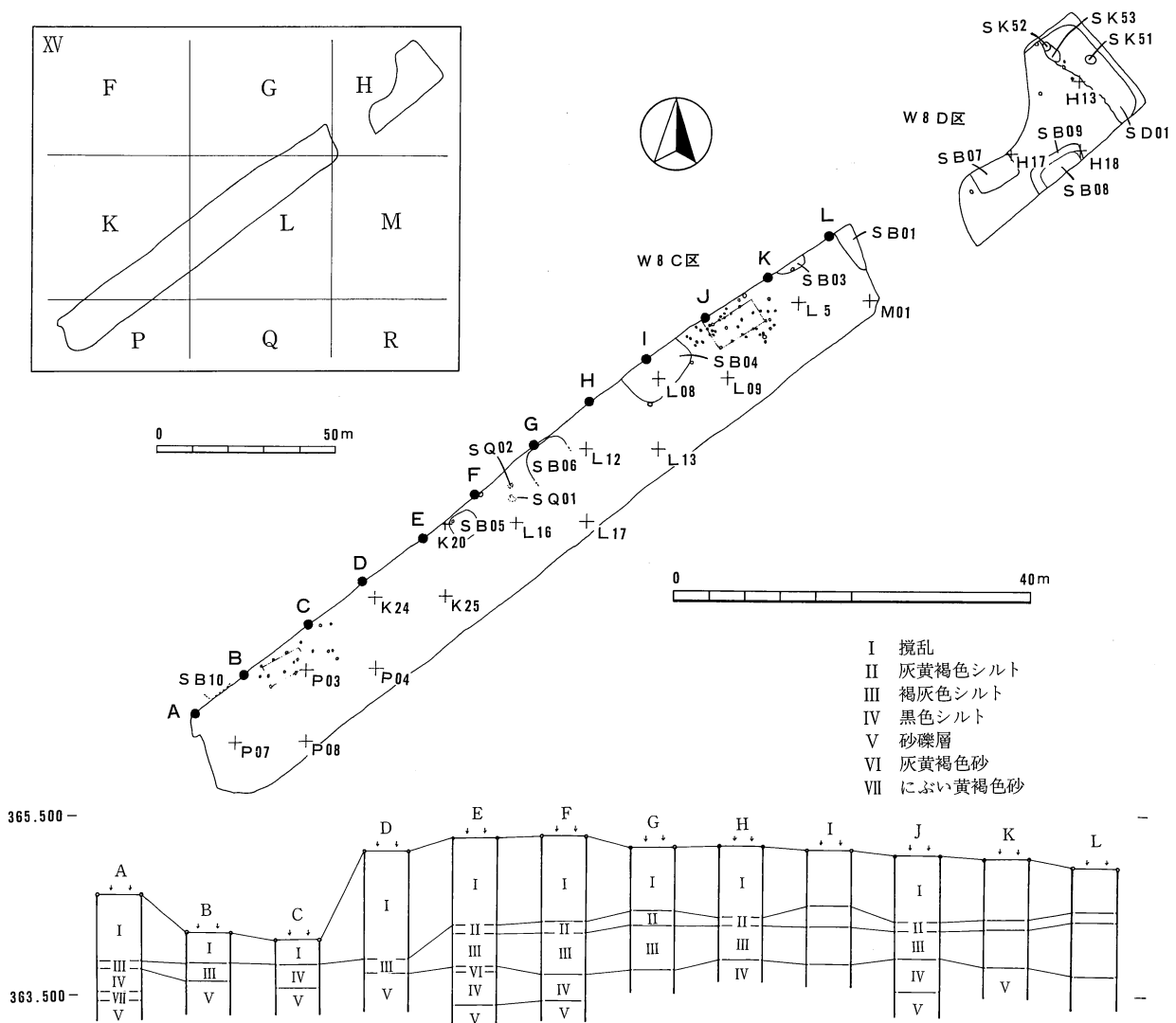
第54図 W8B区ST103

### 第10節 W8C・D区の遺構と遺物

W8C・D区は、長野市古野のW8B区の約10m北東方である。W8C区が幅11m、長さ92m、W8Dが、幅6～13m、長さ25mにわたって調査され、竪穴住居跡10軒、掘立柱建物跡3棟、溝1条等が検出された(第55図)。

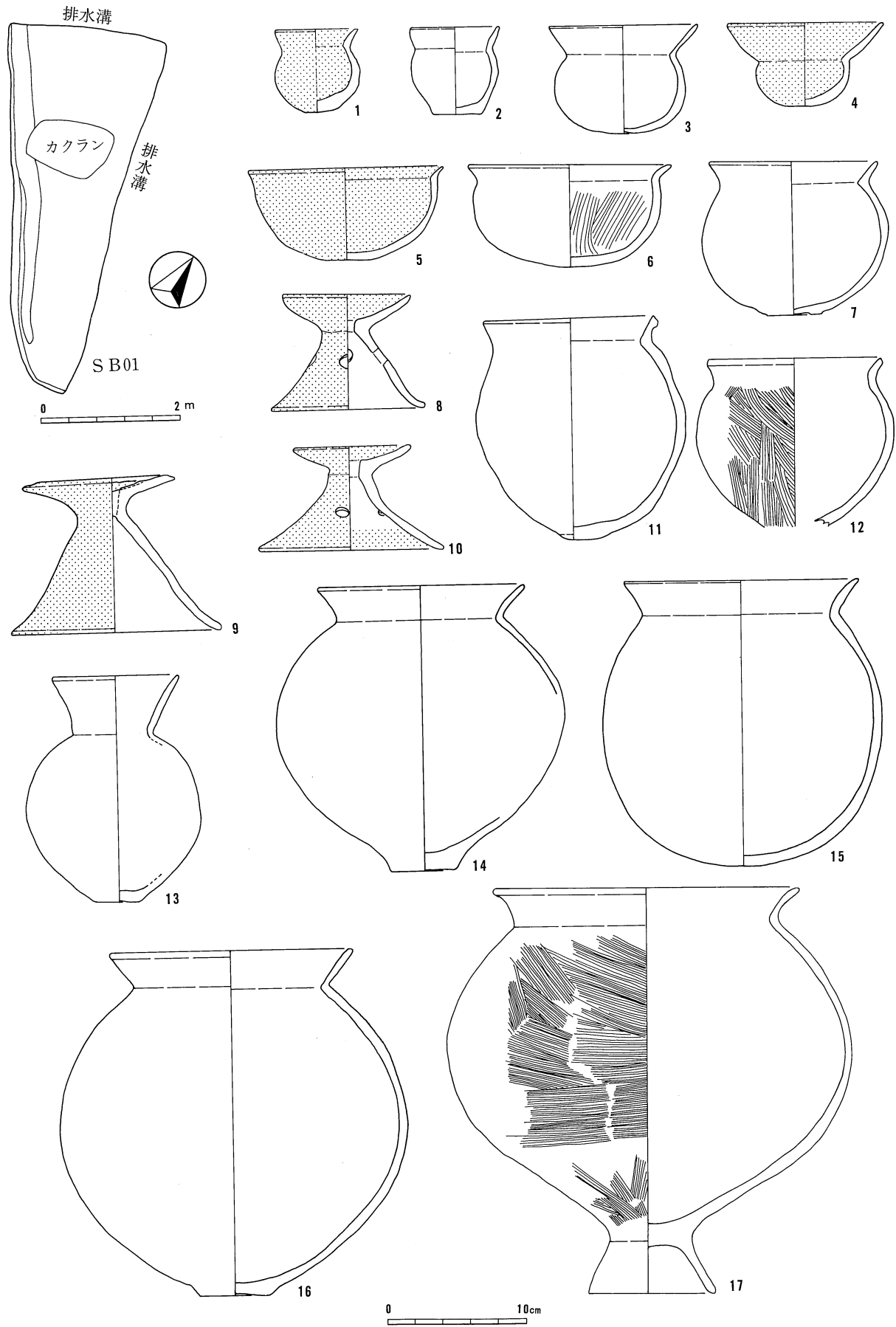
#### 1号竪穴住居跡(SB01、第56図、図版13-2・50-4~13・51-1~6)

W8C区北端のXVG20・25区で検出された。南西角付近の一部が調査され、1辺5.3m以上の方形と思われる。壁はほとんど残っておらず、確認面からの深さは5cm、埋土は不明である。西壁沿いに幅10~25cm、深さ3cmの浅い壁溝が見られるが、南西角付近で途切れている。出土遺物は多く、図示した小型丸底壺(1)・小型甕(2)・甕(3・7・11・12・14~16)・鉢(4~6)・器台(8~10)・壺(13)・台付甕(17)のほか、土師器59.8kg、弥生土器4.4kgと多い。古墳時代前期の竪穴住居跡である。



第55図 W8C・D区遺構配置図





第56図 W8C区SB01

第34表 S B01出土土器観察表

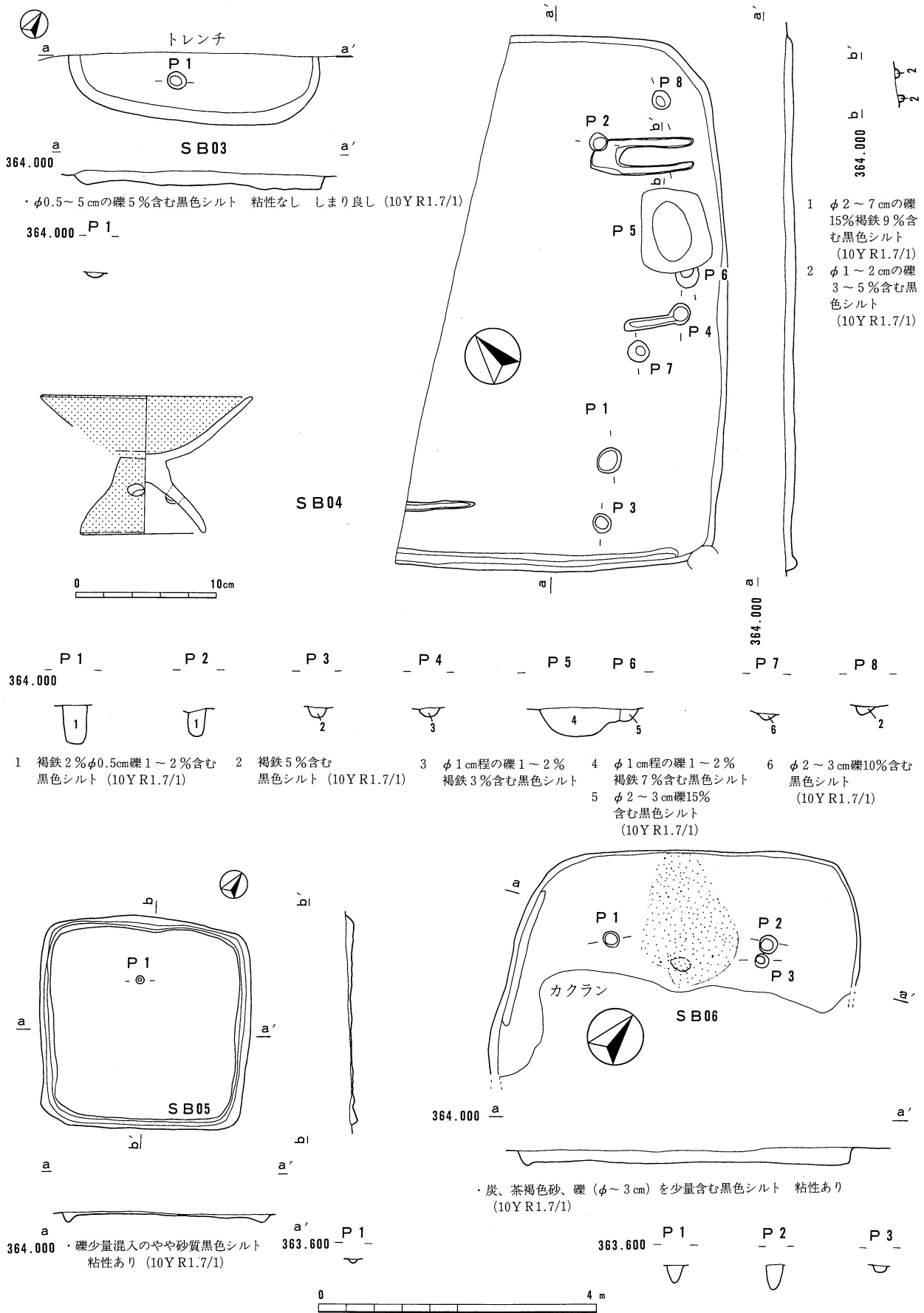
番号	器種	口径	底径	器高	底面	体部外面	体部内面	焼成色調	胎土	備考	図版番号
1	土師器壺	6.0	2.3	6.0	ヘラ削り	ヘラ削り	ナデ	普通淡灰色	良	内外面赤彩	50-10
2	土師器甕	6.2	3.3	6.2	押さえ	押さえ 頸部ハケ目	押さえ	普通淡赤褐色	砂粒やや多		50-7
3	土師器甕	10.7	2.8	7.7	ヘラ削り	ヘラ削り	ヘラミガキ	良好明赤褐色	砂粒少		51-2
4	土師器鉢	11.0	1.7	5.9	ヘラ削り	ヘラ削り	ヘラミガキ	良好淡赤色	砂粒やや多		50-12
5	土師器鉢	13.8	3.2	6.6	磨滅	磨滅	磨滅	やや軟淡褐色	砂粒やや多	内外面赤彩痕	50-8
6	土師器鉢	14.4	—	7.4	磨滅 ヘラ削り?	磨滅 ヘラ削り?	ヘラミガキ	軟・淡赤褐色	砂粒少		50-9
7	土師器甕	11.9	3.7	10.9	ヘラ削り	ヘラ削り	ヘラミガキ	普通淡赤褐色	砂粒少		51-3
8	土師器器台	9.1	脚径 10.9	8.2	脚部内面 ハケ目	ヘラミガキ	ヘラミガキ	良好赤褐色	砂粒やや多	3孔	50-4
9	土師器器台	10.2	脚径 15.0	11.1	脚内面 ヘラ削り	ナデ	ヘラミガキ	やや軟淡桃色	砂粒やや多	受部内面剥落痕	50-6
10	土師器器台	8.1	脚径 13.0	7.4	脚部内面 ハケ目	ヘラ削り	ヘラミガキ	良好淡褐色	砂粒やや多	3孔	50-5
11	土師器甕	12.2	2.8	15.8	ナデ	ナデ	ヘラミガキ	普通赤褐色	砂粒やや多	歪み顕著一部巻上痕	51-4
12	土師器甕	(12.4)	—	現高 12.0	—	ハケ目	ヘラミガキ	普通暗灰色	砂粒少		
13	土師器壺	9.0	2.9	16.1	ナデ後ヘラ ミガキ	ナデ後ヘラ ミガキ	不明	良好肌色	砂粒少	内面炭化物附着	51-1
14	土師器甕	14.7	4.7	20.3	ヘラ削り	上ハケ目 下ヘラ削り	ハケ目	普通赤褐色	砂粒やや多		
15	土師器甕	(16.4)	—	20.4	ヘラ削り	ヘラ削り	ヘラミガキ	やや軟肌色	砂粒少	内面炭化物附着	51-5
16	土師器甕	(17.2)	5.2	24.5	ナデ ハケ目	ナデ後一部 ハケ目	ヘラミガキ	普通灰褐色	砂粒少		51-6
17	土師器台付甕	22.0	9.1	23.8	脚部内面 ヘラ削り	胴部ハケ目 脚部ヘラ削	ヘラミガキ	普通暗赤褐色	砂粒やや多		50-13

3号竪穴住居跡 (S B03、第57図、図版13-6)

W8C区北西部のXVG24・25区で検出された。SK01を切り、1辺3.6mの隅丸方形と思われる。壁は急角度で立ち上がり、確認面からの深さは20cm、埋土は黒色シルトの単層である。直径25cm、深さ5cmのP1以外、柱穴は検出されなかった。出土遺物は弥生土器870g、土師器600gであるが、いずれも小片のため図示できなかった。時期は不明である。

4号竪穴住居跡 (S B04、第57図、図版13-3)

W8C区中央よりやや北東のXVL2・3・7・8区で検出された。SK19に切られるが、1辺7.5mの方形と思われる。壁はほとんど残っておらず、確認面からの深さは10cm、埋土は黒色シルトの単層である。直径35・25cm、深さ55・40cmのP1・P2が支柱穴と思われ、そのほかに直径30cm前後の柱穴いくつかと120×90cm長方形で深さ40cmの貯蔵穴と思われるP5がある。南東壁に垂直な幅10~15cm、深さ5~10cmの浅い溝が何本か見られ、間仕切り溝と思われる。出土遺物は、図示した土師器高杯(1)のほか、土



第57図 W8C区SB03・04・05・06

師器11990g、弥生土器2120g、須恵器150gなどである。古墳時代前期の竪穴住居跡と思われる。

第35表 S B04出土土器観察表

番号	器種	口径	底径	器高	底面	体部外面	体部内面	焼成色調	胎土	備考	図版番号
1	土師器高坏	15.1	8.7	9.9	脚部内面へラ削り	へラミガキ	へラミガキ	普通赤褐色	砂粒やや多	内外面赤彩3孔	

5号竪穴状遺構 (S B05、第57図、図版13-4)

W8C区中程のXVK15・20区で検出された。1辺3mの方形である。壁はほとんど削平され、確認面からの深さは深いところで10cm、埋土は黒色シルトの単層である。壁沿いには幅15cm、深さ5cmの壁溝が巡るが、柱穴は直径10cm、深さ5cmのP1以外検出されず、炉も検出されていない。出土遺物も、土師器210g、弥生土器190gと少なく、小片のため図示できなかった。時期は不明で、竪穴住居跡とも言いがたく、竪穴状遺構とした。

6号竪穴住居跡 (S B06、第57図、図版13-5)

W8C区中程のXVL6・11区で検出された。南東部を削平されているが、1辺5m程度の方形と思われる。壁はほぼ垂直で、確認面からの深さ25cm、埋土は黒色シルトの単層である。南西壁沿いの一部に幅10cm、深さ3cmの壁溝が見られる。直径25cm、深さ30~40cmのP1・2が支柱穴と思われ、ほかにP2に接して深さ10cmと浅いP3がある。P1とP2の中間付近に直径25cmのやや残りの悪い炉があり、周囲に炭層・土器片が分布していた。出土遺物は、土師器1570gと弥生土器820gであるが、小片のため図示できなかった。古墳時代前期の竪穴住居跡と思われる。

W8C区その他の出土遺物 (第58図)

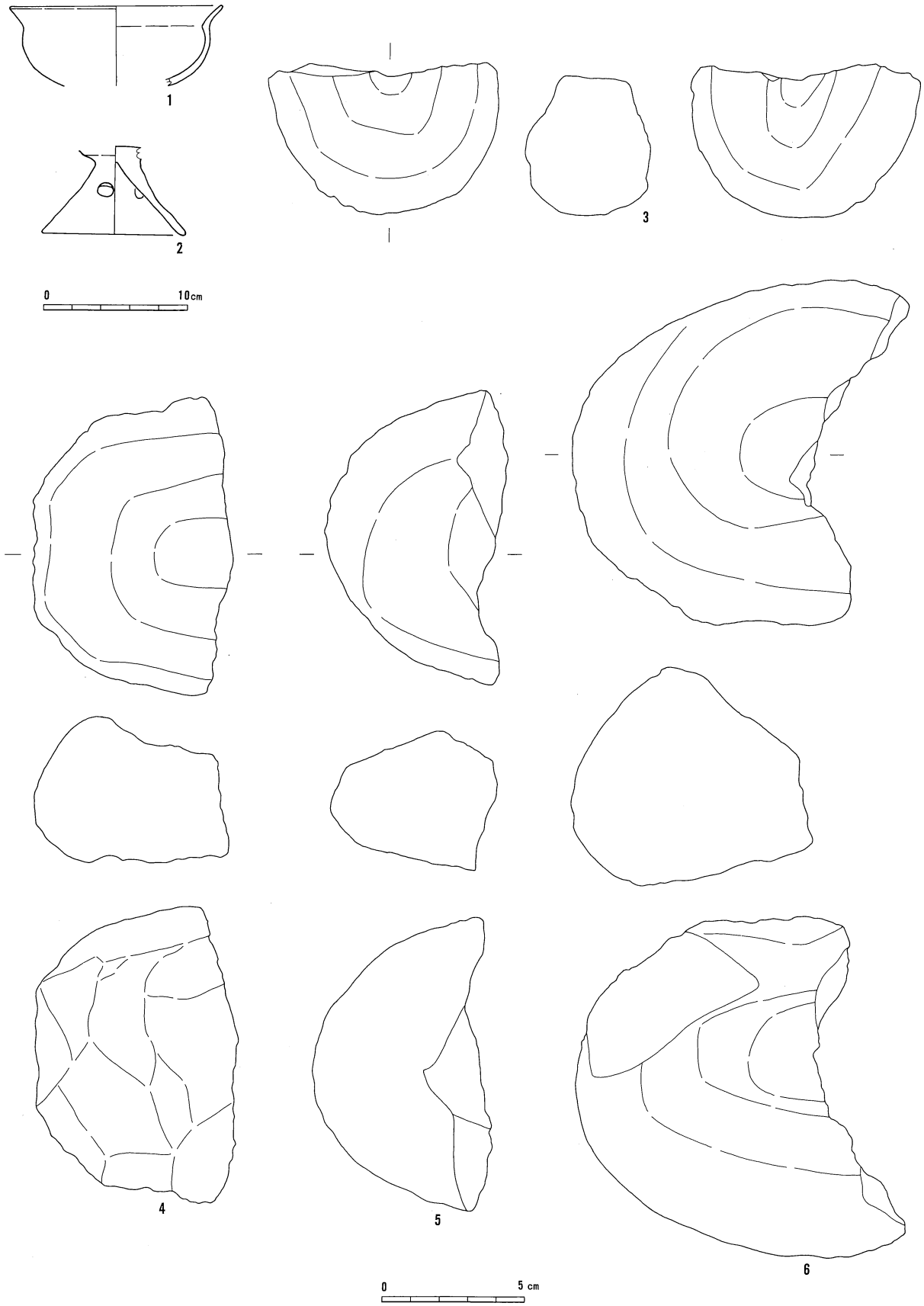
W8C区は、遺構が検出しづらかったこともあって、遺構外からの出土遺物が土師器106kg・弥生土器11kg・須恵器300gなどと多い。しかし、図示した土師器鉢(1)と高坏(2)ぐらいが比較的まとまったくらいで、接合できるものはほとんどなかった。そのほかに多孔質安山岩の凹石がSX01(3)・SB01(4・5)・遺構外(6)から出土しているが、SB01出土のものは混入と思われ、その他の出土遺物とした。

第36表 その他の出土土器観察表

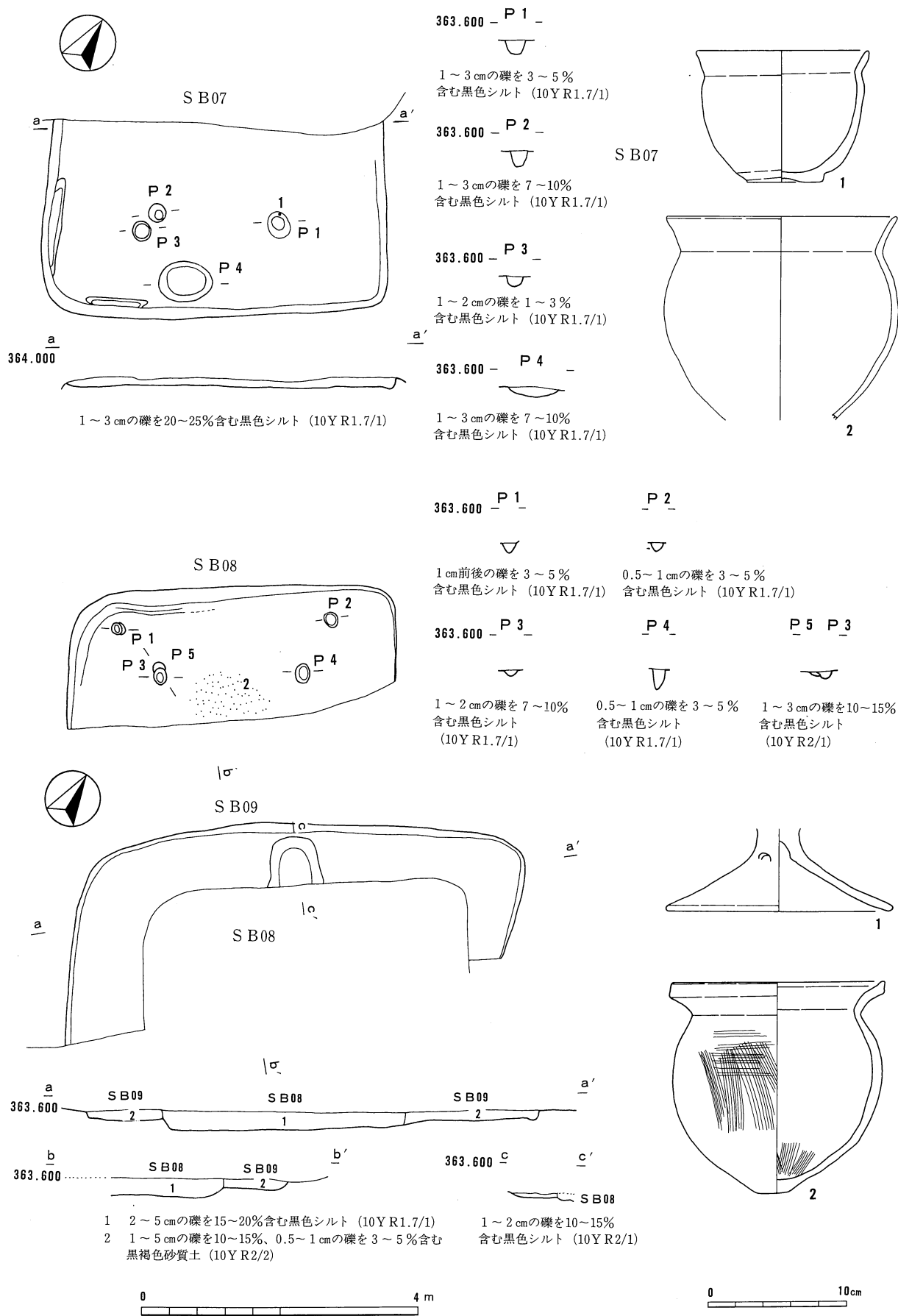
番号	器種	口径	底径	器高	底面	体部外面	体部内面	焼成色調	胎土	備考	図版番号
1	土師器鉢	(14.6)	—	現高5.5	—	ナデ	へラミガキ	普通灰色	砂粒少		
2	土師器高坏	—	脚径9.9	現高6.1	—	ナデ	ナデ	普通明褐色	砂粒やや多	3孔	

7号竪穴住居跡 (S B07、第59図、図版14-5・51-8)

W8D区西部のXVH17・18区で検出された。1辺4.9mの方形と思われる。壁はほとんど残っておらず、確認面からの深さは10cm、埋土は黒色シルトの単層である。南角付近の一部に幅10~15cm、深さ1~3cmの壁溝が見られる。直径25~35cmのP1・3が支柱穴と見られ、ほかに補助柱穴や貯蔵穴と思われるP2・4がある。出土遺物は図示した土師器甕(1・2)のほか、土師器1990g、弥生土器580gである。古墳時代前期の竪穴住居跡と思われる。



第58図 W8C区その他の遺物



第59図 W8D区SB07・08・09

第37表 S B07出土土器観察表

番号	器種	口径	底径	器高	底面	体部外面	体部内面	焼成色調	胎土	備考	図版番号
1	土師器甕	12.2	5.1	9.4	ナデ	ヘラ削り	ヘラミガキ	普通淡褐色	砂粒やや多	口唇一部平坦面	51-8
2	土師器甕	(16.4)	—	現高14.5	—	ヘラ削り	ヘラミガキ	良好灰褐色	良		

**8号竪穴住居跡** (S B08、第59図、図版14-6～8・51-7)

W8D区中程のXVH18区で検出された。S B09を切り、1辺4.7mの方形と思われる。壁はほぼ垂直で、確認面からの深さは25cm、埋土は黒色シルトの単層である。西角付近の一部に幅10cm、深さ1～3cmの浅い壁溝が見られる。長径25cm、深さ10～30cmのP3・4が支柱穴で、角に近いP1・2は切り合うS B09のものと思われる。炉は検出されなかったが、中央付近に炭層が分布して、土師器甕(2)も出土しており、これに接する調査区外にあると思われる。出土遺物は、図示した土師器高坏(1)・越後系の甕(2)のほか、土師器7500g・弥生土器3640g・須恵器640gなどである。古墳時代前期の竪穴住居跡と思われる。

第38表 S B08出土土器観察表

番号	器種	口径	底径	器高	底面	体部外面	体部内面	焼成色調	胎土	備考	図版番号
1	土師器高坏	—	脚径15.8	現高5.9	脚内面ナデ	ヘラミガキ	—	普通淡赤褐色	砂粒少	3孔	
2	土師器甕	15.4	3.0	15.1	ハケ目	ハケ目	上反ナデ 下半ハケ目	普通黒灰色	砂粒少		51-7

**9号竪穴住居跡** (S B09、第59図、図版14-7・9)

W8D区中程のXVH13・18区で検出された。S B08に切られるが、1辺6.2mの方形と思われる。壁はほぼ垂直で、確認面からの深さは15cm、埋土は黒褐色砂質土の単層である。北壁沿中央付近の短辺70cm、深さ5cmと浅いくぼみのほかは検出されていないが、切り合うS B08で検出されたP1・2が支柱穴と思われる。出土遺物は、弥生土器600g、土師器100gと少なく、小片のため図示できなかった。弥生時代後期の竪穴住居跡と思われる。

## 第11節 W9区の遺構と遺物

W9区は長野市古野と中越のW8D区の北東40mのところである。南西から1・2・3区の3地点、JR信越線の線路を挟んだき電所南・北区と5箇所に分かれている。き電所地点が3面、3区が2面、その他が1面調査され、竪穴住居跡25軒・掘立柱建物跡7棟・溝19条などが検出された(第60・61図)。

## 1号竪穴住居跡(SB01、第62図、図版16-4・54-1)

2区中央のVIII P25・Q16・21区で検出された。SB04を切り、1辺5.5mの方形と思われる。壁は急角度で立ち上がり、確認面からの深さは35cm、埋土は黒褐色土の単層である。1辺40cmの方形で深さ40cmのP4と、1辺50cmの方形で深さ70cmのP5が支柱穴と思われ、ほかに中小の柱穴が見られる。出土遺物は、図示した土師器坏(1)・混入と思われる凹石(2)のほか、土師器1100g・須恵器750g・灰釉陶器20gなどである。10世紀後葉の竪穴住居跡と思われる。

第39表 SB01出土土器観察表

番号	器種	口径	底径	器高	底面	体部外面	体部内面	焼成色調	胎土	備考	図版番号
1	土師器坏	9.8	5.0	3.4	右回転糸切り	回転ナデ	回転ナデ	普通灰褐色	砂粒やや多		54-1

## 3号竪穴住居跡(SB03、第62図、図版16-6)

2区南西部のVIII U7・8区で検出された。2.5×3.0mの長方形である。壁はほぼ垂直で、確認面からの深さは25cm、埋土は黒褐色砂質土の単層である。柱穴等は検出されていない。出土遺物はなく、時期は不明である。

## 2号竪穴住居跡(SB02、第63図、図版16-5・55-1・2)

2区中程のVIII P24・25・U4・5区で検出された。1辺6.2mの方形と思われる。壁はほぼ垂直で、確認面からの深さは60cm、埋土は2層に分かれる。長径60cmの楕円形で深さ45cmのP10と長径30cmの楕円形で深さ35cmのP18が支柱穴と思われ、ほかに中小の柱穴が多数ある。カマドは北西壁中央にあり、袖の芯であったと思われる角礫や土器が周辺に散布していた。出土遺物は、図示した土師器甕(1~3)のほか、土師器11400g、須恵器350g、黒色土器20gなどである。8世紀前葉頃の竪穴住居跡と思われる。

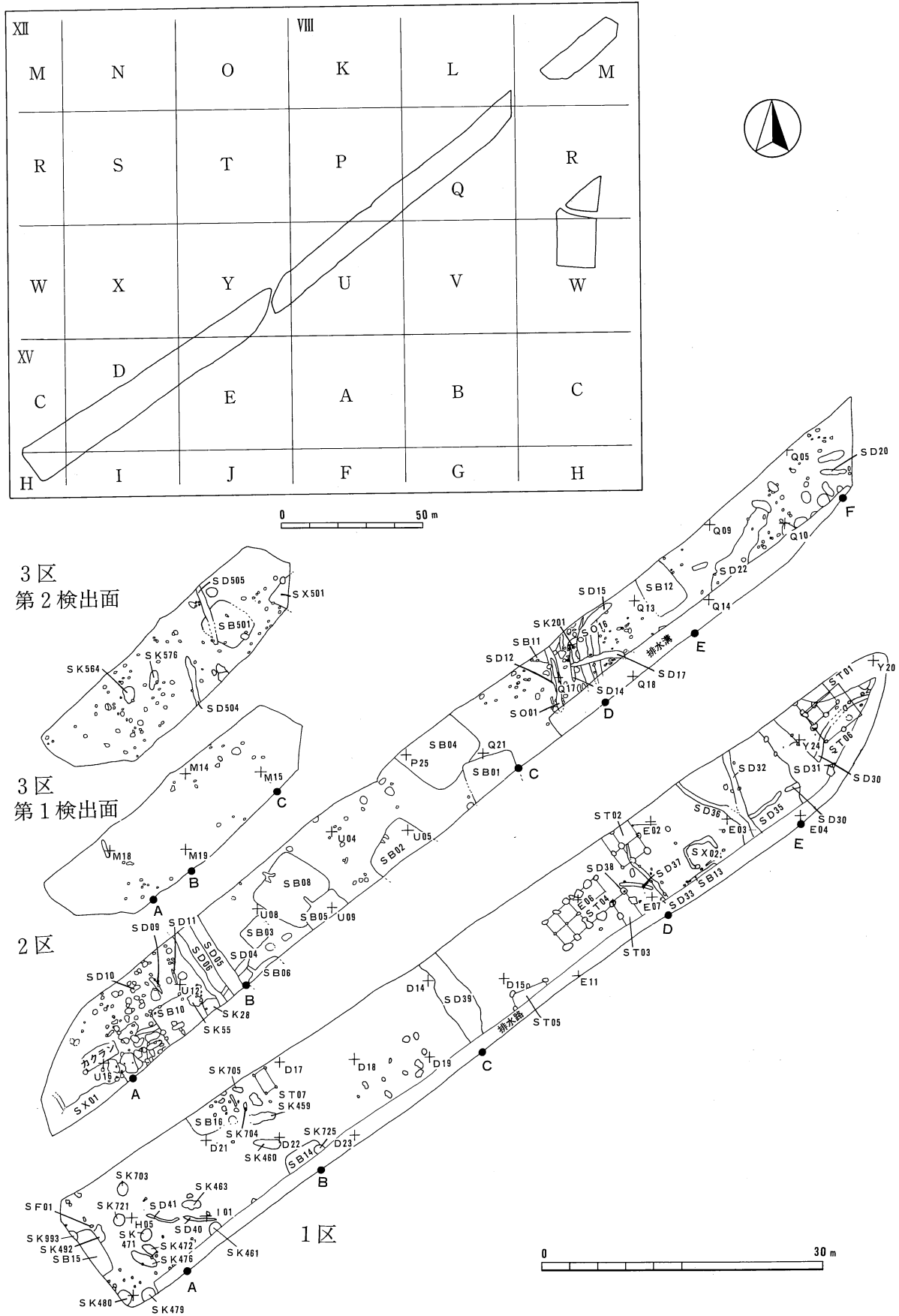
第40表 SB02出土土器観察表

番号	器種	口径	底径	器高	底面	体部外面	体部内面	焼成色調	胎土	備考	図版番号
1	土師器甕	(16.9)	6.7	22.1	外周へら切り	ハケ目	ナデ	普通赤褐色	砂粒やや多		55-2
2	土師器甕	17.0	7.0	33.7	磨滅	ハケ目	ナデ	普通淡黄褐色	砂粒やや多		55-1
3	土師器甕	19.8	-	現高8.9	-	ハケ目	へら削り	良好淡茶褐色	砂粒やや多		

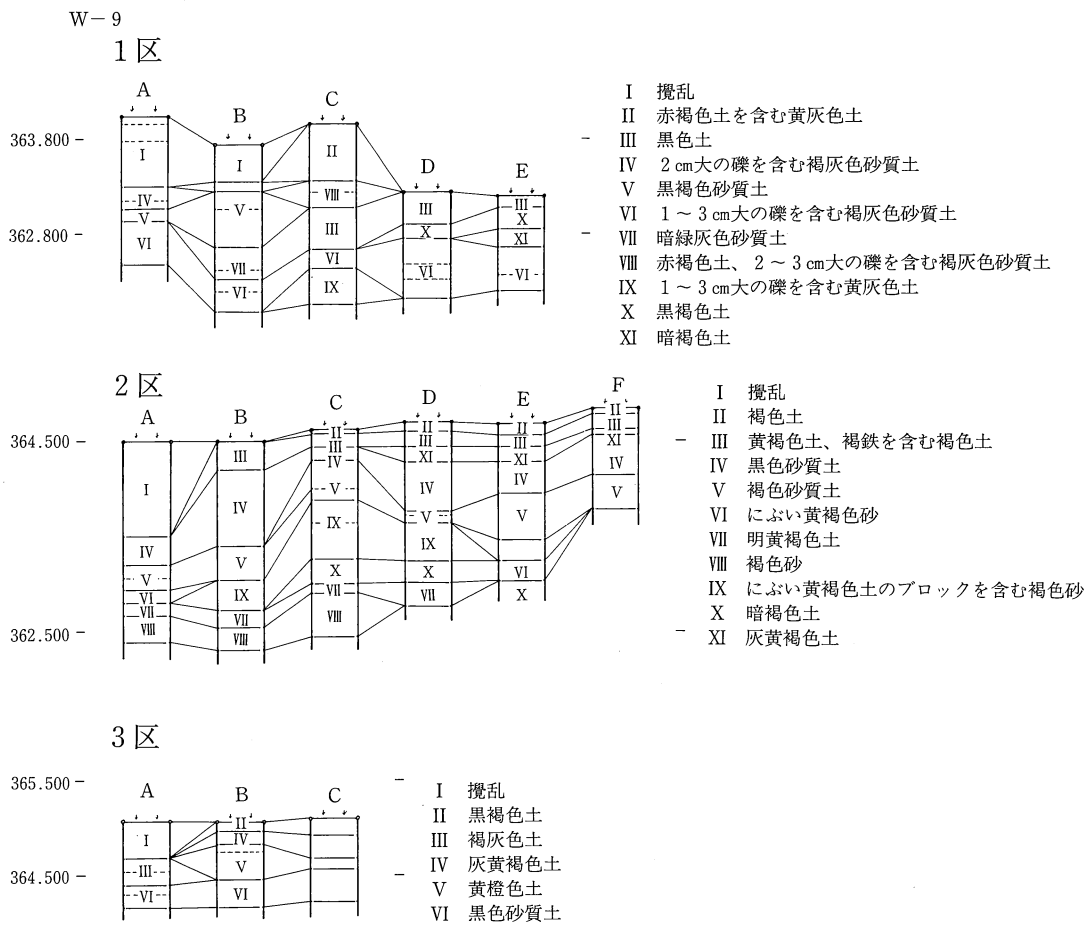
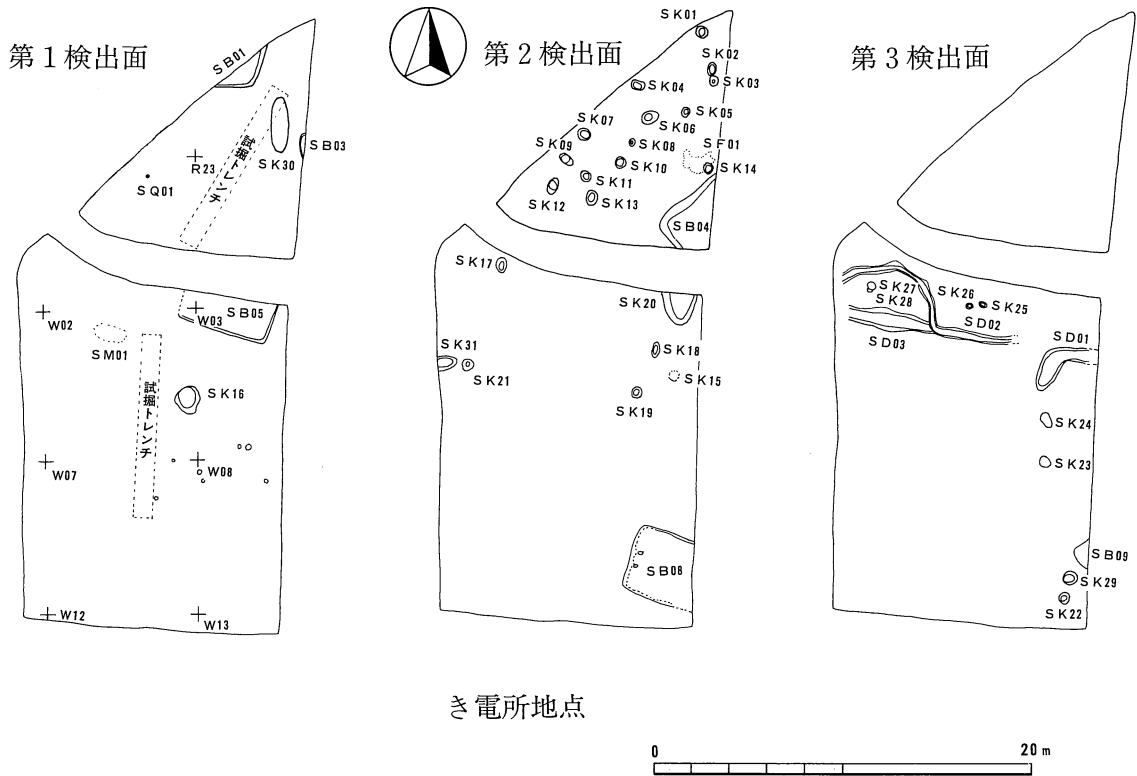
## 4号竪穴住居跡(SB04、第64図、図版16-7・54-6)

2区中央部のVIII P19・20・24・25区で検出された。SB01に切られるが、1辺7.4mの方形と思われる。壁はほぼ垂直で、確認面からの深さは30cm、埋土は3層に分かれる。直径40~55cmで深さ30~40cmのP1

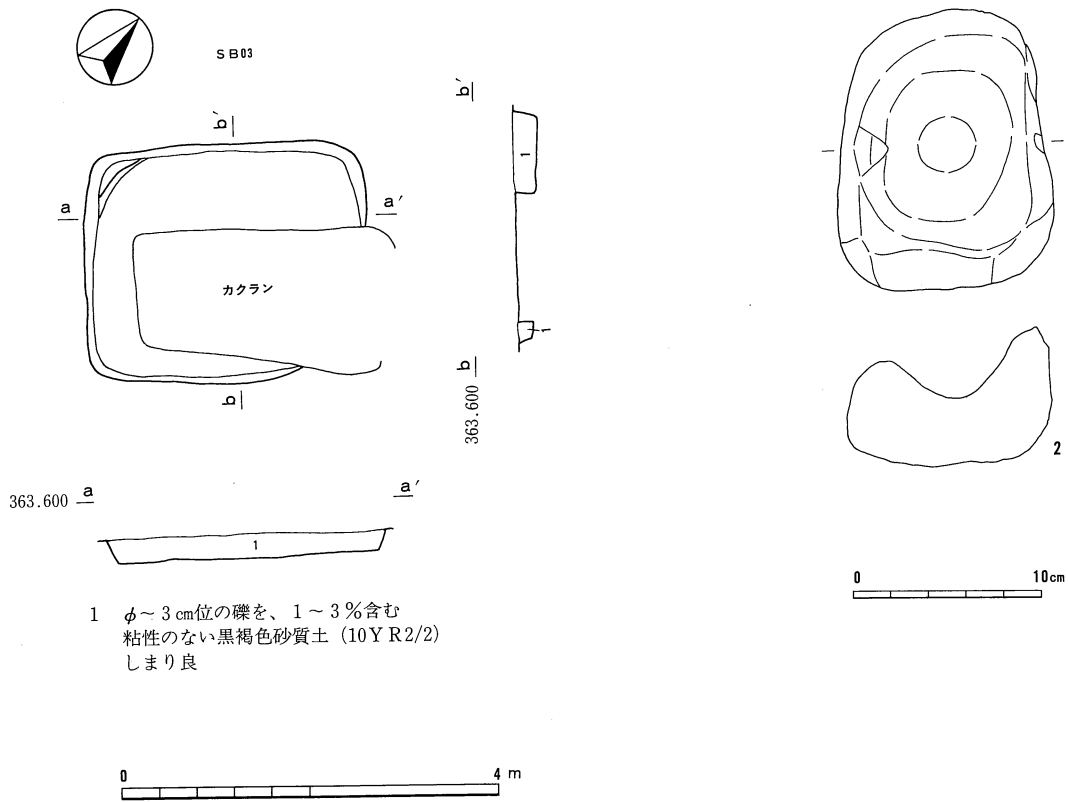
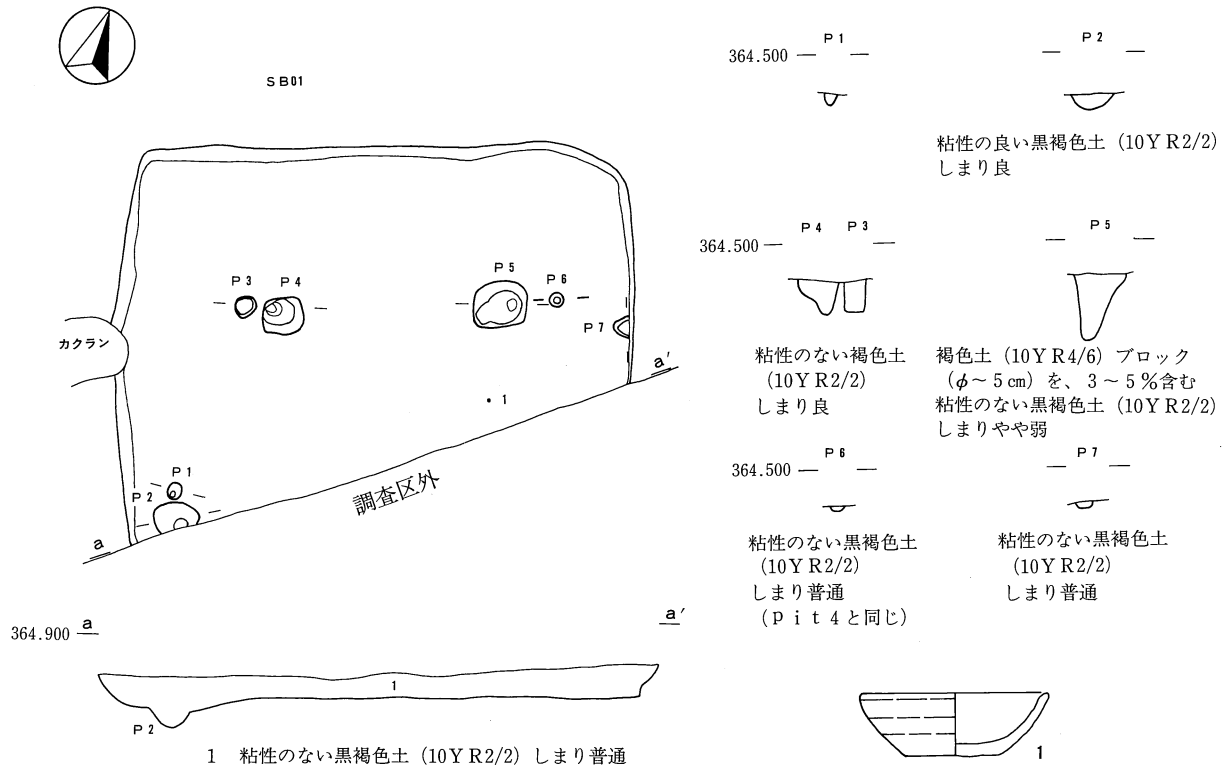




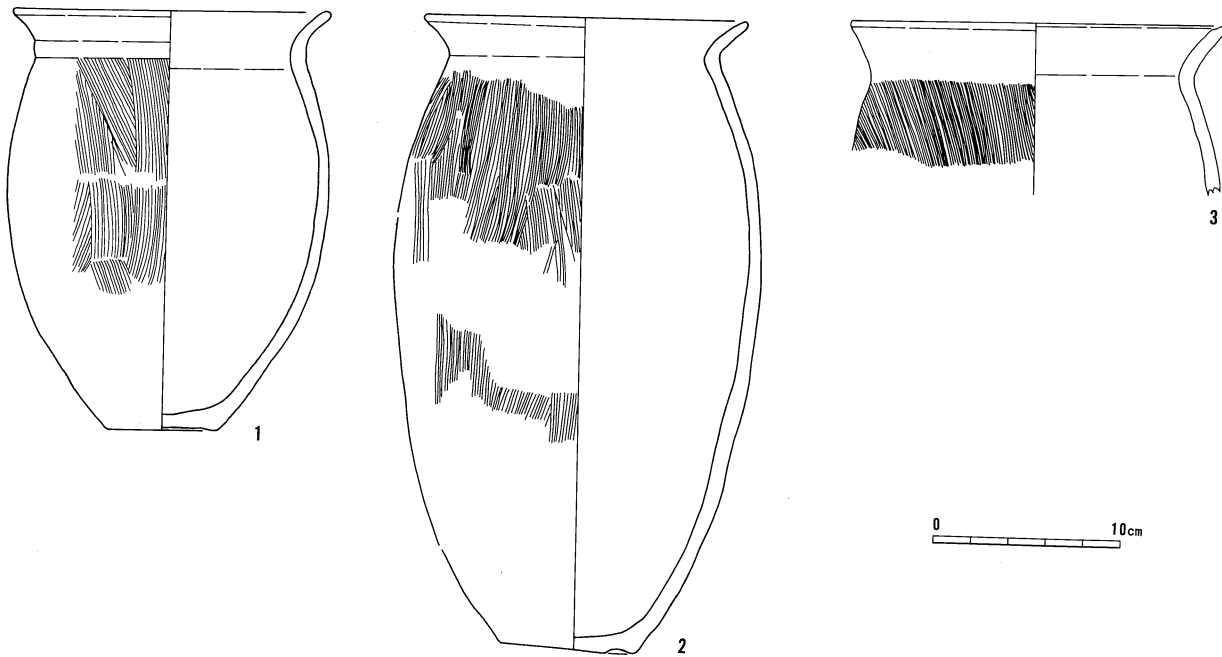
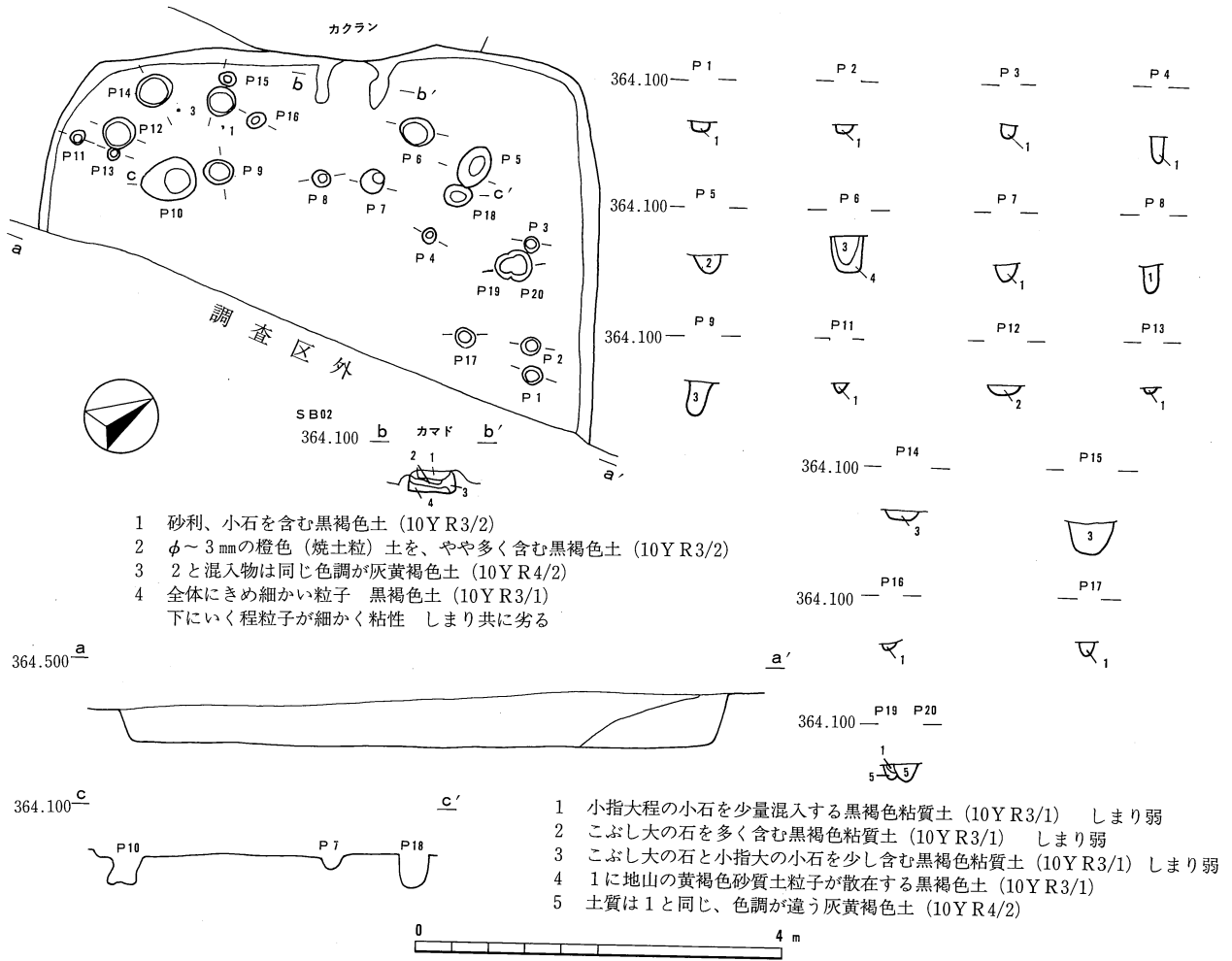
第60図 W9区遺構配置図



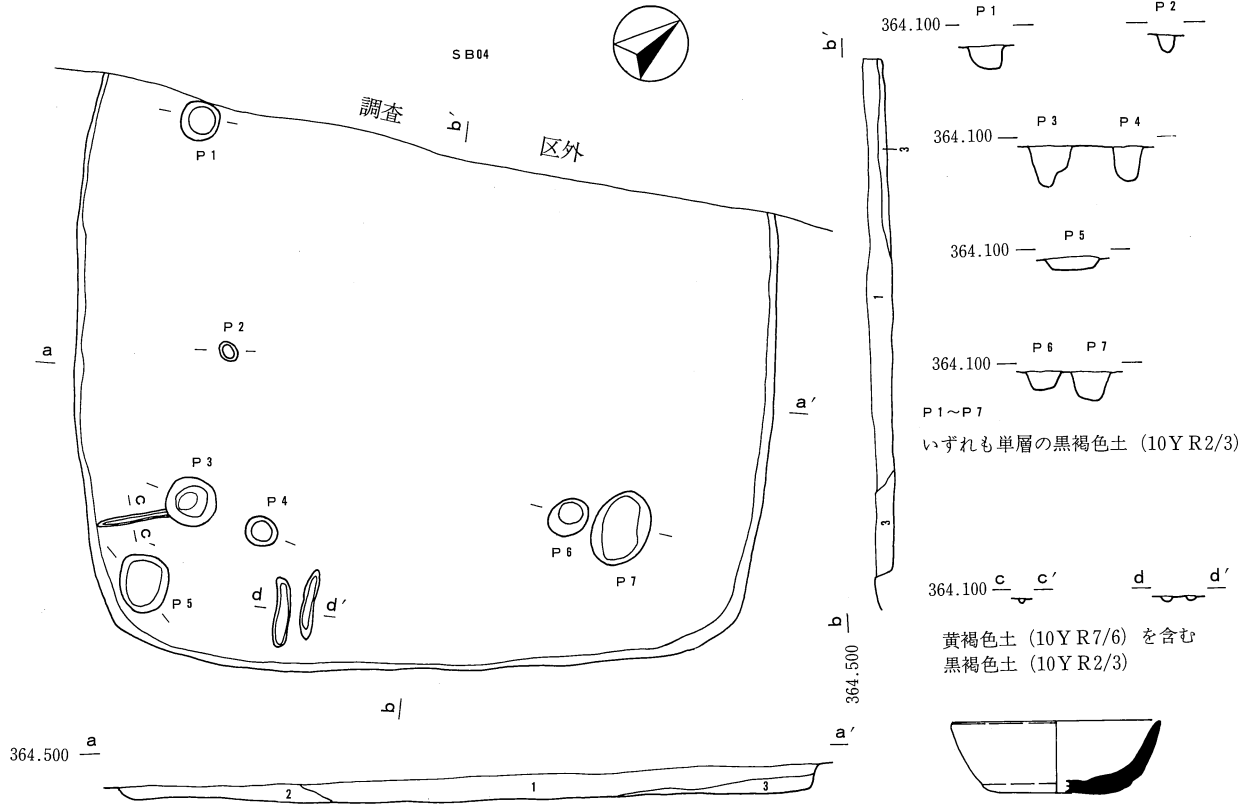
第61図 W9区(き電所地点)遺構配置図



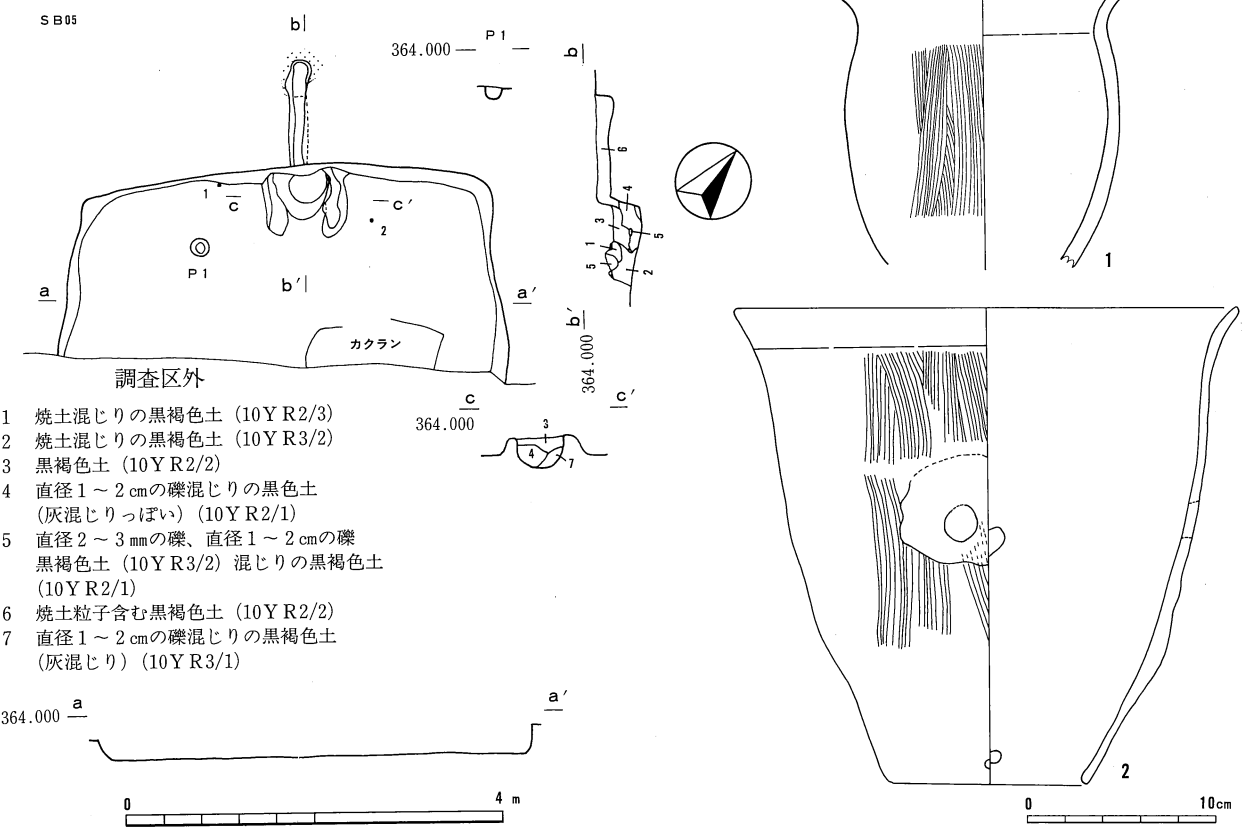
第62図 W9区SB01・03



第63図 W9区SB02



- 1 こぶし大の礫を7~10%含む黒褐色土 (10Y R2/3)
- 2 色調は1と同様礫を含まない黒褐色土 (10Y R2/3)
- 3 褐色土 (10Y R4/4)



- 1 焼土混じりの黒褐色土 (10Y R2/3)
- 2 焼土混じりの黒褐色土 (10Y R3/2)
- 3 黒褐色土 (10Y R2/2)
- 4 直径1~2cmの礫混じりの黒色土 (灰混じりっぽい) (10Y R2/1)
- 5 直径2~3mmの礫、直径1~2cmの礫 黒褐色土 (10Y R3/2) 混じりの黒褐色土 (10Y R2/1)
- 6 焼土粒子含む黒褐色土 (10Y R2/2)
- 7 直径1~2cmの礫混じりの黒褐色土 (灰混じり) (10Y R3/1)

第64図 W9区SB04・05

第2章 浅川扇状地遺跡群

・3・6、またはP6のかわりに長径80cm、深さ30cmのP7が主柱穴と思われ、ほかにP2・5の柱穴が見られる。南角付近では、長さ70~80cmの短い溝が壁に垂直に柱穴に向かって伸び、間仕切り溝か。炉やカマドは検出されなかった。出土遺物は、図示した須恵器坏(1)のほか、土師器3060gである。7世紀後葉の竪穴住居跡と思われる。

第41表 S B04出土土器観察表

番号	器種	口径	底径	器高	底面	体部外面	体部内面	焼成色調	胎土	備考	図版番号
1	須恵器坏	(11.4)	(7.9)	3.8	ヘラ切り後手持ヘラ削	ヘラ削り回転ナデ	ヘラミガキ回転ナデ	普通暗灰色	砂粒少		54-6

5号竪穴住居跡 (S B05、第64図、図版17-1・55-3・4)

2区中央南西寄りのVIIIU3・4・8・9区で検出された。S B08を切り、1辺4.8mの方形と思われる。壁は急角度で立ち上がり、確認面からの深さは30cm、埋土は不明である。西角付近の直径・深さとも20cmのP1以外柱穴は検出されていない。カマドは北西壁中央よりわずかに北東に寄った所にあり、両袖脇から図示した土師器甕(1)と甑(2)が出土している。この他に、土師器3090gが出土している。7世紀頃の竪穴住居跡と思われる。

第42表 S B05出土土器観察表

番号	器種	口径	底径	器高	底面	体部外面	体部内面	焼成色調	胎土	備考	図版番号
1	土師器甕	15.6	—	現高14.9	—	ハケ目	ナデ	良好淡黄褐色	砂粒多		55-3
2	土師器甑	26.6	10.4	25.0	—	ハケ目	ヘラミガキ	良好淡橙色	砂粒やや多	体下端小孔2個対向	55-4

6号竪穴住居跡 (S B06、第65図、図版55-5)

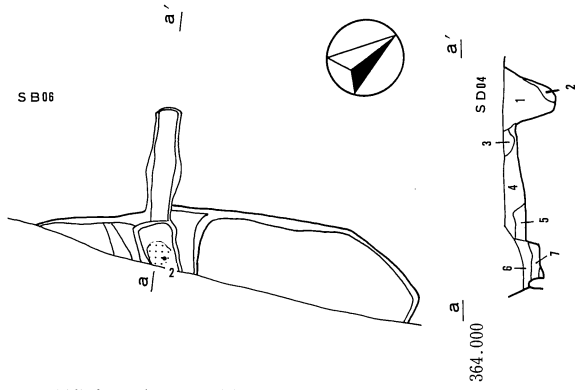
2区南西部のVIII7・8・12区で検出された。煙道をS D04に切られ、北西壁沿いの長さ4.2mの部分が調査されただけであるが、カマドが北西壁の中央にあったとすると、1辺5.6mの方形になる。壁はほぼ垂直で、確認面からの深さは40cm、埋土は不明である。カマドは北西壁にあり、火床には支脚石や土師器甕(2)、両袖脇にも土器が集中していた。出土遺物は、図示した土師器壺(1)・甕(2・3)のほか土師器4800gである。古墳時代後期、6世紀頃の竪穴住居跡と思われる。

第43表 S B06出土土器観察表

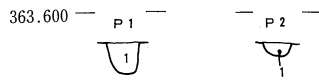
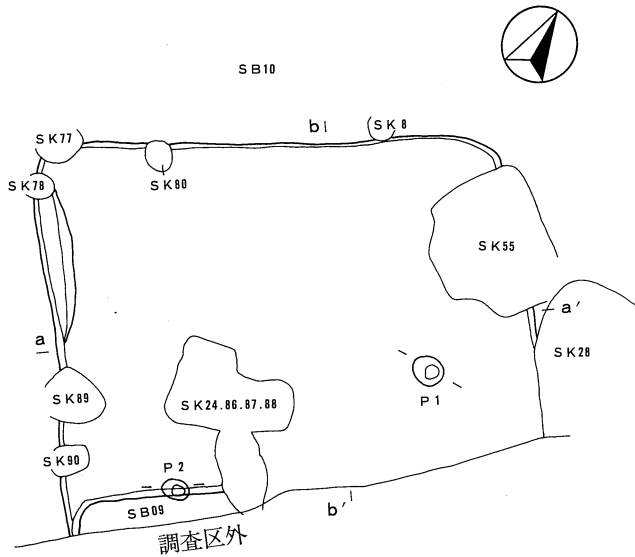
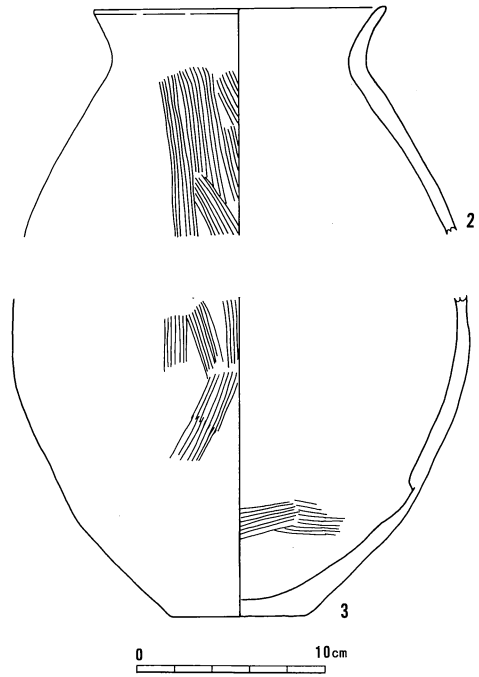
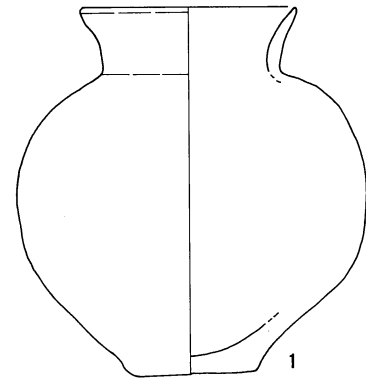
番号	器種	口径	底径	器高	底面	体部外面	体部内面	焼成色調	胎土	備考	図版番号
1	土師器壺	11.2	6.2	19.5	磨滅	磨滅	磨滅	やや軟淡赤色	砂粒やや多		55-5
2	土師器甕	15.4	—	現高12.0	—	ハケ目	ヘラ削り	良好淡赤褐色	砂粒多		
3	土師器甕	—	7.0	現高16.8	不明	ハケ目	上半ヘラ削り下半ハケ目	良好淡赤褐色	砂粒やや多		

10号竪穴住居跡 (S B10、第65図、図版17-4)

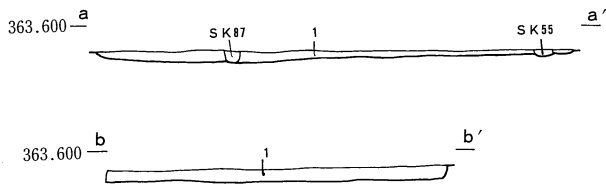
2区南西部のVIIIU11・12区で検出された。S B09・S K8・24・28・55・77・78・80・86~90に切られるが、1辺5.1mの方形と思われる。壁はほとんど残っておらず、確認面からの深さは10cm、埋土は黒褐色土の単層である。長径35cm、深さ35cmのP1と長径30cm、深さ10cmのP2の2つの柱穴が検出されてい



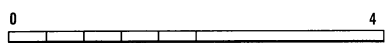
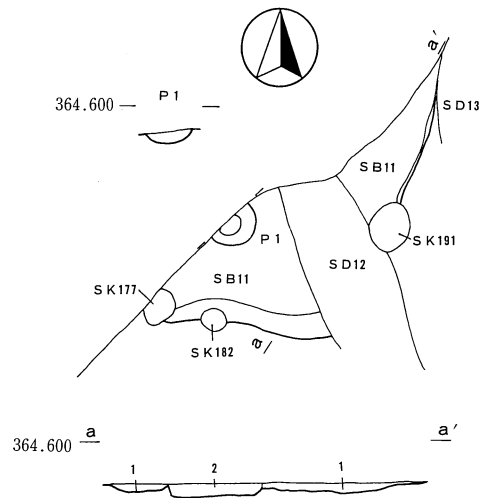
- 1 黒褐色土 (10Y R2/2)
- 2 黄褐色土がマーブル状に含む黒褐色土 (10Y R2/2) SD 4 フク土
- 3 焼土粒を含む黒褐色土 (10Y R2/2)
- 4 黄褐色土をブロック状に含む黒褐色土 (10Y R2/2)
- 5 焼土ブロックを含む黒褐色土 (10Y R2/2)
- 6 黒褐色土 (10Y R2/2)
- 7 5に炭が混じる (5%位)



- 1 黒色粘土 (10Y R3/1) 粘性強く、しまり良



- 1 φ~3cmの炭を含む黒褐色土 (10Y R3/1) 粘性なし しまり良



- 1 明黄褐色土がブロック状に含まれる黒褐色土 (10Y R3/1)
- 2 SD12埋土

第65図 W9区SB06・10・11

るが、位置が悪く支柱穴とは思われない。出土遺物は土師器1740g・須恵器1160gであるが、小片のため図示できなかった。8世紀後葉頃の竪穴住居跡と思われる。

11号竪穴住居跡（SB11、第65図）

2区中央北東寄りのVIIIQ11区で検出された。SD12・13・SK177・180・182・191に切られる。方形と思われるが規模は不明である。壁はほとんど残っておらず、確認面からの深さは10cm、埋土は黒褐色土の単層である。調査区境にかかる、直径50cm、深さ10cmのP1が支柱穴と思われる。出土遺物はなく、時期は不明である。

8号竪穴住居跡（SB08、第66図、図版17-2・56-1~5）

2区中央部南西寄りのVIIIU2・3・8区で検出された。SB05に切られるが、1辺6.5mの方形と思われる。壁はほぼ垂直で、確認面からの深さは35cm、埋土は壁溝内を除いて黒褐色土の単層である。壁溝は幅15~20cm、深さ3~10cmで西角付近にのみ見られる。直径40~65cmの円形または60×40cmの長方形で深さ35~50cmのP1・5・9・12が支柱穴と見られ、そのほかに中小の柱穴が存在する。カマドは北西壁中央にあり、袖は地山を掘り残して構築している。出土遺物は、図示した外面赤彩、内面黒色処理された土師器坏(1)・内面を黒色処理する鉢(2・3)・壺(4)・甑(5)・甕(6)のほか、土師器6890g・須恵器520g・灰釉陶器30gなどである。古墳時代後期の6世紀後半頃の竪穴住居跡と思われる。

第44表 SB08出土土器観察表

番号	器種	口径	底径	器高	底面	体部外面	体部内面	焼成色調	胎土	備考	図版番号
1	土師器坏	(16.5)	—	5.0	ヘラ削り	横ナデ	横ナデ	普通淡赤色	砂粒少	外面赤彩内面黒色	56-1
2	土師器鉢	16.1	4.8	9.7	ヘラ削り	ヘラ削り	ヘラミガキ	良好淡赤色	砂粒やや多	内面黒色処理	56-2
3	土師器鉢	11.3	4.6	13.1	ヘラ削り	ヘラ削り	ヘラミガキ	良好淡赤褐色	砂粒少	内面黒色処理	56-5
4	土師器壺	9.5	—	現高9.5	—	横ナデ	横ナデ	普通淡褐色	砂粒少	内面に接合痕	
5	土師器甑	17.3	5.0	16.2	ヘラ削り	縦ヘラ削り	横ハケ目	普通赤褐色	砂粒やや多		56-4
6	土師器甕	16.2	7.5	29.6	ヘラ削り	縦ハケ目	横ナデ	普通淡褐色	砂粒やや多		56-3

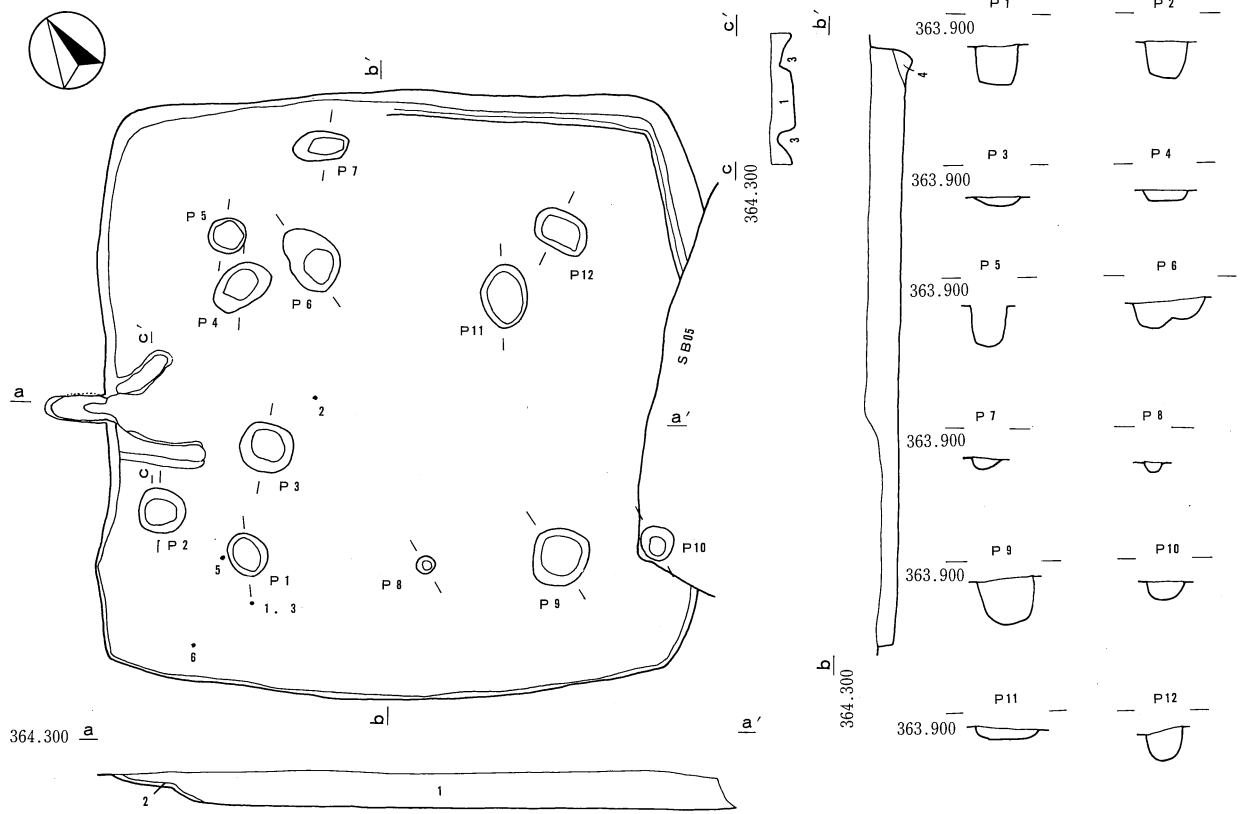
12号竪穴住居跡（SB12、第67図、図版17-5・52-1~6）

2区北東部のVIIIQ8・13区で検出された。短辺が4.0m、長辺が5.0m以上の長方形である。壁はほぼ垂直で確認面からの深さは35cm、埋土は黒色土の単層である。壁際で、P1~4の各柱穴が検出されているが、位置が悪くどれも支柱穴とは思われない。出土遺物は図示した弥生土器甕(1~5)・高坏(6・7)などのほか、弥生土器2660g・土師器1620g・須恵器130gなどである。弥生時代後期の竪穴住居跡と思われる。

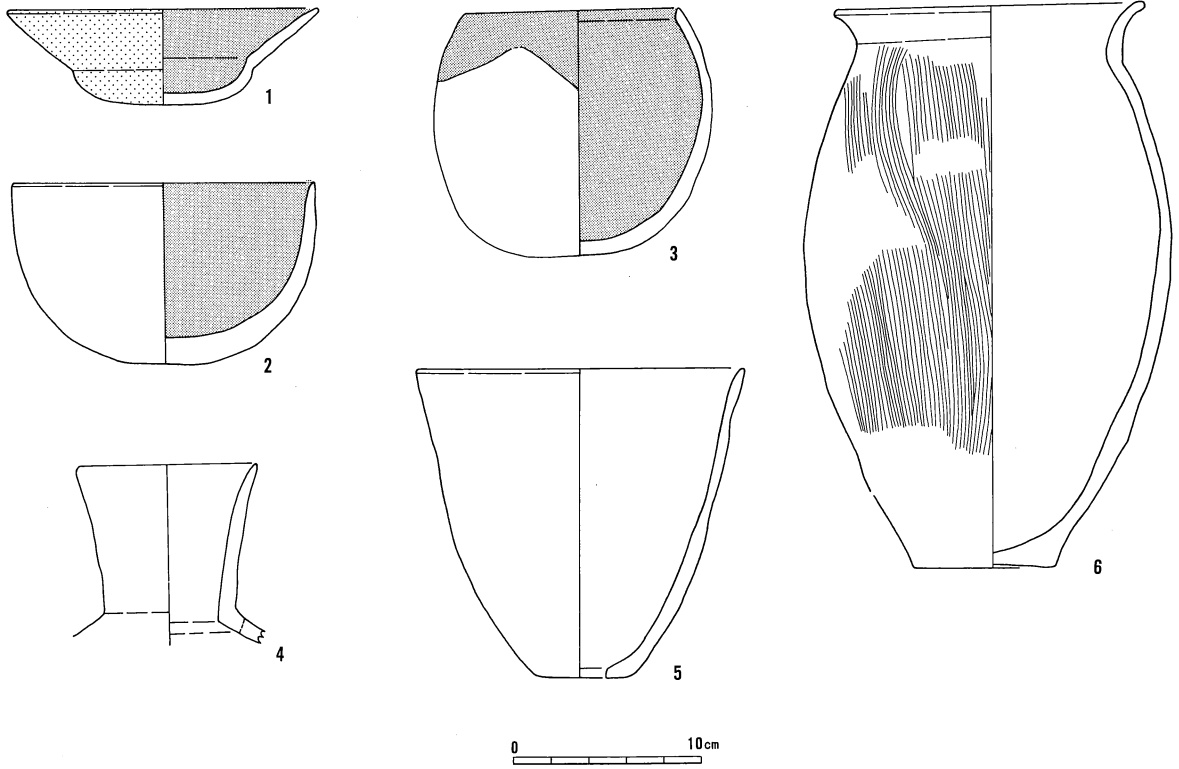
第45表 SB12出土土器観察表

番号	器種	口径	底径	器高	底面	体部外面	体部内面	焼成色調	胎土	備考	図版番号
1	弥生甕	15.2	6.1	25.4	ヘラ削り	櫛描波状文下半ヘラ削	ナデ	普通茶褐色	砂粒やや多	胴部上半黒斑	52-6
2	弥生甕	(12.0)	4.6	14.1	ヘラ削り	櫛描波状文下半ヘラ削	上半ナデ下半ヘラミガ	普通黒褐色	砂粒少		52-2

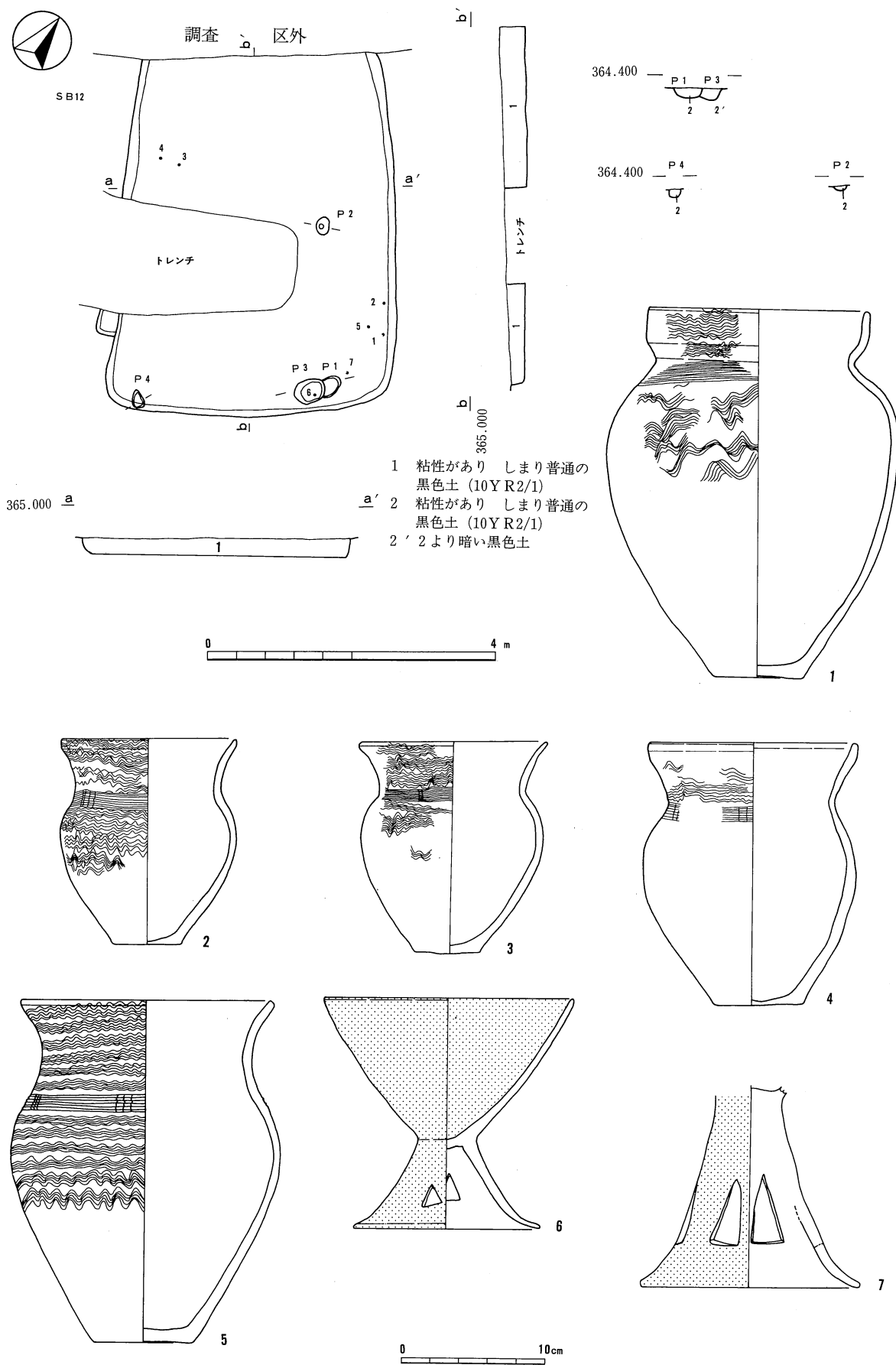




- 1 こぶし大の礫を3%位含む黒褐色土 粘性なし しまり良 (10YR2/3)
- 2 1層に焼土粒子を10~15%含む 粘性なく固い しまり良
- 3 褐色土 (10YR4/4) 地山を利用したカマドのソデ
- 4 黄褐色土 粘性若干をもち、しまり良好 (10YR5/6、周溝の埋土)



第66図 W9区SB08



第67図 W9区SB12

3	弥生甕	12.9	4.6	14.6	へら削り	櫛描波状文 下半へら削	ナデ	普通 黒灰色	砂粒や や多		52-4
4	弥生甕	14.3	6.1	18.1	へら削り	櫛描波状文 下半へら削	ナデ	やや軟 赤灰色	砂粒少		52-5
5	弥生甕	(17.2)	6.8	23.6	へら削り	櫛描波状文 下半へら削	ナデ	良好淡 茶褐色	砂粒少		52-3
6	弥生高坏	(17.5)	脚径 (13.0)	15.9	脚内外面ナ デ	上ナデ・下 縦へら削り	ナデ	普通 灰褐色	砂粒少	三角透 かし4	52-1
7	土師器高坏	—	脚径 15.2	現高 13.9	ナデ	縦へら削り	—	良好 茶褐色	砂粒少	三角透 かし4	

**13号竪穴住居跡 (S B13、第68図)**

1区北東部のXVE 2区で検出された。検出できたのは北西壁からの40cm幅だけであるが、1辺3.5mの方形と思われる。壁はほぼ垂直で、確認面からの深さは45cm、埋土は不明である。出土遺物はなく、時期は不明である。

**14号竪穴住居跡 (S B14、第68図、図版17-6)**

1区南西部のXVD22区で検出された。SK725に切られるが、1辺4.3mの方形と思われる。壁は急な部分と緩やかな部分があり、確認面からの深さは20cm、埋土は黒褐色土の単層である。長径45cmの楕円形で深さ35～40cmのP2・3が支柱穴と思われ、間には直径50cmの炉がある。出土遺物は弥生土器880gであるが、小片のため図示できなかった。弥生時代後期の竪穴住居跡と思われる。

**15号竪穴住居跡 (S B15、第68図、図版17-3)**

1区南西端のXVH 4区で検出された。SK492を切り、SK493に切られるが、1辺5.3mの方形と思われる。壁は急角度で立ち上がり、確認面からの深さは20cm、埋土は3層に分かれる。直径10cmの円形から長径50cmの楕円形まで中小の柱穴が検出されているが、どれも位置が悪く、支柱穴とは思われない。中央から北寄りのところに直径55cmの炉があり、土器片が固まっていた。出土遺物は、弥生土器1820gであるが、小片のため図示できなかった。弥生時代後期の竪穴住居跡と思われる。

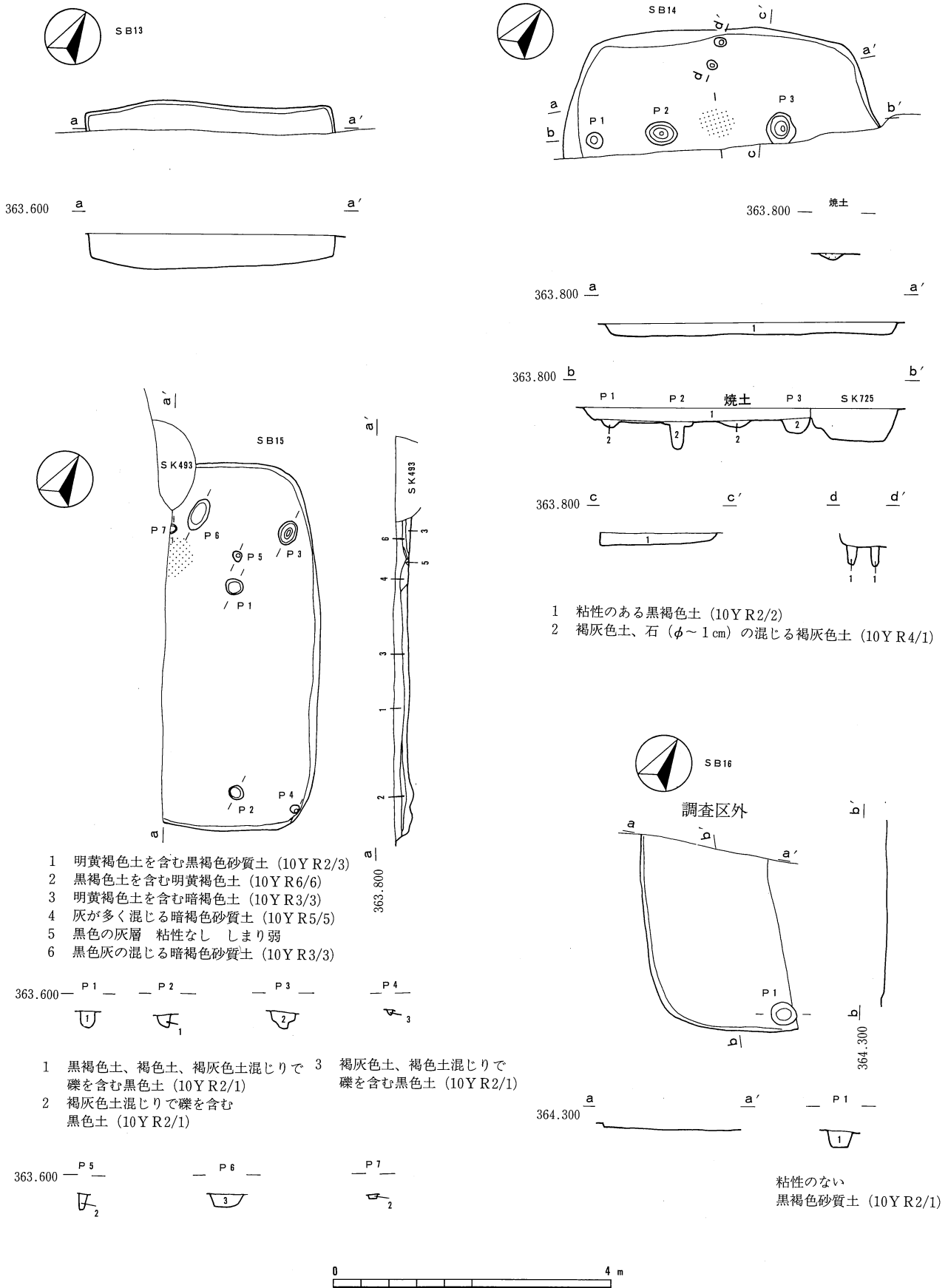
**16号竪穴住居跡 (S B16、第68図、図版17-8)**

1区南西部のXVC20・D16区で検出された。南西角付近だけの調査で、方形と思われるが規模は不明である。壁はほとんど残っておらず、確認面からの深さは5cm、埋土は不明である。南壁際で直径40cm・深さ25cmのP1が検出されているが、本住居跡のものかどうか不明である。出土遺物は、弥生土器1400gである。弥生時代後期の竪穴住居跡と思われる。

**501号竪穴住居跡 (S B501、第69図、図版17-7・53-2)**

3区第2検出面北東部のVIII M9・14・15区で検出された。SD505とSK630に切られる。壁は急角度で立ち上がり、確認面からの深さは20cm、埋土は黒色土の単層であるが、壁溝の中のみやや異なる。幅10～15cm、深さ1～4cmの浅い壁溝が巡るが、壁の中央で浅くなって途切れている。直径20cmで深さ35cmと均一なP1・2・4、長径35cm、深さ20cmのP3が検出されているが、いずれも支柱穴とは思われない。出土遺物は、図示した口縁部と胴部上半に櫛描波状文、頸部に簾状文を施す弥生土器台付甕(1)と口縁部と胴部に疎らな櫛描波状文、頸部に櫛描文を施す弥生土器甕(2)のほか、弥生土器560gである。弥生時代後期の竪穴住居跡である。

第2章 浅川扇状地遺跡群



第68図 W9区SB13・14・15・16

第46表 SB501出土土器観察表

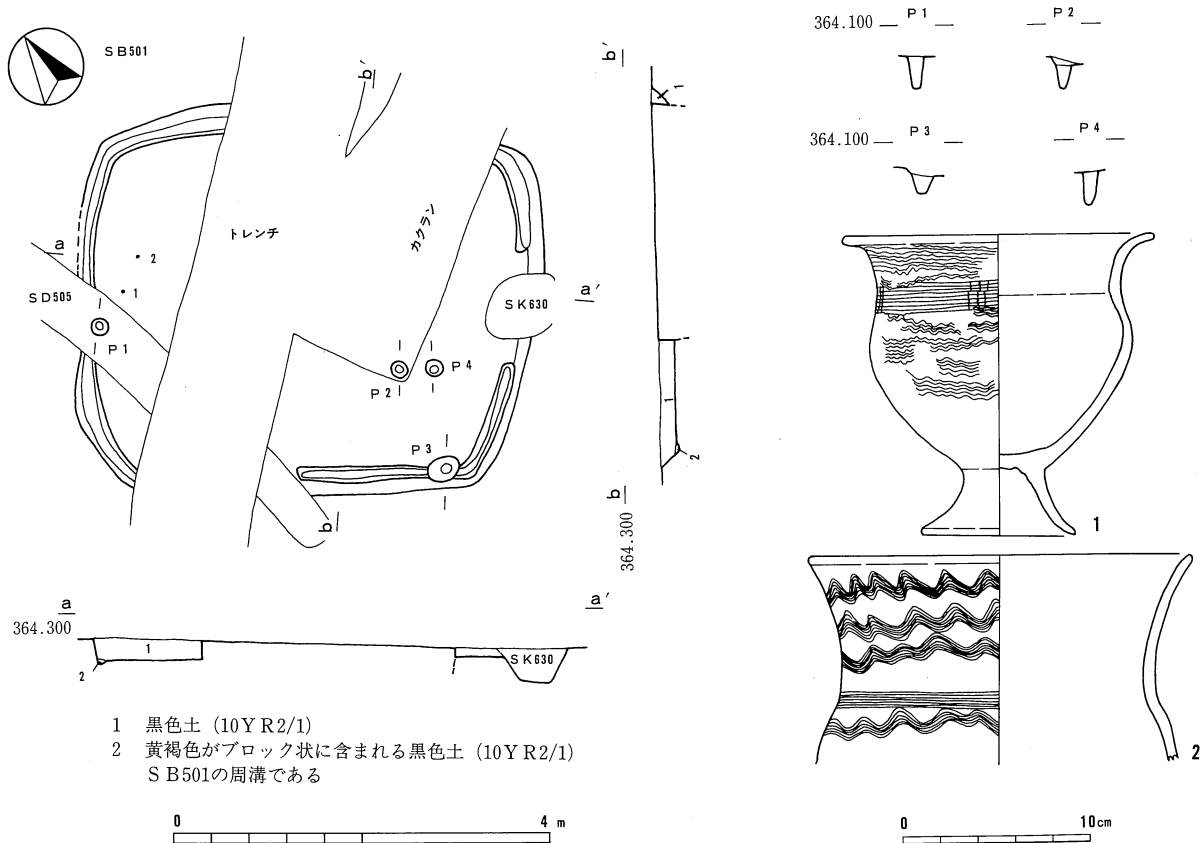
番号	器種	口径	底径	器高	底面	体部外面	体部内面	焼成色調	胎土	備考	図版番号
1	弥生 台付甕	16.5	台径 8.2	15.9	横ナデ	櫛描波状文 下縦ヘラ削	ヘラミガキ	普通 暗褐色	砂粒少		53-2
2	弥生 甕	20.3	—	現高 11.0	—	ハケ調整後 櫛描波状文	口縁ヘラ削 胴部ハケ目	普通 灰褐色	砂粒少		

1号掘立柱建物跡 (ST01、第70図、図版18-1)

1区北東部のXII Y18・19区で検出された。ST06に切られる。直径50~70cmの円形や楕円形で、深さ25~55cmの6柱穴が検出されており、2間×2間の総柱建物であるが、北東-南西方向が柱間1.7mと、北西-南東方向の1.5mよりも長く、桁行方向と思われる。出土遺物は土師器3gのみで、細片のため図示できなかった。時期は不明であるが、平行して走るSD31が同時期の区画溝であるとすると、8世紀後葉頃の掘立柱建物跡と思われる。

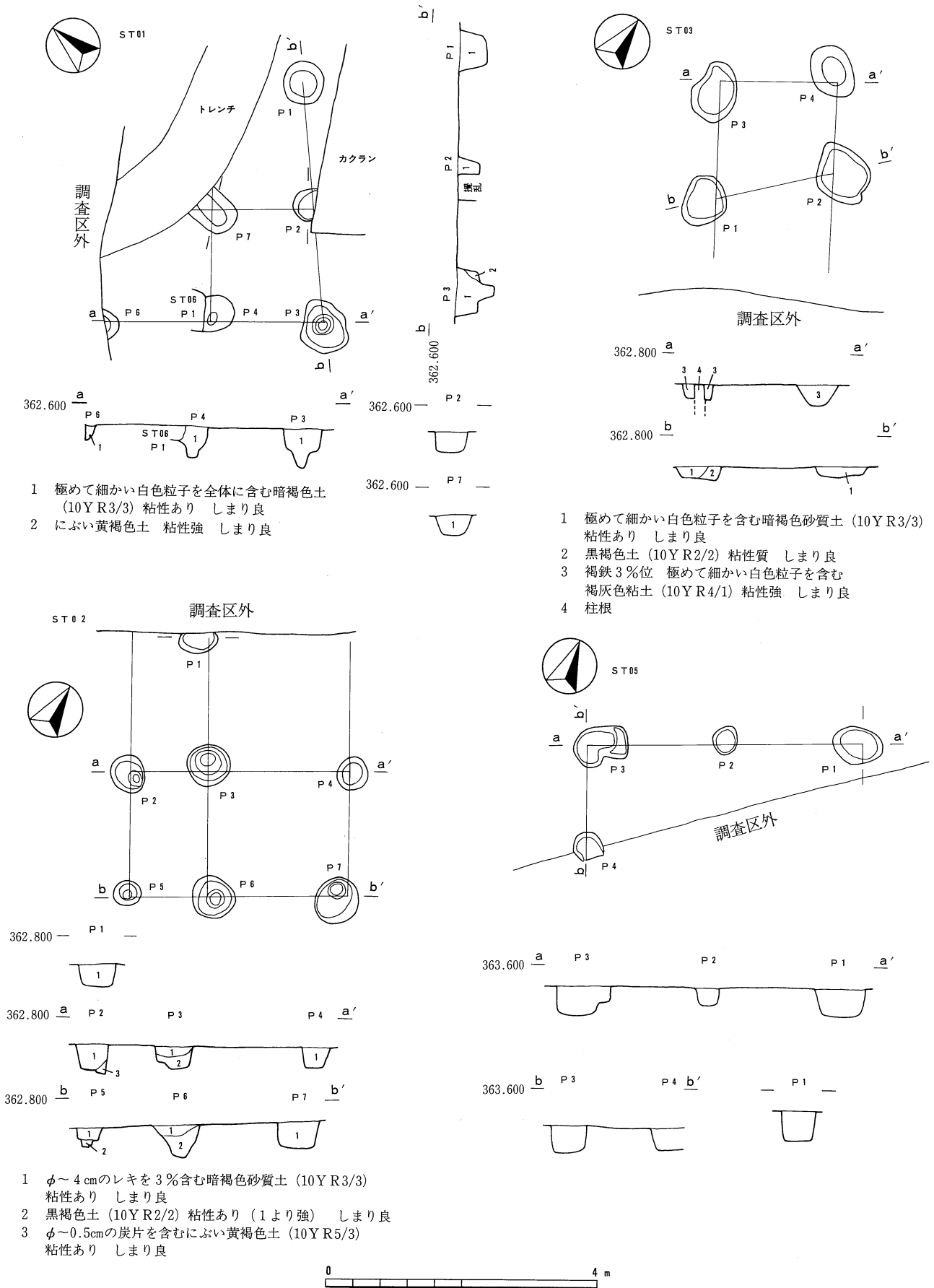
3号掘立柱建物跡 (ST03、第70図、図版18-3)

1区中部東寄りのXVE 1・6区で検出された。ST04と柱穴を共有しているが、新旧関係は不明である。調査されたのは、長径80~90cmの楕円形で深さ20~30cmと大きめの4柱穴からなる1間四方であるが、南の調査区外に伸びる可能性がある。P3とP4には直径10cmの柱根も残っていた。出土遺物は、土師器20gのみで細片のため図示できなかった。時期は不明であるが、SD31・39がこの建物群の区画溝であるとすると、8世紀後葉の掘立柱建物跡であると思われる。



第69図 W9区SB501

第2章 浅川扇状地遺跡群



第70図 W9区ST01・02・03・05

**2号掘立柱建物跡**（ST02、第70図、図版18-2）

1区北東部のXE1区で検出された。SD37に切られる。直径40～65cm、深さ20～50cmの7柱穴からなる2間×2間の総柱建物であるが、北の調査区外に伸びている可能性がある。北西―南東方向の柱間が1.8～2.0mなのに対して、北東―南西方向は2.1mと1.2mの二通りあり、建物の全形ははっきりしない。出土土器は弥生土器60g・土師器40g・須恵器40gなどであるが、小片のため図示出来なかった。ST03等と同様時期は不明であるが、8世紀後葉頃の掘立柱建物跡と思われる。

**5号掘立柱建物跡**（ST05、第70図、図版18-8）

1区中程のXVD15区で検出された。角の長径80cmの楕円形で深さ35～40cmのものと、間の直径40cm、深さ25～30cmの柱穴の4柱穴からなり、特に角のP3はL字形になっている。南北方向の柱間が約1.5mなのに対して、東西方向は約2.0mであり、こちらが桁行方向と思われる。出土遺物はなく、時期は不明であるが、ST03等と同様に8世紀後葉頃の掘立柱建物跡と思われる。

**4号掘立柱建物跡**（ST04、第71図）

1区中央部のXVD5・10・E1・6区で検出された。ST03と柱穴を共有するが新旧関係は不明である。両側の70～125cmと比較的大きな長方形または楕円形の柱穴と、中央の35～55cmと比較的小さな楕円形の柱穴からなる4～5×2間の総柱建物であるが、北東部は柱数・柱間とも乱れており、P1・4・14・10に囲まれた2×3間の総柱建物と考えた方がいいかもしれない。この場合、桁行方向の柱間が1.6m、梁間方向が1.7mでほぼ揃っている。P1～6・10・11・14からは柱根が出土している。出土遺物は、弥生土器60g・土師器70g・須恵器20gなどで、いずれも細片のため図示出来なかった。時期は不明であるが、ST03等と同様に8世紀後葉頃と思われる。

**7号掘立柱建物跡**（ST07、第71図、図版18-9）

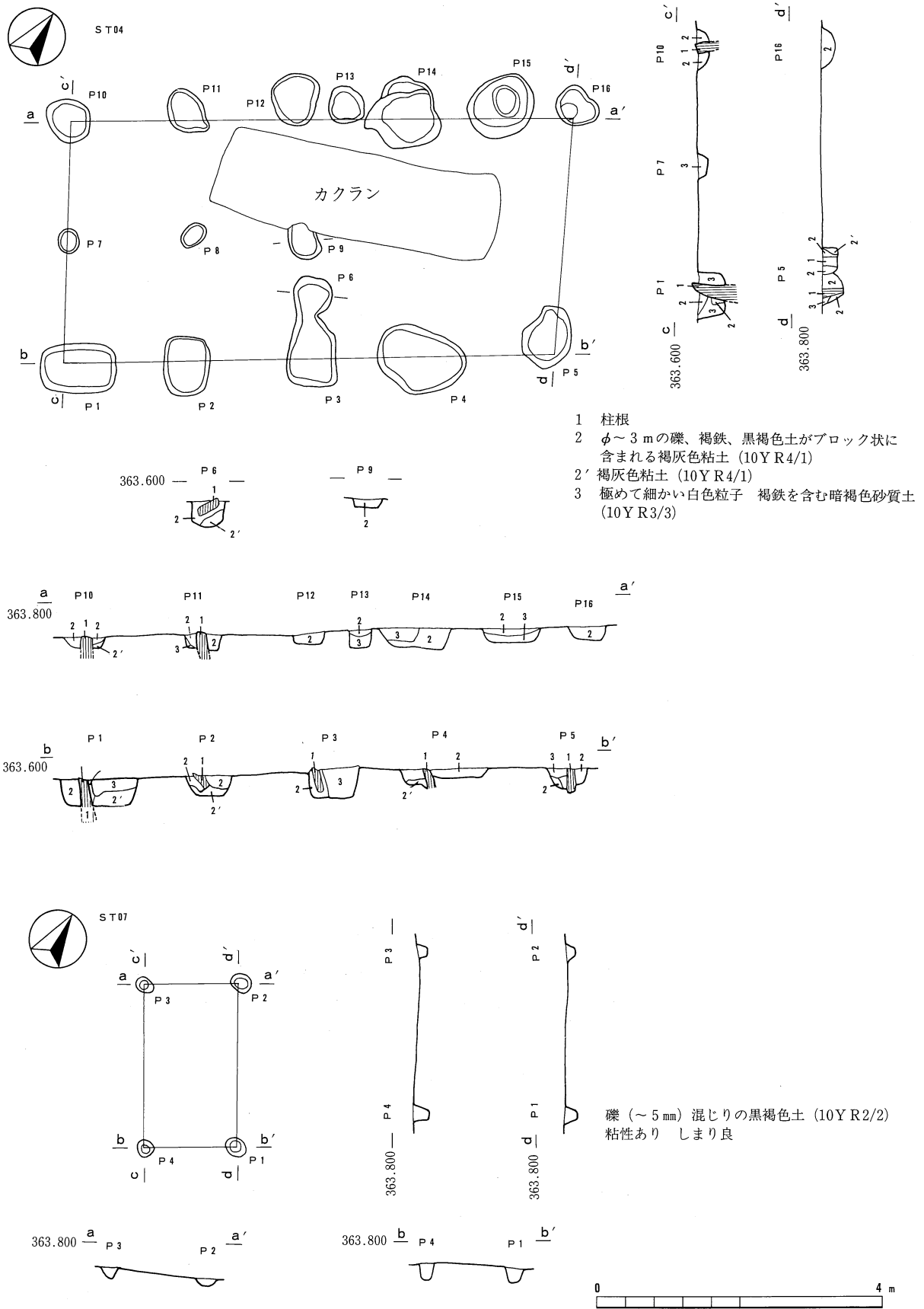
1区南西部のXVD16区で検出された。直径25～30cm、深さ10～20cmの4柱穴に囲まれた1間四方の建物で、桁行方向の柱間が2.3m、梁間方向の柱間が1.3mである。出土遺物はなく、時期は不明である。

**6号掘立柱建物跡**（ST06、第72図、図版18-3）

1区北東端のXIY19・24区で検出された。P2をST01と共有しているが、ST01を切り、SD30に切られる。直径50～80cm、深さ20～40cmの5柱穴からなる2間四方の建物であるが、中央が攪乱されており、側柱建物か総柱建物か不明である。側柱建物の場合北に、総柱建物の場合北・南・東のどちらにも伸びる可能性があるが、現状では北東―南西方向の柱間が2.4mと北西―南東方向の2.1mより長く、桁行方向になると思われる。出土遺物は、土師器80g・弥生土器20g・須恵器2gなどで、いずれも小片のため図示できなかった。時期は不明であるが、ST01と同様8世紀後葉頃で、ST01を若干下る時期と思われる。

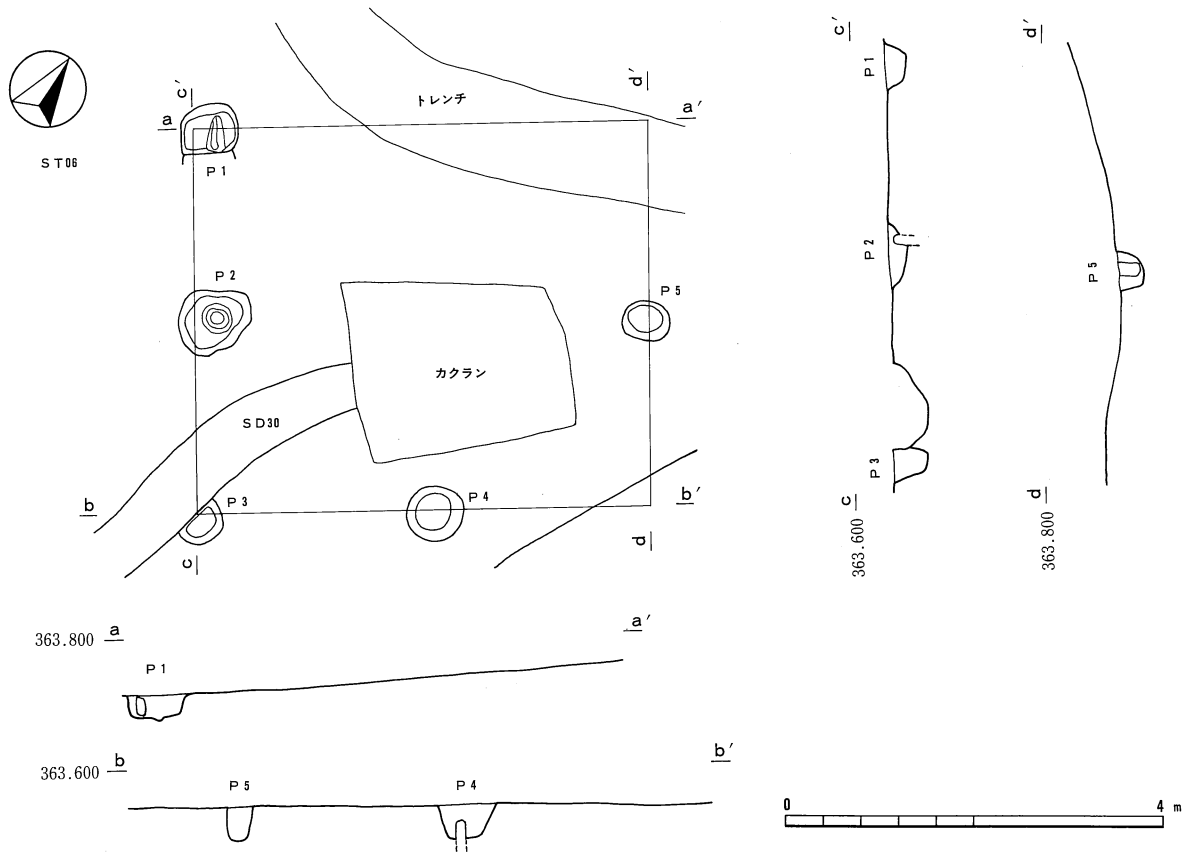
**30号溝**（SD30、第73図、図版56-6）

1区北東端のXIY19・24区で検出された。ST06を切り、SD31・SK726に切られる。蛇行して北東から南西に伸びる幅60cmの溝で、長さ約12.5m分が確認された。壁の途中にテラスを持って2段に落ちる溝で、最も深いところで確認面からの深さは40cm、埋土は青黒色土の単層である。出土遺物は図示した胴部外面を縦のへら削りする土師器甕(1)のほか、土師器360g・須恵器190g・弥生土器40gなどである。8



第71図 W9区ST04・07





第72図 W9区ST06

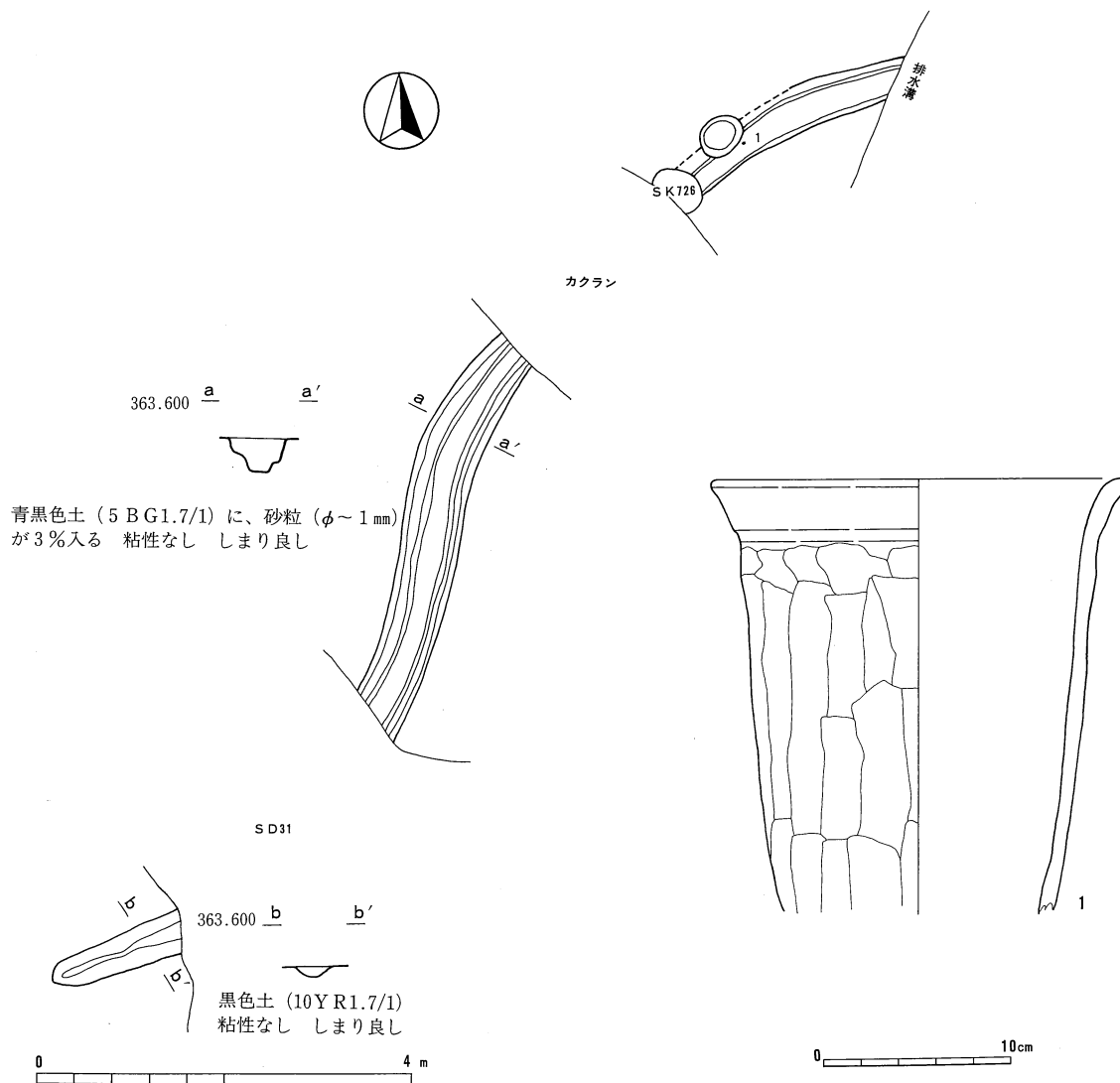
世紀代の溝と思われる。

第47表 SD30出土土器観察表

番号	器種	口径	底径	器高	底面	体部外面	体部内面	焼成色調	胎土	備考	図版番号
1	土師器甕	21.6	—	現高23.1	—	縦へラ削り	横へラ磨き	普通灰色	砂粒少		56-6

**31号溝** (SD31、第74・75図、図版17-9・57~59-1~16)

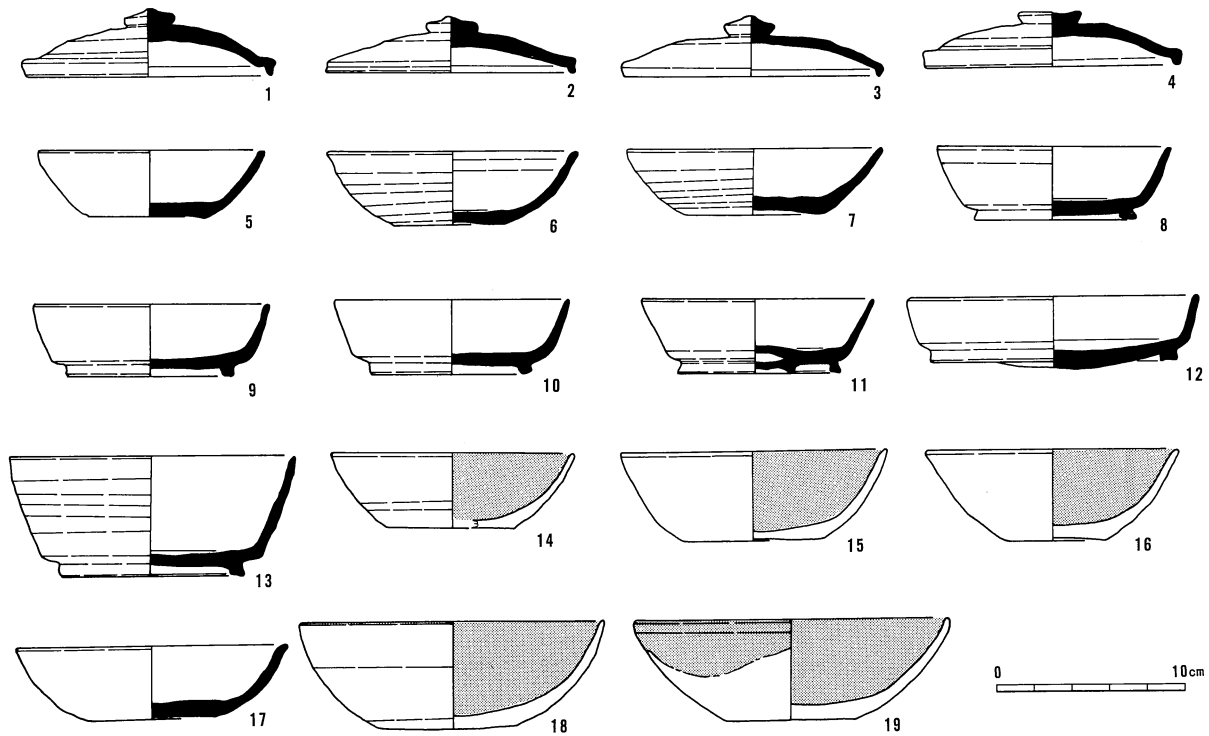
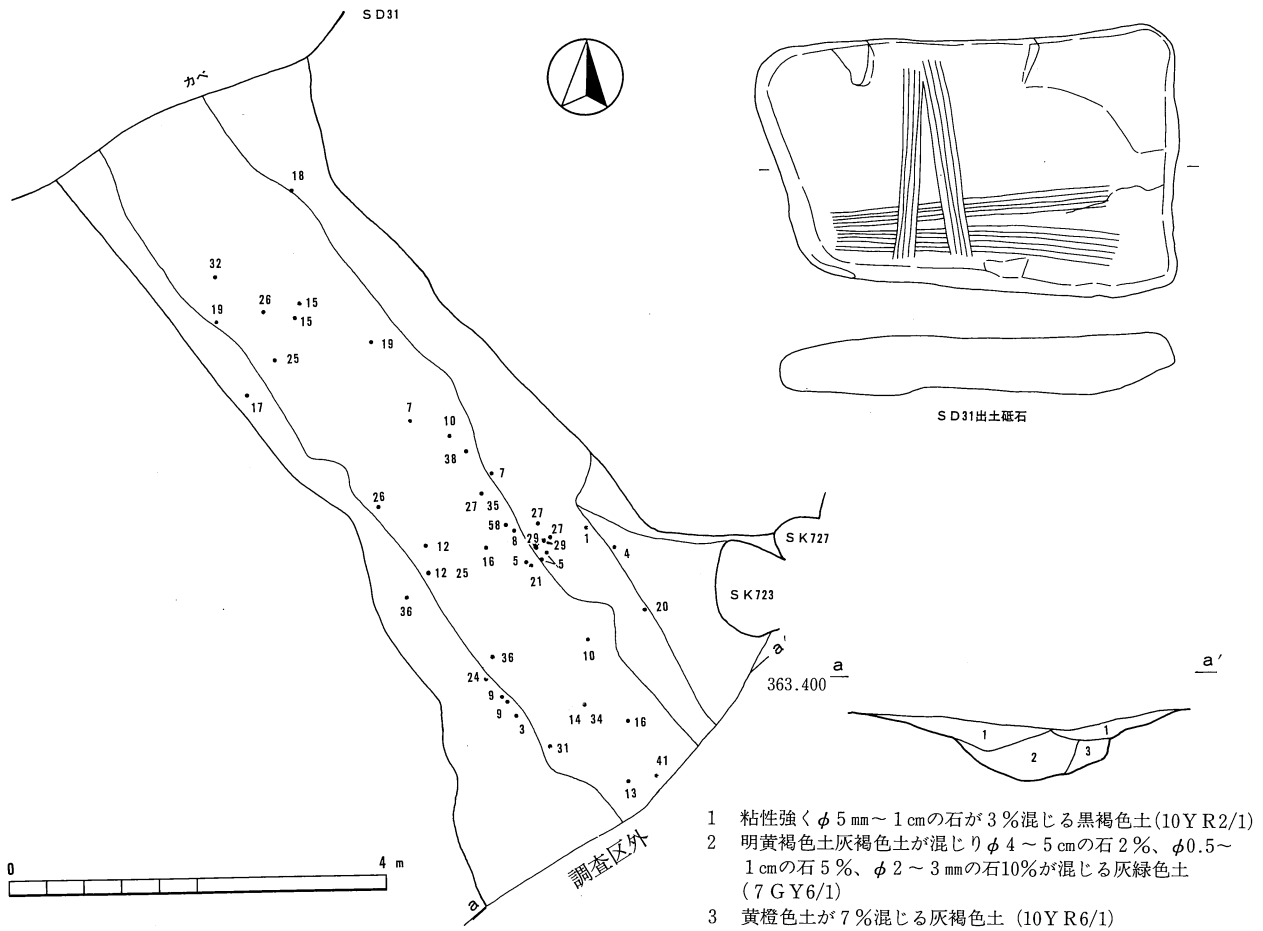
1区北東端のXII Y18・23・24区で検出された。SD30を切り、SK409 413・723 727を切る。幅2.4~5.2mの北東-南西に走る溝で、確認面からの深さは80cmである。底は丸、上部が広がる断面形で埋土は3層に分かれる。出土遺物は多く、図示した須恵器蓋(1~4・20)・坏(5~7・17・24・27~33・38~45)・高台付坏(8~12・25・26・34~37)・高台坏椀(13)・黒色土器坏(14~16)・椀(18・19)や砥石のほか、土師器坏1020g・甕鉢類8200g・須恵器蓋1320g・坏椀7280g・甕瓶12500g・黒色土器坏椀1570gと多い。墨書されたものは、「七」「木」「西」「中」など比較的簡単な漢字が多く、ほかに「卅」「个」などすべて1文字で須恵器坏・蓋の側面や底面に施されていた。出土遺物には、口径15.3cmと大型で底部が高台より下に突き出す須恵器高台付坏(12)がある一方、黒色土器坏・椀(14~16・18・19)も見られるなど8世紀前葉から9世紀前葉くらいまでの幅があるが、8世紀後葉のものが多い。掘立柱建物群の方向と平行して走り、その区画のための溝でかなり長期間存続したと思われる。



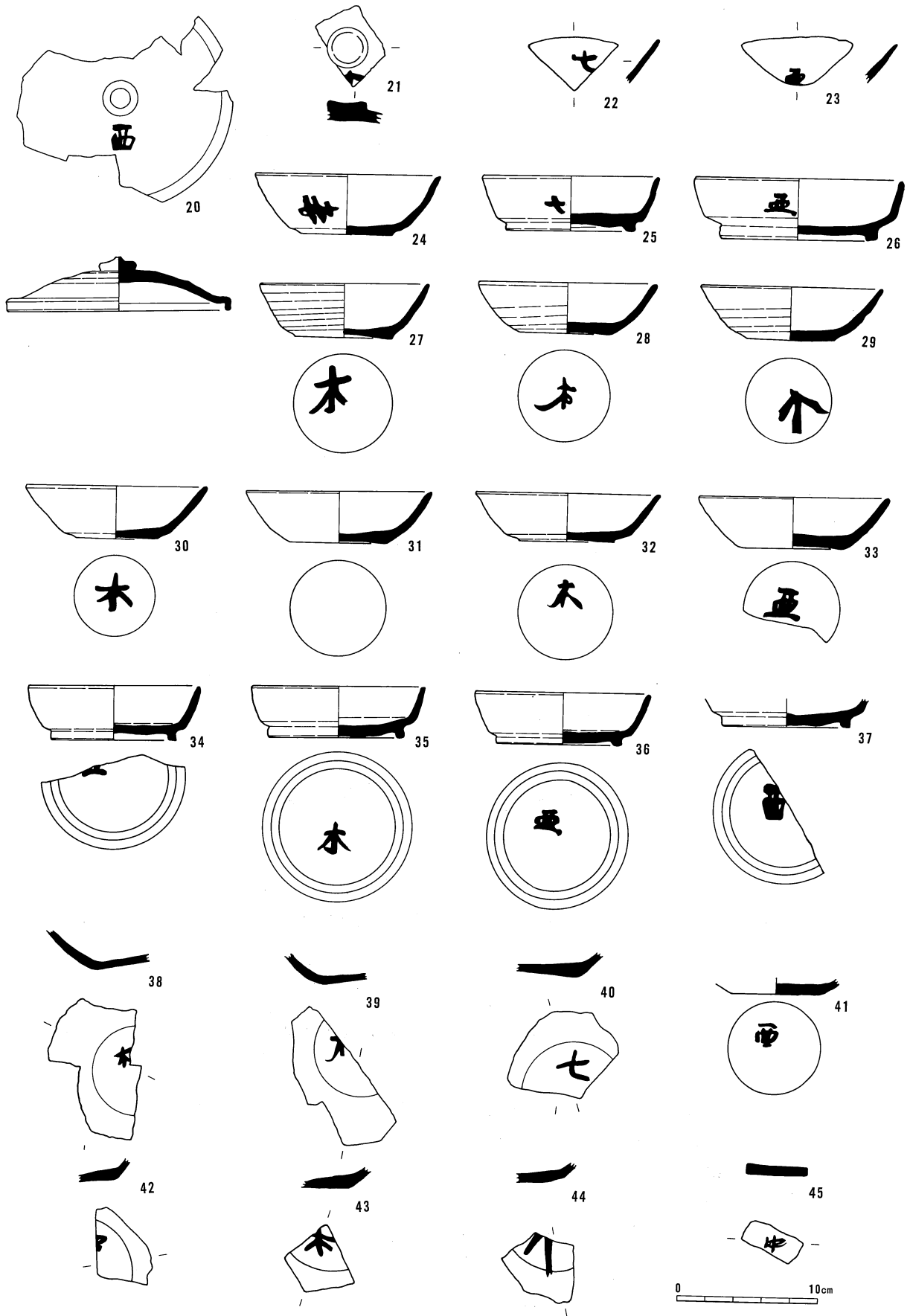
第73図 W9区SD30

第48表 SD31出土土器観察表

番号	器種	口径	底径	器高	底面	体部外面	体部内面	焼成色調	胎土	備考	図版番号
1	須恵器蓋	13.0	—	3.6	天井回転ヘラ削り	回転ナデ	回転ナデ	良好暗灰色	砂粒少		57-1
2	須恵器蓋	13.2	—	3.0	天井回転ヘラ削り	回転ナデ	回転ナデ	良好暗緑灰色	砂粒やや多		57-2
3	須恵器蓋	13.4	—	3.2	天井回転ヘラ削り	回転ナデ	回転ナデ	良好青灰色	砂粒やや多		57-4
4	須恵器蓋	13.3	—	2.9	天井回転ヘラ削り	回転ナデ	回転ナデ	良好灰色	砂粒少		57-3
5	須恵器坏	12.0	6.4	3.5	右回転糸切り	回転ナデ	回転ナデ	良好赤灰色	砂粒やや多		57-5
6	須恵器坏	13.0	5.8	3.9	右回転糸切り	回転ナデ	回転ナデ	普通暗灰褐色	砂粒やや多		57-6
7	須恵器坏	13.4	7.1	3.5	右回転糸切り	回転ナデ	回転ナデ	普通淡赤灰色	砂粒少	底部亀裂	57-7
8	須恵器高台付坏	12.3	高台径8.4	3.9	回転ヘラ削り	回転ナデ	回転ナデ	良好青灰色	砂粒少		57-9



第74図 W9区SD31



第75図 W9区S D31出土遺物

9	須恵器 高台付 坏	12.4	高台径 8.7	3.9	回転糸切後 回転ヘラ削	回転ナデ	回転ナデ 底内ヘラ磨	良好 黒灰色	砂粒少		57-10
10	須恵器 高台付 坏	12.5	高台径 8.6	4.0	回転糸切後 周辺ヘラ削	回転ナデ	回転ナデ	良好 暗灰色	砂粒や や多		57-11
11	須恵器 高台付 坏	12.2	高台径 8.6	3.9	回転ヘラ削 り	回転ナデ	回転ナデ	良好 青灰色	砂粒少	底部高 台内脚 痕	57-8
12	須恵器 高台付 坏	15.3	高台径 13.0	3.9	回転ヘラ削 り	回転ナデ	回転ナデ	良好暗 青灰色	砂粒少	底内面 軽い渦 巻状凹 凸	57-12
13	須恵器 高台付 椀	15.0	高台径 9.6	5.4	回転糸切後 回転ヘラ削	回転ナデ	回転ナデ	良好 黒灰色	砂粒少	体部の 一部に 自然釉	57-13
14	黒色土 器坏	12.8	6.7	4.1	右回転糸切 り	回転ナデ	放射状ヘラ 磨き	良好 淡褐色	砂粒や や多		57-14
15	黒色土 器坏	13.9	7.4	4.7	被熱	被熱	粗いヘラ磨 き	普通淡 赤褐色	砂粒少		57-16
16	黒色土 器坏	13.2	5.2	4.8	右回転糸切 り	回転ナデ	ヘラ磨き	良好 淡褐色	細砂や や多		57-15
17	須恵器 坏	14.2	6.7	3.8	右回転糸切 り	回転ナデ	回転ナデ	軟 淡黄色	砂粒少		
18	黒色土 器椀	16.0	7.2	5.7	ヘラ削り	回転ナデ 下端ヘラ削	ヘラ磨き	良好 淡橙色	砂粒や や多	底面ヘ ラ記号 「卅」	57-17
19	黒色土 器椀	16.4	6.8	5.4	ヘラ削り	回転ナデ	放射状ヘラ 磨き	軟 淡桃色	良		57-18
20	須恵器 蓋	15.8	—	3.9	天井回転ヘ ラ削り	回転ナデ	回転ナデ	普通 緑灰色	砂粒多	天井墨 書 「西」	58-1
24	須恵器 坏	(13.2)	6.5	4.3	右回転糸切 り	回転ナデ	回転ナデ	普通 灰色	砂粒少	体部外 面墨書 「卅」	59-15
25	須恵器 高台付 坏	12.6	9.6	3.9	回転糸切後 周辺ヘラ削	回転ナデ	回転ナデ	普通 灰色	砂粒や や多	体部外 面墨書 「七」	59-14
26	須恵器 高台付 坏	14.7	10.9	4.3	回転ヘラ削 り	回転ナデ	回転ナデ	良好 暗灰色	砂粒や や多	体部外 面墨書 「西」	59-16
27	須恵器 坏	11.9	6.8	3.9	右回転糸切 り	回転ナデ	回転ナデ	普通 暗灰色	砂粒や や多	底面墨 書 「木」	58-3
28	須恵器 坏	12.6	6.4	3.6	右回転糸切 り	回転ナデ	回転ナデ	普通 灰色	砂粒や や多	底面墨 書 「木」	58-4
29	須恵器 坏	12.7	6.3	3.8	右回転糸切 り	回転ナデ	回転ナデ	良好 青灰色	砂粒や や多	底面墨 書 「个」	58-2
30	須恵器 坏	(12.8)	5.7	3.8	右回転糸切 り	回転ナデ	回転ナデ	普通 灰色	砂粒や や多	底面墨 書 「木」	59-6
31	須恵器 坏	(13.1)	6.8	3.7	右回転糸切 り	回転ナデ	回転ナデ	普通暗 緑灰色	砂粒少	底面墨 書？	
32	須恵器 坏	(13.2)	6.8	3.5	右回転糸切 り	回転ナデ	回転ナデ	良好 灰色	砂粒や や多	底面墨 書 「木」	59-5
33	須恵器 坏	(13.4)	6.9	3.7	回転糸切り	回転ナデ	回転ナデ	普通 緑灰色	砂粒少	底面墨 書 「西」	59-9
34	須恵器 高台付 坏	(12.2)	8.8	3.9	回転糸切後 周辺ヘラ削	回転ナデ	回転ナデ	普通 暗灰色	砂粒や や多	底面墨 書 「西」？	

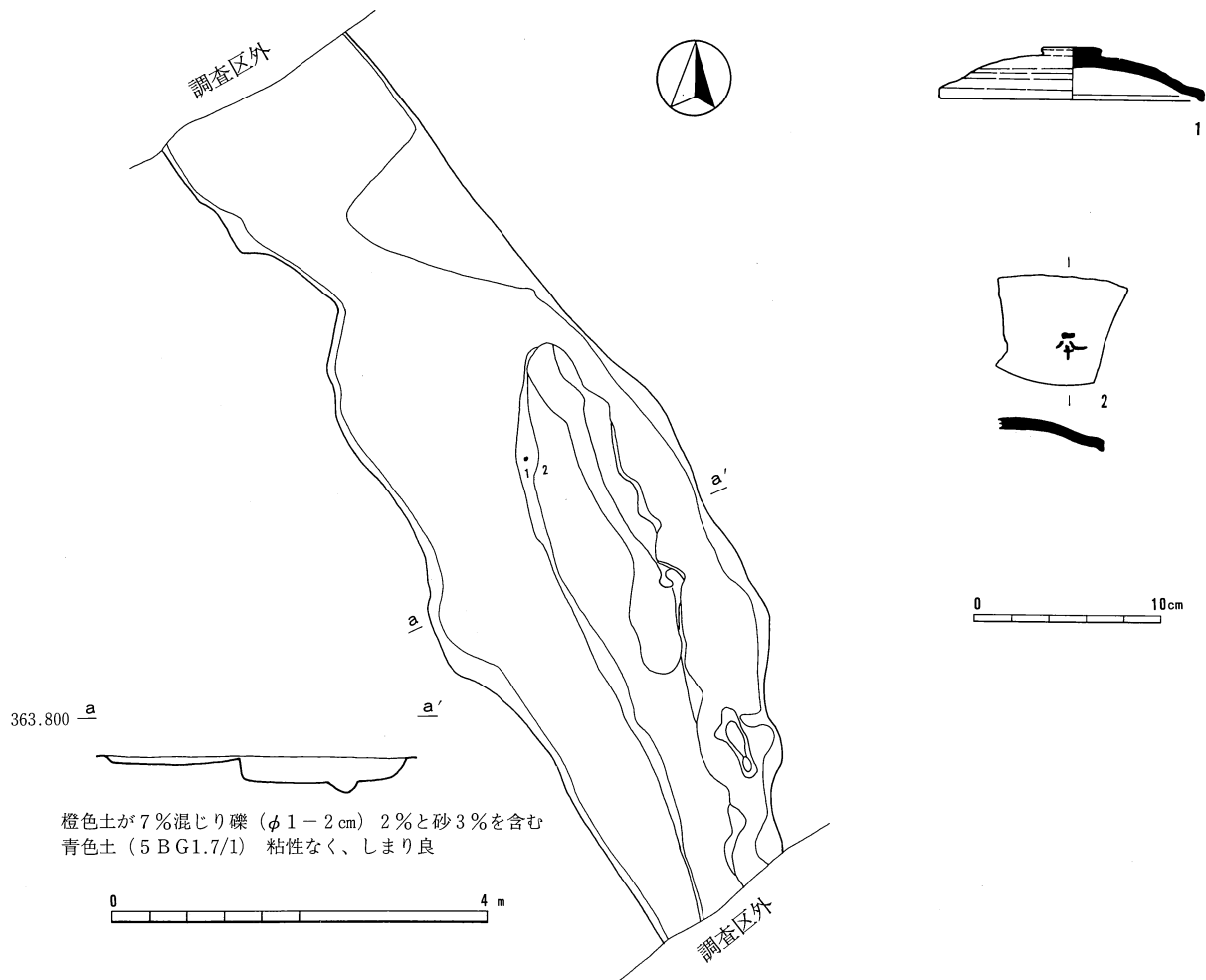
35	須恵器 高台付 坏	12.3	高台径 9.5	3.7	回転糸切後 周辺へラ削	回転ナデ	回転ナデ	普通 暗緑色	砂粒や や多	底面墨 書「木」	58-5
36	土師器 高台付 坏	12.5	高台径 8.7	3.7	回転へラ削 り	回転ナデ	回転ナデ	普通 灰色	砂粒少	底面墨 書「西」	58-6

39号溝 (S D39、第76図、図版17-10・59-17)

1区中程のXVD 8・9・14区で検出された。上述のS D31と43mの距離をおいて平行に走る溝で、幅は1.7~3.3m、長さ9.9m分を確認した。確認面からの深さは、北側約3.9m分が10cmと浅いのに対して、その南側では底面が2段に下がり、最も深い部分で40cmとなっている。埋土は、青色土の単層である。出土遺物は、図示した口唇の退化した須恵器蓋(1・2)のほか、土師器1940g、須恵器1300g、弥生土器140g、黒色土器80gなどである。S D31と同様掘立柱建物群を区画する8世紀中葉~後葉の溝と思われる

第49表 S D39出土土器観察表

番号	器種	口径	底径	器高	底面	体部外面	体部内面	焼成 色調	胎土	備考	図版番号
1	須恵器 蓋	(14.1)	-	2.8	天井回転へ ラ削り	回転ナデ	回転ナデ	普通 明灰色	砂粒や や多		



第76図 W9区S D39

るが、黒色土器がほとんど見られず、SD31ほど長く存続しなかったようである。

### 28号土坑（SK28、第77図、図版54-11）

2区南東部のVIIIU12区で検出された。SB10を切るが、SD06に切られ、調査区外にかかっており、全形は不明である。1辺1.6m以上の三角形状で深さ40cmの落ち込みの底面が、直径70cm、深さ35cmさらに落ち込んでおり、確認面からの深さは75cm、埋土は黒褐色土の単層である。出土遺物は図示した丸底の土師器坏(1)のほか、土師器380g、須恵器420gである。古墳時代後期、6世紀後半頃の土坑である。

第50表 SK28出土土器観察表

番号	器種	口径	底径	器高	底面	体部外面	体部内面	焼成色調	胎土	備考	図版番号
1	土師器坏	10.1	—	4.5	指押さえ	指押さえ	横ナデ	良好明赤褐色	細砂多	内面巻上痕	54-11

### 564号土坑（SK564、第77図、図版54-13）

3区第2検出面南西部のVIII M13・18区で検出された。SK605に切られるが、長径170cm、短径140cmの楕円形である。断面逆台形で、確認面からの深さは35cm、埋土は黒色土の単層である。出土遺物は、図示した土師器坏(1)ほか、土師器250g・須恵器100g・黒色土器20gなどである。10世紀中葉頃の土坑である。

第51表 SK564出土土器観察表

番号	器種	口径	底径	器高	底面	体部外面	体部内面	焼成色調	胎土	備考	図版番号
1	土師器坏	10.9	4.5	3.4	右回転糸切り	回転ナデ	回転ナデ	良好明褐色	砂粒やや多	底内面渦巻状凹凸	54-13

### 480号土坑（SK480、第77図、図版53-3～6）

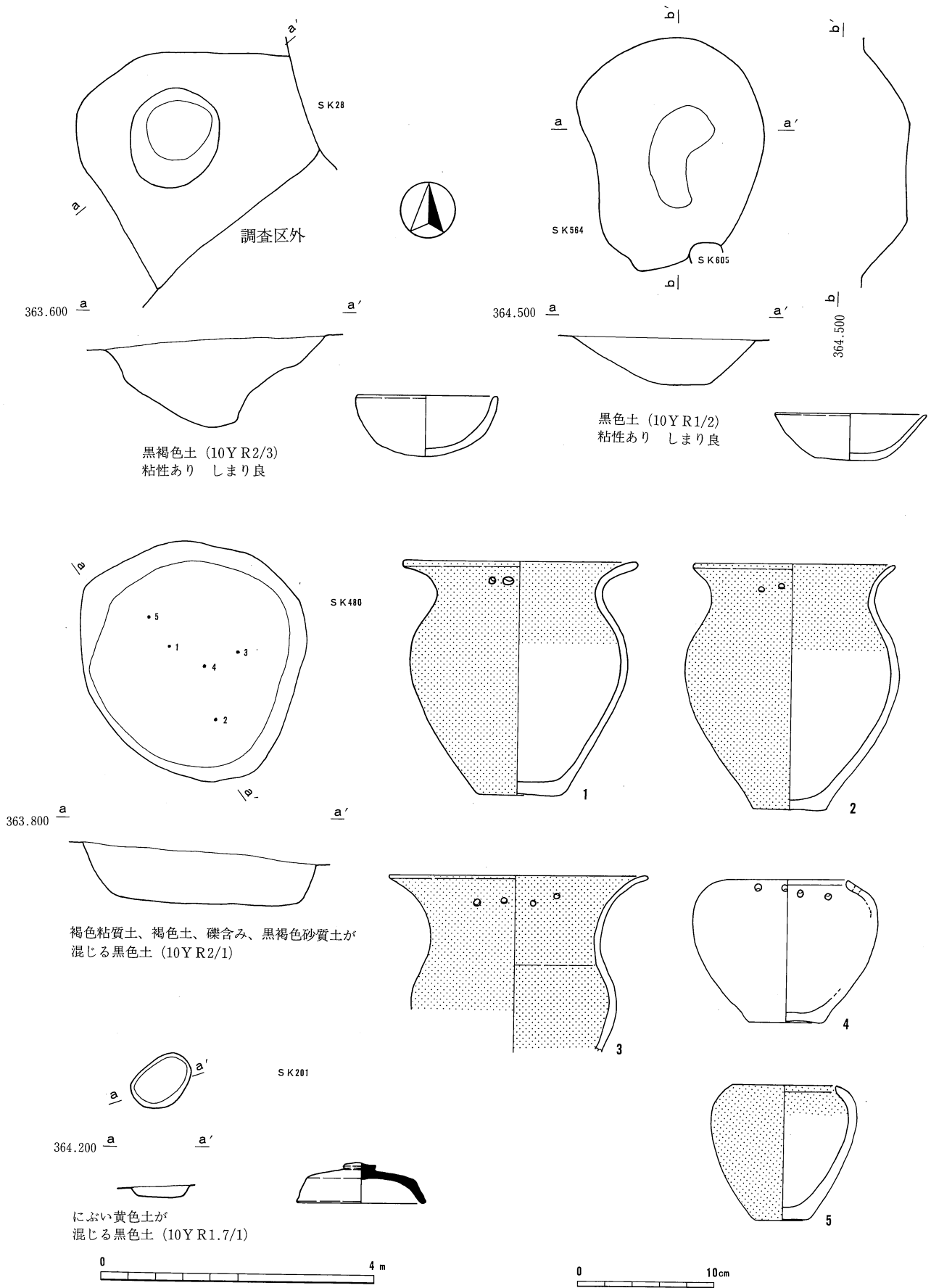
1区南西端のXVH4・9区で検出された。直径180cmで、確認面からの深さは40cm、底は平らである。埋土は黒色土の単層である。出土遺物は、図示した赤彩される弥生土器甕(1～3)・無頸壺(4・5)のほか、弥生土器2110gと多い。弥生時代後期の土坑である。

第52表 SK480出土土器観察表

番号	器種	口径	底径	器高	底面	体部外面	体部内面	焼成色調	胎土	備考	図版番号
1	弥生甕	16.9	6.0	19.0	ヘラ削り	横ナデ	横ナデ	普通淡褐色	砂粒少	口縁小孔1対	53-3
2	弥生甕	(14.6)	7.3	17.8	ヘラ削り	ヘラ削り	ヘラ磨き	良好淡茶褐色	砂粒少	口縁小孔1対	53-6
3	弥生甕	19.5	—	現高13.0	ヘラ削り	ヘラ磨き	ヘラ磨き	普通淡茶褐色	細砂少	口縁小孔2対	53-5
4	弥生壺	9.0	5.4	10.4	ヘラ削り	ヘラ磨き	ヘラ磨き	良好淡褐色	砂粒少	底内面炭化物付着	
5	弥生壺	7.6	3.9	9.9	ヘラ削り	ヘラ削り	ヘラ磨き	良好淡褐色	砂粒少	外面～口縁内面赤彩	53-4

### 201号土坑（SK201、第77図、図版54-12）

2区中央部北東寄りのVIIIQ12区で検出された。長径50cm、短径35cmの楕円形で、確認面からの深さは7cm、底は平らである。埋土は黒色土の単層である。出土遺物は、図示した須恵器蓋(1)のみである。8世紀



第77図 W9区SK28・480・201・564



代の土坑である。

第53表 SK201出土土器観察表

番号	器種	口径	底径	器高	底面	体部外面	体部内面	焼成色調	胎土	備考	図版番号
1	須恵器蓋	9.4	—	3.0	天井回転ヘラ削り	回転ナデ	回転ナデ	軟・淡黄褐色	砂粒少	内面渦巻状凹凸	54-12

576号土坑 (SK576、第78図、図版54-14)

3区第2検出面南東のVIII13区で検出された。長径190cm、短径90cmの不整形で、確認面からの深さは南半部がやや深くて15cm、北半部が10cmである。埋土は黒色土の単層である。出土遺物は、図示した土師器環(1)のほか、土師器250g・須恵器100g・黒色土器20gなどである。10世紀中葉頃の土坑である。

第54表 SK576出土土器観察表

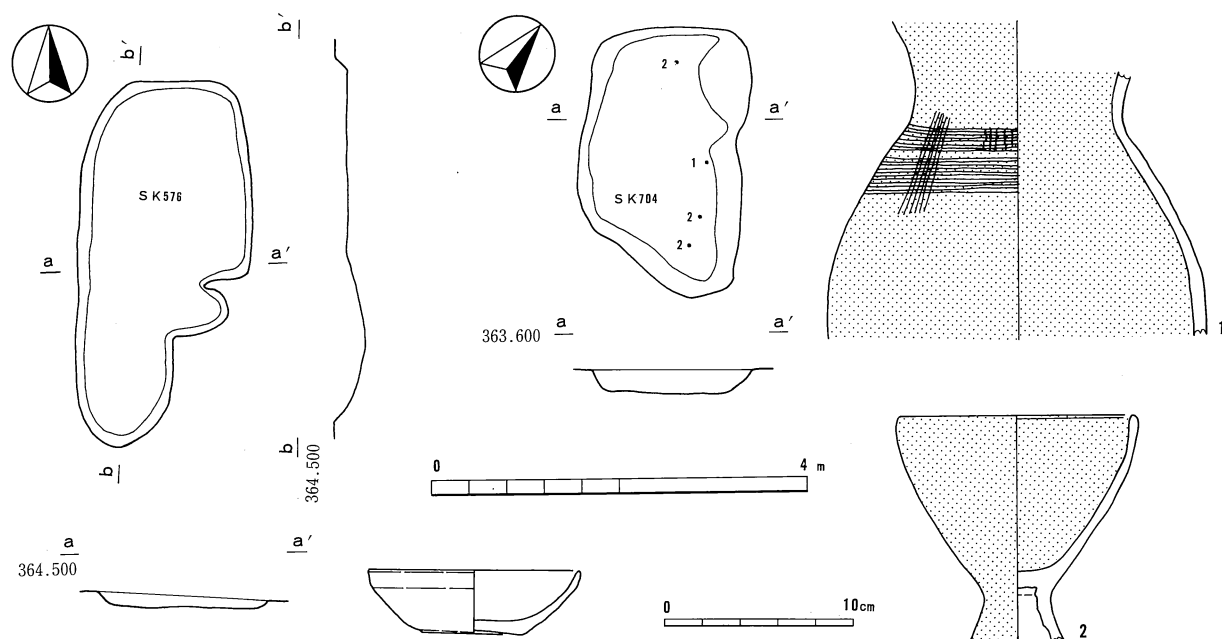
番号	器種	口径	底径	器高	底面	体部外面	体部内面	焼成色調	胎土	備考	図版番号
1	土師器環	11.3	5.4	3.4	右回転糸切り	回転ナデ	回転ナデ	良好明橙褐色	砂粒やや多	底部内面渦巻状凹凸	54-14

704号土坑 (SK704、第78図、図版18-7)

1区南西部のXVD16区で検出された。底辺140cm、高さ80cmの台形状で、確認面からの深さは20cm、底は平らで広い。埋土は黒褐色砂質土の単層である。出土遺物は、図示した赤彩された弥生土器壺(1)・高坏(2)である。

第55表 SK704出土土器観察表

番号	器種	口径	底径	器高	底面	体部外面	体部内面	焼成色調	胎土	備考	図版番号
1	弥生壺	—	—	現高16.8	—	磨減	横ナデ後一部ハケ目	軟灰褐色	砂粒やや多	内外面赤彩	
2	弥生高坏	12.6	—	現高12.0	—	縦ヘラ削り	横ナデ	普通灰褐色	砂粒やや多	内外面赤彩	



第78図 W9区SK576・704

(2)のほか弥生土器1180gと須恵器2gである。弥生時代後期の土坑である。

1号性格不明遺構 (S X01、第79図、図版18-5)

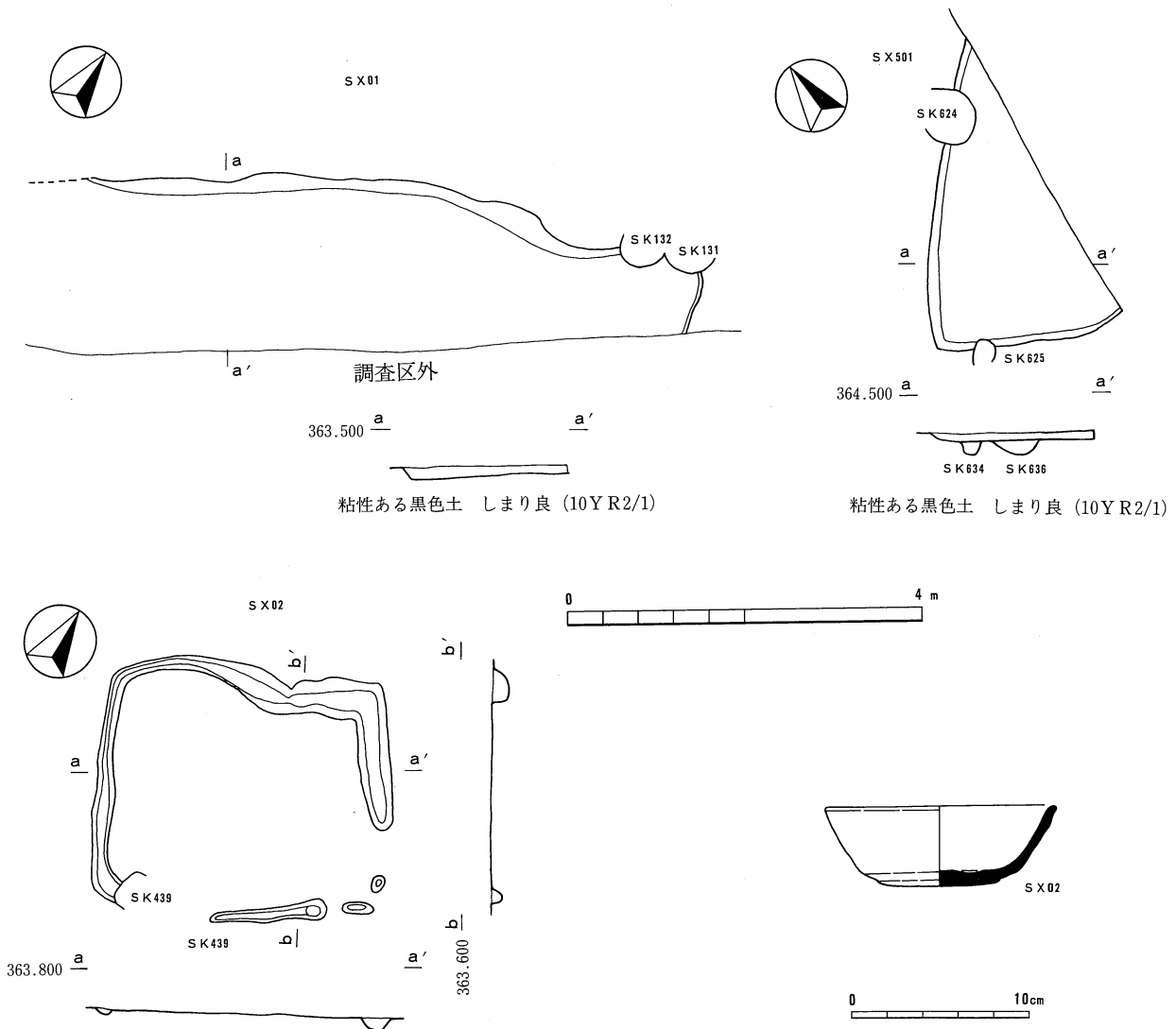
2区XII Y20・VIII U16区で検出された。S K131・132に切られ、南側は調査区外、東側は検出できず、全形は不明であるが、1辺7m超の方形と思われる。壁は急角度で立ち上がり、確認面からの深さは15cm、埋土は黑色土の単層である。柱穴その他は検出されていない。出土遺物は、土師器1460g・弥生土器540g・黑色土器220g・須恵器180gと多いが、幅があり時期は不明である。性格も不明である。

501号性格不明遺構 (S X501、第79図)

3区第2検出面西端のVIII M10・15区で検出された。S K631・636を切り、S K624・625に切られるが、1辺3.5m超の方形と思われる。壁はやや緩く、底面は平ら、確認面からの深さは10cm、埋土は黑色土の単層である。出土遺物はなく、時期・性格は不明である。

2号性格不明遺構 (S X02、第79図、図版18-6・10・60-3)

1区北東部のXVE 2区で検出されたS K439に切られる。幅10~40cm、深さ5~20cmの溝で2.8×2.6m



第79図 W9区S X01・02・501

の長方形部分を囲った遺構で、全体で3.3×3.0mの長方形である。出土遺物は、図示した底面が回転ヘラ削りされる須恵器坏のほか、須恵器400g・土師器100gである。8世紀前葉のものと思われるが、性格は不明である。

第56表 SX02出土土器観察表

番号	器種	口径	底径	器高	底面	体部外面	体部内面	焼成色調	胎土	備考	図版番号
1	須恵器坏	12.7	6.9	4.4	回転ヘラ削り	回転ナデ下端回転ヘラ	回転ナデ	普通灰褐色	砂粒少		60-3

### 1号竪穴住居跡（SB01、第80図、図版15-4・5・54-2～5）

き電所地点北区第1検出面のVIII R18区で検出された。調査できたのは、方形の住居跡の南東角部分のみである。埋土と地山の差がほとんどなく壁ははっきりしないが、遺物や炭化物の分布・カマドの火床レベルで推定した床面までの確認面からの深さは20cmである。埋土は2層に分かれるが、下層が粘質な以外は大差ない。東壁の角から1.2mのところに直径30cmの半円形の火床があり、両側に袖または芯材であったと思われる20cmの角礫が出土しており、この部分にカマドがあったと思われる。出土遺物は、図示した土師器坏（1・2）・椀（4）・底部内面を蕨手状にヘラミガキする黒色土器椀（3）のほか、土師器1570g・黒色土器600gである。10世紀中葉頃の竪穴住居跡と思われる。

第57表 SB01出土土器観察表

番号	器種	口径	底径	器高	底面	体部外面	体部内面	焼成色調	胎土	備考	図版番号
1	土師器坏	11.6	5.5	3.7	右回転糸切り	回転ナデ	回転ナデ	良好明茶褐色	砂粒やや多		54-2
2	土師器坏	11.8	5.0	3.4	右回転糸切り	回転ナデ	回転ナデ	普通黒褐色	砂粒やや多		54-3
3	黒色土器椀	12.0	高台径6.4	5.0	回転ナデ	回転ナデ	ヘラ磨き	普通褐色	砂粒やや多	蕨手状ヘラ磨5本	54-4
4	土師器椀	(13.9)	—	現高5.2	右回転糸切り	回転ナデ	回転ナデ	普通暗赤褐色	砂粒少		

### 3号竪穴住居跡（SB03、第80図）

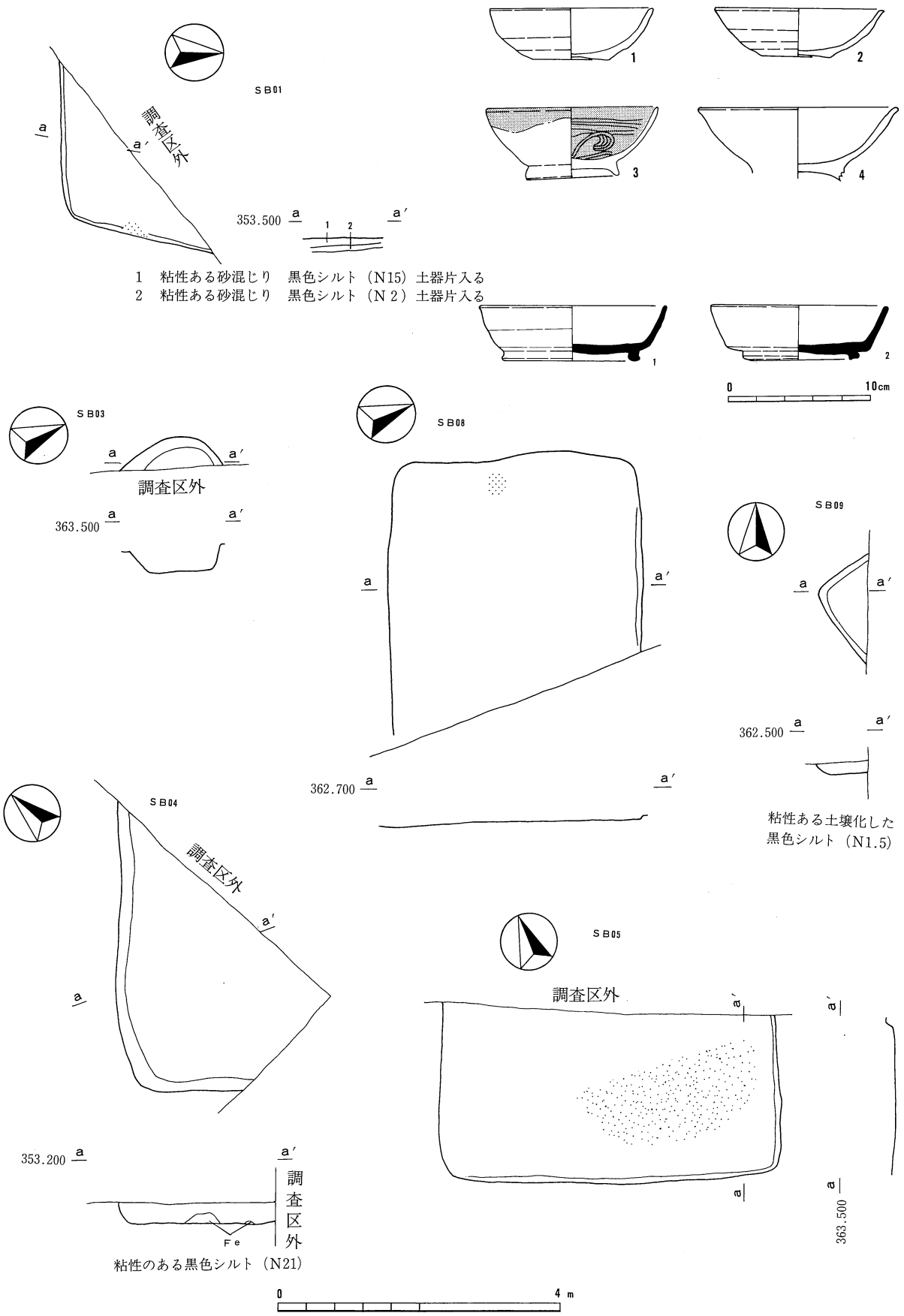
き電所地点北区第1検出面のVIII R18・23区で検出された。北西角の極一部の検出で規模は不明であるが、壁はやや傾くものの、掘り込みは約30cmと深く、埋土がSB01と類似しているため、竪穴住居跡とした。出土遺物は、土師器70g・須恵器50gのみで細片のため図示できなかった。時期は不明である。

### 8号竪穴住居跡（SB08、第80図、図版15-8・54-7・8）

き電所地点南区第2検出面南東隅のVIII W8・13区で検出された。カマドと土器の出土による検出で、湧水と軟弱な地盤のため、プランは所々はっきりしないが、1辺3.4mの方形と思われる。壁はほとんど残っておらず確認面からの深さは5cmである。西壁際中央よりやや南に直径30cmの焼土があり、周辺が20cmほどの石が出土しており、この部分がカマドだったと思われる。出土遺物は図示した須恵器高台付坏（1

第58表 SB08出土土器観察表

番号	器種	口径	底径	器高	底面	体部外面	体部内面	焼成色調	胎土	備考	図版番号
1	須恵器坏	13.1	高台径9.6	4.0	回転糸切後周辺ヘラ削	回転ナデ	回転ナデ	良好黒灰色	砂粒やや多		54-8
2	須恵器坏	12.3	高台径8.3	3.9	回転糸切後周辺ヘラ削	回転ナデ	回転ナデ	普通灰色	砂粒多		54-7



第80図 W9区(き電所地点) SB01・03・04・05・08・09

・2)のほか、土師器1150g・須恵器30gである。8世紀後葉頃の竪穴住居跡と思われる。

#### 9号竪穴住居跡 (SB09、第80図)

き電所地点南区第3検出面南東部のⅧW8区で検出された。西角付近のみの調査で、方形と思われるが、規模は不明である。壁は急角度で立ち上がり、確認面からの深さは15cm、埋土は黒色シルトの単層である。焼土・灰・炭化物等が出土したが、湧水によって流失した。出土遺物は、土師器100g・須恵器40gのみで、細片のため図示できなかった。9世紀頃の竪穴住居跡と思われる。

#### 4号竪穴住居跡 (SB04、第80図、図版15-6)

き電所地点北区第2検出面のⅧR23区で検出された。南西角付近のみの調査で、方形と思われるが規模は不明である。壁は急角度で立ち上がり、確認面からの深さは30cm、埋土は黒色シルトの単層である。出土遺物は、土師器120g・黒色土器100g・須恵器55gであるが、いずれも細片のため図示できなかった。9世紀頃の竪穴住居跡と思われる。

#### 5号竪穴住居跡 (SB05、第80図、図版15-7)

き電所地点南区第1検出面のⅧR22・23・W2・3区で検出された。炭層の分布により検出され、プランは不確定だが1辺4.9mの方形と思われる。壁はほとんど残っておらず、確認面からの深さは10cmである。出土遺物は、土師器2170g・須恵器360g・黒色土器180g・灰釉陶器20gなどであるが、小片のため図示できなかった。9世紀頃の竪穴住居跡と思われる。

#### 1号溝 (SD01、第81図)

き電所地点南区北東部のⅧW3区で検出された。幅90cm、確認面からの深さ30cmの溝で、くの字形に曲がる長さ3.6m分を検出した。壁は垂直に近く底は平らな断面方形で、埋土は黒色シルトの単層である。出土遺物は土師器200gのみで、小片のため図示できなかった。時期は不明である。

#### 2号溝 (SD02、第81図)

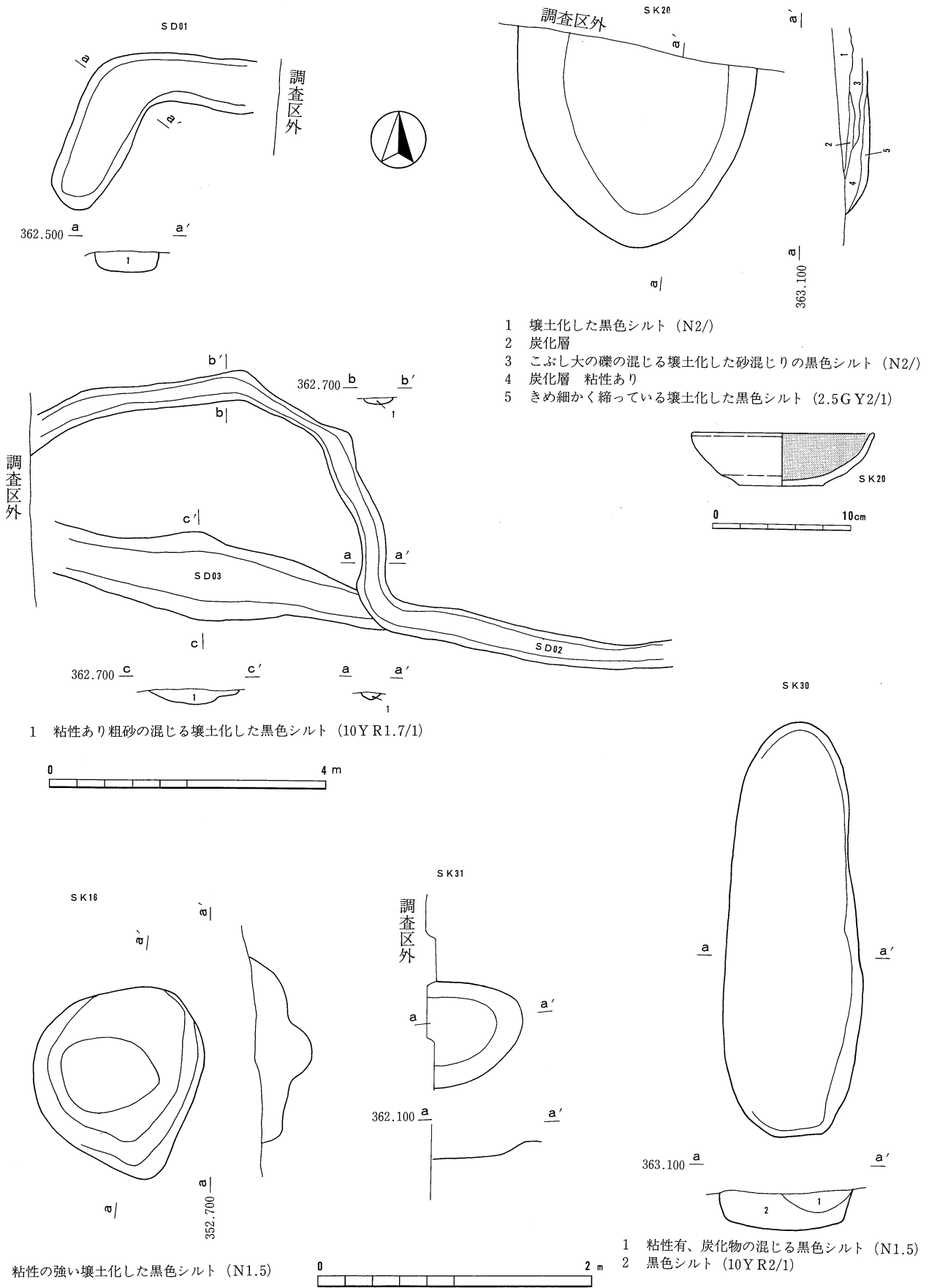
き電所地点南区第3検出面北部のⅧR22・W2区で検出された。SD03を切る。幅20～50cm、確認面からの深さ10cmの東西に蛇行しながら走る溝で、長さ10.8m分を検出した。底は丸く、埋土は黒色シルトの単層である。出土遺物はなく、時期は不明である。

#### 3号溝 (SD03、第81図)

き電所地点南区第3検出面北部のⅧW2区で検出された。SD02に切られる。幅50～130cm、確認面からの深さ25cmの溝で、長さ4.4m分を検出した。底は丸く、埋土は黒色シルトの単層である。出土遺物は須恵器40gのみで、細片のため図示できなかった。時期は不明である。

#### 20号土坑 (SK20、第81図、図版54-10)

き電所地点南区第2検出面北端のⅧR23・W3区で検出された。3.0×1.8m程度の楕円形と思われ、確認面からの深さは20cmで、壁は緩く底は平らである。埋土は5層に分かれるが、レンズ状の堆積である。出土遺物は、図示した黒色土器坏(1)のほか、土師器120g・須恵器20gである。9世紀中葉頃と思われる。



第81図 W9区(き電所地点) SD01・02・03・SK16・20・30・31

第59表 SK20出土土器観察表

番号	器種	口径	底径	器高	底面	体部外面	体部内面	焼成色調	胎土	備考	図版番号
1	黒色土器 器坏	13.1	6.1	3.8	右回転糸切り	回転ナデ	放射状へら磨き	普通赤褐色	細砂多		54-10

**16号土坑**（SK16、第81図）

き電所地点南区第1検出面中程のⅧW2区で検出された。直径130cmの円形で、確認面からの深さは40cmである。壁は急で、底は平らであるが中央が丸くくぼむ。埋土は黒色シルトの単層で、表面には10～20cmの礫が集中していた。出土遺物は、土師器120g・須恵器20gであるが、細片のため図示できなかった。時期は不明である。

**31号土坑**（SK31、第81図）

き電所地点南区第2検出面西端のⅧW1区で検出された。120×80cm程度の楕円形と思われ、確認面からの深さは10cmである。底は平らで広い。埋土は不明である。表面に土器片が散っており、焼土も見られたが、カマドと言えるほどではなかった。出土遺物は、土師器1800g・須恵器1500gと多いが接合せず、小片のため図示できなかった。土器廃棄土坑と思われる。

**30号土坑**（SK30、第81図）

き電所地点北区第1検出面のⅧR18区で検出された。東側の壁・底面とも検出しづらくはっきりしないが、長径3.0m、短径0.8mの長円形で、確認面からの深さは30cm、壁は急で底は平らと思われる。埋土は2層に分かれ、下層はほとんど地山と区別できない。中央西側に礫が多いが、積んだというほどではない。出土遺物は土師器950g・須恵器750g・黒色土器150gなどであるが小片のため図示できず、底面からは生骨の骨片も出土している。墓跡の可能性もある。

**1号焼土跡**（SF01、第82図）

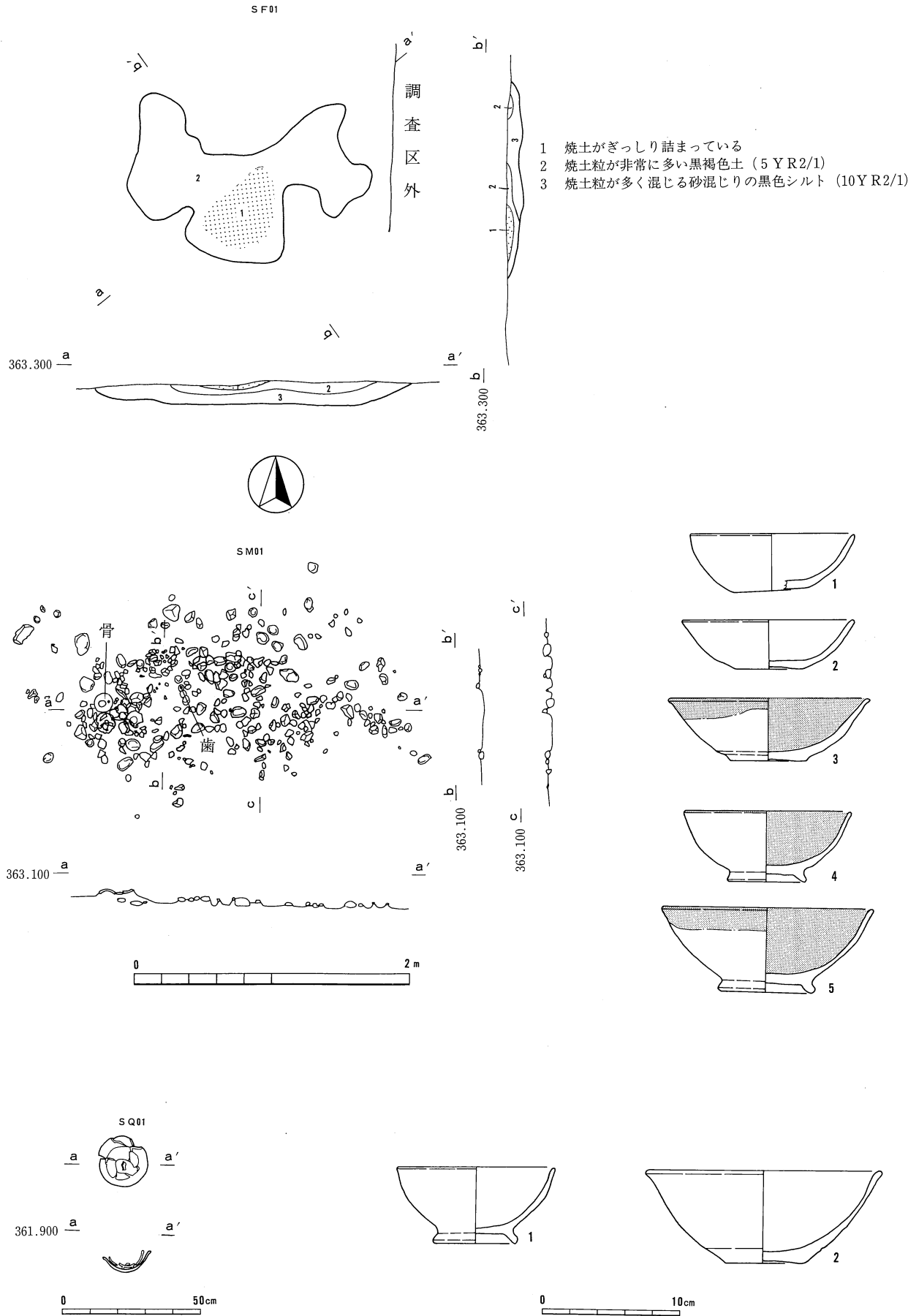
き電所地点北区第3検出面東部のⅧR23区で検出された。SK14に切られる。直径65cm、厚さ5cmの不整形の焼土跡で、周囲にも焼土粒が混じっている。出土遺物は、土師器30gのみで、細片のため図示できなかった。時期は不明である。

**1号墓跡**（SM01、第82図、図版15-9・54-15～18）

き電所地点南区北部のⅧW2区で検出された。1.8×0.8mの範囲に2～15cmの礫が集積され、西端付近

第60表 SM01出土土器観察表

番号	器種	口径	底径	器高	底面	体部外面	体部内面	焼成色調	胎土	備考	図版番号
1	土師器 器坏	11.9	5.3	4.3	右回転糸切り	回転ナデ	回転ナデ	良好 橙色	砂粒多	歪み顕著	
2	土師器 器坏	12.4	5.0	3.6	右回転糸切り	回転ナデ	回転ナデ	普通 茶褐色	砂粒やや多		54-15
3	黒色土器 器坏	14.5	5.6	4.5	右回転糸切り	回転へら削り	放射状へら磨き	良好 淡赤色	砂粒やや多		54-17
4	黒色土器 器碗	12.0	高台径 5.6	5.2	回転ナデ	回転ナデ	放射状へら磨き	普通淡 黄褐色	砂粒やや多		54-16
5	黒色土器 器碗	15.2	高台径 6.6	6.2	右回転糸切り	回転ナデ	へら磨き	普通 淡赤色	砂粒少		54-18



第82図 W9区SF01・SM01・SQ01



で図示した5個体を含む7個体の土器と生骨の骨片、やや中央に近いところで歯が出土している。礫下で掘り込みは検出されなかった。出土遺物は図示した土師器椀(1・2)・黒色土器杯(3)・高台付椀(4・5)のほか、土師器320g・黒色土器260g・須恵器120g・弥生土器140gである。10世紀前葉の集石墓と思われる。

### 1号土器集積遺構 (SQ01、第82図、図版15-10・60-1・2)

北区第1検出面のVIII R22区で検出された。大小の土師器椀が正位で重ねられ、さらに中に土器片が入るという三つ重ねの状態出土したが、周囲や底面で遺構は検出されず、単独の出土遺構とした。出土遺物は図示した底部内外面のみ黒色処理された土師器椀(1)と体部下端に付けられた高台が剥落した土師器椀(2)である。11世紀前葉頃のものと思われる。

第61表 SQ01出土土器観察表

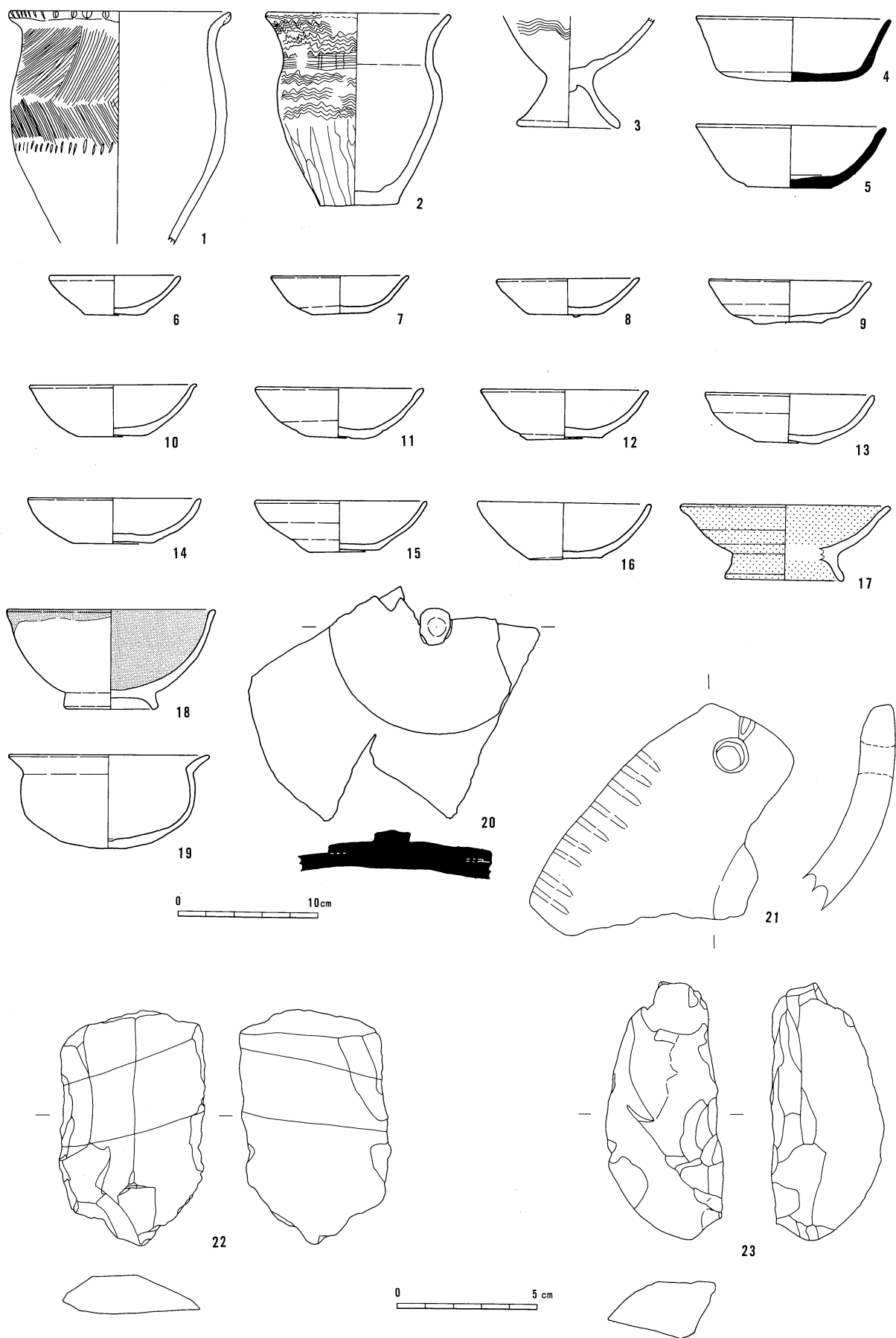
番号	器種	口径	底径	器高	底面	体部外面	体部内面	焼成色調	胎土	備考	図版番号
1	土師器椀	11.4	高台径 5.9	5.5	糸切り	回転ナデ	回転ナデ	良好 明褐色	細砂多		60-1
2	土師器椀	17.0	5.5	6.7	回転ヘラ削り	回転ヘラ削り	回転ナデ後 一部ヘラ磨	良好明 茶褐色	細砂少	体部下 端高台 剥離痕	60-2

### その他の出土遺物 (第83図、図版53-7・54-9・60-4~16)

W9区は、遺構が検出しづらかったこともあって、遺構外からの出土遺物が非常に多い。口縁部と胴部上半に櫛描波状文、頸部に簾状文を施す弥生土器甕(2)が1区の493号土坑、底面が静止糸切りで周辺手持ちヘラ削りされる須恵器杯(4)が2区の4号溝で出土している。また、20は須恵器甕に8世紀後葉頃の須恵器蓋が溶着したもので、一般に流通したとは考えにくく、周辺の窯跡で拾ってきたものであろうか。21は滑石片岩を磨いたもので、山形の口縁下に直径1cmの円孔が穿たれているもので、全形は不明である。22・23は縄文時代の打製石斧であるが、この時代の遺構は検出されていない。20~23はいずれもき電所地点の遺構外から出土している。

第62表 その他の出土土器観察表

番号	器種	口径	底径	器高	底面	体部外面	体部内面	焼成色調	胎土	備考	図版番号
1	弥生甕	15.6	—	現高 16.5	—	櫛描羽状文 下半ナデ	ナデ	普通 淡赤色	砂粒少	黒斑2 箇所	53-1
2	弥生甕	12.9	6.0	13.7	ヘラ削り	櫛描波状文 下縦ヘラ削	ヘラ磨き	良好 暗褐色	砂粒少		53-7
3	弥生 台付甕	—	台径 7.0	現高 7.8	台内面ヘラ 削り	磨滅	磨滅	普通 赤褐色	砂粒多		
4	須恵器 杯	12.6	10.3	4.5	静止糸切後 手持ヘラ削	回転ナデ	ヘラ磨き	やや軟 灰白色	砂粒や や多		54-9
5	須恵器 杯	13.2	6.0	4.4	右回転糸切 り	回転ナデ	回転ナデ	普通 灰色	砂粒や や多		
6	土師器 杯	9.2	4.4	2.8	右回転糸切 り	回転ナデ	回転ナデ	やや軟 赤褐色	砂粒多		60-7
7	土師器 杯	9.7	4.2	2.8	右回転糸切 り	回転ナデ	回転ナデ	良好 赤褐色	砂粒多		54-15
8	土師器 杯	10.0	5.0	2.6	右回転糸切 り	回転ナデ	回転ナデ	普通 淡褐色	砂粒多	体部の 一部に すず痕	60-8
9	土師器 杯	11.4	5.0	3.2	右回転糸切 り	回転ナデ	回転ナデ	普通 淡褐色	砂粒少		60-12



第83図 W9区その他の出土遺物

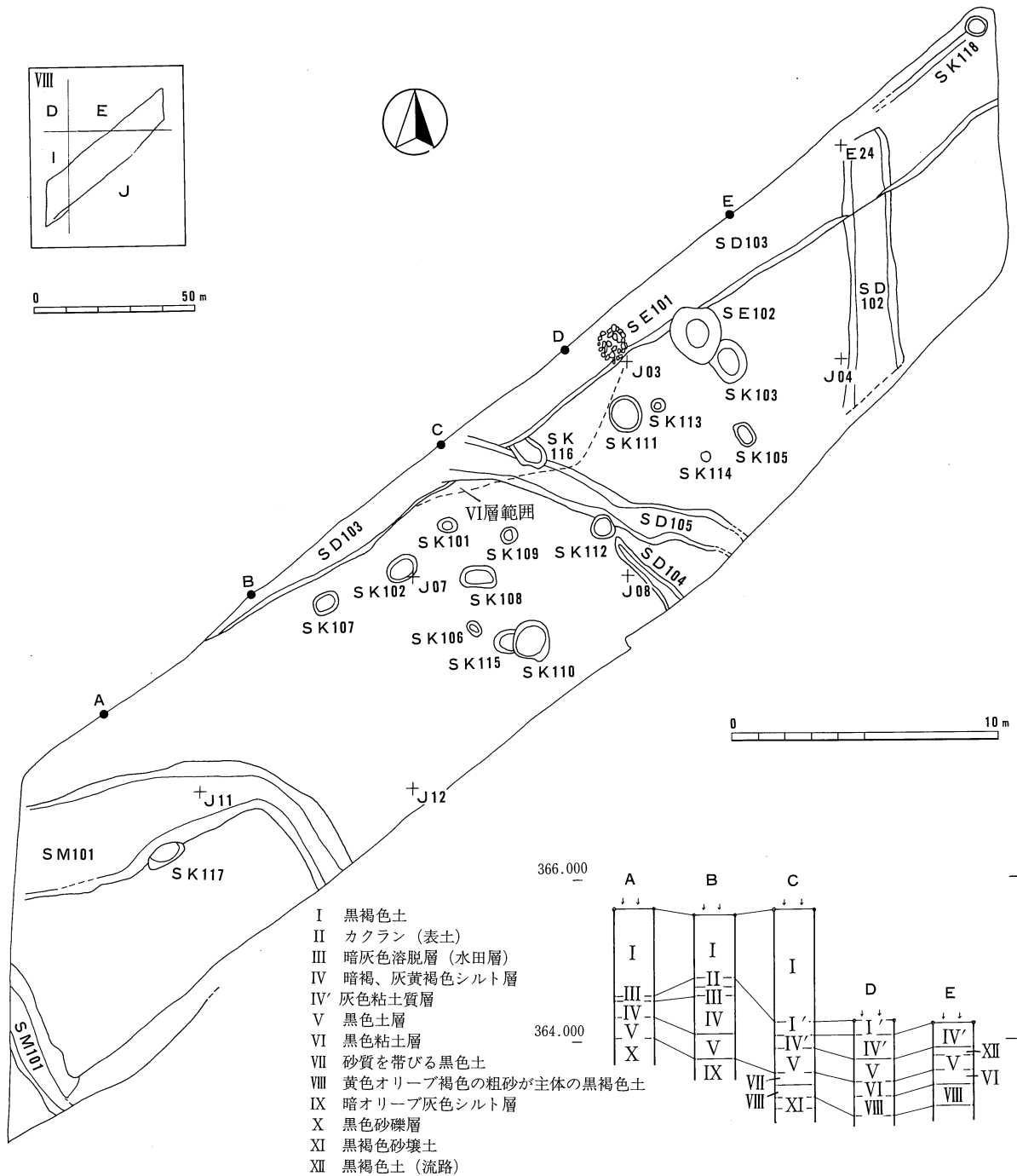
10	土師器 坏	11.7	4.8	3.6	右回転糸切 り	回転ナデ	回転ナデ	良好 淡褐色	砂粒や や多		60-4
11	土師器 坏	11.8	5.3	3.6	右回転糸切 り	回転ナデ	回転ナデ	普通淡 赤褐色	砂粒少		60-6
12	土師器 坏	11.8	5.4	3.6	右回転糸切 り	回転ナデ	回転ナデ	良好淡 茶褐色	砂粒少		60-5
13	土師器 坏	11.9	4.4	3.1	右回転糸切 り	回転ナデ	回転ナデ	普通 茶褐色	砂粒や や多		60-13
14	土師器 坏	12.1	5.7	3.2	右回転糸切 り	回転ナデ	回転ナデ	普通淡 褐色	砂粒や や多		60-10
15	土師器 坏	12.1	4.8	3.7	右回転糸切 り	回転ナデ	回転ナデ	普通淡 褐色	砂粒少		
16	土師器 坏	12.2	5.2	4.1	右回転糸切 り	回転ナデ	回転ナデ	普通白 褐色	砂粒や や多		60-9
17	土師器 碗	14.7	高足径 8.2	5.3	糸切り	回転ナデ	回転ナデ	軟暗赤 色	砂粒多	内外面 赤彩	60-15
18	黒色土 器碗	14.6	高台径 6.0	7.0	回転ナデ	回転ナデ	縦横へら磨 き	普通肌 色	砂粒や や多		
19	土師器 鉢	14.1	—	6.7	へら削り	上半横ナデ 下半へら削	へら磨き	普通茶 褐色	砂粒多		60-16

## 第12節 W10A区の遺構と遺物

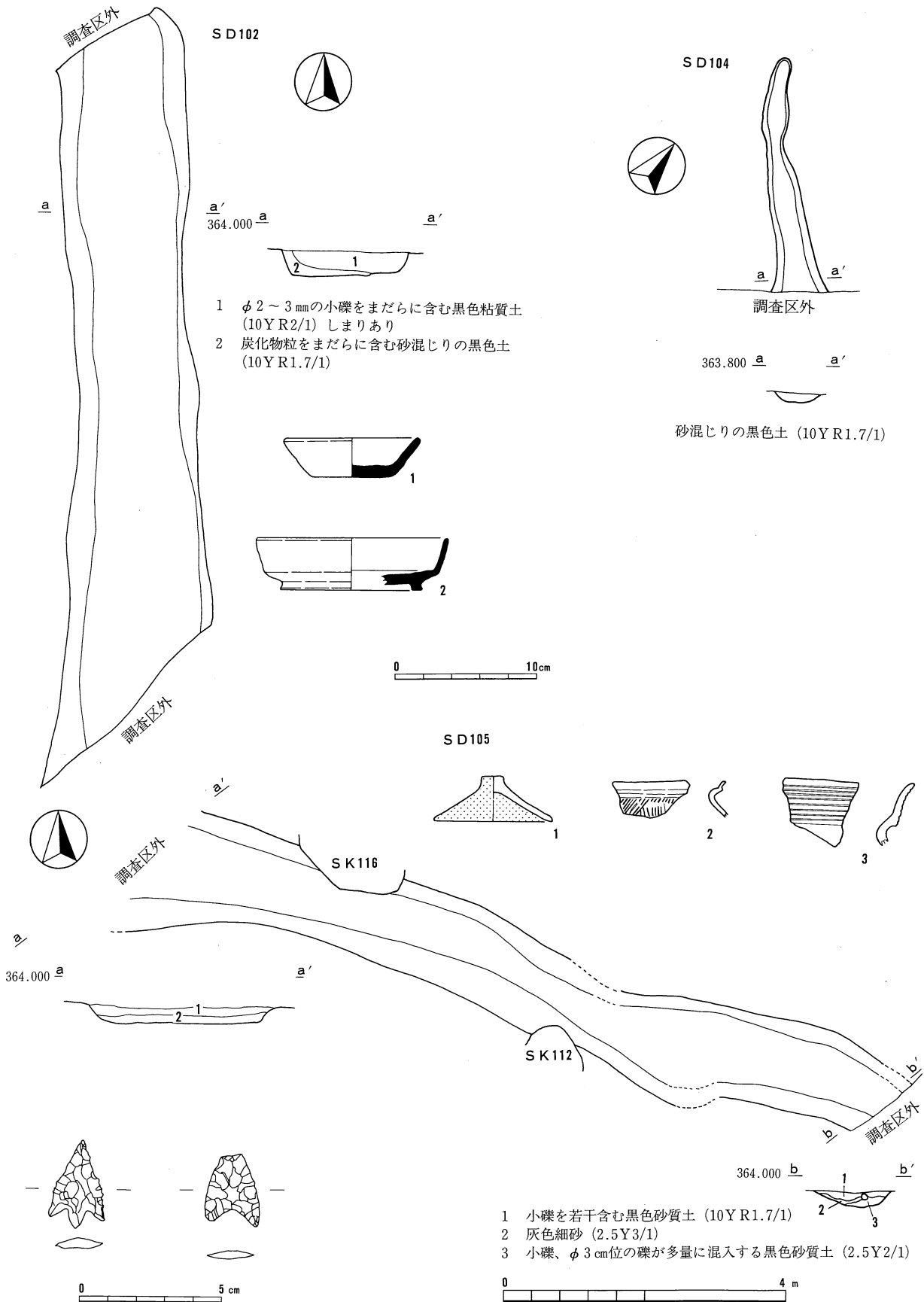
W10A区は長野市中越のW9-3区の北東50mのところである。幅10m、長さ50mにわたって調査され、溝5条・土坑18基・井戸2基・古墳時代前期の方形周溝墓2基が検出された(第84図)。

### 102号溝 (SD102、第85図、図版19-2)

調査区北東部のVIII E19・24・J4区で検出された。SD103を切る。幅1.8mの南北に走る溝で、長さ9.5m分が調査された。壁は急で底は平らな断面台形で、確認面からの深さは35cm、埋土は2層に分かれ



第84図 W10A区遺構配置図



第85図 W10A区SD102・104・105

第2章 浅川扇状地遺跡群

る。出土遺物は、須恵器坏(1)・須恵器高台付坏(2)のほか、弥生土器3300g・内耳鍋3000g・須恵器540g・土師器60gなどと幅があるが、弥生土器は切り合うSD103からの混入と見られ、内耳土器の出土を重視すれば16世紀の溝である。この場合、かつてJR信越本線内において現在は壊滅している中越居館の外郭東側の堀の可能性がある。

第63表 SD102出土土器観察表

番号	器種	口径	底径	器高	底面	体部外面	体部内面	焼成色調	胎土	備考	図版番号
1	須恵器坏	9.3	5.0	2.7	右回転糸切り	回転ナデ	回転ナデ	軟・淡灰褐色	細砂少	底部内面渦巻状凹凸	
2	須恵器坏	13.5	高台径9.9	3.7	回転ヘラ削り	回転ナデ	回転ナデ	良好灰色	砂粒やや多		

104号溝 (SD104、第85図)

調査区中程のVIII J 2・3・8区で検出された。幅90cmの北西—南東に走る溝で長さ3.3m分が調査された。底は丸く、確認面からの深さは12cm、埋土は黒色土の単層である。出土遺物は、弥生土器1700gであるが、小片のため図示できなかった。弥生時代後期の溝と思われる。

105号溝 (SD105、第85図、図版19-3・61-10~12)

調査区中程のVIII J 2・3区で検出された。SK112・116に切られる。幅1.5mの北西—南東に走る溝で、長さ10.6m分を調査した。底はやや凹凸があるが丸く、確認面からの深さは20cm、埋土は3層に分かれる。出土遺物は、図示した内外面赤彩の土師器蓋(1)・東海系のS字口縁の土師器甕片(2)・北陸系の土師器甕片(3)のほか土師器25.8kgで、さらに図示した石鏃も混入している。古墳時代前期の溝と思われる。

第64表 SD105出土土器観察表

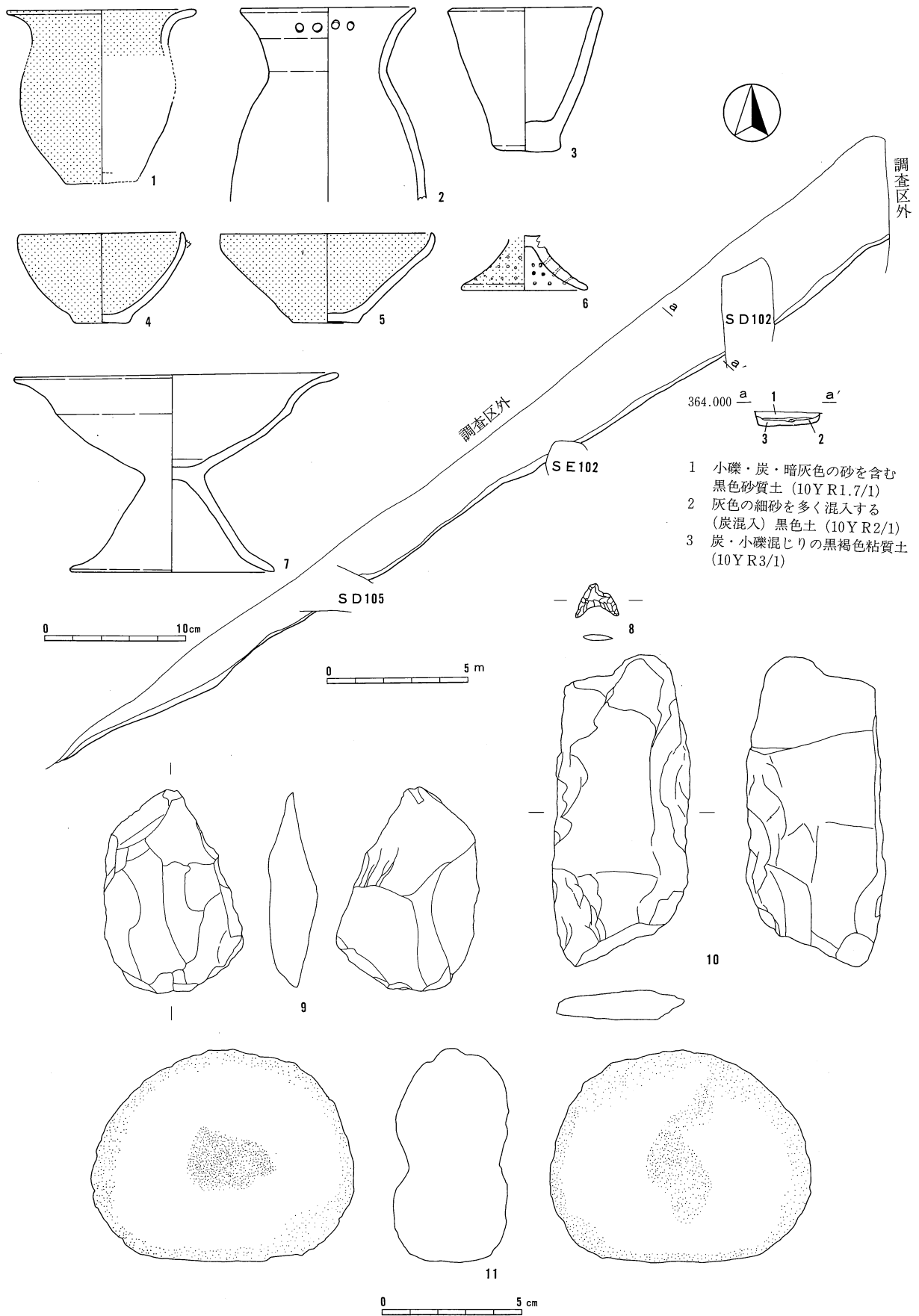
番号	器種	口径	底径	器高	底面	体部外面	体部内面	焼成色調	胎土	備考	図版番号
1	土師器蓋	8.2	—	3.2	ヘラ磨き	ヘラ磨き	ヘラ磨き	普通灰褐色	砂粒少	内外面赤彩	61-10

103号溝 (SD103、第86図、図版61-1~9・12~14)

調査区中～北東部のVIII E 18・19・22~24・J 1・2・6区で検出された。SD102・105・SE101・102に切られる。幅2.9mの調査区北壁に沿って北東—南西に走る溝で、長さ36m分を調査した。壁は垂直に近く底は平らな断面方形で、確認面からの深さは50cm、埋土は3層に分かれる。出土遺物は、図示した弥生土器甕(1)・壺(2)・鉢(3~5)・高坏(6・7)などのほか、弥生土器91g・須恵器470g・灰釉陶器60gなどで、図示した石鏃(8)・打製石斧(9・10)・凹石(11)なども混入している。弥生時代後期の溝と思われる。

第65表 SD103出土土器観察表

番号	器種	口径	底径	器高	底面	体部外面	体部内面	焼成色調	胎土	備考	図版番号
1	弥生甕	(13.4)	(5.0)	12.3	ヘラ削り	ヘラ磨き	横ナデ	良好灰褐色	砂粒少	外面~口縁内面赤彩	61-2
2	弥生壺	12.2	—	現高13.7	—	縦ハケ目	横ナデ	普通淡褐色	砂粒少	黒斑所々小孔2対	61-1



第86図 W10A区SD103

第2章 浅川扇状地遺跡群

3	弥生鉢	10.2	4.8	10.1	ヘラ削り	ハケ目	横ナデ 一部ハケ目	良好 肌色	砂粒や や多		61-3
4	弥生鉢	11.6	3.8	6.3	網代	ヘラ磨き	ヘラ磨き	やや軟 灰白色	砂粒や や多	片口1 内外面 赤彩	61-5
5	弥生鉢	15.1	4.6	6.4	ヘラ削り	ヘラ磨き	ヘラ磨き 底内面ナデ	普通 灰褐色	砂粒や や多		61-9
6	弥生高坏	—	8.6	現高 3.8	横ナデ	横ナデ	—	普通 灰褐色	細砂少	小孔下 18・中 17・上 15	61-8
7	弥生高坏	22.6	14.3	14.0	脚内面横ナ デ	磨減・ヘラ 磨き?	磨減・ヘラ 磨き?	やや軟 肌色	砂粒少	口唇三 角突起 4	61-4

101号墓跡 (SM101、第87図、図版19-4・5・62-3・4)

調査区南西端のⅧI 10・15・20・J 6・11区で検出された。SK117に切られる。幅1.3~3.6m、確認面からの深さ25~60cmの溝に囲まれた1辺14.8mの方形と思われるが、周溝に囲まれた台状の部分からは施設等は検出されていない。壁は急角度で立ち上がり、底は平らな断面逆台形で、埋土は最多5層に分かれるがレンズ状の堆積である。出土遺物は、図示した土師器壺(1)・複合口縁の土師器壺(2・3)のほか、土師器3520g・須恵器130gなどである。古墳時代前期の方形周溝墓と思われる。

第66表 SM101出土土器観察表

番号	器種	口径	底径	器高	底面	体部外面	体部内面	焼成 色調	胎土	備考	図版番号
1	土師器 壺	(19.0)	—	現高 25.8	—	ハケ目	頸部ヘラ削 体部横ナデ	普通 淡褐色	砂粒少	内面巻 上痕	62-8
2	土師器 壺	14.3	—	現高 16.7	—	ハケ調整後 ヘラ磨き	横ナデ	普通 赤灰色	砂粒や や多	外面~ 口縁内 面赤彩	62-3
3	土師器 壺	13.9	—	現高 19.5	—	ハケ調整後 ヘラ磨き	ハケ調整後 ナデ	普通 淡褐色	砂粒少	内外面 赤彩	62-4

110号土坑 (SK110、第87図、図版19-6・62-1・2)

調査区中程のⅧJ 2区で検出された。SD105を切る。一部に出っ張りを持つ直径1.4mの円形で、確認面からの深さは60cmである。底はやや尖り気味で埋土は2層に分かれる。出土遺物は、図示した口縁に小孔2対が穿たれる外面赤彩の弥生土器ミニチュア(1)・内外面赤彩の高坏(2)などのほか弥生土器6200gである。弥生時代後期の土坑である。

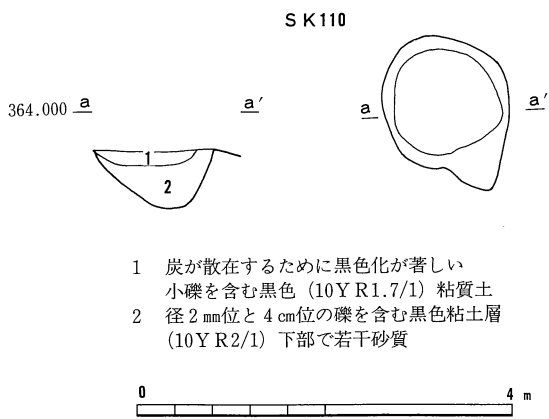
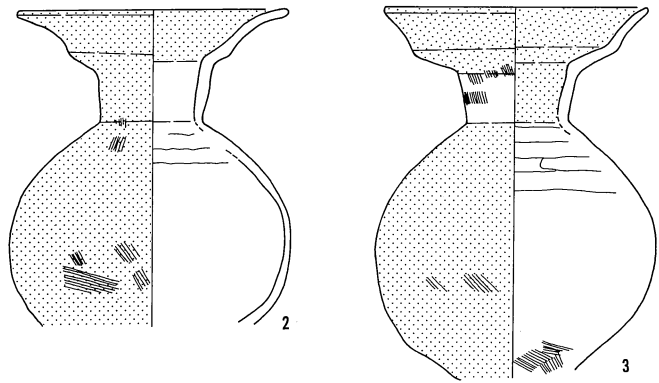
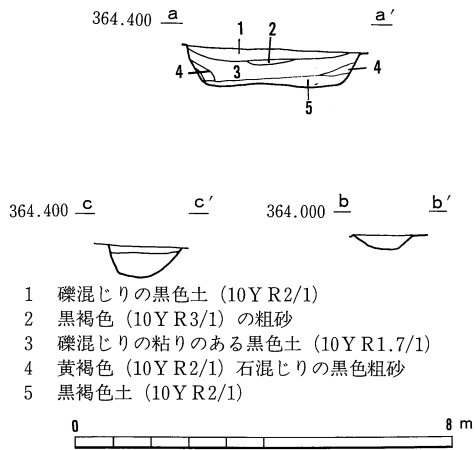
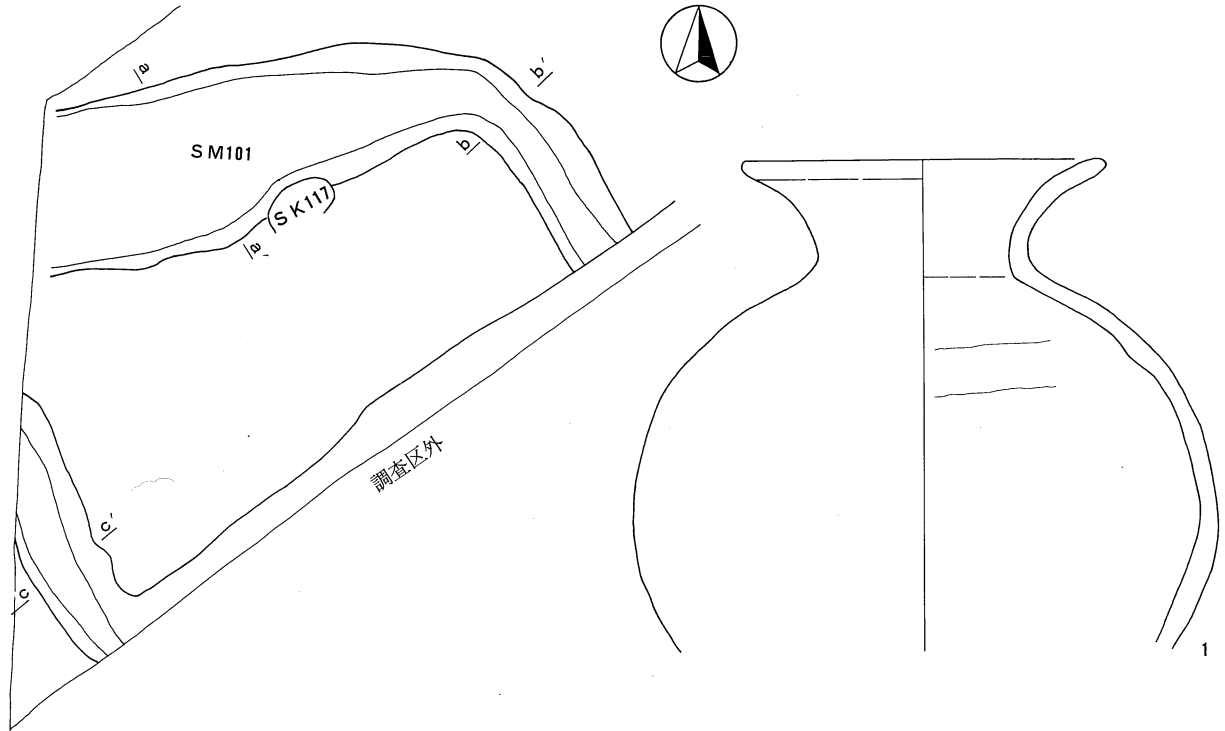
第67表 SK110出土土器観察表

番号	器種	口径	底径	器高	底面	体部外面	体部内面	焼成 色調	胎土	備考	図版番号
1	弥生 壺	4.1	2.5	3.0	指押さえ	指押さえ	横ナデ	普通 淡褐色	砂粒少	口唇小 孔2対	62-2
2	弥生 高坏	20.7	脚径 13.9	16.8	横ハケ目	ヘラ磨き	ヘラ磨き	普通 淡褐色	砂粒少	三角透 かし4	62-1

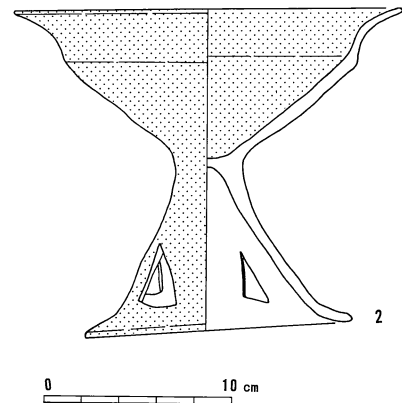
101号井戸 (SE101、第88図)

調査区北部のⅧE 22・23・J 2区で検出された。SD103を切る。直径1.4mの円形で、確認面からの深さは30cm、底に平石を敷き周りに石を積み上げている。積み石の内径は70cm、底はやや丸く、埋土は黒色土の単層である。出土遺物は、土師器220g・須恵器200g・弥生土器100gなどであるが、いずれも混入と思われ、小片のため図示できなかった。構造からは、SD102と同時期頃の井戸と思われる。





- 1 炭が散在するために黒色化が著しい  
 小礫を含む黒色 (10Y R1.7/1) 粘質土  
 2 径2mm位と4cm位の礫を含む黒色粘土層  
 (10Y R2/1) 下部で若干砂質



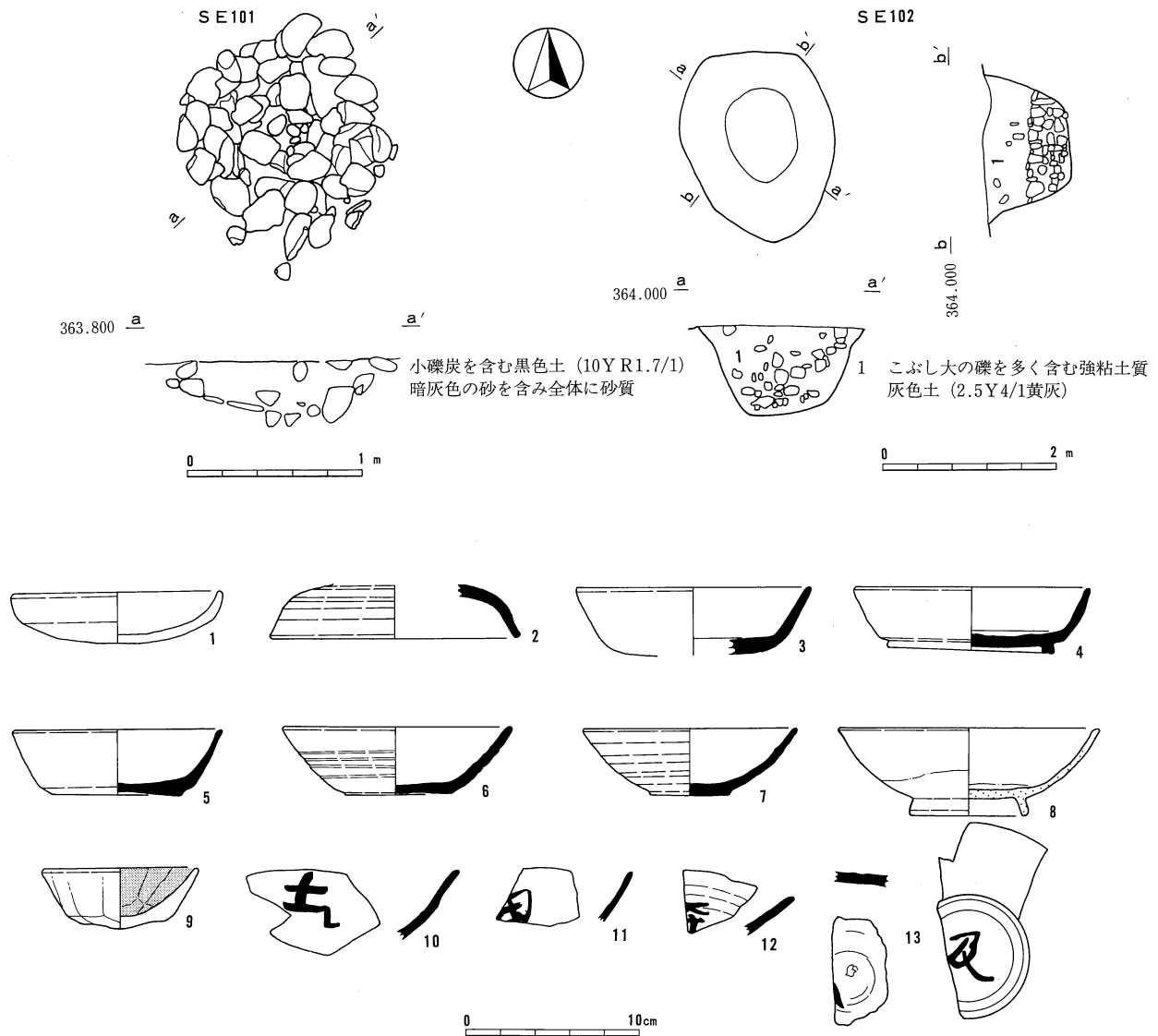
第87図 W10A区 SM101・SK110

102号井戸 (S E 102、第88図)

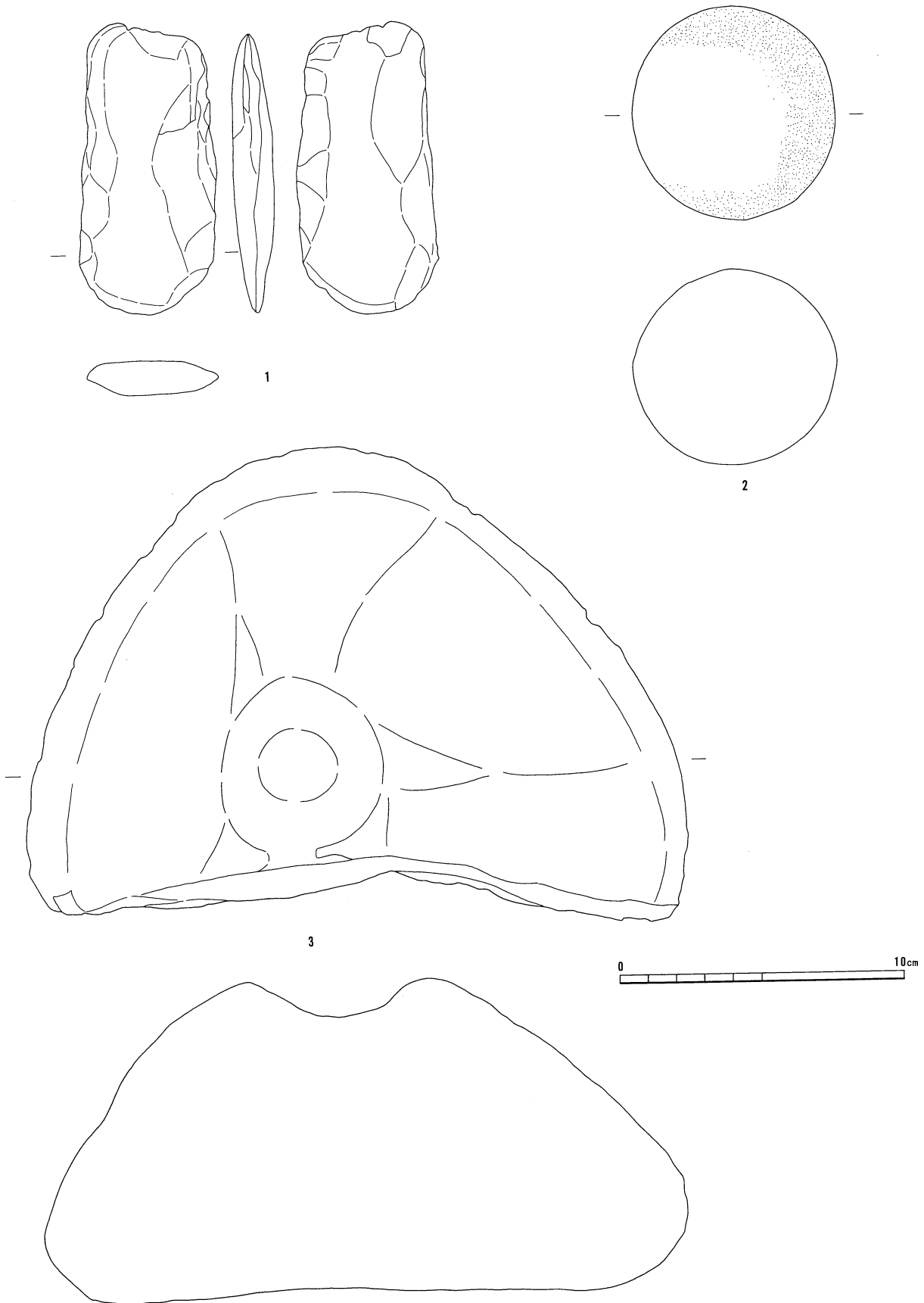
調査区北東部のVIII E 23・J 3区で検出された。S D 103とS K 103を切るが、S K 103とは一体のものと考えられる。長径2.2m・短径1.7mの楕円形で、確認面からの深さは100cmである。壁は急角度で立ち上がり底は平らな断面逆台形で、埋土は黄灰色土の単層で、S K 103と同様大小の礫が多量に混じっている。出土遺物は、土師器240g・須恵器200g・弥生土器100gなどであるが、いずれも混入と思われる、小片のため図示できなかった。構造からは、S E 101と同時期の井戸と思われる。

その他の出土遺物 (第88～90図・図版62-5～7・9・77-5・78-1・2)

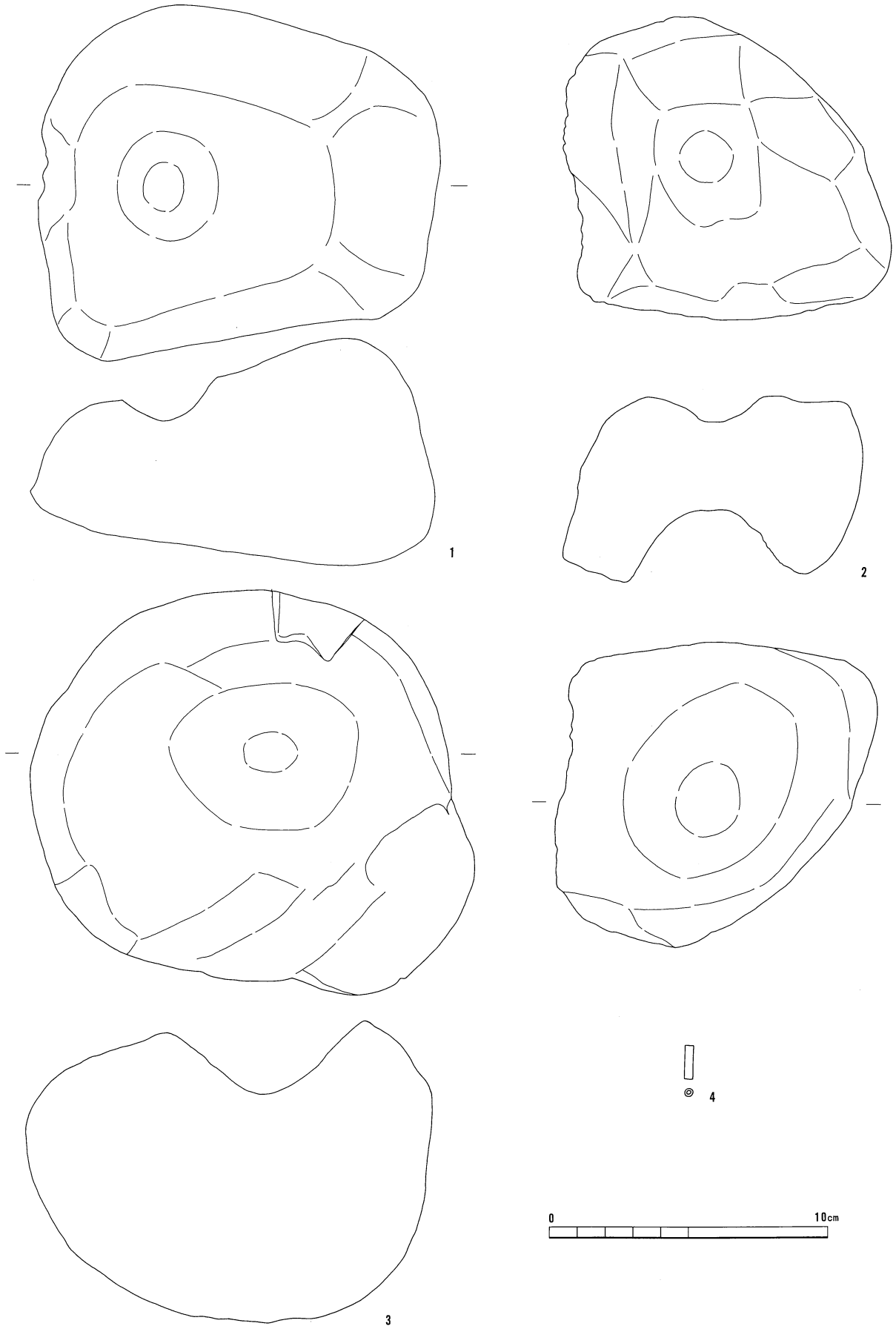
W10A区は、S D 102～105溝から多量の土器が出土しているが、その他の遺構からの出土遺物は少なく、遺構外で弥生土器146.3kg・土師器20.0kg・須恵器7.8kgなどが出土している。特にS D 102とS E 102の間には図示した須恵器坏(4・5・7)などが集中して出土した。ほかはV層出土で、出土位置は不明であるが、この周辺と思われる。墨書土器は、W 9区と同様主に須恵器であるが、「土」(10)・「田?」(11)などW 9区とは異なる字が書かれ、灰釉陶器(8)に書かれているものもある。灰釉陶器に書かれている字は



第88図 W10A区 S E 101・S E 102



第89図 W10A区その他の出土遺物(1)



第90図 W10A区その他の出土遺物(2)

「及」と読めるが偏がついて更級郡の「級」などになることも考えられる。ただし本調査区は更級郡内ではなく、水内郡内にある。そのほか、図示した千枚質黒色粘板岩製の打製石斧や安山岩製の凹石が、石器が出土したSD103・105に近いJ2・3・8区辺りで出土しているが、管玉は出土地点不明である。

第68表 その他の出土土器観察表

番号	器種	口径	底径	器高	底面	体部外面	体部内面	焼成色調	胎土	備考	図版番号
1	土師器 環	(11.9)	—	3.0	手持ちへら 削り	横ナデ	横ナデ・底 内へら磨き	良好淡 茶褐色	砂粒や や多		
2	須恵器 蓋	(14.2)	—	3.0	天井回転へ ら削り	回転ナデ	回転ナデ	普通 黒灰色	砂粒少		
3	須恵器 環	(13.4)	(8.0)	3.8	回転へら削 り	回転ナデ	回転ナデ	良好 暗灰色	砂粒や や多		
4	須恵器 環	13.4	高台径 9.5	3.8	回転へら削 り	回転ナデ	回転ナデ	良好 灰色	砂粒や や多	一部に 自然釉	62-7
5	須恵器 環	(11.8)	7.0	3.7	右回転糸切 り	回転ナデ	回転ナデ	良好 灰色	砂粒や や多	底内面 軽い渦 巻状凹 凸	62-5
6	須恵器 環	13.0	6.1	3.9	右回転糸切 り	回転ナデ後 回転へら削	回転ナデ	やや軟 黄褐色	砂粒少		62-6
7	須恵器 環	(12.1)	5.2	3.8	右回転糸切 り	回転ナデ	回転ナデ	軟 灰白色	砂粒少	底部内 面炭化 物附着	
8	灰釉陶 器碗	(15.0)	6.4	5.0	へら削り	回転ナデ	回転ナデ	良好 灰白色	砂粒少	底面墨 書 「及？」	62-9
9	土師器 環	(8.7)	(5.2)	3.4	手持ちへら 削り	横へら削り	横へら削り	普通 淡桃色	砂粒や や多	内面黒 色処理	

## 第13節 W10B区の遺構と遺物

W10B区は長野市中越のW10A区の北東40mのところである。幅12m、長さ35mにわたって3面と幅11m、長さ15mにわたって1面調査され、竪穴住居跡7軒・掘立柱建物跡1棟・溝15条・土坑176基等が検出された(第91図)。

## 2号竪穴住居跡(SB02、第92図、図版20-3)

第3検出面南西端のIXA4区で検出された。SB01を切り、1辺3.3mの方形と思われる。壁はほぼ垂直に立ち上がり、確認面からの深さは10cm、埋土は黒褐色シルトの単層である。長径40cmの楕円形で、底に柱のめりこみが見られて深さ30~35cmのP1・2が主柱穴と見られ、ほかに直径30cmのP3もある。出土遺物は、弥生土器260gで、小片のため図示できなかった。弥生時代後期の竪穴住居跡と思われる。

## 1号竪穴住居跡(SB01、第92図、図版20-2・63-1・2)

第3検出面南西端のIXA4・5区で検出された。SB02に切られるが、1辺3.9mの方形と思われる。壁はほぼ垂直に立ち上がり、確認面からの深さは10cm、埋土は暗褐色砂質土の単層である。柱穴等は検出されていない。出土遺物は、図示した櫛描波状文が施された弥生土器甕(1)・天井が抜けている蓋(2)のほか、弥生土器1780gである。弥生時代後期でSB02に若干先行する竪穴住居跡と思われる。

第69表 SB01出土土器観察表

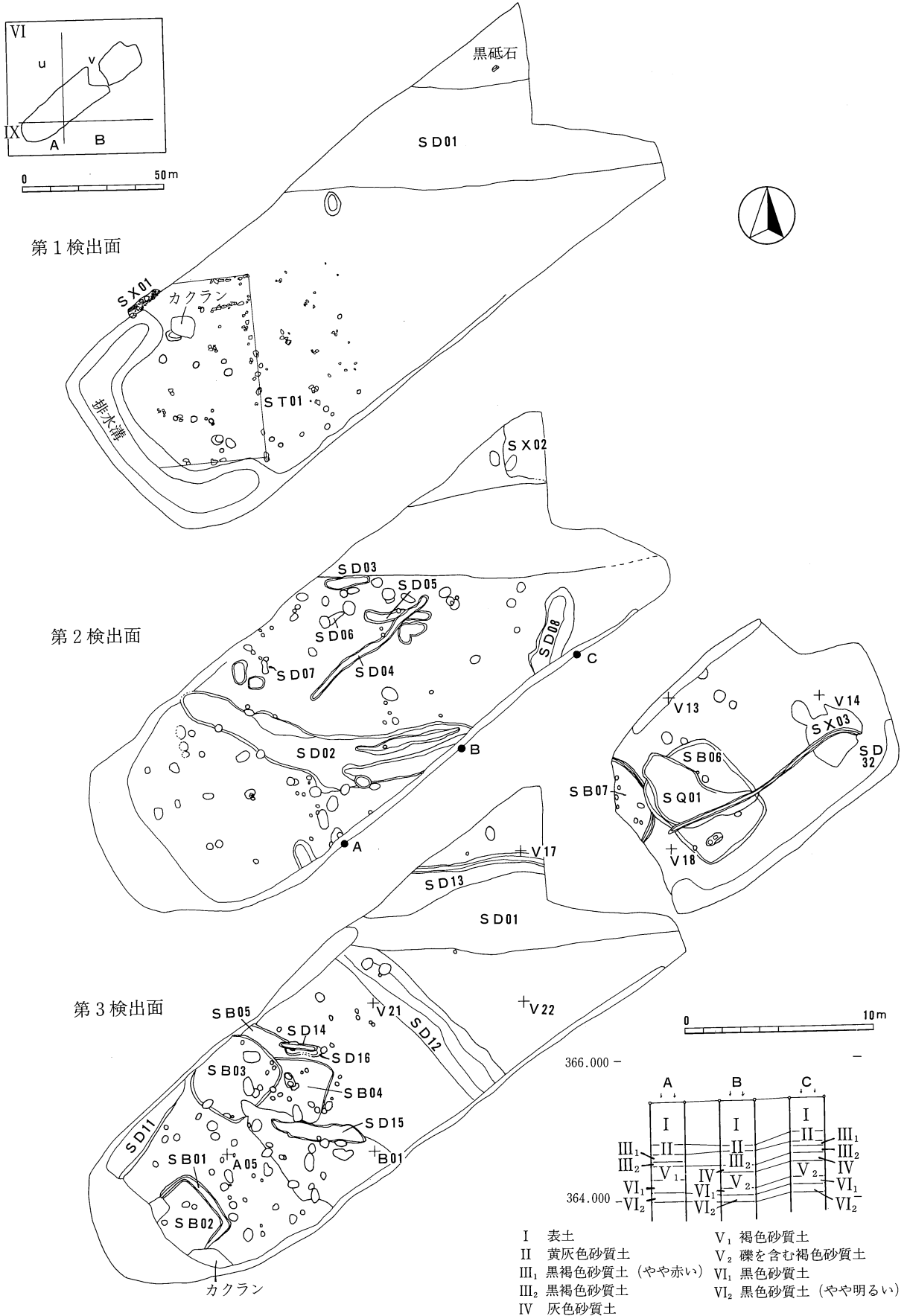
番号	器種	口径	底径	器高	底面	体部外面	体部内面	焼成色調	胎土	備考	図版番号
1	弥生甕	(12.9)	4.0	13.4	ナデ	櫛描波状文 下半へら削	横ナデ	普通暗 灰褐色	細砂少		63-2
2	弥生蓋	12.0	鈕径 5.0	6.1	ナデ	ナデ	ナデ	普通 淡褐色	砂粒少	内面二 重同心 円状黒 斑	63-1

## 3号竪穴住居跡(SB03、第92図、図版20-4・63-3~7)

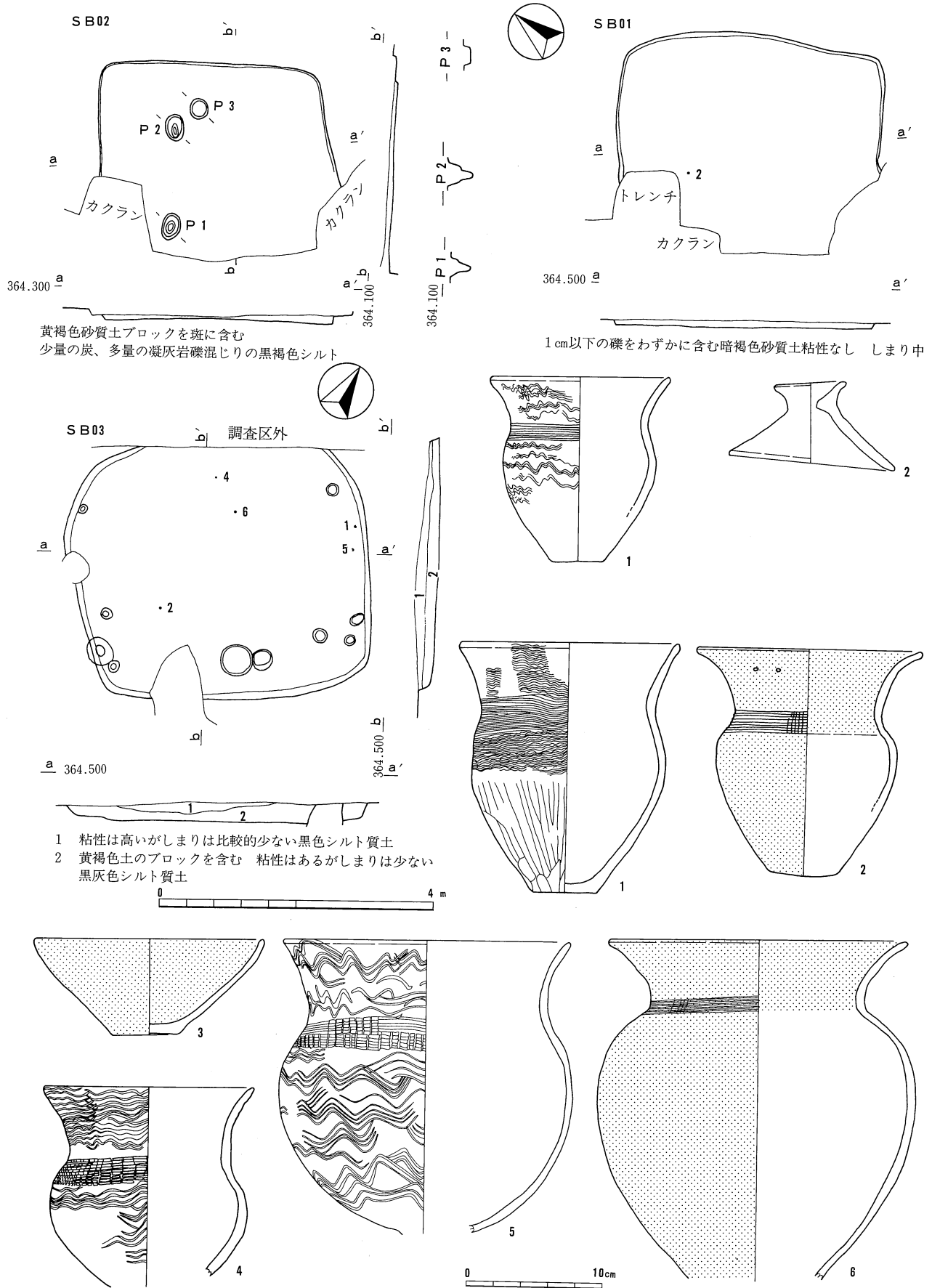
第3検出面西部のVIU24・25区で検出された。SB04・05を切り、SK233等に切られるが、1辺4.3mの方形と思われる。壁はほぼ垂直に立ち上がり、確認面からの深さは30cm、埋土は上下2層に分かれる。床面には直径15~45cmの中小の柱穴が見られるが、主柱穴と思われるものはない。出土遺物は、図示した櫛描波状文・櫛描文が密に施された弥生土器甕(1)・同じく疎らに施された甕(4・5)・赤彩された壺(2・6)・同鉢(3)などのほか、弥生土器7350gである。弥生時代後期の竪穴住居跡と思われる。

第70表 SB02出土土器観察表

番号	器種	口径	底径	器高	底面	体部外面	体部内面	焼成色調	胎土	備考	図版番号
1	弥生甕	(16.0)	4.6	18.2	へら削り	櫛描波状文 下半へら削	ナデ	普通 灰褐色	砂粒少		63-5
2	弥生壺	16.8	5.2	15.0	へら削り	上半ナデ 下半へら削	横ナデ	普通 淡褐色	砂粒や や多	外面~ 口縁内 面赤彩	63-4
3	弥生鉢	16.8	5.1	7.1	へら削り	横ナデ	横ナデ	やや軟 黄褐色	砂粒や や多	内外面 赤彩	63-3
4	弥生甕	15.4	—	現高 14.5	—	櫛描波状文	上半へら削 下半へら磨	普通暗 灰褐色	砂粒少		63-6



第91図 W10B区遺構配置図



第92図 W10B区S B01・02・03



5	弥生甕	20.9	—	現高 21.3	—	櫛描波状文	口縁ナデ 胴部横ハケ	普通暗 灰褐色	砂粒少	内面下 半炭化 物付着	63-7
6	弥生壺	(21.6)	—	現高 24.6	—	横ナデ	横ハケ後 へら磨き	普通 淡褐色	砂粒少		

#### 4号竪穴住居跡 (SB04、第93図、図版20-6)

第3検出面西部のVIU25区で検出された。SB03に切られるが、1辺3.5m程度の方形と思われる。壁は急角度で立ち上がり、確認面からの深さは30cm、埋土は黒色土の単層である。直径25~50cmの中小の柱穴が検出されているが、南東隅と南西隅の各1個が支柱穴と思われ、他は位置が悪い。床面中央には直径45cmの炉があり、横に長さ20cmの炉石が置かれていた。出土遺物は図示した赤彩された弥生土器高坏(1・2)のほか、弥生土器2820gである。弥生時代後期の竪穴住居跡と思われる。

第71表 SB04出土土器観察表

番号	器種	口径	底径	器高	底面	体部外面	体部内面	焼成 色調	胎土	備考	図版番号
1	弥生高坏	(20.3)	—	現高 5.4	—	縦ハケ目	横へら磨き	普通 淡褐色	砂粒少	口唇突 起	
2	弥生高坏	—	脚径 (17.1)	現高 12.2	脚内面 軽い横ハケ	ナデ	—	普通 淡褐色	砂粒少	三角形 透かし 3	

#### 6号竪穴住居跡 (SB06、第93図、図版20-7・63-8)

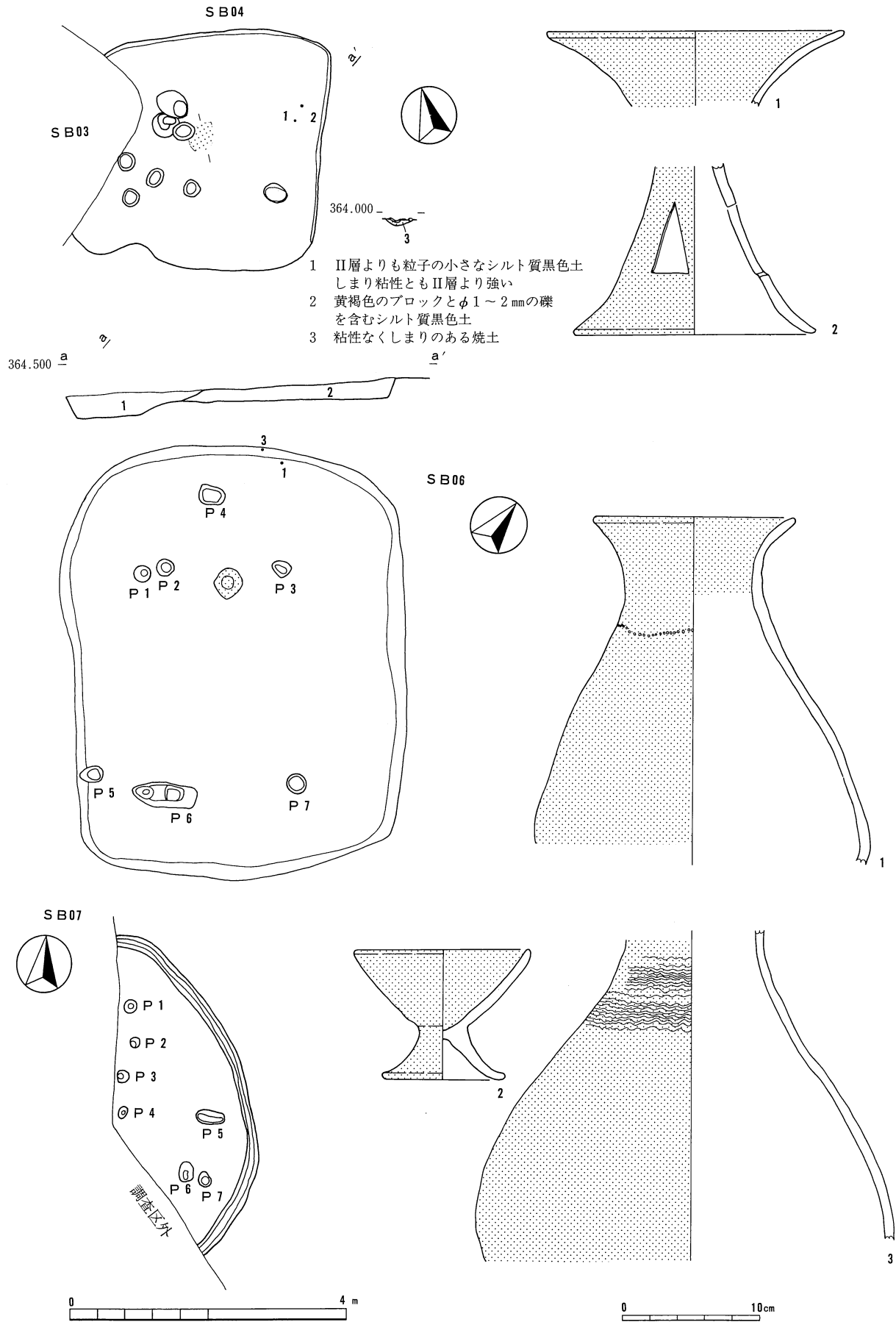
第3検出面北西部のVIV12・13・18区で検出された。SB07を切り、SD32・SQ01に切られるが、6.2×4.8mの隅丸長方形である。壁は急角度で立ち上がり、確認面からの深さは40cm、床は貼り床で強く締まり、埋土は黒色土の単層である。直径25~30cm、深さ20~50cmのP2・3・7とP6の北東部が支柱穴でP1とP6の南西部が補助柱穴であると考えられる。P2とP3の間には直径40cm、深さ5cmの炉がある。出土遺物は、図示した外面赤彩され頸部に列点文や櫛描波状文の付された弥生土器壺(1・3)・内外面赤彩された高坏(2)のほか弥生土器900gである。弥生時代後期初頭の竪穴住居跡と思われる。

第72表 SB06出土土器観察表

番号	器種	口径	底径	器高	底面	体部外面	体部内面	焼成 色調	胎土	備考	図版番号
1	弥生壺	14.5	—	現高 24.9	—	ハケ調整後 縦へら削り	横ハケ目	普通 赤褐色	砂粒や や多	頸部列 点文外 面赤彩	
2	弥生高坏	12.6	脚径 8.6	9.3	脚内面ナデ	坏部ナデ 脚部へら削	ナデ	普通 褐色	砂粒や や多	内外面 赤彩	63-8
3	弥生壺	—	—	現高 23.7	—	ハケ調整後 縦へら磨き	横ハケ目	普通 淡褐色	砂粒少	頸部櫛 描波外 面赤彩	

#### 7号竪穴住居跡 (SB07、第93図、図版20-7)

第3検出面北東部のVIV12区で検出された。SB06に切られ、大部分が調査区外のため、全形は不明であるが、楕円形と思われる。上部を削平されて壁はほとんど残っておらず、確認面からの深さは3cm、埋土は黒色土の単層である。床は貼り床で強く、幅15cm、深さ10cmの壁溝が調査範囲では全周している。直径15cm~長径40cmの中小の柱穴が見られるが、どれが本遺構に伴うものか明らかではない。出土遺物は、弥生土器20gのみで細片のため図示できなかった。時期は不明である。



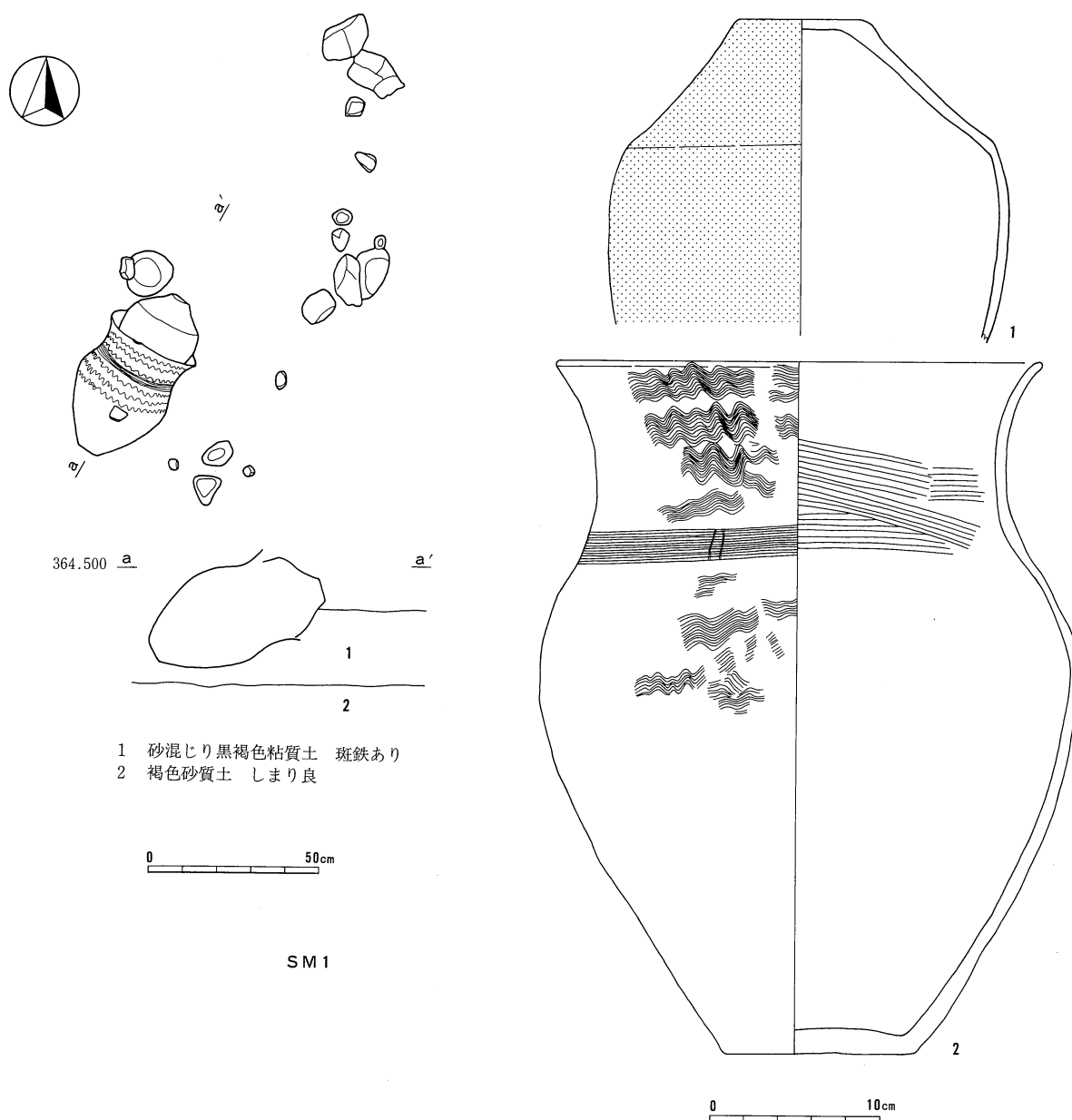
第93図 W10B区SB04・06・07

1号甕棺 (SM01、第94図、図版64-1・2)

駄目押し時に調査区北東隅のVIV 8区で検出された。櫛描波状文が施された弥生土器甕(2)を身に、外面赤彩された壺(1)の下半部を蓋にした甕棺である。掘り方は検出されず、頸部をやや高くして寝かせた状態で出土した。周辺からは10~15cm程度の礫が出土しているが、本甕棺との関係は不明である。弥生時代後期の甕棺である。

第73表 SM01出土土器観察表

番号	器種	口径	底径	器高	底面	体部外面	体部内面	焼成色調	胎土	備考	図版番号
1	弥生壺	—	7.0	18.8	へら削り	上半へら磨 下半へら削	横ナデ	普通 灰褐色	砂粒少	内面の 一部輪 積痕	64-1
2	弥生甕	27.9	10.9	40.6	磨滅	磨滅	横ナデ後粗 いへら磨き	普通 茶褐色	砂粒や や多		64-2



第94図 W10B区SM01

1号土器集中区（SQ01、第95・96図、図版20-8~10・64-3~7・65-1~3）

第3検出面北東部のVIV12・13・18区で検出された。SB06を切り、SD32に切られる。約4m四方の不整形の深さ3~10cmの落ち込みに、完形土器を含む多数の土器がまとまって出土したものである。出土遺物は図示した赤彩された弥生土器鉢（1・2）・赤彩され頸部に櫛描直線文やT字文が施された壺（3~5）・頸部に簾状文、口縁部から胴上半にかけて櫛描波状文が施された台付甕(6)や甕(7)・赤彩された高坏（8~10）・台付鉢(11)などのほか、弥生土器12.1kgである。弥生時代後期のものであるが、11のように特殊なものもあり、単なる土器捨て場とは言いがたい。

第74表 SQ01出土土器観察表

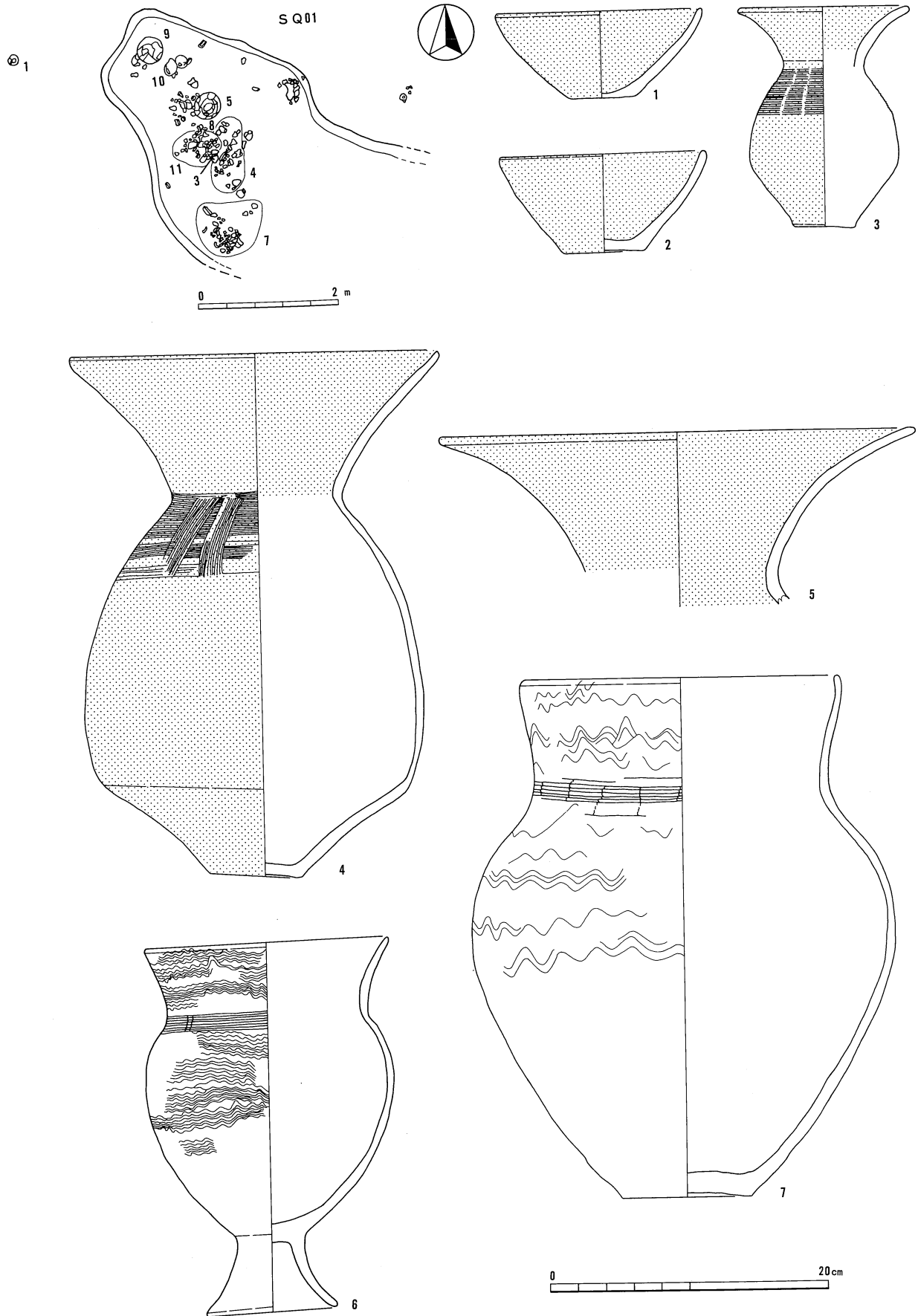
番号	器種	口径	底径	器高	底面	体部外面	体部内面	焼成色調	胎土	備考	図版番号
1	弥生鉢	14.5	4.7	6.2	へら削り	へら削り	へら磨き	普通淡褐色	砂粒やや多	内外面赤彩	64-4
2	弥生鉢	14.4	5.8	7.1	磨減	磨減・横ナデ?	磨減・へら磨き?	普通淡赤灰色	細砂やや多	内外面赤彩	64-5
3	弥生壺	11.8	4.1	15.7	ナデ	上半へら磨下半へら削	横ハケ目	普通淡褐色	細砂少	外面~口縁内面赤彩	64-6
4	弥生壺	25.9	6.3	37.6	磨減	磨減	磨減	普通淡褐色	砂粒少	外面~口縁内面赤彩	65-4
5	弥生壺	34.3	—	現高12.5	—	横ナデ	横へら磨き	普通淡褐色	砂粒少	内外面赤彩	
6	弥生台付甕	17.6	8.7	26.2	脚部内面ナデ	櫛描波状文下半へら削	横へら磨き	普通暗褐色	砂粒少		64-7
7	弥生甕	(22.0)	9.2	37.3	磨減	磨減	磨減	普通茶褐色	砂粒少		
8	弥生高坏	16.2	脚径(11.6)	13.5	磨減・横ナデ?	横ナデ	横へら磨き	普通淡褐色	砂粒少	内外面赤彩	65-2
9	弥生高坏	34.3	—	現高12.5	—	横ナデ	横へら磨き	普通淡褐色	砂粒少	内外面赤彩	
10	弥生高坏	(25.0)	脚径25.4	25.4	ナデ	横ナデ	横ナデ	普通淡褐色	砂粒少	内外面赤彩	65-3
11	弥生台付鉢	35.9	—	現高21.0	ナデ	ナデ	ナデ	普通淡灰褐色	砂粒少	脚部小円・三角形透し	64-3

3号性格不明遺構（SX03、第97図、図版20-12・13・65-5・66-1~4）

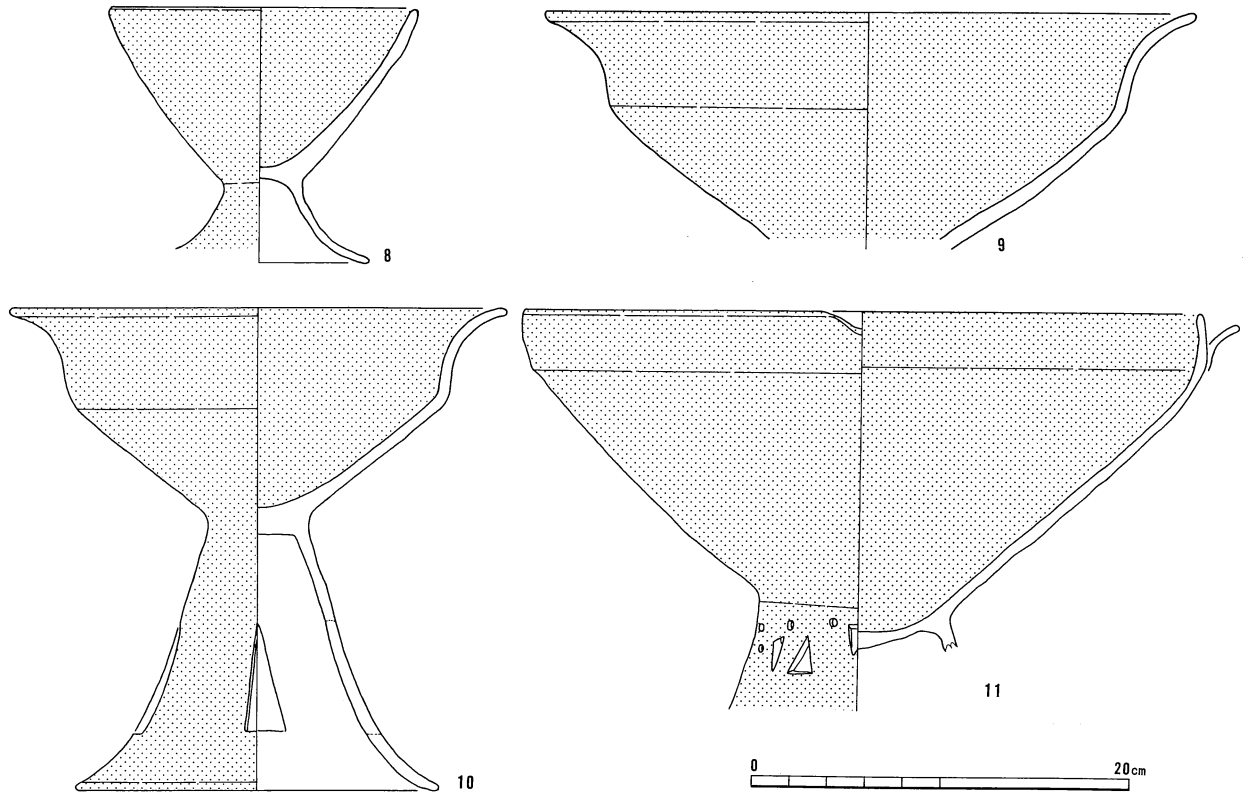
第3検出面北東隅のVIV13・14区で検出された。SD32に切られる。直径3mの範囲に礫が分布し、その間に土器片が混じっている。SQ01と異なって土器1個体分がまとまって出土せず、小片が多い。周辺に礫混じりの層はなく、意図的にまとめたものである。出土遺物は、図示した弥生土器鉢（1・2・4）・甗(3)・壺（5・8・9）・甕（6・7）などのほか、弥生土器30.7kgと多いが、その割に接合できたものは少ない。篋描凹線や刺突文が施された鉢(1)や櫛描羽状文が施された甕（6・7）など弥生時代中期の遺物がある一方、赤彩された壺（5・8・9）など弥生時代後期の遺物も目につき、長期間使用された土器捨て場と思われる。

第75表 SX03出土土器観察表

番号	器種	口径	底径	器高	底面	体部外面	体部内面	焼成色調	胎土	備考	図版番号
1	弥生鉢	7.2	—	現高8.7	—	横ナデ	横ナデ	普通暗赤灰色	砂粒少	山形・割菱凹線8単位	
2	弥生鉢	10.9	7.3	11.5	へら削り	上半横ナデ下端へら削	横ナデ	やや軟淡褐色	砂粒少		66-4



第95図 W10B区SQ01

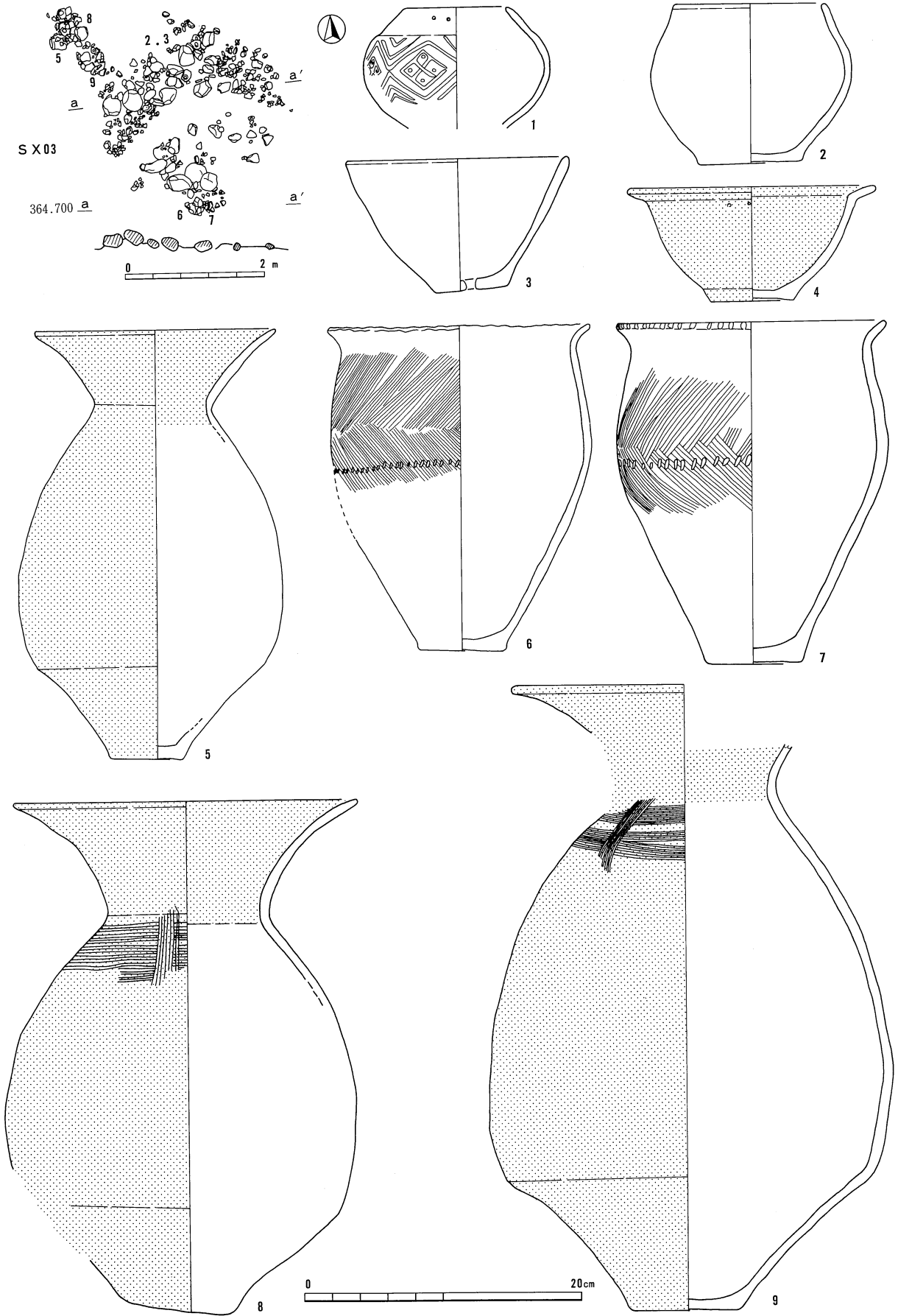


第96図 W10B区SQ01出土遺物

3	弥生甑	16.0	5.0	9.6	磨減	磨減	磨減	普通茶褐色	砂粒少		
4	弥生鉢	(17.6)	5.9	8.2	ナデ	横へら削り	横ナデ	普通淡赤灰色	細砂少	内外面赤彩	66-3
5	弥生壺	17.3	5.5	30.7	へら削り	上半横ナデ 下半へら削	横ナデ	普通淡橙色	砂粒少	外面～口縁内面赤彩?	66-2
6	弥生甕	19.7	5.8	23.3	ナデ	上半羽状文 下半へら削	横ナデ	普通淡黄褐色	砂粒少		66-1
7	弥生甕	19.3	7.4	24.4	へら削り	上半羽状文 下半へら削	横ナデ	良好黒褐色	砂粒やや多		
8	弥生壺	24.6	7.0	37.0	磨減	磨減	ナデ	やや軟赤褐色	細砂やや多	外面～口縁内面赤彩	65-5
9	弥生壺	-	7.7	45.1	磨減	磨減	磨減	普通赤褐色	砂粒少	外面～口縁内面赤彩	

2号溝 (SD02、第98図、図版67-3～6)

第2検出面南寄りのVIU24・25・V21・IXA5・B1区で検出された。SK57等多数の土坑に切られる。最大幅3.1m、確認面からの深さ20cmの東西に曲がりながら走る溝で、長さ15.4m分が調査された。底は平らであるが、東側の調査区境付近では中州状の高まりが見られる。埋土は黒色シルトの単層である。出土遺物は、図示した内面黒色処理された土師器坏(1)、底面又は底面周辺を回転へら削りする須恵器坏(2～4)・高台付坏(5・6)・高台付碗(7)のほか須恵器3585g・土師器1320g・弥生土器1430gなどである。弥生土器は混入で、8世紀中葉の溝と思われる。



第97図 W10B区SX03

第76表 S D02出土土器観察表

番号	器種	口径	底径	器高	底面	体部外面	体部内面	焼成色調	胎土	備考	図版番号
1	土師器 坏	(9.0)	—	現高 3.9	ヘラ削り	横ナデ	横ナデ	普通淡 赤褐色	砂粒や や多	内面黒 色処理	
2	須恵器 坏	(13.8)	(7.0)	3.7	回転ヘラ削 周辺回転ナ デ	回転ナデ	回転ナデ	普通 灰色	砂粒や や多		
3	須恵器 坏	(11.9)	7.0	3.7	右回転糸切 周辺回転ナ デ	回転ナデ	回転ナデ	普通 灰色	砂粒や や多		
4	須恵器 坏	14.2	10.7	3.7	回転ヘラ削 り	回転ナデ	回転ナデ	やや軟 灰白色	砂粒少	底内面 —文字 ナデ	67-5
5	須恵器 高台付 坏	(11.4)	9.4	3.8	回転ヘラ削 り	回転ナデ	回転ナデ	普通 暗灰色	砂粒少		67-3
6	須恵器 高台付 坏	(13.4)	9.8	3.7	回転ヘラ削 り	回転ナデ	回転ナデ	普通 灰色	砂粒少	底部内 面鉄付 着	67-4
7	須恵器 高台付 椀	15.2	10.2	6.5	回転ヘラ削 り	回転ナデ	回転ナデ	普通 灰色	砂粒少		67-6

## 8号溝 (S D08、第98図、図版67-9~11)

第2検出面東部のVIV17・22区で検出された。幅1.5m、確認面からの深さ15cmの南北に走る溝で、長さ4.6m分が調査された。底は丸く、埋土は2層に分かれる。出土遺物は、図示した底面が回転糸切りのままの須恵器坏(1・2)・高台付坏(3)・高台付椀(4)のほか、須恵器720g・土師器460g・弥生土器130g・黒色土器70gなどである。弥生土器は混入で、8世紀後葉の溝と思われる。

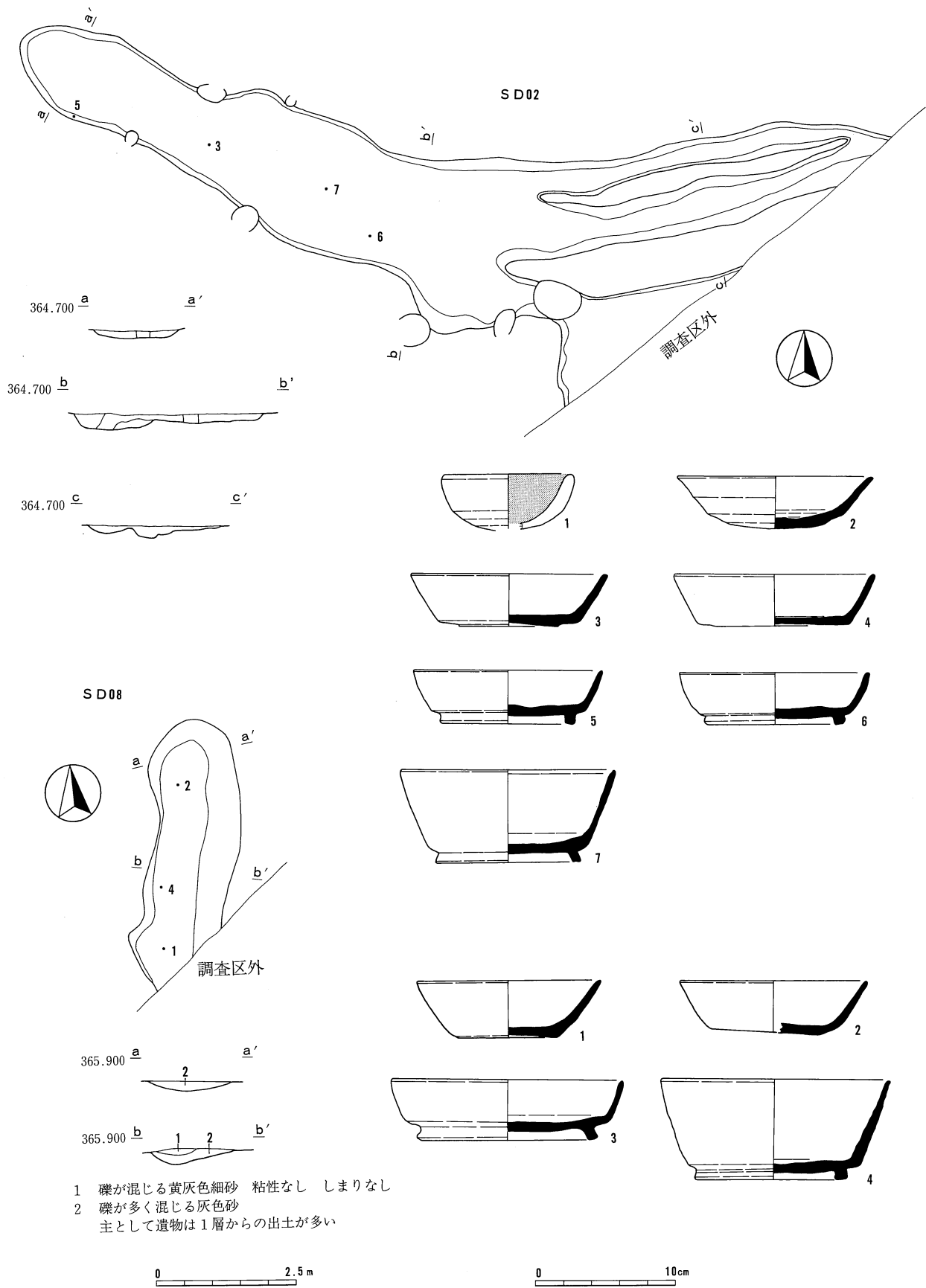
第77表 S D08出土土器観察表

番号	器種	口径	底径	器高	底面	体部外面	体部内面	焼成色調	胎土	備考	図版番号
1	須恵器 坏	13.1	6.0	4.0	右回転糸切 り	回転ナデ	回転ナデ	普通 灰色	砂粒や や多		67-10
2	須恵器 坏	13.3	8.0	3.8	右回転糸切 り	回転ナデ	回転ナデ	普通 灰色	砂粒や や多	内面鉄 付着	67-9
3	須恵器 高台付 坏	16.5	高台径 12.4	4.4	回転ヘラ削 り	回転ナデ	回転ナデ	普通 暗灰色	砂粒や や多		67-11
4	須恵器 高台付 椀	16.3	高台径 10.7	7.1	回転ヘラ削 り	回転ナデ	回転ナデ	やや軟 黒褐色	砂粒や や多		67-12

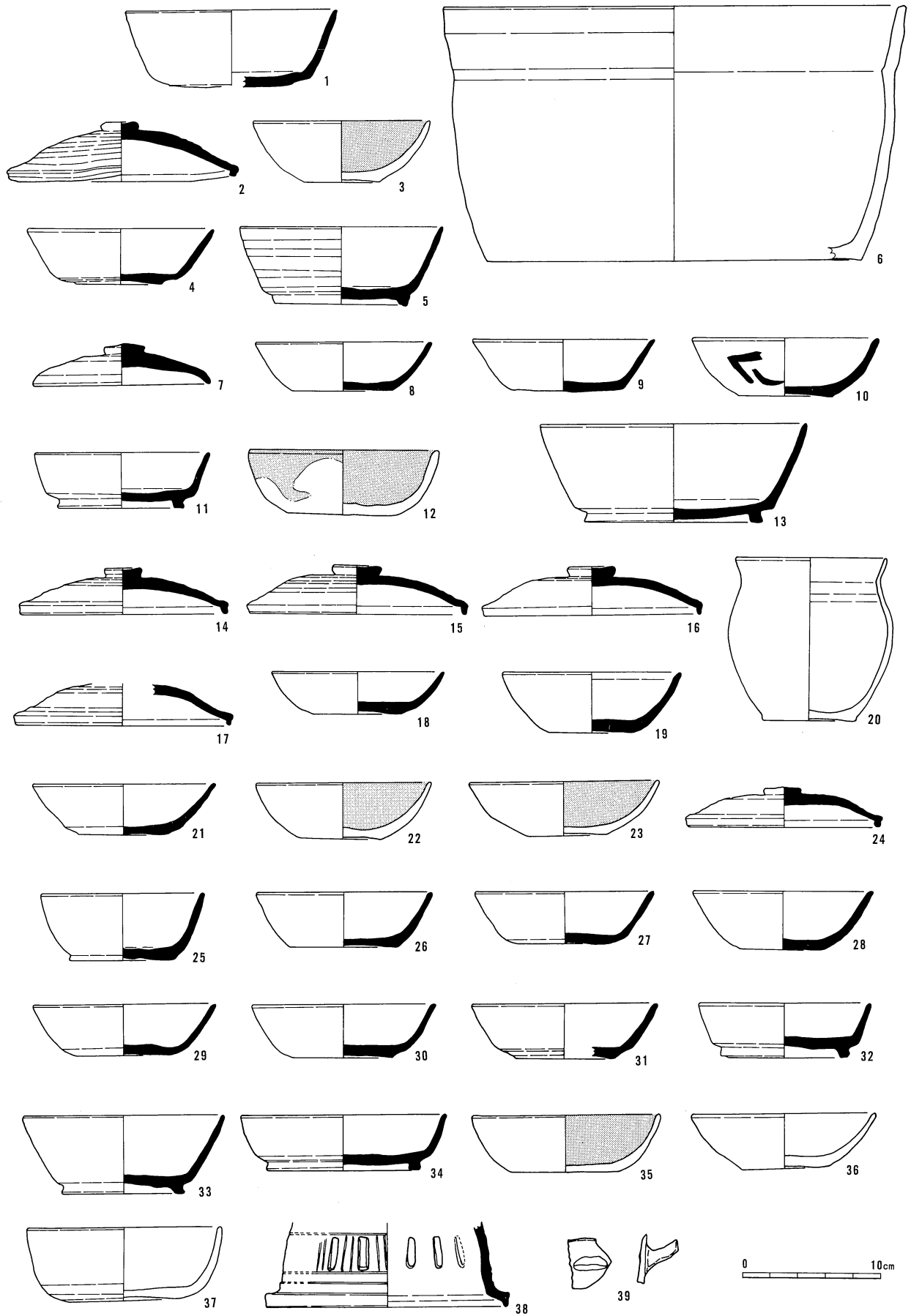
## その他の出土遺物 (第99~101図、図版67-2・7・8・12~15・68-1~18)

W10B区では、前述のように多量の遺物が出土する竪穴住居跡や溝がある一方で、ほとんど出土しないものもあり、遺構により差が大きい。また、遺構外からの出土遺物も多く、弥生土器35.5kg・土師器41.5kg・須恵器92.2kg・黒色土器10.2kgのほか内耳土器や羽口が出土している。図示した土器は、須恵器高台付椀(1)がS T01、須恵器蓋(2)がS X01、黒色土器坏(3)・須恵器坏(4)・須恵器高台付椀(5)がS X02・弥生土器高坏(40)がS Q01から出土している以外は遺構外出土で、6~23が第1検出面、24~39が第2検出面、41~46がトレンチ及び第3検出面の出土である。第1検出面が8世紀中葉~9世紀前葉、第2検出面が8世紀代、第3検出面が弥生時代後期~古墳時代後期の生活面に対応していると思われる。また、石器は穿孔がある用途不明品(1)が第2検出面のVIU20区で出土している以外は、出土地点・層位不明である。





第98図 W10B区SD02・08



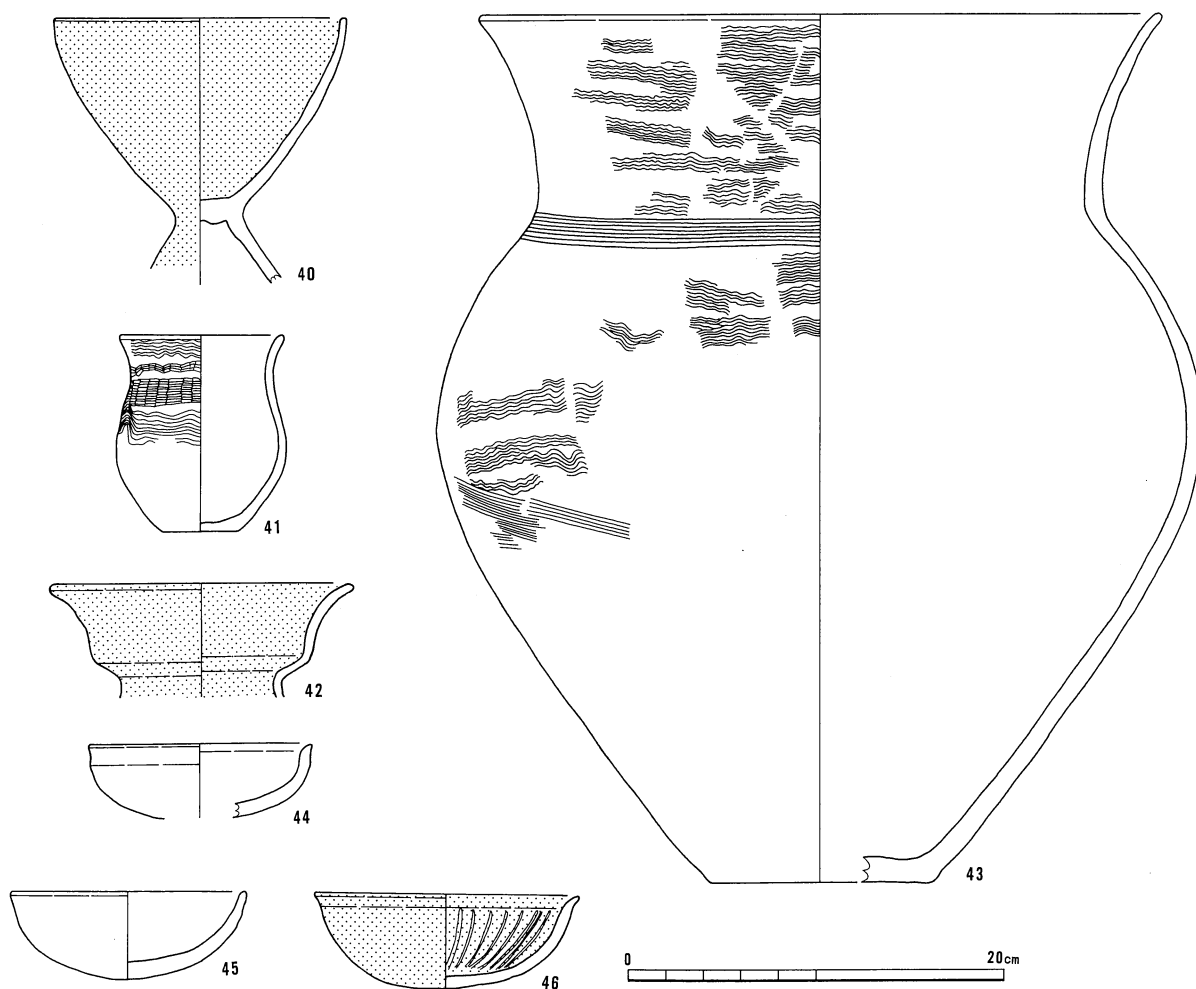
第99図 W10B区その他の出土遺物(1)

第78表 その他の出土土器観察表

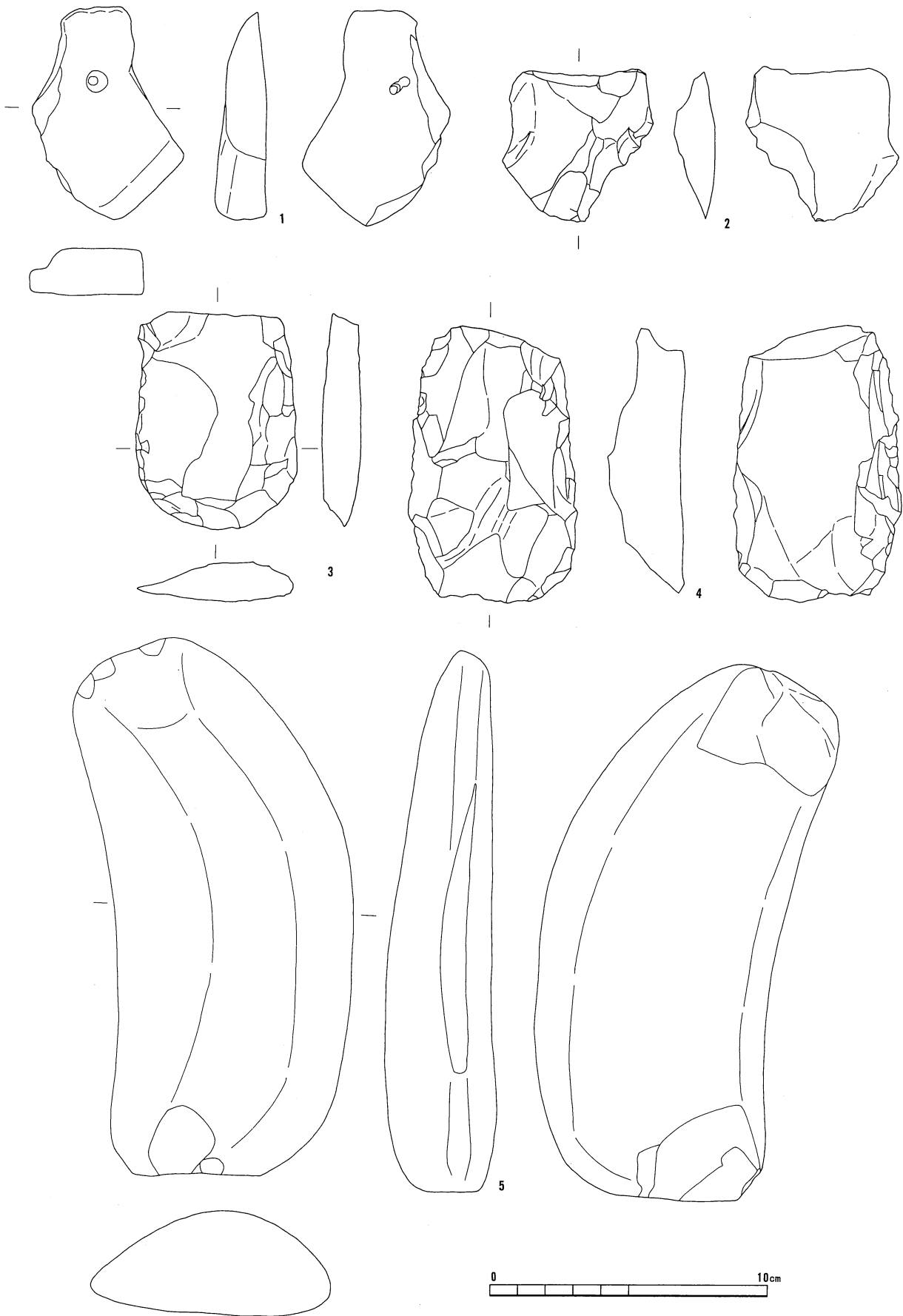
番号	器種	口径	底径	器高	底面	体部外面	体部内面	焼成色調	胎土	備考	図版番号
1	須恵器高台付椀	15.1	—	現高5.5	回転ヘラ削り	回転ナデ	回転ナデ	普通暗灰色	砂粒少	側面墨書?高台剥落	
2	須恵器蓋	16.4	—	4.3	天井回転ヘラ削り	回転ナデ	回転ナデ	普通暗青灰色	砂粒少	歪み顕著	
3	黒色土器坏	(12.7)	5.4	4.6	右回転糸切り	回転ナデ	粗いヘラ磨き	良好淡黄褐色	砂粒少		67-14
4	須恵器坏	13.4	6.2	3.9	右回転糸切り	回転ナデ	回転ナデ	軟・明赤褐色	砂粒やや多		67-13
5	須恵器高台付椀	14.6	高台径9.7	5.7	回転糸切後周辺ヘラ削	回転ナデ	回転ナデ	普通灰色	細砂やや多		67-15
6	内耳土器	(33.3)	37.0	18.4	—	回転ナデ	回転ナデ	普通茶褐色	細砂やや多	外面被熱	
7	須恵器蓋	(12.7)	—	3.0	天井回転ヘラ削り	回転ナデ	回転ナデ	不良淡茶褐色	砂粒やや多		68-1
8	須恵器坏	12.6	7.2	3.3	右回転糸切り	回転ナデ	回転ナデ	普通黒灰色	砂粒やや多		
9	須恵器坏	13.3	8.1	3.7	右回転糸切り	回転ナデ	回転ナデ	普通灰色	砂粒少		68-7
10	須恵器坏	13.3	6.8	4.2	右回転糸切り	回転ナデ	回転ナデ	普通灰色	砂粒やや多	側面墨書「个」	68-11
11	須恵器高台付坏	12.6	9.1	4.0	回転糸切後周辺ヘラ削	回転ナデ	回転ナデ	普通灰色	砂粒やや多		68-12
12	黒色土器坏	13.6	8.0	4.7	ヘラ削り	回転ナデ	回転ナデ後ヘラ磨き	普通淡褐色	砂粒少		68-16
13	須恵器高台付椀	(19.4)	(12.8)	7.1	回転ヘラ削り	回転ナデ	回転ナデ	普通暗灰色	砂粒少	内面鉄付着	
14	須恵器蓋	14.9	—	3.3	天井回転ヘラ削り	回転ナデ	回転ナデ	普通灰黒色	砂粒やや多		68-5
15	須恵器蓋	15.6	—	3.5	天井回転ヘラ削り	回転ナデ	回転ナデ	普通明灰色	砂粒やや多		68-2
16	須恵器蓋	15.7	—	3.5	天井回転ヘラ削り	回転ナデ	回転ナデ	普通灰色	砂粒やや多		68-4
17	須恵器蓋	15.4	—	3.0	天井回転ヘラ削り	回転ナデ	回転ナデ	普通赤褐色	砂粒少		
18	須恵器坏	(12.5)	6.2	2.1	右回転糸切り	回転ナデ下端ヘラ削	回転ナデ	普通黒灰色	砂粒やや多		
19	須恵器坏	(12.9)	6.2	4.4	右回転糸切り	回転ナデ下端ヘラ削	回転ナデ	普通灰色	砂粒少		
20	土師器甕	(10.9)	6.6	11.7	右回転糸切り	回転ナデ	回転ナデ	普通淡灰色	砂粒少		
21	須恵器坏	13.1	6.4	3.7	右回転糸切り	回転ナデ	回転ナデ	普通灰色	砂粒やや多		68-9
22	黒色土器坏	12.5	5.9	4.1	手持ちヘラ削り	回転ナデ	ヘラ磨き	普通淡橙色	砂粒少		68-15
23	黒色土器坏	13.7	5.5	4.0	右回転糸切り	回転ナデ	ヘラ磨き	普通赤灰色	砂粒少		
24	須恵器蓋	(13.8)	—	2.9	天井回転ヘラ削り	回転ナデ	回転ナデ	普通灰色	砂粒やや多		68-3
25	須恵器坏	11.6	7.7	4.8	回転ヘラ切周辺ヘラ削	回転ナデ	回転ナデ	軟茶褐色	砂粒少		68-6
26	須恵器坏	(12.7)	(7.9)	3.9	右回転糸切り	回転ナデ	回転ナデ	普通灰色	砂粒少		
27	須恵器坏	(13.0)	6.8	3.7	右回転糸切り	回転ナデ	回転ナデ	普通暗灰色	砂粒やや多		

第2章 浅川扇状地遺跡群

28	須恵器 坏	(13.0)	6.2	4.1	右回転糸切 り	回転ナデ	回転ナデ	普通 灰黒色	砂粒や や多		
29	須恵器 坏	(13.2)	6.9	3.7	右回転糸切 り	回転ナデ	回転ナデ	普通暗 緑灰色	砂粒や や多		
30	須恵器 坏	13.2	7.2	3.9	右回転糸切 り	回転ナデ	回転ナデ	普通 灰色	砂粒や や多	外面斑 に鉄分 付着	68-10
31	須恵器 坏	(13.4)	7.2	3.9	回転糸切 り	回転ナデ下 端回転ヘラ	回転ナデ	普通 黒灰色	砂粒や や多		
32	須恵器 高台付 坏	12.3	高台径 8.2	3.9	回転糸切後 周辺ヘラ削	回転ナデ	回転ナデ	普通 灰色	砂粒や や多		68-13
33	須恵器 高台付 椀	(14.4)	高台径 8.7	5.6	回転糸切後 周辺ヘラ削	回転ナデ	回転ナデ	普通 暗灰色	砂粒少	外面の 一部自 然釉	
34	須恵器 高台付 坏	(14.8)	高台径 11.0	4.0	回転ヘラ削 り	回転ナデ	回転ナデ	普通 灰色	砂粒や や多	外面の 一部灰 斑	
35	黒色土 器坏	(13.9)	(8.0)	4.1	回転ヘラ削 り	回転ナデ	回転ナデ	普通 淡褐色	砂粒少		
36	土師器 坏	13.2	6.4	4.0	磨滅・回転 糸切り?	磨滅・回転 ナデ?	磨滅・回転 ナデ?	普通 淡褐色	砂粒少		68-17
37	土師器 椀	14.0	7.9	5.6	回転糸切後 手持ヘラ削	回転ナデ 下端ヘラ削	回転ナデ	普通淡 赤褐色	砂粒少		68-18



第100図 W10B区その他の出土遺物(2)



第101図 W10B区その他の出土遺物(3)

第2章 浅川扇状地遺跡群

38	須恵器 円面硯	—	(17.6)	現高 6.1	—	回転ナデ	回転ナデ	普通 黒灰色	砂粒少	内面灰 斑	68-14
40	弥生 高杯	15.4	—	現高 14.2	脚内面横ナ デ	坏部横ナデ 脚部ヘラ削	横ナデ	普通 灰褐色	砂粒少	内外面 赤彩	65-1
41	弥生 甕	(8.6)	3.8	10.4	ナデ	櫛描波状文 下半ヘラ削	ハケ調整後 横ナデ	普通 暗褐色	細砂少		66-5
42	弥生 壺	(15.7)		現高 6.0	—	横ナデ	横ナデ	普通 淡褐色	砂粒や や多	内外面 赤彩	
43	弥生 甕	(35.8)	11.6	46.1	ヘラ削り	櫛描波状文 下半ヘラ削	ヘラ磨き	良好 茶褐色	砂粒や や多		66-6
44	土師器 杯	(11.8)		3.9	磨減・ヘラ 削り?	磨減・ヘラ 削り?	磨減・横ナ デ?	普通 赤灰色	砂粒や や多		
45	土師器 杯	(12.5)	—	4.6	ヘラ削り	上半横ナデ 下半ヘラ削	横ナデ	普通 淡褐色	砂粒や や多		
46	土師器 杯	14.0	—	5.0	ヘラ削り	ヘラ削り	磨き	良好淡 赤褐色	砂粒少	内外面 赤彩体 部に亀 裂	67-2

## 第14節 W11区の遺構と遺物

W11区は長野市中越のW10B区の北東150mの北長野駅構内である。新幹線の路線から若干はずれるのは新幹線にかかって移転するJ Cストアの用地であったためである。最大幅16m、長さ40mにわたって調査され、遺構は元の建物深礎に壊されて島状に残る状態であったが、竪穴住居跡9軒・溝7条・土坑53基のほか、縄文時代中期の埋甕や弥生時代後期の土器棺が検出された(第102図)。

## 1号竪穴住居跡(S B01、第103図、図版21-2・3・70-1・2)

調査区西部のVI J 10区で検出された。S K11を切る。攪乱が著しいが、1辺3m程度の方形と思われる。急角度で立ち上がり、確認面からの深さは最も残りのよい北壁で15cm、埋土は4層に分かれる。柱穴やカマドは検出されていないが、北東角付近から20~30cmの角礫や石の抜き取り跡が検出されており、この部分にカマドがあったと思われる。出土遺物は、図示した黒色土器坏(1)・土師器坏(2・3)のほか、土師器4520g・須恵器710g・縄文土器110g・黒色土器60gである。9世紀後葉の竪穴住居跡と思われる。

第79表 S B01出土土器観察表

番号	器種	口径	底径	器高	底面	体部外面	体部内面	焼成色調	胎土	備考	図版番号
1	黒色土器坏	12.7	5.4	3.3	右回転糸切り	回転ナデ	回転ナデ	普通淡褐色	砂粒やや多		70-1
2	土師器坏	13.3	5.6	3.5	右回転糸切り	回転ナデ	回転ナデ	普通淡赤褐色	砂粒やや多		70-2
3	土師器坏	(13.8)	5.6	3.5	右回転糸切り	回転ナデ	回転ナデ	普通茶褐色	砂粒少		

## 2号竪穴住居跡(S B02、第103図)

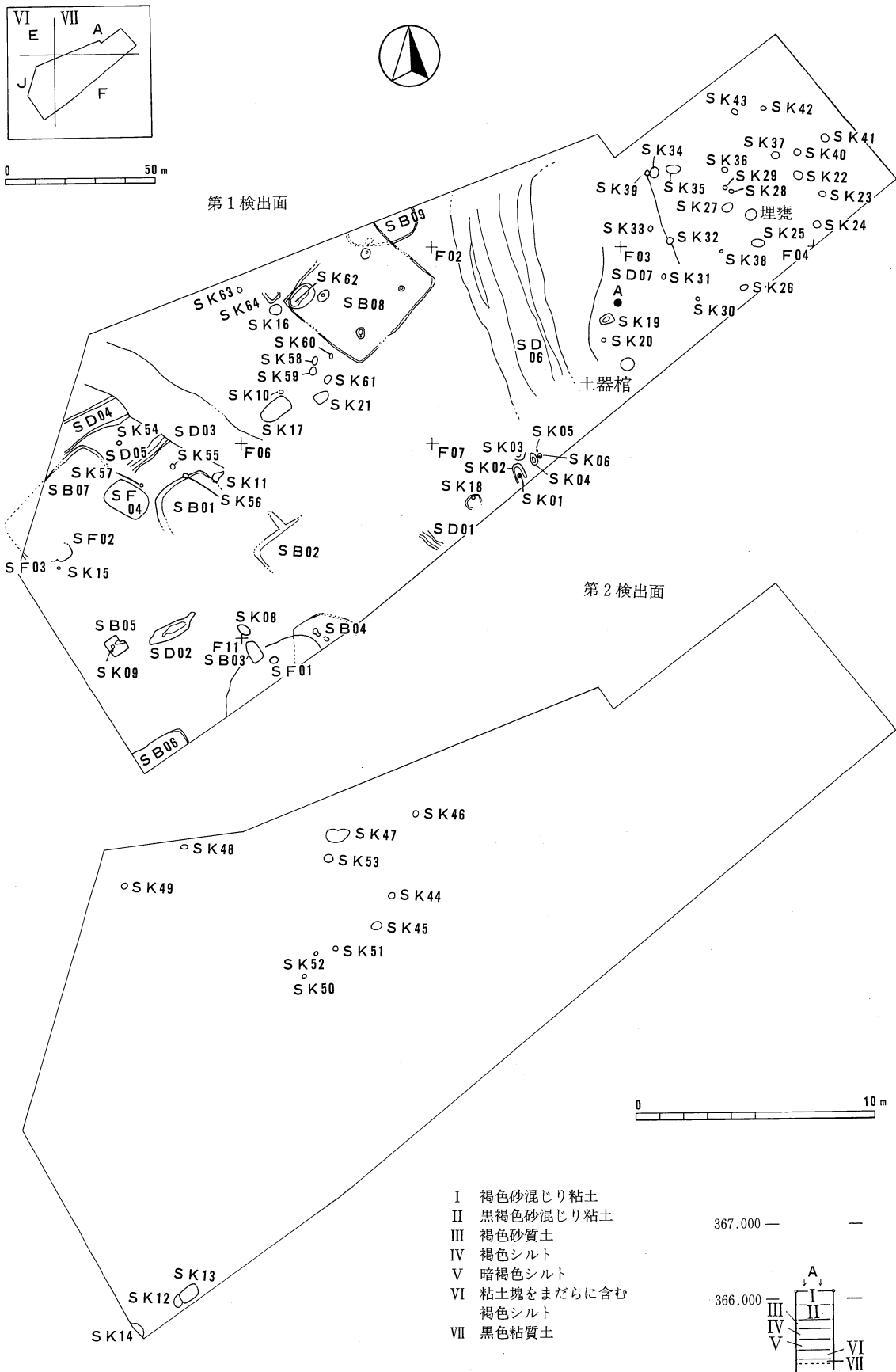
調査区南西部のVII F 6区で検出された。S K07を切る。攪乱が著しく北西壁のカマド付近が残っているだけで、1辺3.1m以上の方形と思われるが、規模は不明である。壁は急角度で立ち上がり、確認面からの深さは25cm、埋土は灰色粘質土の単層である。カマドは北西壁にあり、袖は壊れていたが、灰・焼土の分布域とその両側の無分布域が各火床と袖と推定され、煙道が長さ85cm分検出された。出土遺物は、図示したロクロ整形の土師器甕(1)のほか、土師器1280g・須恵器1580g・縄文土器50g・黒色土器40gである。9世紀代の竪穴住居跡と思われる。

第80表 S B02出土土器観察表

番号	器種	口径	底径	器高	底面	体部外面	体部内面	焼成色調	胎土	備考	図版番号
1	土師器甕	23.0	—	現高16.7	—	回転ナデ	横ハケ目	普通淡黄褐色	砂粒少		

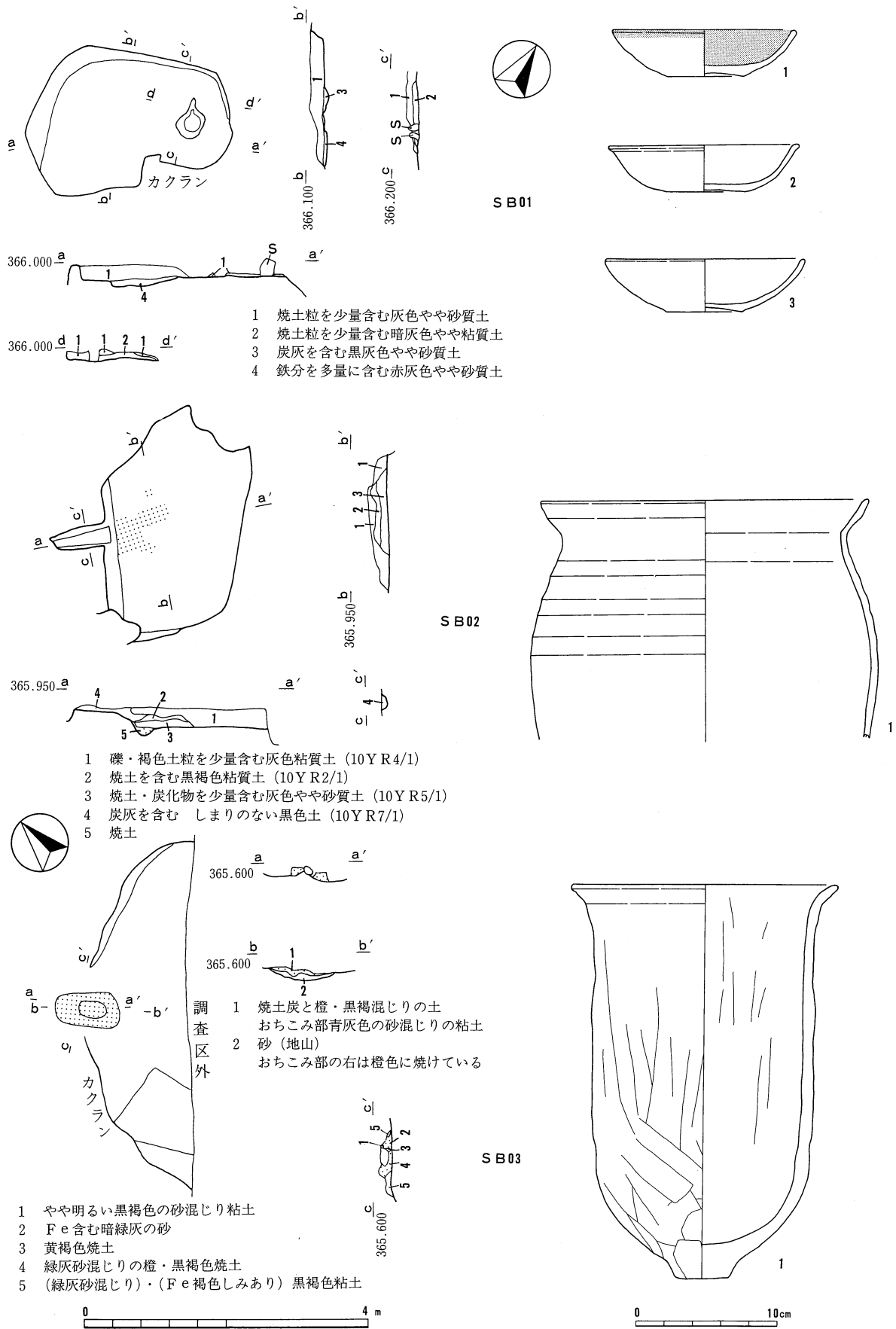
## 3号竪穴住居跡(S B03、第103図、図版21-3・70-3)

調査区南西部のVI J 15・VII F 11区で検出された。S B04を切る。攪乱が著しく、カマド火床と思われる焼土と床面の一部を検出しただけで壁は残っておらず、規模・形は不明である。カマド火床と思われる焼土は90×50cmの隅丸長方形で、周囲より約10cmくぼんでいる。出土遺物は、この焼土部分から出土した外面をへら削りする土師器甕のほか、土師器440gのみである。8世紀代の竪穴住居跡と思われる。



第102図 W11区遺構配置図





第103図 W11区S B01・02・03

第81表 S B03出土土器観察表

番号	器種	口径	底径	器高	底面	体部外面	体部内面	焼成色調	胎土	備考	図版番号
1	土師器甕	(18.6)	3.8	27.6	ヘラ削り	縦ヘラ削り	縦ヘラ削り	普通黄褐色	砂粒多	横断面楕円形	70-3

## 4号竪穴住居跡 (S B04、第104図、図版21-5)

調査区南西部のVII F 6・11区で検出された。S B03に切られる。攪乱が著しく、北壁・東壁と床の一部を検出しただけで、方形と思われるが、規模は不明である。直径15cm、深さ25cmの柱穴が北東隅と思われる部分で検出されている。出土遺物は、土師器60g・縄文土器60g・弥生土器50gで、いずれも細片のため図示できなかった。時期は不明である。

## 5号竪穴住居跡 (S B05、第104図、図版21-5)

調査区南西隅のVI J 15区で検出された。攪乱が著しく、70cm四方の島状に残った部分で煙道底と思われる焼土と長径25cm、深さ3cmのきのこ形のくぼみが検出されたものである。出土遺物はなく、時期は不明である。

## 6号竪穴住居跡 (S B06、第104図、図版21-7)

調査区南端のVI J 15区で検出された。攪乱が著しく北壁・東壁の床面の一部を検出しただけで、方形と思われるが、規模は不明である。壁はほとんど残っておらず、確認面からの深さは10cm、埋土は黒褐色の砂混じり粘土である。出土遺物は土師器400g・須恵器260g・弥生土器120g・黒色土器40gであるが、小片のため図示できなかった。時期は不明である。

## 7号竪穴住居跡 (S B07、第104図、図版21-8・9・70-4~6)

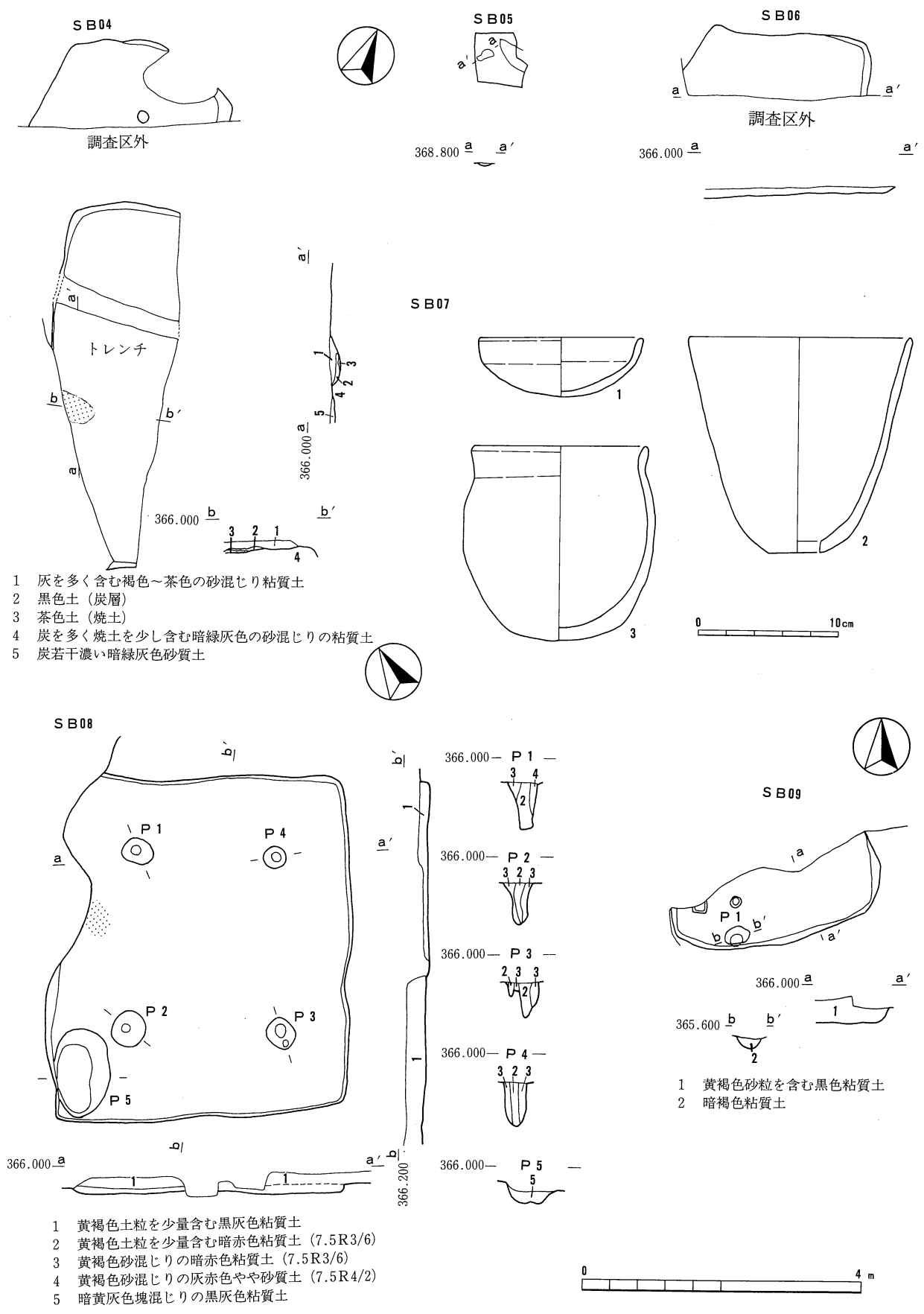
調査区西端のVI J 9・10区で検出された。攪乱が著しく、北西壁際の一部が検出されただけで、1辺5.2mの方形と思われる。壁はほとんど残っておらず、確認面からの深さは南西壁で10cm、北東壁で5cmで、埋土は褐色～茶色の粘質土の単層である。北西壁際中央に直径60cmの楕円形と思われる焼土があり、両側で礫が出土していることから、この部分がカマドであったと思われる。出土遺物は、図示した須恵器蓋の模倣の土師器坏(1)・甗(2)・甕(3)のほかは、土師器240gと弥生土器20gである。古墳時代後期の竪穴住居跡と思われる。

第82表 S B07出土土器観察表

番号	器種	口径	底径	器高	底面	体部外面	体部内面	焼成色調	胎土	備考	図版番号
1	土師器坏	11.6	—	4.2	磨減	横ナデ	横ナデ	普通淡赤褐色	砂粒多	外面赤彩痕	70-4
2	土師器甗	15.8	3.6	15.3	—	縦ヘラ削り	横～斜めヘラ磨き	普通灰褐色	砂粒やや多		70-5
3	土師器甕	12.4	7.5	13.8	型成形	押さえ	縦ヘラ磨き	普通赤褐色	砂粒やや多		70-6

## 8号竪穴住居跡 (S B08、第104図、図版21-10)

調査区中程のVII A 21・F 1・2区で検出された。S B09を切り、やや攪乱を受けているが、4.9×4.3mの長方形と思われる。壁はほぼ垂直に立ち上がり、確認面からの深さは15cm、埋土は黒灰色粘質土の単層である。4隅には直径35～45cm、深さ50～70cmのいずれも柱痕をもったP 1～4の支柱穴があり、西隅に



- 1 灰を多く含む褐色～茶色の砂混じり粘質土
- 2 黒色土 (炭層)
- 3 茶色土 (焼土)
- 4 炭を多く焼土を少し含む暗緑灰色の砂混じりの粘質土
- 5 炭若干濃い暗緑灰色砂質土

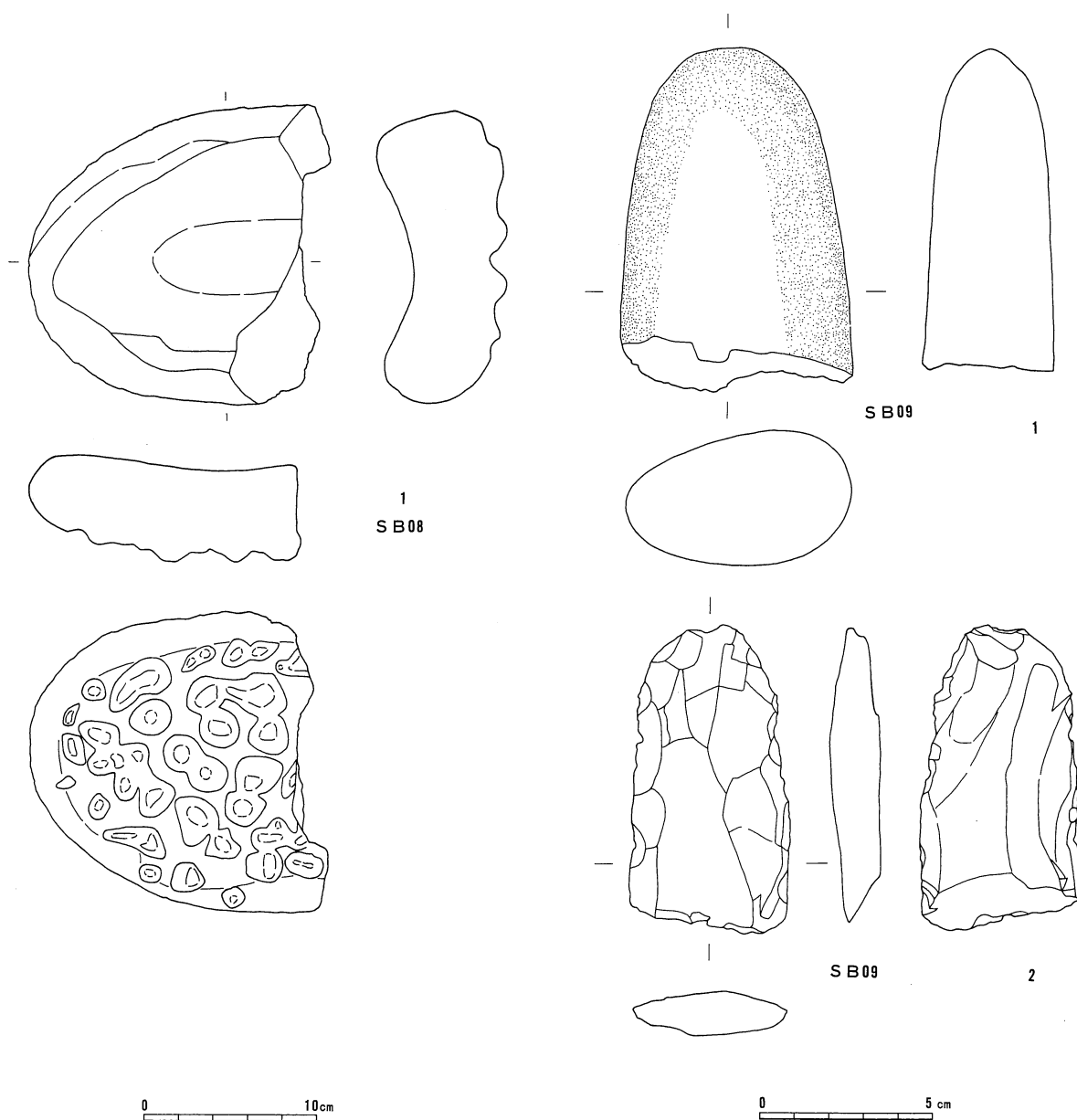
- 1 黄褐色土粒を少量含む黒灰色粘質土
- 2 黄褐色土粒を少量含む暗赤色粘質土 (7.5R3/6)
- 3 黄褐色砂混じりの暗赤色粘質土 (7.5R3/6)
- 4 黄褐色砂混じりの灰赤色やや砂質土 (7.5R4/2)
- 5 暗黄灰色塊混じりの黒灰色粘質土

第104図 W11区SB04・05・06・07・08・09

は130×80cmの楕円形で深さ25cmの貯蔵穴と思われるP5がある。カマドは残っていなかったが、北西壁際のやや北寄りのところに、直径50cmの焼土が見られ、この部分にあったと思われる。出土遺物は、図示した石皿(1)のほか、縄文土器6820g・弥生土器1140g・須恵器240g・土師器220gなどであるが、いずれも小片のため図示できなかった。縄文土器が多いが、床面出土の遺物は古墳時代後期の土師器で、石皿及び縄文土器は上層からの出土で攪乱部分の土を盛ったなかに含まれていたと考えられ、弥生土器は切り合うSB09の遺物の混入と考えられる。古墳時代後期の6世紀の竪穴住居跡と思われる。

9号竪穴住居跡 (SB09、第104図、図版22-1)

調査区北部のVIIA21・F1区で検出された。SB08に切られるが、1辺3.1mの隅丸方形と思われる。壁は急角度で立ち上がり、確認面からの深さは25cm、埋土は黒色粘質土の単層である。南壁際には40×25cmの楕円形で深さ30cmのP1があり、弥生時代後期の壺底片が入っていたほか、円形や方形で深さ3～4



第105図 W11区SB08・09出土遺物

cmと極浅い柱穴も見られる。出土遺物は、図示した磨製石斧(1)・打製石斧(2)のほか縄文土器2610g・弥生土器570g・土師器660gであるが、縄文土器はSB08と同様盛り土に含まれていたもの、土師器はSB08からの混入と考えられる。弥生時代後期の竪穴住居跡と思われる。

#### 6号溝 (SD06、第106図、図版22-4・69-2~4)

調査区中程のVIIA22・F2区で検出された。幅3.5m、確認面からの深さ100cmの南北に走る溝で長さ9.0m分が検出された。埋土は3層に分かれるが、上・中層はやや東に偏っており、東壁のみ中程で角度が変わる断面形からも掘り直しがあったかもしれない。出土遺物は、図示した縄文土器深鉢片(1)・口縁に櫛描波状文を施す弥生土器甕(2・3)のほか、弥生土器38.8kgと多く、特に底付近にまとまっているが接合できるものは少なかった。弥生時代後期の溝と思われるが、性格は不明である。

第83表 SD06出土土器観察表

番号	器種	口径	底径	器高	底面	体部外面	体部内面	焼成色調	胎土	備考	図版番号
2	弥生甕	(30.8)	—	現高23.1	—	口縁縦ハケ 胴部叩き目	上半ハケ目 下半叩き目	普通 淡褐色	砂粒や や多		69-3
3	弥生甕	30.8	—	44.7	—	上櫛描沈線 上半ハケ目	横ハケ目	良好 茶褐色	砂粒や や多		69-4

#### 7号溝 (SD07、第106図、図版22-5)

調査区東部のVIIA22・23・F2・3区で検出された。幅2.6~4.2m、深さ80cmの南北に走る溝で、長さ約6m分が調査された。底は丸く、埋土は黒色粘質土の単層である。出土遺物は弥生土器860g・縄文土器640g・土師器60g・須恵器60gなどであるが、小片のため図示できなかった。SD06と平行し、同じ弥生時代後期の溝と思われる。

#### 1号土器棺 (SM01、第107図、図版23-1・2)

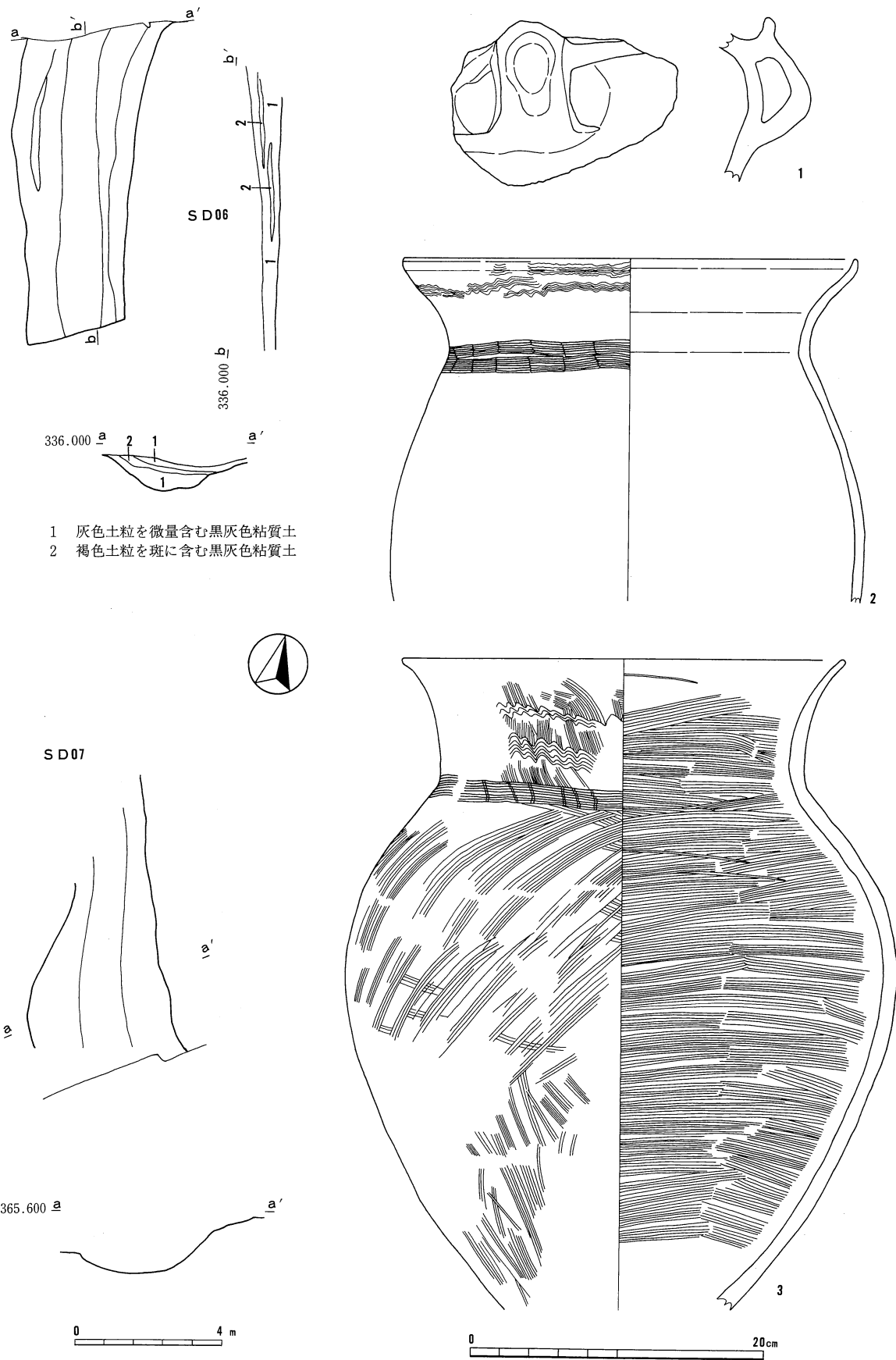
調査区北東部のVII F3区のSD07中で検出された。直径55cmの弥生時代後期の壺下半部が逆位で出土したなかに、直径25cmの壺下半部が正位で入っていたものである。大きさから土器棺としたが、蓋と身が合わず掘り方も検出されないことから、単なるSD07中の出土遺物とも考えられる。

第84表 SM01出土土器観察表

番号	器種	口径	底径	器高	底面	体部外面	体部内面	焼成色調	胎土	備考	図版番号
1	弥生壺	—	13.8	35.0	へら削り	横ナデ・下 端縦へら削	横ハケ目	普通 淡褐色	砂粒や や多	外面赤 彩	

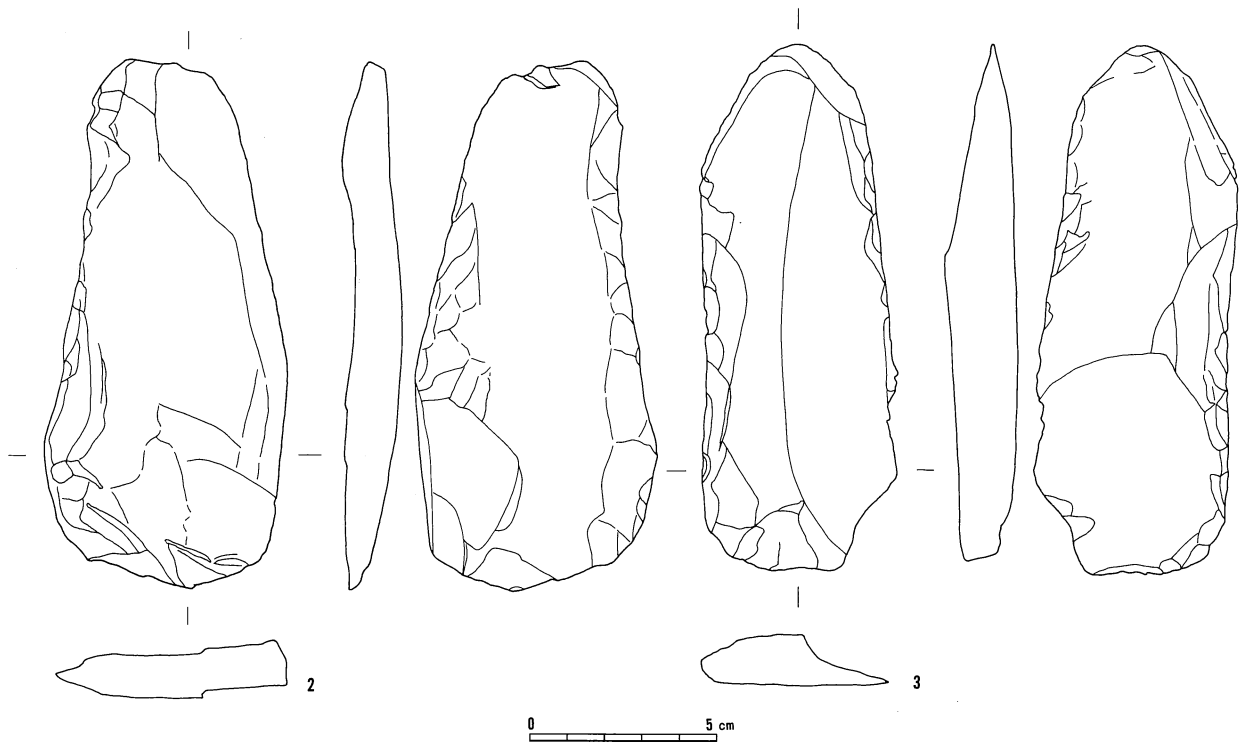
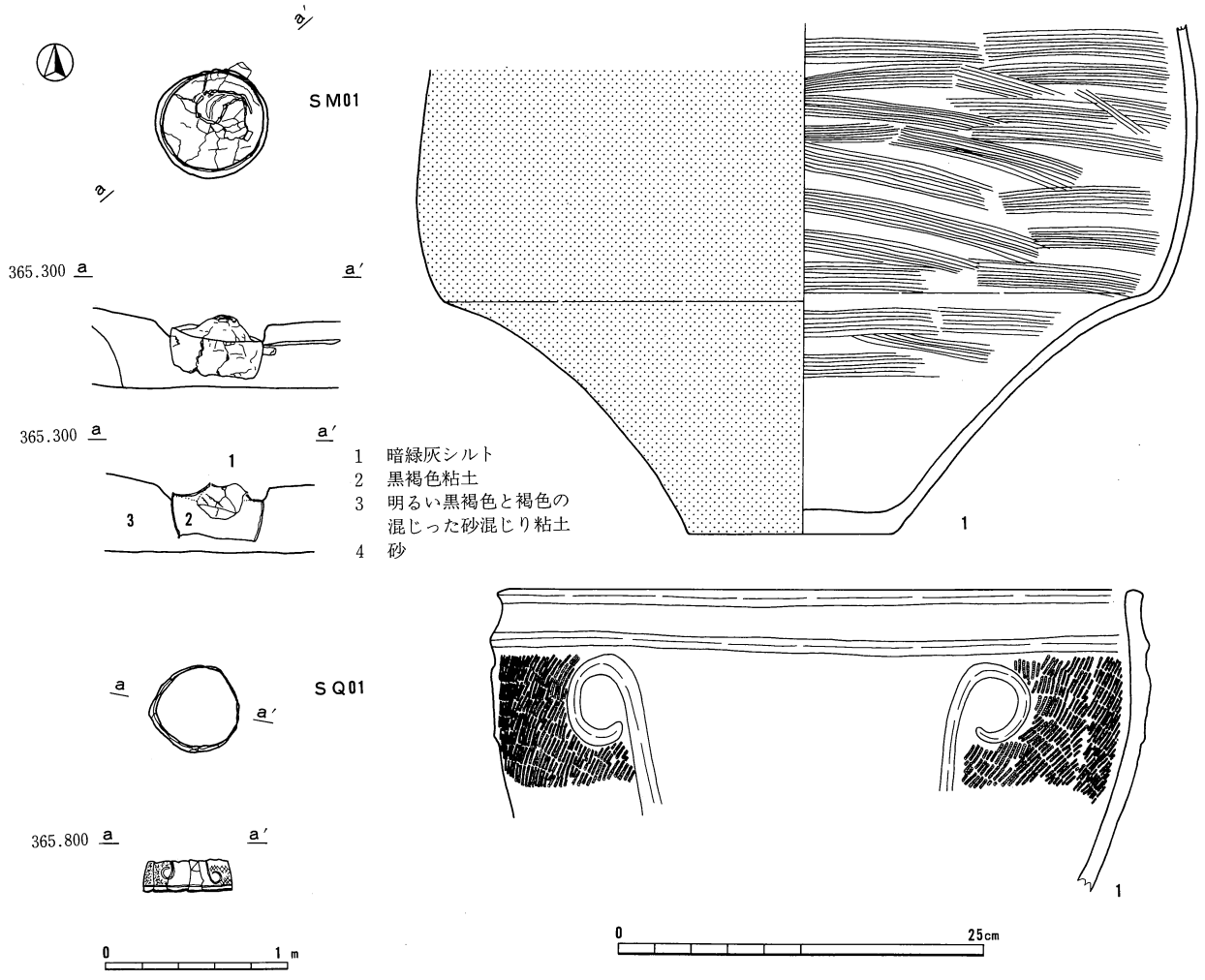
#### 1号埋甕 (SQ01、第107図、図版22-9・10・69-1)

調査区北東隅のVIIA23区で検出された。縄文時代中期の大型の深鉢が逆位で出土したものである。この深鉢は、口唇及びその直下が隆帯状に肥厚し、その下に向かい合う蕨手状の隆帯の間を単節のLRの縄文で埋めたものが3単位あり、単位間すなわち蕨手状の隆帯の背面間は無文のままとするものである。内部からは、同じ個体の下半部と見られる土器片若干と、図示した打製石斧2点が出土した。掘り方は検出されず、付近から同時代の遺構も検出されていない。埋甕としたが、下層から原形を保ったまますくい上げられた土器かもしれない。



- 1 灰色土粒を微量含む黒灰色粘質土
- 2 褐色土粒を斑に含む黒灰色粘質土

第106図 W11区S D06・07



第107図 W11区SM01・SQ01

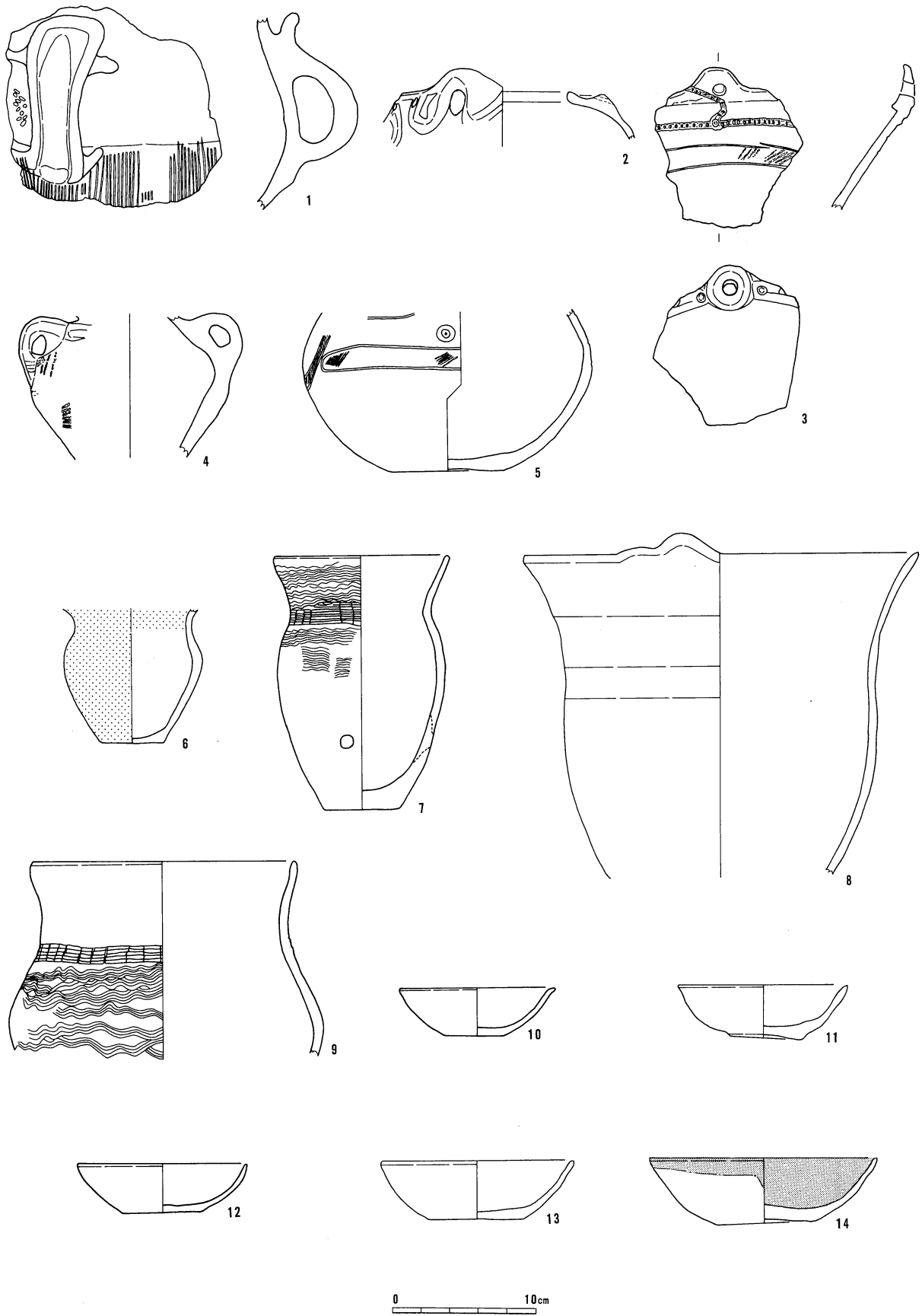
## その他の出土遺物（第108～118図、図版69－5・70－8～10）

W11区は、建物基礎が深く入り多くの遺構が壊されていたことから、縄文土器258kg、弥生土器76kg、土師器48kg・須恵器7.0kg・黒色土器3.2kgのほか、打製石斧や凹石など多量の遺物が遺構外から出土している。最も多量の縄文時代の遺物は、古墳時代後期のSB08の上層からも出土するなど、建物の基礎工事及びその抜き取り工事、下層から掘り上げられたものと思われる。縄文土器は中期中葉から後期中葉のものがあり、中期前葉～中葉は櫛歯状工具による条線文を施されたもの（第109図1・2）・中期後葉は凹線で区画した中を縄文や磨消縄文で埋めるもので口縁部文様帯のあるもの（第109図3～5）となないもの（第109図7～14・16～18・第110図1～5）・口縁部文様帯の消失した結節縄文のもの（第109図15）・圧痕隆帯文のもの（第110図6～14）や把手を持つ鉢（第108図1・4）など、後期前葉には三十稻場式のもの（第111図1）・沈線文を施すもの（第111図2～4）・鎖状隆線を持ったり帯状区画の中に細かい縄文を施すもの（第108図3・第111図5～24）など、後期中葉には口縁部以外無文のものや沈線文を持つもの（第111図25～30）や注口土器と思われるもの（第108図5）などがある。弥生土器は、外面赤彩される壺（第108図6）や櫛描波状文を施された甕（7・9）など後期のものである。土師器杯（第108図10～13）は口径が10.8～13.3cmと大きく、10世紀前葉を中心とする時期で、黒色土器杯(14)もほぼ同時期のものであろう。出土土器に打製石斧（第112～116図・第117図12）・磨製石斧（第117図3・4）・凹石（第117図5）・磨石（第118図1～3）・石錘（第118図4）・砥石（第118図5～7）・石錐（第118図8）などがある。打製石斧は、撥形に開くものが少数あるが、ほとんどが短冊形で千枚岩質黒色砂岩または同粘板岩製である。そのほか、凹石や有溝砥石は多孔質安山岩や砂岩、磨石は緻密な安山岩、石錐は黒曜石製である。鉄剣（第118図9）はSB08南東壁外の攪乱中からの出土である。

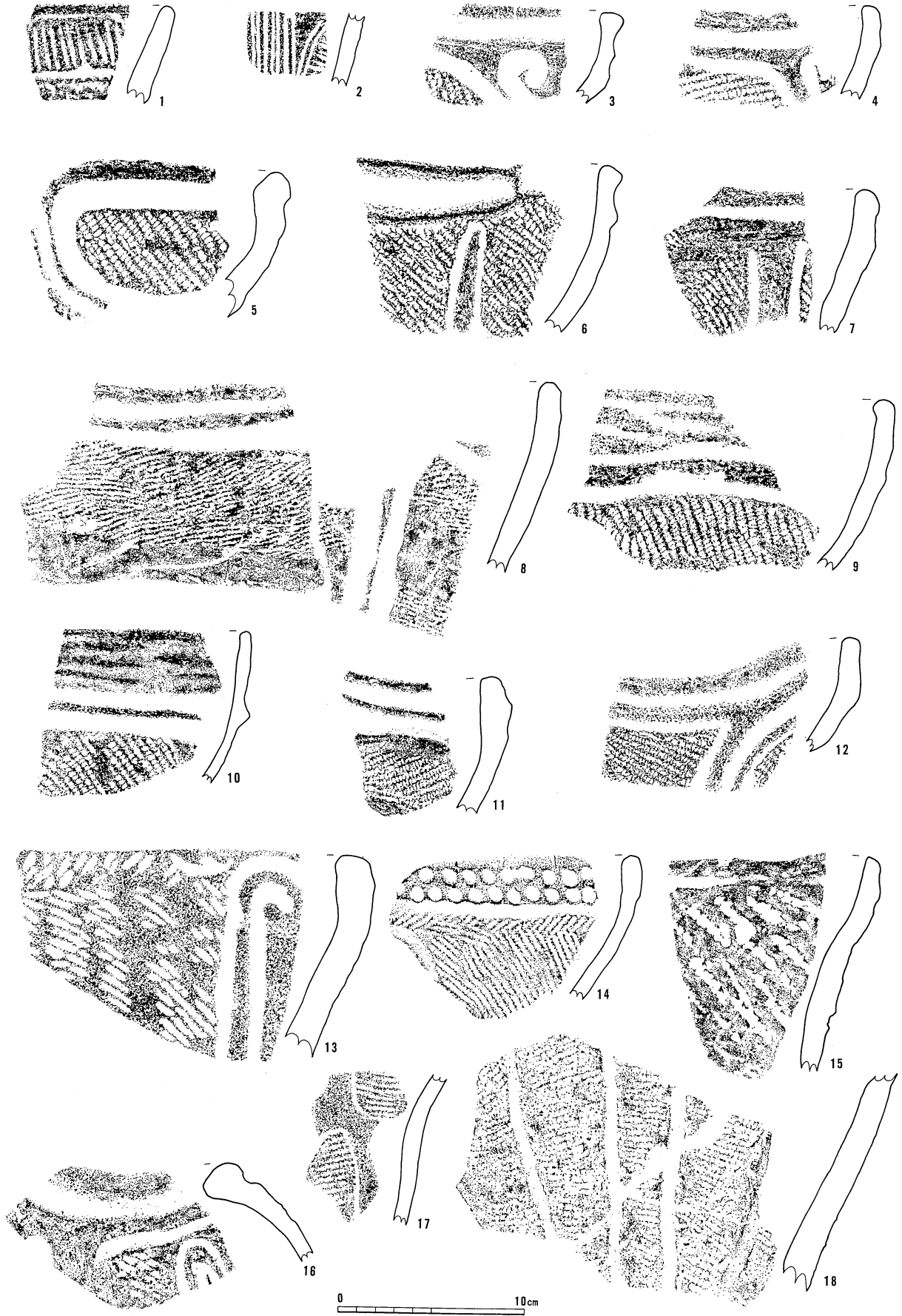
第85表 その他の出土遺物観察表

番号	器種	口径	底径	器高	底面	体部外面	体部内面	焼成色調	胎土	備考	図版番号
6	弥生壺	—	4.2	現高4.3	へら削り	上半横ナデ 下縦へら削	横ナデ	普通淡褐色	砂粒少	外面～口縁内面赤彩	
7	弥生甕	(12.0)	5.0	現高17.7	へら削り	櫛描波状文 下縦へら削	横へら磨き	普通淡黄褐色	砂粒少	胴部下 半穿孔1	69-5
8	弥生甕?	27.4	—	現高23.3	—	磨滅・横ナデ?	横へら磨き	普通明赤褐色	砂粒多	口縁1箇所波状	
9	弥生甕	18.3	—	現高13.7	—	櫛描波状文	横へら磨き	普通明褐色	砂粒少		69-2
10	土師器杯	10.8	4.1	3.3	右回転糸切り	磨滅	磨滅	普通淡橙色	砂粒やや多	赤彩痕?	70-8
11	土師器杯	11.7	4.6	3.8	右回転糸切り	回転ナデ	回転ナデ	普通淡赤色	砂粒やや多		70-9
12	土師器杯	11.8	5.5	3.5	回転糸切り	回転ナデ	回転ナデ	良好赤褐色	砂粒多	内外面汚損	
13	土師器杯	13.3	6.6	4.0	右回転糸切り	回転ナデ	回転ナデ	普通淡橙色	砂粒少		70-10
14	黒色土器杯	16.0	6.7	4.9	右回転糸切り	回転ナデ	へら磨き	普通淡黄褐色	砂粒やや多		70-7

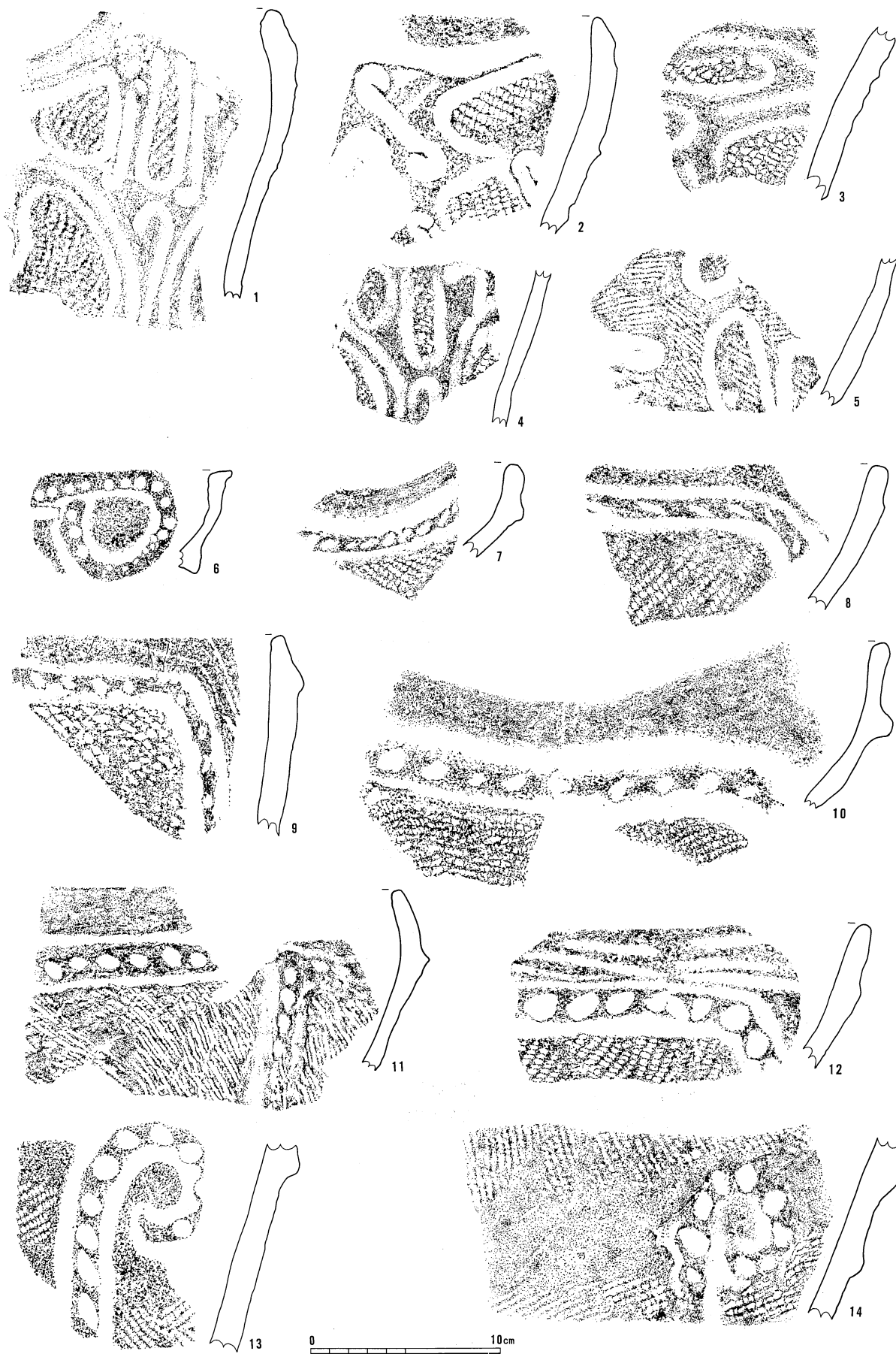




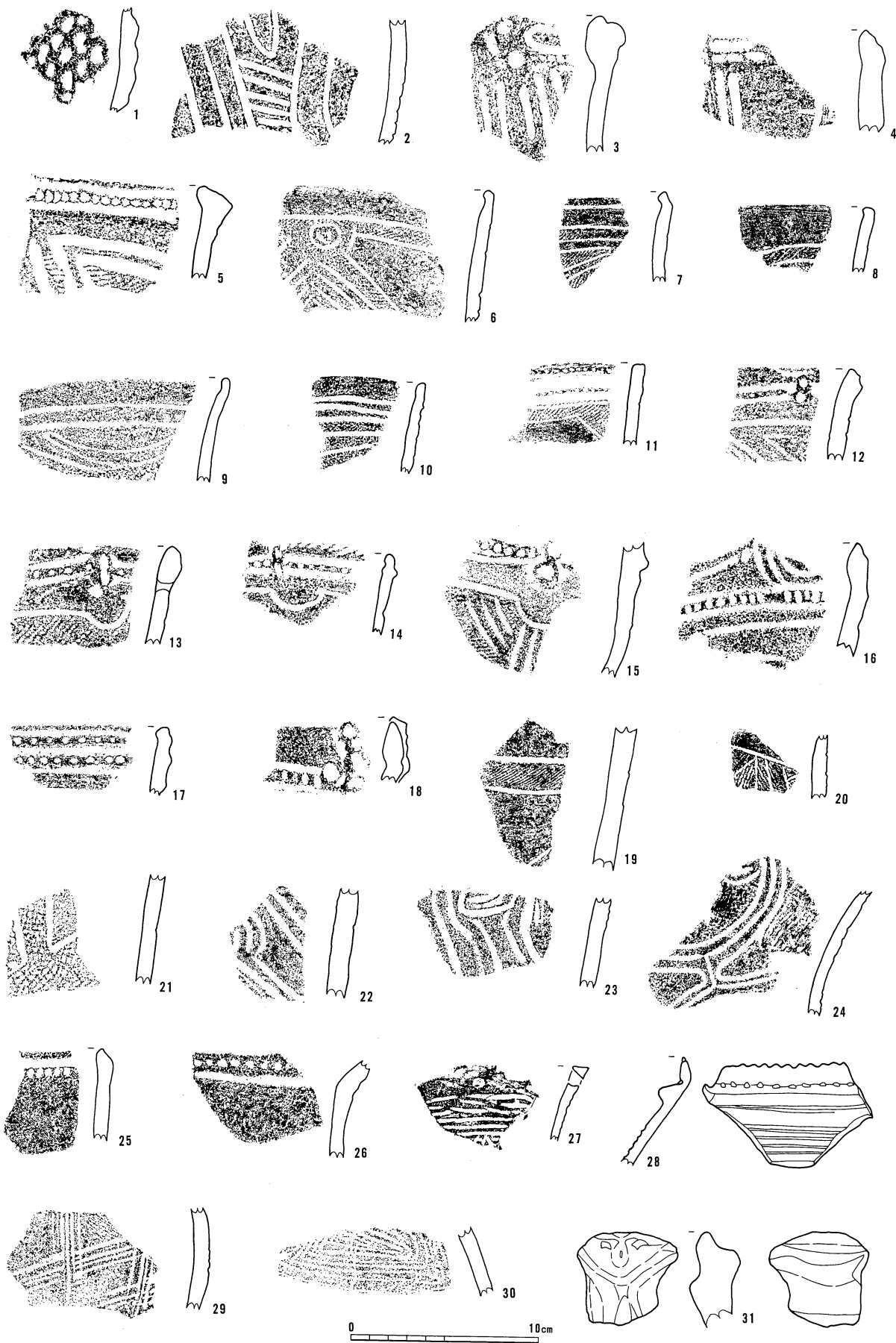
第108図 W11区出土土器(1)



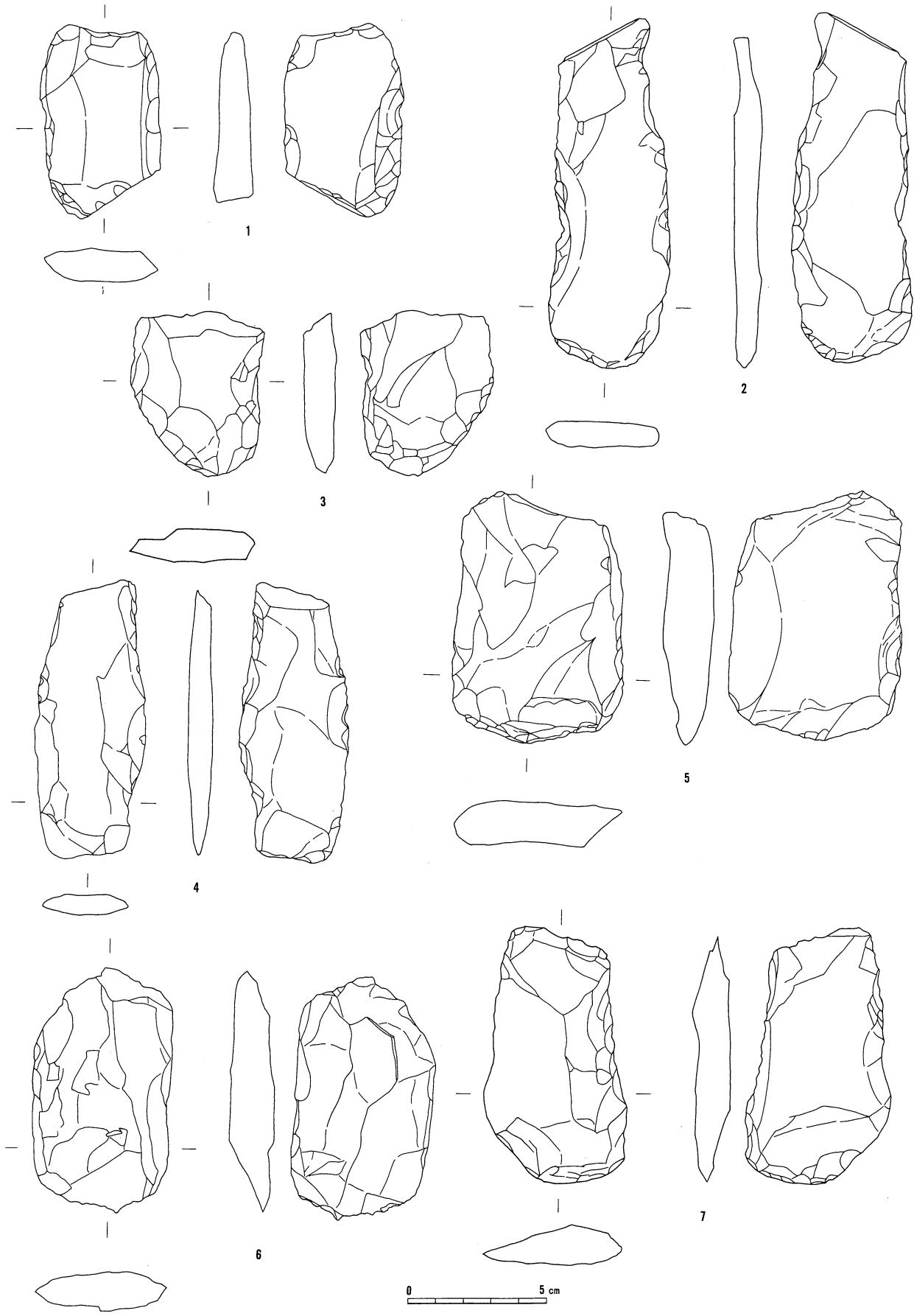
第109図 W11区出土土器(2)



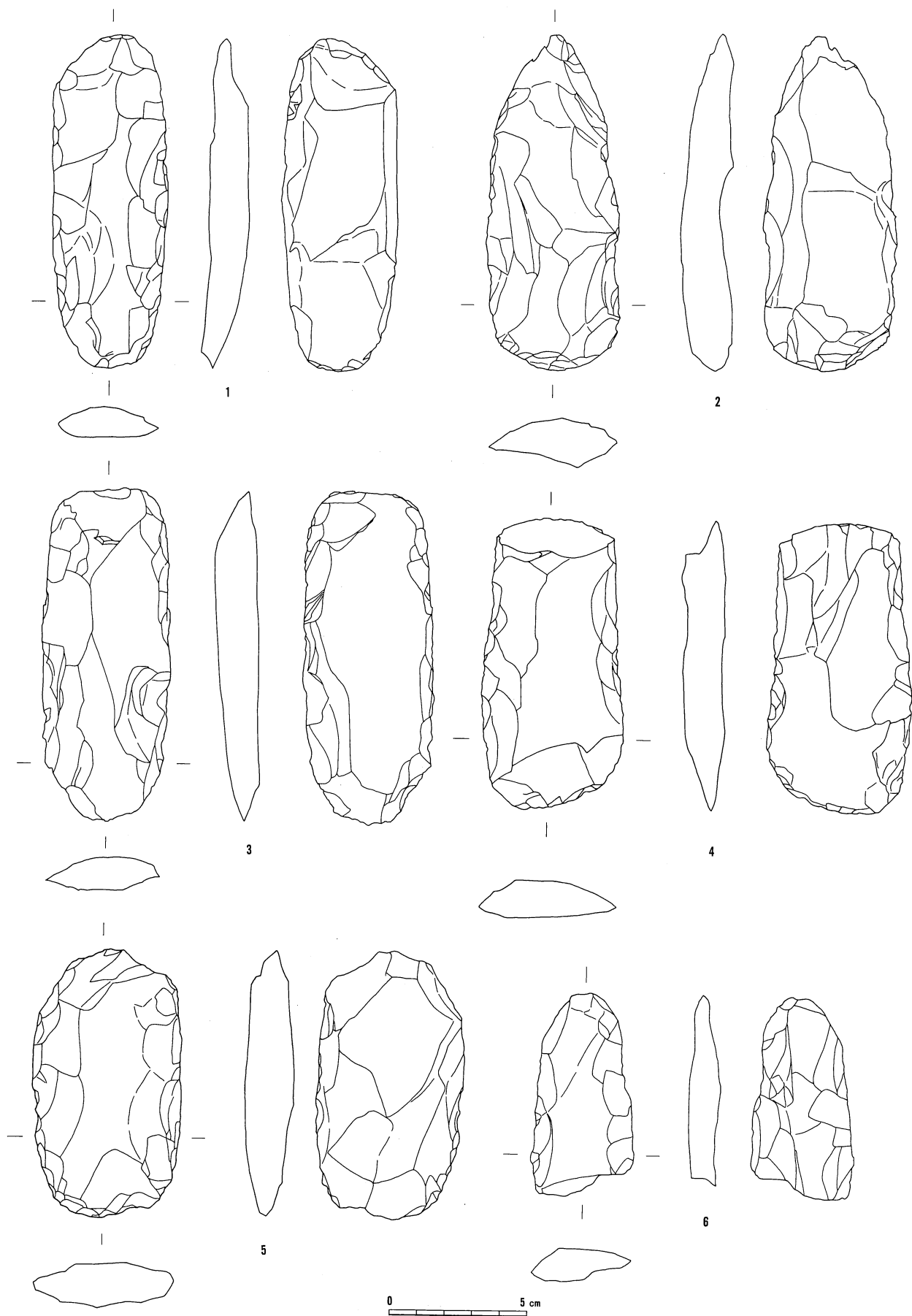
第110図 W11区出土土器(3)



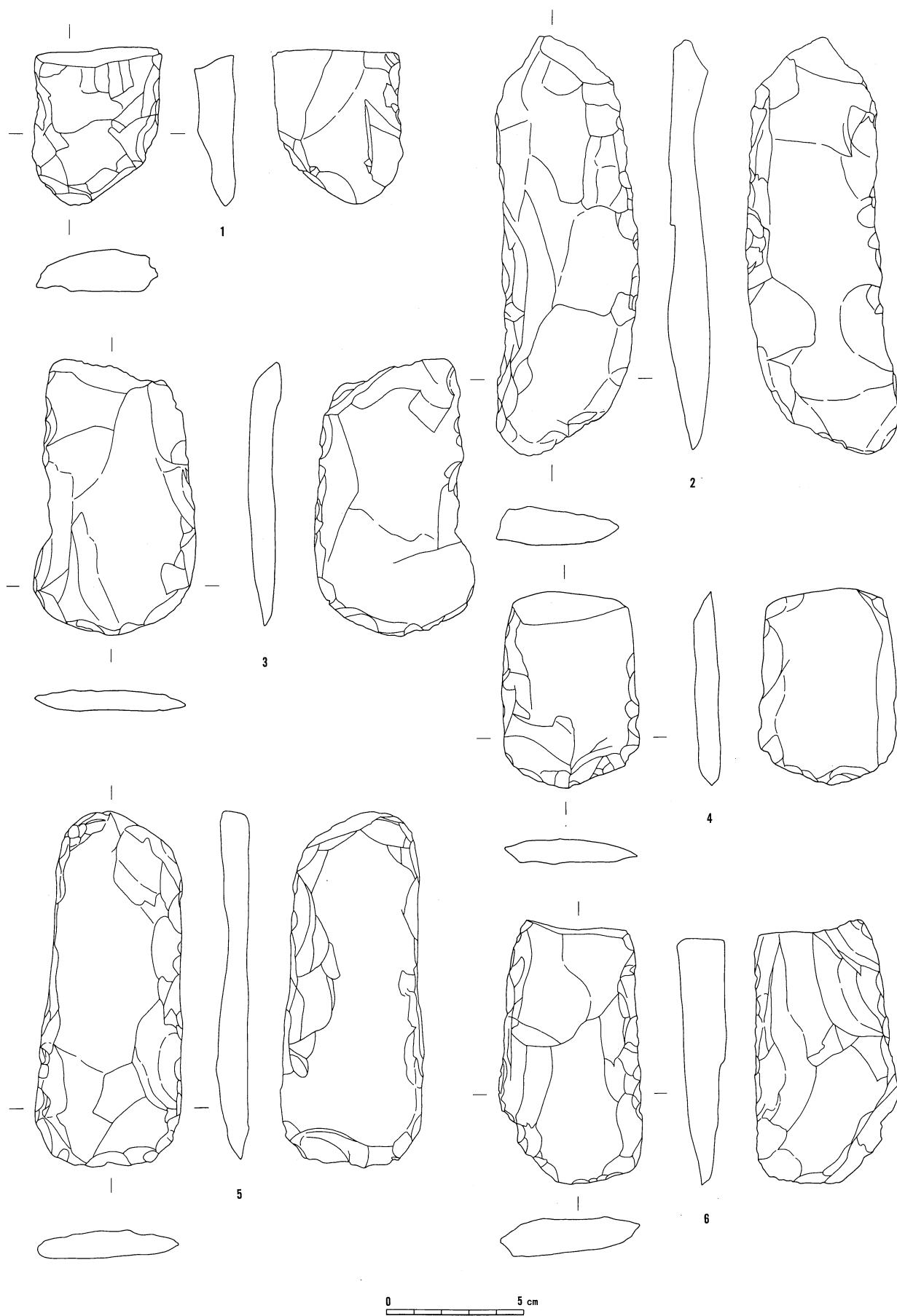
第111图 W11区出土土器(4)



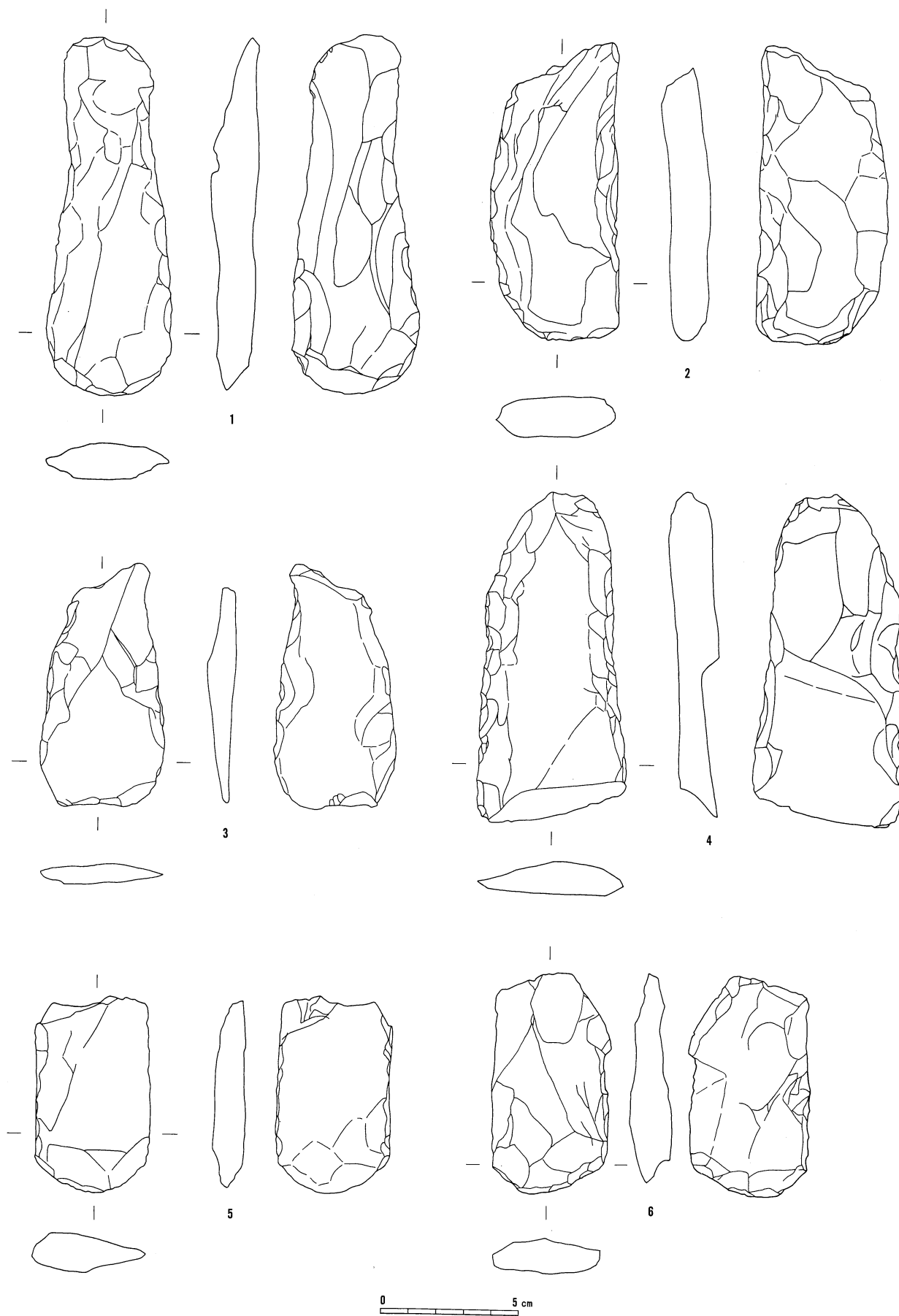
第112図 W11区出土石器(1)



第113図 W11区出土石器(2)

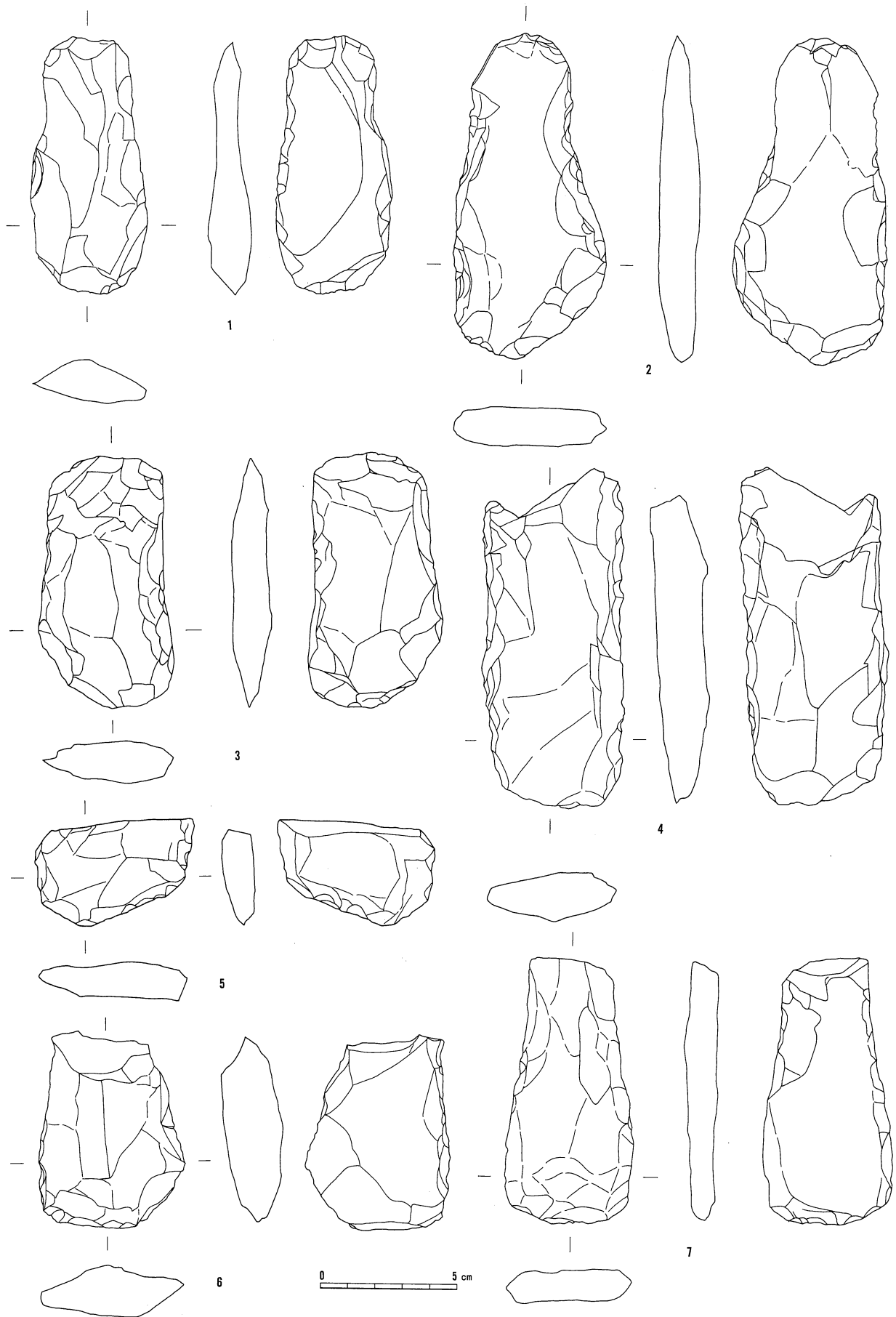


第114図 W11区出土石器(3)



第115図 W11区出土石器(4)

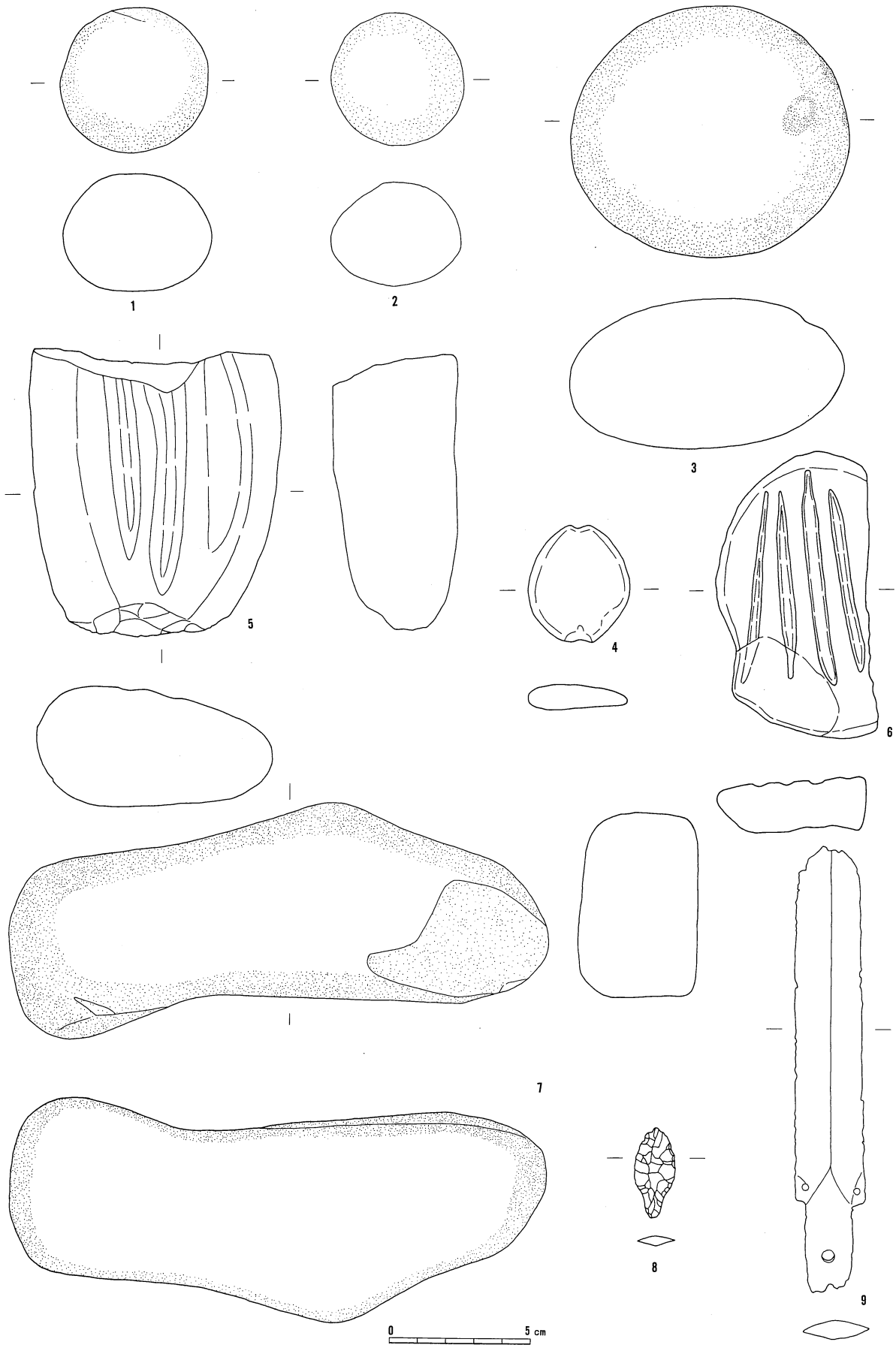




第116図 W11区出土石器(5)



第117図 W11区出土石器(6)



第118図 W11区出土石器(7)・金属器

## 第15節 W12区の遺構と遺物

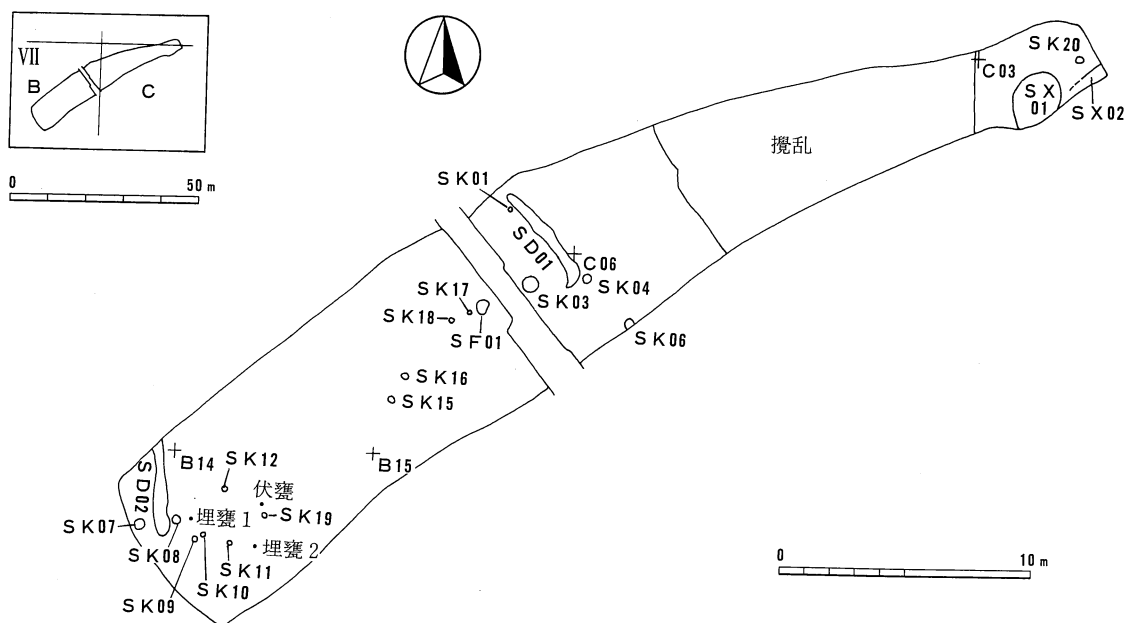
W12区は長野市中越のW12区の北東40mのところである。幅8m、長さ43mにわたって調査され、溝2条・土坑20基・埋甕3基・性格不明遺構2基等が検出された(第119図)。

### 1号埋甕 (SQ01、第120図、図版23-4・71-2)

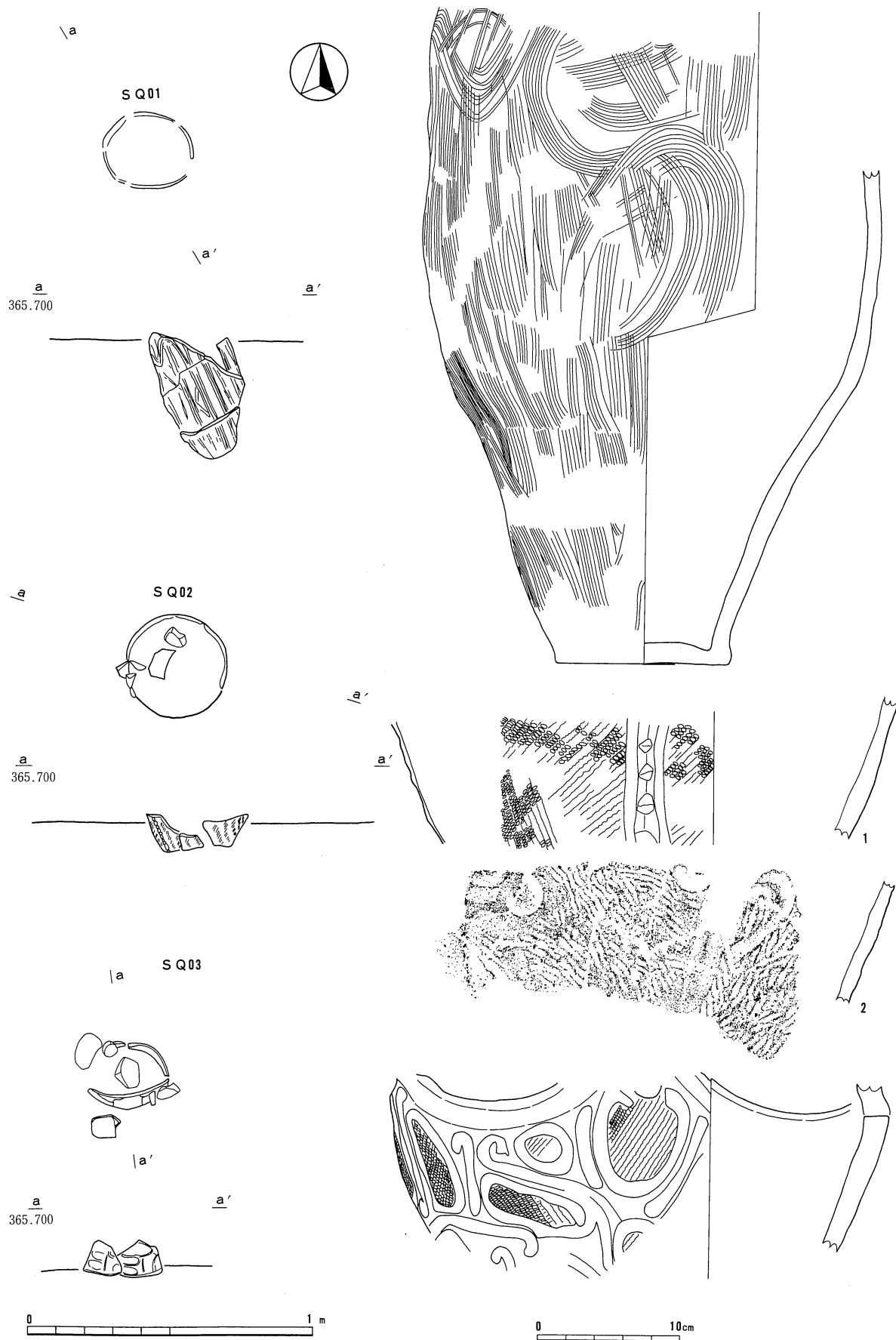
調査区西隅のVII B14区で検出された。口唇部を欠く縄文時代中期後葉の深鉢が、やや傾く正位で出土したものであるが掘り方は検出されておらず、意識的に埋められたものかどうかは分からない。土器は最大径32.1cm、底径12.0cm、現高46.1cmで、外面は櫛歯状工具による条線文が下半部は縦だが、上半部は縦や横、U字状やS字状のものが交差して不規則に施され、内面はナデられている。茶褐色を呈し、焼成は良く、胎土には1~2mmの砂粒をやや多く含んでいる。周囲に遺構がなく屋外埋甕と考えられるが、西側建物建築により掘り上がったものとも考えられる。

### 2号埋甕 (SQ02、第120図、図版23-5)

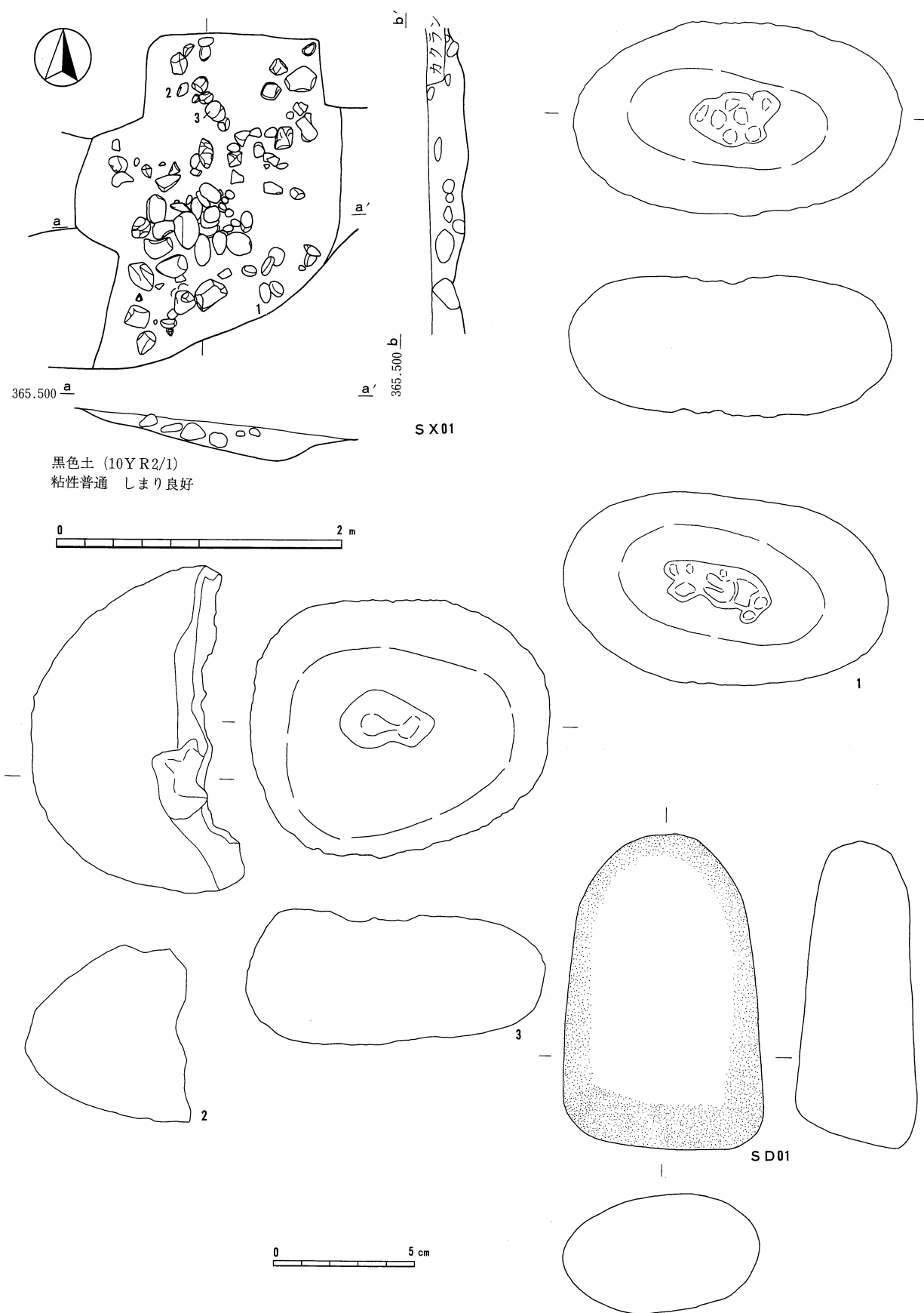
調査区西隅のVII B14区で検出された。SQ01とは3mしか離れていない。縄文時代中期後葉の深鉢胴部筒切り破片(1)が正位で出土したものであるが、掘り方は検出されていない。土器は最大径32.8cm、現高9.4cmで、地文に単節LRの縄文を施し、4条の垂下する圧痕隆帯が付されるが、内外面とも磨滅が著しい。茶褐色を呈し、焼成は普通で、胎土には1~3mmの砂粒が多く含まれる。内部からは、凹線区画された中を縄文で埋める別個体の土器片(2)が出土している。屋外埋甕と考えられるが、建物工事に伴い下から掘り上がったものと考えられる。



第119図 W12区遺構配置図



第120図 W12区 S Q01・02・03



第121図 W12区SX01・その他の出土遺物

**3号埋甕**（SQ03、第120図、図版23-6・71-1）

調査区西隅のVII B14区で検出された。SQ01とは3.1m、SQ02とは1.6mしか離れていない。縄文時代中期後半の波状口縁の深鉢土器の口縁部が逆位で出土したもので、掘り方は検出されていない。周囲には同時期の土器片が集中しており、その一部とも考えられるが、これのみ垂直状態で出土しており、埋甕とした。土器は、外面は凹線による楕円区画の中にLRの単節縄文が施され、区画間は蕨手状や曲線の凹線で埋められ、内面はナデられるものである。明茶褐色～暗褐色を呈し、焼成は良く、胎土に1～3mmの砂粒を多く含んでいる。SQ01・02と同じく屋外埋甕と考えられるが、建物工事に伴い下から掘り上がったものとも考えられる。

**1号性格不明遺構**（SX01、第121図、図版80-4）

調査区東端のVII C3区で検出された。北側を攪乱に壊され、南側は調査区外のため、規模・形状は不明であるが、東西1.8m・南北2.4m以上で深さ20cmのくぼみから縄文時代中期後葉・後期中葉の土器片と1点のみ前期中葉の土器片合わせて2380g・弥生土器560g・土師器500gなどのほか、図示した多孔質安山岩製の凹石（1～3）や多量の礫が出土するもので、くぼみは人為的に掘られたものか、自然のものかはっきりしない。土器は全て小片で図示できなかった。そのほかに南端の調査区境壁中からイノシシ上下顎骨が出土しており、本遺構に含まれる可能性もある。性格は不明である。

**その他の出土遺物**

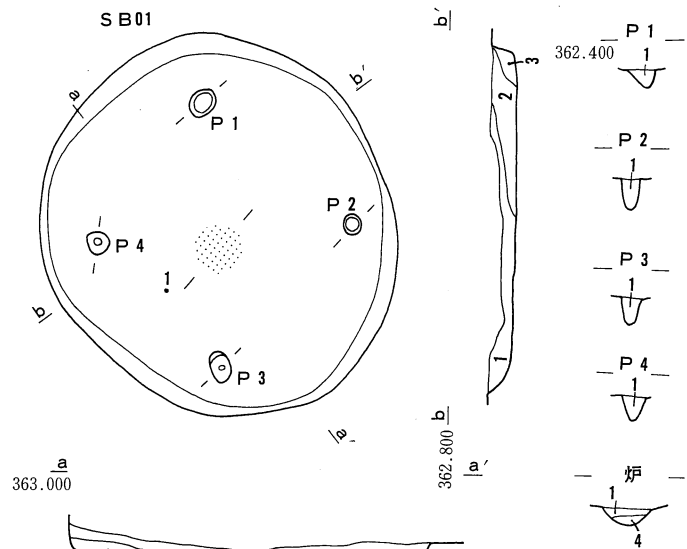
W12区は、攪乱が広い範囲に及んでいたこともあって出土遺物は少ない。SD01では図示した磨石のほか、縄文土器2540g・土師器390g・弥生土器200gが出土している。そのほかの遺構の出土遺物は、SK19にわずかにある以外は皆無で、遺構外からの出土遺物も縄文土器5.4kg・土師器3.0kg・弥生土器0.7kgなどと極めて少ないうえ、小片のため図示できなかった。

## 第16節 W13・14区の遺構と遺物

W13・14区は長野市吉田三丁目のW12区の北東390mのところである。この辺りは住宅地と工場が混在する。幅5～11m、長さ92mにわたって調査され、竪穴住居跡7軒・溝6条・土坑32基等が検出された(第123図)。

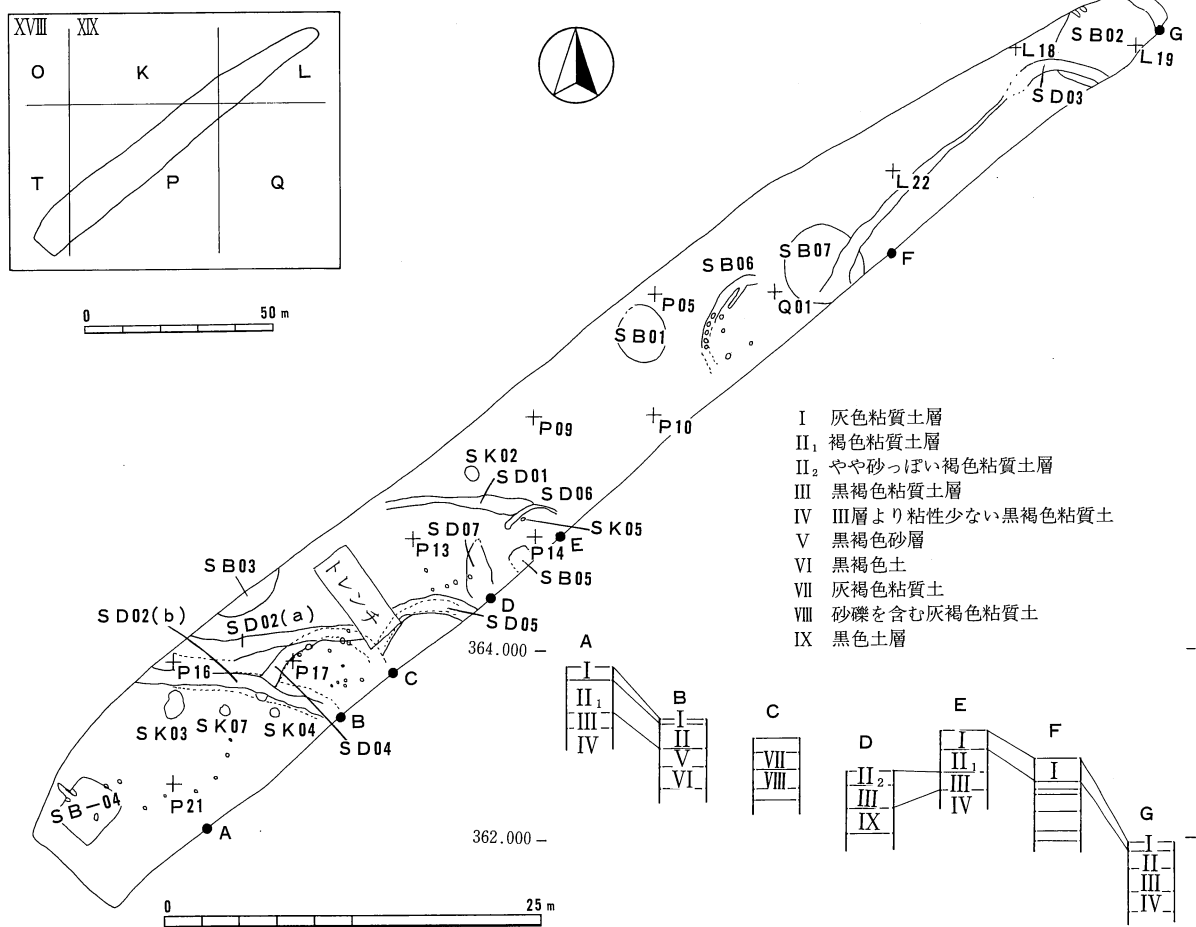
### 1号竪穴住居跡 (SB01、第122、124図、図版23-8・9・73-1)

調査区中程のXIV P4・5区で検出された。直径4.0mの円形で確認面からの深さは30cmである。壁は急なところと緩やかなところがあり、埋土は3層に分かれ、レンズ状の堆積である。直



- 1 炭化物、灰黄褐色土をわずかに含む黒色砂質土 (10Y R2/1)
- 2 1層より灰っぽく明るくわずかに炭化物を含む黒色土  
1層よりしまりがなく砂っぽい 粒子が粗い
- 3 炭化物をわずかに含み、水分を多く含む黒褐色土 (10Y R2/2~4/1)
- 4 2層よりも多くの炭化物を含む真っ黒な土 (10Y R1.7/1)

第122図 W13・14区SB01



第123図 W13・14区遺構配置図



径20～30cm、深さ20～30cmのP1～4が支柱穴で、直径45cmの炉が中央よりやや南にある。出土遺物は、図示した胴部に櫛描波状文や櫛描羽状文が施された弥生土器甕(1)・垂下文を持つ壺(2)のほか、弥生土器11600gである。弥生時代中期後半の竪穴住居跡である。

第86表 SB01出土土器観察表

番号	器種	口径	底径	器高	底面	体部外面	体部内面	焼成色調	胎土	備考	図版番号
1	弥生甕	(27.2)	7.8	34.3	へら削り	櫛描文 下端ハケ目	横ハケ目	普通 淡褐色	砂粒少		73-1
2	弥生壺	—	9.5	21.0	磨滅	凹線区画 中縄文・刺突	磨滅	普通 灰色	砂粒や や多	文様8 単位	

### 3号竪穴住居跡 (SB03、第124図、図版24-4・72-8)

調査区西部のⅩP11区で検出された。一部しか調査されていないが、直径6m程度の円形と思われる。壁はほとんど残っておらず、確認面からの深さは5cm、埋土は単層である。直径30cm、深さ50cm前後のP1・2の柱穴が検出されているが、支柱穴が4本とすると南に寄り過ぎており2本を支柱穴としてよいかどうかは不明である。出土遺物は、図示した弥生土器蓋のほか、弥生土器2200gと土師器1630gである。住居跡形状からは弥生時代中期の竪穴住居跡と思われる。

第87表 SB03出土土器観察表

番号	器種	口径	底径	器高	底面	体部外面	体部内面	焼成色調	胎土	備考	図版番号
1	弥生蓋	—	鈕径 6.5	現高 8.0	へら削り	横ナデ	横ハケ目	普通 灰色	砂粒や や多		72-8

### 5号竪穴住居跡 (SB05、第124図)

調査区中程のⅩP13区で検出された。調査された部分が小さく形状・規模は不明である。壁は急角度で立ち上がり、確認面からの深さは20cm、埋土は単層である。出土遺物は、土師器140gのみで小片のため図示できなかった。時期は不明である。

### 4号竪穴住居跡 (SB04、第124図、図版24-5・73-1・2)

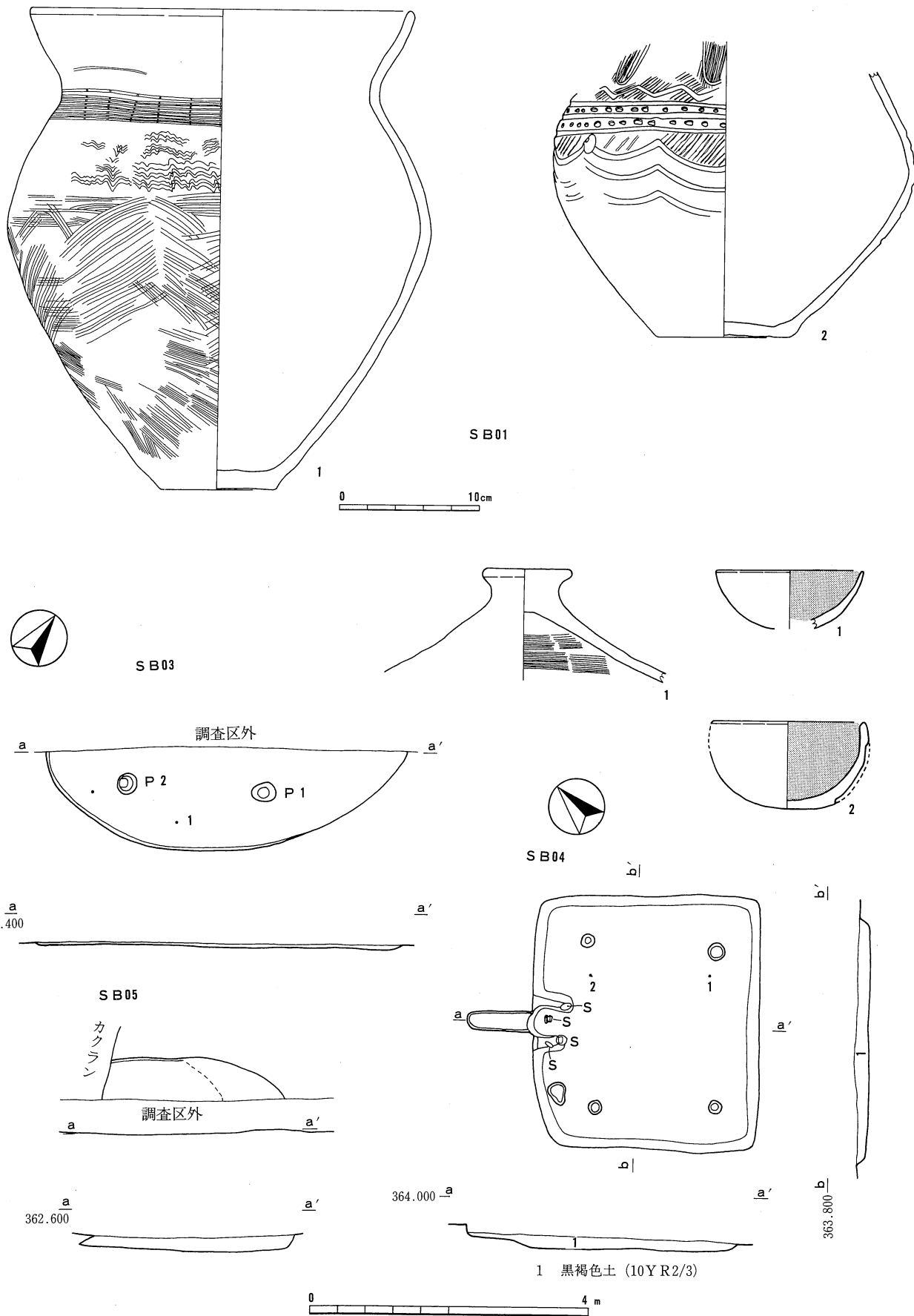
調査区南西隅のⅩⅧT20・25区で検出された。3.3×3.6mの方形である。壁は急角度で立ち上がり、確認面からの深さは15cm、埋土は黒褐色土の単層である。四隅の直径20～25cm、深さ40～70cmの柱穴が支柱穴で、ほかにカマドの左に直径30cmの不整形で深さ15cmの貯蔵穴と思われる穴が見られる。北西壁中央にはカマドがあり、カマドにも支脚石が残っていた。出土遺物は、図示した内面を黒色処理する土師器坏(1)と椀(2)のほか、土師器3230g・弥生土器260gである。7世紀中葉頃の竪穴住居跡である。

第88表 SB04出土土器観察表

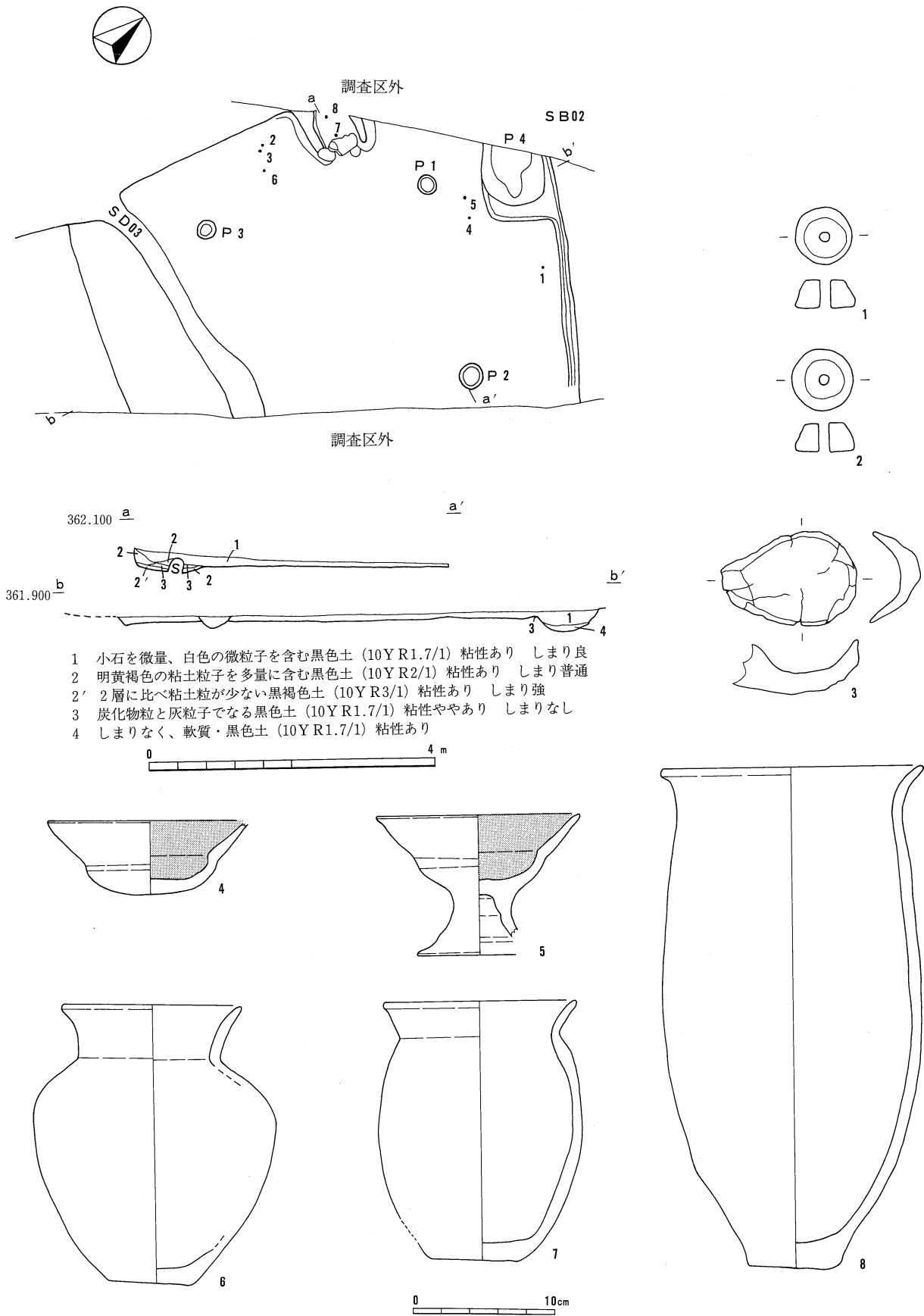
番号	器種	口径	底径	器高	底面	体部外面	体部内面	焼成色調	胎土	備考	図版番号
1	土師器坏	10.4	—	4.2	—	横ナデ	へら磨き	普通 淡褐色	砂粒少	内面黒色 処理	73-2
2	土師器椀	(10.8)	—	6.2	へら削り	横ナデ	放射状へら 磨き	過度 赤灰色	細砂や や多	内面黒色 処理	73-3

### 2号竪穴住居跡 (SB02、第125図、図版24-1～3・72-1～7)

調査区北東端のⅩL13・14・18・19区で検出された。SD03に切られ、南北が調査区外であるが、1辺が6.6mの方形と思われる。壁は急角度で立ち上がり、確認面からの深さは10cm、埋土は黒色土の単層で



第124図 W13・14区SB01・03・04・05



第125図 W13・14区SB02

ある。東北壁には幅10cm、深さ5cmの壁溝があり、P4のところではP4を包むように広がっているが、南西壁では見られない。直径25~35cm、深さ30~45cmのP1~3が支柱穴で、東北壁際の長径1m以上の楕円形で深さ25cmのP4が貯蔵穴と思われる。北西壁中央付近と思われる位置にカマドがあり、手前に天井石の落ち込みや袖石と思われる石、奥に土師器甕(7・8)が入っていた。出土遺物は、図示した円錐台形の土製紡錘車(1・2)・洋梨を半分に割って中を刮り抜いたような形の杓子形土製品(3)・内面黒色処理された土師器坏(4)・それにそのまま脚をつけたような器形の高坏(5)・土師器壺(6)・上述の土師器甕(7・8)のほか、土師器6110g・弥生土器1500g・須恵器20gなどである。古墳時代後期の6世紀後葉頃の竪穴住居跡と思われる。

第89表 SB02出土土器観察表

番号	器種	口径	底径	器高	底面	体部外面	体部内面	焼成色調	胎土	備考	図版番号
4	土師器坏	(14.2)	—	5.1	へら削り	横ナデ	へら磨き	普通茶褐色	細砂やや多	内面黒色処理	72-5
5	土師器高坏	(14.2)	脚径8.5	9.7	脚部内面輪積痕	横ナデ	口縁横ナデ下へら磨き	普通茶褐色	砂粒やや多	内面黒色処理	72-7
6	土師器壺	12.5	5.6	19.3	磨滅	上半横ナデ下半へら削	へら磨き	普通淡褐色	砂粒少	赤彩痕?	72-2
7	土師器甕	13.5	7.6	18.1	磨滅	磨滅	磨滅	普通茶褐色	砂粒多		72-1
8	土師器甕	18.2	6.7	33.9	磨滅・ナデ?	磨滅・ナデ?	磨滅・ナデ?	普通淡黄褐色	砂粒多		72-6

6号竪穴住居跡 (SB06、第126図、図版24-6)

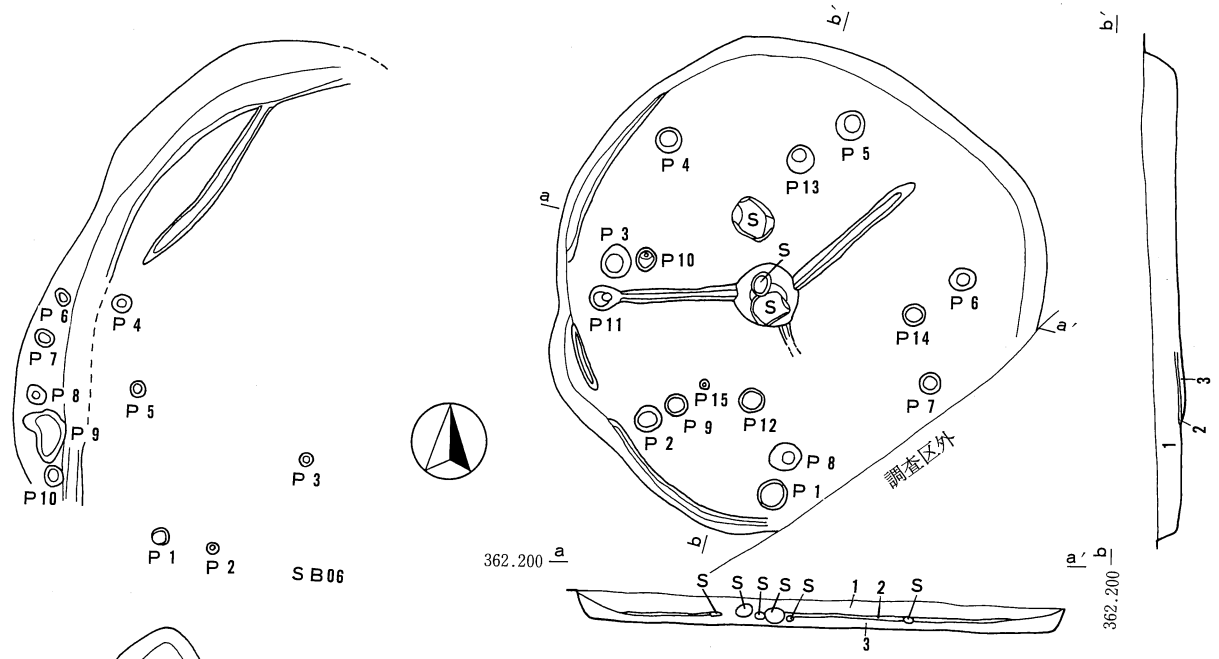
調査区中央部東寄りのXXK25・P5区で検出された。攪乱され、東北の一部しか残っていないが、直径7~8mの円形と思われる。壁は緩やかに立ち上がり、確認面からの深さは20cm、埋土は不明である。幅20~30cm、深さ5~10cmの壁溝が巡り、一部壁沿いに枝分かれしているところもある。壁中や壁際からは小さめの柱穴が多数検出されているが、どれが本住居跡に伴うものかは不明である。出土遺物は、土師器9230g・弥生土器3900gと多いが、小片のため図示できなかった。形状からは弥生時代の竪穴住居跡と思われる。

7号竪穴住居跡 (SB07、第126図、図版24-7・8)

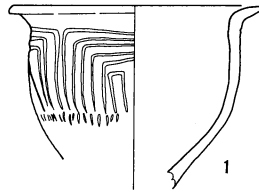
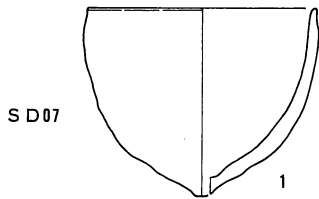
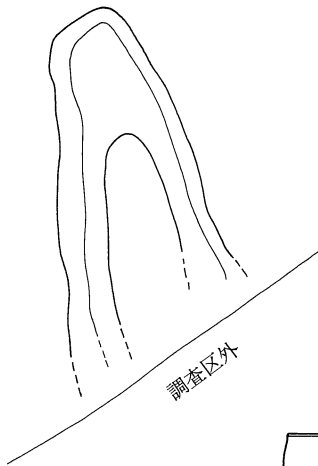
調査区北西部のXXL21、Q1区で検出された。SD03に切られるが、直径5.4mの円形と思われる。壁は急角度で立ち上がり、確認面からの深さは35cm、埋土は3層に分かれ、レンズ状の堆積である。幅10cm、深さ5cmの壁溝が西壁際で途切れ途切れに見られるが、北壁から東壁にかけては見られない。直径20~35cm、深さ20~50cmの柱穴が同心円状に多数見られ、P8・9・10・13・14の5支柱穴の住居跡を拡張して、P1・2・3・4・5・6と調査区外の1本の7支柱穴の住居に拡張したものと思われる。炉は、住居中央にあり、直径70cmの円形で内部には20cmの円形と30cmの方形の石が残され、3方向に幅15cm、深さ10cmの間仕切り溝らしい溝が伸びていた。出土遺物は、図示したコの字重ね文と刺突文が付された弥生土器甕(1)と波状や直線の凹線の間に縄文が施された壺(2)のほか弥生土器86.1kgと多いが、接合でき

第90表 SB07出土土器観察表

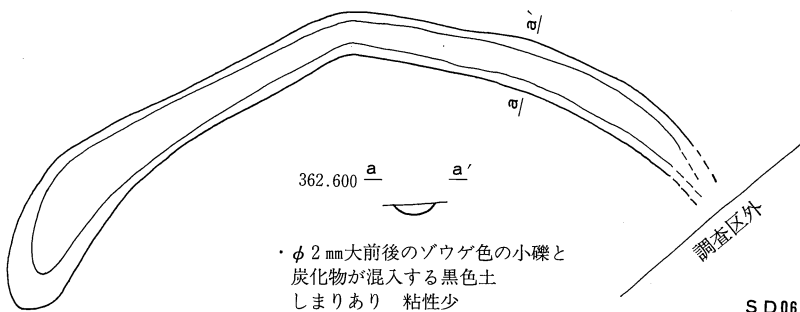
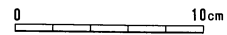
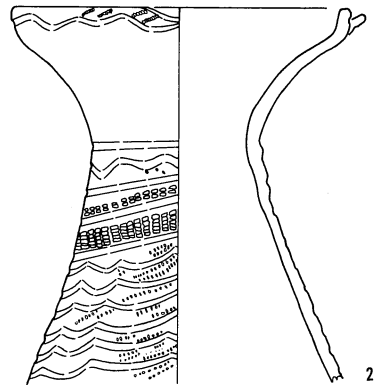
番号	器種	口径	底径	器高	底面	体部外面	体部内面	焼成色調	胎土	備考	図版番号
1	弥生甕	13.2	—	現高9.7	—	上コの字重下半へら削	横ナデ	やや軟暗灰色	砂粒少		
2	弥生壺	17.8	—	現高19.9	—	ナデ	ナデ	普通淡褐色	砂粒やや多	片口1	



- 1 親指大～ $\phi$ 5mm程の小石、 $\phi$ 1mm大の砂を含む黒色土 (10YR1.7/1)  
粘性あり しまりなし 保水力に富むためかやわらかい
- 2 炭化物の粒子で構成される (部分的に炭化材も見られるが、もろく残さない)  
炭化物層黒色土 (5YR1.7/1)
- 3 1層に比べ粒子のきめが細かく、混入物も細かい黒色砂質土 (7.5YR1.7/1)

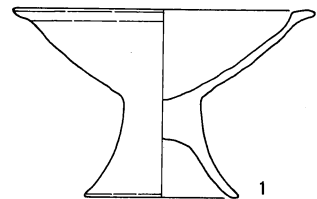


SB07



・ $\phi$ 2mm大前後のゾウゲ色の小礫と炭化物が混入する黒色土  
しまりあり 粘性少

SD06



第126図 W13区・14区SB06・07・SD06・07

るものは少ない。弥生時代中期後半の竪穴住居跡である。

7号溝 (SD07、第126図、図版73-4)

調査区中央部南寄りのⅩP13区で検出された。幅1.8m、確認面からの深さ35cmの溝で、長さ3.4m分が調査された。埋土は不明である。出土遺物は、図示した弥生土器甑のほか弥生土器200gである。周囲の状況から弥生時代中期後半の溝と思われる。

第91表 SD07出土土器観察表

番号	器種	口径	底径	器高	底面	体部外面	体部内面	焼成色調	胎土	備考	図版番号
1	弥生甑	12.1	—	9.9	—	縦ハケ目	横ナデ後縦へら削り	普通淡褐色	砂粒少	底部穿孔方形	73-4

6号溝 (SD06、第126図、図版73-5)

調査区中程のⅩP8・9区で検出された。SD01を切る。幅50cm、深さ10~20cmの東西に曲がりながら走る溝で、長さ8.1m分が調査された。底は丸く、埋土は黒色土の単層である。出土遺物は、図示した口縁が外に伸びる弥生土器高坏(1)のほか弥生土器1000gである。弥生時代中期後半の溝である。

第92表 SD06出土土器観察表

番号	器種	口径	底径	器高	底面	体部外面	体部内面	焼成色調	胎土	備考	図版番号
1	弥生高坏	15.8	8.1	10.0	横ナデ	へら削り	横ナデ	普通暗灰褐色	砂粒やや多	内面被熱・剥落	73-5

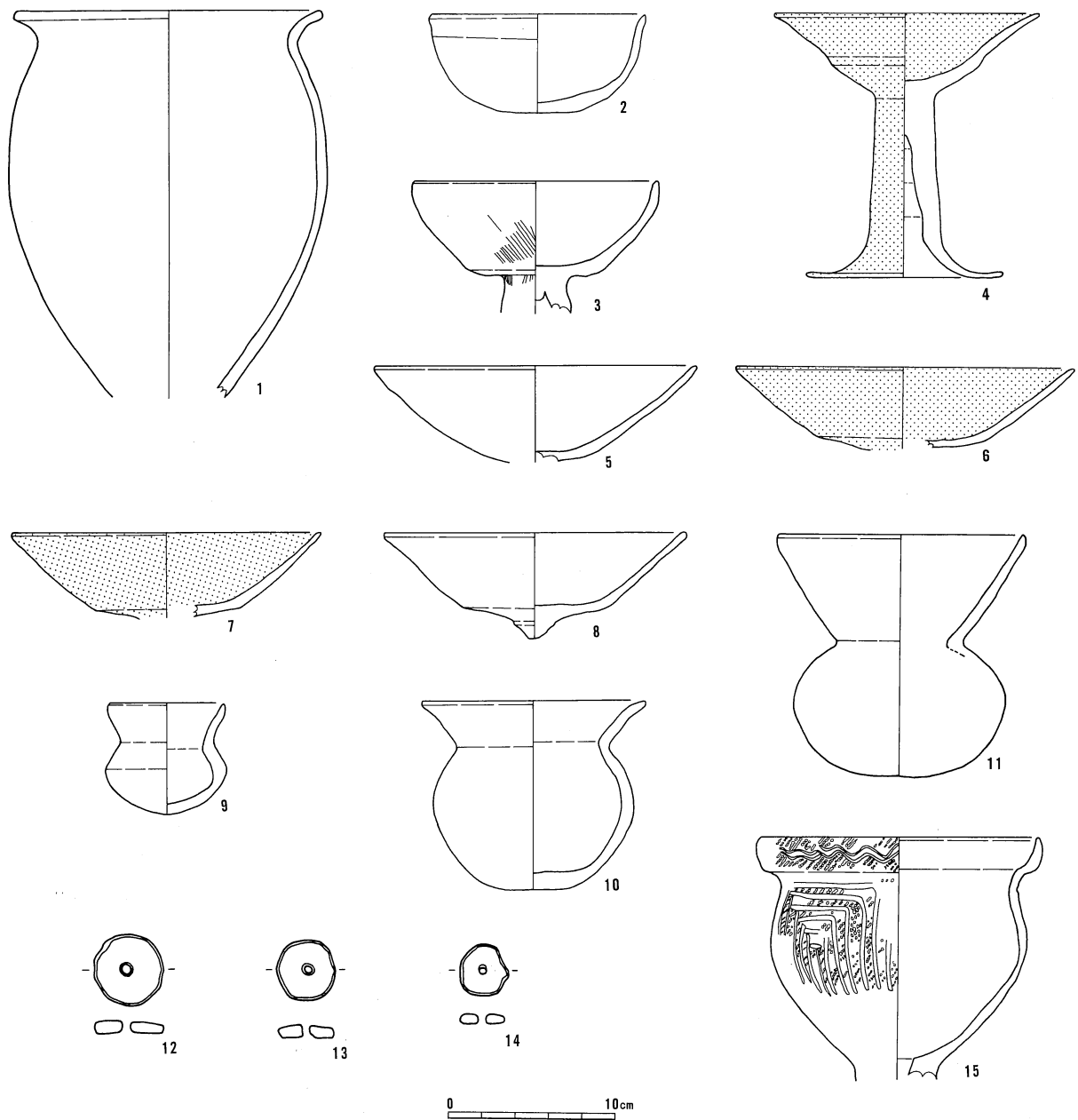
その他の出土遺物 (第127図、図版73-6~10)

W13・14区では、前述の遺構のほか、SD02~05で弥生土器が2.0~10.2kgとまとまって出土しているが、接合できるものは少ない。一方、遺構外では弥生土器17.5kgに対して、土師器が211.5kgと土師器の方が圧倒的に多く、須恵器は2.1kgと少ない。図示できた遺物も土師器が多く、古墳時代中期のものがほとんどであるが、長胴化した土師器甕(1)や碗(2)のように後期にかかるものもあり、北陸系の棒状脚の高坏(4)も見られる。ほかには、土器片利用の紡錘車(12~14)や口縁部に波状凹線、胴部にコの字重ね文と縄文を施した弥生時代中期後半の甕(15)などが見られる。

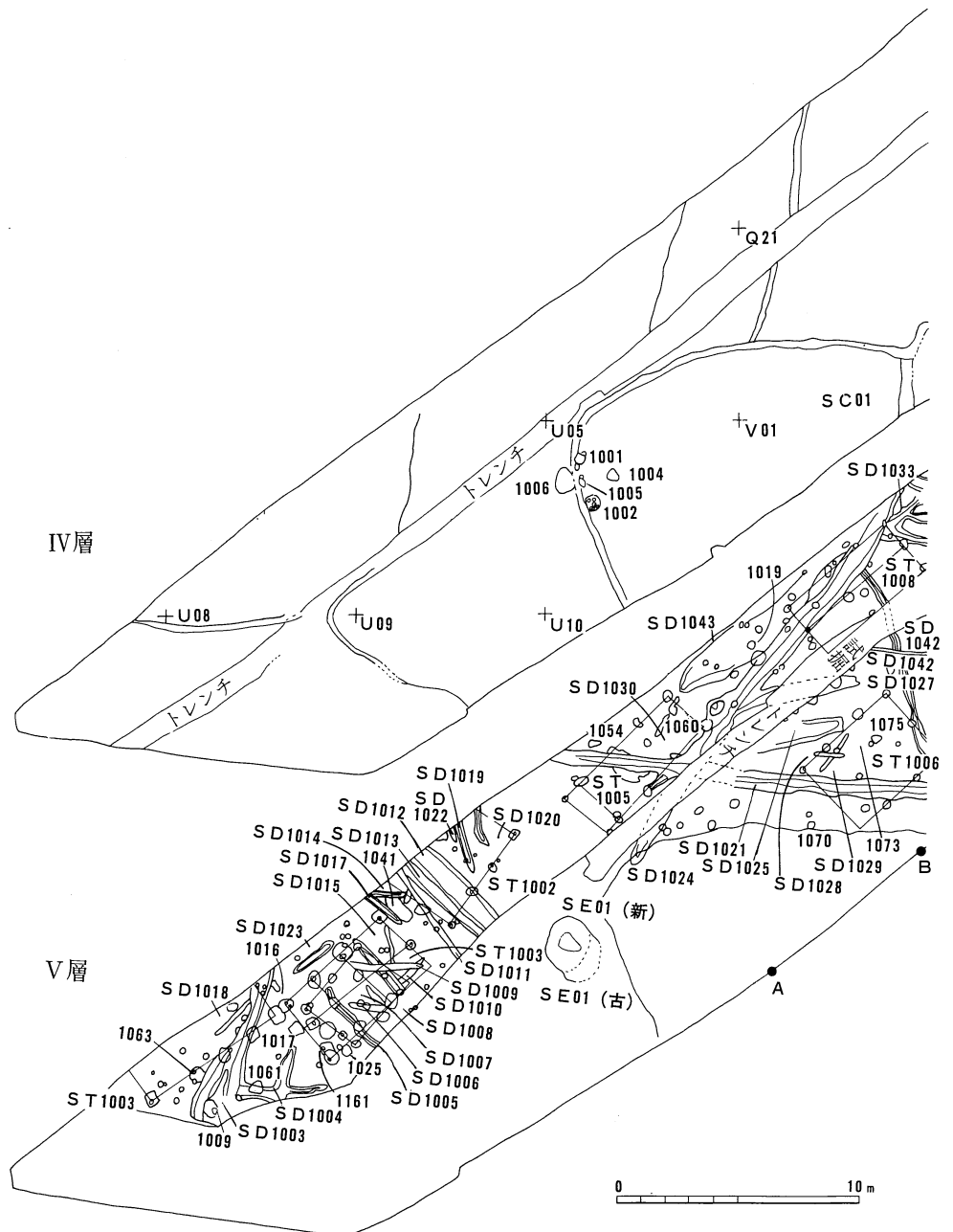
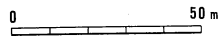
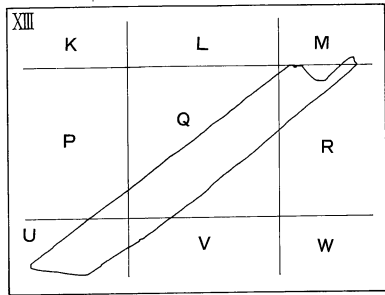
第93表 その他の出土土器観察表

番号	器種	口径	底径	器高	底面	体部外面	体部内面	焼成色調	胎土	備考	図版番号
1	土師器甕	(19.1)	—	22.9	—	磨減	ナデ	普通明茶褐色	砂粒多		73-9
2	土師器碗	12.8	7.6	5.8	磨減	上半横ナデ下半へら削	横ナデ	やや軟肌色	砂粒多		73-6
3	土師器高坏	(14.5)	—	6.8	—	横ナデ・一部ハケ目	横ナデ	普通暗褐色	砂粒やや多		
4	土師器高坏	(15.7)	脚径(11.6)	15.1	横ナデ	坏部横ナデ脚部へら削	へら磨き	普通淡黄褐色	砂粒やや多	内外面赤彩	
5	土師器高坏	19.2	—	現高5.7	—	磨き	磨減	普通淡褐色	砂粒やや多		
6	土師器高坏	(20.2)	—	現高4.9	—	磨減	磨減	普通褐色	砂粒少	内外面赤彩	
7	土師器高坏	18.4	—	現高5.0	—	ナデ	ナデ	普通茶褐色	砂粒やや多	内外面赤彩	

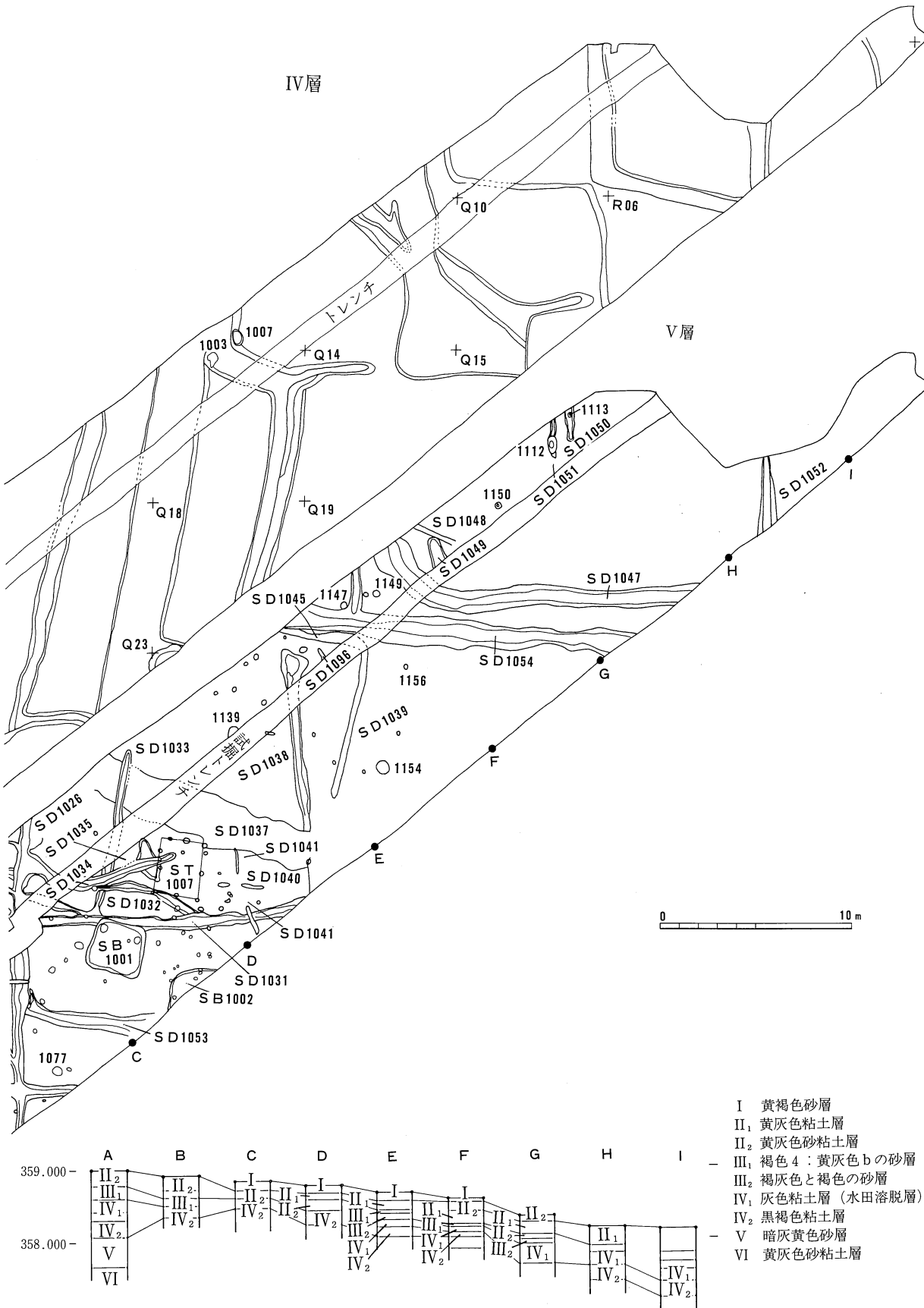
8	土師器 高坏	18.1	—	現高 6.3	—	ナデ	ナデ	普通 茶褐色	砂粒多	外面黒 斑	
9	土師器 壺	(3.4)	—	6.6	磨滅	磨滅	ナデ	普通淡 茶褐色	砂粒少		
10	土師器 壺	(13.3)	4.8	11.2	ナデ	ナデ	ナデ	やや軟 茶褐色	砂粒や や多		73-8
11	土師器 壺	(14.6)	3.6	14.4	磨滅	磨滅	磨滅	やや軟 茶褐色	砂粒や や多	外面一 部赤彩 痕	73-10
15	弥生 甕	(16.6)	—	現高 14.4	—	上コの字重 下半ヘラ削	磨滅	やや軟 赤褐色	砂粒や や多		



第127図 W13・14区その他の出土遺物







第128図 E1区遺構配置図

## 第17節 E1区の遺構と遺物

E1区は長野市稲田のW13・14区から浅川をまたいで東北に200mのところである。これより北東は田畑のなかに集落が点在するようになる。幅12m、長さ100mにわたって2面調査され、第1検出面で水田跡、第2検出面で竪穴状遺構2基・掘立柱建物跡8棟・溝54条・井戸1基・土坑164基などが検出された(第128図)。

### 1号竪穴状遺構 (S B1001、第129図、図版25-1・80-5)

第2検出面中程のⅩⅢQ17・18で検出された。S D1031を切り、3.0×2.6mの方形である。壁は急角度で立ち上がり、確認面からの深さは30cm、埋土は上下2層に分かれる。北東壁際から直径30cm、深さ15cmの柱穴P1が検出されているが、そのほかの施設は検出されなかった。出土遺物は、図示した放射状の磨き痕のある砥石(1)のほかは、土師器400g・須恵器80g・中世陶器100gなどで、小片のため図示できなかった。時期・性格とも不明である。

### 2号竪穴状遺構 (S B1002、第129図、図版25-2)

第2検出面S B1001近くのⅩⅢQ18・23区で検出された。S K1090・1098を切り、調査部分はわずかであるが、1片2m以上の方角と思われる。壁はほとんど残っておらず、確認面からの深さは5cm、埋土は暗褐色粘土の単層である。北壁際に直径15cmのわずかなくぼみがある以外は、検出された施設はない。出土遺物は土師器60gのみで、小片のため図示できなかった。時期・性格とも不明である。

### 1号集石 (S H01、第129図、図版25-3・4)

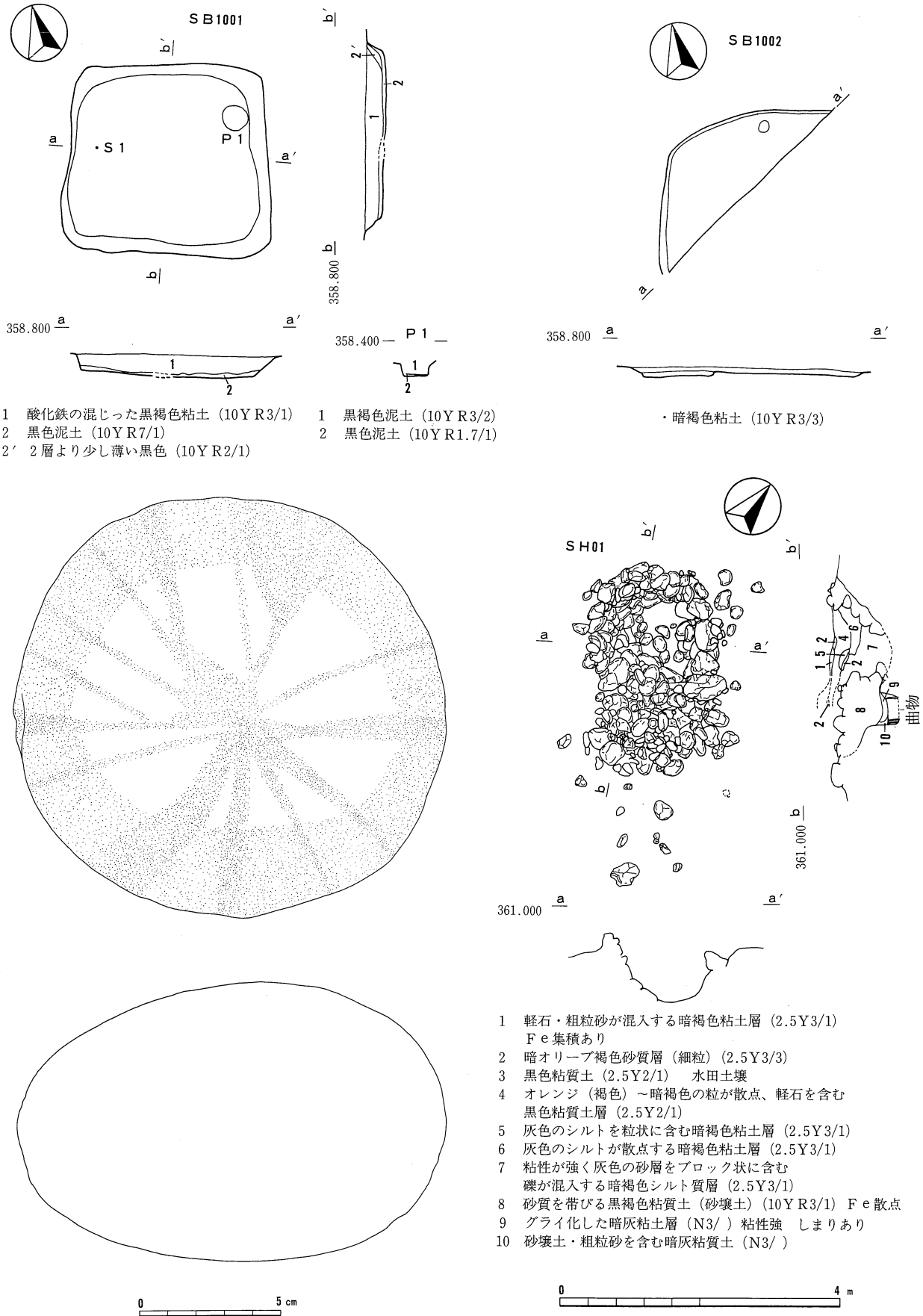
第2検出面南西部のⅩⅢU5区で検出された。3.0×2.0mの方角で深さ90cmの土坑中から10~60cmの礫が多数出土するものである。礫は南半部ではぎっしり詰まっているが、北半部には70×40cmの空白または希薄域があり、礫は3方の壁に貼り付けたようになっている。埋土は、細かく分かれるが、粘土層が多い。出土遺物は、南半部の底下層で出土した曲物のほか土師器60gであるが、曲物は崩壊し、土師器は小片のため図示できなかった。時期は不明であるが、南半部→北半部と2時期にわたる井戸と思われる。

### 1001号掘立柱建物跡 (S T1001、第130図、図版25-5)

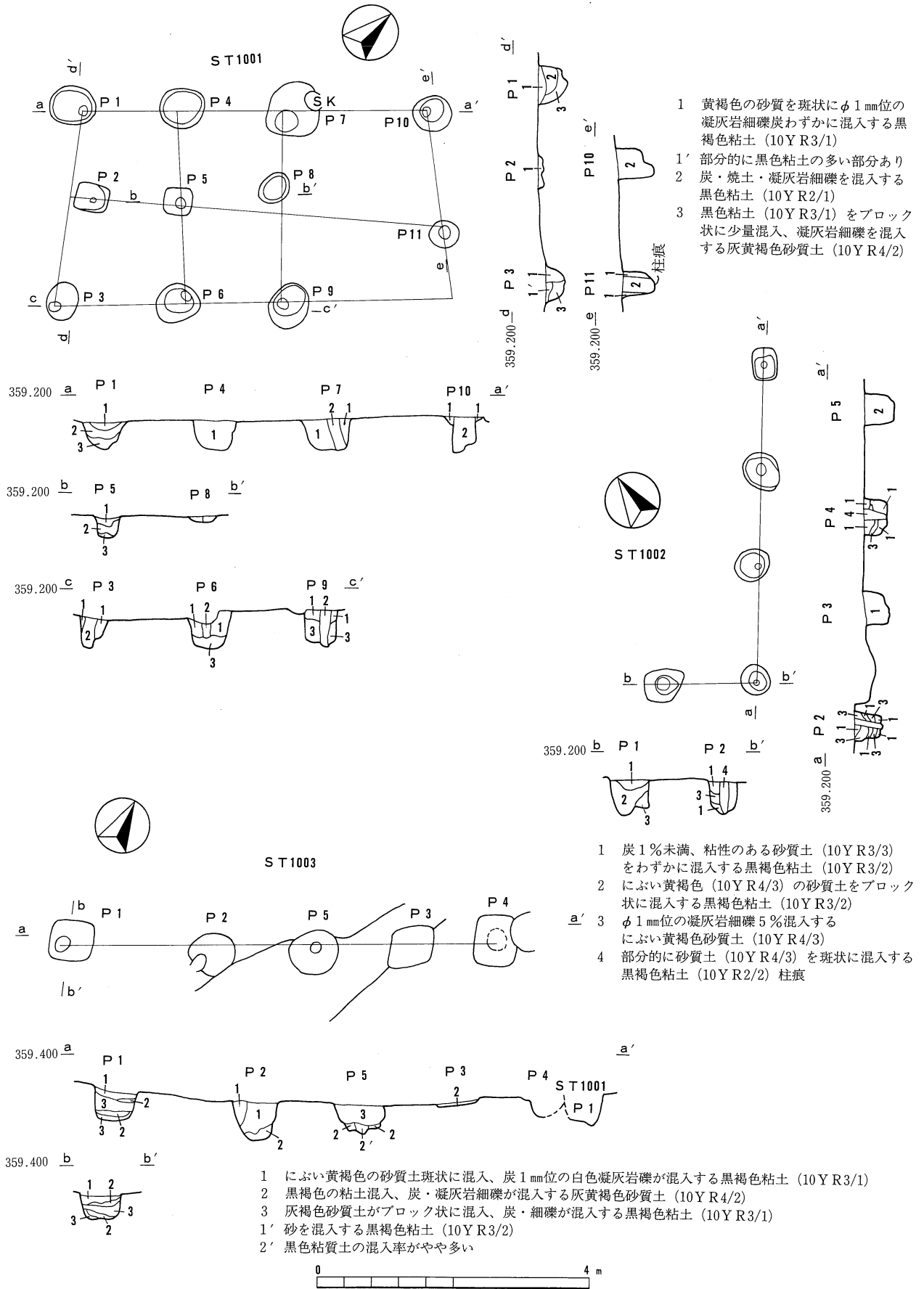
第2検出面南西部のⅩⅢU4区で検出された。S D1007・1008を切り、S D1005・1006に切られる。直径50~70cmの円形または1辺40cmの方角で確認面からの深さ10~55cmの11柱穴からなる桁行3間、梁間2間の総柱建物であるが、東角の柱穴は失われている。5.2×2.9mのやや歪んだ方角で、柱間は1.4~2.0mまで様々である。全ての柱穴で太さ5~35cmの柱痕が見られた。出土遺物は土師器600g・須恵器90gなどであるが、小片のため図示できなかった。柱筋がうまく通らず、掘立柱建物とするにはやや無理があるかもしれない。時期は不明である。

### 1002号掘立柱建物跡 (S T1002、第130図、図版25-6)

第2検出面南西部のⅩⅢP24・U4・5区で検出された。S D1011・1012・S K1046を切る。直径40~60cmの円形または35×50cmの方角で確認面からの深さ35~50cmの5柱穴からなる側柱のみの建物で桁行3間、梁間1間分が検出されている。柱間は1.4~1.7mである。全ての柱穴で太さ7~20cmの柱痕が見られ



第129図 E 1 区 S B 1001・1002・S H 01



第130図 E1区ST1001・1002・1003

た。出土遺物は土師器260g・弥生土器20gであるが、小片のため図示できなかった。時期は不明である。

#### 1003号掘立柱建物跡（S T1003、第130図、図版25-7）

第2検出面南西部のⅢU3・4・8区で検出された。S D1003・S K1062・S T1001に切られる。直径60cmの円形または1辺60cmの方形で深さ5～55cmの4柱穴からなる建物で桁行4間分が検出されている。柱間は1.3～2.2mである。P3以外の柱穴で太さ15～20cmの柱痕が見られた。出土遺物は土師器500g・弥生土器30gであるが、小片のため図示できなかった。調査区外に平行する柱穴があると思われるが、単なる柵列の可能性もある。時期は不明である。

#### 1004号掘立柱建物跡（S T1004、第131図、図版25-8）

第2検出面南西部のⅢU4区で検出された。S D1005～1008・S K1161を切る。直径40～70cmの円形または楕円形で確認面からの深さ5～50cmの6柱穴からなる側柱のみの建物で桁行2間、梁間2間分が検出されている。柱間は桁行方向が1.6～1.7mで、梁間方向が1.3mである。P1・4・6で太さ5～15cmの柱痕が見られた。出土遺物は土師器135g・弥生土器5gであるが、小片のため図示できなかった。時期は不明である。

#### 1006号掘立柱建物跡（S T1006、第131図、図版25-10）

第2検出面南西部のⅢQ21・22区で検出された。S D1027を切る。直径35～45cmの円形で確認面からの深さ10～35cmの7柱穴からなる側柱のみの建物で、東角の柱穴が失われているが桁行3間、梁間2間分が検出されている。柱間は桁行方向が1.4～1.8mで、梁間方向が1.7mである。P2・3・4で太さ7～12cmの柱痕が見られた。出土遺物は土師器2gのみで、細片のため図示できなかった。時期は不明である。

#### 1005号掘立柱建物跡（S T1005、第131図、図版25-9）

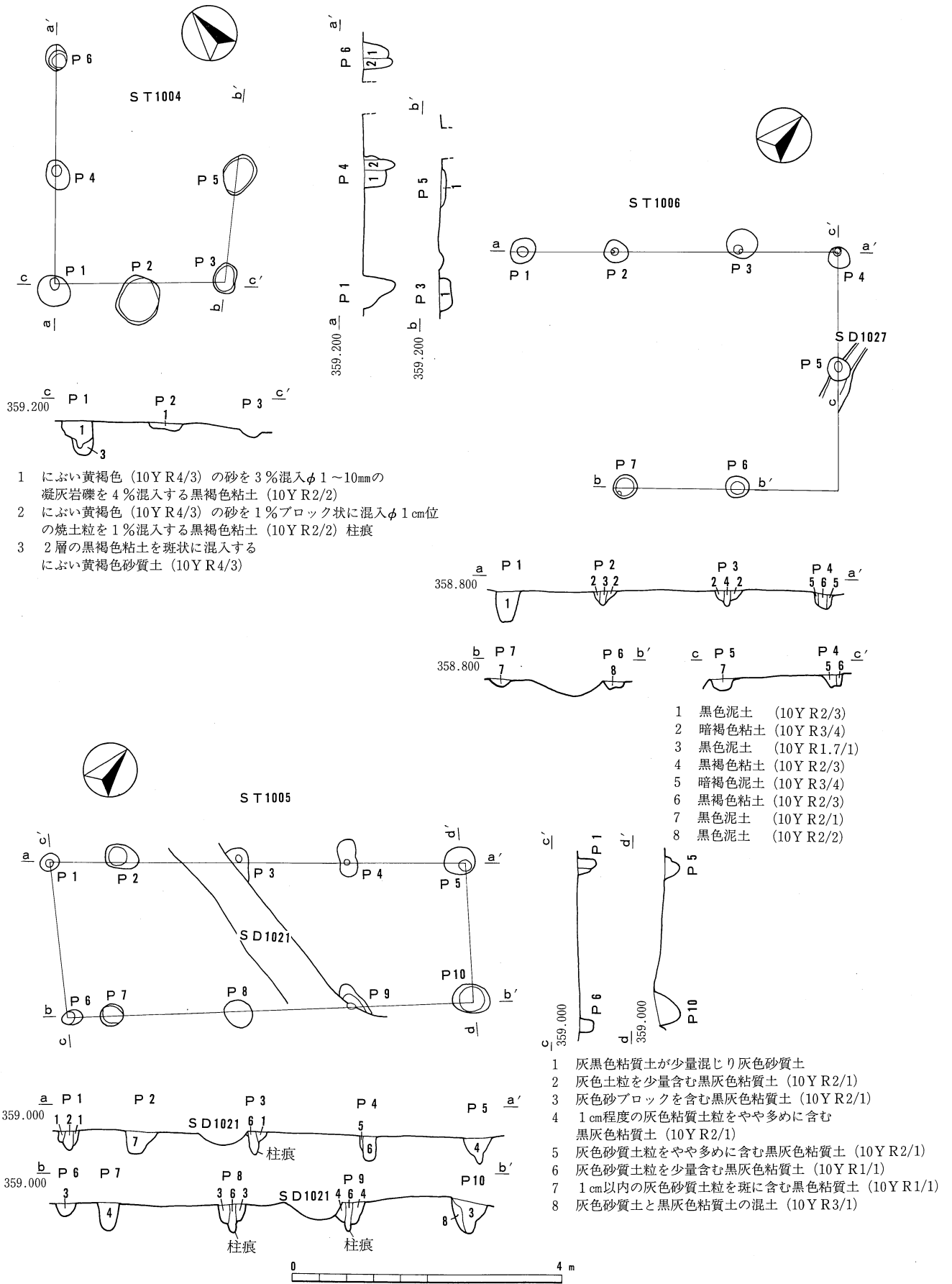
第2検出面南西部のⅢP25・Q21区で検出された。S D1024を切り、S D1021に切られる。直径15～55cmの円形で確認面からの深さ20～40cmの10柱穴からなる桁行4間・梁間1間の建物または梁間2間以上の総柱建物で、南西の2柱穴は柱間が狭く、庇あるいは別遺構と考えられる。柱間は桁行方向が1.7～1.8mで、梁間方向が2.1mで、2.3×6.4mの東西棟がある。P1・3・4・8・9で太さ10cm前後の柱痕が見られた。出土遺物は土師器220gであるが、細片のため図示できなかった。時期は不明である。

#### 1007号掘立柱建物跡（S T1007、第132図、図版26-1）

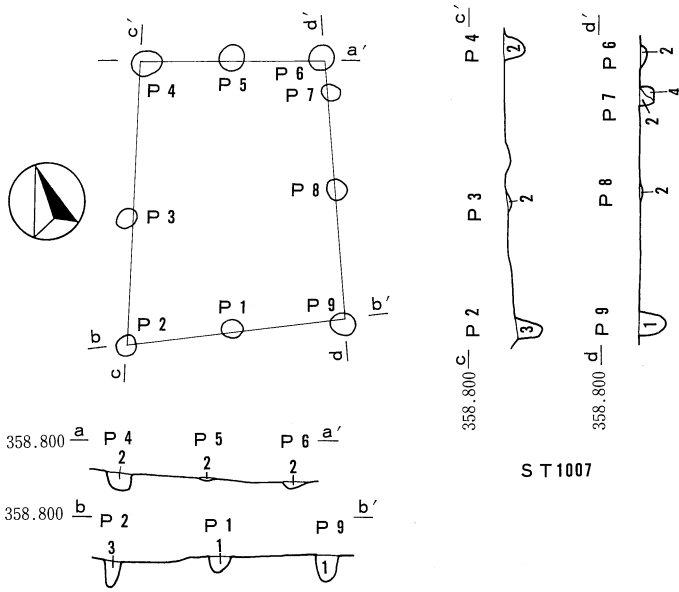
第2検出面中程のⅢQ13・18区で検出された。S D1032・1037に切られる。直径20～30cmの円形で確認面からの深さ3～80cmの9柱穴からなる桁行2間・梁間2間の側柱建物である。柱間は桁行方向が1.7～1.8mで、梁間方向が2.1mで、2.8×2.3mの南北棟である。P2で柱痕が見られた。出土遺物は須恵器20gのみで、細片のため図示できなかった。時期は不明である。

#### 1008号掘立柱建物跡（S T1008、第132図、図版26-2）

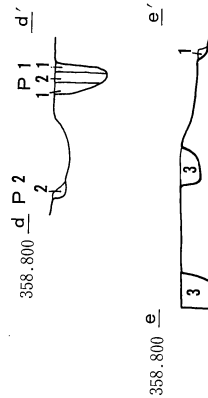
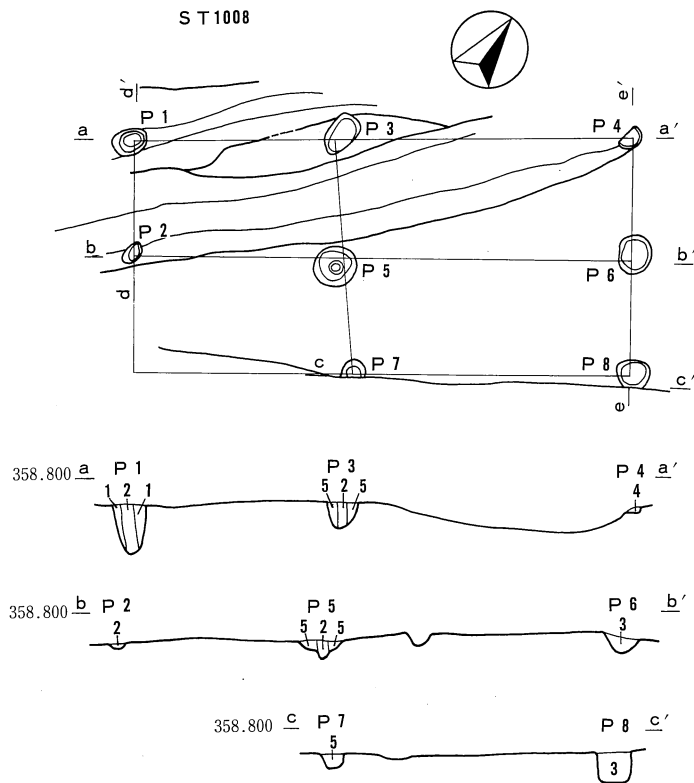
第2検出面中程のⅢQ16・17区で検出された。S D1033を切り、S D1024・1043に切られる。直径25～50cmの円形または楕円形で確認面からの深さ10～50cmの8柱穴からなる桁行2間・梁間2間の総柱建物であるが、南西角の柱穴は失われている。柱間は桁行方向が2.2～3.2m、梁間方向が1.3mで、5.3×2.6mの北東-南西棟である。P1・3・5で太さ12～14cmの柱痕が見られた。出土遺物は土師器210gの



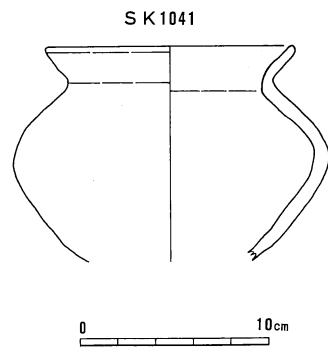
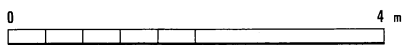
第131図 E1区ST1004・1005・1006



- 1 黒褐色粘質土 (10Y R2/3)
- 2 黒褐色粘質土 (10Y R2/2)
- 3 黒褐色粘質土 (10Y R3/1)
- 4 黒褐色粘質土 (2.5Y3/1)



- 1 黄褐色土粒を少量含む灰黒色粘質土 (10Y R2/1)
- 2 灰黒色粘質土 (10Y R2/1)
- 3 3 cm以下の灰色砂ブロックを含む灰黒色粘質土 (10Y R2/1)
- 4 1 cm程度の黄褐色土粒を含む灰黒色粘質土 (10Y R2/1)
- 5 5 cm程度の黄褐色土塊を多めに含む灰黒色粘質土 (10Y R2/1)



第132図 E1区ST1007・1008・その他の出土遺物

みで、細片のため図示できなかった。時期は不明である。

**水田跡**（第128図、図版26-4～6）

第1検出面としたIV層上面で検出された。西から東・南から北に下がっていく数cmの段と、西から東に突き出した幅70～80cm、長さ3～4m、高さ5cm程の短く低い畦4条に区画された水田で、1辺7.2mの方形・8.5×5.9mの長方形・13.8×3.8mの狭長な長方形など、様々な大きさに区画されていた。III層の砂質土に覆われており、浅川の氾濫により畦が削られたか、あるいは畦を切って砂を出そうとしたものであろうか。ⅢQ12・13・17・22区やQ14・19区に見られる幅1.0～1.5mと南北に細長く、東に突き出した畦に繋がる部分は、元の南北畦と思われる。そのほか、ⅢP25・Q21・22・U5・V1・2区にかかる東西13.5m・南北10m以上の一角は周囲より約10cm低く、砂に埋められた足跡が良く残っていた。苗代田か。古環境研究所に依頼して行ったIV層土壌のプラントオパール分析ではイネが10000/gと、水田耕作を行ったことが裏付けられた。出土遺物は、弥生土器から鎌倉時代の珠洲焼播鉢までであるが、厚い無遺物のII層の存在から、上層からの混入は考えがたく、鎌倉時代以後の水田と思われる。

**その他の出土遺物**（第132図、図版74-1）

E1区では、SD1003・1024・1033などいくつかの溝で1～3kgと比較的まとまった量の土師器・須恵器が出土しているがほとんど接合せず、他の遺構では更に少量である。遺構外出土の遺物も土師器20.7kg・須恵器13.4kg・弥生土器0.7kg・黒色土器0.7kgに灰釉陶器や中世かわらけ少量と、調査面積に比して極めて少量のうえ接合しない。唯一、図示したSK1041出土の土師器広口壺が、かなり磨滅しているものの約1/2量がまとまっていた。

第94表 SK1041出土土器観察表

番号	器種	口径	底径	器高	底面	体部外面	体部内面	焼成色調	胎土	備考	図版番号
1	土師器壺	13.0	—	現高11.3	—	磨滅	磨滅	軟茶褐色	砂粒多		74-1



## 第18節 E3区の遺構と遺物

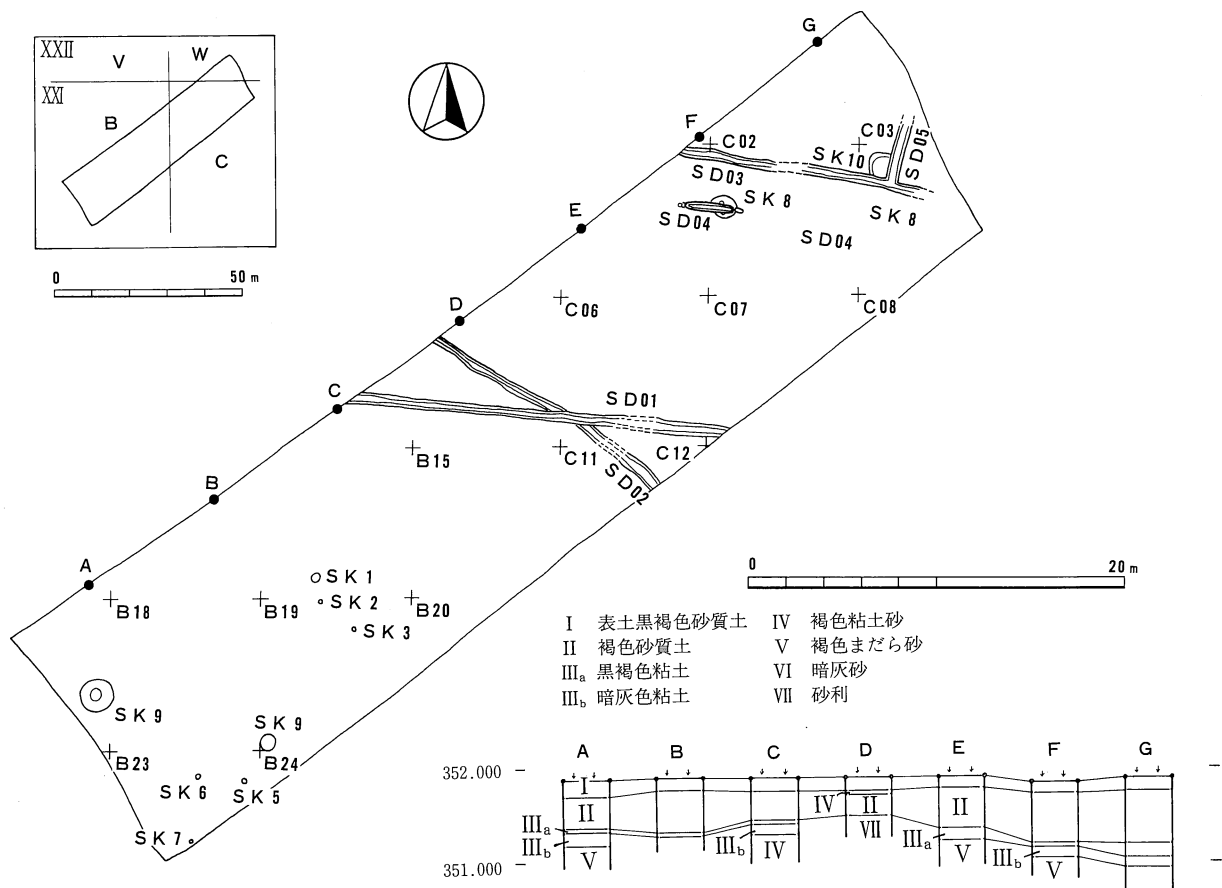
E3区は長野市富竹のE1区の東北450mのところである。幅13m、長さ56mにわたって調査され、井戸2基、溝5条、土坑8基が検出された(第133図)。

### 9号井戸 (SK09、第134図、図版26-9)

調査区南西隅のXXB17・18区で検出された。直径170cmの円形で、確認面から120cmの深さまで徐々にすぼまって直径60cmとなり、それより下はほぼ垂直となる。但し、出水のため深さ130cmまでしか調査できなかった。埋土は青灰色粘質土で、多量の礫が混じる。出土遺物は、珠洲焼播鉢片と曲物底板であるが、小片のため図示できなかった。鎌倉時代の井戸と思われる。

### 10号井戸 (SK10、第134図)

調査区北部のXXC3区で検出された。SD03・05に切られるが、直径170cmの円形と思われる。確認面から100cmの深さまで徐々にすぼまって直径50cmとなり、それより下はほぼ垂直となる。但し、出水のため深さ160cmまでしか調査できなかった。埋土は5層に分かれ、レンズ状の堆積である。出土遺物は、ないが、SK09との構造の類似から鎌倉時代の井戸と思われる。



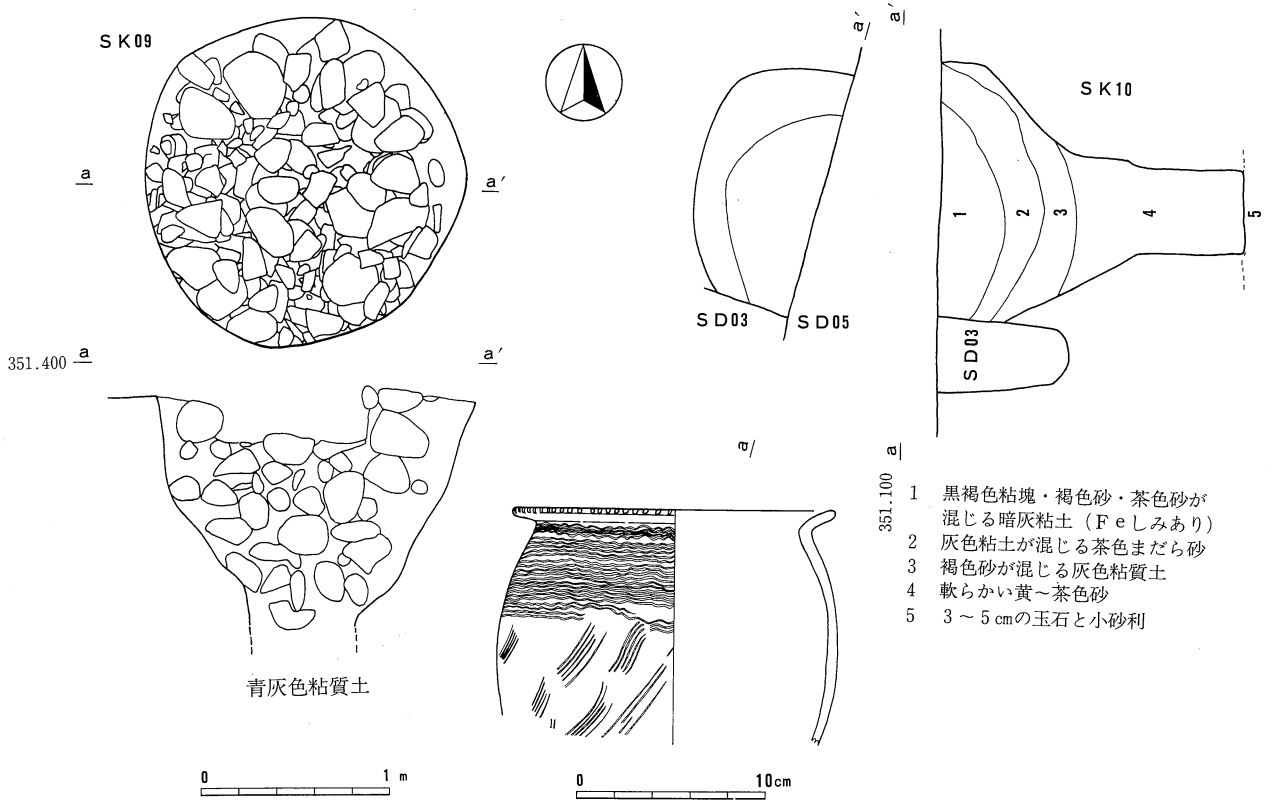
第133図 E3区遺構配置図

その他の出土遺物 (第134図)

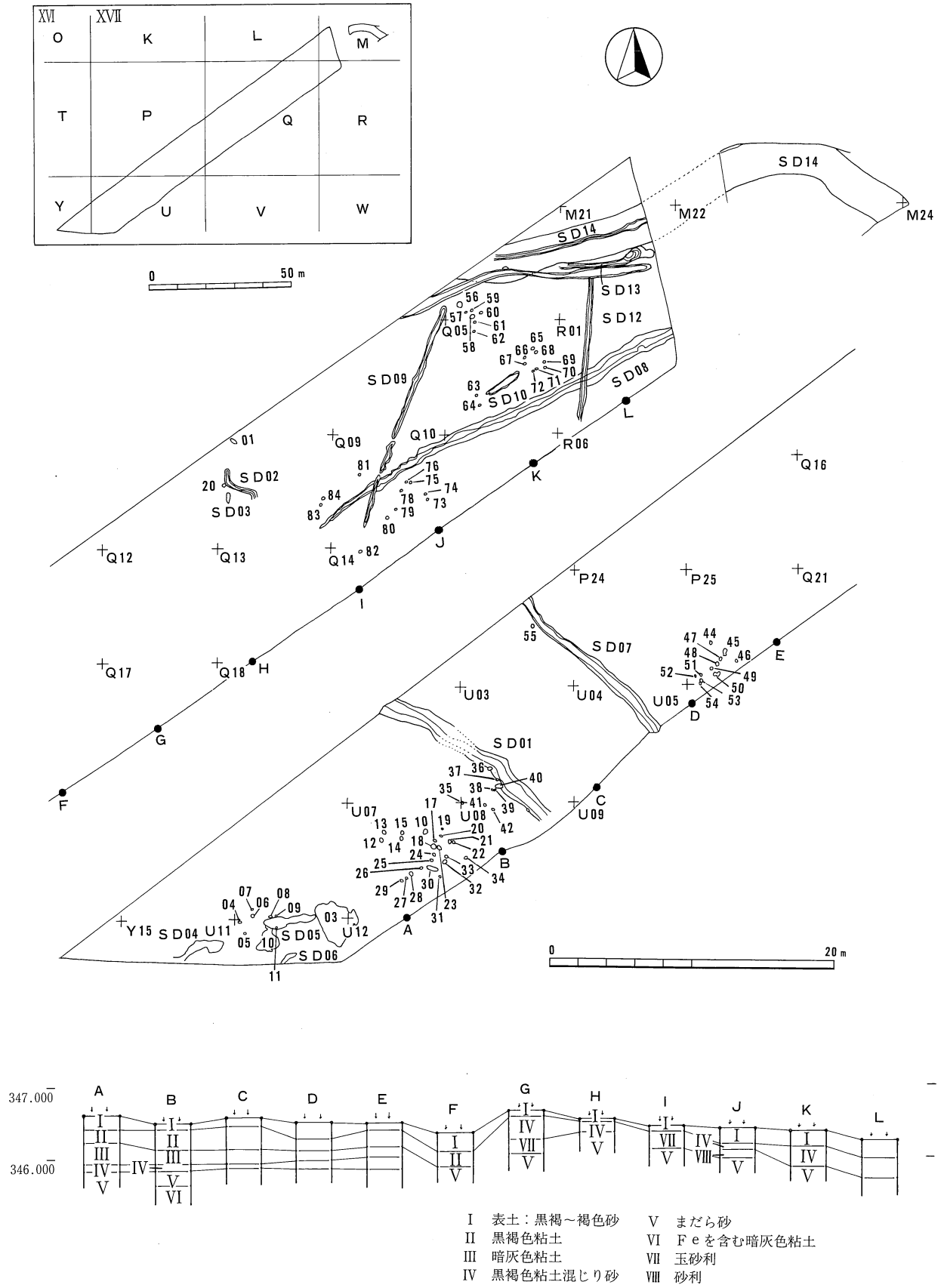
E3区は特に出土遺物が少なく、各溝で弥生土器・土師器・須恵器・黒色土器などが合わせて数百g程度・SK08で内耳土器が150g、中世かわらけが30gなどである。遺構外出土遺物も合わせて2.4kgであり、図示した弥生土器甕以外、目立った遺物はなかった。

第95表 その他の出土土器観察表

番号	器種	口径	底径	器高	底面	体部外面	体部内面	焼成色調	胎土	備考	図版番号
1	弥生甕	16.9	—	現高13.2	—	上櫛描波状下へラ磨き	ナデ	普通暗灰色	砂粒やや多	口唇刻み	



第134図 E3区SK09・10・その他の出土遺物



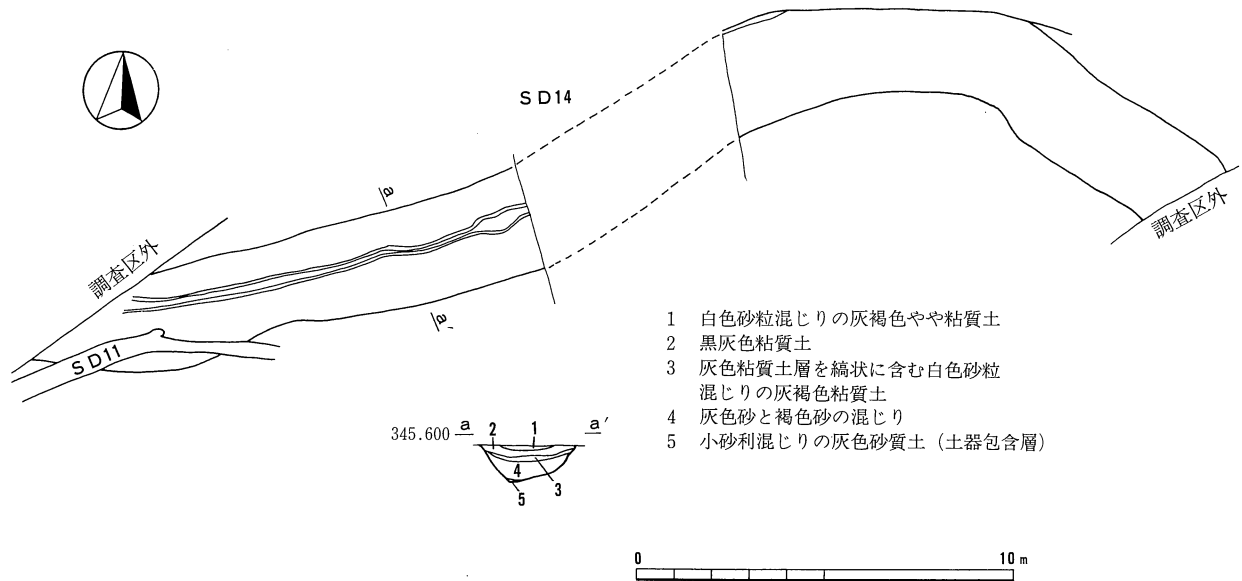
第135図 E5区遺構配置図

## 第19節 E5区の遺構と遺物

E5区は長野市上駒沢のE3区の東北370mのところである。幅13m、長さ110mにわたって調査され、溝14条、土坑84基が検出された(第135図)。

### 14号溝 (SD14、第136図、図版26-8)

調査区北東端のXVII L25・M17・18・19・21・23・24区で検出された。SD11に切られる。最大幅3.3m、確認面からの深さ110cmの東西に走る溝で、当初13.2mを調査した後農道を挟んだ狭小な調査予定外の用地で平面プランのみを確認し、やや蛇行する長さ約30m分が検出された。底は丸い断面半円形であるが、底中央の幅40cmの部分が約10cm下がる薬研状となっている。埋土は5層に分かれ、レンズ状の堆積である。遺物は底の一段深い部分に集中しており、弥生時代中～後期の土器片4790gが出土している。規模からは弥生時代中～後期の環濠と思われるが、これによって囲まれると思われる調査区内から同時代の遺構は検出されていない。



第136図 E5区SD14

## 第20節 E8区の遺構と遺物

E8区は長野市上駒沢のE5区の北東580mのところである。南西から②・③・④・①区の4地点のうち、②区が3面、そのほかが2面調査され、竪穴状遺構1基・掘立柱建物跡18棟・溝13条・井戸を含む土坑多数が検出された(第137・138図)。

### 401号竪穴状遺構 (S B 401、第139図、図版27-4~7・74-6・7)

③区第1検出面のXXIII T 23・24・Y 3・4区で検出された。S D 403を切る。2.4×2.6mの方形で確認面からの深さは70cmである。壁はほぼ垂直で、木枠を杭や銅線で固定していた。底は丸く、埋土は3層に分かれ自然埋没と思われる。出土遺物は、図示した伊万里焼椀(1~5)・皿(6・8)・小鉢(9)・瀬戸美濃系の褐釉皿(7)・緑釉香炉(10)・炮烙(11)・石製手水鉢(12)などのほか、陶磁器1210g・炮烙710g・瓦580g・木製の鍬などである。川水を引いて、飲用その他に利用した遣り水遺構で18世紀のものと思われる。

### 402号柵列遺構 (S A 402、第140図)

③区第2検出面のXXIII T 20・XX P 16区で検出された。直径25~35cm、確認面からの深さ15~35cmの4柱穴が一直線に並ぶものである。柱間は1.3~3.0mで、柱痕のある柱穴はない。一直線に並ぶことから柵列としてが、柱間が揃わず偶然によるものかもしれない。出土遺物はなく、時期は不明である。

### 401号柵列遺構 (S A 401、第140図、図版27-2)

③区第1検出面のXXIII T 19・20区で検出された。S C 407・S D 402を切る。1辺35~50cmの方形で確認面からの深さ5~15cmの4柱穴が一直線に並ぶものである。柱間は1.6~1.9mで、P 1・2に直径10cmの柱痕がある。掘立柱建物群と軸を同じくし、これらを区画する柵列と思われる。出土遺物はなく、時期は不明である。

### 403号柵列遺構 (S A 403、第140図)

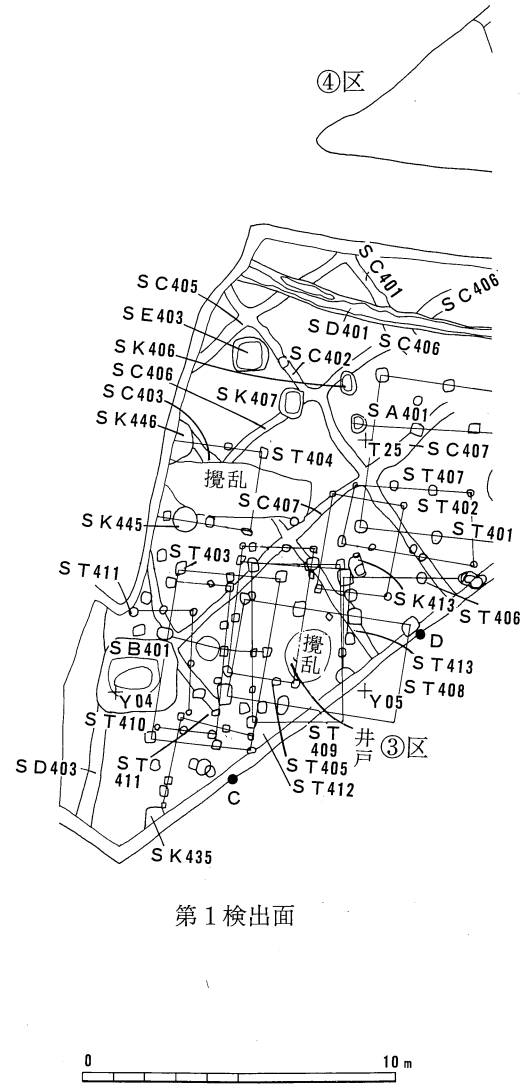
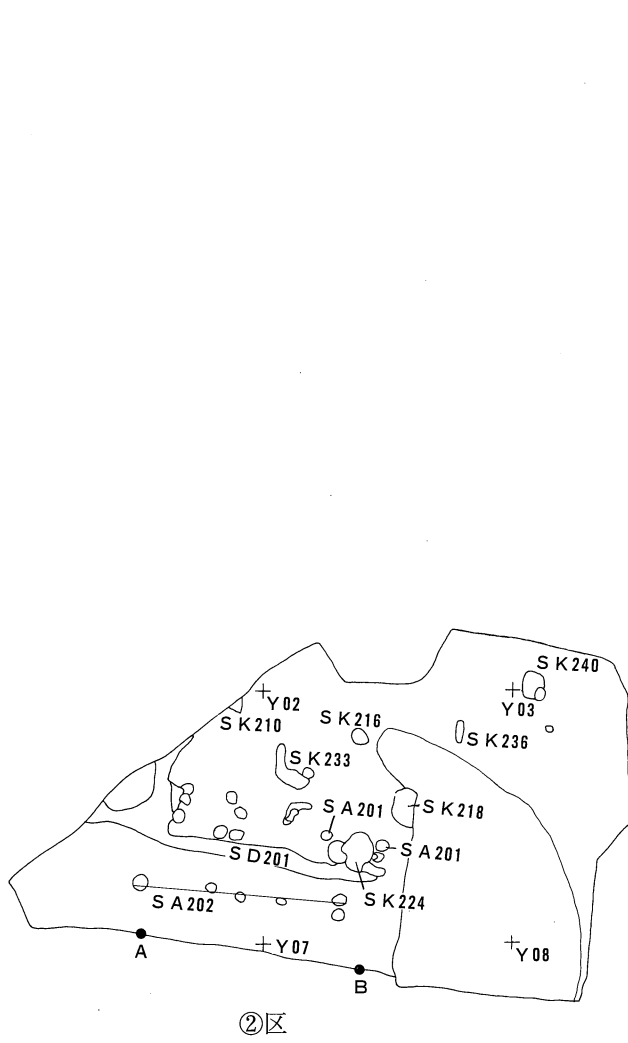
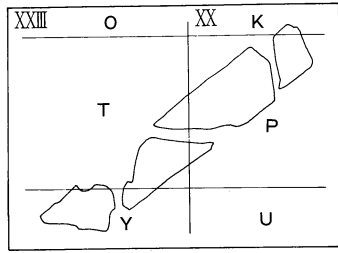
③区第2検出面のXXIII T 24・Y 21区で検出された。S T 414に切られる。直径25~30cm、確認面からの深さ5~35cmの8柱穴が一直線に並ぶのである。柱間は0.9~1.8mである。一直線に並ぶことから柵列としたが、柱間・深さが揃わず偶然によるものかもしれない。出土遺物はなく、時期は不明である。

### 201号掘立柱建物跡 (S T 201、第140図)

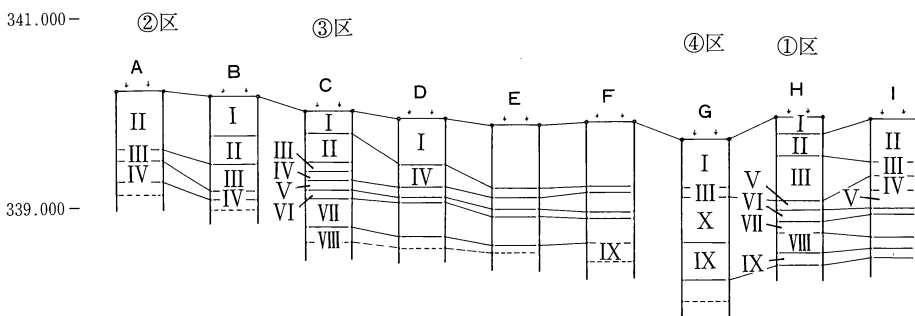
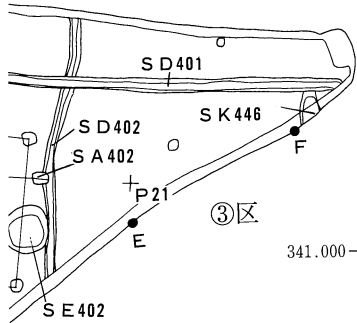
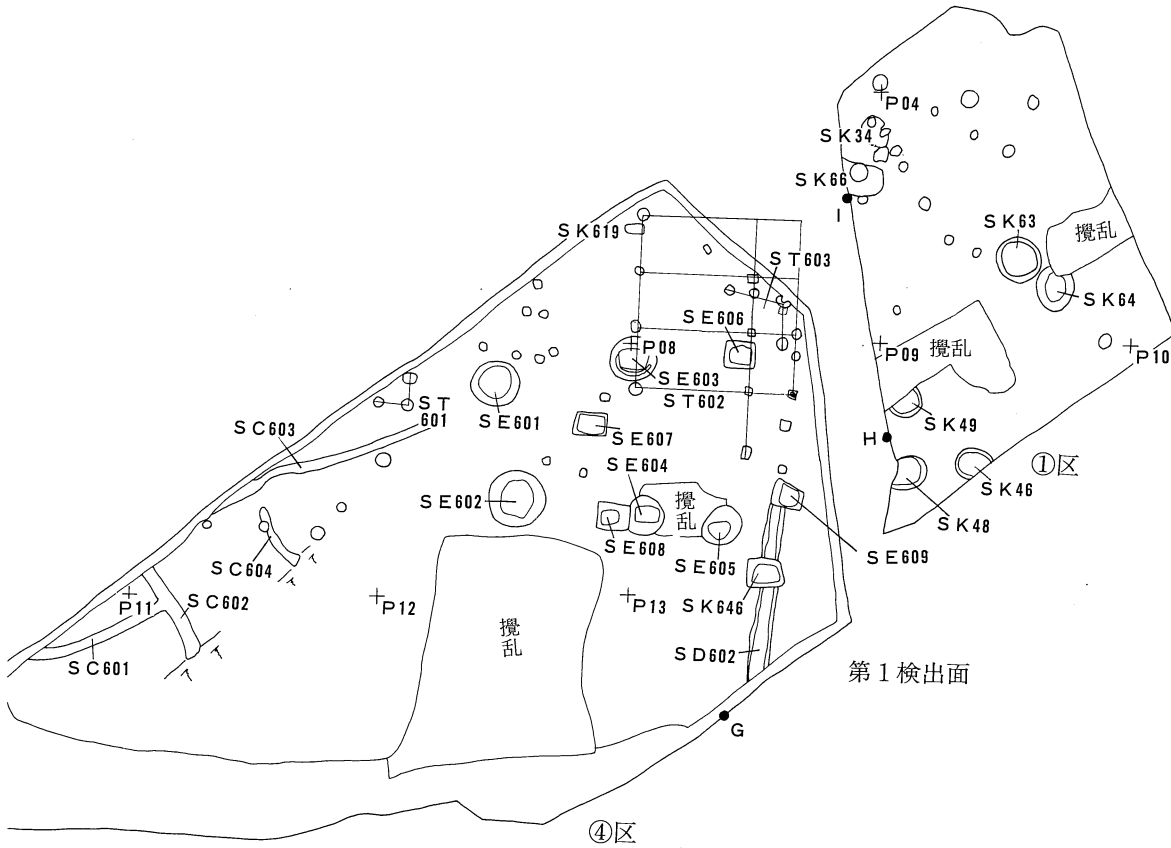
②区第2検出面のXX T 22・Y 1・2区で検出された。南東角の柱穴がS K 277に切られて失われていると思われる。直径15~20cmの円形または1辺25cmの方形で確認面からの深さ15~25cmの6柱穴からなる桁行3間、梁間1間の建物であるが、北西と南東角の柱穴は失われている。5.5×2.6mのやや歪んだ長方形で、柱間は桁行方向が1.4~2.2m、梁間方向が2.5~2.8mである。P 1で直径8cmの柱痕が見られた出土遺物はなく、時期は不明である。

### 402号掘立柱建物跡 (S T 402、第140図)

③区第1検出面のXXIII T 24・25区で検出された。S C 403を切る。1辺15~25cmの方形で確認面からの深さ10~15cmの4柱穴からなる桁行・梁間とも1間の建物である。2.4×2.3mのややいびつな方形である。



第137図 E 8区遺構配置図(1)



- ②区
- I 褐色土 (耕作土)
  - II 褐色土
  - III 明赤褐色土を含む褐色土
  - IV 明黄褐色土を含む黒褐色土

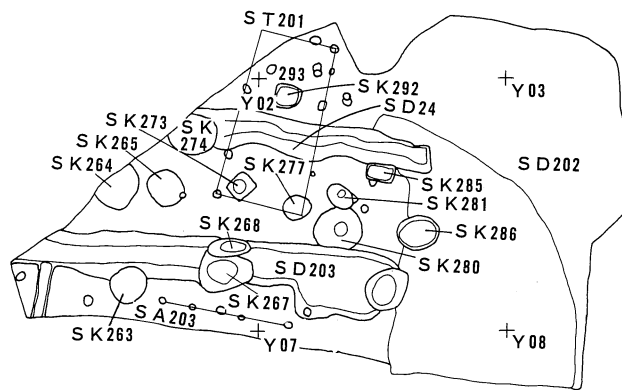
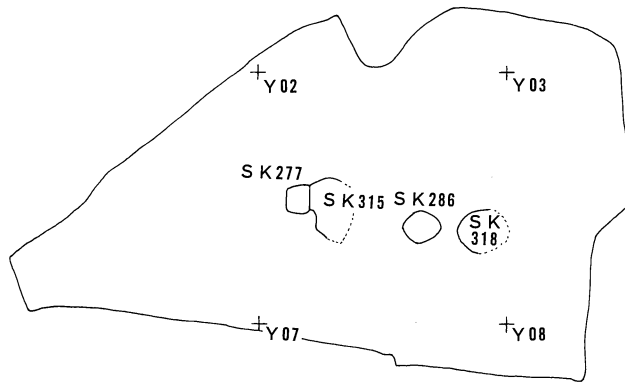
- ③区
- I 現耕土又は攪乱
  - II 耕作土暗褐色シルト
  - III 黒色シルト
  - IV 黒褐色粘質シルト
  - V 黒褐色粘土
  - VI 暗灰黄色粘質シルト
  - VII 黒色粘質シルト
  - VIII 暗灰黄色細粒砂
  - IX 砂礫層

- ④区
- I 山碎又は盛
  - III オリーブ褐色砂
  - X オリーブ黒色粘土
  - IX 黒褐色粘土

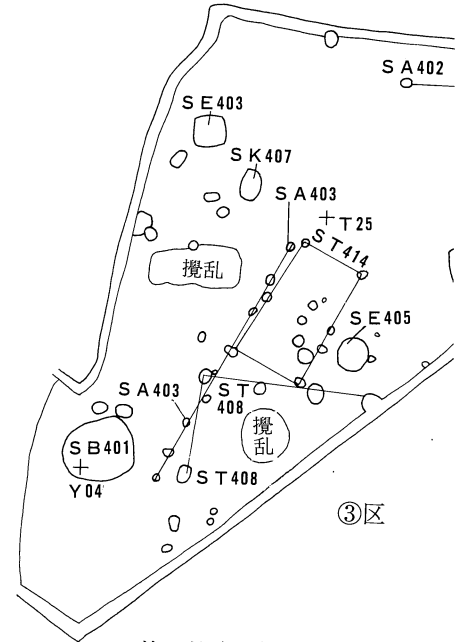
- ①区
- I 黒褐色砂
  - II 茶色 (やや黒褐色) 砂
  - III 明るい茶色砂
  - IV 青灰色粘土と黒褐色砂
  - V 暗オリーブ色粘土砂
  - VI 暗灰色粘土とオリーブ色砂
  - VII 褐色砂と暗灰色粘土砂
  - VIII 暗灰色粘土
  - IX 黒褐色粘土



第3検出面



②区



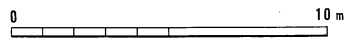
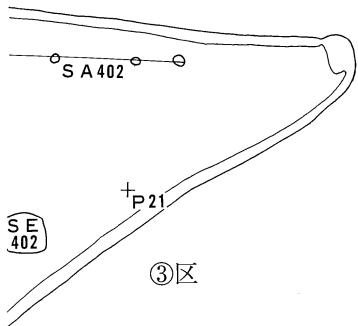
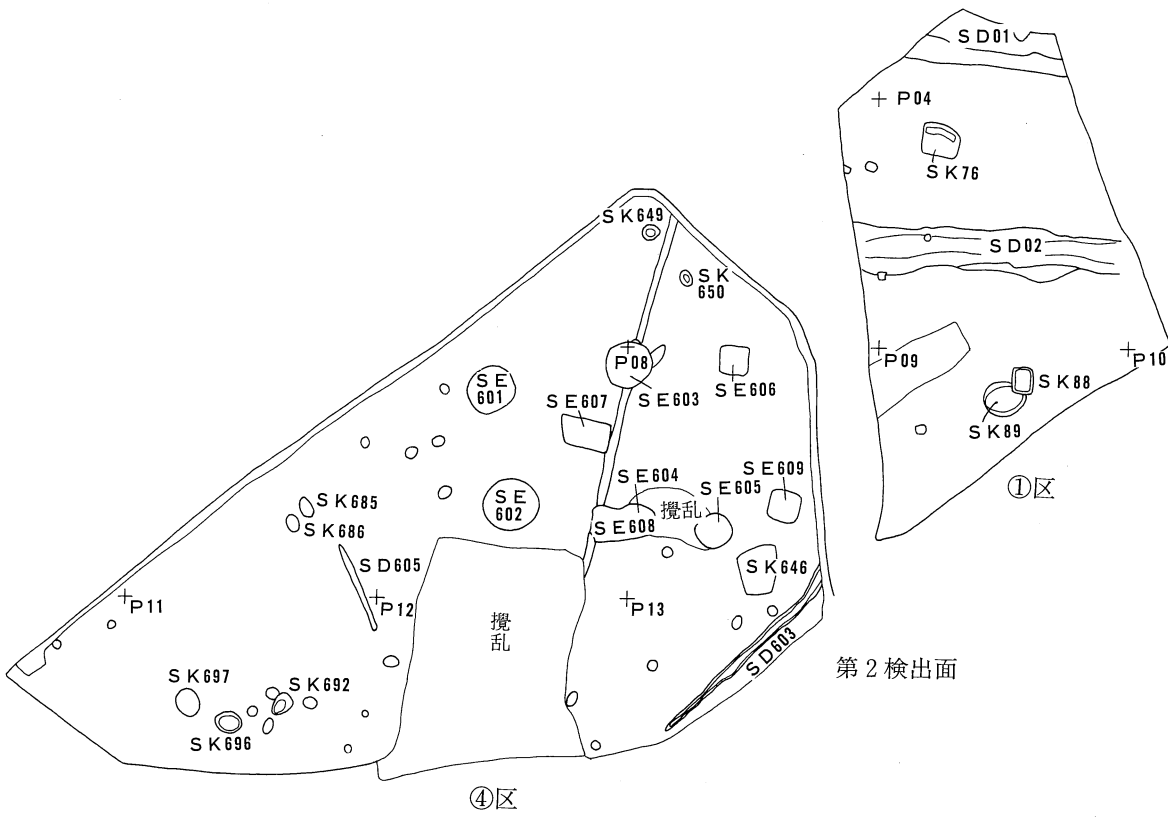
第2検出面

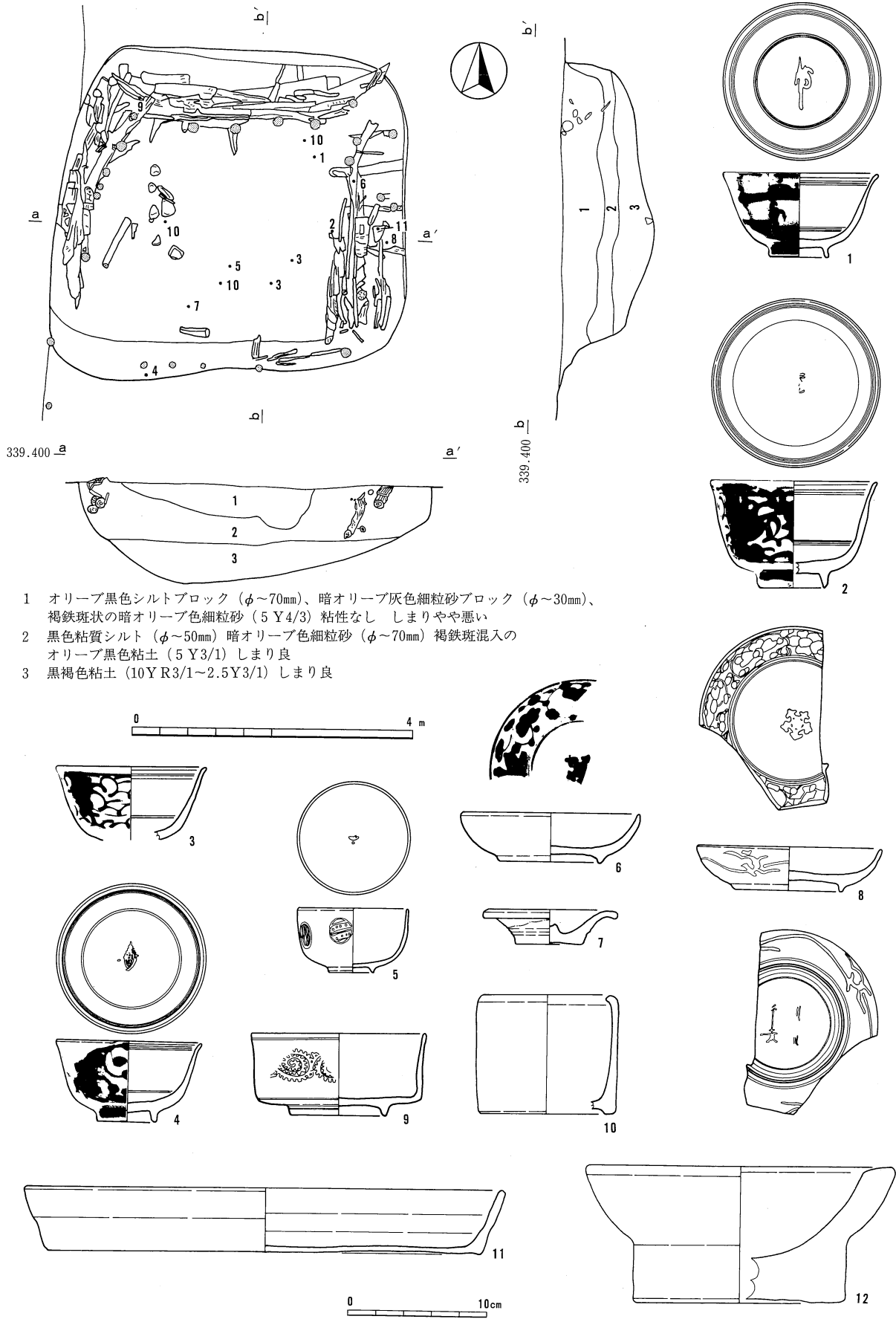
③区



第138図 E8区遺構配置図(2)

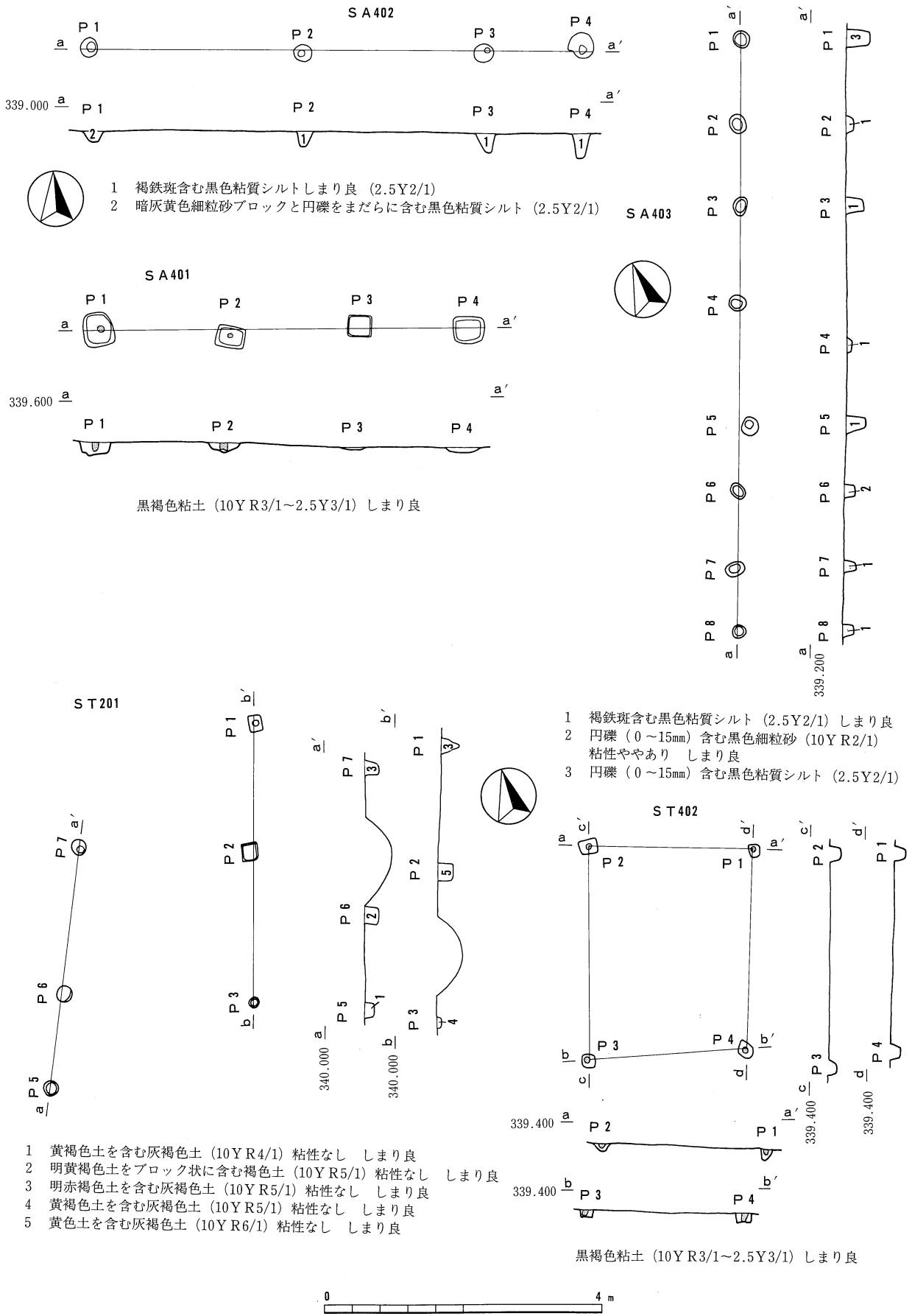






- 1 オリーブ黒色シルトブロック (φ~70mm)、暗オリーブ灰色細粒砂ブロック (φ~30mm)、褐鉄斑状の暗オリーブ色細粒砂 (5 Y4/3) 粘性なし しまりやや悪い
- 2 黒色粘質シルト (φ~50mm) 暗オリーブ色細粒砂 (φ~70mm) 褐鉄斑混入のオリーブ黒色粘土 (5 Y3/1) しまり良
- 3 黒褐色粘土 (10 Y R3/1~2.5 Y3/1) しまり良

第139図 E 8区 S B401



第140図 E8区 SA401・402・403・ST201・402

出土遺物は土師器・黒色土器各20gのみで、細片のため図示できなかった。時期は不明である。

**401号掘立柱建物跡**（S T 401、第141図、図版28-1）

③区第1検出面のXXIII T 20・24・25区で検出された。1辺30～40cmの方形で深さ20～30cmの6柱穴からなる桁行1間・梁間2間の側柱建物である。4.8×4.2mのややいびつな方形で、柱間は桁行方向が4.8m、梁間方向が2.1mである。P 4～6で直径6～18cmの柱痕と直径3～16cmの柱根が見られた。出土遺物は土師器30gのみで、細片のため図示できなかった。時期は不明である。

**403号掘立柱建物跡**（S T 403、第141図）

③区第1検出面のXXIII T 24・Y 4区で検出された。1辺20～40cmの方形で深さ10～65cmの9柱穴からなる桁行2間・梁間2間の総柱建物である。5.7×3.2mの長方形で、柱間は桁行方向が2.1～3.3m、梁間方向が1.2～2.1mである。P 3～6で直径10～17cmの柱痕、P 1で直径16cm、P 6で直径3cmの柱根が見られた。出土遺物は土師器30gのみで細片のため図示できなかった。時期は不明である。

**404号掘立柱建物跡**（S T 404、第142図）

③区第1検出面のXXIII U 4区で検出された。1辺20～30cmの方形または長方形で、確認面からの深さ5～30cmの5柱穴からなる桁行2間、梁間1間の側柱建物であるが、北西角の柱穴が失われている。2.6m四方の方形で、柱間は桁行方向が1.3mで、梁間方向が2.6mである。出土遺物はなく、時期は不明である。

**405号掘立柱建物跡**（S T 405、第142図）

③区第1検出面のXXIII T 24区で検出された。S C 403・407を切る。1辺20～30cmの方形で、確認面からの深さ10～25cmの7柱穴からなる桁行2間、梁間2間の側柱建物である。4.1×2.2mの長方形で、柱間は桁行方向が1.8～2.3mで、梁間方向が0.7～1.5mである。P 3～5・7で直径6～10cmの柱痕が見られた。出土遺物はなく、時期は不明である。

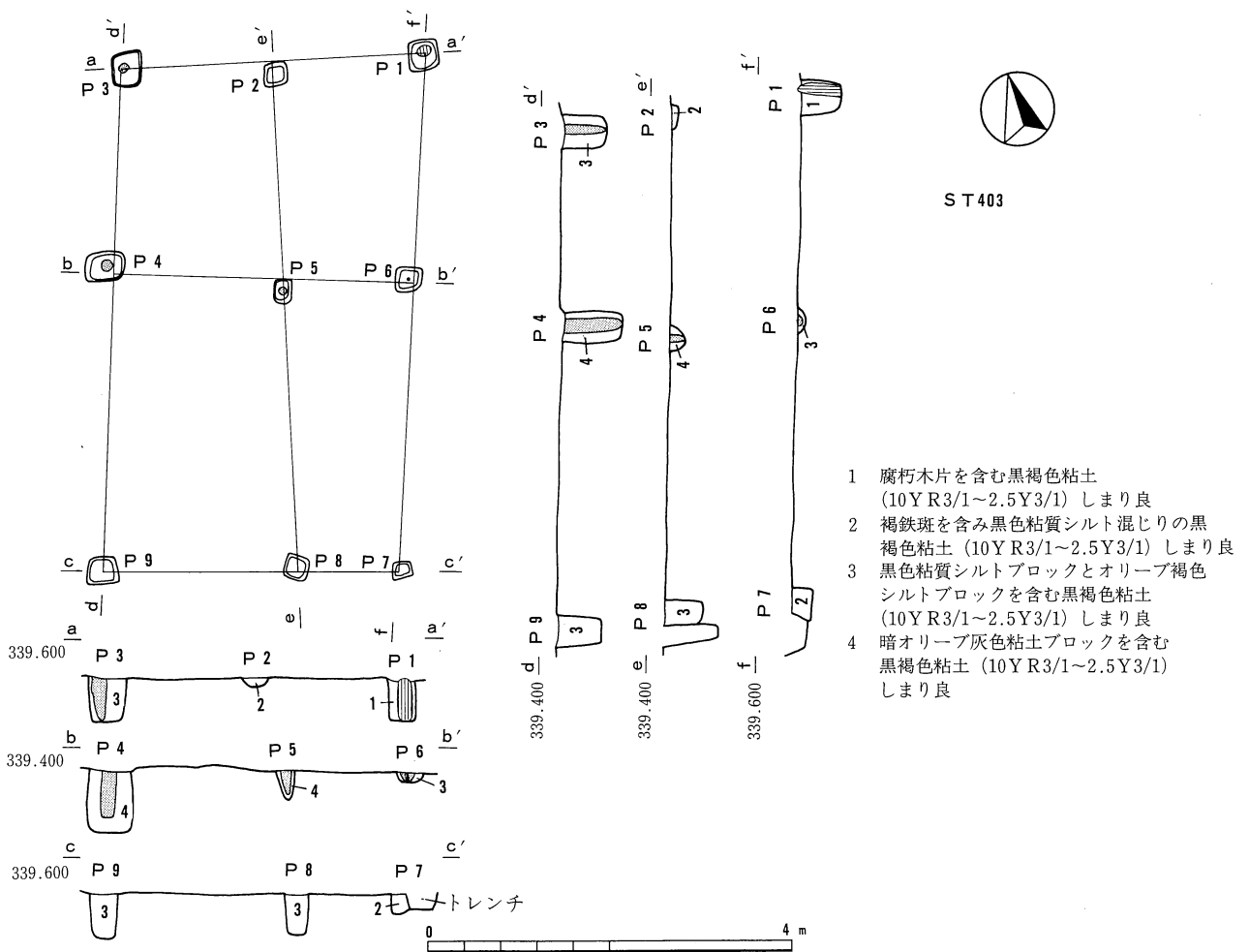
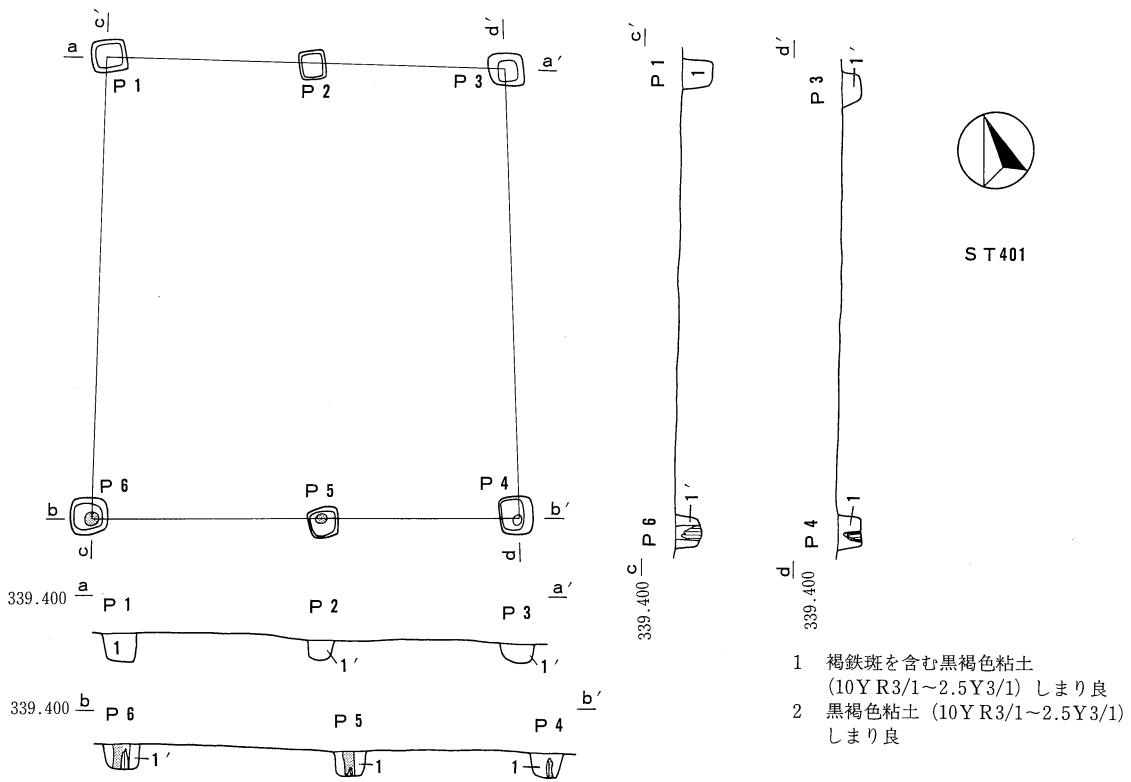
**406号掘立柱建物跡**（S T 406、第142図、図版28-2）

③区第1検出面のXXIII T 24・25区で検出された。S K 413・S T 413を切る。直径50～80cmの円形または楕円形や1辺30～45cmの方形で、確認面からの深さ20～55cmの5柱穴からなる桁行2間・梁間1間の側柱建物であるが、調査区外に続いてもっと大きい可能性もある。4.2×3mの長方形で、柱間は桁行方向が1.8～2.4mで、梁間方向が3.2mである。P 1～3で直径16～24cmの柱痕と直径12～20cmの柱根が見られた。出土遺物はなく、時期は不明である。

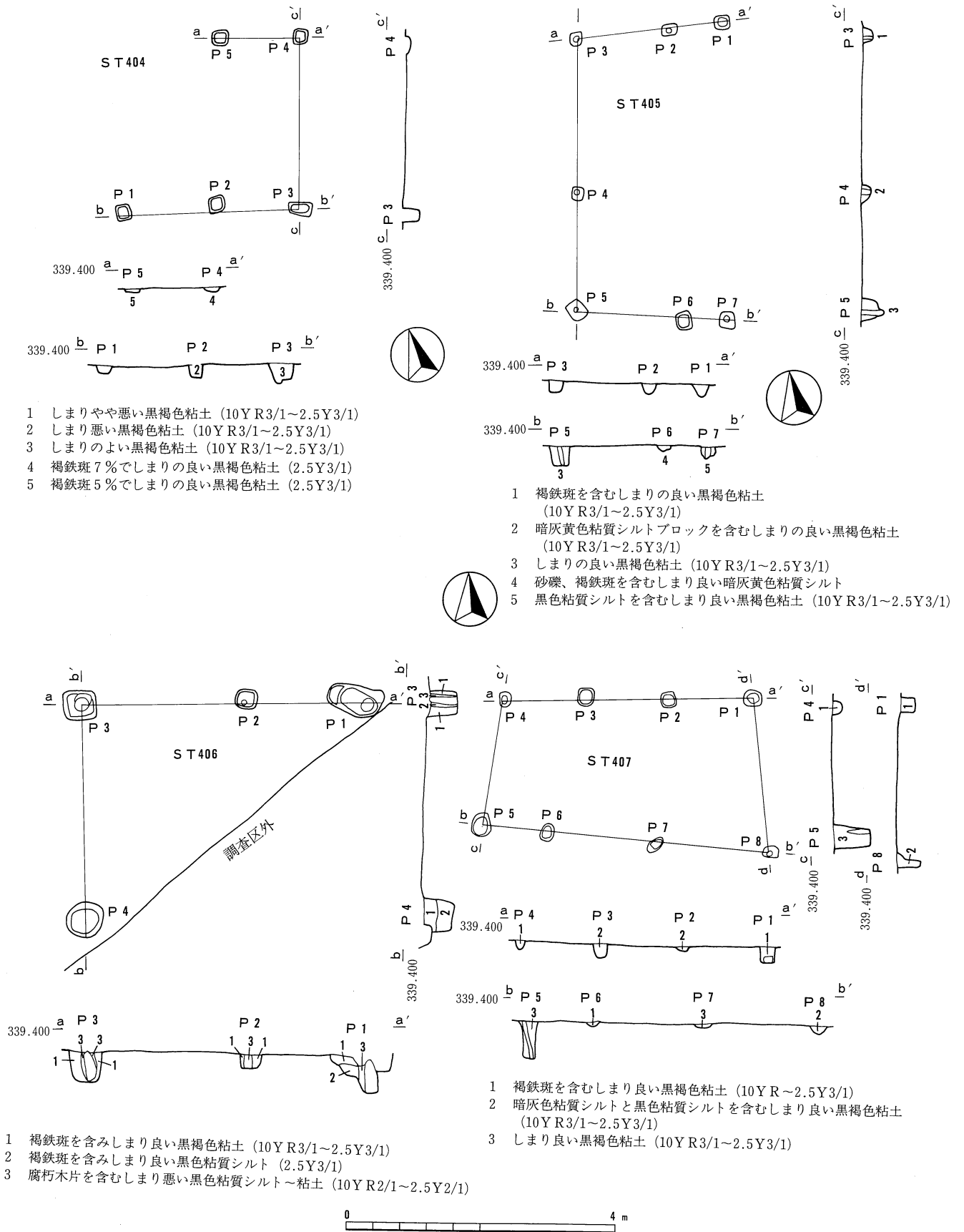
**407号掘立柱建物跡**（S T 407、第142図、図版28-3）

③区第1検出面のXXIII T 24・25区で検出された。S C 402・407を切る。1辺20～30cmの方形で、確認面からの深さ5～55cmの8柱穴からなる桁行3間・梁間1間の側柱建物である。4.3×2.3mのいびつな四辺形で、柱間は桁行方向が1.0～1.7mで、梁間方向が1.8～2.3mである。P 1・8で直径10～12cmの柱痕、P 5で直径8cmの柱根が見られた。出土遺物はなく、時期は不明である。

**408号掘立柱建物跡**（S T 408、第143図、図版28-4）



第141図 E8区ST401・403



第142図 E 8 区 ST404・405・406・407

③区第1検出面のXXIII T24・Y4区で検出された。S C403とS T409のP4を切る。1辺35～60cmの方形または長方形で、確認面からの深さ35～70cmの6柱穴からなる桁行3間・梁間1間の側柱建物であるが、南東角とその西の柱穴が調査区外であり、東方の調査区外に伸びて桁行4間以上になる可能性もある。5.4×3.1mの長方形で、柱間は桁行方向が1.8～1.9mで、梁間方向が3.1mである。P1～3・5・6で直径12～20cmの柱痕および柱根が見られた。出土遺物はなく、時期は不明である。

#### 409号掘立柱建物跡（S T409、第143図）

③区第1検出面のXXIII T24・Y4区で検出された。S T408のP4に切られ、S C403・407・S T413・S K418を切る。1辺20～50cmの方形または長方形で、確認面からの深さ10～70cmの8柱穴からなる桁行4間・梁間2間の側柱建物であるが、南東角とその北の柱穴が調査区外であり、北東角の南の柱穴は失われている。5.1×2.9mの長方形で、柱間は桁行方向が0.9～2.9m、梁間方向が0.9～2.0mと不揃いである。P2・4・8で直径7～10cmの柱痕、P1・6・7で直径10～18cmの柱根が見られた。出土遺物は土師器10gのみで、細片のため図示できなかった。時期は不明である。

#### 410号掘立柱建物跡（S T410、第143図、図版28-5）

③区第1検出面のXXIII T24・Y4区で検出された。S C404・407を切る。1辺15～25cmの方形で、確認面からの深さ10～50cmの9柱穴からなる桁行4間・梁間2間の側柱建物であるが、西側の柱穴はS B401に切られるなどして失われている。4.8×1.8mの長方形で、柱間は桁行方向が0.8～1.8m、梁間方向が0.6～1.3mと不揃いである。P9で直径8cmの円形、P7で1辺20cmの角柱の柱痕が見られた。出土遺物は土師器10gのみで、細片のため図示できなかった。時期は不明である。

#### 411号掘立柱建物跡（S T411、第144図、図版28-6）

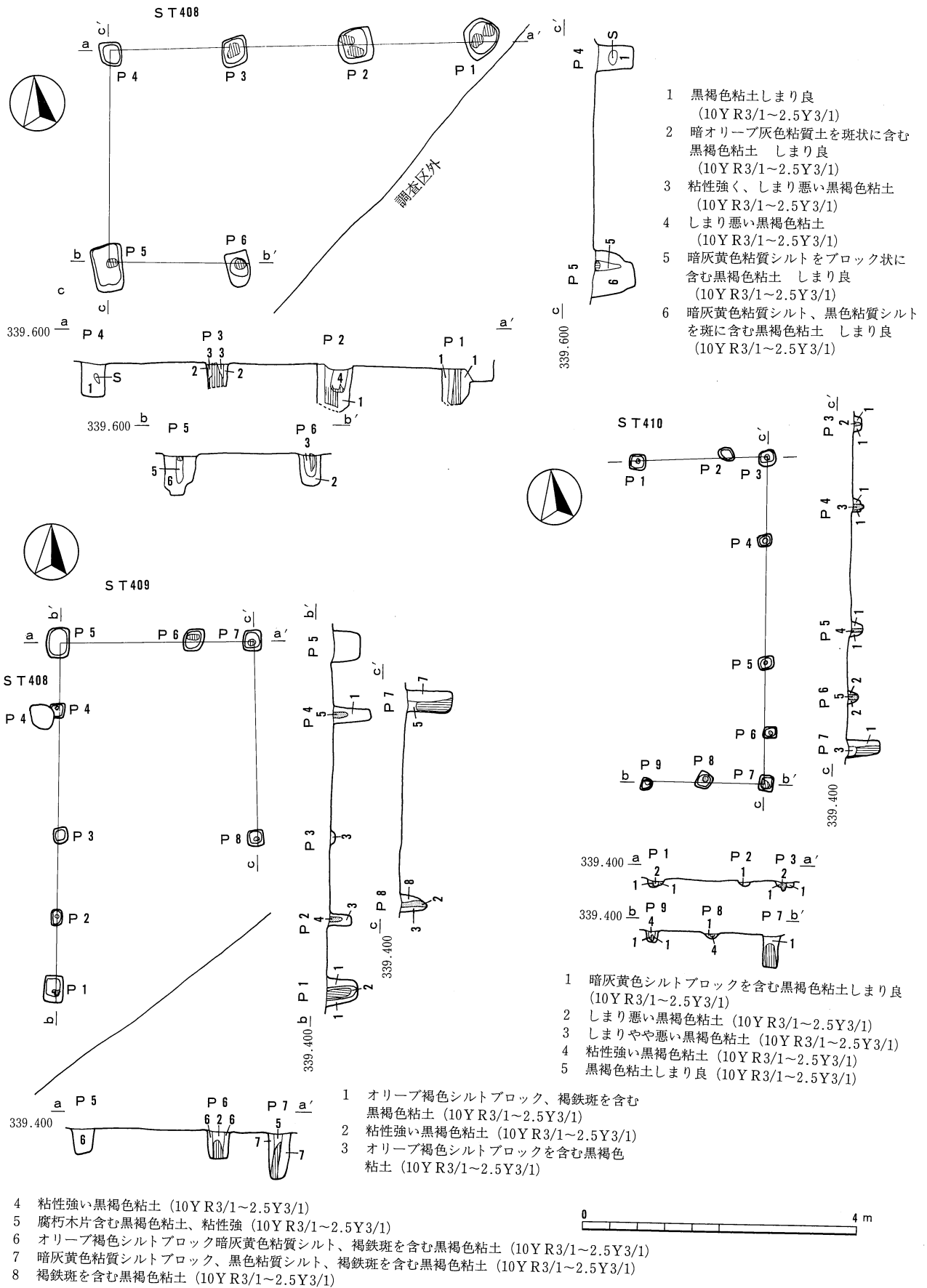
③区第1検出面のXXIII T24・Y4区で検出された。S C404を切る。直径20～25cmで、確認面からの深さ10～35cmの5柱穴からなる桁行2間・梁間2間の側柱建物であるが、南西角とその北・東の柱穴はS B401に切られるなどして失われている。3.2×1.9mの長方形で、柱間は桁行方向が1.6m、梁間方向が0.9～1.0mである。P3・5で直径7～9cmの柱痕、P1・2・4で直径6～15cmの柱根が見られたほか、すべての柱穴の上層で間込石が見られた。出土遺物はなく、時期は不明である。

#### 412号掘立柱建物跡（S T412、第144図、図版28-7）

③区第1検出面のXXIII Y4区で検出された。1辺15～20cmの方形で、確認面からの深さ10～30cmの5柱穴からなる桁行2間・梁間2間の側柱建物であるが、南東角とその北・西の柱穴は調査区外である。2.9×2.4mの長方形で、柱間は桁行方向が0.9～2.1m、梁間方向が0.9～1.5mである。P4・5で直径8cmの柱痕、P2で直径12cmの柱根が見られた。出土遺物は弥生土器・土師器各20gであるが、混入と思われる、細片のため図示できなかった。時期は不明である。

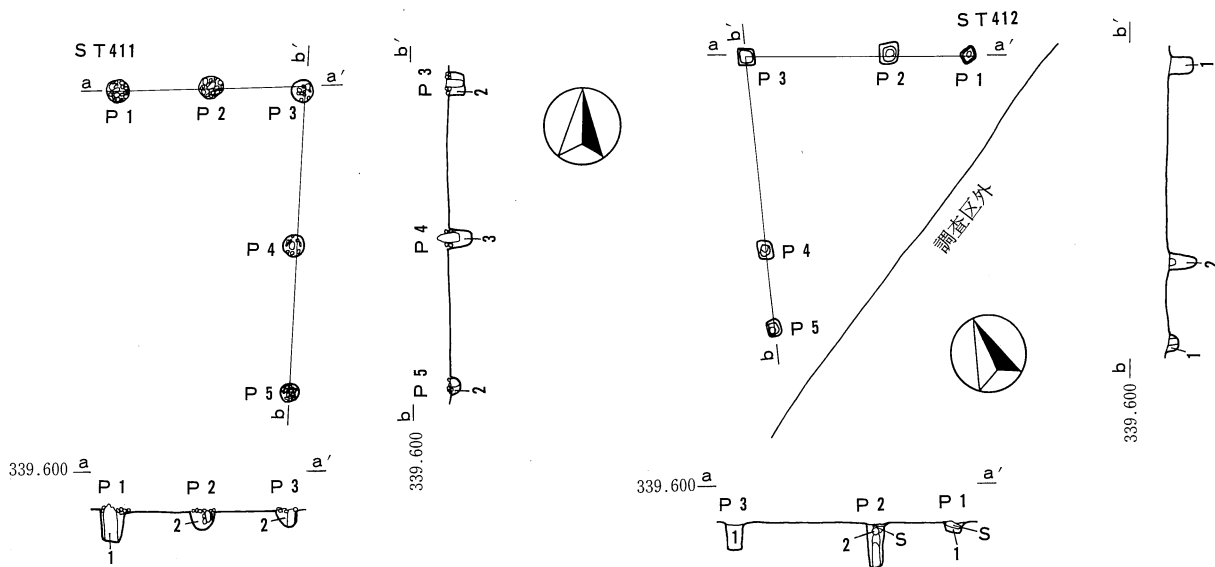
#### 413号掘立柱建物跡（S T413、第144図、図版28-8）

③区第1検出面のXXIII T24区で検出された。S T406・409・S K413に切られ、S C403を切る。1辺20～40cmの方形で、確認面からの深さ15～45cmの5柱穴からなる桁行2間・梁間2間の側柱建物であるが、南西角とその北・東の柱穴は失われている。3.5×2.2mの長方形で、柱間は桁行方向が1.3～2.2m、梁間方向が0.8～1.4mである。P1で直径15cmの柱痕が見られた。出土遺物はなく、時期は不明である。



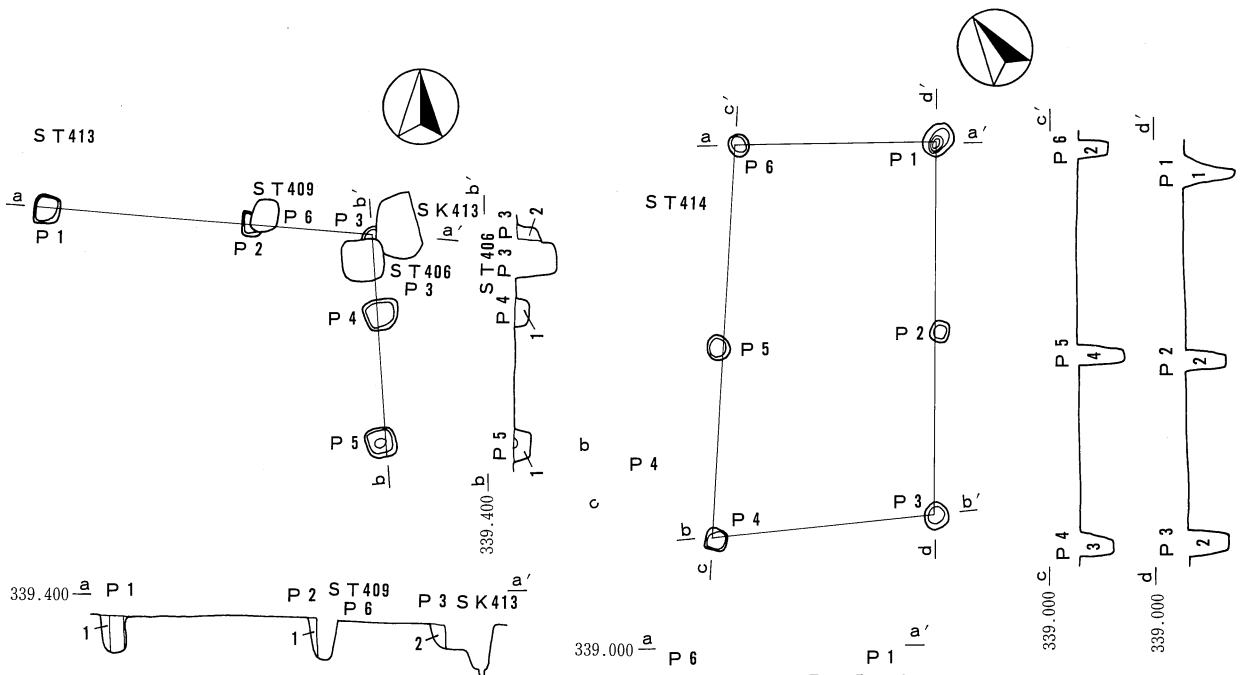
第143図 E8区 ST408・409・410





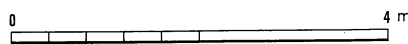
- 1 褐鉄斑を含む黒色粘質シルトの黒褐色粘土 (10Y R3/1~2.5Y3/1)
- 2 褐鉄斑を含む黒色粘質シルトと暗灰黄色粘質シルトの混じり (2.5Y2/1) しまり良
- 3 褐鉄斑を含む黒色粘質シルト (2.5Y2/1) しまり良

- 1 褐鉄斑を含む暗灰黄色粘質シルトブロック混じりの黒褐色粘土 (10Y R3/1~2.5Y3/1) しまり良
- 2 オリーブ褐色シルトブロックを含む黒褐色粘土 (10Y R3/1~2.5Y3/1)



- 1 褐鉄斑を含む黒色粘質シルトの黒褐色粘土 (10Y R3/1~2.5Y3/1) しまり良
- 2 褐鉄斑を含む暗オリーブ色ブロックと黒色粘質シルト混じりの黒褐色粘土 (10Y R3/1~2.5Y3/1) しまり良

- 1 円礫混じりの黒色粘質シルト 褐鉄斑を含む黒色細粒砂 (2.5Y2/1)
- 2 褐鉄斑を含む黒色粘質シルト (2.5Y2/1)
- 3 褐鉄斑を含む暗灰黄色細粒砂混じりの黒色粘質シルト (2.5Y2/1)
- 4 褐鉄を含む黒色細粒砂、円礫混じりの黒色粘質シルト (2.5Y2/1)



第144図 E8区ST411・412・413・414

**414号掘立柱建物跡**（S T 414、第144図）

③区第2検出面のXX T 24・25区で検出された。S A 403のP 4を切る。直径25～35cmの円形または1辺20～25cmの方形で確認面からの深さ30～50cmの6柱穴からなる桁行2間、梁間1間の建物である。4.2×2.2mのやや歪んだ長方形で、柱間は桁行方向が1.9～2.1m、梁間方向が2.1～2.3mである。出土遺物はなく、時期は不明である。

**601号掘立柱建物跡**（S T 601、第145図）

④区第1検出面のXX P 6・7区で検出された。1辺30～35cmの方形で確認面からの深さ25～50cmの3柱穴からなる桁行・梁間各1間が検出されているが、それ以外は調査区外である。柱間は東西が0.9m、南北が0.8mである。P 3で直径12cmの柱根が見られた。出土遺物はなく、時期は不明である。

**603号掘立柱建物跡**（S T 603、第145図、図版29-5）

④区第1検出面のXX P 3・8区で検出された。直径30～45cmの円形または1辺25～30cmの方形で、確認面からの深さ10～20cmの5柱穴からなる2間×1間分が検出されているが、そのほかの柱穴は失われている。柱間は東西が0.85m、南北が1.4mである。全ての柱穴に平たい礎石が入っていた。出土遺物はなく、時期は不明である。

**602号掘立柱建物跡**（S T 602、第145図、図版29-4）

④区第1検出面のXX P 3・8区で検出された。1辺20～35cmの方形で深さ10～30cmの10柱穴からなる東側に庇が付く桁行4間・梁間1間の建物と思われるが、南東角と南西角の柱穴は失われ、北東角とその南・西の柱穴は調査区外である。全体で7.3×5.1mの長方形になると思われ、柱間は桁行方向が1.8～1.9m、梁間方向が3.7mで庇柱までが1.4mである。P 1・2・4・8～10で直径6～22cmの柱痕が見られた。出土遺物はなく、時期は不明である。

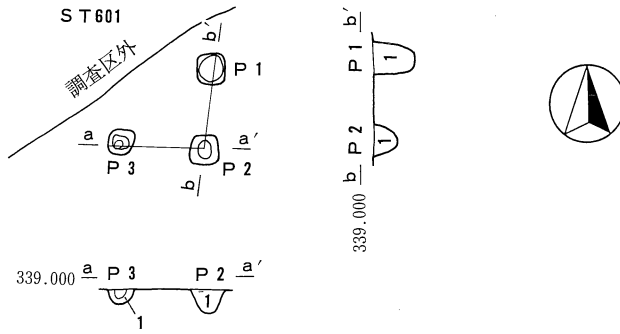
**76号土坑**（S K 76、第146図）

①区第2検出面のXX P 4区で検出された。1.2×1.0mの一角の欠けた長方形で、確認面からの深さは2.2mである。壁はほぼ垂直で、底は西半部より東半部が深い2段になっている。埋土は上下2層に分かれるが、それほど差はない。出土遺物は、図示した石臼のほか、黒色土器20gである。近世の井戸と思われるが、詳しい時期は不明である。

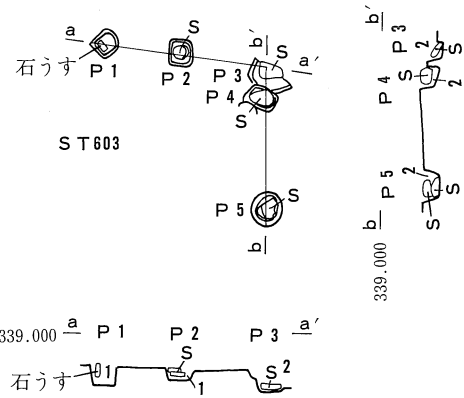
**その他の出土遺物**（第146～149図、図版74-5・80-6・7・81-4）

E 8区も出土遺物は少なく、遺構出土遺物は前述のS B 401を除けば、S D 601の内耳土器1440g、近世陶磁器820g・瓦580gなどが目立つ程度である。そのほかの遺構では弥生土器から近世陶磁器までが数10gから数100gの単位で出土しているだけである。遺構外出土からの遺物も少なく、図示したもの以外では土師器4050g・内耳土器1630g、かわらけ90gなどである。そのほか井戸や溝で、石臼や五輪塔の石製品・曲物などの木製品が出土し、金属製品も若干出土している。

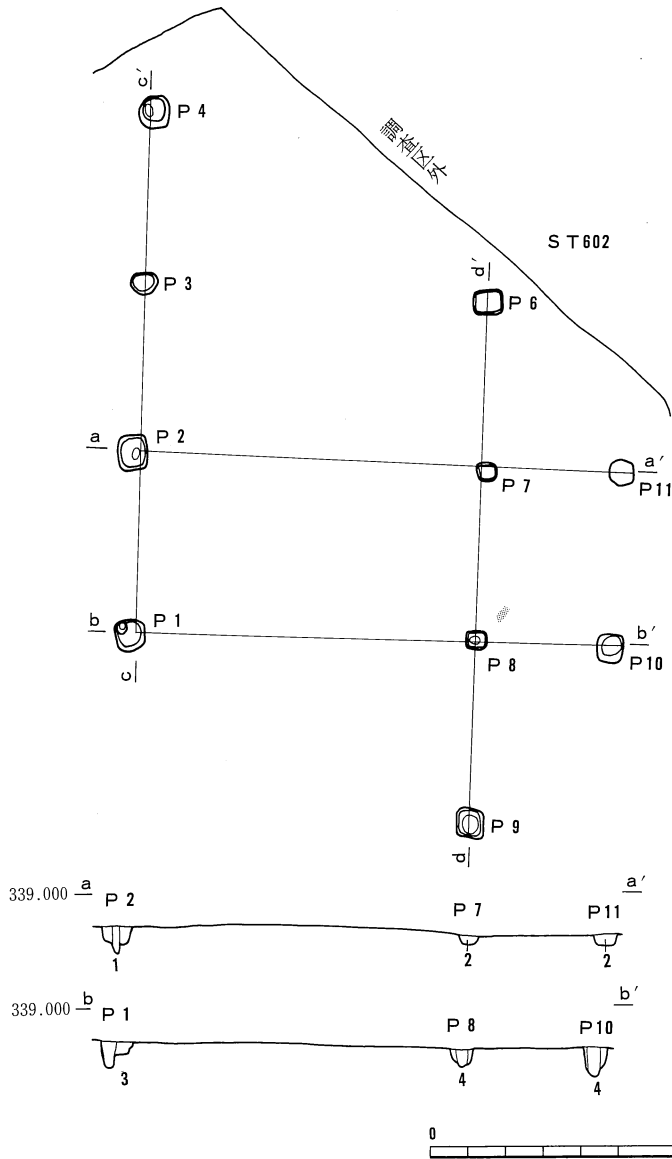
磁器椀(1)・陶器皿(2)・陶器椀(3・4)は601号溝(S D 601)、内面に雪の結晶のような陰刻のある青磁椀(5)は604号井戸(S E 604)、底部穿孔のかわらけ(6)は609号井戸(S E 609)、内耳土器(7)と鍛練鍛冶用と思われる羽口(9)は遺構外の出土で、へら描羽状文や山形文・直線文の施された弥生土器(8)は出土地点不明である。



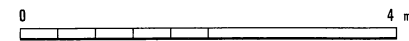
1 黒色粘質シルト混じりの黒褐色粘土  
しまり良好



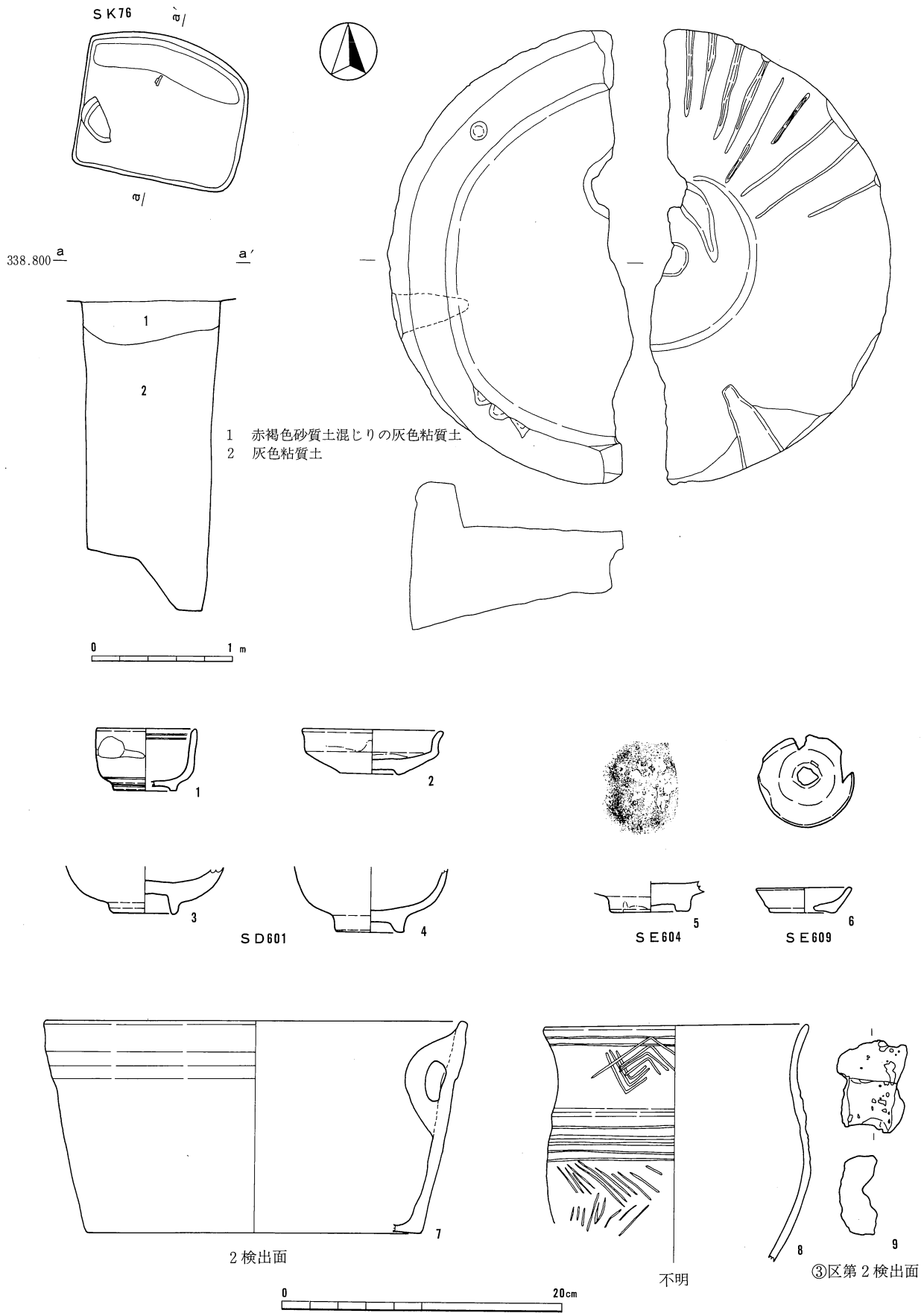
1 黒褐色粘土 しまり良好  
2 オリーブ黒色粘土 しまり良好



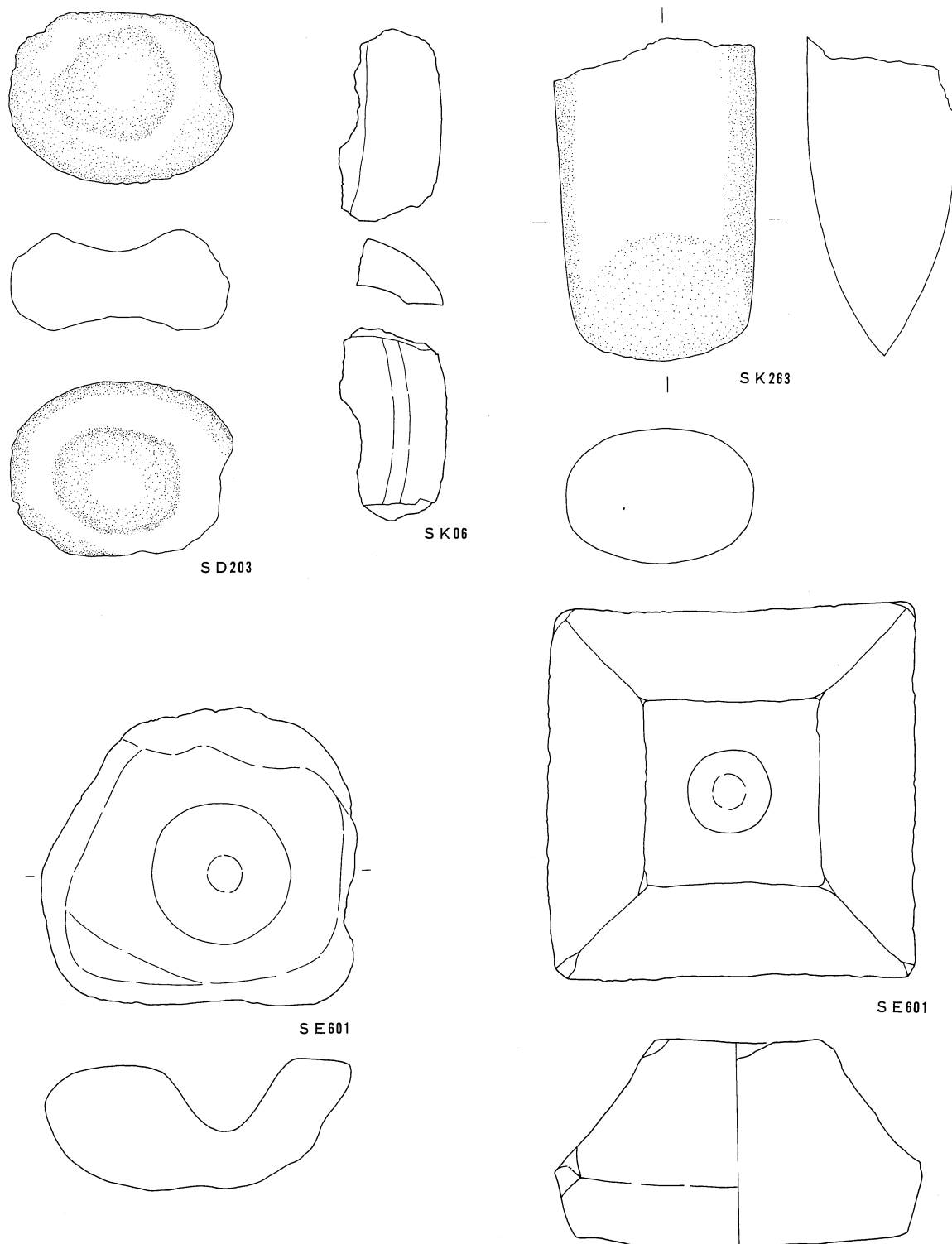
1 黒褐色粘土、炭化物混じりのオリーブ黒色粘土  
しまり良好 柱痕・オリーブ黒色粘土混じりの黒褐色粘土  
2 黒褐色粘土混じりのオリーブ黒色粘土 しまり良好  
3 黒色粘質シルト混じりのオリーブ黒色粘土 しまり良好  
4 黒褐色粘土混じりのオリーブ黒色粘土 しまり良好  
柱痕、黒褐色粘土  
5 黒色粘質シルト混じりの黒褐色粘土 しまり良好



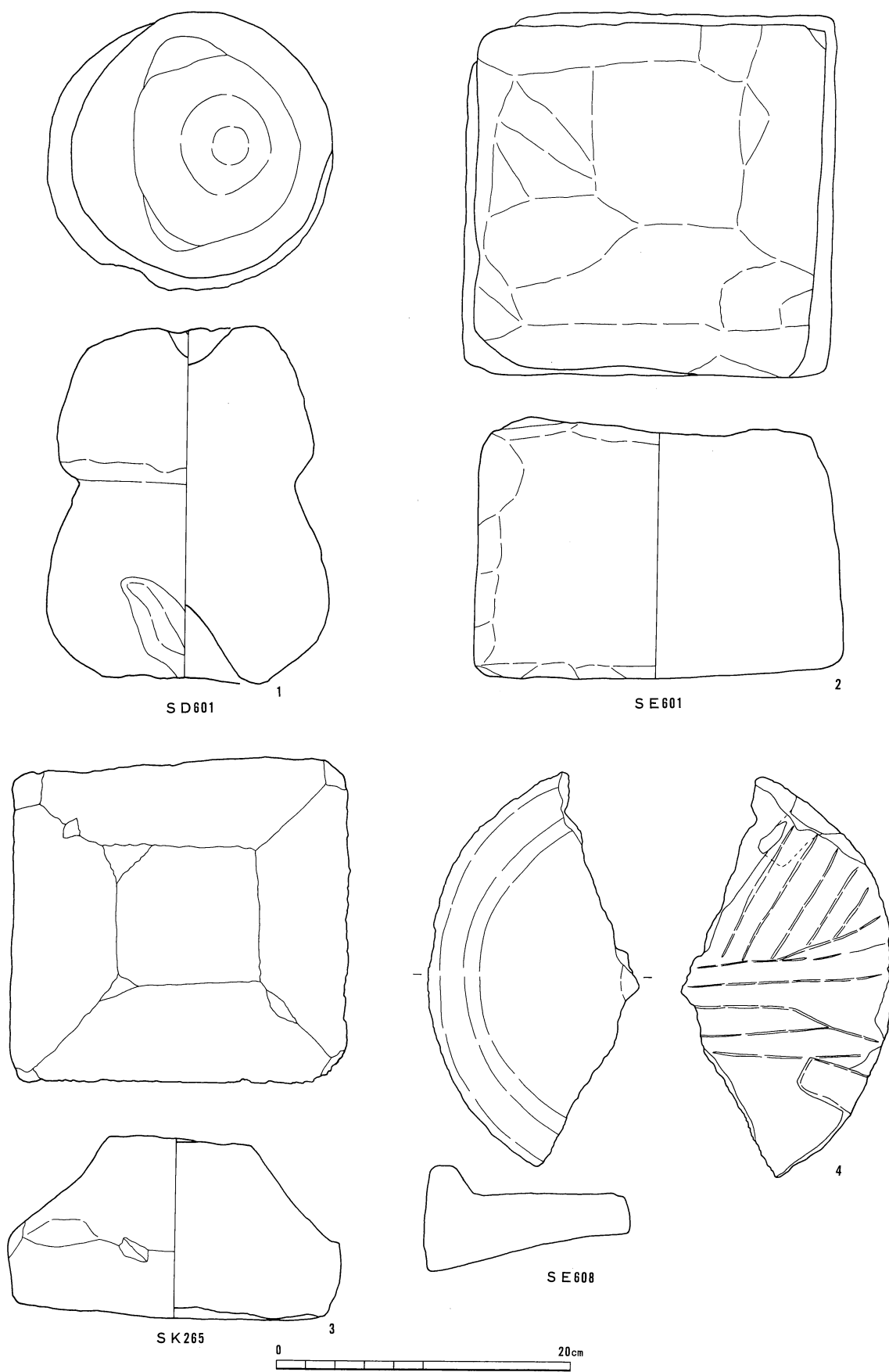
第145図 E8区ST601・602・603



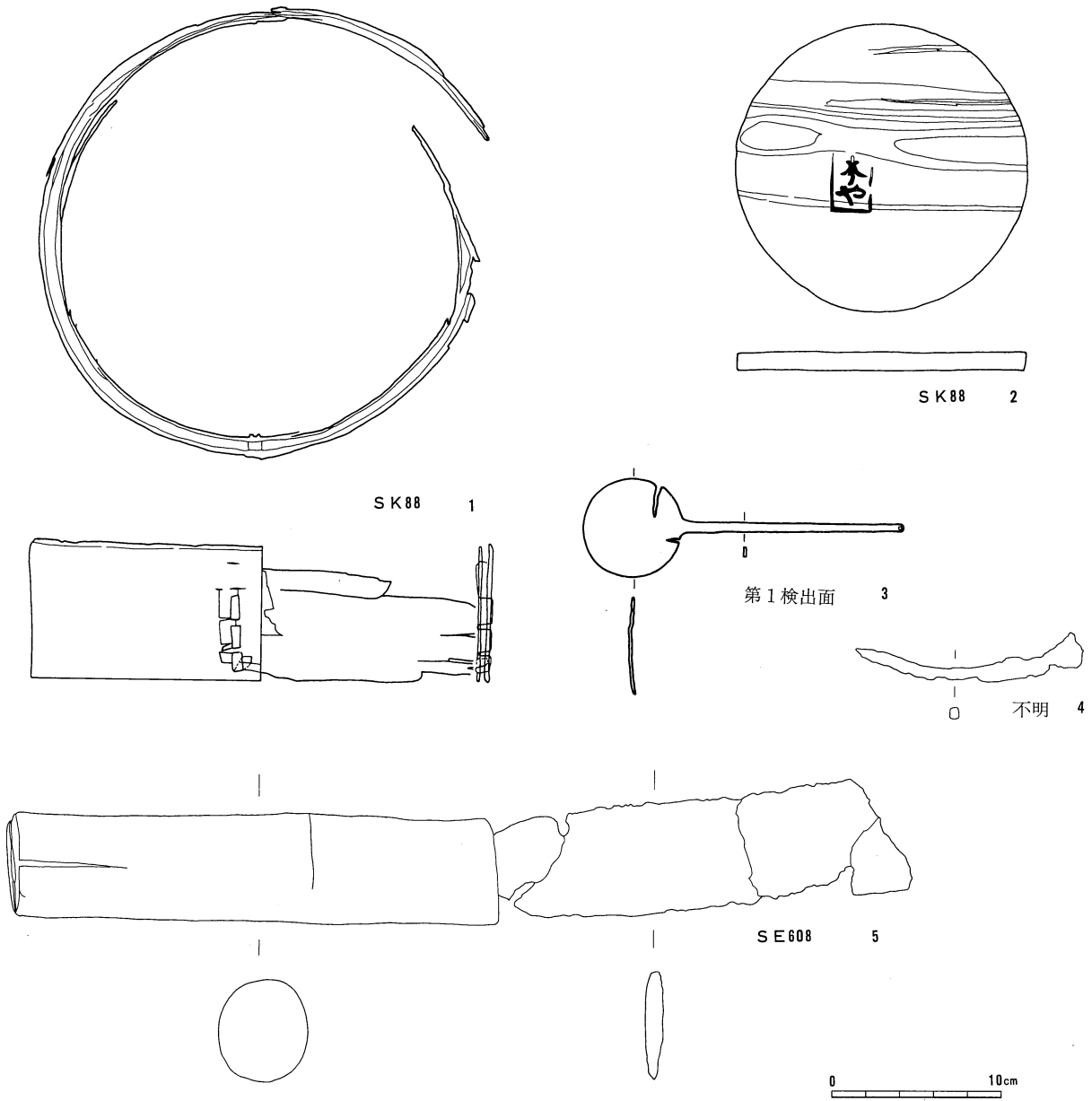
第146図 E 8区SK76・その他の出土遺物



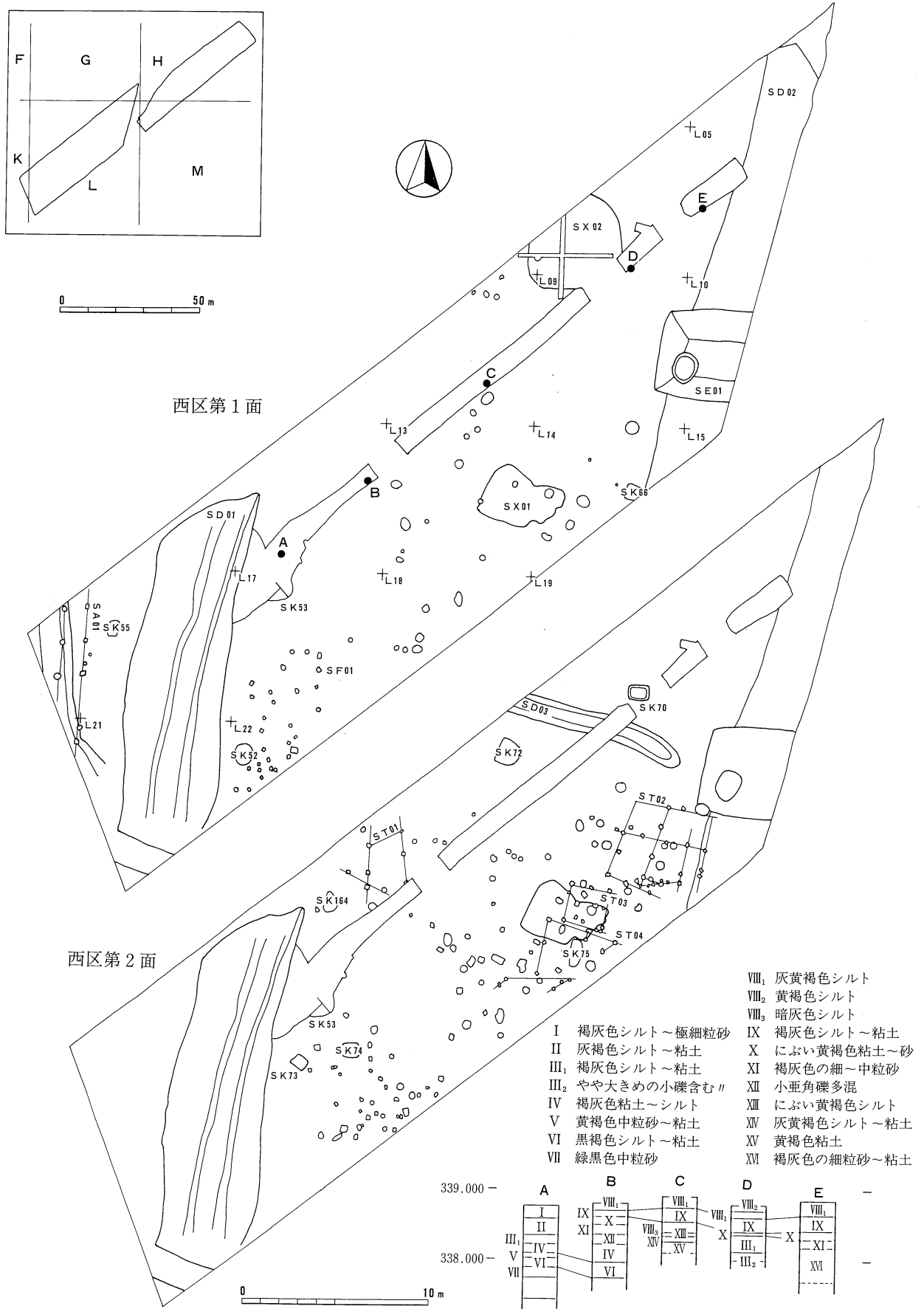
第147図 E8区出土石器・石製品(1)



第148図 E8区出土石器・石製品(2)

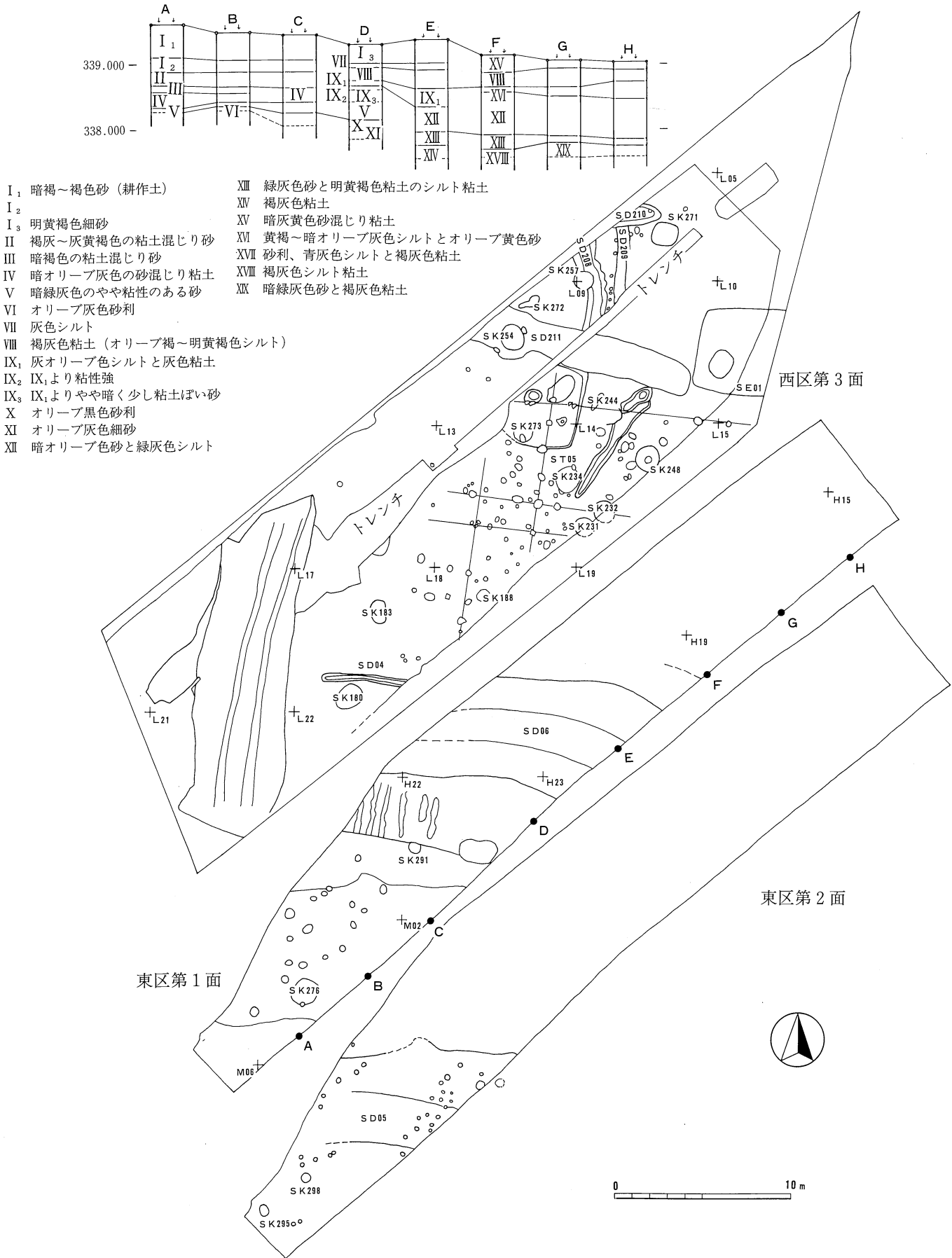


第149図 E8区出土木器・金属器



第150図 E9区遺構配置図(1)





第151図 E9区遺構配置図(2)

## 第21節 E 9 区の遺構と遺物

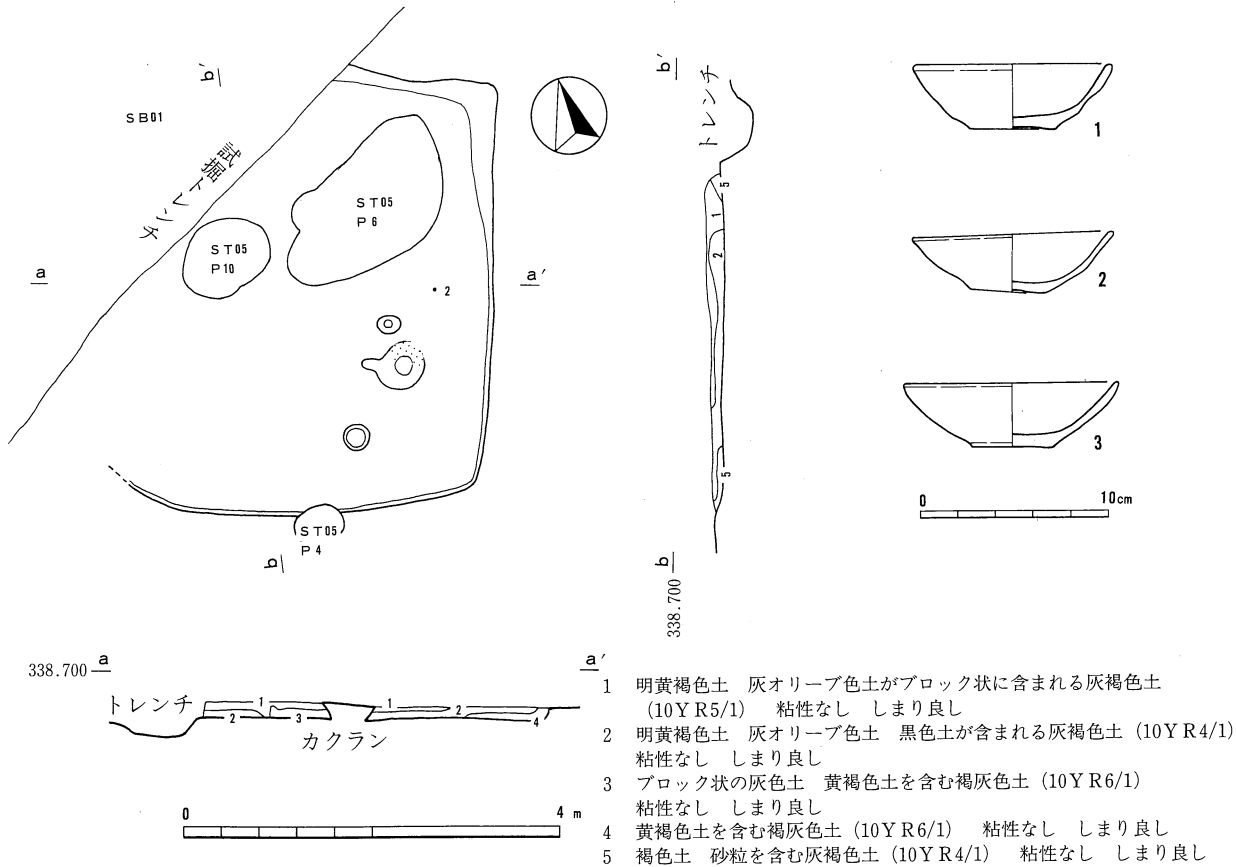
E 9 区は長野市上駒沢のE 8 区から県道 1 本挟んだ北東側である。西区が幅14m、長さ48mにわたって3面、東区が幅11m、長さ52mにわたって2面調査され、竪穴住居跡 1 軒・掘立柱建物跡 5 棟・柵列 2 条・溝12条・井戸を含む土坑330基・性格不明遺構 2 基等が検出された（第150・151図）。

### 1 号竪穴住居跡（S B01、第152図、図版32-6・75-5~7）

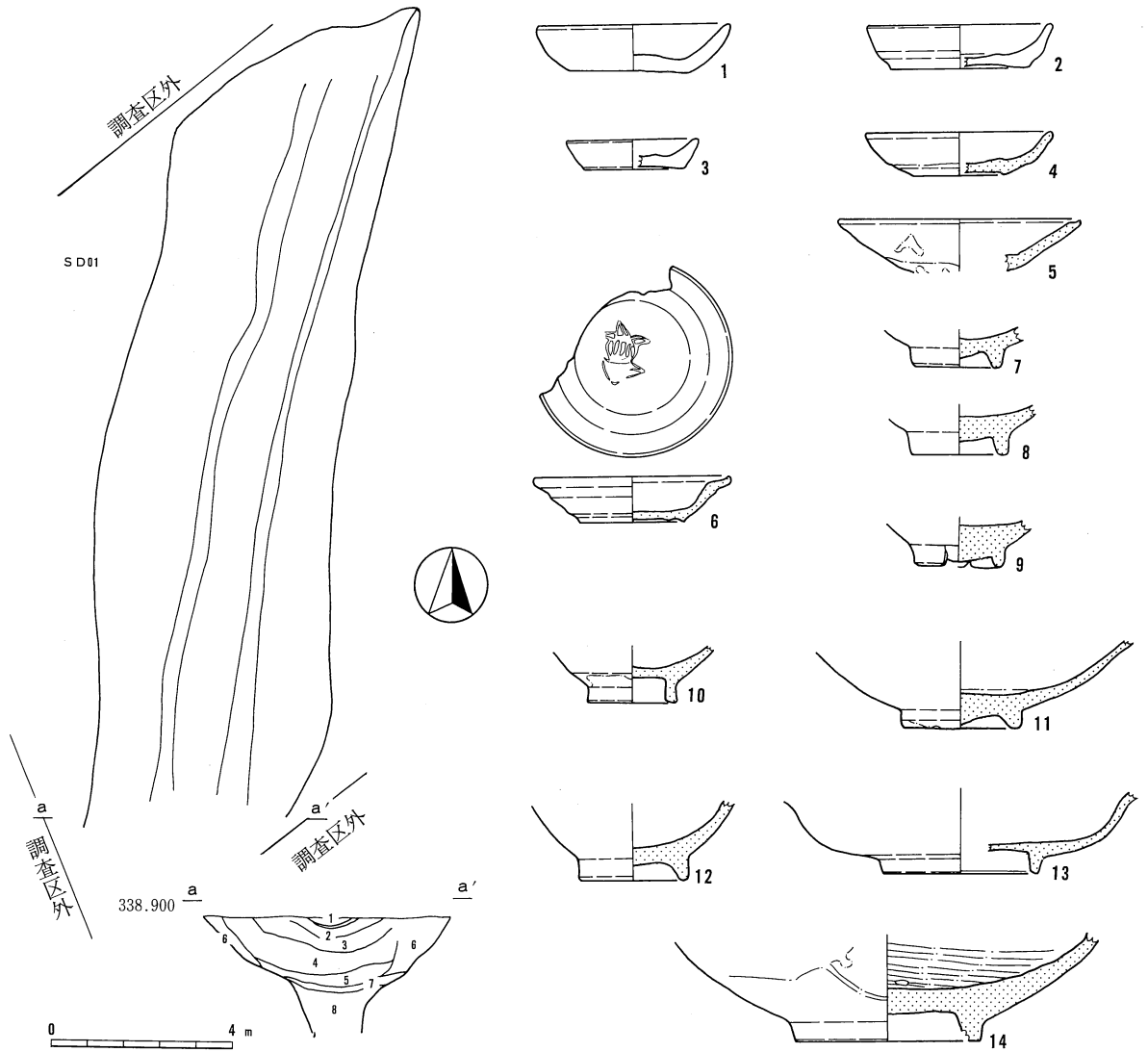
西区第3検出面中程のXXL 8・9・13区で検出された。S K273・S T05のP 6・10に切られるが、1辺4.5mの方形と思われる。壁はほとんど残っておらず、確認面からの深さは20cm、埋土は5層に分かれるが、レンズ状の堆積である。南東隅と東壁際に直径20~30cmで深さ5~20cmの柱穴、その間に直径60cmのおたまじゃくし形の炉が見られた。出土遺物は、図示した土師器坏（1~3）のほか、土師器2270g・須恵器1230g・黒色土器900g・灰釉陶器140gと瓦340gである。10世紀中葉の竪穴住居跡と思われる。

第96表 S B01出土土器観察表

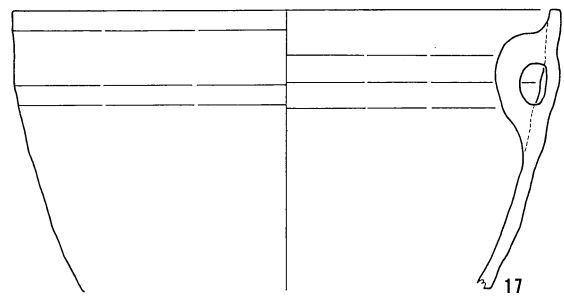
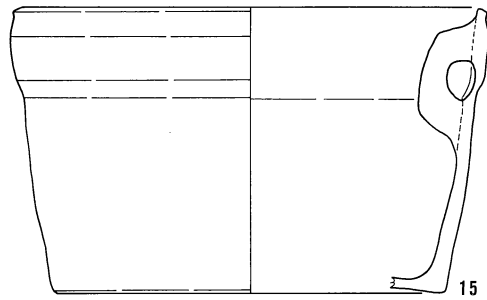
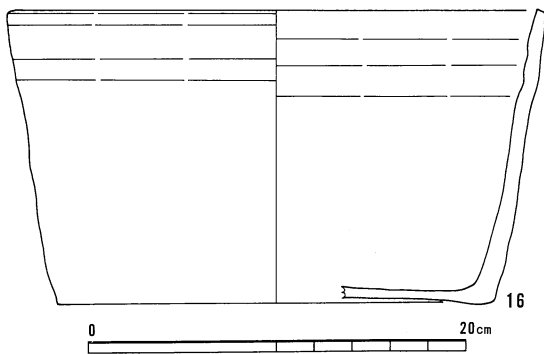
番号	器種	口径	底径	器高	底面	体部外面	体部内面	焼成色調	胎土	備考	図版番号
1	土師器坏	(10.4)	4.5	3.4	右回転糸切り	回転ナデ	回転ナデ	普通肌色	砂粒やや多		75-6
2	土師器坏	10.7	3.7	3.0	右回転糸切り	回転ナデ	回転ナデ	普通淡褐色	砂粒やや多		75-5
3	土師器坏	(11.4)	4.2	3.4	右回転糸切り	回転ナデ	回転ナデ	普通淡茶褐色	砂粒少		75-7



第152図 E 9 区S B01



- 1 鉄分斑が沈着する暗緑灰色シルト～粘土 (5 BG4/1)
- 2 多量のこぶし大礫と細粒砂が混じる暗緑灰色シルト～粘土 (5 BG4/1)
- 3 細粒砂中黒白色角礫混じりの黒褐色シルト (5 G3/1)
- 4 大礫混じりの暗緑灰色シルト～粘土 (5 G4/1)
- 5 8層より緑がかった暗緑灰色シルト～粘土 (7.5 Y3/1)
- 6 多量の白色砂中黒細礫と鉄分斑を含む緑灰色シルト (5 G Y3/1)
- 7 細粒砂混じりの暗緑灰色シルト～粘土 (5 G Y3/1)
- 8 9層よりやや緑がかった暗緑灰色シルト～粘土 (10 G Y3/1)



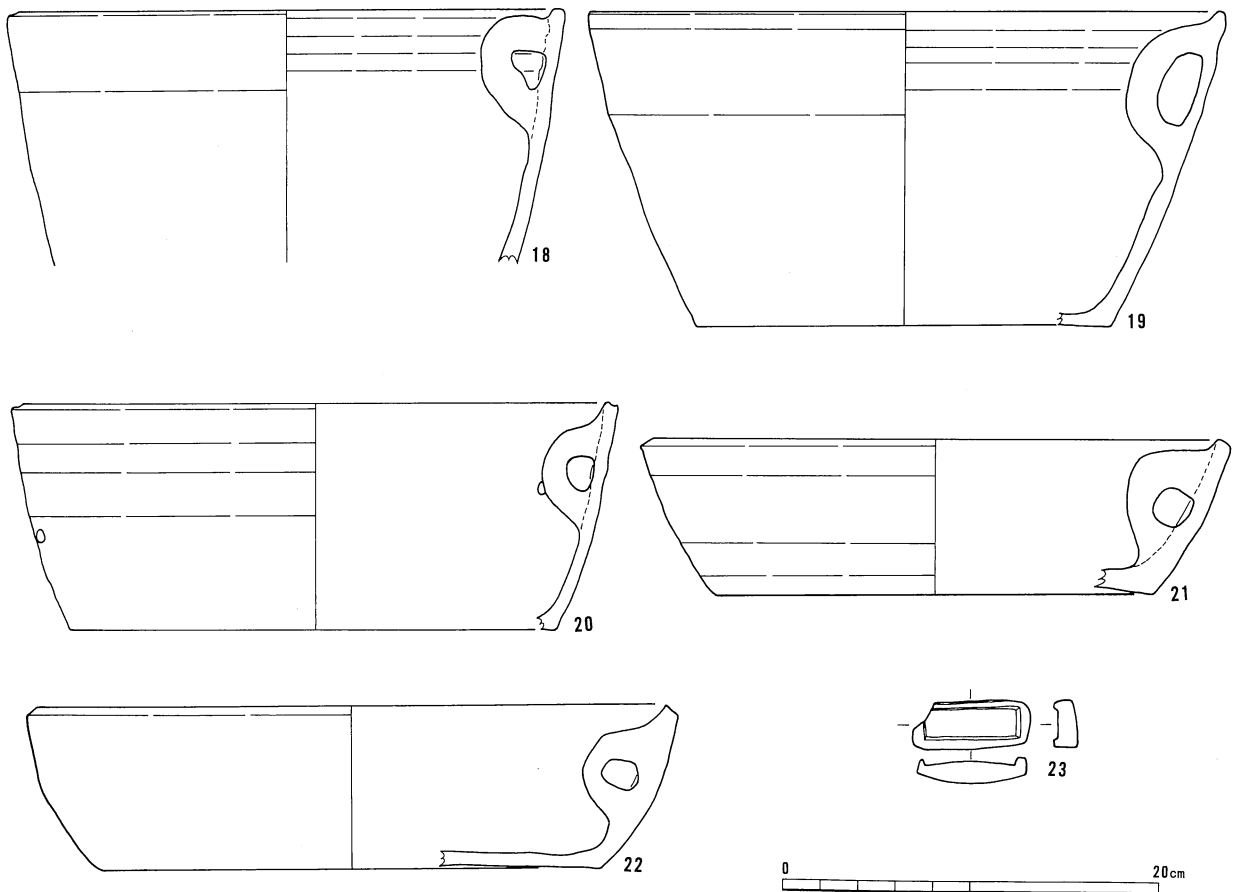
第153図 E9区 S D 01

1号溝 (S D01、第153・154・157・158・159図、図版75-10~12・81-7・82-1~4・83-1~6)

西区第1検出面西端のXX L11・12・16・17・21区で検出された。幅5.0mの南北に走る溝というよりは堀で、長さ18.5m分が調査された。底中央の幅1.0mの部分が45cm以上急に落ち込む薬研掘りで、確認面から2.8mの深さまで確認したが、それ以下は水没して調査できなかった。埋土は8層に分かれ、レンズ状の堆積である。出土遺物は、図示した底面糸切りのかわらけ(1~3)・瀬戸美濃系の陶器皿(4~6)・青磁椀(7~9)、陶器椀(10・12)・鉢(11・13・14)・内耳土器(15~22)など16~18世紀の土器類や用途不明の舟形石製品(23)、下駄・付札・羽子板・鋤・曲物・箸・糸車・杭・鍬などの木製品(第157・158図)・煙管や用途不明の金属製品(第159図)などが多量に出土している。パリノ・サーヴェイ株式会社に依頼して行った材同定では、同定した下駄・箸・付札・羽子板・曲物のほとんどがヒノキ属の木で作られていたが、差歯下駄(第158図4)がモクレン属、箸(第158図10)がツガ属、鍬(第158図13)がクリの木で作られていた。16~18世紀のかなり長期間存続した溝と思われる。

第97表 S D01出土土器観察表

番号	器種	口径	底径	器高	底面	体部外面	体部内面	焼成色調	胎土	備考	図版番号
1	かわらけ皿	10.5	6.6	2.7	右回転糸切り	回転ナデ	回転ナデ中央へラ削	良好赤褐色	砂粒少		
2	かわらけ皿	(10.1)	(7.6)	2.3	回転糸切り	回転ナデ	回転ナデ	普通茶褐色	砂粒少		
3	かわらけ皿	(7.1)	5.4	1.7	回転糸切り	回転ナデ	回転ナデ	良好淡赤色	砂粒やや多		



第154図 E 9区S D01出土遺物

**3号溝**（SD03、第155図、図版32-5）

西区第2検出面北部のXXL8・9区で検出された。幅120cm、確認面からの深さ40cmの東西に走る溝で長さ9.4m分が調査された。底は丸く、埋土は灰黄褐色砂の単層である。出土遺物はなく、時期は不明である。

**5号溝**（SD05、第155図、図版82-5・83-4）

東区第1検出面西部のXXH21・22・L5・M1・2区で検出された。幅8.0m、確認面からの深さ1.5m以上の東西に走る溝というよりは堀で長さ7.5m分が調査された。壁は緩やかで、埋土は5層に分かれるが北から埋まっていった様子が窺われる。出土遺物はないが、SD01と同時期の溝と思われる。

**6号溝**（SD06、第155・158図）

東区第1検出面西部のXXH16・17・18・22・23区で検出された。幅6.2m、確認面からの深さ2.3m以上の東西に走る溝というよりは堀で長さ5.0m分が調査された。壁は緩やかで底は平らな断面逆台形で、埋土は5層に分かれるが、水平な堆積である。出土遺物は図示した家紋の付いた漆器椀(1)や下駄(第158図)のほか、土師器260g・黒色土器120g・須恵器30gなどである。材同定では漆器椀はブナ属、下駄はヒノキ属の木を使用していた。土器類は混入で、SD01と同時期の溝と思われる。

**1号掘立柱建物跡**（ST01、第156図、図版32-7）

西区第2検出面中程のXXL2・7区で検出された。1辺20~25cmの方形で、確認面からの深さ15~25cmの7柱穴からなる桁行・梁間とも2間の側柱建物であるが、北の調査区外に伸びる可能性もある。3.1×2.2mのいびつな四辺形で、柱間は桁行方向が0.8~1.6m、梁間方向が1.1mである。出土遺物は、珠洲焼播鉢20gと灰釉陶器20gであるが、混入と思われ、細片のため図示できなかった。形がいびつで掘立柱建物とするには無理があるかもしれない。時期は不明である。

**3号掘立柱建物跡**（ST03、第156図、図版32-7）

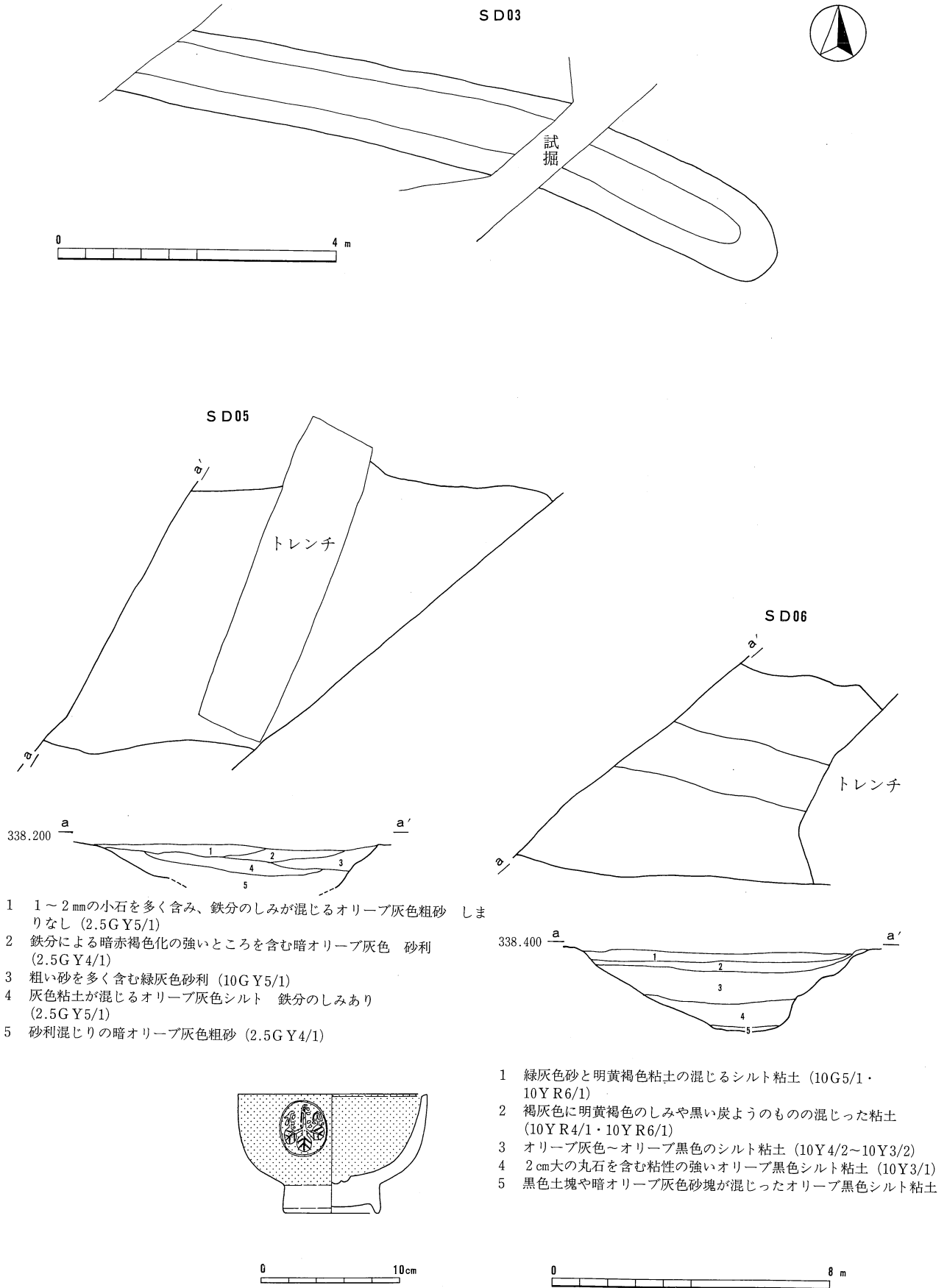
西区第2検出面中程のXXL2・7区で検出された。直径20cmの円形または1辺15~25cmの方形で、確認面からの深さ5~20cmの8柱穴からなる桁行・梁間とも2間の側柱建物である。2.2×2.0mの方形で、柱間は梁行方向が1.1m、梁間方向が0.5~1.5mである。出土遺物はなく、時期は不明である。

**1号性格不明遺構**（SX01、第156図）

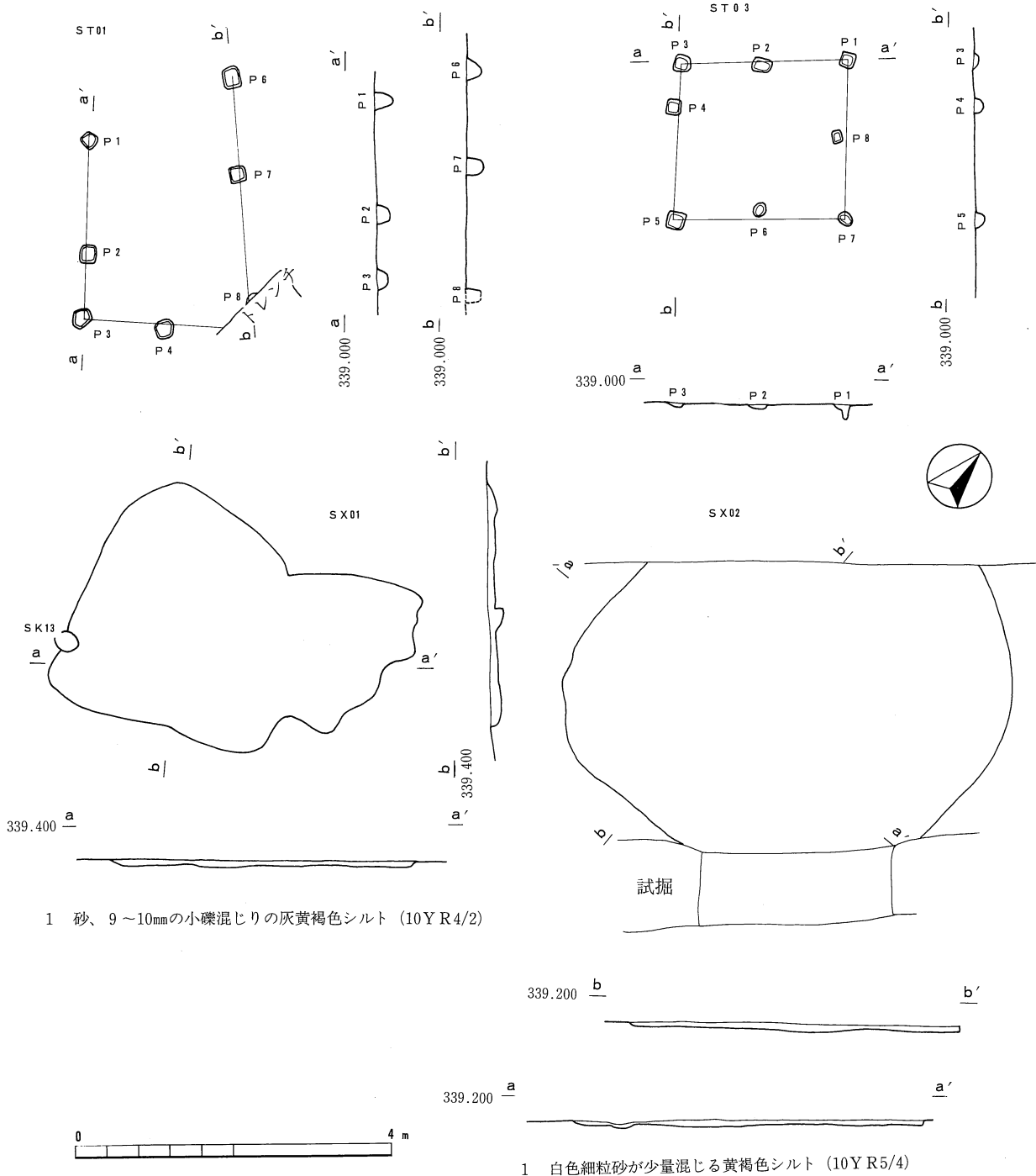
西区第1検出面中程のXXL13・14区で検出された。SK01・11・13に切られる。東西4.8m、南北3.4mの不整形で、確認面からの深さ10cmの底が平らなくぼみである。埋土は灰黄褐色シルトの単層である。出土遺物はなく、性格・時期とも不明である。

**2号性格不明遺構**（SX02、第156図）

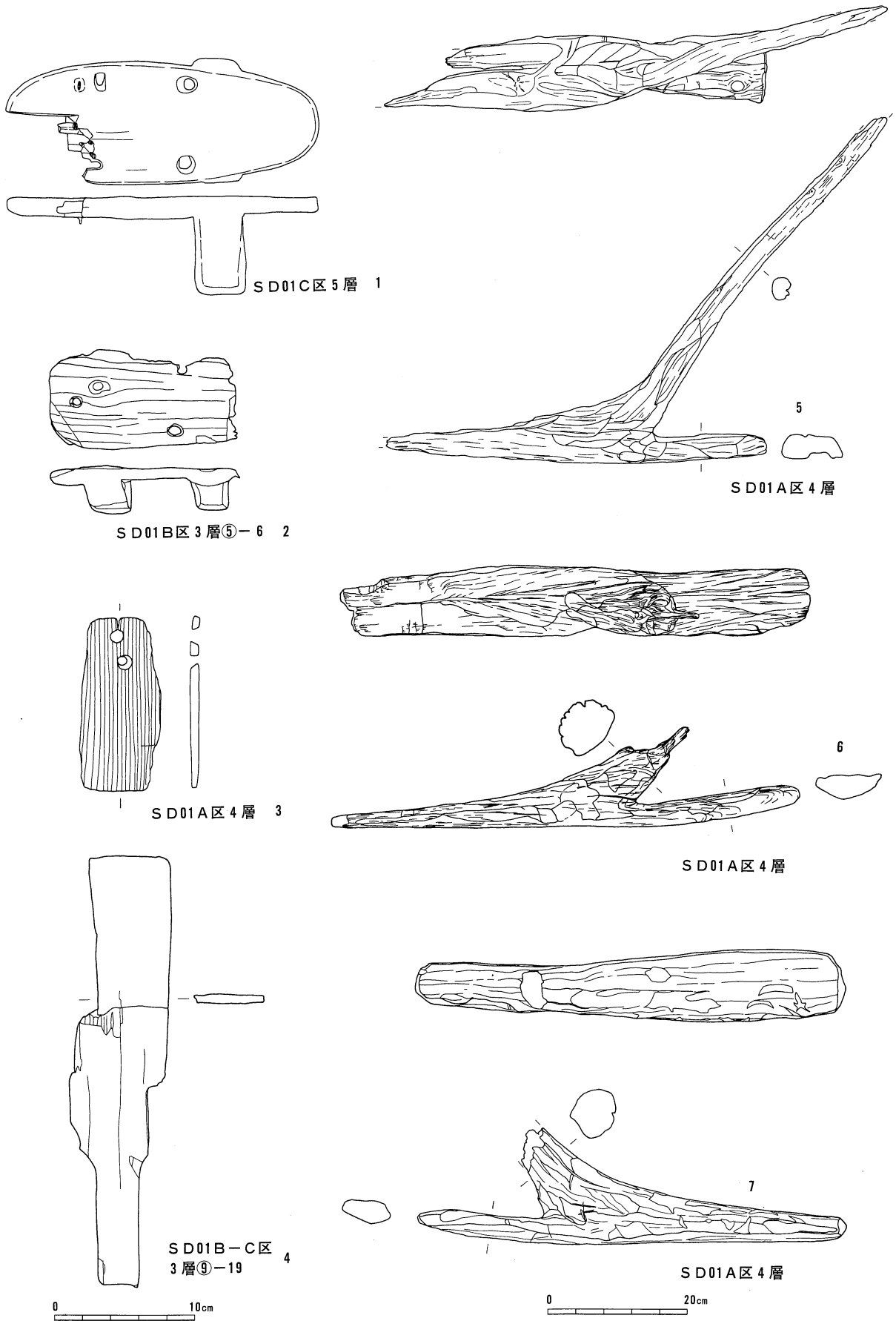
西区第1検出面北部のXXL3・4・8・9区で検出された。SK65に切られる。直径5.3mの円形と思われる、確認面からの深さ5cmの底が平らなくぼみである。埋土は黄褐色シルトの単層である。出土遺物はなく、性格・時期とも不明である。



第155図 E9区SD03・05・06

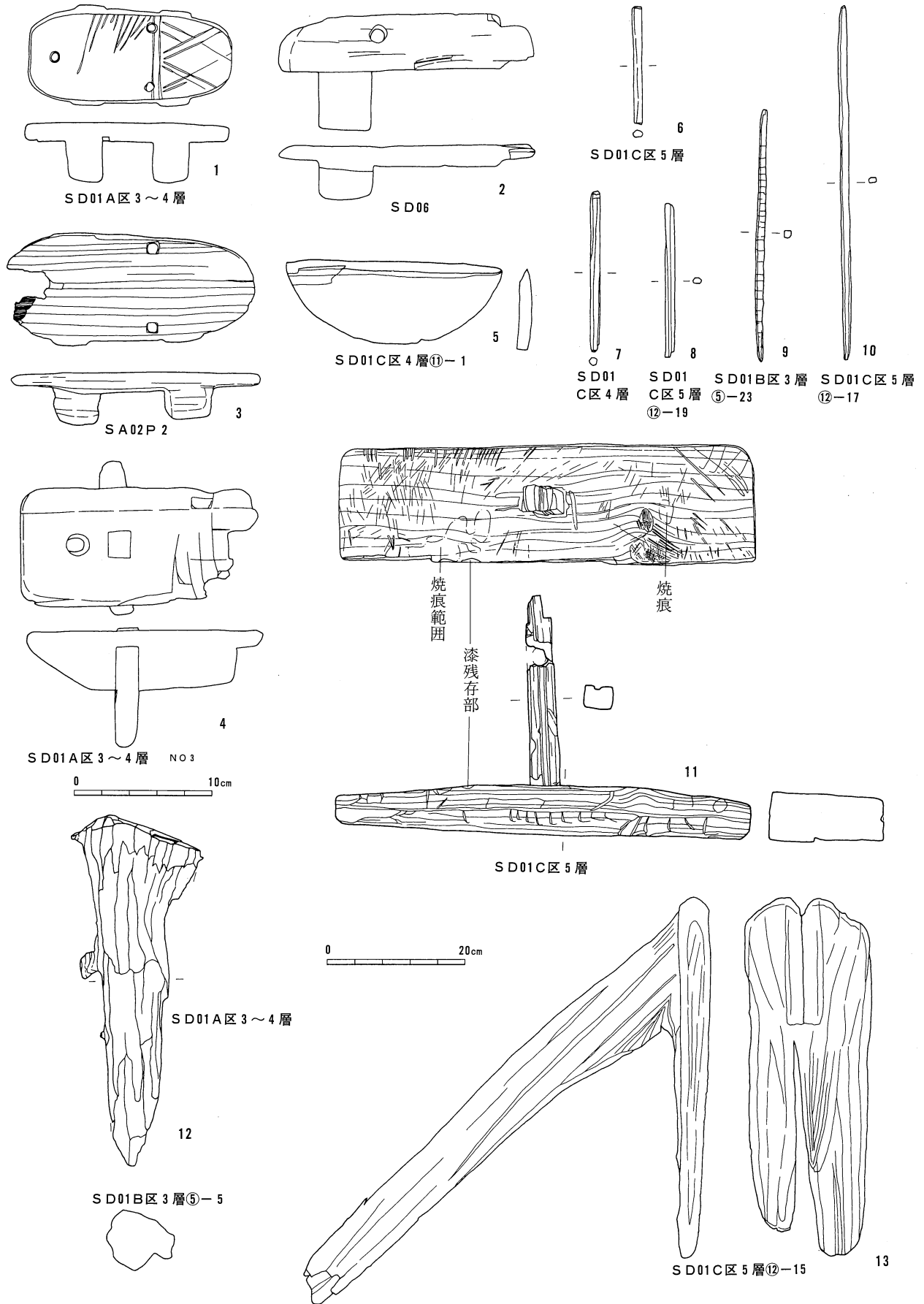


第156図 E9区ST01・03・SX01・02・その他の出土遺物



第157図 E9区出土木器(1)





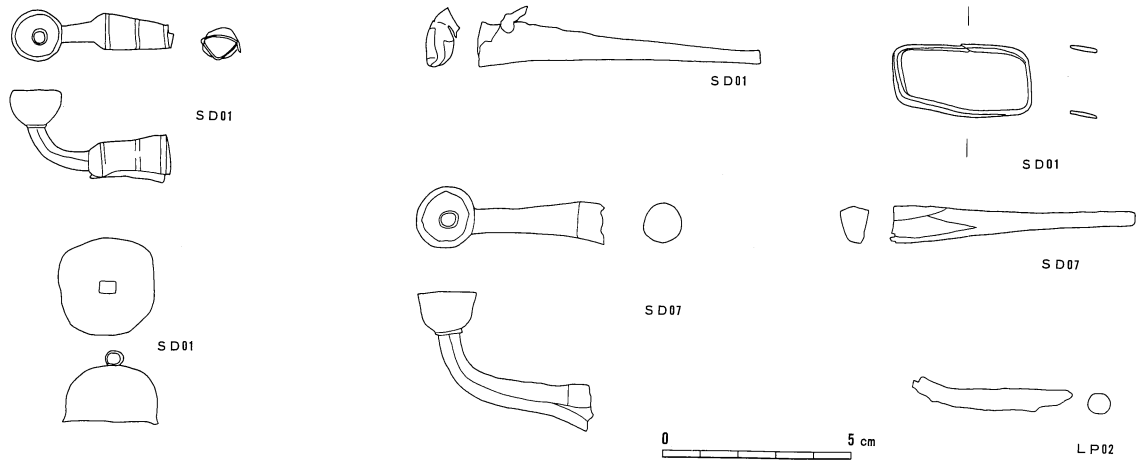
第158図 E9区出土木器(2)

その他の出土遺物（第156図、図版75-1～4・8・9）

E9区もE8区と同様、出土遺物が少なく、前述のSD01・06以外の遺構では、土師器や須恵器・かわらけ・内耳土器・中近世の陶磁器が数10g出土するだけである。遺構外でも、弥生土器7.8g・かわらけ2.0kg・内耳土器3.0kg・陶磁器1.0kgなどで、ほとんどが第3検出面で出土する弥生土器を除くと、中近世のものはすべてSD01に捨てられたようである。したがって、図示できた遺物で中近世のものはかわらけ（1・2）くらいで、残りは10世紀後葉頃の土師器坏（3）・灰釉陶器皿（4）・椀（5）・黒色土器椀（6・7）である。弥生土器はいずれも小片で図示できなかった。

第98表 その他の出土土器観察表

番号	器種	口径	底径	器高	底面	体部外面	体部内面	焼成色調	胎土	備考	図版番号
1	かわらけ皿	6.4	4.1	2.0	回転糸切り	磨減	磨減	やや軟白茶色	砂粒少	灯芯油痕	75-8
2	かわらけ皿	8.4	6.4	1.8	へら削り	へら削り	ナデ	普通白茶色	砂粒少	灯芯油痕	75-9
3	土師器坏	(9.8)	4.1	2.8	右回転糸切り	回転ナデ	回転ナデ	普通白茶色	砂粒少	外面炭化物斑に付着	
4	灰釉陶器皿	12.0	高台径5.9	2.4	右回転糸切り	回転ナデ	回転ナデ	良好灰白色	砂粒少	外面の一部縦ナデ	75-1
5	灰釉陶器椀	(15.2)	高台径7.8	5.1	回転へら削り	回転ナデ	回転ナデ	良好灰白色	砂粒少		75-2
6	黒色土器椀	15.4	高台径7.3	6.4	磨減	磨減	へら磨き	普通赤褐色	砂粒やや多		75-4
7	黒色土器椀	(15.4)	高台径8.4	5.7	回転へら削り	回転ナデ	へら磨き	普通赤褐色	砂粒やや多		75-3



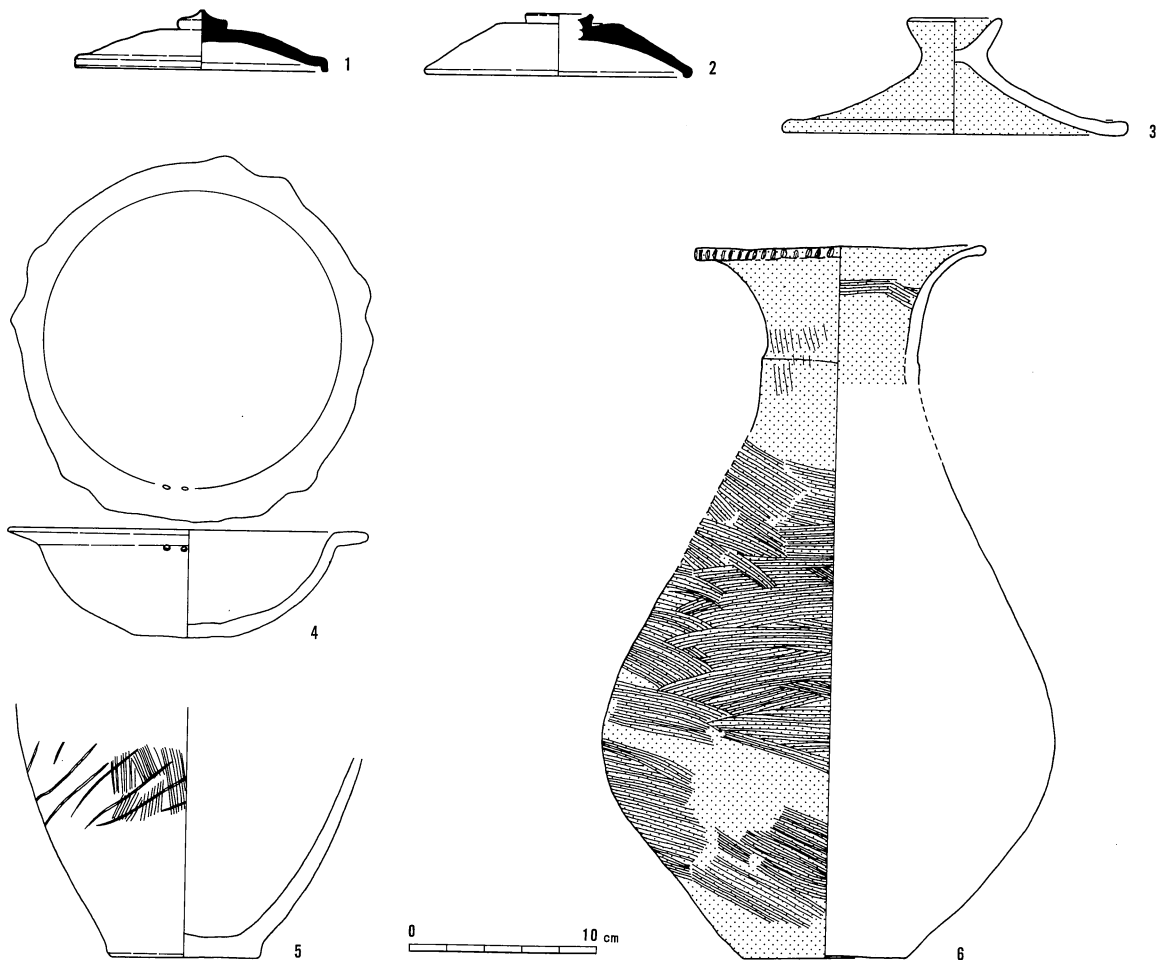
第159図 E9区出土金属器

## 第22節 五反田水路出土遺物

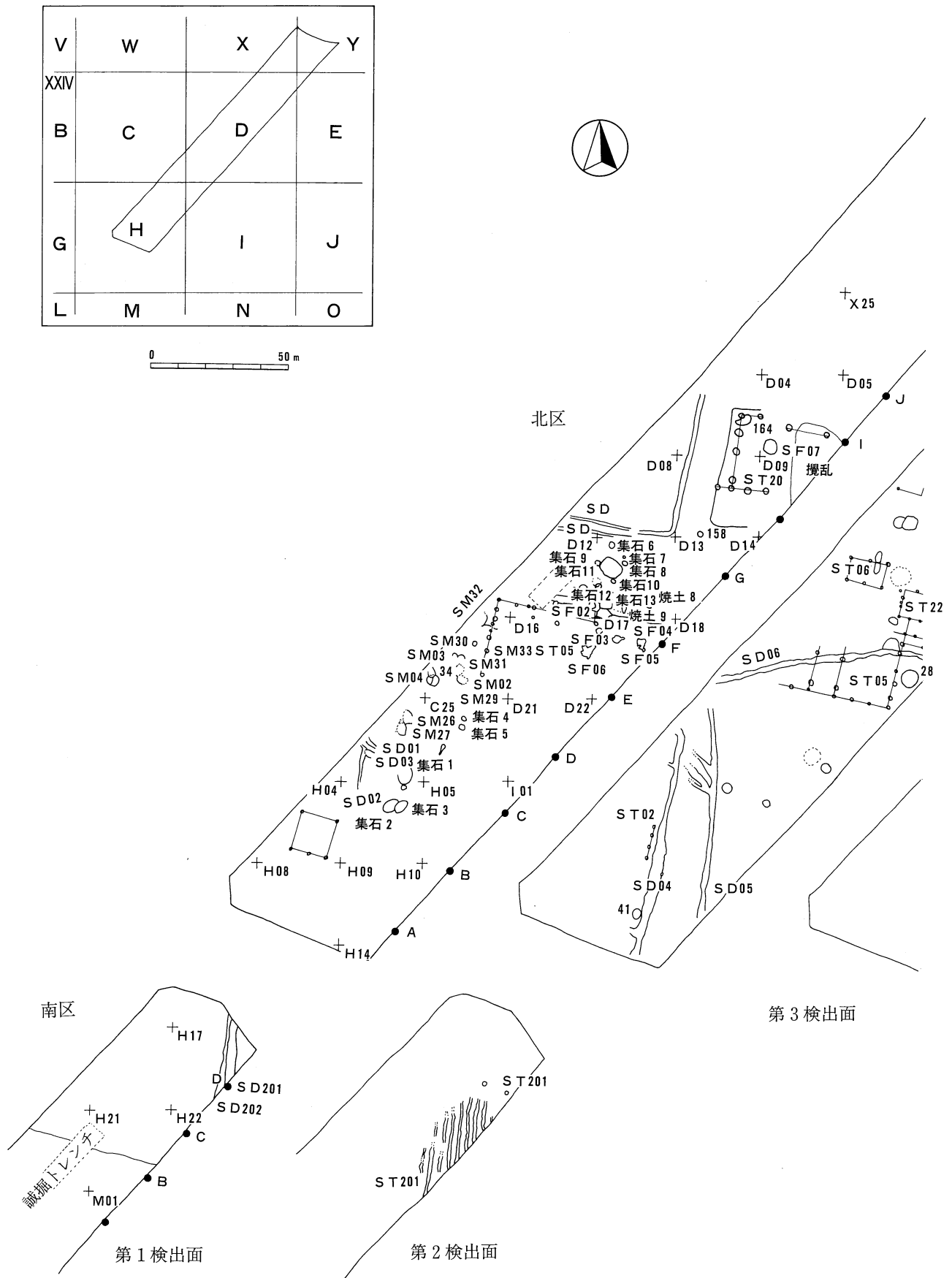
五反田水路は、W9区のJR北長野貨物駅東境からき電所地点にかけての水路である。立ち会い調査を行い、図示した須恵器蓋(1・2)・弥生土器蓋(3)・鉢(4)・甕(5)・壺(6)のほか、弥生土器8.8kg・土師器8.8kg・須恵器6.6kg・黒色土器0.6kgを採取した(第160図)。

第99表 五反田水路出土土器観察表

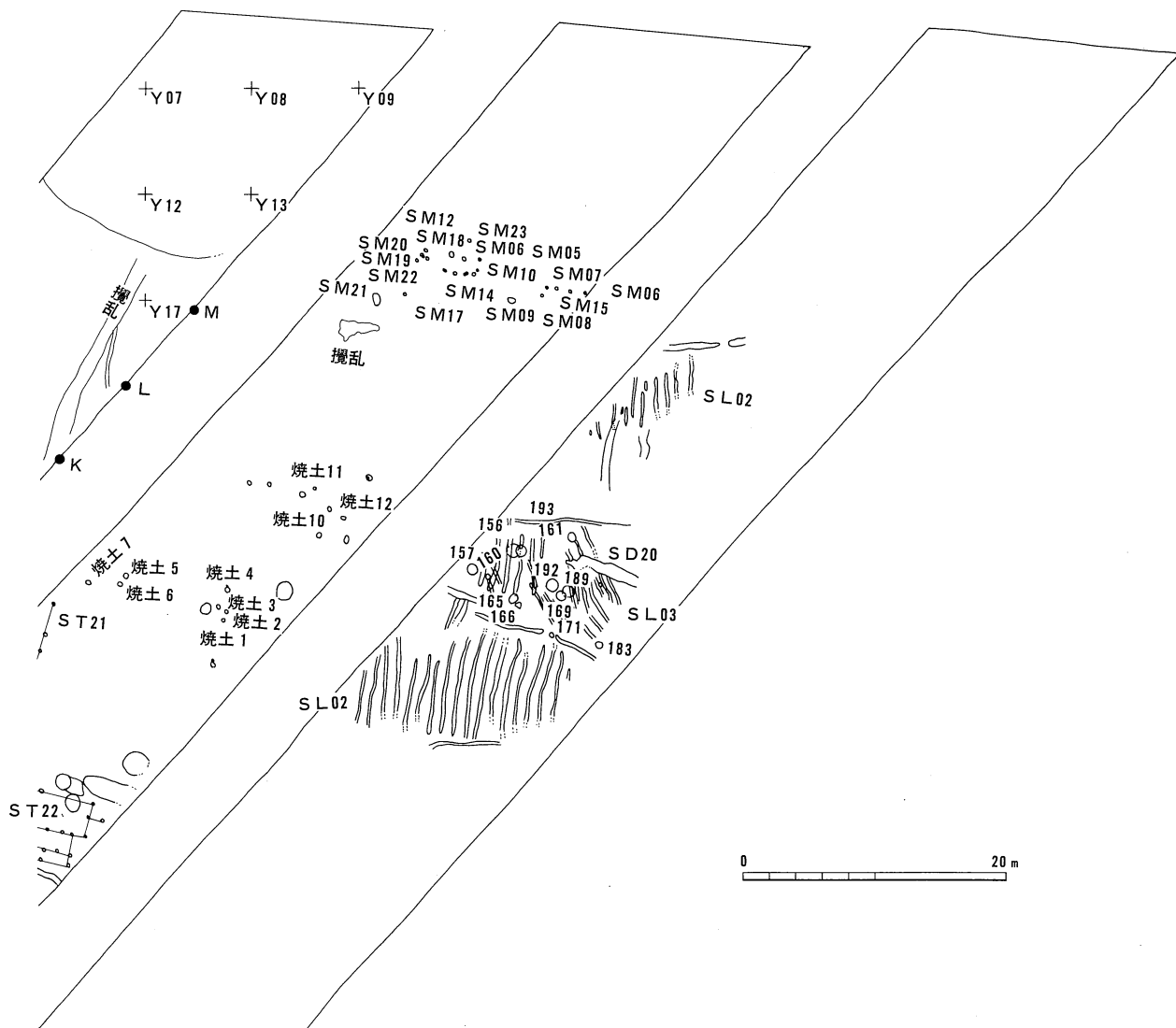
番号	器種	口径	底径	器高	底面	体部外面	体部内面	焼成色調	胎土	備考	図版番号
1	須恵器蓋	(13.3)	—	3.1	天井回転ヘラ削り	回転ナデ	回転ナデ	良好青灰色	砂粒少		
2	須恵器蓋	(13.8)	鈕径(3.4)	3.3	回転ナデ	回転ナデ	回転ナデ	普通灰色	砂粒やや多		
3	弥生蓋	(18.2)	鈕径4.6	6.1	ナデ	ナデ	ナデ	普通淡灰褐色	砂粒少	内外面赤彩	74-3
4	弥生鉢	15.8	5.3	5.6	磨減	磨減	磨減	やや軟淡褐色	細砂多	口縁花弁状小孔1対	74-2
5	弥生甕	—	7.8	現高13.2	網代	中縦ハケ目 下横ヘラ磨	ヘラ磨き	普通肌色	砂粒少		
6	弥生壺	15.1	8.7	37.8	無調整	横ハケ目 頸部ヘラ磨	横ナデ後 一部ハケ目	普通暗赤色	砂粒少		74-4



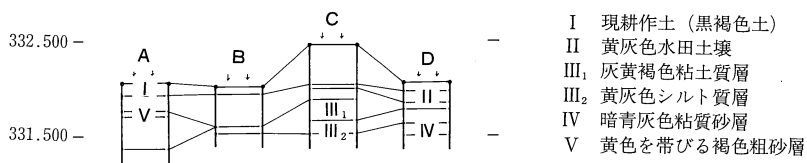
第160図 五反田水路出土遺物



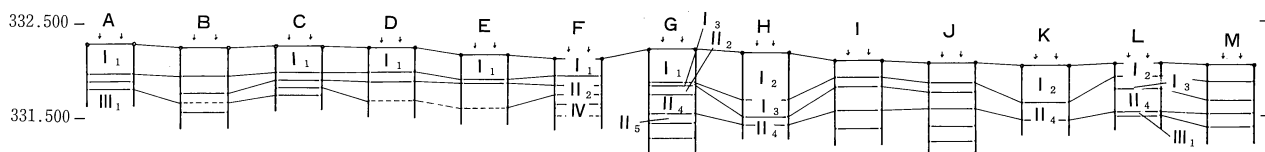
第161図 三才遺跡遺構配置図



南区



北区



- |                                  |                                   |
|----------------------------------|-----------------------------------|
| I <sub>1</sub> 耕作土 (暗褐色砂質土)      | II <sub>3</sub> 耕作土               |
| I <sub>2</sub> " (梨畑の耕作)         | II <sub>4</sub> 水田土壤 (褐鉄・マンガン沈着土) |
| I <sub>3</sub> " 砂質土             | II <sub>5</sub> " (灰色粘土層)         |
| II <sub>1</sub> 水田土壤 (灰黄褐色砂質・溶脱) | III <sub>1</sub> 水田基盤層            |
| II <sub>2</sub> " (褐灰色砂質・溶脱)     | IV 黒褐色砂質層 (砂利土)                   |

## 第3章 三才遺跡

三才遺跡は、浅川扇状地遺跡群の北東方の長野市三才に所在する。千曲川氾濫原の微高地で調査地周辺は果樹園となっている。幅15m、長さ165mほどの狭長な範囲を上下3面調査し、掘立柱建物7棟・土坑約200基・溝11条・墓30基・集石13・畑跡3面などを検出した（第161図）。

### 5号掘立柱建物跡（ST05、第162図、図版35-2・3）

北区第2検出面調査区中央南寄りのXXVD15・20・E16・17区で検出された。直径25～55cmの円形で確認面からの深さ15～60cmの31柱穴からなる桁行6間、梁間6間の建物である。同間数であるが桁行方向の柱間が、平均1.9m（1間）なのに対して、梁間方向が平均1.4m（3/4間）で、更に両端の柱間が0.9m（1/2間）と短く、11.4×7.3mの東西に長い長方形である。梁行方向の2筋には、内側の2柱穴を省いた0.9m（1/2間）、2.8m（3/2間）、2.8m、0.9mの間隔で並ぶ柱穴があり、床の梁を支える束柱であると思われる。その半数近くに根固めの石が入っていた。出土遺物はなく時期は不明であるが、周辺の出土遺物から17世紀頃の掘立柱建物跡と思われる。

### 20号掘立柱建物跡（ST20、第162図）

北区第1検出面調査区中央のXXVD3・4・8・9区で検出された。直径55cm～85cmの円形の10柱穴からなる桁行4間、梁間3間の側柱建物と思われるが、東側の側柱は失われている。7.2×4.8mの北東角を切り取った長方形であると思われ、柱間は桁行方向が0.9～2.7m、梁間方向が1.6～1.7mである。すべての柱穴に根固めの石が入っていた。出土遺物は内耳土器80gである。ST05と同様17世紀頃の掘立柱建物跡と思われる。

### 6号掘立柱建物跡（ST06、第163図）

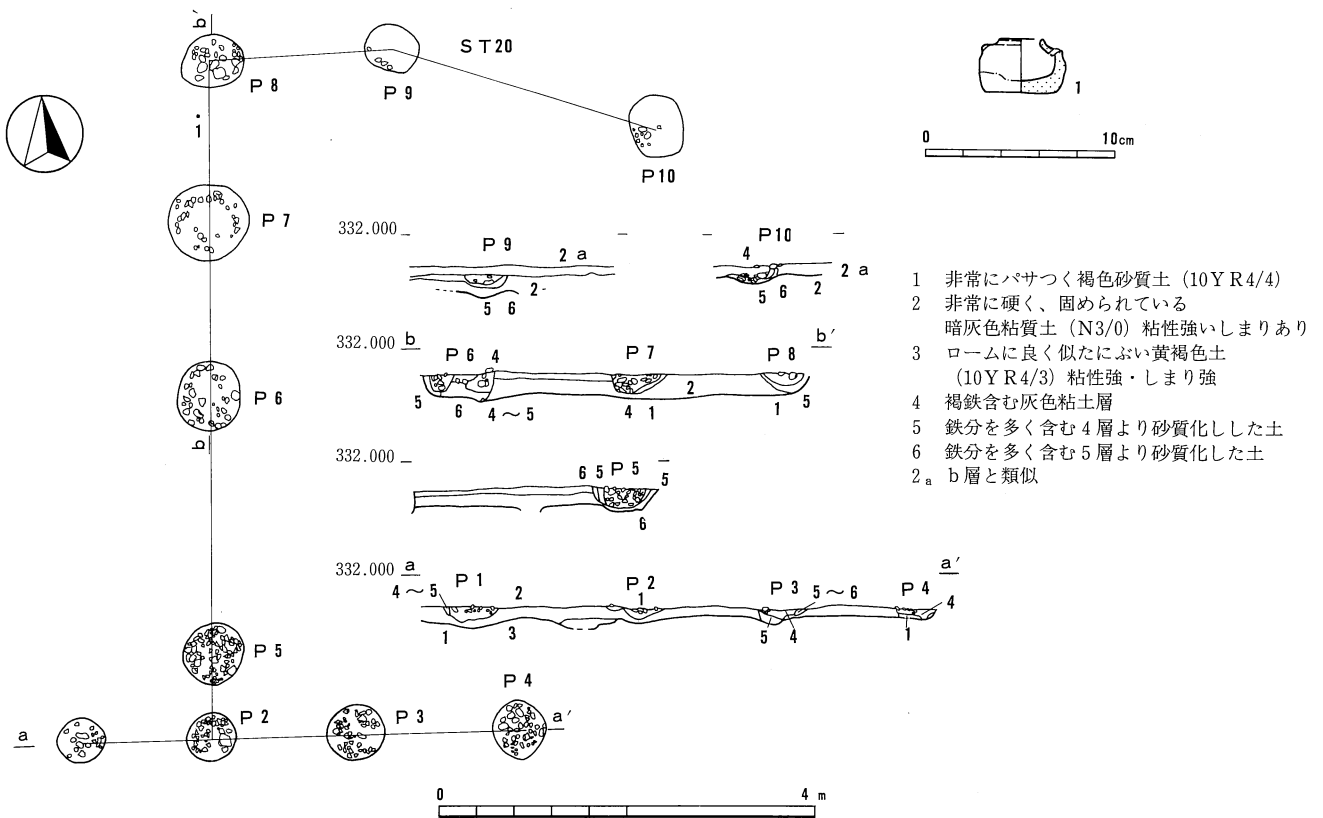
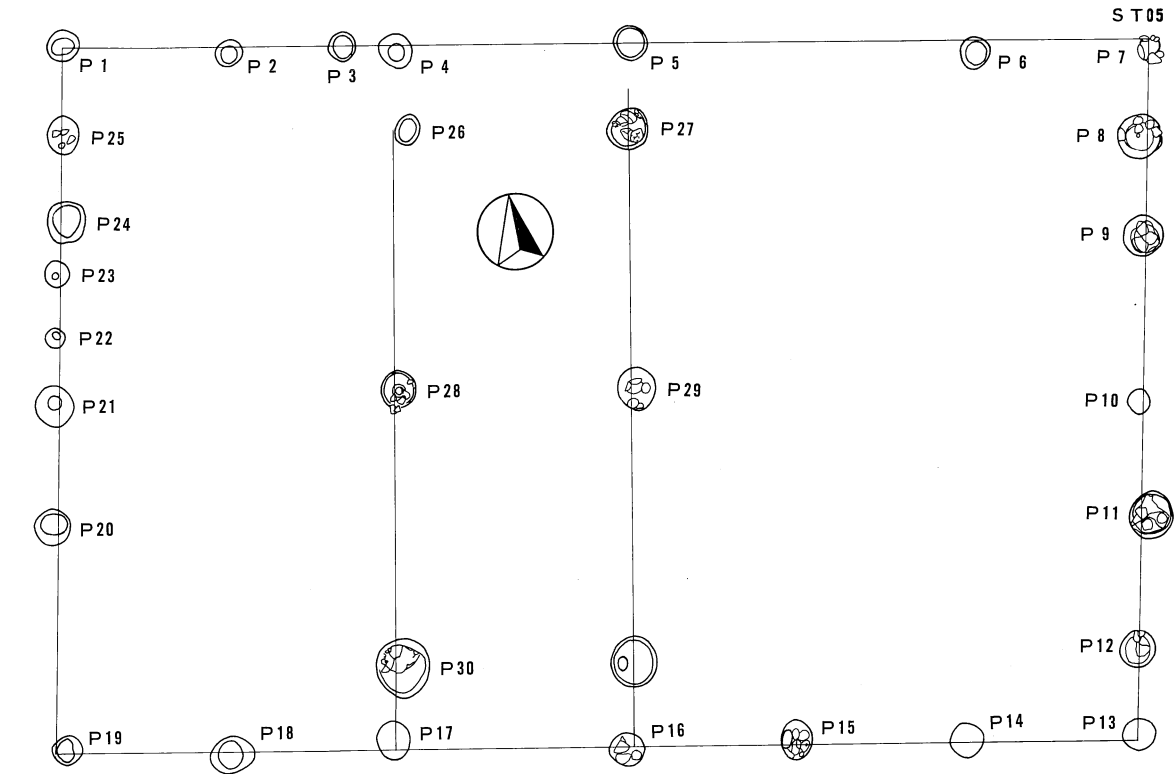
北区第2検出面調査区中央のXXVX20区で検出された。直径20～45cmで、確認面からの深さ15～35cmの6柱穴からなる桁行2間、梁間1間の側柱建物である。3.6×2.2mの長方形で、柱間は桁行方向が1.8m、梁間方向が2.2mである。出土遺物はないが、ST05と軸を同じくし、同時期と思われる。

### 22号掘立柱建物跡（ST22、第163図、図版35-5）

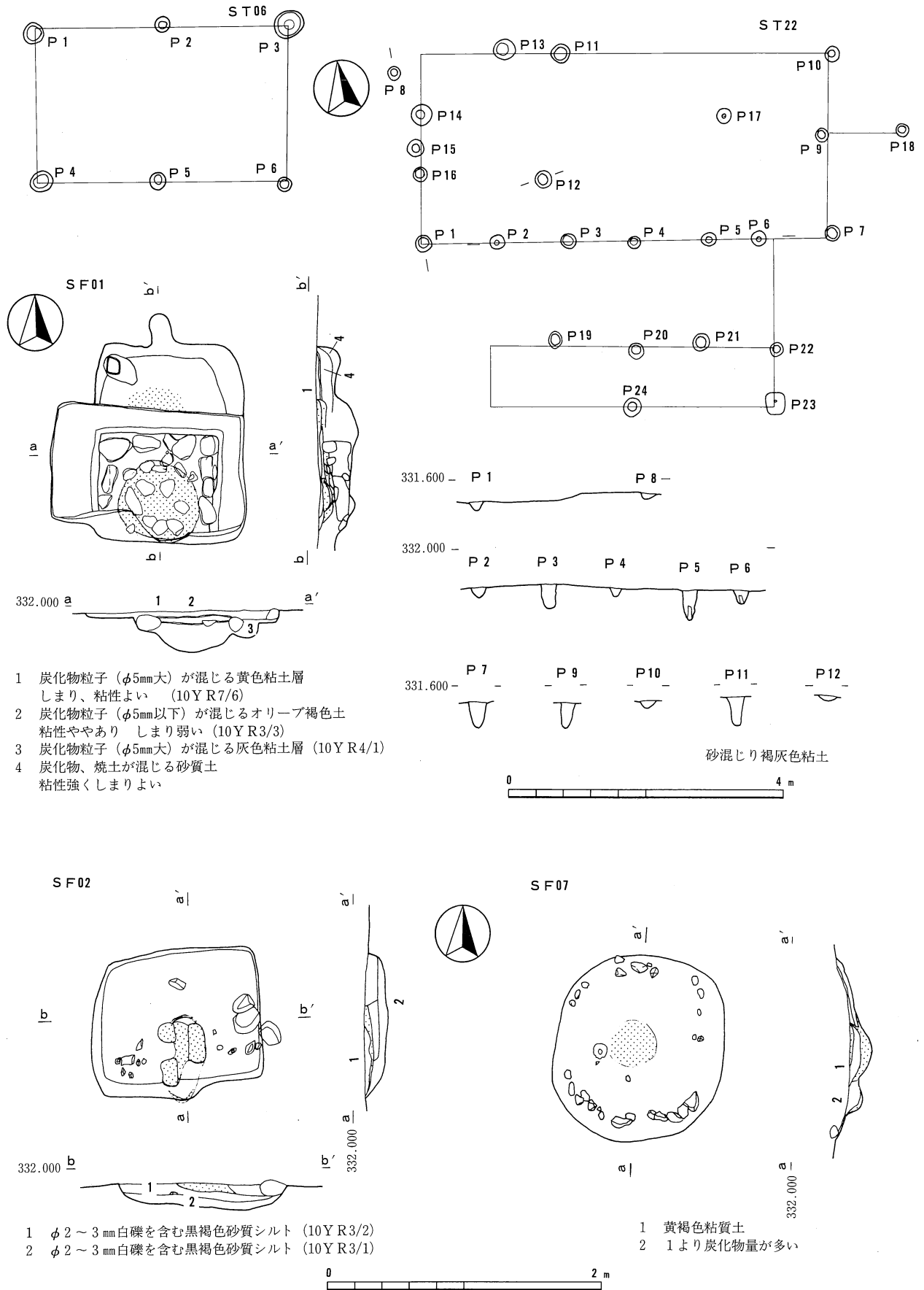
北区第2検出面調査区中央のXXVX25・Y1区で検出された。直径20～30cmで、確認面からの深さ10～45cmの24柱穴からなる桁行6間、梁間4間の側柱建物で南側に張出しを持つと思われるが、いくつかの柱穴が失われている。5.9×2.7mの長方形に4.1×2.4mの長方形を付けた形で、柱間は桁行方向が0.7～1.1m、梁間方向が0.4～1.5mである。P5・6・10で柱根が見られた。出土遺物はないが、ST05と軸を同じくし、近接することから同時存在はあり得ないが、近接する時期のものと思われる。

### 1号炉（SF01、第163図・図版36-2・4・5）

北区第2検出面西部のXXVD11・16区で検出された。1.4×0.9mの長方形で確認面からの深さ10cmのくぼみの中に直径40cmの炉があり、周囲を礫で囲っていた。長軸を異にするが、ほぼ同規模の炉がおそらく南東角を共有して重なっている。出土遺物は近世陶磁器2gのみで、細片のため図示できなかった。近世



第162図 三才遺跡 S T 05・20



第163図 三才遺跡 ST06・22・SF01・02・07



のものと思われるが、詳しい時期・性格は不明である。

#### 2号炉 (S F02、第163図・図版36-6)

北区第1検出面中程南寄りのXXVD12区で検出された。1.2×1.0mの長方形で確認面からの深さ15cmのくぼみの中に長径60cm、短径35cmの炉があり、周囲に礫が散っていた。焼土下に炭化物層があり、除湿のための地下構造と思われる。南西1.5mのS F01と形状・規模が類似するが、出土遺物はなく時期・性格は不明である。

#### 7号炉 (S F07、第163図・図版37-1)

北区第1検出面中程のXXVD4区で検出された。1.4×1.2mの隅丸長方形で確認面からの深さ15cmのくぼみの中に直径35cmの炉があり、周囲を5～15cmの小礫で囲っていた。1層下層・2層下層にも焼土が見られ、2回の炉の作り替えがある。出土遺物はなく、時期・性格は不明である。

#### 12号墓 (S M12、第164図)

北区第1検出面北部のXXVY11区で検出された。直径30cm、深さ20cmの円筒形の掘り込みの中に焼骨がぎっしり詰まり、底から曲物の底板が出土した。焼骨は一部黒味を帯びるが灰化するまで焼かれており、性別・年齢等は不明である(付章参照)。ほかに出土遺物はなく、17世紀頃と思われるが詳しい時期は不明である。

#### 16号墓 (S M16、第164図)

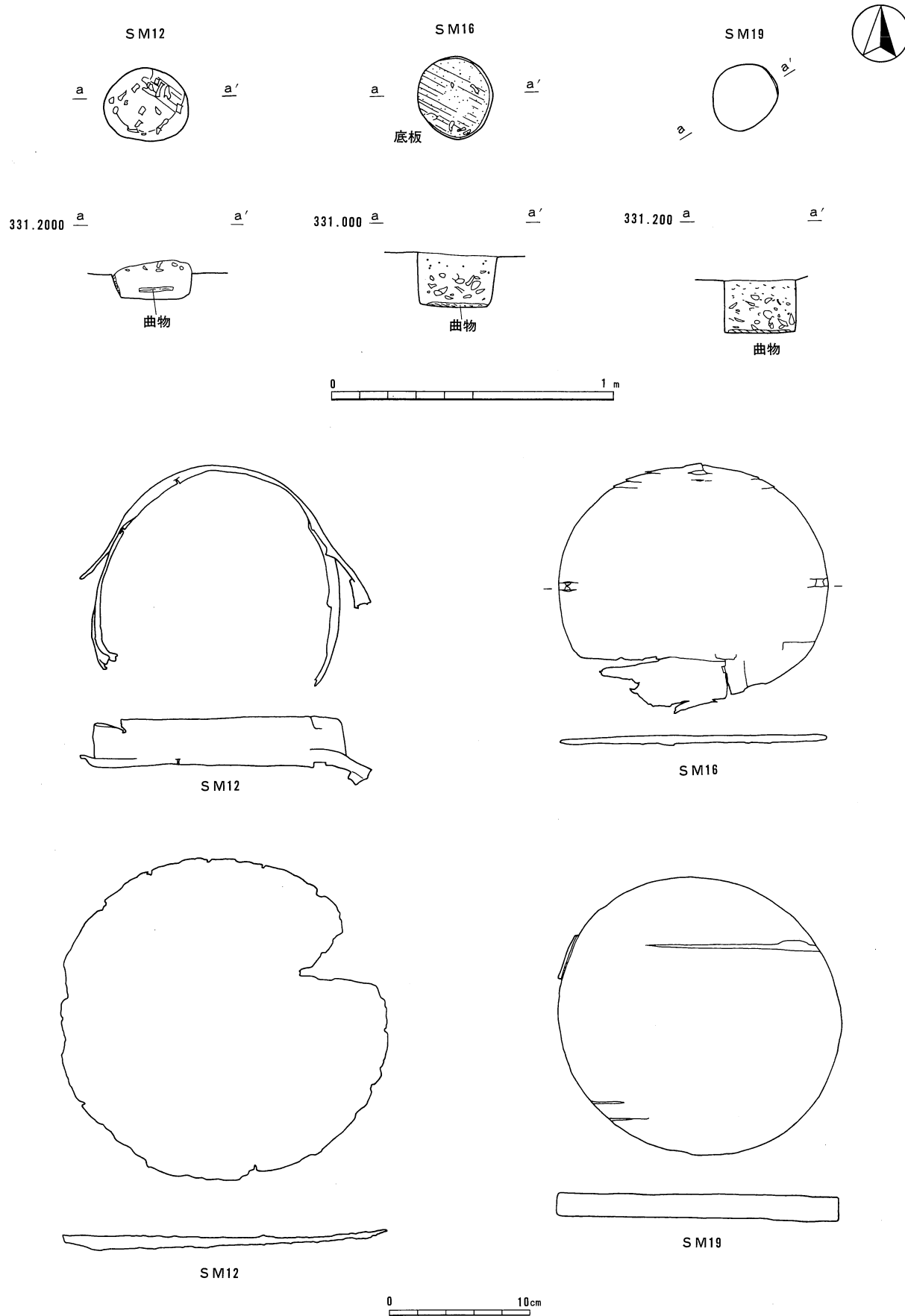
北区第1検出面北部のXXVY11区で検出された。直径28cm、深さ20cmの円筒形の掘り込みの中に曲物があり、中に焼骨がぎっしり詰まり、上を1～2cmの炭で覆っていた。焼骨は細片で、性別・年齢等は不明である(付章参照)。ほかに出土遺物はなく、17世紀頃と思われるが詳しい時期は不明である。

#### 19号墓 (S M19、第164図)

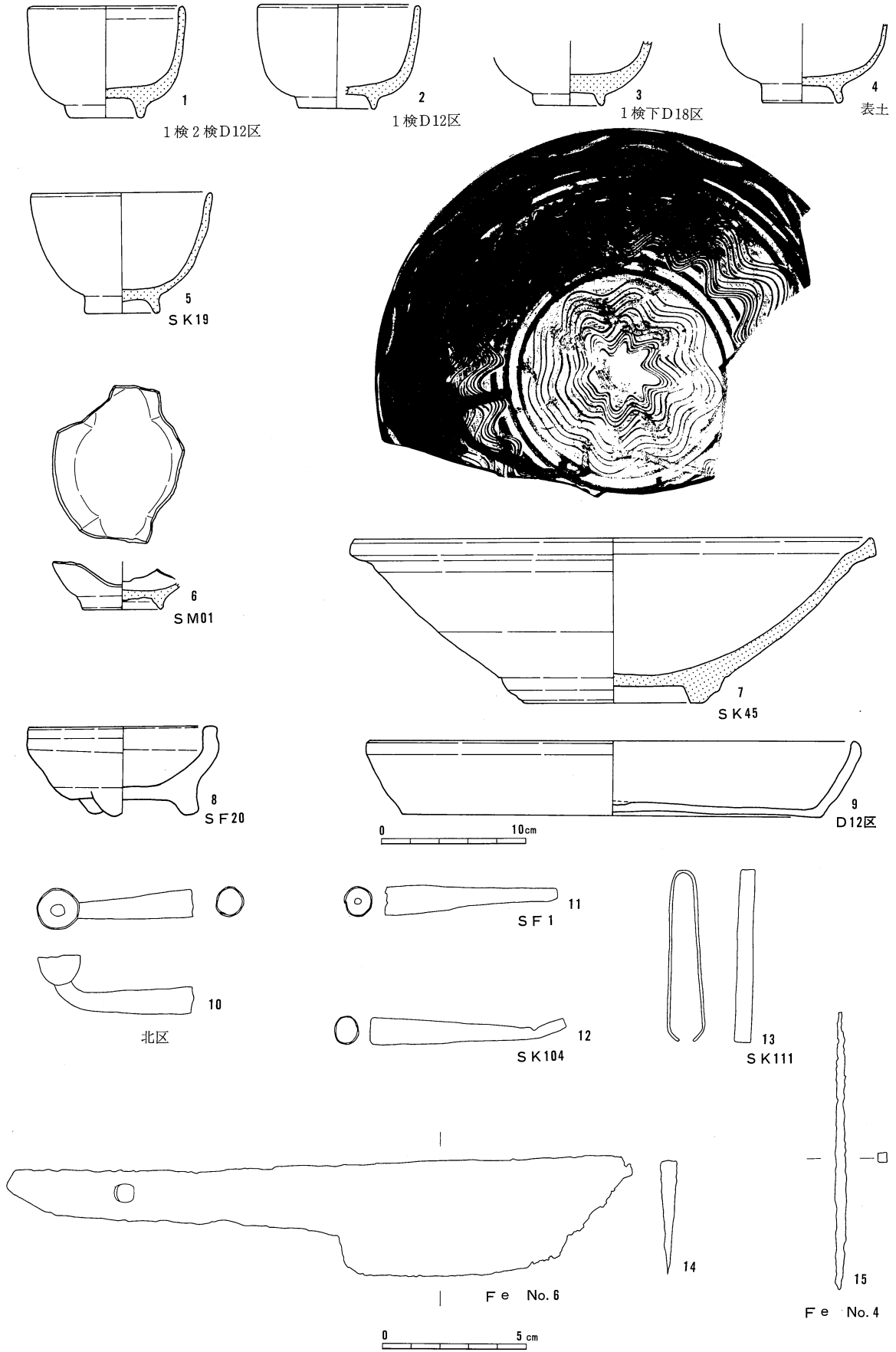
北区第1検出面北部のXXVY11区で検出された。S M22に切られる。直径25cm、深さ20cmの円筒形の掘り込みの中に焼骨がぎっしり詰まり、上を1～2cmの炭で覆っていた。底からは曲物の底板が出土している。本遺構出土とされる人骨はなく、北区S Mの仮番号で取り上げられた焼骨3袋のうちの1袋が本遺構のものと思われるが、いずれにしても性別・年齢等は不明である(付章参照)。ほかに出土遺物はなく、17世紀頃と思われるが詳しい時期は不明である。

#### その他の出土遺物 (第165図、図版81-8)

三才遺跡も出土遺物が少なく、図示した遺物以外では各溝・土坑などから内耳土器や近世陶磁器の破片が数十gから数百g単位、かわらけや土師器・須恵器・弥生土器が数十g単位で出土しているだけである。遺構外からも近世陶磁器1.8kg・内耳土器1.1kg・中世陶器430g・かわらけ52gなどと極めて少量しか出土していない。近世陶磁器碗(1～5)は緑灰釉(1・2)・灰釉(3)・黄釉(4)・緑釉(5)のものがあるが、いずれも単色で全面施釉され、釉に貫入が入る共通点がある。口縁が輪花状につままれ、楕円形の陶磁器皿(6)も淡緑釉の単色で釉に貫入が入るが、高台及び底面には施釉されない。唐津焼と思われる大鉢(7)は同心円や櫛描波状文施文後白釉・緑釉を施し、緑釉を掻きとることによって、凹部に残った緑釉と掻きとって現れた白釉が複雑な文様を描出している。そのほか、三足の香炉(8)や炮烙(9)の土器類、煙管(10・11)・毛抜き(13)・包丁(14)や針(15)などの金属器も出土している。



第164図 三才遺跡SM12・16・19



第165図 三才遺跡その他の出土遺物

## 第4章 成果と課題

### 浅川扇状地上の遺跡の様相

第3章までに述べたように、今回の北陸新幹線建設に関わる浅川扇状地遺跡群と三才遺跡の調査地は、これまで県埋文センターが行ってきた調査と異なり、幅十数mと狭く、全体を合わせてもそう大した面積ではない。それにもかかわらず、この調査が有意義なのは、単にこれまで調査例の少なかった浅川扇状地扇端部や千曲川氾濫原微高地上の調査地点を増やしたことだけではなく、浅川扇状地上を浅川と直交する方向に線的に調査したことにあると考えられる。

それについては後述するとして、各調査区の様子をまとめるとまずW2A区では検出された7軒の竪穴住居跡すべてが弥生時代中期後半のもので、出土遺物もほとんどが同時期のものである。それに続くW2B区では竪穴住居跡24軒が検出され、南西端にありW2A区から続く弥生時代中期後半の集落の縁辺部にあたるとされるSB24と、古墳時代中期と思われるSB14を除くとほとんどが古墳時代前期のものである。W3C区では時期が不明の住居跡が多いが、時期の分かるものでは弥生時代中期3軒、弥生時代後期1軒、古墳時代前期4軒、古墳時代前～中期1軒、古墳時代後期3軒と、全体の軒数が少なく確言はできないが、弥生時代後期・古墳時代中期が希薄になっている。

W4区からW6区までは試掘調査によると、水田土壌や流路は見られるものの遺構はなく、それに続くW7A区も遺構は希薄域である。W7B区では検出された竪穴住居跡3軒がすべて古墳時代中期であり、下層にはそれ以前の水田があってW8A区まで続いている。W8A区も遺構は希薄であり、W8B・C区では検出された9軒の竪穴住居跡のほとんどが古墳時代前期のものである。W9区には古墳時代前期の竪穴住居跡はなく、弥生時代後期5軒・古墳時代後期～終末期3軒・8世紀代3軒・9世紀代3軒・10世紀代2軒である。W10A区には古墳時代前期の方形周溝墓はあるものの集落はなく、W10B区は時代の分かる竪穴住居跡5軒がすべて弥生時代後期である。

W11区は攪乱が著しいものの、弥生時代後期1軒・古墳時代後期2軒・8世紀代1軒・9世紀代2軒の竪穴住居跡を検出している。W12区では縄文時代中期の埋甕が検出されているが、扇状地の堆積の速さを考慮するとこのような浅いところで検出されたものが現位置を留めているかどうか疑わしい。W11区で古墳時代後期の竪穴住居跡の上層から同時期の縄文土器や石器が大量に出土していることもこのような疑いを強くする。W13・14区では弥生時代中期3軒・古墳時代後期～終末期2軒が検出されている。E地区では、E8区で10世紀代の竪穴住居跡1軒が検出されているほかは古代以前の住居跡は検出されておらず、中・近世が中心となっている。

以上いささか冗長になってしまったが、このように今回の調査区を通してみると弥生時代中期から近世までほぼ切れ目なく遺構があるが、特定の調査区をとってみると1時期だけ、または断続的に数時期という調査区がほとんどで、W9区やW11区で古墳時代後期から古代まで継続しそうなものを除くと、長期継続する地区はほとんどないと言える。このような様相は扇中央部の遺跡にも見られ、吉田高校グラウンド遺跡ではこれまで検出された竪穴住居跡17軒すべてが弥生時代後期前葉のものでその時代の標識遺跡となっており、本村東沖遺跡の2次調査では検出された竪穴住居跡7軒がすべて古墳時代前期のものである。

第1章では、浅川扇状地上は遺跡の稠密地帯であり、しかも良好な集落遺跡が多いと述べた。確かに、今回の調査でもW4～6区やE2・4・6・7区のような遺跡の空白地域や、W7A・W8A・E3・E

5区のような希薄地域はあるものの、かなりの地点で良好な集落遺跡が検出されている。これは、一つには浅川扇状地が現在商業・工業・住居地域であり、開発に伴う調査例が多いということもあるが、現在でもそうであるように古代から住みよい場所であったからに違いない。それにもかかわらず、多くの場合、回帰はあっても短期間で廃絶されるのはなぜか。それには浅川が関係していると思われる。

浅川は現在天井川となっているように、非常に土砂運搬能力の大きな川である。このような川は両側に運んだ土砂を自然堤防として残しながら次第に河床を上げていく。これが、大雨などにより増水して堤防が切れると低い方に流れが変わってしまう。これを何度も繰り返して形成されたのが浅川扇状地である。このような洪水が何度もあったことは、W7～8区で検出された洪水砂に覆われた水田跡や、時代は下流が同様に洪水砂に覆われ下流の東向きの畦だけが残っているE1区の水田跡などから窺われる。このような河道の移動に伴い、集落も移動したと考えられる。

それでは河道の移動につれて集落が移動したとして、集落はどこに営まれたであろうか。少しでも高燥な場所が選ばれたであろうから、旧河道の自然堤防上に横長に営まれたであろう。これが流れに対して垂直に線的に行った今回の調査で、地区ごとに目まぐるしく集落の時期が異なった原因であると思われる。

今回の調査を時代別にまとめると、弥生時代中期後半の集落はW2A・W3C・W13・14区にあり、W2B区は空白になっている。弥生時代後期の集落はW3C・W9区・W10B～11区にかけてあり、W10A区は空白となっている。古墳時代前期の集落は、W2B～W3C区とW8C・D区にあり、間が空白となっている。古墳時代中期の集落は、W7B区とやや不明確だがW3C区にある。古墳時代後期の集落は、W3C・W9・W11区にあり、W10A・B区は空白となっている。古代の集落も同様にW9・W11・E8区になり、W10A・B区が空白となっている。

これらは一見乱雑であるが、よく見ると弥生時代中期後半のW2B区を挟んでのW2A区とW3C区にあるように1地区程度を挟んで両側に立地する例が多い。自然堤防は当然川の両岸にあったわけであるから、これは旧河道を挟んだ両岸の自然堤防上に集落が立地したためではないだろうか。そうであれば、弥生時代中期後半以前の河道はW2B区を通過していたと思われるが、裾花川が江戸時代の改修以前東流して善光寺の門前を通過していたことを考えると、裾花川の河道と見られ、浅川の河道はW13・14区の側を想定できる。弥生時代後期以前、つまり弥生時代中期にはW10A区、古墳時代後期以前、つまり古墳時代中期にはW10A・B区を通過していたと思われる。古墳時代中期の明確な集落はW7B区のみであるが、W7B～8A区にかけてこの前代のもと思われる水田が広がっていることから河道をW7C区側に想定できずW7A区の側であろう。古墳時代前期も同様にW4～8B区が空白になっているが、W2B・3Cは裾花川沿いと思われ、W8C・D区の側に求めるしかないが、W9区には弥生時代後期の集落が存在することから河道を想定できず、W8A・B区を通過していたと思われる。

これをまとめると、弥生時代中期前半以前にはW13・14区近辺を通過していた浅川は、弥生時代中期後半にはW10A区、弥生時代後期にはW8A・B区、古墳時代前期にはW7A区と南下し、古墳時代中期にはW10A・B区に戻り、中世以降E1区の水田を埋めるような氾濫があって現在の位置に移ったと考えられる。但し、100年単位程度でしか集落の時期区分を行っておらず、もう少し細かな変動はあったかもしれない。

これに扇状部の既調査の遺跡を加えると、弥生時代中期後半の集落は牟礼バイパスB地点・浅川端・二ツ宮・本掘・柳田・徳間本堂原の各遺跡にあり、弥生時代後期は吉田高校グラウンド・二ツ宮・本村東沖・徳間本堂原・神楽橋、古墳時代前期は牟礼バイパスA地点・本村東沖・徳間本堂原、古墳時代中期は牟礼バイパスB地点・下宇木・二ツ宮・本村東沖、古墳時代後期から古代は浅川西条・三輪・牟礼バイパスB・C・D地点・浅川端・押鐘・檀田・二ツ宮・駒沢新町などの各遺跡で集落跡が検出されている。

#### 第4章 成果と課題

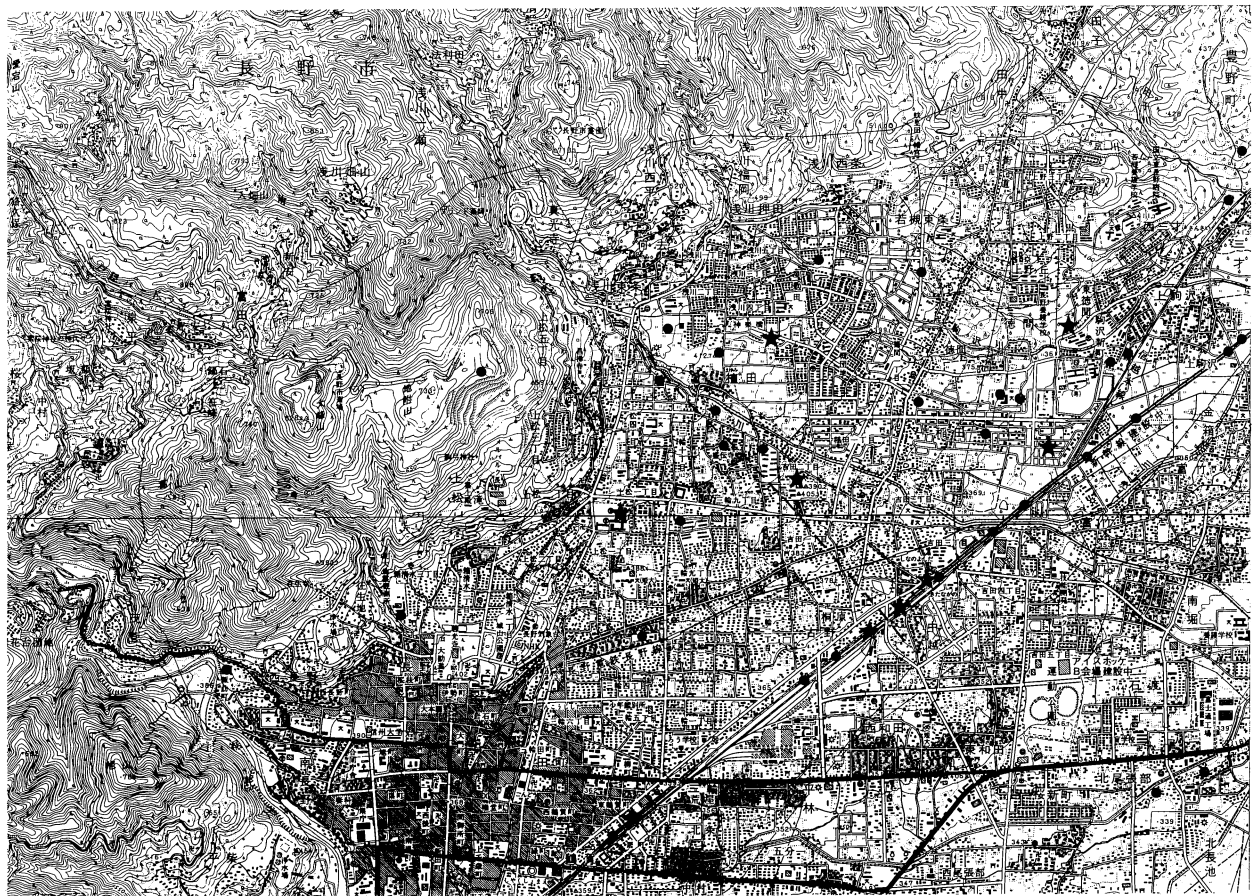
これらの遺跡を時期別に地図上に落としたのが第166～170図である。これらの遺跡も浅川の自然堤防上に立地したとすると扇頂部は固定されているわけであるから、これら各時期の集落の脇と今回の調査地点内を通る浅川の河道が図のように推定される。牟礼バイパス(4)や二ツ宮遺跡(10)などに集落が存在し続けるのは、浅川がそれ以南を移動して影響を受けなかったためか。微地形を考慮すれば、もう少し正確な推定ができるかもしれないし、あるいは集落が前代の自然堤防上に立地するという仮定が誤りであるかもしれない。しかしながら、扇状地上の集落の頻繁な移動という事実は動かしがたい。それに河道の移動が影響したことは間違いなく、各時代の遺跡の存在だけでなく不在も含めて、線的に把握できたことは重要と思われる。

#### 引用・参考文献

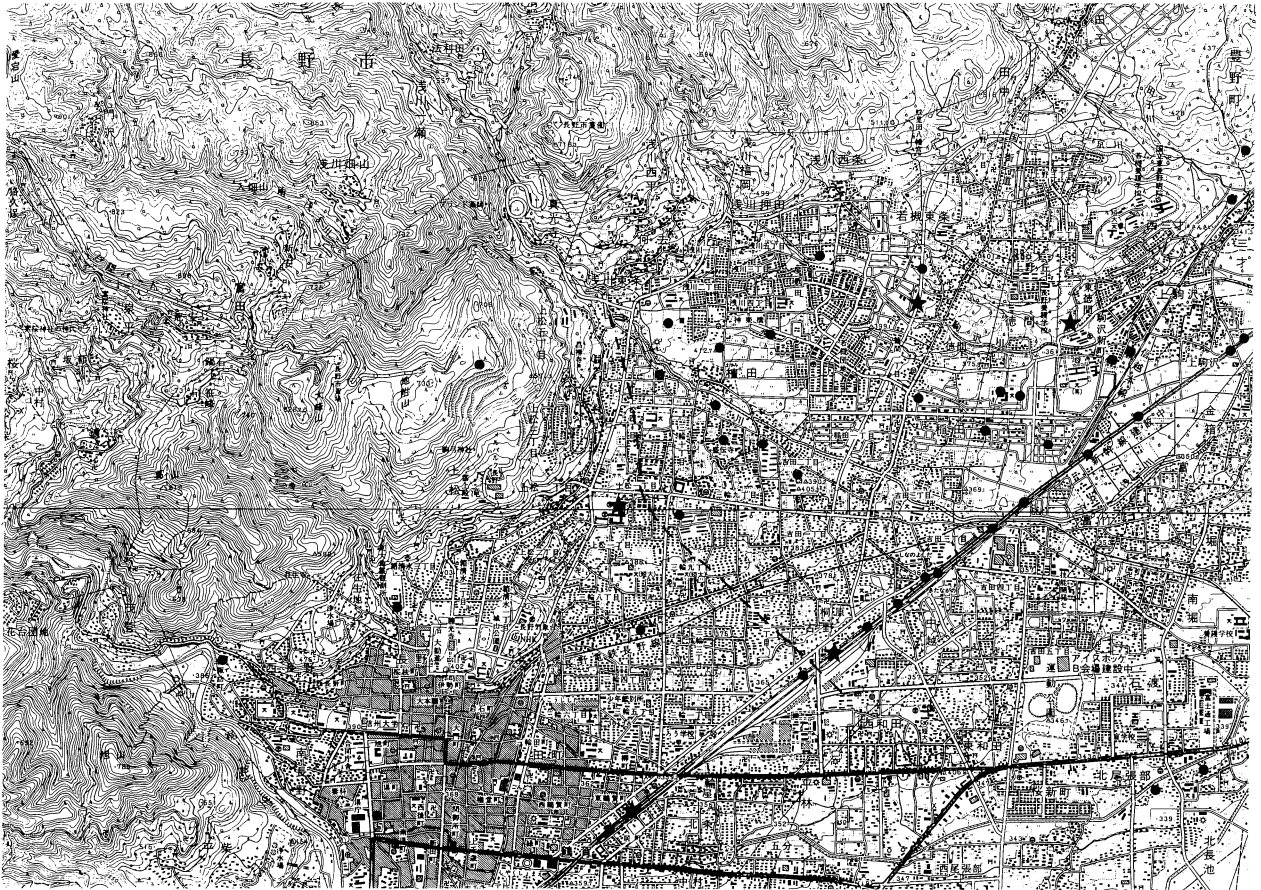
- 長野市教育委員会 1991『栗田城跡・下宇木遺跡・三輪遺跡(3)』  
1991『中俣遺跡・押鐘遺跡・檀田遺跡』  
1992『二ツ宮遺跡・本掘遺跡・柳田遺跡・稲添遺跡—第1分冊・第2分冊』  
1993『三輪遺跡(3)』  
1993『駒沢新町遺跡II』  
1994『三輪遺跡(5)・上中島遺跡』  
1995『本村東沖遺跡II』  
1995『徳間本堂原遺跡』
- 長野市教育委員会・  
長野市遺跡調査会 1980『三輪遺跡』  
1980『四ツ屋遺跡・徳間遺跡・塩崎遺跡群』  
1981『湯谷古墳群・長礼山古墳群・駒沢新町遺跡』  
1982『浅川扇状地遺跡群—牟礼バイパスA・E地点遺跡—』  
1986『浅川扇状地遺跡群—牟礼バイパスB・C・D地点』  
1987『三輪遺跡(2)』  
1987『長野吉田高校グラウンド遺跡』  
1988『浅川端遺跡』  
1988『地附山古墳群』
- 長野県史刊行会 1982『長野県史 考古資料編 全1巻(2) 主要遺跡(北・東信)』  
長野県住宅供給公社・長野市教育委員会 1975『浅川西条』  
米山一政 1976「吉田高校グラウンド遺跡」『日本考古学年報』27



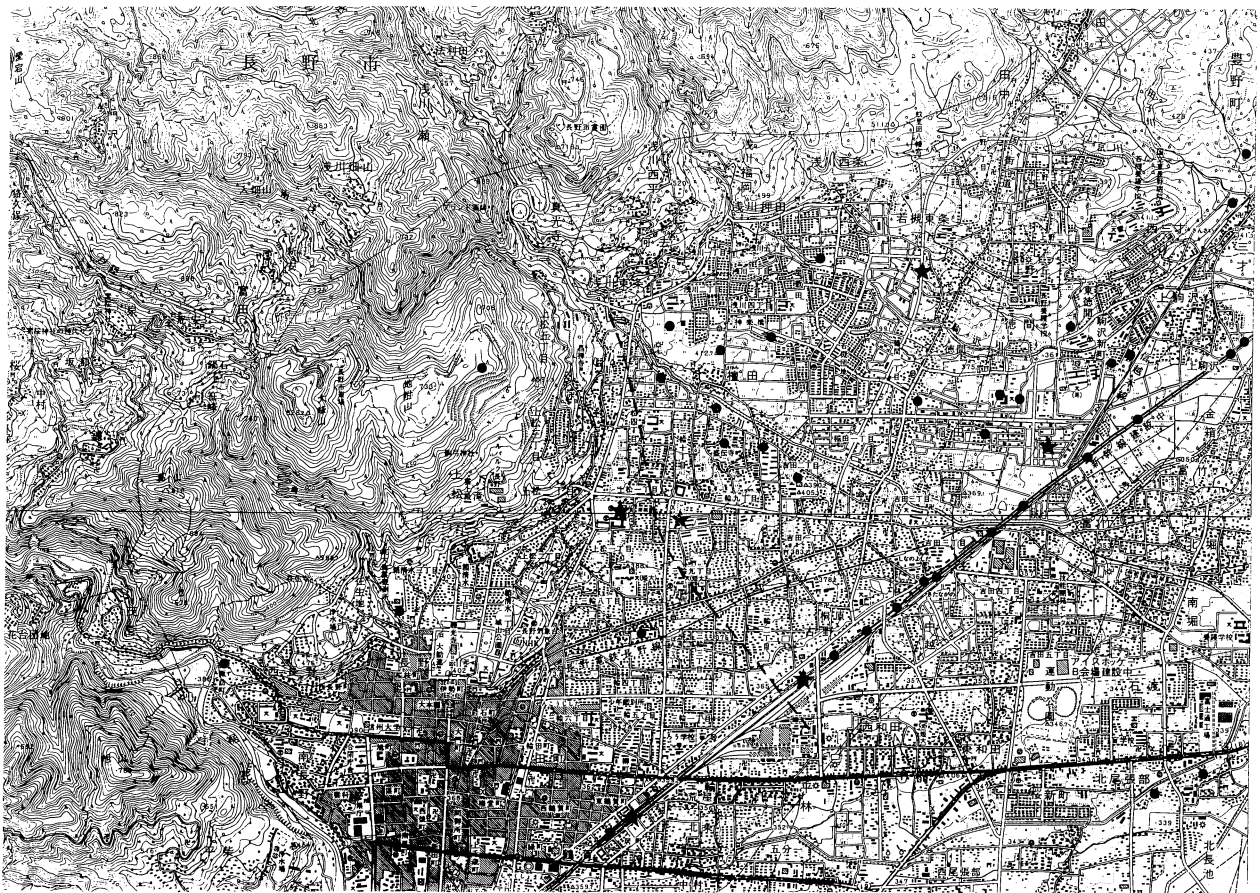
第166図 弥生時代中期後半の集落(★)と弥生時代中期前半以前の浅川推定河道(---)



第167図 弥生時代後期の集落(★)と弥生時代中期後半の浅川推定河道(---)



第168図 古墳時代前期の集落(★)と弥生時代後期の浅川推定河道(—)



第169図 古墳時代中期の集落(★)と古墳時代前期の浅川推定河道(---)





第170図 古墳時代後期～古代の集落(★)と古墳時代中期の浅川推定河道(---)

## 付章 浅川扇状地遺跡群・三才遺跡出土の人骨と動物遺存体

京都大学霊長類研究所

茂原 信生

### 1 浅川扇状地遺跡群（MAS）出土の人骨と動物遺存体

#### (1) はじめに

浅川扇状地遺跡群は長野市の浅川扇状地にある遺跡群である。この遺跡は北陸新幹線の工事に伴って、長野市早苗町から上駒沢までが平成5年から7年にかけて長野県埋蔵文化財センターによって発掘調査された。

本報告で扱うのはその際に出土した人骨と動物遺存体である。これらの人骨は古墳時代、ならびに近世と考えられているものである。

#### (2) 出土人骨の特徴

##### ① SM01人骨（W2B区）（古墳時代）

火葬された骨である。頭蓋骨片では左側頭骨、上顎骨歯槽突起部、前頭骨左頬骨突起部などが確認出来る。ほかに頭蓋冠などの破片が数十点出土している。いずれも大きくても数cm程度の細片である。縫合は特定は出来ないが、残っているものはいずれも鋸歯状が明瞭であり、さほど高齢の個体ではなからう。

上顎骨は左の第2切歯から第2小白歯までの歯槽が確認され、その間に抜歯はない。

それ以外に細片が多く出土しているが四肢骨と思われるようなものはほとんど見られない。四肢骨は焼かれた場合頭蓋骨よりむしろ残りがいいのが普通である。したがって、この人骨はほかで焼かれて一部がここに持ってこられた可能性が高い。

この人骨はさほど高齢ではないが詳細な年齢や性別は不明である。

##### ② SD01人骨（E9区）（近世）

右寛骨の大坐骨切痕部が残っているだけである。年齢や性別は不明である。

#### (3) 出土した動物遺存体のリスト

出土した動物の種類はイノシシ（あるいはブタ）、ニホンジカ、ウシ、ウマおよびイヌの3目5科5種である。

##### 哺乳綱

偶蹄目 Artiodactyla

シカ科 Cervidae

ニホンジカ Cervus nippon

イノシシ科 Suidae

イノシシ Sus scrofa（あるいはブタ）

ウシ科 Bovidae

ウシ Bos taurus

奇蹄目 Perissodactyla

ウマ科 Equidae

ウマ Equus caballus

食肉目 Carnivora

イヌ科 Canidae

イヌ Canis familiaris

#### (4) 出土獣骨の特徴

出土点数ではウマが最も多く(20点)、ついでイノシシ(4点)、ウシ・シカ(2点)である。イヌは出土点数は多いが一体分である。

##### a) ニホンジカ

近位部の欠けた脛骨が出土している。近位部に食肉類(イヌ)によるものと思われる咬痕が見られる。現生のニホンジカに比べるとかなり大型のシカである。

##### b) イノシシ

4点出土しているが、そのうち3点は縄文時代中期後半に属するものである。同一個体のものであると思われる。下顎の第3大臼歯が萌出中である。

##### c) ウシ

出土したものはいずれも歯である。W9区SD17から出土したものは同一個体と考えられる下顎の右第1～第3大臼歯である。W9区SB03地点からは上顎の臼歯片と思われるものが出土している。

##### d) ウマ

ウマも出土したものの多くは歯である。ほかに四肢骨が5点出土している。E9区SD01のB区から出土した2本の大腿骨はかなり大きさが異なっている。大きいものの中央横径は30.7mm、矢状径は37.4mmであり、一方小さいものの同一部位の計測値はそれぞれ25.3mm、33.2mmである。しかも大きいものは骨端が癒合していない若い個体である。同じSD01のB区とA区からこれらに対応した脛骨が出土している。B区のもの小さく遠位端矢状径は30.5mm、横径は51.6mmであり、一方A区のもの大きく同一部位の計測値はそれぞれ39.9mm、62.7mmである。この違いは同一品種のオスとメスの違いを越えており品種の違いによるものの可能性が高く、中型馬と小型馬がいた可能性がある。大きい方の大腿骨の両端と脛骨の近位部には咬痕が見られる。カットマークはない。

##### e) イヌ

ほぼ一体分のイヌが出土している。頭蓋骨は吻の先端部が欠けている。全体に頑丈で、外前頭稜の下方は著しく膨隆している。また、矢状稜はよく発達しており、咀嚼筋の発達がよかったことを示している。外側頭直筋の付着部は発達しているが左右が合してはいない。比較的大きなイヌである。

#### (5) まとめ

浅川扇状地遺跡群からは人骨と獣骨が発掘された。獣骨はシカ、イノシシ、ウシ、ウマおよびイヌの5種である。ウマは小型馬と中型馬の2種類がいた可能性が高い。発掘された人骨は2体である。1体は火葬されたもので頭蓋骨片だけが出土している。また、もう1体は焼かれておらず、寛骨片だけである。乳歯列をもった3歳前後の個体も出土している。

## 2 新幹線三才遺跡（MSS）出土の人骨と動物遺存体

### (1) はじめに

新幹線三才遺跡は長野市三才にある遺跡で、北陸新幹線の工事に伴って平成5年に長野県埋蔵文化財センターによって発掘調査された。時代は中・近世のものと考えられている。人骨は木の曲げ物に納めて埋葬されていたものである。

人骨の計測はマルチン法（馬場；1991）にしたがい、歯の計測は藤田（1949）にしたがった。

### (2) 出土獣骨

出土した獣骨は少なく、ウマが3点、イノシシ（あるいはブタ）が1点だけである。ウマは、眼窩下孔付近の上顎骨と歯の破片である。特記すべきことはない。イノシシは上顎骨片である。

### (3) 出土人骨の特徴

#### ① MSS一試掘人骨

ヒトの右大腿骨近位半、大腿骨頭が出土している。大腿骨は後面の粗線が幅のある稜状によく発達しており、いわゆる柱状大腿骨である。殿筋隆起はよく発達している。上部の横径は28.6mm、矢状径は20.4mmで扁平示数は71.3で超扁平大腿骨に属している。性別は不明である。粗線や骨の表面の性状から成人には達しているであろうと判断される。

#### ② SM7人骨

頭蓋骨は後頭骨の外後頭隆起付近が2点残っている。四肢骨は4点で部位は不明である。全重量は14gである。

#### ③ SM9人骨

焼かれた人骨である。四肢骨の表面には波形の亀裂が入っており、軟組織が付着したままで焼かれたものであろう。火葬骨の全重量は960g程で、一体分の総量の約1/3である（茂原・松島；1996）。

##### 頭蓋骨

焼かれているが、黒化した部分と火を受けていない部分がある。左の側頭骨、後頭骨の一部、前頭骨の一部が認められる。乳様突起は非常に小さい。耳道上稜はわずかに発達している。左右の側頭骨錐体部が確認出来、重複する部分もない。したがって、一体分であろう。

##### 四肢骨

寛骨臼部、椎骨、胫骨片などが確認出来るが、特記すべきことはない。

#### ④ SM10北区人骨

左右の側頭骨錐体の一部と上顎右第1大臼歯歯冠が認められる。第1大臼歯は近心頬側咬頭が欠けているが残っている咬頭に咬耗は見られない。上顎大臼歯の咬耗は近心舌側咬頭から始まるのが一般的であるから、年齢は高くとも6歳前後であろう。四肢骨は10数点が確認され、それ以外は一握りほどの数mmの細片がある。四肢骨で残っているものはいずれも骨端は化骨していない若い個体である。

この個体は6歳前後であろう。性別は不明である。全重量は47gである。

#### ⑤ SM11人骨

出土した骨は焼かれており、大きいものでも数cmの細片である。

##### 頭蓋骨

左右の側頭骨錐体、左右の上顎骨、左下顎骨関節突起部などが認められる。歯列には乳臼歯の歯槽と、

その下方で形成されている永久歯の入る部分が確認され、乳歯列であったことをうかがわせる。硬口蓋や関節突起の大きさも非常に小さく、この個体がまだ小さい個体であったことを示している。第1大白歯に関しては歯槽からは判断出来ない。

#### 歯

下顎の第1および第2小白歯の歯冠が見られる。これらは黒色を呈しており、下顎骨の中で火を受けにくかったのであろう。これらが形成されるのは6歳前後である。下顎の切歯と思われる歯根が4本残っている。これらはほとんど完成しているが根尖孔が完成していないので7～8歳程度の状態である。上・下の第1大白歯の歯根が見られるので、萌出はしていた可能性がある。下顎の小白歯の大きさは第1小白歯が近遠心径：7.6mm (7.31) (カッコ内は権田；1959による現代日本人男性の平均値)、頬舌径：9.0mm (8.06)、第2小白歯の近遠心径：7.8mm (7.42)、頬舌径：9.3mm (8.53) で、現代日本人男性の平均値を上回っている。

#### 四肢骨・体幹骨

四肢骨片は多数出土しているが、いずれも骨質は薄い。骨端も多数見られるがどれも骨幹と癒合していない。左鎖骨、左右上腕骨近位骨幹、第二頸椎、大腿骨近位骨幹、左右距骨などが見られる。鎖骨の中央部付近の幅は6.1mm、厚さ4.3mmで焼かれていることを割り引いても非常に小さい。

骨は白くなるまで灰化しており、800度程度の熱で焼かれたものと推測される。取り上げられた骨の全重量は340gである。平均身長が154.74cmの明治時代人の男性の1体分の火葬骨の重量は推定で2118.3gであり(茂原・松島；1996)、身長が115cm程度の7～8歳児は41%ほどの骨重量であるから、1体分の火葬骨がすべてあったとして約869gである。したがって、この個体はすべての骨が集められたわけではなく、焼かれた1体分の約半分が集められていると考えられる。

以上の観察を総合して考えると、重複した部分はなく1体分と考えられる。また、この個体は7～8歳の幼児であったと考えられる。性別は歯の大きさから判断して男性の可能性が高い。

#### ⑥ SM11?人骨

骨はすべて焼かれており、10cm程度の四肢骨片が最も大きいものである。灰化するまで焼かれている。四肢骨表面には小さな波形の亀裂が多数見られるので、この個体は軟組織がついたままで焼かれたものであると考えられる。

#### 頭蓋骨

重量は120g程度しかない。右頬骨、右上顎骨片、左側頭骨片、左下顎角部などが見られる。

#### 歯

歯冠のエナメル質は焼かれてすべて脱落している。左上顎大白歯の歯根が第1大白歯から第3大白歯まで確認出来るので、少なくとも18歳にはなっていたと判断される。

#### 四肢骨

大腿骨の粗線はやや発達している。椎骨の椎体の一部などが認められるがほとんどは細片化しており、同定の出来ない四肢骨片が多く、特記すべきことはない。

取り上げられた骨の全重量は1002gであり、成人の1体分の1/3から半分程度である。この個体の性別は不明である。歯から判断して、少なくとも18歳以上であることは間違いなからう。

#### ⑦ SM11 (仮No.3) 人骨

全重量は146gである。白く灰化するまで焼かれている。

#### 頭蓋骨

左右の側頭骨錐体が認められる。乳様突起は小さい。左の犬歯部付近から右の下顎枝基部付近までの下

顎骨の体が出土しているが、これには左の犬歯の歯槽のソケット以外は見られず、下顎体も萎縮している  
のでかなりの高齢の個体と推測される。下顎にほとんど歯はなかったであろう。

#### 四肢骨

胫骨の骨幹が認められるが詳細は不明である。小さな波形の亀裂が多数認められるので、軟組織がついた  
状態で焼かれたものと推測される。

#### ⑧ SM12人骨

灰化するまで焼かれているが、一部にやや黒味を帯びた部分が見られる。焼かれた温度が低かった部分  
である。全重量は252gである。

#### 頭蓋骨・歯

後頭骨外後頭隆起部が2点、右側頭骨錐体の一部が確認される。一方の外後頭隆起はさほど発達してい  
ないが、もう一点の方は後頭隆起を形成している。頭蓋冠の骨はごく少ない。歯は2点だけである。

#### 四肢骨

いずれも薄い骨質のものばかりで、頭蓋骨の外後頭隆起に対応するような厚い緻密質を持つものは見ら  
れない。これら以外は細片である。

#### ⑨ SM12 (仮No.2) 人骨

20点ほどの頭蓋骨片と四肢骨片が残っている。頭蓋骨は頭頂骨前端と側頭部が見られる。骨は比較的厚  
い。四肢骨では左上腕骨の骨幹の遠位部と大腿骨後面が認められる。大腿骨の粗線は幅を持った稜状でよ  
く発達している。上腕骨は外側縁がよく発達している。全重量は141gである。

#### ⑩ SM14人骨

焼かれているが一部に黒化している部分がある。頭蓋骨片が10点ほどと一握りほどの四肢骨片が出土し  
ている。頭頂骨が認められるが、四肢骨は同定出来ない。四肢骨片には波形の亀裂が多数認められるの  
で、軟組織がついたまま火葬されたものであろう。特記することはない。全重量は114gである。

#### ⑪ SM15人骨

全重量は110gで、頭蓋骨片がほとんどである。

#### 頭蓋骨・歯

後頭骨、右側頭骨錐体、右関節頭を含む下顎骨片(4点)、右頬骨片が認められる。外後頭隆起はプロ  
カのIII型である。歯は2点残っている。

#### 四肢骨

橈骨近位端が認められる。他は部位不明の10点ほどである。波形の亀裂が見られるので軟組織がついた  
まま火葬されたものであろう。

#### ⑫ SM16 (北区) 人骨

焼かれた人骨である。全重量は389gである。

#### 頭蓋骨

20点ほどで、いずれも細片である。側頭骨錐体部と下顎骨以外に特定される部位はない。一部に黒化し  
ている部分がある。下顎骨は右の下顎骨体の後部と、左の下顎枝の上部がある。筋突起の内側筋稜はよく  
発達している。大白歯は第3大白歯までが萌出している。顎舌骨筋腺は明瞭である。

#### 四肢骨・体幹骨

橈骨片、大腿骨の一部、胫骨片などが認められる。大腿骨は上部の骨幹が残っているが扁平である。大  
腿骨の一部、橈骨などが黒化している。残っている四肢骨片の多くも同様である。

#### ⑬ SM17人骨

頭蓋骨は5点が残っており、左頬骨、前頭骨の一部が認められる。頬骨はきゃしゃである。全重量は60gである。

**四肢骨**

波形の小さな亀裂が認められるので、軟組織がついたまま火葬されたものであろう。大腿骨の後部粗線の一部が確認出来るが特記すべきことはない。

⑭ SM18人骨

焼かれた人骨である。四肢骨に波形の亀裂が見られるので軟組織がついたまま焼かれたものである。

**頭蓋骨**

頭蓋骨片は非常に少ない。火葬骨では残りやすい側頭骨の錐体部なども残っていない。

**四肢骨**

肩甲骨、鎖骨、上腕骨、橈骨、胫骨などの一部が確認出来る。すべてが灰白色に焼かれているわけではなく、右の上腕骨や肩甲骨は黒化しておりかなり低温で焼かれた。すなわち他の部分よりも火のとおりが悪かったということがわかる。これがどんな原因によるものかは不明である。

骨の総重量は800g程度である。

⑮ SM20（北区）人骨

焼かれて黒化した下顎右第1大臼歯の歯冠が出土している。咬耗は見られない。若い個体のものであろう。ほかに左右の側頭骨錐体の一部が出土している。

⑯ SM22人骨

頭蓋骨片2点を含む数点を取り上げられたが同定出来るものはない。

⑰ SM201人骨

四肢骨の表面には波形の亀裂が入っており、軟組織がついたまま焼かれていたものであろう。頭蓋骨では、後頭骨、側頭骨、上顎骨などが確認出来る。外後頭隆起は非常に発達している。歯が1点と10数点の細片である。歯はエナメル質が焼かれて脱落しているが上顎の小白歯であろう。小白歯は歯根までが形成されるのは15歳前後であるから、この個体は少なくとも10代後半にはなっているであろう。

四肢骨では、大腿骨、尺骨、指骨などが確認出来る。大腿骨後面の粗線は幅を持った稜状に発達しており、いわゆる柱状大腿骨である。

骨の総重量は710gほどである。

この個体の性別、年齢は不明である。

⑱ SM202（南区）人骨

下顎の正中中部、左側頭骨錐体の一部と頭蓋骨の細片である。下顎骨の正中中部は子供のもので、顎骨の中で永久歯が形成されていた部分が見られる。頭蓋骨は非常に薄い。これらは幼児のものであろう。他に10点ほどの四肢骨片と、一握りほどの細片が残っている。四肢骨は骨が薄い。全重量は60gほどである。

⑲ SM（北区）人骨

305gほどの焼かれた人骨が出土している。色は灰色でさほど高温で焼かれたものではなさそうである。割合では四肢骨が少ない。黒化した部分もある。

⑳ SM北区（仮No.2）人骨

頭蓋骨片が4点出ており、右下顎骨関節頭、左前頭骨頬骨突起部が含まれる。四肢骨には右肩甲棘が見られるが他は細片で同定出来ない。四肢骨には波形の小さな亀裂が見られるので、軟組織がついたまま火葬されたものであろう。全重量は206gである。

㉑ SM北区（仮No.3）人骨

10点ほどの頭蓋骨片と四肢骨の細片が出土している。左側頭骨の乳様突起は小さい。四肢骨は、大腿骨遠位関節部、肩甲骨関節部が認められる。性別や年齢は不明である。全重量は188gである。

#### (4) ま と め

この遺跡から出土した人骨の火葬の温度は、完全に灰白化するまで焼かれているものは少なく、全体として安定して高温で焼かれたわけではなく、黒化した部分や灰色の部分あるいは灰白色の部分など様々である。各個体では、多くても一体分の火葬骨重量の1/3程度にしか出土していない。

この人骨ならびに動物遺存体を観察・研究する機会を与えてくださった長野県埋蔵文化財センターの方々に厚く感謝いたします。

#### 参考文献

馬場悠男 (1991) : 人骨計測法. 人類学講座別巻 1, 「人体計測法」, 江藤盛治編集、雄山閣 ; 159-358.

藤田恒太郎 (1949) : 歯の計測規準について. 人類学雑誌, 61 ; 1-6.

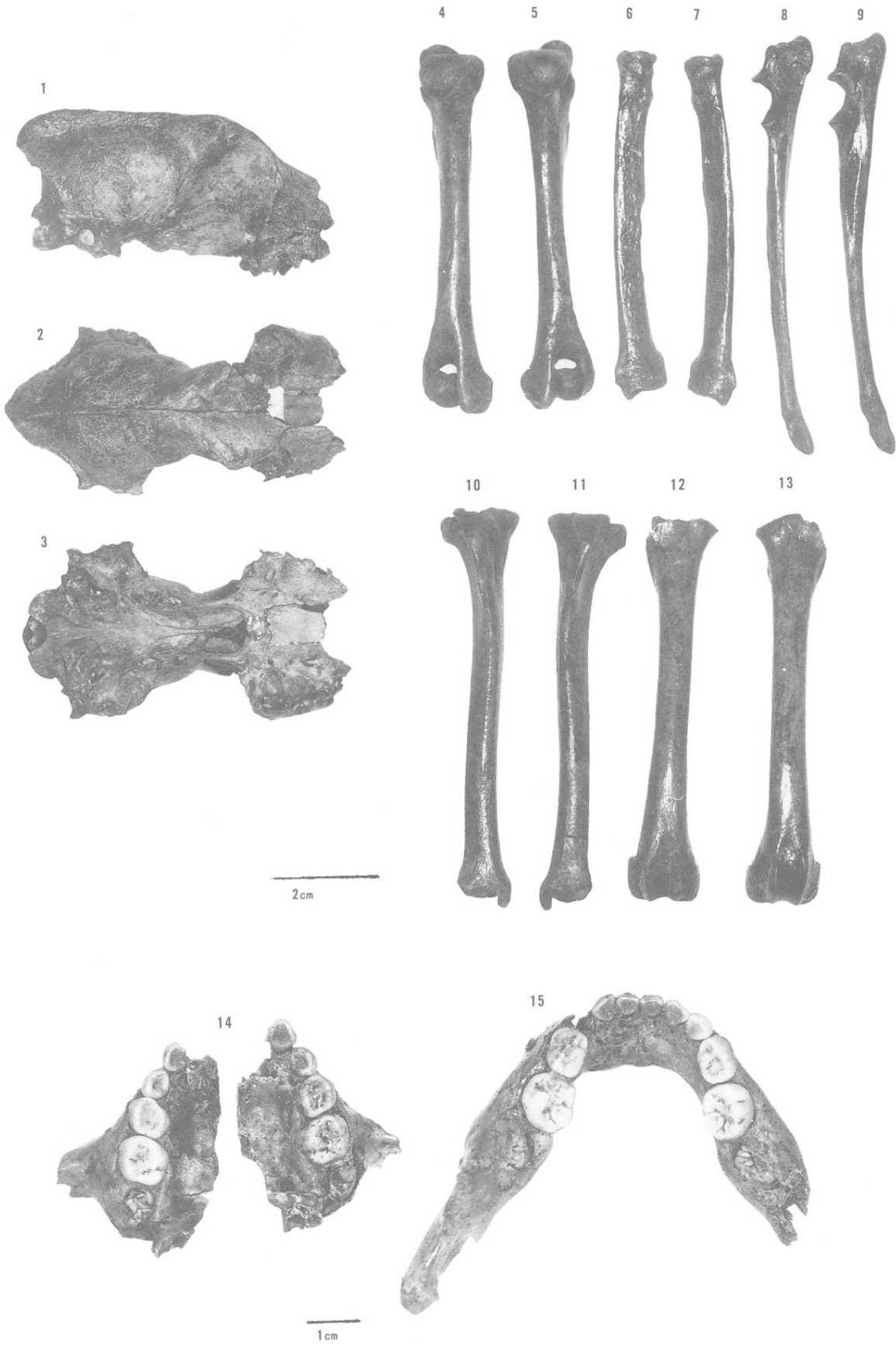
権田和良 (1959) : 歯の大きさの性差について. 人類学雑誌, 43(1) ; 151-163

茂原信生・松島和己 (1996) : 中村中平遺跡 (長野県飯田市) から出土した縄文時代晩期の焼かれた骨片. 飯田市美術博物館研究紀要、6 ; 137-151



表1 浅川扇状地遺跡群遺跡出土獣骨(種別)

MAS	区	検出面	埋土	層	代	種名	部位名	骨名	左右	上下	状態	焼・生	ph	(pe ps)	(ds de)	dh	備考	
MAS	W 12				縄文中期後半	イノシシ	頭蓋骨	下顎骨+歯	右	下	f						右M3	
MAS	W 12				縄文中期後半	イノシシ	頭蓋骨	上顎骨	左	上	f						左M1、M2片、M3片	
MAS	W 12				縄文中期後半	イノシシ	頭蓋骨	上顎骨+歯	右	上	f						右P2、P3	
MAS	W 11					イノシシ		中手・中足	不明	不明	f	焼骨					近位半	
MAS	W 9	7F103V層土器棺内	17			ウシ		歯	右	下	c f						右M1-M3	
MAS	W 9	SD	3			ウシ		歯	左	上	f						左P2?	
MAS	W 9	SB	102		940712	ウマ		歯	左	上	c						右M1:老齢?	
MAS	W 10	SE	102		940712	ウマ		歯	左	上	c						右M2	
MAS	W 10	砂礫中			940629	ウマ		歯	不明	不明	f						歯片	
MAS	W 10	V層			940629	ウマ		歯	右	上	f						歯片	
MAS	W 10	SB	2		930722	ウマ		歯	右	下	f						歯片	
MAS	W 10	SD	105		940716	ウマ		歯	右	下	f						右M3	
MAS	W 10	SB	102		930722	ウマ		歯	不明	不明	c						白歯片	
MAS	W 10	SD	102		940707	ウマ		歯	右	上	f						右M1?	
MAS	W 9	検出			941011	ウマ		歯	不明	不明	c						切歯片(2本)	
MAS	W 9	検出面一括			940822	ウマ		歯	不明	不明	f						歯種不明	
MAS	W 9	検出面	2			ウマ		歯	左	下	f						下右M2、上顎歯片	
MAS	W 9	SB	193			ウマ		歯	右	上	f						上顎歯片	
MAS	W 9	SK	15			ウマ		歯	不明	不明	f						上顎歯片(2本分)	
MAS	W 9	SD	15			ウマ		歯	左	上	f						上顎歯片(1本)	
MAS	W 9	SD	15			ウマ		歯	不明	不明	f						(小)	
MAS	E 9	B区	1		941025	ウマ		大腿骨	右	上	c			1		1	近位部欠(大)	
MAS	E 9	B区	1		941025	ウマ		大腿骨	左	上	f			1		1	両端欠	
MAS	E 9	B区	1		941025	ウマ		中手・中足	不明	不明	f						近位部欠	
MAS	E 9	B区	1		941025	ウマ		脛骨	右	上	c			1		1	近位部欠	
MAS	E 9	B区	1		941025	ウマ		脛骨	右	上	f			1		1	歯片	
MAS	E 9	A区	1		941025	ウマ		脛骨	左	上	f			1		1	ほぼ1頭分の骨格	
MAS	E 9	C区	1		941115	シカ?		歯	不明	不明	f							
MAS	W 2	試掘	18		941007	イヌ		頭蓋骨他	不明	不明	f							
MAS	W 10					不明												
MAS	W 10	SK	110		940727	不明												
MAS	W 9	SD	17			不明												



浅川扇状地遺跡出土のイヌ(1~13)と人歯(14・15)

(1:頭蓋骨右側面観、右が前方、2:頭蓋骨上面観、3:頭蓋骨底面観、4・5:上腕骨、6・7:橈骨、8・9:尺骨、10・11:脛骨、12・13:大腿骨。大腿骨の骨頭が左右ともに欠けている。14:上顎歯咬合面観、15:下顎歯咬合面観)

写 真 图 版

(P L)

調査区全景



(左) S B01調査状況  
(右) S B03完掘



(左) S B04遺物  
出土状況  
(右) S B05完掘



(左) S B06完掘  
(右) S B07完掘

