

埼玉県埋蔵文化財調査事業団報告書 第408集

さいたま市

外東遺跡Ⅱ

さいたま築堤に伴う埋蔵文化財発掘調査報告

2014

国土交通省 関東地方整備局
公益財団法人 埼玉県埋蔵文化財調査事業団

序

埼玉県中央を流れる荒川は、日本最大の川幅を誇る一級河川です。有史以来、人々の生活に多くの恵みと潤いをもたらしてきました。その下流域に位置するさいたま市は、荒川が育んだ豊かな自然に恵まれ、高次の都市機能と交通利便性を備えた政令指定都市です。

一方、一級河川ゆえに洪水への固い備えも必要であります。私たちの先人たちも、古くから瀬替えや横堤の築造などにより、荒ぶる川を治めようと力を注いできました。その努力は今日に引き継がれており、国土交通省では、荒川第一調節池の建設をはじめとする総合的な治水対策を推し進めています。その一つであるさいたま築堤事業は、破堤や越水を防ぐために堤防の高さと幅を拡充し、治水安全度の向上を目指しています。

ところで、さいたま市には周知の埋蔵文化財包蔵地が数多く存在します。今回発掘調査を実施した外東遺跡もその一つです。発掘調査はさいたま築堤事業に伴う事前調査であり、国土交通省関東地方整備局の委託を受け、当事業団が実施したものです。

調査の結果、古墳時代初頭に東海地方東部から伝わった建物の周囲に溝を巡らせる住まい、いわゆる「周溝状遺構」が発見されました。また、東海西部の系譜を引く土器が出土するなど、荒川を介した物流に深く関与した遺跡であることが分かりました。

本書は、これらの発掘調査成果をまとめたものです。埋蔵文化財の保護並びに普及・啓発の資料として、また学術研究の基礎資料として、多くの方々に活用していただければ幸いです。

最後に、本書の刊行にあたり、発掘調査の諸調整に御尽力いただきました埼玉県教育局市町村支援部生涯学習文化財課をはじめ、国土交通省関東地方整備局荒川上流河川事務所、さいたま市教育委員会並びに地元関係者の皆様に深く感謝申し上げます。

平成26年1月

公益財団法人 埼玉県埋蔵文化財調査事業団
理 事 長 中 村 英 樹

例 言

1. 本書はさいたま市に所在する外東遺跡第2次調査の発掘調査報告書である。
2. 遺跡の略号と代表地番、発掘調査届に対する指示通知は、以下のとおりである。
外東遺跡第2次（STHGS2次）
さいたま市桜区塚本地内
平成23年12月12日付け教生文第2-63号
3. 発掘調査は、さいたま築堤事業に先立つ埋蔵文化財記録保存のための事前調査である。埼玉県教育局市町村支援部生涯学習文化財課が調整し、国土交通省関東地方整備局荒川上流河川事務所の委託を受け、財団法人埼玉県埋蔵文化財調査事業団が実施した。
4. 各事業の委託事業名は、下記のとおりである。
発掘調査事業（平成23年度）
「荒川左岸外東遺跡埋蔵文化財発掘調査委託」
整理報告書作成事業（平成25年度）
「さいたま築堤に伴う埋蔵文化財調査（整理）」
5. 発掘調査・整理報告書作成事業は、I-3に示した組織により実施した。
発掘調査は、平成23年12月1日から平成24年1月31日まで実施し、西井幸雄・吉田幸一が担当した。
整理報告書作成事業は、平成25年10月1日から平成25年11月29日まで実施し、福田聖が担当した。報告書は、平成26年1月24日に埼玉県埋蔵文化財調査事業団報告書第408集として刊行した。
6. 発掘調査における基準点測量は、(株)中野技術に委託した。
7. 発掘調査における空中写真は(株)シン技術コンサルに委託した。
8. 発掘調査における写真撮影は西井・吉田が行い、出土遺物の写真撮影は福田が行った。
9. 出土品の整理・図版作成は福田が行った。
10. 本書の執筆は、I-1を埼玉県教育局市町村支援部生涯学習文化財課、その他を福田が行った。
11. 本書の編集は福田が行った。
12. 本書にかかる諸資料は、平成26年2月以降、埼玉県教育委員会が管理・保管する。
13. 発掘調査や本書の作成にあたり、さいたま市教育員会、関係機関の皆様、下記の方々から御教示・御協力をいただいた。記して感謝いたします（敬称略）。
越前谷理 及川良彦 小倉 均 笹森紀巳子
松本富雄 柳田博之 山田尚友

凡 例

1. 遺跡全体における X・Y の数値は、日本測地系国家標準平面直角座標第Ⅸ系（原点北緯 36° 00′ 00″、東経 139° 50′ 00″）に基づく座標値を示す。また、各挿図に記した方位はすべて座標北を指す。

A X-2 グリッド北西杭の座標は、 $X = -15210.000 \text{ m}$ ・ $Y = -21610.000 \text{ m}$ 、北緯 35° 51′ 45″・東経 139° 35′ 39″ である。
2. 調査に際して使用したグリッドは、国家標準平面直角座標に基づく 10×10 m の範囲を基本（1 グリッド）とし、調査区全体をカバーする方眼を設定した。
3. グリッドの名称は北西隅を基点に、西から東に A～J、北から南に 1～10 とし、表記は両者を組み合わせて B-5 グリッドのようにした。なお、A 列より西側については更にアルファベットを加えて AA-1 グリッドとした。0 列より北側は 99 から数字を遡って番号を付し、AS-99 とした。
4. 本書の本文・挿図・表・写真図版に記した遺構の略号は、以下のとおりである。

S J…竪穴住居跡 SR…周溝状遺構 SK…土壇 SE…井戸跡 SD…溝跡 P…ピット・柱穴
5. 本書における挿図は、一部の例外を除き以下の縮尺を原則とした。

全測図 1/1000・1/400
遺構図 1/60・1/30・1/100
遺物実測図・拓影図 1/4・1/3・1/2
6. 周溝状遺構全体の規模については周溝外側の 上端間の距離を示し、区画内の規模については周溝内側の 下端間の距離を示した。
7. 遺物実測図の表記方法は、以下のとおりである。

断面黒塗りしたものは須恵器。また、赤彩された土器は、その範囲に網 10% をかけた。
8. 遺構断面図に表記した水準値は、すべて海拔標高（単位 m）を表す。
9. 遺物観察表の表記方法は以下のとおりである。
 - ・種別は土師器、須恵器、陶器、磁器に分別した。
 - ・遺物計測値は法量を cm、重さを g 単位とした。
 - ・土器計測値の（ ）は復元推定値を、〔 〕は残存長を示した。
 - ・胎土に含まれる鉱物等は次の記号で示した。

A：雲母 B：片岩 C：角閃石 D：長石
E：石英 F：軽石 G：砂粒子 H：赤色粒子
I：白色粒子 J：針状物質 K：黒色粒子 L：その他 M：チャート
 - ・焼成は良好・普通・不良の 3 段階に分けて示した。
 - ・残存率は図示した器形に対する大まかな遺存程度は % で示した。
 - ・備考には出土位置、注記 No.、煤の付着、生産窯、年代等を記した。
10. 本書に掲載した地形図類は国土地理院発行の 1/25000、1/50000 地形図、さいたま市発行の 1/2500 都市計画図、1/20000 迅速測図（明治 20 年製版 参謀本部陸軍部測量局）を編集のうえ使用した。
11. 文中の引用文献等は（著者 発行年）の順で表記し、その他の参考文献とともに巻末に掲載した。

目次

序
例言
凡例
目次

I 発掘調査の概要	1	2. 周溝状遺構	13
1. 発掘調査に至る経過	1	3. 土壇	18
2. 発掘調査・報告書作成の経過	2	4. 井戸跡	24
3. 発掘調査・報告書作成の組織	2	5. 溝跡	25
II 遺跡の立地と環境	3	6. ピット	29
1. 地理的環境	3	7. グリッド出土遺物	31
2. 歴史的環境	5	V 調査のまとめ	33
III 遺跡の概要	9		
IV 遺構と遺物	13	写真図版	
1. 住居跡	13		

挿図目次

第1図 埼玉県の地形	3	第15図 土壇(1)	20
第2図 周辺の地形	4	第16図 土壇(2)	21
第3図 周辺の遺跡	6	第17図 土壇(3)	22
第4図 古墳時代の旧入間川と周辺遺跡	8	第18図 土壇出土遺物	23
第5図 調査地点位置図	10	第19図 井戸跡	24
第6図 基本土層	11	第20図 第2号井戸跡出土遺物	25
第7図 外東遺跡全体図	11	第21図 第1号溝跡出土遺物	26
第8図 外東遺跡B・C区	12	第22図 第3・8号溝跡	27
第9図 第1号住居跡	13	第23図 第1・2・5～7・9号溝跡(1)	28
第10図 第1号周溝状遺構	14	第24図 第1・2・5～7・9号溝跡(2)	29
第11図 第2号周溝状遺構	15	第25図 グリッドピット	30
第12図 第3号周溝状遺構	16	第26図 グリッド出土遺物	32
第13図 第3号周溝状遺構遺物分布	17	第27図 出土土器の器種構成	33
第14図 周溝状遺構出土遺物	17	第28図 C-8グリッドの土壇とピット	34

表目次

第1表	周辺の主要遺跡……………7	第6表	第1号溝跡出土遺物観察表……………26
第2表	周溝状遺構出土遺物観察表……………18	第7表	溝跡一覧表……………26
第3表	土壙一覧表……………19	第8表	ピット一覧表……………29
第4表	土壙出土遺物観察表……………23	第9表	グリッド出土遺物観察表……………31
第5表	第2号井戸跡出土遺物観察表……………25	第10表	外東遺跡の周溝状遺構一覧……………33

写真図版目次

図版1	1 外東遺跡遠景（北から）	図版5	1 第3号周溝状遺構（第14図3）
	2 外東遺跡空中写真（合成）		2 第3号周溝状遺構（第14図7）
図版2	1 第1号周溝状遺構（東から）		3 第13号土壙（第18図3）
	2 第2号周溝状遺構（北東から）		4 第30号土壙（第18図6）
	3 第3号周溝状遺構（北から）		5 第30号土壙（第18図10）
図版3	1 第2号周溝状遺構（南東から）		6 第30号土壙（第18図11）
	2 第3号周溝状遺構遺物出土状況 （南西から）		7 第2号井戸跡（第20図8）
	3 第1号住居跡（北東から）		8 第2号井戸跡（第20図9）
	4 第12号土壙（北から）		9 グリッド（第26図7）
	5 第13号土壙（北から）		10 グリッド（第26図14）
	6 第13号土壙遺物出土状況 （南西から）	図版6	1 グリッド（第26図10）
	7 第14号土壙（南東から）		2 グリッド（第26図11）
	8 第15・16号土壙（東から）		3 グリッド（第26図12）
図版4	1 第19～22号土壙（北東から）		4 グリッド（第26図16）
	2 第19号土壙（東から）		5 第1～3号周溝状遺構（第14図）
	3 第20号土壙（東から）		6 第8・25・30号土壙（第18図）、 第1号溝跡（第21図）
	4 第20～22号土壙（東から）		7 第2号井戸跡（第20図）
	5 第30号土壙（北西から）		8 グリッド（1）（第26図）
	6 第30号土壙炭化物層（北西から）		9 グリッド（2）（第26図）
	7 第30号土壙遺物出土状況（北から）		
	8 谷部遺物出土状況（北から）		

I 発掘調査の概要

1. 発掘調査に至る経過

国土交通省関東地方整備局荒川上流河川事務所では、荒川流域の治水を目的とした堤防整備事業を実施しているが、近年では羽根倉橋から開平橋までの区間の左右岸の堤防拡幅を行うさいたま築堤事業を進めている。

埼玉県教育局市町村支援部生涯学習文化財課では、このような事業の推進に伴う文化財の保護について、従前より関係部局との事前協議を重ね、調整を図ってきたところである。

平成 22 年 3 月 29 日付荒上調第 49 号で国土交通省関東地方整備局荒川上流河川事務所長より埼玉県教育委員会教育長あて事業地内の埋蔵文化財の所在及び取り扱いについて照会があった。

生涯学習文化財課では当該地について確認調査を実施し、その結果をもとに平成 22 年 7 月 1 日付け教生文第 633 号で、外東遺跡の取り扱いについて次のように回答した。

1 埋蔵文化財の所在

名称	種別	時代	所在地
外東遺跡 (県遺跡番号 No.01-059)	集落跡	古墳時代 前期	さいたま市 桜区大字塚 本字外東

2 法手続

工事予定地内には、上記の埋蔵文化財包蔵地が存在しますので、工事着工に先立ち、文化財保護法第 94 条の規定による発掘通知を提出して下さい。

3 取扱いについて

「発掘調査が必要な範囲」については、計画上やむを得ず現状を変更する場合には、記録保存のための発掘調査を実施して下さい。

発掘調査については、財団法人埼玉県埋蔵文化財調査事業団（当時 現在は公益財団法人）と国土交通省関東地方整備局荒川上流河川事務所、生涯学習文化財課の三者により調査方法、期間、経費等の問題を中心に協議が行われた。その結果、平成 23 年 12 月 1 日から平成 24 年 1 月 31 日までの期間で発掘調査を実施することになった。

文化財保護法第 94 条第 1 項の規定による埋蔵文化財発掘通知が国土交通省関東地方整備局荒川上流河川事務所長から提出され、第 92 条の規定による発掘調査届が財団法人埼玉県埋蔵文化財調査事業団理事長から提出され発掘調査が実施された。

発掘調査に係る通知は以下の通りである。

平成 23 年 12 月 12 日付け 教生文第 2-63 号

(埼玉県教育局市町村支援部生涯学習文化財課)

2. 発掘調査・報告書作成の経過

(1) 発掘調査

外東遺跡の調査はさいたま築堤工事に先立ち、平成23年度に実施した。調査面積は1,560㎡である。

平成23年12月5日に安全対策のため囲柵工事を実施し、同日から重機による表土除去作業を開始した。12月7日に発掘事務所の設置を行った。囲柵終了後、8日から補助員による遺構確認作業を行い、並行して基準点測量及び遺構測量用のグリッド杭打設作業を実施した。

確認作業の結果、古墳時代から近世に至る竪穴住居跡、溝跡、土壇などの遺構が検出された。調査区の南側から直ちに精査を開始し、順次土層断面図、遺構平面図、写真撮影等の記録作成作業を行った。平成24年1月18日には航空機による空中写真撮影を実施した。

その後重機によって調査区を埋戻し、1月末に遺物、器材を撤収し、現地調査を終了した。

(2) 整理報告書作成

整理報告書の作成作業は平成25年10月1日から平成25年11月29日まで実施した。

作業は出土遺物の水洗・注記から開始し、引き続き接合復元に着手した。復元を終えた遺物は順次実測、トレース、採拓を経て遺構ごとに印刷用の挿図を作成した。11月初旬には図版用の遺物写真を撮影した。

同時に、発掘調査で記録した遺構の断面図や平面図等は照合し、修正を加えてスキャナーでコンピュータに取り込んだ。その後、画像編集ソフトを用いて遺構ごとにトレースし、土層説明等を組み込んで、印刷用の版下とした。

11月中旬までに原稿執筆を終え、報告書の編集を行った。入稿後、3回の校正を経て、平成26年1月24日に報告書(本書)を刊行した。

なお、図面や写真などの記録類や遺物は、11月末に整理分類のうえ、埼玉県文化財収蔵施設の収蔵庫へ仮収納した。

3. 発掘調査・報告書作成の組織

平成23年度(発掘調査)

理事長	藤野 龍 宏
常務理事兼総務部長	根 本 勝
総務部	
総務部 副部長	金 子 直 行
総 務 課 長	矢 島 将 和

調査部	
調 査 部 長	小 野 美 代 子
調 査 部 副 部 長	劔 持 和 夫
主幹兼調査第二課長	瀧 瀬 芳 之
主 査	西 井 幸 雄
主 事	吉 田 幸 一

平成25年度(報告書作成)

理事長	中 村 英 樹
常務理事兼総務部長	大 嶋 紳 一 郎
総務部	
総務部 副部長	富 田 和 夫
総 務 課 長	藤 倉 英 明

調査部	
調 査 部 長	昼 間 孝 志
調 査 部 副 部 長	劔 持 和 夫
主幹兼整理第一課長	黒 坂 禎 二
主 査	福 田 聖

II 遺跡の立地と環境

1. 地理的環境

外東遺跡は、さいたま市桜区塚本に所在する。JR埼京線南与野駅から約3.3km西方にあたる。

埼玉県南東部に位置するさいたま市の大部分は大宮台地で占められ、西から南側は荒川低地となっている。低地内には、旧河川の乱流によって形成された数多くの自然堤防と後背湿地が発達し、堤防近辺は屋敷林と水田が混在する景観が広がっている。

埼玉県は、起伏の有無で大きく三つの地形環境に分けられる。山地を主とする秩父地域、それに連なる丘陵と武蔵野面相当の台地である中部地域、荒川・中川両低地と大宮台地等の洪積低台地が展開する東部地域（いわゆる埼玉平野）である。

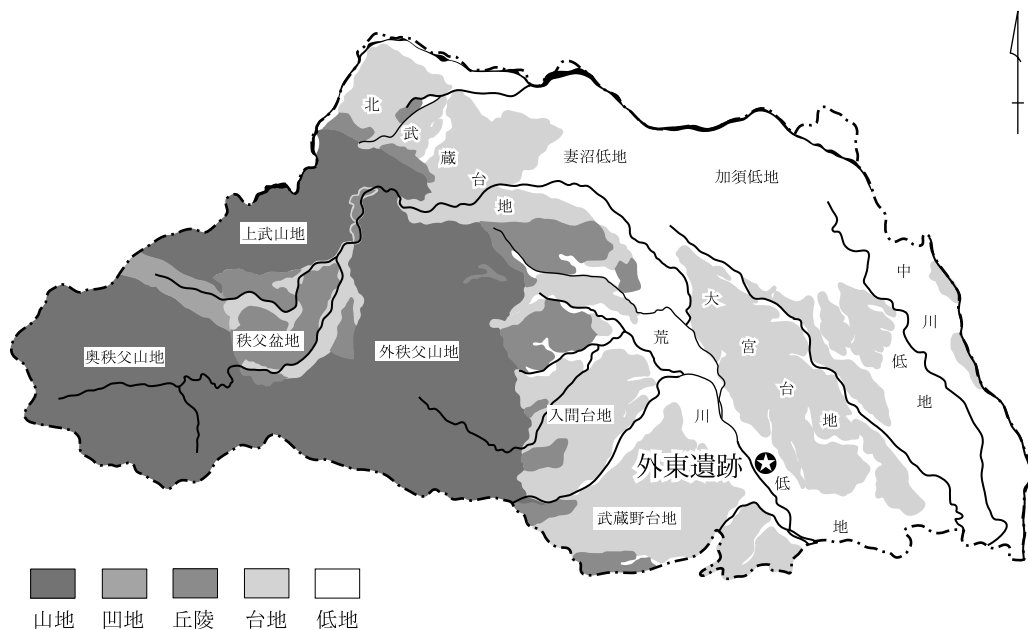
荒川低地は東の大宮台地、西の入間台地、武蔵野台地に挟まれ、北は妻沼低地、南は東京低地に連続している。これらの低地は古期利根川によって形成された大規模な河谷に沖積層が堆積したも

のである。古墳時代には、旧入間川が大宮台地西縁の段丘崖沿いに、現在の鴨川から芝川、毛長川を流れ、中川（古利根川）に合流していた。自然堤防はこの旧入間川に沿う形で発達しており、第3図に示したように、弥生時代終末期以降は、多くの遺跡が営まれるようになる。

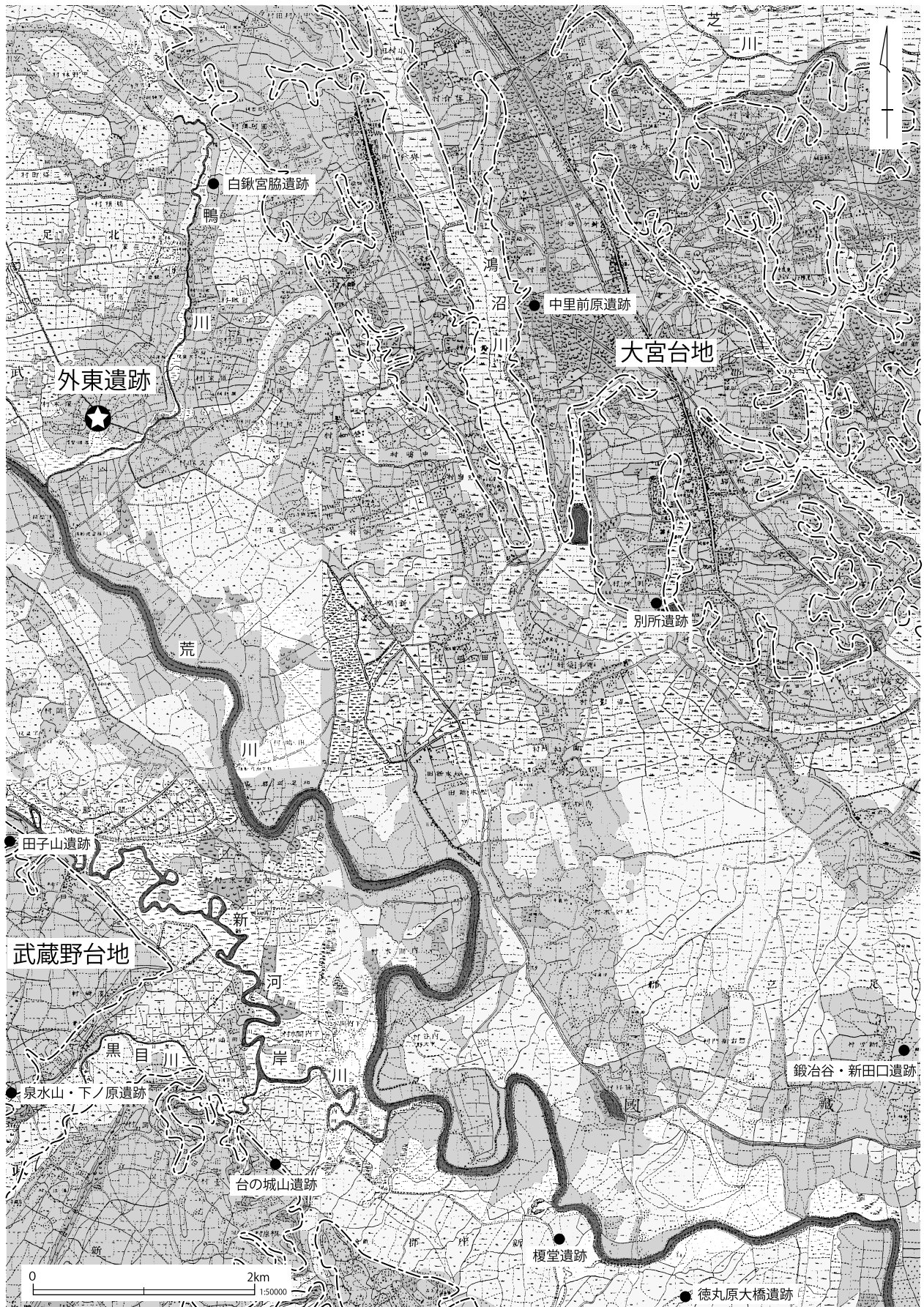
遺跡周辺は旧入間川が大きく蛇行する箇所で、右岸に外東、神田天神後、下大久保新田、本村の4遺跡が、左岸に大久保領家、大久保領家片町、五関中島の3遺跡が立地している（第4図）。

外東遺跡は自然堤防の幅は東西約220mである。流路跡沿いに細長くのびる自然堤防の南端に立地する。西側から北側には後背湿地が広がり、東側は旧入間川（現鴨川）の谷に面している。この谷との比高差は約2mである。

自然堤防の表層はシルトよりも粘土質に近く、硬質で緻密である。



第1図 埼玉県の地形



第2図 周辺の地形

2. 歴史的環境

平成6年度の外東遺跡の第1次調査では、主として弥生時代後期から古墳時代初頭、古墳時代後期及び奈良時代の遺構が検出されたが、今回の調査では古墳時代初頭の遺構が中心である。

古墳時代後期、奈良時代の遺跡については第1次調査の報告書『外東／神田天神後／大久保条里』（以下『外東Ⅰ』とする）に詳述されているため、ここでは、今回の調査に係る弥生時代後期から古墳時代前期の遺跡について概観する。

なお、本書では最近の研究状況に鑑み古墳時代初頭を所謂前野町式期（庄内式期併行）、古墳時代前期を所謂五領式期（布留1式期併行）とする。

弥生時代

1で述べたように、外東遺跡（1）の立地する古墳時代の旧入間川は現在の鴨川から芝川、毛長川を流れ、中川（古利根川）に合流していた。沿川の市域にはさいたま市、川口市、草加市、八潮市などがある。自然堤防はこの旧入間川の流路に沿う形で発達しており、その上には外東遺跡をはじめとする数多くの遺跡が展開している。しかし、弥生時代中後期においては遺跡の分布はさいたま市本村遺跡（6）に限られており、居住域として安定した部分は限定的であったと考えられる。

本村遺跡では弥生時代中期の住居跡が調査されており、この自然堤防に居住可能となった時期を窺うことができる。同遺跡では古墳時代初頭の方形周溝墓1基、周溝状遺構6基を始め、古墳時代前期以降の住居跡も多数検出されるなど、地域の中心的な集落であったと考えられる。

荒川低地に面した大宮台地西部では、河川を臨む台地縁辺に弥生時代の遺跡が数多く分布している。旧入間川を臨む与野支台の内道西遺跡（13）、諏訪坂遺跡（14）では、弥生時代中期の宮ノ台式期の住居跡が検出されている。

弥生時代後期では、鴻沼低地沿いに遺跡が分布している。与野東遺跡（12）、札の辻遺跡（19）、

矢垂遺跡（20）、須黒神社遺跡（23）は、ともに鴻沼低地を東に臨む台地縁辺に立地している。札の辻遺跡は住居跡50軒と方形周溝墓3基、須黒神社遺跡は住居跡46軒が検出された大規模な集落跡である。対岸となる鴻沼低地を西に臨む台地縁辺には、環濠集落として著名な中里前原北遺跡（15）、中里前原遺跡（16）、上太寺遺跡（17）が連なって分布する。複数の環濠集落とその墓域が近接して営まれていることから、一つの遺跡群と考えられる。

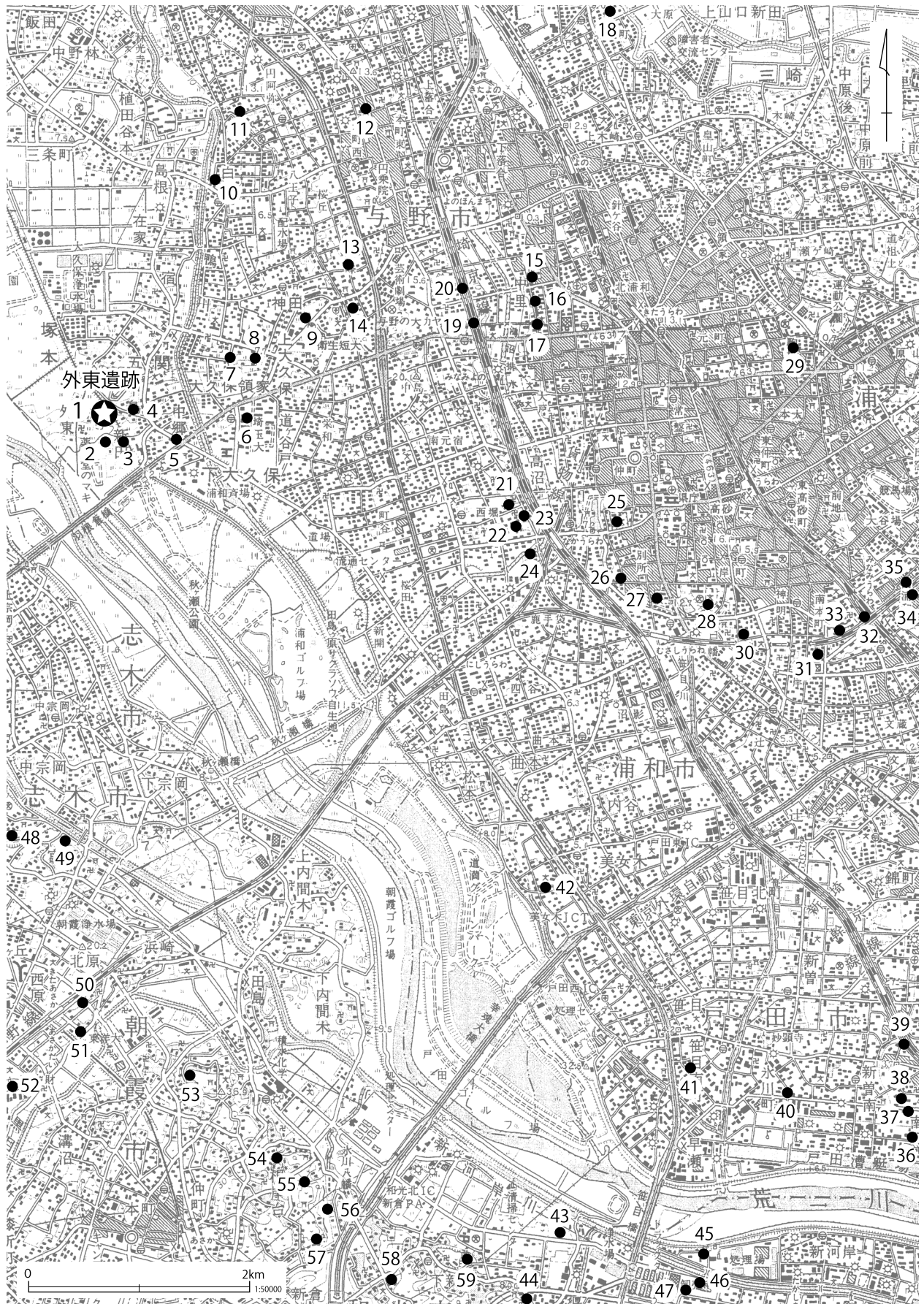
旧入間川が芝川となる大宮台地浦和支台の南端には大谷場坂下遺跡（35）、川口市小谷場貝塚（34）がある。ともに後期の環濠集落であり、中里前原遺跡のような環濠集落の近接が特徴である。

一方、武蔵野台地縁辺部の新河岸川、黒目川、柳瀬川流域には、多くの弥生時代遺跡が分布する。中期宮ノ台式期の遺跡では、和光市午王山遺跡（59）、上之郷遺跡（56）、朝霞市台の城山遺跡（54）、岡・向山遺跡（53）が挙げられる。また分布図の範囲外であるが、板橋区赤塚氷川神社北方、四葉遺跡、富士見市南通遺跡もこの時期の主要な遺跡である。

弥生時代後期も、住居跡150軒以上と二重環濠が検出された午王山遺跡を筆頭にこれらの遺跡が継続するほか、小支谷に囲まれた各台地上に高い密度で遺跡が分布する。志木市域、朝霞市域の黒目川、柳瀬川流域でも同様に遺跡が増加する。住居跡が400軒以上に上る南通遺跡、住居跡21軒が調査された志木市田子山遺跡（48）、住居跡30軒以上と環濠が検出された和光市吹上遺跡（44）はこの時期の代表的な集落跡である。

旧入間川沿いの自然堤防上に集落が本格的に形成されるのは弥生時代終末以降である。

さいたま市桜区の荒川低地内には、外東遺跡に隣接して五関中島遺跡（4）、下大久保新田遺跡（5）、本村遺跡、大久保領家遺跡（7）、大久保



第3図 周辺の遺跡

第1表 周辺の主要遺跡

1	外東遺跡	13	内道西遺跡	25	別所子野上遺跡	37	南町遺跡	49	薬師堂山遺跡
2	神田天神後遺跡	14	諏訪坂遺跡	26	別所西野台遺跡	38	上戸田本村遺跡	50	谷津遺跡
3	堤根遺跡	15	中里前原北遺跡	27	別所遺跡	39	鍛冶谷・新田口遺跡	51	観音堂遺跡
4	五関中島遺跡	16	中里前原遺跡	28	白幡本宿遺跡	40	氷川町遺跡	52	泉水山・下ノ原遺跡
5	下大久保新田遺跡	17	上太寺遺跡	29	前耕地遺跡	41	根木橋遺跡	53	岡・向山遺跡
6	本村遺跡	18	北袋遺跡	30	白幡上ノ台遺跡	42	美女木八幡社脇遺跡	54	台の城山遺跡
7	大久保領家遺跡	19	札ノ辻遺跡	31	根岸遺跡	43	榎堂遺跡	55	郷戸遺跡
8	大久保領家片町遺跡	20	矢垂遺跡	32	大谷場遺跡	44	吹上遺跡	56	上之郷遺跡
9	上大久保新田遺跡	21	日向遺跡	33	一ッ木遺跡	45	早瀬前遺跡	57	花ノ木遺跡
10	白銀宮腰遺跡	22	西堀上ノ宮遺跡	34	小谷場貝塚	46	板橋市場内遺跡	58	四ッ木遺跡
11	西浦一号遺跡	23	須黒神社遺跡	35	大谷場坂下遺跡	47	徳丸原大橋遺跡	59	午玉山遺跡
12	与野東遺跡	24	神明神社古墳	36	南原遺跡	48	田子山遺跡		

領家片町遺跡（8）、上大久保新田遺跡（9）が分布している。

古墳時代前期

古墳時代初頭では、上大久保新田、大久保領家、大久保領家片町の各遺跡で竪穴住居跡が、大久保領家片町遺跡で方形周溝墓、周溝状遺構が検出されている。

古墳時代前期には、五関中島、大久保領家片町、上大久保新田、下大久保新田の各遺跡で竪穴住居跡が、本村、大久保領家片町、大久保領家、下大久保新田の各遺跡で周溝状遺構が、本村、大久保領家で方形周溝墓が検出されている。堤根遺跡（3）では古墳時代前期の幅9mの溝と、分岐する溝に付属して堰跡と思われる遺構が検出されている。これらの遺跡は外東遺跡とほぼ同時期で、同様に周溝状遺構が展開しており、相互の密接な関係が推定される。

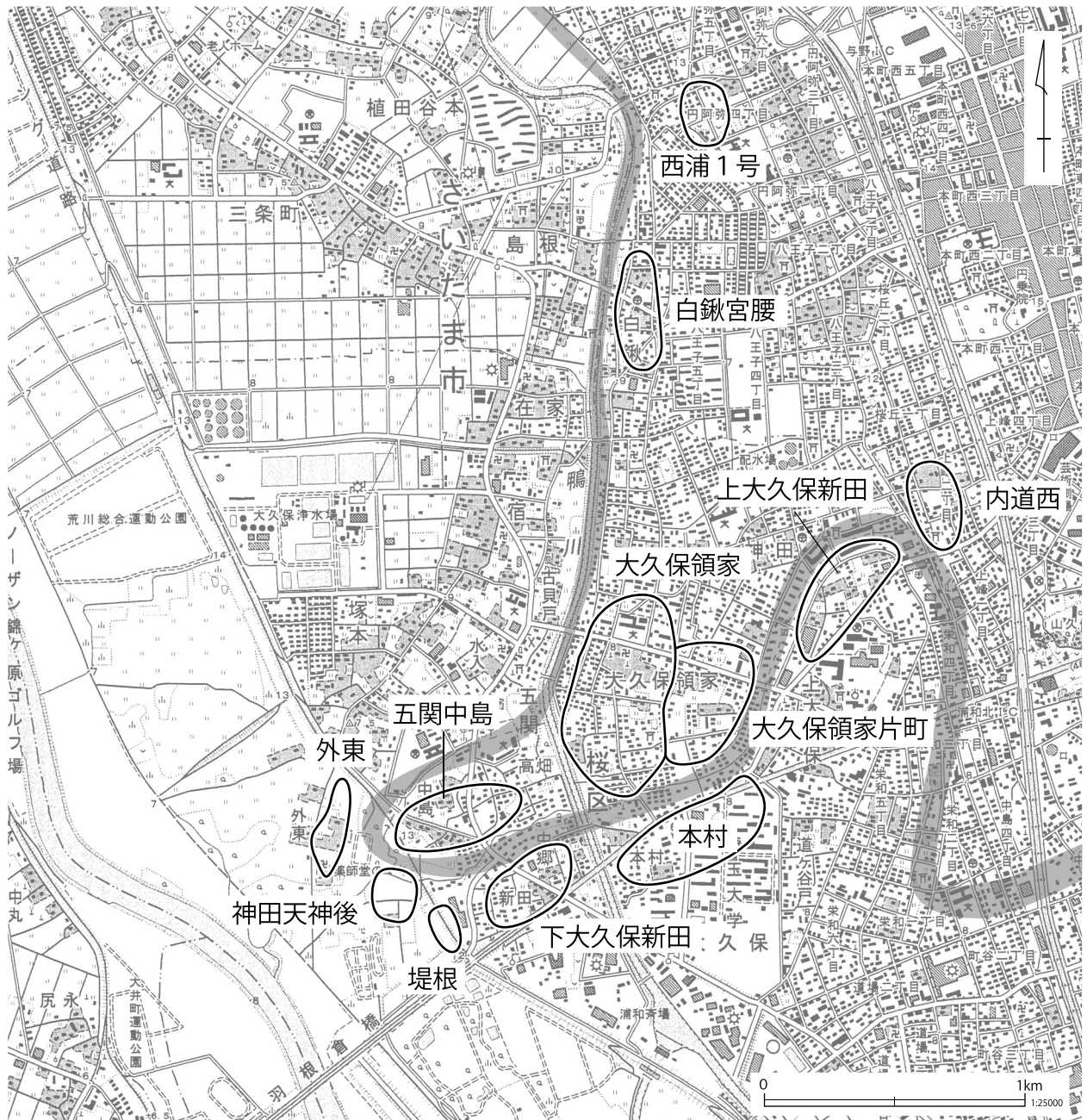
また、当遺跡から2kmほど北上した旧入間川左岸の大宮台地西縁には、竪穴住居跡8軒が調査されたさいたま市白銀宮腰遺跡（10）、竪穴住居跡2軒が調査された西浦一号遺跡（11）が分布する。

弥生時代後期に隆盛した鴻沼低地兩岸の遺跡群は規模を縮小するが、古墳時代初頭段階までは継続している。上太寺遺跡は弥生時代に限られた墓域のようである。逆に分布図の北側範囲外の関東遺跡では、古墳時代前期の方形周溝墓7基が接続した群を構成している。南側には墓域に伴う集落が存在し、鴻沼川の北側へ向けて弥生時代後期か

ら古墳時代前期へかけて集落の分布が拡散したと考えられる。

鴻沼兩岸台地に分布する遺跡群の南には、現在の別所沼周辺から浦和支台の南縁に沿って遺跡が分布している。浦和支台の南縁は小規模な開析谷が多く入り、小さな舌状台地が連続する地形になっている。別所子野上遺跡（25）、別所西野台遺跡（26）、別所遺跡（27）、白幡本宿遺跡（28）は、それぞれ南側の旧入間川の低地を臨む舌状台地上に分布している。別所子野上遺跡で竪穴住居跡4軒、方形周溝墓2基、別所西野台遺跡で方形周溝墓7基、別所遺跡で竪穴住居跡27軒、白幡本宿遺跡で竪穴住居跡12軒が検出されている。台地の規模からすると、比較的小規模な集落跡が連続して分布するものと考えられる。

現在の荒川の北側、戸田市域にあたる荒川低地内には、古墳時代の旧入間川が形成した自然堤防上に、弥生時代後期から古墳時代前期にかけての遺跡が多く分布する。鍛冶谷・新田口遺跡（39）をはじめ、南原遺跡（36）、南町遺跡（37）、上戸田本村遺跡（38）、根木橋遺跡（41）、前谷遺跡の6遺跡がこれまでに調査されている。鍛冶谷・新田口遺跡は、関東地方でも有数の低地遺跡で、弥生時代後期から古墳時代前期の竪穴住居跡39軒、周溝状遺構92基、方形周溝墓12基、井戸跡26基、溝跡29条、土壇20基が著しく重複した状態で検出されている。南原遺跡では古墳時代前期の竪穴住居跡25軒、周溝状遺構7基が調査されている。



第4図 古墳時代の旧入間川と周辺遺跡

さらに荒川南岸の自然堤防上にも、和光市榎堂遺跡(43)、板橋区徳丸原大橋遺跡(47)、早瀬前遺跡(45)が分布しており、榎堂遺跡で2基、徳丸原大橋遺跡で4基の周溝状遺構が検出されている。さらに東側の板橋区舟戸遺跡からも22基の周溝状遺構が検出されており、旧入間川の左右両岸で周溝状遺構が造られた遺跡が展開している。

一方、武蔵野台地北部では、黒目川左岸の朝霞

市泉水山・下ノ原遺跡(52)で竪穴住居跡48軒、方形周溝墓1基が調査されている。分布図の西側範囲外となる西原大塚遺跡は、柳瀬川を北西に臨む台地縁辺部に立地し、弥生時代終末から古墳時代前期の竪穴住居跡600軒以上、方形周溝墓30基以上が調査された拠点的な大規模集落である。このような集落跡の存在は、荒川低地、大宮台地側とはまた異なる地域性を窺わせている。

Ⅲ 遺跡の概要

外東遺跡はさいたま市桜区塚本に所在し、遺跡の西側には荒川が東側には鴨川が南流している。遺跡の乗る自然堤防は鴨川に沿って北東から南西方向に細長く伸びているが、遺跡はその南西側に位置している。周辺は水田と屋敷林が多く残されている一帯である。

調査区は現荒川堤防に接した堤外である。今回の調査区のB・C区は第1次調査区の南西側に連続するものの、既に第1次調査区は拡幅された堤防の下になっている。

基本土層は第1次調査と同一であるため、『外東Ⅰ』から転載する。

「第6図は、調査区南東部の傾斜面に埋没した、谷部の土層堆積を示すものである。調査区内の平坦面では第Ⅵ層の上面で遺構が確認されており、以下の層が地山となる。第Ⅲ層下部から第Ⅴ層までが、弥生時代後期から古墳時代前期にかけての遺物包含層である。調査区内の平坦面で検出された周溝や、土壌の覆土はこの土層に共通するものと思われる。また、古墳跡の周溝内に堆積した黒褐色土は、第Ⅲ層に近似する。古環境研究所のテフラ分析によれば、第Ⅱ層上位から第Ⅲ層中位にかけて採取した土壌から、6世紀初頭に榛名火山から噴出した榛名二ツ岳渋川テフラ(Hr-F A)に由来する白色軽石が検出された。また、第Ⅱ層下部付近を降灰層準として、天仁元年(1108年)浅間火山から噴出した浅間Bテフラに由来する軽石が検出された。

以上の結果を総合すると、第Ⅴ層から第Ⅲ層下部までが、弥生時代後期から古墳時代前期にかけての堆積層、第Ⅲ層中位が古墳時代後期の堆積層、第Ⅱ層が平安時代初頭以降の堆積層と考えられる。

また、第Ⅱ層上位の段階では、傾斜面がほぼ埋まった状態が観察されることから、低地部に向か

って堆積作用が進んだのは、平安時代の末期以降であることを示している。

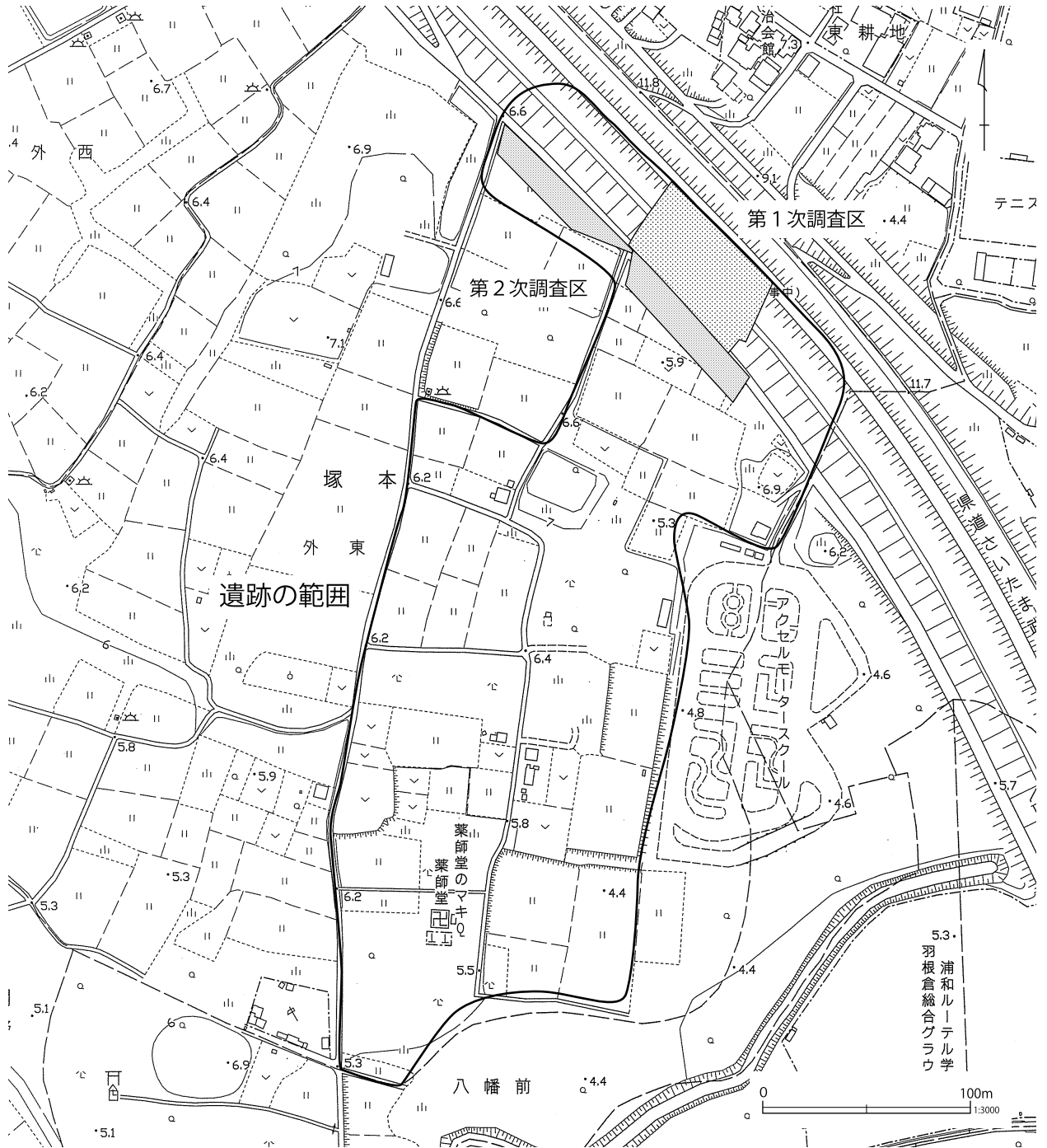
調査区内の平坦面では、表土が調査区西部で約60 cmと厚く堆積しており、東部では30～40 cmと薄くなる。第Ⅰ層の表土下は第Ⅱ～Ⅴ層は遺存せず、第Ⅵ層の地山が現れる。これは現在の荒川堤防が築かれる際に、周辺で大規模な土取りが行われており、その影響を受けた可能性もあるが、詳細は不明である。」(君島1999)

確認面の標高は北側のA区で6.00 mだが、南側のC区へ向かって次第に高くなり、C区南側では6.50 mである。A区は北側へ下がる緩斜面になっており、C区南端で地形が下がり、鴨川の谷に面している。自然堤防の範囲の狭さが窺える。

外東遺跡の調査は、今回の調査が第2次にあたる。第1次調査は、当事業団が平成6年度に実施した。調査面積は3000 m²である。古墳時代初頭の周溝状遺構16基、溝跡14条、土壙10基、ピット29基、古墳時代後期の円墳跡1基、奈良・平安時代の住居跡12軒、近世の溝跡7条、井戸跡3基を検出している。第2次調査により住居跡、周溝状遺構、溝跡は、連続する群であることが確認された。

第2次調査では古墳時代初頭の周溝状遺構3基、土壙24基、井戸跡2基、溝跡1条、ピット19基、奈良時代の竪穴住居跡1軒、土壙1基、溝跡1条、近世の土壙1基、溝跡6条、を検出した。

古墳時代初頭の周溝状遺構は3基のうち全体の様相が分かるのは第1号のみで、一辺6.95 mの台形に近い不整な方形である。区画内から第10号土壙を検出しているが、相互の関係は不明である。第2号はL字形の一辺のみの検出である。第3号は曲線的な一辺のみの検出ながら、第1次調査第2・3号溝跡と連続していることが判明した。全体の平面形は隅丸方形である。いずれも溝



第5図 調査地点位置図

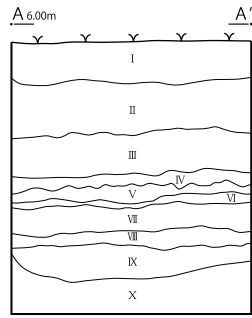
幅0.6～1.0 m前後で、深さはごく浅い。出土遺物はいずれも破片で、かつ少量である。

同様の遺構は荒川低地で近年多く検出されており、周溝持建物跡に伴う外周施設としての周溝とする性格付けが定まりつつある。本遺跡例も建物跡の周溝であると推定される。

土壌は調査区全体に分布するが、特にA-5・

6グリッド、C-8グリッドに集中している。中でも後者のものは焼土・炭化物を多く含むうえ、似通う覆土のピットも集中して分布していることから、何らかの遺構である可能性が高い。

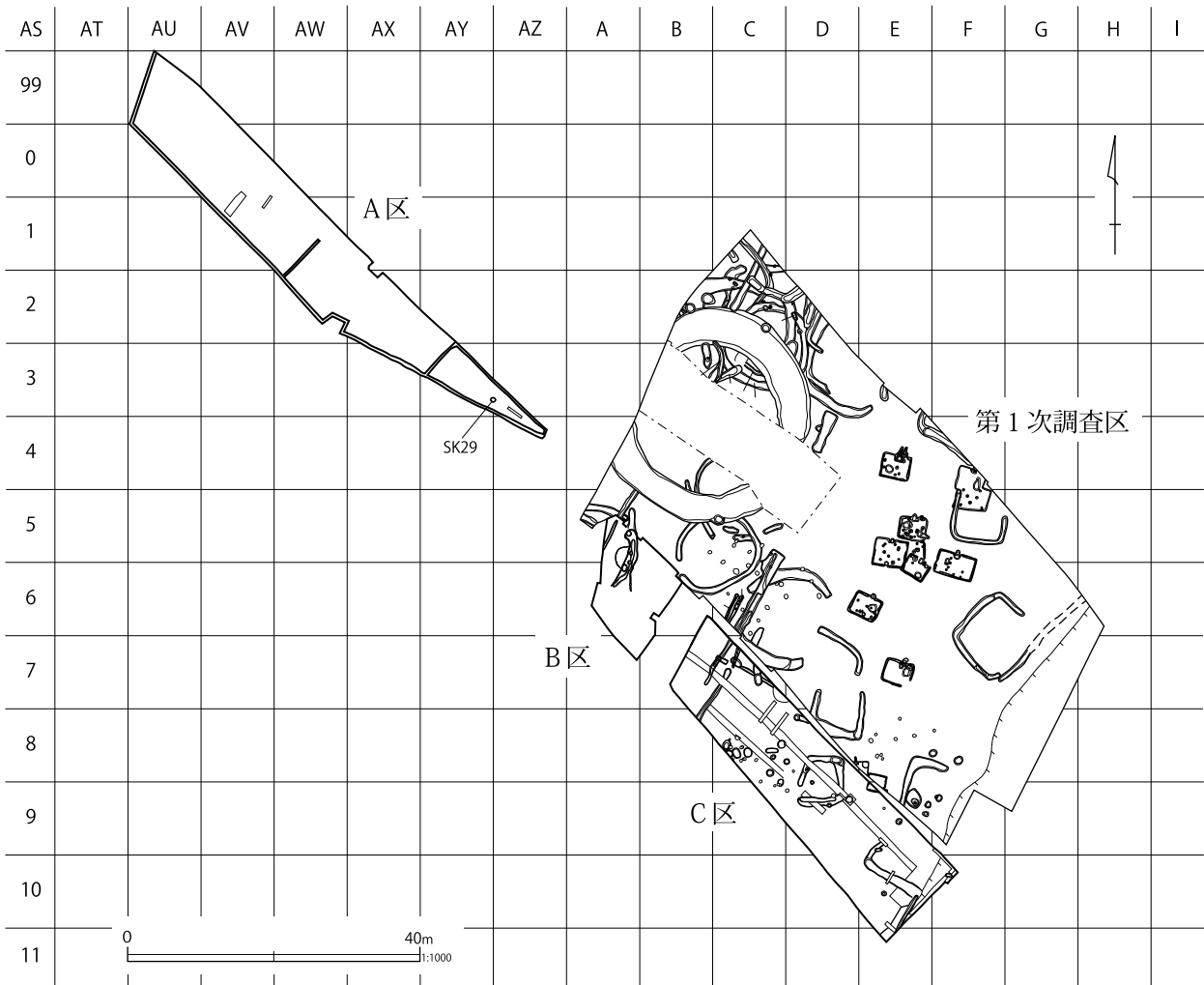
遺物は古墳時代初頭の土師器壺、小型壺、甕、台付甕、埴、鉢、高坏、器台が出土している。いずれも破片で、全形を復元できるものは殆どない。



- | | | | |
|------|-------------------|---------|----------|
| I | 表土 | | |
| II | 暗赤褐色土 (5YR3/4) | 白色微粒子含む | 粘性なし 硬質 |
| III | 黒褐色土 (7.5YR2/1) | 炭化物粒子微量 | やや粘性あり緻密 |
| IV | 黒色土 (5YR1.7/1) | 黄褐色粒子少量 | やや粘性あり緻密 |
| V | にぶい褐色土 (7.5YR7/8) | 黒褐色土微量 | やや粘性あり緻密 |
| VI | 黄褐色土 (7.5YR7/8) | 灰褐色土少量 | 粘性あり緻密 |
| VII | 橙色土 (5YR6/6) | 酸化鉄粒子含む | 粘性あり緻密 |
| VIII | 浅黄褐色土 (7.5YR8/6) | 酸化鉄粒子含む | 粘性あり緻密 |
| IX | にぶい黄褐色土 (10YR7/4) | 酸化鉄粒子含む | 粘性あり緻密 |
| X | 青灰色シルト | | |



第6図 基本土層

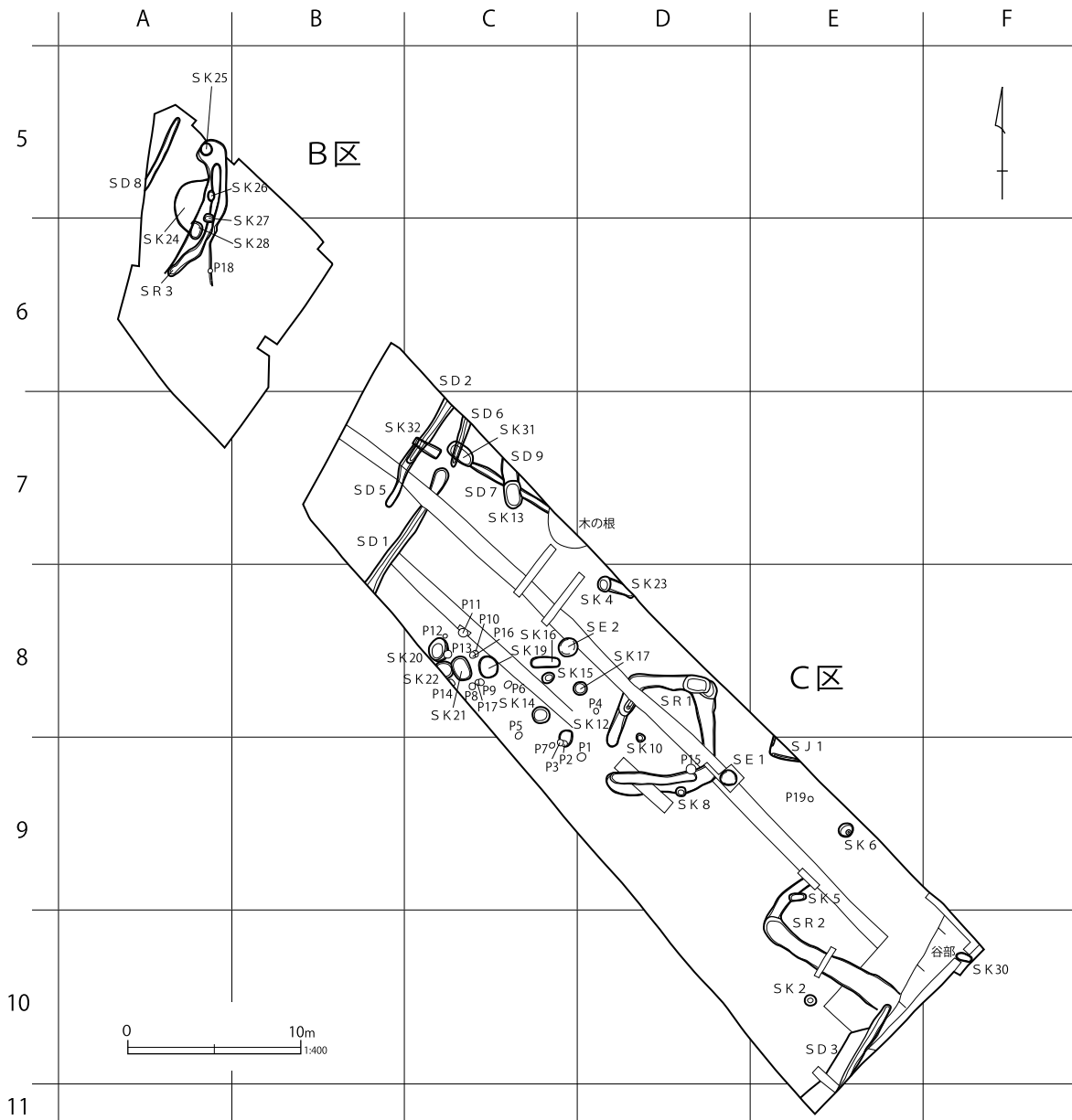


第7図 外東遺跡全体図

奈良時代の住居跡は、第1次調査第12号住居跡から連続するもので南西コーナーのみの検出であった。A区の第29号土壇からは古代の甕が出土しているので、古代遺構の分布は自然堤防全体に広がっていることを窺わせる。古代の遺物は南

比企産の須恵器坏、甕、土師器甕が出土している。

近世の遺構はC区の北西端に分布し、第1次調査区から連続している。現在の水田の畦畔方向と一致しており、区画溝である可能性が高い。近世陶磁器は志野皿、美濃焼鉄釉茶碗、挿鉢、常滑甕、



第8図 外東遺跡B・C区

丹波焼播鉢、肥前系磁器碗、焙烙が出土している。

さらに、南側の谷からは古墳時代前期の遺物が多く出土している。

第1次調査の成果も加味すると、調査区周辺は古墳時代初頭に集落域として利用が始まり、後期

には古墳群、古代には再び集落域として利用されたことが窺える。中世以降は生活の痕跡は殆ど認められず、現代に至るまで水田として利用されていたと考えられる。

IV 遺構と遺物

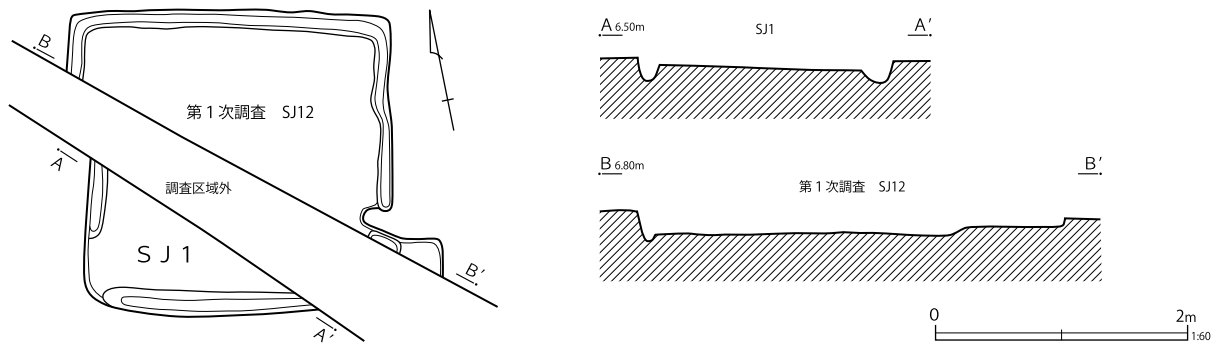
1. 住居跡

第1号住居跡（第9図）

今回の調査では、古代の住居跡1軒が検出された。C区中央やや南側、E-9グリッドに位置する。南西側の一部が北側法面にかかり、第1次調査の第12号住居跡に連続している。検出された規模は東西方向1.8m、南北方向1.0m、深度0.15mである。南側はやや丸みを帯びているが、西壁は直線的である。コーナー部分を除き、幅0.15～0.20mの壁周溝が巡らされている。今回の調査では、古墳時代前期の甕の破片が数点混入して出土したのみである。

次に第1次調査第12号住居跡の成果と合わせて全体について報告する。全体の平面形は横長の長方形である。主軸方位はS-78°-Eで、東カマドである。規模は長軸2.5m、短軸1.8m、深度は0.15～0.20mである。壁周溝が南西コーナーを除いて全周している。

本調査では土師器甕の破片5点が出土しているのみだが、第1次調査で鳩山編年IV期と考えられる須恵器坏が出土していることから、本住居跡は奈良時代に帰属すると考えられる。



第9図 第1号住居跡

2. 周溝状遺構

(1) 概要

第2次調査で検出された周溝状遺構は3基である。B区の北西端、C区の中央、南東端に分布している。B・C区の北側にあたる第1次調査区では調査区全体に分布しており、第2次調査で検出された周溝状遺構は、その南側に連続する群の一部である。

第1号周溝状遺構（第10図）

第1号周溝状遺構は、C区中央のD-8・9グリッドに位置する。南溝は第8号土壇に壊されている。

全体の平面形は歪んだ台形である。周溝は直線

的で、南西隅が開口する。東溝の軸方位はN-2°-Eである。周溝を含む外法の規模は南北方向6.95m、東西方向6.12mである。周溝各辺は直線的で、区画内も全体の平面形と同様の不整な台形である。規模は南北5.30m、東西5.00mである。周溝は幅0.65～1.30mで、北・西溝が細く、西・南溝が幅広である。深さは全体に0.05～0.10mで浅く、平坦である。

北東コーナーに長径1.20m、短径1.00m、深さ0.15m、北西コーナーに長径1.90m、短径0.90m、深さ0.25mの土壇状の掘り込み、南溝内側

に長さ 5.00 m、幅 1.20 m、深さ 0.15 m の溝状の掘り込みが認められるが、周溝の他の部分と同時に埋没しており、覆土や遺物の出土状況にも差異が見られないことから、特異な機能があるものとは考え難い。

周溝全体の覆土は自然堆積で、黒色土を含む暗黄褐色土である。

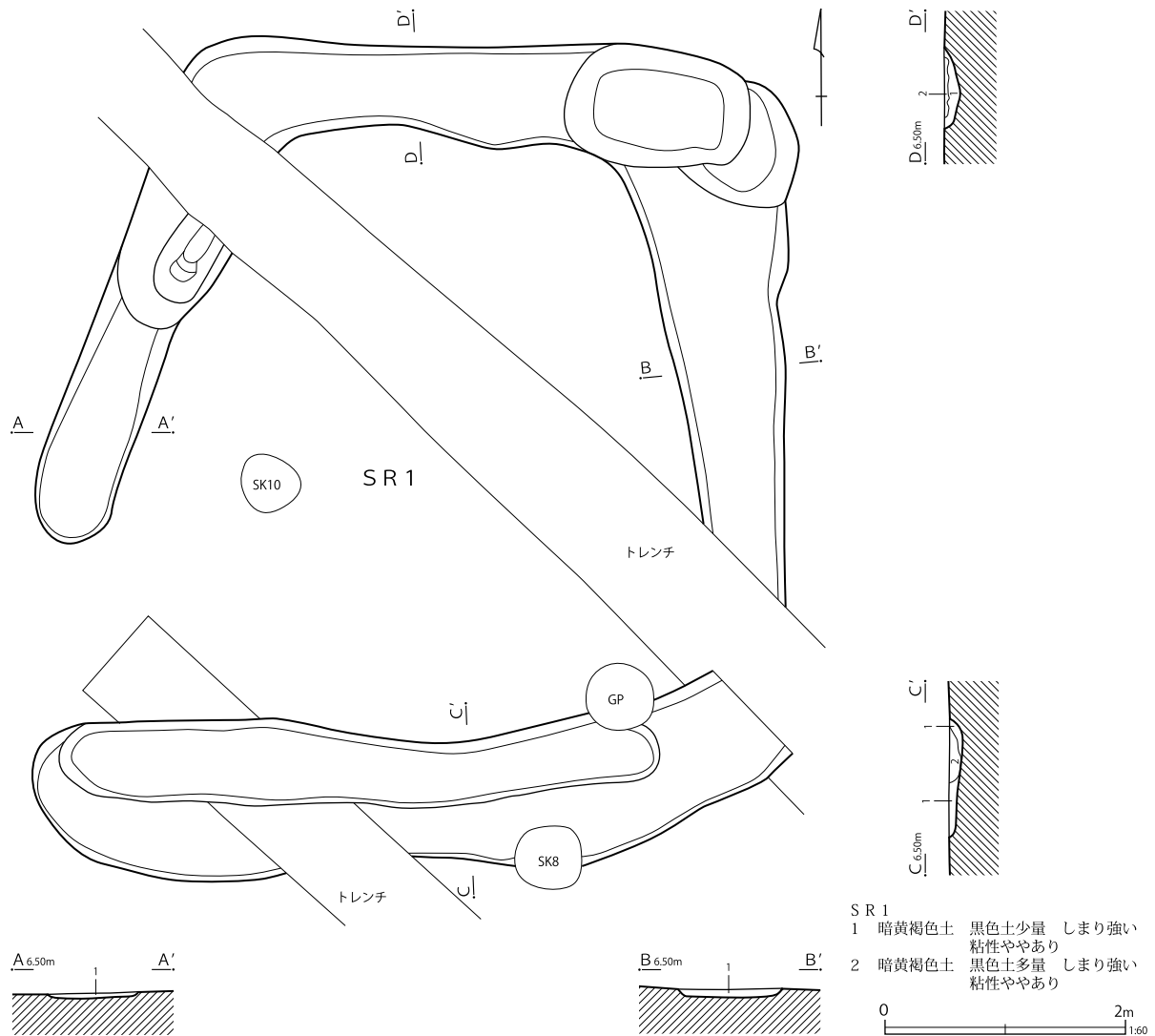
遺物は集中せず、覆土中から分散して出土した。器種は土師器の壺 7 点、小型壺 1 点、甕 15 点、高坏 3 点、混入の須恵器坏 1 点である。

第 2 号周溝状遺構 (第 11 図)

第 2 号周溝状遺構は、C 区南端の E-9・10 グリッドに位置する。遺構の北側は試掘トレンチ

内で収まっており連続しないと考えられる。遺構の東側は谷に接続し、底面は東側へ向かって傾斜している。北西溝は第 5 号土壌に壊されている。

全体の平面形は L 字形を呈し、周溝は細かな凹凸はあるが直線的である。コーナーはやや丸みを帯び隅丸方形に近い。北西溝の北西端から谷までの距離は 8.85 m、トレンチから西側コーナー外法まで 4.00 m である。区画内も全体の平面形と同様で、北西溝は底面内側から谷まで 8.20 m、南西溝底面内側からトレンチまでは 2.65 m である。周溝は幅 0.55 ~ 1.65 m で、北西溝が細く、南西溝が幅広である。深さは全体に 0.05 ~ 0.10 m ほどで浅い。遺構の東側は地山の傾斜に



第10図 第 1 号周溝状遺構

合わせて底面の高さも下がっている。西コーナーに0.05 mほどの高さの段差が認められる。周溝全体の覆土は自然堆積で、黒色土を含む暗黄褐色土の単層である。

遺物は集中せず、覆土中から分散して出土した。器種は土師器の壺2点、小型壺1点、甕5点、不明3点で、混入の須恵器杯、杯蓋、甕、各1点が出土している。

第3号周溝状遺構 (第12・13図)

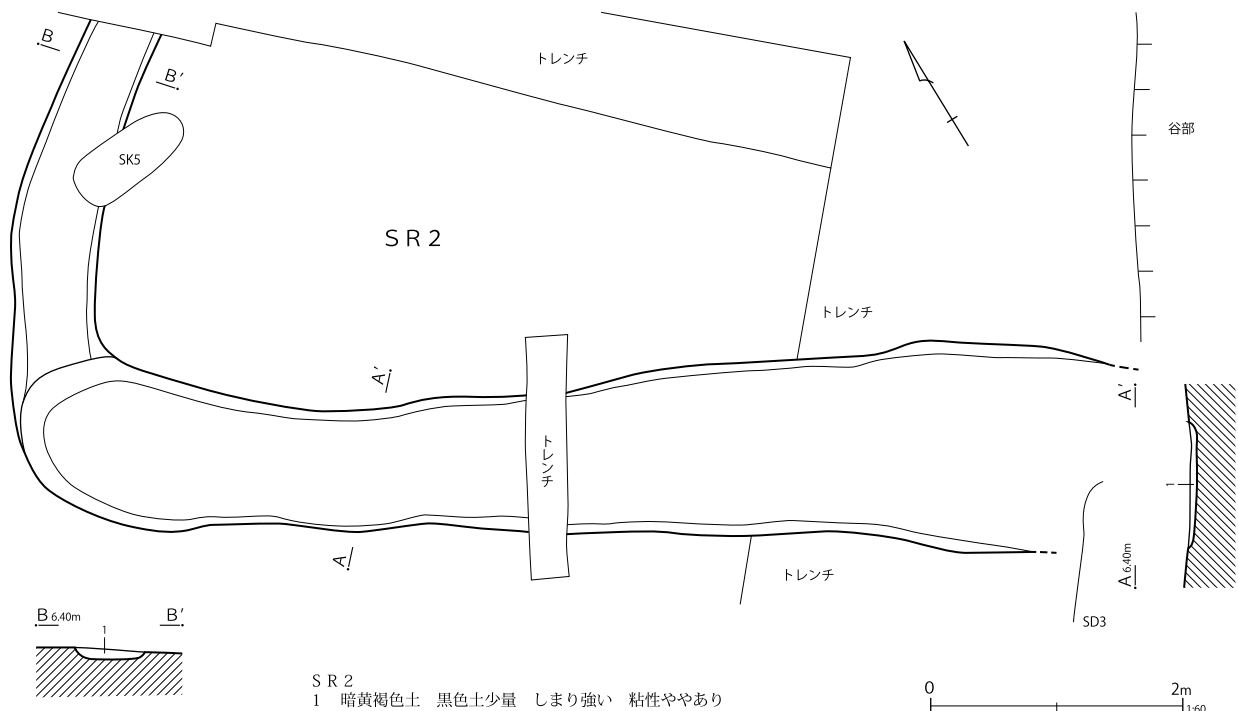
第3号周溝状遺構は、B区北西端のA-5・6グリッドに位置する。遺構の北側は調査区内で立ち上がっているが、第1次調査の第2号溝跡と連続する遺構と考えられる。今回の調査はその東側にあたる部分で、第24・25・27・28号土壇埋没後に造られ、第26号土壇によって壊されている。

当初、周溝中央の幅0.6 mの細い溝状の部分のみが第3号周溝状遺構とされていたが、第4号溝跡としていた幅1.5 mほどの周辺部も同時期、同一の軸方向であることから、同じ遺構と見なすことができる。

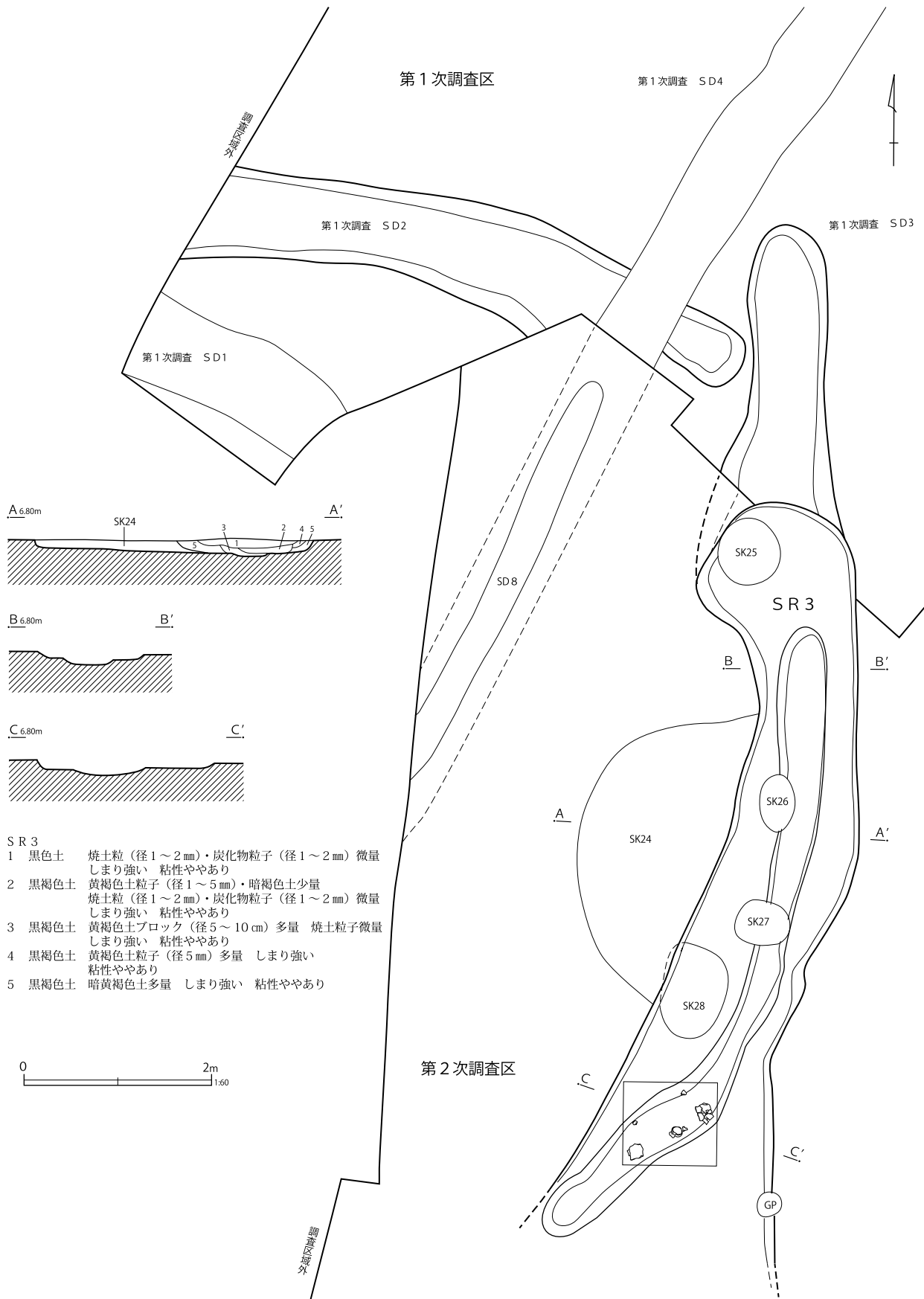
平面形は北側が西へ曲がる逆L字形を呈し、遺構の南側は浅くなり、立ち上がりが不明瞭であった。南側は大きく幅が広がる可能性がある。規模は長さ8.20 m、幅1.05～2.30 m、深さ0.10～0.15 mである。遺構の中央は、長さ7.75 m、幅0.30～0.65 m、深さ0.05 mの一段下がった溝状を呈している。幅広の部分が黄褐色粘土ブロックを多く含む黒褐色土(4・5層)によって埋め戻された後に、掘り込まれている。1～3層は自然堆積の焼土、炭化物を含む黒色土、黒褐色土である。

第1次調査の成果と合わせると、第1次調査区西端の第2・3号溝跡と連続する。全体の形態が不整円形、区画内が隅丸方形となり、第1次第3号溝跡が突出する形態の周溝状遺構と考えられる。

遺物は壺2点、甕4点の大型の破片が溝状部分の南東コーナー付近から集中して出土している。検出できた遺構の掘り込み自体が浅いことから、最下層にまとまっていたと考えられる。

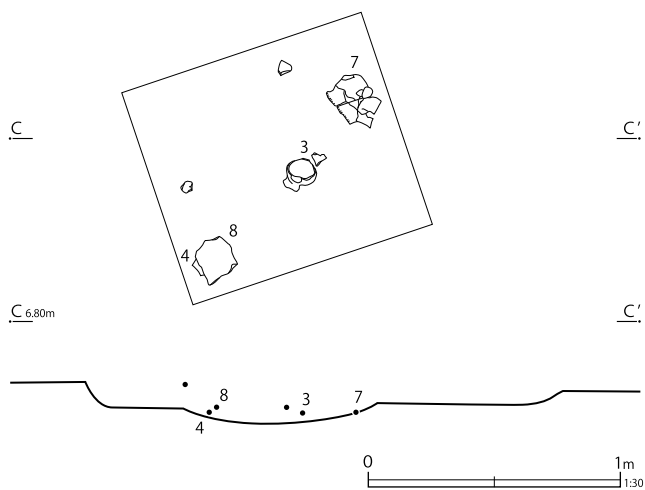


第11図 第2号周溝状遺構



- SR3
- 1 黒色土 焼土粒 (径1~2mm)・炭化物粒子 (径1~2mm) 微量
しまり強い 粘性ややあり
 - 2 黒褐色土 黄褐色土粒子 (径1~5mm)・暗褐色土少量
焼土粒 (径1~2mm)・炭化物粒子 (径1~2mm) 微量
しまり強い 粘性ややあり
 - 3 黒褐色土 黄褐色土ブロック (径5~10cm) 多量 焼土粒子微量
しまり強い 粘性ややあり
 - 4 黒褐色土 黄褐色土粒子 (径5mm) 多量 しまり強い
粘性ややあり
 - 5 黒褐色土 暗黄褐色土多量 しまり強い 粘性ややあり

第12図 第3号周溝状遺構



第13図 第3号周溝状遺構遺物分布

(2) 周溝状遺構出土遺物 (第14図)

第1号周溝状遺構出土遺物

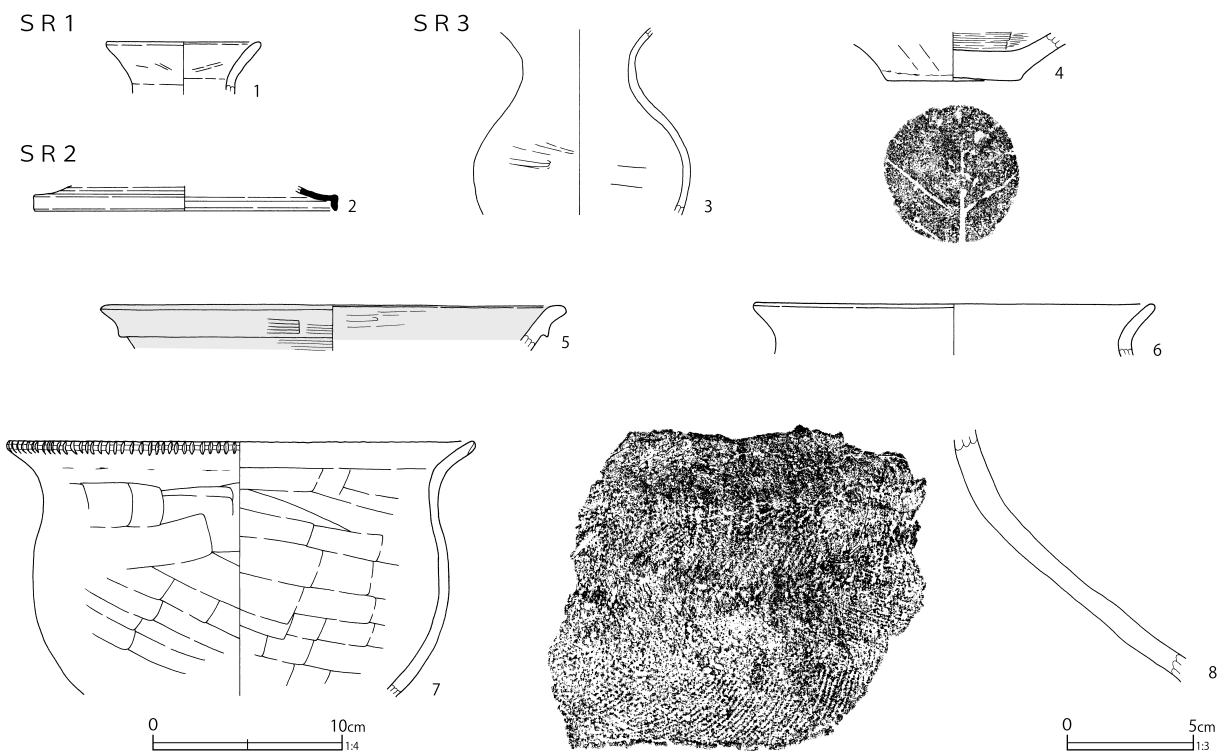
1は小型壺である。内外面刷毛目後ヘラナデを施し、端部に横ナデを加えている。

第2号周溝状遺構出土遺物

2は南比企窯跡産の須恵器蓋端部である。混入と考えられる。

第3号周溝状遺構出土遺物

3は小型壺である。全体に風化が著しく、表面の剥離が著しい。口縁部と胴部は連続成形により作られている。外面ヘラ磨き、内面ヘラナデだが不明瞭である。4は壺の底部である。外面にヘラナデ、内面に刷毛目が施されている。底面には木葉痕が認められる。5は口縁部外面に粘土を貼付して複合部を作出する複合口縁壺である。風化が進み、外面刷毛目、内面ヘラ磨きが施されているが不明瞭である。6は口縁端部が丸く収まる甕である。器面の風化が著しく調整は不明である。内外面2次加熱を受け、内面に煤が付着する。7は台付甕である。所謂ナデ甕で、内外面ともヘラナデによって調整されている。口縁端部は丸く収められ、薄い板状の工具によって左方向からの刻み目が施されている。8はかなり大型の壺の肩部である。風化著しいが、上端にS字状結節、単節LR、RL、LRの3段の縄文が観察でき、2段の羽状縄文を構成していると考えられる。



第14図 周溝状遺構出土遺物

第2表 周溝状遺構出土遺物観察表(第14図)

番号	種別	器種	口径	器高	底径	胎土	残存	焼成	色調	備考	図版
1	土師器	小型壺	(8.1)	2.7	-	A H I J K	15	普通	灰黄褐	SR1	6-5
2	須恵器	蓋	(16.0)	1.3	-	I K	10	普通	灰	SR2 南比企	6-5
3	土師器	小型壺	-	9.3	-	A H I	70	普通	褐灰	SR3 №2	5-1
4	土師器	壺	-	2.4	7.2	A D E H I K	80	普通	黄褐	SR3 底部木葉痕 №6	
5	土師器	壺	(24.0)	2.3	-	A E H I K	5	普通	浅黄橙	SR3 SD4 赤彩	6-5
6	土師器	甕	(21.0)	2.6	-	A E H I K	5	普通	にぶい橙	SR3 SD4 内面煤付着	6-5
7	土師器	台付甕	(24.8)	13.3	-	I K	20	普通	明赤褐	SR3 №1	5-2
8	土師器	壺	-	9.9	-	C D H I K	5	普通	にぶい黄	SR3 №5	6-5

3. 土壌

(1) 概要

土壌は調査区全体から26基検出した。内訳は古墳時代前期が24基、古代が1基、近世が1基である。時期の区分は出土遺物と覆土の状態により行った。検出位置、規模、長軸方向、重複関係については第3表に示した。

古墳時代前期の土壌は調査区全体に分布するが、特にC・D-8グリッドに集中している。同じ箇所にもピットも集中し、覆土に焼土・炭化物を含むこれらと、第19～22号土壌は何らかの関係性が考えられる。

基本的な平面形は円形もしくは楕円形である。規模は長軸0.5～3.1mの幅があるが、0.6～1.0mのもの、1.4～1.7mのものが多い。深度は確認面の関係もあるが0.1～0.25mのものが大部分である。覆土は黒褐色土、黒色土が主体で、地山由来の暗黄褐色粘土を含む例が多い。暗黄褐色土が主体の場合は、黒色土を含んでいる。概してしまりが強く、硬質である。

古代の土壌は第29号土壌1基のみで、唯一A区にあり、古代の遺構分布の西限を示している。

近世の土壌は第32号土壌1基のみで、同時期の溝跡とともにC区の北西端に造られている。

以下、代表的な例について説明する。

第6号土壌 (第15図)

C区の南側、E-9グリッドで検出した。底面は一部が柱穴状に深くなっている。覆土は黒色土で、黄褐色粘土ブロックの有無があり、柱痕と掘

り方の可能性がある。単独のため性格は不明である。

第12号土壌 (第15図)

C区中央の南側、C-8・9グリッドで検出した。ピット2・3が埋没後に掘り込まれている。覆土は黄褐色粘土ブロックを多量に含む黒褐色土で、埋め戻しと考えられる。

第14号土壌 (第15図)

C区中央の南側、C-8グリッドで検出した。覆土は黄褐色粘土ブロックを多量に含む黒褐色土、黒色土で、埋め戻しと考えられる。

第17号土壌 (第16図)

C区の中央、D-8グリッドで検出した。覆土は黄褐色粘土ブロックを多量に含む黒色土で、埋め戻しと考えられる。

第20号土壌 (第16図)

C区中央の南側、C-8グリッドで検出した。ピット13によって壊されている。覆土は上層が焼土を含む黒色土、下層は埋め戻しの可能性が高い。古代の土師器甕片が出土しているが、古墳時代前期のピット13によって壊されており、混入と考えられる。

第21・22号土壌 (第16図)

C区中央の南側、C-8グリッドで検出した。両者は部分的に重複しており、21号が22号を壊す順としたが、第21号土壌の第1層と第22号土壌の2層は良く似ており、遺物も同時期である

ことから、同時併存の可能性も考えられる。第21号土壌の覆土は第20号土壌と共通する焼土を含む黒褐色土の単層である。

第29号土壌 (第17図)

A区の南東側、AY-3グリッドで検出した。周辺に遺構はなく単独で分布している。本遺構より北側には遺構は認められない。覆土は灰色シルトを含む黒色土である。須恵器甕と考えられる破片が68点出土しているが復元できなかった。

第30号土壌 (第17図)

C区の南東端、東側の谷の肩にかかるF-10グリッドの調査区域外の際で検出した。浅い皿状で、焼土・炭化物を含む暗黄褐色土の覆土上面から古墳時代前期の壺6点、高坏1点、甕13点、ごく細かい破片が586点出土している。

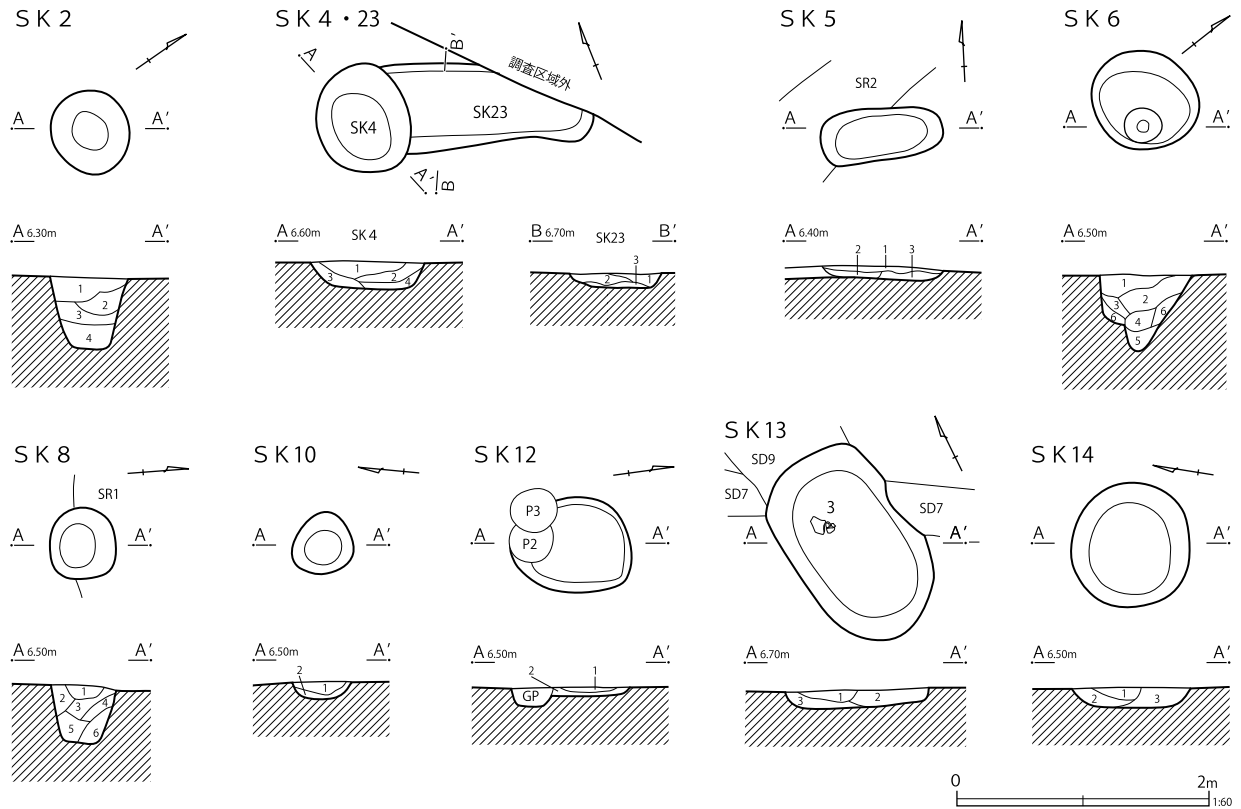
第31号土壌 (第17図)

C区の北端、C-7グリッドで検出した。第6・7号溝跡を壊して掘り込まれている。覆土は黄褐色粘土で、埋め戻されている。

第3表 土壌一覧表(第15～17図)

単位:m

遺構名	時期	グリッド	重複	長軸方位	長さ	幅	深さ	断面形	平面形	遺物	備考
1号土壌											欠番
2号土壌	(古前)	E-10		N-54°-W	0.66	0.62	0.59	逆台形	円形		
3号土壌	古前										P15へ変更
4号土壌	古前	D-8	SK23(旧)	N-14°-E	0.87	0.72	0.20	鍋底形	円形	甕	
5号土壌	古前	E-9	SR2(旧)	N-88°-E	0.96	0.42	0.08	皿形	楕円形	甕	
6号土壌	古前	E-9		N-39°-E	0.84	0.77	0.63	柱穴状	円形	壺 小型壺 甕 不明品	
7号土壌											欠番
8号土壌	古前	D-9	SR1(旧)	N-87°-W	0.56	0.52	0.46	逆台形	円形	壺 小型壺	
9号土壌	古前	D-9		N-76°-W	0.96	0.85	0.52		円形		SE1へ変更
10号土壌	古前	D-9		N-42°-W	0.50	0.45	0.13	鍋底形	円形		
11号土壌											欠番
12号土壌	古前	C-8・9	C9-P2・3(新)	N-9°-E	0.94	0.75	0.09	皿形	楕円形		
13号土壌	古前	C-7	SD7	N-7°-W	1.59	0.99	0.15	皿形	楕円形	台付甕	
14号土壌	古前	C-8		N-76°-W	0.99	0.94	0.15	皿形	円形		
15号土壌	古前	C-8		N-62°-E	0.72	0.57	0.21	鍋底形	円形		
16号土壌	古前	C-8		N-88°-E	1.64	0.61	0.07	皿形	隅丸長方形		
17号土壌	古前	D-8		N-32°-E	0.78	0.76	-	箱形	円形		
18号土壌	古前	C・D-8		N-36°-E	1.12	1.05	0.77		円形		SE2へ変更
19号土壌	古前	C-8		N-9°-W	1.24	1.06	0.21	皿形	楕円形		
20号土壌	古前	C-8	C8-P13(新)	N-27°-E	1.26	1.11	0.32	鍋底形	楕円形	甕	
21号土壌	古前	C-8	SK22(旧)	N-47°-W	1.08	(0.72)	0.12	皿形	円形		
22号土壌	古前	C-8	SK21(新)	N-30°-W	1.40	1.00	0.13	皿形	楕円形		
23号土壌	古前	D-8	SK4(新)	N-70°-W	1.68	0.68	0.12	皿形	長方形		
24号土壌	古前	A-5・6	SR3(新)SK28	N-24°-E	3.10	(1.50)	0.07	皿形	不整形		
25号土壌	古前	A-5	SR3(新)	N-0°	0.71	0.65	0.10	皿形	円形	鉄製品	
26号土壌	古前	A-5	SR3(旧)	N-0°	0.60	0.38	0.07	皿形	楕円形		
27号土壌	古前	A-5・6	SR3(新)	N-74°-W	0.56	0.47	0.12	逆台形	楕円形		
28号土壌	古前	A-6	SR3(新)SK24	N-11°-E	0.98	(0.60)	0.10	皿形	楕円形		
29号土壌	古代	AY-3		N-55°-W	0.66	0.60	0.11	皿形	円形		
30号土壌	古前	F-10		N-73°-W	0.92	0.44	0.08	皿形	楕円形	壺 高坏 甕 器台	
31号土壌	古前	C-7	SD6(旧)SD7	N-51°-W	1.64	0.91	0.22	皿形	楕円形	不明(壺か?) 不明品	
32号土壌	近世	C-7	SD2	N-57°-W	1.62	0.61	0.24	逆台形	長方形	瀬戸美濃碗 染付	



- SK 2**
 1 暗黄褐色土 黒色土多量 しまり強い 粘性ややあり
 2 暗黄褐色土 黒色土少量 しまり強い 粘性ややあり
 3 暗黄褐色土 黒色土少量 2層より少量 しまり強い 粘性ややあり
 4 暗黄褐色土 黒褐色土微量 しまり強い 粘性ややあり

- SK 4**
 1 黒色土 黄褐色粘土粒子 (1mm以下) 多量 焼土粒子 (2mm以下) 少量 しまり強い 粘性ややあり
 2 暗黄褐色土 黒色土多量 しまり強い 粘性ややあり
 3 暗黄褐色土 黒色土微量 しまり強い 粘性ややあり
 4 暗黄褐色土 3と同じ 黒色土が薄層状に堆積

- SK 5**
 1 黒褐色土 黄褐色土少量 焼土粒 (径1mm以下) 微量 しまり強い 粘性ややあり
 2 黄褐色土 黒褐色土少量 しまり強い 粘性ややあり
 3 黄褐色土 黒褐色土多量 しまり強い 粘性ややあり

- SK 6**
 1 黒色土 黄褐色粘土ブロック (径1~5cm) 多量
 2 黒色土 1と同じ 黄褐色粘土粒の堆積方向で分層
 3 黒色土 1と同じ 黄褐色粘土粒の堆積方向で分層
 4 黒色土 黄褐色粘土粒 (径5cm) 少量
 5 黒色土 黄褐色粘土粒 (径5cm) 少量
 6 黒色土 黄褐色粘土ブロック (径10cm) 多量

- SK 8**
 1 黒褐色土 黄褐色粘土粒 (1cm以下) 多量 しまり強い 粘性ややあり
 2 黒褐色土 黄褐色粘土粒 (1cm以下) 少量 しまり強い 粘性ややあり
 3 黒褐色土 黄褐色粘土粒 (1cm以下) 少量 焼土粒微量 しまり強い 粘性ややあり
 4 黒褐色土 黄褐色粘土粒 (1cm以下) 少量 しまり強い 粘性ややあり
 5 黒褐色土 4と同じ 黄褐色粘土粒の堆積方向で分層
 6 黒褐色土 4と同じ 黄褐色粘土粒の堆積方向で分層

- SK 10**
 1 黒褐色土 黄褐色粘土ブロック (径5cm) 少量 しまり強い 粘性ややあり
 2 暗黄褐色土 黒褐色土少量 しまり強い 粘性ややあり

- SK 12**
 1 黒褐色土 黄褐色粘土ブロック (径5cm) 多量 しまり強い 粘性ややあり
 2 暗黄褐色土 黒色土少量

- SK 13**
 1 黒褐色土 黄褐色粘土粒子 (径1mm以下)・焼土粒子 (径1mm) 微量 しまり強い 粘性ややあり
 2 黒褐色土 黄褐色粘土粒子 (径1mm以下) 多量 しまり強い 粘性ややあり
 3 黒褐色土 黄褐色粘土ブロック (径5cm) 中量 しまり強い 粘性ややあり

- SK 14**
 1 黒褐色土 黄褐色粘土ブロック (径5cm) 多量 黒色粒子 (径1mm) 微量 しまり非常に強い 粘性ややあり
 2 黒色土 黄褐色粘土粒子 (径2~3mm) 多量 しまり非常に強い 粘性ややあり
 3 黒褐色土 黄褐色粘土ブロック (径2~5cm) 多量 しまり非常に強い 粘性ややあり

- SK 23**
 1 黒褐色土 黄褐色粘土粒子 (径1mm以下) 微量 しまり強い 粘性ややあり
 2 黒褐色土 黄褐色粘土粒子 (径1mm以下) 多量 しまり強い 粘性ややあり
 3 暗黄褐色土 黒褐色土少量 しまり強い 粘性ややあり

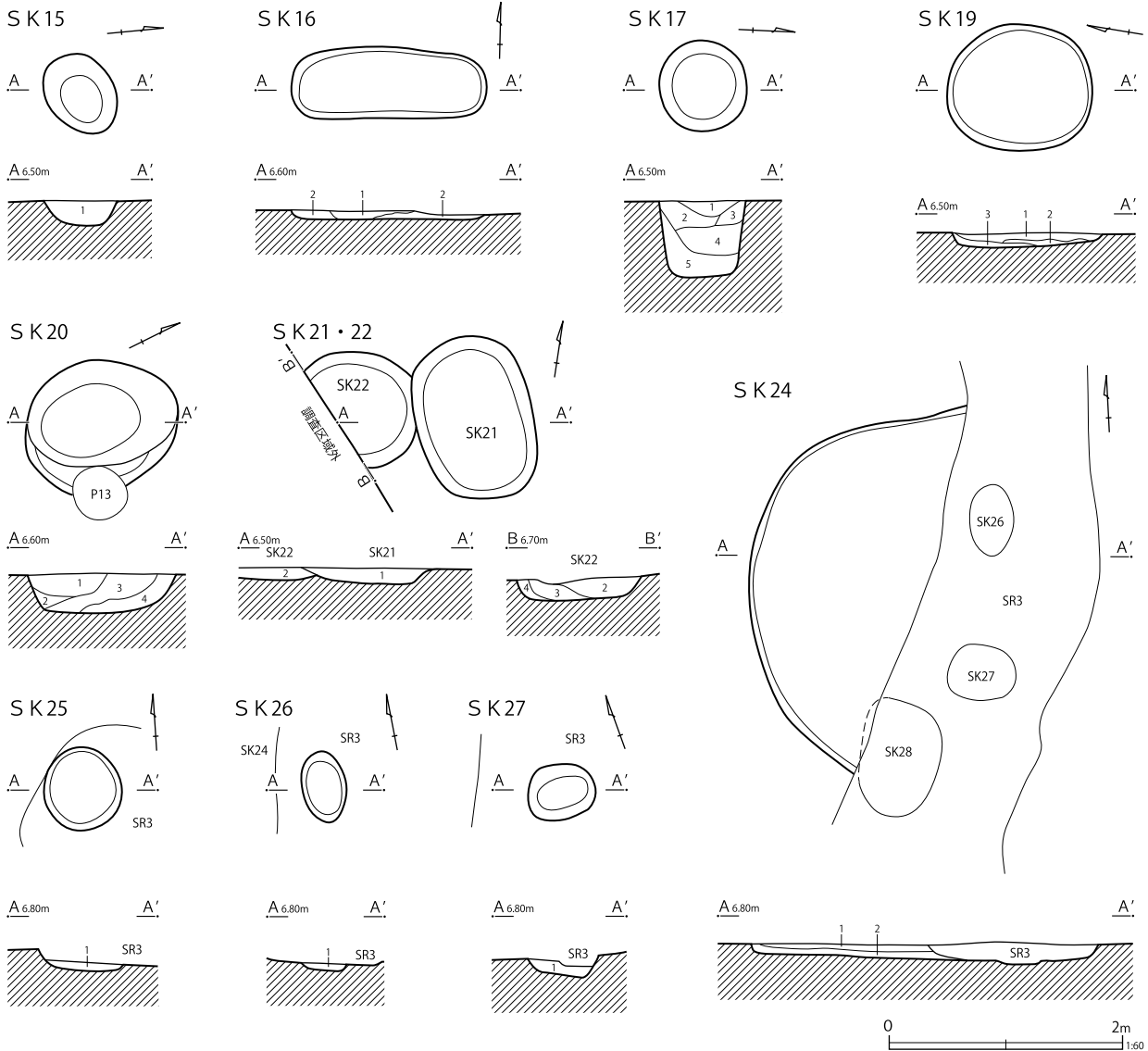
第15図 土壌 (1)

第32号土壌 (第17図)

C区の北端、C-7グリッドで検出した。古代の第2号溝跡を壊して掘り込まれている。近世の瀬戸美濃碗、肥前系磁器染付碗が各1点出土している。

(2) 土壌出土遺物 (第18図)

第8号土壌出土遺物 1は小型の二重口縁壺である。内外面とも刷毛目後へラ磨きが施されている。端面は面を持ち横ナデが施されている。2は大型の複合口縁壺の複合部である。外面の下位に粘土



SK15
1 暗黄褐色土 黒褐色土少量 しまり非常に強い 粘性ややあり

SK16
1 暗黄褐色土 黒色土多量 しまり非常に強い 粘性ややあり
2 暗黄褐色土 しまり非常に強い 粘性ややあり

SK17
1 黒色土 黄褐色粘土粒 (径1~2cm) 多量 しまり強い 粘性ややあり
2 黒色土 1と同じ 黄褐色粘土土が薄層状に堆積
3 黒色土 1と同じ 黄褐色粘土土が薄層状に堆積
4 黒色土 1と同じ 黄褐色粘土土が薄層状に堆積
5 黒色土 黄褐色粘土ブロック (径5cm) 少量 しまり強い 粘性ややあり

SK19
1 黄褐色土 焼土粒 (径1~3cm) 多量 炭化物 (径5mm) 微量 しまり強い 粘性ややあり
2 黄褐色土 黒色土粒 (径1mm) 微量
3 にぶい黄色土 黒色土中量

SK20
1 黒色土 黄褐色粘土ブロック (径5cm)・黄褐色粘土粒多量 焼土粒 (径1~3cm) 少量 しまり強い 粘性ややあり
2 暗黄褐色土 黄褐色粘土ブロック (径5~8cm) 多量 黒褐色土多量 しまり強い 粘性ややあり
3 暗黄褐色土 黄褐色粘土粒 (径1~2cm)・黒褐色土・焼土粒多量 炭化物粒 (径1cm) 微量 しまり強い 粘性ややあり
4 暗黄褐色土 3と同じ 黄褐色粘土土が薄層状に堆積

SK21
1 黒褐色土 黄褐色粘土粒 (径1cm) 多量 焼土粒 (径1cm) 中量 しまり強い 粘性ややあり

SK22
2 黒褐色土 黄褐色粘土ブロック (径1cm) 多量 焼土ブロック (径5cm)・焼土粒 (径1cm) 中量 しまり強い 粘性ややあり
3 黒褐色土 黄褐色粘土ブロック (径1cm) 多量 灰褐色土ブロック微量 しまり強い 粘性ややあり
4 暗黄褐色土 黒褐色土多量

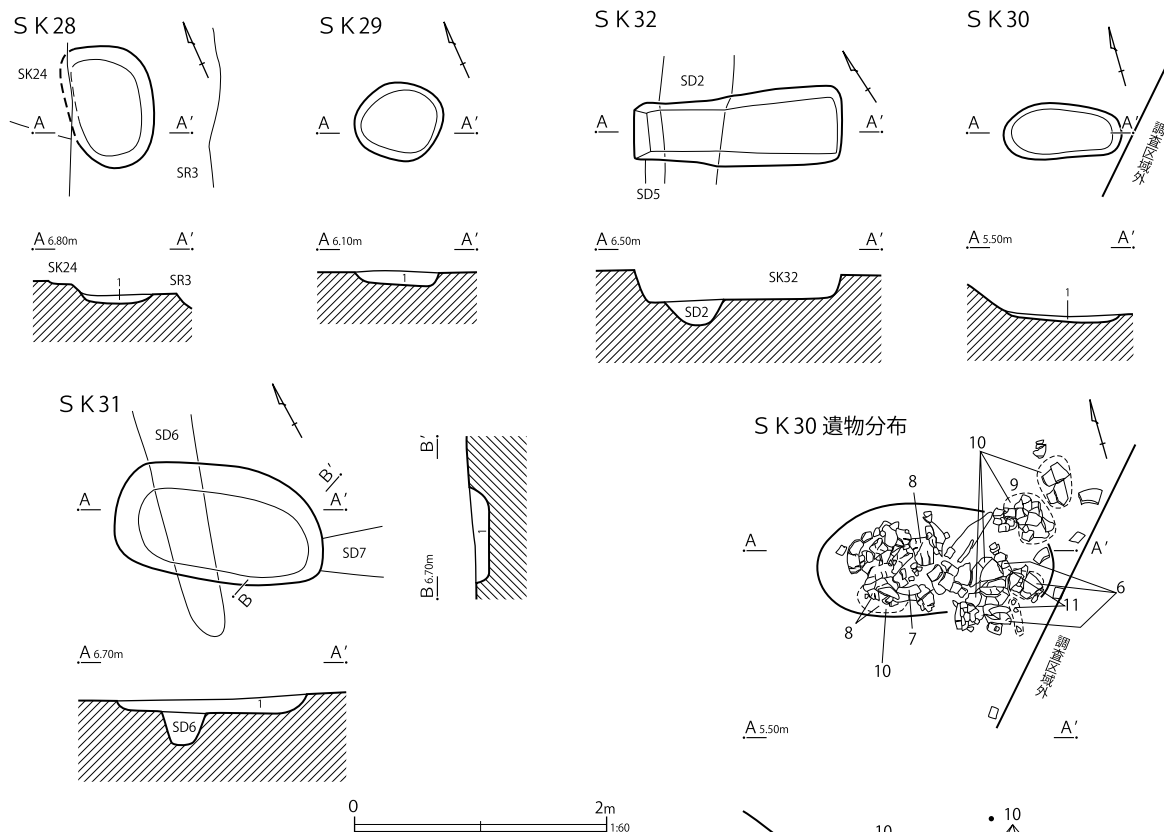
SK24
1 黒褐色土 暗黄褐色土少量 しまり強い 粘性ややあり
2 暗黄褐色土 黒褐色土少量 しまり強い 粘性ややあり

SK25
1 暗黄褐色土 黒褐色土少量 しまり強い 粘性ややあり

SK26
1 暗黄褐色土 黒褐色土少量

SK27
1 暗黄褐色土 黒褐色土少量

第16図 土壌(2)



S K 28
1 暗黄褐色土 黒褐色土少量 しまり強い 粘性ややあり

S K 29
1 黒色土 灰色シルト多量 マンガン粒・酸化した鉄分が斑に入る

S K 30
1 暗黄褐色土 黒色土・焼土粒子(径1cm)・炭化物(径5~10)多量

S K 31
1 黄灰褐色土 黄褐色粘土ブロック(径5cm)多量 炭化物(径5cm)少量 しまり強い 粘性あり

第17図 土壌(3)

を貼付し、幅広の複合部を作出しており、大廓式の模倣品と考えられる。全体にヘラ磨きが施されているようだが、風化のため不明瞭となっている。内外面赤彩されている。

第13号土壌出土遺物 3は台付甕の胴部下半である。ホゾ接合で脚部側の剥離面に臍が突出している。風化著しく、外面の刷毛目、内面見込み部の調整はほとんど観察できない。内面は横方向の刷毛目後縦方向のヘラナデが加えられている。

第20号土壌出土遺物 4・5は古代のものと考えられる土師器の甕である。外面及び底面はヘラケズリ、内面はヘラナデが施されている。2次加熱を受け、器面は荒れている。

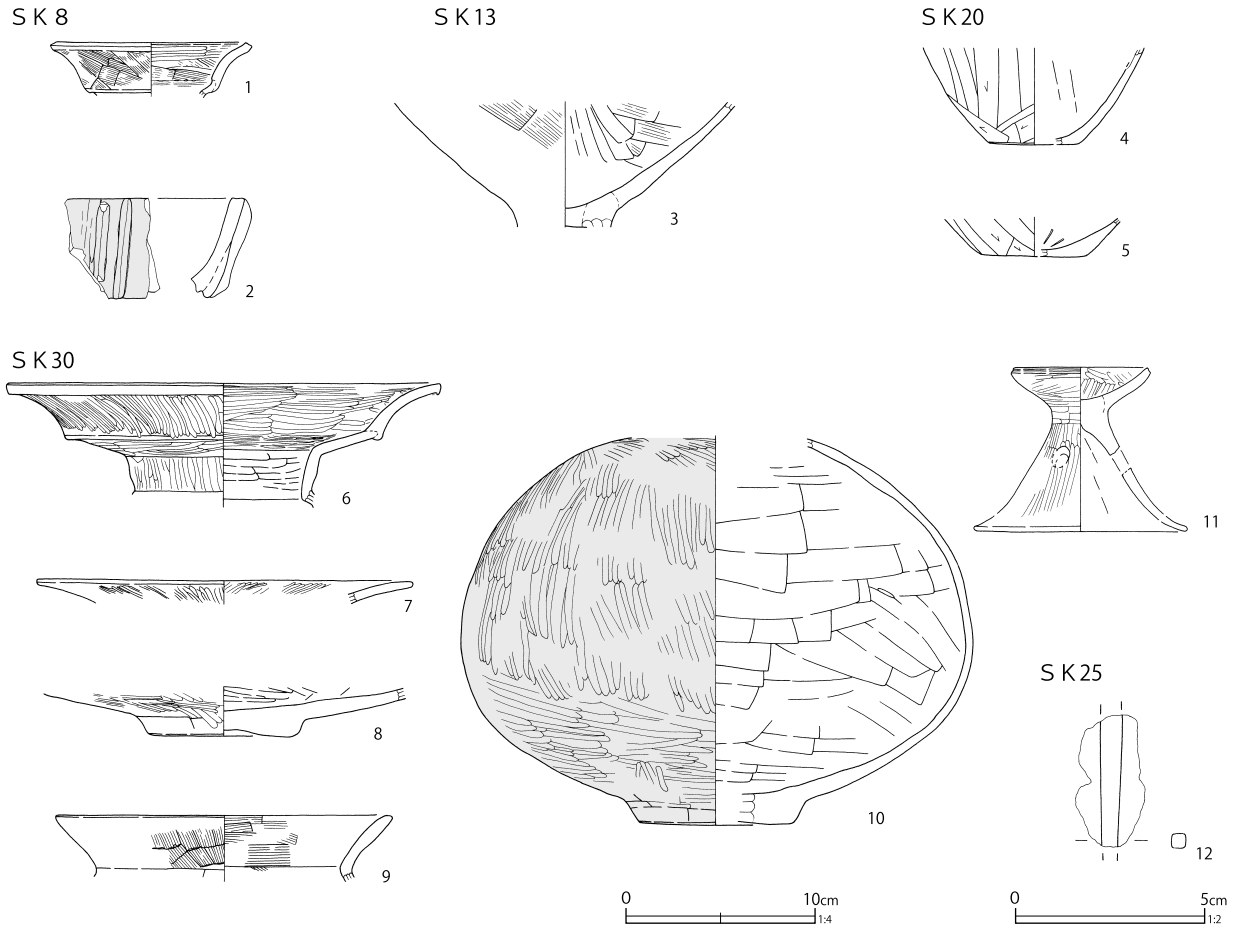
第30号土壌出土遺物 6~8・10は壺で6・7

は二重口縁壺を成形して、6は径に対して高さが低く、頸部が締っている。口縁端面は明瞭な面を持つ。内外面ヘラ磨きが施されるが、内面下段はヘラナデ状のやや幅広の工具が用いられている。7は大きく開く口縁端部のみの破片で、内外面ヘラ磨きが施されている。8は球形胴の胴部下位で、底部は輪台状となり、6と同一個体の可能性がある。外面ヘラナデ後ヘラ磨き、内面ヘラナデが施され、全体に黒斑が認められる。10はやや扁平な球形胴である。剥離が多く見られ、底部は細かく割れている。5段の粘土帯積み上げによって成形されている。外面はヘラ磨き、内面と底部外周はヘラナデが施されている。外面は赤彩されている。9は甕の口縁部である。内外面刷毛目が施さ

れ、端部は横ナデによって丸く収められている。内外面2次加熱を受け赤変している。11は器台である。皿状の器受部に裾広がりの脚部が付く。脚部に径1.2cmの3孔が外側から開けられている。口縁端面には凹線状のナデが施されている。

器受部内外面、脚部外面の器面は黒色を呈し、良く磨かれているが、残存部位が限られており、充分図化できなかつた

第25号土壙出土鉄製品 12は棒状鉄製品である。上下端を欠失しており、詳細は不明である。



第18図 土壙出土遺物

第4表 土壙出土遺物観察表(第18図)

番号	種別	器種	口径	器高	底径	胎土	残存	焼成	色調	備考	図版
1	土師器	小型壺	(10.0)	2.9	—	A H I K	25	普通	橙	SK8	
2	土師器	壺	—	5.2	—	A E H I K	5	普通	浅黄橙	SK8 内外面赤彩	6-6
3	土師器	台付甕	—	6.6	—	A E H I K	70	普通	にぶい褐	SK13 内外面煤付着 No.1	5-3
4	土師器	甕	—	5.1	(5.9)	A C H I J K	15	普通	橙	SK20 2次加熱	
5	土師器	甕	—	2.0	(5.6)	A C H I J K	30	良好	にぶい橙	SK20 2次加熱	
6	土師器	壺	(23.0)	6.2	—	A C E H I K	40	普通	明赤褐	SK30 No.29・41・42 谷部東面	5-4
7	土師器	壺	(20.0)	1.2	—	A H I K	15	普通	明赤褐	SK30 No.12	6-6
8	土師器	壺	—	2.5	8.0	A C H I K	65	普通	にぶい赤褐	SK30 6と同一個体の可能性あり No.16・39・40	
9	土師器	甕	(18.0)	3.4	—	A E H I K	10	普通	橙	SK30 内外面2次加熱赤変 No.31	6-6
10	土師器	壺	—	20.2	(8.2)	C E H I J K	40	普通	にぶい赤褐	SK30 外面赤彩 No.20・22・31・34・39	5-5
11	土師器	器台	(7.1)	8.5	(11.0)	A C H I K	40	普通	灰褐	SK30 No.27・42	5-6
12	鉄製品	棒状品	長さ[3.5]cm 幅0.4cm 厚さ0.4cm 重さ7.5g							SK25	6-6

4. 井戸跡

井戸跡2基は、C区の中央に約12mの間隔を置いて分布している。両者とも古墳時代前期に掘削されている。確認面から1.0m程度まで掘削し、さらに1mのピンポールを刺し込んだが、底面には至らなかった。地山が砂質であることから、安全上この時点で下層の調査を断念した。

第1号井戸跡 (第19図)

C区の中央やや南東側、D-9グリッドに位置する。長径0.95m、短径0.85mのやや東西が長い楕円形で、確認できる断面形は筒形である。長軸はN-76°-Wである。覆土は自然堆積で、黄褐色粘土の薄層が発達している。

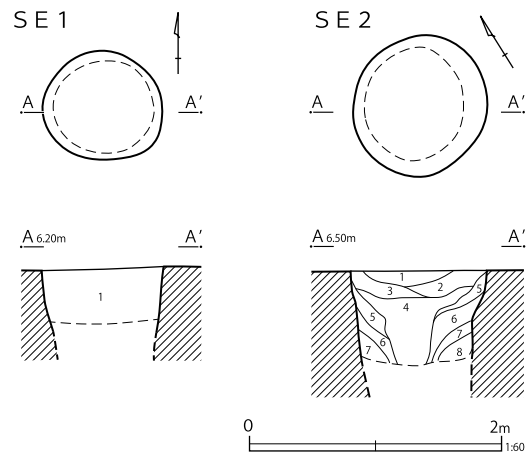
覆土中から土師器の甕の破片が7点出土している。実測可能なものはなかった。

第2号井戸跡 (第19・20図)

C区のほぼ中央南東側、C・D-8グリッドに位置する。長径1.15m、短径1.05mの若干南北が長い略円形で、確認できる断面形は筒形である。長軸はN-36°-Eである。黄褐色粘土と黒褐色土の互層によって埋め戻されている。

覆土中から土師器の壺が7点、台付甕が2点、甕胴部が24点、甕が1点出土している。

1~3は複合口縁壺の複合部である。1は端部の外側に、2・3は端部に粘土を貼付することにより複合部を作出している。そのため2・3は高さの低い受口状を呈している。1・3は複合部外面に羽状縄文が施されている。原体は細く、1が単節LR-RL、3が単節RL-LRである。1は棒状浮文、円形朱文が加えられているが破片のため単位数は不明である。複合部が分厚く東海東部の影響が感じられる。複合部を除き内外面にヘラ磨きが施され、赤彩されている。2は複合部の下半のみの破片である。複合部外面はヘラナデ後横ナデが施され、下端にも面取り状にヘラ磨きが施されている。内面はヘラ磨きが施されている。3は複合部下端に板状の工具による刻み目が、内



SE 1
1 黒色土 黄褐色土ブロックのラミナが複数形成されている
黒色土と黄褐色土ブロックが混ざる しまり強い 粘性ややあり

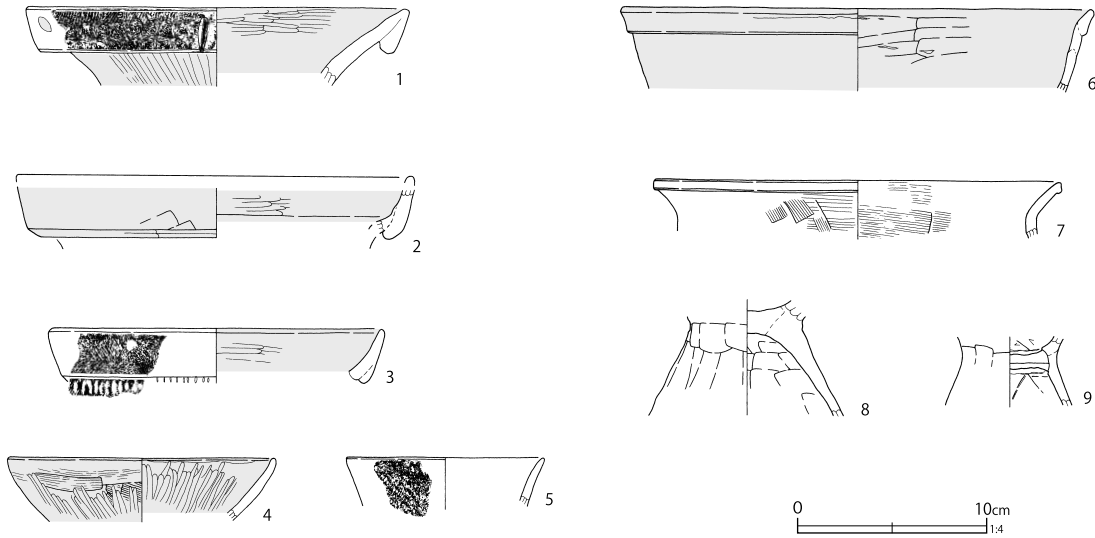
SE 2
1 暗黄褐色土 黄褐色土粒 (径5~10mm) 多量
炭化物粒 (径2~3mm) 微量 しまり強い 粘性ややあり
2 黒褐色土 黄褐色土粒子 (径5mm) 少量 炭化物 (径5mm)・
焼土粒子 (1mm以下) 微量 しまり強い 粘性ややあり
3 黒褐色土 2と同じ 黄褐色土粘土が薄層状に堆積
4 黒褐色土 黄褐色土粒子 (径1cm) 少量 炭化物 (径1cm) 微量
しまり強い 粘性ややあり
5 暗黄褐色土 黄褐色土ブロック (径5cm) 少量
黒褐色土ブロック (径5cm) 少量 しまり強い
粘性ややあり
6 黒褐色土 黄褐色土ブロック (径5cm) 多量
7 暗黄褐色土 黒褐色土少量
8 黒褐色土 黄褐色土ブロック (径10cm) 多量

第19図 井戸跡

面にはヘラ磨きが施され、赤彩されている。4は小型の高坏である。胎土に針状物質を多く含む。外面は刷毛後、内面はヘラナデ後各々ヘラ磨きが施されている。内外面赤彩されている。5は吉ヶ谷系の小型の甕である。単節RLのやや粗い縄文が施されている。6は広口壺である。粘土帯の積み上げによって複合部を作出している。複合部外面には端面をナデ込んだ際のバリ状のはみ出しが見られる。外面は風化のため調整は不明である。内面には粘土帯の開裂が多く見られ、ヘラナデが施されている。内外面赤彩されている。7は甕の口縁部である。端部は明瞭に面取りされている。内外面刷毛目後横ナデが施されている。8・9は台付甕の接合部である。8はホゾ接合、9は台部を箱形に成形した後に甕本体に圧着している。8は在来の台付甕、9はS字状口縁台付甕の製作手法と考えられる。9の胴部との接合剥離面にはヘ

ラナデが認められる。調整は両者ともヘラナデが施されている。8は脚台部の天井にコゲつきが、

9は外面に2次加熱による風化が見られる。



第20図 第2号井戸跡出土遺物

第5表 第2号井戸跡出土遺物観察表(第20図)

番号	種別	器種	口径	器高	底径	胎土	残存	焼成	色調	備考	図版
1	土師器	壺	(10.2)	4.0	—	E H I K	15	普通	にぶい橙	SE2 SK18 内外面赤彩	6-7
2	土師器	壺	—	2.6	—	A H I K	5	普通	灰褐	SE2 SK18 内外面赤彩	6-7
3	土師器	壺	(18.6)	2.8	—	A C H I K	10	普通	にぶい橙	SE2 SK18 内面赤彩	6-7
4	土師器	壺	(14.0)	3.3	—	A H I J K	20	普通	にぶい橙	SE2 SK18 内外面全面赤彩	6-7
5	土師器	甕	(10.6)	2.5	—	A E I J K	5	普通	褐	SE2 SK18 吉ヶ谷系	6-7
6	土師器	広口壺	(24.8)	4.3	—	A H I K	10	普通	にぶい黄橙	SE2 SK18 内外面赤彩	6-7
7	土師器	甕	(21.6)	3.0	—	A H I K	5	普通	浅黄橙	SE2 SK18	6-7
8	土師器	台付甕	—	6.0	—	A H I K	70	普通	にぶい橙	SE2 SK18	5-7
9	土師器	台付甕	—	3.6	—	A E H I K	70	普通	にぶい橙	SE2 SK18	5-8

5. 溝跡

(1) 概要

今回の調査では、B・C区から古墳時代前期、近世の溝跡8条検出した。検出位置、規模、軸方位、重複関係については第7表に示した。

古墳時代前期のものはC-7グリッドに集中する。周辺には周溝状遺構が分布しており、それらとの関係が窺える。近世の溝跡は、約20・40m間隔で同一の軸方向に並んでいる。この方向は現在の水田区画の方向とも一致し、現道の脇であることから区画溝の性格を持つと考えられる。

第1号溝跡(第21・23・24図)

C区の北西側、B-7・8、C-7グリッドに

位置する。近世の第5号溝跡と1.5mほどの間隔を置いて並走する。覆土は灰色土ブロックを含む暗黄褐色土で、埋め戻しである。古墳時代や古代、近世から近代の遺物が出土しているが、後者の遺物が最も多く、鉄製品等も出土していることから、近世に帰属すると考えられる。

1は古墳時代前期の壺である。端部に分厚い複合部を貼付している。断面形は丸みを帯びている。複合部の下端に薄い板状工具による刻み目が施されている。内外面風化著しく、調整は不明瞭である。複合部を除き、赤彩されている。

第2号溝跡 (第23・24図)

C区の北西側、C-7グリッドに位置する。土層断面では確認できなかったが、出土遺物の状況と断面形に段が認められることから、古代の第2号溝跡の上に近世の第5号溝跡が重複していると考えられる。近世の第1次調査第16号溝跡が本遺構の延長線上にあり、土師器の破片が出土していることから、同溝の下にも古代の遺構が存在したが、上位の近世溝によって壊され、検出できなかったと考えられる。

第3号溝跡 (第22図)

C区の南東端、E-10・11グリッドに位置する。谷の埋没土を掘り込んでおり、第1次調査で谷の埋没が平安時代以降とされていることから本遺構はそれ以降に掘られたと推定される。覆土の状況から近世に帰属すると考えられる。

覆土は黄褐色粘土、灰色土、焼土、炭化物を含

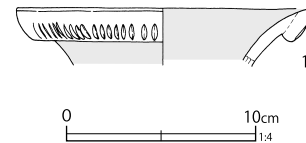
む黒褐色土で、三角堆積が認められ、水流によって埋没している。遺物は出土していない。

第5号溝跡 (第23・24図)

C区の北西側、B・C-7グリッドに位置する。古代の第2号溝跡の上位に重複している。近世の第1次調査第16号溝跡が本遺構の延長線上にあり、同一の遺構である可能性が高い。近世から近代の陶器が出土している。

第6号溝跡 (第23・24図)

C区の北西側、C-7グリッドに位置する。出土遺物はないが、古墳時代前期の第31号土壇に壊されており、同時期と考えられる。覆土は、黄



第21図 第1号溝跡出土遺物

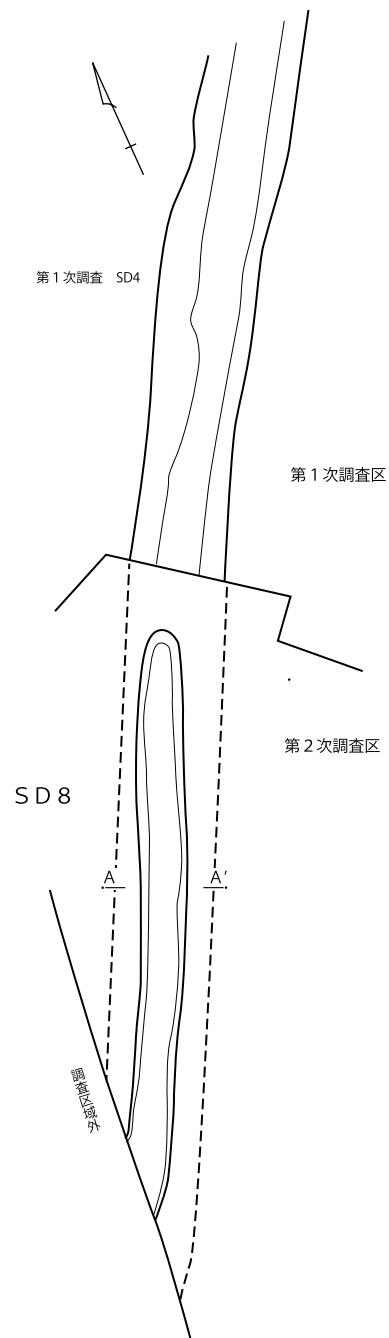
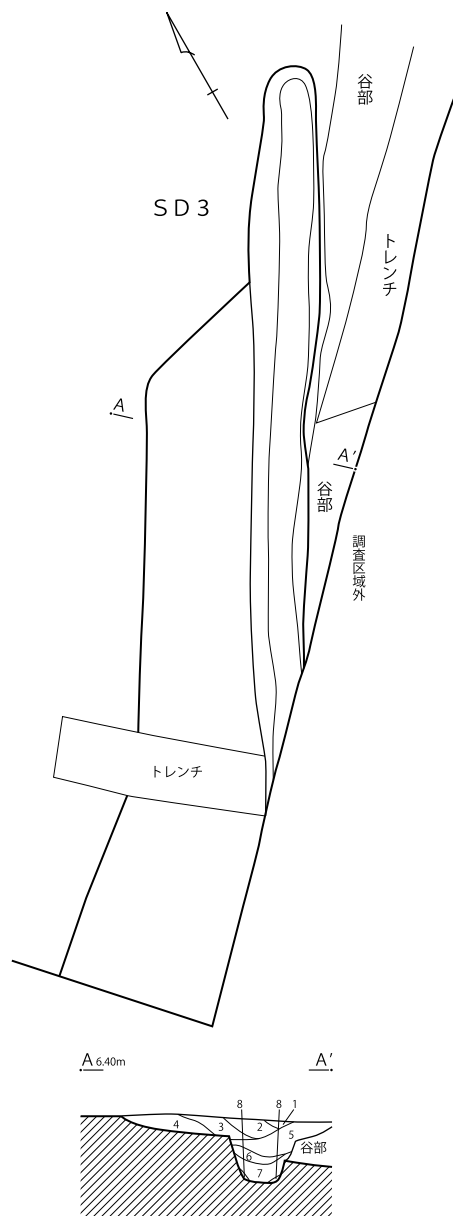
第6表 第1号溝跡出土遺物観察表(第21図)

番号	種別	器種	口径	器高	底径	胎土	残存	焼成	色調	備考	図版
1	土師器	壺	(15.6)	3.0	—	A C H I K	20	普通	にぶい黄橙	SD1 内外面赤彩	6-6

第7表 溝跡一覧表(第22～24図)

単位:m

遺構名	時期	グリッド	重複	軸方位	長さ	幅	深さ	断面形	遺物	備考
1号溝	近世	B-7・8 C-7		N-32°-E	8.15	0.44	0.34	薬研	五領壺 甕 須恵器 高台坏・甕 瀬戸碗・ 瓶 不明品	
						0.83	0.56			
2号溝	古代	C-7	SD5 SK32(新)	N-34°-E	4.18	0.38	0.11	薬研	須恵器蓋 五領甕 不明品	
						0.70	0.41			
3号溝	中近世	E-10・11		N-31°-E	5.90	0.42	0.12	薬研		
						0.55	0.37			
4号溝										SR3(周溝)へ 変更
5号溝	近代	B・C-7	SD2 SK32	N-28°-E	3.81	0.36	0.02	皿形	甕 近代陶器	1次SD16と同 一
						0.62	0.09			
6号溝	古前	C-7	SK31(新)	N-17°-E	2.82	0.24	0.26	薬研		
						0.53	0.44			
7号溝	近世	C-7	SK13・31	N-60°-W	5.3	0.29	0.04	皿形		
						0.48	0.05			
8号溝	近代	A-5		N-26°-E	4.64	0.31	0.02	皿形		1次SD4と同 一
						0.38	0.05			
9号溝	古前	C-7	SK13・31 SD7(新)	N-4°-W	1.40	0.87	0.04	皿形		1次SD18と同 一
						0.95	0.08			



SD3

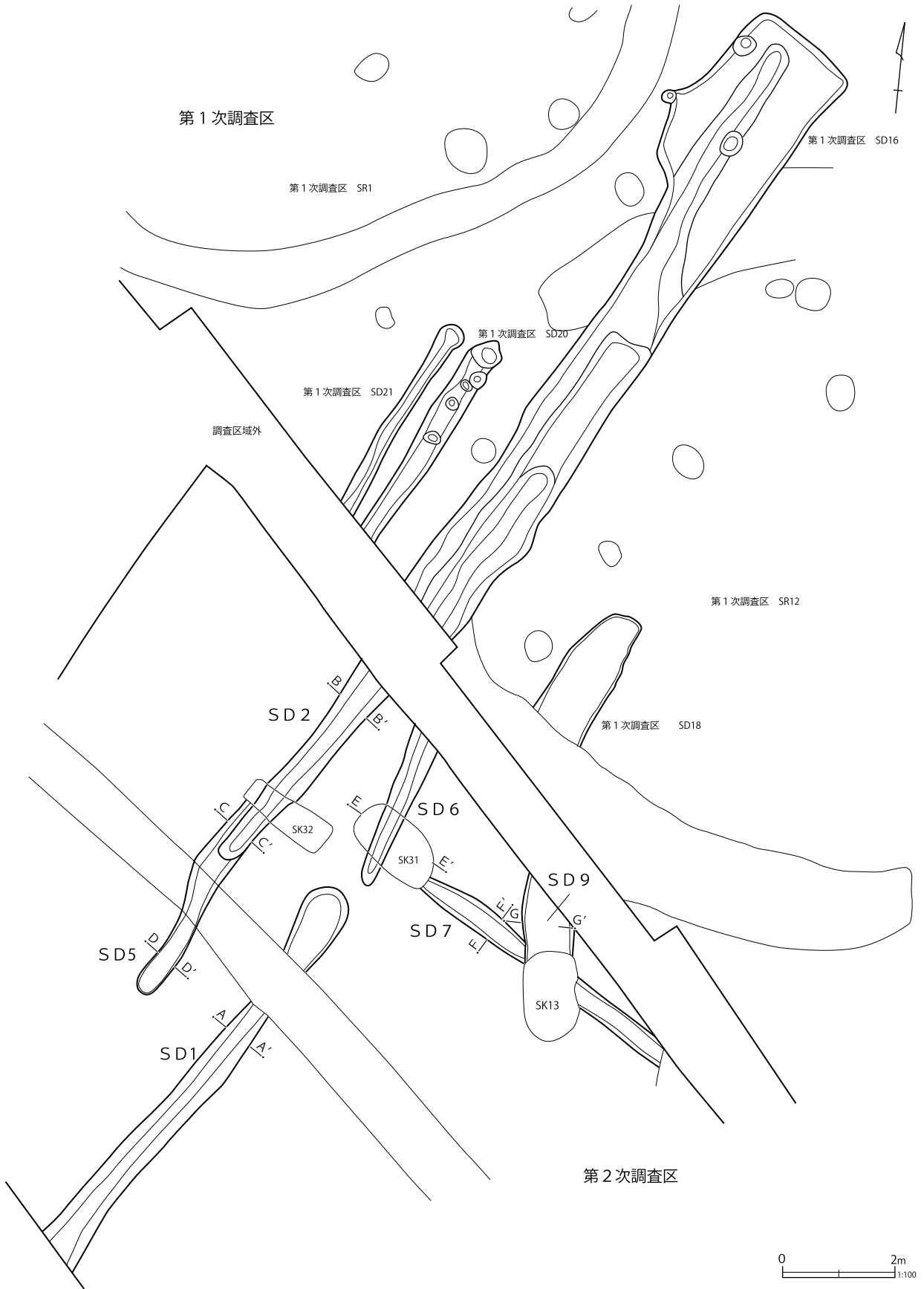
- 1 黒褐色土 焼土粒子 (径2mm)・灰色土少量 しまりややゆるい 粘性ややあり
- 2 黒褐色土 黄褐色粘土粒子 (5mm以下)・焼土粒子 (5mm以下) 微量 しまり強い 粘性ややあり
- 3 黒褐色土 黄褐色粘土ブロック (径5~10cm) 多量 焼土粒子微量 しまり強い 粘性ややあり
- 4 黒褐色土 黄褐色粘土粒子 (5mm以下) 多量 焼土粒子・炭化物粒 (径5mm) 微量 しまり強い 粘性ややあり
- 5 黒褐色土 2と同じ 黄褐色粘土粒子の流れで分層
- 6 黒褐色土 3と同じ
- 7 黒褐色土 2・5と同じ
- 8 黒褐色土 ロームブロック多量 SD3の三角堆積

A 6.80m A'

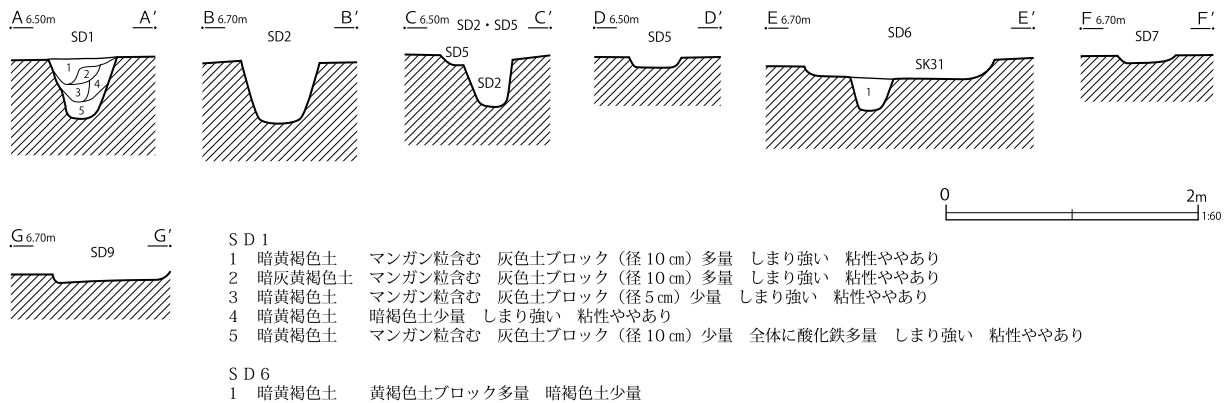


0 2m 1:60

第22図 第3・8号溝跡



第23図 第1・2・5～7・9号溝跡(1)



第24図 第1・2・5～7・9号溝跡(2)

褐色粘土ブロックを多く含み、埋め戻されている。

第7号溝跡 (第23・24図)

C区の北西側、C-7グリッドに位置する。出土遺物はないが、西端が第1号溝跡北端の北側になり、溝跡の方向が第5号溝跡と直交することから計画的な配置と考え、近世の帰属としたい。

第8号溝跡 (第22図)

B区の北西端、A-5グリッドに位置する。出土遺物はないが、近世の第1次調査第4号溝跡が

本遺構にごく近い延長線上にあり、確認面が1次調査区より低いことから、溝底の部分が残存した同一の遺構と見なせる。

第9号溝跡 (第23・24図)

C区の北西側、C-7グリッドに位置する。出土遺物はないが、古墳時代前期の第13号土壌に壊され、第1次調査第18号溝跡に連続する可能性があるため、古墳時代前期に帰属すると考えた。

6. ピット

調査区全体からピットを19基検出した。平面形は円形もしくは楕円形で、径0.30～0.40mのものが大部分である。深さは0.14～0.57mと幅があるが、0.30～0.50mのものが多い。覆土は黄褐色粘土を含む黒色土、黒褐色土が多い。ピット1～7・9・10・13・14は、黄褐色粘土ブロックを多く含み、埋め戻しと考えられる。ピット2・3・6・10～14からは、古墳時代前期の遺物が出土している。

分布は調査区全体に広がるが、特にC-8・9

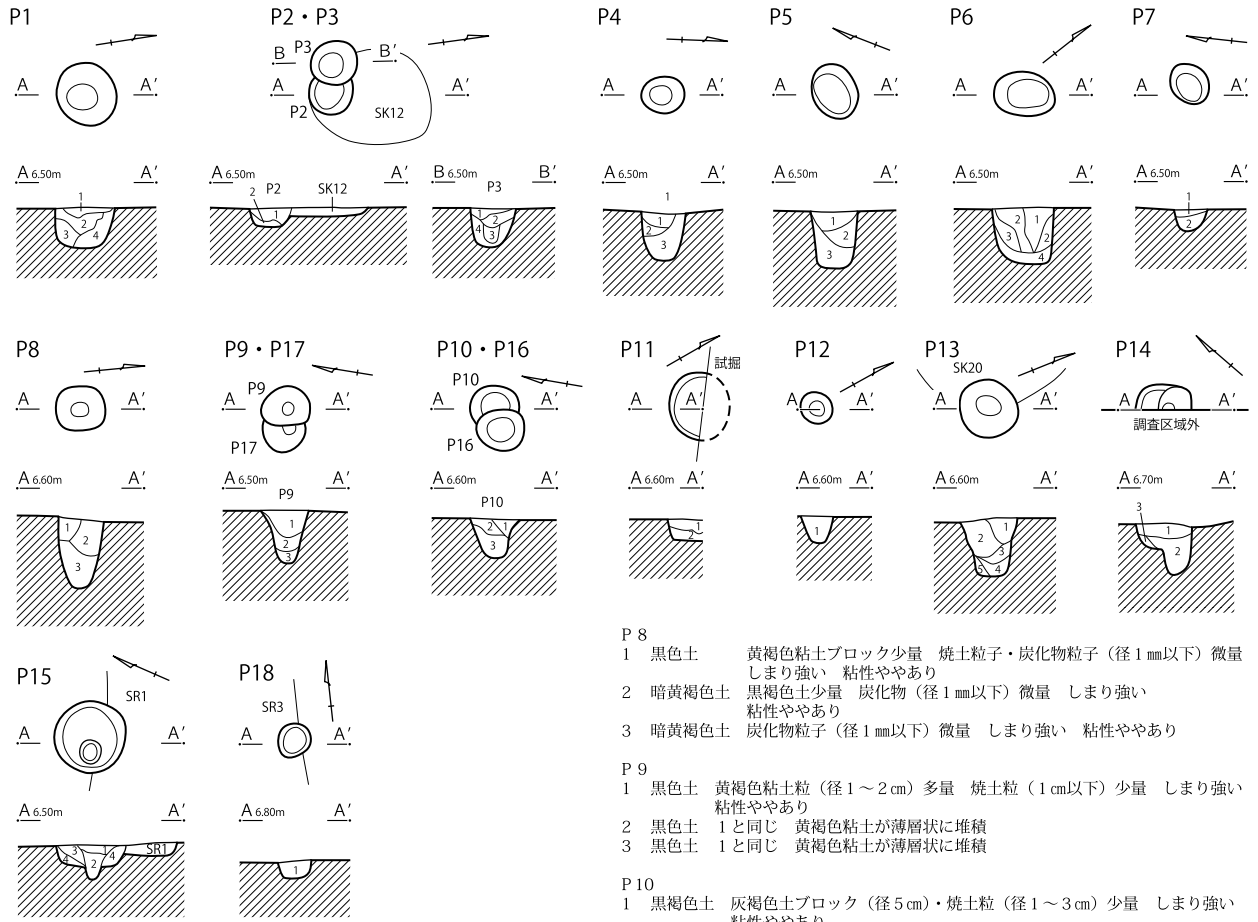
グリッドに集中している。土壌の項でも述べたが、ピット3・8・9・10～14は焼土・炭化物を含む覆土で、同一覆土の第19～22号土壌と何らかの関係性があると考えられる。遺物を含むピットと共通した覆土であることから、これらは古墳時代前期のものである可能性が高い。

それ以外については出土遺物がないが、覆土の状況から古墳時代前期と考えられる。これらの位置、規模、重複関係については第8表に示した。

第8表 ピット一覧表(第25図)

単位: m

グリッド	番号	長径	短径	深さ	備考	グリッド	番号	長径	短径	深さ	備考	グリッド	番号	長径	短径	深さ	備考	
A6	P18	0.28	0.26	0.20														
C8	P6	0.47	0.35	0.45			P14	0.44	0.20	0.16	五領壺 甕		P3	0.38	0.35	0.31	五領壺 壺 甕 不明品	
			0.37															
	P8	0.38	0.34	0.57			P16	0.38	0.22	0.44			P7	0.34	0.28	0.18	五領壺	
	P9	0.38	0.30	0.43			P17	0.34	0.21	0.32		D8	P4	0.34	0.30	0.38		
	P10	0.38	0.20	0.32	五領壺 甕	C8・9	P5	0.44	0.34	0.48	五領壺	D9	P1	0.50	0.47	0.32		
	P11	0.52	0.26	0.18	壺 甕	C9	P2	0.28	0.23	0.14	壺 小型壺 甕 二重口縁か大型器台		P15	0.58	0.54	0.16	SK3から変更	
	P12	0.28	0.25	0.19	五領壺 甕										0.26			
	P13	0.46	0.46	0.45	五領壺							E9	P19	0.31	0.30	0.40		



- P 1**
 1 暗黄褐色土 灰褐色土ブロック (径 5 cm)・黒褐色土多量 焼土 (径 5 mm) 少量 しまり強い 粘性ややあり
 2 黄褐色土 マンガン粒 (径 1 mm) 含む 赤色に変色 しまり強い 粘性ややあり
 3 黄褐色土 2と同じ マンガン粒が薄層状に堆積
 4 黄褐色土 2と同じ マンガン粒が薄層状に堆積
- P 2**
 1 黒褐色土 黄褐色粘土ブロック (径 5 cm) 多量 しまり強い 粘性ややあり
 2 暗黄褐色土 黒褐色土少量
- P 3**
 1 黒褐色土 黄褐色粘土粒子 (径 5 mm) 多量 炭化物 (径 5 mm) 微量 しまり強い 粘性ややあり
 2 黒褐色土 1と同じ 黄褐色粘土ブロック (径 5 cm) 多量
 3 黒褐色土 黄褐色粘土粒子 (径 1 cm以下) 少量 しまり強い 粘性ややあり
 4 黒褐色土 黄褐色粘土粒子 (径 5 cm) 少量 しまり強い 粘性ややあり
- P 4**
 1 黒色土 灰褐色土ブロック (径 6~7 cm) 少量
 2 黒色土 1と同じ 灰褐色土粘土が薄層状に堆積
 3 黒色土 1と同じ 灰褐色土ブロック (径 6~7 cm) 多量
- P 5**
 1 黒褐色土 黄褐色粘土ブロック (径 5 cm) 多量 しまり強い 粘性ややあり
 2 黒褐色土 1と同じ 黄褐色粘土ブロックの堆積方向で分層
 3 黒褐色土 黄褐色粘土ブロック (径 5 cm) 少量 しまり強い 粘性ややあり
- P 6**
 1 黒褐色土 黄褐色粘土ブロック (径 2~5 cm) 多量
 2 暗黄褐色土 黒褐色土少量
 3 暗黄褐色土 黒褐色土中量
 4 黒褐色土 黄褐色粘土ブロック (径 2~5 cm) 多量
- P 7**
 1 暗黄褐色土 黒褐色土多量 しまり強い 粘性ややあり
 2 暗黄褐色土 黒褐色土少量 しまり強い 粘性ややあり

- P 8**
 1 黒色土 黄褐色粘土ブロック少量 焼土粒子・炭化物粒子 (径 1 mm以下) 微量 しまり強い 粘性ややあり
 2 暗黄褐色土 黒褐色土少量 炭化物 (径 1 mm以下) 微量 しまり強い 粘性ややあり
 3 暗黄褐色土 炭化物粒子 (径 1 mm以下) 微量 しまり強い 粘性ややあり
- P 9**
 1 黒色土 黄褐色粘土粒 (径 1~2 cm) 多量 焼土粒 (1 cm以下) 少量 しまり強い 粘性ややあり
 2 黒色土 1と同じ 黄褐色粘土が薄層状に堆積
 3 黒色土 1と同じ 黄褐色粘土が薄層状に堆積
- P 10**
 1 黒褐色土 灰褐色土ブロック (径 5 cm)・焼土粒 (径 1~3 cm) 少量 しまり強い 粘性ややあり
 2 黒褐色土 灰褐色土ブロック (径 5 cm) 多量 焼土粒 (径 1~3 cm) 少量 しまり強い 粘性ややあり
 3 黒褐色土 灰褐色土ブロック (径 5 cm) 少量 焼土粒 (径 2~5 cm) 多量 しまり強い 粘性ややあり
- P 11**
 1 黄褐色土 黒褐色土少量 炭化物粒 (径 5 mm以下) 微量 しまり強い 粘性ややあり
 2 黄褐色土 黒褐色土微量 しまり強い 粘性ややあり
- P 12**
 1 黄褐色土 黒褐色土少量 焼土・炭化物粒 (径 5 mm以下) 微量 しまり強い 粘性ややあり
- P 13**
 1 暗黄褐色土 黒褐色土多量 焼土粒 (1 cm以下) 少量 しまり強い 粘性ややあり
 2 黒褐色土 黄褐色粘土粒子多量 黄褐色粘土ブロック (径 10 cm)・焼土粒少量 しまり強い 粘性ややあり
 3 黒褐色土 2と同じ 黄褐色粘土粒の堆積方向で分層
 4 黒褐色土 2と同じ 黄褐色粘土粒の堆積方向で分層
 5 暗黄褐色土 黒褐色土少量 三角堆積
- P 14**
 1 暗黄褐色土 黒褐色土中量 焼土粒 (径 5 mm) 少量 しまり強い 粘性ややあり
 2 暗黄褐色土 黄褐色粘土粒 (径 5~10 mm) 多量 焼土粒子 (径 5 mm) 微量 しまり強い 粘性ややあり
 3 黒褐色土 黄褐色粘土ブロック (径 5 cm) 多量
- P 15**
 1 黒褐色土 黄褐色粘土ブロック
 2 黒褐色土 黄褐色粘土粒子 (径 5 mm) 多量 炭化物粒子 (径 1 mm以下)・焼土粒子 (径 1 mm以下) 微量 全体に均質に黄褐色粘土粒子含む
 3 黒褐色土 黄褐色粘土粒子 (径 1 cm) 少量 炭化物粒子 (径 1 mm以下)・焼土粒子 (径 1 mm以下) 微量
 4 黒褐色土 黄褐色粘土ブロック (径 5 cm) 多量 底にたまる様に黄褐色粘土ブロックが入る
 5 暗黄褐色土 黒色土多量 しまり強い 粘性ややあり
 6 暗黄褐色土 黒色土少量 しまり強い 粘性ややあり
- P 18**
 1 黒褐色土 黄褐色粘土ブロック (径 2~3 cm) 少量 しまり強い 粘性ややあり

第25図 グリッドピット

7. グリッド出土遺物

表土掘削や遺構確認時に、古墳時代、古代、近世の遺物が出土した。第26図16・29は古代、17・18は近世、その他は古墳時代初頭である。

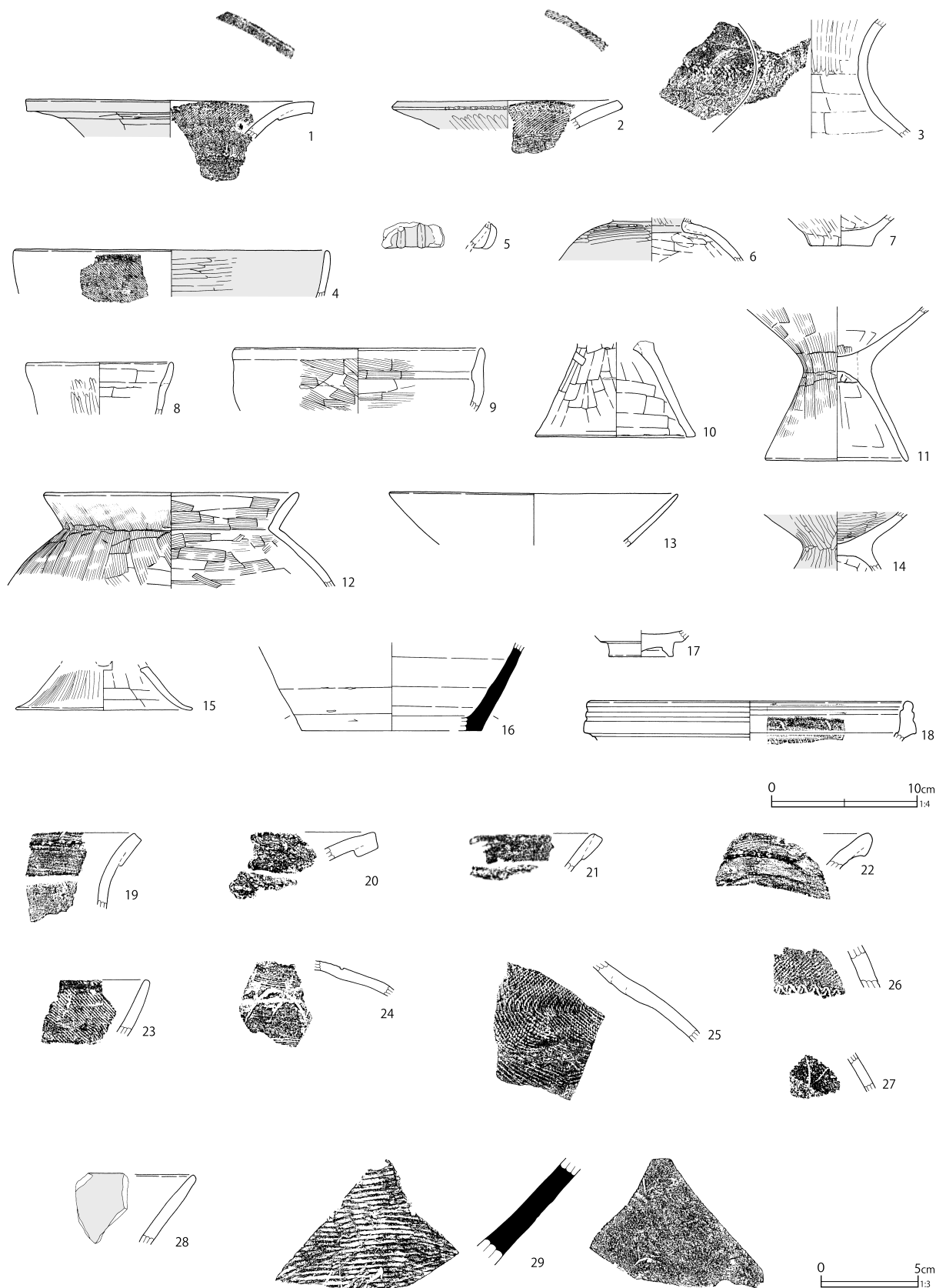
1～5は壺である。1は内面に単節LR、S字状結節、単節RLの縄文が施され、更に円形朱文が加えられている。2は単口縁で端面にやや先の丸い工具による押捺が施されている。内面に単節LRの縄文が施され、S字状結節で画されている。3はS字状結節、単節LR、単節RLの縄文、更に円形朱文が加えられている。4は複合口縁の複合部で、端面単節RL施文後ナデが加えられ、外面に単節RLの縄文、更に円形朱文が加えられている。13は大きく開く高坏の坏部で、色調が白く、

表面が風化して溶けている。16は古代の須恵器甕の底部である。南比企産で底面はヘラケズリである。18は産地不明の摺鉢である。備前焼の可能性はある。

19～28は壺である。19・20は刷毛目後ヘラ磨きが施されている。22は複合部が短く外面刷毛目である。23は単口縁の壺もしくは高坏である。外面刷毛目後円形朱文が加えられている。24は所謂パレス文様の壺で、8条一単位の櫛描き沈線とヘラ描きの山形文が施されている。27はヘラ描きの山形文が認められる。29は南比企産の古代の大甕である。外面平行タタキ、内面青海波文がナデ消されている。

第9表 グリッド出土遺物観察表(第26図)

番号	種別	器種	口径	器高	底径	胎土	残存	焼成	色調	備考	図版
1	土師器	壺	(19.8)	2.5	—	A I K	10	普通	橙	谷部南面 内外面赤彩 駿河系か	6-8
2	土師器	壺	(15.3)	1.9	—	A C H I K	5	普通	灰黄褐	谷部 内外面赤彩	6-8
3	土師器	壺	—	8.0	—	A E H I K	20	普通	にぶい橙	谷部南面 円形朱文 外面赤彩	6-8
4	土師器	壺	(11.5)	3.2	—	A H I K	5	普通	にぶい黄橙	谷部東面 内面赤彩 円形朱文	6-8
5	土師器	壺	—	1.6	—	A C H I K	5	普通	明褐	谷部 外面赤彩	6-8
6	土師器	小型壺	—	2.9	—	A E H I K	30	普通	橙	P2 指頭圧痕 外面口縁内部赤彩	6-8
7	土師器	小型壺	—	2.1	4.2	A E H I K	70	普通	にぶい褐	谷部 外面赤彩か	5-9
8	土師器	埴	(10.0)	3.5	—	A H I K	10	普通	橙	谷部南面	6-8
9	土師器	鉢	(17.0)	4.2	—	A B H I K	10	普通	にぶい褐	谷部	6-8
10	土師器	台付甕	—	6.5	(11.0)	A H I J K	25	普通	にぶい褐	谷部 内面煤付着	6-1
11	土師器	台付甕	—	10.4	(9.6)	A C H I K	40	普通	明赤褐	C-7G	6-2
12	土師器	甕	(17.4)	6.3	—	A E H I K	30	普通	にぶい赤褐	谷部	6-3
13	土師器	高坏	(19.8)	3.5	—	H I K	10	普通	明黄褐	谷部東面	6-8
14	土師器	高坏	—	4.1	—	E H I K	70	普通	にぶい褐	谷部東面 内外面赤彩	5-10
15	土師器	高坏	—	3.0	(12.1)	A E H I K	15	普通	橙	谷部南面	6-8
16	須恵器	甕	—	6.0	(12.4)	E I J K	30	普通	灰	谷部 南比企	6-4
17	陶器	碗	—	1.7	4.4	I	70	良好	灰白	表採 天目茶碗 17C	
18	陶器	摺鉢	(21.8)	2.7	—	I K	5	良好	灰赤	表採 19C	6-8
19	土師器	壺	—	3.9	—	A C I K	5	普通	明赤褐	谷部南面	6-9
20	土師器	壺	—	1.5	—	A H I K	5	普通	にぶい赤褐	谷部南面 内外面赤彩	6-9
21	土師器	壺	—	2.0	—	A H I K	5	普通	にぶい黄橙	谷部東面	6-9
22	土師器	壺	—	1.8	—	A C E H I K	5	普通	橙	谷部東面 内外面赤彩	6-9
23	土師器	壺	—	2.9	—	A D H I K	5	普通	灰褐	谷部東面 内面赤彩 円形朱文	6-9
24	土師器	壺	—	1.8	—	C H I K	5	普通	明赤褐	谷部東面 東面	6-9
25	土師器	壺	—	4.0	—	A C H I K	5	良好	にぶい黄橙	谷部南面 指頭圧痕 外面赤彩か	6-9
26	土師器	壺	—	2.2	—	A H I K	5	普通	灰黄褐	P11	6-9
27	土師器	壺	—	2.0	—	A H I K	5	普通	明赤褐	谷部	6-9
28	土師器	壺	—	3.6	—	A H I K	5	普通	にぶい橙	P15 SK3 内外面赤彩	6-9
29	須恵器	甕	—	5.5	—	I J K	5	普通	灰白	D-8G 南比企	6-9



第26図 グリッド出土遺物

V 調査のまとめ

調査では古墳時代初頭の周溝状遺構3基、土壇24基、井戸跡2基、溝跡1条、ピット19基、奈良時代の竪穴住居跡1軒、土壇1基、溝跡1条、近世の土壇1基、溝跡6条を検出した。

出土土器 今回の調査で検出された遺構の中心となるのは古墳時代初頭である。出土土器については『外東I』でⅣ期に区分されているが、今回の出土資料と合わせて再検討を行ったところ、Ⅱ・Ⅲ期を統合した①～③の3期区分にするのが妥当との結論を得た。時期区分は甕の型式論的变化を軸とし、頸部の屈曲が緩やかで口縁部が長く胴部が張るもの(①期)から、頸部が「く」の字に近くて口縁部が短く胴部があまり張らないもの(②期)、頸部が明瞭な「く」の字で口縁部がやや長く胴部がやや長めの球形に近いもの(③期)へと変化する。①期の甕には平底の埴、③期の甕には丸底の埴がそれぞれ伴う。各時期の代表的なものとして、①期は1次第1・3・6号周溝状遺構(以下では周溝とする)、②期は1次第2・4号周溝、2次第1・3号周溝、③期は1次第9・15号周溝、

第11号溝、2次土壇、第2号井戸跡が挙げられる。1次第10号周溝は②・③期の中間的な様相を示す。外来系土器としては、②期に菊川系の壺、吉ヶ谷3式の甕、③期にS字状口縁台付甕、近江系受口状口縁甕が見られる。

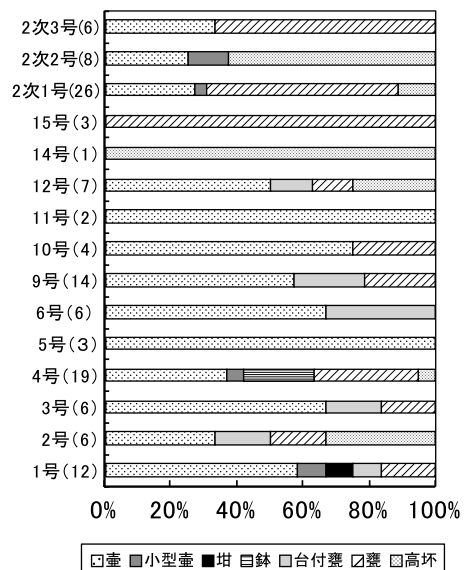
これらの編年的位置付けは、①期は遡る可能性もあるが、①・②期を筆者編年の2段階(所謂前野町式期=庄内式期併行 福田2000)、③期を東松山市反町遺跡における筆者編年のⅡ-1段階(所謂五領式期=布留1式期併行 福田2011)とする。現在、庄内式期併行の所謂前野町式段階は、古墳時代初頭とされていることから、本遺跡出土資料は古墳時代初頭と位置付けることができる。

周溝状遺構 周溝状遺構は南東側に隣接する第1次調査区で検出された16基と同一の群を構成し、20基以上の群となる可能性が高い。ここでは、第1次調査の例も含めて検討する。平面形態と開口部、規模等は第10表のとおりである。

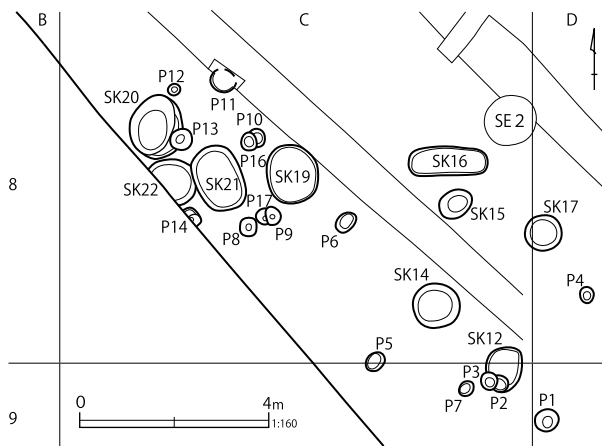
本遺跡の周溝状遺構群は軸方向、分布状況から見て四つの群に分けられる。

第10表 外東遺跡の周溝状遺構一覧

遺構No.	平面形	開口部	周溝内	規模(m)		周溝幅(m)		深さ(m)		群	備考
				長軸	短軸	最狭	最広	最浅	最深		
1	楕円形	1-中央	楕円形	10.6	9.5	0.6	0.8	0.2	0.5	Ⅱ	
2	隅丸方形	-	隅丸方形	10.6	-	1.1	1.9	0.1	0.3	I	
3	隅丸方形	-	隅丸方形	-	-	0.8	-	0.3	0.4	I	
4	隅丸方形	-	隅丸方形	-	-	1.0	1.3	0.9	1.3	I	溝中土坑
5	不整形円形	-	不整形円形	10.5	-	0.9	1.1	0.2	-	I	
6	隅丸方形	2	隅丸方形	13.8	-	1.0	1.3	0.2	0.3	I	
7	L字形	-	L字形	-	-	0.8	1.2	0.2	-	I	
8	L字形	-	L字形	-	-	0.5	0.8	0.2	-	I	
9	方形	1-隅	方形	9.0	9.7	1.0	0.6	0.1	0.4	Ⅳ	溝中土坑
10	L字形	-	L字形	-	-	0.6	1.0	0.2	0.3	Ⅳ	区画内土坑
11	不整形円形	1-隅	不整形円形	-	-	0.5	0.8	0.1	0.4	Ⅱ	
12	不整形円形	2	不整形円形	11.5	10.4	1.7	0.8	0.1	0.3	Ⅱ	
13	L字形	-	L字形	-	-	0.6	0.7	0.1	0.2	Ⅲ	
14	不整形円形	1辺	不整形円形	6.1	-	0.6	1.6	0.1	-	Ⅲ	
15	-	-	-	-	-	0.8	1.3	0.7	-	I	
16	方形	1辺	方形	6.5	6.2	0.5	0.7	0.3	0.5	Ⅲ	
2次1	不整形台形	1-隅	不整形台形	5.3	5.0	0.7	1.3	0.1	-	Ⅲ	
2次2	L字形	-	L字形	8.2	2.7	0.6	1.7	0.1	-	Ⅳ	
2次3	不整形円形	-	隅丸方形	9.9	8.0	0.9	2.3	0.1	0.2	Ⅱ	1次2号溝と連続



第27図 出土土器の器種構成



第28図 C-8グリッドの土壌とピット

平面形態は、部分的で不明確な例を除けば、隅丸方形（1次1～4・6）、方形（1次9・14・16、2次1・2）、円形（1次5・11・12、2次3）の三者があり、I群は隅丸方形、II群は円形、III・IV群は方形の例が多い。群と平面形の対応関係がある遺跡は他になく、今後その差異の検討が課題になるだろう。

開口部は一辺の中央や一隅が切れる形態のものがある。規模は1次第14・16号、2次第1号が5.0～6.5 mで小型、1次第6号が13.6 mで大型である。溝幅は1次第2・12号、2次第3号が幅広である。

Ⅲで述べたように、周溝状遺構は低地特有の建物形式である周溝持建物の外部施設と考えられる。平面形の多様さや、壺、台付甕・甕が相半ばする出土土器の器種構成は、同時期の方形周溝墓とは異なっており、その特徴は周辺遺跡の同種の遺構と共通している。しかし、小規模のものは区画内に建物があつたとは考え難く、むしろ建物本体の壁周溝とも考えられる。こうした遺構は岡本

淳一郎氏によって「周溝遺構」と呼称されている（岡本1998）。

また、土壌の項でも述べたが、C-8グリッドの第19～22号土壌と周辺のピットは焼土、炭化物を含む同一の覆土で一体的な遺構である可能性が高い。下大久保新田遺跡第1号周溝墓主体部（山田1994）、川島町尾崎遺跡第3号周溝墓第3号土壌（小峰ほか2002）でも、炭化物、焼土を含む土壌の周囲にピットが分布する例が認められる。両者ともその後の検討によって周溝持建物跡と考えられ（福田2004）、本遺跡例のような遺構も周溝持建物跡に伴う施設であると考えられる。

関東地方で周溝持建物跡が20軒以上検出されている遺跡は、戸田市鍛冶谷・新田口（西口1986ほか）、川島町富田後（鈴木2011）、東京都北区豊島馬場（中島ほか1995、長瀬ほか1999）、板橋区舟渡（水沢2000）、その可能性が高い遺跡が本遺跡に近接する大久保領家片町（山田1996ほか）、行田市小敷田（吉田1991）とごく限られている。いずれも古墳時代初頭の遺跡で、周辺には周溝持建物跡が10軒に満たない遺跡が分布し、大規模集落と小規模集落のセットとなっている場合が多い。旧入間川の対岸には大規模な大久保領家片町の集落があり、旧入間川の両岸でも大小の組み合わせが認められる。

別に述べたように、本遺跡を含む荒川低地、東京低地の周溝持建物跡は、東海地方東部の系譜を引くと考えられる（福田2013）。今後は、周辺遺跡を含めた周溝持建物跡の検討とともに、両地域間での比較を進め、本遺跡の歴史的な位置付けを試みたい。

引用・参考文献

- 岡本淳一郎 1998「弥生時代周溝遺構に関する一考察」『富山考古学研究』-紀要創刊号-
 君島勝秀 1999『外東/神田天神後/大久保条里』埼玉県埋蔵文化財調査事業団報告書第206集
 福田聖 2000「埼玉県における低地の周溝墓と建物跡（4）」『埼玉考古』第35号埼玉考古学会
 福田聖 2013「関東地方における周溝持建物の様相」『埼玉考古』第48号埼玉考古学会

写真図版



1 外東遺跡遠景（北から）



2 外東遺跡空中写真（合成）

図版 2

1 第1号周溝状遺構（東から）



2 第2号周溝状遺構（北東から）



3 第3号周溝状遺構（北から）





1 第2号周溝状遺構 (南東から)



5 第13号土坑 (北から)



2 第3号周溝状遺構遺物出土状況 (南西から)



6 第13号土坑遺物出土状況 (南西から)



3 第1号住居跡 (北東から)



7 第14号土坑 (南東から)



4 第12号土坑 (北から)



8 第15・16号土坑 (東から)

図版 4



1 第19～22号土壇（北東から）



5 第30号土壇（北西から）



2 第19号土壇（東から）



6 第30号土壇炭化物層（北西から）



3 第20号土壇（東から）



7 第30号土壇遺物出土状況（北から）



4 第20～22号土壇（東から）



8 谷部遺物出土状況（北から）



1 第3号周溝状遺構 (第14図3)



5 第30号土壙 (第18図10)



2 第3号周溝状遺構 (第14図7)



6 第30号土壙 (第18図11)



3 第13号土壙 (第18図3)



7 第2号井戸跡 (第20図8)



8 第2号井戸跡 (第20図9)



4 第30号土壙 (第18図6)



9 グリッド (第26図7)



10 グリッド (第26図14)

図版 6



1 グリッド
(第 26 図 10)



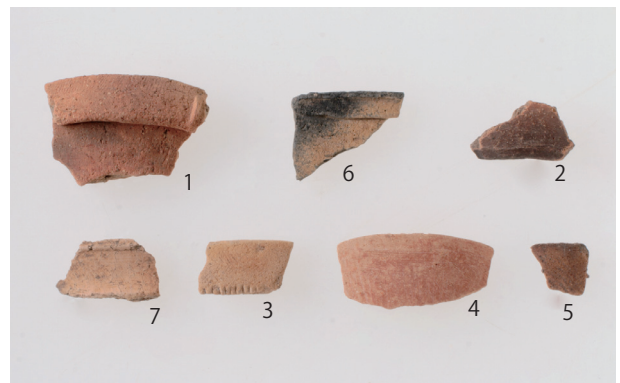
2 グリッド
(第 26 図 11)



6 第 8・25・30 号土壌(第 18 図)、第 1 号溝跡(第 21 図)



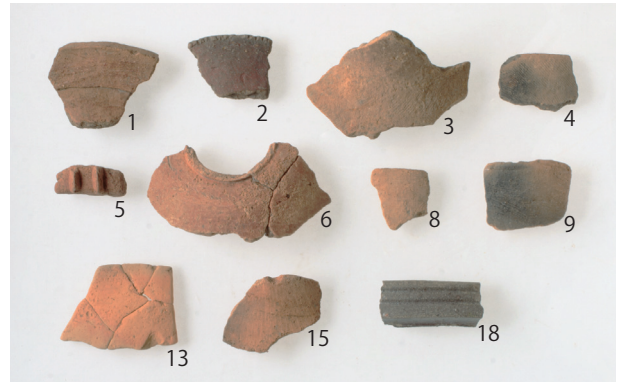
3 グリッド (第 26 図 12)



7 第 2 号井戸跡 (第 20 図)



4 グリッド (第 26 図 16)



8 グリッド (1) (第 26 図)



5 第 1～3 号周溝状遺構 (第 14 図)



9 グリッド (2) (第 26 図)

報告書抄録

ふりがな	そとひがしいせき							
書名	外東遺跡Ⅱ							
副書名	さいたま築堤に伴う埋蔵文化財発掘調査報告							
シリーズ名	埼玉県埋蔵文化財調査事業団報告書							
シリーズ番号	第408集							
編著者名	福田 聖							
編集機関	公益財団法人 埼玉県埋蔵文化財調査事業団							
所在地	〒369-0108 埼玉県熊谷市船木台4丁目4番地1 TEL 0493-39-3955							
発行年月日	西暦2014（平成26）年1月24日							
ふりがな 所収遺跡	ふりがな 所在地	コード		北緯	東経	調査期間	調査面積 (㎡)	調査原因
		市町村	遺跡番号					
そとひがしいせき 外東遺跡	さいたまけん 埼玉県さいたま市 まぐらくつかもとちない 桜区塚本地内	11100	01-59	35° 51' 45"	139° 35' 39"	20111201～ 20120131	1,560	さいたま 築堤
所収遺跡	種別	主な時代	主な遺構	主な遺物	特記事項			
外東遺跡	集落跡	古墳時代	周溝状遺構 3基 土壇 24基 井戸跡 2基 溝跡 1条 ピット 19基	土師器	第1次調査区から連続する周溝状遺構群が検出された。			
		奈良時代	住居跡 1軒 土壇 1基 溝跡 1条	土師器・須恵器				
		近世	土壇 1基 溝跡 6条	陶磁器・鉄製品				
要約	<p>外東遺跡は荒川左岸の自然堤防上に立地している。古墳時代初頭の周溝状遺構群が検出されたことにより、第1次調査と合わせれば20軒以上の周溝持建物からなる大規模な集落であったことが判明した。</p>							

埼玉県埋蔵文化財調査事業団報告書 第408集

外東遺跡Ⅱ

さいたま築堤に伴う埋蔵文化財発掘調査報告

平成26年1月20日 印刷

平成26年1月24日 発行

発行／公益財団法人 埼玉県埋蔵文化財調査事業団

〒369-0108 熊谷市船木台4丁目4番地1

0493(39)3955

<http://www.saimaibun.or.jp>

印刷／株式会社 文化新聞社