

# 国道166号線バイパスに関する 第2回埋蔵文化財予察調査報告書

昭和51年1月

財団法人 大阪文化財センター

は し が き

財団法人 大阪文化財センター  
理事長 加藤三之雄

大阪府下南河内一帯は、文化財の宝庫であります。特に埋蔵文化財に関して見れば、大和の飛鳥と対比されるごとく、極めて分布密度の高い地域として知られております。

また一方、これらの地域は府下で最も開発の手がのびていない地域であると同時に、今後急速なテンポで開発の波がおしよせる可能性の強い地域でもあります。

しかしながら、我々が現在、この地域を利用しようとする時には、目先の経済性や、土木技術のみによって判断するのではなく、府下、あるいは我国に残された数少ない歴史の郷里として脈々と受け継がれてきたこの地の風土、景観を考慮し、より大きな視野に立った開発計画、保護計画を策定せねばならないと考えます。

もし、上述の様な点を考慮せずに開発行為が行なわれた場合には、必ずや地域の人々に強い苦痛を与える結果を生み出すことになるでしょう。

ここに報告する国道166号線バイパス予定地域内埋蔵文化財分布調査は、当該計画地域内外にどれほどの埋蔵文化財が分布するかを正確に把握する目的で実施したものであり、今回の調査結果に基づき、さらに一歩進んだ文化財の保護、保存対策が講じられることを願ってやみません。

最後に、調査の実施について多大の援助を賜った建設省近畿地方建設局浪速国道工事事務所の関係各位に厚く御礼申し上げるとともに、寒さもいとわず積極的に調査に取り組まれた調査関係者諸氏に深く感謝する次第です。

昭和51年1月

## 例 言

- 1) 本冊子は、財団法人大阪文化財センターが、建設省近畿地方建設局浪速国道工事事務所の委託を受けて実施した国道166号線バイパス建設計画地内、埋蔵文化財分布調査報告書である。
- 2) 調査に要した費用は、すべて建設省近畿地方建設局浪速国道工事事務所が負担した。
- 3) 調査は、財団法人大阪文化財センター業務課調査室が担当し、昭和50年12月1日から、昭和51年1月31日までの間実施した。
- 4) 現地に於ける踏査は、調査室長中西靖人の指示のもと、調査主任国乗和雄が担当し、調査員杉本二郎、寺川史郎、山崎博の諸君の積極的な援助を受けた。また、採集した遺物の洗滌等、遺物の整理作業は、整理補助員朝井文子の手を煩わした。
- 5) 本冊子の執筆は、中西靖人、国乗和雄が担当し、図版は国乗和雄、朝井文子が作製した。
- 6) 調査の実施に関しては、建設省近畿地方建設局浪速国道工事事務所の関係各位に援助を受け、また大阪府教育委員会文化財保護課主査井藤徹氏には適切な助言を得た、記して感謝する。

## 目 次

はしがき

例 言

〔Ⅰ〕 調査に至る経過	1
〔Ⅱ〕 調査の方法及び目的	2
〔Ⅲ〕 調査の結果	2
〔Ⅳ〕 まとめ	10

## 挿図目次

第1図	第1地域㊸採集遺物実測図
第2図	第1地域㊹採集遺物実測図
第3図	第2地域㊺採集遺物実測図
第4図	第3地域㊻採集遺物実測図
第5図	第4地域㊼採集遺物実測図
第6図	第5地域㊽採集遺物実測図
第7図	第5地域㊾採集遺物実測図
第8図	第6地域㊿採集遺物実測図
第9図	第6地域㊽採集遺物実測図

## 図版目次

図版一	調査地域分割図
図版二	第1.2地域調査範囲及び遺物散布地
図版三	第2地域調査範囲及び遺物散布地
図版四	第2.3.4.5地域調査範囲及び遺物散布地
図版五	第5.6地域調査範囲及び遺物散布地

## 〔I〕 調査に至る経過

建設省近畿地方建設局浪速国道工事事務所は、昭和46年度、一般国道165号線南河内バイパスの建設を計画し、ルート決定に先立って当該道路の貫通が予想される府下南河内郡美原町から、同太子町までの間の埋蔵文化財の分布調査を財団法人元興寺仏教民俗資料研究所へ委託した。その結果は、昭和47年2月に一般国道165号線南河内バイパスに関する埋蔵文化財調査報告書として詳細な図面とともに財団法人元興寺仏教民俗資料研究所から刊行された。(注1)

さらに、上述の報告を受けた建設省近畿地方建設局浪速国道工事事務所は、昭和49年4月、同じく財団法人元興寺仏教民俗資料研究所に対して、尺度遺跡の範囲確認調査を委託し、埋蔵文化財包蔵地を、当該バイパス建設計画地域より極力はずす為の努力をほらった。この結果、当該建設計画予定地に隣接する大阪府農林技術センターの用地内には遺跡の存在することが確認され、この地周辺に遺跡が拡がっている可能性が強くなったのである。(注2)

上述の結果を受けた建設省は、一応これらの遺跡地を極力ルートからはずすことをルート計画策定の前提条件として、昭和50年9月、大阪府教育委員会に対し、再度、当該計画地域内のより精密な埋蔵文化財の分布調査を依頼したのである。依頼を受けた大阪府教育委員会は、調査の必要性を認めるとともに、実際の調査は、財団法人大阪文化財センターで実施するのが適当であるとの回答を出した。

これによって、建設省近畿地方建設局浪速国道工事事務所と財団法人大阪文化財センターは、昭和50年12月1日付で委託契約を締結し、実際の調査に着手したのである。

(注1) 一般国道165号線南河内バイパスに関する埋蔵文化財調査報告書(1972.2.20)

財団法人 元興寺仏教民俗資料研究所

(注2) 尺度遺跡範囲確認調査概要(1974.)

財団法人 元興寺仏教民俗資料研究所

## 〔Ⅱ〕 調査の方法及び目的

調査の方法は、あくまでも分布調査とし、一応広範な計画地域全般にわたって地表面の観察を行ない、遺物あるいは地形によって埋蔵文化財包蔵地乃至は可能性のある地域を確認した場合は、さらにその周辺一帯について、より精密な調査を行ない、規模、時期、遺跡の種類等を出来得るかぎり正確に把握することとした。

## 〔Ⅲ〕 調査の結果

今回実施した一般国道 166 号線バイパス建設予定地域は、道路という性格上、調査対象地が一地域にまとまったものではないため、予定地域にそって、便宜的に 6 地域に分割して考えることとした。ちなみに、都市計画道路松原～泉大津線予定路線から東除川までを第 1 地域、東除川から大阪府農林技術センター西部の丘陵地帯までを第 2 地域、農林技術センター付近から近鉄河内長野線までを第 3 地域、近鉄河内長野線から石川までを第 4 地域、石川から上の太子に至る北側一帯を第 5 地域、南側一帯を第 6 地域とすることとした。（図版一）

以下、各地域ごとに調査の結果を詳述したい。

### ＜第 1 地域の調査＞

第 1 地域は、大阪府南河内郡美原町に所在する。この南河内郡美原町一帯は、最近まで十分な埋蔵文化財の分布調査も実施されておらず、学問的な意義付けは明らかにされていない地域である。この点では、隣接する羽曳野市とは明確な差のあるところである。

しかしながら、昭和 47 年度に同町平尾で発見された平尾遺跡は、その後、48 年、49 年と 2 ケ年にわたって発掘調査が実施され、古墳時代後期から奈良時代にかけての一大集落跡として注目されるものであることが明らかになり、さらに昭和 50 年 3 月及び昭和 50 年 9 月、都市計画道路松原～泉大津線建設に伴う埋蔵文化財の分布調査及びそれにつづく試掘調査によって、当該地域には広い範囲で埋蔵文化財の分布が認められ、且つ、遺構も伴うことが明らかになっ

てきた。(注3) このことは、当該地域の周知された埋蔵文化財の分布密度の粗な点は、計画的且つ十分な調査がなされていなかったことを因とするものであり、今後さらに多くの遺跡が発見される可能性のあることが明らかとなったといえるものである。

一方、文献的に見ても、平安遺文・5055、佐伯景弘持経者注進状によると、

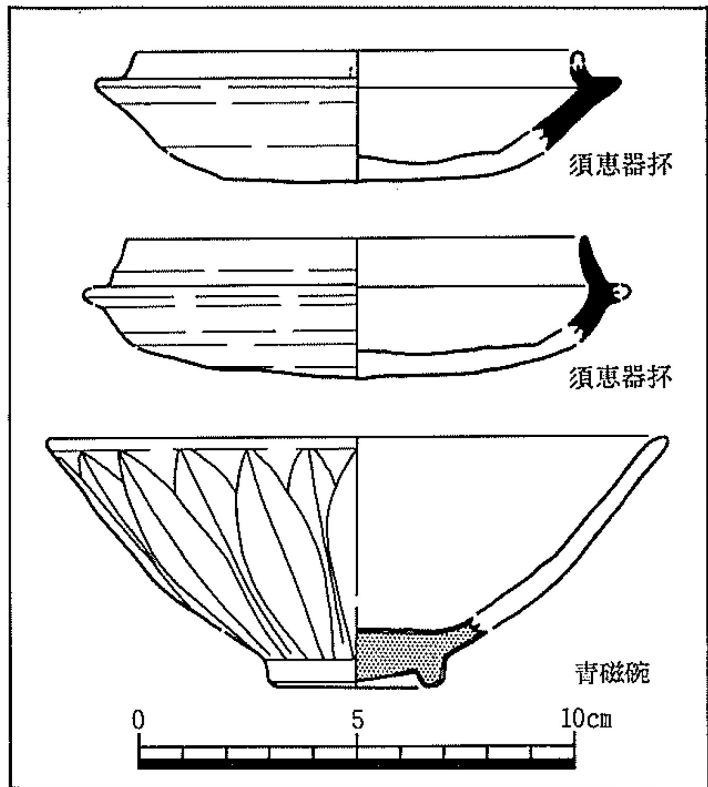
景弘沙汰持経者十□卷数事  
合百廿六部

明蓮房	良尊十三部	河内国丹南郡里山長和寺
□卷 西城房	證西十一部	同 国丹北郡松原法源寺
□卷 了恵房	弁勝十六部	同 国 同 郡松原大臣寺
花林房	義詮十四部	同 国丹南郡里山學音寺
常円寺	智祐十一部	同 国 同 郡 同 郷花林寺
□ 南教房	教祐十二部	同 国 同 郡 同 郷薬師寺
慈定房	應覺十二部	同 国石川郡山城郷定福寺
文養房	尊仁十二部	安藝国一官住僧
智乗房	慶誘十二部	〃
勝光房	円慶十三部	〃

右注進如件、但自十四日夕至于十八日朝

承安二年三月十八日

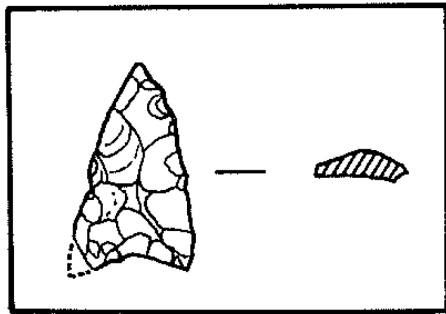
とあり、もし里山が黒山の誤りであるとするなら、黒山周辺に4つの寺院が



第1図 第1地域(A)採集遺物実測図

当時存在したことがうかがわれる。

今回実施した調査結果によると、古墳時代から平安末、鎌倉時代までの遺物の散布が美原町地内に於ける府道松原泉大津線とのジョイント部分から計画地域北側に存在する大座間池の南をへて、東除川までの間に一面に広く分布し、その稠密度は極めて濃い、採集した遺物は須恵器、土師器が圧倒的に多いが、中に



第2図 第1地域⑥採集遺物実測図

青磁の蓮弁碗が存在することもある。先述の四つの寺院のいずれかが当該地域中に存在した可能性もあり、今後の調査、保存対策には十分な配慮が必要であろう。さらに大座間池南部の田甫第1地域⑥では弥生時代の石鏃が採集されており、寺院跡の時期より以前にも弥生時代の遺跡のあったこと

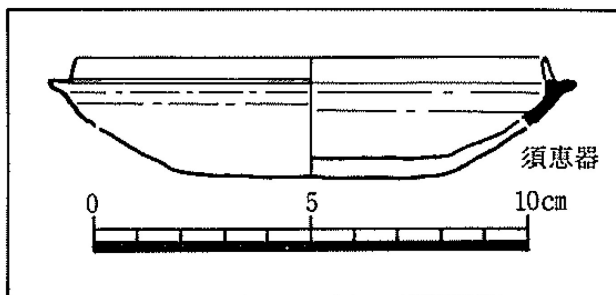
とも考えられる。

### ＜第2地域の調査＞

第2地域は、羽曳野市河原城の南、東除川以東から、同市尺度クケ山に到る地域である。

当該地域は、そのほとんどが丘陵地帯であり、西端部のみに東除川の氾濫原が存在する。丘陵地帯のうち、その西半部は大規模な土砂取りが既に行なわれており、旧状をとどめている部分は少ない。わずかに残る丘陵部にも、遺物、遺構の分布は確認されなかった。

また、丘陵が大部分旧状をとどめている東半部においても、計画地域とその周辺には遺物、遺構等の分布は確認されなかった。



第3図 第2地域⑦採集遺物実測図

しかしながら、西端部にわずかに存在する平野部に於いては、6世紀末7世紀初頭に属すると考えられる須恵器片を中心に、土師器等の分布が認められる。(第2地域⑦) 分布する範囲は、道路計画



地域の北側では、現河原城の集落付近にまで広がっているが、南側は、造成工事等によって、その大部分が旧状をとどめておらず、不明な点が多い。

これらの結果から考えると、これらの遺物に伴う遺構は、当該計画地域から北側に中心部を置くものと思われる。また、この地が河原城という点から考えても、中世以降に城跡が存在したことが十分に考えられるところであり、この部分の取り扱いは十分な注意をはらう必要があると考えられる。

### 〈第3地域の調査〉

第3地域は、羽曳野市尺度に所在する大阪府農林技術センターの南側の田甫から、近鉄河内長野線までの間である。

この地域の周辺には、周知された大きな遺跡が多数存在するところである。ちなみに北側には、5世紀～6世紀にかけての陵墓群としての古市菅田古墳群を中心に、菅田白鳥遺跡、はさみ山遺跡等の一大官衙関係遺跡が存在し、また西淋寺等に代表される古代寺院や高屋城跡のような中世の城も存在し、文化財特に埋蔵文化財の宝庫的な地域である。

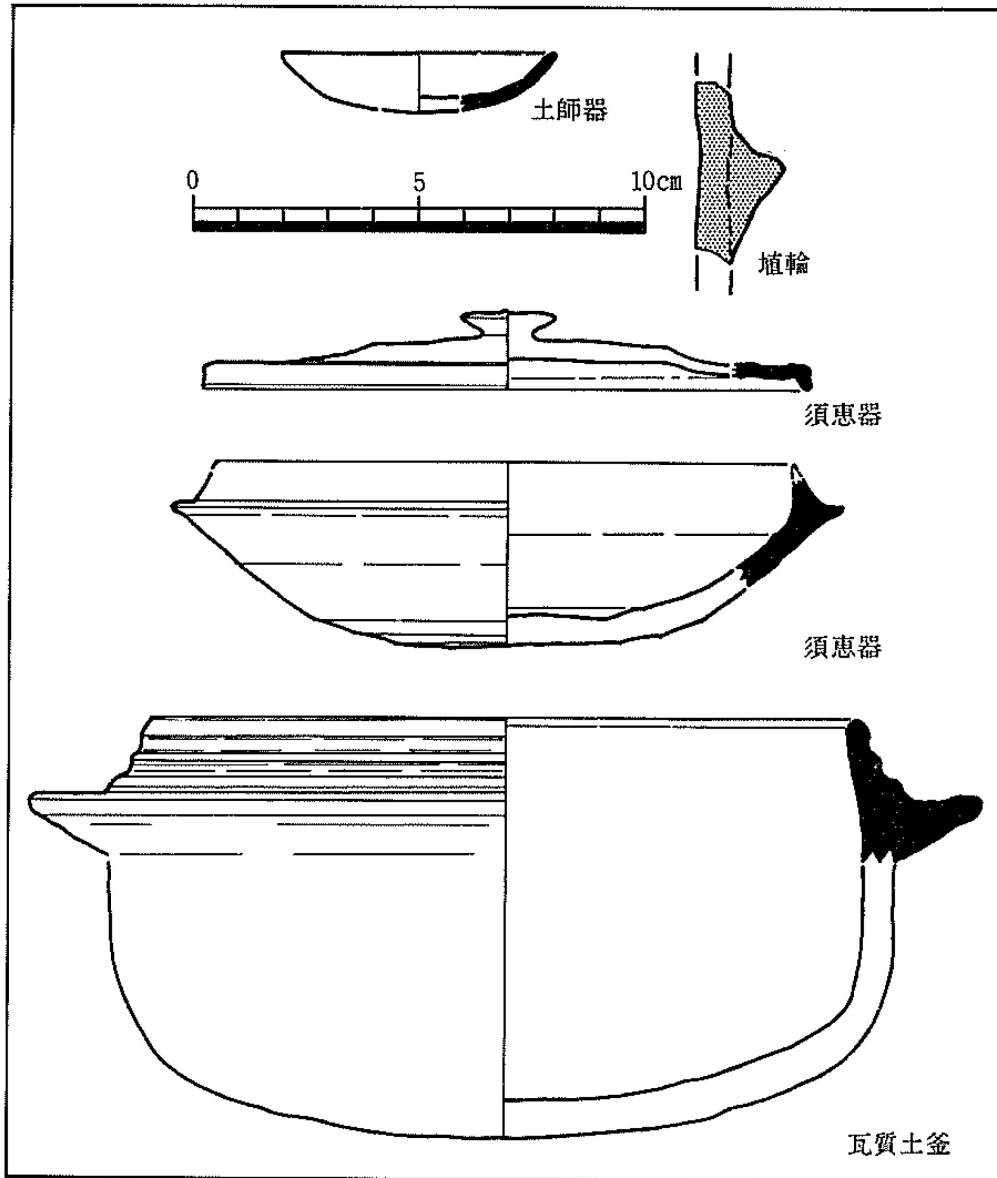
一方南側には、最近の調査で明らかになりつつある東阪田遺跡や喜志遺跡、すでに削られているが尺度遺跡等がほぼ接する状態で存在する。

今回の調査で明らかとなったのは、この地域全域にわたって古墳時代から奈良、平安時代にわたる須恵器、土師器の分布が認められる。遺物は細片が多く、遺構を伴うか否かは、今回の地表面の観察のみでは断言することは出来ないが、昭和49年度に財団法人元興寺仏教民俗資料研究所が行なった尺度遺跡の範囲確認調査の結果によれば、須恵器を含む包含層と、当時の溝が検出されており、また柱穴かと思われるピットも断面にて認められていることもあって、当該散布地域全域が何らかの集落遺跡である可能性は極めて強いと思われる。

このことは、先述の尺度遺跡範囲確認調査概要の中で、兼康保明氏が言われている、戸刈、鴨、尺度という3つの集落が近接して存在していたとするなら、これらのいずれかの集落跡であった可能性は極めて強いと考えられる。

また、さらに、今回の採集遺物中には、上述の調査で検出された弥生時代後期の遺物にあたると思われるものは含まれてはいないが、サヌカイトの剥片が

1片認められ、弥生時代の遺構の存在さえも考えられる地域である。



第4図 第3地域㊦採集遺物実測図

遺物の分布範囲は、西浦小学校から新町の部落を結ぶ線の南側まで踏査したが、ほとんどの田甫で遺物が採集されており、分布範囲は、さらにこれより北に拡がる可能性がある。一方南は、尺度の部落周辺の田甫にも散布が認められることから、遺物の散布地としての拡がりはかなり広範囲にわたるものである。

〈第4地域の調査〉

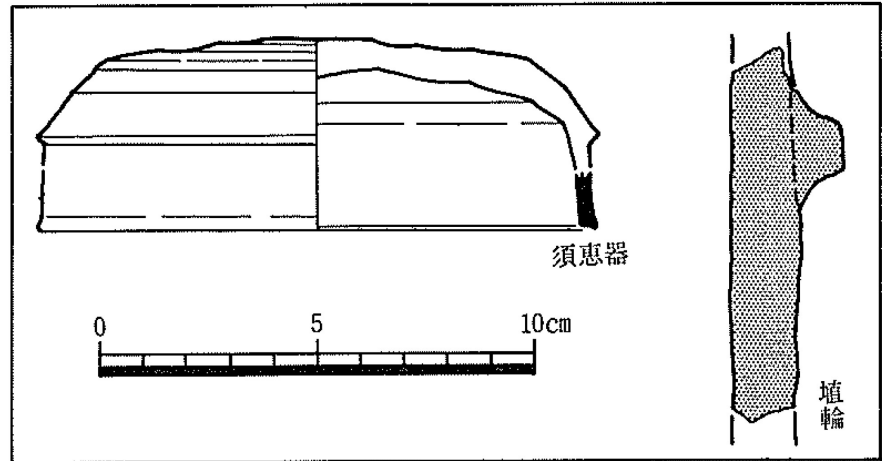
第4地域は、近鉄河内長野線から東、石川までの間の地域である。

この地域は、第3地域と同様に遺跡に囲まれた地域であり、特に北に存在す

る高屋城跡及び南に存在する東阪田遺跡とは近接しているところで、これらの関連遺跡の存在が充分予想されるところである。

地形的に見ると、先述の2遺跡は、いずれも当該地域よりも高い所に存在し、現在の集落はこれら高所に、また農耕地等は一段低い当該地域に存在している。

今回の調査の結果によれば、現国道170号線と近鉄河内長野線にはさまれた地域には遺物の散布は認められなかったが、国道170号線より



第5図 第4地域㊸採集遺物実測図

東、石川までの田圃ではほぼ全域にわたって遺物が採集された。

調査範囲は、国道170号線から石川の大黒橋に到る道路を北限とし、同じく国道170号線から上田鉄工所を結ぶ道路を南限として、その間をほぼ全域踏査した。この中で、石川に接した上田鉄工所、大淀製紙、奥村組作業所の民間地は歩いていない。

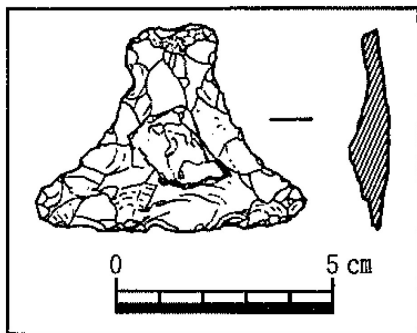
採集した遺物は多様であるが、大部分が古墳時代以降の須恵器、土師器、埴輪であり、東阪田遺跡で認められている弥生時代の遺物は存在しない。これは、この一段低い部分に弥生時代の遺跡が存在する可能性が少ないことを示唆しているものと考えたい。また、比較的大形の破片である円筒埴輪が認められることから、この付近に古墳の存在したことがうかがえる。これは、先述の第3地域の北に含まれる大阪府農林技術センターの敷地内に2基の古墳が存在したことが知られていることから、これらとの関係も考えてみる必要がある。

#### 〈第5地域の調査〉

第5地域は石川の右岸から近鉄南大阪線上の太子に至る地域で、飛鳥川の周辺に若干の平地が存在するがほとんどが丘陵地帯である。

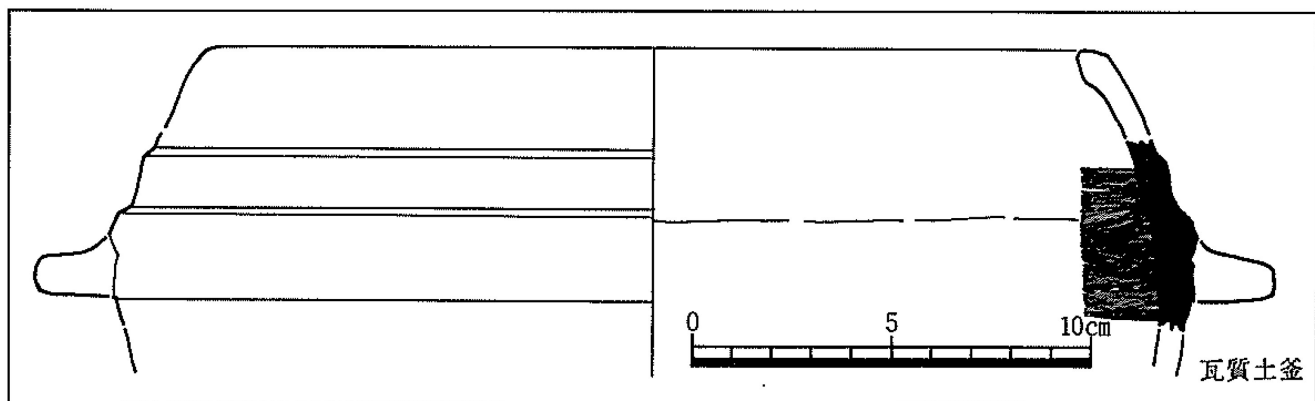
この丘陵地帯は大部分がブドウ園として開拓されており、部分的には廃園も存在する。

今回の調査によると、まず西端部、石川の右岸堤防から丘陵に上がった場所で一基の円墳と思われる小丘を発見した。(図版五-㉔) この小丘は、東側の一部が崩れているもののほぼ円形に近い形状をしており、これが円墳であるとするなら、直径約8m、墳丘高約2.5mを測るものである。封土は花崗岩のバイラン土であるが、封土である確たる決め手はない。しかしながら、立地の面から見ると、ちょうど石川とそれに伴う細長い平野を西にのぞみ、南に近接して丸山古墳と呼ばれる前方後円墳が存在することもある、極めて古墳である可能性は強いと言わねばなるまい。また、この小丘が正に円墳であるとするなら、現状から見てほぼ完全な形で残っていると思われる。



第6図 第5地域㉔採集遺物実測図

さらに、この丘陵を東へ行ったところ、飛鳥川の両側に広がる平地との境付近で縄文時代のサヌカイト製の石ヒを採集した。付近には北側に昭和46年に大阪府教育委員会の分布調査(注4)で明らかとなった須恵器、土師器の散布地が存在することからも、この散布地が南へ拡がり、且つ時期的にもさらに古くなるのかもしれない。



第7図 第5地域㉕採集遺物実測図

もう一ヶ所当該地域で遺物を採集した地点がある。それは、当該道路計画地域が一般国道166号線と近鉄南大阪線に挟まれた地点である。(図版六-㉖)

この地点での採集遺物は、サヌカイトの剥片多数のほか、時期不明の土師器片、中世の瓦質及び土師質の土釜片である。サヌカイト片の中には風化度が激しいものもあり、かなり時期的に差があるものと思われる。また、この地は二上山への大阪側での入口に当たることから、比較的一般的な遺物として存在するのかもしれない。この地点での調査範囲は飛鳥川の北側のみである。

### 〈第6地域の調査〉

第6地域は石川の右岸から、近鉄南大阪線上の太子の南、にぎり池へ至る南側の計画地域である。

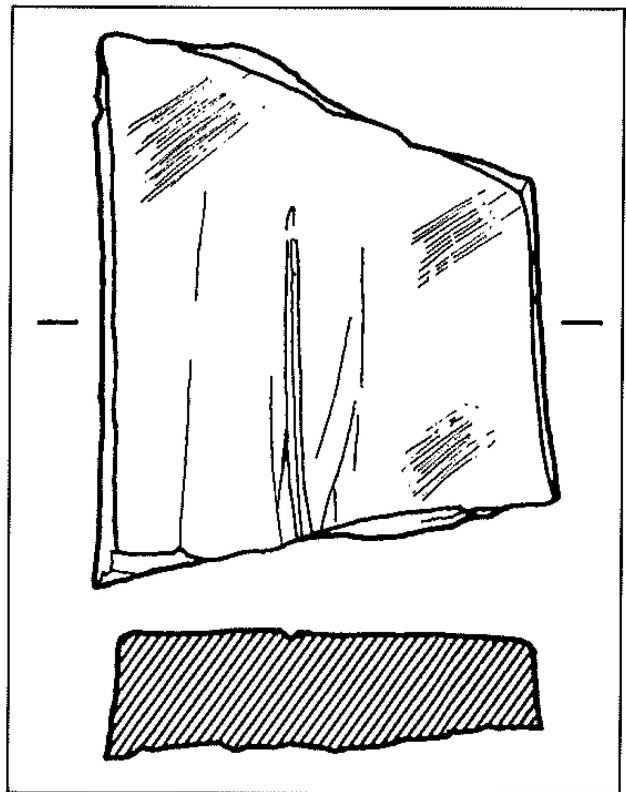
当該ルート付近は、先述の大阪府教育委員会の調査で明らかになった弥生時代の遺物散布地や、御嶺山古墳が南側に、北側には、奈良時代前期に建立されたといわれる竜王寺跡が存在し、これらの埋蔵文化財包蔵地からさほどはなれていないことから、慎重に調査を行なった。

調査対象地は、第5地域とほぼ同様に、大部分の丘陵地帯はブドウ園、東の端、にぎり池付近に若干の田圃が存在する。

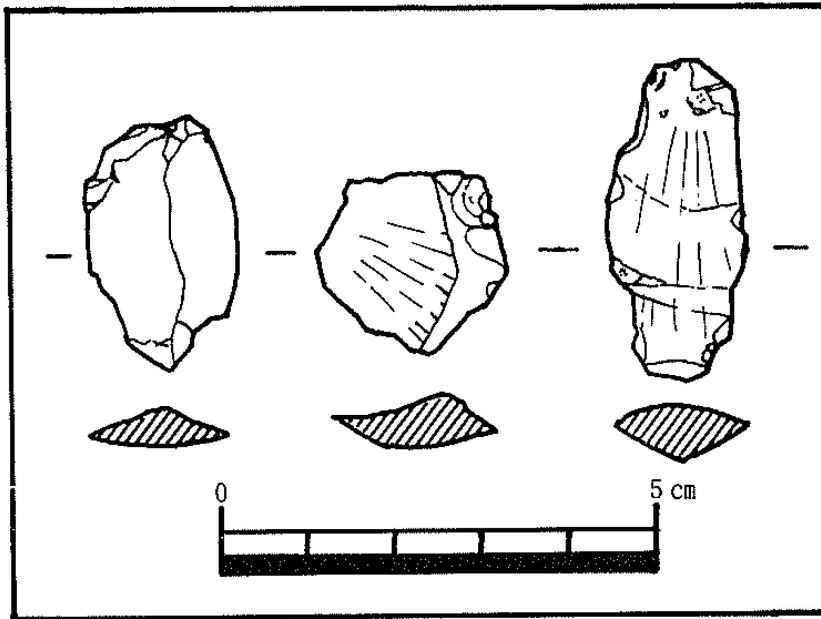
今回の調査では、現竜王寺の集落の南、新池の東側（図版六-①）の丘陵地帯の道路計画地域内で、弥生式土器片及び砥石片を採集した。これは、その南で認められる弥生式土器の散布範囲が明らかに、この地点までのびていることを示すものであり、北にある竜王寺跡とは時期的にも性格的にも異なるものである。

調査した範囲は新池の東を通る農道から、東側の丘陵のすそ部までである。

さらに、当該地域の東端部、にぎり池の西側の平地（図版六-②）でもサヌ



第8図 第6地域①採集遺物実測図



第9図 第6地域㊟採集遺物実測図

(注3) 美原町真福寺所在遺跡試掘調査報告書

＝大阪文化財センター調査報告 XIV＝ (昭和50年10月)

財団法人大阪文化財センター

(注4) 近飛鳥遺跡分布調査概要 (1971年3月)

—柏原市・羽曳野市・太子町・河南町—

＝大阪府文化財調査概要1970—4＝

大阪府教育委員会

近飛鳥遺跡分布調査概要Ⅱ (1972年3月)

—柏原市・羽曳野市・太子町・河南町—

＝大阪府文化財調査概要1971—6＝

大阪府教育委員会

カイトの剥片多数とチャートの剥片及び一片の土師器片を採集したが、分布範囲は池の周辺のみで本格的な遺跡であるとは断言し得ない。

## 〔Ⅳ〕まとめ

今回の調査は、建設省近畿地方建設局浪速国道工事事務所が、一応の計画地域として示した広範な国道166号線バイパス計画地域を中心に踏査を試みたものであったが、当初予想したより以上に、埋蔵文化財の散布地が広がっていた。

特に前章で述べた第1地域及び第3、第4地域の分布のあり方は、当該計画地域周辺一帯に広がっており、計画変更を行なうにしても、その根本的な所から考えなおさざるを得ない様な、面での広がりを示していると言える。今回の

調査を実施して感じたのは、この計画地域付近は、たとえば北であろうと、南であろうと、どこかにはこういった埋蔵文化財の散布地は必ず存在するであろうということとともに、こうした散布地は点として存在するのではなく、面として大規模に拡がっていると思われる。さらに、これらの散布地が一方ですべて遺構を伴うものであるかは、地表面の観察のみでは断言できないが、遺構を伴わなければ遺跡でないとは考えられないので、今後十分な検討が必要であろう。

また、石川右岸から上ノ太子へ至る広範な地域については、今回発見された円墳、その他の散布地の取り扱いも充分検討されねばならないが、さらにこの地帯が我々に残してきた歴史的あるいは地域的、景観をも考慮に入れた検討が必要であると考えられる。

# 圖 版



