

青森県埋蔵文化財調査報告書 第309集

# 三内丸山遺跡 XVIII

平成12年度

青森県教育委員会

青森県埋蔵文化財調査報告書 第309集

# 三内丸山遺跡 XVIII

平成 12 年度

青森県教育委員会



遺跡西側全景（南から）



同 模式図

〈第17次調査〉



第17次調査区全景



列状に配置された土坑墓群



西盛土の断面

〈第18次調査〉



列状に配置された土坑墓群

〈第19次調査〉



木柱出土状態

# 序

青森市に所在する三内丸山遺跡は縄文時代前期から中期にかけての拠点集落跡です。

平成4年度から開始した発掘調査によって、円筒土器文化を代表する学術的に極めて重要な遺跡であることが判明し、青森県は三内丸山遺跡を貴重な文化遺産として保存し、広く活用をはかり、整備をすすめることを決定いたしました。その基礎資料を収集し、学術的解明を進めるため、発掘調査を継続して実施しているところです。

平成9年3月には国史跡、そして平成12年11月には国特別史跡の指定を受けたところです。

本書は、三内丸山遺跡の全体像を解明するため、平成12年度に実施した発掘調査の概要をまとめたものです。

調査の結果、新たに遺跡西側から列状に配置された墓が検出され、集落の構造がより具体的に明らかになりました。また、木柱の年輪年代や高精度の年代測定など自然科学的分析も進められています。

調査の成果は、三内丸山遺跡の整備や学術研究に活用していく所存ですが、今後の埋蔵文化財の保護と研究に役立てれば幸いです。

最後になりましたが、調査の実施及び本書作成にご尽力いただいた関係者の方々に厚くお礼申し上げます。

平成13年3月

青森県教育委員会

教育長 佐藤正昭

# 例 言

- 1 本報告書は、平成12年度に国庫補助を受け実施した特別史跡三内丸山遺跡の第17～19次調査の概要報告書である。三内丸山遺跡では、平成7年度の調査開始から第1次、第2次調査…と着手順に呼称している。
- 2 三内丸山遺跡の遺跡番号は01021番である。
- 3 本遺跡の遺構番号については種類毎に平成4年度からの通し番号を付してある。
- 4 挿図の縮尺は、各図毎に示している。なお、写真の縮尺は統一していない。
- 5 記載にあたっては、土器—P、石器・石—S、柱穴—P<sub>1</sub>、P<sub>2</sub>の略号を用いた。
- 6 竪穴住居跡の床面積は壁の下端で囲まれた範囲（掘り方面積）をプランメーターを使用して計測し、3回の計測による平均値を用いた。
- 7 本書に掲載した地形図（遺跡の位置）は、国土交通省地理院発行の2万5千分の1の地形図を複写したものである。
- 8 遺構番号は発掘調査時のものを用い、土層の注記は、「新版標準土色帖」（小山、竹原1990）を用いた。
- 9 出土遺物・実測図・写真等は、青森県教育庁文化課三内丸山遺跡対策室が保管している。
- 10 図中に使用したスクリーンパターンは以下のものを表す。



地山

# 目 次

序	
例 言	
目 次	
第 I 章 調査に至る経緯と調査経過 .....	1
第 1 節 調査目的 .....	1
第 2 節 調査要項 .....	4
第 3 節 調査経過 .....	6
第 II 章 第17次調査	
第 1 節 調査の概要 .....	7
第 2 節 縄文時代の遺構 .....	9
第 III 章 第18次調査	
第 1 節 調査の概要 .....	17
第 2 節 縄文時代の遺構 .....	19
第 IV 章 第19次調査	
第 1 節 調査の概要 .....	23
第 2 節 縄文時代の遺構 .....	24
第 V 章 調査の成果と課題 .....	26
三内丸山遺跡発掘調査報告書一覧 .....	28
報告書抄録 .....	29



# 第 I 章 調査に至る経緯と調査経過

## 第 1 節 調査目的

三内丸山遺跡では、平成 6 年に保存が決定され、平成 7 年 3 月には整備のための青森県総合運動公園遺跡ゾーン基本構想が策定された。この基本構想を受け、県教育委員会では遺跡の学術的解明のための発掘調査を継続して行っており、平成 7 年度からは文化庁の補助金の交付を受け、国史跡指定に向けての範囲確認調査（第 1～7 次調査）を実施し、平成 9 年 3 月には国史跡となった。

しかしながら、30 数ヘクタールにおよぶ遺跡全体については、これまでの試掘調査で各種遺構が存在することは判明しているものの、集落の全体構造とその変遷、あるいは各遺構群相互の関係等、なお多くの課題がある。これらの課題を解決するための必要な調査であるとともに、中・長期的な保存、活用、整備計画の策定や推進のためにも、必要箇所について発掘調査を継続して実施するものとしている。

今年度の発掘調査は平成 10 年度に策定した発掘調査計画に基づき、調査目的及び調査地点の選定については三内丸山遺跡発掘調査委員会の検討結果を受け、集落の全体像と当時の生活環境の解明を当面の課題とし、次の 3 地点について実施することにした。

第 17 次調査は遺跡北地区で、平成 10・11 年度の発掘調査（第 13 次・第 14 次調査）で検出した縄文時代中期の墓域と道路跡の範囲及び年代の確認を目的とした。

第 18 次調査は遺跡北地区で、平成 6 年度の試掘調査で確認した西盛り土周辺の遺構確認を目的とした。

第 19 次調査は遺跡北地区で、平成 8・9 年度の調査で確認した掘立柱建物跡の精査と木柱の取り上げを目的とした。

なお、平成 12 年 11 月には国特別史跡に指定された。

(岡田 康博)



1 図 発掘調査が継続する三内丸山遺跡

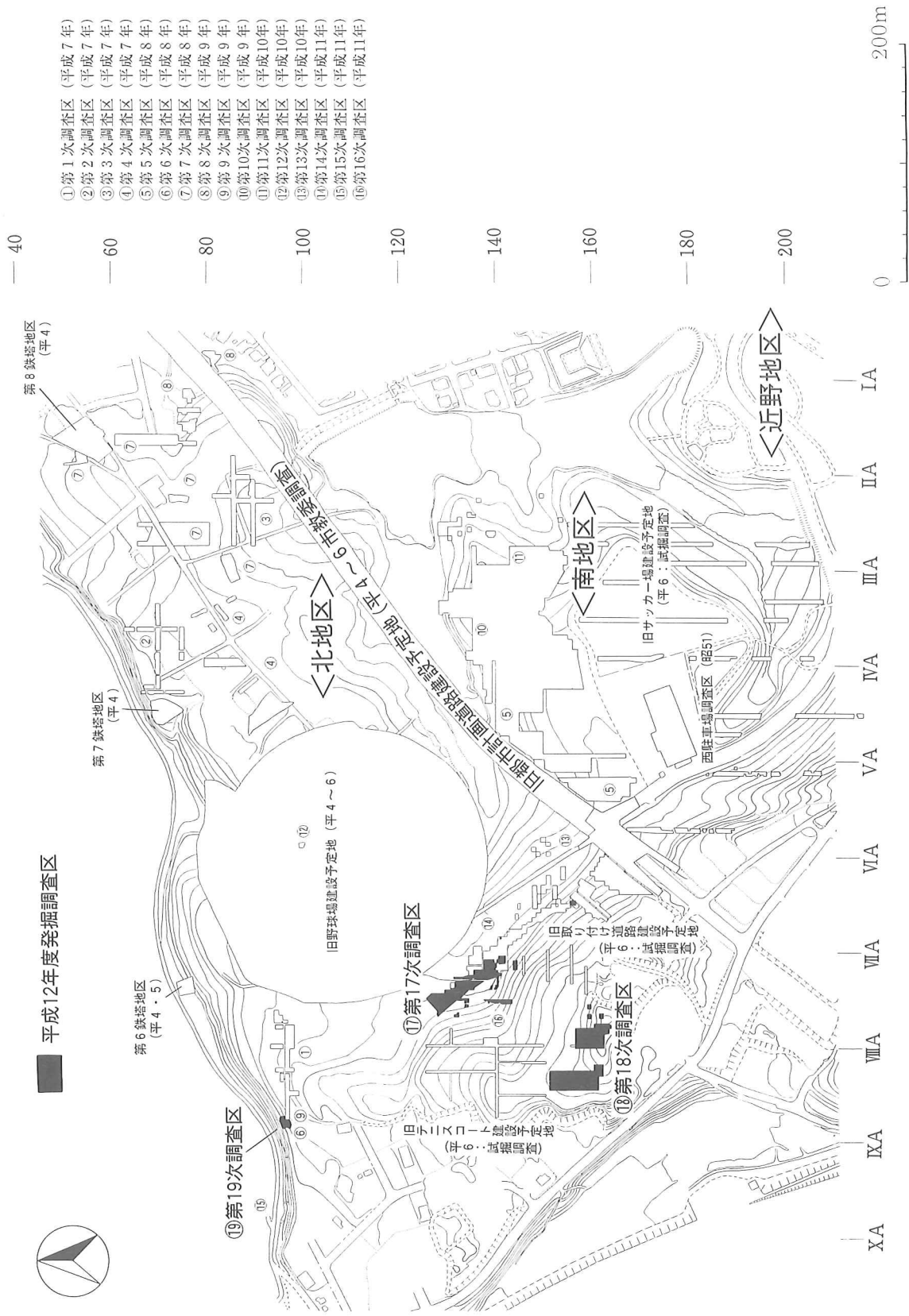
年 度	調査地点と調査目的	調 査 主 体
平成4年度	野球場建設予定地本調査	埋蔵文化財調査センター
	第6 鉄塔地区本調査	
	第7 鉄塔地区本調査	
	第8 鉄塔地区本調査	
平成5年度	野球場建設予定地本調査	埋蔵文化財調査センター
	第6 鉄塔地区本調査	
平成6年度	野球場建設予定地本調査	埋蔵文化財調査センター
	野球場取り付け道路建設予定地試掘調査	
	サッカー場建設予定地試掘調査	
	テニスコート建設予定地試掘調査	
	近野遺跡地区試掘調査	
平成7年度	第1次調査（北地区、集落の範囲確認）	三内丸山遺跡対策室
	第2次調査（北地区、貯蔵穴の範囲確認）	
	第3次調査（北地区、貯蔵穴の範囲確認）	
	第4次調査（北地区、土坑墓の範囲確認）	
平成8年度	第5次調査（南地区、集落の範囲確認）	三内丸山遺跡対策室
	第6次調査（北地区、低湿地の調査）	
	第7次調査（北地区、土坑墓の範囲確認）	
平成9年度	第8次調査（北地区、土坑墓と道路跡の範囲確認）	三内丸山遺跡対策室
	第9次調査（北地区、木柱周辺の遺構確認）	
	第10次調査（南地区、集落範囲と変遷の確認）	
平成10年度	第11次調査（南地区、集落範囲と変遷の確認）	三内丸山遺跡対策室
	第12次調査（北地区、有機質遺物と遺構の確認）	
	第13次調査（北地区、墓域の確認）	
平成11年度	第14次調査（北地区、環状配石墓の範囲確認）	三内丸山遺跡対策室
	第15次調査（北地区、遺物包含層の範囲確認）	
	第16次調査（北地区、竪穴住居跡の年代の確認）	
平成12年度	第17次調査（北地区、墓域の範囲確認）	三内丸山遺跡対策室
	第18次調査（北地区、集落範囲と変遷の確認）	
	第19次調査（北地区、掘立柱建物跡の精査と木柱取り上げ）	

2 図 発掘調査一覧



## 第2節 調査要項

- 1 調査目的  
史跡三内丸山遺跡の発掘調査を行い、集落の全体像を解明し、今後の保存活用に資する。
- 2 調査期間  
平成12年5月22日～平成12年10月27日
- 3 遺跡名及び所在地  
三内丸山遺跡 青森市三内字丸山284-1他
- 4 調査面積  
合 計 2,363平方メートル  
第17次調査 1,020平方メートル  
第18次調査 1,253平方メートル  
第19次調査 90平方メートル
- 5 調査主体  
青森県教育委員会
- 6 調査担当機関  
青森県教育庁文化課三内丸山遺跡対策室
- 7 調査協力機関  
青森市教育委員会
- 8 調査員等  
調査指導員 村越 潔 青森大学考古学研究所顧問（考古学）  
市川 金丸 青森県考古学会会長（考古学）  
調査協力員 池田 敬 青森市教育委員会教育長  
調査員 高島 成侑 八戸工業大学教授（建築史）  
山口 義伸 県史編さん室総括主幹（地質学）  
赤沼 英男 岩手県立博物館主任専門学芸員（保存科学）
- 9 調査担当者  
青森県教育庁文化課三内丸山遺跡対策室  
文化財保護主幹 岡田 康博  
文化財保護総括主査 中村 美杉  
文化財保護主査 斎藤 岳  
文化財保護主事 小笠原 雅行  
文化財保護主事 秦 光次郎  
文化財保護主事 増木 智江  
調査補助員 福田 優子、市川 亜紀子、沼畑 伸一



- ①第1次調査区 (平成7年)
- ②第2次調査区 (平成7年)
- ③第3次調査区 (平成7年)
- ④第4次調査区 (平成7年)
- ⑤第5次調査区 (平成8年)
- ⑥第6次調査区 (平成8年)
- ⑦第7次調査区 (平成8年)
- ⑧第8次調査区 (平成9年)
- ⑨第9次調査区 (平成9年)
- ⑩第10次調査区 (平成9年)
- ⑪第11次調査区 (平成10年)
- ⑫第12次調査区 (平成10年)
- ⑬第13次調査区 (平成10年)
- ⑭第14次調査区 (平成11年)
- ⑮第15次調査区 (平成11年)
- ⑯第16次調査区 (平成11年)

平成12年度発掘調査区



4図 調査区位置図

### 第3節 調査経過

第17次調査は5月22日から開始した。昨年実施した第14次調査区の更に北西側に調査区を拡張して粗掘りを行った。また、第14次調査区の隣接部の埋め戻し土を除去し、遺構確認と遺構精査の準備も行った。グリッド、ベンチマークともに、第14次調査区に準じて設定した。

6月上旬、墓域の広がり確かめるため、東西及び南方向に粗掘り作業を広げた。5月に着手した西側では多くの遺物が出土するようになった。6月中旬から下旬にかけて、調査区北西側の遺物密集区にトレンチを設定して調査した結果、盛土遺構であることが判明した。遺物出土量はこの時点でダンボール箱100箱を超えた。また、第14次調査区西端部付近から土坑墓が検出され始めた。また、確認した土坑の精査を本格的に開始した。8月下旬、土坑墓の分布は西盛土近くまで達することが判明した。また、第16・21号配石遺構及び第552号住居跡直上の埋め戻し土を除去し、精査を開始した。10月20日、埋め戻し作業以外の全ての調査を終了した。

第18次調査は7月17日から開始した。グリッドを設定し表土剥ぎを行った。7月下旬に調査区東側にてロームブロックが分布する面を確認した。8月上旬より調査区東側の遺構確認作業を開始し、竪穴住居跡の精査を行った。8月下旬より調査区西側の遺構確認作業を開始した。9月上旬、南側に厚い遺物包含層を確認したため、トレンチを設定したところ、盛土であることが判明した。さらにトレンチを伸ばしたところ、盛土は調査区南西部に広がっていることが確認された。並行して9月中旬より調査区東側のロームブロック分布範囲内及びその周辺にて遺構確認作業を行ったが、遺構は確認されなかった。10月上旬、調査区西側にて土坑墓と思われる楕円形の落ち込みを確認した。中旬にはこれらが列状に延びていることが判明し、精査を行った。また、南西部に円形の土坑が密集していることが確認された。10月19日にはすべての作業を終え、調査を終了した。

第19次調査は9月4日から開始した。まず、環境整備と併行して、前回の第9次調査終了時に埋め戻した土を重機で除去した。その後、遺構確認作業に着手した。周辺はロームの二次堆積土で、柱穴の確認が難しい上に、期間中の長雨により、作業は困難を極めた。9月下旬、前回の調査からわずかに拡張した調査区北側に見られた落ち込みが、竪穴住居跡であることが判明した。直ちに精査に入り、時期の特定に努めた。10月上旬、柱穴の確認を終え、掘立柱建物跡としての配置を検討した。すでに出土していた2本の木柱も、掘立柱建物跡を構成することが確認された。その後は、柱の取り上げを目的にピットの精査を行った。精査は木柱を傷めないよう細心の注意を払いながらであったが、順調に進んだ。10月20日までに全ての図化作業、写真撮影を終えた。発掘調査自体はこの日をもって終了であったが、取り上げに当たっては、慎重を期するため翌週に行うことにした。10月23・24日、木柱をウレタンで保護し、重機で1本ずつ吊り上げ、無事作業を終了し、第19次調査を終了した。

10月27日に埋め戻しを終え、全ての作業を終了した。

(小笠原 雅行、秦 光次郎、増木 智江)

## 第Ⅱ章 第17次調査

### 第1節 調査の概要

第17次調査は、第14次調査で確認された墓域の範囲と年代の確認等を目的として行った。調査期間は5月22日から10月27日までで、第14次調査の312㎡を含む1,020㎡を調査した。

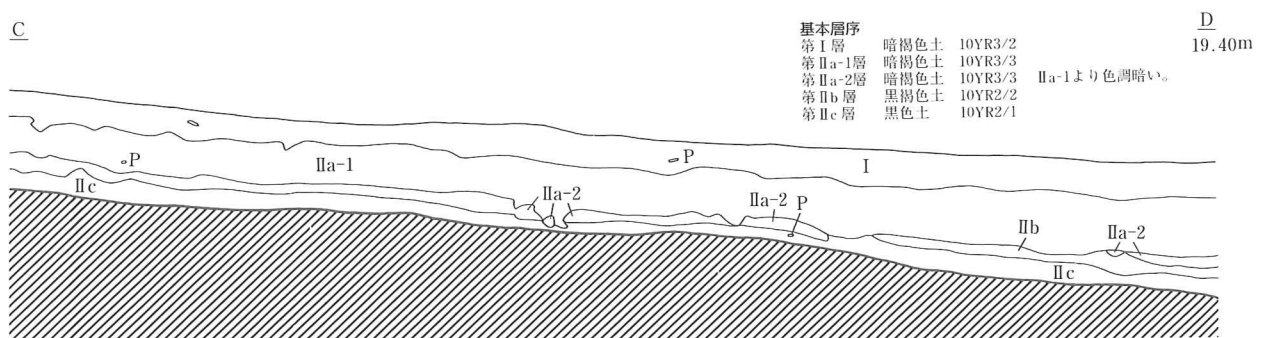
調査区は、集落が主に広がる低位の段丘から、南西側の中位段丘にかけての斜面に位置する。南側では平成6年度の試掘調査によって西盛土が確認されている。北側に隣接する旧野球場建設予定地では、平成6年度の発掘調査によって掘立柱建物跡群が確認されている。

調査区の土層は、第Ⅰ～Ⅶ層に分層される。主に堆積するのは、斜面下方で第Ⅰ層と第Ⅱ層、斜面上方で第Ⅲ層である。第Ⅰ層は表土層である。近代または近世と思われる耕作土や盛土もここに含めた。第Ⅱ層はいわゆる黒ボク土であり、調査区内の大部分で堆積が見られる。斜面下方では、第Ⅱb層とした白頭山火山灰の薄層を境に、上が第Ⅱa層、下が第Ⅱc層に分層される。出土遺物等から、第Ⅱc層の堆積は縄文時代中期末近くと思われる。第Ⅲ層は縄文時代中期の遺物包含層である。南西側の第Ⅲ層は、多量の土器・石器が包含される人為堆積層で、西盛土の北東側縁辺部に相当する。地山は多くの場合第Ⅵ層であるが、北側の土坑墓密集区では欠落し、第Ⅶ層が地山となる。地山との漸移層は第Ⅴ層とした。第Ⅳ層は今回の調査区内では確認できなかった。

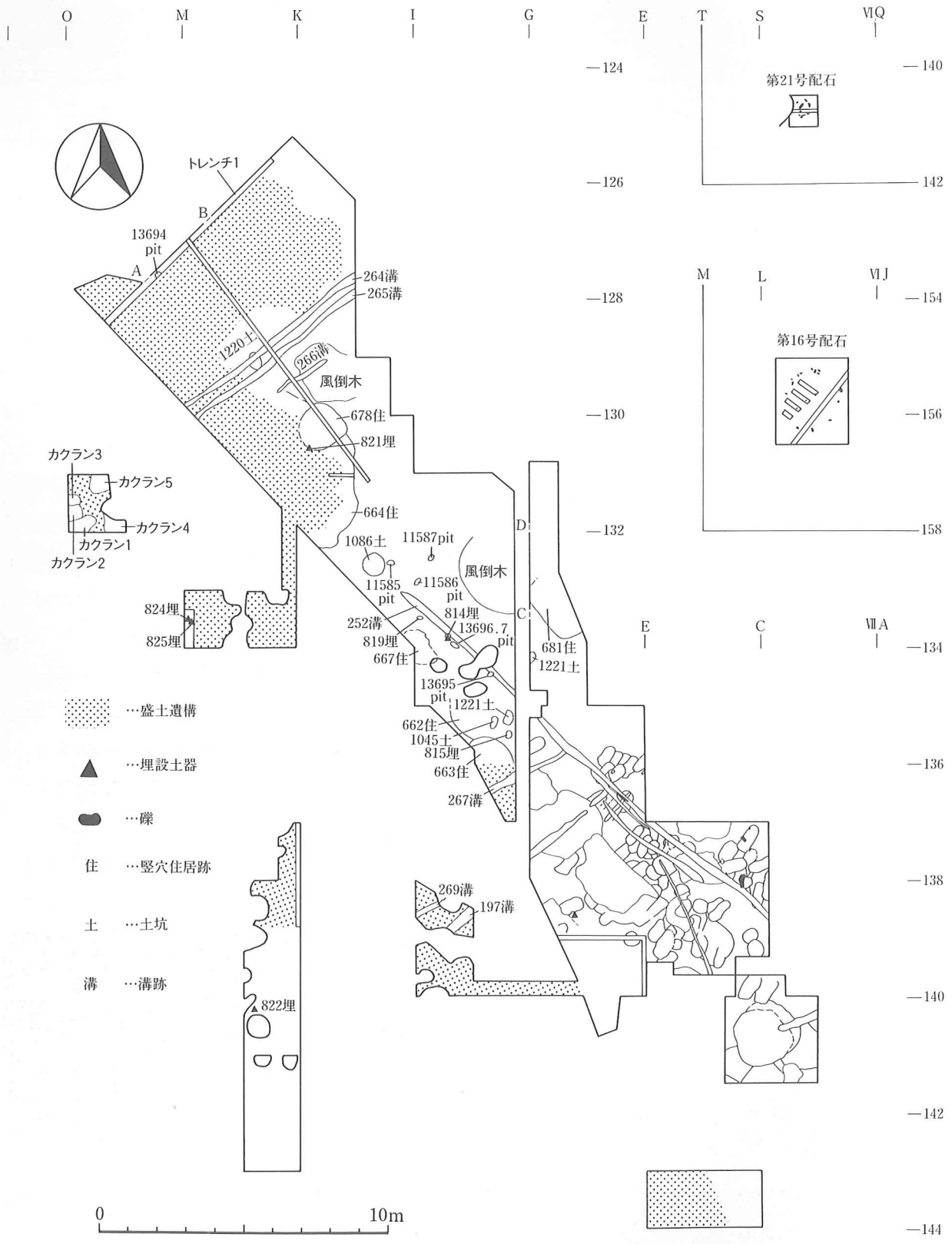
今回の調査で検出した縄文時代の遺構は、土坑36基、埋設土器5基、竪穴住居跡3棟である。うち、土坑8基、埋設土器1基、竪穴住居跡2棟を精査した。また、第14次調査で確認した遺構の中で、環状配石墓1基、配石遺構1基、土坑9基、竪穴住居跡1棟も今回精査した。多くの遺構は縄文時代中期と思われるが、埋設土器には縄文時代前期末葉のものが1基含まれる。昨年度確認された道路跡は、本調査区では確認されなかった。その他、平安時代の竪穴住居跡1棟、時期不明であるが古代以降と思われる溝跡13条、時期不明の柱穴6基が確認されている。

出土遺物は縄文時代前期末葉から中期末葉の縄文土器・石器など、ダンボール箱199箱分である。中心となる時期は縄文時代中期中葉～末葉で、多くが調査区西側の西盛土から出土している。土器・石器以外の遺物では、縄文時代中期の土偶や、石棒などが出土した。石鏃の出土量は特に多く、300点以上である。

(秦 光次郎)



5図 基本層序



6 図 17次調査区遺構配置図(1)



## 第2節 縄文時代の遺構

### 1) 環状配石墓

今回の調査では新たな環状配石墓は確認されなかった。本年度は環状配石墓の構造を調べるため、第13次調査のボーリング探査で探知され、第14次調査で確認・一部精査した第16号配石の精査を行った。

第16号配石は、VI J・K-155・156の北東向き緩斜面上に位置する。第II層の下位で配石を確認した。配石は第III層の上面に構築され、長さ6～35cmの川原石を用いてつくられている。規模は長軸4m34cm、短軸3m96cmで、平面形は概ね円形である。使用された礫は16個と、他の環状配石墓に比べて少なく、配置も疎らである。礫の配列は他のものと同様、長軸を円弧に対して平行・直交と交互に繰り返すものであった。幾つかの礫は、側縁を上に向けて据え付けられるが、掘り方は確認できなかった。

配石内側に4本の小トレンチを設定して掘り下げたところ、土坑墓と思われる黒褐色土の落ち込みを検出した。長軸は約2mで、北東方向に約47°傾く。底面まで精査を行っていないため、詳細については不明である。

配石内の第III層上面では、盛り土と思われる人為的堆積土の高まりが確認された。図中の第1・2層が該当する。第V・VI層の浮石粒が多く含まれるため、周囲の層より色調が明るくなっている。土層観察用ベルトで確認したところ、残存高は最大で7cmであった。上部は、第II層中からの植物による攪乱を受け、残存状態は不良である。堆積範囲は、土坑墓上から南東側にかけてが主であり、概ね配石内に収まる。特に土坑墓内では深く落ち込み、約40cmの厚さで堆積する。

また、盛り土直下の第III層上面は、周囲より約5～10cm低くなっている。斜面上方の南西側では不自然に落ち込む部分も見られ、盛り土以前に配石内全体を浅く掘り下げていた可能性がある。

遺物は、小トレンチから少量の土器片、礫片等が確認された。土坑墓の堆積土上位からは、縄文時代中期中葉～後葉の土器片が出土している。

(秦 光次郎)

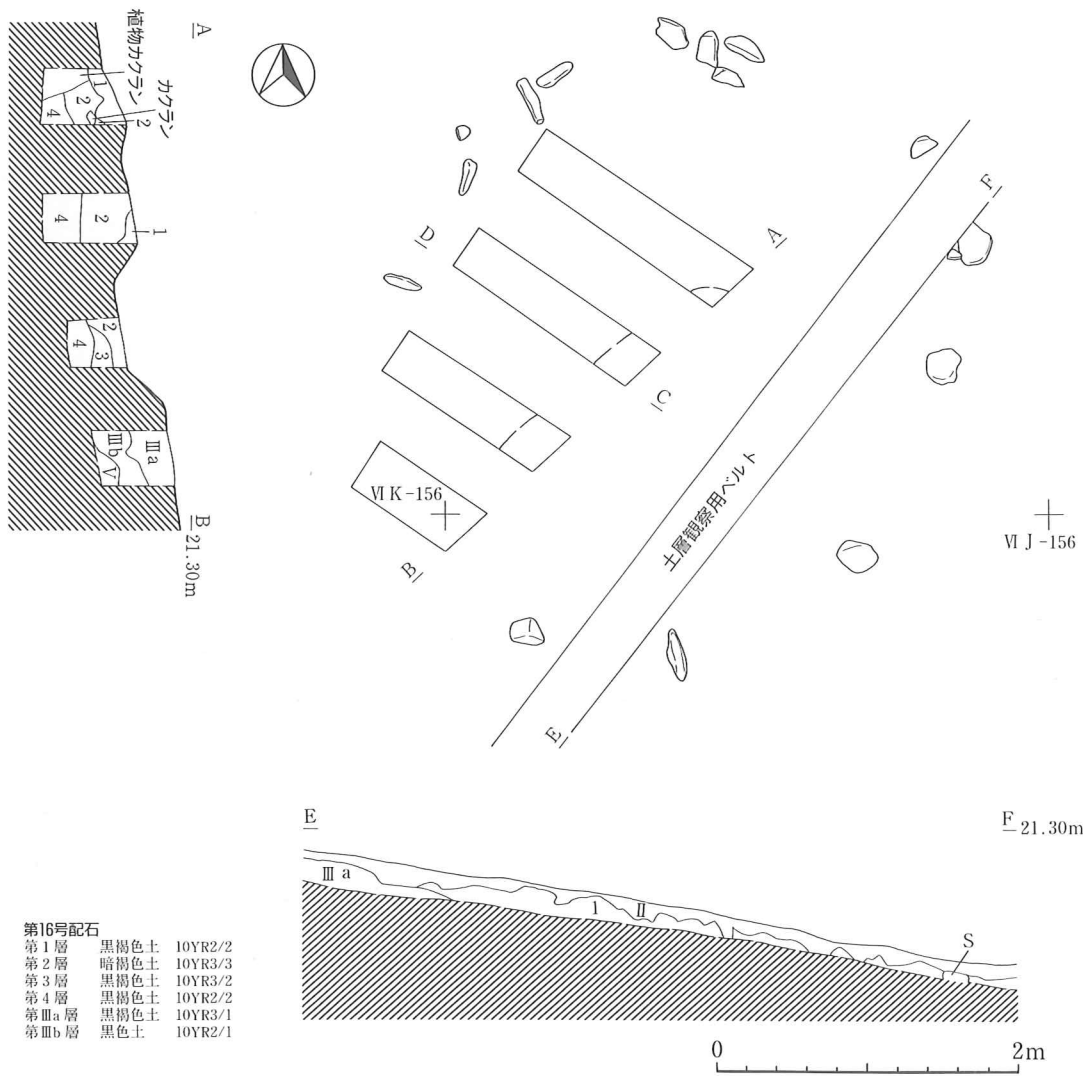


確認状態 (南東から)



土坑墓確認状況 (北西から)

7図 第16号配石(1)



平面・断面図



盛土の断面

8図 第16号配石(2)

## 2) 土坑・土坑墓

土坑は今回の調査で36基検出され、昨年度確認したものを含めた17基を精査した。この全てが土坑墓と思われる。

分布は調査区の東半に集中し、西盛土の北東縁辺部まで分布が確認された。分布は濃密で、大多数に重複が見られたが、密集域内でも粗密が見られる。また、多くの風倒木痕が確認されており、これによって破壊された土坑墓も少なくないものと思われる。

土坑墓の平面形は長楕円形が主で、円形はわずか4基である。長軸は長楕円形のもので平均1 m 50cm、円形のもので径60~70cmである。各土坑墓の軸は、北東~北側に向く。堆積土上に配石がなされたものは今回確認されなかった。底面は斜面下方に向かって傾斜するものが多い。底面に壁溝を持つ土坑墓は4基で、その全ての壁溝堆積土から壁板の痕のような堆積状態が確認された。

土坑墓からの出土遺物は少なく、あわせてダンボール箱半分にも満たない。土器の小片や小礫が主で、他に石鏃が数点見られた。骨片は全く確認できなかった。出土した土器片の時期は、縄文時代前期末葉の円筒下層d<sub>1</sub>式から、中期中葉の円筒上層d式までである。

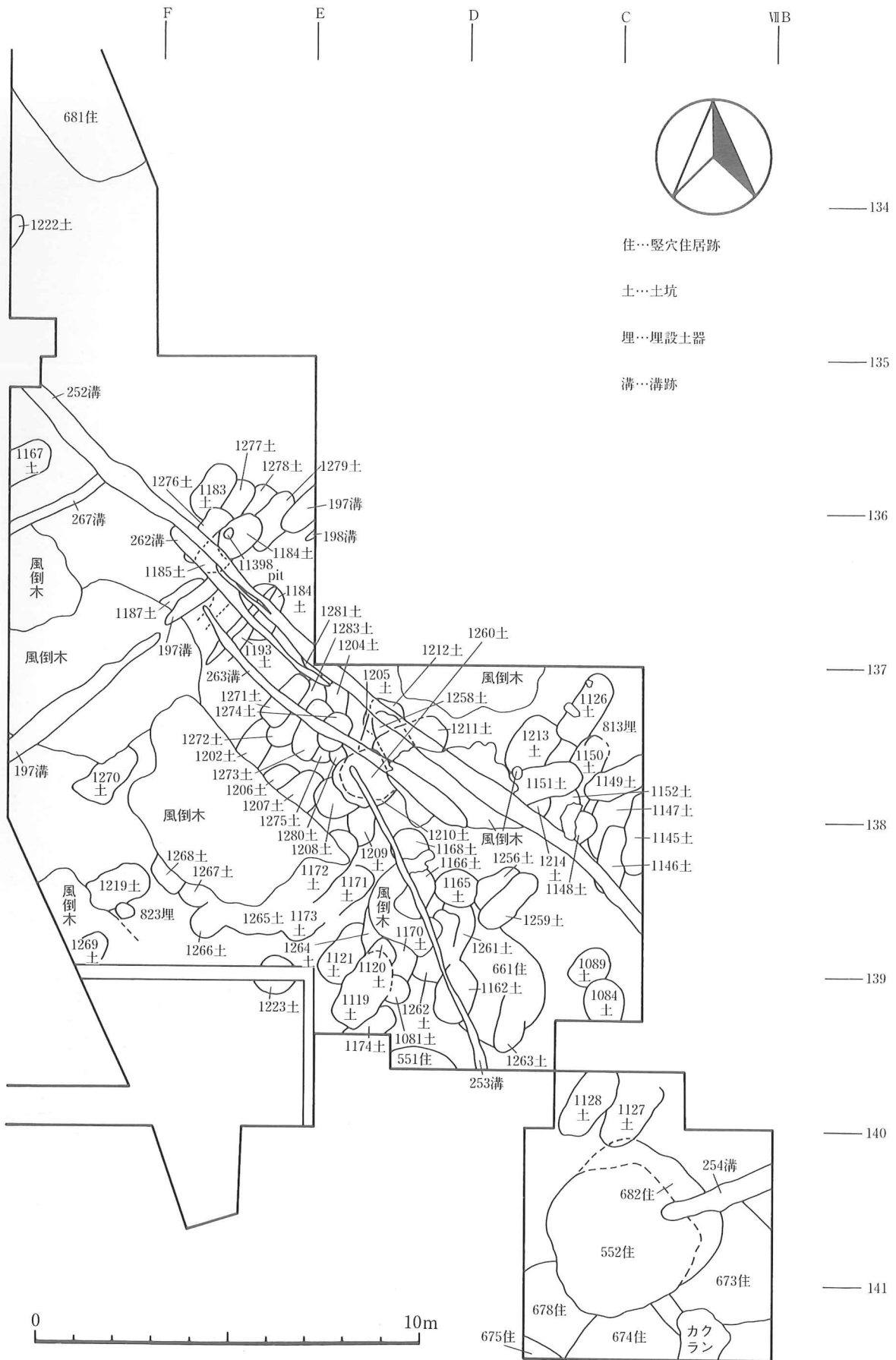
第1119号土坑は、ⅦD—138・139に位置する。第Ⅵ層上面で暗褐色土の落ち込みを確認した。規模は、長軸が1 m 70cm、短軸1 m 15cmで、平面形は隅丸長方形である。長軸方向はN—35°—Wである。壁は直に立ち上がり、南西側で20cm残存している。底面は若干北東に傾斜する。底面には幅約10cm、深さ約5cmの壁溝が巡る。壁溝の堆積土は大きく2つに分かれ、外側は幅2cmの暗褐色土が底部まで堆積し、内側に第Ⅵ・Ⅶ層土粒を多く混入した褐色土が堆積する。堆積土からは、少量の土器片が出土した。本土坑墓の時期は、堆積土中の遺物から円筒上層d式期のものと考えられる。

第1220号土坑は、ⅦK—128・129に位置する。第Ⅵ層上面で黒褐色土の落ち込みを確認した。第264・265号溝跡と重複し、本土坑が古い。平面形は楕円形だが、底面で円形になるものと思われる。規模は、開口部の長軸で85cmである。壁は垂直に立ち上がり、残存高は45cmである。堆積土は黒褐色土が主で、9層に分層した。堆積土からは、土器の細片と小礫がわずかに出土した。本土坑の時期は縄文時代中期であるが、堆積土から中期後葉まで下る可能性がある。

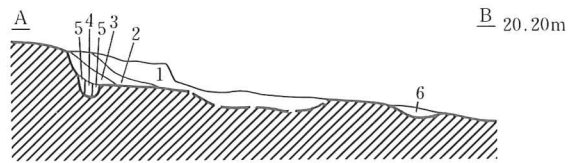
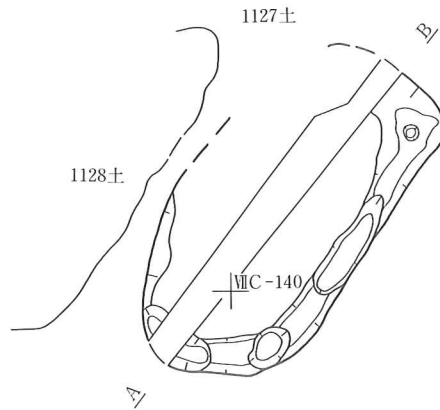
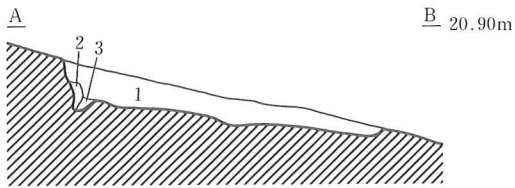
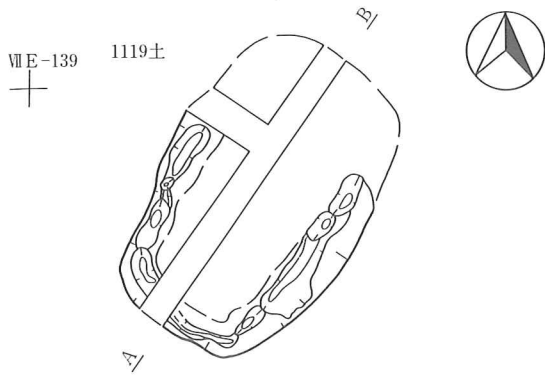
第1219号土坑は、ⅦF—138に位置する。表土除去後、第Ⅵ層上面で楕円形の落ち込みを確認した。第1224号土坑と重複し、本土坑が古しい。規模は、推定長軸1 m 80cm、短軸98cmで、おおよそ楕円形である。長軸の傾きはN—64°—Wである。壁の残存高は18cmで、垂直に立ち上がる。底面は若干北東に傾斜し、幅5~28cmの壁溝が巡る。壁溝堆積土の内側は、外側より色調が暗い。遺物は、堆積土から土器の小片が数片出土している。時期は、出土した土器から縄文時代中期中葉の円筒上層e式期と考えられる。

第1127号土坑は、ⅦB・C—139・140に位置する。第Ⅵ層上面で確認された。第552号住居跡、第1128・1225号土坑と重複し、本土坑が最も新しい。規模は長軸1 m 97cm、短軸1 m 05cmで、平面形は楕円形と思われる。長軸の傾きはN—39°—Wである。壁の残存高は17cmである。底面は第1225号土坑上に土を貼ってつくられ、わずかに北東方向に傾斜する。また、底面には幅20~34cmの壁溝が巡る。堆積土からは、少量の土器片が出土した。本土坑の時期は、遺構の重複関係及び堆積土中の遺物から円筒上層d式期のものと考えられる。

(秦 光次郎)



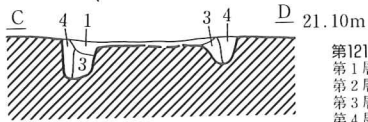
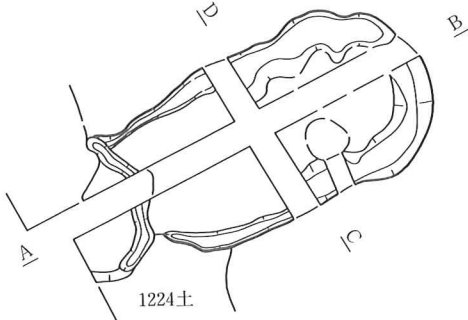
9 図 第17次調査区遺構配置図(2)



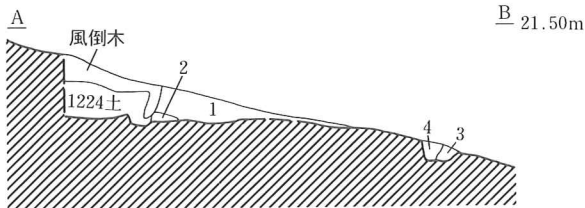
- 第1117号土坑
- 第1層 黑褐色土 10YR3/2
  - 第2層 紅褐色土 10YR4/3
  - 第3層 暗褐色土 10YR3/3
  - 第4層 黑褐色土 10YR2/3
  - 第5層 暗褐色土 10YR3/3
  - 第6層 暗褐色土 10YR3/3

1219土

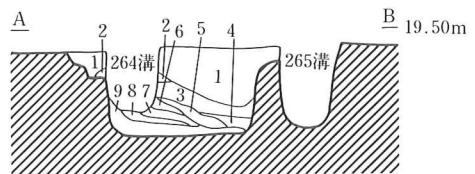
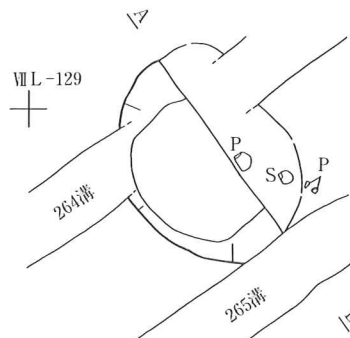
ⅦF-138



- 第1219号土坑
- 第1層 紅褐色土 10YR4/3
  - 第2層 暗褐色土 10YR3/4
  - 第3層 褐色土 10YR4/4
  - 第4層 暗褐色土 10YR3/3



1220土



- 第1220号土坑
- 第1層 黑褐色土 10YR3/2
  - 第2層 暗褐色土 10YR3/3
  - 第3層 暗褐色土 10YR2/2
  - 第4層 暗褐色土 10YR3/4
  - 第5層 暗褐色土 10YR3/4
  - 第6層 暗褐色土 10YR3/3
  - 第7層 紅褐色土 10YR4/3
  - 第8層 褐色土 10YR4/6
  - 第9層 明黃褐色土 10YR6/8



10图 第1119·1127·1120·1219号土坑

### 3) 配石遺構

今回の調査では新たな配石遺構は確認されなかった。第14次調査では、直径1 m前後の配石遺構が3基確認されている。いずれも下部構造が不明であったため、今回第21号配石を選び精査を行った。

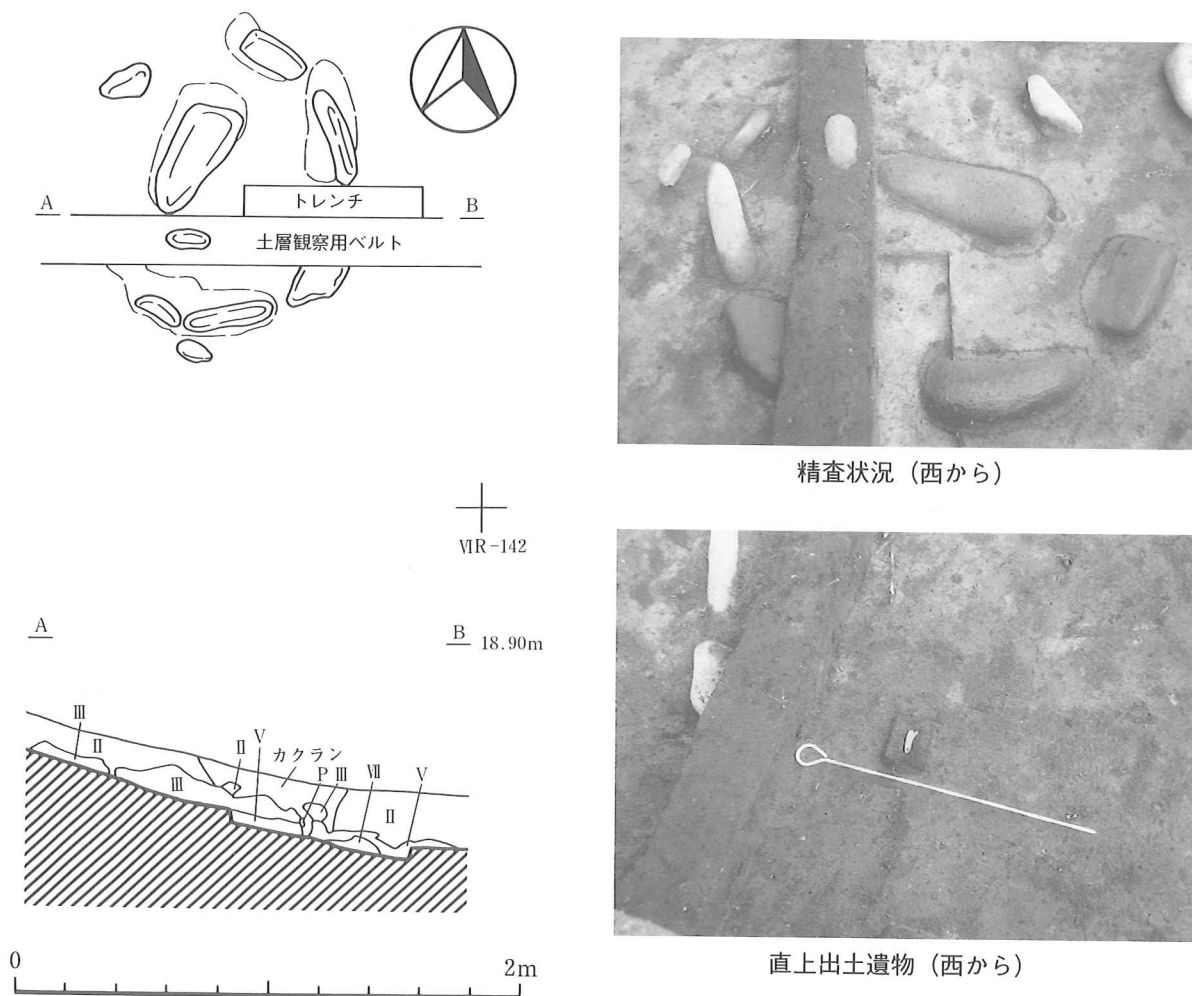
第21号配石遺構はVI R-141に位置する。第II層の下位で配石を確認した。構築面は第VII層上面と思われる。規模は直径1 m 20cmで、確認面での長さ14~48cmの礫9個からなる。中央から、構築当初は直立していたものと考えられる川原石が、斜めになった状態で検出されている。

今回中央部から外側にかけて小トレンチを設定したところ、配石内には基本層序の第VI・VII層が堆積していることが確認された。土坑墓が伴わないことから、埋葬施設と見られる環状配石墓とこれら3基の配石とは区別して記述する。

また、個々の礫には掘り方が伴っていることも確認された。いずれも礫の大きさに近い、やや小さな掘り方である。礫は、側縁を上にして掘り方に設置している。トレンチの壁面観察から、礫の上面は第II層中に入り込んでいる。

層序との関係から、時期は縄文時代中期末葉以前と考えられる。

(秦 光次郎)



11図 第21号配石

#### 4) 竪穴住居跡

今回新たに確認された竪穴住居跡は3棟である。精査は、平成6年度の旧取り付け道路建設予定地試掘調査で確認された第552号住居跡と、精査途中に確認した第682号住居跡で行った。

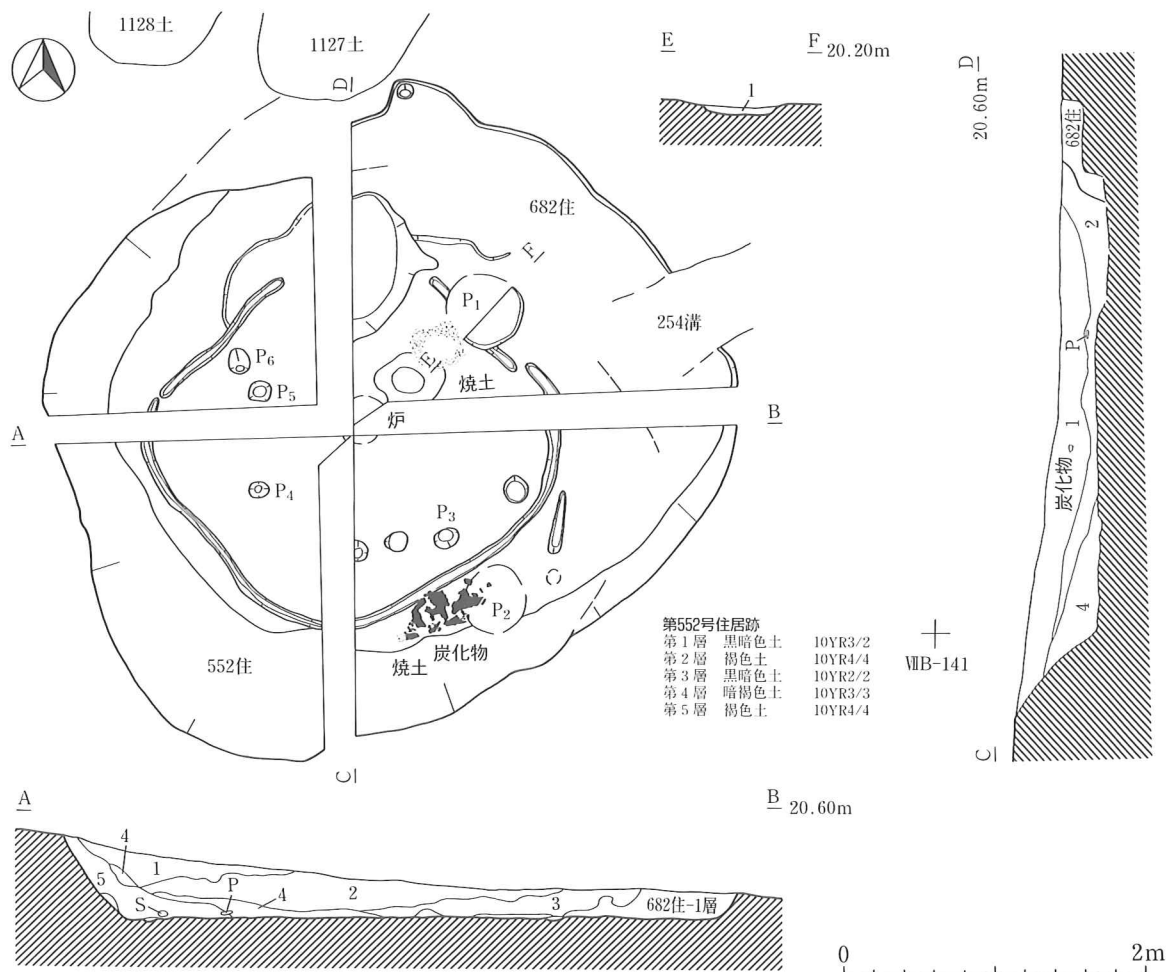
第552号住居跡は、ⅦI・H—134・135に位置する。第673・674・678号住居跡、第1127・1128号土坑、第254号溝跡と重複しており、本住居跡が最も新しい。また、貼り床の下からは、土坑墓と思われる遺構が確認されている。長軸は3m96cmで、円形に近い隅丸方形の平面形である。壁は東壁が不明であるが、北壁28cm、西壁56cm、南壁52cmの壁高である。床面は第Ⅵ・Ⅶ層上につくられ、一部第Ⅵ層を用いた貼り床が施されていた。壁溝は幅約8cm、深さ3cmで、北側を除きほぼ全周する。柱穴は4基確認された。それぞれの深さは、P<sub>3</sub>…22cm、P<sub>4</sub>…12cm、P<sub>5</sub>…24cm、P<sub>6</sub>…7cmである。支柱配置は不明である。中央部からは、地床炉と思われる掘り込みが検出されている。西側の壁際からは、径48cm、深さ6cmの浅い円形ピットが確認された。P<sub>1</sub>としたが、特殊施設に相当すると思われる。

堆積土は6層に分層された。暗褐色土を主体とし、粒状の炭化木片の混入が比較的多く見られた。

遺物は、堆積土及び床面直上から縄文時代中期中葉の土器片が出土している。また、P<sub>2</sub>直上から西側の、長さ約60cm×幅約30cmの範囲にかけて、炭化木片がまとまって検出されている。

本住居跡は、重複関係及び床面直上の出土土器から、縄文時代中期中葉の円筒上層e式期のものと考えられる。

(秦 光次郎)



12図 第552号住居跡

### 5) 盛土遺構 (西盛土)

平成6年度の旧テニスコート建設予定地で確認され、本調査で更に北東側に広がっていることが確認された。耕作等のための削平、盛り土によって全体が段状に造成されている。特に、VII G—136とVII O—128を結んだラインでは大きく削平され、1 m以上の段差がついている。第663・664・667・678号住居跡、第824・825号埋設土器、第13694号ピット、第197・264・265・267・269号溝跡と重複し、第663・664・667号住居跡、第13694号ピットより新しく、第197・264・265・267・269号溝跡より古い。他の遺構との新旧関係については不明である。削平された部分を考慮に入れると、周囲に隣接した遺構とも重複していたものと思われる。

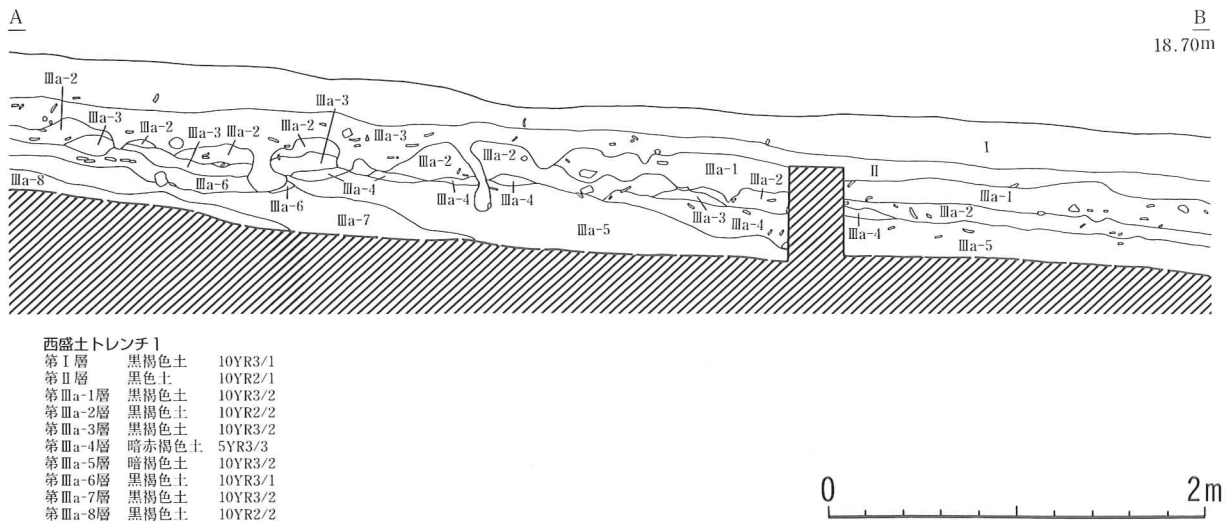
今回の調査区内では縄文時代中期中葉の円筒上層 d 式期から、中期末葉の大木10式併行期までの包含層が確認されている。前述のラインから北東側で中期後葉の最花式から大木10式併行式期、VII K・L—133、VII K—136で円筒上層 d 式期の包含層を確認している。更に南西の平成6年度試掘区では、中期前葉の円筒上層 a～c 式期の包含層が確認されており、北東側ほど新しい包含層が堆積することも判明した。

最花式期以前に堆積した地点では、地山の土壌を多量に混入する層が最上層となる。今回の調査では、この層を面的に追いかけることによって、西盛土の範囲を確認していった。VII K・L—133、VII K—136では、この層が約10～20cmの厚さで堆積する。その下に、厚さ10cm未満の円筒上層 d 式の包含層が幾重にも堆積し、盛土自体の厚みは1 m以上に及ぶことが確認された。

トレンチ1内では、最大で厚さ45cm残存し、最花式期から大木10式併行期に属する9層が確認できた。地山を多量に含む、炭化物を多量に含む、焼土を多量に含むなど、それぞれの層は顕著な特徴をもつ。

いずれの層も多量の遺物を包含する。今回の調査で出土した土器・石器の大半は、本遺構からのものである。中でも石鏃の出土量が際立ち、300点を超える。土製品や石製品は、他の盛土遺構に比較するとわずかな出土量であった。

(秦 光次郎)



13図 基本層序と西盛土の土層



## 第Ⅲ章 第18次調査

### 第1節 調査の概要

第18次調査は、遺構の種類と分布状況を把握することを目的に行った。調査期間は7月17日から10月19日まで、面積は1,253m<sup>2</sup>である。

第17次調査区につながる丘陵の頂部平坦面から西側斜面で、標高は約28～32mに位置し、遺跡内では最も高い地点である。平成6年度の試掘調査では、埋設土器や土坑、西盛土が確認されている。また、調査区西側縁辺部ではかつての土砂採取の際、その壁面でフラスコ型土坑が確認されていた場所である。

層序は、表土と第Ⅱ層、第Ⅲ層が全体的に薄く堆積しており、浅いところでは表土から地山まで15cmほどしかないところもある。地山は丘陵頂部平坦面のごく一部と西側斜面が第Ⅵ層であるが、その他の大部分は第Ⅶ層であり、人為的に削平された可能性がある。

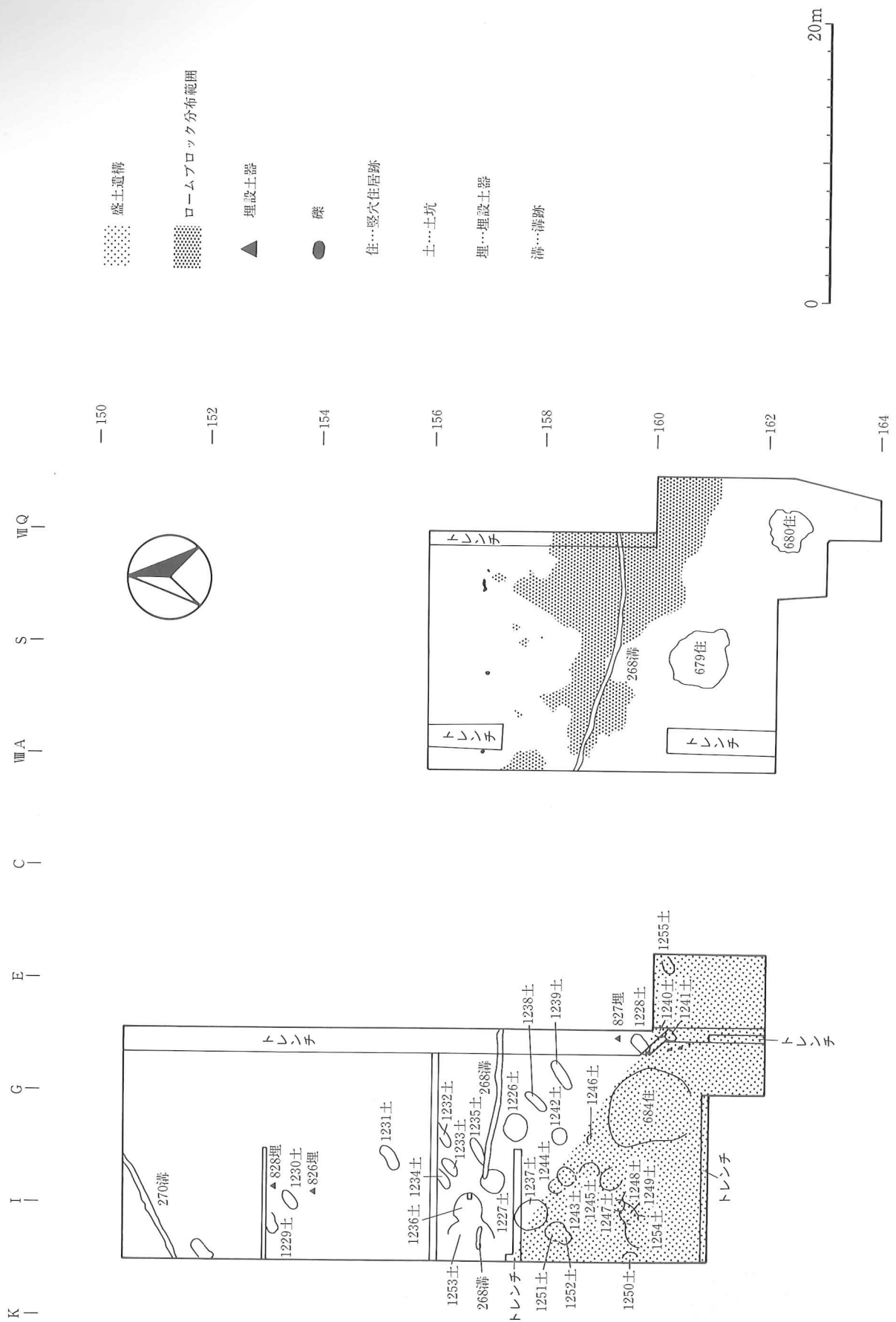
検出された縄文時代の遺構は、竪穴住居跡3棟、土坑30基（土坑墓13基を含む）、埋設土器3基、盛土遺構1基である。土坑は重複が多く、調査区南西部に片寄っている。その他の遺構としては、時期不明の溝跡1条が確認された。

出土遺物は、縄文時代前期から晩期の縄文土器・石器のほか、須恵器も数点出土している。全部でダンボール箱40箱となっている。

(増木 智江)



14図 第18次調査区（南から）



15図 第18次調査区遺構配置図

## 第2節 縄文時代の遺構

### 1) 土坑・土坑墓

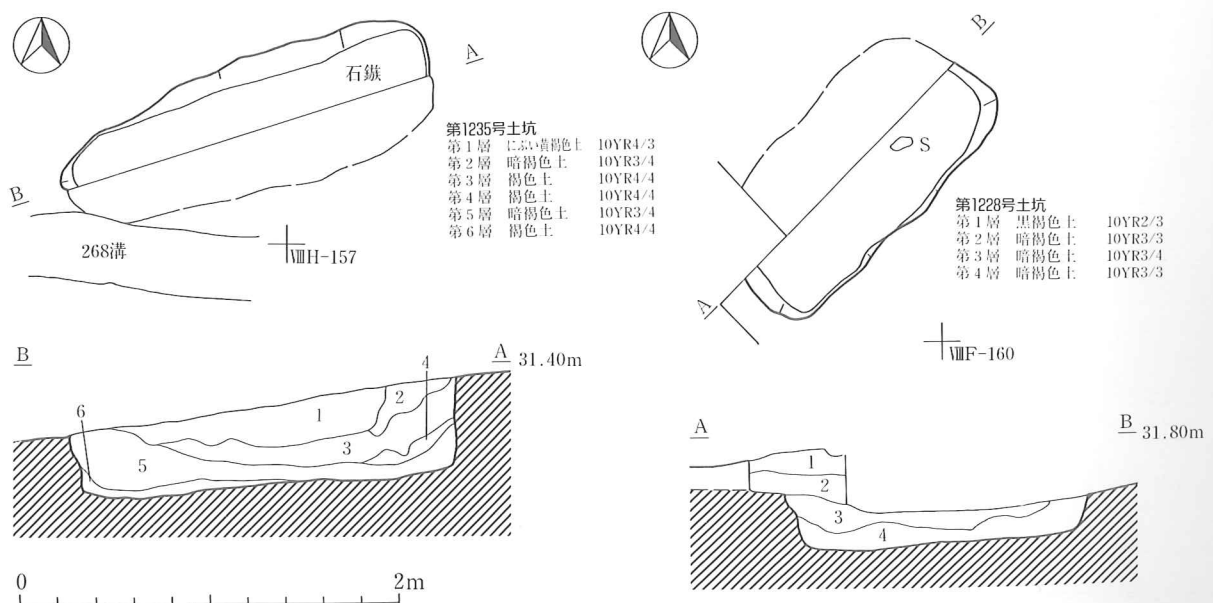
今回の調査で、30基の土坑が検出され、うち3基を精査した。30基の土坑には13基の土坑墓が含まれていると思われる。

土坑は、調査区南西部の斜面に密集し、重複するものが多い。平面形は確認面で直径1m～2m40cmの円形である。うち1基を精査したところ、フラスコ型土坑であることが確認された。土坑墓と思われるものは標高30.5～32m、丘陵頂部平坦面の西側縁辺部に沿うように分布している。平面形は楕円形、長楕円形を呈し、長軸が1m40cm～2m40cm、幅が60cm～1mである。すべて長軸方向が北東であり、北西に列状に伸び約35m確認されている。遺物は少なく、そのほとんどが土器の細片である。

第1228号土坑は、ⅧE・F-159に位置する。平成6年度の試掘調査の際に確認された土坑墓である。平面形は楕円形で、規模は開口部で長軸1m60cm、短軸80cm、確認面から底面までの深さは16cm～30cmである。長軸方向はN-45°-Eである。底面は北東から南西に向かって若干傾斜する。堆積土の主体は暗褐色土で2層に分層した。土坑の上に縄文時代中期中葉とみられる盛土が堆積している。出土遺物は、土坑墓北東部の底面直上に礫が1点認められ、堆積土中において土器の細片が少量出土した。

第1235号土坑は、ⅧG・H-156に位置する。第Ⅶ層精査中に褐色土の落ち込みとして確認した。平面形は長楕円形で、規模は開口部で長軸2m10cm、短軸70cm、確認面から底面までの深さは40cm～50cmである。長軸方向はN-72°-Eである。底面は北東から南西に向かって若干傾斜する。堆積土は第Ⅶ層に由来する褐色土(粘土質)を主体とする。6層に分層した。遺物は、土坑墓北東部の堆積土から石鏃が1点確認された他、土器の細片、礫片、剥片が少量出土した。

これらの土坑時期は、第1228号土坑の上に縄文時代中期中葉とみられる盛土が形成されていること、及び第1235号土坑の堆積土中に、中期末頃に多くみられる黒色土壌がないことから、縄文時代中期中葉かそれ以前と考えられる。(増木 智江)



16図 第1228・1235号土坑

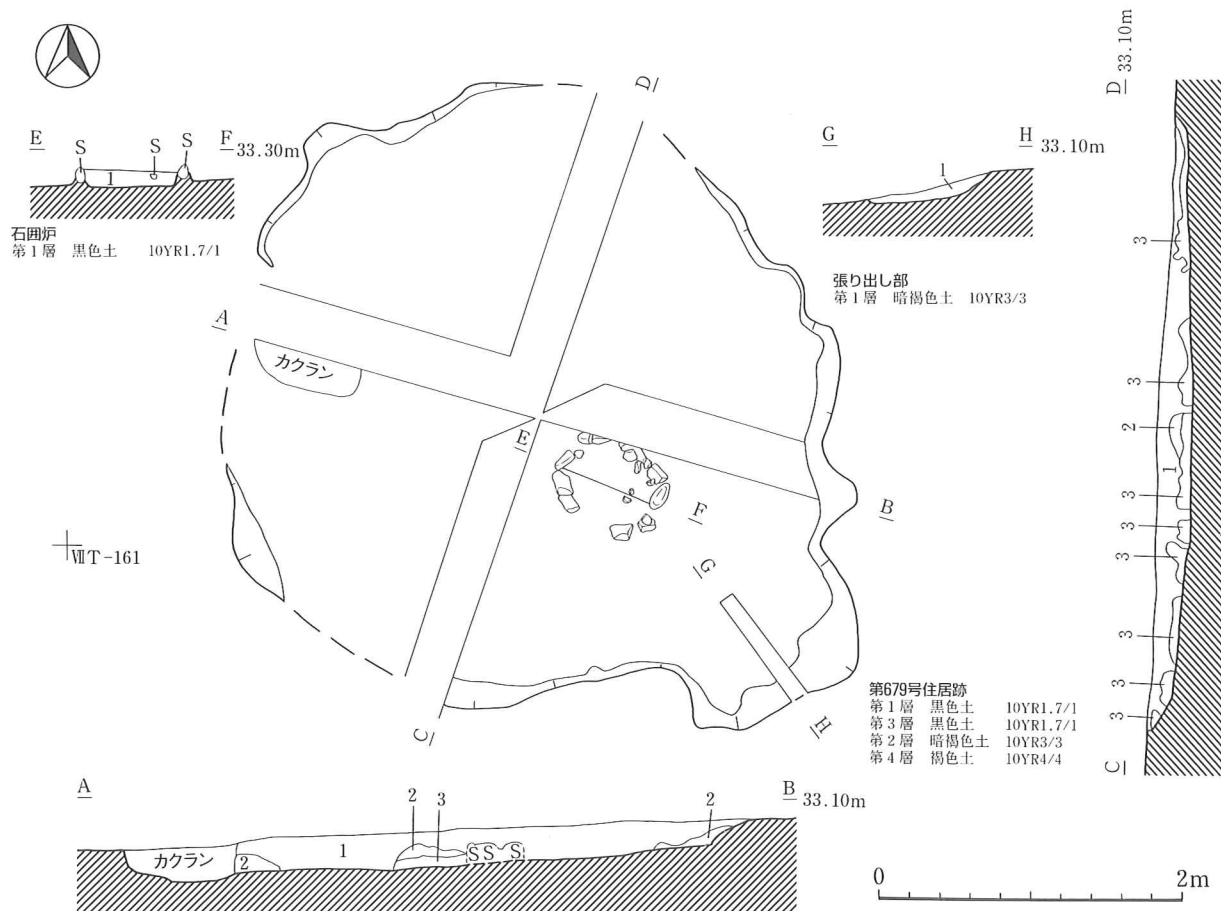
## 2) 竪穴住居跡

今回の調査で3棟の竪穴住居跡が確認され、うち2棟を精査した。平面形は不整円形を呈し、規模は直径3m～6mである。遺物は、縄文時代前期末葉～晩期の土器・石器が出土している。

第679号住居跡は、ⅦR・S-160・161に位置する。第Ⅱ層除去後に黑色土の落ち込みを確認した。平面形は直径4mの不整円形で、南東部に張り出し部を持つ。住居堆積土は浅く、床面は軟弱である。壁は緩やかに立ち上がり、南東部以外はしっかりしていない。張り出し部は幅1m20cm、奥行き70cmであり、その壁は緩やかに立ち上がる。堆積土はしまりがあり、炭化物の混入が認められた。また、床面の中心から南東寄りに石囲炉がある。石囲炉は長軸80cm、短軸65cmの楕円形で、南西側の石を欠いている。炉堆積土には焼土、炭化物はほとんど混入していない。遺物は堆積土から多数の土器片と若干の礫が出土している。時期は遺物と層位、炉の形態から縄文時代中期末葉の大木10式併行期のものである。

第680号住居跡はⅦP・Q-162に位置する。第Ⅲ層精査中に石囲炉と床面の一部を検出した。壁は南東部以外は残存しないため、平面形は不明である。床はほぼ平坦であり、貼り床が施されている。床面の中心から南東寄りに石囲炉があり、直径60cmのほぼ円形であるが、南側の石を欠いている。炉の堆積土には焼土、炭化物はほとんど混入していない。遺物は土器の細片が少量出土した。時期は炉の形態から縄文時代中期末葉と考えられる。

(増木 智江)



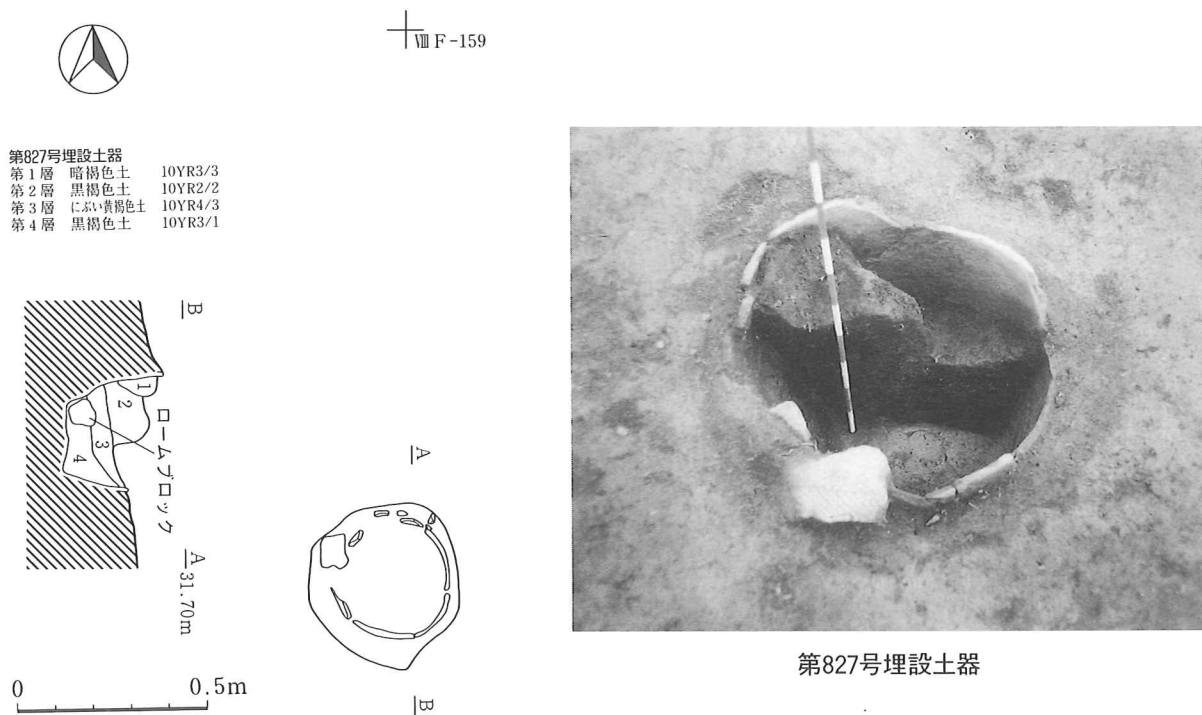
17図 第679号竪穴住居跡

### 3) 埋設土器

埋設土器は3基確認され、うち1基を精査した。調査区西側に点在する。時期は縄文時代中期前半で、いずれも正立した状態で埋設されている。

第827号埋設土器は、ⅧE・F-159に位置し、平成6年度の試掘調査の際に確認されたものである。口縁部を欠失し、土器胴部の直径は30cm、残存高は27cmである。掘り方は直径約40cmの不整円形である。土器内部の堆積土は黒褐色土を主体とし、他の遺物は確認されなかった。時期は縄文時代中期前半で、円筒上層a～c式期である。

(増木 智江)



18図 第827号埋設土器

### 4) 盛土遺構

調査区の南西側に設定したトレンチによって確認した。今回確認した範囲は東西約22m、南北約15mの210m<sup>2</sup>である。第1228号土坑、第684号住居跡と重複し、第1228号土坑より新しく、第684号住居跡より古い。また、南西側に密集する土坑群とも重複するが、多くは本遺構より新しいものと思われる。

土層は大きく分けて2層に分層される。上層は、第Ⅵ層の浮石粒を多量に混入する暗褐色土である。比較的均質で、第17次調査で確認された西盛土の最上層に似る。厚さは最大で約20cmで、遺物の混入は極少量である。下層は黒褐色土を主体とする層である。遺物の混入は全体的に少ないが、トレンチ内の一部でまとまった土器片が出土している。

トレンチ内出土の土器から、時期は縄文時代中期中葉を含むと思われる。

(秦 光次郎)



19図 遺跡西側の盛土と列状墓

# 第Ⅳ章 第19次調査

## 第1節 調査の概要

第19次調査は、平成8・9年度の第6・9次調査で確認された木柱の取り上げと周辺の遺構精査を目的とした。期間は、9月4日から10月24日までで、調査面積は90m<sup>2</sup>である。

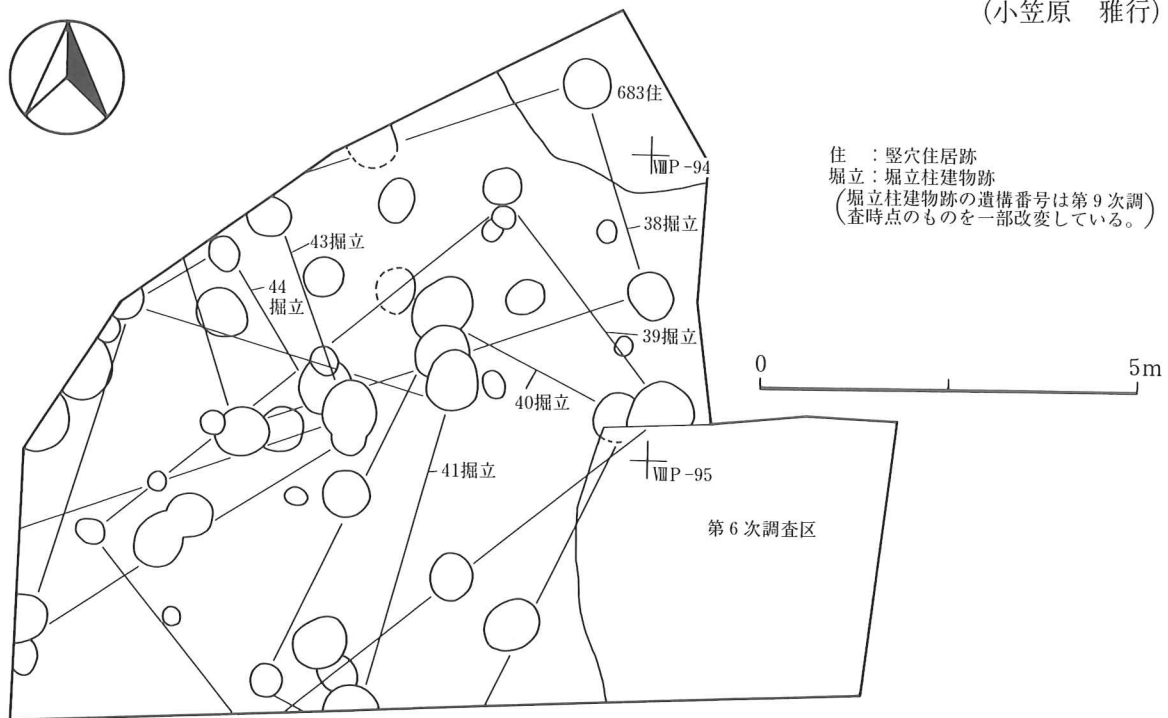
過去の調査では、出土した木柱の周辺から同様の柱穴が確認され、それぞれが掘立柱建物跡を構成すると判断された。しかし、当時は周辺に杉などの木が複数存在し、その間を縫うような調査であった。その後、木は処分され、小面積ではあるが面的な調査が可能となったことと、一部露出していた木柱の保存状態が懸念されたこともあり、調査を実施することにした。

平成9年度の調査で、縄文時代中期中葉から後葉にかけての掘立柱建物跡は4棟と想定された。柱間寸法はいずれも2.8m、3.5mなどであった。今回は、前回の調査で残っていた立木部分も掘り下げ、再度遺構確認作業を行った。その結果、やはり掘立柱建物跡が検出された。周辺は遺物包含層が形成されているが、遺構確認作業に伴った若干の掘り下げ以外は行わないことにした。

基本層序は第9次調査と同様である。第Ⅰ層は表土で、厚さは50cmほどである。第Ⅱ層は黒色土で2層に細分できる。第Ⅱ-1層はやや明るく、第Ⅱ-2層は暗い。全体に乾燥すると白っぽくなる。第Ⅱ-2層中からは、大木10式併行期の遺物が出土する。第Ⅲ層に相当する層が縄文時代前期後半から中期後半にかけての遺物包含層である。柱穴はこの層のうち最花式期の包含層中で一部が掘り込まれている。

検出遺構は柱穴47基で、それによって構成される掘立柱建物跡が6棟である。出土遺物は土器・石器を中心に段ボール箱で17箱分出土した。

(小笠原 雅行)



20図 第19次調査遺構配置図

## 第2節 縄文時代の遺構

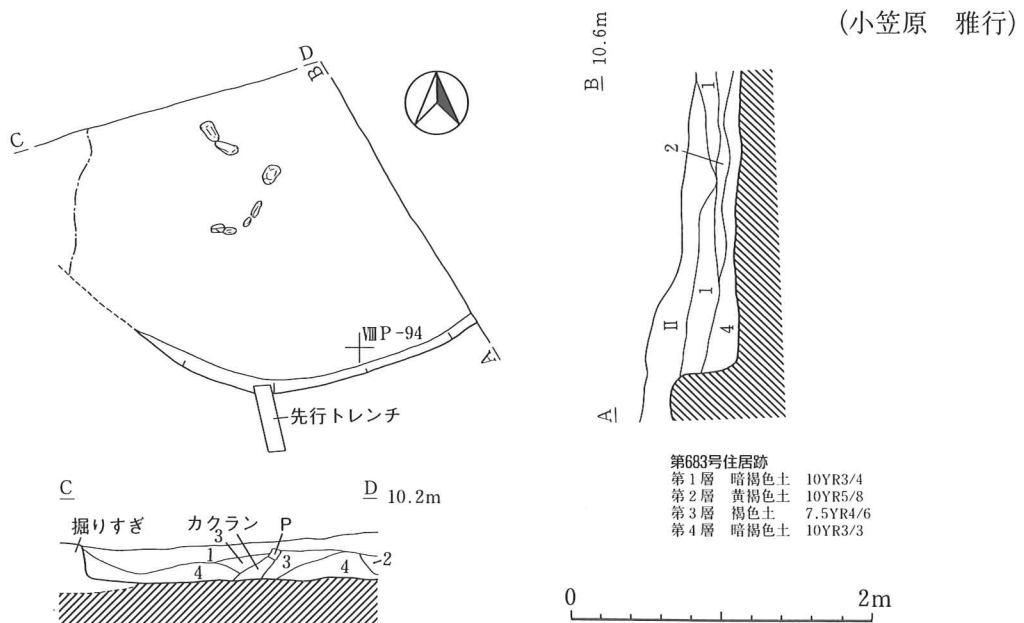
### 1) 竪穴住居跡

調査区北西隅から竪穴住居跡を1棟検出した。

第683号住居跡は、ⅧP-94に位置する。沖館川に面した斜面下部で、第Ⅱ層が残存しており、当初包含層の崩落等による落ち込みと考えていた。調査区壁面を土層観察用のベルトと併用し掘り下げたところ、竪穴住居跡であることが判明した。

約2/3が調査区外へ延びているため、全体の規模は不明であるが、平面形は円形ないしは楕円形と思われる。検出した範囲では2.2m×2.1mで、確認面からの深さは約20cmである。床面は多少の凹凸があるものの概ね平坦で、黒褐色土が貼られ、特に炉周辺では堅致である。炉は石囲い炉である。炉石は本来全周していたものと思われるが、調査段階では7個の石のみの確認である。堆積土は4層に分層できる。第3層には炭化物や焼土が多量に入り込む。遺物は、床面から大木10式併行期の土器片が出土した。

本住居跡では、掘立柱建物跡の柱穴が貼り床下で確認された。また、床面出土の土器から、縄文時代中期末葉の大木10式併行期と考えられる。



21図 第683号住居跡

### 2) 掘立柱建物跡

調査区内で確認された柱穴は47基である。これらは、確認面での径が30cm以下の小さなものと、径50cm以上の大きなものに分けることができる。前者は35基、後者は12基である。二次堆積のローム層を掘り上げ、埋め戻しをしているため、確認が非常に難しい。また、規模の小さな柱穴は黒色土のみの確認が多い。実際に出土した直径約50cmの柱の柱痕は、上面の確認段階で15cmほどだったことを考えると、掘り方を見落としている可能性もある。

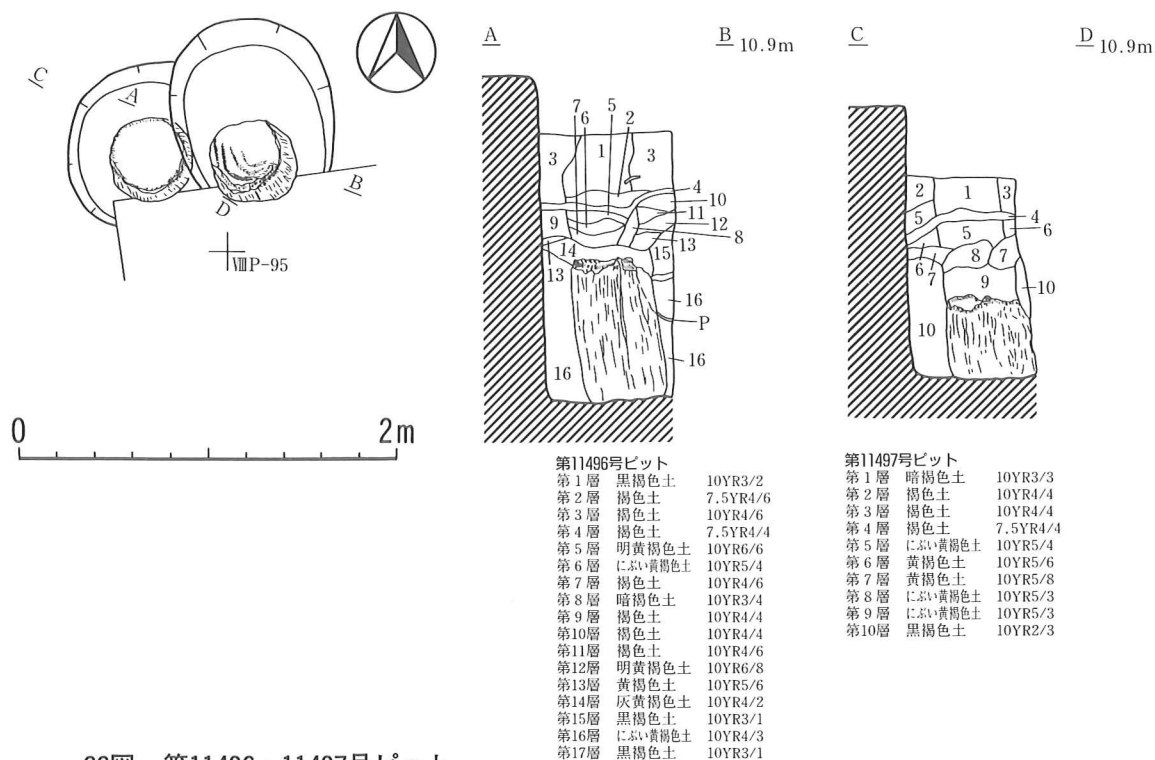
これらの柱穴のうち、特に規模の大きなものは、それぞれ掘立柱建物跡を構成するものと考えられ、柱穴配置を20図に示してある。柱間寸法は、最大で4.2m間隔、次いで3.5m間隔、そして2.8m



間隔ほどになるものと思われる。柱穴は、最花式期の包含層を除去した段階で一部が確認されることや、円筒上層d式期の包含層を切ることから、縄文時代中期中葉から後葉にかけてのものと考えられる。今回の調査では、平成8年度に検出された木柱2本を取り上げることにした。この第11496号・11497号ピットの2つの柱穴について述べることにする。

第11496号・11497号ピットは、ⅧO-94・95に位置し、周辺の包含層を調査中に、木柱の出土により確認した。両者は重複関係にあり、前者が新しい。平面形は、第11496号ピットがやや楕円形状で、長軸1m前後、短軸90cmほどで、第11497号ピットは径90cmほどの円形と思われる。深さは、平成8年度の第6次調査での断面観察では第11496号ピットが188cmと計測された。今回はこの掘り込み面ではプランが明瞭ではなく、また他の柱穴が重複する可能性も考慮し若干掘り下げた結果、プラン確認後の深さは174cmである。また、同様に第11497号ピットは、確認面からの深さは146cmである。壁はほぼ垂直に立ち上がる。底面はほぼ平坦である。堆積土は柱痕部と、その周りの埋め戻し土からなる。柱痕部は両者とも黒褐色土が主体である。両ピットと包含層も含めて、湧水層上面に鉄分を主体とした層が形成されている。また、木柱上部では粘土が堆積し、柱痕部と埋め戻し部の境界が不鮮明である。埋め戻し土はローム質土を主体とし、人為堆積と判断される。出土遺物は、木柱が一部残存していた。大きさは第11496号ピットでは残存最大径47cm、残存長72cmで、第11497号ピットでは残存最大径42cm、残存長44cmである。両者とも底面は炭化し、第11496号ピット出土木柱は底面の加工痕が観察できるが、第11497号ピット出土木柱はそれが観察できないほど炭化が激しい。前回の調査では、第11496号ピットの木柱は西側と北側に傾いていることが判明していた。今回、両ピットとも木柱中心部で半裁したところ、木柱および柱痕の傾きをさらに明確に判断することができた。角度は、第11496号ピットでは9~10°、第11497号ピットでは5~6°である。木柱以外では、包含層の埋め戻しであるため埋め戻し土、柱痕部ともに多数の遺物が出土する。出土遺物は、土器・石器のほか土偶片、木片、骨片などがある。

(小笠原 雅行)



22図 第11496・11497号ピット

## 第V章 調査の成果と課題

平成12年度は、集落の全体像解明を目的として3地点で調査を行った。第17～19次の総調査面積は計2,363m<sup>2</sup>で、出土遺物は縄文時代の土器・石器などダンボール箱で計256箱である。

各調査区ごとの成果と課題は次のとおりである。

### 1) 第17次調査

調査の結果、第17次調査区では列状墓と西盛土の分布が確認できた。

墓域の範囲は西盛土の縁辺まで達する。西盛土が第1219号土坑等と隣接する部分は、後世の削平による約1mの段差が残っており、本来重複していたものと推測される。列状墓の北西側には同時期の盛土遺構が堆積するが、上面に土坑墓が掘り込まれた痕跡は検出できなかった。重複する部分が存在するものの、今回確認した部分は極わずかであり、列状墓の末端については依然課題が残る。

土坑墓は密集して分布し、地点毎に粗密の差がある。各密集地点で、直前の土坑墓との重複を繰り返す傾向がみられ、幾つかの群にわかれる可能性がある。

環状配石墓は、第16号配石において構築法が概ね把握できた。まず全体を浅く掘り下げて、その壁面に礫を配置し、前後して土坑墓を構築し、土坑墓を中心として全体に盛り土をする。その際、礫の根元も一緒に埋め立てて固定したと思われる。完成直後の環状配石墓は、周囲を礫で囲った小円墳のような外観を呈していたと思われる。

直径約1mの環状配石は埋葬施設でないことが判明した。第13・14調査で確認された環状配石墓とは別種の遺構である。土坑墓の密集域と、環状配石墓の分布域との中間に分布することは、当遺構の性格を考える上で注目できる。

西盛土直下では、直径約45cmの柱穴が確認された。最花式期以前に、今回の調査区内に掘立柱建物があつた可能性がある。

### 2) 第18次調査

調査の結果、第18次調査区では縄文時代の竪穴住居跡、土坑、埋設土器、盛土遺構が分布していることが確認された。

平面形が円形の土坑を一部精査した結果、フラスコ型土坑であることが判明した。西側崖面においても、かつて確認されたことがあり、一帯にフラスコ型土坑が分布するものと推測される。

これに隣接して新たな土坑墓列が北西に向かって約35メートル確認された。墓列はさらに北西、南東方向へ延びるものと思われる。今後、土砂採取工事後の地形の残存部分内でどこまで土坑墓列が延びるか確認する必要がある。土坑墓列の時期は、2基を精査し、その層位から縄文時代中期中葉かそれ以前であると推定されるが、時期を特定するためにはさらに土坑墓を精査する必要がある。

土坑墓列から東側は平坦面となっている。地山は第Ⅶ層となっており、他の多くの場所で地山となっている第Ⅵ層がない。また非常に堅くしまっている部分がある。調査区東側ではロームブロックが分布する面が広がっていることも確認された。これまでの調査で、集落中心部から東方向、南東方向

に延びる土坑墓列は、道路に沿って存在していることが判明している。またその道路は斜面を削って平坦面を作ったものや、さらにその上にロームブロックを貼り付けていることが分かっている。したがってこの調査区内の平坦地も道路の可能性を考慮してさらに面的な調査をする必要がある。

竪穴住居跡は若干これらと時期を異にし縄文時代中期末葉で、その数も疎らである。

この地域は土坑墓域として使われた後に、集落の終末期には住居が作られるといったように別の使われ方をした地域と考えられる。

### 3) 第19次調査

第19次調査では、柱穴配置の再確認と木柱出土ピットの精査及び取り上げを行った。その結果、調査区内では6棟の掘立柱建物跡が想定された。柱穴はさらに調査区外へ延びることが十分予想される。これらの建物跡の柱間寸法は、ある程度のまとまりを持つことが改めて確認された。

今回精査した2つのピットであるが、柱痕部及び木柱そのものも傾いているのが明確である。従来まで本遺跡では同種遺構での柱の傾きの存在が指摘されてきた。その一端を示すものとも思われるが、角度が大きい。周辺の地形ではすぐ東側が急峻な斜面である。柱を設置後、斜面上部からの土砂・地下水などの流入により、ほぼ垂直の掘り方をそのままに柱だけが傾き、痕跡として残る可能性があるかどうか検討する必要がある。もし、人為的なものだとすれば、「内転び」といった建築学的な技法の可能性は充分考慮される。また、標高10mほどの低い場所であり、高層な建物も想定しにくいことから、梁・桁に合わせるための作業の可能性もあるかもしれない。いずれにせよ、想定した建物跡の柱間方向へ傾いていることは興味深い。今後は、今回調査した柱穴以外の柱のあり方や周辺に存在が予想される掘立柱建物跡の範囲の確定が課題となろう。

取り上げた2本のうち第11496号ピット出土の木柱は残存状態が非常に良く、年輪の分析、高精度年代測定などの資料とする予定である。

また、調査区北東端から縄文時代中期末葉の竪穴住居跡を1棟検出した。標高10mほどの低い場所であり、現在調査区から1mほど北側では、すぐ北側を流れる沖館川の浸食により台地が途切れる場所でもあり、すぐ東側は崖である。当時も居住地としては最も北側に位置し、最も低い場所であったと考えられる。立地としては決して良好な位置ではない。あるいは、丘陵上面から検出される竪穴住居跡との機能の差異も考慮する必要があるかもしれない。当該期の集落配置は、前段階までのそれから大きく変化する。平面的には竪穴住居跡が西側へと分布範囲を変える。それに見合う動きの一環と言えるかもしれない。しかし、標高はかなり低い場所である。これは、第18次調査で検出された同時期の竪穴住居跡とも関連して、当該期住居跡の分布範囲の確定が課題となろう。

(調査担当者一同)

特別史跡三内丸山遺跡発掘調査報告書一覧（県教委発行分）

年 度	書 名	県埋蔵文化財報告書	内 容
昭和51	近野遺跡発掘調査報告書（Ⅲ） 三内丸山（Ⅱ）遺跡発掘調査報告書 －青森県総合運動公園建設関係発掘調査－	第33集	昭和51年度に調査した県総合運動公園西駐車場地区の調査報告
昭和53	近野遺跡発掘調査報告書（Ⅳ） －青森県総合運動公園建設関係発掘調査－	第47集	昭和52年度に調査した近野地区の調査報告
平成 5	三内丸山(2)遺跡Ⅱ －県営運動公園拡張事業に係る埋蔵文化財発掘調査報告書Ⅰ－	第157集	平成4年度に調査した旧野球場建設予定地3塁側スタンド地区検出遺構
平成 5	三内丸山(2)遺跡Ⅲ －県営運動公園拡張事業に係る埋蔵文化財発掘調査報告書Ⅰ－	第166集	平成4～5年度の調査概要報告
平成 6	三内丸山(2)遺跡Ⅳ	第185集	平成6年度に調査した旧サッカー場建設予定地の試掘調査報告
平成 7	三内丸山遺跡Ⅴ －第1次～4次調査報告書－	第204集	平成7年度に実施した第1次～4次調査の報告
平成 7	三内丸山遺跡Ⅵ	第205集	平成4～7年度の調査概要報告
平成 8	近野遺跡Ⅴ －県営運動公園拡張整備事業に伴う遺跡試掘調査報告Ⅰ－	第216集	平成6～7年度に調査した近野地区の試掘調査報告
平成 8	三内丸山遺跡Ⅶ －第5次～7次調査概要報告書	第229集	平成8年度に実施した第5次～7次調査の概要報告
平成 8	三内丸山遺跡Ⅷ －第6鉄塔地区調査報告書2－	第230集	平成4～5年度に調査した第6鉄塔地区の検出遺構及び第Ⅲ～Ⅴc層の調査報告
平成 9	三内丸山遺跡Ⅸ －第6鉄塔地区調査報告書2－	第249集	平成4～5年度に調査した第6鉄塔地区の第Ⅵa・Ⅵb層及び自然科学分野の調査報告
平成 9	三内丸山遺跡Ⅹ －旧野球場建設予定地発掘調査報告書	第250集	平成4～6年度に調査した旧野球場建設予定地の検出遺構のうち縄文時代の竪穴住居跡に関する調査
平成 9	三内丸山遺跡ⅩⅠ －第5次～7次調査報告書－	第251集	平成8年度に実施した第5次～7次調査の報告
平成 9	三内丸山遺跡ⅩⅡ －第8次～10次調査概要報告書－	第252集	平成9年度に実施した第8次～10次調査の概要報告
平成10	三内丸山遺跡ⅩⅢ －第11次～13次調査概要報告書－	第265集	平成10年度に実施した第11次～13次調査の概要報告
平成11	三内丸山遺跡ⅩⅣ －第14次～16次調査概要報告書－	第282集	平成11年度に実施した第14次～16次調査の概要報告
平成11	三内丸山遺跡ⅩⅤ －旧野球場建設予定地発掘調査報告書3－	第283集	平成4～6年度に調査した旧野球場建設予定地の検出遺構のうち縄文時代の竪穴住居跡に関する調査
平成12	三内丸山遺跡ⅩⅥ －旧野球場建設予定地発掘調査報告書4－	第288集	平成4～6年度に調査した旧野球場建設予定地の検出遺構のうち縄文時代の竪穴住居跡に関する調査
平成12	三内丸山遺跡ⅩⅦ －第6鉄塔地区調査報告書3－	第289集	平成4～5年度に調査した第6鉄塔地区の遺構外遺物に関する調査報告
平成12	三内丸山遺跡ⅩⅧ －第17次～19次調査概要報告書－	第309集	平成12年度に実施した第17次～19次調査の概要報告

# 報 告 書 抄 録

ふりがな	さんないまるやまいせき
書名	三内丸山遺跡XⅧ
副書名	第17次～19次調査概要報告書
巻字	
シリーズ名	青森県埋蔵文化財調査報告書
シリーズ番号	第309集
編著者名	岡田康博・小笠原雅行・秦光次郎・増木智江
編集機関	青森県教育庁文化課
所在地	青森市新町二丁目3番1号 TEL017-734-9924
発行年月日	西暦2001年3月27日

ふりがな 所収遺跡名	ふりがな 所在地	コード		北緯	東経	調査期間	調査面積(m <sup>2</sup> )	調査原因
		市町村	遺跡番号					
さんないまるやまいせき 三内丸山遺跡	あおりけんあおりし	02201	01021	40°	140°	2000.5.22	2,363	集落規模・変遷解明のための学術調査
	おおあざさんないあざまるやま			48′	42′	～		
	青森県青森市大字三内字丸山			40″	20″	2000.10.27		

所収遺跡	種別	主な時代	主な遺構	主な遺物	特記事項
三内丸山遺跡	集落跡				縄文時代前・中期の巨大集落跡3地点(17～19次)にわたる調査
第17次調査		縄文時代	竪穴住居跡 3棟 土坑 36基 埋設土器 5基 盛土遺構 1基	縄文土器(前～中期) 石器	縄文時代中期の墓域の広がりを確認
		平安時代	竪穴住居跡 1棟		
		時期不明	溝跡 13条 柱穴 6基		
第18次調査		縄文時代	竪穴住居跡 3棟 土坑 30基 埋設土器 3基 盛土遺構 1基	縄文土器(前～晩期) 石器	縄文時代の土坑墓列を確認
		時期不明	溝跡 1条		
第19次調査		縄文時代	竪穴住居跡 1棟 掘立柱建物跡 5棟 遺物包含層 1	縄文土器(前～中期) 石器 木柱	柱穴の精査と木柱の取り上げ

## Excavations of the Sannai-maruyama Jomon site in 2000 fiscal year ( summary )

The Sannai-maruyama Jomon site is located in the southwest of Aomori city, the capital city in Aomori prefecture which is in the northernmost region of Honshu. Series of excavations in this site have been carried out every year since 1992. This year, three excavations ( 17<sup>th</sup>, 18<sup>th</sup>, 19<sup>th</sup> ) were conducted at three different localities in the site.

### 1. 17<sup>th</sup> excavation

The locality is on the eastern side of the West-mound, which had been identified and named in 1994. From the result of past excavations, we knew that more than 150 burial pits of the Middle Jomon period up along the road. The excavation of this year revealed the following:

- 1) The cemetery area extends further under the West-mound. Also, the mound itself extends further toward the northeast.
- 2) The relative date of burial pits as well as the pit-dwellings in the area is determined as mid-Middle Jomon ( about 4500 years ago ) by pottery type.
- 3) The stone circles found in the cemetery in the excavation in 1999 did not have burial pits.

### 2. 18<sup>th</sup> excavations

The locality is on the western side of the 17<sup>th</sup> excavation. The place is in the form of a small knob of gentle slope at an altitude of 32 meters. The test pits of 1994 showed part of the West-mound and a cemetery. The results of the excavation are as follows:

- 1) The presence of pit dwellings of late-Middle Jomon ( about 4000 year ago ).
- 2) Many burial in one alignment extending about 35 meters, which may continue further to the northwest.
- 3) A storage area as indicated by many deep storage pits.

### 3. 19<sup>th</sup> excavation.

The locality is in the northwestern part of the site. The excavation of 1995 and 1996 uncovered two wooden posts, probably used for a stilt house. This year we checked the stratigraphy and soil around the posts. The posts were removed for lab samples for dendrochronology, <sup>14</sup>C dating, and other tests. Also, on the northern corner of the excavated area, pit-dwellings of the late-Middle Jomon period were found ( about 4000 year ago ). This shows that residences were built on a level 10 meters lower than usual in this stage.

---

青森県埋蔵文化財調査報告書第309集

## 三内丸山遺跡 XVIII

— 第17次～19次調査概要報告書 —

発行日 平成13年 3月27日

発行 青 森 県 教 育 委 員 会

編集 青 森 県 教 育 庁 文 化 課

〒030-0801 青森市新町二丁目3-1

TEL 017(734)9290 FAX 017(734)8280

(松原分室) 〒030-0813 青森市松原1丁目14-11

TEL 017(774)0455-6 FAX 017(774)0456

印刷所 長 尾 印 刷 株 式 会 社

〒030-0931 青森市平新田字森越17-1

---