

北房町埋蔵文化財発掘調査報告(2)

# 土 井 2 号 古 墳

1979年 3 月

岡山県上房郡北房町教育委員会



## 序



国道313号線(中津井バイパス)改良工事に関連し、さきに(昭和49年6月)大谷3号古墳が発掘調査されたのでありますが、工事の進捗に伴い更に昭和53年3月、かねて予期されていた土井2号古墳所在地が改良工事のため売収地とされました。

このため県関係当局と協議しました結果、県教育委員会において発掘調査をされることとなり、同年4月12日から約2か月半に亘り懸命な調査が続けられ、6月末完了したのであります。

古墳所在地は国道と新バイパスの接点に当り連日の参観者と現場の保存、渋滞する車への対応等種々困難な状況下ながら、完全に調査を果された県担当職員の御精魂に対し敬意を表すると共に、町関係者に賜ったご指導ご協力に対し深く感謝申し上げます。

このたび発掘調査の成果がまとめられ、県教育委員会において発行されることになりました。しかし刊行部数が少ないこともあり、我が町の遠い先人の遺跡を多くの方々に知っていただくために、県教育委員会の了解を得まして増刷したものであります。とりまとめ刊行にあたられました関係各位のご労苦に感謝いたしますと共に、埋蔵文化財探求への貴重な資料となることを期待するものであります。

昭和54年3月

上房郡北房町教育委員会

教育長 加戸 明

## 例 言

1. この報告書は、岡山県教育委員会が実施した「国道313号線道路改良事業に伴う緊急発掘調査」の概要である。
2. 古墳は上房郡北房町大字下中津井字土井に所在する。
3. 発掘調査は平井勝が担当し、第一次調査は1978年4月12日から4月21日まで、第二次調査を5月24日から6月29日まで実施した。

また発掘調査にあたっては北房町教育委員会（加戸明教育長）、ならびに地権者須藤亀夫氏には絶大なる支援を得た。記して感謝の意を表したい。

4. 遺物整理、報告書の作成は発掘調査終了後、文化課分室において平井が行なった。  
なお、出土遺物は岡山市西古松265、岡山県教育庁文化課分室に保管している。
5. 報告書の付載は池田次郎、石田克両先生から玉稿をいただいた。その他は平井が執筆、編集を行なった。
6. 遺物整理、報告書の作成にあたっては島崎東、山本悦世、光永真一、宇垣匡雅、平井典子の援助を受けた。

また穴沢味光氏、石山勲氏からは頭椎大刀に関して有益なる御教示を得、文献などの援助を賜った。厚く御礼申し上げる次第である。

### 7. 凡 例

- a 図の縮尺は下記のようになっている。

石室実測図	$\frac{1}{60}$
土器実測図	$\frac{1}{3}$
刀、頭椎大刀	$\frac{1}{4}$
その他の遺物	$\frac{1}{2}$

- b 遺物実測図の（ ）内の番号は、発掘時の取り上げ順に付けたもので、各遺物分布図の番号である。
- c レベルの数値は海拔高である。

## 目 次

第Ⅰ章 調査の経緯 .....	1
第Ⅱ章 古墳の位置と歴史的景観 .....	2
第Ⅲ章 調査の概要 .....	4
第一節 調査経過 .....	4
第二節 古墳の調査 .....	5
1. 古墳の立地と現状 .....	5
2. 横穴式石室 .....	5
3. 棺, 棺台 .....	8
4. 石室内出土の遺物 .....	15
第Ⅳ章 詰 語 .....	28
1. 棺の埋葬順序と年代 .....	28
2. 古墳の被葬者について .....	31
付 載 .....	33
Ⅰ 土井2号古墳の人骨について .....	33
Ⅱ 土井2号古墳出土の獣骨 .....	35

## 図 目 次

第1図 土井2号古墳の位置と中津井地域の古墳分布図 ( $\frac{1}{25000}$ ) .....	3
第2図 土井2号古墳の地形図 ( $\frac{1}{150}$ ) .....	6
第3図 横穴式石室平面図と縦断面図 .....	7
第4図 横穴式石室横断面図 .....	8
第5図 横穴式石室実測図 .....	9
第6図 棺の位置と1号, 2号組合箱式石棺実測図 ( $\frac{1}{40}$ ) .....	10
第7図 1号陶棺実測図と棺内遺物分布図 ( $\frac{1}{30}$ ) .....	11
第8図 1号陶棺内の遺物1 .....	11
第9図 1号陶棺内の遺物2 .....	12
第10図 2号陶棺実測図と棺内遺物分布図 ( $\frac{1}{30}$ ) .....	14
第11図 横穴式石室平面プランと石室内遺物分布図 .....	16
第12図 石室内出土の須恵器1 .....	18
第13図 石室内出土の須恵器2 .....	19
第14図 石室内出土の須恵器3 .....	20

第15図	石室内出土の須恵器 4	21
第16図	石室内出土の須恵器と土師器	22
第17図	石室内出土の鉄釘	23
第18図	石室内出土の馬具	25
第19図	石室内出土の刀子, 鉄鏃, 骨角器	26
第20図	石室内出土の装身具	27
第21図	石室内埋葬主体概念図	29
第22図	北房町の古墳分布図	30

## 図 版 目 次

図版 1	1. 土井 2 号古墳遠景 2. 土井 2 号古墳の現状
図版 2	1. 1号組合箱式石棺人骨出土状態 2. 1号陶棺, 1号組合箱式石棺間の人骨出土状態
図版 3	1. 2号組合箱式石棺人骨出土状態 2. 第 1 次調査風景
図版 4	1. 横穴式石室全景 2. 横穴式石室全景
図版 5	1. 1号陶棺出土状態 2. 1号陶棺出土状態
図版 6	1. 1号陶棺の蓋取り上げ後 2. 1号陶棺内遺物出土状態
図版 7	1. 2号陶棺出土状態 2. 2号陶棺内人骨出土状態
図版 8	1. 1号陶棺下の遺物 2. 1号陶棺下出土のイヌ頭骨
図版 9	1. 2号陶棺北側の人骨出土状態 2. 2号陶棺下の遺物
図版10	1. 奥壁部の掘方 2. 調査終了時の石室
図版11	1. 玄室内床面の弥生時代土壌 2. 見学会の風景
図版12	石室内出土の須恵器 1
図版13	石室内出土の須恵器 2
図版14	1. 1号陶棺内出土の遺物 2. 石室内出土の馬具と骨角器

# 第I章 調査の経緯

北房町中津井を縦断する国道313号線は、岡山県南部と北房町を結ぶ主要な道路であり、中国縦貫自動車道の開通に伴ない、通行量はさらに増加すると考えられる。しかし町中に至っては道幅が狭く危険であることから、その対策として西側の山裾にバイパスが計画された。このバイパス用地内の埋蔵文化財については、当初大谷3号古墳が一基だけ確認されており、1974年6月から7月まで発掘調査が実施され、すでに報告書が刊行されている。

ところが1978年3月、バイパス工事が進行し、下中津井地区の313号線との取付部にさしかかった段階で、歩道計画区域内に古墳が存在するという連絡を、北房町教育委員会よりうけた。岡山県教育庁文化課員が現地調査を行い、この古墳が周知の土井2号古墳であり、すでに墳丘は宅地造成により削られてはいるが、横穴式石室を内部主体とするものであることを確認するとともに、高梁地方振興局建設部と協議を行なった。工事計画によると現在の国道より約2m拡幅し、歩道を付設するということであり、設計変更による保存を重ねて要望した。しかし、石室を保存すれば交通安全上危険であるため、やむなく岡山県教育委員会が記録保存の処置をとり、計画区域外の部分については現状保存するという事になった。

なお、発掘調査は1978年4月12日から開始されたが、石室内の計画区域線上に陶棺が完存していることが判明した。しかし、陶棺を分割して取り上げることには問題があることから、とりあえず4月21日に調査を一旦終了し、今後の取り扱いについて研究者の助言を得るとともに、高梁地方振興局建設部、北房町教育委員会、地権者などと協議を行なった。その結果、地権者の強い要望もあり、現状保存される部分についても石室内だけ発掘調査を実施し、遺物を取り上げた後で埋め戻して保存することになり、5月24日から6月29日まで第二次調査を実施した。

調査員 平井 勝（岡山県教育庁文化課文化財保護主事）

発掘調査参加者 行田裕美、

出土遺物について下記の鑑定をお願いした。記して厚く御礼申し上げる次第である。

人 骨 池田次郎（京都大学教授）

獣 骨 石田 克（京都大学地質学鉱物学教室）

下記の方々には発掘期間中御指導、御助言を賜った。記して感謝の意を表したい。

鎌木義昌（岡山理科大学教授）、小林博昭（岡山理科大学講師）、春成秀爾（岡山大学講師）、間壁忠彦（倉敷考古館長）、間壁葎子（倉敷考古館）

発掘調査にあたっては北房町教育委員会の方々、特に伊吹高志社会教育指導員をはじめ、北房町文化財保護委員、地権者等関係各位から多大な協力を得た。また発掘作業は地元の方々の協力を得て行なわれました。記して感謝の意を表したい。

高橋次男、池田一二、平田つか、南條今代、間野順治 長代 勲

## 第II章 古墳の位置と歴史的景観

備中川によって切り開かれた北房町の平野部は、周囲を吉備高原に囲まれ盆地状を呈している。この自然地形によって区切られた地域はさらに三つの小地域に区分することができる。まず北房町の東端から皆部にいたる備中川の両岸に広がる上水田の地域、そして備中川の源から皆部にいたるまでの北にのびる細長い地域、さらに土井2号古墳の位置する中津井川両岸地域とがある。これらの小地域は『和名抄』にいう英賀郡の美都多郷、安多郷、奈加都井郷にはほぼ対応する。

中津井川は上水田地域で備中川に合流する。これより少し上流の下中津井では東西から山がせまり、上流と下流を分離している。この出入口にあたる所に位置するのが土井2号古墳で、さらに上流の山裾や丘陵上には多くの古墳が所在する。これらの古墳は大多数が横穴式石室を有する後期古墳と考えられ、上水田の地域に前半期の首長系列の古墳が築かれるのに対し、後半期になると中津井地域にこれらの古墳が築かれてくる。

このような首長系列の古墳としてまず定東塚古墳があげられる。丘陵上に位置する前方後円墳で、大型の横穴式石室を内部主体とし、石室内には土師質の陶棺が認められる。時期は不明であるが、6世紀のものと想定され、上水田地域の立3号古墳に続く首長墓と考えられる。

定東塚に続いて大谷1号古墳が築造されたと思われる。大谷1号古墳は一辺約15m前後の方墳と考えられる墳丘を有し、切石積的な横穴式石室を内部主体とする。石室内には須恵質の陶棺があり、古墳時代終末期のものと推定される。これをもってこの地域の古墳は消滅してゆくと考えられる。

中津井地域のその他の古墳は約5m前後の横穴式石室を有するものが一般的で、墳形も円形を呈するが、墳丘を流失しているものが多い。これらの古墳は末掘のため詳細不明なものが多いが、大谷3号古墳は発掘され、ある程度内容が解明されている唯一のものである。しかし遺物が少なく、時期がもう一つ明確でないが、6世紀後半から7世紀にかけてのものと考えられ、奥壁に接して造られていた組合箱式石棺内には人骨が多く残存していた。

土井古墳群は3基の横穴式石室と、内部主体不明の円墳1基、3基の横穴より構成される。土井1号古墳は土井2号古墳の西側山裾に位置し、墳丘は流出して横穴式石室が露出している。3号古墳は2号古墳の東側、中津井川に張り出した丘陵先端頂部に位置する小型の円墳である。4号古墳は2号古墳の西側丘陵上にあり、横穴式石室と考えられる。横穴は2号古墳西側丘陵斜面にあたるが、不明な点が多く、確実に横穴かどうか判断しかねるものである。

以上中津井地域の古墳を概観したが、この地域に明確な前半期の古墳がなく、後半期になって爆発的に古墳が築造され、特に首長系列の古墳、あるいは大型の横穴式石室を有するものが多いことなどが指摘できる。このことは古墳時代後期になって、この地域が重要な意味をもってきたと考えられるが、これらのことについては北房町の三小地域全体の古墳分布の中で、正当に位置づけて考えなければならぬであろう。





1. 下村古墳  
長さ12 mの横穴式石室墳
4. 土井横穴群(1号~3号)
5. 土井4号古墳
6. 土井1号古墳
7. 土井2号古墳
8. 土井3号古墳
9. 下定古墳  
長さ8 mの横穴式石室墳
10. 定西塚古墳  
長さ8 mの横穴式石室墳
11. 定東塚古墳  
前方後円墳に長さ11 mの横穴式石室あり
25. 大谷1号古墳  
切石積的な横穴式石室を有する方墳
26. 大谷3号古墳

第1図 土井2号古墳の位置と中津井地域の古墳分布図 (  $\frac{1}{25,000}$  )

## 第Ⅲ章 調査の概要

### 第一節 調査経過

土井2号古墳は昭和9年頃、現在の国道313号線建設の際に一部破壊され、刀や土器が多数出土したと伝えられているが、地権者は宅地内に古墳が存在することは全く知らなかった。調査前には国道の切通し面に側壁と考えられる石が僅に露出していた。

調査は国道と平行する幅約2mの歩道計画区域内を、側壁の露出している所を中心に宅地造成時の土を取り去った。現地表下約1mで側壁残存部上面が表われるとともに、陶棺天井部(1号)が検出され、床面より1mも高い位置に天井部が位置することから、完存していることが予想された。床面近くでは組合箱式石棺と多量の人骨が出土し、検出に苦労した。また1号陶棺は完存することが明らかになり、その取り扱いを協議するため陶棺の手前で調査を終了させた。第一次調査の結果、昭和9年に破壊されたのは奥壁の一部であり、ほぼ南西に開口する横穴式石室であることが判明した。

第二次調査は石室の主軸にあわせ、約3m幅で造成時の土を取り去った。そして玄室から羨導部にむけて側壁上端を確認しながら掘り進んでゆき、輪郭を検出した。石室は全長9.77mにも達し、羨導部からも陶棺(2号)が検出された。いずれの陶棺も検出後微細なヒビが入り、取り上げの段階で細片化してしまった。また1号陶棺の下からは動物の骨が出土し、注目された。

#### 日誌抄

1978年4月12日～13日発掘調査開始。宅地造成時の土を取り去り、石室の輪郭を検出する。

4月14日 工事計画線上に陶棺が完存していることが判明し、また箱式石棺と多量の人骨が出土。

4月17日～20日 遺物分布図、石室の実測を行う。連日見学者が殺到し、国道が渋滞した。

4月21日 陶棺の手前まで調査を完了し、埋め戻して第一次調査を終了した。

5月24日 第二次調査開始。石室の主軸にそって幅約3mの発掘区を設定した。

5月25日～26日 側壁上面を検出し、石室の全体を確認した。

5月27日～30日 石室内の掘り下げを行なう。羨導部からも陶棺が出土し、2号陶棺とした。

5月31日～6月2日 石室内の遺物検出作業と遺物出土状態の写真撮影を行う。

6月5日～6日 池田次郎教授、人骨の鑑定に現地へ来訪。1号・2号陶棺の実測。

6月7日～9日 1号・2号陶棺の蓋を取る。1号陶棺より頭椎大刀が出土。

6月10日 見学会を行う。1,300人もの人が見学に来る。考古学ブームにおどろく。

6月12日～20日 陶棺の取り上げを行う。1号陶棺の下から動物の骨(イヌ)出土。

6月21日～26日 床面遺物出土状態の写真撮影と実測。遺物取り上げ後、石室の実測を行う。

6月27日～29日 保存する部分の埋め戻しを行い、調査を終了した。

## 第二節 古墳の調査

### 1. 古墳の立地と現状

北房町中津井を南北に貫流する中津井川は、下中津井で西から突き出した丘陵によってさえぎられ、東に大きく蛇行する。これより下流には上水田の平野が開け、上流には中津井の平野が開ける。4基で構成される土井古墳群はこの丘陵上に所在するもので、南緩斜面裾部に土井2号古墳が立地する。古墳の前面には平野が開け、上流の丘陵上には後期古墳が点在する。

土井2号古墳は宅地化により墳丘は削平され、さらに東側は国道313号線によって切り取られている。この切り通し面に横穴式石室の側壁が露出しており、地元の話によると、昭和9年頃国道の工事によって須恵器や鉄刀が出土したということであった。これらのことから、横穴式石室を内部主体とする古墳であるが、大部分は破壊されているのではないかと想定していた。

### 2. 横穴式石室

#### A. 石室の構築（第3図）

土井2号古墳の石室は調査前の予想とは異なり、ほぼ全体の形状をとどめており、南西に開口する全長9.77mの片袖の横穴式石室を検出した。

石室の掘方は玄室の奥壁寄りで確認しただけであり、全体の形状は不明であるが、石室よりやや広めに地山をコの字状に掘り込み、その中に石室を構築している。側壁と掘方間の裏込めの状態は、国道の切り通し面を削って確認した。断面の観察だけではあるが、特に礫などは含まず、また選別された土でもない。裏込め土は黄褐色地山土を含む黒褐色土、あるいは暗褐色土で、おそらく掘方の土を利用し、側壁を積んでは土を入れていったと考えられる。

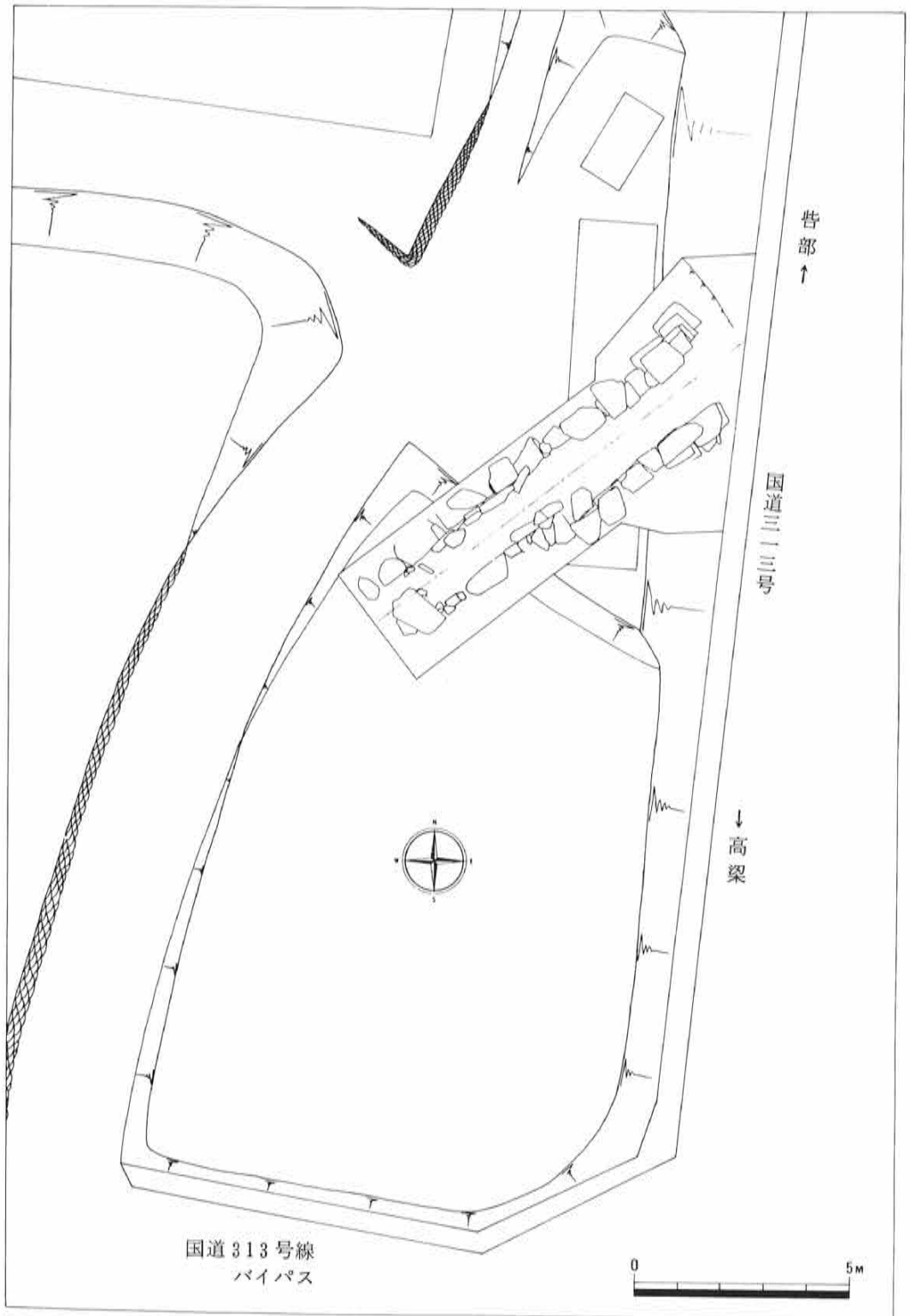
#### B. 石室の規模と構造（第3図～5図）

石室の天井石は、すでに墳丘などとともに取り去られてはいるが、奥壁と南側側壁の一部を欠く以外は、ほぼ全体の形状をとどめている。石室床面での規模は全長9.77m、玄室部の長さ5m、そして玄室中央の幅は1.77mを測る。羨導部は長さ4.77m、中央での幅は1.17mである。

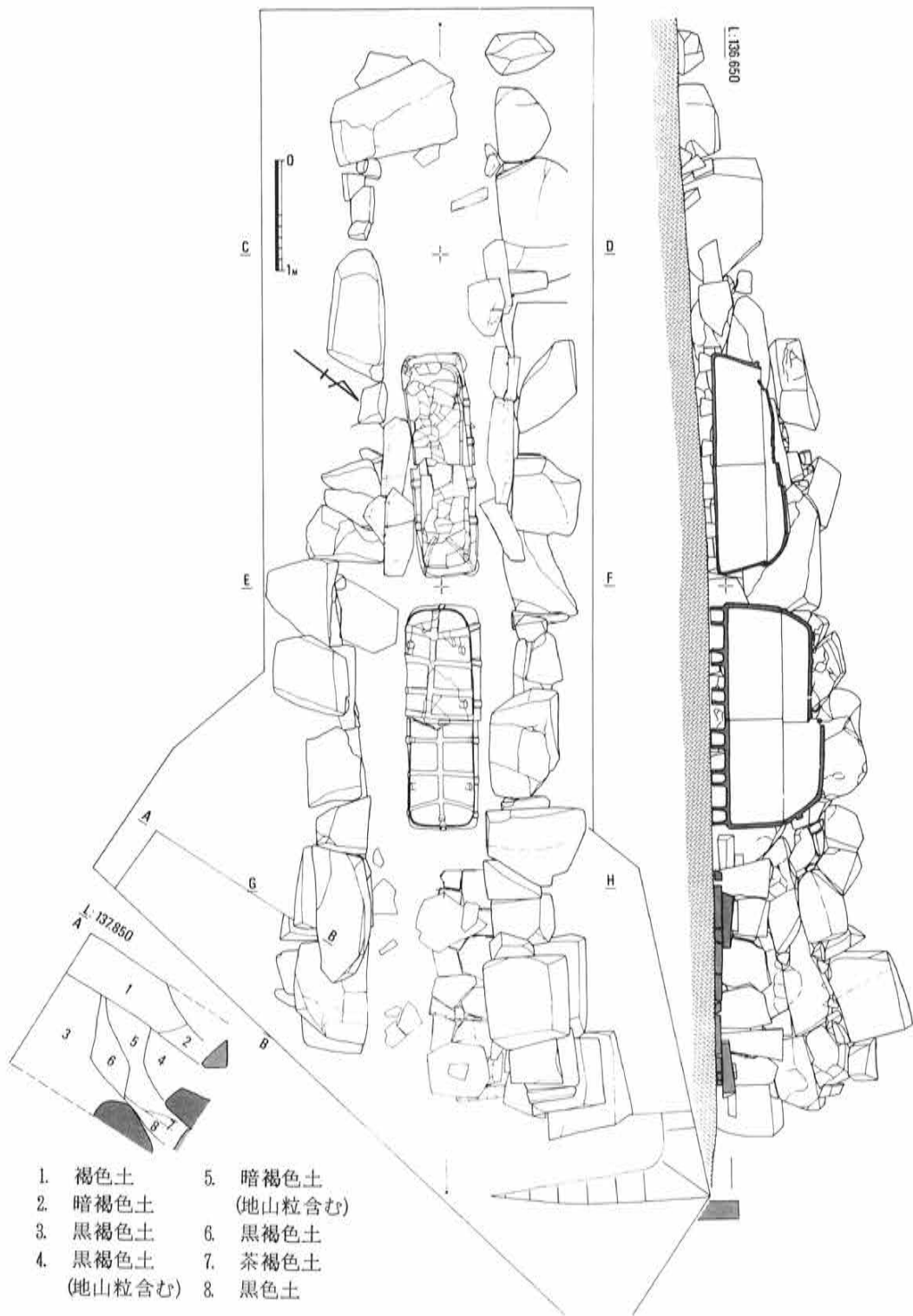
両側壁とも天井部近くまで残存しており、これから天井部までの高さを推定すると、ほぼ2m前後と考えられる。奥壁は取り去られているが、検出された掘方から北側壁残存部に接していたと推定される。

側壁の石積みは袖部の石を立てて使用している以外は、おおむね基底部分は広口積、中段以上は横口積あるいは外口積となっている。石材はこの地域に産出する石灰岩が使用されている。

側壁は南側がやや内傾ぎみに積み上げられているのに対し、北壁は内傾が著しい。しかしこれは石室構築後の土圧等により、石室を支える均衡がくずれた結果と考えられる。



第2図 土井2号古墳の地形図 ( $\frac{1}{150}$ )



第3図 横穴式石室平面図と縦断面図

羨導部は残存状態が悪く、基底石しか認められなかった。これは羨導部にあたる部分が宅地より一段低い畑になっていることから、畑地造成時に側壁の大部分が破壊されたものであろう。このため閉塞石も全く残存せず、側壁の石と考えられるものが、入口を塞ぐように転落していた。羨導部の側壁には組合箱式石棺の石材が立掛けられていた。

石室の床面は玄室部ではほぼ水平をなし、羨導部では入口に向かって少しずつ低くなる。玄室では黄褐色地山面が直接床面となるが、羨導部では地山面がなくなり、黒褐色土の上に地山土を含む黒褐色土が敷かれている。

なお玄室床面から弥生時代と考えられる、中央に小ピットを有する長方形の土塊が検出された。

### 3. 棺，棺台

横穴式石室内には箱式石棺や陶棺があり、また鉄釘の存在や棺台から木棺も想定される。これらの棺は一度の埋葬によるものではなく、数次にわたる追葬の結果であると考えられる。

#### A. 1号組合箱式石棺（第6図）

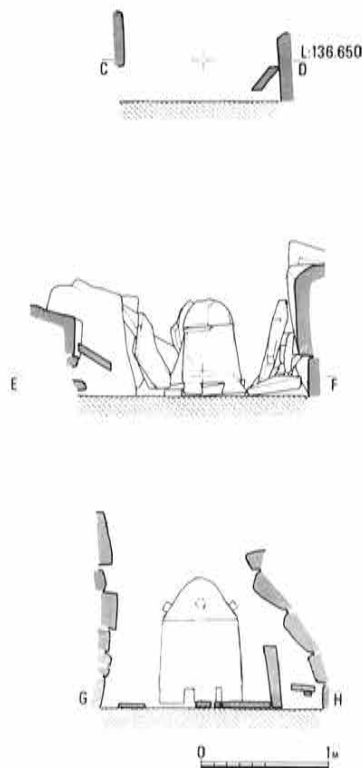
石棺は玄室の奥壁に接するやや北側壁寄で、石室の主軸に平行してつくられている。石材は流紋岩の板石を用いている。長さ約2m、中央部での幅は約60cmを測る。南側石、両外口石などはすでに追葬の段階で壊され、北側の側石と敷石が残っている。この石棺には蓋石があったと考えられ、羨導部にそれと思われる板石が立掛けられていた。

石棺の敷石上両端には抜き取られた外口石が置かれ、棺台（棺台1）として転用されていたことが推察される。またこの棺台の上にはさらに小さな板石が置かれ、これも棺台（棺台2）と考えられる。

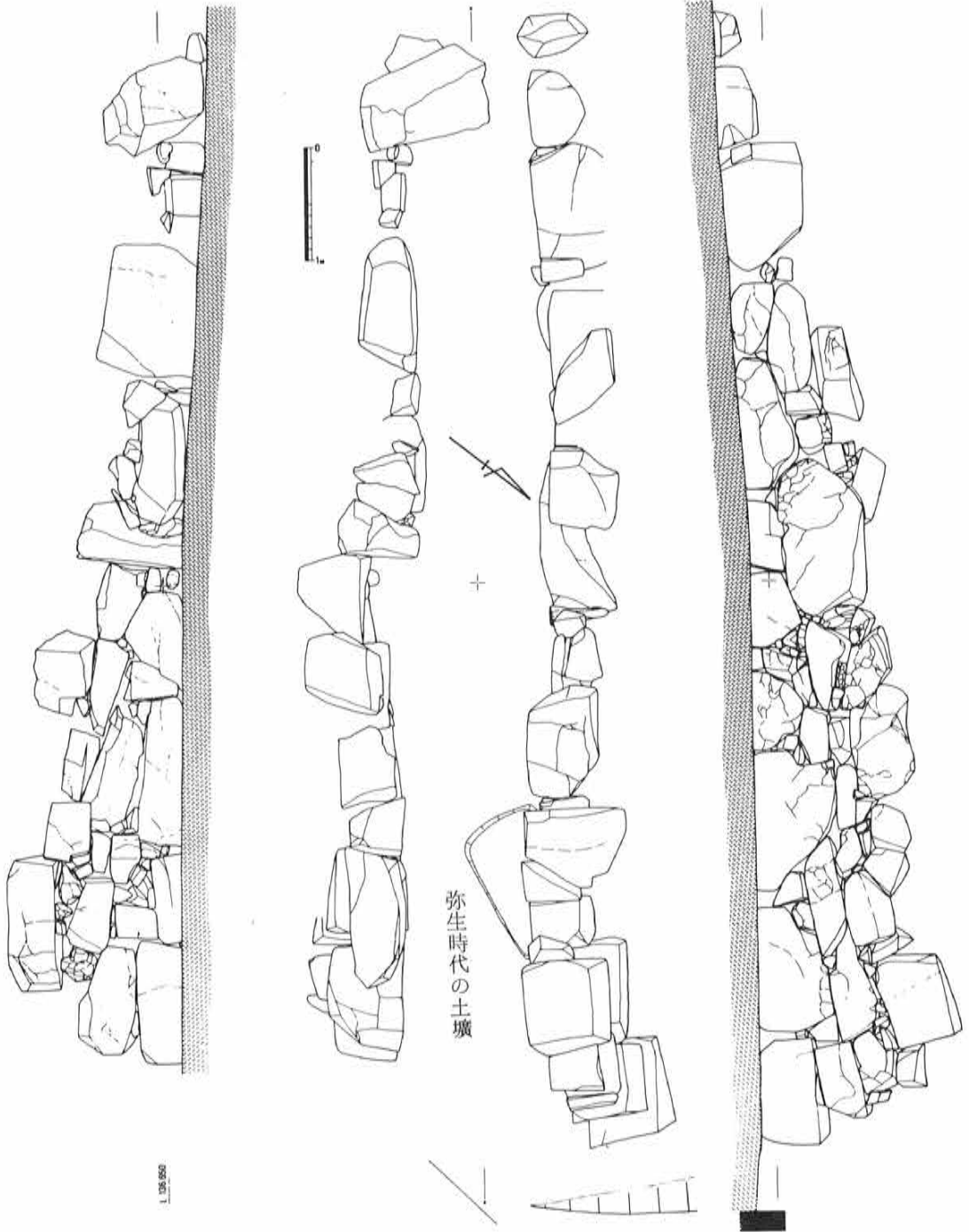
この石棺敷石上面に残された遺物は、追葬の時に整理された可能性が考えられ、特に人骨（頭骨2?）は整理して置かれた状態を呈している。一応この床面に残された遺物を列挙すると、1, 2, 6~10, 21, 29, 30, 32（遺物分布図の番号）がある。

#### B. 2号組合箱式石棺（第6図）

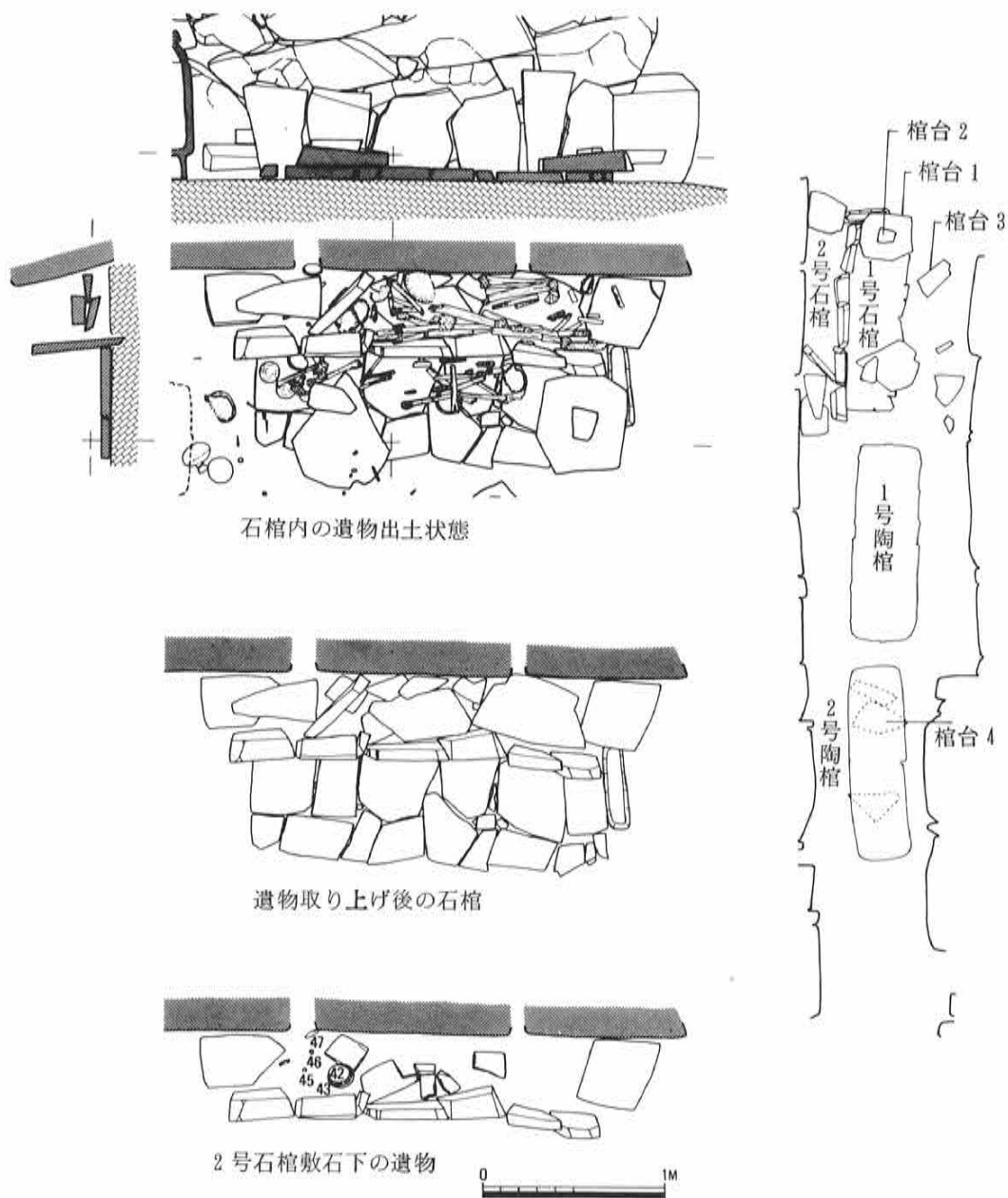
組合箱式石棺とするにはやや問題があるが、1号組合箱式石棺の北側石と石室の側壁を利用してつくったものである。西側の外口石は斜めに仕切られ、東側の外口は奥壁を利用したものと考えられる。床面には板石を敷いているが、粗雑である。この敷石は二段重ねになっていることから、追葬ごとに床に板石を敷いたものと考えられる。これを裏付けるように、下の敷石上に金環が一對とその他の遺物(44~47)が残存していた。さらにこの敷石が石室の床面より高い位置にあることから、これ以前にも直接床面上に埋葬された可能性も考えられる。



第4図 横穴式石室横断面図



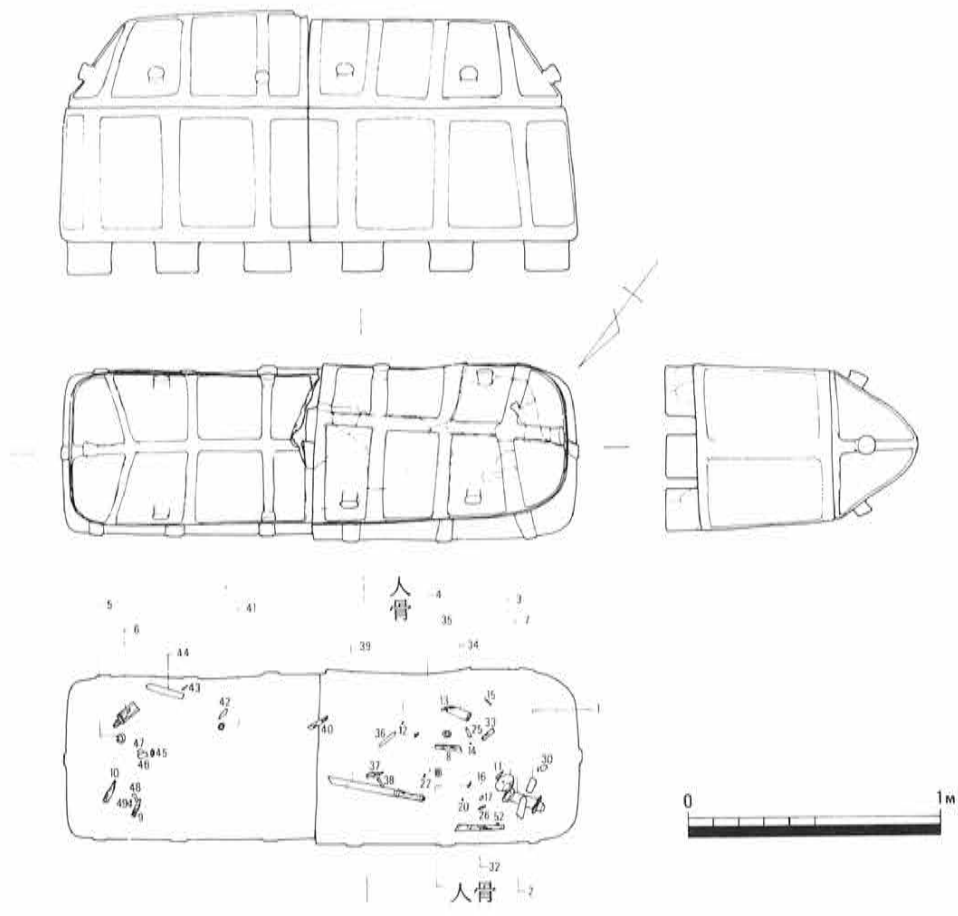
第5図 横穴式石室実測図



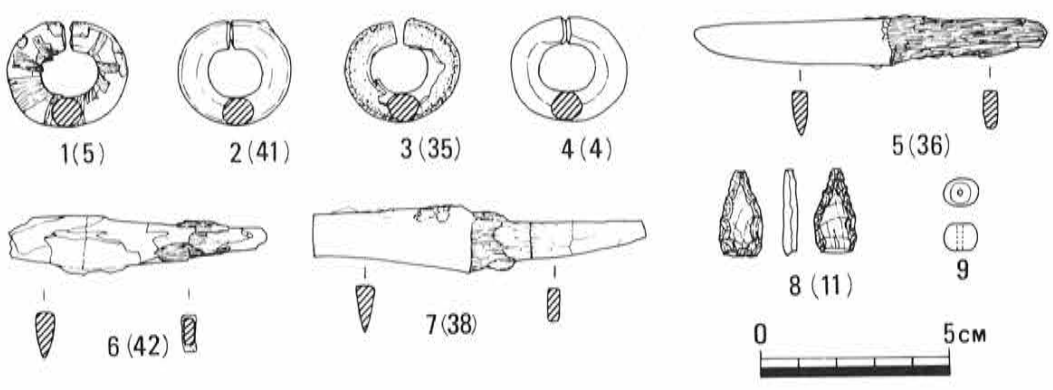
第6図 棺の位置と1号、2号組合箱式石棺実測図 ( $\frac{1}{40}$ )

2号組合箱式石棺の最終床面には、多量の整理された人骨（頭骨4？）が残存し、須恵器（42、43）も認められた。

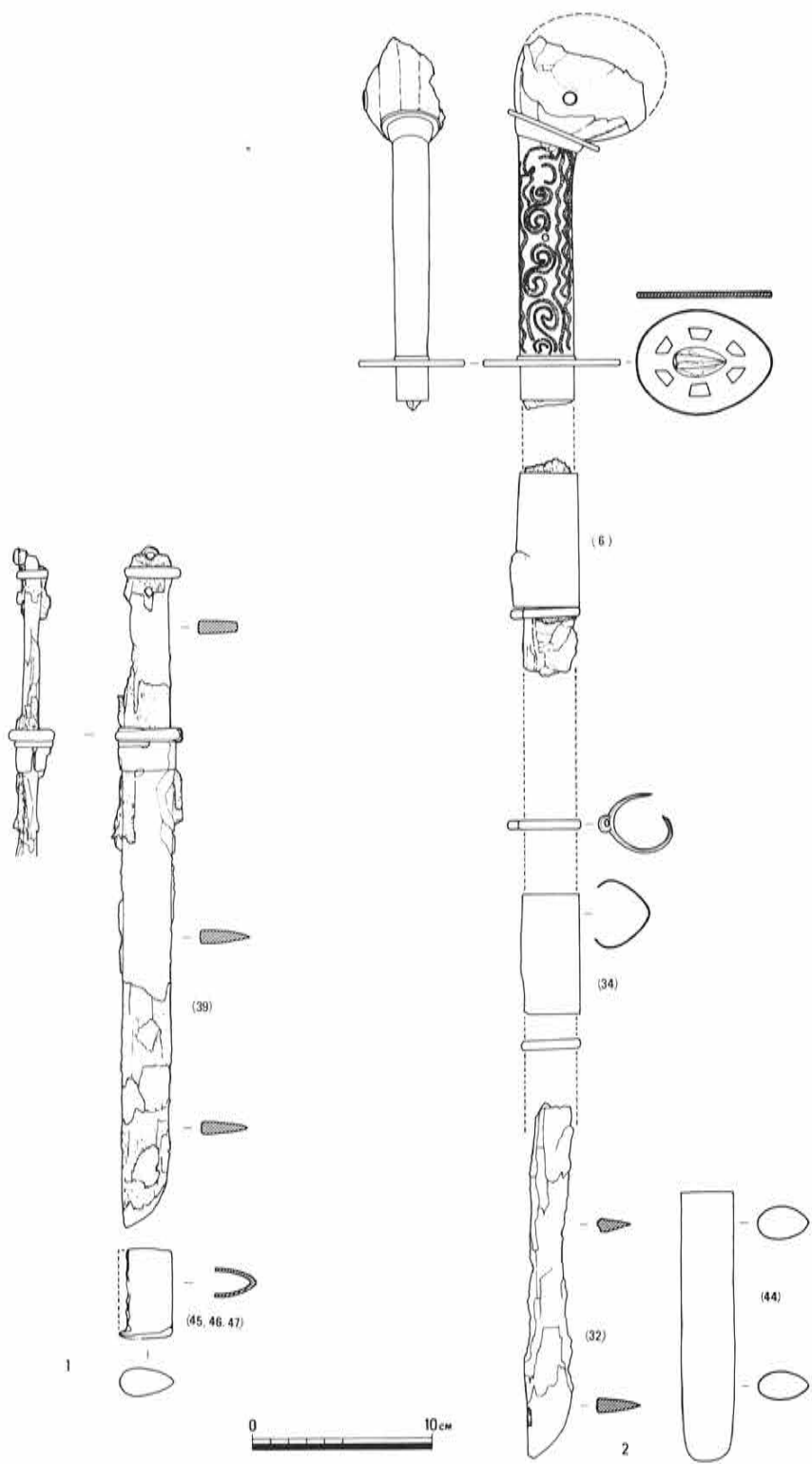




第7図 1号陶棺実測図と棺内遺物分布図 ( $\frac{1}{30}$ )



第8図 1号陶棺内の遺物1 (( )内は遺物分布図の番号)



第9図 1号陶棺内の遺物2 (( )内は遺物分布図の番号)

### C. 1号陶棺（第7図）

1号陶棺は土師質の亀甲型で、玄室の中央よりやや奥寄りの石室主軸線上に平行して位置する。陶棺は長さ約2m、幅65cm、高さ1mを測り、蓋、身とも2分割して製作したものを合わせている。一応完存するが、西側の蓋は原位置よりずれており、一部穴があいていた。全体に微細なヒビが無数に入っている。

陶棺の蓋はやや角ばっており、縦1条、横7条の中広い凸帯がつく。突起は長軸に一对と、左右は不規則に4対が認められる。これらの突起は器壁に差し込まれている。

身は長方形の箱状を呈し、上端にむかってやや内傾している。器壁は約5cmの厚みがあり、全体的に重圧な感じがする。脚はほぼ真直で土管状を呈し、18本が3列に並ぶ。

陶棺内には土が充填しており、その土を除去すると床面近くより頭椎大刀の柄頭が表われた。しかし刀身や鞘金具が散在しているところから、原位置とは考えられない状態であった。棺内に人骨は残存していなかったが、耳環が両端に一对づつあることから二人の埋葬が考えられる。このうち西側の被葬者に頭椎大刀と刀が伴うものと考えられ、他に刀子2点、小玉などが副葬されていた。東側の被葬者については刀子が一点だけ認められた。

### 遺物（第8図～9図）

棺内の遺物は耳環4、刀子3、頭椎大刀、刀、小玉、石鏃が出土した。

耳環は陶棺の両端に一对づつあった。第8図の1と2は東側にあったもので、銅地金張りである。1は木の皮のようなものが巻かれている。

3、4は西側にあったもので、銅地金張りである。3は腐蝕が著しい。

5～7は刀子である。5は西側にあったもので、長さ9cmを測る。茎には木質が残存する。6は陶棺の東側から出土したもので、先端部が欠損している。7は西側の刀に接して出土したもので、先端部が欠損している。

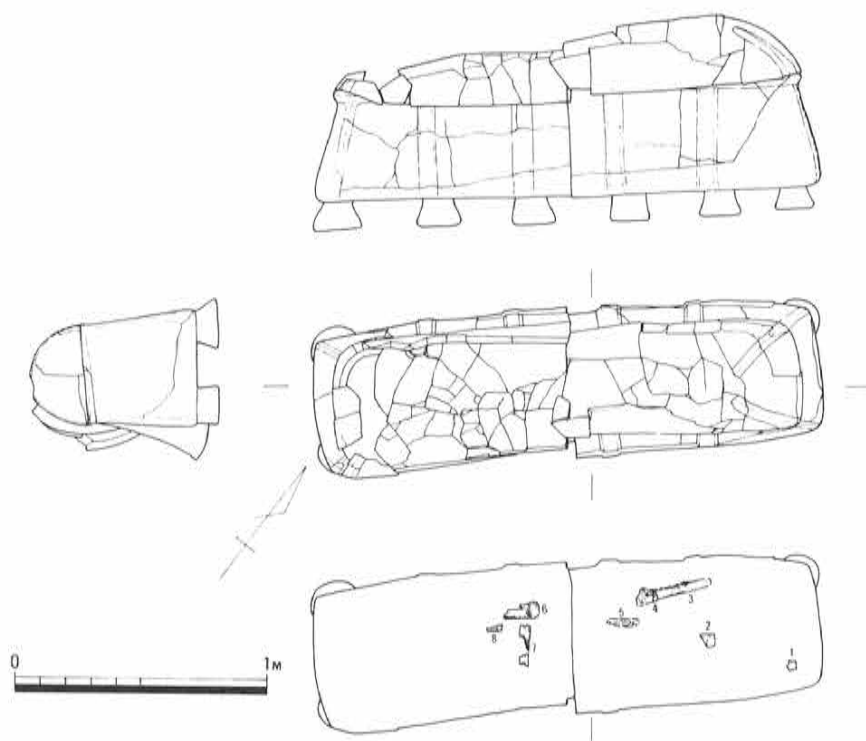
8は弥生時代のサスカイト製石鏃であるが、頭椎大刀に接して出土した。

9は西側から出土したやや大型の小玉である。ガラス製で、色はブルーを呈する。

第9図1の刀は西側の床面にあったもので、柄頭は残存せず、懸通孔の金具が片方と柄頭の貴金具が残存していた。茎には目質が残り、目釘がある。鐔はないが、脛巾、柄縁金具が残っている。これらの金具はすべて銅地銀張りである。刀身は平造りで、木質が全体に付着している。場所はやや離れるが、鉄製鞘尻があり、この刀のものと考えられた。

2は金銅装の頭椎大刀で、柄頭から鐔までは陶棺の西側にあり、鞘金具や鞘尻、刀身の一部は東側にも散在していることから、後世に攪乱されたものと考えられる。柄頭は半分ほど欠損しているが、畦目があり、懸通孔と鷗目金具が残る。柄間には打込みの波状文で囲んだ藤手文が施され、ほぼ中心には目釘穴が認められる。鐔は到卵形で六窓が穿たれる。鞘金具は、貴金具2、足金具2、鞘口金具、鞘中金具、鞘尻などが残存していた。刀身は腐蝕化が著しく、原形をとどめていないが、先端部が一部残っており、平造りである。

### D. 2号陶棺（第10図）



第10図 2号陶棺実測図と棺内遺物分布図 ( $\frac{1}{30}$ )

2号陶棺は羨導部に位置し、土圧によって蓋は大破していたが、土師質の亀甲型を呈する。蓋には突起が付くが、貼り付けただけのものであり、凸帯も粗雑で、概して退化した様相を呈している。脚はややラップ状に開くもので、12本が2列に並ぶ。焼成は良好で、器壁はうすい。内部には土が充填しており、床面には人骨片が残っていたが、その他の副葬品は認められなかった。

#### E. 棺台 1 (第6図)

棺台1は、1号組合箱式石棺敷石上にある。棺台に用いられている板台は、1号石棺の外口石と考えられる。台石間は約1.6mあり、この上に木棺が置かれたものと考えられ、西側台石周辺には鉄釘が認められた。また西側台石上には刀子や玉類が散存している。

#### F. 棺台 2 (第6図)

棺台2は、棺台1の上にやや小さめの板石を置いたもので、確実に棺台であるとは言い難いが、一応その可能性があると考えられる。台石間は約1.6mである。

#### G. 棺台 3 (第6図)

棺台3は、1号組合箱式石棺の南側にあり、直接石室床面に板石を配している。台石間は約1.2mを測る。東側の台石上には大小の平瓶1点ずつと、台石下に杯蓋が1点あった。

#### H. 棺台 4 (第6図)

棺台4は、羨導部の2号陶棺下にある。板石3枚を用い、台石間は1.3mを測る。追葬時に攪乱された可能性はあるが、東側台石付近には耳環が認められ、北側には頭骨があることなどから、ここに木棺が置かれていたと考えられる。

#### 4. 石室内出土の遺物

##### A. 遺物の分布（第11図）

土井2号古墳は天井石や奥壁などを失ってはいたが、多量の遺物が残されていた。石室床面の遺物は破壊された奥壁付近を除いて、ほぼ最終埋葬時の状態をとどめていたと考えられる。

遺物は完形品が多いが、破損品も認められる。これらの破損がどの段階でそうなったかは断定できないが、おそらくは追葬時と考えられる。破損品はかなり拡散している場合もあり、玄室と羨導部の遺物が接合するなど、追葬による遺物の移動は複雑であったと考えられる。したがって分布図に示される遺物の状態は、最終埋葬までに繰り返えされた追葬による整理の結果である。しかし整理された遺物は散在するのではなく、ある程度のまとまりをもっていることが指摘でき、このまとまりから多量なりとも、被葬者の副葬品のセット関係が認められはしないかと考えるものである。こうした視点から遺物の分布を概観するとIからX群に分離できる。

##### I群 1号組合箱式石棺敷石上と棺台1の台石上の遺物

杯蓋4, 杯2, 高杯1, 甗2, 鉄釘2, 刀子1, 勾玉, 切子玉, 小玉(1, 2, 6~10, 16~19, 21, 29, 30, 32)

##### II群 2号組合箱式石棺最終床面上の遺物

杯蓋1, 杯1, 鉄釘, 刀子1(40, 42, 43, 48)

##### III群 2号組合箱式石棺最終床面下の遺物

杯1, 刀子1, 耳環2(44~47)

##### IV群 棺台3周辺の遺物

杯蓋3, 杯2, 平瓶2, 土師器椀1, 鉄釘3, 刀子1, 鉸具1, 玉2(4, 5, 11~15, 20, 22~26, 31, 37, 38, 49)

##### V群 1号陶棺下の遺物

杯蓋5, 杯6, 椀1, 高杯3, 蓋1, 平瓶2, 甗1, 土師器椀1(62~64, 69, 73, 78~88, 90~93)

##### VI群 1号陶棺南側の遺物

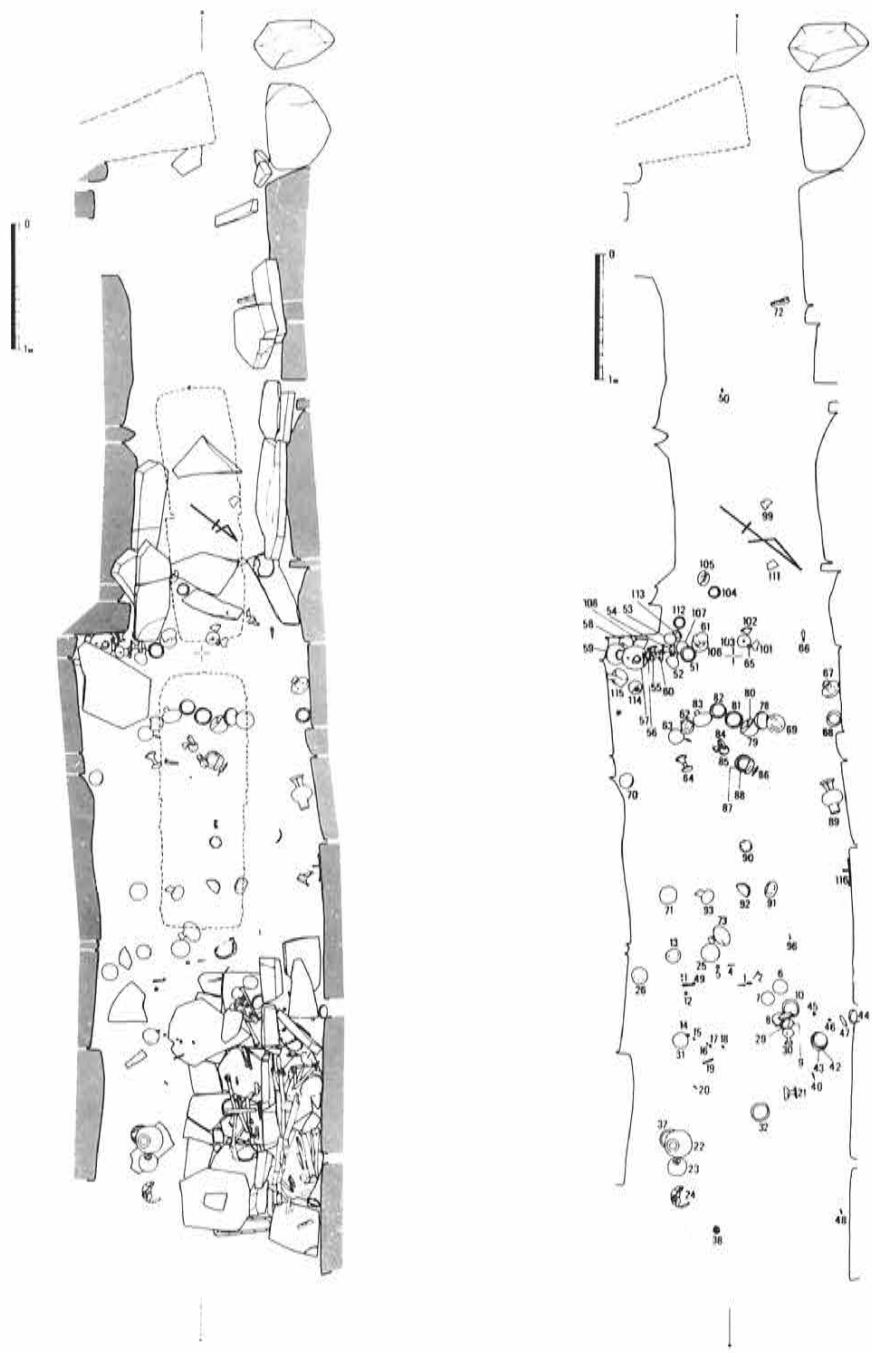
杯蓋1, 杯1(70, 71)

##### VII群 1号陶棺北側の遺物

台付壺1, 蓋1, 平瓶1, 鉄釘1, 馬具1(67, 68, 89, 96, 116)

##### VIII群 袖部の遺物。

杯蓋3, 杯3, 高杯3, 短頸壺1, 蓋1, 平瓶4, 甗1, 提瓶2(51~61, 106~108, 112~115)



第11図 横穴式石室平面プランと石室内遺物分布図  
 (遺物の番号は発掘時の取り上げ番号である)

**X群 2号陶棺下の遺物**

杯蓋1, 杯4, 器台1, 耳環2 (65, 99, 101~105, 111)

**B. 遺物**

**須恵器 (第12図~16図)**

**杯蓋 (1~15, 18, 19, 21~24)**

杯蓋にはつまみの無いものと有るものが認められる。つまみの無いものは天井部と口縁部とをわけ  
る稜線が明瞭でなくなっており、天井部はほとんど回転ヘラ切り技法である。

これらの杯蓋は口径と器高、さらに形態によっていくつかに分類できる。

**蓋A (1, 21, 22)** 口径13.5cm前後, 器高4cm前後である。天井部はなだらかな丸みをもつ。口  
縁部はやや内傾し、端部は丸くおさめる。

**蓋B (2~4, 23)** 口径13cm前後, 器高4.5cm前後を測る。蓋Aよりやや器高が高く、平らな天井  
部から急斜に口縁部にいたる。口縁部はやや内傾する。

**蓋C (5~7)** 口径13cm前後, 器高3.5cm前後を測る。概して扁平である。7の天井部はヘラ削り  
が行なわれる。

**蓋D (8~10)** 口径11.5cm前後, 器高4.5cm前後を測る。口径は小型化するが、器高は高く、半球  
状に近い形状を呈する。8の天井部はヘラ削りである。

**蓋E (11~13)** 口径11cm前後, 器高3cm前後を測る。蓋Dに比較して扁平である。12は口縁端部  
内面に凹部がめぐる。

**蓋F (14)** 口径11cm, 器高4cmを測る。器高が高く、天井部は平らになる。口縁部外面に凹部が  
めぐる。

**蓋G (15)** 口径10cm, 器高3.7cmを測る。小型化し、半球状に近い形状を呈する。

**蓋H (18)** 中凹みの扁平なつまみがつくもので、口縁端部は乾燥後ヘラで切っている。

**蓋I (19)** 中凹みの扁平なつまみをもち、内面にかえりを有する。天井部はヘラ削り調整。

**杯 (25~48)**

杯は受部のあるものと無いものがある。受部を有するものは口径の大小はあるが、総じて立上  
りは短かく、内傾が著じるしいものばかりである。底部は平らになり、回転ヘラ切り調整が多い。

**杯A (25, 46)** 口径14cm前後, 器高4cm前後を測る。底部から体部にかけてゆるやかな丸みをも  
つ。口縁部立上がりは1cm内外と短かく内傾し、端部は尖りぎみである。

**杯B (26)** 口径13cm, 器高4cmを測る。底部は平らである。

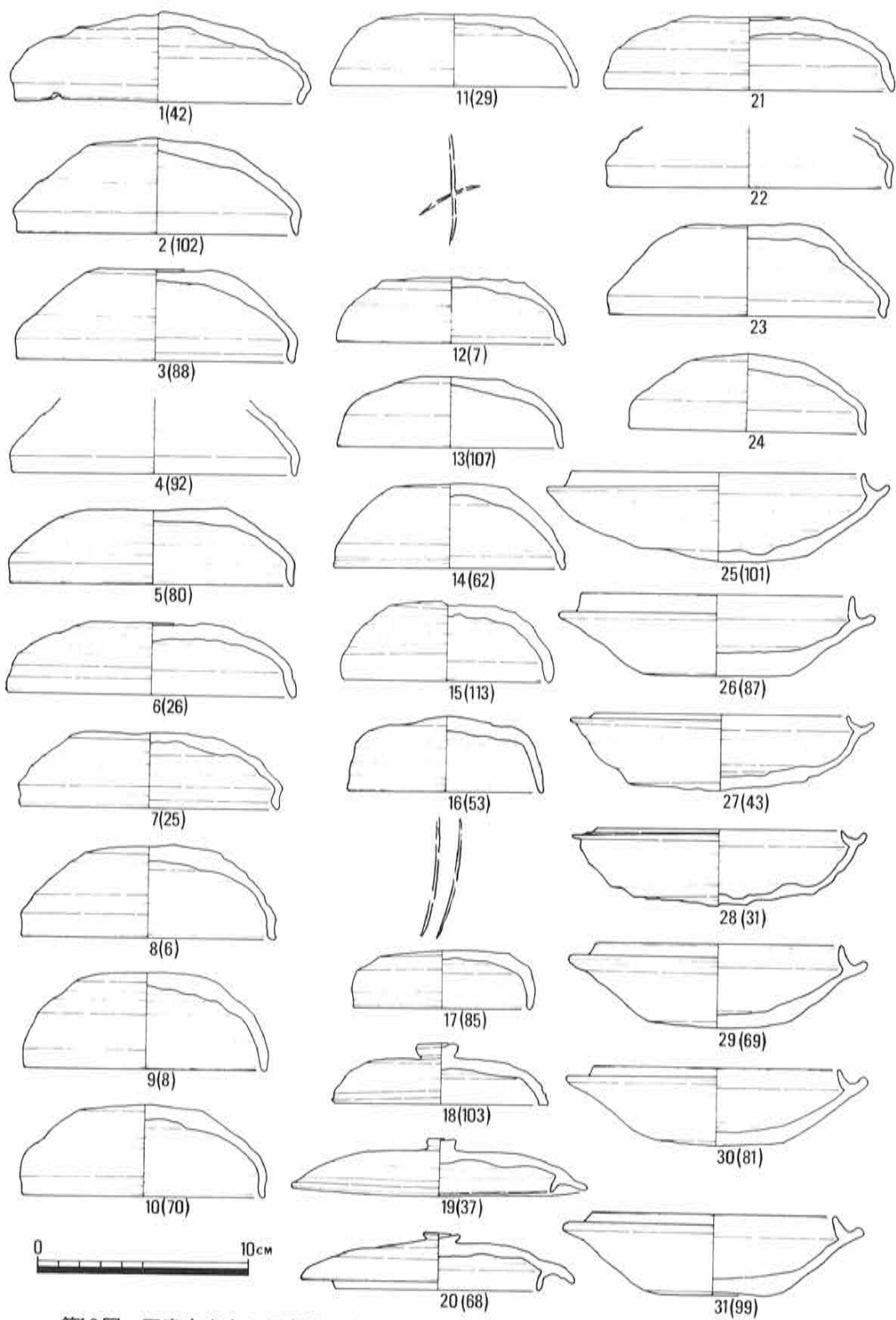
**杯C (27, 28)** 口径12cm前後, 器高3.5cm前後を測る。口縁部立上がりは短かく、内傾が著じるし  
い。27は1とセットになる。

**杯D (29~32)** 口径12cm前後, 器高3.5cmを測る。平らな底部に急斜な体部がつく。

**杯E (33, 34)** 口径11.5cm, 器高3cm前後を測る。やや小型化し、扁平となる。

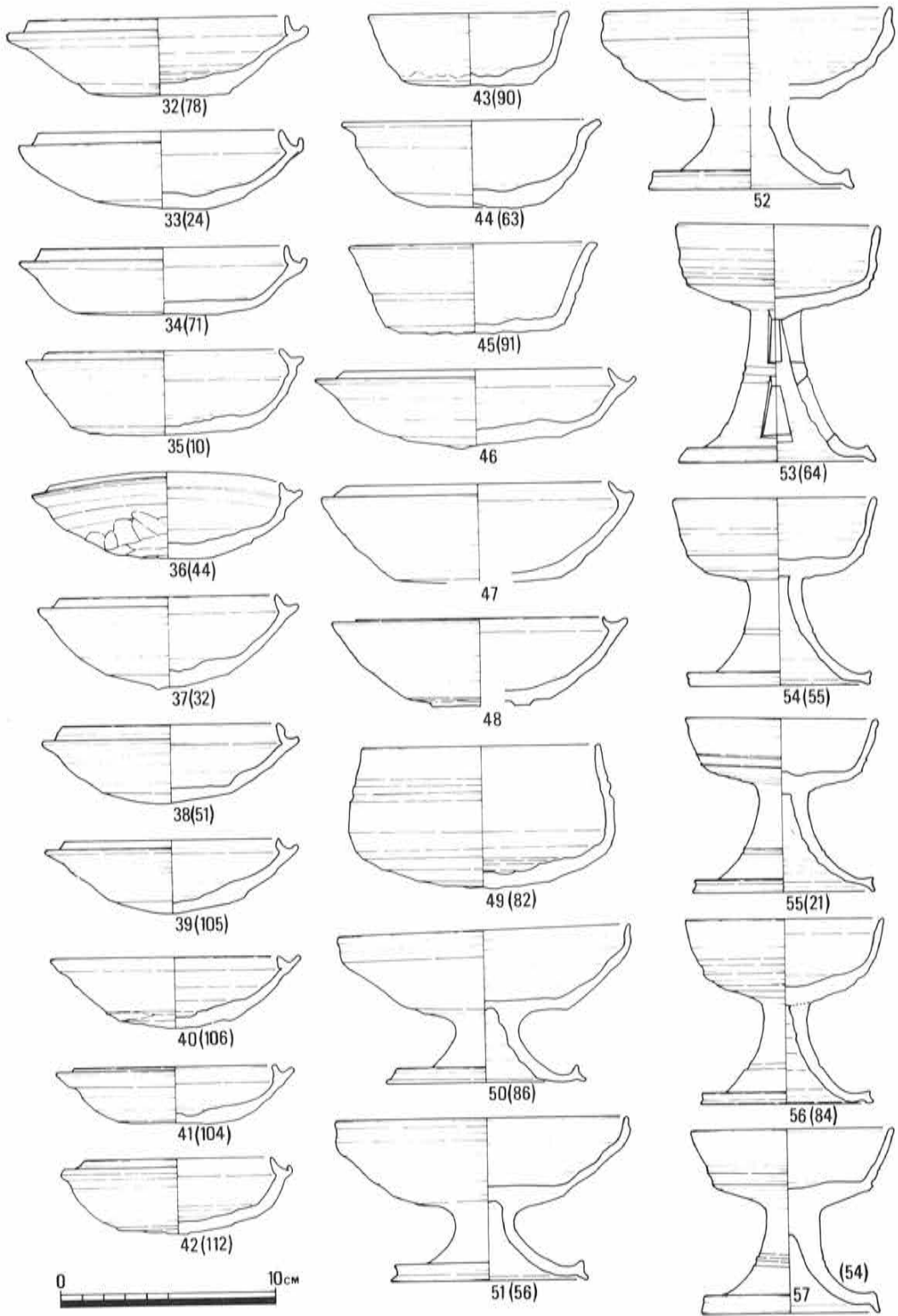
**杯F (35)** 口径11cm, 器高4cmを測る。底部が広く、内湾ぎみに口縁部にいたる。

**杯G (36~40)** 口径10cm前後, 器高4cm前後を測る。小型化し、口縁部立上がりは短かく内傾が

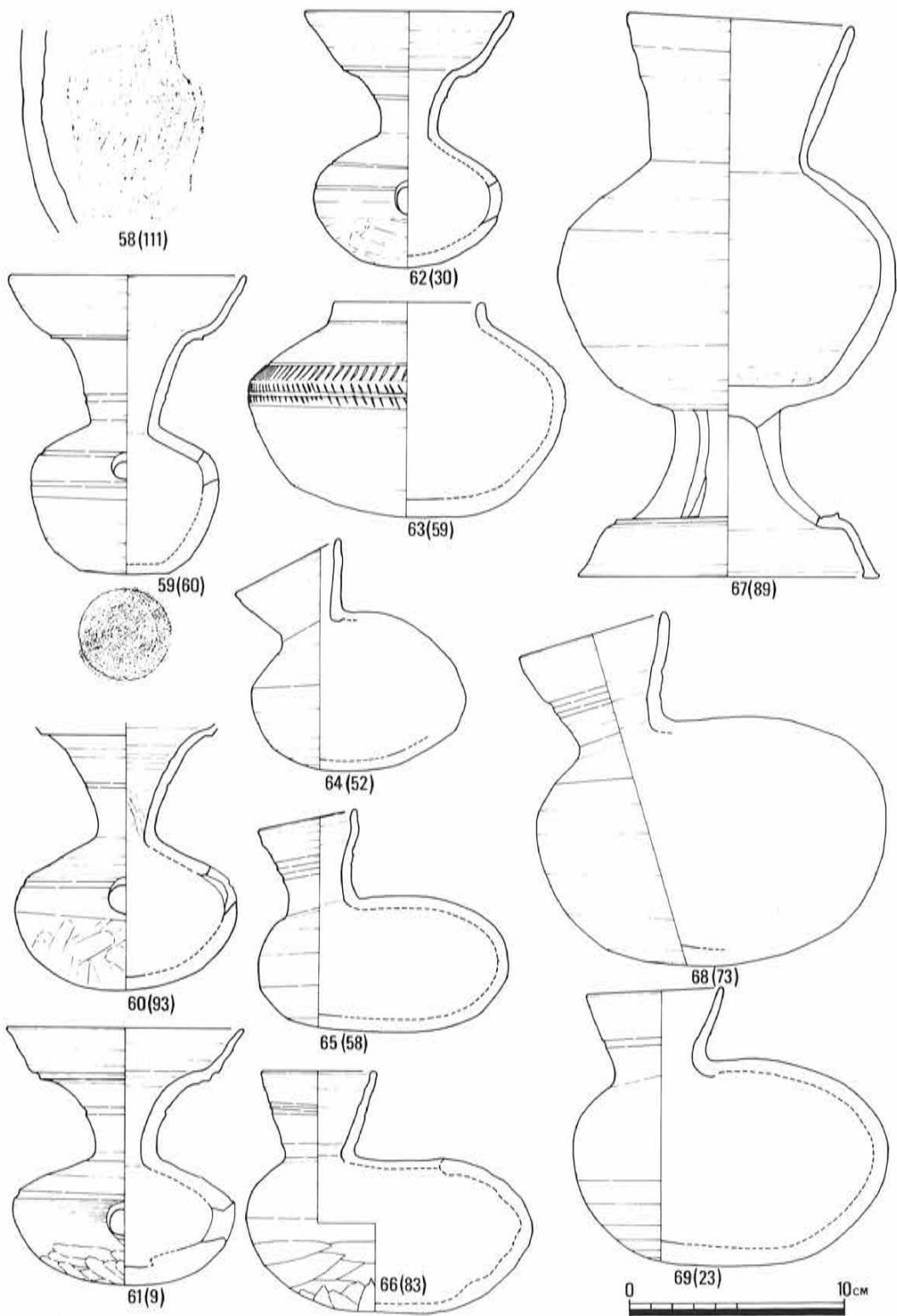


第12図 石室内出土の須恵器 1

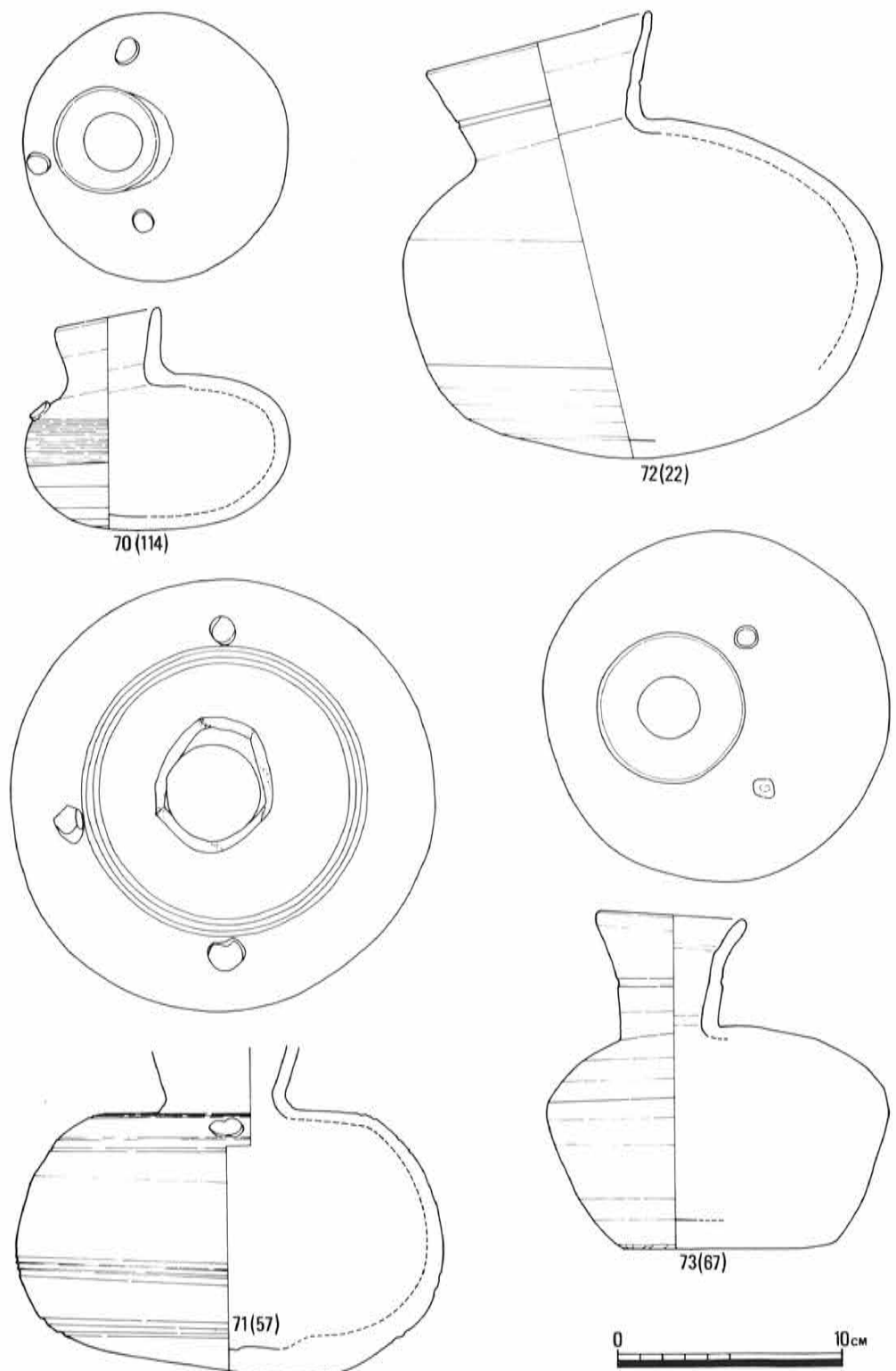




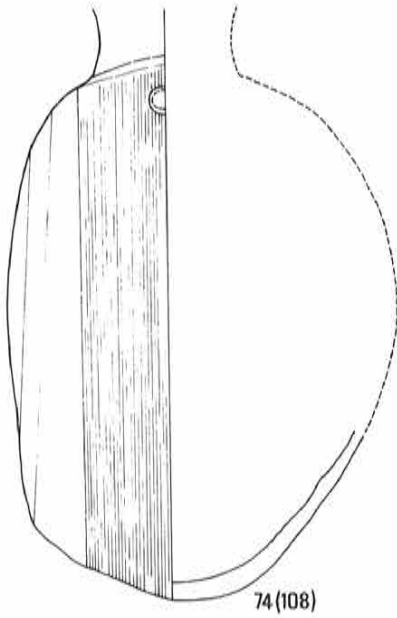
第13図 石室内出土の須恵器 2



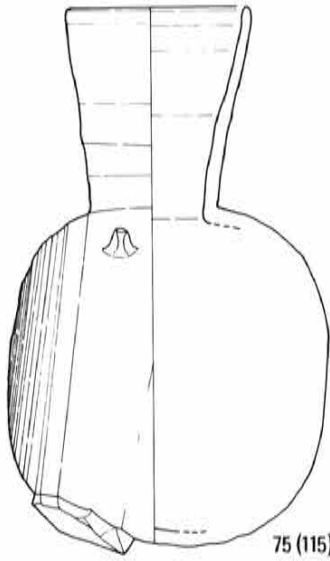
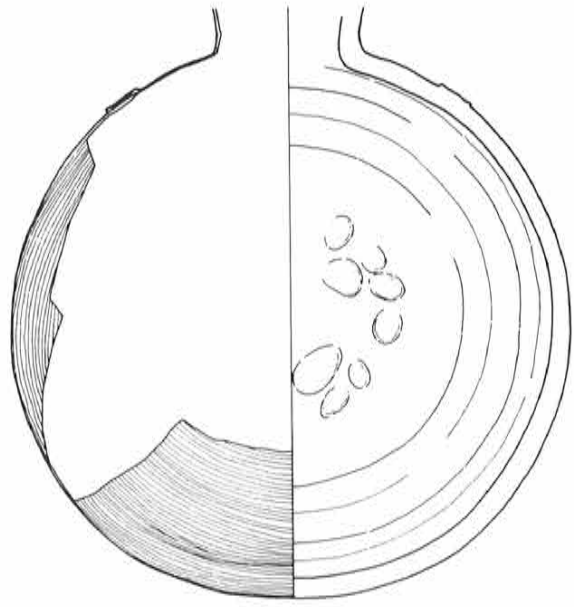
第14図 石室内出土の須恵器 3



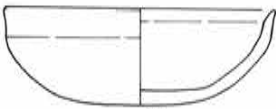
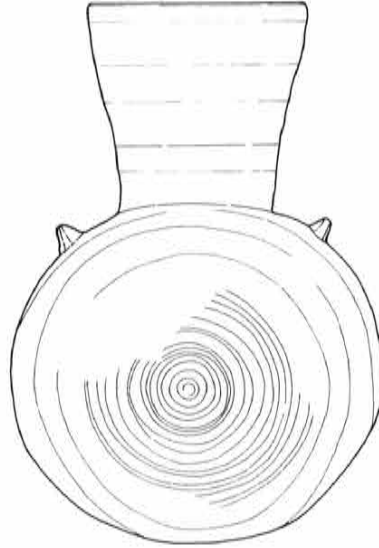
第15図 石室内出土の須恵器 4



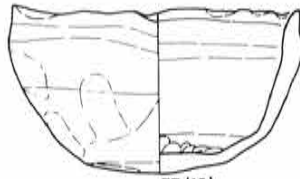
74(108)



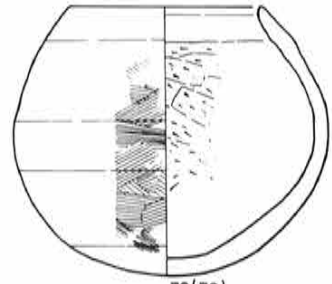
75(115)



76

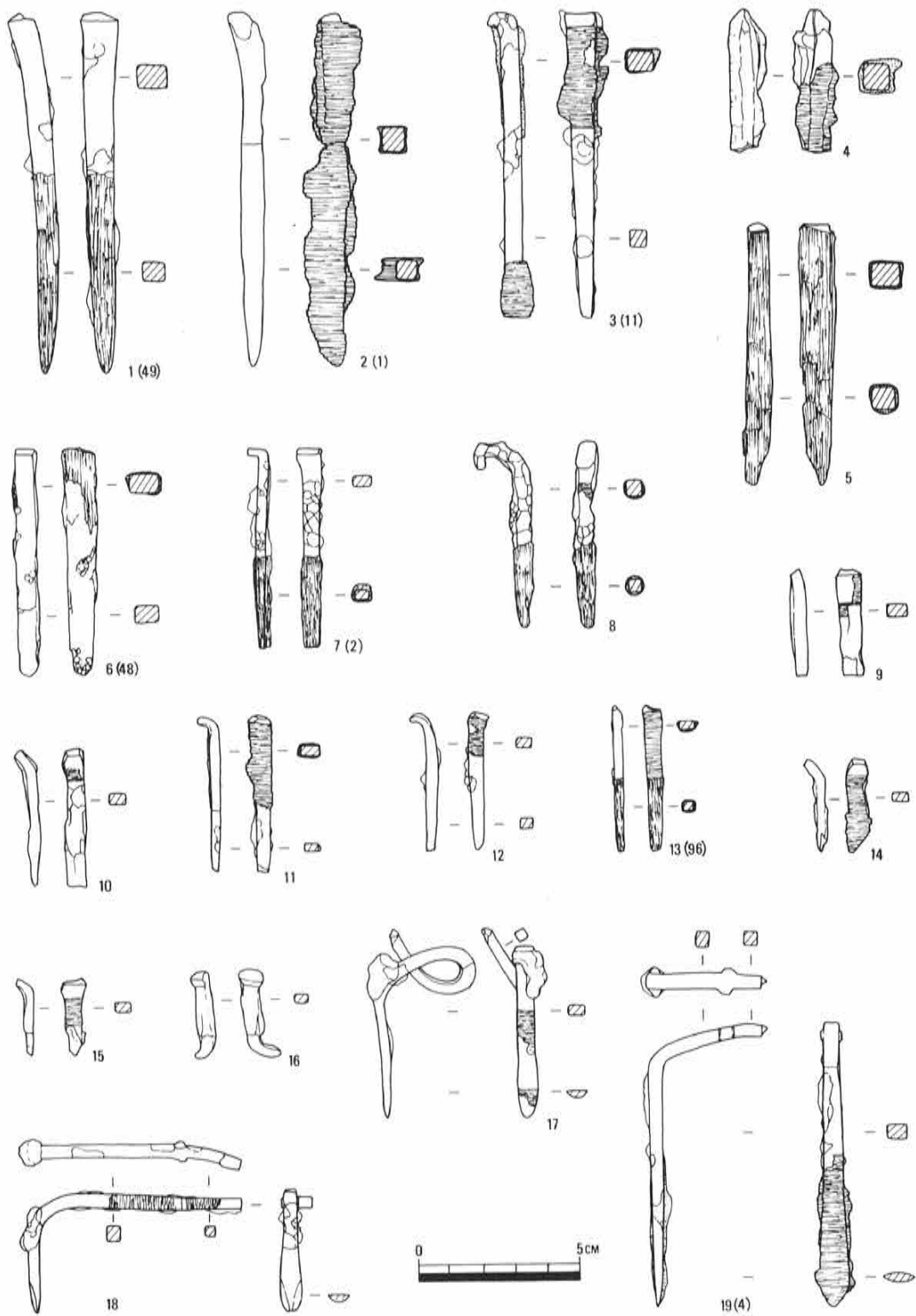


77(13)



78(79)

第16図 石室内出土の須恵器と土師器



第17図 石室内出土の鉄釘 (( )内は遺物分布図の番号)

著じるしくなり、受部より低いものもある。46の底部は手持ちのヘラ削りである。

杯H(41) 口径9.5cm, 器高2.5cmを測る。

杯I(42) 口径9cm, 器高3.5cmを測る。小型化が著じるしく、底部は丸みをもつ。

杯J(43) 口径9cm, 器高3.2cmを測る。平らな底部からやや外反ぎみに立上る体部をもつ。

杯K(44) 蓋の可能性もあるが、口縁部が強く外反することから杯とした。

杯L(45) 口径11.8cm, 器高4cmを測る。平らな底部から外反しながら立上る体部をもつ。口縁上端部は横ナデによる面をもつ。19の蓋とセットになると考えられる。

椀(49)

不安定な底部から、やや内傾ぎみに立上る体部をもつ。底部はヘラ削りが施される。

高杯(50~57)

高杯は口径の大きな杯部に低い脚部が付くものと、小型の杯部に細長い脚部が付くものとに分れる。

高杯A(53) 小型の杯部に細長い脚がつく。脚には二方向から2段に透しがはいる。

高杯B(54~57) 小型の杯部に、細い筒部から強く広がる裾部をもつ脚がつく。筒部と脚部との境には沈線がめぐり、脚端面は上下に拡張され、凹部をもつ。

高杯C(50~52) 大型の杯部に、筒部が短かく裾が強く広がる脚がつく。脚端面は上下に拡張され、端面は横ナデによる凹部が認められる。

器台(58)

小破片であるが、透しが認められ、二条の凹線上下に波状文が施される。

甕(59~62)

甕A(59) 底部は平らで、整った胴部に広い口縁部がつく。底部にはヘラ記号が認められる。

甕B(60~62) 胴部と口縁部の経がほぼ同じである。底部は不安定で、手持ちのヘラ削りが施される。

短頸壺(63)

底部はヘラ削りで調整され、肩部にはヘラによる刻目がめぐり、中には朱が入っていた。

台付壺(67)

直口壺に三方向からの長方形透しのはいる脚がつく。20は蓋である。

平瓶(64~66, 68~73)

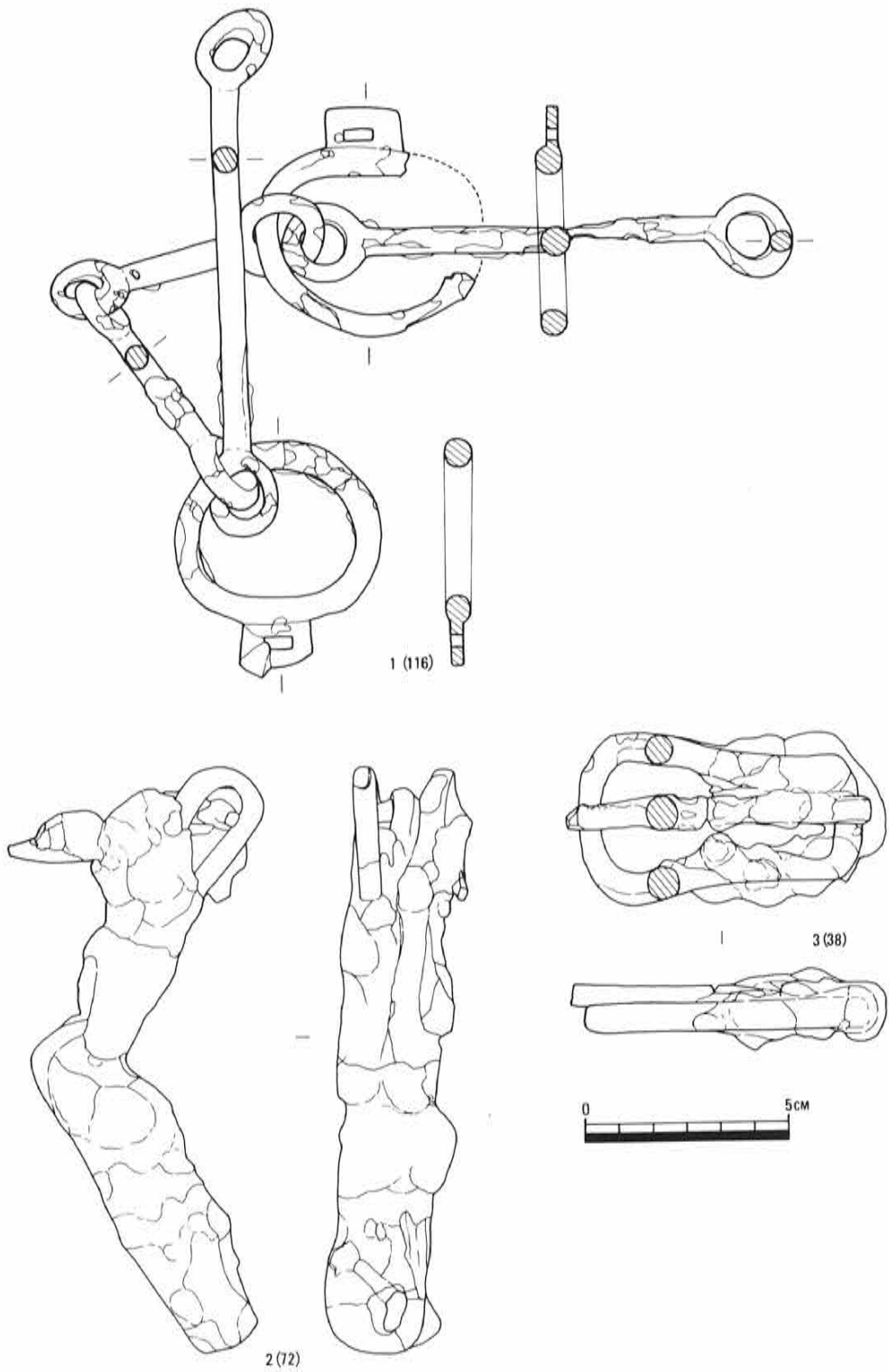
小型のものと大型のものがある。また肩部にボタン状の瘤が認められるものもある。71は中央に口縁部があり、やや特異な形態である。

提瓶(74~75)

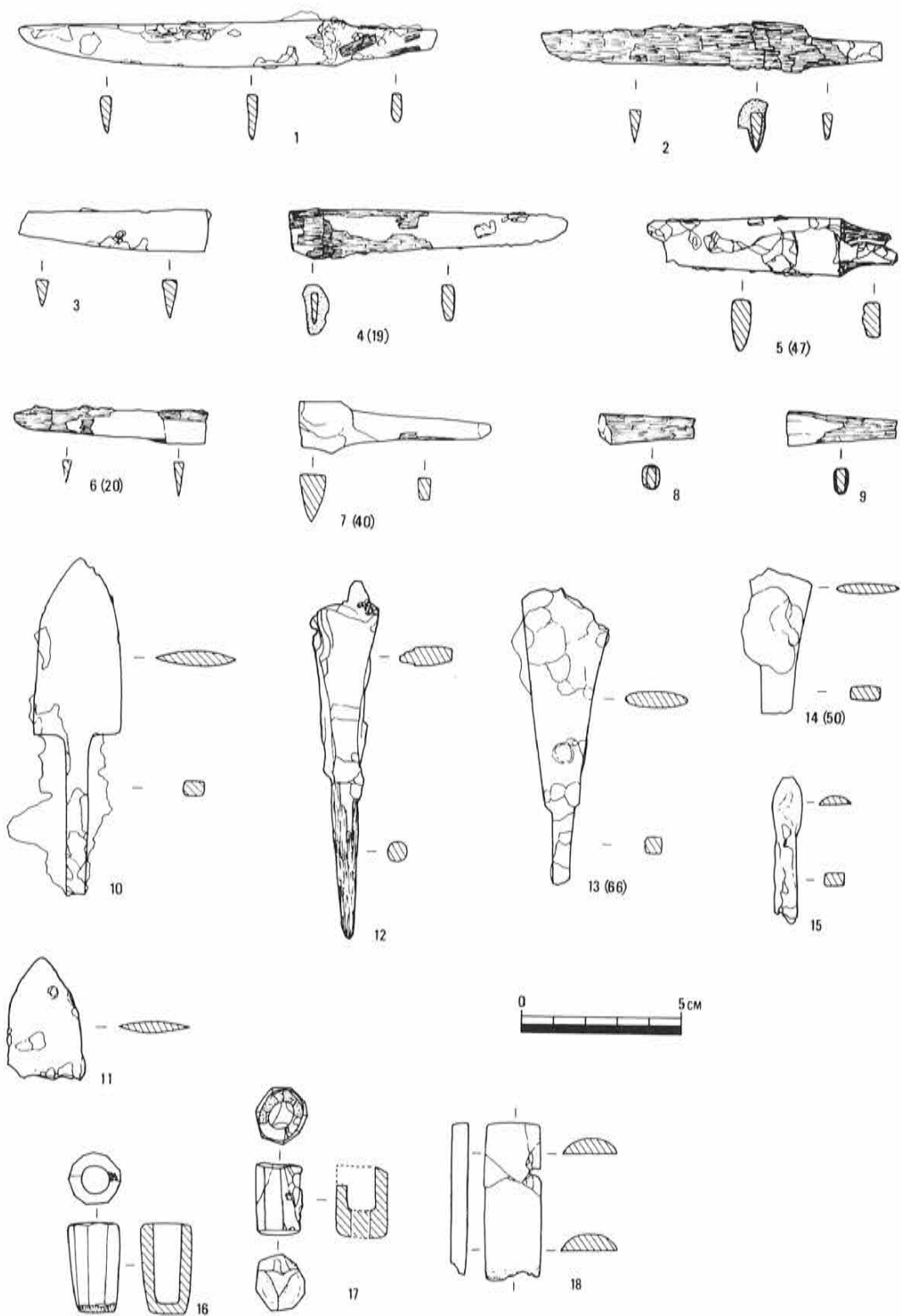
75は胴部がほぼ球形になり、細長い口縁部がつくもので、肩に尖起が一对認められる。

土師器(76~78)

杯1, 椀2の計3点が出土した。76の杯は内外面ともヘラ磨きが施され、丁寧なつくりである。77はやや粗雑なつくりで器表は凹凸が著じるしい。78は外面刷毛目調整、内面はヘラ削りが施される。中には朱が詰まっていた。

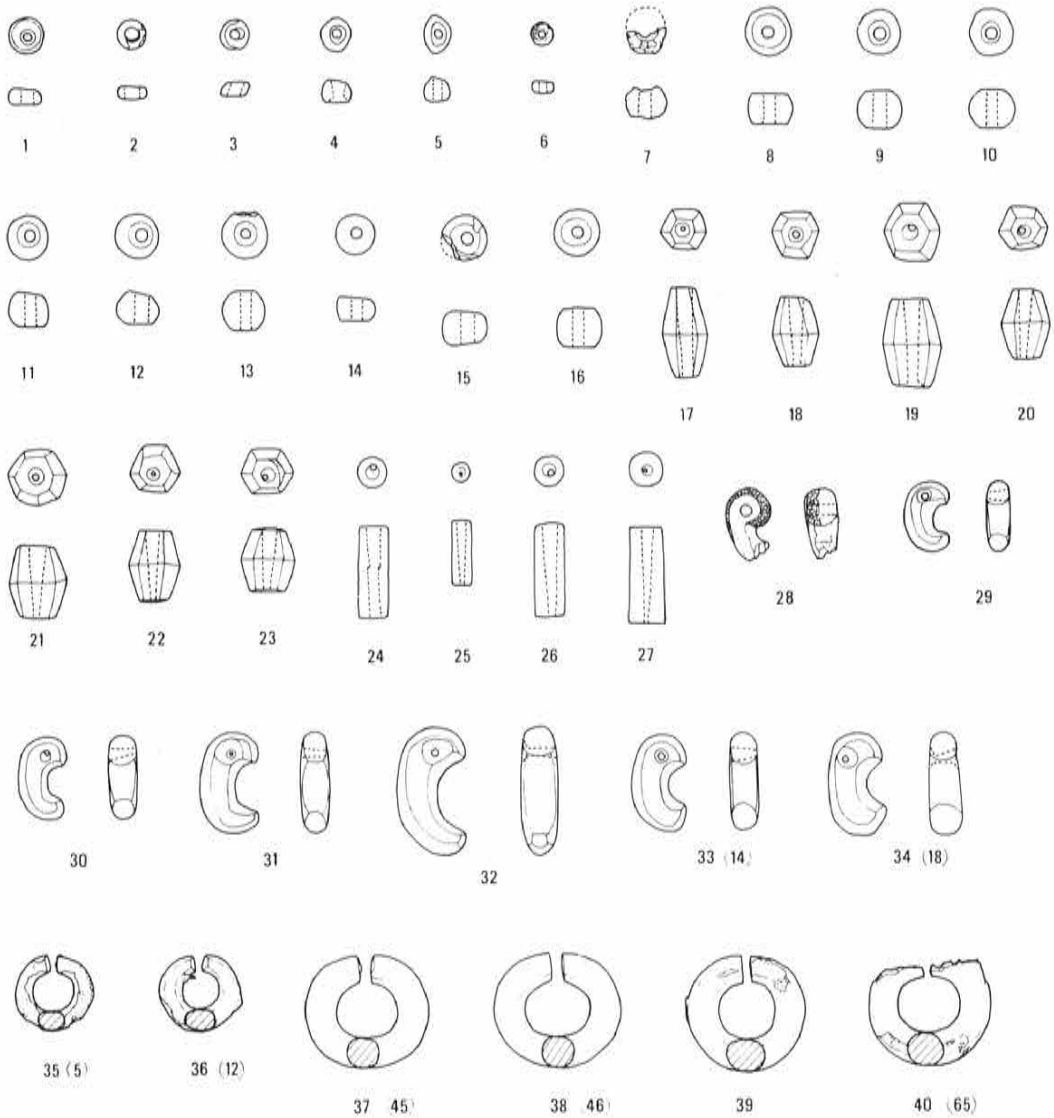


第18図 石室内出土の馬具 (( )内は遺物分布図の番号)



第19図 石室内出土の刀子，鉄鏃，骨角器（( )内は遺物分布図の番号）





第20図 石室内出土の装身具 (( )内は遺物分布図の番号)

鉄釘 (第17図)

鉄釘は個体別に識別できるものが19本出土したが、これ以外にも小破片が若干あり、その数はもっと増えるものと考えられる。

これらの鉄釘のうち1から16は、頭部を傘状、あるいは逆L字状にしており、断面は正方形と長方形がある。長さも大小のものが認められる。全般に木質がよく残っており、これらは上半には横の板

目を、下半には縦の板目を残すものが多い。しかし2のようにすべて横の板目であっても上と下では方向が異なるものなどがある。

一方以上のような鉄釘とは異なり、鉄鏃を転用したと考えられるものも存在する。(17~19) これらは鏃の先端部を鉄釘の先端にして、茎を逆L字状に折りまげたもので、木質の付着などから釘として使用された可能性が強い。

#### 刀子(第19図1~9)

刀子は図示した9本以外にも細片が若干ある。完形のもの2本だけであるが、いずれも長さは10cm前後と考えられる。

#### 馬具(第18図)

1は鉄製環状鏡板付轡で、玄室北壁基底部にへばりついていた。2は錆が著しく詳細は不明であるが、2連の兵庫鎖のようである。また刀子状のものも付着している。3は奥壁近くで出土した鉸具である。

#### 鉄鏃(第19図10~15)

6点あるが10から14は広根式で15は尖根式である。15については釘に転用された可能性がある。

#### 玉類(第20図)

1~16はガラス製の小玉で、小型の薄いものと大型で厚みのあるものに分れる。色調は青色を呈している。17~23は水晶製の切子玉である。穴は一方向から穿たれている。24~27は碧玉製の管玉で24が両端から、それ以外は一方向からの穿孔である。28~34は勾玉で、28はガラス製であるが、その他は瑪瑙製である。

#### 耳環(第20図35~40)

耳環はすべて銅地金張で3対出土した。35、36は一対になり、やや小型である。腐蝕化が著しく金箔は僅かしか残存していない。37、38は比較的良好に金箔が残っている。39、40はやや腐蝕化し、金箔が若干剥離している。

#### 骨角器(第19図16~18)

骨角器は3点出土した。16、17は面取りを施し、中心を刳り貫いている。18は長さ4cmで、断面はカマボコ状を呈している。16と17は1号陶棺の下、18は2号箱式石棺内より出土した。

## 第IV章 結 語

### 1. 棺の埋葬順序と年代

石室内の埋葬主体は組合箱式石棺2、陶棺2、棺台3が認められるが、これ以外にもいくつかの埋葬主体が推定される。ここではこれらの埋葬順序と、その年代について考えてみたい。

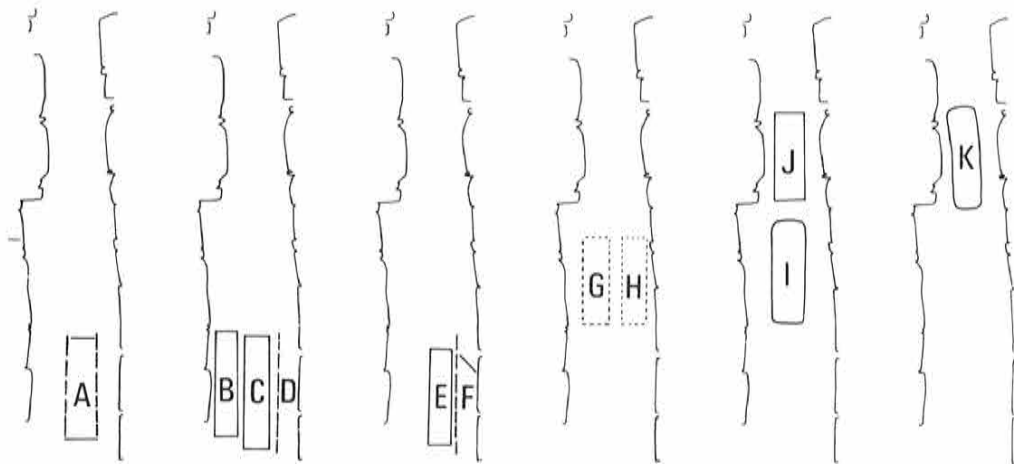
まずこの古墳を築造したと考えられる最初の被葬者は、1号組合箱式石棺(A)に埋葬されたもの

であろう。その埋葬された年代は、石室内で認められる最も古い副葬品が示している。石室内の副葬品のうち、最も時間的な変化を示す須恵器をみると、器台と台付壺が他の須恵器に比較してやや古い様相を呈している。しかし器台は小破片であり、またこれらと同時期と考えられる杯もないなど、確証に乏しいが一応6世紀後半と考えておきたい。

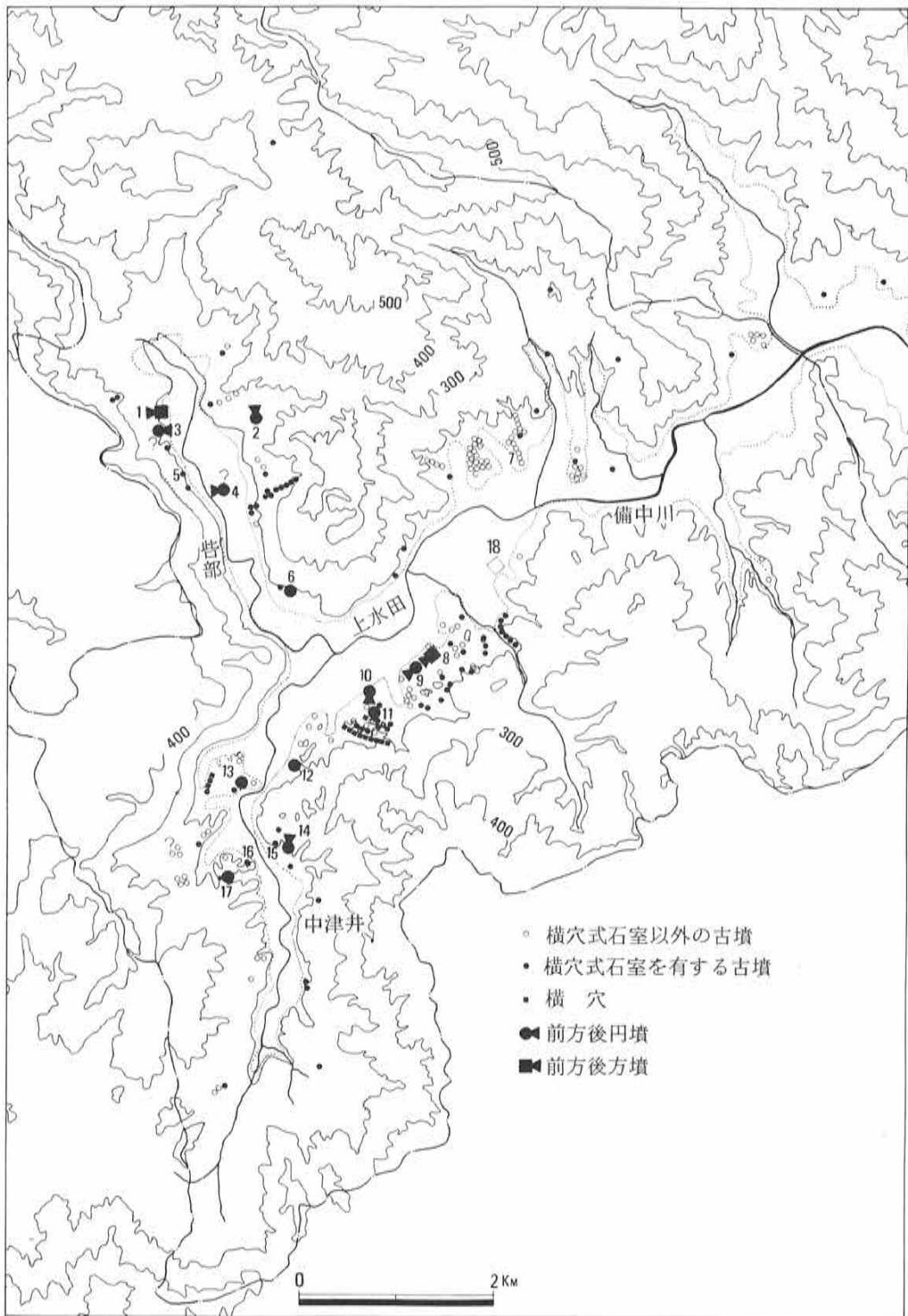
次に1号組合箱式石棺を解体して、2号組合箱式石棺(D)、あるいは棺台1(C)や棺台3(B)の被葬者が埋葬されたと考えられる。棺台1や棺台3の周辺には鉄釘が散在していることから木棺があったことはまちがいない。棺台3(B)の副葬品にはⅣ群の遺物がほぼ相当するかと考えられる。棺台1(C)の副葬品はⅠ群のものが相当する。2号組合箱式石棺は敷石が2面あり、下面(D)には耳環が一对あることから追葬毎に石を敷いたことがうかがわれる。上面(F)の被葬者の副葬品は、Ⅱ群の遺物が相当する。これらの埋葬主体に伴う須恵器は、明確に時期を異にするほどの時間はへておらず、B・C・Dの順序は不明であるが、DよりFが後であることは確実である。また棺台2(E)も棺台1より後である。これらの一群と1号陶棺(I)より前と考えられるG、Hとの前後関係は不明である。

G・Hの埋葬主体は確実な根拠はないが、玄室前半部が空くことと、陶棺東側に頭骨が体部を陶棺下にむけるように存在し、また1号陶棺下に遺物が多いことから推定した。この陶棺下の遺物については整理せずに敷いたものであるのか、1号陶棺の副葬品であるのかは明らかでない。しかしこれだけの空間を利用しなかったとは考えがたく、木棺を想定した。これらの木棺に伴う遺物はⅤ群、Ⅵ群、Ⅶ群などが考えられる。また袖部に整理されているものもあったかも知れない。袖部にある杯蓋は蓋E、G、杯では杯G、Iなど小型化したもの、あるいはつまみのあるものなど、概して7世紀中葉に近いものである。

次に1号陶棺が置かれたと考えられるが、棺外の副葬品についてはどれが相当するか明らかにできなかった。消極的ではあるがⅤ～Ⅶ群のいずれかが相当すると考えられる。したがって確実な年代



第21図 石室内埋葬主体概念図



第22図 北房町の古墳分布図

ではないが、陶棺の形態、頭椎大刀などからほぼ7世紀中葉に比定しておきたい。

1号陶棺に続いて棺合4（J）の被葬者が埋葬される。頭骨が1個体あり、耳環も存在する。副葬品はⅩ群が考えられる。

最後に2号陶棺（K）が置かれ、この石室は利用されなくなる。この陶棺に伴う遺物が明らかでなく、時期を決定しがたいが、退化した陶棺から8世紀に近い年代が考えられる。こうしてみると石室内には約100年間にわたり、1号陶棺内の2人を合わせて12人以上が埋葬されたと推定される。

## 2. 古墳の被葬者について

### A. 頭椎大刀を副葬する被葬者

土井2号古墳の副葬品中、注目されるものとして、1号陶棺内の頭椎大刀をあげることができる。

一般的に金銅装の頭椎大刀は美しく飾られており、必要以上に長いものなどが認められることから、実戦用ではなく、儀仗用の大刀ではないかと考えられている。頭椎大刀は全国で約100か所から出土し、その内東日本に80%以上が集中しており、西日本では僅かに認められるが、畿内中枢部にはなく、周辺地域に分布している（註1）。このような分布の偏在は何を意味するのであろうか。

ここで思いおこされるのは東人のことである。『日本書紀』にも「あずまびと東方僭従者」として記され、これらが、東国からつれてこられた武勇にすぐれた従者であったことが想定される。東国は5世紀以降畿内政権の社会的・経済的基盤として多くの名代がおかれ、また舎人の供給源となっていた。

舎人は畿内政権を構成する個々の豪族の私的武力ではなく、政権の公的武力であった。これらの舎人にも各種の舎人が存在するが、東国舎人の場合は官号+舎人の称号をもつグループで、東国に集中的に分布しており、しかも郡の大領とか主帳とかの地方首長の一族と考えられるものが多い。こうしてみると、頭椎大刀がこれらの舎人と無関係でないと考えられ、特に舎人が軍隊とはいえず、一般の兵ではなく、護衛兵であることからその象徴と考えることも可能である。

これらの舎人は現実には東人だけではなく、各地の地方豪族やその子弟もいたと考えられ、土井2号古墳1号陶棺の被葬者もそのような舎人の一人であったかもしれない。

### B. 首長墓と土井2号古墳の築造者

北房町は、平安時代の文献『和名類聚抄』郡郷部にみえる英賀郡の一部にあたり、奈加津井郷は現在の中津井、美都多郷は上水田、安多郷は皆部にほぼ比定される。

かかる三地域には約200以上の古墳が認められ、英賀廃寺（18）も建立されている。また、上水田には英賀郡衙も推定されており、英賀郡で最も重要な地域と考えられる。これらの古墳は三地域一様に分布しているのではなく、地域的に偏在していることから、それぞれの地域の社会的、経済的状況が同じでなかったことを示していると思われる。そこでまずこの地域の首長墓の変遷とその他の古墳の分布を概観し、土井2号古墳築造者の性格について考えてみたい。

この地域で一番広い沖積地を有するのは上水田地域で、古墳も多い。特に備中川の南側丘陵上には大型の前方後方・前方後円墳が集中する。これらは4世紀以来、のちの英賀郡に相当する地域を支配してきた首長墓と考えられ、丘陵上に系列的につくられている。

まずこの地域の最古の古墳と考えられるものは荒木山東塚古墳(8)である。荒木山東塚古墳は全長約41mの前方後方墳で、細長い前方部が急に開く、最も古い形式のものである。これに続くものは、すぐ西に接している荒木山西塚古墳(9)である。全長約60mの前方後円墳で、細長い前方部が若干開く形式である。後円部に長大な堅穴式石室が認められる。年代を推定する遺物はないが、4世紀の後半と考えられる。

荒木山西塚に続くものは、この地域では最も大きな立1号古墳(10)であるが、全長約80mの前方後円墳であるという以外何も明らかでない。しかし、前方後円墳の形態から見ると5世紀と考えられる。続いて同じ丘陵上にある立3号古墳(11)が築造されたと考えられる。円丘部は径が約30mであるが、南側に張り出しがあり、帆立貝式の前方後円墳とも考えられる。時期を示すものはないが、ほぼ5世紀の後半～6世紀前半と考えられる。

一方5世紀代には以上のような首長墓以外の前方後円墳が、皆部の小地域にも一時的に築かれる。

皆部地域の古墳もまず前方後方墳という墳形をとる。小田鼻古墳(1)は皆部の平野を見下す丘陵上にあり、全長約30mを測る。上合地古墳(2)も全長約20mの前方後円墳であり、一時的にこの地域にも、上水田地域に所在する全体の首長墓とは異なる小地域首長の墓が築かれたものと考えられる。しかしなぜ5世紀になるとこの地域で小首長が顕在化してくるのかは明らかでない。

上水田地域に築かれていた首長墓は6世紀後半になると、中津井の地域に築かれるようになるが、この地域に移動して以後の動向は第Ⅱ章に記したので省略する。

このような英賀郡地域全体の首長墓に対し、6世紀の後半には3小地域に大型の横穴式石室を有する古墳が築かれる。この地域の大型石室は全長10m前後のものであるが、他の横穴式石室が全長約5m前後であるのに比較すると大型と言える。これらの古墳は小地域への出入口に位置する。皆部の出入口には石室全長12mの桃山1号古墳(6)があり、上水田には石室全長12mの下村古墳1号(12)があり、中津井地域の出入口には土井2号古墳(13)が位置する。これらの小地域にある大型石室を有する古墳の性格については、土井2号古墳しか詳細がわからず資料不足の感はのがれない。しかし古墳の立地、あるいは副葬品などから6世紀後半に台頭してきた小地域首長の築造と考えられる。

律令体制と古墳時代後期の社会体制を直接結びつけられないが、律令体制は郡の下に里(郷)を置き、里は50戸をもって編成され、里毎に里長が置かれ、これらは前代からその地域を支配してきた有力豪族がなっていたと思われる。土井2号古墳築造者もそのような、つまり後の中津井里の里長に成長するような豪族であったと考えられる。豪族は、共通の祖先をもつ数世代の子孫とその妻たちとからなる、複合大家族を形成しており、これらの家族も同じ石室内に埋葬されたと考えられ、土井2号古墳では頭椎大刀を佩用するような人物を輩出させている。しかし、複合大家族を構成する者全員が、同じ古墳に埋葬されたかどうかは明らかでなく、直系親族と傍系親族では異なっていたかも知れないが、現時点では中津井小地域の首長とその家族の墓としておきたい。

## 註

註1. 穴沢啄光、馬目順一「頭椎大刀試論—福島県下出土例を中心にして」『福島考古』18号  
1977年

# 付 載

## 1 土井 2 号古墳の人骨について

土井 2 号古墳から発見された人骨には、埋葬された時期が異なる被葬者の遺骨が含まれている。すなわち、もっとも新しいのは 2 号陶棺の人骨で、1 号陶棺人骨の埋葬時期は遅くともこれと同時、あるいはそれ以前である。二つの陶棺設置に先だつ埋葬施設は、玄室の奥に搬入された複数の木棺および石棺であるが、それらの被葬者の遺骨は、1 号陶棺を設置する際に片づけられたものか、玄室の北壁よりの 2 号組合箱式石棺敷石上から集中的に発見されている。従って、土井 2 号墳の人骨は、1 号陶棺内、2 号陶棺内、それ以外のものに分けることができる。

すべての人骨は、骨質がきわめて脆弱のため、小破片となり、その性別、年齢が判定できるものはほとんどない。陶棺内の人骨の破片も、埋葬時の位置になく、おそらく盗掘など後世の攪乱を蒙ったと考えられる。

1 号陶棺内人骨：前腕骨、中手骨のいずれかと思われる長骨破片 2 と、歯のエナメル質の小破片一片を残すだけである。

2 号陶棺内人骨：棺の底部に近いところから 8 片の破片が発見されている。すなわち、陶棺の玄室よりの部分に、後頭骨、頭頂骨の小破片それぞれ 1、棺の北側壁に接して右上腕骨骨体中央部、棺の羨道より半分には、右大腿骨骨体上部および遠位部、右脛骨骨体の破片がある。これらの分布状況は比較的埋葬時の位置と一致しているが、右上腕骨の上にある左側頭骨頬骨突起、あるいは右脛骨片の位置などは、この人骨の攪乱を物語っている。右大腿骨の転子間線が強く発達しており、大腿骨骨体の壁が厚いので、本人骨は成人男性のものと推定される。

その他の人骨：陶棺外の人骨は、2 号組合箱式石棺内、1 号組合箱式石棺敷石上、1 号陶棺東北部 2 号陶棺北横などから発見されているが、これらは陶棺設置の際に片づけられたとみられるので、一括して被葬者の最小個体数を推定する。人骨各部の数を第 1 表に、歯の数を第 2 表に示す。いずれも成人個体のものである。

第 1 表で最大数を示すのは足の基節骨であるが、これは左右の第 1～第 5 趾のものが含まれているので個体推定には利用できない。従って、最小個体数は頭蓋骨の数から 6 体と推定される。6 個のうち、2 号陶棺北横から出土した頭蓋骨は、2 号陶棺被葬者のものである可能性もあるが、2 号被葬者が男性であるのに対し、本頭蓋は女性と推定される。その他、性を判定できる頭蓋は敷石上の 2 例で、乳様突起、側頭線の発達程度からいずれも女性である確率が高い。大腿骨から推定される最小個体数は 5 体であるが、大殿筋粗面、粗線の発達、および骨体中央部の径から、それらは男性 2、女性 1 を含むことがわかった。性をもっとも明瞭に示す寛骨での推定個体は男女それぞれ 1 である。

同一歯種で最多数を出土した歯は、上顎右犬歯、第 2 小臼歯、第 2 大臼歯、下顎左犬歯で、これら



から推定される最小個体数は3体である。しかし、上下左右不明の犬歯が3体あるので、このうちの2本が上顎左、下顎右の犬歯だとしても、上下左右のいずれかの犬歯は4本となるので最小個体数は4本である。

人骨、歯から推定される木棺、石棺の被葬者は6体であり、そのうち3体は女性、2体は男性で、いずれも成人である。

池田次郎（京都大学理学部自然人類学研究室）

第1表 土井2号古墳陶棺外出土の人骨

	2号石棺内	1号石棺敷石上	1号陶棺東北	2号陶棺北横	その他	計
頭蓋骨	3	2		1		6
“ 破片	+	+			+	
下顎骨	2	1			1	4
椎骨	+	+	+		+	
肋骨	+	+			+	
肩甲骨 左		1				1
上腕骨 左	1	1				2
“ 右		1				1
“ 不明	+					
橈骨 左	1	1			1	3
尺骨 左		1				1
“ 右	1	1				2
“ 不明	+					
中手骨			+	+	+	
寛骨 左					2	2
“ 右					1	1
大腿骨 左	2	1				3
“ 右	3	2				5
“ 不明	+	+			+	
膝蓋骨 左	1					1
“ 右	1					1
脛骨 左		1				1
“ 右	1	1				2
“ 不明	+					
腓骨 右		1				1
“ 不明	+	+				
距骨 左		1				1
踵骨 左					1	1
中足骨		+				
足基節骨		1			6	7
足中節骨					1	1

+：あり



第2表 土井2号古墳陶棺外出土の歯牙

	上 顎			下 顎			上下左右 不明
	左	右	不明	左	右	不明	
中 切 歯	2			1	1		
側 切 歯				1	2		
犬 歯	2	3		3	2		3
第1小臼歯	1	2		1			1
第2小臼歯		3		1	1		
第1大臼歯	1			1	1		
第2大臼歯	2	3	1	1	2		
第3大臼歯	2		1	1	1		1

この他に小臼歯1本

## Ⅱ 土井2号古墳出土の獣骨

土井2号古墳玄室内から発見された獣骨は、出土場所から、1号陶棺内のもの、1号陶棺の下のもので、およびそれ以外のものに分けられる。

1号陶棺内の獣骨は、陶棺内部を充填していた土のかなり上部から発見されたもの、その時代は2号古墳築造時よりかなり後代と推定される。動物の種類としては、ノウサギがもっとも多く58片、これに次いでタヌキ9片が多く、それ以外にネズミ2片、イタチ、モグラそれぞれ1片、キジ属の鳥類3片がある。

一方、1号陶棺の下から発見されたイヌの頭蓋骨、左下顎骨、下顎左犬歯の時代は、明らかにこの陶棺が玄室内に設置された時期、あるいはそれ以前の埋葬時と考えられる。3点の資料は、発見された位置、大きさなどから同一個体に属し、その歯の萌出状態、縫合の癒着状態は、これが比較的若い成獣であったことを示している。発見時には、頭蓋骨、下顎骨はほぼ完全であったが、骨質がいちじるしく脆弱であるため、取り上げた後、大きく破損し復元できなくなったので、最小前頭幅（27.1mm）、上顎幅（上顎第4小臼歯と第1大臼歯の間における左右歯槽縁間の距離、55.4mm）、後頭孔最大幅（17.4mm）、後頭孔最大高（12.3mm）だけが計測できたにすぎない。頭骨最大長は14~15cmと推定されるので、この個体は長谷部\*の小型犬に相当する。なお主要な歯の歯冠幅は次の通りである。

	歯冠長 (mm)	歯冠幅 (mm)
上顎右第4小臼歯	15.8	8.0
上顎左第4小臼歯	16.0	7.8
下顎左犬歯	8.5	5.9
下顎左第1大臼歯	18.8	7.4

1号陶棺内および下以外に玄室内埋土中から発見された獣骨のうち、多くのものは比較的上の方から発見されているもので、それらは2号墳築造以降のものと考えざるをえず、底部近くから出土したものについても、それらが埋葬と直接関係するかどうか疑わしい。獣骨の種類も陶棺内のものによく似ており、ノウサギがもっとも多く13片、これに次いで多いのは鳥類でキジ属5片、中型のカモと

思われるもの1片, その他, シカ3, イヌ2, タヌキ, ネズミ, モグラそれぞれ1片が検出されている。2点のイヌの1つは下顎右犬歯で, その歯冠長は87mm, 歯冠幅5.5mmで, 他の1つは第4頸椎の破片であった。これらの動物のうち, ネズミとモグラは, 1号陶棺内のものとともに, 石室内に自ら侵入した個体の遺骨である可能性がある。

土井2号古墳から出土した獣骨のうち, 明らかに古墳築造ないし埋葬と時代的に関係があると認められるのは, 1号陶棺の下から発見されたイヌの頭蓋骨と下顎骨だけである。これが1号陶棺に伴うものか, それ以前に埋葬された木棺あるいは石棺に付随するものか明らかでないが, これは意図的に持ち込まれたに違いない。発見された部位が頭蓋骨, 下顎骨だけであることから判断すれば, このイヌの屍体が(首だけでも)埋められたのではなく, 白骨化した頭骨だけを入れたのだろう。これまで古墳内からイヌの骨が出土した報告例はない。

本稿は, 石田が行った資料の同定, 計測結果に基づき, 池田が執筆した。

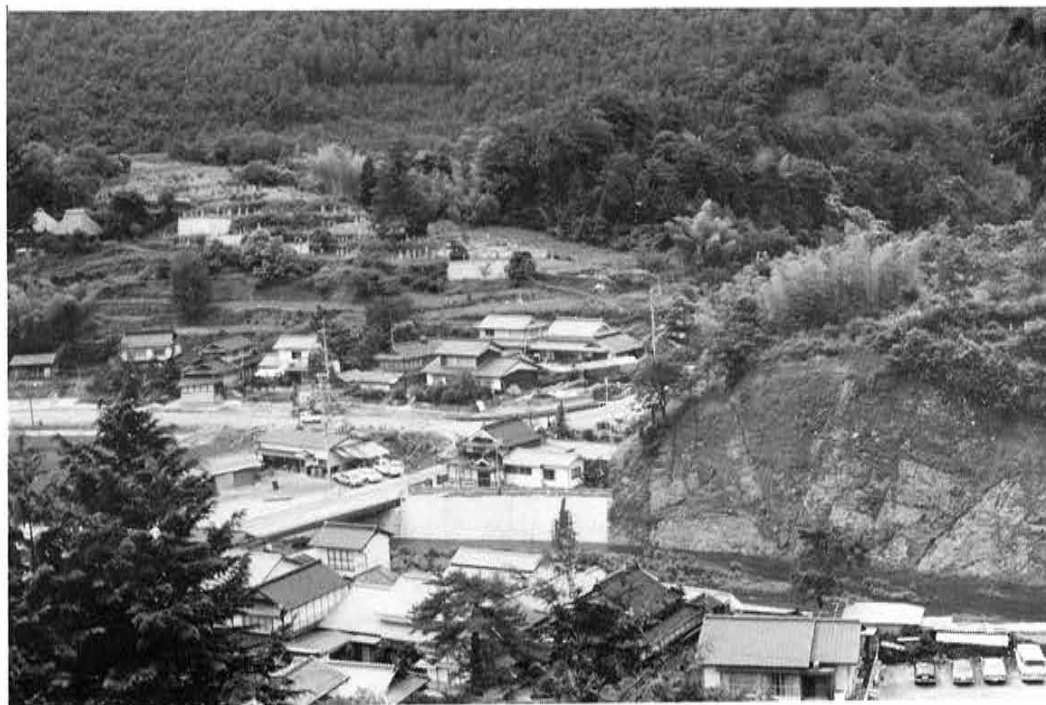
池田次郎(京都大学理学部自然人類学研究室)

石田 克(京都大学理学部地質学鉱物学教室)

\*長谷部言人 1950年「日本石器時代の大型犬とその起原」『人類学雑誌』61:55~58

附表, 土井2号古墳出土獣骨

1号陶棺内	ノウサギ	上顎骨片, 下顎骨(右3, 左2), 上腕骨(左3), 尺骨(右2), 左橈骨, 寛骨(右2, 左2), 大腿骨(右, 左2), 脛骨(右3, 左2), 左右踵骨, 左距骨, 椎骨(5), 中手骨, 中足骨及び指骨(24)
	タヌキ	左右腸骨片, 左右坐骨片, 椎骨(4), 指骨
	ネズミ (クマネズミ属)	下顎右切歯, 左脛骨
	モグラ属	左尺骨
	イタチ 鳥 (キジ属)	右上腕骨 右脛骨, 左跗蹠骨, 腰仙椎
1号陶棺の下	イヌ	頭蓋片, 左下顎骨, 不顎左犬歯
玄室埋土の中	ノウサギ	頭蓋片, 上顎右等1切歯, 左第1大臼歯, 左右下顎骨, 右肩甲骨, 左右上腕骨, 左大腿骨, 右脛骨(2), 椎骨(2), 指骨, 脛骨(右2, 左)
	ニホンシカ	右下顎骨, 左橈骨, 右大腿骨
	イヌ	下顎右犬歯, 第4頸椎骨
	タヌキ	下顎左犬歯
	鳥 (キジ属) 鳥 (中型カモ類)	右上腕骨, 左尺骨, 右脛骨, 右跗蹠骨(2) 左上腕骨



1. 土井 2号古墳遠景(南東より)



2. 土井 2号古墳の現状(南東より)



1. 1号組合箱式石棺人骨出土状態（奥より）



2. 1号陶棺，1号組合箱式石棺間の人骨出土状態（南東より）



1. 横穴式石室全景 (東より)



2. 横穴式石室全景 (入口より)

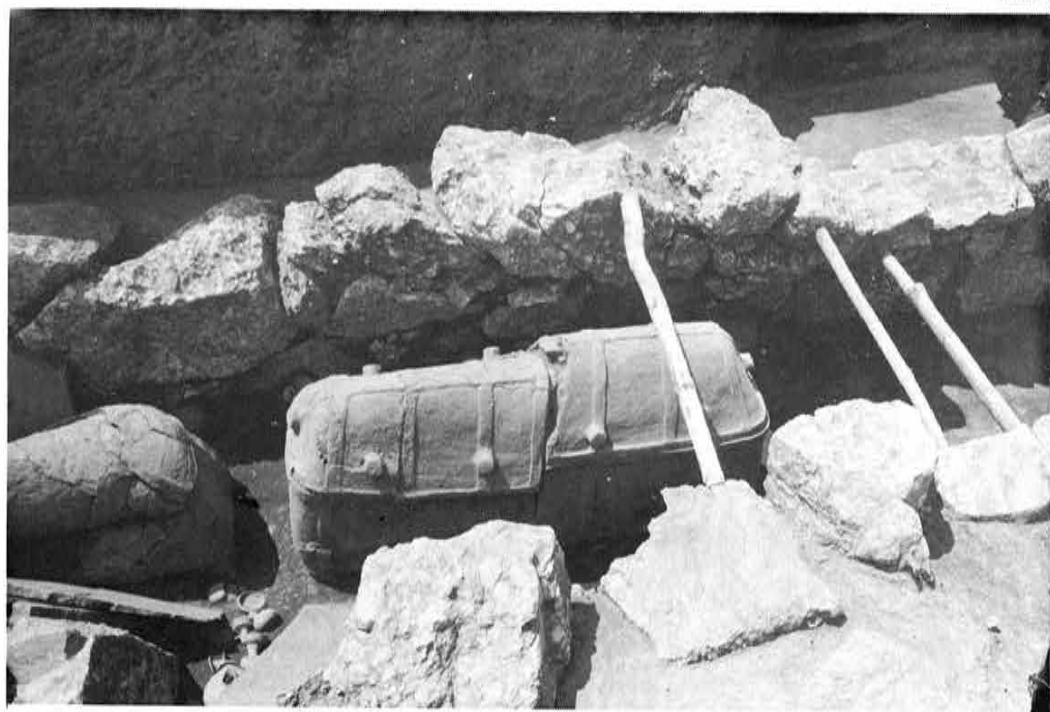


1. 2号組合箱式石棺人骨出土状態(奥より)



2. 第1次調査風景(東より)





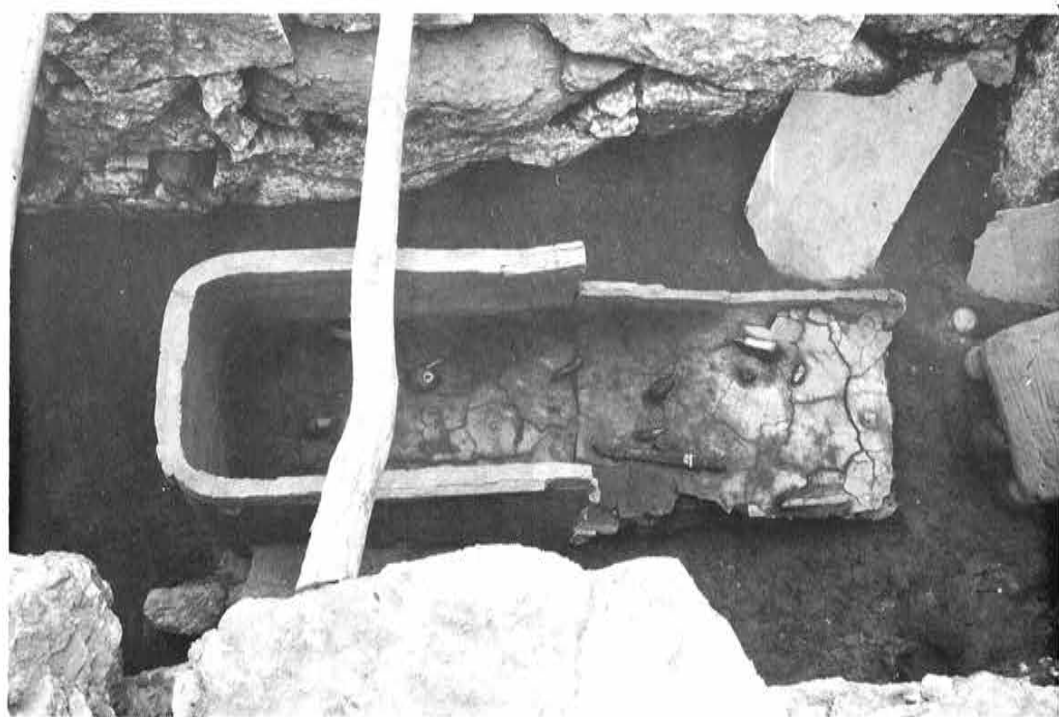
1. 1号陶棺出土状態(南東より)



2. 1号陶棺出土状態(奥より)



1. 1号陶棺の蓋取り去り後（南東より）



2. 1号陶棺内遺物出土状態（北西より）





1. 2号陶棺出土状態（南東より）



2. 2号陶棺内人骨出土状態（南東より）



1. 1号陶棺下の遺物（羨道部より）



2. 1号陶棺下出土のイヌ頭骨（前より）



1. 2号陶棺北側の人骨出土状態（東より）



2. 2号陶棺下の遺物（玄室より）



1. 奥壁部の掘方(南東より)



2. 調査終了時の石室(奥より)

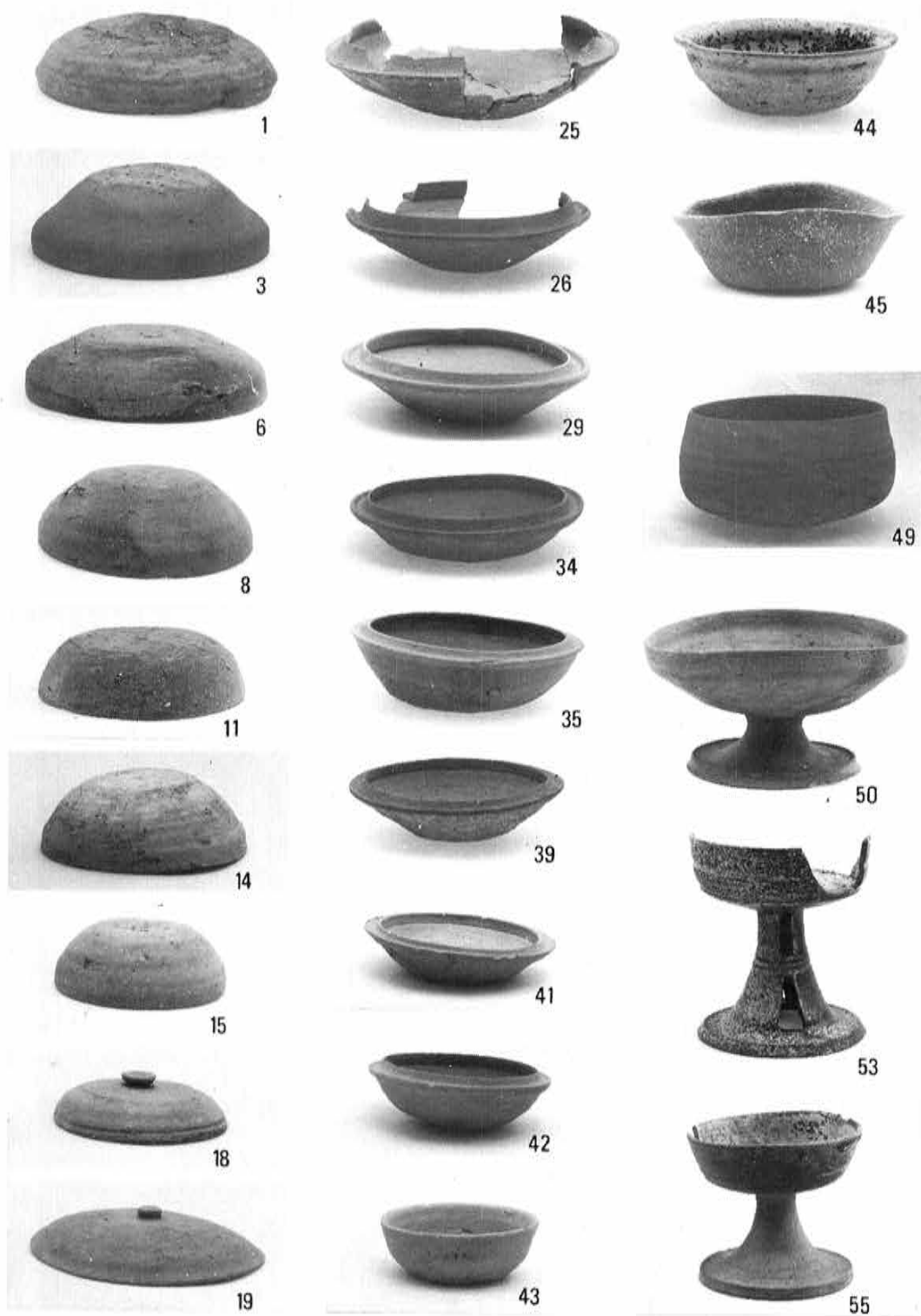


1. 玄室内床面の弥生時代の土壌(南より)



2. 見学会の風景





石室内出土の須恵器 1



59



70



65



61



68



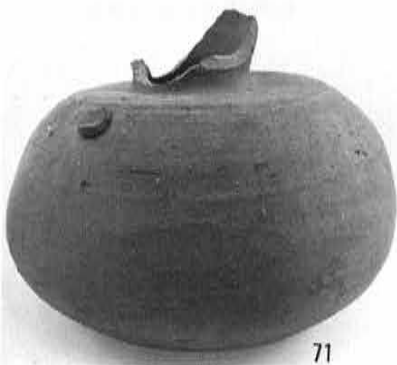
75



17



63



71



76



77



67



73



78

石室内出土の須恵器 2

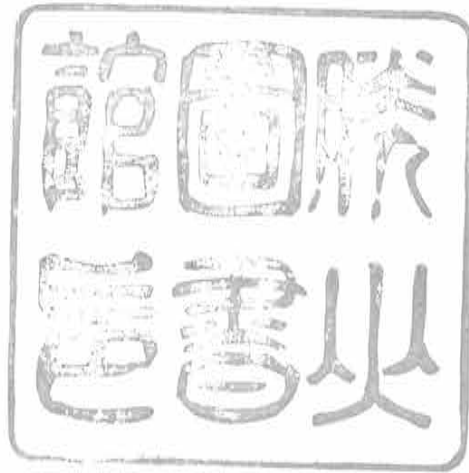


1. 1号陶棺内出土の遺物



2. 石室内出土の馬具上と骨角器下





北房町埋蔵文化財発掘調査報告(2)

**土井 2 号古墳**

昭和54年 3 月27日印刷

昭和54年 3 月31日発行

編 集 岡 山 県 教 育 委 員 会  
発 行 北 房 町 教 育 委 員 会  
印 刷 ふ じ や 高 速 印 刷





