

2017年12月21日

## 平城宮東院地区の発掘調査（平城第593次調査）記者発表資料

独立行政法人国立文化財機構

奈良文化財研究所都城発掘調査部

調査地：特別史跡平城宮跡東院地区

調査期間：2017年10月2日～継続中

調査面積：969 m<sup>2</sup>（南北33m×東西29m＋南北12m×東西1m）

### 概要

○奈良時代前半の大型の東西棟建物を検出しました。床張りの格式の高い建物で、周辺の建物と一体の空間を構成していたとみられます。

○奈良時代後半の大規模な井戸と関連遺構を検出しました。これらは東院地区での食膳の準備に関わる空間を構成するとみられます。

※現地説明会を12月23日（土・祝）に開催します（11時開始、15時終了）。

説明は11時からと13時30分からの2回の予定です。（少雨決行）

### 1. 平城宮東院地区の調査

平城宮は約1km四方の東側に東西約250m、南北約750mの張り出し部をもち、その南半の南北約350mの範囲を東院地区とよんでいます（図1）。『続日本紀』などの文献により、東院地区には皇太子の居所である東宮や天皇の宮殿がおかれたことが知られています。また、神護景雲元年（767）に完成した「東院玉殿」や、宝亀4年（773）に完成した光仁天皇の「楊梅宮」は、この地にあったと考えられています。

東院地区では、これまで南半や西辺を中心に発掘調査を進めており、前者では庭園遺構（東院庭園）の存在が、後者では大規模な掘立柱建物群が頻繁に建て替えられていた様子がわかってきています。2004年度以降、東院地区西辺の発掘調査を継続して実施しています。

今回の調査では、東院地区の中核建物群が位置していたと推定される中央部から西北辺にかけての遺構の様相をあきらかにし、東院地区全体の空間利用の変遷を解明することを目的として、第584次調査区（2016～2017年度）の北に調査区を設定しました（図2）。調査は2017年10月2日に開始し、現在も継続中です。

## 2. 調査の成果

### (1) 検出した遺構 (図3)

今回の調査では、奈良時代の建物・堀 (いずれも掘立柱の構造をもつ)、溝、井戸を検出しました。これらの遺構は数時期に区分できますが、以下では、奈良時代の前半と後半の遺構、続いて現時点では時期不明の遺構に分けて説明します。

#### 奈良時代前半の遺構 (A期)

**建物1** 調査区南部で検出した東西9間以上 (約26.5m) ×南北3間 (約9m) の南廂付き東西棟建物。調査区の東方に続きます。身舎の柱穴に床を支える添東の痕跡があり、床張りの建物であったと考えられます。南面には縁が付属すると考えられます。また、西から6列目の柱筋には間仕切りと考えられる柱穴があります。検出した範囲での床面積は縁を含めて約260 m<sup>2</sup>です。

**東西堀1** 調査区中央部で検出した東西堀。4間分を検出しました。

**東西堀2** 調査区西北部で検出した東西堀。3間分を検出しました。

#### 奈良時代後半の遺構 (B~D期)

**井戸** 調査区東北部で検出した大型の井戸。東西約9.5m ×南北約9.0mの範囲を方形に深さ約0.3m掘り込み、その中心に東西約4.0m ×南北約4.0mの平面方形の掘方を設けて井戸枠を据えています。井戸枠は廃絶時に抜き取られていました。井戸枠の周囲には拳大の小礫が多く分布する部分があります。四周に幅約0.5mの石組溝を巡らせ、井戸西辺には後述する東西溝1が接続します。また井戸が廃絶した後は、井戸枠や石組溝の石を抜き取り、全体に整地をおこなっています。

**東西溝1** 調査区北部で検出した東西溝。井戸西辺中央付近から西へ直線的に伸びます。幅約1.2m、長さ約8.0m、深さ0.2~0.5mで井戸から西へ約4.6mの範囲に側石と底石で護岸しています。調査区中央部で東西溝2とL字溝に分岐します。

**東西溝2** 幅0.8~1.0m、深さ0.5~0.6mの東西素掘溝。東西溝1の西に続き、L字溝との分岐点からは幅を狭め調査区の西方へと続きます。多量の土器とともに一時に埋められています。

**L字溝** 東西溝1から北へと分岐する幅約1.2m、深さ0.6~0.8mの素掘溝。北に約5.0mで西へ折れ、直線的に伸び、調査区の西方へと続きます。東西溝2と同様に一時に埋められており屈曲部付近で多量の瓦・土器が出土しました。

**建物 2** 調査区西北部で検出した東西 6 間以上×南北 3 間の南廂付き東西棟建物。調査区の西方へと続きます。東西溝 2 および L 字溝の覆屋となる可能性があります。

**東西溝 3** 調査区中央部で検出した東西素掘溝。後世の削平が著しく幅約 1.0m、深さ 0.1~0.2m、長さ約 27.0m 分を確認し、調査区の西方へと続きます。

**南北塀 1** 調査区東部で検出した南北塀。井戸の北では 1 間分、南では 7 間分を確認しました。南端は南隣の調査区（第 584 次調査）で検出した東西塀と接続します。調査区東北部では井戸により壊されます。

**南北塀 2** 調査区東北部で検出した南北塀。6 間分を検出し、調査区の北方へと続きます。井戸の西辺を壊しています。

**東西塀 3** 調査区中央部で検出した東西塀。6 間分を検出しました。南北塀 2 の南端と接続し、調査区の西方へと続きます。

### 時期不明の遺構

**建物 3** 調査区東北部で検出した東西 2 間×南北 2 間以上の建物。調査区外北方に続き、南北棟建物になると考えられます。

**小穴列** 調査区西北部で検出した東西 4 基の小穴列。

**石組溝** 調査区東南部で検出した石組溝。第 584 次調査区でも確認していました。

### (2) 出土遺物

主な出土遺物として、土器類・瓦 磚類があります。土器類は、東西溝 2・L 字溝を中心に奈良時代後半頃の土師器・須恵器が多く出土しました。また特筆すべき遺物として東西溝 2 から「宮」、L 字溝から「美濃国」の刻印がある須恵器がそれぞれ出土しています。瓦 磚類は、奈良時代前半を中心とした軒丸瓦・軒平瓦・鬼瓦や磚が出土しています。

### (3) 井戸と関連施設について

井戸は周囲に石組溝が付属する大規模なもので、東西溝 1・2 や L 字溝と建物 2 などが一体となり計画的に設置されています。

平城宮内では、これまでの調査で東院地区のほか内裏地区や造酒司地区などで似たような構造の大規模な井戸が見つかっています（図 4）。今回検出した井戸は付属施設を含めると、内裏地区の井戸に匹敵する宮内最大級の規模であることがわかります。

また、東西溝 2 や L 字溝と覆屋（建物 2）の存在からは、井戸の水を計画的に配水し、これらの溝の周辺で何らかの活動をおこなっていたと考えられます。

東西溝 2 や L 字溝からは、杯や皿などの食器類に加えて土師器甕・カマド、須恵器盤・甕などの調理具や貯蔵具が多量に出土しており、周辺で調理や食器の保管をおこなった空間が存在していたと考えられます。

以上から、井戸と関連する遺構は東院中枢部における食膳を準備する<sup>くりや</sup>厨などに関連する遺構である可能性があります。

### 3. まとめ

今回の調査では次のことがわかりました。

#### ①奈良時代前半の大型の東西棟建物を検出しました。

建物 1 は東西 9 間以上の大型の南廂付き東西棟建物です。床張りの構造であり、格式の高い建物であったとみられます。柱筋の検討から、南隣の調査区（第 584 次調査）で検出した南北 10 間×東西 2 間の南北棟建物（奈良時代前半）と一連の空間を構成していたとみられます。建物は調査区外東方へ続いており、全体像の解明は今後の課題です。

#### ②奈良時代後半の大規模な井戸と関連遺構を検出しました。

井戸は平城宮内では内裏地区で見つかっている井戸に匹敵する規模です。また、井戸からは東西溝 1・2 や L 字溝が派生し、溝には覆屋を設けるなど、井戸の水を計画的に利用していた様子がうかがえます。これらの遺構の状況と出土遺物の内容からみて、今回の調査区周辺は東院中枢部での食膳を準備する厨に関連する空間であったとみられます。



図1 奈良時代後半の平城宮  
 (井上和人『日本古代都城制の研究』所収図に加筆)

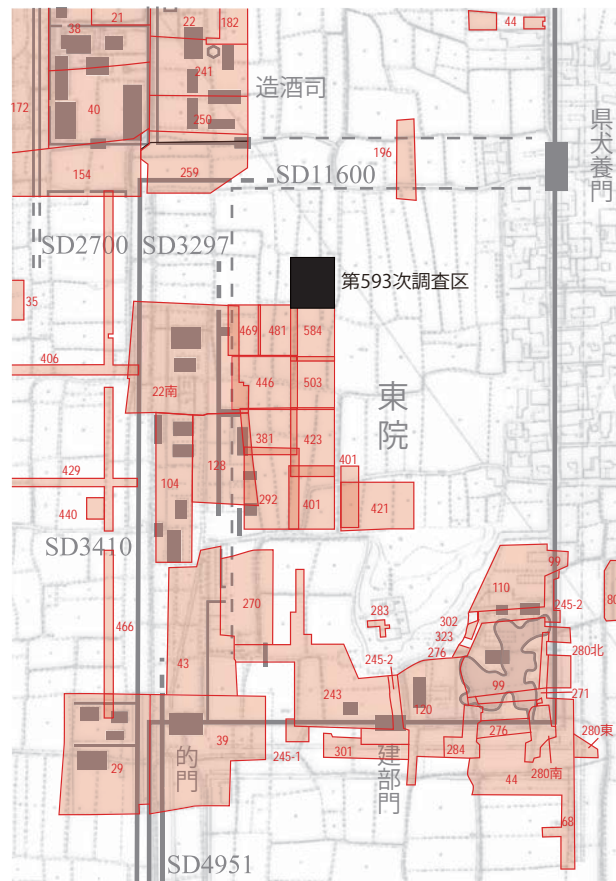


図2 第593次調査区と周辺の既調査区

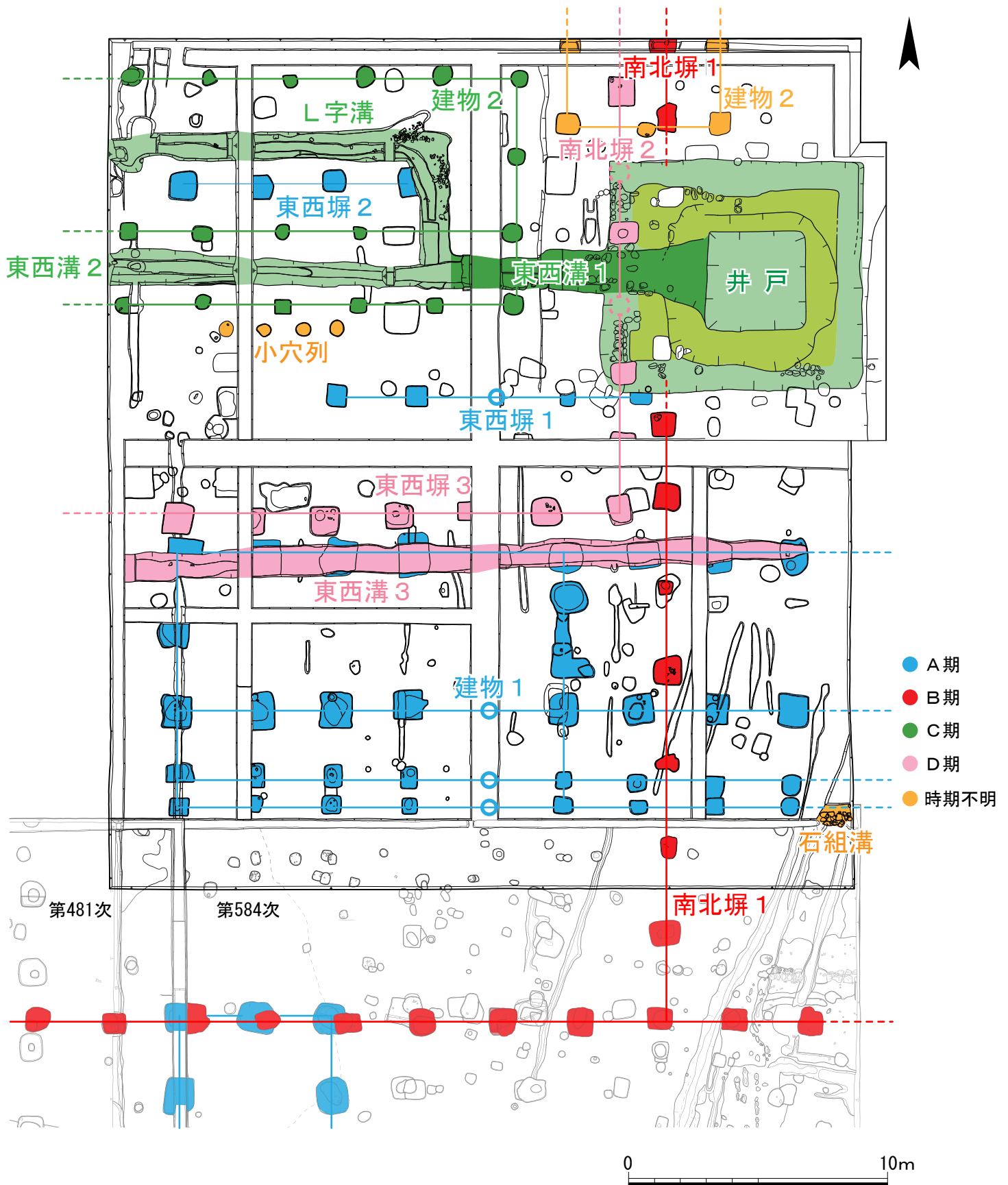
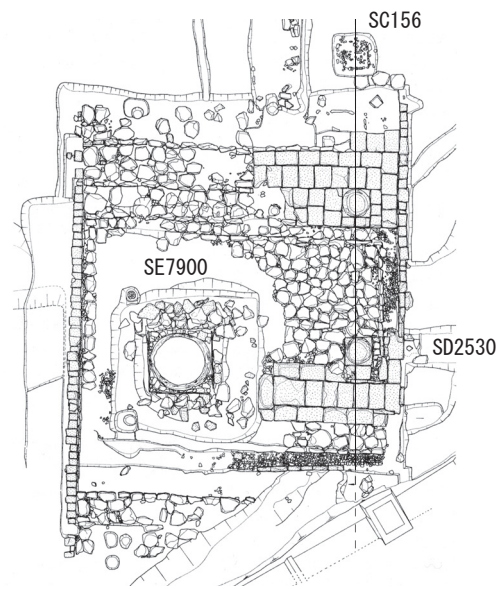
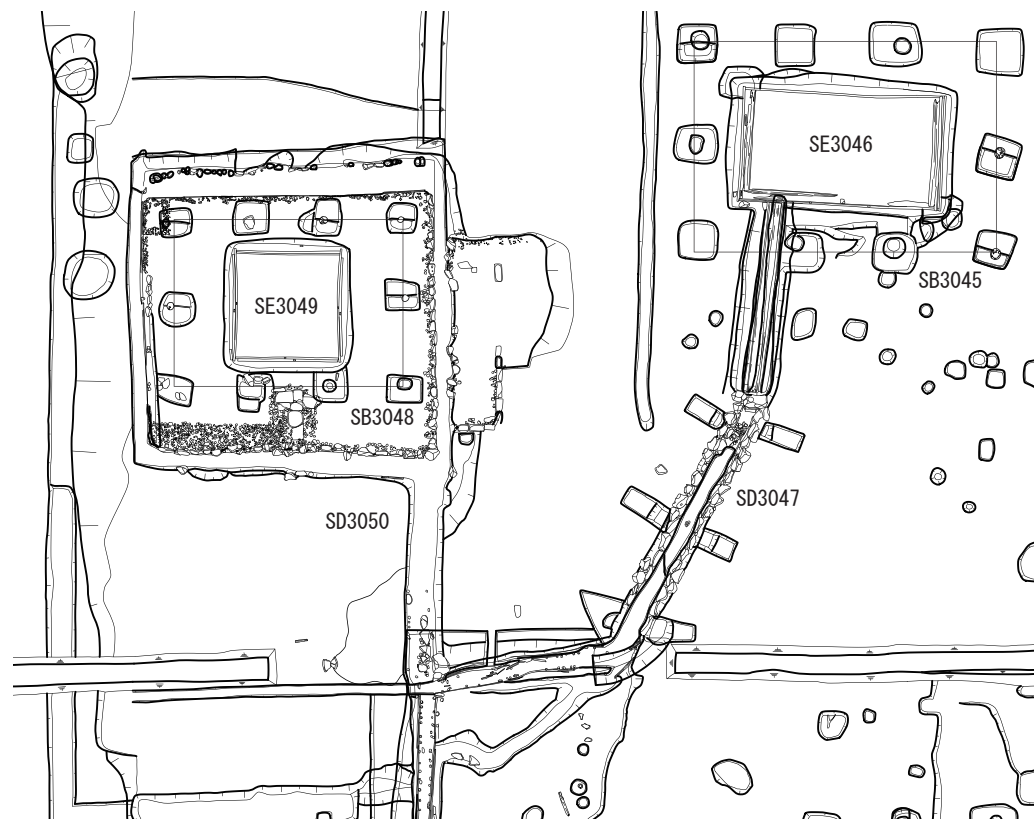


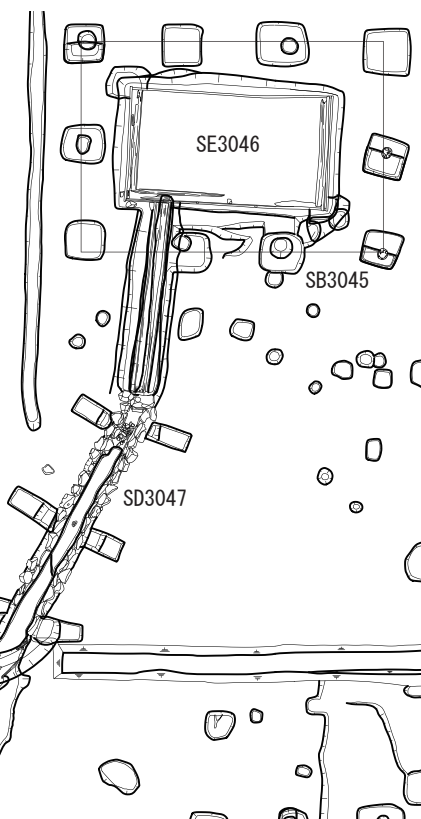
図3 第593次調査区遺構平面図



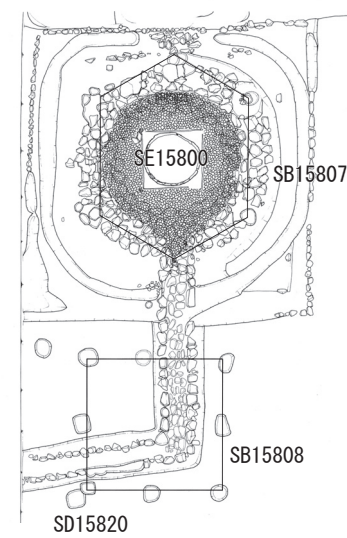
1 SE790 (第78次)



2 SE3049 (第22次北区)



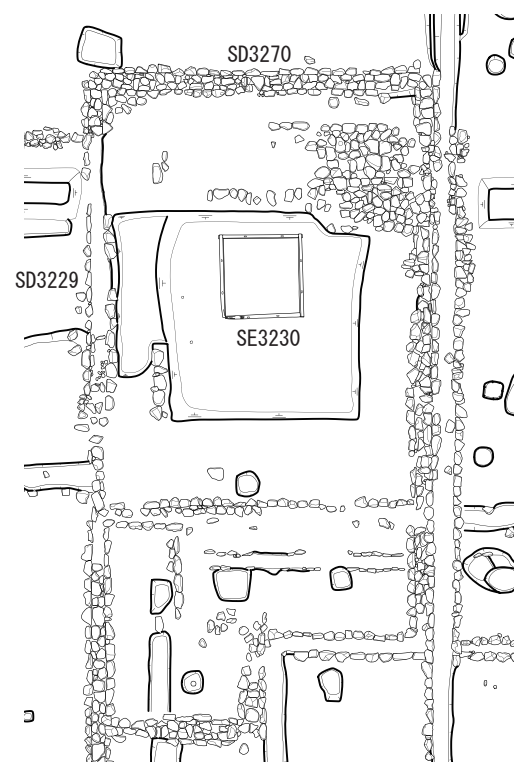
3 SE3046 (第22次北区)



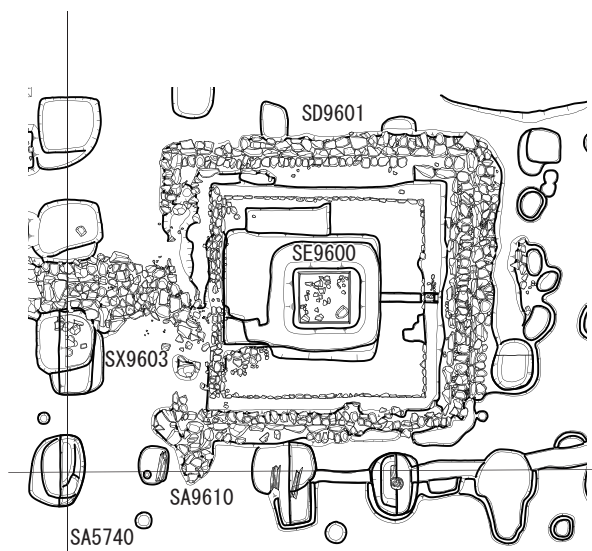
4 SE15800 (第241次)



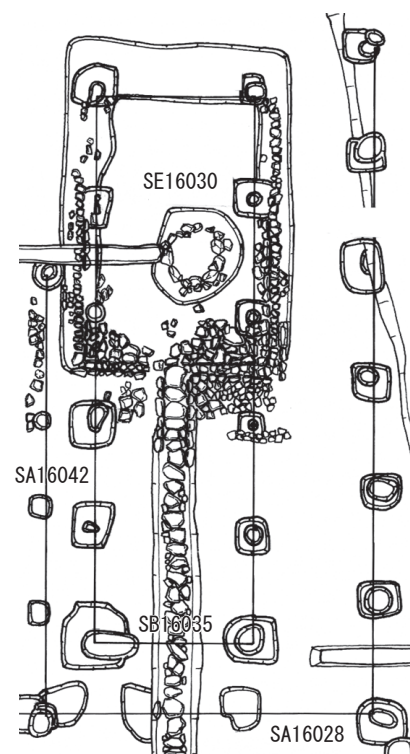
大型の井戸検出地点 1 : 10,000



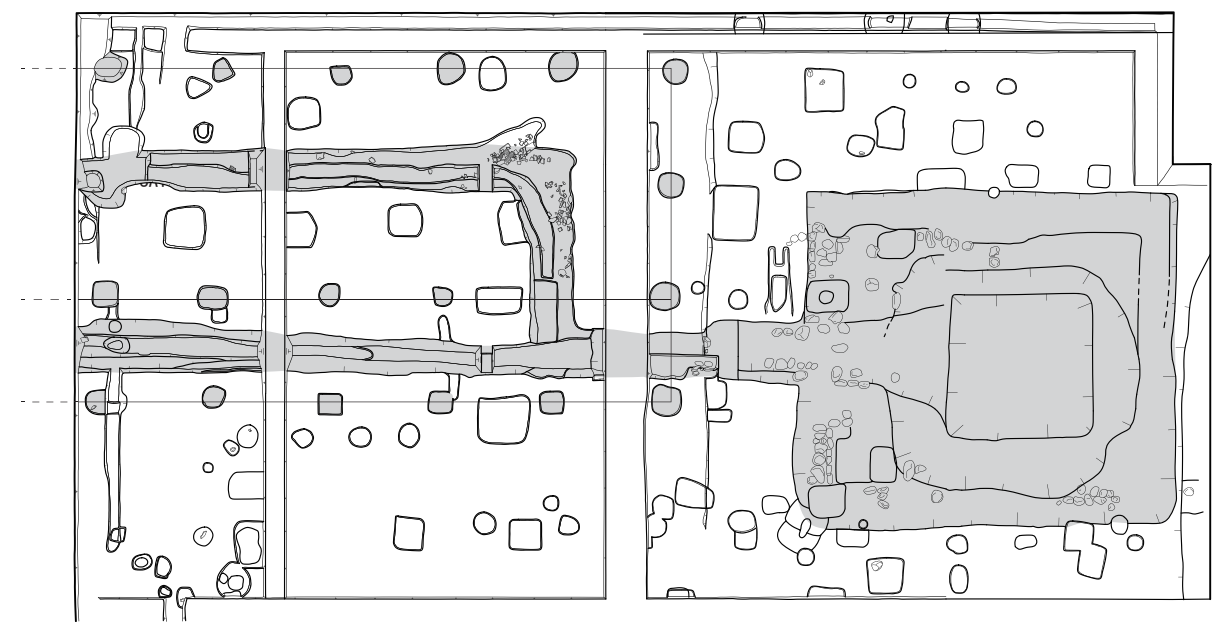
5 SE3230 (第22次南区)



6 SE9600 (第128次)



7 SE16030 (第243次)



今回検出の井戸 (第593次)

図4 平城宮の主要な大型井戸 1 : 200

