

# 山王遺跡 14

—第18次調査報告—

2 0 2 3

福岡市教育委員会



# 山王遺跡 14

—第18次調査報告—



遺跡略号：SNN-18

調査番号：2106

2023

福岡市教育委員会





## 序

福岡市は玄界灘を介して大陸・半島と一衣帯水の関係にあり、古代より双方の交流が絶え間なくおこなわれてきました。市内には埋蔵文化財をはじめとした重要な文化財が数多く残されており、近年の著しい都市化により失われるこれらを後世に伝えることは、本市の重要な責務です。

本書は、宅地造成に伴う山王遺跡18次発掘調査について報告するものです。この調査では古墳時代の井戸や土坑が発見されました。今後、本書が文化財保護に対する理解と認識を深める一助になるとともに、学術研究の資料としてもご活用いただければ幸いに存じます。

最後になりましたが、関係者の方々には発掘調査から本書の作成に至るまでご理解とご協力を賜りました。心から感謝申し上げます。

令和5年3月23日

福岡市教育委員会  
教育長 石橋 正信

## 例言

1. 本書は福岡市教育委員会が博多区山王2丁目の共同住宅建設に伴い、令和3（2021）年4月13日から6月16日に発掘調査をした山王遺跡第18次調査の報告書である。
2. 遺構の実測・写真撮影は三浦萌が行った。
3. 遺物の実測は三浦が行った。
4. 遺物の写真撮影は三浦が行った。
5. 製図は三浦が行った。
6. 本書に掲載した方位はすべて真北である。
7. 本書に掲載した座標は世界測地系である。
8. 本書に使用した遺構略号はSE=井戸、SK=土坑、SP=ピット、SX=不明である。
9. 本書に関わる図面・写真・遺物は福岡市埋蔵文化財センターに収蔵・保管される。
10. 本書の執筆・編集は三浦が行った。

遺跡名	山王遺跡	調査回数	18次	調査略号	SNN-18
調査番号	2106	分布地図幅名	37 東光寺	遺跡登録番号	2379
申請地面積	579.42 m <sup>2</sup>	調査対象面積	220.77 m <sup>2</sup>	調査面積	199.73 m <sup>2</sup>
調査期間	令和3年4月13日～令和3年6月16日			事前審査番号	2020-2-741
調査地	福岡市博多区山王2丁目9番2				

# 本文目次

I. はじめに	1
1. 調査に至る経緯	1
2. 調査の組織	1
II. 遺跡の立地と歴史	2
III. 調査の記録	4
1. 調査の概要	4
2. 基本層序	6
3. 遺構と遺物	6
1) 井戸	6
2) 土坑	7
3) その他	8
4) 包含層出土遺物	9
IV. まとめ	11

# 挿図目次

図 1. 周辺遺跡分布図 (1/25000)	2
図 2. 調査地点位置図 (1/2500)	3
図 3. 調査地点位置図 (昭和初期) (1/2500)	3
図 4. 調査区位置図 (1/500)	4
図 5. 遺構配置図 (1/100)	5
図 6. 調査区Ⅱ区南壁土層図 (1/60)	6
図 7. SE003 遺構実測図 (1/30)	7
図 8. SE003 出土遺実測図 (1/4)	8
図 9. SK004, SK008 遺構実測図 (1/40)	9
図 10. SK004, SK008 出土遺物実測図 (1/3)	9
図 11. SK009 遺構実測図 (1/40)	10
図 12. SK009 出土遺物実測図 (1/3)	10
図 13. SX001 出土遺物実測図 (1/3)	11
図 14. 包含層出土遺物実測図 (1/3)	11

# 図版目次

図版 1	1. 調査区Ⅰ区全景 (南東から)	2. 調査区Ⅰ区全景 (北東から)
図版 2	1. 調査区Ⅱ区全景 (南東から)	2. Ⅱ区南壁土層
図版 3	1. 調査区Ⅲ区全景 (南東から)	2. Ⅲ区東壁土層
図版 4	1. SK003 (北から)	2. SK008 (北から)
	3. SK009 (南東から)	

# I. はじめに

## 1. 調査に至る経緯

令和2（2020）年12月2日付けで、福岡市博多区山王2丁目9番2（敷地面積：579.42㎡）における共同住宅の建設に伴う埋蔵文化財の有無についての照会が、個人より福岡市教育委員会宛てになされた（事前審査番号：2020-2-741）。

これを受けて経済観光文化局文化財活用部埋蔵文化財課事前審査係は、申請地が周知の埋蔵文化財包蔵地である山王遺跡に含まれており、かつ過去において周辺で行われた調査によって、当該地に遺跡が残っている可能性が高いことをふまえ、申請者と協議を重ねた結果、共同住宅建設部分の発掘調査を実施することとなった。

本調査は令和3（2021）年4月13日～6月16日まで行い、報告書作成の整理作業は令和4（2022）年度に行った。

## 2. 調査の組織

調査主体：福岡市教育委員会

（発掘調査：令和3年度）

調査総括：	経済観光文化局文化財活用部埋蔵文化財課 課長	菅波正人
	同課調査第2係長	藏富士寛
庶務：	文化財活用課管理調整係	井手瑞江
		内藤 愛
事前審査：	埋蔵文化財課事前審査係	山本晃平
調査担当：	埋蔵文化財課調査第2係文化財主事	三浦 萌

（整理・報告：令和4年度）

整理・報告総括：	経済観光文化局文化財活用部埋蔵文化財課 課長	菅波正人
	同課調査第2係長	井上繭子
庶務：	文化財活用課管理調整係	内藤 愛
整理担当：	埋蔵文化財課調査第2係文化財主事	三浦 萌

## II. 遺跡の立地と歴史

福岡平野を流れる那珂川と御笠川に挟まれた地域には、鳥栖ローム層と八女粘土層を基盤とした中位段丘が存在している。この中位段丘上には市内の遺跡では比恵遺跡群や那珂遺跡群、板付遺跡などが、市外では須玖遺跡群などが立地している。

山王遺跡は以前、山王甕棺遺跡群と比恵甕棺遺跡群と呼ばれていた遺跡と、その周辺を含めた範囲を2006年に一つにまとめた遺跡である。比恵遺跡群とは浅い谷を挟んで隣接しているが、一つの連続の遺跡であるとされている。時期は弥生から近世にわたる。昭和初期の古地図によると、遺跡の北東部に標高11mの独立丘が存在することがわかる。現在は山王を祀る日吉神社が建立されている。また『福岡県神社誌』に「石の櫃を掘り出せり」という記述があること、この独立丘が前方後円墳状の形をしていたことも注目できる。

今回の調査を行った18次調査地点は遺跡の南東側に位置する。山王遺跡の既往調査はそのほとんどが遺跡の南東部で行われており、18次調査地点もその中に位置している。周辺では弥生時代から古墳時代の竪穴式住居や井戸といった遺構が発見されており、当該期には集落が営まれていたことが判明している。また比較的北側で行われた第6次調査では、弥生時代前期中葉から後葉にかけての甕棺墓群が発見された。



- |          |         |         |          |        |          |
|----------|---------|---------|----------|--------|----------|
| 1 山王遺跡   | 2 比恵遺跡群 | 3 那珂遺跡群 | 4 東那珂遺跡  | 5 雀居遺跡 | 6 下月隈D遺跡 |
| 7 那珂君休遺跡 | 8 板付遺跡  | 9 諸岡A遺跡 | 10 板付東遺跡 |        |          |

図1. 周辺遺跡分布図 (1/25000)



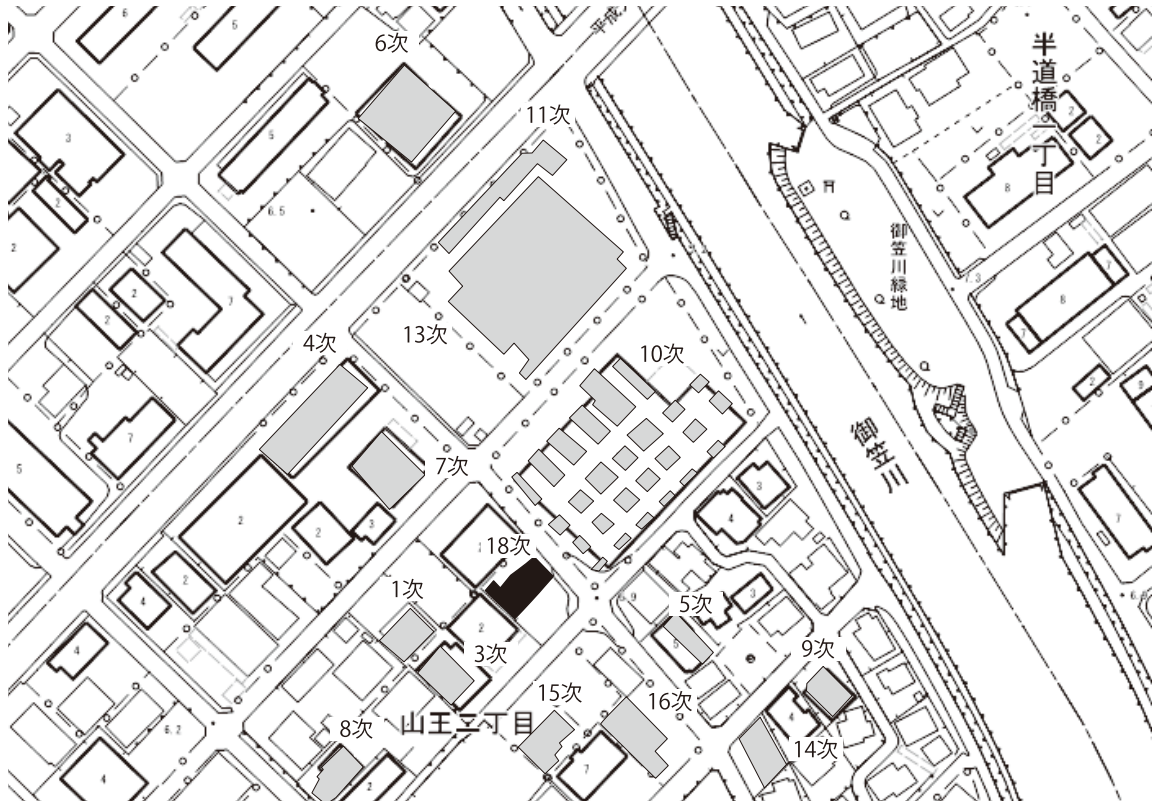


図2. 調査地点位置図 (1/2500)

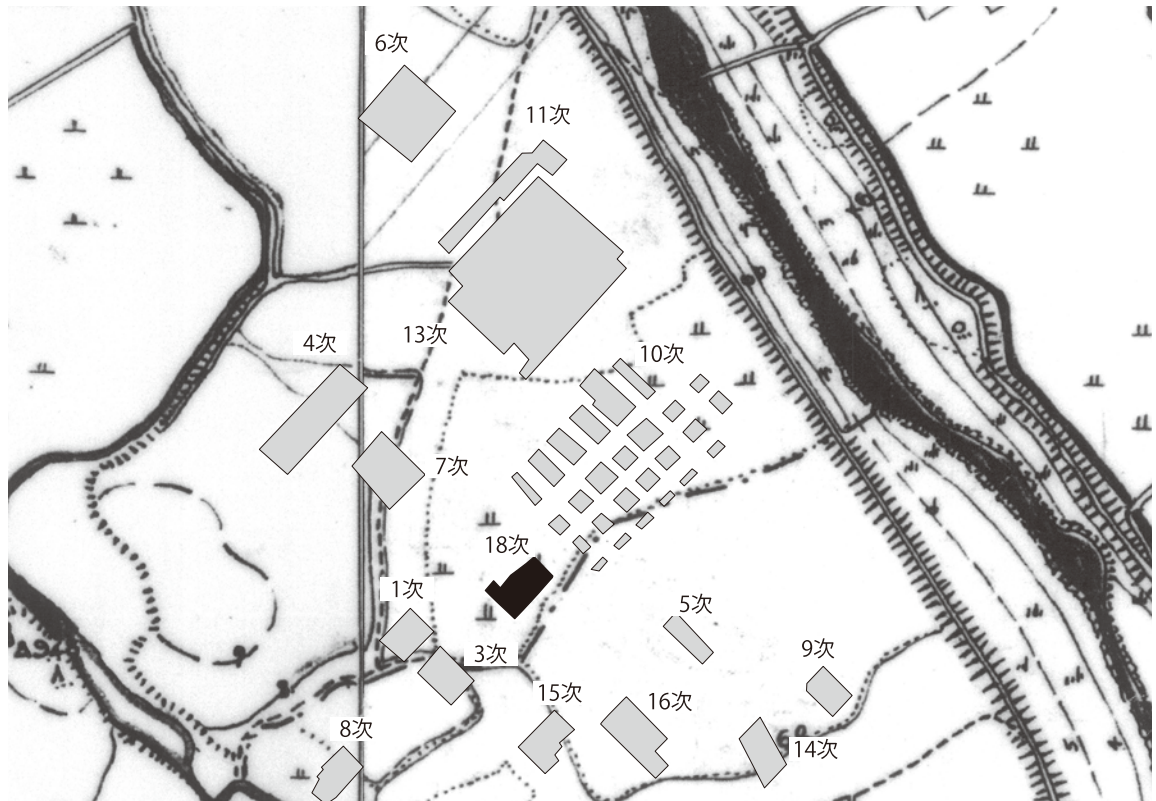


図3. 調査地点位置図 (昭和初期) (1/2500)

	主な遺構	時期	備考			主な遺構	時期	備考	
1次	井戸、地下式土坑	古代、中世	比叢薮橋遺跡としての報告	市報625	10次	竪穴住居、大型掘立柱建物、井戸等	弥生、古墳、古代、中世		市報1309
2次	井戸、土坑等	古墳、古代、中世、近世	埋没した旧河川（～近世）の確認	市報878	11次	竪穴住居、井戸等	弥生～中世		市報1361
3次	井戸、土坑、波板状遺構等	古墳、中世		市報879	12次	竪穴住居、井戸等	弥生、古墳、古代	銅戈鋳型の出土	市報1362
4次	竪穴住居、井戸、貯蔵穴等	弥生、古墳		市報931	13次	竪穴住居、井戸等	弥生、古代、中世		市報1389
5次	竪穴住居、井戸、溝等	弥生、古墳、中世		市報1076	14次	竪穴住居、貯蔵穴等	旧石器、縄文、弥生、古墳		市報1390
6次	土壘墓、木棺墓、甕棺墓等	弥生～中世	弥生時代前期中葉～後葉の墓群	市報1116	15次	竪穴住居、井戸等	弥生、古墳、中世		市報1390
7次	竪穴住居、井戸、大溝等	弥生、中世	中世後期の犬溝2条（居館の可能性）	市報1187	16次	竪穴住居、土坑、井戸等	弥生、古墳、古代、中世		今年度報告
8次	竪穴住居、土坑、ピット	弥生、古墳		市報1283	17次	溝、土坑等	弥生、古墳、中世		年報Vol.35
9次			未報告		18次	井戸、土坑等	弥生、古墳、中世		本報告

表1. 山王遺跡既往調査一覧

### Ⅲ. 調査の記録

#### 1. 調査の概要

調査区の現況は駐車場であった。昭和初期の地図を見ると、当調査区は当時田畑として活用されていたようである。調査当時の標高は6.4～6.6mである。敷地面積579.42㎡のうち、工事による影響を受ける220.77㎡を調査対象とし、実際には199.73㎡を調査している。遺構検出面まで重機による掘削を行い、遺構検出・発掘作業は人力で行っている。また排土処理の関係から、調査区を南西からⅠ・Ⅱ・Ⅲ区にわけて行った。

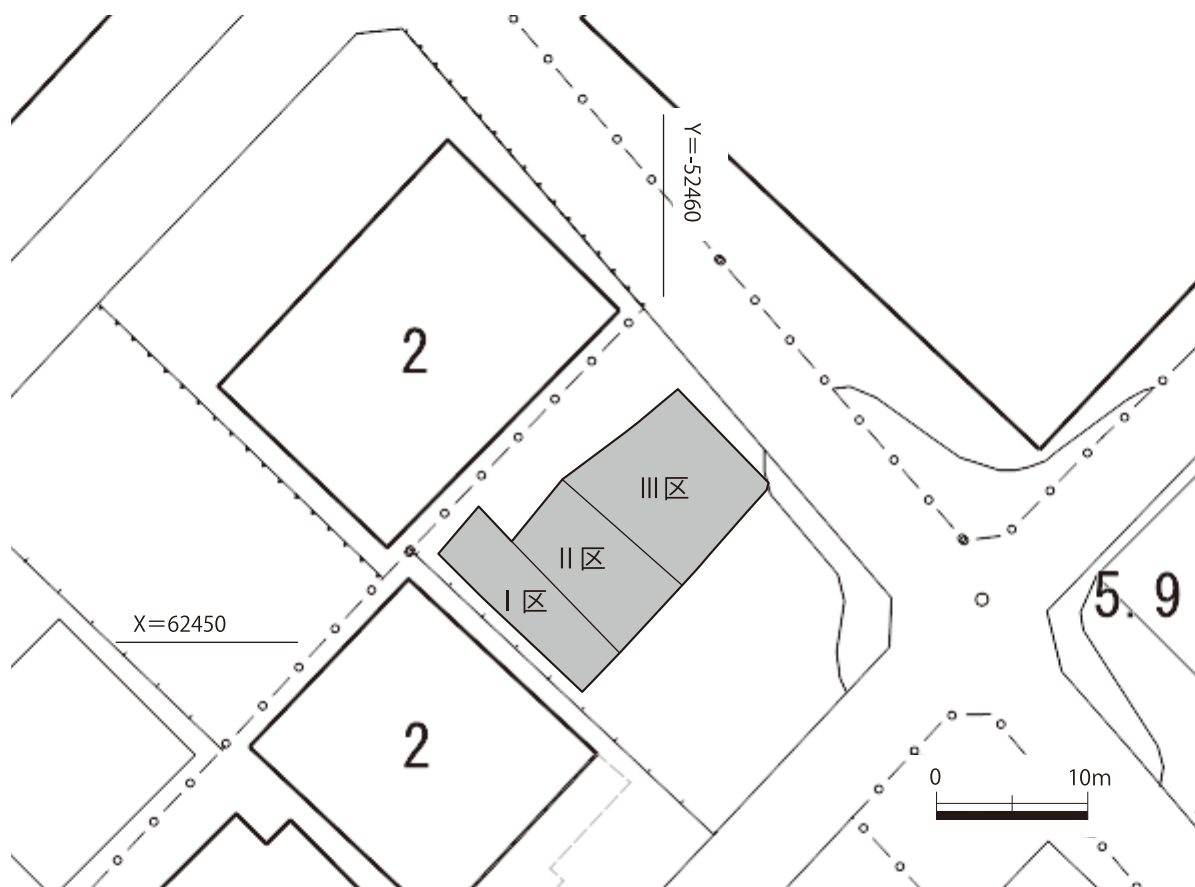


図4. 調査区位置図 (1/500)

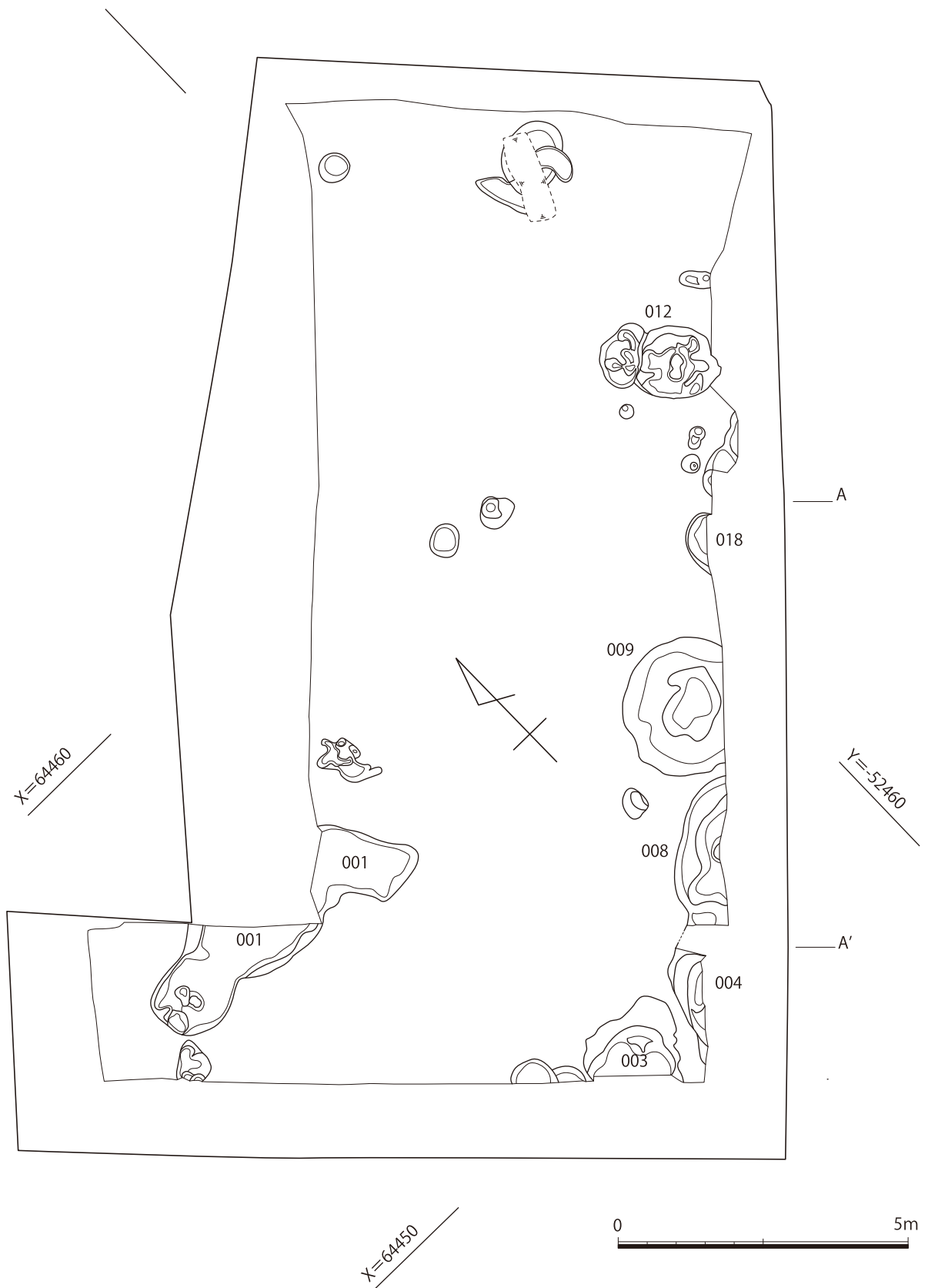


図5. 遺構配置図 (1/100)

遺構面は客土と田畑のものとみられる床土、そして包含層下にみられる標高 4.8m 前後の鳥栖ローム面である。しかし掘削後の土層の観察で、一部包含層上からの遺構があることが確認できたため、今後の周辺調査の際には注意が必要である。

今回の調査で発見された遺構のほとんどが調査区の壁に沿う形で検出されており、調査区中央ではほとんど遺構がみられなかった。遺構は井戸 1 基と土坑 2 基、そしてピットなどである。前述したように、遺構のほとんどが調査区の壁に沿う形で確認できたため、その全容が把握できたものはほぼない。また出土した遺物のほとんどが包含層からの出土である。弥生土器が多くみられたが、須恵器や陶磁器なども混在している。

## 2. 基本層序

調査区南壁の土層をもとに基本層序を記す。

標高 4.8 ~ 4.9 m で遺構検出面である鳥栖ローム層に達する。ローム層の上には 30 cm 程の黒色土 (包含層 E・F) が堆積しており、中から弥生土器をはじめとした遺物が多く見ついている。さらにその上に 30 cm 程の床土と考えられる土が堆積している。標高約 4.5m より上部は埋め立てに使用された客土である。調査区全体にわたってほぼ水平に堆積していたものと考えられる。

## 3. 遺構と遺物

### 1) 井戸

#### SE003 (図 7)

調査区の南隅で発見した井戸である。軸長約 1.5 m、深さ約 50 cm で底面からは湧水している。初

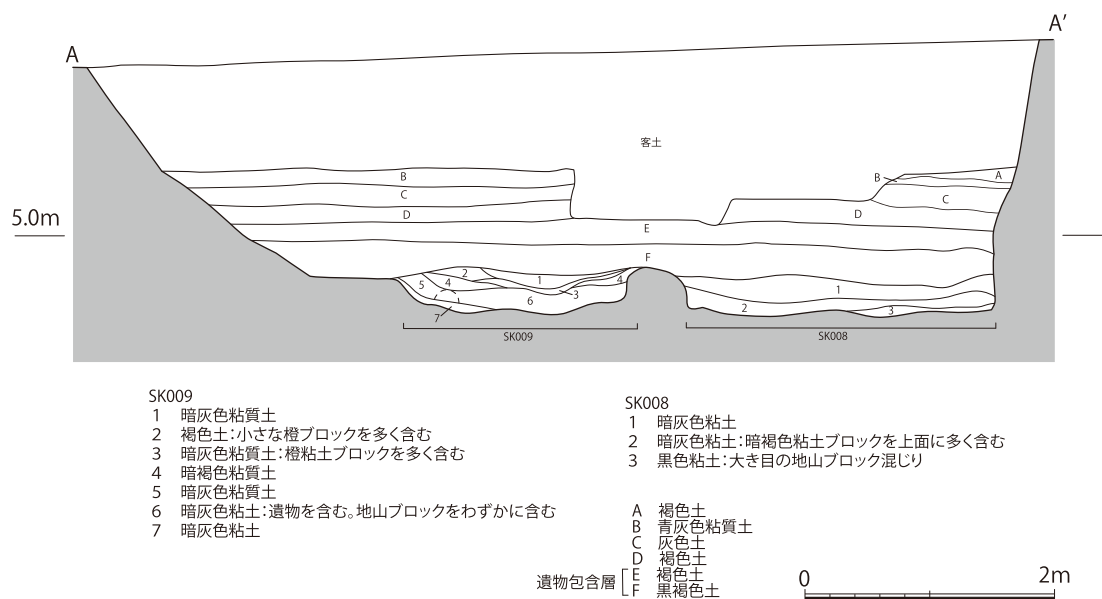


図 6. 調査区 II 区南壁土層図 (1/60)



期土師器が出土している。

### 出土遺物 (図8)

1～3は初期土師器の甕である。1は口径18.6cm、高さ31cm。内面には単位が不明瞭だがケズリの痕跡がみえる。外面調整はタテハケ。2は口径17.7cm、高さ28.7cm。内面調整は不明瞭ではあるがケズリと思われる。外面調整はタテハケ。3はおそらく甕の底部である。残存高11cm。外面調整はタテハケ、内面調整はケズリである。

## 2) 土坑

いずれも調査区の南壁にかかる形で発見された土坑である。時期はSK004とSK008は弥生時代前期後葉～中期前葉、SK009は古墳時代前期である。

### SK004 (図9)

調査区の南東隅で検出した土坑である。深さ約50cm。

### 出土遺物 (図10)

4は城ノ越式弥生土器の底部である。底径8cm、残存高4cm。外面にタテハケがみられる。

### SK008 (図9)

調査区南隅で検出した土坑である。残存する長軸2.5m、短軸約1.22m、深さ約40cm。底面からは湧水している。

### 出土遺物 (図10)

5は城ノ越式弥生土器の底部である。底径7cm。外面調整はタテハケ。6は支脚。残存高は9.7～

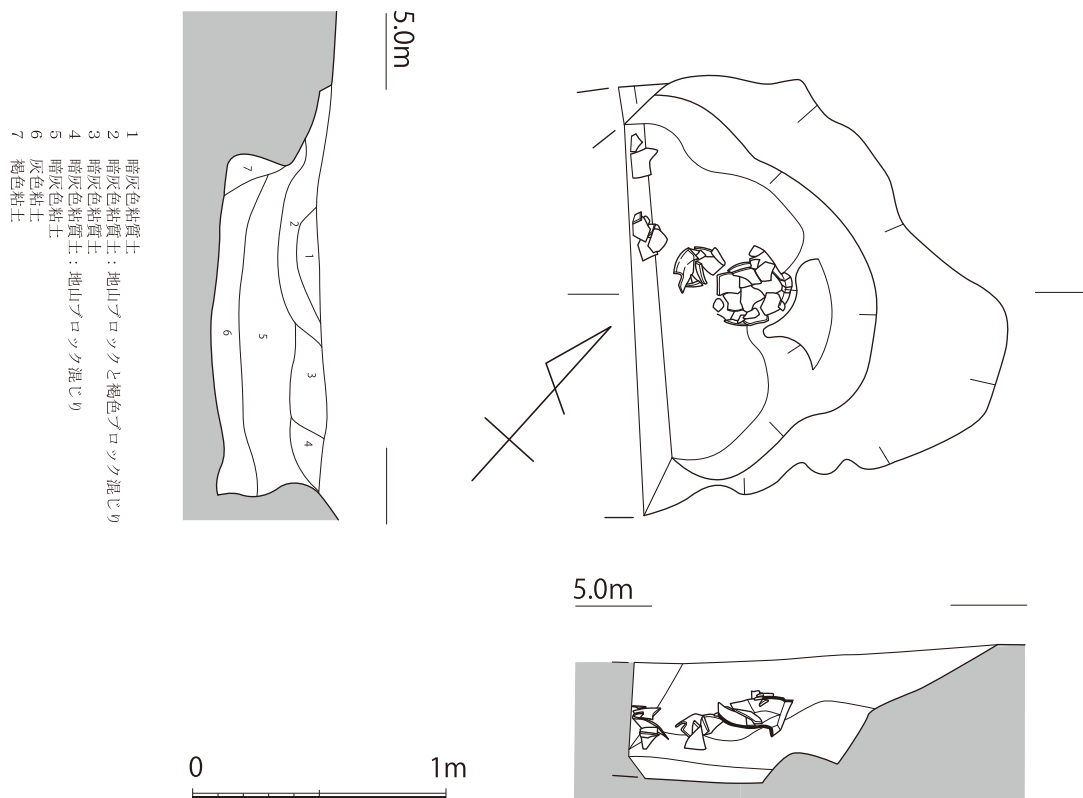


図7. SE003遺構実測図 (1/30)

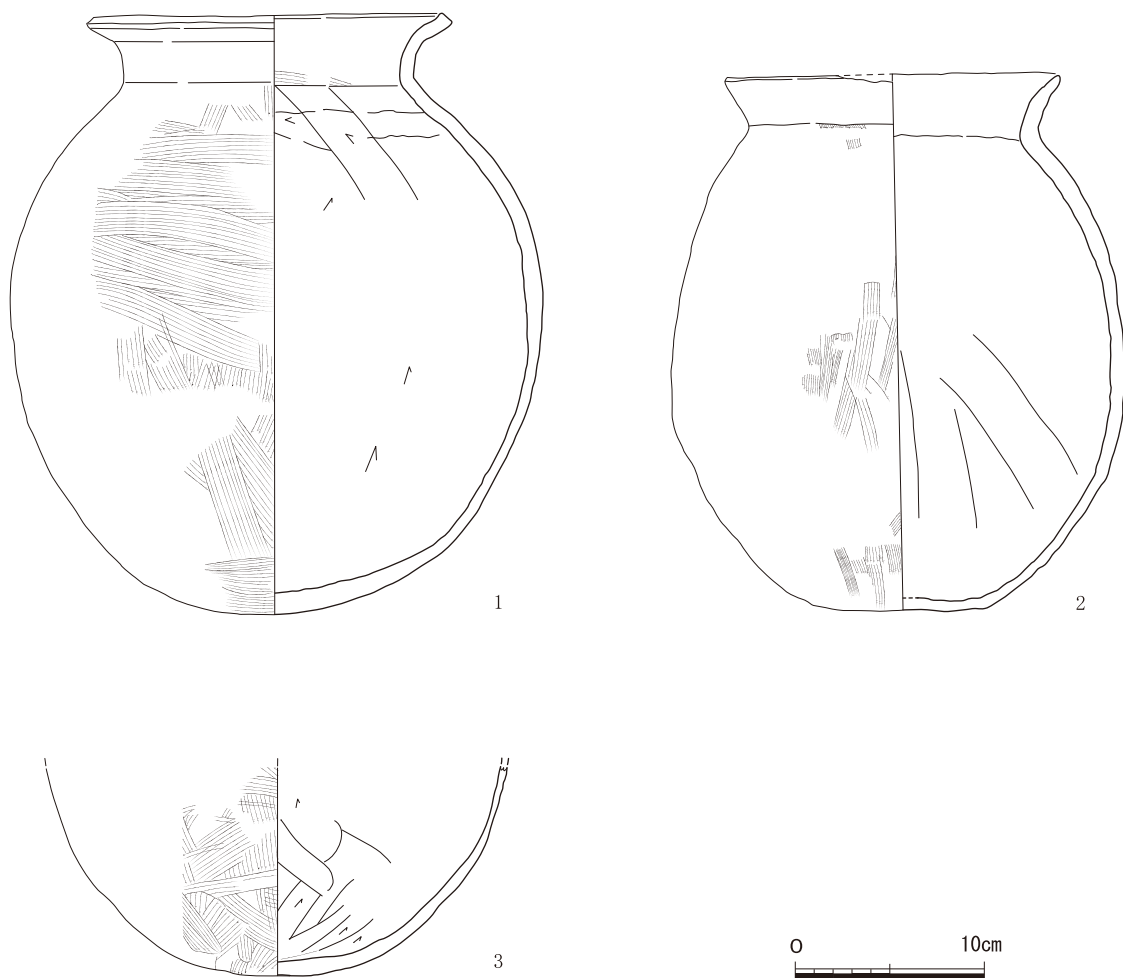


図8. SE003出土遺物実測図(1/4)

10.5 cm。外面調整はタテハケ。7は頁岩製とみられる紡錘車である。直径5.1～5.3 cm、孔径0.5～0.8 cm、最大厚1 cm。表面に糸によるものと思われる痕跡が残っている。

#### SK009 (図11)

調査区の南隅、SK008の東側で検出された土坑である。直径約2.4 m、深さ約38 cm。

#### 出土遺物 (図12)

8・9は城ノ越式弥生土器の底部である。8は底径7.1 cm。外面にタテハケが残る。9は底径7.3 cm。10も弥生土器の底部である。底径7.1 cm。11は二重口縁壺の口縁～頸部である。口径18.8 cm、残存高5.4 cm。12は土師器の高坏である。残存高12.1 cm。外面にわずかにタテハケの痕跡がみえる。13は土師器のおそらく甕の底部である。胴径(復元)25.6 cm、残存高15 cm。外面調整はタテハケ、内面調整はケズリである。14は須恵器の蓋である。つまみの径3.2 cm。15は龍泉窯系青磁碗の底部である。高台径5.8 cm。

### 3) その他

#### SX001

調査区の北東部、包含層上で発見された灰色粘質土の広がりである。鳥栖ローム面から測って深さは10 cm前後。出土した土器や包含層F層の上から検出ができたことから、中世に埋没したものと考

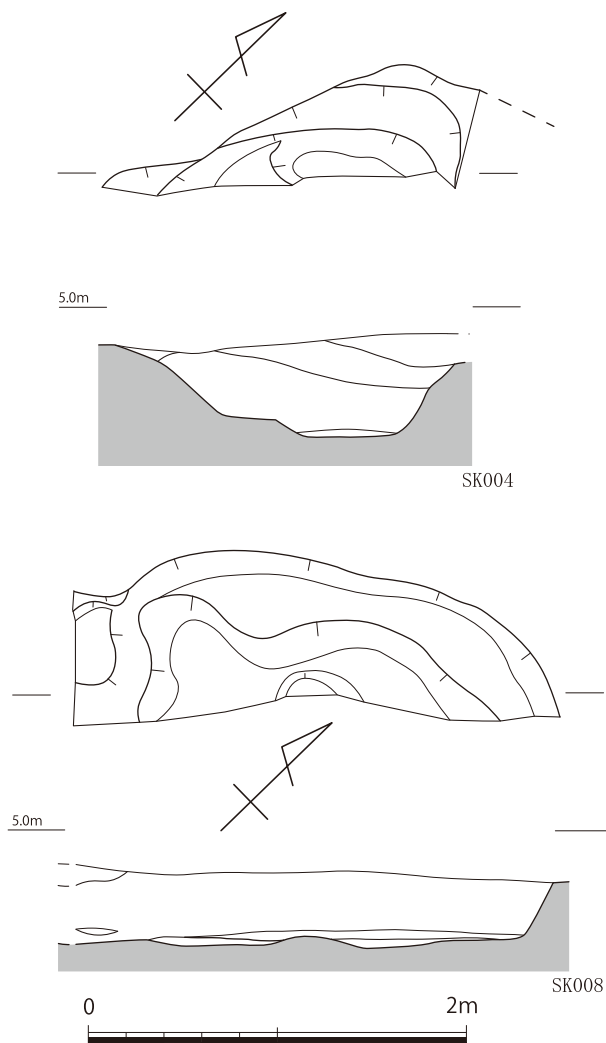


図9. SK004,SK008遺構実測図(1/40)

えられる。

#### 出土土器

16・17は瓦器埵である。16は口径15.8cm、高5.1～5.8cm、高台径6.6cm。外面は回転ヨコナデ、内面は摩耗しており不明である。17は口径14.8cm、残存高4cm。

#### 4) 包含層出土土器

包含層(土層図E・F層)から多くの土器が出土したため、そのうちのいくつかを個別に記載する。破片資料が多く記載していないものの、弥生土器も多く出土している。

18・19は須恵器である。18は蓋である。残存高1.4cm。天井部には回転ヘラケズリが施されている。19は坏身である。口径11.7cm、高さ3.9cm。底部には回転ヘラケズリが施されている。20は青磁碗である。高台径4.3cm、残存高3.2cm。内面には楯描文がみられる。21・22は石剣である。21は刀身の一部であり、わずかに稜が残る。残存長12.4cm、最大幅4.1cm、厚さ1.3cm。22は柄から刀身にわたる部分である。残存長6.7cm、刀身部の最大幅4.4cm、柄部の最大幅1.8cm、厚さ0.9cm。柄の部分に擦過痕らしきものが見える。23は石包丁である。幅4.1cm、厚さ0.65cm。

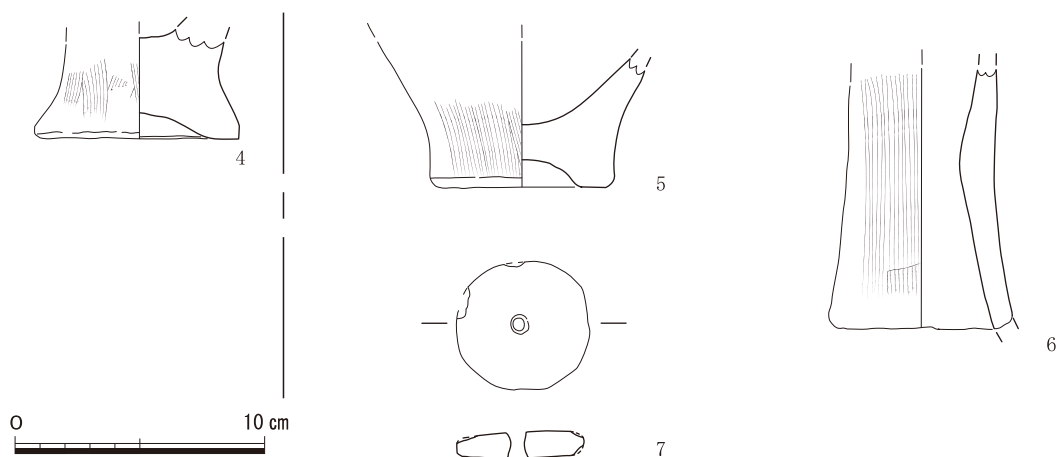


図10. SK004,SK008出土遺物実測図(1/30)

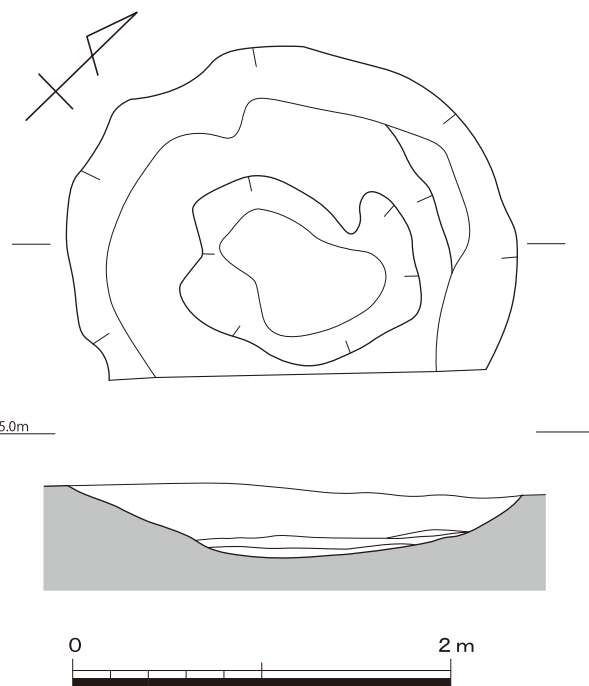


图11. SK009遺構実測図 (1/40)

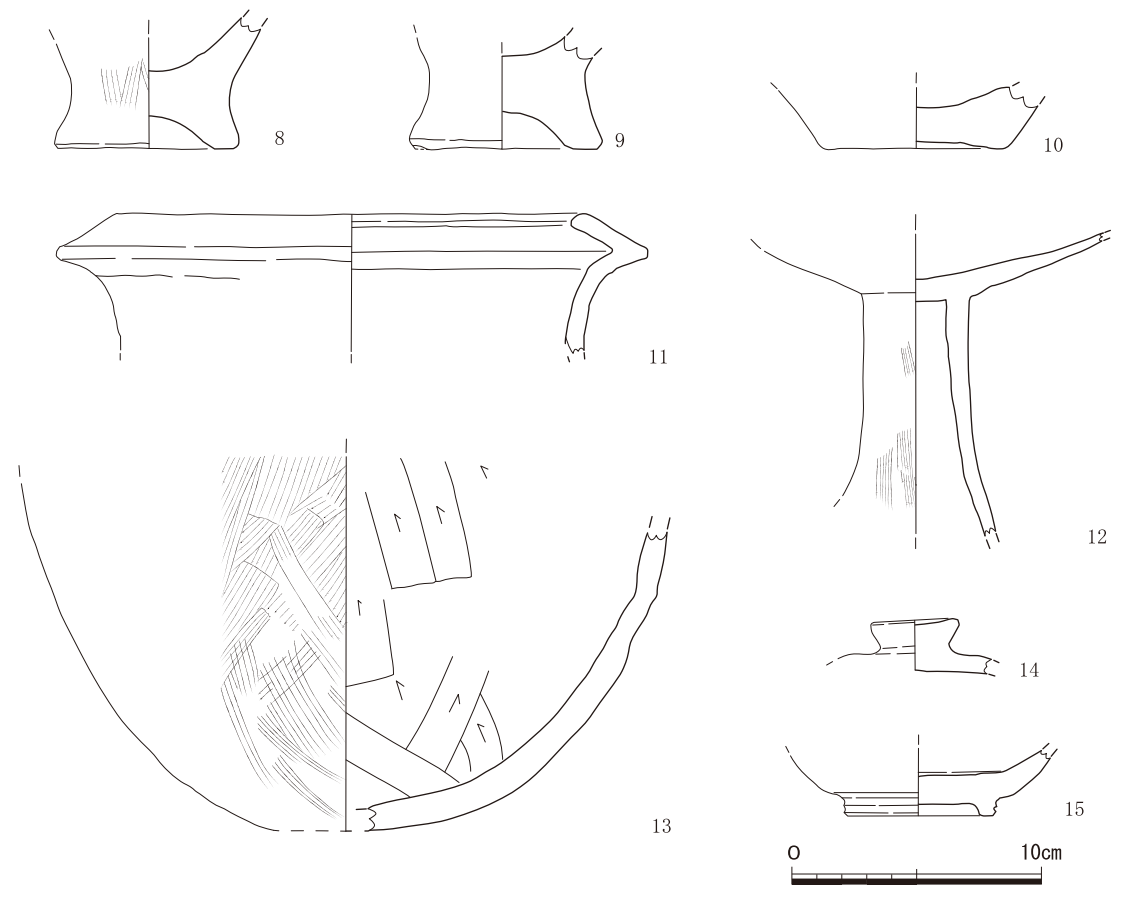


图12. SK009出土遺物実測図 (1/3)

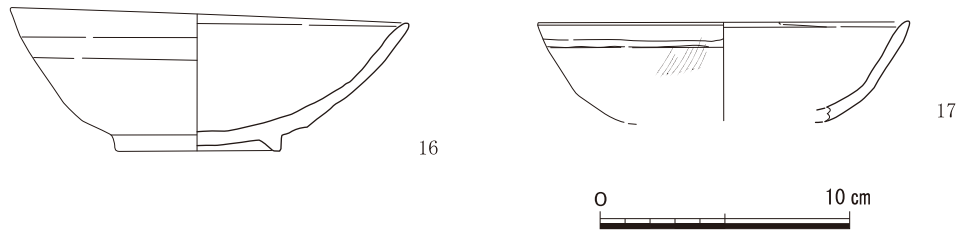


図13. SX001出土遺物実測図 (1/3)

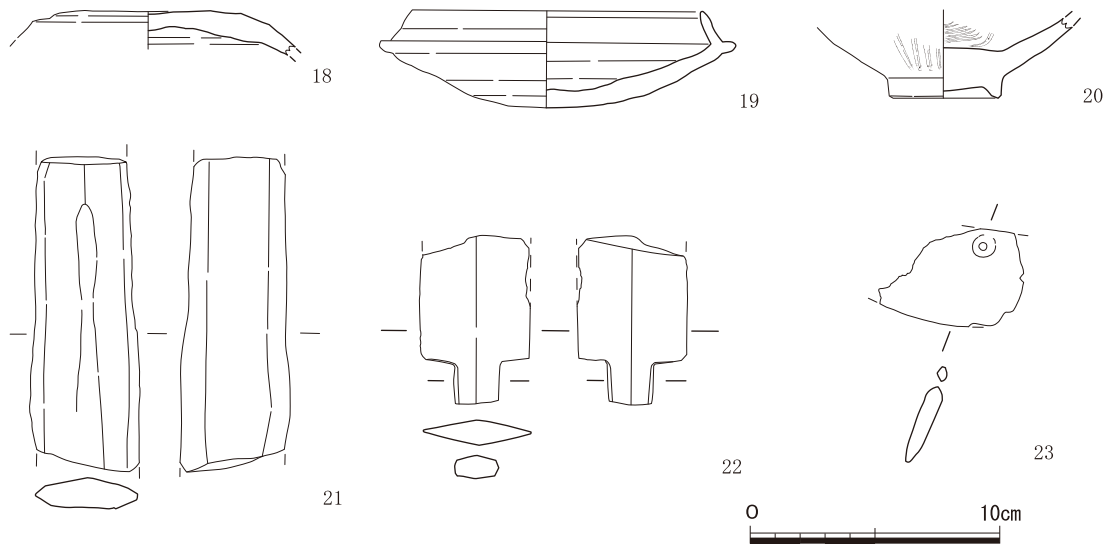


図14. 包含層出土遺物実測図 (1/3)

#### IV. まとめ

今回の調査では遺構の多くが調査区の壁にかかる形で発見されたため、遺構の全体像がわかるものがほぼない。発見された遺構は弥生時代中期前後と、弥生時代末から古墳時代初頭のものであるものの、どのような機能をしていたものなのかは不明なものが多い。近くで行われた既往の調査から当該期に集落が展開していたことが明らかになっていることから、当該地は集落の外れにあたる可能性が指摘できる。

一方で、包含層からは弥生土器をはじめとした遺物を多く発見することができた。しかしその中には白磁や青磁も混在していることや、またSX001の埋没したであろう時期から考えると、この土壌が調査区一帯に流れ込んだと仮定するならば、その流れ込んだ時期は中世以降になると考えられる。



図版 1



1. I区調査区全景（南東から）



2. I区調査区全景（北東から）





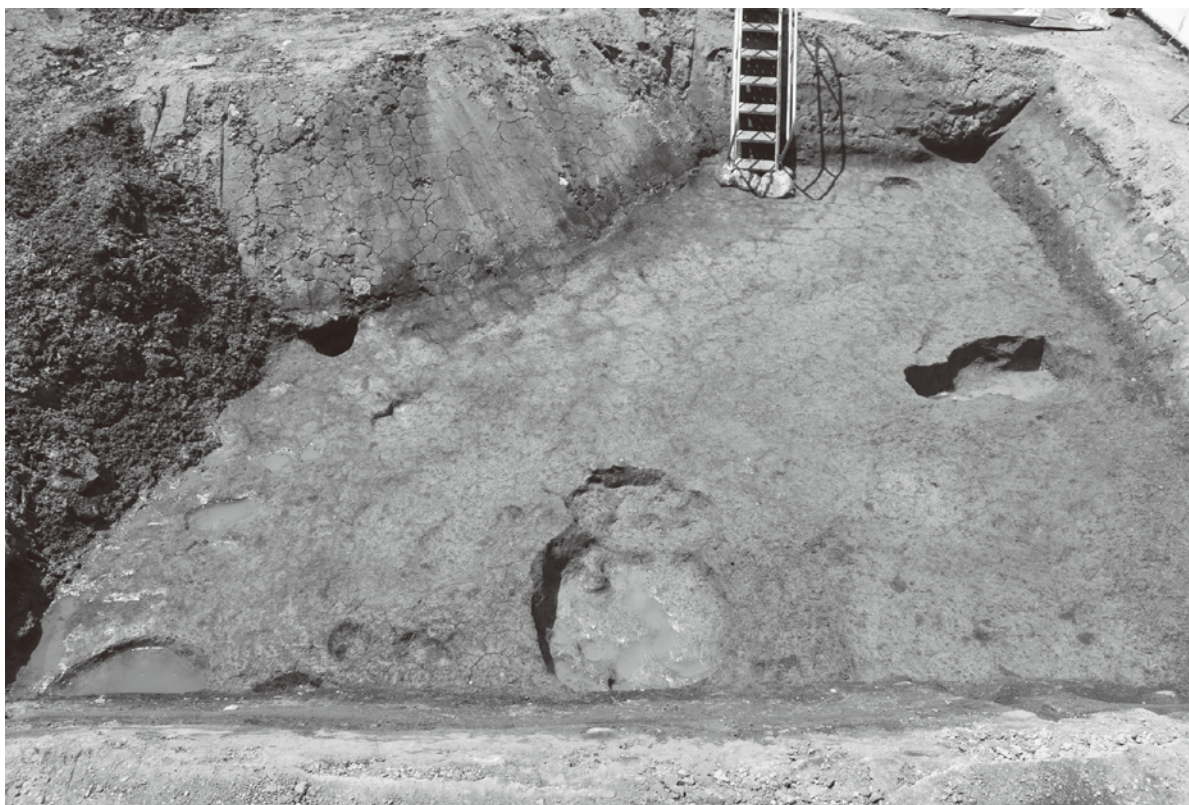
1. II区調査区全景（南東から）



2. II区南壁土層



図版 3



1. 調査区Ⅲ区全景（南東から）

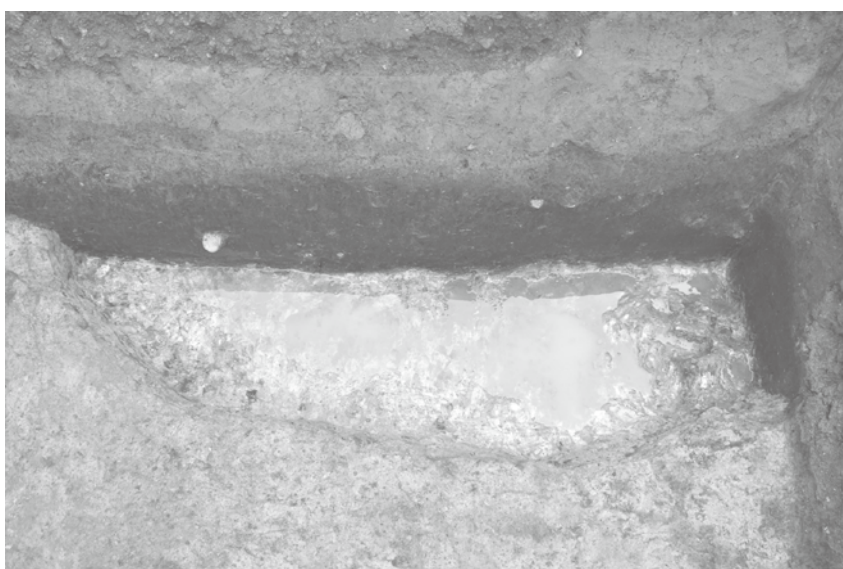


2. Ⅲ区北壁土層

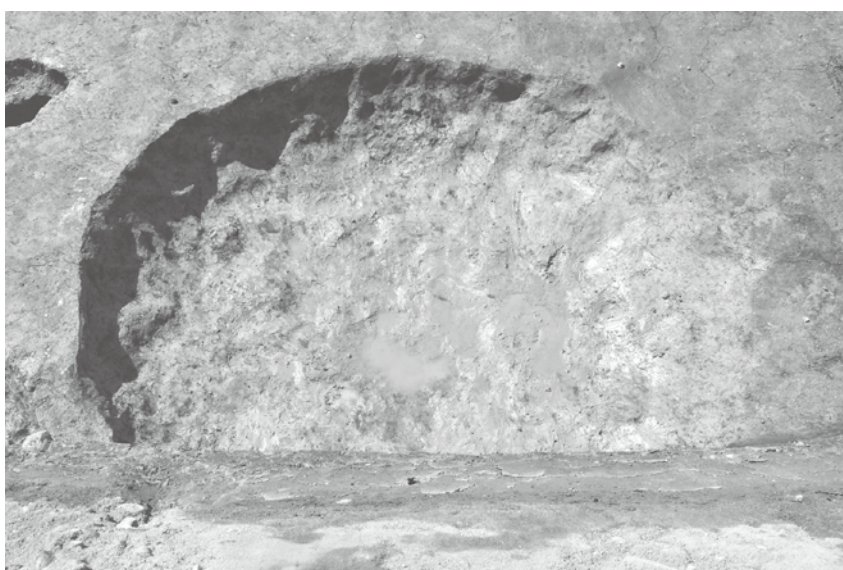




1. SE003 (北から)



2. SK008 (北から)



3. SK009 (南東から)

# 報告書抄録

ふりがな	さんのういせき 14							
書名	山王遺跡 14							
副書名	—第18次調査報告—							
シリーズ名	福岡市埋蔵文化財調査報告書							
シリーズ番号	第1472集							
編著者名	三浦 萌							
編集機関	福岡市教育委員会							
所在地	〒810-8621 福岡市中央区天神1丁目8番1号							
発行年月日	2023年3月23日							
ふりがな	ふりがな	コード		北緯	東経	発掘期間	発掘面積 ㎡	発掘原因
所収遺跡名	所在地	市町村	遺跡番号					
さんのういせき 山王遺跡	ふくおかけんふくおかし 福岡県福岡市 はかたくさんのう 博多区山王 2ちょうめ9ばん2 2丁目9番2	40132	2379	33度 34分 47.61秒	130度 26分 05.39秒	20200413 ～ 20200616	199.73 ㎡	記録保存
所収遺跡名	種別	主な時代	主な遺構	主な遺物			特記事項	
山王遺跡	集落	弥生・古墳	井戸、土坑	弥生土器、須恵器、土師器				
要約	<p>山王遺跡は御笠川と那珂川にはさまれた洪積台地の低位丘陵上に存在する後期旧石器時代から中世にわたる複合遺跡である。西側にある丘陵最北端には比恵遺跡群が存在している。当調査は18次調査であり、近隣調査としては北東で10次調査が、南西で1次調査と3次調査が行われている。</p> <p>調査の結果、弥生時代末から古墳時代初頭の井戸や土坑を発見した。いずれも調査区の南東部の壁に沿うようにして位置している。遺物は弥生時代中期の土器が主体であり、そのほとんどが包含層からの出土である。このことから弥生土器を多く含む土壌が当調査区周辺に流れ込んできたか、その土壌を使用して整地した可能性が指摘できる。</p>							

## 山王遺跡 14

—第18次調査報告—

福岡市埋蔵文化財調査報告書第1472集

2023（令和5）年3月23日

発行 福岡市教育委員会

〒810-8621 福岡市中央区天神1-8-1

印刷 株式会社 ハザマ印刷

〒815-0081 福岡市南区那の川1-20-23





## 『山王遺跡14』 正誤表

福岡市埋蔵文化財調査報告書第1472集

頁	行/図	誤	正
例言	7行	真北	座標北
9	図10	1/30	1/3
抄録		発掘期間 20200413~20200616	発掘期間 20210413~20210616