

岩手県文化振興事業団埋蔵文化財調査報告書第214集

岩崎台地遺跡群発掘調査報告書

東北横断自動車道秋田線建設関連発掘調査

(第2分冊 遺構図版編)

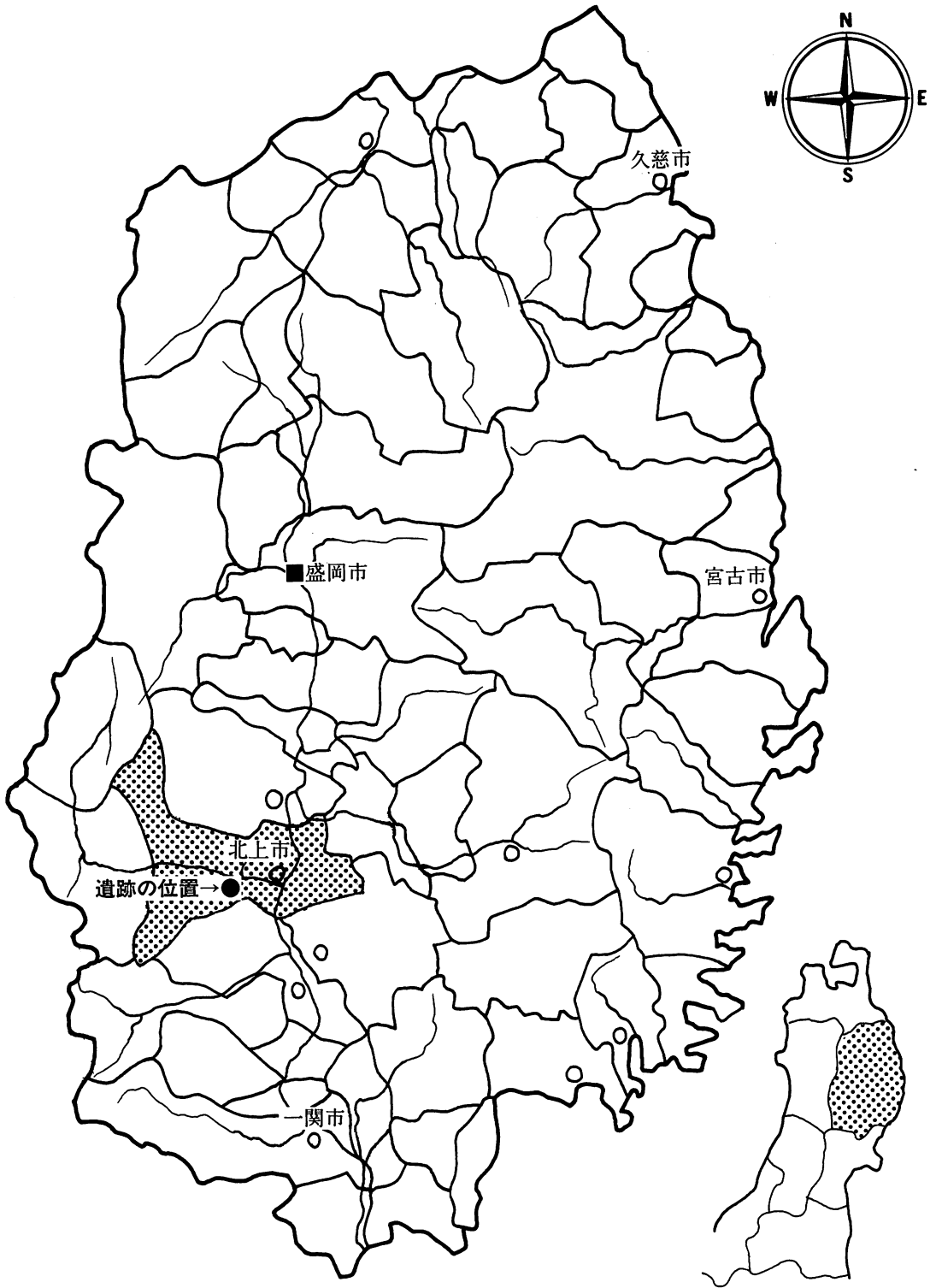
(財)岩手県文化振興事業団

埋蔵文化財センター

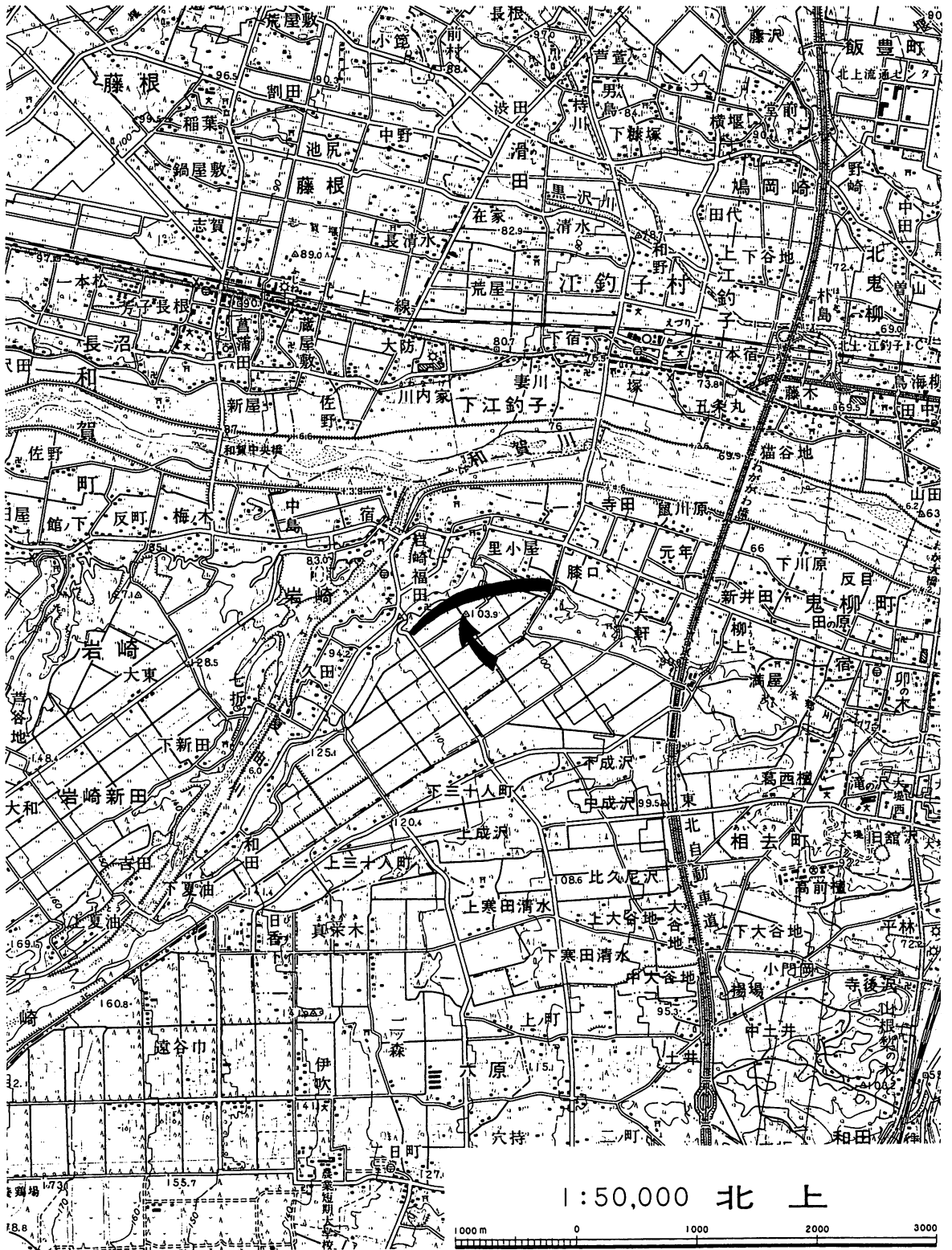
岩崎台地遺跡群発掘調査報告書

東北横断自動車道秋田線建設関連発掘調査

遺構図版



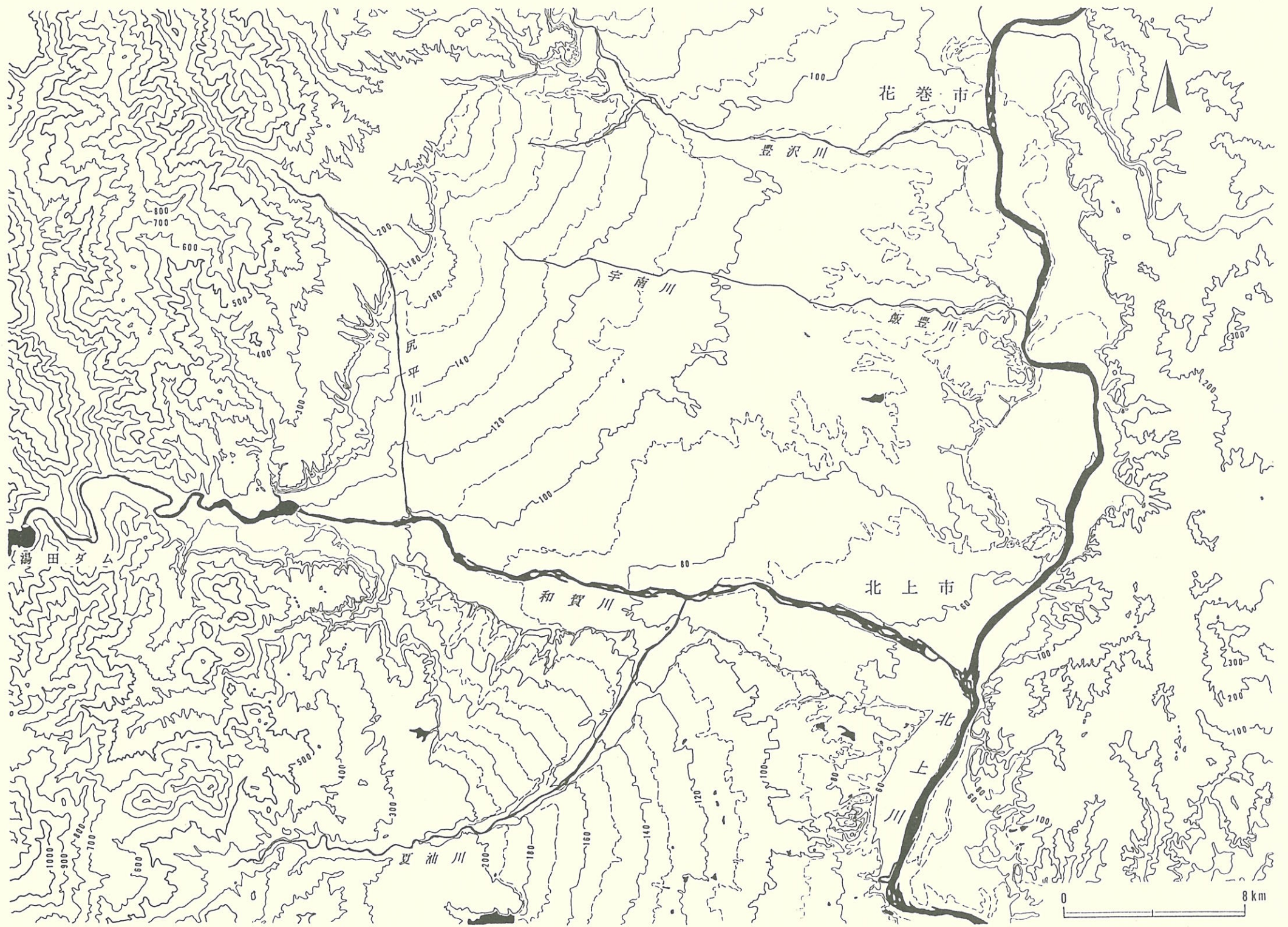
第1図 岩手県全図



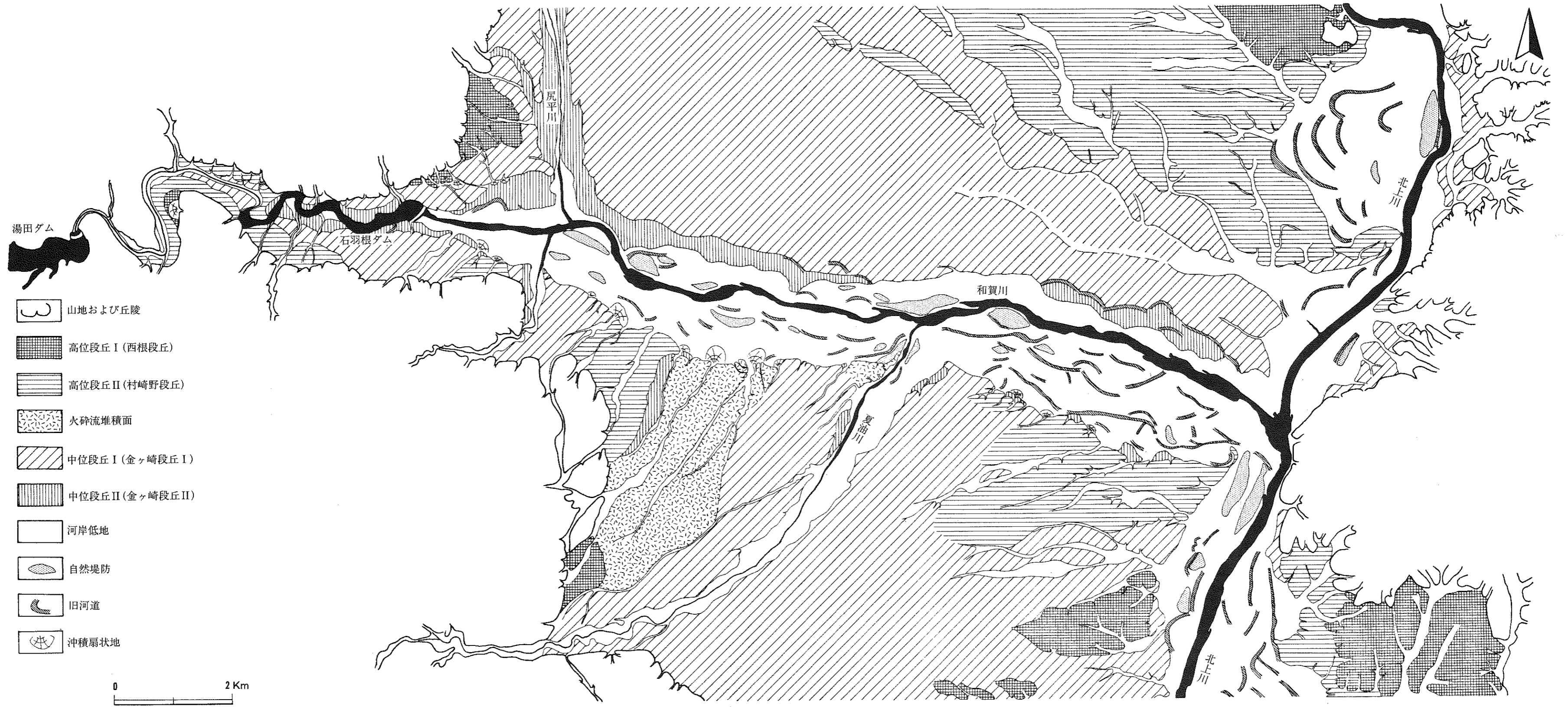
第2図 遺跡の位置図

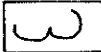


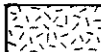
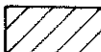


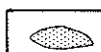




第3図 調査範囲と遺跡の地形

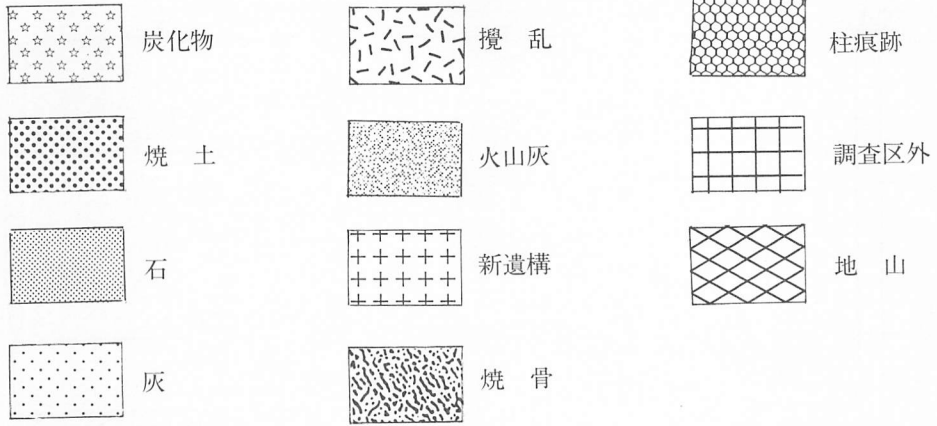


第4図 遺跡周辺の地形

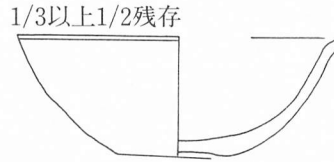
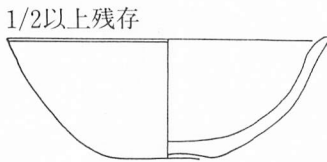
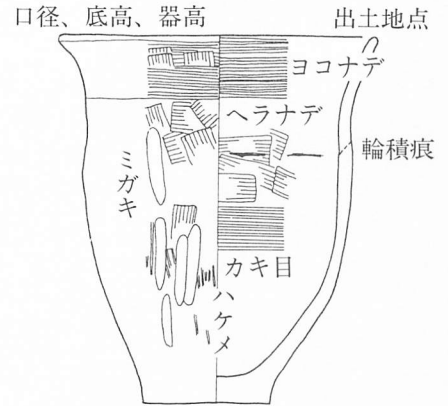
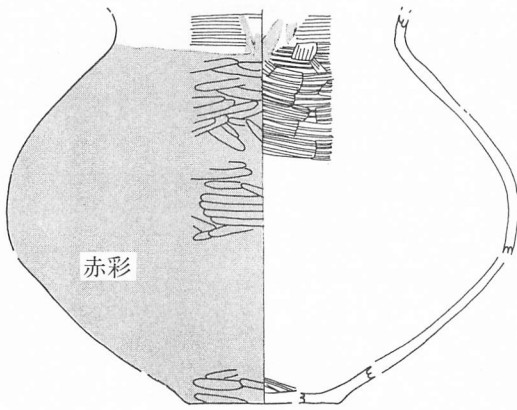
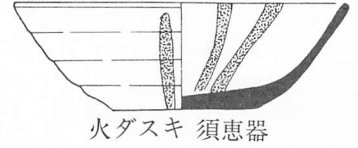
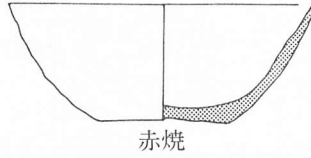
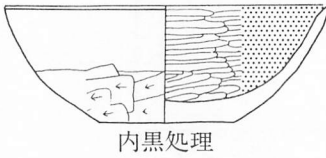


-  山地および丘陵
-  高位段丘 I (西根段丘)
-  高位段丘 II (村崎野段丘)
-  火砕流堆積面
-  中位段丘 I (金ヶ崎段丘 I)
-  中位段丘 II (金ヶ崎段丘 II)
-  河岸低地
-  自然堤防
-  旧河道
-  沖積扇状地

第5図 地形面区分図

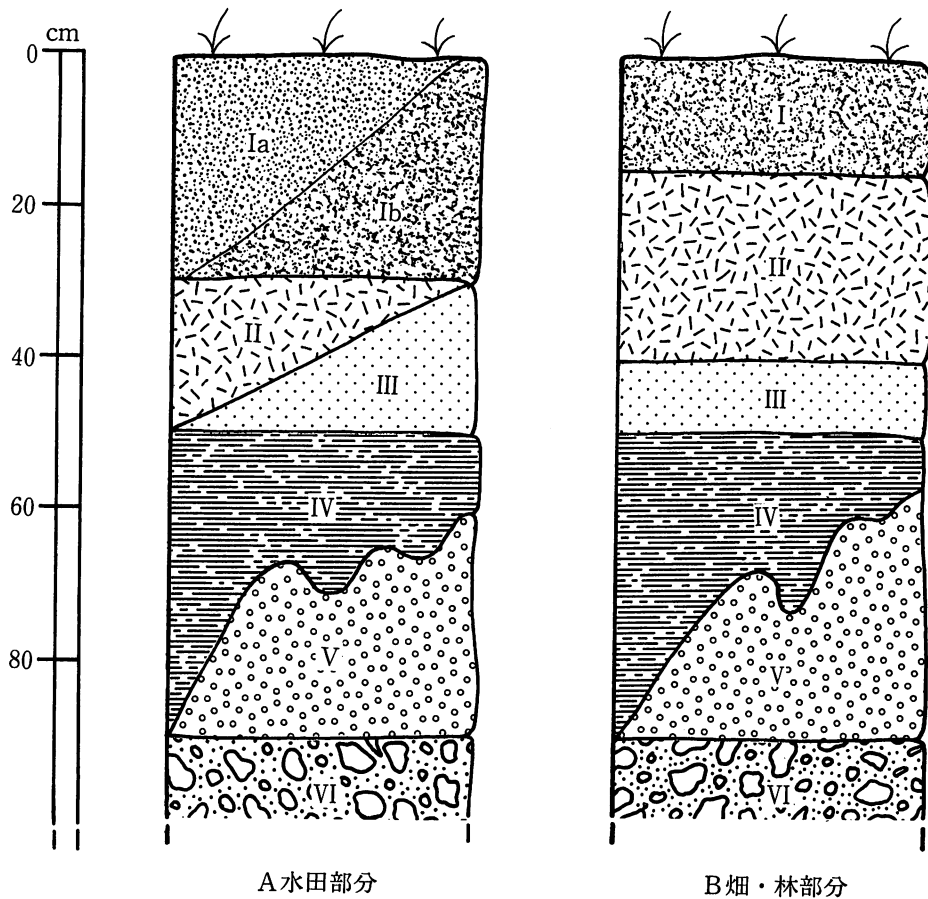


凡例-1



凡例-2

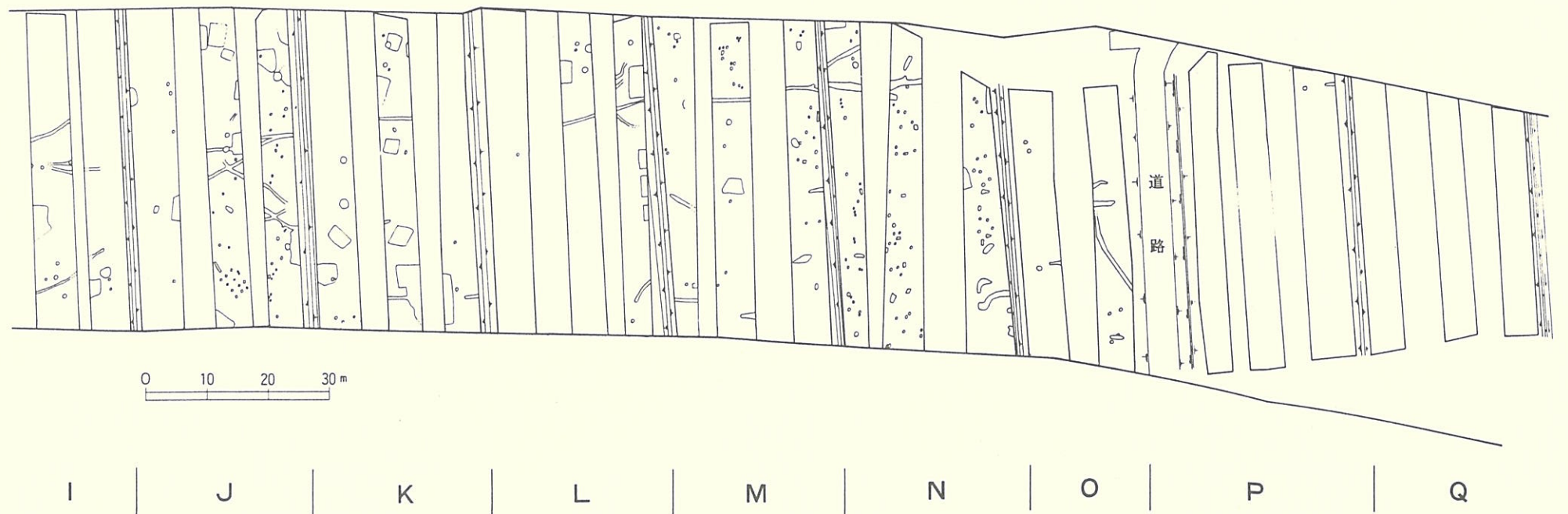
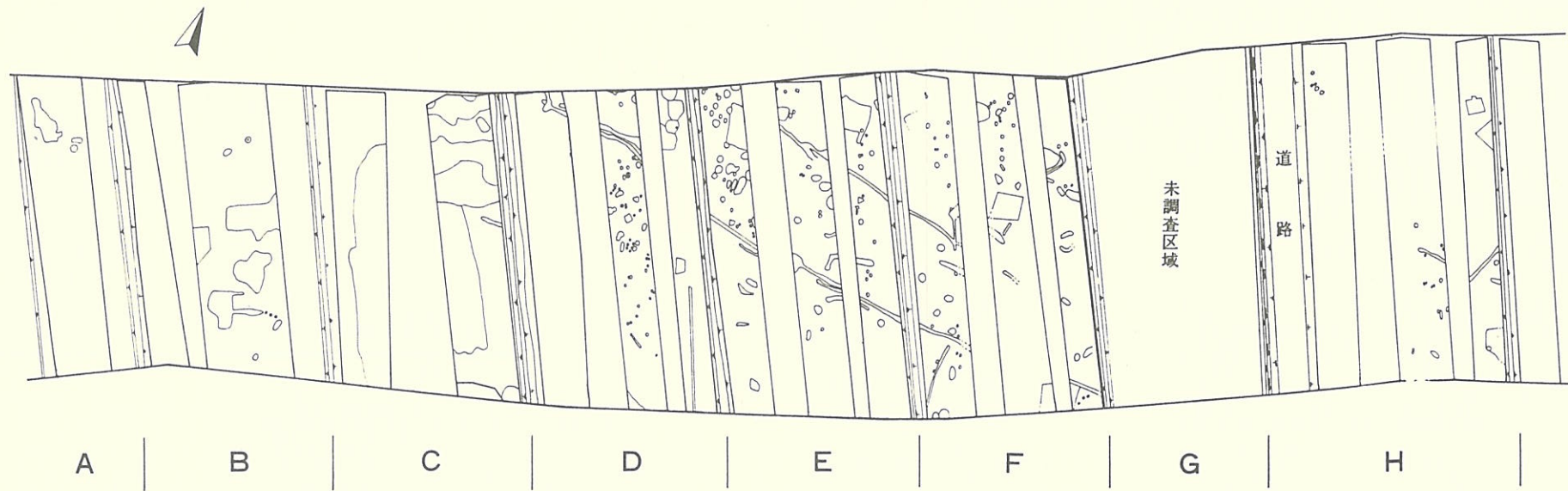
第6図 凡例



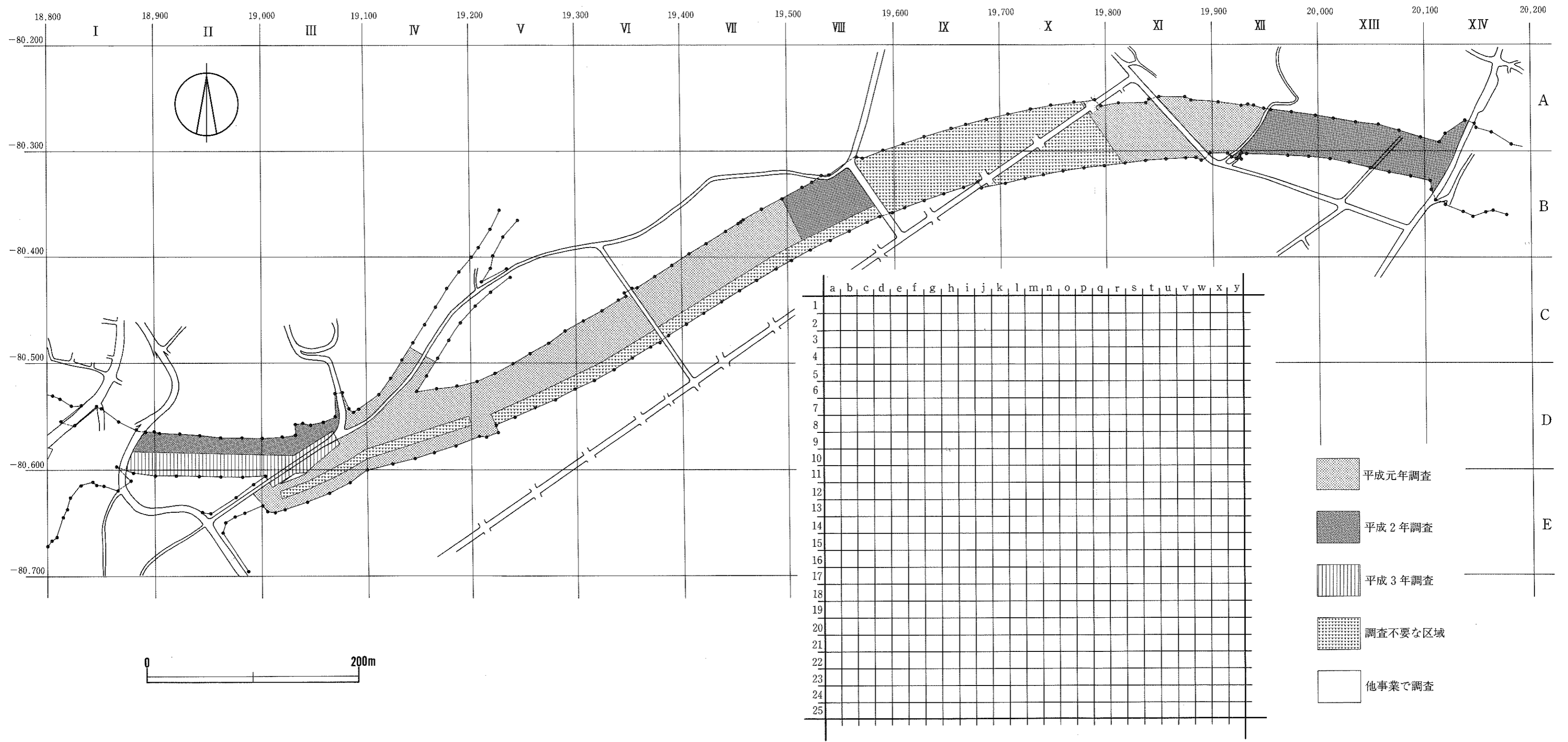
第7图 基本土层图(模式图)



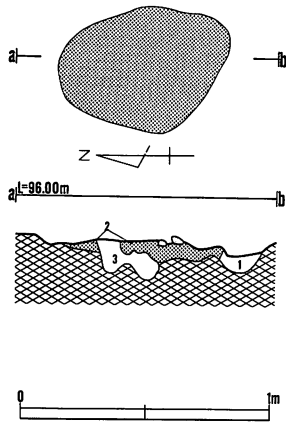
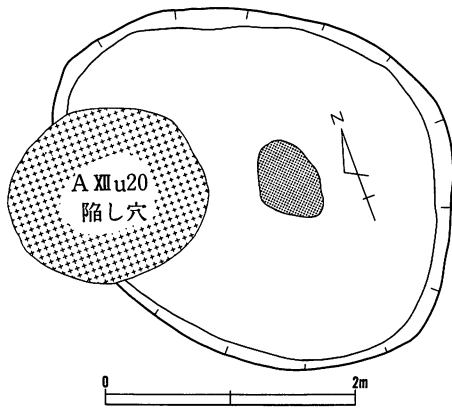
第 8 図 周辺の遺跡位置図



第9図 試掘調査遺構配置図



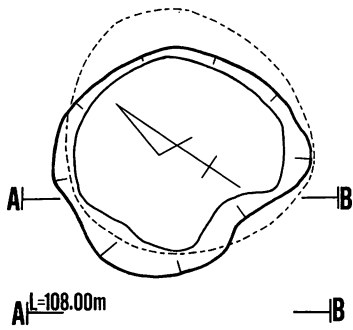
第10図 グリッド配置図



A XII u20住居跡 土層注記

- A-Bライン
 1 5Y R2/1 黒褐色 シルト 地山の小粒子混入。
 2 5Y R4/8 赤褐色 シルト
 3 7.5Y R3/1 黒褐色 シルト 地山の小粒子混入。

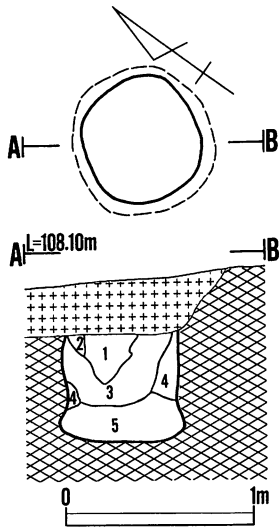
第11図 (1) A XII u20住居跡



D I u25土坑土層注記

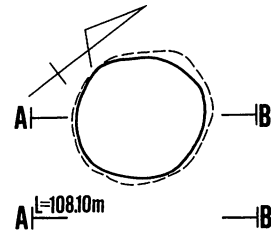
- 1 10Y R2/2 黒褐色 植物根を含む。
- 2 10Y R2/2 黒褐色 植物根を含む。
- 3 10Y R3/4 暗褐色 植物根を含む。
- 4 10Y R2/2 黒褐色 硬く、ブロック状ある。
- 5 10Y R4/6 褐色 硬く、一部に黒褐色土を含む。
- 6 7.5Y R2/2 黒褐色 褐色土がブロック状に混入。
- 7 10Y R3/1 黒褐色 所々に褐色土混入。

(1) D I u25土坑



- 1 7.5Y R2/1 黒褐色 黄褐色土を微量に含む。
- 2 7.5Y R3/1 黒褐色 黄褐色土粒を多く含む。
- 3 10Y R2/2 黒褐色 炭化物粒を少量に含む。
- 4 10Y R2/3 黒褐色 柔らかい黄褐色土が壁際に見られ内側では混じっている。
- 5 10Y R2/2 黒褐色 黄褐色土粒の細粒を少量含む。

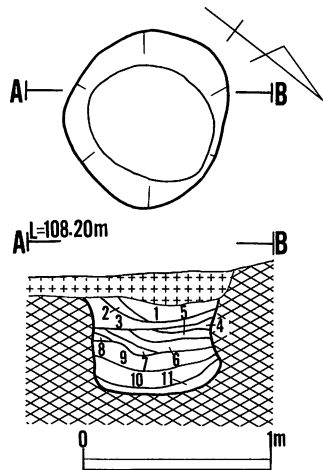
(4) D II s 8土坑



D I w25土坑土層注記

- 1 10Y R2/2 黒褐色 砂質シルト 粘性有。黒土の塊混入。
- 2 10Y R3/3 暗褐色 砂質シルト 粘性有。地山小ブロックを多く含む。
- 3 10Y R2/2 黒褐色 砂質シルト 粘性有。地山小ブロックを多く含む。
- 4 10Y R2/1 黒色 砂質シルト 粘性有。地山小ブロック混入。
- 5 10Y R3/3 暗褐色 砂質シルト 粘性有。地山小ブロックを多く含む。
- 6 10Y R2/2 黒褐色 砂質シルト 粘性有。地山小ブロック・地山粒混入。
- 7 10Y R2/2 黒褐色 砂質シルト 粘性有。
- 8 10Y R3/4 黒褐色 シルト 粘性有。
- 9 10Y R4/4 褐色 シルト 粘性有。地山粒を多く含む。
- 10 10Y R1.7/1 黒色 粘土質シルト
- 11 10Y R2/3 黒褐色 粘土質シルト

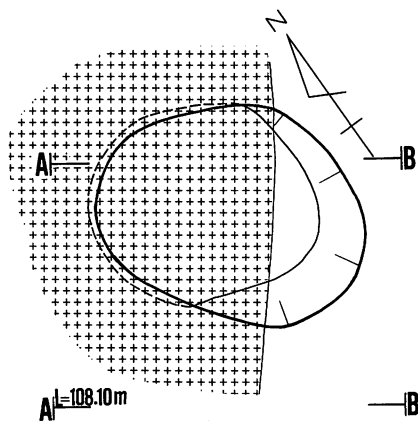
(2) D I w25土坑



- 1 7.5Y R3/2 黒褐色 粘性有。炭化物混入。
- 2 7.5Y R2/1 黒色 粘性有。地山小ブロックが多量に混入。
- 3 7.5Y R3/2 黒褐色 シルト 粘性有。地山小ブロック混入。
- 4 7.5Y R3/2 黒褐色 シルト 汚れた地山が多く混入。
- 5 7.5Y R2/2 黒褐色 シルト 粘性有。炭化粒混入。
- 6 7.5Y R2/2 黒褐色 粘土質シルト
- 7 7.5Y R3/2 黒褐色 シルト 粘性有。
- 8 10Y R5/6 黄褐色 砂質シルト 粘性有。地山細粒が均一に混入。炭化物混入。
- 9 7.5Y R2/1 黒色 粘土質シルト
- 10 7.5Y R3/2 黒褐色 粘土質シルト 粘性有。汚れた地山の塊の層。
- 11 10Y R4/4 褐色 粘土質シルト 粘質のある地山の塊の層。炭化物混入。

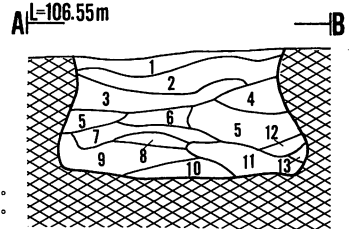
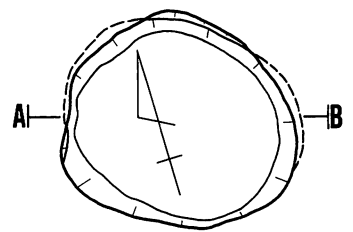
(3) D II x 2土坑 - 2

第12図 土坑



D II t12土坑-1土層注記

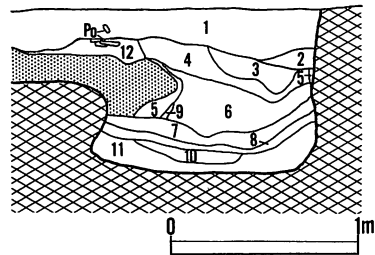
- 1 7.5Y R2/2 黒褐色 炭化物の粒を含む。
- 2 10Y R2/3 黒褐色 粘性有。炭化物粒・焼土粒混入。
- 3 10Y R2/3 黒褐色 粘性有。炭化物粒・焼土粒混入。
- 4 10Y R2/2 黒褐色 粘性有。炭化物粒・焼土粒混入。
- 5 10Y R3/1 黒褐色 粘性有。明黄褐色土混入。
- 6 10Y R3/1 黒褐色 粘性有。炭化物粒・焼土粒混入。
- 7 10Y R3/1 黒褐色 粘性有。黄褐色土混入。
- 8 10Y R3/1 黒褐色 粘性有。
- 9 10Y R2/3 黒褐色 粘性有。
- 10 10Y R3/3 暗褐色 粘性有。炭化物粒混入。
- 11 10Y R3/1 黒褐色 粘性有。明黄褐色土混入。
- 12 7.5Y R3/3 暗褐色 粘性有。焼土粒・炭化物粒混入。



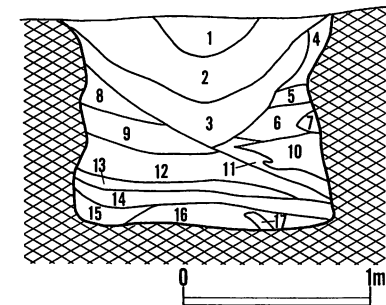
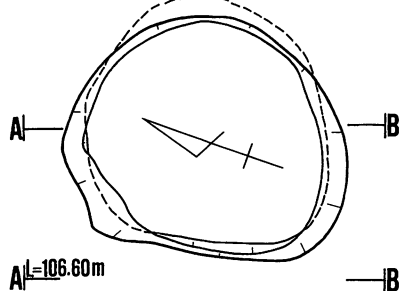
D III r11土坑土層注記

- 1 10Y R2/3 黒褐色 シルト 粘性有。
- 2 10Y R3/3 暗褐色 シルト 地山の小粒子を僅かに含む。
- 3 10Y R3/2 黒褐色 シルト 粘性有。地山の小粒子混入。
- 4 10Y R2/2 黒褐色 シルト 粘性有。
- 5 10Y R2/3 黒褐色 シルト 粘性有。
- 6 10Y R3/3 暗褐色 シルト 粘性有。層の左側に黒褐色土混入。
- 7 10Y R4/6 褐色 シルト 右側に地山の塊混入。
- 8 7.5Y R4/4 褐色 シルト 粒性有。層の下方に地山の塊混入。
- 9 10Y R3/4 暗褐色 シルト 粘性有。
- 10 10Y R4/6 褐色 シルト 粘性有。
- 11 7.5Y R3/3 暗褐色 シルト 粘性有。
- 12 7.5Y R2/3 極暗褐色 シルト 粘性有。
- 13 10Y R4/6 褐色 シルト 黒褐色土混入。

(6) D III r11土坑



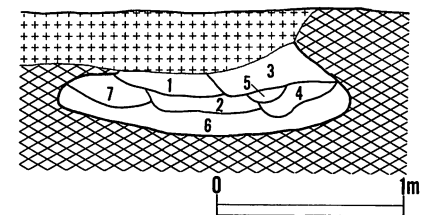
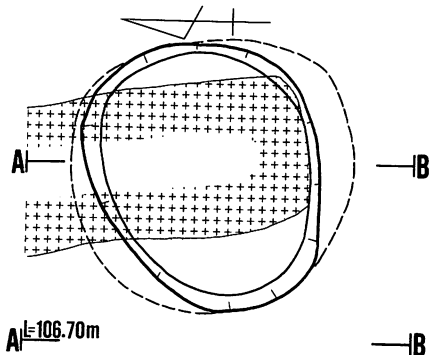
(5) D II t12土坑-1



D III q12土坑土層注記

- 1 7.5Y R2/1 黒色 シルト 黄褐色土粒を僅かに含む。
- 2 10Y R3/2 黒褐色 シルト 黄褐色土粒を含む。
- 3 10Y R3/3 暗褐色 シルト 粘性有。黄褐色土粒を含む。
- 4 10Y R3/2 黒褐色 シルト 粘性有。黒褐色土・地山の黄褐色土混入。
- 5 10Y R4/4 褐色 シルト
- 6 10Y R3/3 暗褐色 シルト
- 7 10Y R5/8 黄褐色 シルト 粘性有。黄褐色土ブロックを含む。
- 8 10Y R3/4 暗褐色 シルト 粘性有。黄褐色土粒・ブロックを含む。
- 9 10Y R3/4 暗褐色 シルト 粘性有。黄褐色土・褐色土を含む。
- 10 10Y R3/3 暗褐色 シルト 粘性有。黄褐色土粒を含む。
- 11 10Y R6/8 明黄褐色 シルト 粘性有。褐色土を少量含む。
- 12 10Y R4/4 褐色 シルト 粘性有。黄褐色土を含む。
- 13 10Y R2/1 黒色 シルト 粘性有。黄褐色土粒・褐色土を含む。
- 14 10Y R3/3 暗褐色 シルト 黄褐色土粒を含む。
- 15 10Y R2/2 暗褐色 シルト 粘性有。黄か土粒を含む。
- 16 10Y R3/2 黒褐色 シルト 粘性有。黄褐色土粒・褐色土を含む。
- 17 10Y R5/8 黄褐色 シルト 粘性有。

(7) D III q12土坑

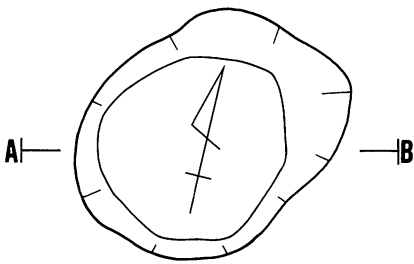


D III r13土坑土層注記

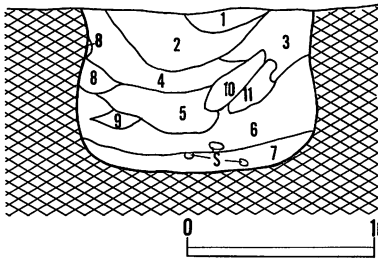
- 1 10Y R3/4 暗褐色 褐色土粒・炭・礫を含む。
- 2 10Y R3/2 黒褐色 粘性有。
- 3 10Y R3/2 黒褐色 粘性有。褐色土ブロックを含む。
- 4 10Y R4/6 褐色 地山の土が落ちたものと考えられる。
- 5 10Y R3/4 暗褐色 粘性有。褐色土ブロックを含む。
- 6 7.5Y R3/4 暗褐色 粘性有。
- 7 7.5Y R4/3 褐色 粘性有。褐色土粒を全体に含む。黒褐色土を多量に含む。

(8) D III r13土坑

第13図 土坑



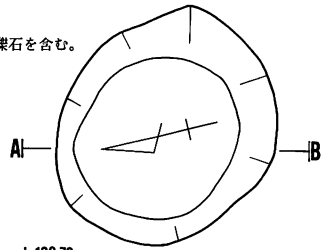
A-I=106.80m



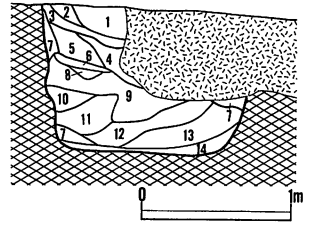
(9) D III t 13土坑

D III t 13土坑土層注記

- | | | | | |
|----|------------|-----|-------|---------------------|
| 1 | 10Y R 3/4 | 暗褐色 | 砂質シルト | 汚れた地山細粒の層。小石・礫石を含む。 |
| 2 | 7.5Y R 2/2 | 黒褐色 | 砂質シルト | 粘性有。炭化物混入。 |
| 3 | 7.5Y R 3/2 | 黒褐色 | 砂質シルト | 地山粒混入。 |
| 4 | 7.5Y R 2/2 | 黒褐色 | シルト | 粘性有。 |
| 5 | 7.5Y R 3/2 | 黒褐色 | シルト | 粘性有。地山粒混入。 |
| 6 | 10Y R 2/2 | 黒褐色 | シルト | 粘性有。地山粒混入。 |
| 7 | 10Y R 4/6 | 褐色 | 砂質シルト | 粘性有。地山細粒の層。 |
| 8 | 10Y R 4/4 | 褐色 | 砂質シルト | 粘性有。汚れた地山細粒の層。 |
| 9 | 10Y R 3/3 | 暗褐色 | シルト | 粘性有。汚れた地山層。 |
| 10 | 10Y R 3/2 | 黒褐色 | 砂質シルト | 汚れた地山細粒の層。 |
| 11 | 10Y R 2/2 | 黒褐色 | シルト | 粘性有。 |



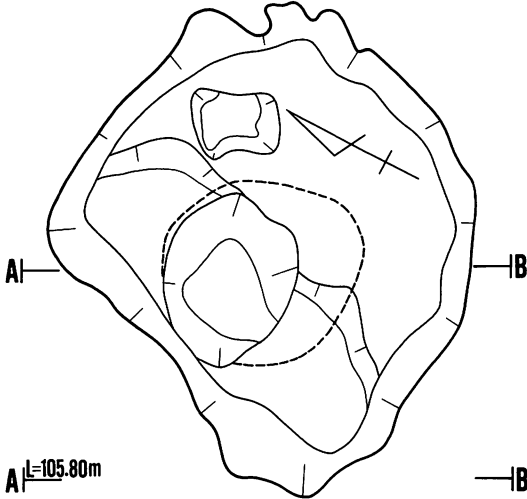
A-I=106.70m



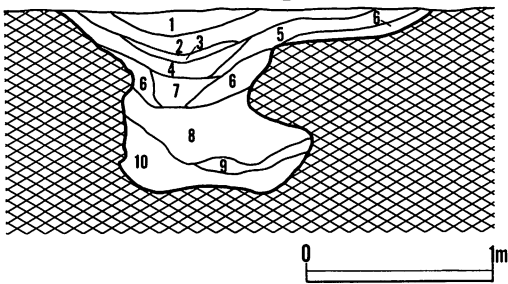
(10) D III s 14土坑

D III s 14土坑土層注記

- | | | | | |
|----|------------|-----|-----|--------------|
| 1 | 10Y R 3/4 | 暗褐色 | シルト | 礫を含む。 |
| 2 | 10Y R 3/2 | 黒褐色 | シルト | |
| 3 | 10Y R 2/2 | 黒褐色 | シルト | |
| 4 | 10Y R 3/3 | 暗褐色 | シルト | 礫を含む。 |
| 5 | 10Y R 2/3 | 黒褐色 | シルト | 粘性有。 |
| 6 | 7.5Y R 2/2 | 黒褐色 | シルト | 粘性有。 |
| 7 | 10Y R 5/8 | 黄褐色 | シルト | 黒褐色土の塊混入。 |
| 8 | 7.5Y R 2/2 | 黒褐色 | シルト | 粘性有。 |
| 9 | 10Y R 3/3 | 暗褐色 | シルト | 粘性有。礫を含む。 |
| 10 | 10Y R 5/6 | 黄褐色 | 粘土 | 粘性有。地山が崩れた層。 |
| 11 | 10Y R 2/3 | 黒褐色 | シルト | 粘性有。礫を僅かに含む。 |
| 12 | 10Y R 3/3 | 暗褐色 | シルト | |
| 13 | 10Y R 3/4 | 暗褐色 | シルト | 礫を含む。 |
| 14 | 7.5Y R 2/2 | 黒褐色 | シルト | 粘性有。 |



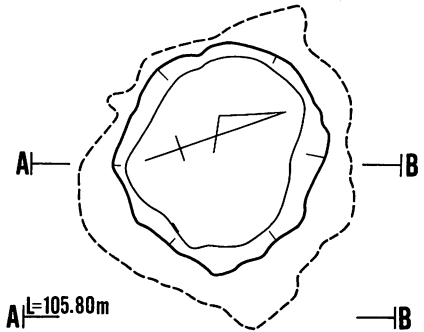
A-I=105.80m



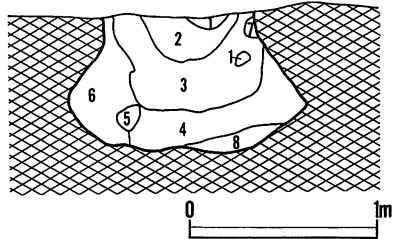
D III m 22土坑土層注記

- | | | | | |
|----|------------|------|-------|--------------------|
| 1 | 7.5Y R 2/2 | 黒褐色 | シルト | |
| 2 | 5Y R 2/1 | 黒褐色 | シルト | 炭化物を含む。 |
| 3 | 7.5Y R 2/1 | 黒褐色 | シルト | 炭化物を含む。 |
| 4 | 5Y R 2/2 | 黒褐色 | シルト | 炭化物を含む。 |
| 5 | 5Y R 3/1 | 黒褐色 | シルト | 黄色土粒を含む。 |
| 6 | 7.5Y R 3/2 | 黒褐色 | シルト | ブロック状の黄色土を含む。 |
| 7 | 10Y R 3/4 | 黒褐色 | シルト | |
| 8 | 10Y R 5/6 | 黄褐色 | シルト | |
| 9 | 10Y R 5/6 | 黄褐色 | シルト | 小石を多量に含む。黒褐色土粒を含む。 |
| 10 | 10Y R 2/3 | 黒褐色 | シルト | 黄褐色土を含む。 |
| 11 | 10Y R 6/8 | 明黄褐色 | 砂質シルト | 小石を多量に含む。 |

(11) D III m 22土坑



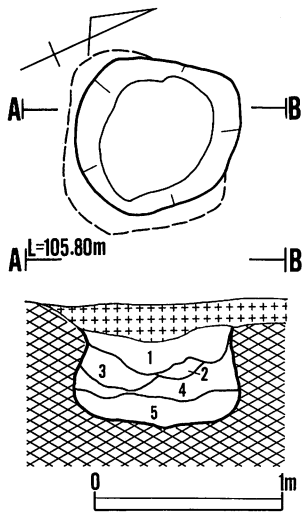
A-I=105.80m



D III n 23土坑土層注記

- | | | | | |
|---|------------|-----|-----|---------------|
| 1 | 5Y R 2/1 | 黒褐色 | シルト | |
| 2 | 7.5Y R 2/1 | 黒色 | シルト | 礫層。 |
| 3 | 7.5Y R 2/2 | 黒褐色 | シルト | 炭化物混入。 |
| 4 | 7.5Y R 2/2 | 黒褐色 | シルト | 粒が3層に比べ粗い。 |
| 5 | 10Y R 3/4 | 暗褐色 | シルト | 場所により黄褐色土粒混入。 |
| 6 | 10Y R 2/3 | 黒褐色 | シルト | 全体に黄褐色土粒を含む。 |
| 7 | 10Y R 4/4 | 褐色 | シルト | |
| 8 | 7.5Y R 2/1 | 黒色 | シルト | |

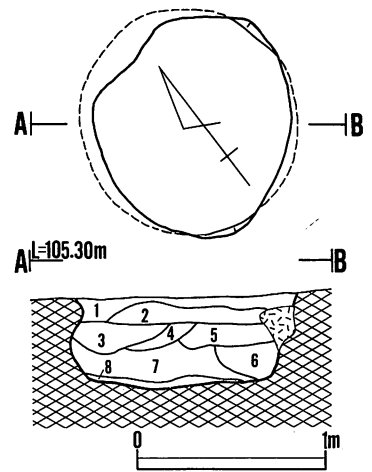
(12) D III n 23土坑



D III v 25土坑土層注記

- 1 10Y R3/3 暗褐色 シルト 黒褐色土・黄褐色土を含む。
- 2 10Y R2/3 黒褐色 シルト 炭化物を含む。
- 3 10Y R5/6 黄褐色 シルト 砂礫を含む。
- 4 10Y R4/4 褐色 シルト 炭化物・礫を含む。
- 5 10Y R3/2 黒褐色 シルト 礫を含む。

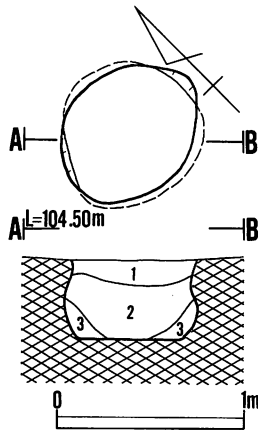
(13) D III v 25土坑



D IV j 4土坑土層注記

- 1 7.5Y R3/3 暗褐色 シルト 基本層序IIにあたる。
- 2 7.5Y R3/3 暗褐色 シルト 炭化物粒・パミスを含む。
- 3 7.5Y R3/1 黒褐色 シルト パミス点在。炭化物を含む。
- 4 7.5Y R4/3 褐色 シルト パミス点在。炭化物を含む。
- 5 7.5Y R3/1 黒褐色 シルト 炭化物粒・パミスを含む。
- 6 7.5Y R2/2 黒褐色 シルト 木根・木の皮・小石を含む。
- 7 7.5Y R3/3 褐色 シルト 炭化物粒・草根・パミスを含む。
- 8 7.5Y R4/4 褐色 シルト 小石を含む。

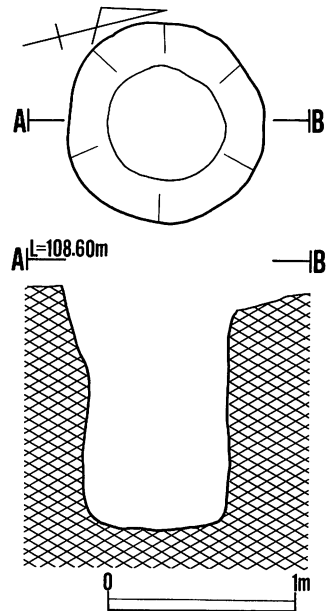
(14) D IV j 4土坑



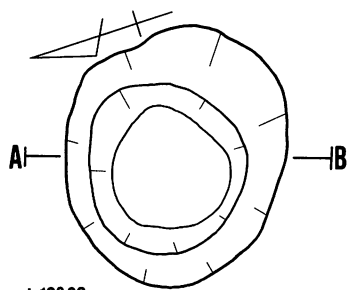
D IV e 10土坑-1土層注記

- 1 10Y R2/2 黒褐色 粘性有。
- 2 7.5Y R1.7/1 黒色 粘性有。
- 3 10Y R2/3 黒褐色 粘性有。

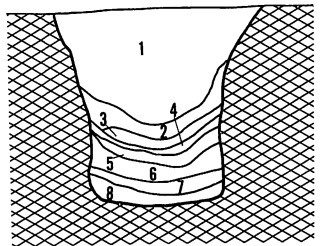
(15) D IV e 10土坑-1



(1) E I a 24陥し穴状-1



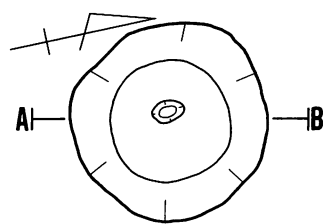
AI=108.60m —IB



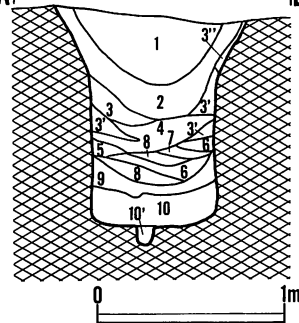
E II a 1 陥し穴状遺構-1土層注記

- 1 7.5Y R2/1 黒色 砂質シルト 粘性有。炭化粒混入。
- 2 7.5Y R3/3 暗褐色 砂質シルト 粘性有。炭化物・焼土粒混入。
- 3 7.5Y R2/2 黒褐色 シルト 粘性有。炭化物・焼土粒混入。
- 4 10Y R3/4 暗褐色 シルト 粘性有。炭化粒混入。
- 5 7.5Y R2/2 黒褐色 シルト 粘性有。
- 6 7.5Y R4/4 褐色 シルト 粘性有。炭化粒の塊混入。
- 7 7.5Y R2/2 黒褐色 シルト 粘性有。炭化粒の塊混入。
- 8 10Y R3/4 暗褐色 粘土質シルト 粘性有。

(5) E II a 1 陥し穴-1



AI=108.60m —IB



D II y 1 陥し穴状遺構土層注記

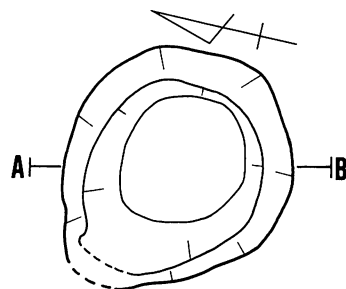
- 1 10Y R2/2 黒褐色 砂質シルト 黒土の塊混入。
- 2 10Y R5/6 黄褐色 砂質シルト
- 3 10Y R5/6 黄褐色 砂質シルト
- 4 10Y R4/4 褐色 砂質シルト 粘性有。黒土の塊混入。
- 5 10Y R2/2 黒褐色 粘土質シルト 地山小ブロック混入。
- 6 10Y R3/4 暗褐色 シルト 粘性有。黒土の塊混入。
- 7 10Y R2/3 黒褐色 粘土質シルト
- 8 10Y R2/1 黒色 粘土質シルト 地山粒・地山小ブロック混入。
- 9 10Y R3/4 暗褐色 粘土質シルト
- 10 10Y R2/2 黒褐色 粘土質シルト
- 11 10Y R2/3 黒褐色 粘土質シルト
- 12 10Y R2/3 黒褐色 粘土質シルト
- 13 10Y R2/3 黒褐色 粘土質シルト 地山小ブロック・炭化物混入。

(4) D II y 1 陥し穴

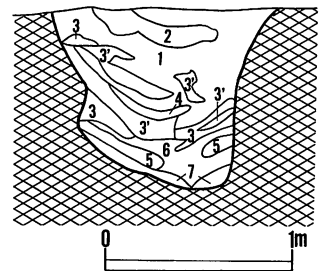
E I b 25 陥し穴状遺構土層注記

- 1 10Y R5/6 黄褐色 砂質シルト 粘性有。地山細粒が均一の層。白色の粘土の塊混入。
- 2 7.5Y R2/1 黒色 シルト 粘性有。
- 3 10Y R2/3 黒褐色 シルト 粘性有。
- 3' 10Y R3/3 暗褐色 シルト 粘性有。
- 3'' 10Y R5/6 黄褐色 砂質シルト
- 4 10Y R3/2 黒褐色 シルト 粘性有。地山粒の塊若干混入。
- 5 10Y R3/4 暗褐色 シルト 粘性有。焼土粒混入。
- 6 10Y R2/2 黒褐色 シルト 粘性有。
- 7 10Y R3/4 褐色 粘土質シルト
- 8 10Y R2/1 黒色 シルト 粘性有。
- 9 10Y R3/4 暗褐色 粘土質シルト 粘性有。炭化粒の塊混入。
- 10 10Y R3/3 暗褐色 粘土質シルト
- 10' 10Y R3/3 暗褐色 粘土質シルト 下層部に白色粘土の塊を含む。

(3) E I b 25 陥し穴



AI=108.60m —IB



E II a 1 陥し穴状遺構-2土層注記

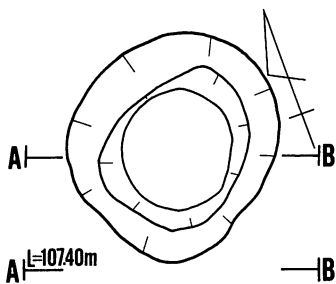
- 1 7.5Y R2/2 黒褐色 砂質シルト 粘性有。
- 2 10Y R4/6 褐色 砂質シルト 地山細粒の塊・黒土の塊混入。
- 3 10Y R4/6 褐色 砂質シルト 粘性有。地山細粒が均一に混入。
- 3' 7.5Y R4/4 褐色 砂質シルト 粘性有。
- 4 7.5Y R3/2 褐色 シルト 粘性有。炭化粒の塊混入。
- 5 7.5Y R3/4 暗褐色 シルト 粘性有。炭化物混入。
- 6 7.5Y R2/2 黒褐色 シルト 粘性有。炭化物混入。
- 7 7.5Y R4/4 褐色 粘土質シルト 炭化物混入。

E I a 24 陥し穴状遺構-2土層注記

- 1 7.5Y R2/1 黒色 砂質シルト 粘性有。炭化物混入。
- 2 7.5Y R2/2 黒褐色 シルト 地山小ブロック・炭化粒の塊混入。
- 3 10Y R4/6 褐色 シルト 粘性有。地山小ブロック混入。
- 4 7.5Y R2/2 黒褐色 粘土質シルト 粘性有。地山粒・地山小ブロック混入。
- 5 10Y R2/3 黒褐色 粘土質シルト 粘性有。地山粒・地山小ブロック混入。
- 5' 5層より地山粒を多く混じる。

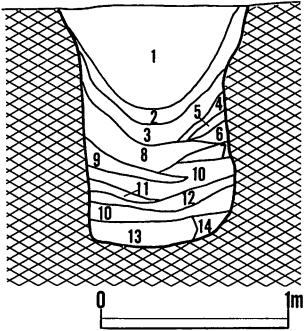
(2) E I a 24 陥し穴-2

第16図 陥し穴

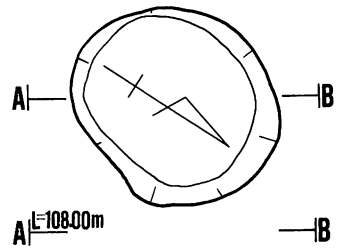


D II w3陥し穴状遺構土層注記

- | | | | | |
|----|-----------|-----|--------|------------------|
| 1 | 7.5Y R2/1 | 黒色 | 砂質シルト | 粘性有。白い細粒の塊混入。 |
| 2 | 7.5Y R3/2 | 黒褐色 | シルト | 粘性有。地山小ブロック混入。 |
| 3 | 7.5Y R4/4 | 褐色 | シルト | 粘性有。 |
| 4 | 7.5Y R2/2 | 黒褐色 | シルト | 粘性有。 |
| 5 | 10Y R4/6 | 褐色 | シルト | 粘性有。黒土の塊混入。 |
| 6 | 7.5Y R2/1 | 黒色 | シルト | 粘性有。 |
| 7 | 7.5Y R3/4 | 暗褐色 | 粘土質シルト | 粘性有。黒土の塊混入。 |
| 8 | 10Y R2/2 | 黒褐色 | 粘土質シルト | 粘性有。地山小ブロック混入。 |
| 9 | 10Y R4/4 | 褐色 | 粘土質シルト | |
| 10 | 10Y R2/2 | 黒褐色 | 粘土質シルト | |
| 11 | 10Y R3/4 | 暗褐色 | シルト | 粘性有。 |
| 12 | 10Y R3/2 | 黒褐色 | 粘土質シルト | |
| 13 | 7.5Y R4/6 | 褐色 | 粘土質シルト | |
| 14 | 7.5Y R3/4 | 暗褐色 | 粘土質シルト | 地山小ブロック・黒土の塊が混入。 |

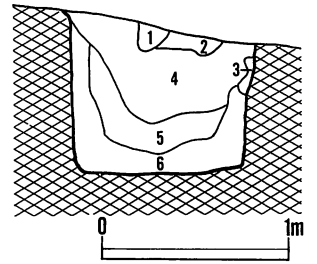


(9) D II w3陥し穴

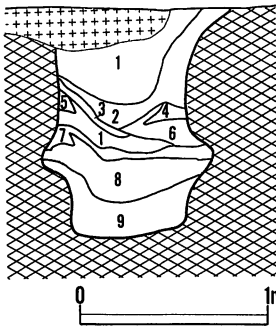
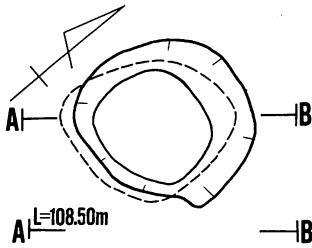


D II u2陥し穴状遺構土層注記

- | | | | | |
|---|-----------|-----|--|----------------|
| 1 | 10Y R3/1 | 黒褐色 | | |
| 2 | 10Y R2/2 | 黒褐色 | | |
| 3 | 10Y R5/6 | 黄褐色 | | 黒褐色土を含む。 |
| 4 | 7.5Y R2/2 | 黒褐色 | | 黄褐色土をブロック状に含む。 |
| 5 | 10Y R2/2 | 黒褐色 | | 黄褐色土混入。 |
| 6 | 10Y R2/2 | 黒褐色 | | 暗褐色土混入。 |



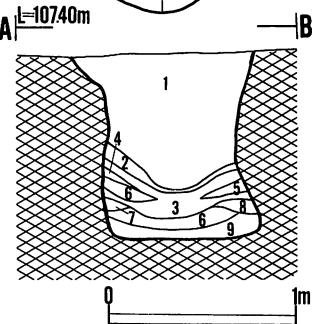
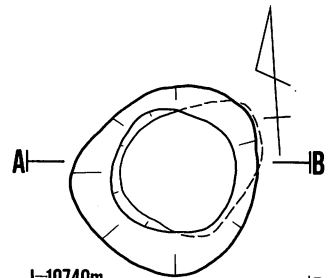
(7) D II u2陥し穴



D II x2陥し穴状遺構土層注記

- | | | | | |
|---|-----------|-----|--------|-----------------------|
| 1 | 7.5Y R2/1 | 黒色 | シルト | 粘性有。 |
| 2 | 7.5Y R2/2 | 黒褐色 | シルト | 粘性有。地山粒・地山小ブロック混入。 |
| 3 | 7.5Y R3/4 | 暗褐色 | シルト | 粘性有。 |
| 4 | 10Y R4/6 | 褐色 | シルト | 粘性有。地山細粒がほぼ均一に混入。 |
| 5 | 10Y R2/3 | 黒褐色 | 粘土質シルト | 粘性有。黒土・地山小ブロック・炭化物混入。 |
| 6 | 7.5Y R3/2 | 黒褐色 | シルト | 粘性有。炭化物混入。 |
| 7 | 10Y R4/6 | 褐色 | シルト | 粘性有。炭化物混入。 |
| 8 | 7.5Y R2/1 | 黒色 | 粘土質シルト | 粘性有。 |
| 9 | 10Y R3/3 | 暗褐色 | シルト | 粘性有。地山小ブロック・炭化物混入。 |

(8) D II x2陥し穴

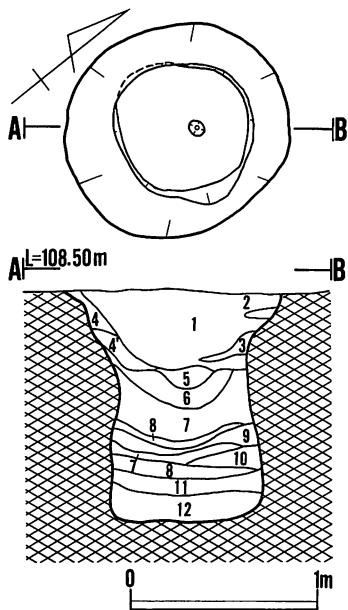


D II x3陥し穴状遺構土層注記

- | | | | | |
|---|-----------|-----|-------|-------------------------|
| 1 | 7.5Y R2/2 | 黒褐色 | 砂質シルト | 粘性有。地山小ブロック若干混入。 |
| 2 | 7.5Y R3/3 | 暗褐色 | シルト | 粘性有。黒土の塊混入。 |
| 3 | 7.5Y R2/1 | 黒色 | シルト | 水分多く粘性有。 |
| 4 | 7.5Y R4/6 | 褐色 | シルト | 粘性有。地山粒が均一に混入。 |
| 5 | 7.5Y R3/3 | 暗褐色 | シルト | 粘性有。 |
| 6 | 7.5Y R2/2 | 黒褐色 | シルト | 粘性有。 |
| 7 | 10Y R5/6 | 黄褐色 | シルト | 地山細粒が粘性を持ち均一に混入。黒土の塊混入。 |
| 8 | 10Y R2/2 | 黒褐色 | シルト | 粘性有。地山小ブロックと地山粒が大量に混入。 |
| 9 | 10Y R5/6 | 黄褐色 | シルト | やや粘質のある地山の塊が均一に混入。 |

(10) D II x3陥し穴

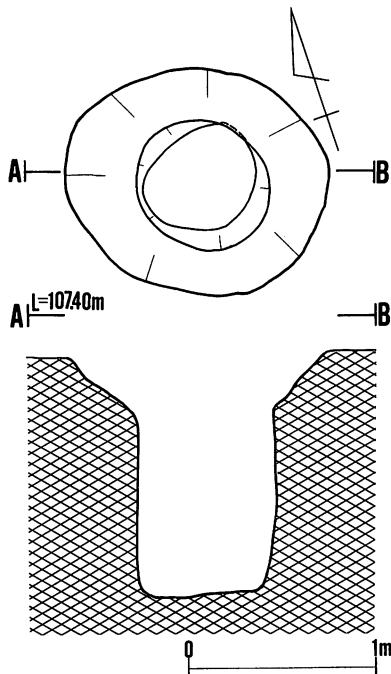
第17図 陥し穴



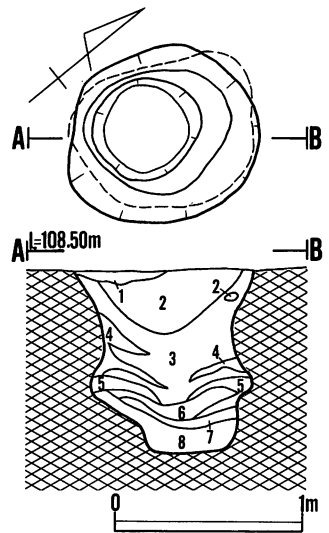
D II y 3 陷し穴-1土層注記

- | | | | | |
|----|-----------|-----|--------|--------------------|
| 1 | 7.5Y R2/1 | 黒色 | 砂質シルト | 粘性有。 |
| 2 | 7.5Y R3/2 | 黒褐色 | 砂質シルト | 粘性有。 |
| 3 | 7.5Y R2/2 | 黒褐色 | 砂質シルト | 粘性有。 |
| 4 | 10Y R5/6 | 黄褐色 | 砂質シルト | 粘性有。地山細粒の塊混入。 |
| 4' | 10Y R2/2 | 黒褐色 | 砂質シルト | 粘性有。地山粒・地山小ブロック混入。 |
| 5 | 10Y R2/2 | 黒褐色 | 砂質シルト | 粘性有。5'層より地山粒が多く混入。 |
| 6 | 10Y R2/2 | 黒褐色 | 砂質シルト | 粘性有。 |
| 7 | 10Y R2/1 | 黒色 | シルト | 粘性有。炭化粒混入。 |
| 8 | 10Y R2/2 | 黒褐色 | シルト | 粘性有。炭化物混入。 |
| 9 | 10Y R3/4 | 暗褐色 | シルト | 粘性有。地山ブロック多量に含む。 |
| 10 | 10Y R5/6 | 黄褐色 | シルト | 粘性有。地山細粒混入。 |
| 11 | 10Y R2/2 | 黒褐色 | 粘土質シルト | 炭化粒混入。 |
| 12 | 10Y R2/1 | 黒色 | 粘土質シルト | 炭化粒混入。 |

(11) D II y 3 陷し穴-1



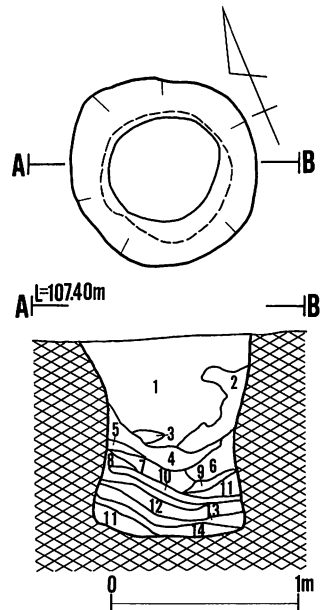
(13) D II v 4 陷し穴



D II y 3 陷し穴-2土層注記

- | | | | | |
|---|-----------|-----|--------|------------------|
| 1 | 7.5Y R3/2 | 黒褐色 | 砂質シルト | |
| 2 | 10Y R5/6 | 黄褐色 | シルト | 粘性有。地山細粒・黒土の塊混入。 |
| 3 | 7.5Y R2/1 | 黒色 | 粘土質シルト | |
| 4 | 10Y R3/3 | 暗褐色 | シルト | 粘性有。 |
| 5 | 10Y R4/4 | 褐色 | シルト | 粘性有。地山細粒が主体。 |
| 6 | 10Y R2/2 | 黒褐色 | 粘土質シルト | |
| 7 | 10Y R2/1 | 黒色 | 粘土質シルト | 黒土の塊混入。 |
| 8 | 10Y R2/3 | 黒褐色 | 粘土質シルト | |

(12) D II y 3 陷し穴-2

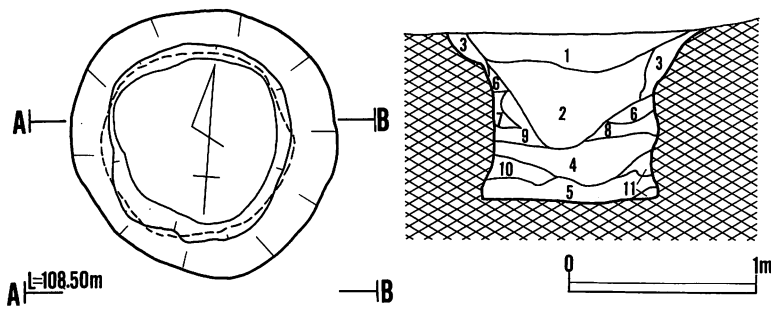


D II w 4 陷し穴土層注記

- | | | | | |
|----|-----------|-----|--------|--------------------|
| 1 | 7.5Y R2/1 | 黒色 | 砂質シルト | 地山小ブロック・地山の塊混入。 |
| 2 | 10Y R3/3 | 暗褐色 | 砂質シルト | 粘性有。 |
| 3 | 10Y R3/4 | 暗褐色 | 砂質シルト | 粘性有。黒土の塊混入。 |
| 4 | 10Y R2/2 | 黒褐色 | 粘土質シルト | 粘性有。 |
| 5 | 7.5Y R4/4 | 褐色 | 砂質シルト | 粘性有。黒土の塊混入。 |
| 6 | 10Y R4/6 | 褐色 | シルト | 粘性有。地山の細粒の塊・炭化粒混入。 |
| 7 | 10Y R2/3 | 黒褐色 | シルト | 粘性有。黒土・炭化粒混入。 |
| 8 | 10Y R5/6 | 黄褐色 | シルト | 粘性有。黒土・炭化粒混入。 |
| 9 | 10Y R2/3 | 黒褐色 | 粘土質シルト | 粘性有。地山小ブロック混入。 |
| 10 | 7.5Y R2/2 | 黒褐色 | 粘土質シルト | 粘性有。炭化物混入。 |
| 11 | 10Y R5/6 | 黄褐色 | シルト | 粘性有。地山細粒が主体。 |
| 12 | 10Y R2/1 | 黒色 | 粘土質シルト | |
| 13 | 10Y R3/4 | 暗褐色 | 粘土質シルト | 炭化粒混入。 |
| 14 | 10Y R4/6 | 褐色 | シルト | 粘性有。地山の細粒が主体。 |

(14) D II w 4 陷し穴

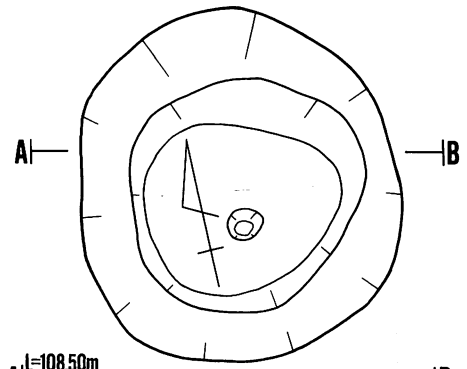
第18図 陷し穴



D II v5陥し穴状遺構土層注記

- | | | | | |
|----|-----------|-----|-------|----------------------|
| 1 | 7.5Y R2/2 | 黒褐色 | シルト | 炭化物混入。 |
| 2 | 5 Y R2/2 | 黒褐色 | 砂質シルト | 粘性有。炭化粒・焼土粒・炭化物の塊混入。 |
| 3 | 7.5Y R3/4 | 暗褐色 | 砂質シルト | 地山粒が均一に混入。 |
| 4 | 7.5Y R3/2 | 黒褐色 | 砂質シルト | 粘性有。炭化粒混入。 |
| 5 | 7.5Y R2/2 | 黒褐色 | 砂質シルト | 粘性有。焼土粒・炭化粒混入。 |
| 6 | 7.5Y R3/2 | 黒褐色 | 砂質シルト | 粘性有。焼土粒・炭化粒混入。 |
| 7 | 7.5Y R5/6 | 明褐色 | 砂質シルト | 地山粒が均一に混入。 |
| 8 | 7.5Y R4/4 | 褐色 | 砂質シルト | 粘性有。炭化粒混入。 |
| 9 | 7.5Y R3/1 | 黒褐色 | 砂質シルト | 粘性有。炭化粒混入。 |
| 10 | 7.5Y R3/3 | 暗褐色 | 砂質シルト | 粘性有。 |
| 11 | 7.5Y R5/6 | 明褐色 | 砂質シルト | 粘性有。地山粒が均一に混入。炭化物混入。 |

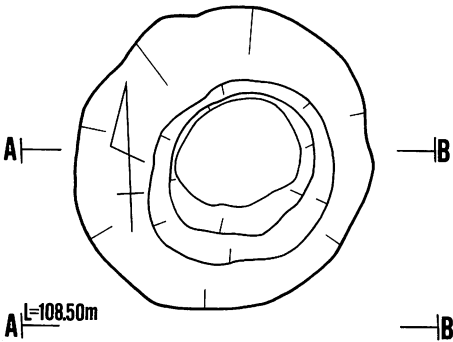
(15) D II v5陥し穴



D II y5陥し穴状遺構-2土層注記

- | | | | | |
|----|-----------|-----|--------|------------------------|
| 1 | 7.5Y R2/1 | 黒色 | 砂質シルト | 粘性有。 |
| 2 | 10Y R2/2 | 黒褐色 | 砂質シルト | 粘性有。 |
| 3 | 7.5Y R2/1 | 黒色 | シルト | 粘性有。炭化物混入。 |
| 4 | 10Y R2/3 | 黒褐色 | シルト | 粘性有。炭化物混入。 |
| 5 | 7.5Y R4/4 | 黒褐色 | シルト | 粘性有。 |
| 6 | 10Y R5/6 | 黄褐色 | シルト | 粘性有。地山細粒が均一に混入。黒土の塊混入。 |
| 7 | 7.5Y R3/2 | 黒褐色 | シルト | 粘性有。黒土の塊混入。 |
| 8 | 7.5Y R2/2 | 黒褐色 | 粘土質シルト | |
| 9 | 7.5Y R3/3 | 暗褐色 | シルト | 粘性有。 |
| 10 | 7.5Y R2/1 | 黒色 | 粘土質シルト | |
| 11 | 7.5Y R3/2 | 黒褐色 | 粘土質シルト | 炭化物・黒土の塊混入。 |
| 12 | 7.5Y R2/2 | 黒褐色 | シルト | 粘性有。 |
| 13 | 10Y R4/6 | 褐色 | シルト | 粘性有。 |
| 14 | 7.5Y R3/2 | 黒褐色 | 粘土質シルト | |
| 15 | 10Y R4/6 | 褐色 | 粘土質シルト | 粘性有。下層部に砂質シルトの塊混入。 |
| 16 | 10Y R3/3 | 暗褐色 | シルト | 粘性有。 |

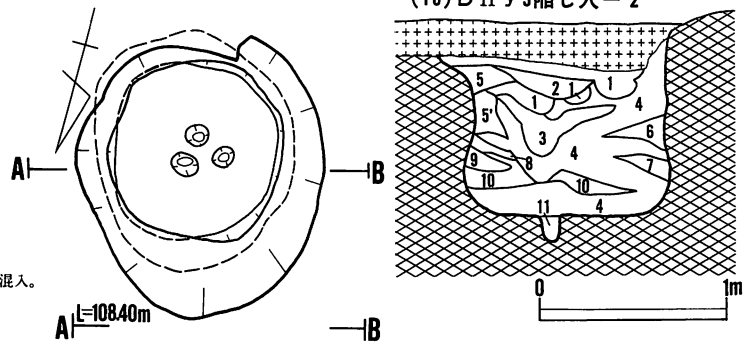
(18) D II y5陥し穴-2



D II w5陥し穴状遺構土層注記

- | | | | | |
|----|-----------|------|-------|----------------------|
| 1 | 7.5Y R2/2 | 黒褐色 | 砂質シルト | 粘性有。焼土粒・地山小ブロック混入。 |
| 2 | 7.5Y R2/2 | 黒褐色 | 砂質シルト | 粘性有。焼土粒・炭化粒混入。 |
| 3 | 7.5Y R2/2 | 黒褐色 | 砂質シルト | 粘性有。焼土粒・焼礫混入。 |
| 4 | 7.5Y R3/3 | 暗褐色 | 砂質シルト | 地山粒 |
| 5 | 7.5Y R3/4 | 暗褐色 | 砂質シルト | 地山粒を均一に混入。炭化粒・焼土粒混入。 |
| 6 | 7.5Y R5/6 | 明褐色 | 砂質シルト | 粘性有。焼土の塊混入。 |
| 7 | 7.5Y R3/3 | 暗褐色 | 砂質シルト | 粘性有。炭化粒の塊・焼土粒混入。 |
| 8 | 7.5Y R4/4 | 褐色 | 砂質シルト | 粘性有。炭化粒の塊・焼土粒混入。 |
| 9 | 7.5Y R3/2 | 黒褐色 | 砂質シルト | 粘性有。炭化粒の塊混入。 |
| 10 | 7.5Y R5/6 | 明褐色 | 砂質シルト | 地山粒が均一に混入。 |
| 11 | 7.5Y R2/3 | 極暗褐色 | 砂質シルト | 粘性有。炭化粒の塊混入。 |
| 12 | 7.5Y R2/2 | 黒褐色 | 砂質シルト | 粘性有。焼土粒混入。 |
| 13 | 7.5Y R2/2 | 黒褐色 | 砂質シルト | 粘性有。炭化粒の塊混入。 |
| 14 | 7.5Y R3/4 | 暗褐色 | 砂質シルト | 粘性有。炭化粒の塊混入。 |
| 15 | 7.5Y R5/6 | 明褐色 | 砂質シルト | 粘性有。焼土粒・炭化粒の塊混入。 |
| 16 | 7.5Y R2/1 | 黒色 | シルト | 粘性有。炭化粒の塊混入。 |
| 17 | 7.5Y R4/4 | 褐色 | 砂質シルト | 粘性有。炭化粒混入。 |

(16) D II w5陥し穴

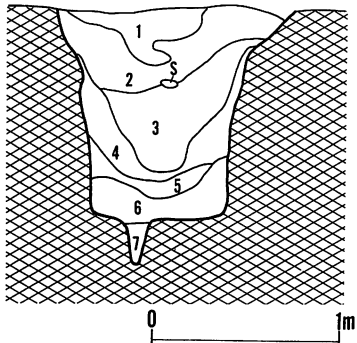
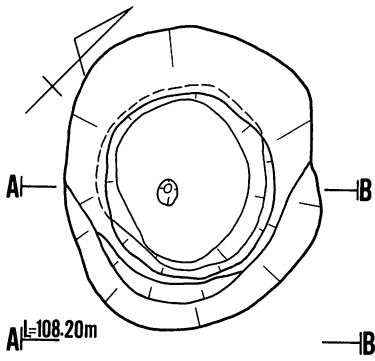


D II y5陥し穴状遺構-1土層注記

- | | | | | |
|----|-----------|-----|--------|-------------|
| 1 | 10Y R2/2 | 黒褐色 | 砂質シルト | 粘性有。 |
| 2 | 7.5Y R2/1 | 黒色 | 砂質シルト | |
| 3 | 10Y R2/1 | 黒色 | シルト | |
| 4 | 10Y R2/2 | 黒褐色 | シルト | |
| 5 | 10Y R4/4 | 黒褐色 | 砂質シルト | 地山細粒の層。 |
| 5' | 10Y R3/2 | 暗褐色 | 砂質シルト | |
| 6 | 10Y R3/3 | 暗褐色 | 砂質シルト | |
| 7 | 10Y R5/6 | 褐色 | 砂質シルト | |
| 8 | 10Y R4/4 | 褐色 | シルト | |
| 9 | 10Y R5/6 | 黄褐色 | 砂質シルト | 地山細粒の層。 |
| 10 | 10Y R3/2 | 黒褐色 | シルト | 粘性有。 |
| 11 | 10Y R8/8 | 黄褐色 | 粘土質シルト | 粘質の地山ブロック層。 |

(17) D II y5陥し穴-1

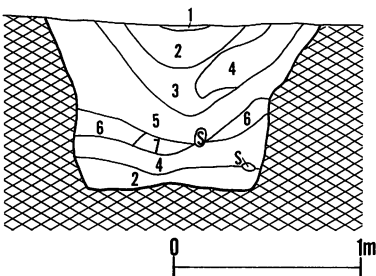
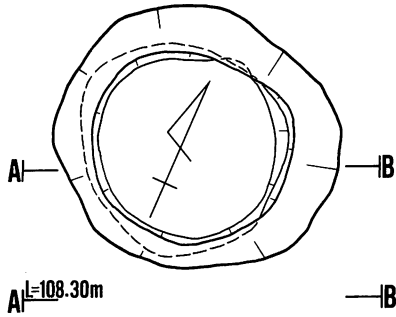
第19図 陥し穴



D II t6陥し穴状遺構土層注記

- | | | | |
|---|-----------|-----|----------------------------|
| 1 | 10Y R2/2 | 黒褐色 | 粒が粗くサラサラしている。 |
| 2 | 7.5Y R2/2 | 黒褐色 | 粒が細かくサラサラしている。 |
| 3 | 10Y R2/2 | 黒褐色 | シルト 粘性有。粒が細かくサラサラしている。 |
| 4 | 10Y R2/3 | 黒褐色 | シルト 粘性有。褐色土・黄褐色土がブロック状に混入。 |
| 5 | 10Y R2/4 | 暗褐色 | |
| 6 | 7.5Y R2/2 | 黒褐色 | 黄褐色土混入。 |
| 7 | 10Y R4/6 | 褐色 | 粘性大。所々黄褐色土混入。 |

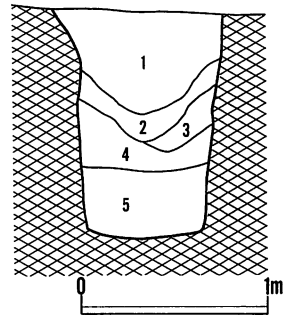
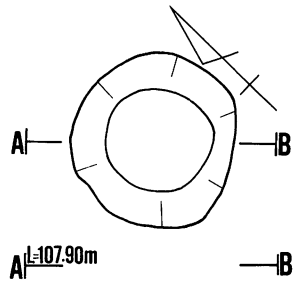
(19) D II t6陥し穴



D II u9陥し穴状遺構土層注記

- | | | | |
|---|-----------|-----|-------------|
| 1 | 10Y R5/8 | 黄褐色 | 黒褐色土混入。 |
| 2 | 10Y R2/2 | 黒褐色 | |
| 3 | 7.5Y R2/2 | 黒褐色 | 黄褐色土細粒若干混入。 |
| 4 | 10Y R3/3 | 暗褐色 | |
| 5 | 7.5Y R3/2 | 黒褐色 | 黄褐色土細粒を含む。 |
| 6 | 10Y R4/6 | 褐色 | |
| 7 | 10Y R2/3 | 黒褐色 | |

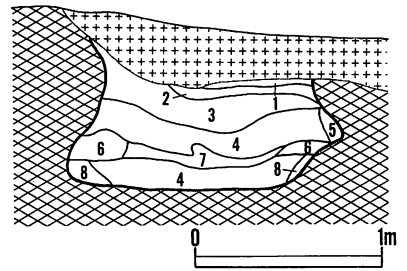
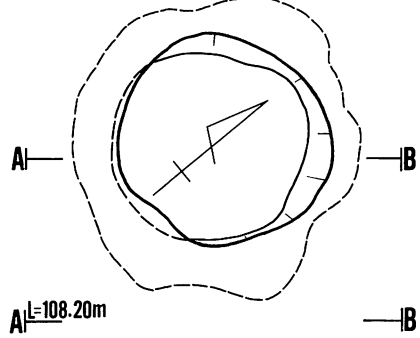
(21) D II u9陥し穴



D II s7陥し穴状遺構土層注記

- | | | | |
|---|-----------|-----|----------------------|
| 1 | 7.5Y R2/1 | 黒色 | 微量の柔らかい黄褐色土混入。 |
| 2 | 10Y R2/2 | 黒褐色 | 柔らかい褐色土が多く混入。 |
| 3 | 7.5Y R2/2 | 黒褐色 | 柔らかい黄褐色土が一部ブロック状に入る。 |
| 4 | 10Y R3/1 | 黒褐色 | |
| 5 | 10Y R2/3 | 黒褐色 | 部分に褐色土が多く見られる所がある。 |

(20) D II s7陥し穴

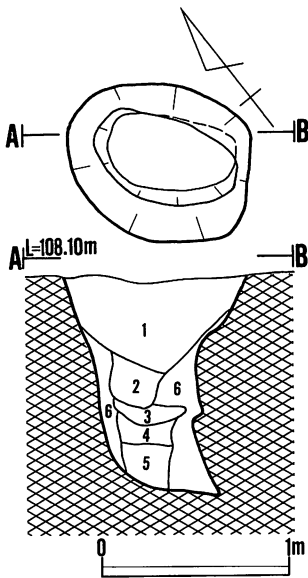


D II u10陥し穴状遺構土層注記

- | | | | |
|---|----------|-----|---------------------------|
| 1 | 10Y R3/3 | 暗褐色 | 非常に堅く、黒褐色土混入。貼り床の一部。 |
| 2 | 10Y R5/6 | 黄褐色 | 非常に堅く、黒褐色土を少量含む。貼り床の一部。 |
| 3 | 10Y R2/2 | 黒褐色 | 柔らかく、微量の炭化物粒が入る。自然堆積であろう。 |
| 4 | 10Y R2/3 | 黒褐色 | 褐色土を微量含む。 |
| 5 | 10Y R5/6 | 黄褐色 | 基本土層V、掘りすぎ部分。 |
| 6 | 10Y R5/6 | 黄褐色 | 褐色土を微量含む。壁の崩れと思われる。 |
| 7 | 10Y R4/4 | 褐色 | 微量の炭化物粒を含む。砂が混じる。 |
| 8 | 10Y R5/6 | 黄褐色 | 硬い砂層である。 |

(22) D II u10陥し穴

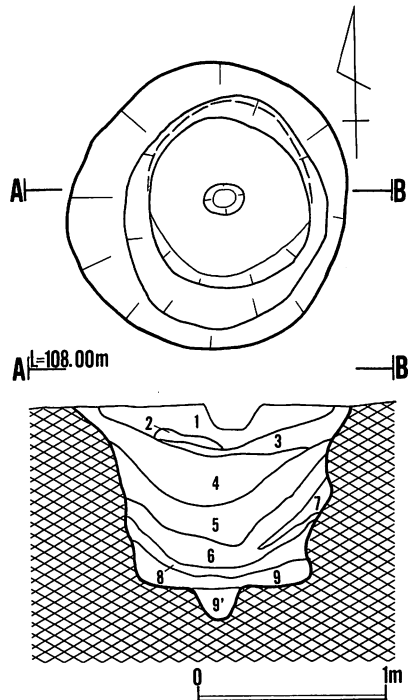
第20図 陥し穴



D II u 11 陥し穴状遺構土層注記

- 1 10Y R 2/3 黒褐色 粒子が細くザラザラしている。
- 2 7.5Y R 3/4 暗褐色 周辺の黄褐色土が変化したもの。
- 3 10Y R 3/2 黒褐色 柔らかい砂質土のようである。
- 4 10Y R 3/4 暗褐色 2層より明るい。
- 5 10Y R 2/3 黒褐色 砂質系の土。
- 6 10Y R 5/6 黄褐色 基本土層V層であるが粒子が細かい。

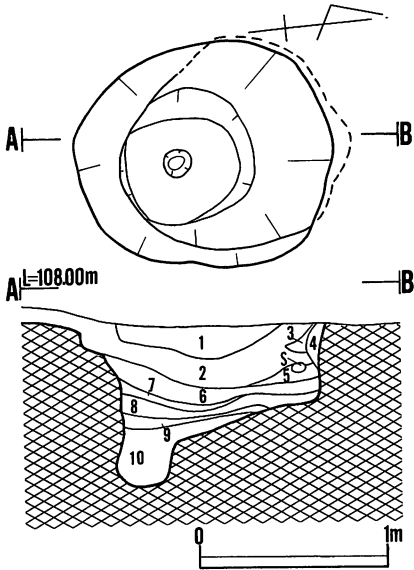
(23) D II u 11 陥し穴



E II a 11 陥し穴状遺構土層注記

- 1 10Y R 2/1 黒色 砂質シルト 粘性有。
- 2 10Y R 2/2 黒褐色 砂質シルト 粘性有。
- 3 10Y R 1.7/1 黒色 シルト 粘性有。
- 4 10Y R 2/2 黒褐色 シルト 粘性有。礫石が多めに混入。朱色の塊混入。
- 5 10Y R 2/2 黒褐色 シルト 粘性有。炭化物混入。
- 6 10Y R 2/2 黒褐色 粘土質シルト 炭化物混入。
- 7 10Y R 5/6 黄褐色 シルト 粘性有。黄褐色の地山が約8割を占める。
- 8 10Y R 3/2 暗褐色 粘土質シルト 炭化物混入。
- 9 10Y R 3/2 黒褐色 粘土質シルト 粘性有。
- 9' 10Y R 3/2 黒褐色 粘土質シルト 粘性有。白色の粘土の塊混入。

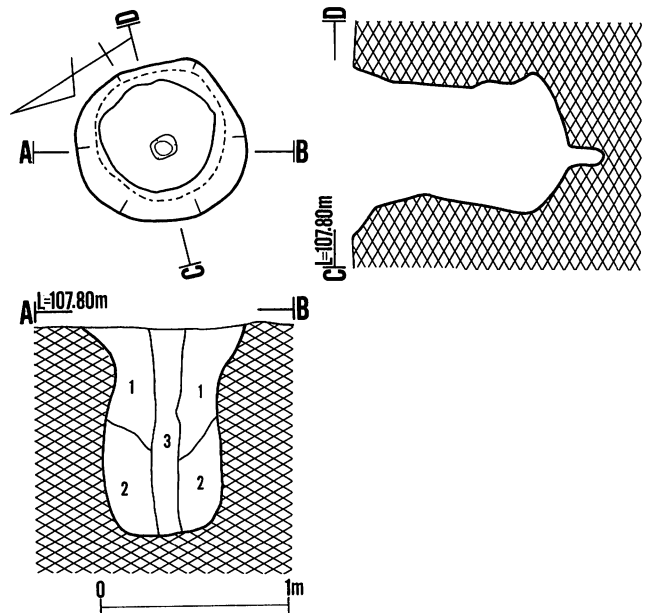
(24) E II a 11 陥し穴



E II b 11 陥し穴状遺構土層注記

- 1 10Y R 2/1 黒色 砂質シルト 粘性有。
- 2 10Y R 2/1 黒色 シルト 粘性有。
- 3 10Y R 3/2 黒褐色 砂質シルト 粘性有。
- 4 10Y R 3/4 暗褐色 砂質シルト 粘性有。地山細粒の層。
- 5 10Y R 3/2 黒褐色 粘土質シルト 地山細粒の塊混入。
- 6 10Y R 2/2 黒褐色 粘土質シルト 地山粒混入。
- 7 10Y R 2/2 黒褐色 粘土質シルト 地山細粒の塊混入。
- 8 10Y R 3/3 暗褐色 粘土質シルト 黒土の塊混入。
- 9 10Y R 2/1 黒色 粘土質シルト
- 10 10Y R 3/3 暗褐色 シルト 粘性有。

(25) E II b 11 陥し穴

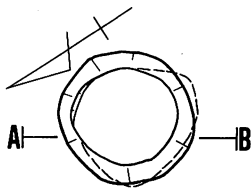


D II r 12 陥し穴状遺構土層注記

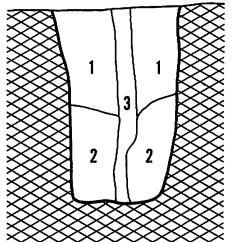
- 1 10Y R 2/2 黒褐色 砂粒の細粒が少量混入。
- 2 10Y R 2/3 黒褐色 黄褐色土のブロック混入。
- 3 10Y R 2/3 黒褐色 炭化物粒混入。

(26) D II r 12 陥し穴

第21図 陥し穴



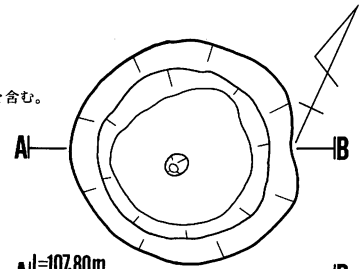
AI=108.00m



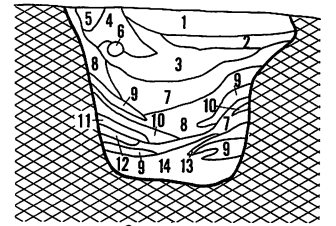
(27) D II s 12 陥し穴

D II s 12 陥し穴状遺構土層注記

- 1 10Y R2/2 黒褐色 砂細粒を少量含む。
- 2 10Y R2/3 黒褐色 褐色土混入。黄褐色土の小ブロックを含む。
- 3 10Y R2/3 黒褐色 微量の炭化物粒を含む。



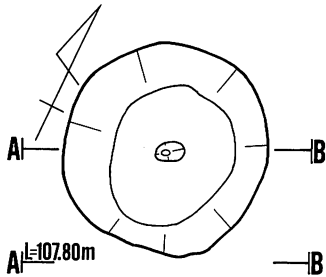
AI=107.80m



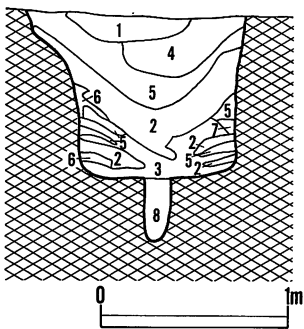
(28) E II a 12 陥し穴-1

E II a 12 陥し穴状遺構-1 土層注記

- 1 7.5Y R2/1 黒色 砂質シルト
- 2 10Y R2/2 黒褐色 砂質シルト
- 3 7.5Y R2/1 黒色 シルト
- 4 7.5Y R2/2 黒褐色 シルト
- 5 7.5Y R2/2 黒褐色 砂質シルト
- 6 10Y R3/4 暗褐色 砂質シルト
- 7 10Y R2/2 黒褐色 シルト
- 8 10Y R3/2 黒褐色 シルト
- 9 10Y R4/6 褐色 シルト
- 10 10Y R3/3 暗褐色 シルト
- 11 10Y R5/6 黄褐色
- 12 10Y R3/4 暗褐色 シルト
- 13 10Y R4/4 褐色 シルト
- 14 10Y R2/3 黒褐色 粘土質シルト



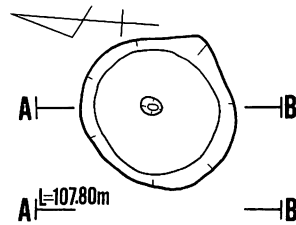
AI=107.80m



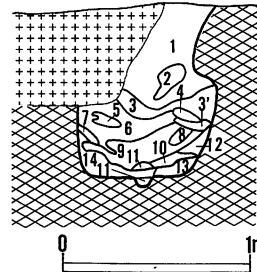
E II a 12 陥し穴状遺構-2 土層注記

- 1 7.5Y R2/1 黒色 砂質シルト
- 2 10Y R2/2 黒褐色 シルト
- 3 7.5Y R2/2 黒褐色 シルト
- 4 7.5Y R2/1 黒褐色 シルト
- 5 10Y R5/6 黄褐色 シルト
- 6 10Y R3/4 暗褐色 シルト
- 7 10Y R7/4 鈍い黄橙 粘土質シルト
- 8 10Y R2/1 黒色 シルト

(29) E II a 12 陥し穴-2



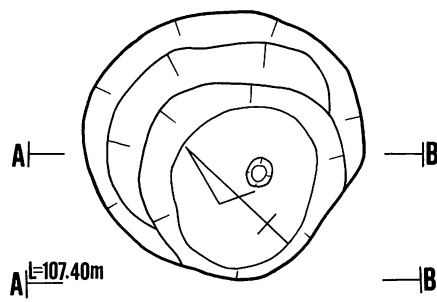
AI=107.80m



D II y 13 陥し穴状遺構土層注記

- 1 7.5Y R2/1 黒色 砂質シルト 粘性有。地山小ブロック混入。
- 2 7.5Y R3/2 黒褐色 シルト 粘性有。
- 3 7.5Y R2/1 黒褐色 シルト 粘性有。
- 3' 10Y R5/6 黄褐色 シルト 粘性有。
- 4 10Y R2/2 黒褐色 シルト 粘性有。炭化物混入。
- 5 10Y R5/6 黄褐色 粘土質シルト
- 10Y R6/6 明黄褐色 粘土質シルト 地山ブロックの塊混入。
- 6 7.5Y R2/2 黒褐色 シルト 粘性有。地山小ブロック若干混入。
- 7 10Y R5/6 黄褐色 砂質シルト 粘性有。
- 8 10Y R5/6 黄褐色 シルト 粘性有。黒土混入。
- 9 10Y R2/1 黒色 粘土質シルト 粘性有。炭化物混入。
- 10 シルト 粘性有。
- 11 10Y R3/2 黒褐色 粘土質シルト
- 12 10Y R5/6 黄褐色 シルト 粘性有。黒土混入。
- 13 10Y R5/6 黄褐色 粘土質シルト 黒土混入。
- 14 10Y R3/3 黄褐色 粘土質シルト

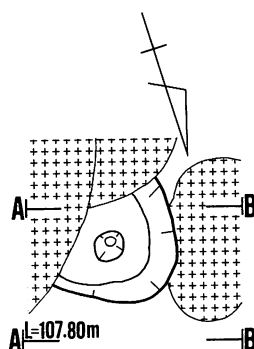
(30) D II y 13 陥し穴



D II x 14陥し穴状遺構土層注記

- | | | | | |
|----|----------|-----|--------|--|
| 1 | 10Y R5/6 | 黄褐色 | 砂質シルト | |
| 2 | 10Y R2/1 | 黒色 | 砂質シルト | |
| 3 | 10Y R3/4 | 暗褐色 | 砂質シルト | |
| 4 | 10Y R3/3 | 暗褐色 | 砂質シルト | |
| 4' | 10Y R2/2 | 黒褐色 | 砂質シルト | |
| 5 | 10Y R5/6 | 黄褐色 | 砂質シルト | |
| 6 | 10Y R3/3 | 暗褐色 | 砂質シルト | |
| 7 | 10Y R2/1 | 黒色 | 粘土質シルト | |
| 8 | 10Y R4/4 | 褐色 | 粘土質シルト | |
| 9 | 10Y R3/3 | 暗褐色 | 粘土質シルト | |

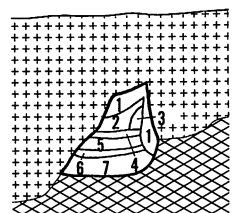
D II区x14住居址の貼り床。
粘性有。地山ブロック混入。
粘性有。
粘性有。黒土若干混入。
4層より黒土の割合が多くなる。
粘性有。黒土若干混入。
粘性有。
地山粒混入。
黒土混入。



D II y 14陥し穴状遺構土層注記

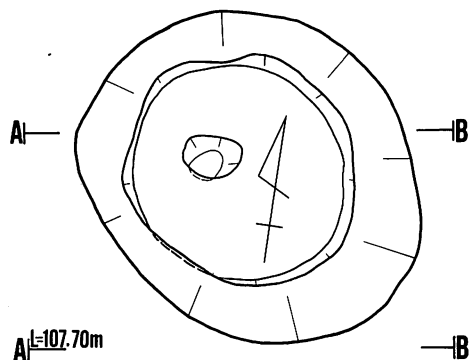
- | | | | | |
|---|-----------|-----|--------|--|
| 1 | 7.5Y R2/2 | 黒褐色 | シルト | |
| 2 | 7.5Y R2/1 | 黒色 | シルト | |
| 3 | 7.5Y R4/4 | 褐色 | シルト | |
| 4 | 7.5Y R3/2 | 黒褐色 | シルト | |
| 5 | 7.5Y R3/3 | 暗褐色 | シルト | |
| 6 | 7.5Y R3/4 | 暗褐色 | シルト | |
| 7 | 7.5Y R3/2 | 黒褐色 | 粘土質シルト | |

粘性有。炭化粒の塊混入。
粘性有。地山の砂粒混入。
西側に地山粒混入。
粘性有。
粘性有。炭化粒の塊混入。
水酸化鉄粒、焼土粒混入。

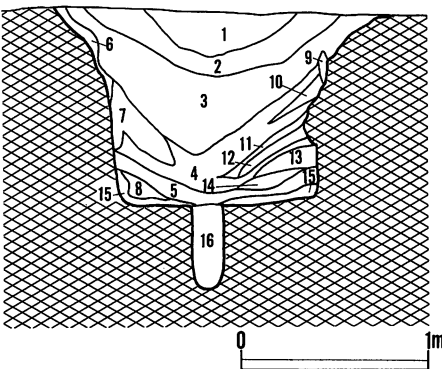
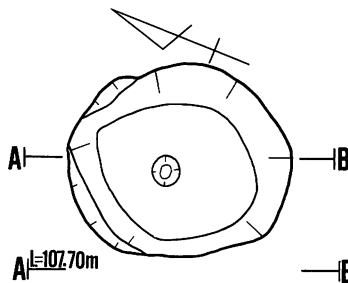


(31) D II x 14陥し穴

D II w 16陥し穴状



D II x 15陥し穴状



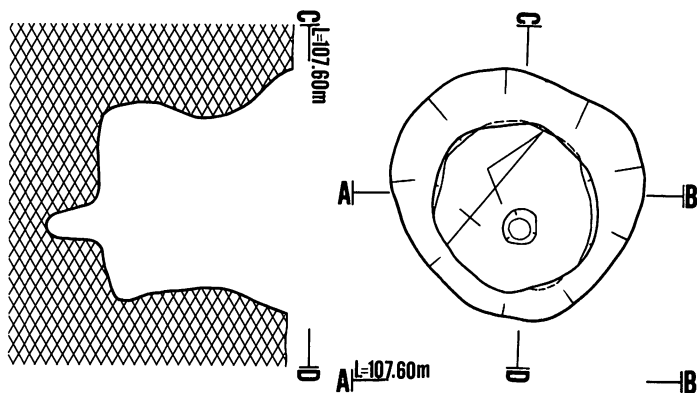
- | | | | | |
|----|-----------|-----|--------|----------------------|
| 1 | 7.5Y R2/1 | 黒色 | 砂質シルト | |
| 2 | 7.5Y R2/2 | 黒褐色 | 砂質シルト | 黄褐色土粒混入。 |
| 3 | 10Y R1/2 | 黒色 | シルト | 焼土粒・焼土混入。 |
| 4 | 7.5Y R3/2 | 黒褐色 | 粘土質シルト | 粘土ブロック・褐色の粘土粒混入。 |
| 5 | 10Y R4/6 | 褐色 | 粘土質シルト | 粘土粒・黒土粘土ブロック混入。 |
| 6 | 7.5Y R4/6 | 褐色 | 粘土質シルト | |
| 7 | 10Y R4/4 | 褐色 | 粘土質シルト | 黒土の粘土粒混入。 |
| 8 | 10Y R2/3 | 黒褐色 | 粘土質シルト | 焼土混入。 |
| 9 | 7.5Y R3/4 | 暗褐色 | 粘土質シルト | 黒土の粘土粒混入。 |
| 10 | 10Y R2/2 | 黒褐色 | 粘土質シルト | 黄褐色の粘土粒混入。 |
| 11 | 10Y R2/1 | 黒色 | 粘土質シルト | 黄褐色の粘土粒混入。 |
| 12 | 10Y R5/6 | 黄褐色 | 粘土質シルト | 黒土の粘土粒・黄褐色の粘土ブロック混入。 |
| 13 | 10Y R4/6 | 褐色 | 粘土質シルト | 黒土の粘土粒混入。 |
| 14 | 10Y R3/4 | 暗褐色 | 粘土質シルト | 黒土及び黄褐色の粘土粒混入。 |
| 15 | 10Y R4/6 | 褐色 | 粘土質シルト | |
| 16 | 10Y R7/8 | 黄褐色 | 粘土質シルト | 大小の石を多く含む。 |

遺構土層注記

- | | | | | |
|----|-------------|------|--------|-------------------|
| 1 | 7.5Y R3/2 | 黒褐色 | 砂質シルト | 粘性有。炭化物混入。 |
| 1' | 7.5Y R3/3 | 暗褐色 | シルト | 粘性有。炭化物混入。 |
| 2 | 7.5Y R2/2 | 黒褐色 | シルト | 粘性有。焼土粒混入。 |
| 3 | 10Y R5/6 | 黄褐色 | 砂質シルト | 粘性有。地山細粒が均一に混入。 |
| 4 | 7.5Y R2/3 | 極暗褐色 | シルト | 粘性有。茶色がかった地山粒の層。 |
| 5 | 10Y R5/6 | 黄褐色 | シルト | 粘性有。炭化物混入。 |
| 5' | 10Y R3/4 | 暗褐色 | シルト | 粘性有。地山細粒が均一に混入。 |
| 6 | 10Y R3/3 | 暗褐色 | 粘土質シルト | 粘土の塊混入。水酸化鉄の集積混入。 |
| 7 | 10Y R4/6 | 褐色 | シルト | 粘性有。炭化物混入。 |
| 8 | 7.5Y R4/4 | 褐色 | シルト | 焼土粒若干混入。 |
| 9 | 7.5Y R1.7/1 | 黒色 | シルト | 粘性大。炭化物混入。 |
| 10 | 10Y R3/2 | 黒褐色 | シルト | 粘性有。炭化物混入。 |

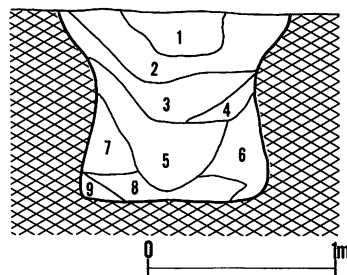
(33) D II x 15陥し穴

第23図 陥し穴

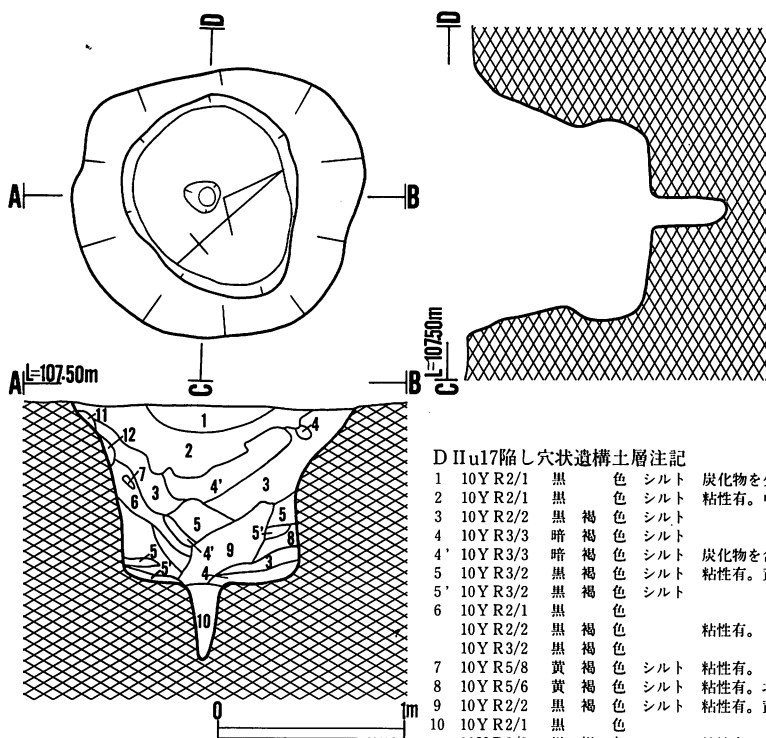


D II u 18 陥し穴状遺構土層注記

- | | | | | |
|---|------------|-----|--------|-----------------------|
| 1 | 10Y R1.7/1 | 黒褐色 | シルト | 粘性有。 |
| 2 | 10Y R2/1 | 黒色 | シルト | 粘性有。褐色土混入。 |
| 3 | 10Y R2/1 | 黒色 | シルト | 粘性有。黄褐色土混入。 |
| 4 | 10Y R2/1 | 黒色 | シルト | 黄褐色土を多く含む。 |
| 5 | 10Y R2/2 | 黒褐色 | シルト | 褐色土(粒・ブロック)混入。 |
| 6 | 10Y R2/2 | 黒褐色 | シルト | |
| | 10Y R5/6 | 黄褐色 | シルト | 粘性有。 |
| 7 | 10Y R3/3 | 暗褐色 | シルト | |
| | 10Y R5/8 | 黄褐色 | 粘土質シルト | 粘性有。黄褐色土が粒状、下位は帯状で混入。 |
| 8 | 10Y R2/3 | 黒褐色 | シルト | 粘性有。 |
| 9 | 10Y R3/4 | 暗褐色 | シルト | |
| | 10Y R5/8 | 黄褐色 | 粘土質シルト | 粘性有。 |



(37) D II u 18 陥し穴

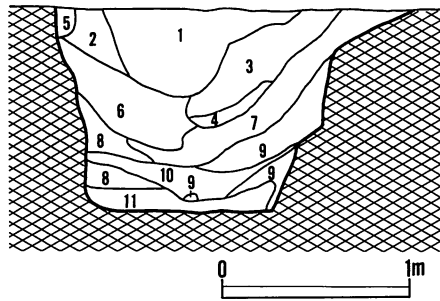
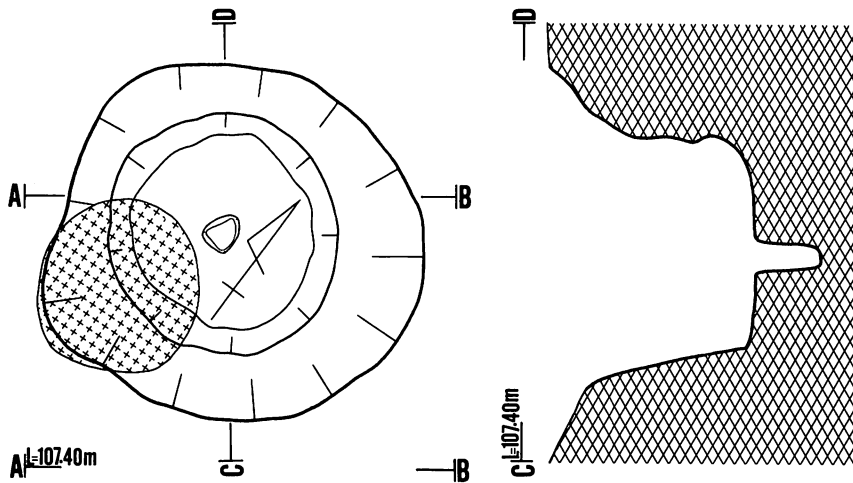


(35) D II u 17 陥し穴

D II u 17 陥し穴状遺構土層注記

- | | | | | |
|----|-----------|-------|-----|-----------------------------|
| 1 | 10Y R2/1 | 黒色 | シルト | 炭化物を少量含む。 |
| 2 | 10Y R2/1 | 黒色 | シルト | 粘性有。中央部下層に炭化物・黄褐色土粒・焼土粒が混入。 |
| 3 | 10Y R2/2 | 黒褐色 | シルト | |
| 4 | 10Y R3/3 | 暗褐色 | シルト | |
| 4' | 10Y R3/3 | 暗褐色 | シルト | 炭化物を含む。 |
| 5 | 10Y R3/2 | 黒褐色 | シルト | 粘性有。黄褐色土、炭粒を含む。 |
| 5' | 10Y R3/2 | 黒褐色 | シルト | |
| 6 | 10Y R2/1 | 黒褐色 | シルト | |
| | 10Y R2/2 | 黒褐色 | シルト | 粘性有。 |
| | 10Y R3/2 | 黒褐色 | シルト | |
| 7 | 10Y R5/8 | 黄褐色 | シルト | 粘性有。 |
| 8 | 10Y R5/6 | 黄褐色 | シルト | 粘性有。北東上部は11層との混合。 |
| 9 | 10Y R2/2 | 黒褐色 | シルト | 粘性有。黄褐色土、炭化物を含む。 |
| 10 | 10Y R2/1 | 黒褐色 | シルト | |
| | 10Y R3/2 | 黒褐色 | シルト | 粘性有。 |
| | 10Y R6/6 | 明黄褐色 | シルト | |
| 11 | 7.5Y R4/4 | 褐色 | シルト | |
| 12 | 10Y R3/3 | 暗褐色 | シルト | |
| | 10Y R5/4 | 鈍い黄褐色 | シルト | |

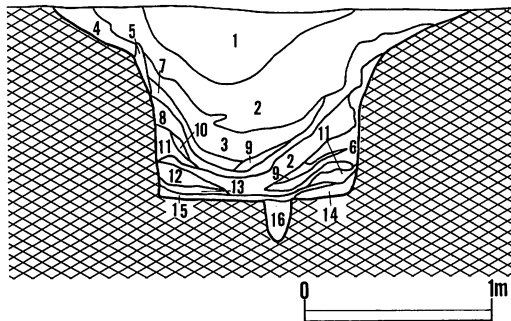
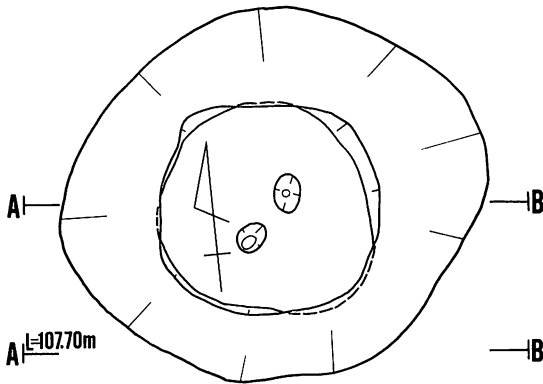
第24図 陥し穴



(38) D II s 19 陥し穴

D II s 19 陥し穴遺構土層注記

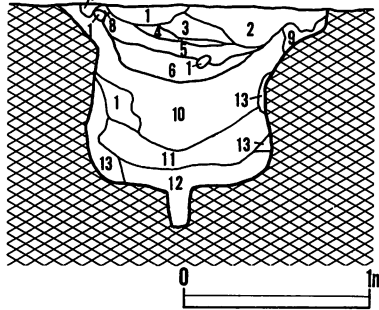
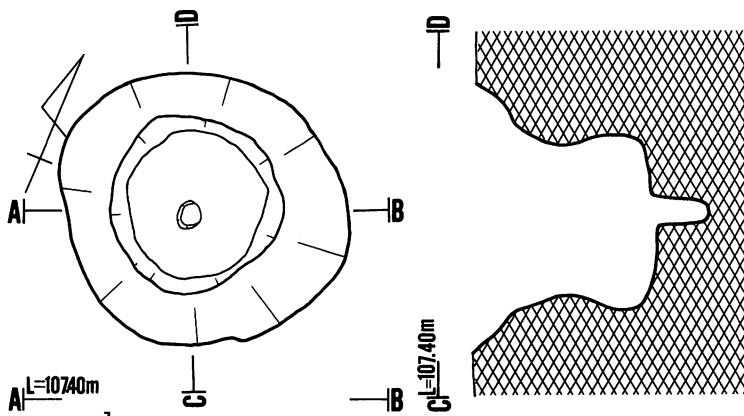
- | | | | | |
|----|-----------|------|-----|---------------|
| 1 | 7.5Y R2/1 | 黒色 | シルト | |
| 2 | 10Y R2/2 | 黒褐色 | シルト | |
| 3 | 10Y R4/4 | 褐色 | シルト | 黄褐色粒を含む。 |
| 4 | 10Y R3/2 | 黒褐色 | シルト | 黄褐色粒を含む。 |
| 5 | 10Y R2/3 | 黒褐色 | シルト | 下層中心に黄褐色粒を含む。 |
| 6 | 10Y R2/2 | 黒褐色 | シルト | 黄褐色粒を含む。 |
| 7 | 10Y R2/2 | 黒褐色 | シルト | 黄褐色粒・炭粒を含む。 |
| 8 | 10Y R6/6 | 明黄褐色 | シルト | 黒褐色土を含む。 |
| 9 | 10Y R3/2 | 黒褐色 | シルト | |
| | 10Y R4/4 | 褐色 | シルト | |
| | 10Y R5/6 | 黄褐色 | シルト | |
| 10 | 10Y R2/2 | 黒褐色 | シルト | 黄褐色土を含む。 |
| 11 | 10Y R3/2 | 黒褐色 | シルト | 南端に酸化鉄粒を含む。 |



(36) D II v 17 陥し穴

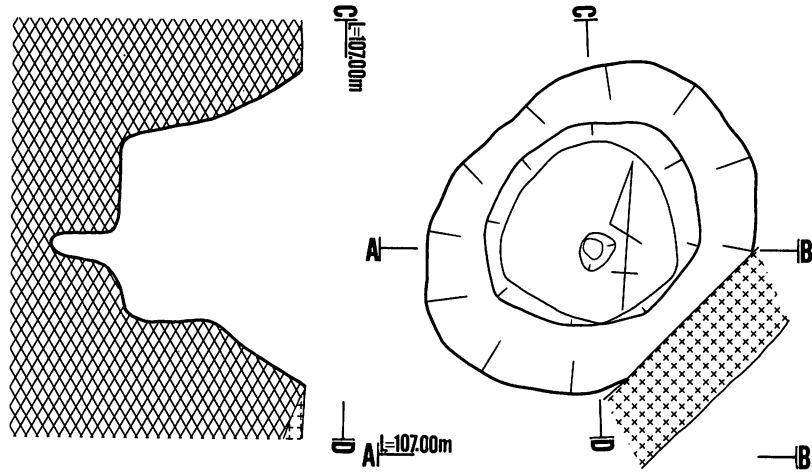
D II v 17 陥し穴遺構土層注記

- | | | | | |
|----|-----------|------|--------|----------------------|
| 1 | 7.5Y R2/1 | 黒色 | 砂質シルト | 黄褐色土粒混入。 |
| 2 | 7.5Y R2/2 | 黒褐色 | 砂質シルト | 黄褐色の粘土粒ブロック混入。 |
| 3 | 10Y R2/3 | 黒褐色 | 粘土質シルト | 黄褐色の粘土粒ブロック混入。 |
| 4 | 7.5Y R3/2 | 黒褐色 | 砂質シルト | 黄褐色の粘土粒ブロック混入。 |
| 5 | 10Y R6/6 | 明黄褐色 | 砂質シルト | |
| 6 | 10Y R4/6 | 褐色 | 粘土質シルト | 黒土ブロック混入。 |
| 7 | 10Y R2/3 | 黒褐色 | 粘土質シルト | |
| 8 | 10Y R5/6 | 黄褐色 | 粘土質シルト | |
| 9 | 7.5Y R3/2 | 黒褐色 | 粘土質シルト | 黄褐色粘土粒・黄褐色の砂質シルト粒混入。 |
| 10 | 5 Y R2/1 | 黒褐色 | 粘土質シルト | 黄褐色粘土粒混入。 |
| 11 | 10Y R7/8 | 黄褐色 | 粘土質シルト | 黒土少量含む。 |
| 12 | 10Y R5/8 | 黄褐色 | 粘土質シルト | |
| 13 | 7.5Y R2/2 | 黒褐色 | 粘土質シルト | 黄褐色土粒混入。 |
| 14 | 7.5Y R3/3 | 暗褐色 | 粘土質シルト | 黄褐色土混入。 |
| 15 | 7.5Y R3/4 | 暗褐色 | 粘土質シルト | 焼土粒混入。 |
| 16 | 7.5Y R7/8 | 黄褐色 | 粘土質シルト | 粘土粒黒土混入。 |

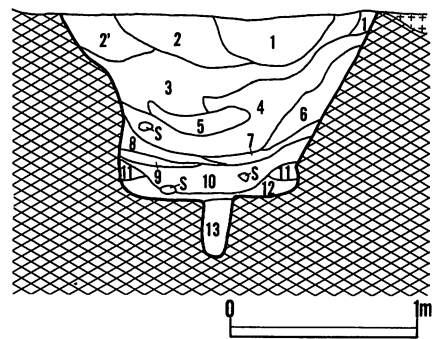


- D II s 20 陥し穴状遺構土層注記
- | | | | | |
|----|-----------|-----|-----|-------------------|
| 1 | 10Y R2/2 | 黒褐色 | シルト | |
| 2 | 10Y R2/2 | 黒褐色 | シルト | 粘性有。 |
| 3 | 10Y R2/2 | 黒褐色 | シルト | 粘性有。木根を含む。 |
| 4 | 10Y R3/2 | 黒褐色 | シルト | 粘性有。西側に褐色土を含む。 |
| 5 | 10Y R3/3 | | | |
| 6 | 10Y R4/4 | | | 粘性有。黒褐色土を少量含む。 |
| 7 | 7.5Y R2/1 | 黒色 | シルト | 粘性有。黄褐色土粒を含む。 |
| 8 | 10Y R3/3 | 暗褐色 | シルト | |
| 9 | 10Y R2/3 | 黒褐色 | シルト | 炭粒を含む。 |
| 10 | 7.5Y R2/1 | 黒色 | シルト | 粘性有。黄褐色土を下層中心に含む。 |
| 11 | 10Y R3/3 | 暗褐色 | | |
| 12 | 10Y R5/6 | 黄褐色 | | |
| 13 | 10Y R2/2 | 黒褐色 | シルト | 黄褐色土を少量含む。 |
| 13 | 10Y R5/6 | 黄褐色 | シルト | |

(39) D II s 20 陥し穴

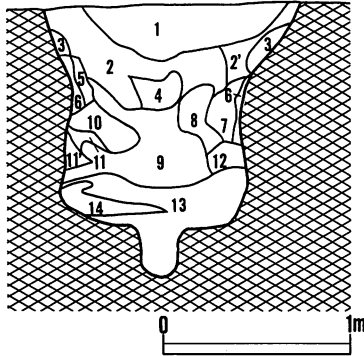
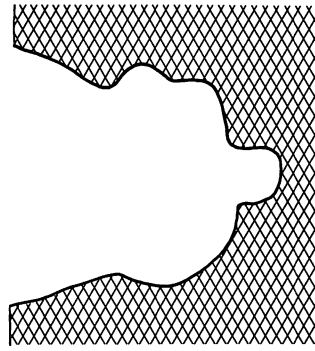
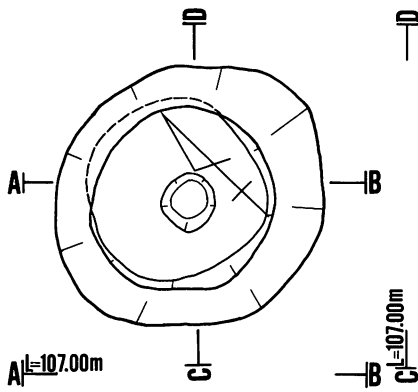


- D II s 25 陥し穴状遺構土層注記
- | | | | | |
|----|-------------|-----|-----|----------------|
| 1 | 10Y R2/2 | 黒褐色 | シルト | 小礫を含む。 |
| 2 | 10Y R2/1 | 黒色 | シルト | 粘性有。礫を含む。 |
| 2' | 10Y R2/1 | 黒色 | シルト | |
| 3 | 10Y R2/1 | 黒色 | シルト | 粘性有。小礫を含む。 |
| 4 | 10Y R3/4 | 暗褐色 | シルト | 粘性有。 |
| 5 | 7.5Y R1.7/1 | 黒色 | シルト | 粘性有。 |
| 6 | 10Y R2/1 | 黒色 | シルト | |
| 7 | 10Y R2/1 | 黒色 | シルト | 粘性有。 |
| 8 | 10Y R3/2 | 黒褐色 | シルト | 粘性有。黄褐色土・礫を含む。 |
| 9 | 10Y R2/3 | 黒褐色 | シルト | 粘性有。黄褐色土・礫を含む。 |
| 10 | 10Y R3/3 | 暗褐色 | シルト | 粘性有。黄褐色土を含む。 |
| 11 | 10Y R3/4 | 暗褐色 | シルト | 粘性有。黄褐色土を含む。 |
| 12 | 10Y R3/2 | 黒褐色 | シルト | 粘性有。礫を含む。 |
| 13 | 10Y R5/6 | 黄褐色 | シルト | 粘性有。黒褐色土を含む。 |
| 13 | 7.5Y R2/1 | 黒色 | シルト | 粘性有。礫を含む。 |



(40) D II s 25 陥し穴

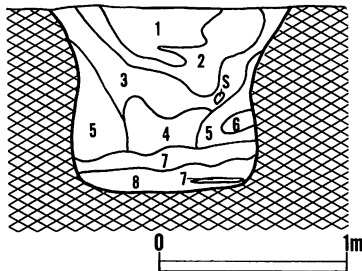
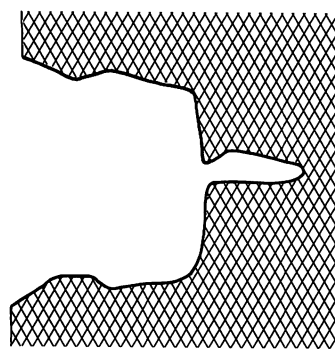
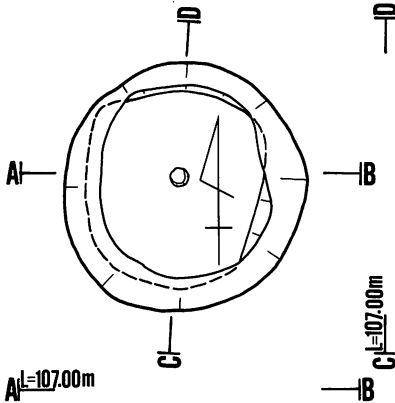
第26図 陥し穴



D III t 4 陥し穴状遺構土層注記

- | | | | |
|-----|------------|---------|--------------------|
| 1 | 10Y R1.7/1 | 黒色シルト | 粘性有。小礫を含む。 |
| 2 | 10Y R2/1 | 黒色シルト | 粘性有。微小の礫を多量に含む。 |
| 2' | 10Y R2/1 | 黒色シルト | 粘性有。微小の礫が少ない。 |
| 3 | 10Y R2/2 | 黒褐色シルト | 粘性有。微小の礫を含む。 |
| 4 | 10Y R2/1 | 黒色シルト | 粘性有。礫を含む。 |
| 5 | 10Y R3/2 | 黒褐色シルト | |
| 6 | 10Y R6/6 | 明黄褐色シルト | 粘性有。 |
| 7 | 10Y R2/1 | 黒色シルト | 粘性有。暗褐色土を所々に含む。 |
| 8 | 10Y R2/1 | 黒色シルト | 粘性有。黄～明黄褐色土粒を含む。 |
| 9 | 10Y R2/1 | 黒色シルト | 粘性有。微小の礫・黄褐色土粒を含む。 |
| 10 | 10Y R2/3 | 黒褐色シルト | 粘性有。全体的に柔らかい。 |
| 11 | 10Y R4/4 | 褐色シルト | 暗褐色土を若干含む。 |
| 11' | 10Y R4/4 | 褐色シルト | 12層より暗褐色土が少ない。 |
| 12 | 10Y R2/2 | 黒褐色シルト | 粘性有。黄～明黄褐色土粒を若干含む。 |
| 13 | 10Y R1.7/1 | 黒色シルト | 粘性有。 |
| 14 | 10Y R5/6 | 黄褐色砂層 | |

(41) D III t 4 陥し穴

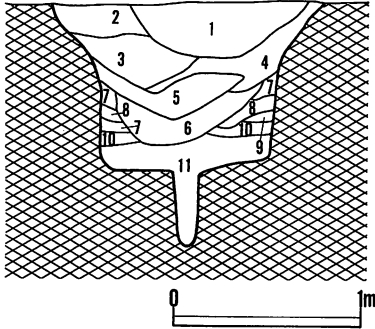
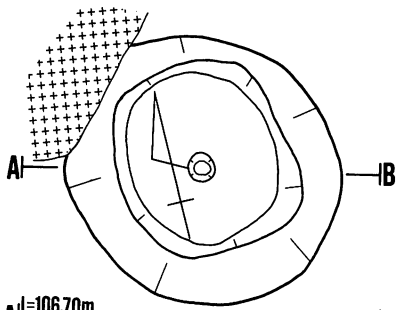


D III u 6 陥し穴状遺構土層注記

- | | | | |
|---|-----------|------|-------------------|
| 1 | 7.5Y R2/2 | 黒褐色 | 粘性有。黄褐色土粒を僅かに含む。 |
| 2 | 7.5Y R2/3 | 極暗褐色 | 黄褐色土粒を含む。 |
| 3 | 10Y R2/2 | 黒褐色 | 粘性有。黄褐色土粒を含む。 |
| 4 | 10Y R2/2 | 黒褐色 | 粘性有。黄褐色土粒を含む。 |
| 5 | 10Y R2/3 | 黒褐色 | 黄褐色土粒ブロックを含む。 |
| 6 | 10Y R5/8 | 黄褐色 | 壁に近づくほど地山の土に近くなる。 |
| 7 | 10Y R2/3 | 黒褐色 | 粘性有。 |
| 8 | 10Y R5/6 | 黄褐色 | 汚れた地山。 |

(42) D III u 6 陥し穴

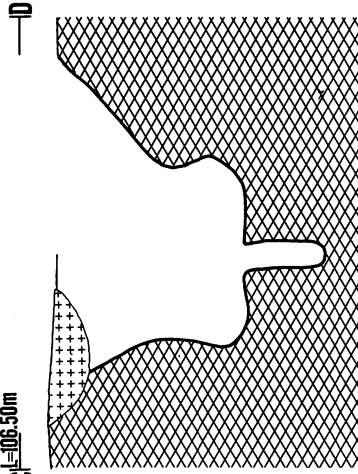
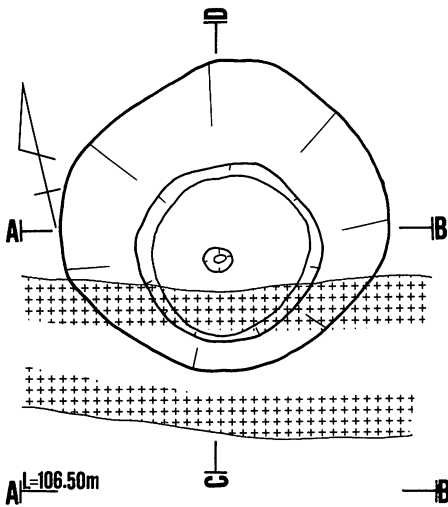
第27図 陥し穴



(43) D III t 9 陥し穴

D III t 9 陥し穴状遺構土層注記

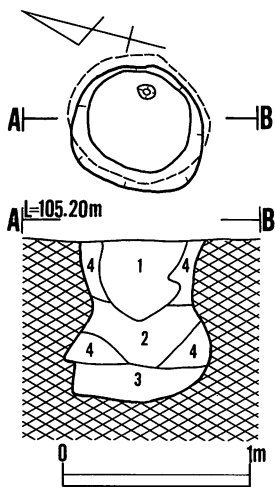
- | | | | | |
|----|-----------|-----|-----|----------------------|
| 1 | 10Y R2/2 | 黒褐色 | シルト | 粘性有。 |
| 2 | 10Y R2/3 | 黒褐色 | シルト | 粘性有。地山の小粒子を含む。 |
| 3 | 10Y R2/3 | 黒褐色 | シルト | 粘性有。地山の小粒子を少量含む。 |
| 4 | 10Y R2/2 | 黒褐色 | シルト | 粘性有。層の左方へ行く程明るい色になる。 |
| 5 | 7.5Y R2/1 | 黒色 | シルト | 粘性有。橙色土を少量含む。 |
| 6 | 7.5Y R2/2 | 黒褐色 | シルト | 粘性有。 |
| 7 | 10Y R5/6 | 黄褐色 | シルト | 粒子は極小だがやや粗い。 |
| 8 | 10Y R3/3 | 暗褐色 | シルト | 地山の小粒子を含む。 |
| 9 | 10Y R4/4 | 褐色 | シルト | 粘性有。地山の小粒子を含む。 |
| 10 | 10Y R3/3 | 暗褐色 | シルト | 粘性有。地山の小粒子を僅かに含む。 |
| 11 | 10Y R2/3 | 黒褐色 | シルト | 粘性有。 |



(44) D III r 10 陥し穴-2

D III r 10 陥し穴状遺構-2土層注記

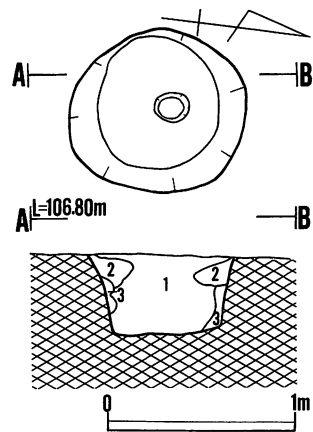
- | | | | | |
|----|-----------|-----|-----|----------------------|
| 1 | 7.5Y R2/1 | 黒色 | シルト | 粘性有。 |
| 2 | 10Y R2/1 | 黒色 | シルト | 粘性有。 |
| 3 | 10Y R3/3 | 暗褐色 | シルト | 黒色土を少量含む。 |
| 4 | 10Y R2/3 | 黒褐色 | シルト | 粘性有。地山小粒子を含む。 |
| 5 | 10Y R5/6 | 黄褐色 | シルト | 黒褐色土混入。 |
| 6 | 10Y R2/3 | 黒褐色 | シルト | 地山の小粒子・黒褐色土を含む。 |
| 7 | 10Y R5/8 | 黄褐色 | 粘土 | 粘性有。 |
| 8 | 7.5Y R2/2 | 黒褐色 | シルト | 粘性有。 |
| 9 | 5Y R2/1 | 黒褐色 | シルト | 粘性有。 |
| 10 | 5Y R3/1 | 黒褐色 | シルト | 粘性有。地山の小粒子の塊が点在している。 |
| 11 | 10Y R3/2 | 黒褐色 | シルト | 粘性有。地山の小粒子混入。 |
| 12 | 7.5Y R2/1 | 黒色 | シルト | 粘性有。地山の小粒子混入。 |
| 13 | 10Y R3/3 | 暗褐色 | シルト | 地山の小粒子混入。 |
| 14 | 10Y R2/3 | 黒褐色 | シルト | 粘性有。地山の小粒子混入。 |



D IV o4 陥し穴状遺構土層注記

- 1 10Y R3/2 黒褐色 シルト 炭化物(木炭)・円礫混入。
- 2 10Y R3/3 暗褐色 シルト 砂質シルト 黒色土混入。
- 3 10Y R2/2 黒褐色 砂質シルト 炭化物粒混入。
- 4 10Y R4/4 褐色 シルト 黄褐色土混入。

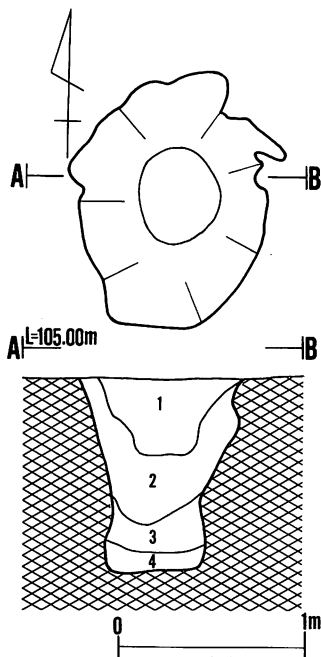
(47) D IV o4 陥し穴



D III t14 陥し穴状遺構土層注記

- 1 10Y R2/2 黒褐色 シルト 粘性有。炭化物混入。
- 2 10Y R2/3 黒褐色 シルト 粘性有。汚れた地山層。
- 3 10Y R5/6 黄褐色 砂質シルト 地山の砂粒の層。礫を含む。

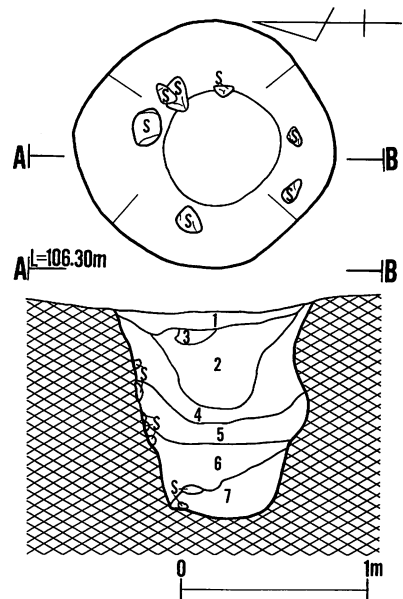
(45) D III t14 陥し穴



D IV j6 陥し穴状遺構土層注記

- 1 10Y R2/2 黒褐色 シルト 細礫を含む。
- 2 10Y R3/4 暗褐色 シルト 褐色土・黄褐色土をブロック状に含む。
- 3 10Y R4/6 褐色 砂質シルト 細礫を含む。
- 4 10Y R3/3 暗褐色 砂質シルト 最大1cm大の円礫を含む。

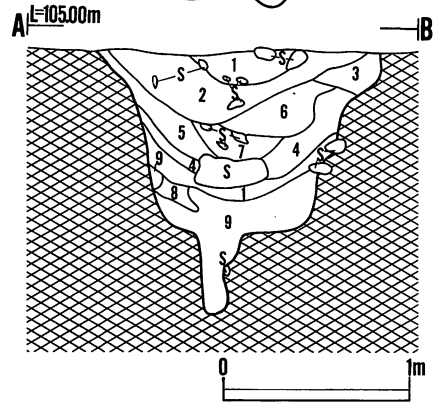
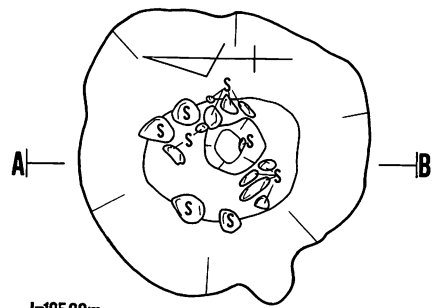
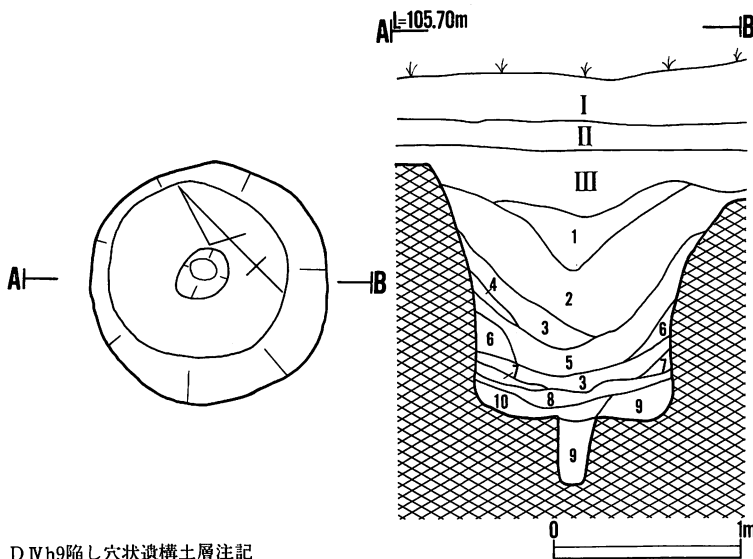
(48) D IV j6 陥し穴



D III w16 陥し穴状遺構土層注記

- 1 10Y R2/2 黒褐色 シルト 僅かに微砂を含む。小石を若干含む。
- 2 10Y R2/3 黒褐色 シルト 粘性有。
- 3 10Y R2/1 黒色 シルト 粘性有。
- 4 10Y R3/4 暗褐色 砂質シルト 微砂を多量に含む。
- 5 10Y R3/3 暗褐色 砂質シルト 粘性有。
- 6 10Y R3/2 黒褐色 砂質シルト 粘性有。
- 7 10Y R2/3 黒褐色 シルト 円礫を全体に含む。

(46) D III w16 陥し穴



D IV h 9 陥し穴状遺構土層注記

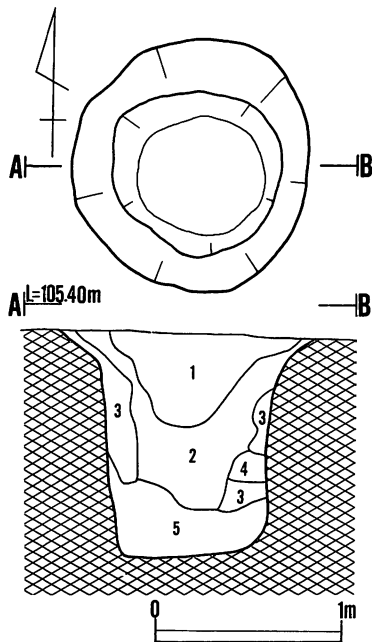
- | | | | | |
|-----|------------|-----|-------|---------------|
| I | 10Y R4/6 | 褐色 | 砂質シルト | 円礫を含む。 |
| II | 10Y R2/2 | 黒褐色 | シルト | 炭化物粒を含む。 |
| III | 10Y R1.7/1 | 黒色 | シルト | 焼土粒を含む。 |
| 1 | 10Y R2/1 | 黒色 | シルト | 直径3cm大の円礫を含む。 |
| 2 | 10Y R2/3 | 黒褐色 | シルト | 直径5mmの礫を含む。 |
| 3 | 10Y R2/2 | 黒褐色 | シルト | |
| 4 | 10Y R4/6 | 褐色 | シルト | |
| 5 | 10Y R2/3 | 黒褐色 | シルト | 褐色土を含む。 |
| 6 | 10Y R4/6 | 褐色 | シルト | 黒褐色土を含む。 |
| 7 | 10Y R4/4 | 褐色 | シルト | 黒褐色土を含む。 |
| 8 | 10Y R2/3 | 黒褐色 | 砂質シルト | 褐色土を含む。 |
| 9 | 10Y R3/3 | 暗褐色 | 砂質シルト | |
| 10 | 10Y R2/2 | 黒褐色 | シルト | 炭化物を含む。 |

(51) D IV h 9 陥し穴

D IV f 7 陥し穴状遺構土層注記

- | | | | | |
|---|------------|-----|-----|------------------|
| 1 | 5 Y R2/1 | 黒褐色 | シルト | |
| 2 | 7.5 Y R2/1 | 黒色 | シルト | |
| 3 | 7.5 Y R2/1 | 黒色 | シルト | |
| | 10Y R5/6 | 黄褐色 | シルト | 黒色土粒・黄色土粒が等しく混入。 |
| 4 | 7.5 Y R3/2 | 黒褐色 | シルト | 場所により黄色粒混入。 |
| 5 | 5 Y R2/1 | 黒褐色 | シルト | 黄色土粒をブロック状に含む。 |
| 6 | 5 Y R3/1 | 黒褐色 | シルト | |
| 7 | 5 Y R3/1 | 黒褐色 | シルト | 全体的に細かな黄色粒を含む。 |
| 8 | 7.5 Y R4/3 | 褐色 | シルト | |
| 9 | 7.5 Y R2/2 | 黒褐色 | シルト | |

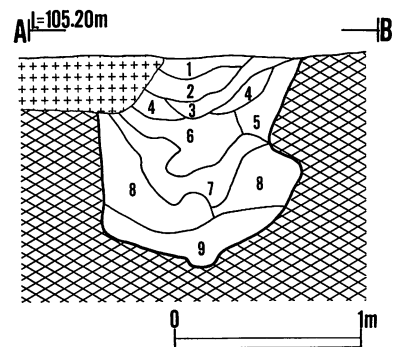
(49) D IV f 7 陥し穴



D IV p 7 陥し穴状遺構土層注記

- | | | | | |
|---|----------|-----|-----|----------------|
| 1 | 10Y R2/2 | 黒褐色 | シルト | 褐色土・炭化物粒・円礫混入。 |
| 2 | 10Y R4/4 | 褐色 | シルト | 黒褐色土混入。 |
| 3 | 10Y R5/8 | 黄褐色 | シルト | 暗褐色土混入。 |
| 4 | 10Y R2/3 | 黒褐色 | シルト | 褐色土混入。 |
| 5 | 10Y R2/3 | 黒褐色 | シルト | 水分が多い層。 |

(50) D IV p 7 陥し穴

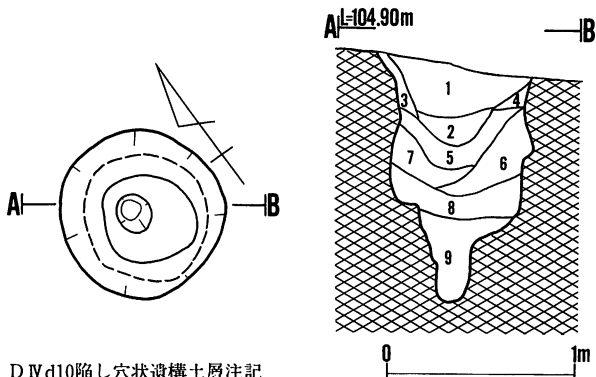


D IV o 9 陥し穴状遺構土層注記

- | | | | | |
|---|----------|-----|-------|-----------|
| 1 | 10Y R3/1 | 黒褐色 | シルト | 円礫混入。 |
| 2 | 10Y R5/8 | 黄褐色 | シルト | 黒色土混入。 |
| 3 | 10Y R2/3 | 黒褐色 | シルト | 円礫・炭化物混入。 |
| 4 | 10Y R3/3 | 暗褐色 | シルト | 円礫混入。 |
| 5 | 10Y R3/4 | 暗褐色 | シルト | 黄褐色土混入。 |
| 6 | 10Y R2/1 | 黒色 | 砂質シルト | 砂礫を多量に含む。 |
| 7 | 10Y R3/2 | 黒褐色 | シルト | 円礫混入。 |
| 8 | 10Y R4/4 | 褐色 | シルト | 暗褐色土混入。 |
| 9 | 10Y R2/3 | 黒褐色 | シルト | |

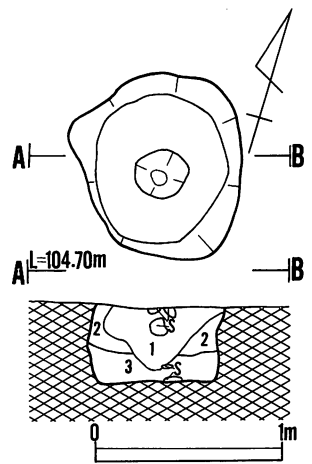
(52) D IV o 9 陥し穴

第30図 陥し穴



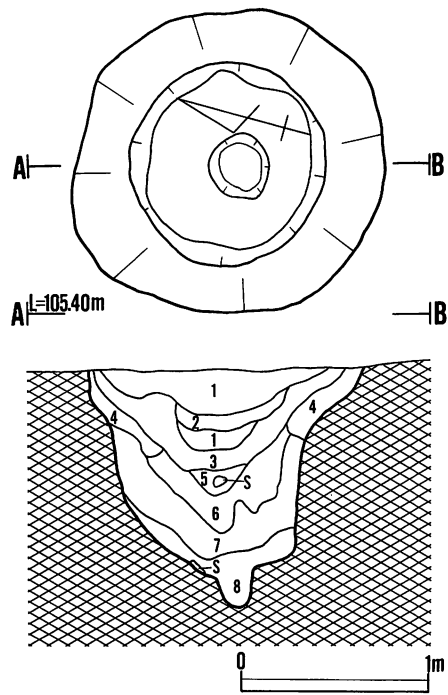
- D IV d10陥し穴状遺構土層注記
- 1 7.5Y R2/1 黒色 粘性有。炭混入。
 - 2 7.5Y R2/1 黒色 粘性有。炭・褐色土粒混入。
 - 3 10Y R2/3 黒褐色 粘性有。ブロック混入。
 - 4 10Y R2/3 黒褐色 3層と共通するがブロックは含まない。
 - 5 10Y R3/4 暗褐色 粘性有。炭を僅かに含む。褐色土混入。
 - 6 10Y R2/3 黒褐色 粘性有。崩れた地山ブロックに5層の土が混じる。
 - 7 10Y R3/4 暗褐色 粘性有。褐色土ブロック混入。
 - 8 7.5Y R4/4 褐色 粘性有。炭混入。
 - 9 7.5Y R4/4 褐色 粘性有。3～8cm大の礫を多量に含む。

(53) D IV d 10陥し穴



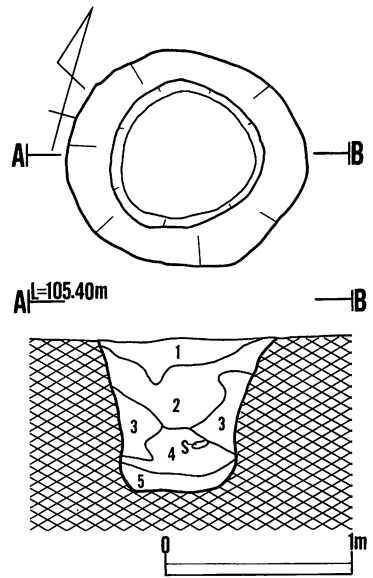
- D IV g10陥し穴状遺構土層注記
- 1 10Y R3/2 黒褐色 シルト 最大直径15cmの亜角礫混入。
 - 2 10Y R3/4 暗褐色 シルト 黒褐色土混入。
 - 3 10Y R2/2 黒褐色 シルト 黄褐色土細粒混入。

(54) D IV g 10陥し穴



- D IV o10陥し穴状遺構土層注記
- 1 10Y R3/1 黒褐色 シルト 最大20cmの円礫・黄褐色土・暗褐色土混入。
 - 2 10Y R3/2 黒褐色 シルト 最大10cmの亜角礫混入。
 - 3 10Y R2/1 黒色 シルト 炭化物・円礫混入。
 - 4 10Y R3/4 暗褐色 シルト 褐色土混入。
 - 5 10Y R3/3 暗褐色 シルト 褐色土・黄褐色土混入。
 - 6 10Y R4/4 褐色 シルト 暗褐色土混入。
 - 7 10Y R1.7/1 黒色 シルト 黄褐色土・暗褐色土混入。
 - 8 10Y R2/3 黒褐色 シルト 1cm前後の円礫を多く含む。

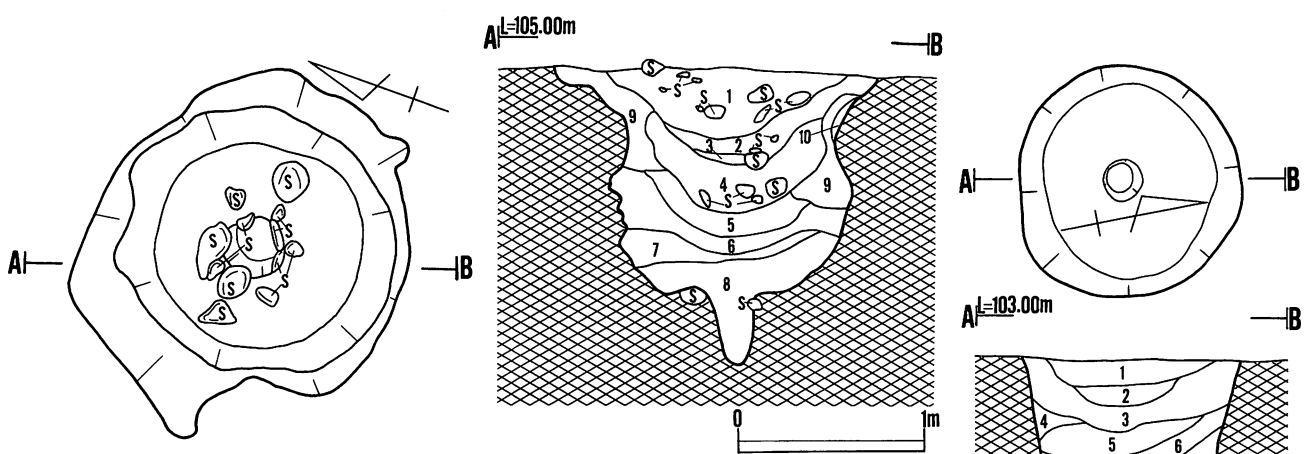
(55) D IV o 10陥し穴



- D IV q10陥し穴状遺構土層注記
- 1 10Y R2/1 黒色 シルト
 - 2 10Y R2/3 黒褐色 シルト 褐色土混入。
 - 3 10Y R4/6 褐色 シルト 黄褐色土混入。
 - 4 10Y R3/4 暗褐色 シルト 炭化物粒混入。
 - 5 10Y R4/4 褐色 砂質シルト

(56) D IV q 10陥し穴

第31図 陥し穴



D IV b 11 陥し穴状遺構土層注記

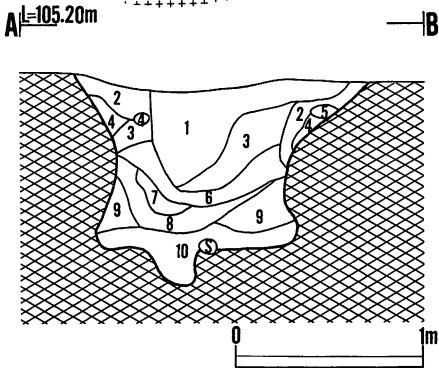
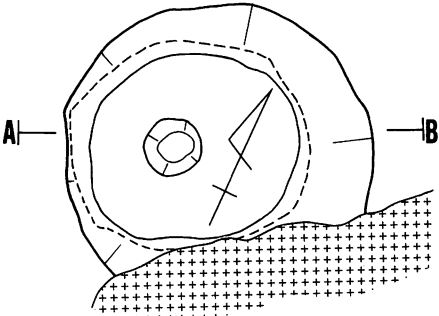
- | | | | | |
|----|-----------|-----|-----|-------|
| 1 | 7.5Y R2/1 | 黒色 | シルト | |
| 2 | 5Y R2/1 | 黒褐色 | シルト | |
| 3 | 7.5Y R3/1 | 黒褐色 | シルト | 礫を含む。 |
| 4 | 5Y R3/1 | 黒褐色 | シルト | |
| 5 | 7.5Y R3/2 | 黒褐色 | シルト | |
| 6 | 10Y R3/3 | 暗褐色 | シルト | |
| 7 | 10Y R2/2 | 黒褐色 | シルト | |
| 8 | 10Y R4/4 | 褐色 | シルト | 礫を含む。 |
| 9 | 10Y R4/6 | 褐色 | シルト | |
| 10 | 10Y R3/2 | 黒褐色 | シルト | |

(57) D IV b 11 陥し穴

D IV b 13 陥し穴状遺構土層注記

- | | | | |
|----|-----------|-----|----------------------|
| 1 | 7.5Y R2/2 | 黒褐色 | 炭を僅かに含む。 |
| 2 | 10Y R2/1 | 黒色 | 粘性有。炭を僅かに含む。 |
| 3 | 10Y R2/3 | 黒褐色 | 粘性有。炭・小礫を僅かに含む。 |
| 4 | 10Y R3/2 | 黒褐色 | 粘性有。炭を僅かに含む。明褐色土粒混入。 |
| 5 | 7.5Y R2/1 | 黒色 | 粘性有。炭・小礫を僅かに含む。 |
| 6 | 10Y R2/2 | 黒褐色 | 粘性有。全体に1mm大の粒子混入。 |
| 7 | 10Y R2/3 | 黒褐色 | 粘性有。褐色土ブロック混入。 |
| 8 | 10Y R2/3 | 黒褐色 | 粘性有。褐色土混入。 |
| 9 | 7.5Y R3/4 | 黒褐色 | 粘性有。褐色土混入。 |
| 10 | 7.5Y R4/4 | 褐色 | 粘性有。 |

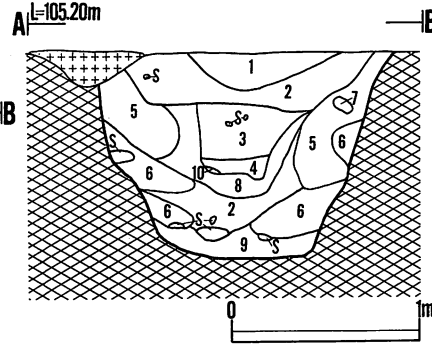
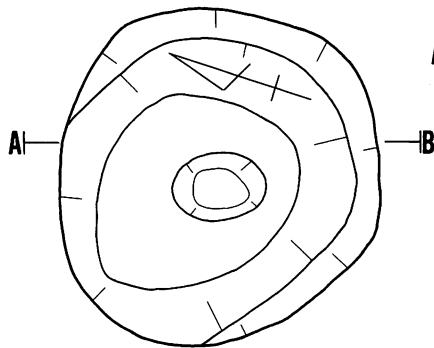
(60) D IV b 13 陥し穴



D IV m 11 陥し穴状遺構土層注記

- | | | | | |
|----|-------------|-----|-----|----------------|
| 1 | 10Y R2/1 | 黒色 | シルト | 円礫を多数混入。 |
| 2 | 10Y R3/3 | 暗褐色 | シルト | 黄褐色土混入。 |
| 3 | 10Y R3/2 | 黒褐色 | シルト | 円礫混入。 |
| 4 | 10Y R5/6 | 黄褐色 | シルト | 褐色土混入。 |
| 5 | 10Y R2/1 | 黒色 | シルト | 黄褐色土をブロック状に含む。 |
| 6 | 10Y R2/2 | 黒褐色 | シルト | 炭化物・焼土混入。 |
| 7 | 5Y R4/6 | 赤褐色 | シルト | 焼土。 |
| 8 | 7.5Y R1.7/1 | 黒色 | シルト | 焼土・木炭混入。 |
| 9 | 10Y R4/4 | 褐色 | シルト | 黄褐色土混入。 |
| 10 | 10Y R2/3 | 黒褐色 | シルト | |

(58) D IV m 11 陥し穴

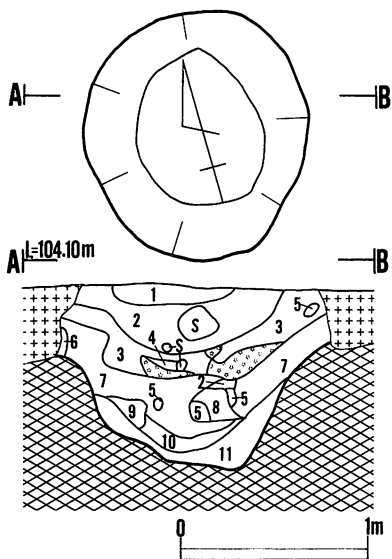


D IV p 12 陥し穴状遺構土層注記

- | | | | | |
|----|------------|-----|-------|-------------------|
| 1 | 10Y R2/2 | 黒褐色 | シルト | 円礫混入。 |
| 2 | 10Y R3/2 | 黒褐色 | シルト | 直径1cm大の亜角礫混入。 |
| 3 | 10Y R2/1 | 黒色 | シルト | 直径10cm大の円礫・炭化物混入。 |
| 4 | 10Y R3/4 | 暗褐色 | シルト | 褐色土混入。 |
| 5 | 10Y R3/3 | 暗褐色 | シルト | 褐色土・黄褐色土混入。 |
| 6 | 10Y R4/4 | 褐色 | シルト | 暗褐色土混入。 |
| 7 | 10Y R1.7/1 | 黒色 | シルト | 黄褐色土混入。 |
| 8 | 10Y R2/2 | 黒褐色 | シルト | 褐色土・炭化物混入。 |
| 9 | 10Y R2/3 | 黒褐色 | 砂質シルト | 10cm大の円礫混入。 |
| 10 | 5Y R4/6 | 赤褐色 | シルト | |

(59) D IV p 12 陥し穴

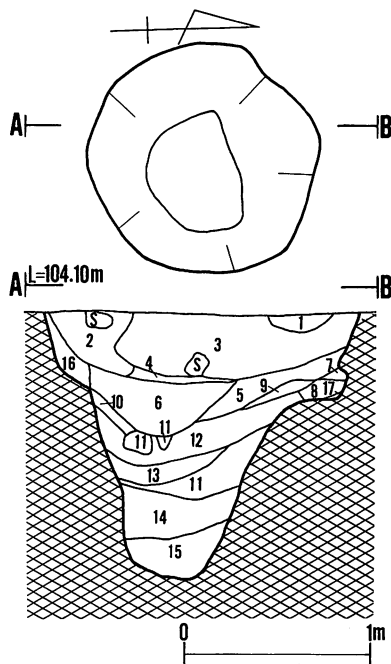
第32図 陥し穴



C V x 18 陥し穴状遺構土層注記

- 1 10Y R2/3 黒褐色 シルト 黄褐色土粒・小石・炭化物を含む。
- 2 10Y R2/3 黒褐色 シルト
- 3 7.5Y R3/2 黒褐色 シルト
- 4 7.5Y R5/6 明褐色 シルト 3層混入。
- 5 10Y R3/2 黒褐色 シルト 黄褐色土粒混入。
- 6 10Y R3/4 暗褐色 シルト
- 7 10Y R2/2 黒褐色 シルト 黄褐色土粒混入。
- 8 10Y R3/1 黒褐色 シルト 橙色土粒・炭化物混入。
- 9 10Y R3/4 暗褐色 シルト 全体的に黄褐色土粒混入。
- 10 10Y R2/3 黒褐色 シルト ブロック状の黄褐色土粒混入。
- 11 10Y R4/6 褐色 シルト

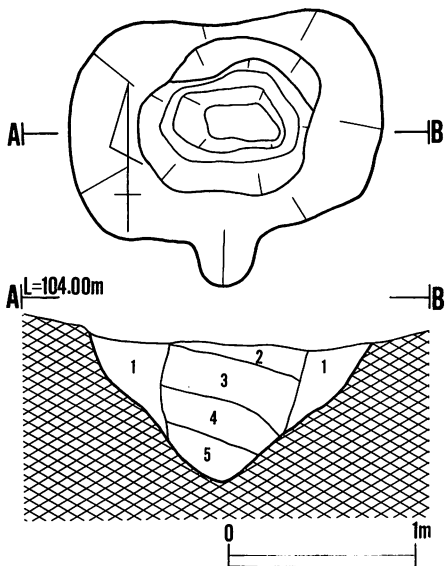
(62) C V x 18 陥し穴



C V x 19 陥し穴状遺構土層注記

- 1 7.5Y R2/2 黒褐色 シルト 小石・炭化物混入。
- 2 10Y R3/3 暗褐色 シルト 黄褐色土粒・炭化物混入。
- 3 10Y R2/3 黒褐色 シルト 黄褐色土粒・小石・炭化物混入。
- 4 10Y R2/3 黒褐色 シルト
- 5 10Y R3/3 暗褐色 シルト 黄褐色土粒を少量含む。
- 6 10Y R3/2 黒褐色 シルト 炭化物混入。
- 7 7.5Y R2/2 黒褐色 シルト 黄褐色土粒をブロック状に含む。
- 8 10Y R6/6 明黄褐色 シルト
- 9 10Y R6/6 明黄褐色 シルト 暗褐色土を小ブロック状に含む。
- 10 10Y R6/6 明黄褐色 シルト 暗褐色土粒・黒褐色土粒を全体的に含む。
- 11 10Y R6/8 明黄褐色 シルト
- 12 10Y R3/3 暗褐色 シルト 黄褐色土粒をブロック状に含む。
- 13 10Y R3/3 暗褐色 シルト 黒褐色土をブロック状に含む。
- 14 10Y R6/8 明黄褐色 シルト 小石混入。
- 15 10Y R5/6 黄褐色 シルト 砂質シルト 黒褐色土粒混入。
- 16 7.5Y R3/2 黒褐色 シルト
- 17 10Y R2/3 黒褐色 シルト 黄色土粒を少量含む。

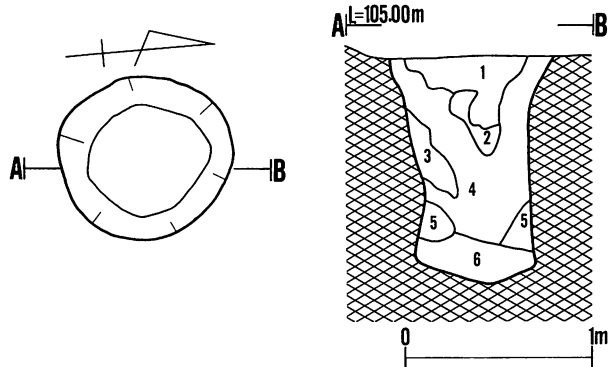
(63) C V x 19 陥し穴



C V w 19 陥し穴状遺構-1土層注記

- 1 10Y R2/3 黒褐色 シルト 黄褐色土粒と部分的にブロック状の黒褐色土を含む。
- 2 10Y R2/3 黒褐色 シルト 黒褐色土ブロック混入。
- 3 10Y R3/2 黒褐色 シルト 黄褐色土粒・黒褐色土ブロック・小石混入。
- 4 10Y R3/3 暗褐色 シルト 黄褐色土粒・黒褐色土混入。
- 5 10Y R3/3 暗褐色 シルト 全体的に黄褐色土粒混入。

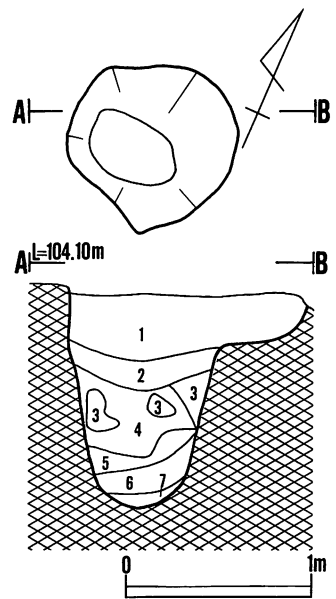
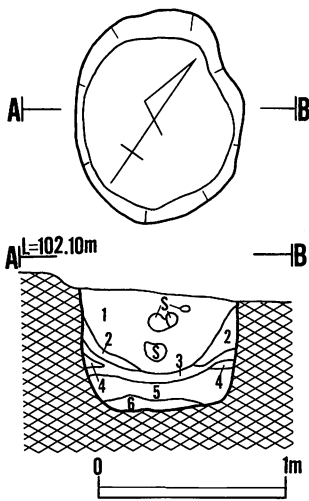
(64) C V w 19 陥し穴-1



D IV 16 陥し穴状遺構土層注記

- 1 10Y R2/1 黒色 シルト 炭化物・円礫混入。
- 2 10Y R2/3 黒褐色 シルト
- 3 10Y R5/8 黄褐色 シルト 暗褐色土混入。
- 4 10Y R3/4 暗褐色 シルト 黄褐色土混入。
- 5 10Y R4/6 褐色 シルト 暗褐色土混入。
- 6 10Y R3/3 暗褐色 砂質シルト

(61) D IV 16 陥し穴



C VII c 3 陥し穴状遺構土層注記

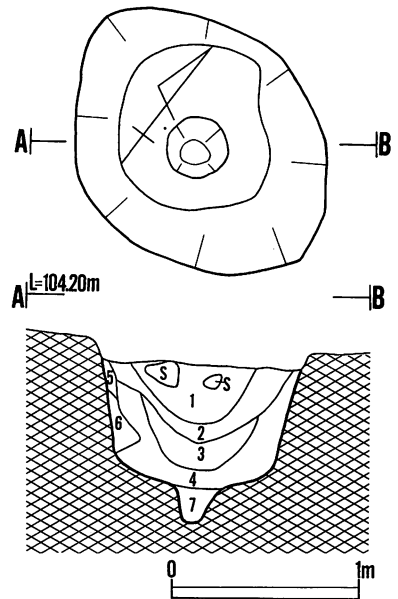
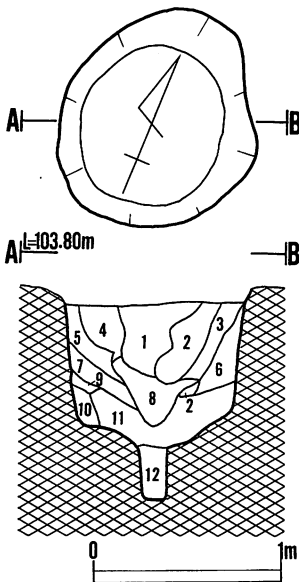
- 1 7.5Y R2/1 黒色 シルト 黄褐色土粒混入。中央部に多量の礫混入。
- 2 10Y R2/2 黒褐色 シルト 黄褐色土ブロック混入。
- 3 10Y R2/1 黒色 シルト 黄褐色土粒を少量含む。
- 4 10Y R4/4 褐色 粘土
- 5 10Y R2/2 黒褐色 シルト 黄褐色土を小ブロック及び粒状に含む。
- 6 10Y R2/1 黒色 礫を多量に含む。底部は砂利層。

(68) C VII c 3 陥し穴

C V w 19 陥し穴状遺構-2土層注記

- 1 10Y R3/3 暗褐色 シルト 黄褐色土粒・小石混入。
- 2 10Y R2/2 黒褐色 シルト
- 3 10Y R3/6 黄褐色 シルト 黒褐色土粒・暗褐色土粒混入。
- 4 10Y R2/3 黒褐色 シルト 少量の黄褐色土粒混入。
- 5 10Y R6/8 明黄褐色 シルト
- 6 10Y R6/8 明黄褐色 シルト 1~2cm大の小石混入。
- 7 10Y R5/6 黄褐色 砂質シルト 黒褐色土粒混入。

(65) C V w 19 陥し穴-2



C V w 21 陥し穴状遺構土層注記

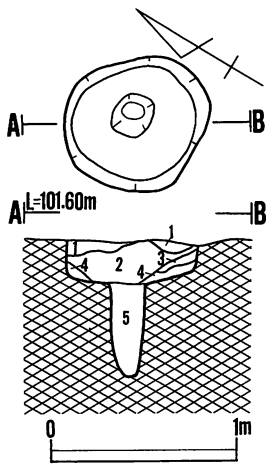
- 1 7.5Y R2/1 黒色 シルト 5mm~5cm大の小石混入。
- 2 7.5Y R3/2 黒褐色 シルト 粘性有。2cm大の小石を含む。
- 3 7.5Y R4/4 褐色 シルト
- 4 7.5Y R3/1 黒褐色 シルト 粘性有。小石の塊混在。
- 5 10Y R3/3 暗褐色 シルト 粘性有。全体的に黄色土粒混入。
- 6 10Y R4/6 褐色 シルト 粘性有。
- 7 10Y R6/8 明黄褐色 シルト
- 8 7.5Y R2/3 極暗褐色 シルト 粘性有。黄色ブロック・小石混入。
- 9 10Y R3/3 暗褐色 シルト 黄色土粒・小石混入。
- 10 7.5Y R4/4 褐色 シルト 粘性有。小石を全体的に含む。
- 11 7.5Y R3/4 褐色 シルト 小石を全体的に含む。
- 12 10Y R3/3 暗褐色 シルト

(67) C V w 21 陥し穴

C V c 20 陥し穴状遺構土層注記

- 1 7.5Y R3/1 黒褐色 シルト 小石混入。
- 2 10Y R2/2 黒褐色 シルト
- 3 7.5Y R3/3 黒褐色 シルト 小石を部分的に含む。
- 4 7.5Y R3/4 暗褐色 シルト
- 5 7.5Y R4/4 褐色 シルト
- 6 10Y R5/6 黄褐色 シルト 明黄褐色土粒を全体的に含む。
- 7 10Y R3/3 暗褐色 シルト 黄褐色土粒小石

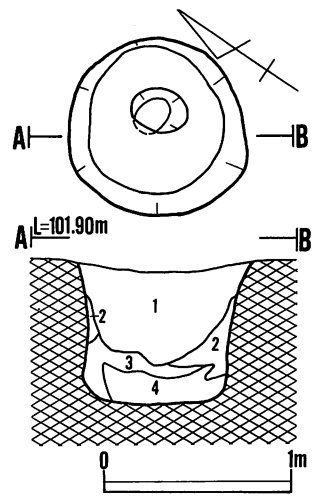
(66) C V c 20 陥し穴



C VII c 7 陥し穴状遺構土層注記

- 1 10Y R5/6 黄褐色 シルト 黒褐色土混入。
- 2 10Y R2/2 黒褐色 シルト 黄褐色土を小ブロック及び粒状に含む。
- 3 10Y R4/4 褐色 シルト
- 4 10Y R2/3 黒褐色 シルト 礫を含む。
- 5 10Y R2/2 黒褐色 シルト 大小の礫を多量に含む。

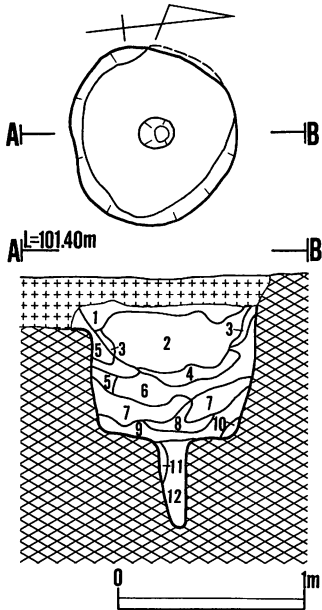
(69) C VII c 7 陥し穴



C VII c 9 陥し穴状遺構土層注記

- 1 10Y R2/1 黒色 シルト 黄褐色土粒混入。直径1~3cm大の礫を多量に含む。
- 2 10Y R5/6 黄褐色 粘土 黒褐色土混入。
- 3 10Y R2/3 黒褐色 シルト 黄褐色土ブロック混入。
- 4 10Y R2/2 黒褐色 シルト 小礫を少量含む。

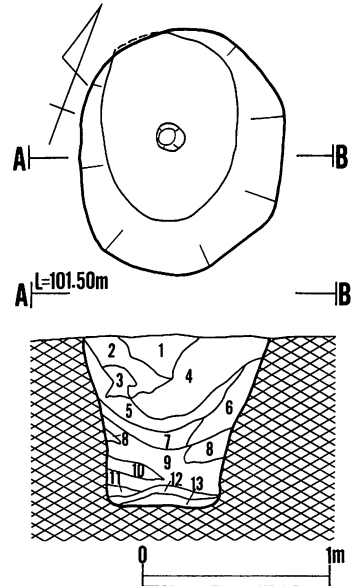
(70) C VII c 9 陥し穴



B VII t 12 陥し穴状遺構-1土層注記

- 1 10Y R2/2 黒褐色 シルト 黄褐色土ブロック混入。
- 2 10Y R2/2 黒褐色 シルト 小礫を多量に含む。
- 3 10Y R2/3 黒褐色 シルト 黄褐色土粒混入。
- 4 10Y R2/2 黒褐色 シルト 黄褐色土粒混入。微砂を少量含む。
- 5 10Y R5/6 黄褐色 シルト 暗褐色土混入。地山崩壊土。
- 6 10Y R3/4 暗褐色 シルト 黄褐色土を小ブロック及び粒状で多量に含む。
- 7 10Y R2/3 黒褐色 シルト 黄褐色土粒を全体に含む。
- 8 10Y R2/1 黒色 シルト 黄褐色土粒を少量含む。
- 9 10Y R5/8 黄褐色 シルト 黒褐色土混入。地山崩壊土。
- 10 10Y R2/3 黒褐色 シルト 礫を含む。
- 11 10Y R3/4 暗褐色 シルト 黄褐色土ブロック混入。
- 12 10Y R5/6 黄褐色 砂質シルト

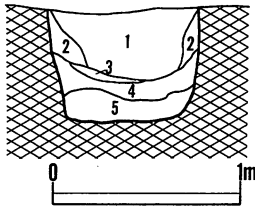
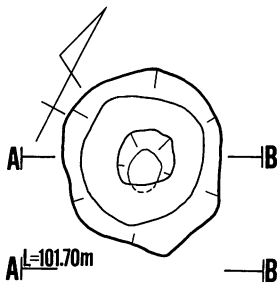
(71) B VII t 12 陥し穴-1



B VII t 12 陥し穴状遺構-2土層注記

- 1 10Y R2/3 黒褐色 シルト 炭化物を少量含む。小礫を多量に含む。
- 2 10Y R2/3 黒褐色 シルト 全体に酸化鉄を含む小礫を多量に含む。
- 3 10Y R2/2 黒褐色 シルト
- 4 10Y R2/2 黒褐色 シルト 炭化物を少量含む。小礫を多量に含む。
- 5 10Y R2/2 黒褐色 シルト 上部帯状に黄褐色土混入。小礫を少量含む。
- 6 10Y R2/3 黒褐色 シルト 黄褐色土をブロック及び粒状に含む。
- 7 10Y R2/2 黒褐色 シルト 黄褐色土を小ブロック及び粒状に含む。小礫を多量に含む。
- 8 10Y R5/8 黄褐色 シルト 地山崩壊土。黒褐色土混入。
- 9 10Y R2/3 黒褐色 シルト 黄褐色土ブロック混入。
- 10 10Y R5/8 黄褐色 粘土質シルト 地山崩壊土。
- 11 10Y R4/6 褐色 砂質シルト 礫を多量に含む。
- 12 10Y R2/3 黒褐色 シルト 黄褐色土を多量に含む。砂・小礫を含む。
- 13 10Y R4/6 褐色 砂質シルト

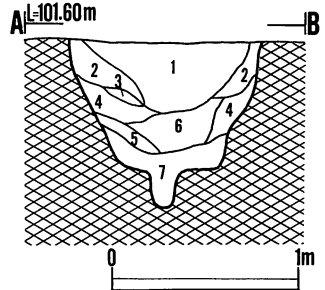
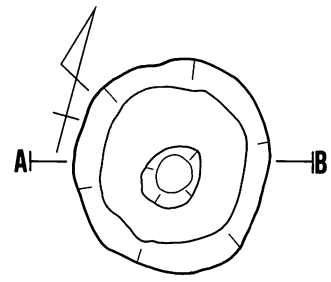
(72) B VII t 12 陥し穴-2



B VII y 15陥し穴状遺構土層注記

- 1 10Y R2/1 黒色 シルト 小礫を中心部に多量に含む。
- 2 10Y R2/2 黒褐色 シルト 黄褐色土粒混入。
- 3 10Y R1.7/1 黒色 シルト 黄褐色土粒を少量含む。
- 4 10Y R3/3 暗褐色 シルト 黄褐色土粒を少量含む。小礫を含む。
- 5 10Y R2/3 黒褐色 シルト 直径1～7cm大の礫を多量に含む。

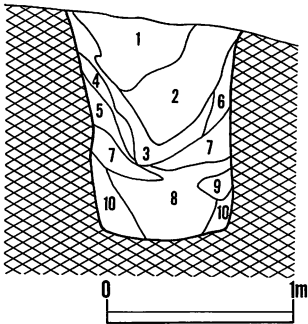
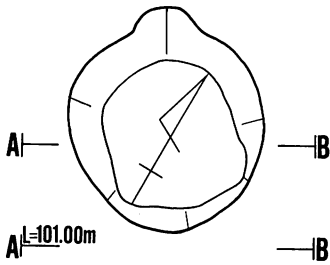
(74) B VII y 15陥し穴



B VII y 13陥し穴状遺構土層注記

- 1 10Y R2/1 黒色 黄褐色土粒混入。
- 2 10Y R2/2 黒褐色
- 3 10Y R2/1 黒色
- 4 10Y R3/2 黒褐色 黄褐色土ブロック混入。
- 5 10Y R3/2 黒褐色 黄褐色土を4層より多量に含む。
- 6 10Y R2/3 黒褐色
- 7 10Y R2/3 黒褐色 直径5cm大までの礫を多量に含む。

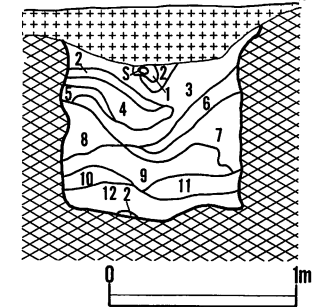
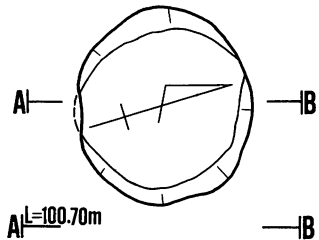
(73) B VII y 13陥し穴



B VII n 20陥し穴状遺構土層注記

- 1 10Y R2/1 黒色 シルト 黄褐色土粒・直径1cm大の礫を含む。
- 2 10Y R2/1 黒色 シルト 直径3cm大の礫を多量に含む。
- 3 10Y R2/2 黒褐色 シルト 焼土粒・黄褐色土粒混入。
- 4 10Y R2/1 黒色 砂質シルト 黄褐色土ブロック混入。
- 5 10Y R2/3 黒褐色 砂質シルト 黄褐色土ブロック混入。焼土粒を少量含む。
- 6 10Y R3/2 黒褐色 シルト 黄褐色土ブロック混入。
- 7 10Y R2/3 黒褐色 シルト 黄褐色土を大ブロックで含む。
- 8 10Y R2/2 黒褐色 シルト 黄褐色粘土質土をブロックで含む。褐色の砂・礫を含む。
- 9 10Y R2/3 黒褐色 シルト 黄褐色粘土質土を含む。褐色の砂質土・礫を含む。
- 10 10Y R2/2 黒褐色 シルト 直径1～2cm大の礫を多量に含む。

(75) B VII n 20陥し穴

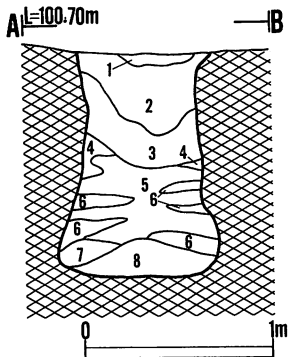
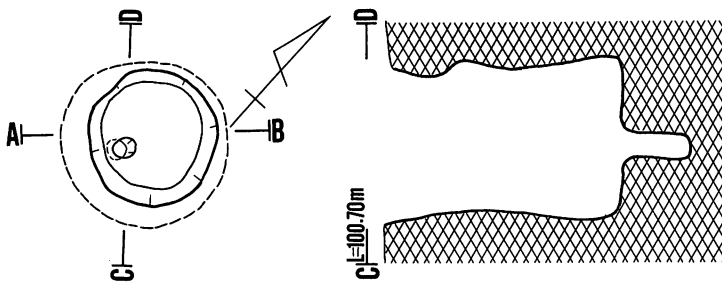


B VII o 20陥し穴状遺構土層注記

- 1 10Y R2/3 黒褐色 シルト
- 2 10Y R2/3 黒褐色 シルト 黄褐色土粒混入。
- 3 10Y R2/1 黒色 シルト
- 4 10Y R3/2 黒褐色 シルト 黄褐色土粒混入。
- 5 10Y R4/4 褐色 シルト 黄褐色土・黒褐色土混入。
- 6 10Y R2/2 黒褐色 シルト 黄褐色土混入。
- 7 10Y R5/6 黄褐色 砂質シルト 直径2～4cm大の礫混入。
- 8 10Y R2/2 黒褐色 シルト 直径2～3cm大の礫混入。
- 9 10Y R4/6 褐色 シルト
- 10 10Y R4/6 褐色 砂質シルト 直径2～3cm大の礫・黒褐色土混入。
- 11 10Y R2/2 黒褐色 シルト
- 12 10Y R3/2 黒褐色 シルト 直径2～5cm大の礫密集。

(76) B VII o 20陥し穴

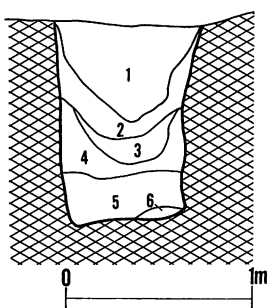
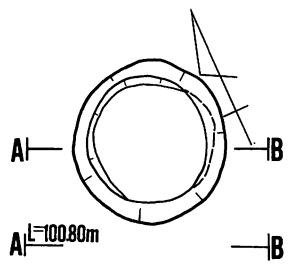
第36図 陥し穴



(79) B VII o 23 陥し穴

B VII o 23 陥し穴状遺構土層注記

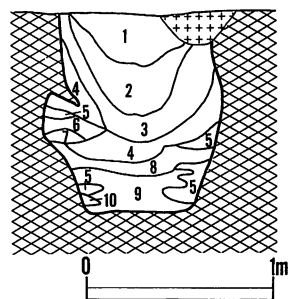
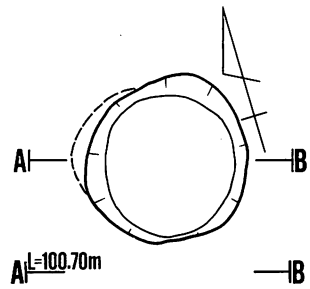
- | | | | |
|---|------------|---------|----------------------|
| 1 | 10Y R1.7/1 | 黒色シルト | 粘性有。 |
| 2 | 10Y R2/1 | 黒色シルト | 粘性有。赤褐色土粒混入。 |
| 3 | 10Y R2/1 | 黒色シルト | 粘性有。赤褐色土粒・褐色土ブロック混入。 |
| 4 | 10Y R4/6 | 褐色砂質シルト | |
| 5 | 10Y R2/2 | 黒褐色シルト | 粘性有。褐色土ブロック混入。 |
| 6 | 10Y R4/4 | 褐色シルト | 粘性有。 |
| 7 | 10Y R3/3 | 暗褐色シルト | 粘性有。褐色土ブロック混入。 |
| 8 | 10Y R2/2 | 黒褐色シルト | 粘性有。暗褐色土ブロック混入。 |



B VII n 21 陥し穴状遺構土層注記

- | | | | |
|---|----------|---------|------------------|
| 1 | 10Y R2/2 | 黒褐色シルト | 黄褐色土粒混入。 |
| 2 | 10Y R2/3 | 黒褐色シルト | 黄褐色土ブロック混入。 |
| 3 | 10Y R2/2 | 黒褐色シルト | 黄褐色土ブロック混入。 |
| 4 | 10Y R4/4 | 褐色シルト | 黒褐色土混入。礫を多量に含む。 |
| 5 | 10Y R2/2 | 黒褐色シルト | 黄褐色土混入。小礫を多量に含む。 |
| 6 | 10Y R4/6 | 褐色砂質シルト | 礫を含む。 |

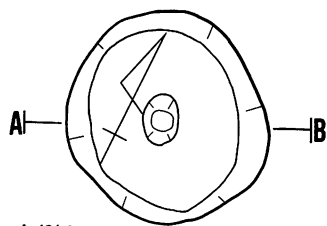
(77) B VII n 21 陥し穴



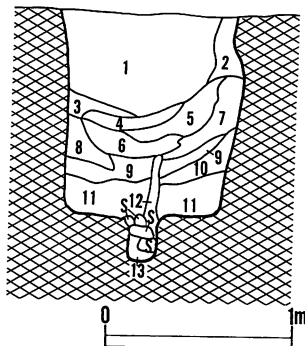
B VII o 21 陥し穴状遺構土層注記

- | | | | |
|----|----------|-----------|--------------------------|
| 1 | 10Y R2/3 | 黒褐色シルト | 黄褐色土粒混入。小礫を多量に含む。 |
| 2 | 10Y R5/6 | 黄褐色粘土質シルト | 黒褐色土・直径1~5cm大の礫を含む。 |
| 3 | 10Y R2/2 | 黒褐色シルト | 黄褐色土ブロック混入。礫を多量に含む。 |
| 4 | 10Y R2/2 | 黒褐色シルト | 黄褐色土ブロック混入。礫を少量含む。 |
| 5 | 10Y R4/6 | 褐色粘土質シルト | 地山崩壊土。 |
| 6 | 10Y R2/2 | 黒褐色シルト | 黄褐色土粒混入。 |
| 7 | 10Y R5/6 | 黄褐色シルト | 地山崩壊土。 |
| 8 | 10Y R2/3 | 黒褐色シルト | 褐色の砂質土がブロック状に散在。小礫を少量含む。 |
| 9 | 10Y R2/2 | 黒褐色シルト | 黄褐色土ブロック混入。小礫を少量含む。 |
| 10 | 10Y R4/6 | 褐色砂質シルト | 礫を含む。地山崩壊土。 |

(78) B VII o 21 陥し穴



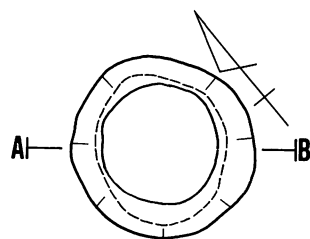
AI=101.00m —B



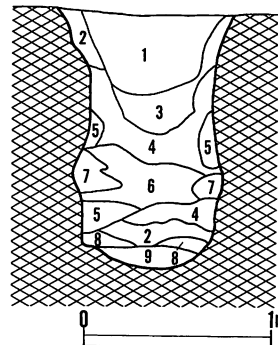
B VII u 23 陥し穴状遺構土層注記

- | | | | |
|----|-----------|----------|--------------------------|
| 1 | 10Y R 2/2 | 黒褐色シルト | 黄褐色土粒・直径5~30mm大の礫を多量に含む。 |
| 2 | 10Y R 3/2 | 黒褐色シルト | 黄褐色土ブロック混入。礫を少量含む。 |
| 3 | 10Y R 3/3 | 暗褐色シルト | 黄褐色土混入。 |
| 4 | 10Y R 2/1 | 黒褐色シルト | 炭化材料を少量含む。黄褐色土粒混入。 |
| 5 | 10Y R 3/3 | 暗褐色シルト | 黄褐色土ブロック・礫を少量含む。 |
| 6 | 10Y R 2/3 | 黒褐色シルト | 砂質土の黄褐色土ブロック・礫を含む。 |
| 7 | 10Y R 6/6 | 明黄褐色シルト | 地山崩壊土。 |
| 8 | 10Y R 3/2 | 黒褐色シルト | 黄褐色土ブロック混入。 |
| 9 | 10Y R 2/3 | 黒褐色シルト | 礫を多量に含む。 |
| 10 | 10Y R 5/6 | 黄褐色砂質シルト | 地山崩壊土。 |
| 11 | 10Y R 2/2 | 黒褐色シルト | 礫を多量に含む。 |
| 12 | 10Y R 2/1 | 黒褐色シルト | 締まりなくフワフワしている。 |
| 13 | 10Y R 2/2 | 黒褐色シルト | |

(80) B VII u 23 陥し穴



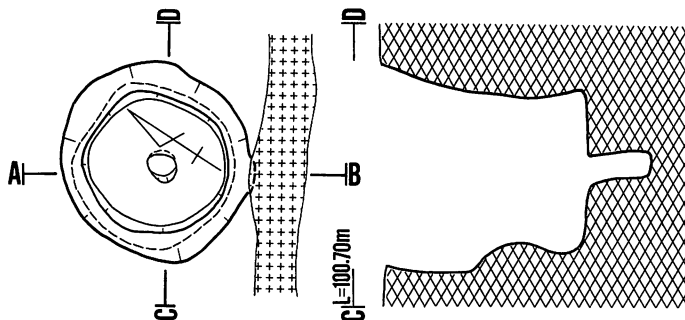
AI=100.70m —B



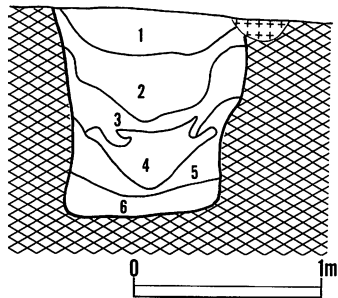
B VIII n 1 陥し穴状遺構土層注記

- | | | | |
|---|-------------|---------|-----------------------|
| 1 | 10Y R 1.7/1 | 黒色シルト | 粘性有。直径5cm大の礫を含む。 |
| 2 | 10Y R 2/2 | 黒褐色シルト | 粘性有。褐色土ブロック混入。 |
| 3 | 10Y R 2/1 | 黒色シルト | 粘性有。褐色土ブロック混入。 |
| 4 | 10Y R 5/8 | 黄褐色シルト | 粘性有。 |
| 5 | 7.5Y R 2/2 | 黒褐色シルト | 粘性有。褐色土ブロック混入。 |
| 6 | 7.5Y R 3/4 | 黒褐色シルト | 粘性有。黄褐色土・黒褐色土混入。 |
| 7 | 10Y R 3/3 | 暗褐色シルト | 粘性有。黄褐色土ブロック混入。 |
| 8 | 10Y R 4/4 | 褐色砂質シルト | 黄褐色土ブロック混入。 |
| 9 | 10Y R 2/3 | 黒褐色シルト | 粘性有。褐色土をブロック状及び粒状に含む。 |

(82) B VIII n 1 陥し穴



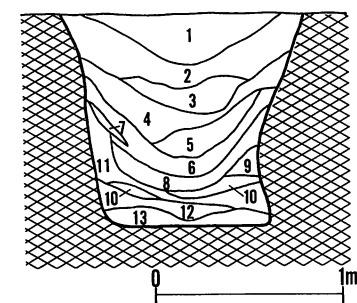
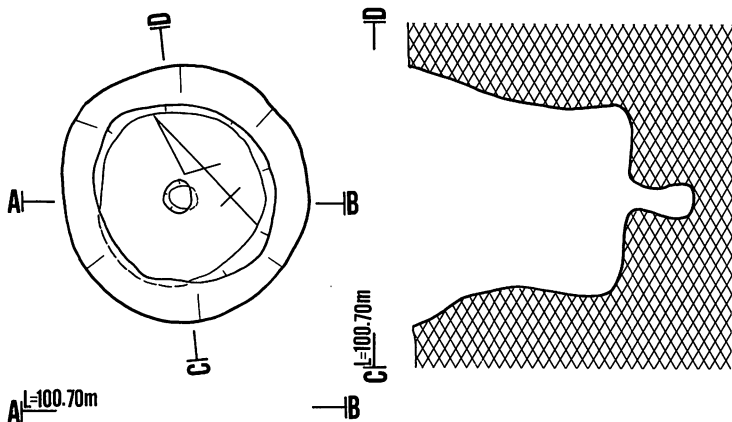
AI=100.70m —B



(81) B VII p 24 陥し穴 - 1

B VII p 24 陥し穴状遺構-1土層注記

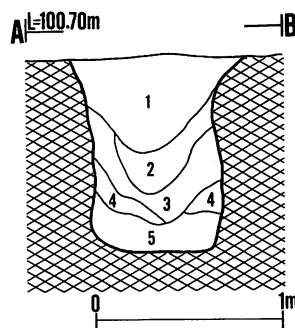
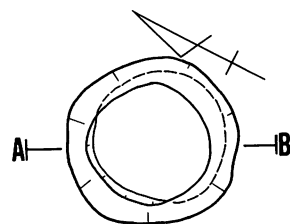
- | | | | |
|---|-------------|---------|----------------|
| 1 | 10Y R 1.7/1 | 黒色シルト | 粘性有。 |
| 2 | 10Y R 2/1 | 黒色シルト | 粘性有。黄褐色土粒混入。 |
| 3 | 10Y R 2/3 | 黒褐色シルト | 粘性有。褐色土ブロック混入。 |
| 4 | 10Y R 2/2 | 黒褐色シルト | 粘性有。褐色土ブロック混入。 |
| 5 | 10Y R 4/4 | 褐色砂質シルト | |
| 6 | 10Y R 2/1 | 黒色シルト | 粘性有。褐色土ブロック混入。 |



B VIII p1 陥し穴状遺構土層注記

- | | | | |
|----|------------|---------|------------------|
| 1 | 10Y R1.7/1 | 黒色シルト | |
| 2 | 7.5Y R2/2 | 黒褐色 | 赤褐色土粒・炭化物を僅かに含む。 |
| 3 | 7.5Y R2/1 | 黒色シルト | 赤褐色土粒を含む。 |
| 4 | 7.5Y R2/3 | 極暗褐色シルト | 粘性有。赤褐色土粒を含む。 |
| 5 | 10Y R2/2 | 黒褐色シルト | 粘性有。赤褐色土粒を含む。 |
| 6 | 7.5Y R3/4 | 暗褐色シルト | 粘性有。 |
| 7 | 10Y R2/2 | 黒褐色シルト | 粘性有。 |
| 8 | 7.5Y R3/3 | 暗褐色シルト | 粘性有。褐色土ブロックを含む。 |
| 9 | 7.5Y R5/6 | 明褐色シルト | 粘性有。 |
| 10 | 10Y R2/2 | 黒褐色シルト | 明褐色土ブロックを含む。 |
| 11 | 7.5Y R4/6 | 褐色シルト | 粘性有。 |
| 12 | 10Y R2/2 | 黒褐色シルト | 粘性有。褐色土ブロックを含む。 |
| 13 | 10Y R2/1 | 黒色シルト | 粘性有。褐色土ブロックを含む。 |

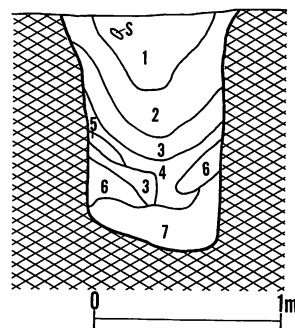
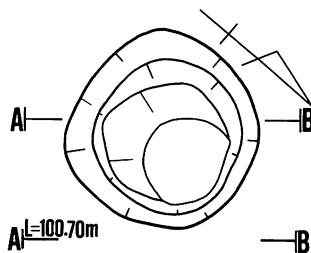
(83) B VIII p1 陥し穴



B VIII m2 陥し穴状遺構土層注記

- | | | | |
|---|------------|--------|----------------|
| 1 | 10Y R1.7/1 | 黒色シルト | 礫混入。 |
| 2 | 10Y R2/1 | 黒色シルト | 粘性有。赤褐色土粒混入。 |
| 3 | 10Y R2/2 | 黒褐色シルト | 粘性有。褐色土ブロック混入。 |
| 4 | 10Y R5/6 | 黄褐色シルト | 粘性有。 |
| 5 | 10Y R2/1 | 黒色シルト | 粘性有。褐色土ブロック混入。 |

(84) B VIII m2 陥し穴

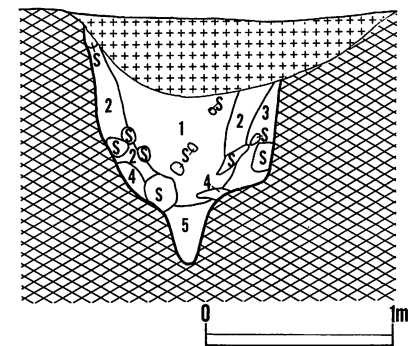
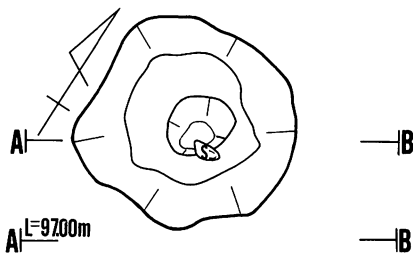


B VIII k5 陥し穴状遺構土層注記

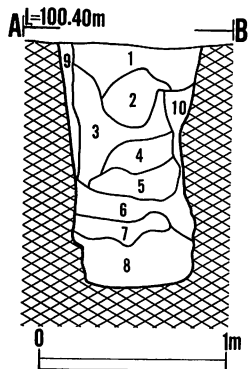
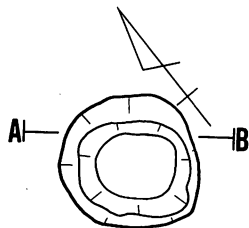
- | | | | |
|---|------------|--------|-----------------------|
| 1 | 10Y R1.7/1 | 黒色シルト | 粘性有。直径5cm大の礫混入。 |
| 2 | 10Y R2/1 | 黒色シルト | 粘性有。 |
| 3 | 10Y R3/3 | 暗褐色シルト | 粘性有。褐色土粒混入。 |
| 4 | 10Y R2/3 | 黒褐色シルト | 粘性有。褐色土粒混入。 |
| 5 | 7.5Y R4/4 | 褐色シルト | 粘性有。 |
| 6 | 10Y R4/6 | 褐色シルト | 粘性有。 |
| 7 | 10Y R3/1 | 黒褐色シルト | 粘性有。下部に直径3~5cm大の礫を含む。 |

(85) B VIII k5 陥し穴

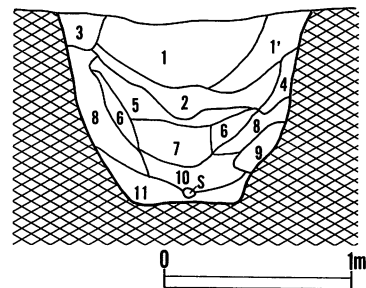
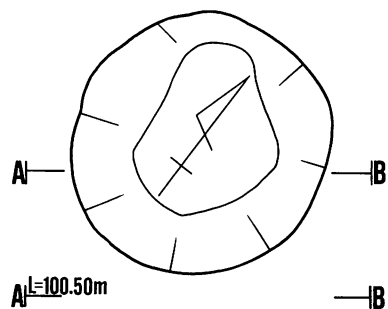
第39図 陥し穴



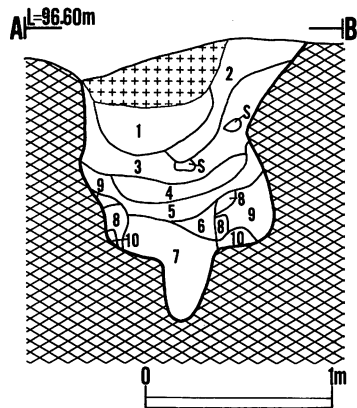
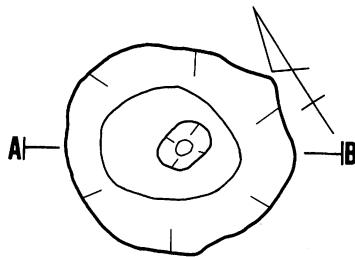
- A XII t 2 陥し穴状遺構土層注記**
- | | | | |
|---|------------|---------|------|
| 1 | 10Y R1.7/1 | 黒色シルト | 礫混入。 |
| 2 | 10Y R2/1 | 黒色シルト | |
| 3 | 10Y R4/4 | 褐色シルト | |
| 4 | 10Y R3/2 | 黒褐色シルト | |
| 5 | 7.5Y R4/4 | 褐色砂質シルト | |
- (88) A XII t 2 陥し穴



- B VIII m12 陥し穴状遺構土層注記**
- | | | | |
|----|-----------|---------|----------------|
| 1 | 7.5Y R3/4 | 暗褐色シルト | 粘性有。炭化物を僅かに含む。 |
| 2 | 7.5Y R3/3 | 暗褐色シルト | 粘性有。 |
| 3 | 7.5Y R4/4 | 褐色シルト | 粘性有。焼土を僅かに含む。 |
| 4 | 7.5Y R4/4 | 褐色シルト | 粘性有。 |
| 5 | 10Y R5/6 | 黄褐色シルト | 粘性有。 |
| 6 | 7.5Y R4/6 | 褐色シルト | 粘性有。 |
| 7 | 10Y R6/8 | 明黄褐色シルト | 粘性有。 |
| 8 | 7.5Y R4/6 | 褐色 | 礫層 |
| 9 | 10Y R5/8 | 黄褐色 | 地山混入。 |
| 10 | 10Y R4/6 | 褐色シルト | 粘性有。 |
- (86) B VIII m12 陥し穴

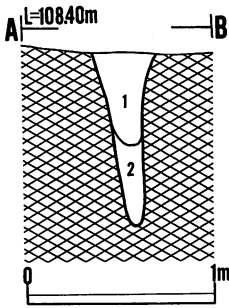
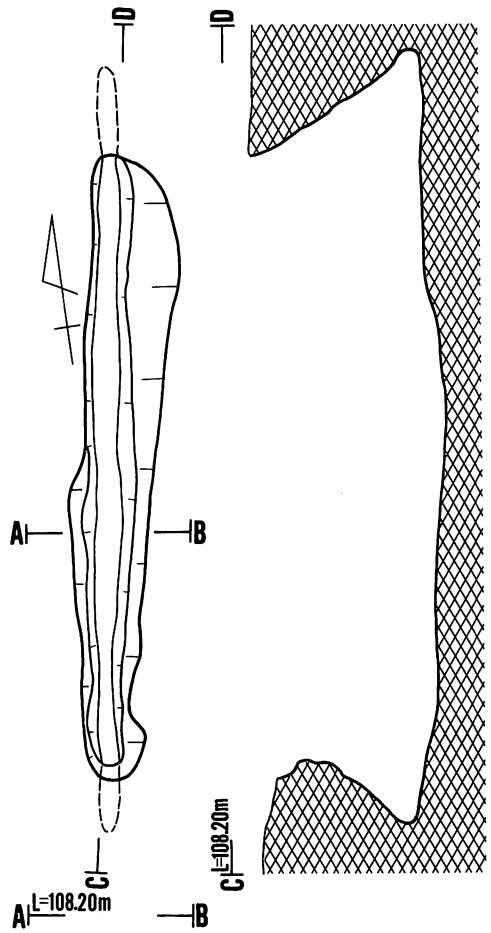
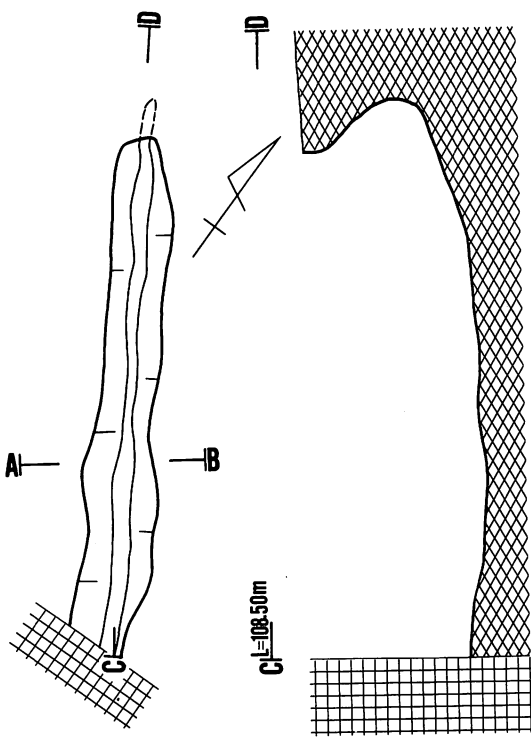


- B VIII | 16 陥し穴状遺構土層注記**
- | | | | |
|----|------------|--------|----------------------|
| 1 | 10Y R2/1 | 黒色シルト | 粘性有。黄褐色土粒・礫を含む。 |
| 1' | 10Y R2/1 | 黒色シルト | 粘性有。礫集中部分。 |
| 2 | 10Y R1.7/1 | 黒色シルト | 粘性有。黄褐色土粒・赤褐色ブロック混入。 |
| 3 | 10Y R3/3 | 暗褐色シルト | 粘性有。礫混入。 |
| 4 | 10Y R5/8 | 黄褐色シルト | 粘性有。 |
| 5 | 10Y R2/2 | 黒褐色シルト | 粘性有。炭化物を僅かに含む。 |
| 6 | 10Y R4/4 | 褐色シルト | 粘性有。黄褐色土ブロック混入。 |
| 7 | 10Y R2/1 | 黒色シルト | 粘性有。直径5cm大の礫を含む。 |
| 8 | 10Y R4/6 | 褐色シルト | |
| 9 | 10Y R4/4 | 褐色シルト | 粘性有。 |
| 10 | 10Y R2/2 | 黒褐色シルト | 直径5cm大の礫を含む。 |
| 11 | 10Y R3/4 | 暗褐色シルト | 粘性有。直径5cm大の礫を含む。 |
- (87) B VIII | 16 陥し穴



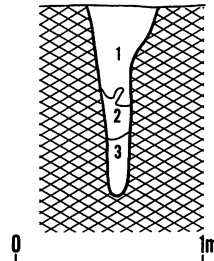
- A XII q 7 陥し穴状遺構土層注記**
- | | | | |
|----|-----------|-----------|----------------------|
| 1 | 7.5Y R2/1 | 黒色シルト | 直径1cm大の円礫を少量含む。 |
| 2 | 7.5Y R2/2 | 黒褐色シルト | 直径2cm大の円礫を含む。 |
| 3 | 7.5Y R3/3 | 暗褐色砂質シルト | 多量の礫を含む。 |
| 4 | 7.5Y R2/2 | 黒褐色シルト | 炭化物粒・橙色土混入。 |
| 5 | 7.5Y R3/4 | 褐色砂質シルト | 炭化物粒・橙色土・小礫混入。 |
| 6 | 10Y R4/4 | 褐色砂質シルト | 橙色土・暗褐色土・直径5mmの小石混入。 |
| 7 | 10Y R3/2 | 黒褐色シルト | 橙色土・炭化物粒混入。 |
| 8 | 7.5Y R4/3 | 褐色シルト | 橙色土・小石を少量含む。 |
| 9 | 10Y R5/6 | 黄褐色粘土質シルト | |
| 10 | 10Y R3/3 | 暗褐色シルト | 黄褐色土を少量含む。 |
- (89) A XII q 7 陥し穴

第40図 陥し穴



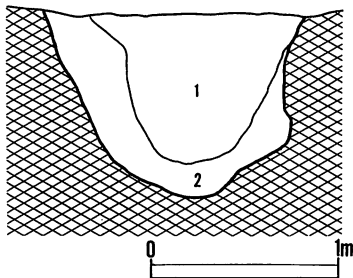
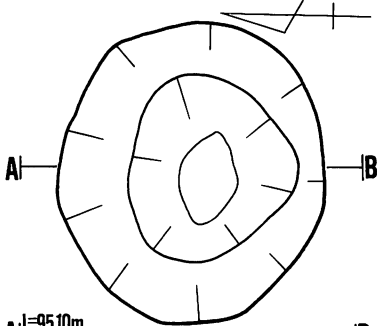
E II a7陥し穴状遺構土層注記
 1 7.5Y R2/1 黒色 砂質シルト 粘性有。
 2 10Y R2/2 黒褐色 砂質シルト 汚れた地山の層が
 10Y R3/4 暗褐色 シルト 均一に混入。(下層部)

(1) E II a7陥し穴



D II x11陥し穴状遺構土層注記
 1 7.5Y R2/2 黒褐色 砂質シルト 炭化物混入。
 2 10Y R3/4 暗褐色 シルト 粘性有。黒土の塊混入。
 3 10Y R2/3 黒褐色 シルト 粘性有。少々硬め。炭化物混入。

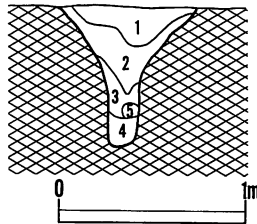
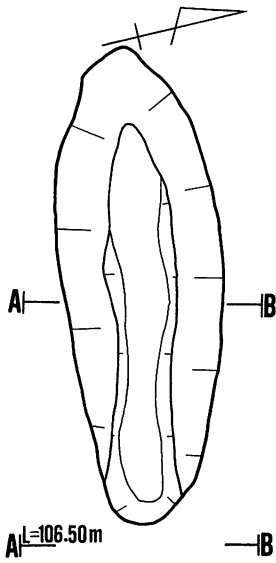
(2) D II x11陥し穴



A XII u20陥し穴状遺構土層注記
 1 7.5Y R2/1 黒色 シルト 地山の塊混入。
 2 7.5Y R4/4 褐色 シルト 地山の塊混入。

(90) A XII u20陥し穴

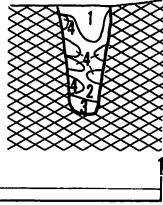
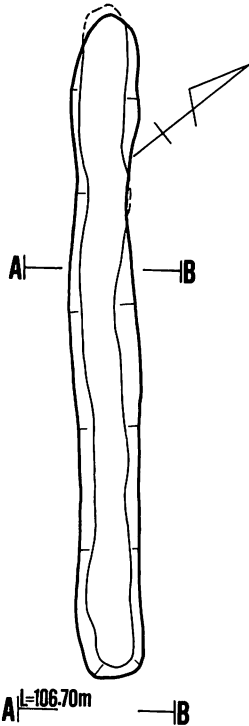
第41図 陥し穴



E III a 17陥し穴状遺構土層注記

- 1 7.5Y R3/1 黒褐色 シルト 小石を含む。
- 2 7.5Y R3/3 暗褐色 シルト 黒褐色土・小石を含む。
- 3 7.5Y R4/3 褐色 シルト 小石を含む。
- 4 7.5Y R2/2 黒褐色 シルト 明褐色土を僅かに含む。
- 5 7.5Y R5/6 明褐色 砂質シルト 地山の土をブロック状に含む。

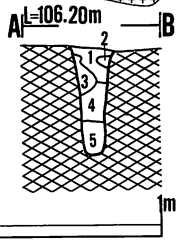
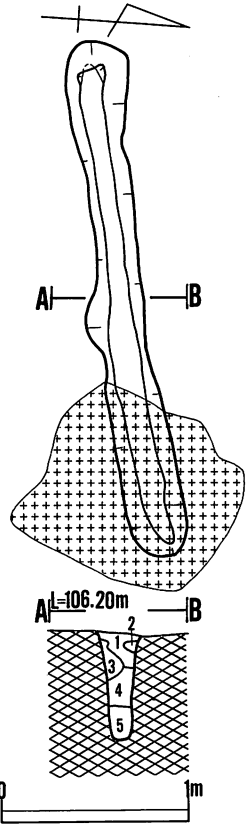
(4) E III a 17陥し穴



E III c 18陥し穴状遺構土層注記

- 1 7.5Y R3/1 黒褐色 シルト 暗褐色土を含む。
- 2 7.5Y R3/3 暗褐色 シルト 全体に地山を含む。
- 3 7.5Y R4/4 褐色 シルト 全体に地山を含む。
- 4 7.5Y R5/6 明褐色 シルト ブロック状に入る。

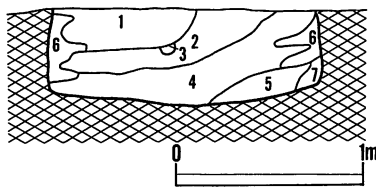
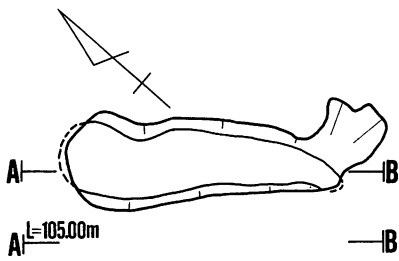
(5) E III c 18陥し穴



D III o 12陥し穴状遺構土層注記

- 1 10Y R2/3 黒褐色 シルト 粘性有。
- 2 10Y R4/6 褐色 シルト 粒子は極小だがやや粗い。黒褐色土混入。
- 3 10Y R3/3 暗褐色 シルト 粒子は極小。
- 4 7.5Y R2/2 黒褐色 シルト 粘性有。地山の小粒子の塊点在。
- 5 10Y R3/2 黒褐色 シルト 粘性有。

(3) D III o 12陥し穴

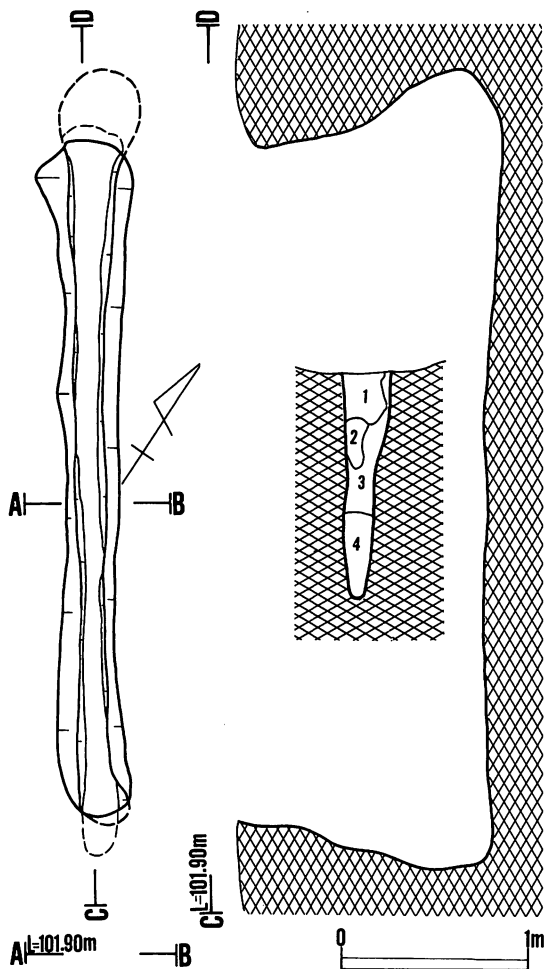


D IV k 7陥し穴状遺構土層注記

- 1 7.5Y R2/1 黒色 シルト 炭化物混入。
- 2 7.5Y R3/4 暗褐色 シルト 明褐色土・黒褐色土混入。
- 3 7.5Y R6/8 橙色 シルト
- 4 7.5Y R2/2 黒褐色 シルト 炭化物粒混入。
- 5 7.5Y R3/3 暗褐色 シルト
- 6 7.5Y R4/6 褐色 シルト 明褐色土混入。
- 7 7.5Y R3/4 褐色 シルト

(6) D IV k 7陥し穴

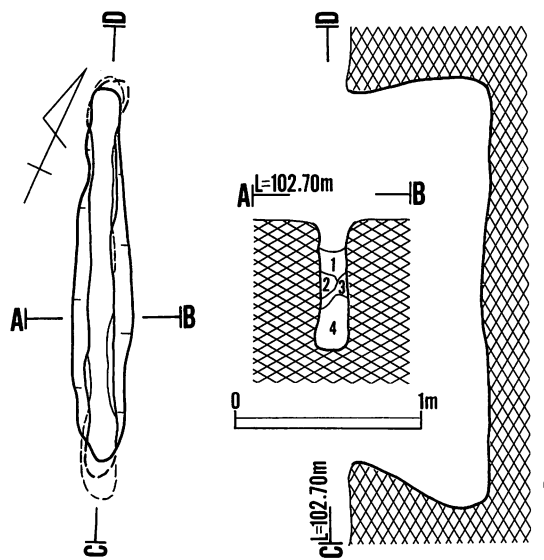
第42図 陥し穴



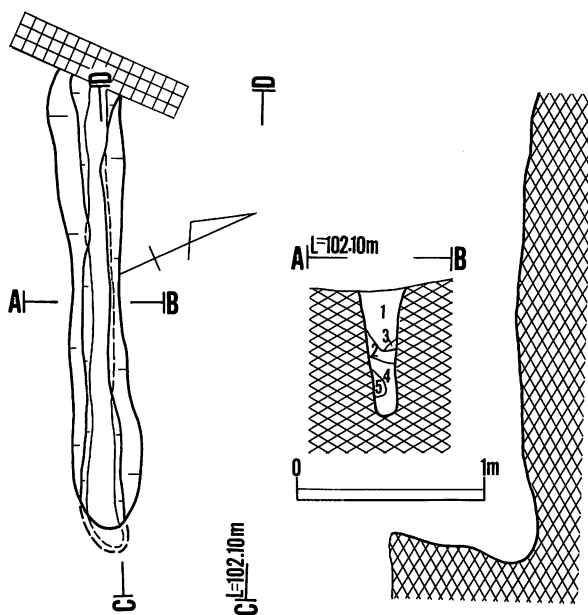
B VII x 6陥し穴状遺構土層注記

- | | | | | |
|---|----------|-----|--------|---------------------|
| 1 | 10Y R2/2 | 黒褐色 | シルト | 黄褐色土を粒状で含む。 |
| 2 | 10Y R4/6 | 褐色 | 粘土質シルト | 黒褐色土をブロックで含む。 |
| 3 | 10Y R4/6 | 褐色 | 粘土質シルト | 砂質土を含む。 |
| 4 | 10Y R2/3 | 黒褐色 | シルト | 黄褐色土をブロックで含む。小礫を含む。 |

(10) B VII x 6陥し穴



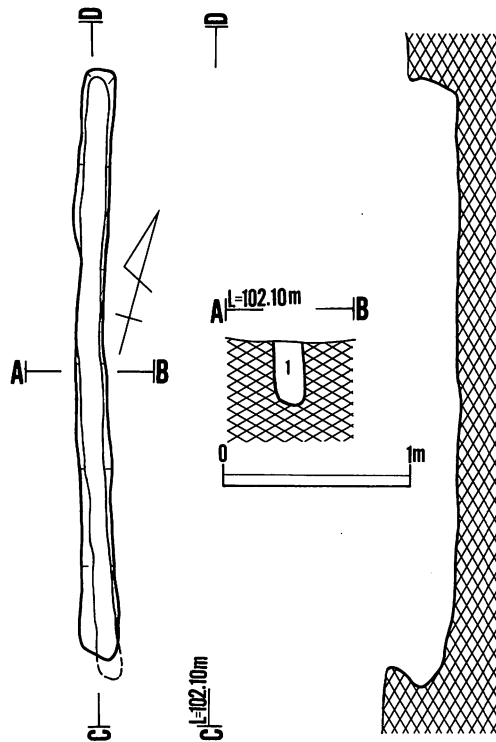
(7) C VI n 24陥し穴



C VII a 1陥し穴状遺構土層注記

- | | | | | |
|---|----------|-----|--------|----------------|
| 1 | 10Y R2/2 | 黒褐色 | シルト | 黄褐色土を小ブロックで含む。 |
| 2 | 10Y R4/6 | 褐色 | 粘土質シルト | 黒褐色土を少量含む。 |
| 3 | 10Y R3/4 | 暗褐色 | シルト | |
| 4 | 10Y R2/1 | 黒色 | シルト | 黄褐色土を小ブロックで含む。 |
| 5 | 10Y R4/6 | 褐色 | シルト | 黒褐色土を少量含む。 |

(8) C VII a 1陥し穴



C VII a 2陥し穴状遺構土層注記

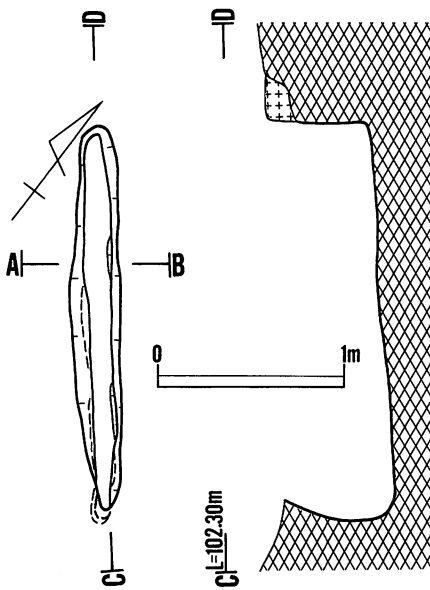
- | | | | | |
|---|----------|----|-----|-------------------------|
| 1 | 10Y R2/1 | 黒色 | シルト | 黒褐色土・黄褐色土を粒状及びブロック状に含む。 |
|---|----------|----|-----|-------------------------|

(9) C VII a 2陥し穴

C VI n 24陥し穴状遺構土層注記

- | | | | | |
|---|-----------|-----|-----|-----------------|
| 1 | 7.5Y R2/1 | 黒色 | シルト | 黄褐色土混入。 |
| 2 | 10Y R2/2 | 黒褐色 | シルト | 黄褐色土を小ブロック状に含む。 |
| 3 | 10Y R5/6 | 黄褐色 | シルト | |
| 4 | 10Y R2/1 | 黒色 | シルト | 黄褐色土を小ブロック状に含む。 |

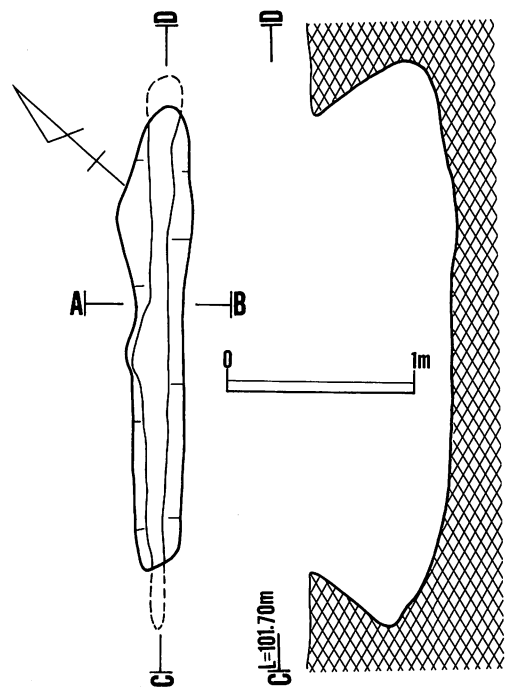
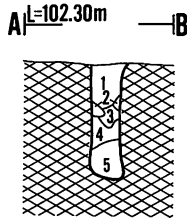
第43図 陥し穴



C VII i 7陥し穴状遺構土層注記

- 1 10Y R2/1 黒色シルト 混在物なし。
- 2 10Y R6/6 明黄褐色シルト 地山崩壊土。
- 3 7.5Y R2/1 黒色シルト 黄褐色土を粒状に含む。
- 4 10Y R3/4 暗褐色シルト
- 5 10Y R1/2 黒色シルト 黄褐色土を粒状に含む。

(11) C VII i 7陥し穴

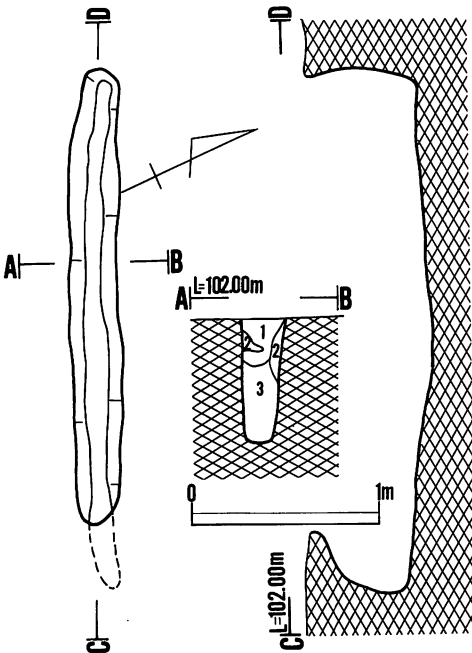


A1=101.70m —B

C VII b 16陥し穴状遺構土層注記

- 1 10Y R2/1 黒色シルト 黄褐色土をブロックで含む。
- 2 10Y R5/8 黄褐色粘土 粘土地山崩壊土。黒褐色土を含む。
- 3 10Y R2/2 黒褐色シルト 黄褐色土を粒状に少量含む。
- 4 10Y R5/8 黄褐色粘土 2層に同じ。
- 5 10Y R2/2 黒褐色シルト 黄褐色土を粒状に含む。
- 6 10Y R3/4 暗褐色砂質シルト 小礫を含む。地山崩壊土。

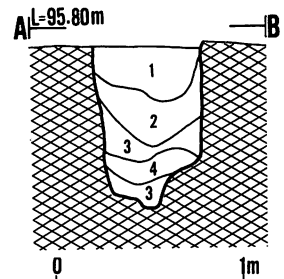
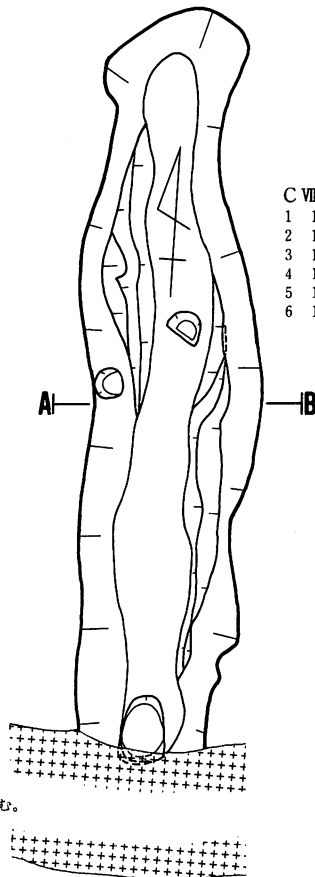
(13) C VII b 16陥し穴



C VII g 11陥し穴状遺構土層注記

- 1 10Y R2/1 黒色シルト 黄褐色土を粒状に含む。
- 2 10Y R4/6 褐色シルト 地山崩壊土。
- 3 10Y R2/3 黒褐色シルト 黄褐色土を粒状及びブロック状に含む。

(12) C VII g 11陥し穴

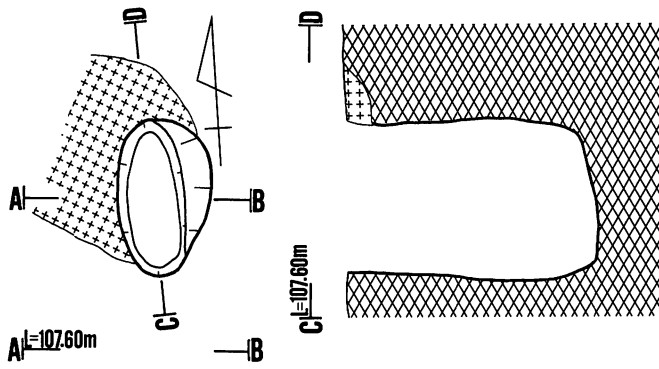


B XIII a 12陥し穴状遺構土層注記

- 1 7.5Y R2/1 黒色シルト
- 2 5Y R2/1 黒褐色粘土 地山の塊を含む。
- 3 10Y R4/6 黄褐色粘土 黒褐色土を含む。
- 4 7.5Y R3/3 暗褐色粘土

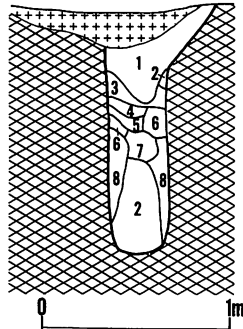
(14) B XIII a 12陥し穴

第44図 陥し穴

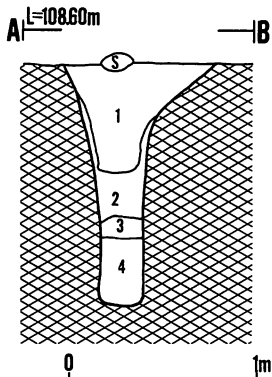
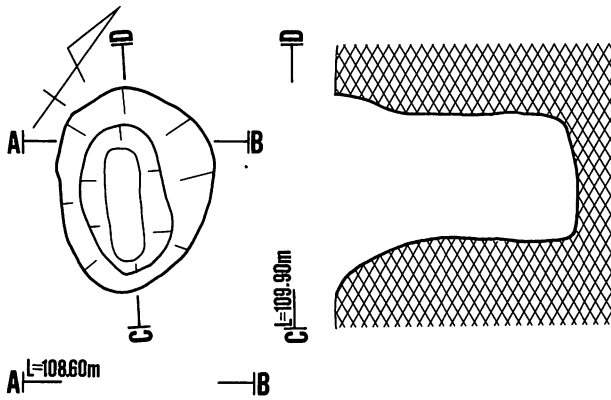


D II s17陥し穴状遺構土層注記

- | | | | | |
|---|----------|-----|--------|-------|
| 1 | 10Y R3/2 | 黒褐色 | 粘土質シルト | |
| 2 | 10Y R4/6 | 褐色 | 粘土質シルト | |
| 3 | 10Y R3/3 | 暗褐色 | 粘土質シルト | 粘性有。 |
| 4 | 10Y R2/3 | 黒褐色 | 粘土質シルト | |
| 5 | 10Y R3/4 | 暗褐色 | 粘土質シルト | |
| 6 | 10Y R5/8 | 黄褐色 | 砂質シルト | 崩れ易い。 |
| 7 | 10Y R4/4 | 褐色 | 粘土質シルト | |
| 8 | 10Y R5/6 | 黄褐色 | 粘土質シルト | 粘性有。 |



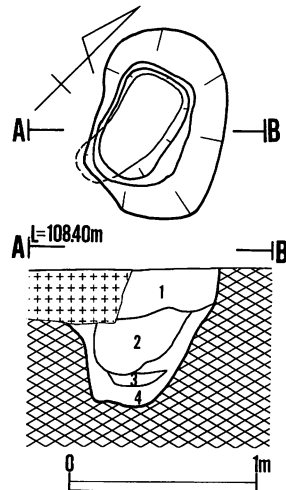
(3) D II s17陥し穴



E II a4陥し穴状遺構土層注記

- | | | | | |
|---|-----------|-----|-------|-------------------------|
| 1 | 7.5Y R3/2 | 黒褐色 | 砂質シルト | 下層部になるとやや粘性有。 |
| 2 | 10Y R4/6 | 褐色 | シルト | 粘質のある、汚れた地山層。 |
| 3 | 10Y R4/4 | 褐色 | シルト | 2層より粘質のある、汚れた地山層。黒土を含む。 |
| 4 | 10Y R5/6 | 黄褐色 | シルト | 2、3層より粘質のある、汚れた地山層。 |

(1) E II a4陥し穴

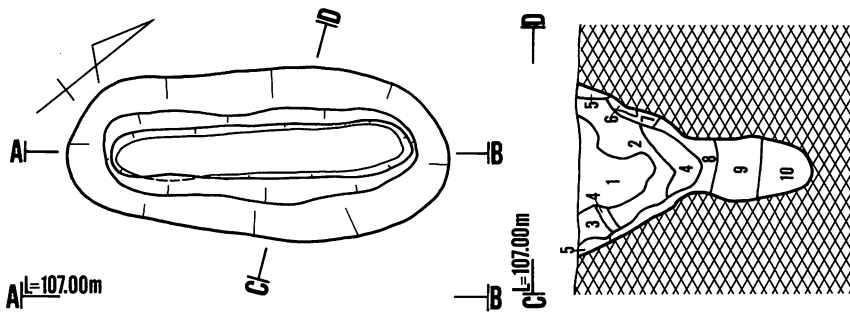


D II x6陥し穴状遺構土層注記

- | | | | | |
|---|-----------|-----|-------|---------------------|
| 1 | 7.5Y R2/2 | 黒褐色 | 砂質シルト | 粘性有。 |
| 2 | 7.5Y R3/2 | 黒褐色 | 砂質シルト | 粘性有。汚れた地山細粒がほぼ均一混入。 |
| 3 | 10Y R2/3 | 黒褐色 | シルト | 粘性有。汚れた地山粒が均一に混入。 |
| 4 | 10Y R5/6 | 黄褐色 | シルト | 粘性有。 |

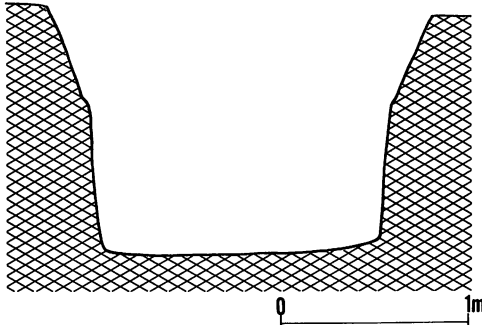
(2) D II x6陥し穴

第45図 陥し穴

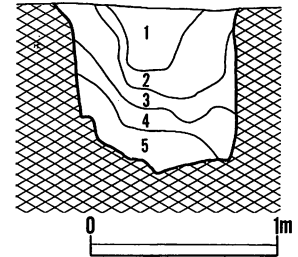
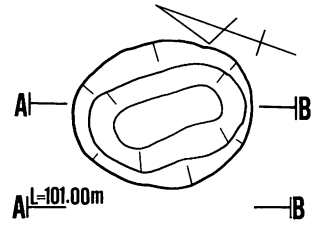


D III u 3 陥し穴状遺構土層注記

- | | | | |
|----|--------------|------------|------------------|
| 1 | 10Y R1.7/1 | 黒色シルト | 粘性有。小礫を含む。 |
| 2 | 7.5Y R2/1 | 黒褐色シルト | 粘性有。小礫を含む。 |
| 3 | 10Y R2/2 | 黒褐色シルト | 粘性有。小礫を含む。 |
| 4 | 10Y R2/2 | 黒褐色シルト | 粘性有。小礫・黄褐色土粒を含む。 |
| 5 | 10Y R2/1~2/1 | 黒~黒褐色シルト | 粘性有。 |
| 6 | 10Y R3/3 | 暗褐色シルト | 粘性有。黄褐色土粒を含む。 |
| 7 | 10Y R3/2 | 黒褐色シルト | 粘性有。小礫を含む。 |
| 8 | 10Y R4/6 | 褐色シルト | 極小の小礫を含み崩れ易い。 |
| 9 | 10Y R2/1~2/2 | 黒~黒褐色シルト | 粘性有。極小の小礫を多量に含む。 |
| 10 | 10Y R6/6~6/8 | 明黄褐色粘土質シルト | 粘性有。暗褐色土・小礫を含む。 |



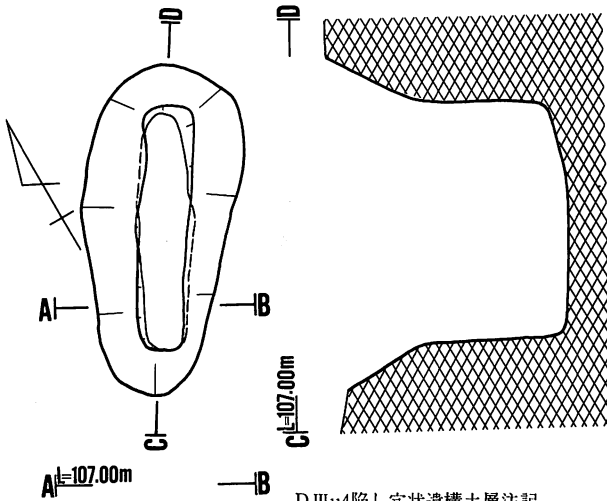
(4) D III u 3 陥し穴



B VII v 6 陥し穴状遺構土層注記

- | | | | |
|---|-----------|--------|-----------------|
| 1 | 7.5Y R2/2 | 黒褐色 | 直径2~5cm大の小礫を含む。 |
| 2 | 7.5Y R3/3 | 暗褐色 | |
| 3 | 10Y R5/6 | 黄褐色シルト | 粘性有。 |
| 4 | 10Y R4/6 | 褐色シルト | 粘性有。 |
| 5 | 10Y R5/8 | 黄褐色シルト | 粘性有。 |

(6) B VII v 6 陥し穴

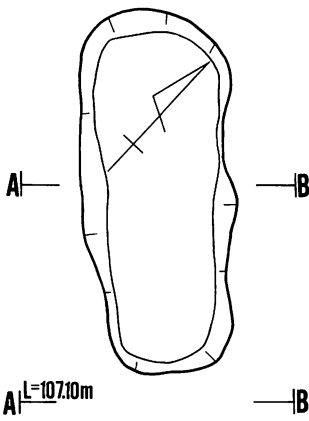


D III u 4 陥し穴状遺構土層注記

- | | | | |
|----|-----------|---------|-------------------|
| 1 | 10Y R2/1 | 黒褐色シルト | 粘性有。粒子が細かい。 |
| 2 | 10Y R3/3 | 暗褐色シルト | 粘性有。粒子が細かい。 |
| 3 | 10Y R2/2 | 黒褐色シルト | 粘性有。粒子が細かい。 |
| 4 | 7.5Y R2/1 | 黒色シルト | 粘性有。若干の暗褐色土を含む。 |
| 5 | 10Y R2/2 | 黒褐色シルト | 粘性有。明褐色土・黄褐色土を含む。 |
| 6 | 10Y R2/2 | 黒褐色シルト | 粘性有。 |
| 7 | 10Y R6/6 | 明黄褐色シルト | |
| 8 | 10Y R6/8 | 明黄褐色シルト | |
| 9 | 10Y R2/1 | 黒褐色シルト | 粘性有。 |
| 10 | 10Y R4/4 | 褐色シルト | |
| 11 | 10Y R4/6 | 鈍い褐色シルト | |
| 8 | 10Y R3/2 | 黒褐色シルト | 粘性有。 |
| 9 | 10Y R6/6 | 明黄褐色シルト | |
| 10 | 10Y R6/8 | 明黄褐色シルト | |
| 9 | 10Y R2/2 | 黒褐色シルト | 粘性有。 |
| 10 | 10Y R2/1 | 黒褐色シルト | 粘性有。黄褐色土混入。 |
| 11 | 10Y R2/2 | 黒褐色シルト | |
| 12 | 10Y R2/2 | 黒褐色シルト | |
| 11 | 10Y R2/2 | 黒褐色シルト | 粘性有。褐色土混入。 |
| 12 | 10Y R2/3 | 黒褐色シルト | |

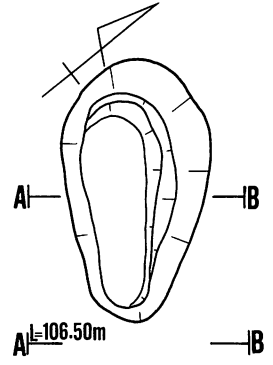
(5) D III u 4 陥し穴

第46図 陥し穴



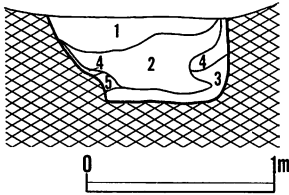
D III u 8 陥し穴状遺構土層注記

- | | | | | |
|---|------------|-----|-------|---------------|
| 1 | 10 Y R 2/1 | 黒色 | 砂質シルト | 粘性有。焼土粒・礫石混入。 |
| 2 | 10 Y R 2/1 | 黒色 | 砂質シルト | 粘性有。 |
| 3 | 10 Y R 4/4 | 褐色 | 砂質シルト | 粘性有。 |
| 4 | 10 Y R 2/2 | 黒褐色 | 砂質シルト | 粘性有。礫石混入。 |
| 5 | 10 Y R 5/6 | 黄褐色 | 砂質シルト | 粘性有。炭化粒混入。 |

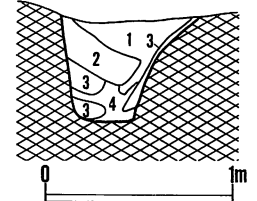


D III s 9 陥し穴状遺構-1土層注記

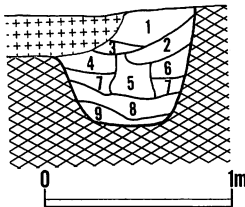
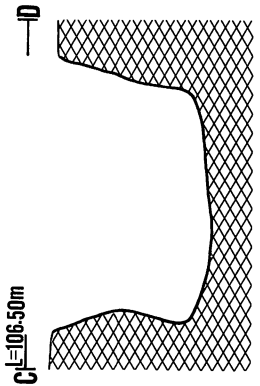
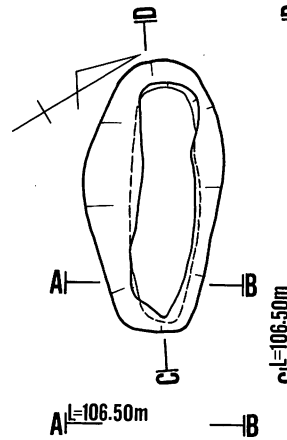
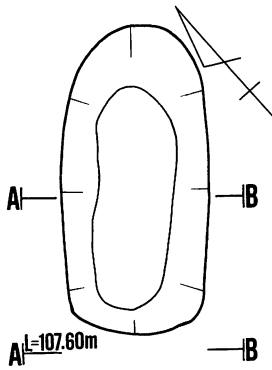
- | | | | | |
|---|------------|-----|-----|----------------------|
| 1 | 10 Y R 2/3 | 黒褐色 | 粘土 | 粘性有。礫を多量に含む。 |
| 2 | 10 Y R 2/1 | 黒色 | シルト | 黄褐色土粒を僅かに含む。 |
| 3 | 10 Y R 5/8 | 黄褐色 | 砂質 | 礫を含む。 |
| 4 | 10 Y R 2/2 | 黒褐色 | シルト | 黄褐色土粒を僅かに含む。極小の礫を含む。 |



(7) D III u 8 陥し穴



(8) D III s 9 陥し穴-1



D III r 10 陥し穴状遺構-2土層注記

- | | | | |
|---|-------------|-----|-----|
| 1 | 10 Y R 2/2 | 黒褐色 | シルト |
| 2 | 7.5 Y R 3/1 | 黒褐色 | シルト |
| 3 | 5 Y R 2/1 | 黒褐色 | シルト |
| 4 | 10 Y R 3/2 | 黒褐色 | シルト |

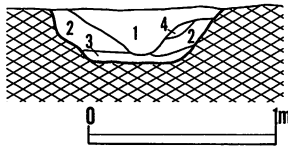
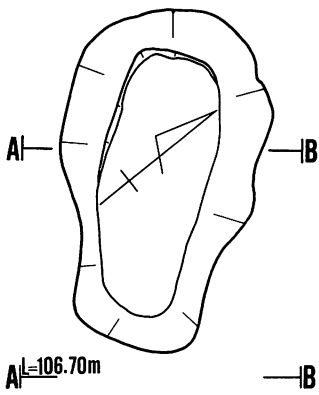
D III s 9 陥し穴状遺構-2土層注記

- | | | | | |
|---|-------------|-----|-----|------------------|
| 1 | 7.5 Y R 2/1 | 黒色 | シルト | 粘性有。地山の小粒子を含む。 |
| 2 | 10 Y R 2/3 | 黒褐色 | シルト | 粘性有。地山の小粒子を含む。 |
| 3 | 7.5 Y R 3/1 | 黒褐色 | シルト | 粒子は極小。 |
| 4 | 10 Y R 2/2 | 黒褐色 | シルト | 粘性有。地山の小粒子の塊を含む。 |
| 5 | 10 Y R 5/6 | 黄褐色 | 粘土 | 粘性有。 |
| 6 | 10 Y R 2/2 | 黒褐色 | シルト | 粘性有。 |
| 7 | 7.5 Y R 2/2 | 黒褐色 | シルト | 粘性有。 |
| 8 | 5 Y R 2/1 | 黒褐色 | シルト | 粘性有。 |
| 9 | 7.5 Y R 3/1 | 黒褐色 | シルト | 粘性有。 |

(9) D III s 9 陥し穴-2

(10) D III r 10 陥し穴-2

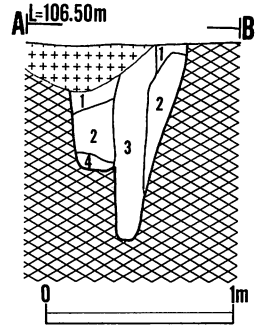
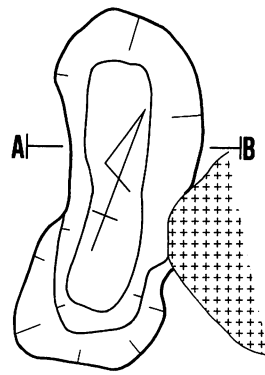
第47図 陥し穴



D III s 11 陥し穴状遺構土層注記

- 1 7.5Y R2/2 黒褐色 シルト 粘性有。
- 2 7.5Y R3/2 黒褐色 シルト 粘性有。地山の塊混入。
- 3 10Y R2/3 黒褐色 シルト 粘性有。地山の塊混入。
- 4 7.5Y R4/4 褐色 シルト

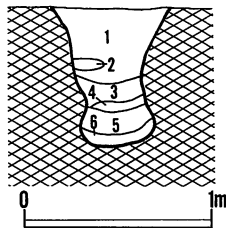
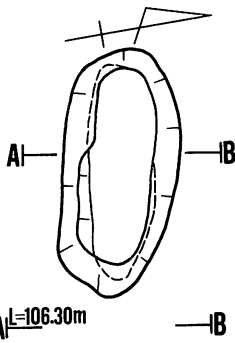
(13) D III s 11 陥し穴



D III r 11 陥し穴状遺構土層注記

- 1 10Y R3/2 黒褐色 シルト 粘性有。
- 2 10Y R2/2 黒褐色 シルト 粘性有。地山の小粒子・塊が点在している。
- 3 7.5Y R3/1 黒褐色 シルト 粘性有。
- 4 10Y R3/4 暗褐色 シルト 粘性有。

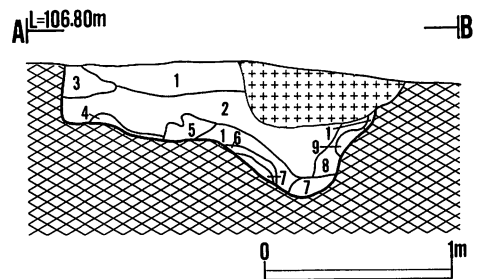
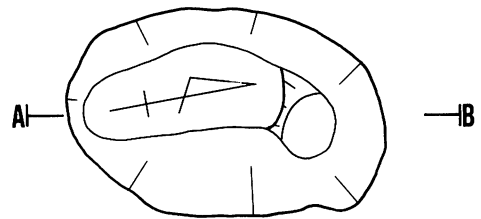
(12) D III r 11 陥し穴



D III p 11 陥し穴状遺構土層注記

- 1 10Y R2/1 黒色 シルト 粘性有。
- 2 10Y R2/2 黒褐色 シルト
- 3 10Y R2/3 黒褐色 シルト
- 4 10Y R3/1 黒褐色 シルト
- 5 10Y R3/2 黒褐色 シルト 粘性有。
- 6 10Y R2/2 黒褐色 シルト

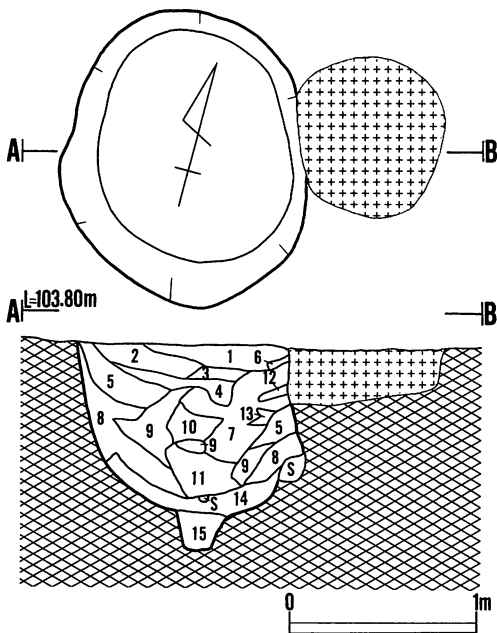
(11) D III p 11 陥し穴



D III s 14 陥し穴状遺構土層注記

- 1 10Y R2/2 黒褐色 シルト 柔らかく粘性有。
- 2 10Y R2/1 黒色 シルト 柔らかく粘性有。
- 3 10Y R2/3 黒褐色 シルト 粘性有。
- 4 10Y R2/3 黒褐色 砂質シルト 粘性有。
- 5 10Y R5/6 黄褐色 砂質シルト 粘性有。
- 6 10Y R3/2 黒褐色 シルト 粘性あるが砂質。
- 7 10Y R4/4 褐色 砂質シルト 汚れた地山砂粒層。
- 8 10Y R2/3 暗褐色 シルト 粘性有。
- 9 10Y R4/4 褐色 シルト 粘性有。

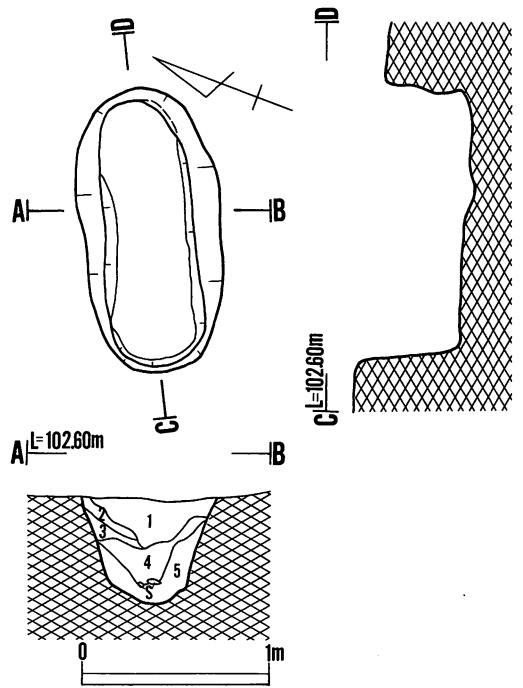
(14) D III s 14 陥し穴



C V w22陥し穴状遺構土層注記

- 1 10Y R2/3 黒褐色 シルト 5mm大の小石を含む。
- 2 10Y R2/2 黒褐色 シルト 1cm大の小石を含む。
- 3 10Y R2/2 黒褐色 シルト 場所により黄色土細粒混入。
- 4 7.5Y R2/1 黒褐色 シルト
- 5 10Y R5/6 黄褐色 シルト 粘性有。
- 6 10Y R3/4 暗褐色 シルト
- 7 10Y R3/2 暗褐色 シルト 粘性有。5mm～2cm大の小石を多量に含む。
- 8 10Y R6/8 明黄褐色 シルト 粘性有。
- 9 7.5Y R4/3 褐色 シルト 粘性有。黄色土細粒混入。
- 10 7.5Y R2/1 黒褐色 シルト 粘性有。
- 11 7.5Y R3/2 黒褐色 シルト 粘性有。
- 12 10Y R4/3 暗褐色 シルト 黄色土粒混入。
- 13 10Y R3/3 暗褐色 シルト 粘性有。黄色土粒混入。
- 14 10Y R3/3 暗褐色 シルト 粘性有。小石を多量に含む。
- 15 7.5Y R4/3 褐色 シルト 黒褐色土をブロック状に含む。

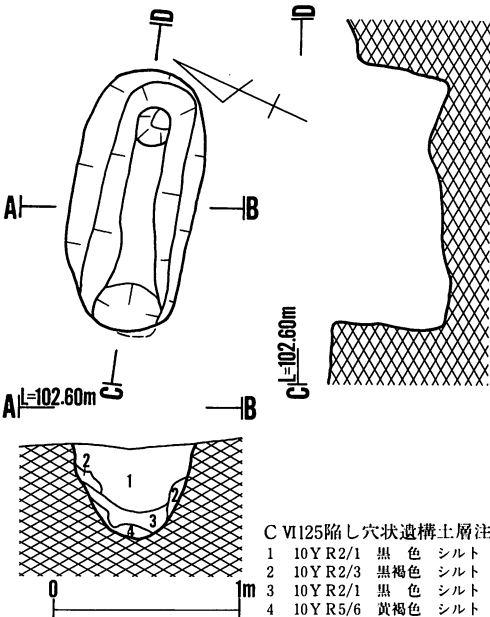
(15) C V w22陥し穴



C VI k25陥し穴状遺構土層注記

- 1 10Y R2/2 黒褐色 シルト 黄褐色土ブロック混入。
- 2 10Y R2/2 黒褐色 シルト 焼土粒を少量含む。
- 3 10Y R2/3 黒褐色 シルト 黄褐色土ブロック混入。
- 4 10Y R2/2 黒褐色 シルト 黄褐色土を小ブロック及び粒状に含む。
- 5 10Y R5/6 黄褐色 シルト

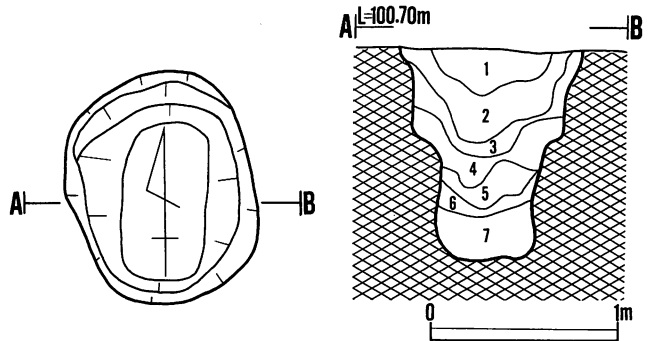
(16) C VI k25陥し穴



C VI l25陥し穴状遺構土層注記

- 1 10Y R2/1 黒色 シルト 黄褐色土・灰白色火山灰を小ブロック状に含む。
- 2 10Y R2/3 黒褐色 シルト 黄褐色土粒混入。
- 3 10Y R2/1 黒色 シルト 黄褐色土ブロック混入。
- 4 10Y R5/6 黄褐色 シルト 暗褐色土混入。

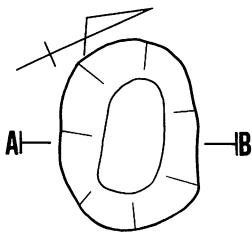
(17) C VI l25陥し穴



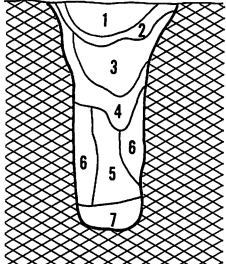
B VII m22陥し穴状遺構土層注記

- 1 10Y R2/1 黒色 シルト 炭化物を僅かに含む。
- 2 10Y R2/3 黒褐色 シルト 粘性有。
- 3 10Y R3/4 暗褐色 シルト 粘性有。褐色土ブロック混入。
- 4 10Y R4/6 褐色 シルト 粘性有。
- 5 10Y R3/3 暗褐色 シルト 直径1～3cmの礫を含む。
- 6 10Y R5/2 黄褐色 砂質シルト
- 7 10Y R3/3 暗褐色 シルト 直径1～5cmの礫を含む。

(18) B VII m22陥し穴



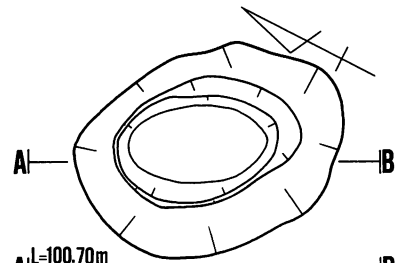
AI L=100.70m IB



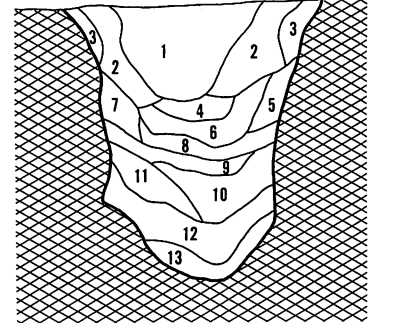
(20) B VII n 25 陥し穴

B VII n 25 陥し穴状遺構土層注記

- | | | | | |
|---|-----------|-----|-----|--------------------|
| 1 | 7.5Y R2/2 | 黒褐色 | シルト | 粘性有。炭化物を僅かに含む。 |
| 2 | 7.5Y R3/4 | 暗褐色 | シルト | 粘性有。炭化物を僅かに含む。 |
| 3 | 7.5Y R3/3 | 黒褐色 | シルト | 粘性有。炭化物・褐色土ブロック混入。 |
| 4 | 7.5Y R4/4 | 褐色 | シルト | 粘性有。暗褐色土ブロック混入。 |
| 5 | 10Y R5/6 | 黄褐色 | シルト | 粘性有。 |
| 6 | 10Y R5/8 | 黄褐色 | シルト | 粘性有。 |
| 7 | 10Y R3/3 | 暗褐色 | シルト | 粘性有。褐色土ブロック混入。 |



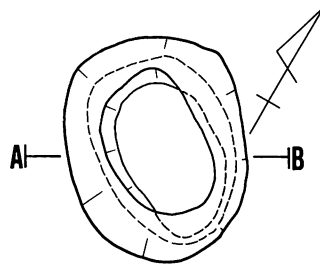
AI L=100.70m IB



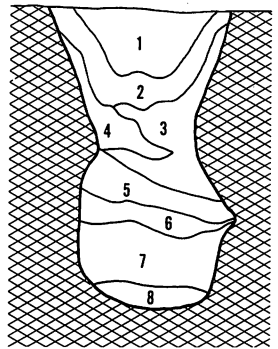
B VIII k 2 陥し穴状遺構土層注記

- | | | | | |
|----|------------|-----|-----|---------------------|
| 1 | 10Y R1.7/1 | 黒色 | シルト | 粘性有。直径3cm大の礫混入。 |
| 2 | 10Y R2/2 | 黒褐色 | シルト | 粘性有。礫を僅かに含む。 |
| 3 | 7.5Y R3/3 | 暗褐色 | シルト | 粘性有。 |
| 4 | 10Y R2/3 | 黒褐色 | シルト | 粘性有。褐色土ブロック混入。 |
| 5 | 10Y R3/3 | 暗褐色 | シルト | 粘性有。 |
| 6 | 7.5Y R3/2 | 黒褐色 | シルト | 粘性有。褐色土粒混入。 |
| 7 | 7.5Y R4/4 | 褐色 | シルト | 粘性有。炭化物を僅かに含む。 |
| 8 | 7.5Y R4/3 | 褐色 | シルト | 粘性有。黒褐色土ブロック混入。 |
| 9 | 7.5Y R4/6 | 褐色 | シルト | 粘性有。 |
| 10 | 10Y R5/8 | 黄褐色 | シルト | 粘性有。 |
| 11 | 10Y R5/6 | 黄褐色 | シルト | 粘性有。直径5~10cm大の礫を含む。 |
| 12 | 7.5Y R4/4 | 褐色 | シルト | 粘性有。直径5~10cm大の礫を含む。 |
| 13 | 10Y R2/3 | 黒褐色 | 砂質 | 直径5~10cm大の礫を含む。 |

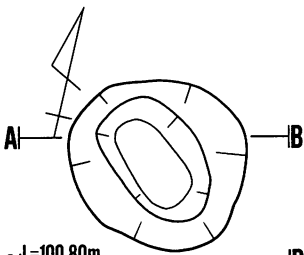
(21) B VIII k 2 陥し穴



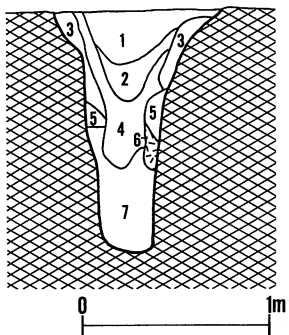
AI L=100.70m IB



(19) B VII p 24 陥し穴 - 2



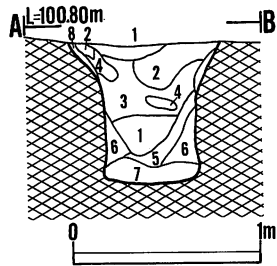
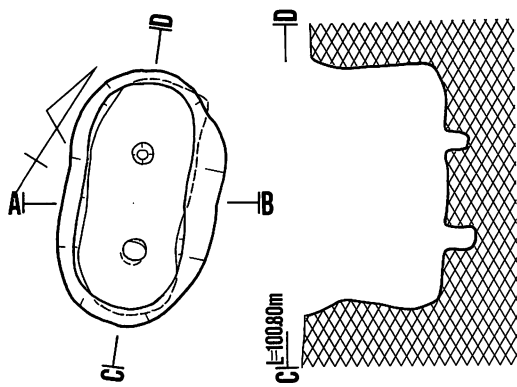
AI L=100.80m IB



(22) B VIII o 3 陥し穴

B VIII o 3 陥し穴状遺構土層注記

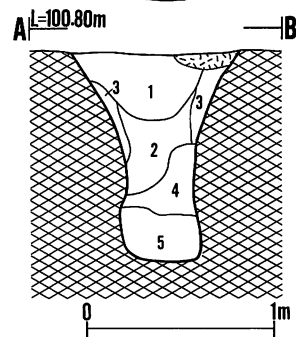
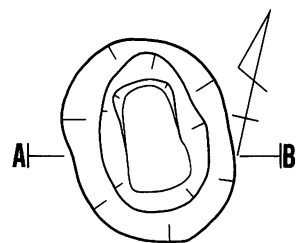
- | | | | | |
|---|-----------|-----|-----|--------------------|
| 1 | 7.5Y R2/2 | 黒褐色 | シルト | 粘性有。礫混入。 |
| 2 | 7.5Y R3/2 | 黒褐色 | シルト | 粘性有。褐色土ブロックを僅かに含む。 |
| 3 | 7.5Y R3/4 | 暗褐色 | シルト | 粘性有。 |
| 4 | 7.5Y R3/4 | 暗褐色 | シルト | 粘性有。褐色土ブロック混入。 |
| 5 | 7.5Y R4/6 | 褐色 | シルト | 粘性有。 |
| 6 | 7.5Y R3/3 | 暗褐色 | シルト | 粘性有。草木根等による攪乱。 |
| 7 | 7.5Y R5/6 | 明褐色 | シルト | 直径3cm大の礫混入。 |



B VIII s 6 陥し穴状遺構土層注記

- | | | | |
|---|----------|--------|------|
| 1 | 10Y R2/1 | 黒色シルト | 粘性有。 |
| 2 | 10Y R2/3 | 黒褐色シルト | |
| 3 | 10Y R2/2 | 黒褐色シルト | |
| 4 | 10Y R4/4 | 褐色シルト | 粘性有。 |
| 5 | 10Y R3/2 | 黒褐色シルト | |
| 6 | 10Y R4/6 | 褐色シルト | |
| 7 | 10Y R3/3 | 暗褐色シルト | |
| 8 | 10Y R3/4 | 暗褐色シルト | |

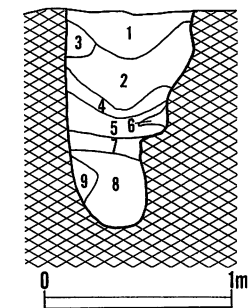
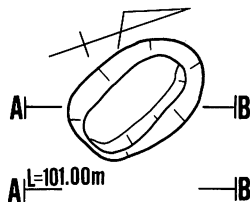
(26) B VIII s 6 陥し穴



B VIII p 3 陥し穴状遺構土層注記

- | | | | |
|---|-----------|--------|-----------------|
| 1 | 7.5Y R2/2 | 黒褐色シルト | 粘性有。炭化物を僅かに含む。 |
| 2 | 7.5Y R3/2 | 黒褐色シルト | 粘性有。炭化物を僅かに含む。 |
| 3 | 7.5Y R3/4 | 暗褐色シルト | 粘性有。 |
| 4 | 7.5Y R4/4 | 褐色シルト | 粘性有。黄褐色土ブロック混入。 |
| 5 | 10Y R5/6 | 黄褐色シルト | 粘性有。褐色土ブロック混入。 |

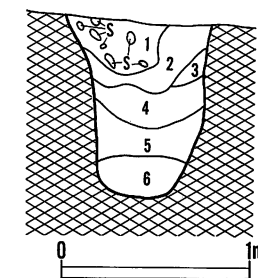
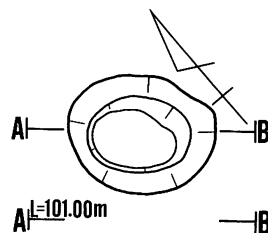
(23) B VIII p 3 陥し穴



B VIII w 3 陥し穴状遺構土層注記

- | | | | |
|---|-----------|--------|------------|
| 1 | 7.5Y R2/3 | 極暗褐色 | 炭化物を僅かに含む。 |
| 2 | 7.5Y R3/4 | 暗褐色シルト | 粘性有。 |
| 3 | 10Y R5/8 | 黄褐色 | |
| 4 | 10Y R5/6 | 黄褐色 | 粘土質シルト |
| 5 | 7.5Y R4/4 | 褐色 | 粘土質シルト |
| 6 | 10Y R6/6 | 明黄褐色 | 粘土質シルト |
| 7 | 10Y R4/6 | 褐色 | |
| 8 | 7.5Y R4/3 | 褐色 | 粘性有。砂礫混入。 |
| 9 | 10Y R5/6 | 黄褐色 | 粘性有。砂礫混入。 |

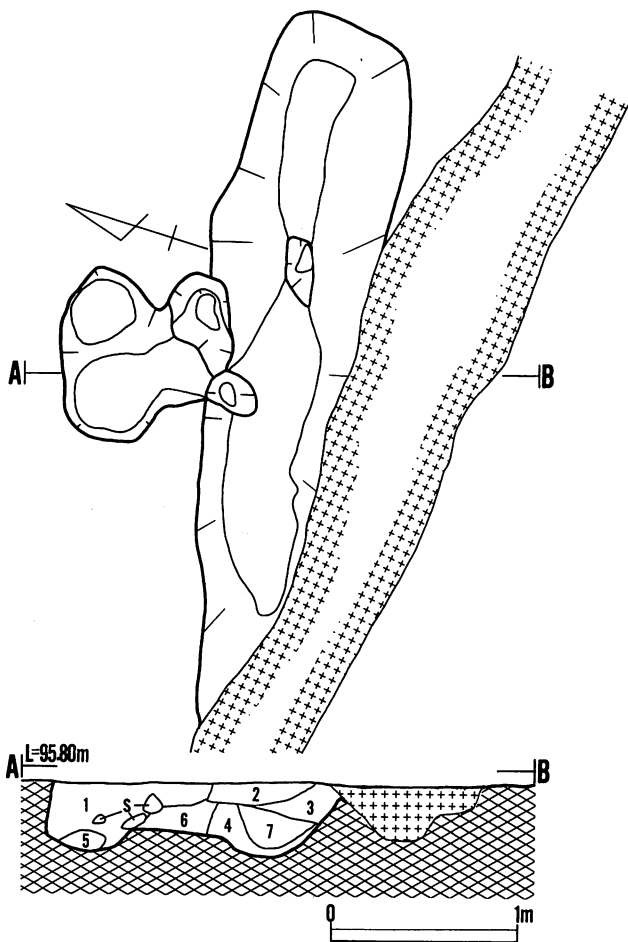
(24) B VIII w 3 陥し穴



B VIII w 4 陥し穴状遺構土層注記

- | | | | |
|---|-----------|--------|-------------------------|
| 1 | 7.5Y R2/3 | 極暗褐色 | 直径2~10cm大の礫を多く含む。 |
| 2 | 7.5Y R3/2 | 黒褐色 | 直径2cm前後の礫を含む。炭化物を僅かに含む。 |
| 3 | 10Y R4/6 | 褐色シルト | 粘性有。 |
| 4 | 7.5Y R3/4 | 暗褐色シルト | 粘性有。 |
| 5 | 10Y R5/6 | 黄褐色シルト | 粘性有。 |
| 6 | 7.5Y R4/4 | 褐色シルト | 粘性有。 |

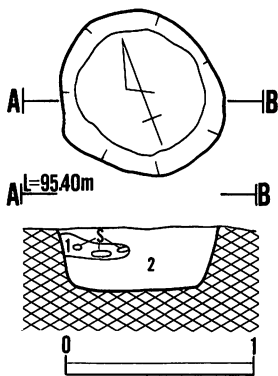
(25) B VIII w 4 陥し穴



B XIII b 11 陥し穴状遺構土層注記

- 1 10Y R2/3 黒褐色 シルト
- 2 10Y R3/2 黒褐色 シルト
- 3 10Y R3/3 黒褐色 シルト
- 4 7.5Y R2/2 黒褐色 シルト
- 5 10Y R2/2 黒褐色 シルト
- 6 10Y R2/2 黒褐色 シルト
- 7 10Y R2/2 黒褐色 シルト

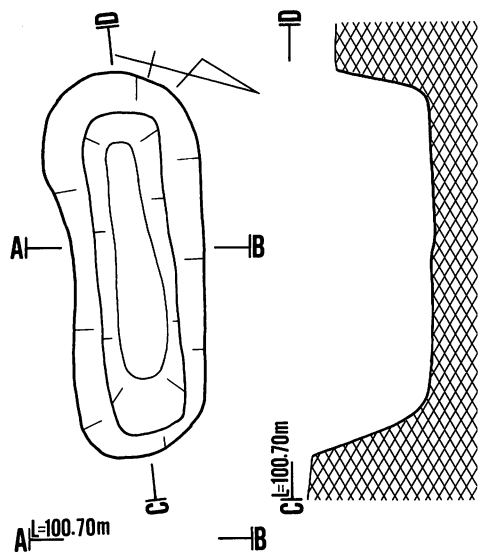
(29) B XIII b 11 陥し穴



A XIII w 21 土坑土層注記

- 1 7.5Y R3/3 暗褐色 粘性有。土器 3点含む。
- 2 7.5Y R2/1 黒色 粘性有。

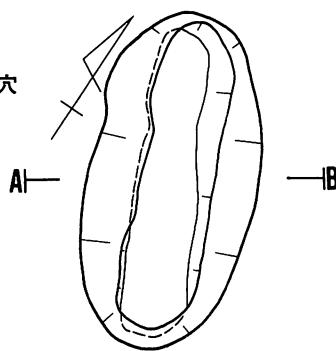
(1) A XIII w 21 土坑



B VIII k 7 陥し穴状遺構土層注記

- 1 10Y R2/1 黒色 シルト 粘性有。
- 2 10Y R2/2 黒褐色 シルト 褐色土粒を含む。
- 3 10Y R1.7/1 黒色 シルト 粘性有。
- 4 10Y R4/3 暗褐色 シルト 黄褐色土ブロック(粒)を僅かに含む。
- 5 10Y R2/3 黒褐色 シルト 粘性有。

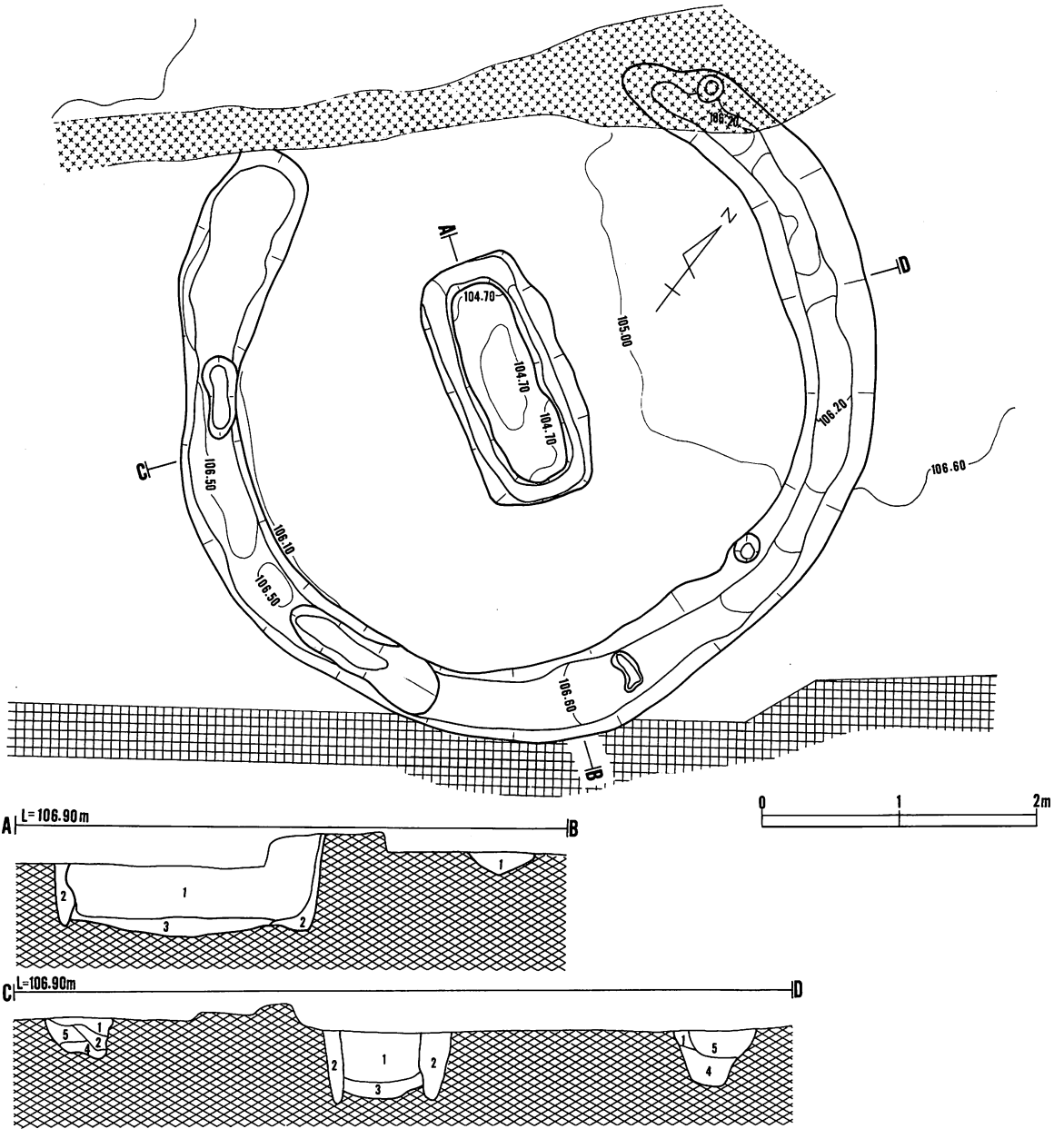
(28) B VIII k 7 陥し穴



D III v 6 陥し穴状遺構土層注記

- 1 7.5Y R2/2 黒褐色 砂質シルト 炭化粒・焼石を含む。
- 2 7.5Y R2/2 黒褐色 砂質シルト 粘性有。炭化粒・焼土粒を含む。
- 3 10Y R3/4 暗褐色 砂質シルト 粘性有。
- 4 10Y R3/4 暗褐色 砂質シルト 3層より粘性有。炭化粒混入。
- 5 10Y R3/3 暗褐色 砂質シルト 粘性有。炭化物・炭化粒混入。
- 6 10Y R2/3 暗褐色 砂質シルト 粘性有。炭化物・炭化粒混入。
- 7 10Y R4/6 褐色 砂質シルト 地山粒を均一に含む。
- 8 10Y R2/1 黒色 シルト 粘性有。焼土粒混入。

(27) D III v 6 陥し穴

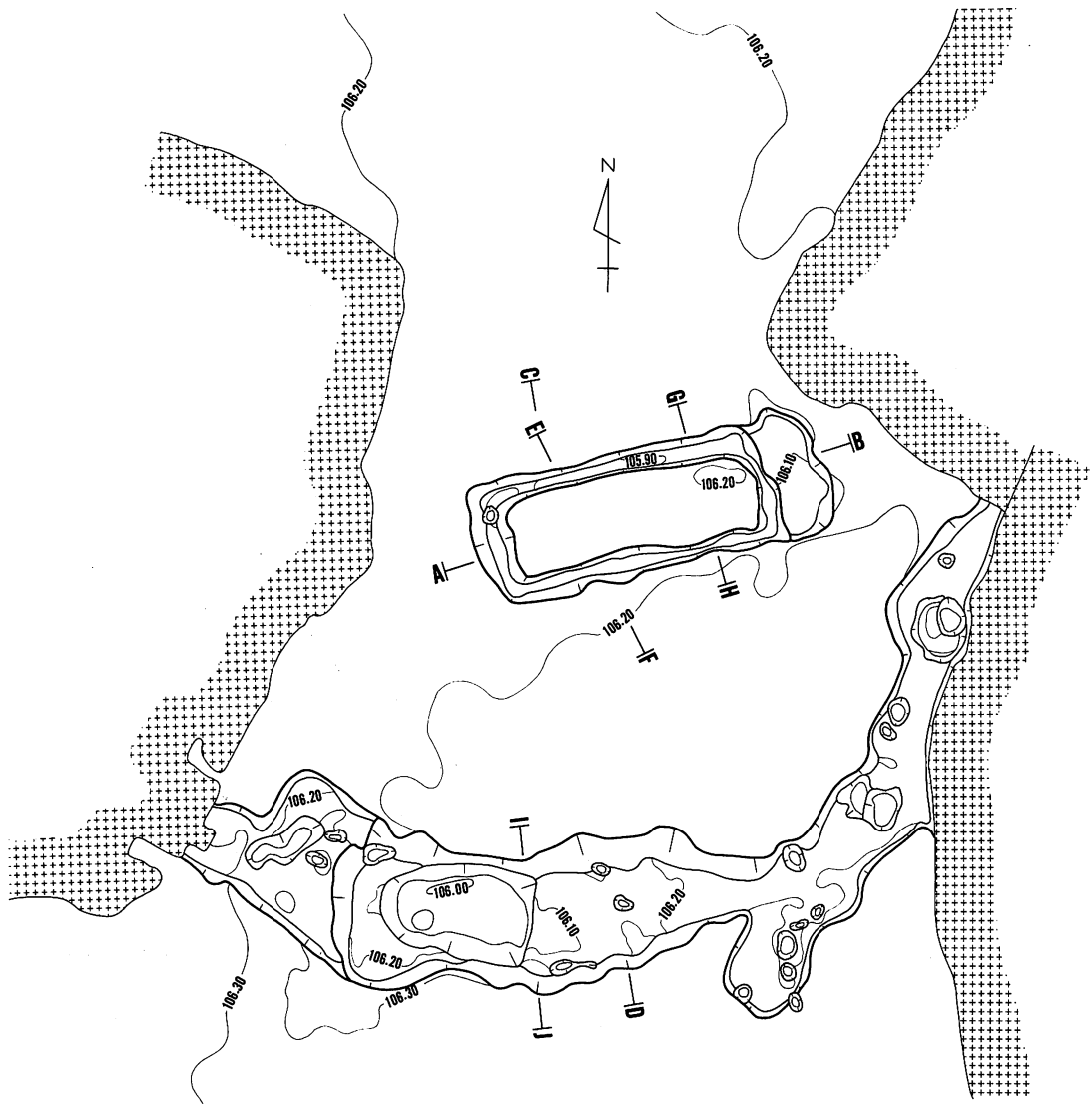


D III u 10古墳土層

A-B・C-Dライン

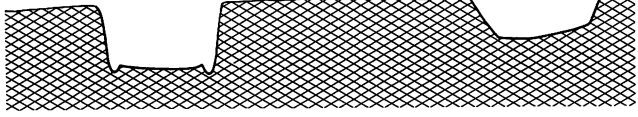
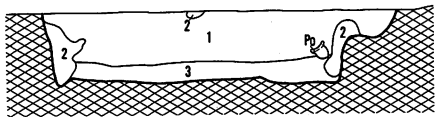
- | | | | | |
|---|----------|-----|-----|----------------------|
| 1 | 10Y R2/1 | 黒色 | シルト | 粘性有。黄褐色土粒を僅かに含む。 |
| 2 | 10Y R2/3 | 黒褐色 | シルト | 粘性有。 |
| 3 | 10Y R2/1 | 黒色 | シルト | 粘性有。 |
| 4 | 10Y R2/1 | 黒色 | シルト | 黄褐色土及びブロックを多く含む。 |
| 5 | 10Y R3/3 | 暗褐色 | シルト | 黄褐色土粒を含む。 |
| 6 | 10Y R2/2 | 黒褐色 | シルト | 粘性有。黄褐色土の粒及びブロックを含む。 |

第53図 (1) D III u 10古墳



A I=106.50m B

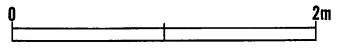
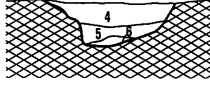
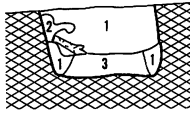
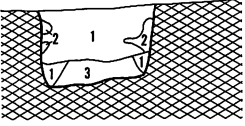
C I=106.50m D



E I=106.50m F

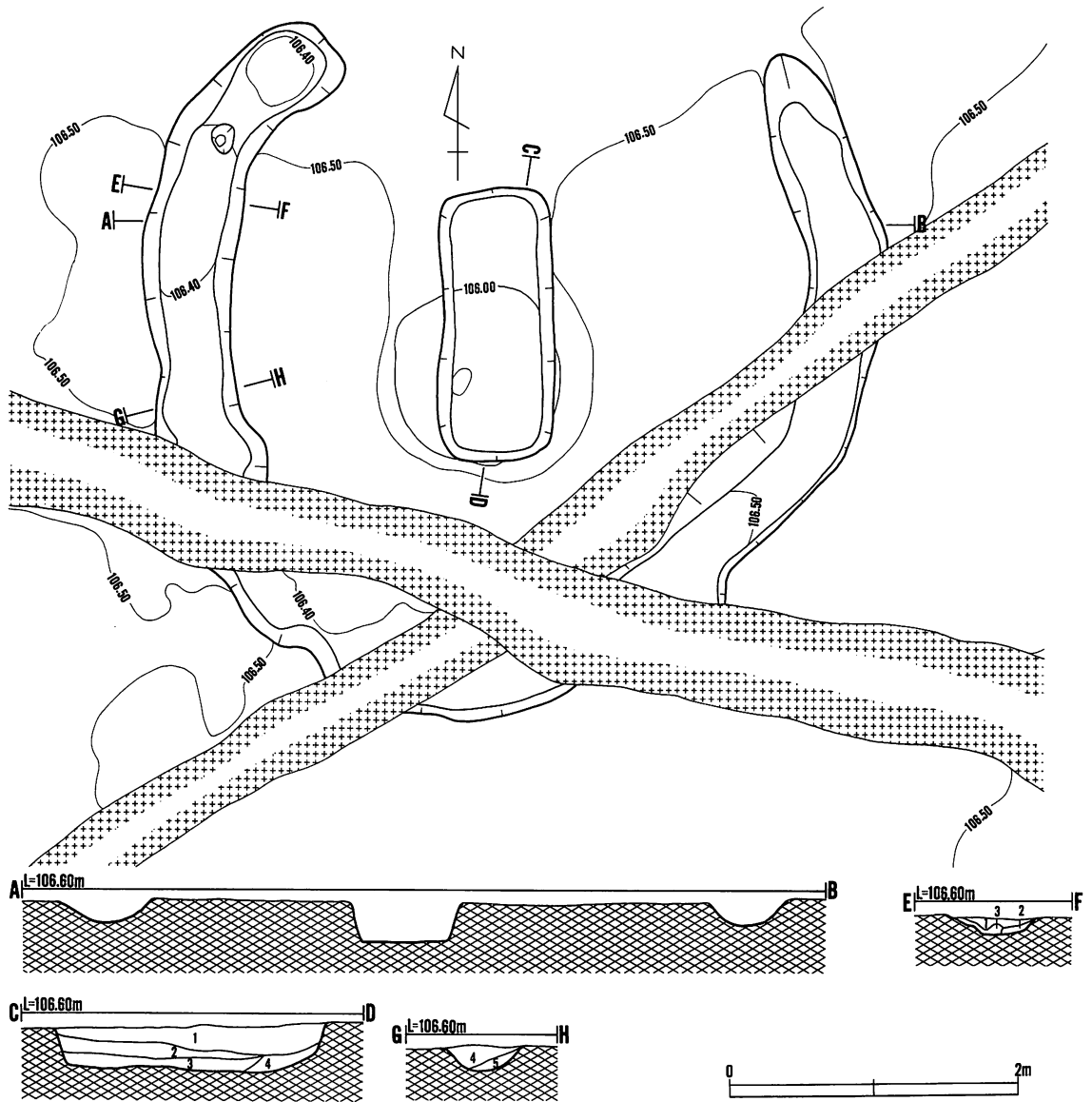
G I=106.50m H

I I=106.50m J



- D III p 12古墳土層注記
A-B・E-F・G-H・I-Jライン
1 7.5YR2/2 黒褐色 シルト 粘性有。地山の小粒子混入。
2 10YR4/6 褐色 シルト
3 10YR5/8 黄褐色 シルト 黒褐色土を多量に含む。
4 7.5YR3/1 黒褐色 シルト 地山の小粒子の塊を含む。
5 7.5YR2/2 黒褐色 シルト 粘性有。地山の小粒子を含む。
6 10YR4/6 褐色 シルト 黒褐色土を含む。

第54図 (2) D III p 12古墳



D III r 12古墳土層注記

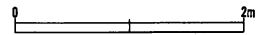
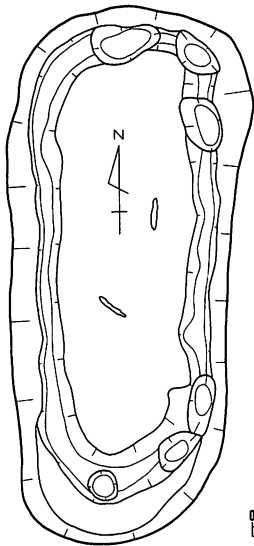
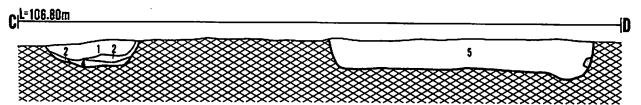
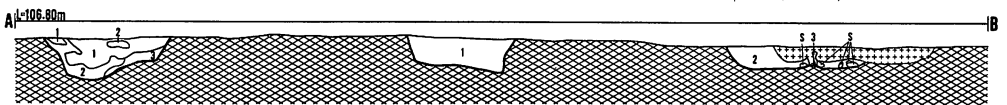
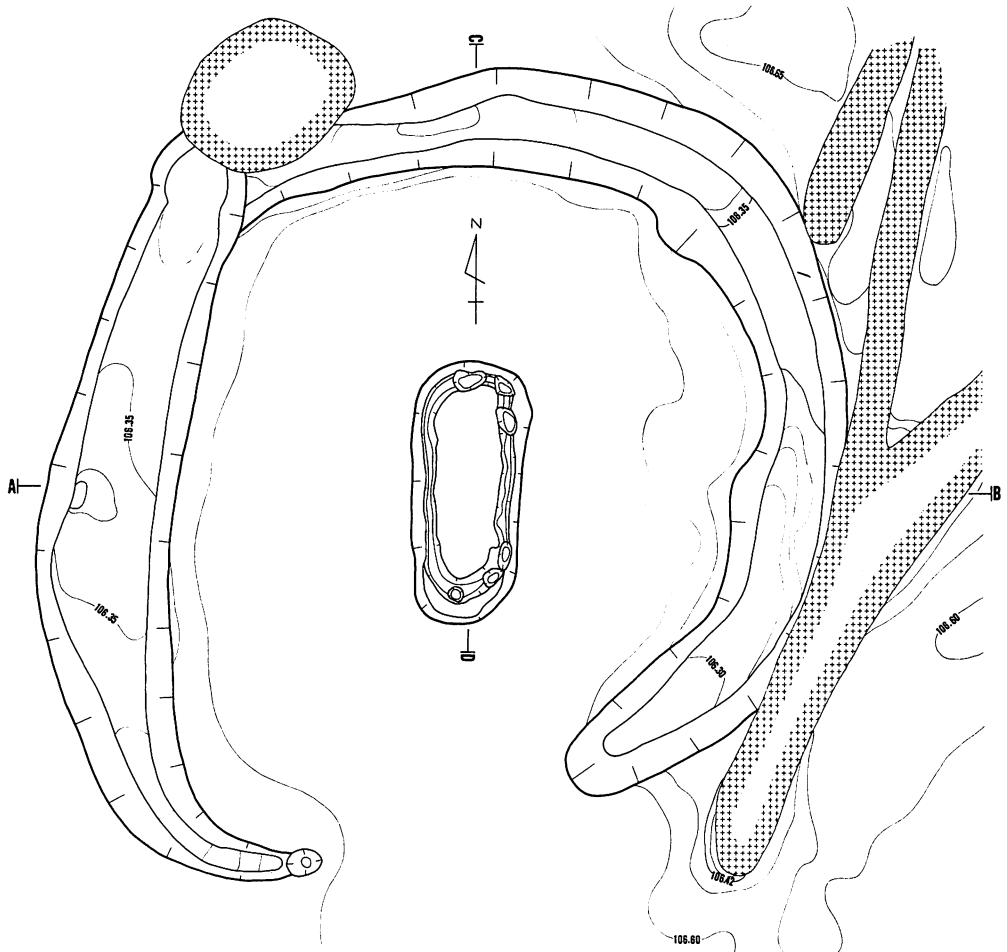
C-Dライン

- 1 7.5Y R2/2 黒褐色 褐色土を含む。炭を僅かに含む。
- 2 7.5Y R2/3 極暗褐色 褐色土を含む。炭を僅かに含む。
- 3 10Y R3/4 暗褐色 粘性有。褐色土を含む。粘土質。
- 4 10Y R4/6 褐色 粘性有。粘土質。

E-F・g-hライン

- 1 7.5Y R2/1 黒色 シルト 粘性有。黄褐色土の粒及びブロックを含む。
- 2 10Y R3/3 暗褐色 シルト 粘性有。
- 3 10Y R3/4 暗褐色 シルト 粘性有。
- 4 10Y R2/3 暗褐色 シルト
- 5 10Y R2/3 暗褐色 シルト 褐色土ブロックを含む。

第55図 (3) D III r 12古墳

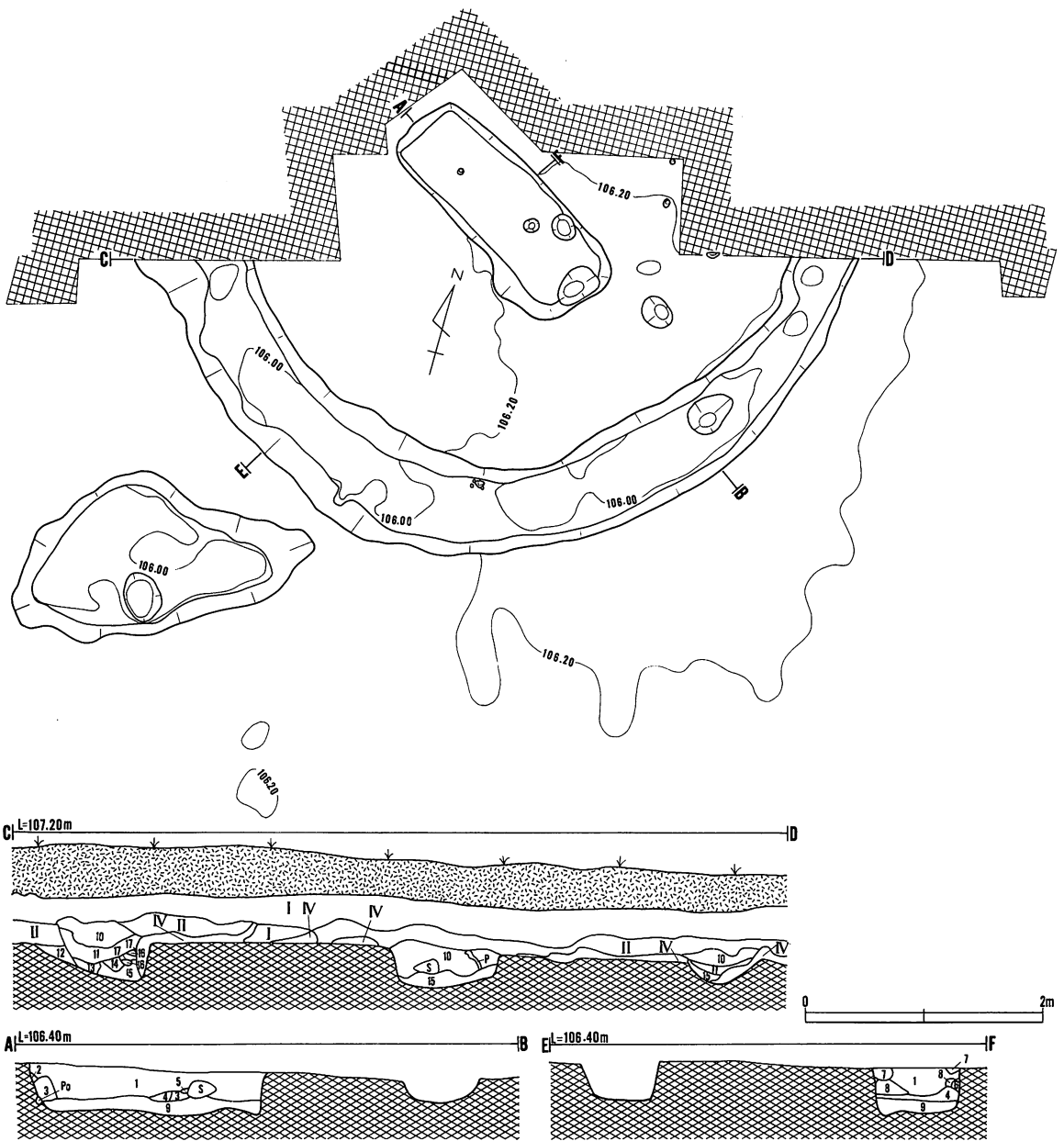


D III t 13古墳土層注記

A - B・C - Dライン

- | | | | | |
|---|-----------|-----|---------|-----------|
| 1 | 7.5Y R2/2 | 黒褐色 | 砂質シルト | 砂礫・炭化粒混入。 |
| 2 | 7.5Y R5/6 | 褐色 | 砂質シルト | 地山粒混入。 |
| 3 | 7.5Y R7/6 | 橙色 | 砂礫混シルト | 汚れた地山。 |
| 4 | 7.5Y R2/1 | 黒色 | 砂質シルト | 腐食草混入。 |
| 5 | 7.5Y R2/1 | 黒色 | 砂質シルト | |
| | 7.5Y R2/2 | 黒褐色 | 礫混砂質シルト | |

第56図 (4) D III t 13古墳



D III n 15古墳土層注記

A-B・C-D・E-Fライン

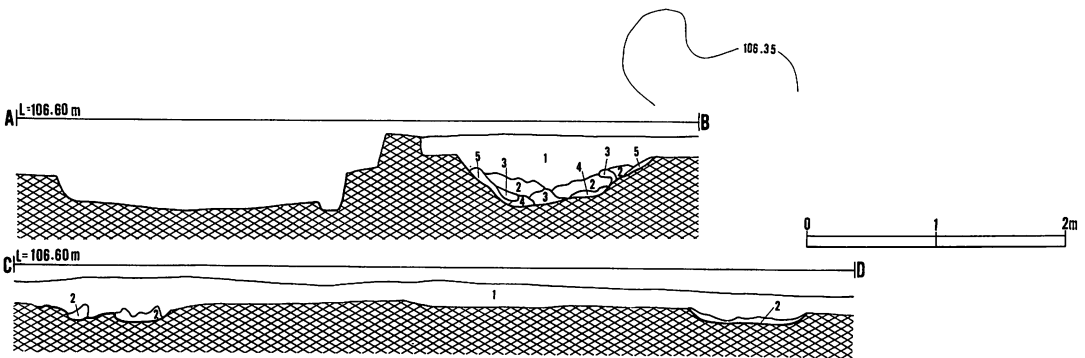
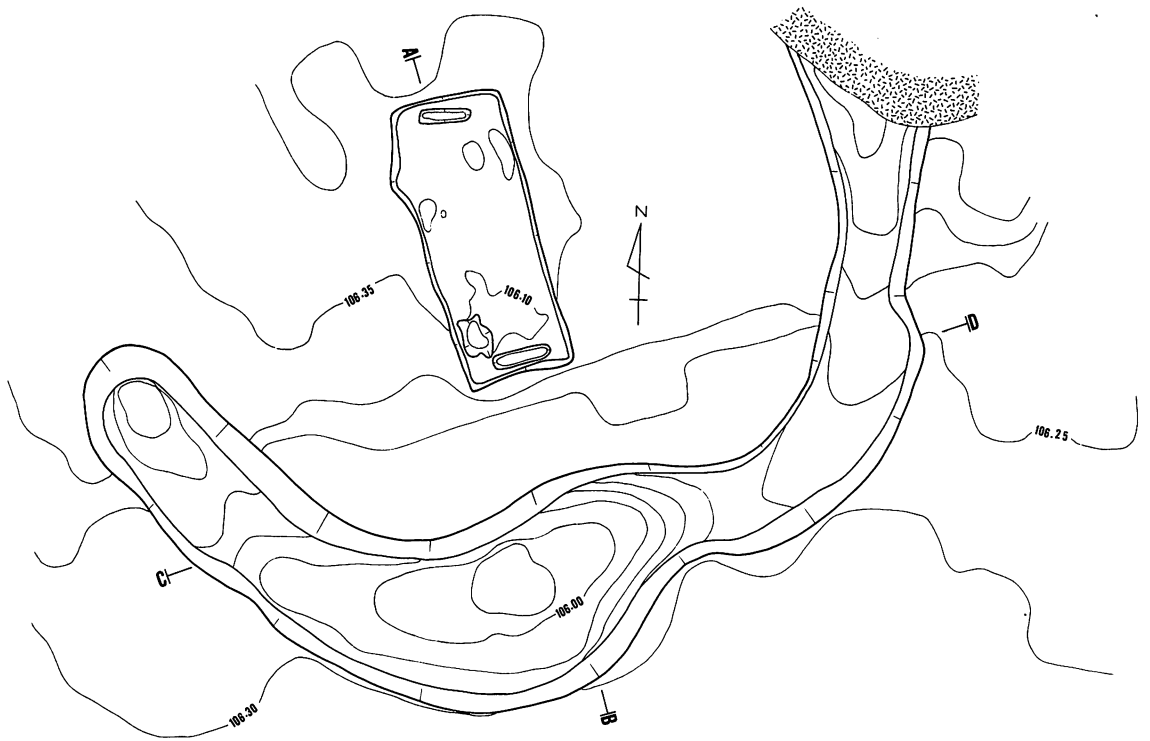
I 基本層序I層と同じ

II 基本層序II層と同じ

IV 基本層序IV層と同じ

- | | | | | |
|----|-----------|------|-------|------------------|
| 1 | 7.5Y R3/2 | 黒褐色 | シルト | 粘性有。地山の小粒子を少量含む。 |
| 2 | 5Y R2/2 | 黒褐色 | シルト | 粘性有。 |
| 3 | 7.5Y R2/2 | 黒褐色 | シルト | 地山の小粒子を少量含む。 |
| 4 | 10Y R2/3 | 黒褐色 | シルト | 地山の小粒子を少量含む。 |
| 5 | 10Y R3/2 | 黒褐色 | シルト | 地山の小粒子を少量含む。 |
| 6 | 10Y R5/8 | 黄褐色 | シルト | |
| 7 | 10Y R3/3 | 暗褐色 | シルト | 粘性有。地山の小粒子を少量含む。 |
| 8 | 10Y R2/3 | 黒褐色 | シルト | 粘性有。地山の小粒子を少量含む。 |
| 9 | 10Y R4/6 | 褐色 | 砂質シルト | 黒褐色土の地山の塊を含む。 |
| 10 | 7.5Y R2/2 | 黒褐色 | シルト | |
| 11 | 7.5Y R2/2 | 黒褐色 | シルト | 地山の小粒子を含む。 |
| 12 | 10Y R3/3 | 暗褐色 | シルト | 地山の塊を含む。 |
| 13 | 10Y R3/4 | 暗褐色 | シルト | 地山の小粒子を含む。 |
| 14 | 10Y R2/3 | 黒褐色 | シルト | 地山の小粒子を含む。 |
| 15 | 10Y R3/4 | 暗褐色 | シルト | 地山の小粒子を含む。 |
| 16 | 10Y R6/8 | 明黄褐色 | 砂質シルト | |
| 17 | 10Y R3/2 | 黒褐色 | シルト | |

第57図 (5) D III n 15古墳

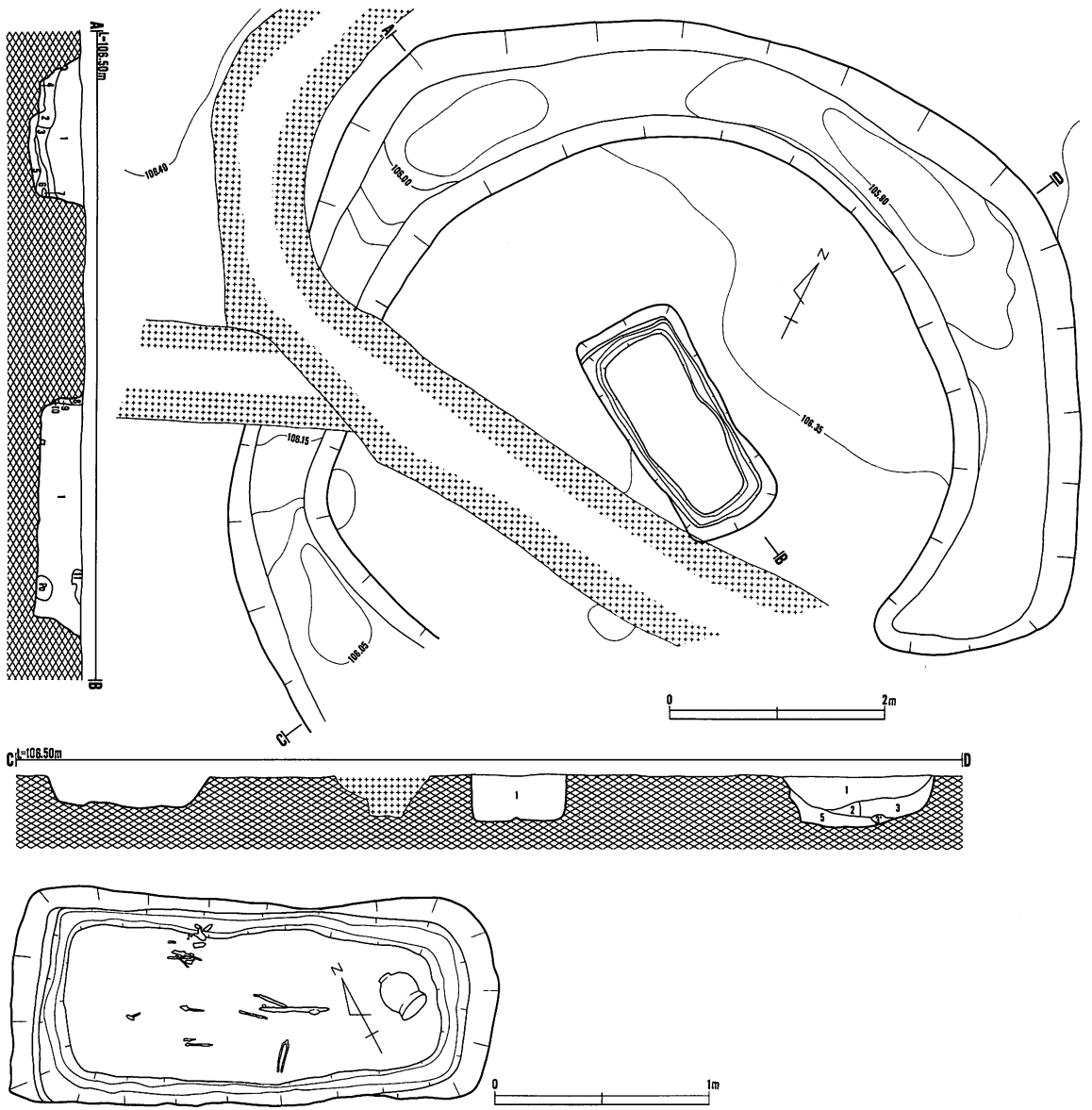


D III q 17古墳土層注記

A-B・C-Dライン

- 1 7.5Y R2/1 黒色 砂質シルト 粘性有。
- 2 10Y R2/3 黒褐色 シルト 汚れた地山・炭化物混入。
- 3 10Y R3/4 暗褐色 シルト 粘性有。汚れた地山混入。
- 4 10Y R5/6 黄褐色 砂質シルト 地山の層。
- 5 10Y R2/3 黒褐色 シルト 汚れた地山・炭化物混入。

第58図 (6) D III q 17古墳

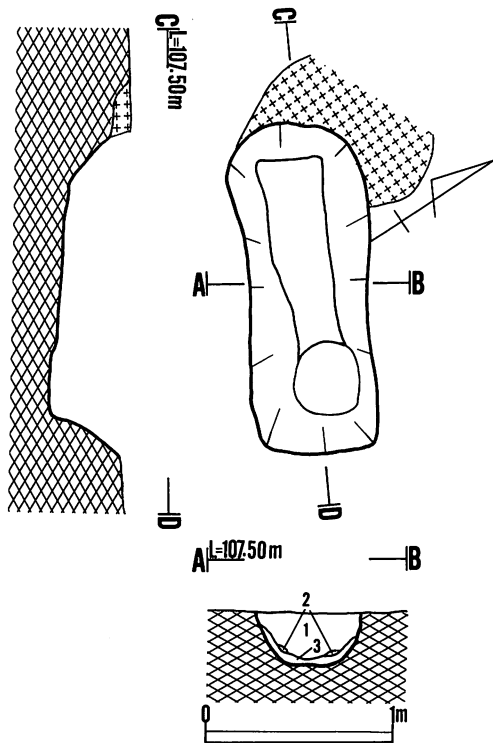


D III r 17古墳土層注記

A-B・C-Dライン

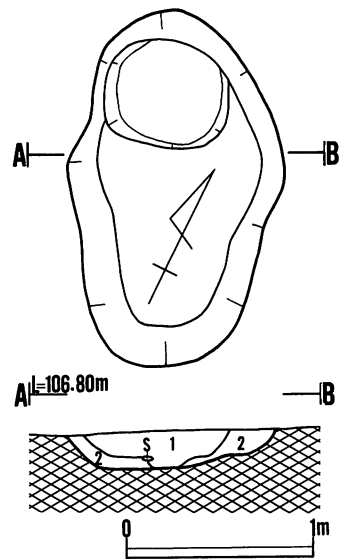
- | | | | | |
|----|-----------|-----|--------|--------------------|
| 1 | 7.5Y R2/2 | 黒褐色 | 砂質シルト | |
| | 7.5Y R3/2 | 黒褐色 | 砂質シルト | 粘性有。地山粒若干混入。 |
| 2 | 10Y R2/3 | 黒褐色 | シルト | 汚れた地山層。黒土混入。 |
| 3 | 10Y R2/3 | 黒褐色 | シルト | 粘性有。炭化物混入。 |
| 3 | 10Y R3/4 | 暗褐色 | シルト | 汚れた地山。 |
| 4 | 10Y R5/6 | 黄褐色 | シルト | 炭化物・黒土混入。 |
| 5 | 10Y R4/4 | 褐色 | 砂質シルト | 粘性有。炭化物・地山小ブロック混入。 |
| 6 | 7.5Y R2/1 | 黒色 | 粘土質シルト | 地山小ブロック・炭化物若干混入。 |
| 7 | 10Y R3/4 | 暗褐色 | 砂質シルト | 地山細粒混入。 |
| 8 | 10Y R2/3 | 黒褐色 | シルト | 粘性有。汚れた地山層。 |
| 9 | 10Y R2/2 | 黒褐色 | シルト | 粘性有。黒っぽい汚れた地山層。 |
| 10 | 10Y R5/6 | 黄褐色 | 砂質シルト | |
| 11 | 10Y R4/4 | 褐色 | 砂質シルト | 地山細粒混入。 |

第59図 (7) D III r 17古墳



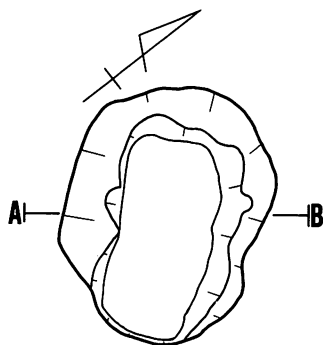
D III t 19墓塚土層注記
 1 10Y R 2/2 黒褐色 シルト 混じり気の少ない層。
 2 10Y R 3/3 暗褐色 シルト
 10Y R 5/8 黄褐色 シルト

(1) D III t 19墓塚

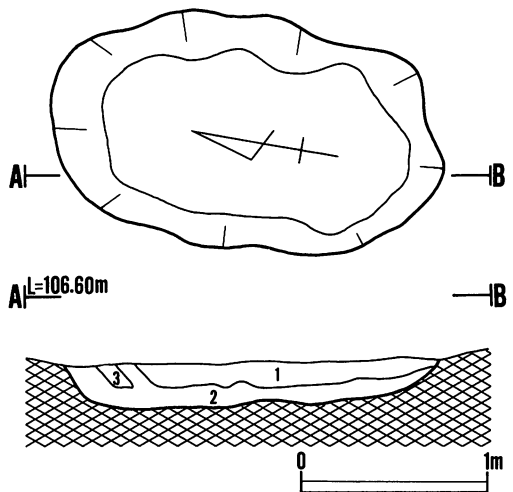


D III t 11墓塚土層注記
 1 7.5Y R 2/1 黒色 シルト 粘性有。黄褐色土粒を僅かに含む。
 2 7.5Y R 2/2 黒褐色 シルト 粘性有。

(3) D III t 11墓塚



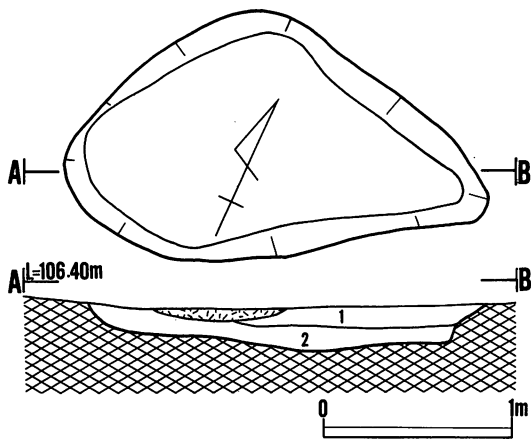
(2) D III s 11墓塚



E III a 12墓塚土層注記
 1 10Y R 3/4 暗褐色 砂質シルト ブロック状の黄褐色微砂を全体的に含む。
 2 10Y R 3/2 黒褐色 砂質シルト 黒褐色土を多量に含む。
 3 10Y R 4/4 褐色 砂質シルト 褐色土を含む。

(4) E III a 12墓塚

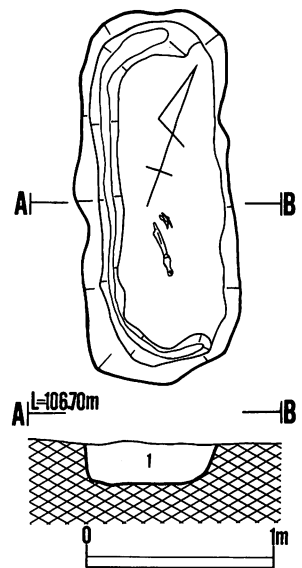
第60図 墓塚



D III o 15墓城土層注記

- 1 7.5Y R2/3 極暗褐 明褐色土・小礫を含む。
- 2 7.5Y R3/2 黒褐色 全体に砂質シルトを含む。土器片と黒曜石の破片を出土。

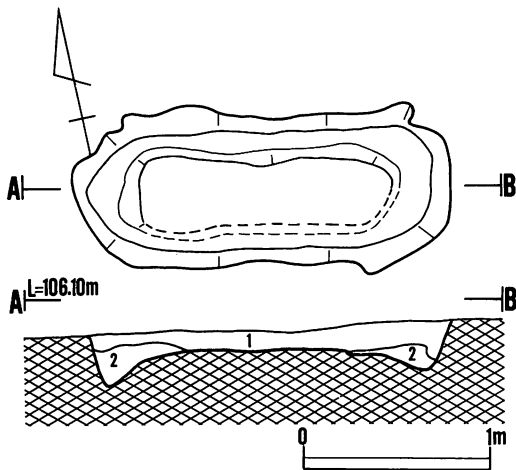
(6) D III o 15墓城



E III c 14墓城土層注記

- 1 10Y R2/3 黒褐色 砂質シルト 微砂を全体的に含む。

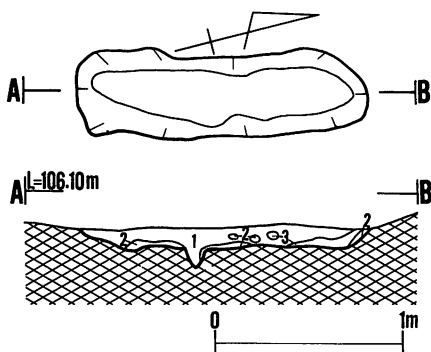
(5) E III c 14墓城



D II t 19墓城土層注記

- 1 10Y R2/1 黒色 シルト 粘性有。
- 2 10Y R2/2 黒褐色 シルト 粘性有。
- 3 10Y R2/1 黒色 シルト 黄褐色土を含む。

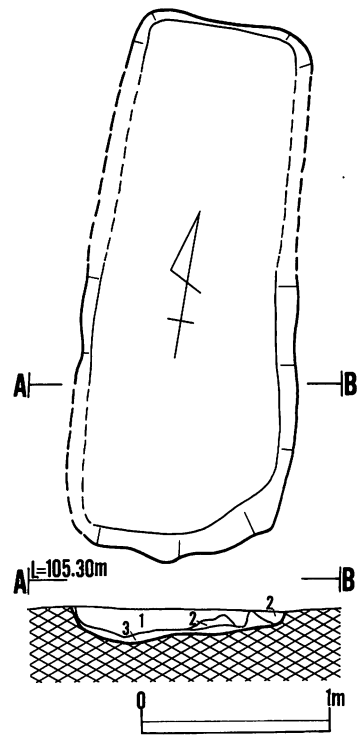
(7) D II t 19墓城



D III t 20墓城土層注記

- 1 10Y R3/1 黒褐色 シルト 若干の黄褐色土粒を含む。
- 2 10Y R5/6 黄褐色 シルト 粘性有。若干の暗褐色土粒を含む。
- 3 10Y R5/6 黄褐色 シルト 粘性有。
- 10Y R4/2 灰黄褐色 シルト 粘性有。

(8) D III t 20墓城

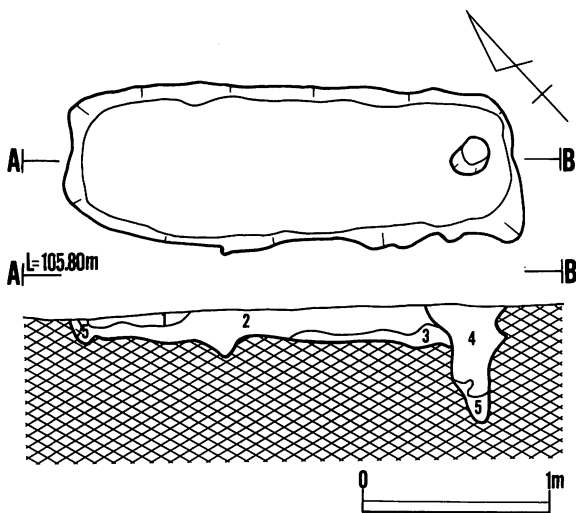


D IV m 7墓城土層注記

- 1 10Y R2/2 黒褐色 シルト 炭化物(木炭)を含む。
- 2 10Y R2/3 暗褐色 シルト 黒褐色土を含む。
- 3 10Y R3/3 暗褐色 シルト 褐色土を含む。

(11) D IV m 7墓城

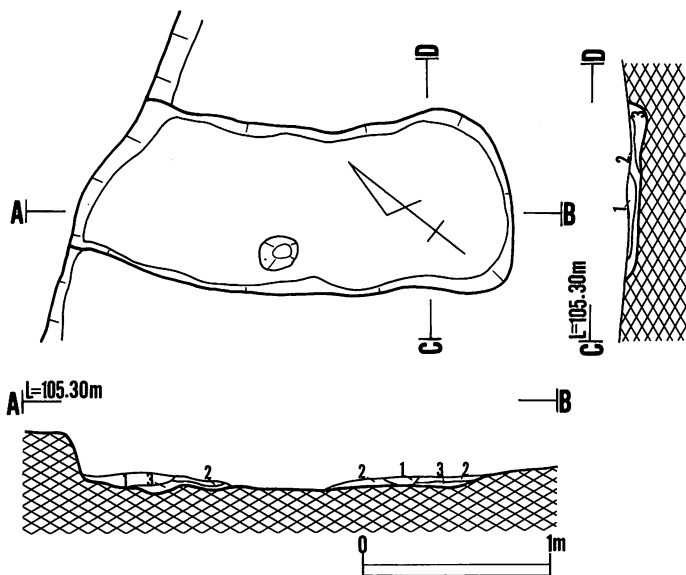
第61図 墓城



D III q 23 墓城土層注記

- | | | | |
|---|-----------|---------|----------------------|
| 1 | 10Y R 3/3 | 暗褐色シルト | 黄褐色土粒を含む。 |
| 2 | 10Y R 3/2 | 黒褐色シルト | 1層よりは少ないが、黄褐色土粒を含む。 |
| 3 | 10Y R 3/4 | 暗褐色シルト | 1、2層に比べ混じり気が少ない。 |
| 4 | 10Y R 2/3 | 黒褐色シルト | 微かに黄褐色土粒を含む。 |
| 5 | 10Y R 6/6 | 明黄褐色シルト | 混合の割合は7(明黄褐色)：3(褐色)。 |
| | 10Y R 4/4 | 褐色シルト | |

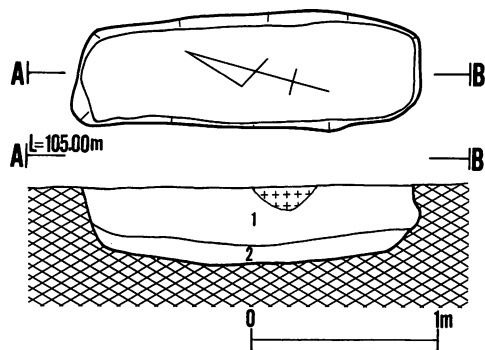
(9) D III q 23 墓城



D IV q 2 墓城土層注記

- | | | | |
|---|------------|---------|----------------------|
| 1 | 2.5Y R 4/6 | 赤褐色シルト | 炭化物・焼土を含む。 |
| 2 | 5Y R 1.7/1 | 黒色シルト | 黄褐色土・炭化物・焼土・土師器片を含む。 |
| 3 | 10Y R 6/8 | 明黄褐色シルト | 黒褐色土を含む。 |

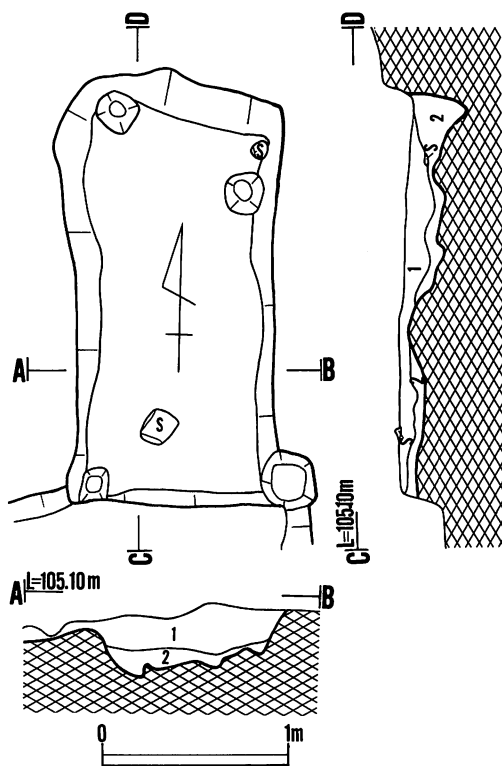
(10) D IV q 2 墓城



D IV o 14 墓城土層注記

- | | | | |
|---|------------|--------|----------------------------|
| 1 | 7.5Y R 2/2 | 黒褐色シルト | 黄褐色土粒をまばらに含む。 |
| 2 | 10Y R 2/3 | 黒褐色シルト | 小ブロック状の黄褐色土、黄褐色土粒、黒褐色土を含む。 |
| 3 | 10Y R 4/4 | 褐色シルト | グライ化している層。 |

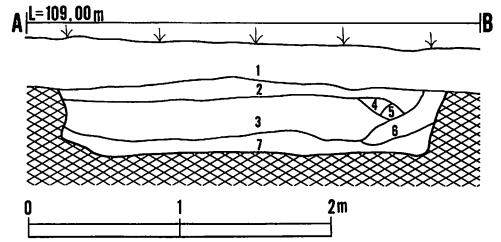
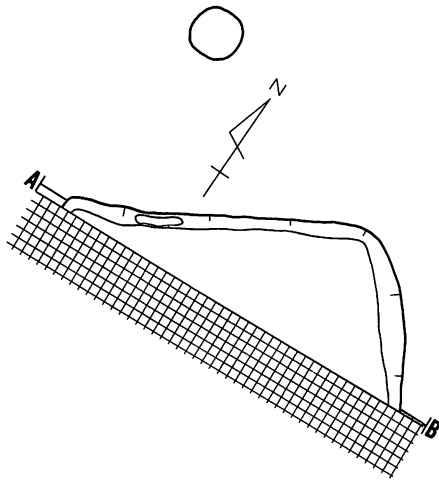
(13) D IV o 14 墓城



D IV 18 墓城土層注記

- | | | | |
|---|-----------|--------|---------------|
| 1 | 10Y R 2/3 | 黒褐色シルト | 暗褐色土を含む。 |
| 2 | 10Y R 3/2 | 黒褐色シルト | 黄褐色土・黒褐色土を含む。 |

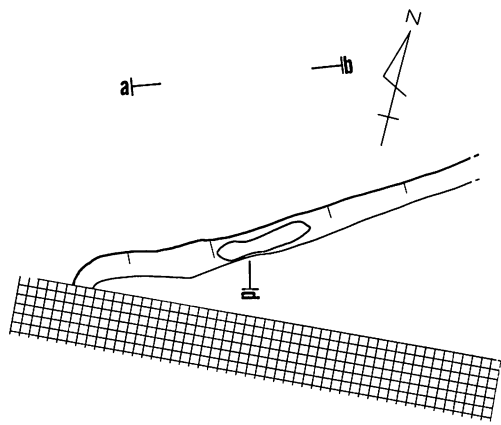
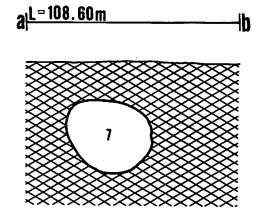
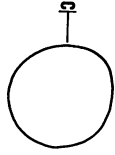
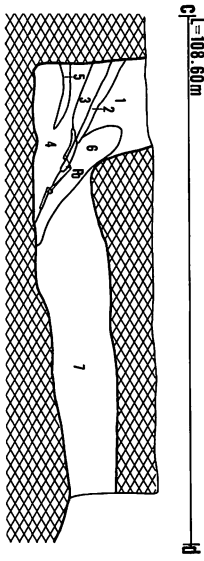
(12) D IV 18 墓城



E I b25住居跡土層注記

A-Bライン

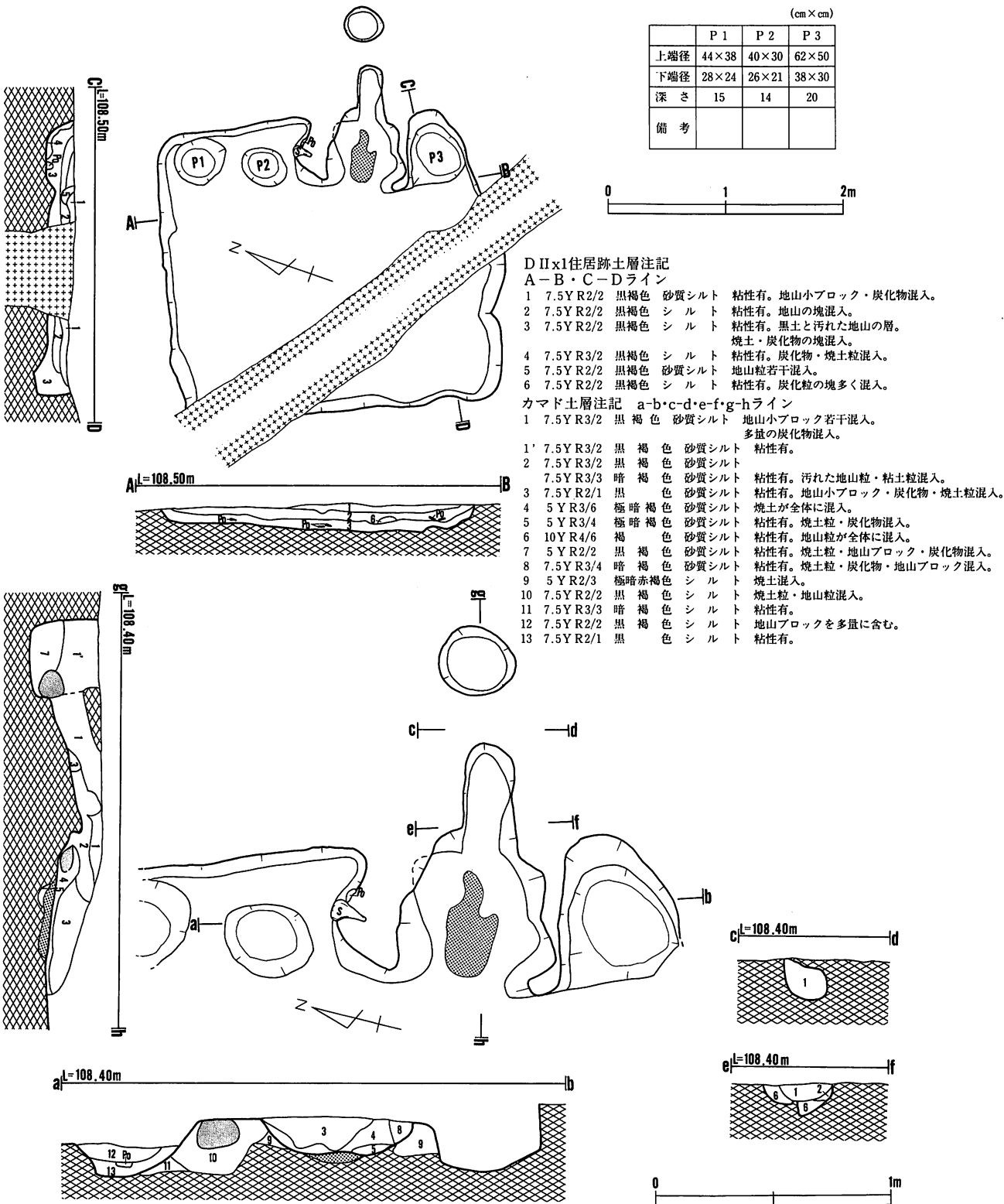
- | | | | | |
|---|-----------|-----|-------|-------------------------|
| 1 | 7.5Y R2/2 | 黒褐色 | 砂質シルト | しまり良く粘性有。炭化物混入。 |
| 2 | 7.5Y R2/2 | 黒褐色 | 砂質シルト | 地山ブロックが多量に混入。炭化物混入。 |
| 3 | 7.5Y R2/1 | 黒色 | 砂質シルト | 黒土・地山ブロック混入。炭化物混入。 |
| 4 | 7.5Y R2/2 | 黒褐色 | シルト | やや粘性有。地山粒が混入。炭化物混入。 |
| 5 | 7.5Y R2/2 | 黒褐色 | シルト | やや粘性有。地山粒更に少なく混入。炭化物混入。 |
| 6 | 7.5Y R2/2 | 黒褐色 | シルト | やや粘性有。黒土主体汚れた地山粒混入。 |
| 7 | 7.5Y R3/2 | 黒褐色 | シルト | 汚れた地山、炭化物、焼土、地山ブロック混入。 |



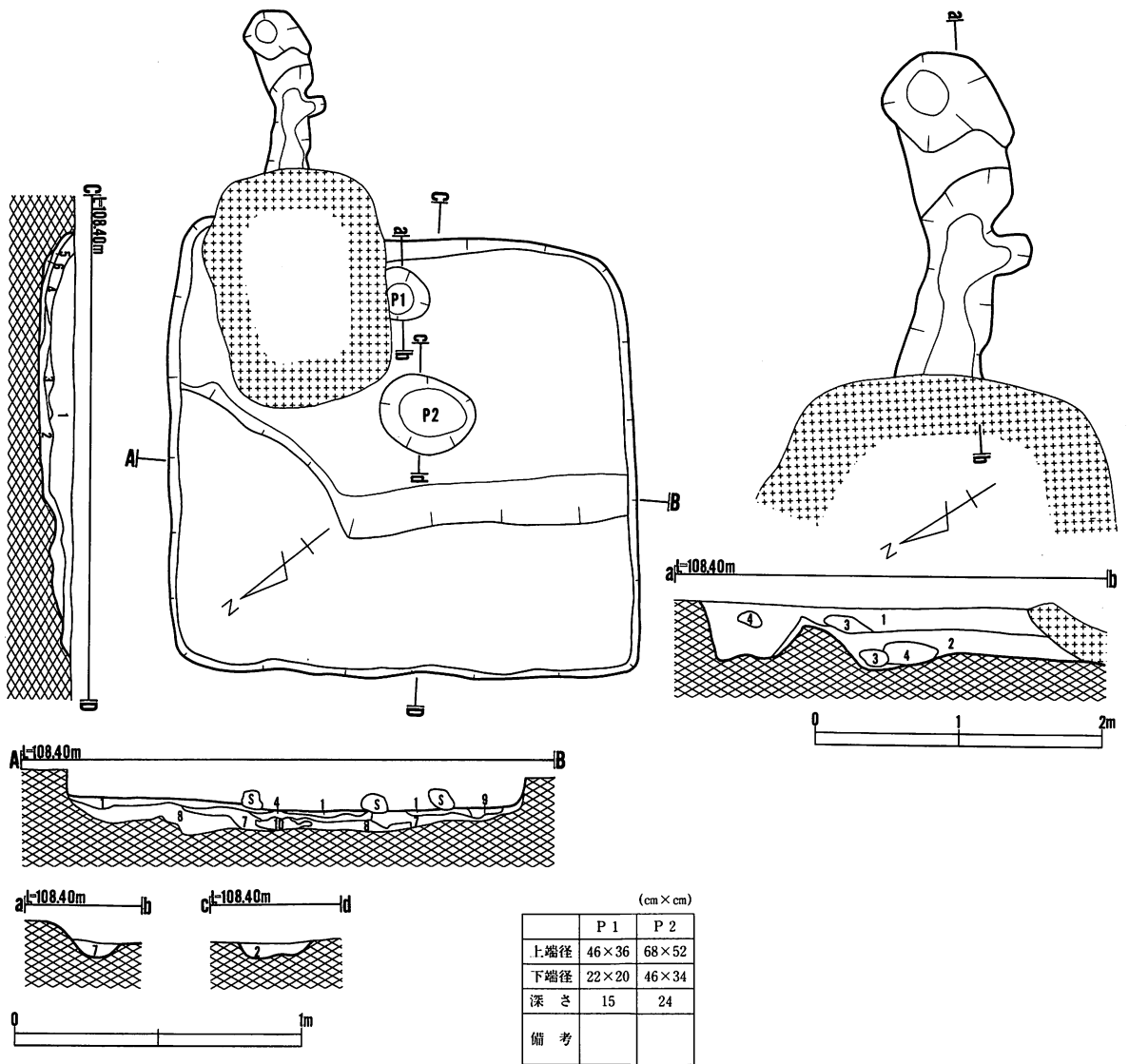
カマド土層注記 a-bライン

- | | | | | |
|---|---------------|-----|-----|----------------------------|
| 1 | 7.5Y R3/2 | 黒褐色 | シルト | 汚れた地山、ブロック、焼礫混入。 |
| 2 | 7.5Y R2/1 | 黒色 | シルト | 黒土、焼土汚れた地山混入。炭化粒混入。 |
| 3 | 7.5Y R2/2 | 黒褐色 | シルト | 黒土、焼土、汚れた地山混入。炭化粒混入。 |
| 4 | 7.5Y R3/2 | 黒褐色 | シルト | 粘性有。焼土粒、汚れた地山混入。炭化粒・焼土粒混入。 |
| 5 | 7.5Y R3/2 | 黒褐色 | シルト | 粘性有。焼土、炭化物汚れた地山混入。 |
| 6 | 7.5Y R3/2 | 黒褐色 | シルト | 粘性有。汚れた地山ブロック若干混入。 |
| 7 | 7.5Y R2/2~3/2 | 黒褐色 | シルト | 粘性有。黒土、地山粒、ブロック若干混入。 |

第63図 (1) E I b 25住居跡



第64図 (2) D II x 1 住居跡



D II x 2住居跡土層注記

A-B・C-Dライン

- 1 7.5Y R2/2 黒褐色 砂質シルト 粘性有。炭化物・地山粒混入。
- 2 7.5Y R3/2 黒褐色 砂質シルト 粘性有。地山粒・黒土の粘土粒混入。
- 3 7.5Y R3/3 暗褐色 砂質シルト 粘性有。地山小ブロックが均一に混入。炭化粒混入。
- 4 7.5Y R2/2 黒褐色 砂質シルト 粘性有。炭化物・焼土粒の塊混入。
- 5 7.5Y R4/4 褐色 砂質シルト 粘性有。地山ブロックが均一に混入。炭化物・焼土の塊混入。
- 6 7.5Y R2/2 黒褐色 砂質シルト 粘性有。炭化粒・地山小ブロック混入。
- 7 10Y R3/4 暗褐色 砂質シルト 粘性有。汚れた地山粒・炭化物混入。
- 8 10Y R6/8 明黄褐色 砂質シルト 粘性有。ブロック・地山細粒が均一に混入。黒土の塊混入。
- 9 10Y R4/4 褐色 砂質シルト 地山ブロックを多量に含む。黒土の塊混入。
- 10 10Y R5/8 黄褐色 砂質シルト 粘性有。地山細粒が全体を占める。黒土の塊混入。

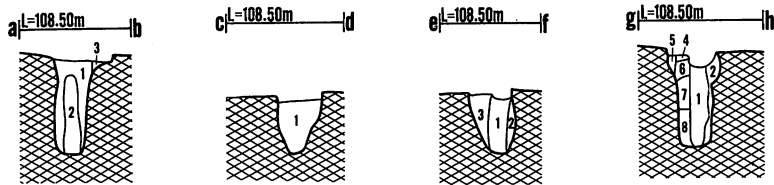
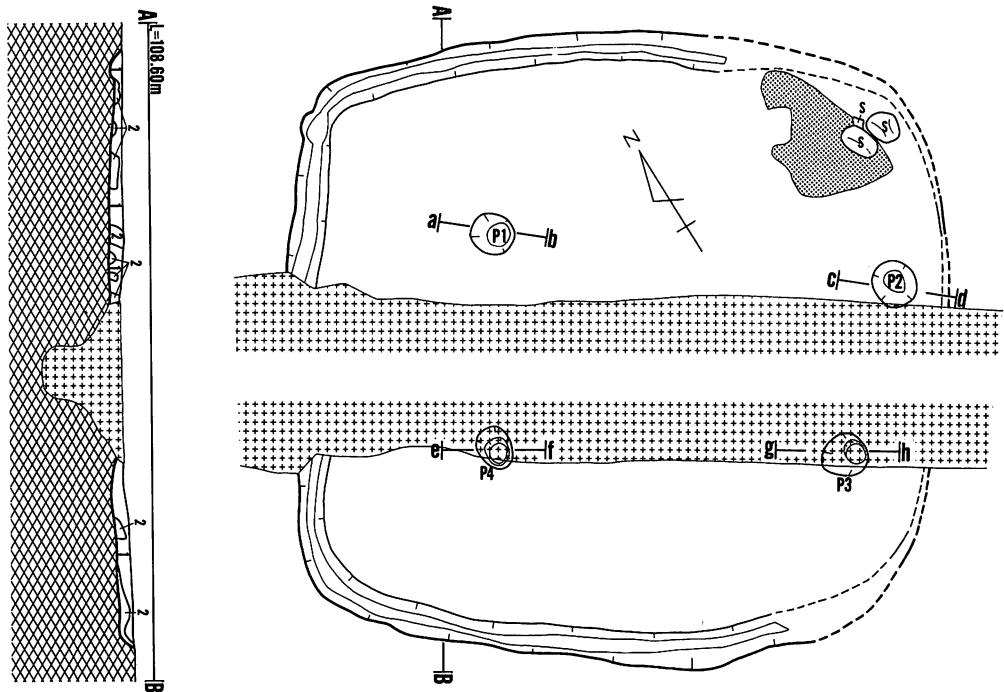
a-b・c-dライン

- 1 7.5Y R3/4 暗褐色 シルト 粘性有。焼土・炭化物を多量に含む。
- 2 7.5Y R1.7/1 黒色 シルト 粘性有。炭化物・焼土粒混入。

カマド土層注記 a-bライン

- 1 7.5Y R3/2 黒褐色 砂質シルト 粘性有。汚れた地山層。焼土の塊・炭化物混入。
- 2 7.5Y R4/4 褐色 砂質シルト 粘性有。汚れた地山層。
- 3 7.5Y R3/4 暗褐色 砂質シルト 汚れた地山層。炭化物混入。
- 4 10Y R4/6 褐色 砂質シルト 地山細粒が均一に混入。炭化物混入。

第65図 (3) D II x 2住居跡



E II a 3住居跡-1土層注記

A-Bライン

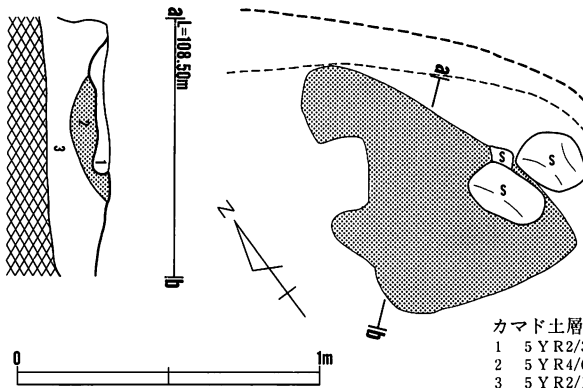
- 1 7.5Y R3/2~2/2 黒褐色 砂質シルト 炭化物混入。
- 2 7.5Y R4/4~3/4 褐色 砂質シルト 粘性有。

a-b・c-dライン

- 1 10Y R5/6 黄褐色 砂質シルト
- 2 10Y R2/2 黒褐色 シルト 粘性有。
- 3 7.5Y R2/2 黒褐色 砂質シルト

e-f・g-hライン

- 1 10Y R2/2 黒褐色 シルト 粘性有。ブロック混入。
- 2 10Y R5/6 黄褐色 シルト 粘質のあるブロックを含む。黒土の塊混入。
- 3 10Y R5/6 黄褐色 シルト 小ブロックが混入。
- 4 10Y R2/3 黒褐色 砂質シルト
- 5 10Y R3/4 暗褐色 砂質シルト
- 6 10Y R2/3 黒褐色 砂質シルト 粘性有。
- 7 10Y R5/6 黄褐色 砂質シルト 細粒。
- 8 10Y R3/3 暗褐色 シルト 粘性有。



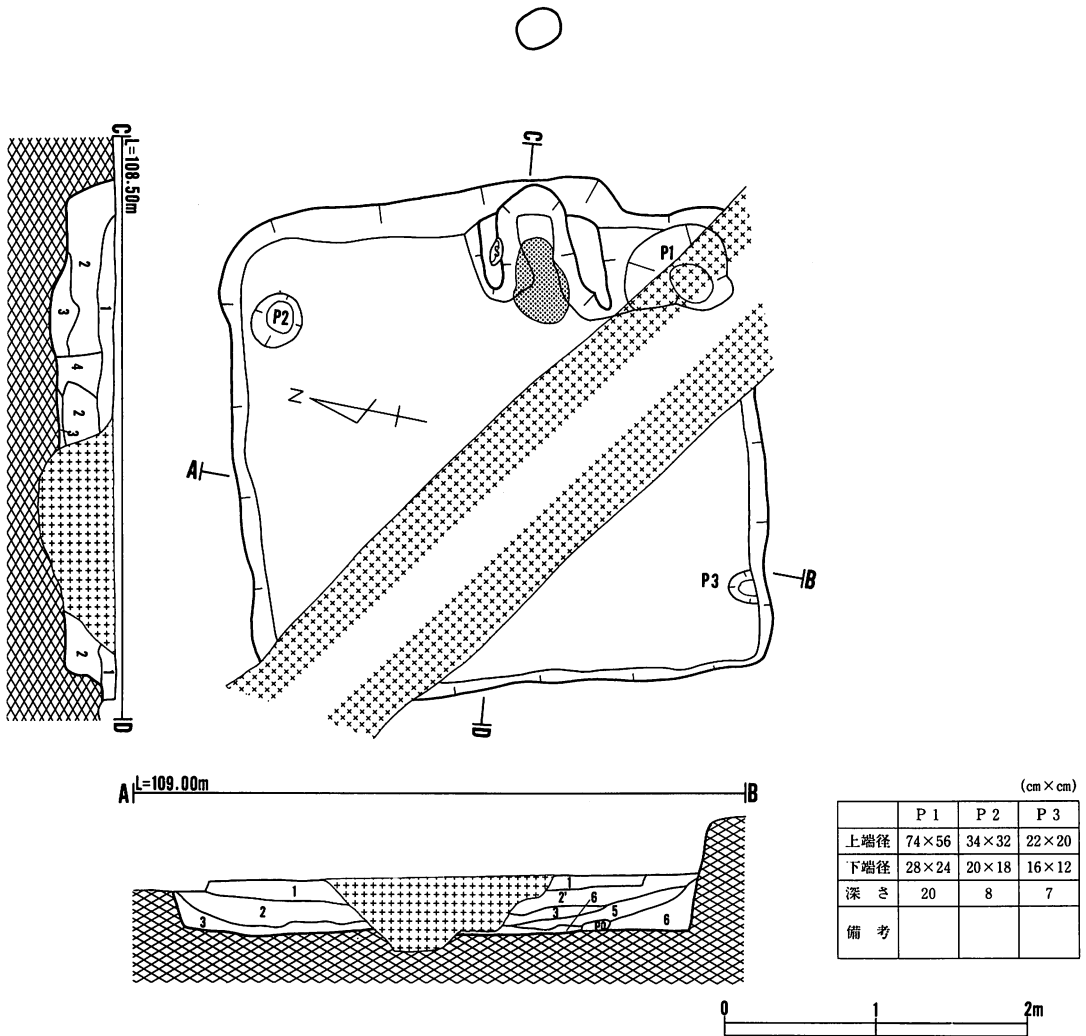
カマド土層注記 a-bライン

- 1 5Y R2/3 暗赤褐色 砂質シルト 粘性有。灰と焼土の混じった層。炭化物混入。
- 2 5Y R4/6 赤褐色 砂質シルト 粘性有。焼土。
- 3 5Y R2/1 黒色 砂質シルト 粘性有。焼土粒、灰、炭化粒混入。

(cm×cm)

	P 1	P 2	P 3	P 4
上端径	30×26	30×30	32×30	30×24
下端径	16×16	16×12	14×12	14×12
深さ	58	37	42	57
備考				

第66図 (4) E II a 3住居跡-1

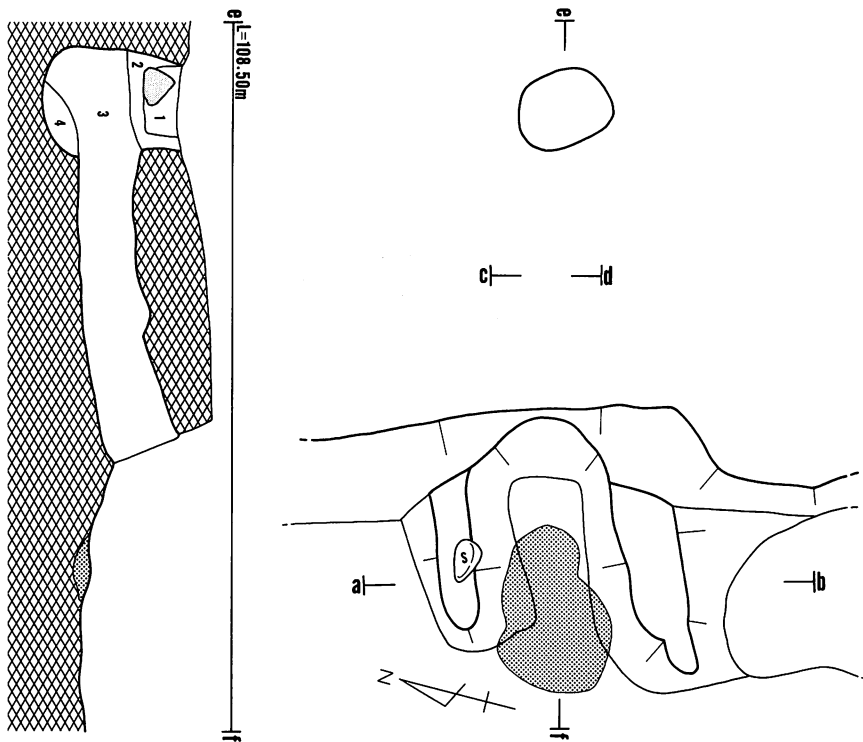


E II a 3住居跡-2土層注記

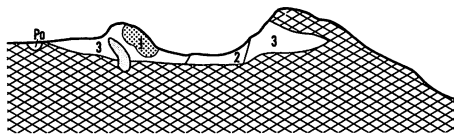
A-B・C-Dライン

- 1 7.5YR2/1 黒色 砂質シルト 粘性有。黒土層。地山ブロック混入。
- 2 7.5YR2/1 黒色 シルト 粘性有。地山粒・ブロック・炭化物・火山灰混入。
- 2 7.5YR3/2 黒褐色 砂質シルト 粘性有。地山粒・ブロックを少量含む。
- 3 7.5YR2/2 黒褐色 シルト 粘性有。黒土層。地山粒・ブロック・炭化物・火山灰混入。
- 4 10YR2/3 黒褐色 砂質シルト 粘性有。地山ブロックを多量に含む。黒土の塊混入。
- 5 7.5YR3/2 黒褐色 シルト 粘性有。黒土層。地山粒・火山灰・炭化物混入。
- 6 7.5YR2/1 黒色 シルト 粘性有。黒土層。地山ブロック・火山灰・炭化物混入。

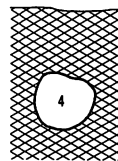
第67図 (5) E II a 3住居跡-2



a | L=108.50m | b



c | L=108.50m | d



0 | 1m

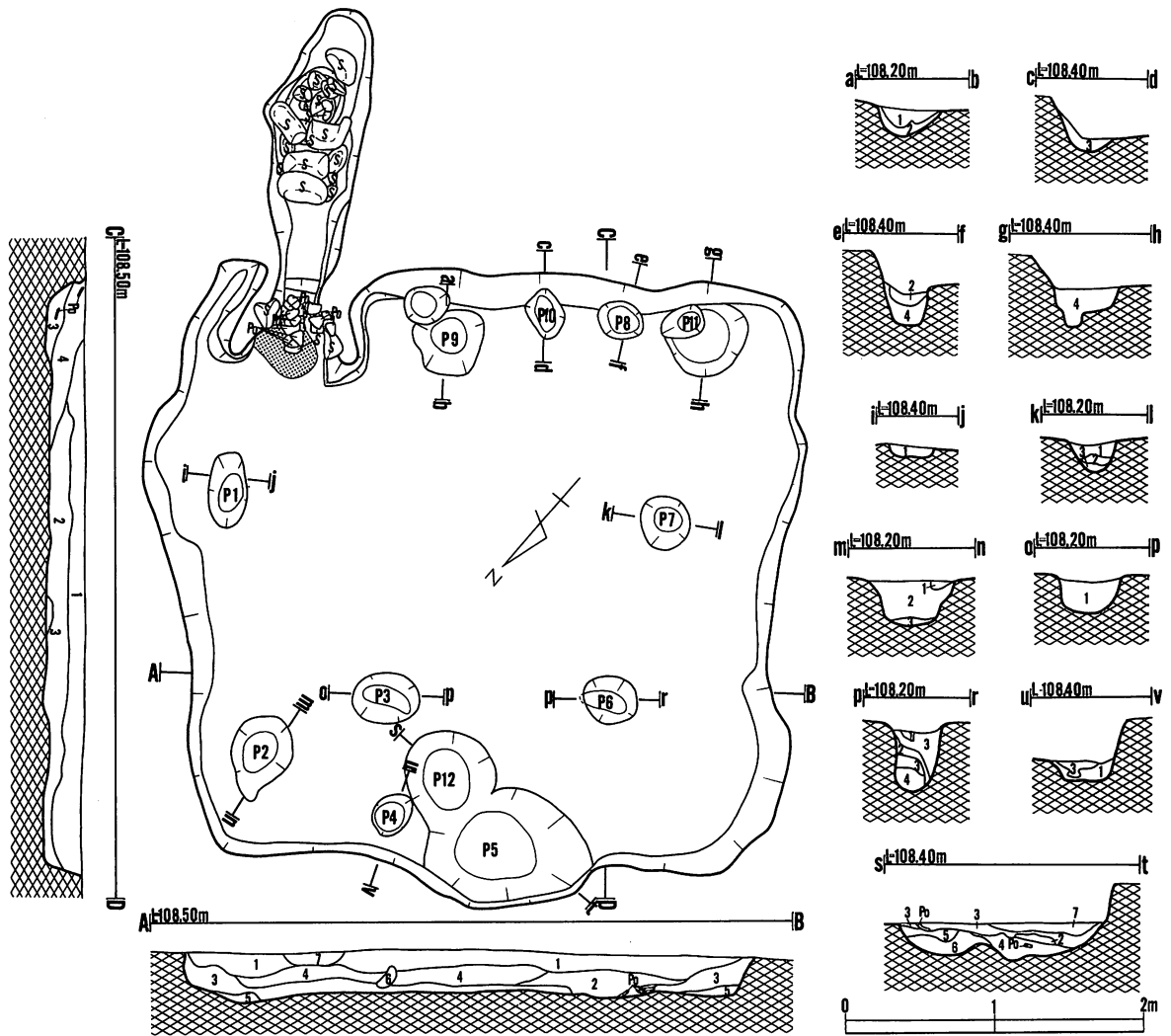
カマド土層注記 a-b・c-dライン

- 1 5 Y R 3/4 暗赤褐色 砂質シルト 焼土粒、暗赤褐色の地山。炭化物混入。
- 2 5 Y R 3/2 暗赤褐色 砂質シルト 若干の焼土粒と炭化物が混じった層。
- 3 5 Y R 3/1 黒褐色 シルト 粘性有。黒っぽく汚れた地山。
- 4 5 Y R 3/3 暗褐色 砂質シルト 焼土粒が混じった汚れた地山。

e-fライン

- 1 5 Y R 3/4 暗褐色 シルト 粘性有。焼土・地山粒混入。
- 2 10 Y R 2/2 黒褐色 シルト ボソボソして柔らかい。焼土粒・地山粒混入。
- 3 5 Y R 3/3 暗赤褐色 砂質シルト 焼土粒・汚れた地山混入。
- 4 7.5 Y R 1.7/1 黒色 シルト ボソボソしたしまりのない土。地山点在。

第68図 (5) E II a 3住居跡-2



(cm × cm)

	P 1	P 2	P 3	P 4	P 5	P 6	P 7	P 8	P 9	P 10	P 11	P 12
上端径	50×26	58×40	44×34	30×24	112×76	38×32	34×34	31×25	43×43	34×23	30×20	60×60
下端径	20×16	30×22	34×12	20×18	54×44	32×12	19×1.5	22×18	23×22	24×1.2	14×12	40×32
深さ	8	30	31	17	23	48	18	23	17	12	27	22
備考												

a-b・c-d・g-hライン

- 1 7.5Y R2/3 黒褐色 焼土粒混入。
- 2 7.5Y R5/6 明褐色 シルト 汚れた地山・焼土粒混入。
- 3 7.5Y R3/4 暗褐色 シルト 焼土粒を多量に含む。炭化物混入。
- 4 7.5Y R2/3 極暗褐色 シルト 焼土粒・炭化物粒を多量に含む。

k-lライン

- 1 7.5Y R3/3 暗褐色 砂質シルト 粘性有。焼土粒・炭化粒・地山の小ブロック混入。
- 2 5Y R2/1 黒色 砂質シルト 粘性有。粘土粒・焼土粒・炭化粒混入。
- 3 5Y R3/6 極赤褐色 砂質シルト 粘性有。焼土粒・炭化粒の塊混入。

e-f・i-j・m-n・o-p・s-t・u-vライン

- 1 7.5Y R3/2 黒褐色 砂質シルト 粘性有。地山ブロック・炭化粒・焼土粒混入。
- 2 5Y R3/3 極赤褐色 砂質シルト 粘性有。焼土粒・炭化粒混入。
- 3 7.5Y R2/2 黒褐色 砂質シルト 粘性有。地山小ブロック・炭化粒混入。
- 4 5Y R3/4 極赤褐色 砂質シルト 粘性有。炭化粒・焼土粒の塊混入。
- 5 7.5Y R4/3 褐色 砂質シルト 粘性有。炭化粒・焼土粒・地山小ブロック混入。
- 6 5Y R3/2 極暗赤褐色 砂質シルト 粘性有。焼土粒・地山小ブロック・炭化粒の塊混入。
- 7 5Y R2/2 黒褐色 砂質シルト 焼土粒・炭化粒混入。

D II x 6住居跡土層注記

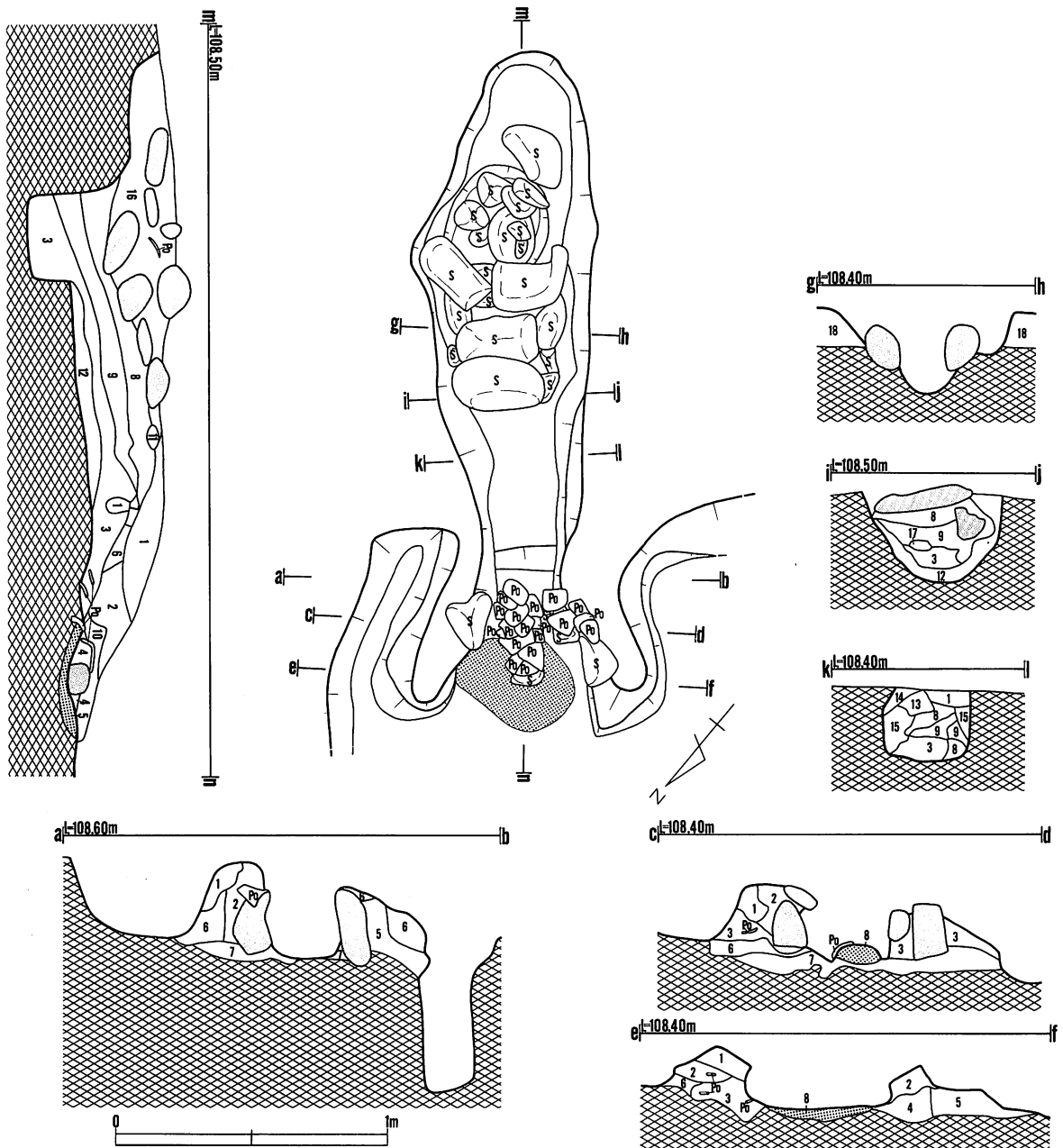
A-B・C-Dライン

- 1 10Y R2/1 黒色 砂質シルト 地山小ブロック・炭化物混入。
- 2 5Y R3/1 黒褐色 砂質シルト 炭化物・焼土粒・地山の小ブロック・焼土の塊混入。
- 3 7.5Y R3/1 黒褐色 シルト 粘性有。
- 4 7.5Y R2/1 黒色 砂質シルト 地山の小ブロック・焼土粒混入。十和田A火山灰少量混入。
- 5 7.5Y R2/1 黒色 砂質シルト 砂粒と小ブロック・炭化物混入。
- 6 10Y R4/6 褐色 シルト 粘性有。焼土粒・炭化物混入。
- 7 5Y R3/2 極暗褐色 砂質シルト 十和田A火山灰・炭化物・焼土粒混入。

q-rライン

- 1 7.5Y R2/2 黒褐色 砂質シルト 汚れた地山粒混入。
- 2 7.5Y R3/2 黒褐色 砂質シルト 粘性有。地山ブロック・炭化粒混入。
- 3 7.5Y R2/2 黒褐色 砂質シルト 粘性有。汚れた地山粒・炭化粒混入。
- 4 7.5Y R4/4 褐色 シルト 黒土の粘土粒・炭化粒混入。

第69図 (6) D II x 6住居跡



カマド土層注記 a-b・c-d・e-fライン

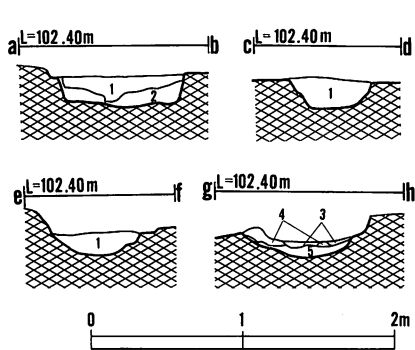
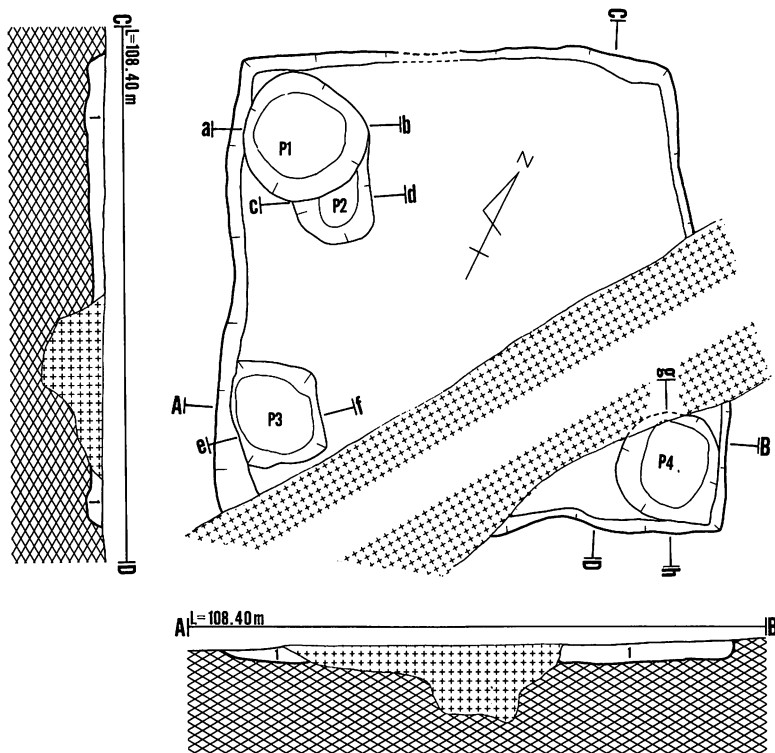
- 1 7.5Y R6/4 鈍い 橙 色 汚れたシルト。
- 2 5 Y R3/4 暗 赤 褐色 シルト
- 3 5 Y R4/4 鈍い赤褐色 シルト
- 4 5 Y R5/4 鈍い赤褐色 シルト
- 5 7.5Y R7/6 橙 色 シルト 灰褐色シルト混入。
- 6 7.5Y R2/2 黒 褐 色 シルト
- 7 暗褐色土と地山シルトの混合土
- 8 7.5Y R7/6 橙 色 シルト 焼土

g-h・i-j・k-l・m-nライン

- 1 7.5Y R2/1 黒 色 砂質シルト 若干の地山粒子混入。
- 2 7.5Y R2/2 黒 褐色 砂質シルト 多くの地山粒混入。
- 3 7.5Y R2/3 極暗褐色 砂質シルト 焼土粒混入。
- 4 10Y R2/2 黒 褐色 砂質シルト 焼土粒混入。
- 5 2.5Y R3/4 暗赤褐色 シルト 粉状の焼土。
- 6 7.5Y R5/6 褐 色 シルト 地山。
- 7 7.5Y R4/3 褐 色 シルト 地山粒・焼土粒を含む。
- 8 7.5Y R2/2 黒 褐色 シルト 地山粒混入。
- 9 7.5Y R2/3 極暗褐色 シルト

- 10 2.5Y R3/4 極赤褐色 シ ル ト 火熱を受け変化したもの。
- 11 7.5Y R5/6 明 褐 色 シ ル ト 地山ブロック。
- 12 7.5Y R3/3 暗 褐 色 シ ル ト 少量の地山粒・焼土粒混入。
- 13 7.5Y R3/3 暗 褐 色 シ ル ト 地山粒を多量に含む。
- 14 7.5Y R2/1 黒 褐 色 シ ル ト
- 15 7.5Y R3/4 暗 褐 色 シ ル ト 汚れた地山。
- 16 7.5Y R3/4 暗 褐 色 シ ル ト
- 17 地山小粒が多量に混入。
- 18 住居跡埋土。
- 19 7.5Y R7/6 橙 色 シ ル ト 焼土。

第70図 (6) D II × 6住居跡



(cm × cm)

	P 1	P 2	P 3	P 4
上端径	88 × 84	50 × 34	70 × 60	70 × 68
下端径	60 × 56	26 × 24	50 × 50	54 × 42
深 さ	24	21	22	16
備 考				

D II y6住居跡土層注記

A-B・C-Dライン

1 7.5Y R2/2 黒褐色 砂質シルト

a-b・c-d・e-f・g-hライン

1 7.5Y R2/2 黒褐色 シルト 鈍い褐色土・砂質シルト混入。

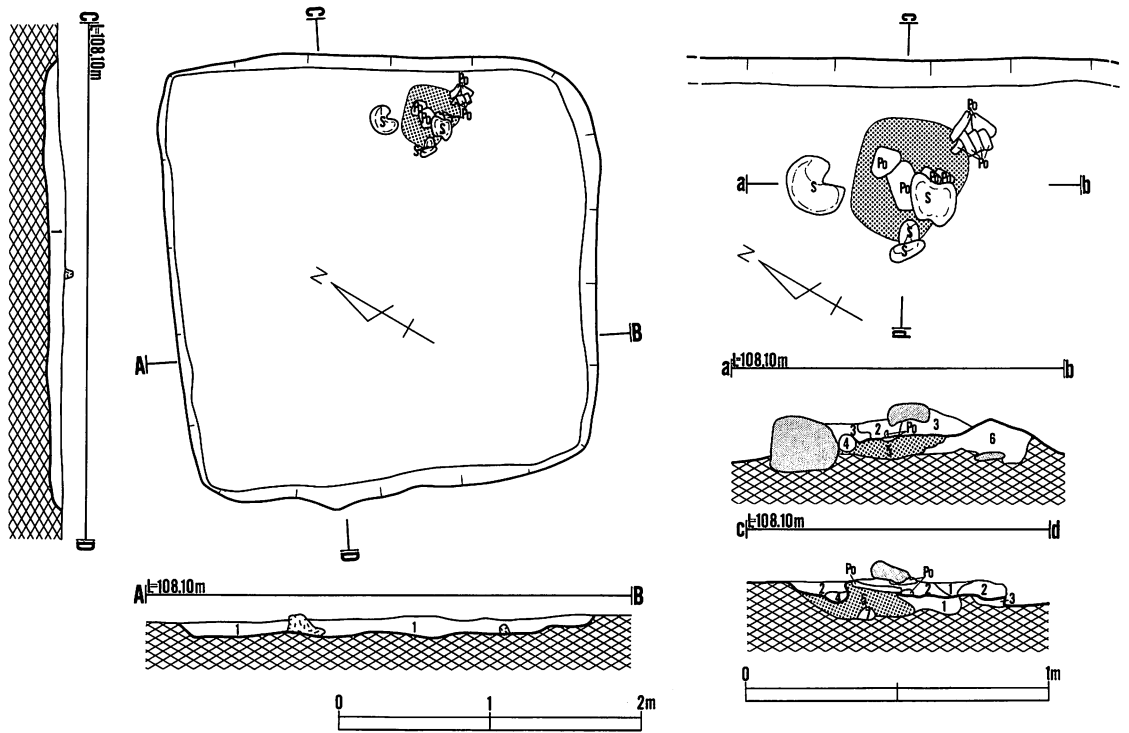
2 7.5Y R6/6 橙 色 砂質シルト 暗褐色土混入。

3 7.5Y R2/2 黒褐色 シルト

4 7.5Y R5/4 鈍い褐色 砂質シルト

5 7.5Y R5/4 鈍い褐色 砂質シルト

第71図 (7) D II y6住居跡



D II s 7住居跡-1土層注記

A-B・C-Dライン

1 7.5Y R2/2 黒褐色 褐色土粒・焼土粒混入。

カマド土層注記 a-b・c-dライン

1 10Y R2/2 黒褐色 粘性有。焼土粒・炭化物粒を含む。

2 7.5Y R3/3 暗褐色 黒褐色土を少量含む。焼土粒・炭化物粒混入。

3 7.5Y R3/1 黒褐色 焼土粒・炭化物粒を含む。

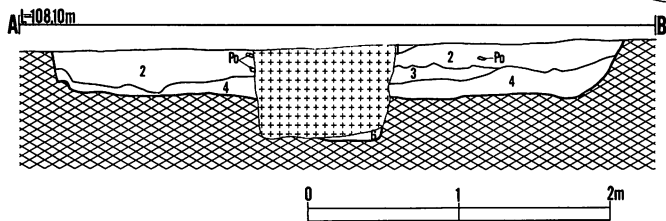
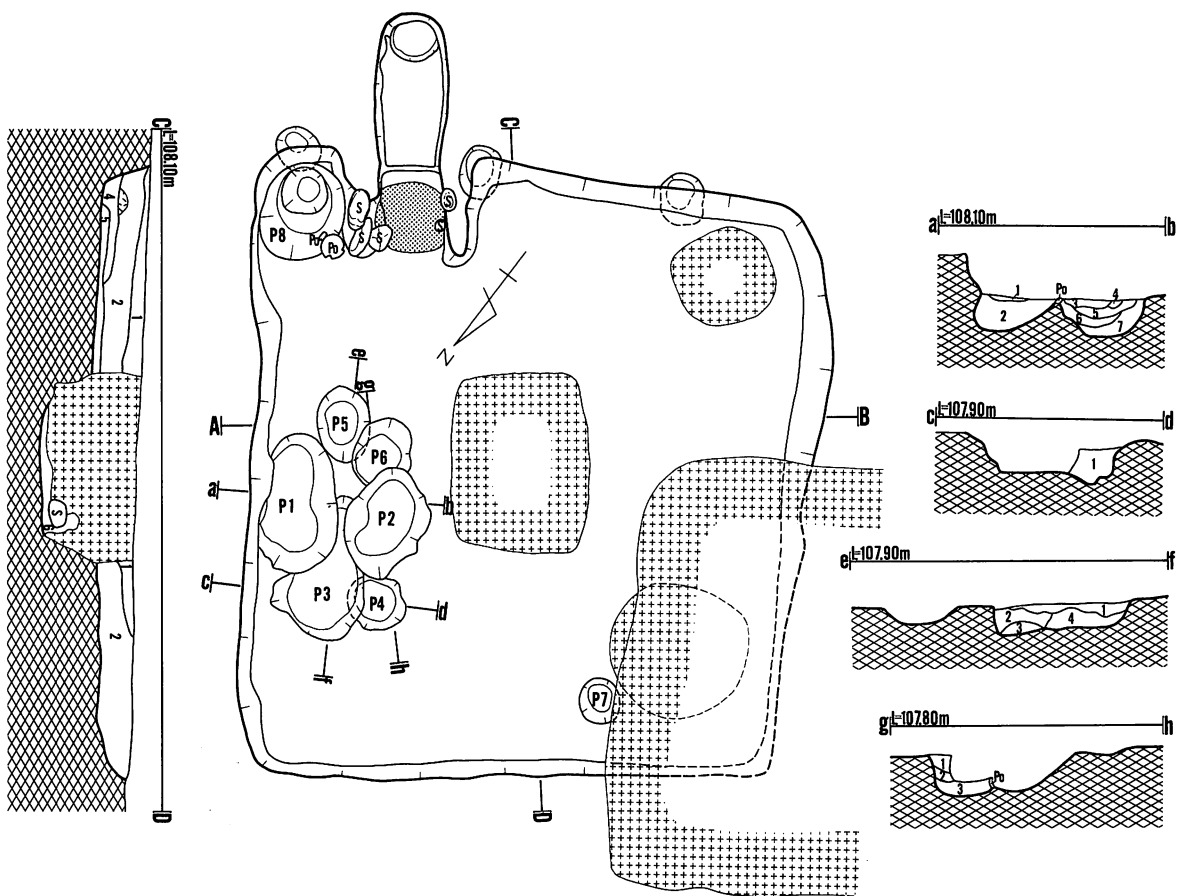
4 7.5Y R3/1 黒褐色 粘性有。焼土粒・炭化物粒を含む。

5 焼土層。燃焼部の底と思われる。

6 7.5Y R3/1 黒褐色 焼土粒・炭化物粒を含む。

7 10Y R2/2 黒褐色 焼土粒を含む。

第72図 (8) D II s 7住居跡-1



(cm × cm)

	P 1	P 2	P 3	P 4	P 5	P 6	P 7	P 8
上端径	92×50	74×56	96×50	40×34	50×18	46×40	30×28	62×54
下端径	70×28	48×30	82×42	28×24	28×20	30×28	16×15	15×14
深 さ	30	26	22	27	11	13	19	27
備 考								

D II s7住居跡-2土層注記

A-B・C-Dライン

- 1 10Y R2/2 黒褐色 褐色土・火山灰土を含む。
- 2 10Y R3/1 黒褐色 木根を含む。
- 3 7.5Y R3/1 黒褐色 焼土粒・炭化物の粒を含む。
- 4 10Y R2/2 黒褐色 褐色土・明褐色土混入。
- 5 7.5Y R3/1 黒褐色 粘性有。焼土粒・炭化物の粒を多数含む。
- 6 7.5Y R3/1 黒褐色 焼土粒・炭化物の粒を含む。

a-bライン

- 1 7.5Y R3/1 黒褐色
- 2 7.5Y R2/3 極暗褐色 焼土粒・炭化物粒・黄褐色土粒混入。
- 3 7.5Y R3/1 黒褐色 黄褐色土粒混入。
- 4 7.5Y R3/2 黒褐色 黄褐色土粒混入。
- 5 10Y R5/6 黄褐色 黒褐色土を微量含む。
- 6 10Y R2/2 黒褐色 褐色土のブロック混入。
- 7 10Y R2/3 黒褐色 黒褐色土・褐色土混入。

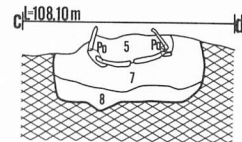
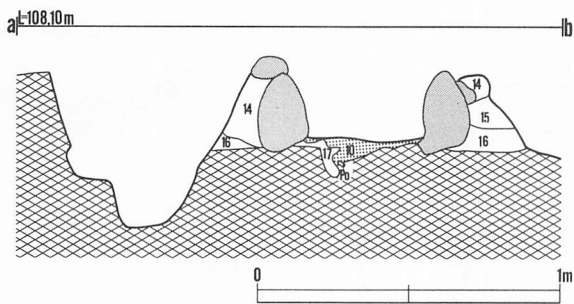
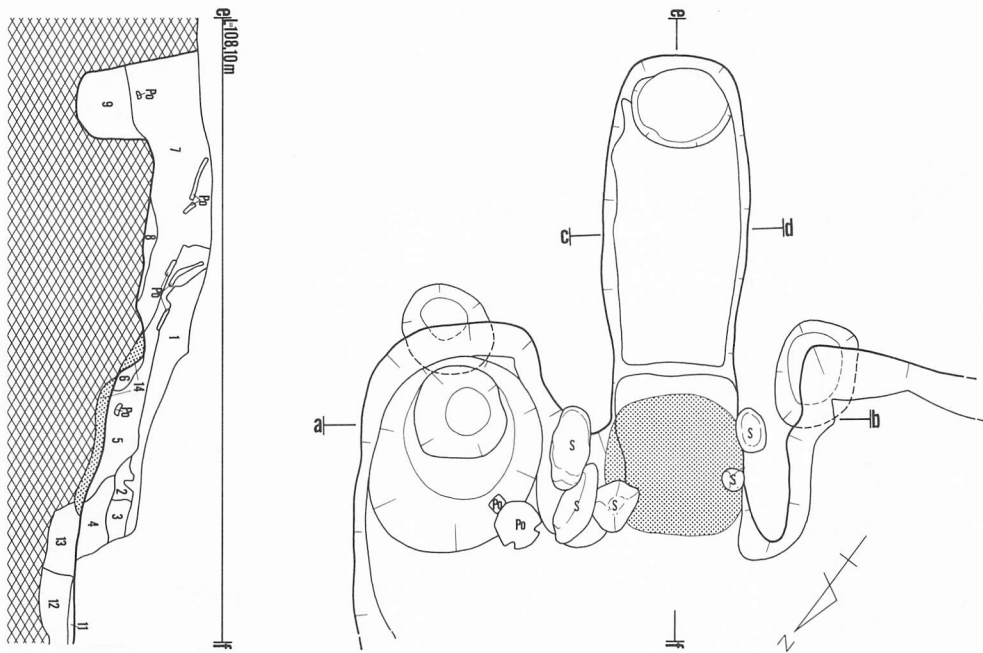
c-d・e-fライン

- 1 10Y R2/2 黒褐色 黄褐色土をブロック状で少量含む。
- 2 10Y R3/3 暗褐色 黄褐色土細粒を多く含む。
- 3 10Y R2/3 黒褐色 黒褐色土・黄褐色土混入。
- 4 10Y R3/2 焼土粒・黄褐色土粒を微量含む。

g-hライン

- 1 10Y R2/3 黒褐色 黄褐色土・黒褐色土混入。
- 2 10Y R2/2 黒褐色 炭化物粒を少量含む。
- 3 10Y R3/3 暗褐色 炭化物・黄褐色土ブロック混入。

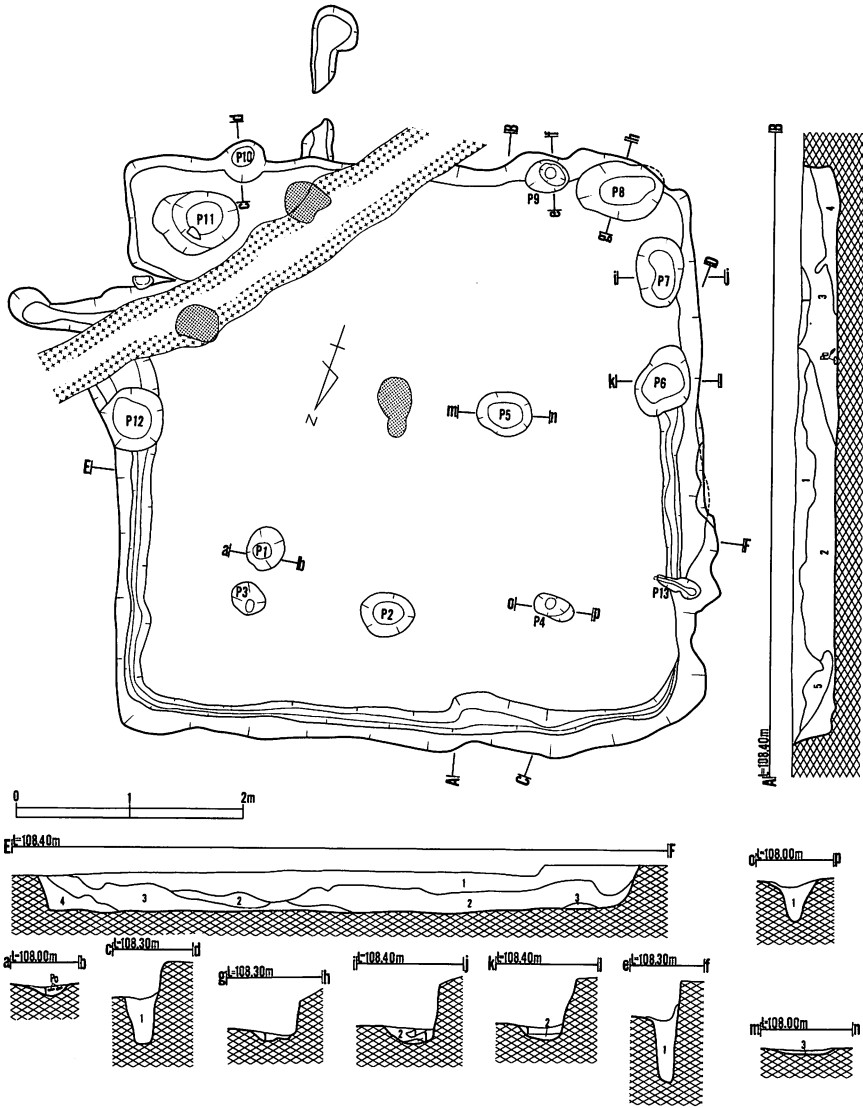
第73図 (9) D II s7住居跡-2



カマド土層注記 a-b・c-d・e-fライン

- | | | | |
|----|-----------|------|---------------------|
| 1 | 7.5Y R2/3 | 極暗褐色 | 焼土粒・黄褐色土粒を微量含む。 |
| 2 | 5Y R3/4 | 暗褐色 | 黄褐色土細粒を極僅か含む。焼土混入。 |
| 3 | 10Y R4/6 | 褐色 | 黄褐色土・褐色土混入。 |
| 4 | 5Y R3/3 | 暗赤褐色 | 黄褐色土粒・炭化物粒を微量含む。 |
| 5 | 5Y R3/6 | 暗赤褐色 | 焼土を含む。 |
| 6 | 10Y R3/4 | 暗赤褐色 | 黄褐色土が若干焼けたもの。 |
| 7 | 7.5Y R2/2 | 黒褐色 | 焼土細粒極僅かに入る。 |
| 8 | 7.5Y R2/3 | 極暗褐色 | 褐色土・黒褐色土混入。 |
| 9 | 10Y R3/2 | 黒褐色 | 黄褐色土ブロック混入。 |
| 10 | 2.5Y R3/4 | 暗赤褐色 | 焼土層。 |
| 11 | 10Y R3/3 | 暗褐色 | |
| 12 | 10Y R2/3 | 黒褐色 | 黄褐色土粒・焼土粒・炭化粒を微量含む。 |
| 13 | 10Y R3/4 | 暗褐色 | 黄褐色土混入。 |
| 14 | 5Y R3/4 | 暗赤褐色 | 黄褐色土混入。 |
| 15 | 10Y R2/2 | 黒褐色 | 黄褐色土粒・炭化物粒を微量含む。 |
| 16 | 10Y R2/3 | 黒褐色 | 黄褐色土粒混入。 |
| 17 | 7.5Y R2/2 | 黒褐色 | 焼土粒を少量含む。 |

第74図 (9)D II s7住居跡-2



	P 1	P 2	P 3	P 4	P 5	P 6	P 7	P 8	P 9	P 10	P 11	P 12	P 13
上端径	38×34	48×40	30×28	37×18	50×38	66×46	60×42	78×50	38×28	38×38	76×56	60×56	40×12
下端径	16×14	27×19	10×6	10×9	30×22	38×34	42×17	50×24	10×10	20×16	32×28	38×32	40×3
深さ	10	4	50	41	5	12	15	14	68	68	40	15	12
備考													

D II v 7住居跡土層注記

A - B · C - D · E - Fライン

- 1 7.5Y R2/2 黒褐色 砂質シルト 黄褐色土粒・炭化物混入。
- 2 7.5Y R3/2 黒褐色 砂質シルト 粘性有。炭化物・暗褐色土ブロック多数混入。
- 3 7.5Y R3/2 黒褐色 砂質シルト 暗褐色土・炭化物・焼土の塊混入。
- 4 7.5Y R3/3 暗褐色 砂質シルト 炭化物混入。
- 5 7.5Y R3/3 暗褐色 砂質シルト 暗褐色土にブロックが多数混入。炭化物混入。

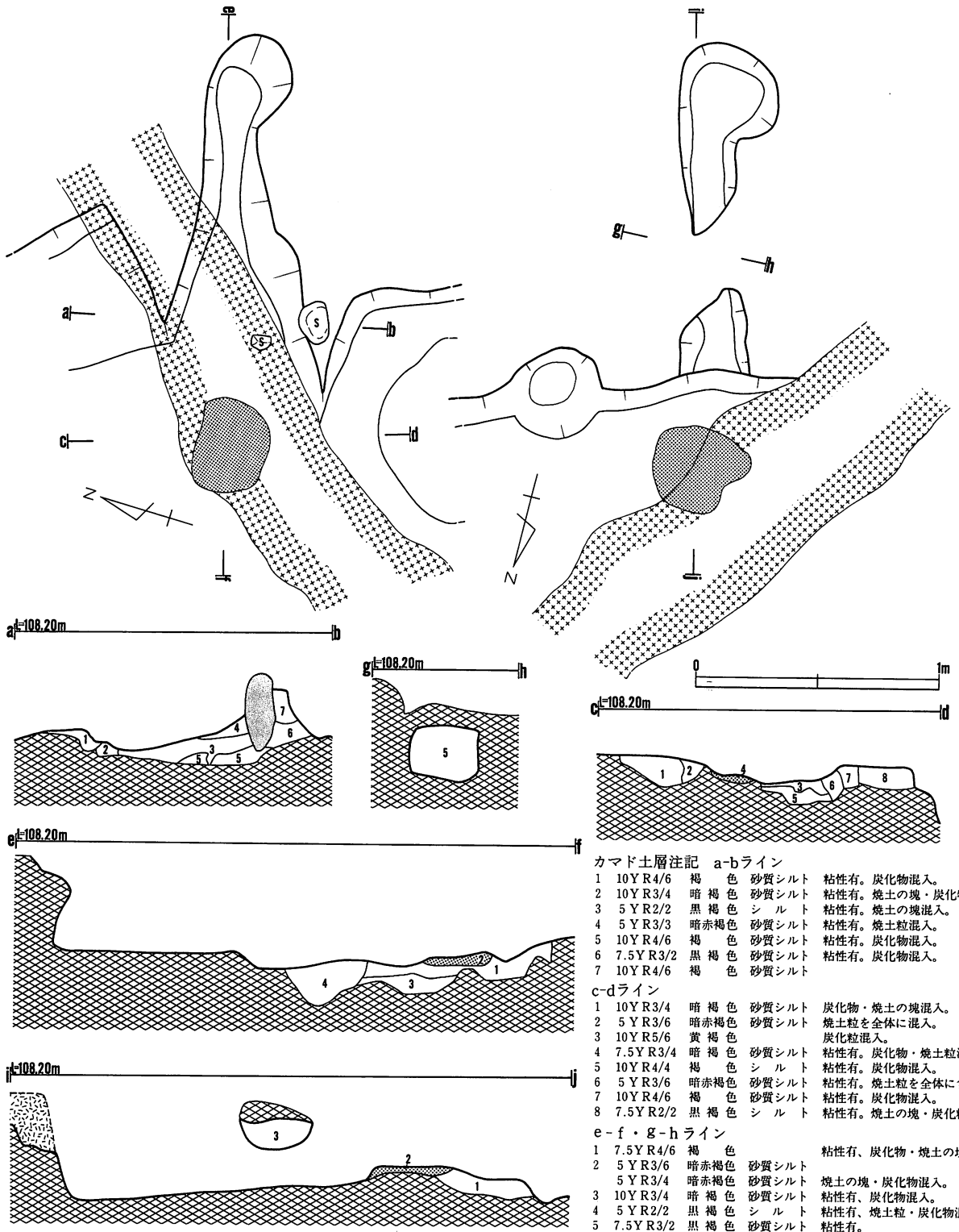
a-b·c-d-e-f·g-h·k-lライン

- 1 7.5Y R3/3 暗褐色 砂質シルト 粘性有。炭化粒の塊混入。
- 2 7.5Y R3/2 黒褐色 砂質シルト 粘性有。炭化物混入。

i-j·m-n-o-pライン

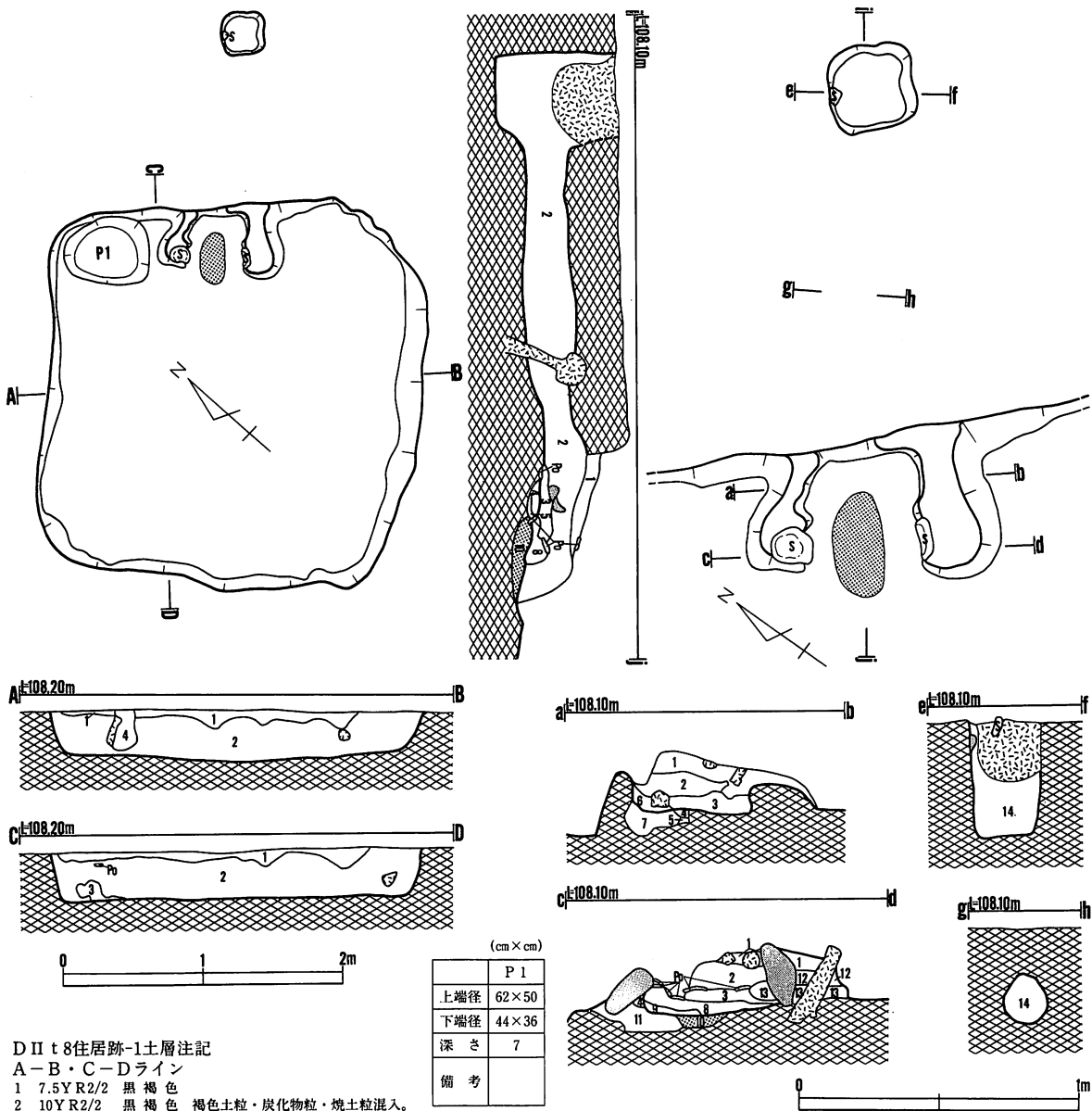
- 1 7.5Y R4/4 褐色 砂質シルト 粘性有。炭化物・焼土粒混入。
- 2 7.5Y R3/3 暗褐色 砂質シルト 粘性有。
- 3 7.5Y R7/8 黄褐色 砂質シルト 炭化粒混入。

第75図 (10) D II v 7住居跡



- カマド土層注記
- a-bライン**
- | | | | | |
|---|-----------|------|-------|-----------------|
| 1 | 10Y R4/6 | 褐色 | 砂質シルト | 粘性有。炭化物混入。 |
| 2 | 10Y R3/4 | 暗褐色 | 砂質シルト | 粘性有。焼土の塊・炭化物混入。 |
| 3 | 5 Y R2/2 | 黒褐色 | シルト | 粘性有。焼土の塊混入。 |
| 4 | 5 Y R3/3 | 暗赤褐色 | 砂質シルト | 粘性有。焼土粒混入。 |
| 5 | 10Y R4/6 | 褐色 | 砂質シルト | 粘性有。炭化物混入。 |
| 6 | 7.5Y R3/2 | 黒褐色 | 砂質シルト | 粘性有。炭化物混入。 |
| 7 | 10Y R4/6 | 褐色 | 砂質シルト | |
- c-dライン**
- | | | | | |
|---|-----------|------|-------|-----------------|
| 1 | 10Y R3/4 | 暗褐色 | 砂質シルト | 炭化物・焼土の塊混入。 |
| 2 | 5 Y R3/6 | 暗赤褐色 | 砂質シルト | 焼土粒を全体に混入。 |
| 3 | 10Y R5/6 | 黄褐色 | シルト | 炭化粒混入。 |
| 4 | 7.5Y R3/4 | 暗褐色 | 砂質シルト | 粘性有。炭化物・焼土粒混入。 |
| 5 | 10Y R4/4 | 褐色 | シルト | 粘性有。炭化物混入。 |
| 6 | 5 Y R3/6 | 暗赤褐色 | 砂質シルト | 粘性有。焼土粒を全体に含む。 |
| 7 | 10Y R4/6 | 褐色 | 砂質シルト | 粘性有。炭化物混入。 |
| 8 | 7.5Y R2/2 | 黒褐色 | シルト | 粘性有。焼土の塊・炭化粒混入。 |
- e-f・g-hライン**
- | | | | | |
|---|-----------|------|-------|-----------------|
| 1 | 7.5Y R4/6 | 褐色 | 砂質シルト | 粘性有。炭化物・焼土の塊混入。 |
| 2 | 5 Y R3/6 | 暗赤褐色 | 砂質シルト | 焼土の塊・炭化物混入。 |
| 3 | 10Y R3/4 | 暗褐色 | 砂質シルト | 粘性有。炭化物混入。 |
| 4 | 5 Y R2/2 | 黒褐色 | シルト | 粘性有。焼土粒・炭化物混入。 |
| 5 | 7.5Y R3/2 | 黒褐色 | 砂質シルト | 粘性有。 |
- i-jライン**
- | | | | | |
|---|-----------|------|-------|----------------|
| 1 | 5 Y R3/6 | 暗赤褐色 | 砂質シルト | 焼土・炭化物混入。 |
| 2 | 5 Y R3/2 | 暗赤褐色 | 砂質シルト | 粘性有。焼土の塊混入。 |
| 3 | 7.5Y R3/2 | 黒褐色 | 砂質シルト | 粘性有。焼土粒・炭化物混入。 |

第76図 (10) D II v 7住居跡



D II t 8住居跡-1土層注記

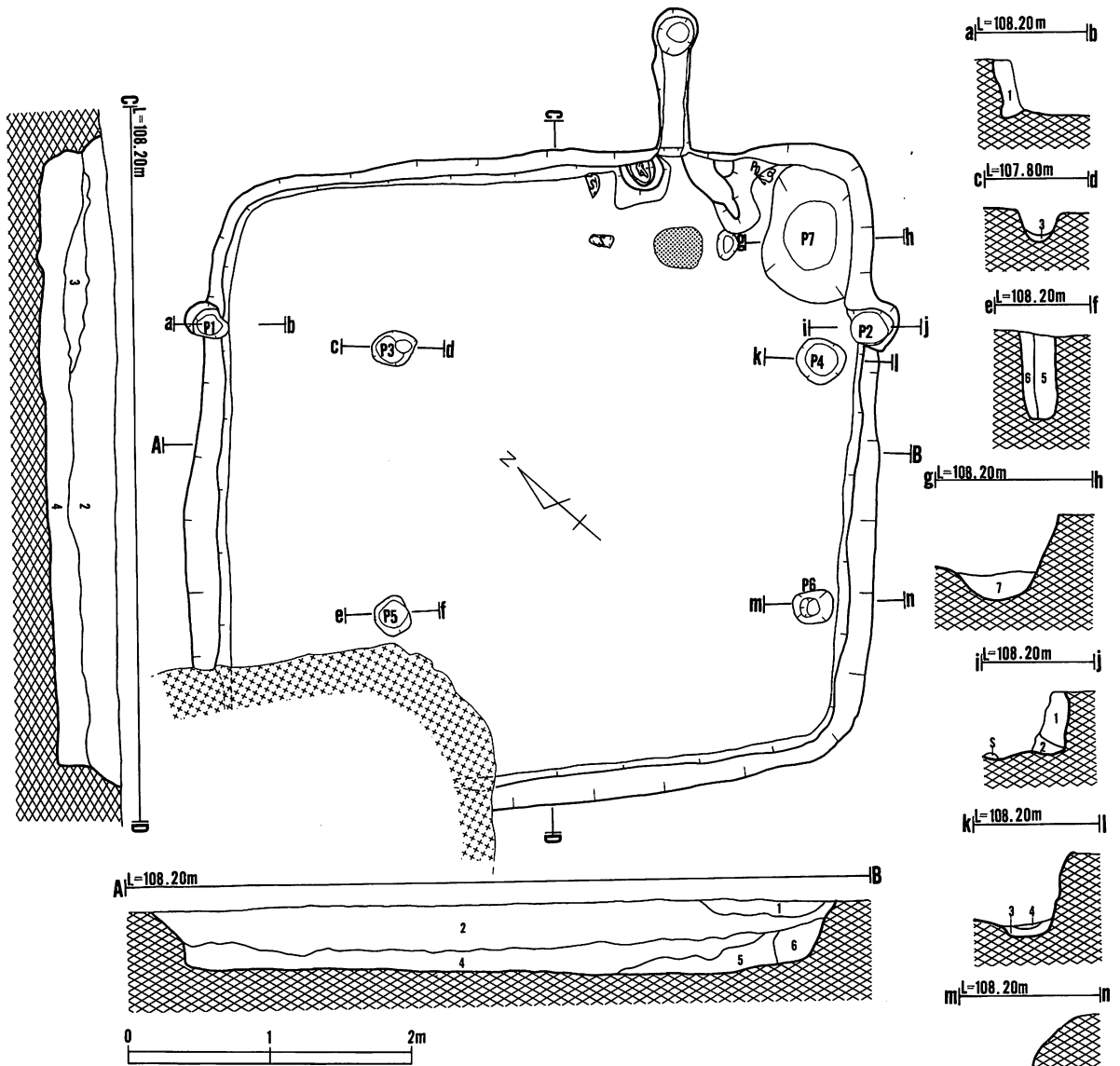
A-B・C-Dライン

- 1 7.5Y R2/2 黒褐色
- 2 10Y R2/2 黒褐色 褐色土粒・炭化物粒・焼土粒混入。
- 3 5Y R3/3 暗赤褐色 焼土ブロック・黒褐色土混入。
- 4 7.5Y R2/2 黒褐色

カマド土層注記 a-b・c-d・e-f・g-h・i-jライン

- 1 10Y R2/2 黒褐色 黄褐色土粒混入。
- 2 7.5Y R2/2 黒褐色 黄褐色土・焼土を微量に含む。
- 3 5Y R2/4 極暗赤褐色 焼土層。
- 4 5Y R3/6 暗赤褐色 焼土層。
- 5 10Y R3/4 暗褐色 焼土混入。
- 6 10Y R2/2 黒褐色 焼土混入。
- 7 10Y R2/3 黒褐色 焼土を僅かに含む。
- 8 10Y R3/2 黒褐色 黄褐色土粒混入。火山灰を僅かに含む。
- 9 7.5Y R2/2 黒褐色 焼土粒・炭化物を含む。
- 10 5Y R3/6 暗赤褐色 燃焼部。
- 11 10Y R5/6 黄褐色 黒褐色土混入。貼り床の一部。
- 12 7.5Y R3/4 暗褐色
- 13 10Y R2/2 黒褐色 黄褐色土混入。
- 14 10Y R2/2 黒褐色 炭化物・黄褐色土粒を含む。

第77図 (11) D II t 8住居跡-1



(cm × cm)

	P 1	P 2	P 3	P 4	P 5	P 6	P 7
上端径	32×24	36×30	30×26	34×32	28×26	28×24	94×66
下端径	18×14	26×24	20×14	22×22	20×18	12×8.0	48×36
深さ	43	1.0	20	—	60	40	29
備考							

D II t 8住居跡-2土層注記

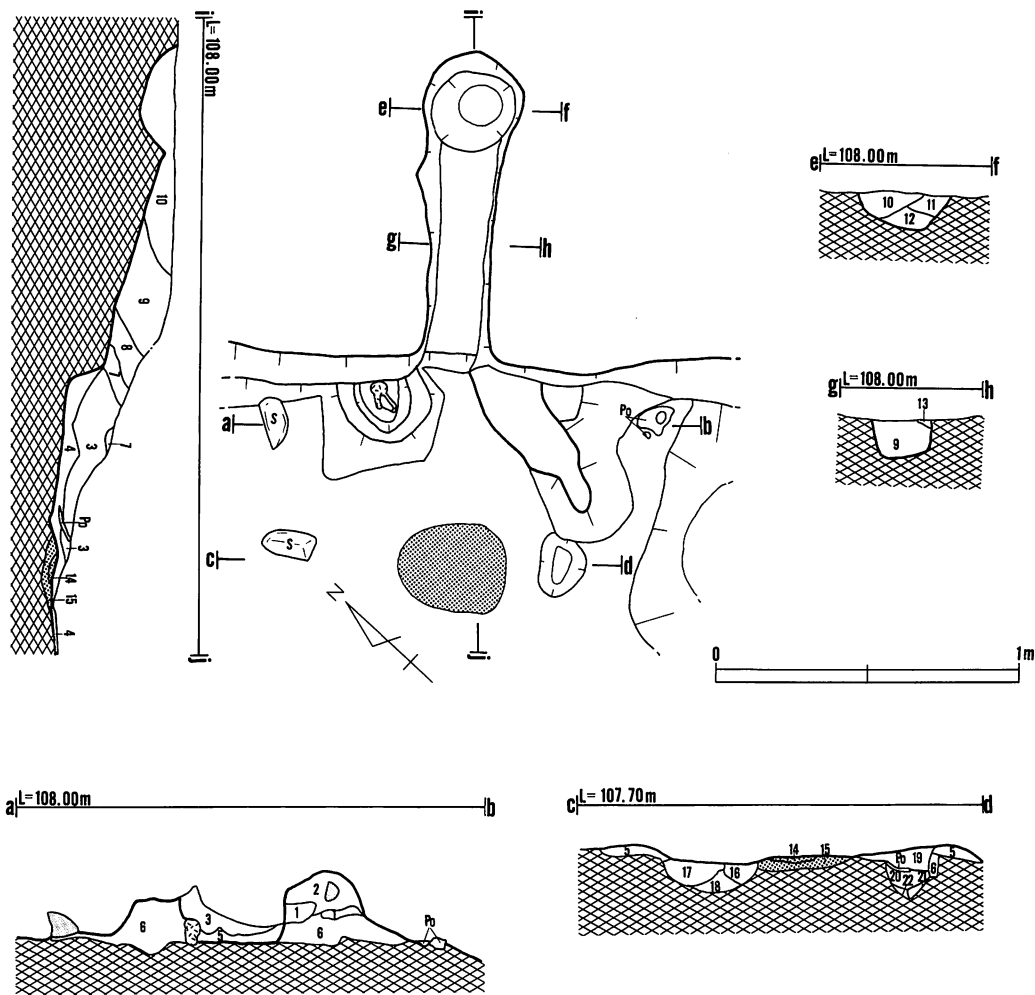
A-B・C-Dライン

- 1 10Y R3/3 暗褐色 黄褐色土・褐色土混入。
- 2 10Y R2/3 黒褐色 炭化物を微量に含む。黄褐色土粒・火山灰混入。
- 3 10Y R2/2 黒褐色 黄褐色土粒の細粒を少量含む。
- 4 10Y R3/4 暗褐色 黄褐色土粒を多く含む。
- 5 10Y R4/3 鈍い黄褐色
- 6 10Y R4/4 褐色
- 10Y R5/6 黄褐色 黄褐色土ブロック混入。

a-b・c-d・e-f・g-h・i-j・k-l・m-nライン

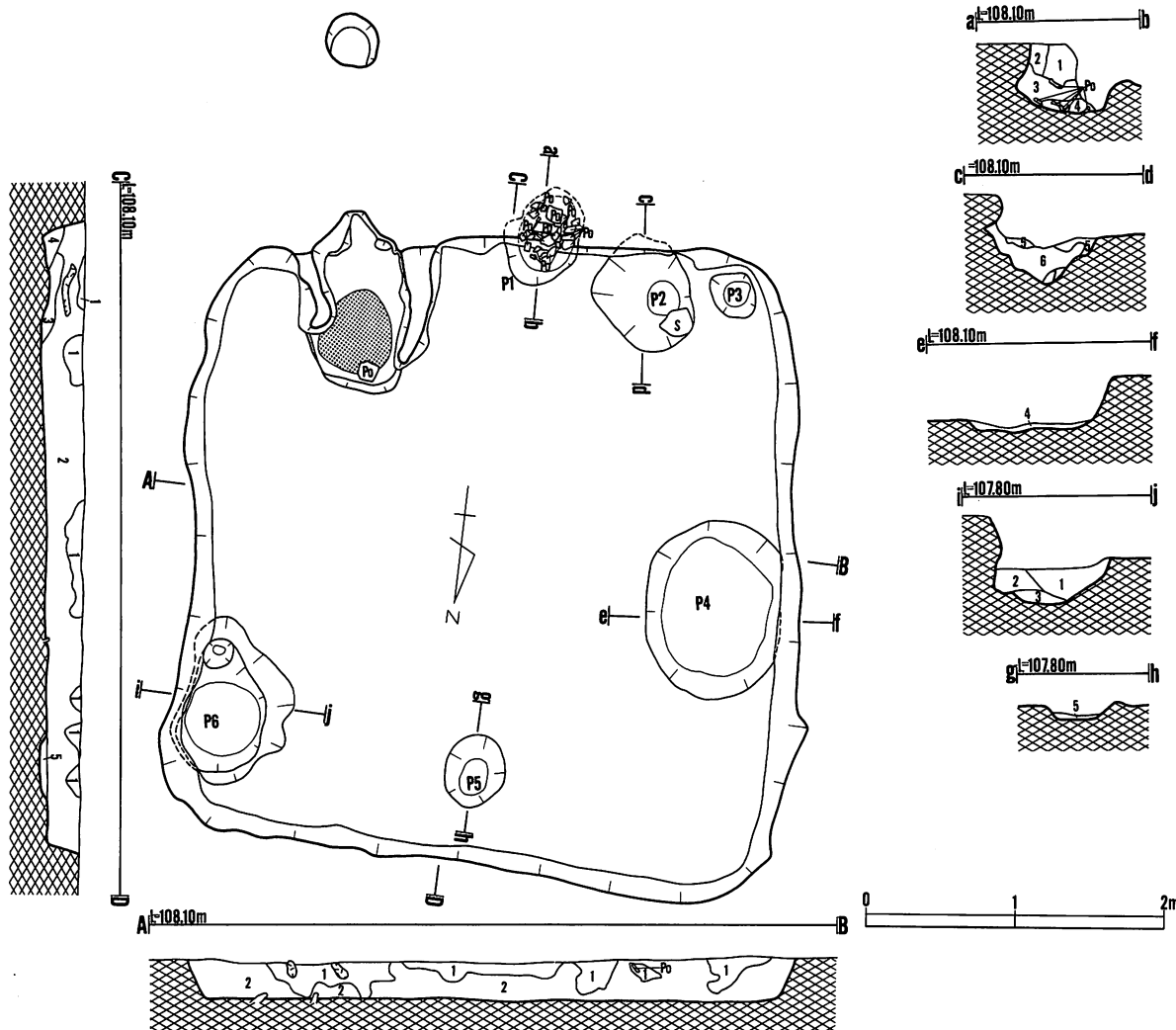
- 1 10Y R2/2 黒褐色 黄褐色土粒を僅かに含む。
- 2 10Y R5/4 鈍い黄褐色 黄褐色土ブロック・黒褐色土混入。
- 3 10Y R4/4 褐色 黄褐色土・褐色土・炭化物粒混入。
- 4 10Y R2/2 黒褐色 黄褐色土を少量含む。
- 5 10Y R2/2 黒褐色 黄褐色土粒混入。
- 6 10Y R3/2 黒褐色 黄褐色土混入。
- 7 10Y R4/4 褐色 黄褐色土・黒褐色土混入。炭化物粒を微量に含む。

第78図 (12) D II t 8住居跡-2



カマド土層注記		a-b-c-d-e-f-g-h-i-jライン	
1	10Y R2/3 黒褐色シルト	粘性有。黄褐色土粒・焼土塊混入。	
2	10Y R4/6 褐色粘土質シルト	粘性有。	
3	10Y R4/4 褐色シルト	粘性有。暗褐色土混入。	
4	5 Y R3/4 暗赤褐色シルト	粘性有。焼土塊混入。	
5	10Y R3/4 暗褐色粘土質シルト	粘性有。焼土塊・黄褐色土混入。	
6	10Y R4/4 褐色	明黄褐色土・炭化物粒を含む。	
7	10Y R4/4 褐色シルト	粘性有。黒褐色土混入。	
8	10Y R2/3 黒褐色	炭を少量含む。	
9	10Y R2/2 黒褐色	褐色土・黄褐色土粒混入。	
10	10Y R3/2 黒褐色	褐色土粒・黄褐色土粒・炭を含む。	
11	10Y R2/3 黒褐色	炭混入。	
12	7.5Y R3/2 黒褐色		
13	7.5Y R2/2 黒褐色		
14	2.5Y R4/8 赤褐色粘土質シルト	焼成している。	
15	2.5Y R3/4 暗赤褐色粘土質シルト	粘性有。焼成している。	
16	2.5Y R4/8 赤褐色	粘性有。炭化物粒を含む。	
17	5 Y R4/4 鈍い赤褐色	焼土粒・炭化物粒を含む。一部に黒褐色土混入。	
18	10Y R5/6 黄褐色	炭化物粒を多く含む。赤褐色土を含む。	
19	10Y R4/4 褐色	炭化物粒・赤褐色土・黄褐色土混入。	
20	10Y R4/8 赤褐色	赤褐色土・炭化物粒混入。	
21	10Y R3/4 暗褐色	赤褐色土を僅かに含む。	
22	10Y R5/8 黄褐色	炭化物粒を含む。	

第79図 (12) D II t 8住居跡- 2



(cm × cm)

	P 1	P 2	P 3	P 4	P 5	P 6
上端径	44×30	68×64	28×28	118×90	50×40	114×86
下端径	32×20	20×20	16×16	106×74	32×18	50×50
深さ	19	27	12	9.0	11.0	—
備考						

D II r 9住居跡土層注記

A-B・C-Dライン

- 1 10Y R2/2 黒褐色
- 2 7.5Y R2/2 黒褐色 炭化物粒・焼土粒を含む。褐色土粒が帯状で混入。
- 3 7.5Y R2/1 黒色 褐色土粒混入。
- 4 7.5Y R2/3 極暗褐色 褐色土混入。
- 5 10Y R4/6 褐色 床直の一部。

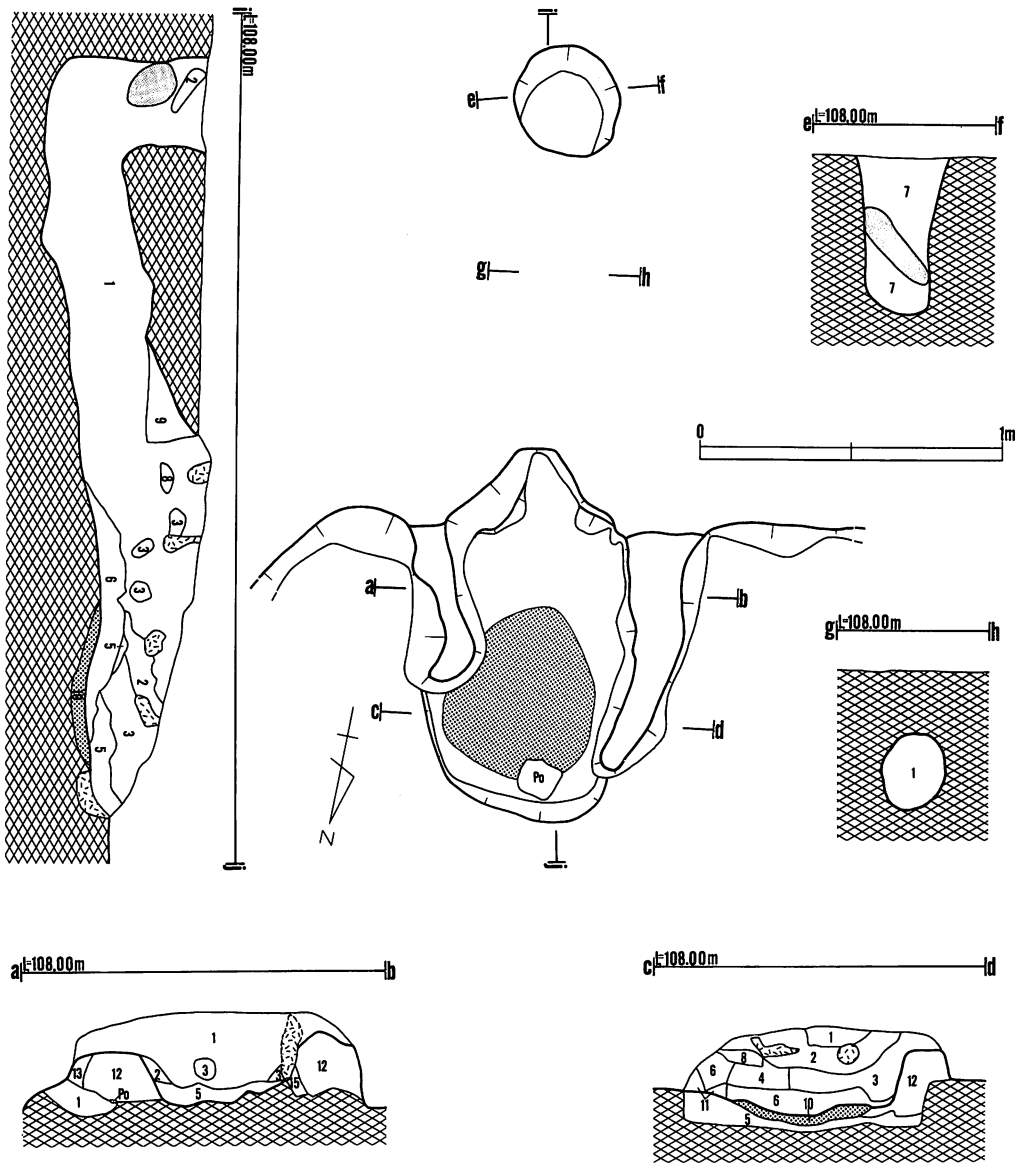
a-b・c-dライン

- 1 10Y R2/2 黒褐色 褐色土粒混入。
- 2 10Y R2/3 黒褐色 黒褐色土を含む。
- 3 7.5Y R2/2 黒褐色 褐色土粒・炭化物粒混入。
- 4 10Y R3/3 暗褐色 焼土粒・炭化物粒混入。
- 5 10Y R3/3 暗褐色 黒褐色土混入。
- 6 10Y R2/2 黒褐色 褐色土細粒を含む。
- 7 10Y R3/3 暗褐色 黄褐色土・黒褐色土混入。

e-f・g-h・i-jライン

- 1 10Y R2/3 黒褐色 褐色土粒・炭混入。
- 2 7.5Y R2/2 黒褐色 褐色土粒を含む。
- 3 10Y R3/4 暗褐色 黄褐色土を含む。
- 4 10Y R2/3 黒褐色 褐色土ブロックを含む。
- 5 10Y R2/3 黒褐色 褐色土粒を含む。

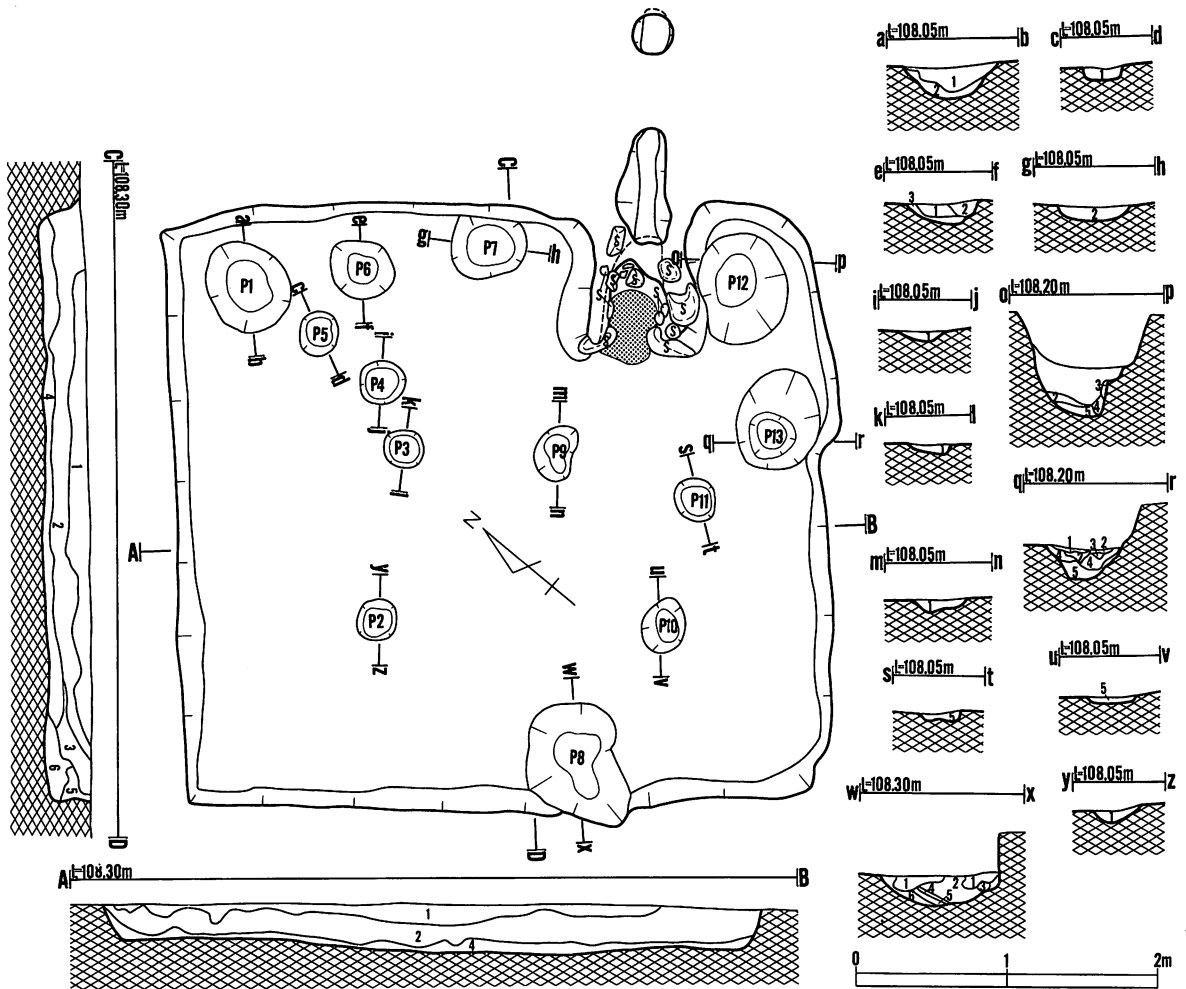
第80図 (13) D II r 9住居跡



カマド土層注記 a-b・c-d・e-f・g-h・i-jライン

- | | | | |
|----|-----------|------|-----------------|
| 1 | 7.5Y R2/2 | 黒褐色 | 褐色土粒・焼土粒を含む。 |
| 2 | 7.5Y R2/3 | 極暗褐色 | 褐色土粒・焼土粒・炭化物混入。 |
| 3 | 10Y R3/2 | 黒褐色 | 褐色土粒・焼土粒・炭化物混入。 |
| 4 | 7.5Y R3/3 | 暗褐色 | 土が焼けて変化している。 |
| 5 | 10Y R3/3 | 暗褐色 | 褐色土粒・焼土粒・炭化物混入。 |
| 6 | 5 Y R3/3 | 暗赤褐色 | 褐色土粒・焼土粒・炭化物混入。 |
| 7 | 7.5Y R2/2 | 黒褐色 | 褐色土粒・焼土粒少量混入。 |
| 8 | 10Y R4/4 | 褐色 | 焼けて変化している。 |
| 9 | 10Y R3/4 | 暗褐色 | |
| 10 | 7.5Y R2/3 | 極暗褐色 | 焼土粒を含む。 |
| 11 | 2.5Y R4/6 | 赤褐色 | 焼土層。黒褐色土を含む。 |
| 12 | 10Y R4/6 | 褐色 | 焼土。 |
| 13 | 7.5Y R2/2 | 黒褐色 | 黄褐色土粒混入。 |
| 14 | 7.5Y R2/2 | 黒褐色 | 褐色土粒を含む。 |
| 15 | 10Y R4/6 | 褐色 | |

第81図 (13)D II r 9住居跡



	P 1	P 2	P 3	P 4	P 5	P 6	P 7	P 8	P 9	P 10	P 11	P 12	P 13
上端径	64×60	28×36	26×26	30×30	30×26	44×36	48×40	76×60	36×24	36×30	28×26	72×66	68×54
下端径	30×32	18×18	20×18	22×20	20×16	20×18	32×26	40×30	22×16	22×14	22×20	34×26	20×18
深さ	22	8.0	4.0	8.0	—	15	12	22	9.0	5.0	3.0	40	21
備考													

D II x 9住居跡土層注記

A-B・C-Dライン

- 1 7.5Y R2/2 黒褐色 砂質シルト 地山粒・砂粒・炭化物粒混入。
- 2 7.5Y R3/2 黒褐色 砂質シルト 炭化物粒混入。
- 3 7.5Y R2/3 極暗褐色 砂質シルト 粘性有。地山粒混入。
- 4 7.5Y R2/2 黒褐色 砂質シルト 粘性有。地山粒混入。
- 5 7.5Y R2/1 黒色 砂質シルト 粘性有。地山ブロック混入。
- 6 7.5Y R1.7/1 黒色 シルト 粘性有。炭化物粒混入。

a-bライン

- 1 10Y R2/3 黒褐色 砂質シルト 粘性有。粘土粒ブロック混入。
- 2 7.5Y R5/6 暗褐色 シルト 粘性有。炭化物・炭化粒混入。

e-f・g-h・y-zライン

- 1 7.5Y R3/2 黒褐色 砂質シルト 粘性有。黒土の粘土粒混入。
- 2 7.5Y R2/2 黒褐色 砂質シルト 粘性有。焼土粒・炭化物混入。
- 3 7.5Y R3/4 暗褐色 シルト 粘性有。炭化物・炭化物粒混入。

i-j・k-lライン

- 1 7.5Y R4/6 褐色 砂質シルト 粘性有。地山小ブロック・燐炭化物混入。

c-d・m-nライン

- 1 7.5Y R3/3 暗褐色 砂質シルト 粘性有。地山小ブロック・粘土粒混入。

o-p・u-v・s-tライン

- 1 7.5Y R3/3 暗褐色 砂質シルト 粘性有。焼土の塊・炭化物混入。
- 2 7.5Y R4/4 褐色 砂質シルト 粘性有。地山小ブロック・炭化物混入。
- 3 7.5Y R5/6 明褐色 砂質シルト 粘性有。炭化物・地山小ブロック混入。
- 4 7.5Y R3/3 暗褐色 砂質シルト 粘性有。炭化粒・焼土粒混入。
- 5 7.5Y R4/4 褐色 砂質シルト 粘性有。地山粒・炭化粒混入。

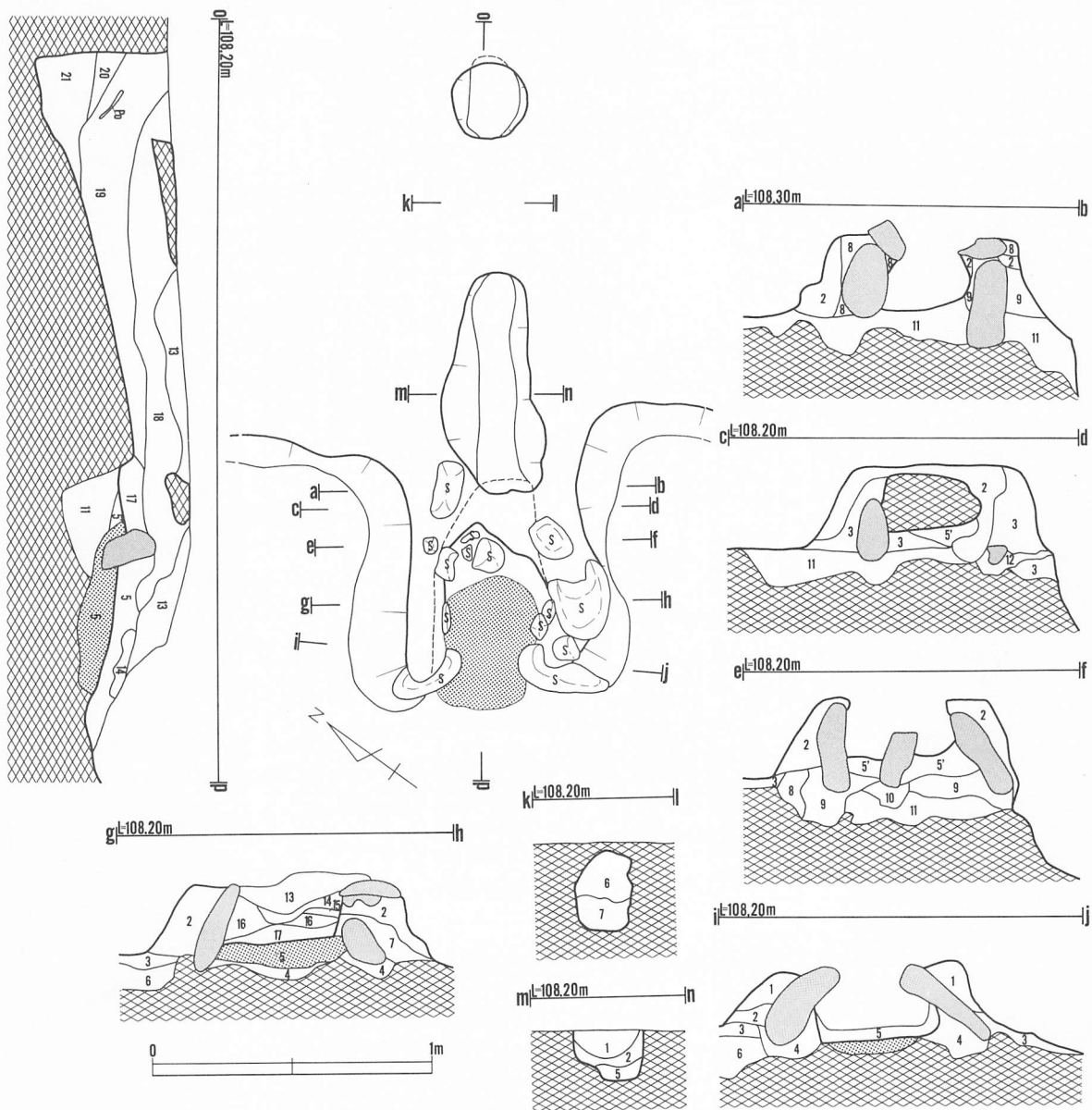
q-rライン

- 1 7.5Y R3/3 暗褐色 砂質シルト 地山粒・焼土粒・炭化物混入。
- 2 7.5Y R2/2 黒褐色 砂質シルト 地山粒混入。
- 3 10Y R3/4 暗褐色 砂質シルト 炭化物混入。
- 4 10Y R3/4 暗褐色 砂質シルト 粘性有。地山粒を均一に含む。炭化物・焼土粒混入。
- 5 10Y R4/6 褐色 砂質シルト 粘性有。炭化物・焼土粒混入。

w-xライン

- 1 7.5Y R3/2 黒褐色 砂質シルト 粘性有。地山粒を多く含む。炭化物混入。
- 2 7.5Y R2/1 黒色 砂質シルト 粘性有。炭化物・十和田A火山灰混入。
- 3 7.5Y R4/6 褐色 シルト 粘性有。黒土の粘土ブロック混入。
- 4 7.5Y R3/3 暗褐色 砂質シルト 地山の小ブロックを多量に含む。
- 5 7.5Y R2/1 黒色 砂質シルト 粘性有。
- 6 7.5Y R4/4 褐色 砂質シルト 粘性有。粘土ブロック・炭化物混入。

第82図 (14) D II x 9住居跡



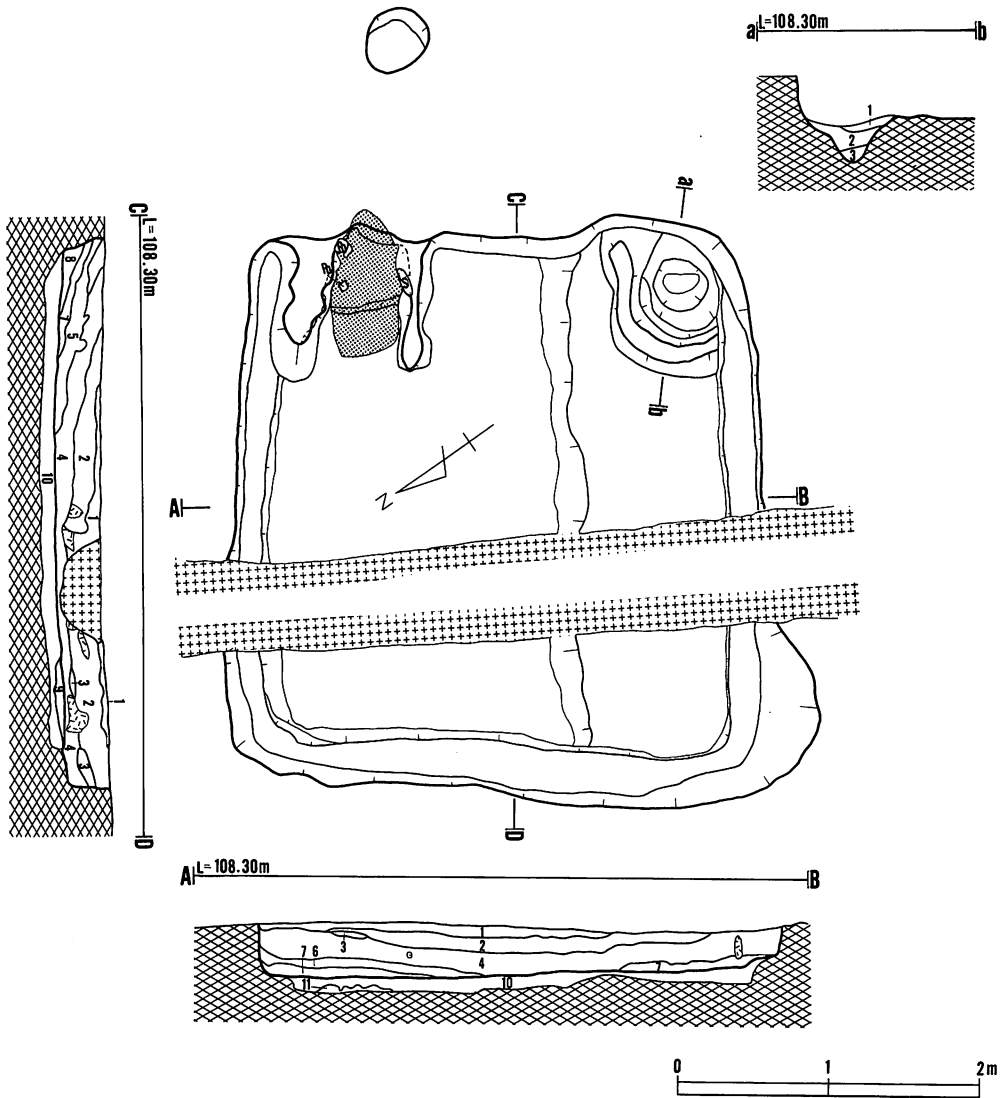
カマド土層注記 a-b-c-d-e-f-g-h-i-j

k-l-m-n-o-pライン

- | | | | | |
|----|----------|------|--------|----------------|
| 1 | 7.5YR2/1 | 黒色 | シルト | |
| 2 | 7.5YR3/4 | 暗褐色 | シルト | |
| 3 | 7.5YR7/8 | 黄褐色 | 粘土質シルト | 貼り床の床面。 |
| 4 | 7.5YR3/3 | 暗褐色 | シルト | |
| 5 | 7.5YR3/4 | 暗褐色 | シルト | 礎を埋設する際の掘り方。 |
| 5' | 2.5YR4/8 | 赤褐色 | シルト | 焼土を多量に含む。 |
| 6 | 7.5YR2/1 | 黒色 | シルト | 焼土粒混入。 |
| 7 | 7.5YR4/6 | 褐色 | シルト |] 黒色土・明褐色土粒混入。 |
| 7 | 7.5YR5/4 | 鈍い褐色 | 粘土質シルト | |
| 8 | 7.5YR4/4 | 褐色 | シルト | |

- | | | | | |
|----|---------------|------|-------|------------------------|
| 9 | 汚れた地山ブロック。 | | | |
| 10 | 地山ブロック。 | | | |
| 11 | 地山ブロックと黒色土混入。 | | | |
| 12 | 7.5YR7/8 | 黄褐色 | 砂質シルト | 褐色土混入。 |
| 13 | 5YR2/2 | 黒褐色 | 砂質シルト | 炭化物・焼土の塊混入。 |
| 14 | 5YR3/3 | 暗赤褐色 | 砂質シルト | 炭化物・焼土の塊混入。 |
| 15 | 5YR4/6 | 赤褐色 | 砂質シルト | 赤褐色の焼土・炭化物混入。 |
| 16 | 5YR3/4 | 暗赤褐色 | 砂質シルト | 焼土粒・炭化物混入。 |
| 17 | 5YR3/6 | 暗赤褐色 | 砂質シルト | 粘性有。暗赤褐の焼土の塊・炭化物多めに混入。 |
| 18 | 5YR3/4 | 暗赤褐色 | 砂質シルト | 粘性有。炭化物・焼土・焼土の塊混入。 |
| 19 | 7.5YR4/6 | 褐色 | 砂質シルト | 粘性有。黒土の塊・焼土粒・焼土の塊混入。 |
| 20 | 5YR2/2 | 黒褐色 | 砂質シルト | 粘性有。焼土粒・炭化粒混入。 |
| 21 | 7.5YR3/4 | 暗褐色 | シルト | 粘性有。炭化物・焼土粒・焼土の塊混入。 |

第83図 (14)D II × 9住居跡



D II u 10住居跡土層注記

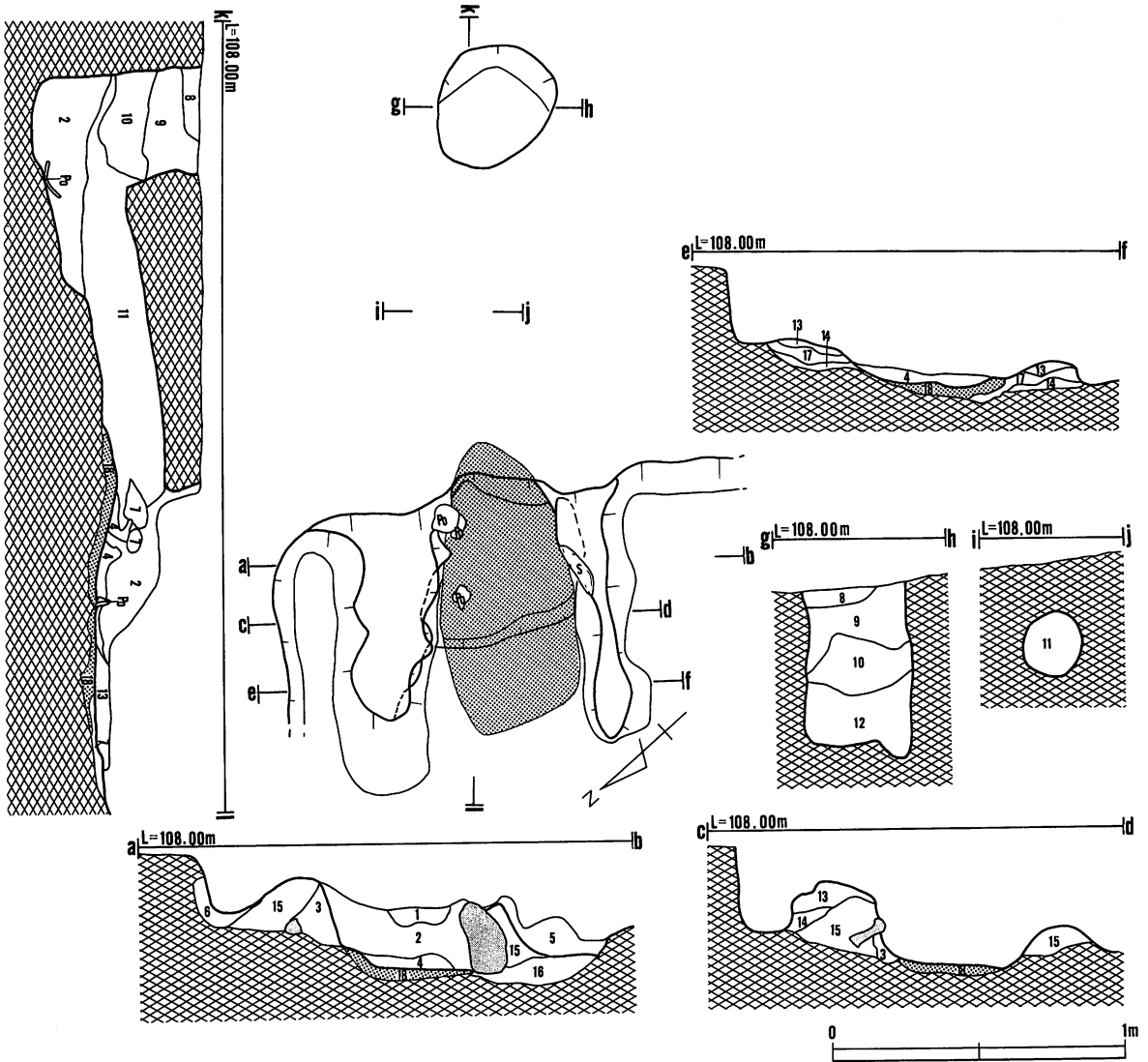
A-B・C-Dライン

- 1 7.5Y R2/2 黒褐色 炭化物粒・褐色土粒を含む。
- 2 7.5Y R2/3 極暗褐色 褐色土粒を多量に含む。
- 3 7.5Y R2/ 黒色 僅かに褐色土粒を含む。
- 4 10Y R2/2 黒褐色 黒褐色 褐色土粒・炭化物粒・焼土粒を含む。
- 5 7.5Y R3/3 暗褐色 焼土・褐色土粒・炭化物粒を含む。
- 6 7.5Y R3/2 黒褐色 焼土粒・炭化物粒・褐色土粒を含む。
- 7 7.5Y R2/3 黒褐色 焼土粒・炭化物粒・褐色土粒を含む。
- 8 10Y R2/2 黒褐色 僅かに褐色土粒を含む。
- 9 黒褐色～暗褐色 貼り床。
- 10 10Y R2/2 黒褐色 黄褐色土・炭化物粒混入。
- 11 10Y R5/6 黄褐色

a-bライン

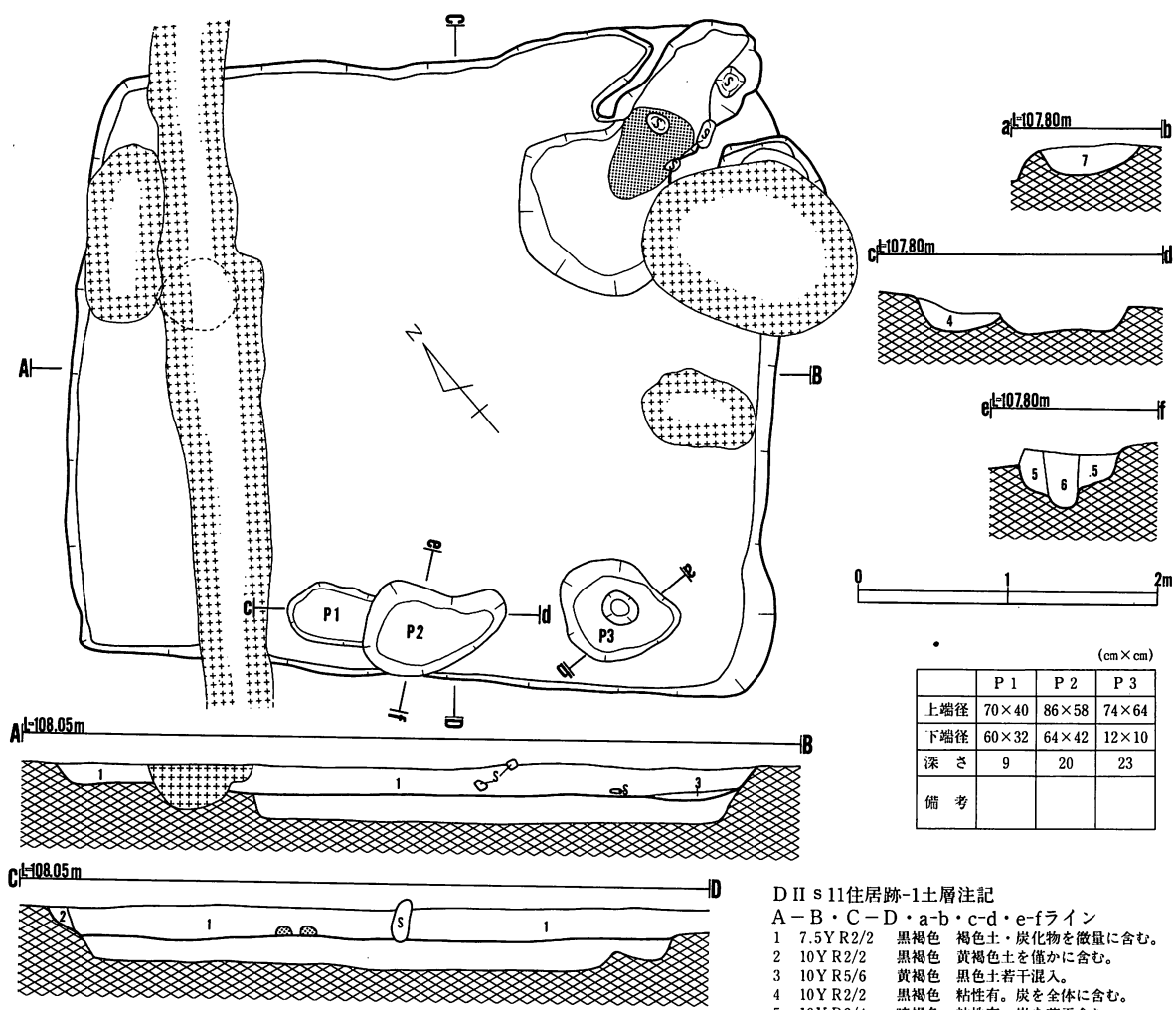
- 1 5Y R3/3 暗赤褐色 黒褐色土・褐色土粒を多く含む。焼土ブロックを含む。
- 2 10Y R2/2 黒褐色 褐色土ブロックを含む。
- 3 7.5Y R3/2 黒褐色 褐色土の細粒を含む。

第84図 (15) D II u 10住居跡



- カマド土層注記 a-b-c-d-e-f-g-h-i-j-k-lライン
- | | | | |
|----|-----------|-------|-----------------------|
| 1 | 10Y R5/6 | 黄褐色 | 粘性有。黒褐色土混入。 |
| 2 | 10Y R2/3 | 黒褐色 | 褐色土粒・焼土粒・炭化物粒混入。 |
| 3 | 7.5Y R3/3 | 暗褐色 | 黄褐色土・黒褐色土・焼土粒・炭化物粒混入。 |
| 4 | 5 Y R2/3 | 極暗赤褐色 | 焼土。 |
| 5 | 10Y R5/6 | 黄褐色 | 粘性有。 |
| 6 | 10Y R3/2 | 黒褐色 | |
| 7 | 10Y R5/6 | 黄褐色 | |
| 8 | 7.5Y R3/3 | 暗褐色 | 黄褐色土粒混入。 |
| 9 | 10Y R3/3 | 暗褐色 | 黄褐色土粒混入。焼土粒若干混入。 |
| 10 | 10Y R4/4 | 褐色 | 黒褐色土を僅かに含む。微量に焼土混入。 |
| 11 | 10Y R2/3 | 黒褐色 | 焼土粒を僅かに含む。 |
| 12 | 10Y R2/2 | 黒褐色 | 焼土を僅かに含む。 |
| 13 | 10Y R5/6 | 黄褐色 | 焼土粒・黒褐色土粒を少量含む。 |
| 14 | 10Y R2/2 | 黒褐色 | 黄褐色土粒を多量に含む。 |
| 15 | 10Y R5/6 | 黄褐色 | |
| 16 | 10Y R4/4 | 褐色 | 黒褐色土混入。 |
| 17 | 10Y R2/2 | 黒褐色 | 黄褐色土を多量に含む。 |
| 18 | 2.5Y R3/4 | 暗赤褐色 | 黄褐色土が変化した土であろう。 |

第85図 (15) D II u 10住居跡

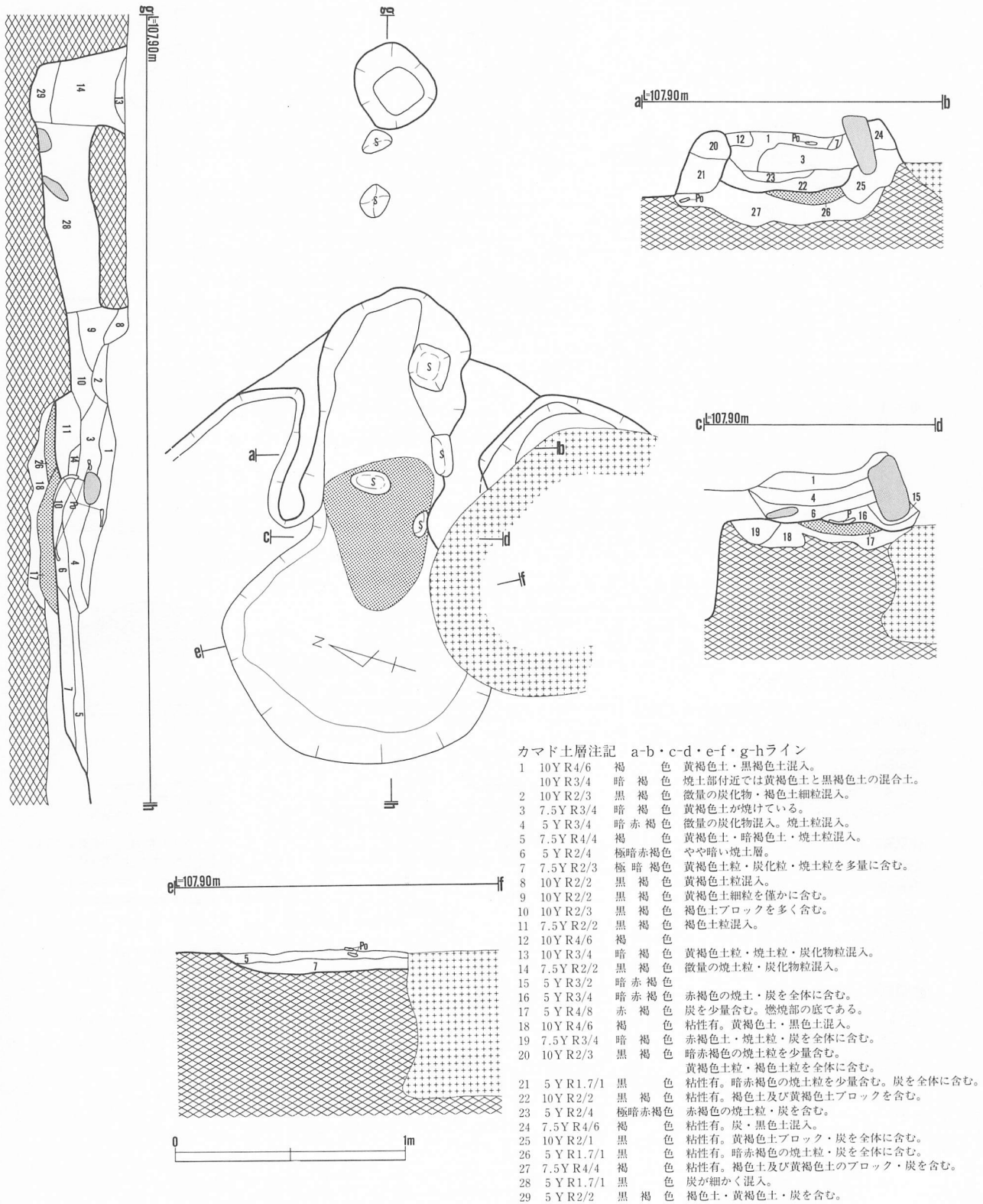


(cm × cm)

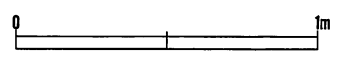
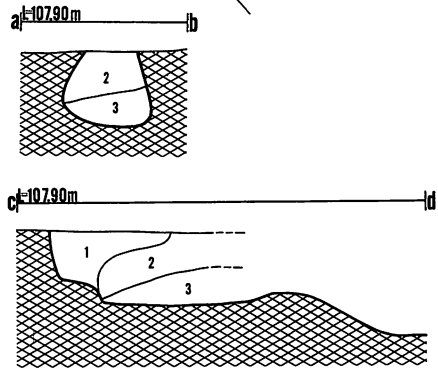
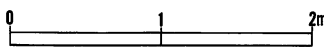
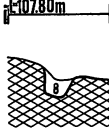
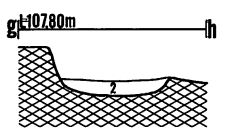
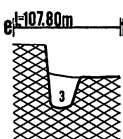
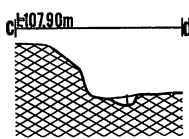
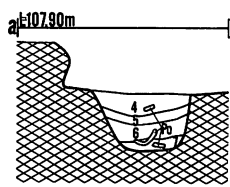
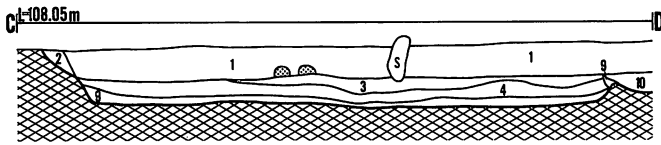
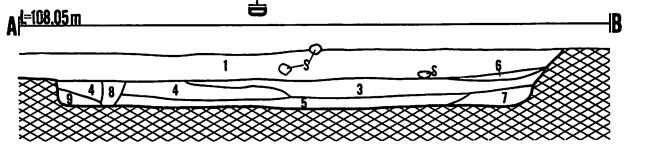
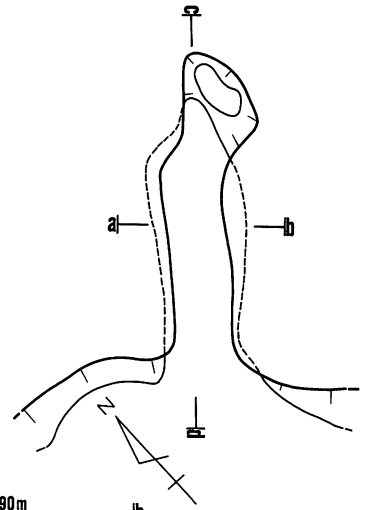
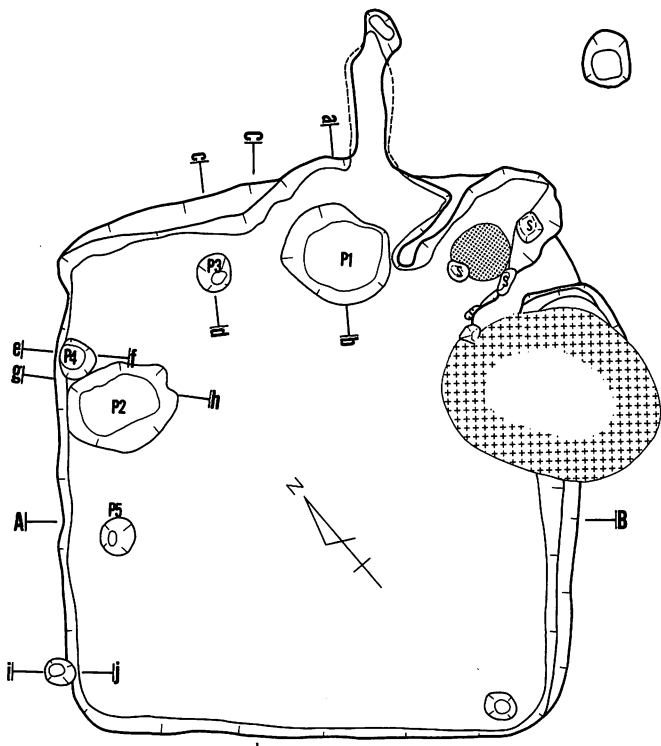
	P 1	P 2	P 3
上端径	70 × 40	86 × 58	74 × 64
下端径	60 × 32	64 × 42	12 × 10
深 さ	9	20	23
備 考			

D II s 11住居跡-1土層注記
 A-B・C-D・a-b・c-d・e-fライン
 1 7.5Y R2/2 黒褐色 褐色土・炭化物を微量に含む。
 2 10Y R2/2 黒褐色 黄褐色土を僅かに含む。
 3 10Y R5/6 黄褐色 黒色土若干混入。
 4 10Y R2/2 黒褐色 粘性有。炭を全体に含む。
 5 10Y R3/4 暗褐色 粘性有。炭を若干含む。
 6 10Y R3/4 暗褐色
 7 10Y R1.7/1 黒 色 褐色土・炭混入。

第86図 (16) D II s 11住居跡-1



第87図 (16) D II s 11住居跡-1



D II s 11住居跡-2土層注記

A-B・C-Dライン

- 1 7.5Y R2/2 黒褐色 褐色土粒・炭化物を微量に含む。
- 2 10Y R2/2 黒褐色 黄橙色土を僅かに含む。
- 3 7.5Y R2/1 黒色 粘性有。褐色土ブロックを少量含む。炭を多量に含む。
- 4 10Y R2/2 黒褐色 褐色土ブロックを少量含む。炭を多量に含む。
- 5 10Y R2/1 黒色 粘性有。褐色土粒・細かい炭を含む。
- 6 10Y R5/6 黄褐色 黒色土若干混入。
- 7 10Y R2/2 黒褐色 粘性有。黄褐色土・細かい炭を少量含む。
- 8 7.5Y R2/2 黒褐色 粘性有。黄褐色土ブロック・炭を含む。
- 9 10Y R4/6 褐色 粘性有。黒色土若干混入。

a-b・c-d・e-f・g-h・i-jライン

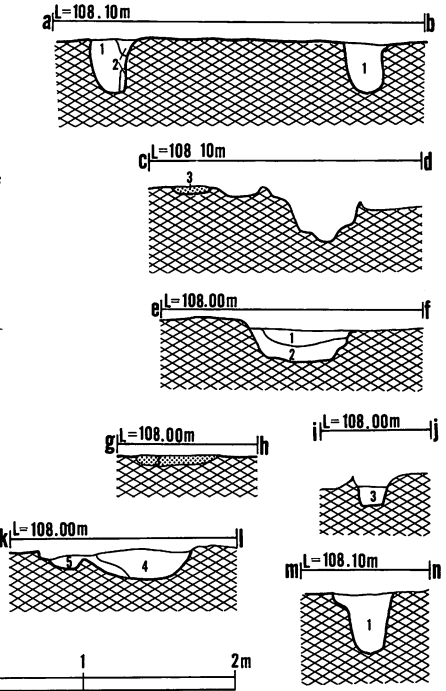
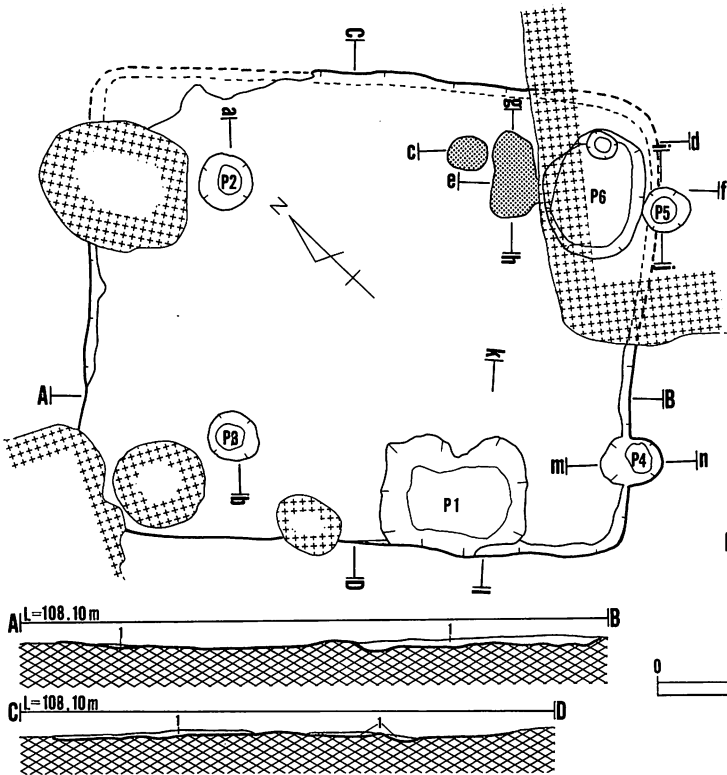
- 1 10Y R4/6 褐色 粘性有。黒色土を若干含む。
- 2 7.5Y R2/2 黒褐色 粘性有。黄橙色土を全体に含む。
- 3 10Y R2/1 黒色 粘性有。炭を若干含む。
- 4 7.5Y R2/1 黒色 褐色土の地山・焼土を若干含む。
- 5 5Y R3/4 暗赤褐色 粘性有。焼土粒・炭を含む。
- 6 7.5Y R4/4 褐色 粘性有。黄褐色の地山・黒色土混入。
- 7 10Y R1.7/1 黒色 黄褐色の地山土粒を含む。
- 8 10Y R2/2 黒褐色 褐色土を僅かに含む。

カマド土層注記 a-b・c-dライン

- 1 10Y R3/3 暗褐色 粘性有。
- 2 10Y R2/1 黒色 褐色土・黄褐色土・炭を含む。
- 3 7.5Y R4/4 褐色 粘性有。黒色土混入。

	P 1	P 2	P 3	P 4	P 5
上端径	70×70	74×60	26×24	26×24	24×24
下端径	50×50	52×36	20×16	16×16	10×60
深さ	43	15	8.0	21	24
備考					

第88図 (17) D II s 11住居跡-2



e-f・i-j・k-lライン

- 1 10Y R3/2 黒褐色 黒褐色土粒が小ブロック状に混入。
焼土粒・炭化物粒を少量含む。
- 2 10Y R3/1 黒褐色 黄か土粒を僅かに含む。炭化物を含む。
- 3 10Y R2/2 黒褐色 褐色土粒を含む。
- 4 10Y R2/2 黒褐色 黄褐色土を含む。
- 5 10Y R2/2 黒褐色 黄褐色土混入。

D II u 11住居跡-2土層注記

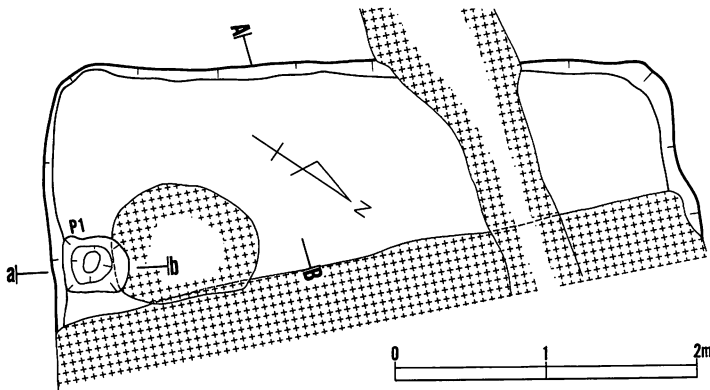
A-B・C-Dライン

- 1 10Y R3/1 黒褐色 黄褐色土混入。

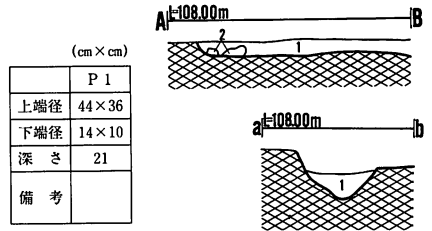
a-b・c-d・g-h・m-nライン

- 1 7.5Y R2/2 黒褐色 微量の炭化物を含む。
- 2 10Y R4/4 褐色 黒褐色土混入。
- 3 10Y R2/2 黒褐色 焼土層に黄褐色土を含む。

(20) D II u 11住居跡-2



(18) D II t 11住居跡



(cm × cm)

	P 1
上端径	44×36
下端径	14×10
深さ	21
備考	

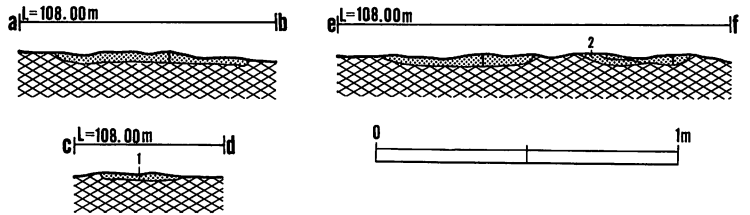
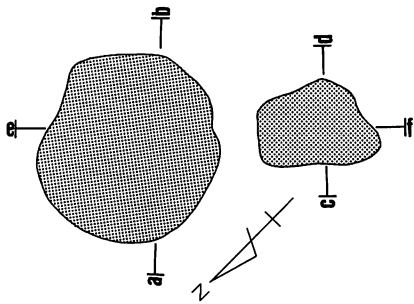
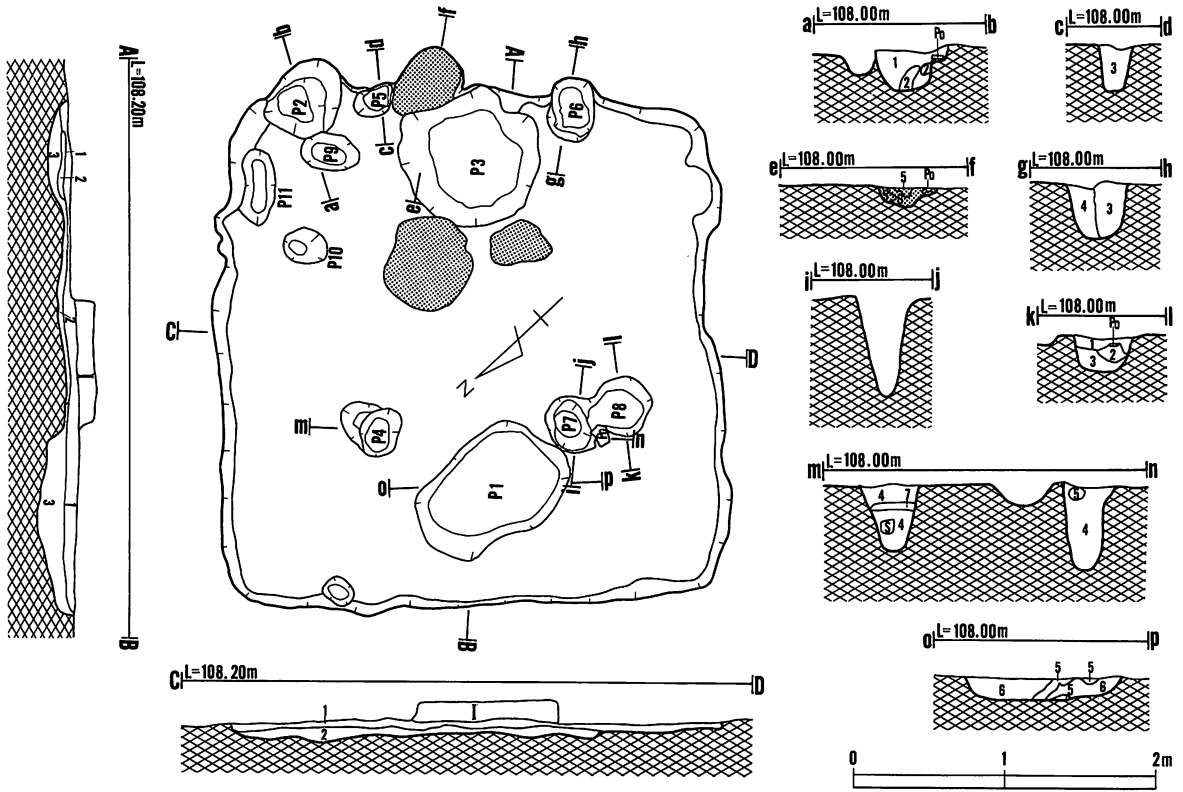
D II t11住居跡土層注記

A-B・C-Dライン

- 1 10Y R2/2 黒褐色 明黄褐色土・炭化物粒を含む。
- 2 10Y R2/2 黒褐色 明黄褐色土混入。

a-bライン

- 1 10Y R2/2 黒褐色 焼土混入。



(cm × cm)

	P 1	P 2	P 3	P 4	P 5	P 6	P 7	P 8	P 9	P 10	P 11
上端径	100×70	52×44	74×88	40×30	28×18	42×28	40×26	78×44	38×24	30×22	50×20
下端径	88×54	20×20	62×58	22×16	16×12	26×16	18×16	36×26	22×10	12×8	34×10
深さ	12	28	10	38	19	30	19	12	12	16	6
備考											

D II u 11住居跡-1土層注記

A-B・C-Dライン

- 1 10Y R2/1 黒褐色 粘性有。炭化物粒・焼土粒を含む。
- 1 10Y R2/1 黒褐色 粘性有。明黄褐色土・焼土粒・炭化物粒を含む。
- 2 10Y R2/3 黒褐色 黒褐色土混入。黄褐色土ブロック混入。
- 3 7.5Y R3/1 黒褐色 粒のように細かい土。

a-b・c-d・g-h・e-fライン

- 1 7.5Y R2/3 極暗褐色 焼土粒・炭化物粒を僅かに含む。
- 2 10Y R3/4 暗褐色
- 3 10Y R2/2 黒褐色 黒褐色土混入。
- 4 10Y R3/3 暗褐色 黒褐色土・褐色土混入。
- 5 7.5Y R3/3 暗褐色 焼土粒・炭化物粒を微量に含む。
- 6 5Y R3/4 暗赤褐色 焼土。

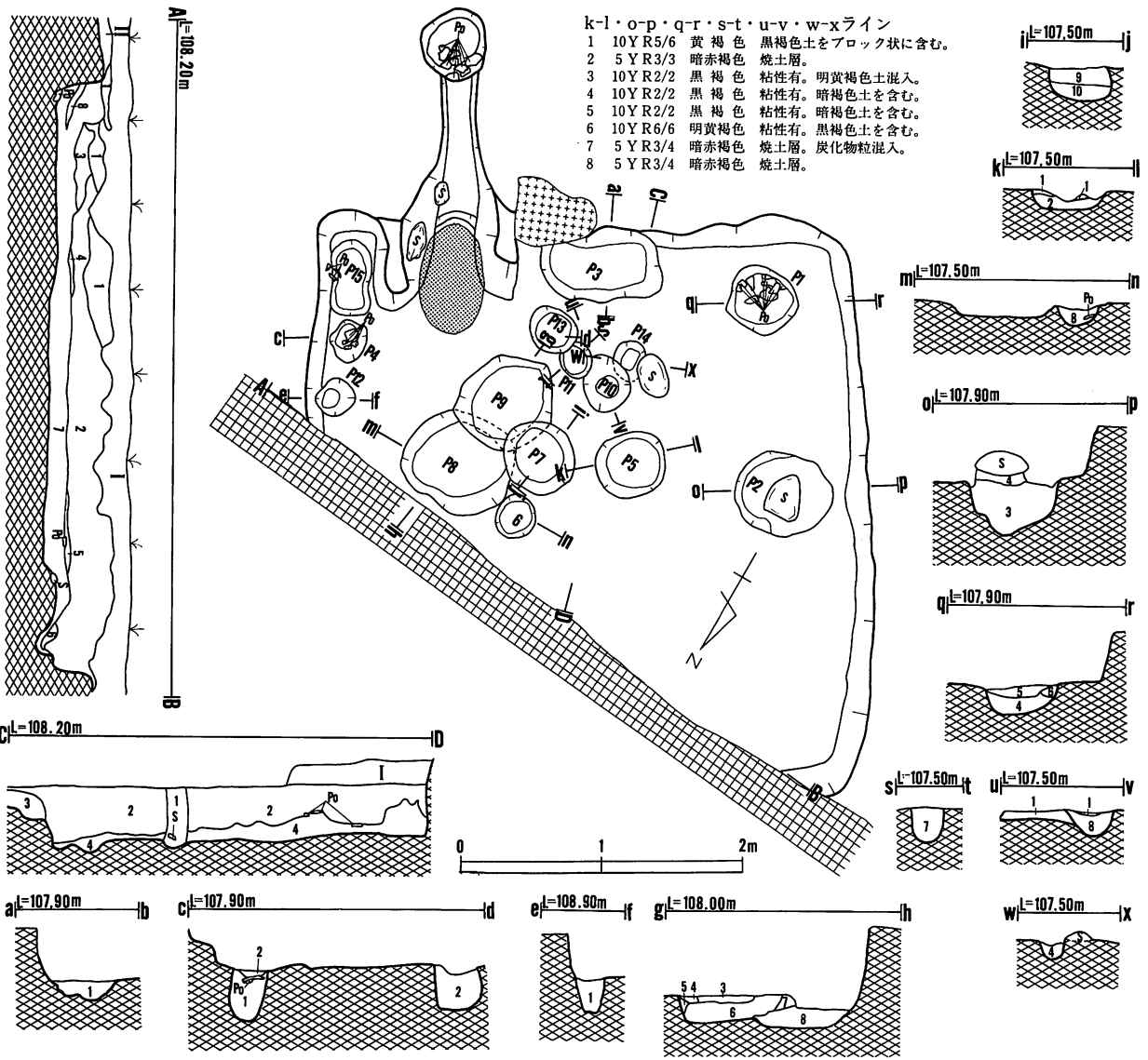
カマド土層注記 a-b・c-d・e-fライン

- 1 5Y R3/4 暗赤褐色 焼土層。非常に堅い。
- 2 10Y R2/3 黒褐色 黄褐色土がブロック状に混入。

k-l・m-n・o-pライン

- 1 10Y R2/3 黒褐色 焼土粒・炭化物粒・褐色土粒混入。
- 2 5Y R3/3 暗赤褐色 焼土・炭化物粒を僅かに含む。
- 3 10Y R3/4 暗褐色 砂粒・褐色土粒を含む。
- 4 10Y R2/2 黒褐色
- 5 10Y R3/3 暗褐色 褐色土・黒褐色土・焼土粒を含む。
- 6 10Y R2/2 黒褐色 褐色土粒・炭化物粒を含む。
- 7 10Y R3/4 暗褐色

第90図 (19) D II u 11住居跡-1



- k-l · o-p · q-r · s-t · u-v · w-xライン
- 1 10Y R5/6 黄褐色 黒褐色土をブロック状に含む。
 - 2 5 Y R3/3 暗赤褐色 焼土層。
 - 3 10Y R2/2 黒褐色 粘性有。明黄褐色土混入。
 - 4 10Y R2/2 黒褐色 粘性有。暗褐色土を含む。
 - 5 10Y R2/2 黒褐色 粘性有。暗褐色土を含む。
 - 6 10Y R6/6 明黄褐色 粘性有。黒褐色土を含む。
 - 7 5 Y R3/4 暗赤褐色 焼土層。炭化物粒混入。
 - 8 5 Y R3/4 暗赤褐色 焼土層。

	P 1	P 2	P 3	P 4	P 5	P 6	P 7	P 8	P 9	P 10	P 11	P 12	P 13	P 14	P 15
上端径	52×50	70×60	84×54	30×24	50×46	30×28	68×54	78×54	52×48	40×34	24×24	28×26	36×30	26×24	60×30
下端径	40×36	30×26	68×32	18×16	36×36	24×22	64×56	54×54	40×34	16×16	18×18	12×12	24×24	16×14	42×20
深さ	28	39	15	10	14	15	19	24	24	16	10	29	31	17	16
備考															

D II r12住居跡土層注記

A-Bライン

- I 基本層序 I 層と同じ。
 II 基本層序 II 層と同じ。
- 1 10Y R2/2 黒褐色 微量の黄褐色土・焼土粒・炭化物粒を含む。
 - 2 10Y R2/3 黒褐色 微量の炭化物を含む。焼土粒・黄褐色土粒混入。
 - 3 7.5Y R2/2 黒褐色 黄褐色土粒・炭化物粒・焼土粒が極僅か混入。
 - 4 7.5Y R3/1 黒褐色 極僅かの黄褐色土粒を含む。
 - 5 5 Y R2/3 極暗赤褐色 焼土・褐色土混入。
 - 6 10Y R3/3 暗褐色 黒褐色土・黄褐色土混入。
 - 7 10Y R2/2 黒褐色 黄褐色土・炭化物混入。
 - 8 7.5Y R2/1 黒色 炭を含む。

C-Dライン

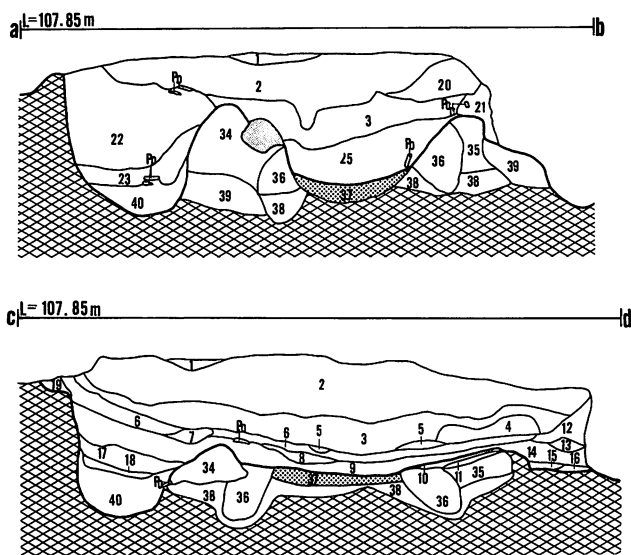
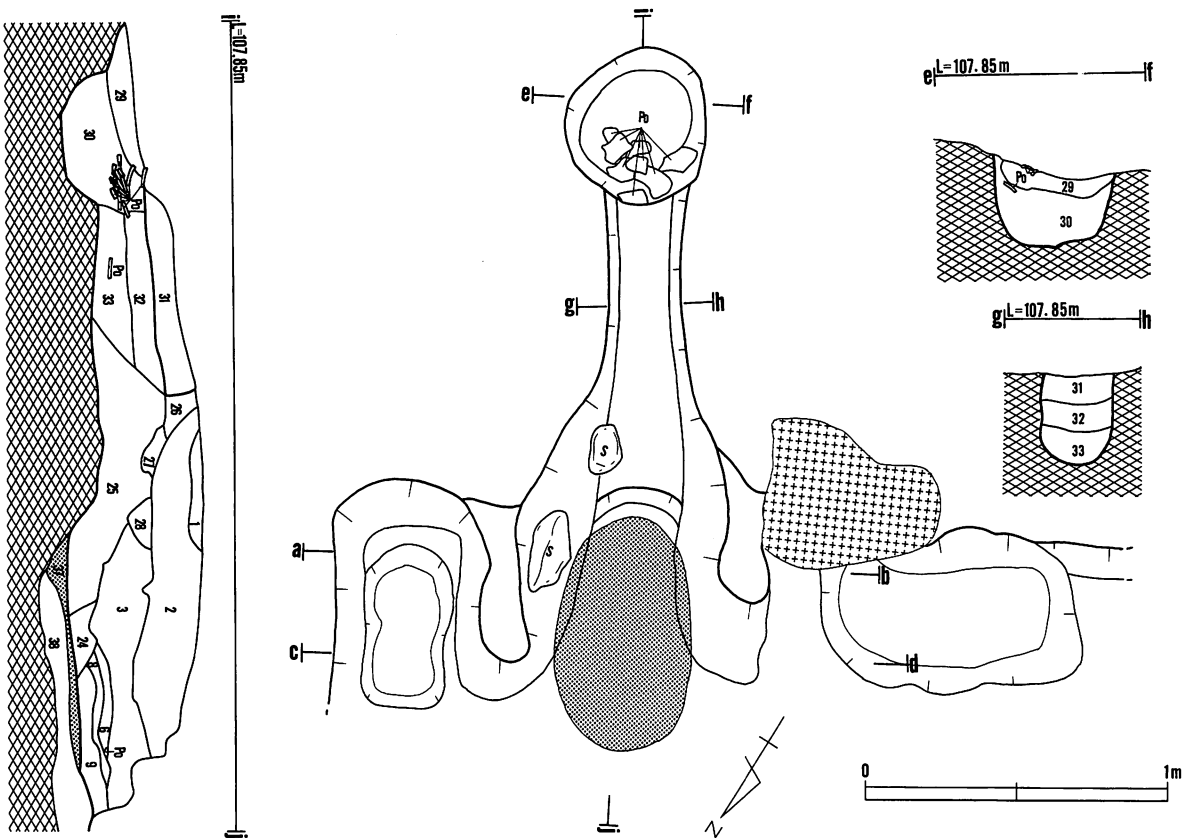
- I 基本層序 I 層と同じ。
 II 基本層序 II 層と同じ。
- 1 7.5Y R2/1 黒色 粘性有。炭化物・焼土を多数含む。明黄褐色土混入。
 - 2 10Y R2/1 黒色 粘性有。炭化物・焼土を多数含む。明黄褐色土混入。
 - 3 10Y R2/1 黒色 粘性有。炭化物・焼土を含む。明黄褐色土混入。
 - 4 10Y R2/2 黒褐色 黄褐色土・炭化物混入。

a-b · c-d · e-f · g-h

i-j · m-nライン

- 1 7.5Y R2/2 黒褐色 焼土粒・炭化物粒・黄褐色土混入。
- 2 10Y R2/2 黒褐色 暗赤褐色土混入。
- 3 5 Y R3/3 暗褐色 炭化物・焼土粒混入。
- 4 10Y R4/6 褐色 僅かに黒褐色土混入。
- 5 10Y R2/2 黒褐色 炭化物粒微量に入る。
- 6 10Y R2/3 黒褐色 焼土粒・炭化物粒・黄褐色土粒混入。
- 7 10Y R3/2 黒褐色 黄褐色土混入。
- 8 10Y R3/3 暗褐色 黄褐色土粒・焼土混入。微量に炭化物混入。
- 9 10Y R3/4 暗褐色 焼土粒・炭化物粒・黄褐色土粒混入。
- 10 5 Y R3/3 暗褐色 焼土粒を多く含む。炭化物粒を微量混入。

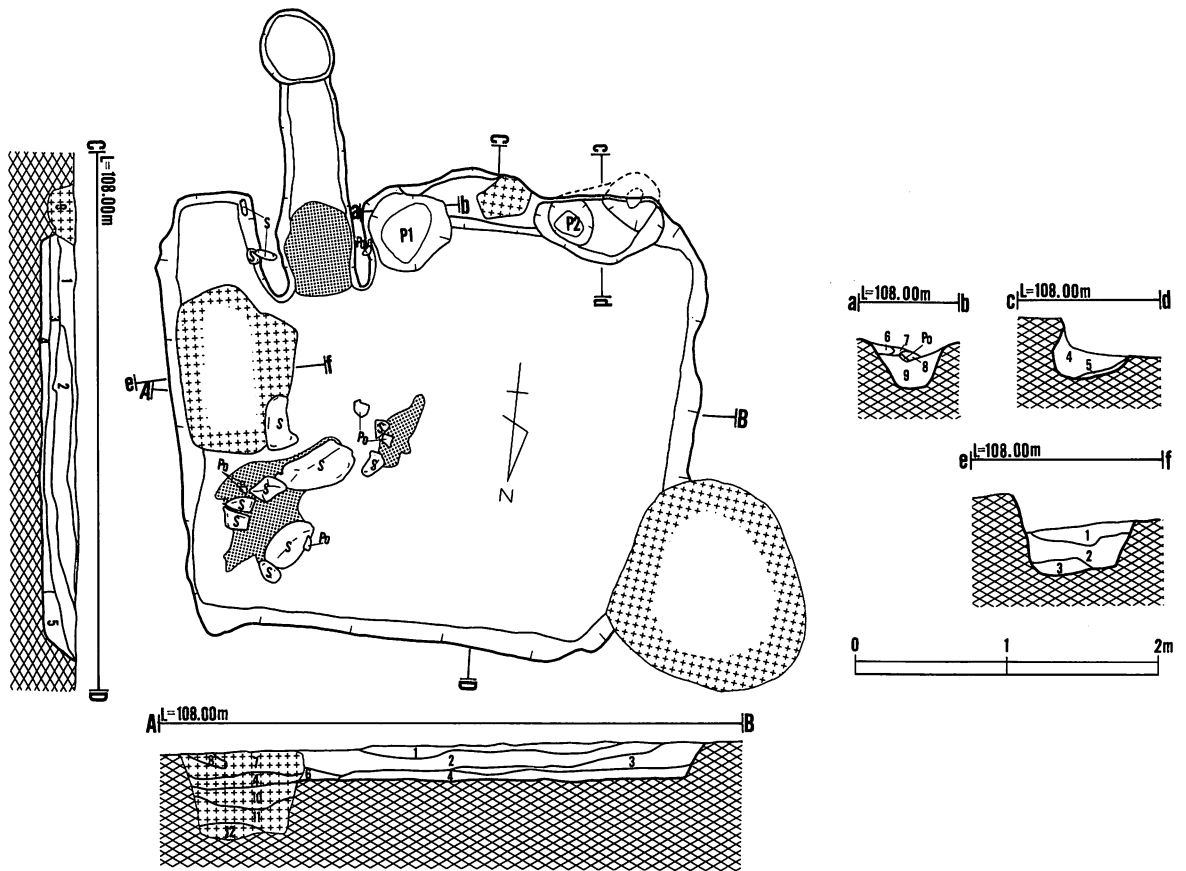
第91図 (21) D II r 12住居跡



カマド土層注記 a-b・c-d・e-f・g-h
i-jライン

- 1 10Y R2/2 黒 褐色 黄褐色土粒混入。
- 2 10Y R5/6 黄 褐色 黒褐色土混入。
- 3 7.5Y R2/3 極 暗褐色 焼土粒を僅かに含む。炭化物粒混入。
- 4 7.5Y R2/3 暗 褐色 焼土粒・炭化物粒・黄褐色土粒混入。
- 5 炭化物層 木炭を含む。
- 6 5 Y R3/4 暗 赤褐色 焼土粒を多く含む。炭化物粒・黄褐色土・暗赤土を含む。
- 7 10Y R2/2 黒 褐色 木根攪乱と考えられる。
- 8 5 Y R2/4 極 暗赤褐色 焼土層。
- 9 7.5Y R3/3 暗 褐色 焼土粒・炭化物粒を含む。
- 10 10Y R3/4 暗 褐色 黒褐色土を含む。
- 11 10Y R2/2 黒 褐色
- 12 7.5Y R2/3 極 暗褐色
- 13 炭化物・焼土粒を含む。
- 14 7.5Y R2/2 黒 褐色 焼土粒・炭化物・黄褐色土粒を僅かに含む。
- 15 5 Y R3/4 暗 赤褐色 焼土を含む。
- 16 7.5Y R2/3 極 暗褐色 焼土粒を微量混入。
- 17 5 Y R2/3 暗 赤褐色 焼土層で有、褐色土の堅い焼土粒・炭化物粒を含む。
- 18 7.5Y R2/2 黒 褐色 焼土粒を含む。
- 19 10Y R2/3 黒 褐色
- 20 10Y R2/2 黒 褐色 黄褐色土ブロック・炭化物混入。
- 21 7.5Y R3/4 暗 褐色 焼土・炭化物を含む。
- 22 7.5Y R2/2 黒 褐色 多量の炭を含む。微量の焼土を含む。
- 23 7.5Y R3/2 黒 褐色 焼土粒・炭化物を含む。
- 24 5 Y R3/3 暗 赤褐色 木根攪乱。
- 25 5 Y R3/4 暗 赤褐色 炭化物少量混入。
- 26 10Y R3/2 黒 褐色 黄褐色土を含む。
- 27 10Y R3/3 暗 褐色
- 28 10Y R3/4 暗 褐色 黄褐色土粒少量混入。
- 29 10Y R4/4 褐 色 微量の焼土混入。
- 30 10Y R2/2 黒 褐色 炭化物粒・焼土粒・黄褐色粒混入。
- 31 7.5Y R2/2 黒 褐色 シルト
- 32 10Y R3/4 暗 褐色 粘性有。黄褐色土粒を全体に含む。炭を少量含む。
- 33 5 Y R3/4 暗 赤褐色 焼土。炭を若干含む。
- 34 7.5Y R4/4 褐 色 シルト。赤褐色焼土・炭を含む。
- 35 7.5Y R3/4 暗 褐色 シルト。炭を多く含む。
- 36 5 Y R3/4 暗 赤褐色 シルト。明赤褐色の焼土ブロックを含む。炭を少量含む。
- 37 5 Y R3/4 暗 赤褐色 細かい炭を含む。燃焼部を形成している。
- 38 7.5Y R2/1 黒 色 粘性有。
- 39 7.5Y R2/1 黒 色 粘性有。シルトの粒を多く含む。
- 40 7.5Y R3/4 暗 褐色 汚れた地山。

第92図 (21) D II r 12住居跡



(cm × cm)

	P 1	P 2
上端径	54×50	30×30
下端径	36×32	20×14
深さ	15	7.0
備考		

D II t12住居跡土層注記

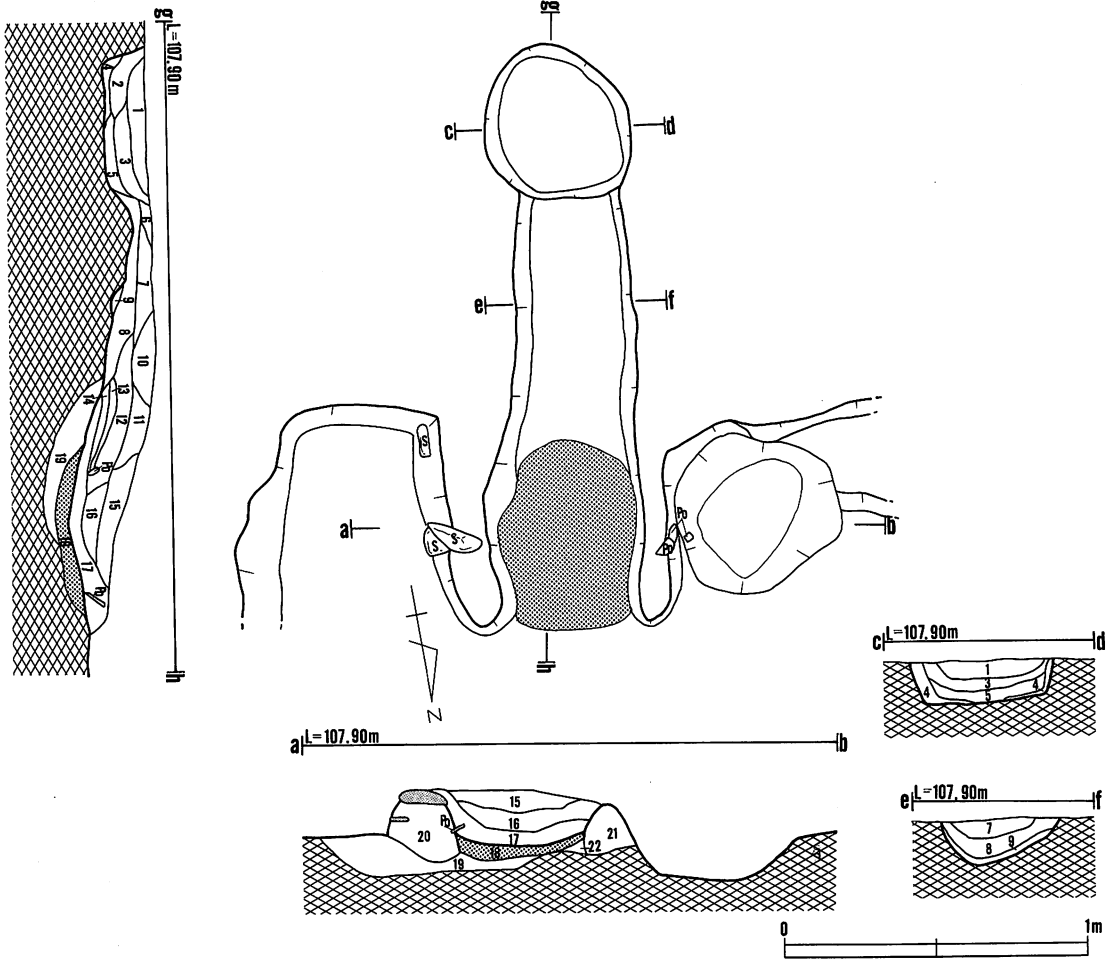
A-B・C-Dライン

- 1 10Y R2/2 黒褐色 炭化物粒・焼土粒を微量に含む。
- 2 7.5Y R2/2 黒褐色 炭化物粒・焼土粒・黄褐色土粒混入。
- 3 10Y R2/2 黒褐色 炭化物粒・焼土粒・黄褐色粒混入。
- 4 7.5Y R2/2 黒褐色 褐色土ブロック・焼土粒混入。
- 5 7.5Y R3/2 黒褐色 褐色土混入。
- 6 7.5Y R2/3 極暗褐色 黄褐色土・褐色土混入。
- 7 7.5Y R2/1 黒褐色 黄褐色土粒を多く含む。
- 8 10Y R2/2 黒褐色 黄褐色土粒を微量に含む。
- 9 7.5Y R2/1 黒褐色 褐色粒・炭化物粒を微量に含む。
- 10 7.5Y R1.7/1 黒色 粘性有。炭混入。
- 11 10Y R2/2 黒褐色 粘性有。炭混入。
- 12 7.5Y R2/1 黒色 炭を多量に含む。

a-b・c-d・e-fライン

- 1 7.5Y R1.7/1 黒色 粘性有。炭・暗褐色ブロックを全体に含む。
- 2 10Y R2/2 黒褐色 粘性有。炭・褐色ブロックを多く含む。
- 3 7.5Y R2/1 黒色 炭を多く含む。
- 4 7.5Y R1.7/1 黒色 炭を若干含む。黒褐色ブロックを全体に含む。
- 5 10Y R4/6 褐色 シルト
- 6 10Y R5/6 黄褐色 シルト質 細かい炭を含む。
- 7 7.5Y R2/1 黒色 炭を含む。
- 8 10Y R3/3 暗褐色 細かい炭を9層より多く含む。土器を含む。
- 9 10Y R2/2 黒褐色 炭を多く含む。黄褐色土粒を含む。

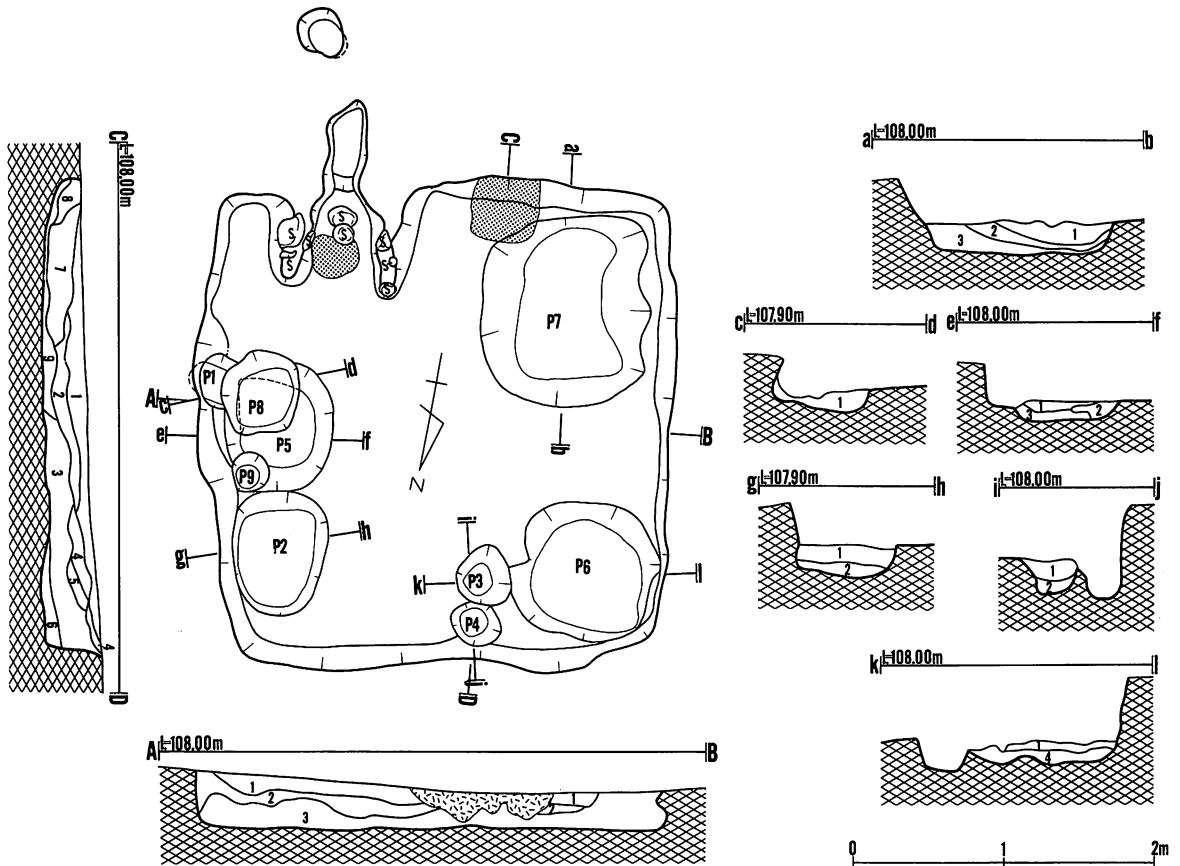
第93図 (22) D II t 12住居跡



カマド土層注記 a-b・c-d・e-f・g-hライン

- | | | | |
|----|---------------|-------|--------------------------------|
| 1 | 5 Y R 2/3 | 極暗赤褐色 | 赤褐色の焼土粒・炭を多く含む。 |
| 2 | 7.5 Y R 2/1 | 黒色 | 粘性有。炭を全体に含む。 |
| 3 | 5 Y R 2/4 | 極暗赤褐色 | 粘性有。赤褐色の焼土ブロック若干混入。 |
| 4 | 7.5 Y R 2/1 | 黒色 | 粘性有。黄褐色野路山ブロック・炭を少量含む。 |
| 5 | 7.5 Y R 2/2 | 黒褐色 | 粘性有。炭混入。 |
| 6 | 7.5 Y R 3/3 | 暗褐色 | 粘性有。焼土・炭混入。 |
| 7 | 5 Y R 3/3 | 暗赤褐色 | 粘性有。焼土粒を全体に含む。炭若干混入。 |
| 8 | 5 Y R 2/3 | 極暗赤褐色 | 焼土・炭混入。 |
| 9 | 7.5 Y R 2/2 | 黒褐色 | 粘性有。炭を少量含む。 |
| 10 | 5 Y R 2/3 | 極暗赤褐色 | 粘性有。焼土粒・炭を多く含む。 |
| 11 | 5 Y R 5/8 | 明赤褐色 | 粘性有。 |
| 12 | 2.5 Y R 3/3 | 暗赤褐色 | 粘性有。赤褐色の焼土ブロックを全体に含む。炭若干含む。 |
| 13 | 5 Y R 2/3 | 極暗赤褐色 | 粘性有。 |
| 14 | 2.5 Y R 3/3 | 暗赤褐色 | 粘性有。炭を僅かに含む。 |
| 15 | 10 Y R 3/4 | 暗褐色 | 粘性有。炭を多く含む。黒褐色土混入。 |
| 16 | 5 Y R 2/3 | 極暗赤褐色 | 粘性有。炭を僅かに含む。 |
| 17 | 5 Y R 3/3 | 暗赤褐色 | 粘性有。明赤褐色の焼土粒を含む。 |
| 18 | 5 Y R 4/8 | 赤褐色 | |
| 19 | 5 Y R 5/8 | 明赤褐色 | 焼燬部。炭若干含む。 |
| 20 | 7.5 Y R 1.7/1 | 黒色 | 粘性有。炭・黄褐色土を全体に含む。 |
| 20 | 5 Y R 2/1 | 黒色 | 粘性有。褐色土・焼土・焼土粒を全体に含む。黄褐色土若干混入。 |
| 21 | 7.5 Y R 3/3 | 暗褐色 | 粘性有。黒色土を全体に含む。赤褐色の焼土粒・炭を少量含む。 |
| 22 | 10 Y R 4/6 | 褐色 | シルト 黒色土混入。 |

第94図 (22) D II t 12住居跡



(cm × cm)

	P 1	P 2	P 3	P 4	P 5	P 6	P 7	P 8	P 9
上端径	36 × 6	100 × 64	34 × 28	40 × 36	82 × 78	10 × 90	126 × 112	54 × 52	24 × 24
下端径	24 × 16	62 × 50	18 × 18	20 × 18	50 × 48	74 × 70	100 × 70	38 × 36	16 × 16
深 さ	10	17	20	18	12	11	25	11	22
備 考									

D II x 12住居跡土層注記

A - B · C - Dライン

- 1 10Y R2/2 黒褐色 砂質シルト 汚れた地山粒・炭化物混入。
- 2 10Y R2/2 黒褐色 砂質シルト 粘性有。炭化物混入。
- 3 10Y R2/3 黒褐色 砂質シルト 粘性有。炭化物混入。
- 4 10Y R2/2 黒褐色 砂質シルト
- 5 10Y R2/2 黒褐色 砂質シルト
- 6 10Y R2/3 黒褐色 シルト 粘性有。黒色土をやや多く含む。地山ブロック混入。
- 7 10Y R3/2 黒褐色 シルト 粘性有。汚れた地山層。炭化物混入。
- 8 10Y R2/2 黒褐色 シルト 年瀬暗褐色入り。地山粒若干混入。炭化物混入。
- 9 5Y R4/6 赤褐色 シルト 粘性有。焼土粒の塊・炭化物混入。

a-b · e-f · k-lライン

- 1 10Y R4/4 褐色 砂質シルト 粘性有。焼土の塊混入。
- 2 7.5Y R3/3 暗褐色 砂質シルト 粘性有。汚れた地山・焼土の塊若干混入。
- 3 10Y R5/4 黄褐色 シルト 粘性有。汚れた地山・黒色土混入。
- 4 7.5Y R3/3 暗褐色 シルト

c-dライン

- 1 10Y R3/4 暗褐色 砂質シルト 粘性有。汚れた地山・黒色土・焼土の塊混入。

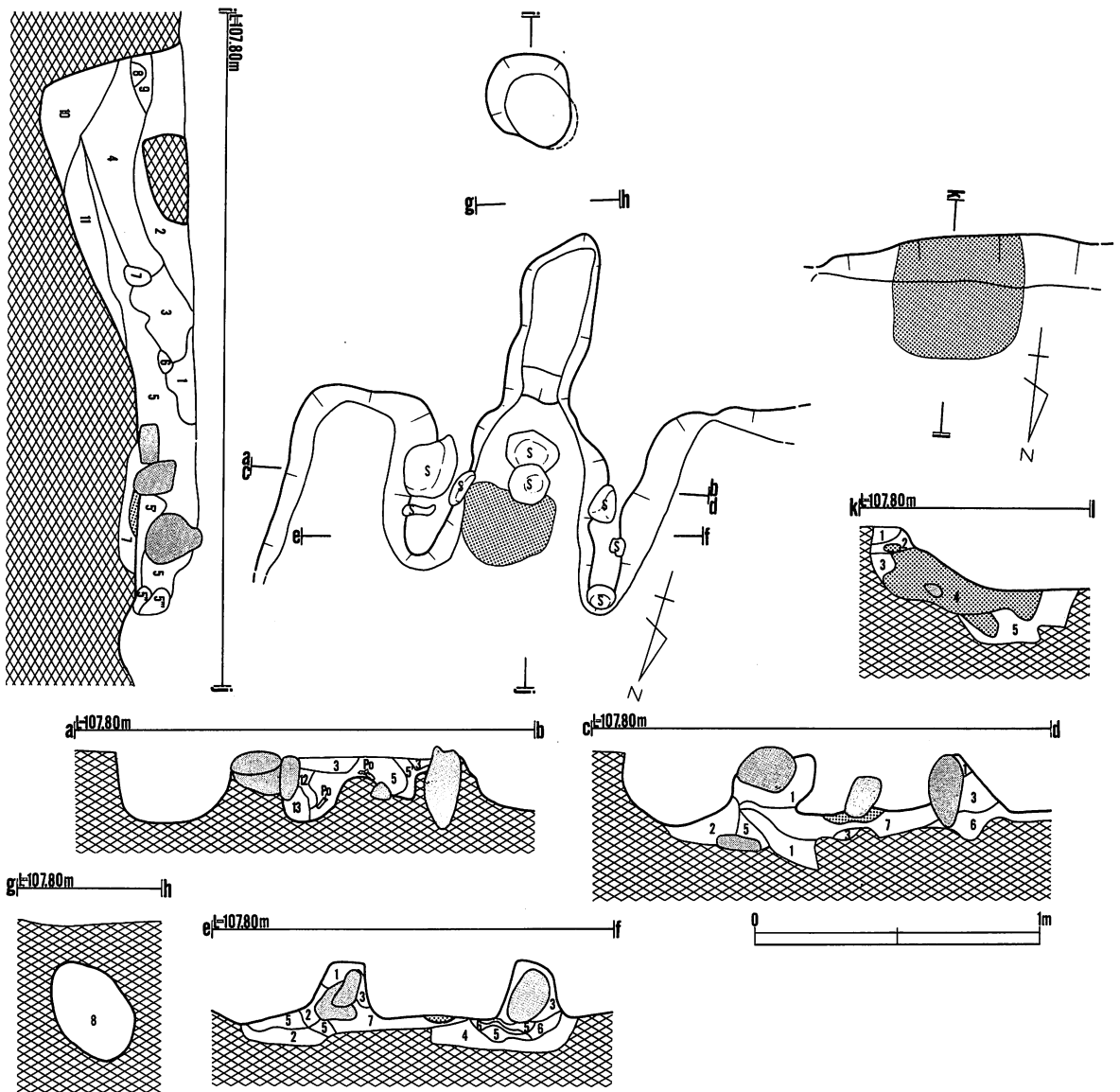
g-hライン

- 1 10Y R2/3 黒褐色 粘性有。汚れた地山・黒色土混入。
- 2 10Y R4/4 褐色 砂質シルト 粘性有。汚れた地山粒・焼土の塊混入。

i-jライン

- 1 10Y R2/2 黒褐色 砂質シルト 粘性有。黒土ベース層に地山小ブロック混入。
- 2 10Y R4/6 褐色 砂質シルト 汚れた地山・黒土若干混入。

第95図 (23) D II × 12住居跡



カマド土層注記 a-b・i-jライン

1	7.5YR2/1	黒色	砂質シルト	粘性有。地山小ブロック混入。
2	10YR4/4	褐色	砂質シルト	粘性有。褐色の地山の層。
3	7.5YR3/4	暗褐色	砂質シルト	粘性有。焼土粒・汚れた地山・炭化物混入。
4	7.5YR4/4	褐色	砂質シルト	粘性有。汚れた地山・焼土の塊・炭化物混入。
5	5YR3/4	暗赤褐色	砂質シルト	粘性有。汚れた地山・炭化物・焼土の塊混入。
5'	5YR3/6	暗赤褐色	砂質シルト	焼土粒を均一に含む。
5''	5YR4/6	赤褐色	砂質シルト	地山粒を多く含む。
5'''	7.5YR3/2	黒褐色	砂質シルト	黒色土・地山粒混入。
6	10YR5/6	黄褐色	砂質シルト	粘性有。黄褐色の地山細粒の層。
7	10YR5/6	黄褐色	砂質シルト	粘性有。汚れた地山・炭化物・焼土粒若干混入。
8	10YR4/4	褐色	砂質シルト	粘性有。汚れた地山の層。
9	7.5YR2/2	黒褐色	砂質シルト	地山小ブロック・焼土粒混入。
10	5YR3/2	暗赤褐色	シルト	粘性有。焼土。炭化物混入。
11	10YR6/6	明黄褐色	砂質シルト	粘性有。焼土粒が薄く混入。
12	10YR2/3	黒褐色	砂質シルト	粘性有。汚れた地山・焼土粒混入。
13	10YR2/2	黒褐色	シルト	地山ブロック・焼土粒若干混入。

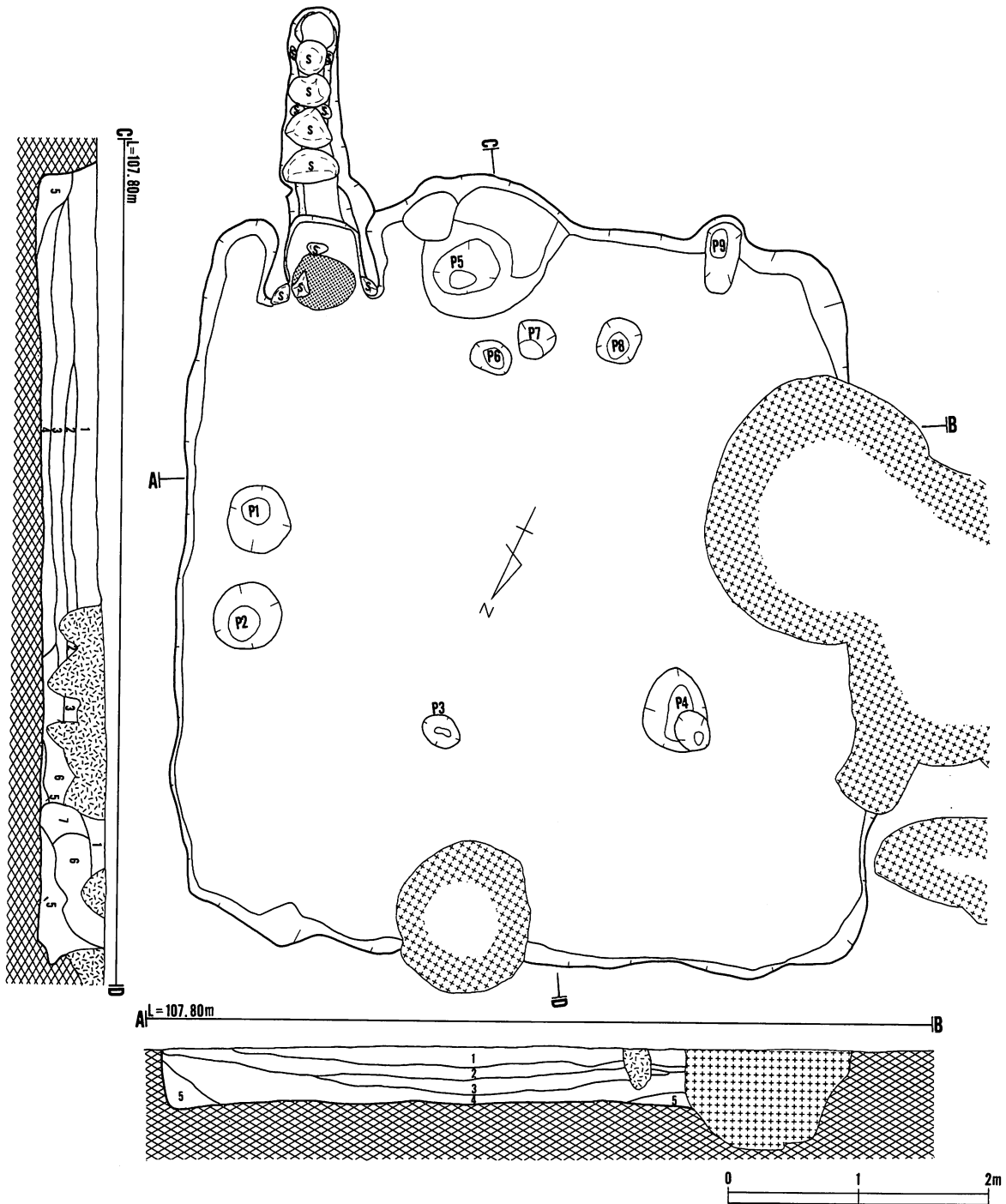
k-lライン

1	10YR5/6	黄褐色	砂質シルト	
2	5YR4/4	鈍い赤褐色	砂質シルト	粘性有。汚れた地山・焼土の塊混入。
3	7.5YR5/6	明褐色	砂質シルト	汚れた地山層。焼土粒若干混入。
4	5YR4/6	赤褐色	シルト	粘性有。汚れた地山・炭化物・焼土の塊混入。
5	7.5YR4/4	褐色	シルト	粘性有。炭化物・地山ブロック混入。

c-d・e-f・g-hライン

1	7.5YR2/2	黒褐色	シルト	
2	10YR3/3	暗褐色	シルト	
3	10YR4/3	鈍い黄褐色	シルト	
4	7.5YR5/4	鈍い褐色	シルト	
5	7.5YR7/6	橙褐色	シルト	
6	7.5YR2/3	極暗褐色	シルト	
7	5YR4/4	鈍い赤褐色	シルト	部分的に焼土粒混入。
8	7.5YR2/1	黒色	シルト	焼土粒・炭化物混入。

第96図 (23) D II × 12住居跡



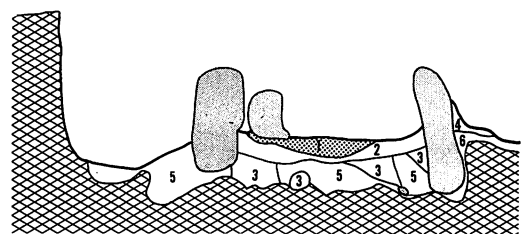
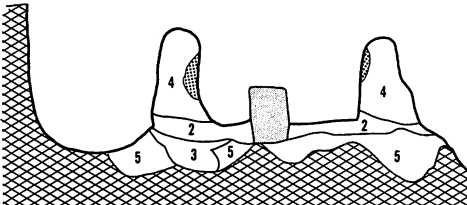
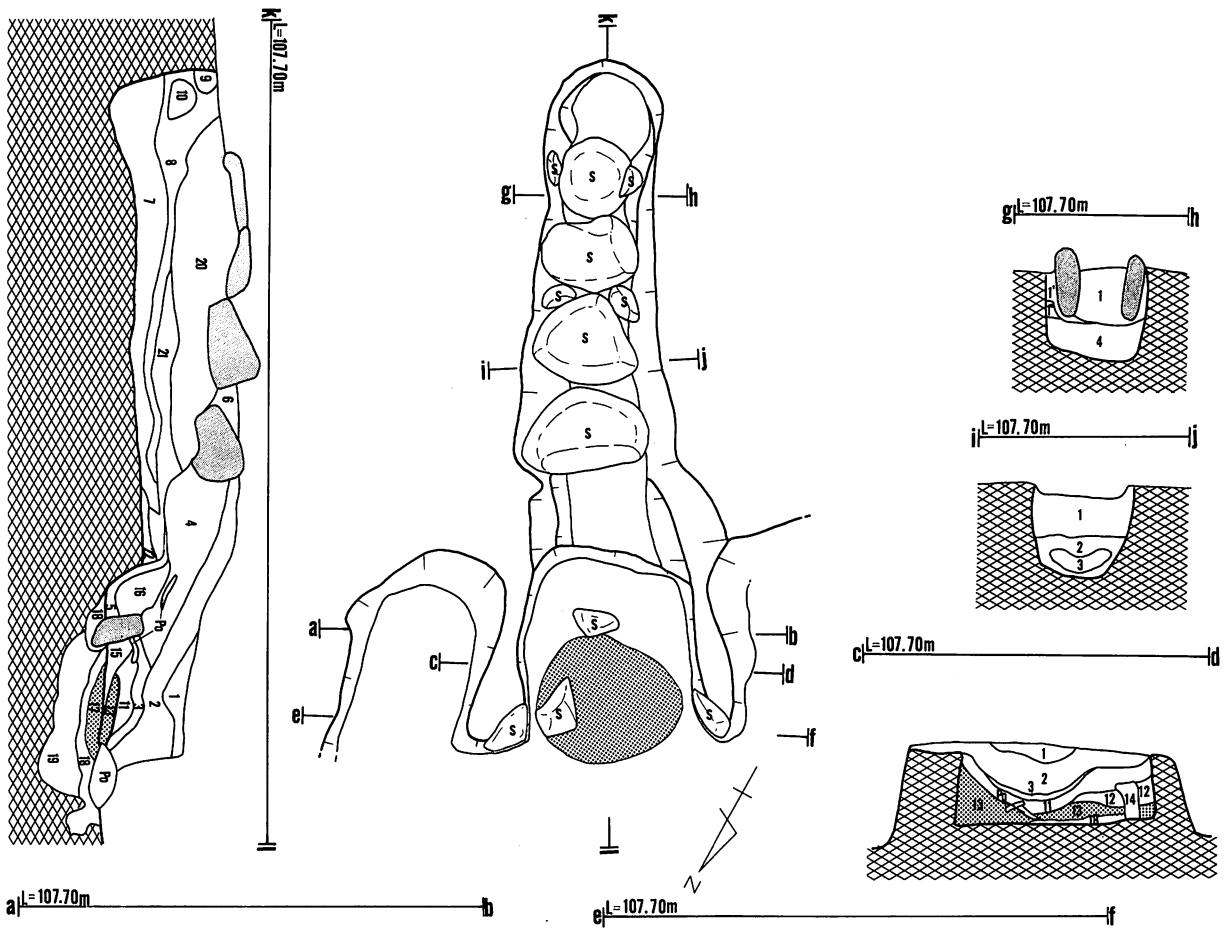
	(cm×cm)								
	P1	P2	P3	P4	P5	P6	P7	P8	P9
上端径	50×46	50×50	26×24	62×48	50×36	30×30	30×30	34×34	52×26
下端径	20×20	24×24	12×4.0	6.0×10	20×14	18×14	8.0×6.0	20×16	20×12
深さ	17	30	—	69	9.0	11	22	30	61
備考									

D II x 14住居跡土層注記

A-B・C-Dライン

- | | | | | |
|---|-------------|-----|-------|----------------------------------|
| 1 | 7.5Y R2/1 | 黒色 | 砂質シルト | } 炭化物粒・砂粒混入。 |
| 2 | 7.5Y R2/1 | 黒色 | 砂質シルト | |
| 3 | 7.5Y R2/2 | 黒褐色 | シルト | } 炭化物粒・砂粒混入。
粘性有。地山粒混入。 |
| 4 | 7.5Y R1.7/1 | 黒色 | シルト | |
| 5 | 7.5Y R1.7/1 | 黒色 | シルト | } 粘性有。地山粒・炭化物混入。
多量の地山ブロック混入。 |
| 6 | 7.5Y R2/3 | 暗褐色 | 砂質シルト | |
| 7 | 7.5Y R2/3 | 暗褐色 | シルト | } 黒色土混入。 |

第97図 (24) D II x 14住居跡

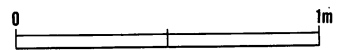


カマド土層注記 c-d・g-h・i-j・k-lライン

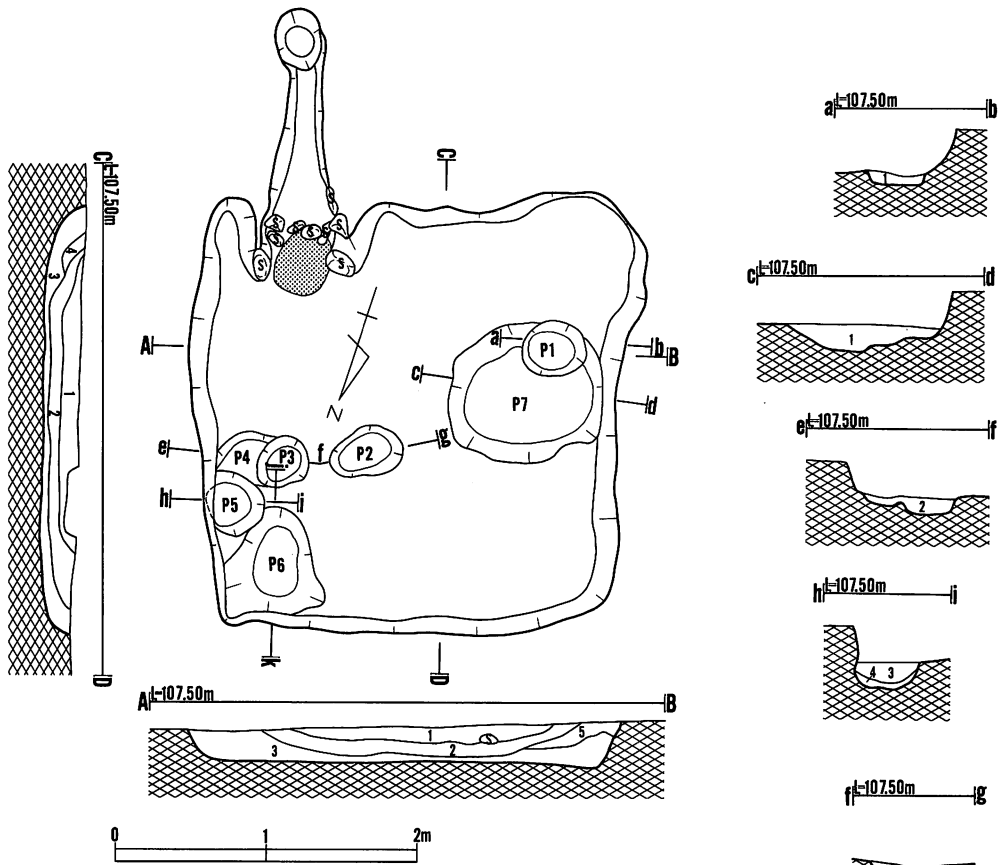
1	10Y R2/3	黒褐色	砂質シルト	焼土粒若干混入。地山小ブロック混入。
1'	10Y R3/4	暗褐色	砂質シルト	汚れた地山。
2	10Y R3/2	黒褐色	砂質シルト	
1"	10Y R2/2	黒褐色	砂質シルト	
2	10Y R3/2	黒褐色	砂質シルト	粘性有。炭化物・焼土の塊混入。
3	5Y R3/6	暗赤褐色	砂質シルト	粘性有。焼土の塊・炭化物混入。
4	10Y R2/3	黒褐色	砂質シルト	粘性有。焼土粒若干混入。炭化物混入。
5	7.5Y R3/3	暗褐色	シルト	粘性有。汚れた地山層。焼土粒・炭化物混入。
6	7.5Y R2/2	黒褐色	砂質シルト	粘性有。汚れた地山混入。
7	7.5Y R2/2	黒褐色	シルト	粘性有。焼土粒・地山粒混入。
8	7.5Y R2/2	黒褐色	シルト	粘性有。地山小ブロック・炭化物混入。
9	10Y R3/4	暗褐色	砂質シルト	地山小ブロック・炭化物混入。
10	10Y R3/4	暗褐色	砂質シルト	9層と共通。
11	10Y R5/4	鈍い黄褐色	粘土質シルト	少量の焼土粒混入。
12	10Y R3/3	暗褐色	粘土質シルト	
13	5Y R3/4	暗赤褐色	シルト	強い燃焼を受けていない焼土。
14	7.5Y R1.7/1	黒色	シルト	
15	2.5Y R5/6	暗赤褐色	シルト	焼土。
16	7.5Y R3/3	暗褐色	シルト	粘性有。焼土・炭化物混入。
17	5Y R4/6	赤褐色	シルト	粘性有。焼土。
18	7.5Y R3/3	暗褐色	砂質シルト	粘性有。焼土・炭化物混入。
19	10Y R2/3	黒褐色	粘土質シルト	粘性有。炭化物・焼土混入。
20	10Y R2/2	黒褐色	砂質シルト	汚れた地山層。
21	5Y R3/2	暗赤褐色	シルト	汚れた地山・焼土混入。
22	7.5Y R3/3	暗褐色	シルト	粘性有。汚れた地山と黒土の層。焼土・炭化物混入。

a-b・e-fライン

1	5Y R4/6	赤褐色	シルト	粘性有。焼土。
2	7.5Y R3/3	暗褐色	砂質シルト	粘性有。焼土・炭化物混入。
3	10Y R5/6	黄褐色	シルト	黒土混入。
4	7.5Y R5/4	鈍い褐色	粘土質シルト	焼土・炭化物混入。
5	10Y R2/3	黒褐色	砂質シルト	粘性有。炭化物・焼土混入。
6	5Y R1.7/1	黒色	シルト	



第98図 (24) D II × 14住居跡



D I x 19住居跡土層注記
A-B・C-Dライン

- 1 7.5Y R2/2 黒褐色 シルト 粘性有。地山小ブロック・炭化物・焼土粒・火山灰混入。
- 2 10Y R2/3 黒褐色 シルト 粘性有。火山灰の塊・地山小ブロック・炭化物・焼土混入。
- 3 10Y R2/2 黒褐色 シルト 粘性有。地山小ブロック・焼土の塊・炭化物混入。
- 4 7.5Y R2/2 黒褐色 シルト 粘性有。汚れた焼土粒・焼土粒・炭化物混入。
- 5 7.5Y R2/2 黒褐色 シルト 粘性有。黒色土主体の層。

カマド土層注記

a-b・f-gライン

- 1 10Y R2/3 黒褐色 シルト 粘性有。地山ブロックを多く含む。

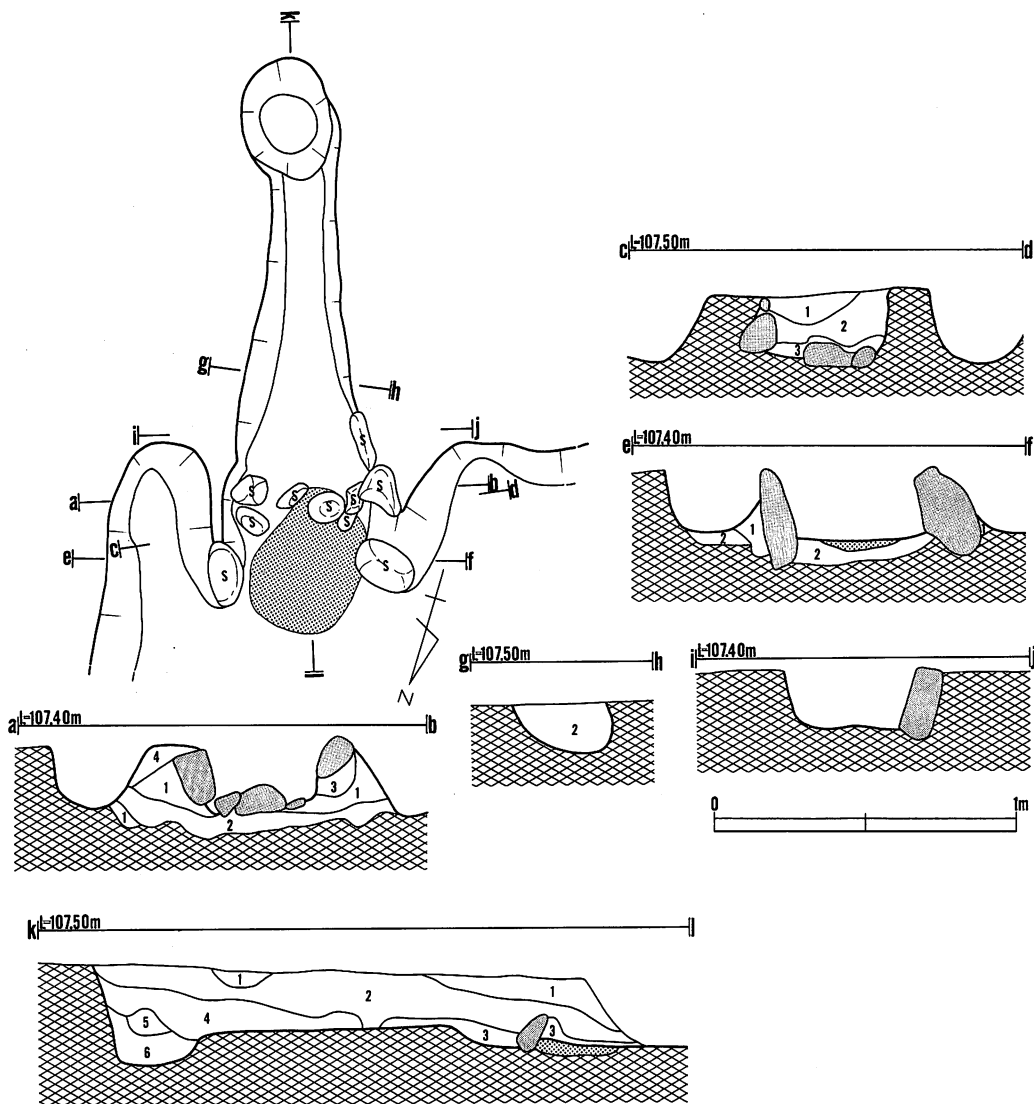
c-d・e-f・h-i・j-kライン

- 1 7.5Y R3/4 暗褐色 砂質シルト 明褐色の地山粒・小礫を多量に含む。
- 2 7.5Y R3/2 黒褐色 シルト 粘性有。汚れた地山の層。炭化物を多く含む。
- 3 10Y R2/2 黒褐色 シルト 黒色土・地山粒若干含む。
- 4 10Y R3/3 暗褐色 シルト 黒色土の塊混入。
- 5 10Y R3/4 暗褐色 シルト 粘性有。地山ブロック・炭化物混入。

(cm×cm)

	P 1	P 2	P 3	P 4	P 5	P 6	P 7
上端径	42×36	50×32	34×31	?	42×40	70×60	102×92
下端径	30×24	34×21	22×20	?	28×26	44×28	84×62
深さ	21	10	13	13	21	17	16
備考							

第99図 (25) D II x 19住居跡



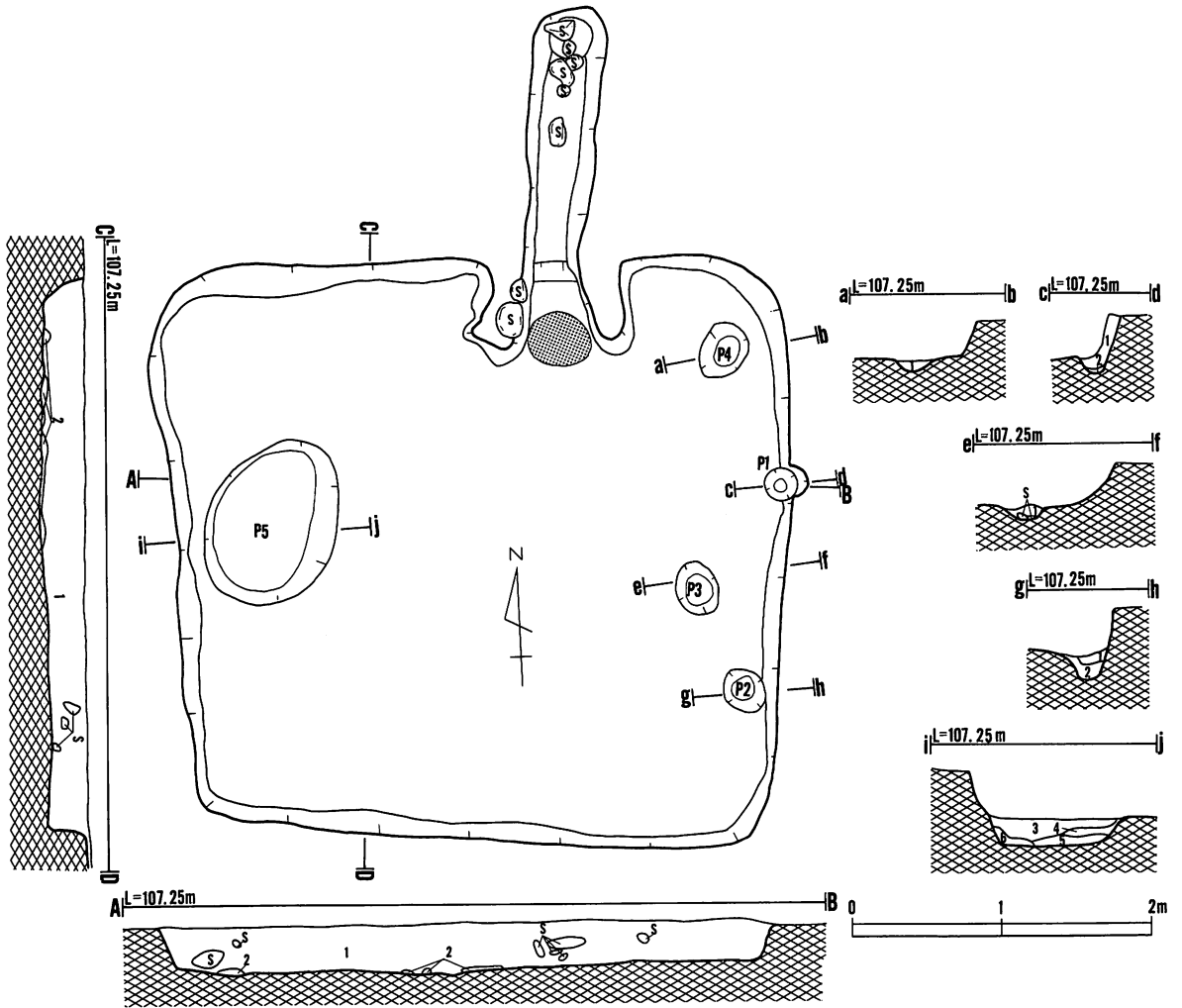
カマド土層注記 a-b・e-fライン

- 1 7.5Y R2/3 極暗褐色 砂質シルト
- 2 7.5Y R3/4 暗褐色 砂質シルト 地山小ブロック混入。
- 3 7.5Y R6/8 橙 色 地山シルト 汚れた暗褐色土の砂質シルト混入。
- 4 7.5Y R3/3 暗褐色 砂質シルト 汚れた地山層。

c-d・g-h・k-lライン

- 1 10Y R2/2 黒 褐色 シルト 粘性有。地山小ブロック・炭化物・焼土の塊混入。
- 2 7.5Y R3/2 黒 褐色 シルト 粘性有。焼土の塊・炭化物混入。
- 3 5 Y R3/3 暗赤褐色 シルト 粘性有。汚れた地山・焼土混入。
- 4 10Y R2/3 黒 褐色 シルト 粘性有。黄褐色土・地山細粒混入。
- 5 10Y R3/2 黒 褐色 シルト 粘性有。地山小ブロック混入。
- 6 10Y R2/2 黒 褐色 シルト 粘性有。地山粒多数混入。

第100図 (25) D II × 19住居跡(2)



D II u 23住居跡土層注記
A-B・C-Dライン

- 1 10Y R1.7/1 黒色 シルト } 粘性有。礫を多量に含む。
 10Y R2/1 黒色 シルト }
 2 10Y R3/4 暗褐色 砂質シルト

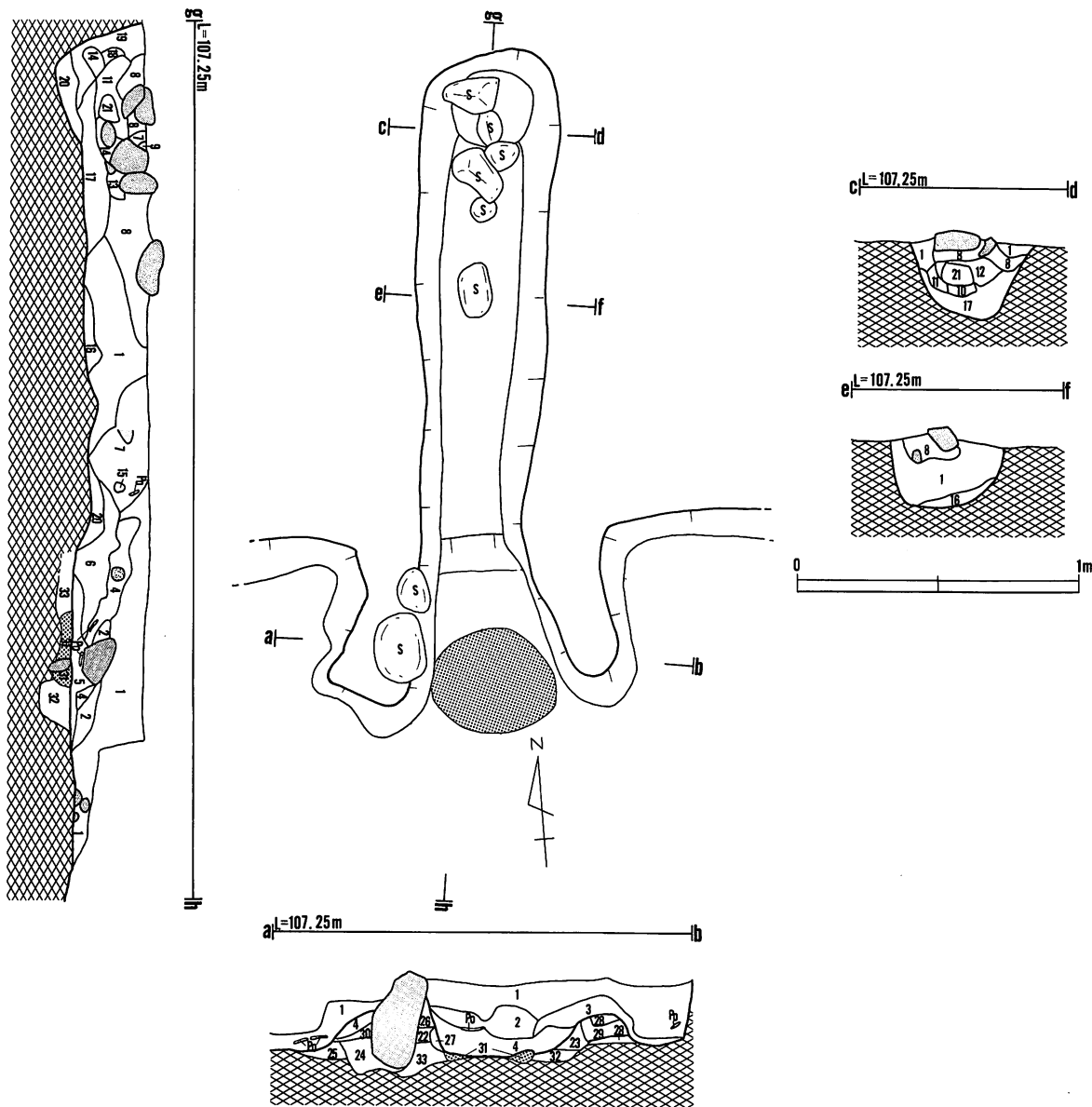
a-b・c-d・e-f・g-h・i-jライン

- 1 10Y R2/1 黒色 シルト 粘性有。礫を含む。
 2 10Y R2/3 黒褐色 シルト 粘性有。礫を含む。
 3 10Y R2/1 黒色 シルト } 粘性有。褐色土・礫を含む。炭を少量含む。
 10Y R2/2 黒褐色 シルト }
 4 7.5Y R2/1 黒色 シルト 粘性有。黄褐色土ブロック・礫を含む。
 5 10Y R2/2 黒褐色 シルト 粘性有。褐色土を含む。
 6 10Y R2/1 黒色 シルト 粘性有。褐色土を含む。

(cm × cm)

	P 1	P 2	P 3	P 4	P 5
上端径	22×22	28×28	36×28	34×32	114×90
下端径	8.0×8.0	16×16	22×18	20×18	96×76
深さ					26
備考					

第101図 (26) D II u 23住居跡



カマド土層注記 a-b・c-d・e-f・g-hライン

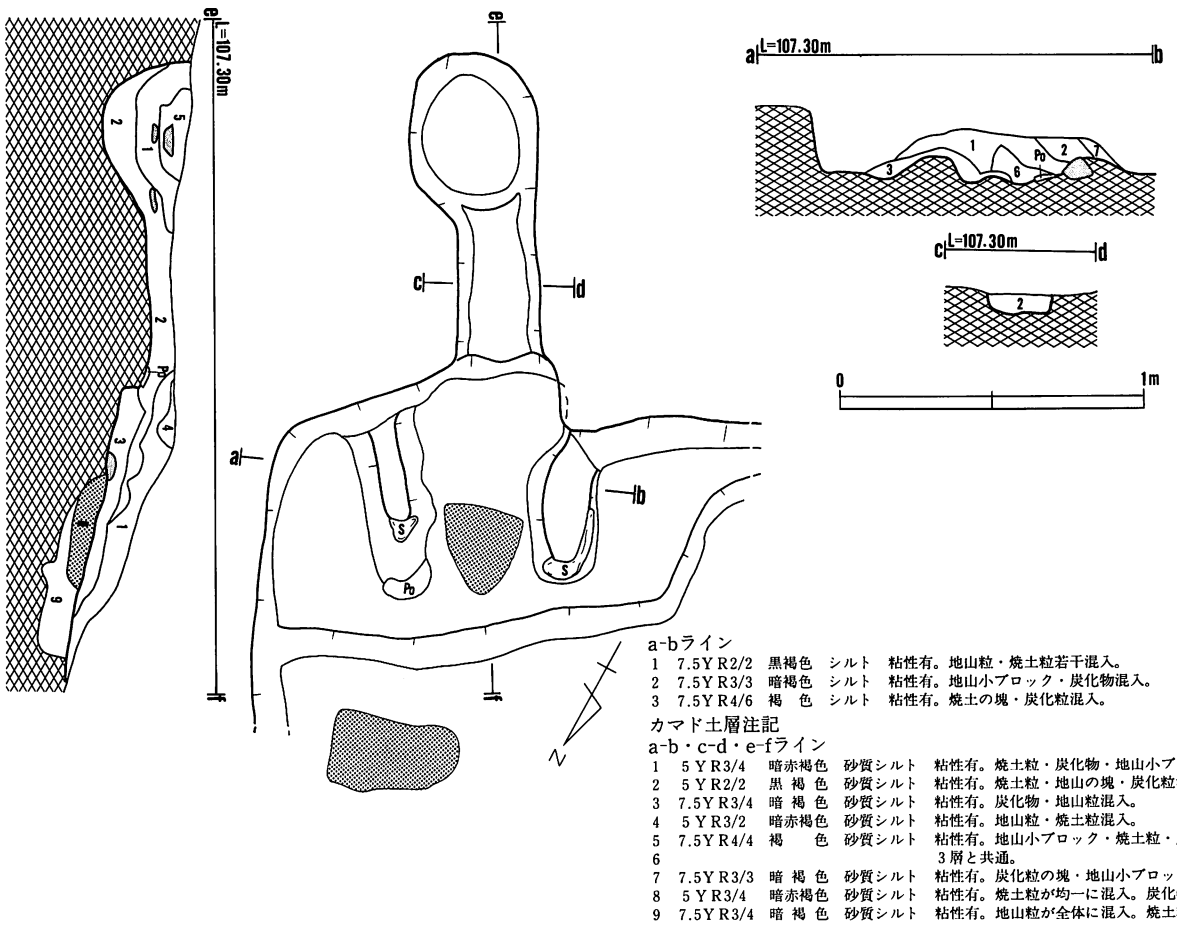
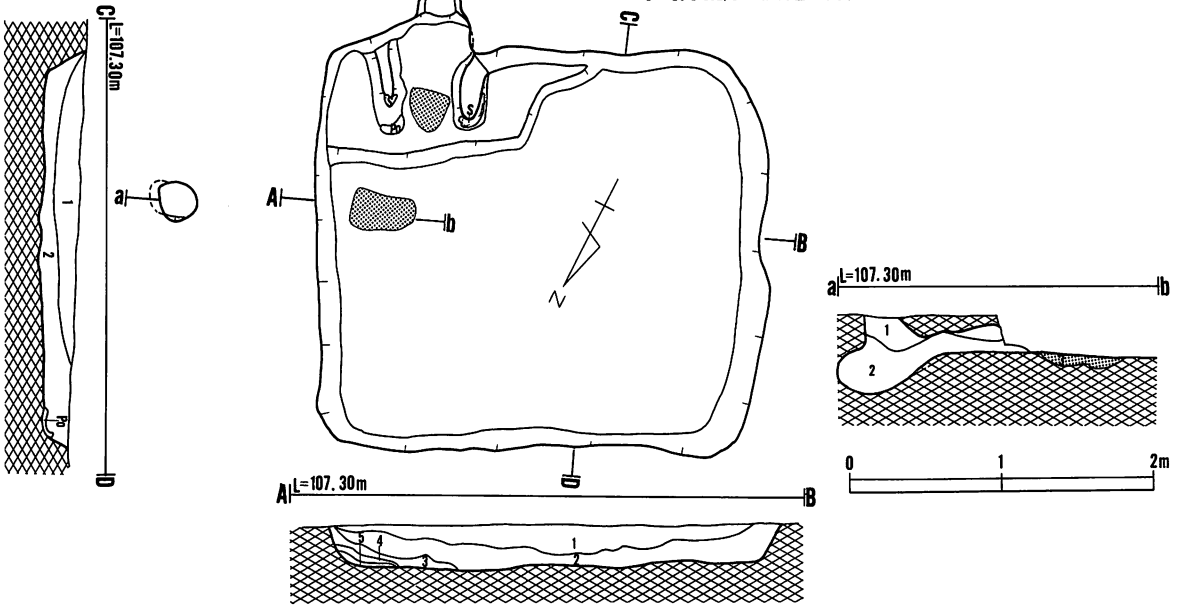
1	7.5Y R2/1	黒色シルト	粘性有。	22	10Y R2/3	黒褐色シルト	粘性有。焼土粒・炭粒を少量含む。
2	10Y R2/2	黒褐色シルト	粘性有。	23	10Y R2/3	黒褐色シルト	褐色土を含む。
3	10Y R2/2	黒褐色シルト		24	10Y R2/1	黒色シルト	粘性有。
4	10Y R3/2	黒褐色シルト	粘性有。黄褐色土・焼土粒・炭を含む。	25	10Y R2/1	黒色シルト	暗褐色土を含む。
5	10Y R2/1	黒褐色シルト	粘性有。黄褐色土を含む。	26	7.5Y R2/2	黒褐色シルト	焼土粒を少量含む。
6	7.5Y R3/3	暗褐色シルト	粘性有。焼土粒を含む。	27	5Y R3/4	暗赤褐色シルト	
7	10Y R2/2	黒褐色シルト	黄褐色土・炭粒を含む。	28	7.5Y R4/4	褐色シルト	粘性有。黒色土を含む。
8	10Y R2/1	黒褐色シルト	黄褐色土を含む。	29	10Y R2/3	黒褐色シルト	
9	7.5Y R2/1	黒褐色シルト	粘性有。	30	10Y R3/3	暗褐色シルト	粘性有。黒褐色土を含む。
10	10Y R4/6	褐色シルト	黒色土を含む。	31	5Y R3/3	暗褐色シルト	焼土
11	10Y R4/6	褐色シルト	黄褐色土・ブロックを含む。	32	7.5Y R3/2	黒褐色シルト	小礫を含む。
12	10Y R4/6	褐色シルト	黄褐色土を含む。	33	7.5Y R2/1	黒褐色シルト	粘性有。褐色土を含む。
13	10Y R3/3	暗褐色シルト	黄褐色土を含む。				
14	10Y R3/2	黒褐色シルト	粘性有。黒色土を含む。				
15	7.5Y R3/2	黒褐色シルト	粘性有。焼土の塊を全体に含む。焼土粒を含む。				
16	10Y R2/2	黒褐色シルト	粘性有。				
17	10Y R2/1	黒褐色シルト					
18	10Y R2/2	黒褐色シルト	粘性有。黄褐色土を含む。				
19	10Y R2/1	黒褐色シルト					
20	10Y R2/1	黒褐色シルト	粘性有。				
21	10Y R5/6	黄褐色シルト	焼土粒を含む。				

第102図 (26) D II u 23住居跡

D II v25住居跡土層注記

A-B・C-Dライン

- | | | | | |
|---|-----------|-----|-------|-------------------------|
| 1 | 10Y R2/1 | 黒色 | 砂質シルト | 粘性有。地山小ブロック・炭化物・焼土の塊混入。 |
| 2 | 10Y R2/2 | 黒褐色 | 砂質シルト | 粘性有。地山小ブロック・炭化物・焼土粒混入。 |
| 3 | 7.5Y R2/1 | 黒色 | シルト | 粘性有。地山粒・焼土粒・地山小ブロック混入。 |
| 4 | 7.5Y R3/2 | 黒褐色 | 砂質シルト | 粘性有。焼土粒・地山小ブロック・炭化物混入。 |
| 5 | 10Y R2/3 | 黒褐色 | 砂質シルト | 粘性有。炭化粒・焼土粒・地山小ブロック混入。 |



a-bライン

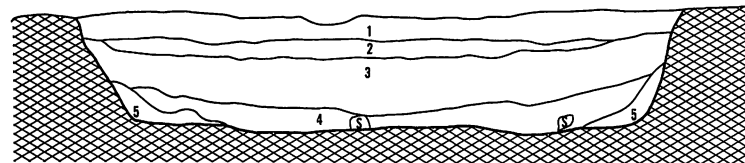
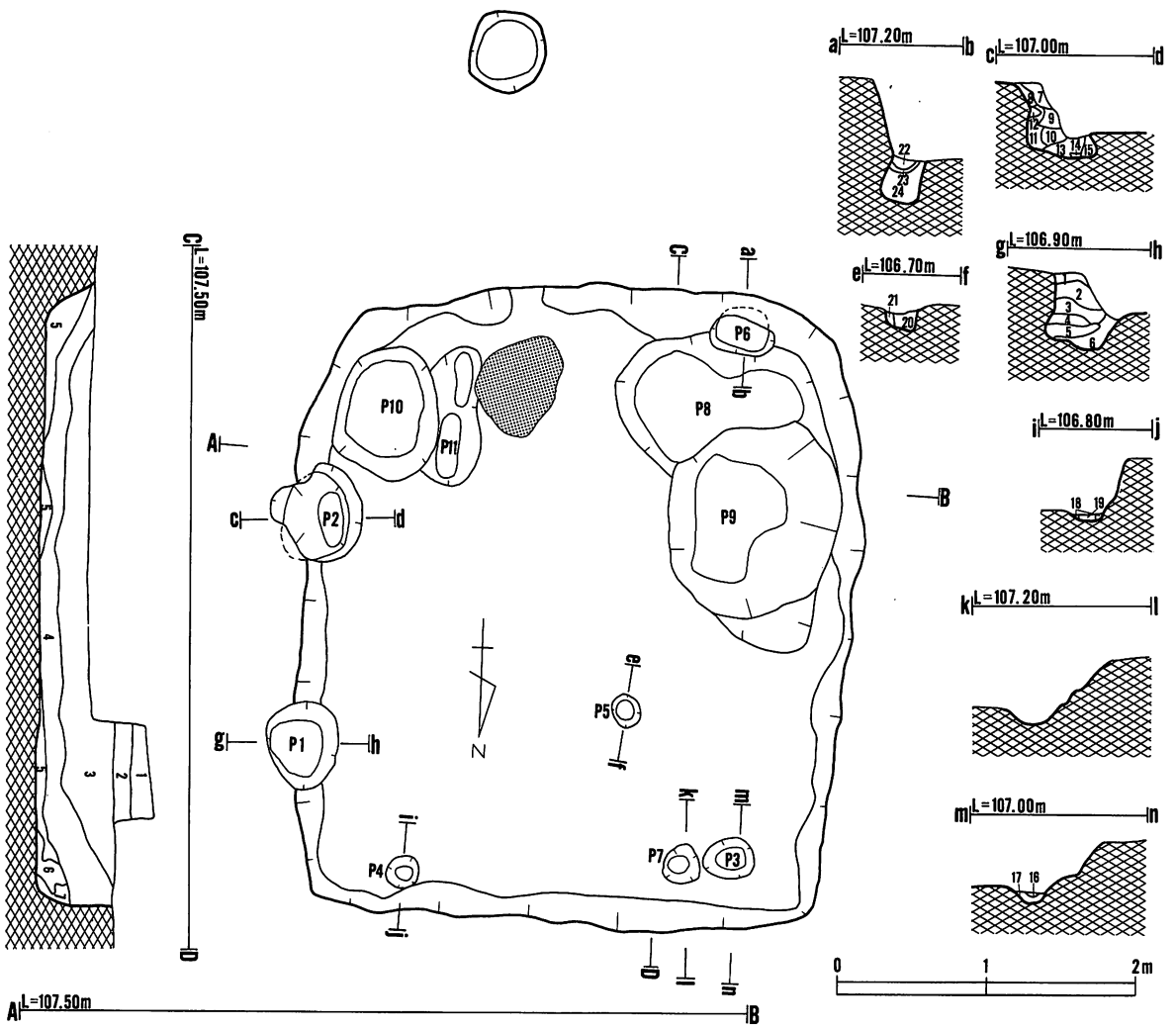
- | | | | | |
|---|-----------|-----|-----|--------------------|
| 1 | 7.5Y R2/2 | 黒褐色 | シルト | 粘性有。地山粒・焼土粒若干混入。 |
| 2 | 7.5Y R3/3 | 暗褐色 | シルト | 粘性有。地山小ブロック・炭化物混入。 |
| 3 | 7.5Y R4/6 | 褐色 | シルト | 粘性有。焼土の塊・炭化粒混入。 |

カマド土層注記

a-b・c-d・e-fライン

- | | | | | |
|---|-----------|------|-------|-------------------------|
| 1 | 5Y R3/4 | 暗赤褐色 | 砂質シルト | 粘性有。焼土粒・炭化物・地山小ブロック混入。 |
| 2 | 5Y R2/2 | 黒褐色 | 砂質シルト | 粘性有。焼土粒・地山の塊・炭化粒混入。 |
| 3 | 7.5Y R3/4 | 暗褐色 | 砂質シルト | 粘性有。炭化物・地山粒混入。 |
| 4 | 5Y R3/2 | 暗赤褐色 | 砂質シルト | 粘性有。地山粒・焼土粒混入。 |
| 5 | 7.5Y R4/4 | 褐色 | 砂質シルト | 粘性有。地山小ブロック・焼土粒・炭化粒混入。 |
| 6 | | | | 3層と共通。 |
| 7 | 7.5Y R3/3 | 暗褐色 | 砂質シルト | 粘性有。炭化粒の塊・地山小ブロック・礫石混入。 |
| 8 | 5Y R3/4 | 暗赤褐色 | 砂質シルト | 粘性有。焼土粒が均一に混入。炭化物混入。 |
| 9 | 7.5Y R3/4 | 暗褐色 | 砂質シルト | 粘性有。地山粒が全体に混入。焼土粒の塊混入。 |

第103図 (27) D II v 25住居跡



	P 1	P 2	P 3	P 4	P 5	P 6	P 7	P 8	P 9
上端径	56×50	64×62	36×26	22×22	22×18	44×22	26×24	142×110	152×114
下端径	36×34	34×14	20×14	12×8	12×12	34×26	14×12	112×66	78×56
深さ	48	45	10	8	18	19	5	18	13
備考									

D III u 1住居跡土層注記

A-B・C-Dライン

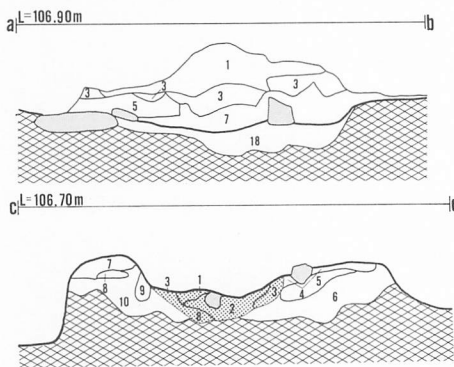
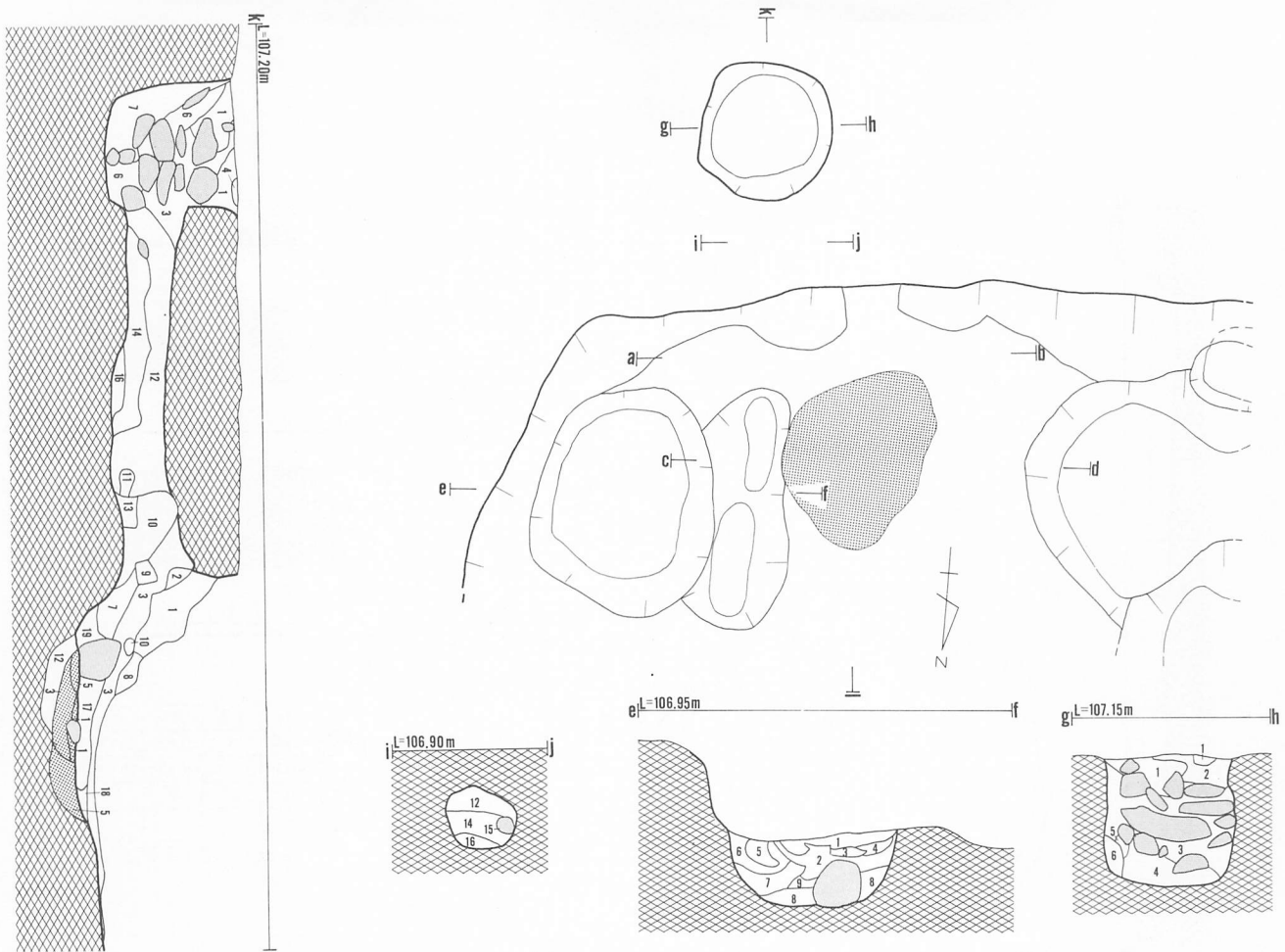
- 1 10Y R3/1 黒褐色 シルト 草根、小石を含む。
- 2 10Y R2/1 黒色 シルト 粘性有。草根、小石を含む。
- 3 10Y R2/2 黒褐色 シルト 粘性有。火山灰土を含む。
- 4 10Y R2/2 黒褐色 シルト 粘性有。小石を含む。
- 5 10Y R3/1 黒褐色 シルト 粘性有。
- 6 10Y R3/1 黒褐色 シルト 粘性有。炭化物、小石を含む。
- 7 10Y R2/2 黒褐色 シルト 粘性有。

a-b・c-d・e-f・g-h・i-j・k-l・m-nライン

- 1 10Y R2/2 黒褐色 シルト 黄褐色土粒を含む。
- 2 7.5Y R2/1 黒色 シルト 粘性有。根を含む。
- 3 10Y R2/2 黒褐色 シルト 粘性有。黄褐色土粒、炭粒を含む。
- 4 10Y R3/2 黒褐色 シルト 粘性有。砂質。
- 5 10Y R2/1 黒色 シルト 粘性有。砂状を含む。
- 6 10Y R2/2 黒色 シルト 粘性有。根を含む。
- 7 10Y R2/2 黒色 シルト 根を含む。
- 8 10Y R3/4 暗褐色 シルト 礫多い。
- 9 10Y R3/3 黄褐色 シルト 黄褐色土を含む。
- 10 10Y R2/2 黒褐色 シルト
- 11 10Y R2/1 黒色 シルト 黄褐色土を含む。

- 12 10Y R5/6 黄褐色 シルト
- 13 7.5Y R2/1 黒色 シルト 粘性有。黄褐色土を含む。
- 14 10Y R3/2 黒褐色 シルト 粘性有。黄褐色土ブロックを含む。
- 15 10Y R3/2 黒褐色 シルト 粘性有。礫を含む。
- 16 10Y R2/2 黒褐色 シルト 粘性有。黄褐色土を含む。
- 17 10Y R2/1 黒色 シルト 粘性有。
- 18 10Y R3/2 黒褐色 シルト 粘性有。
- 19 10Y R3/3 暗褐色 シルト 粘性有。黄褐色土を含む。
- 20 10Y R2/2 黒褐色 シルト 粘性有。黄褐色土を含む。
- 21 10Y R2/1 黒色 シルト 粘性有。
- 22 10Y R3/3 暗褐色 シルト 粘性有。黄褐色土を含む。
- 23 10Y R2/2 黒褐色 シルト 粘性有。
- 24 10Y R4/4 褐色 シルト 粘性有。黄褐色土を含む。

第104図 (28) D III u 1住居跡



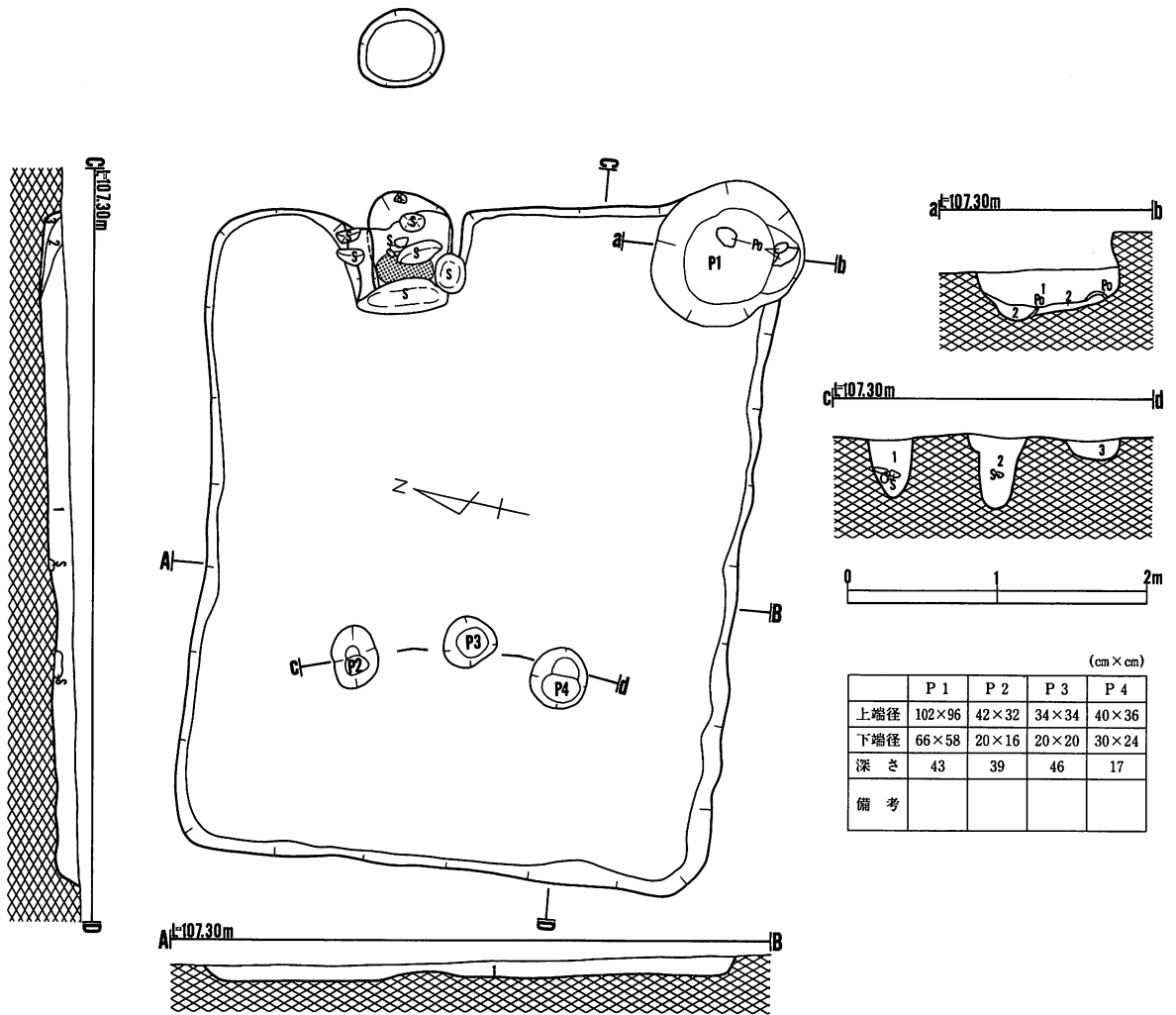
c-dライン

1	10Y R5/8	黄褐色	粘土質シルト	粘性無し。
2	2.5Y R3/6	暗赤褐色	粘土質シルト	粘性有。
3	5 Y R3/4	暗赤褐色	粘土質シルト	粘性有。
4	7.5Y R4/4	褐色	粘土質シルト	黄褐色土粒混入。
5	10Y R4/4	褐色	粘土質シルト	
6	10Y R6/6	明黄褐色		暗褐色土粒若干混入。
7	10Y R3/2	黒黄褐色		
8	10Y R6/6	明黄褐色		
9	7.5Y R3/4	暗褐色	粘土質シルト	黄褐色土混入。
10	7.5Y R2/1	黒褐色	シルト	粘性有。
11	7.5Y R3/4	暗褐色	粘土質シルト	焼土粒混入。
12	10Y R5/4	鈍黄褐色		
13	10Y R5/6	黄褐色		
14	7.5Y R3/4	暗褐色		

カマド土層注記 a-b・i-j・k-lライン

1	7.5Y R2/1	黒色シルト	粘性有。黄褐色土、礫・混入。
2	7.5Y R2/1	黒色シルト	黄褐色土混入。
3	10Y R2/1	黒色シルト	粘性有。黄褐色土、炭混入。
4	10Y R2/1	黒色シルト	黄褐色土が若干多い。
5	10Y R2/1	黒色シルト	炭・礫混入。
6	10Y R5/8	黄褐色シルト	
7	10Y R2/1	黒色シルト	礫を含む。
8	10Y R5/8	黄褐色シルト	
9	7.5Y R2/1	黒色シルト	粘性有。黄褐色土粒を含む。
10	10Y R2/2	黒褐色シルト	粘性有。焼土粒を含む。
11	5 Y R3/3	暗赤褐色シルト	黄褐色土を含む。
12	5 Y R3/3	暗赤褐色シルト	黒～暗褐色混入。粘性有。一部焼成を受ける。
13	7.5Y R2/1	黒色シルト	粘性有。黄褐色土を含む。
14	10Y R2/1	黒色シルト	
15	7.5Y R2/1	黒褐色シルト	粘性大。
16	10Y R3/3	暗褐色シルト	粘性有。炭を含む。
17	10Y R3/3	暗褐色シルト	粘性有。全体に細粒を含む。
18	10Y R3/2	黒褐色シルト	粘性有。黄褐色土を含む。
19	7.5Y R4/6	赤褐色シルト	粘性有。炭化物・焼土粒を含む。
20	10Y R2/3	黒褐色シルト	粘性有。黄褐色土を含む。
21	10Y R2/3	黒褐色シルト	粘性有。焼土粒を含む。

第105図 (28) D III u 1住居跡



D III y 1住居跡土層注記

A-B・C-Dライン

- 1 10Y R 2/2 黒褐色 砂質シルト 灰白色の粘土の塊混入。
- 2 10Y R 3/3 暗褐色 砂質シルト
- 3 10Y R 2/2 黒褐色 砂質シルト 粘土混入。

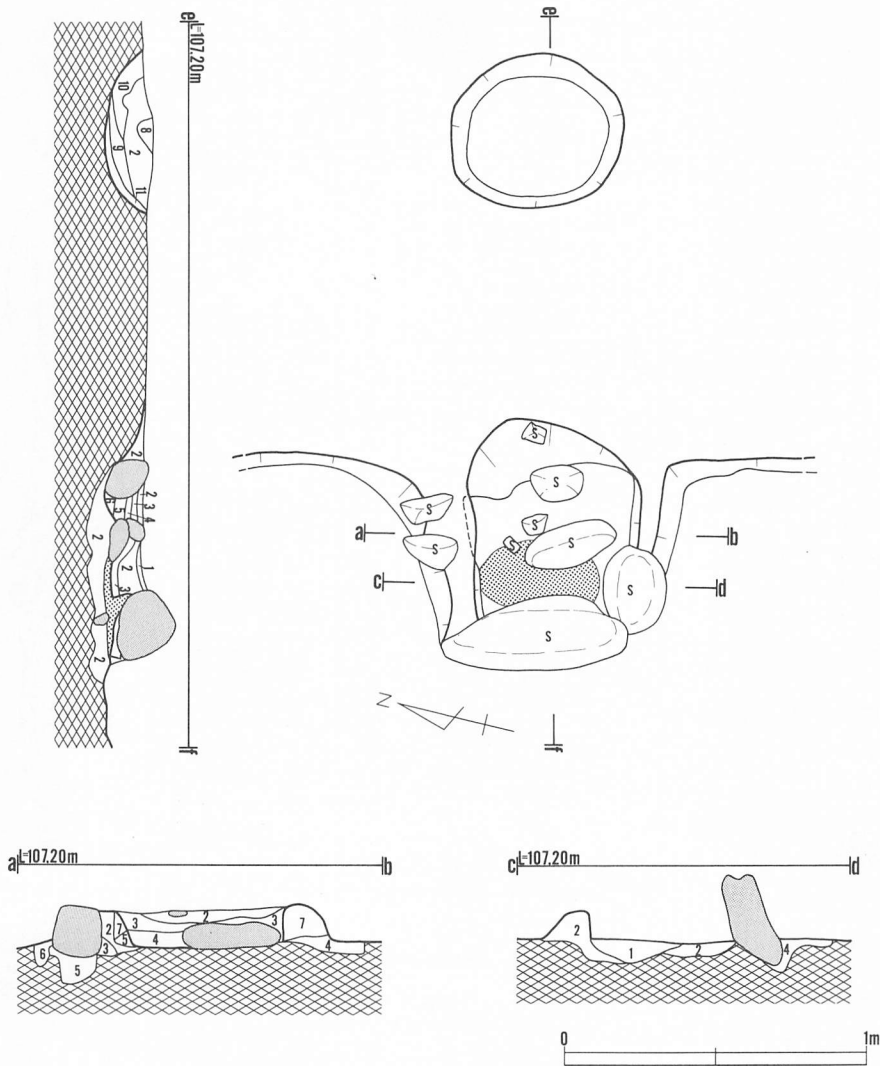
a-bライン

- 1 5 Y R 2/1 黒褐色 シルト 灰白色の粘土の塊混入。
- 2 10Y R 2/3 黒褐色 粘土質シルト 炭化物混入。

c-dライン

- 1 10Y R 2/2 黒褐色 砂質シルト
- 2 7.5Y R 2/2 黒褐色 砂質シルト 炭化物・地山ブロック混入。
- 3 10Y R 2/3 黒褐色 砂質シルト 下層部に水酸化鉄の砂粒混入。

第106図 (29) D III y 1住居跡



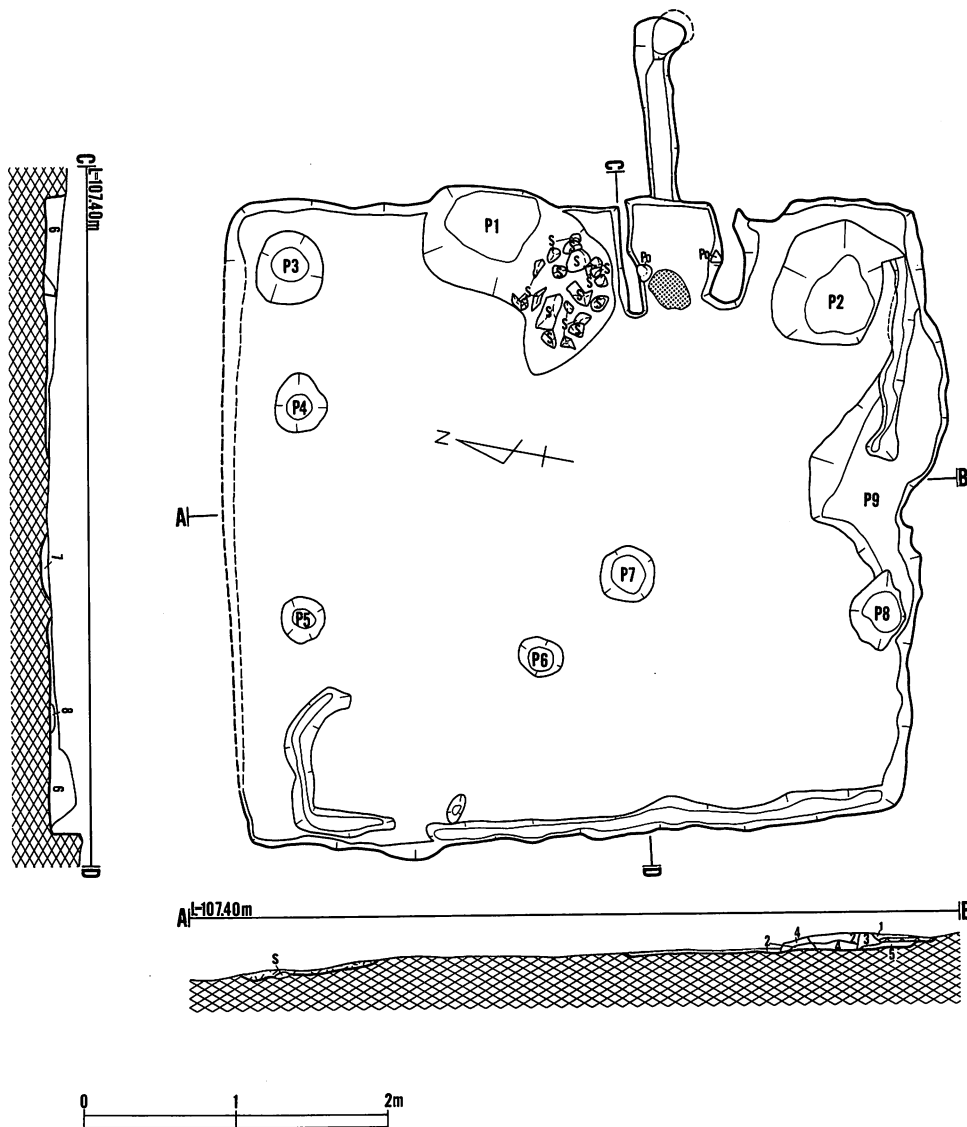
カマド土層注記 a-b・c-dライン

1	5 Y R 4/4	鈍い赤褐色	シルト	焼土
2	7.5 Y R 3/4	暗褐色	シルト	粘性有。焼土が薄く混入。炭化物混入。
3	10 Y R 5/6	黄褐色	粘土質シルト	炭化物若干混入。
4	10 Y R 3/4	暗褐色	粘土質シルト	炭化物若干混入。
5	5 Y R 3/1	黒褐色	シルト	焼土が若干混入。
6	10 Y R 3/4	暗褐色	粘土質シルト	炭化物若干混入。
7	10 Y R 4/4	褐色	粘土質シルト	灰白色の粘土ブロックが混入。

e-fライン

1	5 Y R 2/1	黒褐色	シルト	粘性有。炭化物・焼土粒若干混入。
2	5 Y R 3/2	暗赤褐色	シルト	炭化物・焼土の塊、灰白色の粘土の塊混入。
3	7.5 Y R 4/4	褐色	粘土質シルト	焼土の塊、炭化物、灰白色の粘土混入。
4	5 Y R 4/6	赤褐色	シルト	焼土
5	5 Y R 4/4	鈍い赤褐色	シルト	粘性有。焼土の塊、炭化物混入。
6	5 Y R 3/2	暗赤褐色	シルト	粘性有。焼土、炭化物が混入。
7	5 Y R 3/2	暗赤褐色	シルト	粘性有。1層と類似。
8	5 Y R 3/3	暗赤褐色	シルト	
	10 Y R 4/4	褐色	シルト	焼土の塊、炭化物混入。
9	7.5 Y R 3/3	褐色	シルト	粘性有。焼土粒混入。
10	5 Y R 2/1	黒褐色	シルト	粘性有。焼土の塊若干混入。
11	7.5 Y R 2/2	黒褐色	シルト	粘性有。炭化物若干混入。

第107図 (29) D III Y 1住居跡



E III g 1住居跡土層注記

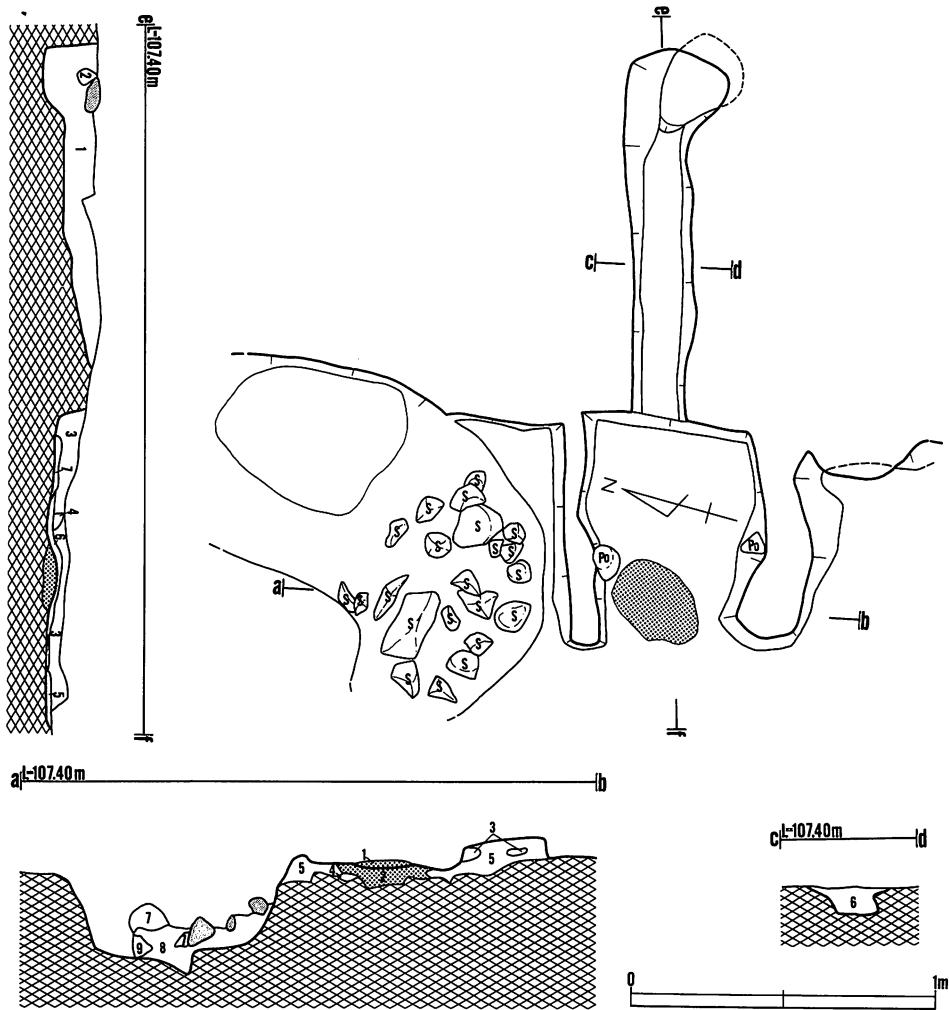
A-B・C-Dライン

- | | | | | |
|---|-----------|-----|-----|--------------------|
| 1 | 7.5Y R2/1 | 黒色 | シルト | |
| 2 | 10Y R3/2 | 黒褐色 | シルト | 褐色土、明黄褐色土が混入。 |
| 3 | 7.5Y R4/4 | 褐色 | シルト | 明黄褐色土、黒褐色土の小塊が混入。 |
| 4 | 10Y R3/2 | 黒褐色 | シルト | 明黄褐色土、褐色土、黒褐色土の混入。 |
| 5 | 10Y R2/2 | 黒褐色 | シルト | 明黄褐色土の小塊が混入。 |
| 6 | 10Y R2/2 | 黒褐色 | シルト | 明黄褐色土の小塊を多数含む。 |
| 7 | 10Y R3/3 | 暗褐色 | シルト | 明黄褐色土の小塊とブロックを含む。 |
| 8 | 7.5Y R3/3 | 暗褐色 | シルト | 赤褐色土の小塊を含む。 |

(cm×cm)

	P 1	P 2	P 3	P 4	P 5	P 6	P 7	P 8	P 9
上端径	142×72	84×68	50×44	40×34	32×26	30×24	38×38	54×38	180×72
下端径	60×42	56×42	24×22	16×14	14×12	17×15	26×22	28×26	
深さ	30	18	15	6.5	6	0.4	10		11
備考									

第108図 (30) E III g 1住居跡



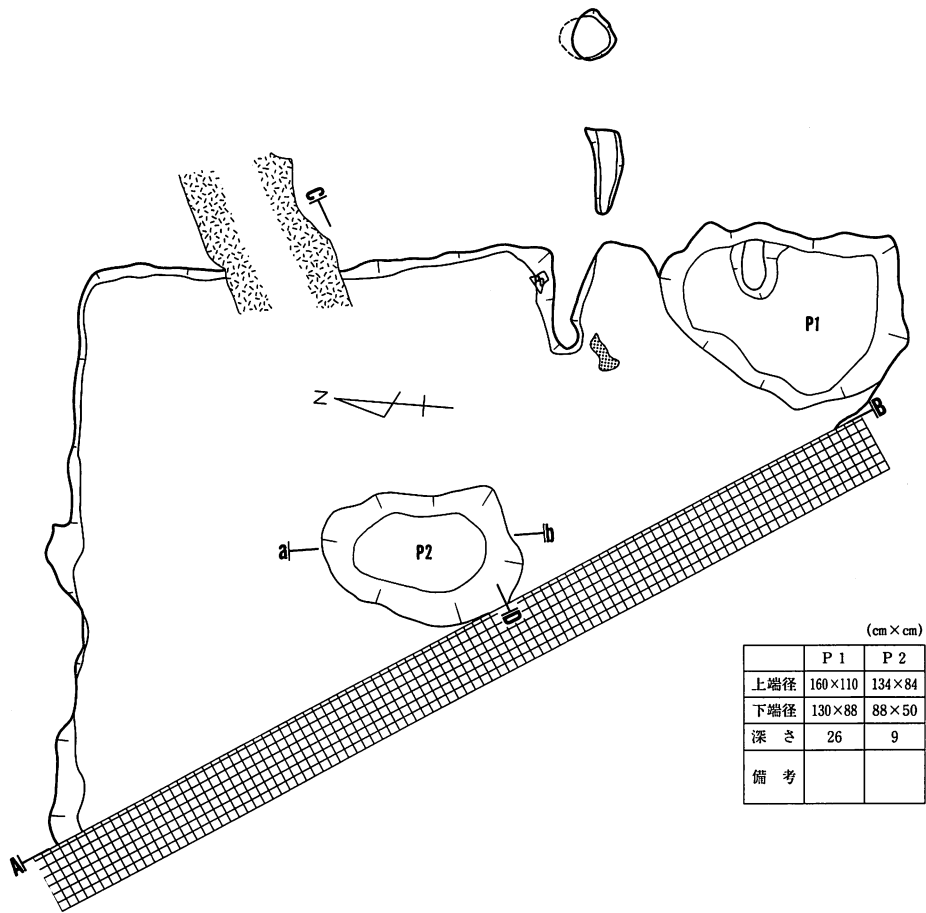
カマド土層注記 a-b・c-dライン

- | | | | | |
|---|-----------|------|-----|---------------------------|
| 1 | 7.5Y R6/8 | 橙 色 | シルト | 燃焼部焼土黒褐色土が混入。 |
| 2 | 2.5Y R4/6 | 赤 褐色 | シルト | 焼土 |
| 3 | 10Y R4/6 | 明黄褐色 | シルト | 粘性有。褐色土が混入。 |
| 4 | 7.5Y R3/3 | 暗 褐色 | シルト | ブロック状。 |
| 5 | 7.5Y R4/3 | 褐 色 | シルト | 明黄褐色土を含む。炭化物を含む。 |
| 6 | 10Y R3/2 | 黒 褐色 | シルト | 粘性有。砂が全体に混じる。 |
| 7 | 10Y R5/6 | 黄 褐色 | シルト | 粘性有。黒褐色土ブロック混入。炭化物を僅かに含む。 |
| 8 | 10Y R3/2 | 黒 褐色 | シルト | 粘性有。黒色土粒・黄褐色土粒混入。 |
| 9 | 7.5Y R4/4 | 褐 色 | シルト | 粘性有。 |

e-fライン

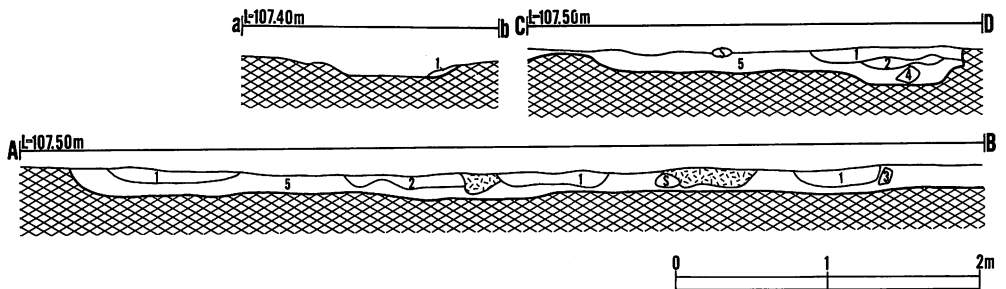
- | | | | | |
|---|-----------|------|-----|----------------|
| 1 | 10Y R2/2 | 黒 褐色 | シルト | 明黄褐色土の小塊を含む。 |
| 2 | 10Y R6/6 | 明黄褐色 | シルト | ブロック状。 |
| 3 | 10Y R3/2 | 黒 褐色 | シルト | 明黄褐色土の小塊を含む。 |
| 4 | 7.5Y R2/3 | 極暗褐色 | シルト | ブロック状。 |
| 5 | 7.5Y R4/3 | 褐 色 | シルト | 炭化物を含む。 |
| 6 | 7.5Y R5/6 | 明 褐色 | シルト | 明赤褐色土のブロックを含む。 |
| 7 | 7.5Y R4/3 | 褐 色 | シルト | 赤褐色混合。 |

第109図 (30) E III g 1住居跡



(cm × cm)

	P 1	P 2
上端径	160×110	134×84
下端径	130×88	88×50
深さ	26	9
備考		



E III i 1 住居跡土層注記

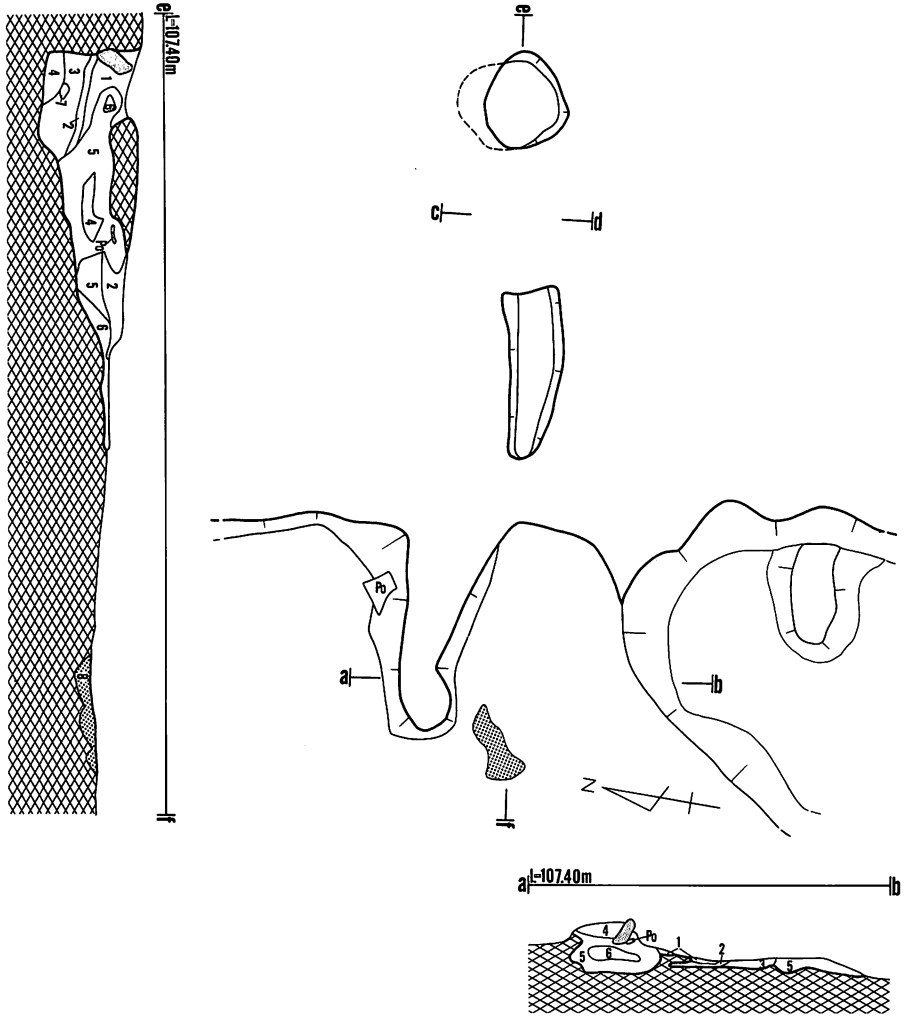
A-B・C-Dライン

- 1 10Y R2/1 黒色 シルト 明褐色土粒を含む。
- 2 10Y R2/2 黒褐色 細かいシルト 黄褐色土の塊混入。
- 3 10Y R4/4 褐色 砂質シルト ブロック状
- 4 10Y R1.7/1 黒色 粘土状シルト
- 5 10Y R3/2 黒褐色 シルト 黄褐色粒、炭化物を含む。

a-bライン

- 1 10Y R4/2 灰黄褐色 シルト 酸化鉄分を含む。

第110図 (31) E III i 1 住居跡



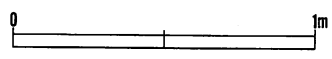
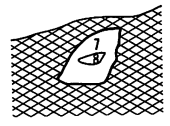
e-fライン

- | | | | | |
|---|-----------|-------|-------|--------------------|
| 1 | 10Y R3/3 | 暗褐色 | 砂質シルト | 粘性有。 |
| 2 | 7.5Y R2/2 | 黒褐色 | シルト | 焼土粒を含む。 |
| 3 | 5Y R3/2 | 暗赤褐色 | シルト | 汚れた地山の層。焼土粒の混入。焼土。 |
| 4 | 5Y R2/2 | 極暗赤褐色 | シルト | 焼土粒の混入。 |
| 5 | 10Y R2/2 | 黒褐色 | シルト | |
| 6 | 10Y R4/4 | 褐色 | 砂質シルト | |
| 7 | 7.5Y R4/4 | 褐色 | 砂質シルト | 焼土粒を含む。 |
| 8 | 7.5Y R4/4 | 褐色 | 砂質シルト | 焼土。 |

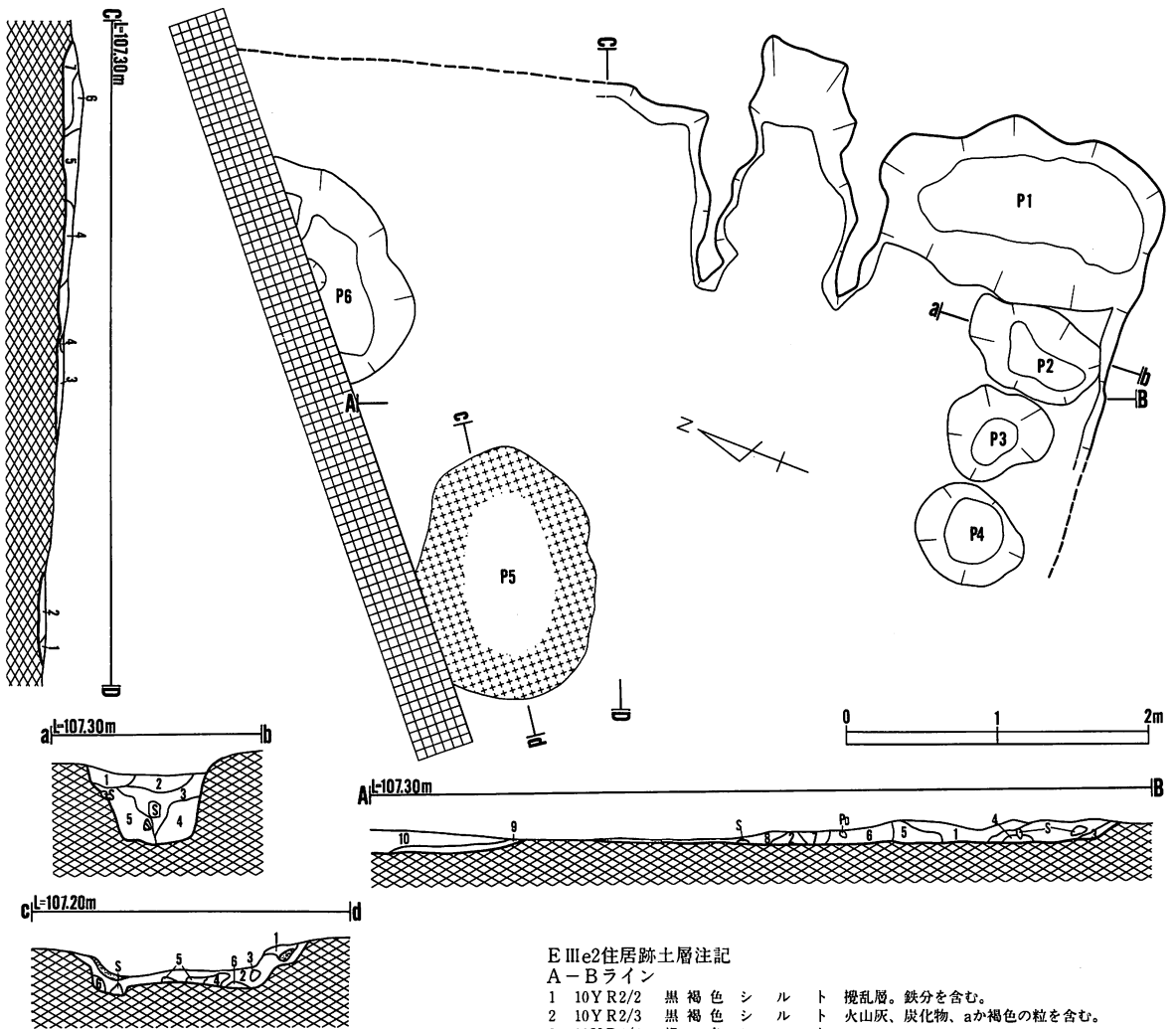
カマド土層注記 a-b・c-dライン

- | | | | | |
|---|-----------|-------|-------|----------------------|
| 1 | 5Y R5/4 | 鈍い赤褐色 | シルト | |
| 2 | 7.5Y R2/1 | 黒色 | シルト | |
| 3 | 7.5Y R4/4 | 褐色 | シルト | 明黄褐色、赤褐色粒を含む。炭化物を含む。 |
| 4 | 10Y R3/4 | 暗褐色 | シルト | 明赤褐色土、明黄褐色のブロックを含む。 |
| 5 | 10Y R3/3 | 暗褐色 | シルト | 粘性有。明黄褐色粒を含む。 |
| 6 | 10Y R5/6 | 黄褐色 | シルト | 粘性有。 |
| 7 | 10Y R2/2 | 黒褐色 | シルト | 粘性有。明黄褐色土粒を含む。 |
| 8 | 7.5Y R5/6 | 明褐色 | 砂質シルト | |

c-l=107.40m



第111図 (31)E III i 住居跡



E III e 2住居跡土層注記

A-Bライン

- 1 10Y R2/2 黒褐色 シルト 攪乱層。鉄分を含む。
- 2 10Y R2/3 黒褐色 シルト 火山灰、炭化物、aか褐色の粒を含む。
- 3 10Y R4/4 褐色 シルト
- 4 5 Y R3/4 暗赤褐色 粘土質シルト 粘性有。焼土粒を含む。
- 5 10Y R3/2 黒褐色 シルト 褐色土、黒土のブロックを含む。
- 6 10Y R3/3 暗褐色 シルト
- 7 7.5 Y R4/4 褐色 シルト 火山灰を含む。
- 8 10Y R3/4 暗褐色 シルト 黄褐色土を小ブロック状に含む。
- 9 10Y R3/3 暗褐色 シルト 粘性有。
- 10 10Y R5/6 黄褐色 粘土質シルト

C-Dライン

- 1 10Y R5/6 黄褐色 シルト 攪乱
- 2 10Y R2/2 黒褐色 シルト 攪乱
- 3 10Y R3/4 暗褐色 シルト
- 4 10Y R3/3 暗褐色 シルト
- 5 10Y R3/3 暗褐色 シルト
- 6 10Y R2/5 黒褐色 シルト 粘性有。炭化物、焼土粒を含む。
- 7 10Y R2/3 黒褐色 シルト 粘性有。炭化物、焼土粒を含む。黄褐色土混入。

a-bライン

- 1 10Y R3/2 黒褐色 シルト 礫を含む。
- 2 10Y R3/2 黒褐色 シルト 黄褐色土粒・炭化物を含む。
- 3 10Y R3/3 暗褐色 シルト 黄褐色、赤褐色土のブロックを含む。礫、炭化物を含む。
- 4 10Y R3/2 黒褐色 シルト 黄褐色土粒を含む。礫、炭化物を含む。
- 5 10Y R4/4 褐色 シルト 礫を含む。

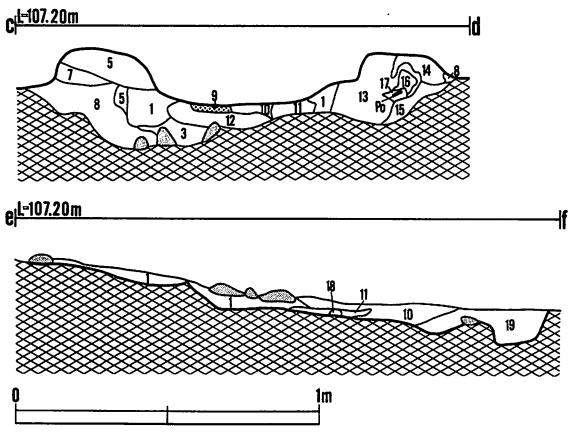
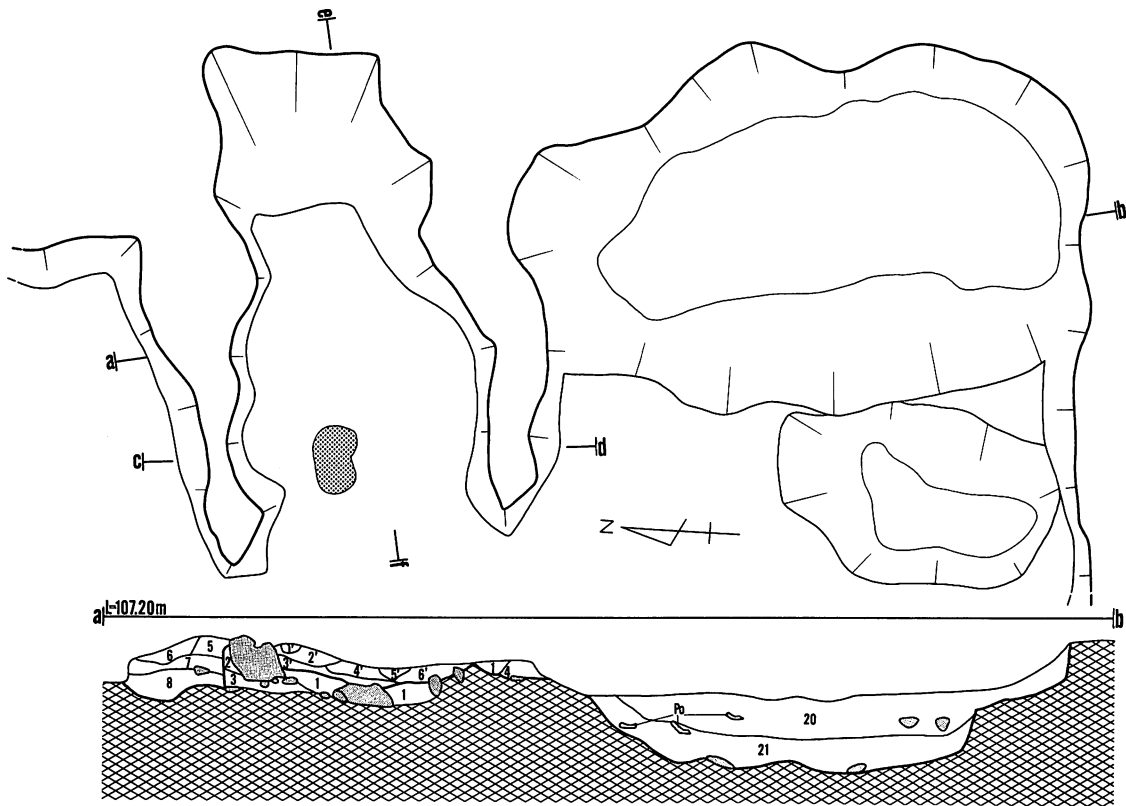
c-dライン

- 1 10Y R3/3 暗褐色 シルト 黄褐色の小塊を含む。
- 2 10Y R2/3 黒褐色 シルト 炭化物、火山灰を含む。
- 3 10Y R6/6 明黄褐色 シルト 黄褐色混入。
- 4 10Y R5/6 黄褐色 シルト 黒褐色土、黒土混入。
- 5 7.5 Y R6/6 橙 色 シルト 暗褐色混入。
- 6 10Y R6/6 明黄褐色 シルト 褐色混入。

(cm × cm)

	P 1	P 2	P 3	P 4	P 5	P 6
上端径	192×116	84×58	70×60	76×64	168×120	(156×)
下端径	152×56	58×22	32×28	40×38	134×90	(116×)
深 さ	24	39	18	25	33	18
備 考						

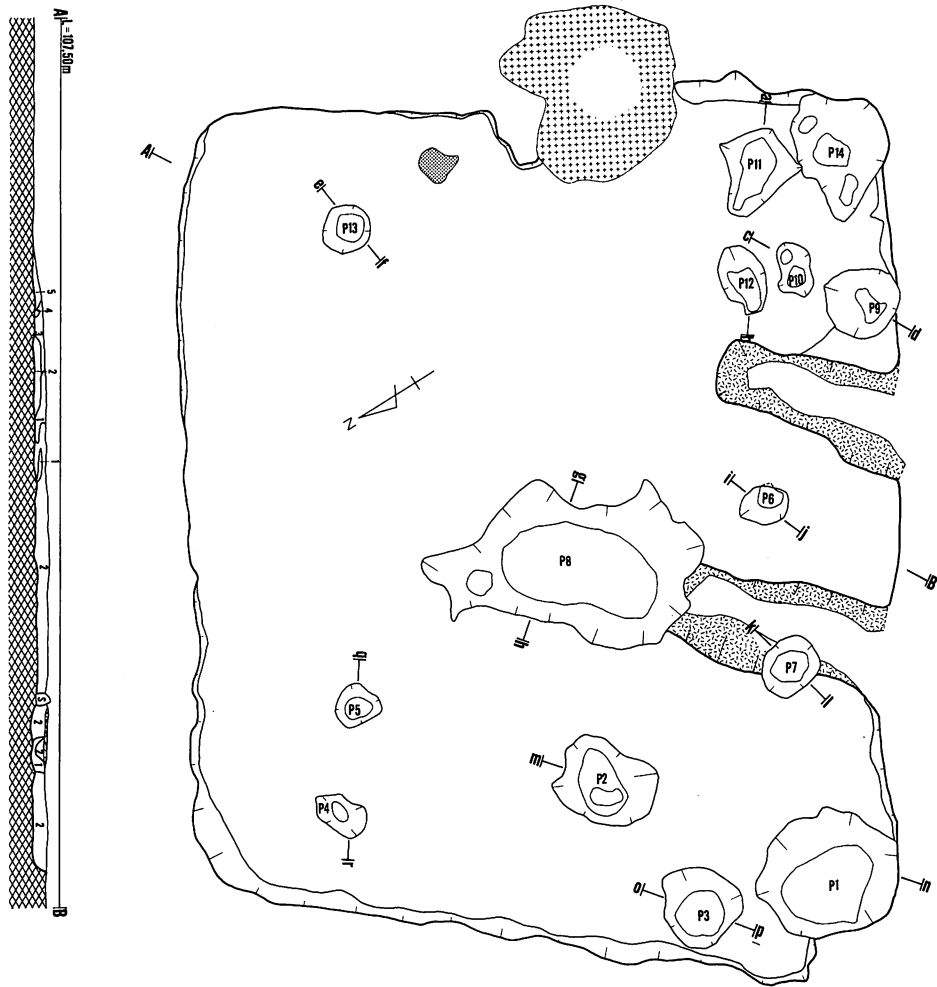
第112図 (32) E III e 2住居跡



カマド土層注記 a-b・c-d・e-fライン

- | | | | | |
|----|-----------|-------|--------|----------------------------|
| 1 | 5 YR4/6 | 赤褐色 | シルト | 焼土、礫を含む。明黄褐色、明赤褐色のブロックを含む。 |
| 1' | 7.5 YR3/2 | 黒褐色 | シルト | 明赤褐色土、明黄褐色土の小塊を含む。 |
| 2 | 5 YR4/4 | 鈍い赤褐色 | シルト | 明赤褐色のブロックを含む。 |
| 2' | 2.5 YR5/8 | 明赤褐色 | シルト | 黒色、明黄褐色の小塊を含む。 |
| 3 | 7.5 YR4/4 | 褐色 | 砂質シルト | 礫を含む。 |
| 3' | 5 YR4/8 | 赤褐色 | シルト | |
| 4 | 10 YR5/6 | 黄褐色 | シルト | |
| 4' | 5 YR4/6 | 赤褐色 | シルト | 明赤褐色の小ブロックを含む。 |
| 5 | 10 YR6/6 | 明黄褐色 | シルト | |
| 5' | 7.5 YR4/4 | 褐色 | シルト | 黒土の混入。 |
| 6 | 10 YR4/4 | 褐色 | シルト | |
| 6' | 7.5 YR3/3 | 暗褐色 | シルト | 明赤褐色か褐色、黒色、明黄褐色の小塊を含む。 |
| 7 | 10 YR4/6 | 褐色 | シルト | |
| 8 | 10 YR3/4 | 暗褐色 | シルト | |
| 9 | 5 YR6/8 | 橙褐色 | シルト | 燃焼部焼土。 |
| 10 | 7.5 YR3/4 | 暗褐色 | 粘土状シルト | 明褐色土の混入。 |
| 11 | 2.5 YR4/6 | 赤褐色 | シルト | 焼土。 |
| 12 | 5 YR4/8 | 赤褐色 | シルト | 焼土。 |
| 13 | 5 YR4/6 | 赤褐色 | シルト | 焼土明赤褐色土のブロックを含む。 |
| 14 | 7.5 YR5/4 | 鈍い褐色 | シルト | |
| 15 | 7.5 YR5/6 | 明褐色 | 砂質シルト | 明赤褐色のブロックを含む。炭化物を含む。 |
| 16 | 2.5 YR5/8 | 明赤褐色 | シルト | 焼土。ブロック状。 |
| 17 | 7.5 YR3/2 | 黒褐色 | シルト | ブロック状。 |
| 19 | 7.5 YR3/2 | 黒褐色 | シルト | |
| 20 | 10 YR2/3 | 黒褐色 | シルト | 黄褐色土の粒、小塊を含む。炭化物、礫を含む。 |
| 21 | 7.5 YR3/1 | 黒褐色 | シルト | 黄褐色の粒とブロックを含む。色のブロックを少量含む。 |

第113図 (32) E III e 2住居跡



(cm × cm)

	P 1	P 2	P 3	P 4	P 5	P 6	P 7
上端径	124×114	90×70	74×68	50×30	38×34	36×34	52×44
下端径	84×68	24×20	40×40	20×10	22×20	20×20	32×28
深さ	19	23	19	17	40	18	15
備考							

(cm × cm)

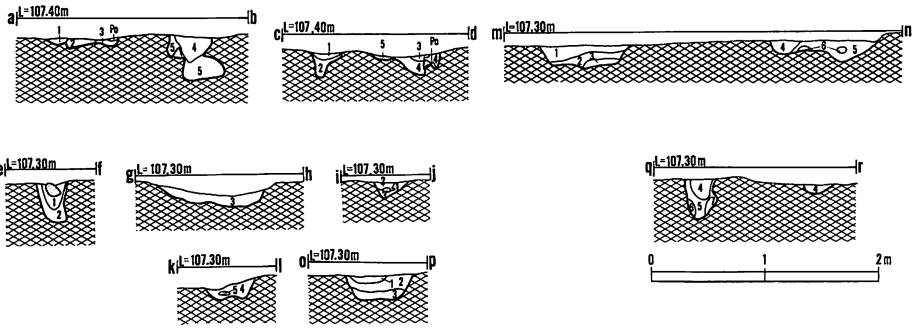
	P 8	P 9	P 10	P 11	P 12	P 13	P 14
上端径	210×180	66×62	50×28	66×66	62×40	44×42	90×82
下端径	110×90	30×16	16×16	40×32	40×20	26×26	30×26
深さ	21	22	10	17	22	50	14
備考							

E III i 2住居跡土層注記

A-Bライン

- 1 10Y R2/1 黒色 シルト
- 2 10Y R2/2 黒褐色 シルト
- 3 7.5Y R3/2 黒褐色 シルト 暗赤褐色土粒を含む。
- 4 10Y R5/6 黄褐色 シルト 黒褐色・褐色の混入。ブロック状の塊を含む。
- 5 7.5Y R4/4 褐色 シルト 赤褐色の塊を含む。炭化物を含む。

第114図 (33) E III i 2住居跡



a-bライン

- 1 7.5Y R2/1 黒色シルト
- 2 10Y R3/2 黒褐色シルト
- 3 210Y R3/ 黒褐色シルト
- 4 10Y R2/2 黒褐色シルト
- 5 10Y R4/3 鈍い黄褐色シルト

c-dライン

- 1 N1.5/0 黒色シルト
- 10Y R3/2 黒褐色シルト
- 2 10Y R2/1 黒色シルト
- 3 10Y R2/2 黒褐色シルト
- 4 7.5Y R2/1 黒色シルト
- 5 10Y R3/3 暗褐色シルト

e-f・g-hライン

- 1 7.5Y R2/1 黒色シルト 礫を含む。
- 2 7.5Y R3/2 黒褐色砂質シルト 礫を含む。
- 3 10Y R2/2 黒褐色シルト 粘性有。明黄褐色の粒を含む。

i-j・k-lライン

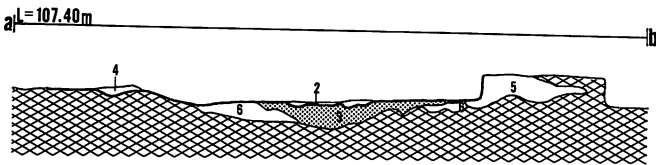
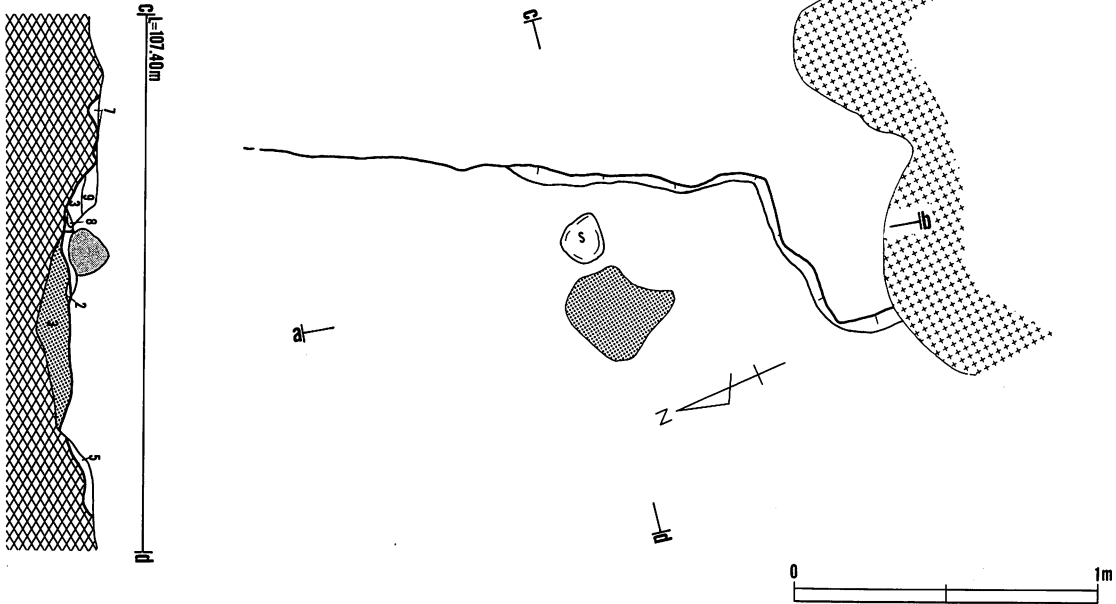
- 1 10Y R2/2 黒褐色シルト 炭化物・土器を含む。
- 2 10Y R2/3 黒褐色シルト 地山の微砂を含む。褐色に近い。
- 3 10Y R5/6 黄褐色シルト 褐色土混入。
- 4 10Y R3/2 黒褐色シルト 粘性有。明黄褐色土を含む。
- 5 10Y R2/2 黒褐色シルト 粘性有。

m-nライン

- 1 10Y R2/2 黒褐色シルト 炭化物を含む。
- 2 10Y R3/2 黒褐色シルト 明黄褐色土粒ブロックを含む。
- 3 7.5Y R3/3 暗褐色シルト 明黄褐色土の塊を含む。
- 4 7.5Y R2/1 黒褐色シルト 明黄褐色土のブロックを含む。炭化物を含む。
- 5 10Y R6/6 明黄褐色シルト
- 10Y R4/4 褐色シルト
- 10Y R2/2 黒褐色シルト
- 6 10Y R4/4 褐色シルト

o-p・q-rライン

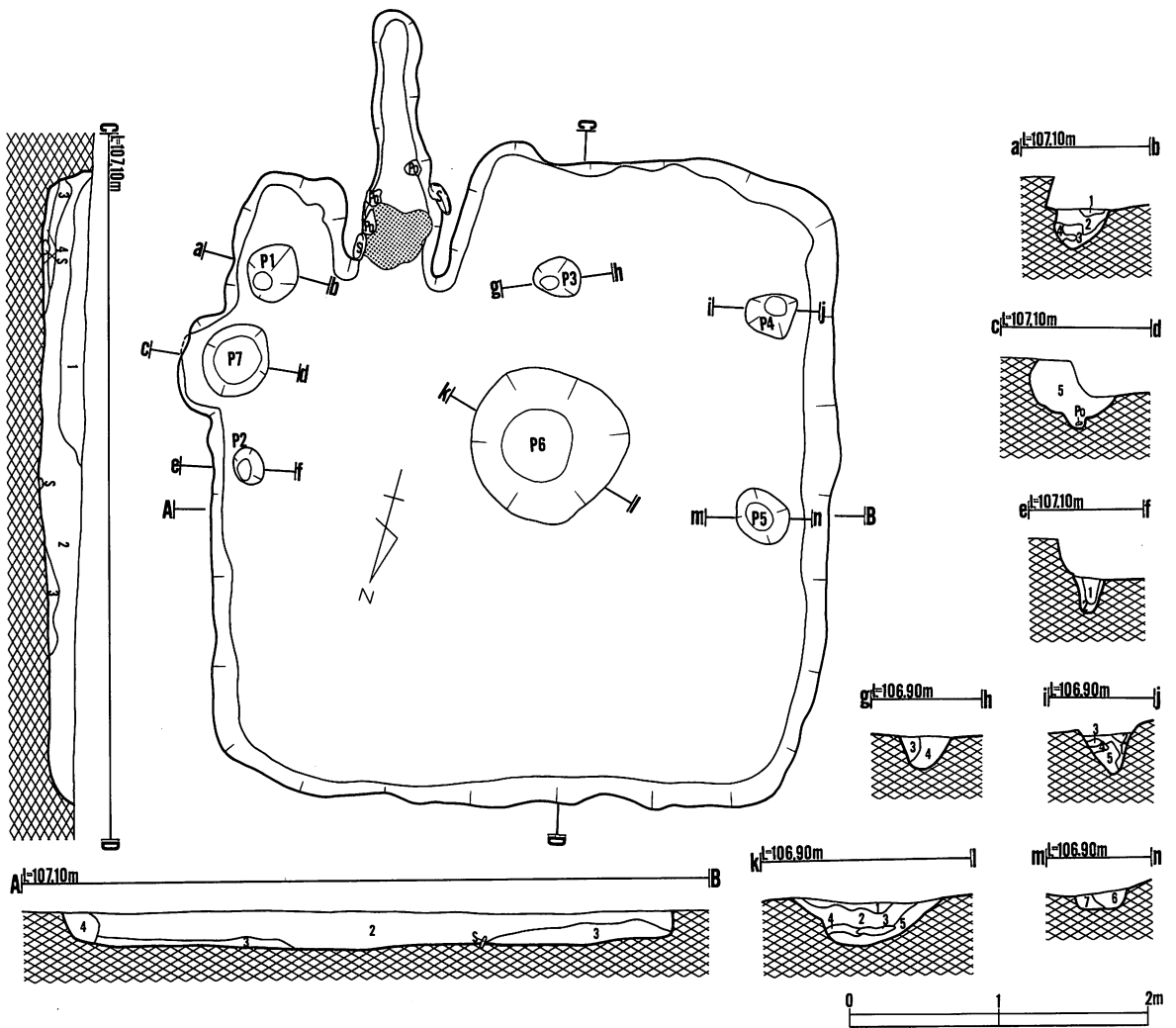
- 1 10Y R1.7/1 黒色シルト 炭化物を含む。
- 2 10Y R2/2 黒褐色シルト 明黄褐色土粒を含む。炭化物を含む。
- 3 10Y R3/3 暗褐色シルト 明黄褐色土粒、ブロックを含む。
- 4 10Y R2/3 黒褐色粘土質シルト 粘性有。黄褐色土を含む。
- 5 10Y R3/2 黒褐色シルト 粘性有。明黄褐色土を含む。
- 6 10Y R3/3 暗褐色シルト 粘性有。明黄褐色土混入。
- 7 10Y R4/4 褐色砂質シルト 粘性有。地山の微砂を含む。黄褐色土を含む。



カマド土層注記

- a-b・c-dライン
- 1 7.5Y R4/3 褐色シルト 粘性有。植物根、炭化物を含む。
 - 2 7.5Y R5/8 明褐色シルト 燃烧部焼土。
 - 3 2.5Y R5/6 明赤褐色シルト 焼土。
 - 4 10Y R4/4 褐色シルト 明黄褐色のブロックを含む。
 - 5 7.5Y R4/2 灰褐色シルト 粘性有。明黄褐色土ブロックを含む。
 - 7.5Y R2/1 黒色シルト 粘性有。
 - 6 7.5Y R4/3 褐色シルト 明赤褐色土ブロックを含む。植物根を含む。
 - 7 7.5Y R4/3 褐色シルト
 - 8 7.5Y R2/1 黒色シルト ブロック状。
 - 9 5Y R4/4 鈍い赤褐色シルト 粘性有。明黄褐色土ブロックを含む。焼土。

第115図 (33) E III i 2住居跡



(cm × cm)

	P 1	P 2	P 3	P 4	P 5	P 6	P 7
上端径	40×36	26×20	32×26	32×28	42×34	106×106	54×52
下端径	12×10	16×10	14×10	14×12	22×16	48×48	34×30
深さ	15	23	21	28	13	32	16
備考							

k-l・m-nライン

- 1 5 Y R 2/2 黒褐色シルト 炭化物を多量に混入。地山粒混入。
- 2 5 Y R 3/3 暗赤褐色シルト 焼土粒、焼礫、炭化物混入。
- 3 5 Y R 2/3 極暗赤褐色シルト 焼土粒、炭化粒混入。
- 4 7.5 Y R 5/6 明褐色シルト 炭化粒混入。
- 5 7.5 Y R 3/3 暗褐色シルト 粘性有。地山粒、炭化粒の塊混入。
- 6 5 Y R 3/1 黒褐色砂質シルト 粘性有。黄褐色土を含む。
- 7 5 Y R 2/2 黒褐色砂質シルト 粘性有。地山の小ブロック混入。

D III w5住居跡土層注記

A-B・C-Dライン

- 1 7.5 Y R 3/2 黒褐色砂質シルト 粘性有。炭化物、礫石、火山灰焼土粒混入。
- 2 7.5 Y R 3/2 黒褐色砂質シルト 粘性有。
- 3 7.5 Y R 3/3 暗褐色砂質シルト
- 4 7.5 Y R 2/2 黒色シルト

a-b・c-dライン

- 1 5 Y R 2/2 黒褐色砂質シルト 粘性有。焼土粒、炭化物混入。
- 2 10 Y R 5/8 黄褐色砂質シルト 粘性有。炭化物、焼土粒混入。
- 3 7.5 Y R 3/3 暗褐色シルト 粘性有。炭化物混入。
- 4 10 Y R 6/8 明黄褐色シルト 粘性有。炭化物、焼土粒混入。
- 5 5 Y R 3/2 暗赤褐色シルト 粘性有。地山粒、炭化物、焼土の塊、焼土粒混入。

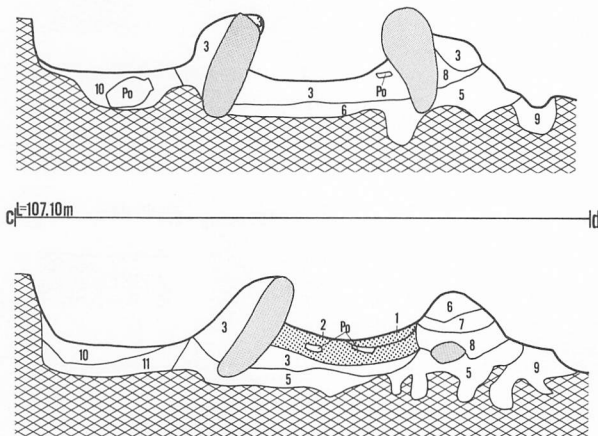
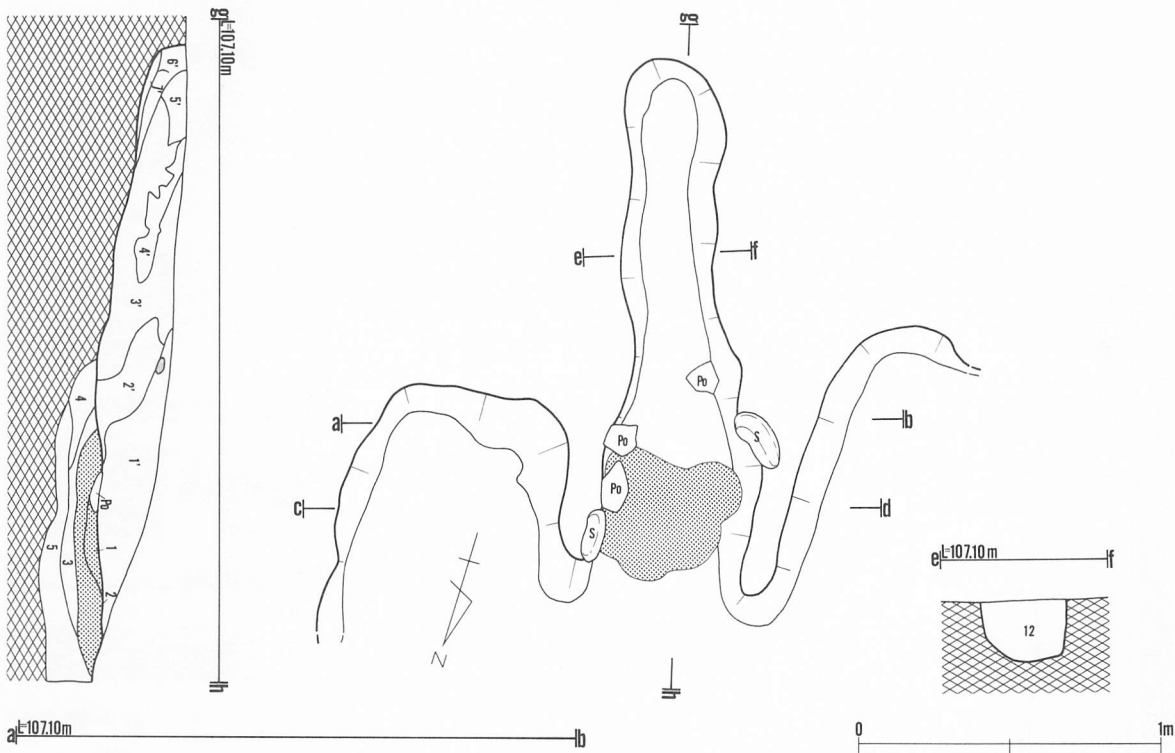
e-f・g-hライン

- 1 5 Y R 2/2 黒褐色シルト
- 2 5 Y R 3/1 黒褐色シルト 粘性有。
- 3 10 Y R 7/8 明黄褐色砂質シルト 粘性大。黒褐色土混入。
- 4 10 Y R 3/2 黒褐色砂質シルト 粘性有。地山粒混入。

i-jライン

- 1 5 Y R 4/2 灰褐色砂質シルト 脆い。
- 2 5 Y R 3/1 黒褐色砂質シルト 地山粒混入。
- 3 10 Y R 5/6 黄褐色砂質シルト 粘性大。
- 4 5 Y R 4/3 鈍い赤褐色 粘性有。
- 5 5 Y R 4/2 灰褐色砂質シルト 粘性有。地山粒混入。

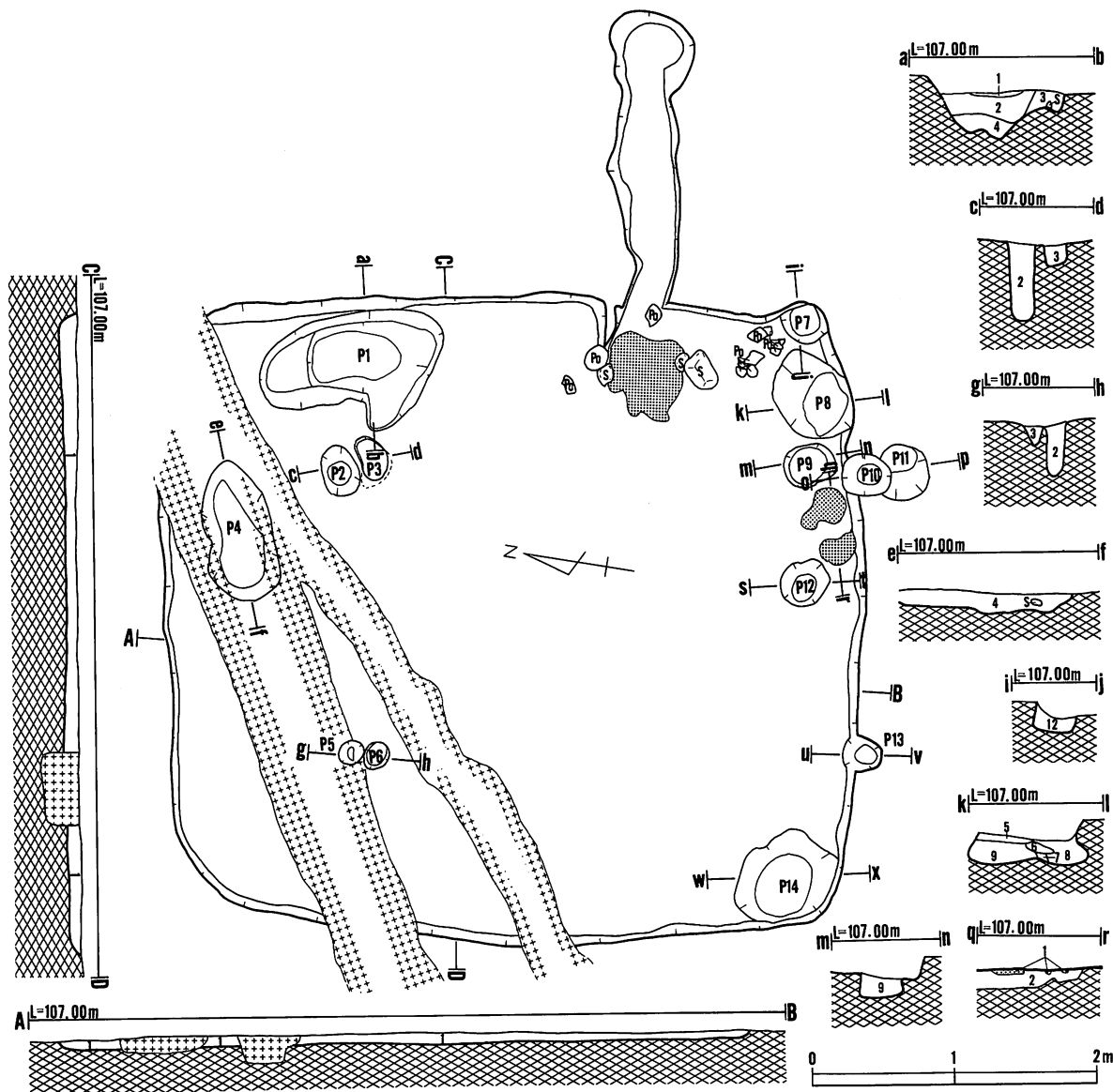
第116図 (34) D III w5住居跡



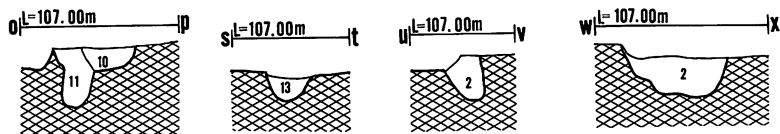
カマド土層注記 a-b・c-d・e-f・g-hライン

- | | | | | |
|----|------------|-------|-------|-----------------------|
| 1 | 2.5Y R4/8 | 赤褐色 | 焼土 | |
| 1' | 5 Y R2/2 | 黒褐色 | 砂質シルト | 粘性有。焼土粒ブロック、炭化物、礫石混入。 |
| 2 | 2.5 Y R4/8 | 赤褐色 | 焼土 | |
| 2' | 5 Y R3/6 | 暗赤褐色 | 砂質シルト | 粘性有。焼土粒、炭化物混入。 |
| 3 | 5 Y R3/4 | 暗赤褐色 | 砂質シルト | |
| 3' | 5 Y R3/3 | 暗赤褐色 | 砂質シルト | 粘性有。焼土粒、炭化物混入。 |
| 4 | 5 Y R4/3 | 鈍い赤褐色 | 砂質シルト | 炭化物、焼土の粒が多量に混入。 |
| 4' | 5 Y R4/8 | 赤褐色 | 砂質シルト | 粘性有。焼土粒混入。炭化粒の混入。 |
| 5 | 7.5 Y R3/2 | 黒褐色 | 砂質シルト | 粘性有。焼土粒混入。 |
| 5' | 5 Y R3/4 | 鈍い赤褐色 | 砂質シルト | 粘性有。焼土粒、炭化粒の塊混入。 |
| 6 | 7.5 Y R3/4 | 暗褐色 | 砂質シルト | |
| 6' | 5 Y R2/3 | 極暗赤褐色 | シルト | 焼土粒、焼礫、炭化物混入。 |
| 7 | 7.5 Y R2/3 | 極暗褐色 | 砂質シルト | |
| 7' | 7.5 Y R3/3 | 暗褐色 | 砂質シルト | 焼土粒混入。 |
| 8 | 7.5 Y R3/4 | 暗褐色 | 砂質シルト | |
| 9 | 7.5 Y R2/2 | 黒褐色 | 砂質シルト | 礫粒混入。 |
| 10 | 7.5 Y R2/2 | 黒褐色 | 砂質シルト | |
| 11 | 7.5 Y R4/4 | 褐色 | 砂質シルト | 地山粒と黒色シルトが混入。 |
| 12 | 5 Y R3/2 | 暗赤褐色 | 砂質シルト | 粘性有。焼土粒、炭化物混入。 |

第117図 (34) D III w 5住居跡



D III w8住居跡土層注記
 A-B・C-Dライン
 1 7.5Y R2/1 黒色 シルト

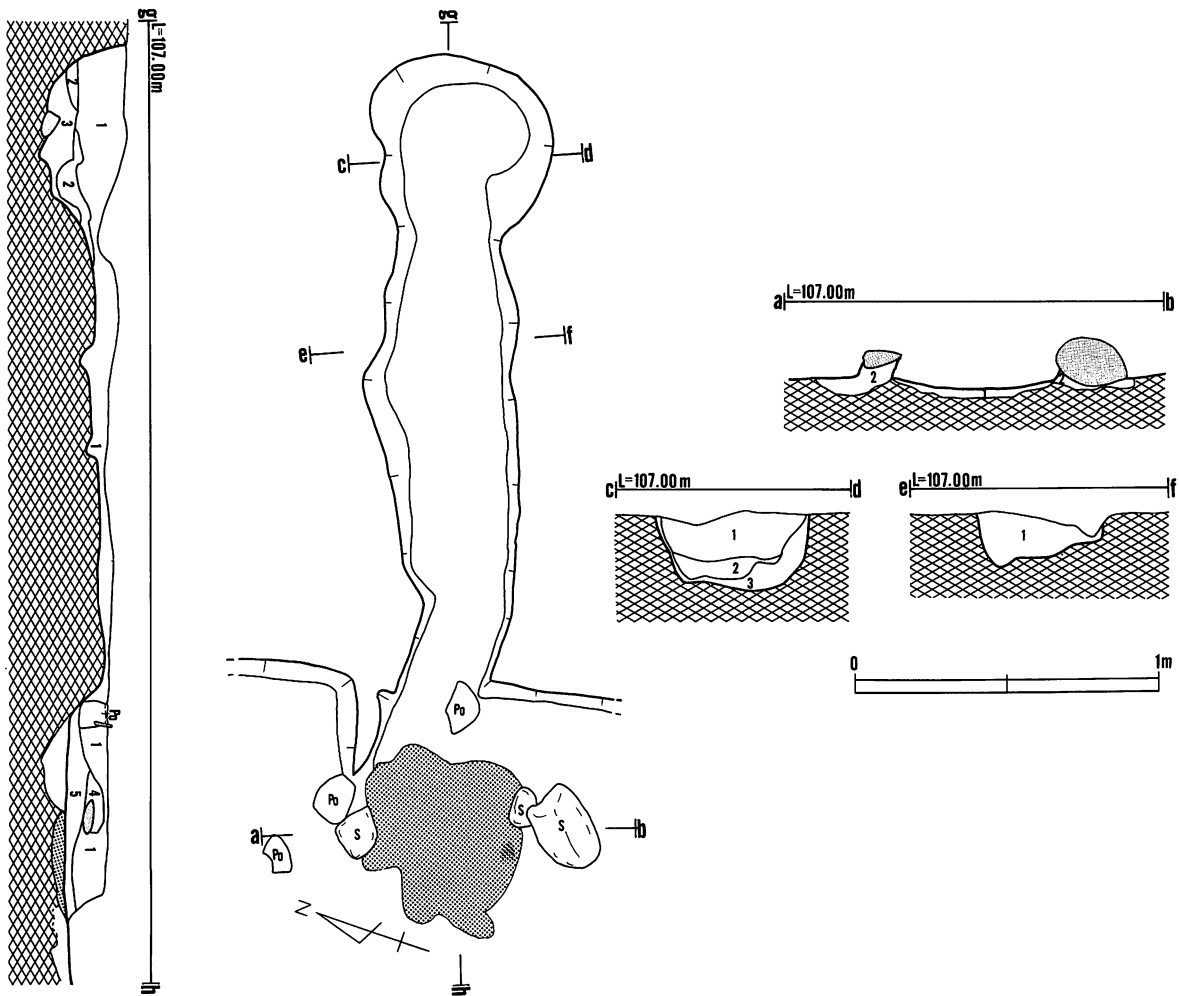


	P 1	P 2	P 3	P 4	P 5	P 6	P 7	P 8	P 9	P 10	P 11	P 12	P 13	P 14
上端径	124×88	36×24	30×26	100×52	16×16	40×18	34×30	60×56	38×30	34×30	36×26	36×30	28×26	72×66
下端径	62×32	18×16	28×24	76×32	8×4	16×12	22×22	46×28	28×28	16×14	22×22	18×18	14×12	44×38
深さ	32	55	19	10	8	40	23	19	16	48	39	15	26	33
備考														

a-b・c-d・e-f・g-h・i-j・k-l・m-n・o-p・q-r
 s-t・u-v・w-xライン

- 1 10Y R2/3 黒褐色 砂質シルト 粘性有。
- 2 7.5Y R2/1 黒色 粘土質シルト
- 3 7.5Y R3/2 黒褐色 粘土質シルト 地山小ブロック混入。
- 4 7.5Y R2/3 極暗褐色 粘土質シルト
- 5 7.5Y R3/3 暗褐色 シルト 炭化物混入。
- 6 7.5Y R4/4 褐色 砂質シルト 砂粒の層に焼土混入。
- 7 7.5Y R4/3 褐色 砂質シルト
- 8 7.5Y R4/3 褐色 シルト
- 9 5 Y R2/1 黒褐色 粘土質シルト
- 10 7.5Y R2/1 黒色 シルト 粘性有。
- 11 10Y R2/2 黒褐色 シルト 粘性有。炭化物若干混入。
- 12 7.5Y R3/2 黒褐色 シルト 粘性有。
- 13 7.5Y R2/1 黒色 シルト 粘性有。

第118図 (35) D III w8住居跡



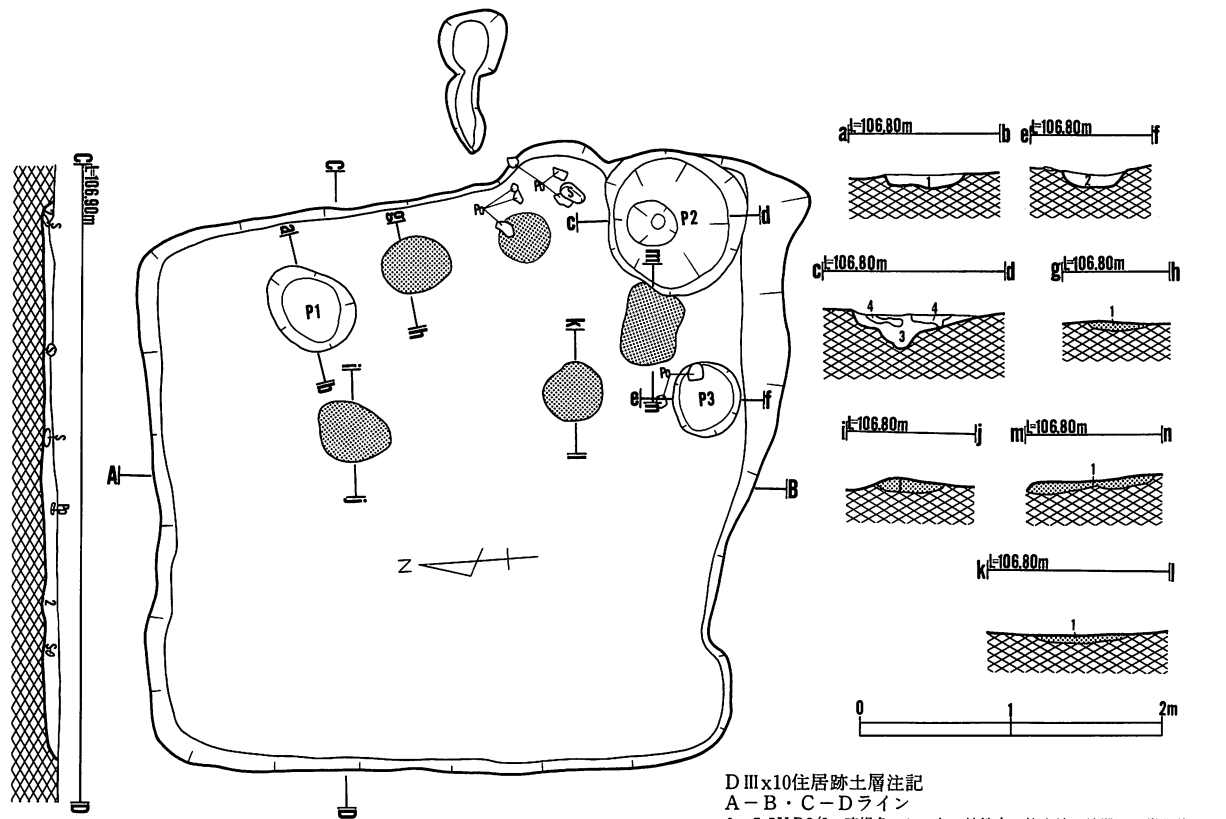
カマド土層注記 a-bライン

- 1 明赤褐色 シルト 焼土
- 2 明褐色~黒褐色 シルト カマド掘り方埋土

c-d・e-f・g-hライン

- 1 5 Y R 4/4 鈍い赤褐色 砂質シルト 粘性有。薄い焼土が混じる。
- 2 7.5 Y R 3/2 黒褐色 シルト 粘性有。炭化物焼土混入。
- 3 7.5 Y R 3/4 暗褐色 シルト 粘性有。焼土、炭化物混入。
- 4 5 Y R 4/4 鈍い赤褐色 砂質シルト 粘性有。焼土が均一に混じる層。
- 5 5 Y R 4/4 鈍い赤褐色 シルト 粘性有。焼土の塊、炭化物混入。

第119図 (35) D III w 8住居跡



D III x 10住居跡土層注記

A-B・C-Dライン

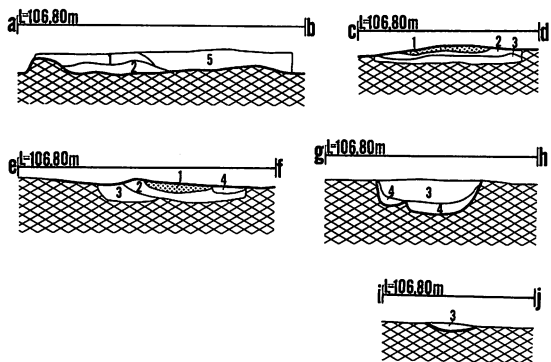
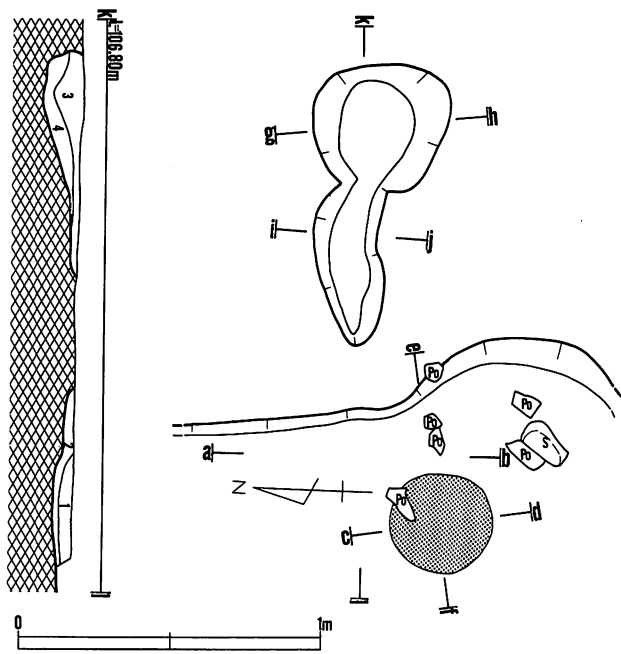
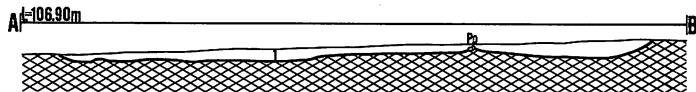
- 1 7.5Y R2/3 暗褐色 シルト 粘性有。焼土粒の塊混入。炭化物混入。
- 2 7.5Y R3/2 黒褐色 シルト 粘性有。焼土粒混入。

a-b・c-d・e-fライン

- 1 10Y R2/3 黒褐色 砂質シルト 粘性有。炭化物、焼土の塊混入。
- 2 10Y R3/2 黒褐色 シルト 粘性有。黒っぽく汚れた地山層。
- 3 7.5Y R3/2 黒褐色 粘土質シルト 焼土混入。
- 4 10Y R2/2 黒褐色 シルト 粘性有。

g-h・i-j・k-l・m-nライン

- 1 明赤褐色 焼土



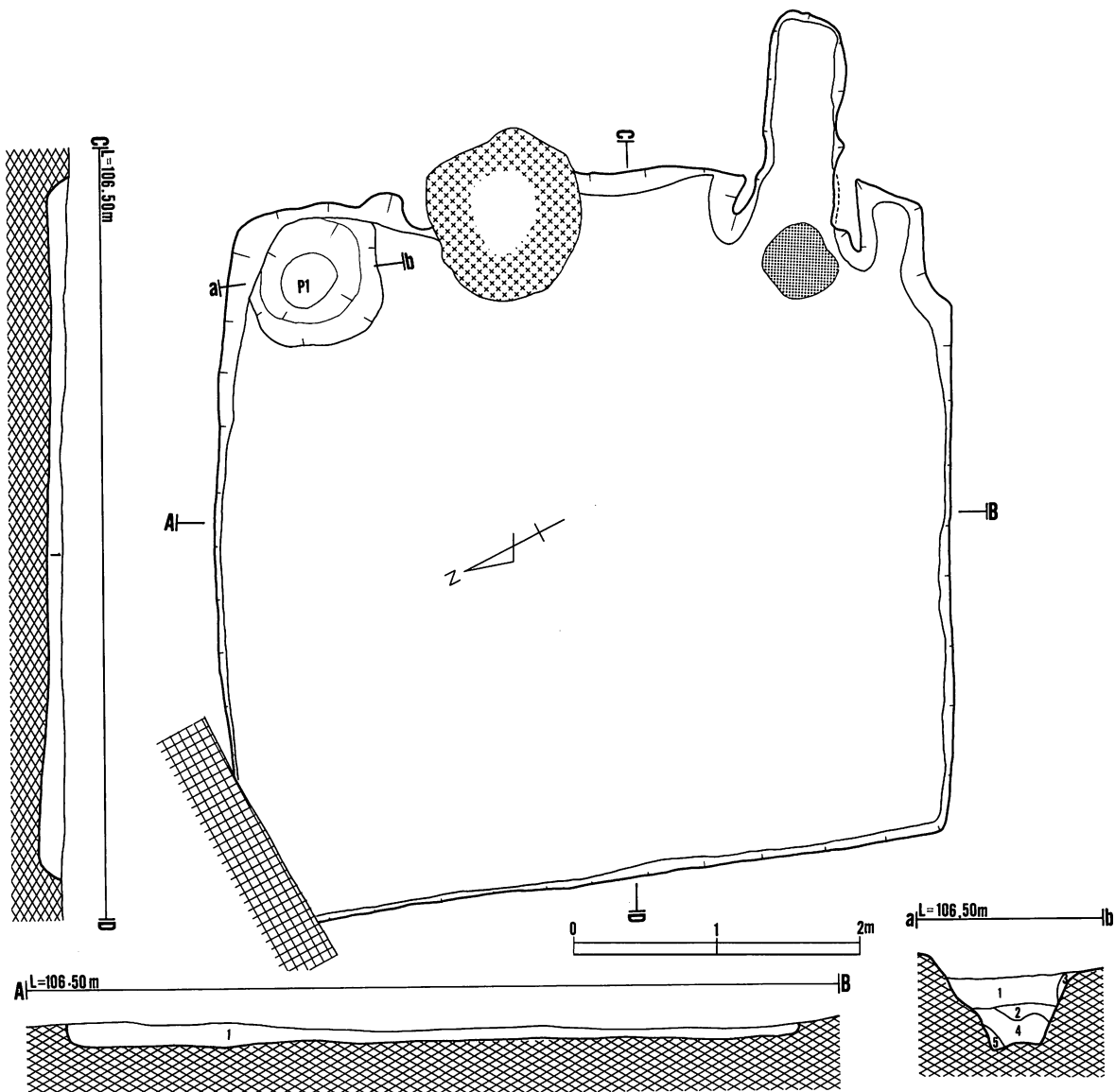
カマド土層注記 a-b・g-h・i-j・k-lライン

- 1 7.5Y R4/4 褐色 砂質シルト 粘性有。焼土、炭化物混入。
- 2 7.5Y R3/2 黒褐色 砂質シルト
- 3 7.5Y R2/2 黒褐色 砂質シルト 粘性有。
- 4 10Y R4/4 褐色 砂粒の層。
- 5 5Y R4/6 赤褐色 砂質シルト 粘性有。焼土混入。

c-d・e-fライン

- 1 明赤褐色 焼土
- 2 明赤褐色 火熱が及んだ部分。
- 3 地山シルト
- 4 黒色土

第120図 (36) D III x 10住居跡



D III p12住居跡土層注記

A-B・C-Dライン

1 10Y R2/3 黒褐色 炭を含む。

a-bライン

1 7.5Y R2/2 黒褐色 シルト 粘性有。地山粒子を含む。礫混入。

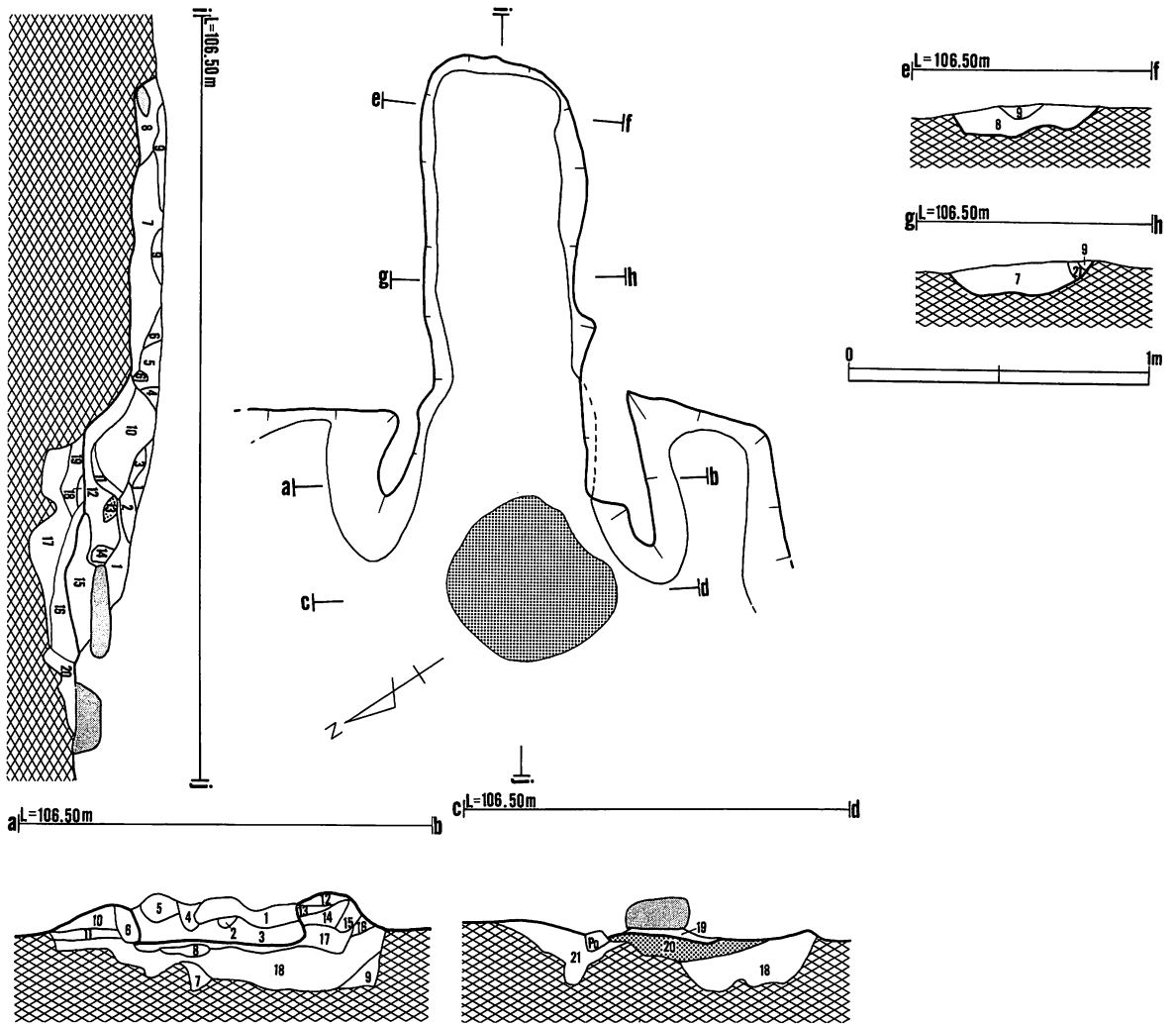
2 7.5Y R3/2 黒褐色 シルト 粘性有。地山粒子混入。

3 7.5Y R3/4 黒褐色 シルト 粘性有。焼土を含む。

4 10Y R3/3 暗褐色 シルト 粘性有。

5 10Y R3/4 暗褐色 シルト 粘性有。地山粒子。焼土、炭化物を含む。

第121図 (37) D III p12住居跡



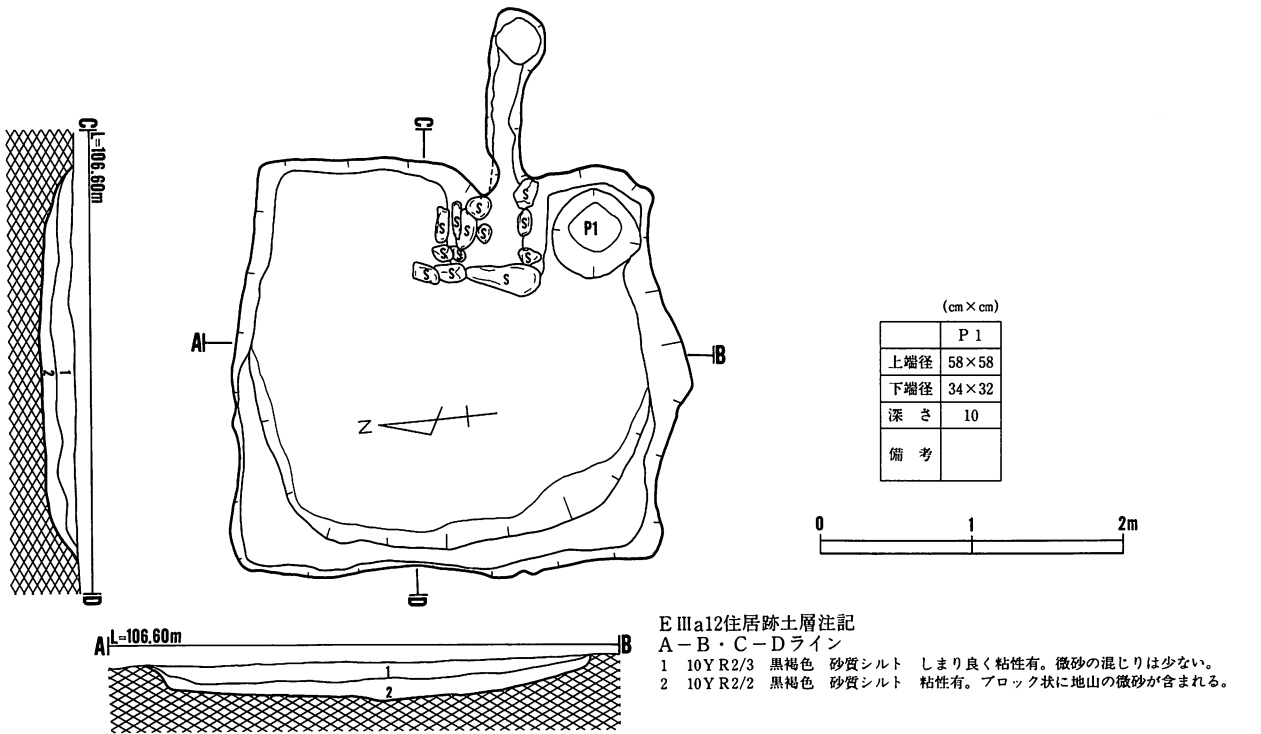
カマド土層注記 a-b・c-dライン

- | | | | | |
|----|-------------|------|-------|----------------|
| 1 | 5 Y R 4/6 | 赤褐色 | シルト | 焼土の塊含む。 |
| 2 | 7.5 Y R 3/3 | 暗褐色 | シルト | 焼土を含む。 |
| 3 | 5 Y R 3/4 | 暗褐色 | シルト | 粘性有。 |
| 4 | 7.5 Y R 2/2 | 黒褐色 | シルト | 粘性有。焼土を含む。 |
| 5 | 5 Y R 4/6 | 赤褐色 | シルト | 黒褐色土を含む。 |
| 6 | 7.5 Y R 4/3 | 褐色 | シルト | 黒褐色土を含む。 |
| 7 | 10 Y R 3/2 | 黒褐色 | シルト | 粘性有。地山の塊混入。 |
| 8 | 10 Y R 3/4 | 暗褐色 | シルト | |
| 9 | 10 Y R 4/4 | 褐色 | シルト | 地山の小粒子を含む。 |
| 10 | 10 Y R 3/3 | 暗褐色 | シルト | 粘性有。 |
| 11 | 10 Y R 5/8 | 黄褐色 | シルト | |
| 12 | 10 Y R 3/4 | 暗褐色 | シルト | 粘性有。焼土、地山を含む。 |
| 13 | 10 Y R 5/6 | 明褐色 | シルト | 焼土を含む。 |
| 14 | 5 Y R 3/6 | 暗赤褐色 | シルト | 粘性有。黒褐色土粒子を含む。 |
| 15 | 7.5 Y R 2/2 | 黒褐色 | シルト | 粘性有。焼土を含む。 |
| 16 | 10 Y R 4/6 | 褐色 | シルト | |
| 17 | 5 Y R 3/4 | 暗赤褐色 | シルト | |
| 18 | 10 Y R 3/4 | 暗褐色 | シルト | 粘性有。 |
| 19 | 5 Y R 5/8 | 明赤褐色 | シルト | |
| 20 | 5 Y R 5/8 | 赤褐色 | 砂質シルト | |
| 21 | 10 Y R 4/6 | 褐色 | シルト | 粘性有。焼土を含む。 |

e-f・g-h・i-jライン

- | | | | | |
|----|-------------|------|-------|--------------|
| 1 | 7.5 Y R 2/2 | 黒褐色 | シルト | 粘性有。焼土を含む。 |
| 2 | 7.5 Y R 2/3 | 極暗褐色 | シルト | 焼土を含む。 |
| 3 | 5 Y R 3/4 | 暗赤褐色 | シルト | 黒褐色土を含む。 |
| 4 | 7.5 Y R 3/4 | 暗褐色 | シルト | |
| 5 | 7.5 Y R 2/2 | 黒褐色 | シルト | 焼土を含む。 |
| 6 | 5 Y R 3/6 | 暗赤褐色 | シルト | |
| 7 | 7.5 Y R 3/2 | 黒褐色 | シルト | 焼土を含む。 |
| 8 | 10 Y R 2/2 | 黒褐色 | シルト | |
| 9 | 5 Y R 3/3 | 暗赤褐色 | シルト | 粘性有。黒褐色土を含む。 |
| 10 | 5 Y R 4/6 | 赤褐色 | シルト | 焼土の塊を含む。 |
| 11 | 7.5 Y R 3/3 | 暗褐色 | シルト | 焼土を含む。 |
| 12 | 5 Y R 3/4 | 暗赤褐色 | シルト | 粘性有。 |
| 13 | 5 Y R 4/6 | 赤褐色 | シルト | 黒褐色土を含む。 |
| 14 | 10 Y R 2/3 | 黒褐色 | シルト | 粘性有。 |
| 15 | 5 Y R 5/8 | 明赤褐色 | 砂質シルト | |
| 16 | 5 Y R 5/8 | 赤褐色 | 砂質シルト | 燃焼部。 |
| 17 | 10 Y R 3/4 | 暗褐色 | シルト | 粘性有。 |
| 18 | 5 Y R 3/4 | 暗褐色 | シルト | 粘性有。地山の塊が混入。 |
| 19 | 10 Y R 3/4 | 暗褐色 | シルト | |
| 20 | 10 Y R 4/6 | 褐色 | シルト | 黒褐色土を含む。 |
| 21 | 5 Y R 3/1 | 黒褐色 | シルト | 粘性有。 |

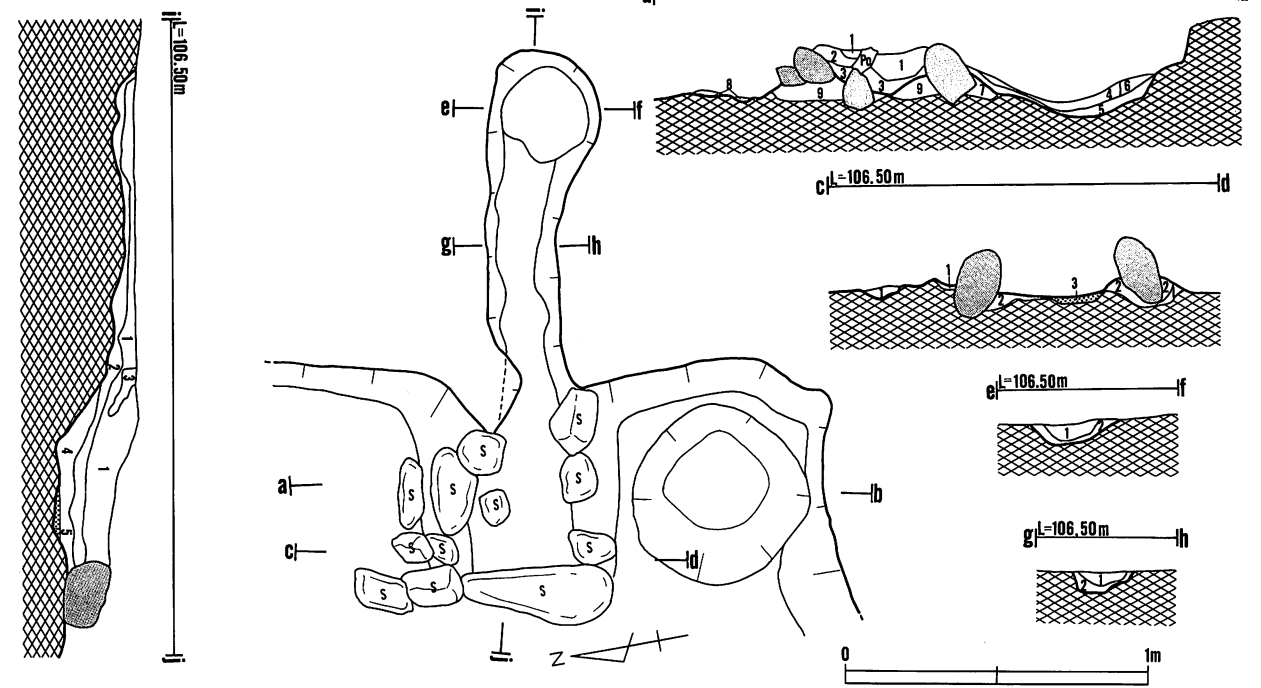
第122図 (37) D III P 12住居跡



E III a 12住居跡土層注記

A - B · C - Dライン

- 1 10Y R2/3 黒褐色 砂質シルト しまり良く粘性有。微砂の混じりは少ない。
- 2 10Y R2/2 黒褐色 砂質シルト 粘性有。ブロック状に地山の微砂が含まれる。



カマド土層注記 a-bライン

- 1 10Y R2/2 黒褐色 砂質シルト 炭化物混入。
- 2 5Y R3/3 暗赤褐色 砂質シルト 粘性有。焼土粒を多く含む。
- 3 10Y R3/2 黒褐色 砂質シルト 粘性有。地山の微砂が多く混じる。炭化物・焼土粒混入。
- 4 10Y R4/4 褐色 砂質シルト 粘性有。地山の微砂が混入。
- 5 10Y R5/6 黄褐色 砂質シルト 粘性有。焼土粒・炭化物を含む。
- 6 10Y R3/3 暗褐色 砂質シルト 粘性有。地山を少々含む。
- 7 10Y R4/4 褐色 砂質シルト 粘性有。袖部を固める層と思われる。焼けている。
- 8 10Y R4/4 褐色 砂質シルト 粘性有。地山の微砂に黒褐色土が混じる。
- 9 10Y R3/2 黒褐色 砂質シルト 炭化物・焼土粒微かに含む。

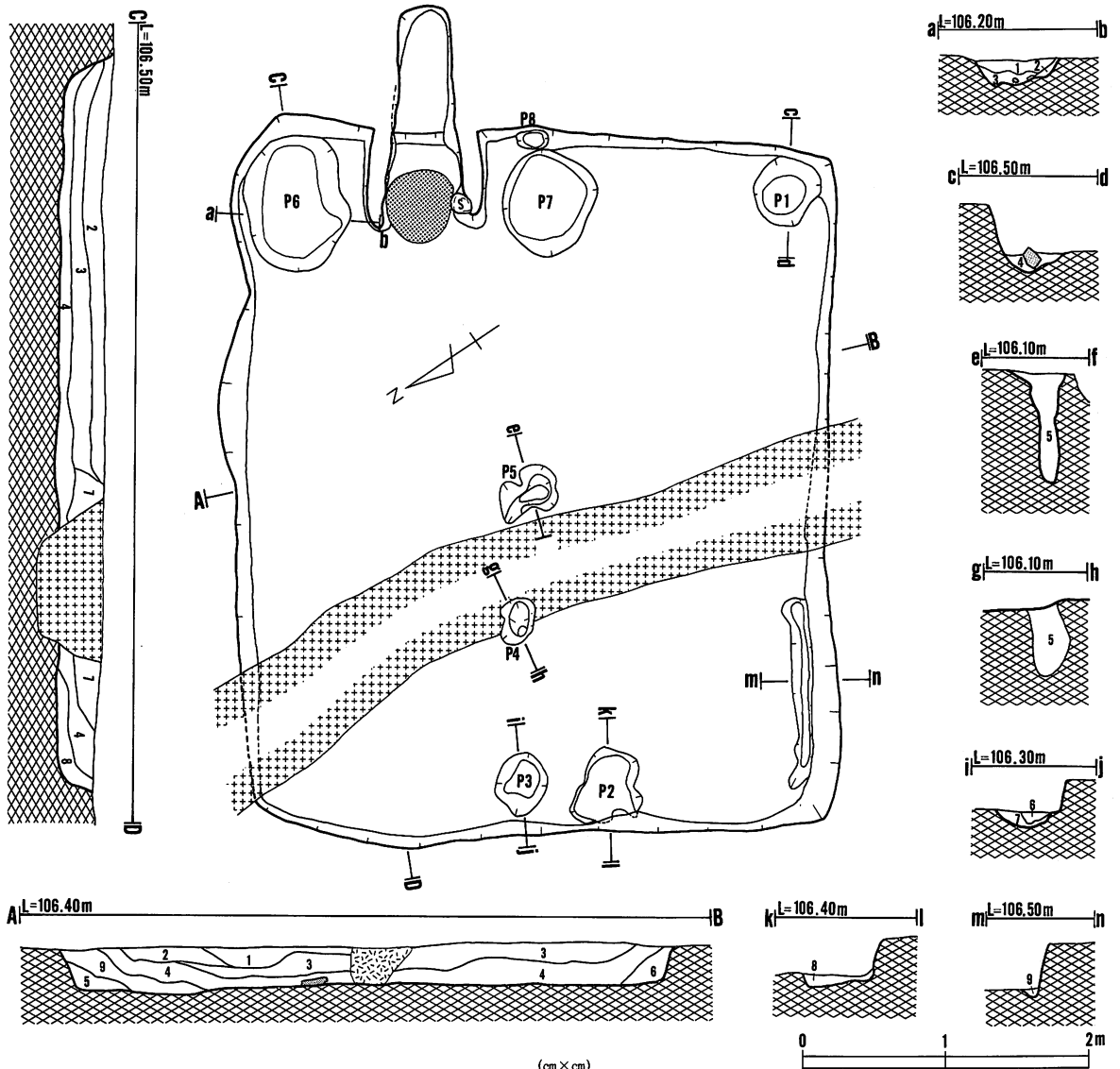
c-dライン

- 1 10Y R4/4 褐色 砂質シルト 粘性有。地山の微砂に黒褐色が混入。
- 2 10Y R3/2 黒褐色 砂質シルト 粘性有。地山の微砂が多く混じる。炭化物・焼土粒混入。
- 3 5Y R4/6 赤褐色 砂質シルト 焼土。

e-f/g-h・i-jライン

- 1 10Y R2/2 黒褐色 砂質シルト 粘性有。炭化物が混入。
- 2 10Y R3/2 黒褐色 砂質シルト 粘性有。地山の微砂が多く混じり、炭化物が混入。
- 3 10Y R4/4 褐色 砂質シルト カマドの奥壁。
- 4 10Y R3/2 黒褐色 砂質シルト 粘性有。地山の微砂が多く混じる。炭化物・焼土粒混入。
- 5 5Y R4/6 赤褐色 砂質シルト 焼土。

第123図 (38) E III a 12住居跡



	P 1	P 2	P 3	P 4	P 5	P 6	P 7	P 8	P 9
上端径	48×48	58×48	40×36	32×22	42×30	94×80	66×64	22×14	
下端径	32×26	52×42	26×26	6×6	22×8	76×46	58×54	14×8	
深 さ	7	7	8	29	56	17	7	10	
備 考									

D III o 13 住居跡土層注記

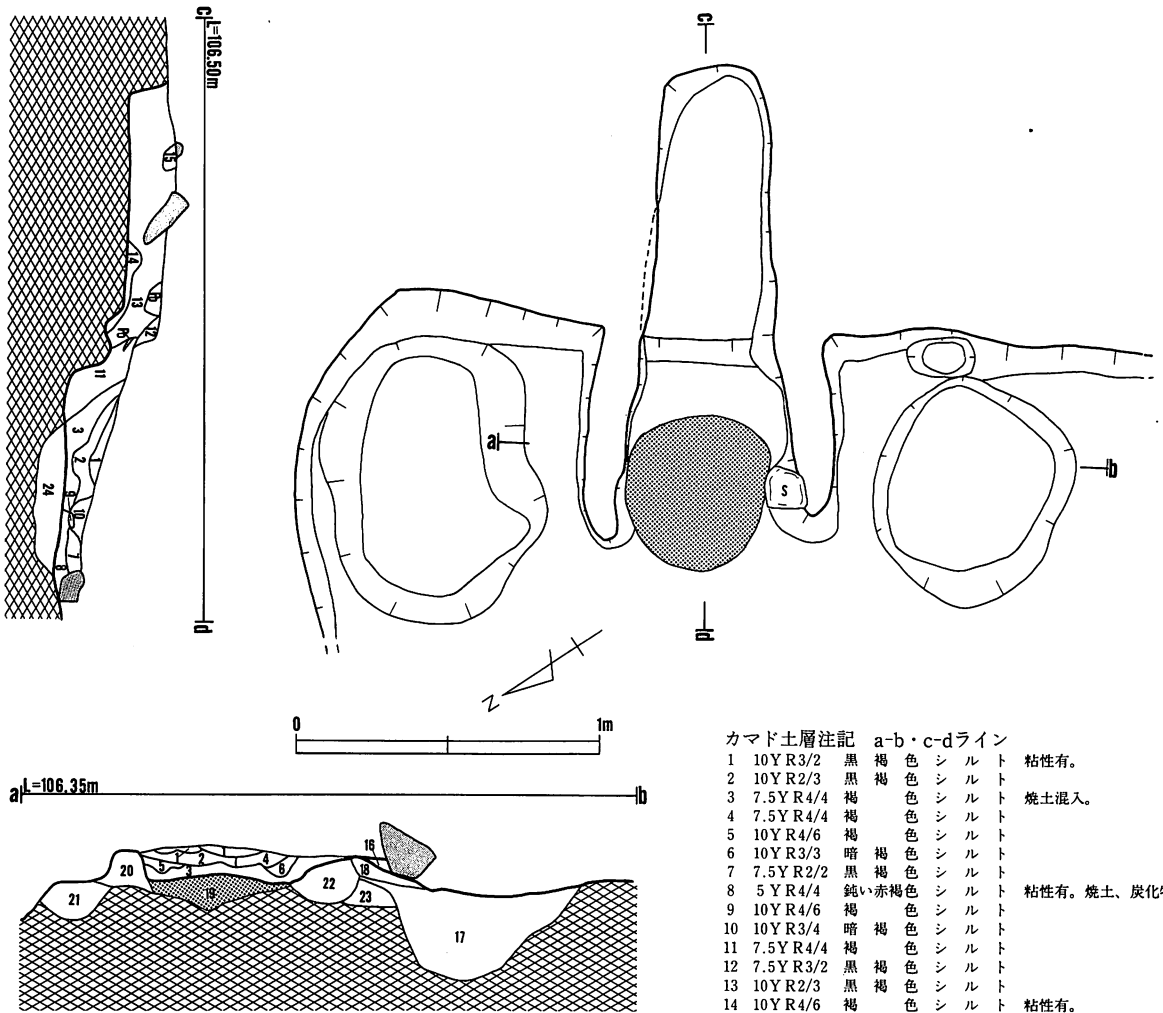
A-B・C-Dライン

- 1 7.5Y R3/1~3/2 黒 褐 色 明褐色土混入。
- 2 7.5Y R3/2~3/3 黒褐色 ~ 暗褐色 粘性有。明褐色土混入。
- 3 7.5Y R3/1~2/2 黒 褐 色 黒褐色土、明褐色土混入。
- 4 7.5Y R3/3 暗 褐 色 明褐色土、炭化物混入。
- 5 7.5Y R2/3~3/4 極暗褐色 ~ 暗褐色 明褐色土混入。
- 6 7.5Y R3/2 黒 褐 色 明褐色土混入。
- 7 7.5Y R2/2~3/4 黒褐色 ~ 暗褐色 明褐色土混入。
- 8 7.5Y R3/3~3/4 暗 褐 色 粘性有。褐色土粒子、明褐色砂を含む。
- 9 7.5Y R3/3 暗 褐 色 明褐色土、砂質の名褐色土混入。

a-b・c-d・e-f・g-h・i-j・k-l・m-nライン

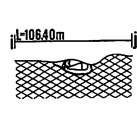
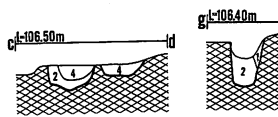
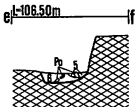
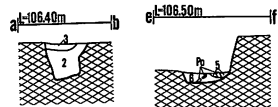
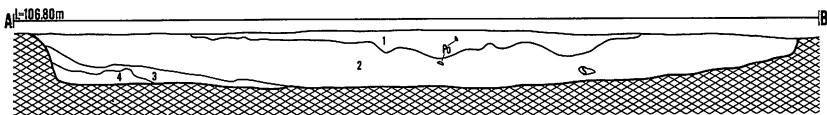
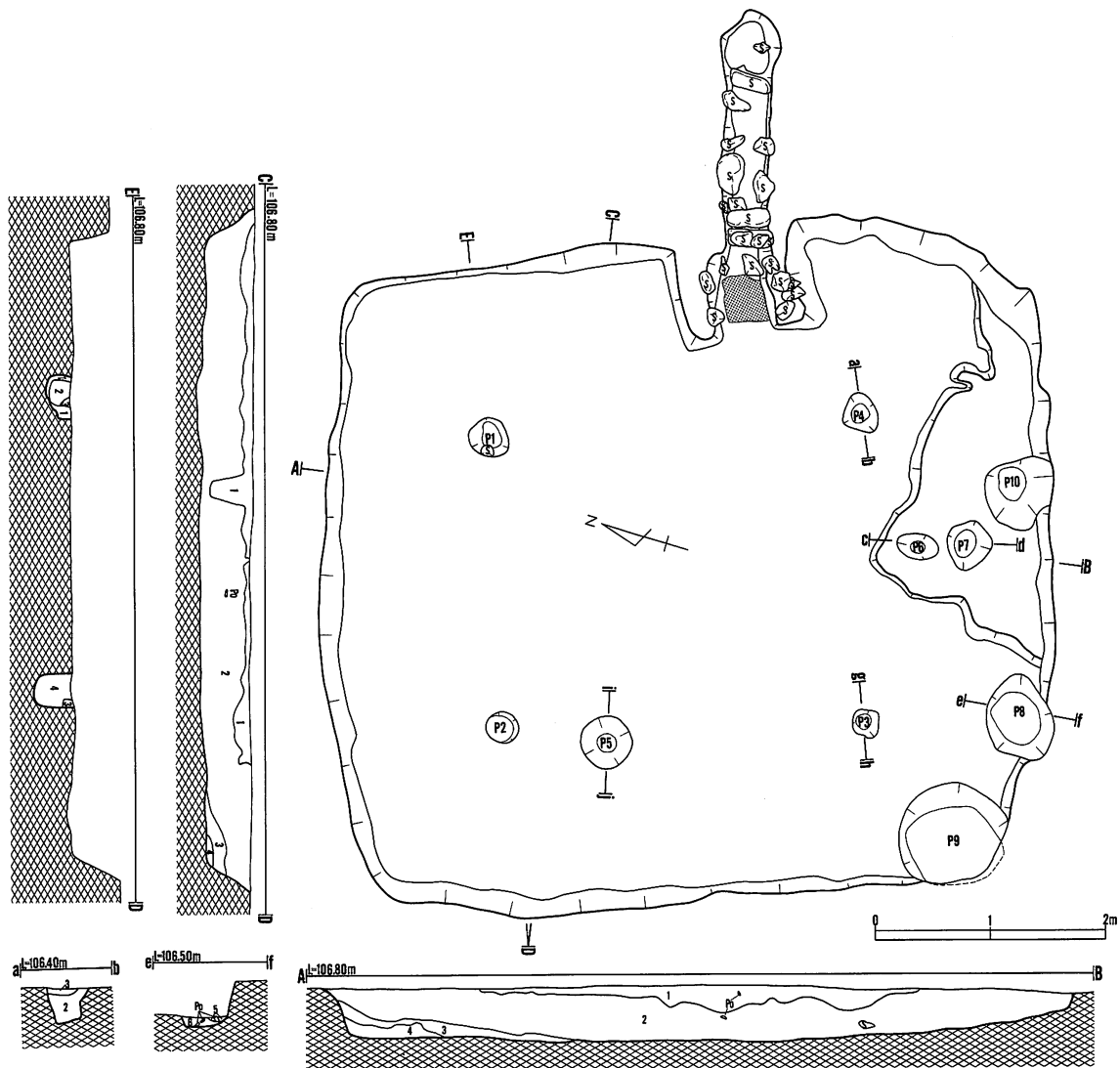
- 1 10Y R4/6 褐色 シルト 粘性有。礫を含む。
- 2 10Y R5/6 黄褐色 シルト 礫が多量に混入。
- 3 10Y R4/6 褐色 シルト
- 4 10Y R3/4 暗褐色 シルト 粘性有。
- 5 5 Y R2/1 黒褐色 シルト 黄褐色の攪乱。
- 6 10Y R3/3 暗褐色 シルト
- 7 10Y R4/4 褐色 シルト 暗褐色土混入。
- 8 10Y R3/3 暗褐色 シルト
- 9 10Y R3/4 暗褐色 シルト 粘性有。

第124図 (39) D III o 13 住居跡



カマド土層注記	a-b・c-dライン	
1 10Y R3/2	黒褐色シルト	粘性有。
2 10Y R2/3	黒褐色シルト	
3 7.5Y R4/4	褐色シルト	焼土混入。
4 7.5Y R4/4	褐色シルト	
5 10Y R4/6	褐色シルト	
6 10Y R3/3	暗褐色シルト	
7 7.5Y R2/2	黒褐色シルト	
8 5Y R4/4	鈍い赤褐色シルト	粘性有。焼土、炭化物混入。
9 10Y R4/6	褐色シルト	
10 10Y R3/4	暗褐色シルト	
11 7.5Y R4/4	褐色シルト	
12 7.5Y R3/2	黒褐色シルト	
13 10Y R2/3	黒褐色シルト	
14 10Y R4/6	褐色シルト	粘性有。
15 7.5Y R4/4	褐色シルト	焼土の塊混入。
16 10Y R3/4	暗褐色シルト	焼土の塊混入。
17 7.5Y R3/4	暗褐色シルト	
18 7.5Y R3/4	暗褐色シルト	粘性有。焼土混入。
19 2.5Y R4/6	赤褐色砂質シルト	焼土。
20 2.5Y R4/6	赤褐色砂質シルト	黒褐色土と黄褐色土を混入。
21 10Y R4/4	褐色シルト	粘性有。
22 7.5Y R4/4	褐色シルト	粘性有。焼土を含む。
23 10Y R4/4	褐色シルト	粘性有。炭化物を含む。
24 10Y R5/8	黄褐色砂質シルト	

第125図 (39) D III ○ 13住居跡



	P 1	P 2	P 3	P 4	P 5	P 6	P 7	P 8	P 9	P 10
上端径	34×34	28×28	22×20	32×30	46×46	36×24	44×38	70×60	88×86	66×60
下端径	22×16	20×20	14×14	16×16	16×16	12×10	22×18	42×42	76×70	26×26
深さ	21	34	41	32	14	22	14	24	18	0.9
備考										

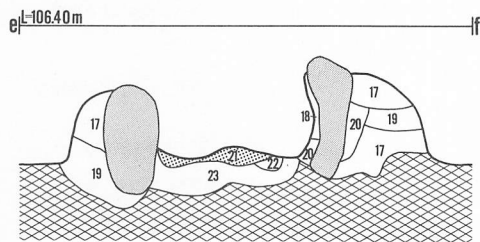
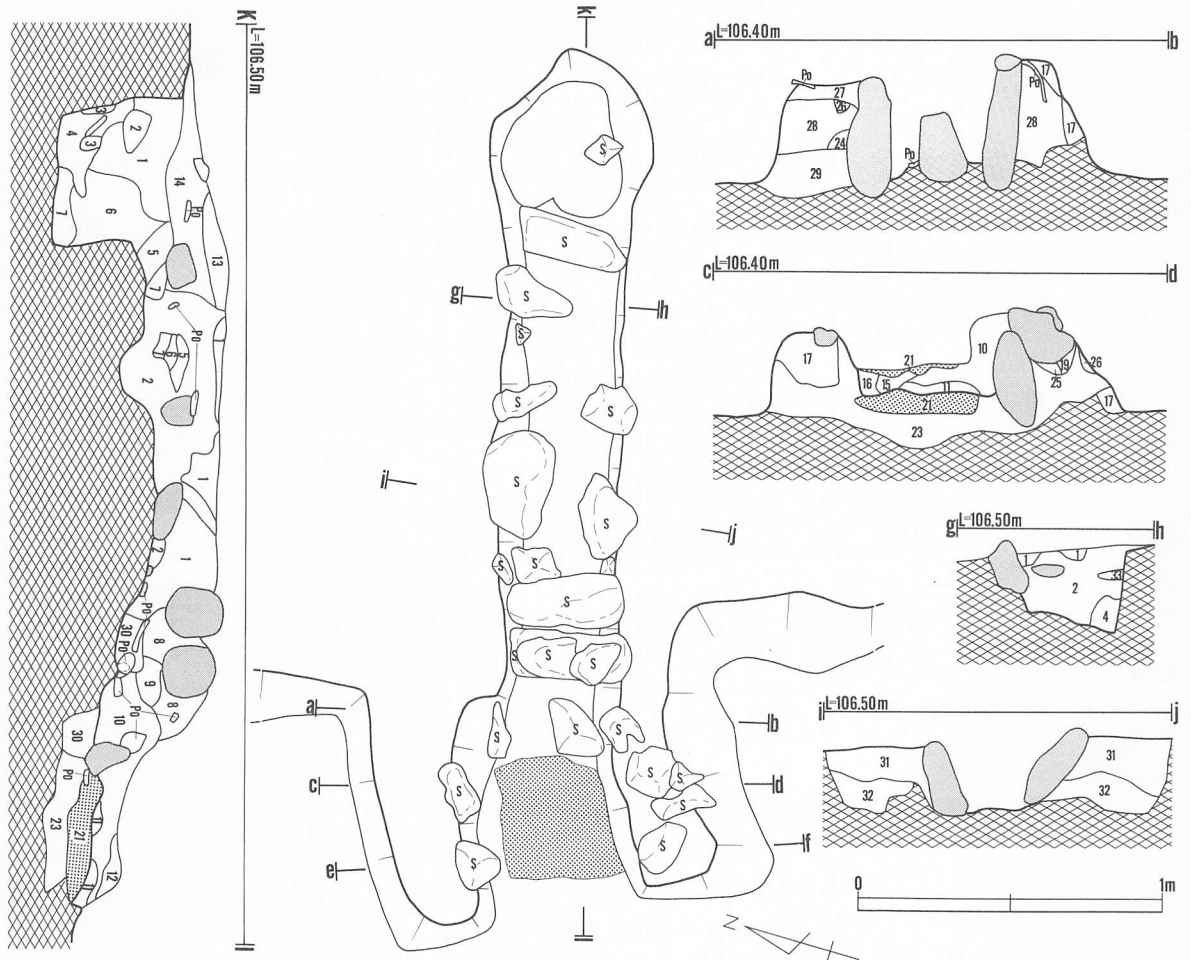
D III w 13住居跡土層注記
A-B・C-Dライン

- 1 7.5Y R2/2 黒褐色 砂質シルト 粘性有。地山粒混入。
- 2 10Y R2/3 黒褐色 シルト 粘性有。炭化物、焼土粒混入。
- 3 10Y R3/3 暗褐色 シルト 粘性有。炭化物混入。
- 4 10Y R3/4 暗褐色 シルト 粘性有。地山層に黒土混入。

e-d・a-b・c-d・e-f・g-h・i-jライン

- 1 10Y R6/6 黄褐色 砂質シルト
- 2 10Y R4/4 褐色 シルト 粘性有。炭化物、黒土の塊混入。
- 3 10Y R4/6 褐色 砂質シルト 粘性有。
- 4 10Y R3/3 暗褐色 粘土質シルト 粘性有。
- 5 10Y R3/3 暗褐色 砂質シルト 粘性有。粗砂混入。炭化物を含む。
- 6 5Y R4/4 鈍い赤褐色 砂質シルト 焼土、炭化物を含む。

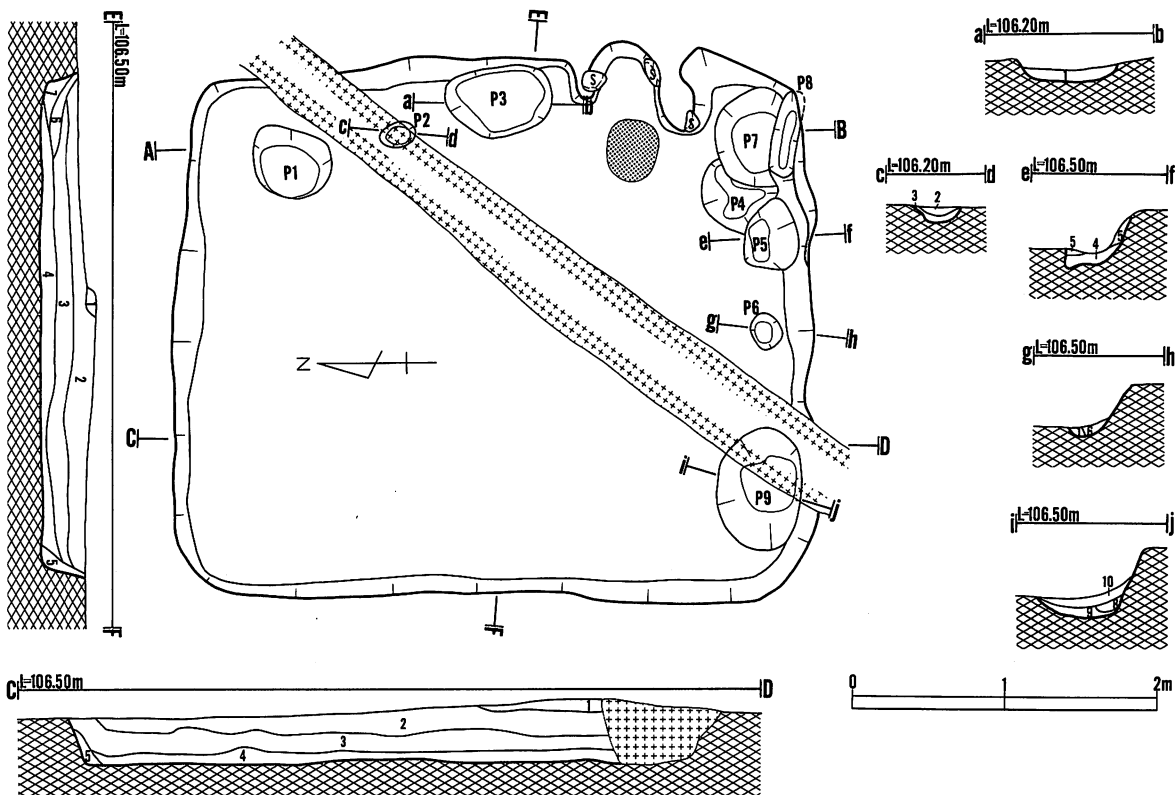
第126図 (40) D III w 13住居跡



カマド土層注記
 a-b・c-d・e-f・g-h・i-j・k-lライン

1	7.5Y R3/3	暗褐色	砂質シルト	明赤褐色の塊、炭化物を含む。
2	7.5Y R4/4	褐色	砂質シルト	粘性有。
3	7.5Y R3/2	黒褐色	砂質シルト	粘性有。明黄褐色の塊を含む。
4	7.5Y R2/2	黒褐色	砂質シルト	明黄褐色の塊を含む。炭化物を含む。
5	7.5Y R3/2	黒褐色	シルト	
6	7.5Y R4/3	褐色	シルト	明黄褐色粒塊を含む。炭化物を含む。
7	7.5Y R2/2	黒褐色	シルト	粘性有。
8	7.5Y R3/3	暗褐色	シルト	粘性有。明赤褐色粒、炭化物を含む。
9	5Y R4/3	鈍い赤褐色	シルト	明赤褐色粒を多量に含む。
10	7.5Y R3/4	暗褐色	シルト	明赤褐色粒、小塊を含む。
11	7.5Y R5/6	明褐色	砂質シルト	黄橙色、明赤褐色の小塊を含む。
12	7.5Y R4/3	褐色	シルト	明赤褐色の小塊、炭化物を含む。
13	7.5Y R3/3	暗褐色	シルト	
14	7.5Y R3/4	暗褐色	シルト	
15	7.5Y R4/4	褐色	シルト	明赤褐色の塊を含む。
16	10Y R3/4	暗褐色	シルト	粘性有。
17	7.5Y R3/2	黒褐色	シルト	粘性有。赤褐色、橙色の塊を含む。
18	7.5Y R2/2	黒褐色	シルト	
19	7.5Y R3/3	暗褐色	シルト	粘性有。橙色の塊を含む。
20	7.5Y R2/2	黒褐色	シルト	粘性有。赤褐色の塊を含む。
21	5Y R4/6	赤褐色	シルト	粘性有。焼土。
22	7.5Y R4/4	褐色	シルト	
23	7.5Y R3/4	暗褐色	シルト	粘性有。
24	7.5Y R4/4	褐色	砂質シルト	粘性有。
25	5Y R3/3	暗褐色	シルト	粘性有。赤褐色の塊を含む。
26	5Y R4/4	鈍い赤褐色	シルト	赤褐色の粒を含む。
27	7.5Y R3/3	暗褐色	シルト	粘性有。
28	7.5Y R4/3	褐色	シルト	粘性有。
29	7.5Y R4/4	褐色	シルト	粘性有。黒色、明黄褐色の塊を含む。
30	7.5Y R4/3	褐色	砂質シルト	赤褐色の粒を含む。
31	10Y R2/2	黒褐色	シルト	小礫を含む。
32	7.5Y R4/3	褐色	シルト	小礫を含む。

第127図 (40) D III w 13住居跡



D III P 15 住居跡土層注記

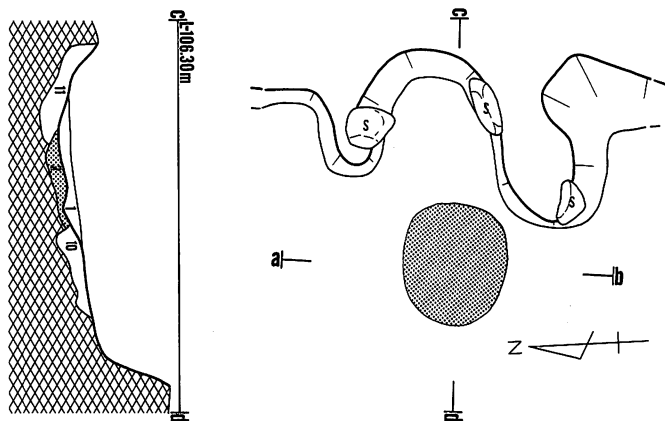
A-B・C-D・E-Fライン

- 1 10Y R4/4 褐色 シルト 小礫を含む。
- 2 10Y R2/3 黒褐色 シルト 炭、褐色土粒、火山灰を含む。
- 3 10Y R2/3 黒褐色 シルト 焼土粒、火山灰を含む。
- 4 10Y R3/2 黒褐色 シルト 褐色土、炭、焼土ブロックを含む。
- 5 10Y R4/6 褐色 シルト
- 6 10Y R2/1 黒色 シルト 粘性有。褐色ブロック混入。
- 7 10Y R3/2 黒褐色 シルト 褐色粒、炭を含む。
- 8 10Y R2/3 黒褐色 シルト 粘性有。炭化物混入。
- 9 10Y R3/4 暗褐色 シルト 粘性有。黒褐色土を含む。
- 10 7.5Y R2/2 黒褐色 シルト 焼土、炭化物を含む。
- 11 10Y R5/8 黄褐色 シルト 礫を含む。

a-b・c-d・e-f・g-h・i-jライン

- 1 7.5Y R2/2 黒褐色 シルト 粘性有。焼土、炭化物混入。
- 2 7.5Y R2/2 黒褐色 シルト 粘性有。
- 3 10Y R3/4 暗褐色 シルト
- 4 7.5Y R2/2 黒褐色 シルト 粘性有。炭化物混入。
- 5 7.5Y R3/2 黒褐色 シルト 粘性有。
- 6 10Y R4/6 褐色 シルト 黒褐色土を含む。
- 7 7.5Y R2/2 黒褐色 シルト 粘性有。炭化物混入。
- 8 10Y R5/6 黄褐色 シルト 粘性有。
- 9 10Y R3/3 暗褐色 シルト 粘性有。炭を含む。
- 10 7.5Y R2/2 黒褐色 シルト 炭を含む。

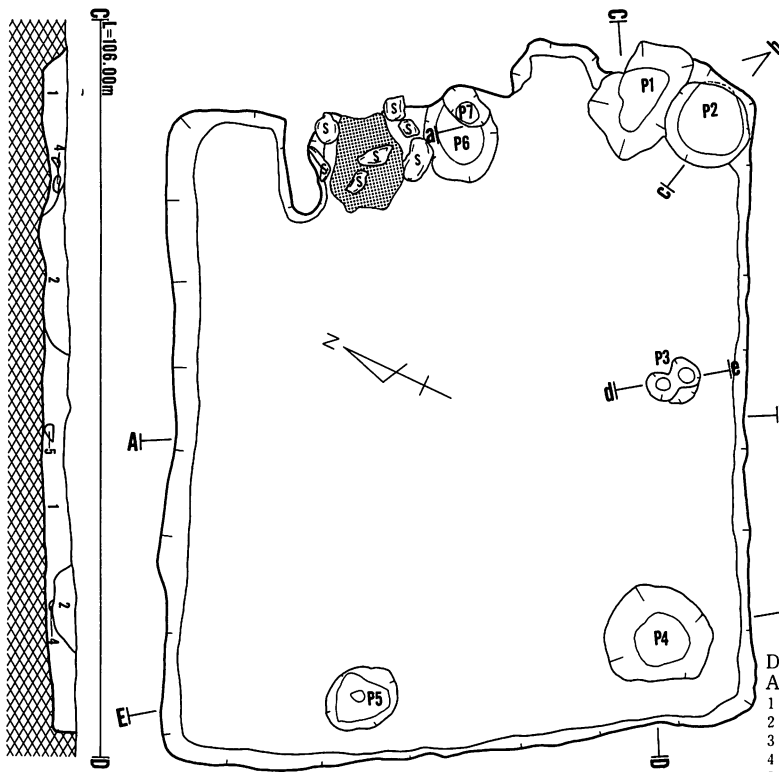
	(cm×cm)								
	P 1	P 2	P 3	P 4	P 5	P 6	P 7	P 8	P 9
上端径	56×50	22×16	70×46	54×50	48×36	24×18	64×36	58×14	80×54
下端径	40×34	14×10	56×40	36×22	28×10	13×10	40×26	40×4	36×34
深さ	14	3	10	10	13	11	2	8	15
備考									



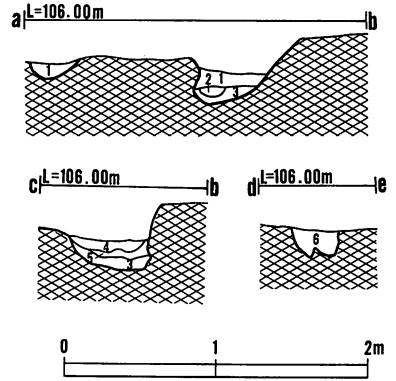
カマド土層注記 a-b・c-dライン

- 1 10Y R3/4 暗褐色 シルト 粘性有。焼土を含む。
- 2 5Y R4/8 赤褐色 シルト
- 3 10Y R4/4 褐色 シルト 暗褐色土を含む。
- 4 10Y R3/4 暗褐色 シルト 暗褐色土、焼土を含む。
- 5 10Y R3/4 暗褐色 シルト 暗褐色土を含む。
- 6 7.5Y R3/1 黒褐色 シルト 炭化物、焼土を含む。
- 7 7.5Y R4/4 褐色 シルト 粘性有。焼土を含む。
- 8 10Y R5/8 黄褐色 シルト 黄褐色土、黒褐色土を含む。
- 9 10Y R2/2 黒褐色 シルト 粘性有。黄褐色土粒を含む。
- 10 7.5Y R2/2 黒褐色 シルト 粘性有。黄褐色土粒、焼土粒焼土を含む。
- 11 7.5Y R4/3 褐色 シルト 粘性有。焼土、黄褐色土を含む。

第128図 (41) D III P 15住居跡



	P 1	P 2	P 3	P 4	P 5	P 6	P 7
上端径	80×50	56×56	30×20	70×64	40×40	52×38	32×24
下端径	44×28	44×44	10×10	36×30	10×0.8	34×24	16×14
深さ	27	27	20	33	30	15	17
備考							



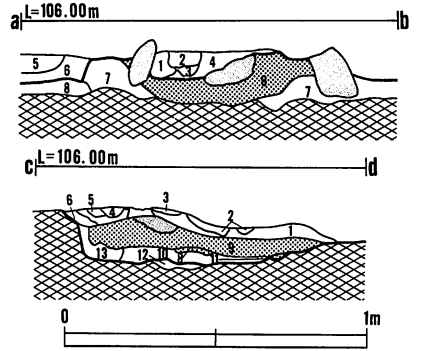
D III t 16住居跡土層注記

A-B・C-D・E-Fライン

- 1 10Y R2/3 黒褐色 砂質シルト 粘性有。黄褐色土、炭化物を含む。
- 2 10Y R2/3 黒褐色 粘土質シルト 粘性有。黄褐色の粘土を含む。
- 3 10Y R2/1 黒色 粘土質シルト 粘性有。
- 4 10Y R5/6 黄褐色 砂質シルト 粘性有。黄褐色土混入。
- 5 7.5Y R4/4 褐色 粘土 粘性有。
- 6 10Y R3/3 暗褐色 砂質シルト 粘性有。黒褐色土、黄褐色土混入。
- 7 10Y R2/2 黒褐色 シルト

a-b・c-b・d-eライン

- 1 10Y R3/3 暗褐色 砂質シルト 焼土粒を含む。
- 2 10Y R5/6 黄褐色 砂質シルト
- 3 10Y R3/3 暗褐色 砂質シルト 粘性有。
- 4 10Y R3/3 暗褐色 砂質シルト
- 5 10Y R5/6 黄褐色 砂質シルト 黒褐色土混入。
- 6 10Y R3/3 暗褐色 砂質シルト 粘性有。黒褐色土、黄褐色土混入。



c-dライン

- 1 10Y R4/6 褐色 シルト 粘性有。
- 2 10Y R3/4 暗褐色 シルト 粘性有。黄褐色土を含む。
- 3 10Y R3/4 暗褐色 シルト
- 4 5Y R4/6 赤褐色 シルト 粘性有。
- 5 10Y R4/6 褐色 シルト 1層と共通。
- 6 10Y R3/3 暗褐色 シルト 黄褐色土を含む。
- 7 7.5Y R4/6 褐色 シルト 焼土粒を全体に含む。
- 8 5Y R4/6 赤褐色 シルト 粘性有。
- 9 5Y R3/3 暗赤褐色 シルト 粘性有。焼土、炭化物を含む。
- 10 2.5Y R4/3 暗赤褐色 シルト 粘性有。明るい燃焼部焼土。
- 11 5Y R3/3 暗赤褐色 シルト 9層と共通。
- 12 10Y R4/6 褐色 シルト 粘性有。
- 13 10Y R4/4 褐色 シルト 粘性有。

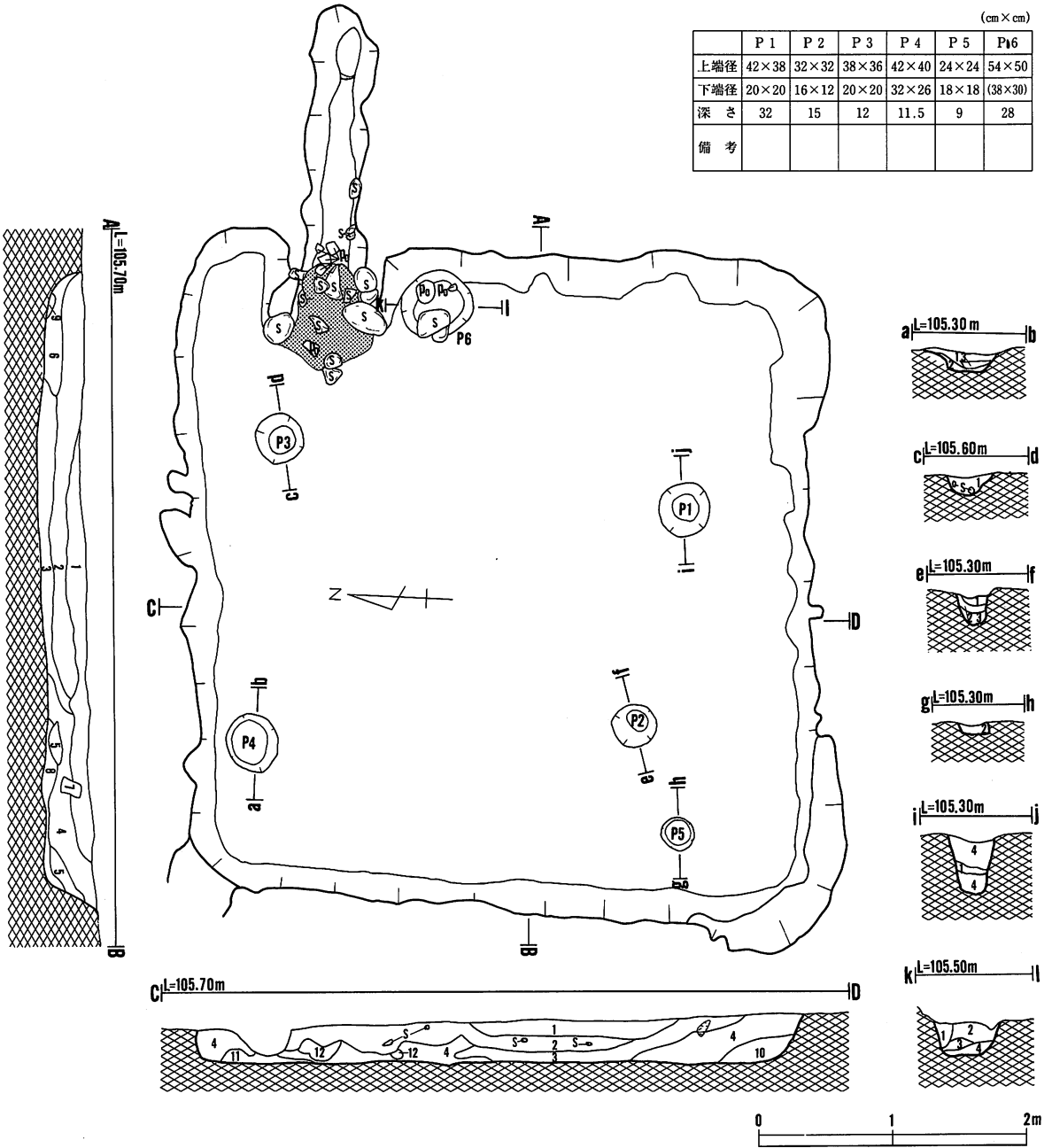
カマド土層注記 a-bライン

- 1 7.5Y R4/6 褐色 シルト 粘性有。焼土粒を含む。
- 2 10Y R3/4 暗褐色 シルト
- 3 7.5Y R4/4 褐色 シルト 粘性有。焼土粒を含む。
- 4 7.5Y R4/4 褐色 シルト 黄褐色土混入。
- 5 10Y R2/2 黒褐色 シルト
- 6 7.5Y R4/4 褐色 粘土質シルト 粘性有。焼土粒を含む。
- 7 10Y R4/4 暗褐色 粘土
- 8 10Y R4/3 鈍い黄褐色 粘土
- 9 5Y R3/3 暗褐色 シルト

第129図 (42) D III t 16住居跡

(cm × cm)

	P 1	P 2	P 3	P 4	P 5	P 6
上端径	42×38	32×32	38×36	42×40	24×24	54×50
下端径	20×20	16×12	20×20	32×26	18×18	(38×30)
深さ	32	15	12	11.5	9	28
備考						



D III 123住居跡土層注記

A-B・C-Dライン

- 1 10YR2/2 黒褐色シルト 粘性有。炭化物混入。
- 2 10YR3/3 暗褐色シルト 黄褐色の粒が混入。
- 3 7.5YR2/2 黒褐色シルト
- 4 10YR6/8 明褐色シルト
- 5 10YR2/2 黒褐色シルト 粘性有。明黄褐色、黒褐色が混入。
- 6 7.5YR3/1 黒褐色シルト 粘性有。
- 7 5YR3/1 黒褐色シルト
- 8 5YR2/1 黒褐色シルト 粘性有。炭化物混入。
- 9 10YR3/2 黒褐色シルト 粘性有。黄色粒混入。
- 10 7.5YR3/2 黒褐色シルト
- 11 10YR2/2 黒褐色シルト 黄色粒、黒色粒混入。
- 12 7.5YR2/1 黒褐色シルト 粘性有。
- 13 10YR6/8 明黄褐色シルト

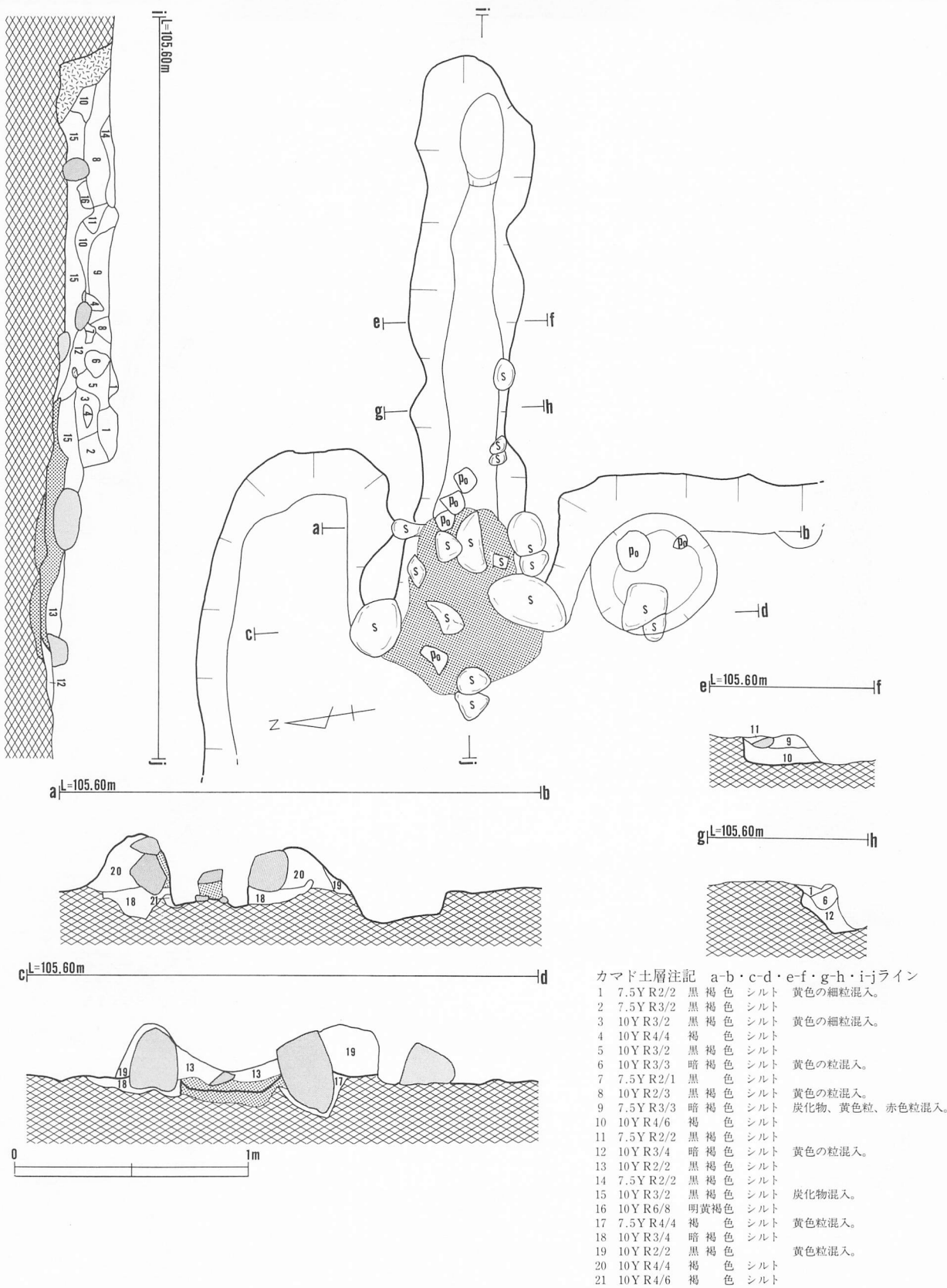
a-b・c-d・e-f・g-h・i-jライン

- 1 7.5YR2/2 黒褐色
- 2 7.5YR3/3 暗褐色 黄色の粒混入。
- 3 10YR3/2 黒褐色 黄色の粒混入。
- 4 7.5YR2/2 黒褐色 黒褐色の土に砂粒混入。
- 5 10YR6/8 明黄褐色

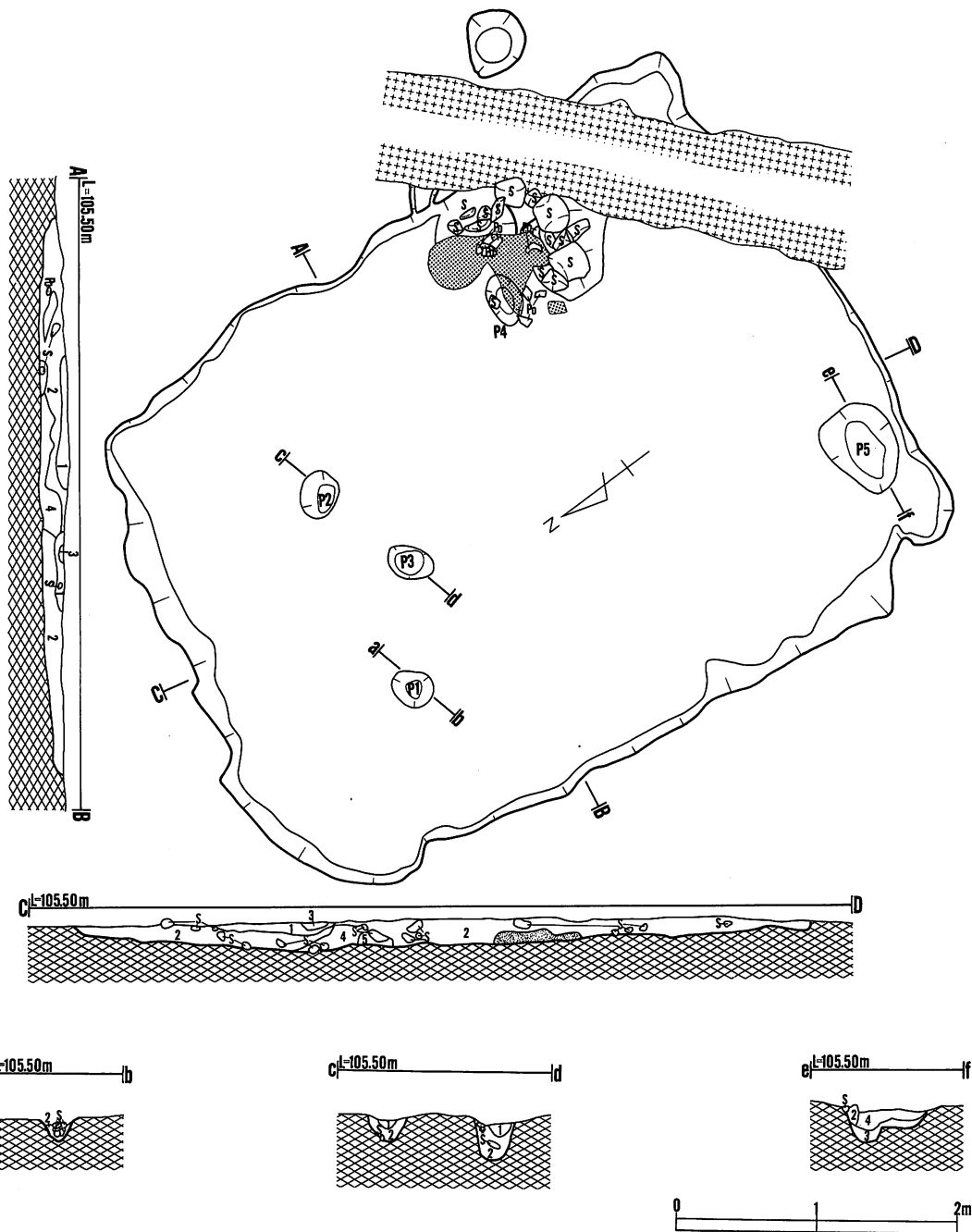
k-lライン

- 1 10YR7/8 黄褐色シルト
- 2 10YR3/3 暗褐色シルト
- 3 10YR3/3 暗褐色シルト 黄色の粒混入。
- 4 7.5YR3/3 暗褐色シルト 粘性有。
- 5 7.5YR4/3 褐色シルト 粘性有。黄色粒が混入。

第130図 (43) D III | 23住居跡



第131図 (43)D III I 23住居跡



D III k 25住居跡土層注記

A-B・C-Dライン

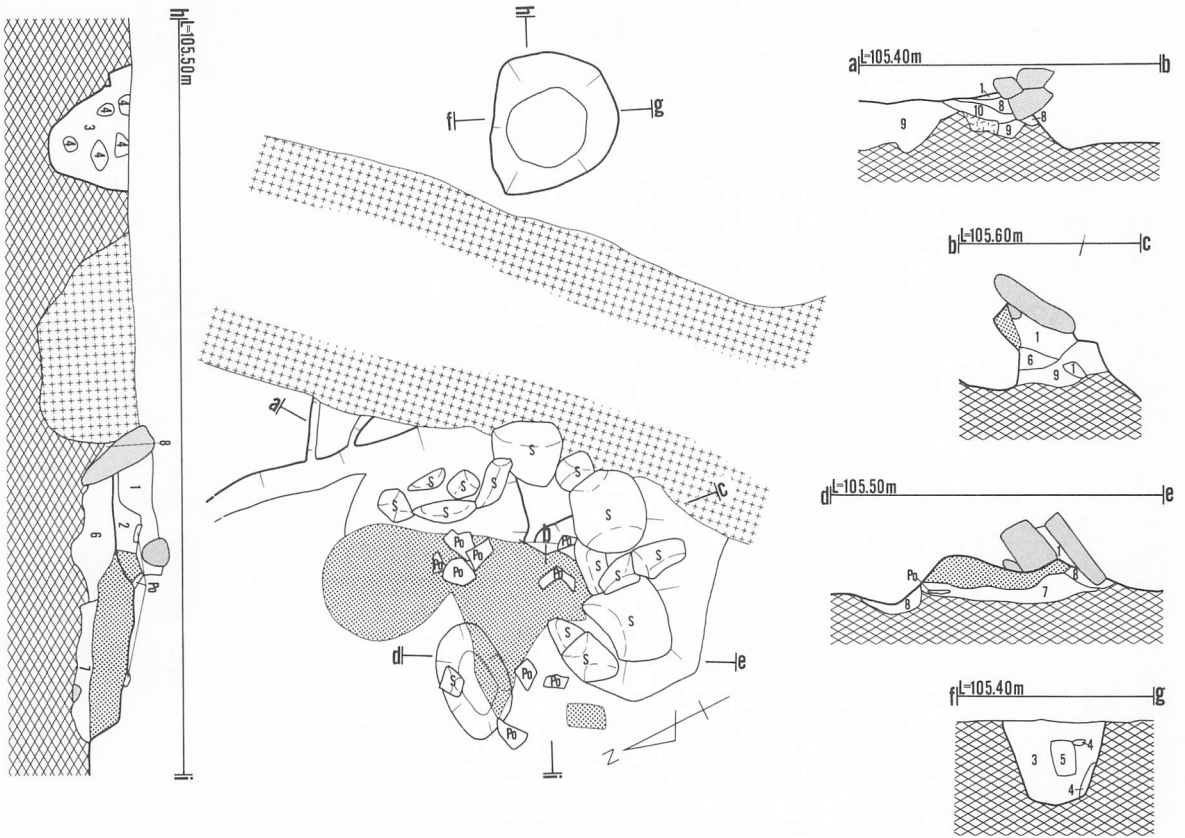
- 1 10Y R2/2 黒褐色 シルト
- 2 10Y R2/3 黒褐色 シルト 炭化物、火山灰混入。
- 3 7.5Y R2/2 黒褐色 シルト
- 4 5 Y R3/1 黒褐色 シルト 粘性有。
- 5 5 Y R5/6 暗赤褐色 シルト 粘性有。焼土。

a-b・c-d・e-fライン

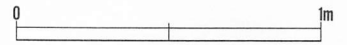
- 1 10Y R2/1 黒色 シルト
- 2 10Y R2/3 黒褐色 シルト 黄色の粒混入。
- 3 10Y R2/2 黒褐色 シルト
- 4 10Y R2/3 黒褐色 シルト
- 5 10Y R2/2 黒褐色 シルト 黒褐色土が混入。

	(cm×cm)				
	P 1	P 2	P 3	P 4	P 5
上端径	30×26	30×30	36×32	40×24	60×50
下端径	12×10	20×10	22×18	20×5	36×24
深さ	16	14	33		20
備考					

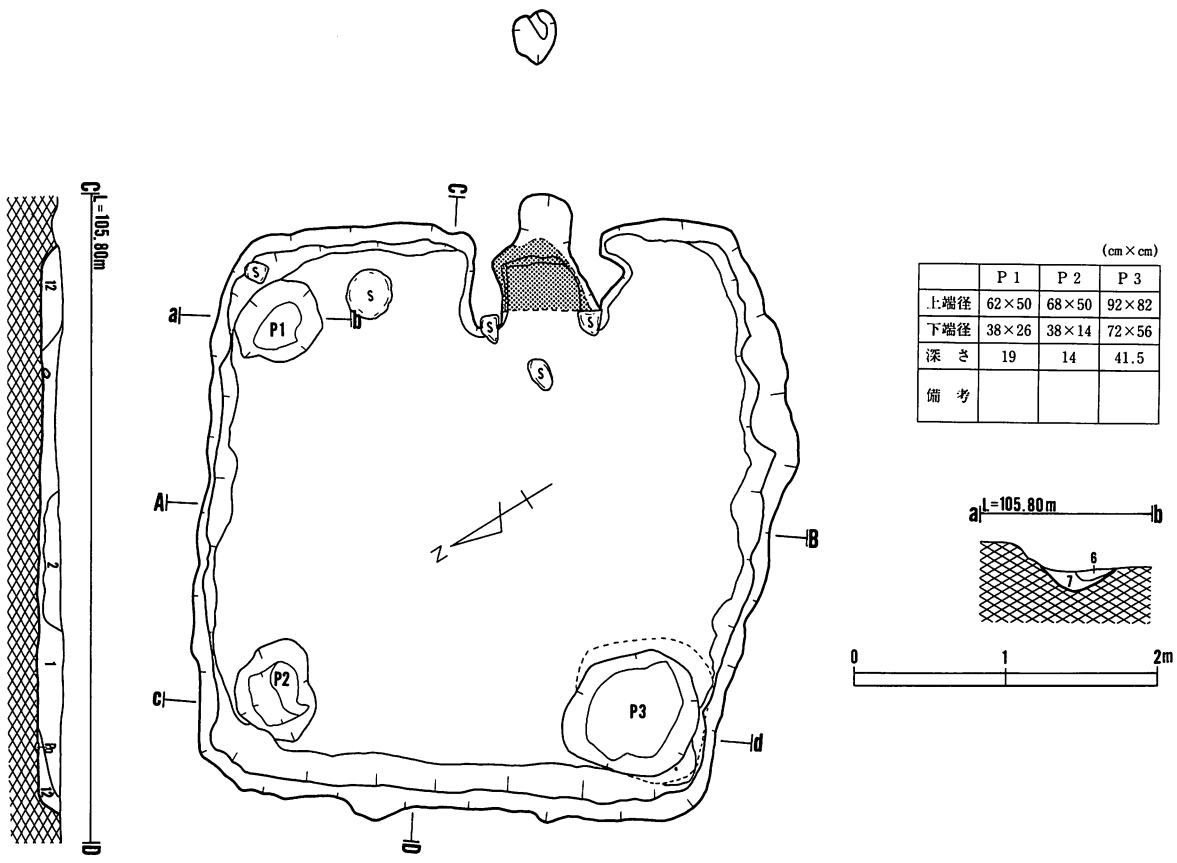
第132図 (44) D III k 25住居跡



- カマド土層注記 a-b・b-c・d-e・f-g・h-iライン
- | | | | | |
|----|-----------|-----|-----|-------------|
| 1 | 7.5Y R3/1 | 黒褐色 | シルト | 粘性有。 |
| 2 | 5 Y R2/2 | 黒褐色 | シルト | 炭化物混入。 |
| 3 | 7.5Y R2/1 | 黒褐色 | シルト | |
| 4 | 10Y R2/3 | 黒褐色 | シルト | 黄色の粒混入。 |
| 5 | 10Y R3/1 | 黒褐色 | シルト | 粘性有。黄色の粒混入。 |
| 6 | 7.5Y R3/2 | 黒褐色 | シルト | 黄色の粒混入。 |
| 7 | 10Y R2/3 | 黒褐色 | シルト | 粘性有。 |
| 8 | 10Y R3/2 | 黒褐色 | シルト | 黄色の粒混入。 |
| 9 | 10Y R2/2 | 黒褐色 | シルト | 炭化物混入。 |
| 10 | 10Y R3/6 | 褐色 | シルト | |

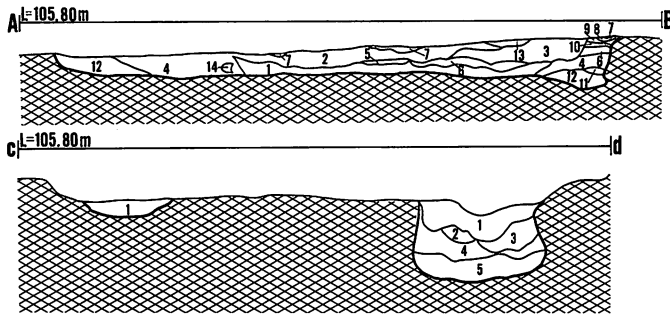
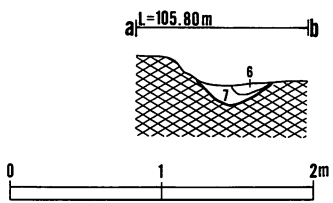


第133図 (44) D III k 25住居跡



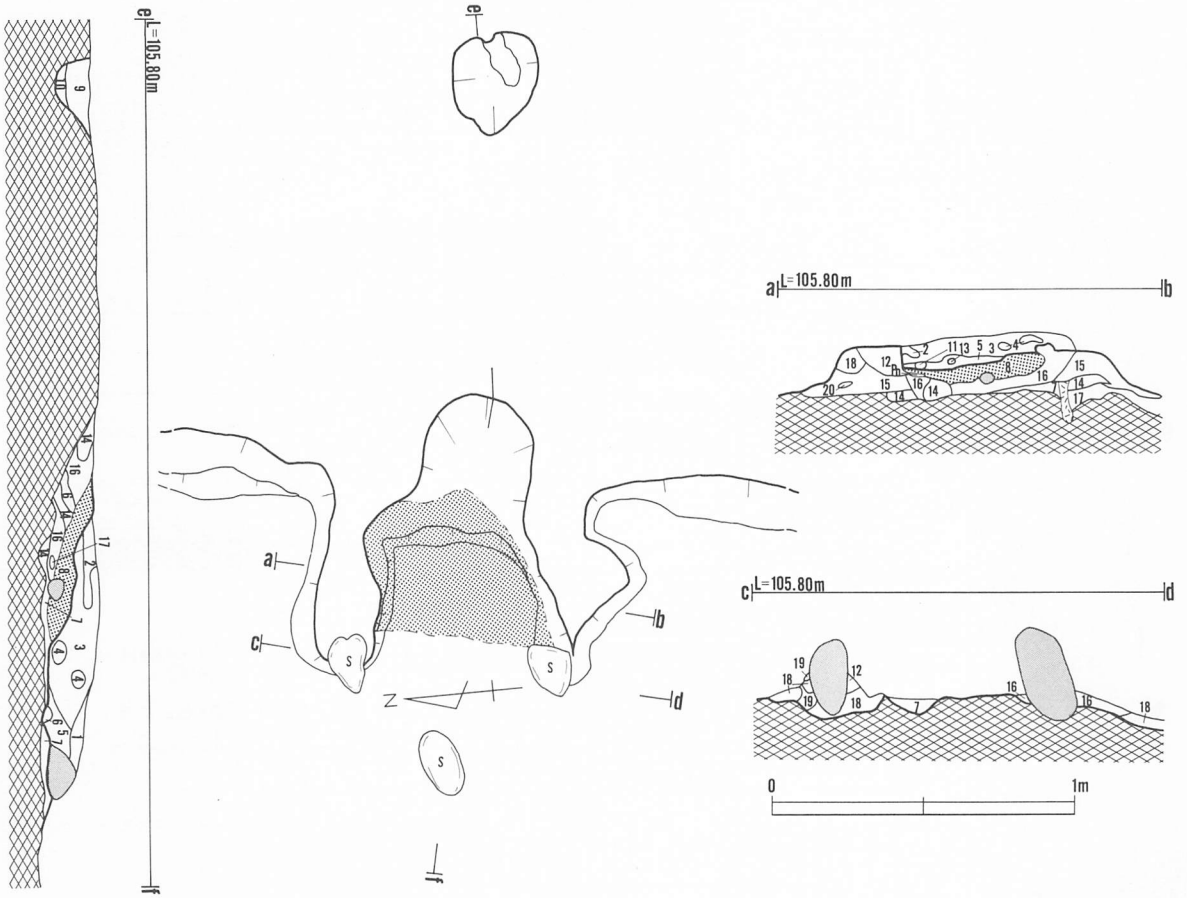
(cm × cm)

	P 1	P 2	P 3
上端径	62×50	68×50	92×82
下端径	38×26	38×14	72×56
深さ	19	14	41.5
備考			



- D III v 25 住居土層注記**
A - B · C - D ライン
- 1 10Y R 3/2 黒褐色シルト 黄褐色土粒、小石を含む。
 - 2 10Y R 3/3 暗褐色シルト
 - 3 10Y R 3/4 暗褐色シルト 黄褐色土粒、小石を含む。
 - 4 10Y R 3/3 暗褐色シルト
 - 5 10Y R 5/6 黄褐色シルト 暗褐色土混入。
 - 6 10Y R 2/3 黒褐色シルト 小石を含む。
 - 7 10Y R 6/8 明黄褐色シルト 明黄褐色混入。
 - 8 10Y R 6/6 黒褐色シルト
 - 9 10Y R 5/8 黄褐色シルト 粘性有。黒褐色土粒を含む。
 - 10 10Y R 3/4 暗褐色シルト 黄褐色土粒を含む。
 - 11 10Y R 2/3 黒褐色シルト
 - 12 10Y R 6/8 明黄褐色シルト 粘性有。
 - 13 10Y R 7/8 黄褐色シルト
 - 14 10Y R 4/4 褐色シルト
 - 15 10Y R 4/4 褐色シルト 明黄褐色土粒を含む。
 - 16 10Y R 4/4 褐色シルト 黒褐色土粒を含む。
 - 17 10Y R 2/2 黒褐色シルト
- a-b · c-d ライン**
- 1 10Y R 3/3 暗褐色シルト
 - 2 10Y R 2/3 黒褐色シルト
 - 3 10Y R 5/6 黄褐色シルト
 - 4 10Y R 4/4 褐色シルト
 - 5 10Y R 3/2 黒褐色シルト
 - 6 10Y R 4/4 褐色シルト
 - 7 10Y R 2/3 黒褐色シルト

第134図 (45) D III v 25 住居跡



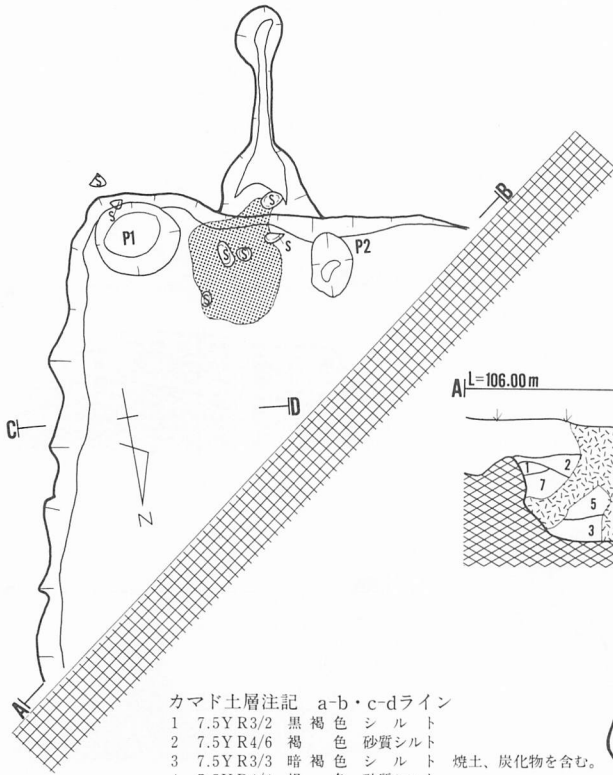
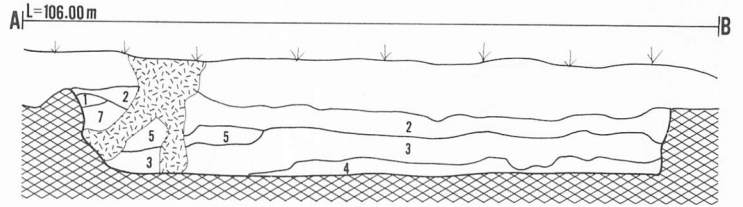
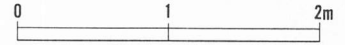
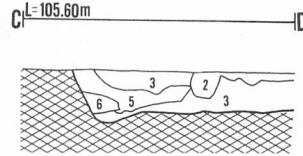
カマド土層注記 a-b・c-d・e-fライン

- | | | | | |
|----|-----------|-------|-------|-----------------------|
| 1 | 10Y R4/4 | 褐色 | シルト | 木炭の細粒を含む。 |
| 2 | 5 Y R4/8 | 赤褐色 | シルト | 焼土粒を含む。 |
| 3 | 10Y R4/3 | 鈍い黄褐色 | シルト | 黒褐色、黄褐色の粒含む。 |
| 4 | 5 Y R4/8 | 赤褐色 | シルト | 焼土粒を含む。 |
| 5 | 10Y R3/3 | 暗褐色 | シルト | 焼土粒、木炭粒、黄褐色のシルトの粒を含む。 |
| 6 | 10Y R4/4 | 褐色 | シルト | ブロック状。 |
| 7 | 10Y R2/3 | 黒褐色 | シルト | 粘性有。 |
| 8 | 5 Y R3/6 | 暗赤褐色 | | 焼土 |
| 9 | 10Y R3/2 | 黒褐色 | シルト | 黄褐色の粒を含む。 |
| 10 | 10Y R5/8 | 黄褐色 | シルト | 黒褐色の細粒を含む。 |
| 11 | 10Y R6/8 | 明黄褐色 | シルト | 暗褐色のシルト粒を含む。 |
| 12 | 2.5Y R4/8 | 赤褐色 | シルト | 焼土粒を含む。木炭を含む。 |
| 13 | 10Y R3/4 | 暗褐色 | シルト | 12層にブロック状を含む。 |
| 14 | 10Y R5/8 | 黄褐色 | シルト | ブロック状。 |
| 15 | 10Y R3/4 | 暗褐色 | シルト | 黄褐色のシルト細粒を含む。 |
| 16 | 5 Y R3/6 | 暗赤褐色 | シルト | 焼土と黒褐色のシルトを混入。 |
| 17 | 5 Y R6/8 | 橙褐色 | シルト | 焼土 |
| 18 | 10Y R4/6 | 褐色 | シルト | 黒褐色シルト粒を含む。 |
| 19 | 10Y R2/3 | 黒褐色 | 砂質シルト | ブロック状混入。 |

第135図 (45) D III v 25住居跡

(cm×cm)

	P 1	P 2
上端径	56×50	40×28
下端径	36×30	10×10
深さ	16	9.0
備考		



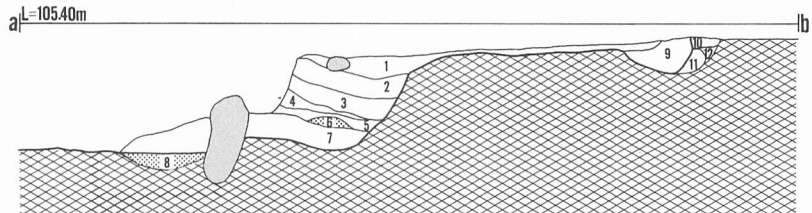
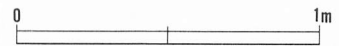
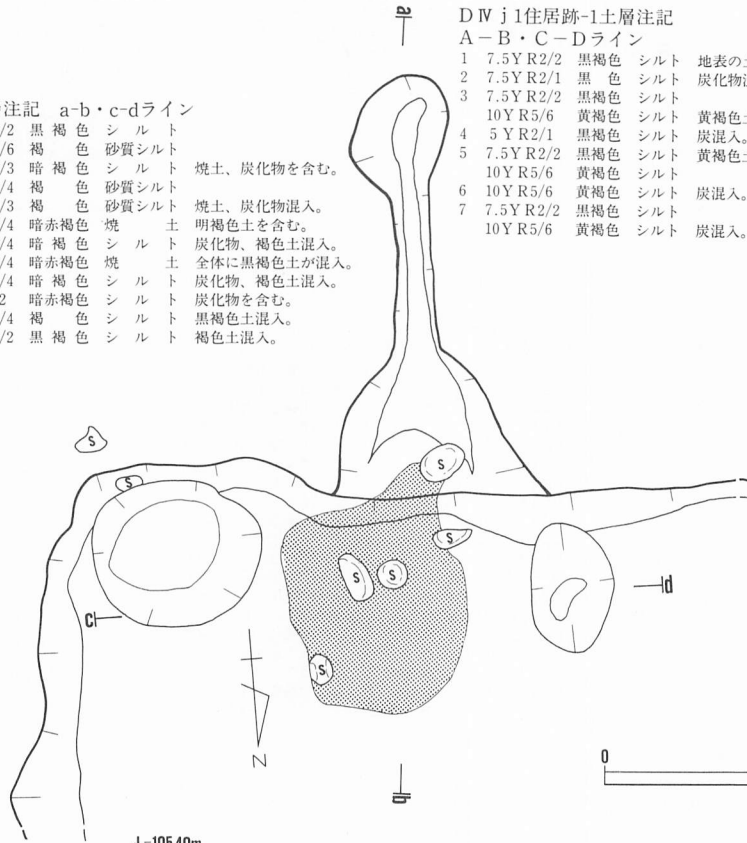
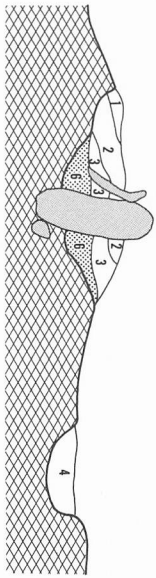
カマド土層注記 a-b・c-dライン

- | | | | | |
|----|-----------|------|-------|-------------|
| 1 | 7.5Y R3/2 | 黒褐色 | シルト | |
| 2 | 7.5Y R4/6 | 褐色 | 砂質シルト | |
| 3 | 7.5Y R3/3 | 暗褐色 | シルト | 焼土、炭化物を含む。 |
| 4 | 7.5Y R4/4 | 褐色 | 砂質シルト | |
| 5 | 7.5Y R4/3 | 褐色 | 砂質シルト | 焼土、炭化物混入。 |
| 6 | 7.5Y R3/4 | 暗赤褐色 | 焼土 | 明褐色土を含む。 |
| 7 | 7.5Y R3/4 | 暗褐色 | シルト | 炭化物、褐色土混入。 |
| 8 | 7.5Y R3/4 | 暗赤褐色 | 焼土 | 全体に黒褐色土が混入。 |
| 9 | 7.5Y R3/4 | 暗褐色 | シルト | 炭化物、褐色土混入。 |
| 10 | 5 Y R3/2 | 暗赤褐色 | シルト | 炭化物を含む。 |
| 11 | 7.5Y R4/4 | 褐色 | シルト | 黒褐色土混入。 |
| 12 | 7.5Y R3/2 | 黒褐色 | シルト | 褐色土混入。 |

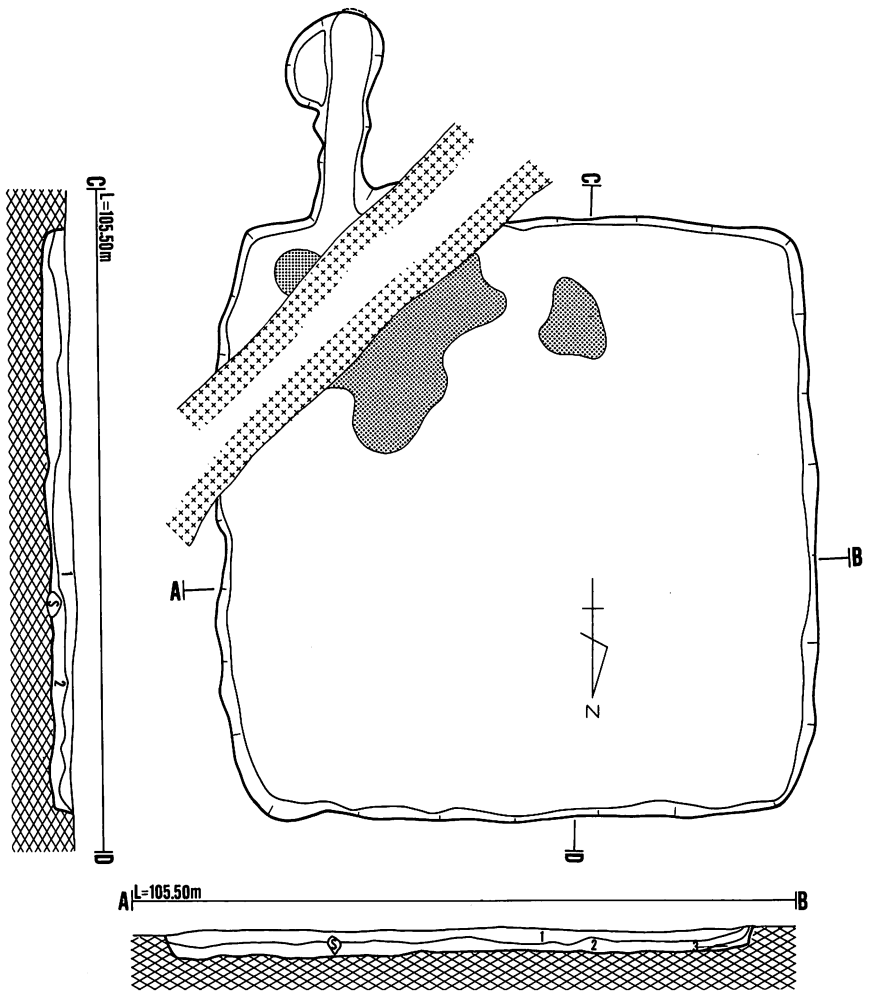
DIV j 1住居跡-1土層注記

A-B・C-Dライン

- | | | | | |
|----|-----------|-----|-----|--------------------|
| 1 | 7.5Y R2/2 | 黒褐色 | シルト | 地表の土に相当する。 |
| 2 | 7.5Y R2/1 | 黒色 | シルト | 炭化物混入。 |
| 3 | 7.5Y R2/2 | 黒褐色 | シルト | |
| 4 | 10Y R5/6 | 黄褐色 | シルト | 黄褐色土、炭混入。 |
| 5 | 5 Y R2/1 | 黒褐色 | シルト | 炭混入。 |
| 6 | 7.5Y R2/2 | 黒褐色 | シルト | 黄褐色土が多い層。 |
| 7 | 10Y R5/6 | 黄褐色 | シルト | 炭混入。 |
| 8 | 10Y R5/6 | 黄褐色 | シルト | 炭混入。 |
| 9 | 7.5Y R2/2 | 黒褐色 | シルト | |
| 10 | 10Y R5/6 | 黄褐色 | シルト | 炭混入。黄褐色土がブロック状に混入。 |



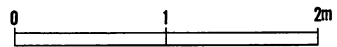
第136図 (46) DIV j 1住居跡-1



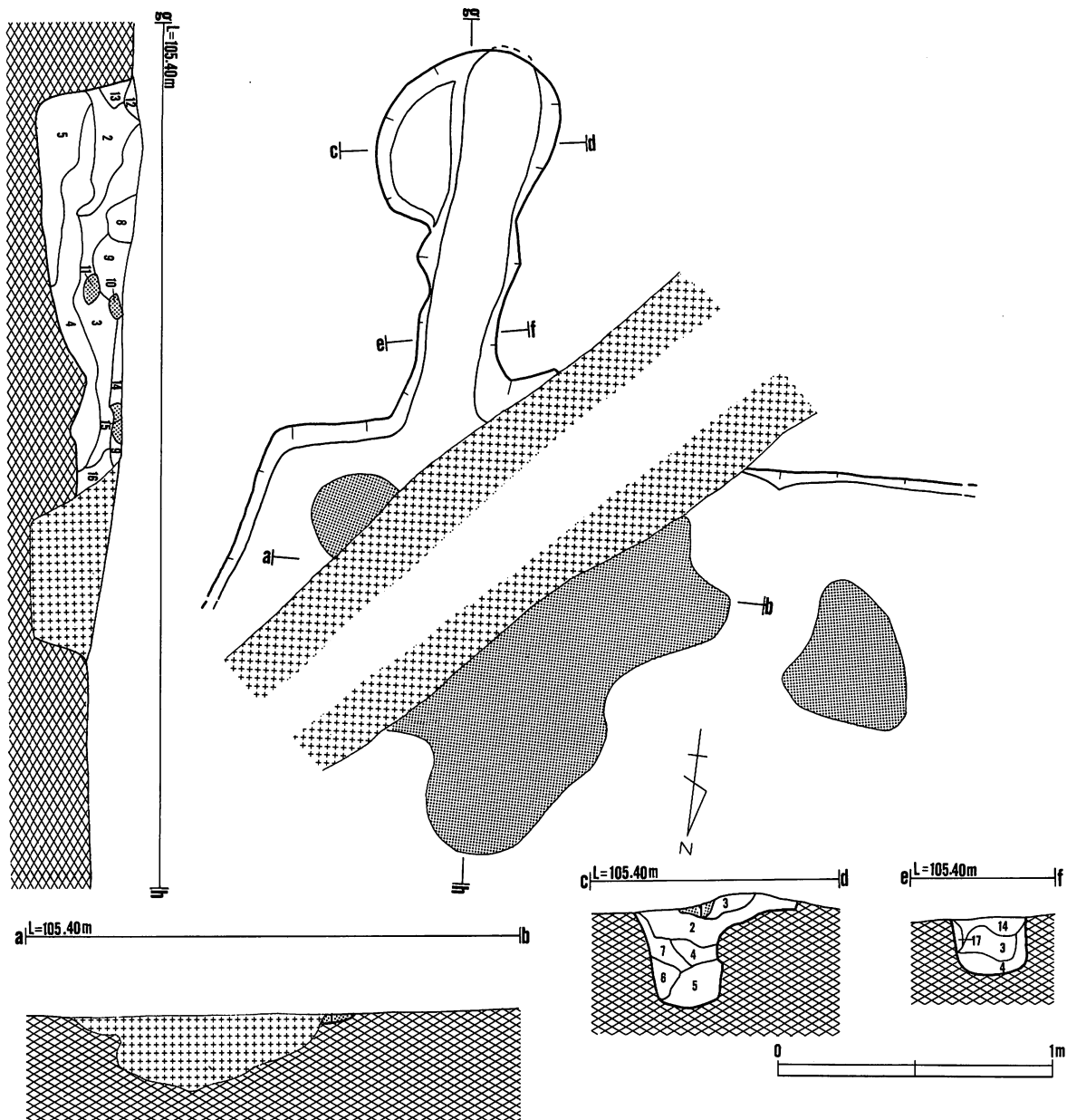
D IV j 1住居跡-2土層注記

A-B・c-dライン

- 1 7.5Y R2/2 黒褐色 シルト 炭化物混入。
- 2 7.5Y R3/3 暗褐色 シルト 明褐色土、炭化物混入。
- 3 7.5Y R4/4 褐色 シルト



第137図 (47) D IV j 1住居跡-2



カマド土層注記

a-b・c-d・e-f・g-hライン

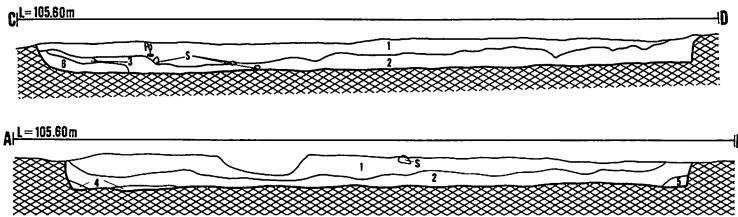
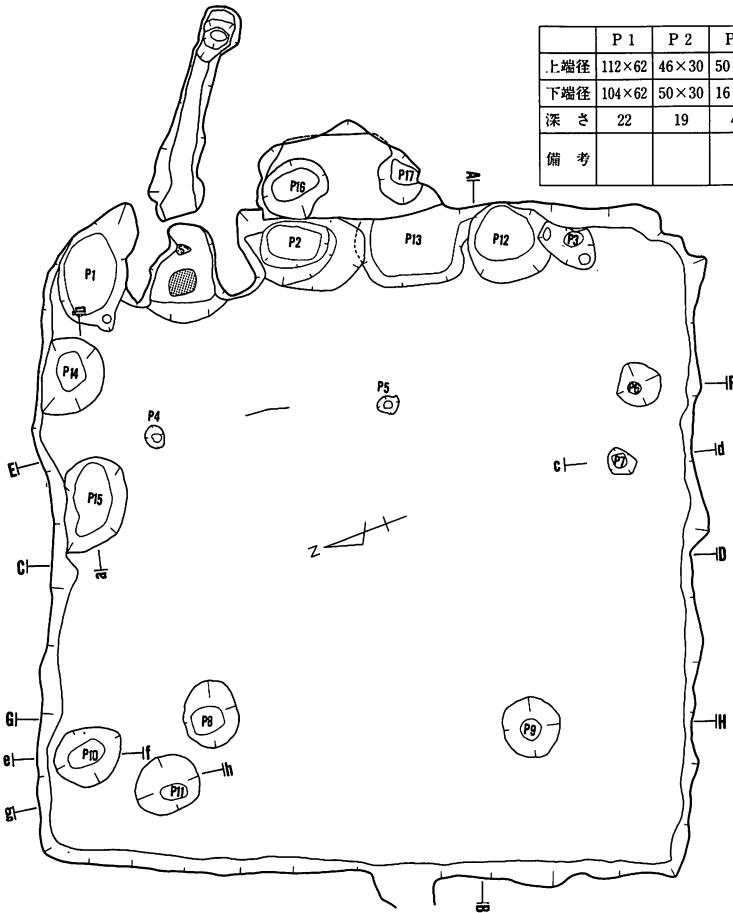
- | | | | | | | |
|----|-----------|------|-----|-------------------|------------|--|
| 1 | 2.5Y R3/3 | 暗赤褐色 | シルト | 焼土。 | | |
| 2 | 7.5Y R3/2 | 黒褐色 | シルト | 暗赤褐色土や炭化物混入。 | | |
| 3 | 7.5Y R2/3 | 黒褐色 | シルト | 焼土、炭化物混入。 | | |
| 4 | 7.5Y R2/3 | 極暗褐色 | シルト | 暗赤褐色土、明褐色土混入。 | | |
| 5 | 7.5Y R4/4 | 褐色 | シルト | 粘性有。 | | |
| 6 | 7.5Y R2/3 | 極暗褐色 | シルト | | | |
| 7 | 7.5Y R3/3 | 暗褐色 | シルト | 粘性有。 | | |
| 8 | 7.5Y R2/3 | 極暗褐色 | シルト | 焼土。黒褐色土が多い。 | | |
| | 7.5Y R3/3 | 暗褐色 | シルト | 僅かに焼土を含む。明褐色土を含む。 | | |
| 9 | 7.5Y R2/3 | 極暗褐色 | シルト | | 明褐色土を含む。 | |
| 10 | 2.5Y R3/4 | 暗赤褐色 | シルト | | | |
| 11 | 7.5Y R2/2 | 黒褐色 | シルト | | | |
| 12 | 7.5Y R2/2 | 黒褐色 | シルト | | | |
| 13 | 7.5Y R3/2 | 黒褐色 | シルト | | 僅かに炭化物を含む。 | |
| 14 | 7.5Y R3/3 | 暗褐色 | シルト | 焼土。炭化物を少量含む。 | | |
| 15 | 2.5Y R3/4 | 暗赤褐色 | シルト | | | |
| 16 | 7.5Y R3/3 | 暗褐色 | シルト | 明赤褐色の焼土混入。 | | |
| 17 | 5 Y R3/3 | 暗赤褐色 | シルト | | 明褐色土混入。 | |

第138図 (47)D IV j 1住居跡 - 2

(cm×cm)

	P 1	P 2	P 3	P 4	P 5	P 6	P 7	P 8	P 9	P 10	P 11
上端径	112×62	46×30	50×30	36×20	16×16	40×40	26×24	60×50	54×50	62×52	60×50
下端径	104×62	50×30	16×12	80×80	6.0×6.0	10×10	12×12	28×24	18×18	34×20	22×14
深さ	22	19	40	23	10	12	17	47	52	21	10
備考											

	P 12	P 13	P 14	P 15	P 16	P 17
上端径	70×68	104×68	66×60	70×64	60×52	44×36
下端径	54×48	80×54	30×24	30×24	44×24	26×24
深さ	22	—	16	24	13	18
備考						

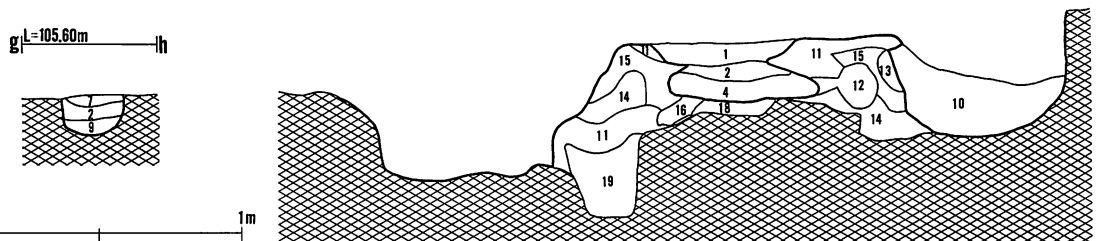
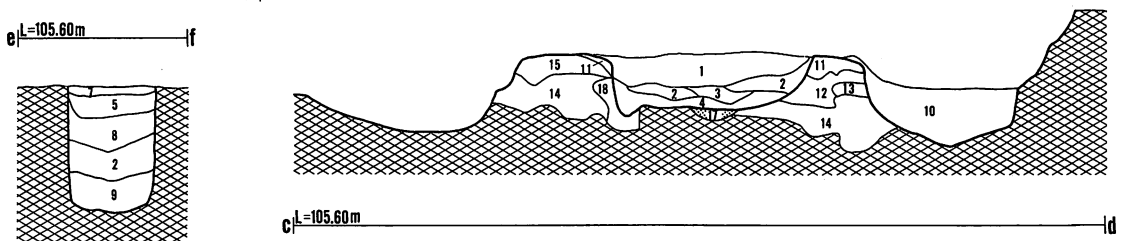
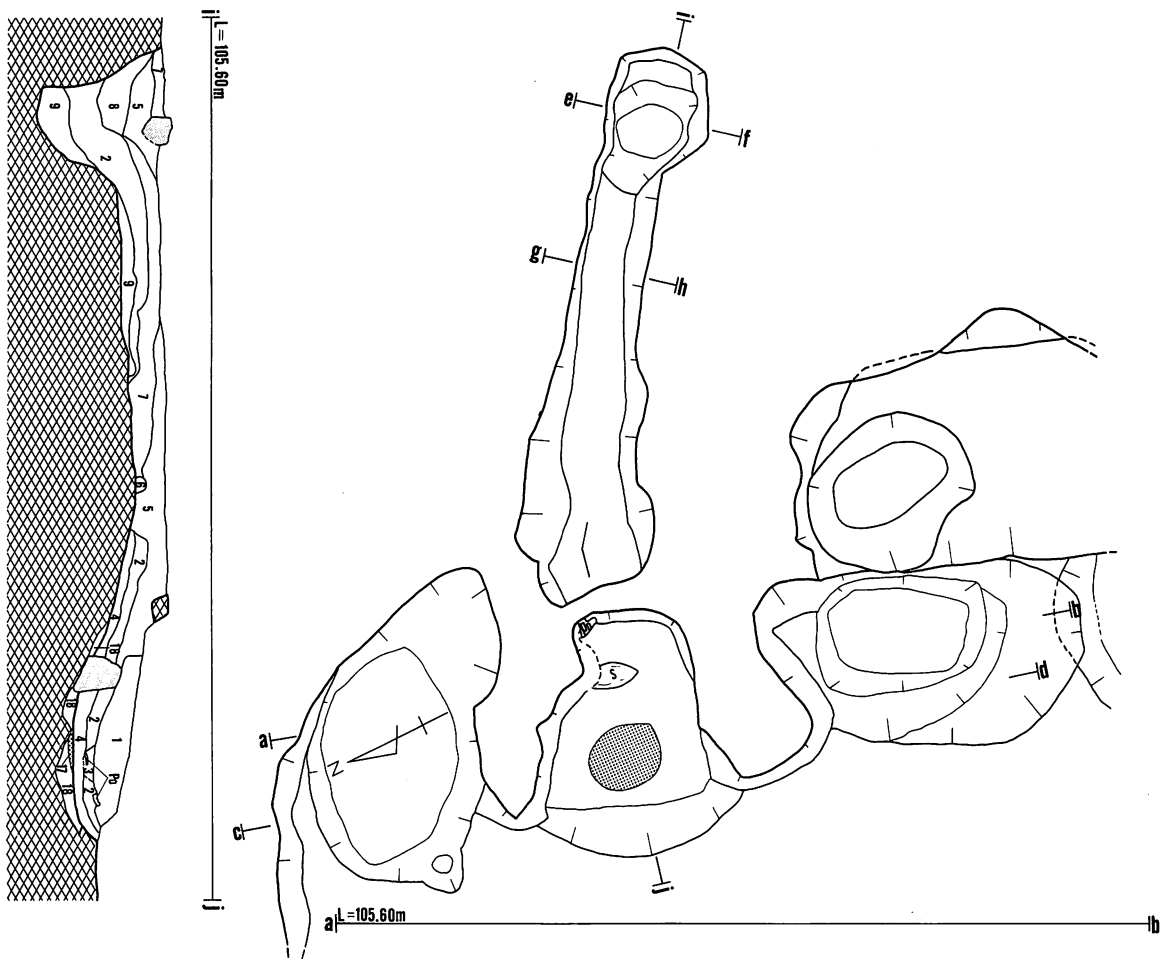


D IV q1住居跡土層注記

A-B・C-Dライン

- 1 10Y R2/3 黒褐色 シルト 焼土、木炭、礫を含む。
- 2 10Y R3/2 黒褐色 シルト 褐色土混入。
- 3 10Y R2/2 黒褐色 シルト 褐色土混入。
- 4 10Y R2/1 黒色 シルト 木炭を含む。
- 5 10Y R3/3 暗褐色 シルト 黄褐色土混入。
- 6 10Y R4/6 褐色 シルト 黄褐色土混入。

第139図 (48) D IV q1住居跡

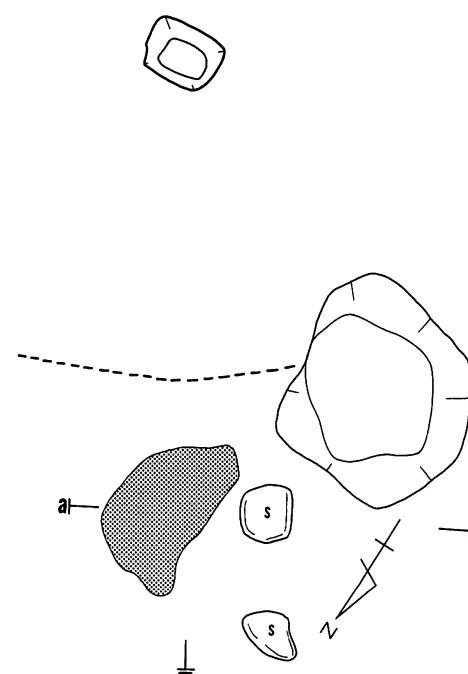
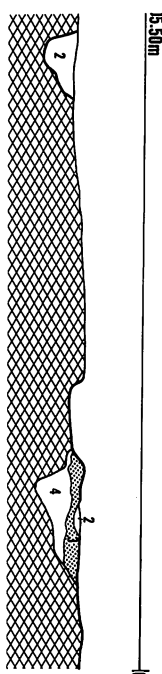
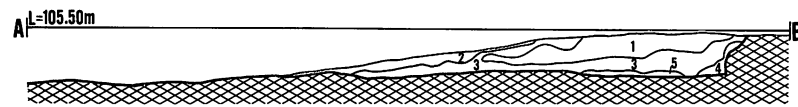
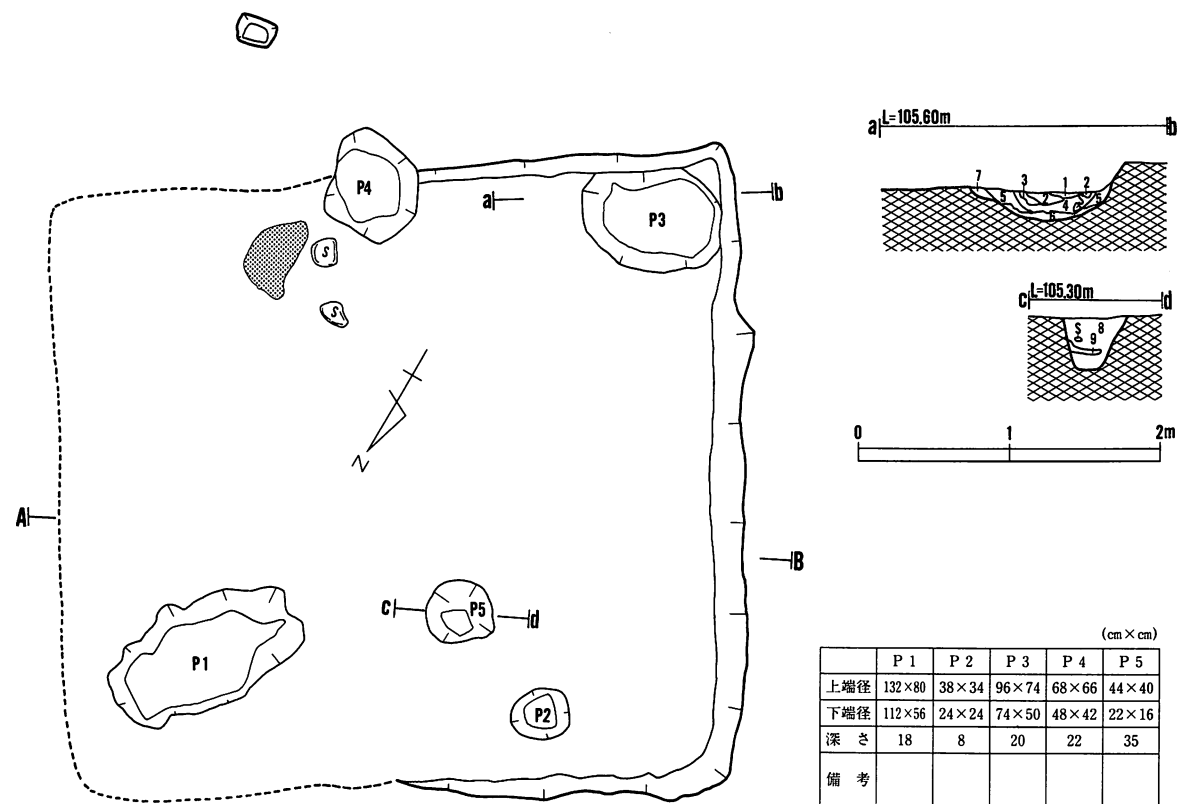


カマド土層注記 a-b・c-d・e-f・g-h・i-jライン

- 1 7.5Y R3/1 黒褐色シルト 木炭、黄褐色土を含む。
- 2 2.5Y R4/8 赤褐色シルト 粘性有。黄褐色土、カマド天井の焼土、木炭を含む。
- 3 10Y R5/4 鈍い黄褐色シルト 粘性有。木炭を含む。
- 4 2.5Y R2/4 極暗赤褐色シルト 焼土粒、黄褐色土粒を含む。
- 5 10Y R2/3 黒褐色シルト 黄褐色土、焼土、木炭を含む。
- 6 10Y R5/8 黄褐色シルト
- 7 5Y R2/4 極暗赤褐色シルト 木炭、焼土を含む。
- 8 10Y R3/3 暗褐色シルト 黄褐色土混入。
- 9 5Y R2/2 黒褐色シルト 焼土、黄褐色土を含む。

- 10 5Y R2/3 極暗赤褐色シルト 焼土、木炭、黄褐色土混入。
- 11 10Y R5/4 鈍い黄褐色シルト 黒色土を含む。
- 12 5Y R4/8 赤褐色シルト 粘性有。焼土、木炭を含む。
- 13 7.5Y R4/2 灰褐色シルト 黄褐色土を含む。
- 14 10Y R3/2 黒褐色シルト 黄褐色土混入。
- 15 10Y R4/4 黒褐色シルト 焼土、黒褐色土を含む。
- 16 10Y R2/1 黒褐色シルト
- 17 5Y R5/8 明赤褐色シルト 焼土。
- 18 5Y R2/4 極暗赤褐色シルト 木炭、焼土を含む。
- 19 10Y R3/4 暗褐色シルト 粘性有。黒色土、黄褐色土混入。

第140図 (48) D IV q 1住居跡



D IV p3住居跡土層注記

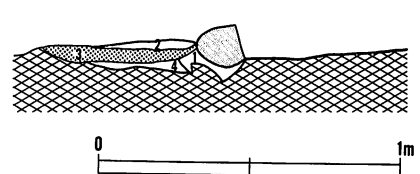
A - B ライン

- 1 10Y R2/3 黒褐色 シルト 褐色粒、木炭を含む。
- 2 10Y R6/8 明黄褐色 シルト 暗褐色土混入。
- 3 10Y R3/3 暗褐色 シルト 黄褐色土、木炭を含む。
- 4 10Y R3/2 黒褐色 シルト 褐色土を含む。
- 5 10Y R4/6 褐色 シルト 黒褐色土を含む。

a-b・c-dライン

- 1 10Y R4/4 褐色 シルト 黄褐色土、炭混入。
- 2 10Y R2/3 黒褐色 シルト 木炭を多数含む。
- 3 7.5Y R3/4 暗褐色 シルト 焼土や木炭の粒を含む。
- 4 10Y R3/4 暗褐色 シルト 焼土や木炭の粒を含む。黄褐色土混入。
- 5 10Y R3/3 暗褐色 シルト 黄褐色土、黒褐色土混入。
- 6 10Y R4/3 鈍い黄褐色 砂質シルト 黒褐色土を含む。
- 7 10Y R4/6 褐色 砂質シルト 暗褐色土、黒褐色土を含む。
- 8 10Y R4/6 褐色 砂質シルト 黒褐色アロック混入。
- 9 10Y R2/2 黒褐色 シルト 1層に比べ柔らかい。

a-a=105.50m



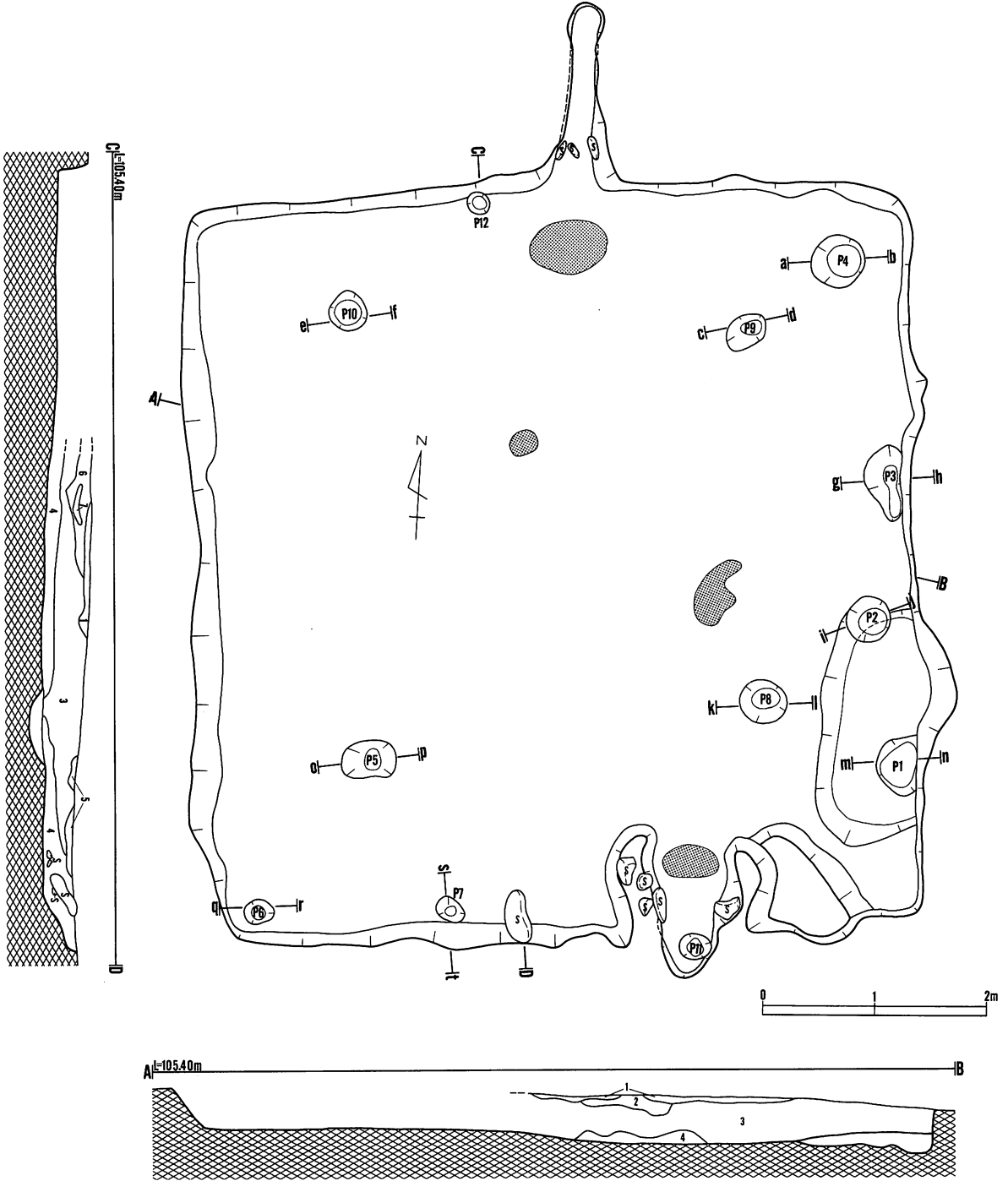
カマド土層注記 a-b・c-dライン

- 1 10Y R6/8 明黄褐色 シルト 黒褐色土を含む。
- 2 10Y R2/3 黒褐色 シルト 黄褐色土を含む。
- 3 5Y R3/4 暗赤褐色 シルト 焼土。
- 4 10Y R3/3 暗褐色 シルト 黄褐色土を含む。

第141図 (49) D IV P 3住居跡

カマド土層注記 a-b・c-d・e-fライン

- | | | | | |
|----|-----------|-------|-------|-----------------|
| 1 | 7.5Y R4/4 | 褐色 | 砂質シルト | 黒褐色土混入。 |
| 2 | 7.5Y R3/2 | 黒褐色 | 砂質シルト | 黒褐色土、小礫、明褐色土混入。 |
| 3 | 7.5Y R2/2 | 黒褐色 | 砂質シルト | 黒褐色土、小礫混入。 |
| 4 | 7.5Y R4/4 | 褐色 | 色 | 小礫、炭化物混入。 |
| 5 | 7.5Y R4/3 | 褐色 | 砂質シルト | 焼土混入。 |
| 6 | 5 Y R4/4 | 鈍い赤褐色 | 砂質シルト | 焼土。 |
| 7 | 5 Y R3/3 | 暗赤褐色 | 砂質シルト | 明褐色土混入。 |
| 8 | 7.5Y R3/4 | 暗赤褐色 | 砂質シルト | 焼土混入。 |
| 9 | 5 Y R4/6 | 赤褐色 | 砂質シルト | 明褐色土、焼土混入。 |
| 10 | 5 Y R3/3 | 暗赤褐色 | 砂質シルト | 小礫を含む。 |
| 11 | 5 Y R3/2 | 暗赤褐色 | 砂質シルト | 小礫、明褐色土混入。 |
| 12 | 5 Y R4/2 | 灰褐色 | 色 | 小礫、明褐色土、土器を含む。 |
| 13 | 7.5Y R4/3 | 鈍い赤褐色 | 色 | 小礫、褐色土混入。 |



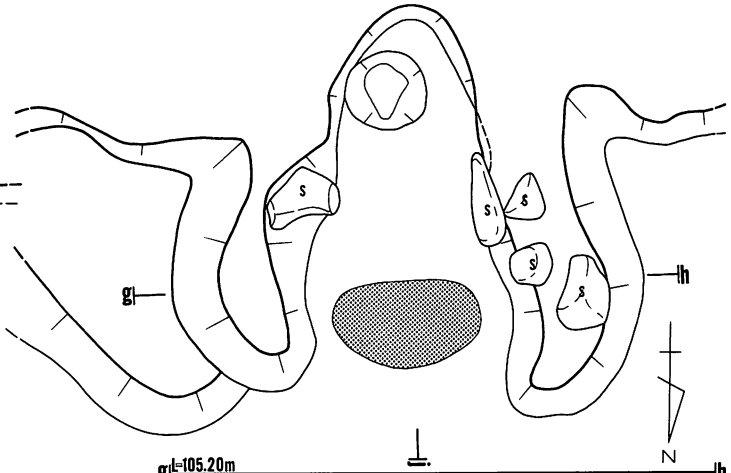
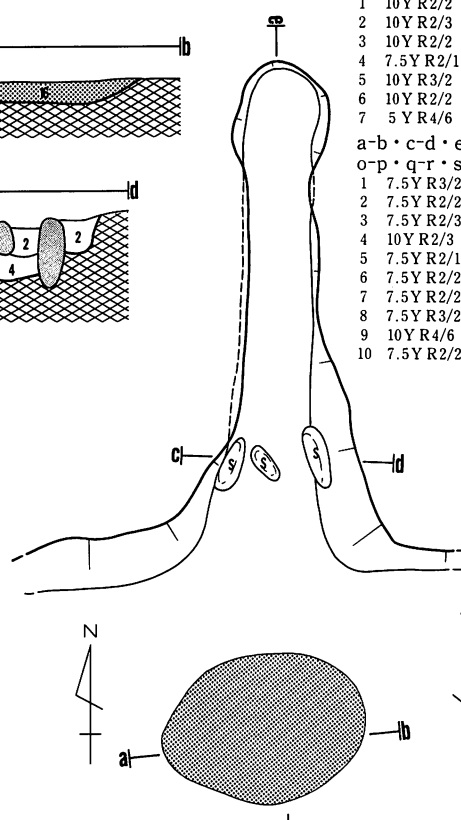
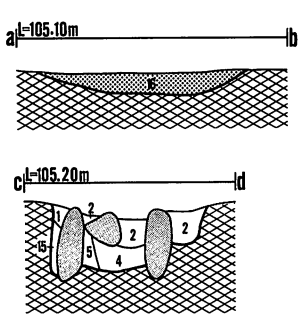
第142図 (50) D IV k 4住居跡

A-B・C-Dライン

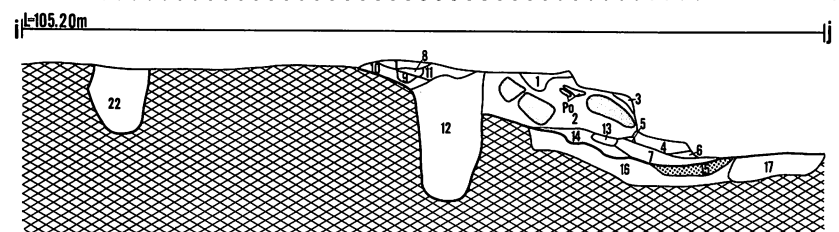
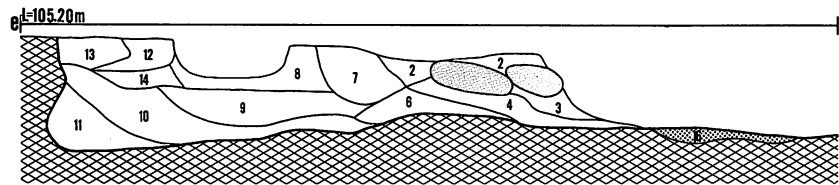
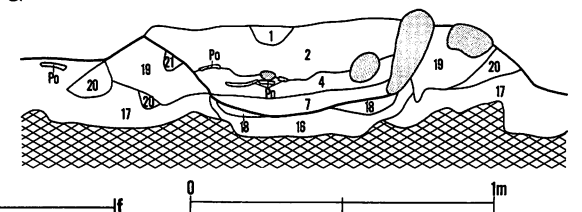
- 1 10Y R2/2 黒褐色 シルト 粘性有。
- 2 10Y R2/3 黒褐色 シルト 粘性有。炭化物粒を含む。
- 3 10Y R2/2 黒褐色 シルト 粘性有。炭化物粒を中央部に含む。
- 4 7.5Y R2/1 黒色 シルト 粘性有。
- 5 10Y R3/2 黒褐色 砂質シルト 粘性有。
- 6 10Y R2/2 黒褐色 シルト 粘性有。焼土粒混入。
- 7 5Y R4/6 赤褐色 シルト 粘性有。焼土。黒褐色混入。

a-b・c-d・e-f・g-h・i-j・k-l・m-n

- o-p・q-r・s-tライン
- 1 7.5Y R3/2 黒褐色 シルト 粘性有。黄褐色の粒を含む。
 - 2 7.5Y R2/2 黒褐色 シルト 粘性有。黄褐色土、黒色土、焼土粒を含む。
 - 3 7.5Y R2/3 黒褐色 シルト 粘性有。
 - 4 10Y R2/3 黒褐色 粘土質シルト 焼土粒を含む。
 - 5 7.5Y R2/1 黒色 シルト
 - 6 7.5Y R2/2 黒褐色 シルト 粘性有。礫を含む。
 - 7 7.5Y R2/2 黒褐色 シルト 粘性有。粗砂。炭化物を含む。
 - 8 7.5Y R3/2 黒褐色 砂質シルト 粘性有。粗砂を含む。
 - 9 10Y R4/6 褐色 砂質シルト 暗褐色土混入。
 - 10 7.5Y R2/2 黒褐色 砂質シルト 小礫を全体に含む。明褐色土混入。



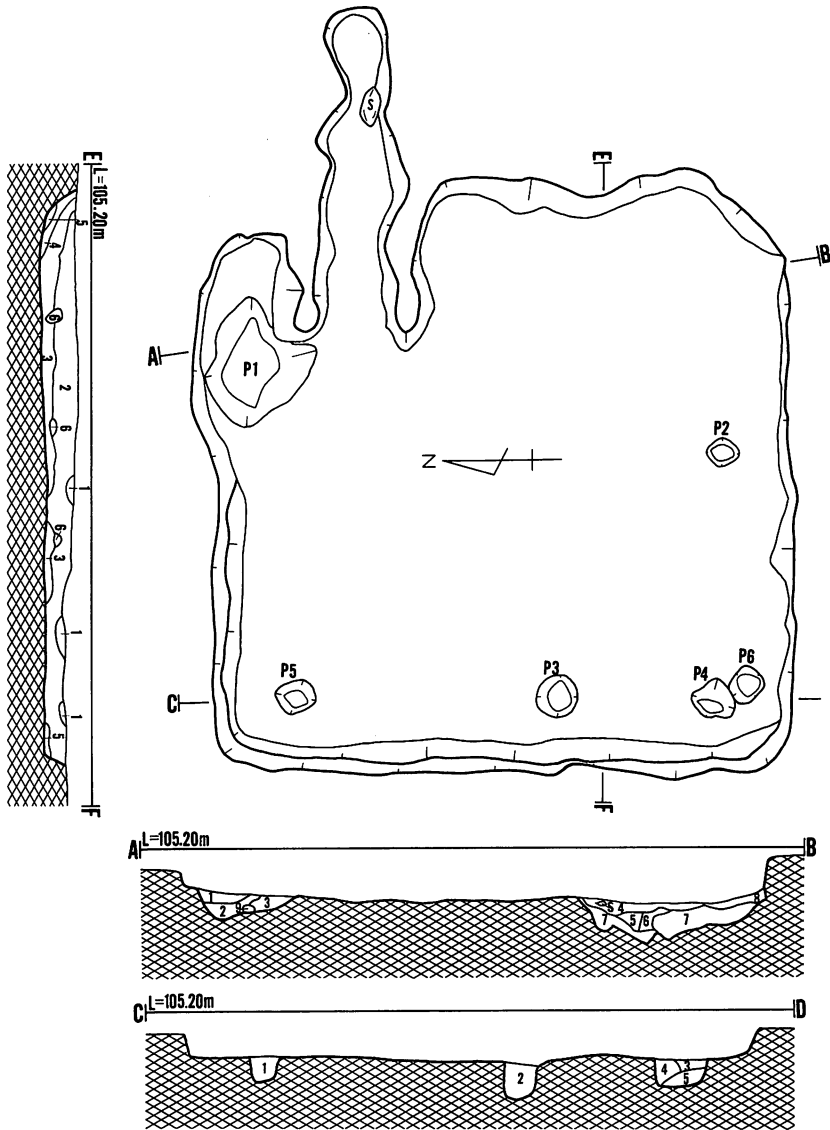
	P1	P2	P3	P4	P5	P6	P7	P8	P9	P10	P11	P12
上端径	42×36	40×40	66×34	50×48	48×32	26×22	28×22	42×36	34×30	34×34	28×22	20×20
下端径	40×32	26×24	24×16	30×30	20×16	14×12	12×10	26×24	20×20	24×22	14×12	12×12
深さ	27	30	32	24	42	11	0.9	31	45	29	34	18
備考												



g-h・i-jライン

- 1 10Y R5/6 黄褐色 砂質シルト
- 2 7.5Y R4/4 褐色 シルト 粘性有。焼土粒を含む。
- 3 10Y R2/2 黒褐色 シルト 粘性有。黒褐色土混入。
- 4 5Y R3/6 暗赤褐色 シルト 粘性有。焼土、炭化物混入。
- 5 5Y R4/6 赤褐色 シルト 粘性有。炭化物粒を含む。
- 6 5Y R3/4 暗赤褐色 シルト 粘性有。焼土粒を含む。
- 7 5Y R4/8 赤褐色 砂質シルト 粘性有。粗砂、焼土混入。
- 8 5Y R3/3 暗赤褐色 シルト 粘性有。くすんだ焼土。
- 9 5Y R3/6 暗赤褐色 粘土質シルト 粘性有。焼土。粘性が強い。
- 10 5Y R3/4 暗赤褐色 粘土質シルト 粘性有。明赤褐色土混入。
- 11 5Y R2/2 黒褐色 シルト 粘性有。黒褐色土、焼土粒を含む。
- 12 10Y R2/3 黒褐色 シルト 粘性有。
- 13 5Y R5/8 明赤褐色 シルト 粘性有。
- 14 5Y R4/8 赤褐色 粘土質シルト 粘性有。
- 15 5Y R5/8 明赤褐色 砂質シルト 燃焼部焼土。微砂を含む。
- 16 5Y R3/4 暗赤褐色 砂質シルト 粘性有。
- 17 10Y R2/2 黒褐色 砂質シルト 粘性有。貼り床。小石を含む。
- 18 5Y R4/8 赤褐色 砂質シルト 粘性有。焼土。
- 19 7.5Y R4/4 褐色 粘土質シルト 粘性有。部分的に焼土が混入。炭化物混入。
- 20 10Y R2/3 暗褐色 粘土質シルト 粘性有。焼土粒含む。
- 21 10Y R4/4 褐色 砂質シルト 粘性有。
- 22 10Y R2/3 黒褐色 シルト 粘性有。

第143図 (50) D IV k 4住居跡



D IV n 4住居跡土層注記

A-Bライン

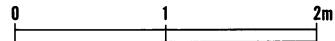
- | | | | | |
|---|-----------|-------|-------|-------------------------------------|
| 1 | 10Y R4/4 | 褐色 | 砂質シルト | 明黄褐色土がブロック状に混入。 |
| | 10Y R6/6 | 明黄褐色 | 砂質シルト | 暗赤褐色土を全面に含む。 |
| 2 | 7.5Y R4/3 | 褐色 | 砂質シルト | 粘性有。明黄褐色土の塊を含む。 |
| 3 | 10Y R2/2 | 黒褐色 | シルト | 粘性有。明黄褐色土、赤褐色土の塊を含む。炭化物を含む。 |
| 4 | 10Y R4/3 | 黒褐色 | シルト | 粘性有。明黄褐色土の塊を多く含む。
炭化物を僅かに含む。 |
| 5 | 10Y R4/3 | 鈍い黄褐色 | シルト | 粘性有。明黄褐色土、黒褐色の塊を含む。黒褐色土の筋状のブロックを含む。 |
| 6 | 10Y R6/6 | 明黄褐色 | 砂質シルト | 粘性有。 |
| 7 | 10Y R3/3 | 暗褐色 | シルト | 粘性有。明黄褐色土、黒色土の塊を含む。 |
| 8 | 10Y R6/6 | 明黄褐色 | 砂質シルト | 粘性有。黒褐色土混入。 |
| 9 | 地山ブロック | | | |

C-Dライン

- | | | | | |
|---|-----------|-------|-------|-----------------|
| 1 | 10Y R2/2 | 黒褐色 | シルト | 粘性有。 |
| 2 | 7.5Y R3/2 | 黒褐色 | 砂質シルト | 粘性有。炭化物を含む。 |
| 3 | 10Y R4/3 | 鈍い黄褐色 | 砂質シルト | 粘性有。明黄褐色土の塊を含む。 |
| 4 | 10Y R3/2 | 黒褐色 | シルト | 粘性有。黒褐色土の塊を含む。 |
| 5 | 10Y R5/3 | 鈍い黄褐色 | 砂 | 明黄褐色土、灰白色土粒混入。 |

E-Fライン

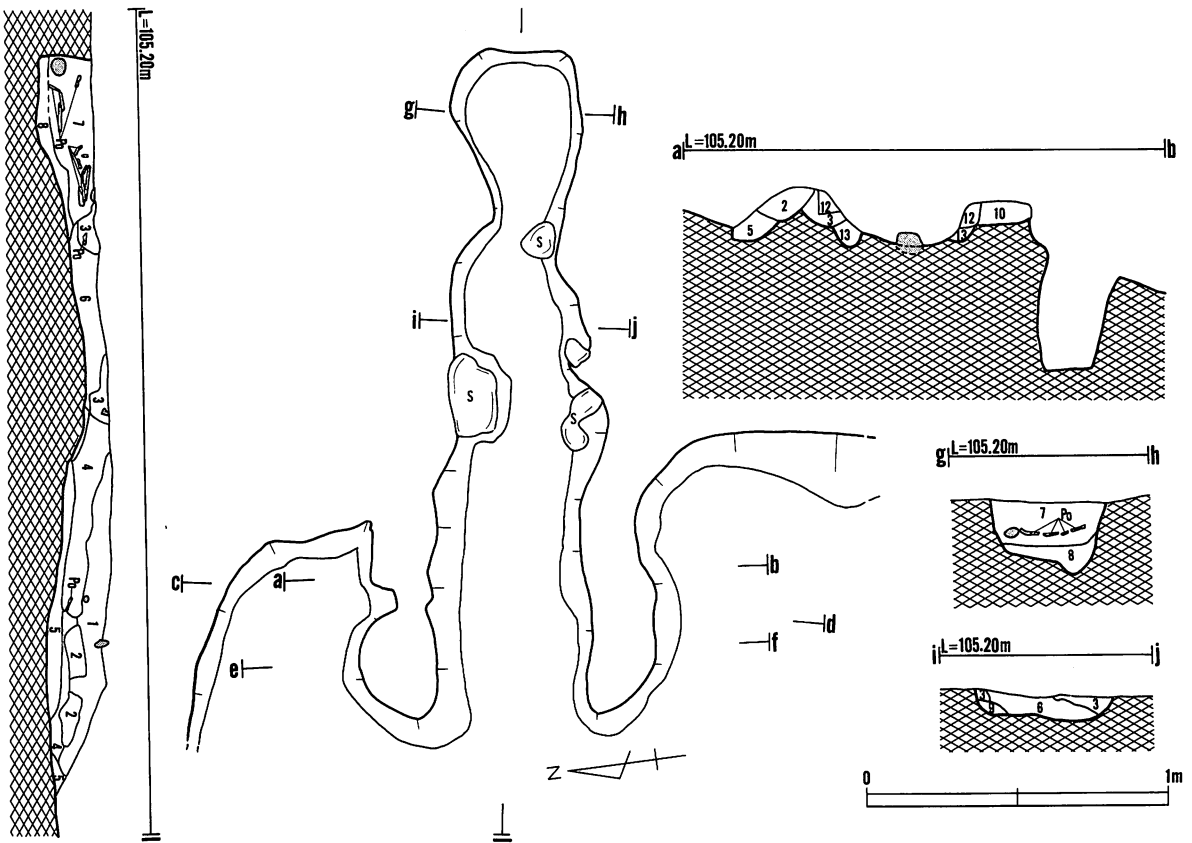
- | | | | | |
|---|-----------|-----|-------|-----------------|
| 1 | 7.5Y R2/2 | 黒褐色 | シルト | 粘性有。微砂等混入。 |
| 2 | 7.5Y R3/2 | 黒褐色 | 砂質シルト | 粘性有。微砂等混入。 |
| 3 | 7.5Y R2/2 | 黒褐色 | 砂質シルト | 粘性有。焼土粒、炭化物を含む。 |
| 4 | 10Y R2/2 | 黒褐色 | シルト | 粘性有。 |
| 5 | 10Y R2/3 | 黒褐色 | 砂質シルト | 粘性有。微砂粒を含む。 |
| 6 | 7.5Y R2/1 | 黒色 | ブロック | ブロック |



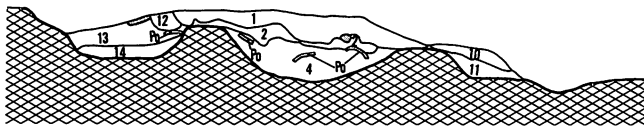
(cm×cm)

	P 1	P 2	P 3	P 4	P 5	P 6
上端径	84×66	22×18	28×26	28×26	26×24	24×22
下端径	60×36	16×10	20×16	16×8	16×12	14×12
深さ	19	13	22	21	15	18
備考						

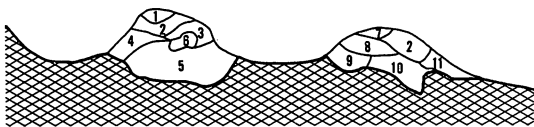
第144図 (51) D IV n 4住居跡



c-l=105.20m



e-l=105.20m



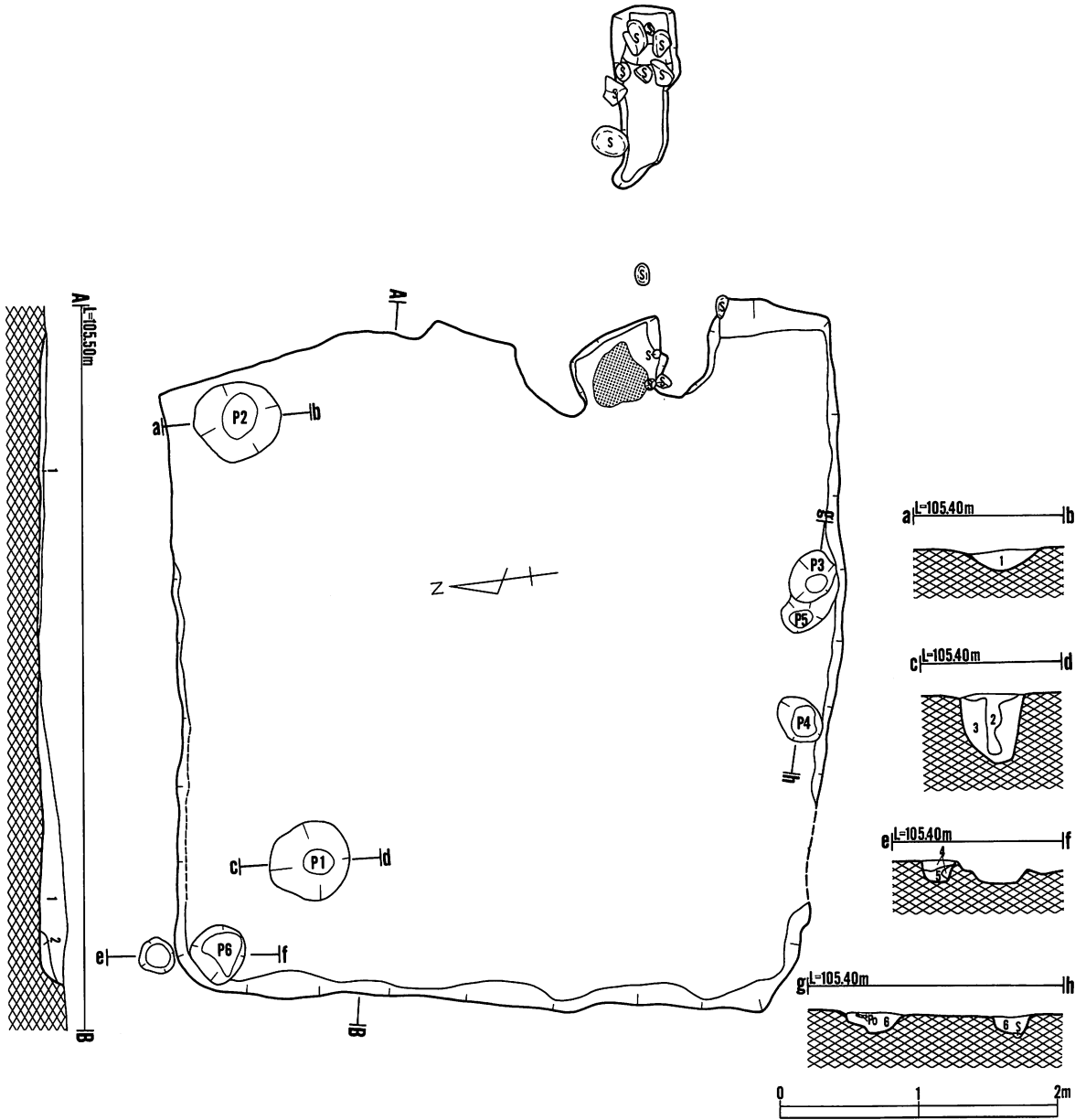
カマド土層注記 a-b・e-fライン

1	10Y R4/6	褐色	砂質シルト	炭化物を少量含む。
	7.5Y R3/4	暗褐色	砂質シルト	
2	7.5Y R3/3	暗褐色	シルト	粘性有。
3	7.5Y R4/4	褐色	シルト	炭化物を少量含む。
4	7.5Y R3/2	黒褐色	シルト	粘性有。明黄褐色土の塊を含む。
5	10Y R3/2	黒褐色	シルト	粘性有。明黄褐色土の塊を含む。
6	10Y R4/6	褐色	シルト	
7	7.5Y R3/2	黒褐色	シルト	粘性有。明黄褐色土を含まない。
8	7.5Y R3/4	暗褐色	シルト	明黄褐色土、赤褐色土の塊を含む。
9	10Y R3/4	暗褐色	シルト	明黄褐色土粒を含む。
10	7.5Y R4/4	褐色	シルト	粘性有。明黄褐色土の塊を含む。
11	7.5Y R4/3	褐色	シルト	明黄褐色土混入。
12	5 Y R3/4	暗褐色	シルト	
13	7.5Y R2/3	極暗褐色	シルト	暗赤褐色土粒を含む。

c-d・g-h・i-j・k-lライン

1	7.5Y R2/3	暗褐色	砂質シルト	黒色土、焼土粒、炭化物粒混入。
2	10Y R4/4	褐色	砂質シルト	炭化物粒、焼土粒混入。
3	7.5Y R2/2	黒褐色	砂質シルト	礫を含む。煙道部。
	10Y R3/4	暗褐色	砂質シルト	
4	5 Y R5/4	暗赤褐色		焼土。
5	7.5Y R3/2	黒褐色	砂質シルト	
6	7.5Y R3/3	黒褐色	シルト	焼土粒、炭化物粒を含む。
7	7.5Y R2/2	黒褐色	シルト	炭化物粒を微量に含む。焼土ブロック混入。
8	10Y R4/6	褐色		
9	7.5Y R3/3	暗褐色	シルト	黒色土混入。
10	10Y R4/6	褐色	シルト	暗褐色土混入。
11	7.5Y R2/3	極暗褐色	シルト	褐色土、炭化物混入。
12	10Y R4/6	褐色	シルト	10層と共通。
13	5 Y R3/3	暗褐色	シルト	焼土、炭化物混入。
14	10Y R2/3	黒褐色		黒褐色土、炭化物混入。

第145図 (51) D IV n 4住居跡



(cm × cm)

	P1	P2	P3	P4	P5	P6
上端径	56×56	62×56	40×30	38×28	52×28	42×40
下端径	22×18	34×24	16×12	22×22	16×12	32×18
深さ	50	9	21	13	10	9
備考						

D IV r 4住居跡土層注記

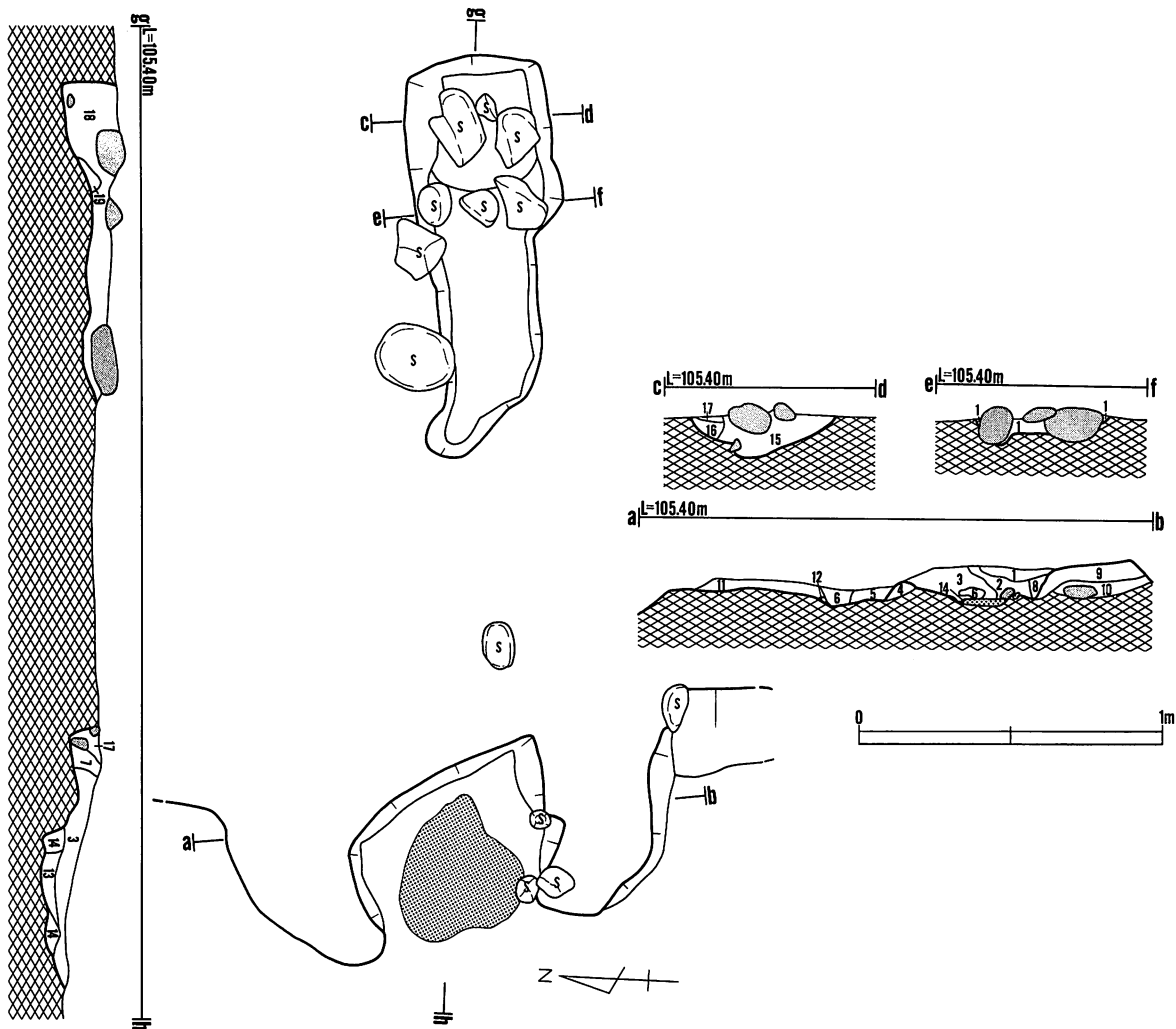
A-Bライン

- 1 10Y R2/2 黒褐色 シルト 明記褐色土粒の塊を含む。
- 2 10Y R2/1 黒色 シルト

a-b・c-d・e-f・g-hライン

- 1 10Y R3/2 黒褐色 シルト 粘性有。明黄褐色土の塊を含む。
- 2 10Y R2/2 黒褐色 シルト 粘性有。
- 3 10Y R5/4 鈍い黄褐色 シルト 粘性有。礫を含む。
- 4 10Y R3/2 黒褐色 シルト 明黄褐色の塊を含む。
- 5 10Y R4/3 鈍い黄褐色 シルト 明黄褐色土の塊を含む。
- 6 10Y R3/2 黒褐色 シルト 粘性有。明黄褐色土の塊、礫を含む。

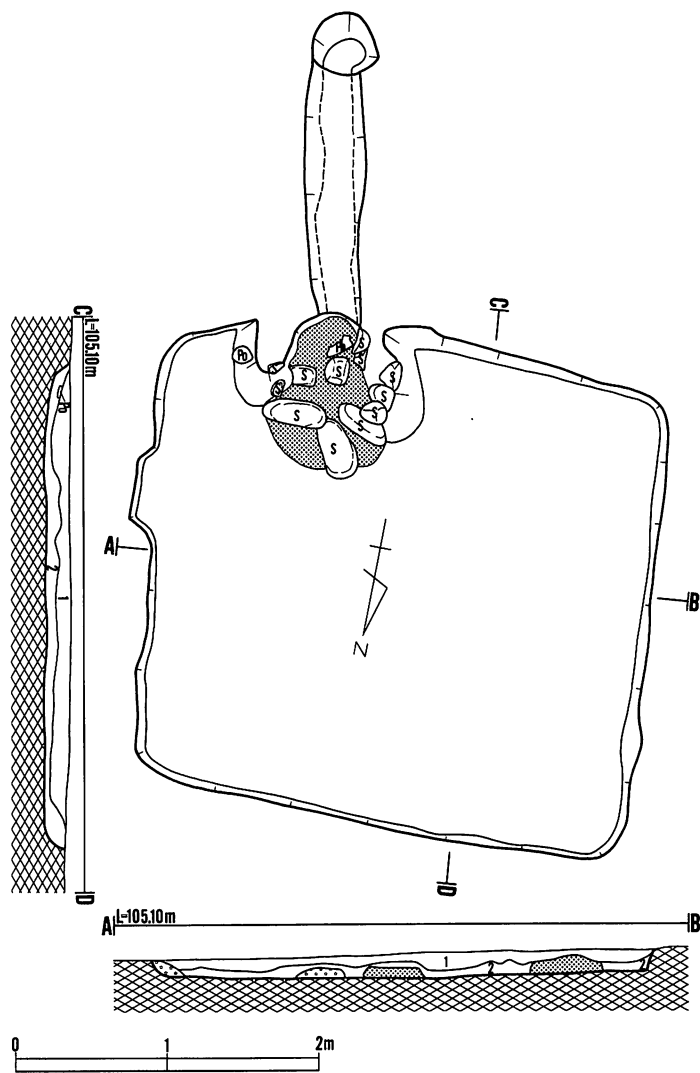
第146図 (52) D IV r 4住居跡



カマド土層注記 a-b・c-d・e-f・g-hライン

- | | | | | |
|----|-----------|-------|-----|------------------------------|
| 1 | 7.5Y R4/3 | 褐色 | シルト | 粘性有。 |
| 2 | 5 Y R4/4 | 鈍い赤褐色 | シルト | 粘性有。黄褐色土の塊を含む。 |
| 3 | 10Y R3/2 | 黒褐色 | シルト | 粘性有。黄褐色土粒を少量含む。炭化物を含む。 |
| 4 | 5 Y R4/6 | 赤褐色 | シルト | 粘性有。炭化物を含む。 |
| 5 | 5 Y R4/4 | 鈍い赤褐色 | シルト | 黄褐色土の塊を含む。 |
| 6 | 7.5Y R3/2 | 黒褐色 | シルト | 明黄褐色土の塊を含む。 |
| 7 | 5 Y R4/6 | 赤褐色 | シルト | 粘性有。炭化物を含む。 |
| 8 | 7.5Y R3/4 | 暗褐色 | シルト | 粘性有。 |
| 9 | 7.5Y R4/3 | 褐色 | シルト | 粘性有。橙色土の塊を含む。炭化物を少量含む。 |
| 10 | 7.5Y R3/2 | 黒褐色 | シルト | 粘性有。橙色、明暗褐色か褐色土の塊を含む。炭化物を含む。 |
| 11 | 10Y R2/3 | 黒褐色 | シルト | 粘性有。明黄褐色土、黒色土の塊を含む。炭化物を含む。 |
| 12 | 5 Y R4/4 | 鈍い赤褐色 | シルト | |
| 13 | 5 Y R3/2 | 暗赤褐色 | シルト | 粘性有。礫を含む。 |
| 14 | 2.5Y R4/6 | 赤褐色 | シルト | 焼土。 |
| 15 | 10Y R3/2 | 黒褐色 | シルト | 粘性有。明黄褐色土の塊を含む。礫を含む。 |
| 16 | 7.5Y R4/4 | 褐色 | シルト | 黒褐色土、明黄褐色土の塊を含む。 |
| 17 | 地山ブロック | | | |
| 18 | 7.5Y R2/2 | 黒褐色 | シルト | 粘性有。明黄褐色土粒、炭化物を含む。 |
| 19 | 7.5Y R4/3 | 褐色 | シルト | |

第147図 (52) D IV r 4住居跡



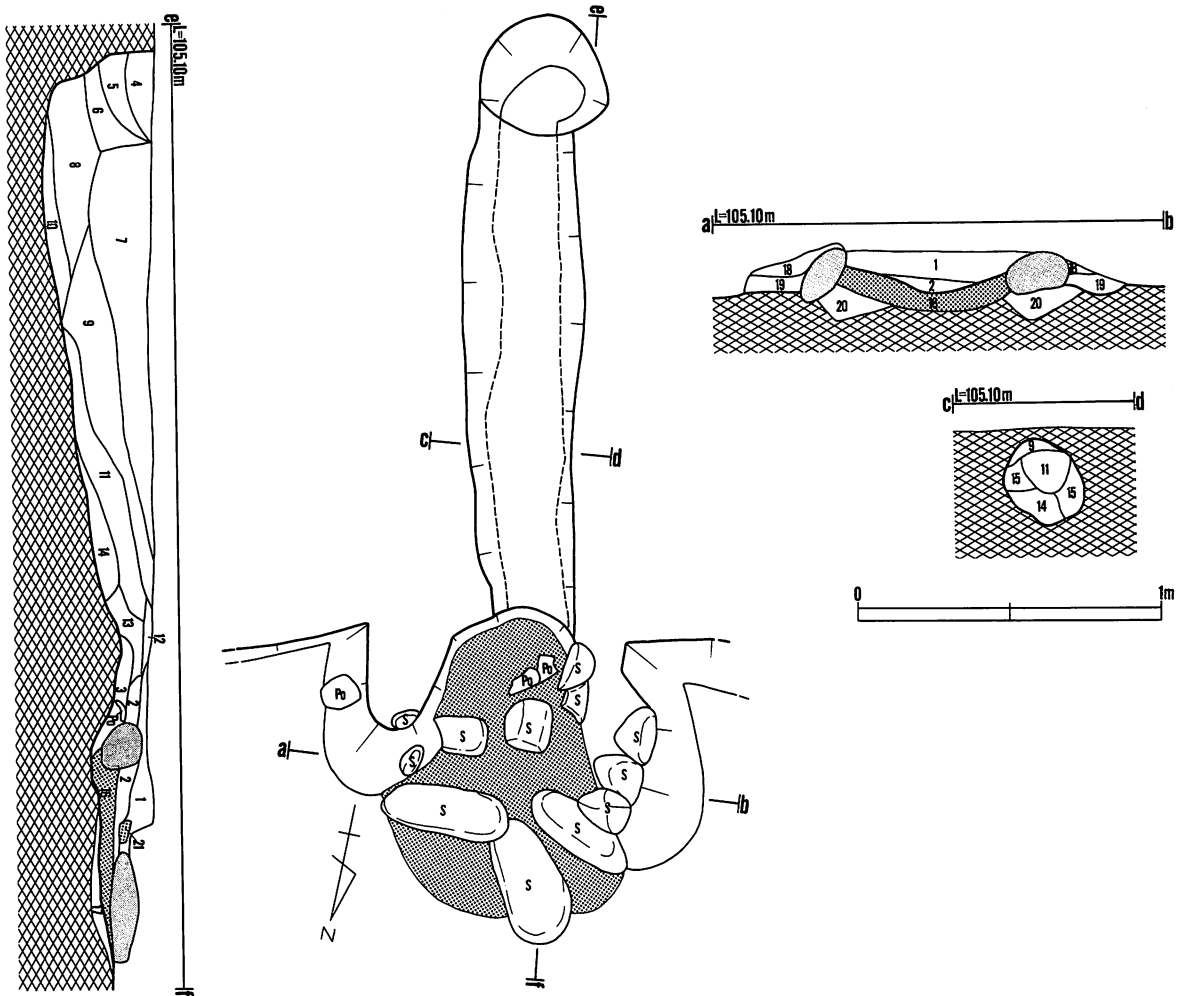
D IV i 5住居跡土層注記

A-B・C-Dライン

1 10Y R2/2 黒褐色 粘性有。炭化物、焼土を含む。

2 10Y R2/2 黒褐色 炭、焼土ブロックを含む。

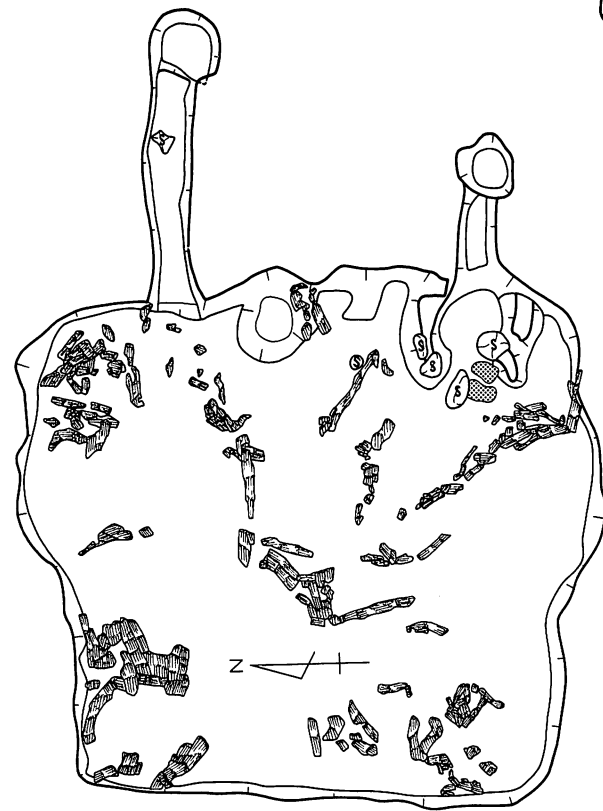
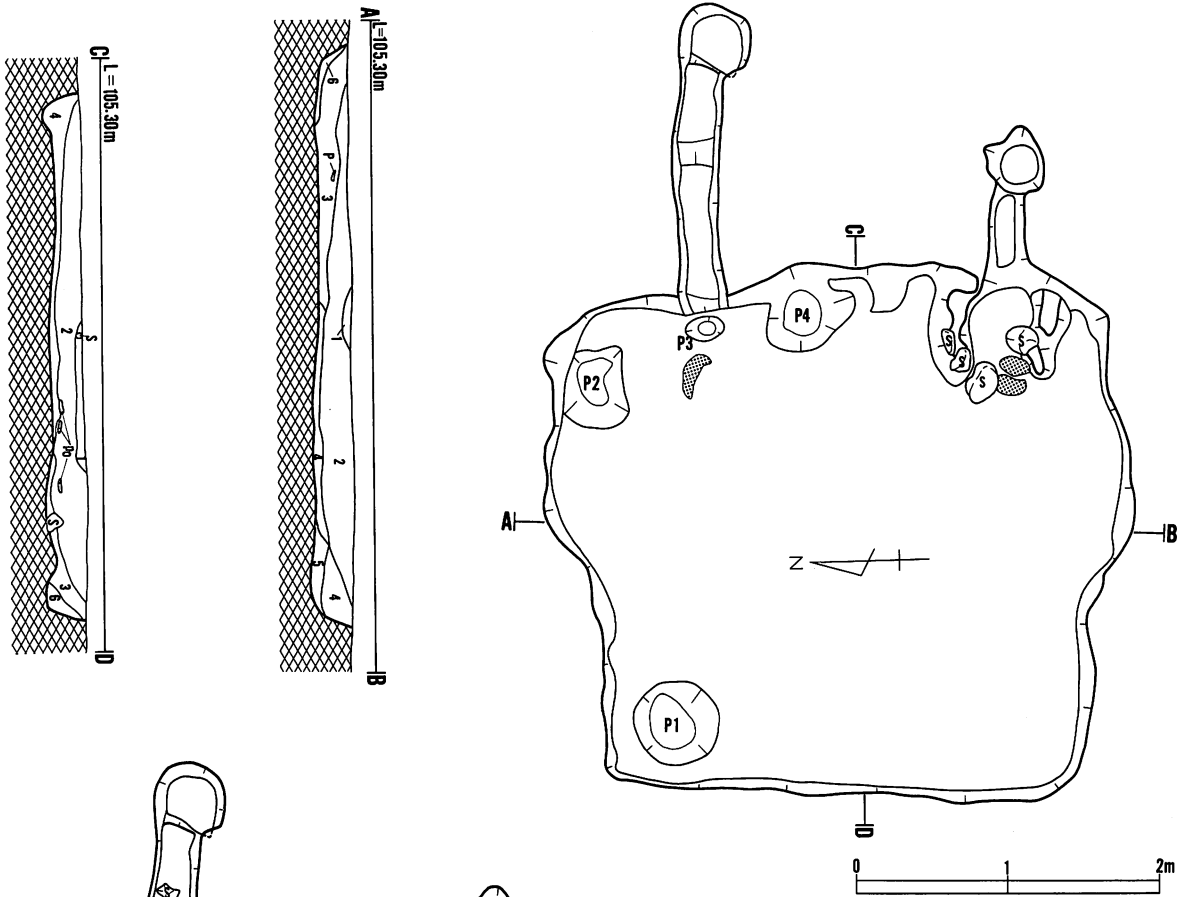
第148図 (53) D IV i 5住居跡



カマド土層注記 a-b・c-d・e-fライン

1	7.5Y R2/2	黒褐色	炭・礫混入。	11	10Y R3/1	黒褐色	砂質の褐色土混入。
2	5Y R3/3	暗赤褐色	土器を含む。	12	5Y R3/2	暗赤褐色	炭、焼土粒を含む。
3	5Y R2/2	黒褐色	褐色土混入。	13	5Y R3/2	暗赤褐色	砂質シルト
4	7.5Y R3/1	黒褐色	小礫を含む。	14	7.5Y R3/3	暗褐色	砂質シルト
5	7.5Y R2/2	黒褐色	褐色土、礫混入。	15	7.5Y R2/2	黒褐色	褐色土、黒褐色土混入。
6	7.5Y R3/1	黒褐色	小礫混入。	16	5Y R3/6	暗赤褐色	砂質シルト
7	7.5Y R2/2	黒褐色	明褐色土、小礫、焼土混入。	17	2.5Y R4/6	赤褐色	砂礫混入。
8	5Y R3/1	黒褐色	明褐色土、礫を含む。	18	7.5Y R4/3	褐色	砂礫が焼けた層。
9	5Y R2/1	黒褐色		19	5Y R3/1	褐色	砂質シルト
10	5Y R3/1	黒褐色	礫、褐色土を含む。	20	5Y R4/3	鈍い赤褐色	砂質シルト
			礫、土器、褐色土を含む。	21		焼土ブロック。	小礫混入。

第149図 (53) D IV i 5住居跡



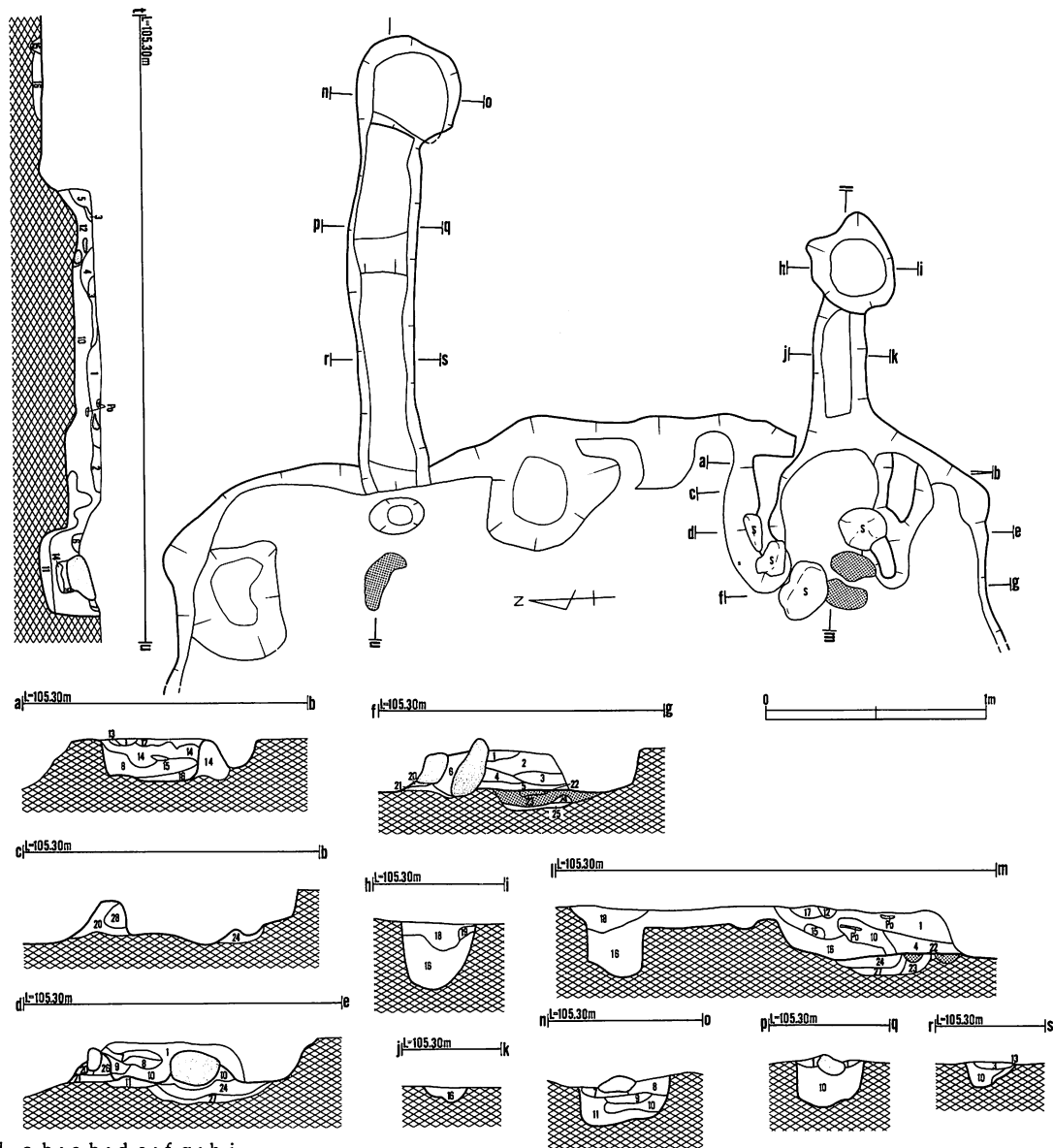
	(cm × cm)			
	P 1	P 2	P 3	P 4
上端径	56×54	56×54	26×16	62×56
下端径	38×26	30×18	12×8	30×24
深さ	22	14	17	14
備考				

D IV o5 住居跡土層注記

A-B・C-Dライン

- 1 10Y R4/4 褐色 シルト 木炭粒を含む。
- 2 10Y R2/2 黒褐色 シルト 焼土粒、木炭粒を含む。
- 3 10Y R3/2 黒褐色 シルト 黄褐色土粒混入。
- 4 10Y R2/1 黒色 シルト 木炭、焼土を多量に含む。
- 5 5 Y R3/3 暗赤褐色 シルト 明赤褐色の焼土を含む。
- 6 10Y R3/3 暗褐色 シルト 黄褐色土粒を含む。

第150図 (54) D IV o5 住居跡



カマド土層注記
j-k・l-mライン

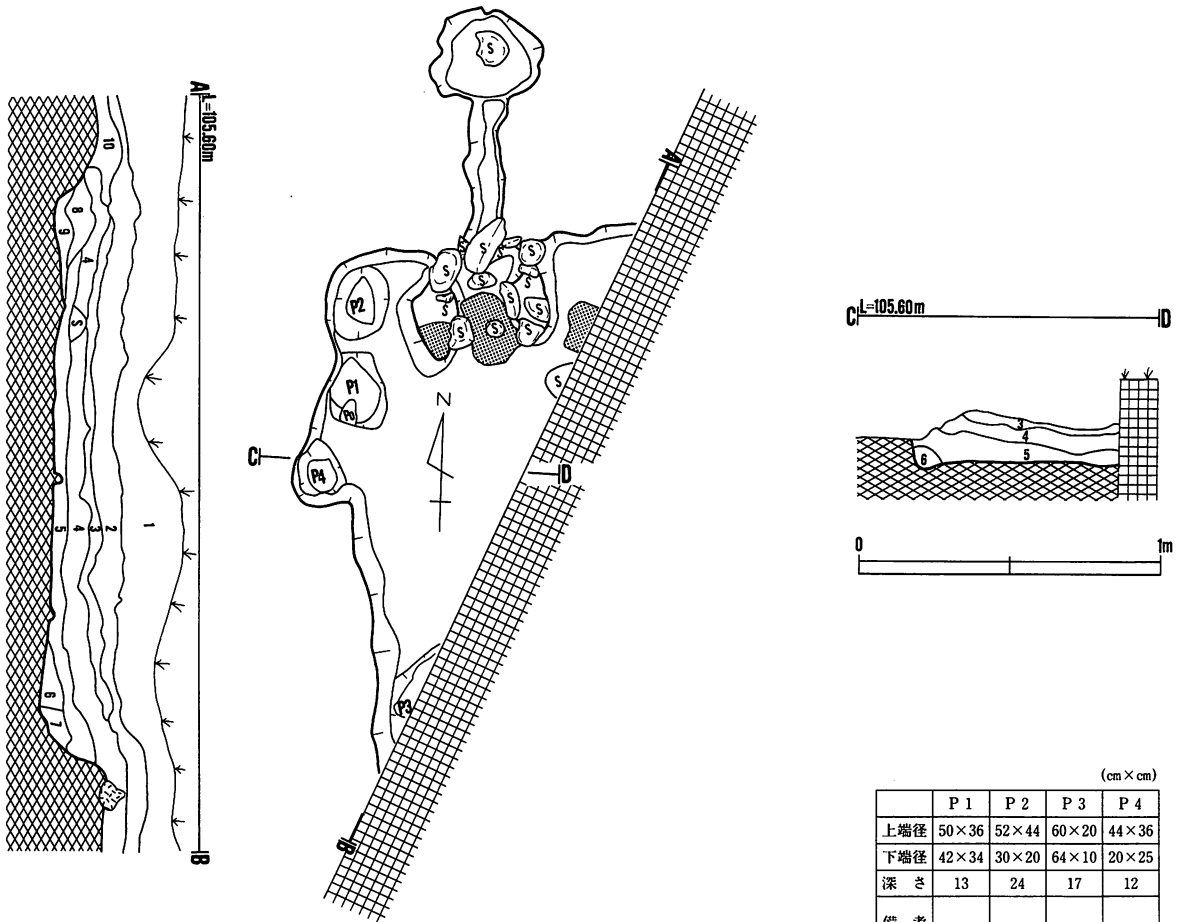
- | | | | | |
|----|-----------|-------|-----|---------------------------|
| 1 | 7.5Y R3/2 | 黒褐色 | シルト | 橙褐色土、明赤褐色土の塊を含む。 |
| 2 | 10Y R2/3 | 黒褐色 | シルト | 明黄褐色、明赤褐色粒の塊を含む。 |
| 3 | 7.5Y R3/2 | 黒褐色 | シルト | 赤褐色粒の塊を少量含む。 |
| 4 | 5 Y R4/4 | 鈍い赤褐色 | シルト | 明黄褐色土、炭化物を含む。 |
| 5 | 5 Y R4/4 | 鈍い赤褐色 | シルト | 粘性有。明赤褐色土の塊を含む。 |
| 6 | 5 Y R4/4 | 鈍い赤褐色 | シルト | |
| 7 | 7.5Y R3/4 | 褐色 | シルト | 明赤褐色土の塊を含む。 |
| 8 | 7.5Y R2/2 | 黒褐色 | シルト | 明赤褐色土粒を含む。 |
| 9 | 7.5Y R2/3 | 黒褐色 | シルト | 粘性有。明黄褐色土、明赤褐色土粒を含む。 |
| 10 | 5 Y R3/3 | 暗赤褐色 | シルト | 明黄褐色土、明赤褐色土粒を含む。炭化物を少量含む。 |
| 11 | 7.5Y R4/3 | 褐色 | シルト | 橙褐色土、炭化物を含む。 |
| 12 | 5 Y R3/3 | 暗赤褐色 | シルト | |
| 13 | 5 Y R2/1 | 黒褐色 | シルト | |

n-o・p-q・r-s・t-uライン

- | | | | | |
|---|-----------|-------|-----|-------------------|
| 1 | 5 Y R3/1 | 黒褐色 | シルト | 赤褐色土、明黄褐色土粒を少量含む。 |
| 2 | 5 Y R3/1 | 黒褐色 | シルト | 赤褐色土混入。炭化物を少量含む。 |
| 3 | 5 Y R4/4 | 鈍い赤褐色 | シルト | |
| 4 | 5 Y R3/1 | 黒褐色 | シルト | 明黄褐色土、黒色土混入。 |
| 5 | 7.5Y R3/2 | 黒褐色 | シルト | 明黄褐色土粒、炭化物を含む。 |
| 6 | 7.5Y R4/3 | 褐色 | シルト | 粘性有。赤褐色土、黒褐色土混入。 |
| 7 | 7.5Y R2/1 | 黒褐色 | シルト | 粘性有。 |
| 8 | 7.5Y R2/1 | 黒褐色 | シルト | 明黄褐色土の塊を含む。 |

- | | | | | |
|----|-----------|------|-----|--------------------------------|
| 14 | 5 Y R2/1 | 黒褐色 | シルト | 粘性有。明黄褐色土、暗赤褐色土の塊を含む。炭化物を少量含む。 |
| 15 | 7.5Y R3/2 | 黒褐色 | シルト | 暗赤褐色土混入。 |
| 16 | 7.5Y R2/1 | 黒褐色 | シルト | 赤褐色土の塊を含む。 |
| 17 | 5 Y R2/3 | 極暗褐色 | シルト | |
| 18 | 7.5Y R3/2 | 黒褐色 | シルト | 粘性有。炭化物を含む。 |
| 19 | 10Y R3/4 | 暗褐色 | シルト | |
| 20 | 10Y R2/2 | 黒褐色 | シルト | 明黄褐色土の塊を含む。 |
| 21 | 10Y R3/2 | 黒褐色 | シルト | 明黄褐色土の塊を含む。 |
| 22 | 5 Y R4/6 | 赤褐色 | シルト | |
| 23 | 5 Y R3/3 | 暗赤褐色 | シルト | 赤褐色土の塊を含む。 |
| 24 | 7.5Y R4/4 | 褐色 | シルト | |
| 25 | 7.5Y R2/1 | 黒褐色 | シルト | |
| 26 | 7.5Y R2/2 | 黒褐色 | シルト | 赤褐色土粒、炭化物を含む。 |
| 27 | 10Y R3/2 | 黒褐色 | シルト | 明黄褐色土の塊を含む。 |
| 28 | 10Y R4/6 | 褐色 | シルト | 粘性有。 |
| 9 | 7.5Y R3/2 | 黒褐色 | シルト | 粘性有。明黄褐色土の塊、炭化物を含む。 |
| 10 | 10Y R2/2 | 黒褐色 | シルト | 褐色土、明黄褐色土、黒色土の塊を含む。 |
| 11 | 7.5Y R3/2 | 黒褐色 | シルト | 赤褐色土、明黄褐色土の塊を含む。 |
| 12 | 7.5Y R3/3 | 暗褐色 | シルト | |
| 13 | 7.5Y R2/2 | 黒褐色 | シルト | 赤褐色土混入。 |
| 14 | 7.5Y R4/4 | 褐色 | シルト | |
| 15 | 7.5Y R2/2 | 黒褐色 | シルト | 炭化物を含む。 |
| 16 | 5 Y R4/6 | 赤褐色 | シルト | |

第151図 (54) D IV ○5住居跡



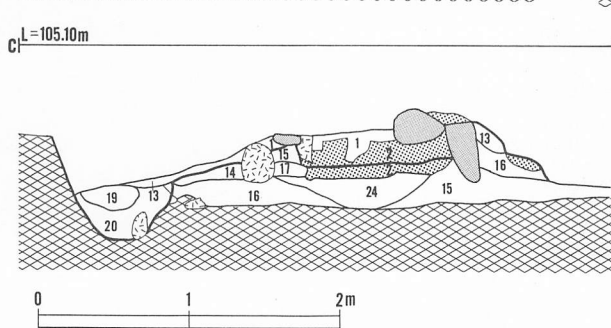
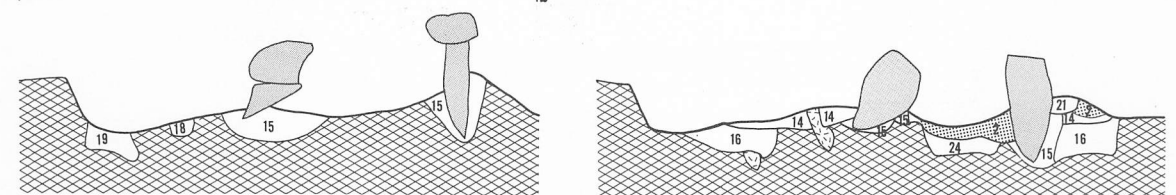
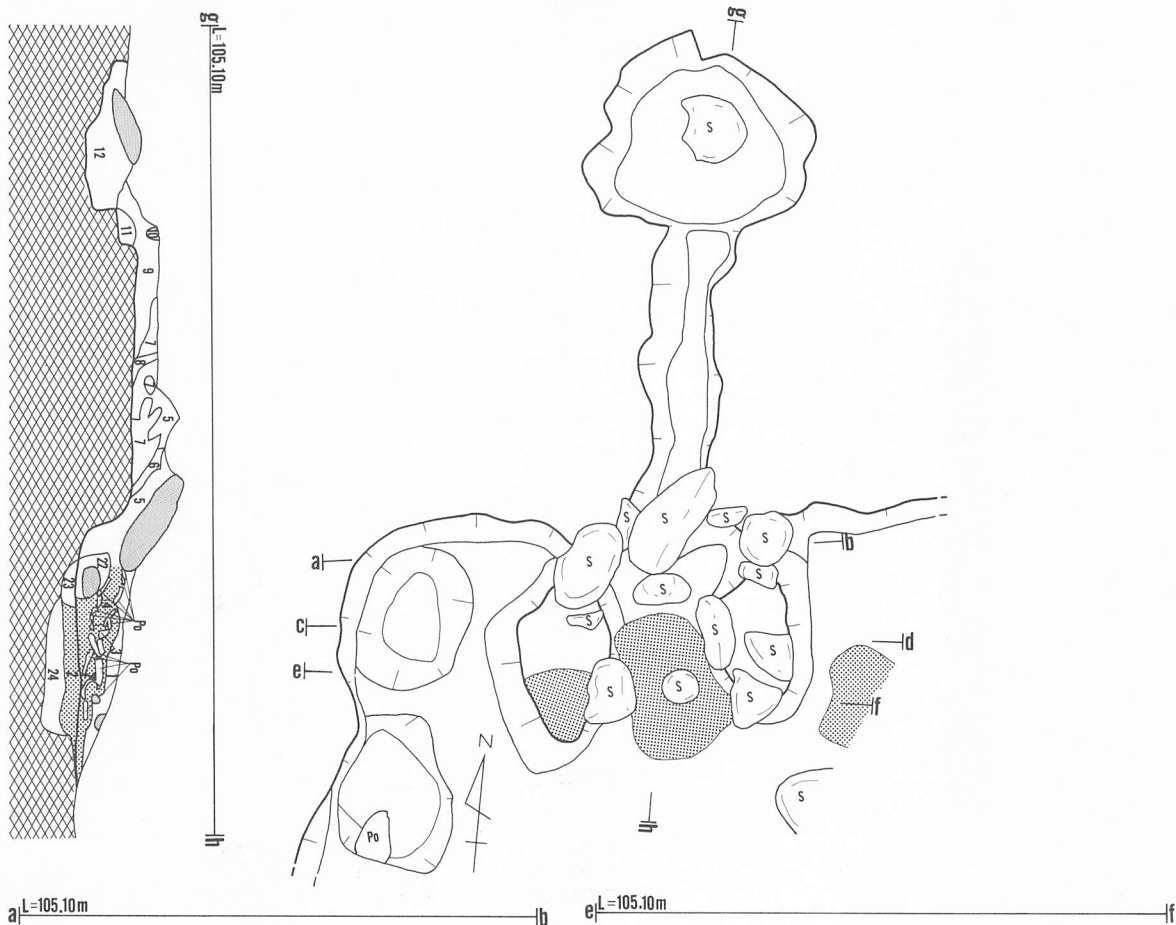
D IV d 7住居跡土層注記
A-B・C-Dライン

- | | | | | | | | |
|----|-----------|-----|-----|-----------------------|--|--|--|
| 1 | 7.5Y R2/2 | 黒褐色 | シルト | | | | |
| 2 | 7.5Y R2/2 | 黒褐色 | シルト | | | | |
| 3 | 10Y R2/3 | 黒褐色 | シルト | 火山灰、黄褐色土ブロック混入。 | | | |
| 4 | 7.5Y R3/2 | 黒褐色 | シルト | 粘性有。黄褐色土粒、炭混入。 | | | |
| 5 | 5 Y R2/1 | 黒褐色 | シルト | 黄褐色土粒混入。 | | | |
| 6 | 7.5Y R2/2 | 黒褐色 | シルト | 黒褐色土、黄褐色土混入。 | | | |
| | 10Y R5/6 | 黄褐色 | シルト | | | | |
| 7 | 7.5Y R2/2 | 黒褐色 | シルト | 黒褐色土混入。黄褐色土がブロック状に混入。 | | | |
| | 10Y R5/6 | 黄褐色 | シルト | | | | |
| 8 | 7.5Y R2/1 | 黒色 | シルト | | | | |
| 9 | 7.5Y R2/2 | 黒褐色 | シルト | 焼土混入。 | | | |
| | 10Y R5/6 | 黄褐色 | シルト | | | | |
| 10 | 10Y R2/3 | 黒褐色 | シルト | | | | |

(cm×cm)

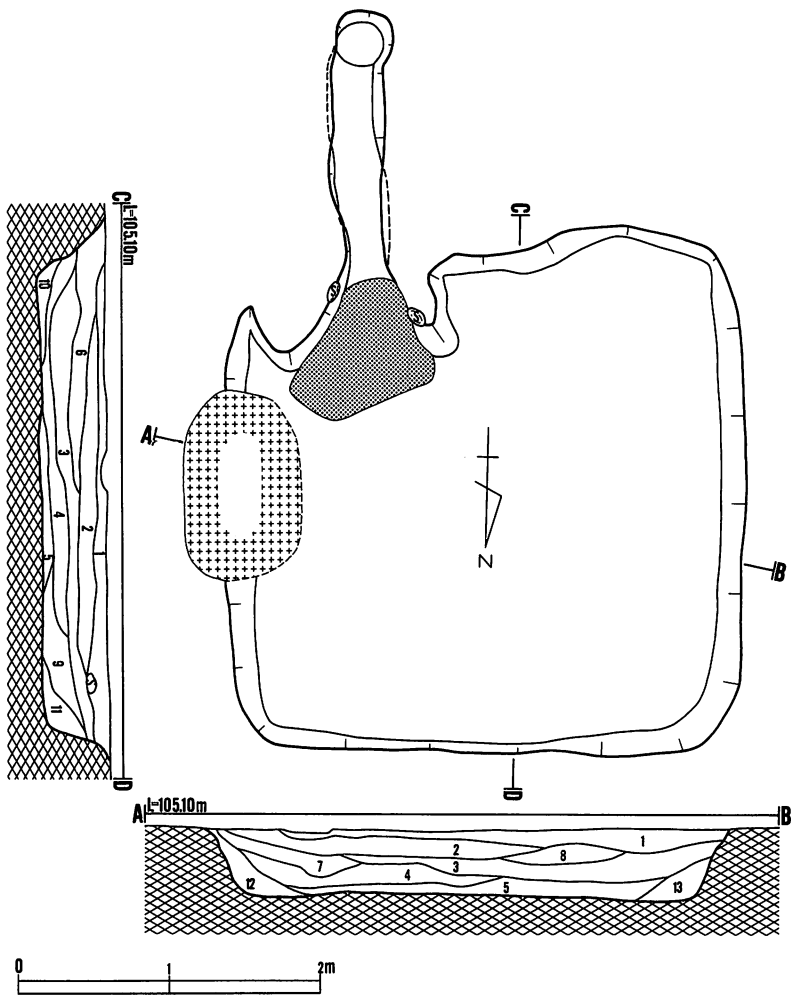
	P 1	P 2	P 3	P 4
上端径	50×36	52×44	60×20	44×36
下端径	42×34	30×20	64×10	20×25
深さ	13	24	17	12
備考				

第152図 (55) D IV d 7住居跡



- カマド土層注記 a-b・c-d・e-f・g-hライン
- | | | | | |
|----|-------------|------|-----|------------------|
| 1 | 5 Y R 2/1 | 黒褐色 | シルト | |
| 2 | 10 Y R 5/8 | 黄褐色 | シルト | 焼土部。 |
| 3 | 10 Y R 2/3 | 黒褐色 | シルト | |
| 4 | 2.5 Y R 3/3 | 暗赤褐色 | シルト | 2層の焼土と比べると黒色が濃い。 |
| 5 | 10 Y R 3/4 | 暗褐色 | シルト | 黄色の粒混入。 |
| 6 | 7.5 Y R 2/2 | 黒褐色 | シルト | 粘性有。 |
| 7 | 10 Y R 4/6 | 褐色 | シルト | |
| 8 | 5 Y R 3/3 | 暗赤褐色 | シルト | 粘性有。 |
| 9 | 7.5 Y R 2/2 | 黒褐色 | シルト | 粘性有。 |
| 10 | 7.5 Y R 3/4 | 暗褐色 | シルト | |
| 11 | 10 Y R 5/6 | 黄褐色 | シルト | |
| 12 | 7.5 Y R 2/2 | 黒褐色 | シルト | 粘性有。 |
| 13 | 10 Y R 5/6 | 黄褐色 | シルト | 粘性有。黒褐色土粒混入。 |
| 14 | 10 Y R 2/3 | 黒褐色 | シルト | 粘性有。 |
| 15 | 10 Y R 3/3 | 暗褐色 | シルト | 黄色の粒、小石混入。 |
| 16 | 7.5 Y R 2/1 | 黒褐色 | シルト | 黄色混入。 |
| | 10 Y R 6/8 | 明黄褐色 | シルト | |
| 17 | 10 Y R 3/2 | 黒褐色 | シルト | |
| 18 | 10 Y R 2/2 | 黒褐色 | シルト | 粘性有。黄色の粒混入。 |
| 19 | 10 Y R 3/3 | 暗褐色 | シルト | 粘性有。 |
| 20 | 10 Y R 3/3 | 暗褐色 | シルト | 粘性有。 |
| 21 | 7.5 Y R 2/1 | 黒褐色 | シルト | 粘性有。 |
| 22 | 7.5 Y R 4/3 | 褐色 | シルト | 赤色粒、黄色粒混入。 |
| 23 | 7.5 Y R 2/2 | 黒褐色 | シルト | |
| 24 | 10 Y R 6/8 | 明黄褐色 | シルト | 全体的に混入。 |

第153図 (55) D IV d 7住居跡

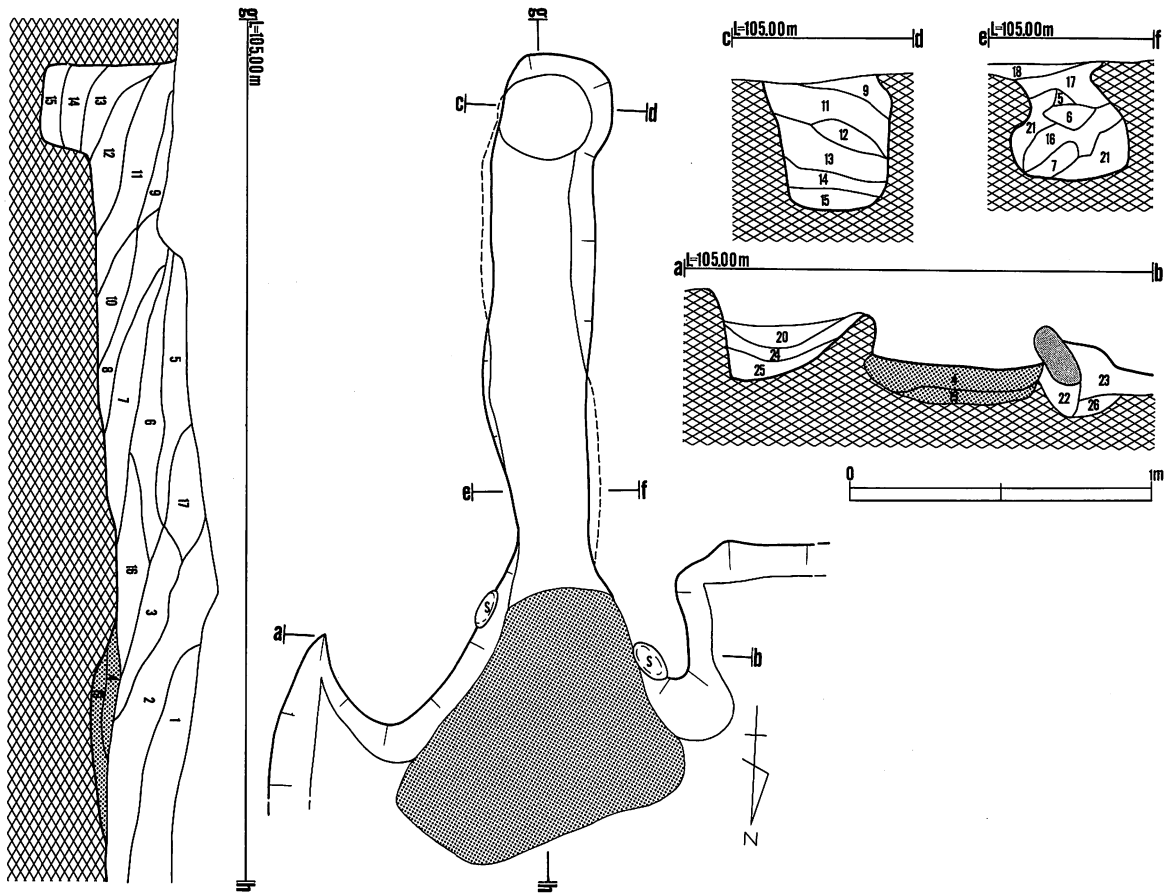


D IV g 7住土層注記

A-B・C-Dライン

- | | | | |
|----|-----------|------|---------------------|
| 1 | 7.5Y R2/2 | 黒褐色 | 明褐色土混入。 |
| 2 | 7.5Y R2/2 | 黒褐色 | 土器、小礫、明褐色土、黒褐色土混入。 |
| 3 | 7.5Y R3/2 | 黒褐色 | 明褐色土を含む。 |
| 4 | 7.5Y R2/2 | 黒褐色 | 明褐色土、小礫を含む。 |
| 5 | 7.5Y R2/2 | 黒褐色 | 粘性有。明褐色土混入。 |
| | 7.5Y R2/3 | 極暗褐色 | |
| 6 | 7.5Y R3/2 | 黒褐色 | 明褐色土混入。 |
| 7 | 7.5Y R2/2 | 黒褐色 | 粒子状を含む。 |
| 8 | 7.5Y R3/2 | 黒褐色 | 明褐色土、黒褐色土を含む。 |
| 9 | 7.5Y R4/3 | 褐色 | 明褐色土混入。 |
| 10 | 7.5Y R3/3 | 暗褐色 | 黒褐色土、明褐色土、炭化物、焼土混入。 |
| 11 | 7.5Y R2/2 | 黒褐色 | 明褐色土がブロック状で混入。 |
| | 7.5Y R2/3 | 極暗褐色 | |
| 12 | 7.5Y R3/1 | 黒褐色 | 壁際に明褐色土がブロック状で混入。 |
| 13 | 7.5Y R2/2 | 黒褐色 | 壁際に明褐色土がブロック状で混入。 |

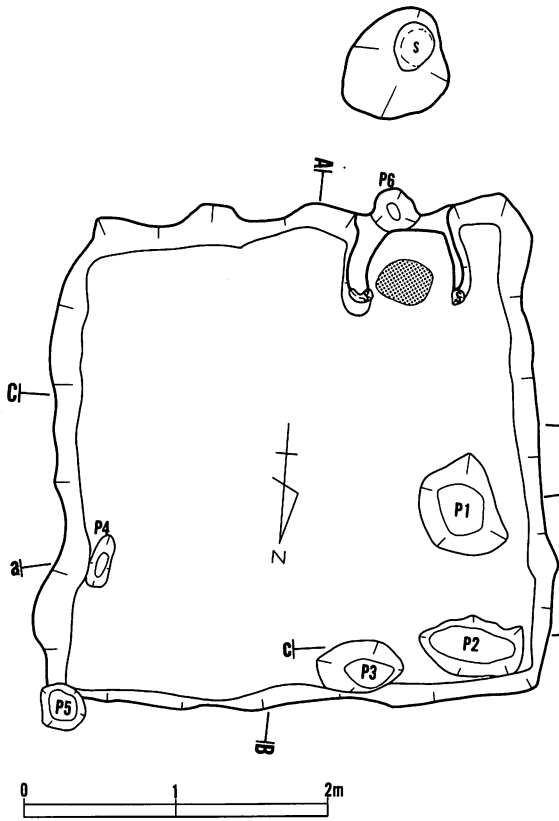
第154図 (56) D IV g 7住居跡



カマド土層注記 a-b・c-d・e-f・g-hライン

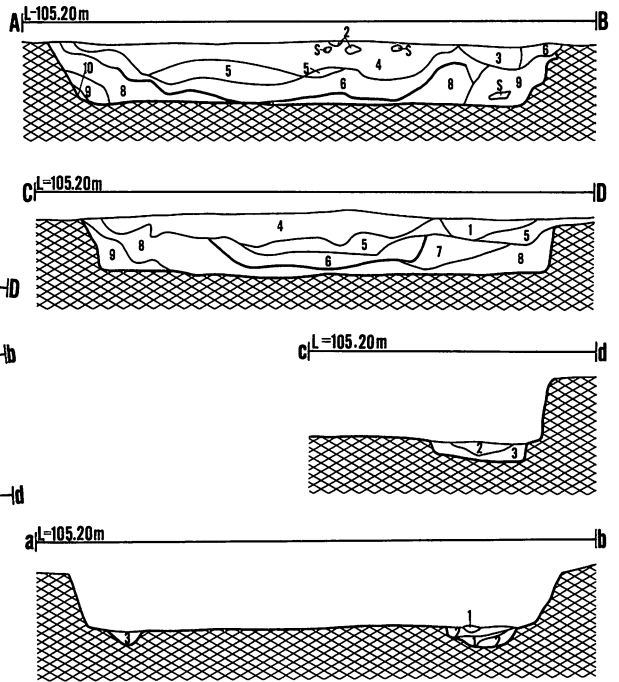
1	7.5Y R2/3	極暗褐色	小礫混入。	14	7.5Y R4/4	褐色	砂質シルト	極暗褐色混入。
2	7.5Y R3/3	暗褐色	明褐色土、黒褐色土混入。	15	7.5Y R2/2	黒褐色	色	明褐色土を含む。
3	7.5Y R4/6	褐色	砂質シルト 黒褐色土混入。	16	2.5Y R4/6	赤褐色	砂質シルト	暗褐色粒を混入。
4	5Y R3/6	暗赤褐色	砂質シルト	17	5Y R3/2	暗赤褐色	色	焼土。
5	7.5Y R3/1	黒褐色	明褐色土、黒褐色土混入。	18	7.5Y R3/1	褐色	色	焼けた黒い焼土。明赤色土混入。
6	5Y R2/2	黒褐色	焼土、明褐色土混入。	19	2.5Y R4/8	赤褐色	砂質シルト	小礫を含む。
7	5Y R3/2	暗赤褐色	明褐色土混入。	20	7.5Y R2/1	黒褐色	砂質シルト	
8	5Y R2/2	黒褐色	明褐色土混入。	21	5Y R3/4	暗赤褐色	砂質シルト	明褐色土混入。
9	7.5Y R4/6	褐色	明褐色土混入。	22	5Y R3/4	暗赤褐色	砂質シルト	焼土・明褐色土混入。
10	5Y R2/4	黒褐色	黒褐色土混入。	23	7.5Y R4/4	褐色	色	明褐色土混入。
11	5Y R2/2	黒褐色	焼土、明褐色土混入。	24	7.5Y R3/1	黒褐色	色	明褐色土・礫混入。
12	5Y R3/4	暗赤褐色	焼土、明褐色土混入。	25	7.5Y R4/3	褐色	砂質シルト	明褐色土・黒褐色土混入。
13	5Y R3/1	黒褐色		26	7.5Y R4/4	褐色	砂質シルト	炭化物混入。

第155図 (56) D IV 8 7住居跡



(cm × cm)

	P 1	P 2	P 3	P 4	P 5	P 6
上端径	66×60	70×38	56×34	36×12	32×30	32×26
下端径	38×32	56×22	32×18	16×6	22×18	12×6
深 さ	12	14	16	16	31	7
備 考						



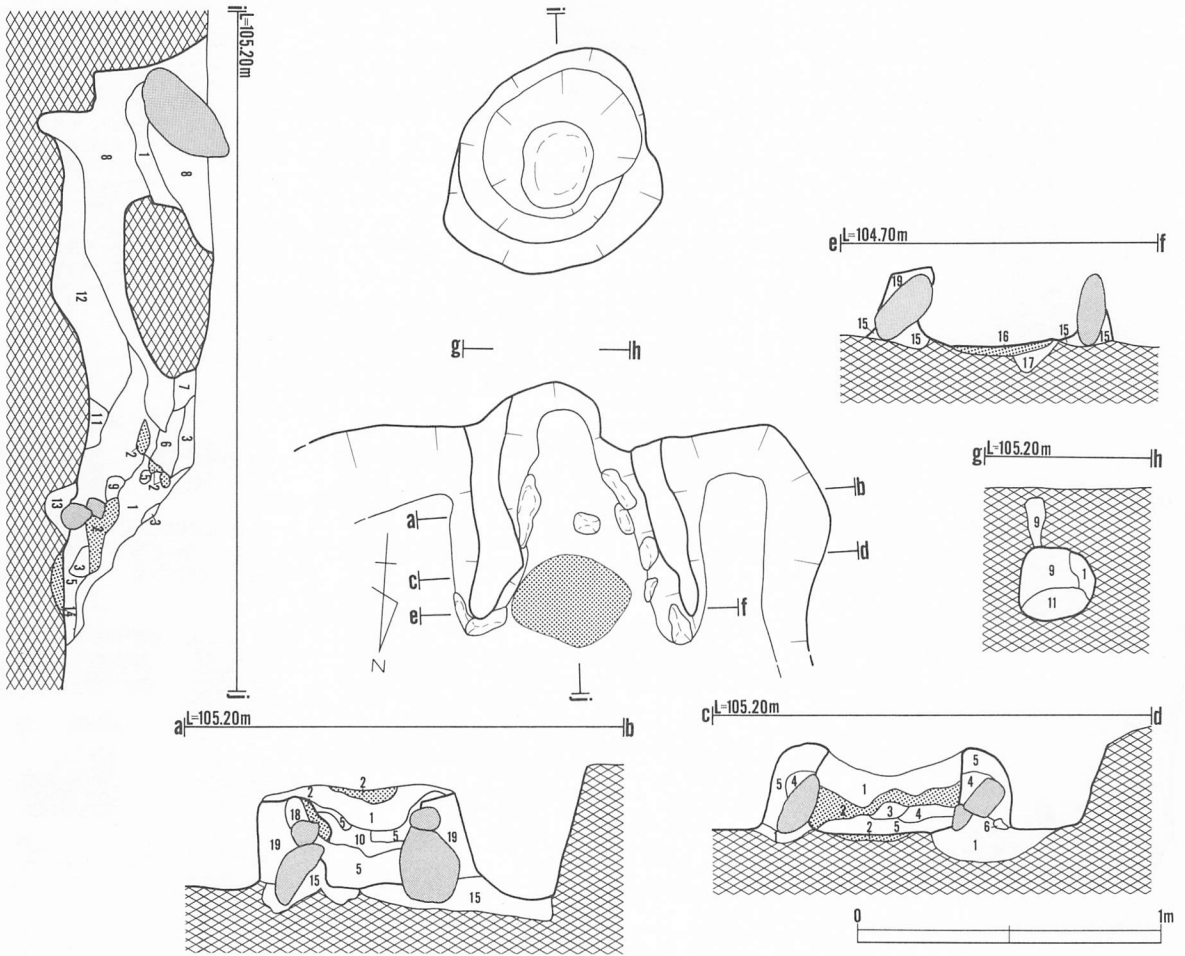
A-B・C-Dライン

- 1 10Y R2/2 黒褐色 シルト 炭化物を含む。
- 2 10Y R4/4 褐色 シルト
- 3 10Y R2/1 黒色 シルト
- 4 10Y R2/3 黒褐色 シルト
- 5 10Y R3/3 暗褐色 シルト
- 6 10Y R2/2 黒褐色 シルト
- 7 10Y R3/4 暗褐色 シルト
- 8 10Y R3/2 黒褐色 シルト
- 9 10Y R2/3 黒褐色 シルト
- 10 10Y R4/6 褐色 シルト

a-b・c-dライン

- 1 10Y R5/8 黄褐色 シルト
- 2 10Y R2/2 黒褐色 シルト
- 3 10Y R4/4 褐色 砂質シルト

第156図 (57) D IV m7住居跡



カマド土層注記 a-b・c-d・e-f・g-h・i-jライン

1	10Y R4/4	褐色	シルト	黄褐色土、黒褐色土混入。
2	2.5Y R4/8	赤褐色	シルト	焼土。
3	10Y R5/3	鈍い黄褐色	シルト	ブロック状。
4	7.5Y R3/4	暗褐色	シルト	木炭粒を含む。
5	5Y R3/6	暗赤褐色	シルト	黒褐色土を含む。
6	7.5Y R2/1	黒色	シルト	焼土粒を含む。
7	7.5Y R4/3	褐色	シルト	木炭を含む。
8	2.5Y R4/4	鈍い赤褐色	シルト	焼土。
9	5Y R2/2	黒褐色	シルト	極暗赤褐色土を含む。
10	2.5Y R2/2	極暗赤褐色	シルト	焼土を含む。
11	7.5Y R3/2	黒褐色	砂質シルト	焼土粒を含む。
12	7.5Y R2/2	黒褐色	シルト	黄褐色土を含む。
13	10Y R4/4	褐色	シルト	黒褐色土、黄褐色土混入。
14	2.5Y R5/8	明赤褐色	シルト	焼土。
15	10Y R4/4	褐色	シルト	黒褐色土、黄褐色土を含む。
16	2.5Y R5/8	明赤褐色	シルト	焼土。
17	10Y R3/2	黒褐色	シルト	黄褐色土、褐色土混入。
18	5Y R3/6	暗赤褐色	シルト	焼土。
19	7.5Y R4/4	褐色	シルト	黒色土を含む。

第157図 (57) D IV m7住居跡

D IV d 8住居跡土層注記

A-B・C-Dライン

- 1 7.5Y R2/3 極暗褐色
- 2 7.5Y R3/2 黒褐色
- 3 7.5Y R3/3 暗褐色
- 4 7.5Y R2/2 黒褐色
- 5 7.5Y R2/3 黒褐色
- 6 7.5Y R2/2 黒褐色
- 7 7.5Y R3/1 黒褐色
- 8 7.5Y R3/1 黒褐色

明褐色土、小礫混入。
明褐色土、炭化物混入。

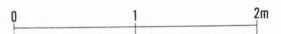
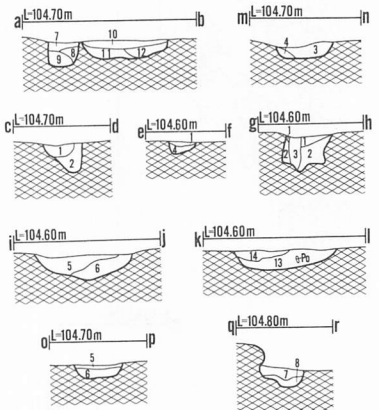
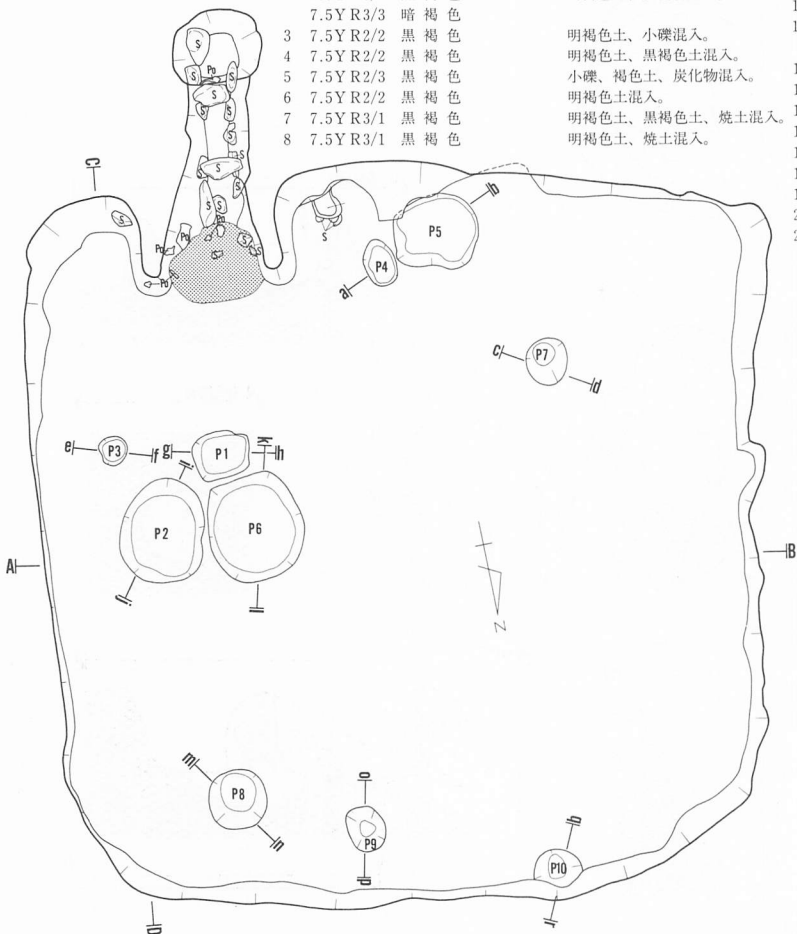
明褐色土、小礫混入。
明褐色土、黒褐色土混入。

小礫、褐色土、炭化物混入。
明褐色土混入。
明褐色土、黒褐色土、焼土混入。
明褐色土、焼土混入。

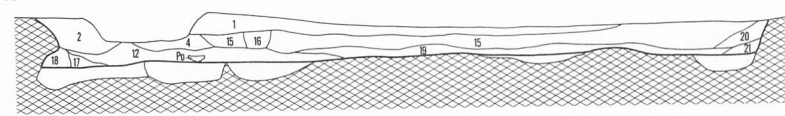
- 9 7.5Y R4/4 褐色
- 10 7.5Y R3/2 黒褐色
- 11 7.5Y R3/2 黒褐色
- 12 7.5Y R3/1 黒褐色
- 13 7.5Y R2/2 黒褐色
- 14 7.5Y R2/3 暗褐色
- 15 7.5Y R3/1 黒褐色
- 16 7.5Y R3/2 黒褐色
- 17 5 Y R3/4 暗赤褐色
- 18 7.5Y R2/2 黒褐色
- 19 7.5Y R3/3 暗褐色
- 20 7.5Y R2/2 黒褐色
- 21 7.5Y R2/2 黒褐色

砂質シルト
砂質シルト
シルト
シルト
シルト
シルト
シルト
シルト
シルト
シルト
シルト
シルト

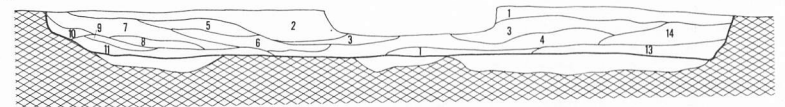
明褐色土、焼土混入。
明褐色土、焼土混入。
明褐色土、黒褐色土混入。
粘性有。焼土、炭化物、明褐色土混入。
明褐色色土、褐色土、炭化物混入。
明褐色土混入。
明褐色土、小礫、褐色土混入。
明褐色土混入。
焼土、明褐色土混入。
明褐色土、焼土混入。
炭化物、明褐色土の粒混入。
粘性有。明褐色土、炭化物混入。
土がブロック状に入る。



A-Bライン



C-Dライン



c-d・m-n・o-p・q-rライン

- 1 7.5Y R3/1 黒褐色 シルト 粘性有。明褐色土混入。
- 2 7.5Y R3/3 暗褐色 シルト 小石、明褐色土混入。
- 3 7.5Y R3/2 黒褐色 シルト 明褐色土、炭化物混入。
- 4 7.5Y R3/3 暗褐色 シルト 明褐色土がブロック状に混入。
- 5 7.5Y R3/2 黒褐色 シルト 明褐色土混入。
- 6 7.5Y R3/3 暗褐色 シルト 明褐色土がブロック状に混入。
- 7 7.5Y R3/2 黒褐色 シルト 炭化物、焼土混入。
- 8 7.5Y R4/4 褐色 シルト 黒褐色土混入。

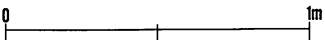
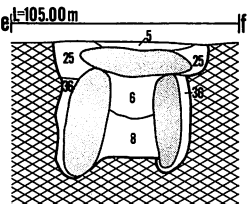
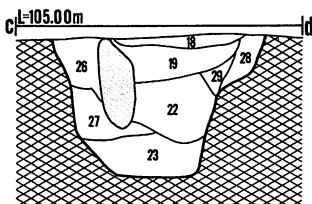
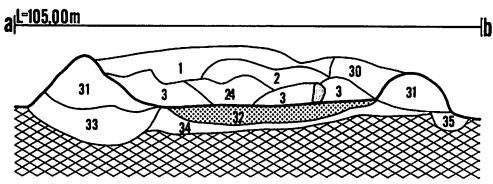
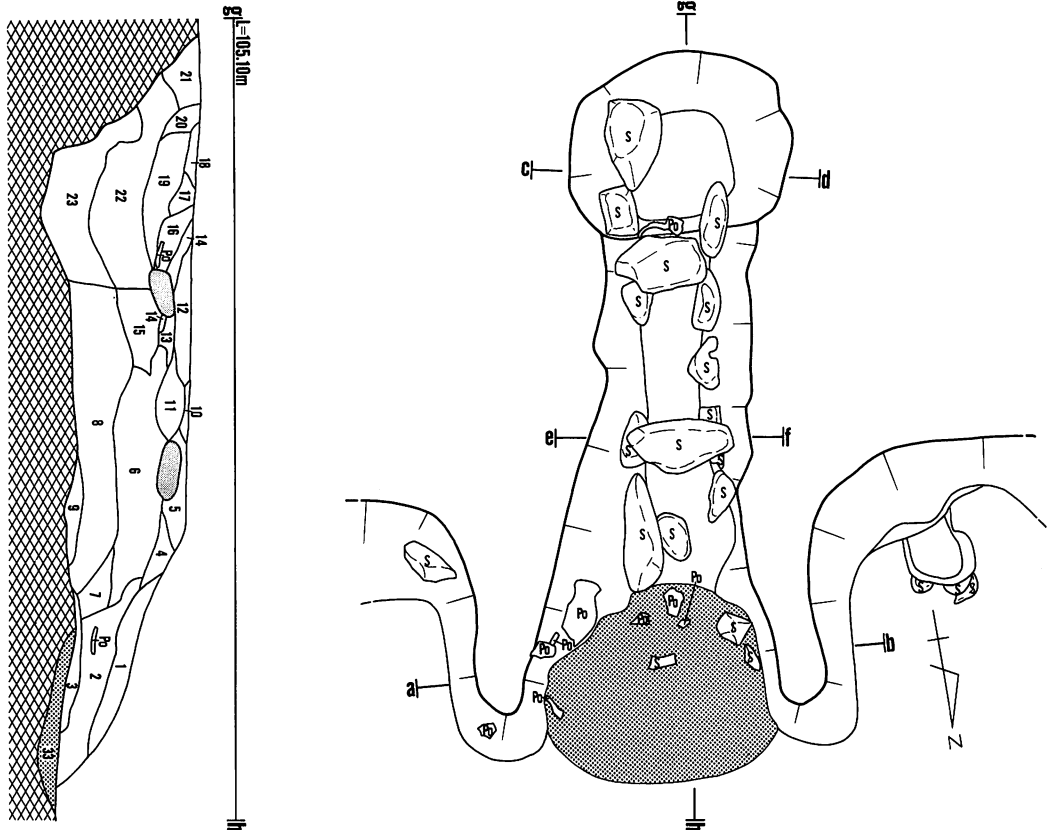
a-b・c-d・e-f・g-h・i-j・k-lライン

- 1 7.5Y R2/2 黒褐色 粘性有。粘土ブロック、砂質ブロック、焼土、炭混入。
- 2 10Y R4/4 褐色 砂質シルト
- 3 10Y R2/3 黒褐色 炭混入。
- 4 10Y R2/2 黒褐色 焼土混入。
- 5 10Y R3/3 暗褐色 粘土ブロック、焼土混入。
- 6 5 Y R2/4 極暗褐色 焼土、炭、粘土ブロック混入。
- 7 7.5Y R2/2 黒褐色 粘土ブロック、炭混入。
- 8 10Y R2/3 黒褐色 炭混入。
- 9 7.5Y R2/3 極暗褐色
- 10 7.5Y R2/2 黒褐色 粘性有。炭、焼土粒混入。
- 11 7.5Y R4/4 褐色 炭混入。
- 12 10Y R2/3 黒褐色 褐色土の粒、炭混入。
- 13 5 Y R3/4 極暗赤褐色 焼土粒、炭混入。
- 14 10Y R5/6 黄褐色 砂質シルト 黒褐色土のブロックを含む。

	P1	P2	P3	P4	P5	P6	P7	P8	P9	P10
上端径	50×46	88×70	24×24	40×26	74×68	92×88	36×36	50×48	36×36	34×32
下端径	42×34	64×54	10×18	30×20	60×54	70×70	18×16	32×30	12×12	18×18
深さ	45	21	11	24	14	12	15	14	15	14
備考										

(cm×cm)

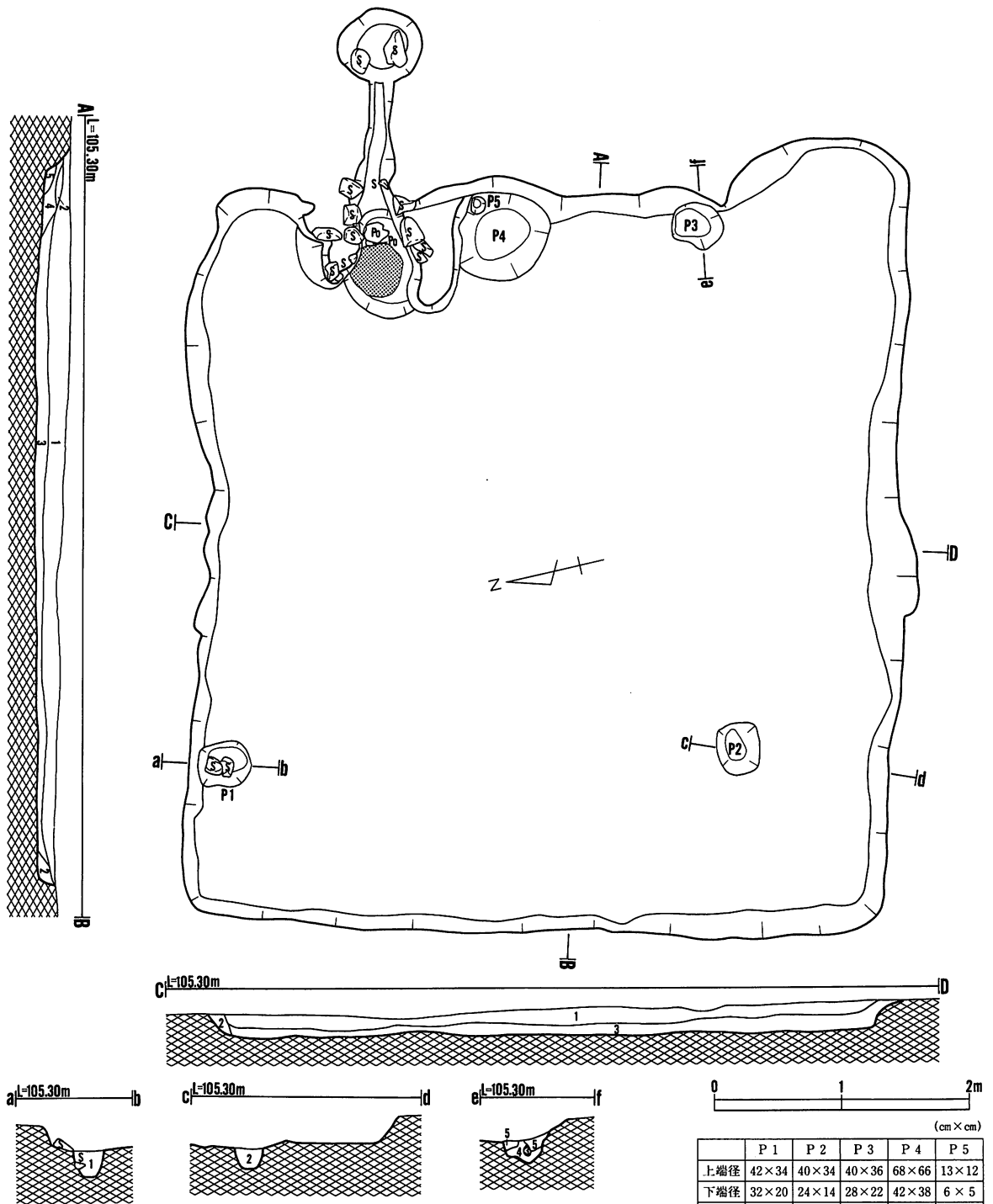
第158図 (58) D IV d 8住居跡



カマド土層注記 a-b・c-d・e-f・g-hライン

1	7.5Y R2/1	黒色	炭、焼土、褐色土を含む。	19	5 Y R1.7/1	黒色	粘性有。焼土粒、炭を含む。
2	10Y R4/6	褐色	焼土粒、炭を含む。	20	5 Y R2/3	極暗赤褐色	炭を含む。
3	10Y R4/8	褐色	焼土。炭混入。	21	7.5Y R2/2	黒褐色	焼土粒、炭を含む。
4	7.5Y R2/2	黒褐色	粘性有。焼土粒混入。	22	5 Y R2/2	黒褐色	粘性有。焼土ブロック、炭を含む。
5	5 Y R3/6	暗赤褐色	黒褐色土のブロックが煙道部に混入。	23	5 Y R3/2	暗赤褐色	砂質シルト
6	10Y R2/3	黒褐色	褐色土粒、焼土粒、炭を含む。	24	5 Y R3/3	暗赤褐色	焼土粒、炭を含む。
7	10Y R2/3	黒褐色		25	7.5Y R2/3	極暗褐色	粘性有。炭を含む。
8	7.5Y R3/2	黒褐色	焼土粒、炭混入。	26	7.5Y R2/2	黒褐色	粘性有。褐色ブロック、黄褐色粘土ブロック、炭混入。
9	7.5Y R3/4	暗褐色	焼土、炭混入。	27	5 Y R3/3	暗赤褐色	赤黒く焦げた砂。
10	7.5Y R2/2	黒褐色	粒を含む。	28	5 Y R3/2	暗赤褐色	粘性有。焼土、炭を含む。
11	5 Y R3/2	暗赤褐色	黒褐色土、焼土粒、炭を含む。	29	5 Y R3/6	暗赤褐色	
12	5 Y R2/3	極暗赤褐色	黒褐色土混入。	30	7.5Y R2/3	極暗褐色	粘性有。焼土ブロック混入。
13	7.5Y R4/4	褐色	粘性有。褐色土粒、炭を含む。	31	7.5Y R4/4	褐色	褐色粒、赤褐色焼土粒を含む。
14	7.5Y R2/3	極暗褐色	粘性有。褐色土粒混入。	32	5 Y R5/8	明赤褐色	砂質シルト
15	7.5Y R3/4	暗褐色	粘性有。炭を含む。	33	10Y R3/4	暗褐色	粘土質シルト
16	10Y R3/4	暗褐色	褐色土粒、炭を含む。	34	10Y R4/6	褐色	粘性有。焼土混入。
17	5 Y R3/4	暗赤褐色	炭を含む。	35	7.5Y R2/3	極暗褐色	粘性有。褐色粒を含む。
18	5 Y R2/1	黒褐色		36	7.5Y R4/4	褐色	粘性有。暗褐色土混入。

第159図 (58) D IV d 8住居跡



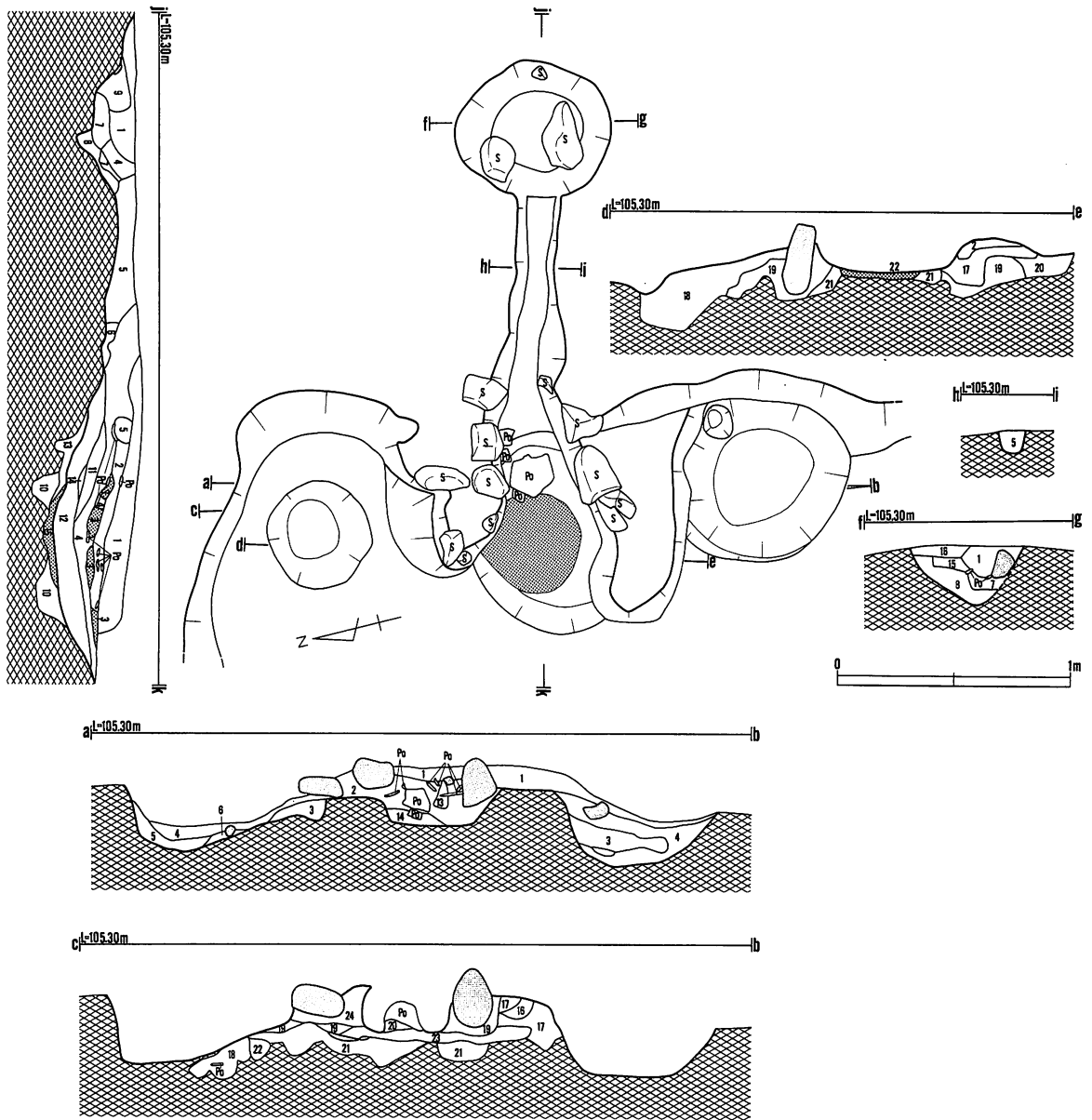
A-B・C-Dライン

- 1 7.5Y R2/2 黒褐色 シルト 小石、褐色土粒、炭化物を含む。
- 2 10Y R4/4 褐色 シルト 粘性有。黒褐色土混入。
- 3 10Y R2/3 黒褐色 シルト 炭化物、褐色筒井粒混入。
- 4 7.5Y R2/2 黒褐色 シルト 褐色土粒、小礫混入。
- 5 7.5Y R3/1 黒褐色 シルト

a-b・c-d・e-fライン

- 1 10Y R2/3 黒褐色 シルト 黄褐色土のシルトを含む。
- 2 10Y R3/3 暗褐色 シルト 砂質シルト 砂礫層。
- 3 10Y R5/6 黄褐色 砂質シルト ブロック状。
- 4 10Y R2/2 黒褐色 シルト 木炭、焼土を含む。
- 5 5 Y R4/4 鈍い赤褐色 シルト 焼土、木炭を含む。

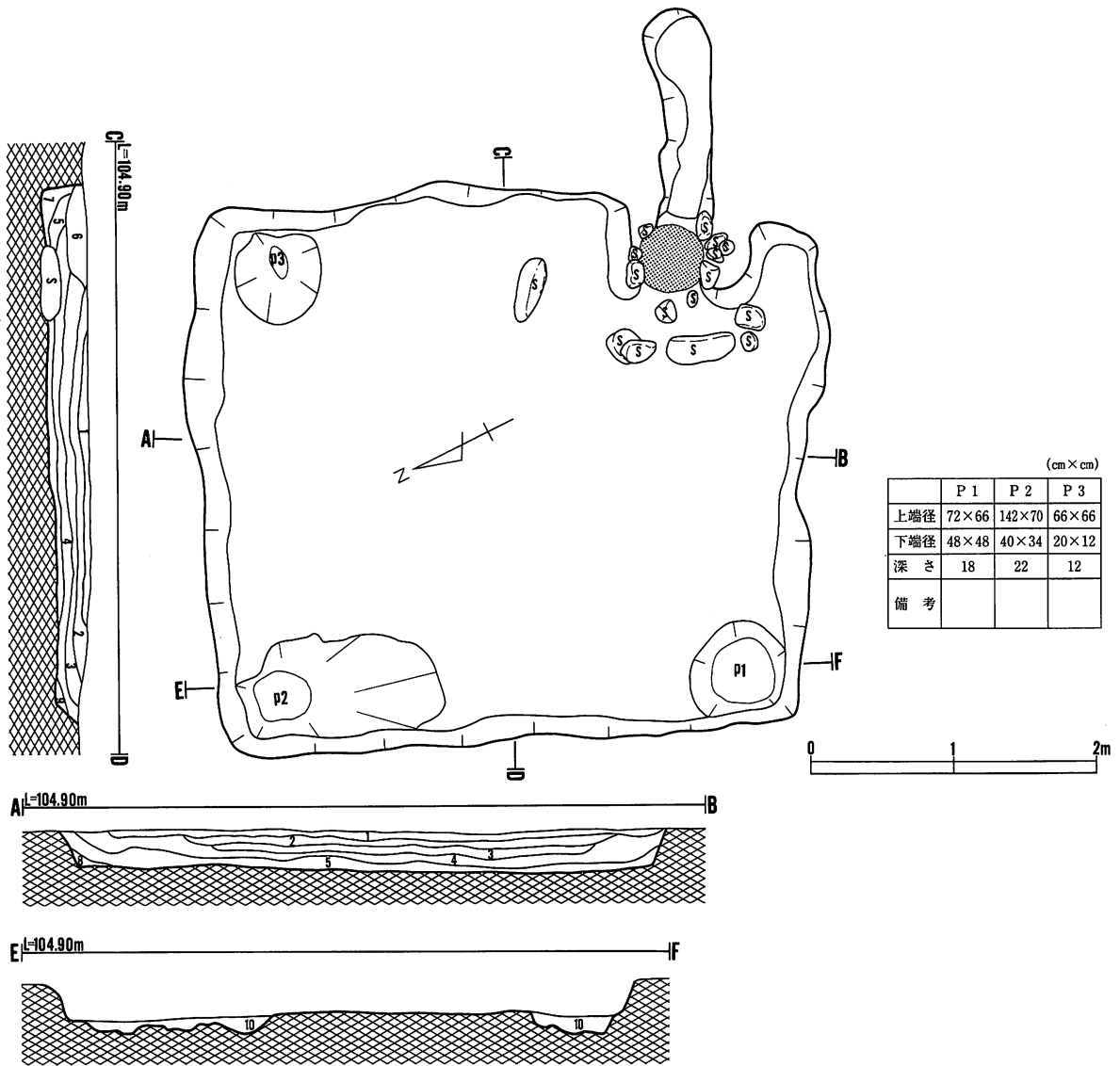
第160図 (59) D IV o 8住居跡



カマド土層注記 a-b・c-b・d-e・f-g・h-i・j-kライン

1	10Y R2/2	黒褐色シルト	礫を含む。	14	5 Y R3/6	暗赤褐色シルト	焼土粒を含む。
2	10Y R2/3	黒褐色シルト	土師器片、焼土粒を含む。	15	5 Y R2/4	極暗赤褐色シルト	焼土、木炭を含む。
3	2.5Y R4/6	赤褐色シルト	焼土。	16	10Y R4/3	鈍い黄褐色シルト	
4	7.5Y R4/3	褐色シルト	粘性有。焼土、木炭の細粒を含む。	17	7.5Y R4/3	褐色シルト	焼土、木炭、黄褐色土を含む。
5	10Y R3/3	暗褐色シルト	ブロック状。	18	5 Y R4/4	鈍い赤褐色シルト	焼土、木炭を含む。
6	10Y R5/6	黄褐色シルト		19	10Y R3/4	暗褐色シルト	黒褐色土、黄褐色土混入。
7	10Y R1.7/1	黒色シルト	木炭を含む。	20	10Y R2/2	黒褐色シルト	木炭を含む。
8	10Y R4/6	褐色シルト	黒褐色土、黄褐色土混入。	21	10Y R4/6	黒褐色シルト	黄褐色土を含む。
9	7.5Y R3/4	暗褐色シルト	木炭、焼土、黄褐色土を含む。	22	5 Y R4/8	赤褐色シルト	焼土。
10	10Y R4/4	褐色シルト	木炭、焼土、黄褐色土混入。	23	10Y R3/3	暗褐色シルト	焼土、木炭を含む。
11	10Y R2/2	黒褐色シルト	焼土、木炭を含む。				
12	10Y R4/4	褐色シルト					
13	7.5Y R2/3	極暗褐色シルト					

第161図 (59) D IV ○ 8住居跡

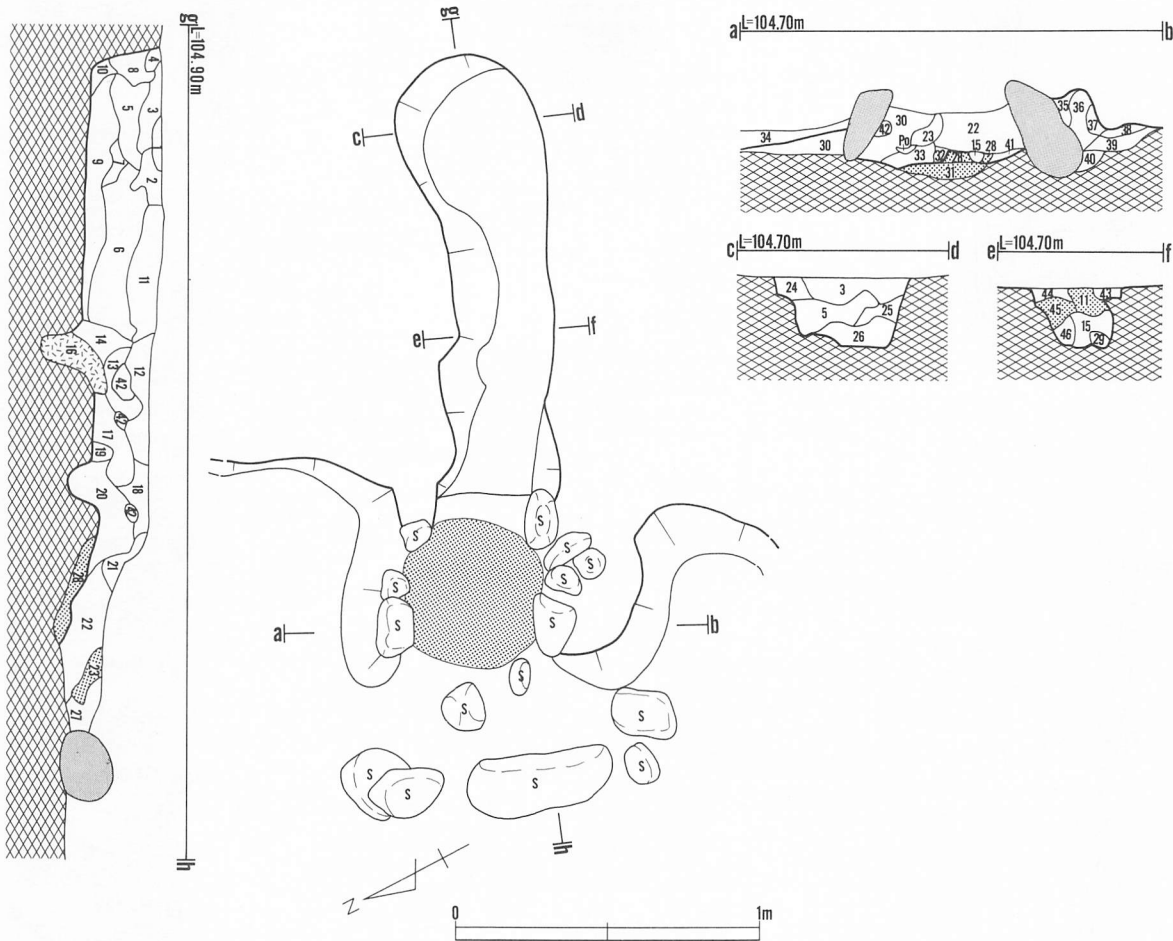


C IV y9住居跡土層注記

A-B・C-D・E-Fライン

- | | | | | |
|----|-----------|-----|-------|--------------------|
| 1 | 7.5Y R3/2 | 黒褐色 | シルト | 炭化物・褐色粒混入。 |
| 2 | 7.5Y R3/3 | 暗褐色 | シルト | 全体に炭化物・褐色粒を含む。 |
| 3 | 7.5Y R3/1 | 黒褐色 | シルト | 炭化物・褐色粒混入。 |
| 4 | 7.5Y R2/2 | 黒褐色 | シルト | 全体に炭化物・褐色土・黒褐色土混入。 |
| 5 | 7.5Y R3/2 | 黒褐色 | シルト | 炭化物・褐色粒混入。 |
| 6 | 7.5Y R3/1 | 黒褐色 | シルト | 褐色粒混入。 |
| 7 | 7.5Y R3/4 | 暗褐色 | シルト | 粘性有。炭化物・明褐色土混入。 |
| 8 | 7.5Y R4/6 | 褐色 | 砂質シルト | |
| 9 | 7.5Y R3/4 | 暗褐色 | シルト | 炭化物混入。 |
| 10 | 7.5Y R3/3 | 暗褐色 | シルト | 炭化物を含む。 |

第162図 (60) C IV y9住居跡

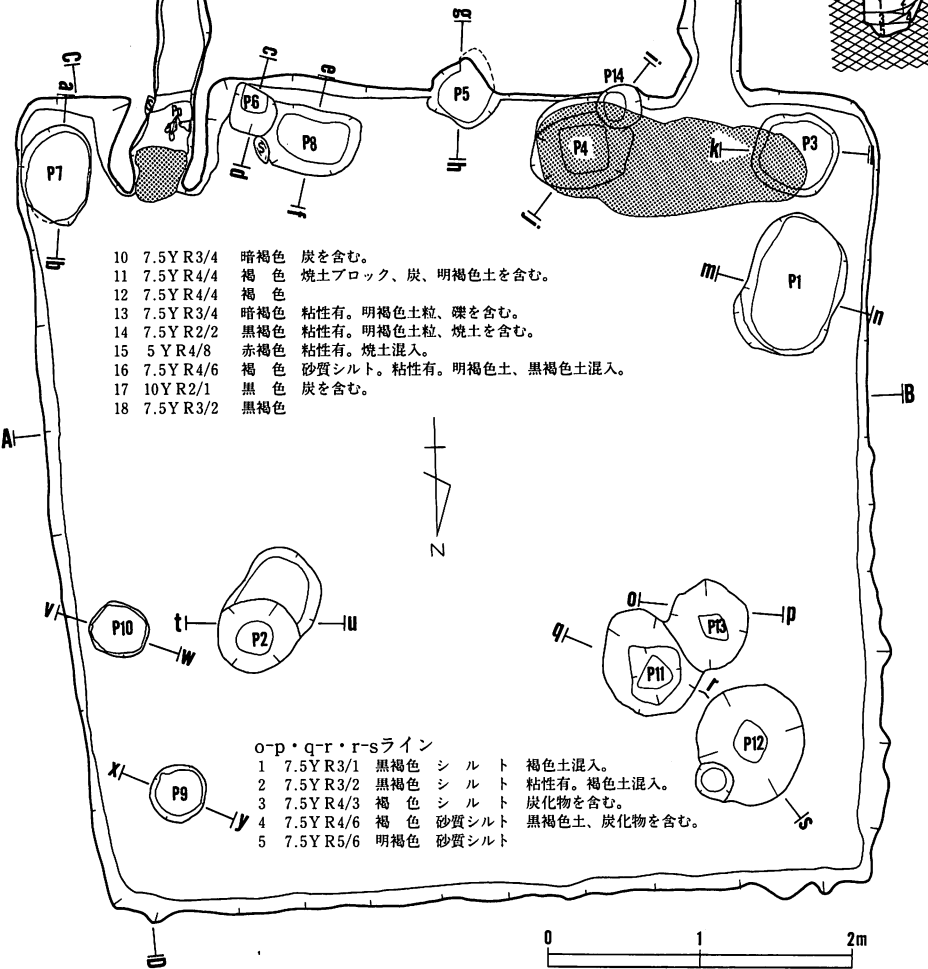


カマド土層注記 a-b・c-d・e-f・g-hライン

1	7.5YR4/8	褐色	砂質シルト		24	5YR2/2	黒褐色	シルト	炭化物・焼土粒混入。
2	7.5YR3/3	暗褐色	シルト	明褐色土・焼土粒混入。	25	5YR3/3	暗赤褐色	シルト	明褐色土粒混入。
3	2.52/2	極暗赤褐色	シルト	焼土粒を多めに含む。炭化物を含む。	26	5YR3/3	暗赤褐色	シルト	全体に明褐色土混入。
4	2.5YR3/1	暗赤褐色	シルト	明褐色土混入。	27	5YR3/3	暗赤褐色	シルト	炭化物・明褐色粒・焼土混入。
5	2.5YR2/2	極暗赤褐色	シルト	黒褐色土・焼土粒混入。	28	2.5YR3/4	暗赤褐色		
6	2.5YR2/3	極暗赤褐色	シルト	硬い粒子混入。	29	2.5YR3/2	暗赤褐色	シルト	
7	2.5YR3/2	暗赤褐色	砂質シルト	明褐色土混入。	30	5YR3/1	黒褐色	シルト	
8	7.5YR3/4	暗褐色	砂質シルト	明褐色土混入。	31	2.5YR4/6	赤褐色	砂質シルト	
9	2.5YR3/2	暗赤褐色	シルト	明褐色土混入。	32	5YR2/2	黒褐色	シルト	
10	7.5YR3/3	暗褐色	シルト	全体的に明褐色土混入。	33	7.5YR5/6	明褐色	砂質シルト	
11	2.5YR2/3	極暗赤褐色	シルト		34	7.5YR4/3	明褐色	砂質シルト	焼土・黒褐色土を含む。
12	7.5YR3/1	黒褐色	シルト		35	7.5YR3/2	黒褐色	シルト	
13	2.5YR3/2	暗赤褐色	シルト	明褐色土粒混入。	36	5YR3/3	暗赤褐色	シルト	赤褐色土・炭化物を含む。
14	7.5YR3/3	暗褐色	砂質シルト	明褐色土混入。	37	7.5YR3/3	暗褐色	シルト	砂質シルトを含む。
15	5YR2/2	黒褐色	シルト	ブロック混入。	38	7.5YR5/6	明褐色	砂質シルト	ブロック混入。
16	5YR3/3	暗赤褐色	シルト	全体に明褐色土混入。	39	7.5YR3/2	黒褐色	シルト	砂質シルトを含む。
17	5YR3/3	暗赤褐色	シルト		40	7.5YR4/3	褐色	シルト	
18	5YR3/2	暗赤褐色	シルト	炭化物を含む。	41	5YR4/3	鈍い赤褐色	シルト	
19	2.5YR3/2	暗赤褐色			42	7.5YR5/6	明褐色	砂質シルト	ブロック混入。
20	5YR2/1	黒褐色	シルト	炭化物を僅かに含む。明褐色土混入。	43	5YR3/2	暗赤褐色	シルト	
21	7.5YR2/3	黒褐色	シルト	焼土・黒褐色土・明褐色土混入。	44	5YR2/2	黒褐色	シルト	炭化物をまばらに含む。
22	7.5YR3/2	黒褐色		焼土・炭化物・明褐色土混入。	45	5YR2/3	極暗赤褐色	シルト	炭化物・焼土粒混入。
23	5YR2/3	極暗赤褐色	シルト	暗褐色土粒・明褐色土混入。	46	5YR3/1	黒褐色	シルト	

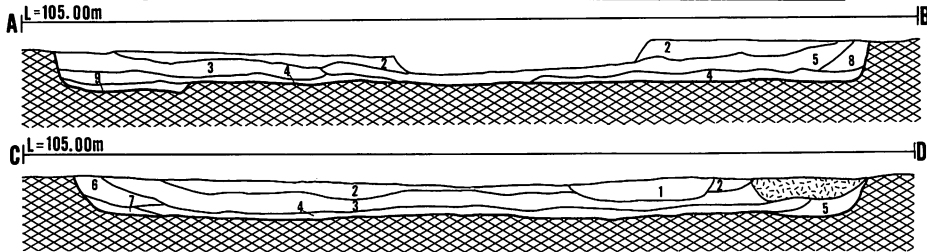
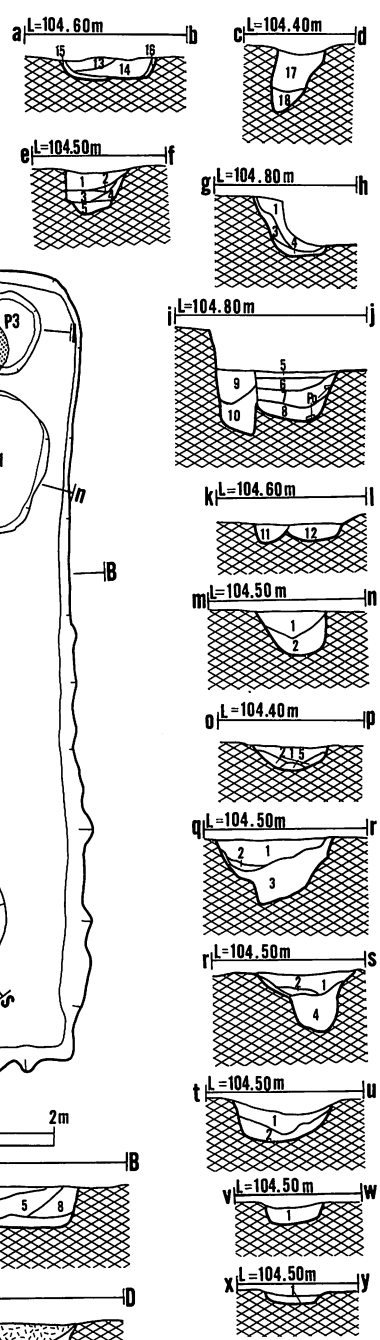
第163図 (60)C IV y 9住居跡

- a-b・c-d・e-f・g-h・i-j・k-l・m-n
t-u・v-w・x-yライン
- 10Y R2/2 黒褐色 明褐色土、炭を含む。
 - 10Y R3/4 暗褐色 砂質シルト。
 - 10Y R3/3 暗褐色 粘性有。粘土質ブロックを含む。
 - 10Y R5/8 黄褐色 砂質シルト。明褐色土を含む。
 - 7.5Y R1.7/1 黒色 粘性有。明褐色土粒を含む。
 - 7.5Y R2/2 黒褐色 焼土粒、炭を含む。
 - 7.5Y R4/6 褐色 砂質シルト、焼土、炭を含む。
 - 10Y R3/4 暗褐色 焼土、炭を含む。
 - 10Y R2/1 黒色 粘性有。明褐色ブロック混入。



- 10 7.5Y R3/4 暗褐色 炭を含む。
- 11 7.5Y R4/4 褐色 焼土ブロック、炭、明褐色土を含む。
- 12 7.5Y R4/4 褐色
- 13 7.5Y R3/4 暗褐色 粘性有。明褐色土粒、礫を含む。
- 14 7.5Y R2/2 黒褐色 粘性有。明褐色土粒、焼土を含む。
- 15 5 Y R4/8 赤褐色 粘性有。焼土混入。
- 16 7.5Y R4/6 褐色 砂質シルト。粘性有。明褐色土、黒褐色土混入。
- 17 10Y R2/1 黒色 炭を含む。
- 18 7.5Y R3/2 黒褐色

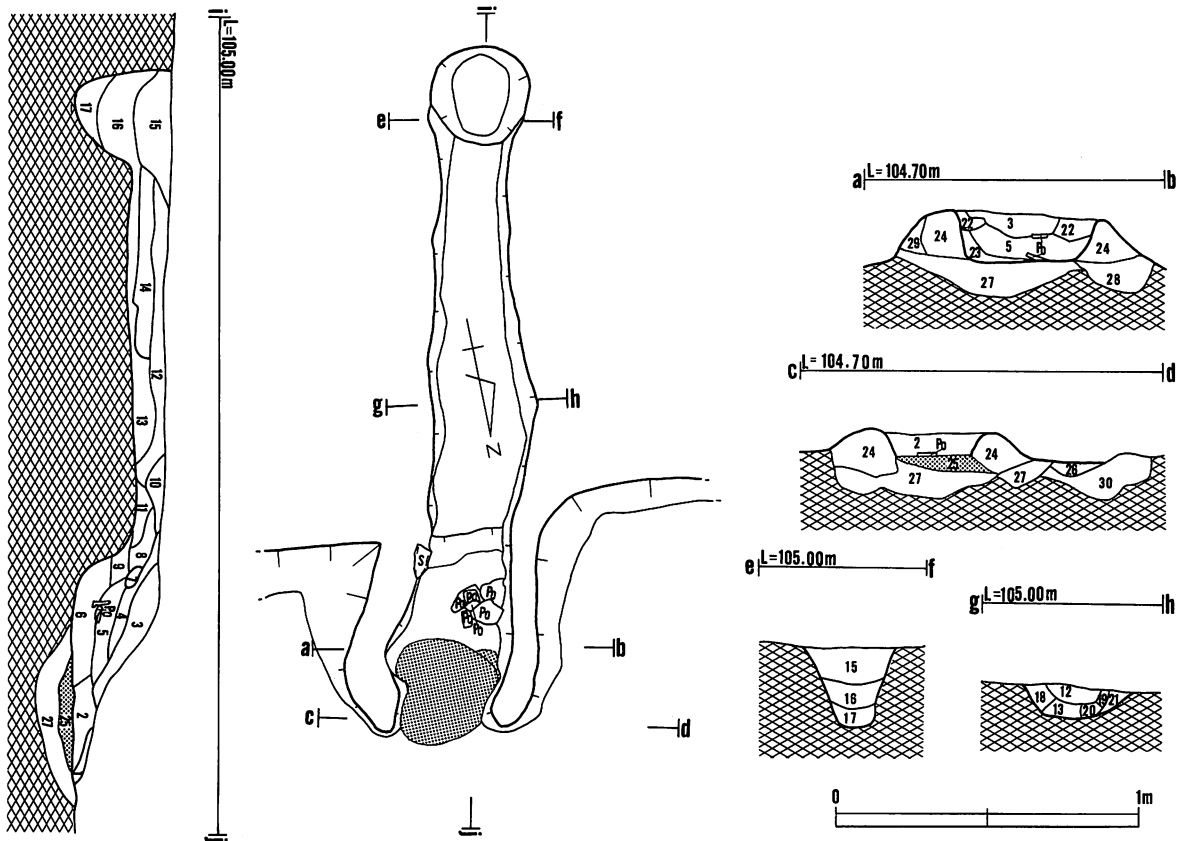
- o-p・q-r・r-sライン
- 1 7.5Y R3/1 黒褐色 シルト 褐色土混入。
 - 2 7.5Y R3/2 黒褐色 シルト 粘性有。褐色土混入。
 - 3 7.5Y R4/3 褐色 シルト 炭化物を含む。
 - 4 7.5Y R4/6 褐色 砂質シルト 黒褐色土、炭化物を含む。
 - 5 7.5Y R5/6 明褐色 砂質シルト



	P 1	P 2	P 3	P 4	P 5	P 6	P 7	P 8	P 9	P 10	P 11	P 12	P 13	P 14
上端径	92×62	54×54	54×54	64×60	46×44	32×30	46×62	60×44	36×36	40×34	52×72	80×80	60×50	30×20
下端径	90×52	22×22	46×44	30×30	36×34	18×16	42×56	28×48	30×30	32×36	24×24	34×34	28×22	18×14
深さ	13	38	15	41	28	38	21	30	80	20	39	39	15	62
備考														

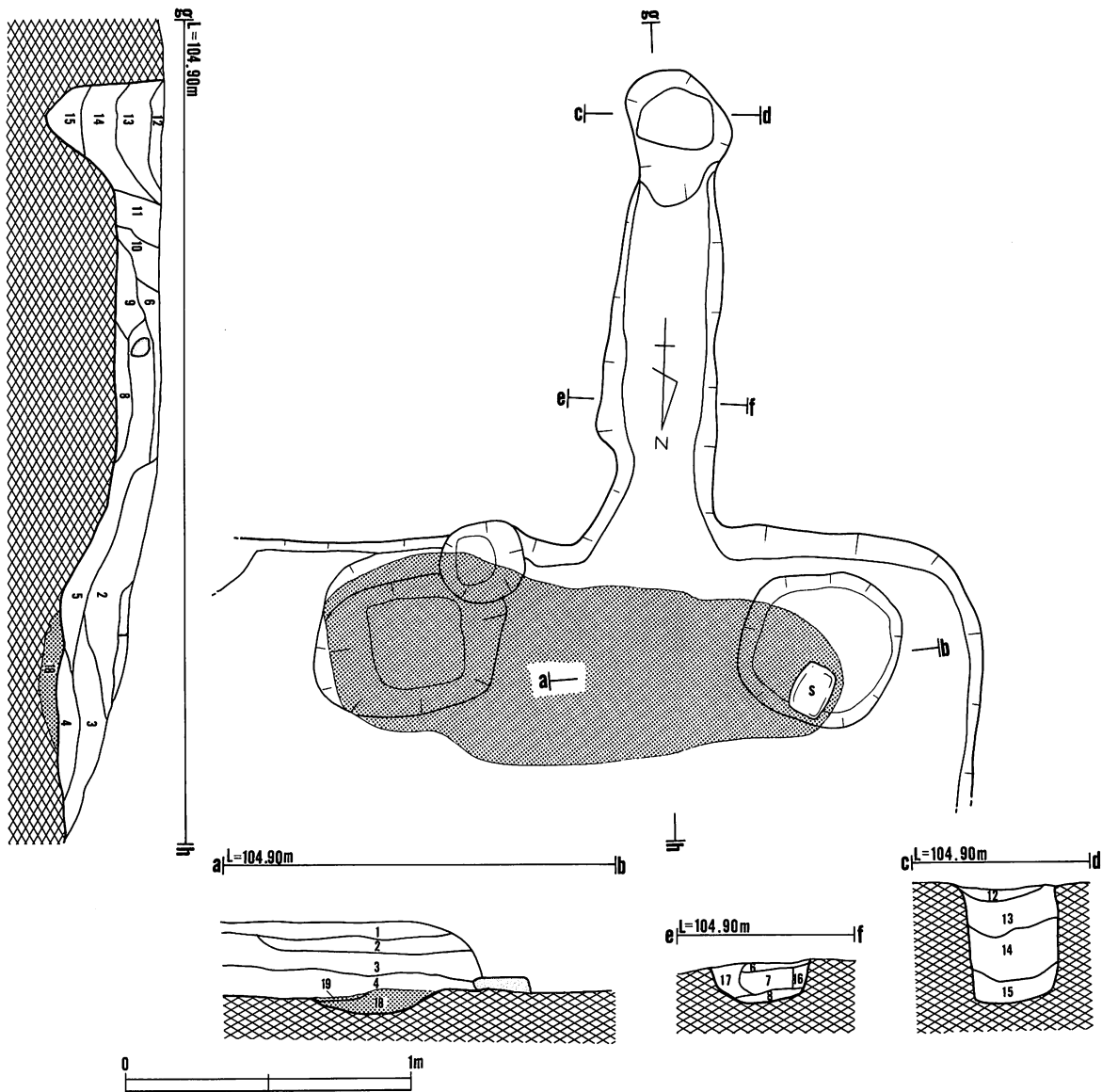
- D IV c9住居跡土層注記
A-B・C-Dライン
- 1 10Y R2/2 黒褐色 小礫、明褐色土混入。
 - 2 7.5Y R2/2 黒褐色 明褐色土、炭化物混入。
 - 3 7.5Y R3/1 黒褐色 粘性有。明褐色土、炭化物混入。
 - 4 7.5Y R2/2 黒褐色 粘性有。褐色土混入。
 - 5 7.5Y R2/2 黒褐色 粘性有。褐色土、黒褐色土混入。
 - 6 7.5Y R2/2 黒褐色 砂質の明褐色土混入。
 - 7 7.5Y R3/2 黒褐色 焼土、明褐色土、炭化物混入。
 - 7.5Y R2/3 極暗褐色
 - 8 10Y R2/3 黒褐色 明褐色土混入。
 - 9 5 Y R3/4 暗赤褐色 砂質シルト。炭化物、焼土、明褐色土を含む。

第164図 (61) D IV c9住居跡



- カマド土層注記 a-b・c-d・e-f・g-h・i-jライン
- 1 5 Y R2/1 黒褐色 シルト。黒褐色土に焼土粒を含む。
 - 2 5 Y R4/8 赤褐色 褐色土粒、焼土混入。
 - 3 7.5 Y R2/1 黒褐色 明黄褐色土粒、焼土を含む。
 - 4 5 Y R3/4 暗赤褐色 焼土、炭を含む。
 - 5 5 Y R2/3 極暗赤褐色 焼土粒、炭を含む。
 - 6 5 Y R3/3 暗赤褐色 炭、焼土粒を僅かに含む。
 - 7 5 Y R3/6 暗赤褐色 焼土粒を含む。
 - 8 5 Y R3/4 暗赤褐色
 - 9 7.5 Y R3/4 暗褐色 明黄褐色土、炭、焼土粒を含む。
 - 10 5 Y R3/6 暗赤褐色 焼土、明黄褐色土粒を含む。
 - 11 7.5 Y R3/4 暗褐色 黄褐色土粒、炭、焼土を含む。
 - 12 7.5 Y R2/3 極暗褐色 焼土粒を含む。
 - 13 7.5 Y R3/3 暗褐色 焼土粒、炭を僅かに含む。
 - 14 5 Y R4/8 赤褐色 炭、焼土混入。
 - 15 7.5 Y R2/2 黒褐色 炭、明黄褐色土を僅かに含む。
 - 16 7.5 Y R2/3 黒褐色 炭、焼土を僅かに含む。
 - 17 10 Y R2/2 黒褐色 明黄褐色土を含む。
 - 18 7.5 Y R3/3 暗褐色 炭、明黄褐色粒、焼土ブロックを僅かに含む。
 - 19 7.5 Y R3/2 黒褐色 炭を僅かに含む。
 - 20 10 Y R3/2 黒褐色
 - 21 10 Y R2/3 黒褐色 明黄褐色土を僅かに含む。
 - 22 7.5 Y R4/4 褐色 炭を含む。
 - 23 5 Y R3/3 暗赤褐色 焼土粒、黄褐色土、明黄褐色粒を僅かに含む。
 - 24 5 Y R3/4 暗赤褐色 焼土粒、炭を僅かに含む。
 - 25 2.5 Y R3/6 暗赤褐色 燃焼部。
 - 26 5 Y R3/4 暗赤褐色 焼土の一部。
 - 27 10 Y R4/6 褐色 砂質シルト。黄褐色土、黒褐色土、粘土ブロック炭を含む。
 - 28 10 Y R4/6 褐色 27層と類似。
 - 29 10 Y R3/4 暗褐色 黄褐色土粒、炭を僅かに含む。
 - 30 10 Y R3/4 暗褐色 黄褐色土混入。

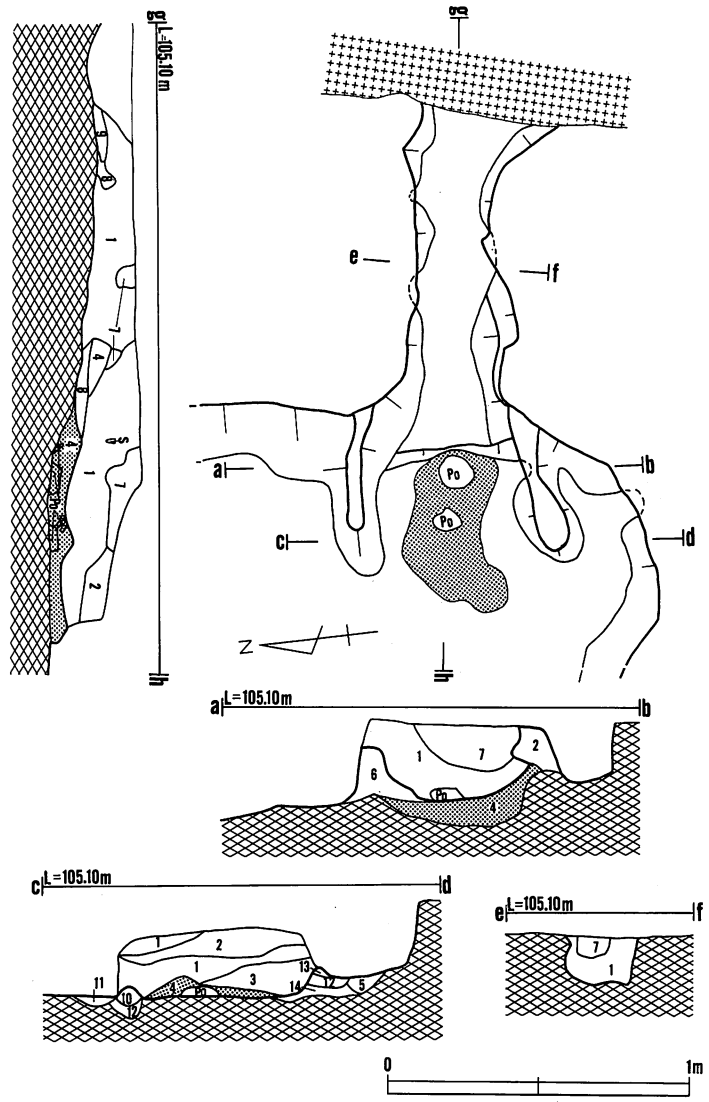
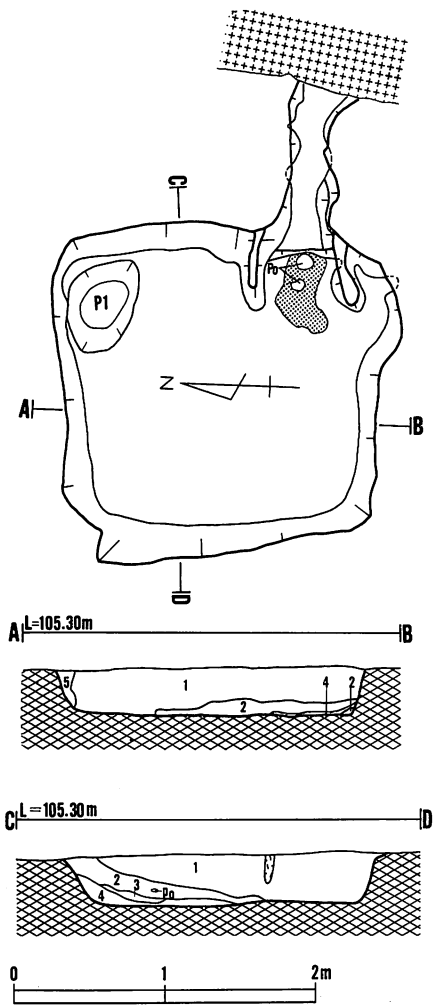
第165図 (61)D IV c 9住居跡



カマド土層注記 a-b・c-d・e-f・g-hライン

- | | | | | | | | |
|---|-----------|------|----------------------|----|-----------|------|---------------------|
| 1 | 7.5Y R2/2 | 黒褐色 | 明褐色土、炭化物混入。 | 9 | 7.5Y R3/3 | 暗褐色 | 明褐色土、粘土質ブロックを含む。 |
| 2 | 7.5Y R3/2 | 黒褐色 | 粘性有。明褐色土混入。 | 10 | 10Y R2/2 | 黒褐色 | 焼土粒、明褐色土粒、炭を含む。 |
| 3 | 7.5Y R3/3 | 暗褐色 | | 11 | 7.5Y R3/2 | 黒褐色 | 焼土粒、炭を含む。 |
| 4 | 7.5Y R2/2 | 黒褐色 | 粘性有。明褐色土混入。焼土を僅かに含む。 | 12 | 10Y R2/3 | 黒褐色 | シルト。炭を含む。 |
| 5 | 7.5Y R2/3 | 極暗褐色 | | 13 | 10Y R3/2 | 黒褐色 | 焼土粒、炭を含む。 |
| 6 | 7.5Y R2/2 | 黒褐色 | 粘性有。明褐色土、炭化物混入。 | 14 | 10Y R3/4 | 暗褐色 | 粘性有。黄褐色土粒を含む。 |
| 7 | 7.5Y R2/2 | 黒褐色 | 明褐色土、焼土混入。 | 15 | 7.5Y R3/2 | 黒褐色 | 粘性有。黄褐色土粒、燃焼部焼土を含む。 |
| 8 | 7.5Y R2/3 | 極暗褐色 | | 16 | 5Y R3/3 | 暗褐色 | 炭はみられない。 |
| | 5Y R2/1 | 黒褐色 | 焼土、炭を含む。 | 17 | 5Y R3/3 | 黒褐色 | 明褐色の粘土質つばいブロックを含む。 |
| | 5Y R3/3 | 暗褐色 | 焼土、赤褐色土、炭を含む。 | 18 | 2.5Y R5/8 | 明赤褐色 | |
| | 7.5Y R3/4 | 暗褐色 | 炭、明褐色土を含む。 | | 2.5Y R6/8 | 橙褐色 | 燃焼部焼土混入。 |
| | | | | 19 | 2.5Y R2/1 | 赤黒色 | 焼土混入。 |

第166図 (61)D IV c 9住居跡



(cm × cm)

	P 1
上端径	58 × 54
下端径	32 × 30
深さ	24
備考	

D IV n 9住居跡土層注記

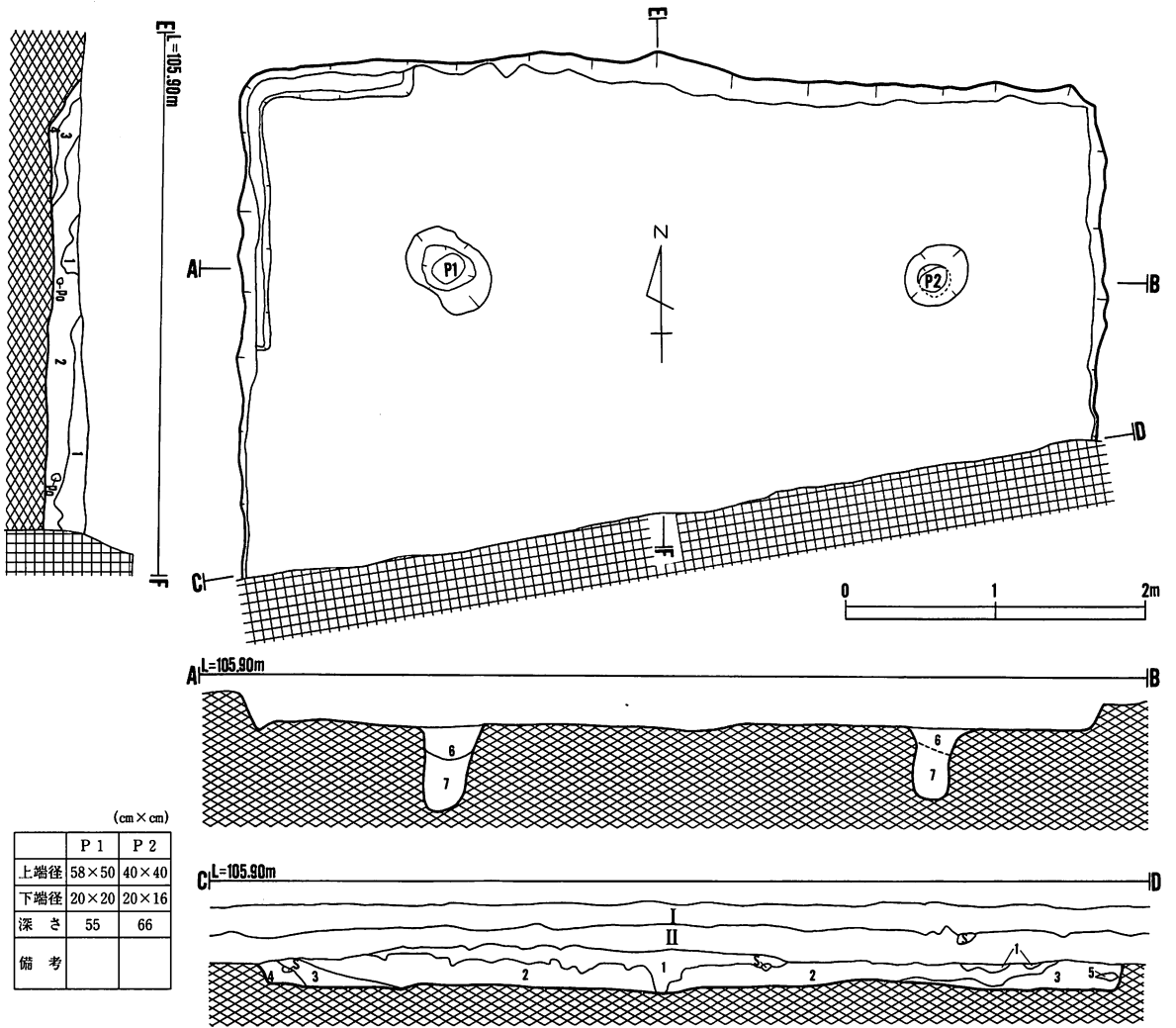
A-B・C-Dライン

- 1 10Y R2/3 黒褐色シルト 黄褐色土、黒色土混入。
- 2 10Y R5/4 鈍い黄褐色シルト 粘性有。
- 3 10Y R3/3 暗褐色シルト 黄褐色土、黒褐色土混入。
- 4 10Y R2/2 黒褐色シルト 黒色土を含む。
- 5 10Y R4/4 褐色シルト 黒褐色土を含む。

カマド土層注記 a-b・c-d・e-f・g-hライン

- 1 10Y R4/4 褐色シルト 砂質シルト
- 2 10Y R3/3 暗褐色シルト 黄褐色土、黒褐色土混入。
- 3 10Y R3/4 暗褐色シルト 焼土粒、木炭、黄褐色土混入。
- 4 7.5Y R3/4 暗褐色シルト 焼土、木炭を含む。
- 5 10Y R3/2 黒褐色シルト 木炭、焼土、黄褐色土混入。
- 6 10Y R4/3 鈍い黄褐色シルト 黒色土、木炭を含む。
- 7 10Y R3/1 黒褐色シルト 黄褐色土、褐色土混入。
- 8 10Y R5/6 黄褐色シルト
- 9 10Y R2/1 黒色シルト 黄褐色土、褐色土を含む。
- 10 10Y R3/2 黒褐色シルト 粘性有。明褐色土粒を含む。
- 11 10Y R7/8 黄褐色シルト 粘性有。黒色土、黒褐色土の塊を含む。
- 12 7.5Y R5/6 明褐色シルト 粘性有。
- 13 10Y R3/4 暗褐色シルト 明黄褐色土粒、赤褐色粒を含む。
- 14 10Y R3/4 暗褐色シルト 粘性有。明黄褐色土粒、黒色土の塊を含む。

第167図 (62) D IV n 9住居跡

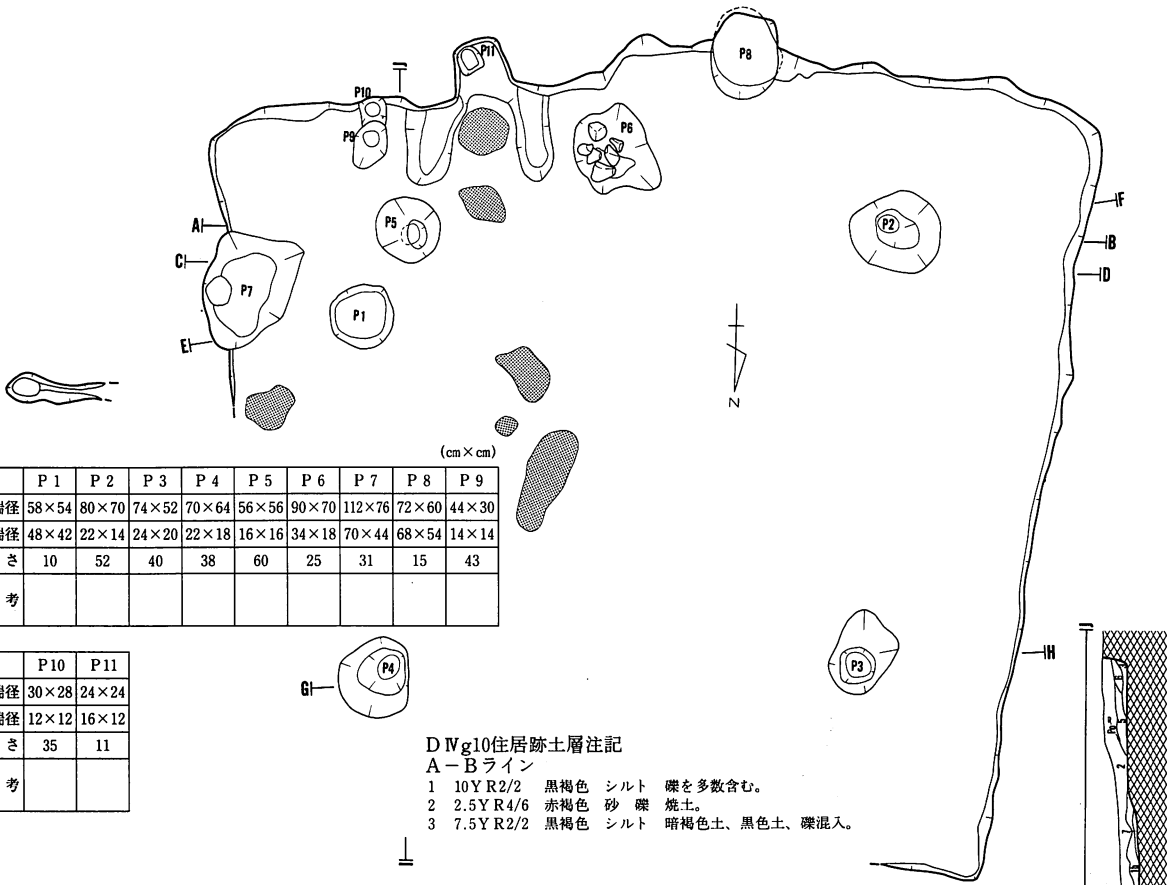


D IV v9住居跡土層注記

A-B・C-D・E-Fライン

- I 7.5Y R4/2 灰褐色 耕作土
- II 7.5Y R5/8 黄褐色 攪乱層
- 1 10Y R2/1 黒色 シルト 小石が少量含まれる。
- 2 10Y R3/2 黒褐色 シルト 小石が大量に含まれる。黄褐色土粒混入。
- 3 10Y R3/4 暗褐色 シルト 黄褐色土の塊を含む。
- 4 10Y R4/4 褐色 シルト 黄褐色土粒を少量含む。
- 5 10Y R2/2 黒褐色 シルト 黄褐色土粒を少量含む。
- 6 10Y R3/2 黒褐色 シルト 木炭、円礫を含む。
- 7 10Y R4/6 褐色 砂 礫

第168図 (63) D IV v 9住居跡



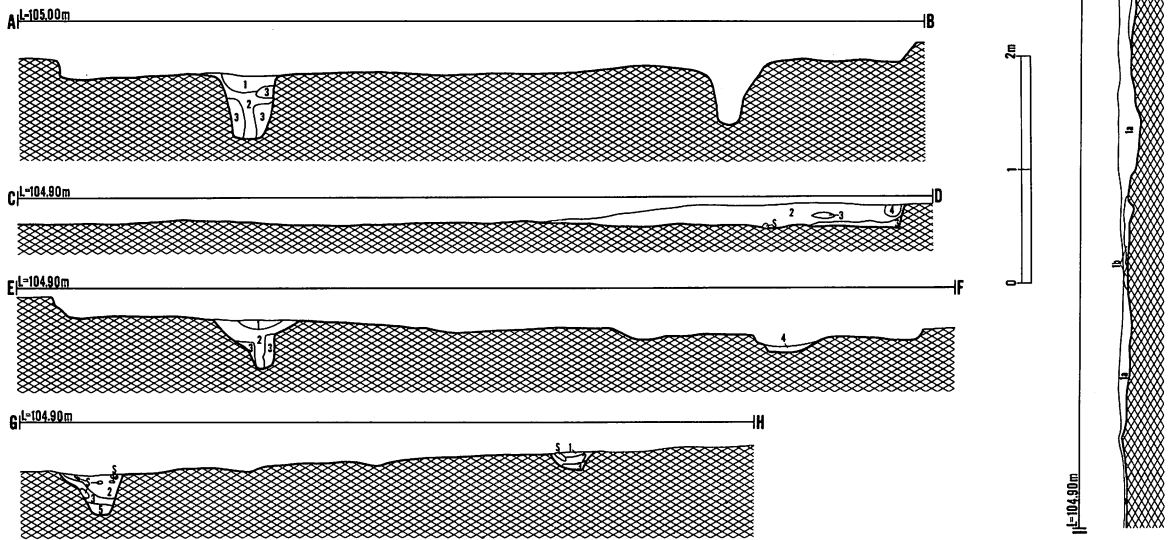
	P 1	P 2	P 3	P 4	P 5	P 6	P 7	P 8	P 9
上端径	58×54	80×70	74×52	70×64	56×56	90×70	112×76	72×60	44×30
下端径	48×42	22×14	24×20	22×18	16×16	34×18	70×44	68×54	14×14
深さ	10	52	40	38	60	25	31	15	43
備考									

	P 10	P 11
上端径	30×28	24×24
下端径	12×12	16×12
深さ	35	11
備考		

D IV g 10住居跡土層注記

A-Bライン

- 1 10Y R2/2 黒褐色 シルト 礫を多数含む。
- 2 2.5Y R4/6 赤褐色 砂 礫 焼土。
- 3 7.5Y R2/2 黒褐色 シルト 暗褐色土、黒色土、礫混入。



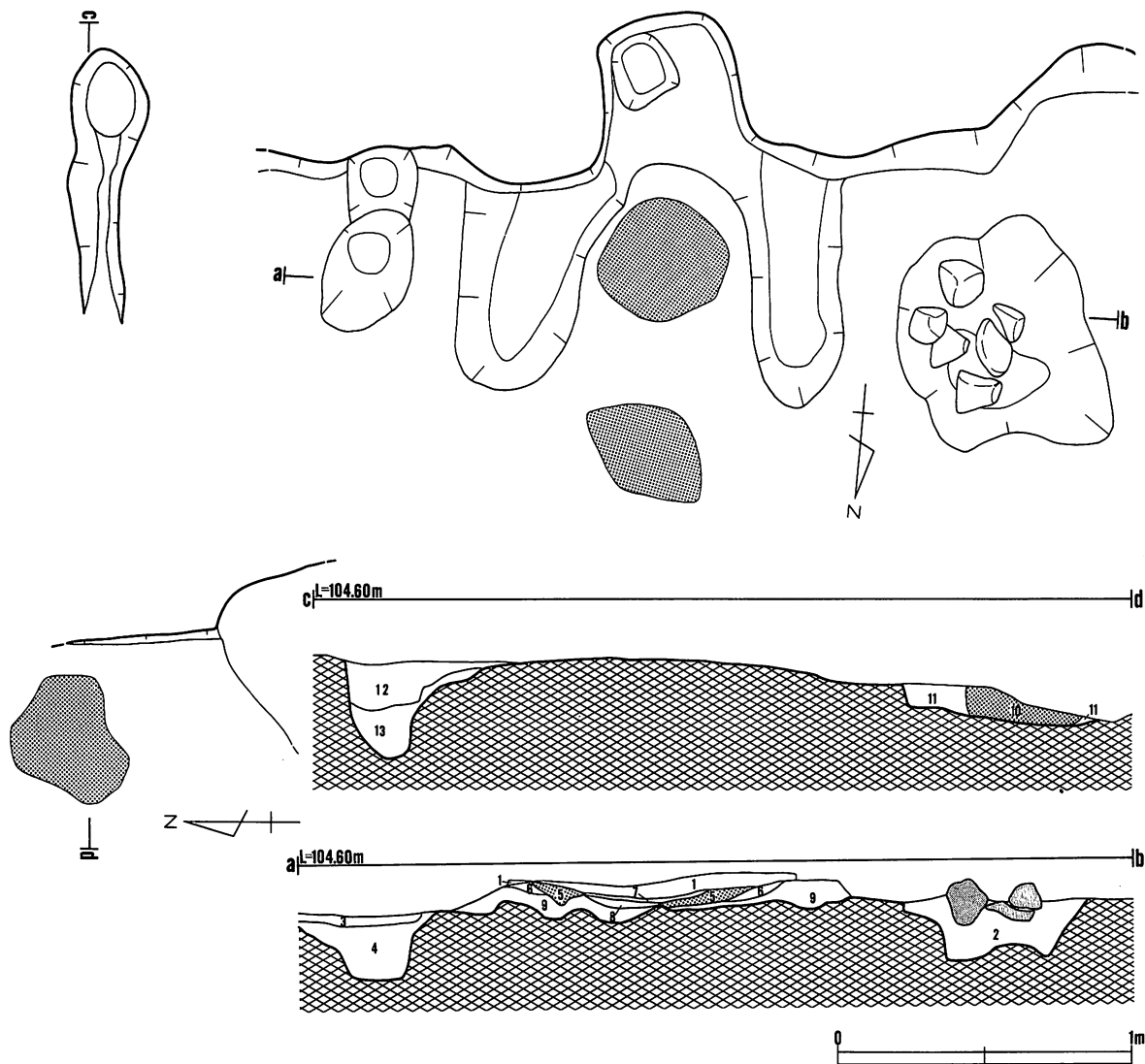
C-D・I-Jライン

- 1 a 10Y R2/1 黒褐色 シルト 褐色土、円礫を含む。
- 1 b 10Y R4/3 鈍い黄褐色 シルト 木炭、黄褐色土、円礫、砂を多量に含む。
- 2 10Y R2/2 黒褐色 シルト 木炭、円礫、焼土を含む。
- 3 10Y R4/4 褐色 シルト 円礫を含む。
- 4 10Y R2/3 黒褐色 シルト ブロック状を含む。
- 5 10Y R3/3 暗褐色 シルト 焼土を含む。
- 6 10Y R3/2 黒褐色 シルト 焼土を含む。
- 7 10Y R5/8 黄褐色 細砂

E-F・G-Hライン

- 1 10Y R2/2 黒褐色 シルト 礫を含む。
- 2 10Y R3/2 黒褐色 シルト 礫を多量に含む。
- 3 10Y R4/6 褐色 砂 礫
- 4 10Y R2/3 黒褐色 シルト 黒色土、木炭を含む。
- 5 10Y R3/3 暗褐色 砂

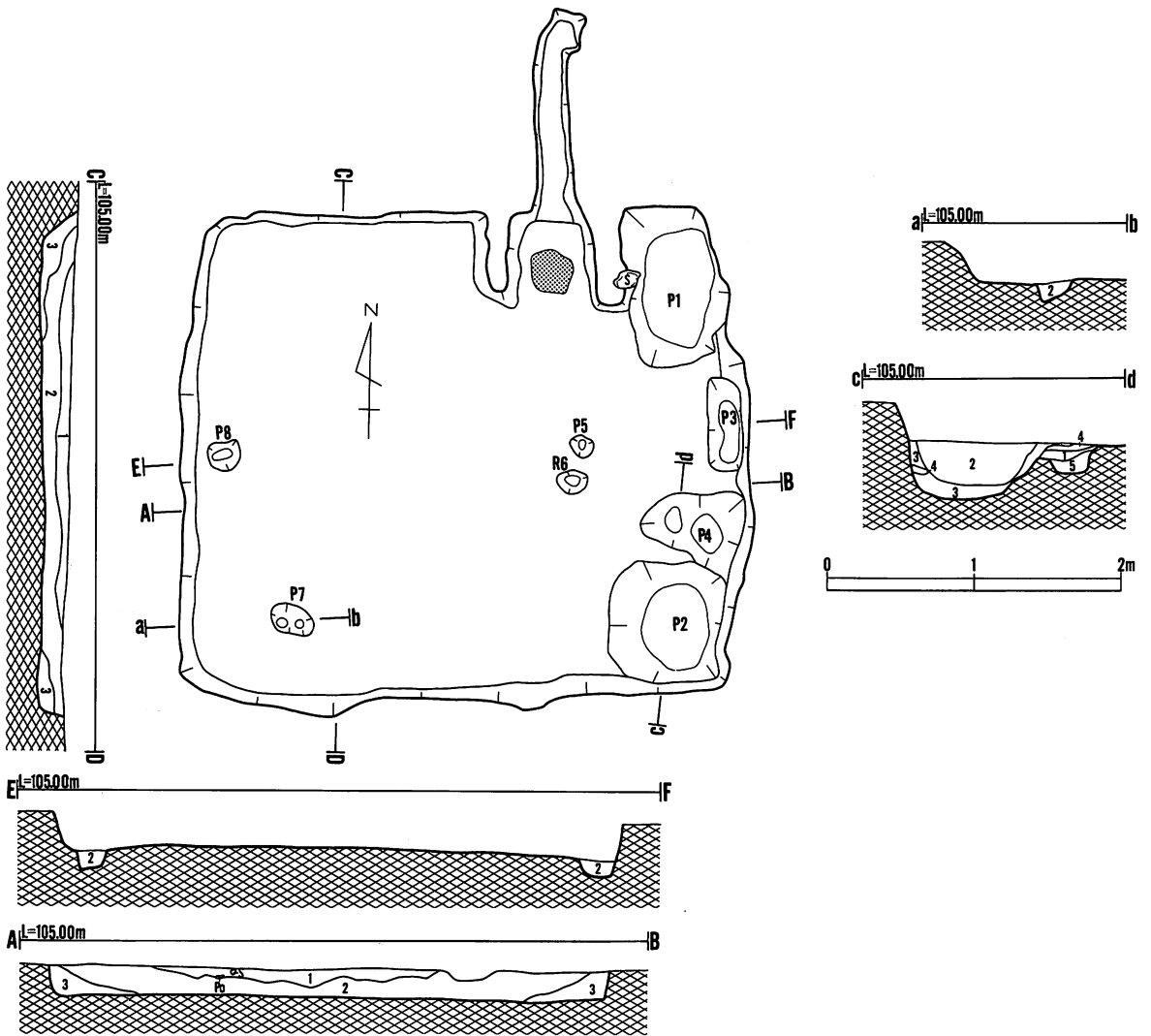
第169図 (64) D IV g 10住居跡



カマド土層注記 a-b・c-dライン

- | | | | | |
|----|-----------|------|--------|--------------------|
| 1 | 7.5Y R2/2 | 黒褐色 | シルト | 黄褐色土、焼土、木炭を含む。 |
| 2 | 10Y R2/1 | 黒色 | シルト | 黄褐色土粒を少量含む。 |
| 3 | 5 Y R3/3 | 暗赤褐色 | シルト | 木炭、焼土を多数含む。 |
| 4 | 10Y R3/2 | 黒褐色 | シルト | 木炭、焼土、黄褐色土混入。 |
| 5 | 5 Y R4/6 | 褐色 | シルト | 粘性有。炭化物粒、焼土を含む。 |
| 6 | 10Y R4/6 | 褐色 | シルト | |
| 7 | 5 Y R3/3 | 暗赤褐色 | 砂質シルト | 赤褐色焼土粒を含む。 |
| 8 | 5 Y R3/6 | 暗赤褐色 | 粘土質シルト | 明赤褐色焼土粒を含む。 |
| 9 | 7.5Y R3/2 | 黒褐色 | 粘土質シルト | 粘性有。炭化物粒、赤褐色土粒を含む。 |
| 10 | 2.5Y R4/6 | 赤褐色 | 砂 | 焼土。 |
| 11 | 7.5Y R2/2 | 黒褐色 | シルト | 暗褐色土、黒色土混入。 |
| 12 | 7.5Y R3/2 | 黒褐色 | シルト | 暗褐色土、焼土、木炭を含む。 |
| 13 | 10Y R3/3 | 暗褐色 | シルト | 黒褐色土、黄褐色土混入。 |

第170図 (64) D IV g 10住居跡



(cm × cm)

	P 1	P 2	P 3	P 4	P 5	P 6	P 7	P 8
上端径	110×66	82×76	62×24	70×60	16×16	22×14	30×18	22×18
下端径	80×50	60×46	40×10	28×20	6.0×6.0	10×8.0	6.0×6.0	14×0.6
深さ	37	37	17	19	5.0	6.0	6.0	15
備考								

D IV j 10住居跡土層注記

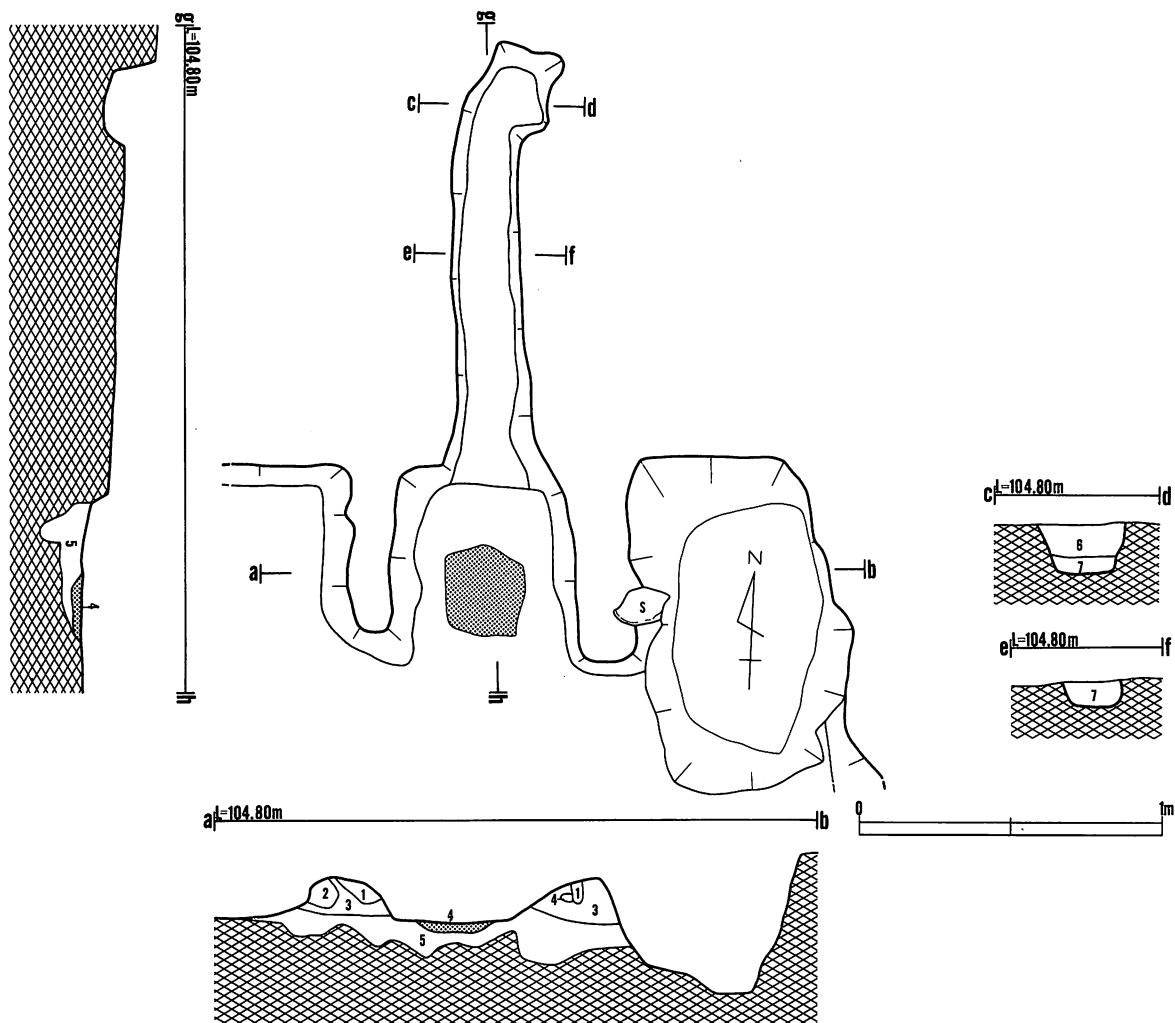
A-B・C-Dライン

- 1 7.5Y R2/2 黒褐色 シルト 灰白色の火山灰、木炭を含む。
- 2 7.5Y R3/3 暗褐色 シルト 褐色土混入。
- 3 7.5Y R3/1 黒褐色 シルト 焼土粒、木炭を含む。

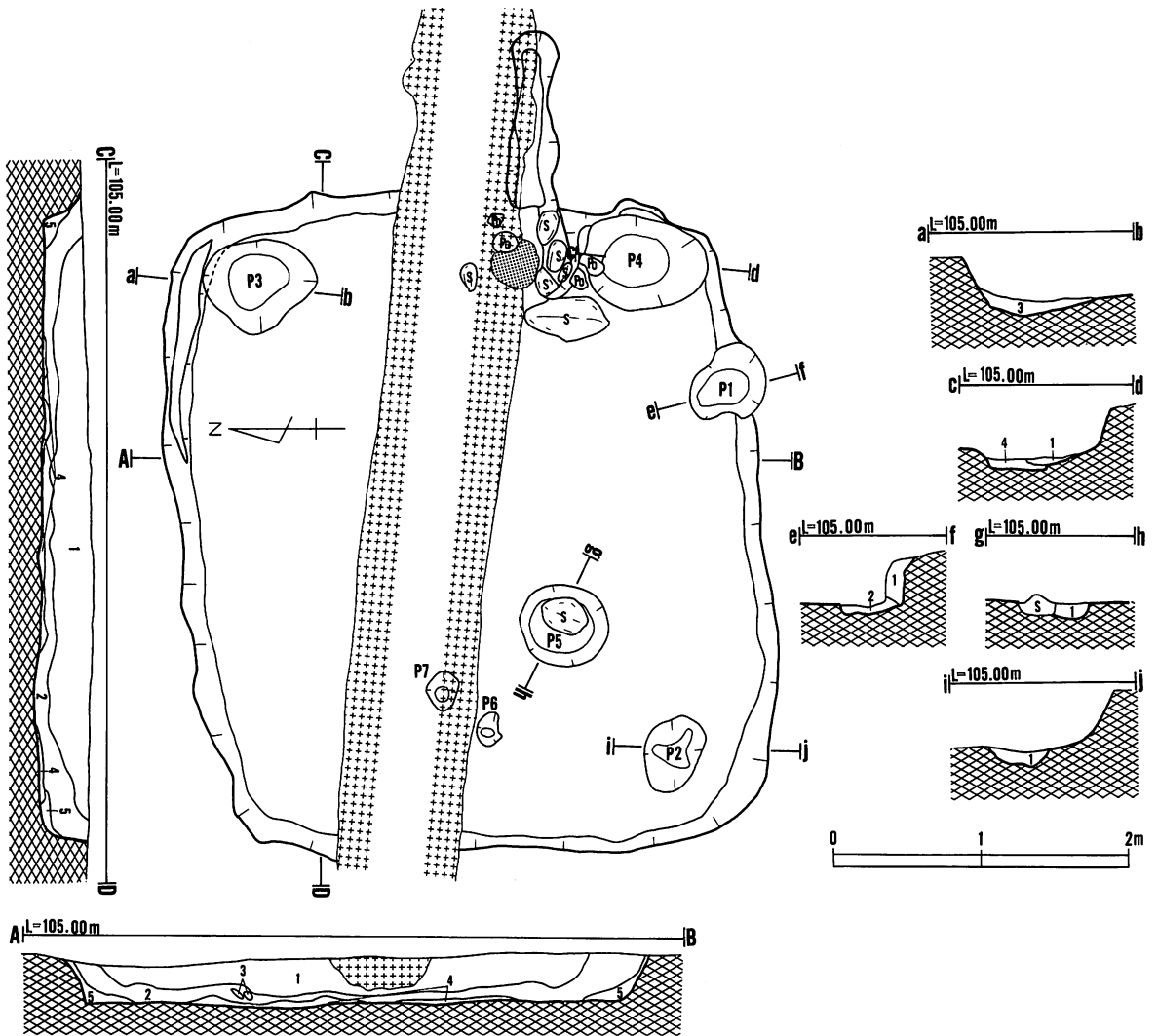
E-F・a-b・c-dライン

- 1 10Y R4/4 褐色 シルト 黄褐色土、黒褐色土混入。
- 2 10Y R3/2 黒褐色 シルト 木炭、黄褐色土混入。
- 3 10Y R2/2 黒褐色 シルト 木炭、焼土、黄褐色土を含む。
- 4 10Y R4/3 鈍い黄褐色 シルト
- 5 10Y R3/1 黒褐色 シルト 褐色土混入。

第171図 (65) D IV j 10住居跡



第172図 (65) D IV j 10住居跡



(cm × cm)

	P 1	P 2	P 3	P 4	P 5	P 6	P 7
上端径	52×46	46×38	76×64	80×66	80×54	20×16	26×26
下端径	34×24	22×16	40×40	44×38	44×36	8×6	6×6
深 さ	17	23	15	16	18	11	15
備 考							

D IV 10住居跡土層注記

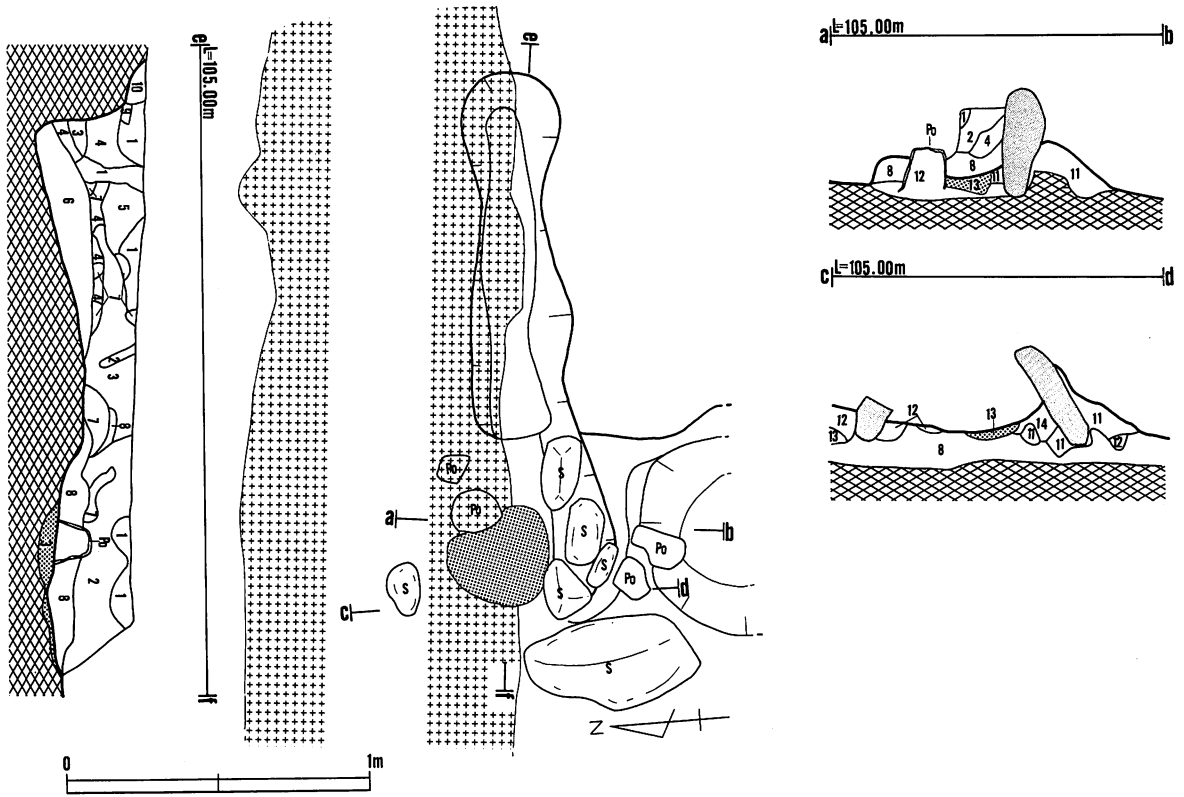
A-B・C-Dライン

- 1 10Y R2/2 黒褐色 シルト 木炭を含む。
- 2 10Y R2/3 黒褐色 シルト 黄褐色土を含む。
- 3 10Y R5/8 黄褐色 シルト
- 4 10Y R4/6 褐色 シルト 黄褐色土を含む。
- 5 10Y R2/1 黒色 シルト 木炭の粒を含む。

a-b・c-d・e-f・g-h・i-jライン

- 1 10Y R3/4 暗褐色 シルト 黄褐色土混入。木炭を含む。
- 2 10Y R2/2 黒褐色 シルト 黄褐色土、褐色土を含む。
- 3 10Y R4/6 褐色 シルト 黒色土、黄褐色土、暗褐色土混入。
- 4 10Y R5/4 鈍い黄褐色 シルト 木炭、焼土、黄褐色土を含む。

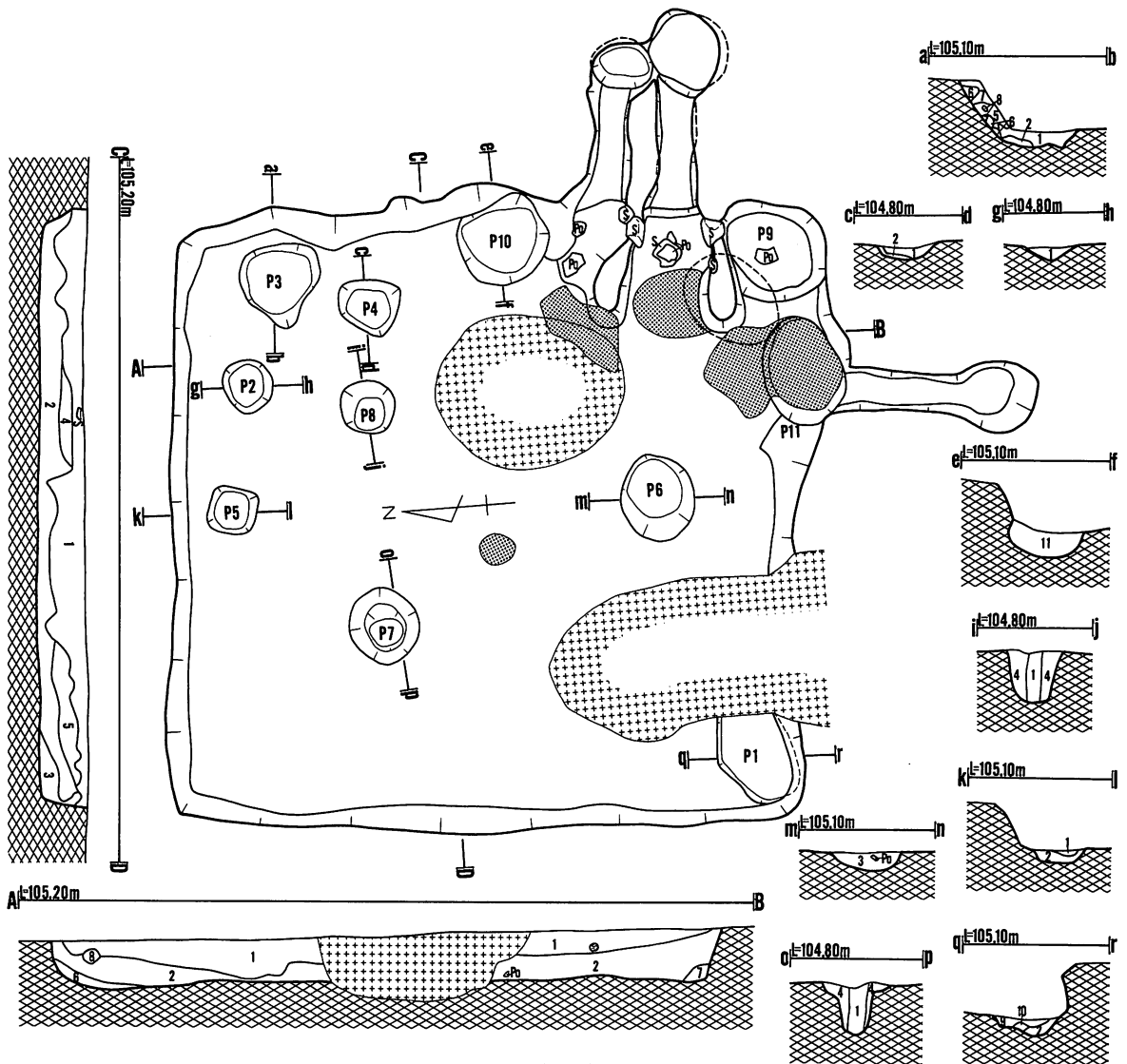
第173図 (66) D IV 10住居跡



カマド土層注記 a-b・c-d・e-fライン

1	10Y R2/2	黒褐色		粘性有。
2	10Y R2/3	黒褐色		粘性有。
	10Y R5/6	黄褐色		粘性有。
3	10Y R2/3	黒褐色		粘性有。
	10Y R5/6	黄褐色		粘性有。
4	10Y R3/4	暗褐色		粘性有。
	10Y R5/6	黄褐色		粘性有。
5	10Y R4/4	褐色		粘性有。黒褐色土が混入。
6	10Y R3/4	暗褐色		粘性有。
	10Y R2/3	黒褐色		粘性有。
	10Y R5/6	黄褐色		粘性有。
7	10Y R6/6	明黄褐色	砂質シルト	
8	5 Y R4/6	赤褐色		粘性有。炭化物粒を含む。
	7.5 Y R4/6	褐色		粘性有。
	7.5 Y R3/4	暗褐色		粘性有。
9	10Y R2/3	黒褐色		粘性有。
10	10Y R3/3	暗褐色		粘性有。砂粒混入。
11	10Y R2/2	黒褐色	シルト	黒色土、黄褐色土混入。
12	10Y R4/4	褐色	シルト	黒色土を含む。
13	5 Y R3/6	暗赤褐色	シルト	焼土。
14	5 Y R3/2	暗赤褐色	シルト	焼土、木炭を含む。

第174図 (66)D IV | 10住居跡



(cm × cm)

	P1	P2	P3	P4	P5	P6	P7	P8	P9	P10	P11
上端径	70×46	38×36	56×56	42×36	32×30	62×50	54×48	38×36	82×70	66×62	78×56
下端径	70×46	28×26	44×42	30×24	24×24	40×36	22×18	22×20	66×48	76×54	68×50
深さ	50	10	10	9	5	9	40	44	46	27	18
備考											

D IV m10住居跡土層注記

A-B・C-Dライン

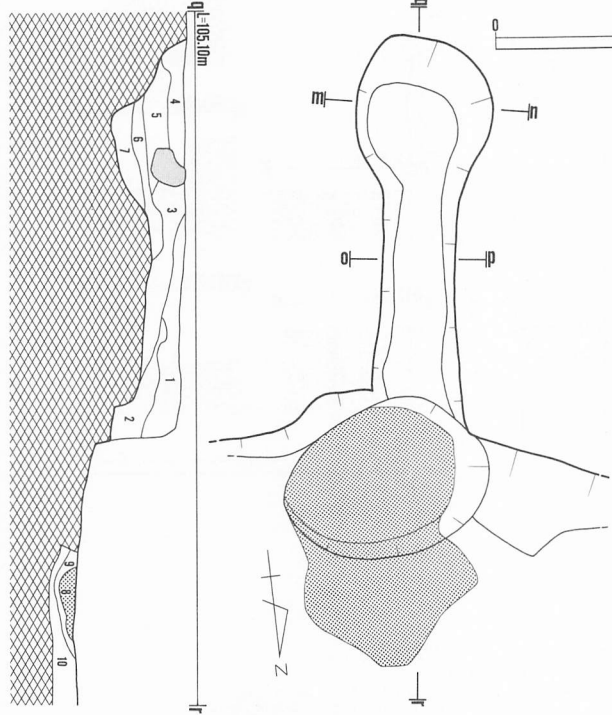
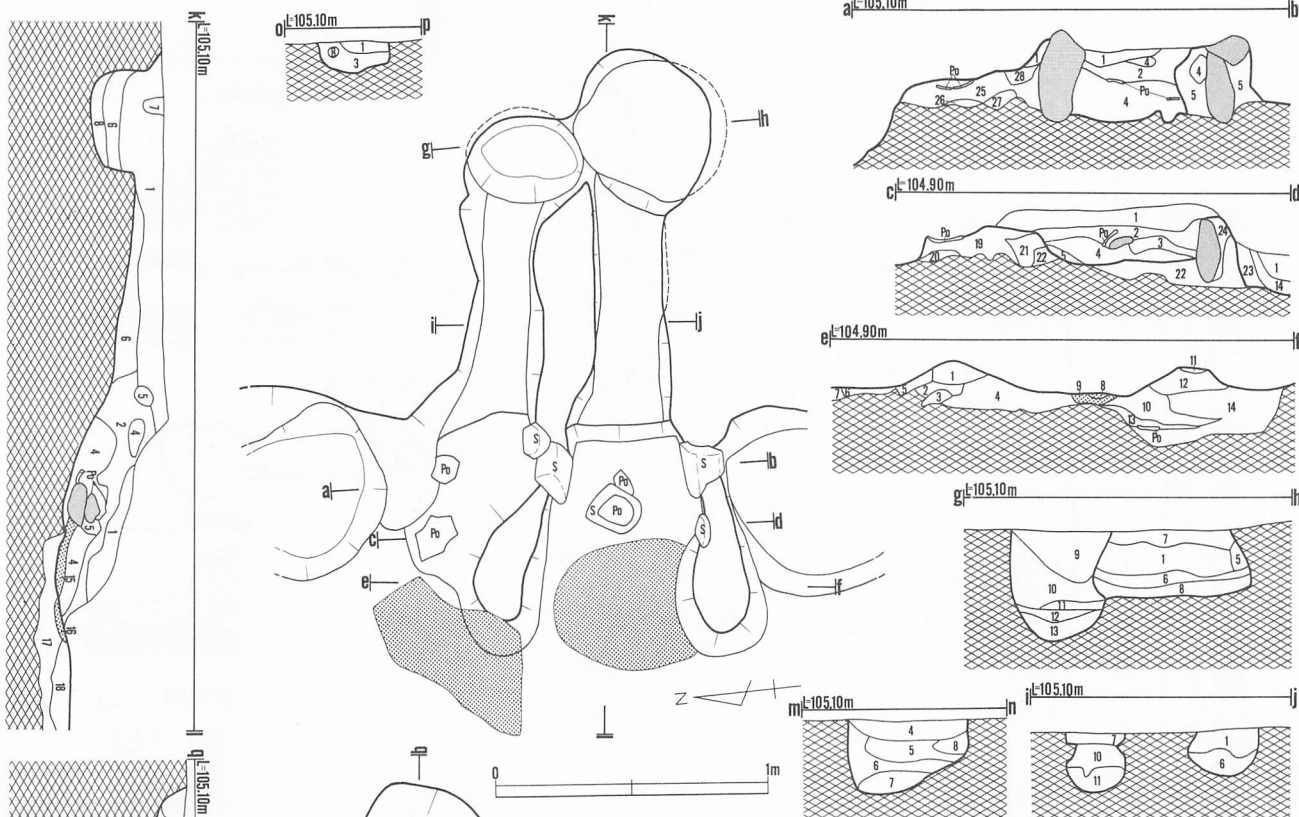
- 1 10Y R2/2 黒褐色
- 2 10Y R2/3 黒褐色 粘性有。黄褐色土混入。
- 3 10Y R3/4 暗褐色 黄褐色土混入。
- 4 10Y R2/2 黒褐色 粘性有。黄褐色粒、焼土粒混入。
- 5 10Y R3/3 暗褐色 黄褐色土混入。
- 6 10Y R2/2 黒褐色 粘性有。
- 7 10Y R2/3 黒褐色 粘性有。黄褐色粒、焼土、炭化物粒混入。
- 8 10Y R1.7/1 黒色 粘性有。木炭の粒を含む。

a-b・c-d・e-f・g-h・i-j・k-l

m-n・o-p・q-rライン

- 1 10Y R2/2 黒褐色 シルト 木炭、焼土を含む。
- 2 10Y R4/4 褐色 シルト 粘性有。黄褐色土砂を含む。
- 3 5Y R3/4 暗赤褐色 シルト 木炭、焼土を含む。
- 4 10Y R5/6 黄褐色 シルト 礫を含む。
- 5 7.5Y R4/3 褐色 シルト 木炭を含む。
- 6 7.5Y R4/6 褐色 シルト
- 7 7.5Y R2/2 黒褐色 シルト 木炭を含む。
- 8 7.5Y R3/1 黒褐色 シルト 木炭を含む。
- 9 10Y R4/3 鈍い黄褐色 シルト 黒色土、黄褐色土混入。
- 10 10Y R3/1 黒褐色 シルト 黄褐色土を含む。
- 11 5Y R3/4 暗赤褐色 シルト 黄褐色土、焼土粒、炭化物を含む。

第175図 (67) D IV m10住居跡



カマド土層注記a-b・c-d・g-h・i-j・k-lライン

- 1 10YR3/3 暗褐色 シルト 黄褐色土混入。
- 2 5YR3/6 暗赤褐色 シルト 木炭、焼土を含む。
- 3 7.5YR4/2 灰褐色 シルト 木炭を含む。
- 4 2.5YR3/4 暗赤褐色 シルト 粘性有。焼土、木炭を含む。
- 5 7.5YR2/3 極暗褐色 シルト 黄褐色、木炭を含む。
- 6 7.5YR3/2 黒褐色 シルト 木炭、焼土を含む。
- 7 10YR4/4 褐色 シルト 粘性有。木炭、焼土、黄褐色土を含む。
- 8 7.5YR3/1 黒褐色 シルト 焼土、木炭を含む。
- 9 10YR3/4 暗褐色 シルト 黄褐色土混入。
- 10 10YR3/2 黒褐色 シルト 黄褐色土、褐色土混入。
- 11 5YR2/1 黒褐色 シルト 木炭を含む。
- 12 5YR3/3 暗赤褐色 シルト 焼土、木炭を含む。
- 13 10YR4/6 褐色 シルト 黄褐色土、黒色土混入。
- 14 7.5YR4/4 褐色 シルト 粘性有。黄褐色土混入。
- 15 5YR4/4 鈍い赤褐色 シルト 焼土を含む。
- 16 5YR4/8 赤褐色 シルト 燃焼部焼土。
- 17 7.5YR4/4 褐色 粘土質シルト 炭化物粒を含む。
- 18 10YR4/6 褐色 粘土質シルト 炭化物粒、赤褐色粘土を含む。
- 19 10YR4/4 褐色 シルト 焼土粒、炭化物粒を含む。
- 20 10YR3/2 褐色 シルト 黄褐色土を含む。
- 21 7.5YR4/4 褐色 シルト 焼土粒、炭化物を含む。
- 22 10YR3/4 暗褐色 粘土質シルト 黄褐色土混入。
- 23 10YR2/3 黒褐色 粘土質シルト 粘性有。
- 24 10YR3/3 暗褐色 粘土質シルト 粘性有。焼土粒を含む。
- 25 10YR3/4 暗褐色 シルト 黄褐色土混入。
- 26 7.5YR2/2 黒褐色 シルト 黄褐色土混入。炭化物粒を含む。
- 27 7.5YR3/4 暗褐色 シルト 粘性有。赤褐色焼土粒、炭化物粒を含む。
- 28 7.5YR3/3 暗褐色 粘土質シルト 炭化物、焼土粒を含む。

e-f・m-n・o-pライン

- 1 10YR4/4 褐色 シルト 粘性有。焼土粒、黄褐色土を含む。
- 2 7.5YR3/2 黒褐色 粘土質シルト 粘性有。焼土粒、炭化物粒を含む。
- 3 10YR4/4 褐色 粘土質シルト 粘性有。
- 4 7.5YR4/4 褐色 粘土質シルト 粘性有。炭化物混入。
- 5 10YR2/2 黒褐色 粘土質シルト 粘性有。焼土粒混入。
- 6 5YR5/8 明赤褐色 シルト 焼土。
- 7 7.5YR3/1 黒褐色 シルト 粘性有。黄褐色土を含む。
- 8 5YR4/6 赤褐色 シルト 燃焼部焼土。
- 9 5YR3/6 暗赤褐色 シルト 燃焼部下の焼土混入。
- 10 5YR4/4 鈍い赤褐色 粘土質シルト 粘性有。炭化物粒を含む。
- 11 10YR5/6 黄褐色 シルト 粘性有。焼土粒を含む。
- 12 7.5YR4/3 暗褐色 シルト 粘性有。焼土粒、黒褐色土を含む。
- 13 10YR3/4 暗褐色 シルト 粘性有。黄褐色土混入。
- 14 10YR3/2 黒褐色 シルト 粘性有。黄褐色土粒を含む。

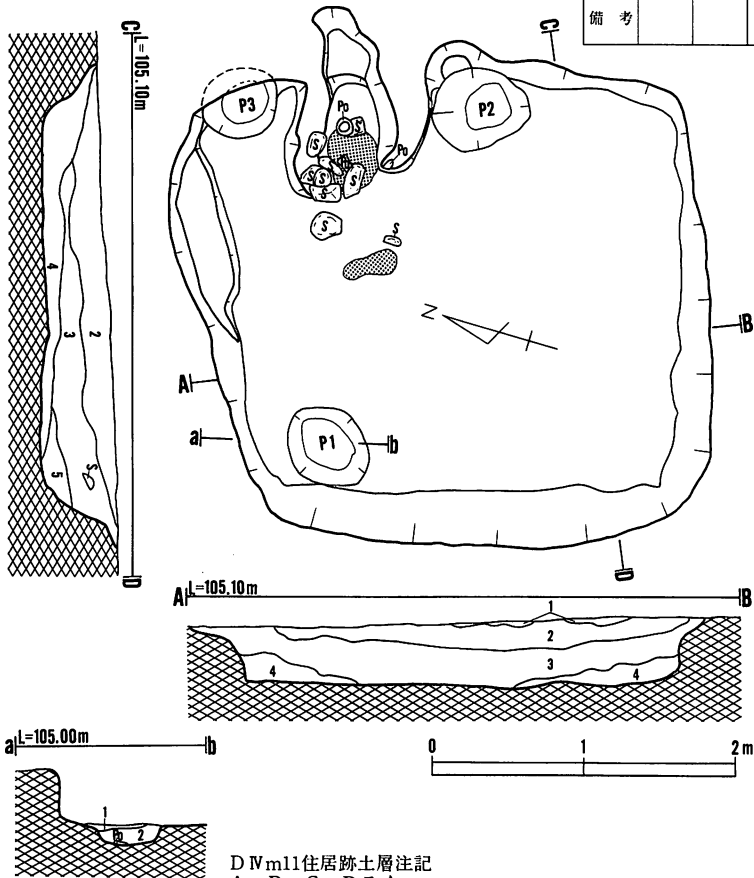
q-rライン

- 1 5YR3/4 暗赤褐色 シルト 焼土、木炭を含む。
- 2 5YR2/3 極暗赤褐色 シルト 焼土、木炭、黄褐色土を含む。
- 3 10YR3/3 暗褐色 シルト 木炭、黄褐色土混入。
- 4 10YR2/2 黒褐色 シルト 木炭を含む。
- 5 10YR3/1 黒褐色 シルト 黄褐色土を含む。
- 6 10YR2/3 黒褐色 シルト 黄褐色土混入。
- 7 10YR4/4 褐色 シルト 黄褐色土、黒褐色土混入。
- 8 2.5YR4/8 赤褐色 粘土質シルト 粘性有。燃焼部焼土。
- 9 5YR4/4 鈍い赤褐色 シルト 粘性有。
- 10 10YR5/6 黄褐色 粘土質シルト 粘性有。

第176図 (67)D IV m10住居跡

(cm×cm)

	P 1	P 2	P 3
上端径	62×50	64×54	52×(-)
下端径	40×28	30×28	32×26
深さ	15	8	29
備考			



D IV m11住居跡土層注記

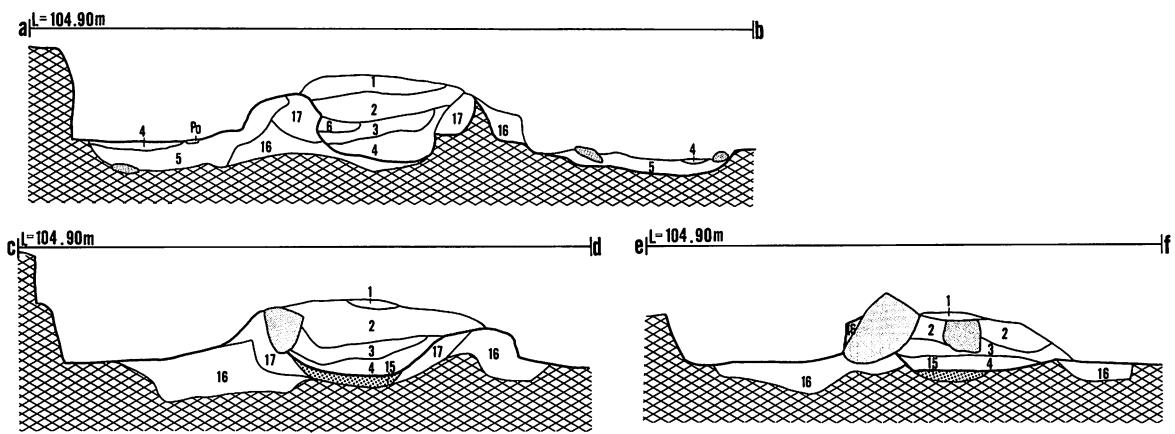
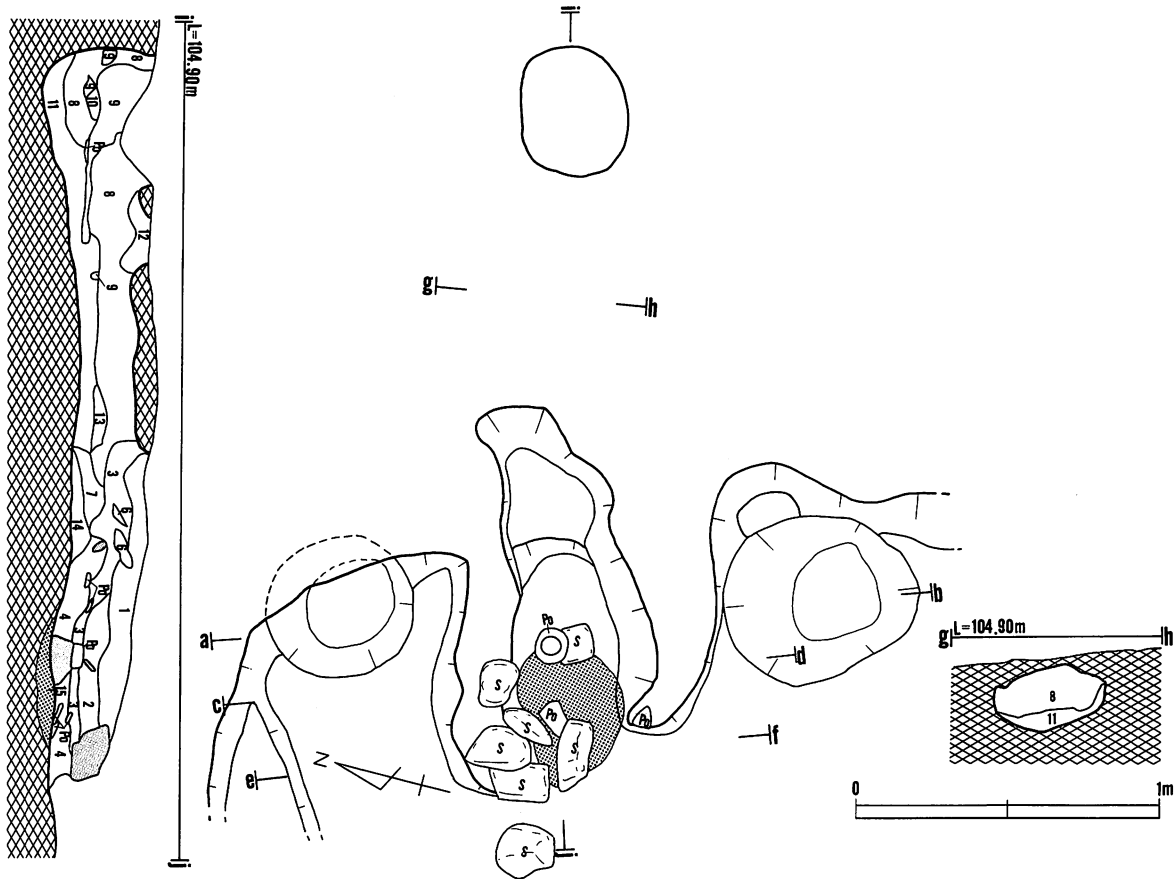
A - B · C - Dライン

- 1 10Y R3/4 暗褐色 シルト 黄褐色土、黒色土混入。焼土、木炭を含む。
- 2 10Y R2/2 黒褐色 シルト
- 3 10Y R2/1 黒色 シルト 黒色土、黄褐色土、褐色土混入。
- 10Y R5/8 黄褐色 シルト
- 10Y R4/4 褐色 シルト
- 4 10Y R4/6 褐色 シルト 黄褐色土混入。
- 5 10Y R3/1 黒褐色 シルト 褐色土混入。

a - bライン

- 1 7.5Y R2/1 黒色 シルト 木炭、焼土混入。
- 2 2.5Y R3/6 暗赤褐色 シルト 粘性石。木炭、焼土粒を含む。

第177図 (68) D IV m11住居跡



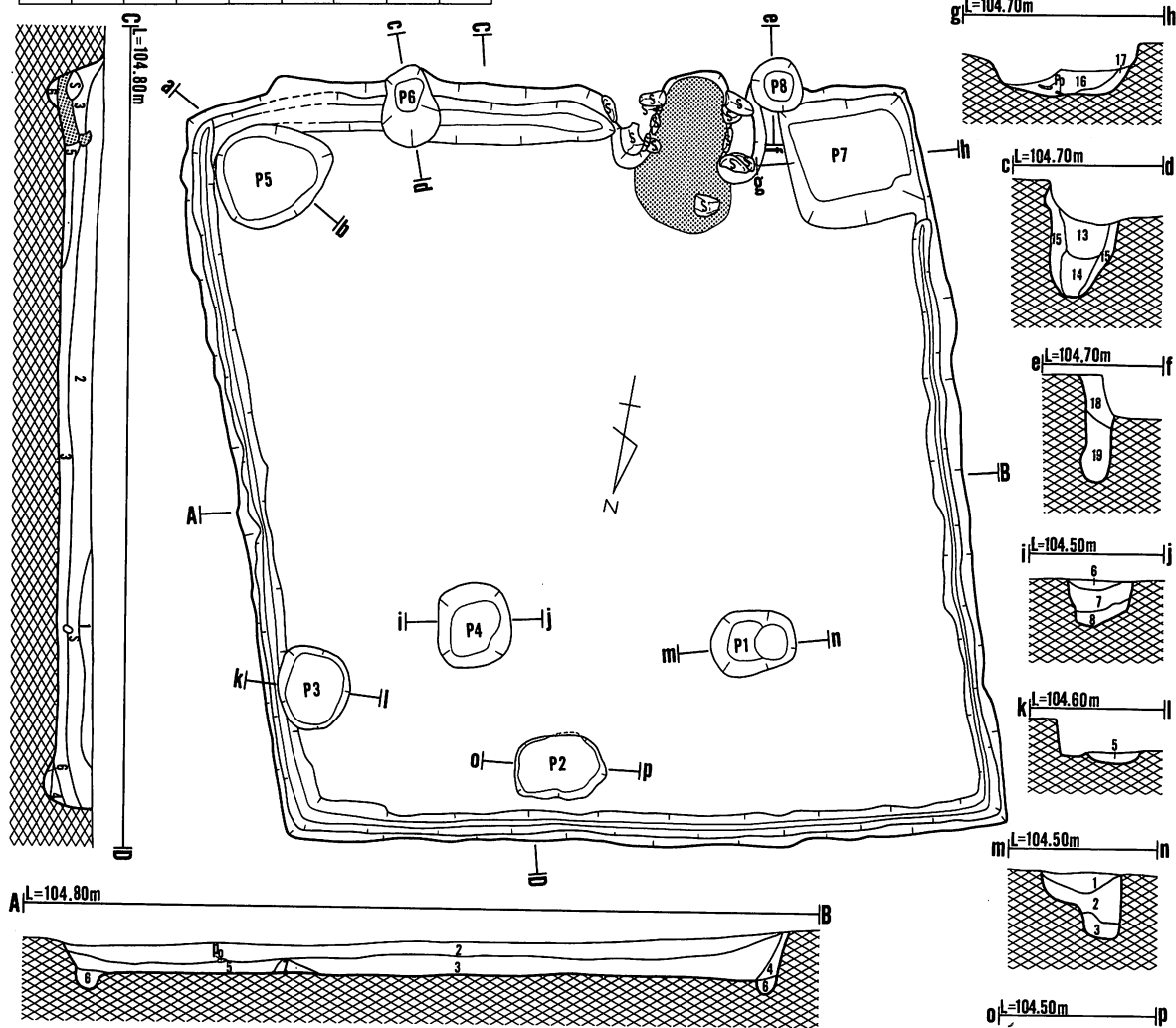
カマド土層注記a-b・c-d・e-f・g-h・i-jライン

1	10Y R2/2	黒褐色シルト	黄褐色土混入。焼土、木炭を含む。	10	10Y R1.7/1	黒色シルト	
2	10Y R3/1	黒褐色シルト	黄褐色土、混入。木炭、焼土を含む。	11	10Y R2/2	黒褐色シルト	焼土、木炭、褐色土混入。
3	5 Y R2/3	極暗褐色シルト	焼土、木炭を含む。	12	10Y R4/4	褐色シルト	黄褐色土、黒褐色土混入。
4	2.5Y R3/6	暗赤褐色シルト	焼土、木炭を含む。	13	10Y R4/3	鈍い黄褐色シルト	褐色土を含む。
5	7.5Y R2/2	黒褐色シルト	木炭、焼土を含む。黄褐色土混入。	14	10Y R5/6	黄褐色シルト	焼土、木炭粒を含む。
6	2.5Y R3/4	暗赤褐色シルト	焼土。	15	5 Y R4/8	赤褐色シルト	焼土。
7	10Y R6/8	明黄褐色シルト	黒褐色土を含む。	16	10Y R3/4	暗褐色シルト	木炭、黄褐色土混入。
8	10Y R3/1	黒褐色シルト	黄褐色、黒色混入。	17	5 Y R4/4	鈍い赤褐色シルト	焼土、木炭を含む。
9	10Y R5/8	黄褐色シルト	焼土、黒色土混入。				

第178図 (68)D IV m11住居跡

(cm×cm)

	P 1	P 2	P 3	P 4	P 5	P 6	P 7	P 8
上端径	56×42	60×42	54×48	56×48	80×66	54×38	90×84	36×34
下端径	22×22	56×38	44×36	42×30	60×54	26×18	72×52	20×18
深さ	43	8	8	34	22	50	16	74
備考								



a-b・c-d・e-f・g-h・i-j・k-l・m-n・o-pライン

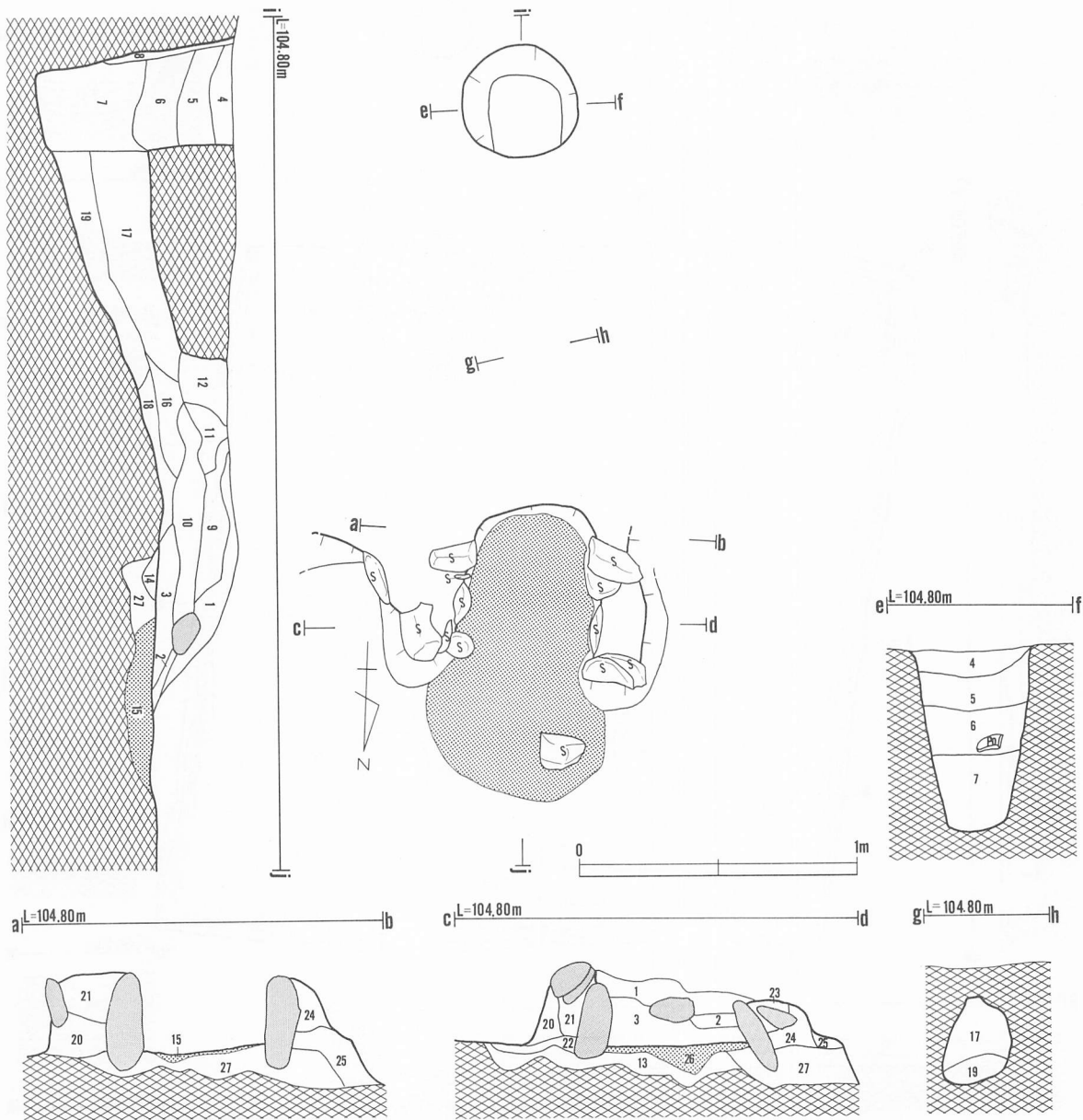
- | | | | |
|----|------------|-------|----------------------|
| 1 | 7.5Y R2/1 | 黒色 | 黄褐色土、炭を含む。 |
| 2 | 10Y R1.7/1 | 黒色 | 炭を含む。 |
| 3 | 10Y R4/6 | 褐色 | 色 |
| 4 | 7.5Y R2/1 | 黒色 | 色 |
| 5 | 10Y R3/3 | 暗褐色 | 色 |
| 6 | 10Y R2/1 | 黒色 | 黄褐色土粒混入。 |
| 7 | 10Y R1.7/1 | 黒色 | 色 |
| 8 | 10Y R2/3 | 黒褐色 | 黄褐色土ブロック、炭を含む。 |
| 9 | 7.5Y R2/3 | 暗褐色 | 粘性有。焼土粒、炭、粘土ブロックを含む。 |
| 10 | 5Y R2/3 | 極暗赤褐色 | 粘性有。焼土粒、炭を含む。 |
| 11 | 7.5Y R4/4 | 褐色 | 粘性有。炭を含む。 |
| 12 | 7.5Y R3/2 | 黒褐色 | 粘性有。黄褐色土混入。 |
| 13 | 7.5Y R2/2 | 黒褐色 | 粘性有。黄褐色土混入。 |
| 14 | 10Y R3/4 | 暗褐色 | 粘性有。褐色土、黄褐色土を含む。 |
| 15 | 10Y R4/6 | 褐色 | 褐色土、黒色土、黒褐色土混入。 |
| 16 | 10Y R2/2 | 黒褐色 | 焼土粒混入。 |
| 17 | 10Y R2/3 | 黒褐色 | 粘性有。黄褐色土、炭を含む。 |
| 18 | 7.5Y R2/2 | 黒褐色 | 黄褐色土粒混入。 |
| 19 | 7.5Y R3/3 | 暗褐色 | 黄褐色土ブロック、炭を含む。 |

DIV b 12住居跡土層注記

A-B・C-Dライン

- | | | | |
|---|-----------|-----|------------------------|
| 1 | 10Y R2/2 | 黒褐色 | 炭を含む。 |
| 2 | 10Y R2/3 | 黒褐色 | シルト粘性有。明褐色土、礫、炭を含む。 |
| 3 | 7.5Y R2/2 | 黒褐色 | 粘性有。明褐色土、ブロック粒、炭を含む。 |
| 4 | 10Y R4/6 | 褐色 | 明褐色土混入。 |
| 5 | 10Y R3/3 | 暗褐色 | 粘性有。明褐色土粒、焼土ブロック、炭を含む。 |
| 6 | 7.5Y R2/2 | 黒褐色 | 粘性有。ブロックを含む。 |

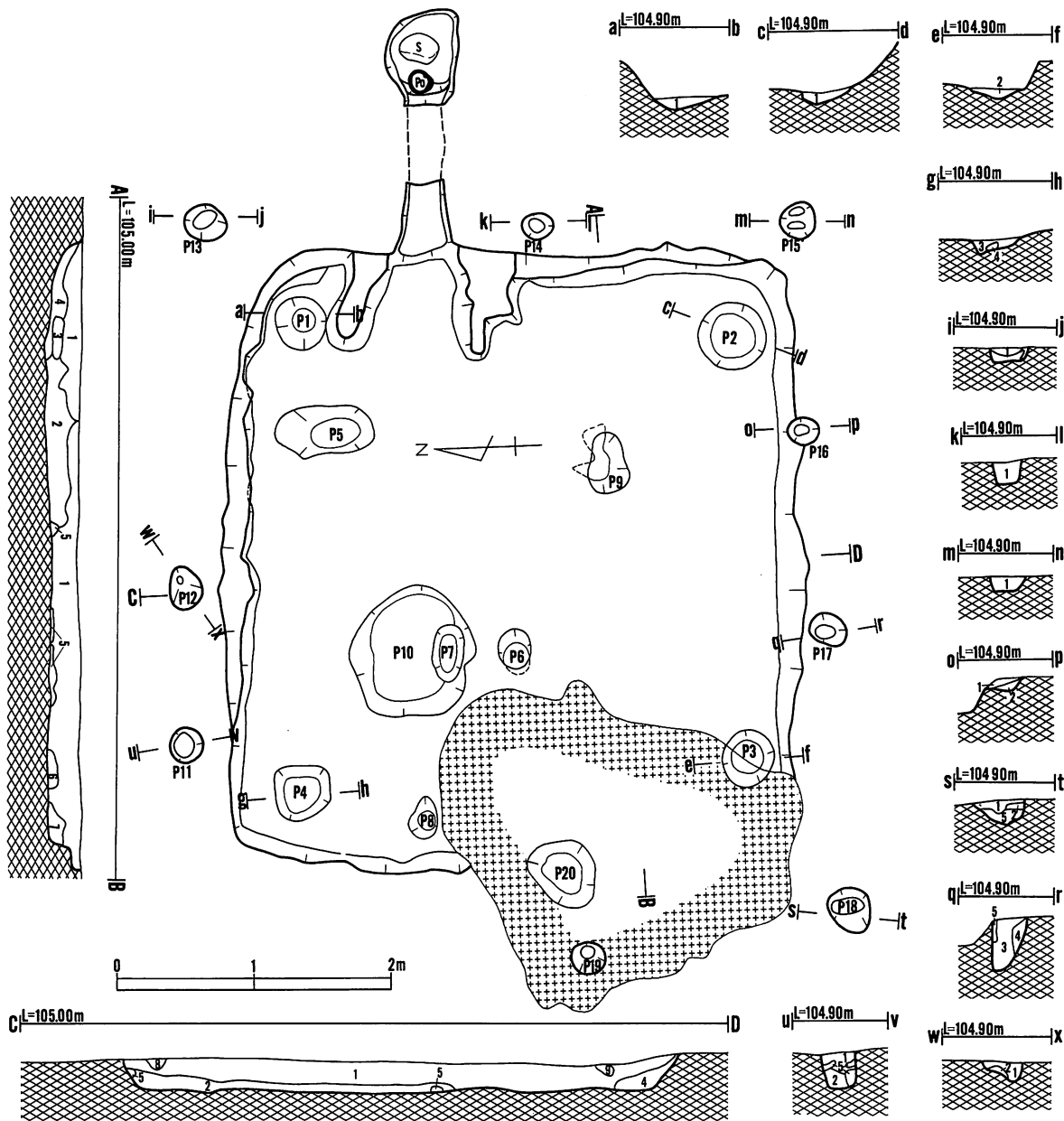
第179図 (69) DIV b 12住居跡



カマド土層注記 a-b・c-d・e-f・g-h・i-jライン

1	10Y R2/2	黒褐色	粘性有。明褐色土粒、焼土粒を含む。
2	5Y R3/4	暗赤褐色	粘性有。焼土粒を含む。
3	5Y R4/6	赤褐色	焼土粒、炭を含む。
4	7.5Y R2/2	黒褐色	粘性有。褐色土、焼土を含む。
5	7.5Y R2/3	極暗褐色	明褐色土粒、炭を含む。
6	10Y R2/3	黒褐色	粘性有。炭を含む。
7	5Y R2/3	極暗赤褐色	焼土粒混入。
8	2.5Y R3/3	暗赤褐色	
9	10Y R5/6	黄褐色	シルト
10	5Y R2/2	黒褐色	煙道部に焼土ブロック、炭を含む。
11	5Y R4/8	赤褐色	シルト
12	5Y R2/1	黒褐色	炭が細かく混入。
13	10Y R5/6	黄褐色	シルト
14	2.5Y R3/4	暗赤褐色	シルト
15	5Y R4/6	赤褐色	粘土質シルト
16	5Y R2/2	黒褐色	焼土粒、炭混入。
17	5Y R2/1	黒褐色	炭、明褐色土粒混入。
18	5Y R3/4	暗赤褐色	粘性有。明褐色土粒混入。
19	7.5Y R3/3	暗褐色	炭、褐色土混入。
20	7.5Y R3/4	暗褐色	焼土、黒色土混入。
21	7.5Y R4/6	褐色	シルト
22	10Y R4/6	褐色	粘性有。粘土質黒色土混入。
23	5Y R4/6	赤褐色	粘性有。焼土、炭を含む。
24	7.5Y R4/4	暗褐色	シルト
25	7.5Y R3/4	暗褐色	粘性有。黒色土混入。
26	2.5Y R4/6	赤褐色	粘性有。焼土粒、炭混入。
27	10Y R5/6	黄褐色	粘性有。粘土質黒色土、炭混入。

第180図 (69) D IV b 12住居跡



D IV i 12住居跡土層注記

A-B・C-Dライン

- | | | | |
|----|-----------|----------|-----------------------|
| 1 | 10Y R2/2 | 黒褐色シルト | 微量の炭化物を含む他、混じり気の少ない層。 |
| 2 | 10Y R3/3 | 暗褐色シルト | 微量の炭化物を含む。 |
| 3 | 10Y R3/3 | 暗褐色シルト | 赤褐色土の焼土を多量に含む。 |
| 4 | 10Y R6/8 | 明黄褐色 | 粘性有。 |
| 5 | 10Y R3/4 | 暗褐色混合シルト | |
| 6 | 10Y R5/6 | 黄褐色シルト | 明赤褐色土粒を少量含む。 |
| 7 | 10Y R2/3 | 黒褐色シルト | 黄褐色土粒を微量含む。 |
| 8 | 10Y R3/2 | 黒褐色シルト | 黄褐色土粒を含む。 |
| 9 | 10Y R3/4 | 暗褐色シルト | 微量の炭化物を含む。 |
| 10 | 7.5Y R2/2 | 黒褐色シルト | 微量の炭化物を含む。 |

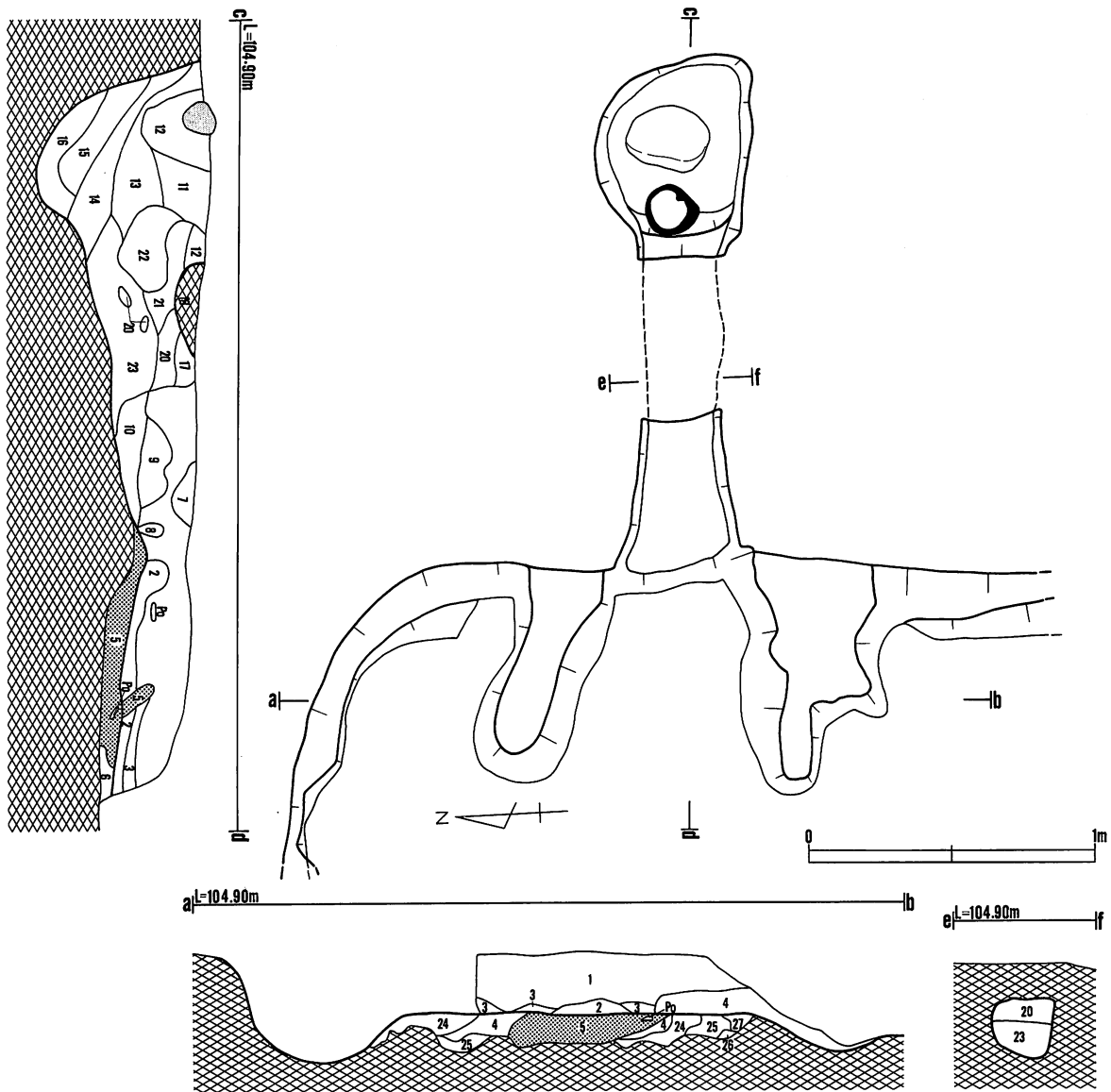
a-b・c-d・e-f・g-hライン

- | | | | |
|---|----------|---------|--------|
| 1 | 10Y R7/8 | 黄橙色シルト | 褐色土混入。 |
| 2 | 10Y R2/3 | 黒褐色シルト | |
| 3 | 10Y R3/2 | 黒褐色シルト | |
| 4 | 10Y R6/4 | 鈍黄橙色シルト | |

i-j・k-l・m-n・o-p・q-r・s-t・u-v・w-xライン

- | | | | |
|---|-----------|---------|---------------|
| 1 | 10Y R2/3 | 黒褐色シルト | 黄褐色土粒を含む。 |
| 2 | 10Y R4/6 | 褐色シルト | 粘性有。 |
| 3 | 10Y R2/3 | 黒褐色シルト | 黄褐色土粒、炭化物を含む。 |
| 4 | 7.5Y R4/4 | 褐色シルト | |
| 5 | 7.5Y R6/8 | 明黄褐色シルト | 褐色土を含む。 |

第181図 (70) D IV i 12住居跡



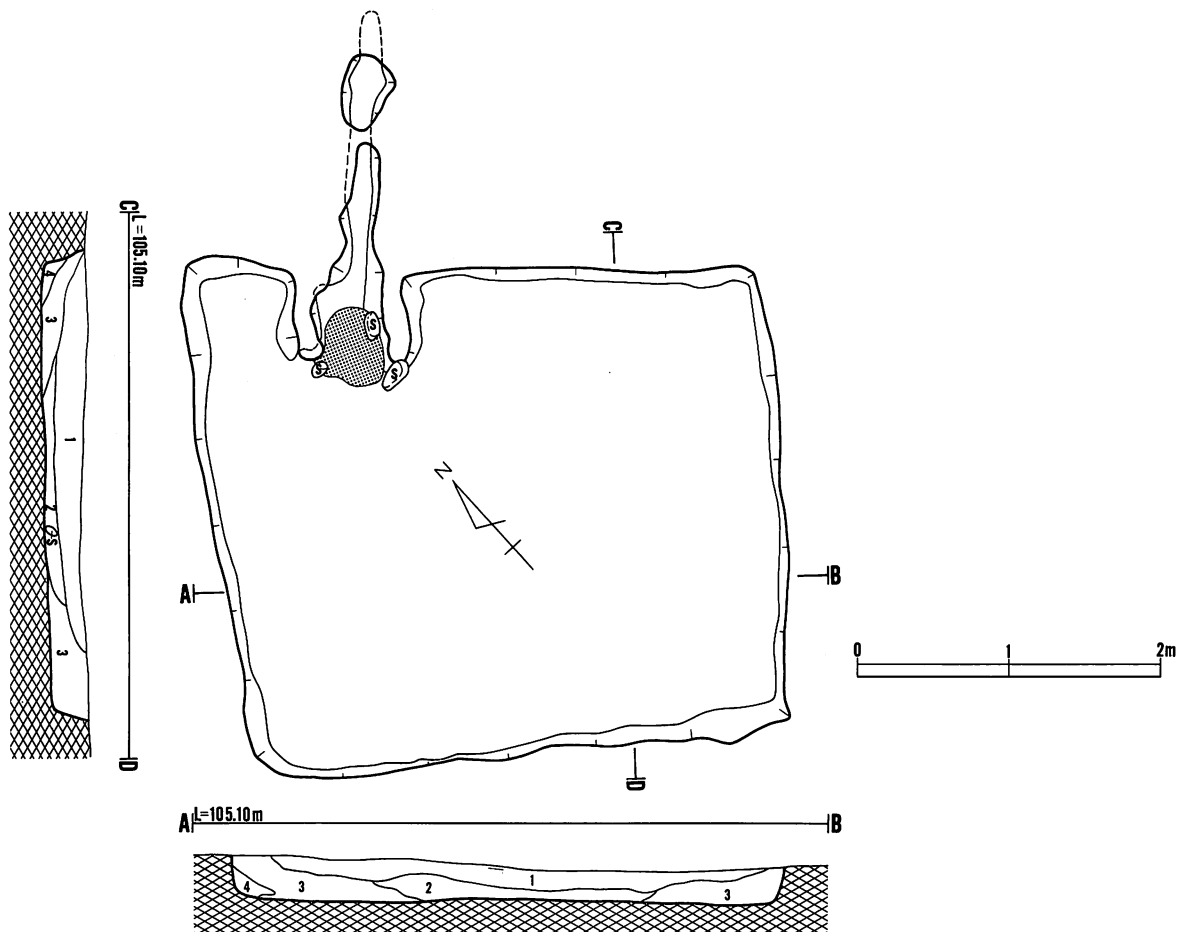
カマド土層注記 a-b・c-dライン

- | | | | | | | | |
|---|-----------|----------|--------------|----|-----------|-----------|------------|
| 1 | 7.5Y R2/2 | 黒褐色シルト | 少量の炭化物を含む。 | 8 | 10Y R6/8 | 明黄褐色砂質シルト | |
| 2 | 10Y R5/6 | 黄褐色砂質シルト | 炭化物を含む。 | 9 | 10Y R2/3 | 黒褐色シルト | 少量の炭化物を含む。 |
| 3 | 10Y R3/4 | 暗褐色シルト | 粘性有。黄褐色土を含む。 | 10 | 7.5Y R4/4 | 褐色シルト | |
| 4 | 10Y R5/4 | 鈍い黄褐色シルト | 炭化物を含む。 | 11 | 7.5Y R3/2 | 褐色シルト | |
| 5 | 5 Y R4/8 | 赤褐色シルト | 焼土。 | 12 | 7.5Y R3/2 | 黒褐色シルト | 炭化物を含む。 |
| 6 | 10Y R3/3 | 暗褐色シルト | 炭化物を含む。 | 13 | 7.5Y R3/4 | 暗褐色シルト | 黄褐色土を含む。 |
| 7 | 5 Y R4/8 | 赤褐色シルト | | | | | |
| | 10Y R2/3 | 黒褐色シルト | 少量の炭化物を含む。 | | | | |

(cm × cm)

	P1	P2	P3	P4	P5	P6	P7	P8	P9	P10	P11	P12	P13	P14	P15	P16	P17	P18	P19
上端径	38×36	50×48	42×36	46×42	72×46	30×22	42×22	30×20	44×28	98×86	26×24	32×24	32×26	24×20	28×24	24×20	28×24	34×30	26×24
下端径	16×16	32×30	24×22	30×25	34×20	24×18	28×12	14×12	38×10	78×60	18×14	6×4	18×12	10×10	12×5	10×8	14×10	24×12	10×9
深さ	16	14	14	13	20	9	16	30	12	17	15	?	?	16	13	2	33	16	23
備考																			

第182図 (70)D IV i 12住居跡

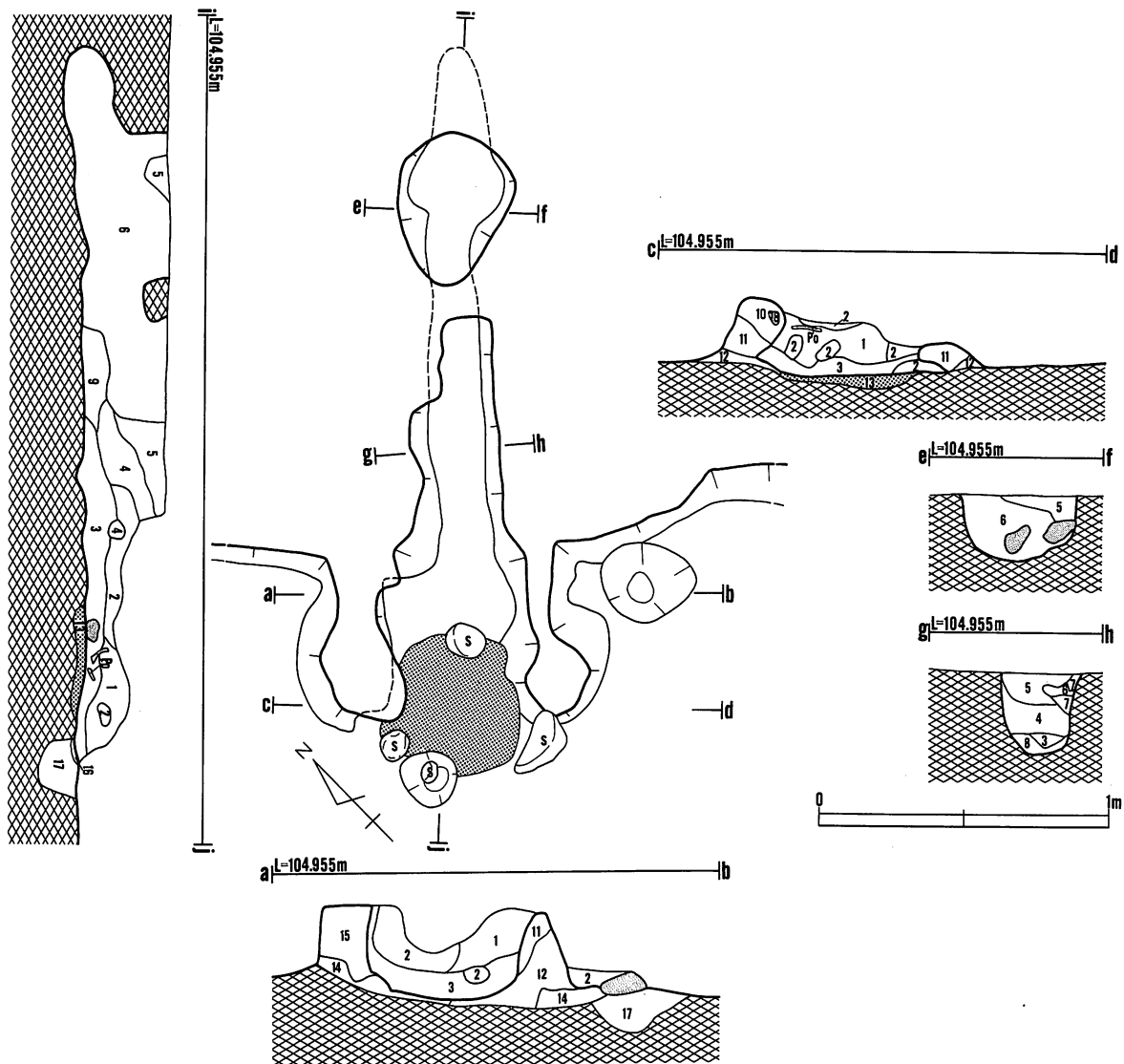


DW n13住居跡土層注記

A-B・C-Dライン

- | | | | | |
|---|----------|-----|-----|-------------|
| 1 | 10Y R3/2 | 黒褐色 | シルト | 焼土、木炭の粒を含む。 |
| 2 | 10Y R4/4 | 暗褐色 | シルト | 黄褐色土、木炭を含む。 |
| 3 | 10Y R3/4 | 暗褐色 | シルト | 黄褐色土混入。 |
| 4 | 10Y R2/2 | 黒褐色 | シルト | 黄褐色混入。 |

第183図 (71) DW n13住居跡

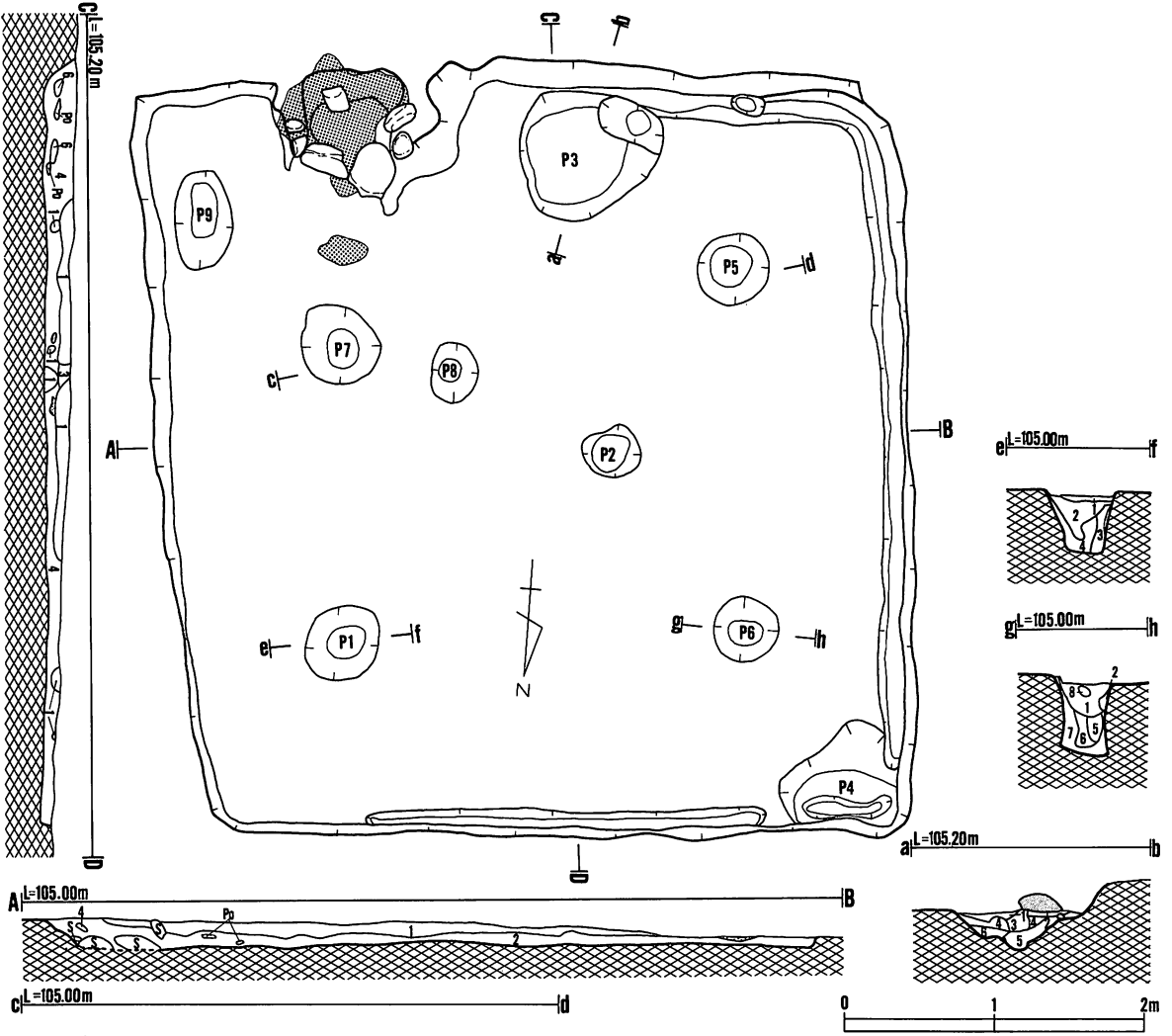
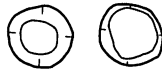


カマド土層注記 a-b・c-d・e-f・g-h・i-jライン

- | | | | | |
|----|-----------|-------|-----|-------------------|
| 1 | 7.5Y R4/4 | 褐色 | シルト | 小さい円礫を含む。 |
| 2 | 7.5Y R2/1 | 黒褐色 | シルト | 褐色土、焼土、木炭を含む。 |
| 3 | 5Y R3/6 | 暗赤褐色 | シルト | 焼土、木炭を多量に含む。 |
| 4 | 10Y R2/2 | 黒褐色 | シルト | 黄褐色土、木炭を含む。 |
| 5 | 10Y R3/3 | 暗褐色 | シルト | 焼土、黄褐色土を含む。 |
| 6 | 7.5Y R5/6 | 明褐色 | シルト | 下側が焼けている。 |
| 7 | 7.5Y R4/3 | 褐色 | シルト | 黄褐色土を含む。 |
| 8 | 10Y R5/6 | 黄褐色 | シルト | 黒褐色土、焼土を含む。 |
| 9 | 10Y R2/3 | 黒褐色 | シルト | 黄褐色土、焼土、木炭を含む。 |
| 10 | 7.5Y R4/6 | 褐色 | シルト | 粘性有。黒褐色土のブロックを含む。 |
| 11 | 7.5Y R4/4 | 褐色 | シルト | 粘性有。黒褐色土、炭化物を含む。 |
| 12 | 10Y R5/6 | 黄褐色 | シルト | 粘性有。炭化物を含む。 |
| 13 | 5Y R3/4 | 暗赤褐色 | シルト | 粘性有。燃焼部焼土。 |
| 14 | 10Y R3/4 | 暗褐色 | シルト | 黒褐色土粒混入。 |
| 15 | 5Y R4/6 | 赤褐色 | シルト | 袖部が焼けた層。 |
| 16 | 5Y R8/6 | 赤褐色 | シルト | 明るい色の焼土。 |
| 17 | 5Y R2/3 | 極暗赤褐色 | シルト | |
| 18 | | ブロック | | |

第184図 (71) D IV n 13住居跡

	P 1	P 2	P 3	P 4	P 5	P 6	P 7	P 8	P 9
上端径	54×48	40×36	96×86	82×70	68×66	44×42	54×50	40×32	64×38
下端径	28×22	26×22	66×62	70×36	28×26	22×14	24×22	14×12	36×16
深さ	41	5	25	3	50	53	50	12	21
備考									



D IV g23住居跡土層注記

A-B・C-Dライン

- 1 7.5Y R2/1 黒色シルト 粘性有。微砂を含む。
- 2 7.5Y R2/3 極暗褐色砂質シルト 粘性有。微砂を含む。
- 3 7.5Y R2/1 黒色シルト
- 4 7.5Y R2/3 極暗褐色砂質シルト
- 5 10Y R2/2 黒褐色シルト 粘性有。
- 6 10Y R3/4 褐色シルト

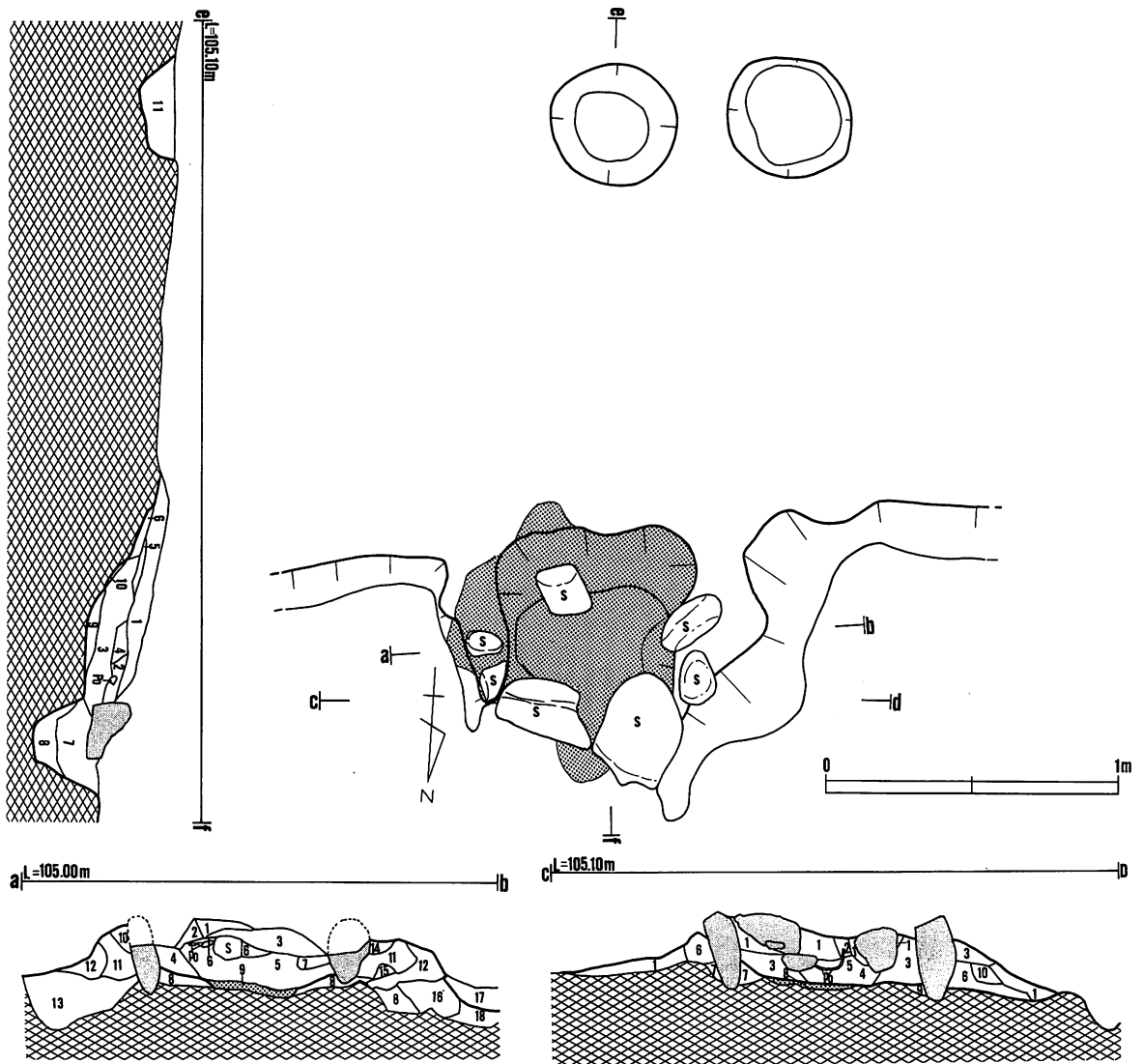
a-bライン

- 1 7.5Y R2/3 黒褐色シルト 粘性有。僅かに細砂を含む。
- 2 10Y R2/3 黒褐色砂質シルト 粘性有。細砂を多量に混入。
- 3 7.5Y R3/2 黒褐色シルト 粘性有。
- 4 10Y R3/4 黒褐色砂質シルト 粘性有。黄褐色土細砂混入。
- 5 10Y R3/2 黒褐色砂質シルト 粘性有。粗砂混入。
- 6 10Y R2/3 暗褐色砂質シルト 粘性有。粗砂混入。

C-D・e-f・g-hライン

- 1 7.5Y R3/2 黒褐色砂質シルト 炭化物を含む。
- 2 10Y R2/3 黒褐色砂質シルト 粘性有。細砂混入。
- 3 10Y R2/2 黒褐色シルト 粘性有。
- 4 10Y R4/6 褐色砂質シルト 粘性有。粗砂に褐色土が混入。
- 5 10Y R6/6 明黄褐色砂質シルト 粘性有。炭化物混入。
- 6 7.5Y R4/4 褐色砂質シルト 粘性有。黒褐色土に微砂混入。
- 7 10Y R5/8 黄褐色砂質シルト 粗砂混入。
- 8 10Y R4/6 褐色シルト
- 9 10Y R4/6 褐色砂質シルト 粘性有。粗砂に黒褐色土混入。
- 10 10Y R3/3 暗褐色砂質シルト 粘性有。

第185図 (72) D IV g 23住居跡



カマド土層注記 a-bライン

- | | | | |
|----|-----------|-----------|----------------------|
| 1 | 7.5Y R4/4 | 褐色シルト | 粘性有。焼土混入。 |
| 2 | 7.5Y R4/4 | 褐色シルト | 焼土混入。 |
| 3 | 10Y R3/4 | 暗褐色シルト | 明赤褐色土の焼土粒を含む。 |
| 4 | 5 Y R4/8 | 赤褐色シルト | 色調の明るい焼土。 |
| 5 | 7.5Y R4/6 | 褐色砂質シルト | 粘性有。焼土粒を含む。 |
| 6 | 10Y R4/6 | 褐色粘土質シルト | 粘性有。焼土粒を含む。 |
| 7 | 5 Y R5/8 | 明赤褐色シルト | 焼土ブロック。 |
| 8 | 7.5Y R4/3 | 砂質シルト | 粘性有。礫(小石)を全体的に含む。 |
| 9 | 5 Y R5/6 | 明赤褐色砂質シルト | 粘性有。燃焼部焼土。 |
| 10 | 5 Y R4/4 | 鈍い赤褐色シルト | 粘性有。小石を含む焼土。 |
| 11 | 10Y R5/6 | 黄褐色砂質シルト | 粘性有。粗砂に小石をまばらに含む。 |
| 12 | 10Y R3/3 | 暗褐色シルト | 粘性有。微砂を僅かに含む。 |
| 13 | 10Y R3/2 | 明褐色砂質シルト | 粘性有。炭化物粒、焼土粒を全体的に含む。 |
| 14 | 10Y R4/4 | 褐色砂質シルト | 粘性有。焼土粒を全体的に含む。 |
| 15 | 7.5Y R4/4 | 褐色粘土質シルト | 粘性有。粗砂混入。 |
| 16 | 10Y R4/6 | 褐色粘土質シルト | 粘性有。粗砂混入。 |
| 17 | 10Y R3/1 | 暗褐色シルト | 粘性有。炭化物を含む。 |
| 18 | 10Y R5/6 | 黄褐色粘土質シルト | 粘性有。炭化物を含む。 |

c-dライン

- | | | | |
|----|-----------|-----------|---------------------------------|
| 1 | 7.5Y R4/4 | 褐色シルト | 粘性有。粘土質。焼土混入。 |
| 2 | 7.5Y R3/3 | 暗褐色シルト | 粘性有。褐色土がまばらに混入。 |
| 3 | 7.5Y R3/4 | 暗褐色粘土質シルト | 粘性有。焼土粒を全体的に含む。 |
| 4 | 7.5Y R4/6 | 褐色粘土質シルト | 粘性有。焼土粒、明赤褐色土粒を含む。 |
| 5 | 5 Y R4/6 | 赤褐色粘土 | 粘性有。焼土。 |
| 6 | 7.5Y R4/4 | 褐色粘土質シルト | 粘性有。焼土粒を含む。
明赤褐色土、暗赤褐色土粒を含む。 |
| 7 | 5 Y R4/6 | 赤褐色砂質シルト | 粘性有。細砂焼土混入。 |
| 8 | 5 Y R4/8 | 赤褐色粘土質シルト | 粘性有。燃焼部焼土。 |
| 9 | 5 Y R3/3 | 暗赤褐色砂質シルト | 粘性有。細砂混入。 |
| 10 | 10Y R4/6 | 褐色粘土 | 粘性有。 |

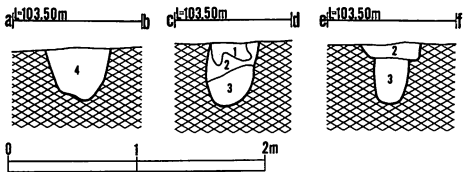
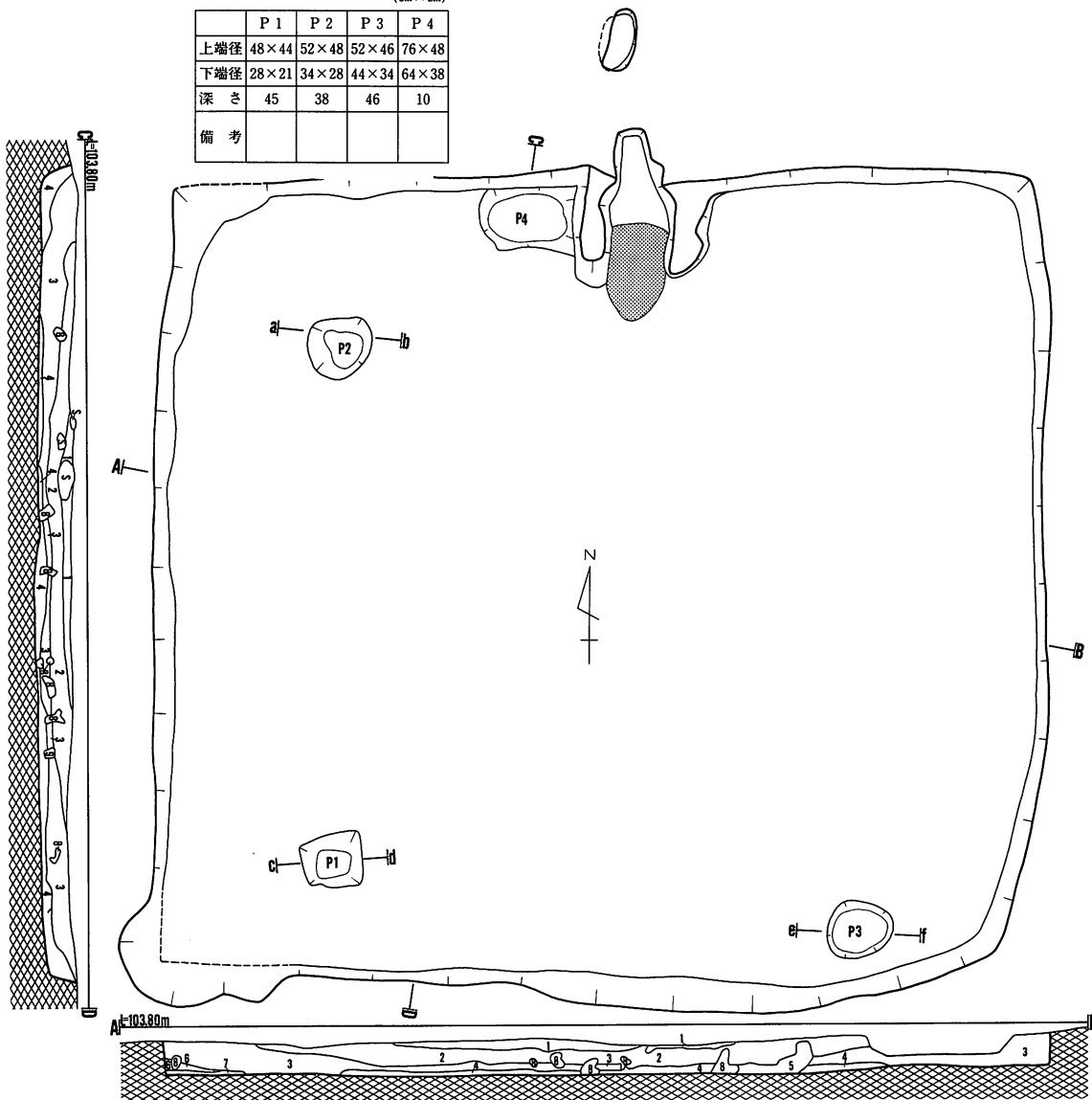
e-fライン

- | | | | |
|----|-----------|------------|--------------------|
| 1 | 7.5Y R4/4 | 褐色シルト | 粘性有。粘土質。焼土混入。 |
| 2 | 7.5Y R3/3 | 暗褐色シルト | 粘性有。褐色土をまばらに含む。 |
| 3 | 7.5Y R4/6 | 褐色粘土質シルト | 粘性有。焼土粒、明赤褐色土粒を含む。 |
| 4 | 10Y R3/4 | 褐色粘土 | 粘性有。焼土粒を僅かに含む。 |
| 5 | 5 Y R4/4 | 鈍い赤褐色粘土 | 粘性有。明赤褐色土粒を含む。 |
| 6 | 7.5Y R3/4 | 暗褐色粘土質シルト | 粘性有。焼土粒を含む。 |
| 7 | 7.5Y R3/3 | 暗褐色シルト | 粘性有。焼土粒、炭化物を全体に含む。 |
| 8 | 7.5Y R3/4 | 暗褐色砂質シルト | 粘性有。粗砂、小石を多く含む。 |
| 9 | 7.5Y R4/3 | 褐色シルト | 粘性有。礫を全体に含む。 |
| 10 | 5 Y R4/4 | 鈍い赤褐色砂質シルト | 粘性有。粗砂。赤褐色土を含む。 |
| 11 | 7.5Y R3/2 | 黒褐色砂質シルト | 粘性有。炭化物を含む。 |

第186図 (72) D IV g 23住居跡

(cm×cm)

	P 1	P 2	P 3	P 4
上端径	48×44	52×48	52×46	76×48
下端径	28×21	34×28	44×34	64×38
深さ	45	38	46	10
備考				



C V u 21住居跡土層注記

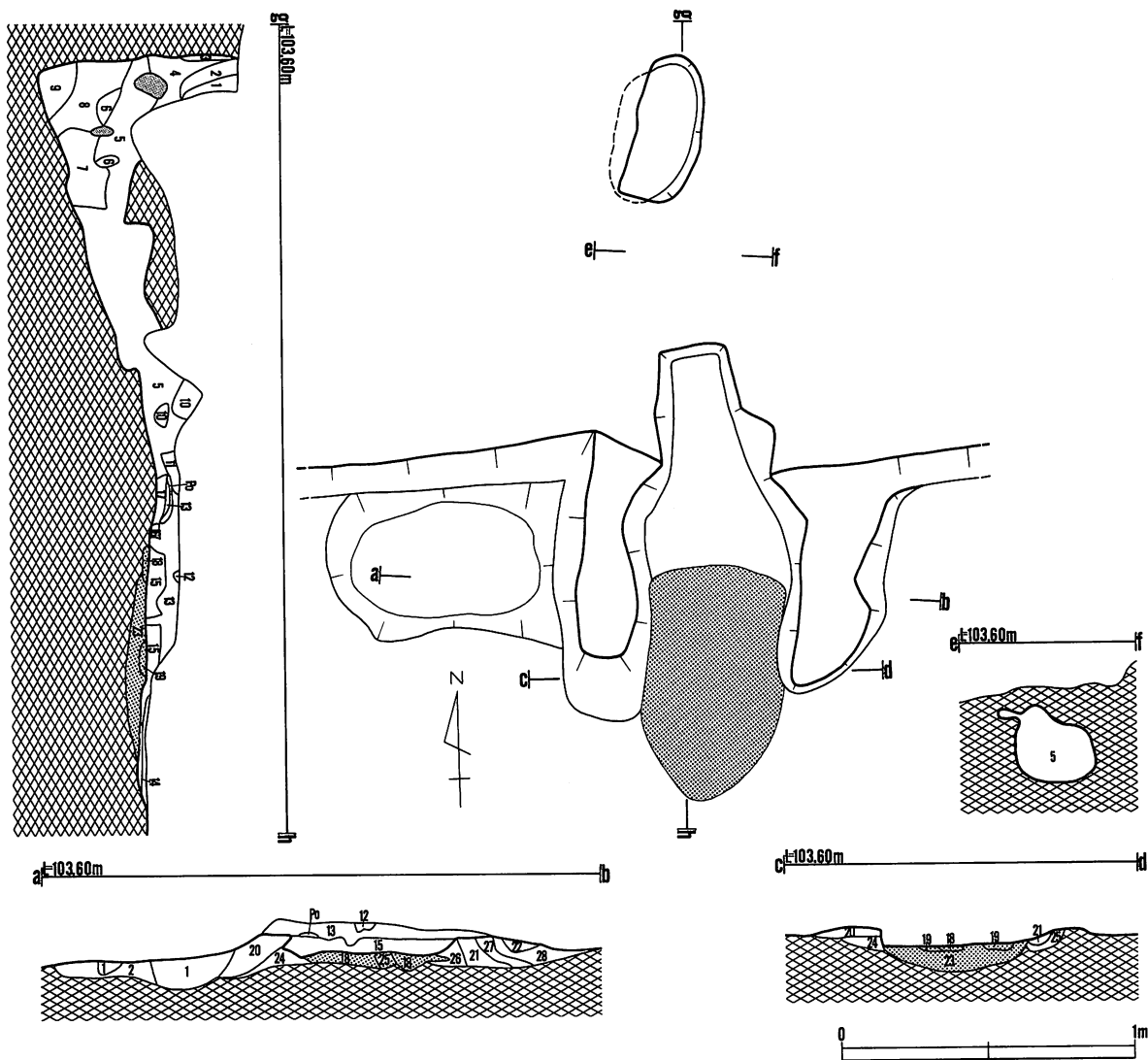
A-B・C-Dライン

- | | | | |
|---|----------|----------|-------------|
| 1 | 10Y R3/3 | 暗褐色シルト | 少量の黄褐色土を含む。 |
| 2 | 10Y R2/2 | 黒褐色シルト | 僅かに褐色土を含む。 |
| 3 | 10Y R3/4 | 暗褐色シルト | |
| 4 | 10Y R3/4 | 暗褐色シルト | |
| | 10Y R4/4 | 褐色シルト | |
| 5 | 10Y R4/3 | 鈍い黄褐色シルト | |
| 6 | 10Y R3/2 | 黒褐色シルト | 僅かに褐色土を含む。 |
| 7 | 10Y R4/4 | 褐色シルト | |
| | 10Y R7/8 | 黄橙色シルト | |
| 8 | 10Y R2/2 | 黒褐色シルト | |
| | 10Y R7/8 | 黄橙色シルト | |
| 9 | 10Y R2/1 | 黒色シルト | |

a-b・c-d・e-fライン

- | | | | |
|---|----------|---------|---------------|
| 1 | 10Y R3/4 | 暗褐色シルト | |
| 2 | 10Y R5/6 | 黄褐色シルト | 褐色土と小石を含む。 |
| 3 | 10Y R5/8 | 黄褐色シルト | |
| 4 | 10Y R6/6 | 明黄褐色シルト | 粘性有。明黄褐色土を含む。 |
| | 10Y R4/4 | 褐色シルト | |

第187図 (73) C V u 21住居跡



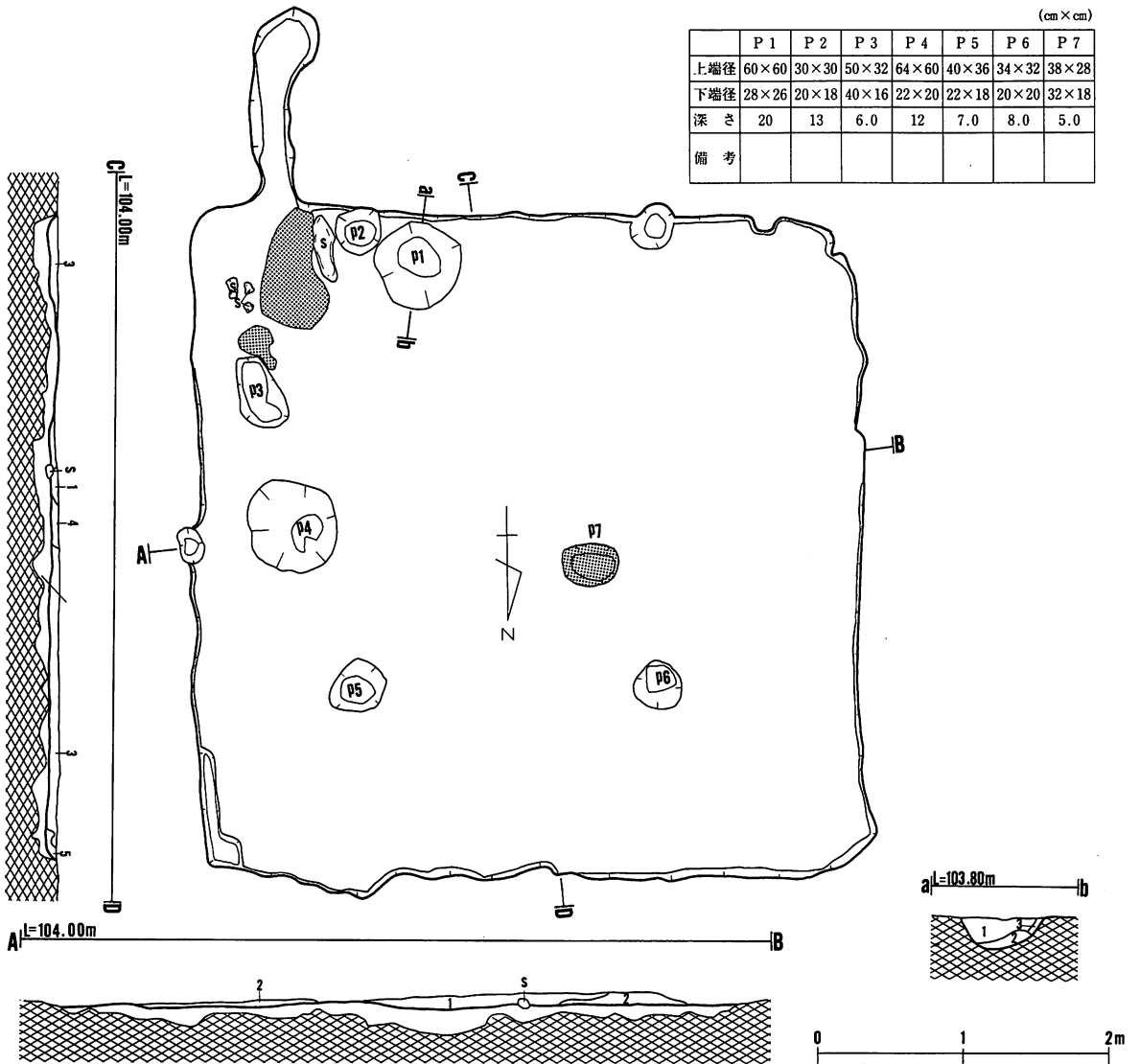
カマド土層注記 a-b・c-d・e-f・g-hライン

1	10Y R2/3	黒褐色シルト	明黄褐色土の塊を含む。	15	5Y R4/4	鈍い赤褐色シルト	粘性有。橙色土、明赤褐色土の塊を含む。
2	10Y R6/6	明黄褐色粘土質シルト	粘性有。黒褐色土、明黄褐色土混入。	16	7.5Y R4/4	褐色シルト	粘性有。
3	5Y R3/4	暗赤褐色シルト		17	7.5Y R3/4	暗褐色シルト	粘性有。
4	7.5Y R3/2	黒褐色シルト	粘性有。明黄褐色土の塊を含む。	18	5Y R4/6	赤褐色シルト	粘性有。
5	10Y R2/3	黒褐色シルト	粘性有。明黄褐色土粒を含む。	19	5Y R5/8	明赤褐色シルト	燃焼部。
6	7.5Y R5/6	明褐色シルト		20	7.5Y R4/4	褐色シルト	明黄褐色土、明赤褐色土の塊を含む。炭化物を含む。
7	5Y R2/3	極暗赤褐色シルト	粘性有。明褐色の筋状。	21	7.5Y R5/6	明褐色シルト	
8	7.5Y R3/2	黒褐色シルト		22	10Y R2/1	黒褐色シルト	
	7.5Y R2/1	黒褐色シルト		23	2.5Y R4/8	赤褐色シルト	明黄褐色土、赤褐色土粒、炭化物を含む。
	7.5Y R5/6	明褐色シルト		24	7.5Y R4/6	褐色シルト	赤褐色土、明赤褐色土の塊を含む。
9	7.5Y R3/3	暗褐色シルト		25	7.5Y R4/3	褐色シルト	粘性有。炭化物を含む。
10	7.5Y R3/2	黒褐色シルト	明黄褐色土の塊を多量に含む。明赤褐色土の塊を含む。	26	7.5Y R4/4	褐色シルト	炭化物を含む。
				27	7.5Y R4/3	褐色シルト	
11	10Y R3/4	暗褐色シルト	粘性有。	28	5Y R4/4	鈍い赤褐色シルト	赤褐色土の塊、鉄、炭化物を含む。
12	5Y R4/6	赤褐色シルト					
13	10Y R2/3	黒褐色シルト	粘性有。赤褐色土、明黄褐色土、黒色土粒を含む。				
14	7.5Y R3/4	暗褐色シルト	粘性有。赤褐色土の塊を含む。				

第188図 (73)CVu21住居跡

(cm × cm)

	P 1	P 2	P 3	P 4	P 5	P 6	P 7
上端径	60×60	30×30	50×32	64×60	40×36	34×32	38×28
下端径	28×26	20×18	40×16	22×20	22×18	20×20	32×18
深さ	20	13	6.0	12	7.0	8.0	5.0
備考							



C V r 25住居跡土層注記

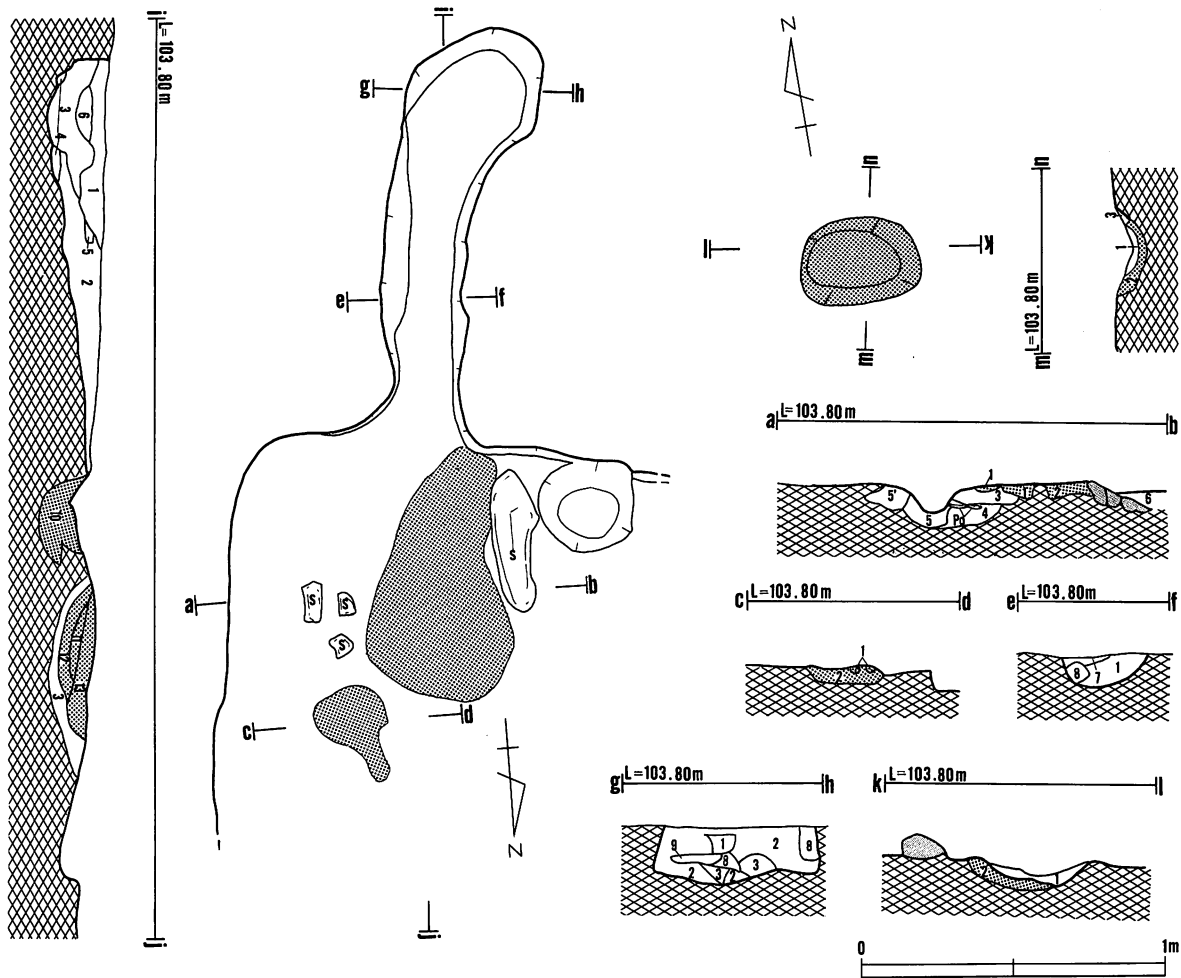
A - B · C - Dライン

- 1 10Y R2/3 黒褐色 シルト 粘性有。
- 2 10Y R3/3 暗褐色 シルト 褐色土・黒褐色土混入。
- 3 10Y R2/2 黒褐色 シルト 褐色土・黒褐色土混入。
- 4 10Y R3/4 暗褐色 シルト
- 5 10Y R4/4 褐色 シルト 褐色土・黒褐色土混入。

a-bライン

- 1 10Y R2/2 黒褐色 シルト 褐色土・炭混入。
- 2 7.5Y R2/3 極暗褐色 シルト 炭混入。
- 3 10Y R2/2 黒褐色 シルト

第189図 (74) C V r 25住居跡



カマド土層注記

a-bライン

- | | | | | |
|----|-------------|-------|-----|-------------|
| 1 | 5 Y R 4/8 | 赤褐色 | シルト | 粘性有。 |
| 2 | 5 Y R 4/3 | 鈍い赤褐色 | シルト | 粘性有。 |
| 3 | 10 Y R 4/3 | 褐色 | シルト | 粘性有。 |
| 4 | 5 Y R 3/6 | 暗赤褐色 | シルト | 粘性有。炭化物を含む。 |
| 5 | 7.5 Y R 3/4 | 暗褐色 | シルト | 粘性有。炭化物を含む。 |
| 5' | 7.5 Y R 3/4 | 暗褐色 | シルト | 炭化物・焼土粒を含む。 |
| 6 | 10 Y R 2/2 | 黒褐色 | | |

c-dライン

- | | | | |
|---|-------------|------|----------|
| 1 | 5 Y R 4/8 | 赤褐色 | シルト |
| 2 | 2.5 Y R 3/4 | 暗赤褐色 | シルト 粘性有。 |

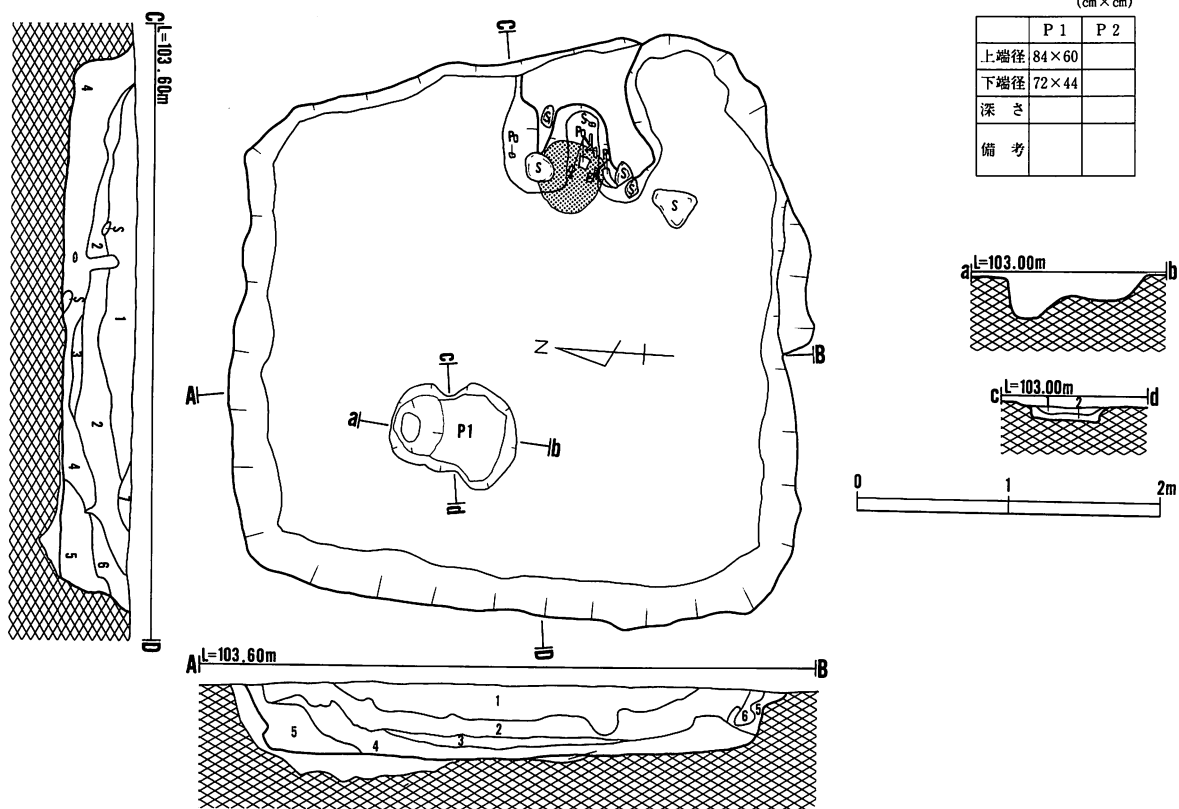
e-f・g-h・i-jライン

- | | | | | |
|----|------------|-------|--------|-----------------|
| 1 | 10 Y R 3/3 | 暗褐色 | シルト | 黒褐色土・褐色土混入。 |
| 2 | 10 Y R 2/3 | 黒褐色 | シルト | 褐色土が小ブロック状に混入。 |
| 3 | 10 Y R 2/3 | 黒褐色 | シルト | 褐色土が小ブロック状に混入。 |
| 4 | 10 Y R 3/4 | 暗褐色 | シルト | 褐色土・黒褐色土・焼土粒混入。 |
| 5 | 10 Y R 2/1 | 黒色 | シルト | |
| 6 | 10 Y R 5/8 | 黄褐色 | 粘土質シルト | 黒色土混入。 |
| 7 | 10 Y R 3/4 | 暗褐色 | シルト | |
| 8 | 10 Y R 4/4 | 褐色 | シルト | 褐色土・黒色土・焼土混入。 |
| 9 | 10 Y R 4/6 | 褐色 | シルト | |
| 10 | 5 Y R 4/4 | 鈍い赤褐色 | シルト | 粘性有。炭化物を若干含む。 |

k-l・m-nライン

- | | | | | |
|---|-------------|------|-----|-------------------|
| 1 | 5 Y R 1.7/1 | 黒色 | シルト | 粘性有。 |
| 2 | 5 Y R 3/6 | 暗赤褐色 | シルト | 粘性有。 |
| 3 | 7.5 Y R 4/3 | 褐色 | シルト | 粘性有。焼土粒・炭化物を若干含む。 |

第190図 (74) C V r 25住居跡



C VI p4住居跡土層注記

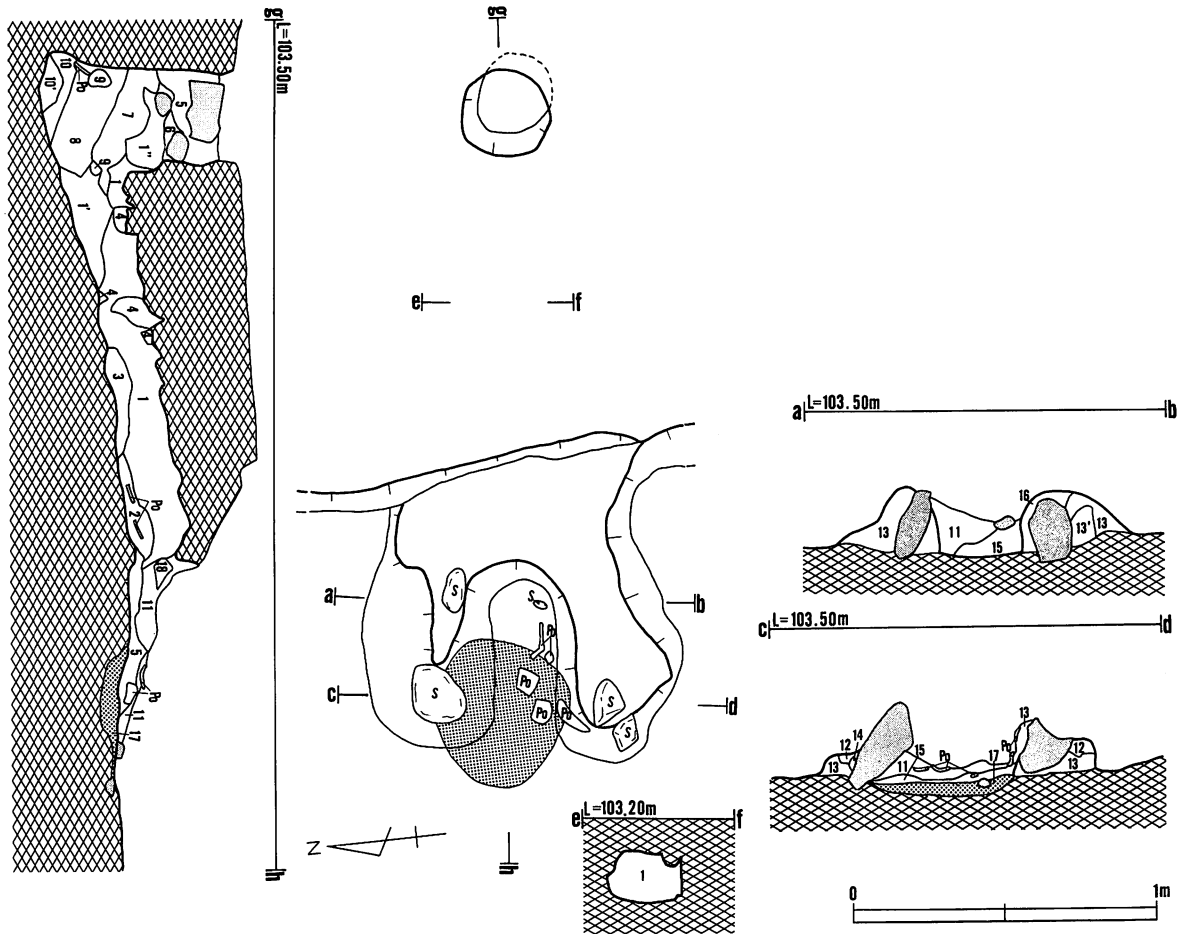
A-B・C-Dライン

- 1 10Y R2/2 黒褐色 シルト 粘性有。炭化物混入。
- 2 10Y R2/3 黒褐色 シルト 粘性有。炭化物が僅かに混入。
- 3 10Y R6/4 鈍い黄橙色 火山灰 砂質。
- 4 10Y R3/3 暗褐色 シルト 粘性有。炭化物・焼土混入。
- 5 10Y R4/4 褐色 シルト 黒色土混入。
- 6 10Y R3/3 暗褐色 シルト 粘性有。褐色土混入。
- 10Y R2/2 黒褐色 シルト 粘性有。褐色土混入。

c-dライン

- 1 10Y R4/4 褐色 粘土質シルト 粘性有。黒色土が若干混入。
- 2 5Y R3/2 暗褐色 粘土質シルト 焼土粒混入。

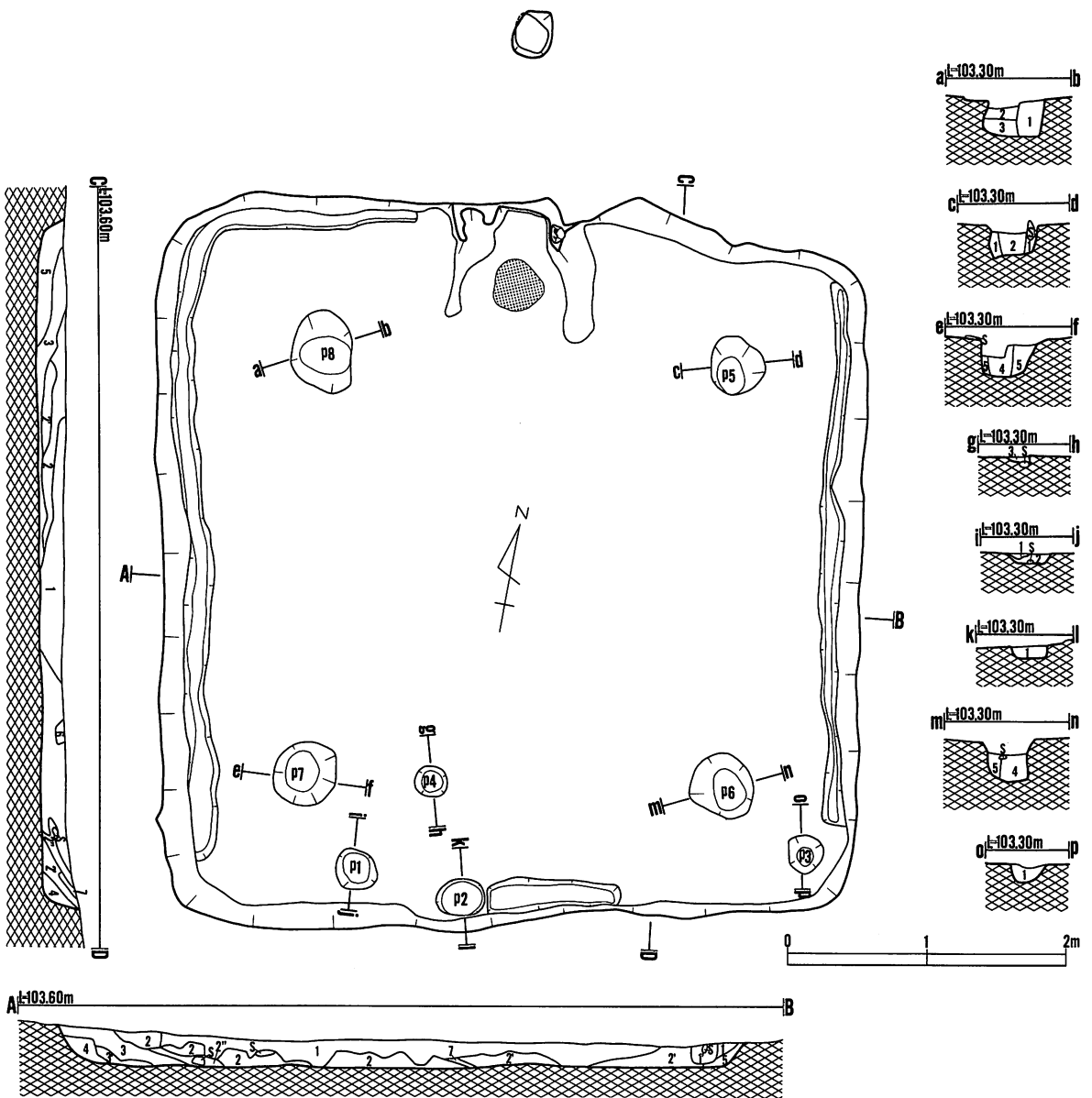
第191図 (75) C VI p4住居跡



カマド土層注記 a-b・c-d・e-f・g-hライン

- | | | | | |
|-----|-----------|-------|--------|------------------------------|
| 1 | 10Y R3/3 | 暗褐色 | シルト | 黄褐色土粒焼土粒・炭化物混入。 |
| 1' | 10Y R3/3 | 暗褐色 | | 粘性有。焼土粒・炭化物黄褐色土粒混入。 |
| 1'' | 10Y R3/3 | 暗褐色 | | 1層より黄褐色土粒の混入が多い。 |
| 2 | 7.5Y R3/3 | 暗褐色 | シルト | 粘性有。焼土粒混入。 |
| 3 | 10Y R2/3 | 黒褐色 | シルト | 粘性有。焼土粒混入。 |
| 4 | 10Y R5/6 | 黄褐色 | 粘土質シルト | 粘性有。暗褐色土混入。 |
| 5 | 10Y R3/4 | 暗褐色 | シルト | 粘性有。炭化物を含む。 |
| 6 | 10Y R4/4 | 褐色 | シルト | 粘性有。炭化物を含む。 |
| 7 | 7.5Y R2/2 | 黒褐色 | シルト | 粘性有。黒色土混入。
黄褐色土が小ブロックで混入。 |
| 8 | 7.5Y R2/2 | 黒褐色 | シルト | 粘性有。焼土粒を含む。 |
| 9 | 10Y R5/6 | 黄褐色 | | |
| 10 | 10Y R5/4 | 鈍い黄褐色 | 粘土質シルト | 粘性有。 |
| 10' | 10Y R5/4 | 鈍い黄褐色 | 粘土質シルト | 粘性有。黒褐色土を含む。 |
| 11 | 5Y R3/2 | 暗赤褐色 | 粘土質シルト | 粘性有。焼土粒を含む。 |
| 12 | 7.5Y R4/4 | 褐色 | 粘土質シルト | |
| 13 | 7.5Y R3/4 | 暗褐色 | 粘土質シルト | |
| 13' | 7.5Y R3/4 | 暗褐色 | 粘土質シルト | 砂・小石を含む。 |
| 14 | 2.5Y R3/4 | 暗赤褐色 | シルト | 焼土化。 |
| 15 | 5Y R4/6 | 赤褐色 | 粘土質シルト | 粘性有。焼土化。 |
| 16 | 2.5Y R2/4 | 極暗赤褐色 | | 粘性有。焼土化。 |
| 17 | 5Y R4/8 | 赤褐色 | 粘土質シルト | |
| 18 | 2.5Y R2/1 | 赤黒色 | 粘土質シルト | 粘性有。 |

第192図 (75) C VI p4住居跡



(cm × cm)

	P 1	P 2	P 3	P 4	P 5	P 6	P 7	P 8
上端径	30×30	36×24	26×24	24×22	42×38	48×46	48×44	60×46
下端径	22×18	28×24	14×12	14×14	26×20	30×24	30×24	36×26
深さ	7.0	8.0	14	5.0	31	30	30	34
備考								

C VI r 6住居跡土層注記

A-B・C-Dライン

- 1 10Y R2/2 黒褐色 シルト 粘性有。炭化物若干混入。
- 2 10Y R3/3 暗褐色 シルト 粘性有。
- 2' 10Y R3/3 暗褐色 シルト 粘性有。
- 2'' 10Y R3/3 暗褐色 シルト 粘性有。
- 3 10Y R3/2 黒褐色 シルト 粘性有。明黄褐色土ブロック混入。
- 3' 10Y R3/2 黒褐色 シルト 粘性有。黒褐色土混入。
- 4 10Y R2/2 黒褐色 シルト 粘性有。
- 5 10Y R3/4 暗褐色 砂質シルト
- 6 10Y R2/2 黒褐色 シルト 粘性有。
- 7 10Y R2/1 黒色 シルト 粘性有。

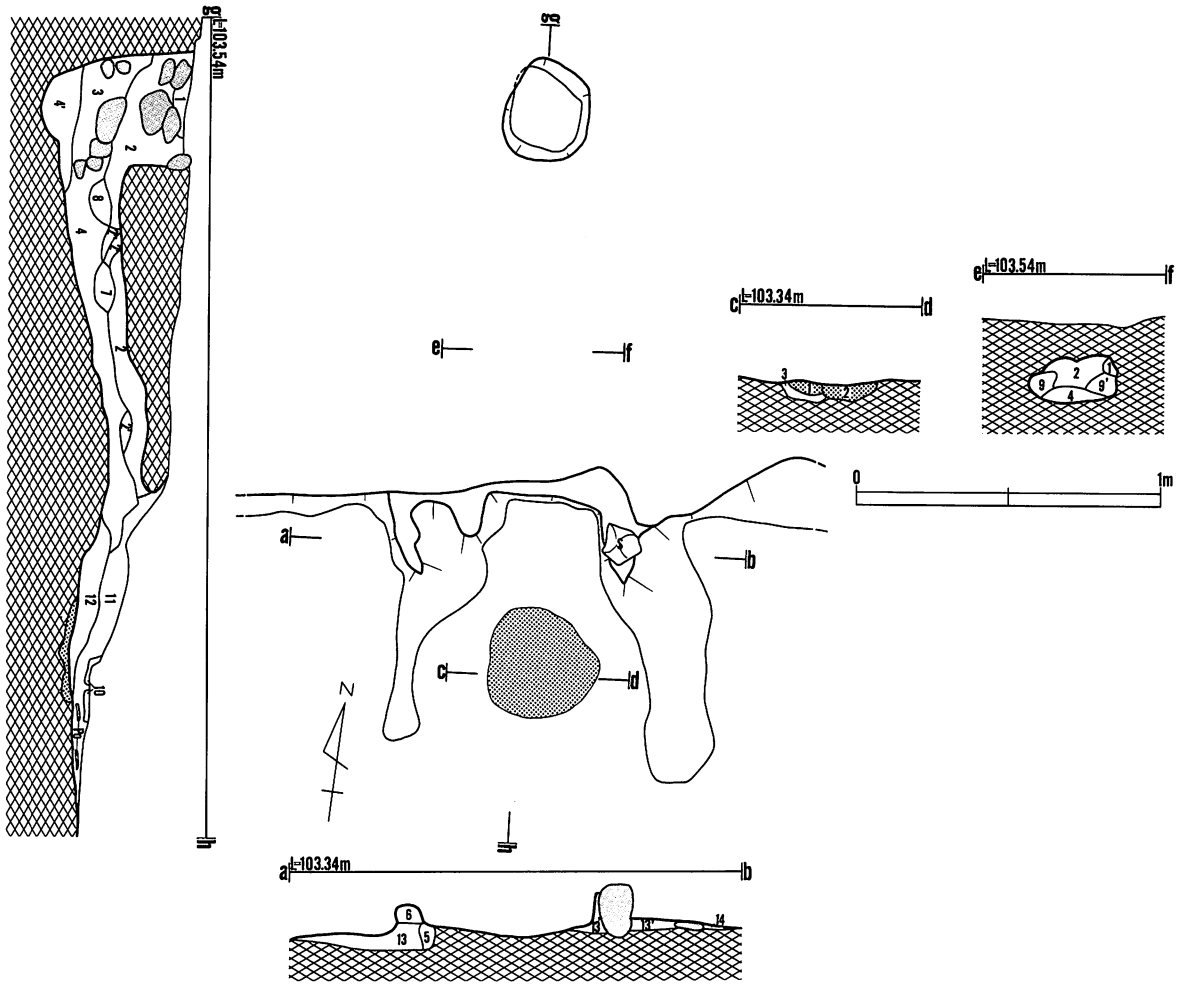
a-b・c-d・e-f・m-nライン

- 1 10Y R4/6 褐色 シルト 粘性有。小礫混入。
- 2 10Y R2/3 黒褐色 シルト 粘性有。
- 3 10Y R4/4 褐色 シルト 粘性有。
- 4 10Y R3/3 暗褐色 シルト 小礫混入。
- 5 10Y R4/6 褐色 シルト 粘性有。礫混入。

g-h・i-j・k-l・o-pライン

- 1 10Y R3/3 暗褐色 シルト 粘性有。
- 2 10Y R4/6 褐色 シルト 粘性有。
- 3 10Y R2/3 黒褐色 シルト 粘性有。

第193図 (76) C VI r 6住居跡



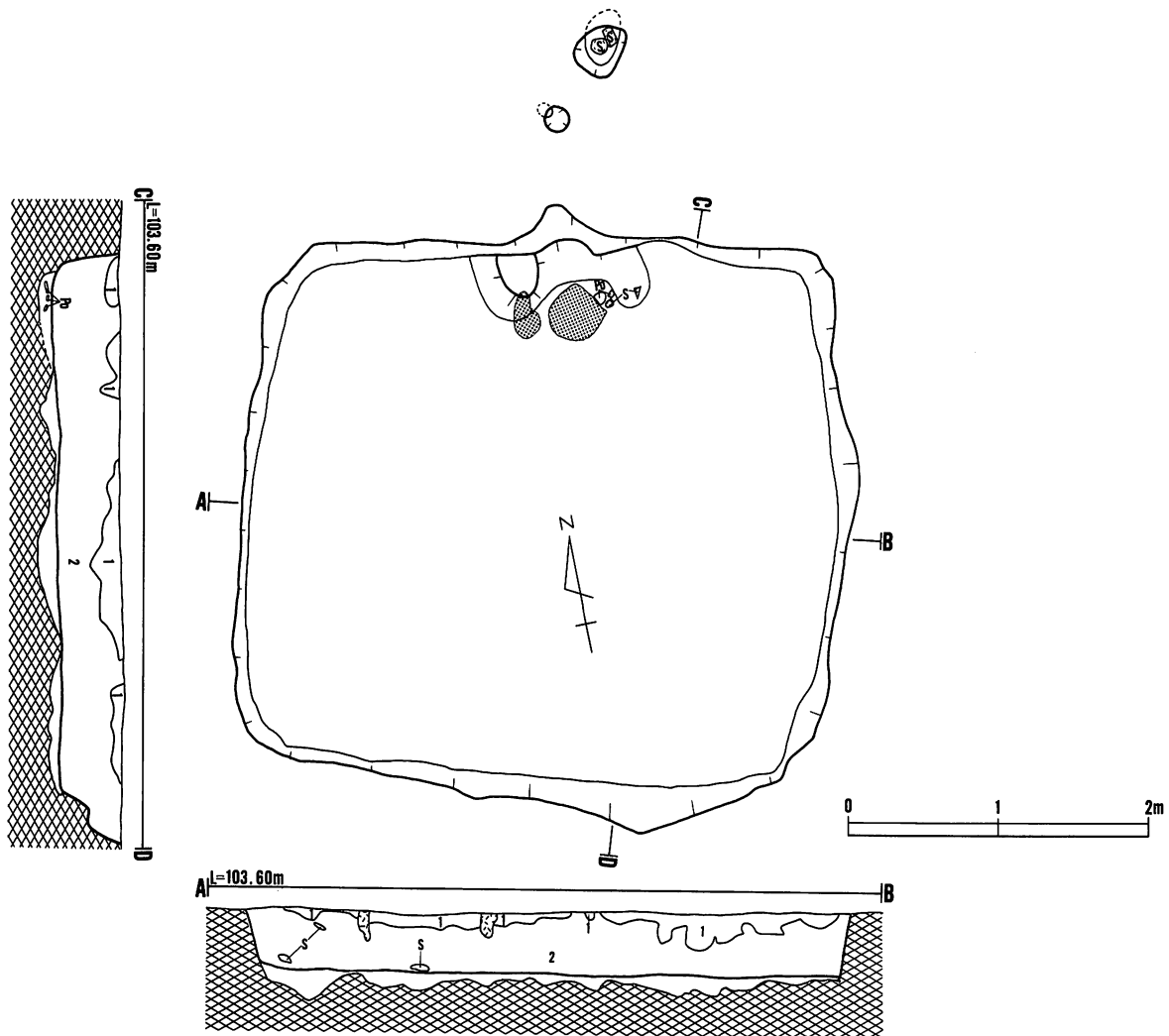
カマド土層注記 a-b・e-f・g-hライン

- | | | | | |
|-----|----------|------|--------|---------------------|
| 1 | 7.5YR4/3 | 褐色 | シルト | 粘性有。炭化物を含む。 |
| 2 | 7.5YR3/4 | 暗褐色 | シルト | 粘性有。炭化物・焼土粒・黄褐色土混入。 |
| 2' | 7.5YR3/4 | 暗褐色 | シルト | 2'層より黄褐色土が多い。 |
| 2'' | 7.5YR3/4 | 暗褐色 | シルト | 2''層より黄褐色土が多い。 |
| 3 | 7.5YR2/2 | 黒褐色 | シルト | 粘性有。黄褐色土混入。 |
| 4 | 7.5YR3/2 | 黒褐色 | シルト | 粘性有。炭化物を含む。 |
| 4' | 7.5YR3/2 | 黒褐色 | シルト | 4層より炭化物を多く含む。 |
| 5 | 10YR3/3 | 暗褐色 | シルト | ホロボロしている。 |
| 6 | 10YR5/6 | 黄褐色 | 粘土質シルト | 堅く締まる。 |
| 7 | 10YR4/6 | 褐色 | シルト | 粘性有。炭化物を含む。 |
| 8 | 10YR6/8 | 明黄褐色 | シルト | 粘性有。炭化物を含む。 |
| 9 | 10YR3/4 | 暗褐色 | シルト | 粘性有。焼土粒・炭化物を含む。 |
| 9' | 10YR3/4 | 暗褐色 | シルト | 9層より明黄褐色土が若干多く混入。 |
| 10 | 10YR2/3 | 黒褐色 | シルト | |
| 11 | 7.5YR4/4 | 褐色 | 粘土質シルト | 粘性有。炭化物・焼土粒混入。 |
| 12 | 7.5YR5/6 | 明褐色 | 粘土質シルト | 粘性有。焼土粒混入。 |
| 13 | 5YR3/3 | 暗赤褐色 | シルト | 粘性有。焼土粒を含む。 |
| 13' | 5YR3/3 | 暗赤褐色 | シルト | 13層に炭化物若干混入した層。 |
| 14 | 7.5YR4/3 | 褐色 | シルト | 粘性有。小礫を含む。 |

c-dライン

- | | | | |
|---|----------|-----|----------------|
| 1 | 5YR4/6 | 赤褐色 | 粘性有。礫混入。 |
| 2 | 5YR4/8 | 赤褐色 | 粘性有。礫混入。 |
| 3 | 7.5YR4/4 | 褐色 | 砂質。軽く焼成を受けている。 |

第194図 (76)C VI r 6住居跡

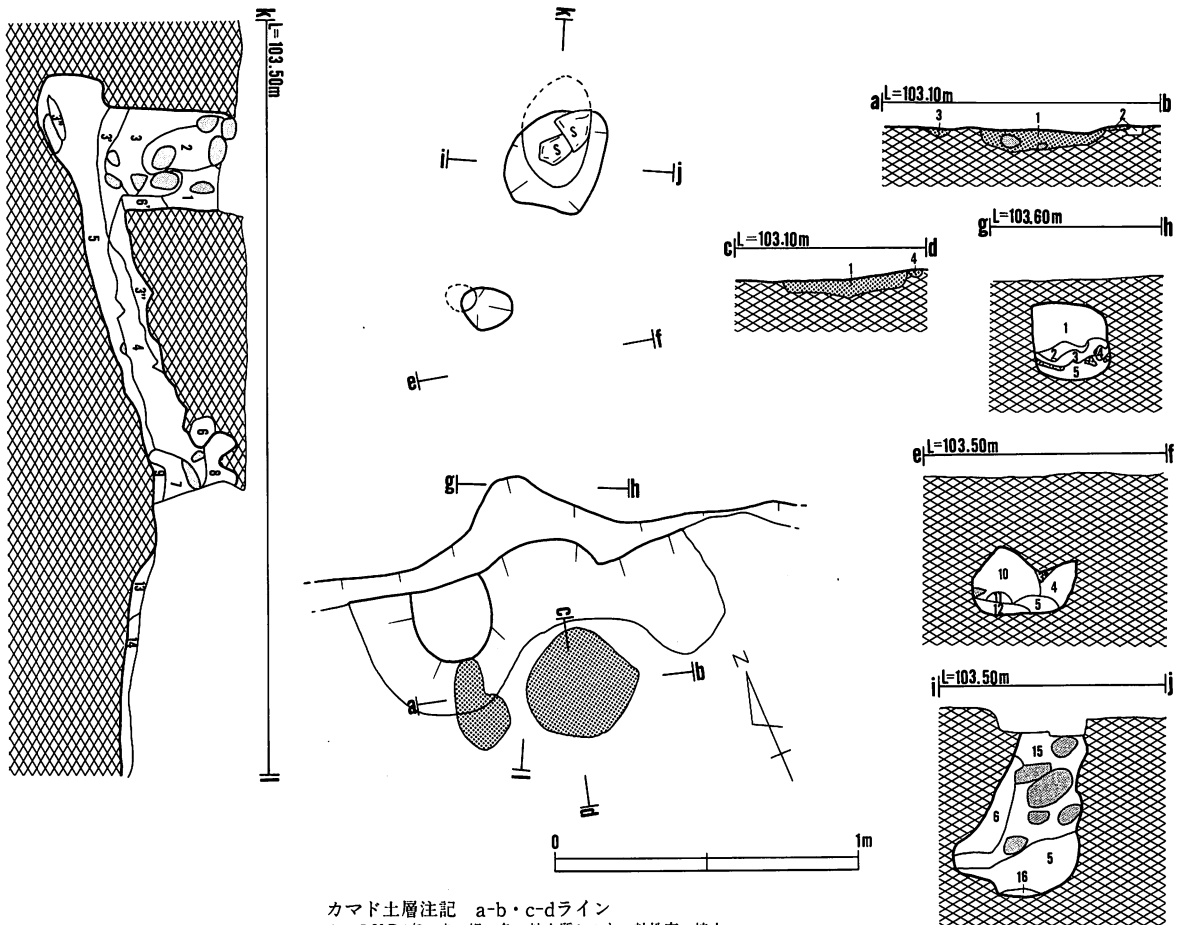


C VI p7住居跡土層注記

A-B・C-Dライン

- | | | | | |
|---|-----------|------|-----|---------------------------------|
| 1 | 10YR2/3 | 黒褐色 | シルト | 粘性有。明黄褐色土が小ブロックで混入。
炭化物・礫混入。 |
| 2 | 10YR6/6 | 明黄褐色 |] | 1層より多く炭化物・礫混入。 |
| | 10YR1.7/1 | 黒色 | | |
| | 10YR3/2 | 黒褐色 | | |

第195図 (77) C VI p7住居跡



カマド土層注記 a-b・c-dライン

- | | | | | |
|---|------------|-------|--------|----------------|
| 1 | 5 Y R 4/8 | 赤褐色 | 粘土質シルト | 粘性有。焼土。 |
| 2 | 10 Y R 4/4 | 褐色 | 粘土質シルト | 粘性有。炭化物・焼土粒混入。 |
| 3 | 5 Y R 4/4 | 鈍い赤褐色 | 粘土質シルト | 粘性有。 |
| 4 | 5 Y R 5/6 | 明褐色 | 粘土質シルト | 粘性有。 |

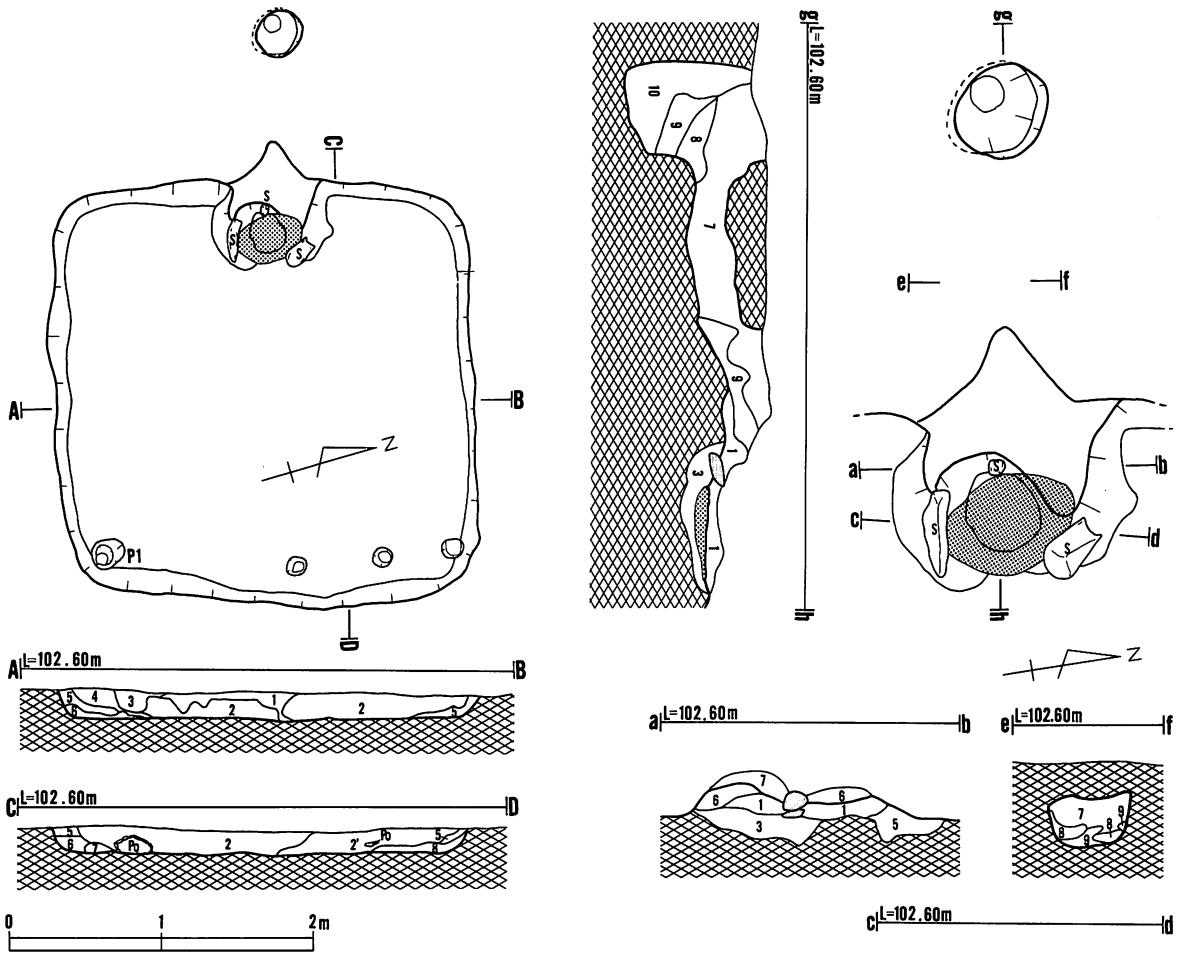
g-hライン

- | | | | | |
|---|-------------|------|--------|-------------------|
| 1 | 10 Y R 2/3 | 黒褐色 | シルト | 粘性有。明黄褐色土粒・焼土粒混入。 |
| 2 | 10 Y R 3/2 | 黒褐色 | 粘土質シルト | 焼土粒を含む。 |
| 3 | 10 Y R 6/6 | 明黄褐色 | 粘土質シルト | 粘性有。 |
| 4 | 10 Y R 2/2 | 黒褐色 | シルト | 粘性有。明黄褐色土粒を少量含む。 |
| 5 | 5 Y R 4/6 | 赤褐色 | 粘土質シルト | 粘性有。 |
| | 10 Y R 4/6 | 褐色 | | |
| | 7.5 Y R 5/6 | 明褐色 | | |

e-f・i-j・k-lライン

- | | | | | |
|-----|--------------|------|--------|-----------------------|
| 1 | 10 Y R 1.7/1 | 黒色 | シルト | 粘性有。褐色土粒混入。 |
| 2 | 10 Y R 4/4 | 褐色 | シルト | 粘性有。黒色土混入。 |
| 3 | 10 Y R 2/2 | 黒褐色 | シルト | 粘性有。褐色土・黒褐色土混入。 |
| 3' | 10 Y R 2/2 | 黒褐色 | シルト | 3層より黒色土多く混入。柔らかい。 |
| 3'' | 10 Y R 2/2 | 黒褐色 | シルト | 3'層より若干黒く炭化物を含む。 |
| 4 | 7.5 Y R 3/3 | 暗褐色 | シルト | 黒褐色土・炭化物・焼土粒混入。 |
| 5 | 7.5 Y R 4/3 | 褐色 | シルト | 褐色土・焼土ブロック混入。 |
| 6 | 10 Y R 6/6 | 明黄褐色 | 粘土質シルト | 黒色土を含む。 |
| 6' | 10 Y R 5/6 | 黄褐色 | 粘土質シルト | |
| 7 | 10 Y R 3/4 | 暗褐色 | シルト | 粘性有。黒色土含む。 |
| 8 | 7.5 Y R 2/2 | 黒褐色 | シルト | 褐色土・焼土粒・炭を含む。 |
| 9 | 5 Y R 2/3 | 極暗褐色 | シルト | 粘性有。褐色土・焼土粒・炭を含む。 |
| 10 | 10 Y R 2/2 | 黒褐色 | シルト | 粘性有。明黄褐色土・焼土粒混入。 |
| 11 | 10 Y R 4/6 | 褐色 | 粘土質シルト | 粘性有。 |
| 12 | 10 Y R 5/8 | 黄褐色 | 粘土質シルト | 粘性有。 |
| 13 | 5 Y R 3/6 | 暗赤褐色 | 粘土質シルト | 炭化物・焼土粒を含む。 |
| 14 | 10 Y R 6/6 | 明黄褐色 | 粘土質シルト | 粘性有。褐色土混入。
焼土粒を含む。 |
| 15 | 10 Y R 3/2 | 黒褐色 | シルト | |
| 16 | 7.5 Y R 3/3 | 暗褐色 | シルト | |

第196図 (77) C VI p 7住居跡



(cm × cm)

	P 1
上端径	22 × 20
下端径	8 × 7
深さ	25
備考	

C VI g 21住居跡土層注記

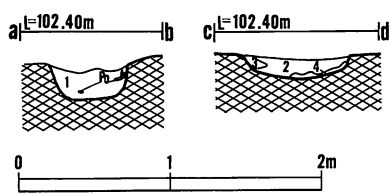
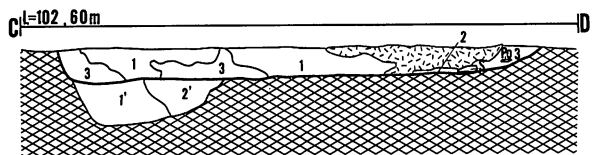
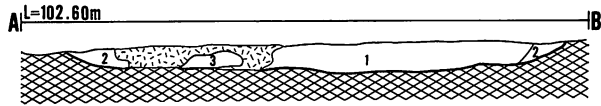
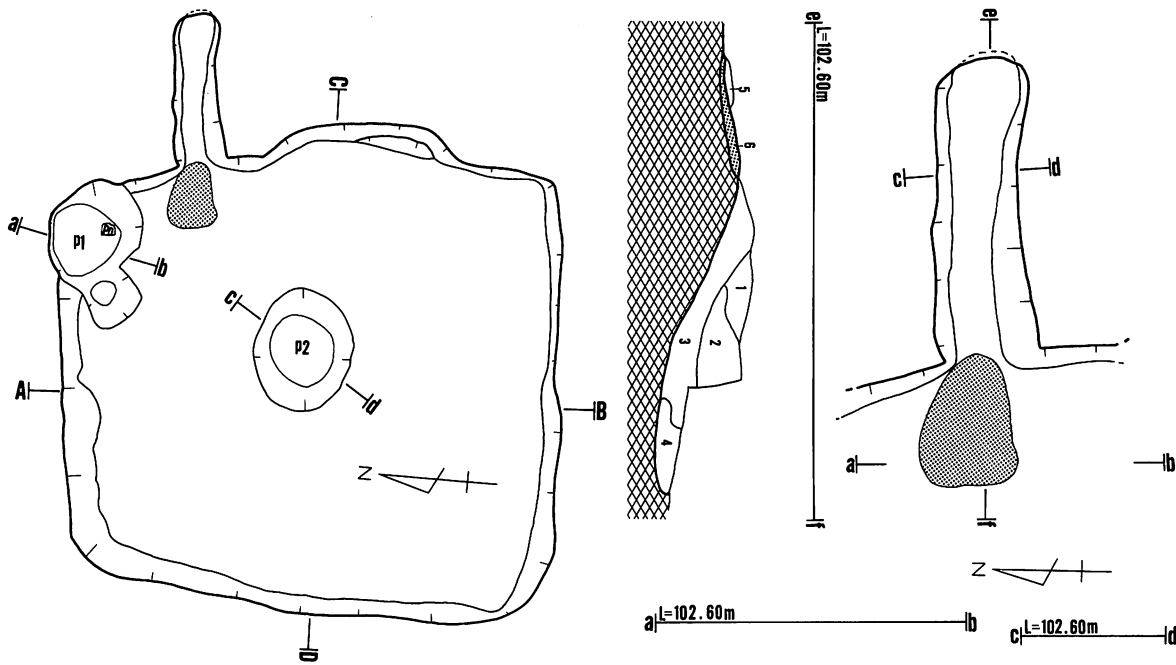
A-B・C-Dライン

- 1 10Y R2/1 黒褐色 砂質シルト 黄褐色土粒・炭化材混入。
- 2 10Y R2/2 黒褐色 砂質シルト 黄褐色土ブロック・炭化材含む。
- 2' 10Y R2/2 黒褐色 砂質シルト 黄褐色土ブロック混入。
- 3 10Y R2/1 黒色 砂質シルト 黄褐色土極小粒微量に混入。
- 4 10Y R2/2 黒褐色 砂質シルト 黄褐色土小ブロック・炭化材混入。
- 5 10Y R2/1 黒色 砂質シルト 黄褐色土混入。
- 6 10Y R2/3 黒褐色 砂質シルト 黄褐色土ブロック・焼土粒混入。
- 7 10Y R1.7/1 黒色 砂質シルト 焼土粒混入。
- 8 10Y R2/2 黒褐色 砂質シルト 黄褐色土ブロック・炭化材混入。

カマド土層注記 a-b・c-d・e-f・g-hライン

- 1 7.5Y R3/3 暗褐色 焼土・黄褐色土ブロック混入。
- 2 5Y R4/6 赤褐色 焼土。
- 3 10Y R5/8 黄褐色 黒褐色土混入。
- 4 10Y R2/3 黒褐色 黄褐色土ブロック混入。
- 5 10Y R2/2 黒褐色 黄褐色土ブロック混入。
- 6 10Y R5/8 黄褐色 黒褐色土混入。
- 7 7.5Y R2/1 黒色 粘性有。褐色土が小ブロック状で多量に混入。
- 8 10Y R4/6 褐色 粘性有。
- 9 10Y R3/2 黒褐色 焼土粒・黄褐色土ブロック混入。
- 10 7.5Y R1.7/1 黒色 粘性有。褐色土ブロック混入。

第197図 (78) C VI g 21住居跡



(cm × cm)

	P 1	P 2
上端径	94 × 66	80 × 68
下端径	46 × 46	48 × 42
深さ	28	14
備考		

C VI f 22住居跡土層注記

A-B・C-Dライン

- 1 10Y R2/3 黒褐色 シルト 灰白色の火山灰が散在。焼土粒・炭化材・黄褐色土混入。
- 2 10Y R2/1 黒色 シルト 黄褐色土・焼土粒混入。
- 3 10Y R3/4 暗褐色 シルト 黄褐色土ブロック・焼土粒混入。
- 1' 10Y R2/2 黒褐色 シルト 粘性有。黄褐色土ブロックを多量に含む。
- 2' 10Y R2/3 黒褐色 シルト 焼土ブロックを多量に含む。黄褐色土混入。

a-b・c-dライン

- 1 10Y R2/2 黒褐色 シルト 粘性有。焼土粒・黄褐色土・炭化材混入。
- 2 10Y R2/2 黒褐色 シルト 灰白色火山灰・炭化材混入。
- 3 10Y R2/3 黒褐色 シルト
- 4 10Y R5/6 黄褐色 粘土質シルト 黒褐色土混入。

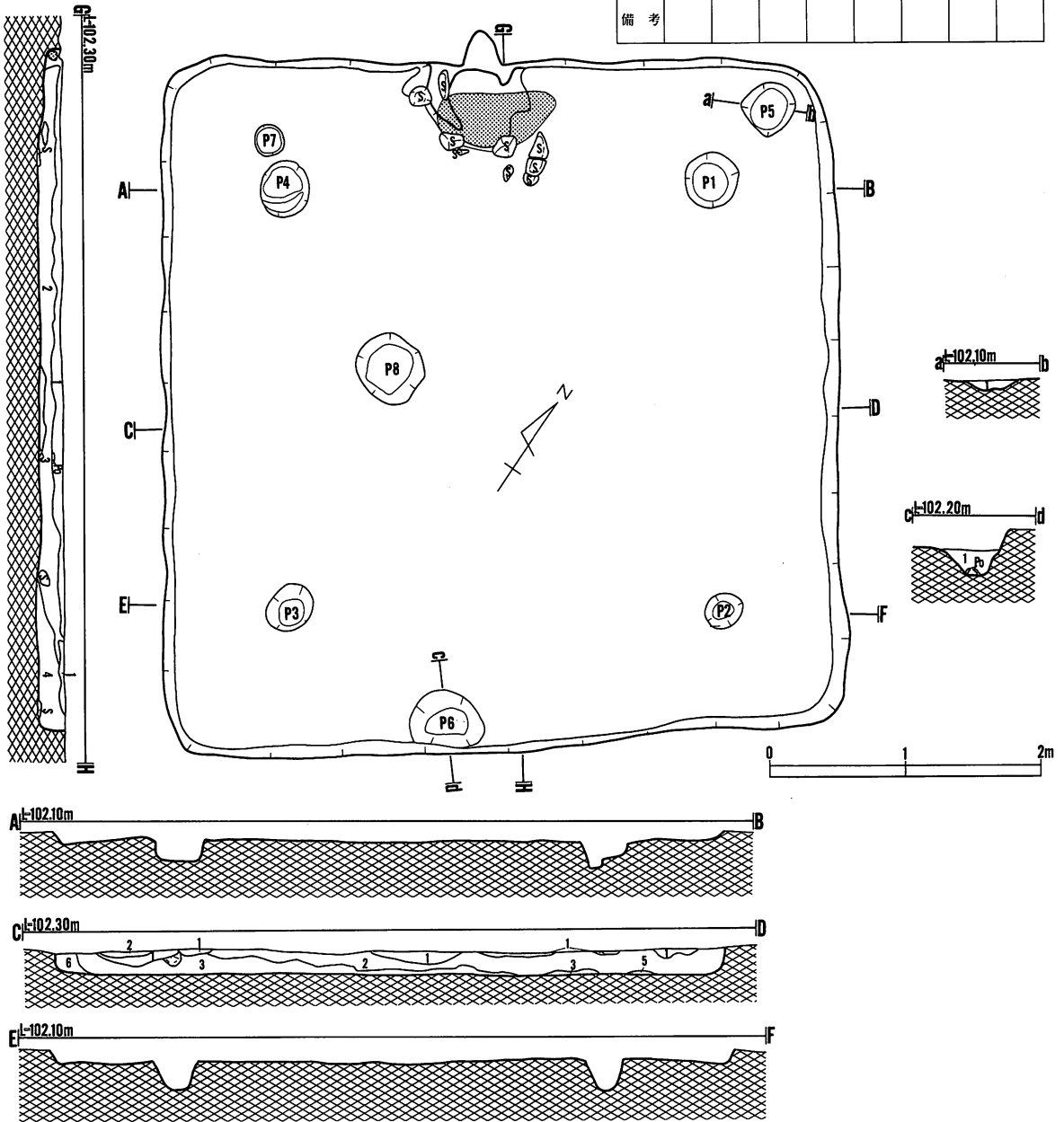
カマド土層注記 a-b・c-d・e-fライン

- 1 7.5Y R3/3 暗褐色 シルト 焼土。炭化材混入。
- 2 10Y R2/1 黒色 シルト 焼土ブロック混入。
- 3 10Y R2/3 黒褐色 シルト 黄褐色土混入。
- 4 10Y R2/1 黒色 シルト 粘性有。炭化材混入。
- 5 7.5Y R3/4 暗褐色 シルト 焼土ブロック混入。
- 6 5 Y R4/8 赤褐色 シルト 焼土。

第198図 (79) C VI f 22住居跡

(cm×cm)

	P 1	P 2	P 3	P 4	P 5	P 6	P 7	P 8
上端径	40×38	26×26	36×32	41×36	38×38	54×42	22×20	52×48
下端径	26×26	16×14	19×18	34×28	30×24	30×18	18×18	36×34
深さ	16	24	19	19	8	14	3	13
備考								



C VI e 24住居跡土層注記

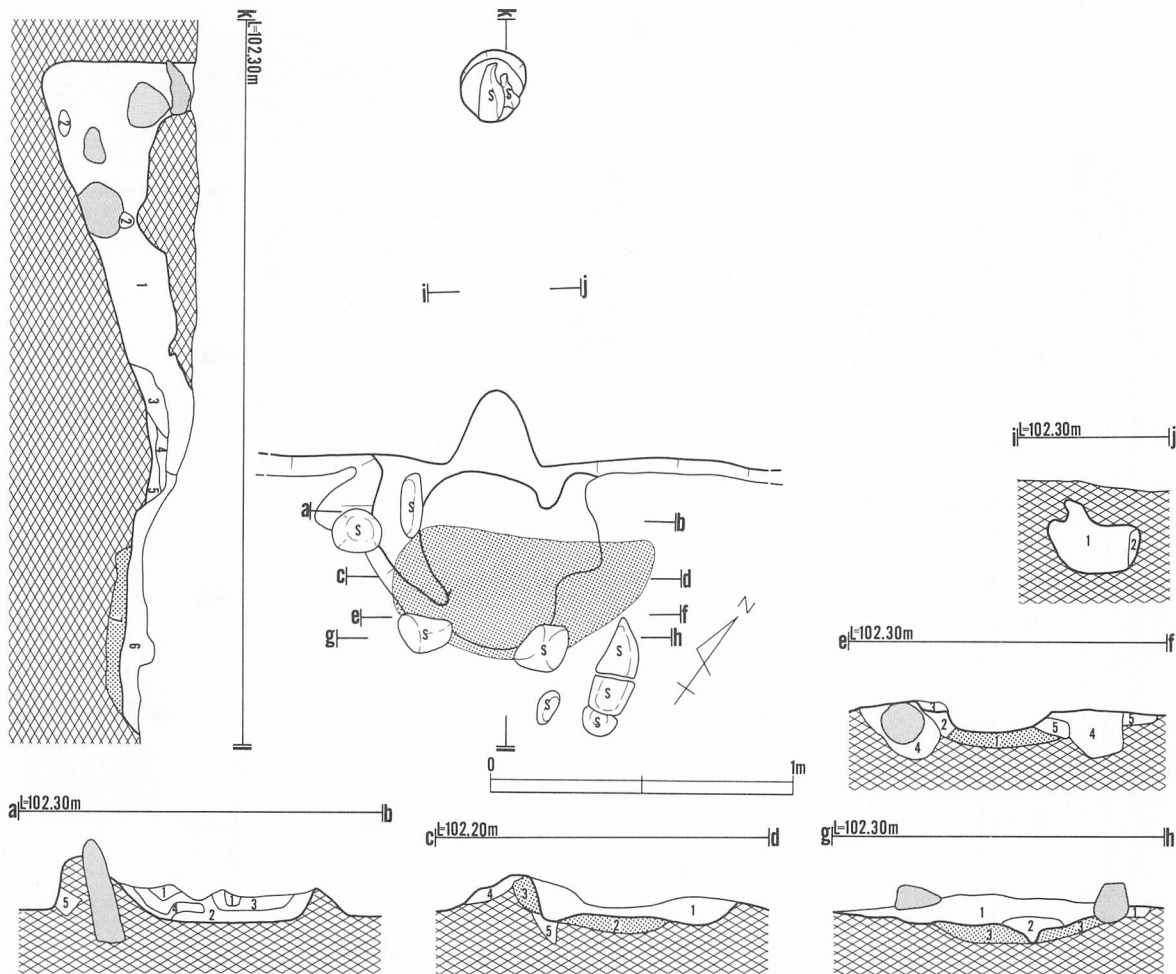
C-D・G-Hライン

- 1 10Y R5/6 黄褐色 粘土質シルト
- 2 10Y R2/3 黒褐色 シルト 灰白色の火山灰
- 3 10Y R3/2 黒褐色 シルト 粘性有。炭化粒
- 4 10Y R3/2 黒褐色 シルト 粘性有。黒褐色
- 5 10Y R5/6 黄褐色 粘土質シルト 粘性有。

a-b・c-dライン

- 1 10Y R2/3 黒褐色 黄褐色土粒混入。

第199図 (80) C VI e 24住居跡



カマド土層注記 a-bライン

- 1 10Y R5/6 黄褐色 ブロック状。
- 2 10Y R2/3 黒褐色 黄褐色土粒混入。
- 3 7.5Y R4/4 褐色 焼土ブロック混入。
- 4 10Y R3/3 暗褐色 黒褐色土混入。
- 5 10Y R2/2 黒褐色

c-dライン

- 1 10Y R2/3 黒褐色 焼土ブロック・黄褐色土ブロック混入。
- 2 5Y R4/8 赤褐色 焼土。
- 3 5Y R4/8 赤褐色 焼土。
- 4 10Y R5/8 黄褐色
- 5 10Y R4/6 褐色 黒褐色土混入。

e-fライン

- 1 5Y R4/8 赤褐色 焼土。
- 2 5Y R4/8 赤褐色 焼土。
- 3 10Y R5/6 黄褐色
- 4 10Y R4/6 褐色 暗褐色土・炭化材・焼土混入。
- 5 10Y R2/2 黒褐色 焼土・黄褐色土ブロック混入。

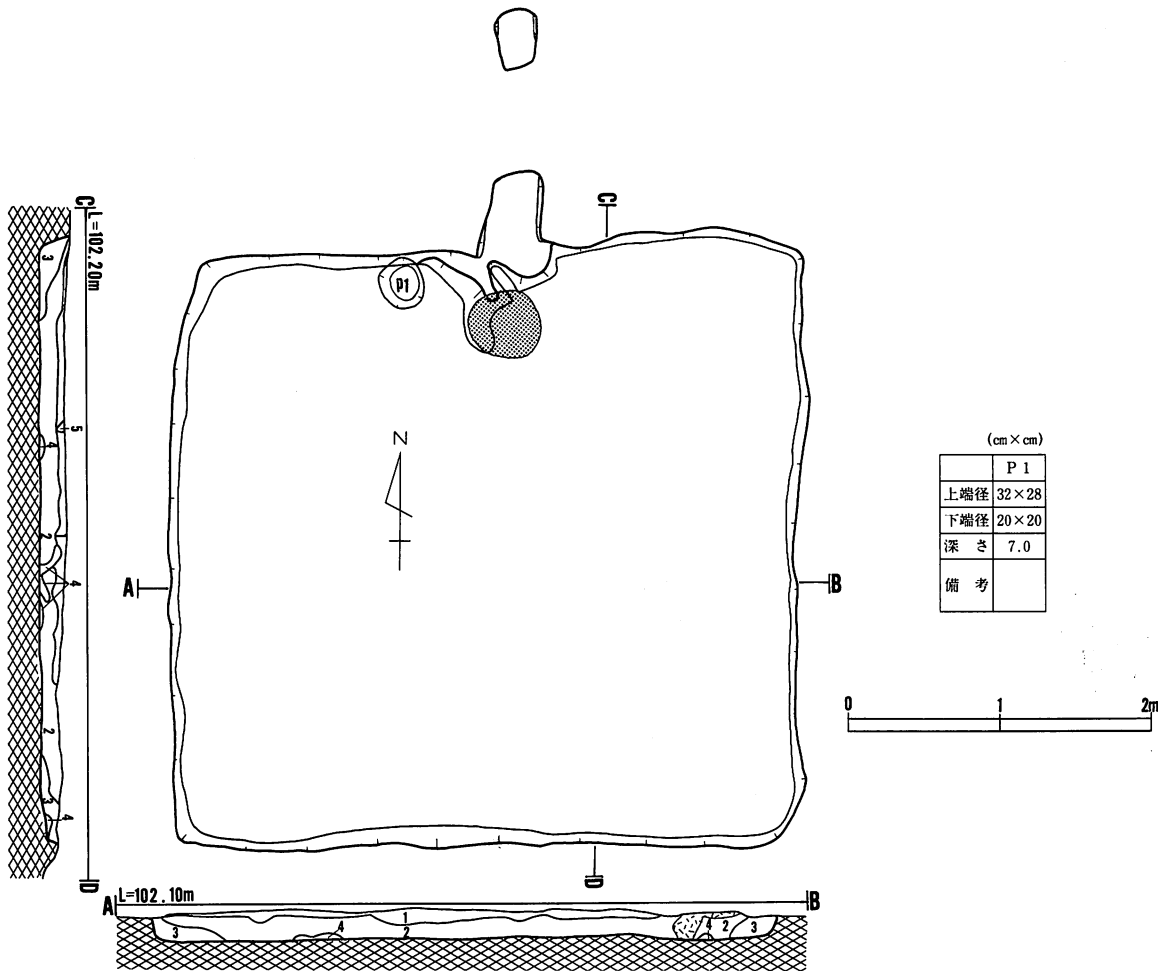
i-j・k-lライン

- 1 10Y R2/2 黒褐色 粘性有。多量の黄褐色土混入。焼土混入。
- 2 10Y R5/6 黄褐色 粘土質シルト 焼成変化を受けている。
- 3 10Y R2/3 黒褐色 黄褐色土混入。
- 4 10Y R5/6 黄褐色
- 5 5Y R2/4 極暗赤褐色 焼土。
- 6 10Y R2/3 黒褐色 焼土・黄褐色土混入。
- 7 5Y R4/8 赤褐色 焼土。
- 8 5Y R3/4 暗赤褐色

g-hライン

- 1 10Y R2/2 黒褐色 焼土。黄褐色・炭化材混入。
- 2 10Y R2/1 黒色 焼土ブロック混入。
- 3 5Y R4/8 赤褐色 焼土。

第200図 (80) C VI e 24住居跡

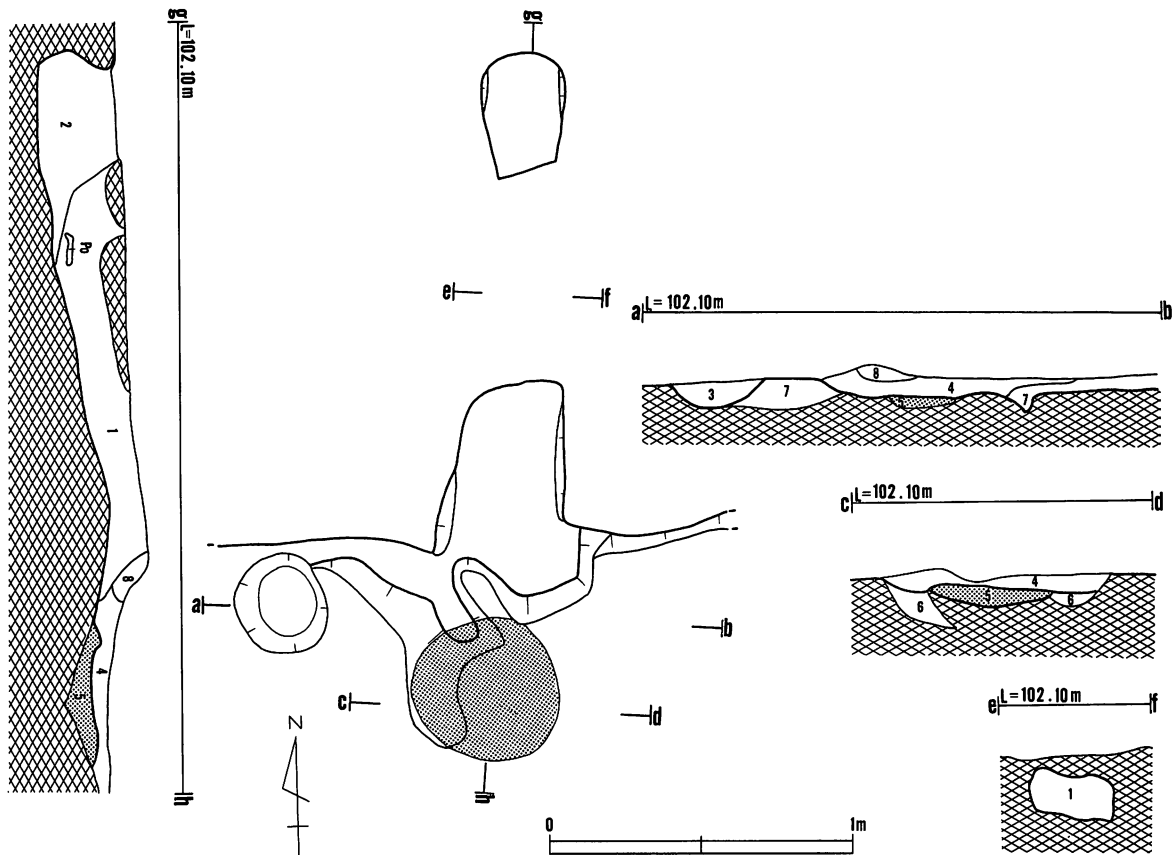


C VI c 25住居跡土層注記

A-B・C-Dライン

- | | | | | |
|---|----------|-----|--------|---------------------|
| 1 | 10Y R2/2 | 黒褐色 | シルト | 灰白色の火山灰・炭化粒・焼土粒を含む。 |
| 2 | 10Y R2/3 | 黒褐色 | シルト | 黄褐色粒・焼土粒・炭化粒を含む。 |
| 3 | 10Y R2/3 | 黒褐色 | シルト | 黄褐色土塊混入。 |
| 4 | 10Y R5/6 | 黄褐色 | 粘土質シルト | 粘性有。黒褐色土混入。 |
| 5 | 10Y R5/6 | 黄褐色 | 粘土質シルト | |

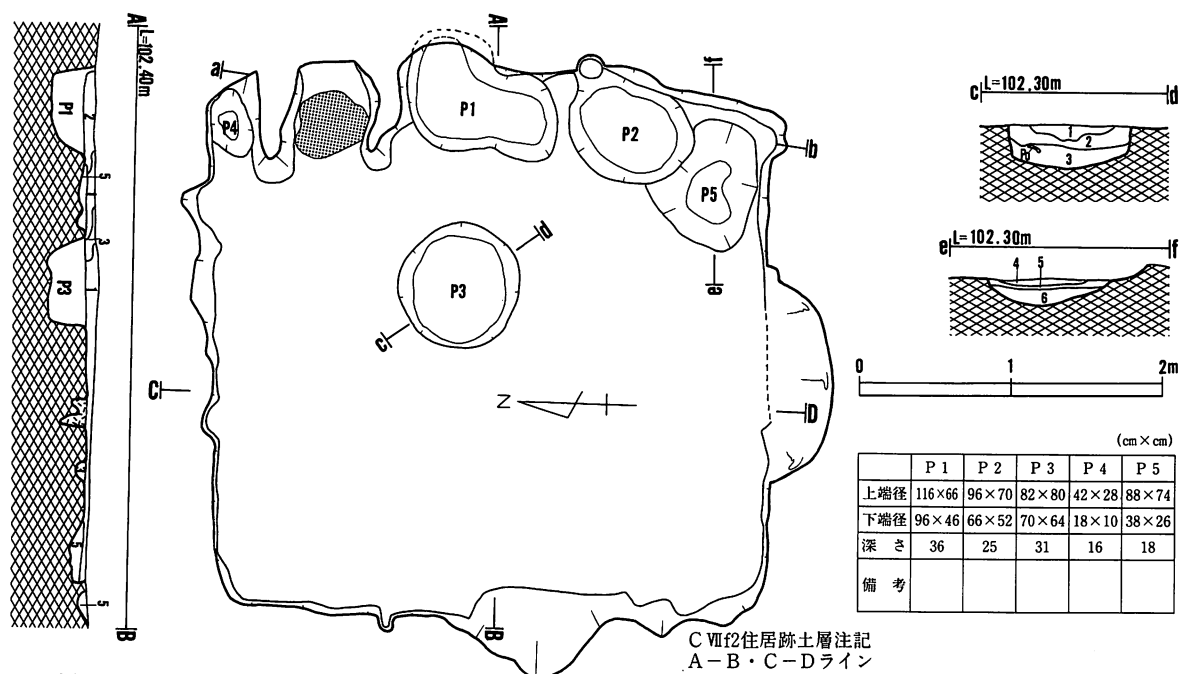
第201図 (81) C VI c 25住居跡



カマド土層注記 a-b・c-d・e-f・g-hライン

- 1 10Y R2/1 黒色 粘性有。焼土小ブロック・炭化材・黄褐色土混入。
- 2 10Y R2/2 黒褐色 粘性有。焼土ブロック・炭化材・黄褐色土・黄橙色土混入。
- 3 10Y R3/4 暗褐色 黄褐色土小ブロック・焼土・炭化材混入。
- 4 10Y R2/3 黒褐色 焼土小ブロック・炭化材・黄褐色土混入。
- 5 5 Y R4/8 赤褐色 焼土。
- 6 10Y R5/6 黄褐色 暗赤土混入。
- 7 10Y R5/6 黄褐色 黒褐色土混入。
- 8 10Y R5/8 黄褐色

第202図 (81)C VI c 25住居跡



(cm×cm)

	P 1	P 2	P 3	P 4	P 5
上端径	116×66	96×70	82×80	42×28	88×74
下端径	96×46	66×52	70×64	18×10	38×26
深 さ	36	25	31	16	18
備 考					

C VII f 2住居跡土層注記

A-B・C-Dライン

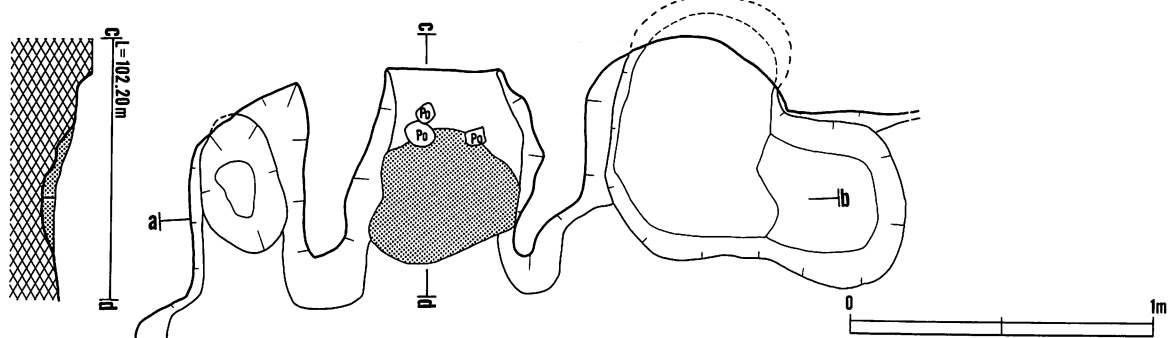
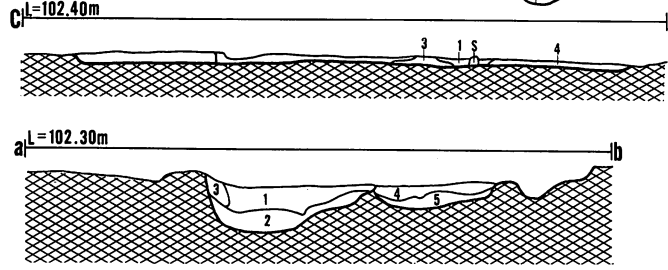
- 1 10Y R2/3 黒褐色 シルト 焼土粒・炭化材・黄褐色土ブロック混入。
- 2 10Y R2/2 黒褐色 シルト 粘性有。焼土小ブロック・黄褐色土・炭化材混入。
- 3 10Y R5/8 黄褐色 粘土質シルト 黒褐色土混入。
- 4 10Y R5/8 黄褐色 粘土質シルト 黒褐色土混入。
- 5 10Y R2/3 黒褐色 黄褐色土ブロック混入。

a-bライン

- 1 10Y R2/2 黒褐色 黄褐色土・焼土ブロック混入。
- 2 10Y R3/3 暗褐色 粘性有。焼土・黄褐色土ブロック混入。
- 3 10Y R5/8 黄褐色
- 4 10Y R2/3 黒褐色 暗褐色土・焼土粒・炭化材若干混入。
- 5 10Y R2/2 黒褐色 黄褐色土・暗褐色土がブロック状に混入。

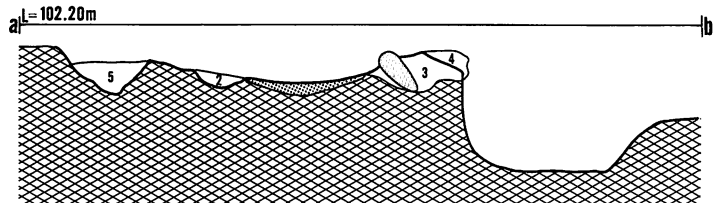
c-d・e-fライン

- 1 10Y R2/3 黒褐色 黄褐色土・焼土ブロック・炭化材混入。
- 2 10Y R2/2 黒褐色 黄褐色土が帯状に混入。焼土若干混入。
- 3 7.5Y R4/6 褐色 粘性有。黒褐色土混入。多量の焼土ブロック混入。
- 4 10Y R3/3 暗褐色 炭化材混入。
- 5 10Y R5/8 黄褐色 粘性有。黄褐色土・黒褐色土混入。
- 6 10Y R3/2 黒褐色 全体に焼土ブロック混入・炭化材混入。

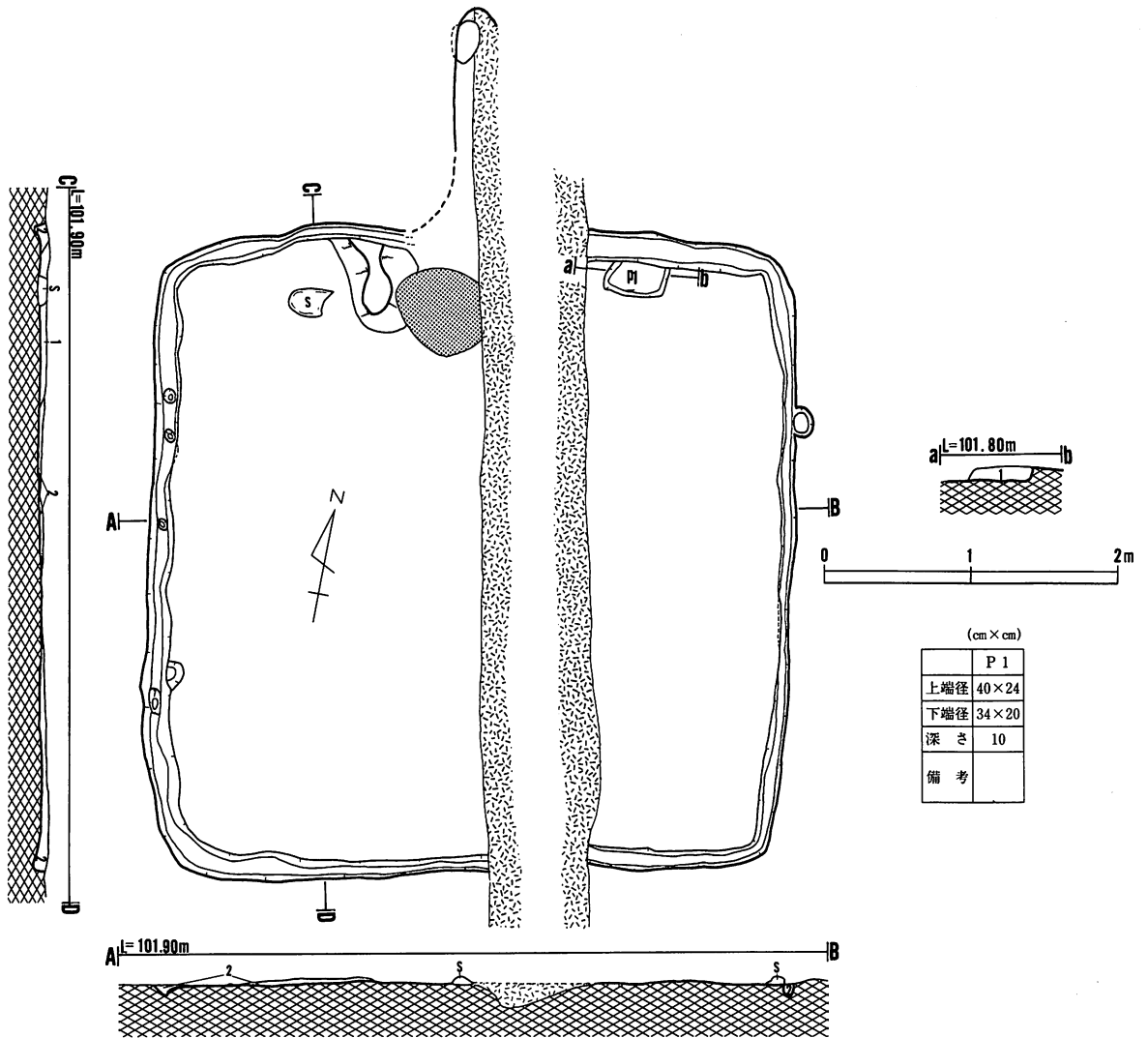


カマド土層注記 a-b・c-dライン

- 1 2.5Y R4/6 赤褐色 焼土。
- 2 7.5Y R4/6 褐色 崩壊した焼土が混入。炭化材混入。
- 3 10Y R4/6 褐色 黒褐色土・焼土・炭化材混入。
- 4 10Y R5/6 黄褐色 黒褐色土若干混入。
- 5 10Y R2/1 黒色 焼土ブロック・炭化材。黄褐色土粒混入。



第203図 (82) C VII f 2住居跡



C VII c 3住居跡土層注記

A-B・C-Dライン

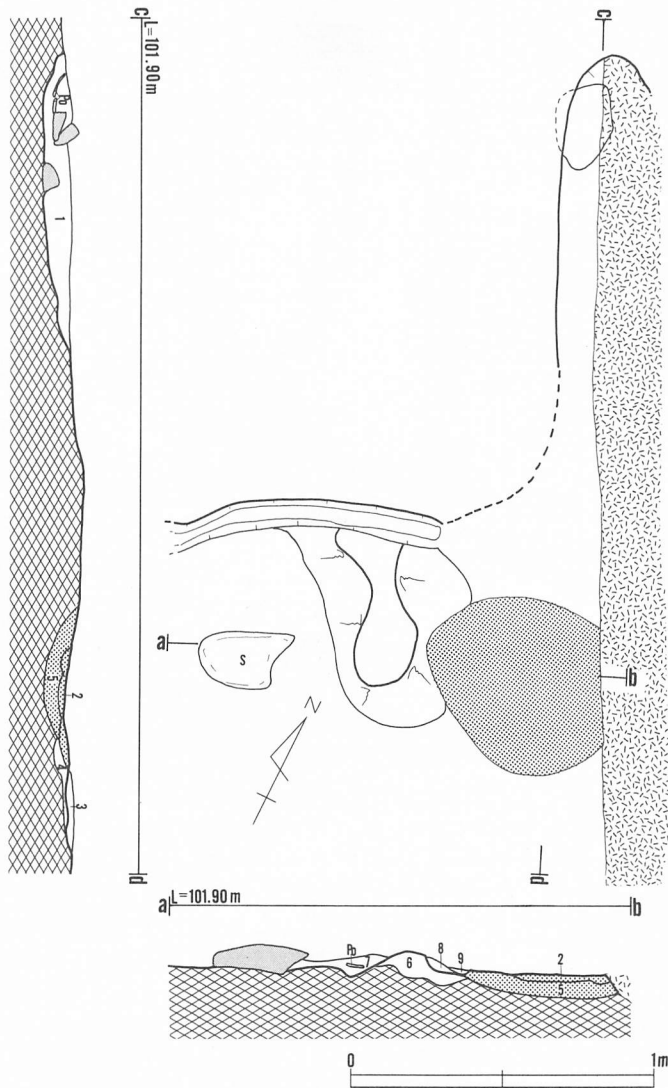
1 10Y R2/3 黒褐色 焼土粒・黄褐色土粒混入。

2 10Y R2/2 黒褐色 粘性有。黄褐色土混入。

a-bライン

1 10Y R2/3 黒褐色 粘性有。多量の黄褐色土ブロックを含む。

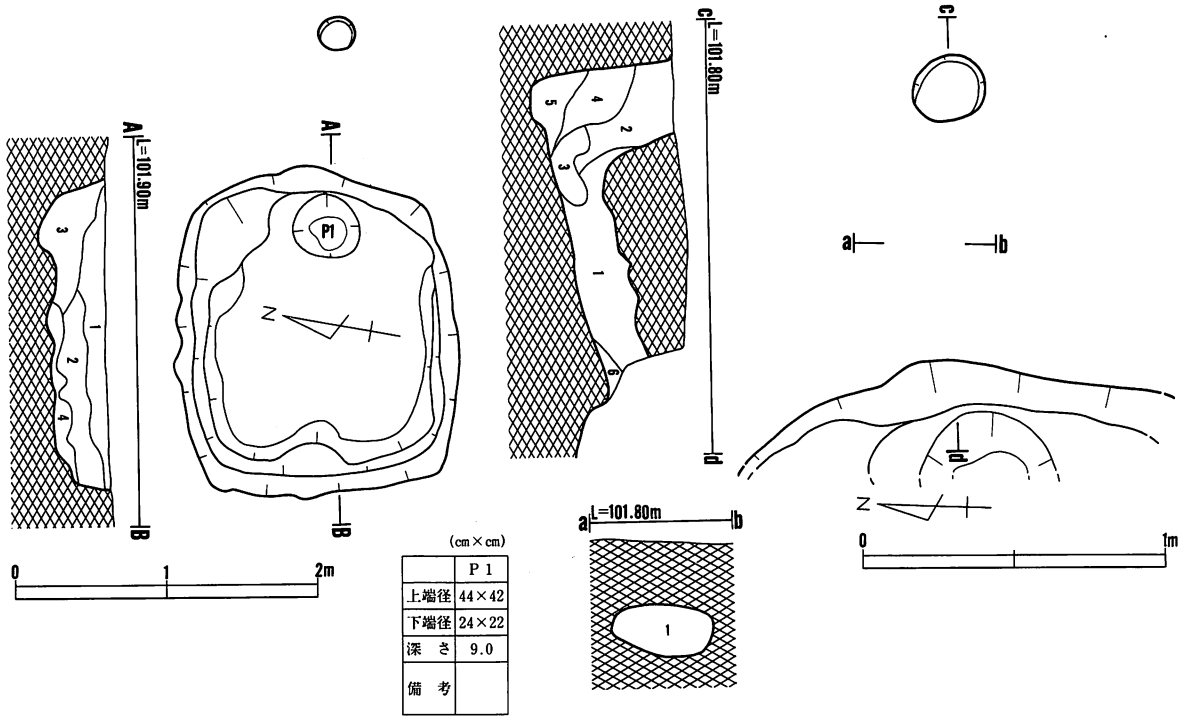
第204図 (83) C VII c 3住居跡



カマド土層注記 a-b・c-dライン

- | | | | |
|---|-----------|------|------------------------------|
| 1 | 10Y R2/2 | 黒褐色 | 粘性有。焼土が小ブロック状に混入。
黄褐色土混入。 |
| 2 | 5 Y R5/8 | 明赤褐色 | 焼土。暗褐色土・焼土混入。 |
| 3 | 10Y R4/6 | 褐色 | 黒褐色土混入。 |
| 4 | 10Y R3/3 | 暗褐色 | 炭化材・焼土・灰白色の焼土粒混入。 |
| 5 | 2.5Y R4/8 | 赤褐色 | 焼土。 |
| 6 | 10Y R5/6 | 黄褐色 | 黒褐色土がブロック状に混入。 |
| 7 | 10Y R3/4 | 暗褐色 | 褐色土混入。 |
| 8 | 10Y R3/6 | 暗赤褐色 | |
| 9 | 7.5Y R4/4 | 褐色 | 焼土混入。 |

第205図 (83)C VII c 3住居跡



B VII x 7住居跡土層注記

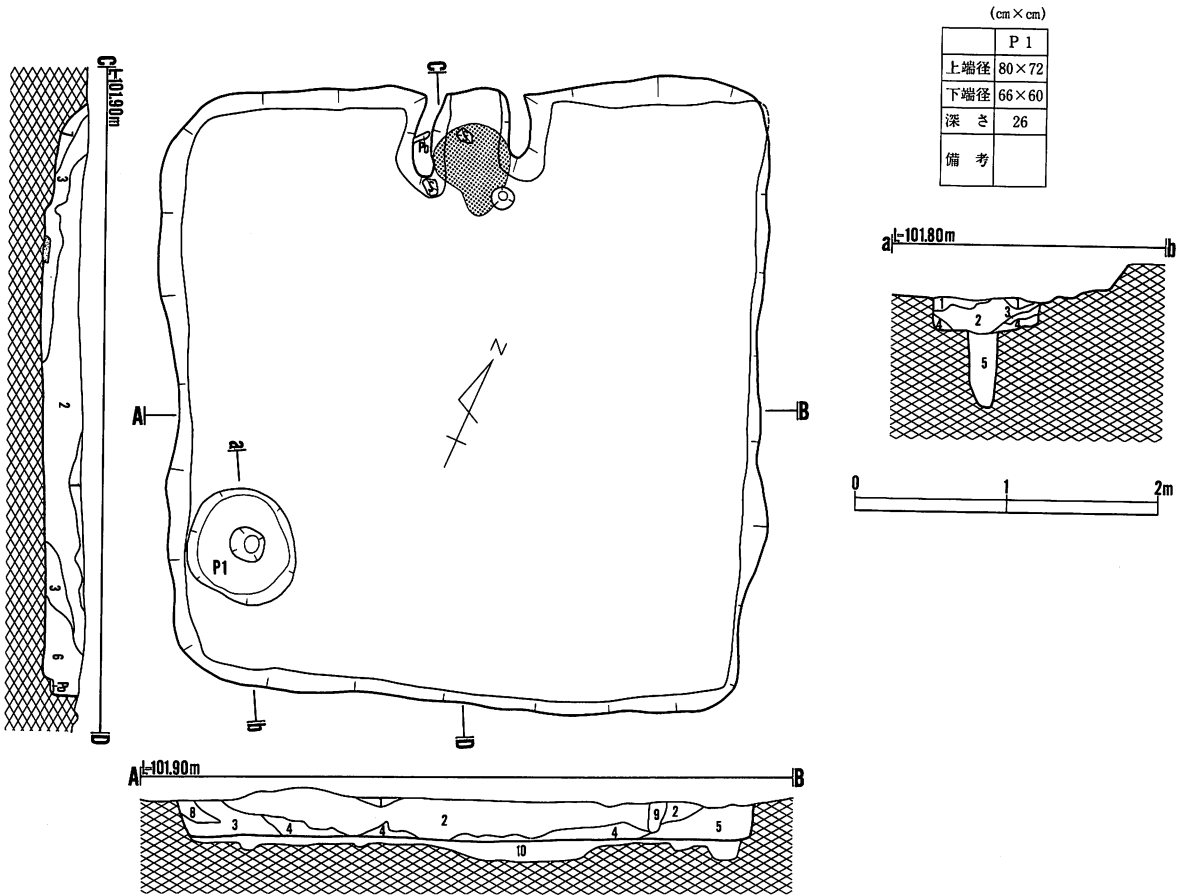
A-Bライン

- 1 10Y R2/2 黒褐色 粘性有。炭化材・焼土粒散在。黄褐色土混入。
- 2 10Y R2/3 黒褐色 粘性有。黄褐色土混入。
- 3 10Y R2/1 黒色 粘性有。炭化材、焼土粒、黄褐色土混入。
- 4 10Y R2/3 黒褐色 粘性有。黄褐色土を多量に含む。

カマド土層注記 a-b・c-dライン

- 1 10Y R2/2 黒褐色 シルト 粘性有。黄褐色土混入。
- 2 10Y R2/2 黒褐色 シルト 黄褐色土粒混入。
- 3 10Y R6/6 黄褐色 粘土質シルト 黒褐色土混入。
- 4 10Y R2/3 黒褐色 粘性有。黄褐色土粒混入。
- 5 10Y R3/3 暗褐色 粘性有。黄褐色土をブロック状に混入。
- 6 10Y R2/1 黒色 粘性有。黄褐色土をブロック上に混入。

第206図 (84) B VII x 7住居跡



(cm × cm)

	P 1
上端径	80×72
下端径	66×60
深さ	26
備考	

C VII b 7住居跡土層注記

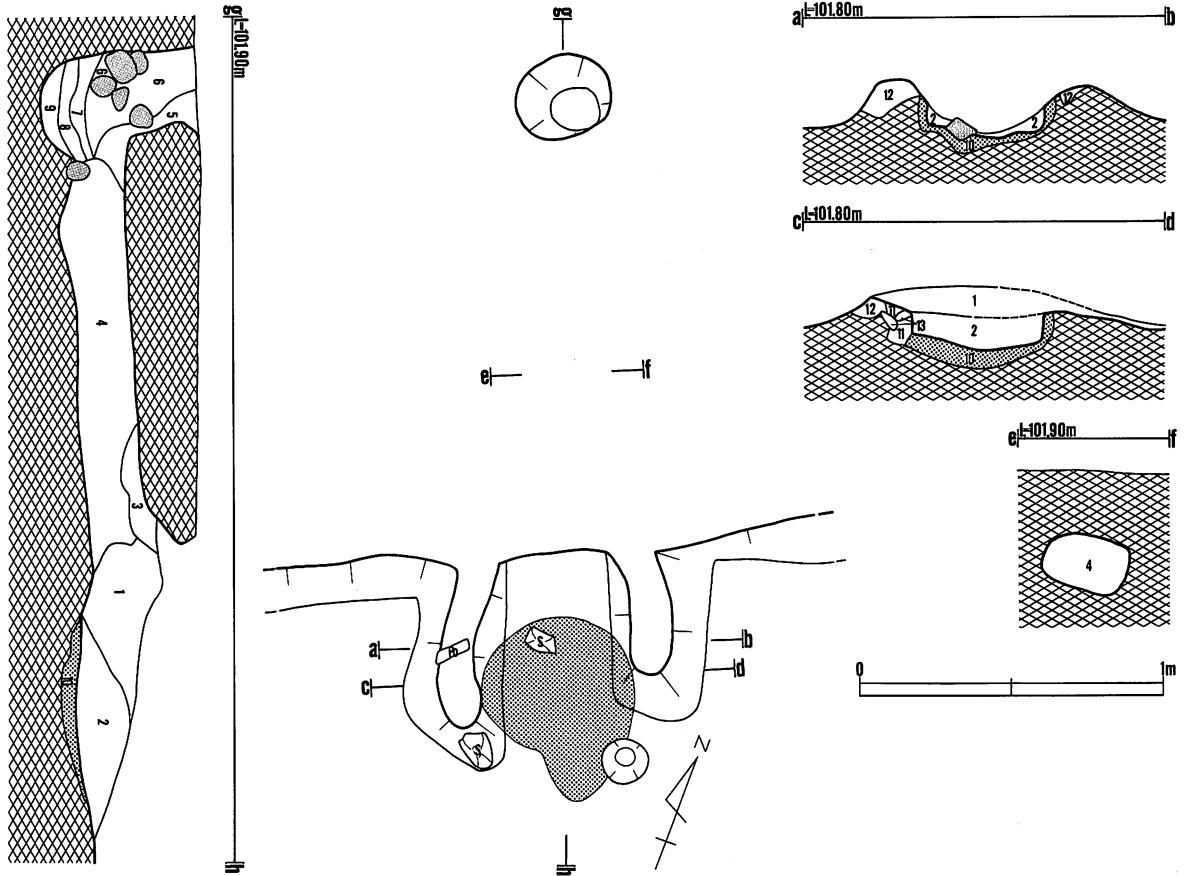
A-B・C-Dライン

- 1 10Y R2/2 黒褐色 炭化材・黄褐色土・小礫混入。
- 2 10Y R2/3 黒褐色 火山灰がブロック状に混入。黄褐色土が全体に混入。
- 3 10Y R2/2 黒褐色 粘性有。黄褐色土・炭化材・焼土粒若干混入。
- 4 10Y R3/3 暗褐色 粘性有。炭化材・黄褐色土粒混入。
- 5 10Y R3/3 暗褐色 粘性有。黄褐色土を多量に混入。黒色土をブロック状に混入。
- 6 10Y R2/1 黒色 粘性有。黄褐色土粒を多量に混入。焼土粒、小礫混入。
- 7 10Y R3/2 黒褐色 粘性有。黄褐色土粒・焼土粒混入。
- 8 10Y R2/1 黒色 粘性有。黄褐色土ブロック混入。
- 9 10Y R2/1 黒色 粘性有。
- 10 10Y R3/4 暗褐色 粘性有。黄褐色土・黒褐色土ブロック混入。掘り方

a-bライン

- 1 10Y R5/6 黄褐色 黒褐色土混入。
- 2 10Y R2/2 黒褐色 黄褐色土粒混入。
- 3 10Y R4/4 褐色 粘性有。
- 4 10Y R2/3 黒褐色 礫混入。
- 5 10Y R2/2 黒褐色 粘性有。大小礫多量に混入。

第207図 (85) C VII b 7住居跡

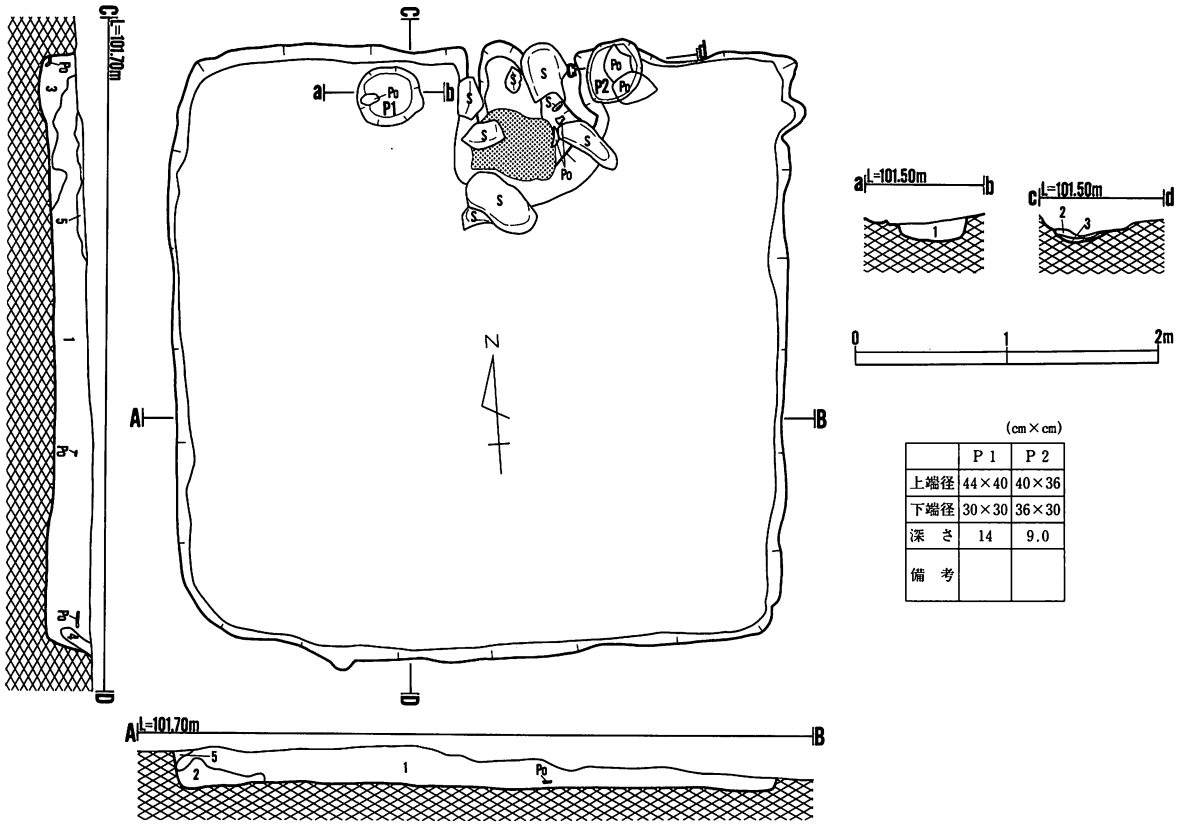


カマド土層注記 a-b・c-d・e-f・g-hライン

- | | | | |
|----|-----------|------|-------------------------------------|
| 1 | 10Y R3/3 | 暗褐色 | 黄褐色土ブロック混入。 |
| 2 | 10Y R2/3 | 黒褐色 | 粘性有。黄褐色土ブロックが多量に混入。
焼土ブロック混入。 |
| 3 | 10Y R2/3 | 黒褐色 | 粘性有。黄褐色土粒混入。 |
| 4 | 10Y R3/2 | 黒褐色 | 粘性有。黄褐色土ブロックが多量に混入。
焼土粒・炭化材若干混入。 |
| 5 | 10Y R2/3 | 黒褐色 | 黄褐色土粒・焼土粒混入。 |
| 6 | 10Y R3/3 | 暗褐色 | 粘性有。黄褐色土・焼土・黒色土ブロック混入。 |
| 7 | 10Y R2/1 | 黒色 | 粘性有。焼土粒若干混入。 |
| 8 | 10Y R2/2 | 黒褐色 | 粘性有。焼土が小ブロックで混入。黄褐色土粒混入。 |
| 9 | 10Y R3/3 | 暗褐色 | 粘性有。黄褐色土混入。 |
| 10 | 2.5Y R3/6 | 暗赤褐色 | 焼土。 |
| 11 | 10Y R3/3 | 暗褐色 | 黄褐色土・炭化材若干混入。 |
| 12 | 10Y R3/4 | 暗褐色 | 黄褐色土混入。 |

第208図 (85) C VII b 7住居跡

○



(cm × cm)

	P 1	P 2
上端径	44 × 40	40 × 36
下端径	30 × 30	36 × 30
深さ	14	9.0
備考		

B VII v 8住居跡土層注記

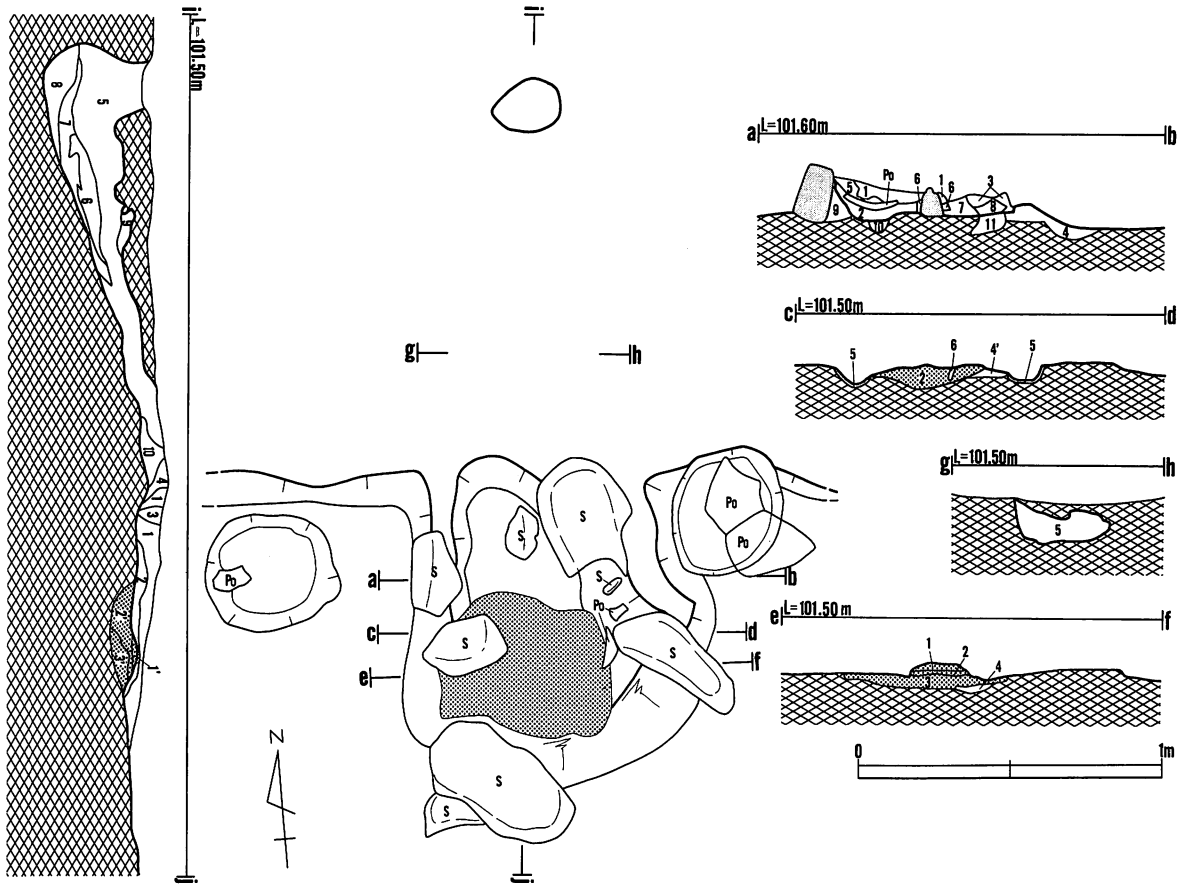
A - B · C - Dライン

- 1 10Y R2/2 黒褐色 黄褐色土を多量に混入。黒色土、焼土粒、炭化材混入。
- 2 10Y R1.7/1 黒色 黒褐色土、黄褐色土ブロック混入。
- 3 10Y R1.7/1 黒色 粘性有。焼土粒、炭化材混入。
- 4 10Y R1.7/1 黒色
- 5 10Y R5/6 黄褐色 黒色土混入。

a-b · c-dライン

- 1 10Y R3/3 暗褐色 シルト
- 2 10Y R6/6 明黄褐色 シルト 炭化物、焼土粒を含む。
- 3 10Y R3/3 暗褐色 シルト 粘性有。黒褐色土を含む。
- 4 10Y R3/4 暗褐色 シルト 少々砂質に富む。

第209図 (86) B VII v 8住居跡



カマド土層注記 a-bライン

- | | | | |
|----|-----------|----------|--------------------|
| 1 | 10Y R2/2 | 黒褐色シルト | 粘性有。暗赤褐色土の焼土混入。 |
| 2 | 5 Y R3/2 | 暗赤褐色シルト | 粘性有。焼土粒混入。 |
| 3 | 10Y R4/6 | 褐色粘土質シルト | |
| 4 | 7.5Y R4/4 | 褐色粘土質シルト | 粘性有。焼土粒・炭化物を含む。 |
| 5 | 7.5Y R3/2 | 黒褐色シルト | 粘性有。焼土粒、黄褐色土粒を含む。 |
| 6 | 5 Y R5/8 | 明赤褐色シルト | 粘性有。 |
| 7 | 5 Y R4/4 | 鈍い赤褐色シルト | 粘性有。小礫混入。 |
| 8 | 7.5Y R2/2 | 黒褐色シルト | 粘性有。黄褐色土がブロック状で混入。 |
| 9 | 5 Y R4/8 | 赤褐色シルト | 粘性有。暗赤褐色土混入。 |
| 10 | 7.5Y R4/6 | 褐色シルト | 粘性有。焼土粒混入。 |
| 11 | 7.5Y R2/1 | 黒色シルト | 粘性有。 |

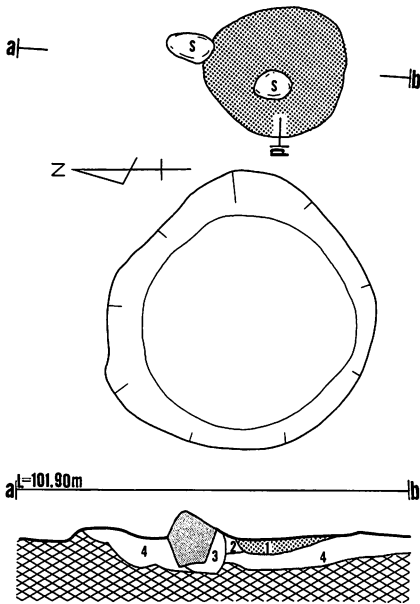
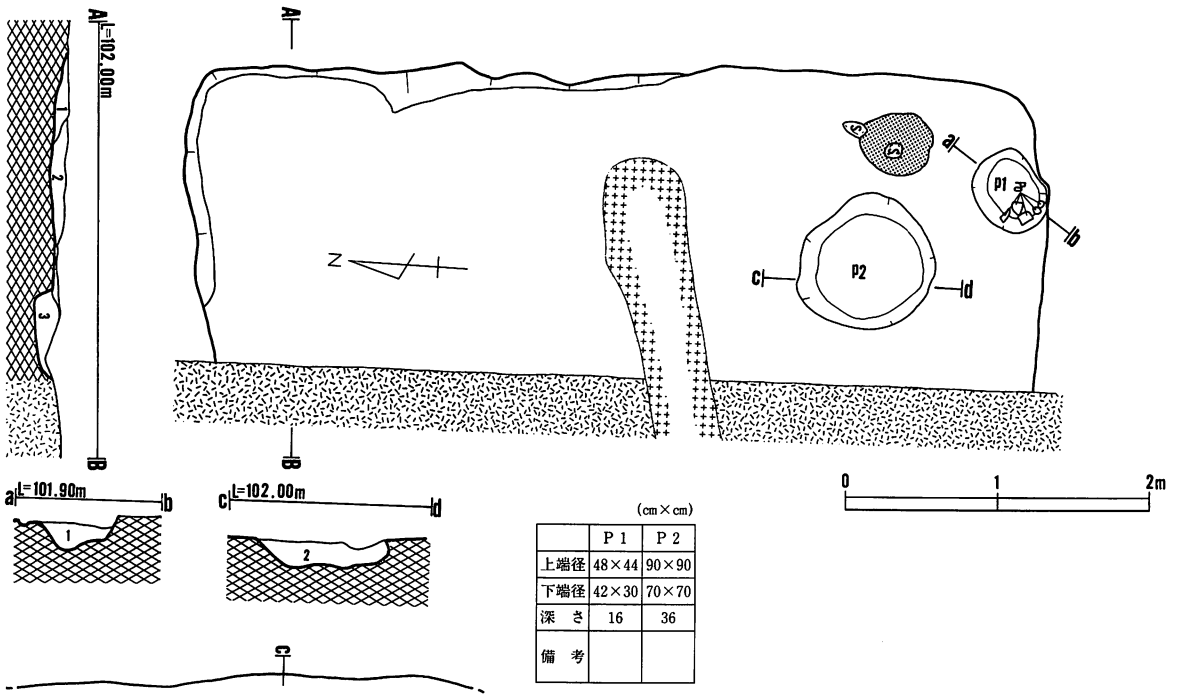
c-d・e-f・g-hライン

- | | | | |
|---|-----------|------------|-------------|
| 1 | 7.5Y R5/8 | 明褐色シルト | |
| 2 | 2.5Y R4/8 | 赤褐色シルト | |
| 3 | 5 Y R4/8 | 赤褐色シルト | 粘性有。 |
| 4 | 7.5Y R3/3 | 暗褐色シルト | 粘性有。焼土粒含む。 |
| 4 | 7.5Y R3/3 | 暗褐色シルト | 黒褐色土、焼土粒混入。 |
| 5 | 5 Y R3/3 | 暗赤褐色粘土質シルト | 粘性有。焼成化。 |
| 6 | 7.5Y R2/1 | 黒色シルト | 粘性有。 |

i-jライン

- | | | | |
|----|-----------|-------------|------------------------|
| 1 | 10Y R2/2 | 黒褐色シルト | 粘性有。暗赤褐色土の焼土がブロック状で混入。 |
| 1' | 7.5Y R5/8 | 明褐色シルト | |
| 2 | 5 Y R3/2 | 暗赤褐色シルト | 粘性有。焼土粒がブロック状で混入。 |
| 2' | 2.5Y R4/8 | 赤褐色シルト | |
| 3 | 10Y R4/6 | 褐色粘土質シルト | |
| 3' | 5 Y R4/8 | 赤褐色シルト | 粘性有。 |
| 4 | 5 Y R3/6 | 暗赤褐色シルト | 粘性有。 |
| 5 | 7.5Y R3/4 | 暗褐色シルト | 粘性有。大粒の焼土粒、炭化物、黄褐色土混入。 |
| 6 | 10Y R5/8 | 黄褐色粘土質シルト | |
| 7 | 5 Y R4/4 | 鈍い赤褐色粘土質シルト | 粘性有。 |
| 8 | 7.5Y R4/3 | 褐色粘土質シルト | 粘性有。炭化物を含む。 |
| 9 | 5 Y R2/2 | 黒褐色シルト | 粘性有。 |
| 10 | 5 Y R3/3 | 暗赤褐色シルト | 粘性有。赤褐色土の焼土粒混入。 |

第210図 (86) B VII v 8住居跡



C VII e 8住居跡土層注記

A-Bライン

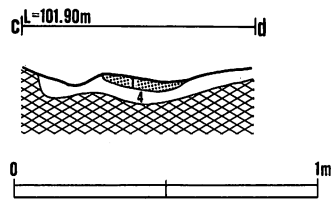
- 1 10Y R 2/1 黒色 シルト 焼土粒混入。
- 2 10Y R 2/2 黒褐色 シルト 灰白色の火山灰が帯状に混入。
- 3 10Y R 5/6 黄褐色 粘土質シルト

a-b・c-dライン

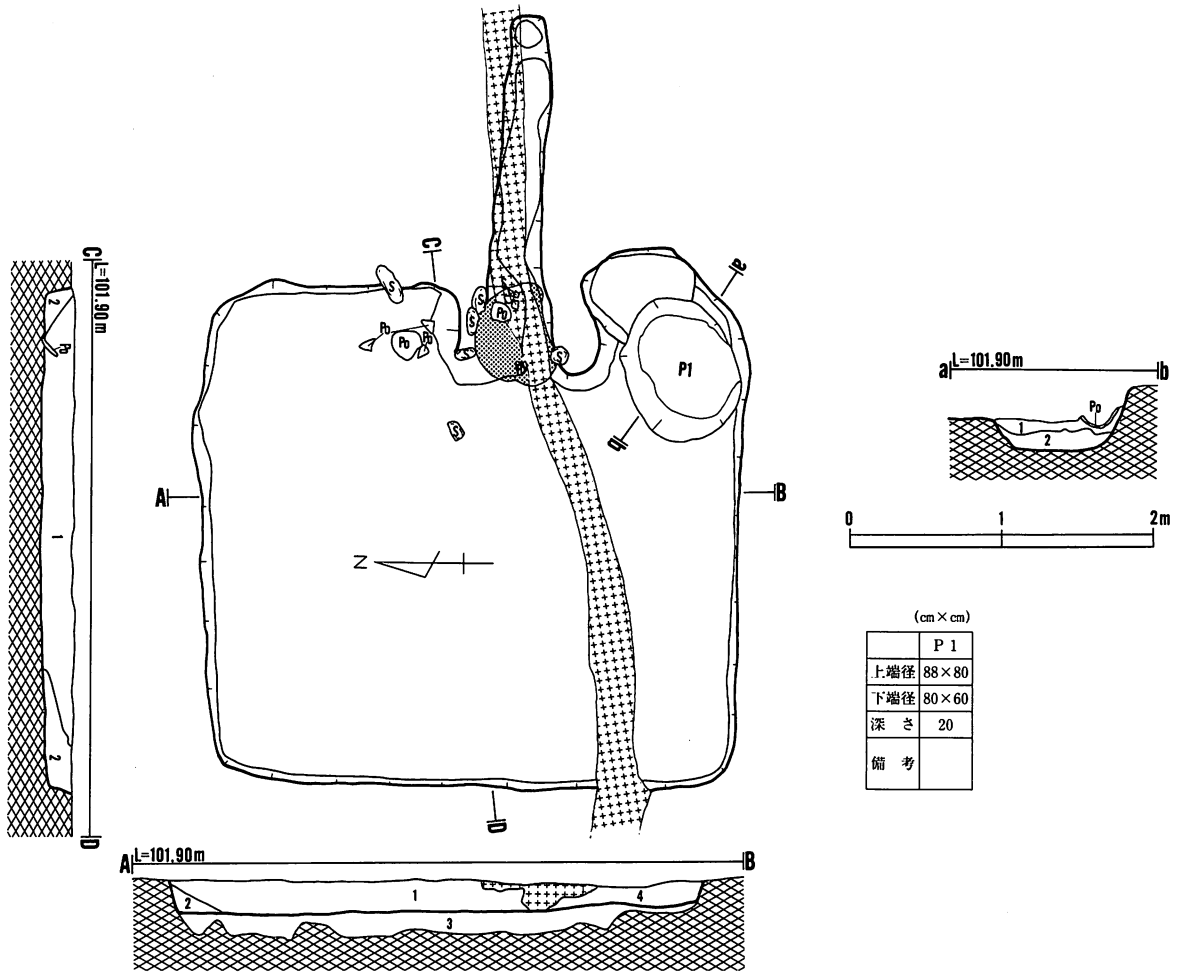
- 1 7.5Y R 4/4 褐色 焼土・炭化材・黄褐色土ブロック混入。
- 2 10Y R 2/2 黒褐色 シルト 黄褐色粘土・暗褐色土を多量に含む。

カマド土層注記 a-b・c-dライン

- 1 5 Y R 4/8 赤褐色 焼土。
- 2 10Y R 2/3 黒褐色 黄褐色土粒・焼土粒混入。
- 3 10Y R 4/6 褐色 黒褐色土混入。
- 4 10Y R 3/4 暗褐色 黄褐色土ブロック・炭化材・焼土粒混入。



第211図 (87) C VII e 8住居跡



(cm × cm)

	P 1
上端径	88 × 80
下端径	80 × 60
深さ	20
備考	

C VII b 9 住居跡土層注記

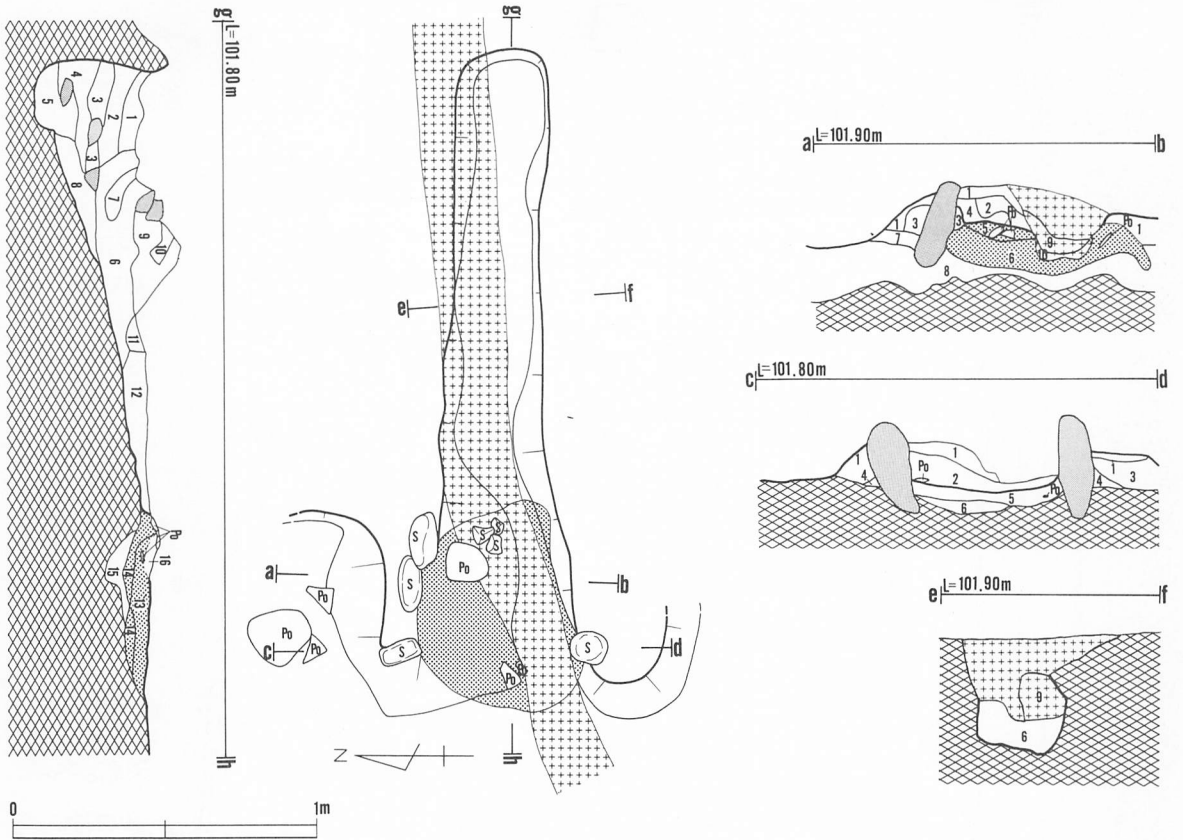
A-B・C-Dライン

- 1 7.5Y R2/2 黒褐色 シルト 白色火山灰がブロック状に混入。炭化粒・焼土粒が混入。
- 2 7.5Y R2/3 極暗褐色 シルト 黄褐色土粒混入。
- 3 7.5Y R3/1 黒褐色 シルト 黄褐色土の塊混入。
- 4 7.5Y R3/3 暗褐色 黄褐色土ブロック混入。掘方

a-bライン

- 1 10Y R2/3 黒褐色 黄褐色土が多量に混入。焼土、炭化材混入。
- 2 10Y R4/6 褐色 粘性有。暗褐色土、焼土、黄褐色土、炭化材混入。

第212図 (88) C VII b 9住居跡



カマド土層注記 a-bライン

- | | | | |
|----|-----------|-----|----------------|
| 1 | 10Y R2/3 | 黒褐色 | 黄褐色土粒混入。 |
| 2 | 7.5Y R4/6 | 褐色 | 黄褐色土、黒褐色土混入。 |
| 3 | 10Y R4/6 | 褐色 | 黒褐色土混入。 |
| 4 | 10Y R2/2 | 黒褐色 | 黄褐色土粒混入。 |
| 5 | 7.5Y R4/4 | 褐色 | 焼土粒混入。 |
| 6 | 5 Y R4/6 | 赤褐色 | 焼土。 |
| 7 | 10Y R2/3 | 黒褐色 | 焼土粒混入。 |
| 8 | 10Y R5/6 | 黄褐色 | 黒色土ブロック、焼土粒混入。 |
| 9 | 10Y R2/2 | 黒褐色 | シルト |
| 10 | 10Y R2/1 | 黒色 | 焼土が小ブロックで混入。 |

c-dライン

- | | | | |
|---|-----------|-----|-----------------|
| 1 | 10Y R2/3 | 黒褐色 | 黄褐色土粒混入。 |
| 2 | 7.5Y R4/6 | 褐色 | 黄褐色土、黒褐色土混入。 |
| 3 | 10Y R3/3 | 暗褐色 | 黄褐色土ブロック、焼土粒混入。 |
| 4 | 10Y R4/6 | 褐色 | 黒褐色土混入。 |
| 5 | 5 Y R4/6 | 赤褐色 | 焼土。 |
| 6 | 5 Y R4/8 | 赤褐色 | 焼土。 |

e-f・g-hライン

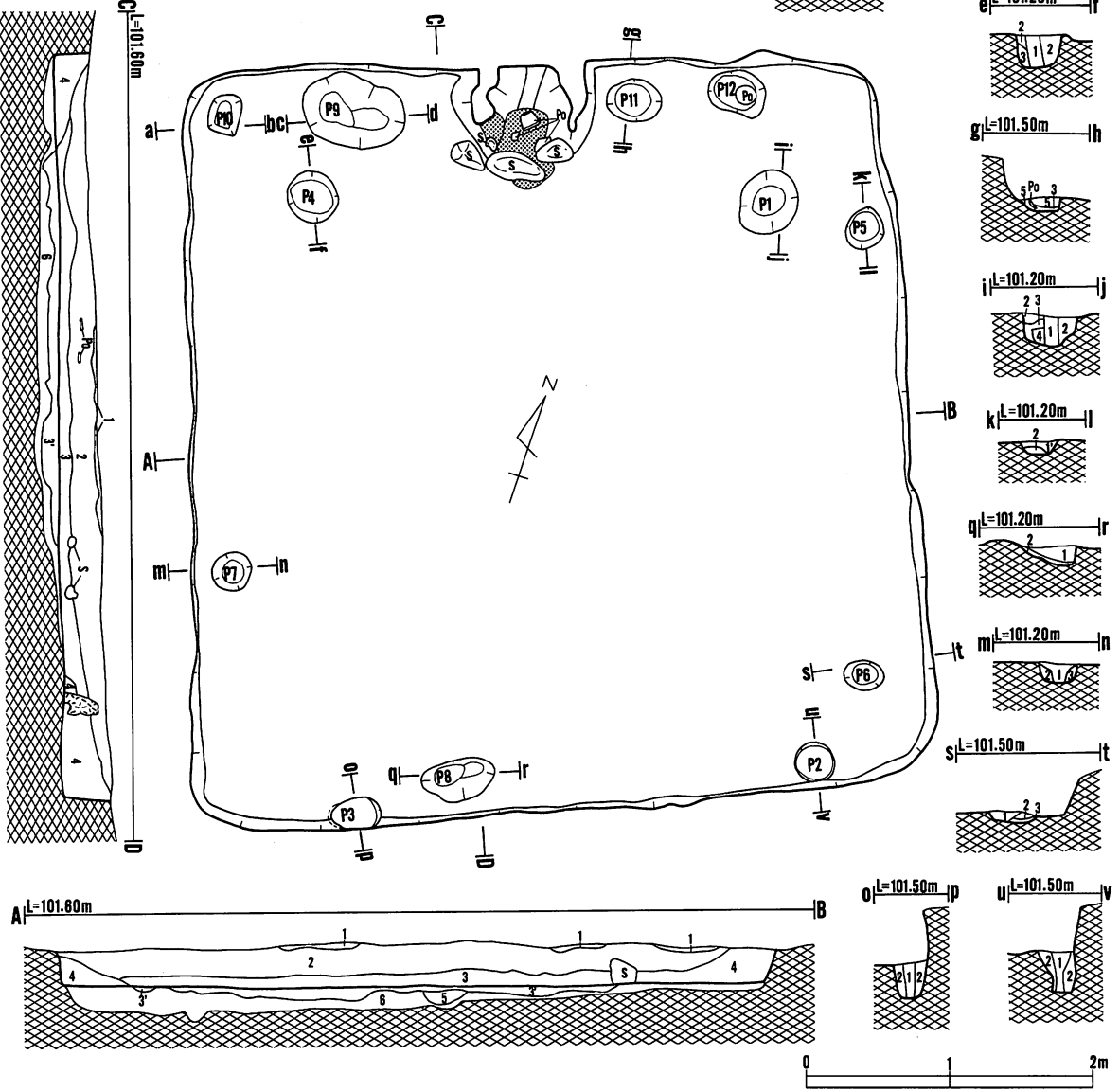
- | | | | |
|----|----------|-----|------------------|
| 1 | 10Y R2/2 | 黒褐色 | 黄褐色土ブロック混入。 |
| 2 | 10Y R2/1 | 黒色 | 焼成を受けた黄褐色土混入。 |
| 3 | 10Y R5/6 | 黄褐色 | 黒褐色土、炭化材片混入。 |
| 4 | 10Y R2/2 | 黒褐色 | 黄褐色土ブロック混入。 |
| 5 | 10Y R3/3 | 暗褐色 | |
| 6 | 10Y R5/6 | 黄褐色 | 焼土。黒褐色土混入。 |
| 7 | 10Y R2/3 | 黒褐色 | 黄褐色土が小ブロックで混入。 |
| 8 | 10Y R4/4 | 褐色 | 暗褐色土混入。 |
| 9 | 10Y R2/2 | 黒褐色 | 焼土粒、黄褐色土混入。 |
| 10 | 10Y R5/6 | 黄褐色 | |
| 11 | 10Y R5/6 | 黄褐色 | |
| 12 | 10Y R2/3 | 黒褐色 | 焼土粒混入。 |
| 13 | 5 Y R4/6 | 赤褐色 | 焼土。 |
| 14 | 5 Y R4/8 | 赤褐色 | 焼土。 |
| 15 | 10Y R3/3 | 暗褐色 | 黒色土ブロック、黄褐色土粒混入。 |
| 16 | 10Y R2/2 | 黒褐色 | 黄褐色土粒状で混入。炭化材含む。 |

第213図 (88)C VII b 9住居跡

B VII v12住居跡土層注記

A-B・C-Dライン

- 1 10Y R5/8 黄褐色 粘 土 粘性有。黒褐色土混入。
- 2 10Y R2/3 黒褐色 シルト 炭化材、灰白色火山灰混入。
- 3 7.5Y R3/2 黒褐色 シルト 灰白色火山灰がブロック状に混入。焼土粒、炭化材、黄褐色土粒混入。
- 3' 7.5Y R3/2 黒褐色 シルト 灰白色火山灰混入。
- 4 10Y R3/3 暗褐色 シルト 黄褐色土の塊や粒が混入。
- 5 10Y R3/4 暗褐色 シルト 黄褐色土、黒褐色土混入。
- 6 10Y R5/6 黄褐色 粘土質シルト 黒褐色土がブロック状に混入。

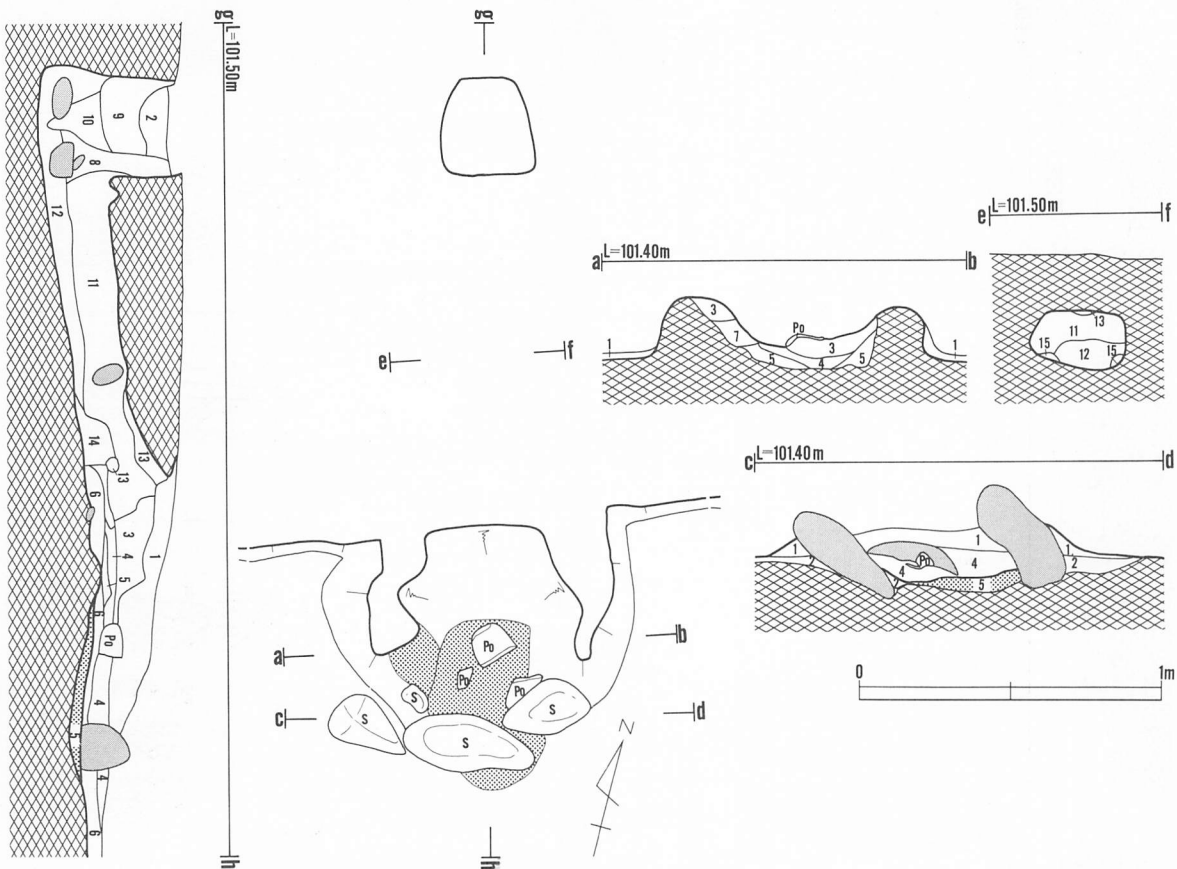


(cm×cm) a-b・c-d・e-f・g-h・i-j・k-l・m-n・o-p

- q-r・s-t・u-vライン
- 1 7.5Y R2/2 黒褐色 シルト 焼土塊、炭化粒、黄褐色土混入。
- 1' 7.5Y R2/2 黒褐色 シルト 黄褐色粒混入。
- 2 10Y R5/8 黄褐色 シルト 粘性有。黒褐色土混入。
- 3 10Y R5/8 黄褐色 シルト 粘性有。黒褐色土混入。
- 4 10Y R5/4 鈍い黄褐色 シルト 粘性有。黄褐色土、黒褐色土混入。
- 5 10Y R3/3 暗褐色 シルト
- 6 10Y R2/2 黒褐色 シルト 黄褐色土粒を僅かに含む。
- 7 2.5Y R3/6 暗赤褐色 シルト 汚れた焼土塊、炭化材を含む。

	P1	P2	P3	P4	P5	P6	P7	P8	P9	P10	P11	P12
上端径	46×40	28×28	34×22	36×36	40×25	28×22	26×26	50×30	76×50	26×22	38×30	40×30
下端径	22×22	26×24	32×20	26×22	20×20	18×14	16×16	20×14	22×20	18×10	26×20	30×22
深さ	27	32	29	38	10	8.0	21	19	22	38	15	4.0
備考												

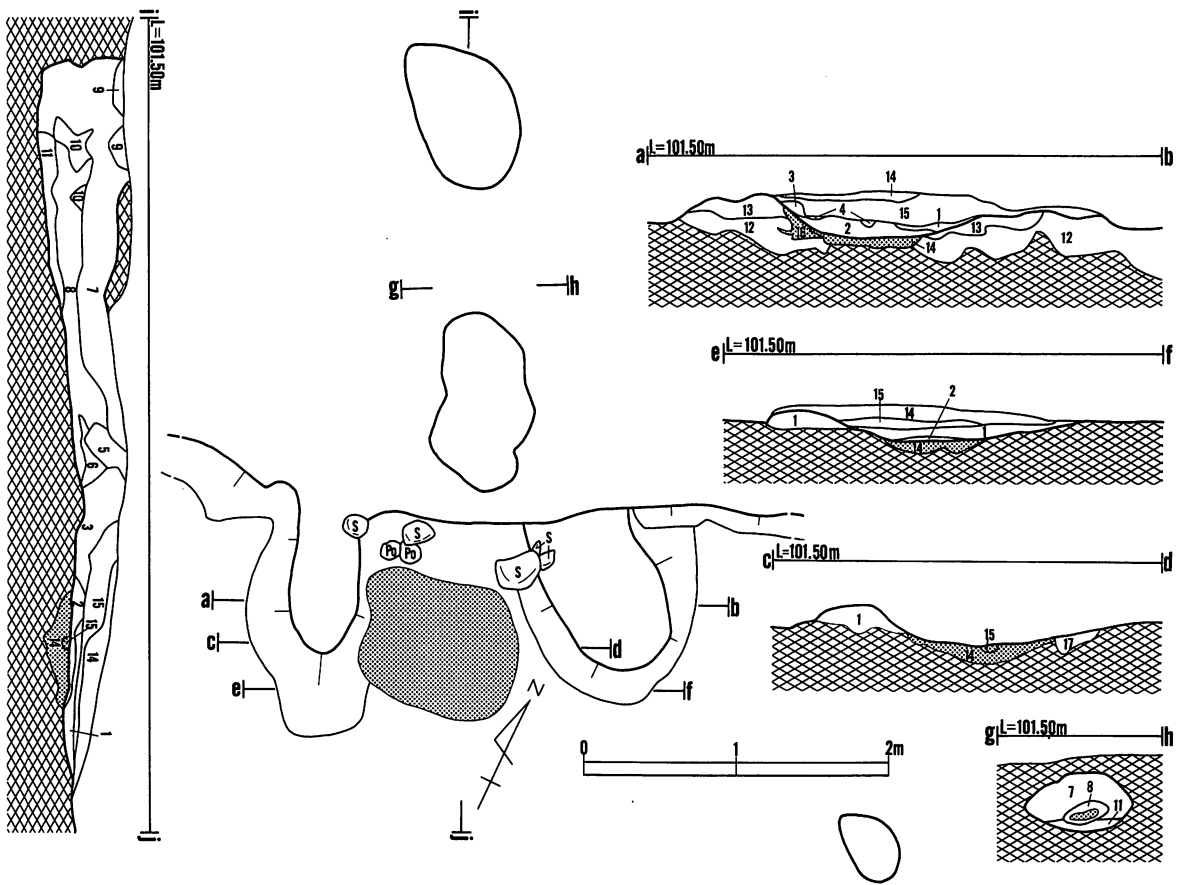
第214図 (89) B VII v 12住居跡



カマド土層注記 a-b・c-d・e-f・g-hライン

- | | | | |
|----|-----------|----------|------------------------|
| 1 | 10Y R2/2 | 黒褐色シルト | 灰白色火山灰粒、黄褐色土粒を含む。 |
| 2 | 10Y R2/2 | 黒褐色シルト | 黄褐色土粒を含む。 |
| 3 | 10Y R2/2 | 黒褐色シルト | 黄褐色土の塊と粒を含む。焼土粒、炭化材混入。 |
| 4 | 5Y R3/3 | 暗赤褐色シルト | 焼土塊、炭化材を含む。 |
| 5 | 5Y R4/3 | 鈍い赤褐色シルト | 黒褐色土に焼土粒混入。 |
| 6 | 2.5Y R3/6 | 暗赤褐色シルト | 焼土粒、炭化材混入。 |
| 7 | 2.5Y R4/6 | 赤褐色シルト | 焼土。 |
| 8 | 7.5Y R3/2 | 黒褐色シルト | 黄褐色粒、焼土粒を僅かに含む。 |
| 9 | 7.5Y R3/2 | 黒褐色シルト | 黄褐色粒を含む。 |
| 10 | 7.5Y R3/3 | 暗褐色シルト | 黄褐色粒、不良焼土塊を含む。 |
| 11 | 7.5Y R3/2 | 黒褐色シルト | 黄褐色粒、炭化材混入。 |
| 12 | 7.5Y R3/2 | 黒褐色シルト | 黄褐色土混入。 |
| 13 | 2.5Y R3/4 | 暗赤褐色シルト | 焼土化した状態。 |
| 14 | 7.5Y R3/4 | 暗褐色シルト | 黄褐色土と焼土塊が混入。 |
| 15 | 10Y R3/2 | 黒褐色シルト | 黄褐色土混入。 |

第215図 (89) B VII v 12住居跡



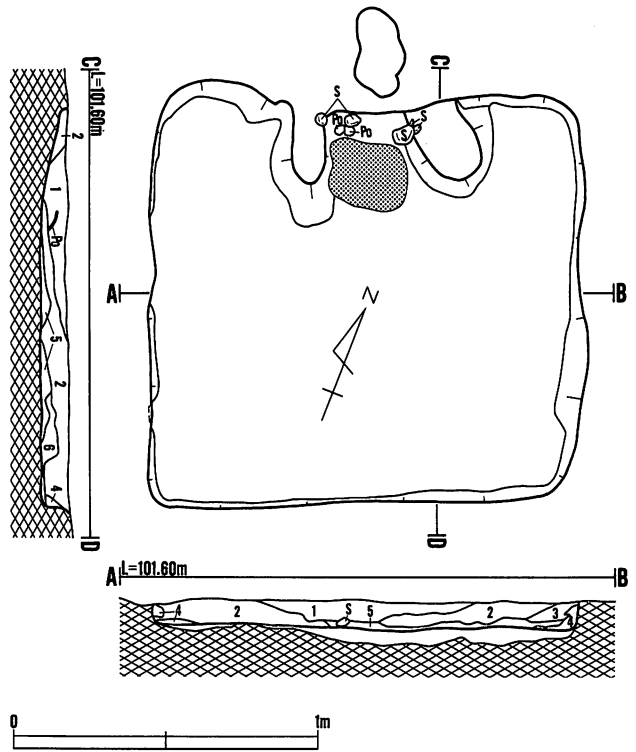
カマド土層注記 a-b・c-d・e-f・g-h・i-jライン

- | | | | |
|----|----------|-------------|-------------------|
| 1 | 7.5YR3/2 | 暗褐色シルト | 粘性有。炭化物、焼土粒混入。 |
| 2 | 5YR3/6 | 暗赤褐色シルト | 粘性有。炭化物、明赤褐色土粒混入。 |
| 3 | 7.5YR3/3 | 暗褐色粘土質シルト | 黄褐色土が小ブロックで混入。 |
| 4 | 7.5YR3/3 | 暗褐色シルト | 焼土粒、炭化物混入。 |
| 5 | 10YR2/2 | 黒褐色粘土質シルト | 粘性有。 |
| 6 | 7.5YR3/3 | 暗褐色粘土質シルト | |
| 7 | 7.5YR2/3 | 極暗褐色粘土質シルト | 粘性有。黄褐色土、炭化物混入。 |
| 8 | 10YR4/6 | 褐色粘土質シルト | |
| 9 | 10YR2/1 | 黒色粘土質シルト | 粘性有。 |
| 10 | 10YR3/3 | 暗褐色粘土質シルト | 粘性有。 |
| 11 | 10YR3/4 | 暗褐色粘土質シルト | 粘性有。 |
| 12 | 10YR4/6 | 褐色粘土質シルト | |
| 13 | 10YR3/4 | 暗褐色粘土質シルト | 粘性有。 |
| 14 | 5YR4/4 | 鈍い赤褐色粘土質シルト | 粘性有。焼土粒を含む。 |
| 15 | 5YR3/6 | 暗赤褐色シルト | 粘性有。炭化物、明赤褐色土混入。 |
| 16 | 5YR3/3 | 暗赤褐色粘土質シルト | 粘性有。焼土粒を含む。 |
| 17 | 7.5YR4/4 | 褐色粘土質シルト | 僅かに焼けている。 |

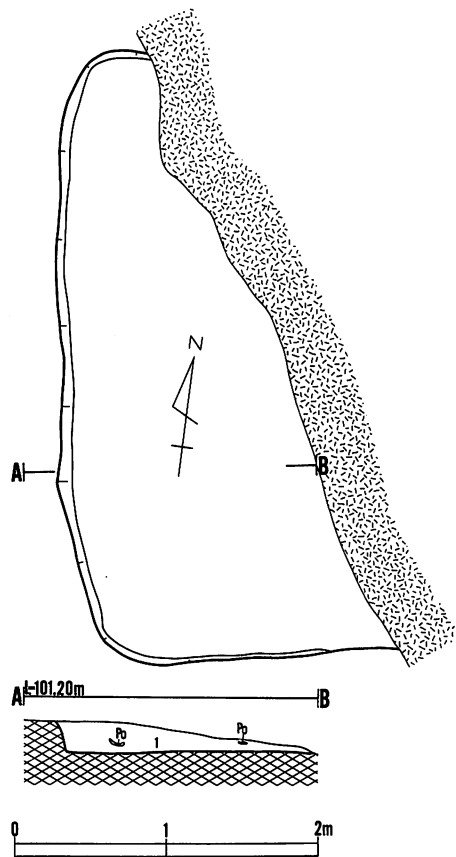
B VII w14住居跡土層注記

A-B・C-Dライン

- | | | | |
|---|---------|-----------|-----------------------|
| 1 | 10YR2/2 | 黒褐色シルト | 炭化材を多量に混入。焼土、黄褐色土粒混入。 |
| 2 | 10YR3/3 | 暗褐色シルト | 黄褐色土、黒色土、炭化材混入。 |
| 3 | 10YR2/1 | 黒色シルト | 粘性有。黄褐色土、炭化材混入。 |
| 4 | 10YR5/8 | 黄褐色粘土質シルト | |
| 5 | 10YR2/2 | 黒褐色シルト | 黄褐色土粒混入。 |
| 6 | 10YR2/1 | 黒色シルト | 粘性有。黄褐色土、炭化材混入。 |

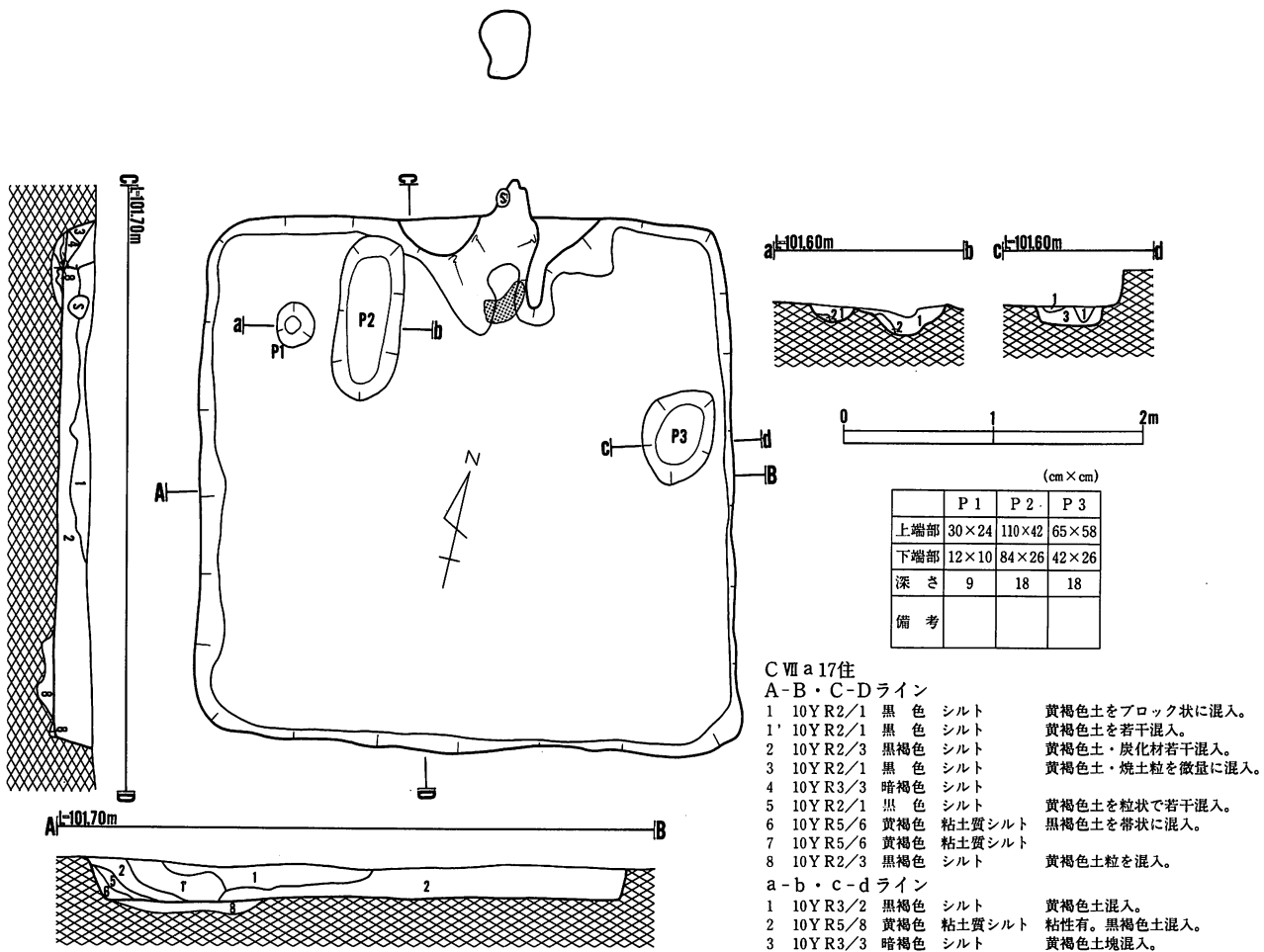


第216図 (90) B VII w14住居跡



B VII s 16住居跡土層注記
 A-Bライン
 1 10Y R2/2 黒褐色 シルト 黄褐色土粒、焼土粒混入。

第217図 (91) B VII s 16 住居跡



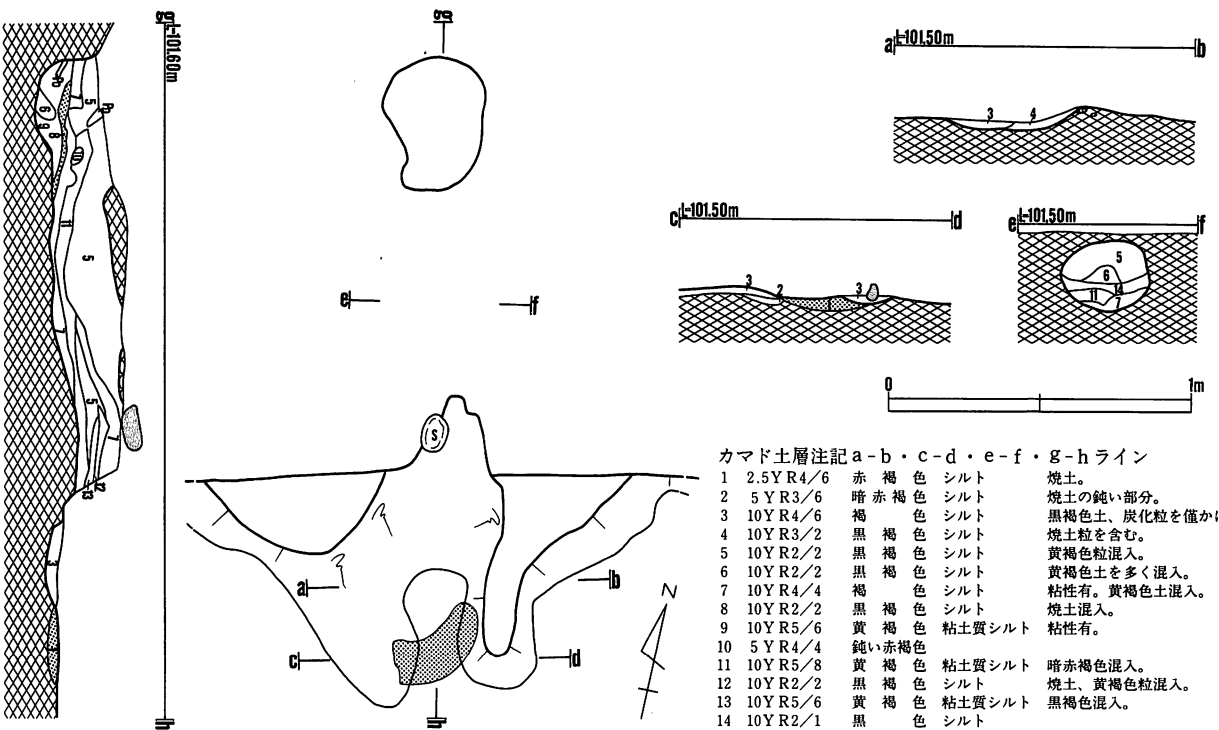
C VII a 17住

A-B・C-Dライン

- | | | | |
|----|----------|-----------|-----------------|
| 1 | 10Y R2/1 | 黒色シルト | 黄褐色土をブロック状に混入。 |
| 1' | 10Y R2/1 | 黒色シルト | 黄褐色土を若干混入。 |
| 2 | 10Y R2/3 | 黒褐色シルト | 黄褐色土・炭化材若干混入。 |
| 3 | 10Y R2/1 | 黒色シルト | 黄褐色土・焼土粒を微量に混入。 |
| 4 | 10Y R3/3 | 暗褐色シルト | |
| 5 | 10Y R2/1 | 黒色シルト | 黄褐色土を粒状で若干混入。 |
| 6 | 10Y R5/6 | 黄褐色粘土質シルト | 黒褐色土を帯状に混入。 |
| 7 | 10Y R5/6 | 黄褐色粘土質シルト | |
| 8 | 10Y R2/3 | 黒褐色シルト | 黄褐色土粒を混入。 |

a-b・c-dライン

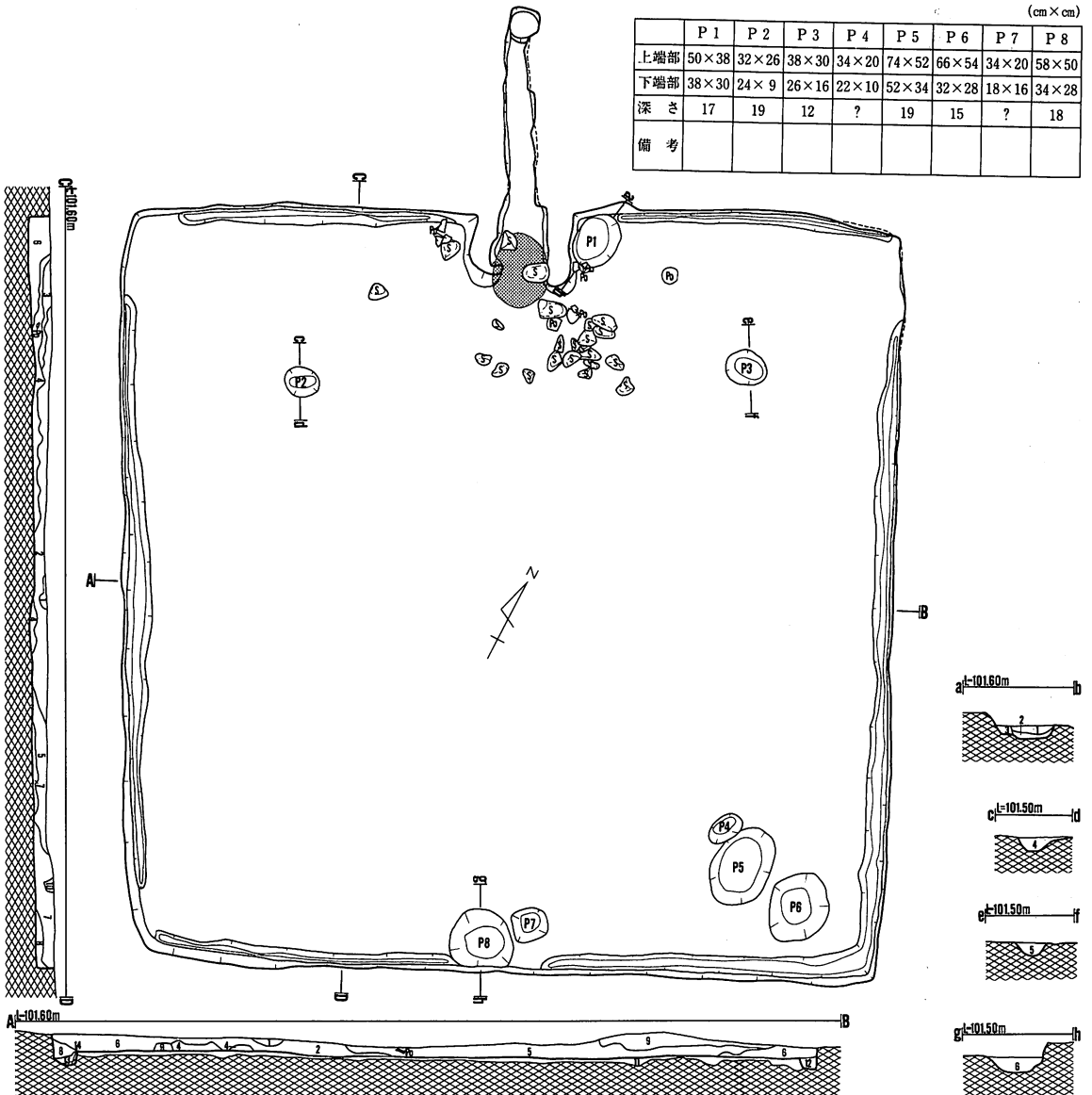
- | | | | |
|---|----------|-----------|-------------|
| 1 | 10Y R3/2 | 黒褐色シルト | 黄褐色土混入。 |
| 2 | 10Y R5/8 | 黄褐色粘土質シルト | 粘性有。黒褐色土混入。 |
| 3 | 10Y R3/3 | 暗褐色シルト | 黄褐色土塊混入。 |



第218図 (92) C VII a 17 住居跡

(cm×cm)

	P 1	P 2	P 3	P 4	P 5	P 6	P 7	P 8
上端部	50×38	32×26	38×30	34×20	74×52	66×54	34×20	58×50
下端部	38×30	24×9	26×16	22×10	52×34	32×28	18×16	34×28
深さ	17	19	12	?	19	15	?	18
備考								



C VII c 17住居跡土層注記

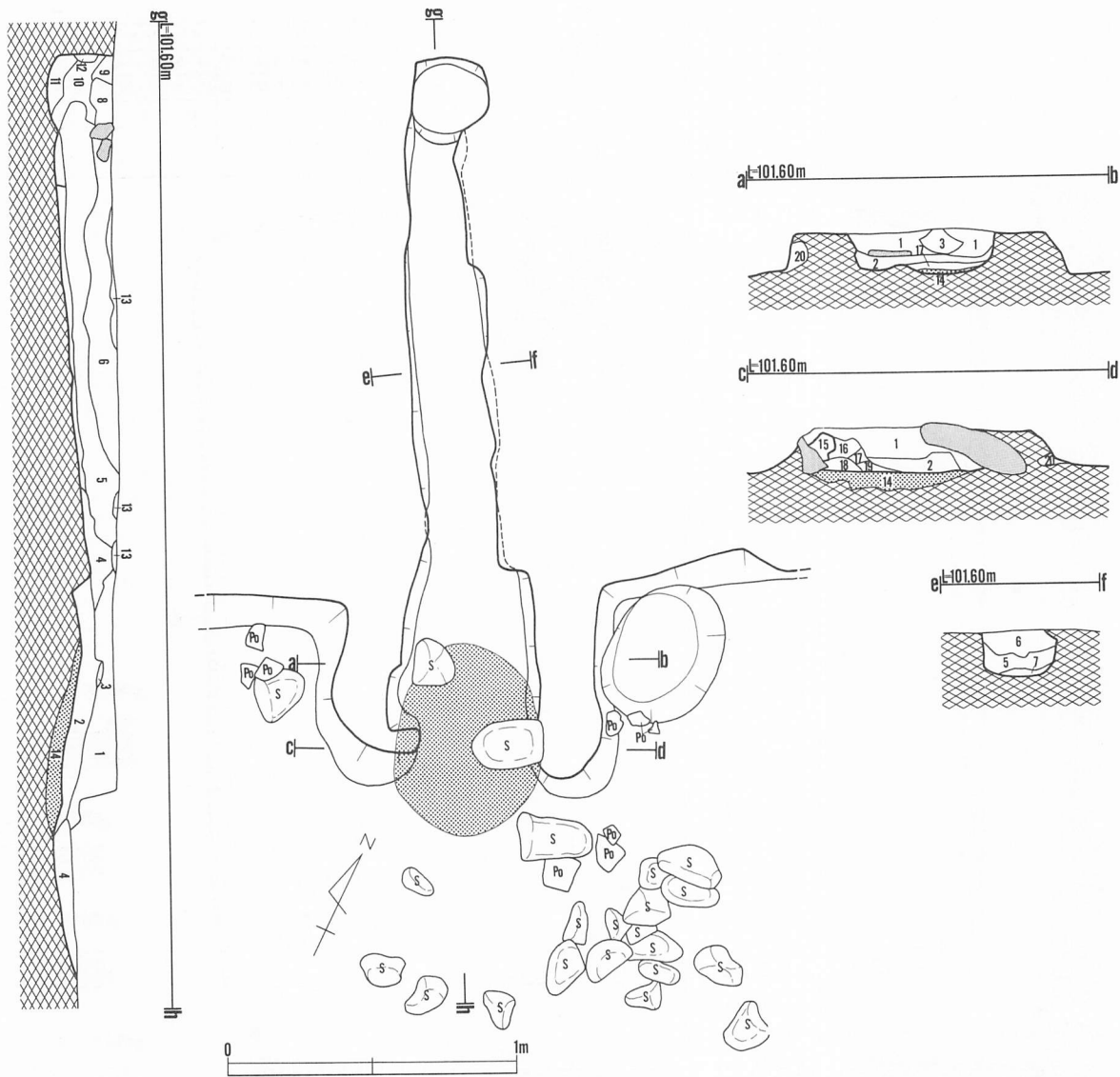
A-B・C-Dライン

- 1 10Y R3/2 黒褐色 灰色の火山灰混入。
- 2 10Y R2/3 黒褐色 黄褐色土粒・焼土粒・炭化材混入。
- 3 10Y R2/2 黒褐色 黄褐色土粒・炭化材混入。
- 4 10Y R2/1 黒色 全体に黄褐色土混入。炭化材混入。
- 5 10Y R3/3 暗褐色 黄褐色土・炭化材混入。
- 6 10Y R2/3 黒褐色 黄褐色土・焼土粒・炭化材混入。
- 7 10Y R3/3 暗褐色 黄褐色土粒・黒褐色土・焼土粒・炭化材混入。
- 8 10Y R2/1 黒色 粘性有。黄褐色土ブロック混入。
- 9 10Y R2/2 黒褐色 帯状に黄褐色土混入。
- 10 10Y R2/3 黒褐色 黄褐色土粒・焼土粒・炭化材微量に混入。
- 11 10Y R3/3 黒褐色 黄褐色土ブロック混入。
- 12 10Y R5/6 黄褐色 暗褐色土ブロック混入。
- 13 10Y R2/3 黒褐色 黄褐色土ブロックが多量に混入。
- 14 10Y R2/2 黒褐色

a-b・c-d・e-f・g-hライン

- 1 10Y R3/3 暗褐色 粘土質シルト 粘性有。炭化物・黄褐色土混入。
- 2 7.5Y R4/6 褐色 粘土質シルト 粘性有。炭化物・焼土粒混入。
- 3 10Y R6/8 明黄褐色 粘土質シルト 粘性有。
- 4 10Y R4/4 褐色 粘土質シルト 粘性有。
- 5 10Y R2/2 黒褐色 黒色土・黄褐色土混入。
- 6 10Y R2/3 黒褐色 黄褐色土・炭化材混入。
- 7 10Y R3/2 黒褐色 多量に黄褐色土混入。焼土粒・炭化材混入。

第219図 (93) C VII c 18住居跡



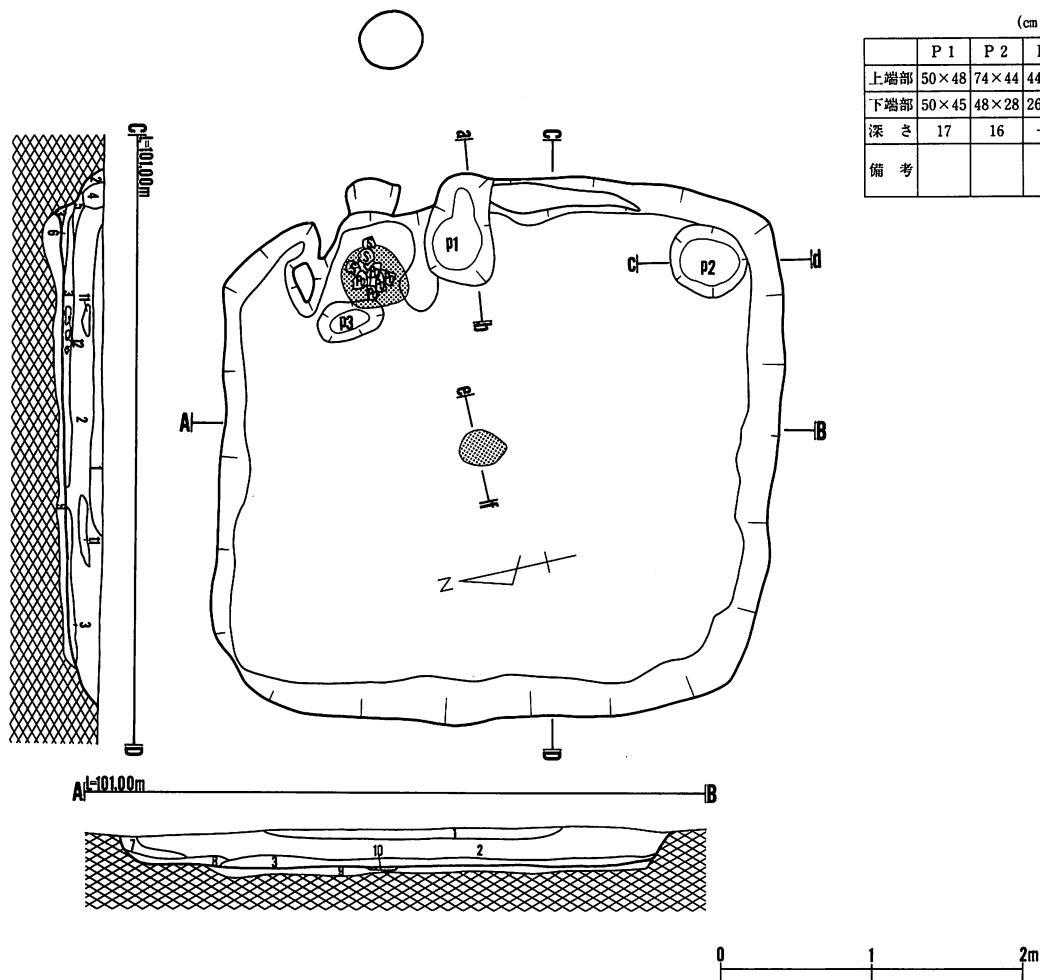
カマド土層注記 a-b・c-d・e-f・g-hライン

- | | | | |
|----|-----------|-----|--------------------------|
| 1 | 10Y R3/3 | 暗褐色 | 焼土粒・炭化材・黄褐色土混入。 |
| 2 | 7.5Y R3/4 | 暗褐色 | 焼土粒混入。 |
| 3 | 10Y R5/6 | 黄褐色 | 粘土質シルト カマド崩壊土。 |
| 4 | 10Y R3/3 | 暗褐色 | 焼土・炭化材・黄褐色土ブロック混入。 |
| 5 | 10Y R5/6 | 黄褐色 | 暗褐色～黒褐色土ブロック混入。焼土・炭化材混入。 |
| 6 | 10Y R2/3 | 黒褐色 | 黄褐色土粒・焼土粒・炭化材混入。 |
| 7 | 10Y R2/2 | 黒褐色 | 炭化材混入。 |
| 8 | 10Y R3/4 | 暗褐色 | 黄褐色土ブロック混入。 |
| 9 | 10Y R2/2 | 黒褐色 | 黄褐色土ブロック混入。 |
| 10 | 10Y R2/3 | 黒褐色 | 暗褐色土ブロック・炭化材混入。 |
| 11 | 7.5Y R3/4 | 暗褐色 | 焼土粒混入。 |
| 12 | 10Y R5/6 | 黄褐色 | 暗褐色土混入。 |
| 13 | 10Y R2/1 | 黒色 | 黄褐色ブロック混入。 |
| 14 | 5 Y R4/8 | 赤褐色 | 焼土。 |
| 15 | 10Y R5/6 | 黄褐色 | |
| 16 | 10Y R3/4 | 暗褐色 | 黄褐色土混入。 |
| 17 | 10Y R5/6 | 黄褐色 | カマド崩壊土。 |
| 18 | 5 Y R4/6 | 赤褐色 | 焼土。 |
| 19 | 7.5Y R4/6 | 褐色 | |
| 20 | 10Y R3/4 | 暗褐色 | 焼土粒・炭化材混入。 |

第220図 (93)C VII c 18 住居跡

(cm × cm)

	P 1	P 2	P 3
上端部	50×48	74×44	44×28
下端部	50×45	48×28	26×12
深さ	17	16	- 5
備考			



B VII O 19住居跡土層注記

A-B・C-Dライン

- | | | | | |
|----|-----------|----------|--------|---------------|
| 1 | 10Y R2/3 | 黒褐色 | シルト | 褐色土粒混入。 |
| 2 | 10Y R2/3 | 黒褐色 | シルト | 炭化物、褐色土粒混入。 |
| 3 | 7.5Y R2/1 | 黒褐色 | シルト | 焼土、褐色土ブロック混入。 |
| 4 | 10Y R2/2 | 黒褐色 | シルト | 褐色土粒混入。 |
| 5 | 10Y R2/2 | 黒褐色 | シルト | 焼土、炭化物、褐色土混入。 |
| 6 | 10Y R4/4 | 褐色 | シルト | 黒褐色土混入。 |
| 7 | 10Y R2/2 | 黒褐色 | シルト | 褐色土粒混入。 |
| 8 | 10Y R2/2 | 黒褐色 | シルト | 暗褐色土ブロック混入。 |
| 9 | 10Y R5/6 | 黄褐色 | 粘土質シルト | 粘性有。炭化材混入。 |
| 10 | 5Y R3/3 | 暗赤褐色 | シルト | 焼土粒混入。 |
| 11 | | 黒色土 | | |
| 12 | | 褐色土ブロック。 | | |

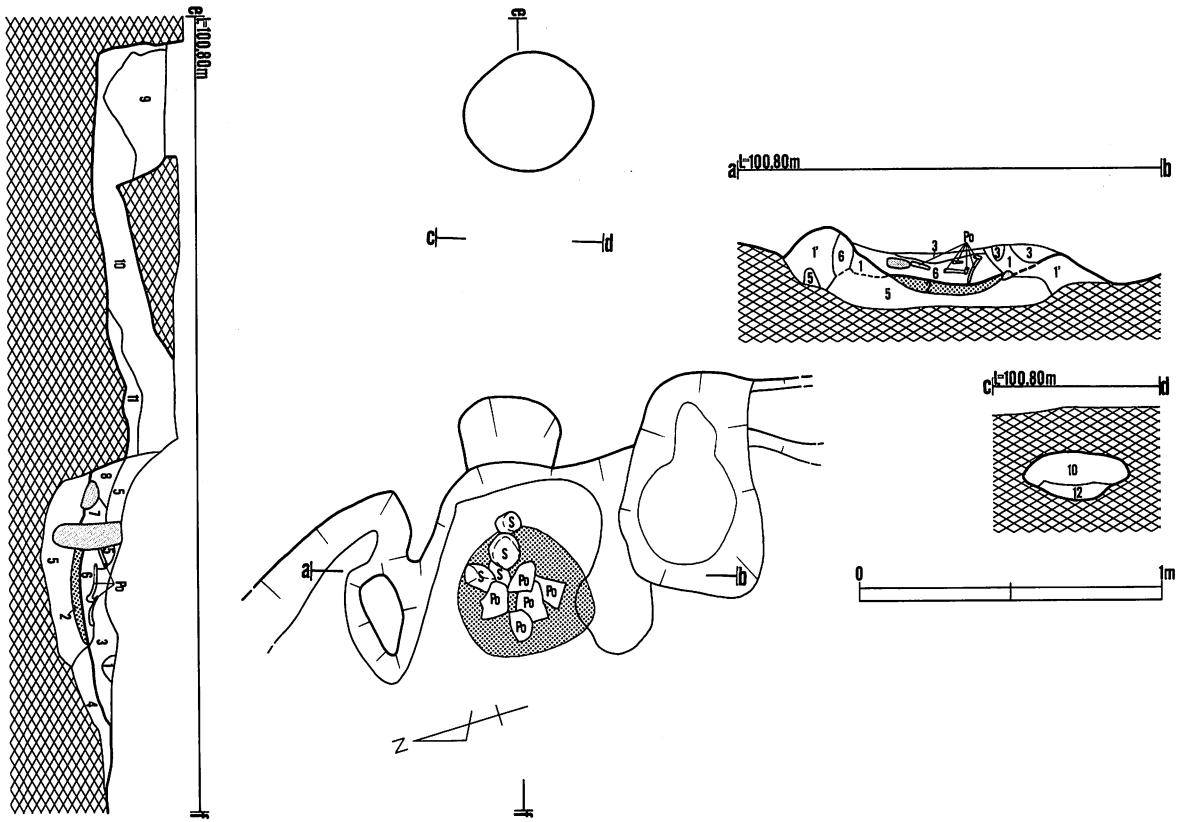
a-bライン

- | | | | | |
|---|----------|----------|-----|----------------|
| 1 | 10Y R2/2 | 黒褐色 | シルト | 褐色土混入。 |
| 2 | 10Y R2/2 | 黒褐色 | シルト | 褐色土粒、炭化材混入。 |
| 3 | 10Y R3/4 | 暗褐色 | シルト | 炭化材、焼土粒、褐色粒混入。 |
| 4 | 10Y R3/2 | 黒褐色 | シルト | 褐色土混入。 |
| 5 | | 黄褐色土ブロック | | |

c-d・e-fライン

- | | | | | |
|---|----------|------|-----|---------|
| 1 | 10Y R2/2 | 黒褐色 | | 黄褐色土混入。 |
| 2 | 10Y R4/4 | 褐色 | | 黒褐色土混入。 |
| 3 | 10Y R5/6 | 黄褐色 | | 粘性有。 |
| 4 | 5Y R2/4 | 極暗褐色 | シルト | |
| 5 | 10Y R4/4 | 褐色 | シルト | |

第221図 (94) B VII O 19住居跡



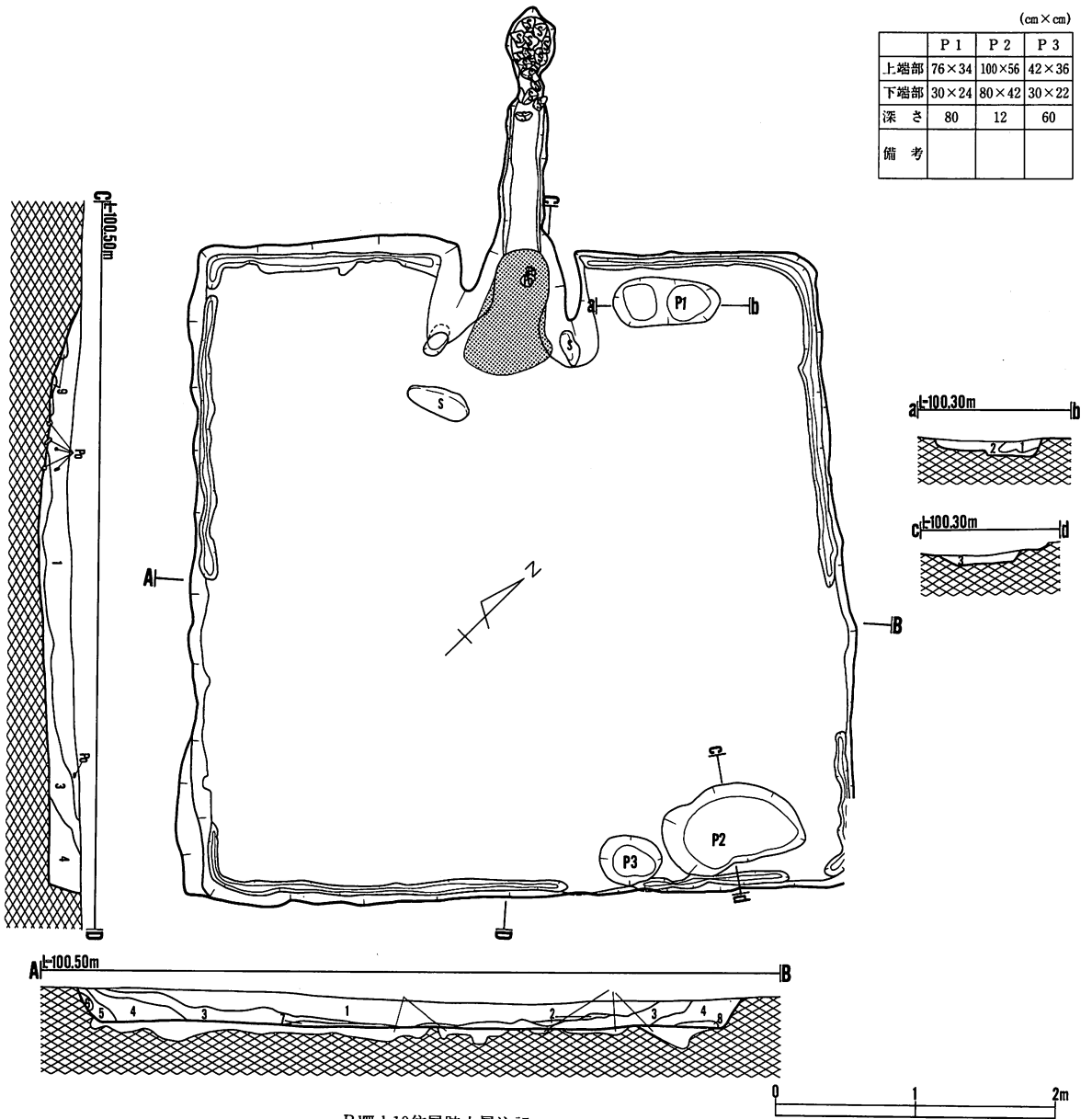
カマド土層注記 a-b・c-d・e-fライン

- | | | | | |
|----|----------|-------|-----|----------------|
| 1 | 10YR4/4 | 褐色 | シルト | 粘性有。 |
| 1' | 10YR4/4 | 褐色 | シルト | 黒褐色土混入。 |
| 2 | 5YR3/4 | 暗赤褐色 | シルト | 焼土層。黒褐色土、焼土混入。 |
| 3 | 7.5YR3/1 | 黒褐色 | シルト | 炭化粒、焼土粒混入。 |
| 4 | 7.5YR2/3 | 極暗褐色 | シルト | 茶褐色土混入。 |
| 5 | 7.5YR2/2 | 黒褐色 | シルト | 黄褐色土混入。 |
| 6 | 5YR3/4 | 極暗赤褐色 | シルト | 炭化材、焼土層混入。 |
| 7 | 5YR3/2 | 暗赤褐色 | シルト | 焼土塊が多く混入。 |
| 8 | 10YR3/4 | 暗褐色 | シルト | 粘性有。褐色土を含む。 |
| 9 | 10YR3/2 | 黒褐色 | シルト | 黄褐色土塊、焼土粒を含む。 |
| 10 | 10YR2/2 | 黒褐色 | シルト | 極暗赤褐色土、焼土粒を含む。 |
| 11 | 5YR2/3 | 極暗赤褐色 | シルト | 粘性有。 |
| 12 | 5YR2/3 | 極暗赤褐色 | シルト | |

第222図 (94)B VII○19住居跡

(cm×cm)

	P 1	P 2	P 3
上端部	76×34	100×56	42×36
下端部	30×24	80×42	30×22
深さ	80	12	60
備考			



B VIII 10住居跡土層注記

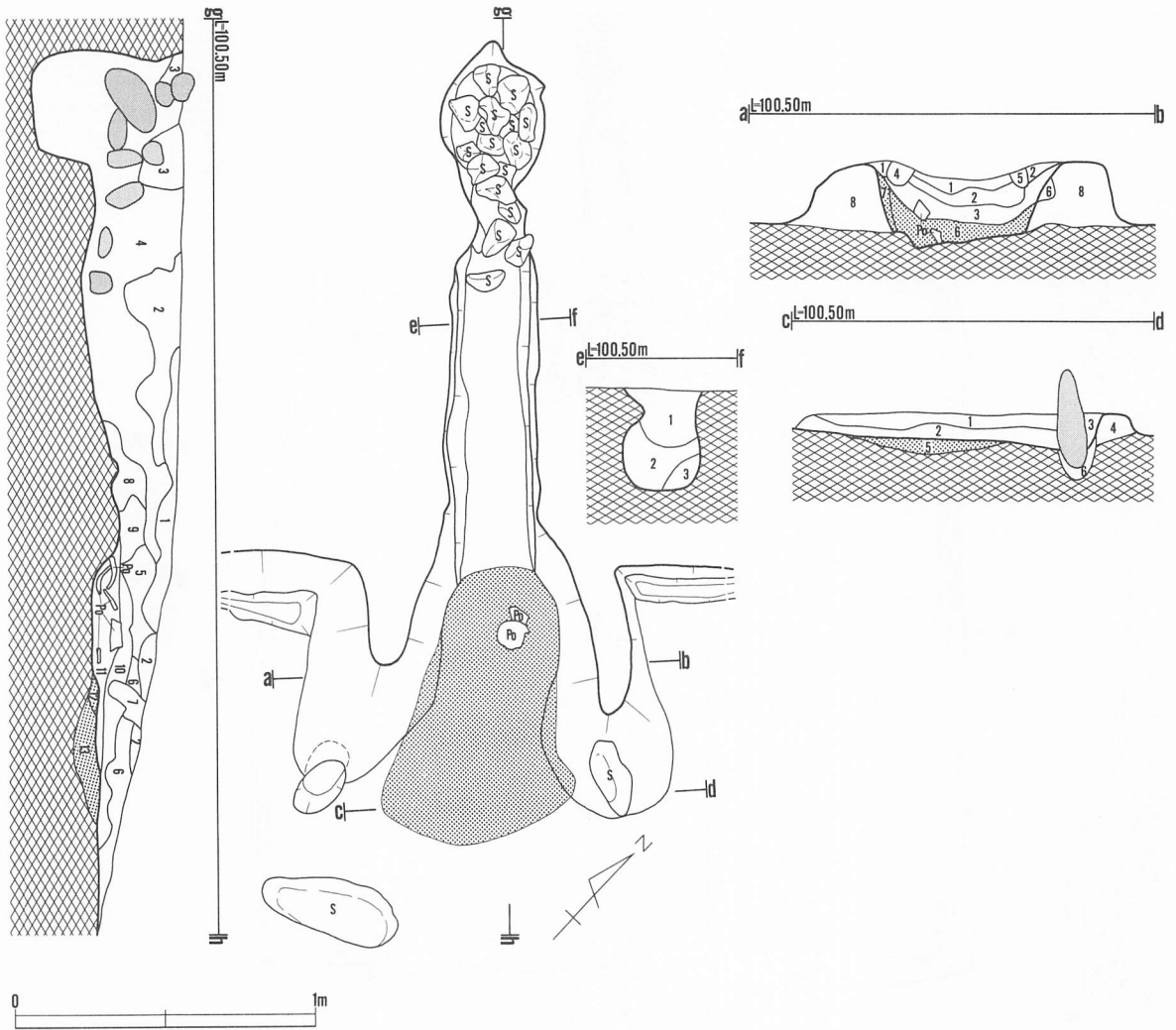
A-B・C-Dライン

- 1 10Y R1.7/1 黒色
- 2 10Y R2/2 黒褐色 十和田の降下火山灰。
- 3 10Y R2/3 黒褐色 粘性有。炭化物を僅かに含む。
- 4 10Y R3/4 暗褐色 黄褐色土との混合土。
- 5 10Y R3/2 黒褐色
- 6 10Y R6/6 明黄褐色 粘土質土(壁崩壊土)
- 7 10Y R3/4 暗褐色
- 8 10Y R6/6 明黄褐色
- 9 7.5Y R3/3 暗褐色 焼土ブロックを含む。

a-b・c-dライン

- 1 10Y R4/4 褐色 シルト 焼土粒、炭化物を含む。
- 2 10Y R2/3 黒褐色 シルト 炭化物を含む。
- 3 5Y R5/6 明赤褐色 焼土ブロック、炭化物を含む。

第223図 (95) B VIII 10住居跡



カマド土層注記 a-bライン

- 1 7.5Y R3/2 黒褐色 シルト 焼土粒、炭化物を含む。
- 2 7.5Y R4/4 褐色 シルト 粘性有。汚れた焼土。
- 3 5Y R4/6 赤褐色 シルト 焼土ブロックを含む。
- 4 5Y R2/3 極暗赤褐色 シルト 焼土ブロックを含む。
- 5 7.5Y R4/3 褐色 シルト 攪乱
- 6 5Y R4/6 赤褐色 焼土ブロックを含む。
- 7 5Y R5/8 明赤褐色 シルト 焼土層。
- 8 7.5Y R5/8 黄褐色

c-dライン

- 1 7.5Y R4/4 褐色 粘性有。汚れた焼土。
- 2 5Y R4/6 赤褐色 くすんだ焼土。焼土ブロックを含む。
- 3 10Y R2/1 黒褐色
- 4 10Y R4/6 褐色 焼土粒を僅かに含む。
- 5 2.5Y R4/8 赤褐色 焼土。
- 6 10Y R4/4 褐色 炭化物、焼土粒を僅かに含む。

e-fライン

- 1 7.5Y R3/2 黒褐色 シルト 焼土、炭化物を含む。
- 2 10Y R3/3 暗褐色 シルト 黄褐色土ブロック、焼土粒、炭化材を含む。
- 3 10Y R4/4 褐色 黄褐色土ブロック、焼土粒、炭化物を含む。

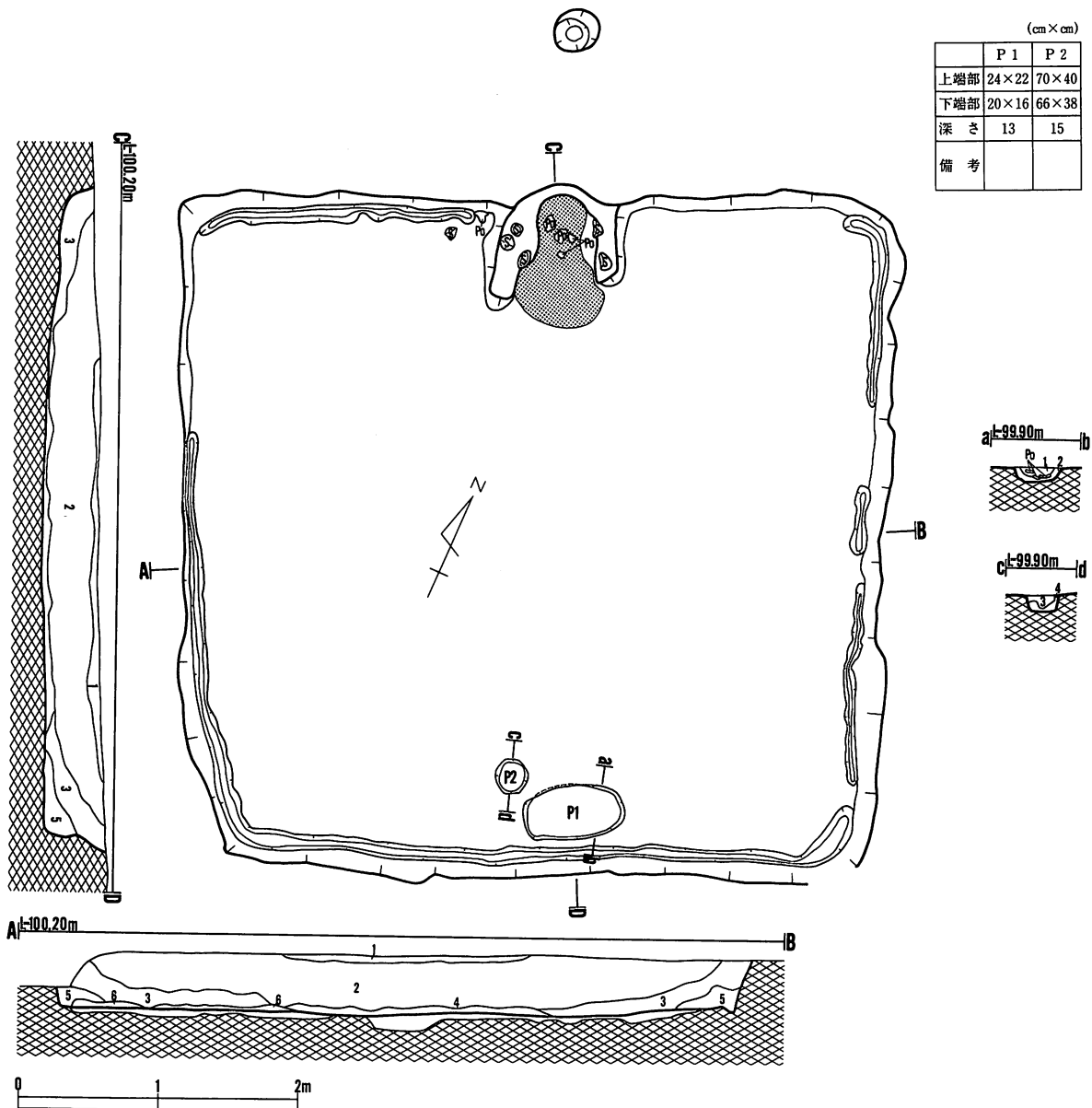
g-hライン

- 1 10Y R3/2 黒褐色 焼土粒、炭化物を含む。
- 2 7.5Y R3/2 黒褐色 焼土粒、炭化物を含む。
- 3 10Y R3/3 暗褐色 焼土、炭化物を含む。
- 4 10Y R3/3 暗褐色 黄褐色土、焼土粒、炭化物を含む。
- 5 10Y R4/4 褐色 焼土粒、炭化物を含む。
- 6 7.5Y R4/4 褐色 シルト質粘性有。汚れた焼土。
- 7 5Y R2/3 極暗赤褐色 攪乱
- 8 10Y R3/3 暗褐色 黄褐色土ブロック、焼土粒、炭化物を含む。
- 9 5Y R3/4 暗赤褐色 炭化物を含む。
- 10 5Y R4/6 赤褐色 焼土ブロック混入。
- 11 5Y R4/8 赤褐色 焼土。
- 12 5Y R4/6 赤褐色 汚れた焼土。炭化物を含む。
- 13 2.5Y R4/8 赤褐色 焼土。

第224図 (95) B VIII I 10住居跡

(cm×cm)

	P 1	P 2
上端部	24×22	70×40
下端部	20×16	66×38
深さ	13	15
備考		



B VIII g 13住居跡土層注記

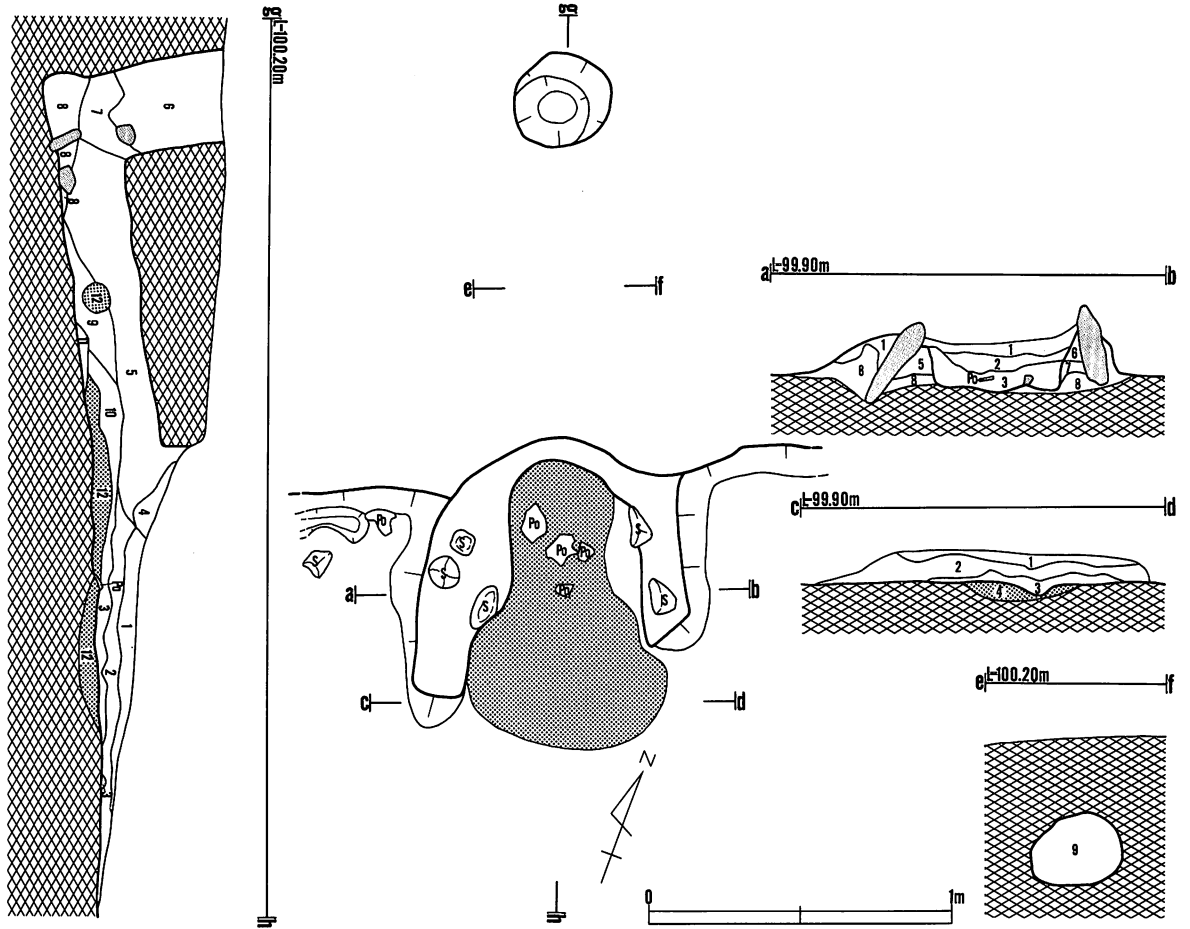
A-B・C-Dライン

- 1 10Y R2/1 黒色 粘土質ブロックを含む。
- 2 10Y R1.7/1 黒色 粘土質ブロックを含む。
- 3 7.5Y R3/1 黒褐色
- 4 10Y R5/6 黄褐色
- 5 10Y R2/3 黒褐色 黄褐色ブロックを含む。
- 6 10Y R5/8 黄褐色 粘土質土。

a-b・c-dライン

- 1 10Y R2/3 黒褐色 シルト 炭化物、焼土粒を含む。
- 2 10Y R3/4 暗褐色 砂質シルト 黄褐色土ブロックを含む。
- 3 10Y R3/4 暗褐色 砂質シルト 炭化物を含む。
- 4 10Y R4/4 褐色 砂質シルト

第225図 (96) B VIII g 13住居跡



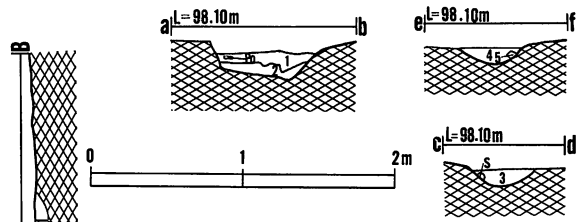
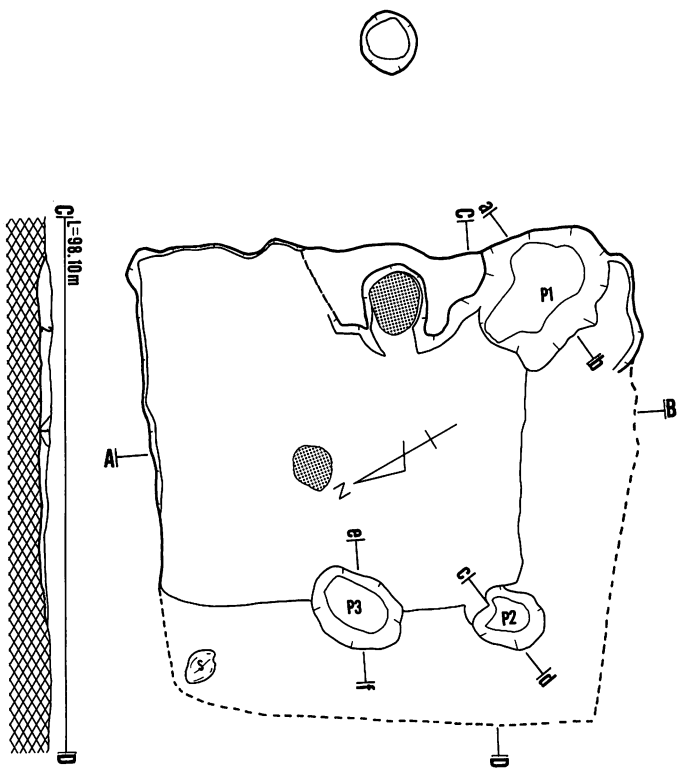
カマド土層注記 a-b・c-d・e-fライン

1	7.5Y R3/2	黒褐色	シルト	焼土粒、炭化物を含む。
2	5 Y R3/3	暗赤褐色	シルト	汚れた焼土。炭化物、焼土ブロックを含む。
3	5 Y R4/6	赤褐色	シルト	汚れた焼土。炭化物、焼土ブロックを含む。
4	2.5Y R4/6	赤褐色	シルト	焼土。
4'	10Y R3/2	黒褐色	シルト	焼土ブロック炭化物を含む。
5	5 Y R4/6	赤褐色	シルト	汚れた焼土。炭化物、焼土ブロックを含む。
6	7.5Y R3/4	暗褐色		炭化物、焼土粒を含む。
7	5 Y R5/8	明赤褐色		焼土。
8	10Y R5/6	黄褐色		焼土粒、炭化物を含む。
9	7.5Y R	黒褐色		焼土、炭化物、黄褐色土ブロックを含む。

g-hライン

1	7.5Y R2/2	黒褐色		焼土粒、炭化物を含む。
2	5 Y R3/3	暗赤褐色		炭化物、焼土ブロックを含む。
3	5 Y R4/6	赤褐色		炭化物、焼土ブロックを含む。
4	10Y R2/3	黒褐色	シルト	炭化物、焼土粒を含む。
5	10Y R3/3	暗褐色	シルト	炭化物、焼土粒、黄褐色土ブロックを含む。
6	7.5Y R2/2	黒褐色	シルト	炭化物、焼土、黄褐色土ブロックを含む。
7	7.5Y R3/2	黒褐色	シルト	焼土、炭化物を含む。
8	10Y R3/4	暗褐色	シルト	焼土、炭化物を含む。
9	10Y R3/3	暗褐色		焼土ブロックを含む。炭化物、黄褐色土粒を含む。
10	10Y R3/4	暗褐色	シルト	焼土粒、炭化物を含む。
11	5 Y R3/4	暗赤褐色		焼土粒混入。
12	10Y R5/6	黄褐色		粘性有。下部に焼土。

第226図 (96) B VIII g 13住居跡



A XI x 2 住居跡-1土層注記

A-B・C-Dライン

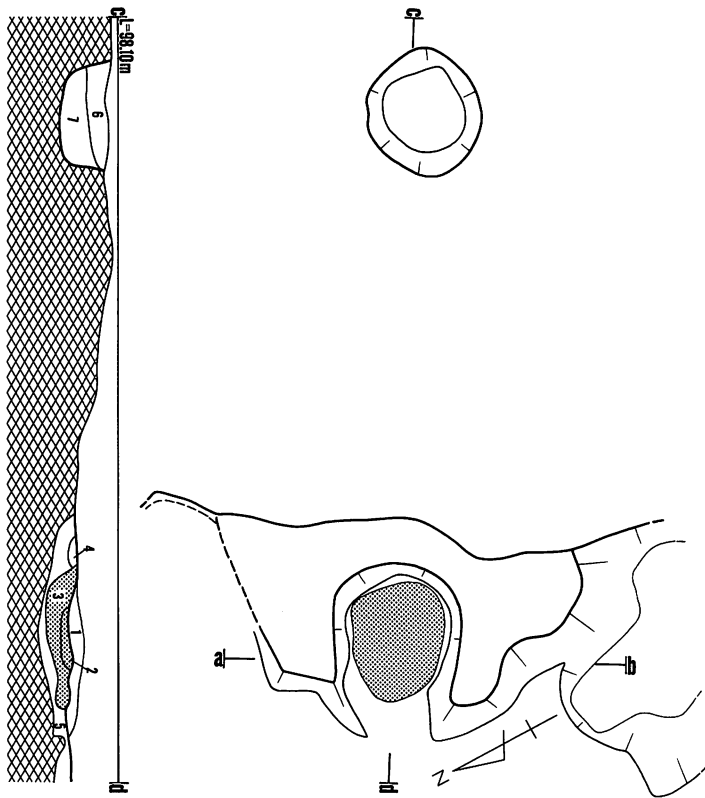
- 1 2.5Y R6/8 明黄褐色 粘土質シルト } 粘土質を含む。
- 2 10Y R3/4 暗褐色 シルト } 多数の木炭混入。
- 3 7.5Y R2/2 黒褐色 シルト } 多数の木炭混入。
- 4 7.5Y R2/2 黒褐色 シルト } 多数の木炭混入。

a-b・c-d・e-fライン

- 1 7.5Y R3/4 暗褐色 シルト } 明褐色粘土質粒・木炭粒を含む。
- 2 7.5Y R4/4 褐色 シルト } 黄褐色粘土質粒・木炭を含む。
- 3 7.5Y R3/2 黒褐色 シルト } 木炭を多数含む。明褐色粘土粒混入。
- 4 10Y R2/3 黒褐色 シルト } 木炭粒を多数含む。明褐色粘土粒混入。
- 5 7.5Y R2/1 黒色 シルト } 粘土が多数を占める。
- 6 7.5Y R4/6 褐色 粘土 } 粘土が多数を占める。

(cm x cm)

	P 1	P 2	P 3
上端部	106x100	46x46	60x56
下端部	80x44	30x24	34x34
深さ	26	14	11
備考			

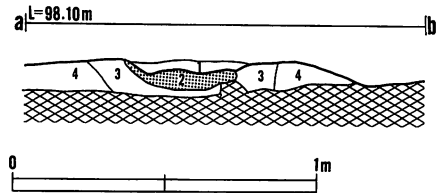


カマド土層注記 a-bライン

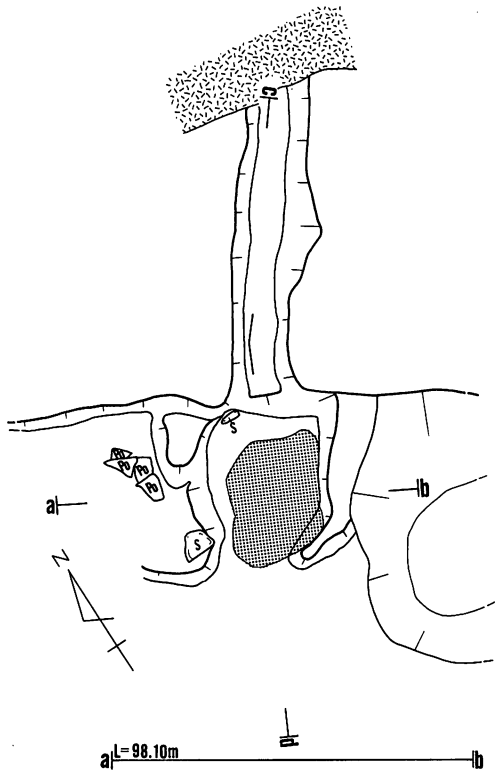
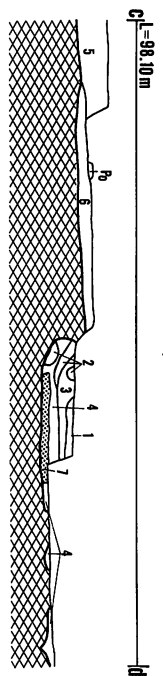
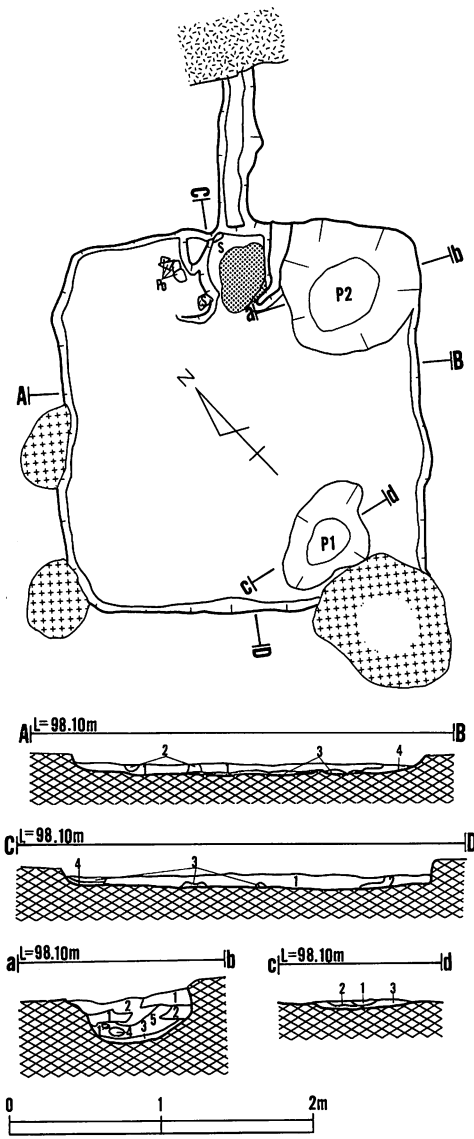
- 1 7.5Y R3/4 暗褐色 シルト } 木炭粒を多数含む。
- 2 2.5Y R4/8 赤褐色 シルト } 明赤褐色の焼土を含む。
- 3 7.5Y R4/4 褐色 砂質シルト } 黒色土粒を含む。
- 4 7.5Y R5/8 明褐色 粘土 } 黒色土粒を含む。
- 5 7.5Y R2/2 黒褐色 シルト } 黒色土粒を含む。
- 6 7.5Y R3/4 暗褐色 シルト } 黒色土粒を含む。

c-dライン

- 1 7.5Y R3/4 暗褐色 シルト } 木炭粒を多数含む。
- 2 2.5Y R5/8 明赤褐色 シルト } 焼土。
- 3 2.5Y R4/8 赤褐色 シルト } 焼土。炭粒を含む。
- 4 7.5Y R3/4 暗褐色 粘土 } ブロック状。
- 5 7.5Y R5/8 明褐色 粘土 } 褐色土・暗褐色土の塊混入。
- 6 7.5Y R2/2 黒褐色 シルト } 褐色土・暗褐色土の塊混入。
- 7 7.5Y R3/4 暗褐色 シルト } 褐色土・暗褐色土の塊混入。
- 8 7.5Y R4/8 褐色 シルト } 褐色土・暗褐色土の塊混入。
- 9 7.5Y R3/1 黒褐色 シルト } 褐色土・暗褐色土の塊混入。
- 10 2.5Y R3/4 暗赤褐色 シルト } 褐色土・暗褐色土の塊混入。
- 11 10Y R4/4 褐色 シルト } 粘土粒・黒褐色土粒混入。

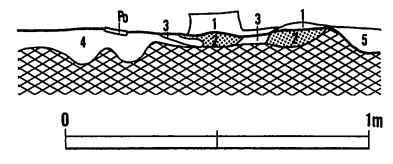


第227図 (97) A XI x 2 住居跡-1



(cm × cm)

	P 1	P 2
上端部	80 × 54	98 × 98
下端部	34 × 24	54 × 39
深さ	5	30
備考		



A XI × 2 住居跡-2 土層注記

- A-B・C-Dライン
- 1 7.5Y R4/4 褐色 砂質シルト
 - 7.5Y R3/4 暗褐色 シルト
 - 7.5Y R3/1 黒褐色 シルト
 - 7.5Y R5/8 明褐色 粘土
 - 2 7.5Y R3/1 黒褐色 シルト
 - 3 2.5Y R3/2 暗赤褐色 シルト 赤褐色土・焼土・炭を含む。
 - 4 7.5Y R5/8 明褐色 粘土
 - 7.5Y R3/2 黒褐色 シルト 粘土・粒混入。
- a-bライン
- 1 7.5Y R6/8 橙色 粘土 } 橙色粘土・褐色土混入。
 - 7.5Y R4/4 褐色 シルト
 - 7.5Y R3/1 黒褐色 シルト
 - 2 7.5Y R3/3 暗褐色 シルト } 橙色粘土・木炭混入。
 - 3 7.5Y R4/4 褐色 シルト
 - 7.5Y R6/8 橙色 粘土 } 粘土粒混入。
 - 4 7.5Y R6/8 橙色 粘土
 - 7.5Y R4/4 褐色 シルト
 - 5 7.5Y R3/1 黒褐色 シルト

c-dライン

- 1 7.5Y R3/2 黒褐色 砂質シルト
- 2 7.5Y R3/3 暗褐色 砂質シルト
- 3 7.5Y R5/8 明褐色 粘土
- 7.5Y R2/3 黒褐色 シルト
- 7.5Y R3/3 暗褐色 シルト

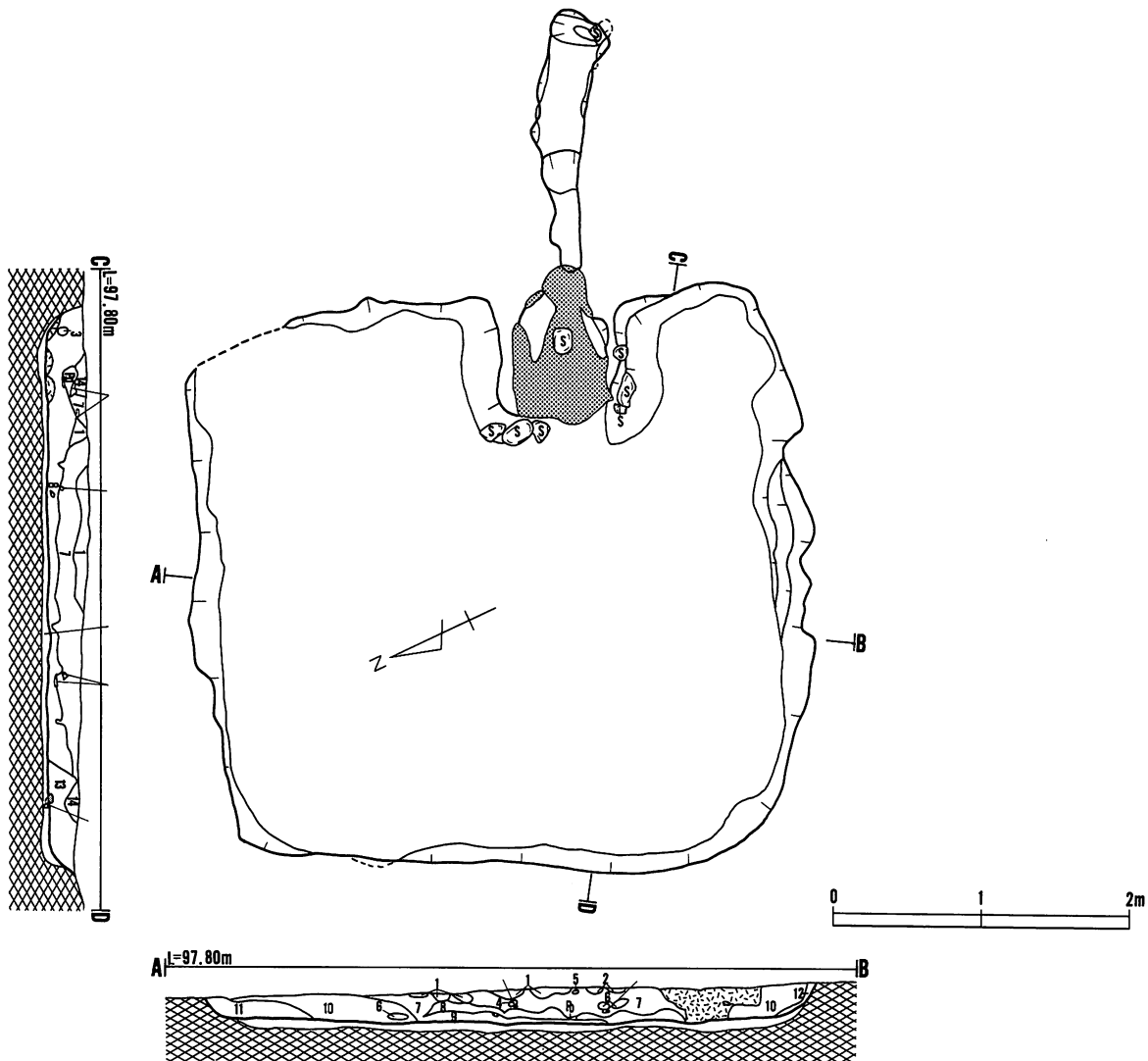
カマド土層注記 a-bライン

- 1 7.5Y R4/3 黒色 シルト
- 7.5Y R5/8 明褐色 粘土
- 2 2.5Y R3/6 明赤褐色 シルト 焼土粒・炭を多数含む。
- 3 7.5Y R5/8 明褐色 粘土 ブロック状。
- 4 7.5Y R6/8 橙色 粘土 } 橙色粘土と褐色土混入。
- 7.5Y R4/4 褐色 シルト
- 7.5Y R3/1 黒褐色 シルト
- 5 7.5Y R3/3 暗褐色 シルト 粘土粒・炭混入。

c-dライン

- 1 7.5Y R4/3 褐色 シルト } 粘土粒混入。
- 7.5Y R5/8 明褐色 粘土
- 2 7.5Y R5/8 明褐色 粘土 ブロック状。
- 3 7.5Y R2/2 黒褐色 砂質シルト
- 4 2.5Y R3/6 暗明褐色 シルト 焼土粒・炭を多数含む。
- 5 7.5Y R3/1 黒褐色 シルト 明褐色粘土粒を含む。
- 6 7.5Y R5/6 明褐色 粘土
- 7.5Y R4/4 暗褐色 砂質シルト } 焼土・炭粒混入。
- 7 2.5Y R3/6 暗赤褐色 シルト 焼土

第228図 (98) A XI × 2住居跡-2

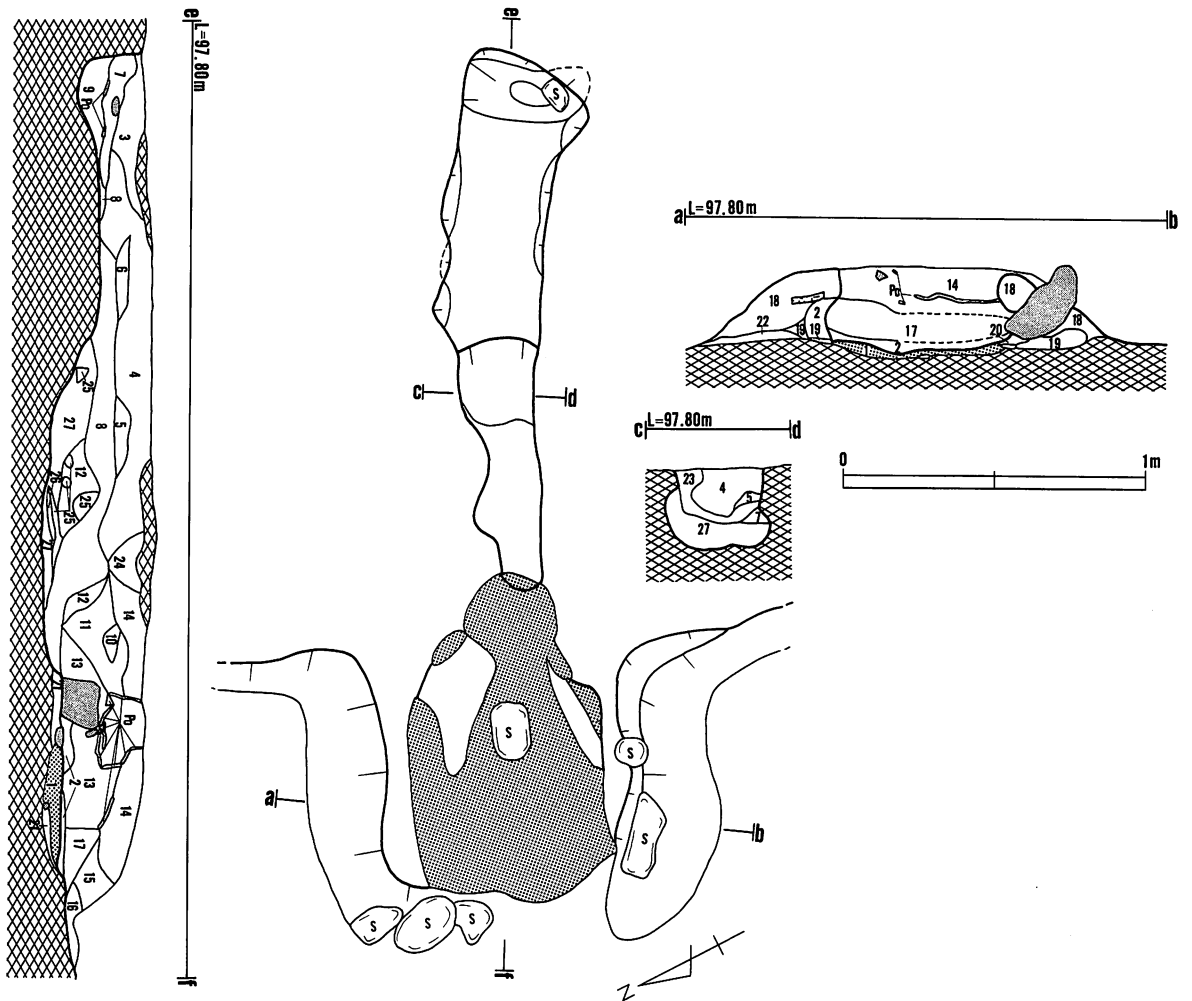


A XI q 7 住居跡土層注記

A-B・C-Dライン

- | | | | | |
|----|-----------|-------|-----|----------|
| 1 | 10Y R3/4 | 暗褐色 | シルト | |
| 2 | 10Y R2/2 | 黒褐色 | シルト | |
| 3 | 5 Y R4/6 | 赤褐色 | シルト | |
| | 2.5Y R5/8 | 赤褐色 | シルト | |
| | 10Y R4/6 | 褐色 | シルト | |
| 4 | 10Y R4/3 | 鈍い黄褐色 | シルト | |
| 5 | 10Y R6/4 | 鈍い黄褐色 | シルト | |
| 6 | 10Y R4/4 | 褐色 | シルト | |
| 7 | 10Y R2/1 | 黒色 | シルト | |
| 8 | 10Y R5/4 | 鈍い黄褐色 | シルト | |
| 9 | 10Y R5/6 | 黄褐色 | シルト | |
| 10 | 10Y R4/3 | 鈍い黄褐色 | シルト | 炭混入。 |
| 11 | 10Y R4/3 | 鈍い黄褐色 | シルト | |
| 12 | 10Y R5/8 | 赤褐色 | シルト | 炭混入。 |
| | 2.5Y R5/8 | 褐色 | シルト | 植物根少量含む。 |
| 13 | 10Y R4/4 | 褐色 | シルト | |
| 14 | 10Y R4/3 | 鈍い黄褐色 | シルト | |
| | 5 Y R5/8 | 明赤褐色 | シルト | |

第229図 (99) A XI q 7住居跡

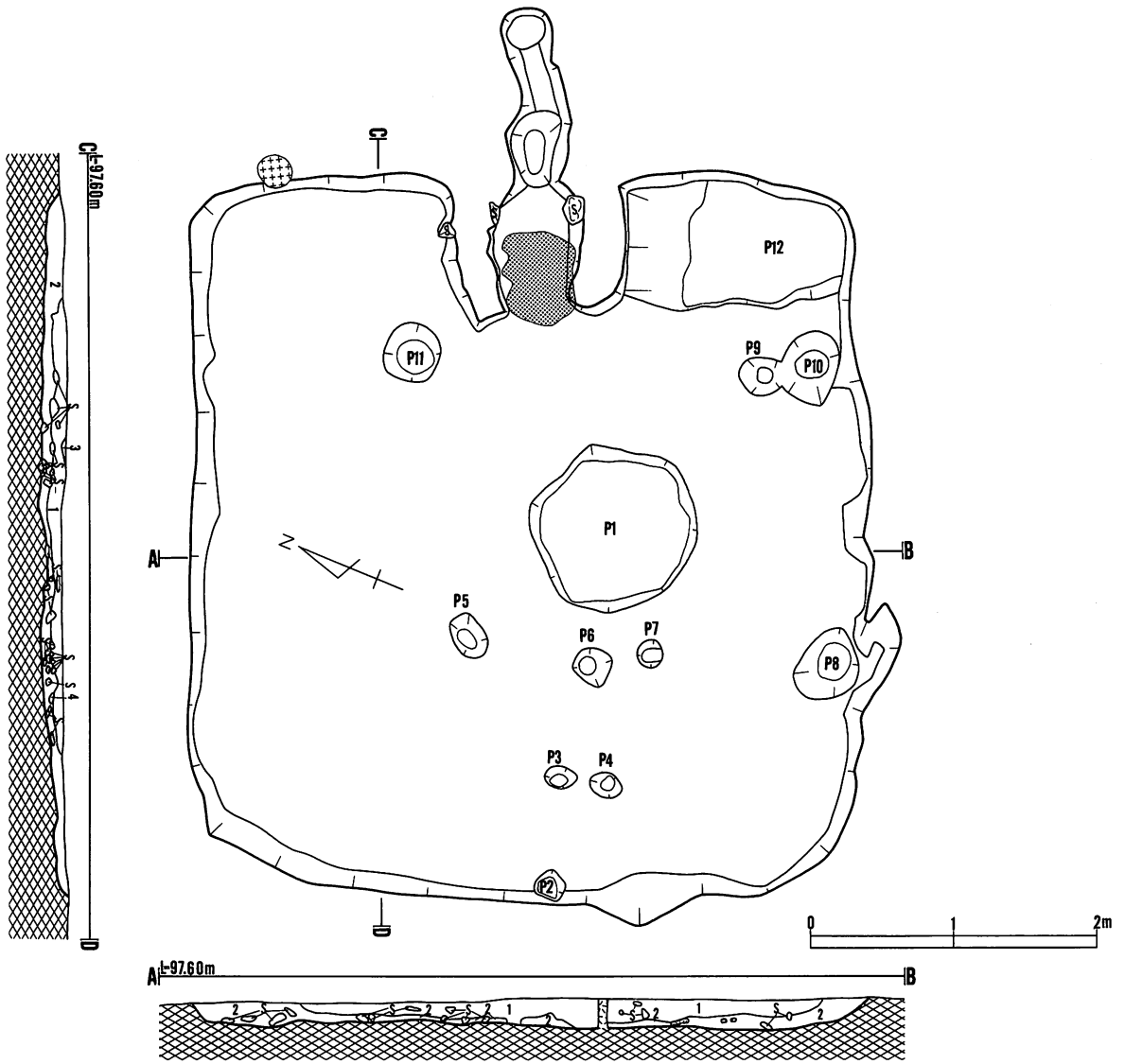


カマド土層注記 a-b・c-d・e-fライン

1	5 YR3/6	明赤褐色	粗いシルト	小礫を多量に含む。
2	5 YR2/4	極暗褐色	粗いシルト	
3	10 YR5/4	鈍い黄褐色	シルト	
4	10 YR3/3	暗褐色	シルト	
5	10 YR4/4	褐色	シルト	
6	10 YR5/4	鈍い黄褐色	粗いシルト	
7	7.5 YR4/3	褐色	粗いシルト	
8	10 YR3/4	暗褐色	シルト	
9	10 YR3/4	暗褐色	シルト	
10	7.5 YR4/4	褐色	シルト	
11	5 YR3/4	暗赤褐色	シルト	焼土
12	7.5 YR5/6	明褐色	細かいシルト	
13	5 YR3/4	明赤褐色	シルト	焼土
14	10 YR5/4	鈍い黄褐色	粗いシルト	

15	10 YR4/6	褐色	色	
16	7.5 YR4/4	褐色	色	
17	7.5 YR5/8	明褐色	色	
18	10 YR3/3	暗褐色	シルト	植物根を含む。
19	10 YR3/4	暗褐色	シルト	
20	7.5 YR4/4	褐色	色	粘性有。
21	10 YR4/6	褐色	色	礫を多量に含む。
22	10 YR3/2	黒褐色	シルト	
23	7.5 YR2/3	極暗褐色	シルト	
24	10 YR3/3	暗褐色	細かいシルト	明赤褐色小塊を含む。
25	2.5 YR3/3	暗赤褐色	シルト	
26	2.5 YR5/8	明赤褐色	シルト	
27	7.5 YR4/4	褐色	シルト	

第230図 (99) A XI q7住居跡

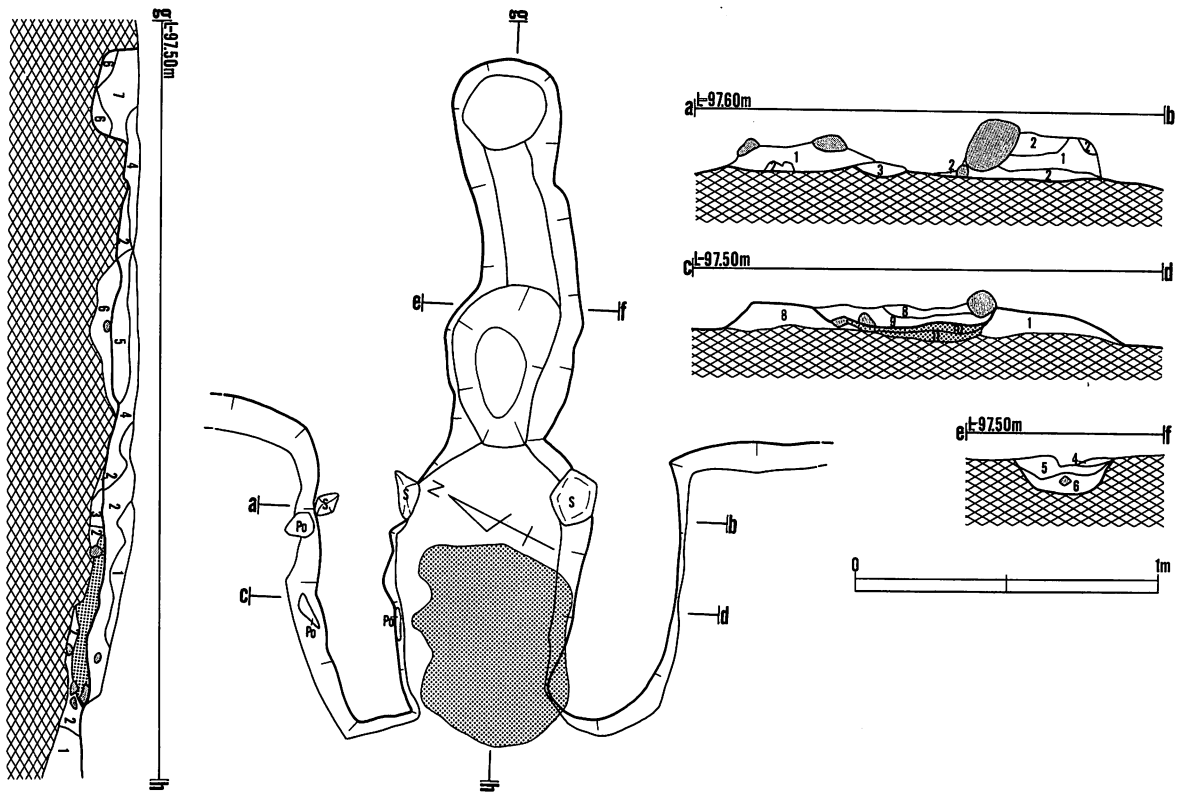


(cm×cm)

	P 1	P 2	P 3	P 4	P 5	P 6	P 7	P 8	P 9	P 10	P 11	P 12
上端部	118×114	20×20	20×16	24×16	32×22	26×24	20×18	54×40	30×28	50×38	40×40	150×90
下端部	104×100	14×14	12×10	10×8	6×10	20×20	14×10	26×22	10×10	20×20	28×24	110×84
深 さ	4.0	11	7.0	8.0	13	11	14	14	20	26	22	23
備 考												

B XI a 15住居跡土層注記
 A-B・C-Dライン
 1 7.5YR3/1 黒褐色 シルト
 2 7.5YR4/4 褐 色 シルト
 3 7.5YR3/3 暗褐色 シルト
 4 10YR6/6 明黄褐色 火山灰

第231図 (100) B XI a 15住居跡



カマド土層注記 a-b・c-d・e-f・g-hライン

- | | | | | |
|----|-----------|-----|-----|--------------------------|
| 1 | 7.5Y R3/2 | 黒褐色 | シルト | |
| 2 | 10Y R4/4 | 褐色 | シルト | 多量の焼土混入。 |
| 3 | 7.5Y R4/8 | 赤褐色 | | 焼土。 |
| 4 | 5 Y R3/6 | 暗褐色 | シルト | 焼土粒混入。 |
| 5 | 10Y R3/2 | 黒褐色 | シルト | |
| 6 | 10Y R3/4 | 暗褐色 | | 黄色土混入。 |
| 7 | 10Y R3/2 | 黒褐色 | | 赤色土、黄色土混入。 |
| 8 | 7.5Y R3/2 | 黒褐色 | シルト | 黒褐色土ではあるが場所により黄色土、褐色土混入。 |
| 9 | 10Y R5/8 | 黄褐色 | シルト | 低部は地山と考えられる。 |
| 10 | 10Y R5/8 | 赤褐色 | | 焼土。 |
| 11 | 5 Y R6/8 | 橙色 | | 焼土。赤褐色土混入。 |

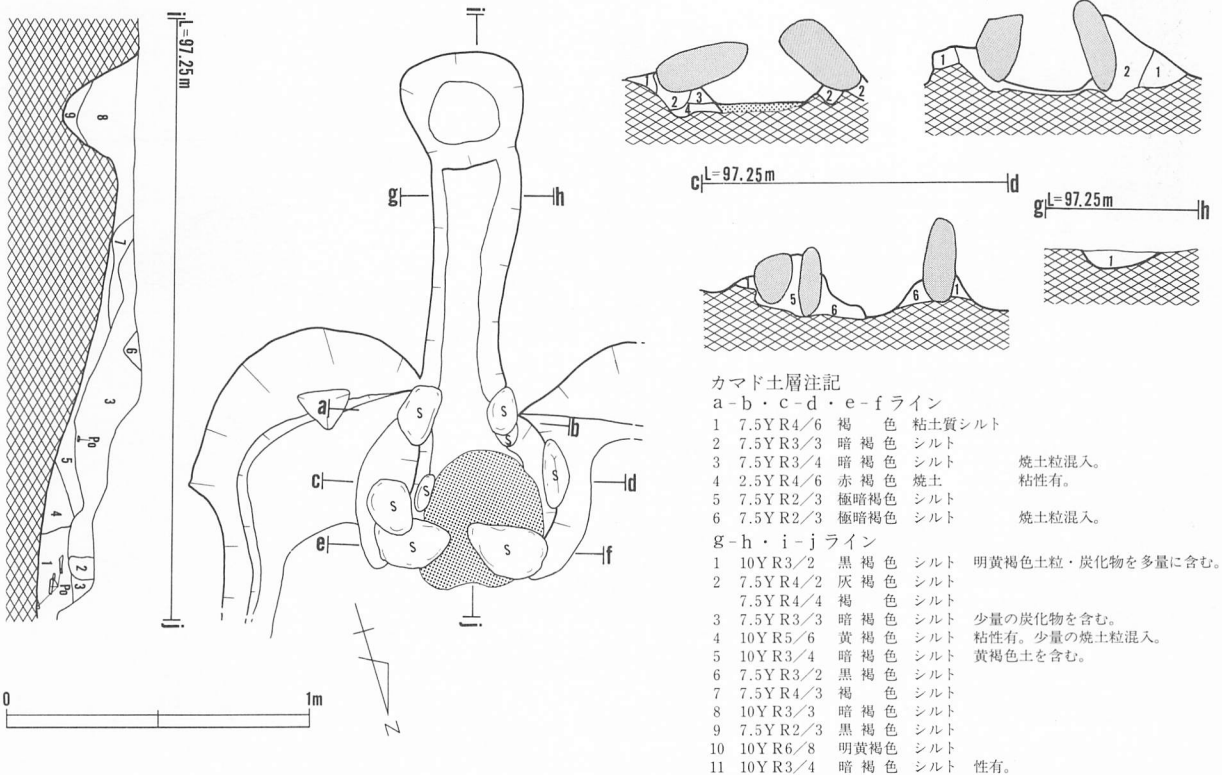
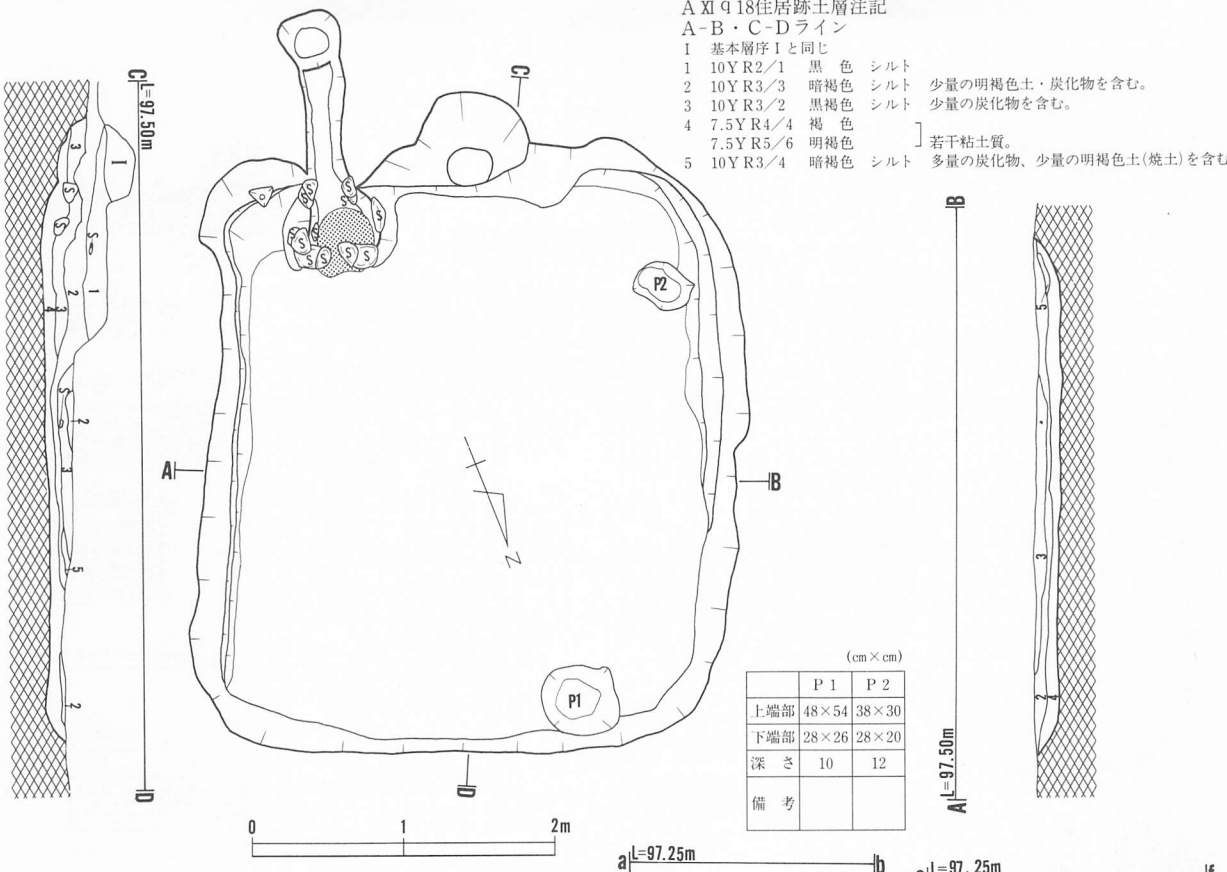
第232図 (100) B XI a 15住居跡

A XI 9 18住居跡土層注記

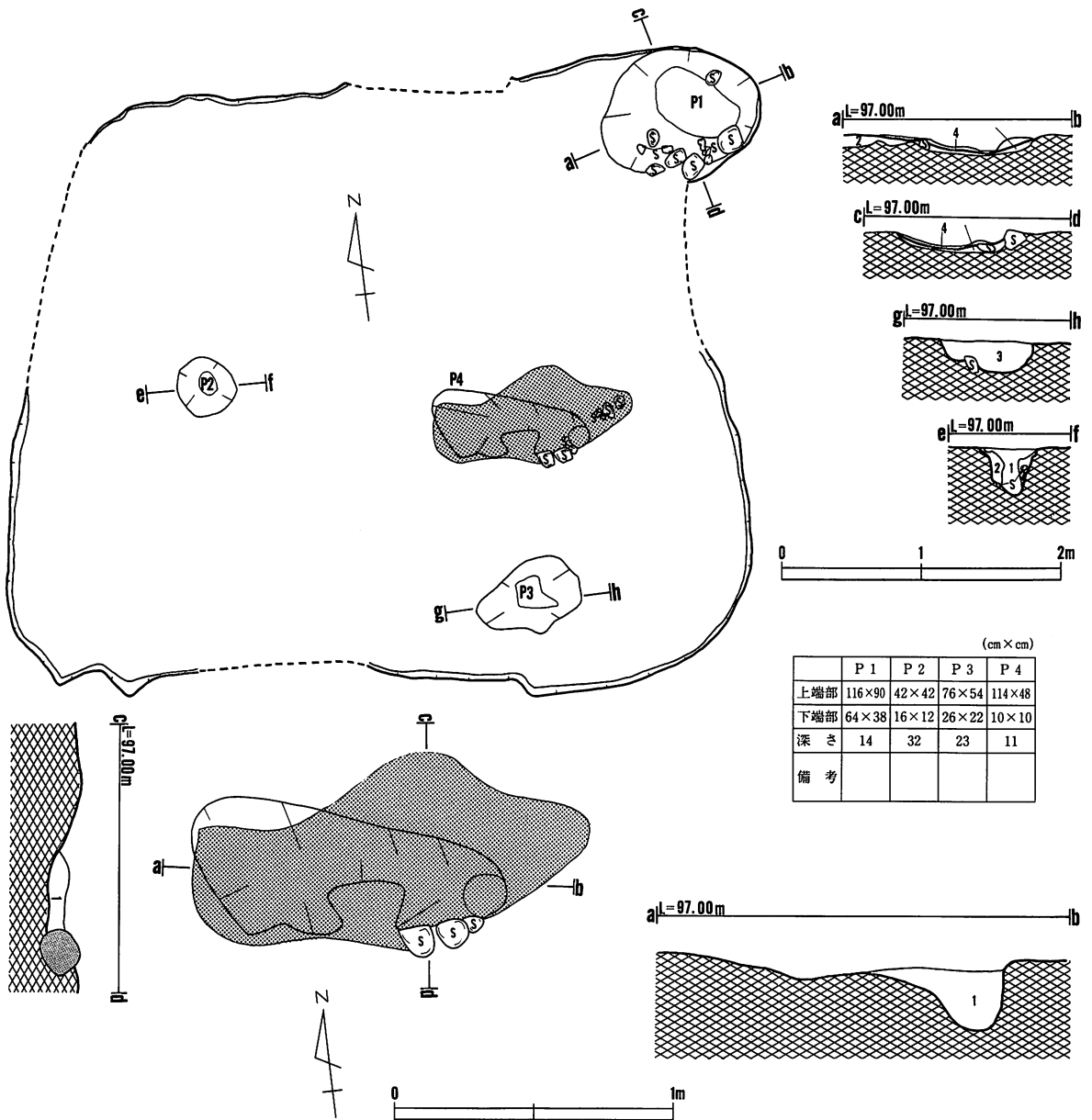
A-B・C-Dライン

1 基本層序Iと同じ

- 1 10Y R2/1 黒色 シルト
- 2 10Y R3/3 暗褐色 シルト 少量の明褐色土・炭化物を含む。
- 3 10Y R3/2 黒褐色 シルト 少量の炭化物を含む。
- 4 7.5Y R4/4 褐色 シルト
- 5 7.5Y R5/6 明褐色 シルト 若干粘土質。
- 6 10Y R3/4 暗褐色 シルト 多量の炭化物、少量の明褐色土(焼土)を含む。



第233図 (101) A XI 9 18住居跡



A XI P 21住居跡土層注記

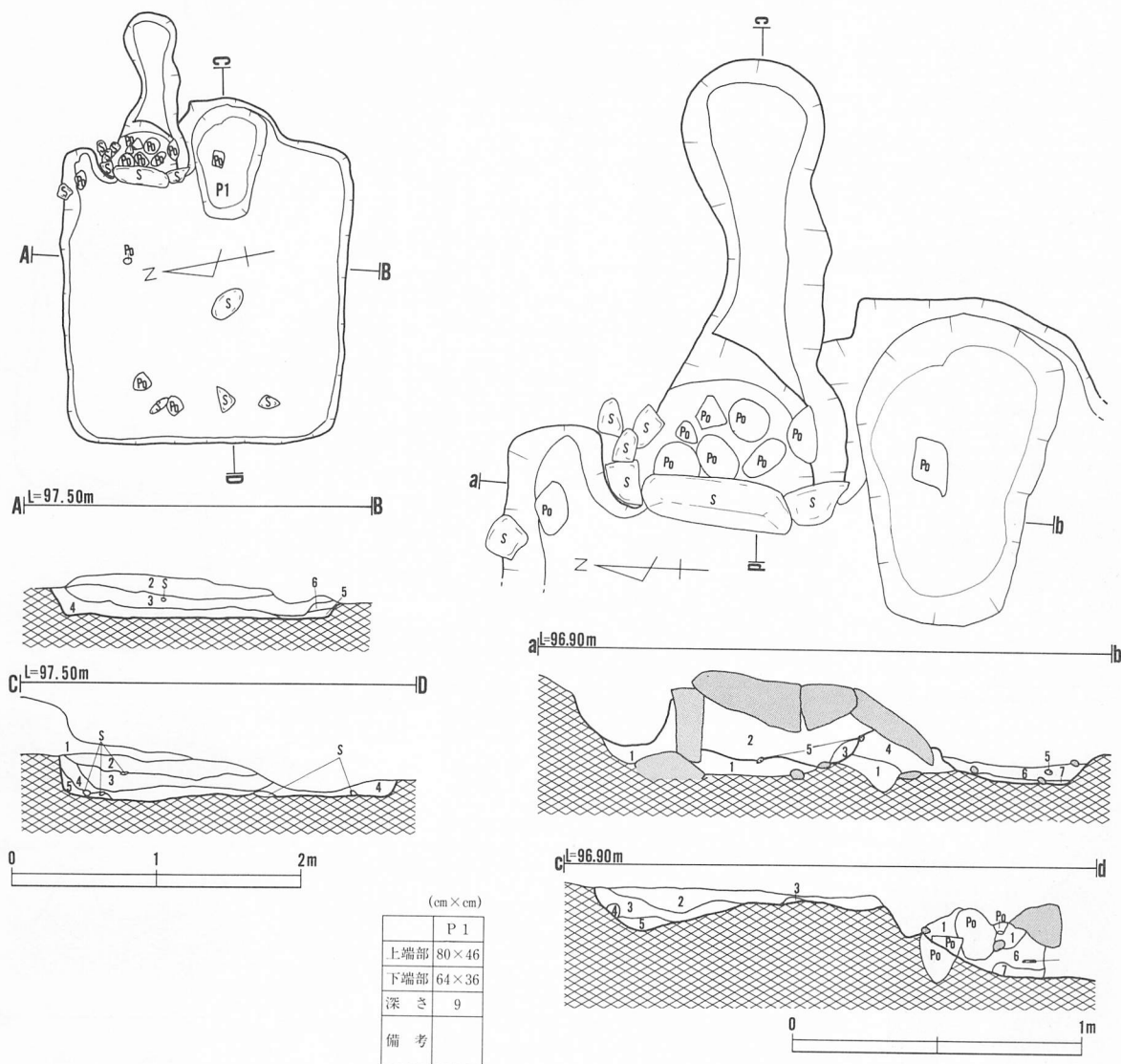
a-b・c-d・e-f・g-hライン

- 1 7.5Y R2/2 黒褐色 シルト 炭化物混入。
- 2 7.5Y R2/3 極暗褐色 シルト 礫混入。
- 3 7.5Y R2/3 極暗褐色 シルト
- 4 7.5Y R2/3 極暗褐色 シルト 若干の焼土混入。

カマド土層注記 a-b・c-dライン

- 1 7.5Y R2/2 黒褐色 シルト

第234図 (102) A XI p 21住居跡



A XI P 23住居跡土層注記

A-B・C-Dライン

- 1 10Y R2/3 黒褐色 シルト
- 2 10Y R2/1 黒色 シルト 小礫混入。
- 3 10Y R3/2 黒褐色 シルト 炭化物粒・小礫を含む。
- 4 10Y R2/2 黒褐色 シルト 炭化物が多く混入。小礫混入。
- 5 10Y R3/3 暗褐色 シルト
- 6 10Y R4/4 褐色 シルト

カマド土層注記 a-bライン

- 1 7.5Y R3/4 暗褐色 シルト 焼土粒・黄色の粘土粒混入。
- 2 7.5Y R2/2 黒褐色 シルト 焼土粒・木炭を含む。
- 3 5Y R2/4 極暗褐色 シルト 焼土粒・木炭を含む。
- 4 7.5Y R5/8 明褐色 粘土 粘土とシルト混入。
- 5 7.5Y R3/4 暗褐色 シルト
- 6 7.5Y R4/8 赤褐色 焼土
- 7 5Y R3/3 暗赤褐色 シルト 焼土・木炭を含む。
- 8 7.5Y R4/4 褐色 シルト 焼土・木炭を含む。

c-dライン

- 1 7.5Y R3/4 暗褐色 シルト 赤色粒有。
- 2 7.5Y R3/2 黒褐色 シルト
- 3 7.5Y R3/3 暗褐色 シルト 黄色粒混入。
- 4 7.5Y R2/2 黒褐色 シルト 粒が細かい。
- 5 7.5Y R3/3 暗褐色 シルト
- 6 7.5Y R6/8 橙色 粘土
- 7 7.5Y R2/2 黒褐色 シルト 赤色の焼土粒・木炭の粒を含む。
- 8 5Y R4/6 赤褐色 焼土

第235図 (103) A XI P 23住居跡

A XI r 24住居跡土層注記

A-B・C-Dライン

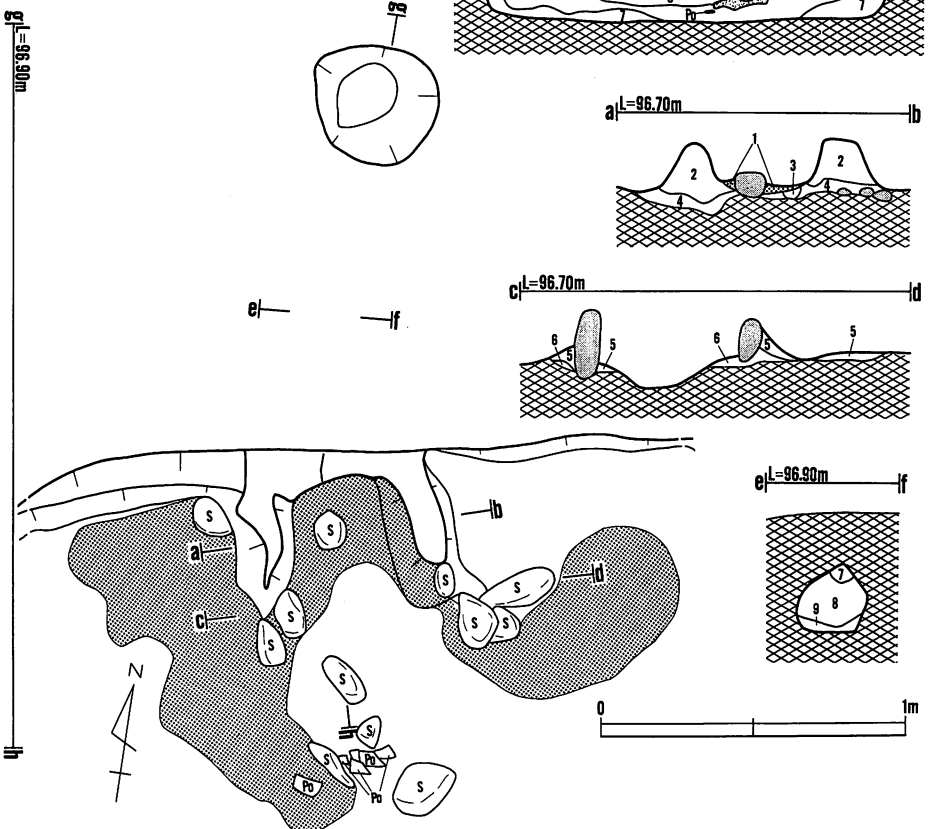
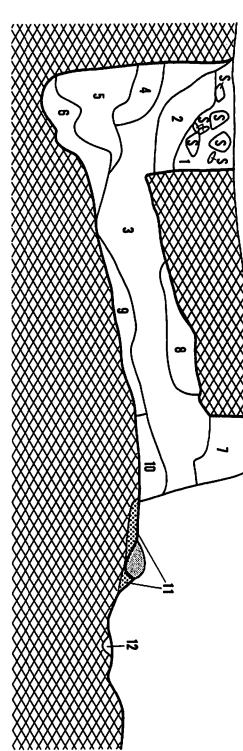
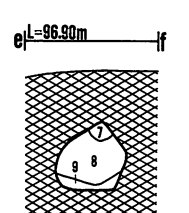
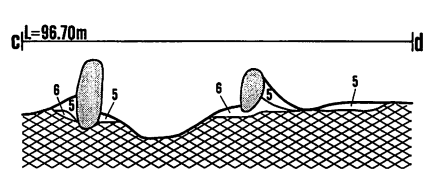
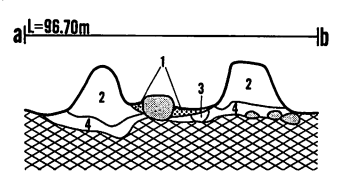
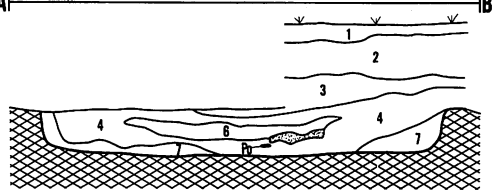
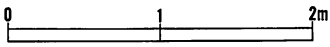
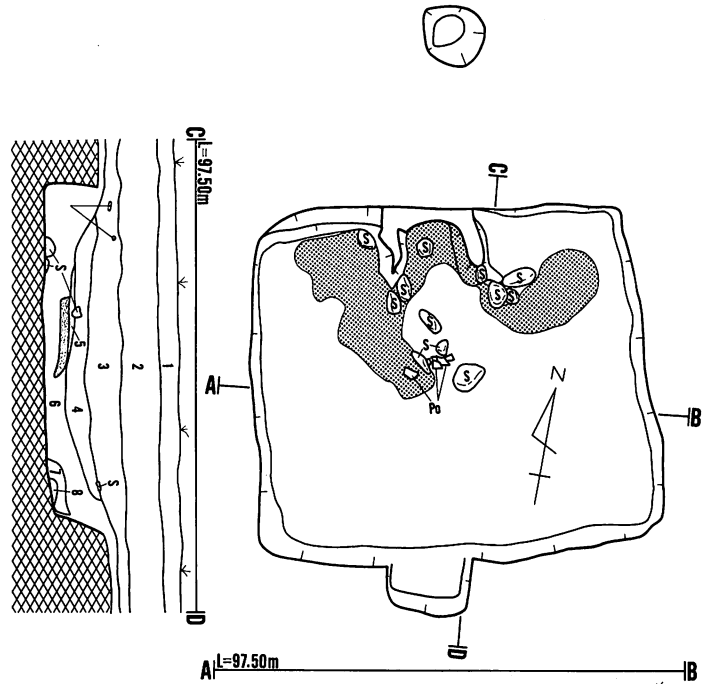
- | | | | | |
|---|----------|-------|-----|----------------|
| 1 | 10YR3/3 | 暗褐色 | シルト | 小礫混入。 |
| 2 | 10YR2/3 | 黒褐色 | シルト | 小礫混入。 |
| 3 | 7.5YR1/2 | 黒褐色 | シルト | 小礫・木根混入。 |
| 4 | 10YR2/3 | 黒褐色 | シルト | 炭化物混入。 |
| 5 | 10YR2/2 | 黒褐色 | シルト | 炭化物混入。 |
| 6 | 10YR3/3 | 暗褐色 | シルト | 炭化物・植物根・火山灰混入。 |
| 7 | 10YR2/3 | 黒褐色 | シルト | |
| 8 | 10YR5/4 | 鈍い黄褐色 | シルト | |

カマド土層注記 a-b・c-d・e-fライン

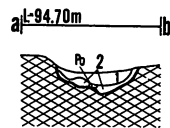
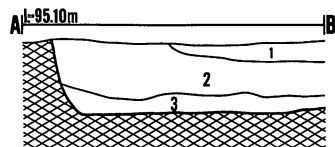
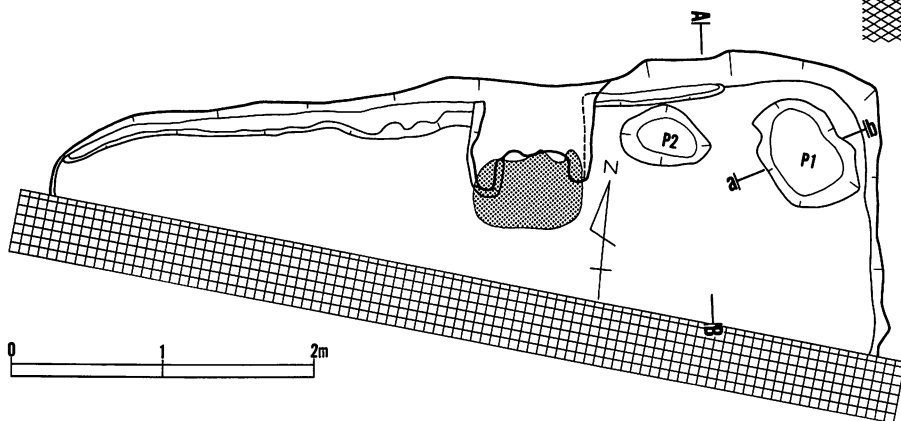
- | | | | | |
|---|----------|------|-------|-------------------|
| 1 | 2.5YR3/4 | 暗赤褐色 | 焼土 | 木炭を含む。 |
| 2 | 10YR5/8 | 黄褐色 | 砂質シルト | 暗褐色土粒を含む。 |
| 3 | 10YR2/2 | 黒褐色 | シルト | |
| 4 | 10YR5/8 | 黄褐色 | 砂質シルト | 暗褐色土粒混入。 |
| 5 | 5YR4/6 | 赤褐色 | シルト | 焼土粒・木炭・明黄褐色土粒を含む。 |
| 6 | 10YR5/6 | 黄褐色 | 砂質シルト | 暗褐色土・粘土粒を含む。 |
| 7 | 7.5YR6/6 | 橙褐色 | シルト | 暗褐色土混入。 |
| 8 | 7.5YR4/4 | 褐色 | シルト | 橙褐色土・赤褐色土混入。 |
| 9 | 2.5YR4/8 | 赤褐色 | シルト | 赤褐色土・褐色土粒混入。 |

g-hライン

- | | | | | |
|----|----------|------|-------|-----------------|
| 1 | 7.5YR3/3 | 暗褐色 | シルト | 焼土混入。 |
| 2 | 7.5YR4/6 | 褐色 | 砂質シルト | 黒色土粒混入。 |
| 3 | 7.5YR3/3 | 暗褐色 | 砂質シルト | 黒色土粒・褐色土粒混入。 |
| 4 | 10YR4/6 | 褐色 | 砂質シルト | 黒色土粒混入。 |
| 5 | 7.5YR3/4 | 褐色 | 砂質シルト | 黒色土粒・褐色土粒混入。 |
| 6 | 10YR5/6 | 黄褐色 | シルト | |
| 7 | 7.5YR3/2 | 黒褐色 | シルト | 木炭の粒を含む。 |
| 8 | 7.5YR4/6 | 褐色 | 粘土 | 黒褐色土粒混入。 |
| 9 | 2.5YR3/6 | 暗赤褐色 | シルト | 黒褐色土粒・焼土粒を含む。 |
| 10 | 5YR3/4 | 暗赤褐色 | シルト | 焼土・黄褐色土粒・木炭を含む。 |
| 11 | 2.5YR3/4 | 暗赤褐色 | 焼土 | 木炭を含む。 |
| 12 | 7.5YR4/6 | 褐色 | 焼土 | 木炭を含む。 |



第236図 (104) A XI r 24住居跡



(cm × cm)

	P 1	P 2
上端部	78 × 52	60 × 40
下端部	58 × 38	40 × 24
深さ	21	22
備考		

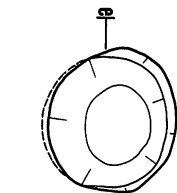
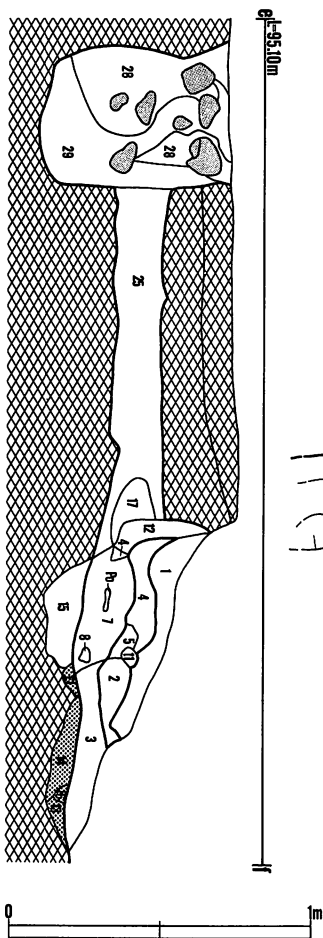
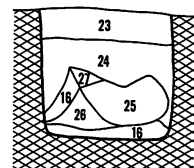
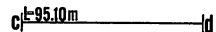
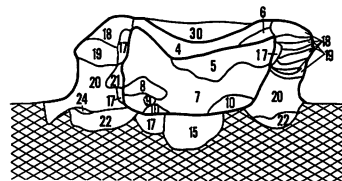
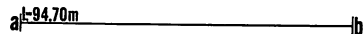
B XIII b 1 住居跡土層注記

A-Bライン

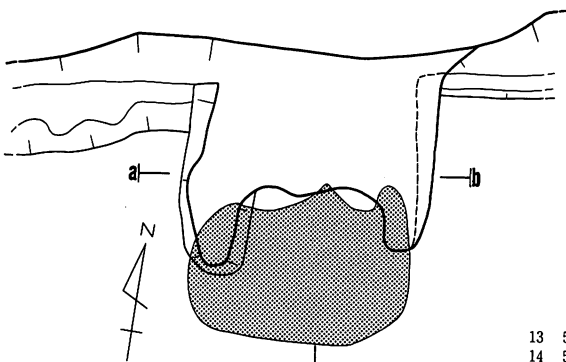
- 1 10Y R3/2 黒褐色 黄褐色土を含む。
- 2 10Y R2/2 黒褐色 粘性有。焼土、黄褐色土を含む。
- 3 10Y R3/2 黒褐色 粘性有。黄褐色土を含む。

a-bライン

- 1 10Y R3/3 暗褐色 シルト
- 2 10Y R4/6 褐色 粘土



c-d

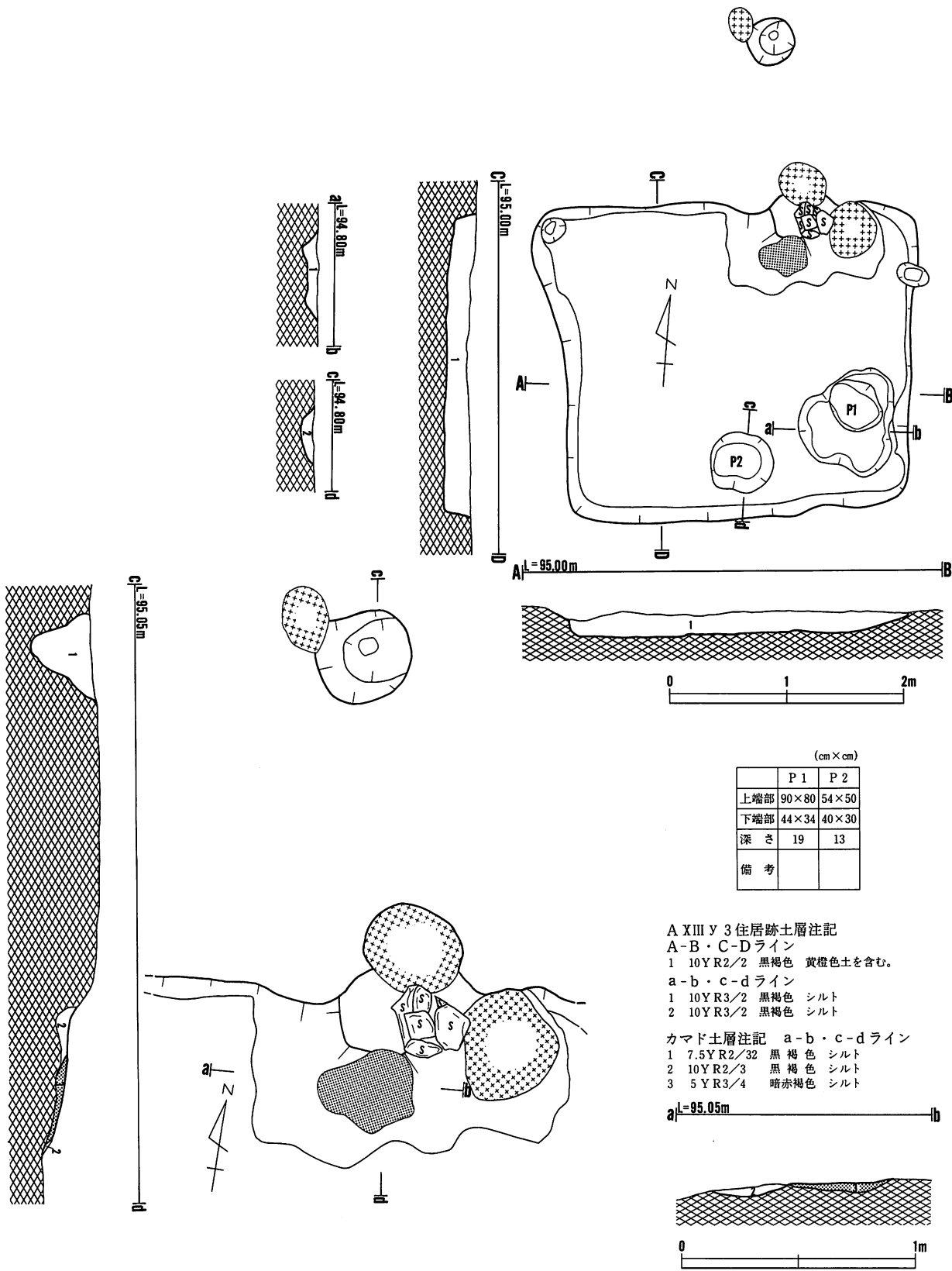


カマド土層注記 a-b・c-d・e-fライン

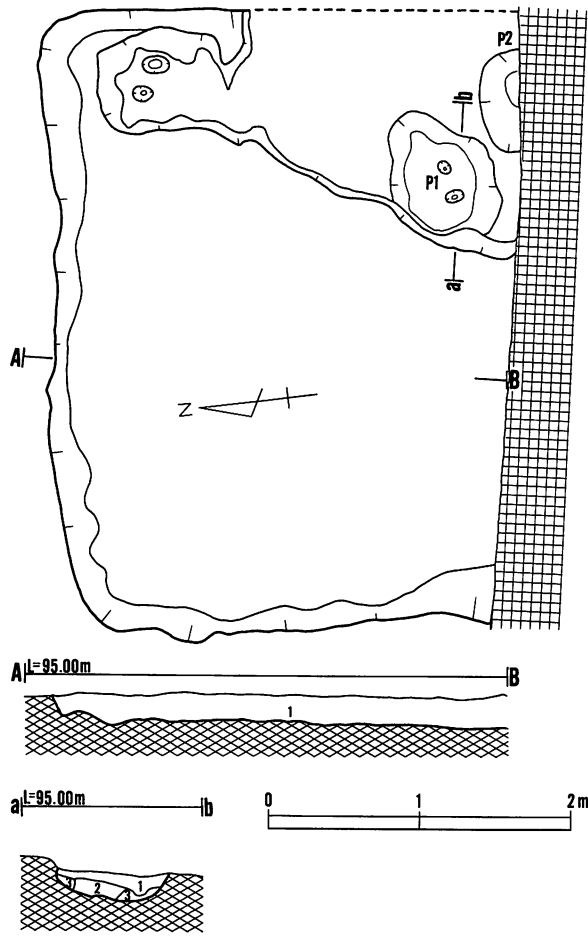
- 1 10Y R3/2 黒褐色 シルト
- 2 10Y R2/3 黒褐色 シルト
- 3 5Y R3/4 暗赤褐色 シルト
- 4 10Y R5/6 黄褐色 シルト
- 5 10Y R3/2 黒褐色 シルト 焼土混入。
- 6 5Y R3/3 暗赤褐色 シルト
- 7 5Y R2/4 極暗赤褐色 シルト
- 8 5Y R3/1 黒褐色 シルト 焼土混入。
- 9 5Y R4/8 赤褐色 シルト 焼土の塊混入。
- 10 10Y R4/6 褐色 シルト 焼土混入。
- 11 7.5Y R4/6 褐色 シルト 黒褐色土混入。
- 12 5Y R3/1 黒褐色 シルト

- 13 5Y R4/4 鈍い赤褐色 粘土
- 14 5Y R4/6 赤褐色 粘土
- 15 10Y R3/4 暗褐色 シルト
- 16 10Y R5/8 黄褐色 シルト
- 17 5Y R3/3 暗赤褐色 粘土 黒褐色土混入。
- 18 10Y R5/8 黄褐色 シルト
- 19 10Y R6/6 明黄褐色 シルト
- 20 10Y R4/4 褐色 シルト 黒褐色土混入。
- 21 5Y R3/4 暗赤褐色 シルト 黒褐色土混入。
- 22 10Y R3/2 黒褐色 粘土
- 23 7.5Y R3/2 黒褐色 シルト
- 24 10Y R3/4 黒褐色 シルト
- 25 10Y R2/3 黒褐色 シルト
- 26 7.5Y R4/4 褐色 シルト 黒褐色土混入。
- 27 10Y R2/2 黒褐色 シルト
- 28 7.5Y R2/2 黒褐色 シルト
- 29 10Y R4/4 黒褐色 シルト
- 30 10Y R3/2 黒褐色 シルト

第237図 (105) B XIII b 1住居跡



第238図 (106) A XIII Y 3住居跡

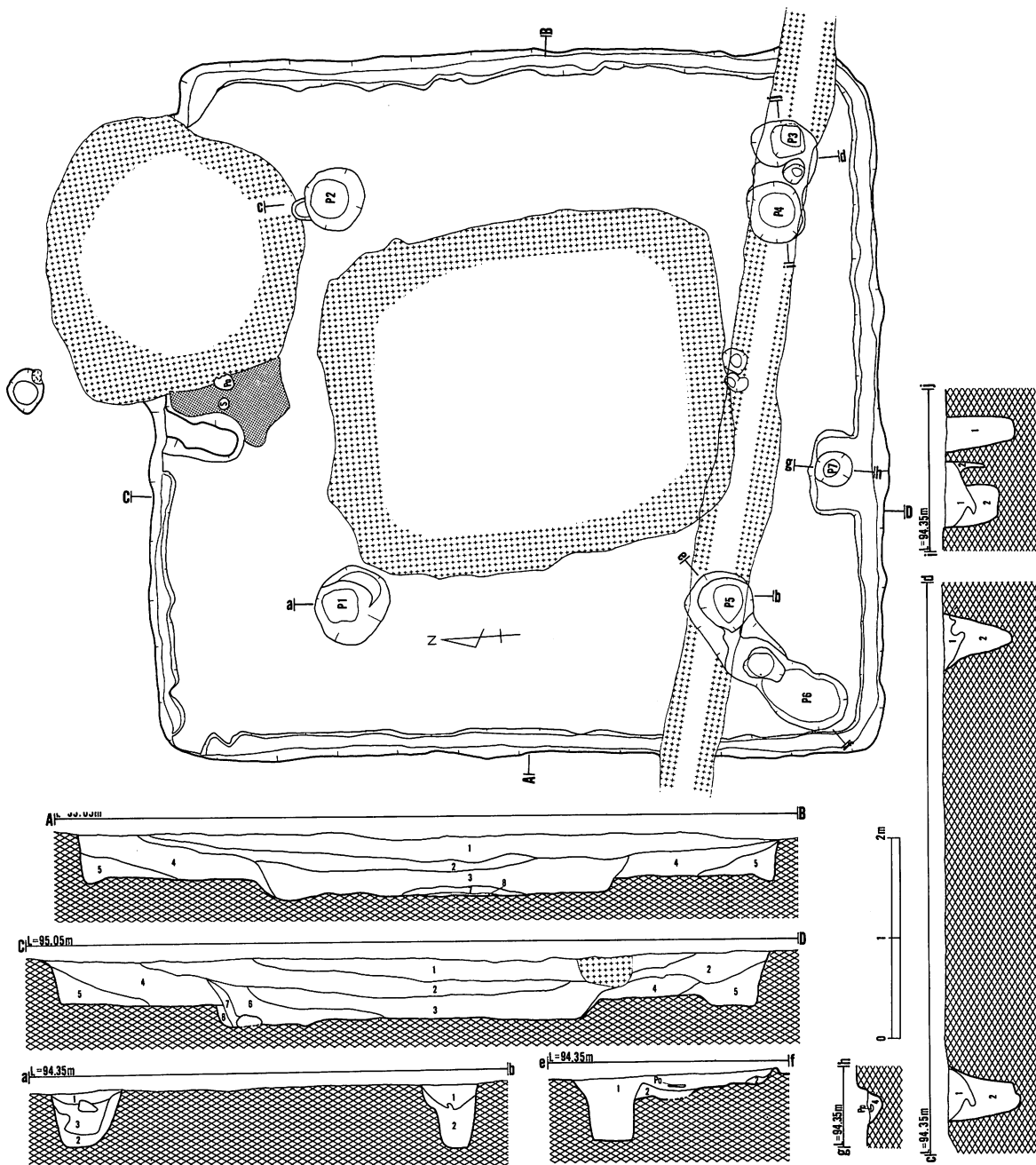


(cm × cm)

	P 1	P 2
上端部	110×70	66×26
下端部	70×50	22×80
深 さ	18	11
備 考		

B XIII b 3 住居跡土層注記
 A-Bライン
 1 10Y R2/2 黒褐色 黄橙色土を含む。
 a-bライン
 1 10Y R3/2 黒褐色 シルト
 2 10Y R3/3 暗褐色 粘土
 3 10Y R4/6 褐色 粘土

第239図 (107) B XIII b 3住居跡



(cm × cm)

	P 1	P 2	P 3	P 4	P 5	P 6	P 7
上端部	78×76	60×66	64×48	60×52	72×66	86×76	38×36
下端部	35×31	38×38	22×20	36×34	44×28	64×44	18×12
深 さ							
備 考							

A XIII x 6 住居跡土層注記

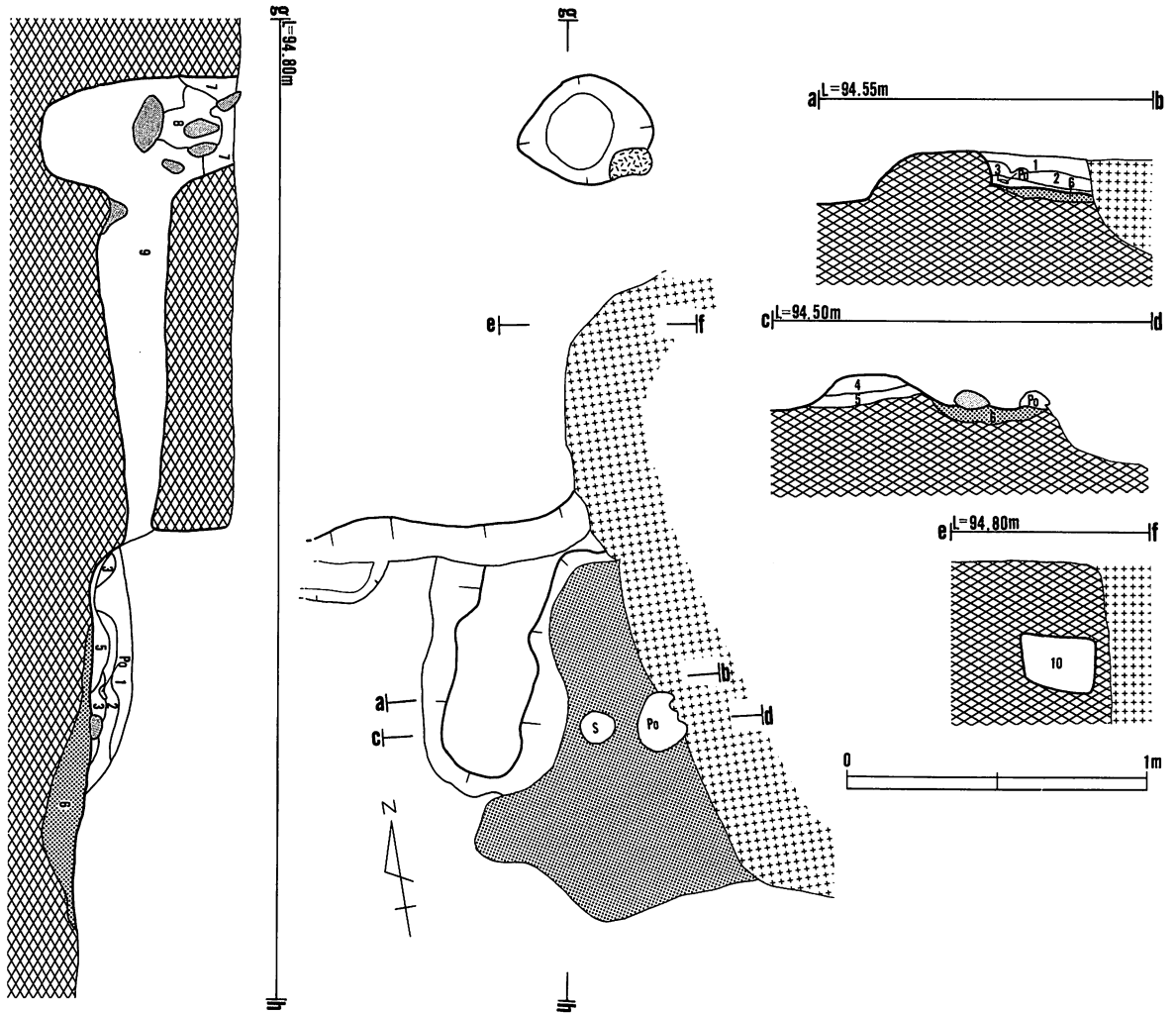
A-B・C-Dライン

- 1 10Y R2/3 黒褐色 シルト
- 2 10Y R2/2 黒褐色 シルト
- 3 10Y R3/2 黒褐色 シルト
- 4 7.5Y R2/2 黒褐色 シルト
- 5 10Y R3/2 黒褐色 シルト
- 6 10Y R3/1 暗褐色 粘土 黒色土混入。炭化物を僅かに含む。
- 7 10Y R2/2 黒褐色 シルト
- 8 10Y R4/4 褐色 粘土

a-b・c-d・e-f・g-hライン

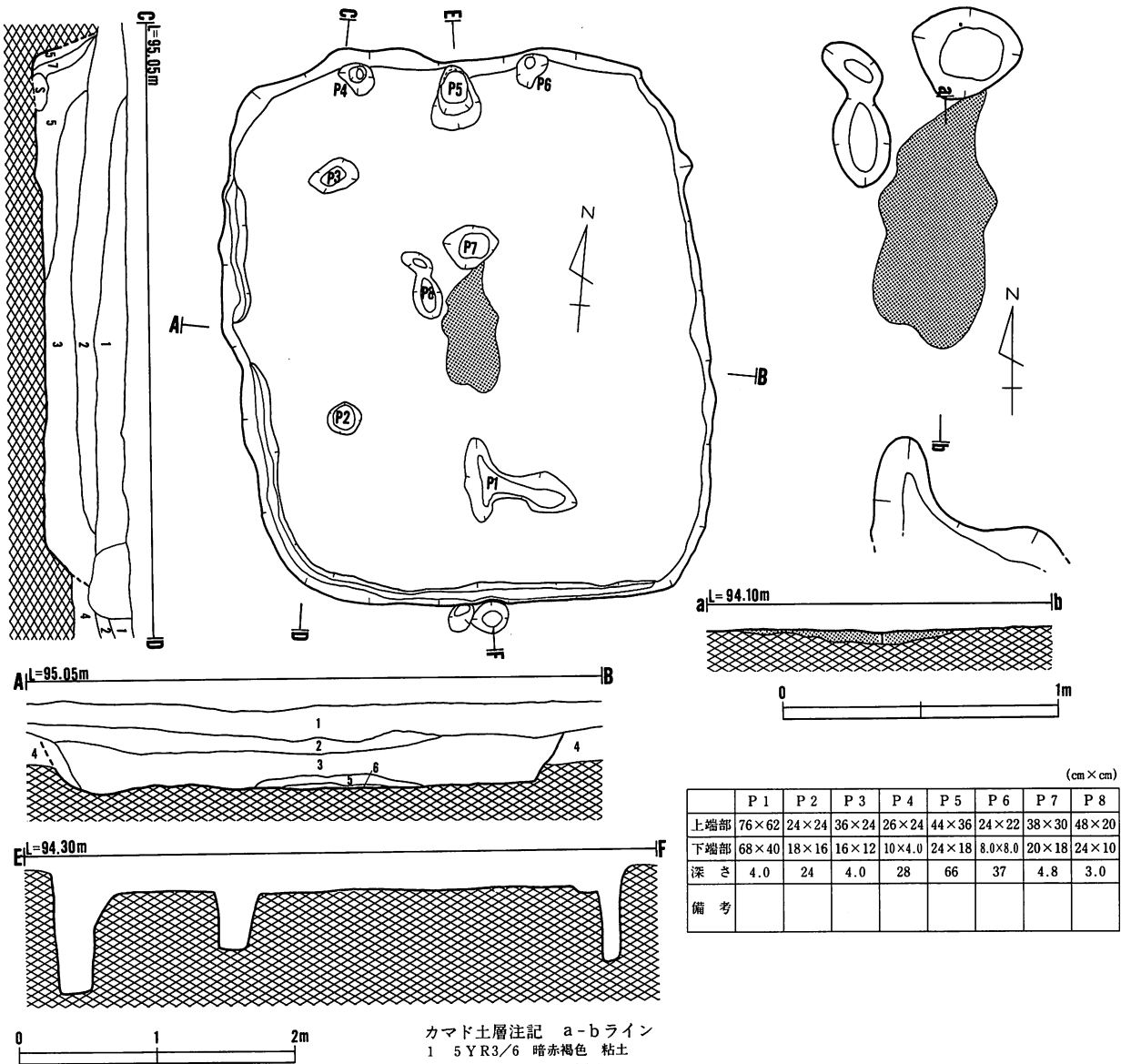
- 1 10Y R3/2 黒褐色 シルト
- 2 10Y R4/6 褐色 粘土、黒褐色土混入。
- 3 10Y R3/4 暗褐色 粘土
- 4 10Y R3/3 暗褐色 シルト

第240図 (108) A XIII x 6住居跡



- カマド土層注記 a-b・c-d・e-f・g-hライン
- | | | | | |
|----|-----------|-------|-----|-------------|
| 1 | 10Y R3/2 | 黒褐色 | シルト | |
| 2 | 10Y R4/6 | 褐色 | シルト | |
| 3 | 10Y R3/3 | 暗褐色 | シルト | |
| 4 | 10Y R5/6 | 黄褐色 | シルト | 黒褐色土・焼土混入。 |
| 5 | 10Y R3/4 | 暗褐色 | シルト | 焼土の塊を僅かに含む。 |
| 6 | 5 Y R3/4 | 暗赤褐色 | シルト | 黒褐色土混入。 |
| 7 | 10Y R4/6 | 鈍い黄褐色 | シルト | 焼土混入。 |
| 8 | 10Y R4/6 | 褐色 | 粘土 | 黒色土・焼土混入。 |
| 9 | 5 Y R3/4 | 暗赤褐色 | 粘土 | 黒色土混入。 |
| 10 | 7.5Y R2/2 | 黒褐色 | シルト | |

第241図 (108) A XIII × 6住居跡



カマド土層注記 a-bライン

1 5YR3/6 暗赤褐色 粘土

A XIII y 6 住居跡土層注記

A-B・C-Dライン

1 10YR2/3 黒褐色 シルト

2 10YR2/2 黒褐色 シルト

3 10YR3/2 黒褐色 シルト

4 7.5YR2/2 黒褐色 シルト

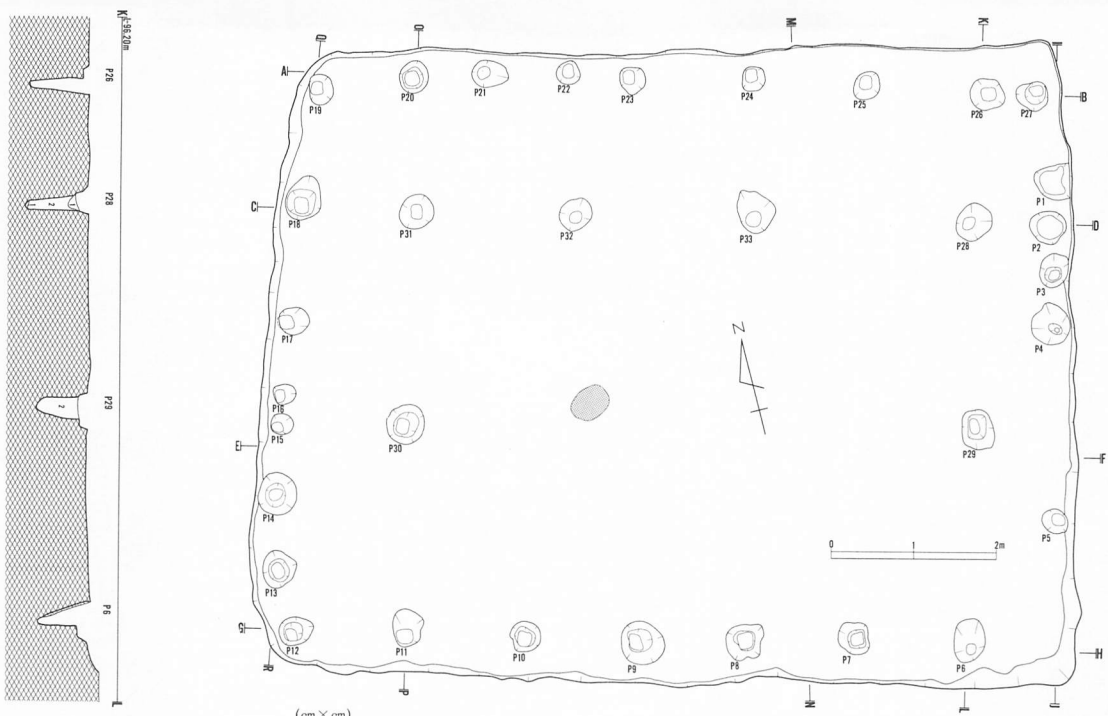
5 10YR2/2 黒褐色 シルト

6 10YR4/4 褐色 粘土

7 10YR3/4 暗褐色 粘土

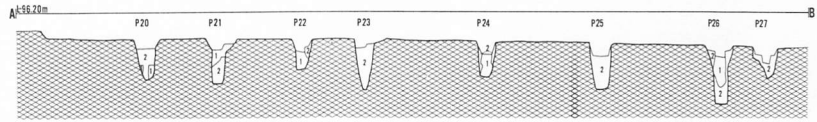
黒褐色土・炭化物混入。

第242図 (109) A XIII y 6住居跡

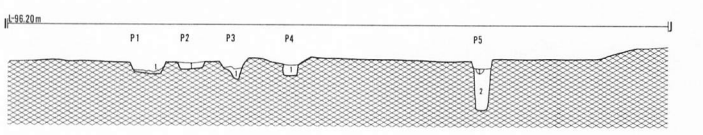
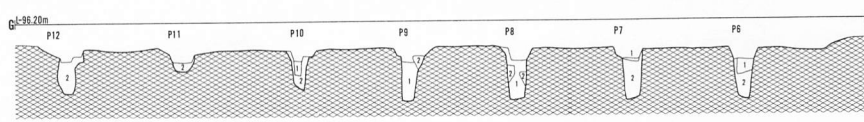
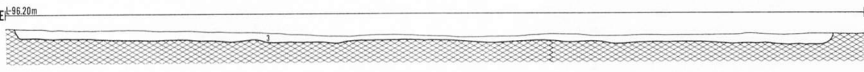
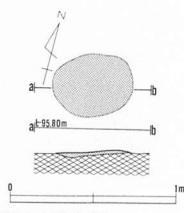


(cm × cm)

	P19	P20	P21	P22	P23	P24	P25
上端径	36×28	40×34	44×34	30×28	34×30	30×26	38×30
下端径	15×14	19×18	16×14	18×14	18×13	16×14	18×14
深さ	69	49	57	37	61	44	73
備考							



	P26	P27	P28	P29	P30	P31	P32	P33
上端径	44×40	38×34	46×44	48×38	50×46	44×38	42×36	56×44
下端径	18×16	18×12	16×14	18×12	18×15	18×13	17×14	20×18
深さ	74	69	71	70	77	62	65	70
備考								

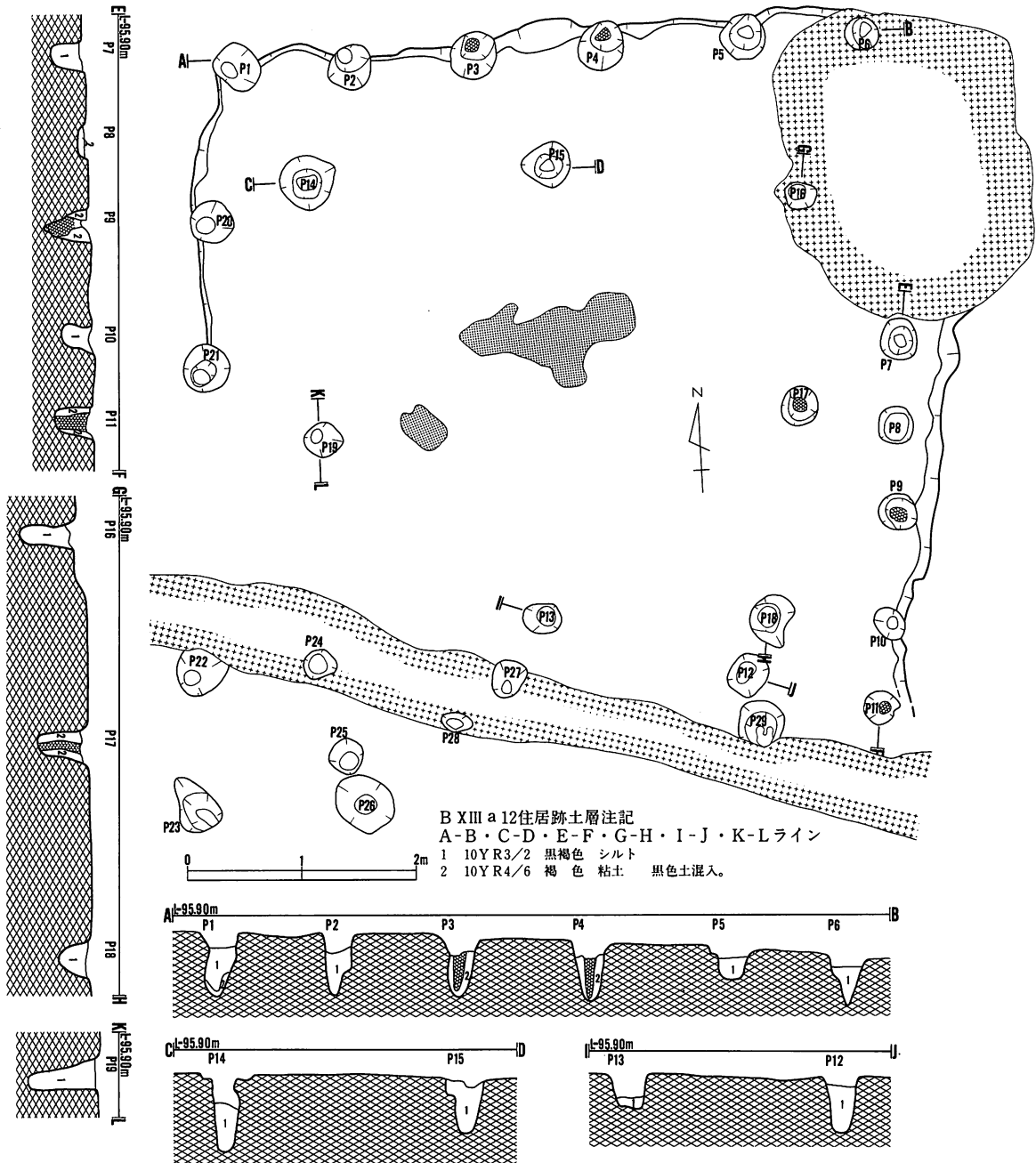


- A XII u 10住居跡土層注記
 A-B・C-D・E-F・G-H・I-J・K-L・M-N・O-P・Q-Rライン
 1 7.5Y R2/1 黒色 シルト
 2 10Y R4/6 褐色 粘土 黒色土混入。
 3 10Y R3/2 黒褐色 シルト
- カマド土層注記A-Bライン
 1 5Y R3/3 暗赤褐色 シルト

(cm × cm)

	P1	P2	P3	P4	P5	P6	P7	P8	P9	P10	P11	P12	P13	P14	P15	P16	P17	P18
上端径	40×40	42×40	42×33	52×44	30×30	54×38	38×34	50×44	52×50	38×36	44×34	42×32	44×40	50×48	28×24	26×22	36×32	52×42
下端径	38×34	30×29	16×10	4×4	14×14	14×10	14×14	20×18	20×13	16×16	20×16	13×12	18×14	18×12	14×13	14×11	18×16	18×16
深さ	16	13	30	46	65	74	62	68	66	62	65	72	58	61	78	38	56	47
備考																		

第243図 (110) A XIII u 10住居跡



(cm × cm)

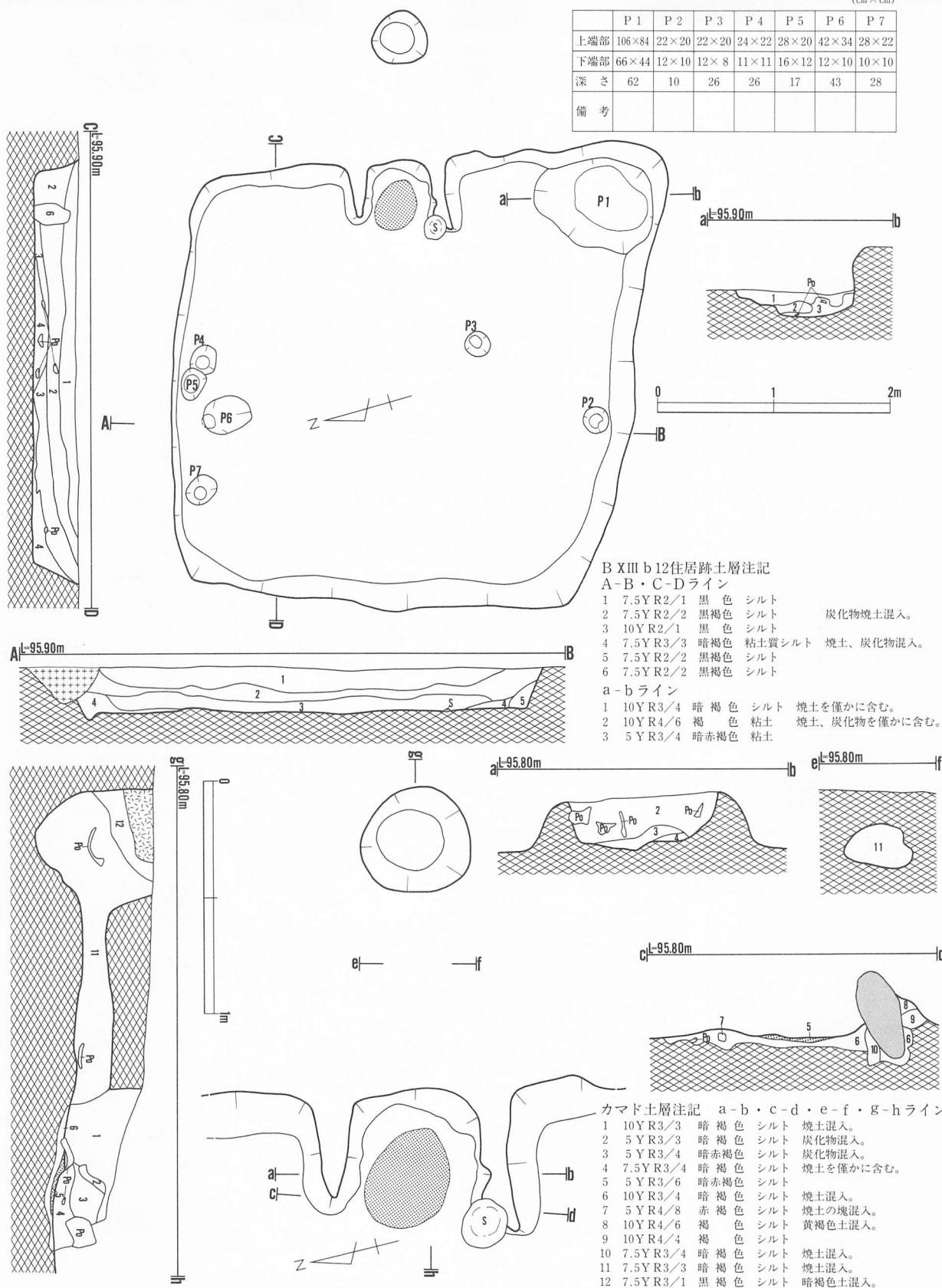
	P 1	P 2	P 3	P 4	P 5	P 6	P 7	P 8	P 9	P 10	P 11	P 12	P 13	P 14	P 15
上端部	42×34	42×36	64×60	42×40	40×40	30×26	34×32	34×30	34×32	30×24	32×30	38×36	34×28	50×48	42×40
下端部	156×11	14×12	14×12	14×8	14×10	12×10	12×10	28×20	16×10	10×10	10×10	20×14	16×16	16×12	12×10
深 さ	53	50	48	50	53	50	47	9	39	26	48	51	30	72	50
備 考															

(cm × cm)

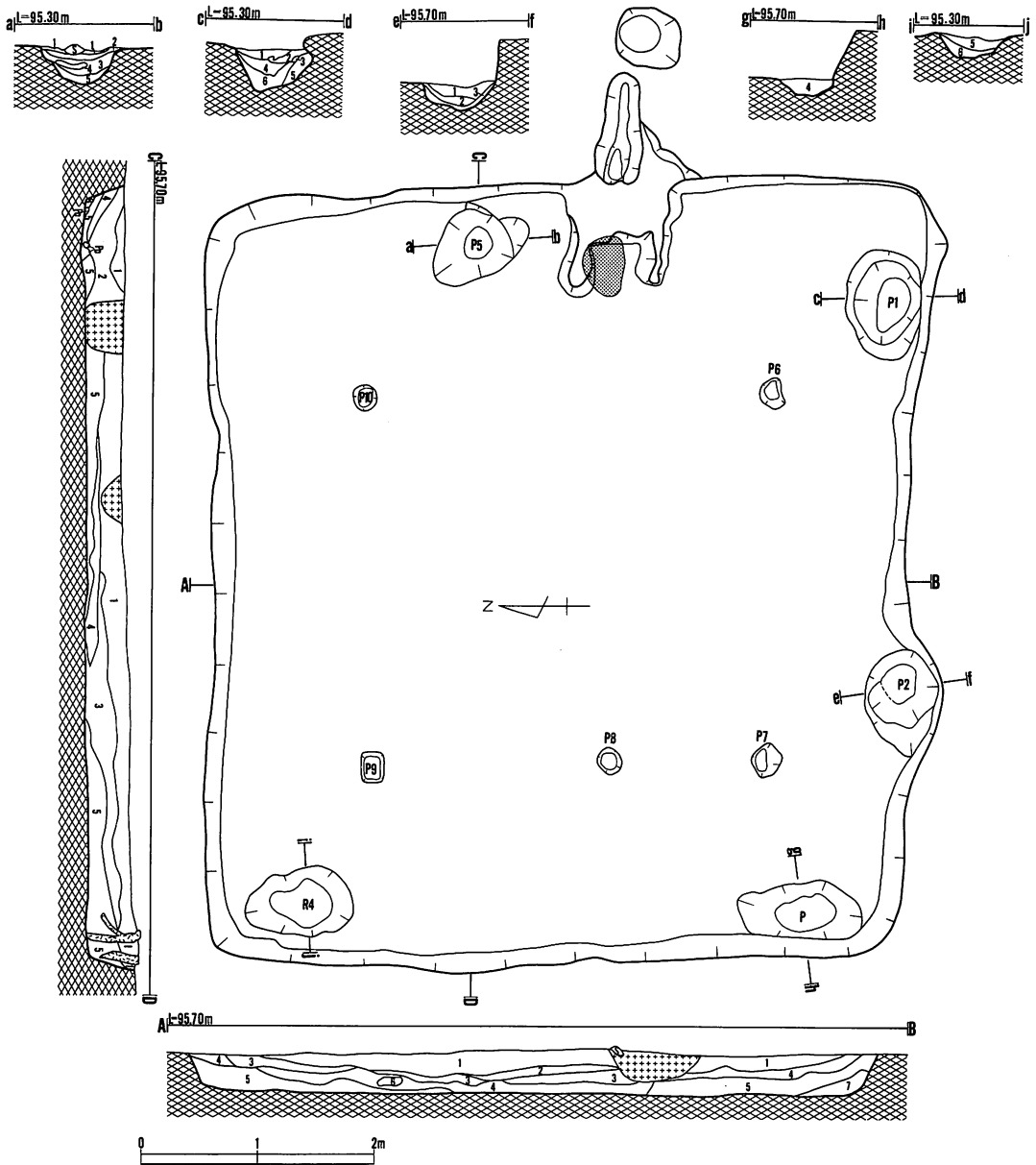
	P 16	P 17	P 18	P 19	P 20	P 21	P 22	P 23	P 24	P 25	P 26	P 27	P 28	P 29
上端部	28×24	34×30	46×40	34×32	38×36	42×40	44×40	54×36	29×28	32×30	56×44	44×18	28×18	44×42
下端部	14×14	14×12	18×16	12×10	15×14	16×13	14×12	22×10	16×16	15×14	18×18	11×8	14×8	30×28
深 さ	48	54	30	61	50	61	59	59	32	44	31	52	23	30
備 考														

第244図 (111) B XIII a 12住居跡

	P 1	P 2	P 3	P 4	P 5	P 6	P 7
上端部	106×84	22×20	22×20	24×22	28×20	42×34	28×22
下端部	66×44	12×10	12×8	11×11	16×12	12×10	10×10
深さ	62	10	26	26	17	43	28
備考							



第245図 (112) B XIII b 12住居跡



(cm × cm)

	P 1	P 2	P 3	P 4	P 5	P 6	P 7	P 8	P 9	P 10
上端部	92×61	90×62	100×50	92×56	74×70	26×18	28×24	22×22	26×14	22×20
下端部	68×58	30×28	54×28	54×42	30×22	28×24	20×8.0	16×16	20×10	16×14
深さ	36	22	14	18	32	38	33	11	50	45
備考										

B XIII b 15住居跡土層注記

A-B・C-Dライン

- 1 7.5Y R2/3 極暗褐色 シルト
- 2 5 Y R3/2 暗赤褐色 シルト 少量の焼土を含む。
- 3 10Y R3/2 黒褐色 シルト
- 4 10Y R3/1 黒褐色 シルト
- 5 10Y R3/4 暗褐色 粘土
- 6 10Y R5/6 黄褐色 粘土 黒色土混入。
- 7 10Y R3/3 暗褐色 粘土

a-bライン

- 1 10Y R2/2 黒褐色 シルト
- 2 7.5Y R2/3 極暗褐色 シルト
- 3 10Y R4/6 褐色 粘土
- 4 10Y R4/4 褐色 粘土 焼土、炭化物混入。
- 5 10Y R4/4 褐色 粘土

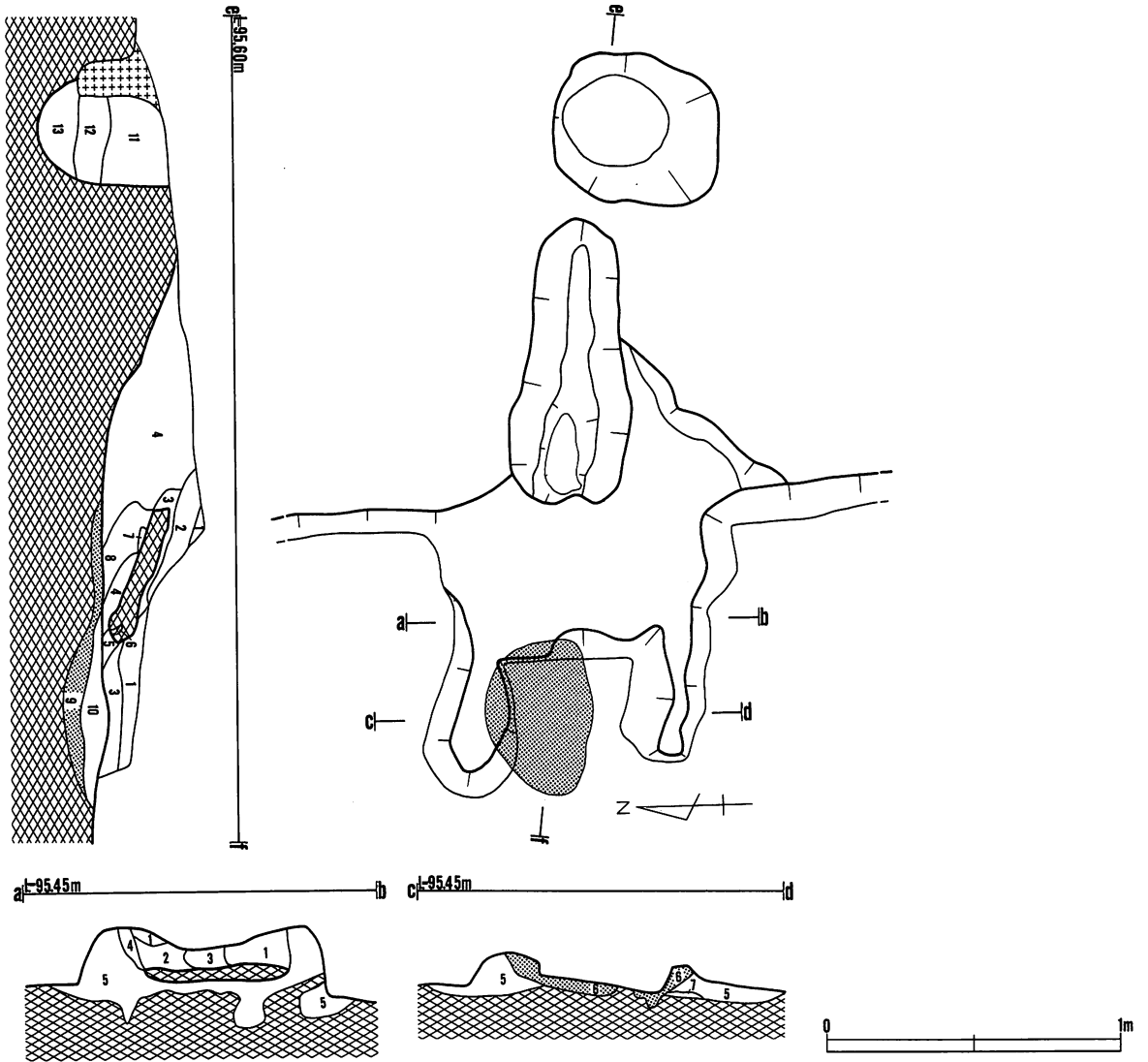
c-dライン

- 1 7.5Y R2/2 黒褐色 シルト 焼土、炭化物混入。
- 2 10Y R2/2 黒褐色 シルト
- 3 5 Y R3/6 暗赤褐色 シルト
- 4 5 Y R2/3 極暗赤褐色 粘土 黒色土混入。
- 5 10Y R3/2 黒褐色 粘土
- 6 10Y R3/4 暗褐色 粘土

e-f・g-h・i-jライン

- 1 10Y R3/2 黒褐色 シルト
- 2 10Y R4/4 褐色 粘土 黒色土、炭化物を僅かに含む。
- 3 10Y R4/6 褐色 粘土 炭化物を僅かに含む。
- 4 10Y R2/2 黒褐色 シルト
- 5 7.5Y R2/2 黒褐色 シルト
- 6 10Y R4/6 褐色 粘土 黒色土混入。

第246図 (113) B XIII b 15住居跡



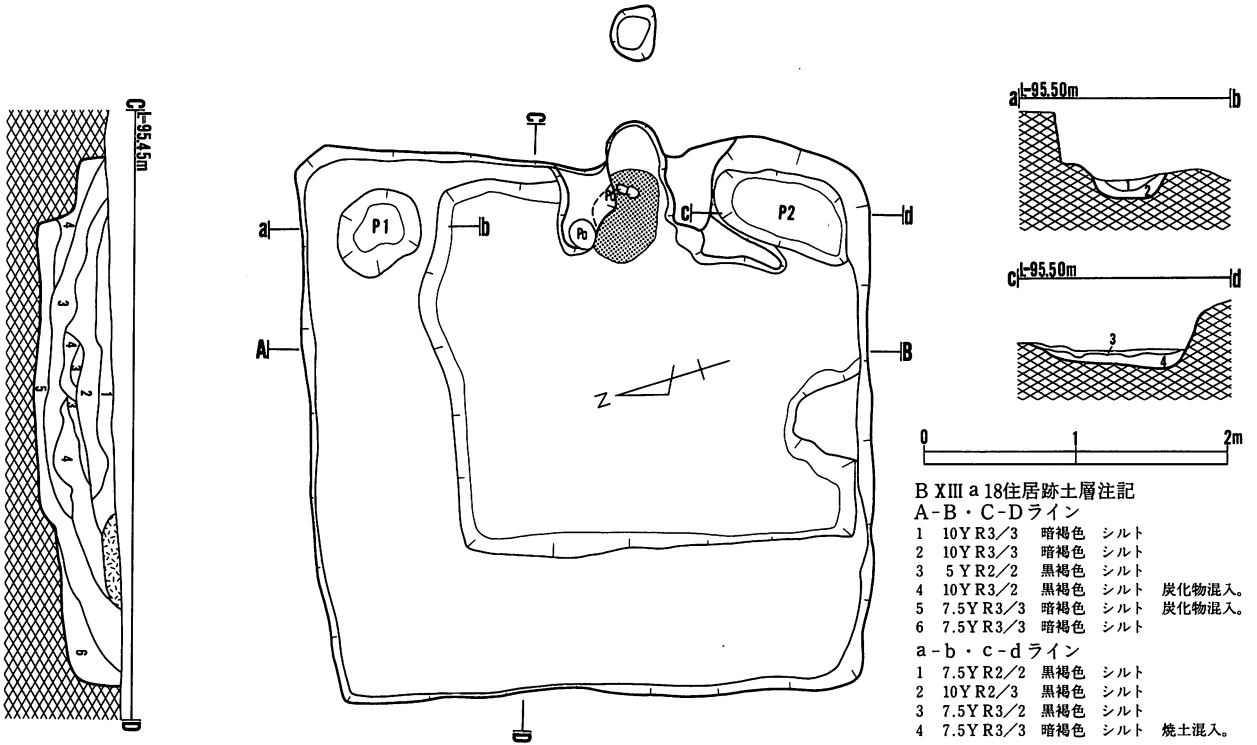
カマド土層注記 a - b ・ c - d ライン

- | | | | | |
|---|-------------|-------|-----|---------|
| 1 | 10Y R5/6 | 黄褐色 | 粘土 | |
| 2 | 5 Y R2/4 | 極暗赤褐色 | シルト | |
| 3 | 7.5Y R4/4 | 褐色 | シルト | |
| 4 | 5 Y R3/6 | 暗褐色 | シルト | |
| 5 | 10Y R4/6 | 褐色 | シルト | |
| 6 | 7.5Y R4/4 | 褐色 | シルト | 焼土の塊混入。 |
| 7 | 7.5Y R1.7/1 | 黒色 | | 炭化物の層。 |

e - f ライン

- | | | | | |
|----|-----------|------|-----|-----------|
| 1 | 10Y R4/4 | 褐色 | 粘土 | |
| 2 | 10Y R2/3 | 黒褐色 | シルト | |
| 3 | 7.5Y R3/4 | 暗褐色 | 粘土 | 焼土を僅かに含む。 |
| 4 | 10Y R2/3 | 黒褐色 | シルト | 焼土混入。 |
| 5 | 10Y R4/6 | 褐色 | シルト | 黄褐色土混入。 |
| 6 | 10Y R2/1 | 黒色 | シルト | |
| 7 | 10Y R3/4 | 暗褐色 | シルト | |
| 8 | 7.5Y R5/2 | 黒褐色 | シルト | 焼土混入。 |
| 9 | 5 Y R3/6 | 暗赤褐色 | シルト | |
| 10 | 10Y R4/6 | 褐色 | シルト | 黒褐色土混入。 |
| 11 | 10Y R3/3 | 暗褐色 | シルト | |
| 12 | 10Y R3/4 | 暗褐色 | シルト | |
| 13 | 10Y R4/6 | 褐色 | 粘土 | |

第247図 (113) B XIII b 15住居跡



B XIII a 18住居跡層注記

A-B・C-Dライン

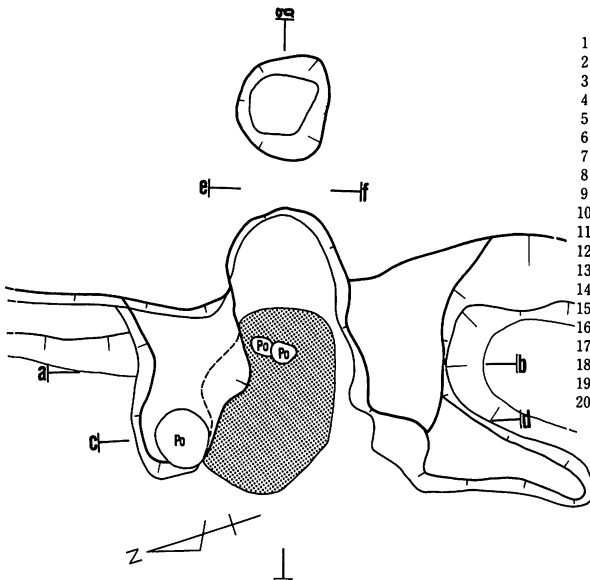
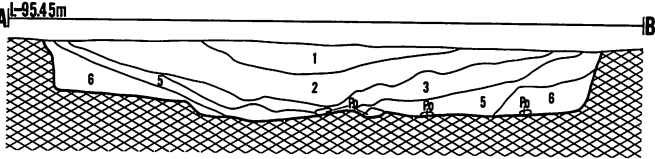
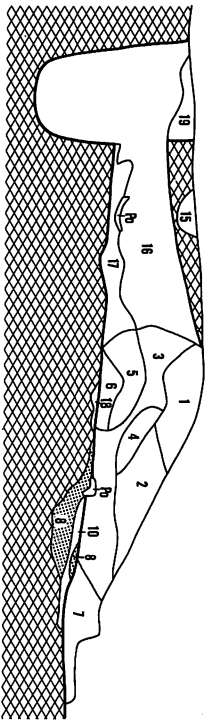
- 1 10Y R3/3 暗褐色 シルト
- 2 10Y R3/3 暗褐色 シルト
- 3 5Y R2/2 黒褐色 シルト
- 4 10Y R3/2 黒褐色 シルト
- 5 7.5Y R3/3 暗褐色 シルト 炭化物混入。
- 6 7.5Y R3/3 暗褐色 シルト

a-b・c-dライン

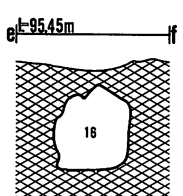
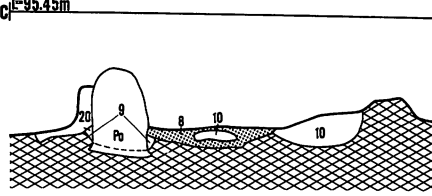
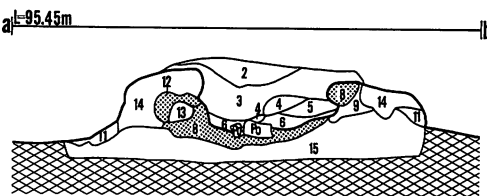
- 1 7.5Y R2/2 黒褐色 シルト
- 2 10Y R2/3 黒褐色 シルト
- 3 7.5Y R3/2 黒褐色 シルト
- 4 7.5Y R3/3 暗褐色 シルト 焼土混入。

(cm × cm)

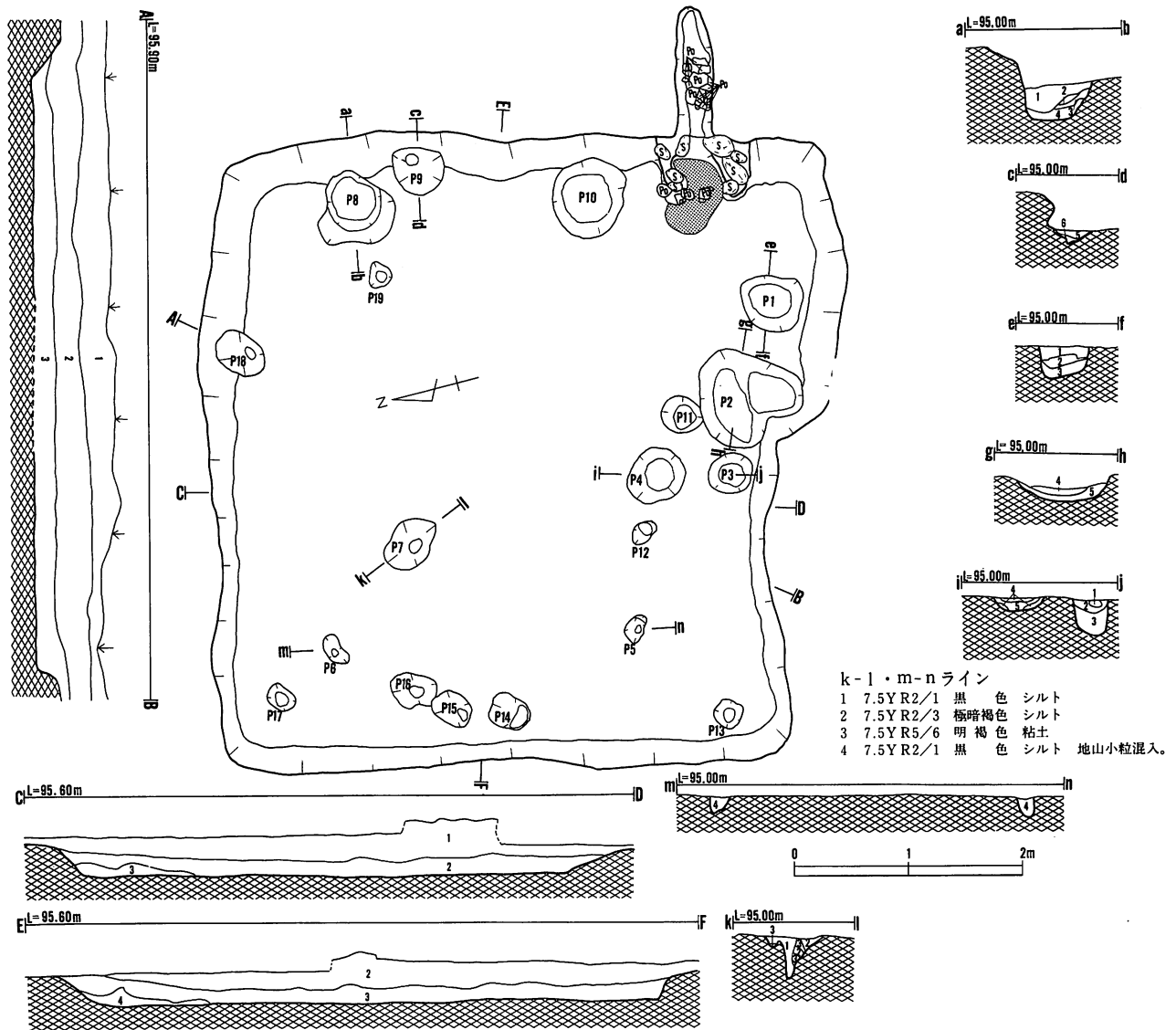
	P 1	P 2
上端部	60×54	100×54
下端部	36×28	80×40
深さ	21	7
備考		



- 1 7.5Y R2/2 黒褐色 シルト 焼土混入。
- 2 7.5Y R3/2 黒褐色 シルト
- 3 5Y R3/2 暗赤褐色 シルト 炭化物、焼土少量混入。
- 4 7.5Y R5/6 明赤褐色 シルト 焼土混入。
- 5 5Y R3/3 暗赤褐色 シルト 焼土を多量に含む。
- 6 5Y R2/3 暗赤褐色 シルト 焼土を多量に含む。
- 7 7.5Y R3/2 黒褐色 シルト
- 8 5Y R4/6 赤褐色 粘土
- 9 7.5Y R4/4 赤褐色 シルト 焼土、炭化物を僅かに含む。
- 10 5Y R5/8 明赤褐色 粘土
- 11 10Y R5/8 鈍い黄褐色 シルト
- 12 5Y R3/6 暗赤褐色 シルト
- 13 10Y R4/6 褐色 シルト
- 14 10Y R3/3 暗褐色 シルト
- 15 10Y R5/8 黄褐色 粘土
- 16 10Y R2/3 黒褐色 シルト 焼土を僅かに含む。
- 17 10Y R3/2 黒褐色 シルト 焼土を僅かに含む。
- 18 10Y R3/3 黒褐色 シルト 焼土混入。
- 19 5Y R2/2 黒褐色 シルト
- 20 10Y R3/4 暗褐色 シルト



第248図 (114) B XIII a 18住居跡



- k-l・m-nライン
- 1 7.5Y R2/1 黒色 シルト
 - 2 7.5Y R2/3 極暗褐色 シルト
 - 3 7.5Y R5/6 明褐色 粘土
 - 4 7.5Y R2/1 黒色 シルト 地山小粒混入。

(cm × cm)

	P 1	P 2	P 3	P 4	P 5	P 6	P 7	P 8	P 9	P 10
上端部	56×48	70×82	36×34	52×46	24×16	26×14	54×36	70×66	42×42	70×66
下端部	38×28	70×64	22×18	26×22	6×4	4×4	12×8	38×38	10×10	40×40
深さ	2.5	6	30	15	17	15	35	34	14	36
備考										

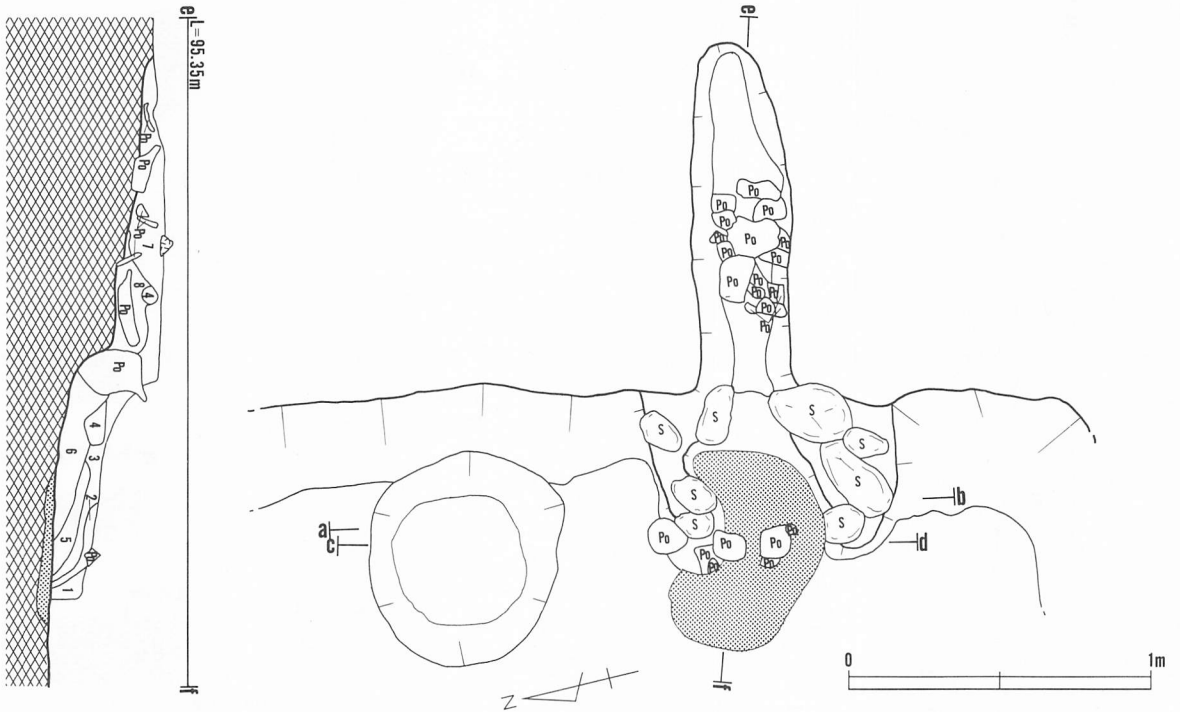
(cm × cm)

	P 11	P 12	P 13	P 14	P 15	P 16	P 17	P 18	P 19
上端部	36×32	24×16	24×24	36×28	36×28	40×30	26×18	46×34	22×22
下端部	20×18	12×9	12×10	22×10	12×6	14×10	14×12	12×6	10×8
深さ	12	17	9	8	12	21	7	16	7
備考									

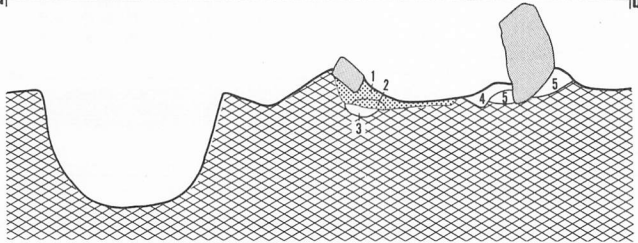
- i-jライン
- 1 7.5Y R3/2 黒褐色 シルト
 - 2 7.5Y R2/1 黒色 シルト
 - 3 7.5Y R2/1 黒色 シルト
 - 4 7.5Y R3/2 黒褐色 シルト
 - 5 7.5Y R4/6 明褐色 粘土

- A XIII Y 22住居跡土層注記
- A-B・C-D・E-Fライン
- 1 10Y R3/2 黒褐色 シルト 基本層序I層。
 - 2 10Y R2/2 黒褐色 シルト 基本層序II層の埋土。1層となる。
 - 3 10Y R2/3 黒褐色 シルト
 - 4 7.5Y R2/2 黒褐色 シルト
- a-b・c-dライン
- 1 7.5Y R2/2 黒褐色 シルト
 - 2 7.5Y R5/6 明褐色 粘土
 - 3 7.5Y R3/4 暗褐色 シルト
 - 4 7.5Y R5/4 鈍い褐色 粘土
 - 5 7.5Y R3/3 暗褐色 シルト
 - 6 7.5Y R4/4 褐色 シルト 粘性有。
- e-f・g-hライン
- 1 7.5Y R2/2 黒褐色 シルト 多量の炭化物粒混入。
 - 2 7.5Y R3/4 暗褐色 粘土 若干の炭化物粒混入。
 - 3 7.5Y R2/1 黒色 シルト 炭化物混入。
 - 4 7.5Y R4/4 褐色 粘土 黒色土混入。
 - 5 7.5Y R5/6 明褐色 粘土 暗褐色土混入。
- k-l・m-nライン
- 1 7.5Y R2/1 黒色 シルト
 - 2 7.5Y R2/3 極暗褐色 シルト
 - 3 7.5Y R5/6 明褐色 粘土
 - 4 7.5Y R2/1 黒色 シルト 地山小粒混入。

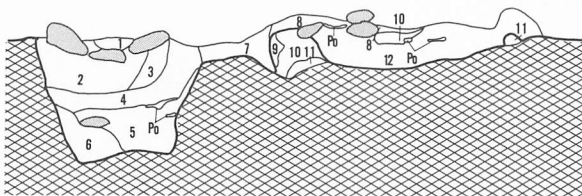
第249図 (115) A XIII Y 22住居跡



a-l=95.15m



c-l=95.15m



カマド土層注記 a-bライン

- 1 5 Y R4/4 鈍い赤褐色 粘土
- 2 5 Y R4/6 赤褐色 粘土
- 3 5 Y R2/3 極暗赤褐色 粘土 黒色土混入。
- 4 5 Y R3/3 暗赤褐色 粘土
- 5 10 Y R5/6 黄褐色 粘土 暗褐色土混入。

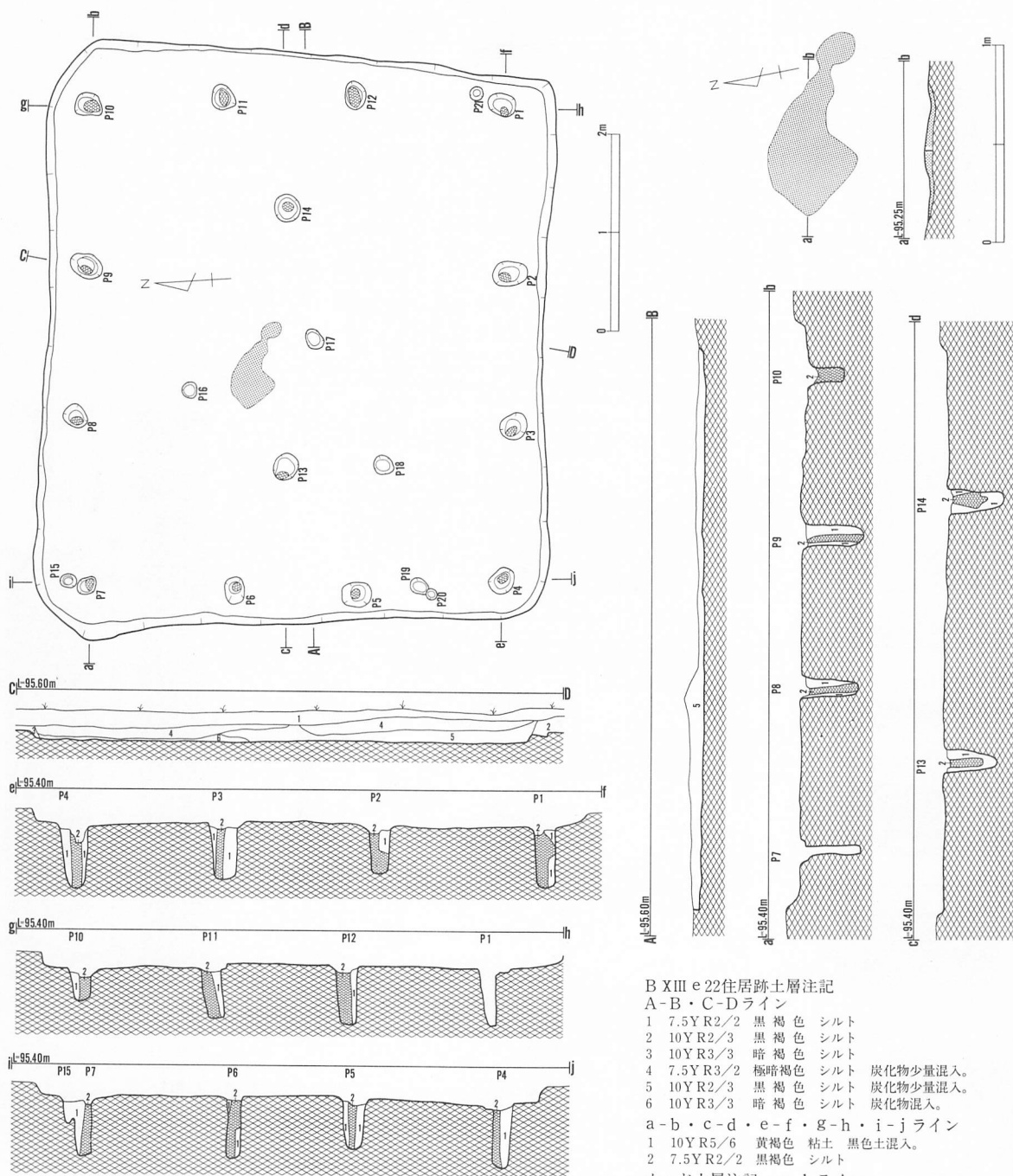
c-dライン

- 1 10 Y R3/4 暗褐色 シルト 焼土・炭化物僅かに混入。
- 2 7.5 Y R2/1 黒色 シルト
- 3 10 Y R2/3 黒褐色 シルト 焼土の塊混入。
- 4 7.5 Y R2/2 黒褐色 シルト 僅かに焼土を含む。
- 5 10 Y R2/2 黒褐色 シルト 僅かに炭化物を含む。
- 6 10 Y R4/6 褐色 粘土
- 7 10 Y R4/6 褐色 粘土 黒褐色土混入。
- 8 10 Y R4/6 褐色 粘土 僅かに焼土を含む。
- 9 7.5 Y R4/4 褐色 粘土 多量に焼土を含む。
- 10 5 Y R3/4 暗赤褐色 粘土
- 11 10 Y R5/6 黄褐色 粘土 黒色土混入。
- 12 7.5 Y R4/4 褐色 粘土 多量に焼土混入。

e-fライン

- 1 7.5 Y R2/2 黒褐色 シルト 少量の焼土の塊混入。
- 2 7.5 Y R3/2 黒褐色 シルト
- 3 5 Y R23/2 黒褐色 シルト 少量の焼土混入。
- 4 10 Y R4/6 褐色 粘土 少量の焼土混入。
- 5 5 Y R2/1 黒褐色 シルト 焼土・炭化物混入。
- 6 5 Y R3/3 暗赤褐色 シルト 多量の焼土混入。
- 7 5 Y R2/2 黒褐色 シルト
- 8 5 Y R3/3 暗赤褐色 シルト

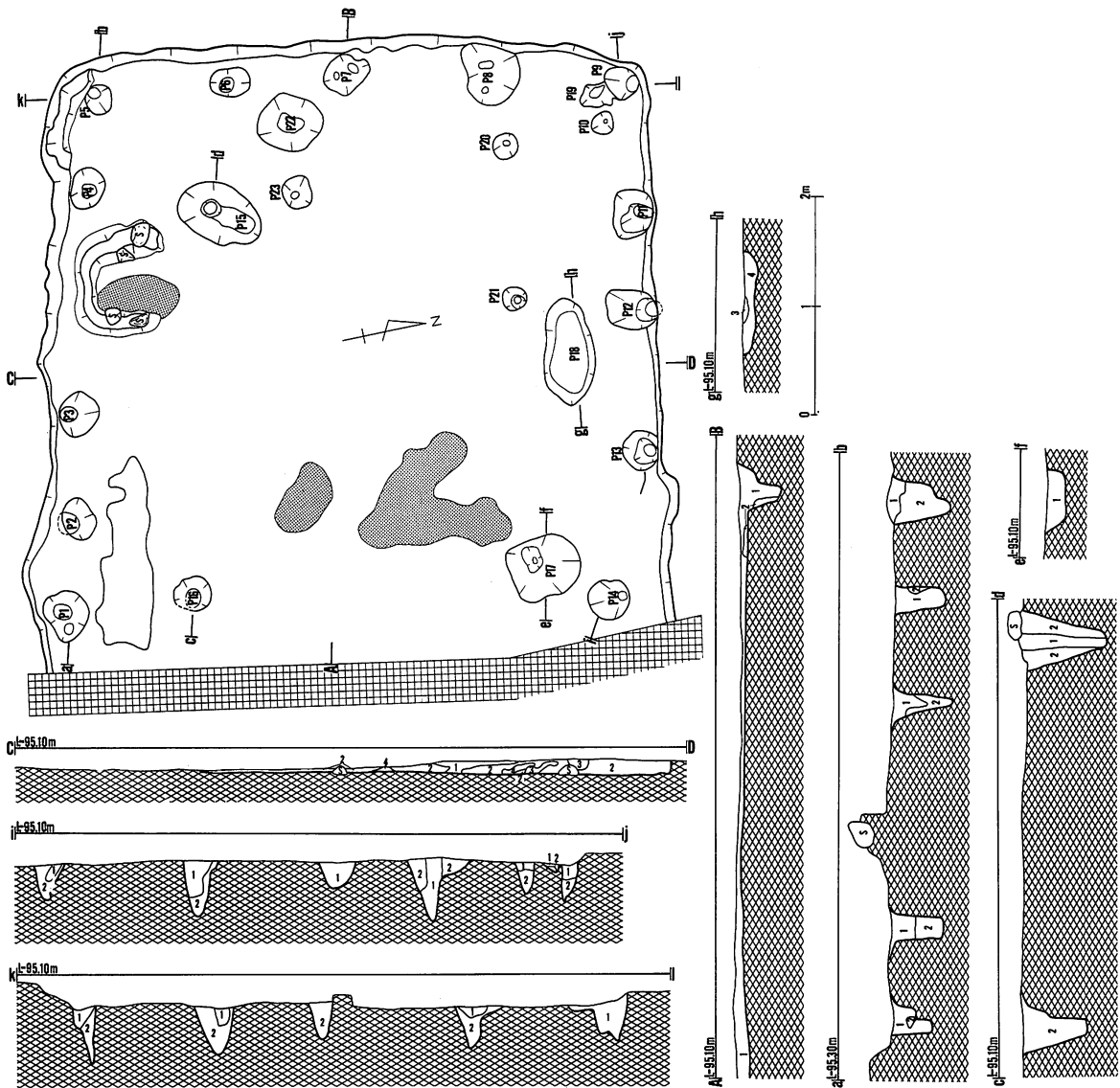
第250図 (115) A XIII Y 22住居跡



(cm × cm)

	P 1	P 2	P 3	P 4	P 5	P 6	P 7	P 8	P 9	P 10	P 11	P 12	P 13	P 14	P 15	P 16	P 17	P 18	P 19	P 20	P 21
上端部	28×22	36×24	30×24	28×24	30×26	28×20	22×18	24×20	34×24	28×24	24×24	28×22	28×24	28×26	16×14	18×16	22×16	20×18	20×16	11×11	14×14
下端部	20×14	22×14	18×14	18×13	16×14	12×12	16×12	15×14	18×14	16×14	18×14	20×16	22×18	20×20	10×10	11×11	14×12	14×11	14×10	8×6	7×7
深さ	63	60	61	65	44	66	61	64	63	48	56	61	55	58	40	10	13	11	8	5	17
備考																					

第251図 (116) B XIII e 22住居跡



(cm × cm)

	P1	P2	P3	P4	P5	P6	P7	P8	P9	P10	P11	P12
上端部	46×40	38×30	40×36	34×32	24×24	38×26	60×54	56×48	30×30	20×20	44×34	50×38
下端部	16×14	20×14	16×14	14×14	12×10	14×12	10×8.0	14×6.0	10×10	2.0×2.0	18×12	12×12
深さ	52	45	47	52	43	43	49	48	37	28	62	4.5
備考												

(cm × cm)

	P13	P14	P15	P16	P17	P18	P19	P20	P21	P22	P23
上端部	36×32	38×36	80×52	32×32	66×56	100×36	30×22	22×24	22×22	60×54	28×26
下端部	12×12	8.0×8.0	12×12	16×14	24×18	82×26	16×10	4.0×4.0	6.0×6.0	24×18	6.0×6.0
深さ	49	68	78	78	36	11	8.0	30	29	16	26
備考											

A XIV × 2 住居跡土層注記

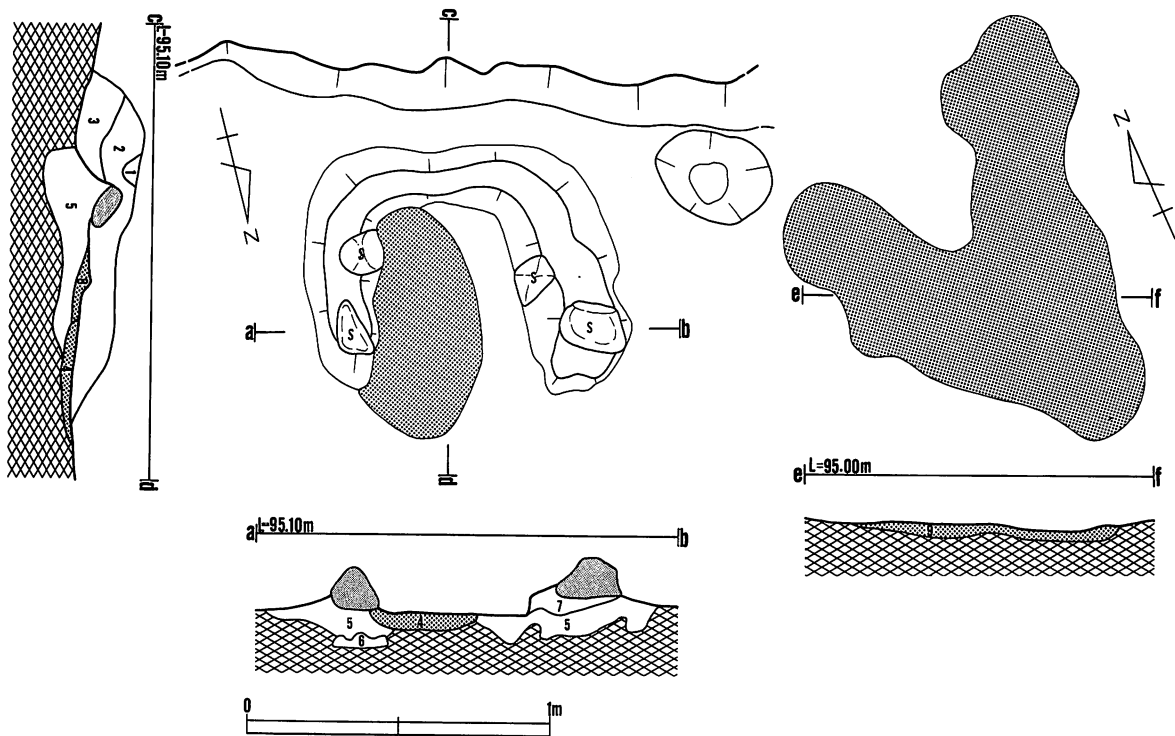
A-B・C-Dライン

- 1 7.5YR2/2 黒褐色 シルト
- 2 10YR2/2 黒褐色 シルト
- 3 10YR3/4 暗褐色 粘土
- 4 5YR2/3 極暗赤褐色 シルト 焼土・炭化物少量混入。

a-b・c-d・e-f・g-h・i-jライン

- 1 10YR2/2 黒色 黄褐色混入。
- 2 10YR7/8 黄褐色 粘性有。黒色土混入。
- 3 10YR4/4 褐色 シルト
- 4 7.5YR3/2 黒褐色 シルト 焼土・炭化物少量混入。

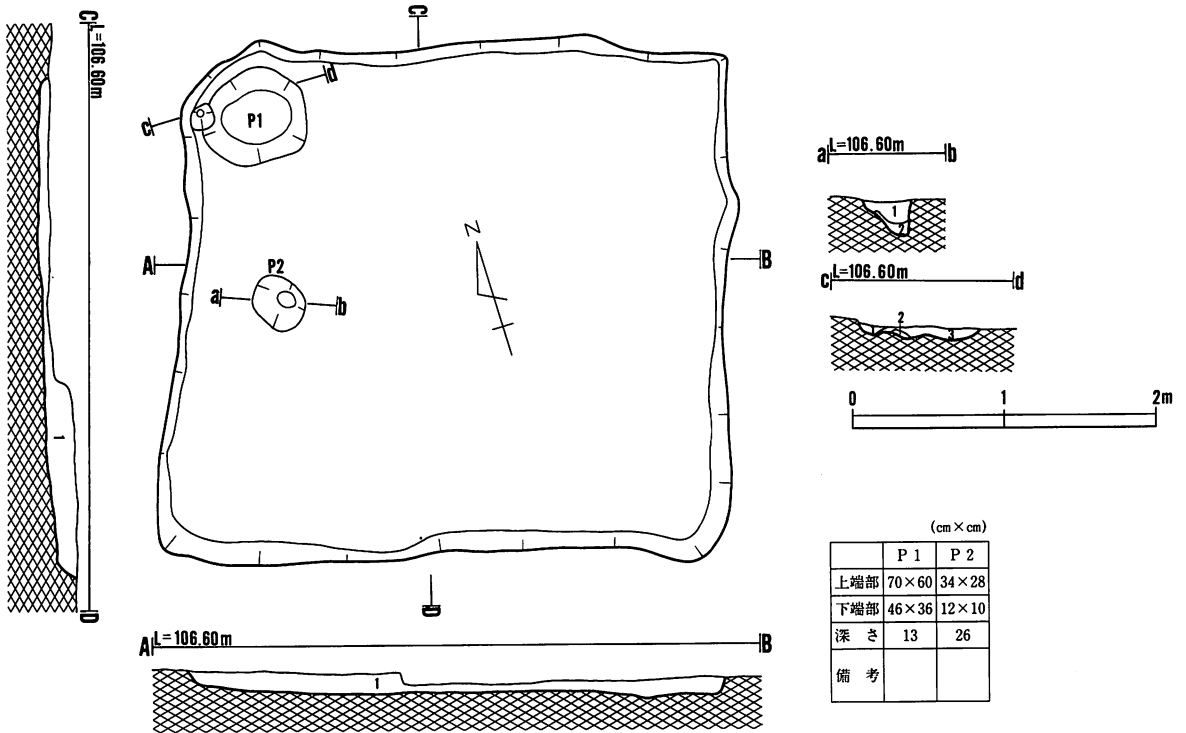
第252図 (117) A XIV × 2住居跡



カマド土層注記 a-b・c-d・e-fライン

- | | | | | |
|---|-----------|-------|-----|---------------|
| 1 | 7.5Y R2/1 | 黒色 | シルト | |
| 2 | 5 Y R2/4 | 極暗赤褐色 | シルト | 焼土・炭化物を多量に含む。 |
| 3 | 7.5Y R2/1 | 黒色 | シルト | |
| 4 | 5 Y R4/4 | 鈍い赤褐色 | 粘土 | |
| 5 | 7.5Y R3/2 | 黒褐色 | シルト | 焼土を僅かに含む。 |
| 6 | 5 Y R2/1 | 黒褐色 | シルト | 焼土を僅かに含む。 |
| 7 | 10Y R3/4 | 暗褐色 | シルト | 焼土・炭化物を僅かに含む。 |
| 8 | 5 Y R2/4 | 極暗赤褐色 | シルト | |
| 9 | 5 Y R4/6 | 赤褐色 | 粘土 | |

第253図 (117) A XIV x 2住居跡



D III s 8 住居跡状土層注記

A-B・C-Dライン

1 10Y R2/3 黒褐色 シルト 粘性有。地山の小粒子を少量含む。

a-bライン

1 7.5Y R3/1 黒褐色 シルト

2 10Y R5/6 黄褐色 シルト 礫を含む。

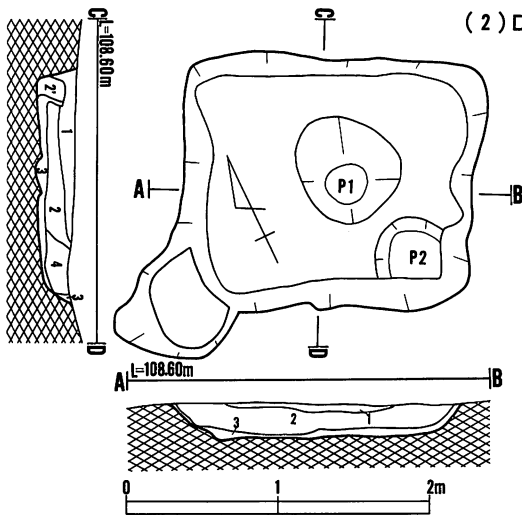
c-dライン

1 10Y R2/2 黒褐色 シルト 粘性有。

2 10Y R5/6 黄褐色 シルト 粘性有。

3 7.5Y R3/1 黒褐色 シルト 粘性有。

(2) D III s 8 住居跡状



E I a 23 住居跡状土層注記

A-B・C-Dライン

1 7.5Y R2/2 黒褐色 砂質シルト

7.5Y R3/2 黒褐色 砂質シルト 粘性有。ブロック・火山灰・炭化物混入。

2 7.5Y R2/2 黒褐色 砂質シルト

7.5Y R2/2 黒褐色 砂質シルト 粘性有。ブロック・炭化物混入。

3 7.5Y R2/2 黒褐色 砂質シルト

3 7.5Y R3/3 暗褐色 砂質シルト

4 7.5Y R2/2 黒褐色 砂質シルト

7.5Y R3/2 黒褐色 砂質シルト

粘性有。地山の塊・炭化物混入。

粘性有。

粘性有。

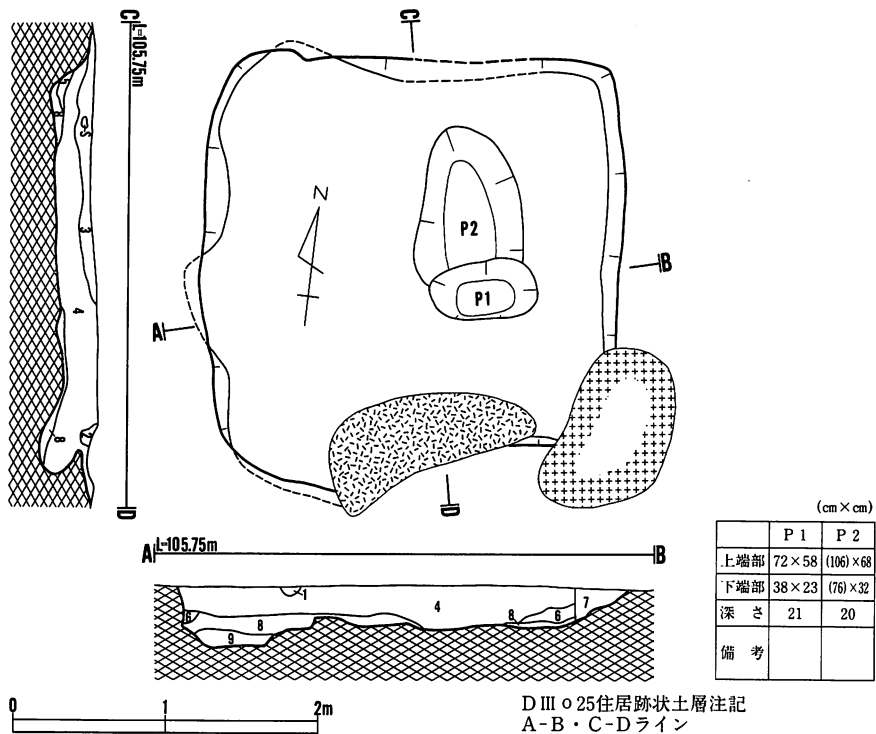
粘性有。地山の塊・炭化物混入。

粘性有。

粘性有。地山ブロック混入。

(1) E I a 23 住居跡状

第254図 住居跡状遺構

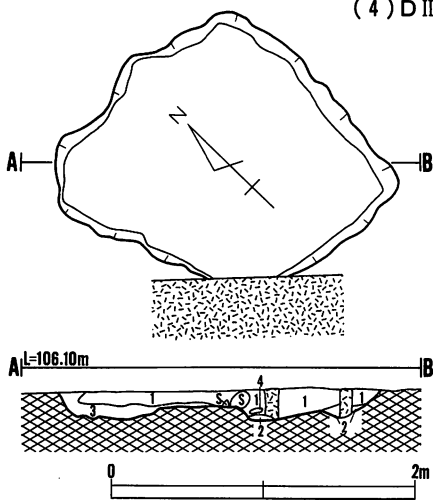


D III o 25住居跡状土層注記

A-B・C-Dライン

- 1 10Y R6/8 明黄褐色
- 2 10Y R2/2 黒褐色 明黄褐色土混入。
- 3 10Y R2/2 黒褐色 焼土・明黄褐色土混入。
- 4 10Y R1.7/1 黒色
- 5 10Y R3/3 明褐色 粘性有。明黄褐色土混入。
- 6 10Y R2/1 黒色 粘性有。
- 7 10Y R2/2 黒褐色
- 8 10Y R6/8 明黄褐色
- 9 10Y R5/6 黄褐色 明黄褐色土・炭混入。

(4) D III o 25住居跡状



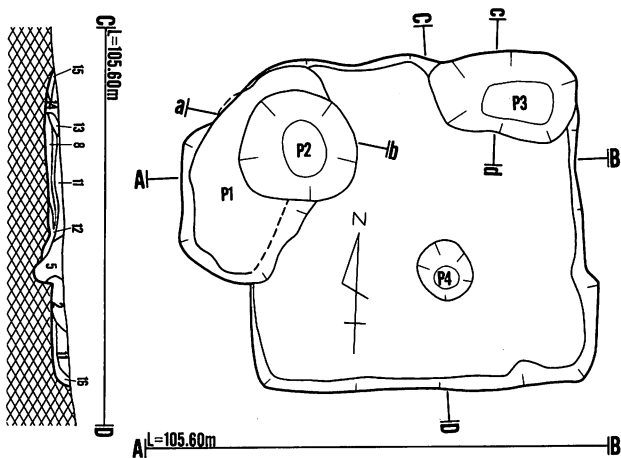
D III u 23住居跡状土層注記

A-Bライン

- 1 10Y R3/2 黒褐色 シルト 少量の炭化物を含む。
- 2 10Y R5/8 黄褐色 シルト 若干の砂を含む。
- 3 10Y R2/3 黒褐色 シルト
- 4 10Y R6/8 明黄褐色 シルト
- 5 10Y R5/4 鈍い黄橙色 シルト

(3) D III u 23住居跡状

第255図 住居跡状遺構



	P 1	P 2	P 3	P 4
上部部	132×90	78×72	100×56	46×40
下部部	124×64	38×28	48×26	16×16
深 さ	18	44	17	3.0
備 考				

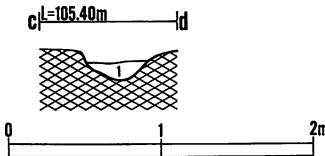
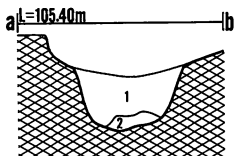
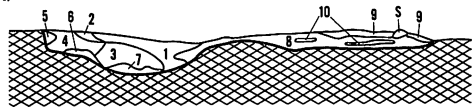
D IV o 2 住居跡状土層注記

A-B・C-Dライン

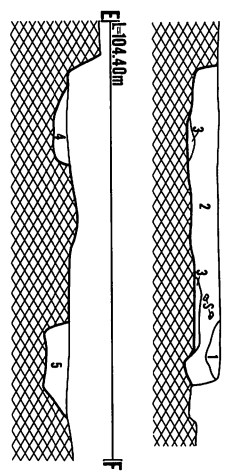
- 1 7.5Y R2/2 黒褐色 砂質シルト 粘性有。微砂を全体に含む。
- 2 10Y R2/3 黒褐色 砂質シルト 粘性有。微砂混入。
- 3 7.5Y R2/1 黒色 シルト 粘性有。微砂混入。
- 4 10Y R3/1 黒褐色 シルト 粘性有。微砂混入。
- 5 10Y R2/1 黒色 シルト 粘性有。
- 6 10Y R3/3 暗褐色 砂質シルト 粘性有。殆ど地山に近い。
- 7 10Y R2/3 黒褐色 砂質シルト 粘性有。地山に近い。
- 8 10Y R3/3 暗褐色 砂質シルト 粘性有。微砂混入。
- 9 10Y R3/3 暗褐色 砂質シルト 粘性有。小石を僅かに含む。
- 10 10Y R2/3 黒褐色 砂質シルト 粘性有。微砂を僅かに含む。
- 11 10Y R2/2 黒褐色 砂質シルト 粘性有。炭化物混入。全体に微砂混入。
- 12 10Y R4/4 褐色 砂質シルト 粘性有。粒状の微砂を全体に含む。
- 13 10Y R3/2 黒褐色 砂質シルト 粘性有。粒状の微砂混入。
- 14 10Y R3/2 黒褐色 シルト 粘性有。
- 15 10Y R4/4 褐色 砂質シルト 粘性有。粗砂・小石を含む。
- 16 10Y R2/2 黒褐色 砂質シルト 粘性有。全体に微砂混入。

a-b・c-dライン

- 1 10Y R4/4 褐色 砂質シルト 粘性有。全体に微砂混入。黒褐色土を僅かに含む。
- 2 10Y R3/4 暗褐色 砂質シルト 粘性有。小石混入。



(5) D IV o 2 住居跡状



	P 1	P 2	P 3
上部部	80×74	60×48	70×64
下部部	44×45	48×34	60×42
深 さ	38	19	20
備 考			

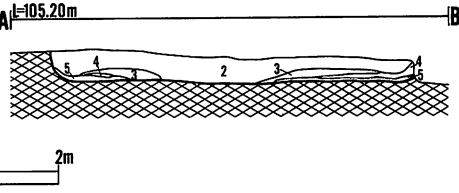
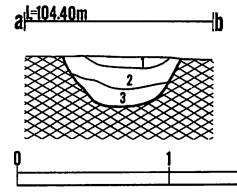
D IV i 7 住居跡状土層注記

A-B・C-Dライン

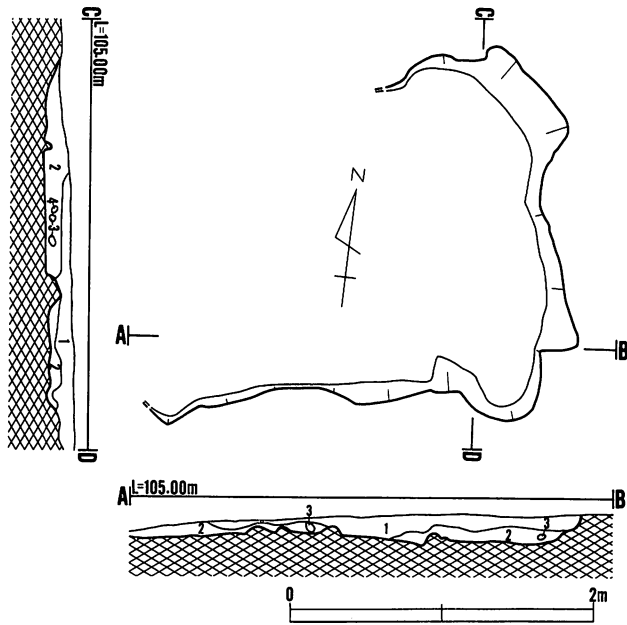
- 1 7.5Y R3/1 黒褐色 粘性有。焼土を含む。
- 2 7.5Y R2/1 黒色 粘性有。明黄褐色土・焼土・炭化物を含む。
- 3 10Y R6/8 明黄褐色 黒色土を含む。礫を多量に含む。
- 4 7.5Y R1.7/1 粘性有。明黄褐色土・焼土を含む。
- 5 10Y R6/8 粘性有。黒褐色土を含む。

a-b・e-fライン

- 1 7.5Y R3/1 黒褐色 褐色土混入。
- 2 7.5Y R2/2 黒褐色 褐色土混入。
- 3 7.5Y R2/2 黒褐色 細かい褐色土混入。
- 4 7.5Y R4/4 暗褐色土 細かい炭化物・小礫混入。
- 5 7.5Y R4/4 褐色



(6) D IV i 7 住居跡状

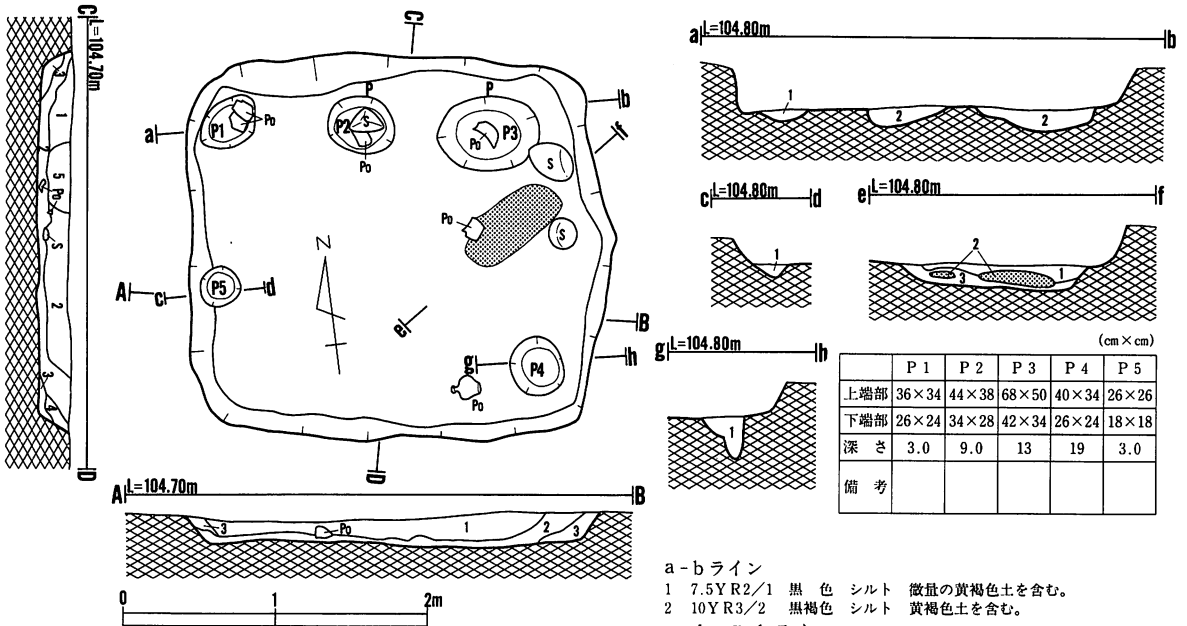


D IV j 8 住居跡状土層注記

A-B・C-Dライン

- 1 7.5Y R2/1 黒色 シルト 木炭・礫を含む。
- 2 7.5Y R3/1 黒褐色 シルト 黄褐色土と褐色土のブロック・黒色土を含む。
- 3 10Y R5/8 黄褐色 シルト ブロックを含む。
- 4 10Y R4/4 褐色 シルト ブロックを含む。

(7) D IV j 8 住居跡状



D IV c 14 住居跡状

A-B・C-Dライン

- 1 10Y R2/2 黒褐色 シルト 焼土粒・炭化物を少量含む。
- 2 10Y R2/3 黒褐色 シルト 明黄褐色土粒を多量に含む。
- 3 10Y R4/3 鈍い黄褐色 シルト
- 4 10Y R3/2 黒褐色 シルト
- 5 10Y R2/1 黒褐色 シルト 黄褐色土粒を含む。少量の炭化物を含む。

a-bライン

- 1 7.5Y R2/1 黒色 シルト 微量の黄褐色土を含む。
- 2 10Y R3/2 黒褐色 シルト 黄褐色土を含む。

c-d・g-hライン

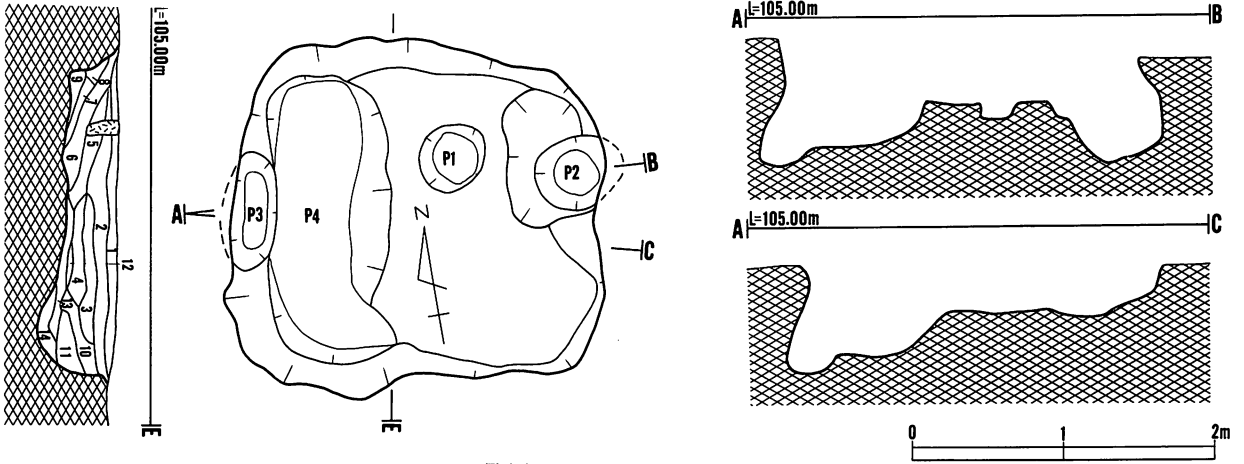
- 1 10Y R2/3 黒褐色 シルト 黄褐色土混入。少量の炭化物を含む。

e-fライン

- 1 10Y R2/3 黒褐色 シルト 少量の黄褐色土と炭化物を含む。
- 2 5Y R5/6 明赤褐色 シルト 少量の炭化物を含む。
- 3 7.5Y R2/2 黒褐色 シルト 少量の黄褐色土を含む。

(8) D IV c 14 住居跡状

第257図 住居跡状遺構



DV j 21住居跡状土層注記

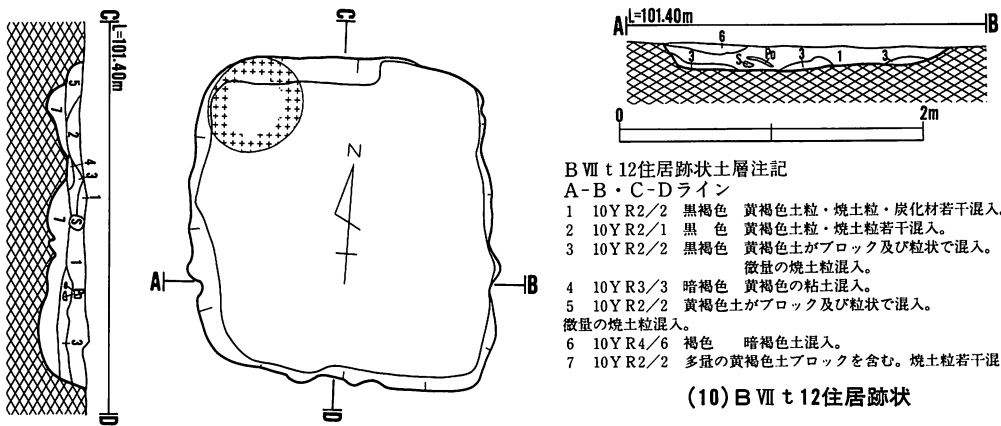
D-Eライン

- | | | | | |
|----|-----------|------|-------|------------------|
| 1 | 7.5Y R3/2 | 黒褐色 | シルト | 明褐色土・炭化物混入。 |
| 2 | 7.5Y R3/3 | 暗褐色 | シルト | 炭化物・褐色土粒混入。 |
| 3 | 7.5Y R2/3 | 極暗褐色 | シルト | 炭化物・褐色土粒混入。 |
| 4 | 7.5Y R2/2 | 黒褐色 | シルト | 全体に明褐色土・炭化物を含む。 |
| 5 | 7.5Y R3/4 | 暗褐色 | シルト | 明褐色土粒を全体に含む。 |
| 6 | 7.5Y R2/2 | 黒褐色 | シルト | 明褐色土粒混入。 |
| 7 | 7.5Y R4/3 | 褐色 | 砂質シルト | 明褐色土混入。 |
| 8 | 7.5Y R3/3 | 暗褐色 | シルト | 明褐色土・炭化物混入。 |
| 9 | 7.5Y R2/2 | 黒褐色 | シルト | 明褐色土・炭化物混入。 |
| 10 | 7.5Y R3/2 | 黒褐色 | シルト | 明褐色土粒・炭化物を全体に含む。 |
| 11 | 7.5Y R2/2 | 黒褐色 | シルト | 明褐色土・暗褐色土混入。 |
| 12 | 7.5Y R5/6 | 明褐色 | 砂質シルト | ブロックを含む。 |
| 13 | 7.5Y R3/3 | 暗褐色 | シルト | 明褐色土混入。 |
| 14 | 7.5Y R3/2 | 黒褐色 | シルト | 明褐色土・炭化物・黒褐色土混入。 |

(cm×cm)

	P 1	P 2	P 3	P 4
上端部	44×44	50×46	78×36	190×74
下端部	34×30	30×30	50×14	176×48
深さ	12	20	17	28
備考				

(9) DV j 21住居跡状

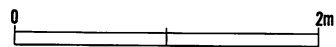
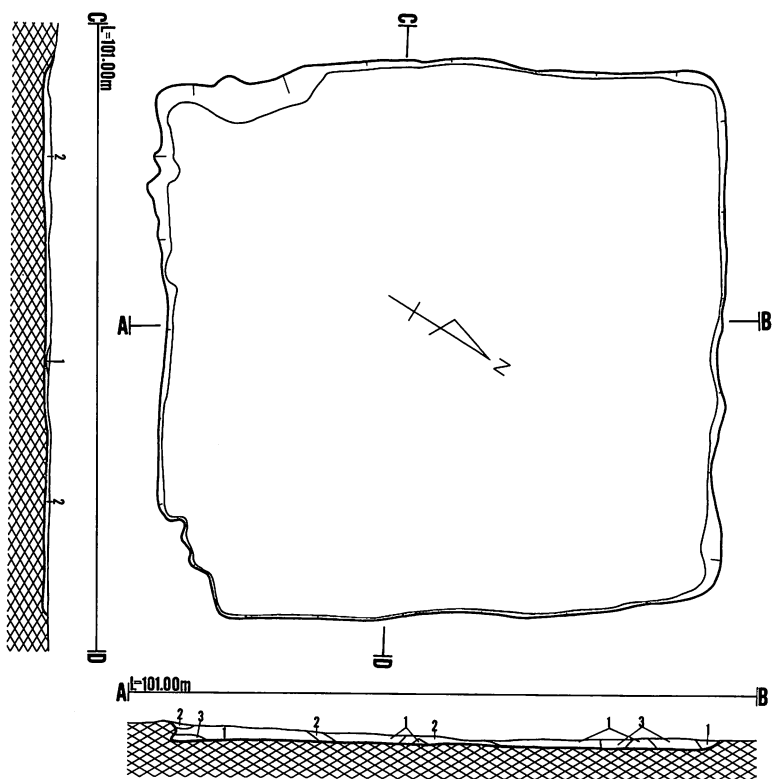


B VII t 12住居跡状土層注記

A-B・C-Dライン

- | | | | |
|---|----------|-----|--------------------------------|
| 1 | 10Y R2/2 | 黒褐色 | 黄褐色土粒・焼土粒・炭化材若干混入。 |
| 2 | 10Y R2/1 | 黒色 | 黄褐色土粒・焼土粒若干混入。 |
| 3 | 10Y R2/2 | 黒褐色 | 黄褐色土がブロック及び粒状で混入。
微量の焼土粒混入。 |
| 4 | 10Y R3/3 | 暗褐色 | 黄褐色の粘土混入。 |
| 5 | 10Y R2/2 | 黄褐色 | 黄褐色土がブロック及び粒状で混入。
微量の焼土粒混入。 |
| 6 | 10Y R4/6 | 褐色 | 暗褐色土混入。 |
| 7 | 10Y R2/2 | 多量 | 黄褐色土がブロック及び粒状で混入。
焼土粒若干混入。 |

(10) B VII t 12住居跡状

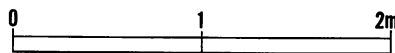
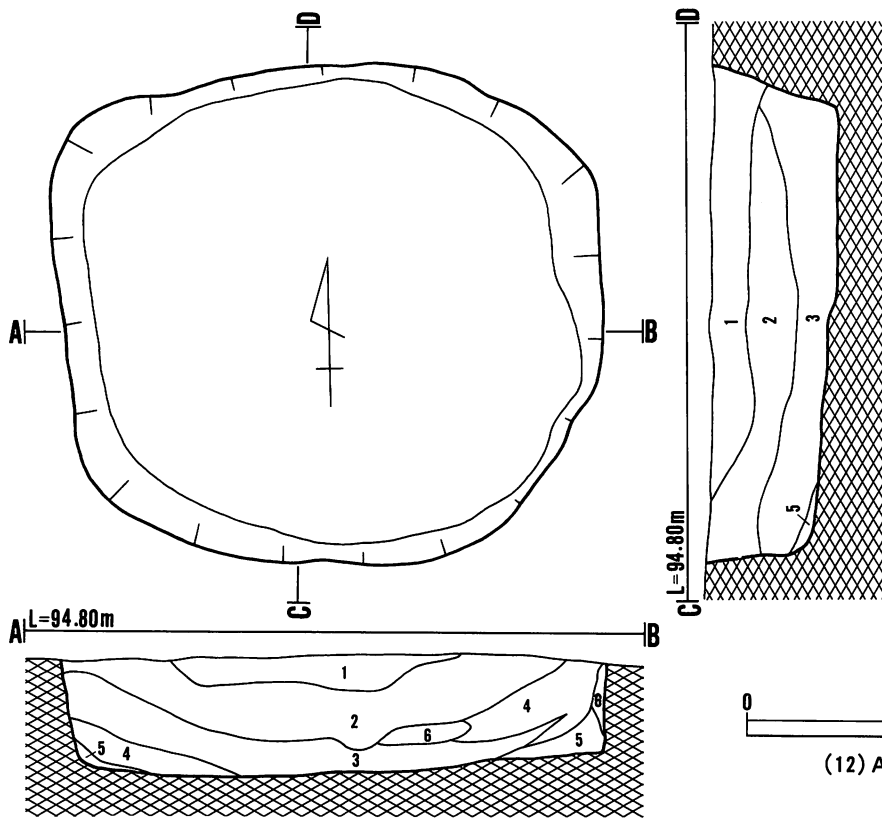


B VII q 18住居跡状土層注記

A-B・C-Dライン

- 1 10Y R2/3 黄褐色 シルト 黄褐色土混入。
- 2 10Y R5/8 黄褐色 粘土質シルト 粘性有。
- 3 10Y R5/8 黄褐色 粘土 黒褐色土混入。

(11) B VII q 18住居跡状

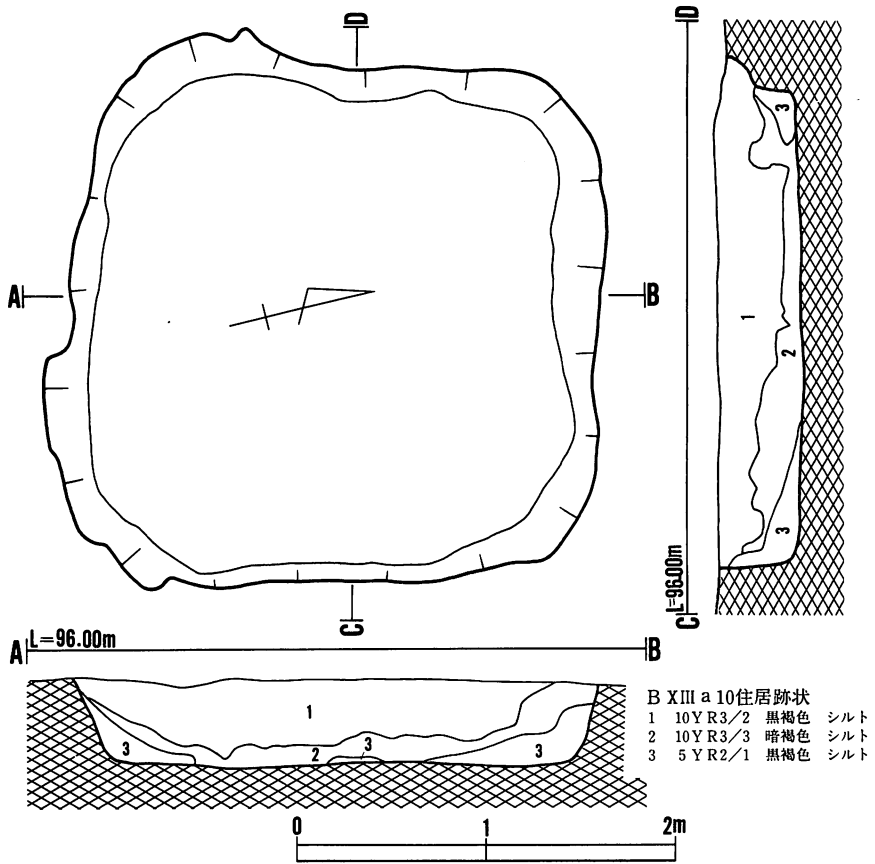


A XIII x 7住居跡状

- 1 10Y R3/2 黒褐色 シルト
- 2 10Y R3/3 暗褐色 シルト
- 3 10Y R3/3 暗褐色 シルト
- 4 10Y R3/4 暗褐色 粘土
- 5 10Y R2/3 黒褐色 粘土
- 6 10Y R4/4 褐色 粘土

(12) A XIII x 7住居跡状

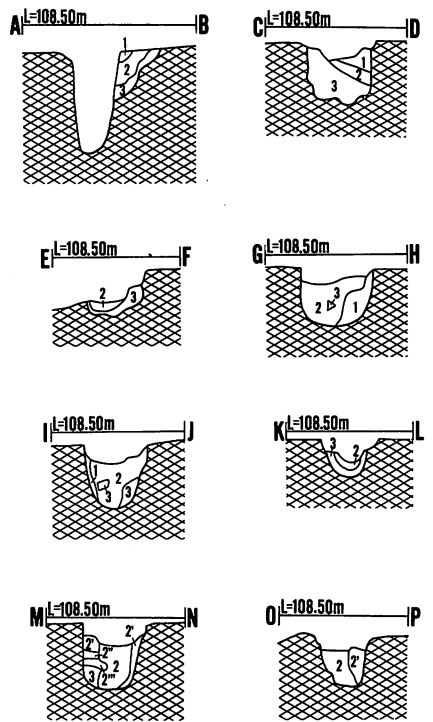
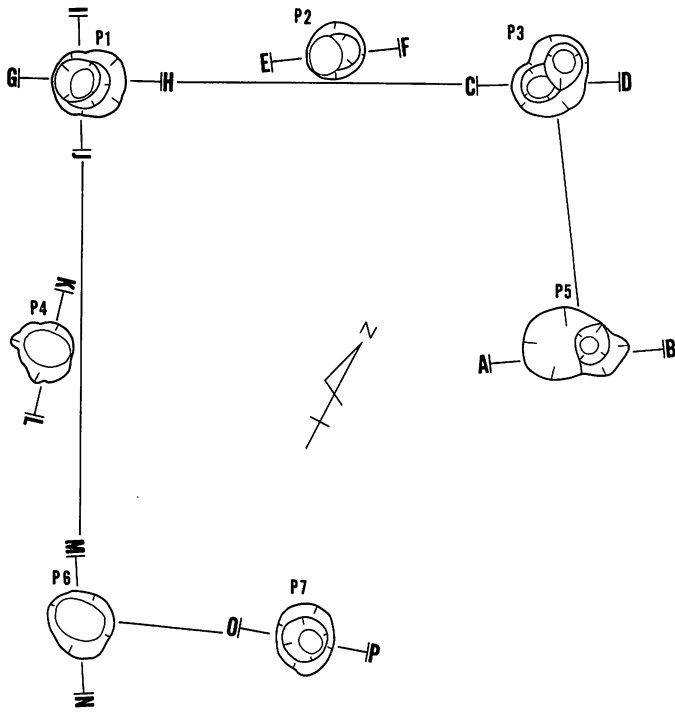
第259図 住居跡状遺構



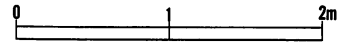
B XIII a 10住居跡状
 1 10Y R3/2 黒褐色 シルト
 2 10Y R3/3 暗褐色 シルト
 3 5 Y R2/1 黒褐色 シルト

(13) B XIII a 10住居跡状

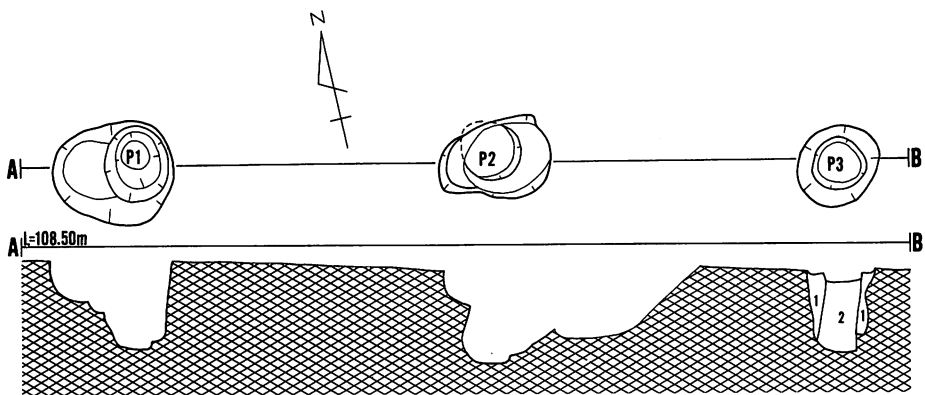
第260図 住居跡状遺構



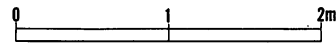
- E II a 2 建物跡土層注記
 A-B・C-D・E-F・G-H・I-J・K-L・M-N・O-Pライン
 1 10Y R2/2 黒褐色 砂質シルト 地山小ブロック混入。
 2 10Y R2/2 黒褐色 砂質シルト 粘性有。地山粒混入。
 2' 2層とはほぼ共通。 黒土の層。
 2'' 10Y R3/2 黒褐色 砂質シルト 粘性有。地山粒・黒土混入。
 2''' 10Y R2/3 黒褐色 シルト 粘性有。
 3 10Y R3/4 暗褐色 シルト 粘性有。地山小ブロック・黒土混入。



(1) E II a 2 建物跡

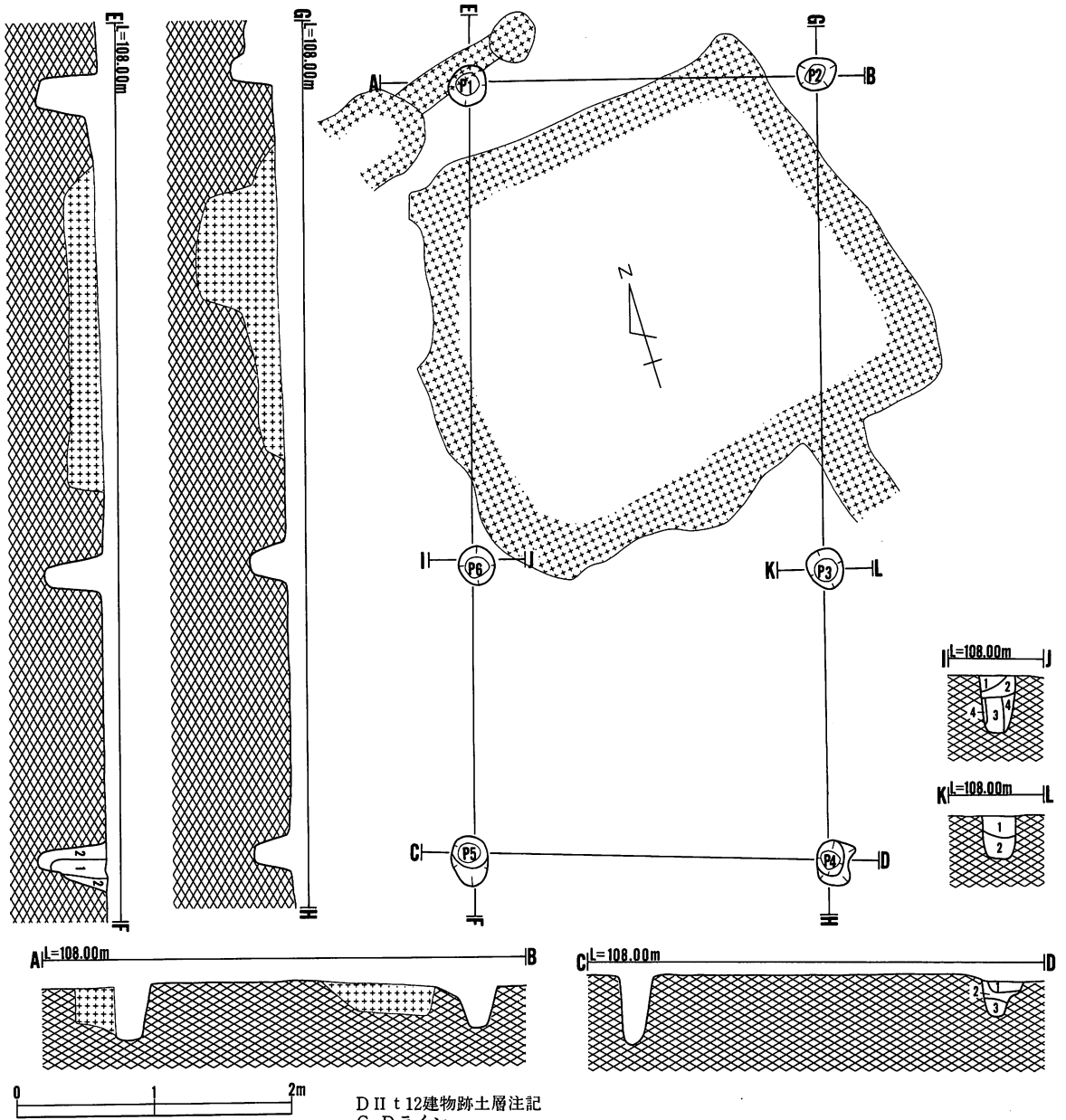


- E II b 5 建物跡土層注記
 A-Bライン
 1 10Y R2/3 黒褐色 シルト 粘性有。炭化物混入。
 2 7.5Y R2/1 黒色 シルト 粘性有。僅かに地山粒混入。



(2) E II b 5 建物跡

第261図 建物跡



D II t 12建物跡土層注記

C-Dライン

- 1 10Y R3/1 黒褐色 粘性有。黄橙色土混入。
- 2 10Y R3/1 黒褐色 粘性有。黄橙色土混入。
- 3 10Y R2/2 黒褐色 粘性有。黄橙色土を僅かに含む。

I-Jライン

- 1 10Y R3/1 黒褐色 粘性有。黄橙色土を僅かに含む。
- 2 10Y R2/2 黒褐色 粘性有。黄橙色土を僅かに含む。
- 3 10Y R2/2 黒褐色 粘性有。
- 4 10Y R2/2 黒褐色 粘性有。黄橙色土混入。

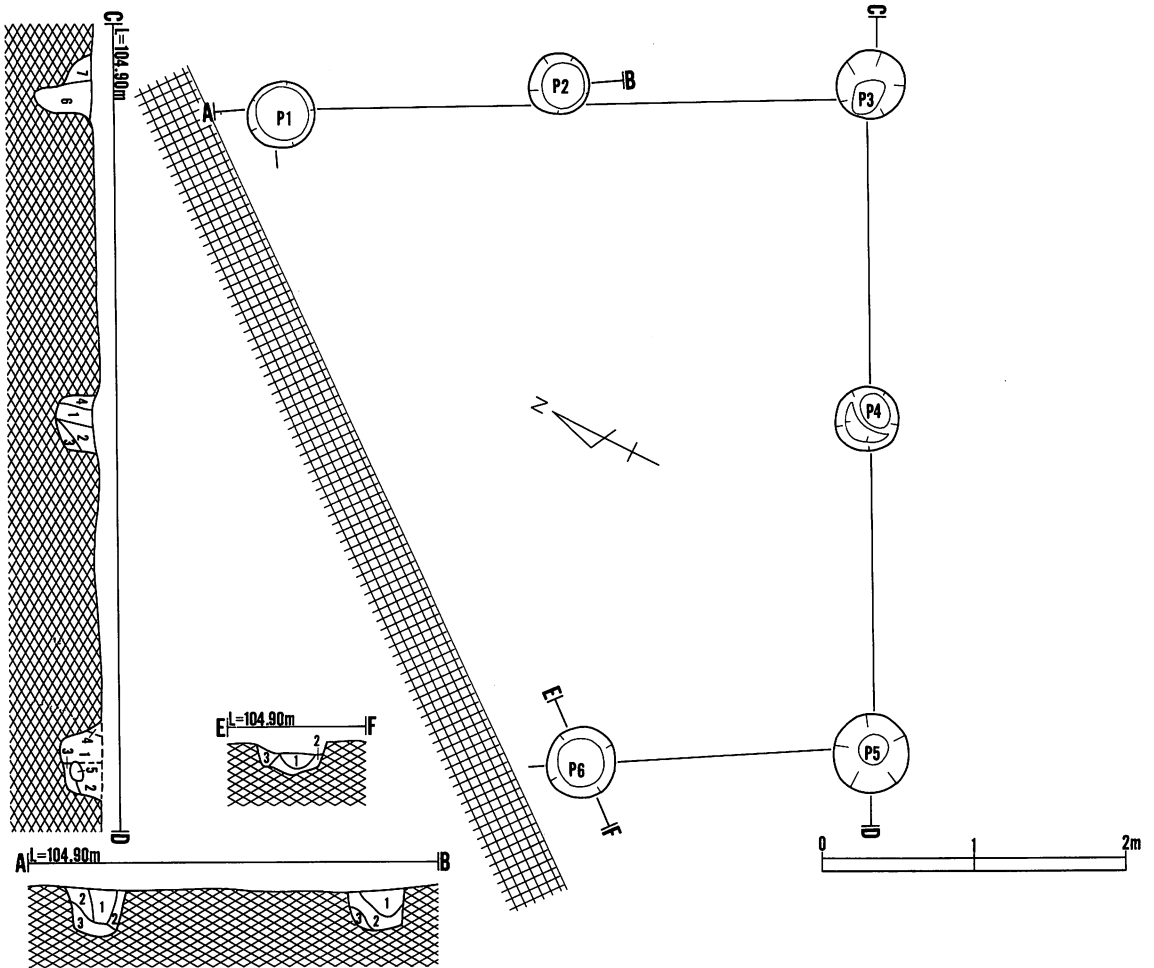
K-Lライン

- 1 10Y R2/2 黒褐色 粘性有。黄橙色土を僅かに含む。
- 2 10Y R2/2 黒褐色 粘性有。黄橙色土を僅かに含む。

E-Fライン

- 1 10Y R3/1 黒褐色 粘性有。黄橙色土を僅かに含む。
- 2 10Y R3/1 黒褐色 粘性有。黄橙色土を含む。

第262図 (3) D II t 12建物跡



D IV b 8 建物跡土層注記

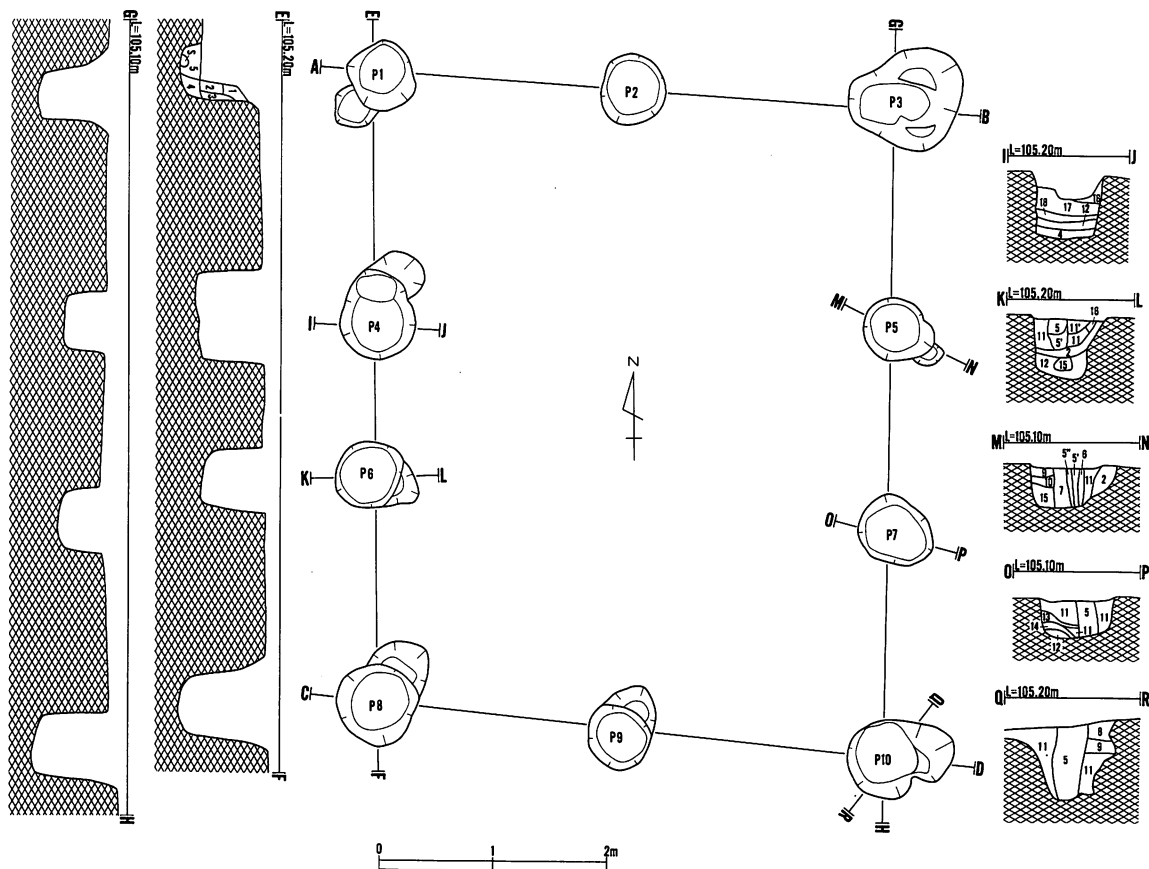
A-B・C-Dライン

- | | | | | |
|---|-----------|-----|-------|--------------------|
| 1 | 7.5Y R2/2 | 黒褐色 | シルト | |
| 2 | 7.5Y R3/3 | 暗褐色 | シルト | |
| 3 | 7.5Y R5/6 | 明褐色 | 砂質シルト | 粘土質の明褐色土混入。 |
| 4 | 7.5Y R3/3 | 暗褐色 | シルト | 粘性有。粘性有。土質の明褐色土混入。 |
| 5 | 7.5Y R4/3 | 褐色 | シルト | 粘性有。ブロック混入。 |
| 6 | 7.5Y R2/2 | 黒褐色 | シルト | |
| 7 | 7.5Y R3/3 | 暗褐色 | シルト | 黒褐色土混入。 |

E-Fライン

- | | | | | |
|---|-----------|-----|-----|--------------|
| 1 | 7.5Y R2/2 | 黒褐色 | シルト | |
| 2 | 7.5Y R3/3 | 暗褐色 | シルト | 砂質と明褐色土との混入。 |
| 3 | 7.5Y R4/3 | 褐色 | シルト | 明褐色土ブロック混入。 |

第263図 (4) D IV b 8 建物跡

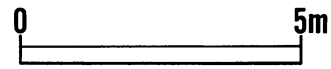
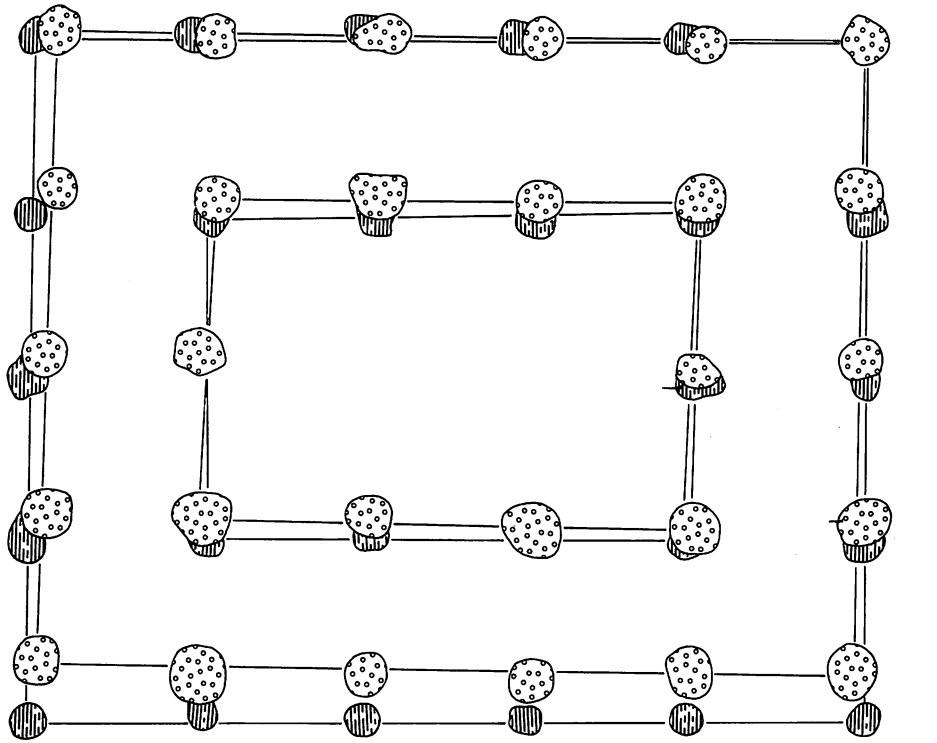
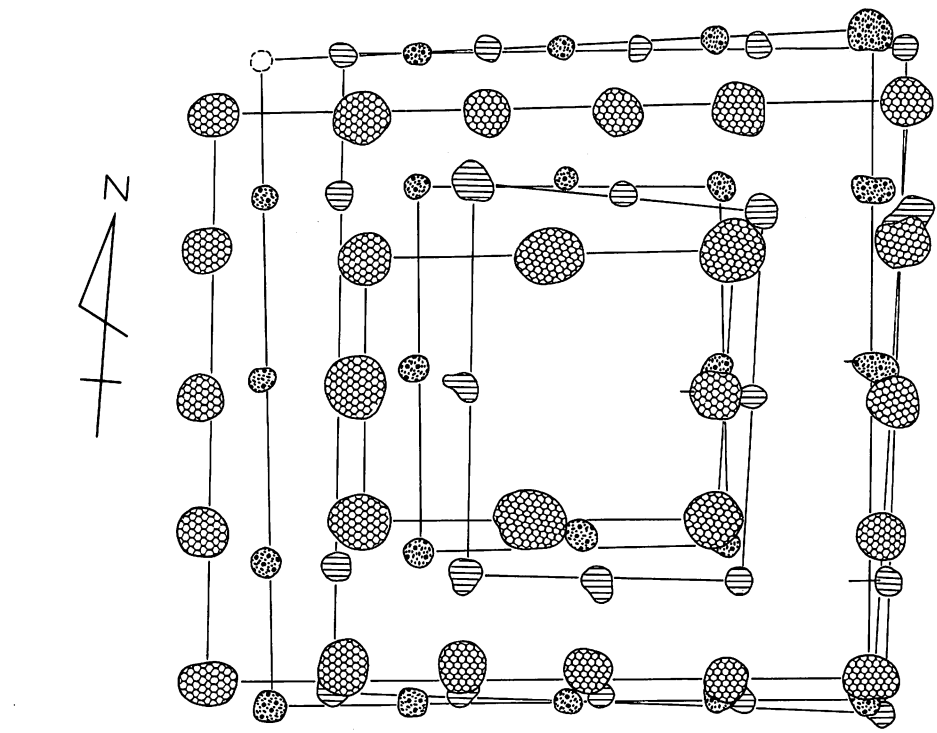


D IV n 11 建物跡土層注記

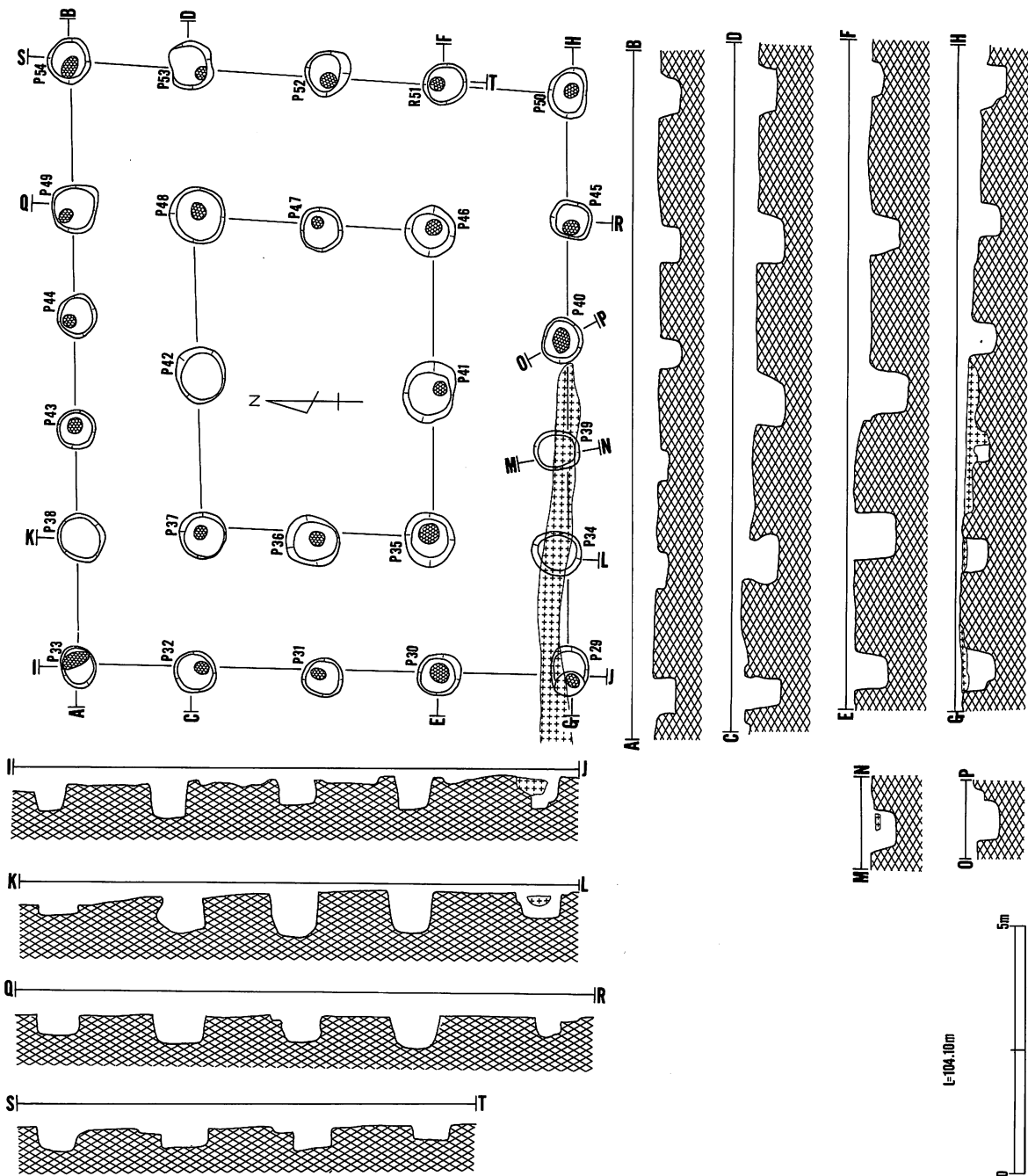
A-B・E-F・I-J・K-L・M-N・O-P・Q-Rライン

- | | | | |
|-----|-------------------|----------|-------------------------|
| 1 | 10Y R2/2 | 黒褐色シルト | 木炭・黄褐色土混入。 |
| 2 | 10Y R3/3 | 暗褐色シルト | 黒褐色土混入。 |
| 3 | 10Y R2/3 | 黒褐色シルト | 黄褐色土混入。 |
| 4 | 10Y R1.7/1 | 黒褐色シルト | 暗褐色土混入。 |
| 5 | 10Y R2/2 | 黒褐色シルト | 黄褐色土混入。柱当たり部分。 |
| 5' | 5層より黄褐色土粒が多い。 | | |
| 5'' | 5層より黄褐色土粒がが少ない。 | | |
| 6 | 10Y R2/2 | 黒褐色シルト | 黄褐色土ブロック混入。 |
| 7 | 10Y R3/2 | 黒褐色シルト | 黄褐色土を極小ブロック状に含む。 |
| 8 | 10Y R6/6 | 明黄褐色シルト | 褐色土混入。 |
| 9 | 7.5Y R2/2 | 黒褐色シルト | 黄褐色土を部分的に含む。 |
| 10 | 7.5Y R2/2 | 黒褐色シルト | 黄褐色土混入。 |
| 11 | 7.5Y R2/2 | 黒褐色シルト | 黄褐色土を全体的に含む。 |
| 11' | 黄褐色土粒の混入が11層より多い。 | | |
| 12 | 10Y R2/2 | 黒褐色シルト | 黄褐色土の混じりが少ない。 |
| 13 | 10Y R2/1 | 黒褐色シルト | 僅かに黄褐色土を含む。 |
| 14 | 10Y R4/3 | 鈍い黄褐色シルト | 質粘土 粘性有。黄褐色土・褐色土を僅かに含む。 |
| 15 | 10Y R3/2 | 黒褐色シルト | 黄褐色土混入。 |
| 16 | 10Y R2/1 | 黒褐色シルト | |
| 17 | 10Y R3/2 | 黒褐色シルト | 黄褐色土・褐色土・黒褐色土混入。 |
| 18 | 10Y R5/6 | 黄褐色シルト | |

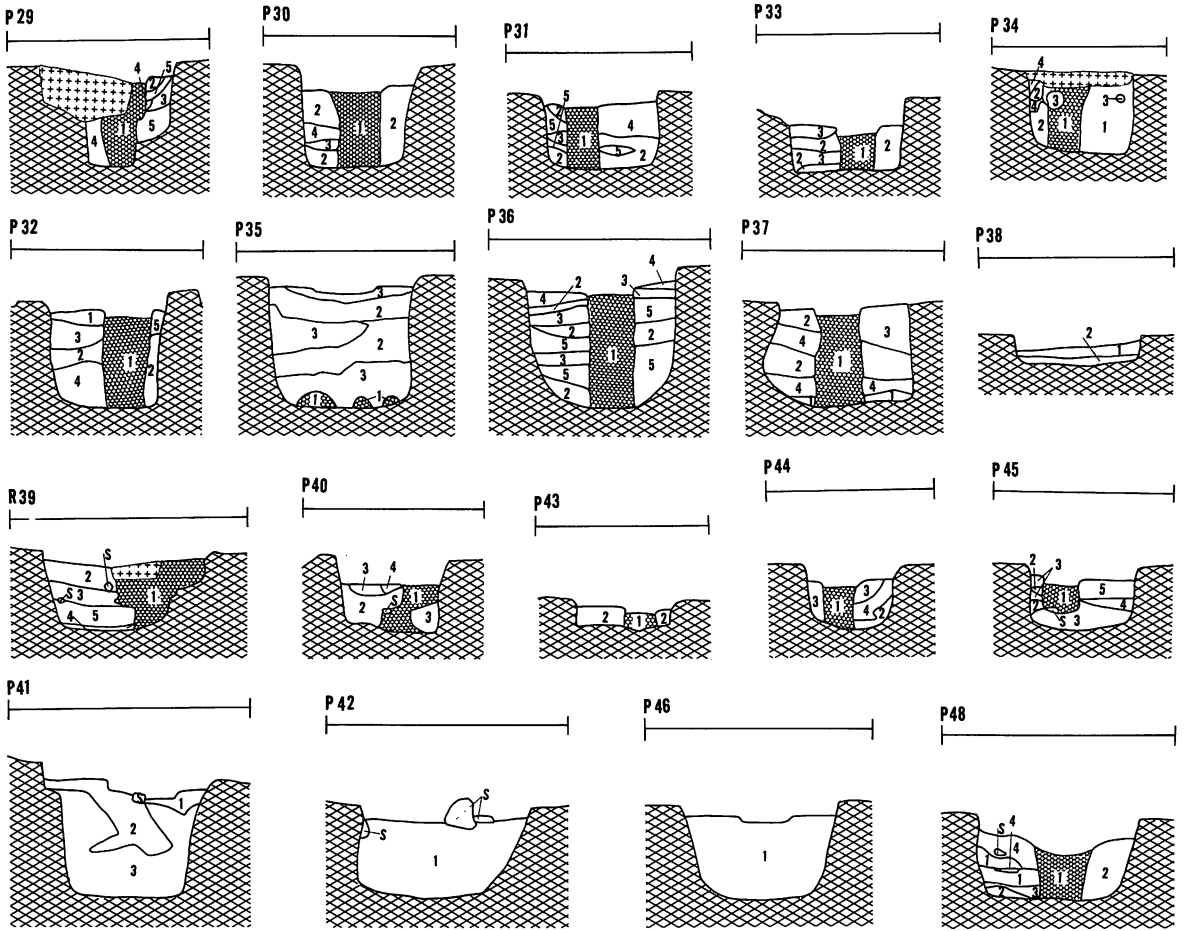
第264図 (5) D IV n 11 建物跡



第265図 建物跡



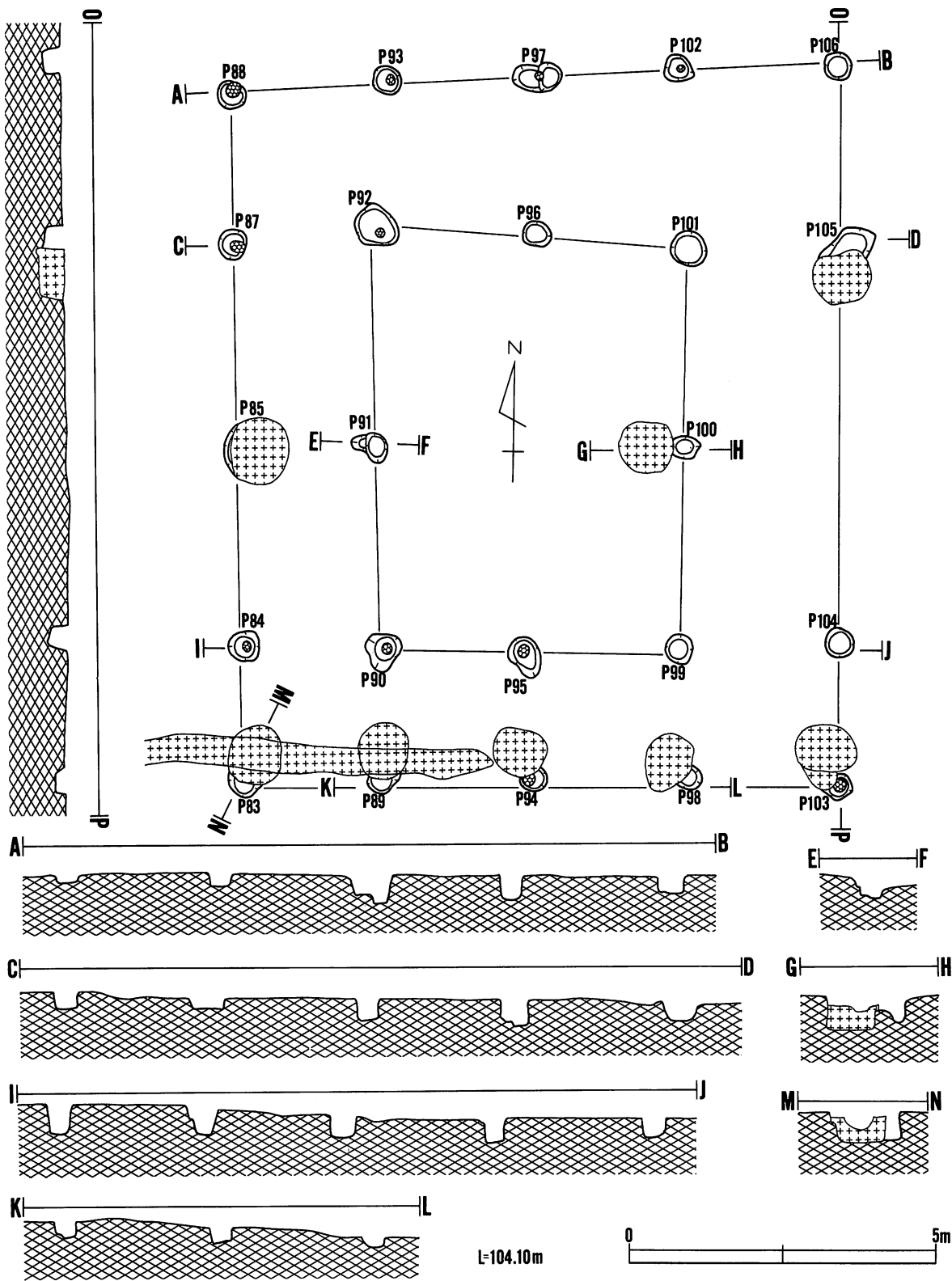
第266图 (6)CV u 19建物跡-1



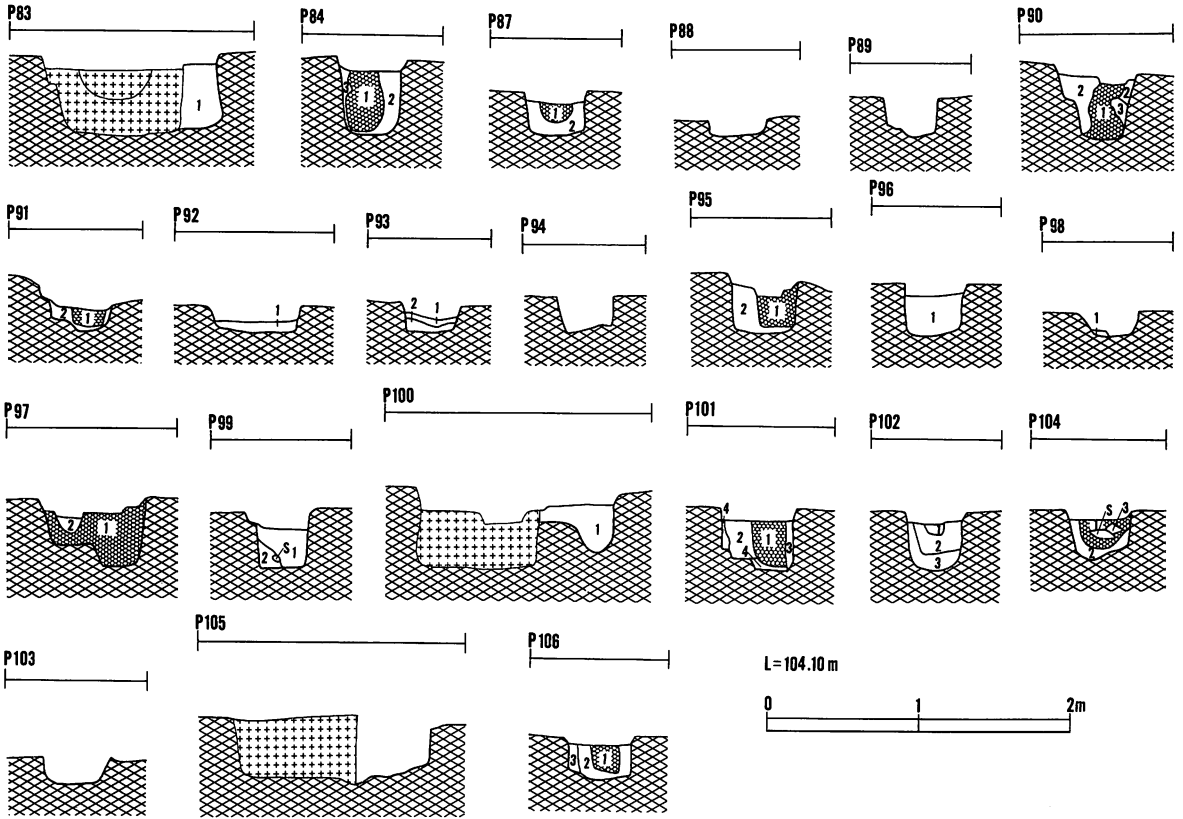
柱穴土層注記

- P29**
 1 褐色 シルト 明黄褐色粒混入。暗褐色に近い。
 2 暗褐色 シルト 明褐色粒混入。
 3 黒褐色 シルト
 4 黄褐色 シルト 細砂。
 5 明黄褐色 シルト 細砂。
- P30**
 1 暗褐色 シルト
 2 黒褐色 シルト 黄褐色土と明黄褐色土粒混合。
 3 褐色 シルト
 4 黄褐色 シルト 砂礫。
- P31**
 1 黒褐色 シルト 明黄褐色粒が混合。
 2 暗褐色 シルト 黄褐色と明黄褐色が混合。
 3 褐色 シルト 暗褐色と黄褐色が混合。
 4 黄褐色 シルト
 5 明黄褐色 シルト 砂礫。
- P32**
 1 黒褐色 シルト 砂礫。
 2 暗褐色 シルト 砂礫。
 3 褐色 シルト 黄褐色土、明黄褐色土粒が混入。
 4 黄褐色 シルト 砂礫。明褐色が混合。
 5 明黄褐色 シルト 砂礫。暗褐色と褐色粒が混合。
- P33**
 1 暗褐色 シルト
 2 黒褐色 シルト
 3 褐色 シルト 褐色と黄褐色粒が混合。
- P34**
 1 褐色 シルト 黄褐色と明黄褐色の大ブロックが含む。
 2 暗褐色 シルト
 3 黄褐色 シルト
 4 明黄褐色 シルト
- P35**
 1 黒褐色 シルト
 2 暗褐色 シルト 黒褐色にブロック状の褐色土混入。
 3 褐色 シルト 明褐色と黄褐色粒を混入。小ブロックを含む。
- P36**
 1 黒褐色 シルト 黄褐色と明黄褐色粒が混入。小石。
 2 暗褐色 シルト
 3 褐色 シルト 明黄褐色がブロック上に混入。
 4 黄褐色 シルト 褐色粒が混入。
 5 明黄褐色 シルト 砂礫層。
- P37**
 1 黒褐色 シルト
 2 明黄褐色 シルト 細砂状シルト。
 3 褐色 シルト
 4 黄褐色 シルト 黒褐色と暗褐色のブロック混入。
- P38**
 1 黄褐色 粘性シルト。
 2 暗褐色 粘性シルト。
- P39**
 1 暗褐色 シルト 黄褐色と明黄褐色、小ブロック。
 2 褐色 シルト
 3 褐色 シルト 明黄褐色が帯状。
 4 黄褐色 シルト 細砂状。
 5 明黄褐色 シルト 細砂、砂礫。
- P40**
 1 黄褐色 シルト 褐色土、明黄褐色土粒を含む。
 2 暗褐色 シルト
 3 褐色 シルト 砂礫。
 4 黄褐色 シルト
- P41**
 1 黒褐色 シルト
 2 黄褐色 シルト 砂礫。
 3 暗褐色 シルト
- P42**
 1 黒褐色 シルト 暗褐色、褐色、黄褐色、礫混入。
 2 暗褐色 シルト
 3 褐色 シルト
 4 黄褐色 シルト
- P43**
 1 褐色 シルト 黄褐色土粒が混入。
 2 暗褐色 シルト 黄褐色と明黄褐色が混入。
 3 褐色 シルト 暗褐色と黄褐色が混入。
 4 黄褐色 シルト 明黄褐色と明黄褐色土粒が混入。
 5 明黄褐色 シルト 明褐色と黄褐色粒を混入。小ブロックを含む。
- P44**
 1 褐色 シルト 黄褐色土粒が混入。
 2 暗褐色 シルト 黄褐色土がブロック状に混入。
 3 褐色 シルト 明黄褐色土混入。
 4 黄褐色 シルト 黄褐色土と明黄褐色土粒混入。
 5 明黄褐色 シルト 黄褐色土と明黄褐色土粒混入。明黄褐色土混入。帯状に混入。
- P45**
 1 暗褐色 シルト 細砂。
 2 黒褐色 シルト 細砂。
 3 褐色 シルト 細砂。
 4 黄褐色 シルト
 5 明黄褐色 シルト 砂礫。
- P46**
 1 黒褐色 シルト 小石を含む。
- P48**
 1 黒褐色 シルト 暗褐色土と明黄褐色土粒混入。
 2 暗褐色 シルト
 3 黄褐色 シルト 暗褐色土と褐色土混入。
 4 明黄褐色 シルト 褐色土粒と砂礫混入。

第267図 (6)CVU19建物跡-1



第268图 (7)CV u 19建筑物迹-2



柱穴土層注記

P83

1 褐色 シルト 暗褐色土黄褐色土が混入。

P84

1 暗褐色 シルト 明黄褐色土粒が混入。細砂。

2 黒褐色 シルト 褐色と明黄褐色が小ブロック粒状に混入。

3 褐色 シルト 明黄褐色土と小ブロック混入。

P87

1 暗褐色 シルト 褐色土、黄褐色土、明黄褐色土の小ブロック粒が混入。

2 黄褐色 シルト 明黄褐色土ブロックを含む。

P90

1 黒褐色 シルト 黄褐色土、明黄褐色土粒状の層が混入。

2 黄褐色 シルト 黒褐色土、暗褐色土、褐色土、明黄褐色土粒混入。

3 明黄褐色 シルト 黒褐色ブロック混入。

P91

1 暗褐色 シルト 褐色粒、黄褐色土、明黄褐色土が混入。

2 褐色 シルト 暗褐色土、黄褐色土、明黄褐色土粒が帯状に混入。

P92

1 褐色 シルト 黄褐色土、明黄褐色土粒が混入。

P93

1 褐色 シルト 黄褐色土、暗褐色土、明黄褐色土がブロック状に混入。

2 明黄褐色 シルト 黒褐色が帯状に混入。

P95

1 黒褐色 シルト 黄褐色土、明黄褐色土粒の層が混入。

2 褐色 シルト 黄褐色土、明黄褐色土粒が混入。

P96

1 黒褐色 シルト

P97

1 黒褐色 シルト 褐色土、黄褐色土、明黄褐色土ブロックが混入。

2 褐色 シルト 褐色土、黄褐色土、明黄褐色土が粒状に混入。

P98

1 黒褐色 シルト 黄褐色、明褐色土粒状の層が混入。

P99

1 黒褐色 シルト 黄褐色、明黄褐色粒が混入。

2 褐色 シルト 明黄褐色粒を含む。

P100

1 褐色 シルト 黄褐色土、明黄褐色土粒混入。

P101

1 黒褐色 シルト 褐色土、黄褐色土粒が混入。黒っぽい。

2 黒褐色 シルト 褐色土、黄褐色土粒が混入。

3 暗褐色 シルト 褐色の小ブロック粒が混入。

4 褐色 シルト 黒褐色、暗褐色小ブロック粒が混入。

P102

1 褐色 シルト 黄褐色土、明黄褐色土粒混入。

2 黒褐色 シルト 褐色土、黄褐色土、明黄褐色土混入。

3 褐色 シルト 黄褐色土、明黄褐色土ブロック粒混入。

P104

1 黒褐色 シルト 黄褐色、明黄褐色粒が混入。

2 褐色 シルト 明黄褐色粒混入。

3 明黄褐色 シルト 黒褐色土、暗褐色土混入。

P106

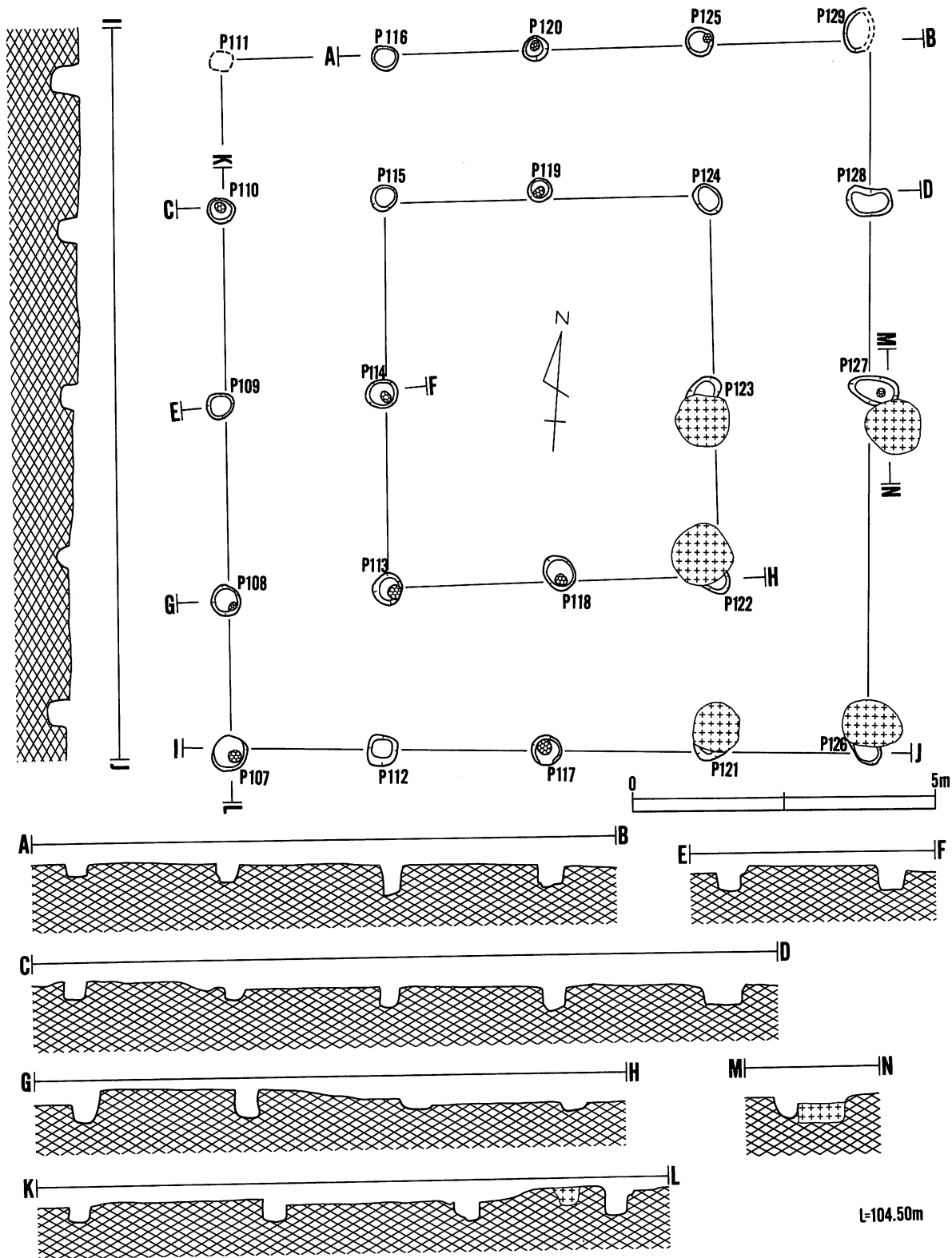
1 暗褐色 シルト 細砂を含む。

2 暗褐色 シルト 小石を含む。

3 黒褐色 シルト 小石を含む。

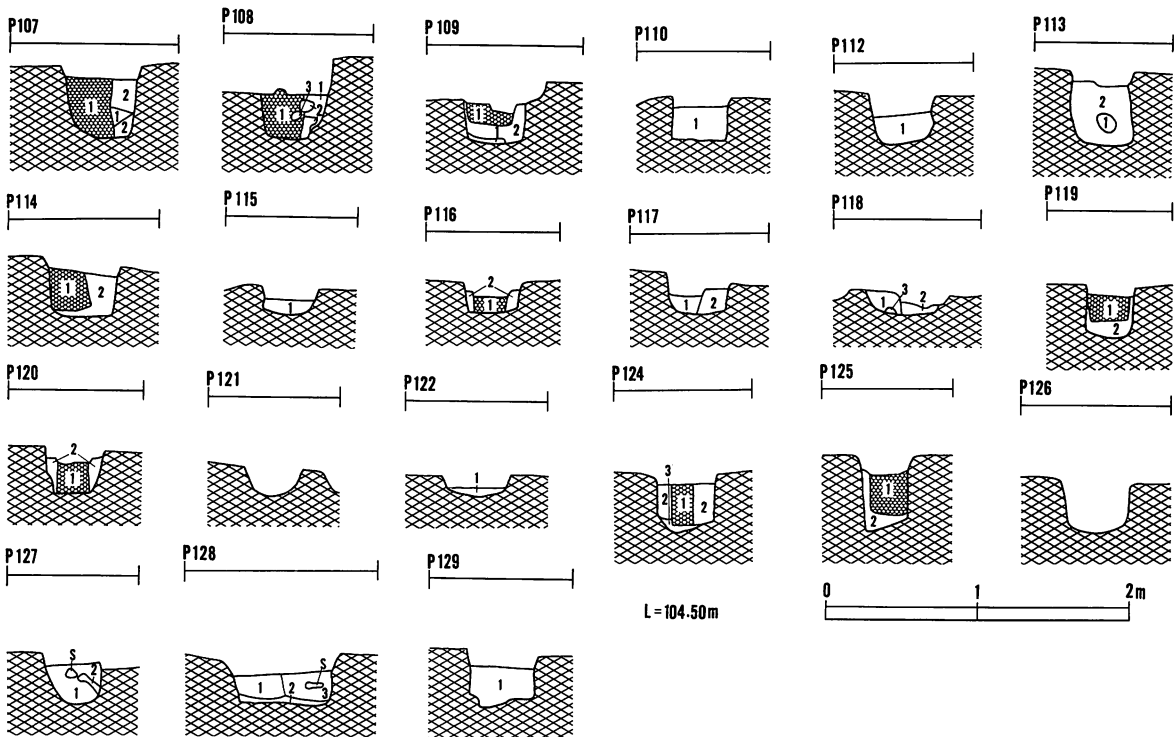
(7)CV u 19建物跡-2

第269図 建物跡



(8) CV u 20 建物跡

第270図 建物跡



柱穴土層注記

P107

- 1 暗褐色 シルト 褐色粒混入。中に黄褐色・明黄褐色混入。
- 2 褐色 シルト 明黄褐色土粒のブロック混入。

P108

- 1 明黄褐色 シルト ブロック粒が混入。
- 2 黒褐色 シルト
- 3 黄褐色 粘土

P109

- 1 黒褐色 シルト
- 2 明黄褐色 シルト

P110

- 1 黒褐色 シルト 褐色と明黄褐色が帯状に混入。

P112

- 1 黒褐色 シルト 暗褐色、褐色、黄褐色明黄褐色粒が混入。底部は砂礫層。

P113

- 1 黒褐色 シルト
- 2 暗褐色 シルト 褐色、黄褐色粒が帯状・ブロック状に混入。

P114

- 1 黒褐色 シルト 明黄褐色粒が多く混入。
- 2 明黄褐色 シルト 黄褐色、暗褐色が混入。

P115

- 1 黒褐色 シルト 黄褐色土と明黄褐色土の小ブロックが僅かに混入。

P116

- 1 黒褐色 シルト 黄褐色土と明黄褐色土の小ブロック粒混入。
- 2 明黄褐色 シルト 黄褐色土と黒褐色土の小ブロック土混入。

P117

- 1 黒褐色 シルト 暗褐色土と暗褐色土の粒を僅かに含む。
- 2 明黄褐色 シルト 明黄褐色土と黄褐色土のブロック混入。

P118

- 1 褐色 シルト 黄褐色土と暗褐色土の粒を僅かに含む。
- 2 暗褐色 シルト 黄褐色土と明黄褐色土が粒状に僅かに含む。
- 3 明黄褐色 シルト

P120

- 1 黒褐色 シルト 黄褐色土と明黄褐色土の小ブロック粒混入。
- 2 明黄褐色 シルト 黄褐色土に近い色をしている。

P122

- 1 黒褐色 シルト 明黄褐色土のブロックを含む。

P124

- 1 黒褐色 シルト 黄褐色土、明黄褐色土の小ブロック粒混入。
- 2 黒褐色 シルト 黄褐色土、明黄褐色土の小ブロック粒混入。
- 3 明黄褐色 シルト

P125

- 1 黒褐色 シルト 黄褐色土と明黄褐色土の小ブロック混入。
- 2 暗褐色 シルト 明黄褐色土と小ブロックと赤褐色の粒が帯状に混入。

P127

- 1 暗褐色 シルト 明黄褐色の小ブロックが僅かに混入。
- 2 明黄褐色 シルト 細砂。

P128

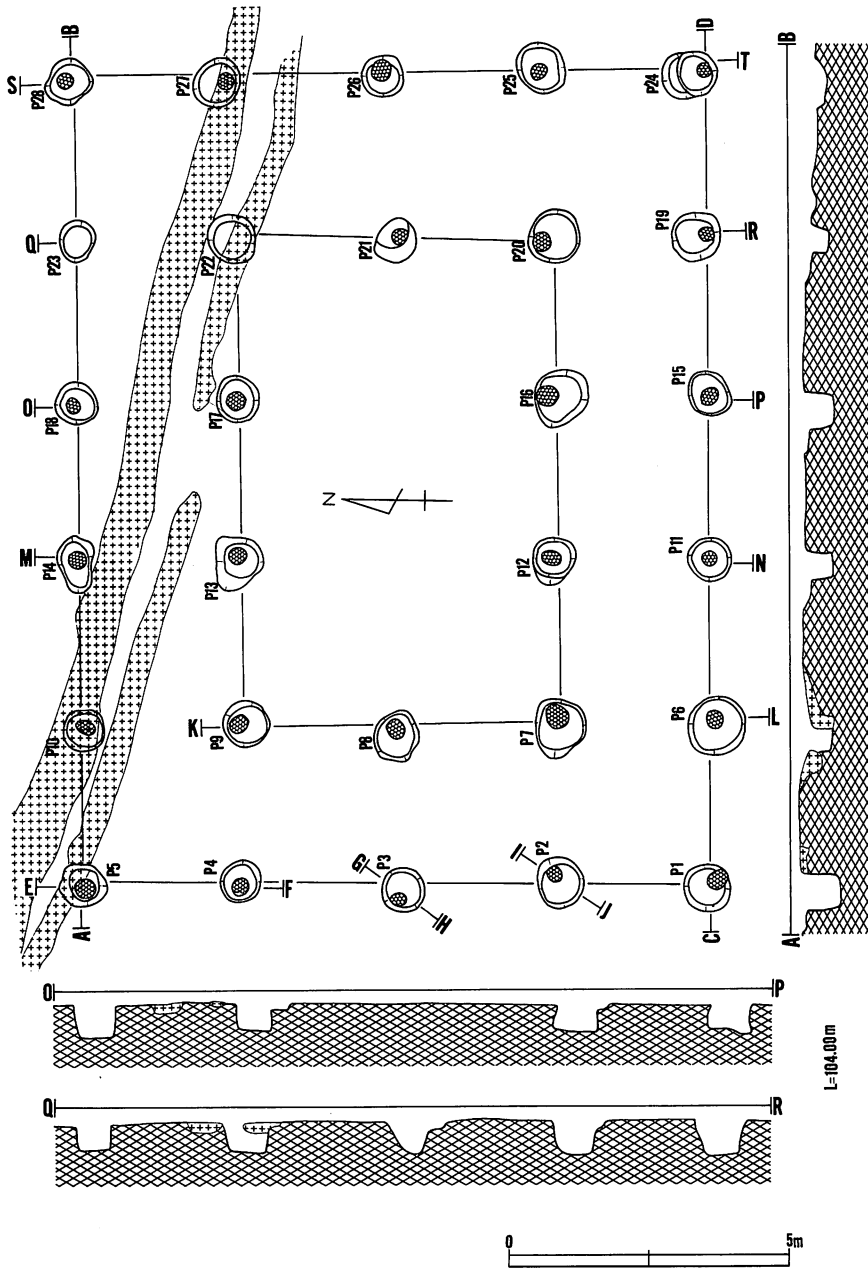
- 1 黒褐色 シルト
- 2 褐色 シルト 明黄褐色土のブロック粒が多めに混入。
- 3 明黄褐色 シルト

P129

- 1 黒褐色 シルト 黄褐色土、明黄褐色土粒のブロックが混入。

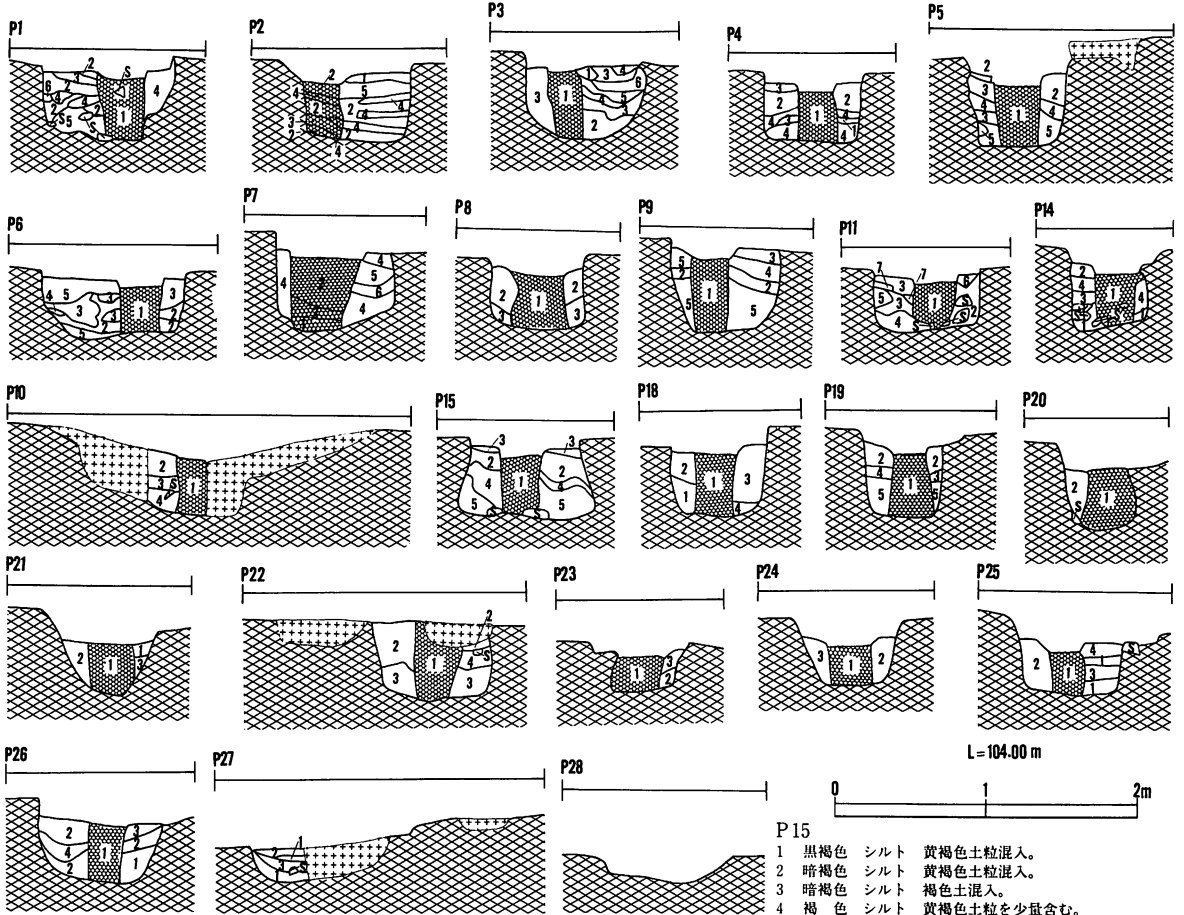
(8)CV u 20建物跡

第271図 建物跡



(9) CV x 18 建物跡

第272図 建物跡



柱穴土層注記

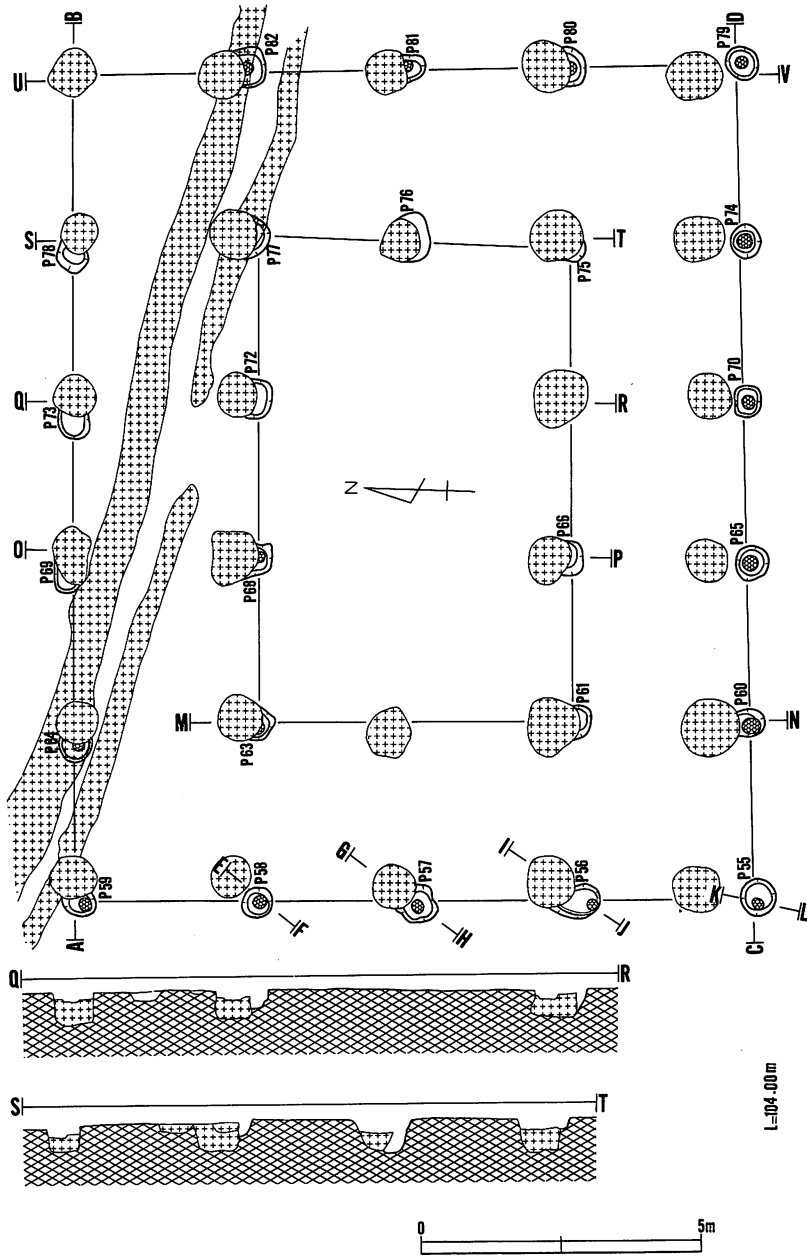
- P 1**
 1 黒褐色 シルト 黄褐色土粒混入。
 2 暗褐色 シルト 黄褐色土粒混入。
 3 褐色 シルト 黄褐色土粒を少量含む。
 4 明黄褐色 シルト 黄褐色土粒を少量含む。
 5 明黄褐色 シルト 黄褐色・暗褐色土をブロック状
 6 黒褐色 シルト
- P 2**
 1 黒褐色 シルト 黄褐色土粒を多量に含む。
 2 暗褐色 シルト 黄褐色土粒混入。
 3 褐色 シルト 黄褐色土粒を少量含む。
 4 黄褐色 シルト 褐色土の色をしている。
 5 黄褐色 シルト 明黄褐色土の色をしている。
- P 3**
 1 褐色 シルト 黄褐色土を粒状に含む。
 2 黄褐色 シルト 暗褐色土粒混入。
 3 暗褐色 シルト 黄褐色土粒混入。
 4 暗褐色 シルト
 5 褐色～黄褐色 シルト 褐色土を多量に含む。
 6 褐色～黄褐色 シルト 黄褐色土を多量に含む。
- P 4**
 1 黒褐色 シルト 黄褐色土粒混入。
 2 暗褐色～褐色 シルト 黄褐色土粒混入。
 3 明黄褐色 シルト 細砂状シルト
 4 暗褐色 シルト 黒褐色土・暗褐色土混入。
- P 5**
 1 黒褐色 シルト 黄褐色土粒混入。
 2 暗褐色 シルト 黄褐色土粒混入。
 3 暗褐色 シルト 黒褐色土混入。
 4 褐色 シルト 黄褐色土粒を少量含む。
 5 明黄褐色 シルト 暗褐色土・褐色土を含む。
- P 6**
 1 黒褐色 シルト 黄褐色土粒混入。
 2 黒褐色 シルト 褐色土を多量に含む。
 3 暗褐色 シルト 黄褐色土粒混入。
 4 褐色 シルト 黄褐色土粒を少量含む。
 5 明黄褐色 シルト 砂礫層・小石を含む。

- P 7**
 1 黒褐色 シルト 黄褐色土粒混入。
 2 暗褐色 シルト 黄褐色土粒混入。
 3 褐色 シルト 黄褐色土粒を少量含む。
 4 黄褐色 シルト 暗褐色土を少量含む。
 5 褐色 シルト 褐色土の中に黒褐色土・暗褐色土・明褐色土をブロック状に含む。
 6 暗褐色 シルト 上部の層より黄褐色土を多量に含む。
- P 8**
 1 黒褐色 シルト 黄褐色土粒混入。
 2 暗褐色 シルト 黄褐色土粒混入。
 3 褐色 シルト 黄褐色土粒を少量含む。
- P 9**
 1 黒褐色 シルト 黄褐色土粒混入。
 2 黒褐色 シルト 黄褐色土粒を多量に含む。
 3 暗褐色 シルト 黄褐色土粒混入。
 4 褐色 シルト 黄褐色土粒を少量含む。
 5 明黄褐色 シルト 暗褐色・褐色土を含む。
- P 10**
 1 黒褐色 シルト 黄褐色土粒混入。
 2 暗褐色 シルト 黄褐色土粒混入。
 3 褐色 シルト 黄褐色土粒を少量含む。
 4 褐色 シルト 黒褐色土の帯を含む。
- P 11**
 1 黒褐色 シルト 黄褐色土粒混入。
 2 黒褐色 シルト 褐色土混入。
 3 暗褐色 シルト 黄褐色土粒混入。
 4 褐色 シルト 黄褐色土粒少量含む。
 5 明黄褐色 シルト 暗褐色土・褐色土混入。
 6 黄褐色 シルト
 7 黒褐色 シルト 帯状・ブロック状に混入。
- P 14**
 1 黒褐色 シルト 黄褐色土粒混入。
 2 暗褐色 シルト 暗褐色～褐色土混入。
 3 暗褐色 シルト 黄褐色土粒混入。
 4 褐色 シルト 黄褐色土粒を少量含む。

- P 15**
 1 黒褐色 シルト 黄褐色土粒混入。
 2 暗褐色 シルト 黄褐色土粒混入。
 3 暗褐色 シルト 褐色土混入。
 4 褐色 シルト 黄褐色土粒を少量含む。
 5 黒褐色 シルト 暗褐色～褐色土混入。
- P 18**
 1 黒褐色 シルト 黄褐色土粒混入。
 2 暗褐色 シルト 黒褐色土混入。
 3 褐色 シルト 黄褐色土が少ない。
 4 褐色 シルト 黄褐色土・黒褐色土・暗褐色土混入。
- P 19**
 1 黒褐色 シルト 黄褐色土粒混入。
 2 褐色 シルト 黄褐色土粒を少量含む。
 3 褐色 シルト 2層より暗褐色である。
 4 褐色 シルト 2層より黒褐色である。
 5 明黄褐色 シルト 暗褐色土・褐色土混入。
- P 20**
 1 暗褐色 シルト 黄褐色土粒を含む。
 2 褐色～黄褐色 シルト 小石を多量に含む。
- P 21**
 1 暗褐色 シルト 黄褐色土粒を含む。
 2 暗褐色 シルト 黒褐色土混入。
 3 褐色～黄褐色 シルト 小石を多く含む。
- P 23**
 1 暗褐色 シルト 黄褐色土粒混入。
 2 暗褐色 シルト 黄褐色土粒混入。
 3 褐色 シルト 黄褐色土粒を少量含む。
- P 24**
 1 黒褐色 シルト 黄褐色土粒混入。
 2 黒褐色 シルト 3cm程の小石を含む。
 3 暗褐色 シルト 黄褐色土粒小石。
- P 25**
 1 暗褐色 シルト 炭化物・黄褐色土粒混入。
 2 暗褐色 シルト 褐色土・黄褐色土が網状に混入。小石を含む。
 3 褐色 シルト 黄褐色土粒混入。
 4 褐色 シルト 黄褐色土粒混入。細砂状の小石を多量に含む。
- P 26**
 1 暗褐色 シルト 炭化物・黄褐色・褐色土粒を含む。
 2 褐色 シルト 黄褐色土粒混入。
 3 黄褐色 シルト 褐色土粒混入。
 4 明黄褐色 シルト
- P 27**
 1 暗褐色 シルト 炭化物・黄褐色土粒を含む。
 2 褐色 シルト 黄褐色土粒混入。
 3 明黄褐色 シルト

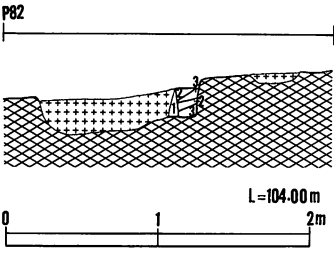
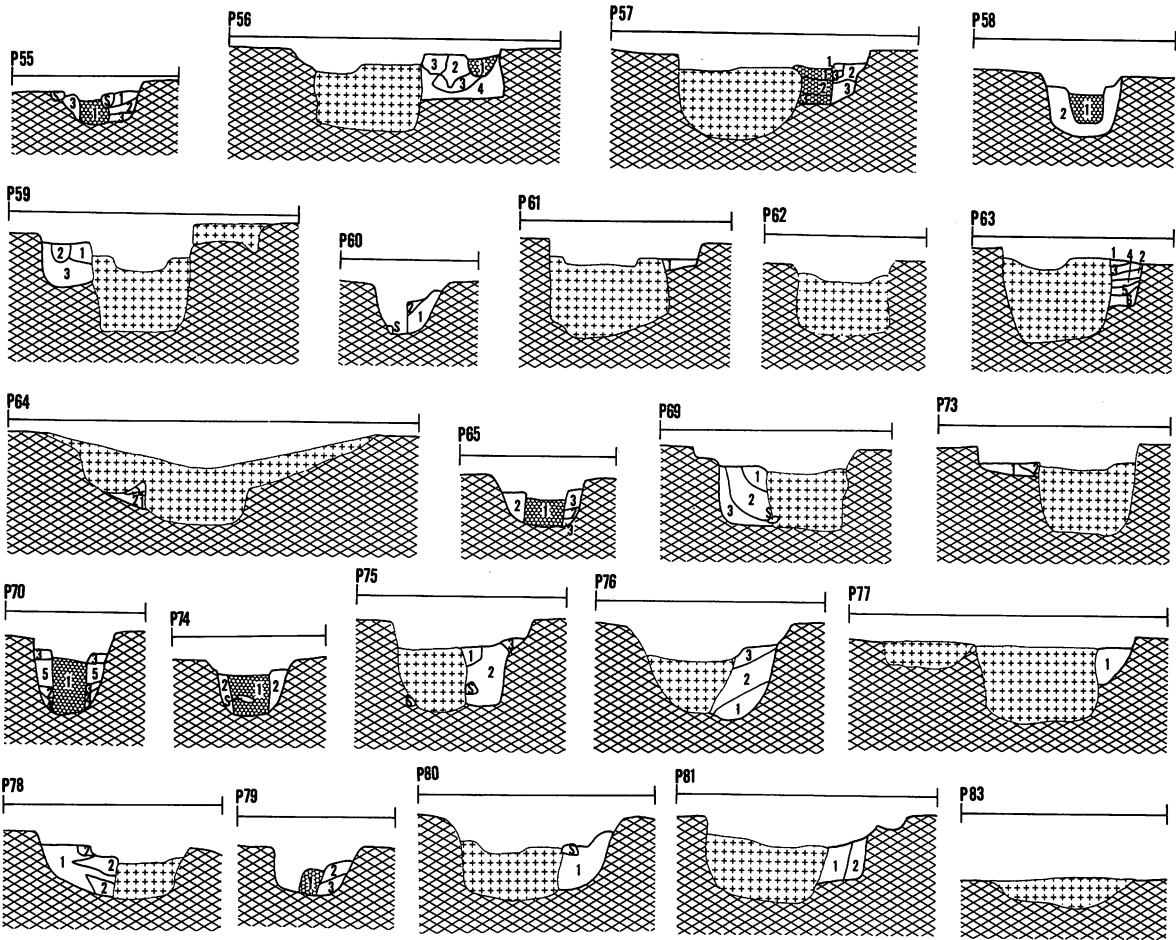
(9)CV×18建物跡

第273図 建物跡



(10) CV x 19建物跡

第274図 建物跡



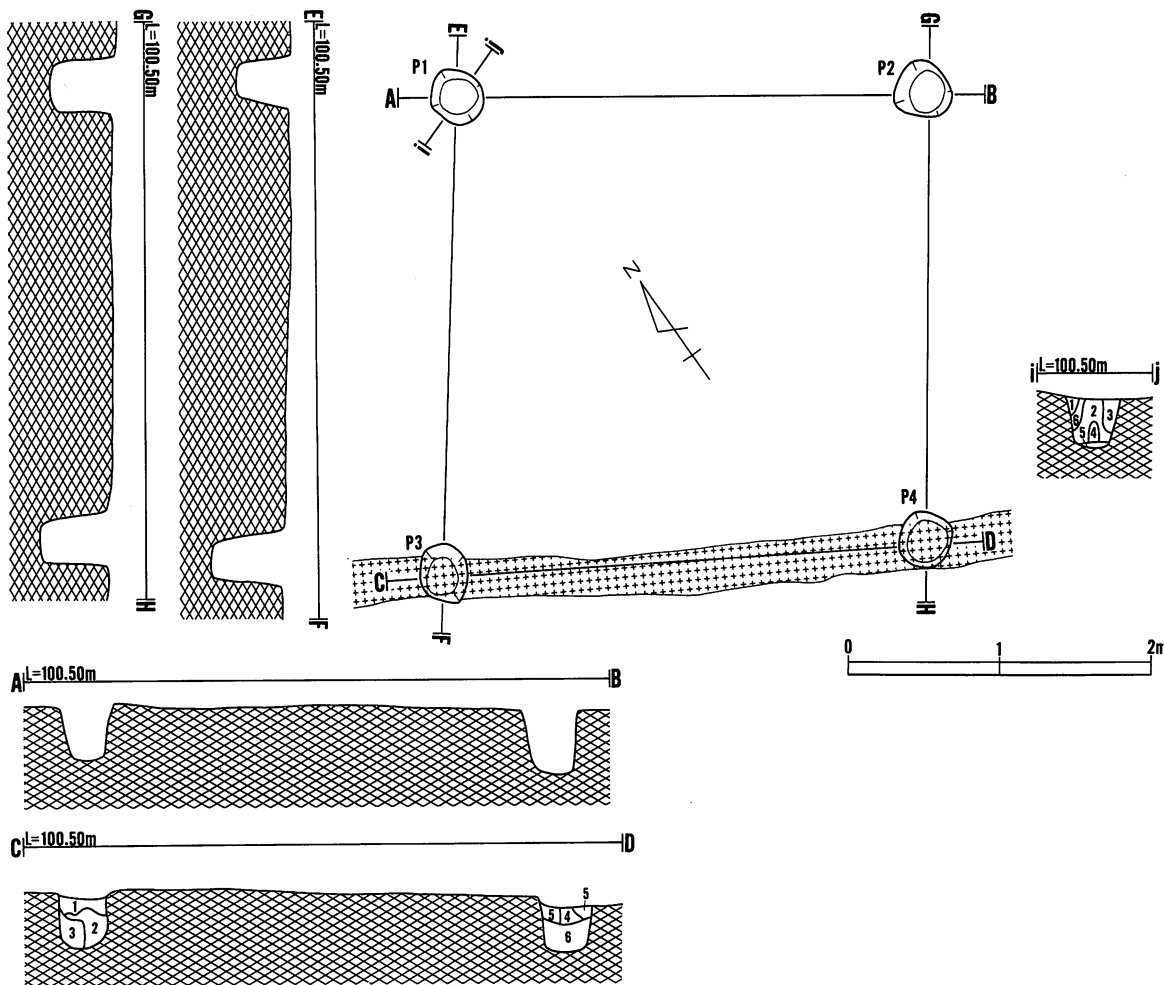
柱穴土層注記

- P 55**
 1 褐色 シルト 黄褐色土のブロック混入。
 2 褐色 シルト 褐色土混入。
 3 暗い暗褐色 シルト 小石を多く含む。
- P 56**
 1 暗褐色 シルト 黄褐色土粒を少量含む。
 2 暗褐色 シルト 暗褐色土を含む。
 3 褐色 シルト 黄褐色土を含む。
 4 明黄褐色 シルト 褐色土・暗褐色土粒混入。
- P 57**
 1 暗褐色 シルト
 2 黒褐色 シルト 黄褐色土粒混入。
 3 暗褐色 シルト 黒褐色土混入。
- P 58**
 1 黒褐色 シルト 黄褐色・褐色土・黒褐色土をブロック状に含む。
 2 暗褐色 シルト 褐色土を多量に含む。

(10) C V × 19 建物跡

- P 59**
 1 黒褐色 シルト 黄褐色土粒混入。
 2 暗褐色 シルト 黄褐色土粒混入。
 3 暗褐色 シルト 黒褐色土混入。
- P 60**
 1 褐色 シルト 黄褐色土ブロック混入。
 2 黄褐色土・黒褐色土・暗褐色土を多量に含む。
- P 61**
 1 黄褐色 シルト 黄褐色土を多量に含む。
- P 63**
 1 黒褐色 シルト 黄褐色土・褐色土混入。
 2 黒褐色 シルト 黄褐色土を多く含む。
 3 暗褐色～褐色 シルト 小石を含む。
 4 暗褐色 シルト 混じりが少ない。
 5 黒褐色 シルト 黄褐色土粒混入。
 6 黒褐色 シルト 黄褐色土粒を多量に含む。
- P 64**
 1 黒褐色 シルト
 2 黄褐色 細砂状シルト
- P 65**
 1 褐色 シルト
 2 明黄褐色 シルト
 3 明黄褐色土・褐色土・暗褐色土をブロック状に含む。
- P 69**
 1 暗褐色 シルト 黄褐色土混入。
 2 褐色 シルト 黄褐色土を少量含む。
 3 褐色 シルト 全体に褐色土に近い。
- P 70**
 1 暗褐色～褐色 シルト 明黄褐色土・黄褐色土をブロック状に含む。
 2 黒褐色 シルト
 3 褐色 シルト
 4 明黄褐色・褐色・暗褐色土をブロック状に含む。
 5 褐色～黄褐色 シルト 明黄褐色土・暗褐色土・黒褐色土をブロック状に含む。
- P 73**
 1 暗褐色 シルト 黒褐色土混入。
 2 暗褐色 シルト 黄褐色土・褐色土混入。
- P 74**
 1 暗褐色 シルト 黄褐色土・褐色土粒を少量含む。
 2 褐色 シルト 黄褐色土・黒褐色土・暗褐色土混入。
- P 75**
 1 暗褐色 シルト 黄褐色土粒混入。
 2 褐色～黄褐色 細砂状シルト 小石を多く含む。
 3 暗褐色 シルト 褐色土～黄褐色土を粒状で含む。
- P 76**
 1 暗褐色 シルト 黄褐色土粒小石。
 2 暗褐色 シルト 黄褐色土混入。
 3 暗褐色 シルト 褐色土・黄褐色土粒混入。
- P 77**
 1 暗褐色 シルト 褐色土～黄褐色土粒混入。
- P 78**
 1 暗褐色 シルト 黄褐色土粒混入。
 2 褐色 シルト 黄褐色土粒を少量含む。
- P 79**
 1 黒褐色 シルト 褐色土～黄褐色土粒混入。
 2 黒褐色～暗褐色 シルト
 3 暗い黄褐色土・砂礫層・小石を多く含む。
- P 80**
 1 暗褐色 シルト 黄褐色土を含む。
- P 81**
 1 暗褐色 シルト 少々褐色の層。
 2 褐色 シルト 黒褐色土を帯状に含む。
- P 82**
 1 暗褐色 シルト 炭化物・黄褐色土粒混入。
 2 褐色 シルト 黄褐色土粒混入。
 3 黄褐色 シルト 褐色土粒混入。

第275図 建物跡



B VIII h 9 建物跡土層注記

C-Dライン

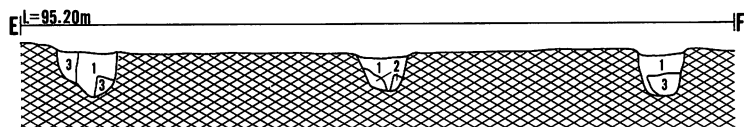
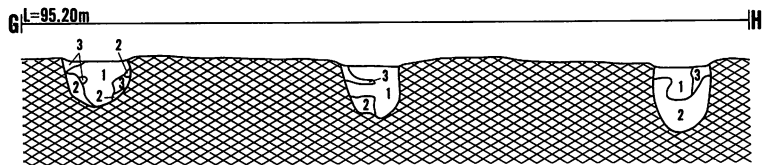
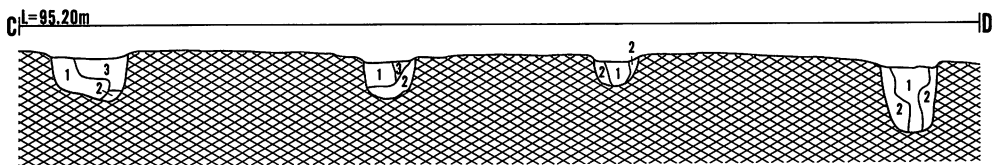
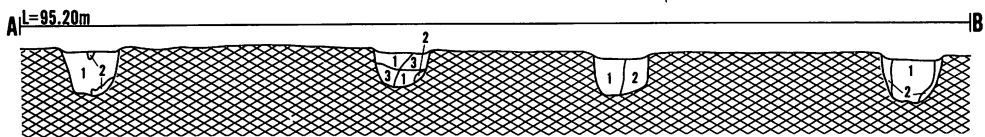
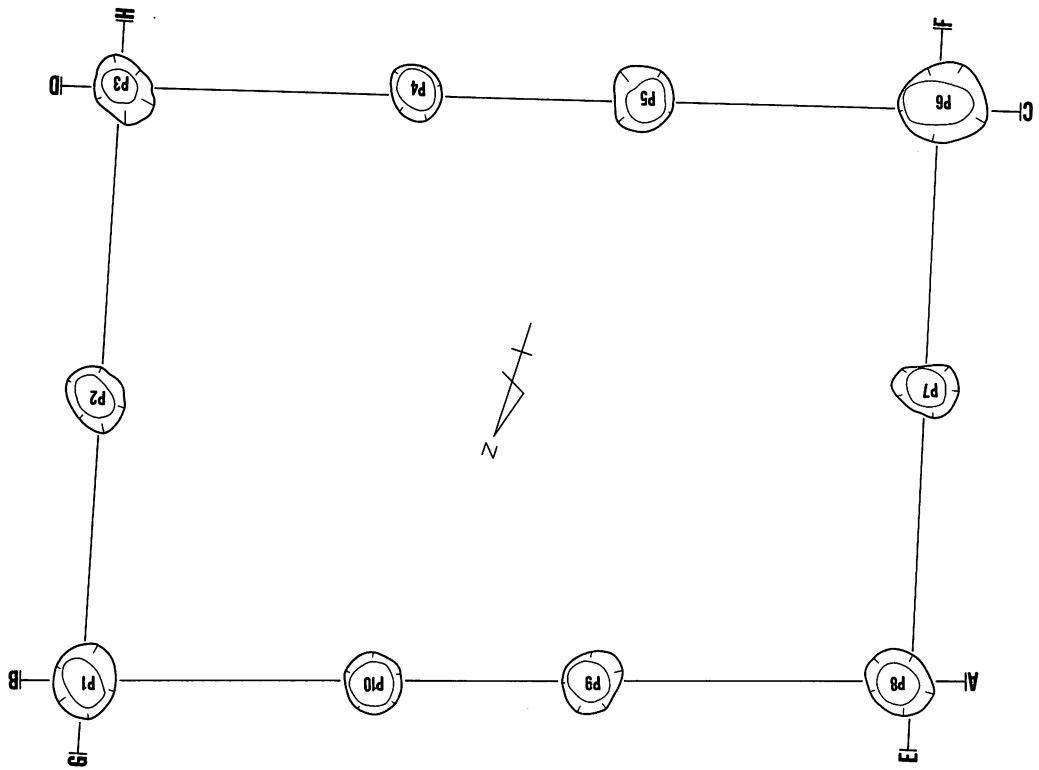
- 1 10Y R2/3 黒褐色 混合土 粘性有。
- 2 10Y R3/2 黒褐色 シルト 粘性有。黄褐色土混入。
- 3 10Y R5/8 黄褐色 粘土質 粘性有。強く締まっている。
- 4 10Y R2/3 黒褐色 シルト
- 5 10Y R3/2 黒褐色 混合土 粘性有。
- 6 10Y R6/8 明黄褐色 粘土質 粘性有。汚れた地山。

I-Jライン

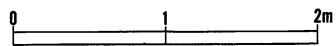
- 1 10Y R2/2 黒褐色 シルト 崩れ易い混合土。
- 2 10Y R5/8 黄褐色 粘土質 粘性有。比較的黒土が少ない。
- 3 10Y R5/8 黄褐色 粘土質 粘性有。
- 4 10Y R2/3 黒褐色 混合土 粘性有。比較的黒土が多く混じっている。
- 5 10Y R2/1 黒色 シルト
- 6 10Y R5/8 黄褐色 粘土質 粘性有。強く締まっている。

(11) B VIII h 9 建物跡

第276図 建物跡

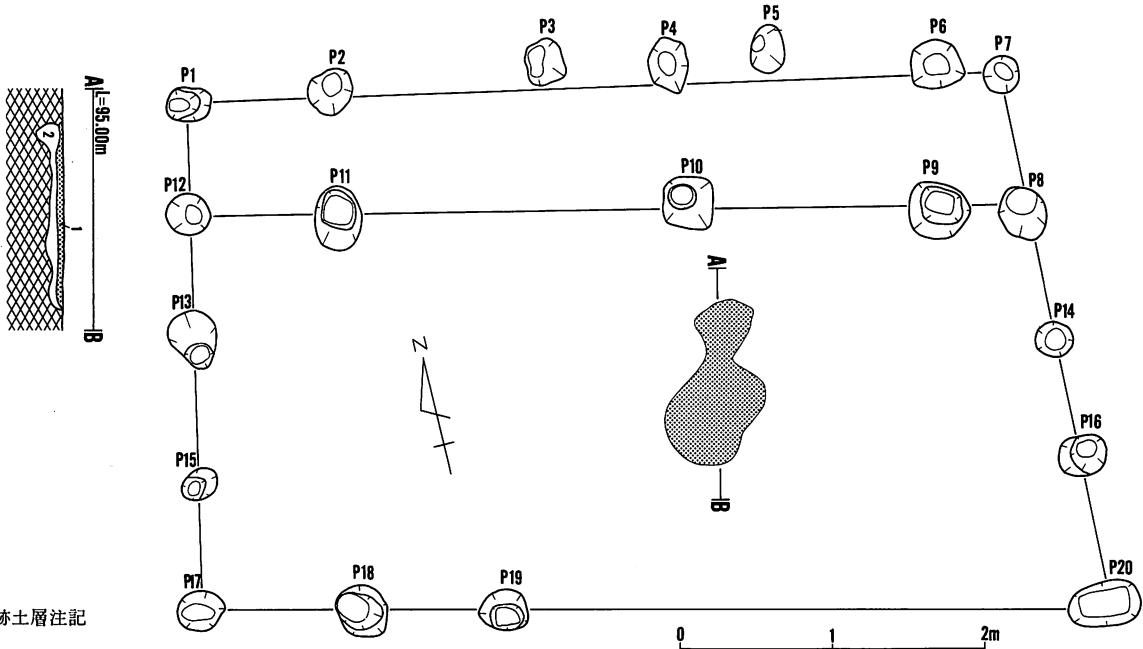


- A XIII y 1 建物跡土層注記
 A-B・C-D・E-F・G-Hライン
 1 7.5YR2/2 黒褐色 シルト 地山混入。
 2 10YR4/6 褐色 粘土
 3 10YR2/2 黒褐色 シルト 地山混入。



(12) A XIII y 1 建物跡

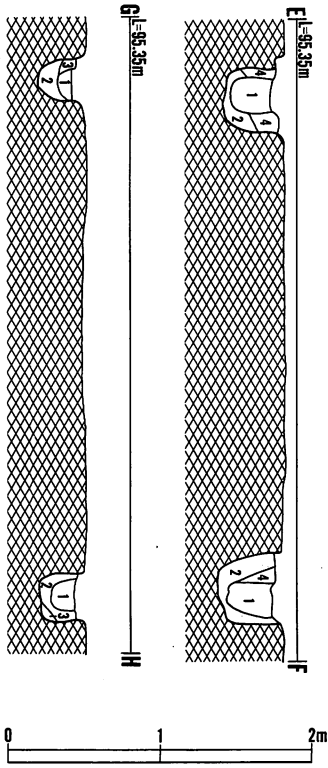
第277図 建物跡



A XIII x 3 建物跡土層注記
A-Bライン

- 1 5 Y R 4/6 赤褐色 粘土 黒褐色土を僅かに含む。
- 2 5 Y R 2/2 黒褐色 シルト 焼土を僅かに含む。

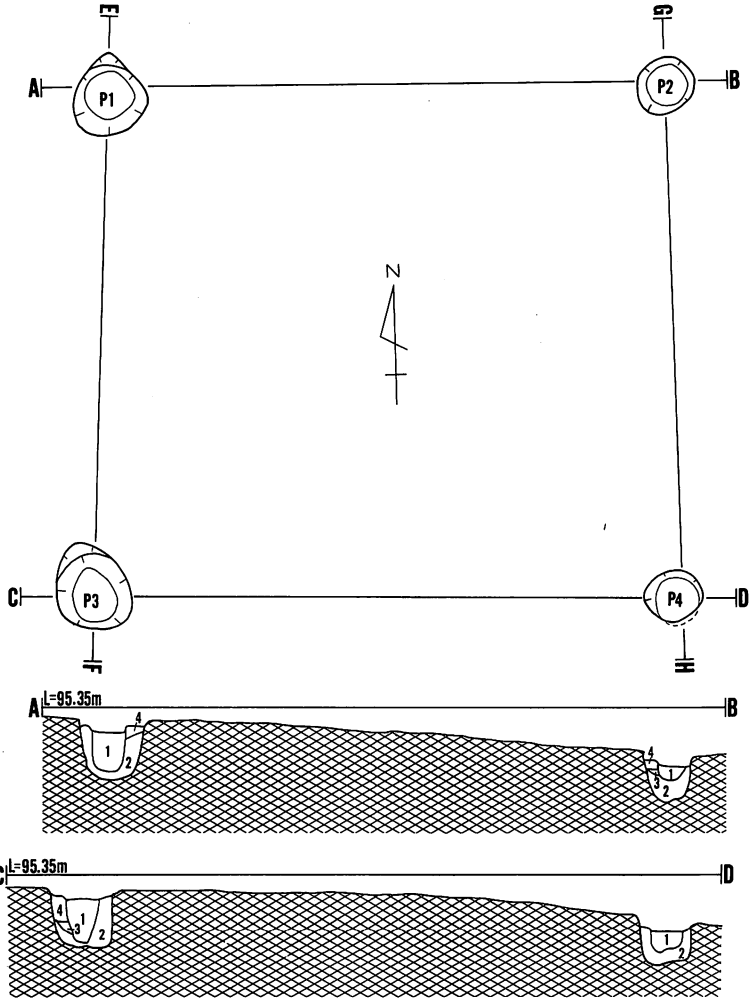
(13) A XIII x 3 建物跡



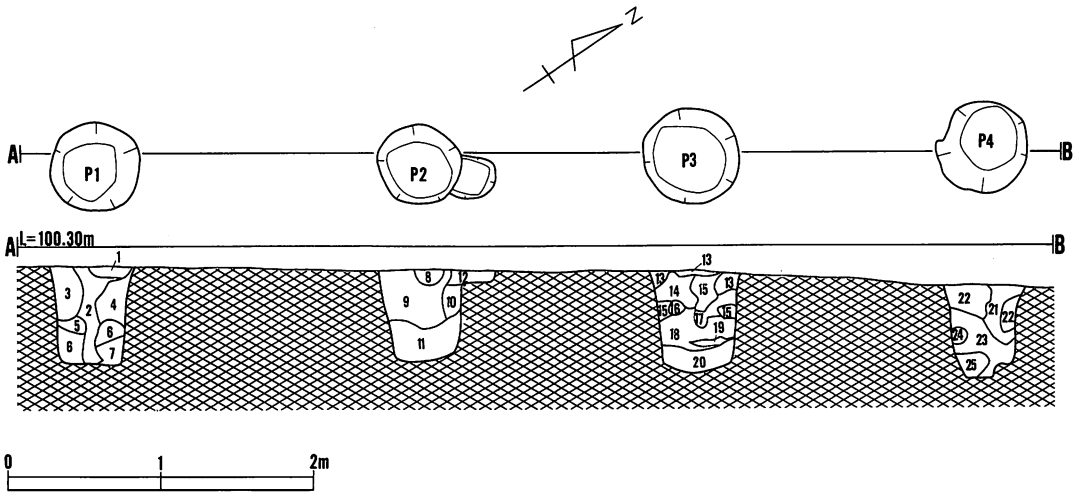
B XIII d 15 建物跡土層注記
A-B・C-D・E-F・G-Hライン

- 1 柱当たり分
- 2 黒色と地山土の混合
- 3 地山ブロック
- 4 黒色シルト

(14) B XIII d 15 建物跡



第278図 建物跡



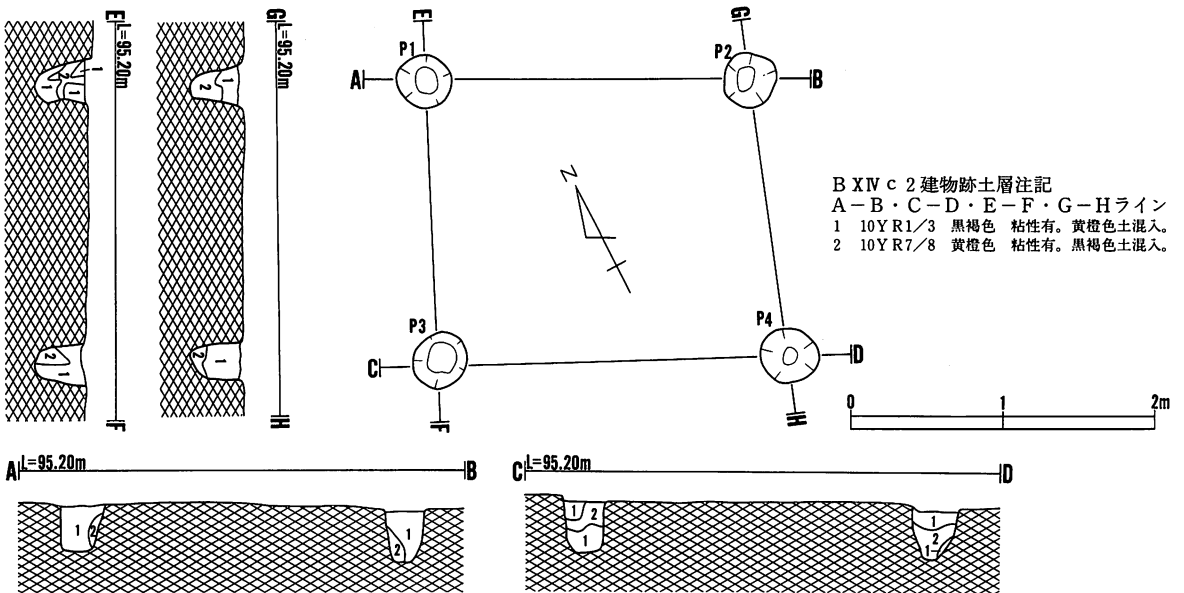
B VIII f 12 建物跡土層注記

A-Bライン

- | | | | | |
|----|-----------|------|-----|------------------------|
| 1 | 7.5Y R3/1 | 黒褐色 | シルト | 粘性有。 |
| 2 | 10Y R3/2 | 黒褐色 | シルト | 粘性有。黄褐色土粒・粘土質ブロック混入。 |
| 3 | 10Y R2/2 | 黒褐色 | シルト | 黄褐色土粒を僅かに含む。 |
| 4 | 10Y R2/1 | 黒褐色 | シルト | 黄褐色土粒混入。 |
| 5 | 10Y R6/8 | 明黄褐色 | 粘土質 | 黄褐色土を多く含む。 |
| 6 | 10Y R6/8 | 明黄褐色 | 粘土質 | 粘性有。5層より黒色土を多く含む。 |
| 7 | 10Y R7/8 | 黄橙色 | 粘土質 | 粘性有。5、6層に比べ弱くボロボロした感じ。 |
| 8 | 10Y R2/2 | 黒褐色 | シルト | 粘性有。 |
| 9 | 10Y R2/2 | 黒褐色 | シルト | 炭化物を僅かに含む。粘土質ブロック混入。 |
| 10 | 10Y R2/1 | 黒褐色 | シルト | 黄褐色土粒混入。 |
| 11 | 10Y R2/2 | 黒褐色 | シルト | 粘土質ブロック混入。壁際の土は崩れ易い。 |
| 12 | 10Y R2/2 | 黒褐色 | シルト | 粘性有。褐色土混入。 |

- | | | | | |
|----|-----------|-------|-----|--------------------|
| 13 | 10Y R2/2 | 黒褐色 | シルト | 粘性有。黄褐色土粒を僅かに含む。 |
| 14 | 10Y R6/8 | 明黄褐色 | 粘土質 | 混合土。 |
| 15 | 10Y R3/2 | 黒褐色 | シルト | 黄褐色土粒ブロック混入。 |
| 16 | 10Y R2/1 | 黒褐色 | シルト | 混合土を僅かに含む。 |
| 17 | 10Y R3/1 | 黒褐色 | シルト | 3層に比べ黄褐色土粒が小さい。 |
| 18 | 10Y R5/8 | 黄褐色 | シルト | 混合土。黒色土を多く含む。 |
| 19 | 10Y R2/2 | 黒褐色 | シルト | 粘性有。 |
| 20 | 10Y R4/3 | 鈍い黄褐色 | 粘土質 | 粘性有。混合土。 |
| 21 | 7.5Y R3/1 | 黒褐色 | シルト | 粘性有。黄褐色土粒混入。 |
| 22 | 10Y R6/8 | 明黄褐色 | 粘土質 | 粘性有。黄褐色土粒・ブロックを含む。 |
| 23 | 7.5Y R2/1 | 黒褐色 | シルト | 粘性有。黄褐色土粒・ブロックを含む。 |
| 24 | 10Y R7/8 | 黄橙色 | シルト | 粘性有。 |
| 25 | 10Y R7/8 | 黄褐色 | シルト | 4層に比べ上部に黒土を含む。 |

(16) B VIII f 12 柱穴列



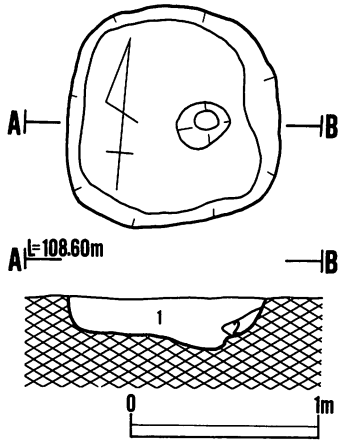
B XIV c 2 建物跡土層注記

A-B・C-D・E-F・G-Hライン

- | | | | |
|---|----------|-----|-------------|
| 1 | 10Y R1/3 | 黒褐色 | 粘性有。黄橙色土混入。 |
| 2 | 10Y R7/8 | 黄褐色 | 粘性有。黒褐色土混入。 |

(15) B XIV c 2 建物跡

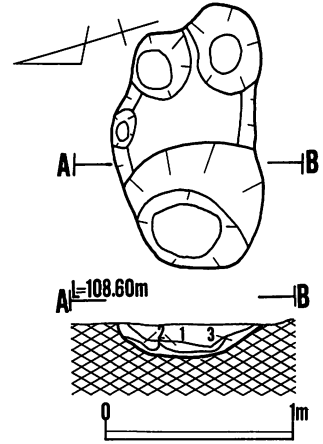
第279図 建物跡



D I y 25 土坑土層注記

- 1 7.5Y R2/1 黒色 砂質シルト 粘性有。炭化物混入。
- 2 7.5Y R4/4 褐色 砂質シルト 粘性有。地山細粒の塊・炭化物混入。

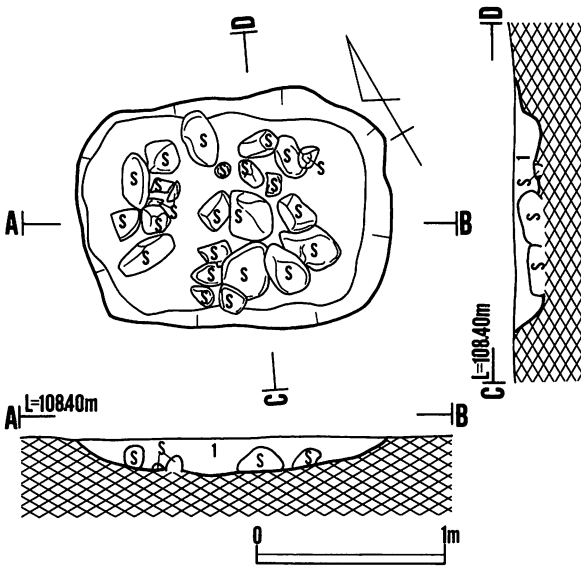
(1) D I y 25 土坑



E II b 1 土坑土層注記

- 1 7.5Y R2/2 黒褐色 砂質シルト 粘性有。炭化物・地山小ブロック混入。
- 2 7.5Y R3/2 黒褐色 砂質シルト 粘性有。炭化物混入。
- 3 7.5Y R4/4 褐色 砂質シルト 粘性有。地山細粒が均一な層。炭化粒塊混入。

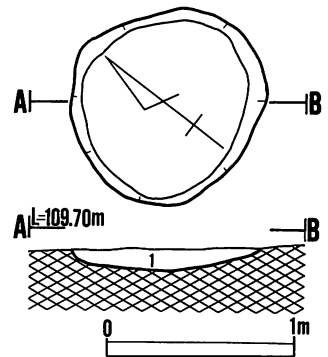
(2) E II b 1 土坑



D II x 2 土坑土層注記

- 1 7.5Y R2/2 黒褐色 砂質シルト 焼土細粒・木炭小粒が多量に混入。一部に草木灰混入。

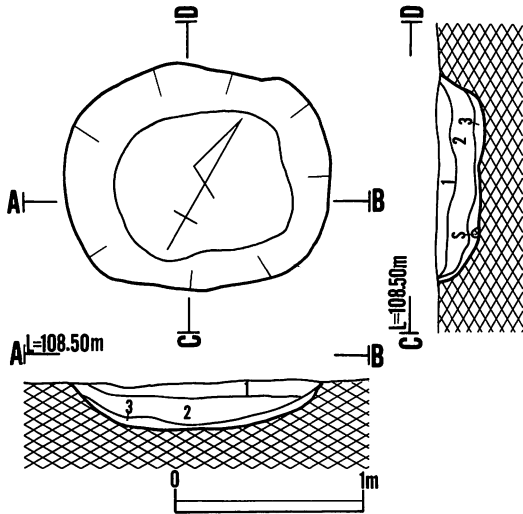
(3) D II x 2 土坑-1



E II a 2 土坑土層注記

- 1 7.5Y R3/3 暗褐色 砂質シルト 炭化物・地山の塊混入。

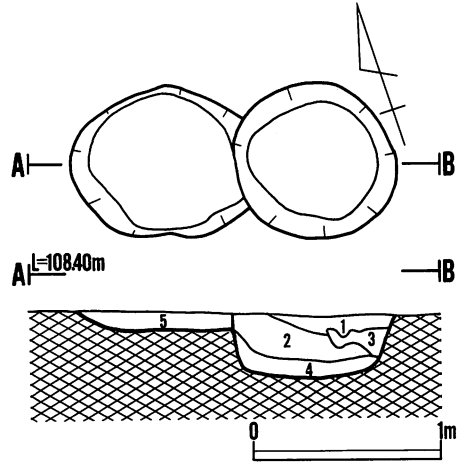
(4) E II a 2 土坑



D II x 4 土坑土層注記

- 1 10Y R2/2 黒褐色 砂質シルト 粘性有。炭化物混入。
- 2 10Y R2/1 黒色 砂質シルト 粘性有。地山粒・地山ブロック・炭化物混入。
- 3 10Y R3/2 黒褐色 砂質シルト 粘性有。地山粒・地山ブロック混入。

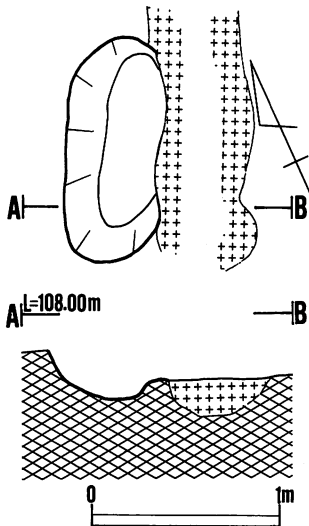
(5) D II x 4 土坑



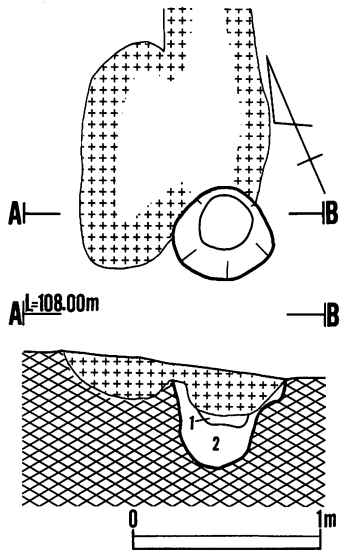
D II y 9 土坑 = 1、= 2 土層注記

- 1 7.5Y R2/2 黒褐色 砂質シルト 粘性有。地山ブロック混入。
- 2 7.5Y R2/2 黒褐色 砂質シルト 粘性有。炭化物・炭化粒の塊混入。
- 3 10Y R3/4 暗褐色 シルト 粘性有。地山ブロックが多量に混入。
- 4 10Y R3/3 暗褐色 シルト 粘性有。地山小ブロック・炭化粒の塊混入。
- 5 7.5Y R2/1 黒色 砂質シルト 粘性有。炭化物若干混入。

(6)・(7) D II y 9 土坑 - 1、2

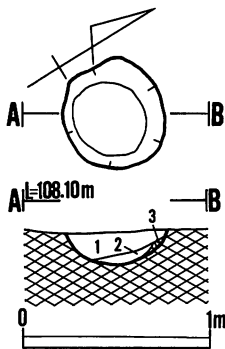


(8) D II s 11 土坑 - 1



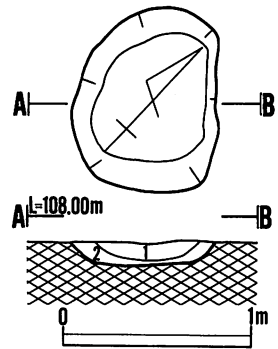
D II s 11土坑-2土層注記
 1 7.5Y R2/2 黒褐色 黄褐色土細粒混入。
 2 10Y R2/3 黒褐色 黄褐色土のブロック混入。

(9) D II s 11土坑-2



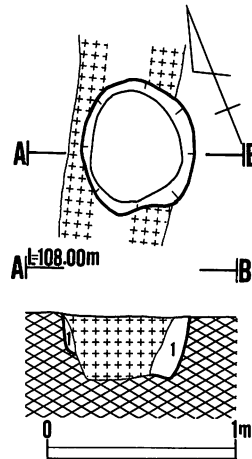
D II u 11土坑土層注記
 1 7.5Y R2/2 黒褐色 褐色土粒を僅かに含む。
 2 10Y R2/2 黒褐色 微量の炭化物を含む。
 3 10Y R3/4 暗褐色 木根攪乱。

(11) D II u 11土坑



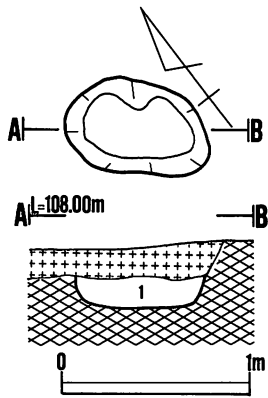
D II t 11土坑土層注記
 1 10Y R2/3 黒褐色 炭化物を微量に含む。
 2 7.5Y R3/1 黒褐色 褐色土粒・炭化物を微量に含む。

(10) D II t 11土坑



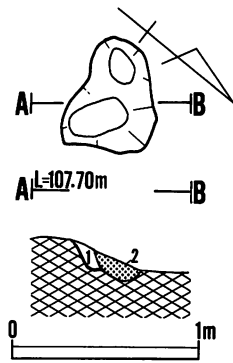
D II r 12土坑土層注記
 1 7.5Y R2/2 黒褐色 褐色土粒混入。

(12) D II r 12土坑



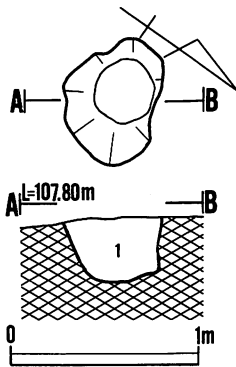
D II t 12土坑- 2 土層注記
 1 7.5Y R2/2 黒褐色 褐色土粒・炭化物を少量含む。

(13) D II t 12土坑- 2



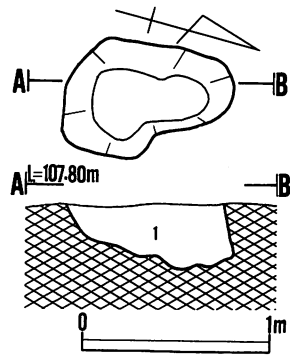
D II r 13土坑- 1 土層注記
 1 10Y R2/3 黒褐色 焼土混入。
 2 5Y R3/4 暗赤褐色 焼土。

(14) D II r 13土坑- 1



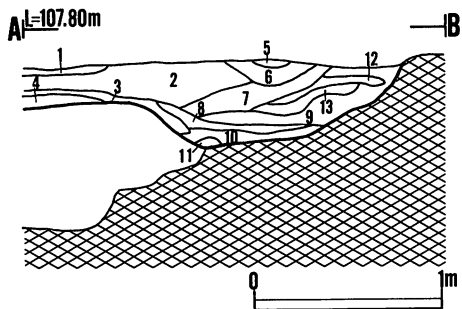
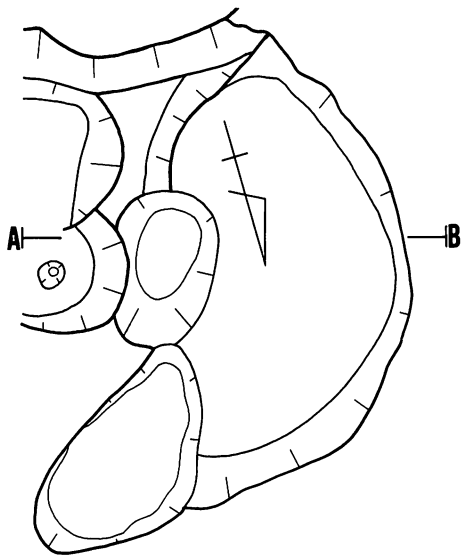
D II r 13土坑- 2 土坑注記
 1 7.5Y R2/2 黒褐色 黄褐色土粒のブロック混入。

(15) D II r 13土坑- 2



D II r 13土坑- 3 土層注記
 1 7.5Y R2/2 黒褐色 黄褐色土粒がブロック状に混入。
 焼土粒・炭化物粒を微量に含む。

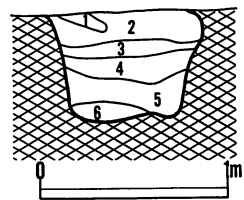
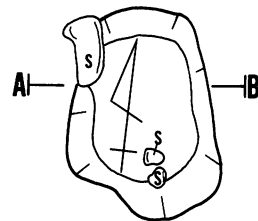
(16) D II r 13土坑- 3



D II x 14土坑土層注記

- | | | | | |
|----|-----------|-----|-------|------------------------|
| 1 | 7.5Y R2/1 | 黒色 | 砂質シルト | 粘性有。火山灰塊・水酸化鉄の集積・焼土混入。 |
| 2 | 7.5Y R2/1 | 黒色 | 砂質シルト | 粘性有。炭化物・焼土粒混入。 |
| 3 | 7.5Y R2/2 | 黒褐色 | 砂質シルト | 炭化粒混入。 |
| 4 | 7.5Y R3/3 | 暗褐色 | シルト | 粘性有。炭化粒混入。 |
| 5 | 7.5Y R4/3 | 褐色 | 砂質シルト | 粘性有。焼土粒・炭化物混入。 |
| 6 | 7.5Y R2/2 | 黒褐色 | 砂質シルト | 粘性有。炭化物混入。 |
| 7 | 7.5Y R2/2 | 黒褐色 | シルト | 粘性有。炭化粒の塊混入。 |
| 8 | 7.5Y R5/6 | 明褐色 | シルト | |
| 9 | 7.5Y R2/2 | 黒褐色 | シルト | 粘性有。 |
| 10 | 7.5Y R4/4 | 褐色 | シルト | 粘性有。地山粒、地山ブロック混入。 |
| 11 | 10Y R5/6 | 黄褐色 | シルト | 粘性有。粒土質黒土混入。 |
| 12 | 7.5Y R2/1 | 黒色 | 砂質シルト | 粘性有。炭化物混入。 |
| 13 | 7.5Y R2/2 | 黒褐色 | シルト | 粘性有。 |

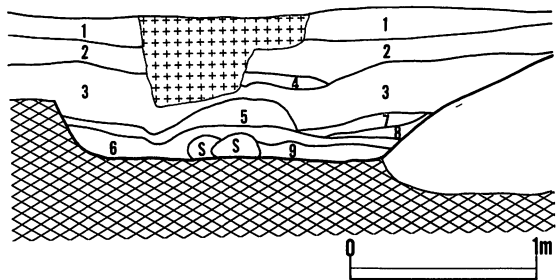
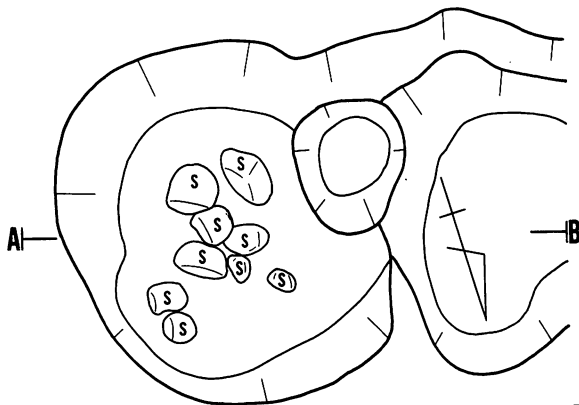
(18) D II x 14土坑



D II t 13土坑土層注記

- | | | | |
|---|-------------|-----|-------------|
| 1 | 10Y R2/2 | 黒褐色 | 黄褐色土粒混入。 |
| 2 | 7.5Y R2/1 | 黒褐色 | 黄褐色土粒混入。 |
| 3 | 7.5Y R2/2 | 黒褐色 | 褐色土小ブロック混入。 |
| 4 | 7.5Y R1.7/1 | 黒色 | 粘性有。炭混入。 |
| 5 | 10Y R2/2 | 黒褐色 | 粘性有。炭混入。 |
| 6 | 7.5Y R2/1 | 黒色 | 炭を多量に含む。 |

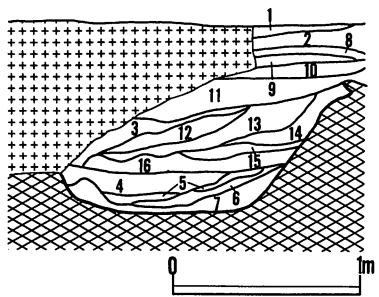
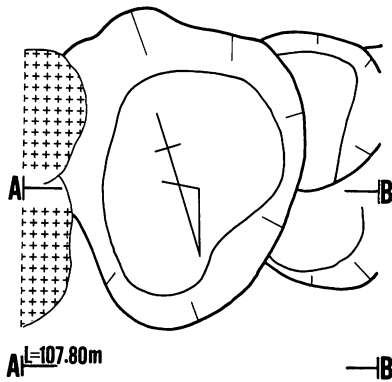
(17) D II t 13土坑



D II y 14土坑-1 土層注記

- | | | | | |
|---|-----------|-----|-------|---------------------------|
| 1 | 7.5Y R2/1 | 黒色 | 砂質シルト | 粘性有。火山灰の塊・水酸化鉄の塊の集積・焼土混入。 |
| 2 | 7.5Y R2/1 | 黒色 | 砂質シルト | 粘性有。炭化物・焼土粒混入。 |
| 3 | 7.5Y R2/2 | 黒褐色 | シルト | 粘性有。地山粒の塊・炭化物混入。 |
| 4 | 7.5Y R2/2 | 黒褐色 | シルト | 3層と共通。 |
| 5 | 7.5Y R2/2 | 黒褐色 | シルト | 粘性有。水酸化鉄の集積・地山粒の塊・炭化粒混入。 |
| 6 | 7.5Y R2/2 | 黒褐色 | シルト | 粘性有。水酸化鉄の集積・炭化物混入。 |
| 7 | 7.5Y R2/2 | 黒褐色 | シルト | 粘性有。炭化物若干混入。土の質は5層に類似。 |
| 8 | 7.5Y R3/2 | 黒褐色 | シルト | 粘性有。 |
| 9 | 7.5Y R3/2 | 黒褐色 | シルト | 粘性有。水酸化鉄の集積・炭化粒の塊混入。 |

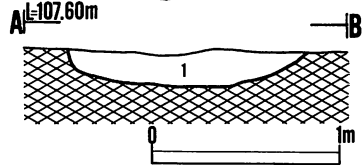
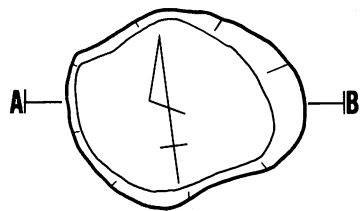
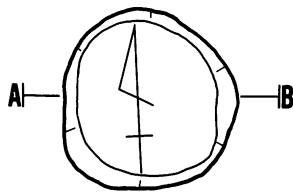
(19) D II y 14土坑-1



D II Y 14土坑-2土層注記

- | | | | |
|----|-----------|-----------|---------------------------|
| 1 | 7.5Y R2/1 | 黒色 砂質シルト | 粘性有。火山灰の塊・水酸化鉄の集積・焼土混入。 |
| 2 | 7.5Y R2/2 | 黒褐色 シルト | 粘性有。炭化物・炭粒混入。 |
| 3 | 7.5Y R2/1 | 黒色 シルト | 粘性有。 |
| 4 | 7.5Y R3/2 | 黒褐色 シルト | 粘性有。水酸化鉄の集積。 |
| 5 | 7.5Y R3/1 | 黒褐色 シルト | 水酸化鉄の集積。 |
| 6 | 7.5Y R4/4 | 褐色 シルト | 粘性有。地山ブロックを多量に含む。 |
| 7 | 7.5Y R2/2 | 黒褐色 シルト | 粘性有。水酸化鉄の集積・炭化物・炭粒混入。 |
| 8 | 7.5Y R2/2 | 黒褐色 砂質シルト | 炭粒混入。 |
| 9 | 7.5Y R3/3 | 暗褐色 シルト | 粘性有。炭粒混入。 |
| 10 | 7.5Y R3/4 | 暗褐色 砂質シルト | 粘性有。炭化粒の塊混入。 |
| 11 | 7.5Y R2/1 | 黒色 シルト | 茶色の粘土質の塊混入。炭化粒混入。 |
| 12 | 7.5Y R3/2 | 黒褐色 シルト | 粘性有。炭化物混入。 |
| 13 | 7.5Y R2/1 | 黒色 シルト | 粘土質の地山ブロック・炭化物混入。 |
| 14 | 7.5Y R2/1 | 黒色 シルト | 粘性有。 |
| 15 | 7.5Y R2/2 | 黒褐色 シルト | 粘性有。中央部に地山ブロック混入。炭化粒混入。 |
| 16 | 7.5Y R6/6 | 橙色 砂質シルト | 粘性有。地山細粒の塊・水酸化鉄の集積・焼土粒混入。 |

(20) D II Y 14土坑 - 2



D II s 17土坑 - 2土層注記

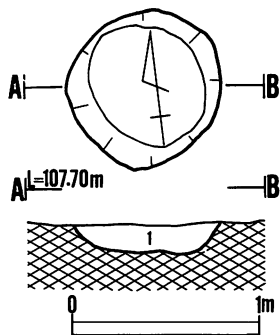
- | | | | |
|---|----------|-----|---------------|
| 1 | 10Y R3/1 | 黒褐色 | 粘性有。明黄褐色土を含む。 |
|---|----------|-----|---------------|

(23) D II s 17土坑 - 2

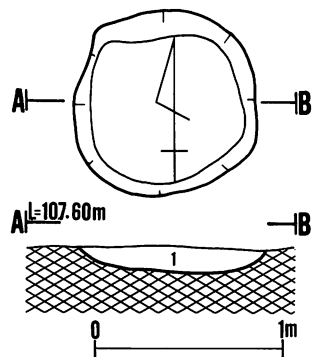
D II s 17土坑 - 1土層注記

- | | | | |
|---|----------|-----|---------------|
| 1 | 10Y R3/1 | 黒褐色 | 粘性有。明黄褐色土を含む。 |
|---|----------|-----|---------------|

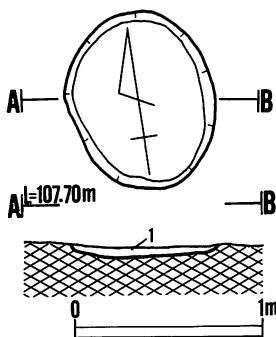
(22) D II s 17土坑 - 1



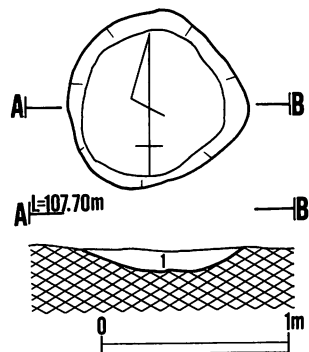
D II t 17土坑-1 土層注記
 1 10YR3/1 黒褐色 粘性有。明黄褐色土を含む。
 (24) D II t 17土坑-1



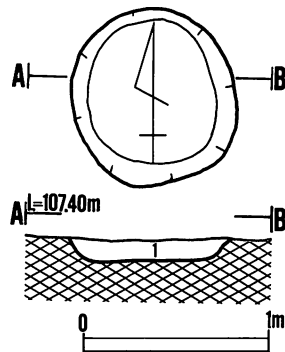
D II t 17土坑-3 土層注記
 1 10YR3/1 黒褐色 粘性有。明黄褐色土を含む。
 (26) D II t 17土坑-3



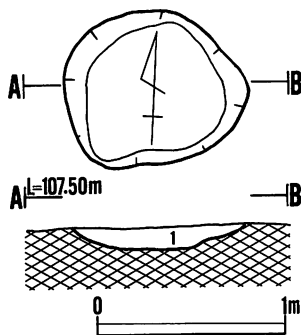
D II t 17土坑-2 土層注記
 1 10YR3/1 黒褐色 粘性有。明黄褐色土を含む。
 (25) D II t 17土坑-2



D II u 17土坑土層注記
 1 10YR3/1 黒褐色 粘性有。明黄褐色土を含む。
 (27) D II u 17土坑

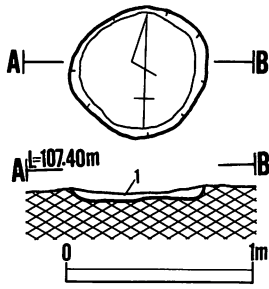


D II t 19土坑-2土層注記
 1 10YR3/1 黒褐色 粘性有。
 (29) D II t 19土坑-2

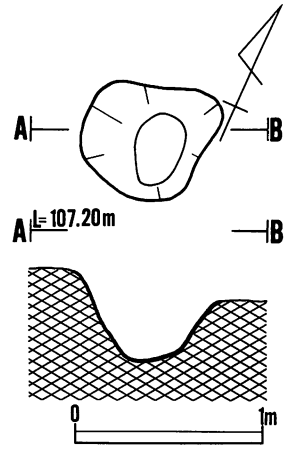


D II t 19土坑-1 土層注記
 1 10YR3/1 黒褐色 粘性有。
 (28) D II t 19土坑-1

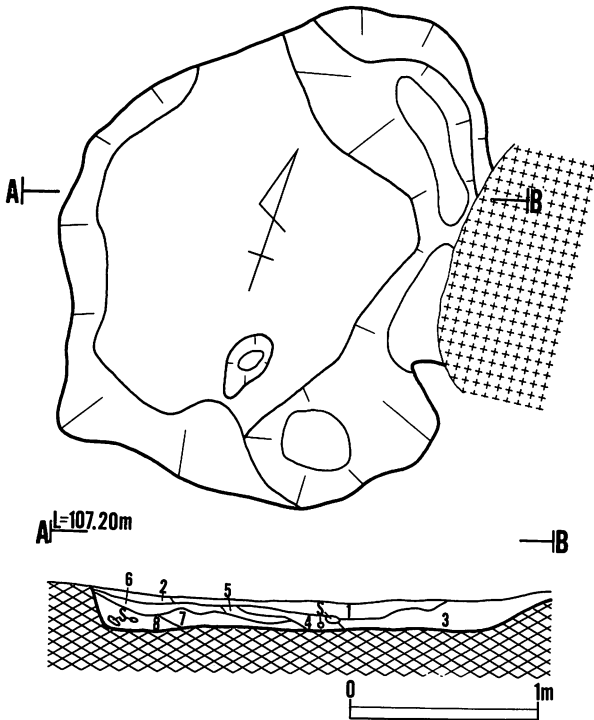
第286図 土坑



D II t 19土坑-3土層注記
 1 10Y R3/1 黒褐色 粘性有。
 (30) D II t 19土坑-3



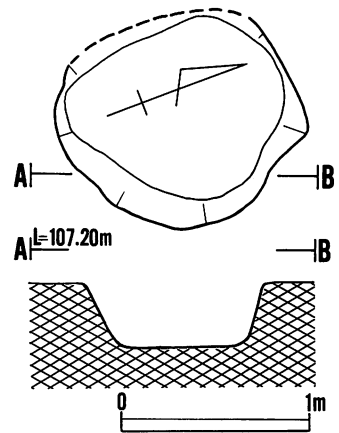
(33) E III f 1 土坑-3



E III f 1 土坑-1 土層注記

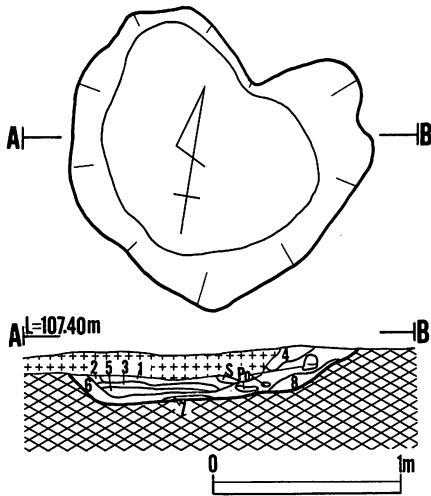
- | | | | | |
|---|-----------|-------|-------|--------------------|
| 1 | 7.5Y R2/1 | 黒色 | シルト | 明黄褐色土粒・礫を含む。 |
| 2 | 10Y R2/2 | 黒褐色 | シルト | |
| 3 | 攪乱層 | | | 黒色土・明黄褐色土・黒褐色土を含む。 |
| 4 | 7.5Y R4/3 | 褐色 | シルト | 赤褐色土粒・炭化物を含む。 |
| 5 | 10Y R5/6 | 黄褐色 | 砂質シルト | |
| 6 | 10Y R3/2 | 黒褐色 | シルト | 明黄褐色土粒・炭化物を含む。 |
| 7 | 7.5Y R4/4 | 褐色 | シルト | 赤褐色土粒・炭化物・礫を含む。 |
| 8 | 10Y R4/3 | 鈍い黄褐色 | シルト | 明黄褐色土粒・炭化物・礫を含む。 |

(31) E III f 1土坑-1



(32) E III f 1 土坑-2

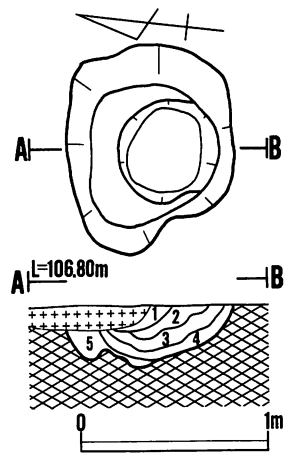
第287図 土坑



E III i 4 土坑土層注記

- 1 7.5Y R2/2 黒褐色 シルト 明黄褐色土粒・明赤褐色土粒・炭化物を含む。ブロック状火山灰を含む。
- 2 7.5Y R4/3 褐色 シルト
- 3 7.5Y R2/1 黒色 シルト 明赤褐色土粒を少量含む。炭化物を含む。
- 4 7.5Y R3/2 黒褐色 シルト 明褐色土粒・炭化物を含む。
- 5 10Y R3/2 黒褐色 シルト 明黄褐色土及び明赤褐色土の小ブロックを含む。
- 6 7.5Y R2/2 黒褐色 シルト 炭化物を含む。
- 7 7.5Y R4/4 褐色 シルト
- 8 7.5Y R2/1 黒色 シルト 炭化物を含む。

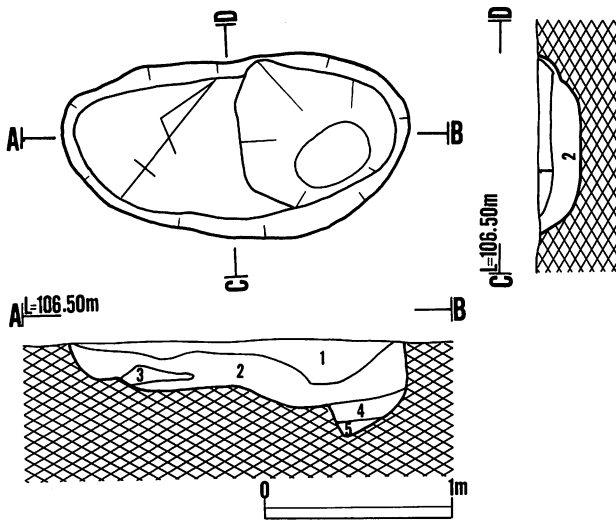
(34) E III i 4 土坑



D III y 10 土坑土層注記

- 1 7.5Y R2/1 黒色 シルト 微量の炭化物粒混入。
- 2 7.5Y R2/3 極暗褐色 シルト 地山粒・礫混入。
- 3 7.5Y R2/2 黒褐色 シルト 地山粒・焼土粒混入。
- 4 7.5Y R3/4 暗褐色 シルト 礫・炭化物混入。
- 5 7.5Y R3/4 暗褐色 シルト 炭化物・焼土粒混入。

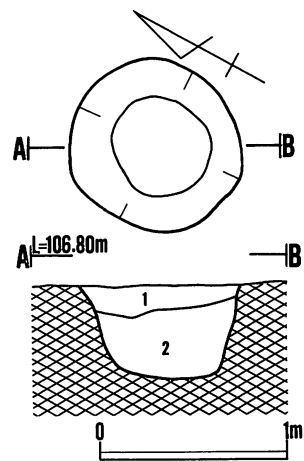
(35) D III y 10 土坑



D III q 11 土坑土層注記

- 1 10Y R2/3 黒褐色 シルト 地山の小粒子混入。
- 2 10Y R2/2 黒褐色 シルト 粘性有。
- 3 10Y R3/4 暗褐色 シルト
- 4 10Y R3/1 黒褐色 シルト 粘性有。
- 5 10Y R5/6 黄褐色 シルト 黒褐色土混入。

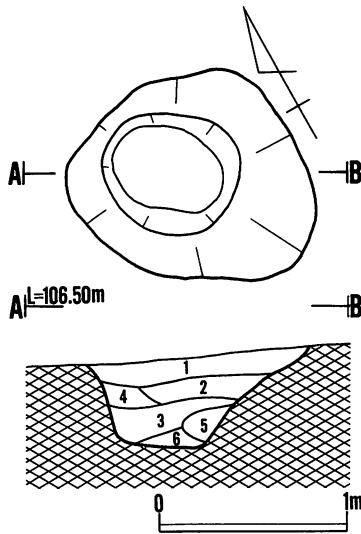
(36) D III q 11 土坑



D III u 11 土坑土層注記

- 1 7.5Y R2/1 黒色 粘性有。黄褐色土粒・ブロックを僅かに含む。
- 2 7.5Y R2/1 黒色 粘性有。黄褐色土粒を多量に含む。

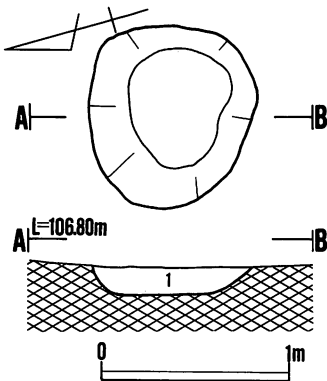
(37) D III u 11 土坑



D III p 12土坑土層注記

- 1 7.5Y R2/2 黒褐色 小礫を僅かに含む。明褐色土・橙色土を含む。
- 2 7.5Y R3/2 黒褐色 土器片を含む。明褐色土を全体に含む。
- 3 7.5Y R3/4 暗褐色 粘性有。焼けた礫を2、3個含む。炭化物を全体に含む。
- 4 7.5Y R3/3 暗褐色
- 5 7.5Y R4/3 褐色 粘性有。明褐色土・炭化物を全体に含む。
- 6 7.5Y R3/3 暗褐色 土器を多く含む。炭化物を全体に含む。
- 7 7.5Y R4/3 褐色 明褐色土を含む。細かい炭化物・土器片を含む。

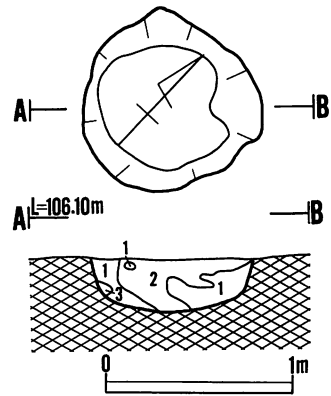
(39) D III p 12土坑



D III u 13土坑土層注記

- 1 7.5Y R2/1 黒色 砂質シルト 礫を含む。

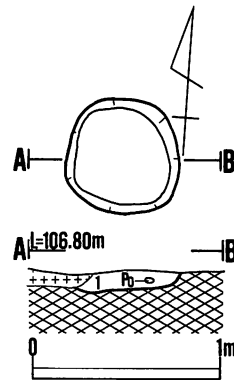
(40) D III u 13土坑



D III t 19土坑土層注記

- 1 10Y R2/3 黒褐色 シルト 若干の砂混入。
- 2 10Y R2/1 黒色 シルト
- 3 10Y R5/6 褐色 シルト
- 10Y R3/4 暗褐色 シルト } 褐色土が7割を占める。

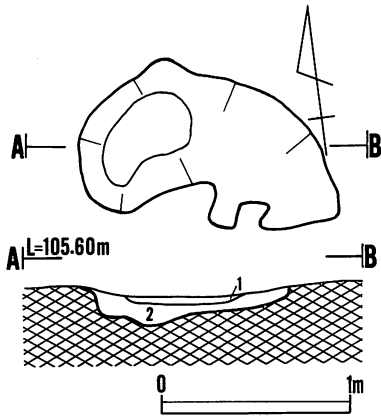
(41) D III t 19土坑



D III y 11土坑土層注記

- 1 7.5Y R2/3 極暗褐色 砂質シルト 黄褐色土粒が斑状に混入。炭化物粒・焼土粒混入。

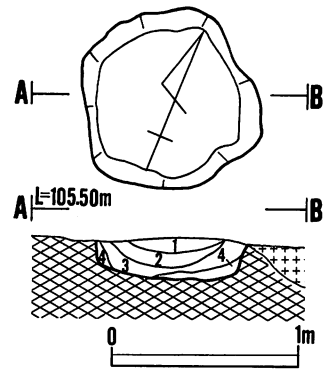
(38) D III y 11土坑



D III m24土坑土層注記

- 1 10Y R2/2 黒褐色 シルト 炭化物を含む。根による擾乱有。
- 2 7.5Y R2/2 黒褐色 シルト 黄褐色土がブロック状に混入。

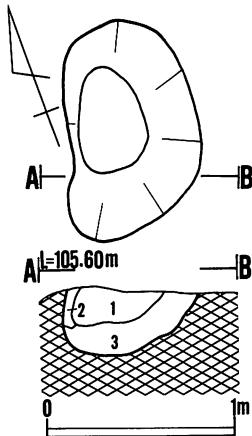
(42) D III m24土坑



D III 1 1土坑土層注記

- 1 5 Y R2/1 黒褐色 シルト
- 2 5 Y R2/1 黒褐色 シルト
- 3 7.5Y R2/1 黒色 シルト 底部に近い方に黄色土粒混入。
- 4 10Y R3/3 暗褐色 シルト 黒色土混入。

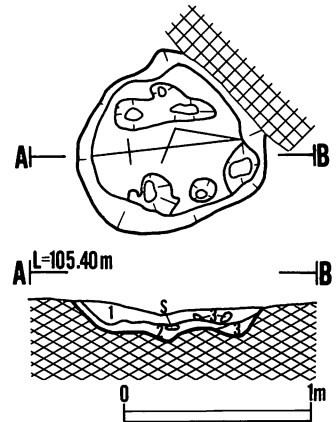
(43) D IV 1 1土坑



D IV o 1土坑土層注記

- 1 7.5Y R3/1 黒褐色 粘性有。明褐色土混入。
- 2 10Y R3/3 暗褐色 粘性有。
- 3 7.5Y R3/1 黒褐色 粘性有。明黄褐色土を含む。

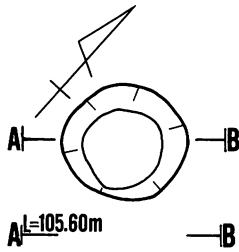
(44) D IV o 1土坑



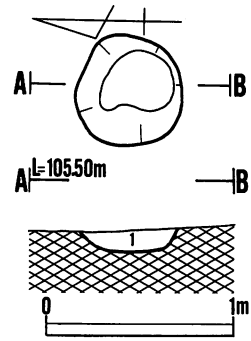
D IV i 2土坑土層注記

- 1 10Y R2/1 黒色 シルト 黄褐色土粒・炭化物を含む。
- 2 10Y R3/2 黒褐色 シルト 部分的に3層が入る。
- 3 10Y R5/6 黄褐色 シルト ブロック状。

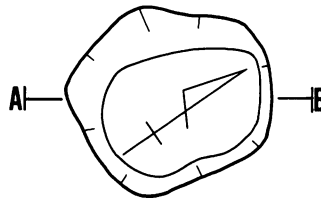
(45) D IV i 2土坑



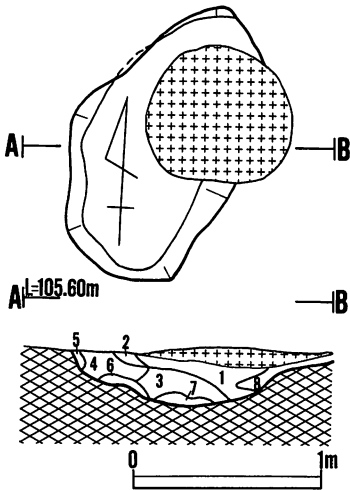
D IV 12土坑土層注記
 1 7.5Y R3/1 黒褐色 粘性有。明黄褐色土を含む。
 (46) D IV 12土坑



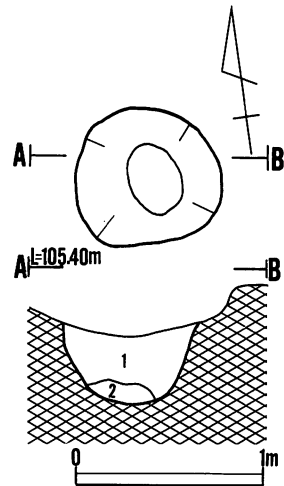
D IV o3土坑土層注記
 1 10Y R3/4 暗褐色 砂質シルト 少量の小石を含む。
 (49) D IV o3土坑



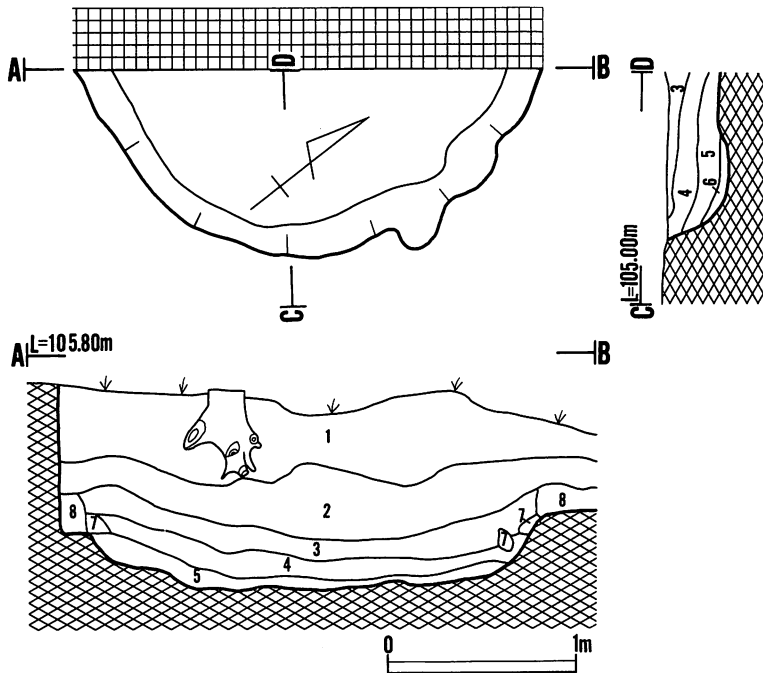
(50) D IV i5土坑



D IV o2土坑-1土層注記
 1 7.5Y R2/2 黒褐色 砂質シルト
 2 10Y R2/3 黒褐色 砂質シルト
 3 7.5Y R2/1 黒色 シルト
 4 10Y R3/1 黒褐色 シルト
 5 10Y R2/1 黒色
 6 10Y R3/3 暗褐色 砂質シルト 黒褐色土を含む。
 7 10Y R2/3 黒褐色 砂質シルト 微砂を霜降り状に含む。
 8 10Y R3/3 暗褐色 砂質シルト 粒状の微砂を含む。
 (47) D IV o2土坑-1



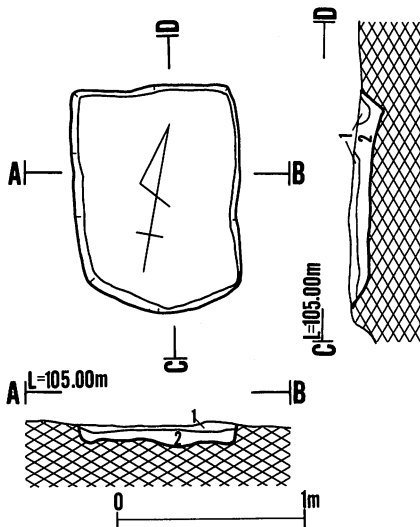
D IV o2土坑-2土層注記
 1 10Y R4/4 褐色 砂質シルト 黒褐色土・礫を含む。
 2 10Y R3/4 暗褐色 砂質シルト
 (48) D IV o2土坑-2



D IV f6土坑-1土層注記

- 1 7.5Y R2/2 黒褐色 シルト 根による攪乱が多い。(基本層序I)
- 2 7.5Y R2/1 黒色 シルト (基本層序II)
- 3 5 Y R2/1 黒褐色 シルト 場所により炭化物を含む。
- 4 7.5Y R2/1 黒色 シルト
- 10Y R4/6 褐色 シルト 場所により褐色土をブロック状に含む。
- 5 5 Y R2/1 黒褐色 シルト
- 10Y R4/6 褐色 シルト 場所により炭化物を含む。
- 6 10Y R2/4 黒色 シルト
- 7 10Y R4/6 褐色 シルト
- 8 5 Y R2/1 黒色 シルト
- 10Y R4/6 褐色 シルト

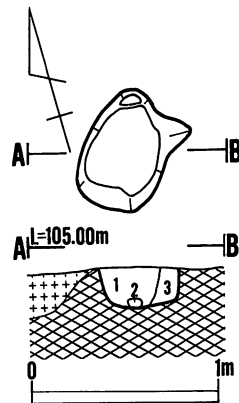
(51) D IV f 6 土坑-1



D IV k7土坑土層注記

- 1 10Y R2/1 黒色 シルト 炭化物(木炭)を多量に含む。
- 2 10Y R3/4 褐色 シルト 黄褐色土を含む。

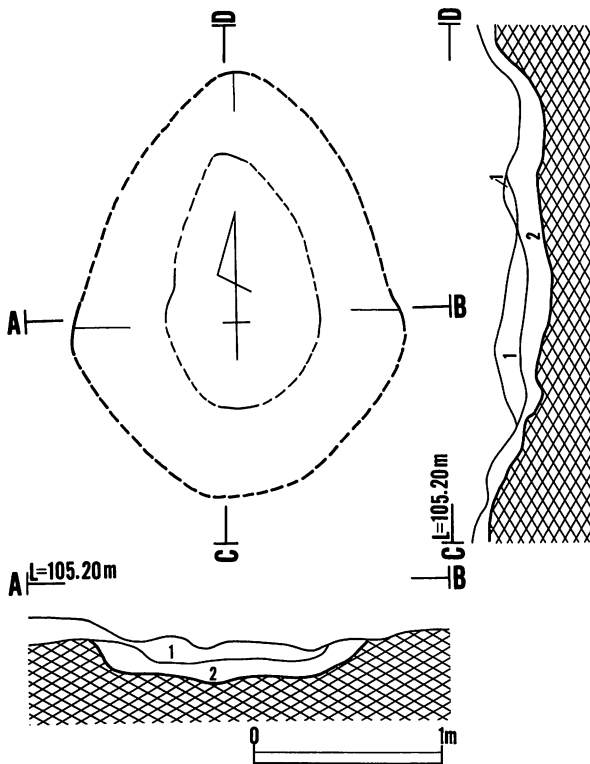
(53) D IV k 7土坑



D IV f6土坑-2土層注記

- 1 7.5Y R2/1 黒色 シルト 黄褐色土粒を含む。
- 2 10Y R6/8 明黄褐色 シルト 黒色粒を含む。
- 3 10Y R6/8 明黄褐色 シルト
- 10Y R2/2 黒色 シルト

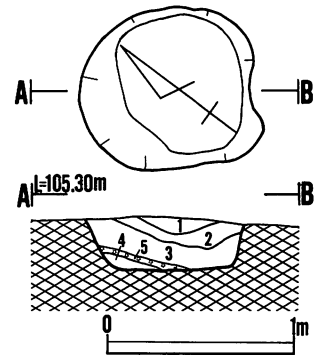
(52) D IV f 6 土坑-2



D IV m7土坑土層注記

- 1 10Y R3/3 暗褐色 シルト 黄褐色土・褐色土を含む。
- 2 10Y R2/2 黒褐色 シルト 黄褐色土・褐色土を含む。

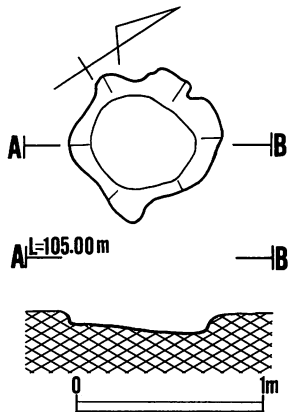
(54) D IV m7土坑



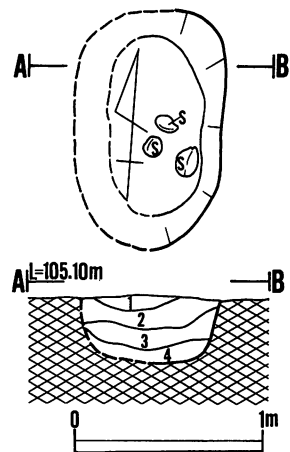
D IV n7土坑土層注記

- 1 10Y R3/4 暗褐色 シルト 焼土粒・炭化物・黄褐色土を含む。
- 2 10Y R2/1 黒色 シルト 炭化物粒を含む。
- 3 10Y R3/2 黒褐色 シルト 黄褐色土・黒色土を含む。
- 4 10Y R3/2 黒褐色 シルト 多量の炭化物(木炭)を層状に含む。
- 5 炭化物の層

(55) D IV n7土坑



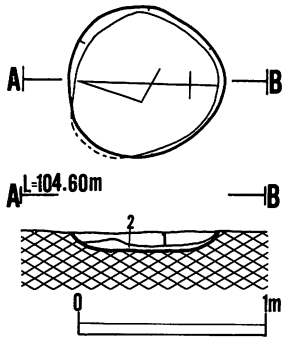
(57) D IV i8土坑



D IV h8土坑土層注記

- 1 7.5Y R2/2 黒褐色 明褐色土混入。
- 2 7.5Y R2/2 黒褐色 明褐色土・炭化物混入。
- 3 7.5Y R3/2 黒褐色 明褐色土・小礫混入。
- 4 7.5Y R3/4 暗褐色 粘性有。黒褐色土混入。

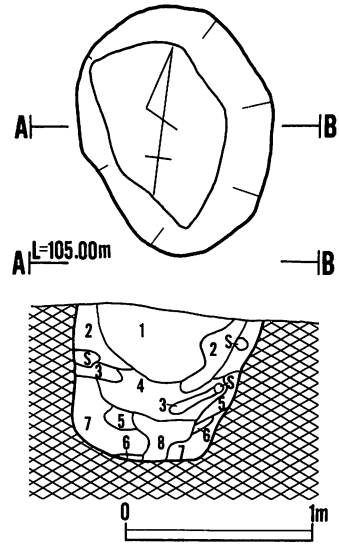
(56) D IV h8土坑



D IV e 9土坑土層注記

- 1 10Y R2/1 黒色 粒子極小。土器を含む。
- 2 7.5Y R2/1 黒色 粘性有。黄褐色土ブロックを含む。

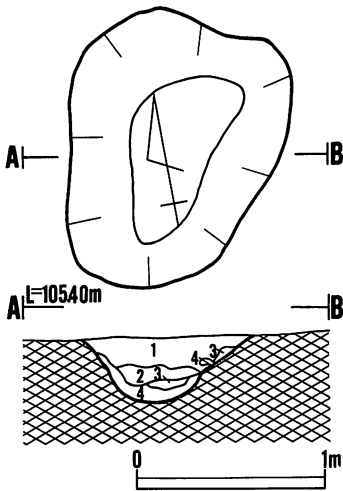
(59) D IV e 9土坑



D IV g 9土坑土層注記

- 1 10Y R2/1 黒色 シルト 暗褐色土をブロック状に含む。
- 2 10Y R3/3 暗褐色 シルト 直径1cmの円礫を含む。
- 3 10Y R3/4 暗褐色 砂質シルト 最大で直径12cmの円礫を含む。
- 4 10Y R2/2 黒褐色 シルト 細かな砂を少量含む。
- 5 10Y R2/3 黒褐色 砂質シルト 黒褐色土を含む。
- 6 10Y R1.7/1 黒色 シルト 7層の上下にベルト状に下る。
- 7 10Y R4/6 褐色 砂質シルト 直径5mm位の礫を含む。
- 8 10Y R2/2 黒褐色 砂質シルト 直径5cmの円礫をはじめ多数の円礫を含む。

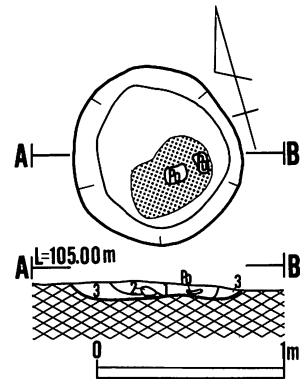
(60) D IV g 9土坑



D IV r 8土坑土層注記

- 1 10Y R3/1 黒褐色 シルト 褐色土・炭化物を含む。
- 2 10Y R2/1 黒色 シルト
- 3 10Y R2/3 黒褐色 シルト
- 4 10Y R5/8 黄褐色 シルト 黒褐色土を含む。

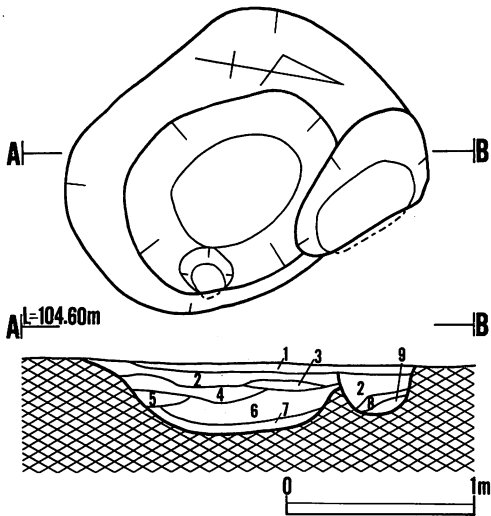
(58) D IV r 8土坑



D IV j 9土坑土層注記

- 1 7.5Y R2/2 黒褐色 シルト 黄褐色土粒を含む。炭化物を少量含む。
- 2 5Y R5/8 明赤褐色 シルト 炭化物を含む。
- 3 10Y R3/3 暗褐色 シルト 黄褐色土を含む。

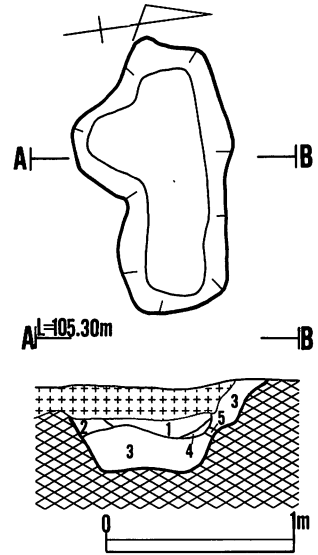
(61) D IV j 9土坑



D IV e 10土坑-2土層注記

- 1 10Y R2/2 黒褐色 粘性有。黄褐色土粒・炭を含む。
- 2 7.5Y R2/2 黒褐色 粘性有。黄褐色土粒・炭・焼土粒を含む。
- 3 5 Y R4/8 赤褐色 粘性有。炭・焼土を含む。
- 4 7.5Y R2/1 黒色 粘性有。黄褐色土粒・炭・焼土粒を含む。
- 5 7.5Y R2/2 黒褐色 粘性有。黄褐色土ブロックを含む。
- 6 10Y R2/1 黒色 粘性有。赤褐色の焼土粒を含む。
- 7 7.5Y R1.7/1 黒色 粘性有。黄褐色土ブロック・炭を含む。
- 8 10Y R2/3 黒褐色 炭を含む。
- 9 10Y R1.7/1 黒色 粘性有。黄褐色土粒を含む。

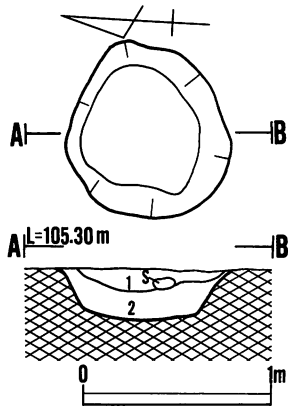
(65) D IV e 10土坑 - 2



D IV o 9土坑土層注記

- 1 10Y R2/2 黒褐色 シルト 炭化物・焼土粒を含む。
- 2 5 Y R4/4 鈍い赤褐色 シルト 炭化物を含む。
- 3 10Y R3/4 暗褐色 シルト 黄褐色土・炭化物・焼土を含む。
- 4 10Y R3/3 暗褐色 シルト 黄褐色土を少量含む。
- 5 10Y R3/4 暗褐色 砂質シルト ブロック状。

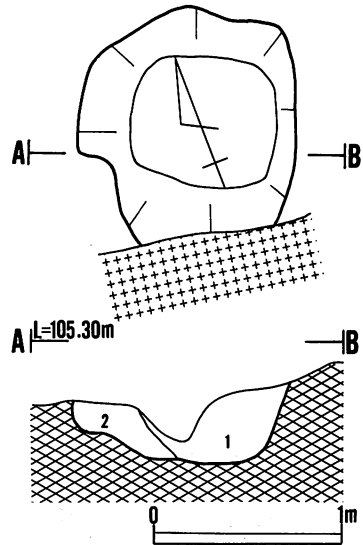
(62) D IV o 9土坑



D IV p 9土坑-1土層注記

- 1 7.5Y R4/3 褐色 砂質シルト 炭化物・焼土粒を含む。
- 2 7.5Y R2/2 黒褐色 シルト 黄褐色土・炭化物・焼土粒・土器片を含む。

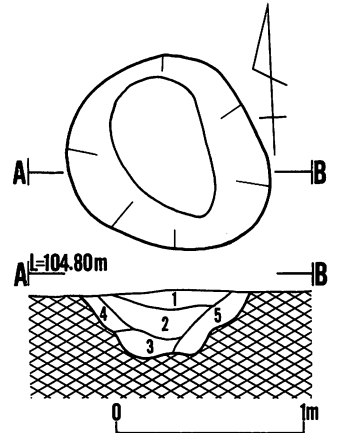
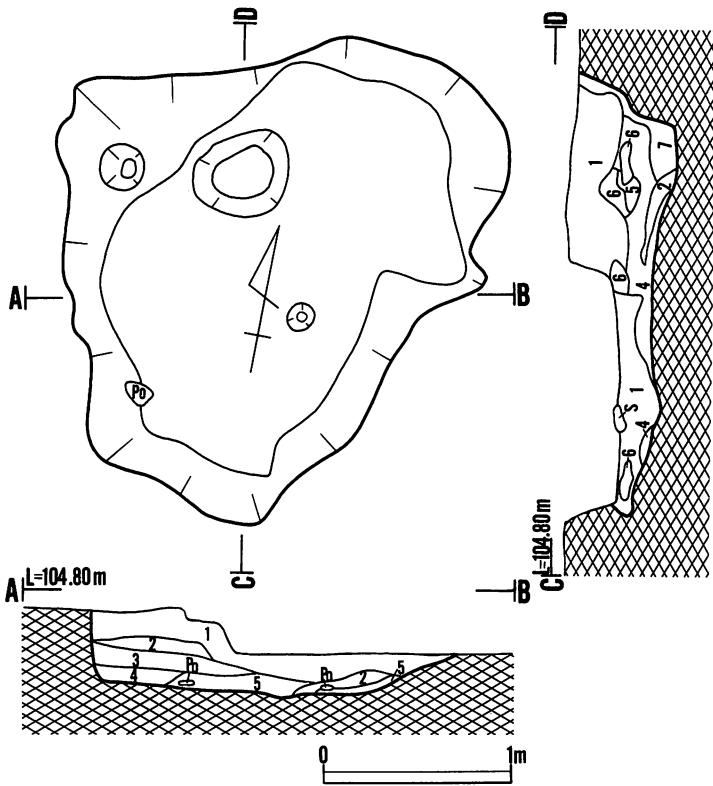
(63) D IV p 9土坑 - 1



D IV p 9土坑-2土層注記

- 1 10Y R3/4 暗褐色 シルト 黄褐色土を含む。
- 2 10Y R5/6 黄褐色 シルト 黒褐色土を含む。

(64) D IV p 9土坑 - 2



D IV c 11土坑-2土層注記

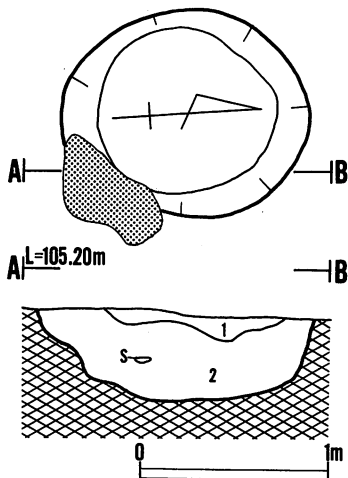
- 1 7.5Y R3/1 黒褐色 明褐色土を僅かに含む。
- 2 7.5Y R3/1 黒褐色 炭化物・明褐色土を含む。
- 3 10Y R2/2 黒褐色 明褐色土を含む。
- 4 7.5Y R2/3 極暗褐色 明褐色土を含む。
- 5 7.5Y R3/2 黒褐色

(68) D IV c 11土坑-2

D IV j 12土坑土層注記

- 1 10Y R2/2 黒褐色 シルト 少量の黄褐色土・炭化物を含む。
- 2 10Y R2/1 黒褐色 シルト
- 3 10Y R2/3 黒褐色 シルト 炭化物を含む。
- 4 10Y R3/2 黒褐色 シルト 黄褐色土を含む。
- 5 10Y R3/3 暗褐色 シルト 少量の黄褐色土を含む。
- 6 10Y R6/6 明黄褐色 シルト
- 7 10Y R6/8 明黄褐色 砂質シルト

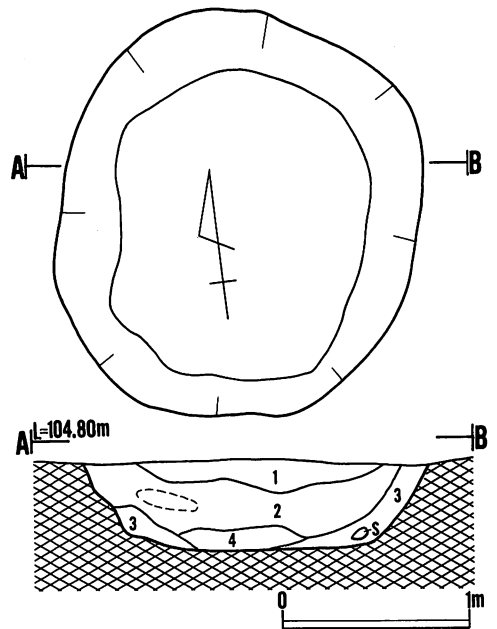
(69) D IV j 12土坑土層注記



D IV m 10土坑土層注記

- 1 10Y R2/2 黒褐色 シルト
- 2 10Y R2/3 黒褐色 シルト 黄褐色土をブロック状に含む。焼土・炭化物混入。

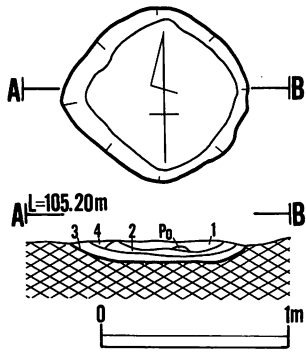
(66) D IV m 10土坑



D IV c 11土坑-1土層注記

- 1 10Y R2/2 黒褐色 褐色粒・炭を含む。
- 2 10Y R2/3 黒褐色 褐色粒を多量に含む。
- 3 10Y R1.7/1 黒色 粘性有。
- 4 10Y R2/2 黒褐色 粘性有。黄褐色土粒・炭を含む。

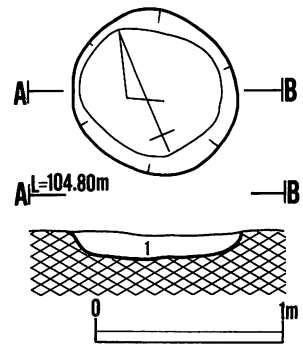
(67) D IV c 11土坑-1



D IV o 12土坑土層注記

- 1 10Y R 3/2 黒褐色 シルト 黄褐色土を含む。
- 2 7.5Y R 4/3 褐色 シルト 焼土粒・炭化物粒含む。
- 3 7.5Y R 2/1 黒色 シルト 焼土粒を含む。
- 4 5 Y R 5/4 鈍い赤褐色 シルト 焼土粒・土器片を含む。

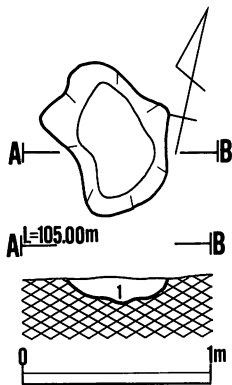
(71) D IV o 12土坑



D IV a 13土坑土層注記

- 1 10Y R 2/3 黒褐色 粘性有。明褐色土粒・炭を含む。

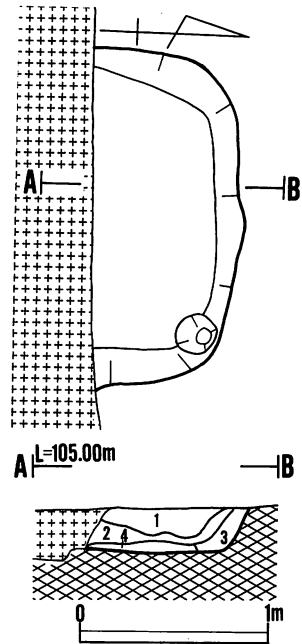
(72) D IV a 13土坑



D IV k 13土坑土層注記

- 1 10Y R 2/1 黒色 シルト 炭化物(木炭)を多量に含む。

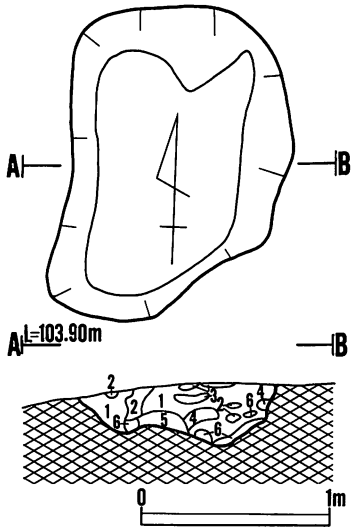
(73) D IV k 13土坑



D IV l 12土坑土層注記

- 1 10Y R 2/3 黒褐色 シルト 黄褐色土・暗褐色土を含む。
- 2 10Y R 2/1 黒色 シルト 焼土粒を含む。
- 3 10Y R 3/2 黒褐色 シルト 黄褐色土を含む。
- 4 10Y R 4/6 褐色 シルト 暗褐色土を含む。

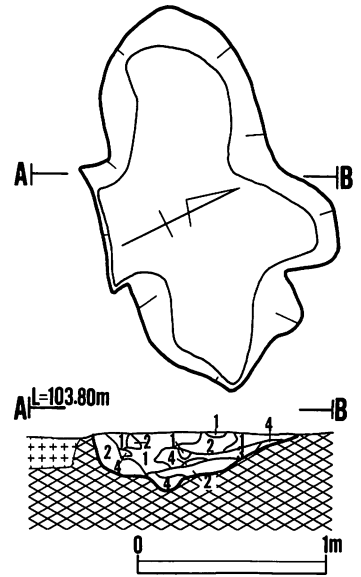
(70) D IV l 12土坑



C V t21土坑-1土層注記

- 1 10Y R2/2 黒褐色 シルト 炭化物粒混入。
- 2 10Y R2/2 黒褐色 シルト 黄褐色土混入。
- 3 10Y R4/6 褐色 シルト 黒褐色土・炭化物粒混入。
- 4 10Y R3/2 黒褐色 シルト 黄褐色土が粒状及びブロック状に混入。
草根・炭化物粒混入。
- 5 10Y R4/4 褐色 シルト 黄褐色土・赤褐色土・黒褐色土・炭化物粒・草根混入。
- 6 10Y R6/8 明黄褐色 シルト

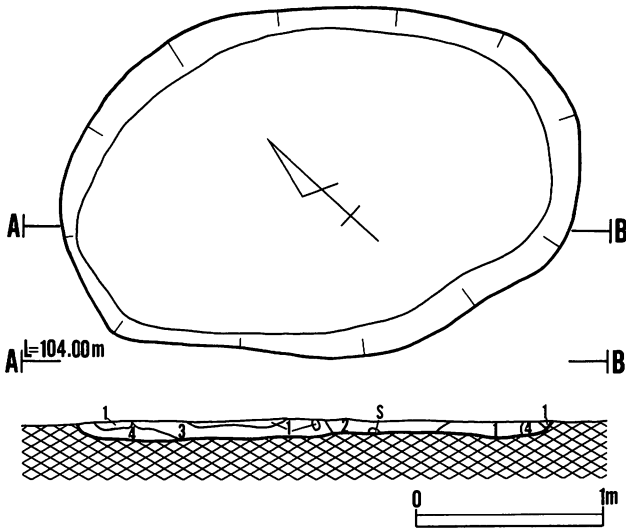
(75) C V t 21土坑-1



C V t 21土坑-2土層注記

- 1 10Y R2/2 黒褐色 シルト 炭化物粒混入。
- 2 10Y R2/2 黒褐色 シルト 黄褐色土混入。
- 3 10Y R4/4 褐色 シルト 黄褐色土・赤褐色土・黒褐色土・炭化物・草根混入。
- 4 10Y R6/8 明黄褐色 シルト

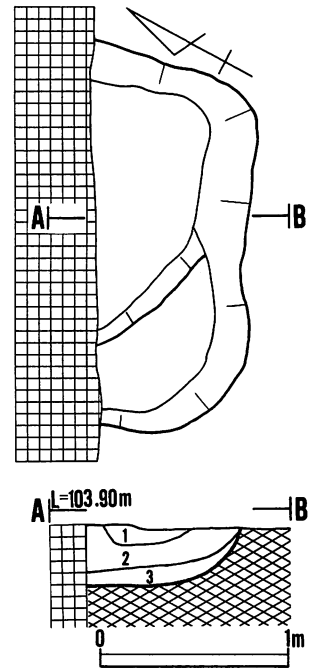
(76) C V t 21土坑-2



C V t 22土坑-1土層注記

- 1 10Y R2/2 黒褐色 シルト 炭化物粒混入。
- 2 10Y R2/2 黒褐色 シルト 黄褐色土混入。
- 3 10Y R4/6 褐色 シルト 黒褐色土・炭化物粒混入。
- 4 10Y R3/2 黒褐色 シルト 黄褐色土が粒状及びブロック状に混入。
草根・炭化物粒混入。

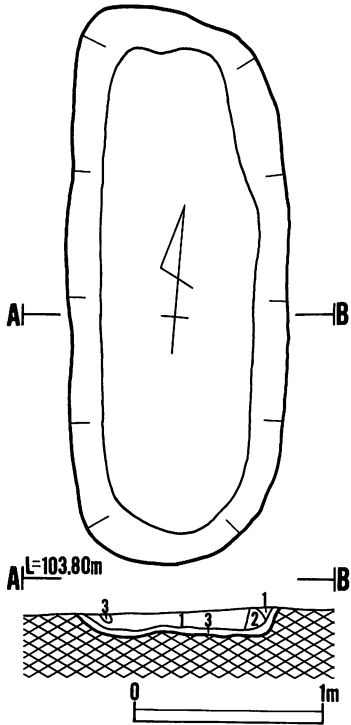
(77) C V t 22土坑-1



C V u18土坑土層注記

- 1 10Y R2/2 黒褐色 シルト 黄褐色土粒・炭化物混入。
- 2 10Y R3/2 黒褐色 シルト 中央部に黄褐色土粒混入。
- 3 10Y R3/3 暗褐色 シルト 全体的に黄褐色土粒・黒褐色土粒混入。

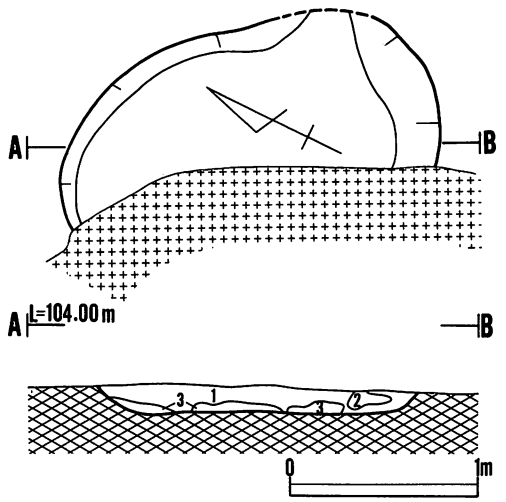
(74) C V u 18土坑



(79) C V w 22 土坑 - 1

C V w 22 土坑-1 土層注記

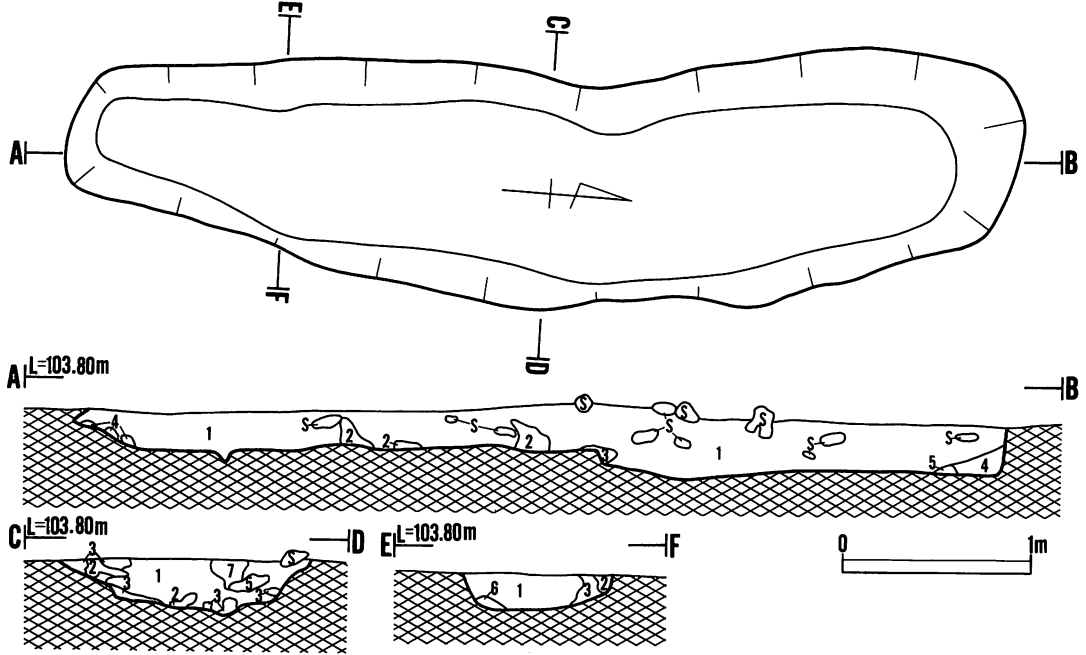
- 1 10Y R 2/3 黒褐色 シルト 上部に炭化物粒を多く含む。赤褐色土混入。
- 2 10Y R 4/4 褐色 シルト 赤味を帯びる。
- 3 10Y R 5/8 黄褐色 シルト
- 7.5Y R 5/8 明褐色 シルト 赤味を帯びる。



C V t 22 土坑-2 土層注記

- 1 10Y R 2/2 黒褐色 シルト 全体的に赤褐色の酸化鉄をブロック状に含む。草根・炭化物混入。
- 2 10Y R 3/2 黒褐色 シルト 上部に1層と同じ酸化鉄を含む。
- 3 10Y R 3/3 暗褐色 シルト 上部に1層と同じ酸化鉄を帯状に含む。褐色土をブロック状に含む。

(78) C V t 22 土坑 - 2

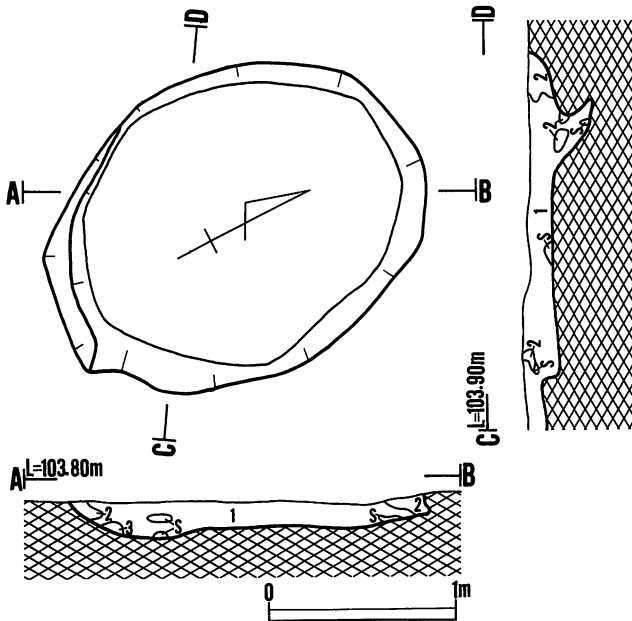


C V w 22 土坑-2 土層注記

- 1 10Y R 2/2 黒褐色 シルト 炭化物粒を多量に含む。木根・草根を含む。
- 2 10Y R 5/8 黄褐色 シルト 黒褐色土粒・木根・草根を含む。
- 3 7.5Y R 5/8 明褐色 シルト 赤味を帯びる。
- 4 10Y R 4/4 褐色 シルト 炭化物・草根・赤褐色土を含む。
- 5 10Y R 4/6 褐色 シルト 直径5cm前後の小石を多量に含む。
- 6 10Y R 4/4 褐色 シルト
- 7 10Y R 5/8 黄褐色 シルト 黒褐色土・赤褐色土を粒状に含む。

(80) C V w 22 土坑 - 2

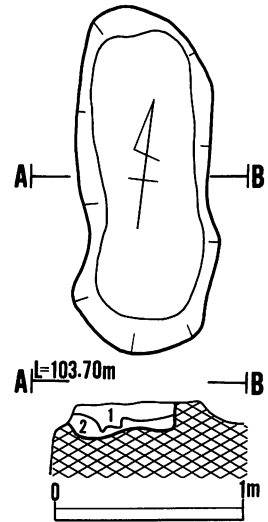
第299図 土坑



C V u 23土坑-1土層注記

- 1 10Y R2/3 黒褐色 シルト 草根・炭化物を少量含む。赤褐色土粒混入。
- 2 10Y R3/4 暗褐色 シルト 少量の草根・炭化物混入。黄褐色土粒混入。
- 3 10Y R3/3 暗褐色 シルト 黄褐色土粒・带状の赤褐色土混入。

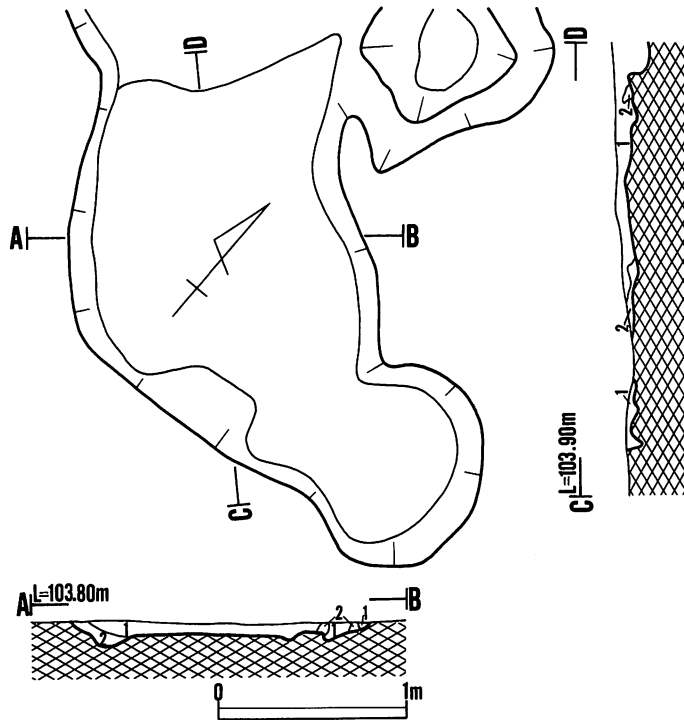
(82) C V u 23土坑-1



C V w22土坑-3土層注記

- 1 7.5Y R3/4 暗褐色 シルト 黄色の粒及びブロックを含む。炭化物混入。
- 2 10Y R5/6 黄褐色 シルト 1層が多く混在する部分有。

(81) C V w22土坑-3

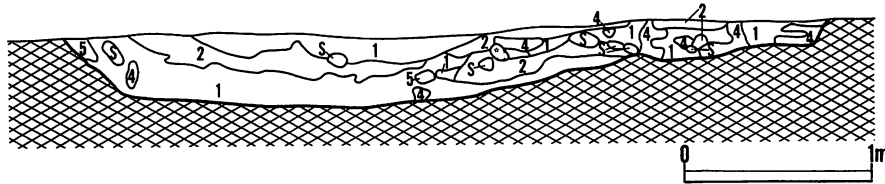
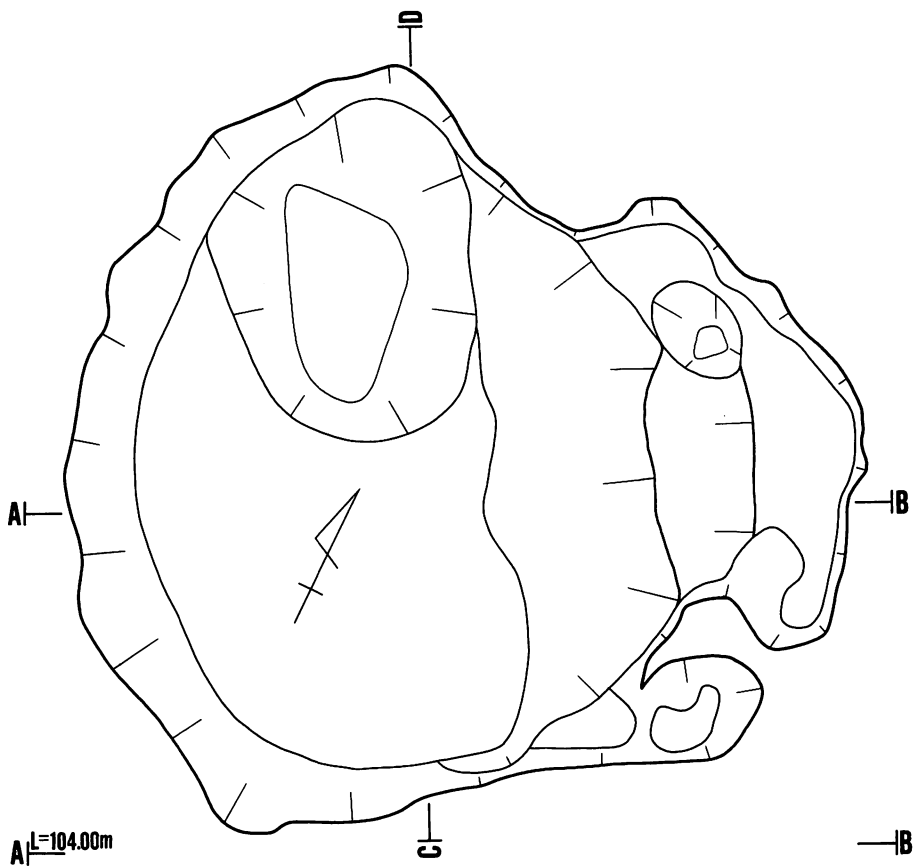


C V u 23土坑-2、-3、-4土層注記

- 1 10Y R2/3 黒褐色 シルト 草根・炭化物を少量含む。赤褐色土粒混入。
- 2 10Y R4/6 褐色 シルト 直径2mm大の小石・直径10cm~15cm大の礫を含む。

(83)・(84)・(85) C V u 23土坑-2、-3、-4

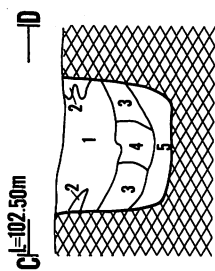
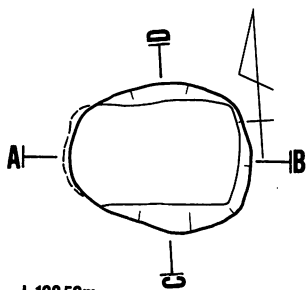
第300図 土坑



C V v23土坑土層注記

- 1 10Y R3/3 暗褐色 シルト 中央部に小さな焼土粒混入。
- 2 10BG1.7/1 青黒色 暗褐色土を少量含む。
- 3 10Y R2/2 黒褐色 シルト 礫を含む。
- 4 10Y R3/3 暗褐色 シルト
- 5 10Y R4/4 褐色 シルト
- 6 10Y R3/3 暗褐色 シルト 明褐色土混入。

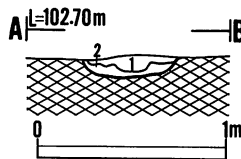
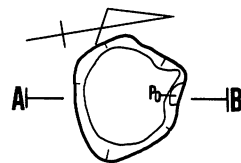
(86) C V v 23土坑



C V n25土坑土層注記

- 1 10Y R1.7/1 黒色 シルト 黄褐色土を小ブロック状及び粒状に含む。焼土粒を僅かに含む。
- 2 10Y R5/6 黄褐色 シルト
- 3 10Y R3/4 暗褐色 シルト 黄褐色土ブロック混入。
- 4 10Y R2/3 黒褐色 シルト 黄褐色土を小ブロック状に含む。
- 5 10Y R3/3 暗褐色 シルト 黄褐色土を小ブロック状及び粒状に含む。

(88) C V n 25土坑

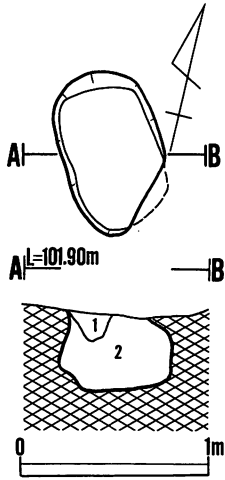


C VI g18土坑土層注記

- 1 10Y R2/2 黒褐色 シルト 黄褐色土を小ブロック状に含む。
- 2 10Y R2/2 黒褐色 シルト 黄褐色土ブロック混入。

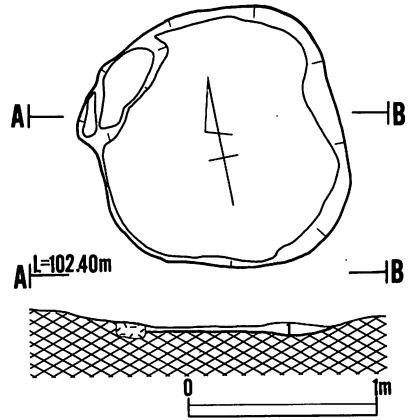
(87) C VI g 18土坑

第301図 土坑



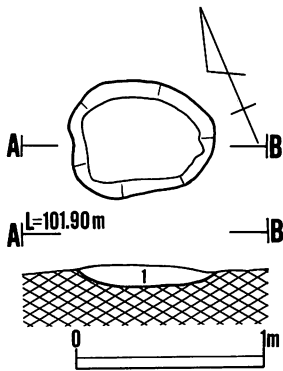
- 1 10Y R2/2 黒褐色 黄褐色土をブロック状及び粒状に含む。焼土ブロック混入。
- 2 10Y R2/1 黒色 黄褐色土ブロック・焼土の小ブロック・炭化物混入。

(92) B VII x 7土坑



- 1 10Y R2/1 黒色 シルト

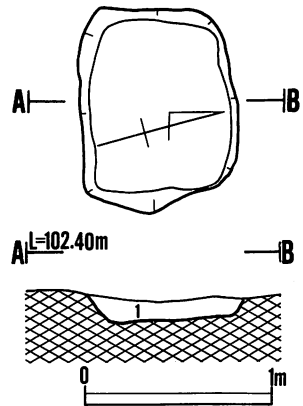
(89) C VII j 4土坑



B VII w 5土坑

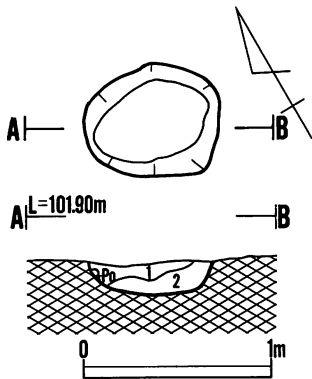
- 1 10Y R2/1 黒色 シルト 赤褐色土ブロック・炭化物・小礫混入。

(91) B VII w 5土坑



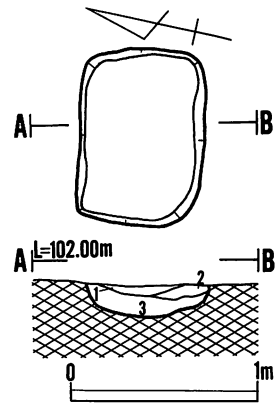
- 1 10Y R2/2 黒褐色 シルト 上部に焼土、下部に黄褐色土、全体に炭化物混入。

(90) C VII h 5土坑



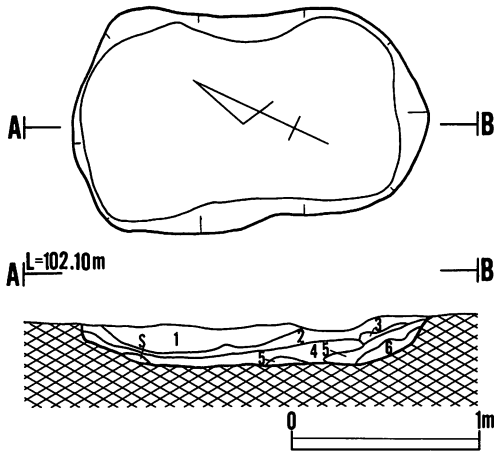
- 1 10Y R2/2 黒褐色 シルト 焼土ブロック・炭化物・黄褐色土ブロック混入。
- 2 10Y R2/2 黒褐色 シルト 黄褐色土ブロック・焼土粒・炭化物混入。

(93) B VII x 8 土坑



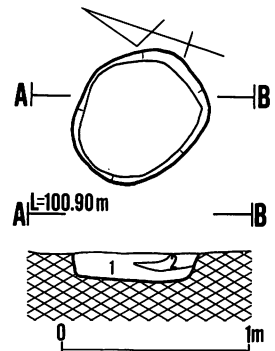
- 1 10Y R1.7/1 黒色 シルト 炭化材の小片を含む。
- 2 10Y R3/2 黒褐色 シルト
- 3 10Y R2/1 黒色 シルト 焼土粒・炭化物・黄褐色土ブロック混入。

(95) C VII f 11 土坑



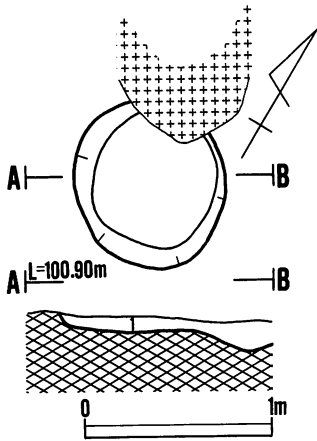
- 1 10Y R2/2 黒褐色 シルト 黄褐色土ブロックを多量に含む。焼土粒・炭化物を少量含む。
- 2 10Y R2/2 黒褐色 シルト 焼土粒及び炭化物を僅かに含む。
- 3 10Y R2/3 黒褐色 シルト
- 4 10Y R2/3 黒褐色 シルト 黄褐色土ブロックを多量に含む。炭化物・焼土混入。
- 5 10Y R2/2 黒褐色 シルト
- 6 10Y R2/3 黒褐色 シルト 黄褐色土ブロックを多量に含む。焼土をブロック状で含む。(埋土に細土器混入)

(94) C VII d 11 土坑



- 1 10Y R3/2 黒褐色 シルト 褐色土混入。
- 2 10Y R2/2 黒褐色 シルト 褐色土混入。

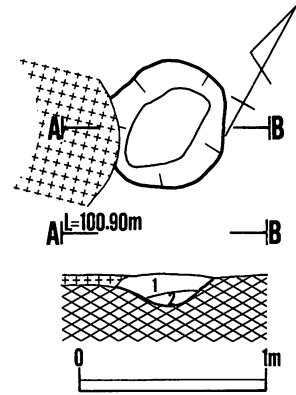
(96) B VII p 21 土坑



B VII q 21土坑-1土層注記

- 1 10Y R 2/3 黒褐色 シルト 褐色土混入。

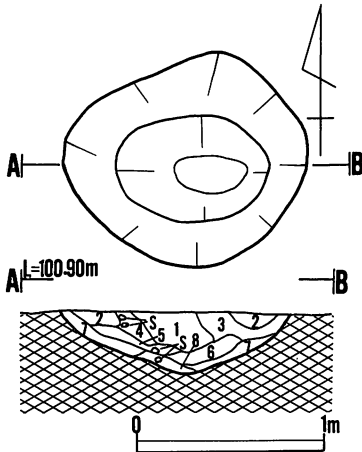
(97) B VII q 21土坑-1



B VII q 21土坑-2土層注記

- 1 10Y R 2/3 黒褐色 シルト 褐色土を僅かに含む。
2 10Y R 2/2 黒褐色 シルト 褐色土をブロック状に含む。

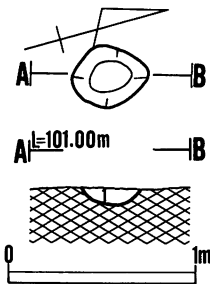
(98) B VII q 21土坑-2



B VIII r 4土坑土層注記

- 1 10Y R 5/6 黄褐色 シルト 粘性有。
2 10Y R 2/3 黒褐色 シルト 粘性有。褐色土ブロックを僅かに含む。
3 10Y R 3/4 暗褐色 シルト 粘性有。黒褐色土ブロック・炭化物を僅かに含む。
4 10Y R 3/4 暗褐色 シルト 粘性有。褐色土粒・直径3cm大の礫を含む。
5 10Y R 2/1 黒色 シルト 粘性有。炭化物を僅かに含む。
6 10Y R 2/2 黒褐色 シルト 粘性有。褐色土ブロックを僅かに含む。
7 10Y R 4/4 褐色 シルト 粘性有。
8 10Y R 3/3 暗褐色 シルト 直径3cm大の礫・砂を含む。

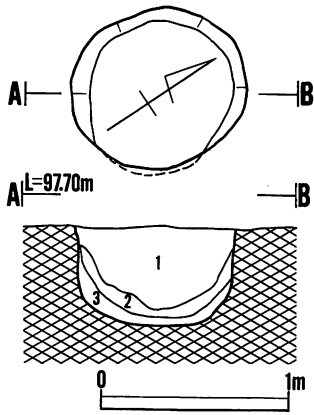
(99) B VIII r 4土坑



B VIII r 5土坑土層注記

- 1 10Y R 1.7/1 黒色 炭化物層(純層)殆ど粉に近い炭の層。

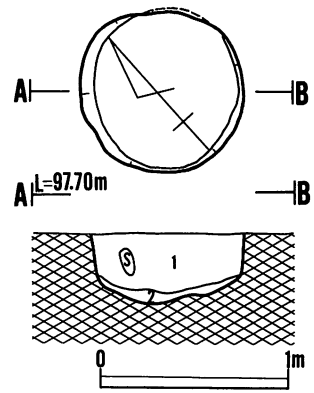
(100) B VIII r 5土坑



A XI y 12土坑土層注記

- 1 5 Y R 2/1 黒褐色シルト 炭化物粒混入。
- 2 5 Y R 2/1 黒褐色シルト
- 5 Y R 2/4 極暗赤褐色シルト 黄褐色土混入。
- 3 10 Y R 2/3 黒褐色粘土質シルト
- 10 Y R 4/6 褐色

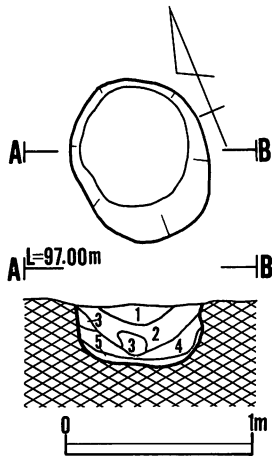
(101) A XI Y 12土坑



A XI 13土坑-1土層注記

- 1 7.5 Y R 3/3 暗褐色シルト
- 2 10 Y R 4/4 褐色粘土質シルト
- 7.5 Y R 3/3 暗褐色粘土質シルト

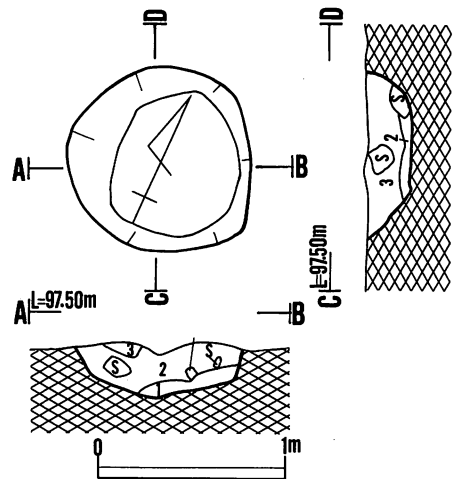
(102) A XI Y 13土坑-1



A XI y 13土坑-2土層注記

- 1 7.5 Y R 3/4 褐色シルト 明褐色土粒・炭化物混入。
- 2 10 Y R 3/3 暗褐色シルト 炭化物混入。
- 3 7.5 Y R 4/6 褐色粘土質シルト ブロック状に2層の底部に位置する。
- 4 7.5 Y R 3/4 暗褐色シルト 明褐色粘土粒混入。
- 5 10 Y R 4/4 褐色粘土質シルト
- 7.5 Y R 3/3 暗褐色粘土質シルト

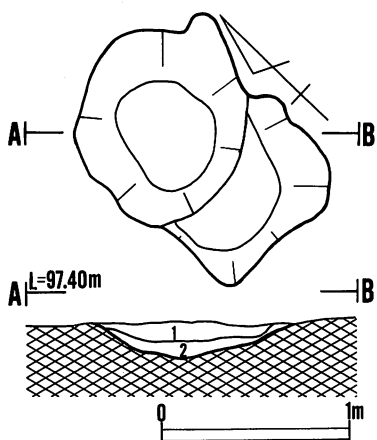
(103) A XI Y 13土坑-2



B XI a 16土坑土層注記

- 1 10 Y R 4/3 暗褐色 粒の大きい黄土混入。
- 2 7.5 Y R 3/2 黒褐色 所々に黄土混入。多量の炭混入。
- 3 7.5 Y R 4/4 褐色

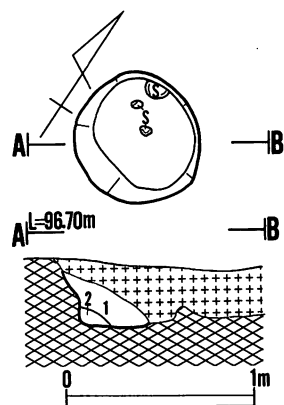
(104) B XI a 16土坑



A XI Y 18土坑土層注記

- 1 10Y R3/2 黒褐色 シルト 多量の炭化物混入。焼土混入。
- 2 10Y R4/4 褐色 細砂 炭化物・小礫混入。

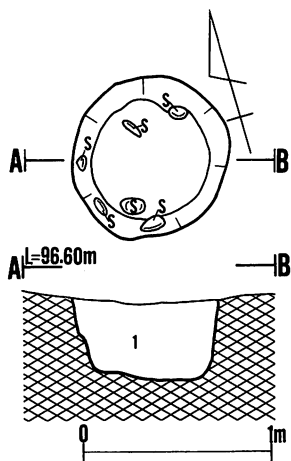
(105) A XI Y 18土坑



A XII o 5土坑土層注記

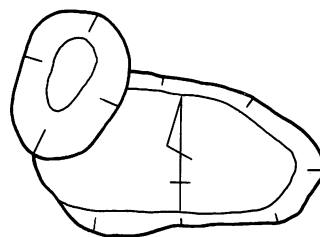
- 1 10Y R2/2 黒褐色 シルト 明赤褐色・焼土粒混入。
- 2 7.5Y R4/3 褐色 シルト

(106) A XII o 5土坑

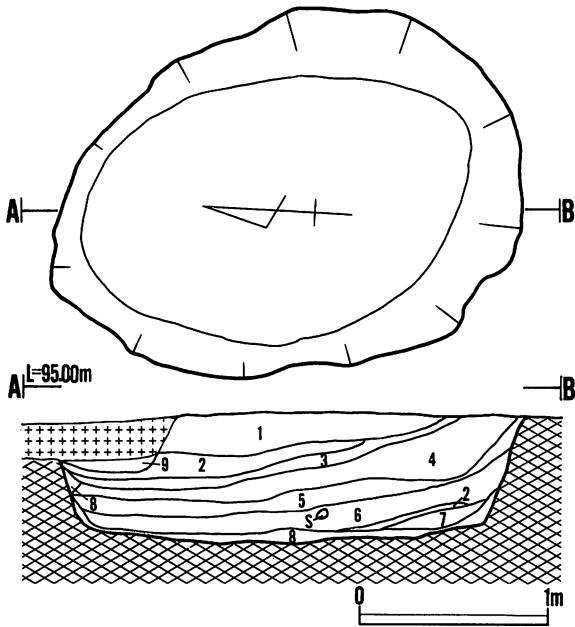


- 1 10Y R2/2 黒褐色 シルト 礫・草根混入。

(107) A XII o 7土坑

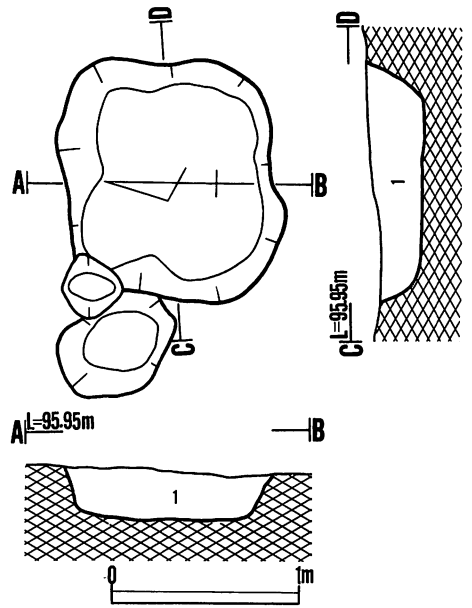


(108)・(109) A XII r 16土坑-1・-2



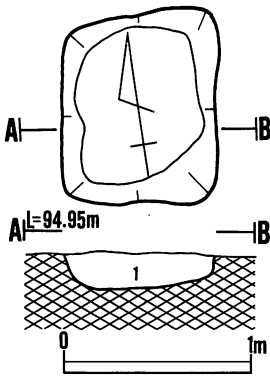
- A X III y 3 土坑-1 土層注記
- 1 10Y R2/2 黒褐色 シルト
 - 2 10Y R2/3 黒褐色 シルト
 - 3 7.5Y R2/2 黒褐色 シルト 地山の土・炭化物混入。
 - 4 7.5Y R2/2 黒褐色 シルト 炭化物混入。
 - 5 5 Y R2/2 黒褐色 シルト
 - 6 7.5Y R3/1 黒褐色 シルト
 - 7 5 Y R2/1 黒褐色 シルト
 - 8 10Y R4/6 褐色 粘土
 - 9 10Y R2/3 黒褐色 粘土

(111) A XIII y 3 土坑-1



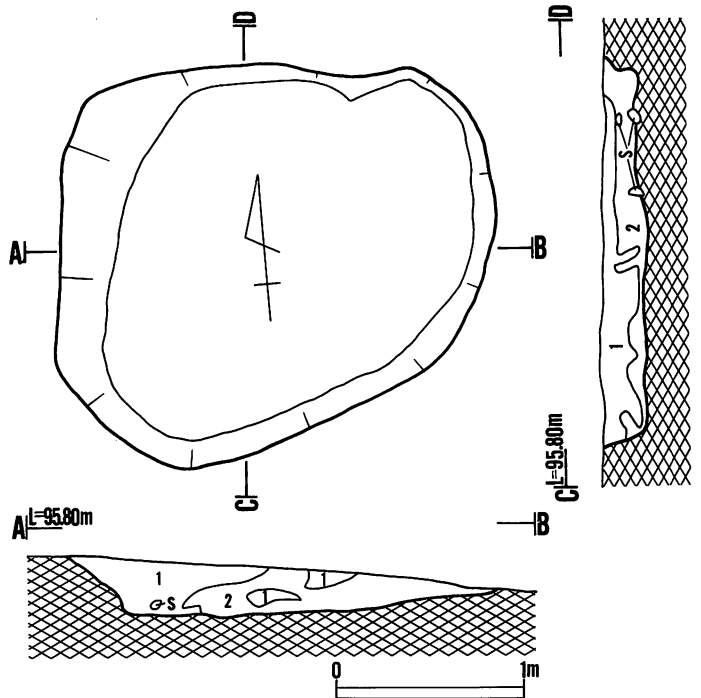
- A X III y 3 土坑-2 土層注記
- 1 10Y R3/3 暗褐色 シルト

(112) A XIII y 3 土坑-2



- A X III y 4 土坑 土層注記
- 1 10Y R3/2 黒褐色 シルト

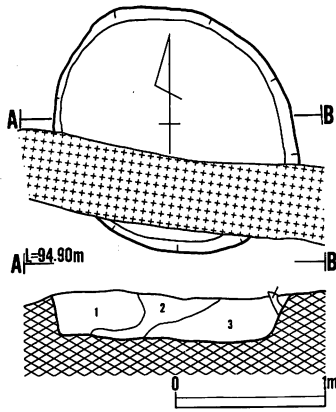
(113) A XIII y 4 土坑



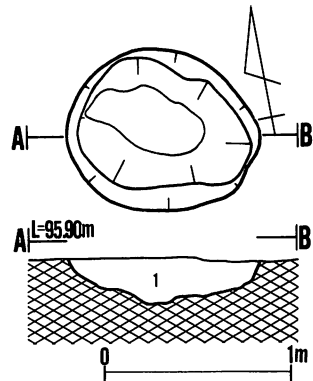
- A XII t 22 土坑 土層注記
- 1 10Y R2/2 黒褐色 シルト
 - 2 10Y R3/3 暗褐色 シルト 地山の土を含む。

(110) A XII t 22 土坑

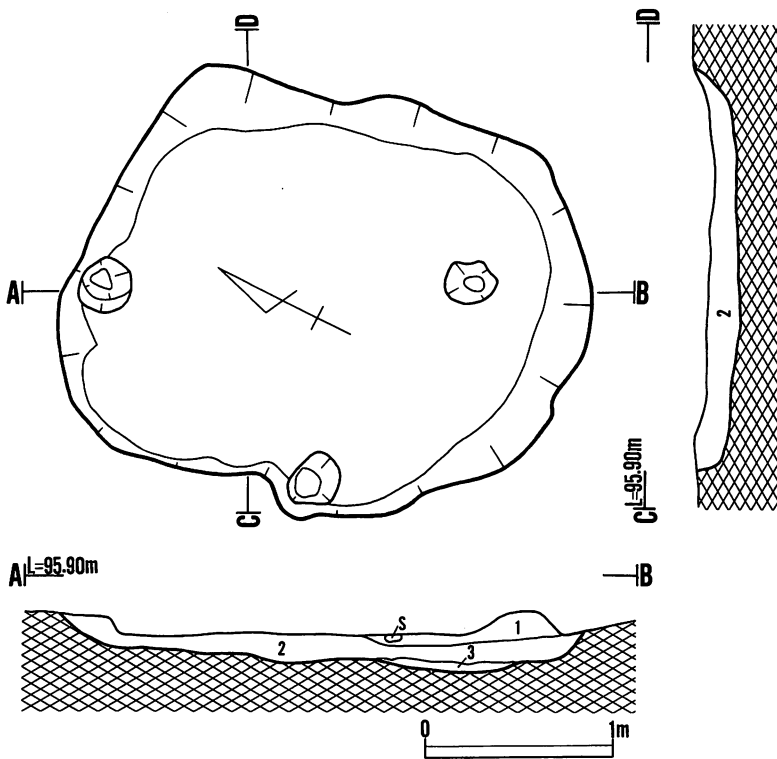
第307図 土坑



A X IIIy5土坑土層注記
 1 7.5Y R2/2 黒褐色 シルト
 2 10Y R3/2 黒褐色 シルト
 3 10Y R2/3 黒褐色 シルト
 (114) A XIII y 5土坑



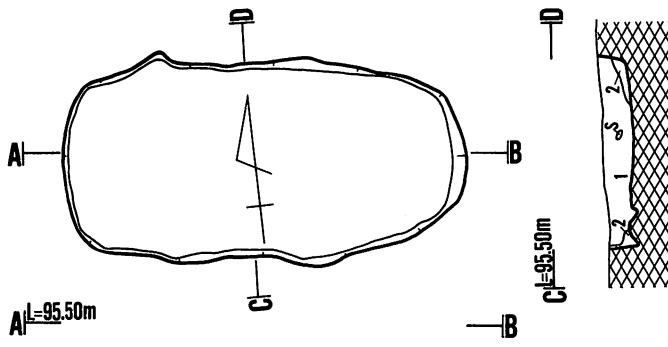
B X IIIa11土坑土層注記
 1 10Y R2/3 黒褐色 シルト
 (115) B XIII a 11土坑



B X IIIa13土坑土層注記
 1 7.5Y R2/2 黒褐色 シルト
 2 7.5Y R2/1 黒色 シルト 地山の塊点在。
 3 7.5Y R2/1 黒色 シルト

(117) B XIII a 13土坑

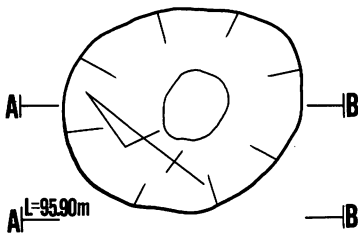
第308図 土坑



B X III c 18土坑土層注記

- 1 10Y R3/2 黒褐色 シルト
- 2 10Y R4/4 褐色 粘土

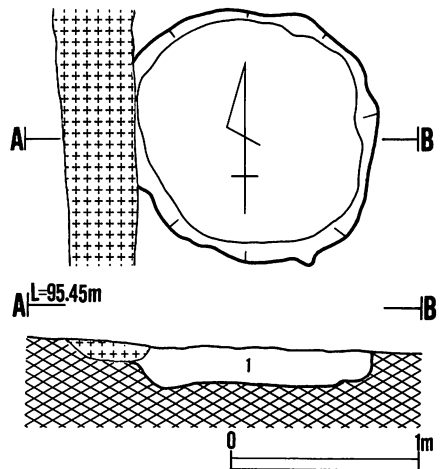
(120) B XIII c 18土坑



A X III v 12土坑土層注記

- 1 7.5Y R2/2 黒褐色 シルト
- 2 5 Y R2/1 黒褐色 シルト
- 3 10Y R3/3 暗褐色 シルト

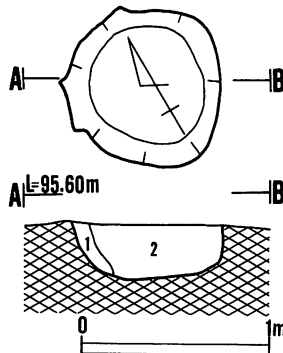
(116) A XIII v 12土坑



B X III d 16土坑土層注記

- 1 10Y R3/2 黒褐色 シルト

(119) B XIII d 16土坑

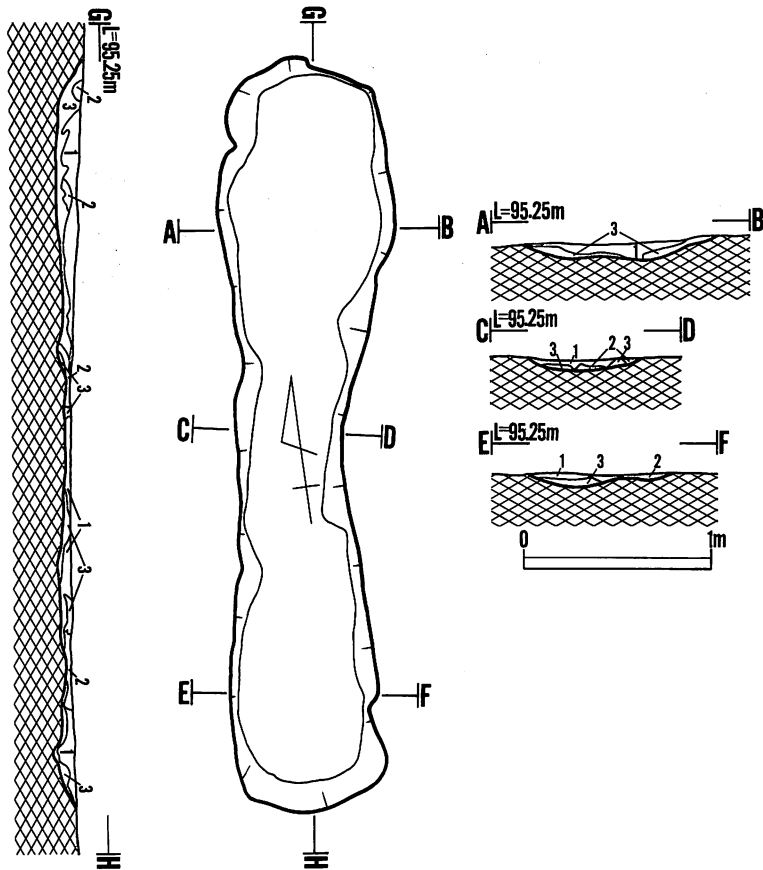


A X III v 16土坑土層注記

- 1 10Y R5/6 黄褐色 黒色土混入。
- 2 10Y R2/4 黒色 黄褐色土混入。

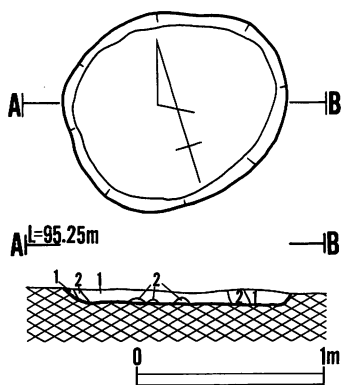
(118) A XIII v 16土坑

第309図 土坑



- B X III d 21 土坑土層注記
- 1 7.5Y R 2/2 黑褐色 シルト 炭化物を含む。
 - 2 7.5Y R 2/3 極暗褐色 シルト
 - 3 10Y R 4/6 褐色 粘土

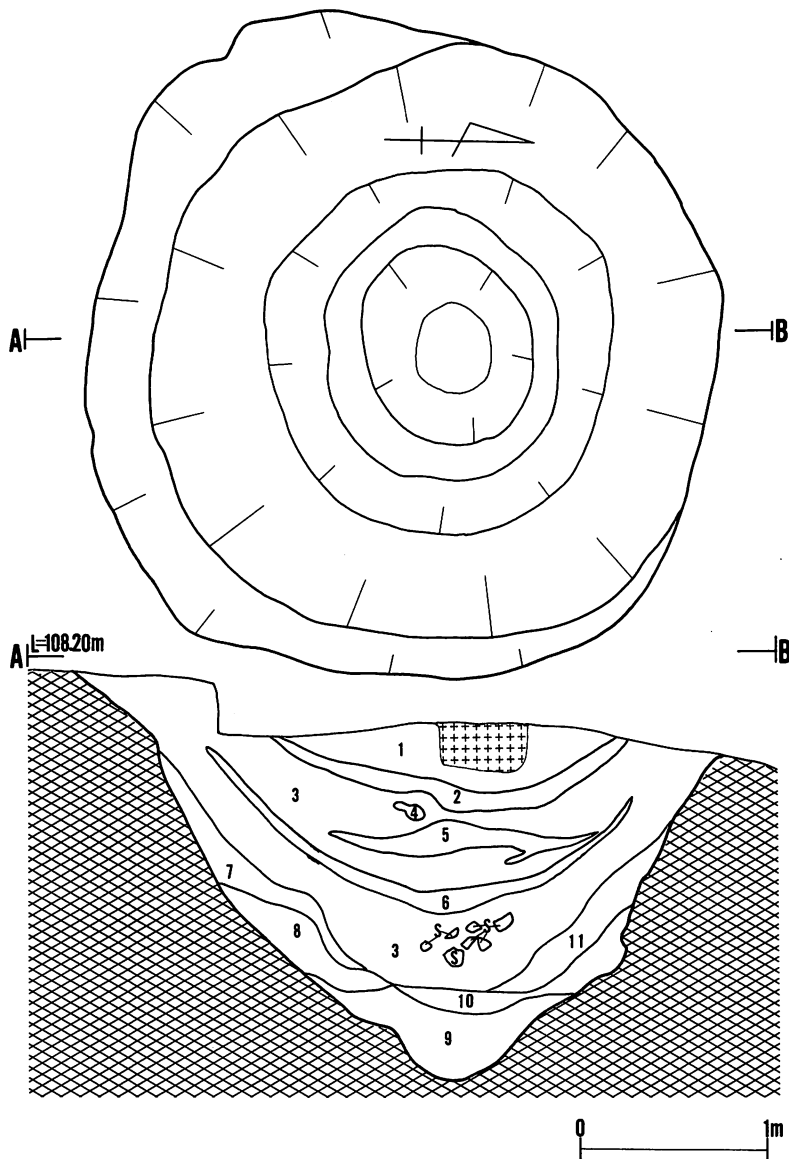
(121) B XIII d 21 土坑



- B X IV c 2 土坑土層注記
- 1 10Y R 3/1 黑褐色 黄橙色土混入。
 - 2 10Y R 7/8 黄橙色 黑褐色土混入。

(122) B X IV c 2 土坑

第310図 土坑

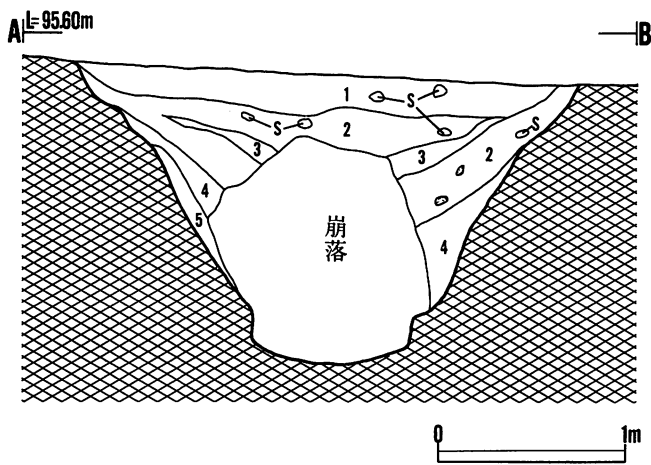
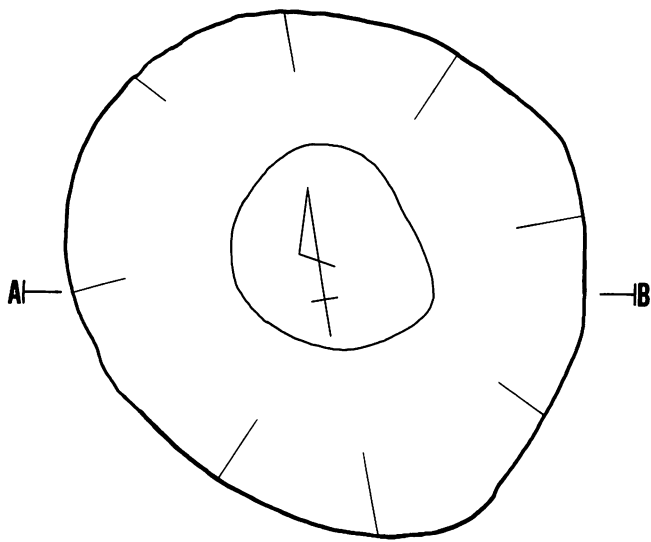


D I w23井戸土層注記

- | | | | | |
|----|-----------|-----|--------|--|
| 1 | 7.5Y R3/2 | 黒褐色 | 砂質シルト | 粘性有。炭化物・地山粒・白い火山灰粒混入。 |
| 2 | 7.5Y R3/3 | 暗褐色 | 砂質シルト | 粘性有。炭化物・炭化粒・火山灰混入。 |
| 3 | 7.5Y R3/2 | 黒褐色 | シルト | 粘性有。上層部に焼土の塊を含む。
炭化物・炭化粒の塊・白い火山灰の塊混入。 |
| 4 | 2.5Y R8/1 | 灰白色 | | 粘土の塊。 |
| 5 | 7.5Y R3/3 | 暗褐色 | 砂質シルト | 粘性有。炭化物・炭化粒・火山灰粒・焼土の塊混入。 |
| 6 | 7.5Y R8/2 | 灰白色 | 砂質シルト | 層の中央部に白い火山灰がほぼ全体的に混入。 |
| 7 | 7.5Y R3/2 | 黒褐色 | シルト | 水分多く粘性有。 |
| 8 | 7.5Y R3/2 | 黒褐色 | シルト | 水分多く粘性有。粘土塊・炭化粒の塊・火山灰混入。 |
| 9 | 7.5Y R3/3 | 暗褐色 | 粘土質シルト | 水酸化鉄の集積。火山灰の塊・粘土の塊混入。 |
| 10 | 7.5Y R3/2 | 黒褐色 | 粘土質シルト | 水酸化鉄の集積。火山灰の塊・粘土の塊混入。 |
| 11 | 7.5Y R3/2 | 黒褐色 | シルト | 炭化粒・粘土の塊混入。 |

(1) D I w23井戸

第311図 (1) D I w23井戸

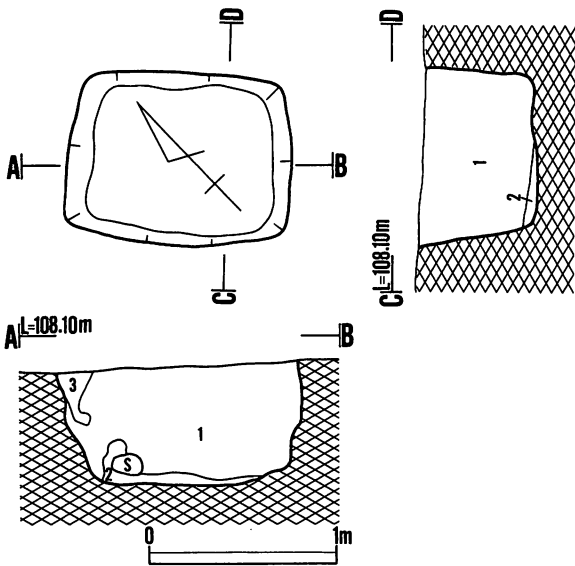


A XII u22井戸土層注記

- 1 7.5Y R2/2 黒褐色 シルト
- 2 7.5Y R3/2 黒褐色 シルト 地山の土、火山灰を含む。
- 3 10Y R2/1 黒 色 シルト
- 4 10Y R2/3 黒褐色 シルト 地山の土を含む。
- 5 10Y R4/4 褐 色 シルト 黒褐色土を含む。

(2) A XII u22井戸

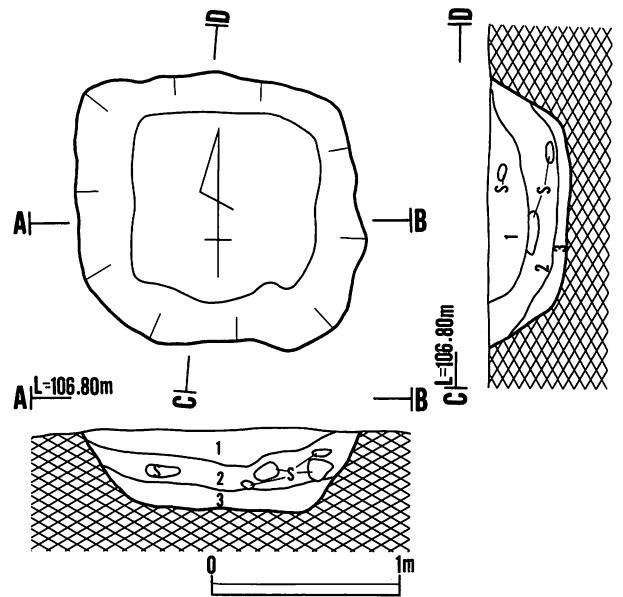
第312図 (2) A XII u22井戸



D II s 8 炭窯土層注記

- 1 10Y R2/3 黒褐色 堅い黄褐色土がブロック状に混入。炭化物粒・火山灰土混入。
- 2 7.5Y R3/1 黒褐色 焼土粒・炭化物粒を含む。
- 3 10Y R2/2 黒褐色 褐色土・火山灰土を含む。

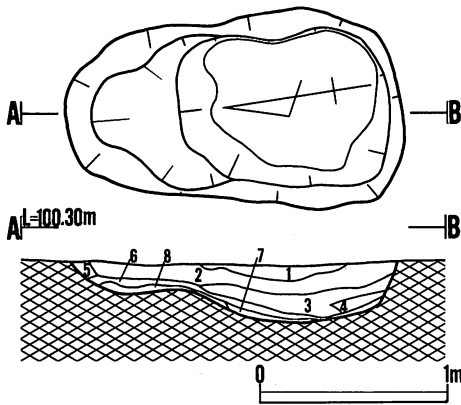
(1) D II s 8 炭窯



E III d 14 炭窯土層注記

- 1 10Y R2/2 黒褐色 シルト 1層下部に火山灰を多く含む。炭化物を含む。
- 2 10Y R2/3 黒褐色 シルト 炭化物を多く含む。
- 3 黒色 炭化物 全体が炭化物で占められる。

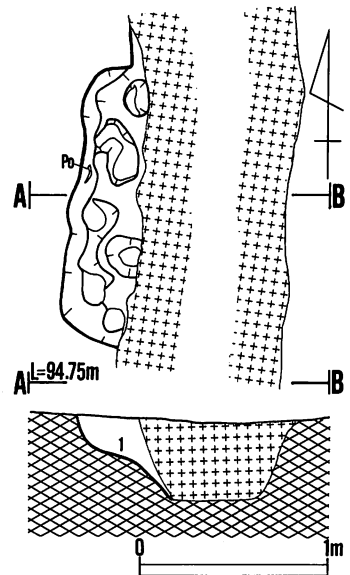
(2) E III d 14 炭窯



B VII j 18 炭窯土層注記

- 1 10Y R2/3 黒褐色 シルト 浅黄色の火山灰層。
- 2 10Y R2/3 黒褐色 シルト 炭化物を含む。
- 3 10Y R3/2 黒褐色 シルト 炭化物・焼土粒を含む。
- 4 7.5Y R3/4 暗褐色 シルト 焼土粒・炭化物を含む。
- 5 10Y R3/4 暗褐色 シルト 焼土粒・炭化物を含む。
- 6 10Y R3/4 暗褐色 シルト 炭化物(材)を多く含む。(一部純層)
- 7 10Y R2/2 黒褐色 シルト 炭化物を含む。汚れた焼土層。
- 8 10Y R5/6 黄褐色 シルト

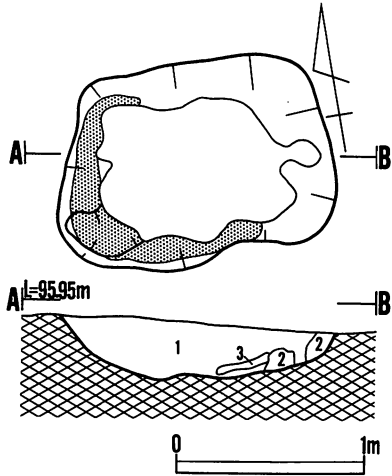
(3) B VII j 18 炭窯



A XIII x 8 炭窯土層注記

- 1 7.5Y R2/2 黒褐色 シルト 地山の土、焼土の塊を含む。

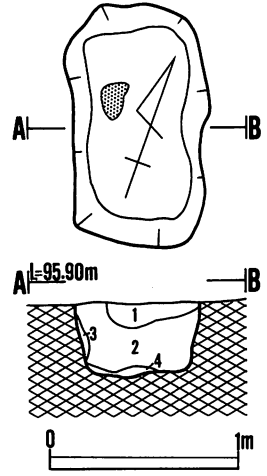
(4) A XIII x 8 炭窯



A XIII x 10 炭窯土層注記

- 1 10Y R2/2 黒褐色 シルト 地山の土、焼土を含む。
- 2 10Y R4/6 褐色 粘土 黒褐色土を含む。
- 3 10Y R2/1 黒色 シルト 炭化物を含む。

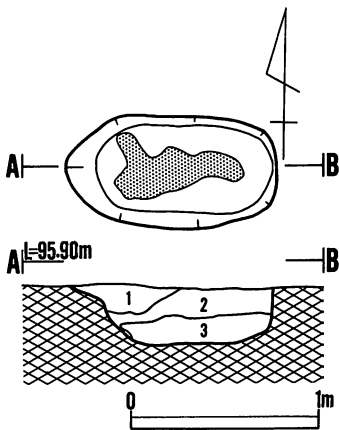
(5) A XIII x 10 炭窯



A XIII y 11 炭窯土層注記

- 1 10Y R3/3 黒褐色 シルト 地山の土を含む。
- 2 7.5Y R2/2 黒褐色 シルト 地山の土を含む。
- 3 10Y R4/6 褐色 粘土
- 4 10Y R2/1 黒色 シルト 炭化物の層。

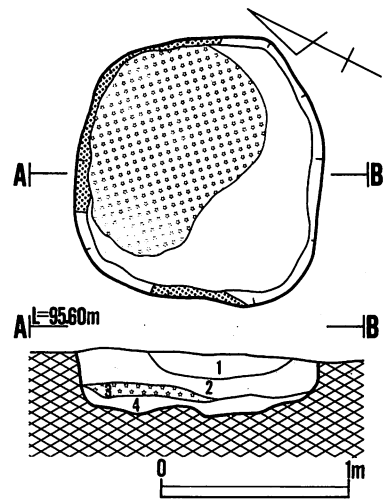
(6) A XIII y 11 炭窯



A XIII y 12 炭窯土層注記

- 1 10Y R3/3 黒褐色 シルト 地山の土を含む。
- 2 10Y R2/2 黒褐色 シルト 地山の土を含む。
- 3 10Y R2/1 黒褐色 シルト 炭化物を含む。

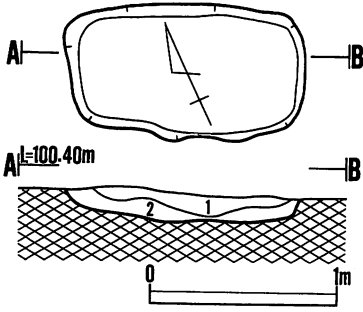
(7) A XIII y 12 炭窯



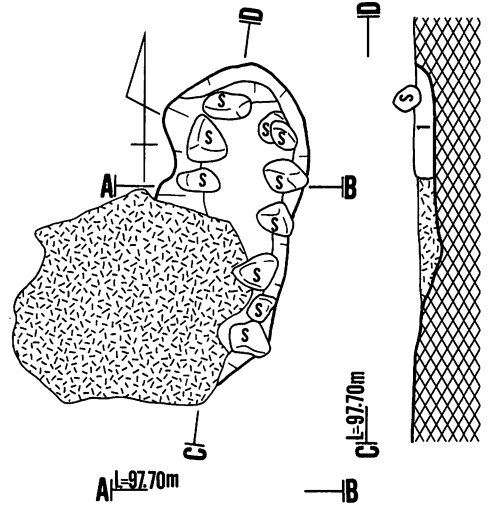
B XIII b 16 炭窯土層注記

- 1 7.5Y R2/3 極暗褐色 シルト 地山の土・炭化物を含む。
- 2 7.5Y R2/3 極暗褐色 シルト 一層より明るい炭化物を含む。
- 3 炭化物の層。
- 4 10Y R3/4 暗褐色 シルト

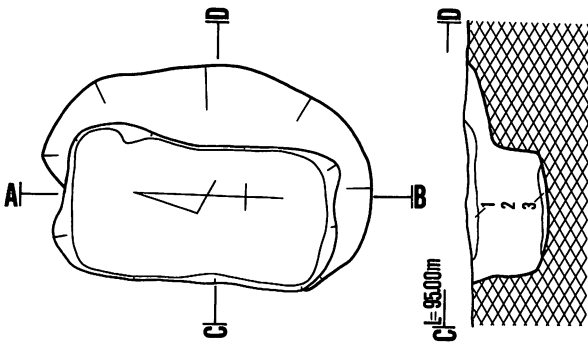
(8) B XIII b 16 炭窯



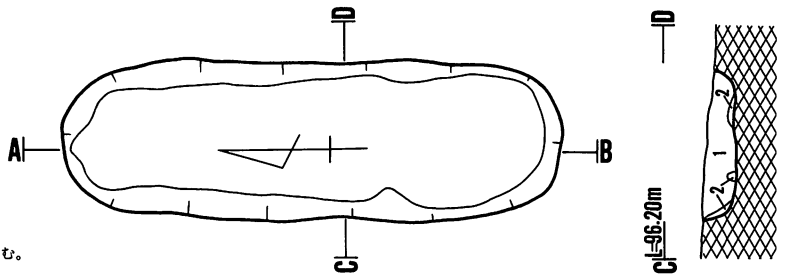
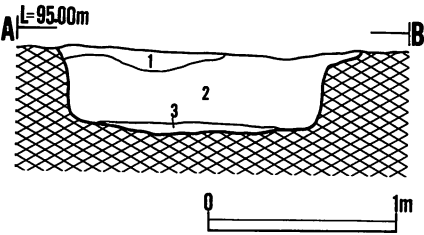
B XIII k 17墓墳土層注記
 1 10Y R2/3 黒褐色 シルト
 2 10Y R4/6 褐色 シルト
 (1) B VIII k 17墓墳



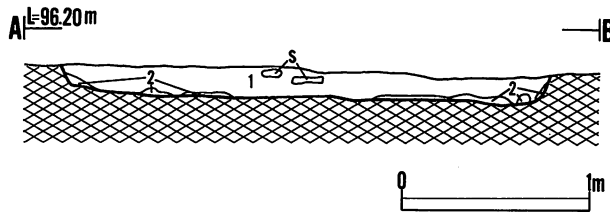
A XI q 7墓墳土層注記
 1 7.5Y R2/3 暗褐色 シルト
 2 7.5Y R3/4 褐色 シルト
 (2) A XI q 7墓墳



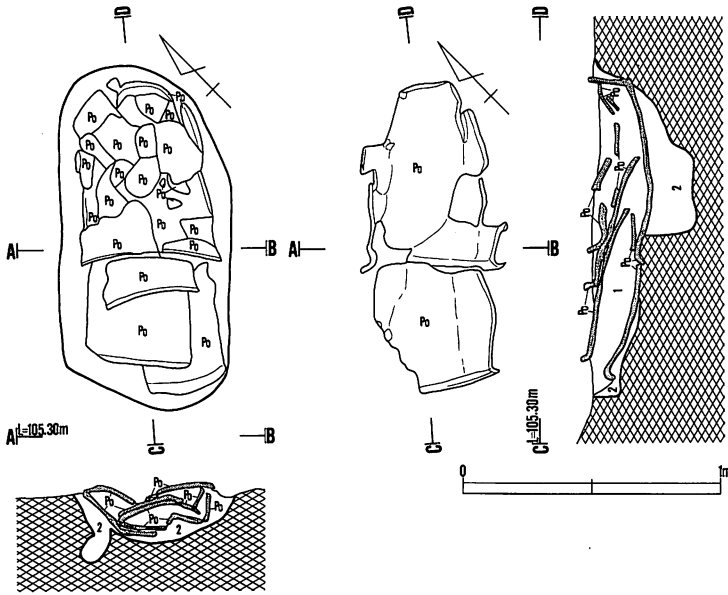
A XIII y 4墓墳土層注記
 1 7.5Y R2/2 黒褐色 シルト
 2 10Y R2/3 黒褐色 シルト 地山の土、焼土の塊、炭化物を含む。
 3 10Y R3/2 黒褐色 シルト 地山の土を含む。
 (3) A XIII y 4墓墳



A XIII y 6墓墳土層注記
 1 10Y R2/3 黒褐色 シルト 地山の土、炭化物を含む。
 2 10Y R3/3 暗褐色 粘土 褐色土を含む。
 (4) A XIII y 6墓墳

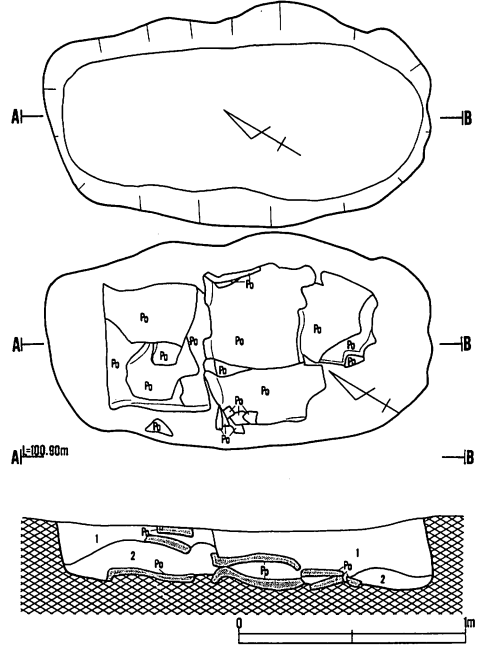


第315図 墓墳



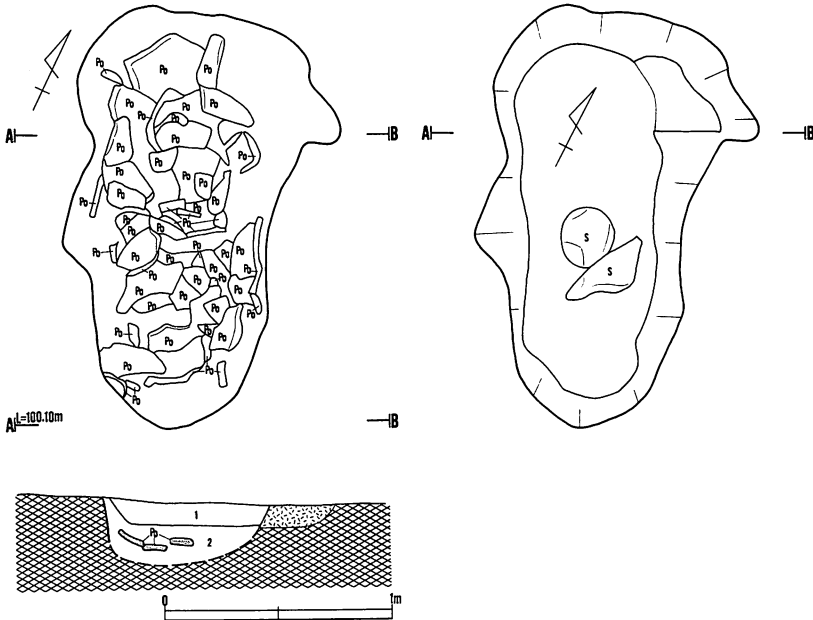
D IV q10 甕棺土層注記
 1 7.5Y R3/2 黒褐色 シルト 粘性有。
 2 7.5Y R3/3 暗褐色 シルト 黒褐色・褐色の混合土。

(1) D IV q10 甕棺



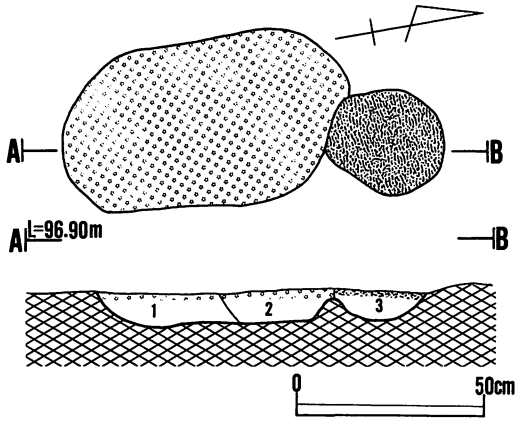
B VII r6 甕棺土層注記
 1 10Y R2/1 黒褐色 シルト
 2 10Y R3/3 暗褐色 シルト 粘性有。黄褐色土ブロックを含む。

(2) B VII r6 甕棺



B VII t12 甕棺土層注記
 1 10Y R3/2 黒褐色 シルト 粘性有。炭化物を含む。
 2 10Y R1.7/1 黒色 シルト 炭化物が主体。焼土粒を含む。

(3) B VII t12 甕棺

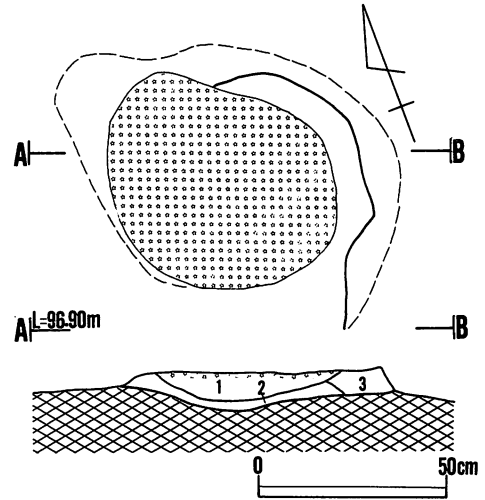


(2) A XII q2火葬墓-2

A XII q2火葬墓-1,-2土層注記

- 1 10Y R2/2 黒褐色 シルト 炭化物を多量に含む。
- 2 10Y R2/2 黒褐色 シルト 炭化物を含む。
- 3 10Y R2/2 黒褐色 シルト 焼骨片を含む。

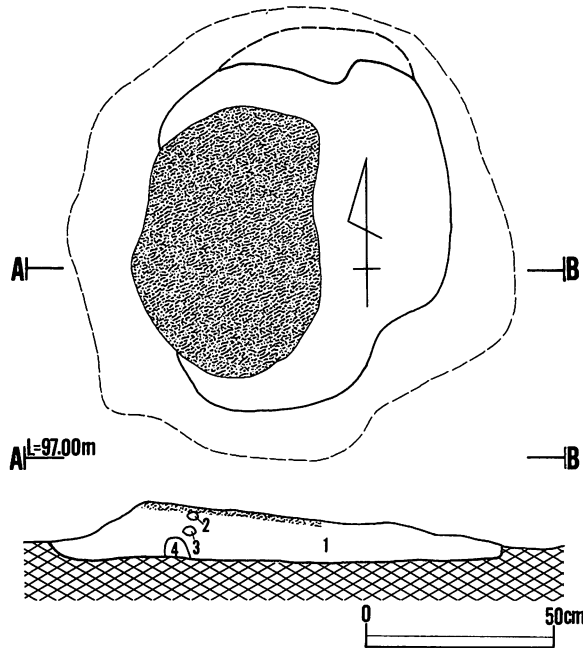
(1)・(2) A XII q2火葬墓-1、2



A XII q2火葬墓-3土層注記

- 1 7.5Y R2/2 黒褐色 シルト 炭化物を多量に含む。小礫を少量含む。
- 2 7.5Y R3/2 黒褐色 シルト
- 3 7.5Y R2/2 黒褐色 シルト

(3) A XII q2火葬墓-3

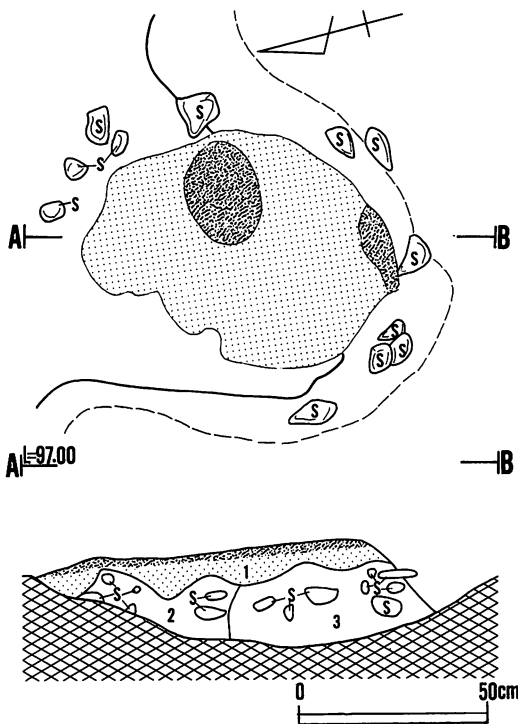


A XII r2火葬墓土層注記

- 1 10Y R2/2 黒褐色 シルト 炭化物・焼骨片を含む。
- 2 10Y R2/2 黒褐色 シルト
- 3 10Y R7/6 明黄褐色 シルト } ブロック状
- 4 10Y R6/6 明黄褐色 シルト } 粘性有。
- 4 10Y R3/2 黒褐色 シルト } 粘性有。

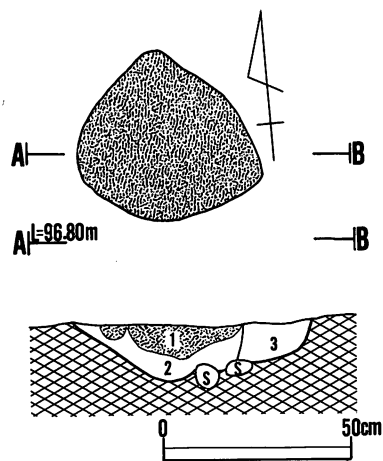
(4) A XII r2火葬墓

第317図 火葬墓



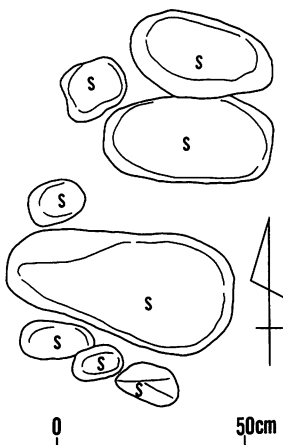
- A XII r 4火葬墓土層注記
- 1 10Y R3/2 黒褐色 シルト 焼骨を含む。
 - 2 10Y R6/2 灰黄褐色 シルト 焼骨を含む。
 - 3 10Y R2/3 黒褐色 シルト 小石を含む。

(5) A XII r 4火葬墓

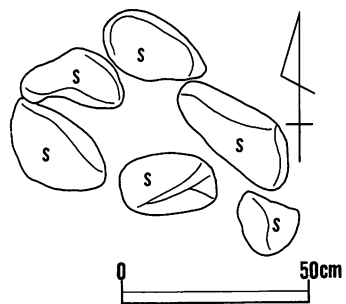


- A XII r 8火葬墓土層注記
- 1 7.5Y R2/1 黒色 シルト 焼骨片を多量に含む。
 - 2 7.5Y R2/2 黒褐色 シルト
 - 3 5Y R3/1 黒褐色 シルト

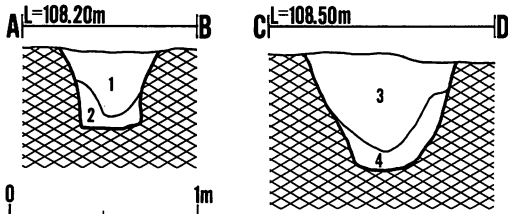
(6) A XII r 8火葬墓



(7) A XII r 16火葬墓



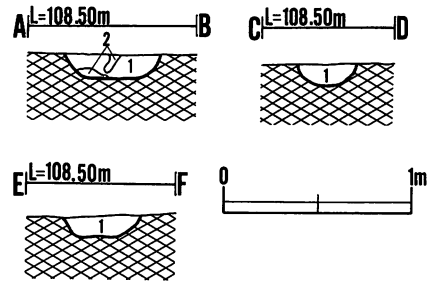
(8) A XII s 16火葬墓



D I x 23 溝跡土層注記

- 1 7.5Y R3/1 黒褐色 砂質シルト 地山小ブロック・炭化粒混入。
- 2 7.5Y R2/1 黒色 砂質シルト 粘性有。地山小ブロック混入。
- 3 10Y R2/2 黒褐色 シルト 粘性有。地山小ブロック混入。
- 4 10Y R2/2 黒褐色 シルト 粘性有。地山ブロック混入。

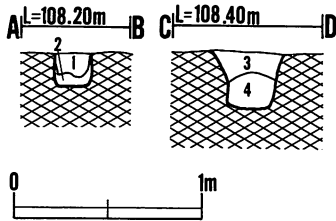
(1) D I x 23 溝跡



D II w 3 溝跡土層注記

- 1 7.5Y R3/3 暗褐色 砂質シルト
- 2 7.5Y R4/6 褐色 砂質シルト 汚れた地山の層。

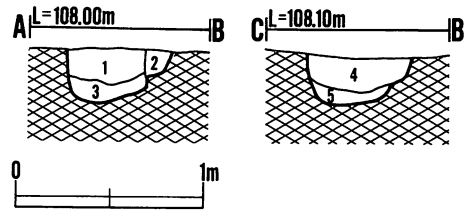
(2) D II w 3 溝跡



D II s 5 溝跡土層注記

- 1 10Y R2/1 黒色 粘性有。
- 2 10Y R2/1 黒色 粘性有。明黄褐色土混入。
- 3 7.5Y R2/2 黒褐色 砂質シルト 粘性有。地山粒及びブロック・炭化粒混入。
- 4 7.5Y R3/2 黒褐色 砂質シルト 粘性有。地山粒・炭化粒混入。

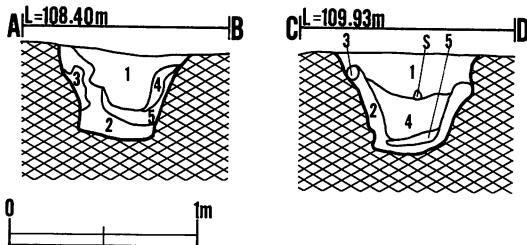
(3) D II s 5 溝跡



D II r 12 溝跡土層注記

- 1 10Y R2/1 黒色 粘性有。炭化物の粒・明黄褐色混入。
- 2 10Y R2/1 黒色 粘性有。炭化物の粒混入。
- 3 10Y R2/1 黒色 粘性有。明黄褐色土混入。
- 4 10Y R2/1 黒色 粘性有。炭化物の粒混入。
- 5 10Y R2/1 黒色 粘性有。明黄褐色土・焼土・炭化物粒混入。

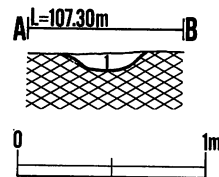
(5) D II r 12 溝跡



D II w 9 溝跡土層注記

- 1 7.5Y R2/2 黒褐色 砂質シルト 粘性有。地山粒・炭化物混入。
- 2 7.5Y R2/2 黒褐色 シルト 粘性有。地山小ブロックを多く含む。
- 3 10Y R4/6 褐色 砂質シルト 粘性有。地山細粒混入。
- 4 7.5Y R2/2 黒褐色 シルト 粘性有。
- 5 7.5Y R2/2 黒褐色 シルト 粘性有。若干の地山小ブロックを含む。

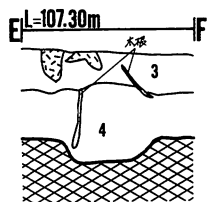
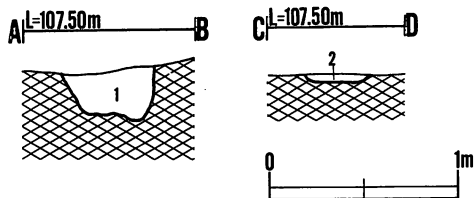
(4) D II w 9 溝跡



D II s 21 溝跡土層注記

- 1 7.5Y R3/1 黒褐色 礫・黒褐色土混入。土器刃僅かに出土。

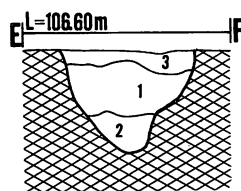
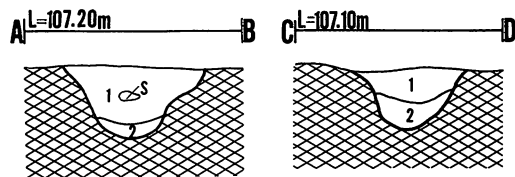
(6) D II s 21 溝跡



D III r 2 溝跡土層注記

- 1 7.5Y R3/1 黒褐色 砂質シルト 焼礫・小石混入。
- 2 7.5Y R2/2 黒褐色 砂質シルト 粘性有。汚れた地山粒混入。
- 3 10Y R2/2 黒褐色 シルト 粘性有。礫混入。
- 4 10Y R1.7/1 黒色 シルト 粘性有。礫・褐色土塊混入。
- 10Y R2/1 黒色 シルト

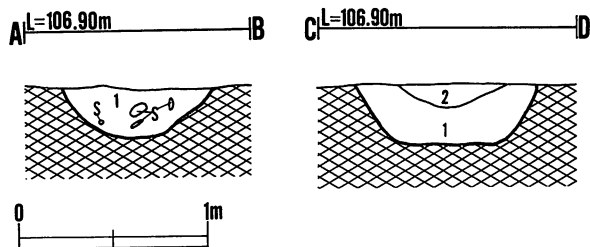
(7) D III r 2 溝跡



E III e 3 溝跡土層注記

- 1 10Y R2/3 黒褐色 シルト 黄褐色土粒混入。
- 2 10Y R2/2 黒褐色 シルト 粘性有。地山の微砂混入。
- 3 10Y R3/1 黒褐色 シルト

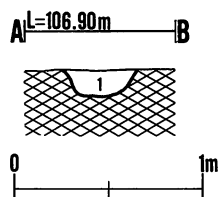
(8) E III e 3 溝跡



D III q 9 溝跡土層注記

- 1 10Y R2/2 黒褐色 シルト 黒褐色ブロックを溝の両側面褐色土粒・礫を底部に含む。
- 2 10Y R2/2 黒褐色 シルト 炭混入。

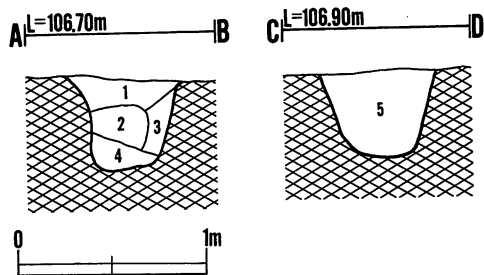
(9) D III q 9 溝跡



D III u 10 溝跡土層注記

- 1 10Y R2/1 黒色 粘性有。褐色土混入。

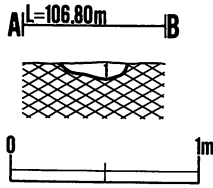
(10) D III u 10 溝跡



D III o 10 溝跡土層注記

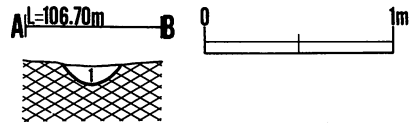
- 1 7.5Y R2/2 黒褐色
- 2 10Y R3/3 暗褐色 褐色土粒・礫を含む。
- 3 10Y R2/2 黒褐色
- 4 10Y R2/3 黒褐色 粘性有。褐色土ブロック混入。
- 5 7.5Y R2/2 黒褐色 礫を含む。

(11) D III o 10 溝跡



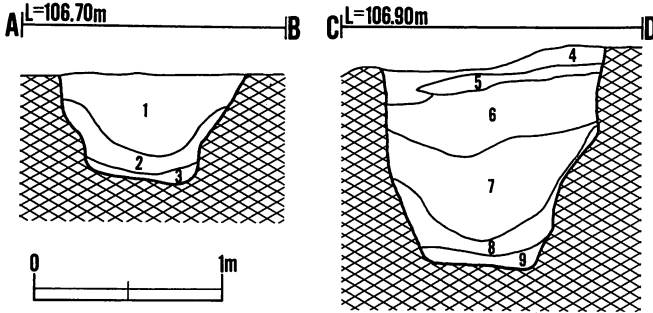
D III s 15 溝跡-2 土層注記
1 7.5Y R2/1 黒色 砂質シルト 礫を含む。

(16) D III s 15 溝跡-2



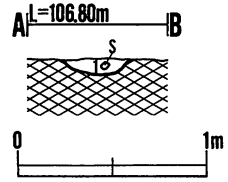
E III d 16 溝跡土層注記
1 10Y R2/2 黒褐色 シルト

(17) E III d 16 溝跡



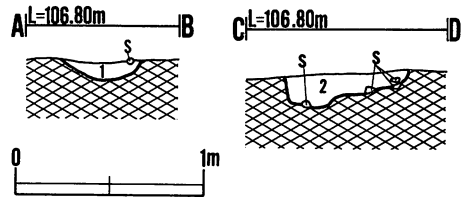
D III o 14 溝跡土層注記
1 7.5Y R2/1 黒色 粘性有。明黄褐色土混入。
2 7.5Y R2/1 黒色 粘性有。黒褐色土・明黄褐色土混入。
3 7.5Y R1.7/1 黒色 粘性有。
4 10Y R2/1 黒色 粘性有。炭化物粒・木根・草根混入。
5 7.5Y R2/1 黒色 粘性有。木根・草根混入。
6 10Y R1.7/1 黒色 粘性有。炭化物混入。
7 10Y R1.7/1 黒色 粘性有。木根を含む。
8 7.5Y R1.7/1 黒色 粘性有。明黄褐色土混入。
9 10Y R1.7/1 黒色 粘性有。

(13) D III o 14 溝跡



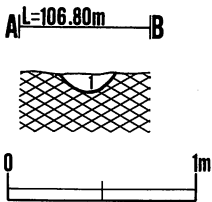
D III t 14 溝跡土層注記
1 10Y R2/3 黒褐色 シルト 黒っぽく汚れた地山。

(14) D III t 14 溝跡



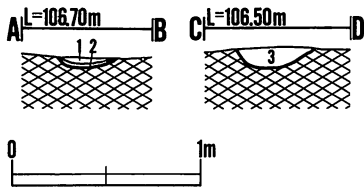
D III s 15 溝跡-1 土層注記
1 10Y R2/3 黒褐色 シルト 黒っぽく汚れた地山。
2 10Y R2/2 黒褐色 シルト 粘性有。地山粒・小石混入。

(15) D III s 15 溝跡-1



E III b 11 溝跡土層注記
1 10Y R2/3 黒褐色 砂質シルト 粘性有。微砂を全体的に含む。

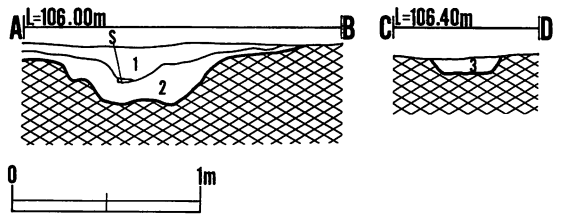
(12) E III b 11 溝跡



D III o17溝跡土層注記

- 1 10Y R2/1 黒色 シルト
- 2 10Y R4/4 褐色 シルト
- 3 7.5Y R2/2 黒褐色 粘性有。炭・礫を僅かに含む。

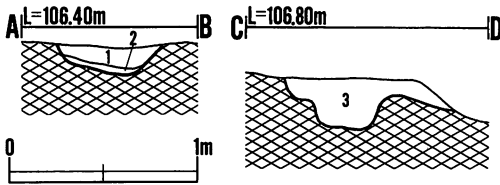
(18) D III o17溝跡



D III m18溝跡土層注記

- 1 10Y R2/2 黒褐色 シルト 木炭を含む。
- 2 10Y R3/3 暗褐色 シルト 円礫・黄褐色粒混入。
- 3 10Y R2/3 黒褐色 シルト 褐色の地山ブロック混入。

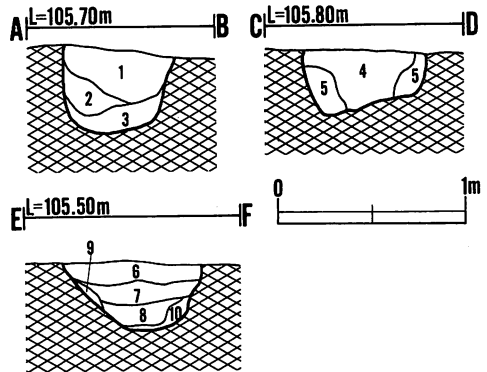
(20) D III m18溝跡



D III p17溝跡土層注記

- 1 10Y R2/2 黒褐色 粘性有。褐色土ブロック含む。
- 2 10Y R4/4 褐色 黒褐色土混入。
- 3 7.5Y R2/1 黒色 砂質シルト 礫混入。

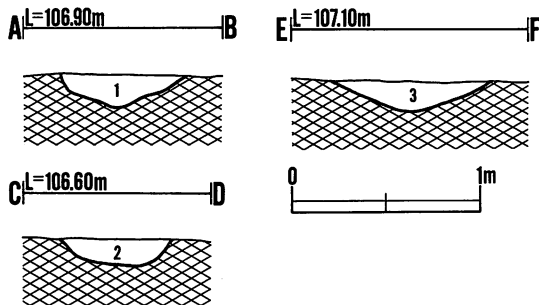
(19) D III p17溝跡



D III p22溝跡土層注記

- 1 10Y R3/2 黒褐色 粘性有。木根を含む。
- 2 10Y R2/2 黒褐色 粘性有。明黄褐色土混入。
- 3 7.5Y R2/2 黒褐色 粘性有。明黄褐色土混入。
- 4 7.5Y R3/1 黒褐色 粘性有。木根を含む。
- 5 7.5Y R3/1 黒褐色 粘性有。明黄褐色土混入。
- 6 7.5Y R2/2 黒褐色 シルト 粘性有。
- 7 10Y R2/3 黒褐色 シルト 粘性有。
- 8 10Y R2/3 黒褐色 シルト 粘性有。黄色粒混入。
- 9 10Y R2/3 黒褐色 シルト 粘性有。
- 10 10Y R5/6 黄褐色 シルト 黄褐色土を多量に含む。焼土混入。
- 11 10Y R2/3 黒褐色 シルト
- 12 10Y R5/6 黄褐色 シルト 9層と同様。底に近いめか小石を多量に含む。

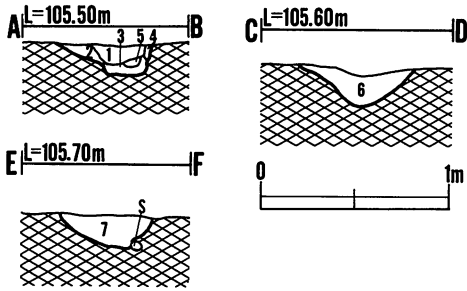
(22) D III p22溝跡



D III n18溝跡土層注記

- 1 10Y R3/2 黒褐色 シルト 褐色土粒・礫混入。
- 2 7.5Y R2/1 黒色 粘性有。明黄褐色土混入。
- 3 7.5Y R2/2 黒褐色 粘性有。炭化粒・地山小ブロック混入。

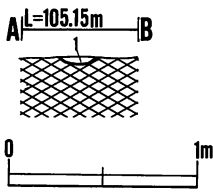
(21) D III n18溝跡



D III 123 溝跡土層注記

- 1 7.5Y R/1 黒褐色 シルト 炭化物・小石を含む。
- 2 7.5Y R3/1 黒褐色 シルト 全体に小石を含む。
- 3 7.5Y R2/2 黒褐色 シルト 炭化物混入。
- 4 7.5Y R2/2 黒褐色 シルト 褐色土混入。
- 5 10Y R4/6 褐色 シルト
- 6 10Y R2/2 黒褐色
- 7 10Y R2/2 黒褐色 シルト

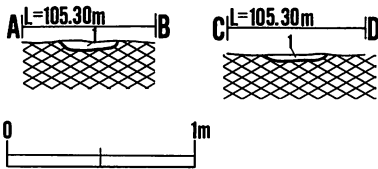
(23) D III 123 溝跡



D IV g7 溝跡土層注記

- 1 7.5Y R2/1 黒色 粘性有。

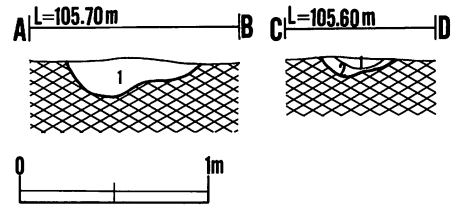
(27) D IV g7 溝跡



D IV k5 溝跡土層注記

- 1 7.5Y R2/2 黒褐色 小礫混入。土器を含む。

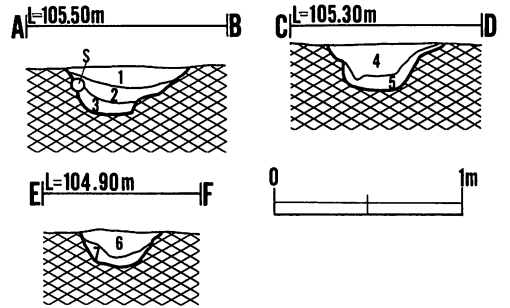
(26) D IV k5 溝跡



D III r25 溝跡土層注記

- 1 7.5Y R2/2 黒褐色 シルト 粘性有。微砂を僅かに含む。
- 2 10Y R2/3 黒褐色 シルト 粘性有。微砂を多めに含む。

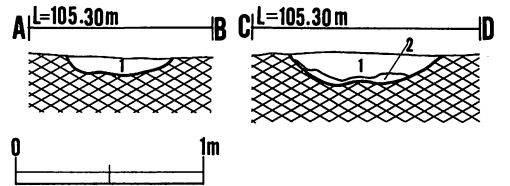
(24) D III r25 溝跡



D IV i2 溝跡土層注記

- 1 7.5Y R2/1 黒色 シルト
- 2 5Y R2/1 黒褐色 シルト
- 3 10Y R2/2 黒褐色 シルト 黄褐色土粒混入。
- 4 7.5Y R2/2 黒褐色 シルト 小礫混入。土器を含む。
- 5 7.5Y R2/3 極暗褐色 礫混入。
- 6 7.5Y R2/2 黒褐色 炭化物・明褐色土粒混入。
- 7 7.5Y R2/3 極暗褐色 シルト 炭化物混入。明褐色土を全体に含む。

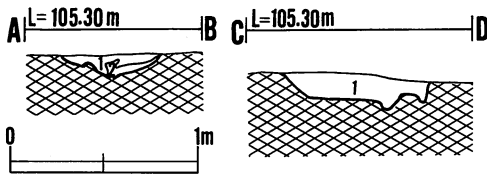
(25) D IV i2 溝跡



D IV m7 溝跡土層注記

- 1 10Y R2/2 黒褐色 シルト 少量の炭化物を含む。
- 2 10Y R2/3 黒褐色 シルト
- 10Y R6/8 明黄褐色 シルト

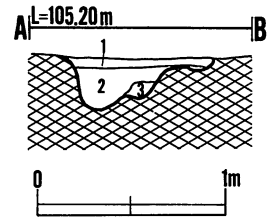
(28) D IV m7 溝跡



D IV 18溝跡-1土層注記

- 1 10Y R2/2 黒褐色 シルト 少量の炭化物を含む。
- 2 10Y R2/3 黒褐色 シルト
- 10Y R6/8 明黄褐色 シルト

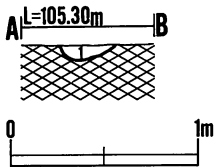
(29) D IV 18溝跡-1



D IV 18溝跡-2土層注記

- 1 10Y R2/3 黒褐色 シルト 木炭・黄褐色土粒混入。
- 2 10Y R4/4 褐色 シルト 黒褐色土・黄褐色土混入。
- 3 10Y R5/2 黄褐色 シルト 木炭を含む。

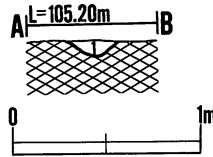
(30) D IV 18溝跡-2



D IV o8溝跡土層注記

- 1 10Y R2/2 黒褐色 シルト

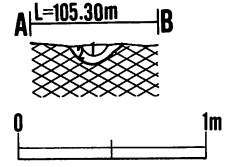
(31) D IV o8溝跡



D IV n10溝跡土層注記

- 1 10Y R2/3 黒褐色 シルト 炭を含む。

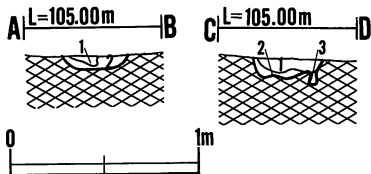
(33) D IV n10溝跡



D IV p10溝跡土層注記

- 1 10Y R2/2 黒褐色 シルト
- 2 10Y R3/3 暗褐色
- 10Y R6/8 明黄褐色

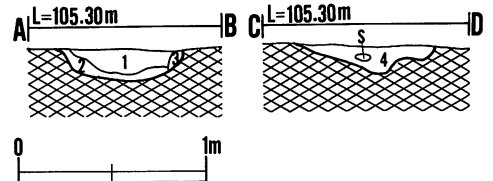
(34) D IV p10溝跡



D IV m11溝跡土層注記

- 1 10Y R3/3 暗褐色 シルト 褐色土混入。
- 2 10Y R4/3 鈍い黄褐色 シルト
- 3 10Y R4/3 鈍い黄褐色 シルト 僅かに暗褐色土混入。

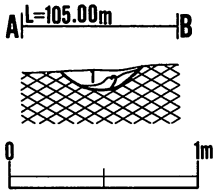
(35) D IV m11溝跡



D IV q8溝跡土層注記

- 1 10Y R2/2 黒褐色 シルト 混じりけが少ない。
- 2 10Y R3/3 暗褐色 シルト 黄褐色土混入。
- 3 10Y R6/8 明黄褐色
- 10Y R3/3 暗褐色
- 4 10Y R2/2 黒褐色 シルト

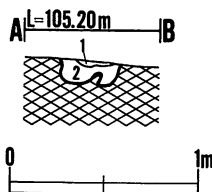
(32) D IV q8溝跡



D IV 11 溝跡土層注記

- 1 10Y R3/3 暗褐色 シルト
- 2 10Y R4/3 鈍い黄褐色 シルト 柔らかい。

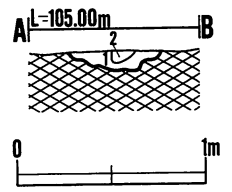
(36) D IV 11 溝跡



D IV P 14 溝跡土層注記

- 1 10Y R2/2 黒褐色 シルト 木炭の細粒を含む。
- 2 10Y R4/4 褐色 シルト

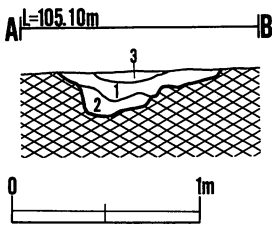
(37) D IV P 14 溝跡



D IV O 16 溝跡土層注記

- 1 10Y R3/2 黒褐色 シルト 若干の黄褐色土混入。
- 2 10Y R3/4 暗褐色 シルト 混じり気が少ない。

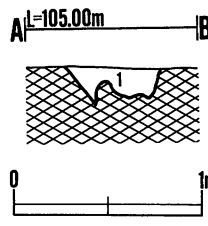
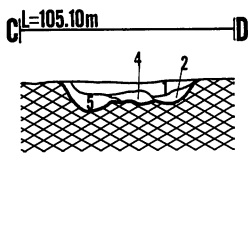
(40) D IV O 16 溝跡



D IV n 16 溝跡-1 土層注記

- 1 7.5Y R2/2 黒褐色 シルト
- 2 7.5Y R2/3 極暗褐色 シルト
- 3 7.5Y R3/3 暗褐色 シルト
- 4 7.5Y R3/2 黒褐色 シルト
- 5 7.5Y R4/3 褐色 シルト 地山と黒褐色土混入。

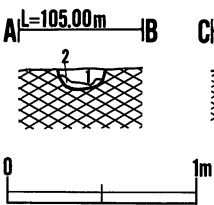
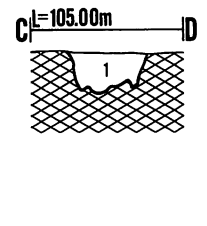
(38) D IV n 16 溝跡 - 1



D IV n 16 溝跡-2 土層注記

- 1 10Y R3/2 黒褐色 シルト 若干の黄褐色土混入。

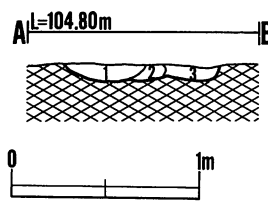
(39) D IV n 16 溝跡 - 2



D IV i 16 溝跡土層注記

- 1 10Y R3/2 黒褐色 シルト 若干の黄褐色土混入。
- 2 10Y R3/3 暗褐色 シルト
- 3 10Y R6/8 明黄褐色 シルト
- 4 10Y R2/2 黒褐色 シルト
- 5 10Y R3/4 暗褐色 シルト 微量の炭化物を含む。
- 6 10Y R4/6 褐色 シルト 混じり気が少ない。

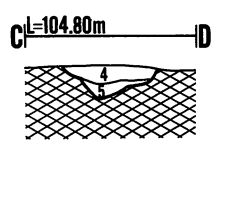
(41) D IV i 16 溝跡

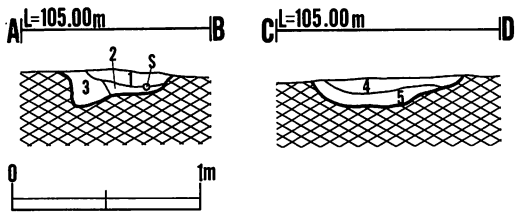


D IV i 17 溝跡土層注記

- 1 7.5Y R3/2 黒褐色 シルト 褐色土粒混入。
- 2 7.5Y R3/2 黒褐色 シルト 粘土質土を含む。
- 3 7.5Y R5/6 明褐色 粘土質シルト ブロックで混入。
- 4 7.5Y R3/3 暗褐色 シルト 褐色土粒混入。
- 5 7.5Y R2/3 極暗褐色 砂質シルト 明褐色土混入。

(42) D IV i 17 溝跡

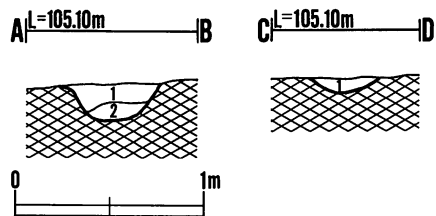




D IV k18溝跡土層注記

- 1 7.5Y R2/2 黒褐色 シルト
- 2 7.5Y R2/3 極暗褐色 シルト 明褐色土粒混入。
- 3 7.5Y R3/2 黒褐色 シルト 明褐色土・炭化物混入。
- 4 7.5Y R2/3 極暗褐色 シルト 明褐色土粒混入。
- 5 7.5Y R3/2 黒褐色 シルト 明褐色土粒・炭化物混入。

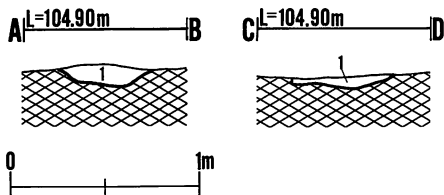
(45) D IV k 18溝跡



D IV i18溝跡土層注記

- 1 7.5Y R2/2 黒褐色 シルト
- 2 7.5Y R3/3 暗褐色 シルト 明褐色土ブロック・鈍い褐色土混入。

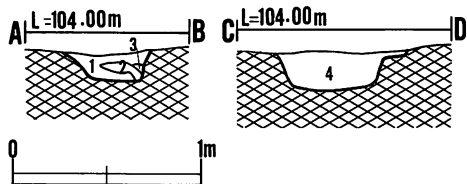
(46) D IV i 18溝跡



D IV i19溝跡土層注記

- 1 7.5Y R2/3 極暗褐色 シルト 明褐色土粒混入。

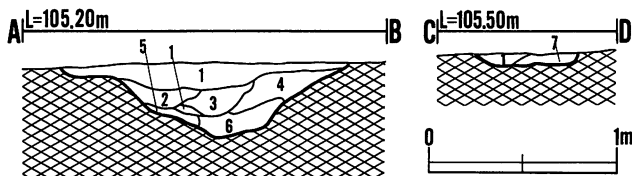
(48) D IV i 19溝跡



C V x14溝跡土層注記

- 1 10Y R2/2 黒褐色 シルト
- 2 10Y R2/3 黒褐色 シルト 褐色土混入。
- 3 10Y R5/8 黄褐色 砂質シルト
- 4 10Y R2/2 黒褐色 シルト 炭化物・小石混入。

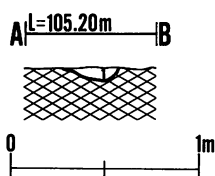
(51) C V x 14溝跡



D IV o21溝跡土層注記

- 1 7.5Y R2/2 黒褐色 シルト 明褐色土混入。
- 2 7.5Y R3/2 黒褐色 シルト 炭化物・明褐色土粒混入。
- 3 7.5Y R3/3 暗褐色 シルト 炭化物・明褐色土粒・小石混入。
- 4 7.5Y R3/3 暗褐色 シルト 明褐色土・炭化物混入。
- 5 7.5Y R2/3 極暗褐色 シルト 明褐色土混入。
- 6 7.5Y R3/2 黒褐色 シルト 黒褐色土・明褐色土粒混入。
- 7 7.5Y R2/3 極暗褐色 シルト 明褐色土混入。

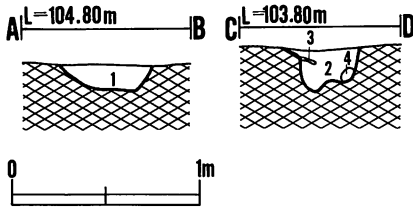
(50) D IV o 21溝跡



D IV o19溝跡土層注記

- 1 7.5Y R2/2 黒褐色 シルト 明褐色土混入。

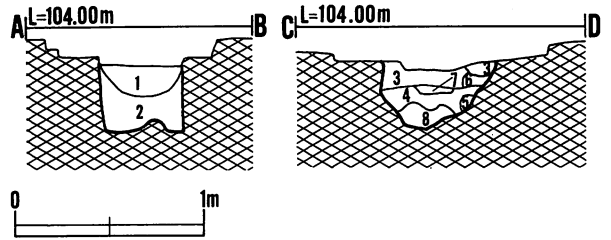
(49) D IV o 19溝跡



C V x17溝跡土層注記

- 1 10Y R2/2 黒褐色 シルト 上部に炭化物、下部に小石を多く含む。
- 2 10Y R2/3 黒褐色 シルト 黄褐色土粒小石
- 3 10Y R3/3 暗褐色 シルト 暗褐色土・褐色土混入。
- 4 10Y R5/8 黄褐色 シルト 暗褐色土粒を少量含む。

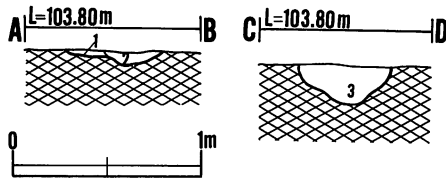
(52) C V x 17溝跡



C V x18溝跡土層注記

- 1 10Y R2/3 黒褐色 シルト 炭化物粒混入。
- 2 10Y R2/3 黒褐色 シルト 炭化物・黄褐色土ブロック混入。
- 3 10Y R3/3 暗褐色 シルト
- 4 10Y R3/2 黒褐色 シルト 炭化物粒混入。下部に小石混入。
- 5 10Y R3/2 黒褐色 シルト 小石を多く含む。
- 6 10Y R2/2 黒褐色 シルト 褐色土をブロック上に多く含む。
- 7 10Y R4/6 褐色 シルト 炭化物粒小石
- 8 10Y R3/3 暗褐色 シルト 上部に炭化物粒混入。
- 9 10Y R2/2 黒褐色 シルト 下部に小石・炭化物粒を多く含む。

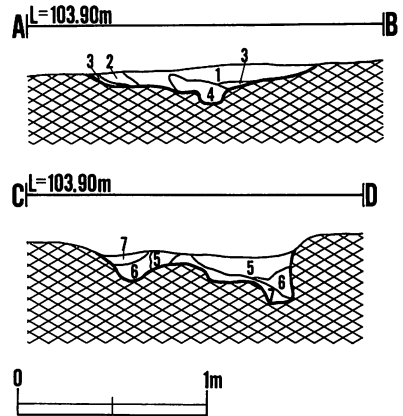
(53) C V x 18溝跡



C V t23溝跡土層注記

- 1 10Y R2/3 黒褐色 シルト 明黄褐色土粒・黄褐色土粒混入。
- 2 10Y R4/4 褐色 シルト 明褐色土粒混入。
- 3 10Y R3/3 暗褐色 シルト 黄褐色土粒混入。

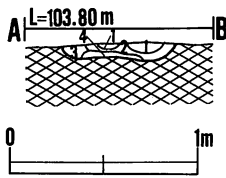
(55) C V t 23溝跡



C V t20溝跡土層注記

- 1 10Y R2/2 黒褐色 シルト 炭化物・赤褐色土混入。
- 2 10Y R3/4 暗褐色 シルト 炭化物・赤褐色土混入。
- 3 10Y R3/3 暗褐色 シルト 炭化物・赤褐色土混入。
- 4 7.5Y R5/8 明褐色 シルト 黒褐色土をブロック状に含む。
- 5 10Y R2/2 黒褐色 シルト 炭化物・赤褐色土を含む。
- 6 10Y R3/2 黒褐色 シルト 黄褐色土ブロック・炭化物・草根を含む。
- 7 10Y R5/8 黄褐色 シルト 黒褐色土ブロック・木根・暗赤褐色土粒混入。

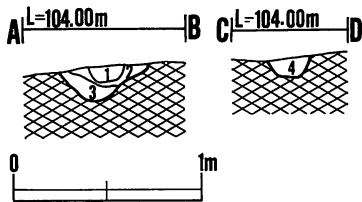
(54) C V t 20溝跡



C V u24溝跡土層注記

- 1 10Y R2/2 黒褐色 シルト
- 2 10Y R3/3 暗褐色 シルト
- 3 10Y R3/4 暗褐色 シルト
- 4 10Y R3/4 暗褐色 シルト
- 5 10Y R5/8 黄褐色 シルト

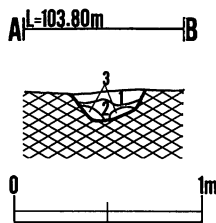
(56) C V u 24溝跡



D V b24溝跡土層注記

- 1 10Y R3/2 黒褐色 シルト 小石・褐色土を少量含む。
- 2 10Y R3/4 暗褐色 シルト 小石・褐色土を少量含む。
- 3 10Y R4/6 褐色 シルト 小石を多めに含む。黒褐色土粒混入。
- 4 10Y R2/2 黒褐色 シルト 小石を少量含む。

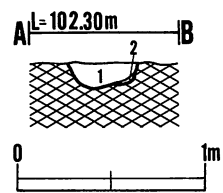
(57) D V b 24溝跡



C VI p1溝跡土層注記

- 1 10Y R2/2 黒褐色 シルト
- 2 10Y R2/3 黒褐色 シルト
- 3 10Y R3/4 暗褐色 シルト

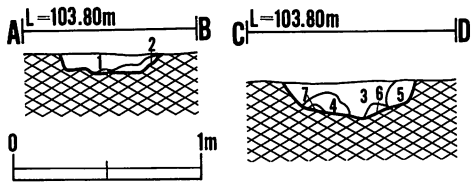
(58) C VI P 1溝跡



C VII d3溝跡土層注記

- 1 10Y R2/3 黒褐色 シルト 黄褐色土粒混入。
- 2 10Y R5/8 黄褐色 シルト 暗褐色土を僅かに含む。

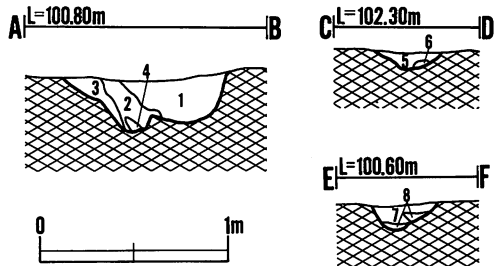
(61) C VII d 3溝跡



C IV x1溝跡土層注記

- 1 10Y R2/2 黒褐色 シルト 黄褐色土粒・褐色土粒混入。
- 2 10Y R2/3 黒褐色 シルト 黄褐色土粒・褐色土粒が多めに混入。
- 3 10Y R2/2 黒褐色 シルト 黒褐色土粒を少量含む。
- 4 10Y R3/2 黒褐色 シルト 黄褐色土粒を少量含む。
- 5 10Y R3/3 暗褐色 シルト 黄褐色土粒を少量含む。
- 6 10Y R3/4 暗褐色 シルト 黄褐色土粒を少量含む。
- 7 10Y R5/6 黄褐色 シルト 3、4、5層より堅い。

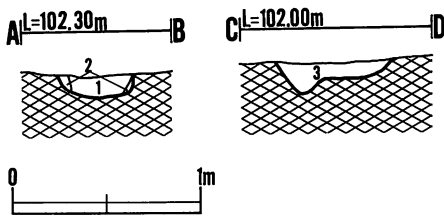
(59) C VI x 1溝跡



C VII g3溝跡土層注記

- 1 10Y R2/3 黒褐色 シルト 炭化粒混入。
- 2 10Y R2/2 黒褐色 シルト 黄褐色土混入。
- 3 10Y R2/3 黒褐色 シルト 黄褐色土ブロック混入。
- 4 10Y R5/8 黄褐色 粘土
- 5 10Y R2/3 黒褐色 シルト 黄褐色土粒混入。
- 6 10Y R5/8 黄褐色 シルト 黒褐色土粒を少量含む。
- 7 10Y R2/1 黒色 シルト
- 8 10Y R5/8 黄褐色

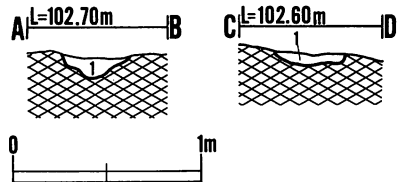
(62) C VII g 3溝跡



C VII k6溝跡土層注記

- 1 10Y R2/3 黒褐色 シルト 黄褐色土粒混入。
- 2 10Y R5/8 黄褐色 シルト 黒褐色土粒・小ブロック混入。
- 3 10Y R3/2 黒褐色 シルト 黄褐色土粒混入。

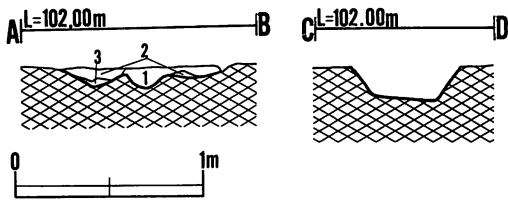
(63) C VII k 6溝跡



C VI n22溝跡土層注記

- 1 10Y R2/3 黒褐色 黄褐色土を小ブロックで多量に含む。

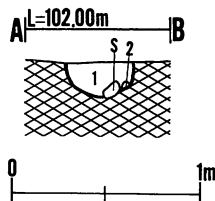
(60) C VI n 22溝跡



C VII c 9 溝跡土層注記

- 1 10Y R2/2 黒褐色 シルト
- 2 10Y R2/2 黒褐色 シルト 黄褐色土粒混入。
- 3 10Y R3/3 暗褐色 シルト

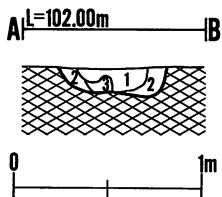
(65) C VII c 9 溝跡



C VII f 7 溝跡土層注記

- 1 10Y R2/3 黒褐色 シルト 黄褐色土混入。
- 2 10Y R5/8 黄褐色 細砂

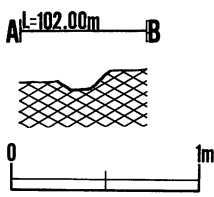
(64) C VII f 7 溝跡



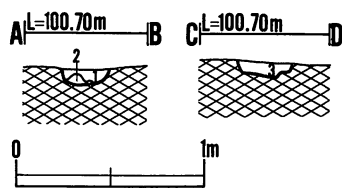
C VII d 10 溝跡土層注記

- 1 10Y R2/2 黒褐色 シルト 黄褐色土の塊混入。
- 2 10Y R3/3 暗褐色 シルト
- 3 10Y R5/8 黄褐色 粘性有。

(66) C VII d 10 溝跡



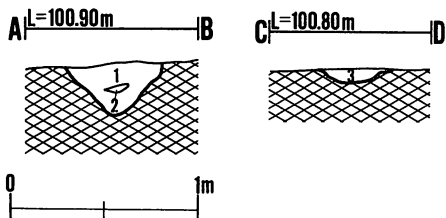
(67) C VII e 11 溝跡



B VII k 25 溝跡土層注記

- 1 10Y R2/1 黒色 シルト 褐色土ブロック混入。
- 2 10Y R4/6 褐色 シルト 黒色土ブロック混入。
- 3 10Y R2/1 黒色 シルト 褐色土粒混入。

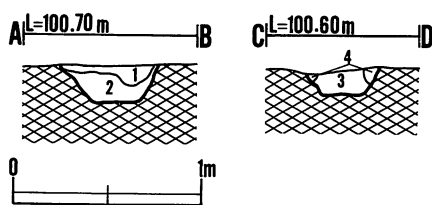
(69) B VII k 25 溝跡



B VII n 21 溝跡土層注記

- 1 10Y R2/2 黒褐色 黄褐色土粒を僅かに含む。
- 2 10Y R5/8 黄褐色 ブロック混入。
- 3 10Y R2/3 黒褐色 黄褐色土混入。

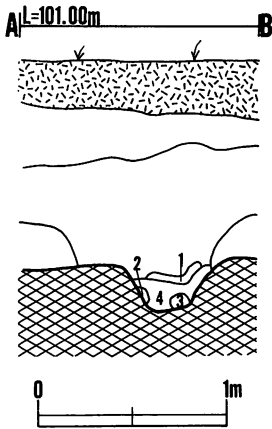
(68) B VII n 21 溝跡



B VII i 5 溝跡土層注記

- 1 10Y R2/1 黒色 シルト
- 2 10Y R2/2 黒褐色 褐色土粒混入。炭化物を僅かに含む。
- 3 10Y R2/1 黒色 シルト 褐色土粒を僅かに含む。
- 4 10Y R2/3 黒褐色 黄褐色土ブロック混入。

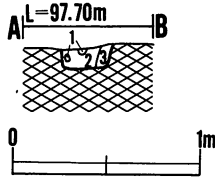
(70) B VII i 5 溝跡



B VIII g 8 溝跡土層注記

- | | | | | |
|-----|------------|-----|-----|--------------------|
| I | 10Y R2/2 | 黒褐色 | シルト | 炭化物混入。焼土を僅かに含む。 |
| II | 7.5Y R2/2 | 黒褐色 | シルト | 炭化物を僅かに含む。黄褐色土粒混入。 |
| III | 10Y R1.7/1 | 黒色 | シルト | |
| 1 | 10Y R2/2 | 黒褐色 | シルト | 黄褐色土粒を多く含む。 |
| 2 | 10Y R3/2 | 黒褐色 | | 粘性有。 |
| 3 | 10Y R3/3 | 暗褐色 | シルト | 黄褐色土粒混入。 |
| 4 | 10Y R2/1 | 黒褐色 | シルト | 粘性有。 |

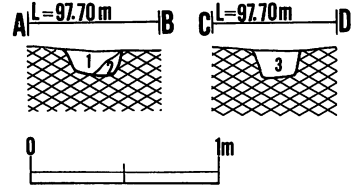
(71) B VIII g 8 溝跡



A X o 25 溝跡土層注記

- | | | | | |
|---|-----------|-----|--------|-----------|
| 1 | 7.5Y R5/6 | 明褐色 | 粘土質シルト | 黒褐色土粒混入。 |
| 2 | 7.5Y R3/1 | 黒褐色 | シルト | 粘土の細粒混入。 |
| 3 | 7.5Y R5/6 | 明褐色 | 粘土質シルト | ブロック状に混入。 |

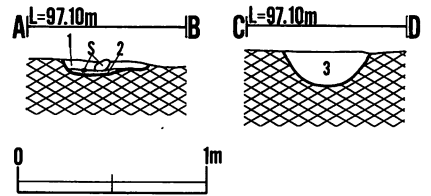
(72) A X o 25 溝跡



A XI o 4 溝跡土層注記

- | | | | | |
|---|-----------|-----|--------|-----------|
| 1 | 7.5Y R4/3 | 褐色 | シルト | |
| | 7.5Y R5/6 | 明褐色 | 粘土質シルト | |
| 2 | 7.5Y R5/6 | 明褐色 | 粘土質シルト | 粘土ブロック混入。 |
| | 7.5Y R3/1 | 黒褐色 | シルト | |
| 3 | 7.5Y R4/4 | 褐色 | シルト | |
| | 7.5Y R5/6 | 明褐色 | 粘土質シルト | |

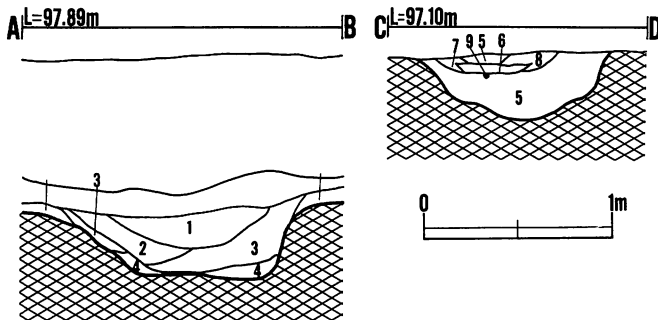
(73) A XI o 4 溝跡



A XI w 25 溝跡土層注記

- | | | | |
|---|-----------|-----|-----|
| 1 | 10Y R2/2 | 黒褐色 | シルト |
| 2 | 10Y R2/3 | 黒褐色 | シルト |
| 3 | 7.5Y R2/1 | 黒色 | シルト |

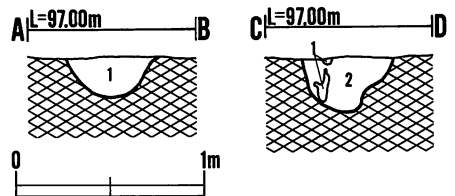
(74) A XI w 25 溝跡



A XII o 4 溝跡土層注記

- | | | | | |
|-----|-----------|-------|---------|-------------------------|
| I | 7.5Y R4/6 | 黄褐色 | 粘土質シルト | 礫混入。下方に黄褐色土混入。 |
| | 7.5Y R3/4 | 暗褐色 | | |
| | 5Y R2/1 | 黒褐色 | | |
| II | 5Y R2/1 | 黒褐色 | シルト | 植物の根・本根混入。 |
| III | 5Y R3/4 | 暗赤褐色 | シルト | 植物の腐食の為、背黒色となっている部分がある。 |
| 1 | 5Y R2/1 | 黒褐色 | シルト | |
| 2 | 5Y R2/1 | 黒褐色 | 色 | 黄褐色の粘土を含む。 |
| | 7.5Y R4/6 | 黄褐色 | 色 | |
| 3 | 7.5Y R3/4 | 暗褐色 | 細砂シルト | 黄褐色細粒混入。 |
| 4 | 7.5Y R4/6 | 黄褐色 | 砂混じりの粘土 | 粘土が水路の底に堆積している。 |
| | 7.5Y R3/4 | 暗褐色 | | |
| 5 | 10Y R2/2 | 黒褐色 | シルト | |
| 6 | 7.5Y R2/1 | 黒褐色 | シルト | |
| 7 | 10Y R2/3 | 黒褐色 | シルト | |
| 8 | 10Y R2/1 | 黒褐色 | シルト | |
| 9 | 10Y R2/2 | 黒褐色 | シルト | ブロック状。 |
| | 10Y R5/4 | 鈍い黄褐色 | シルト | |

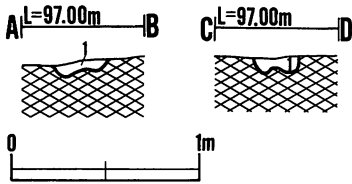
(75) A XII o 4 溝跡



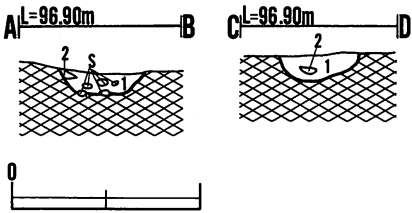
A XII o 6 溝跡土層注記

- | | | | | |
|---|-----------|-----|-----|-----------|
| 1 | 10Y R2/2 | 黒褐色 | シルト | 小礫を含む。 |
| 2 | 7.5Y R2/1 | 黒色 | シルト | 植物根を少量含む。 |

(76) A XII o 6 溝跡

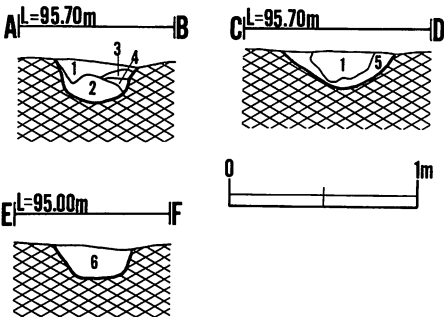


A XII y6 溝跡土層注記
 1 10Y R2/2 黒褐色 シルト
 (77) A XII y 6 溝跡



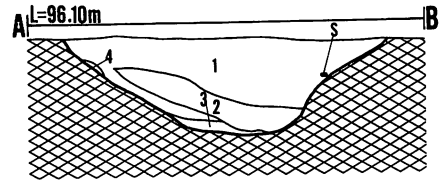
A XII o9 溝跡土層注記
 1 10Y R2/2 黒褐色 シルト 礫を含む。
 2 10Y R3/3 暗褐色 シルト
 3 10Y R2/2 黒褐色 シルト ブロック状。
 10Y R6/6 明黄褐色 シルト

(78) A XII o 9 溝跡



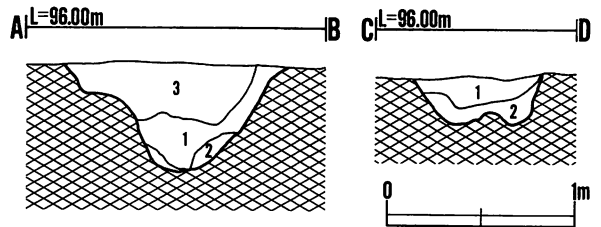
A XIII s6 溝跡土層注記
 1 7.5Y R2/2 黒褐色 シルト
 2 10Y R2/2 黒褐色 シルト 地山粒混入。
 3 7.5Y R3/3 暗褐色 シルト 地山粒混入。
 4 10Y R2/2 黒褐色 シルト 2層より明るい。
 5 10Y R2/3 黒褐色 シルト 地山粒混入。
 6 10Y R2/2 黒褐色 シルト 下層部に黄橙色土混入。

(85) A XIII s 6 溝跡



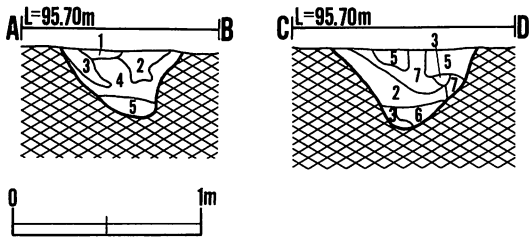
A XII r18 溝跡土層注記
 1 7.5Y R2/2 黒褐色 シルト 地山を僅かに含む。
 2 10Y R2/2 黒褐色 シルト 地山を僅かに含む。
 3 10Y R5/6 黄褐色 粘土 黒褐色土混入。
 4 7.5Y R4/4 褐色 シルト
 5 10Y R2/1 黒色 シルト

(82) A XII r 18 溝跡



B XIII b11 溝跡土層注記
 1 10Y R2/3 黒褐色 粘性有。柔らかい黄橙色土混入。
 2 10Y R7/8 黄橙色 粘性有。堅い黒褐色土混入。
 3 10Y R7/8 黄橙色 2層よりも明るい。黒褐色土が堆積したもの。

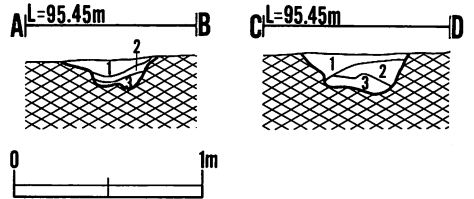
(87) B XIII b 11 溝跡



A XIII u15 溝跡土層注記

- 1 10Y R3/3 暗褐色 シルト 地山粒混入。
- 2 7.5Y R2/2 黒褐色 シルト 地山粒混入。
- 3 10Y R4/6 褐色 粘土
- 4 7.5Y R2/2 黒褐色 シルト 2層より暗い。
- 5 7.5Y R2/3 黒褐色 シルト 地山粒混入。
- 6 10Y R2/3 黒褐色 シルト 1層より明るい。
- 7 10Y R2/2 黒褐色 シルト 地山粒混入。

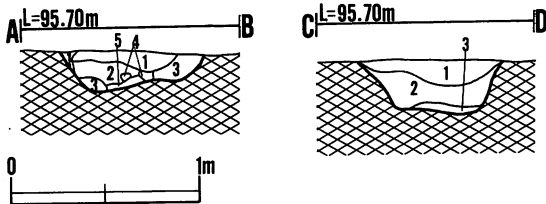
(88) A XIII u 15 溝跡



A XII v22 溝跡土層注記

- 1 7.5Y R2/3 極暗褐色 地山小粒子混入。
- 2 7.5Y R3/4 暗褐色 シルト
- 3 10Y R5/6 黄褐色 粘土

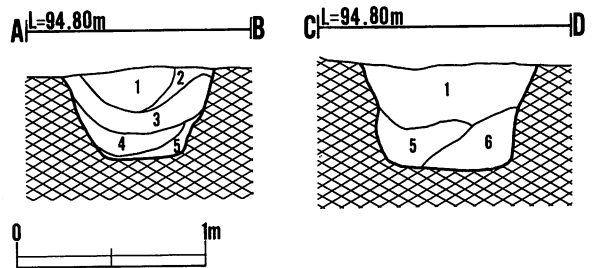
(90) A XIII v 22 溝跡



A XII t18 溝跡土層注記

- 1 7.5Y R2/2 黒褐色 シルト
- 2 10Y R2/2 黒褐色 シルト 地山粒混入。
- 3 10Y R2/3 黒褐色 シルト 地山粒混入。
- 4 10Y R4/6 褐色 粘土
- 5 10Y R3/4 暗褐色 粘土

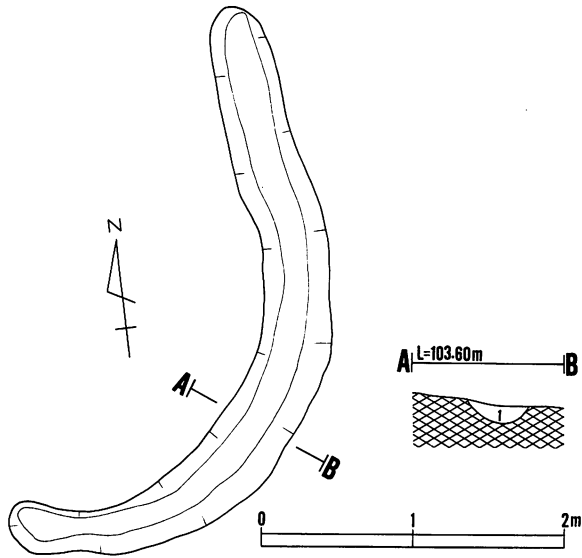
(89) A XIII t 18 溝跡



A XIII s8 溝跡土層注記

- 1 7.5Y R2/2 黒褐色 シルト 地山粒点在。
- 2 7.5Y R2/3 極暗褐色 シルト 地山粒を含む。
- 3 7.5Y R2/1 黒色 シルト 地山粒を含む。
- 4 10Y R2/1 黒色 シルト 地山粒を含む。
- 5 7.5Y R3/2 黒褐色 シルト 粘性有。地山粒を含む。
- 6 7.5Y R4/3 褐色 シルト 粘性有。

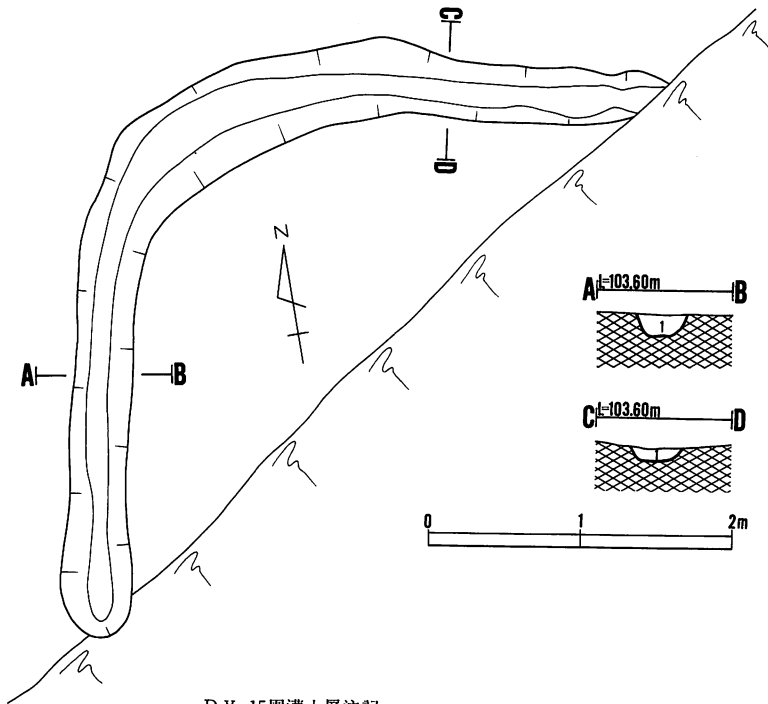
(86) A XIII s 8 溝跡



D V b 14周溝土層注記

1 7.5YR3/3 暗褐色 シルト 粘性有。
黄色粒ブロック混入。

(1) D V b 14周溝

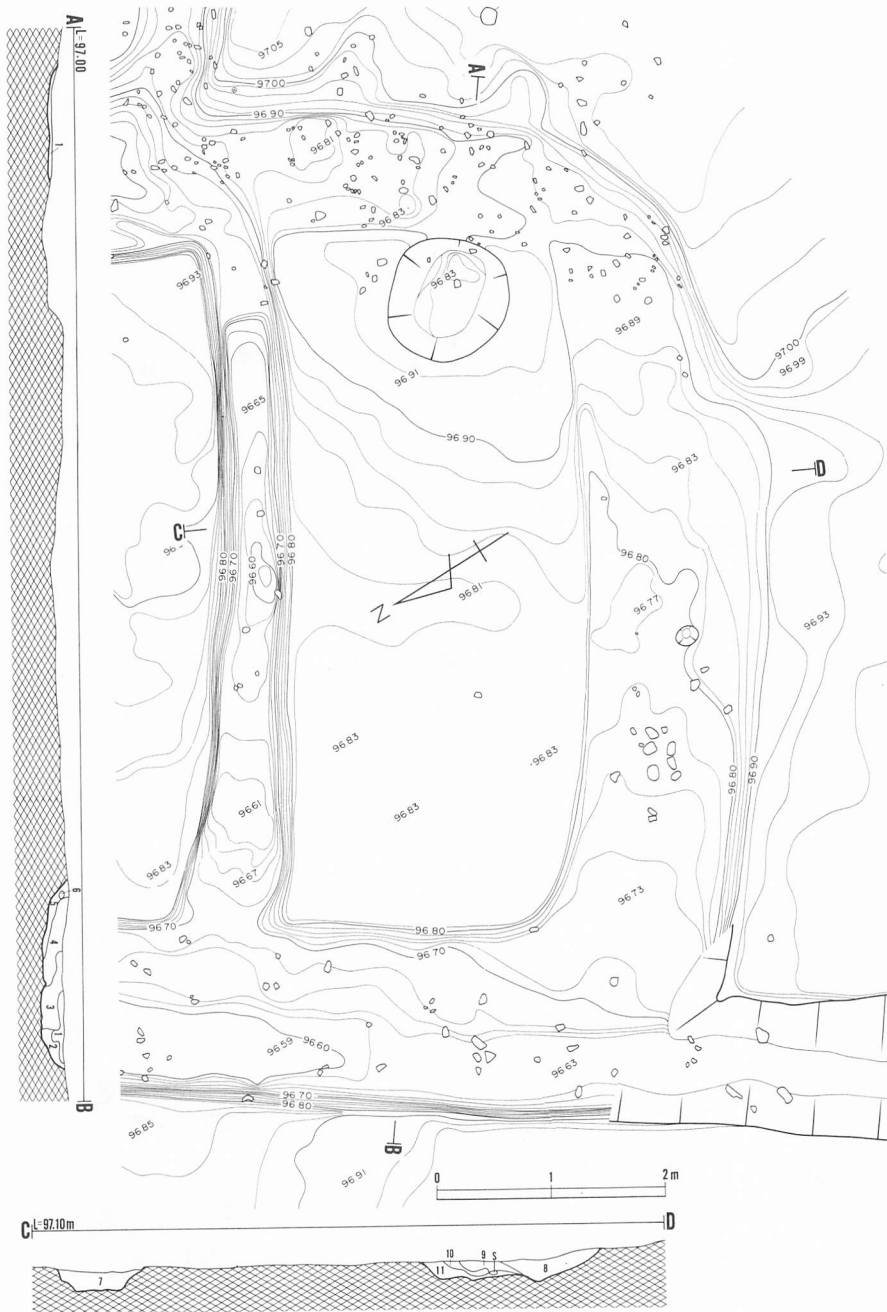


D V c 15周溝土層注記

1 7.5YR2/2 黒褐色 シルト 全体に黄色細ブロック混入。

(2) D V c 15周溝

第333図 周溝



A XI u 24周溝土層注記

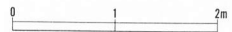
1	7.5Y R2/1	黒色	シルト	礫を含む。
2	10Y R2/2	黒褐色	シルト	礫を含む。
3	10Y R2/1	黒色	シルト	礫を含む。
4	10Y R2/3	黒褐色	シルト	明黄褐色土塊を含む。
5	10Y R2/2	黒褐色	シルト	明黄褐色土塊を含む。
6	10Y R5/6	黄褐色	シルト	ブロック状。
7	10Y R2/2	黒褐色	シルト	密度が一定ではなく、脆い。
8	10Y R2/3	黒褐色	シルト	
9	10Y R3/2	黒褐色	シルト	
10	10Y R3/3	暗褐色	シルト	
10Y R6/6	明黄褐色	シルト] 混合、礫を含む。	
11	10Y R3/2	黒褐色		シルト

第334図 (3) A XI u 24周溝

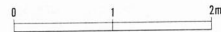
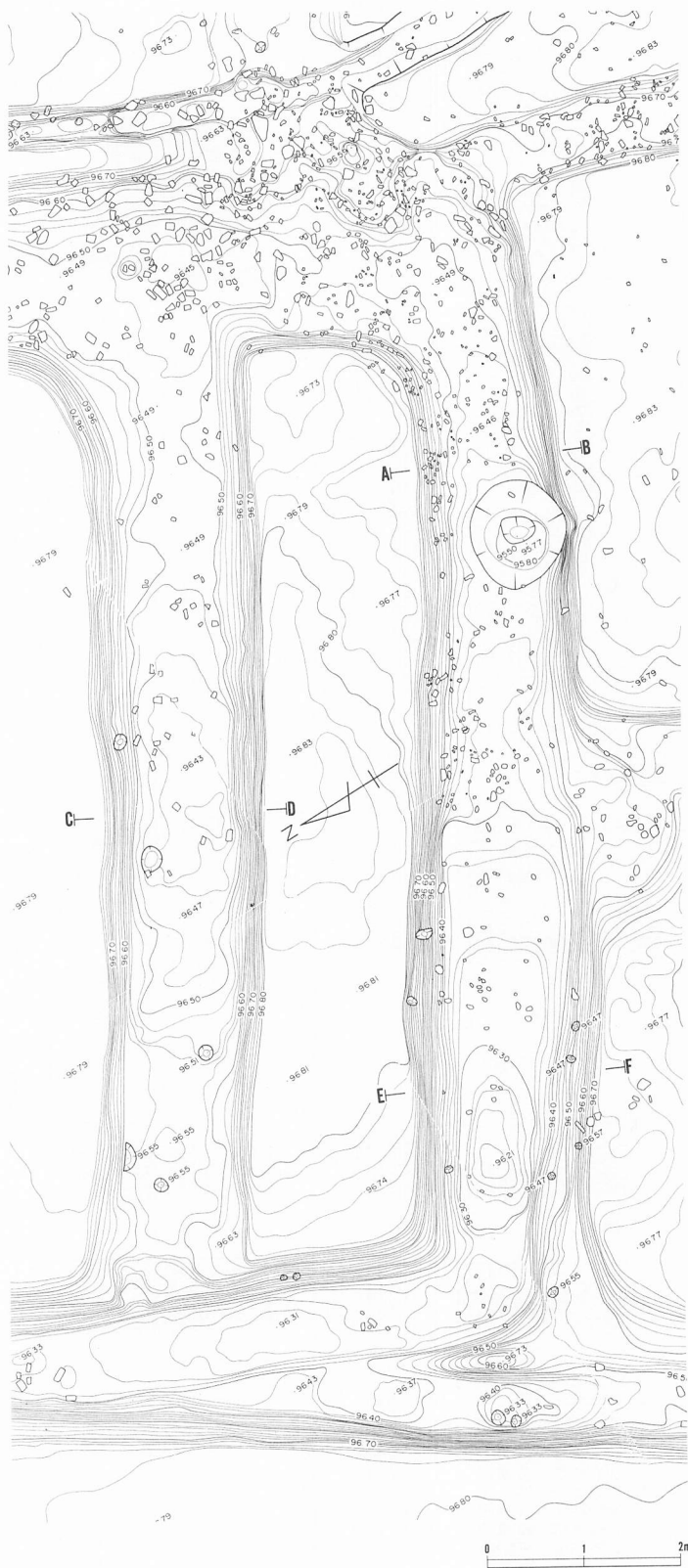
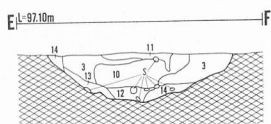
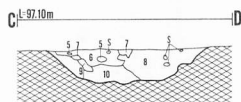
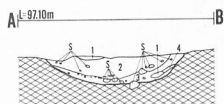


A XI t25周溝土層注記

- | | | | | |
|---|-----------|------|-----|--------------|
| 1 | 7.5Y R2/1 | 黒色 | シルト | 礫を含む。 |
| 2 | 10Y R2/3 | 黒褐色 | シルト | 礫を含む。 |
| 3 | 10Y R2/2 | 黒褐色 | シルト | 明黄褐色土を含む。 |
| 4 | 10Y R2/2 | 黒褐色 | シルト | 橙色土塊を含む。 |
| 5 | 10Y R2/2 | 黒褐色 | シルト | 植物根を含む。 |
| 6 | 7.5Y R2/1 | 黒色 | シルト | |
| 7 | 10Y R2/2 | 黒褐色 | シルト | |
| | 7.5Y R3/3 | 暗褐色 | シルト | 混合、礫を含む。 |
| | 10Y R6/6 | 明黄褐色 | シルト | |
| 8 | 10Y R3/3 | 暗褐色 | シルト | |
| | 10Y R6/6 | 明黄褐色 | シルト | 混合、礫を含む。 |
| 9 | 10Y R3/2 | 黒褐色 | シルト | 密度が一定でなく、脆い。 |



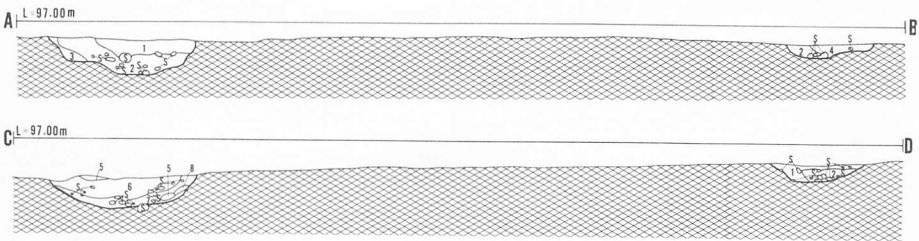
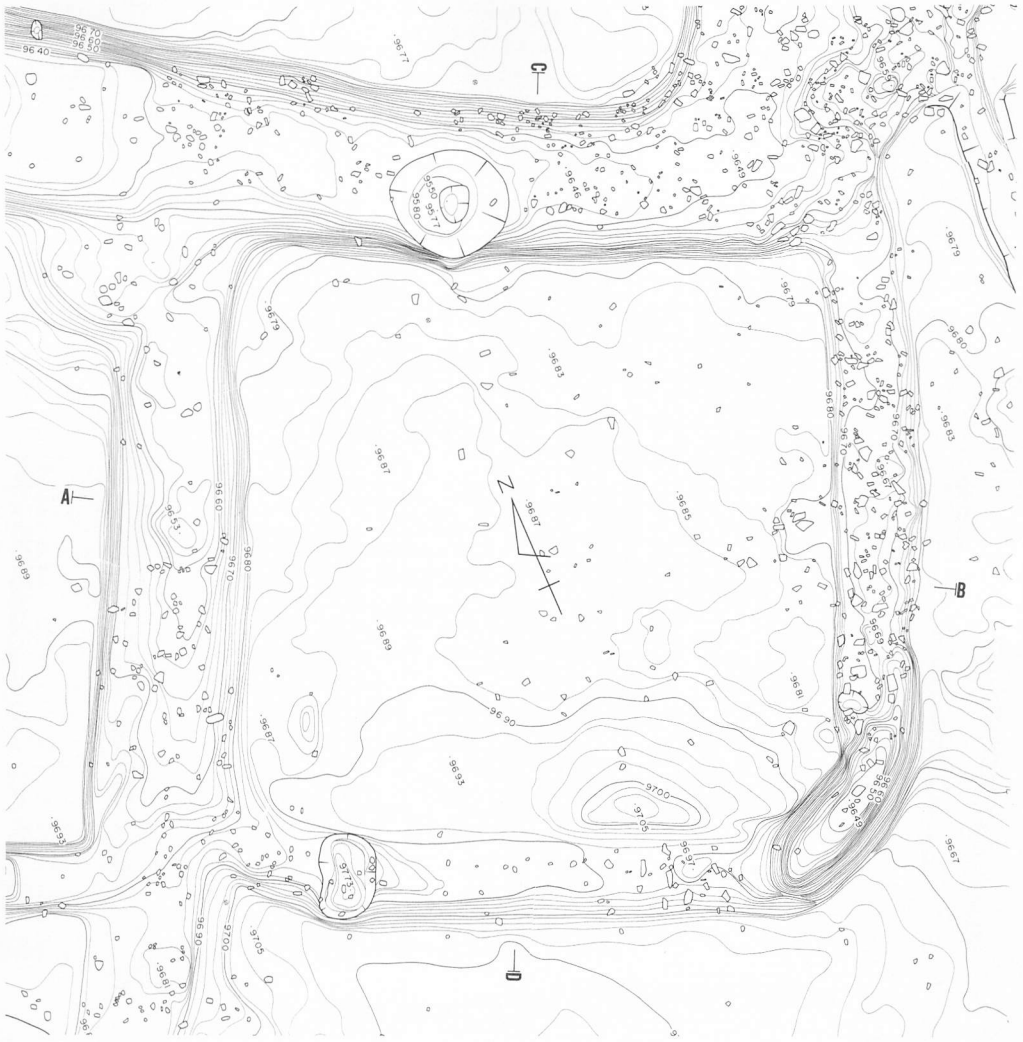
第335図 (4) A XI t 25周溝



A XII s1周溝土層注記

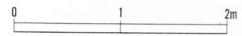
- | | | | | |
|------|-----------|------|-----|-----------|
| 1 | 10Y R2/3 | 黒褐色 | シルト | 礫を含む。 |
| 2 | 7.5Y R2/1 | 黒褐色 | シルト | 植物根、礫を含む。 |
| 3 | 10Y R2/2 | 黒褐色 | シルト | |
| 4 | 10Y R3/4 | 暗褐色 | シルト | |
| 5 | 10Y R6/6 | 明黄褐色 | シルト | ブロック状 |
| 6 | 10Y R2/3 | 黒褐色 | シルト | |
| (攪乱) | 10Y R2/2 | 黒褐色 | シルト | |
| | 10Y R4/6 | 褐色 | シルト | |
| 7 | 10Y R3/4 | 暗褐色 | シルト | |
| 8 | 10Y R2/2 | 黒褐色 | シルト | 礫を含む。 |
| 9 | 10Y R2/3 | 黒褐色 | シルト | 植物根を含む。 |
| 10 | 7.5Y R2/1 | 黒褐色 | シルト | |
| 11 | 10Y R2/2 | 黒褐色 | シルト | 橙土塊を含む。 |
| 12 | 10Y R2/2 | 黒褐色 | シルト | |
| | 7.5Y R3/3 | 暗褐色 | シルト | 混合、礫を含む。 |
| | 10Y R6/6 | 明黄褐色 | シルト | |
| 13 | 10Y R3/3 | 暗褐色 | シルト | |
| | 10Y R6/6 | 明黄褐色 | シルト | 混合、礫を含む。 |
| 14 | 10Y R3/2 | 黒褐色 | シルト | |

第336図 (5) A XII s1周溝

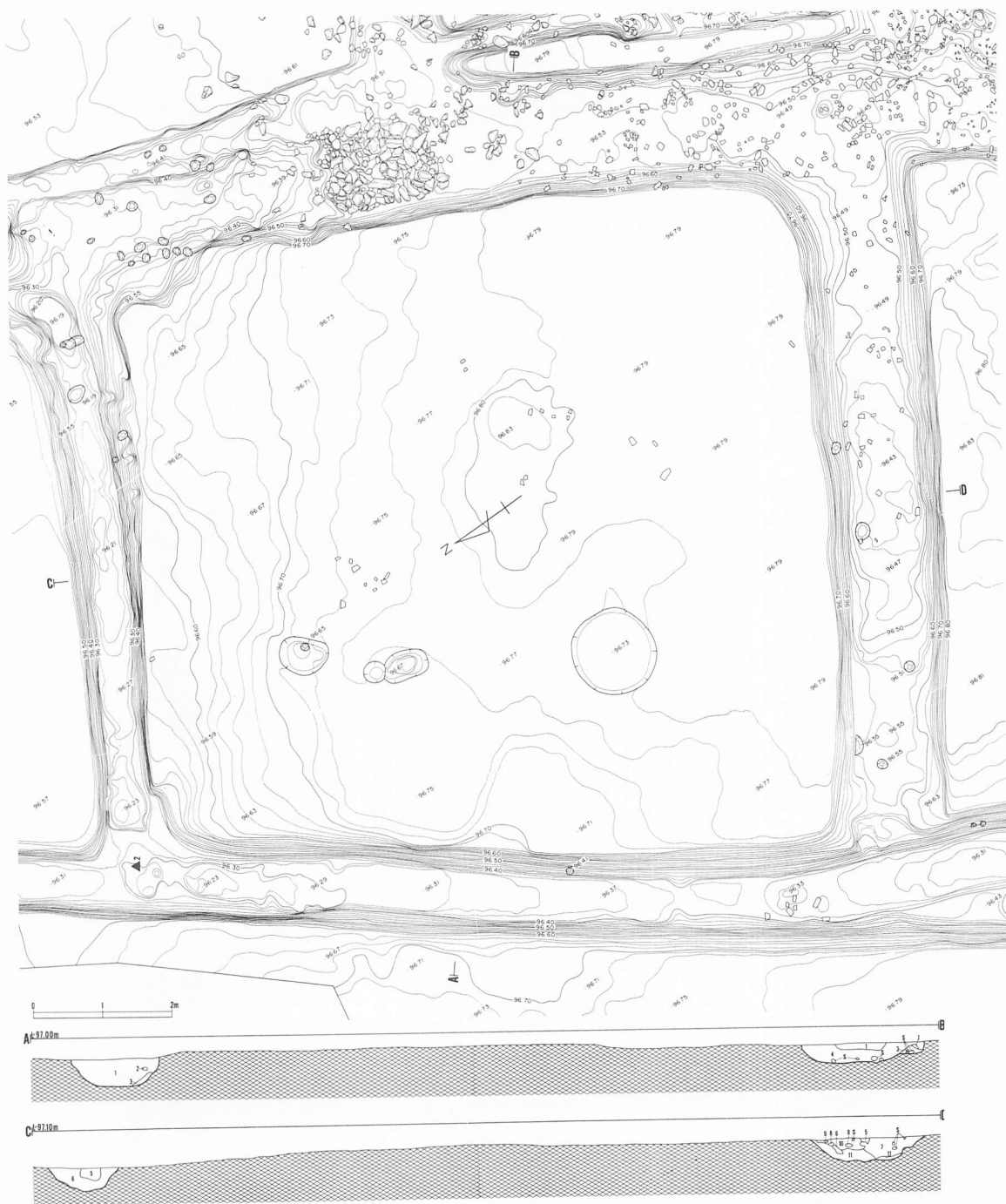


A XII u1周溝土層注記

- | | | | | |
|---|-----------|-----|-----|------------|
| 1 | 7.5Y R2/1 | 黒色 | シルト | 礫を含む。 |
| 2 | 10Y R2/3 | 黒褐色 | シルト | 礫を含む。 |
| 3 | 10Y R2/2 | 黒褐色 | シルト | 橙色土塊を含む。 |
| 4 | 10Y R2/2 | 黒褐色 | シルト | 明黄褐色土塊を含む。 |
| 5 | 10Y R2/3 | 黒褐色 | シルト | 礫を含む。 |
| 6 | 7.5Y R2/1 | 黒褐色 | シルト | 礫を含む。 |
| 7 | 7.5Y R2/1 | 黒色 | シルト | 礫を含む。 |
| 8 | 10Y R2/2 | 黒褐色 | シルト | 礫を含む。 |



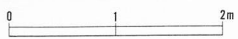
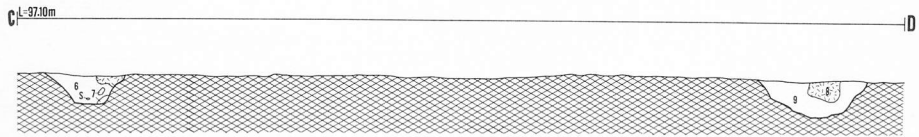
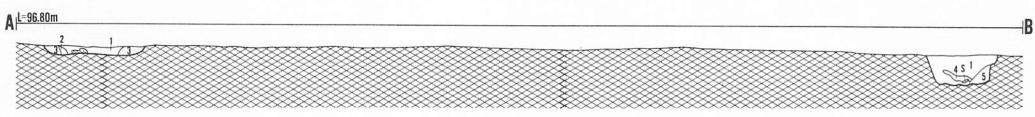
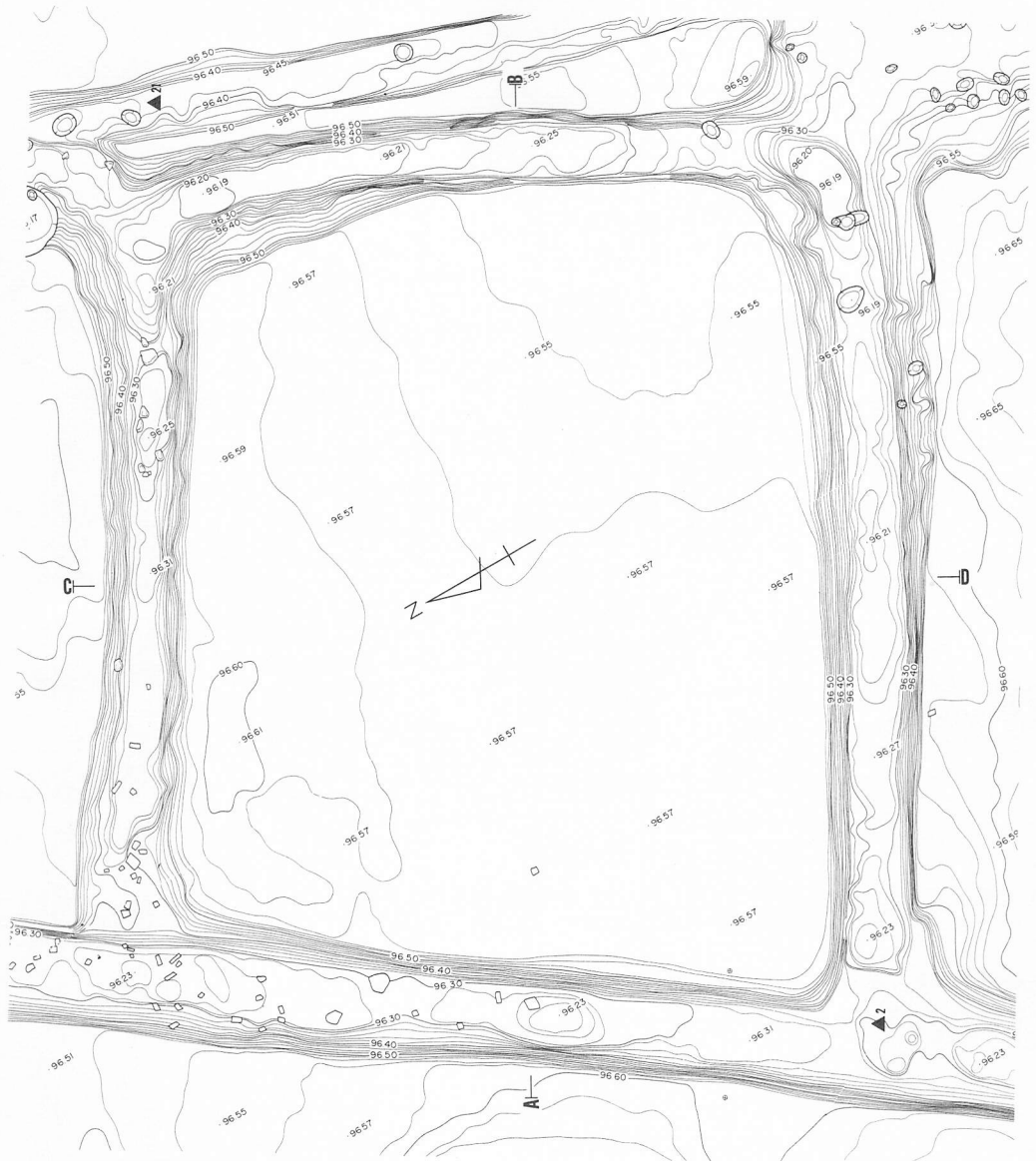
第337図 (6) A XII u1周溝



A XII q 2 周溝土層注記

- | | | | | | | | |
|---|-----------|-----|-----|---|----------|-----|-----|
| 1 | 7.5Y R2/1 | 黒色 | シルト | 6 | 10Y R2/2 | 黒褐色 | シルト |
| 2 | 7.5Y R4/3 | 褐色 | シルト | 7 | 10Y R3/2 | 黒褐色 | シルト |
| 3 | 10Y R3/2 | 黒褐色 | シルト | 8 | 10Y R3/4 | 暗褐色 | シルト |
| 4 | 7.5Y R2/1 | 黒色 | シルト | | | | |
| 5 | 10Y R2/2 | 黒褐色 | シルト | | | | |

第338図 (7) A XII q 2周溝

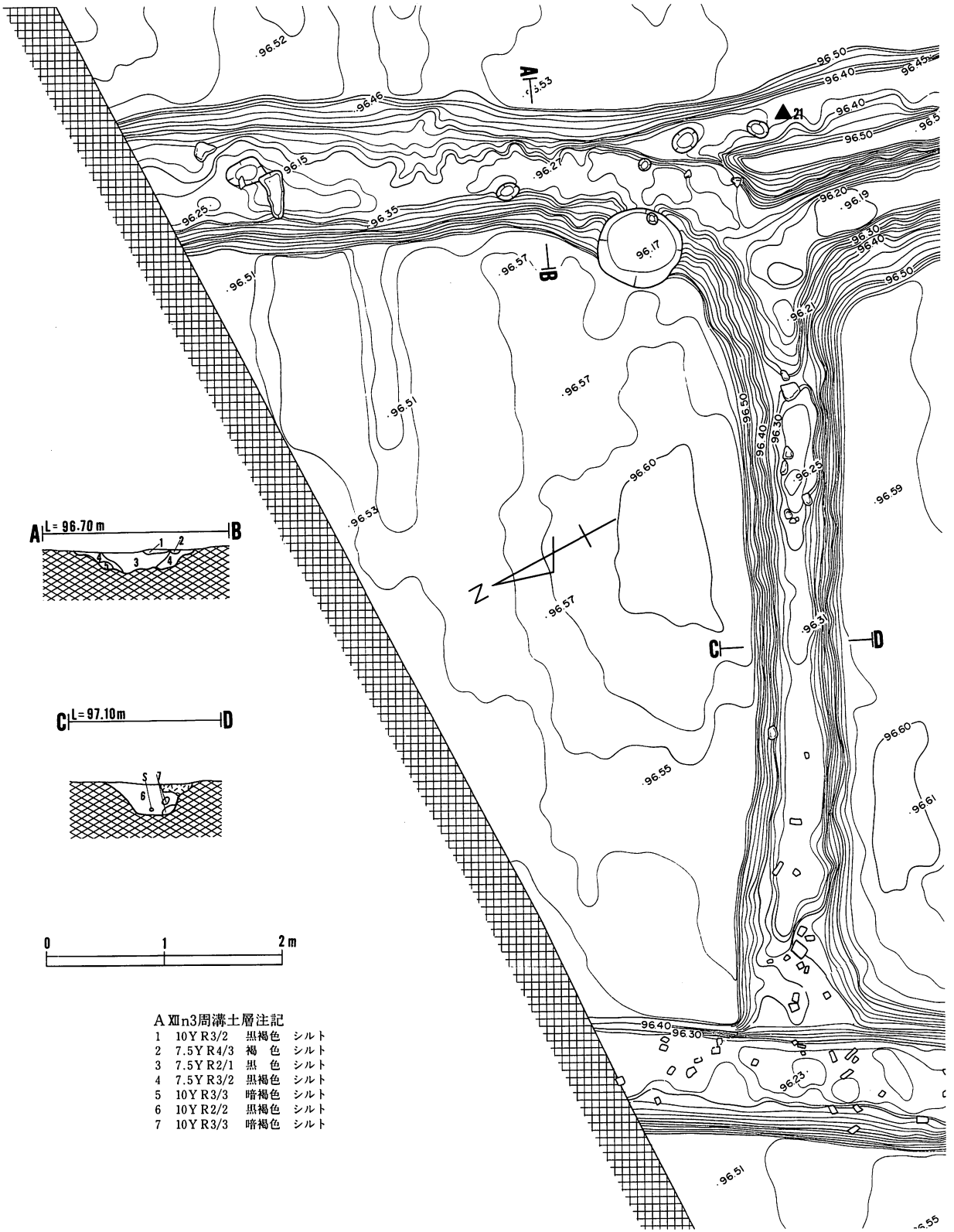


A XII o3周溝土層注記

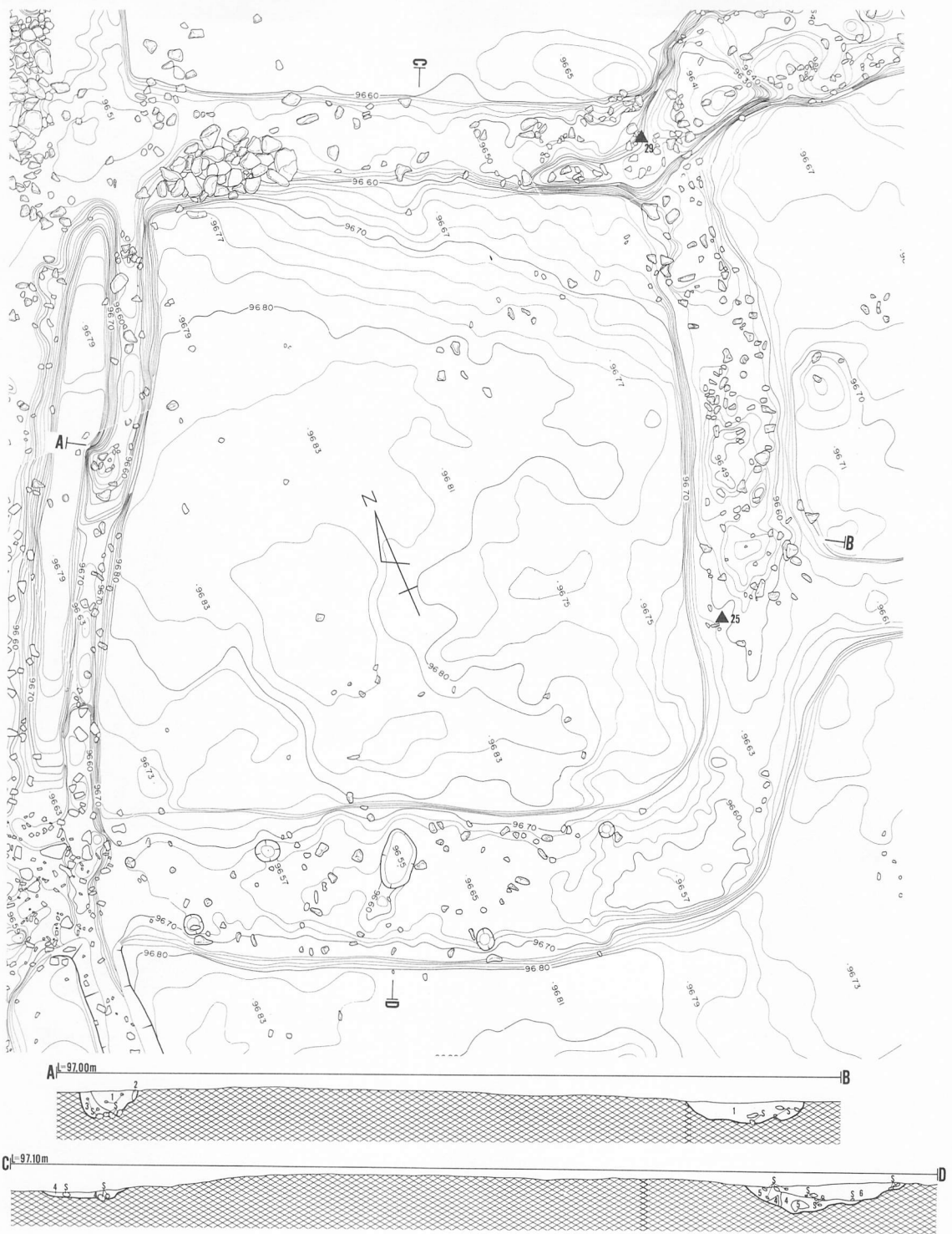
- | | | | |
|---|------------|-----|-----|
| 1 | 7.5Y R2/1 | 黒色 | シルト |
| 2 | 7.5Y R3/2 | 黒褐色 | シルト |
| 3 | 10Y R2/3 | 黒褐色 | シルト |
| 4 | 10Y R1.7/1 | 黒色 | シルト |
| 5 | 10Y R2/2 | 黒褐色 | シルト |
| 6 | 10Y R2/2 | 黒褐色 | シルト |
| 7 | 10Y R3/3 | 暗褐色 | シルト |
| 8 | 10Y R3/2 | 黒褐色 | シルト |
| 9 | 10Y R2/3 | 黒褐色 | シルト |

明黄褐色土塊混入。
植物根を含む。

第339図 (8) A XII o3周溝



第340図 (9) A XII n3周溝



A XII s4周溝土層注記

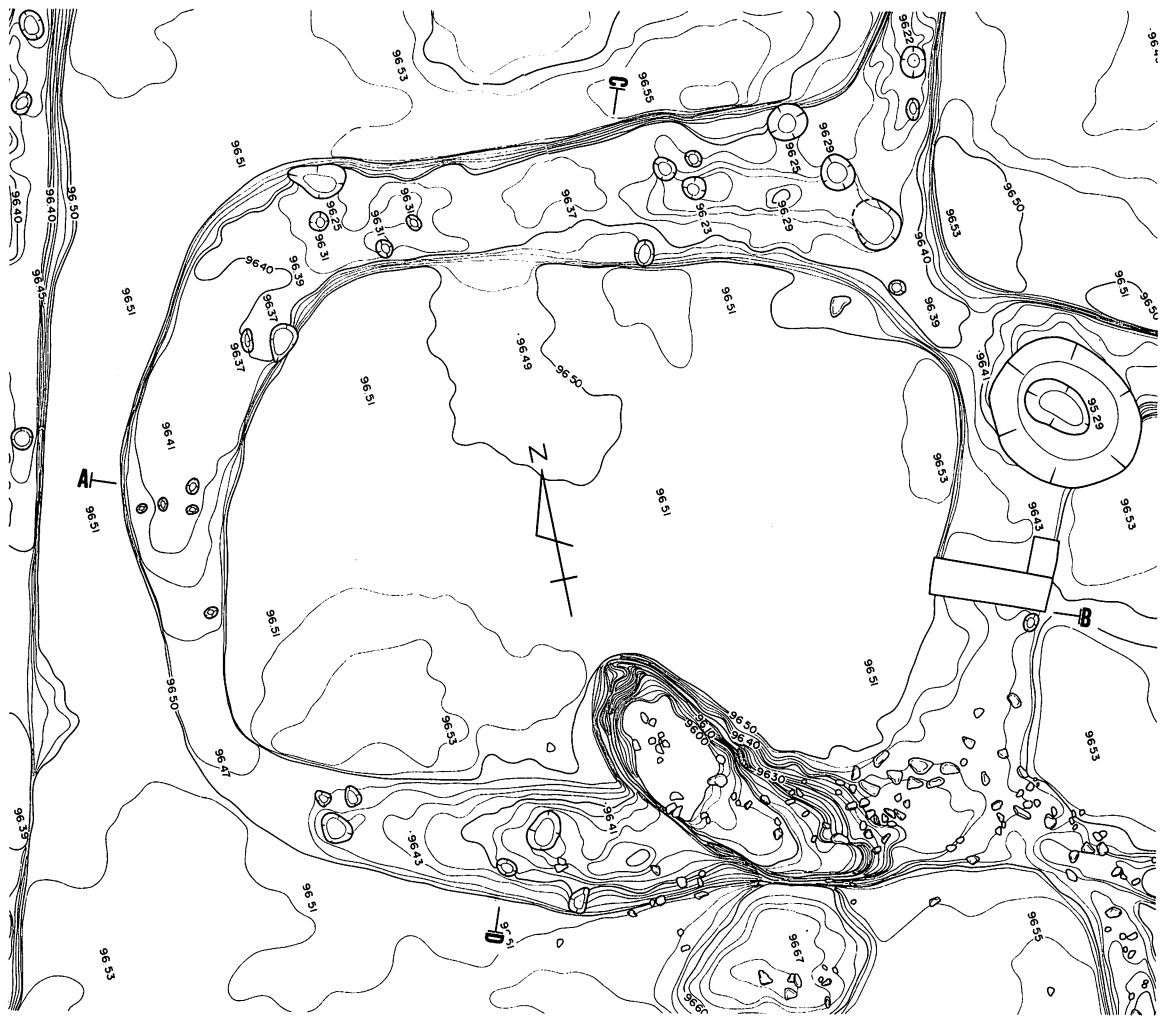
- | | | | | |
|---|-----------|-----|-----|-----------|
| 1 | 7.5YR2/1 | 黒色 | シルト | 植物根、礫を含む。 |
| 2 | 10YR1.7/1 | 黒色 | シルト | 礫を含む。 |
| 3 | 10YR2/2 | 黒褐色 | シルト | 礫を含む。 |
| 4 | 10YR2/3 | 黒褐色 | シルト | 礫を含む。 |
| 5 | 10YR2/2 | 黒褐色 | シルト | 礫を含む。 |
| 6 | 7.5YR2/1 | 黒色 | シルト | 礫を含む。 |

第341図 (10) A XII s4周溝



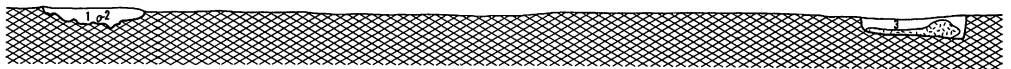
- A XII o 6周溝土層注記
- | | | | |
|---|-----------|-------|-------------|
| 1 | 7.5Y R3/2 | 黒褐色 | シルト |
| 2 | 7.5Y R4/3 | 褐色 | シルト |
| 3 | 7.5Y R2/1 | 黒色 | シルト |
| 4 | 10Y R4/3 | 鈍い黄褐色 | 粘土状シルトブロック状 |
| 5 | 10Y R2/2 | 黒褐色 | シルト |
| 6 | 7.5Y R2/1 | 黒色 | シルト |

第342図 (11) A XII o 6周溝



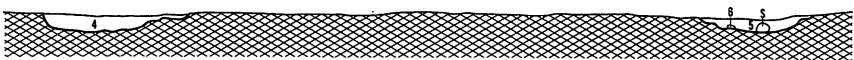
A L=96.80m

B



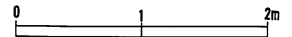
C L=97.10m

D

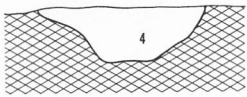
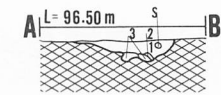


A XII p5周溝土層注記

- | | | | | |
|---|-----------|-----|-----|-------|
| 1 | 7.5Y R2/1 | 黒色 | シルト | |
| 2 | 7.5Y R4/4 | 褐色 | シルト | ブロック状 |
| 3 | 7.5Y R3/2 | 黒褐色 | シルト | |
| 4 | 7.5Y R2/1 | 黒色 | シルト | |
| 5 | 10Y R2/3 | 黒褐色 | シルト | 礫を含む。 |
| 6 | 7.5Y R5/6 | 明褐色 | シルト | |



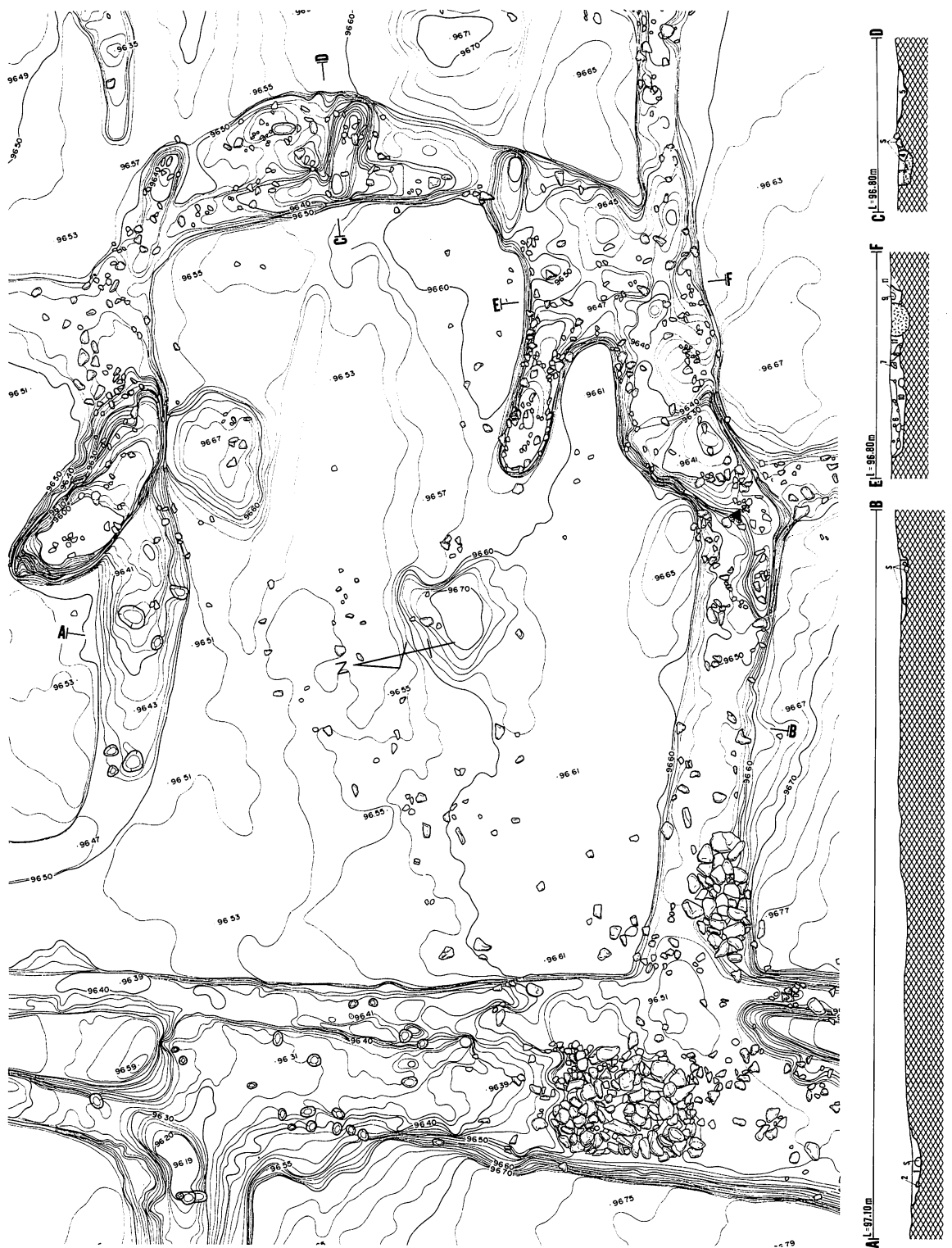
第343図 (12) A XII P5周溝



A XII n 6周溝土層注記

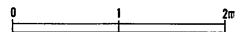
- | | | | |
|---|-----------|------|-----|
| 1 | 7.5Y R2/1 | 黒色 | シルト |
| 2 | 10Y R6/6 | 明黄褐色 | シルト |
| 3 | 7.5Y R3/2 | 黒褐色 | シルト |
| 4 | 10Y R2/2 | 黒褐色 | シルト |

第344図 (13) A XII n 6周溝

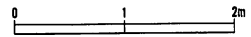
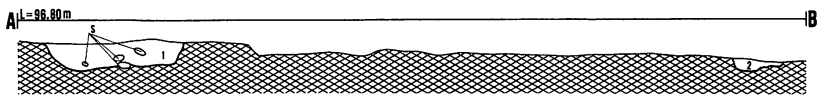
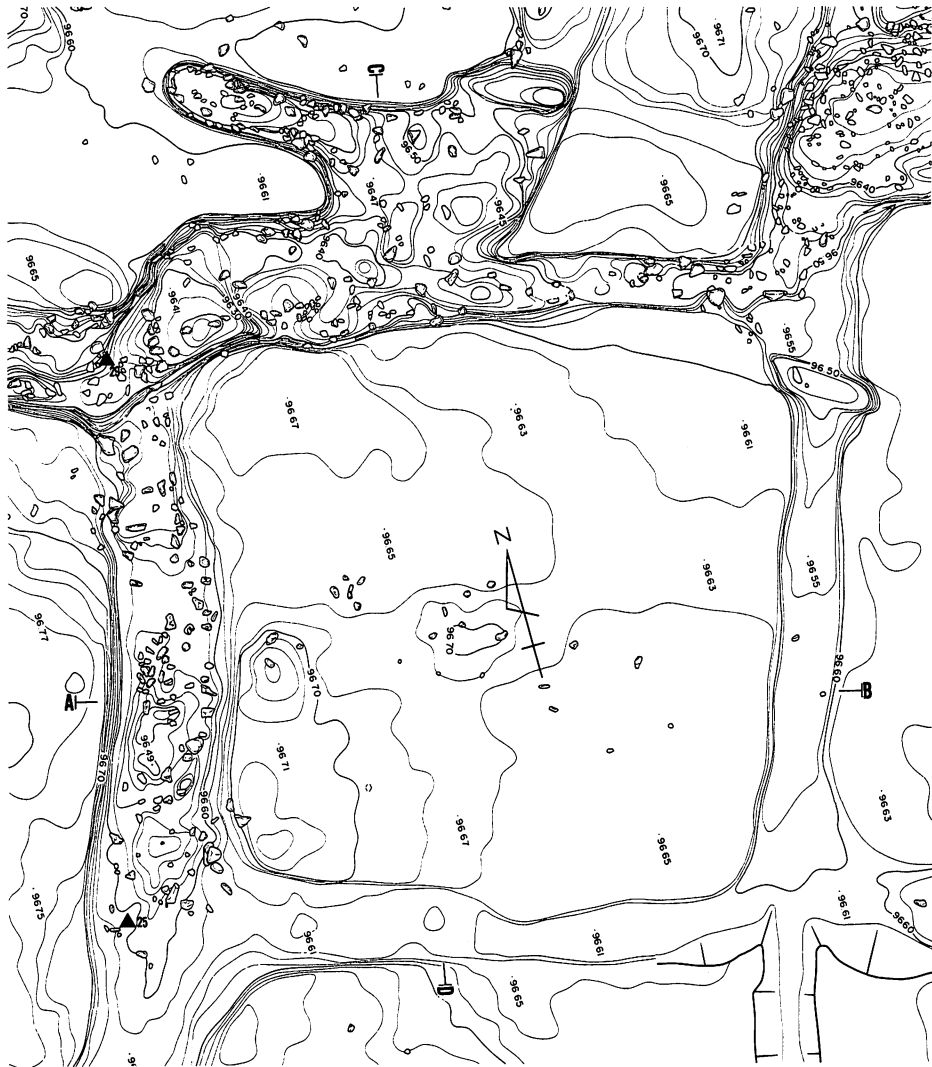


A XII r6周溝土層注記

- | | | | | | | | | | |
|---|-----------|-----|-----|---------|----|-----------|-----|-----|-------|
| 1 | 10Y R2/3 | 黒褐色 | シルト | 礫を含む。 | 6 | 7.5Y R2/2 | 黒褐色 | シルト | 礫を含む。 |
| 2 | 7.5Y R5/6 | 明褐色 | シルト | | 7 | 7.5Y R2/1 | 黒色 | シルト | |
| 3 | 7.5Y R2/1 | 黒色 | シルト | | 8 | 10Y R3/4 | 暗褐色 | シルト | |
| 4 | 7.5Y R2/2 | 黒褐色 | シルト | 植物根を含む。 | 9 | 10Y R5/8 | 黄褐色 | シルト | |
| 5 | 7.5Y R3/2 | 黒褐色 | シルト | | 10 | 10Y R3/3 | 暗褐色 | シルト | 礫を含む。 |
| | | | | | 11 | 7.5Y R3/2 | 黒褐色 | シルト | |



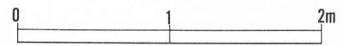
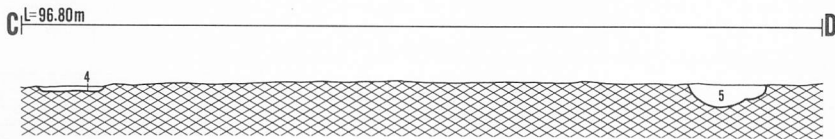
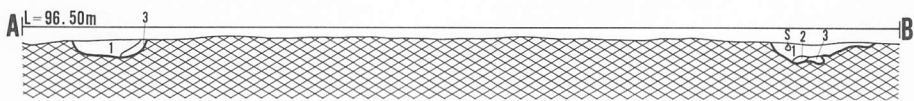
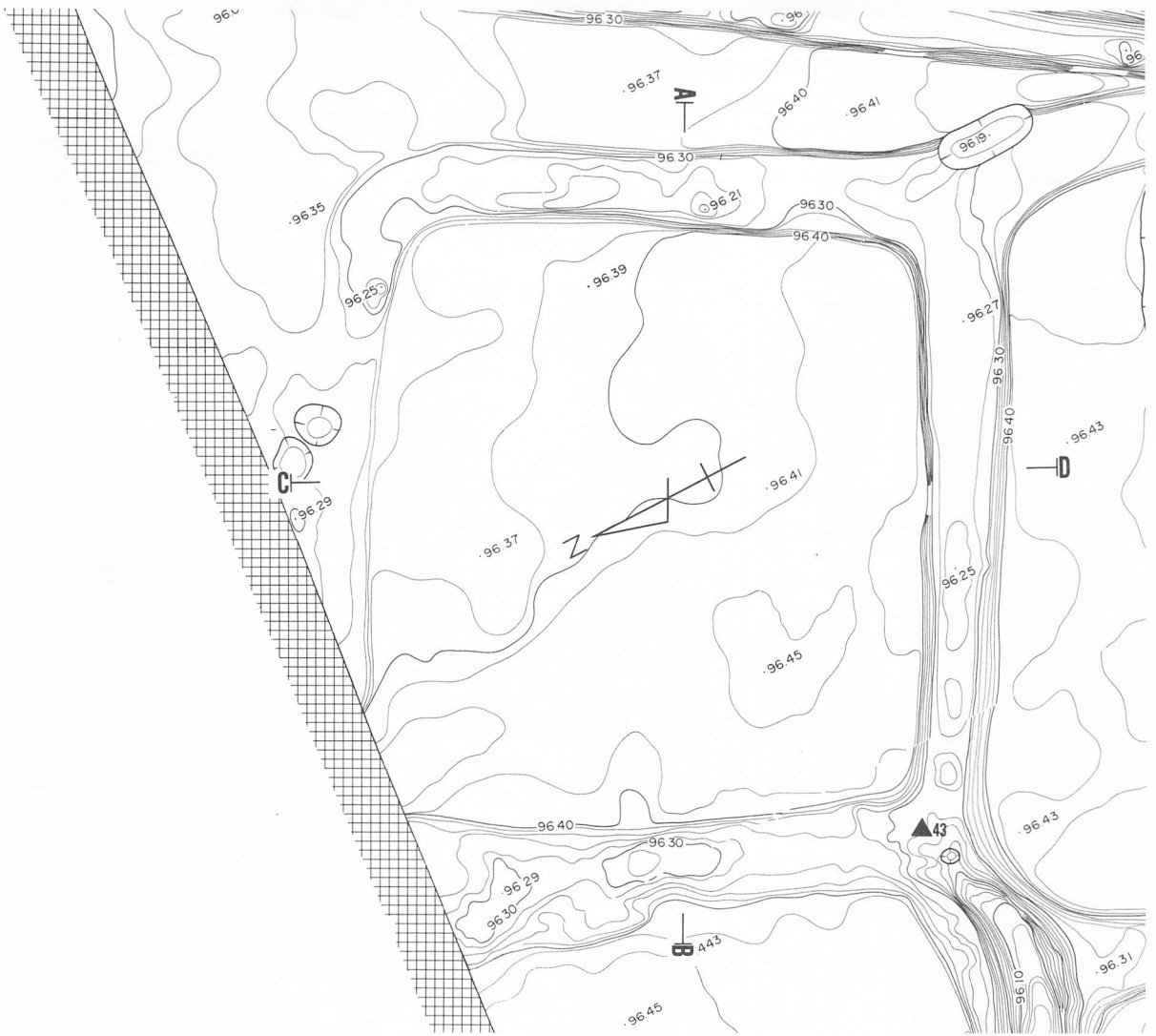
第345図 (14) A XII r6周溝



A XII s6周溝土層注記

- | | | | | |
|---|-----------|-----|-----|-----------|
| 1 | 7.5Y R2/1 | 黒色 | シルト | 植物根、礫を含む。 |
| 2 | 7.5Y R2/2 | 黒褐色 | シルト | |
| 3 | 7.5Y R2/2 | 黒褐色 | シルト | 礫を含む。 |
| 4 | 7.5Y R2/1 | 黒色 | シルト | |
| 5 | 10Y R3/3 | 暗褐色 | シルト | 礫を含む。 |
| 6 | 7.5Y R3/2 | 黒褐色 | シルト | |
| 7 | 10Y R3/4 | 暗褐色 | シルト | |
| 8 | 10Y R5/8 | 黄褐色 | シルト | |
| 9 | 10Y R2/2 | 黒褐色 | シルト | |

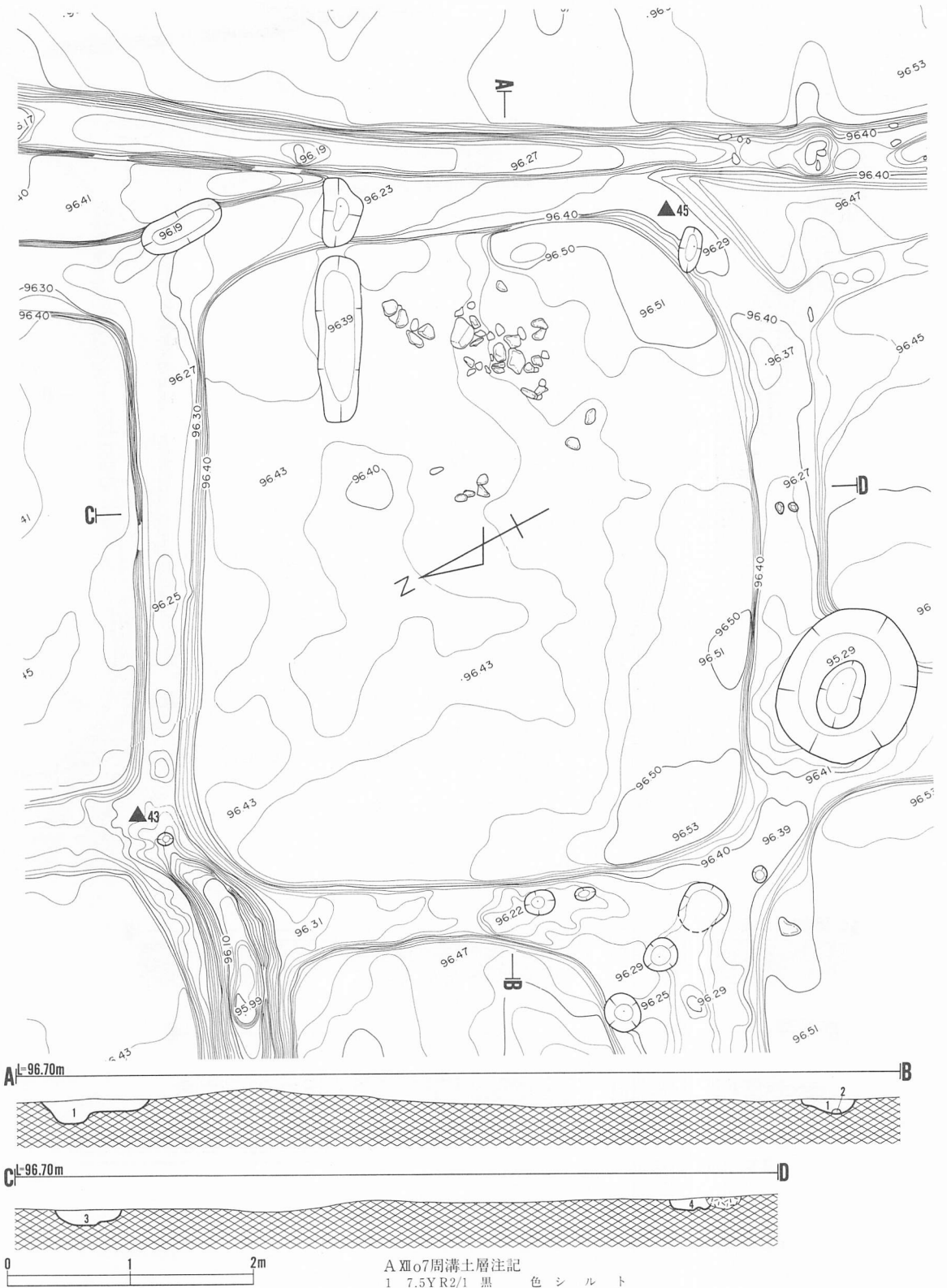
第346図 (15) A XII s6周溝



A XII n7周溝土層注記

- 1 7.5Y R2/1 黒色シルト
- 2 10Y R6/6 明黄褐色シルト
- 3 7.5Y R3/2 黒褐色シルト
- 4 10Y R2/3 黒褐色シルト
- 5 7.5Y R2/1 黒色シルト 礫を含む。

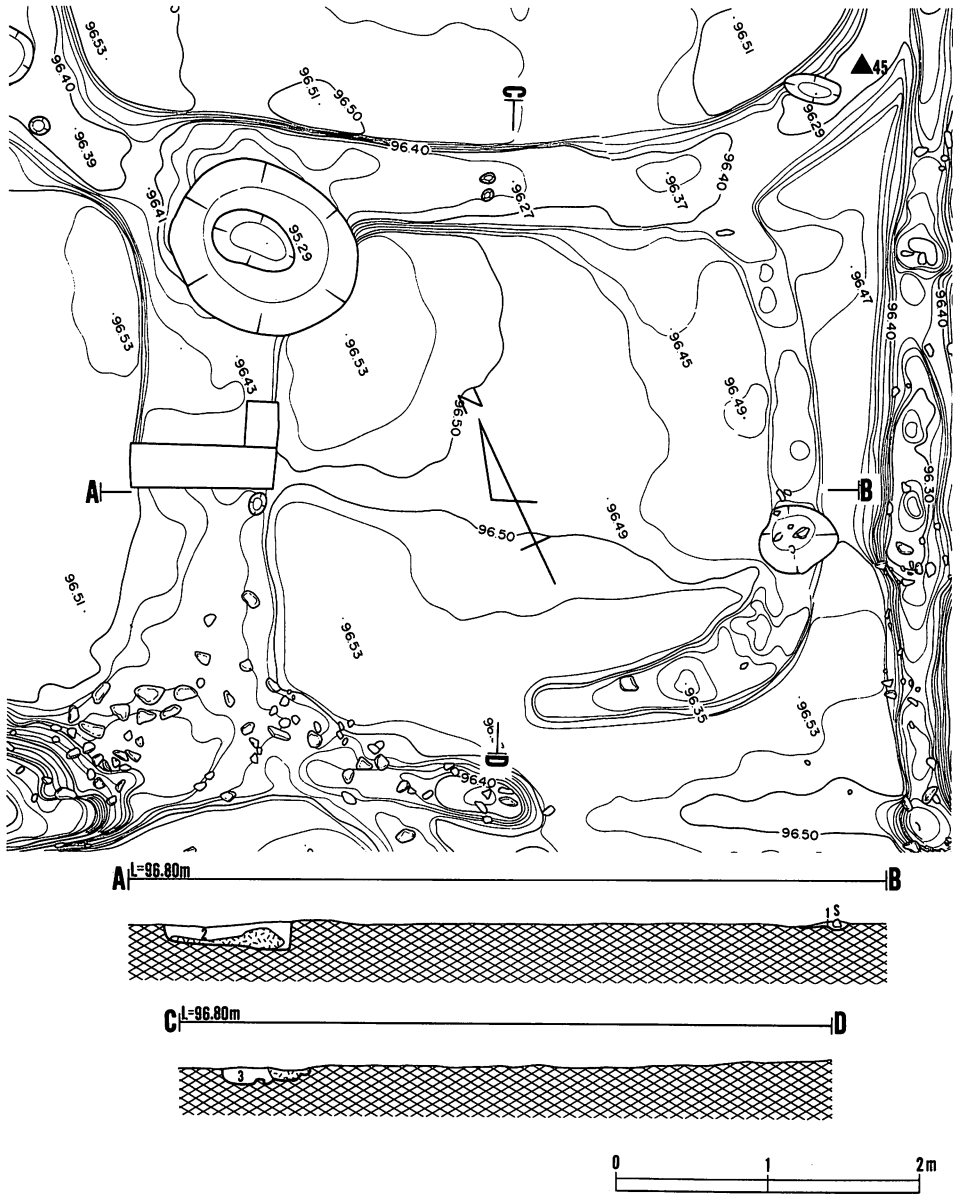
第347図 (16) A XII n7周溝



A XII o7周溝土層注記

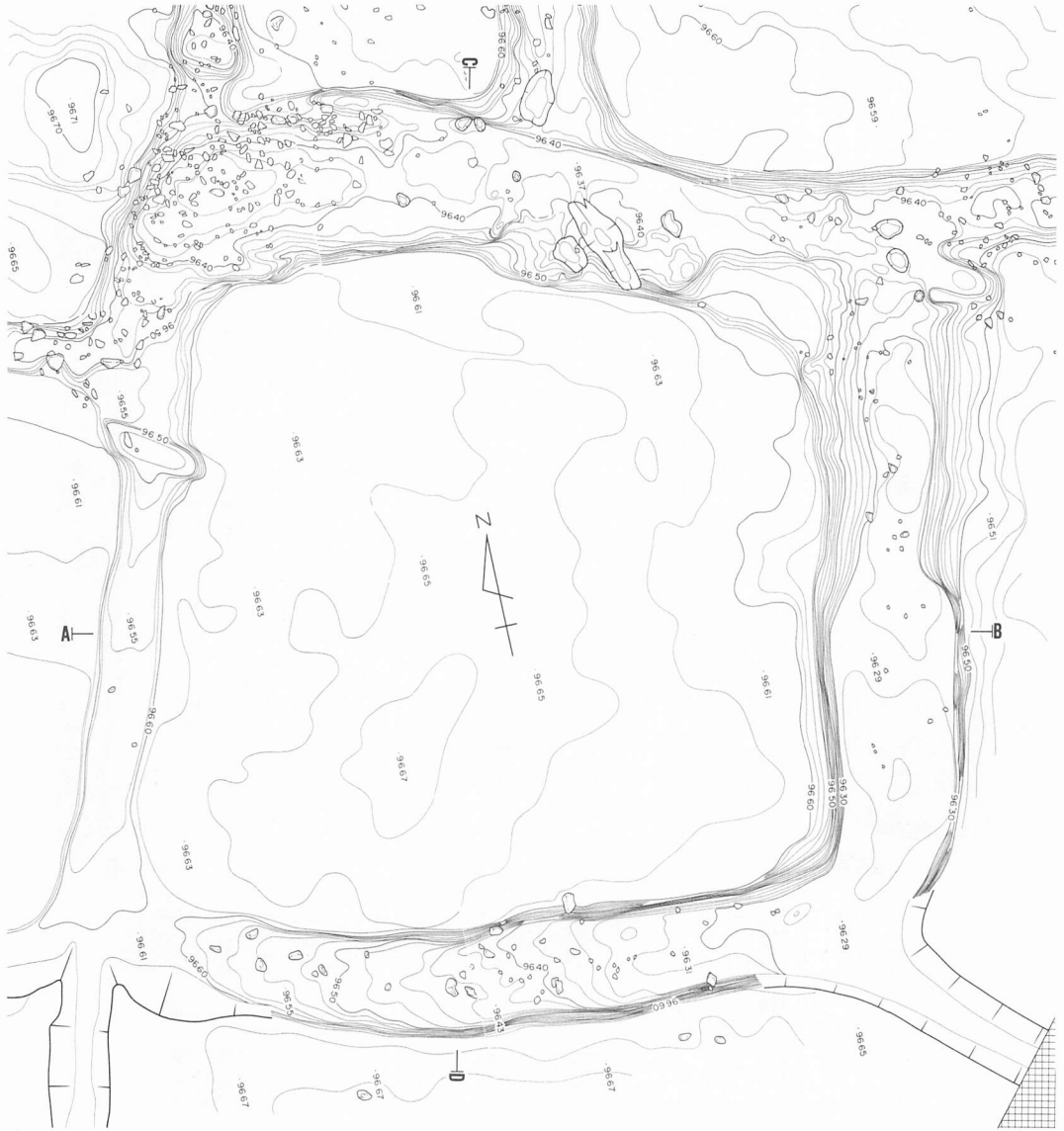
- | | | | |
|---|-----------|-------------|-------|
| 1 | 7.5Y R2/1 | 黒色シルト | |
| 2 | 10Y R4/3 | 鈍い黄褐色粘土状シルト | ブロック状 |
| 3 | 7.5Y R2/1 | 黒色シルト | 礫を含む。 |
| 4 | 7.5Y R3/2 | 黒褐色シルト | |

第348図 (17) A XII o7周溝

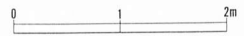
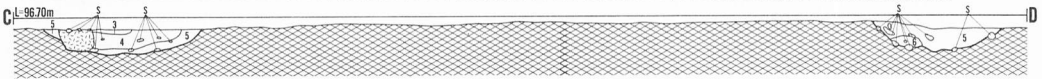
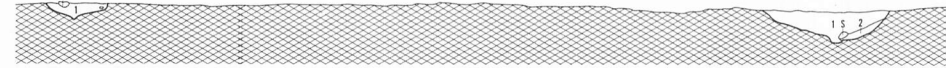


- A XII q7周溝土層注記
- 1 7.5Y R2/1 黒色 シルト
 - 2 7.5Y R3/2 黒褐色 シルト
 - 3 7.5Y R3/2 黒褐色 シルト

第349図 (18) A XII q7周溝



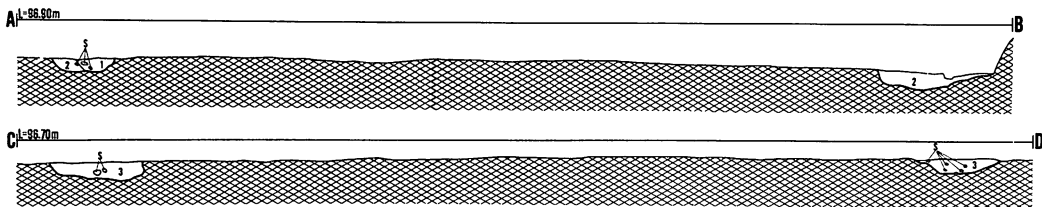
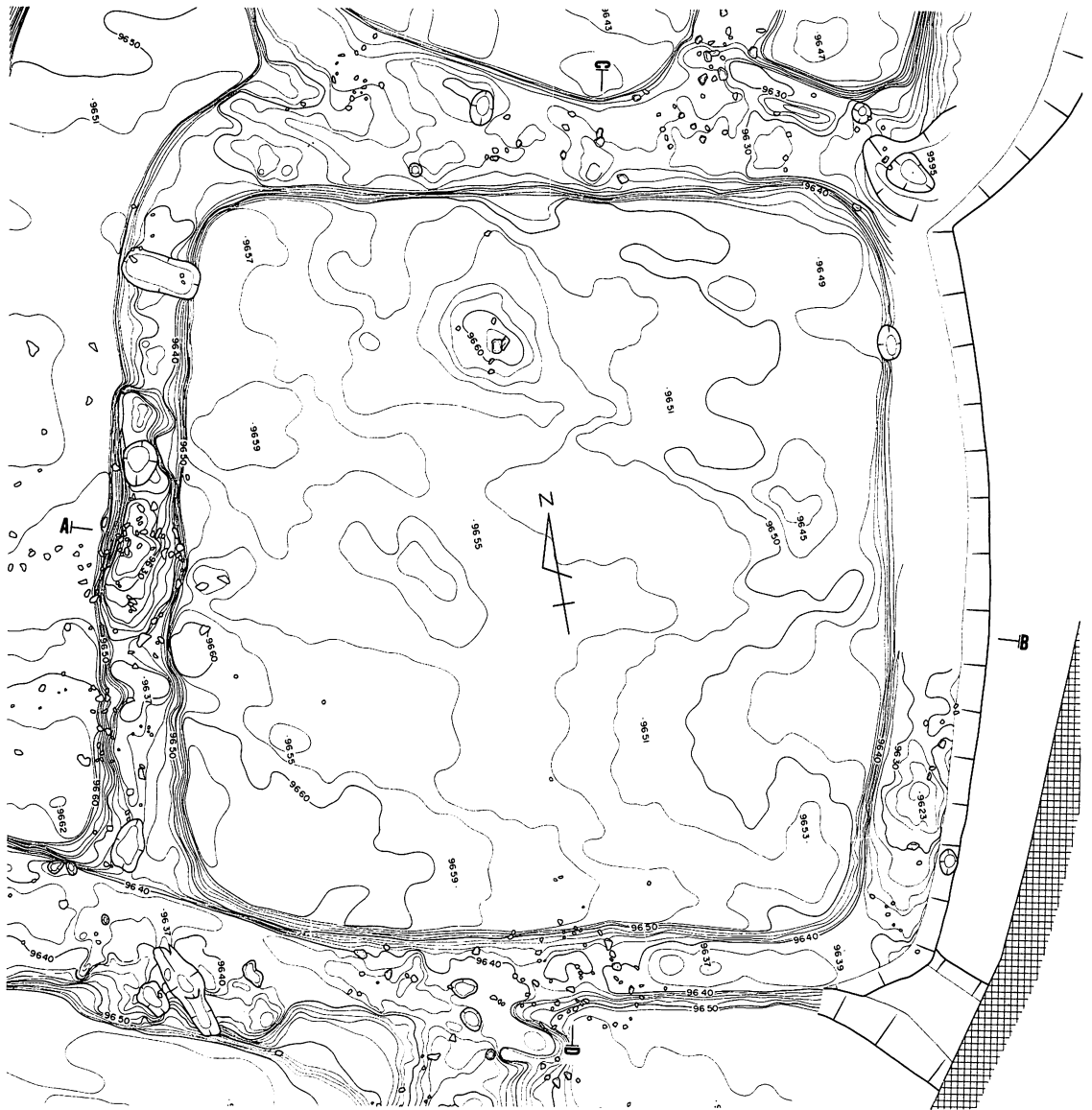
A | 97.00m ————— B



A XII s 7周溝土層注記

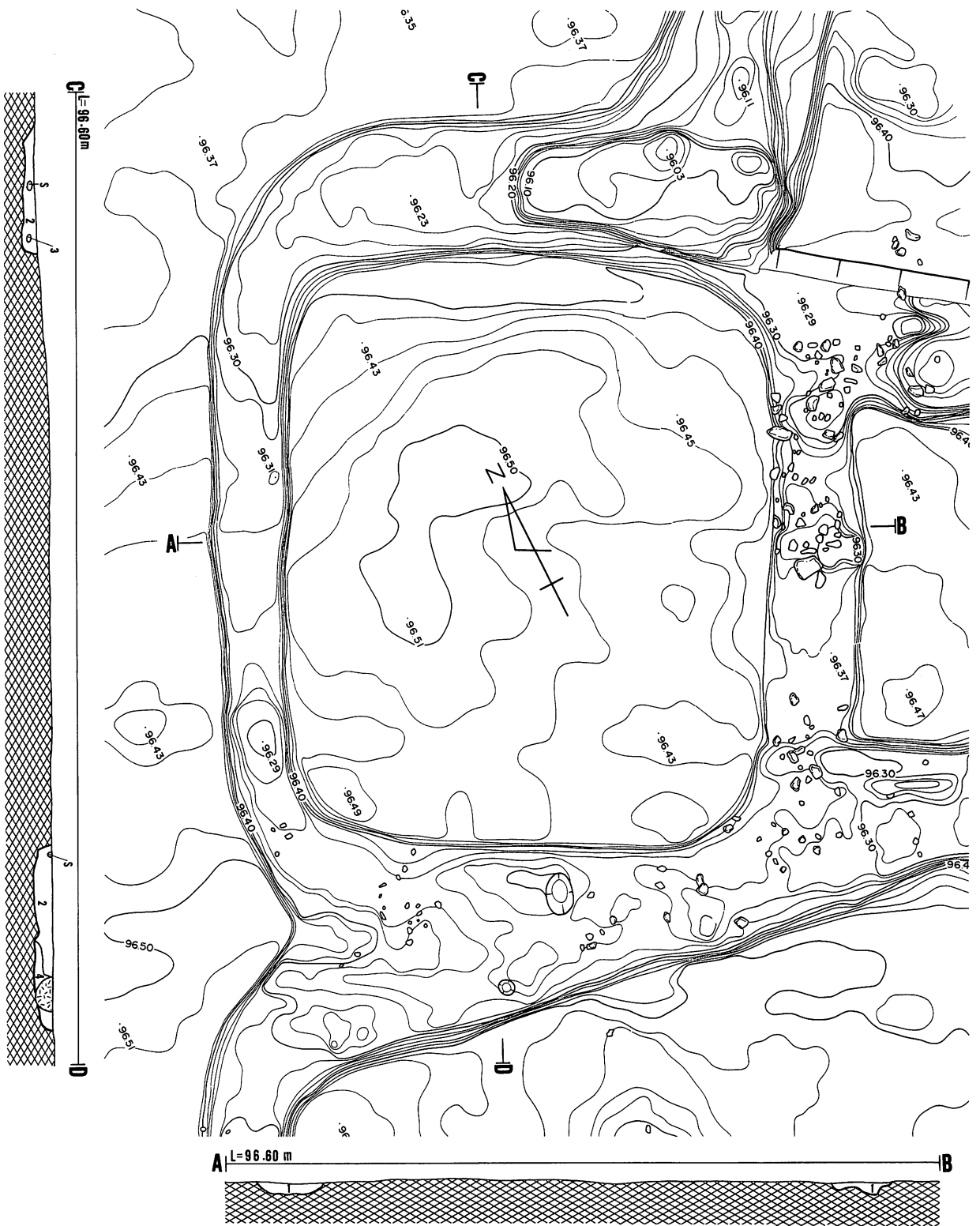
- | | | | | |
|---|-----------|-----|-----|---------|
| 1 | 7.5Y R2/2 | 黒褐色 | シルト | |
| 2 | 7.5Y R3/2 | 黒褐色 | シルト | 植物根を含む。 |
| 3 | 7.5Y R2/2 | 黒褐色 | シルト | |
| 4 | 7.5Y R2/1 | 黒色 | シルト | 礫を含む。 |
| 5 | 10Y R2/3 | 黒褐色 | シルト | 礫を含む。 |
| 6 | 10Y R3/3 | 暗褐色 | シルト | 礫を含む。 |

第350図 (19) A XII s 7周溝



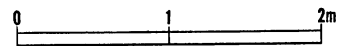
- A XII q8周溝土層注記
- 1 7.5Y R2/1 黒色 シルト
 - 2 7.5Y R3/2 黒褐色 シルト 礫を含む。
 - 3 10Y R2/2 黒褐色 シルト

第351図 (20) A XII q8周溝



A XII p9周溝土層注記

- | | | | | |
|---|-----------|-----|--------|---------|
| 1 | 7.5Y R2/1 | 黒色 | シルト | 植物根を含む。 |
| 2 | 10Y R2/2 | 黒色 | シルト | |
| 3 | 10Y R4/6 | 褐色 | 粘土状シルト | ブロック状 |
| 4 | 10Y R2/3 | 黒褐色 | シルト | |



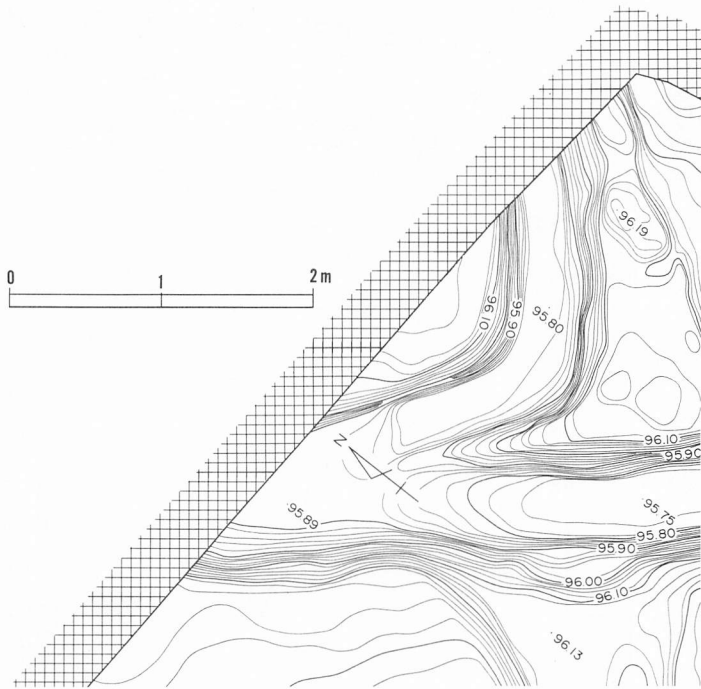
第352図 (21) A XII p9周溝



A XII s 9周溝土層注記

- | | | | | |
|---|-----------|-----|-----|-----------|
| 1 | 10Y R2/2 | 黒褐色 | シルト | 礫を含む。 |
| 2 | 7.5Y R2/2 | 黒褐色 | シルト | 植物根、礫を含む。 |
| 3 | 7.5Y R3/2 | 黒褐色 | シルト | 植物根を含む。 |

第353図 (22) A XII s 9周溝



第354図 (23) A XII n 10周溝



A XII o 10周溝土層注記

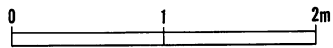
1	7.5Y R2/1	黒色	シルト	植物根を含む。
2	7.5Y R5/6	明褐色	シルト	ブロック状。
3	7.5Y R2/1	黒色	シルト	植物根を含む。
4	10Y R5/6	黄褐色	シルト	
5	10Y R2/2	黒褐色	シルト	植物根を含む。
6	10Y R5/4	鈍い黄褐色	シルト	ブロック状。
7	10Y R2/2	黒褐色	シルト	植物根、礫を含む。
8	10Y R4/6	褐色	シルト	
9	10Y R2/3	黒褐色	シルト	

第355図 (24) A XII o 10周溝

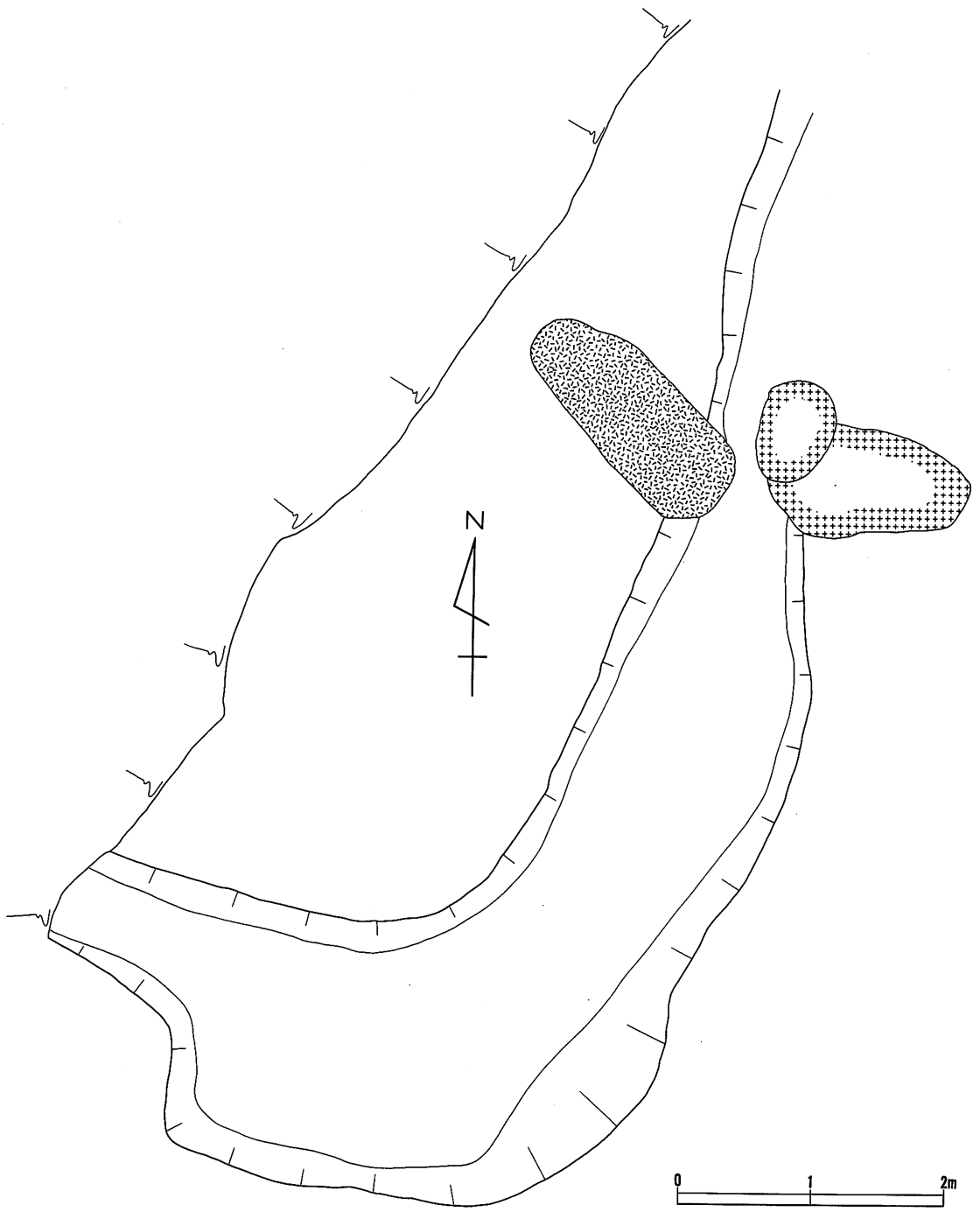


A XII p10周溝土層注記

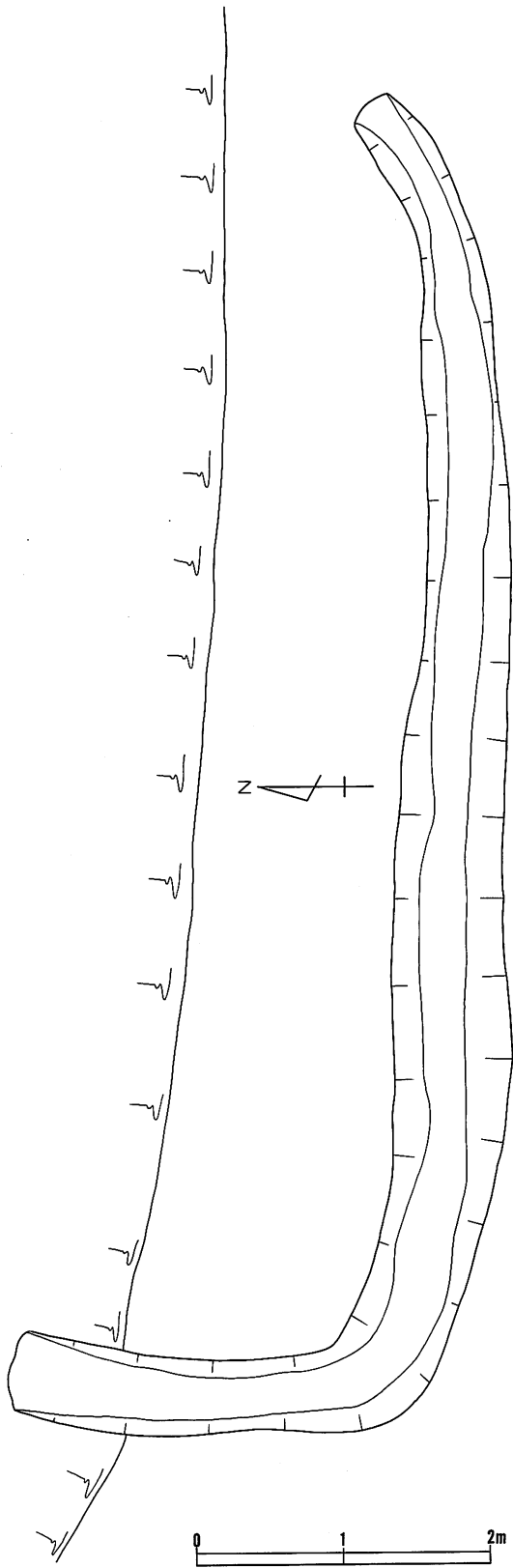
- | | | | | |
|---|-----------|-------|-----|-----------|
| 1 | 7.5Y R2/1 | 黒色 | シルト | 植物根を含む。 |
| 2 | 10Y R2/3 | 黒褐色 | シルト | 植物根を含む。 |
| 3 | 7.5Y R2/1 | 黒色 | シルト | 植物根を含む。 |
| 4 | 7.5Y R2/2 | 黒褐色 | シルト | 植物根を含む。 |
| 5 | 10Y R5/4 | 鈍い黄褐色 | シルト | ブロック状 |
| 6 | 10Y R2/2 | 黒褐色 | シルト | 植物根、礫を含む。 |
| 7 | 10Y R4/6 | 褐色 | シルト | |
| 8 | 10Y R2/3 | 黒褐色 | シルト | |
| 9 | 10Y R5/6 | 黄褐色 | シルト | |



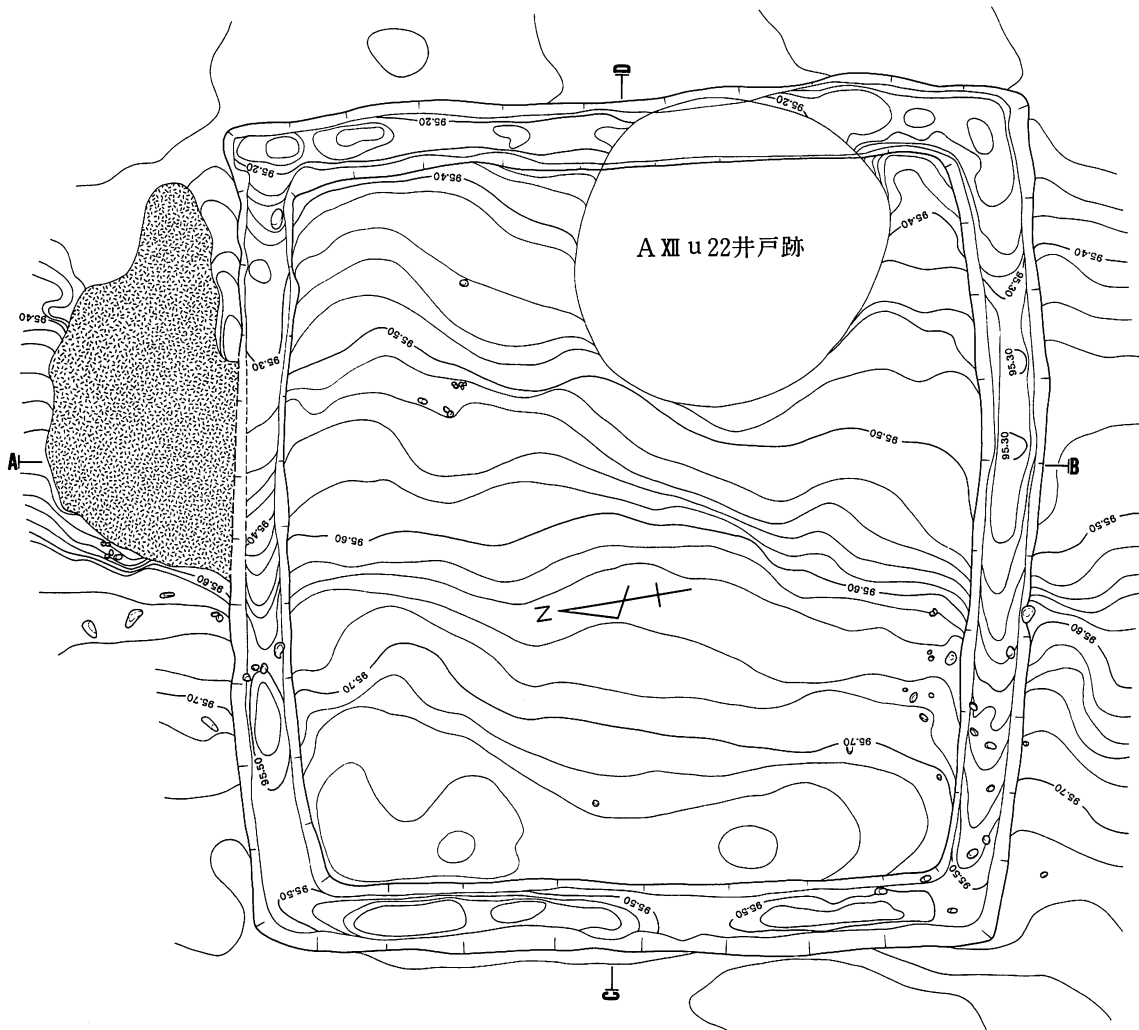
第356図 (25) A XII P 10周溝



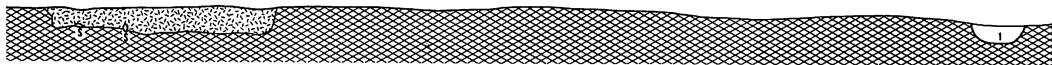
第357図 (26) A XII s 15周溝



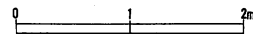
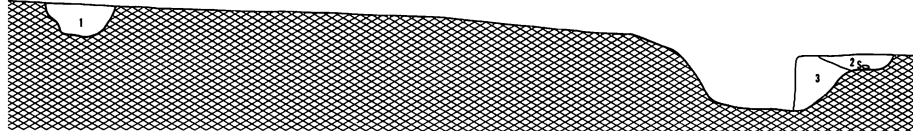
第358图 (27) A XII s 20周溝



A 95.90m ————— B

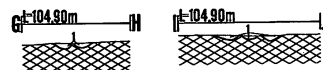
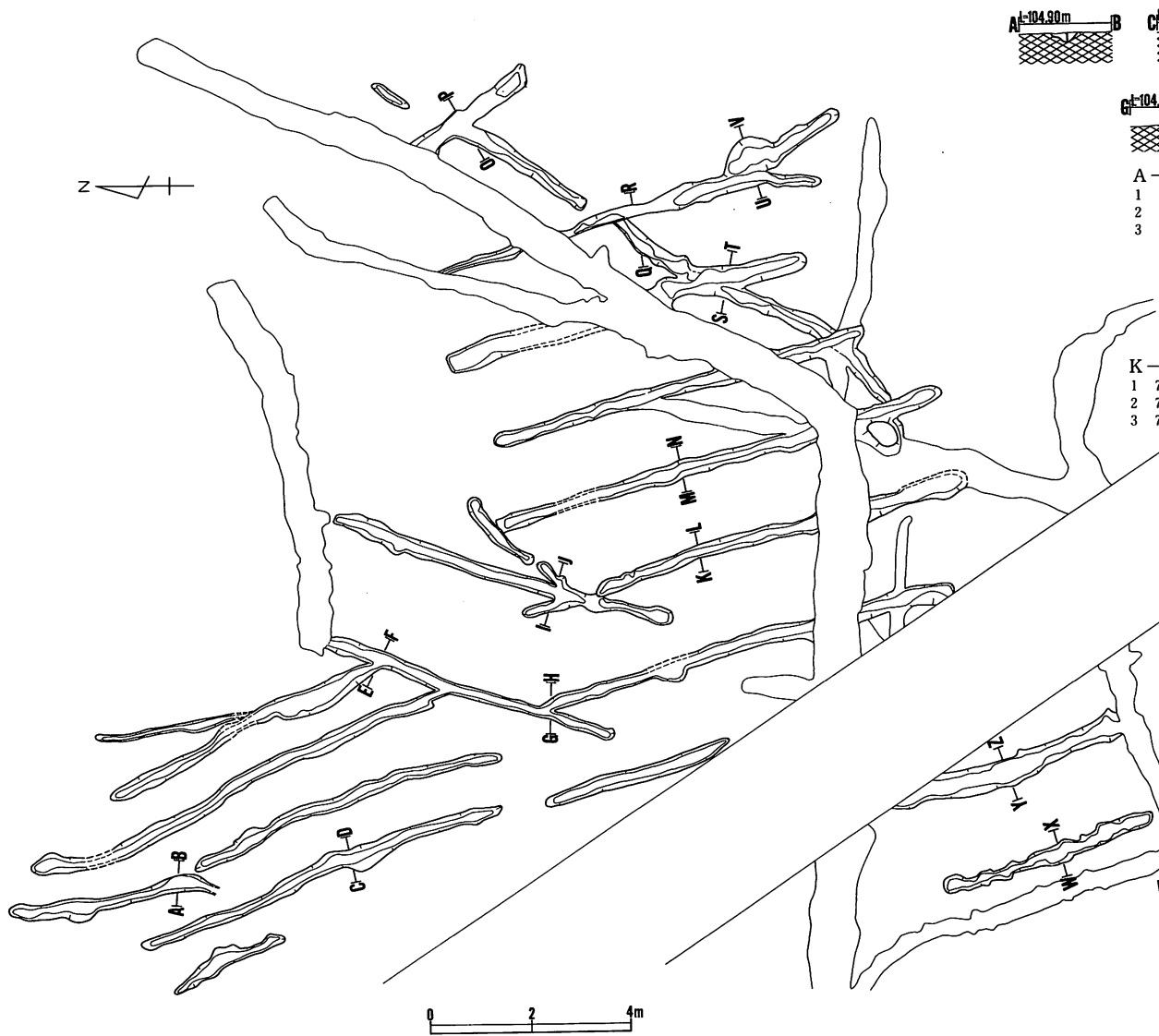


C 95.90m ————— D



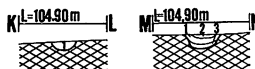
A XII t22周溝土層注記
 1 10Y R2/2 黒褐色 シルト
 2 7.5Y R2/2 黒褐色 シルト
 3 7.5Y R3/2 黒褐色 シルト
 地山の小粒子混入。火山灰点在。

第359図 (28) A XII t 22周溝



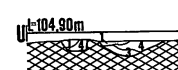
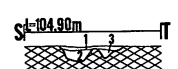
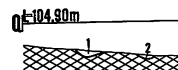
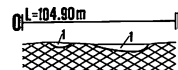
A-B・C-D・E-F・G-H・I-Jライン

- 1 7.5YR3/3 暗褐色 シルト 褐色土粒を少量含む。
- 2 7.5YR4/3 褐色 シルト 褐色土混入。
- 3 7.5YR2/3 極暗褐色 シルト 褐色粘土混入。



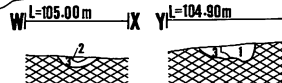
K-L・M-Nライン

- 1 7.5YR3/3 暗褐色 シルト 褐色土粒混入。
- 2 7.5YR3/2 黒褐色 シルト 炭化物を僅かに含む。
- 3 7.5YR4/3 褐色 シルト 褐色土混入。



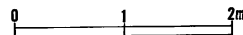
O-P・Q-R・S-T・U-Vライン

- 1 7.5YR3/2 黒褐色 シルト 明褐色土・黒褐色土混入。
- 2 7.5YR3/3 暗褐色 シルト 地山の砂質シルトとの混合。
- 3 7.5YR3/3 暗褐色 シルト 明褐色土粒を少量含む。
- 4 7.5YR3/2 黒褐色 シルト 明褐色土粒を少量含む。

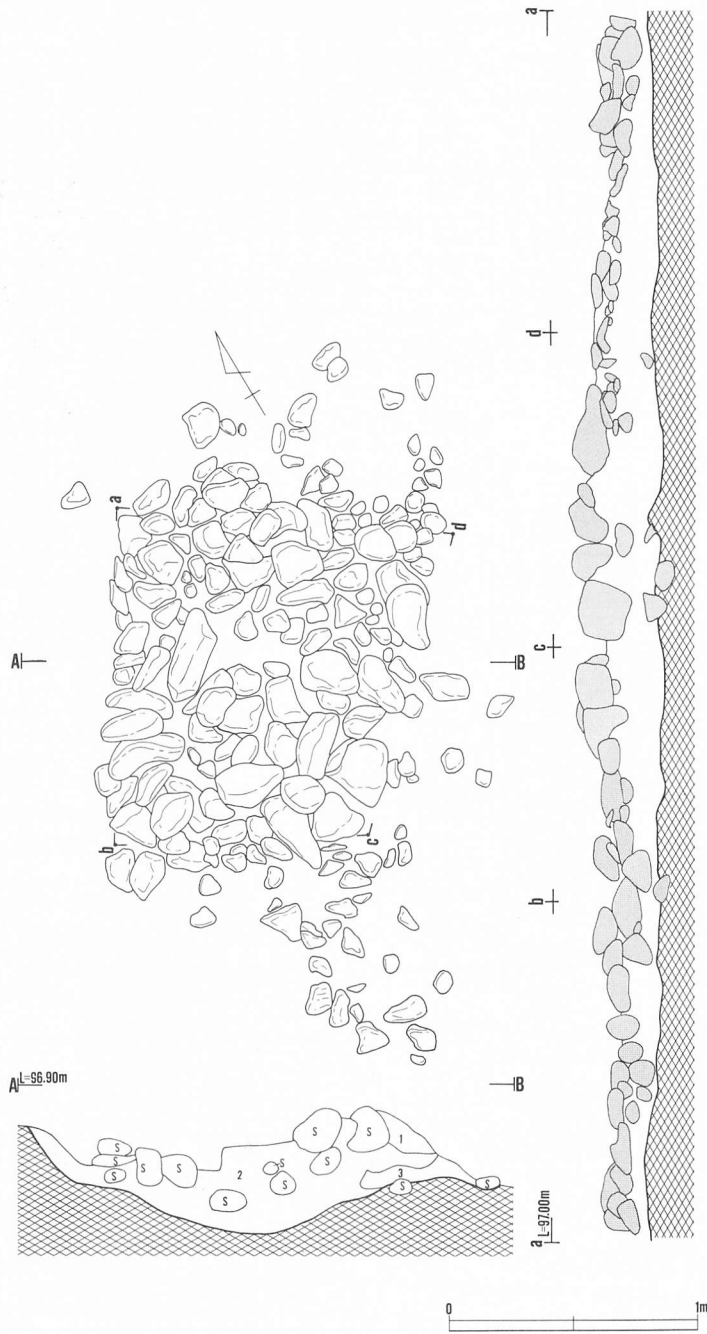


W-X・Y-Zライン

- 1 10YR3/2 黒褐色 シルト 若干の黄褐色土を含む。
- 2 10YR2/2 黒褐色 シルト 微量の炭化物を含む。
- 3 10YR4/6 褐色 シルト 混じり気の少ない層。

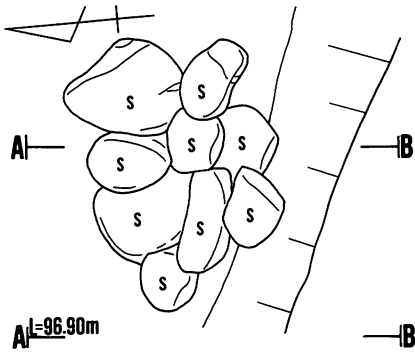


第360図 DW h 16畑跡



- A XII r 4集石-1土層注記
- 1 7.5Y R 2/3 極暗褐色 シルト 焼土・礫混入。
 - 2 7.5Y R 2/2 黒褐色 シルト 直径1cmの円礫混入。
 - 3 7.5Y R 3/3 暗褐色 砂質シルト 礫を多数含む。

第361図 (2) A XII r 4 集積遺構-1

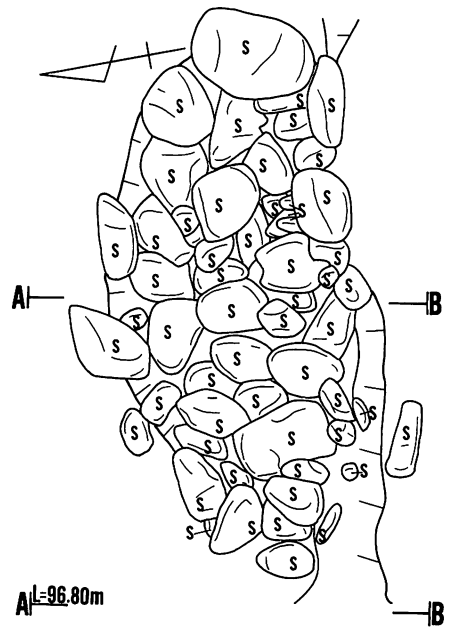


A1=96.90m

A XI t 3集石土層注記

1 7.5Y R2/2 黒褐色 シルト 黄褐色土粒・炭化物を含む。

(1) A XI t 3集石遺構

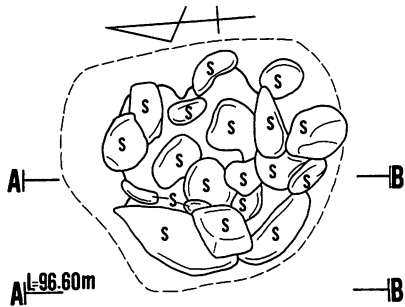


A1=96.80m

A XI r 4集石-2土層注記

1 10Y R2/2 黒褐色 シルト 植物根を含む。

(3) A XI r 4集石遺構-2

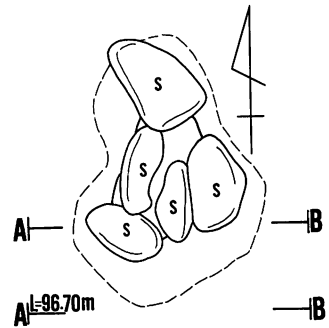


A1=96.60m

A XI p 10集石土層注記

- 1 7.5Y R2/1 黒色 シルト 植物根を含む。
- 2 10Y R2/2 黒褐色 シルト 植物根を含む。
- 3 10Y R7/8 黄橙色 シルト 小塊を少量含む。
- 4 10Y R2/2 黒褐色 シルト
- 5 10Y R6/6 明黄褐色 シルト
- 6 10Y R2/3 黒褐色 シルト

(5) A XI p 10集石遺構



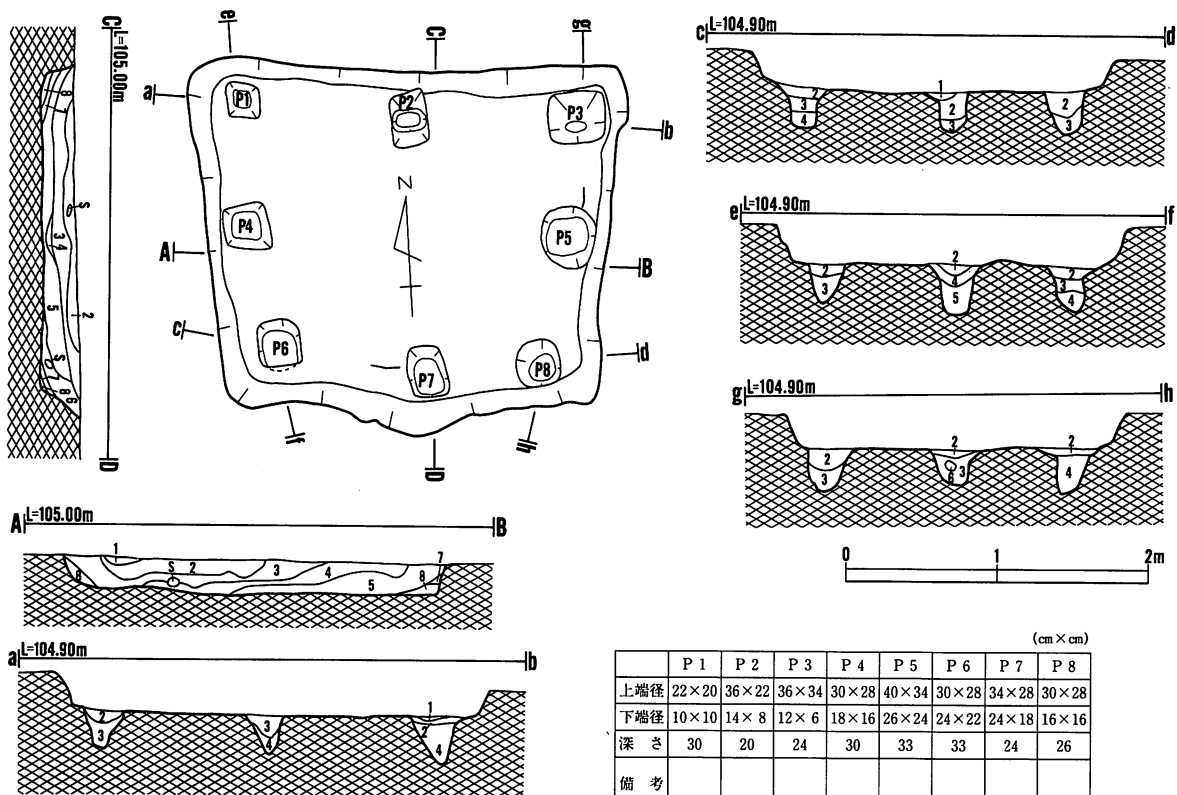
A1=96.70m

A XI s 9集石土層注記

1 10Y R2/3 黒褐色 シルト 褐色土粒・炭化物を含む。

(4) A XI s 9集石遺構

第362図 集石遺構



DIV i 7住居跡土層注記

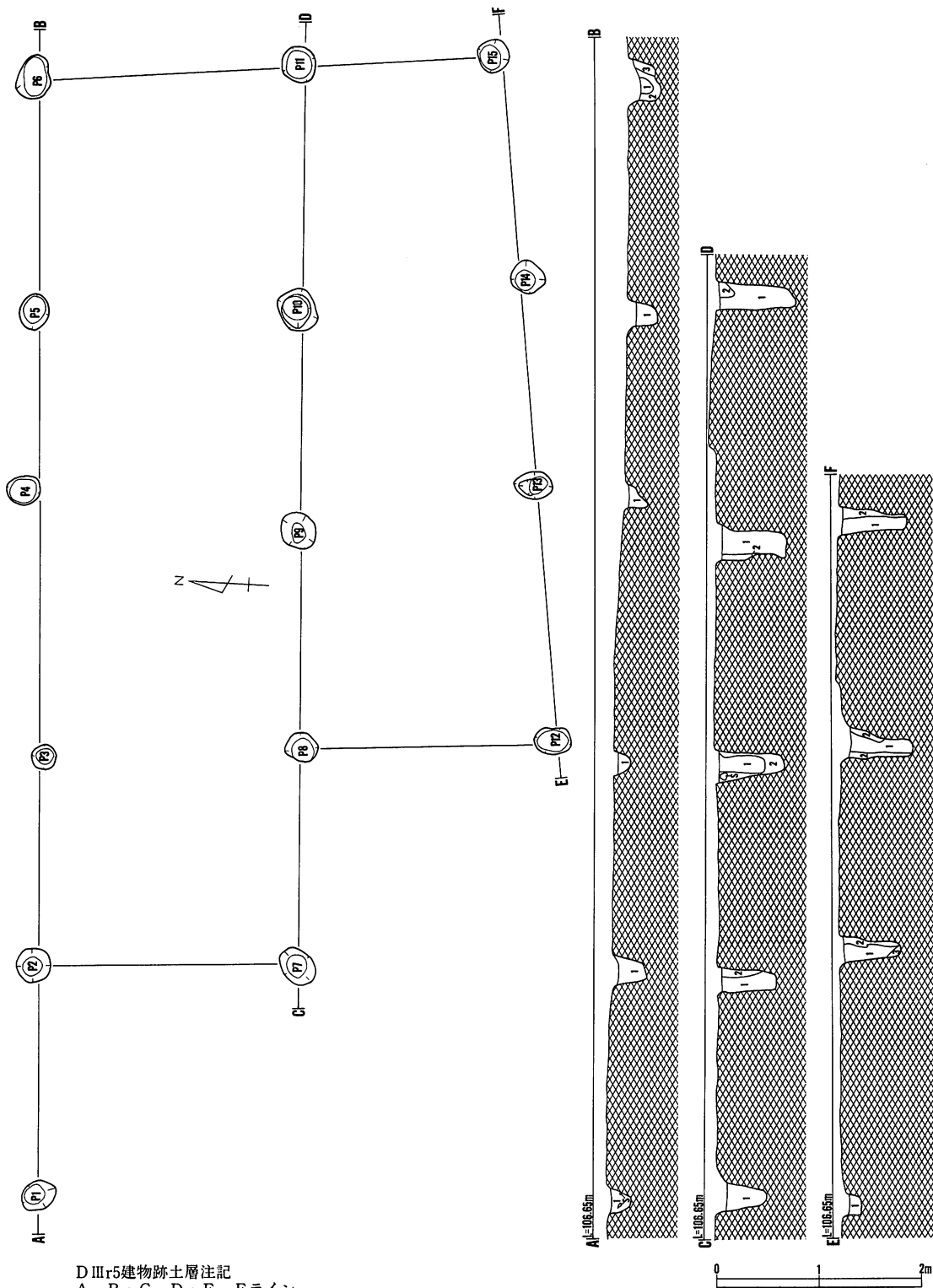
A-B・C-Dライン

- 1 7.5Y R2/1 黒色 シルト 木炭の細粒を含む。
- 2 10Y R3/3 暗褐色 シルト 黒褐色土、黄褐色土混入。
- 3 10Y R2/2 暗褐色 シルト 木炭、焼土を含む。
- 4 10Y R3/2 黒褐色 シルト 黄褐色土粒混入。
- 5 10Y R1.7/1 黒色 シルト 褐色土粒、木炭を含む。
- 6 10Y R2/2 黒褐色 シルト 木炭を含む。
- 7 10Y R5/8 黄褐色 砂 粒が良く揃っている。
- 8 10Y R2/1 黒褐色 シルト 黄褐色粒を含む。

a-b・c-d・e-f・g-hライン

- 1 10Y R4/4 褐色 砂
- 2 10Y R2/3 黒褐色 シルト
- 3 10Y R4/6 褐色 シルト
- 4 10Y R2/2 黒褐色 シルト
- 5 10Y R3/3 暗褐色 シルト
- 6 10Y R2/3 黒褐色 シルト

第363図 (1) DIV i 7住居跡

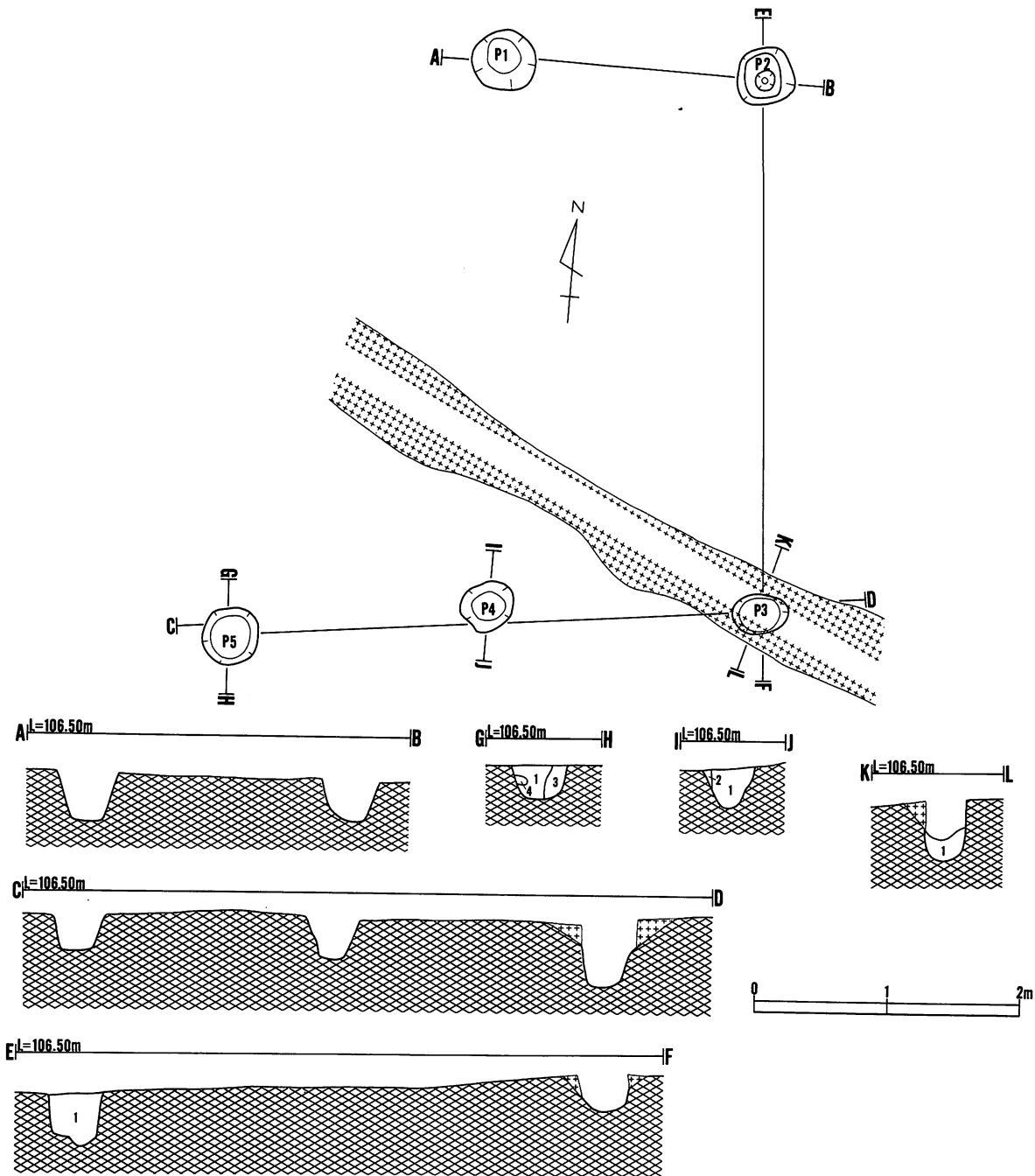


D III r5建物跡土層注記

A-B・C-D・E-Fライン

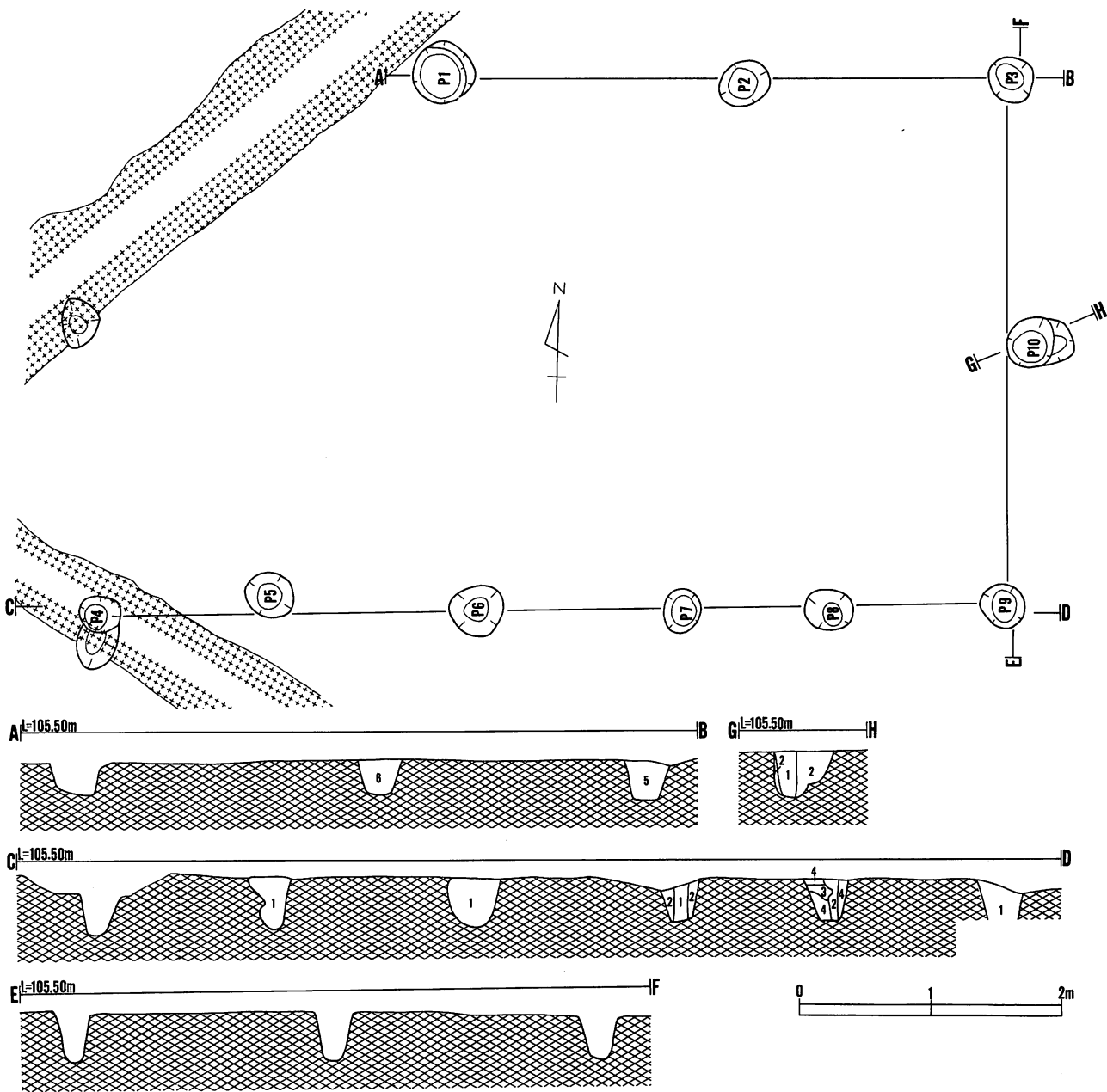
- 1 7.5Y R2/1 黒色 シルト 粘性有。地山粒子・礫混入。
- 2 10Y R5/6 黄褐色 シルト 黒褐色土混入。
- 3 7.5Y R2/2 黒褐色 シルト 粘性有。1層よりも地山粒子を多く含む。

第364図 (1) D III r 5建物跡



D III r 8 建物跡土層注記
 E - F · G - H · I - J · K - L ライン
 1 7.5Y R/1 黒色 粘性有。暗褐色土混入。
 2 7.5Y R3/3 暗褐色 粘性有。
 3 7.5Y R2/2 黒褐色 粘性有。
 4 10Y R3/3 暗褐色 粘性有。僅かに礫を含む。

第365図 (2) D III r 8 建物跡

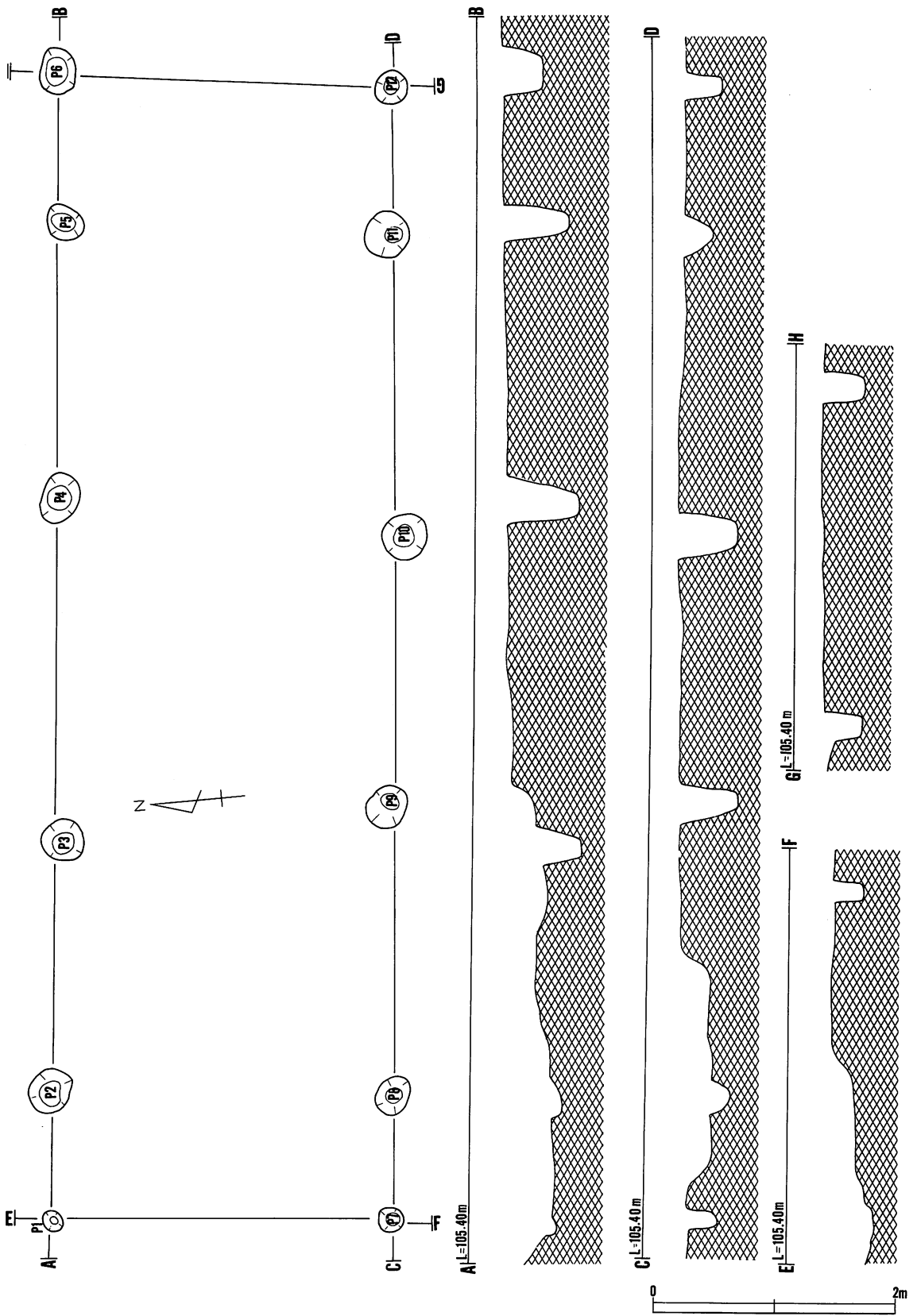


D IV m1 建物跡土層注記

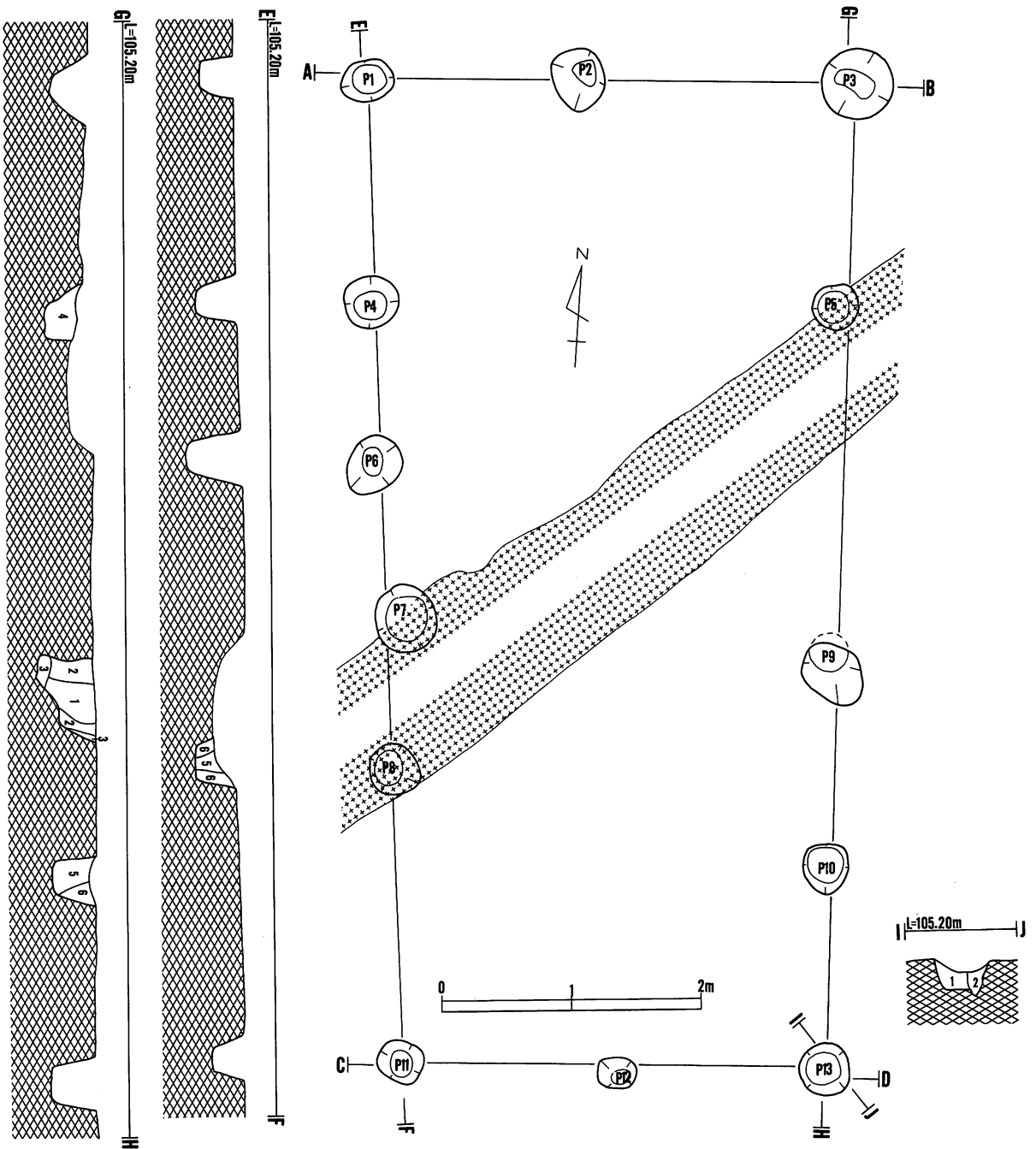
C-D・G-Hライン

- 1 7.5Y R2/1 黒色 粘性有。柔らかい。木根を含む。明黄褐色土混入。
- 2 7.5Y R3/1 黒褐色 粘性有。やや堅い。明黄褐色土混入。
- 3 10Y R6/8 明黄褐色 粘性有。堅い。黒褐色土混入。
- 4 10Y R3/1 黒褐色 粘性有。堅い。明黄褐色土混入。

第366図 (3) D IV m1 建物跡



第367图 (4) D IV n 4 建物跡



D IV f 6建物跡土層注記

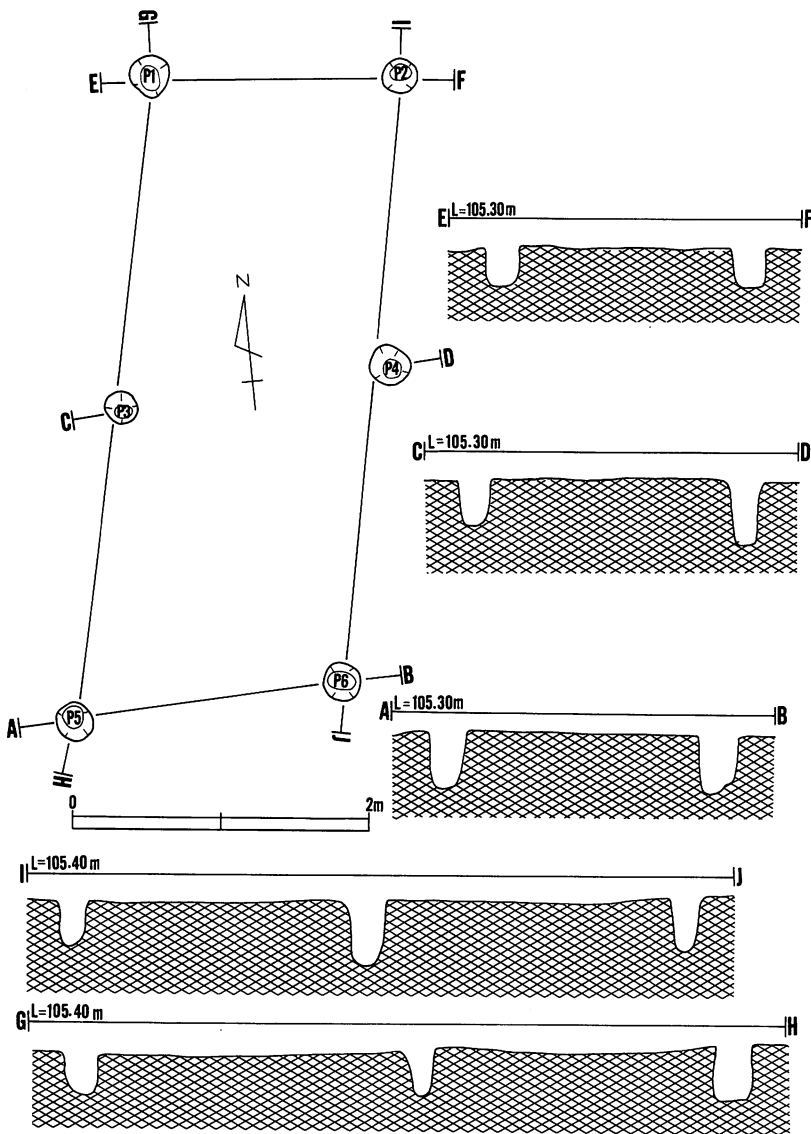
C-D・E-Fライン

- 1 7.5Y R2/1 黒色 粘性有。柔らかい明黄褐色土混入。
- 2 7.5Y R2/1 黒色 粘性有。堅い明黄褐色土混入。
- 3 7.5Y R1.7/1 黒色 粘性有。焼土粒混入。
- 4 10Y R6/8 明黄褐色 粘性有。黒色土混入。
- 5 10Y R1.7/1 黒色 粘性有。明黄褐色土混入。
- 6 10Y R1.7/1 黒色 粘性有。明黄褐色土混入。

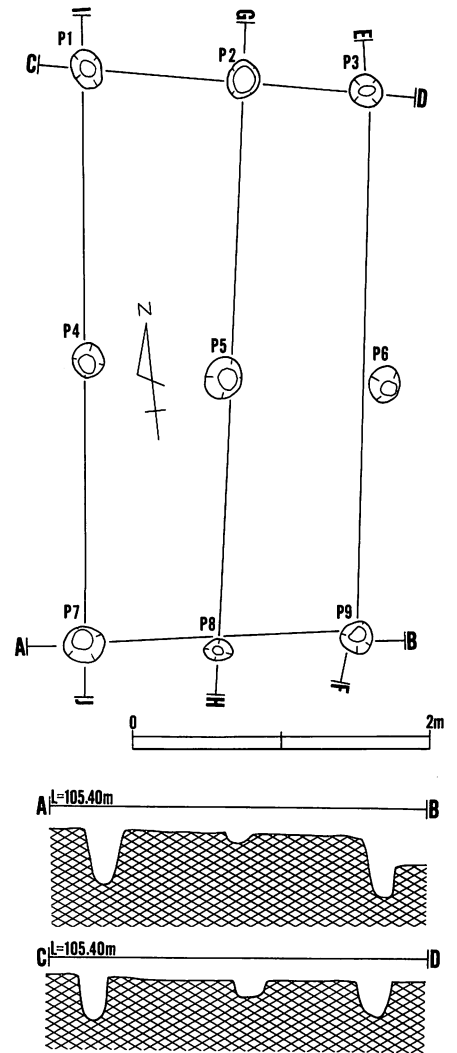
G-H・I-Jライン

- 1 10Y R2/1 黒色 粘性有。黄橙色土混入。
- 2 10Y R3/1 黒褐色 粘性有。柔らかい黄橙色土混入。
- 3 10Y R1.7/1 黒色 粘性有。
- 4 7.5Y R3/1 黒褐色 粘性有。柔らかい明黄褐色土混入。
- 5 7.5Y R2/1 黒色 粘性有。黄橙色土混入。
- 6 7.5Y R2/1 黒色 粘性有。黄橙色土混入。

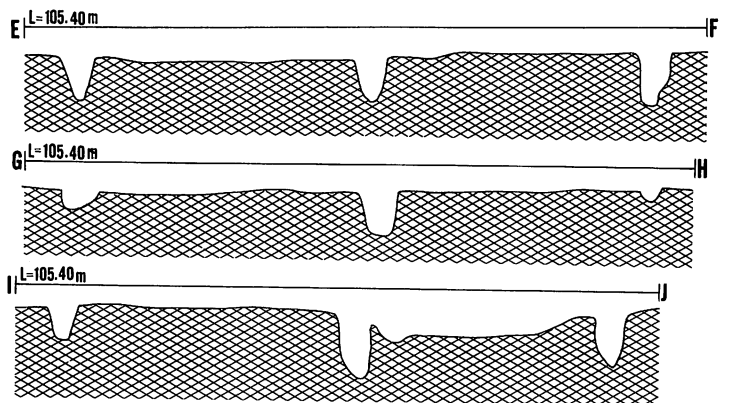
第368図 (6) D IV f 6建物跡



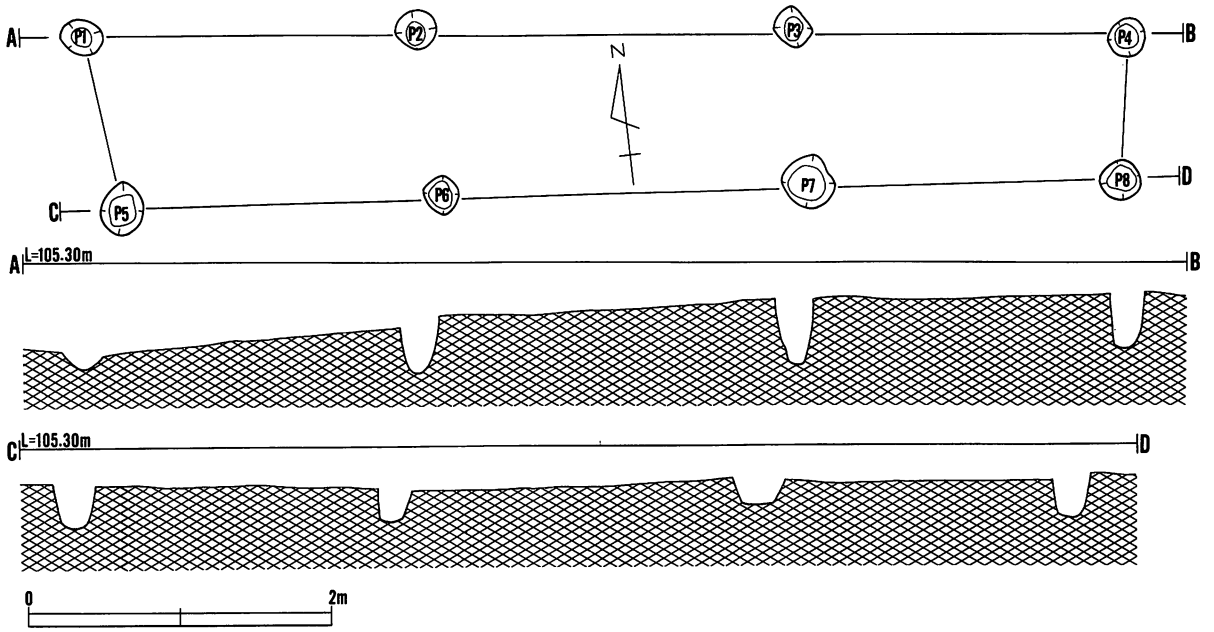
(7) DIV n 7 建物跡 - 1



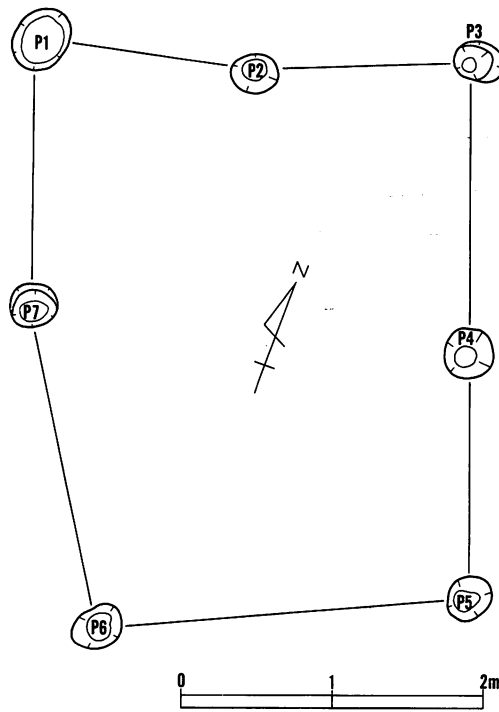
(8) DIV n 7 建物跡 - 2



第369図 建物跡

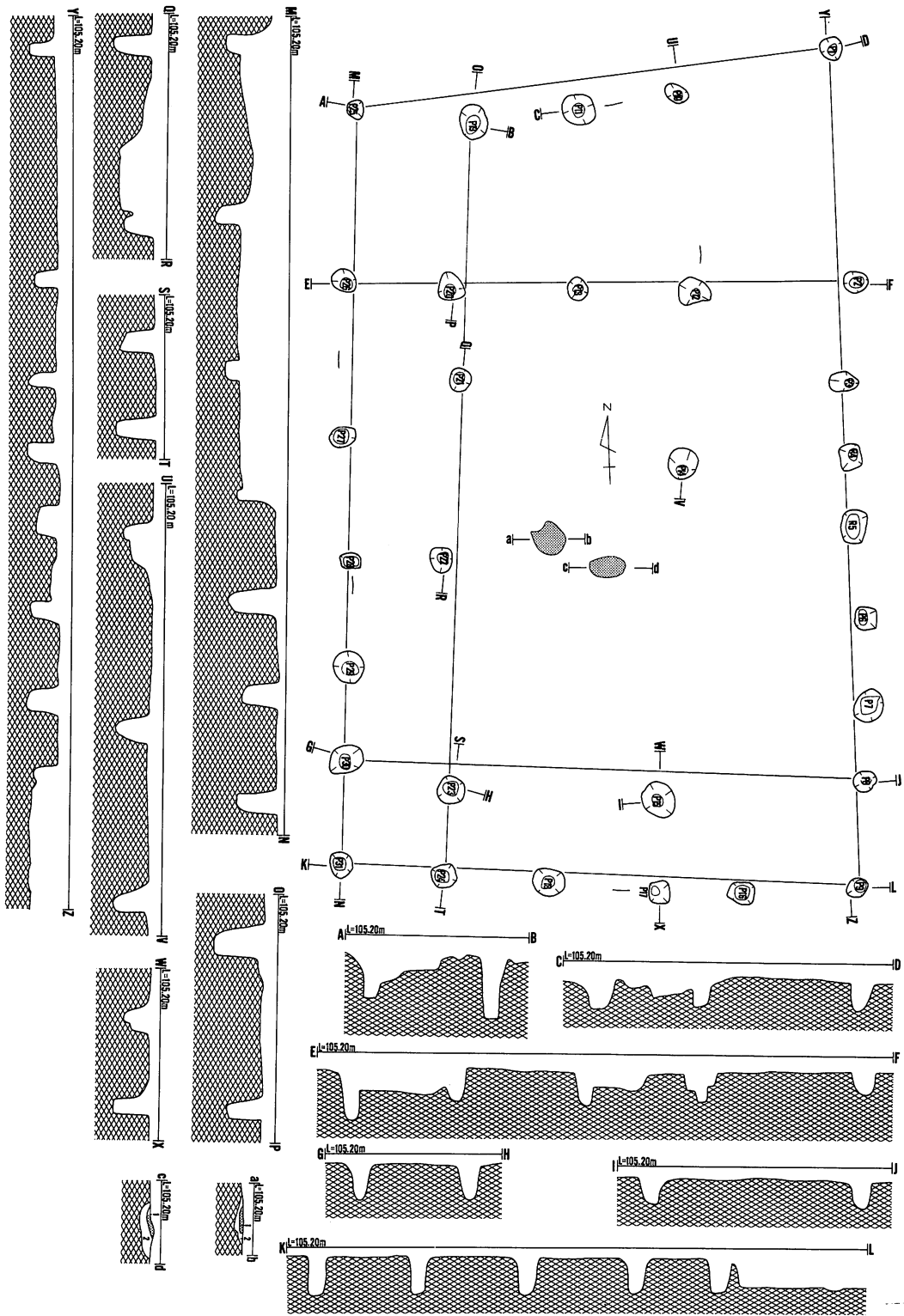


(5) D IV m5 建物跡



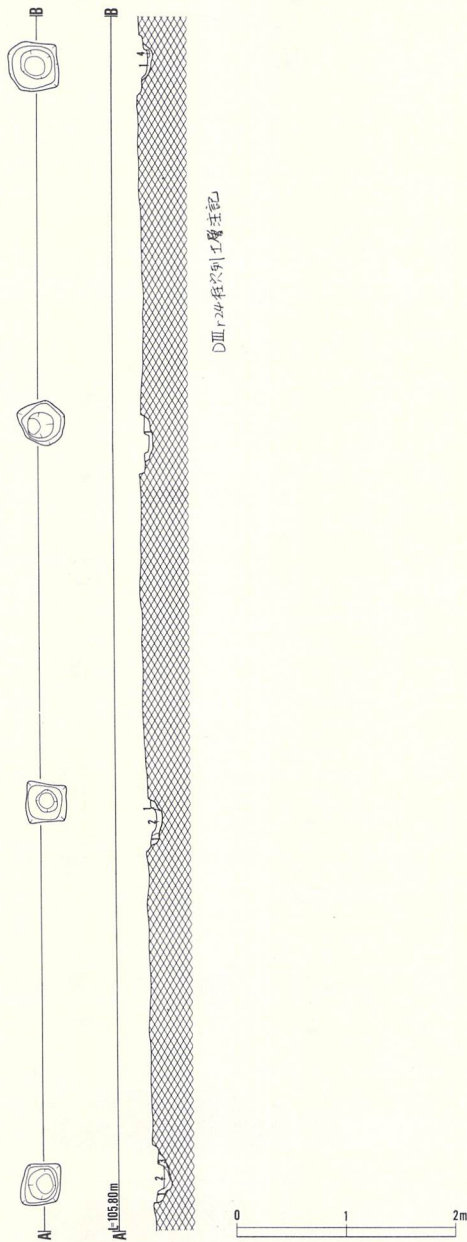
(9) D IV a 9 建物跡

第370図 建物跡



DIV 18 建物跡土層注記
 a-b・c-dライン
 1 2.5YR5/8 明赤褐色 シルト 焼土
 2 5YR3/2 暗赤褐色 シルト

第371図 (10)DIV 18建物跡

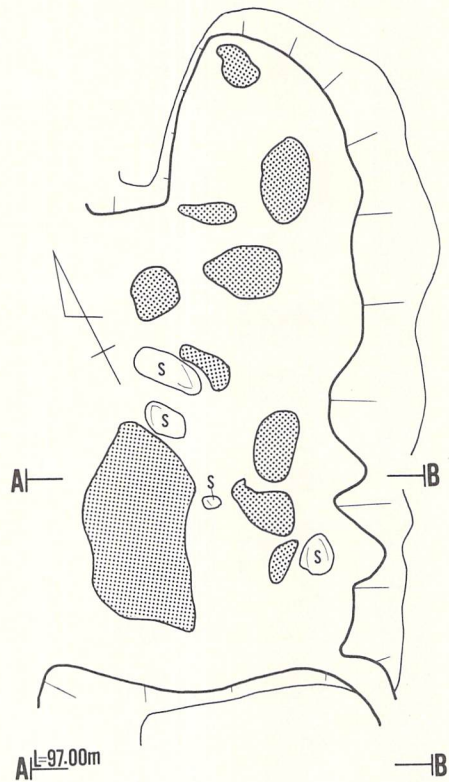


D III r 24柱穴列土層注記

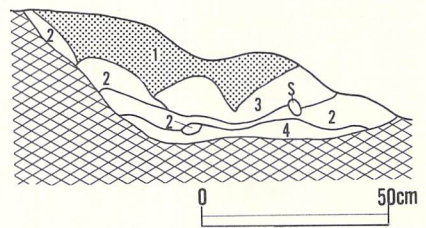
D III r 24柱穴列土層注記

- | | | | |
|---|----------|-----|---------------------|
| 1 | 10Y R4/4 | 褐色 | 褐色土、黄褐色土混入。 |
| 2 | 10Y R3/2 | 黒褐色 | 砂質シルト 粘性有。微砂を僅かに含む。 |
| 3 | 10Y R2/2 | 黒褐色 | 砂質シルト 粘性有。微砂を僅かに含む。 |
| 4 | 10Y R3/4 | 暗褐色 | |

(11) D III r 24柱穴列



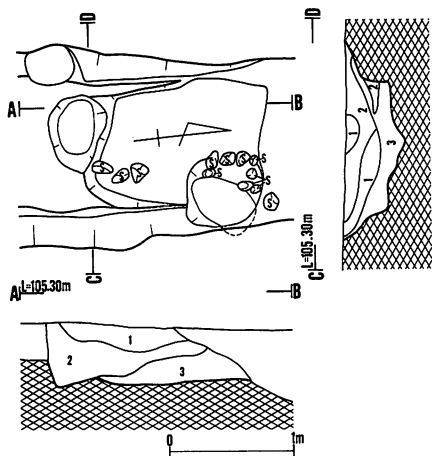
A I=97.00m



A XI s 25焼土土層注記

- | | | | | |
|---|------------|-----|-----|---------------------|
| 1 | 5 Y R4/6 | 赤褐色 | シルト | 焼土。西側一部は明赤褐色土。 |
| 2 | 7.5 Y R3/2 | 黒褐色 | シルト | 明褐色土粒を含む。 |
| 3 | 7.5 Y R2/2 | 黒褐色 | シルト | 微かに明褐色土粒を含む。 |
| 4 | 7.5 Y R3/4 | 褐色 | シルト | 7.5 Y R8/8の黄橙色土を含む。 |

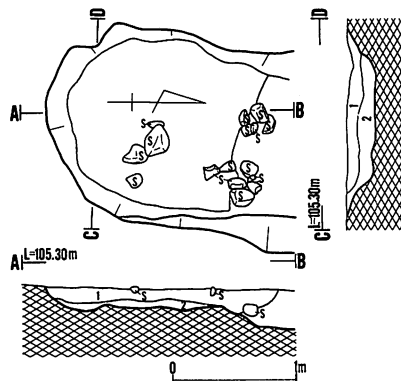
(6) A XI s 25焼土



DIV n10土坑-3土層注記

- 1 10Y R3/2 黒褐色 シルト 炭化物・黄褐色土細粒を含む。
- 2 10Y R2/3 黒褐色 シルト 炭化物・焼土を含む。
- 3 10Y R2/2 黒褐色 シルト 暗褐色土・土師器片を含む。

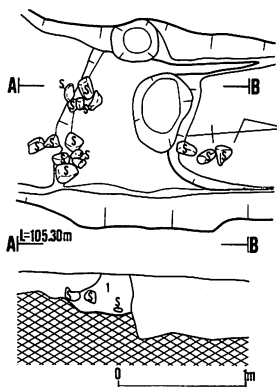
(3) DIV n10中世土坑-3



DIV n10土坑-2土層注記

- 1 10Y R3/1 黒褐色 シルト 黄褐色土・円礫・角礫を含む。
- 2 10Y R4/6 褐色 シルト 黒褐色土・黄褐色土を含む。

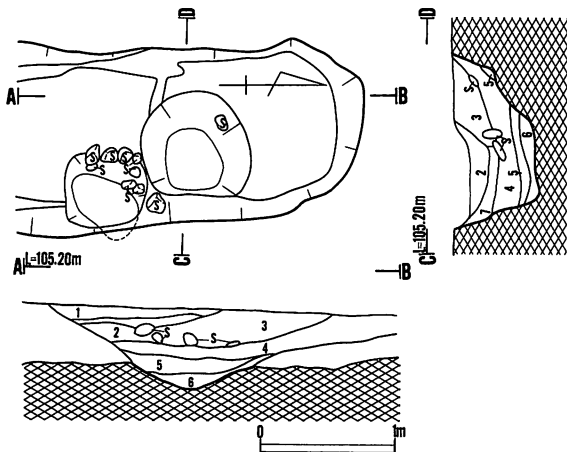
(2) DIV n10中世土坑-2



DIV n10土坑-1土層注記

- 1 10Y R2/2 黒褐色 シルト 暗褐色土・土師器片を含む。

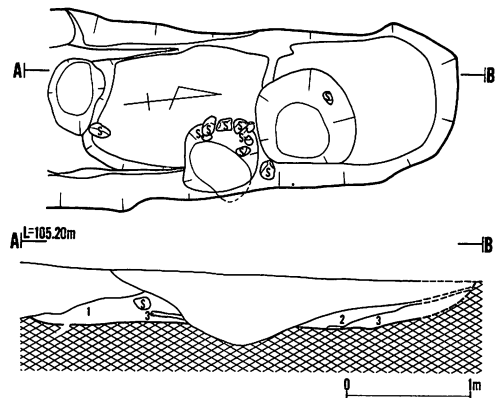
(1) DIV n10中世土坑-1



DIV n10土坑-5土層注記

- 1 10Y R4/4 褐 色 シルト 炭化物・黄褐色土を含む。
- 2 10Y R3/1 黒 褐色 シルト 炭化物・焼土を含む。
- 3 10Y R4/3 鈍い黄褐色 シルト
- 4 10Y R2/2 黒 褐色 シルト 黄褐色土細粒を含む。
- 5 10Y R5/6 黄 褐色 シルト 黒褐色土を含む。
- 6 10Y R2/1 黒 褐色 シルト
- 7 5 Y R4/8 赤 褐色 シルト 焼土・炭化物を含む。

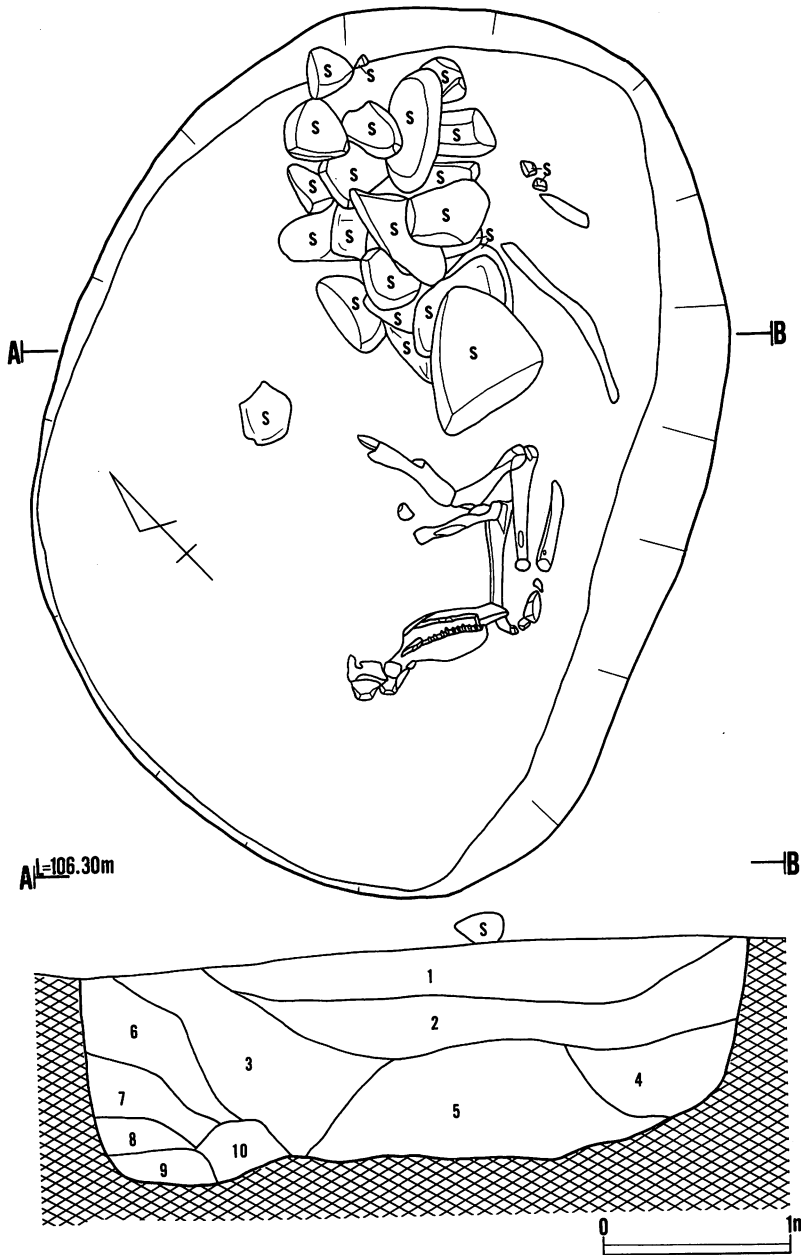
(5) DIV n10中世土坑-5



DIV n10土坑-4土層注記

- 1 10Y R2/2 黒褐色 シルト 暗褐色土・土師器片を含む。
- 2 10Y R5/6 黄褐色 シルト 黒褐色土を含む。
- 3 10Y R2/1 黒 色 シルト

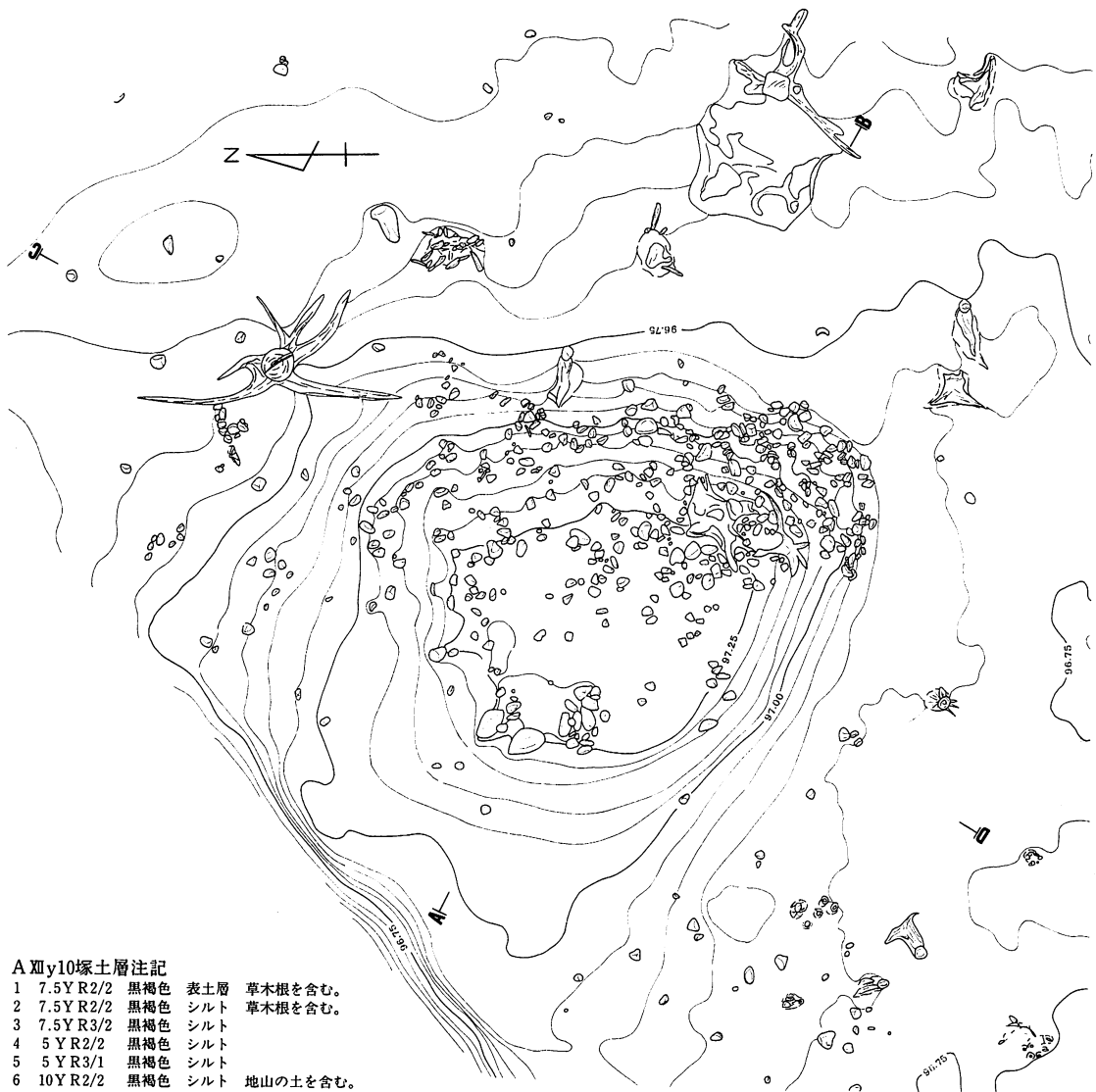
(4) DIV n10中世土坑-4



D III o18墓壙土層注記

- | | | | |
|----|-----------|-----|-------------------|
| 1 | 10Y R2/3 | 黒褐色 | 暗褐色土・炭を含む。 |
| 2 | 10Y R2/3 | 黒褐色 | 暗褐色土・黄褐色土を含む。 |
| 3 | 10Y R2/3 | 黒褐色 | 黄褐色土・炭を含む。 |
| 4 | 10Y R2/2 | 黒褐色 | 黄褐色土・炭を含む。 |
| 5 | 7.5Y R2/2 | 黒褐色 | 礫・炭・獣骨を含む。 |
| 6 | 10Y R2/1 | 黒色 | |
| 7 | 7.5Y R2/2 | 黒褐色 | 黄褐色土・炭を含む。 |
| 8 | 7.5Y R3/4 | 暗褐色 | 粘性有。 |
| 9 | 10Y R2/2 | 黒褐色 | 粘性有。礫・炭を含む。 |
| 10 | 10Y R2/3 | 黒褐色 | 粘性有。暗褐色土・黄褐色土を含む。 |

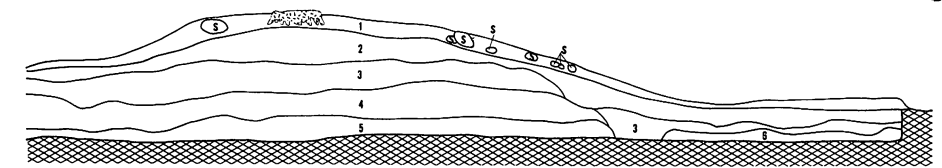
第374図 (1) D III o18近世墓壙



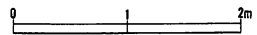
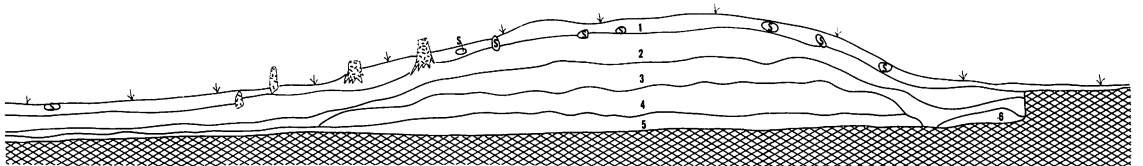
A XII y 10塚土層注記

- | | | | | |
|---|-----------|-----|-----|----------|
| 1 | 7.5Y R2/2 | 黒褐色 | 表土層 | 草木根を含む。 |
| 2 | 7.5Y R2/2 | 黒褐色 | シルト | 草木根を含む。 |
| 3 | 7.5Y R3/2 | 黒褐色 | シルト | |
| 4 | 5 Y R2/2 | 黒褐色 | シルト | |
| 5 | 5 Y R3/1 | 黒褐色 | シルト | |
| 6 | 10Y R2/2 | 黒褐色 | シルト | 地山の土を含む。 |

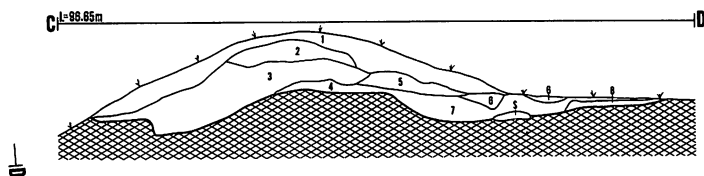
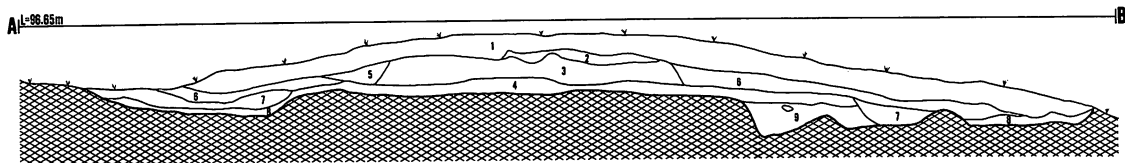
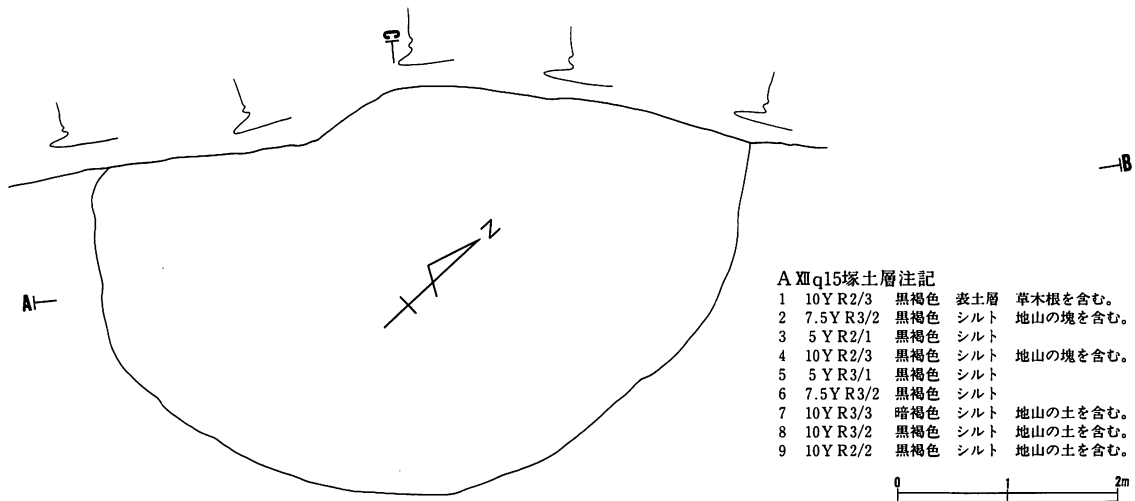
A L=97.70m



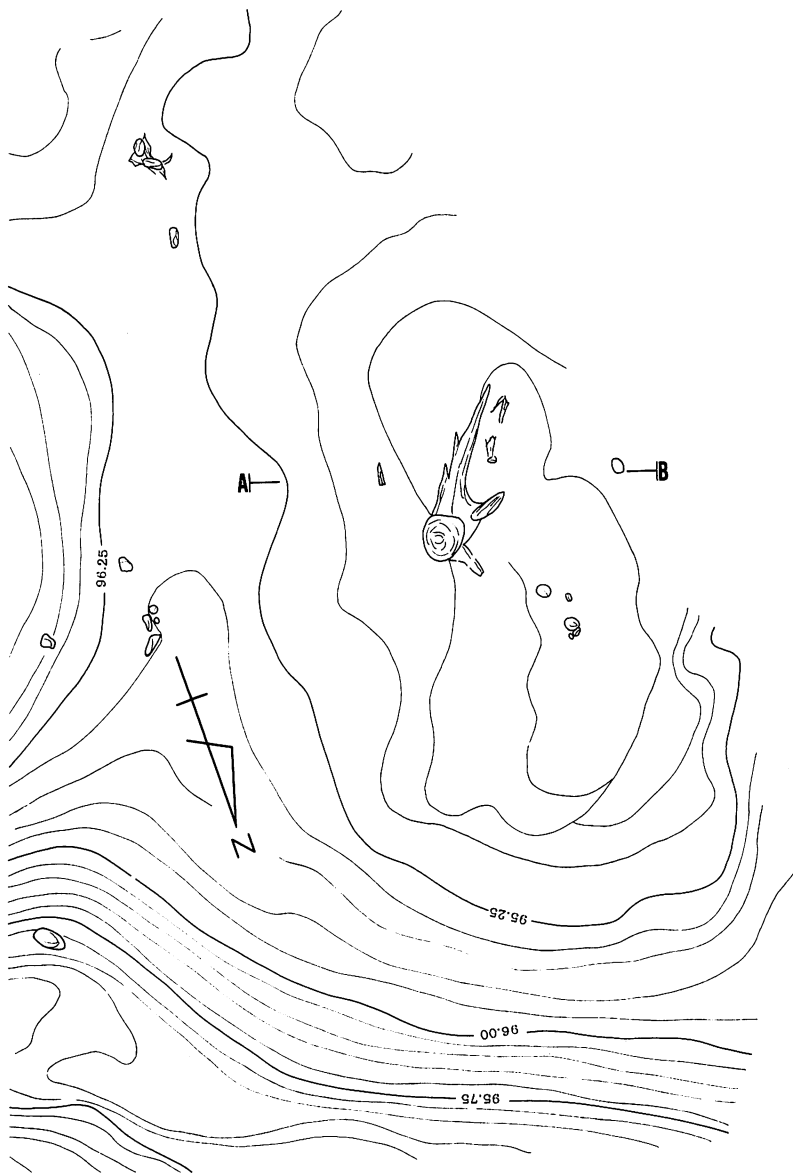
C L=97.70m



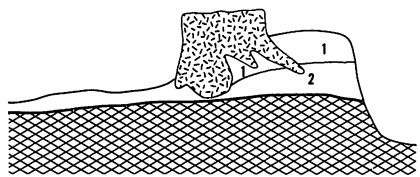
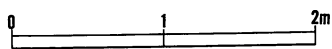
第375図 (5) A XII y 10塚



第376図 (4) A XII q 15 塚

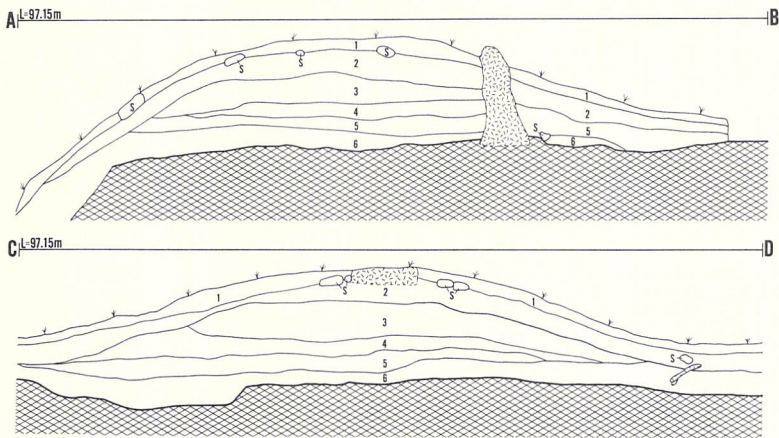


A=97.15m ————— B



A XII r17塚土層注記
 1 7.5YR2/2 黒褐色 表土層 草木根を含む。
 2 5YR3/1 黒褐色 草木根を含む。

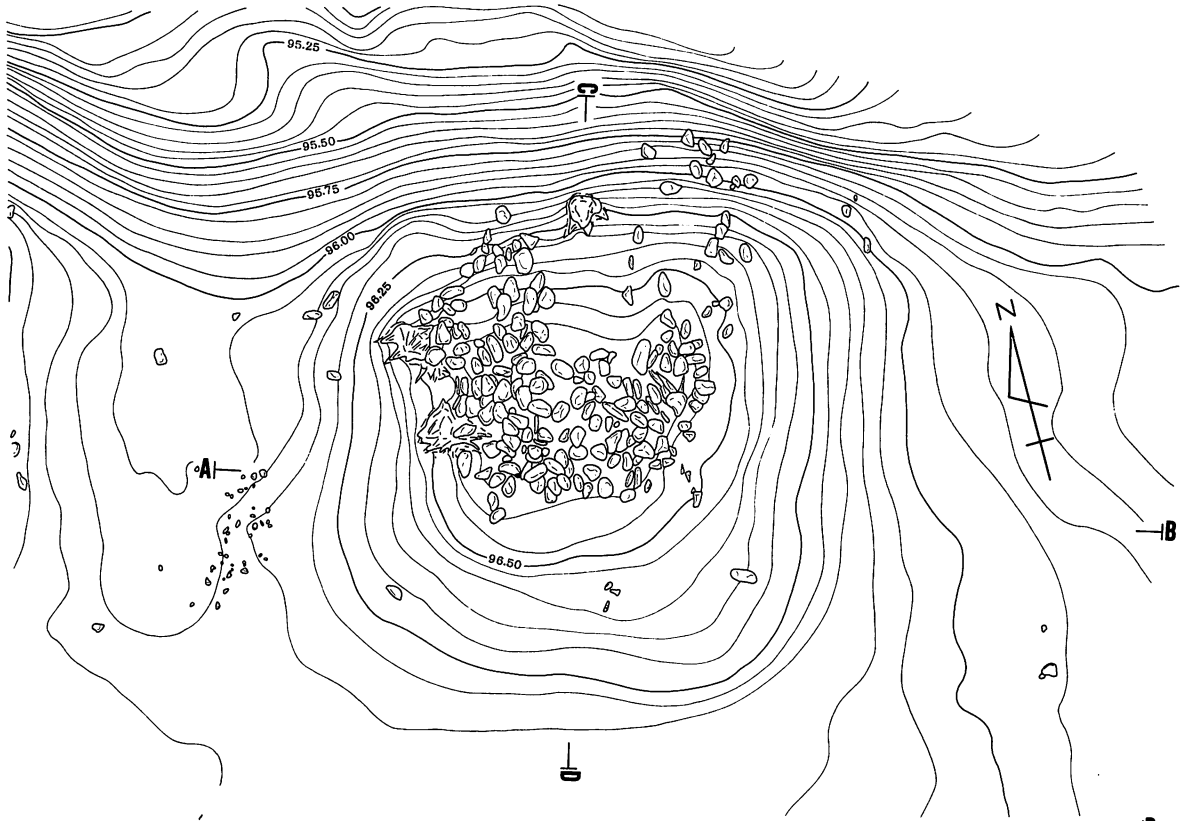
第377図 (3) A XII r 17塚



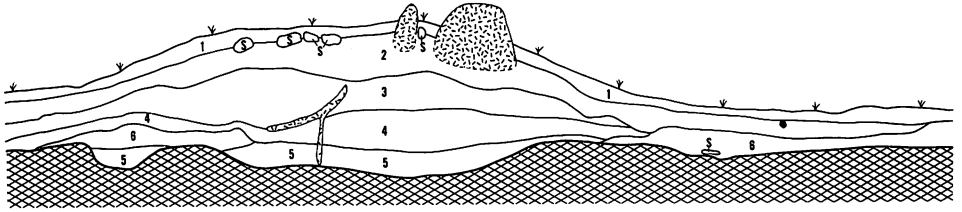
A XII r 18塚土層注記

- | | | | | |
|---|-------------|------|-----|----------|
| 1 | 7.5 Y R 3/2 | 黒褐色 | 表土層 | 草木根を含む。 |
| 2 | 5 Y R 3/1 | 黒褐色 | シルト | 草木根を含む。 |
| 3 | 5 Y R 3/2 | 黒褐色 | シルト | 草木根を含む。 |
| 4 | 7.5 Y R 3/1 | 黒褐色 | シルト | 草木根を含む。 |
| 5 | 7.5 Y R 2/3 | 極暗褐色 | シルト | 地山の地を含む。 |
| 6 | 7.5 Y R 2/2 | 黒褐色 | シルト | 草木根を含む。 |

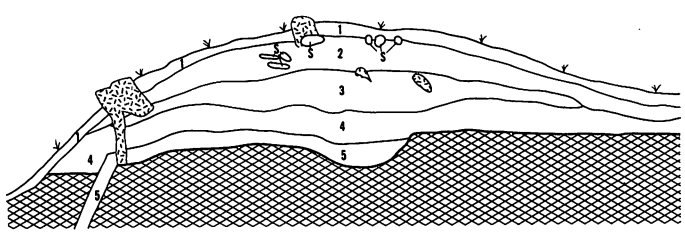
第378図 (2) A XII r 18塚



A-I=97.15m

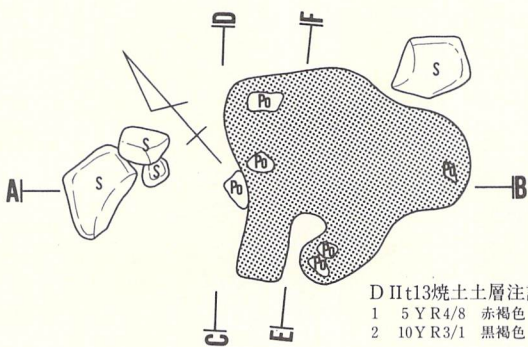


C-I=97.15m



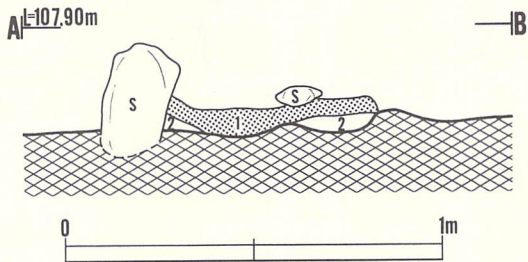
- A XII s 20塚土層注記
- | | | | | |
|---|-----------|-----|-----|----------|
| 1 | 7.5Y R2/2 | 黒褐色 | 表土層 | 草木根を含む。 |
| 2 | 5 Y R3/1 | 黒褐色 | シルト | 草木根を含む。 |
| 3 | 7.5Y R2/2 | 黒褐色 | シルト | 草木根を含む。 |
| 4 | 7.5Y R3/1 | 黒褐色 | シルト | 草木根を含む。 |
| 5 | 7.5Y R2/2 | 黒褐色 | シルト | 地山の土を含む。 |
| 6 | 7.5Y R3/2 | 黒褐色 | シルト | 地山の塊を含む。 |

第379図 (1) A XII s 20塚

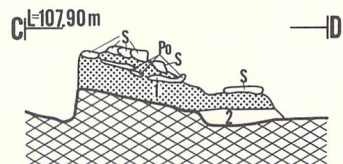


D II t13焼土土層注記

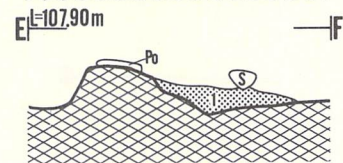
- 1 5 Y R4/8 赤褐色 焼土。黒褐色土を僅かに含む。
- 2 10 Y R3/1 黒褐色 焼土粒・炭化物粒を含む。



Al=107.90m

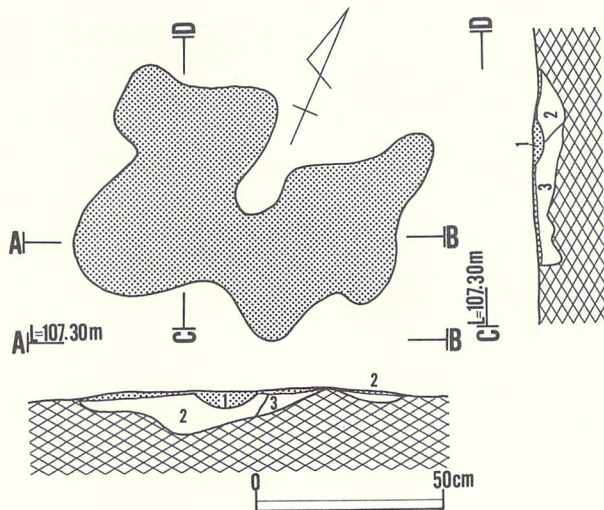


Cl=107.90m



El=107.90m

(1) D II t13焼土



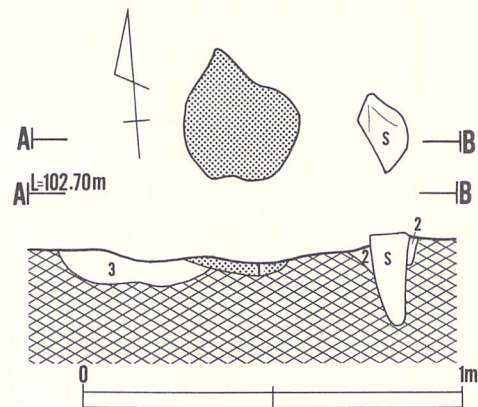
Al=107.30m

Cl=107.30m

D II t23焼土土層注記

- 1 7.5 Y R4/6 褐色 シルト 粘性有。黒土がブロック状で混入。
- 2 7.5 Y R3/2 黒色 シルト
- 7.5 Y R3/3 暗褐色 シルト 黒土粒混入。
- 3 7.5 Y R2/1 黒色 シルト 粘性有。黒土粒混入。

(2) D II t23焼土

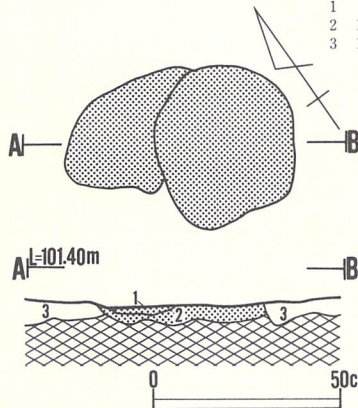


Al=102.70m

C VI h20焼土土層注記

- 1 5 Y R3/6 暗赤褐色 焼土。
- 2 10 Y R2/2 黒褐色 黄褐色ブロック混入。
- 3 10 Y R2/2 黒褐色 黄褐色粒若干混入。

(4) C VI h20焼土

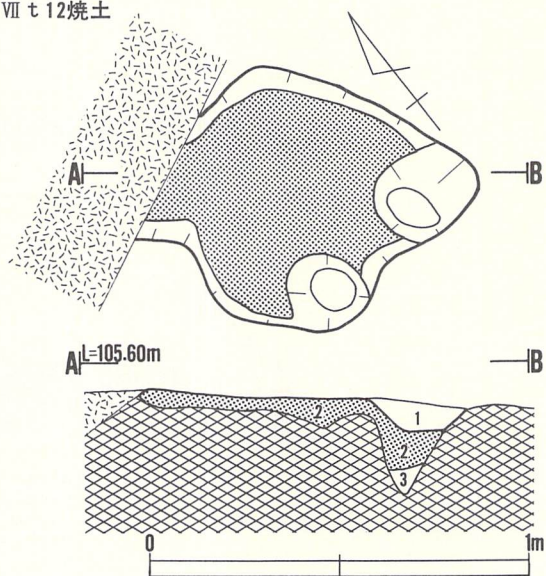


Al=101.40m

B VII t12焼土土層注記

- 1 5 Y R5/8 暗赤褐色 焼土。焼成良好。
- 2 5 Y R4/6 赤褐色 焼土。焼成良好。
- 3 10 Y R2/3 黒褐色 焼土粒・炭化材片が若干混入。

(5) B VII t12焼土

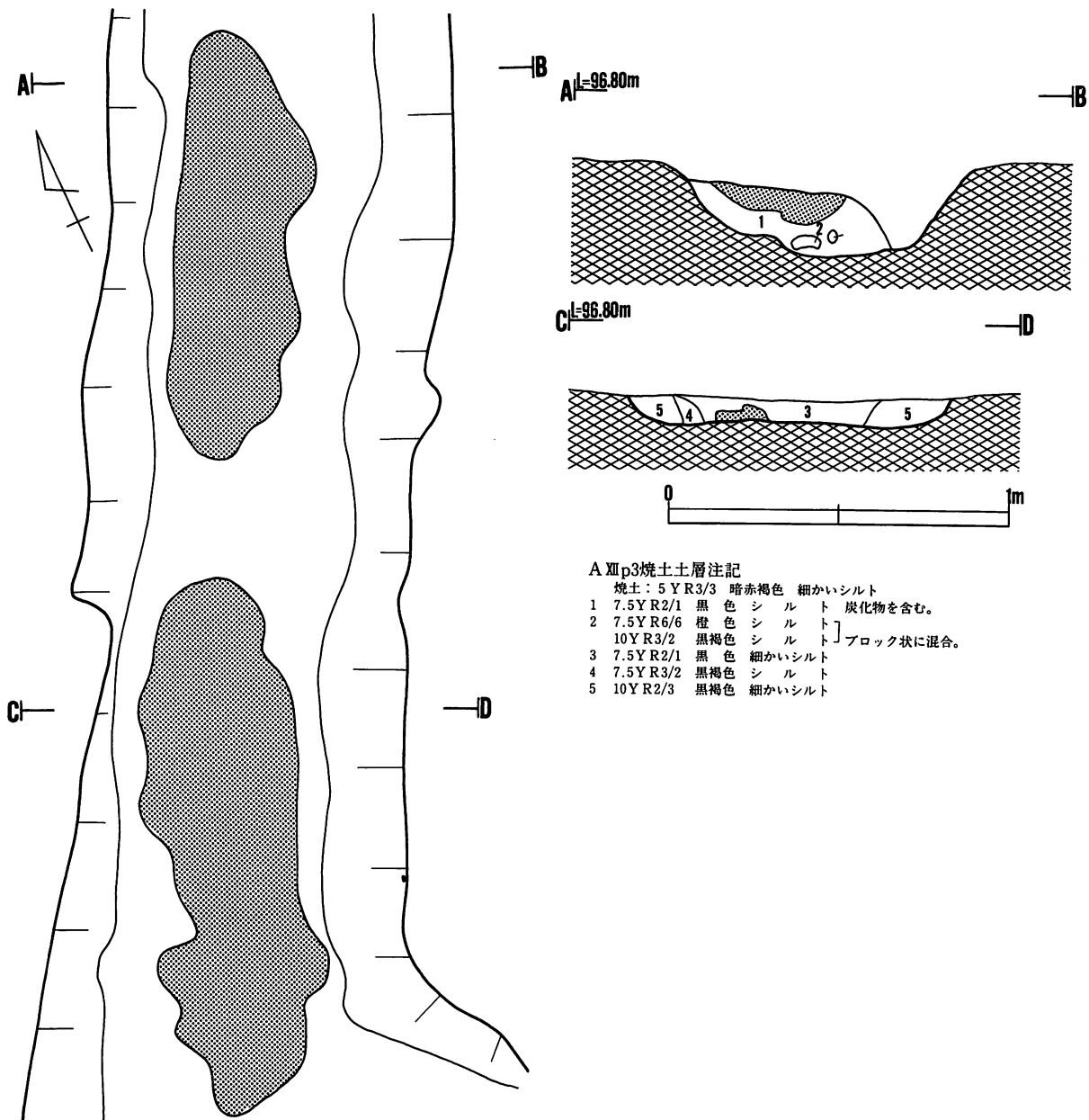


Al=105.60m

D III p25焼土土層注記

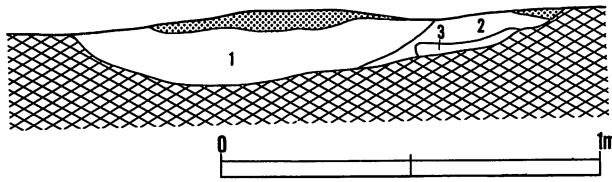
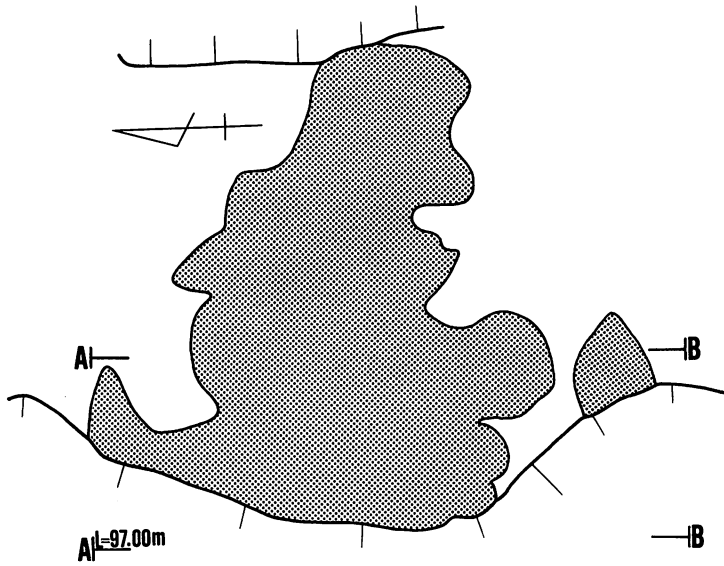
- 1 7.5 Y R2/2 黒褐色
- 2 7.5 Y R5/8 明褐色 焼土。黒褐色土混入。
- 3 10 Y R6/8 明黄褐色 粘性有。黒褐色土混入。

(3) D III p25焼土

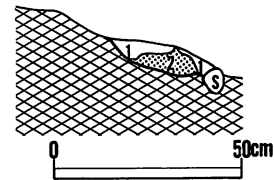
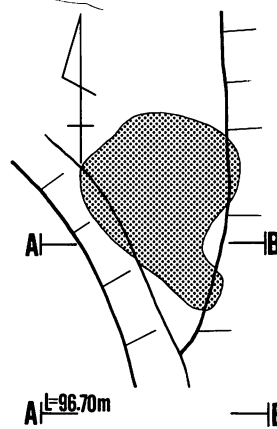


(7) A XII P 3 焼土

第381図 焼土



A XII t5焼土土層注記
 焼土：5 Y R5/8(明赤褐色)と7.5 Y R3/2(黒褐色)の混合シルト
 1 7.5 Y R2/1 黒色シルト 小礫・植物根を僅かに含む。
 2 10 Y R2/2 黒褐色シルト
 3 10 Y R3/2 黒褐色シルト
 (8) A XII t5焼土



A XII s8焼土土層注記
 1 7.5 Y R4/3 褐色シルト 焼土・炭化物・小石を若干含む。
 2 2.5 Y R4/8 赤褐色焼土
 2.5 Y R5/8 明赤褐色焼土
 (9) A XII s8焼土

第382図 焼土

岩手県文化振興事業団埋蔵文化財調査報告書第214集

岩崎台地遺跡群発掘調査報告書

東北横断自動車道秋田線建設関連遺跡発掘調査
(第2分冊 遺構図版編)

印刷 平成7年3月20日

発行 平成7年3月25日

発行 財団法人岩手県文化振興事業団埋蔵文化財センター

〒020 盛岡市下飯岡 11-185

TEL (0196) 38-9001

印刷 川口印刷工業株式会社

〒020 盛岡市本町通 2-13-8

TEL (0196) 23-3351