

高三猪遺跡

—第9次発掘調査報告—

令和2（2020）年3月
久留米市教育委員会

序

久留米市は古くから水路と陸路の要衝としての位置を占め、筑後地方における政治・経済・文化などの面で発展を遂げてきました。また、それに伴い市内各所に数多くの文化財が残されています。

今回の発掘調査は、久留米市の西部に位置する三潞町高三潞で実施しました。その成果を通して、久留米の歴史と文化財保護に対する理解や普及などに貢献できれば幸いです。

また、発掘調査に際して、土地所有者様をはじめ、近隣住民の皆様にご多大なご協力をいただきました。心より御礼申し上げます。

令和2年3月31日

久留米市教育委員会
教育長 大津 秀明

例言

1. 本書は、宅地造成に先立ち、さかえの土地建物株式会社 代表取締役 角田芳博氏の委託を受けて実施した、高三潞遺跡第9次調査の発掘調査報告書である。
2. 調査は久留米市教育委員会が調査主体となり、市民文化部文化財保護課の大隈彩未が担当した。
3. 遺構実測図の作成は、大隈と國武三歳、山田治代が行い、浄書は大隈と今村理恵が行った。
4. 遺物の実測は大隈が行い、浄書は今村が行った。
5. 遺構写真は Canon EOS 6D Mark II を用いて撮影した。遺物写真は、久留米市埋蔵文化財センターにおいて、PENTAX K-1 II を用いて大隈と当課職員の長谷川桃子が撮影した。
6. 図面の方位は座標北を示す。基準点の座標は、国土調査法第Ⅱ座標系（世界測地系）を用いた。なお、平成28年の熊本地震に伴うパラメーター補正は行っていない。
7. 遺構表記の略記号は、SD-溝、SK-土坑、K-甕棺墓、を意味する。
8. 実測図と観察表、写真図版の遺物番号は全て同一である。
9. 出土遺物・図面等諸記録は、全て久留米市埋蔵文化財センターにおいて収蔵・保管されている。
10. 本調査の略記号はTMZ 009、調査番号は201901である。
11. 本文の執筆と編集は大隈が行った。

本文目次

I. はじめに	1
II. 位置と環境	2
III. 調査の記録	4
IV. 総括	7

I. はじめに

1. 調査に至る経緯

本調査は、宅地造成に伴う発掘調査である。平成30年11月30日、さかえの土地建物株式会社 代表取締役 角田芳博氏より久留米市三潞町高三潞字八龍1157-1外における「埋蔵文化財包蔵の有無」の照会が提出された。対象地は周知の埋蔵文化財包蔵地である高三潞遺跡の範囲内に含まれ、調査地点の東側には中世の横溝氏館跡が、南側には中世の高三潞氏館跡が位置している。調査地点の北側では、平成25年度に第2次調査が実施され、弥生時代後期後半の土坑2基や中世の井戸2基、ピットが検出されている。そのため、中世期の遺構が残存している可能性があると考えられ、同年12月17日に試掘確認調査を行った上で、発掘調査が必要である旨を回答した。平成31年3月13日に代理人を通じて発掘調査の依頼が提出されたため、土地所有者と久留米市長は同年4月2日付で高三潞遺跡第9次調査の委託契約を交わした。

現地での調査は同年4月8日から開始し、令和元年5月31日に終了した。遺物整理と報告書作成は、翌年3月31日まで行った。対象面積は4,941.18㎡で、調査面積はそのうち240㎡である。

2. 調査の体制

調査委託者：さかえの土地建物株式会社 代表取締役 角田 芳博

調査主体：久留米市教育委員会

教育長：大津 秀明

調査総括：久留米市 市民文化部

部長：宮原 義治

文化芸術担当部長：竹村 政高

次長：西村 信二

文化財保護課

課長：水島 秀雄

課長補佐：久保田由美

課長補佐兼主査：白木 守 丸林 禎彦

主査：水原 道範

事務主査：塚本 映子 小澤 太郎

調査担当：大隈 彩未

整理担当（専任非常勤職員）：米澤美詠子 宮崎 彩香

今村 理恵

発掘調査臨時職員

大坪 進 國武 三歳 堀江 俊文 山田 治代 案納 哲夫 横山 満浩

発掘調査整理臨時職員

湯川 琴美

3. 調査の目的と経過

今回の調査は、周辺で確認されている高三瀦遺跡の広がりを確認することを目的に実施した。平成31年4月8日、重機を用いて表土剥ぎを実施した。その後、遺構の検出を実施し、掘り下げを開始した。遺構の掘り下げと並行して、遺構図の作成、遺構写真の撮影を行った。5月30日に高所作業車を用いて調査区の全体写真を撮影し、翌31日に発掘器材の撤収を行い、現地での作業を終了した。

本調査における遺構の図面はトータルステーションを用いて作成し、測量データは株式会社CUBIC製の「遺構くん cubic」で編集・保存した。ただし、土層図については水系メッシュ法（縮尺1/10）で記録した。

II. 位置と環境

久留米市三瀦町は筑後川下流域の左岸に面し、久留米市の南西部に位置する。三瀦町の北側では広川が、南部では山ノ井川が筑後川に合流する。高三瀦遺跡は三瀦町北部の高三瀦地区に所在する遺跡であり、筑後川がもたらした土砂の堆積によって形成された自然堤防上に位置する。本調査地点は標高約5mを測る。

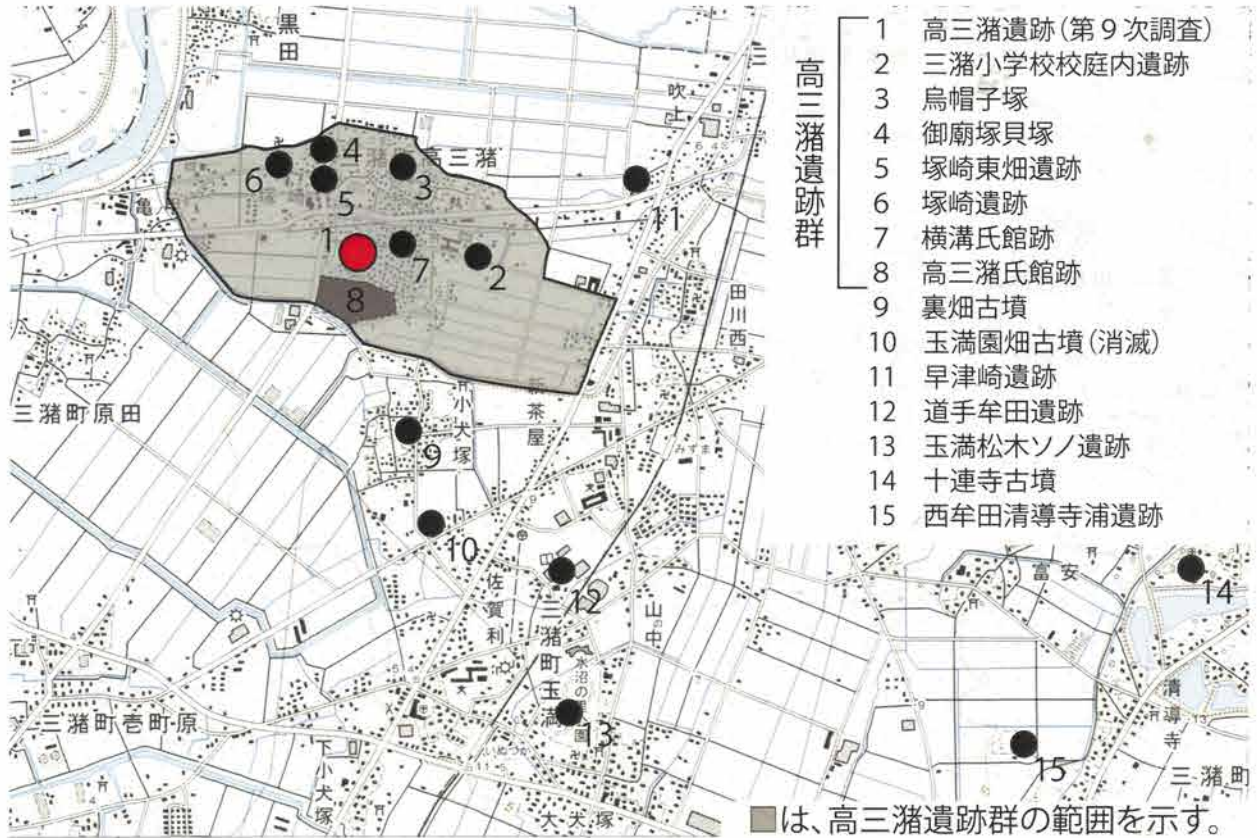
三瀦町では、縄文時代に関連する明確な遺構や遺物は確認されていない。しかし、道手牟田遺跡や西牟田清導寺浦遺跡では落とし穴が検出されており、縄文時代の遺構と考えられている。

弥生時代の遺跡や遺物は多く確認されている。なかでも、高三瀦遺跡は北部九州における弥生時代後期初頭の標識土器「高三瀦式土器」の名称の由来として、著名である。高三瀦遺跡の周辺にも、弥生時代の遺跡が多く存在している。高三瀦遺跡の北端に位置する烏帽子塚からは銅剣が2点出土し、高三瀦遺跡の西部に位置している塚崎東畑遺跡では、前期末から中期初頭の竪穴建物、中期前半から中期中頃の甕棺を検出している。御廟塚貝塚は、自然堤防の最高位に位置しており、現在でもカキ殻が採集される久留米藩士矢野一貞は、『筑後将士軍談』で墳墓の存在を示し、箱式石棺からは近世に細形銅剣が採集されている。玉満松木ソノ遺跡では、第3次調査で大型井戸が、西牟田清導寺浦遺跡では松菊里型住居2棟を含む竪穴建物7棟が検出されている。

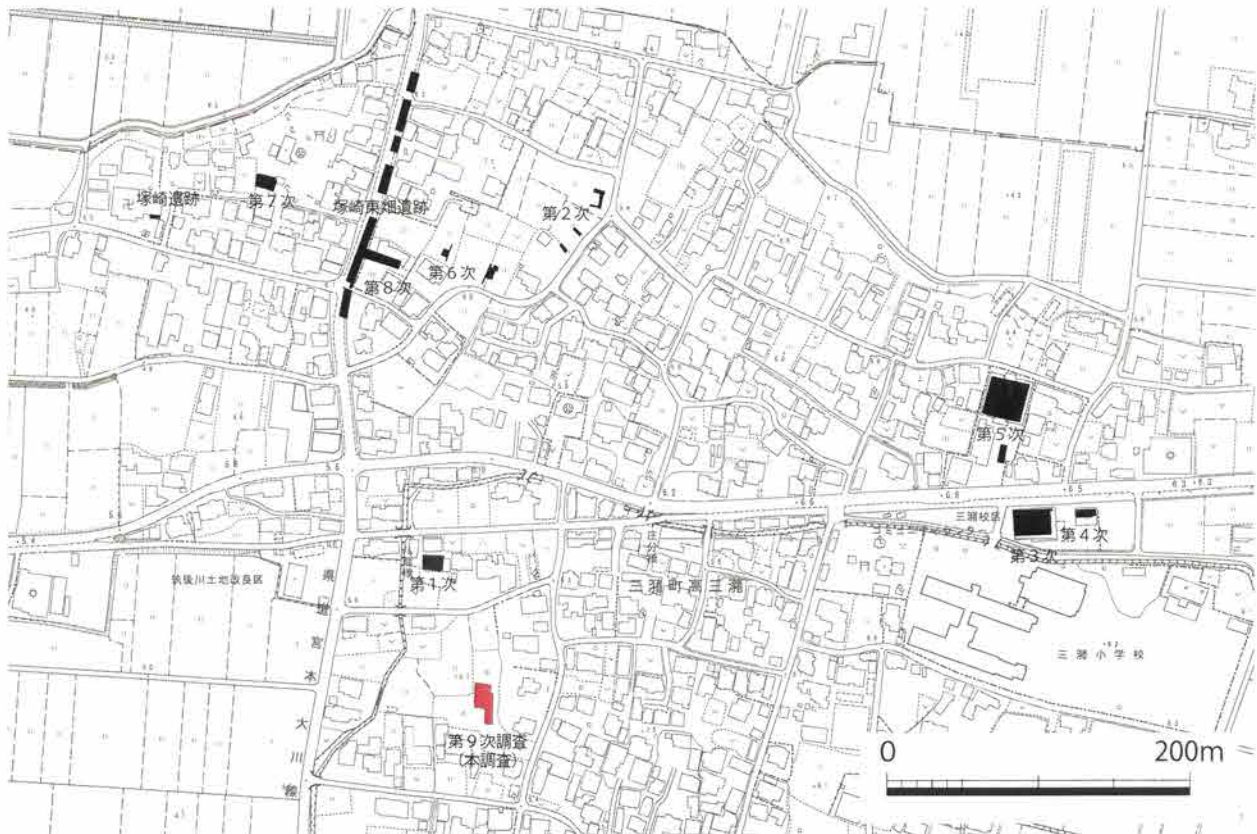
古墳時代には、三瀦町の八女丘陵上において古墳が造営されたとされている。それらのほとんどは消滅しているが、現存するものとしては裏畑古墳と十連寺古墳がある。また、玉満松木ソノ遺跡における発掘調査で、掘立柱建物や竪穴建物が検出されている。

中世の三瀦町には、高三瀦遺跡の南部に三瀦庄高三瀦村に地頭職として赴任した横溝氏の居館が存在する。横溝氏は、正元元年(1259)に地頭職に補任され、永享9年(1437)から享徳元年(1452)の間に姓を川原に変えて夜明村(現在の大善寺町夜明)に移り住む。横溝氏館跡の南西側には、高三瀦氏館跡が推定されている。発掘調査では、本調査地から北に約80mに位置する第1次調査では、中世の井戸やピットが検出され、土師器が出土している。また、第4次調査では、中世の整地層が検出され、その当時に土地開発が行われていたことがわかる。

参考文献 三瀦町史編さん委員会 1985 『三瀦町史』



第1図 遺跡分布図 (1/25,000)



第2図 調査地点と周辺地形図 (1/5,000)

Ⅲ. 調査の記録

1. 検出遺構

今回の調査では、弥生時代の甕棺墓1基と中世の土坑1基、近世の土坑9基と溝3条、ピット多数を検出した。大半が近世以降の遺構である。SD1・2・11は近世の溝であり、SD1からは近世瓦や土製品が、SD2からは19世紀後半（幕末）の近世陶磁器が、SD11からは18世紀後半以降の近世陶磁器が出土している。また、土坑の中には近世墓と考えられる遺構も4基検出されている。ここでは、中世以前の遺構について、詳細を述べる。

弥生時代

甕棺墓

K12（第4・10図）

調査区北端で検出した甕棺墓である。SK10に先行する。遺構の上面は削平されており、下甕の一部のみが残存している。残存する掘方の平面は楕円形を呈する。残存部から推測すると、主軸方向はN-54°-Wであり、埋置角度は59°である。下甕に崩落した土器片には、2条の突帯を持つ甕の胴部片が確認できた。

中世

土坑

SK10（第4・11図）

調査区北端で検出された土坑である。北端は調査区外にのび、SD2に先行する。平面プランは隅丸長方形であり、長さ4.0m、幅2.0m、深さ1.1mを測る。遺構の北部には直径0.7m、深さ0.3mのピット状の掘込が見られる。遺物は、弥生土器の甕片や高坏片、土師器の坏片や鉢、土鍋、須恵器の細片、瓦質土器の茶釜、石製品などが出土している。土師器の土鍋や瓦質土器の茶釜の時期は、16世紀前半である。

2. 出土遺物（第5・13～15図、第1表）

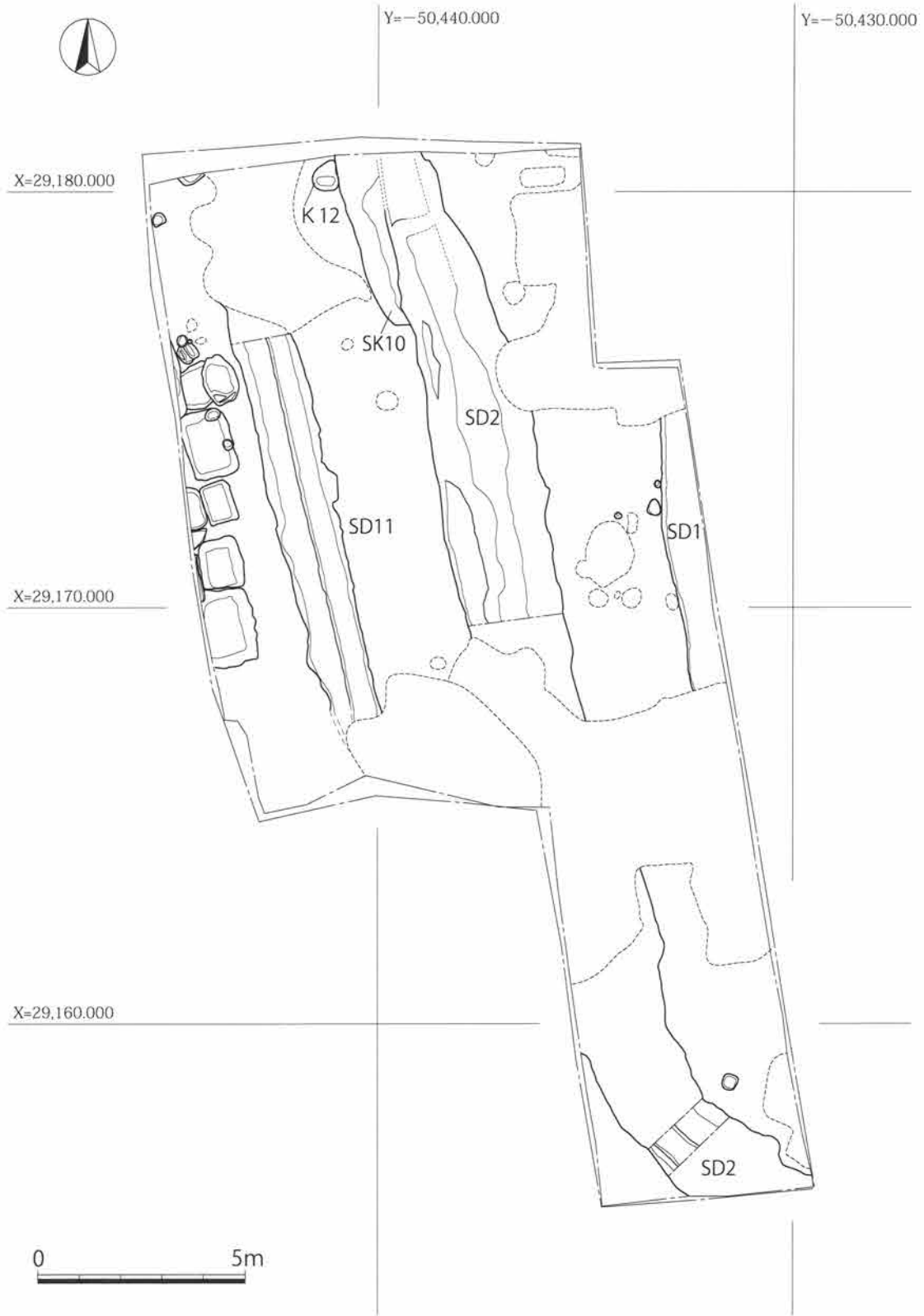
今回の調査では、パンコンテナ9箱分の遺物が出土した。遺物は弥生土器や甕棺、土師器、須恵器、貿易陶磁器、近世陶磁器などが出土している。大半の遺構には弥生土器片が多く含まれていたほか、SD2より出土した近世陶磁器が出土遺物の大半を占めている。

1はK12の甕棺である。内外面ともに摩耗しているが、外面では比較的細かなハケ目が確認できる。下甕の下半部のみ残存で、上部の様相は不明ではあるが、弥生時代中期後半のものと考えられる。2～4はSK10からの出土遺物である。2・3は土師器の土鍋である。胎土は非常に粗く、ともに玉縁状の口縁を持つ。16世紀前半の所産と考えられる。4は瓦質土器の茶釜である。器壁は薄く、胴部にツバを巡らしている。ツバより下半部にはススが付着している。

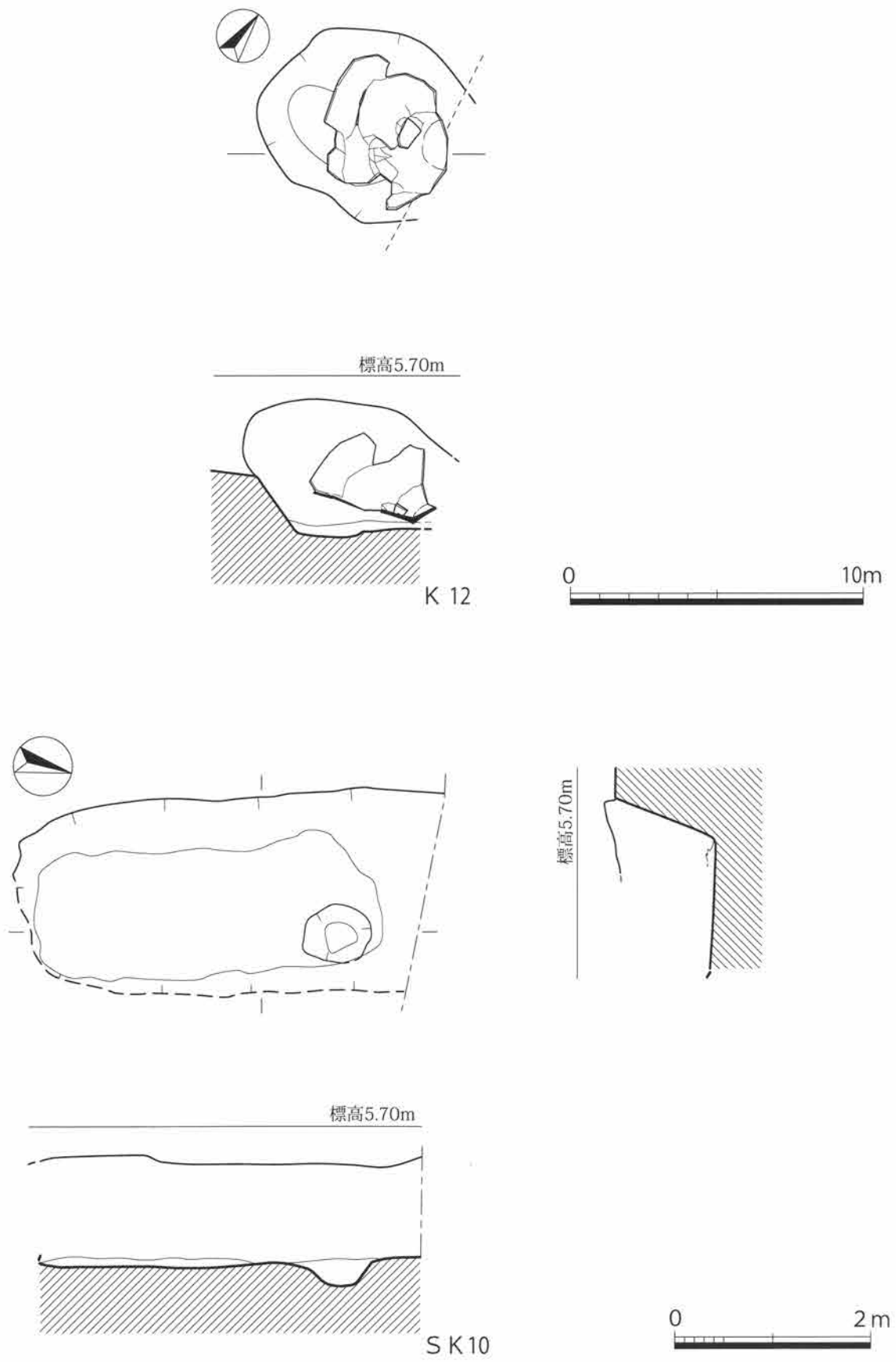
参考文献

橋口達也「甕棺の編年研究」『九州縦断自動車道関係埋蔵文化財調査報告』31中巻 福岡県教育委員会 昭和54年

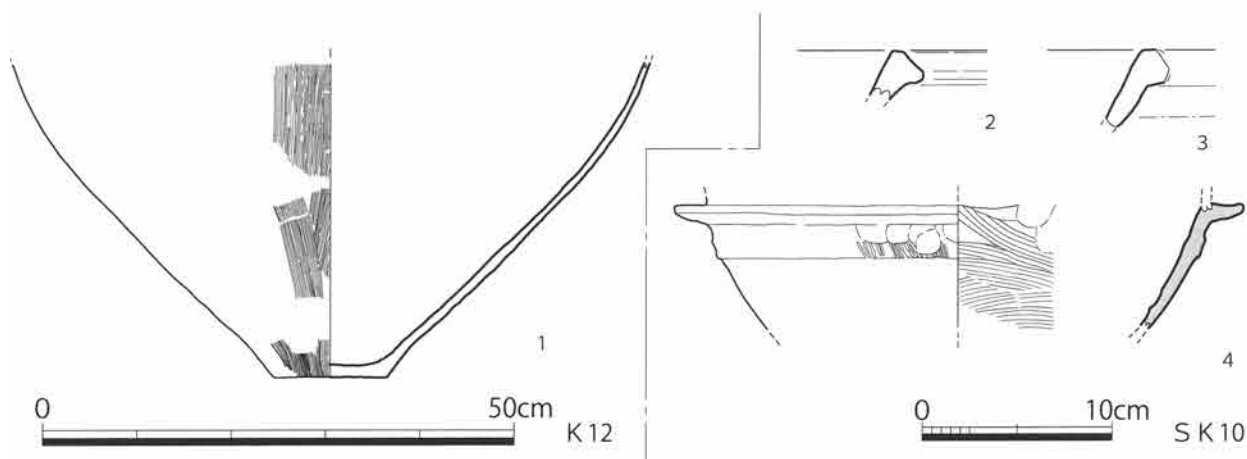
白木守編『安武地区遺跡群Ⅶ 県営安武地区圃場整備事業関係に伴う埋蔵文化財発掘調査報告書』久留米市文化財調査報告書 第87集 平成6年



第3図 遺構配置図 (1/150)



第4図 K 12・S K 10 遺構実測図 (K 12は1/20、S K 10は1/60)



第5図 高三瀦遺跡第9次調査出土遺物実測図（1は1/8、それ以外は1/4）

第1表 遺物観察表

遺物No.	出土遺構	種別	器種	法量			色調		調整		胎土	備考	登録番号
				口径	底径	器高	外面	内面	外面	内面			
1 第5図	K12	弥生土器	甕棺	—	(12.0)	(33.1)	浅黄橙	橙	ハケ目	ナデ	5mm大の砂粒・1mm大の角閃石および赤色粒子を含む。	内面 摩耗著しい。 最大径 〔33.8〕cm	201901 000048
2 第5図	SK10	土師器	土鍋	—	—	(2.5)	黒	橙	ナデ	ハケ目 ナデ	1mm大の砂粒・角閃石を含む。	摩耗著しい。	201901 000037
3 第5図	SK10	土師器	土鍋	—	—	(4.0)	黒	にぶい黄橙	ナデ 横ナデ	ハケ目 ナデ	1mm大の砂粒を含む。 角閃石を多量に含む。	外面スス付着。 摩耗著しい。	201901 000036
4 第5図	SK10	瓦質土器	茶釜	—	—	(6.5)	灰白	灰白	ナデ ユビオサエ ハケ目	ナデ ハケ目	2~4mm大の砂粒を少量含む。	最大径 〔30.0〕cm	201901 000038

※（ ）は残存値、〔 〕は復元値を示す。

IV. 総括

今回の発掘調査では、弥生時代の甕棺墓1基と中世の土坑1基、近世の遺構多数、ピット多数を検出した。全体では近世の遺構が大半を占めている。上部がない甕棺が出土したり、近現代の攪乱の範囲が広がったことから、今回検出した以上に遺構は存在していたと考えられる。

これまでの高三瀦遺跡群における発掘調査では、塚崎東畑遺跡では木棺墓や甕棺墓、土壙墓が確認されているほか、高三瀦北小路遺跡第1次調査で甕棺墓が2基、高三瀦遺跡第5次調査では甕棺墓など42基の墳墓群が検出されている。これらの墳墓群は高三瀦地区の北部の比較的高い場所で検出されていたが、今回の発掘調査で甕棺墓の広がりを確認することができた。また、遺構の埋土や攪乱からも弥生土器片や甕棺片が多数出土したことから、この周辺での弥生時代の遺構や甕棺墓の存在が窺える。

中世に関しては、調査地点の東側に横溝氏館跡、南側に高三瀦氏館跡が推定されており、過去の発掘調査では、中世の遺構や整地層が確認されている。今回の調査では、SK10から16世紀前半の土鍋や茶釜が出土しており、高三瀦氏館跡に関連する遺構であると考えられる。



第6図 調査区全景（東南から）



第7図 調査区全景（北から）



第8図 表土剥ぎ風景（西から）



第9図 調査風景（南から）



第10図 K 12（東から）



第11図 S K 10（南から）



第12図 S D 2（北から）



1

第13図 出土遺物写真①



2

3

第14図 出土遺物写真②



4

第15図 出土遺物写真③

報告書抄録

ふりがな	たかみずまいせき —だい9じはっくつちようさほうこく—
書名	高三瀧遺跡 —第9次発掘調査報告—
シリーズ名	久留米市文化財調査報告書
シリーズ番号	第417集
編著者名	大隈 彩未
編集機関	久留米市 市民文化部 文化財保護課
所在地	〒830-8520 福岡県久留米市城南町15-3 TEL:0942-30-9225 FAX:0942-30-9714 Email:bunkazai@city.kurume.fukuoka.jp
発行年月日	2020(令和2)年3月31日

ふりがな 所収遺跡名	ふりがな 所在地	コード		北緯	東経	調査期間	調査面積	調査原因
		市町村	遺跡番号					
たかみずまいせき 高三瀧遺跡 第9次調査	ふくおかけんく るめし 福岡県久留米市 みづままちたかみづま 三瀧町高三瀧 1157-1外	40203	690026	33° 15' 42"	130° 27' 30"	20190408 ～ 20190531	240㎡	記録保存調査

所収遺跡名	種別	時代	主な遺構	主な遺物	特記事項
高三瀧遺跡 第9次調査	集落	弥生 中世 近世	甕棺墓 土坑 溝	1基 1基 3条 弥生土器、土師器、須恵器、 貿易陶磁器、土製品、石製品、 金属製品、近世陶磁器 等	甕棺墓1基と 中世の土坑1基を 検出した。

要約

本調査地は、高三瀧遺跡の中でも南部に位置している。今回の調査では、近世よりも後の遺構が大半を占めているが、弥生時代中期後半の甕棺墓1基、中世の土坑1基を検出した。過去の調査では、遺跡の中央部で甕棺墓や石棺墓が確認されており、墓域の広がりを確認できた。周辺には、高三瀧氏館跡や横溝氏館跡があったとされており、中世期の情報を得られたことは意義深い。

土木工事の届出日	平成30年9月5日	遺物の発見通知日	令和元年6月5日 (1文財第128号)
----------	-----------	----------	------------------------

高三瀧遺跡
—第9次発掘調査報告—
久留米市文化財調査報告書 第417集
令和2年3月31日
発行 久留米市教育委員会
編集 久留米市市民文化部文化財保護課
印刷 ダイワインクス株式会社
久留米市東合川6丁目2-5