

大宰府条坊跡 30

— 太宰府市の文化財 第88集 —

平成18年

太宰府市教育委員会

# 大宰府条坊跡 30

— 第244次調査 —

平成18年

太宰府市教育委員会

# 大宰府条坊跡 30

—第244次調査—

平成18年

太宰府市教育委員会



# 序

本書は、分譲住宅建築に伴う道路敷設部分について、平成16年度に発掘調査を行いました大宰府条坊跡第244次調査の埋蔵文化財発掘調査報告書です。

大宰府条坊跡は、大宰府政庁跡の周囲に広がる広大な遺跡です。今回はその北東にある観世音寺に隣接する地点の調査です。ここでは平安～鎌倉時代を中心とした時期の居住地跡が見つかりました。当時の守護少弐氏の居館があったと推定される御所ノ内地区の北に隣接する地点であり、出土遺物も多く、当時の状況を窺う上で貴重な資料を得ることができました。

本書が学術研究はもとより文化財への理解と認識を深める一助となり、広く活用され、文化財愛護の精神が高揚することを心より願います。

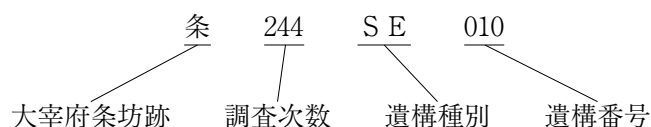
最後になりましたが、文化財に対してご理解いただきました、関係各位ならびに諸機関の方々に心からお礼申し上げます。

平成18年 4 月

大宰府市教育委員会  
教育長 關 敏治

## 例 言

1. 本書は大宰府条坊跡第244次調査の埋蔵文化財発掘調査報告書である。
2. 調査地点は太宰府市観世音寺5丁目16番1に所在し、調査を平成16年12月21日から平成17年2月18日にかけて実施した。対象面積は100m<sup>2</sup>である。
3. 発掘調査は、太宰府市教育委員会の指導のもとに(株)玉川文化財研究所(所長 戸田哲也)が行った。
4. 遺構の実測図作成および写真撮影は小山裕之が行い、調査地の空中写真は(有)空中写真企画が行った。
5. 遺構実測の基準点は、国土調査法第Ⅱ座標系を基準としている。よって、報告書に示す方位はすべて座標北(G.N)を指している。なお、現地周辺の磁北は座標北から6°30′西偏する。
6. 本書に掲載した遺構番号は、以下の要領で理解される。なお、本書中では遺構略称の「条」を基本的に省略している。



7. 報告書作成業務は(株)玉川文化財研究所において行った。
8. 遺物の実測図作成は木村百合子が行い、遺物の写真撮影は赤間和重が行った。
9. 本書の執筆および付属のCD-ROMデータの編集は、戸田哲也の指導のもとに小山裕之が行った。
10. 本書の編集は小山裕之が行った。
11. 本書に用いた分類は以下の文献による。
  - 陶磁器—『大宰府条坊跡Ⅳ』(太宰府市の文化財 第49集) 2000
  - 土 器—『大宰府条坊跡Ⅱ』(太宰府市の文化財 第7集) 1983
  - 瓦 —『大宰府史跡出土軒瓦・叩打痕文字瓦形式一覧』九州歴史資料館 2000
  - 石 鍋—「滑石製容器—特に石鍋を中心として」『大宰府陶磁器研究—森田勉氏遺稿集・追悼論文集』1995
12. 写真図版については付属のCD-ROMに収容している。詳細はCD-ROM内のテキストデータ「はじめにお読みください」を参照のこと。
13. 出土遺物および図面、写真等の記録類は太宰府市教育委員会が保管し、公開・活用していく予定である。

# 大宰府土器型式と国産陶器・貿易陶磁器編年

▲出現↑増加 ↓減少

2005.5補訂

紀年銘	AD	大宰府土器形式	磁器区分	国産陶器型式 (型式の上限)			標識磁器	標準磁器
				灰釉 (猿投)	灰釉 (美濃)	緑釉		
⑥	800	V	A	折戸O-10		長門?・畿内	白磁I類 越州窯系青磁I, II類 長沙窯系青磁・黄釉 褐彩・褐釉	唐三彩・二彩 紋胎
				井ヶ谷1G-78		長門・洛北・洛西・黒笹K-14?		
	825	VI	B	黒笹K-14		洛西 黒笹K-90?		
						黒笹K-90		
	900	VII	A					
	925	VIII						
	950	IX						
1000	X					越州窯系青磁III類 白磁XI類		
								東山H-72
1050	XI							
								百代寺
②	1100	XII	A	東山HG-105			白磁II, III, IV, V 1~3, VI, XII, XIII類 皿II, IV, V, VI, VII類	初期龍泉窯系・同安窯系青磁0類 羅州窯系青磁 初期高麗青磁I, II, III類 青白磁
			B					
	1150	XIII						白磁鉢III類, 碗XIV類
1200	XIV					龍泉窯系青磁碗I-1~4, 6 皿1類 同安窯系青磁碗II-a-b類	白磁碗VII, V-4, 皿III類増加	
								白磁碗VI, 皿VIII-1類
1230	XV					龍泉窯系青磁碗II-a-b類	白磁皿VII-2類	
③	1250	XVI				龍泉窯系青磁III類 白磁IX類		
⑨	1300	XVII					龍泉窯系青磁碗II-c類 白磁X類 黒釉陶器	
④	1330	XVIII						
⑤	1350	XIX				龍泉窯系青磁IV類	白磁B, C類 安南鉄絵	
⑦	1450	XX						
⑧	1500							

## 紀年銘資料

- ① AD. 927 延長5年, 大宰府74次SD205A溝
- ② AD. 1091 寛治5年, 平安京左京4条1坊SE8井戸
- ③ AD. 1224 貞応3年, 大宰府33次SD605溝
- ④ AD. 1304 嘉元2年, 大宰府109.111次SD3200溝
- ⑤ AD. 1330 元徳2年, 大宰府45次SX1200池
- ⑥ AD. 784 延暦3年, 長岡京102次SD10201溝
- ⑦ AD. 1459・1465 長祿3・寛正5年, 福岡市井相田CII・SG16池
- ⑧ AD. 1501 文亀元年, 大宰府70次SD1805溝
- ⑨ AD. 1265 文永2年, 博多62次713土壙

## 文献

- ① 九州歴史資料館「大宰府史跡昭和56年度発掘調査概報」1982
- ② 田辺昭三・吉川義彦「平安京跡発掘調査報告書左京四条一坊」1975 平安京調査会
- ③ 九州歴史資料館「大宰府史跡昭和49年度発掘調査概報」1975
- ④ 九州歴史資料館「大宰府史跡昭和63年度発掘調査概報」1989
- ⑤ 九州歴史資料館「大宰府史跡昭和62年度発掘調査概報」1978
- ⑥ 長岡京市埋蔵文化財センター「長岡京市埋蔵文化財調査報告書第1集」1988
- ⑦ 福岡市教育委員会「井相田C遺跡II」『福岡市埋蔵文化財調査報告書179』1988
- ⑧ 九州歴史資料館「大宰府史跡昭和56年度発掘調査概報」1982
- ⑨ 福岡市教育委員会「博多48」『福岡市埋蔵文化財調査報告書397』1995

# 目 次

I. 位置と環境	1
II. 調査組織	1
III. 調査経過	2
IV. 調査の概要	7
1. 層 位	7
2. 遺 構	8
1) 井 戸	8
2) 柵 列	12
3) 溝	12
4) 土 坑	12
3. 遺 物	15
1) 井戸出土遺物	15
2) 溝出土遺物	18
3) 土坑出土遺物	20
4) 窪み出土遺物	23
5) 攪乱出土遺物	23
V. 小 結	24
遺構番号台帳	26
土師器計測表	29
出土遺物一覧表	30
報告書抄録	巻末

## I. 位置と環境

大宰府条坊跡は福岡県太宰府市に位置しており、推定される範囲は隣接する筑紫野市にまで展開する古代の都市遺跡である。当地は福岡平野の南深部、西から背振山地、東からは三郡山地が会合する低位段丘にあたり、福岡平野と筑紫平野を結ぶ地峡地帯となっている。山地より源を発する各河川は筑紫野市二日市付近を分水嶺として両平野を潤しており、高所より見下ろすと回廊といえる地形的景観を見せる。今回報告する大宰府条坊跡第244次調査は著明な観世音寺の東に隣接し、地勢的には大宰府政庁跡地や観世音寺の立地条件と同様に背面に聳える四王寺山の裾部に立地している。鏡山猛による条坊復元案では左郭2条8坊にあたる。現地表面での標高は約43mを測る。

大宰府条坊跡の存在は1968年、鏡山猛による条坊復元案の発表によって世に知られるところとなり、発掘調査による条坊跡の確認作業は昭和43（1968）年の大宰府史跡の発掘調査以来、福岡県教育委員会、九州歴史資料館、太宰府市教育委員会、筑紫野市教育委員会によって実施され、数々の成果と問題点が提起されてきた。調査は今回で244次を数える。

## II. 調査組織

調査・整理を実施した平成16年度および平成17年度の調査組織は以下のとおりである。

### 太宰府市教育委員会調査組織

（平成16年度／2004年度）

総括	教 育 長	關 敏 治
庶務	教 育 部 長	松 永 栄 人
	文化財課長	木 村 和 美
	保護活用係長	久保山 元 信
	調 査 係 長	永 尾 彰 朗
	事 務 主 査	藤 井 泰 人（～6月30日）
		齋 藤 実 貴 男（7月1日～）
	主 任 主 事	大 石 敬 介
調査	主 任 主 査	城 戸 康 利
	技 術 主 査	山 村 信 榮
		中 島 恒 次 郎
	主 任 技 師	井 上 信 正（委託監理）
		高 橋 学
		宮 崎 亮 一
	技 師（囑託）	下 川 可 容 子
		森 田 レイ子
		柳 智 子
		渡 邊 仁
		長 直 信
		松 浦 智



(平成17年度／2005年度)

総括	教 育 長	關 敏 治
庶務	教 育 部 長	松 永 栄 人
	文化財課長	木 村 和 美 (～6月30日)
		齋 藤 廣 之 (7月1日～)
	保護活用係長	久保山 元 信
	調 査 係 長	永 尾 彰 朗
	主 任 主 査	齋 藤 実 貴 男
	事 務 主 査	大 石 敬 介
調査	主 任 主 査	城 戸 康 利
		山 村 信 榮
		中 島 恒 次 郎
	技 術 主 査	井 上 信 正 (委託監理)
	主 任 技 師	高 橋 学
		宮 崎 亮 一
	技 師 (囑託)	下 川 可 容 子
		柳 智 子
		長 直 信
		松 浦 智

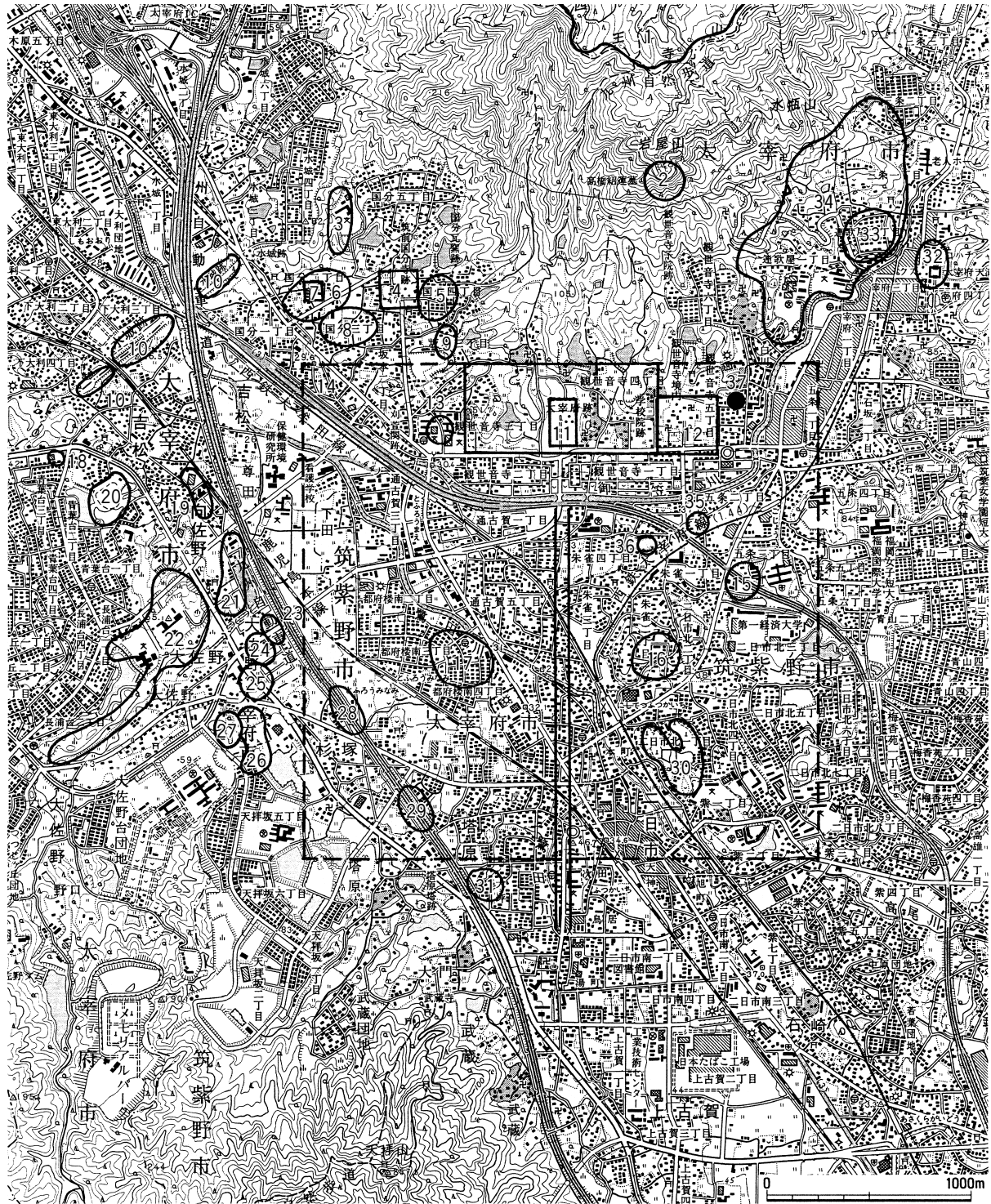
(株) 玉川文化財研究所調査組織

所 長	戸 田 哲 也	日本考古学協会会員
調査研究部長	河 合 英 夫	日本考古学協会会員
主任研究員	小 山 裕 之	日本考古学協会会員

### Ⅲ. 調 査 経 過

平成15(2003)年10月8日、(有)井上祐三測量開発設計より、ここに分譲住宅を建築するにあたり、埋蔵文化財の取扱いについての問い合わせが文化財課にあった。ここは観世音寺の北東隣接地にあたり、近隣の発掘調査事例も多く、遺構が密度高く残存していることが予想される地点である。当時鉄筋コンクリート造の建物が建っていたが、おそらく建物基礎の間には遺構が未だ残存している可能性が高いことを伝えた。その後翌16年3月末には、既存建物の解体後に確認調査を実施して残存状況を確認し、計画に際して遺跡破壊が免れないと判断される部分については発掘調査を実施することで協議を行った。平成16年秋に建物が解体され、その後に確認調査を実施し鎌倉時代を中心とした遺構が対象地全面に残存していることが確認された。対象地中心に道路敷設が計画されており、その部分については遺跡破壊が免れないため発掘調査を実施することで調整を行った。なお、工事は急を要し、文化財課直営ではすぐに調査できる状況ではなかったため、民間組織に外部委託することになった。指名入札の結果、(株)玉川文化財研究所と調査整理報告委託契約を行った。

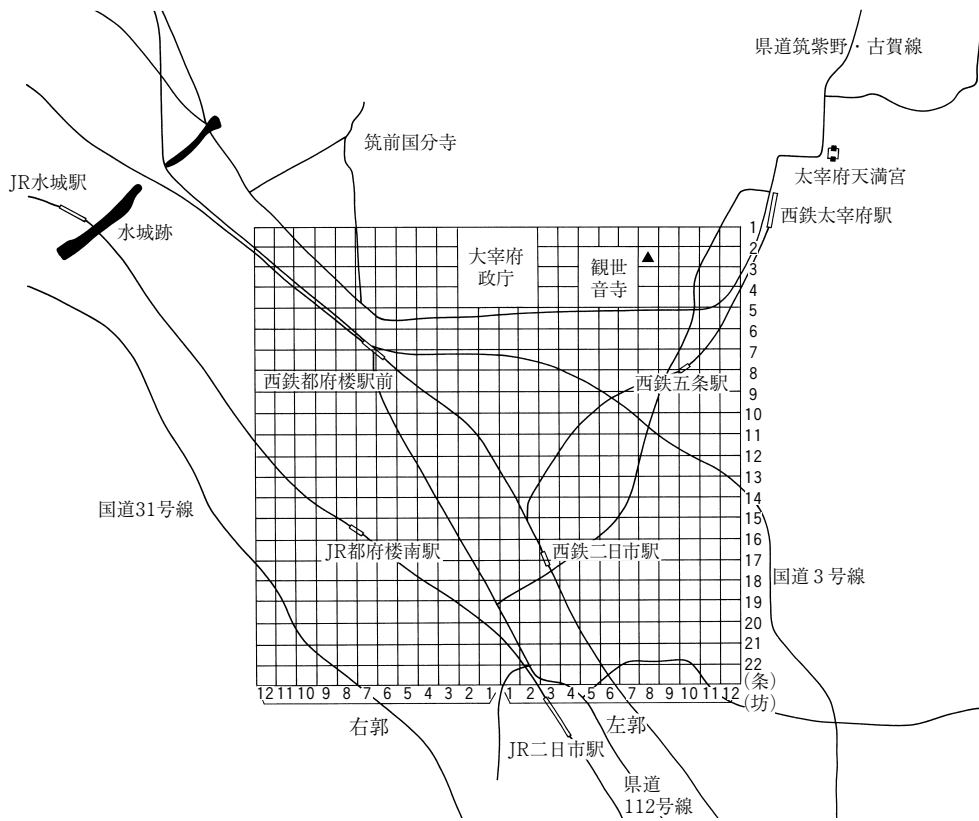
調査は、平成16(2004)年12月21日に開始し、平成17(2005)年2月18日に完了し、その後、整理報告作業に移行した。



- |            |                 |           |                   |
|------------|-----------------|-----------|-------------------|
| 1. 大野城跡    | 11. 大宰府政庁跡      | 21. 前田遺跡  | 31. 桶田山遺跡         |
| 2. 岩屋城跡    | 12. 観世音寺        | 22. 宮ノ本遺跡 | 32. 大宰府天満宮（安楽寺跡）  |
| 3. 陣ノ尾遺跡   | 13. 遠賀団印出土地     | 23. 雛川遺跡  | 33. 浦城跡           |
| 4. 筑前国分寺跡  | 14. 大宰府条坊跡（破線内） | 24. フケ遺跡  | 34. 原遺跡           |
| 5. 辻遺跡     | 15. 君畑遺跡        | 25. 尾崎遺跡  | 35. 大宰府条坊跡第225次調査 |
| 6. 国分松本遺跡  | 16. 般若寺跡        | 26. 脇道遺跡  | 36. 大宰府条坊跡第234次調査 |
| 7. 筑前国分尼寺跡 | 17. 市ノ上遺跡       | 27. 殿城戸遺跡 | 37. 大宰府条坊跡第244次調査 |
| 8. 国分千足町遺跡 | 18. 神ノ前竈跡       | 28. 剣塚遺跡  |                   |
| 9. 御笠団印出土地 | 19. 原口遺跡        | 29. 唐人塚遺跡 |                   |
| 10. 水城跡    | 20. 篠振遺跡        | 30. 峯遺跡   |                   |

第1図 太宰府市とその周辺の遺跡（1/30,000）

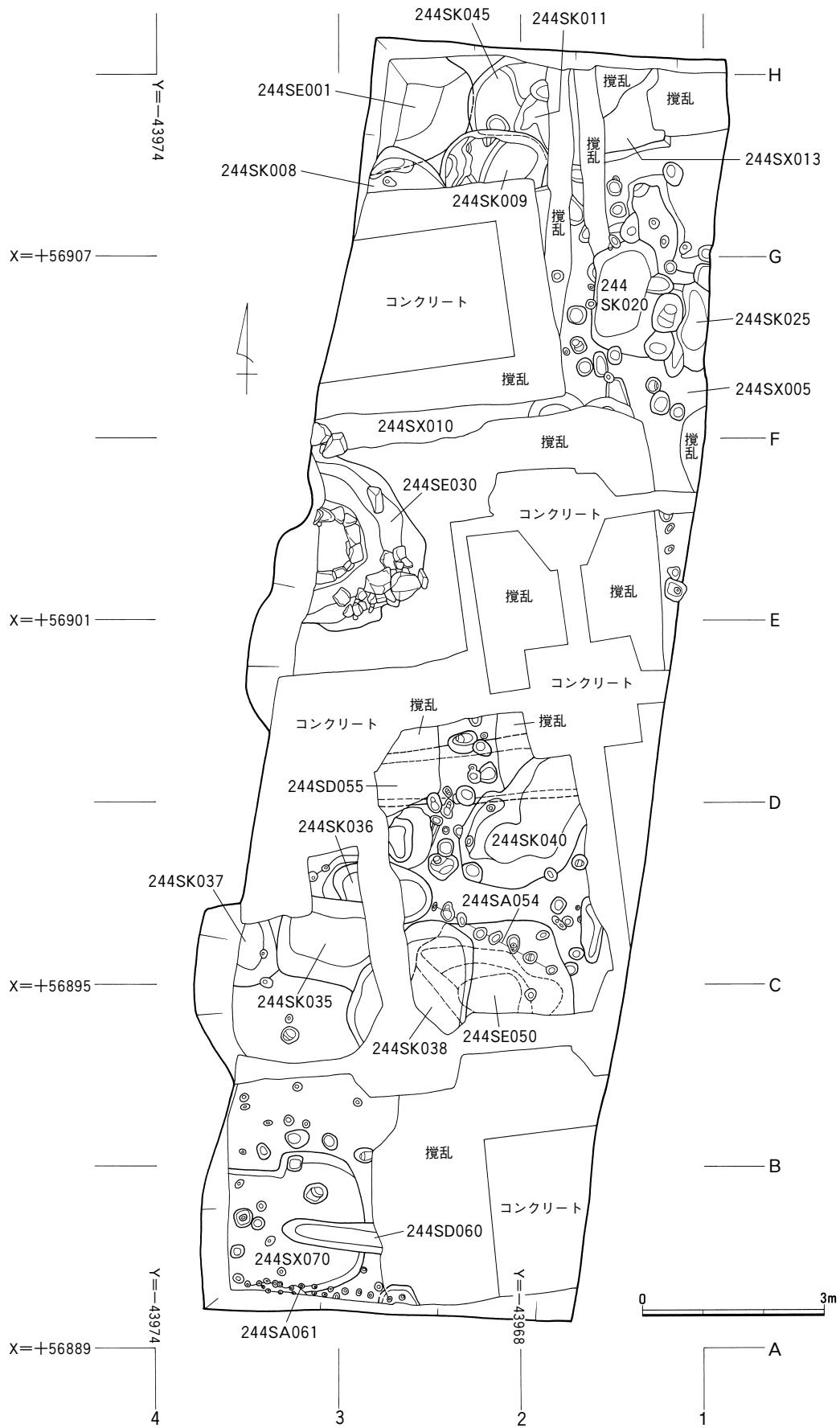




第3図 調査地点概念図 (1/40,000 条坊は鏡山案 ▲調査地)

※報告書が既刊されている文献名 (第2図)

名称	掲載文献	名称	掲載文献
大宰府史跡第5次調査	『大宰府史跡 第5次調査概要』福岡県教育委員会	大宰府史跡第122次調査	『大宰府史跡-平成2年度調査概報』九州歴史資料館
大宰府史跡第11次調査	『大宰府史跡 第9・10・11次調査概要』福岡県教育委員会	大宰府史跡第123次調査	『大宰府史跡-平成2年度調査概報』九州歴史資料館
大宰府史跡第16次調査	『大宰府史跡-昭和46年度調査略報』九州歴史資料館	大宰府史跡第126次調査	『大宰府史跡-平成3年度調査概報』九州歴史資料館
大宰府史跡第20次調査	『大宰府史跡-昭和47年度調査略報』九州歴史資料館	大宰府史跡第127次調査	『大宰府史跡-平成2年度調査概報』九州歴史資料館
大宰府史跡第21次調査	『大宰府史跡-昭和47年度調査略報』九州歴史資料館	大宰府史跡第130次調査	『大宰府史跡-平成4年度調査概報』九州歴史資料館
大宰府史跡第23次調査	『大宰府史跡-昭和47年度調査略報』九州歴史資料館	大宰府史跡第144次調査	『大宰府史跡-平成4年度調査概報』九州歴史資料館
大宰府史跡第28次調査	『大宰府史跡-昭和48年度調査概報』九州歴史資料館	大宰府史跡第154次調査	『大宰府史跡-平成6年度調査概報』九州歴史資料館
大宰府史跡第39-1次調査	『大宰府史跡-昭和50年度調査概報』九州歴史資料館	大宰府史跡第163次調査	『大宰府史跡-平成7年度調査概報』九州歴史資料館
大宰府史跡第39-2次調査	『大宰府史跡-昭和51年度調査概報』九州歴史資料館	大宰府史跡第185次調査	『大宰府史跡発掘調査報告書 II 平成13・14年度』九州歴史資料館
大宰府史跡第39-3次調査	『大宰府史跡-昭和51年度調査概報』九州歴史資料館	大宰府条坊跡第12次調査	太宰府市の文化財第7集『大宰府条坊跡 II』太宰府市教育委員会
大宰府史跡第43次調査	『大宰府史跡-昭和51年度調査概報』九州歴史資料館	大宰府条坊跡第14次調査	太宰府市の文化財第7集『大宰府条坊跡 II』太宰府市教育委員会
大宰府史跡第45次調査	『大宰府史跡-昭和52年度調査概報』九州歴史資料館	大宰府条坊跡第19次調査	太宰府市の文化財第8集『大宰府条坊跡 III』太宰府市教育委員会
大宰府史跡第55次調査	『大宰府史跡-昭和53年度調査概報』九州歴史資料館	大宰府条坊跡第20次調査	太宰府市の文化財第8集『大宰府条坊跡 III』太宰府市教育委員会
大宰府史跡第61次調査	『大宰府史跡-昭和53年度調査概報』九州歴史資料館	大宰府条坊跡第50次調査	太宰府市の文化財第42集『大宰府条坊跡 XI』太宰府市教育委員会
大宰府史跡第70次調査	『大宰府史跡-昭和55年度調査概報』九州歴史資料館	大宰府条坊跡第51次調査	太宰府市の文化財第59集『大宰府条坊跡 XIX』太宰府市教育委員会
大宰府史跡第78次調査	『大宰府史跡-昭和57年度調査概報』九州歴史資料館	大宰府条坊跡第55次調査	太宰府市の文化財第59集『大宰府条坊跡 XIX』太宰府市教育委員会
大宰府史跡第103次調査	『大宰府史跡-昭和61年度調査概報』九州歴史資料館	大宰府条坊跡第149次調査	太宰府市の文化財第43集『大宰府条坊跡 XII』太宰府市教育委員会
大宰府史跡第109次調査	『大宰府史跡-昭和63年度調査概報』九州歴史資料館	大宰府条坊跡第244次調査	本調査
大宰府史跡第111次調査	『大宰府史跡-昭和63年度調査概報』九州歴史資料館	横岳遺跡第1次調査	太宰府市の文化財第45集『横岳遺跡 (遺構編)』太宰府市教育委員会
大宰府史跡第115次調査	『大宰府史跡-平成元年度調査概報』九州歴史資料館		
大宰府史跡第117次調査	『大宰府史跡-平成元年度調査概報』九州歴史資料館		
大宰府史跡第119次調査	『大宰府史跡-平成元年度調査概報』九州歴史資料館		
大宰府史跡第120次調査	『大宰府史跡-平成元年度調査概報』九州歴史資料館		
大宰府史跡第121次調査	『大宰府史跡-平成元年度調査概報』九州歴史資料館		



第4図 大宰府条坊跡第244次調査遺構全体図 (1/100)

## IV. 調査の概要

### 1. 層位 (第5図)

今回の調査は5層(褐色土)除去後の状態で行われた。中世以降の整地層が調査区東・南壁面で確認されたため、中世以降の整地層・遺構群が消失していることが理解され、周辺への広がりも确实と見られる。

5層除去後の暗褐灰色土地山面で遺構確認を行い、その際にSX005(明褐灰色粘質土)、SX010(黒褐色粘質土)といった包含層を調査区北側で確認した。SX005・SX010ともに龍泉窯系青磁碗Ⅱ類を出土しているが、その他の遺物は平安時代後期の遺物で占められている。SX005とSK020との切り合いから判断するとSX005は12世紀代に堆積した包含層である可能性が高く、龍泉窯系青磁碗Ⅱ類は混入したのもと思われる。SX010についてはSE030との切り合い関係から判断すると、12世紀代～14世紀初頭頃に堆積した包含層と思われる。暗褐灰色土地山では8世紀代の遺構(SD055)が検出されているが、今次調査区内では8世紀代の遺構分布は希薄であった。

上記したように本調査で調査された面は1面であり、平安時代後期～末から鎌倉時代初期を中心とした遺構が検出されているが、SD055といった8世紀代の遺構も検出された。

1層はコンクリートないしはアスファルトによる現代の整地層土である。

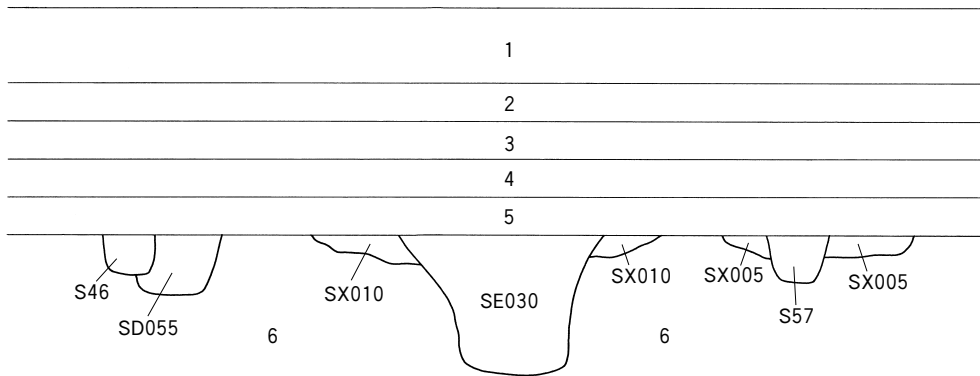
2層は褐色土を呈し、層厚は調査区南側で約50cm、北側で70cmを測る旧耕作土層である。

3層は褐灰色を呈する中世以降の整地層である。

4層は暗黄灰褐色を呈する中世以降の整地層で、調査区壁面には南北端ともに認められることから、該期の遺構群の分布が推定されるが、調査時には事前の建物除却作業により破壊されていた。

5層は褐色土で古代後半～中世の遺物包含層である。本層下位から遺構確認面となり、北側から南側に緩傾斜し、調査区外におよぶ広範囲の分布が推定される。

6層は暗褐灰色土地山。



第5図 土層堆積模式図

## 2. 遺 構

### 1) 井 戸

#### 244SE001 (第6図, 図版1)

本址は調査区北端部、発掘区ではGH2区に位置し、遺構全体の約 $\frac{3}{4}$ は調査区外である。SK008・SK009・SK045と重複し、本址が古い。平面形は円形を呈するものと推定される、素堀の井戸である。調査された範囲内での規模は南北長192cm、東西長144cmを測る。深度は確認面から約180cm掘削したが、本址の大半が調査区外となることから底面までは達しえなかった。

覆土は5層(暗褐色土)、6層(暗褐色砂質土)、7層(暗青灰褐色砂質土)、8層(暗青灰粘質土)、9層(黒褐色粘質土)に分層され、5・7・9層から遺物が出土している。

本址の時期は6層からはF期の遺物が出土しているが開口部近くの覆土からの遺物でもあり、外部からの混入であることも考えられる。下層の8・9層からは8世紀代～C・D期の遺物が出土しているなど、遺物の時期にかなり幅があり、時期特定は困難である。ここではSK008・SK045との切り合い関係により、D期(大宰府編年XIV～XV期、12世紀中頃～後半)以前の埋没と判断したい。

#### 244SE030 (第7図, 図版2)

本址は調査区中央西部、発掘区ではE2～3区に位置する。遺構全体の約 $\frac{1}{2}$ は調査区外となり、上面を攪乱により破壊されていた。開口部平面形は略円形を呈する石組みの井戸で、石組みは開口部上面の一部と、開口部から深度約50～60cmで角礫による石組みが2段から3段確認された。開口部上面での石組みの残存状況からすると、本来は開口部まで石が組まれていたが、廃絶に際して上段石組みが意図的に破壊されたものと思われる。調査された範囲内での規模は開口部径295cm、石組みが遺存している箇所では径約70cm、掘り方では径約140cmを測る。深度は確認面から約140cm掘削したが、244SE001と同様に調査区壁際での検出のため、安全対策上から掘削しきれてはいないが、石組みはさらに下に続いているものと推定される。

覆土は1層(褐灰色砂質土)、2層(暗褐灰色粘質土)、3層(暗褐色土)、4層(黒褐色粘質土)、5層(褐灰色粘質土)に分層され、1・2・4層から遺物が出土している。

本址の時期は、出土遺物の様相から磁器区分F期(大宰府編年XVII～XIX期、13世紀前半～14世紀初頭)頃の埋没と考えられる。

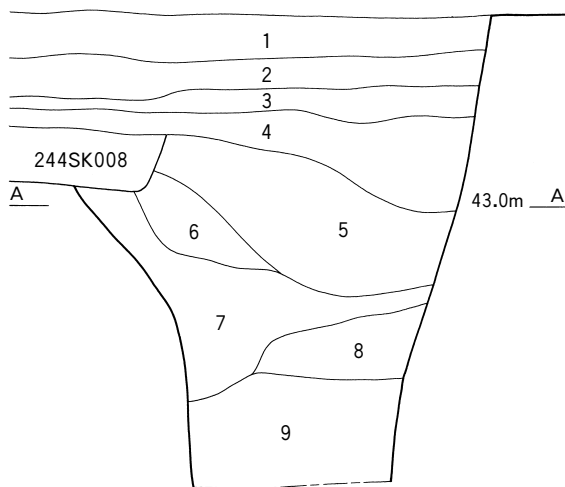
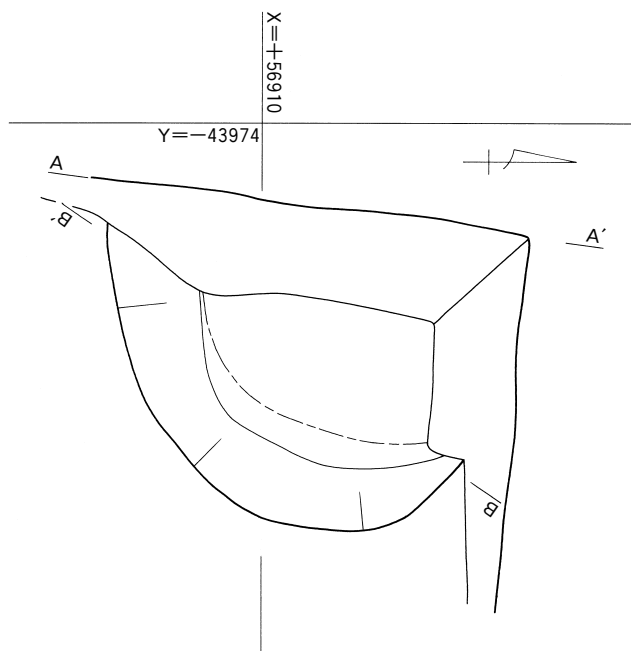
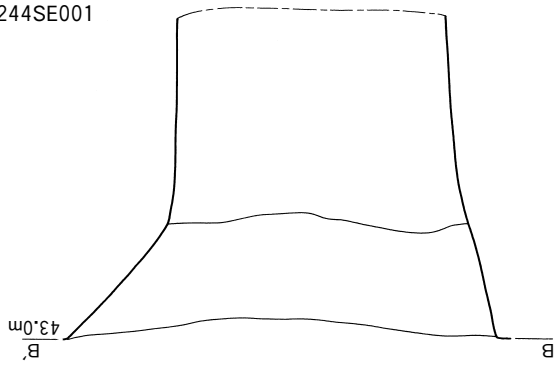
#### 244SE050 (第8図, 図版2)

本址は調査区中央部やや南寄り、発掘区ではBC1～2区に位置する。北部約 $\frac{1}{2}$ は攪乱により破壊、あるいはコンクリート地中梁下に存在する部分は調査不能であった。SK038、SA054と重複し、本址が古い。開口部平面形は略円形を呈するものと推定され、開口部規模がやや大きく、深度も深いことから素掘りの井戸と判断した。底面には湧水層となる砂層が認められないことから、溜井戸と考えられる。調査された範囲内での規模は東西長270cm、南北長150cm、深度は160cmを測る。

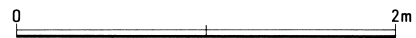
覆土は1層(暗灰褐色粘質土)、2層(黄褐色粘質土)、3層(暗青灰色粘質土)、4層(灰色粘質土)に分層され、2・3・4層から遺物が出土している。

出土遺物の様相から磁器区分C期(大宰府編年XII～XIII期、11世紀後半～12世紀代)頃の埋没と考えられる。

244SE001



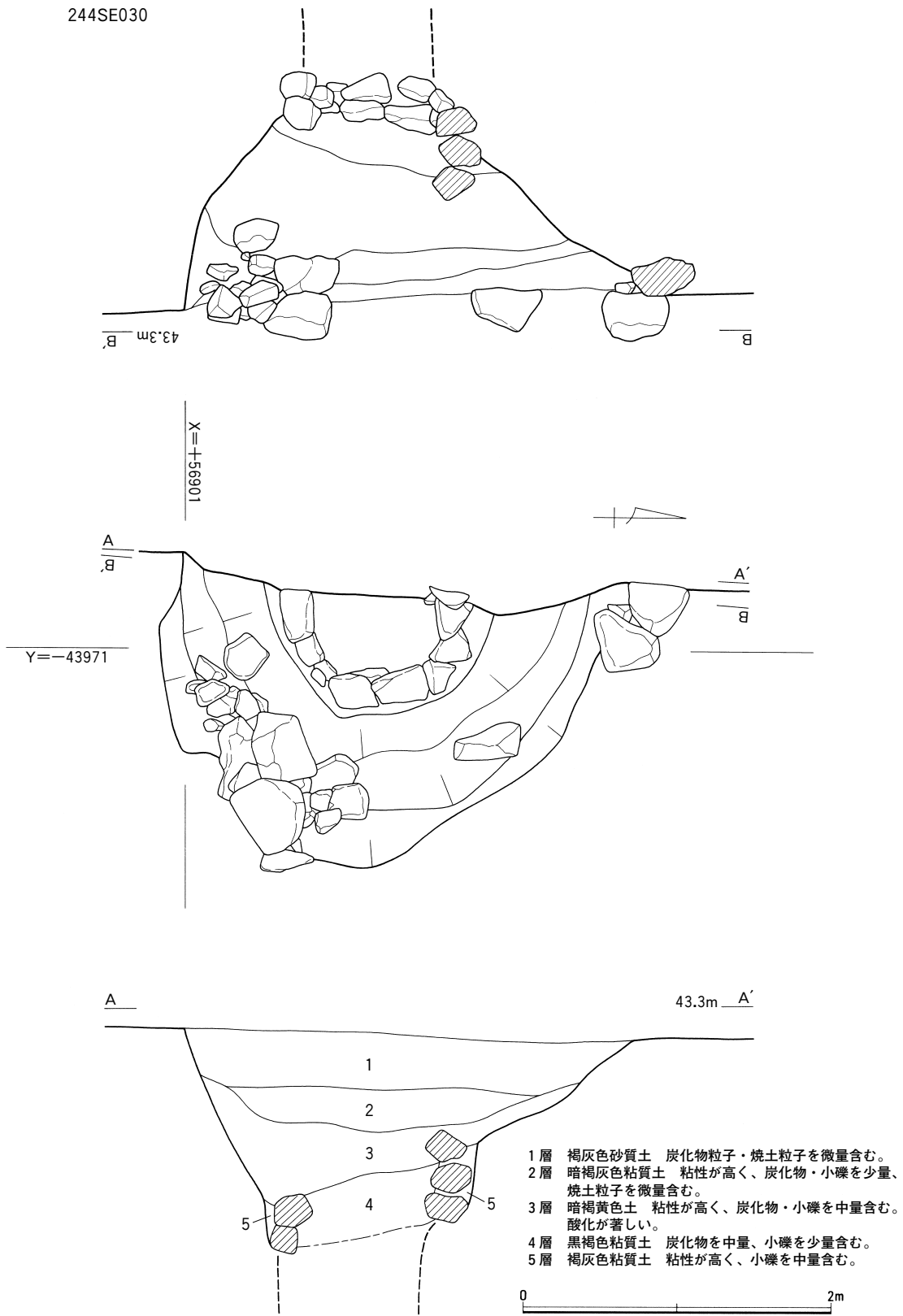
- 1層 コンクリート・アスファルトー第5図1層
- 2層 褐灰色土 ー第5図3層
- 3層 暗黄灰褐色土 ー第5図4層
- 4層 褐色土 ー第5図5層
- (5~9層はSE001の土層)
- 5層 暗褐色土 炭化物粒子・焼土粒子を微量含む。
- 6層 暗褐色砂質土 炭化物粒子を少量、焼土粒子・小礫を微量含む。
- 7層 暗青灰褐色砂質土 2層に類似するが、色調が青みがかる。
- 8層 暗青灰色粘質土 炭化物粒子を微量含み、粘性が強い。
- 9層 黒褐色粘質土 炭化物粒子を中量、焼土粒子を微量含み、部分的に酸化している。



第6図 244SE001実測図 (1/40)

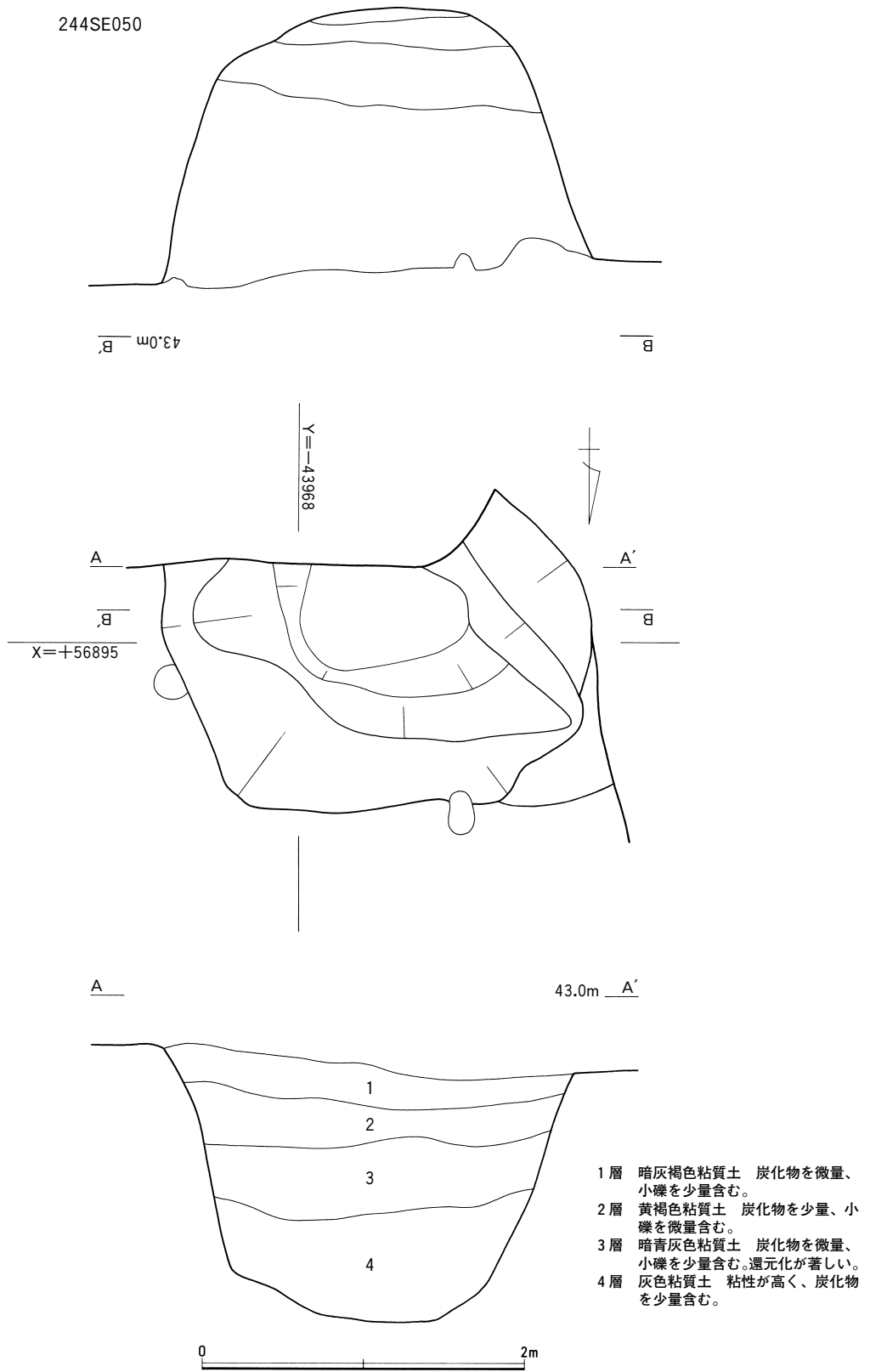


244SE030



第7図 244SE030実測図 (1/40)

244SE050



第 8 図 244SE050実測図 (1/40)

## 2) 柵 列

### 244SA054 (第4図)

調査区中央、発掘区ではC 1～2区に位置する。SE050と重複し、本址が新しい。全長は2.0m、柱間距離は6～17cmを測る。各柱穴の平面形は略円形を呈し、規模は径17～32cm、深度8～9cmを測る。

覆土はSA054-1～3・5～7が黒褐色砂質土、SA054-4が暗灰色土、SA054-8が暗褐色粘質土である。

本址の時期は切り合い関係から、磁器区分C期（大宰府編年XII～XIII期、11世紀後半～12世紀前半）以降の埋没と考えられる。

### 244SA061 (第4図)

調査区南端部、発掘区ではA 2～3区に位置する。SX070と重複し、本址が新しい。西部は調査区外、東部は攪乱により破壊されている。全長は2.9m、小ピットが2列並列して構成され、柱間距離は8～15cmを測る。各柱穴の平面形は略円形を呈し、規模は径5～10cm、深度18～39cmを測る。

覆土はSA061-1～9が暗灰褐色土、SA061-10～22が暗紫灰褐色土である。

本址の時期は切り合い関係から、磁器区分C期（大宰府編年XII～XIII期、11世紀後半～12世紀前半）以降の埋没と考えられる。

## 3) 溝

### 244SD055 (第4図)

本址は調査区中央やや南寄り、発掘区ではCD 2～3区に位置し、東部・西部をコンクリート地中梁により破壊されている。SK040やピットと重複し、本址が古い。断面形はU字状を呈し、規模は最大幅105cm、調査範囲内での総延長は3.3m、深度は13～15cmを測る。

覆土は1層（褐色粘質土）のみである。

出土遺物の様相から、本址は8世紀代の埋没と推定される。

### 244SD060 (第4図)

本址は調査区中央やや南寄り、発掘区ではA 2～3区に位置する。東部は攪乱により破壊され、西寄りで収束する。SX070と重複し、本址が新しい。断面形はU字状を呈し、規模は最大幅42cm、調査範囲内での総延長は1.6m、深度は15cm前後を測る。

覆土は1層（暗灰色粘質土）のみである。

出土遺物の様相から、本址は磁器区分C期（大宰府編年XII～XIII期、11世紀後半～12世紀前半）頃の埋没と推定される。

## 4) 土 坑

### 244SK008 (第4図)

本址は調査区北端部、発掘区ではG 2区に位置し、南部を攪乱により破壊されている。SE001、SK009と重複し、SE001より新しいほかは本址が古い。平面形は不明であるが、坑底は凹凸がある。規模は東西長113cm、南北長72cm、深度は30cmを測る。

覆土は1層（暗灰褐色砂質土）のみである。

出土遺物の様相から、本址は磁器区分D期（大宰府編年XIV～XV期、12世紀中頃～後半）の埋没と推

定される。

#### 244SK009 (第4図)

本址は調査区北端部、発掘区ではG 2区に位置し、南部を攪乱により破壊されている。SE001、SK 008、SK011、SK045と重複し、本址が新しい。平面形は略楕円形を呈するものと推定され、坑底は凹凸がある。規模は長径170cm、短径84cm、深度は36cmを測る。

覆土は2層（暗灰褐色土・暗青灰褐色土）に分層される。

出土遺物の様相から、本址は磁器区分D期（大宰府編年 XIV～XV 期、12世紀中頃～後半）の埋没と推定される。

#### 244SK011 (第4図)

本址は調査区北端部、発掘区ではG 1～2区に位置する。SK009、SK045と重複し、SK009より古いほかは本址が新しく、東部を攪乱により破壊されている。平面形は不明であるが、坑底は平坦である。規模は南北長70cm、東西長55cm、深度は24cmを測る。

覆土は2層（褐色砂質土・暗褐色粘質土）に分層される。

出土遺物の様相から、本址は磁器区分D期（大宰府編年 XIV～XV 期、12世紀中頃～後半）の埋没と推定される。

#### 244SK020 (第4図)

本址は調査区北部、発掘区ではF G 1区に位置する。平面形は略楕円形を呈し、坑底は平坦である。規模は長軸190cm、短軸105cm、深度は26cmを測る。

覆土は1層（暗灰褐色土）のみである。

出土遺物の様相から、本址は磁器区分D期（大宰府編年 XIV～XV 期、12世紀中頃～後半）の埋没と推定される。

#### 244SK025 (第4図)

本址は調査区北部西壁際、発掘区ではF 1区に位置し、西側の一部が調査区外となる。平面形は略楕円形を呈し、坑底は平坦である。規模は長径145cm、東西長（短径）50cm、深度は44cmを測る。

覆土は1層（暗褐灰色砂質土）のみである。

出土遺物の様相から、本址は磁器区分C期（大宰府編年 XII～XIII 期、11世紀後半～12世紀前半）の埋没と推定される。

#### 244SK035 (第4図)

本址は調査区中央やや南寄り、発掘区ではC 2～3区に位置し、西部をコンクリート地中梁により破壊されている。SK036、SK037、SK038と重複し、SK036、SK038より古いほかは本址が新しい。平面形は隅丸方形を呈するものと推定され、坑底は平坦である。規模は東西長（長径）150cm、短径136cm、深度は19cmを測る。

覆土は1層（黒褐色粘質土）のみである。

出土遺物の様相から、本址は磁器区分F期（大宰府編年 XVII～XIX 期、13世紀前半～14世紀初頭）の埋没と推定される。

#### 244SK036 (第4図)

本址は調査区中央やや南寄り、発掘区ではC 2～3区に位置し、中央をコンクリートの地中梁により破壊されている。SK035と重複し、本址が古い。平面形は略楕円形を呈するものと推定され、坑底は平坦である。規模は長径168cm、短径85cm、深度は36cmを測る。

覆土は1層(黒褐色砂質土)のみである。

出土遺物が皆無であることから時期を特定することは困難であるが、切り合い関係から本址は磁器区分F期(大宰府編年XVII～XIX期、13世紀前半～14世紀初頭)以前の埋没と推定される。

#### 244SK037 (第4図)

本址は調査区中央部やや南より西壁際、発掘区ではC 3区に位置する。SK035と重複し、本址が古い。平面形は円形ないしは楕円形を呈するものと推定され、坑底は平坦である。規模は南北長106cm、東西長66cm、深度は20cmを測る。

覆土は1層(暗灰褐色土)のみである。

出土遺物が皆無であることから時期を特定することは困難であるが、切り合い関係から本址は磁器区分F期(大宰府編年XVII～XIX期、13世紀前半～14世紀初頭)以前の埋没と思われる。

#### 244SK038 (第4図)

本址は調査区中央やや南寄り、発掘区ではBC 2区に位置し、中央部と南部をコンクリート地中梁により破壊されている。SE050、SK035と重複し、本址が新しいが、本址西部に関してはコンクリート地中梁を挟んでの検出であるため別遺構の可能性もある。平面形は略楕円形を呈するものと推定され、坑底は平坦である。規模は南北長(長径)170cm、東西径(短径)190cm、深度は22cmを測る。

覆土は1層(黒色粘質土)のみである。

出土遺物の様相は磁器区分D期(大宰府編年XIV～XV期、12世紀中頃～後半)に該当するが、SK035との切り合い関係より、埋没年代は磁器区分F期(大宰府編年XVII～XIX期、13世紀前半～14世紀初頭)より新しいものとみられる。

#### 244SK040 (第4図)

本址は調査区中央やや南寄り、発掘区ではCD 2～3区に位置し、北東部をコンクリート地中梁により破壊されている。SD055と重複し、本址が新しい。平面形は略楕円形を呈するものと推定され、坑底は平坦である。規模は南北長(長径)264cm、東西径(短径)180cm、深度は30cmを測る。

覆土は1層(暗青灰色粘質土)のみである。

出土遺物の様相から、本址は磁器区分F期(大宰府編年XVII～XIX期、13世紀前半～14世紀初頭)以前の埋没と推定される。

#### 244SK045 (第4図)

本址は調査区北端部、発掘区ではGH 2区に位置し、東部を攪乱により破壊されている。SE001、SK009、SK011と重複し、SE001より新しいほかは本址が古い。平面形は不明であるが、坑底は北側に段差を持つ。規模は南北長120cm、東西長85cm、深度は19cmを測る。

覆土は1層(暗灰褐色砂質土)のみである。

出土遺物が皆無であることから時期を特定することは困難であるが、切り合い関係から本址は磁器区

分D期（大宰府編年 XIV～XV 期、12世紀中頃～後半）頃の埋没と推定される。

### 3. 遺物

#### 1) 井戸出土遺物

##### 244SE001暗褐色土（第9図）

###### 土師器

小皿 a（1～3） 口径7.2～9.1cm、残存高1.1～1.2cm、底径5.5～8.0cmを計測する。底部切り離しは全て糸切りである。

###### 須恵質土器

捏鉢（4） 口径28.0cm、現存高7.1cmを計測する。体部は直線的に開き、口唇部端部は内面に僅かに突出する。東播系の捏鉢である。

###### 国産陶器

常滑甕（5） 甕肩部から口縁部の破片である。口縁部は大きく開き、端部を上下方向につまみ上げる。胎土は灰色を呈し、砂粒を多く含む。

###### 青磁

椀（6～8） いずれも龍泉窯系青磁椀の底部破片である。6は椀Ⅰ－1類、7・8は椀Ⅰ－2類に分類される。

坏（9） 坏Ⅲ－5 b類に分類される龍泉窯系青磁坏の底部破片である。

###### 石製品

石鍋（10） 滑石製石鍋B群に分類される口縁部から体部上半の破片で、鏝が残存している。現存高4.5cmを計測する。

##### 244SE001暗青灰褐色砂質土（第9図）

###### 土師器

小皿 a（1） 口径8.0cm、器高1.1cm、底径6.2cmを計測する。底部切り離しは糸切りで、板状圧痕が観察される。

坏 a（2） 口径14.2cm、器高3.3cm、底径10.8cmを計測する。底部切り離しは糸切りで、板状圧痕が観察される。

###### 須恵質土器

捏鉢（3） 残存高7.1cmを計測する。体部は直線的に開き、口唇部端部は僅かに肥厚する。東播系の捏鉢である。

###### 白磁

椀（4） 椀Ⅱ－4類あるいはⅤ類に分類される底部破片である。

###### 青磁

椀（5） 椀Ⅰ－1 c類に分類される、龍泉窯系青磁椀の底部破片である。

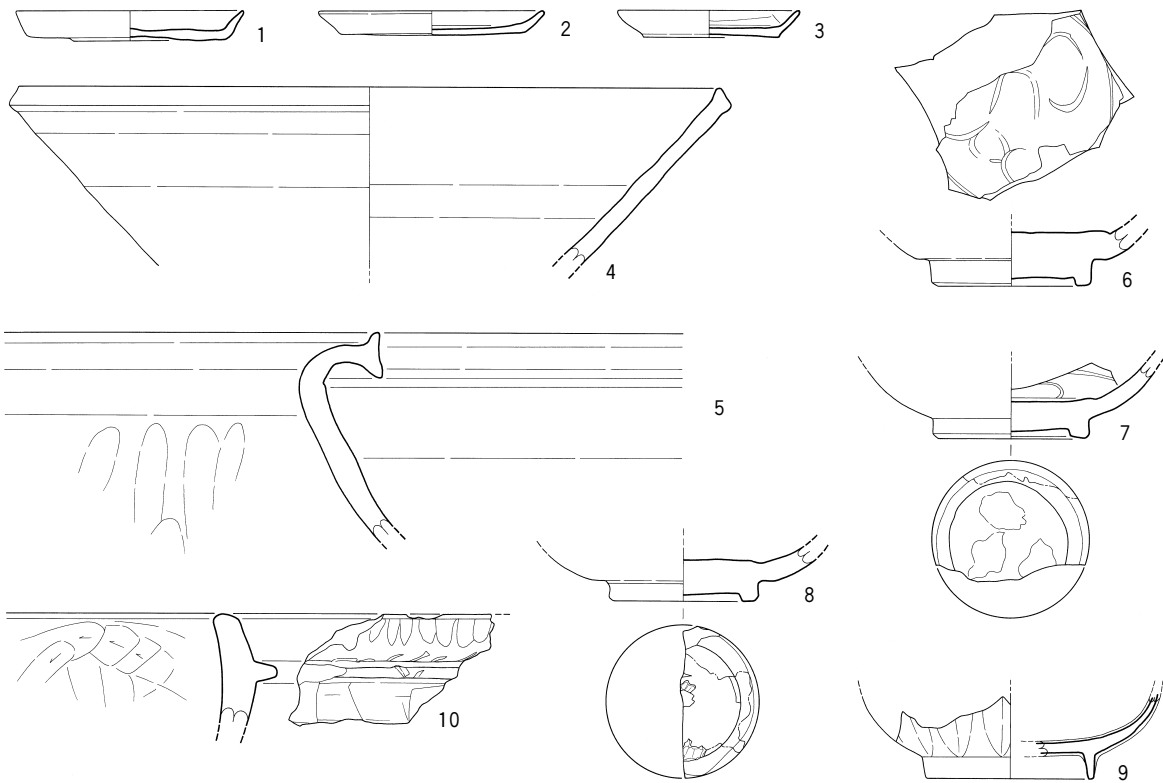
###### 石製品

石鍋（6） 滑石製石鍋B・C群に分類される口縁部破片である。破片下端には補修孔と見られる孔が2箇所観察され、鏝も端部を平滑に削られている。

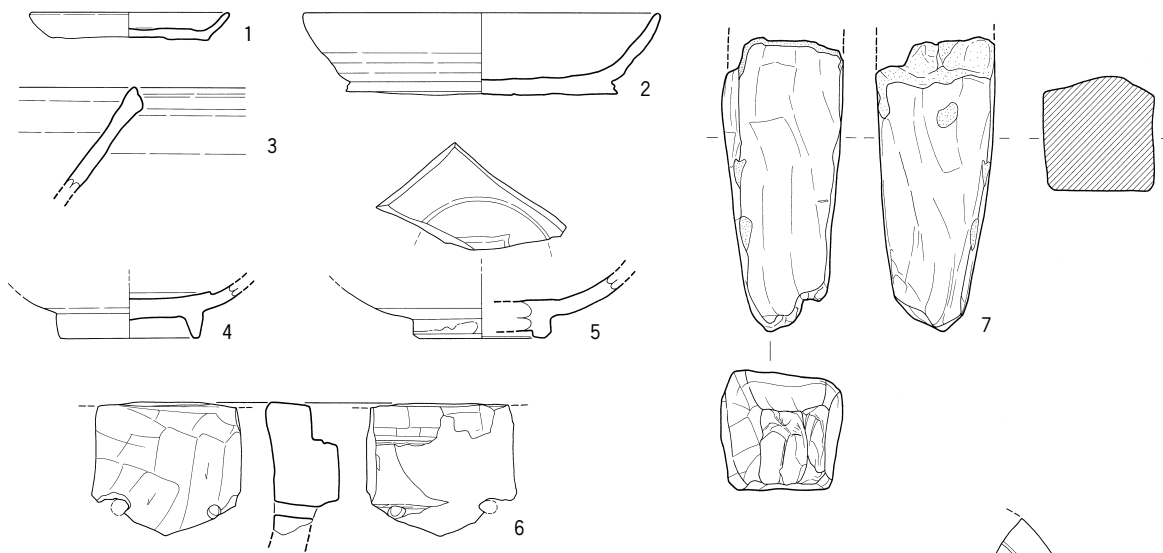
###### 土製品

柱状土製品（7） 残存長11.7cm、最大幅4.8cmを計測する。断面形態は方形であるが、端部は尖頭状

244SE001暗褐色土



244SE001暗青灰褐色砂質土



244SE001黑褐色粘質土

0 10cm



第9図 244SE001遺物実測図 (1/3)

を呈する。胎土は黄灰褐色を呈し、やや荒い。焼成は良好である。

#### 244SE001黒褐色粘質土（第9図）

##### 須恵器

坏c（1）底径9.2cmを計測する坏cの底部破片である。胎土は暗青灰色を呈し、硬く焼き締まる。8世紀代の製品と思われる。

##### 青磁

皿（2）皿I-1b類に分類される同安窯系青磁皿の小破片である。

#### 244SE030褐灰色砂質土（第10図）

##### 土師器

小皿a（1）口径8.6cm、器高1.1cm、底径6.3cmを計測する。底部切り離しは糸切りで、板状圧痕が観察される。

坏a（2）口径12.8cm、器高2.2cm、底径8.4cmを計測する。底部切り離しは糸切りである。

##### 須恵質土器

捏鉢（3）残存高4.6cmを計測する。体部は直線的に開き、口唇部端部は僅かに肥厚する。東播系の捏鉢である。

##### 青磁

椀（4）椀II-b類に分類される龍泉窯系青磁椀の底部破片である。

#### 244SE030暗褐灰色粘質土（第10図）

##### 土師器

小皿a（1）口径8.0cm、器高0.7cm、底径6.5cmを計測する。底部切り離しは糸切りで、板状圧痕が観察される。

坏a（2）口径12.6cm、器高2.5cm、底径8.1cmを計測する。底部切り離しは糸切りで、板状圧痕が観察される。

##### 須恵質土器

播鉢（3）口径30.0cm、器高11.8cm、底径10.0cmを計測する。体部はやや内彎気味に立ち上がり、端部は矩形を呈する。外面を回転ナデ、内面をハケメ調整により仕上げられ、内面には5条1単位とする播目が施されている。胎土は淡橙色を呈し、白色粒子や石英粒子を多く含む。焼成は良好である。

##### 白磁

皿（4）皿IX-1類に分類される口縁部から体部下半の破片である。

#### 244SE030黒褐色粘質土（第10図）

##### 土師器

小皿a（1）口径7.7cm、器高1.5cm、底径5.7cmを計測する。底部切り離しは糸切りで、板状圧痕が観察される。

##### 瓦器

椀c（2）残存高5.6cmを計測する。体部はやや内彎気味に立ち上がり、口縁部は緩やかなS字状を呈する。胎土は明黒灰色を呈し、きめ細かい。焼成は良好である。



#### 244SE050暗青灰色粘質土（第10図）

##### 土師器

小皿 a（1） 口径8.4cm、器高1.2cm、底径2.0cmを計測する。底部切り離しは糸切りで、板状圧痕が観察される。

##### 中国陶器

大形盤（2） 推定口径64cm前後、残存高4.8cmを計測する大形の盤である。盤 I 類の系統と思われる。胎土はC群で、釉は淡赤橙色・灰緑色を呈する。焼成は良好である。

#### 244SE050灰色粘質土（第10図）

##### 土師器

丸底坏 a（1） 口径13.6cm、器高3.7cmを計測する。底部にはヘラ切り痕跡が、内面にはミガキ b が観察される。

椀 c（2） 残存高1.5cm、底径6.3cmを計測する。内面にはミガキ c が観察される。

##### 白磁

椀（3） 椀 V 類に分類される底部から体部下半の破片である。

皿（4） 皿 VII - 2 a 類に分類される体部約 $\frac{1}{2}$ の破片である。

## 2) 溝出土遺物

#### 244SD055褐色粘質土（第11図）

##### 須恵器

坏 a（1・2） 口径12.7・13.4cm、器高3.0・3.5cm、底径7.2・8.8cmを計測する。底部切り離しはヘラ切りである。胎土は1が灰白色を呈し、焼成はやや不良であるが、2の胎土は灰青色を呈し、硬く焼き締まる。

坏 c（3・4） 口径13.4・15.4cm、器高3.9・5.0cm、底径8.3・9.0cmを計測する。8の底部外面中央には板状圧痕が観察される。胎土は暗青灰色を呈し、硬く焼き締まる。

蓋 c 3（5） 口径14.2cm、器高2.5cmを計測する。つまみは扁平な形状を呈し、器形は水平な天井部から屈曲して直線的に広がる。調整は水平な天井部が回転ヘラ削り末調整で、屈曲以下では回転ヘラ削り後にナデ調整が施される。胎土は暗灰色を呈してきめ細かく、硬く焼き締まる。

#### 244SD060暗灰色粘質土（第11図）

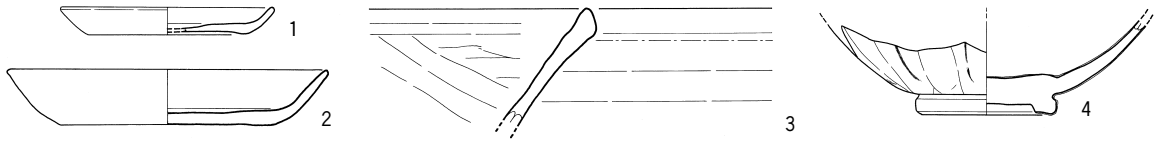
##### 白磁

椀（1） 椀 IV 類に分類される体部下半から高台部の破片である。

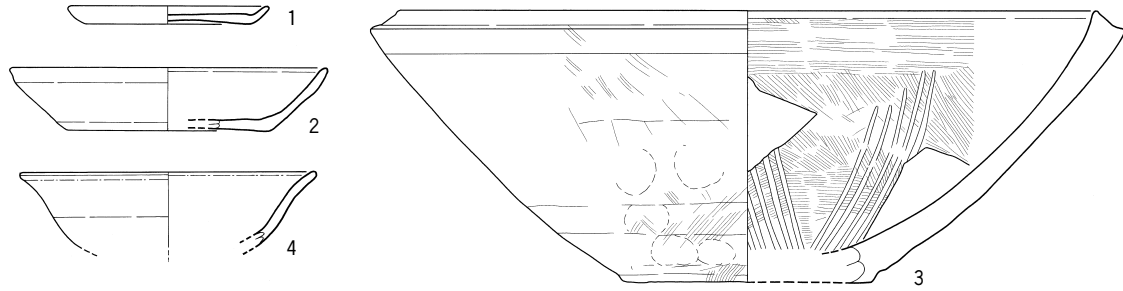
##### 須恵器（輸入）

朝鮮系無釉陶器（2） 残存高2.7cmを計測する底部破片である。胎土は茶褐色を呈し、焼成は堅緻である。

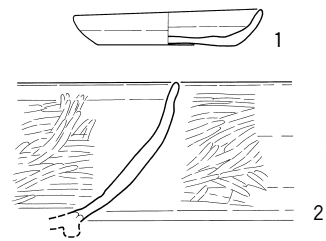
244SE030 褐灰色砂質土



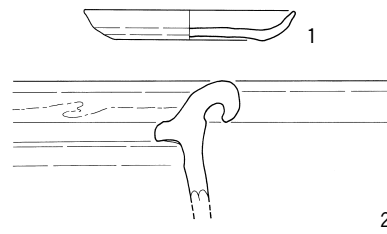
244SE030 暗褐色粘質土



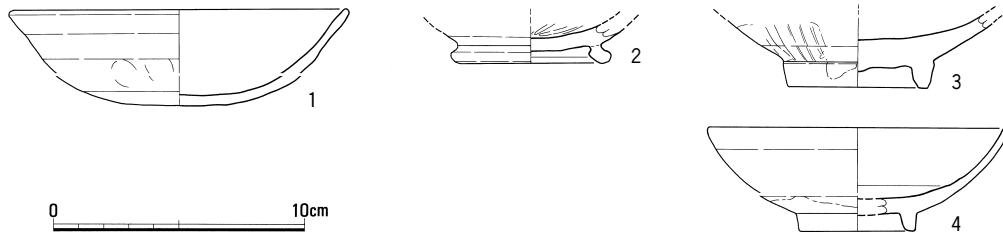
244SE030 黒褐色粘質土



244SE050 暗青灰色粘質土

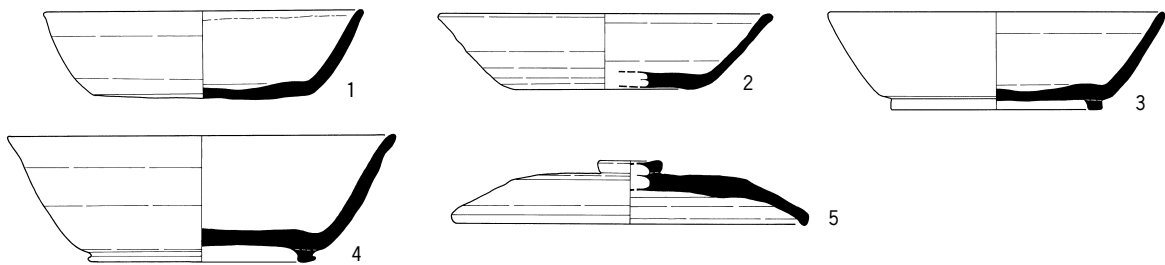


244SE050 灰色粘質土

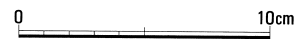


第10図 244SE030・050遺物実測図 (1/3)

244SD055 褐色粘質土



244SD060 暗灰色粘質土



第11図 244SD055・060遺物実測図 (1/3)

3) 土坑出土遺物

244SK008暗灰褐色砂質土 (第12図)

白磁

椀(1) 椀V類に分類される体部下半から高台部の破片である。

青磁

椀(2) 椀II-b類に分類される龍泉窯系青磁椀の底部破片である。

244SK009暗青灰褐色土 (第12図)

土師器

坏a(1) 口径14.4cm、器高2.8cm、底径9.0cmを計測する。底部切り離しはヘラ切りで、板状圧痕が観察される。

白磁

椀(2) 椀IV-1a類に分類される高台部の破片である。

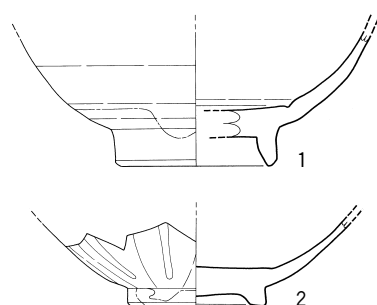
244SK020暗灰褐色土 (第12図)

土師器

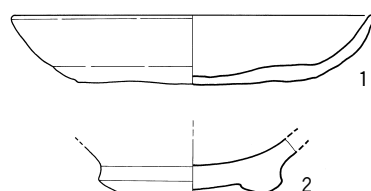
小皿a(1) 口径9.2cm、器高1.3cm、底径7.5cmを計測する。底部切り離しは糸切りで、板状圧痕が観察される。

坏a(2) 口径16.4cm、器高3.0cm、底径10.5cmを計測する。底部切り離しは糸切りで、板状圧痕が観察される。

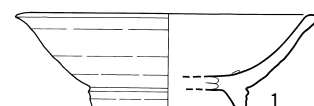
244SK008暗灰褐色砂質土



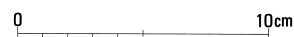
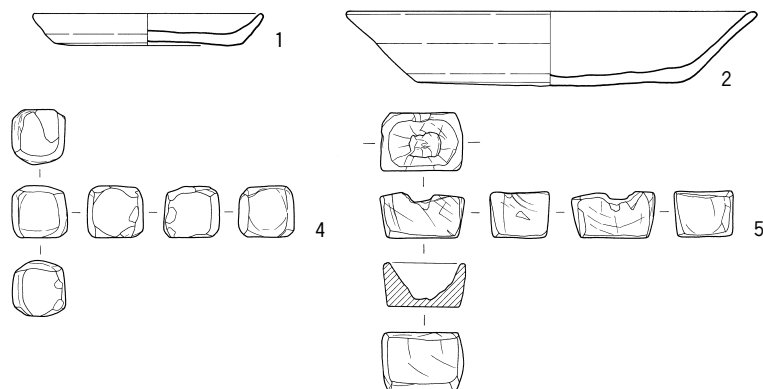
244SK009暗青灰褐色土



244SK040暗青灰色粘質土



244SK020暗灰褐色土



第12図 244SK008・009・020・040遺物実測図 (1/3)

## 白磁

皿（3） 皿Ⅵ-1 b類に分類される底部から体部下半の破片である。

## 土製品

不明製品（4） 方2.2cmを測る賽子状の製品である。胎土は淡い橙色を呈し、焼成は良好である。

## 石製品

不明製品（5） 長方形を呈する滑石製の不明製品である。外面は上面長径3.3cm、短径2.3cm、器高1.8cm、底面長径2.8cm、短径1.7cm、内面は上面長径2.7cm、短径1.7cm、深さ3.0cmを計測する。内面は荒く抉られ、上面の長径辺中央部2箇所には抉りが入れられているように観察される。

## 244SK035黒褐色粘質土（第13図）

### 土師器

小皿 a（1～6） 口径7.8～9.2cm、器高1.0～1.5cm、底径6.0～7.5cmを計測する。底部切り離しは糸切りで、1を除き全てに板状圧痕が観察される。

坏 a（7～9） 口径11.8～12.8cm、器高2.5～2.8cm、底径7.7～8.4cmを計測する。底部切り離しは糸切りで、7・9には板状圧痕が観察される。また7の口唇部には煤が付着しており、灯明具として使用されていたものと推定される。

### 土製品

不明製品（10） 瓶子の底部に似た形状を呈する。現存高3.1cm、底径6.1cmを計測する。底部・体部内外面にはナデ調整が施される。胎土は淡橙色を呈し、白色粒子を多量に含む。焼成は良好である。

### 須恵質土器

捏鉢（11） 口径26.6cm、残存高4.6cmを計測する。体部は直線的に開き、口唇部端部は僅かに肥厚する。東播系の捏鉢である。

### 中国陶器

鉢（12） 残存高6.8cmを計測する。形態は鉢Ⅳ-1類と見られ、胎土はA-2群に分類される。

小鉢（13） 残存高2.7cm、底径6.6cmを計測する。形態は小鉢Ⅳ-2類と見られ、胎土はB群に分類される。

## 白磁

椀（14～21） 14は椀Ⅴ-2 b類に分類される底部破片、15～17は椀Ⅳ類に分類される口縁部から体部上半の破片である。18は椀Ⅱ-2類に分類される底部破片、19・20は椀Ⅴ類に分類される底部破片、21は椀Ⅸ-a類に分類される底部破片である。

皿（22） 皿Ⅸ-1 b類に分類される体部約 $\frac{1}{3}$ の破片である。

## 青磁

椀（23～28） 全て龍泉窯系青磁椀である。23は椀Ⅰ-4類に分類される口縁部破片、24は椀Ⅱ-d類で内面には文字がスタンプされる。25は椀Ⅰ-4 d類に分類される底部から体部下半の破片で、内面には文字がスタンプされ、2箇所目跡が観察される。26は椀Ⅱ-c類の底部から体部下半の破片で、内面には幾何学花文がスタンプされている。27・28は椀Ⅱ-b類の体部上半から口縁部の破片である。

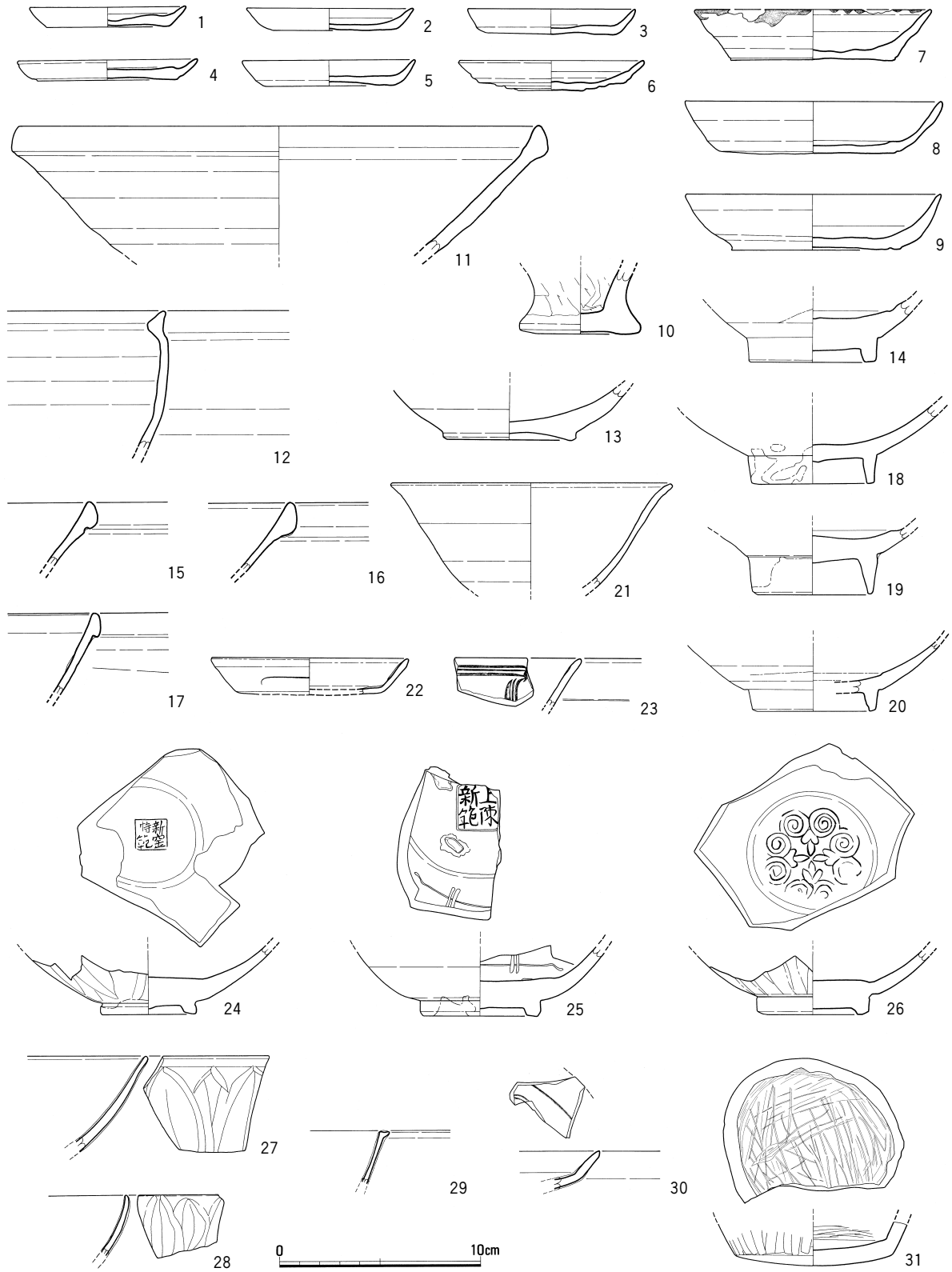
坏（29） 坏Ⅲ-1 bに分類される龍泉窯系青磁坏の体部下半から口縁部の破片である。

皿（30） 皿Ⅰ-1 aに分類される龍泉窯系青磁皿の体部下半から口縁部の破片である。

## 石製品

石鍋（31） 残存高2.2cm、底径7.8cmを計測する小形の滑石製石鍋の底部破片である。

244SK035 黑褐色粘質土



第13图 244SK035遺物実測図 (1/3)

244SK040暗青灰色粘質土（第12図）

青磁

皿（1） 皿Ⅱ類（角高台）に分類される越州窯系青磁皿の体部約 $\frac{1}{3}$ の破片である。

石製品

不明製品（CD写真92） 長径5.0cm、短径3.6cm、厚さ2.6cmを計測し、7箇所に孔が穿たれている滑石製の不明製品である。

4) 窪み出土遺物

244SX013暗灰褐色砂質土（第14図）

土師器

小皿b（1・2） 口径6.6cm、器高1.5・1.7cm、底径4.0cmを計測する。底部切り離しは糸切りで、2には板状圧痕が観察される。また、1の口唇部には煤が付着しており、灯明具として使用されていたものと推定される。

坏a（3） 口径13.1cm、器高3.0cm、底径8.3cmを計測する。底部切り離しは糸切りで、板状圧痕が観察される。

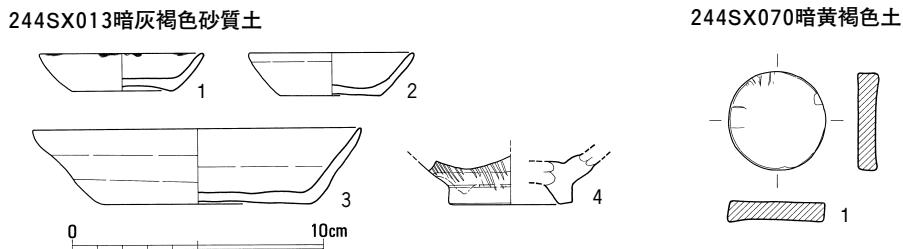
青磁

椀（4） 椀Ⅰ-1b類に分類される同安窯系青磁椀の底部破片である。

244SX070暗黄褐色土（第14図）

土製品

不明製品（1） 径3.8cm、厚さ0.8cm前後を計測する円盤状の不明製品である。胎土は淡橙灰色を呈し、きめ細かい。焼成は良好である。

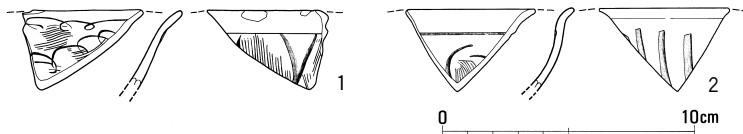


第14図 244SX013・070遺物実測図（1/3）

5) 攪乱出土遺物（第15図）

青磁

椀（1・2） いずれも龍泉窯系青磁椀の口縁部から体部上半の破片である。1は椀0類、2は椀Ⅰ-6a類に分類される。



第15図 攪乱遺物実測図（1/3）

## V. 小 結

今次調査区は観世音寺の東に隣接すると共に、鎌倉時代の守護少弐氏の館跡推定地である御所ノ内地区の北にも隣接している。このような周辺環境から調査対象区には鎌倉時代以降の中世期の遺構群が検出されることが予想されたが、調査前に建っていた深度約1.5mに地中梁を持つ鉄筋コンクリート建物の影響により、調査区西壁の土層断面観察では鎌倉時代以降（E期以降）の整地層は確認出来たものの、調査区内において当該期の整地層は完全に破壊されていた状況であった。

従って発掘調査はさらに下層にあたる平安時代後期～鎌倉時代初期の包含層（第5図5層）以下からとならざるをえなかったが、鎌倉時代初期以降の遺構も深度の深い井戸・土坑等は一部残存していた。加えて攪乱内や周辺に積み上げられた土砂からは13～14世紀代の遺物が多数検出されており、上層に鎌倉時代以降の中世期の遺構群や生活面が存在していたことは想像に難くない。以下、調査結果に基づき、検出された遺構の内、時期・様相を特定できうる主な遺構について述べてみる。

**A期**（V期、8世紀代）－SD055が確認されたのみである。

**C期**（XII～XIII期、11世紀後半～12世紀前半）－SE050・SD060・SK012・SK025が検出された。また、遺物が皆無のため特定出来ない遺構のうち、SA054、SA061もC期の遺構である可能性が高い。

**D期**（XIV～XV期、12世紀中葉～後半）－SE001・SK002・SK008・SK009・SK011・SK020・SK045が検出された。

**F期**（XVII～XIX期、13世紀前半～14世紀初頭）－SE030・SK035が検出された。

今次調査区では奈良時代～平安時代中期（V期～XI期）までの遺構群は希薄なものの、平安時代後期以降（XII期以降）に遺構が増加する傾向が看取された。残存していた遺構数は少ないが、鎌倉時代以降の整地層も土層断面では確認されており、平安時代後期以降から中世にかけて当地域での人的活動が活発化する様相を掴む事が出来たものと思われる。今後は周辺地域での調査の進展に伴い、さらなる解明が期待される。

### 引用・参考文献

狭川真一他 1998『大宰府条坊跡X』太宰府市の文化財第37集 太宰府市教育委員会

香川達郎 2001『大宰府条坊跡XⅧ－地区道路整備事業に伴う埋蔵文化財発掘調査報告書－』太宰府市の文化財第57集 太宰府市教育委員会・玉川文化財研究所

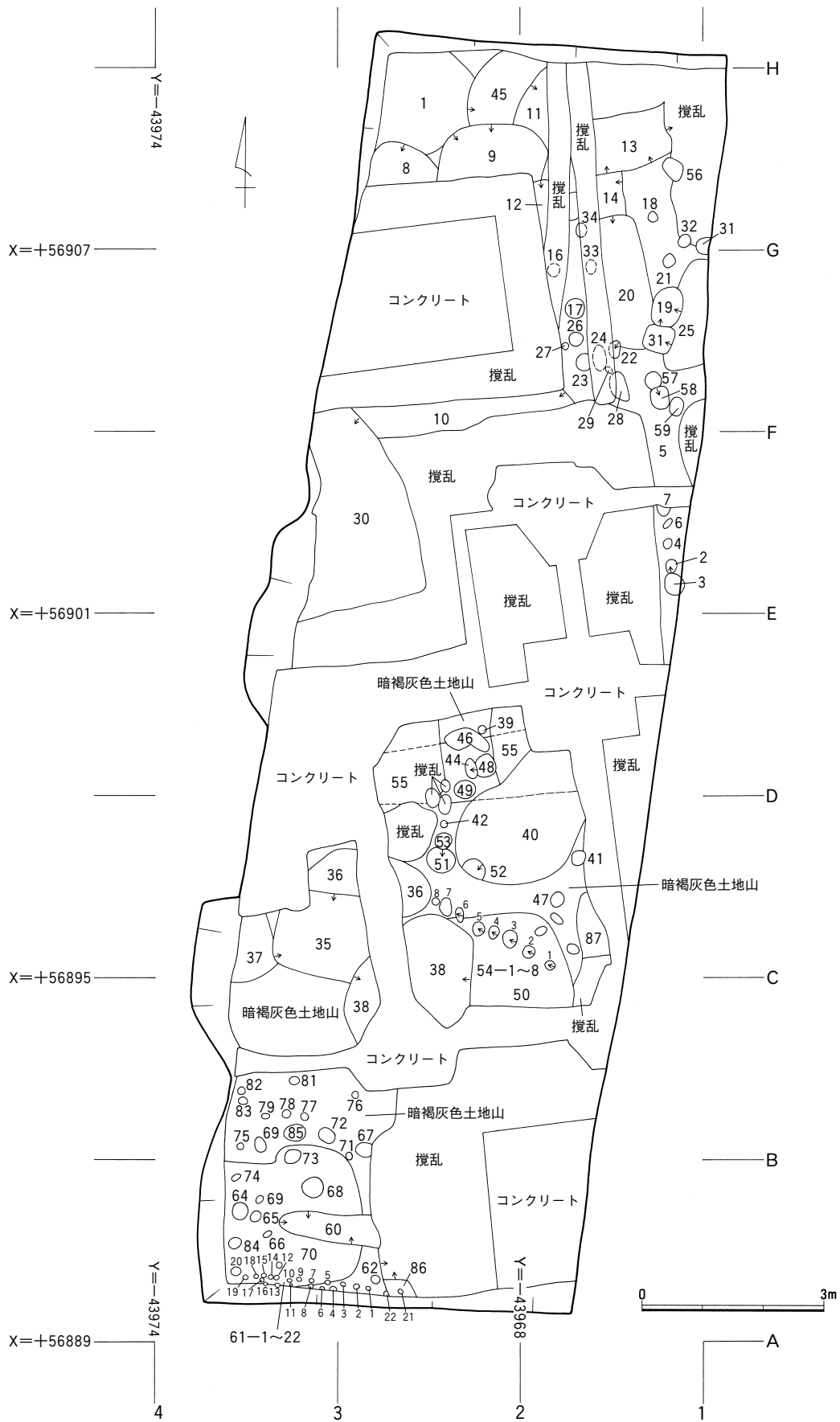
香川達郎 2004『大宰府条坊跡26－第225次調査－』太宰府市の文化財第76集 太宰府市教育委員会・玉川文化財研究所

北平明久他 2004『大宰府条坊跡25－第230次調査－』太宰府市の文化財第75集 太宰府市教育委員会・玉川文化財研究所

太宰府市史編纂委員会 1992『太宰府市史 考古資料編』太宰府市

宮崎亮一 2004『大宰府条坊跡24－第124・135・146・148・171・191・202・205次調査』太宰府市の文化財第71集 太宰府市教育委員会

中島恒次郎他 1996『大宰府条坊跡Ⅸ』太宰府市の文化財第30集 太宰府市教育委員会



第16図 大宰府条坊跡第244次調査遺構配置図 (1/100)



大宰府条坊跡第244次調査 遺構番号台帳（1）

S一番号	遺構番号	種別	埋積土状況（古→新）	遺構間切り合い（古→新）	時期	地区番号
1	244SE001	井戸	黒褐色砂質土→暗青灰色砂質土→暗青灰色粘質土→暗褐色砂質土→暗褐色土	1→8・9・45	D期以前	G 2
2		ピット	暗灰褐色土	3→2	F期	E 1
3		ピット	暗褐色土→褐色土	3→2	C期	E 1
4		ピット	褐色土		A期	E 1
5		包含層	明褐色粘質土	5→20・22・28・57・58・59	C期以前	E F 1
6		ピット	明褐色土			E 1
7		ピット	暗灰褐色土			E 1
8	244SK008	土坑	暗灰褐色砂質土	1→8→9	D期	G 2
9	244SK009	土坑	暗青灰褐色土→暗灰褐色土	1・8・11・12・45→9	D期	G 1～2
10		包含層	黒褐色粘質土	10→30	F期以前	F 1～2
11	244SK011	土坑	暗褐色粘質土→褐色砂質土	45→11→9	D期	G 1～2
12		土坑	明黄灰色土	12→9・11	C期	G 1
13		窪み	暗灰色粘質土→暗灰褐色砂質土	14→13	XIX～XX期	G 1
14		窪み	明灰褐色砂質土	14→13・20	D期	G 1
15		欠番				
16		ピット	暗灰色土			F 1
17		ピット	暗灰褐色粘質土		C期	F 1
18		ピット	暗灰色粘質土		C期	G 1
19		ピット	暗灰色土	25・31→19→20		F 1
20	244SK020	土坑	暗灰褐色土	5・14・19・31→20→22	D期	F～G 1
21		ピット	暗青褐色土		C期	F 1
22		ピット	灰褐色砂質土	5・20→22	D期	F 1
23		ピット	灰褐色粘質土			F 1
24		ピット	明灰褐色粘質土			F 1
25	244SK025	土坑	暗褐色砂質土	5・25→19・31	C期	F 1
26		ピット	明黄褐色粘質土			F 1
27		ピット	灰褐色土			F 1
28		ピット	灰褐色粘質土	5→28		F 1
29		ピット	暗灰色土			F 1
30	244SE030	井戸	褐色粘質土→黒褐色粘質土→暗褐色土→暗褐色粘質土→褐色砂質土	10→30	F期	E F 2～3
31		ピット	暗灰色土	25→19→31		F G 1
32		ピット	暗灰色土			G 1
33		ピット	暗灰褐色土	20→33		F 1
34		ピット	暗灰褐色土			G 1
35	244SK035	土坑	黒褐色粘質土	36・37→35→38	F期	C 2～3
36	244SK036	土坑	黒褐色砂質土	36→35		C 2～3

大宰府条坊跡第244次調査 遺構番号台帳（2）

S-番号	遺構番号	種別	埋積土状況（古→新）	遺構間切り合い（古→新）	時期	地区番号
37	244SK037	土坑	暗灰褐色土	37→35	F期以前	C 3
38	244SK038	土坑	黒色粘質土	35・50→38	F期	B C 2
39		ピット	黒褐色粘質土			D 2
40	244SK040	土坑	暗青灰色粘質土	55→40→52	D期	C D 1～2
41		ピット	黒褐色粘質土			C 1
42		ピット	黒褐色粘質土		F期	C 2
43		欠番				
44		ピット	黒褐色粘質土	48・55→44	D期	D 2
45	244SK045	土坑	暗灰褐色砂質土	1→45→9・11	D期	G 1～2
46		ピット群	褐色土	55→46		D 2
47		ピット	黒褐色粘質土			C 1
48		ピット	暗灰褐色粘質土	55→48→44		D 2
49		ピット	黒褐色粘質土	55→49		D 2
50	244SE050	井戸	灰色粘質土→暗青灰色粘質土→黄褐色粘質土 →暗灰褐色粘質土	50→38・54	C期	B C 1～2
51		ピット	黒褐色粘質土	53→51		C 2
52		ピット	黒褐色粘質土	40→52		C 2
53		ピット	黒褐色粘質土	53→51		C 2
54	244SA054	柵列	54-1～3・5～7（黒褐色砂質土） 54-4（暗灰色土） 54-8（暗褐色粘質土）	50→54	C期以降	C 1～2
55	244SD055	溝	褐色粘質土	55→40・44・46・48・49	8c代	D 1～2
56		ピット	暗灰褐色粘質土		D期	G 1
57		ピット	暗灰褐色土	5→57		F 1
58		ピット	暗灰褐色粘質土	5→58	C期	F 1
59		ピット	暗灰褐色砂質土	5→59		F 1
60	244SD060	溝	暗灰色粘質土	70→60	XIII期	A 2～3
61	244SA061	柵列	61-1～9（暗灰褐色土） 61-10～22（暗紫灰褐色土）	70・86→61	C期以降	A 2～3
62		ピット	暗灰色粘質土			A 2
63		欠番				
64		ピット	暗褐色土	70→64		A 3
65		ピット	暗灰色土	70→65		A 3
66		ピット	暗灰色土	70→66		A 3
67		土坑	黒褐色土	70→67		A B 2
68		ピット	暗灰色土	70→68		A 2
69		土坑	褐色土			A B 2
70		窪み	暗黄褐色土	70→60・61・64・66・65・67・ 68・73・84	XIII期	A B 2～3
71		ピット	暗灰色土			B 2

大宰府条坊跡第244次調査 遺構番号台帳（3）

S-番号	遺構番号	種別	埋積土状況（古→新）	遺構間切り合い（古→新）	時期	地区番号
72		ピット	暗灰色土			B 3
73		ピット	黒褐色土	70→73	XIII期以降	B 3
74		ピット	暗灰色土			A 3
75		ピット	暗灰色土			B 3
76		ピット	暗灰色土			B 2
77		ピット	暗灰色土			B 3
78		ピット	暗灰色土			B 3
79		ピット	暗灰色土			B 3
80		欠番				
81		ピット	暗灰色土			B 3
82		ピット	黒褐色土			B 3
83		ピット	暗灰色土			B 3
84		ピット	暗灰色土	70→84	XIII期以降	A 3
85		ピット	暗黄褐色土			B 3
86		窪み	暗黄褐色土	86→61	XIII期以降	A 2
87		窪み	黒褐色土			C 1

## 大宰府条坊跡第244次調査 土師器計測表

S-1 暗褐色土

( ): 復元値 A: 内底ナデ B: 板状圧痕

種別	器種	図版番号	CD写真番号	遺物番号	口径	器高	底径	A	B	備考
土師器	小皿a (糸)	9-1	8	R-001	9.1	1.2	8.0	○		
	小皿a (糸)	9-2	9	R-002	9.0	1.0	7.3	○	○	
	小皿a (糸)	9-3	10	R-003	7.2	1.1	5.5	○		

S-1 暗青灰褐色砂質土

種別	器種	図版番号	CD写真番号	遺物番号	口径	器高	底径	A	B	備考
土師器	小皿a (糸)	9-1	18	R-001	8.0	1.1	6.2	○	○	
	坏a (糸)	9-1	19	R-002	(14.2)	3.3	10.8	○	○	

S-9 暗青灰褐色土

種別	器種	図版番号	CD写真番号	遺物番号	口径	器高	底径	A	B	備考
土師器	坏a (ヘラ)		53	R-001	14.4	2.8	9.0	○	○	

S-13 暗灰褐色砂質土

種別	器種	図版番号	CD写真番号	遺物番号	口径	器高	底径	A	B	備考
土師器	小皿b (糸)	15-2	94	R-001	6.6	1.7	4.0	○		
	小皿b (糸)	15-1	93	R-002	(6.6)	1.5	4.0	○	○	煤付着
	坏a (糸)	15-3	95	R-003	13.1	3.0	8.3	○	○	

S-20 暗灰褐色土

種別	器種	図版番号	CD写真番号	遺物番号	口径	器高	底径	A	B	備考
土師器	小皿a (糸)	12-1	55	R-001	(9.2)	1.3	(7.5)	○	○	
	坏a (糸)	12-2	56	R-002	(16.4)	3.0	(10.5)	○	○	

S-30 褐灰色砂質土

種別	器種	図版番号	CD写真番号	遺物番号	口径	器高	底径	A	B	備考
土師器	小皿a (糸)	10-1	27	R-001	(8.6)	1.1	(6.3)	○	○	
	坏a (糸)	10-2	28	R-002	(12.8)	2.2	(8.4)	○		

S-30 暗褐灰色粘質土

種別	器種	図版番号	CD写真番号	遺物番号	口径	器高	底径	A	B	備考
土師器	小皿a (糸)	10-1	31	R-001	(8.0)	0.7	(6.5)	○	○	
	坏a (糸)	10-2	32	R-002	(12.6)	2.5	(8.1)	○		

S-30 黒褐色粘質土

種別	器種	図版番号	CD写真番号	遺物番号	口径	器高	底径	A	B	備考
土師器	小皿a (糸)	10-1	35	R-001	7.7	1.5	5.7	○	○	

S-35 黒褐色粘質土

種別	器種	図版番号	CD写真番号	遺物番号	口径	器高	底径	A	B	備考
土師器	小皿a (糸)	13-1	60	R-001	7.8	1.0	6.0	○		
	小皿a (糸)	13-2	61	R-002	8.3	1.1	6.2	○	○	
	小皿a (糸)	13-3	62	R-003	8.3	1.3	6.3	○	○	
	小皿a (糸)	13-5	64	R-004	8.9	1.0	7.5	○	○	
	小皿a (糸)	13-4	63	R-005	(8.6)	1.3	(6.5)	○	○	
	小皿a (糸)	13-6	65	R-006	(9.2)	1.5	(7.2)	○	○	
	坏a (糸)	13-8	67	R-007	12.8	2.7	7.7	○	○	
	坏a (糸)	13-9	68	R-008	12.7	2.8	8.4	○		
	坏a (糸)	13-7	66	R-009	(11.8)	2.5	(8.3)	○	○	煤付着

S-50 暗青灰色粘質土

種別	器種	図版番号	写真番号	遺物番号	口径	器高	底径	A	B	備考
土師器	小皿a (糸)	10-1	37	R-001	(8.4)	1.2	(6.0)	○	○	

S-50 灰色粘質土

種別	器種	図版番号	写真番号	遺物番号	口径	器高	底径	A	B	備考
土師器	丸底坏a (ヘラ)	10-1	40	R-001	(13.6)	3.7		○		
	碗c (不明)	10-2	41	R-002			6.3			内面ミガキc

## 大宰府条坊跡第244次調査 出土遺物一覽表

攪乱

※陶磁器分類の後の( )は破片点数

須恵器	壺F(肥後)、甕、坏c、壺、片
土師器	小皿a(糸)、小皿a(へら)、坏a(糸)、坏a(へら)、皿c、坏c×皿c
黒色土器A	椀
瓦器	椀c
越州窯系青磁	椀：I(2)、I2(2)、片<輪花>(1)
龍泉窯系青磁	椀：0(1)、I(1)、I1(12)、I2(9)、I2b(1)、I4(6)、I6a(1)、II(1)、IIa(4)、IIb(18)、III2(2) 小椀：III1(1) 坏：III(1)
同安窯系青磁	椀：I(1)、I1a(2)、I1b(1)、I1c(7)、I2(9)、Ia(1)、Ib(12) 皿：I(1)、I1(1)
瓦類	平瓦(格子)、平瓦、丸瓦
石製品	滑石製石鍋
木製品	片
須恵質土器	搥鉢、捏鉢
肥前系磁器	椀：片(1) 合子(1)
国産陶器	常滑甕、肥前系陶器
白磁	椀：II1(1)、III2a(1)、IV(28)、V1×VIII2(10)、V2×VIII4(7)、V4×VIII2(10)、VIb(3)、VII(1)、IX(5)、片(2) 皿：III(1)、IV(1)、IV1(1)、IV1b(2)、V(1)、V1(1)、V4(1)、IX(2)、IX2(1)、VII×青白磁(1) 壺×水注：III(1)、片(22)
中国陶器	壺：VII(1)、片[B群](2) 耳壺：片[B群](1)、片[C群](1)、V×VI(2) 壺×水注：片[A×B群](6)、片[B群](3)、片[C群](1) 小壺：A2(1) 水注：IV(1)、片<輪花>(1) 鉢：Ia(1) 甕：I×II(1)、III(5) 盤：I(1)、I2b(1)、II[C群](1)
須恵器(輸入)	朝鮮系無釉陶器(6)
土製品	土玉、埴埴

S-1 暗褐色土

須恵器	甕、壺、椀、耳壺、片
土師器	甕、小皿a(糸)、小皿c、坏a(糸)、坏a(へら)、椀c
越州窯系青磁	椀：I(2)、I2b1(1)、I5(1)
龍泉窯系青磁	椀：I(2)、I1(1)、I1c(1)、I2(2)、I3a(1)、II1(1)、IIa(1)、IIb(1)、片(1) 坏：III5b(1)
同安窯系青磁	椀：I(3)、I1b(2) 皿：I1(1)
石製品	滑石製石鍋
須恵質土器	捏鉢
国産陶器	常滑甕
白磁	椀：II1(1)、IV(3)、IV1(2)、IV2(2)、IV2b(1)、V(1)、V1(1)、V4(1)、V1×VIII2(2)、V2×4(1)、V4×VIII3(3)、V4×VIII4(4)、V1×VIII2(2)、VI(1) 皿：I(1)、V(1)、VI1a(1)、片(19)
瓦類	丸瓦(格子)、平瓦(格子)
中国陶器	壺×水注：片[B群](2)、甕：IV(1)、片[B群](1)
須恵器(輸入)	朝鮮系無釉陶器(9)

S-1 暗青灰褐色砂質土

須恵器	甕、甕×壺、椀、片
土師器	小皿a(糸)、小皿c、坏a(糸)、丸坏、坏、椀c、壺
瓦器	椀
越州窯系青磁	壺(1)、甕?(1)
龍泉窯系青磁	椀：I1c(1)
同安窯系青磁	椀：I1b(1)、I4×5(1)、IV(4)、V1×VIII2(3)、V4×VIII(1) 皿：I(1)
瓦類	平瓦(格子目)、丸瓦、片

石製品	滑石製石鍋
須恵質土器	捏鉢
国産陶器	常滑甕
白磁	椀：II4×V(1)、片(1)
中国陶器	壺：壺×耳壺(1)、壺×水注[A群](1)、片(1) 鉢：片(1)
須恵器(輸入)	朝鮮系無釉陶器(8)
土製品	柱状土製品

S-1 黒褐色粘質土

須恵器	甕、坏c
土師器	小皿a(糸)、坏a(糸)、丸坏?、片
同安窯系青磁	椀：II(1) 皿：I1b(1)
瓦類	平瓦
国産陶器	常滑甕
白磁	椀：IV(3)、V(1)、V2(1)、V2×VIII4(1)、片(1) 皿：VI1b(1)
中国陶器	壺×水注：片[B群](1)
須恵器(輸入)	朝鮮系無釉陶器(1)

S-2 暗灰褐色土

土師器	小皿a(糸)、坏a(糸)、坏、片
瓦類	平瓦
白磁	椀：IX(1) 壺：III(1)
中国陶器	盤：I×II(1)

S-3 黒褐色粘質土

須恵器	壺、甕、坏
土師器	小皿a(糸)、坏a(糸)
瓦器	椀、片
瓦類	平瓦(格子)、片
石製品	滑石製石鍋

S-4 黒色粘質土

須恵器	甕、瓶?
土師器	小皿a1(へら)、小皿a(へら)、丸坏、丸坏c×椀c、煮炊具
越州窯系青磁	椀：I2ウ(1)
瓦類	平瓦(格子)、丸瓦
石製品	砥石
木製品	片

S-5 明褐灰色粘質土

須恵器	甕、坏、片
土師器	小皿a、坏a(糸)、丸坏、甕
龍泉窯系青磁	椀：II(1)
同安窯系青磁	椀：I1a(1) 皿：I(1)
瓦類	平瓦(格子)
石製品	滑石製石鍋
白磁	椀：II(1)、II1(1)、V4(1)、V1×VIII2(1)、片(2) 皿：IV1a(1)

S-8 暗灰褐色砂質土

須恵器	甕、壺、坏?、片
土師器	小皿a、坏a、丸坏a、甕、片
瓦器	椀
龍泉窯系青磁	椀：IIb(1)
国産陶器	常滑甕
白磁	椀：IV(1)、V(1)、V2(1)、片(2)
須恵器(輸入)	朝鮮系無釉陶器(1)

## S-9 暗灰褐色土

須惠器	甕、片
土師器	小皿a (糸)、坏a (糸)、坏、片
龍泉窯系青磁	椀：I (1)
同安窯系青磁	椀：I (1) 皿：片 (1)
瓦類	片
中国陶器	片 [B群] (1)

## S-9 暗青灰褐色土

須惠器	片
土師器	小皿a (糸)、坏a (糸)、坏a (へラ)、丸坏?、片
瓦器	椀
瓦類	平瓦 (格子)、片
石製品	滑石製石鍋
須惠質土器	捏鉢
白磁	椀：IV 1 a (1)、IV (3)、片 (6)
中国陶器	片 [B群] (3)
須惠器(輸入)	朝鮮系無釉陶器 (2)

## S-10 黒褐色粘質土

須惠器	壺、甕、坏
土師器	小皿a (糸)、坏a (糸)、甕、片
瓦器	椀、片
龍泉窯系青磁	椀：II a (1)
瓦類	平瓦 (格子)、片
石製品	滑石製石鍋
白磁	椀：IV (1)、V 4 × VIII 2 (1)、片 (5) 皿：IV 1 (1)、IV 2 (1)、III (2)、VI 2 b (2)
中国陶器	水注：III [A群] (1)
その他	タイル

## S-11 褐灰色砂質土

須惠器	壺、甕
土師器	小皿a (糸)、坏a (糸)、甕、片
瓦器	椀
同安窯系青磁	椀：I 1 a (1)
瓦類	片
須惠質土器	捏鉢
国産陶器	常滑甕
白磁	椀：V 4 (2)、片 (2)
中国陶器	壺×水注：片 [B群] (1)

## S-12 暗黄灰色土

須惠器	坏、甕
土師器	小皿a、丸坏
瓦類	平瓦、片
白磁	椀：片 (2)
中国陶器	壺×水注：片 [B群] (1)

## S-13 暗灰褐色砂質土

須惠器	甕
土師器	小皿b (糸)、坏a (糸)、甕
瓦器	片
同安窯系青磁	椀：I 1 b (1)
瓦類	平瓦、片
白磁	椀：IV (1)
須惠器(輸入)	朝鮮系無釉陶器 (1)

## S-13 暗灰色粘質土

須惠器	甕
土師器	小皿a、坏a (糸)、片

瓦類	平瓦、片
----	------

## S-14 明灰褐色砂質土

須惠器	片
土師器	小皿a、坏×小皿、片
瓦器	椀、片
同安窯系青磁	椀：I 1 b (1)
瓦類	平瓦、片
国産陶器	常滑甕
白磁	椀：片 (1)

## S-17 暗灰褐色粘質土

土師器	坏×小皿、甕、片
瓦器	椀
瓦類	平瓦、片
白磁	椀：V 4 (1)

## S-18 灰色粘質土

須惠器	甕、片
土師器	片
白磁	椀：IV (1)

## S-20 暗灰褐色土

須惠器	坏、甕
土師器	小皿a (糸)、小皿c、皿c、坏a (糸)、片
瓦器	椀、片
同安窯系青磁	椀：片 (2)
瓦類	平瓦 (格子)、平瓦、丸瓦、片
石製品	滑石製石鍋、不明製品
国産陶器	常滑甕
白磁	椀：II (1)、II 1 (1)、IV 1 × VIII 2 (1)、V 3 (1)、 V 4 × VIII 3 (3)、片 (6) 皿：II 1 (1)、IV 1 b (1)、V 4 (1) 小皿：IV 1 a (4)
青白磁	合子 (1)
中国陶器	壺×水注：片 [B群] (1) 鉢：I a (1) 盤：II 類 (3) 天目椀 (1)
土製品	不明製品

## S-21 暗青褐色土

須惠器	坏、壺、片
土師器	小皿a (糸)、坏a (糸)、片
同安窯系青磁	皿：I b (1)
瓦類	片
石製品	滑石製石鍋
国産陶器	常滑甕
白磁	皿：I b (1)
中国陶器	壺：[B群] (3) 耳壺：[B群] (1) 天目椀 (1)

## S-22 灰褐色砂質土

須惠器	甕
土師器	坏×小皿、片
瓦器	片
同安窯系青磁	椀：I (1)
瓦類	片
白磁	椀：II (1)

## S-24 明灰褐色粘質土

土師器	片
-----	---

## S-25 暗灰褐色砂質土

須惠器	壺、片
土師器	小皿a (糸)、坏a (糸)、片

白磁	碗：Ⅳ（1）
中国陶器	水注：片〔B群〕（1）
土製品	養子？

S-26明黄褐色粘質土

土師器	片
-----	---

S-30褐灰色砂質土

須惠器	壺、甕、蓋、片
土師器	小皿a（糸）、坏a（糸）、坏、甕、片
瓦器	火鉢、碗c、片
龍泉窯系青磁	碗：Ⅰ（1）、Ⅱ（1）、Ⅱa（1）、Ⅱb（3）
同安窯系青磁	皿：Ⅰ（1）
瓦類	平瓦（格子）、丸瓦、片
石製品	滑石製石鍋、磨石
須惠質土器	捏鉢
灰釉陶器	碗
白磁	碗：Ⅱ（1）、Ⅳ（2）、Ⅳ（1）、Ⅴ×Ⅷ（2）、Ⅴ×Ⅷ3（1）、Ⅸ（1）、Ⅷ（1）、片（2） 皿：Ⅳ（1）、Ⅳ1a（1）、Ⅸ（1）、Ⅸ1（2）、Ⅸ2（1）
中国陶器	壺×水注：片〔B群〕（1）
土製品	不明製品

S-30暗褐灰色粘質土

須惠器	片
土師器	小皿a（糸）、坏a（糸）、片
龍泉窯系青磁	碗：Ⅱ（2）
同安窯系青磁	碗：Ⅰ1（1）
瓦類	平瓦（格子）、丸瓦、片
石製品	滑石製石鍋
須惠質土器	搗鉢
白磁	碗：Ⅱ（3）、Ⅳ（1）、Ⅴ（1）、Ⅴ1×Ⅷ2（2）、Ⅴ2×Ⅷ4（2）、Ⅴ4×Ⅷ3（2）、片（5） 皿：Ⅳ1a（1）、Ⅳ1b（1）、Ⅸ1（4）
中国陶器	盤：片〔C群〕（1）

S-30黑褐色粘質土

土師器	小皿a（糸）、坏a（糸）
瓦器	碗

S-33暗灰褐色土

須惠器	片
黑色土器A	片

S-35黑褐色粘質土

須惠器	壺、甕、坏、片
土師器	小皿a（糸）、坏a（糸）、皿c、高坏？、片
瓦器	碗、片
龍泉窯系青磁	碗：Ⅰ4（1）、Ⅰ4d（1）、Ⅱb（1）、Ⅱc（1）、Ⅱd（1） 坏：Ⅲ1b（1） 皿：Ⅰ1a（1）
瓦類	平瓦（格子）、平瓦、丸瓦、片
石製品	滑石製石鍋
須惠質土器	捏鉢
国産陶器	常滑甕、甕片（転用）
白磁	碗：Ⅱ2（1）、Ⅳ（3）、Ⅴ2b（1）、Ⅴ（2）、Ⅸa（1） 皿：Ⅸ1b（1）
中国陶器	鉢：Ⅳ1〔A2群〕（1） 小鉢：Ⅵ2〔B群〕（1）
土製品	不明製品

S-38黑色粘質土

須惠器	甕
土師器	小皿a（糸）、坏a（糸）、丸坏a、片

瓦器	碗
龍泉窯系青磁	碗：Ⅱ（1）
同安窯系青磁	碗：Ⅰ1（1）
瓦類	平瓦（格子）、平瓦
白磁	碗：Ⅱ（3）、Ⅳ（1）、Ⅴ（1）、Ⅴ2×Ⅷ4（1）、Ⅴ4×Ⅷ3（1）、Ⅵ×Ⅷ2（2）、Ⅸ（1）、片（7） 皿：Ⅳ1a（1）、Ⅳ1b（1）、Ⅸ1（4）、片（1）
中国陶器	盤：緑釉〔C群〕（1）

S-39黑褐色粘質土

須惠器	片
土師器	片
瓦類	片

S-40暗青灰色粘質土

須惠器	甕、坏？、片
土師器	小皿a（糸）、坏a（糸）、碗c、甕、片
瓦器	碗
越州窯系青磁	皿：Ⅱ（角高台）（1）
同安窯系青磁	皿：Ⅰ（1）
瓦類	平瓦（格子）、平瓦、片
石製品	滑石製石鍋、砥石、黒曜石フレーク、不明製品
白磁	碗：Ⅰ×Ⅱ（2）、Ⅱ（1）、Ⅳ（1）、Ⅳ1a（1）、Ⅴ1×Ⅷ2（3）、Ⅴ4×Ⅷ3（1）、Ⅴ（3）、Ⅴ4（1）、Ⅴ2×Ⅷ4（2）、片（5） 皿：Ⅲ（1）
中国陶器	壺：片〔B群〕（1） 壺×水注：片〔B群〕（1） 耳壺：Ⅴ（1）
須惠質（輸入）	朝鮮系無釉陶器（1）

S-42黑褐色粘質土

須惠器	片
土師器	小皿a（糸）
瓦器	碗
瓦類	平瓦
白磁	碗：Ⅸ（1）

S-43黑褐色粘質土

須惠器	甕、坏
土師器	小皿a（糸）、片
中国陶器	水注：Ⅹ類（1）

S-44黑褐色粘質土

須惠器	坏
土師器	小皿a、坏a（糸）
黑色土器A	片
瓦類	片
同安窯系青磁	碗：Ⅰ（1）
中国陶器	耳壺：片〔C群〕（1）

S-47黑褐色粘質土

須惠器	蓋？
土師器	坏？、片

S-50暗灰褐色粘質土

須惠器	片
土師器	小皿a（糸）、丸坏、甕、片
同安窯系青磁	碗：片（1）
瓦類	平瓦（格子）、平瓦、片
白磁	碗：Ⅱ1（1） 皿：Ⅱ1a（1）、Ⅷa（1）

S-50黄褐色粘質土

須惠器	甕
-----	---

土師器	丸坏、片
瓦器	椀
瓦類	丸瓦

S-50暗青灰色粘質土

須惠器	甕
土師器	小皿a (糸)、小皿a (ヘラ)、丸坏a、椀c、椀、甕
瓦類	平瓦
石製品	滑石製石鍋、砥石、黒曜石フレーク
白磁	椀：Ⅳ (1)、Ⅴ (1)
中国陶器	大形盤：〔Ⅰ類C群〕 (1)

S-50灰色粘質土

須惠器	甕、坏
土師器	坏a (糸)、丸坏a、椀c、小皿c、小皿、片
瓦類	平瓦、丸瓦、片
白磁	椀：Ⅴ (1)、片 (1) 皿：Ⅶ2a (1)

S-51黒褐色粘質土

須惠器	坏c、片
土師器	小皿a、片
中国陶器	壺×水注：片〔B群〕 (1)

S-54-3

土師器	小皿a、片
-----	-------

S-55褐色粘質土

須惠器	壺、甕、坏a、坏c、坏、蓋c3
土師器	甕、小皿×坏、片
瓦類	平瓦 (格子目)、丸瓦

S-56暗灰褐色粘質土

土師器	坏a×小皿a、片
白磁	Ⅴ1×Ⅶ2 (1)

S-57暗灰褐色土

土師器	小皿a (ヘラ)、片
白磁	椀：片 (1)

S-58暗灰褐色粘質土

須惠器	片
土師器	甕、小皿a (糸)、小皿a (ヘラ)、坏a (糸)、坏a (ヘラ)、坏×小皿、片
瓦類	片
石製品	滑石製石鍋
白磁	Ⅳb (1)

S-59暗灰褐色砂質土

土師器	片
-----	---

S-60暗灰色粘質土

須惠器	片
土師器	坏a (ヘラ)、坏c×皿c
瓦類	平瓦、丸瓦 (格子目)、片
石製品	滑石製石鍋
白磁	椀：Ⅱ (1)、Ⅳ (1)
須惠質(輸入)	朝鮮系無釉陶器 (1)

S-64暗褐色土

土師器	坏a×小皿a、片
瓦類	丸瓦

S-70暗黄褐色土

須惠器	甕、坏c、蓋、片
土師器	坏a×小皿a (糸)、片
瓦類	片
国産陶器	常滑甕
土製品	不明製品

S-84暗灰色土

土師器	甕
-----	---

S-86暗黄褐色土

土師器	坏a×小皿a (糸)、片
白磁	椀：Ⅳ (1)

S-87黒褐色土

須惠器	片
土師器	小皿a (ヘラ)、小皿a、坏a、片
瓦類	平瓦 (格子目)





# 圖 版





大宰府条坊跡第244次調査区全景（写真右が北）



244SE001全景（西から）

図版 2



244SE030全景（南から）



244SE050全景（北西から）

## 報告書抄録

ふりがな	だざいふじょうぼうあと 30									
書名	大宰府条坊跡 30									
副書名	第244次調査									
シリーズ名	太宰府市の文化財									
シリーズ番号	第88集									
編著者	小山裕之・井上信正									
編集機関	太宰府市教育委員会・玉川文化財研究所									
所在地	太宰府市教育委員会 〒818-0198 福岡県太宰府市観世音寺1-1-1 TEL092-921-2121 玉川文化財研究所 〒221-0822 神奈川県横浜市神奈川区西神奈川1-8-9 TEL045-321-5565									
発行年月日	平成18(2006)年4月10日									
ふりがな 所収遺跡名	条坊 【鏡山推定案】	ふりがな 所在地	コード		座標		調査期間		調査面積 ㎡	調査原因
			市町村	遺跡番号	X	Y	開始	終了		
だざいふじょうぼうあと 大宰府条坊跡 第244次	左郭2条8坊	だざいふじょう 太宰府市 観世音寺5丁目 16番1	402214	210044-244	+56,900.0	-43,970.0	20041221	20050218	100	宅地分譲に伴う道路建設
所収遺跡名	遺跡種別	時代	主要遺構		主要遺物		特記事項			
大宰府条坊跡 第244次	都城跡	古代～中世	井戸・土坑		土師器・須恵質土器・舶載陶磁器					

太宰府市の文化財第88集

大宰府条坊跡 30

— 第244次調査 —

平成18(2006)年4月

発行 太宰府市教育委員会  
〒818-0198 太宰府市観世音寺1-1-1

編集協力 玉川文化財研究所  
〒221-0822 横浜市神奈川区西神奈川1-8-9

印刷 株式会社アルファ  
〒250-0001 神奈川県小田原市扇町5-25-23

