

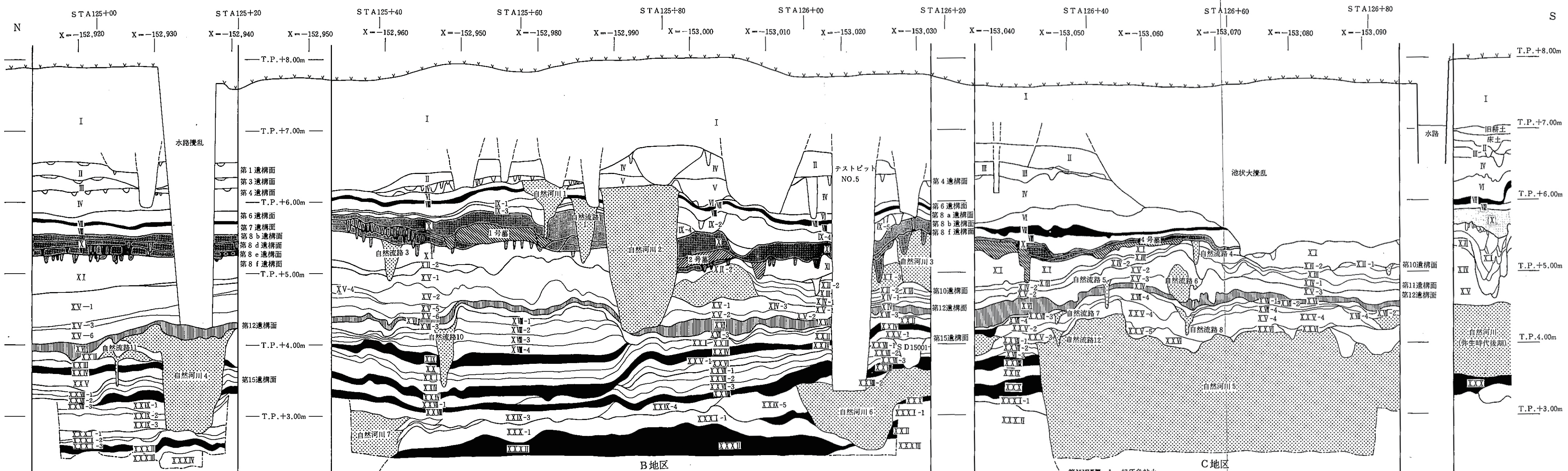
亀井北

(その1)

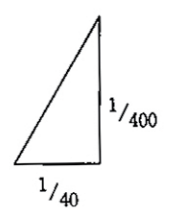
近畿自動車道天理～吹田線建設に伴う
埋蔵文化財発掘調査概要報告書

— 付 図 —

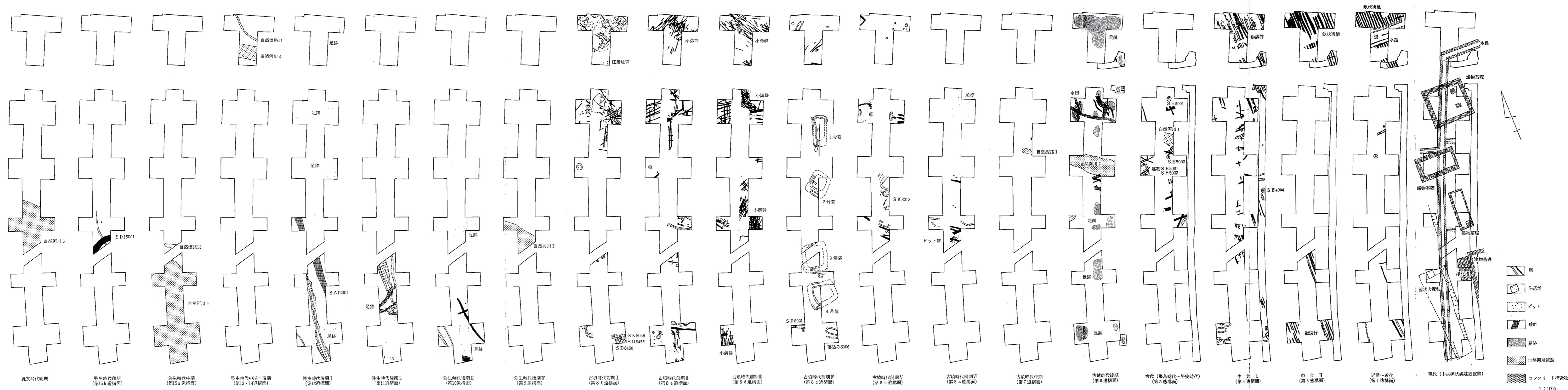
大阪府教育委員会
財団法人 大阪文化財センター

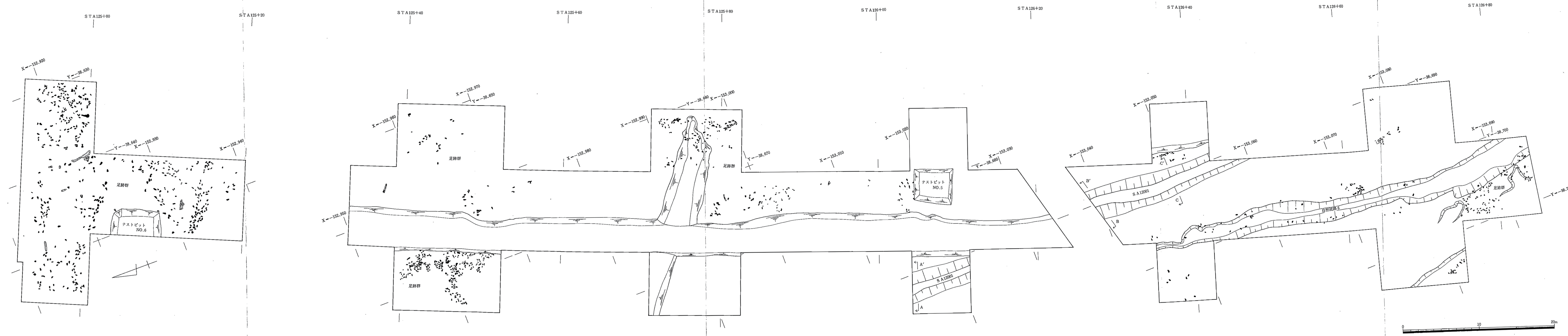


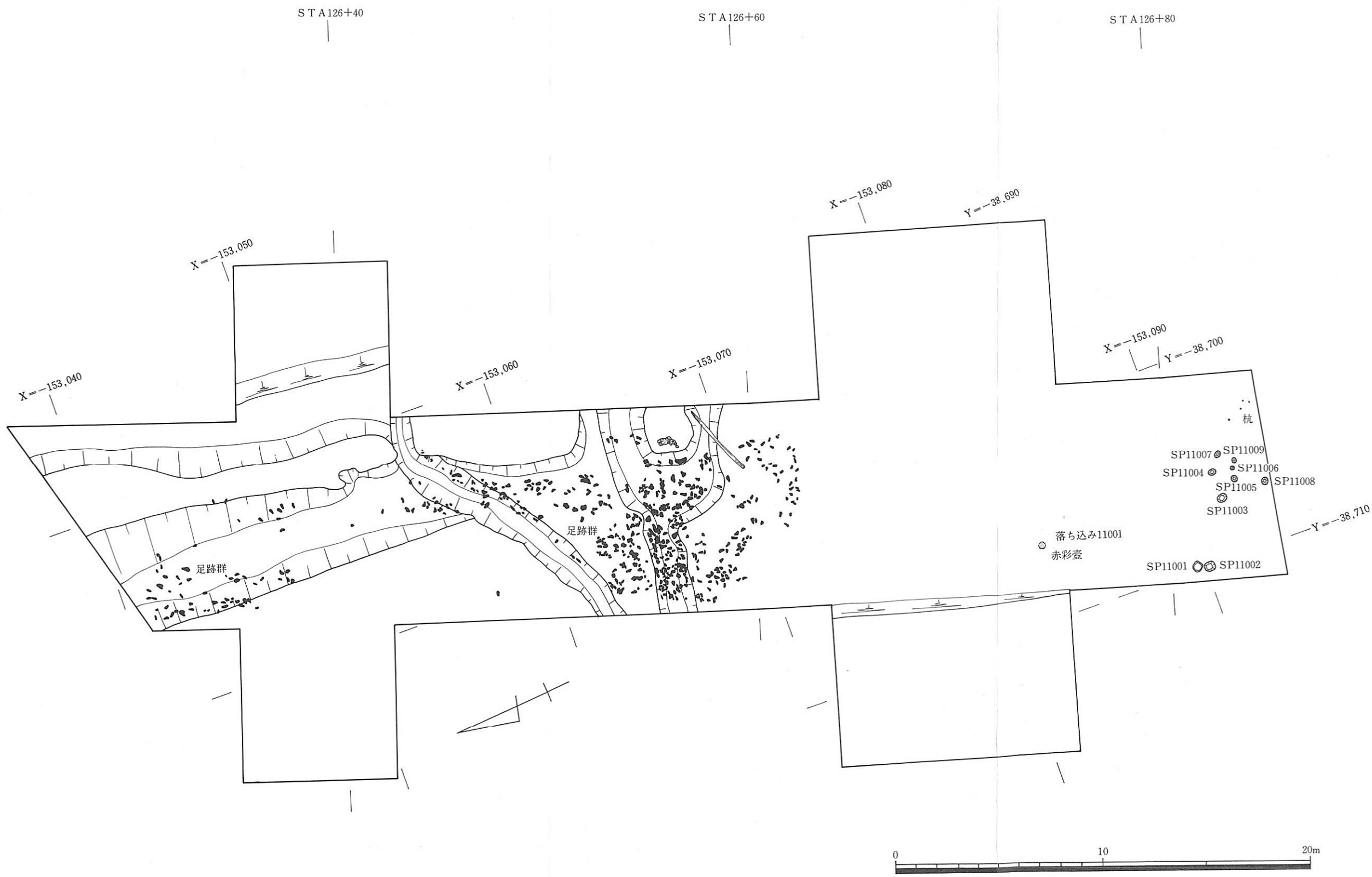
- A地区**
- 第I層 盛土・攪乱土
 - 第II層 暗灰色シルト (近世相当層)
 - 第III層 茶褐色シルト (中世相当層)
 - 第IV層 青灰色シルト (古代~中世遺構面ベース層)
 - 第V層 暗茶灰色シルト (奈良・平安時代遺構面ベース層)
 - 第VI層 暗青灰色粘土 (古墳時代後期水田面ベース層)
 - 第VII層 黒色有機質粘土 (灰黒色シルト互層)
 - 第VIII層 青灰色粘土-暗茶褐色マンガンを含む (古墳時代中期遺構面ベース層)
 - 第IX層-1. 灰色砂 (自然流路1.オーバーフロー砂層)
 - 第IX層-2. 青灰色微砂 (自然流路1.オーバーフロー微砂層)
 - 第IX層-3. 淡灰色粘土 (古墳時代前期VI遺構面ベース層) -B地区北半-
 - 第IX層-4. 緑灰色シルト (古墳時代前期VI遺構面ベース層) -B地区中央-
 - 第IX層-5. 茶褐色砂礫土
- B地区**
- 第X層 灰黒色砂質土、灰黒色シルト (古墳時代前期II~IVベース層)
 - 第XI層 灰色シルト、淡黄灰色砂、緑灰色微砂 (古墳時代前期Iベース層)
 - 第XI層-1. 緑灰色シルト
 - 第XI層-2. 黄白色粗砂 (隆起砂層)
 - 第XI層-3. 黒色有機質粘土
 - 第XII層-1. 黒色有機質粘土
 - 第XII層-2. 青灰色粘土
 - 第XIII層 青黒色有機質粘土
 - 第XIV層-1. 暗灰色粘土
 - 第XIV層-2. 青灰色シルト、緑灰色シルト互層
 - 第XIV層-3. 緑灰色粘質土
 - 第XIV層-4. 黄白色粗砂 (隆起砂層)
 - 第XV層-1. 淡黄灰色砂 (洪水性堆積砂層)
 - 第XV層-2. 淡黄灰色砂、青灰色シルト、灰色シルト互層 (流水堆積層)
 - 第XV層-3. 黄灰色砂、青灰色シルト、灰色微砂互層 (自然流路6.オーバーフロー流水層)
 - 第XV層-4. 青灰色微砂
 - 第XV層-5. 灰白色砂、淡黄灰色砂
 - 第XV層-6. 黄灰色砂、灰色シルト互層
 - 第XVI層 暗灰褐色粘土
 - 第XVII層-1. 暗緑灰色粘土 (ややシルト質)
 - 第XVII層-2. 緑灰色粘土 (ややシルト質)
 - 第XVII層-3. 灰白色粘土
 - 第XVII層-4. 淡青灰色粘土 (ややシルト質)
 - 第XVIII層-1. 灰褐色粘土
 - 第XVIII層-2. 暗青灰色粘土
 - 第XVIII層-3. 暗緑灰色粘質土 (シルト質)
 - 第XVIII層-4. 暗灰色粘土
- C地区**
- 第XX層 第一黒色粘土 -凹状低地堆積層-
 - 第XX層 暗緑褐色粘土 -凹状低地堆積層-
 - 第XXI層 第二黒色粘土 (黒褐色粘土-黒色有機質層・暗灰褐色粘土互層帯)
 - 第XXII層 明緑灰色粘土
 - 第XXIII層 青灰色粘土
 - 第XXIV層 第三黒色粘土
 - 第XXV層-1. 暗緑灰色粘土
 - 第XXV層-2. 緑灰色シルト、暗青灰色粘土互層
 - 第XXV層-3. 青灰色シルト、灰褐色粘土互層
 - 第XXV層-4. 灰色シルト
 - 第XXV層-5. 緑灰色粘土
 - 第XXVI層 黒灰色粘土
 - 第XXVII層-1. 緑灰色粘土
 - 第XXVII層-2. 淡緑灰色粘土
 - 第XXVII層-3. 明緑灰色粘土
 - 第XXVIII層 第四黒色粘土
 - 第XXIX層-1. 黄褐色砂
 - 第XXIX層-2. 青灰色シルト、緑灰色シルト
 - 第XXIX層-3. 灰白色粗砂、灰色シルト互層
 - 第XXIX層-4. 暗緑灰色粘土
 - 第XXIX層-5. 緑灰色シルト、青灰色シルト、黄灰色砂互層
 - 第XXX層 第五黒色粘土
 - 第XXXI層-1. 暗灰色シルト
 - 第XXXI層-2. 灰色シルト、灰色砂
 - 第XXXI層-3. 灰褐色粘土
 - 第XXXII層 第六黒色粘土
 - 第XXXIII層 灰色粘土 (ややシルト質)
 - 第XXXIV層 緑灰色粘土
- D地区**
- 第XXXV層-1. 緑灰色粘土
 - 第XXXV層-2. 淡緑灰色粘土
 - 第XXXV層-3. 明緑灰色粘土
 - 第XXXVI層 弥生時代前期・中期遺構面ベース層

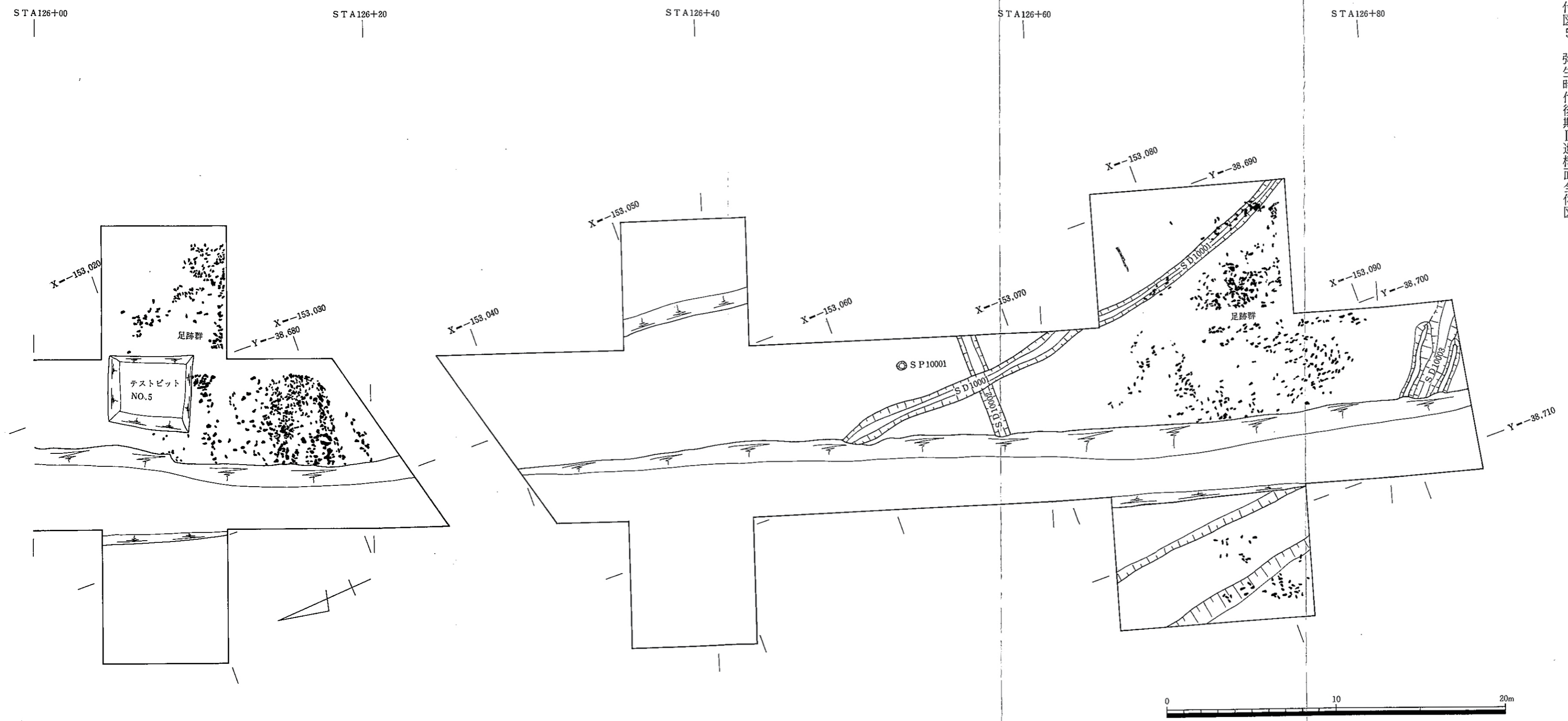


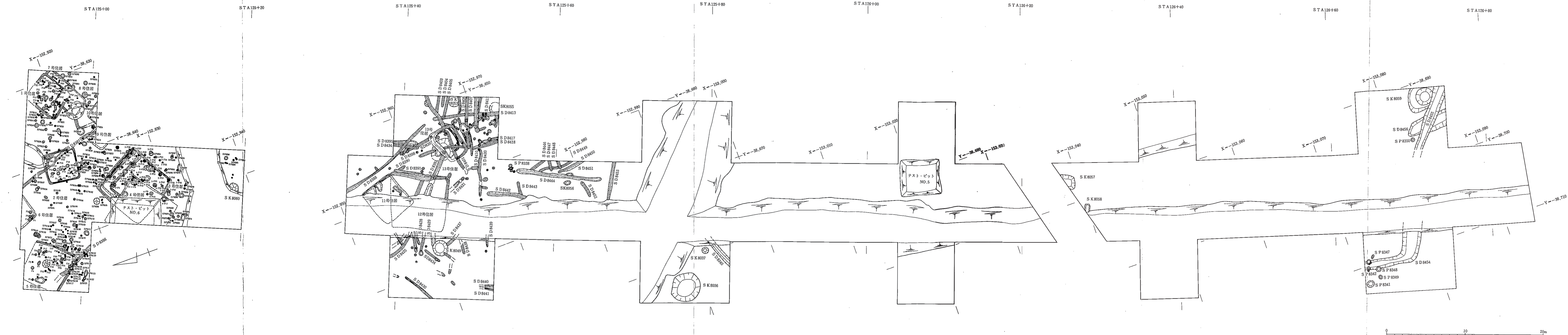
付図2 亀井北遺跡(その一)遺構変遷図

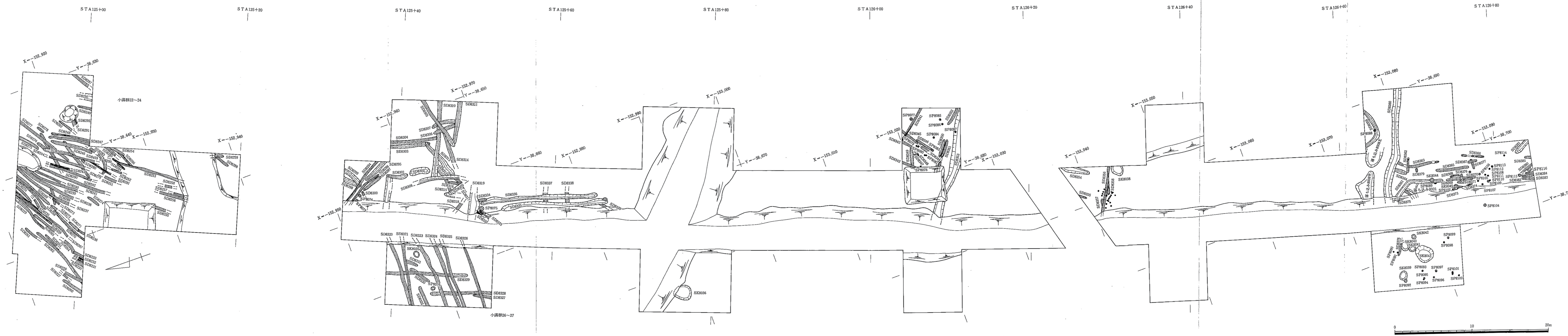


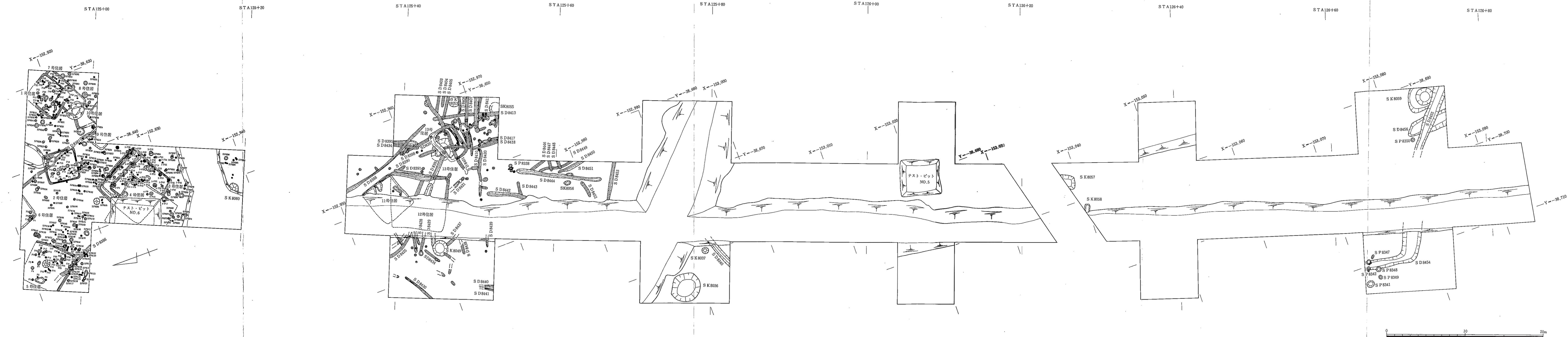


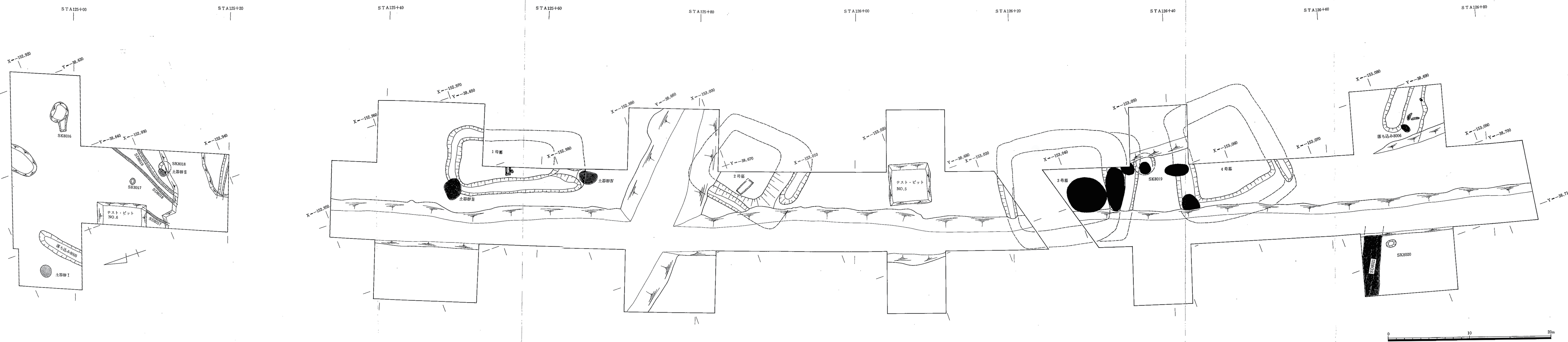


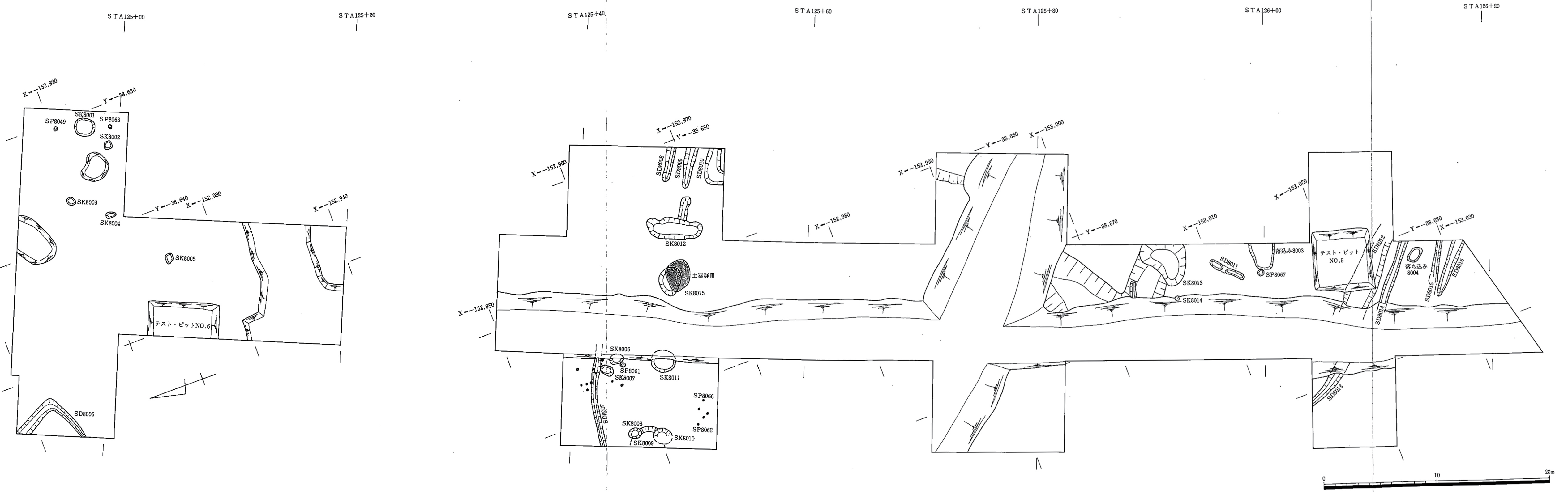


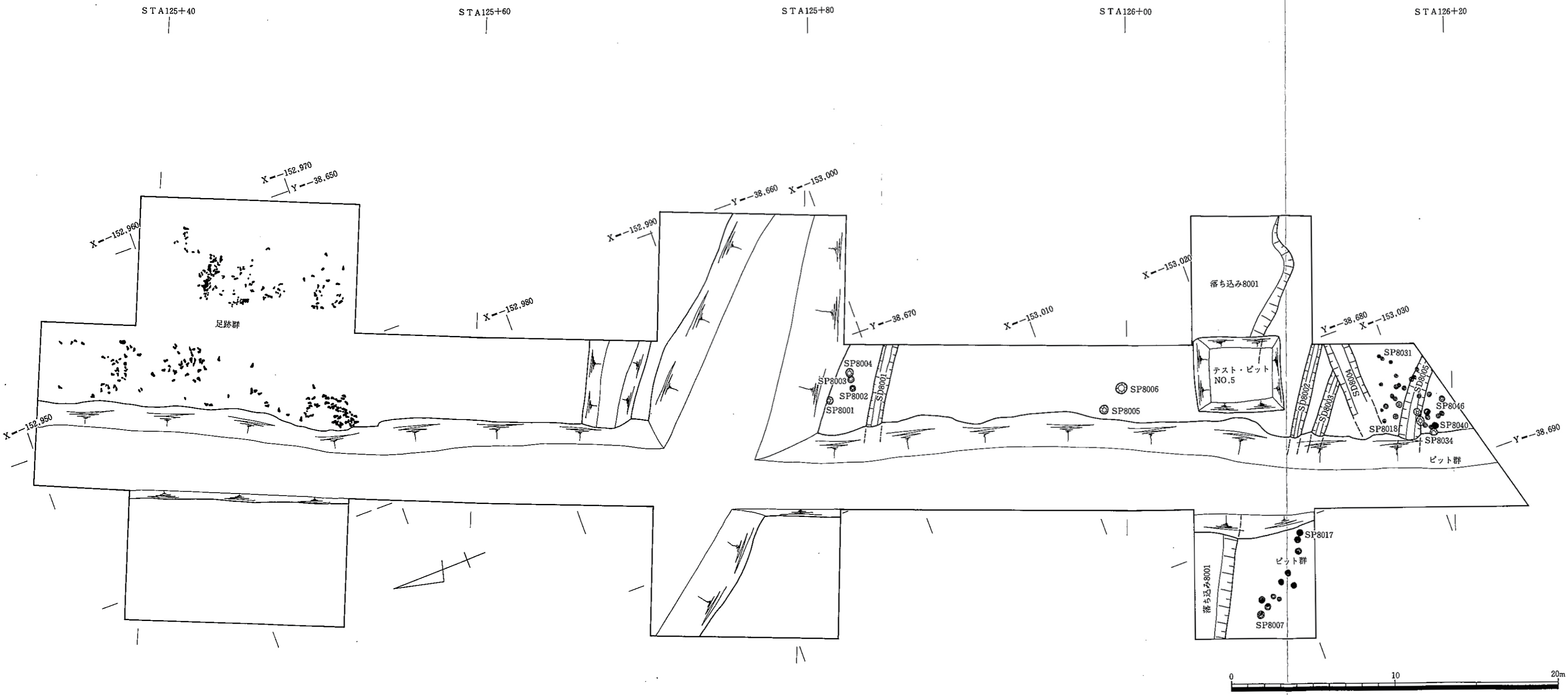












STA125+00

STA125+20

STA125+40

STA125+60

STA125+80

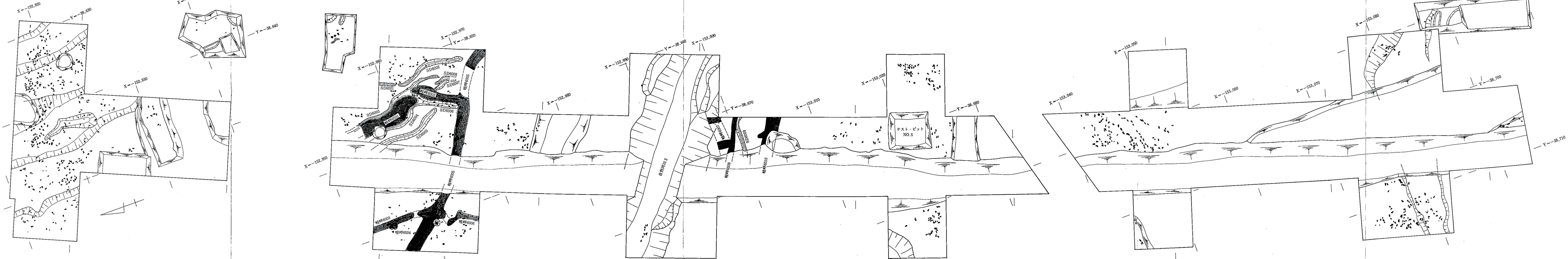
STA126+00

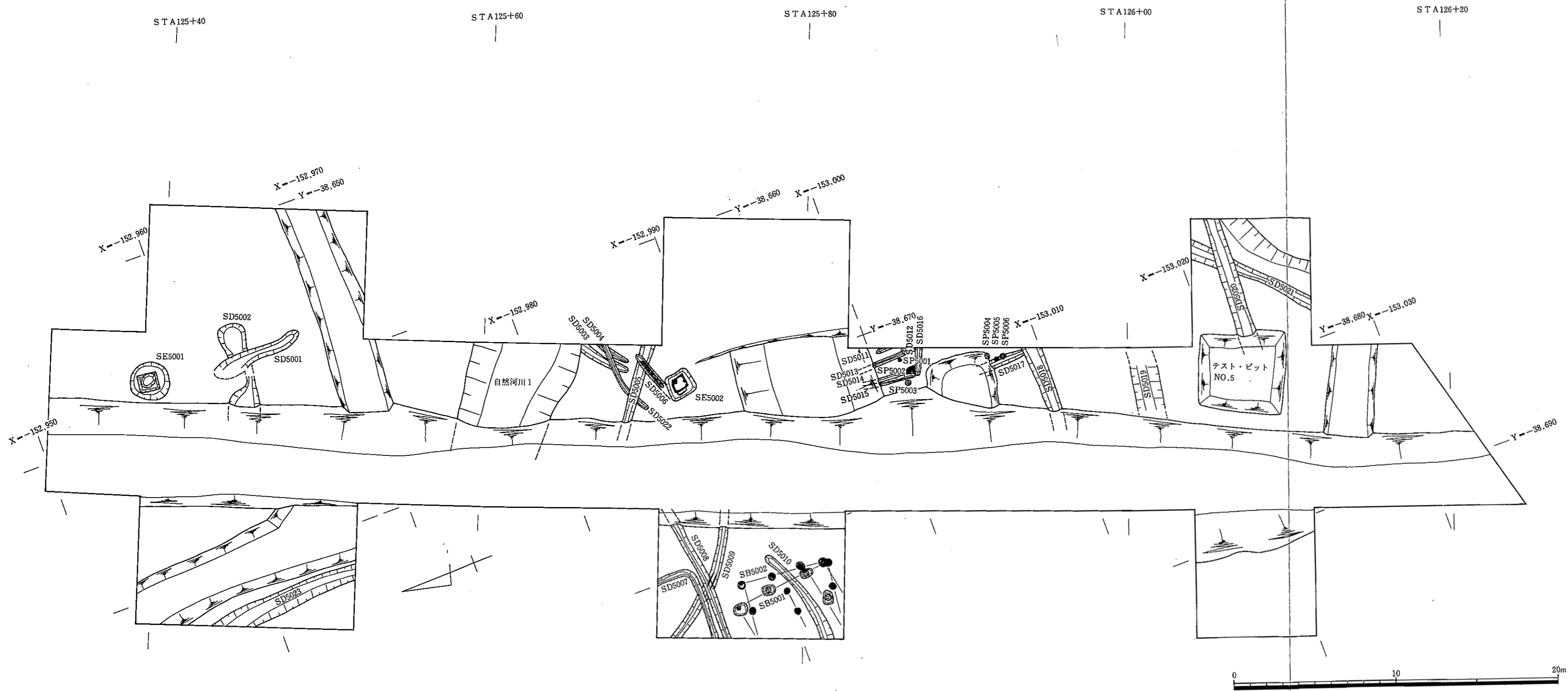
STA126+20

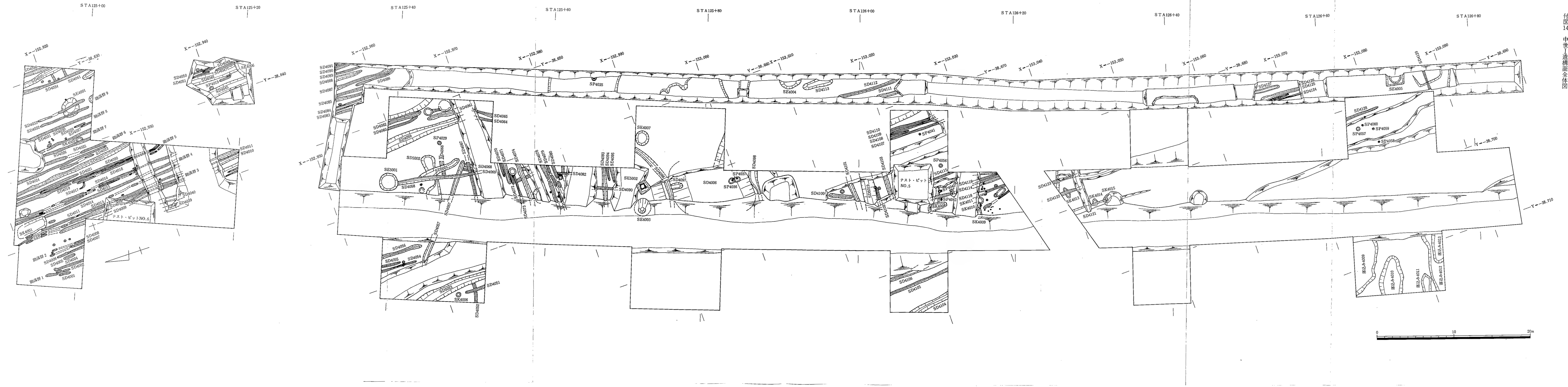
STA126+40

STA126+60

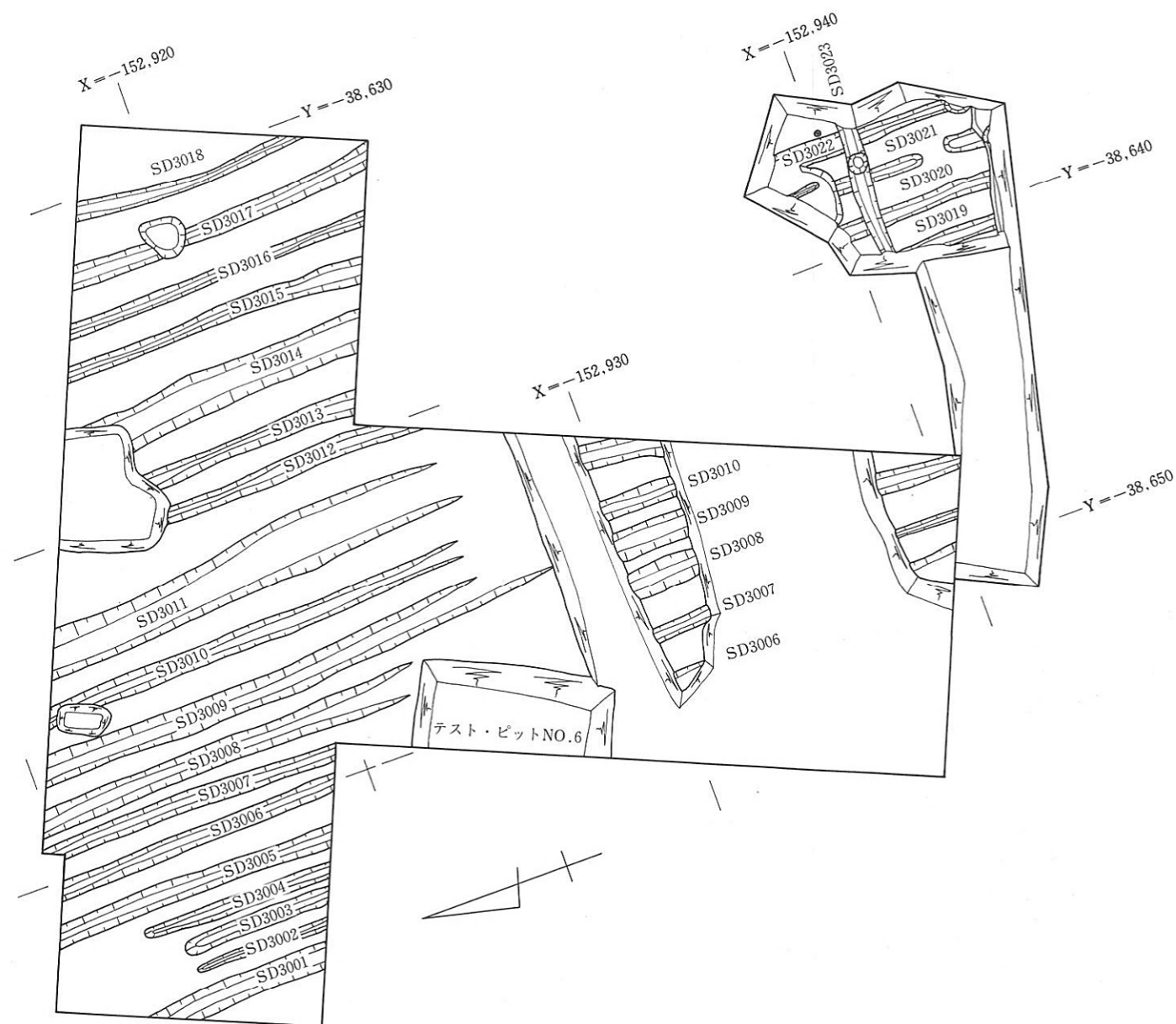
STA126+80







付図14 中世I遺構面全体図



付図16 近世以降遺構面全体図

