

森園遺跡6

# 森園遺跡6

— 第11次調査 —

大野城市文化財調査報告書 第204集



大野城市文化財調査報告書 第204集

2023

大野城市

大野城市

# もり ぞの 森園遺跡 6

— 第11次調査 —

大野城市文化財調査報告書 第204集



2023

大野城市

# 序

大野城市は福岡平野の南部に位置し、西暦665年に築かれた日本最古の朝鮮式山城「大野城」にその名を由来する、古い歴史と豊かな自然に恵まれた街です。

森園遺跡は、市の北東部に位置しており、これまでの調査では弥生時代の住居跡や甕棺墓をはじめとした墓地が見つかっています。今回報告する調査地では、弥生時代の遺物を大量に廃棄した谷の跡が見つかりました。水漬けの状態で出土した木製品は状態もよく、当時の人々の木材加工技術の高さがうかがえます。

本書が学術研究はもとより、地域の歴史や文化財の理解と認識を深める一助となり広く活用されることを願ってやみません。

最後になりますが、発掘調査ならびに報告書作成にあたり多大なるご指導を賜りました関係各位に対しまして、厚くお礼申し上げます。

令和5年3月31日

大野城心のふるさと館  
館長 赤司 善彦

# 例 言

1. 本書は、大野城市川久保3丁目217番1・2に所在する森園遺跡第11次発掘調査の成果についての報告書である。
2. 調査は船越順一氏の委託を受け、大野城市教育委員会が実施した。
3. 発掘調査は山元瞭平が担当した。
4. 遺構実測は山元が行った。
5. 遺構写真は山元が撮影した。
6. 遺物写真は株式会社写測エンジニアリングに委託し、牛嶋 茂が撮影した。
7. 遺物実測は山元、小畑貴子、古賀栄子、小嶋のり子、篠田千恵子、白井典子、津田りえ、仲村美幸、氷室優、松本友里江が行った。
8. 遺物拓本は小畑、篠田が行った。
9. 遺構図製図は山元、遺物図製図は小嶋が行った。
10. 本書に使用する土色名は、『新版標準土色帖』（農林水産省技術会議事務局監修）を使用した。
11. 本書図中の方位は座標北を示し、図上の座標は国土座標（第Ⅱ系）による。
12. 本書の第2図は、国土交通省国土地理院発行の25,000分の1地形図『福岡南部』・『不入道』を使用した。
13. 出土遺物・実測図・写真は、大野城市が保管・管理している。
14. 緑釉陶器については、大庭康時氏にご教示を賜った。また、木製品については、山口譲治氏、鶴来航介氏にご教示を賜った。
15. 本書の執筆および編集は山元が行った。

# 本文目次

I. はじめに	
1. 調査に至る経緯	1
2. 調査経過	1
3. 調査体制	1
II. 位置と環境	
1. 地理的環境	4
2. 歴史的環境	4
III. 調査の成果	
1. 調査の概要	6
2. 遺構と遺物	6
IV. 総括	
1. 遺跡の位置づけ	24
2. 木製品について	24

# 挿図目次

第1図 調査地点位置図 (1/3,000)	3
第2図 周辺遺跡分布図 (1/25,000)	5
第3図 ピット出土遺物実測図 (1/3)	6
第4図 遺構配置図 (1/100)	7～8
第5図 調査区東壁土層実測図 (1/100)	7～8
第6図 谷部1層出土遺物実測図 (1/4)	9
第7図 谷部2層出土遺物実測図① (1/4)	11
第8図 谷部2層出土遺物実測図② (1/4)	12
第9図 谷部2層出土遺物実測図③ (1/4)	13
第10図 谷部2層出土遺物実測図④ (1/3)	14
第11図 谷部3層出土遺物実測図① (1/4)	16
第12図 谷部3層出土遺物実測図② (1/4)	18
第13図 谷部3層出土遺物実測図③ (1/4)	19
第14図 谷部3層出土遺物実測図④ (99・100は1/4、その他は1/3)	20
第15図 谷部3層出土遺物実測図⑤ (1/4)	21
第16図 谷部3層出土遺物実測図⑥ (1/4)	22
第17図 表土剥ぎ・遺構検出時出土遺物実測図 (1/3)	23
第18図 森園遺跡主要遺構配置図 (1/3,000)	25

# 表 目 次

第1表	遺物観察表①	26
第2表	遺物観察表②	27
第3表	遺物観察表③	28
第4表	遺物観察表④	29
第5表	遺物観察表⑤	30

# 図 版 目 次

図版1	(1) 調査区全景 (南東から)	(2) 調査区北側俯瞰 (上が北)
図版2	(1) 調査区南側俯瞰 (上が南)	(2) 調査区東壁土層 (南西から)
図版3	(1) SP11遺物出土状況 (北から)	(2) 谷部掘削状況 (北から)
	(3) 谷部完掘状況 (西から)	
図版4	(1) 谷部3層遺物出土状況① (北西から)	(2) 谷部3層遺物出土状況② (北西から)
	(3) 調査地から乙金山・四王寺山を望む (北西から)	
図版5	出土遺物1	
図版6	出土遺物2	
図版7	出土遺物3	
図版8	出土遺物4	

# I. はじめに

## 1. 調査に至る経緯

森園遺跡は、福岡県大野城市川久保3丁目を中心に広がる遺跡で、乙金山西麓に延びる低丘陵上に立地する。昭和60（1985）年以降、10回にわたる発掘調査が実施されており、弥生時代の竪穴建物跡、甕棺墓・石棺墓・土坑墓などの墓地、古墳時代の竪穴建物跡、平安時代の土坑墓などが検出されている。

調査地は川久保3丁目217番1・2で、周知の埋蔵文化財包蔵地「森園遺跡」にあたる。調査以前は埋蔵文化財の包蔵地外であったが、埋蔵文化財の照会を受け、令和3（2021）年5月11日に試掘調査を実施したところ、現地地表下70cmの深さで遺構が確認された。

事業者は当該地に集合住宅を建設する予定で、長さ10m以上の杭を打設する計画であり、遺構の保護が困難であることから、発掘調査が必要と判断された。事業者からの計画予定図面を添えて93条に基づく届出を福岡県教育庁あてに提出し、令和3年6月3日付で発掘調査の指示が出された。また、事業者から令和3年5月17日付で埋蔵文化財発掘調査の依頼書・承諾書が提出された。これを受け、令和3年7月26日から同年9月28日にかけて発掘調査を実施した。調査対象面積は約300㎡である。整理作業は、令和4年度に実施した。なお、発掘調査および整理作業に関する費用は、事業者が全額負担した。多大なるご理解とご協力を頂いた舩越順一氏には記して感謝の意を申し上げたい。

## 2. 調査経過

発掘調査は、令和3年7月26日から開始した。重機による表土剥ぎを開始したところ、調査区中央に谷部が存在することが判明した。谷部の深さを確認するために先行してトレンチを掘削した結果、約1.5mの深さがあり、多量の遺物を包含することを確認した。調査期間内に人力での完掘は困難と判断し、谷部については重機による掘り下げを行い、作業員による遺物の回収を行うこととした。表土剥ぎの完了した8月2日から谷部の掘削に着手し、遺物を回収しながら順次掘り下げを行った。8月5日には谷部の調査を完了し、写真撮影を行った。その後、谷の両側に広がる遺構の掘り下げを開始したが、雨の多い季節であることに加え、谷部底面から絶えず湧水していたため、調査区が水没することもしばしばで、ポンプによる排水に時間を要した。9月22日に高所作業車による全景写真の撮影を行い、図面等の記録を作成した後、9月28日に器材を撤収し、調査を完了した。

## 3. 調査体制

令和3年度から令和4年度における発掘調査及び整理体制は以下の通りである。

### 令和3年度（発掘調査）

教育長	吉富 修（～6月）	伊藤 啓二（6月～）
教育部長	日野 和弘	
ふるさと文化財課長	石木 秀啓	
啓発整備担当係長	林 潤也	

主査	徳本 洋一
主任主事	秋穂 敏明
主事	鮫島 由佳
会計年度任用職員（啓発）	山村 智子 深町 美佳
会計年度任用職員（庶務）	三好 りさ 光原乃里子（～9月） 荒牧美佐子（10月） 野上 知則（11月～）
発掘調査担当係長	上田 龍児
主任技師	山元 瞭平
技師	齋藤明日香
会計年度任用職員（調査）	澤田 康夫 石川 健（12月～）
会計年度任用職員（発掘作業）	船越 桃子 深野 人美 大藪 英美 仲前富美子 井口るみ子 篠崎 繁美 東島 真弓 安里由利子 森 一雄 佐野 敏彦 佐々田 薫 瀧口 松夫 大津 幸男 手嶋 敏則 田中 悦子 小林 敏子 坂本 泰子 浅田 ふえ 川崎敏次郎 佐藤 寛行 吉田 俊秀 田中 良一
会計年度任用職員（事務補助）	山上 敬子 井之口彩子

#### 令和4年度（整理作業）

市長	井本 宗司
地域創造部長	増山 竜彦
大野城市心のふるさと館	
館長	赤司 善彦
文化財担当 課長	石木 秀啓
係長	林 潤也 上田 龍児
主査	徳本 洋一
主任主事	秋穂 敏明
主任技師	山元 瞭平
技師	齋藤明日香
会計年度任用職員	澤田 康夫 石川 健 山村 智子 深町 美佳 照屋 真澄（8月～） 小川 久典（～6月） 清水 康彰 大塚 健三（7月～）
会計年度任用職員（整理作業）	白井 典子 仲村 美幸 小嶋のり子 津田 りえ 松本友里江 氷室 優 古賀 栄子 篠田千恵子 小畑 貴子
会計年度任用職員（事務補助）	山上 敬子 井之口彩子





第1図 調査地点位置図 (1/3,000)

## Ⅱ．位置と環境

### 1．地理的環境

大野城市は福岡平野の南部に位置し、南北に細長く中央部がくびれた形を呈する。市域北東部には三郡山塊周縁部の井野山、乙金山、大城山が連なり、中央部には御笠川が流れている。森園遺跡は、市域の北東部に位置し、乙金山西麓に延びる標高25～26mの低丘陵上に位置する。

### 2．歴史的環境

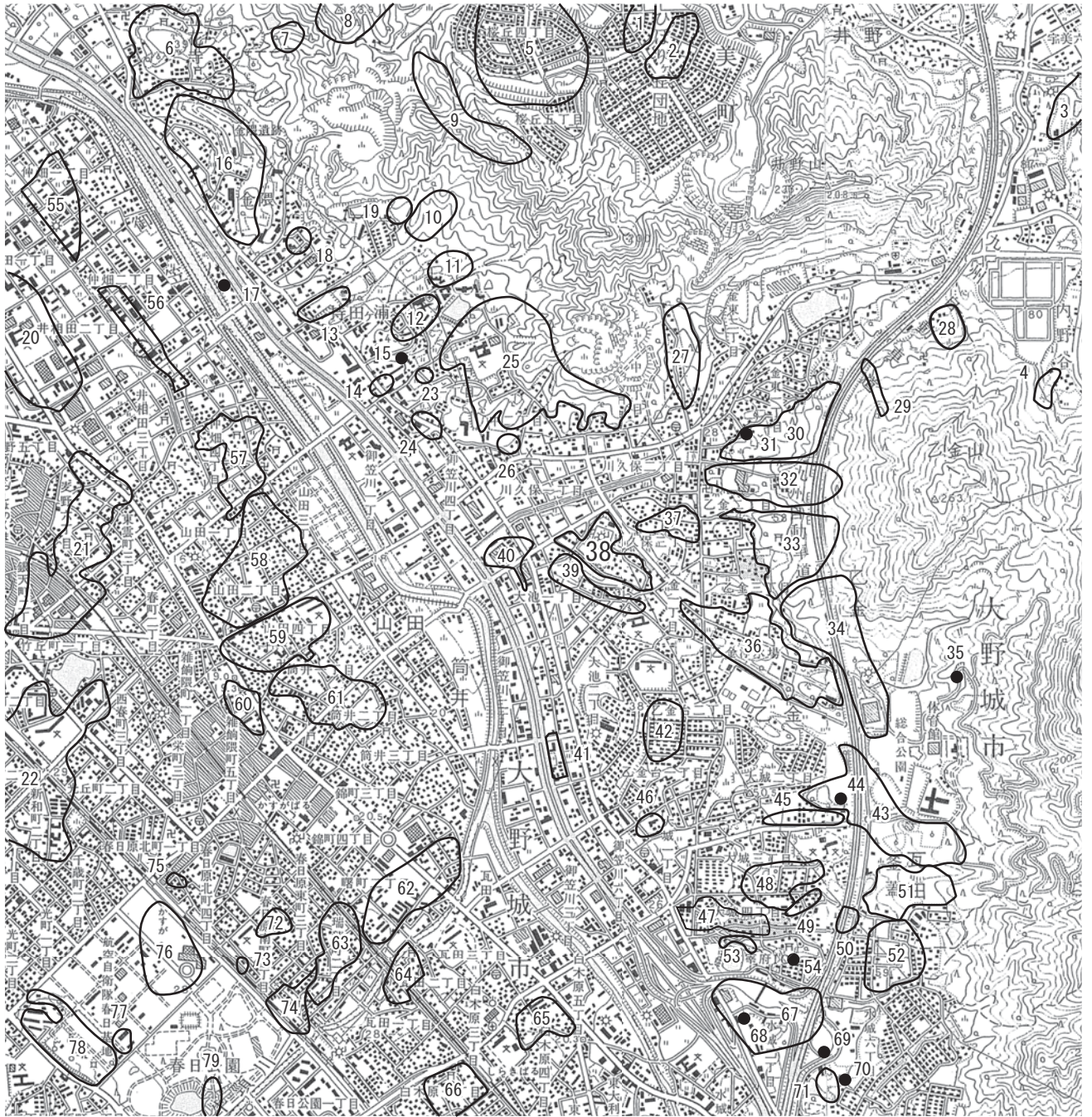
ここでは、森園遺跡の所在する大野城市北部の遺跡を概観する。旧石器時代の遺跡は少ないが、釜蓋原遺跡、雉子ヶ尾遺跡、松葉園遺跡、薬師の森遺跡などの丘陵上の遺跡でナイフ形石器や細石刃が確認されている。市域では縄文時代草創期の遺構・遺物は確認されていない。早期になると、釜蓋原遺跡、善一田遺跡といった丘陵上の遺跡において押型文土器が出土している。前期から中期にかけての遺跡は見つかっておらず、後・晩期には、市南部の塚原遺跡等で住居が確認されている。

弥生前期の遺跡は丘陵部に多く、御陵前ノ椽遺跡、中・寺尾遺跡、塚口遺跡で木棺墓・甕棺墓といった墓地が営まれている。集落は、仲島遺跡やヒケシマ遺跡が平野部に展開する。中期には、仲島遺跡、石勺遺跡、ヒケシマ遺跡が前期から継続し、丘陵部には中・寺尾遺跡や森園遺跡が展開する。墳墓については、前期から継続する中・寺尾遺跡のほか、中期後半を主体とする森園遺跡において、甕棺墓群が営まれている。後期になると、仲島遺跡、中・寺尾遺跡、森園遺跡、松葉園遺跡などで集落が認められ、仲島遺跡では貨布や銅鏡、青銅器鋳型などが出土しており拠点集落と考えられる。

市域北部の前期古墳には御陵古墳群があり、割竹形木棺や箱式石棺を主体部とした円墳が確認されている。また、御陵古墳出土と伝わる三角縁神獣鏡があり、有力な首長層の存在が想定される。集落は仲島遺跡や石勺遺跡、村下遺跡が弥生時代後期から継続し、瑞穂遺跡や原ノ畑遺跡では新たに集落が展開する。中期には5世紀前半に位置付けられる笹原古墳があり、5世紀後半には古野遺跡で群集墳の形成が始まる。当該期の集落は、石勺遺跡、中・寺尾遺跡、森園遺跡、原田遺跡などがある。後期になると、乙金山・四王寺山の麓で大規模な群集墳が展開する。善一田古墳群や大城山古墳群が代表的で、6世紀後半から7世紀代にかけて造墓・追葬が行われている。古墳群に対応する集落として、薬師の森遺跡があり、鉄器や須恵器の生産に関わる集落とされる。乙金山・四王寺山麓における群集墳は7世紀前半をピークに、築造数が減少する。集落は、薬師の森遺跡や仲島遺跡などに展開する。7世紀後半を迎えると、663年の白村江の戦いの敗戦を契機に、水城・大野城が築造される。

奈良時代になると律令国家が整い、大宰府を中心とした西海道一帯の支配体制が成立する。水城を抜けて博多方面に通じる東西2本の官道が整備され、官道沿いには仲島遺跡や雑餉隈遺跡、井相田C遺跡など大規模な集落が展開する。平安時代前半には遺跡数が減少し、仲島遺跡や井相田C遺跡は9世紀代に消滅する。中・寺尾遺跡や塚口遺跡では土坑墓が確認されている。平安時代後半には大宰府政庁・鴻臚館が廃絶し、中世都市博多が成立する。集落は塚口遺跡、御笠の森遺跡、宝松遺跡があり、森園遺跡、松葉園遺跡などでは貿易陶磁器を副葬する土坑墓が見つかっている。





- |                 |                 |            |             |             |              |
|-----------------|-----------------|------------|-------------|-------------|--------------|
| <b>宇美町</b>      | 13. 持田ヶ浦古墳群 E 群 | 27. 唐山遺跡   | 42. 銀山遺跡    | 57. 川原遺跡    | 71. 裏ノ田遺跡    |
| 1. 岩長浦古墳群       | 14. 持田ヶ浦古墳群 F 群 | 28. 乙金北古墳群 | 43. 雉ヶ尾遺跡   | 58. 御笠の森遺跡  | <b>春日市</b>   |
| 2. 観音浦古墳群       | 15. 今里不動古墳      | 29. 上唐山遺跡  | 44. 雉ヶ尾窯跡   | 59. 宝松遺跡    | 72. 駿河 E 遺跡  |
| 3. 正籠古墳群        | 16. 金隈遺跡群       | 30. 善一田遺跡  | 45. 雉ヶ尾古墳   | 60. 雑餉隈遺跡   | 73. 駿河 B 遺跡  |
| 4. 内野谷古墳群       | 17. 丸山古墳        | 31. 乙金窯跡   | 46. 原門遺跡    | 61. 村下遺跡    | 74. 原ノ口遺跡    |
| <b>志免町</b>      | 18. 影ヶ浦古墳群      | 32. 王城山遺跡  | 47. 金山遺跡    | 62. 石勺遺跡    | 75. 駿河 D 遺跡  |
| 5. 桜ヶ丘古墳群       | 19. 堤ヶ浦古墳群      | 33. 古野遺跡   | 48. 原田遺跡    | 63. 瑞徳遺跡    | 76. 駿河 A 遺跡  |
| <b>福岡市</b>      | 20. 井相田 C 遺跡群   | 34. 原口遺跡   | 49. 曲り目遺跡   | 64. 国分田遺跡   | 77. 先ノ原 B 遺跡 |
| 6. 立花寺遺跡群       | 21. 麦野 C 遺跡     | 35. 此岡古墳群  | 50. 釜蓋原遺跡   | 65. 原ノ畑遺跡   | 78. 立石遺跡     |
| 7. 金剛山古墳群       | 22. 雑餉隈遺跡群      | 36. 薬師の森遺跡 | 51. 汐井川遺跡   | 66. 後原遺跡    | 79. 先ノ原・春日   |
| 8. 七曲古墳群        | <b>大野城市</b>     | 37. 松葉園遺跡  | 52. 中ノ原遺跡   | <b>太宰府市</b> | 公園内遺跡        |
| 9. 持田ヶ浦古墳群 A 群  | 23. 御陵脇遺跡       | 38. 森園遺跡   | 53. 金ヶ浦遺跡   | 67. 成屋形遺跡群  |              |
| 10. 持田ヶ浦古墳群 B 群 | 24. 塚口遺跡        | 39. 中・寺尾遺跡 | 54. 笹原古墳    | 68. 成屋形古墳   |              |
| 11. 持田ヶ浦古墳群 C 群 | 25. 御陵遺跡        | 40. ヒケシマ遺跡 | 55. 仲島本間尺遺跡 | 69. 裏ノ田窯跡   |              |
| 12. 持田ヶ浦古墳群 D 群 | 26. 御陵前ノ椽遺跡     | 41. 榎町遺跡   | 56. 仲島遺跡    | 70. 裏ノ田古墳   |              |

第2図 周辺遺跡分布図 (1/25,000)



# Ⅲ. 調査の成果

## 1. 調査の概要

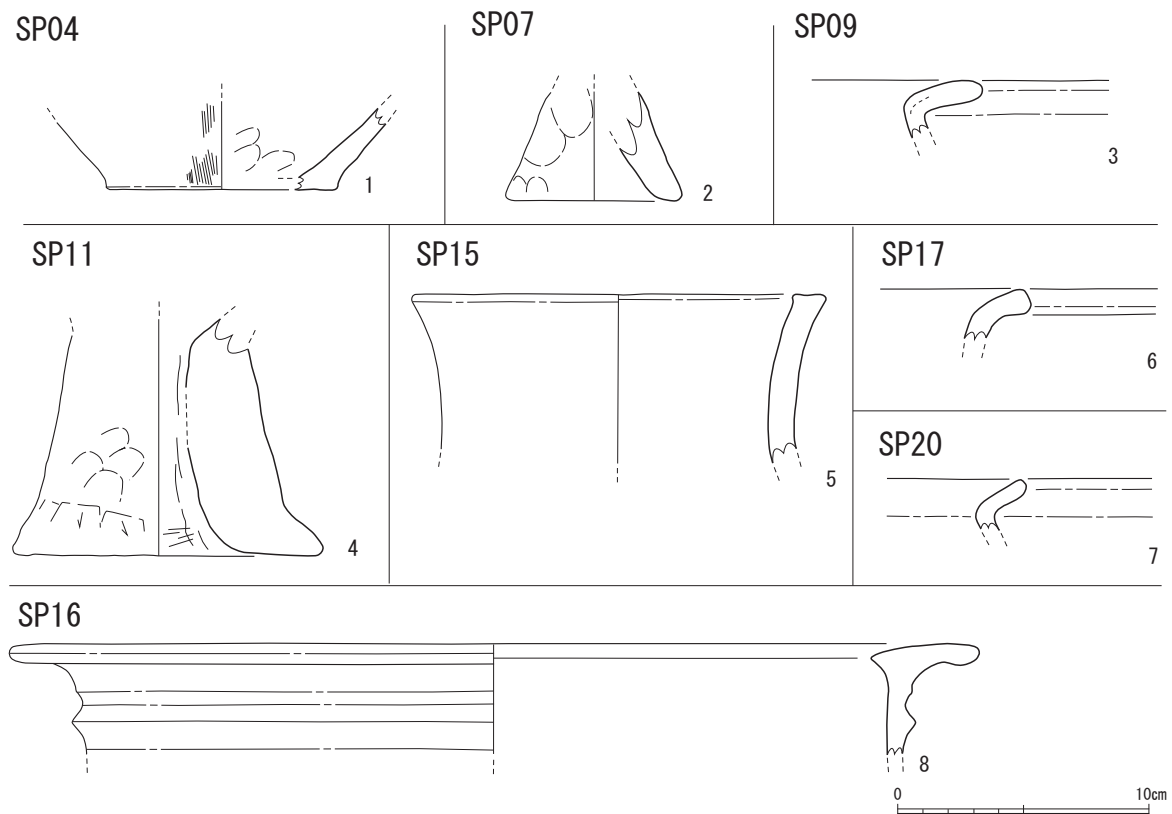
森園遺跡は、乙金山西麓から延びる標高25～26mの低丘陵上に位置している。これまで10次におよぶ調査を実施し、弥生時代から中世にかけての集落・墓地等を確認している。

調査対象地は標高21m前後の平坦な土地で、調査前は農園として利用されていた。遺構面は、表土(10cm)、耕作土(20cm)、暗褐色土(40cm)を除去した後確認した。遺構面は黄褐色土で、よくしまり、強い粘性を帯びる。調査区の中央には、幅約16m、深さ1.5m前後の落ち込みが認められ、周辺の地形から谷部に当たるものとみられる。谷部には大量の遺物が廃棄されており、土壌はかなり水分を含んでいたことから木製品が良好に遺存していた。調査の結果、土坑4基・ピットを複数確認し、谷部を中心に弥生土器・土師器・須恵器・陶磁器・石製品・木製品が出土した。

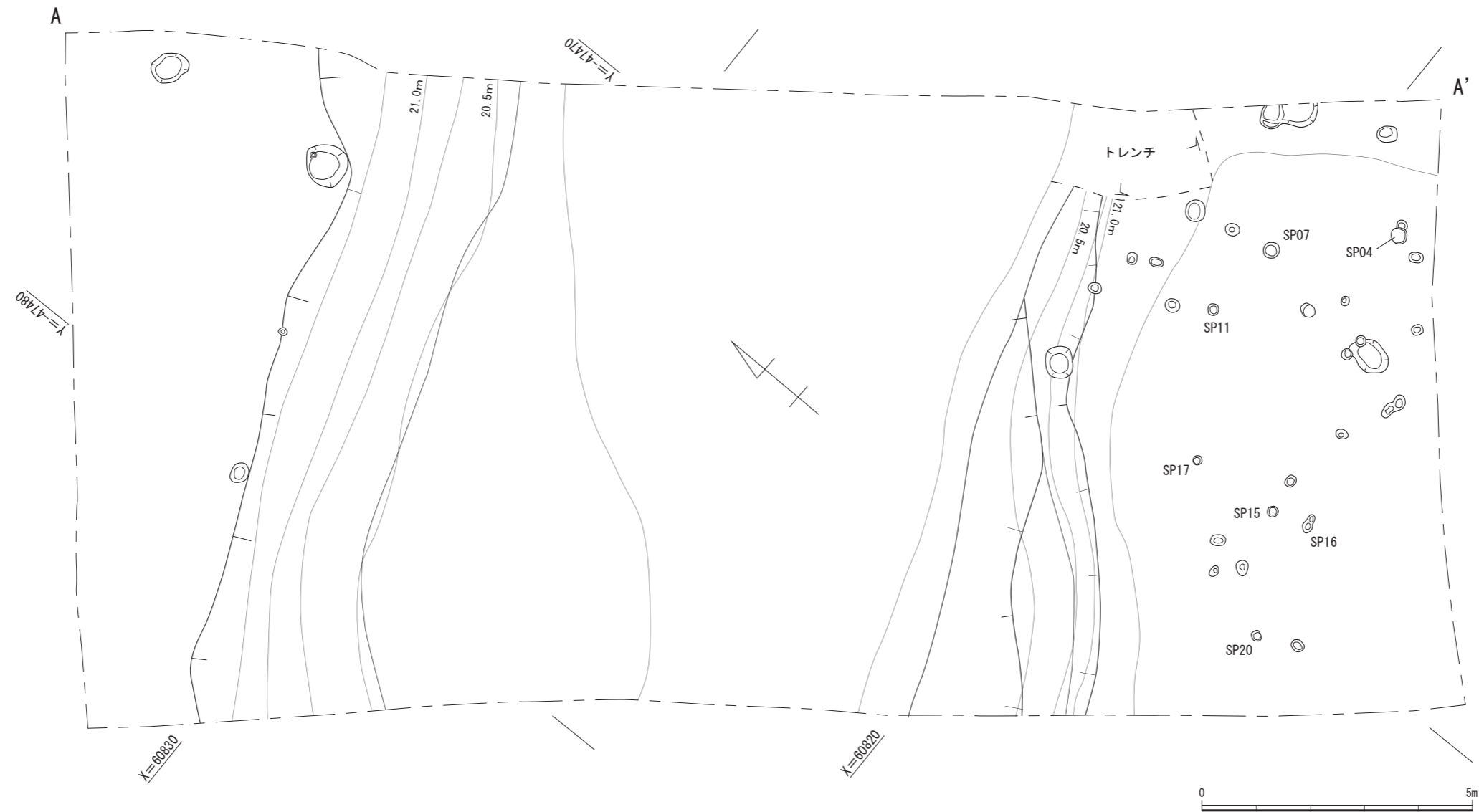
## 2. 遺構と遺物

### (1) ピット

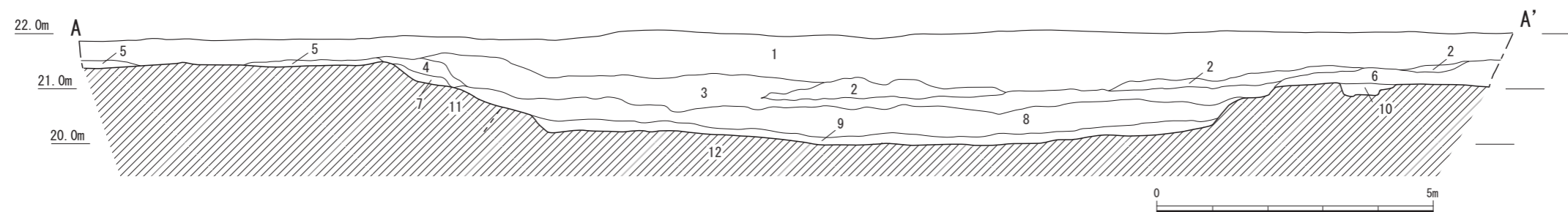
ピットは、調査区北側にはほとんど分布せず、調査区南側では散漫に分布する。これらは、直径20～30cm、深さ30cm前後を測るものが多く、弥生土器を含む場合が多い。調査範囲が狭く、建物を復元することはできなかった。



第3図 ピット出土遺物実測図 (1/3)

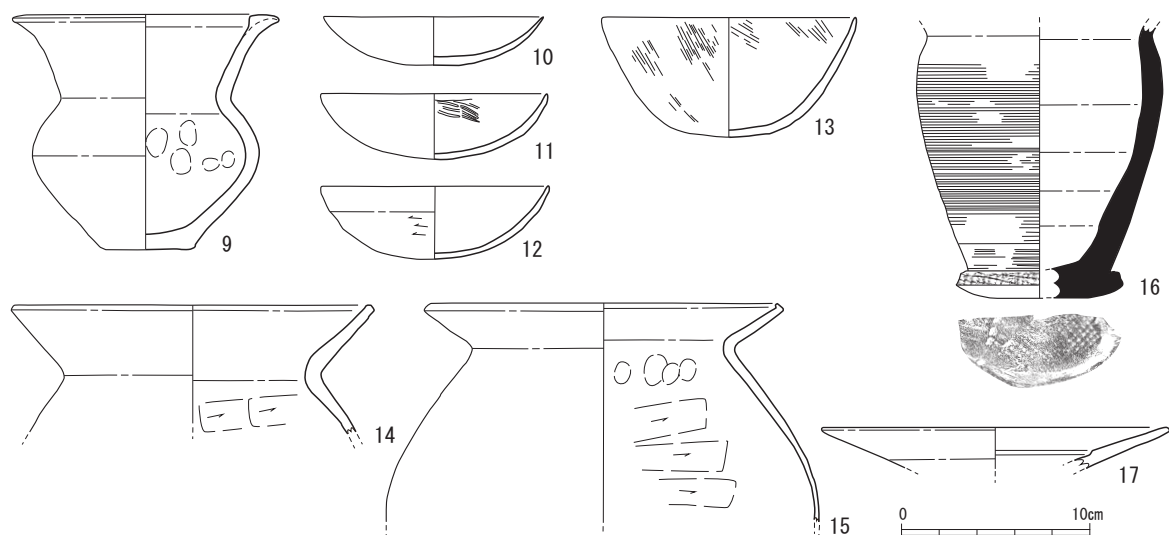


第4図 遺構配置図 (1/100)



- |   |   |   |
|---|---|---|
| <p>1. 灰黄褐色砂質土 (10YR4/2) よくしまる、粘質、弥生~中世の遺物を包含</p> <p>2. 褐灰色砂質土 (10YR5/1) しまりなし、粘性なし、遺物含まない</p> <p>3. 灰黄褐色粘質土 (10YR4/2) よくしまる、粘性強い、弥生土器・土師器出土</p> <p>4. にぶい黄褐色砂質土 (10YR5/4) よくしまる、やや粘質、弥生土器含む</p> | <p>5. にぶい橙色粘質土 (7.5YR6/4) よくしまる、粘性強い、地山由来土、弥生~中世の遺物を包含</p> <p>6. 黒褐色砂質土 (10YR3/2) ややしまる、やや粘質、弥生土器含む</p> <p>7. 灰黄褐色粘質土 (10YR5/2) よくしまる、粘性強い</p> <p>8. 褐灰色粘質土 (10YR4/1) よくしまる、粘性強い、腐植土層、弥生土器・木器含む</p> | <p>9. 黒褐色粘質土 (10YR3/1) ややしまる、粘質、腐植土層、木片多く含む、弥生土器・木器含む</p> <p>10. 黄灰色砂質土 (2.5Y4/1) よくしまる、粘性強い、遺構埋土</p> <p>11. 灰白色粘質土 (N7/) しまる、粘性強い、地山</p> <p>12. 灰黄色粘質土 (2.5Y6/2) よくしまる、粘性強い、地山</p> |
|---|---|---|

第5図 調査区東壁土層実測図 (1/100)



第6図 谷部1層出土遺物実測図 (1/4)

### ピット出土遺物 (第3図)

1は壺あるいは甕の底部片。外面ハケ、内面ナデである。SP04出土。2は小型の器台である。外面はユビオサエ後ナデ、内面はナデにより仕上げる。SP07出土。3は甕の口縁部で、くの字形をなす。内外面ナデ調整。SP09出土。4は支脚である。裾広がり、底面は水平をなす。器壁はかなり分厚く、中心は空洞である。5mm前後の白色砂粒を多分に含む。SP11出土。5は広口壺。口縁部に向かって緩やかに開く。口唇部は面をなし、内側へわずかに突出する。内外面ナデ調整。SP15出土。6は甕の口縁部。口縁端部はわずかに肥厚する。SP17出土。7は甕の口縁部で、くの字形を呈する。SP20出土。8は大型の甕。口縁部は内側に突出し、外面には三角突帯が1条廻る。器面が摩滅し、内外面調整不明瞭。SP16出土。

### (2) 谷部 (第4・5図、図版3・4)

調査区中央に位置し、周辺の地形から北東方向に開く谷と考えられる。幅は上端で15.0~16.5m、下端で10.0~11.0mを測る。また、遺構面からの深さは最大1.6mを測る。底面は中央に向かってわずかに傾斜するが、ほとんど水平である。底面からは絶えず湧水が認められた。

谷部の掘削にあたり、埋土を大きく3層に分けて遺物の取り上げを行った。上層から順に、1層(第5図1層と対応)、2層(第5図2~4・7層と対応)、3層(第5図8・9層と対応)としている。1層は遺構面を覆う遺物包含層で、弥生時代から中世までの遺物を幅広く含む。2層は灰黄褐色粘質土を主体とし、主に古墳時代前期と弥生時代中期の遺物を包含する。3層は腐植土層で、水分を多量に含む。弥生時代中期後半を主体とする土器類が大量に出土した。また、本層からは木製品や木質も大量に出土した。これらの遺物は、谷部西側の斜面付近に集中する傾向にあった。

### 谷部1層出土遺物 (第6図、図版5)

**弥生土器 (9)** 9は小型の広口壺である。底部は平底で、胴部やや上位に最大径がある。口縁部は大きく開き、端部は肥厚する。内外面ともに器面が摩滅し、調整は不明瞭である。

**土師器 (10~15)** 10~13は小型の鉢である。10~12は半円状の器形で、器壁は薄く、精良な胎土である。器面は摩滅するが、12は外面にケズリ、11は内面にミガキが確認できる。13は深みのある器

形で、内外面ともにハケ調整である。14・15は布留系甕。いずれもナデ肩で、口縁部は内湾気味にのびる。口縁端部は面を有し、14は外傾、15は上方へとつまみ出される。外面は摩滅により調整不明、内面は横方向のケズリである。

**須恵器 (16)** 16は白である。胴部は緩やかに開き、頸部付近で内湾する。口縁部は残存しないが、残存部から外反するとみられる。胴部外面はカキメ調整される。底部は粘土円盤を貼り付けて肥厚させており、わずかに丸底をなす。円盤部分の底面および側面には格子タタキの痕跡が残る。

**陶器 (17)** 17は緑釉陶器の段皿。小片のため、やや強引に復元した。体部は直線的に開き、端部は丸くおさめる。内面には段が廻る。高台の痕跡は認められない。内外面ともにミガキ調整。素地は灰色を帯びた白色を呈し、明緑色の釉が施される。猿投窯産とみられる。

#### 谷部2層出土遺物 (第7～10図、図版5・7)

**弥生土器 (18～36)** 18は小型の鉢。外面中位に三角形の突帯が廻る。外面ナデ、内面ユビオサエ後ナデである。19は平底をなし、胴部は内湾気味にのびる。外面はハケ、内面には指頭痕が残る。

20・21は支脚である。柱状をなし、上下両端ともに裾広がりである。20は器壁がかなり分厚く、心材などに巻きつけて成形したか。いずれも5mm前後の白色砂粒を多分に含む。

22は袋状口縁壺か。胴部は中位に最大径を有し、底部は上げ底である。外面にはミガキと赤彩を施し、内面には指頭痕が明瞭に残る。23は甕蓋。外面はハケ、内面はナデにより調整される。24は無頸壺蓋。端部付近に円孔が施され、2孔一対を対称位に穿つものとみられる。外面はミガキ、内面はナデ調整である。外面にはわずかに赤色顔料の痕跡が認められ、本来は丹塗りとみられる。25は無頸壺。口縁に2孔一対の穿孔があり、対称位にも施されたとみられる。器面は摩滅し、調整不明瞭。

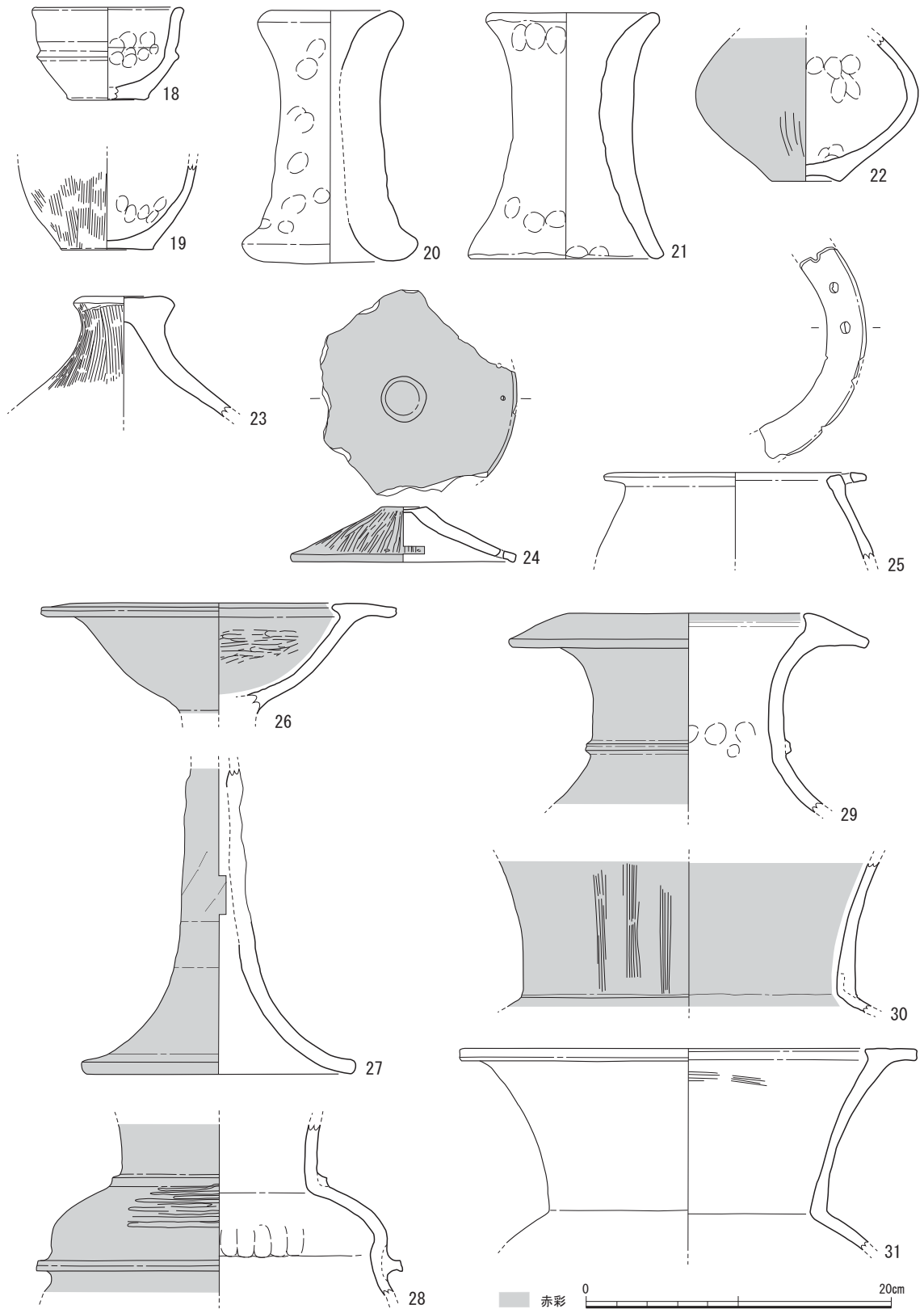
26・27は高杯。26は垂れ気味にのびる鋤先状口縁をなす。内外面とも赤彩され、内面はミガキ調整される。27は脚部で、シボリ痕が明瞭に残る。外面のみ赤彩される。28は瓢形土器である。頸基部には三角突帯、胴部にはM字突帯が廻る。外面はミガキ、内面はユビオサエ後ナデである。外面のみ赤彩される。

29～31は広口壺である。29は頸部が締まるもので、鋤先状の口縁を呈し、頸基部にはM字突帯が廻る。外面は赤彩される。30・31は頸部が直線的に開くものである。30は内外面とも丁寧ミガキ調整され、外面には縦方向の暗文が施される。内外面ともに赤彩される。31は口縁部が鋤先状をなす。外面はナデ、内面はハケ後ナデである。

32・33は筒型器台である。32は口縁部から胴部上半にかけて残存する。口縁部は鏝部からやや内傾して立ち上がる。口縁部外面には縦位の暗文が等間隔に施される。胴部外面には丁寧にミガキが施され、内面には指頭痕とシボリ痕が明瞭に残る。33は胴部から脚部にかけて残存し、方形の透かしが施される。外面にはミガキを施し、内面はナデにより仕上げる。外面は赤彩される。

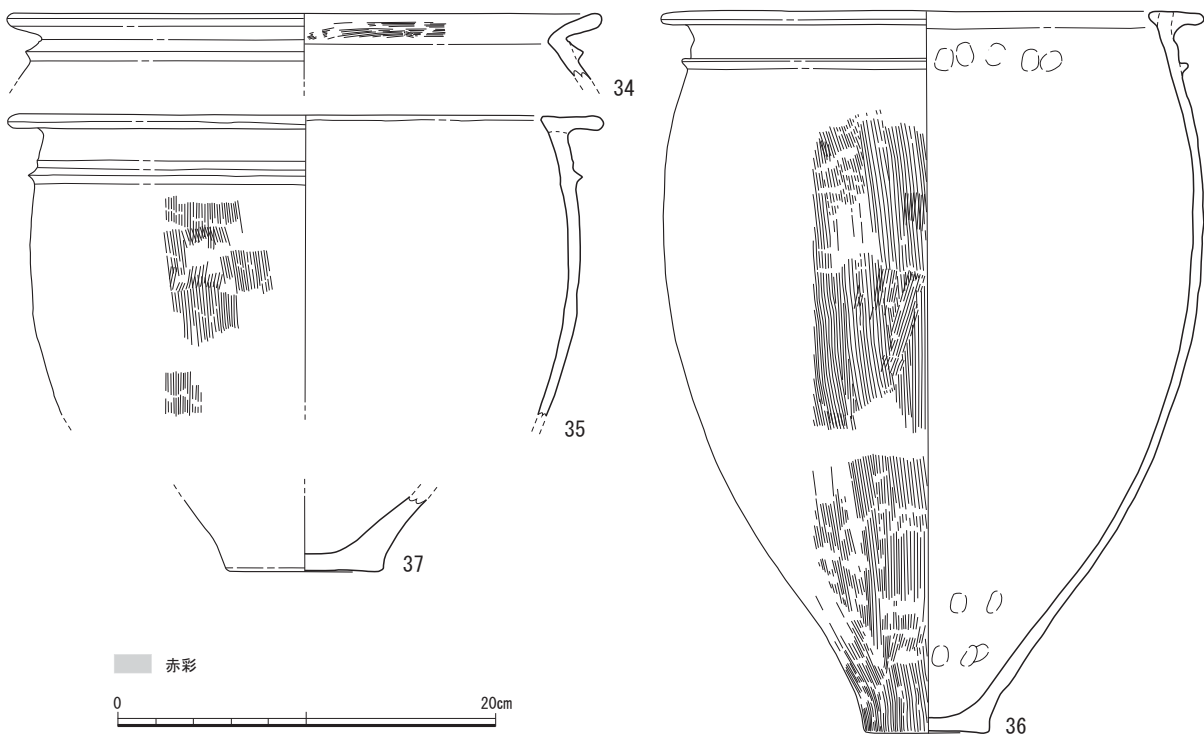
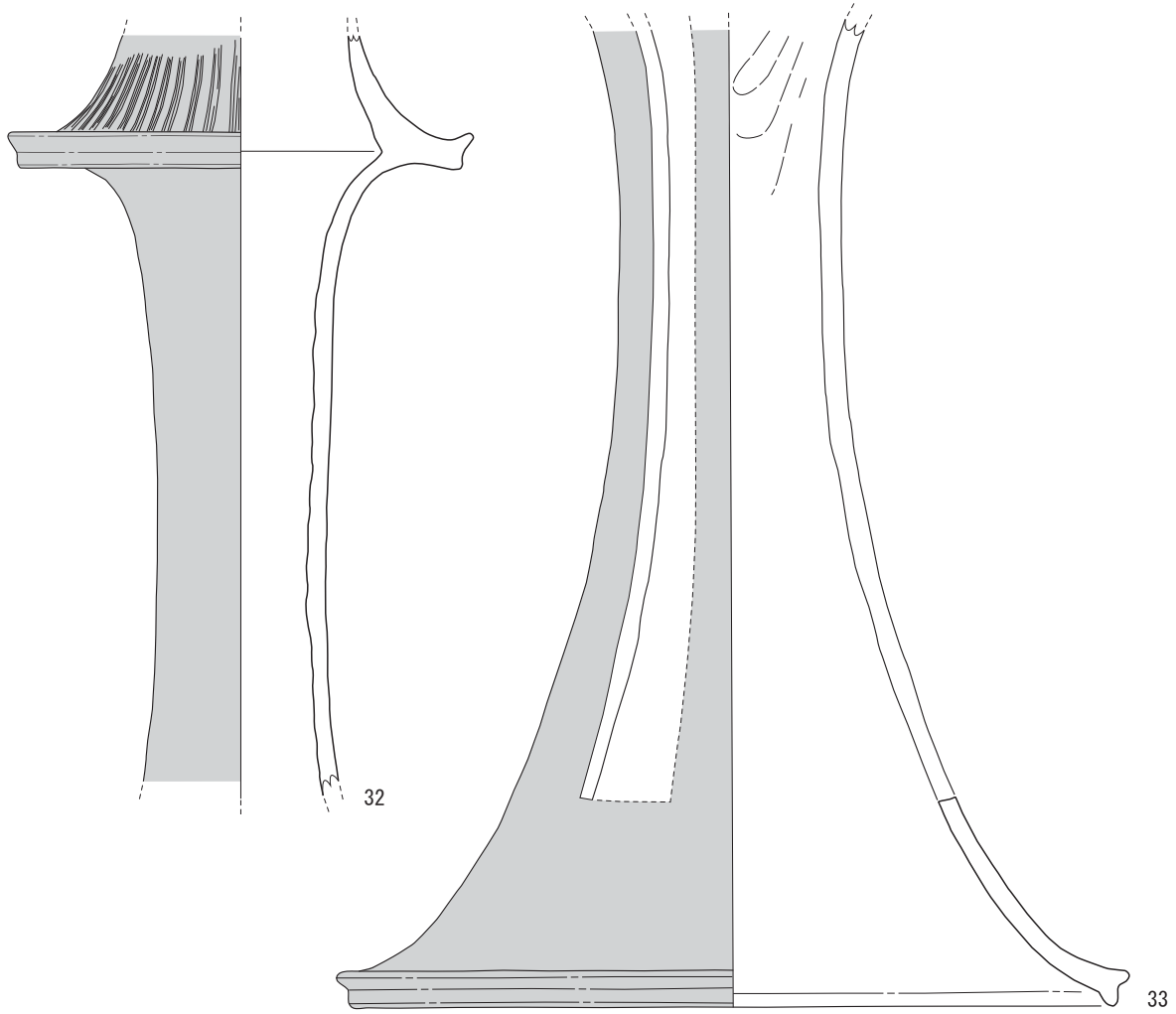
34～37は甕。34はくの字形、35・36は逆L字形の口縁部を呈する。いずれも口縁下位には三角突帯が廻る。外面ハケ、内面ナデ調整である。37は甕の底部。平底をなし、内外面ナデ調整である。

**土師器 (38～56)** 38・39は小型の鉢である。38は半球形をなし、外面はユビオサエ後ナデ、内面はナデにより仕上げる。39は深みのある器形で、尖底気味である。外面はナデ、内面はハケ後ナデ調整である。40は脚付鉢とみられる。半球形をなし、内外面ナデ調整である。脚の接合部分には、接合補強のための刻みが施される。

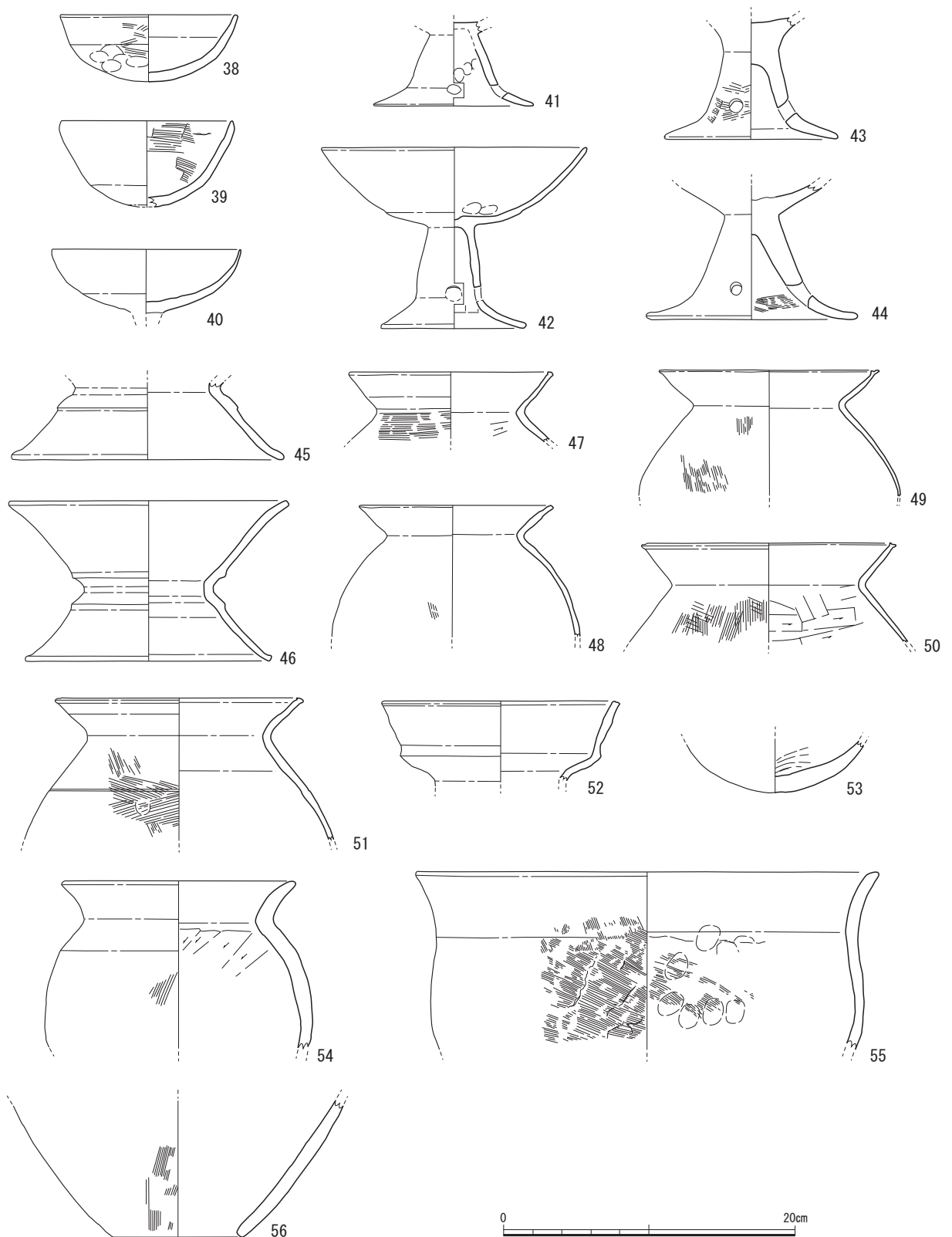


第7図 谷部2層出土遺物実測図① (1/4)





第8図 谷部2層出土遺物実測図② (1/4)



第9図 谷部2層出土遺物実測図③ (1/4)

41～44は高杯である。41・42は脚柱部が膨らみを有し、エンタシス状をなす。いずれも器壁は薄く、胎土は精良である。41は短脚で、屈曲部に2孔の円孔が穿たれる。杯部内外面は赤彩とみられる。42は杯部外面に明瞭な段を持たないもので、緩やかに内湾し口縁に至る。杯内底部中央には径約1cm

のくぼみがある。脚部は裾付近で大きく屈曲する。脚柱部下半に2孔の円孔が施される。43・44は、杯部と脚部の接合部分に厚みのあるタイプ。43は脚裾部で屈曲する。脚柱部下半に3孔の円孔が穿たれる。外面ハケ、内面ナデ調整である。44は脚裾部に明瞭な屈曲を持たず、ハの字状に開くものである。3孔の円孔が穿たれる。外面ナデ、内面ハケ調整である。

45・46は山陰系の鼓形器台である。45は脚部が緩やかに開き、端部は丸くおさめる。器面は摩滅し、調整は不明である。46は脚部に比べて受け部のほうが高く、径も大きい。端部には面を有する。器壁は荒れており、調整は不明である。

47～51は布留系甕。胴部全体を窺い知れる資料はないが、全体的にナデ肩である。口縁端部は面を有し、外傾するかもしくは水平をなす。一部凹線状になるものもある。外面は肩部がヨコハケもしくはナデ調整され、51には1条の沈線が廻る。内面は右上がりのケズリを施す。52は山陰系の二重口縁壺か。口縁は直立気味に開き、端部は面を有する。内外面ナデ調整である。53は壺の底部とみられ、丸底をなす。外面ナデ、内面は中心から放射状にのびる指頭痕が残る。

54は甕である。くの字状の口縁をなし、端部は丸くおさめる。口縁部は内外面ナデ、胴部は外面ハケ、内面はケズリである。55は大型の甕で、頸部は締まらず、口縁部は緩やかに開く。口縁部は内外面ナデ、胴部は外面ハケ、内面ハケ後ナデである。56は甌で、底部が筒抜けとなるもの。外面ハケ、内面ケズリ調整である。

**石製品 (57～59)** 57・58は磨製石斧である。57は玄武岩製で、刃部を欠損する。58は泥岩製で、表面はよく研磨されている。刃部を欠損する。59は頁岩製の石包丁である。背部は直線的で、刃部は湾曲する。中央で折損しており、1/2程度残存する。表面は研磨され、中央に円孔が穿たれる。

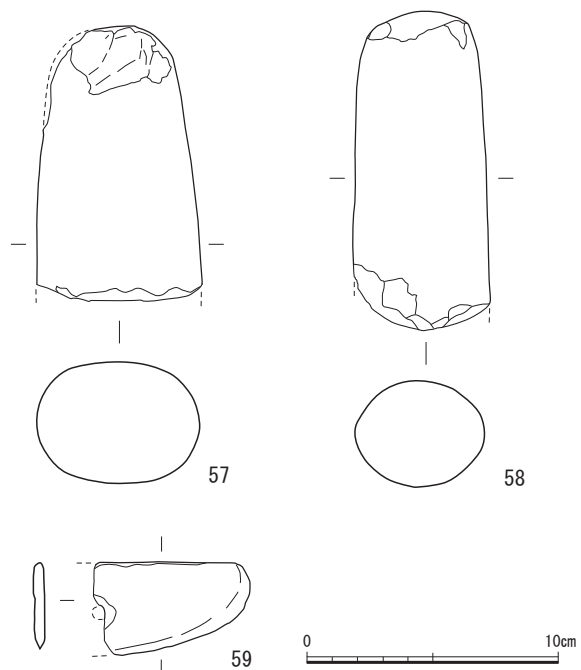
**谷部3層出土遺物 (第11～16図、図版6～8)**

**弥生土器 (60～100)** 60～62は鉢である。60は小型のもので、体部は直線的に開く。内外面ナデ調整である。61は外面中位に三角突帯が廻り、突帯下半はハケ、上半はナデ調整である。内面はハケ後ナデにより仕上げる。62は、体部が内湾気味のびる。内外面ナデ調整。

63・64は無頸壺蓋である。63は外面ナデ、内面ハケ調整で、2孔一対の円孔が施される。64は丹塗りで、外面ミガキ、内面ナデ調整である。円孔が穿たれる。

65・66は器台である。いずれも上下裾広がりとなり、端部は丸みを帯びる。外面はハケ、内面はナデで仕上げるが、66の内面には薄くハケの痕跡が残る。67・68は支脚である。67は裾部がほとんど開かないもので、内外面ともナデ調整。68は裾に向かって緩やかに開くもの。内外面ともナデ調整で、外面裾部には指頭痕が明瞭に残る。

69～72は高杯である。69は半球形の杯部をな



第10図 谷部2層出土遺物実測図④ (1/3)

すもので、内外面ともに赤彩される。内外面ナデ調整で、外面にはハケ状工具により波状文が施される。70は脚部で、裾に向かって内湾気味に開く。外面はミガキ、内面にはシボリ痕が明瞭に残る。外面のみ赤彩される。71は口縁端部を欠くが、鋤先状口縁をなすとみられる。杯底部中央には径1.5cmの円孔が認められるが、これは杯部と脚部を接合する充填土が剥離した部分とみられる。内外面ナデ調整。72は杯部から脚部にかけて残存する。外面はミガキ、内面は指頭痕とシボリ痕が明瞭に残る。杯部は内外面とも赤彩、脚部は外面のみ赤彩される。杯底部中央には径1.5cm程度の不整形の円孔が施されており、焼成後穿孔とみられる。なお、出土時には穿孔部に小礫がはまり込んでいたが、意図的なものかは不明である。

73・74は袋状口縁壺である。73は頸部が細く締め、口縁下位には台形状の突帯が廻る。外面ミガキ、内面ナデ調整で、頸部内面にはシボリ痕が残る。外面と内面の口縁部分は丹塗りである。74は頸部が太く、胴部に向かって緩やかに開く。口縁下位に三角突帯、頸基部に台形突帯がそれぞれ廻る。外面ミガキ、内面ユビオサエ後ナデ調整である。外面と内面の口縁部分は赤彩される。75は筒型器台の鏝部で、縦位の暗文を等間隔に施す。外面のみ赤彩される。76は無頸壺である。外面は丹塗りされ、口縁部には円孔が2孔穿たれる。77・78は広口壺。77は鋤先状の口縁を呈し、頸基部には三角突帯が廻る。78は胴部中位が張り、口縁部は直立気味にのびる。口縁端部は面を有し、ややくぼむ。胴部にはM字突帯が2条廻る。外面は胴部下半のみミガキ調整で、その他はナデにより仕上げる。内面はナデ調整で、胴部には一部ハケの痕跡が残る。外面は黒彩される。

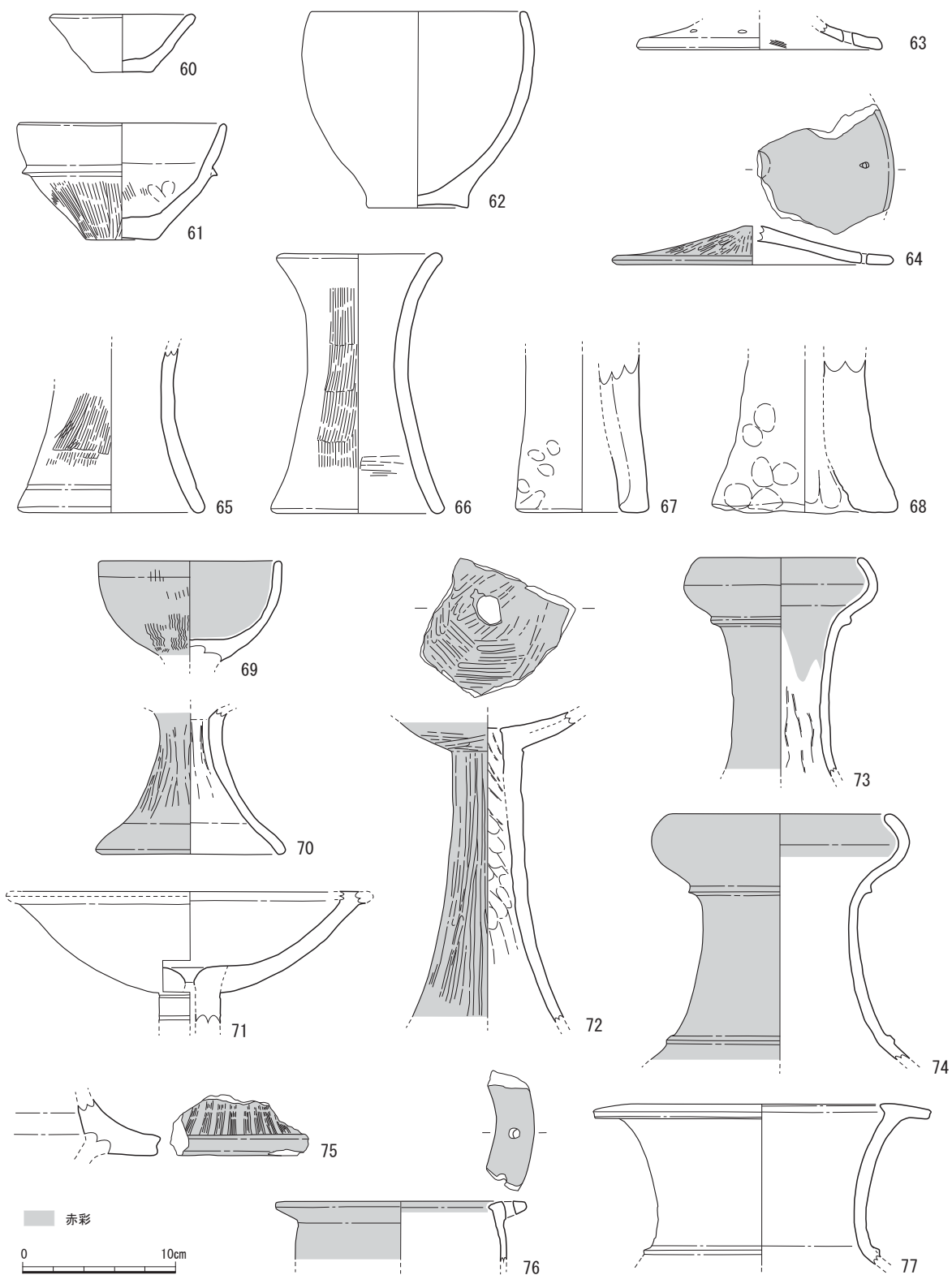
79～81は丹塗り甕。79は口縁部が逆L字をなし、口縁端部には刻みを施す。口縁下位にはM字突帯が廻り、突帯と口縁部のわずかな隙間に波状の暗文を施している。外面と口縁の上面はミガキ、その他はナデにより仕上げる。外面および内面の口縁付近は赤彩される。80は口縁が内側に突出するもので、口縁端部に刻みを施す。口縁下位にはM字突帯が廻り、口縁上面には放射状の暗文がみられる。外面はミガキ、その他はナデ調整で、内外面ともに赤彩される。81は平底をなし、胴部は直線的に開く。外面はミガキ、内面はナデにより調整され、外面は底面を除き赤彩される。

82～100は甕である。85～95は口縁部があまり締まらないものである。口縁部は、くの字状をなすもの、逆L字状をなすもの、口縁内側が突出し、T字状をなすものがある。外面はハケ、内面はナデにより仕上げ、一部ハケメが残る。94・95は口縁下位に三角突帯が廻る。95は、外面が黒彩される。96～98は口縁部が立ち上がるもので、口縁内側が突出する。外面の口縁下位には三角形の突帯が廻る。外面はハケ後ナデ、内面はナデにより仕上げる。96・98は外面の一部を黒彩する。99・100は胴部上半がすぼまるものである。99は口縁内側がわずかに突出し、肩部に断面三角形の突帯が廻る。100は鋤先状口縁を呈す。内外面ともにナデ調整である。

**石製品 (101～105)** 101は滑石製紡錘車である。直径5.3cm、厚さ0.5cmを測る。側面には研磨による単位がわずかに残る。102・103は磨製石斧。102は泥岩製で、表面はよく研磨される。刃部、基部ともに欠損する。103は頁岩製で刃部を欠損する。104は砂岩製の砥石で、上面と長辺側の側面を砥面として使用する。105は凝灰岩製の磨石である。

#### **木製品 (106～118)**

106は棒状を呈するもので、農工具の楔などが想定される。断面方形を呈し、先端に向かって次第に厚みを減じる。材はカシとみられる。107は広葉樹製の杓子である。柄は失われ、身部も上半は欠



第11図 谷部3層出土遺物実測図① (1/4)

失している。中央は楕円形に削り抜かれた後、研磨される。108は長方形の削物容器である。鉄刃を用いて加工され、外面には刃こぼれ痕跡が残る。内部は底面に向かって斜めに削り抜かれており、短辺の器壁は厚みがある。109は不明品で、中央に長方形の孔を設ける。短辺は断面がくの字形を呈し、



鉄刃による加工で生じた刃こぼれ痕跡が明瞭に残る。

110は広葉樹板目材の加工屑である。木口上面（A面）にはわずかに折取痕跡が残る。これは、施溝切断と呼ばれる技法を示す痕跡で、板材の表裏両面にV字状の溝を彫り込み、厚さを減じた上で結合部を折取る際に生じる。木口下面（B面）は伐採・玉切段階の痕跡とみられる加工単位が確認できる。いずれの作業にも鉄刃が用いられている。

111は木工具柄。適当な角度のカシ材を利用した一木式の膝柄である。装着部は先端に向かってわずかに幅を減じ、断面はいびつな円形を呈することから、鍛造袋状鉄刃を装着したものとみられる。装着部に特別な加工はない。基部の摩滅は使用時の敲打に伴う可能性もあるが、埋没による劣化も捨てきれず判然としない。握りはまっすぐのび、途中で折損するものの長さ50cm程度と考えられる。着柄角度は約65°を測る。

112は直柄鋏身から剥離した隆起部で、逆水滴状の形態をなす。側面からみると頭部側は垂直に立ち上がり、刃部側は緩やかに斜行する。中央に円形の柄孔を設け、着柄角度は60°前後を測る。材はカシとみられる。113はカシを使用した直柄鋏身。頭部は丸みを帯び、前面側に向かってわずかに湾曲する。後面側には頭部方向への加工痕が明瞭に残り、使用工具は鉄刃とみられる。114～117は又鋏である。114は頭部・刃部ともに失われており、方形の柄穴部分がわずかに残る。刃部に向かって次第に幅広となる。115も柄穴と刃部が部分的に残る。柄穴の位置や刃部の開き具合からみて二又鋏であろう。いずれもカシ材を使用する。116・117は三又鋏で、いずれも頭部を欠く。刃部は緩やかに開き、刃先に向かって次第に薄くなる。材はいずれもカシで、鉄刃を用いて加工される。

118はカシの柁目材である。樹心から樹皮に向かって厚みを増す断面V字形を呈することから、みかん割りにより得られた分割材と分かる。木口面（図上面）にはわずかに折取痕跡が残る。これは、前述した施溝切断と呼ばれる技法を示す痕跡で、板材の表裏両面にV字状の溝を彫り込み、厚さを減じた上で結合部を折取る際に生じる。こうして分割された材を木口中央でさらに2分割して得られたものが、本資料である。表面には石刃を使用した直線的な加工痕が残る。119は広葉樹の板目材を用いた槽（盤）である。両端が欠損しているが、本来は正方形に近い形状とみられる。中央は浅く割り込まれており、器壁は緩やかに立ち上がる。また、木口面はいずれもくの字形をなし、折取痕跡が残ることから、材の分割に際しては施溝切断が用いられたことを示す。

このほか、図示していないが針葉樹の小径材を用いた杭が出土している。先端部のみ鉄刃で粗く加工し、その他は樹皮が残ったままである。

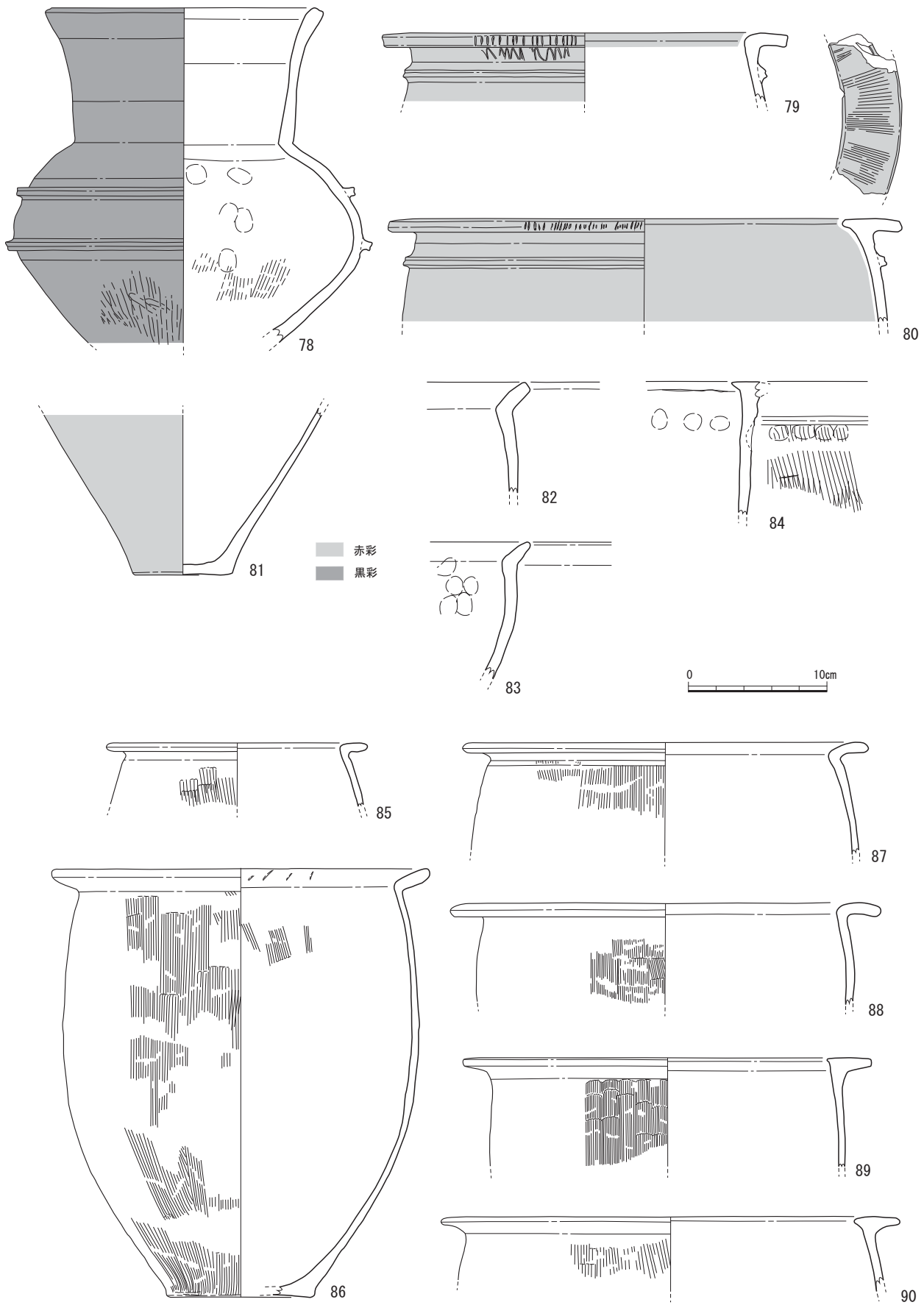
### (3) 表土剥ぎ・遺構検出時出土遺物 (第17図)

**須恵器 (120・121)** 120・121は甕である。120は口縁端部が肥厚し、三又状をなす。外面に波状文を施す。121は口縁部外面に稜線が廻る。

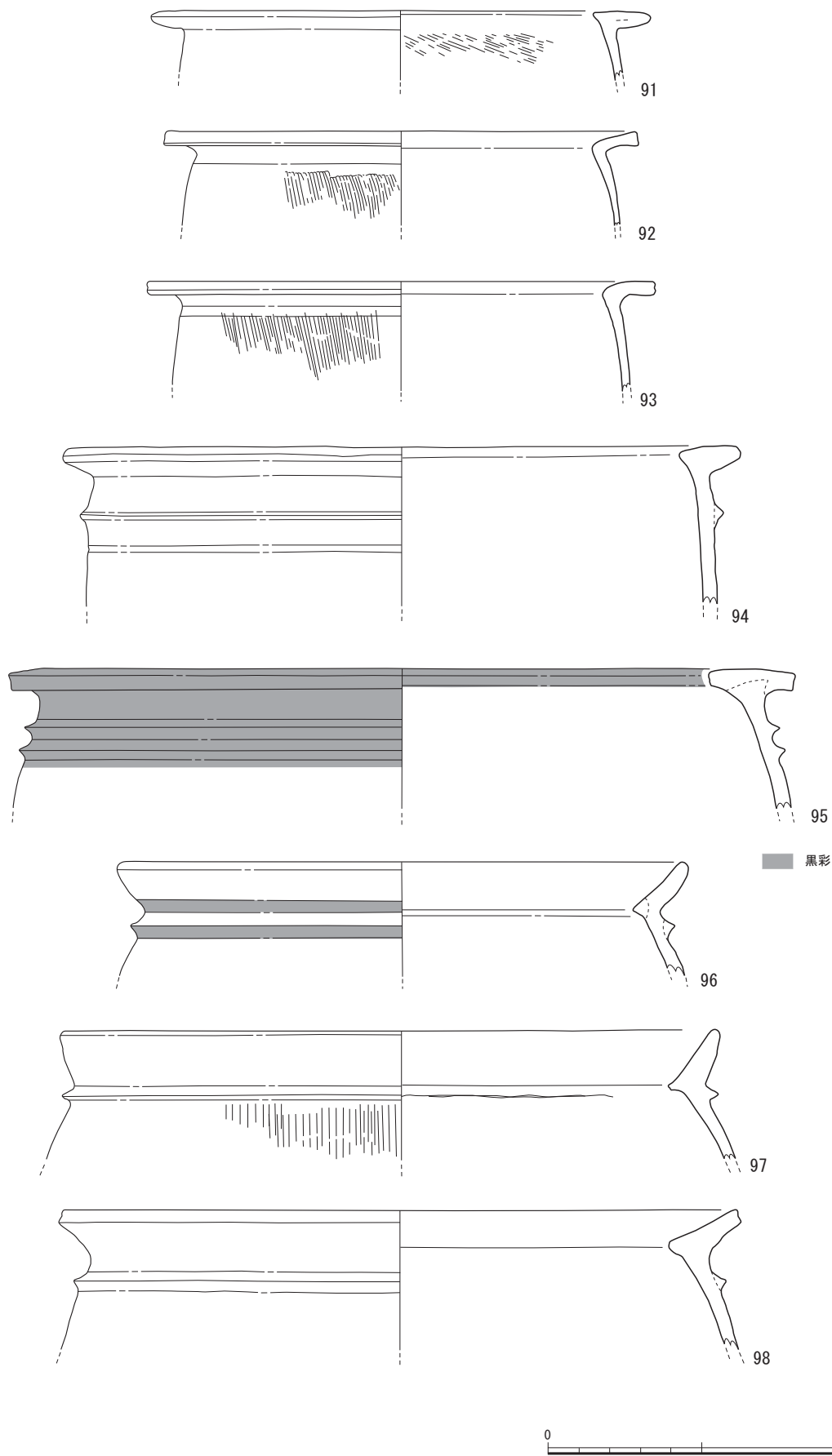
**土師器 (122・123)** 122は高杯。杯部下半には明瞭な稜が廻り、口縁部に向かって外反気味に開く。123は甌の把手である。内外面ともにナデ調整。

**瓦器 (124・125)** いずれも底部片で全形は不明である。124は底部ヘラ切りで、台形状の高台がつく。125もヘラ切りで、底部付近に稜線が廻り、低く潰れた高台がつく。

**磁器 (126～131)** 126～130は白磁椀。126は口縁端部が玉縁をなすもので、復元口径15.0cmを測る。黄みを帯びた白色釉が厚めにかけてられるが、外面下半には施釉されない。太宰府分類Ⅳ類。

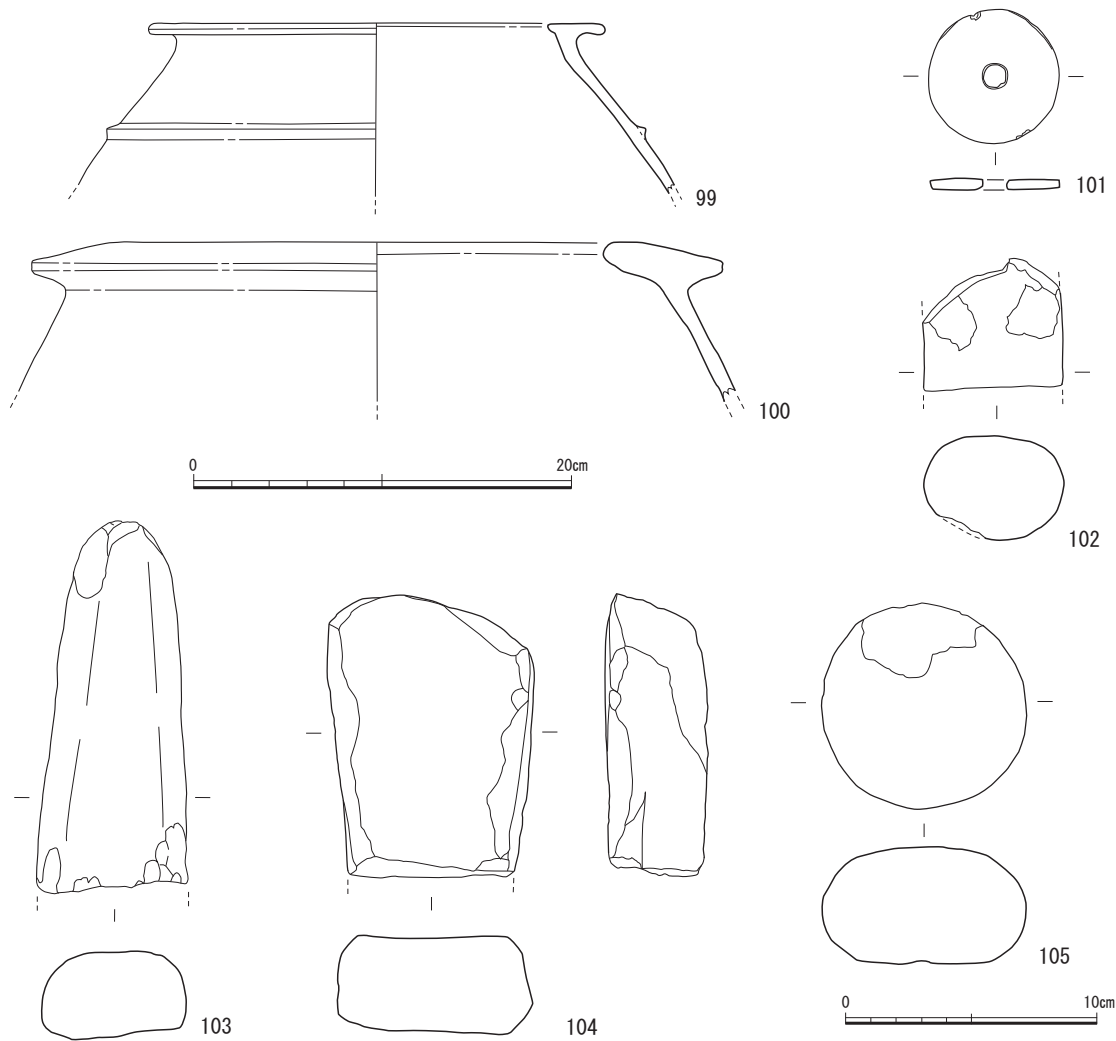


第12図 谷部3層出土遺物実測図② (1/4)



第13図 谷部3層出土遺物実測図③ (1/4)





第14図 谷部3層出土遺物実測図④ (99・100は1/4、その他は1/3)

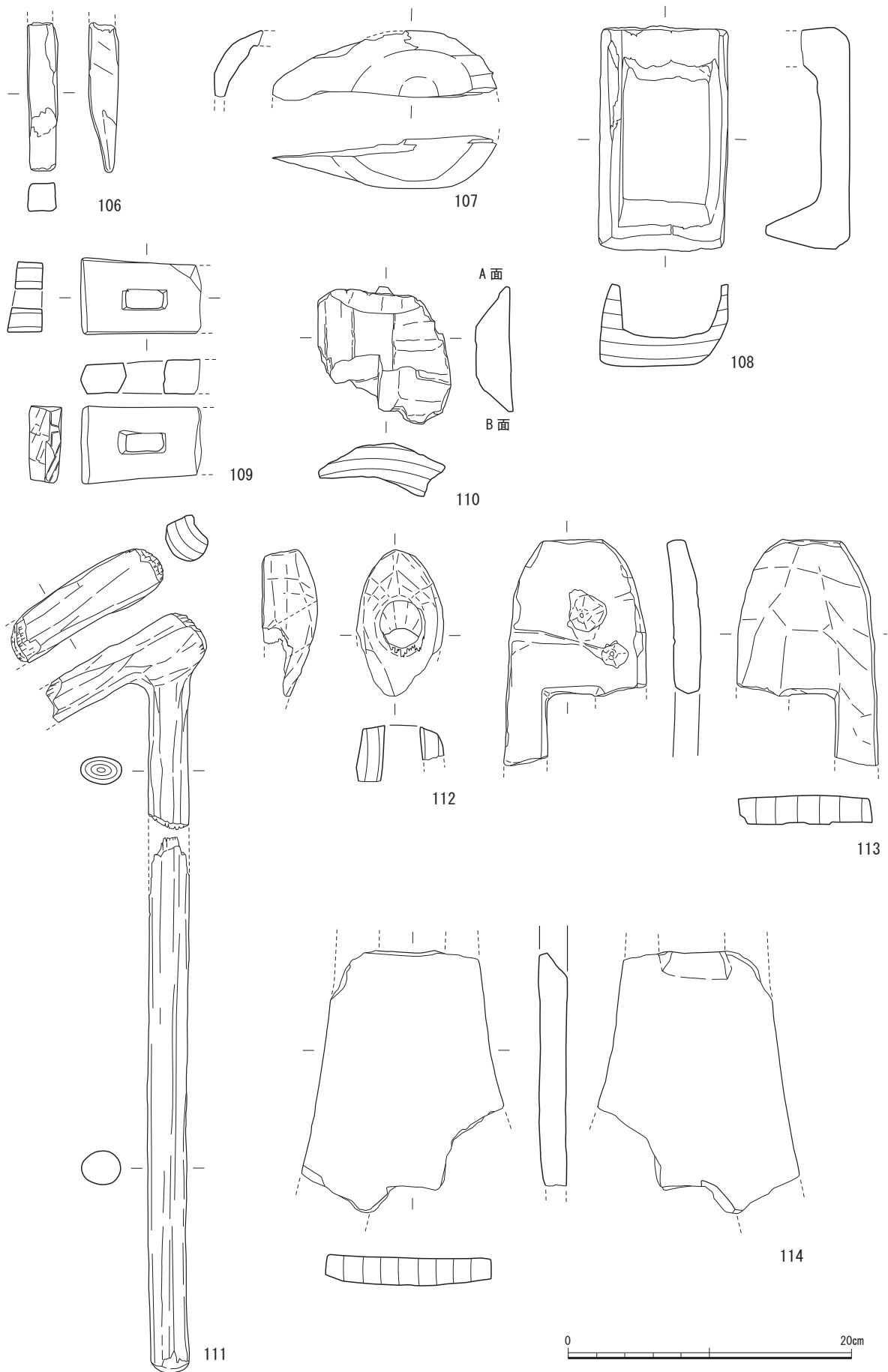
127・128は底部。127は高台内部を削り出す。光沢のない白色釉が施される。128は高台の削り出しが浅く、器肉が分厚い。釉は灰色を帯びた透明釉で、底部内面には沈線が廻る。129は復元口径17.4cmを測る。口縁端部は外反し、高台は細く高めに削り出される。黄みを帯びた白色釉がかけられるが、外面高台付近は無釉である。内面底部付近に1条の沈線が廻る。太宰府分類V類。130は、高く細い高台をなす。釉は灰色を帯びた白色で、底部内面にはヘラ描きのような文様が認められる。

131は、龍泉窯系青磁碗。内壁に蓮華文、見込みに沈線を廻らせ、中に花文を描く。外面は無文。濃いオリーブ色の釉を厚めにかけるが、高台内は露胎である。太宰府分類I類。

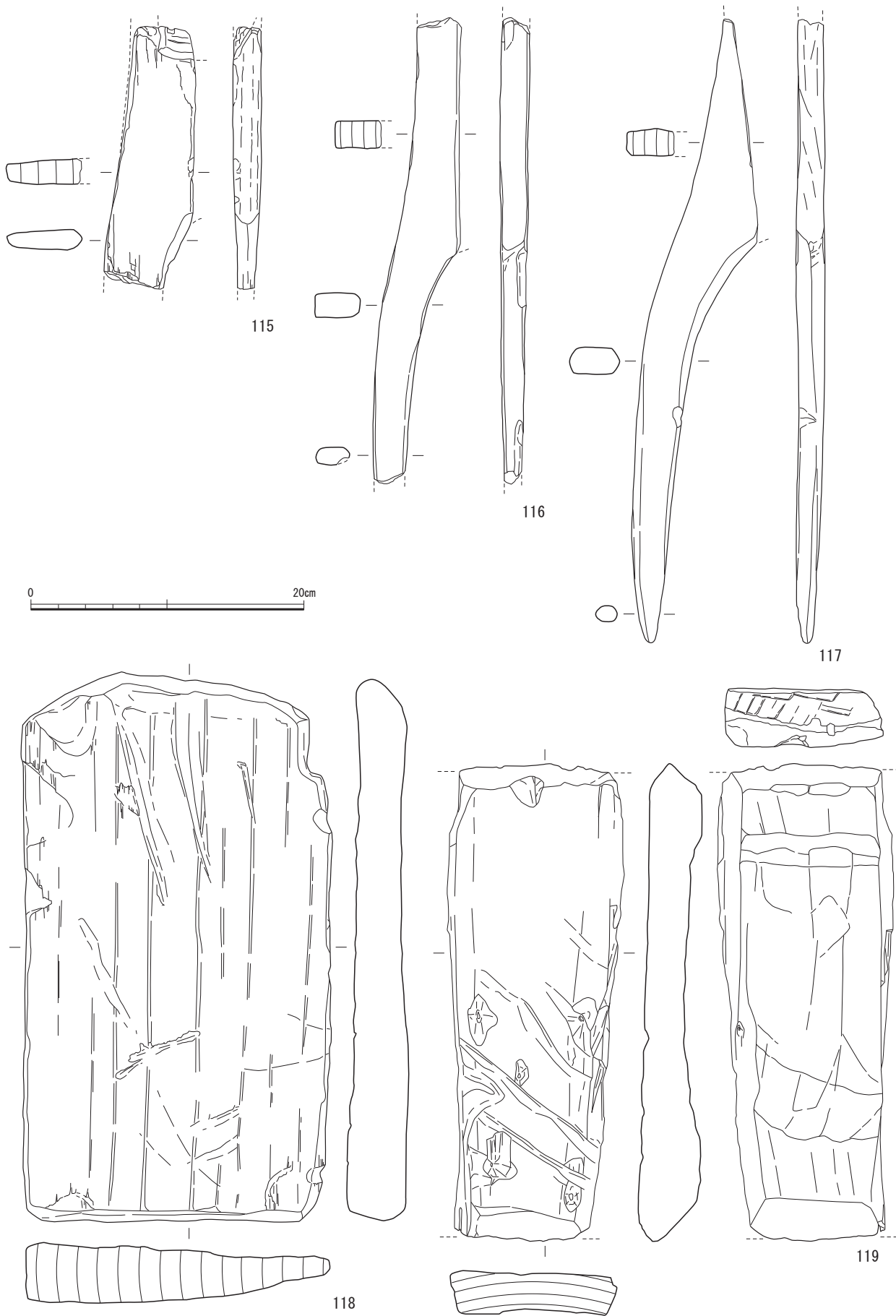
**土製品 (132)** 132は本来棒状をなす土製品で、瓦器等の焼成に伴う窯業関連遺物とみられる。両端ともに折損し、全形は不明である。外面はナデ調整され、断面はややつぶれた方形をなす。5mm前後の白色砂粒を多く含む。

**瓦 (133)** 133は丸瓦片である。凹面には布目と粘土紐巻上げの痕跡が残る。凸面はナデ調整である。須恵質に焼成される。

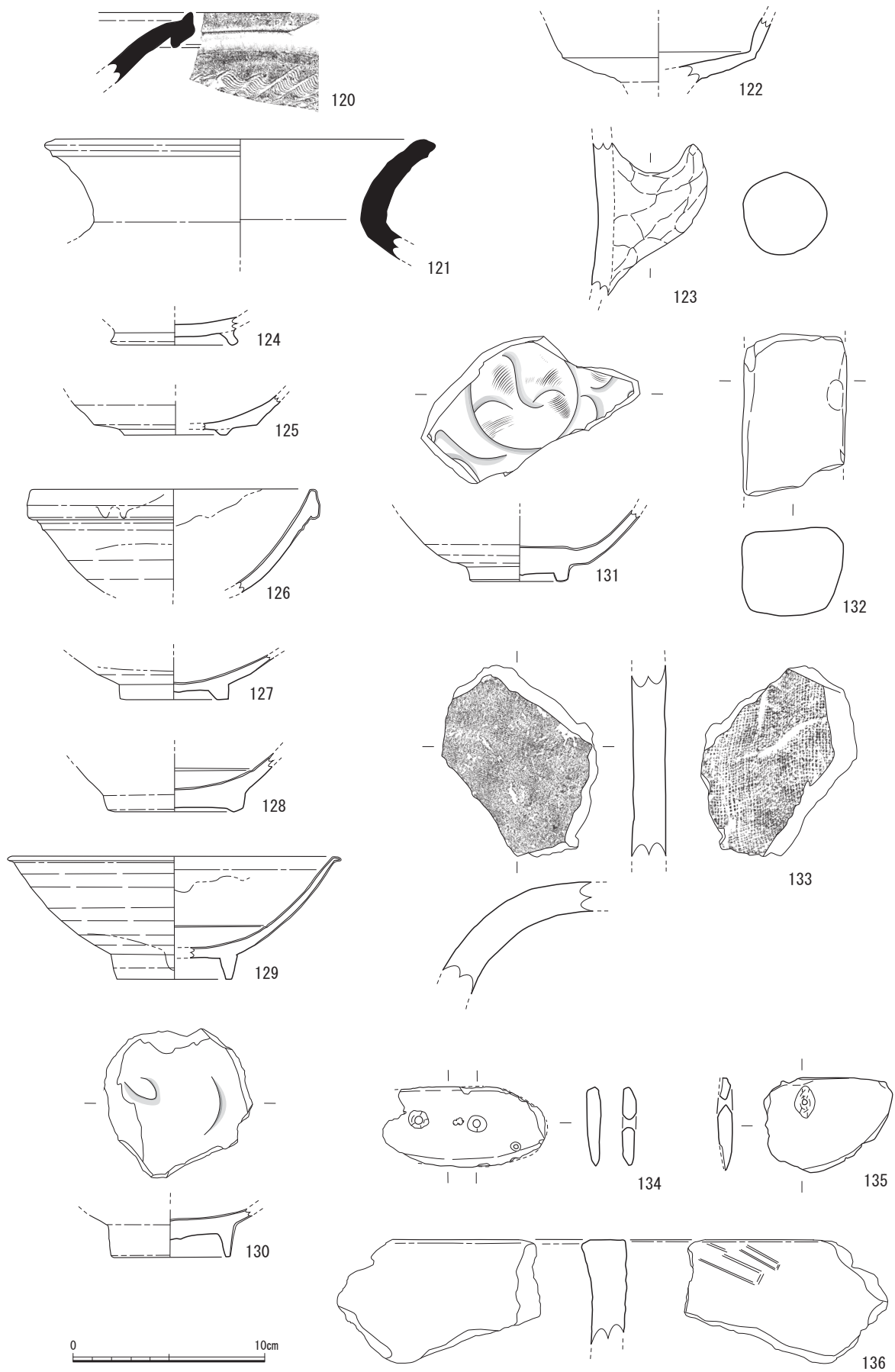
**石製品 (134～136)** 134・135は赤紫色を呈する泥岩製の石包丁で、立岩産とみられる。いずれも背部は水平で、刃部が湾曲する。134は中央に2つの円孔が穿孔され(穿孔A・B)、これらは敲打後



第15図 谷部3層出土遺物実測図⑤ (1/4)



第16図 谷部3層出土遺物実測図⑥ (1/4)



第17図 表土剥ぎ・遺構検出時出土遺物実測図 (1/3)

穿孔とみられる。また、穿孔途中とみられる円形のくぼみ（穿孔C）があり、これと対をなすものとして刃部近くに穿たれた穿孔Dがある。これらは敲打痕を伴わないため、直接穿孔とみられる。穿孔技法の相違から、穿孔A・Bは生産時、穿孔C・Dは使用過程での所産とみられるが、後者はどのような目的で施されたのかは明らかでない。135は敲打後穿孔により、背部付近に円孔が施される。136は滑石製石鍋の口縁部片である。口縁部はやや肥厚し、外面にはノミ痕が残る。

## IV. 総括

### 1. 遺跡の位置づけ

**弥生時代** 弥生時代中期後半に、調査区中央で確認した谷部への遺物の廃棄が始まる。土器群は須玖Ⅱ式に相当し、丹塗りの高杯や筒型器台といった祭祀土器群を含む。また、農工具をはじめとした木製品も当該期に位置づけられる。当該期の集落は調査地西側の丘陵上において確認されており、竪穴建物も多く、甕棺墓や土坑墓からなる墓域も展開する（第18図）。また、祭祀土器が大量に出土した溝も存在することから、当該集落での祭祀を経た後に谷部へ廃棄されたとみられる。なお、谷部の両端に広がる平坦地に展開するピット群も当該期の所産とみられ、低地部にも何らかの遺構が展開したとみられるが、調査区が狭小なため明らかでない。

**古墳時代** 谷部から古墳時代前期前半の土器群が出土している。当該期の集落は弥生時代中期の集落と同一丘陵上に位置しているが、現状では竪穴建物が数棟確認されるのみで、弥生時代に比べると小規模とみられる。墳墓はやや離れるが、集落から北に800mほど離れた丘陵部に位置する御陵遺跡群において、継続的な古墳の築造が認められる。古墳周辺に当該期の集落は見つかっていないため、森園遺跡の集落との関連がうかがわれる。中期の遺物はなく、後期後半に再び遺物が認められる。丘陵部では、竪穴建物が1棟確認されているのみで、小規模な集落の可能性が高い。

**平安～鎌倉時代** 当該期の特筆すべき遺物として、猿投窯産とみられる緑釉陶器の段皿片がある。ただし、その他に当該期の遺物はなく、周辺においても9～10世紀代の遺構はかなり希薄なため、脈絡は不明である。再び遺物が現れるのは、11世紀後半以降である。丘陵部には白磁碗を副葬した土坑墓や井戸などが散見されるが、集落としての様相は不明確である。また、土器焼成関連遺物とみられる棒状土製品も出土しており、近辺での土器生産が想定される。

**まとめ** 今回の調査で確認された谷跡からは、弥生時代を中心とした大量の遺物が出土した。当該地は周辺より低い場所にあたることから、谷部の埋没以降も遺物が流入あるいは投棄される状況であったとみられる。また、出土遺物と森園遺跡の集落動態を照らし合わせることで、遺物の有無と集落（遺構）の展開時期がよく相関することも明らかになった。

### 2. 木製品について

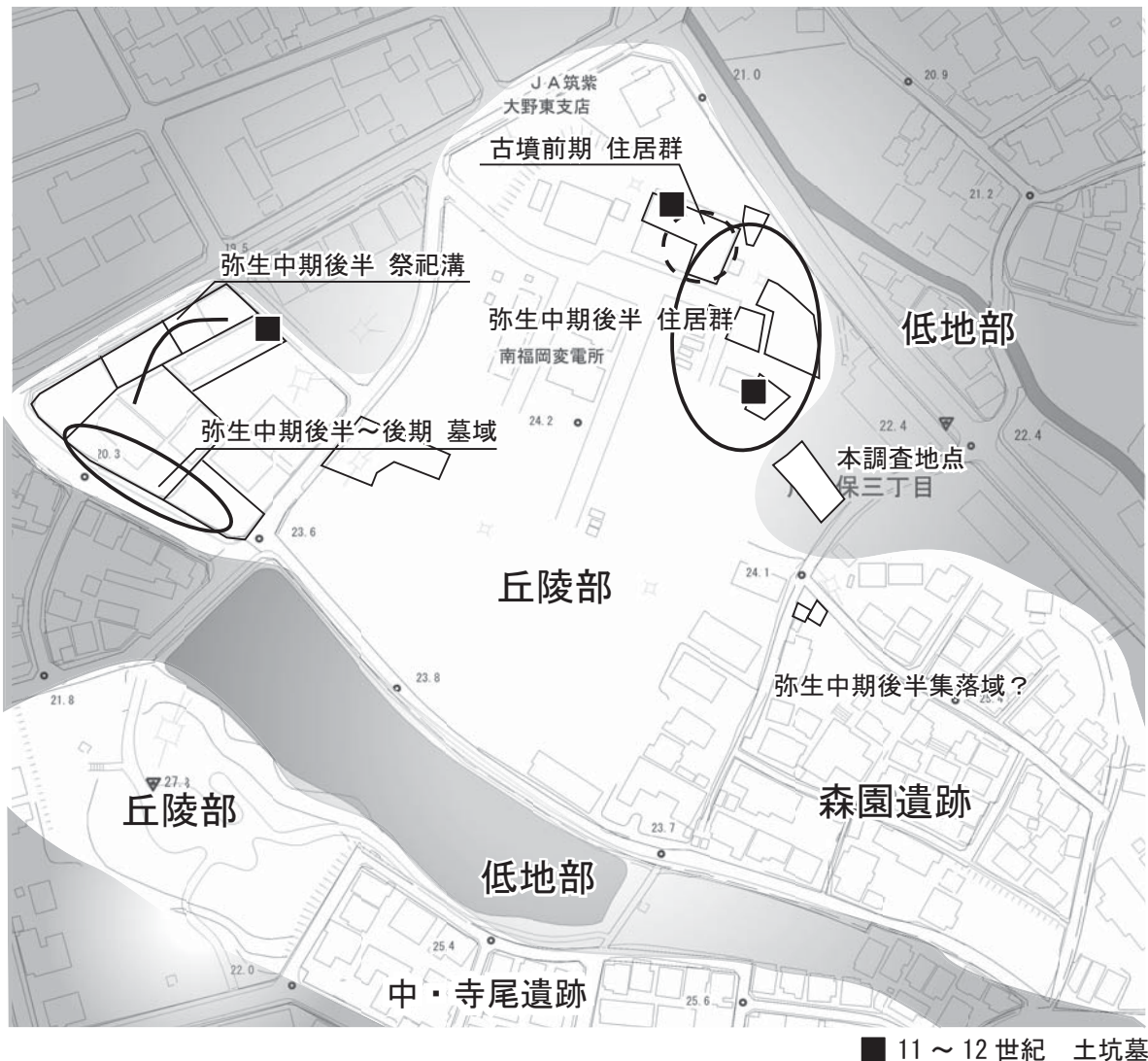
谷跡からは木製品が良好な状態で出土した。いずれも3層と呼ばれる谷の底面付近に堆積した腐植土層中で確認し、同時に包含される土器から弥生時代中期後半の所産とみられる。食事具・農工具・木工具など多様な器種が確認された。また、未成品とみられる板材（118）や加工屑（110）も認めら



れる。谷部底面からは調査中も絶えず湧水が認められたことから、未成品は意図的な水中保管の可能性が想定される。木製品の加工には、石刃・鉄刃の両工具が用いられている。調査地からは、両刃の伐採用石斧は確認されているが、扁平片刃石斧や柱状片刃石斧といった切削具は見つかっていない。木材は肉眼観察によれば、農工具・木工具にはカシ類が多用されており、その他には広葉樹が用いられている。木材の調達先は、森園遺跡の東側にそびえる乙金山・四王寺山が最も近い。当該地は古墳時代後期に集落と群集墳が展開するまでは未開の地とみられている。しかし興味深いことに、薬師の森遺跡30次調査などでは弥生時代の伐採用石斧が出土していることから、弥生人が森に分け入り、木材を調達する姿が想像される。

大野城市では当該期の木製品がまとまって出土した例はほとんどなく、貴重な調査成果となった。未成品や加工屑の存在から、森園遺跡で木製品の加工が行われたことは確実と言えよう。今後は、他地域との比較を通して、森園遺跡における木製品生産体制について評価を行う必要がある。

木製品の評価に際しては、山口譲治氏・鶴来航介氏から多大なるご助言を賜りました。記して感謝申し上げます。



第18図 森園遺跡主要遺構配置図 (1/3,000)

第1表 遺物観察表①

遺物番号	種類	器種	出土地点	法量(cm・g) ①口径②器高③底径 ④高台径⑤最大径 ※(復元値)(残存値)	形態・技法・文様の特徴	A:胎土 B:焼成 C:色調	備考
1	弥生土器	壺	SP04	②(3.3) ③(9.2)	外面ハケメ 内面ナデ	A:2mm以下の白色砂粒、雲母を含む B:良好 C:内10YR8/1 灰白色 外2.5YR7/1 灰白色	底部外面黒斑あり
2	弥生土器	器台	SP07	②(4.3) ③(7.0)	ナデ成形	A:2mm以下の白色・黒色砂粒、石英、雲母を含む B:良好 C:内外7.5YR7/4 にぶい橙色	
3	弥生土器	甕	SP09	②(2.3)	内外面調整不明	A:3mm以下の白色・褐色砂粒、雲母を含む B:良好 C:内5YR7/6 橙色 外5YR7/4 にぶい橙色	
4	弥生土器	支脚	SP11	②(9.4) ③12.3	ナデ成形 内外面下位ケズリ	A:3mm以下の白色砂粒、雲母を多く含む B:良好 C:内外10YR8/2 灰白色~7.5YR7/4 にぶい橙色	
5	弥生土器	広口壺	SP15	①(16.4) ②(6.7)	内外面ナデ	A:1mm以下の白色・褐色砂粒、雲母を含む B:良好 C:内10YR8/2 灰白色 外7.5YR7/5 にぶい橙色	
6	弥生土器	甕	SP17	②(2.0)	内外面ナデ	A:5mm以下の白色砂粒、雲母を含む B:良好 C:内10YR7/2 にぶい黄橙色 外10YR4/2 灰黄褐色	
7	弥生土器	甕	SP20	②(2.1)	内外面ナデ	A:2mm以下の白色砂粒、長石を含む B:良好 C:内10YR8/2 灰白色 外7.5YR7/4 にぶい橙色	
8	弥生土器	甕	SP16	①(38.8) ②(4.4)	外面調整不明 内面ナデ	A:7mm以下の白色砂粒を含む B:やや不良 C:内7.5YR8/4 浅黄橙色 外10YR8/2 灰白色	
9	弥生土器	広口壺	谷部1層	①(14.3) ②(12.55) ③5.0	内外面ナデ	A:4mm以下の白色砂粒を含む B:良好 C:内外5YR8/1 灰白色~5YR8/3 淡橙色	
10	土師器	浅鉢	谷部1層	①(11.8) ②2.6	外面調整不明 内面ナデ	A:1mm以下の白色砂粒を含む B:良好 C:内10YR8/2 灰白色 外7.5YR8/6 浅黄橙色	
11	土師器	浅鉢	谷部1層	①12.1 ②3.4	外面調整不明 内面ナデ後ミガキ	A:4mm以下の白色砂粒を含む B:良好 C:内7.5YR7/6 橙色 外7.5YR8/4 浅黄褐色	
12	土師器	浅鉢	谷部1層	①12.2 ②3.9	外面ケズリ 内面調整不明	A:4mm以下の白色砂粒を含む B:良好 C:内7.5YR8/6 浅黄褐色 外7.5YR7/6 褐色	
13	土師器	鉢	谷部1層	①(13.6) ②6.4	外面~口縁部内面ハケメ後 ナデ 内面ナデ	A:3mm以下の白色砂粒、長石を含む B:良好 C:内10YR7/3 にぶい黄褐色 外10YR7/3 にぶい黄褐色~10YR1.7/1 黒色	外面黒斑あり
14	土師器	甕	谷部1層	①(19.4) ②(6.3)	外面調整不明 体部内面へ ラケズリ 口縁部内面ナデ	A:4mm以下の白色砂粒、長石、角閃石を含む B:良好 C:内10YR5/1 褐灰色 外10YR7/1 灰白色~10YR8/2 灰白色	内外面黒斑あり
15	土師器	甕	谷部1層	①(19.2) ②(11.7)	外面調整不明 体部内面へ ラケズリ 口縁部内面ナデ	A:1mm以下の白色・黒色砂粒、雲母を含む B:良好 C:内10YR7/1 灰白色 外10YR5/1 褐灰色	
16	須恵器	臼	谷部1層	②(14.5) ③9.0	外面カキメ 内面回転ナデ 底面~側面格子タタキ	A:3mm以下の白色砂粒を含む B:良好 C:内外 N7/ 灰白色~ N5/ 灰色	
17	緑釉陶器	段皿	谷部1層	①(18.5) ②(2.15)	内外面ミガキ	A:精良 B:良好 C:胎土 灰色 釉 明緑色	猿投窯産
18	弥生土器	鉢	谷部2層	①(10.0) ②6.05 ③(5.4)	ナデ成形 突帯貼付け	A:3mm以下の白色砂粒、長石、雲母を含む B:良好 C:内外10YR7/2 にぶい黄褐色	底部外面黒斑あり
19	弥生土器	鉢	谷部2層	②(6.0) ③6.1	外面ハケメ 他はナデ	A:4mm以下の白色砂粒、長石、雲母を含む B:やや不良 C:内外10YR7/2 にぶい黄褐色~10YR4/1 褐灰色	
20	弥生土器	支脚	谷部2層	上端径(9.5) ②16.6 下端径(11.8)	ナデ成形	A:7mm以下の白色砂粒、長石、石英、雲母を含む B:やや良好 C:内外5YR5/8 明赤褐色~7.5YR7/3 にぶい橙色	
21	弥生土器	支脚	谷部2層	上端径(10.35) ②16.1 下端径12.8	ナデ成形	A:5mm以下の白色砂粒を多く含む B:良好 C:内外7.5YR5/4 にぶい褐色~5YR6/6 褐色	
22	弥生土器	袋状 口縁壺	谷部2層	②(9.4) ③4.5	外面ミガキ 内面ナデ 外面丹塗り	A:微細な白色砂粒を少し含む B:良好 C:内5YR4/2 灰褐色 外10R6/6 赤褐色	
23	弥生土器	蓋	谷部2層	②(7.9) 頂部径6.6	外面ハケメ 内面ナデ	A:2mm以下の白色砂粒、長石、石英、雲母を多く含む B:良好 C:内外2.5Y6/2 灰黄色	
24	弥生土器	蓋	谷部2層	①(14.8) ②3.6 頂部径2.9	外面ミガキ 内面ナデ 端部2孔一対の穿孔あり	A:微細な砂粒を微量に含む B:良好 C:内10YR7/2 にぶい黄褐色 外10YR8/3 浅黄褐色	
25	弥生土器	無頸壺	谷部2層	①(17.2) ②5.65	内外面調整不明 口縁部2孔一対の穿孔あり	A:1mm以下の白色砂粒、雲母を含む B:良好 C:内10YR5/2 赤灰色 外2.5YR7/6 褐色	
26	弥生土器	高杯	谷部2層	①(23.3) ②(7.3)	外面調整不明 内面ミガキ 内外面丹塗り	A:微細な砂粒を微量に含む B:良好 C:内外7.5YR7/2 明褐灰色~2.5YR5/6 明赤褐色	
27	弥生土器	高杯	谷部2層	②(20.0) 脚部径(18.0)	脚部内面下位ヨコハケ 他はナデ 外面丹塗り 外面上位シボリ痕あり	A:微細な白色砂粒、雲母を含む B:良好 C:内外7.5YR 7/3 にぶい橙色~5YR5/6 明赤褐色	
28	弥生土器	瓢型 土器	谷部2層	②(11.2) ⑤(24.0) 頸部径(14.0)	肩部外面ミガキ 他はナデ 外面丹塗り 肩部外面下位 突帯貼付け	A:2mm以下の白色・黒色砂粒、雲母を含む B:良好 C:内10YR6/4 にぶい黄褐色~10YR4/1 褐灰色 外2.5YR4/8 赤褐色~5YR5/1 褐灰色	肩部内外面黒斑あり

第2表 遺物観察表②

遺物 番号	種類	器種	出土地点	法量(cm・g) ①口径②器高③底径 ④高台径⑤最大径 ※(復元値)⑥残存値	形態・技法・文様の特徴	A:胎土 B:焼成 C:色調			備考
29	弥生土器	広口壺	谷部2層	①(23.6) ②(13.0)	外面ヨコナデ 内面ナデ 口縁部内面～外面全体丹塗り 頸部外面中位突帯貼付け	A:4mm以下の白色砂粒、長石、雲母を含む B:良好 C:内外10YR6/2 灰黄褐色			
30	弥生土器	広口壺	谷部2層	②(9.5) 頸部径(22.0)	内外面ミガキ 外面暗文を 施す 内外面丹塗り	A:微細な砂粒を微量に含む B:良好 C:内外5YR7/6 橙色～5YR8/3 淡橙色			
31	弥生土器	広口壺	谷部2層	①(30.0) ②(13.2)	外面ヨコナデ 内面ナデ 口縁部内面ヨコハケ	A:2mm以下の白色砂粒を多く含む B:良好 C:内外7.5YR 7/2 明褐色			
32	弥生土器	筒型 器台	谷部2層	②(40.6) 頸部径(24.9) 脚基部径9.1	外面ミガキ 内面ナデ 頸 部外面暗文を施す 脚部内 面シボリ痕あり 外面丹塗 り	A:4mm以下の白色砂粒、長石、石英、雲母 を含む B:良好 C:内10YR7/2 にぶい黄褐色 外7.5YR6/2 灰 褐色～7.5YR5/6 明褐色			
33	弥生土器	筒型 器台	谷部2層	②(52.5) 脚部径(42.2) 脚基部径(11.8)	外面ミガキ 内面ナデ 方 形透かしあり 外面丹塗り	A:2mm以下の白色砂粒、長石、石英、雲母 を含む B:良好 C:内10YR7/2 にぶい黄 褐色 外7.5YR5/6 明褐色			
34	弥生土器	甕	谷部2層	①(42.0) ②(5.0)	外面ヨコナデ 内面ナデ 口縁部上端ヨコハケ 口縁 部外面下位突帯貼付け 内 外面丹塗りの痕跡あり	A:4mm以下の白色砂粒、雲母を含む B:良好 C:内外10YR7/2 にぶい黄褐色～ 5YR6/6 褐色			
35	弥生土器	甕	谷部2層	①(42.0) ②(21.2)	外面ハケメ 他はヨコナデ 口縁部外面下位突帯貼付け	A:1mm以下の白色砂粒を多く含む B:良好 C:内5YR 8/3 淡褐色 外N5/ 灰色			
36	弥生土器	甕	谷部2層	①38.15 ②50.9 ③8.85	外面ハケメ 内面ナデ 他 はヨコナデ 口縁部外面下 位突帯貼付け	A:微細な白色砂粒、長石、石英、雲母を含 む B:良好 C:内10YR7/2 にぶい黄褐色～ 10YR3/1 黒褐色 外7.5YR 6/2 灰褐色～ 7.5YR2/1 黒色	体部内面中位煤付 着 底部外面黒斑 あり		
37	弥生土器	甕	谷部2層	②(4.0) ③8.4	外面ヨコナデ 他はナデ	A:3mm以下の白色砂粒、長石、雲母を含む B:良好 C:内10YR7/3 にぶい黄褐色 外10YR7/2 に ぶい黄褐色～10YR1.7/1 黒色	外面黒斑あり		
38	土師器	鉢	谷部2層	①12.2 ②4.6	外面上位ハケメ 他はナデ	A:7mm以下の白色砂粒を多く含む B:良好 C:内外10YR7/3 にぶい黄褐色			
39	土師器	鉢	谷部2層	①(12.0) ②5.9	外面ナデ一部ハケメ 内面ハケメ	A:3mm以下の白色砂粒、雲母を含む B:良好 C:内10YR7/2 にぶい黄褐色・10 YR5/1 褐色 外10YR7/2 にぶい黄褐色			
40	土師器	脚付鉢	谷部2層	①13.0 ②(4.3)	内外面調整不明	A:3mm以下の白色砂粒、雲母を含む B:やや良好 C:内7.5YR5/4 にぶい褐色・ 10YR6/4 にぶい褐色 外10YR 7/4 にぶい黄 褐色			
41	土師器	高杯	谷部2層	②(5.7) 脚部径(11.0)	内外面調整不明 杯部内外 面丹塗り 2ヶ所穿孔あり	A:2mm以下の白色砂粒、微細な黒色砂粒、 雲母を含む B:良好 C:内外5YR8/3 淡褐色～5YR5/6 明赤褐色			
42	土師器	高杯	谷部2層	①(18.25) ②12.4 脚部径(9.95)	脚部内面上位ヘラケズリ 他はナデ 2ヶ所穿孔あり	A:微細な砂粒を微量に含む B:良好 C:内外7.5YR 7/4 にぶい褐色			
43	土師器	高杯	谷部2層	②(8.3) 脚部径(12.0)	脚部内面上位ヘラケズリ後 ナデ 脚部外面ハケメ 他 はナデ 3ヶ所穿孔あり	A:3mm以下の白色砂粒、長石、雲母を含む B:良好 C:内外10YR7/2 にぶい黄褐色～ 2.5YR7/3 淡黄褐色			
44	土師器	高杯	谷部2層	②(9.2) 脚部径(14.6)	脚部内面上位ヘラケズリ 脚部内面下位ハケメ 他は ナデ 3ヶ所穿孔あり	A:5mm以下の白色砂粒、長石、雲母を含む B:良好 C:内外10YR7/2 にぶい黄褐色～ 10YR5/2 灰黄褐色			
45	土師器	鼓形 器台	谷部2層	②(5.3) くびれ部径(10.0) 下端径(18.7)	内外面ナデ	A:1mm以下の白色砂粒を少し含む B:良好 C:内10YR8/1 灰白色～10YR6/1 褐色 外10YR8/1 灰白色	内面黒斑あり		
46	土師器	鼓形 器台	谷部2層	上端径(19.2) ②11.0 くびれ部径8.8 下端径16.9	内外面ナデ	A:4mm以下の白色砂粒、長石を含む B:良好 C:内10YR8/1 灰白色～10YR4/1 褐色 外10YR8/1 灰白色～10YR5/1 褐色	内面黒斑あり		
47	土師器	甕	谷部2層	①(14.0) ②(4.6)	体部外面ハケメ 体部内面 ケズリ 他はヨコナデ	A:3mm以下の白色砂粒を含む B:良好 C:内10YR5/2 灰黄褐色 外10YR 6/1 灰黄褐色～10YR2/1 黒色	外面黒斑、煤付着		
48	土師器	甕	谷部2層	①(13.3) ②(9.0)	内外面調整不明 外面一部ハケメ残る	A:3mm以下の白色砂粒を含む B:良好 C:内外7.5YR8/2 灰白色			
49	土師器	甕	谷部2層	①(15.1) ②(8.6)	体部外面ハケメ 体部内面 ケズリ 他はヨコナデ	A:2mm以下の白色砂粒、雲母を含む B:良好 C:内外10YR7/2 にぶい黄褐色	外面煤付着		
50	土師器	甕	谷部2層	①(17.4) ②(6.8)	体部外面ハケメ 体部内面 ケズリ 他はヨコナデ	A:2mm以下の白色砂粒を含む B:良好 C:内外10YR 8/2 灰白色			
51	土師器	甕	谷部2層	①(17.0) ②(9.7)	体部外面ハケメ 体部内面 ケズリ 他はヨコナデ 体 部外面中位1条の沈線が廻 る	A:3mm以下の白色砂粒を含む B:良好 C:内10YR 8/3 浅黄褐色～10YR5/1 褐色 外10YR8/2 灰白色			
52	土師器	二重 口縁壺	谷部2層	①(18.4) ②(5.5)	内外面ナデ	A:3mm以下の白色砂粒、石英、雲母を含む B:良好 C:内外10YR 7/3 にぶい黄褐色	口縁部内外面煤付 着		
53	土師器	壺	谷部2層	②(3.3)	内外面ナデ 内面シボリ痕あり	A:3mm以下の白色砂粒、石英、雲母を含む B:良好 C:内10YR 7/4 にぶい黄褐色 外 10YR6/2 灰黄褐色			
54	土師器	甕	谷部2層	①(16.0) ②(11.4)	体部外面ハケメ 体部内面 ケズリ 他はヨコナデ 丹 塗りか?	A:3mm以下の白色砂粒を含む B:良好 C:内10YR 8/3 浅黄褐色 外10YR 8/3 浅黄褐色～2.5YR6/8 褐色			
55	土師器	甕	谷部2層	①(31.8) ②(12.2)	体部内外面ハケメ 他はヨ コナデ	A:2mm以下の白色砂粒、長石、雲母を含む B:良好 C:内10YR 7/2 にぶい黄褐色 外 10YR6/2 灰黄褐色			



第3表 遺物観察表③

遺物番号	種類	器種	出土地点	法量(cm・g) ①口径②器高③底径 ④高台径⑤最大径 ※(復元値)(残存値)	形態・技法・文様の特徴	A:胎土 B:焼成 C:色調		備考
56	土師器	甌	谷部2層	②(9.4) ③(8.9)	外面ハケメ 内面ケズリ	A:4mm以下の白色砂粒、石英を多く含む B:良好 C:内10YR 7/4 におい黄橙色 外10YR8/3 浅黄橙色・10YR2/1 黒色	外面黒斑あり	
57	石器	磨製石斧	谷部2層	残存長10.9 最大幅6.6 最大厚4.8 重さ557.9			玄武岩	
58	石器	磨製石斧	谷部2層	残存長12.7 最大幅5.4 最大厚4.3 重さ488.0			泥岩	
59	石器	石包丁	谷部2層	残存長6.3 最大幅3.7 最大厚0.5 重さ18.6			頁岩	
60	弥生土器	鉢	谷部3層	①(9.5) ②3.8	内外面ナデ	A:2mm以下の白色砂粒を多く含む B:良好 C:内外10YR 7/3 におい黄橙色		
61	弥生土器	鉢	谷部3層	①13.7 ②7.6 ③4.7	体部内外面下位ハケメ 他はヨコナデ 外面中位突帯貼付け	A:3mm以下の白色砂粒を多く含む B:良好 C:内外10YR 8/2 灰白色	外面黒斑あり 口縁部内外面煤付着	
62	弥生土器	鉢	谷部3層	①(15.2) ②12.8 ③6.5	内外面ナデ	A:6mm以下の白色砂粒を多く含む B:良好 C:内7.5Y 4/1 灰色~7.5Y2/1 黒色 外7.5Y5/1 灰色~7.5Y4/1 灰色		
63	弥生土器	蓋	谷部3層	①(16.0) ②(1.7)	内面下位ハケメ 他はナデ 2孔一対の穿孔あり	A:微細な白色砂粒、雲母を含む B:良好 C:内10YR7/2 灰白色~10YR5/1 褐灰色 外10YR 7/2 におい黄橙色~10YR6/1 褐灰色		
64	弥生土器	蓋	谷部3層	①(18.4) ②(2.5)	外面ミガキ 他はナデ 1ヶ所穿孔あり 外面丹塗り	A:微細な白色砂粒、石英、雲母を含む B:良好 C:内10YR 7/2 におい黄橙色 外5YR6/6 橙色		
65	弥生土器	器台	谷部3層	②(10.7) 下端径(12.2)	外面ハケメ 内面ナデ 端部内外面ヨコナデ	A:5mm以下の白色砂粒、雲母を含む B:良好 C:内10YR 7/2 におい黄橙色 外10YR7/2 におい黄橙色~10YR4/1 褐灰色	外面黒斑あり	
66	弥生土器	器台	谷部3層	上端径(10.8) ②16.9 下端径(11.3)	外面ハケメ 内面ナデ一部 ハケメ 端部内外面ヨコナデ	A:5mm以下の白色砂粒、長石を含む B:良好 C:内外10YR 7/3 におい黄橙色		
67	弥生土器	支脚	谷部3層	②(10.3) 下端径(8.7)	内外面ナデ	A:6mm大の礫、微細な雲母を含む B:良好 C:内10YR6/1 褐灰色 外7.5YR7/3 におい橙色		
68	弥生土器	支脚	谷部3層	②(9.9) 下端径(12.1)	内外面ナデ 端部圧痕あり	A:4mm以下の白色砂粒を含む B:良好 C:内10YR 8/4 浅黄橙色~10YR7/1 灰白色 外10YR7/2 におい黄橙色~10YR2/1 黒色		
69	弥生土器	高杯	谷部3層	①12.0 ②(6.6)	外面調整不明 内面ナデ 外面波状文を施す 内外面丹塗り	A:7mm以下の石英、1mm以下の白色砂粒を含む B:良好 C:内外10YR4/4 赤褐色・5YR7/2 明褐灰色		
70	弥生土器	高杯	谷部3層	②(9.2) 脚部径(12.4)	外面ミガキ 内面ナデ 内面シボリ痕あり 外面丹塗り	A:微細な白色砂粒、雲母を含む B:良好 C:内10YR7/2 におい黄橙色 外7.5YR6/6 橙色~10YR7/2 におい黄橙色		
71	弥生土器	高杯	谷部3層	②(8.6)	内外面調整不明	A:微細な白色砂粒、雲母を含む B:良好 C:内外2.5Y7/2 灰黄色~2.5Y6/2 灰黄色		
72	弥生土器	高杯	谷部3層	②(20.25) 脚基部径4.7	杯部内面~脚部外面ミガキ 脚部内面ナデ 脚部内面シボリ痕あり 杯部内面~脚部外面丹塗り	A:微細な白色砂粒、雲母を含む B:良好 C:内10YR6/2 灰黄褐色 外2.5YR5/6 明赤褐色		
73	弥生土器	袋状口縁壺	谷部3層	①(10.0) ②(14.2)	外面ミガキ 内面ナデ 口縁部内面~頸部外面丹塗り 口縁部外面下位突帯貼付け	A:3mm以下の白色砂粒、雲母を含む B:良好 C:内7.5YR7/3 におい橙色~5YR6/7 橙色 外2.5YR6/6 橙色		
74	弥生土器	袋状口縁壺	谷部3層	①(14.0) ②(16.1)	外面ミガキ 内面ナデ 口縁部内面~頸部外面丹塗り 口縁部外面下位、頸部外面突帯貼付け	A:1mm以下の白色砂粒、雲母を含む B:良好 C:内2.5Y6/2 灰黄色 外5YR7/6 橙色		
75	弥生土器	筒型器台	谷部3層	②(3.7)	鏝部外面暗文 他はナデ 鏝部外面丹塗り	A:微細な白色砂粒、石英、雲母を含む B:良好 C:内10YR6/1 褐灰色 外5YR6/6 橙色~5YR6/1 褐灰色		
76	弥生土器	広口壺	谷部3層	①(15.6) ②(3.9)	外面調整不明 他はナデ 口縁部上端部、体部外面丹塗り 2孔一対の穿孔あり	A:3mm以下の白色砂粒、石英を含む B:良好 C:内5YR3/1 黒褐色 外2.5YR5/8 明赤褐色		
77	弥生土器	広口壺	谷部3層	①(22.0) ②(10.5)	内外面調整不明 頸部外面突帯貼付け	A:5mm以下の白色砂粒、雲母を含む B:良好 C:内外10YR7/2 におい黄橙色~10YR6/2 灰黄褐色		
78	弥生土器	壺	谷部3層	②(11.5) ③7.2	外面ミガキの痕跡 内面ナデ 外面丹塗り	A:3mm以下の白色砂粒、雲母を少し含む B:良好 C:内10YR7/3 におい黄橙色 外2.5YR7/8 褐色		
79	弥生土器	壺	谷部3層	①(20.0) ②(24.1) ⑤(26.4)	口縁部外面~胴部外面上半ミガキの痕跡 胴部外面下半ミガキ 胴部内面下半ハケメ後ナデ 他はヨコナデ 外面黒色顔料塗布	A:2mm以下の白色砂粒、長石、石英、雲母を含む B:良好 C:内10YR5/2 灰黄褐色 外10YR7/2 におい黄橙色~10YR2/2 黒褐色		
80	弥生土器	甕	谷部3層	①(29.2) ②(4.9)	口縁部端部刻目 口縁部外面下位突帯貼付け 口縁部と突帯の間波状の暗文を施す 口縁部内面~頸部外面丹塗り	A:3mm以下の白色砂粒、長石、石英を少し含む B:良好 C:内2.5YR7/6 橙色 外7.5YR8/3 浅黄褐色		
81	弥生土器	甕	谷部3層	①(37.0) ②(7.4)	口縁部端部刻目 口縁部上端部暗文を施す 体部外面ミガキ 内面ヨコナデ 口縁部上端部~体部外面丹塗り	A:1mm以下の白色砂粒を少し含む B:良好 C:内外2.5YR6/6 橙色~7.5YR7/3 におい橙色		
82	弥生土器	甕	谷部3層	②(8.0)	内外面ナデ	A:2mm以下の白色砂粒、石英を含む B:良好 C:内2.5YR7/2 灰黄色 外 N7/ 灰白色	口縁部黒斑あり	

#### 第4表 遺物観察表④

遺物番号	種類	器種	出土地点	法量(cm・g) ①口径②器高③底径 ④高台径⑤最大径 ※(復元値)〈残存値〉	形態・技法・文様の特徴	A:胎土 B:焼成 C:色調	備考
83	弥生土器	甕	谷部3層	②(9.8)	口縁部内外面ヨコナデ 他はナデ	A:6mm以下の白色砂粒を多く、雲母を少し含む B:良好 C:内外2.5Y8/2 灰白色～2.5Y7/2 灰黄色	
84	弥生土器	甕	谷部3層	②(9.6)	体部外面ハケメ 他はヨコナデ	A:3mm以下の白色砂粒を多く含む B:良好 C:内10YR6/2 灰黄褐色 外10YR3/2 黒褐色	外面煤付着
85	弥生土器	甕	谷部3層	①(18.8) ②(4.5)	体部外面ハケメ 内面ナデ 他はヨコナデ	A:2mm以下の白色砂粒、石英を含む B:良好 C:内外10YR7/2 にぶい黄橙色	
86	弥生土器	甕	谷部3層	①38.15 ②50.9 ③8.85 ⑤38.0	体部外面ハケメ 内面ナデ 他はヨコナデ 口縁部外面下位突帯貼付け	A:微細な白色砂粒、長石、石英を含む B:良好 C:内10YR7/2 にぶい黄橙色～10YR3/1 黒褐色 外7.5YR6/2 灰褐色～7.5YR2/1 黒色	内外面煤付着
87	弥生土器	甕	谷部3層	①(29.2) ②(8.1)	体部外面ハケメ 体部内面ハケメ後ナデ 他はヨコナデ	A:3mm以下の白色砂粒、雲母を含む B:良好 C:内7.5YR7/1 明褐色～7.5YR7/3 にぶい橙色 外7.5YR6/1 灰褐色～7.5YR4/1 褐色	
88	弥生土器	甕	谷部3層	①(31.0) ②(7.3)	体部外面ハケメ 他はナデ	A:2mm以下の白色・黒色砂粒、雲母を含む B:良好 C:内7.5YR6/6 橙色～10TR6/4 浅黄褐色 外10YR7/3 にぶい黄橙色	口縁部端部・体部外面黒斑あり
89	弥生土器	甕	谷部3層	①(29.4) ②(7.8)	体部外面ハケメ 体部内面ナデ 他はヨコナデ	A:微細な白色砂粒、雲母を含む B:良好 C:内外10YR7/2 にぶい黄橙色	
90	弥生土器	甕	谷部3層	①(33.3) ②(5.4)	体部外面ハケメ 他はナデ	A:2mm以下の白色砂粒、雲母を含む B:良好 C:内10YR6/4 にぶい黄褐色 外10YR5/2 灰黄褐色	口縁部外面黒斑あり
91	弥生土器	甕	谷部3層	①(32.4) ②(4.5)	体部内面ハケメ 他はナデ	A:2mm以下の白色砂粒、雲母を含む B:良好 C:内外10YR7/2 にぶい黄褐色	
92	弥生土器	甕	谷部3層	①(30.6) ②(6.1)	体部外面ハケメ 体部内面ナデ 他はヨコナデ	A:2mm以下の白色砂粒、石英を含む B:良好 C:内外10YR7/3 にぶい黄褐色	
93	弥生土器	甕	谷部3層	①(33.0) ②(7.1)	体部外面ハケメ 他はナデ	A:3mm以下の白色砂粒を含む B:良好 C:内外10YR7/2 にぶい黄褐色～10YR6/2 灰黄褐色	
94	弥生土器	甕	谷部3層	①(44.0) ②(10.3)	体部内外面ナデ 他はヨコナデ	A:2mm以下の白色砂粒、雲母を含む B:良好 C:内外10YR6/2 灰黄褐色	
95	弥生土器	甕	谷部3層	①(68.0) ②(12.0)	体部内面ハケメ後ナデ 他はヨコナデ 口縁部外面下位2条の突帯貼付け 口縁部内面～体部外面黒色顔料塗布	A:4mm以下の白色砂粒、石英、雲母を多く含む B:良好 C:内7.5YR6/3 にぶい褐色 外7.5YR7/3 にぶい橙色～7.5YR1.7/1 黒色	
96	弥生土器	甕	谷部3層	①(37.0) ②(7.4)	内外面ヨコナデ 外面黒色顔料塗布	A:4mm以下の白色砂粒、雲母を多く含む B:良好 C:内10YR8/3 浅黄褐色～10YR7/2 にぶい黄褐色 外10YR7/1 灰白色～10YR1.7/1 黒色	
97	弥生土器	甕	谷部3層	①(41.1) ②(8.4)	体部外面ハケメ 他はヨコナデ	A:2mm以下の白色砂粒、雲母を含む B:良好 C:内10YR7/2 にぶい黄褐色 外10YR7/3 にぶい黄褐色	
98	弥生土器	甕	谷部3層	①(44.2) ②(9.0)	内外面ヨコナデ 外面黒色顔料塗布	A:4mm以下の白色砂粒、雲母を含む B:良好 C:内10YR8/3 浅黄褐色～10YR7/2 にぶい黄褐色 外10YR7/1 灰白色～10YR1.7/1 黒色	
99	弥生土器	甕	谷部3層	①(24.2) ②(9.0)	内外面ナデ 体部外面突帯貼付け	A:2mm以下の白色砂粒、雲母を多く含む B:良好 C:内2.5YR8/2 灰白色～2.5Y7/2 灰黄色 外2.5Y8/2 灰白色	口縁部内面～体部外面煤付着
100	弥生土器	甕	谷部3層	①(38.0) ②(8.4)	内外面ナデ	A:3mm以下の白色砂粒、雲母を多く含む B:良好 C:内外10YR7/3 にぶい黄褐色	
101	石製品	紡錘車	谷部3層	径5.3 幅5.2 厚さ0.5 重さ23.0			滑石製
102	石器	磨製石斧	谷部3層	残存長5.1 最大幅5.5 最大厚4.1 重さ170.2			泥岩製
103	石器	磨製石斧	谷部3層	残存長14.5 最大幅3.4 重さ553.7			頁岩製
104	石製品	砥石	谷部3層	残存長11.2 幅8.2 厚さ4.1 重さ56.1			砂岩製
105	石製品	磨り石	谷部3層	径8.1 厚さ4.6 重さ44.6			凝灰岩
106	木製品	不明品	谷部3層	残存長10.5 幅2.2 厚さ2.0			
107	木製品	杓子	谷部3層	残存長15.7 幅4.7 厚さ3.5			
108	木製品	容器	谷部3層	残存長15.9 幅9.0 厚さ5.8			
109	木製品	不明品	谷部3層	残存長8.5 最大幅5.45 最大厚2.4			
110	木製品	加工屑	谷部3層	長さ9.0 幅8.9			
111	木製品	工具柄	谷部3層	残存長53.55 最大幅12.0 最大厚2.4			

第5表 遺物観察表⑤

遺物番号	種類	器種	出土地点	法量(cm・g) ①口径②器高③底径 ④高台径⑤最大径 ※(復元値)(残存値)	形態・技法・文様の特徴	A:胎土 B:焼成 C:色調	備考
112	木製品	鉢	谷部3層	残存長10.3 最大幅6.15 最大厚3.9			
113	木製品	鉢	谷部3層	残存長15.9 最大幅9.8 厚さ1.9			
114	木製品	鉢	谷部3層	残存長18.45 最大幅13.3 厚さ2.0			
115	木製品	又鉢	谷部3層	残存長19.2 残存幅 6.0 厚さ1.9			
116	木製品	又鉢	谷部3層	残存長34.1 残存幅 4.6 厚さ2.1			
117	木製品	又鉢	谷部3層	残存長45.6 残存幅 6.1 厚さ2.1			
118	木製品	板材	谷部3層	残存長40.2 残存幅22.5 残存厚4.3			
119	木製品	槽	谷部3層	残存長34.9 残存幅 12.8 残存厚4.4			
120	須恵器	甕	表土剥ぎ	②<3.7>	内外面回転ナデ 外面波状 文を施す	A:7mm以下の白色砂粒を含む B:良好 C:内N6/灰色 外N6/灰色～ N4/灰色	
121	須恵器	甕	表土剥ぎ	①<20.4> ②<6.1>	内外面回転ナデ	A:5mm以下の白色砂粒を多く含む B:良好 C:内N6/灰色 外N6/灰色～ N4/灰色	
122	土師器	高杯	表土剥ぎ	②<3.4>	外面調整不明 内面ナデ	A:微細な砂粒を含む B:良好 C:内7.5YR8/6 浅黄橙色 外 10YR8/3 浅黄橙色	
123	土師器	甌	表土剥ぎ	②<7.9>	内外面ナデ	A:5mm以下の白色砂粒、石英を含む B:良好 C:内外10YR8/3 浅黄橙色	
124	瓦器	椀	表土剥ぎ	②<1.4> ④<6.6>	底部外面ヘラ切り 底部内 面ミガキ 他は回転ナデ	A:5mm以下の白色砂粒、雲母を多く含む B:良好 C:内外10YR8/3 浅黄橙色	
125	瓦器	椀	表土剥ぎ	②<1.8> ④<5.4>	底部外面ヘラ切り 底部内 面ミガキ 他は回転ナデ	A:2mm以下の砂粒を含む B:良好 C:内N6/灰色 外N7/灰白色	
126	白磁	椀	遺構検出	①<15.0> ②<5.4>	体部外面下位回転ヘラケズ リ 他は回転ナデ 内面～ 体部外面上位施釉	A:精良 B:良好 C:釉2.5Y7/2 灰黄色 胎土10YR8/1 灰白色	太宰府分類Ⅳ類
127	白磁	椀	表土剥ぎ	②<2.2> ④<5.6>	底部外面回転ケズリ 内面 ～体部外面施釉	A:精良 B:良好 C:釉2.5Y7/2 灰黄色 露胎10YR8/2 灰白色 胎土N8/灰白色	
128	白磁	椀	表土剥ぎ	②<3.05> ④<7.2>	底部外面回転ヘラケズリ 内面施釉	A:精良 B:良好 C:釉7.5Y7/1 灰白色 胎土10Y8/1 灰白色	
129	白磁	椀	表土剥ぎ	①<17.4> ②<6.4> ④ <6.0>	外面回転ヘラケズリ 内面 ～体部外面下位施釉	A:精良 B:良好 C:釉5Y7/1 灰白色 胎土N8/灰 白色	太宰府分類Ⅴ類
130	白磁	椀	表土剥ぎ	②<2.4> ④<6.2>	底部外面回転ヘラケズリ 内面～高台部外面施釉 内 面ヘラ書き文様	A:精良 B:良好 C:釉7.5Y7/2 灰白色 胎土5Y8/1 灰白色	
131	青磁	椀	表土剥ぎ	②<3.7> ④<5.2>	底部外面回転ヘラケズリ 内面～高台部外面施釉 内 壁蓮華文 見込み1条の沈 線内に花文を施文	A:精良 B:良好 C:釉10Y6/2 オリーブ灰色 胎土 7.5Y7/1 灰白色	龍泉窯系青磁 太 宰府分類Ⅰ類
132	土製品	棒状 土製品	遺構検出	残存長8.4 最大幅5.3 最大厚4.5	ナデ成形	A:微細な砂粒、5mm大の長石を多く含む B:良好 C:10YR6/2 灰黄褐色	
133	瓦	丸瓦	遺構検出	残存長9.95 最大幅 8.0 厚さ1.8	凹面布目痕	A:2mm以下の白色砂粒、長石を多く含む B:良好 C:N6/灰色～N7/灰白色	
134	石器	石包丁	表土剥ぎ	残存長8.4 最大幅4.2 最大厚0.75 重さ37.0	2孔一対の穿孔 片面に穿 孔をしようとした痕跡2ヶ 所あり		泥岩製
135	石器	石包丁	表土剥ぎ	残存長6.7 最大幅4.9 最大厚0.7 重さ32.1	1ヶ所穿孔あり		泥岩製
136	石製品	石鍋	表土剥ぎ	残存長6.4 残存幅 10.0	鑿痕あり		内外面煤付着

# 圖 版





(1) 調査区全景 (南東から)



(2) 調査区北側俯瞰 (上が北)





(1) 調査区南側俯瞰（上が南）



(2) 調査区東壁土層（南西から）



(1) SP11遺物出土状況  
(北から)



(2) 谷部掘削状況 (北から)



(3) 谷部完掘状況 (西から)







(1) 谷部3層遺物出土状況①  
(北西から)



(2) 谷部3層遺物出土状況②  
(北西から)

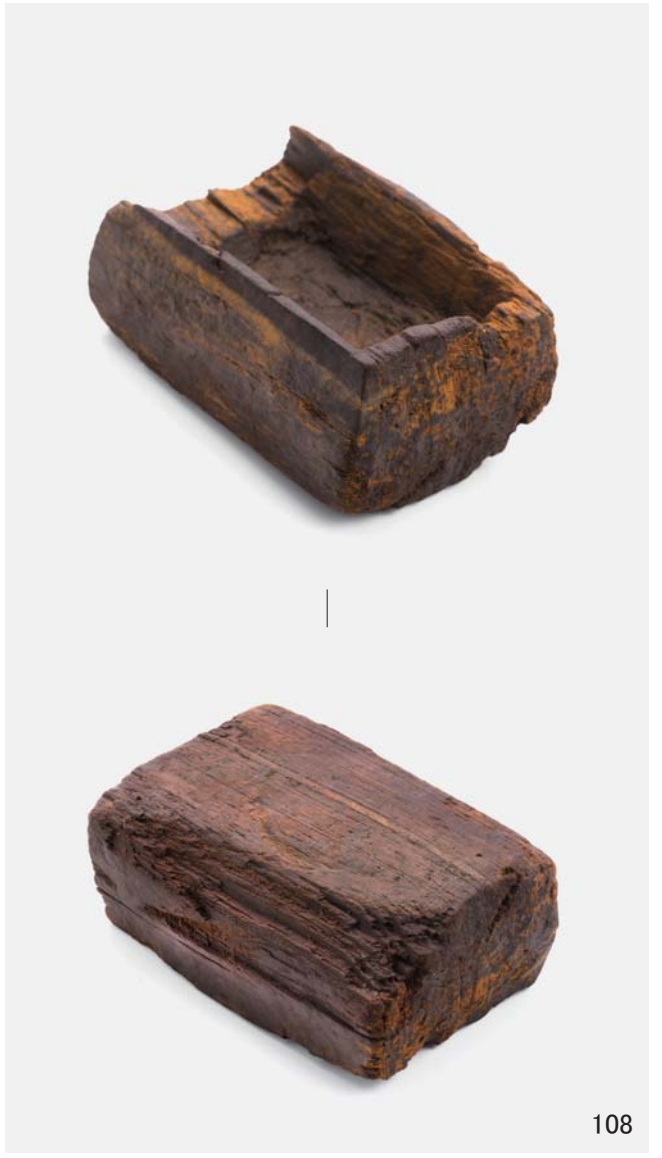


(3) 調査地から乙金山・四王寺山を望む(北西から)











出土遺物4



# 報告書抄録

ふりがな	もりぞのいせき							
書名	森園遺跡6							
副書名	第11次調査							
巻次	6							
シリーズ名	大野城市文化財調査報告書							
シリーズ番号	第204集							
編著者名	山元 瞭平							
編集機関	大野城市							
所在地	〒816-8510 福岡県大野城市曙町2-2-1 電話 092 (501) 2211							
発行年月日	2023年3月31日							
ふりがな 所収遺跡名	ふりがな 所在地	コード		北緯 °′″	東経 °′″	調査期間	調査面積	調査原因
		市町村	遺跡番号					
もりぞの 森園遺跡	ふくおかけんおおのじょうし 福岡県大野城市 かわくほ 川久保3丁目217番 1・2	402192		33° 32′ 51″	130° 29′ 19″	2021年 7月26日 ～ 2021年 9月28日	約300㎡	集合住宅 建設
所収遺跡名	種別	主な時代	主な遺構	主な遺物		特記事項		
森園遺跡 第11次調査	集落	弥生・古 墳・平安 ・鎌倉	ピット・土坑	弥生土器・須恵器・ 土師器・瓦器・陶 磁器・石器				
要 約	弥生時代のピットや谷跡を確認した。谷の下層からは弥生時代中期後半の土器が大量に出土したほか、木製品も良好な状態で検出した。谷部は古墳時代前期には概ね埋没してしまったようだが、これらを覆う層からは古墳時代後期や平安時代末頃の遺物も出土しており、周辺の集落動態と出土遺物の時期とが対応することが明らかになった。							



大野城市文化財調査報告書 第204集

## 森園遺跡 6

令和5年3月31日

発行 大野城市  
〒816-8510 福岡県大野城市曙町2-2-1

出版 九州コンピュータ印刷  
〒815-0035 福岡市南区向野1丁目19番1号