

# 仲島遺跡14

—51街区11区の調査—

大野城市文化財調査報告書  
—第202集—

2022

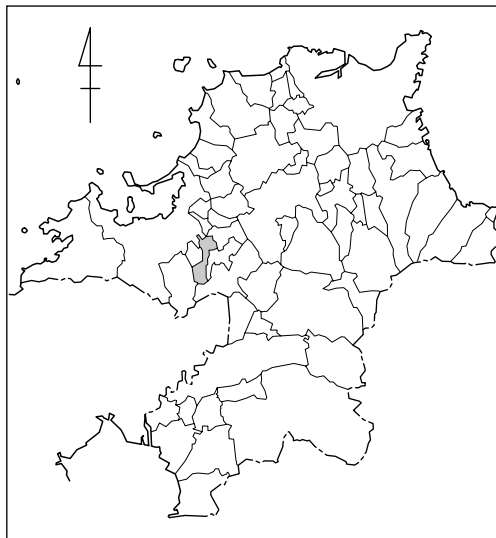
大野城市

なかしま  
仲島遺跡 14

—51街区11区の調査—

大野城市文化財調査報告書

—第202集—



2022

大野城市



# 序

大野城市は福岡平野の南部に位置していて、市域は南北に細長いひょうたん形をしています。市の東部には四王寺山とそれに連なる山脈があり、特別史跡大野城跡が立地しています。また、市中央部は御笠川が北流して河岸段丘による平地を形成し、太宰府市との境に特別史跡水城跡があります。さらに、南部には牛頸山を含む山間地があり、史跡牛頸須恵器窯跡が所在するなど、自然と歴史に恵まれた街です。

今回報告するのは、開発に伴い実施した仲島遺跡 51 街区 11 区の発掘調査の成果です。仲島遺跡は市の北部にあり、これまでの調査で弥生時代から古代まで続く遺跡であることが知られています。今回の調査では、弥生時代から古代にかけての溝跡などが確認されました。また、これまで仲島遺跡を南北に縦断する大溝からは馬の骨が多く出土しておりましたが、今回の調査でもこの大溝から馬の骨が出土しており、この遺跡の性格を考えるうえで貴重な成果です。

近隣の御笠川左岸には仲島本間尺遺跡、川原遺跡など弥生時代以降に形成される遺跡、水城東門から北に延びる官道が調査された福岡市井相田 C 遺跡のほか、御笠の森遺跡など中世の集落遺跡が位置しています。今回の調査成果は、仲島遺跡の性格の一端を知るうえで重要であると同時に、各時代にわたる周辺遺跡の様相と合わせて考えることで、地域史の復元に貢献するものといえるでしょう。

本報告書により発掘調査の成果が、今後教育や研究の面におきまして広く活用していただけることを願っております。

最後に、発掘調査に際してご理解、ご協力をいただいた地権者をはじめとする関係各位、また多くのご指導を賜りました皆様に厚くお礼を申し上げます。

令和 4 年 9 月 30 日

大野城心のふるさと館  
館長 赤司 善彦



# 例 言

1. 本書は、大野城市仲畑2丁目に所在する仲島遺跡51街区11区発掘調査の成果についての報告である。
2. 発掘調査は、大野城市の委託を受け、大野城市教育委員会が実施した。
3. 発掘調査は徳本洋一が担当した。
4. 遺構写真は徳本が撮影し、遺構図は徳本が作成した。
5. 遺物写真は写測エンジニアリング株式会社に委託し、牛嶋 茂が撮影した。
6. 遺物実測図は白井典子、仲村美幸、小嶋のり子、松本友里江、津田りえ、氷室 優、古賀栄子、篠田千恵子、小畑貴子が行った。
7. 製図は小嶋が行った。
8. 観察表は小嶋が作成、石川 健が編集した。
9. 遺物番号は通し番号とし、挿図と図版で統一した。
10. 発掘調査で使用したパンコンテナの大きさは内法で54×34cm、深さ15cmである。
11. 本書に掲載した遺跡分布図は、国土地理院発行の1/25,000地形図『福岡南部』を基に作成した。
12. 遺構図中の方位については、原図で磁北であったものを真北に補正したものである。
13. 出土遺物、調査実測図・写真等の資料は大野城市で保管している。
14. 本書の執筆および編集は、石川が行った。

# 本文目次

I. はじめに	1
1. 調査にいたる経緯	1
2. 調査体制	2
II. 位置と環境	4
III. 調査の成果	6
1. 調査概要	6
2. 遺構と遺物	8
IV. まとめ	40

# 挿図目次

第 1 図 仲島遺跡と調査区の位置 (1/5,000)	1
第 2 図 周辺遺跡分布図 (1/25,000)	5
第 3 図 仲島遺跡 51 街区、55 街区調査区位置図 (1/1,200)	6
第 4 図 仲島遺跡 51 街区 11 区遺構配置図 (1/100)	7
第 5 図 G-1 検出遺構実測図 (1/60)	8
第 6 図 G-1 SX01 出土遺物実測図 1 (1/3)	9
第 7 図 G-1 SX01 出土遺物実測図 2 (1/3)	11
第 8 図 G-1 SX01 出土遺物実測図 3 (1/3)	12
第 9 図 G-1 SX01 出土遺物実測図 4 (1/3)	14
第 10 図 G-1 SX01 出土遺物実測図 5 (1/3)	15
第 11 図 G-2 検出遺構実測図 (1/60)	16
第 12 図 G-2 出土遺物実測図 1 (1/3)	17
第 13 図 G-2 出土遺物実測図 2 (1/3)	18
第 14 図 G-3 検出遺構実測図 (1/60)	19
第 15 図 G-3 出土遺物実測図 (1/3)	20
第 16 図 G-4 検出遺構実測図 (1/60)	21
第 17 図 G-4 出土遺物実測図 1 (1/3)	23
第 18 図 G-4 出土遺物実測図 2 (1/3)	24
第 19 図 G-4 出土遺物実測図 3 (1/3)	25

第 20 図	G-4 出土遺物実測図 4 (1/3).....	27
第 21 図	G-4 出土遺物実測図 5 (1/3).....	28
第 22 図	G-4 出土遺物実測図 6 (1/3).....	29
第 23 図	G-5 検出遺構実測図 (1/60) .....	30
第 24 図	G-5 出土遺物実測図 1 (1/3).....	31
第 25 図	G-5 出土遺物実測図 2 (1/3).....	32
第 26 図	G-6 検出遺構実測図 (1/60) .....	33
第 27 図	G-6 出土遺物実測図 1 (1/3).....	34
第 28 図	G-6 出土遺物実測図 2 (1/3).....	36
第 29 図	G-7 検出遺構実測図 (1/60) .....	36
第 30 図	G-7 出土遺物実測図 (1/3).....	37
第 31 図	出土地不明遺物実測図 (178 は 2/3、その他は 1/3) .....	39
第 32 図	G-4 SD02 出土馬骨残存部位 .....	42
第 33 図	仲島遺跡 51 街区 11 区調査区と近隣調査区における遺構分布 (1/625) .....	45

## 表目次

仲島遺跡 51 街区 11 区出土遺物観察表 .....	47
------------------------------	----

## 図版目次

図版 1 (1) G-1 SX01	図版 2 (1) G-4B 全景
(2) G-2 東半部	(2) G-4 SD02
(3) G-2 西半部	馬骨出土状況 (南東より)
(4) G-3A 全景	(3) G-5A 全景
(5) G-3B 全景	(4) G-5B 全景
(6) G-4A 全景	(5) G-5C 全景
	(6) G-6A 全景
図版 3 (1) G-6B 全景	図版 4～10 出土遺物
(2) G-6C 全景	
(3) G-7A 全景	
(4) G-7B 全景	
(5) G-7C 全景	
(6) G-7D 全景	

# I. はじめに

## 1. 調査にいたる経緯

仲島遺跡は大野城市仲畑2丁目に広がる遺跡であり、主に弥生時代から古墳時代の遺構・遺物が発見されている。

遺跡発見の契機は、昭和53(1978)年度の福岡市教育委員会による、福岡市博多区井相田地区の発掘調査によるものである。隣接する本市教育委員会でも昭和54(1979)年度から国庫補助を受けて発掘調査を実施してきた。その結果、仲島遺跡が弥生時代中期から奈良時代までの複合遺跡であることがわかった。これらの各時代の遺構に加え、貨布・青銅器鋳型・青銅製鋤先片に加え、人面墨書土器など、遺跡が展開する時代ごとに特筆すべき遺物も出土している（大野城市教育委員会1981：1983：1984）。

以下で報告する発掘調査は、平成17(2005)年度の下水道工事に伴うもので、51街区と55街区の間を北東－南西方向に走る道路下を対象とした。なお仲島遺跡は最初の調査時より区画整理後の街区にもとづく調査地名を用いている。ただし、今回の調査地は上記のように51街区と55街区



第1図 仲島遺跡と調査区の位置図(1/5,000)

間の道路下であるため、当初の街区名が付いていない。51街区は1区から10区に区画されているが、このような理由により以下で報告する調査区を便宜的に51街区の11区として取り扱うこととした。

発掘調査は平成18(2006)年1月10日から同年1月24日にかけて行った。調査面積は150㎡である。

## 2. 調査体制

本調査区である55街区11区の調査体制および整理・報告時の体制は以下のとおりである。

平成17年度

大野城市教育委員会

教育長	古賀宮太			
教育部長	小嶋 健			
社会教育課長	水野邦夫			
文化財担当係長	舟山良一			
主 査	徳本洋一	石木秀啓	丸尾博恵	緒方一幹
主任技師	林 潤也	早瀬 賢		
嘱託(調査関係)	一瀬 智(～7月)	井上愛子	西堂将夫	北川貴洋
嘱託(庶務)	粟津剛史			

令和3年度(整理作業)

大野城市教育委員会

教育長	吉富 修(～6月)	伊藤啓二(6月～)		
教育部長	日野和弘			
ふるさと文化財課長	石木秀啓			
啓発整備担当係長	林 潤也			
主 査	徳本洋一			
主任主事	秋穂敏明			
主 事	鮫島由佳			
会計年度任用職員(啓発)	山村智子	深町美佳		
会計年度任用職員(事務)	三好りさ	光原乃里子(～9月)	荒巻美佐子(10月)	
	野上知則(11月～)			
発掘調査担当係長	上田龍児			
主任技師	山元瞭平			
技 師	齋藤明日香			
会計年度任用職員(調査)	澤田康夫	石川 健(12月～)		

会計年度任用職員（整理作業） 白井典子 仲村美幸 小嶋のり子 松本友里江  
津田りえ 氷室 優 古賀栄子 篠田千恵子  
小畑貴子

会計年度任用職員（事務補助） 山上敬子 井之口彩子

令和4年度（報告書作成）

市 長 井本宗司

地域創造部長 増山竜彦

大野城市心のふるさと館

館 長 赤司善彦  
文化財担当 課 長 石木秀啓  
係 長 林 潤也  
係 長 上田龍児  
主 査 徳本洋一  
主任主事 秋穂敏明  
主任技師 山元瞭平  
技 師 齋藤明日香

会計年度任用職員 澤田康夫 石川 健 山村智子 深町美佳  
照屋真澄（8月～） 小川久典（～6月） 清水康彰  
大塚健三（7月～）

会計年度任用職員 白井典子 仲村美幸 小嶋のり子  
（整理作業） 松本友里江 津田りえ 氷室 優  
古賀栄子 篠田千恵子 小畑貴子

会計年度任用職員 山上敬子 井之口彩子  
（事務補助）

#### 【参考文献】

大野城市教育委員会1981『仲島遺跡Ⅱ（大野城市文化財調査報告書第6集）』  
大野城市教育委員会1983『仲島遺跡Ⅲ（大野城市文化財調査報告書第10集）』  
大野城市教育委員会1984『仲島遺跡Ⅳ（大野城市文化財調査報告書第12集）』

## Ⅱ. 位置と環境

大野城市は福岡平野の南に位置し、南北に細長く中央部でくびれた形をしている。地形は北東部に三郡山塊周縁部の井野山、乙金山、王城山が連なる。また、三郡山塊・宝満山を源とする御笠川が市域中央部を北西に流れ牛頸川と合流し、その後福岡市で諸岡川と合流して博多湾に注ぐ。この諸岡川と御笠川に挟まれた沖積平野の東部に仲島遺跡は位置する。標高は約13mである。

遺跡周辺の様相をみると、旧石器時代は乙金山・四王寺山麓で松葉園遺跡、薬師の森遺跡、原口遺跡、雉子ヶ尾遺跡、釜蓋原遺跡が確認され、牛頸山から派生する丘陵上の遺跡でもナイフ形石器や細石刃が出土する。縄文時代には、草創期の遺跡は市内で確認されていないが、近隣の春日市門田遺跡で爪形文土器が出土している。早期には乙金山・四王寺山麓の薬師の森遺跡、雉子ヶ尾遺跡、釜蓋原遺跡等で押型文土器が出土するほか、市南部の平野微高地にも遺跡が分布する。後期から晩期には牛頸山から派生する丘陵上の遺跡で竪穴住居が調査されており、乙金山・四王寺山麓の善一田遺跡、原口遺跡、薬師の森遺跡などでも遺物が確認されている。

弥生時代には市東部の御陵前ノ椽遺跡や塚口遺跡、中・寺尾遺跡で前期の甕棺墓・土坑墓・木棺墓が調査されており、市南部丘陵地でも前期後半の墓地が調査されている。集落跡は川原遺跡、仲島本間尺遺跡や薬師の森遺跡、御陵遺跡などで確認されている。前期末頃には石勺遺跡、ヒケシマ遺跡など平野部で集落遺跡が増加する。これらの遺跡は中期を通じて営まれるが、石勺遺跡や瑞穂遺跡では墓地がみられる。市東部の中・寺尾遺跡や森園遺跡でも集落と墓地が形成される。後期には中・寺尾遺跡、森園遺跡や松葉園遺跡、平野部の石勺遺跡で集落が営まれるほか、榎町遺跡や村下遺跡など新たな集落も認められる。

古墳時代には福岡平野や那珂川流域を中心に首長墓級の前方後円墳が分布する。市域では明確な前方後円墳は確認されていないが、御陵古墳群で小円墳群が築かれる。集落は仲島遺跡や石勺遺跡、村下遺跡などの弥生時代後期以来の遺跡に加え、瑞穂遺跡、原ノ畑遺跡で確認される。中期は5世紀前半の笹原古墳の築造後、5世紀後半には古野古墳群等で群集墳の形成が始まる。集落遺跡は仲島遺跡、石勺遺跡、中・寺尾遺跡、森園遺跡等で確認されている。後期になると周辺地域では6世紀中頃までは前方後円墳がみられるが、6世紀後半以降は小円墳を中心とした群集墳が急増する。市域でも月隈丘陵から乙金山山麓に位置する善一田古墳群、王城山古墳群などが築造される。集落は仲島遺跡の他、薬師の森遺跡などで確認される。このうち仲島遺跡は、集落規模が大きく多数の掘立柱建物が確認されており拠点的な集落と考えられる。6世紀中頃以降牛頸窯跡群で須恵器生産が行われるが、乙金・四王寺山麓でも須恵器生産が始まり、薬師の森遺跡では鉄器や須恵器生産に関わる集落が形成される。その後7世紀中頃から後半にかけて市域で遺構や遺物の減少がみられる。

飛鳥・奈良時代に入ると、大宰府が成立し水城東門からのびる官道の側溝が井相田C遺跡などで検出されている。また、市中央部の畑ノ原遺跡等で集落が営まれる。9世紀になると周辺では集落が減少し、仲島遺跡も含め井相田C遺跡など御笠川周辺で営まれていた集落の多くが9世紀代に廃絶する。その後、宝松遺跡、御笠の森遺跡、川原遺跡などで11世紀以降集落が形成される。また、中世以降、近隣の井相田C遺跡で水田跡が検出されている。





**福岡市**

- 1. 持田ヶ浦古墳群A群
- 2. 持田ヶ浦古墳群B群
- 3. 持田ヶ浦古墳群C群
- 4. 持田ヶ浦古墳群D群
- 5. 持田ヶ浦古墳群E群
- 6. 持田ヶ浦古墳群F群
- 7. 今里不動古墳
- 8. 堤ヶ浦古墳群
- 9. 影ヶ浦遺跡
- 10. 金隈遺跡群
- 11. 井相田B遺跡群
- 12. 井相田D遺跡群
- 13. 井相田C遺跡群
- 14. 麦野A遺跡
- 15. 麦野C遺跡
- 16. 南八幡遺跡群
- 17. 雑餉隈遺跡群

**大野城市**

- 18. 唐山古墳群
- 19. 乙金北古墳群

- 20. 唐山遺跡
- 21. 御陵古墳群
- 22. 御陵脇遺跡
- 23. 塚口遺跡
- 24. 御陵前ノ椽遺跡
- 25. 善一田遺跡・古墳群
- 26. 王城山遺跡・古墳群
- 27. 古野遺跡・古墳群
- 28. 原口遺跡・古墳群
- 29. 乙金窯跡群
- 30. 此岡古墳群
- 31. 松葉園遺跡
- 32. 森園遺跡
- 33. ヒケシマ遺跡
- 34. 中・寺尾遺跡
- 35. 花園遺跡
- 36. 薬師の森遺跡
- 37. 銀山遺跡
- 38. 原門遺跡
- 39. 雉子ヶ尾遺跡

- 40. 雉子ヶ尾窯跡
- 41. 雉子ヶ尾古墳
- 42. 釜蓋原古墳群
- 43. 笹原古墳
- 44. 金山遺跡
- 45. 釜蓋原遺跡
- 46. 仲島遺跡
- 47. 仲島本間尺遺跡
- 48. 川原遺跡
- 49. 御笠の森遺跡
- 50. 村下遺跡
- 51. 宝松遺跡
- 52. 雑餉隈遺跡
- 53. 石勺遺跡
- 54. 原ノ畑遺跡
- 55. 後原遺跡
- 56. 御供田遺跡
- 57. 瑞徳遺跡
- 58. 国分田遺跡
- 59. 古賀遺跡

**太宰府市**

- 60. 成屋形遺跡群
- 61. 成屋形古墳群
- 62. 裏ノ田窯跡
- 63. 裏ノ田古墳
- 64. 裏ノ田遺跡

**春日市**

- 65. 駿河A遺跡
- 66. 駿河B遺跡
- 67. 駿河D遺跡
- 68. 駿河E遺跡
- 69. 原ノ口遺跡
- 70. 先ノ原遺跡
- 71. 立石遺跡
- 72. 先ノ原春日公園内遺跡

第2図 周辺遺跡分布図 (1/25,000)

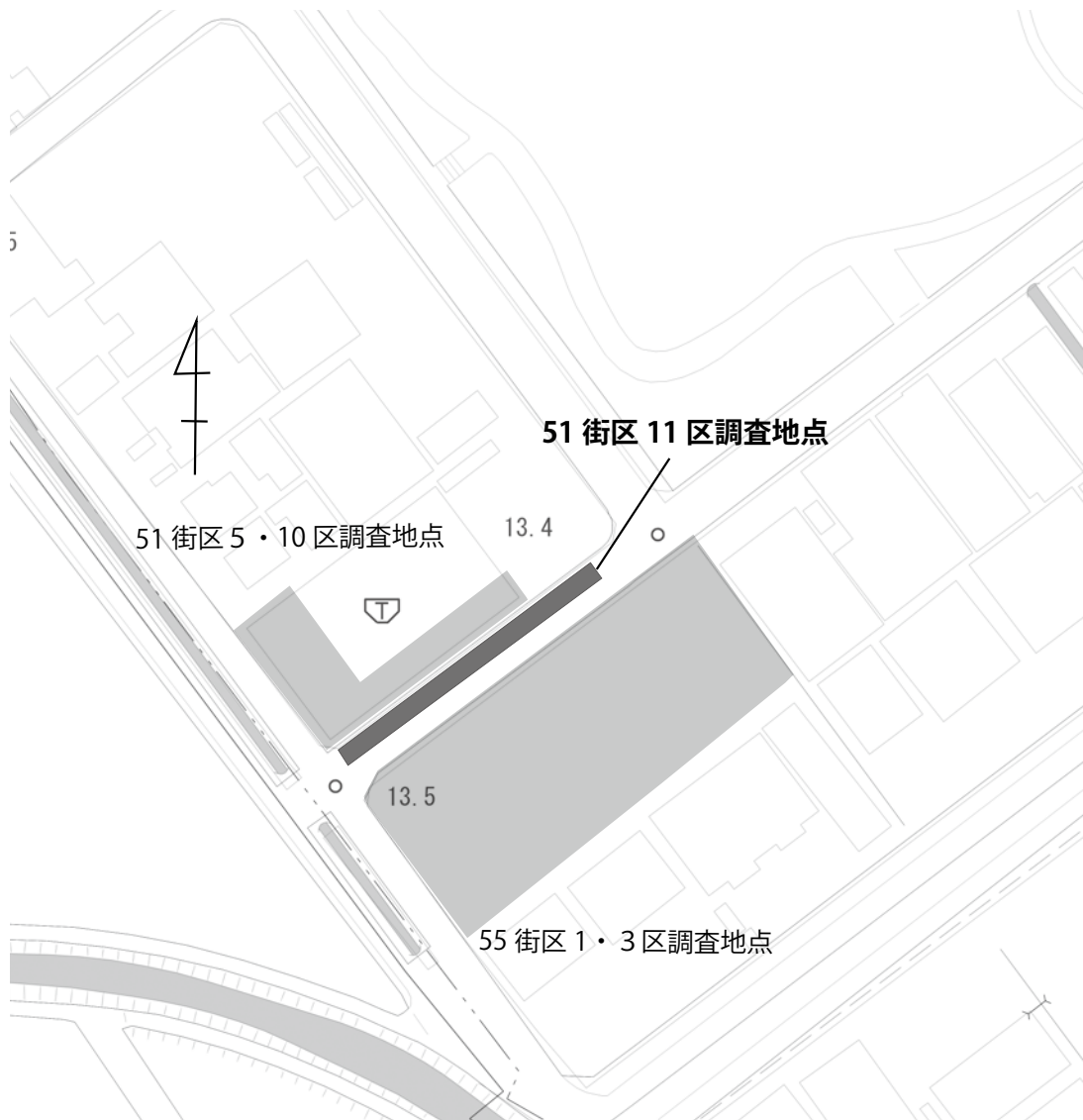


# Ⅲ. 調査の成果

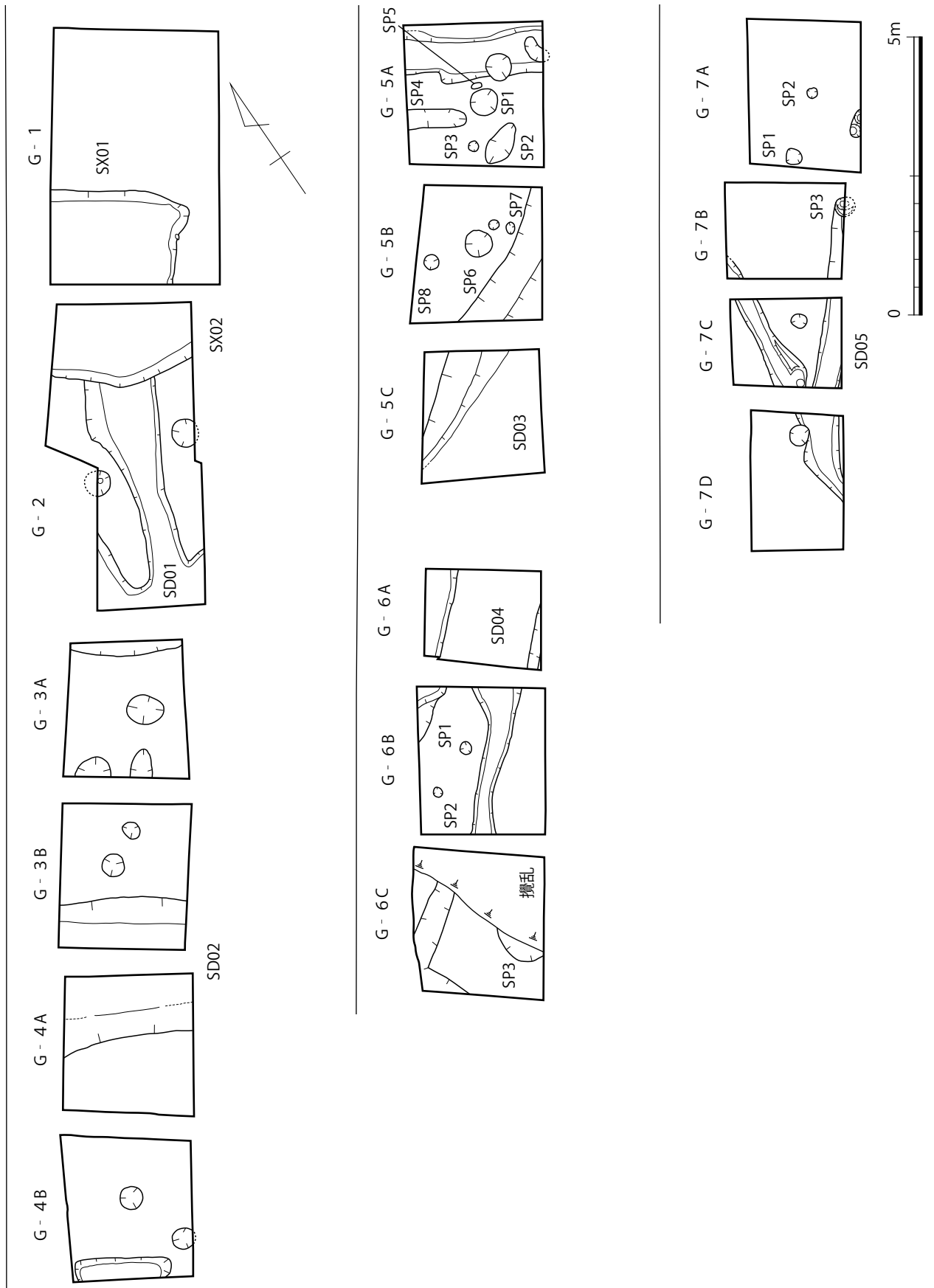
## 1. 調査概要

Iで述べた通り今回の調査対象地は下水道工事に伴うものであるため、幅1.6～3.0mほど、長さ約50mにおよぶ北東から南西方向に細長い調査範囲である。このような調査範囲のアスファルトを除去したのち鋼板を敷いて、鋼板数枚単位で順次調査を東側から行った。このような調査の行程のため、最も東側をG-1とし、調査区西端をG-7A～G-7Dとした。

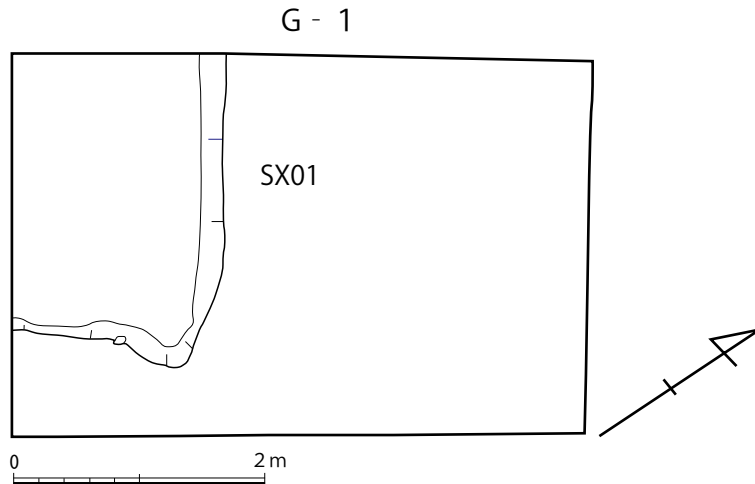
G-1およびG-2では性格不明の遺構が2基検出された。これら不明遺構のほかにG-1以外で溝が8条以上検出されたのに加え、ピットも多数検出された。出土遺物は、古墳時代後期が主体を占め、その他に弥生時代前期、中期や古代の遺物が含まれる。出土遺物はパンコンテナ4箱分である。また、これまでも仲島遺跡の調査では多数の馬骨が出土しているが、本調査範囲からもわずかながら馬の部分骨が出土した。



第3図 仲島遺跡 51街区、55街区調査区位置図 (1/1,200)



第4図 仲島遺跡 51街区 11区遺構配置図 (1/100)



第5図 G-1 検出遺構実測図 (1/60)

## 2. 遺構と遺物

### (1) G-1の調査 (第5図、図版1)

#### 検出遺構

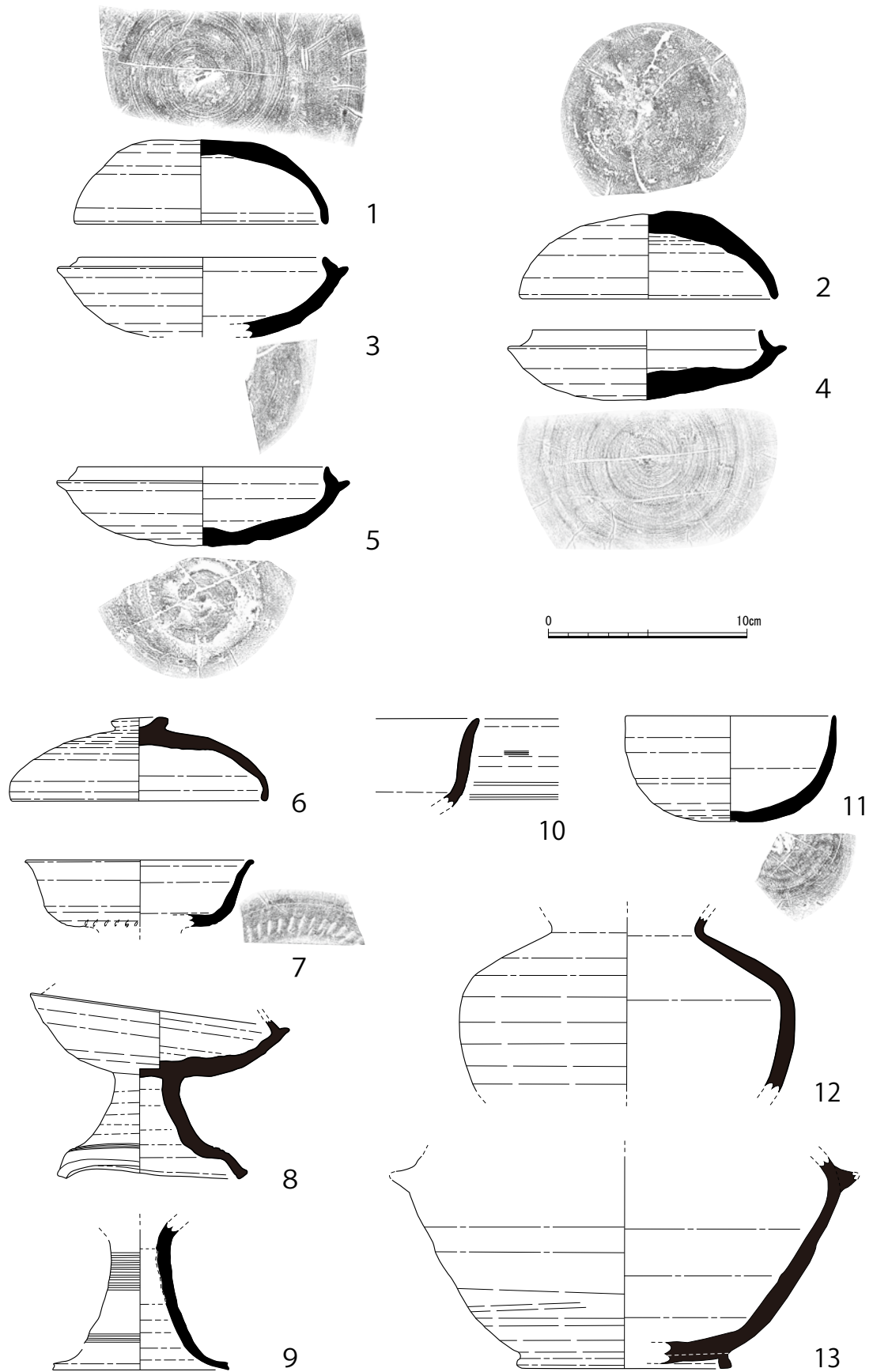
##### 【SX01】

調査範囲の中で最東部であるG-1の西半部に位置する。遺構の範囲はG-1の西側に広がる。北壁2.5m、南壁1.3mが残存する。略長方形あるいは方形の平面形を呈すると推定される。遺構検出面からの深さは最大46cmで、床面はG-2側境界の中央部に向かって低くなる。出土遺物については、図示した資料の他に弥生土器、土師器、須恵器の小片が出土している。

#### 出土遺物 (第6～10図、図版4)

**須恵器** 1・2は杯H蓋である。1はやや肥厚する口縁がつく。天井部外面にヘラ記号がみられる。口径12.8cm、器高4.2cmである。2は丸く収まる口縁部で口径は13.0cmに復元できる。天井部に弧状のヘラ記号がみられる。3から5は杯Hの身である。3は受け部から短い口縁部が内傾して立ち上がる。体部下半部は回転ヘラケズリ、体部上半部外面から内面は回転ナデである。口径は12.5cm、受け部径14.6cmに復元できる。底部外面にヘラ記号がみられる。4は先端に向かって細くなる口縁部が内傾して立ち上がる。体部外面は回転ヘラケズリ、口縁部付近外面から内面にかけては回転ナデである。底部外面にヘラ記号がみられる。焼け歪みが顕著で体部が変形している。5の口縁部は短く内傾し先端部は先が細くなる。口径12.7cm、受け部径14.8cmに復元できる。底部外面にヘラ記号がみられる。

6はつまみ付の蓋である。口縁部は丸く厚みがある。復元口径12.8cm、器高4.2cmである。つまみ径は2.9cmである。7は高杯の杯部破片で、体部は緩やかに外傾して口縁に至る。体部下部に連続刺突文が施される。口径は11.5cmに復元でき、残存部の器高は3.4cmである。8は短脚の高杯で口縁部以外はほぼ完存する。全体的に焼け歪みが顕著で、杯部が斜めに傾く。脚端部に沈線を2条施す。口縁部は端部がほとんど残存しておらず、打ち欠かれた可能性が高い。9は高杯の脚部



第6図 G-1 SX01 出土遺物実測図1 (1/3)

である。内外両面にシボリ痕がみられる。また内面および外面共に部分的に降灰がみられる。

10と11は椀である。10は口縁部の破片で、口縁部がわずかに外湾する。体部外面はカキメを施したのち一部ナデ消している。また、体部屈曲部に3条の沈線がめぐる。11は直行する口縁部がつき、体部中位と下半部の2箇所1条ずつ浅い沈線がめぐる。底部外面にヘラ記号がみられる。復元口径は10.6cm、器高は5.3cmである。

12は須恵器の壺である。胴部から頸部がすぼまり口縁部へ向かってやや外反する器形を呈する。外面に降灰がみられる。13は把手付の短頸壺である。高台付の底部から胴部が立ち上がり、胴部最大径部で屈曲して胴部上半部が内傾する。胴部最大径部に本来把手がつくが、ほとんどの部分が欠損し把手端部のみかろうじて残存する。外面および高台内に降灰がみられる。高台径は10.8cmに復元可能である。

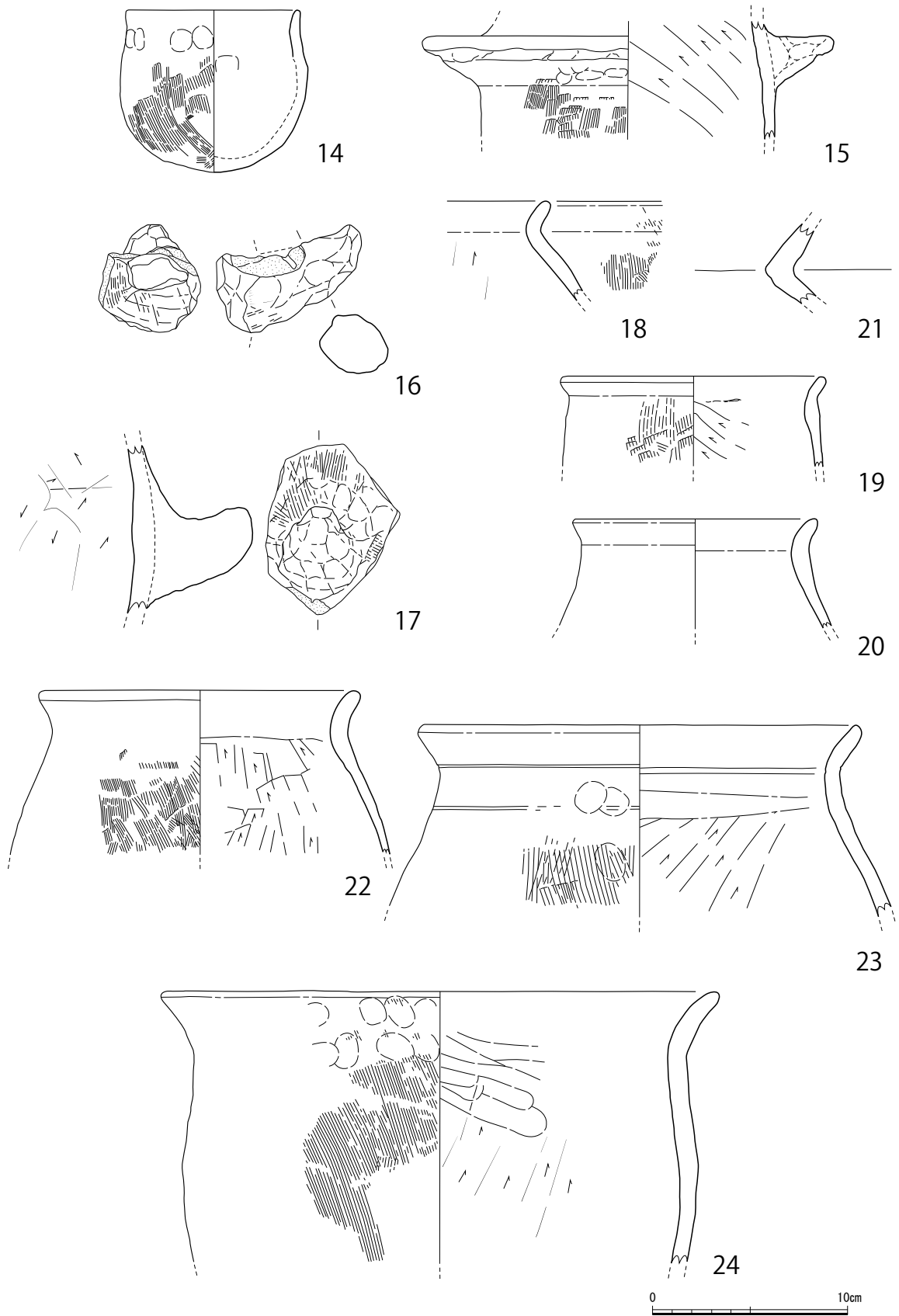
**土師器** 14はほぼ完形の椀である。丸底の底部から丸みを持つ胴部最大径部を経て、ややすぼまった後、口縁部に至る。指押さえで成形を行った後、外面にハケメを行う。口径8.9cm、器高8.3cmである。15は羽釜である。羽部分のみ残存する。羽部下位に著しく煤が付着する。羽部は粘土紐を複数回胴部に巻きつけその上下に粘土を補充・充填して成形している。羽部径は21.0cmに復元できる。

16・17は甕あるいは甗の把手である。16は器壁に差し込むソケット部分が残っており、器壁との接着部にはハケメ状の調整がみられる。把手部は指押さえによる成形の後ナデである。17は甕あるいは甗の器壁と接合した状態である。接合部分付近はハケメがみられ、把手部は指押さえとナデである。

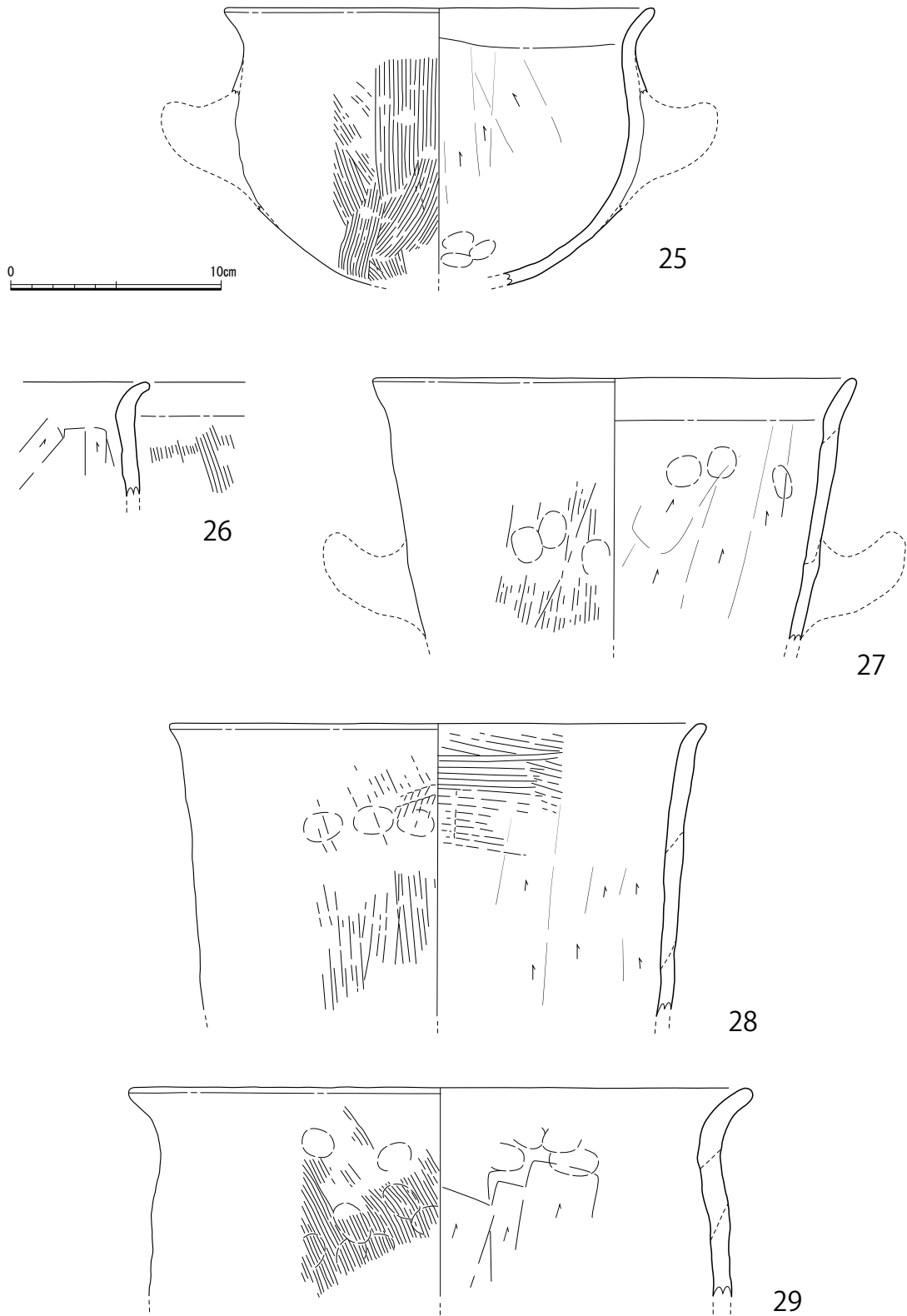
18・19・20は小形の甕である。18は口縁部片で、胴部から一旦すぼまり強く外反する口縁部がつく。胴部外面はハケメ、内面はケズリで口縁部内外面はヨコナデである。19はほぼ膨らまない胴部に短く外反する口縁部がつく。口縁部内外面はナデ、胴部はタテ方向のハケメ、内面はケズリである。口径は13.6cmに復元可能である。20は口縁部がわずかに外反する。外反部近くを中心に指頭圧痕がみられ、他は内外面ともナデである。

21から24は甕である。21は甕の頸部屈曲部片である。外面はハケメの後ナデ消す。頸部内面はナデ、胴部内面はケズリの後ナデている。22は口縁部が短く屈曲する。口縁部内外面はナデで、胴部外面はタテあるいは斜方向のハケメ、内面はタテ方向のケズリである。口縁部付近に煤の付着がみられる。復元口径は16.5cmである。23は胴部最大径部から頸部がすぼまり、口縁部がゆるく外反する。口縁部下位に2条の沈線がめぐる。外面には煤が付着する。復元口径は22.7cmである。24はやや丸みをもって張る胴部にゆるく外反する口縁部のつく甕である。口縁部外面には指押さえによる整形の痕跡が多くみられ、胴部外面は斜方向のハケメである。内面は胴部が斜方向のケズリで口縁部はヨコナデで仕上げる。復元口径は28.6cmで胴部最大径26.6cmに復元できる。

25は把手付の小形甕である。把手は剥離し残存しないが、胴部外面に接合部の痕跡が残る。丸みを持った浅い胴部から頸部がややすぼまり外に開く口縁部がつく。口縁部内外面はナデ、胴部外面はタテ方向のハケメ、内面はタテ・斜方向のケズリである。復元口径20.4cm、残存部器高13.1cmである。



第7図 G-1 SX01 出土遺物実測図2 (1/3)



第8図 G-1 SX01 出土遺物実測図3 (1/3)

26から32は甑である。26は小形の甑の口縁部片である。口縁部はわずかに外に開く。27は口縁部から胴部にかけての破片である。把手は剥離し欠損している。斜めに立ち上がる胴部にやや外に開く口縁がつく。外面はハケメで口縁部付近のみヨコナデ、内面はケズリだが口縁部付近はヨコナ

デである。復元口径は22.95cm、残存部器高は12.4cmである。28は胴部が張らず底部からそのまま口縁部に至る。残存部最下部の外面に把手の剥離した痕跡がみられる。29は甑の口縁部である。直立気味に立ち上がる胴部から外湾する口縁部がつく。外面は斜方向のケズリで口縁部付近はナデで仕上げる。内面はケズリの後ヨコ方向のナデで仕上げる。復元口径は29.4cmである。30は斜めに立ち上がる胴部にやや外に開く口縁部がつく。外面はハケメ、内面はタテ方向のケズリで、口縁部付近は内外面ともヨコナデである。把手の接着部分内面には略円形に指頭圧痕がみられる。復元口径26.2cm、残存部の器高は19.0cmである。31も底部からゆるく張る胴部を経て、やや外に開く口縁部にいたる。胴部中位に把手がつく。外面はほぼタテ方向のハケメで、口縁部はナデ、内面もタテ方向のケズリで口縁部はナデである。口縁部下に一部ハケメがみられる。把手部分は面取りした後ナデで仕上げる。口径27.4cm、器高27.5cm、底径9.0cmに復元できる。32は甑の胴部から底部にかけての破片である。外面はナデ、内面はタテ方向のケズリである。底径は10.6cmに復元できる。

33は天地不明の器種不明遺物である。胴部から口縁部にゆるく湾曲しながら立ち上がる砲弾形の器形を呈するものと考えうるが、その一方で、ケズリの方向などを考慮すると天地逆で底部近くに穿孔をもつ器の可能性も考えられる。前者の場合、口縁部近くに焼成前の穿孔が付き口縁部は波状を呈する。一方、後者であれば、底部が開口しているため、穿孔部に棒状のものを通して使用する甑と考えることができる。外面はハケメで、内面はケズリの後ナデである。残存部の器高は7.1cmである。

34は器種不明の土製品である。底部からやや胴部が張る器形で、端部から14cmほどのところに直径5～5.5cmほどの円孔がつく。同一個体と判断される破片にも同様の円孔がみられる。底端部接地面にはハケメが不定方向で施される。外面はタテあるいは斜方向のハケメ、内面は端部内面にハケメがみられるが、他の部分はタテ方向の粗いナデである。内面は特に雑な仕上げで粘土紐の継ぎ目がところどころ認められる。粘土紐の幅は1.5～3cmほどと推定される。外面には煤などの付着はみられず、二次的な被熱の痕跡も明瞭には認められない。底径は21.0cmに復元でき、残存部の器高は23.1cmである。開口部を下にしているが、あるいは天地逆の可能性もある。

## (2) G-2の調査 (第11図、図版1)

### 検出遺構

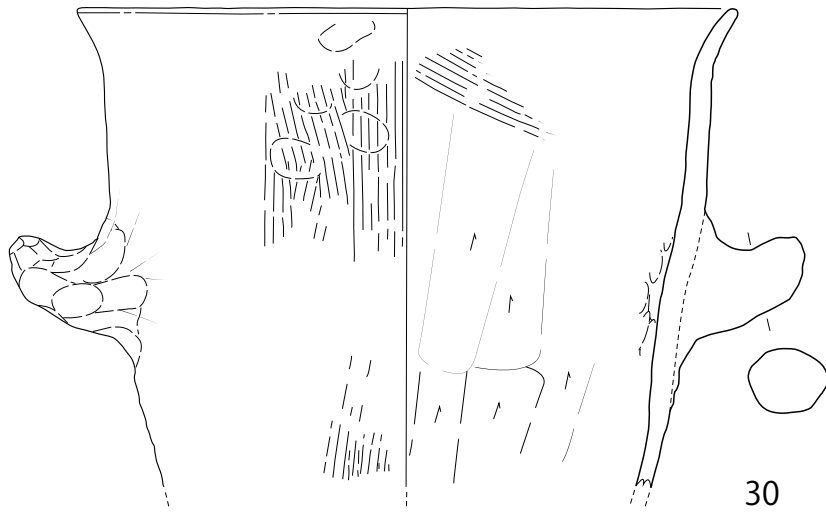
#### 【ピット】

G-1の南西側に位置するG-2ではピットが2基調査されている。いずれのピットも調査範囲外に広がるが、西側のピットは直径46cm、遺構検出面からの深さは6cmである。東壁にかかるピットは直径50cm、深さは30cmほどである。しかし、以下で報告する遺物が出土したピット(遺物取上げ時の遺構名・SP2)が2基のピットのうちのいずれであるのかについては調査時の記録不備のため不明である。出土遺物については、SP2出土の図示した遺物の他には弥生土器片が出土している。また、SP1からも弥生土器の小片が出土している。

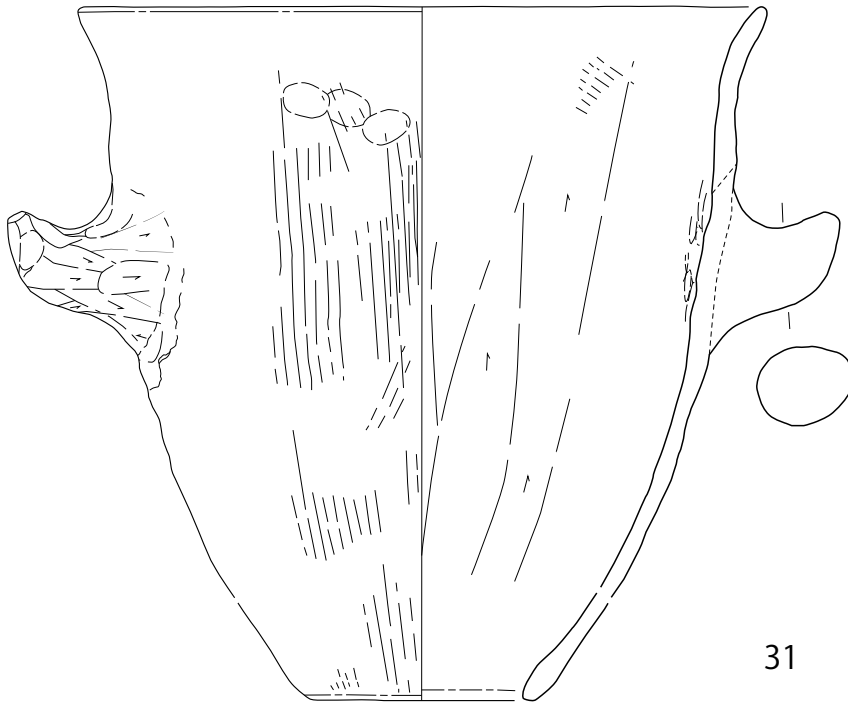
### 出土遺物 (第12図)

**弥生土器** 35は逆「L」字形を呈する甕の口縁部片である。内外面ともナデである。胎土に砂粒を

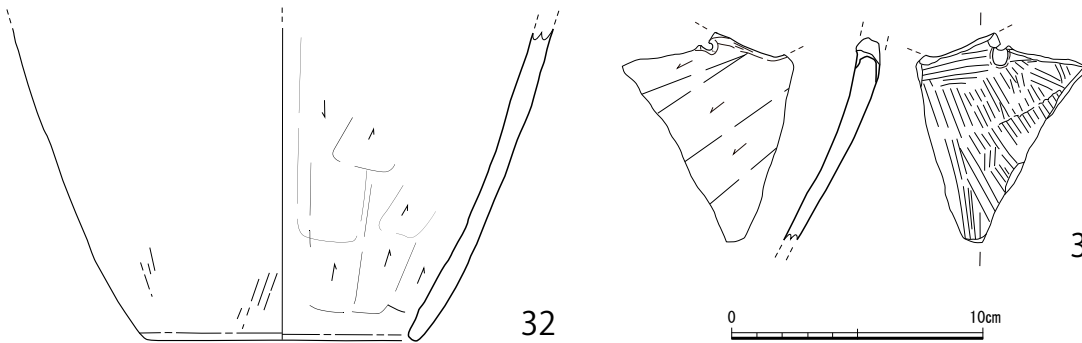




30



31

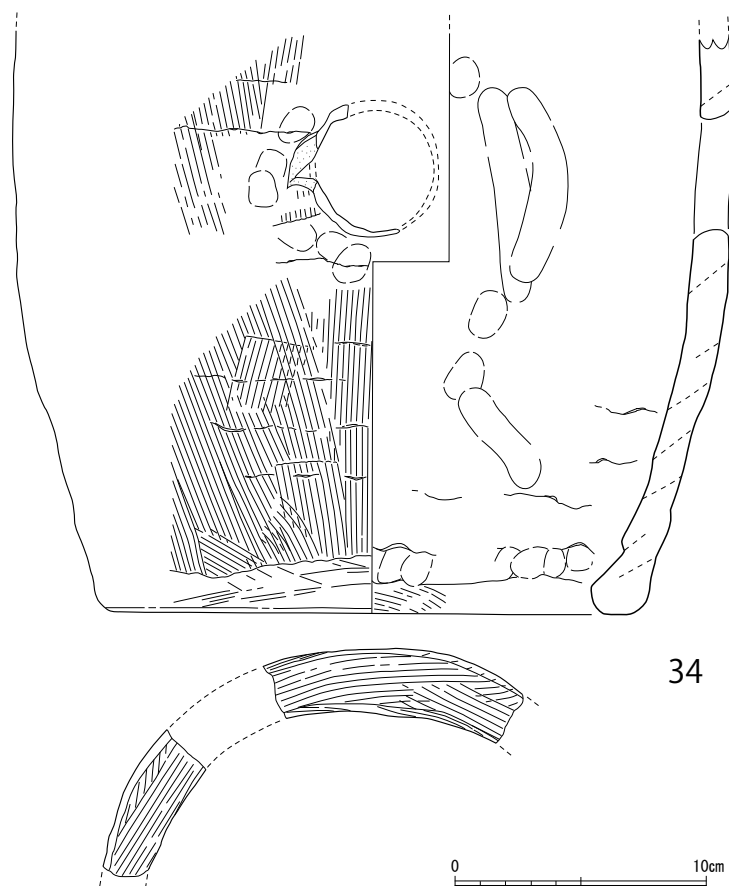


32

33

0 10cm

第9图 G-1 SX01 出土遺物実測図4 (1/3)



第 10 図 G-1 SX01 出土遺物実測図 5 (1/3)

多く含む。

**【SD01】**

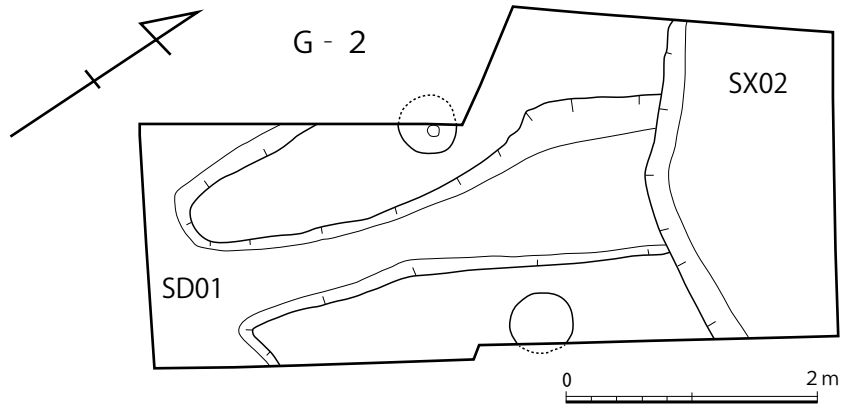
G-2 のほぼ中央部に位置する長軸を北東—南西方向にとる部分と、G-2 南部で調査区壁にかかりながら調査範囲外に広がる溝状遺構で構成される。G-2 中央部分を流れる部分は最大幅1.28m、北端部から南部合流箇所までは3.54mである。遺構検出面からの深さは最大で23cmで、溝底面のレベルに基づくと北から南に傾斜する。南部分の流路は最大幅1.2mである。G-2 南隅の2つの流路の合流部分周辺で最もレベルが低くなる。

**出土遺物 (第12図、図版5)**

**弥生土器** 36・37は壺である。36は壺胴部上半部分の小片で、外面に貝殻による羽状文が施されている。37は壺の肩部である。頸部と胴部の境に断面三角形の微細な刻目突帯を1条めぐらす。突帯下位はハケメがみられる。

38から41は甕である。38は断面三角形の口縁部を呈し、口縁部上面が水平にはならず丸みを持つ。口縁端部に刻目を施す。39は断面三角形の口縁部であるが、口縁部がやや外側にのびる。器面が荒れているため調整は不明である。40は小形の甕で、口縁端部が短く折れる口縁で、胴部は丸みを帯び底部に至る器形を呈する。41は口縁部が屈曲する小形の甕であろう。口縁部外面から端部はナデ、胴部外面は斜方向のハケメである。内面は口縁部から頸部屈曲部にかけてハケメが残る。

42は胴部からゆるく外反する口縁がつく鉢であろう。口縁端部はナデで、胴部外面はヨコ方向



第11図 G-2 検出遺構実測図 (1/60)

のハケメ、内面は口縁部から胴部までヨコ方向のミガキである。43は大形壺の口縁部である。外反する口縁部はわずかに肥厚し、口縁部と頸部の境に稜が形成される。調整は内外面ともミガキである。復元口径は32.8cmである。44は甕棺の口縁部片である。口縁部を粘土貼付けにより肥厚させており、口縁端部上端および下端に刻目を施す。45は甕の底部である。内外面とも器面の荒れがひどく調整は不明である。器壁外面に煤の付着がみられる。底径は9.8cmである。

**須恵器** 46は器種不明の須恵器片である。甕の口縁部あるいは高杯などの脚端部であろう。内外面とも残存部分は回転ナデである。復元口径は9.8cmである。

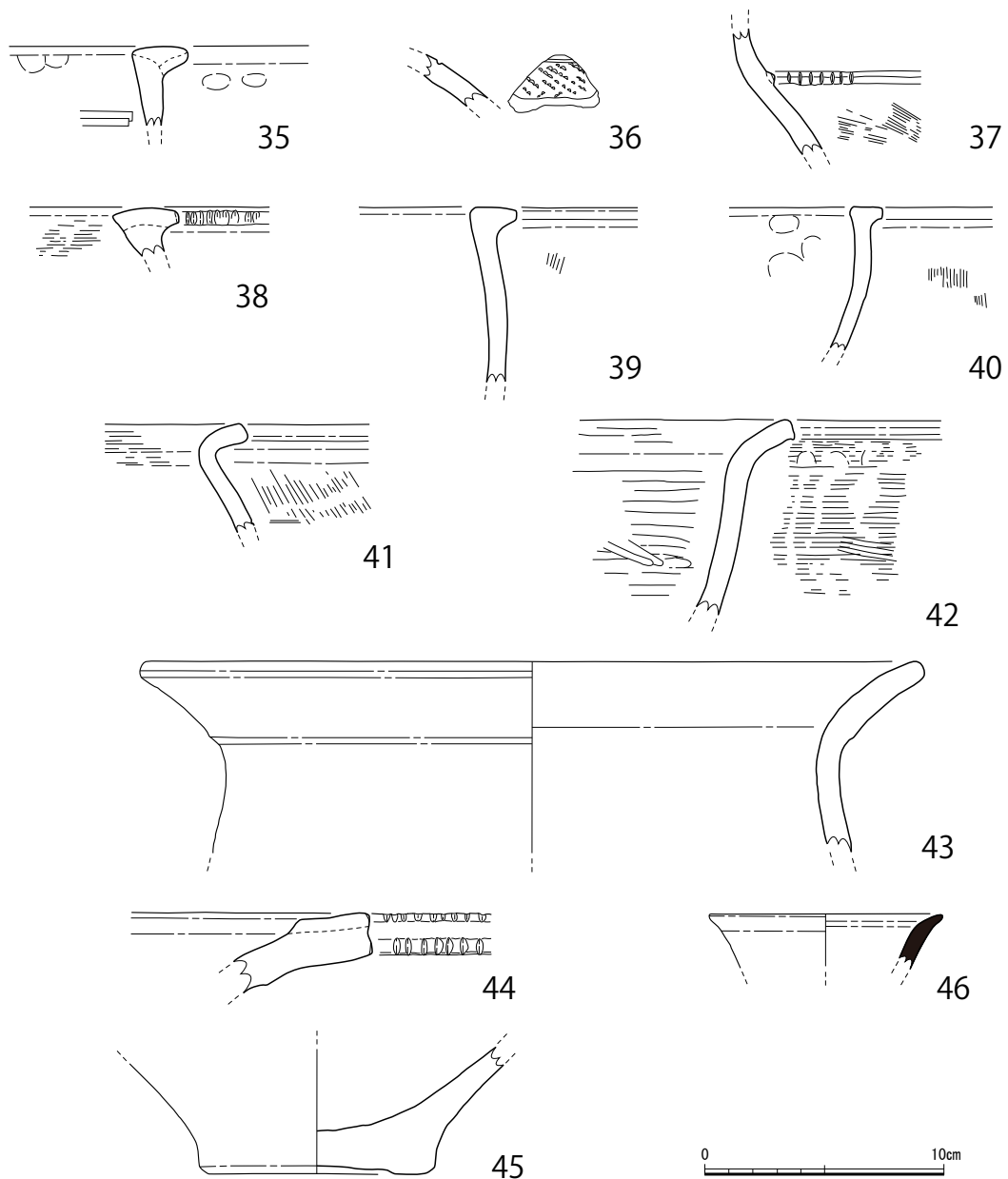
**【SX02】**

G-2の北東部に位置し、遺構は調査範囲外に広がる。長軸を北西—南東方向にとる可能性があるが、長軸方向で最大2.4m、最大幅1.5mが残る。遺構検出面からの深さは54cmでG-2北東壁に向かって低くなる。出土遺物については、図示した遺物の他に、弥生土器片に加え土師器の小片がわずかに含まれる。

**出土遺物 (第13図、図版5)**

**弥生土器** 47から57は甕である。47は口縁部片で、断面三角形の口縁部の上面が湾曲する。口縁端部には刻目がめぐる。砂粒を多く含む。48は逆「L」字形に短く折れる口縁部の下位に浅い沈線が1条めぐる。内面は器面の剝離が著しいが、外面は口縁部から沈線にかけてナデで、胴部はタテ方向のハケメがみられる。胎土には砂粒を多く含む。49は逆「L」字形口縁で、口縁部は水平にのびる。口縁部および胴部内面はナデで、胴部外面はタテ方向のハケメである。胎土には砂粒を多く含む。50は逆「L」字形に口縁部が短く折れる。口縁部下位に断面三角形の突帯がめぐる。胎土には砂粒を多く含む。51は逆「L」字形に口縁部が短く折れる。口縁部の下位に断面三角形の微細な突帯が1条めぐる。胎土には砂粒を多く含む。

52から57は甕の底部である。52は厚く上底になる。外面はハケメ、内面は調整不明、底面と上底部はナデである。底径は7.6cmに復元可能である。胎土には砂粒を多く含む。53も厚い底部でわずかに上底となる。底面から一旦すばまり胴部が立ち上がる。胎土には砂粒を多く含む。54も底部が厚く上底になる。底径は6.4cmに復元できる。55・56・57は平底の底部である。外面はいずれもタテ方向のハケメがみられ、内面はナデである。56は底部内面に指頭圧痕が残る。底径は55が



第12図 G-2出土遺物実測図1 (1/3)

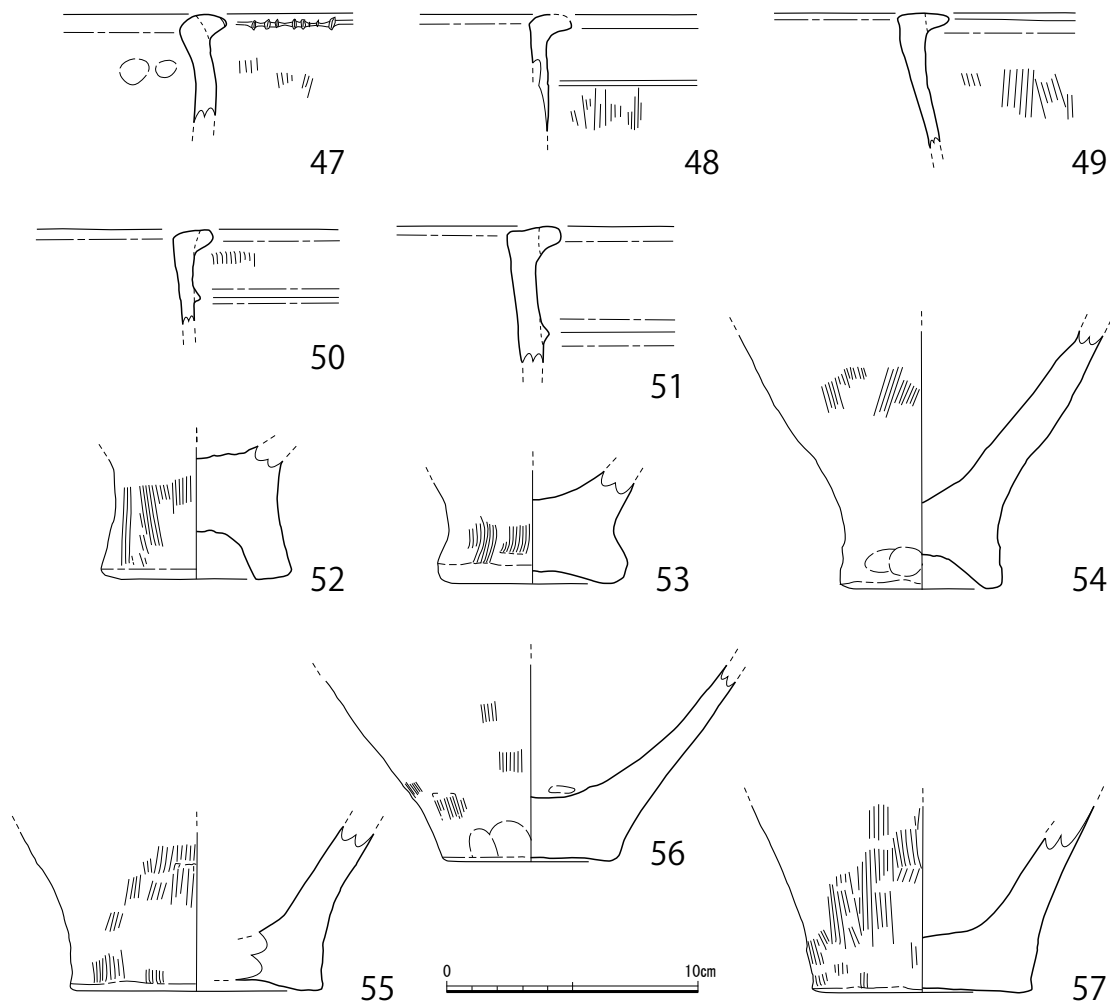
10.0cm、57は8.3cmに復元でき、56は7.1cmである。

### (3) G-3A・Bの調査 (第14図、図版1)

#### 検出遺構

#### 【ピット】

G-3はA・Bの2グリッド合わせて5基のピットが検出されている。G-3Aグリッド中央やや南東よりの1基は楕円形の平面形で略北西—南東方向の長軸が65.8cm、北東—南西方向の短軸で53cmを測る。遺構検出面からの深さは15cmである。このグリッドの南西側壁面にかかって2基のピットが検出されているが、いずれも調査範囲外にのびる。ただし、南西に隣接するG-3Bグリッドまでは広がらない。西側のピットは略円形の平面形で、南西側壁面部分で63cmを測る。遺構検出面



第13図 G-2 出土遺物実測図2 (1/3)

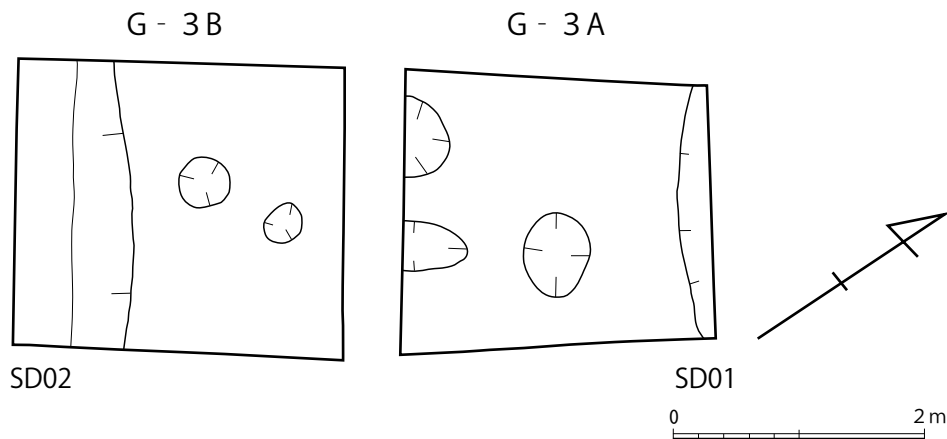
からの深さは最大で26cmである。このピットの東側のピットは略長楕円形の平面形を呈する。北東—南西方向に長軸をとり残存部分で52.1cmを測り、G-3Aグリッド南西側壁面部分で短軸39cmを測る。遺構検出面からの深さは最大で12cmである。

3Bグリッドでは中央部から北東部にかけて2基のピットが検出されている。3Aグリッド寄りのピットは径27~34.2cmの略円形プランを呈する。遺構検出面からの深さは最大で11cmである。このピットの西側に位置するピットは径40~41.2cmの円形プランである。検出面からの深さは17cmである。

以上G-3では5基のピットが検出されているが、以下に報告する遺物がいずれのピットに帰属するのは調査時の記録の不備のため不明である。ただし、弥生土器と須恵器はそれぞれ別のピット（遺物取上げ時の遺構名・SP2とSP3）から出土している。

#### 出土遺物 (第15図)

**弥生土器** (SP3出土) 58は壺の口縁部片で、内面は器面の劣化が著しく調整不明であるが、外面はヨコ方向のナデである。59は甕の胴部小片である。残存部の中位に断面「M」字形の低い突帯が1条めぐり。外面はヨコ方向のミガキで、内外面とも丹塗りである。焼成は良好である。



第14図 G-3 検出遺構実測図 (1/60)

**須恵器** (SP2出土) 60は杯G蓋の口縁部片である。口縁部のかえりはしっかりしている。

**【SD02】**

G-3の2つのグリッドからは溝も検出されている。ひとつはG-3A北東側壁面に沿って略北西—南東方向に検出されている溝状の遺構である。この遺構はG-2 検出の溝であるSD01の南西側端部である。一方、SD02はG-3Bグリッドの南部で南西側の壁面にかかって略北西—南東方向に検出されており、幅75.4~89cm、最大長2.3mを測る。遺構検出面からの深さは検出部分の中央部で最も深く63cmを測る。溝底面のレベルから中央部に向かって低くなるが、南東端に比べ北西端のほうが低くなる。なお、この溝の西側端部は隣接するG-4Aにおいて検出されている溝と推定される。出土遺物については、図示した資料の他に、土師器、須恵器の小片が出土している。

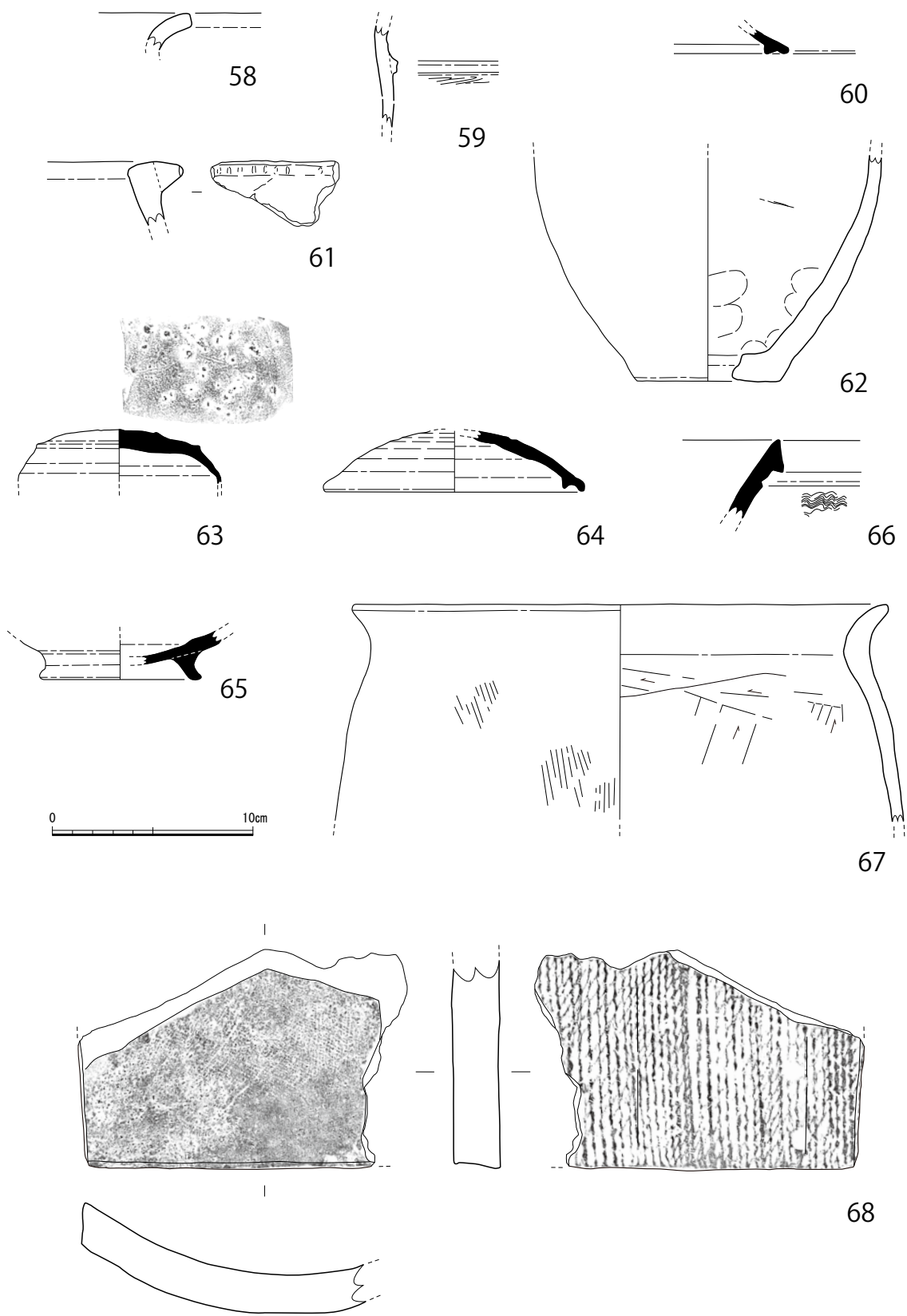
**出土遺物** (第15図、図版5・6)

**弥生土器** 61は甕の口縁部小片で断面三角形を呈する。口縁部上面は湾曲し、口縁端部に浅い刻目を施す。口縁部上面から内面にかけては丁寧なナデである。62は壺の胴部から底部にかけての破片である。やや厚みのある底部から緩やかに胴部が立ち上がる。底部内面付近には指頭圧痕が観察でき、外面は丁寧なナデで仕上げる。底部には焼成前の穿孔が施される。

**須恵器** 63は杯蓋である。口縁部を欠損する。天井部外面にヘラ記号がみられる。また、外面に降灰が顕著にみられる。64は杯Gの蓋で、天井部が欠損する。口径は13cmに復元できる。65は高台付の杯身でしっかりした高台が外に向かってつく。高台径は8.0cmである。66は小形の甕の口縁部小片である。口縁部下外面の文様帯に波状文が施される。

**土師器** 67は直立気味に立ち上がる胴部からゆるく外湾する口縁部がつく甕である。口縁部の外湾部が肥厚し、口縁端部に向かって先が細くなる。外面は斜方向のハケメが一部観察でき、胴部内面は斜方向、口縁部に近い屈曲部はヨコ方向のケズリである。復元口径は26.6cmである。

**瓦** 68は平瓦である。凹面は布目圧痕が明瞭であるが、部分的に糸切痕の可能性のある斜方向の線状痕がわずかに観察できる。凸面は縄目タタキである。端面は凸面から凹面に向かってやや斜めに切離面が形成されており、凹面側の端部がわずかに張り出す。側面は瓦を据えた場合にほぼ垂直な方向に面が形成されている。凹面には分割突帯や模骨痕はみられない。残存長10.9cm、残存幅14.2cm、最大厚2.3cmである。



第 15 图 G-3 出土遺物実測図 (1/3)

#### (4) G-4 A・Bの調査 (第16図、図版1・2)

##### 検出遺構

##### 【ピット・土壌】

G-4では4Aグリッド北東部分で調査区壁面にかかる溝SD02が検出されている。4Bグリッドでは中央部および南東側壁面にかかるピットのあわせて2基が検出されている。平面形は略円形をなし、中央部のピットは径41.2~42cm、深さ30cm、南東側壁面にかかるピットは径35.4~37.5cm、深さ21cmを測る。また、4Bグリッドの南西側壁面にかかる形で最大幅37.5cm、最大長1.74m、南東部が先細りになる不整形土壌が検出されている。遺構の一部は調査区外に広がるため全形は不明である。床面の深さは遺構検出面から最大で25cmを測る。床面は北西部から南東部へ向かってやや低くなる。以上の遺構からの出土遺物はみられない。

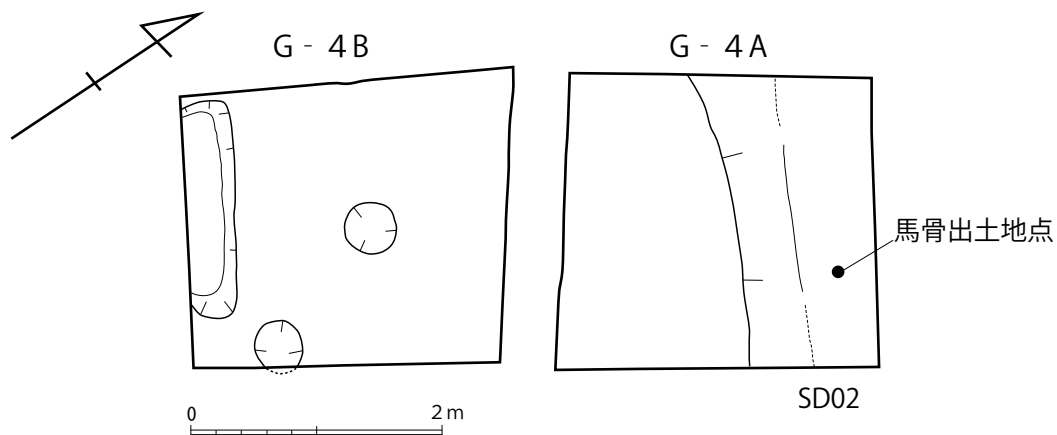
##### 【SD02】 (図版1・2)

G-4Aの北東側壁面にかかり略北西—南東方向に軸をとる。調査範囲の北西端で幅1.45m、南東端で1.02mを測り、長さは最大で2.37mを測る。遺構検出面からの深さは検出部分中央部で最も深く89cmを測る。溝底面のレベルにもとづく南東側から北西側に向かって低くなる。なお、溝中央やや南東側壁面寄りの場所から馬骨が出土している(第16図)。出土遺物については、図示したもの他に弥生土器、土師器、須恵器の小片が出土している。

##### 出土遺物 (第17~22図、図版6~8)

**弥生土器** 69は丹塗りの蓋である。頂部復元径は5.0cmである。70は甕の胴部片である。2条の突帯がつく。内外面ともナデである。71は厚みのある甕底部で、上底である。外面はハケメ、内面はナデである。底径は7.4cmである。

**須恵器** 72から78は杯H蓋である。72は天井部外面に竹管文様のヘラ記号がみられる。復元口径12.6cm、器高は3.3cmである。73の口縁部は丸くおさめやや厚みをもつ。焼成は軟質。口径は12.8cm、器高は3.4cmに復元できる。74は外面にヘラ記号がみられる。口縁部は丸くおさめる。天上部の器壁が厚い。75の口縁部は先が細くなる。復元口径15.0cm、器高4.2cmである。76は杯



第16図 G-4 検出遺構実測図 (1/60)



蓋小片で、外面にヘラ記号がみられる。77は天井部の破片である。78は外面にヘラ記号がみられる。焼成はやや軟質である。79は杯Gの蓋である。天井部外面にヘラ記号がみられる。かえり部分に溶着片がみられ、器面は焼け膨れのため凹凸が激しい。かえり部分は大部分が欠損しており、意図的に打ち欠いた可能性がある。口径は9.8cm、受け部径は12.0cmに復元できる。80は杯B蓋で受け部のかえりはしっかりしており、口縁端部はやや厚みを持ち丸くおさめる。天井部にはつまみの剥離した痕跡が残る。口径は16.0cmに復元可能で、器高は2.5cmである。81は杯B蓋でつまみは扁平な宝珠形を呈する。復元口径15.2cm、器高2.6cmである。82は杯蓋の小片でかえりはなく端部が短く外屈する。83は杯蓋口縁部片で、口縁端部を短く折る。

84から87は杯H身である。84は約1/3が残存する。口縁部は内傾して立ち上がる。底部外面にヘラ記号がみられる。口径は11.3cm、受け部径13.4cmに復元できる。85は杯身の小片で、口縁部はやや内向しながら立ち上がる。受け部端部に降灰がみられる。86は杯身の口縁部から体部にかけての破片である。内外面ともに回転ナデである。87は高台付の杯身で、高台は外に向かず短い。底部外面はヘラ切り後粗いナデ、体部は回転ナデである。底部内面は回転ナデの後不定方向のナデを中心部に行う。高台径は11.1cmである。

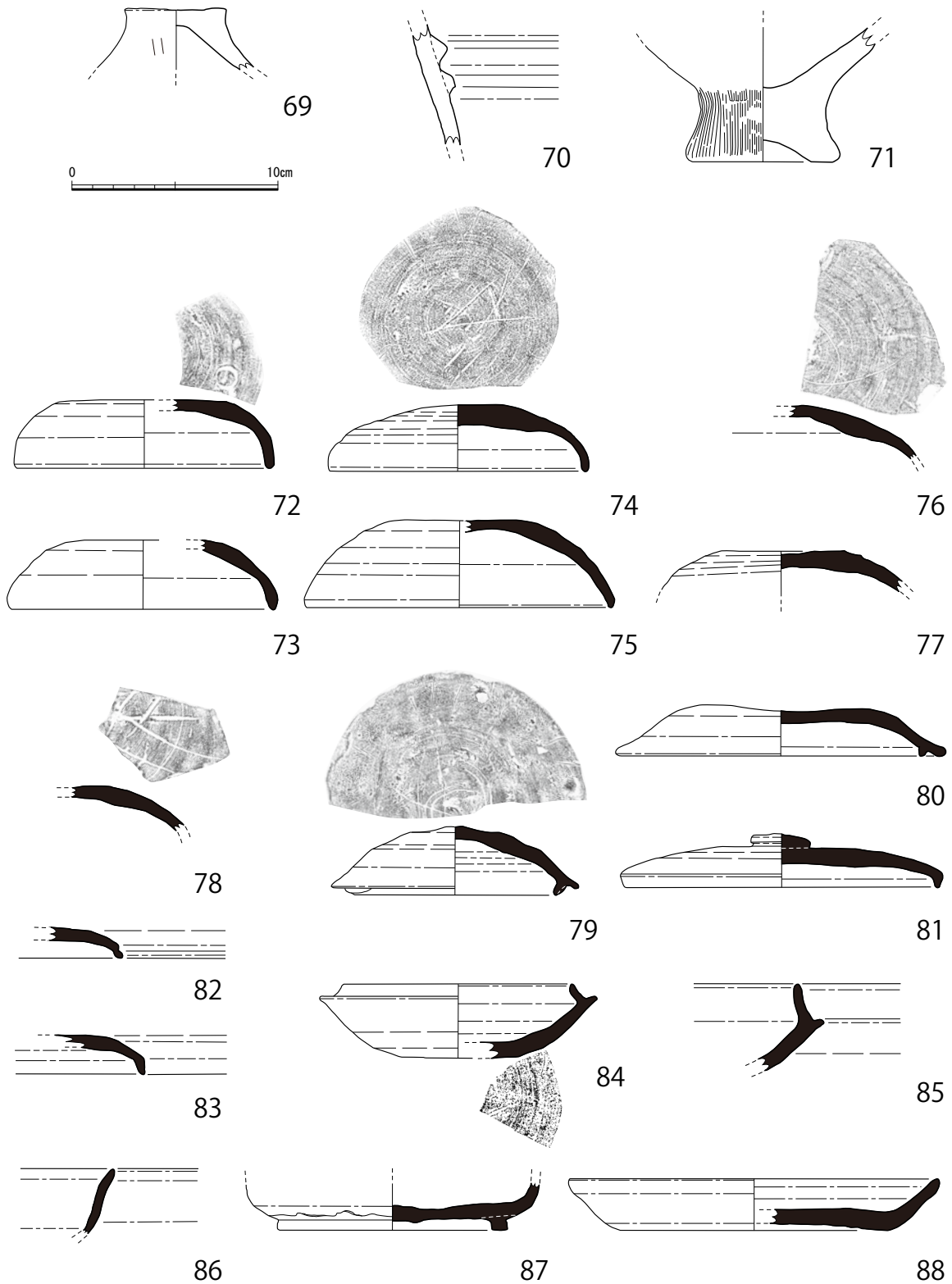
88は皿である。底部から直線的に口縁部に至る。底面はヘラ切りの後粗いナデを施し、体部は回転ナデである。底部内面は回転ナデの後不定方向のナデを中心付近に行う。復元口径は18.0cm、底径は13.0cmに復元できる。器高は2.5cmである。

89は甗である。胴部最大径部とその上位に浅い沈線が2条めぐり、沈線の上部に刺突文が施文される。体部外面下半は回転ヘラケズリ、上半は回転ナデ、内面は回転ナデである。胴部最大径は10.8cmに復元可能である。90・91は椀である。90は体部下半外面が回転ヘラケズリで、上半部分はカキメ、内面は回転ナデである。復元口径11.8cm、器高は6.3cmである。91は胴部最大径からほぼ直立して口縁部に至る。口縁から胴部最大径部までの間2箇所に2条単位の沈線文が施される。胴部最大径部分にはカキメが施される。外面から口縁部内面にかけて降灰がみられる。

92は小形甗の口縁部片である。口縁端部下端に沈線が1条めぐり。93は甗の頸部屈曲部の破片である。胴部外面にはタタキの後カキメが施され、内面には当て具痕が残る。頸部は内外面とも回転ナデである。94は壺の胴部片である。外面はケズリの後カキメを施す。胴部最大径は24.0cmに復元可能である。外面は降灰が顕著で焼け膨れもみられる。95は平瓶の肩部破片で、擬口縁が一部に観察できる。外面はタタキの後カキメ、内面は当て具痕が残る。

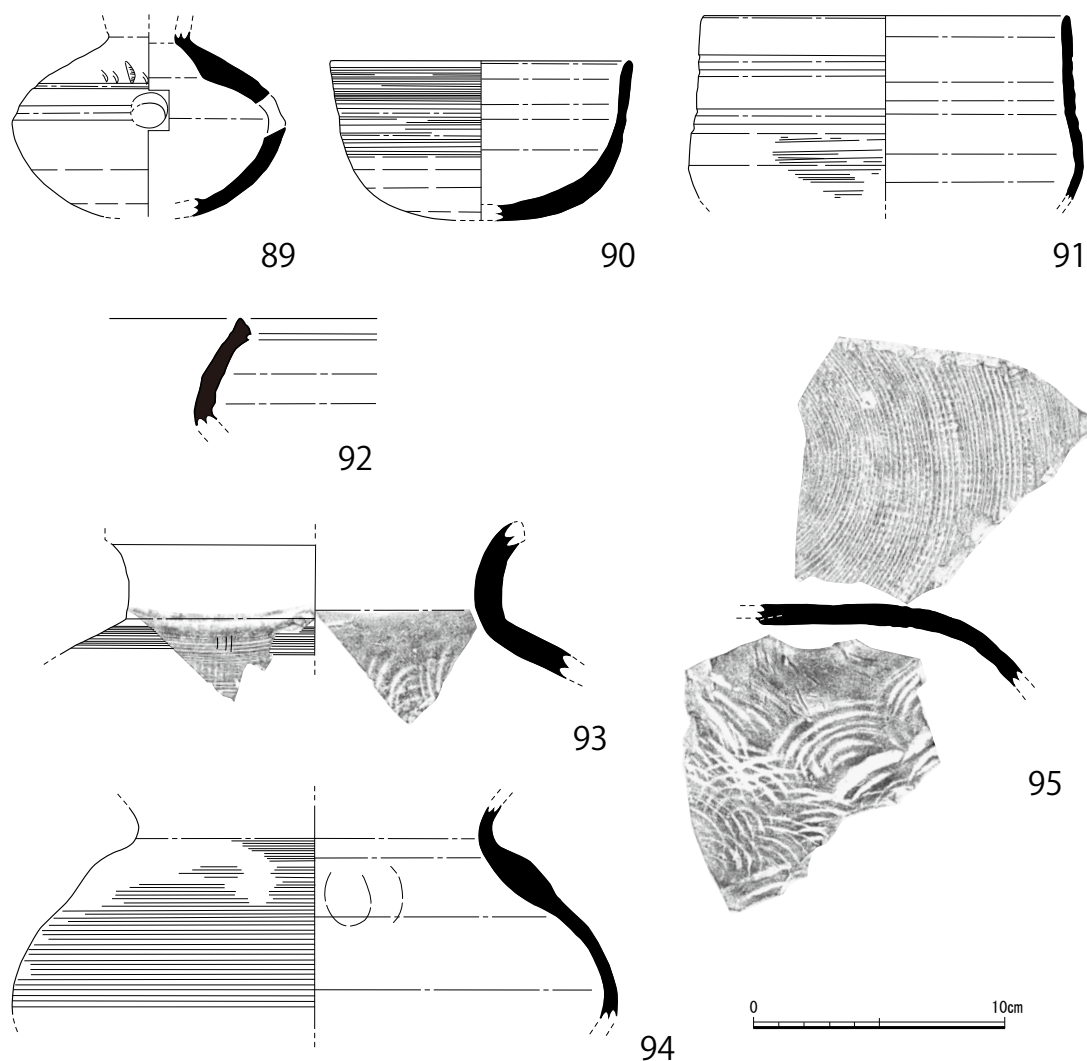
**土師器** 96は小形の椀で、外面はナデ、内面は指押さえで成形後ナデ。復元口径8.6cm、器高4.0cm、復元底径6.0cmである。97は椀で底部から口縁部に丸みをもって立ち上がる。外面は器面の劣化のため調整は不明瞭であるが、内面は回転ナデの後、体部にミガキを施す。復元口径は12.8cmである。98も底部を欠損する椀で、外面は指押さえによる整形の後ナデ、内面はケズリにより器面の凹凸が明瞭である。復元口径は11.9cmで、残存部の器高は5.3cmである。

99は器台もしくは台付の鉢である。下半部は大きく外側に開き、中央部ですぼまった後、やや小さい径の上半部がつく。上半部内面は比較的丁寧な仕上げだが、下半部の内面は器壁の凹凸が目立つ。100は子持ちの小形壺である。胴部は隣接して設置されていた他の子持ち壺との剥離により



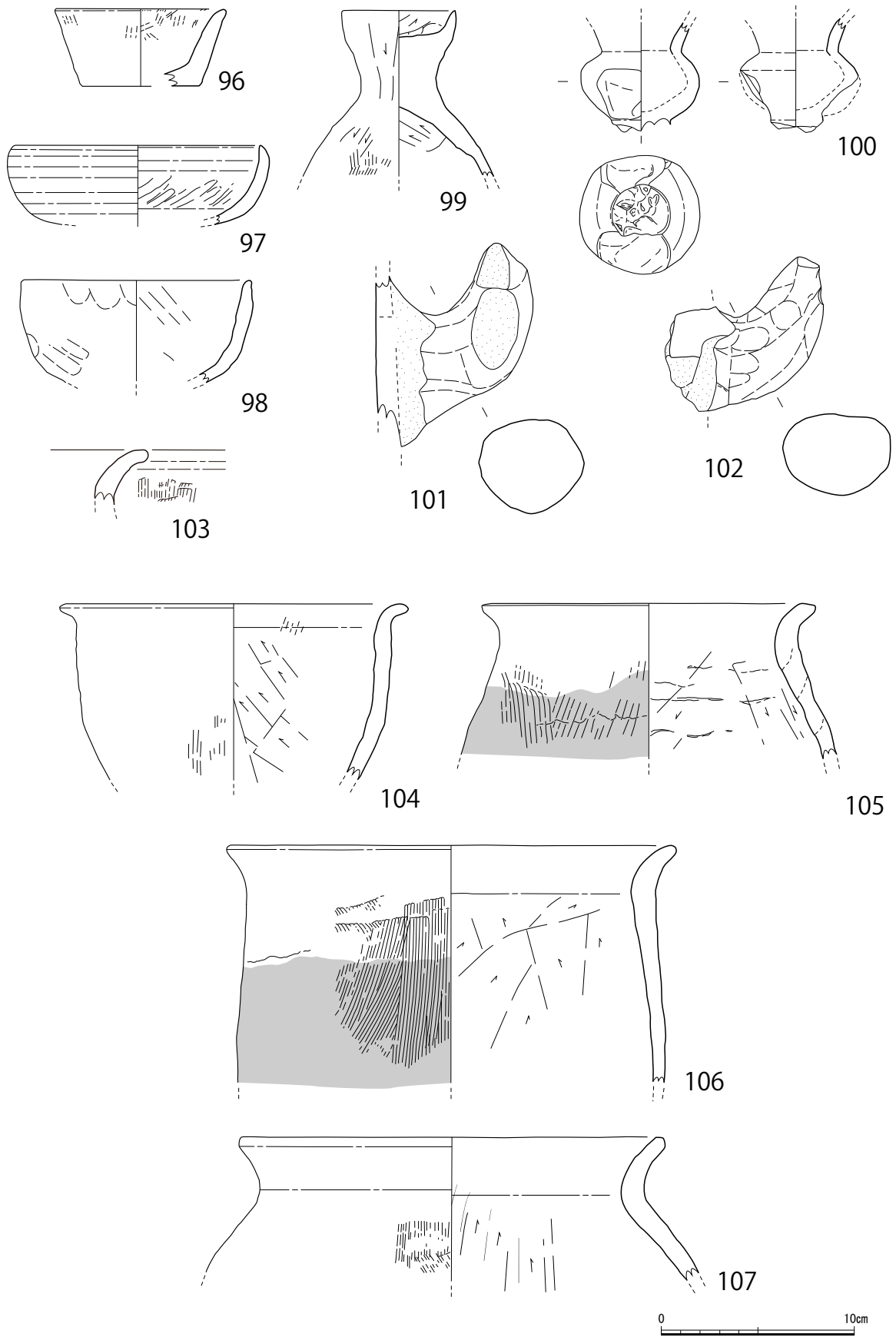
第17図 G-4 出土遺物実測図1 (1/3)

器壁外面が2箇所欠損する。底部にも剝離面がみられる。外面は器壁が劣化しており調整が不明瞭であるがケズリの後ナデないしはミガキであろう。内面はナデである。外面には部分的に顔料が遺存している。頸部径4.1cm、胴部最大径6.1cm、残存高5.6cmである。



第 18 図 G-4 出土遺物実測図 2 (1/3)

101と102は甑あるいは甕の把手である。両者ともに指押さえによる成形後ナデで仕上げる。また器壁との接着部分には差し込みのためのソケット状の円柱形突出部分を観察できる。103から110は甕である。103は小形甕の口縁部小片である。口縁部内外面はナデで、口縁部外面の下位はハケメである。104は小形甕で口縁部が外に短く屈曲する。外面および口縁部内面から胴部上半部外面まで部分的に煤が付着する。復元口径18.0cmである。105は胴部からやや内傾しつつ口縁下位で一旦すぼまり、外に開く口縁部がつく。口縁部内外面はナデ、胴部外面はハケメ、内面はケズリである。内面の調整は粗く粘土紐のつぎ目が観察できる。外面は胴部を中心に二次被熱を受け、煤の付着がみられ、器表面の剝離した部分が散見される。106は胴部最大径からほぼ直線的に立ち上がり、短く外反する口縁がつく。胴部外面はハケメ、内面は不定方向のケズリである。口縁部内外面はともにヨコナデである。復元口径23.2cmである。胴部上半部まで煤が付着する。107は頸部で強くすぼまり口縁が強く外反する。口縁部内外面はナデ、胴部外面はハケメ、胴部内面はタテ方向のケズリである。復元口径22.0cmである。108は甕の胴部である。胴部最大径が胴部



第19图 G-4出土遺物実測図3 (1/3)

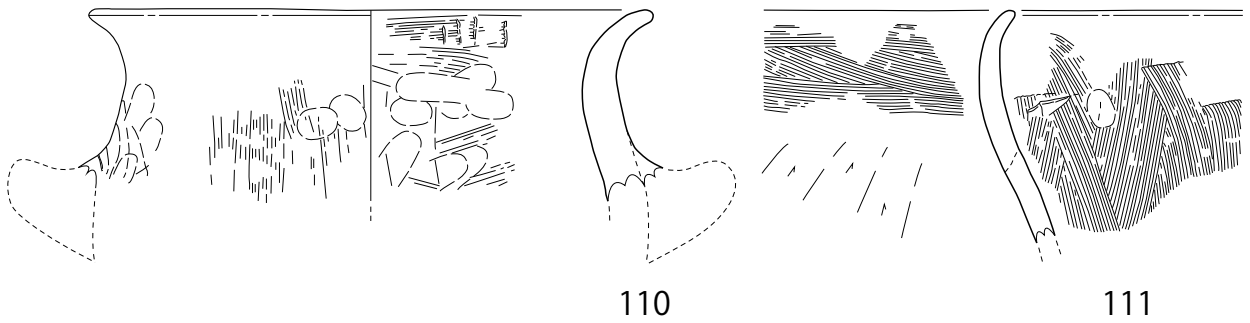
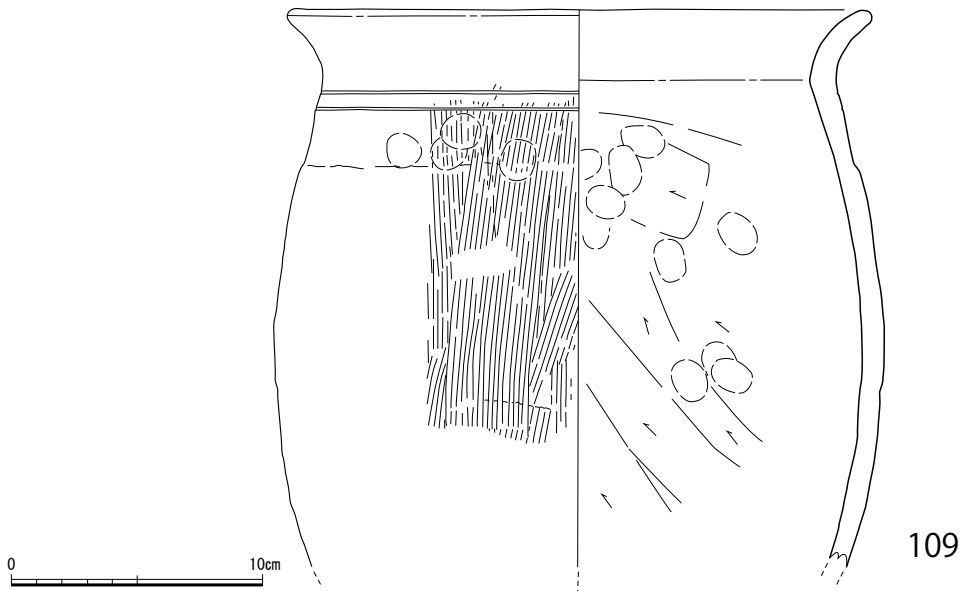
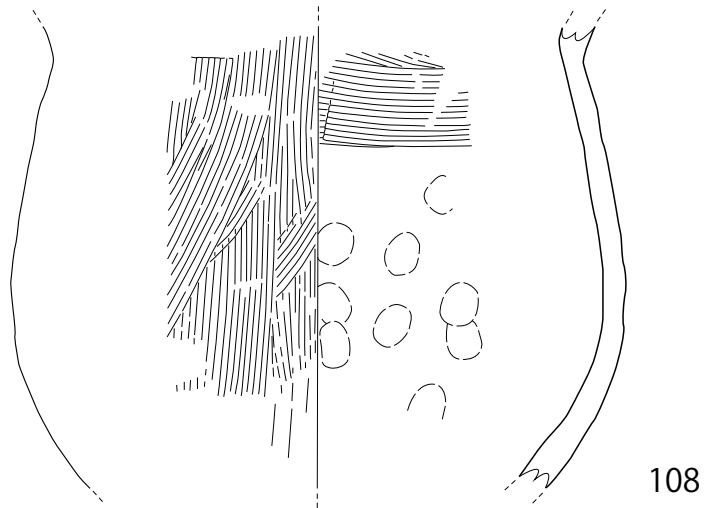
のやや下位に位置する。胴部外面はタテや斜方向、胴部上端内面はヨコ方向にやや目の粗いハケメがみられる。口縁部下でややすぼまる。胴部最大径は24.4cm、残存部の器高は18.4cmである。109は外反する口縁部の下位でややすぼまり、胴部がゆるく張る。胴部外面はハケメ、頸部から口縁部にかけてはヨコナデで、胴部と頸部の境に2本の浅い沈線がめぐる。内面は指押さえの後に斜方向のケズリおよびナデで仕上げる。煤が外面全体に付着しており、二次的な被熱をかなり受けている。そのため、器壁が劣化し所々に器表面の剝離がみられる。口径23.2cm、胴部最大径24.2cmに復元できる。110は把手付の甕である。把手はほとんど欠損するが、把手を接合していた痕跡が残る。把手部からややすぼまり外に開く口縁部がつく。残存部外面に煤の付着がみられる。復元口径は22.4cmである。111から114は甑で、111は口縁部がわずかに外湾する。口縁端部は内外面ともナデ、それ以外の部分は外面ハケメである。内面はヨコ方向のハケメが口縁部付近にみられ、胴部以下はタテ方向のケズリである。胎土は砂粒をやや含むが焼成も良好で堅緻である。112は把手が剝離しており残存しないが、把手接合部の痕跡が残る。胴部最大径でやや胴部が張るが、把手部から内傾して立ち上がり、外に開く口縁部がつく。口縁部外面はナデ、胴部外面はタテ方向のハケメ、胴部内面は斜方向のハケメである。口縁部内面はヨコ方向のハケメの後ナデである。復元口径は23.0cm、胴部最大径は25.6cmに復元できる。113は胴部片で、外面はハケメで内面は残存部上端部にヨコ方向のハケメがみられ、それ以下の部分はタテ方向のケズリである。残存部器高は16.7cmである。114は把手部からほぼ直立して立ち上がる胴部上半部にやや外開きの口縁部がつく。胴部中位に把手が剝離した痕跡がみられる。外面および口縁部内面にハケメ、胴部内面はタテ方向のケズリである。復元口径は25.0cmで、残存部の器高は20.9cmである。115は器本体との接着時の器壁内面が観察でき、不定方向のケズリが施されている。把手部は粘土を棒状に成形・整形した際の粘土の合わせ目が部分的に残る。

116は底部片であるが器種は不明である。底部に粘土を貼付け成形している。底部外面には線刻状の刻みがみられる。117は支脚である。端部が残存していないため全形は不明である。残存部の中空部は途中で大きくすぼまる。またこの中空部のすぼまるあたりまでの外面に煤が付着し、二次的な被熱の痕跡がみられる。残存部最大径は6.4cm、残存部長は9.5cmである。118は土師器の小片である。外面はタタキで、内面に円弧状の当て具痕がみられる。器壁外面に煤が付着すると共に、二次的に火を強く受けたため器壁内部まで黒色に変化している。玄界灘式製塩土器の胴部片の可能性はある。

**瓦** 119は丸瓦の破片である。端面・側面はいずれも遺存しない。凸面は縄目タタキの後一部をすり消している。凹面は布目圧痕が残る。残存長13.8cm、最大幅10.6cm、最大厚1.5cmである。

**不明土製品** 120は移動式カマドの可能性はあるが、器種不明の土製品である。外面のうち平坦部分には指によるナデの痕跡が明瞭に残る。側縁部はやや高くなり、一部は剝離している。側面および内面は不定方向のケズリがみられる。内面中央部分は山形に肥厚して稜をなし、上下双方に向かって緩やかに曲線を描くような形態を呈する。残存長11.95cm、残存部最大幅5.8cmである。

**その他** 以上の遺物のほか、馬の下肢の一部が出土している。詳細は、IV. で後述する。



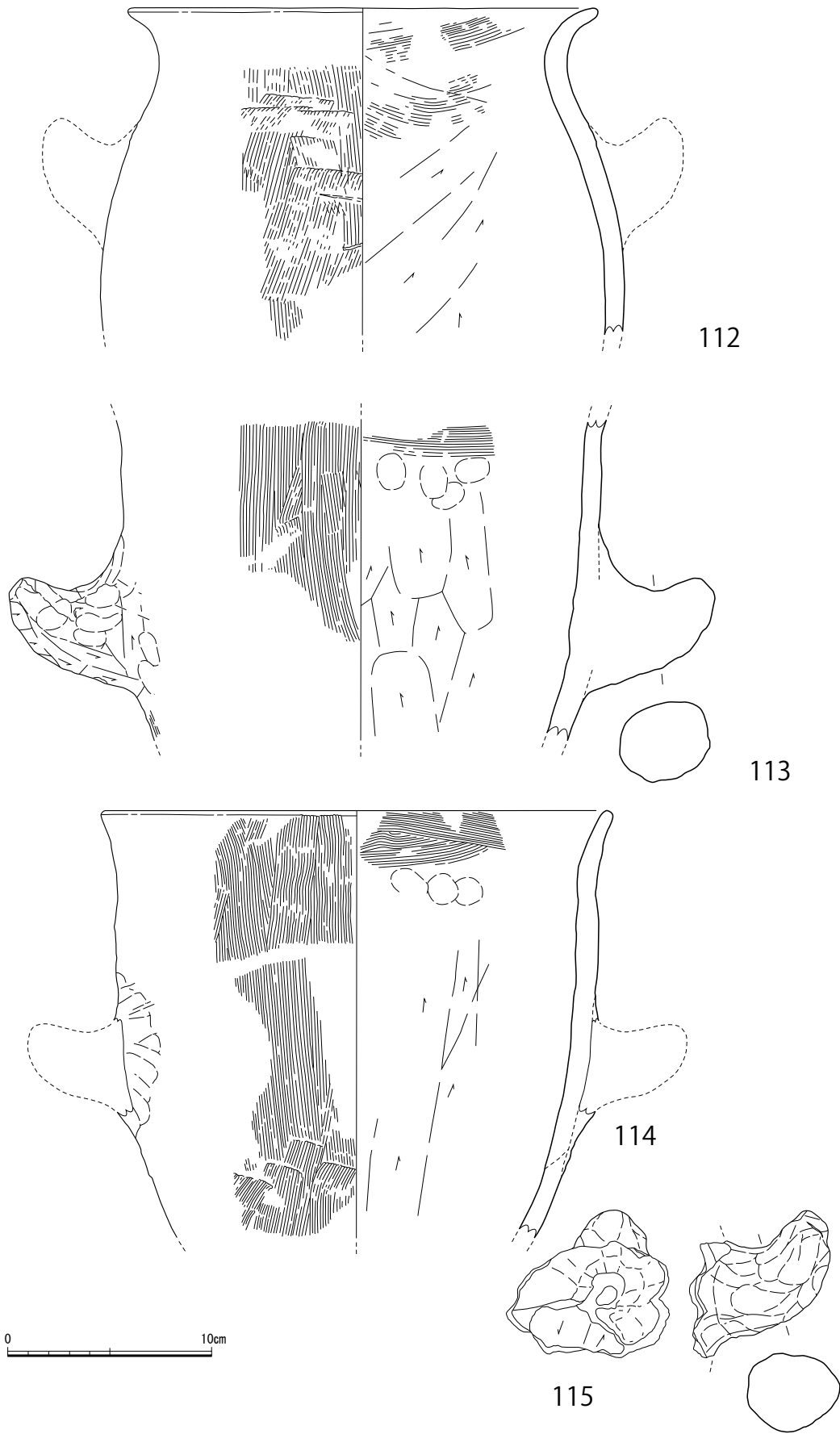
第20図 G-4 出土遺物実測図4 (1/3)

(5) G-5A~Cの調査 (第23図、図版2)

検出遺構

【ピット】

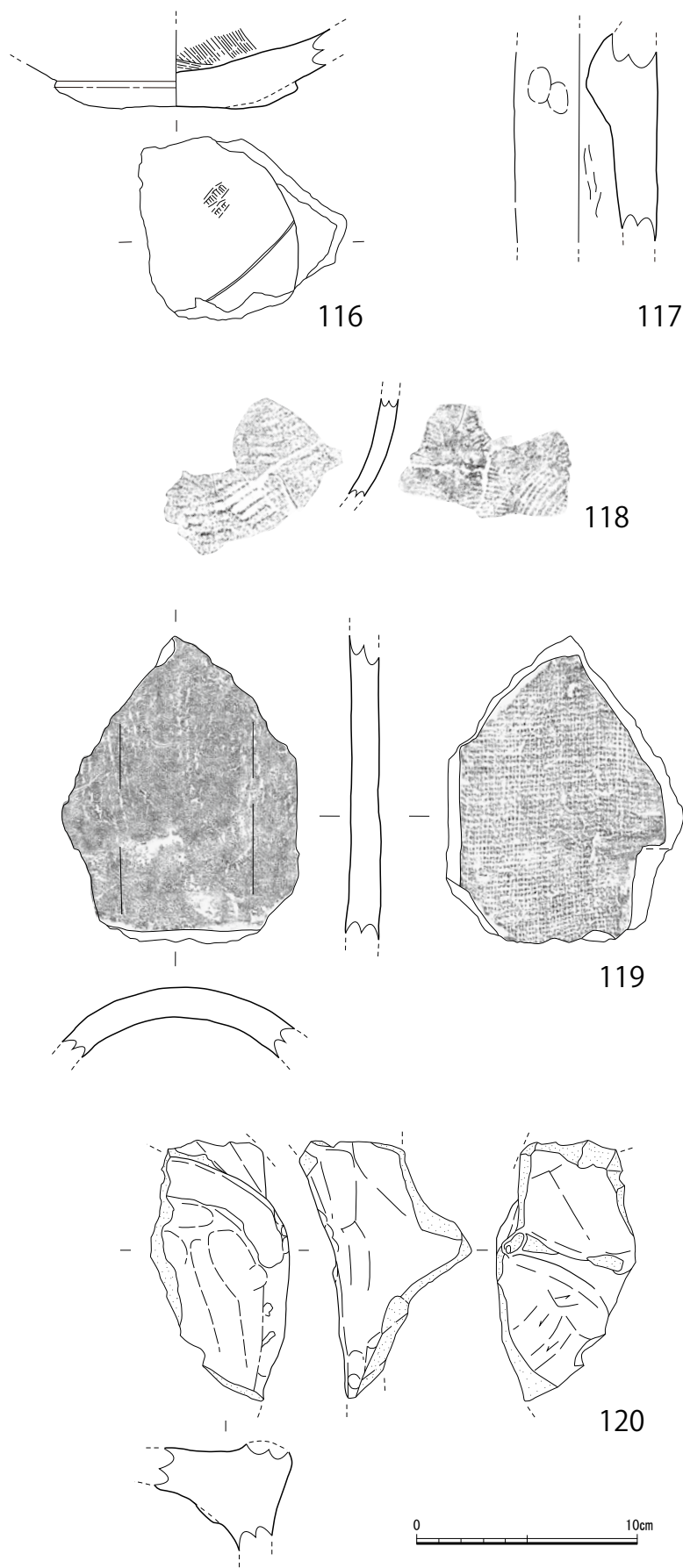
G-5ではA・Bグリッドでピットが多数検出されている。SP1は5Aグリッド中央部に位置する。



第 21 图 G-4 出土遺物実測図 5 (1/3)

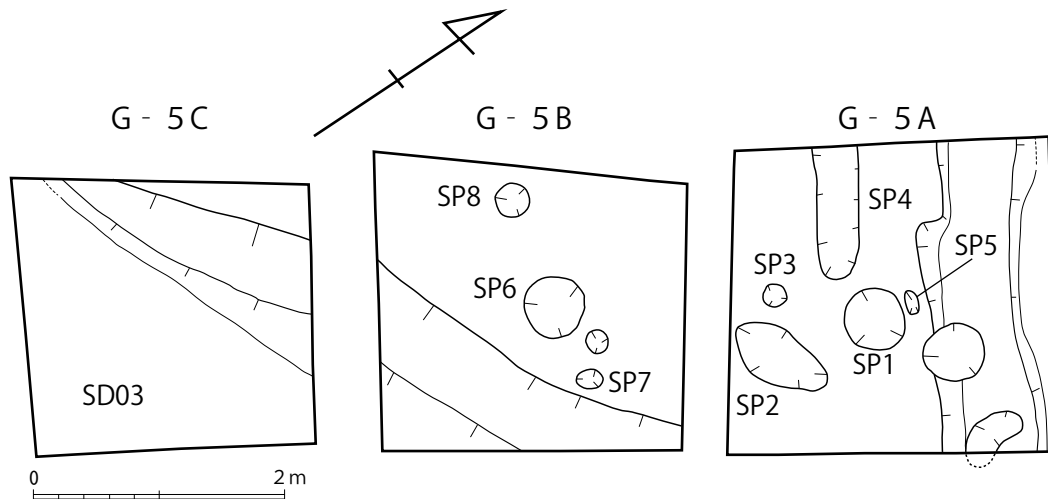
平面形は円形プランで径は47.6～49.1cmを測り、深さは遺構検出面から最大で25cmである。SP2は5Aグリッドの南隅付近に位置し、略東—西方向に長軸をとるほぼ楕円形の平面形を呈する。上端部長軸方向82cm、短軸で44cmほどの規模である。床面の深さは遺構検出面から最大で27cmを測る。SP3はSP2の北西部に隣接する。略円形の平面形を呈する。径は18.4～19cmを測る。遺構検出面からの深さは7cmである。SP4は5Aグリッド北西側壁面にかかり、長軸を北西—南東方向にとる楕円形を呈する。遺構の一部は調査区外にのびる。長軸1.05m、短軸34.7cmを測り、床面の深さは遺構検出面から最大で17cmである。SP5はSP1の北側に隣接して位置する。平面形は長軸を略北西—南東方向にとる楕円形を呈する。長軸19.4cm、短軸10cmを測る規模である。

SP6は5Bグリッドの略中央部に位置する。平面形は円形を呈し、径47.7～49.3cmを測る。床面の深さは遺構検出面から最大で27cmである。SP7はSP6の東側、後述の溝状遺構に隣接する。平面形は北東—南西方向にやや長い楕円形を呈する。遺構の規模は北東—南西方向21.8cm、北西—南東方向で15.7cmを測る。遺構の深さは



第22図 G-4 出土遺物実測図6 (1/3)





第23図 G-5 検出遺構実測図 (1/60)

遺構検出面から7cmである。SP8は5Bグリッドの北西側壁面近くに位置する。平面形は略円形を呈し、径は26.3～26.6cmを測る。床面の深さは遺構検出面から15cmである。以上のピットのうちSP5、SP8からは土器小片、SP3、SP6、SP7からは弥生土器小片、SP2からは弥生土器、土師器小片、SP4からは弥生土器、須恵器の小片が出土している。

#### SP6出土遺物 (第24図、図版9)

**ミニチュア土器** 121はミニチュア土器で、底部からそのまま口縁に至る器形を呈する。外面は指頭圧痕が顕著である。

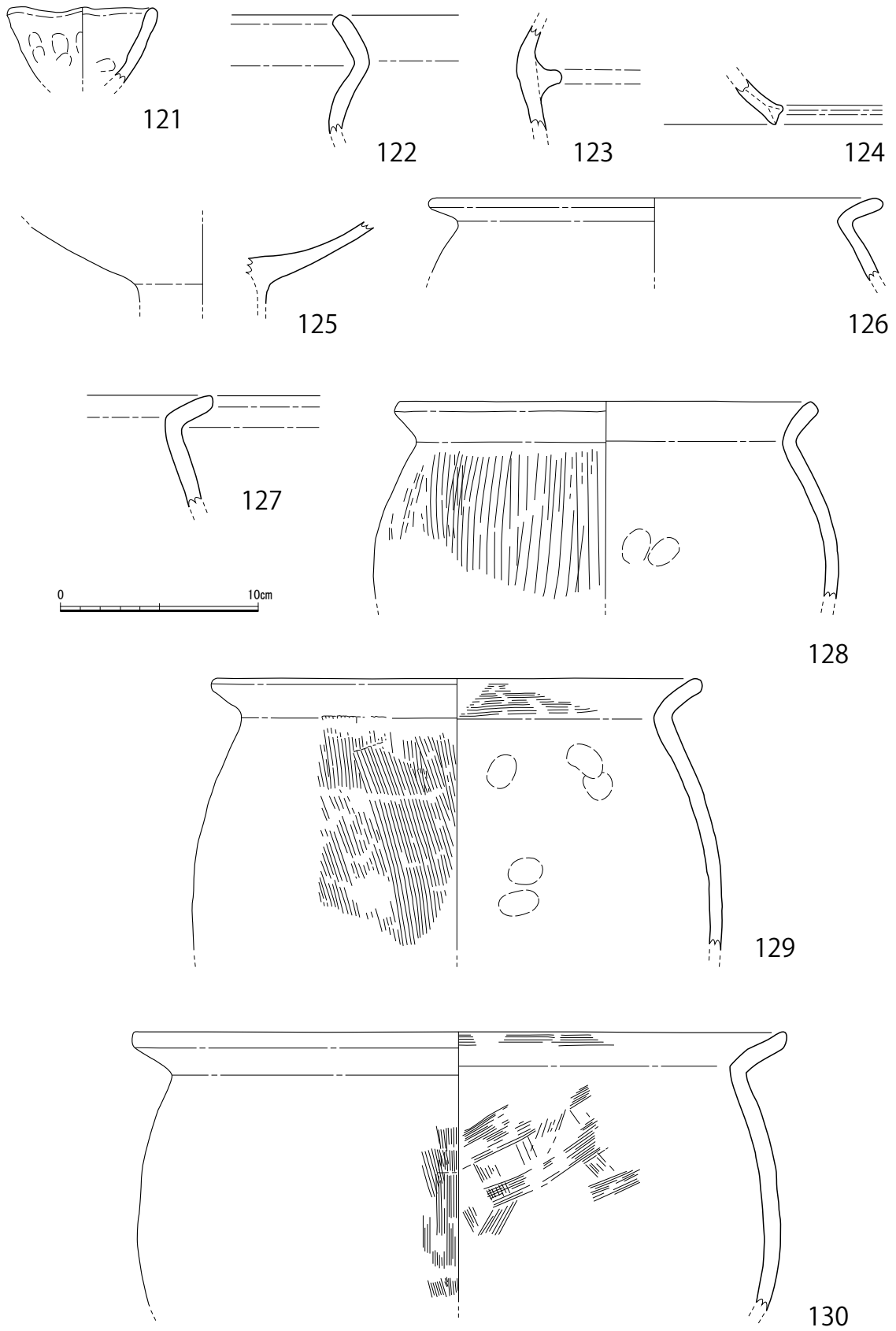
#### 【SD03】

5B・Cグリッドにまたがり溝状の遺構が調査区を東西に横切るように検出されている。上端部の最大長は4.85m、幅は2.33mである。北側の溝壁面は壁面中位で変換点がみられ、5Bグリッド南東隅で深さ29cm、5Cグリッドで最大50cmの深さである。溝床面のレベルから東から西に向かって低くなる。出土遺物については、図示したものの他に弥生土器小片が出土している。

#### 出土遺物 (第24・25図、図版9)

**弥生土器** 122は袋状口縁壺の口縁部片である。口縁部が内側に折れるが稜は明瞭ではない。内外面ともナデである。123は瓢型土器の胴部片で、突帯を境に外湾する胴部がつく。内外面ともナデである。124は筒形器台の脚裾部の小片である。内外面とも丹塗りである。調整は器面が荒れており不明瞭である。125は高杯の杯部下半から脚部上端部である。内外面とも丹塗りで、内面はミガキである。126は短頸壺である。胴部最大径部から頸部ですばまり短く外反する口縁がつく。復元口径は23.0cmである。

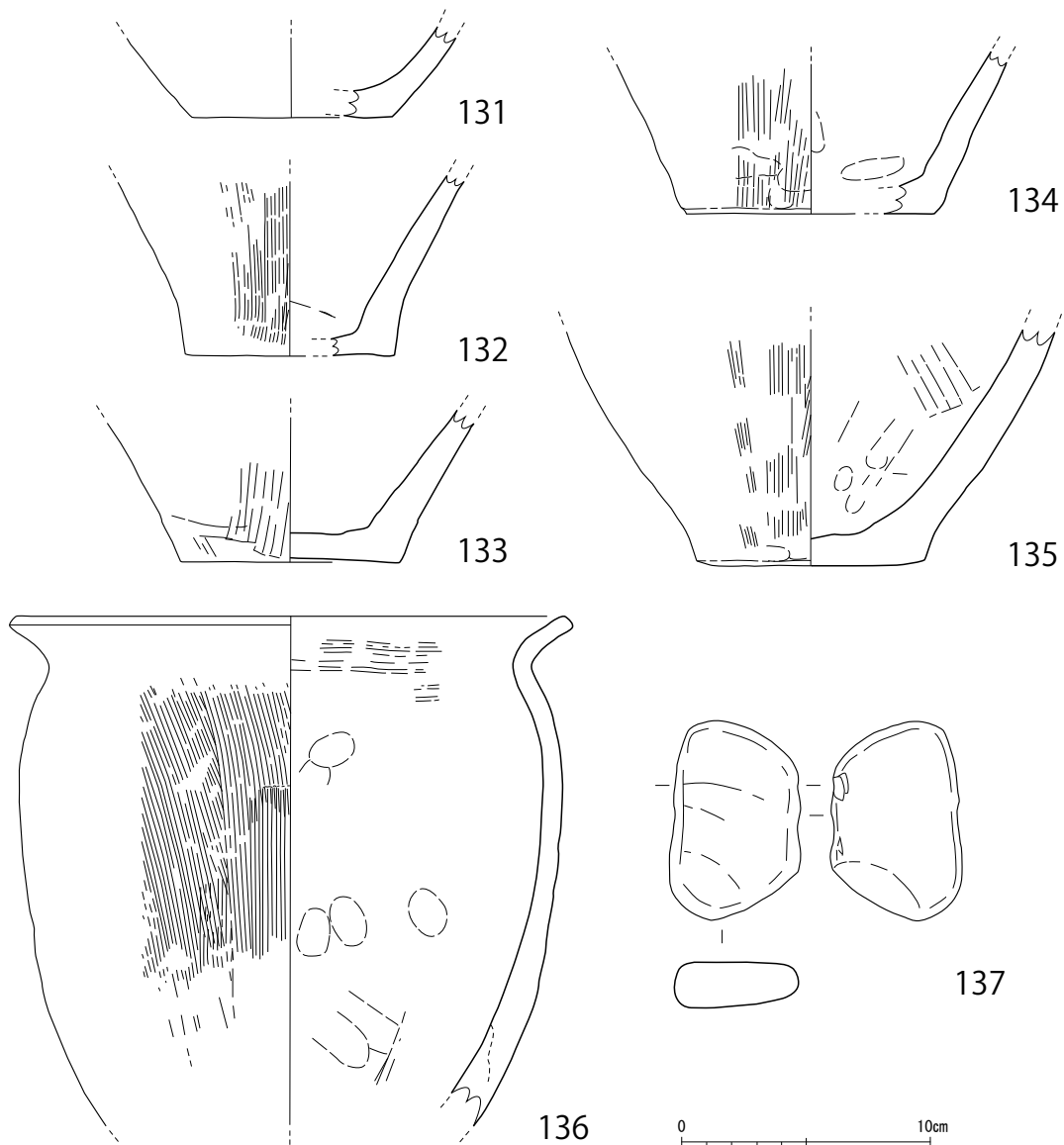
127から130は「く」字形口縁の甕である。127は口縁部の小片で、口縁部内外面はナデであるが、他は器面が荒れており不明瞭である。128は「く」字形口縁部からやや張る胴部がつく。口縁部内外面は丁寧なナデで、胴部外面はやや目の粗いタテ方向のハケメで、内面はナデである。口縁部内面に丹が部分的に残る。復元口径は21.4cmである。129はやや厚みのある口縁部で端部を丸くおさめる。口縁部外面はヨコ方向のナデ、胴部外面はタテ方向のハケメである。口縁部内面はヨコ



第 24 图 G-5 出土遺物実測図 1 (1/3)

方向のハケメの後ナデ、胴部はナデである。煤が外面に全体的に付着する。復元口径は24.8cmである。130は口縁部がより強く「く」字に屈曲する口縁を呈する。外面はタテ方向のハケメ、内面は口縁部がヨコ方向のハケメの後ナデ、胴部は不定方向のハケメである。復元口径は33.0cmである。胴部に煤の付着がみられる。131から135は底部である。131は底部から湾曲して緩やかに胴部が立ち上がる。内外面とも調整は不明である。復元底径は8.0cmである。132は直線的に胴部が立ち上がる。底部は6～7mmほどで底面がうすい。133は底面から直線的に胴部が立ち上がる。外面に煤が付着する。底径は8.8cmである。134は底部付近に指押さえによる整形の痕跡がみられる。底径は10.0cmに復元できる。135は底部から緩やかに湾曲する胴部が立ち上がる。底部内面は指頭圧痕による器面の凹凸が明瞭である。底径は9.2cmに復元できる。

**土師器** 136は外に屈曲する口縁がつく甕である。胴部はあまり張らず、底部に至る。胴部下半以



第 25 図 G-5 出土遺物実測図 2 (1/3)

下は器壁が厚みを増す。復元口径は22.6cmで、残存部の器高は20.4cmである。

**石製品** 137は砥石で、砥面端部に緩い稜を形成している。重量は114.3gである。

#### (6) G-6A～Cの調査 (第26図、図版2・3)

##### 検出遺構

##### 【ピット】

G-6ではBグリッドで2基、Cグリッドで1基のピットが検出されている。SP1は6Bグリッドのほぼ中央部に位置する。遺構の規模は径20.8～23.4cmの略円形の平面形を呈する。SP2は6Bグリッドの西隅付近の位置する円形プランのピットである。遺構規模は径15.3～18.7cmで、床面の深さは遺構検出面から28cmを測る。

SP3はG-6Cの南側壁面近くに位置する。このグリッドの東側の攪乱でピットの大部分が消失する。そのため遺構の全形については不明瞭であるが、残存部は北西—南東方向で91.4cm、北東—南西方向で32.2cmを測る。遺構の深さは残存部で最大13cmである。出土遺物については、SP2は図示したものの他に須恵器片が出土している。SP1、SP3からは図化できないが弥生土器の小片が出土している。

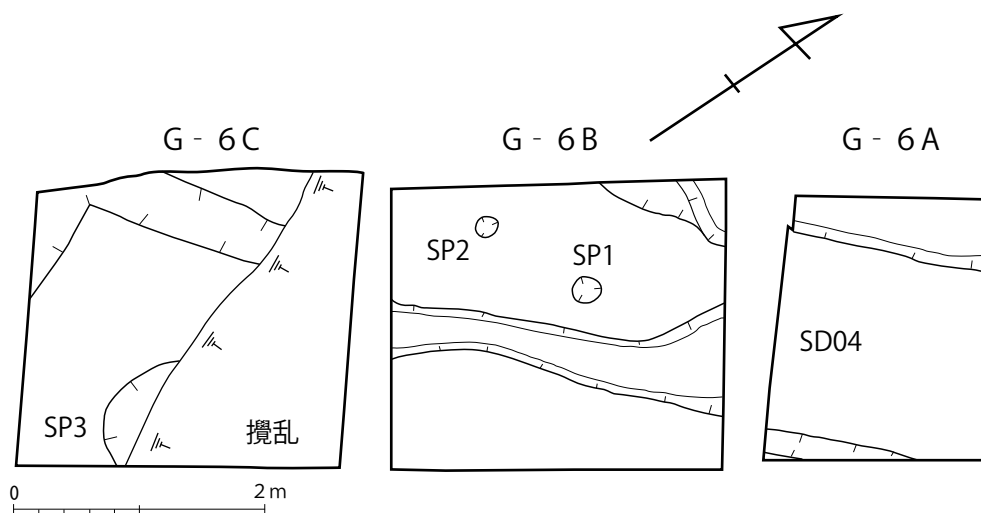
##### 出土遺物 (第27図、図版9)

**ミニチュア土器** 138はSP2から出土した、ミニチュア土器の底部である。内外面ともナデで、底面はやや丸みを帯びる。底径は2.5cmである。

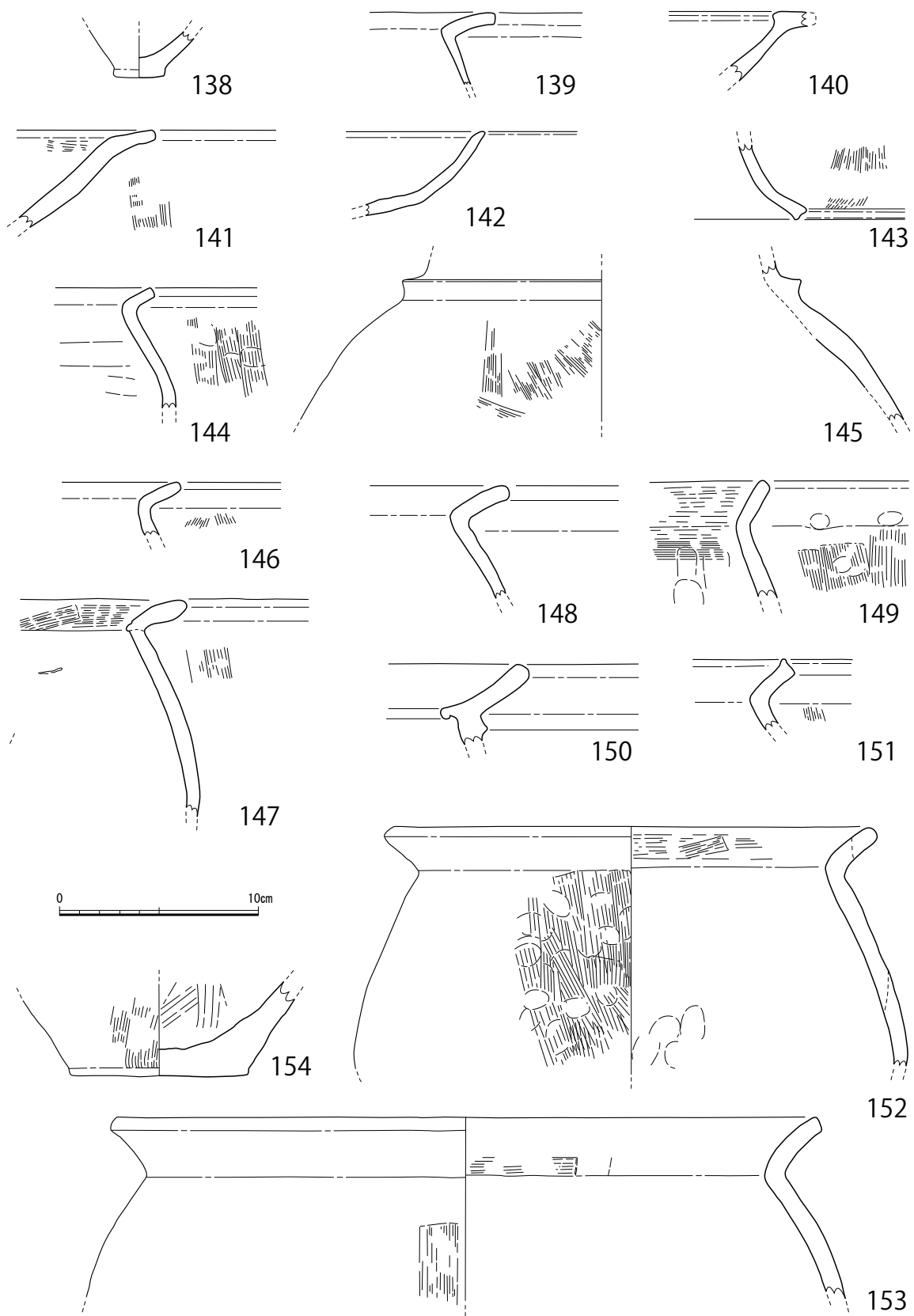
**弥生土器** 139はSP3から出土した「く」字形口縁の甕である。器面の荒れがひどく調整は内外面とも不明である。

##### 【SD04】

G-6ではA～Cグリッドを北東—南西方向にほぼ横断する形で複数の溝が検出されている。ただし、途中攪乱により消失した部分があり、また隣接グリッド間で遺構の連続性に整合性がみられない部分があるなど不明なことが多い。また、調査時の記録不備のため、出土遺物の帰属がはっきり



第26図 G-6 検出遺構実測図 (1/60)



第 27 图 G-6 出土遺物実測図 1 (1/3)

しない。そのため、以下の遺物の報告では、G-6溝を一括してSD04として報告する。出土遺物については、図示したもの他、弥生土器小片と須恵器小片がわずかに出土している。

#### 出土遺物（第27図、図版9）

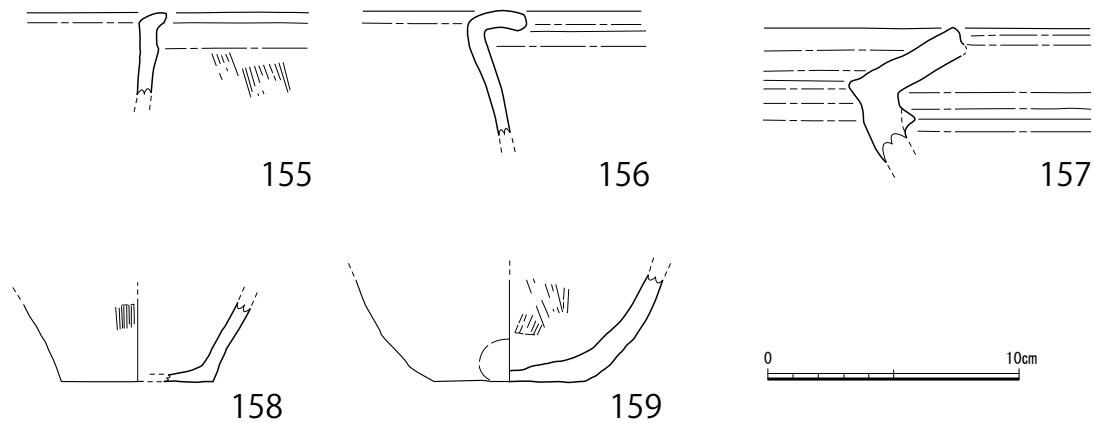
**弥生土器** 140・141は高杯の小片である。140は内側に弱く突出する鋤形の口縁である。141は高杯で、緩やかに立ち上がる杯部から外面に短くのびる口縁部がつく。142は浅い椀形の器形である。外面は粗いナデ、内面は不明瞭ながらミガキが一部みられ、赤色顔料が付着する。143は器台の脚裾部片である。外面はハケメの後ナデ消している。残存部の器高は3.7cmである。端部は中央がややくぼむ。144は口縁が短く折れる短頸壺である。口縁部は内外面ともナデで、胴部外面はハケメ、内面はナデである。外面は丹塗りである。145は壺の肩部で、頸部との境界に突帯が1条めぐり、外面はハケメ、内面は器面の荒れが著しく器面の剥離がみられるが、残存部分は丁寧なナデである。

146から154は甕である。146は小形の甕で、口縁部が「く」字形に屈曲する。口縁部内外面はナデ、屈曲部より下位の外面はハケメ、内面はナデである。147は口縁部が若干肥厚し内側にわずかに突出する。口縁部上面はヨコ方向のハケメが残る。口縁部から口縁部外面はヨコナデである。二次被熱のため器面の劣化が著しく、その他の部分の調整は不明である。148は「く」字形に口縁が屈曲する。器面が荒れており調整は内外面とも不明瞭であるが、屈曲部外面のみ横方向のナデが残る。149は「く」字形の口縁部である。口縁部外面はナデ、胴部はタテ方向のハケメである。内面は口縁部から胴部上端部までヨコ方向のハケメ、胴部以下は指頭圧痕が残る。150は甕の口縁部である。内面に強く突出する「く」字形を呈する。151は「く」字形口縁の小形甕である。口縁部をわずかに跳ね上げる。胎土は精緻で焼成も良好である。152は「く」字形口縁の甕である。口縁部外面はヨコナデ、内面は横方向のハケの後ナデ仕上げである。胴部外面は指頭圧痕が多く残り、タテ方向のハケメを施す。内面は器面が荒れており調整は不明であるが、一部に指頭圧痕がみられる。復元口径は24.8cmである。153も口縁部が「く」字形を呈する甕である。器面の荒れが顕著だが、口縁部内面と胴部外面にハケメがわずかに残る。復元口径は35.8cmである。154は甕の底部である。内外面ともハケメがみられ、底面はナデ仕上げである。内面には黒変部分がみられる。底径9.0cmである。

#### 【包含層出土遺物】（第28図、図版9）

上記のSD04に加え、G-6では包含層からも遺物が多く出土している。出土遺物は弥生土器が中心である。

**弥生土器** 155は小形甕の口縁部で、口縁部が短く外反する。口縁部内外面はヨコナデで、外面は胴部以下と稜を形成する。胴部外面は斜方向のハケメが残る。156は「L」字形でやや湾曲する口縁の小形の甕である。内外面ともナデ仕上げであろう。157は「く」字形に屈曲する口縁部の甕である。口縁部直下に突帯が1条めぐり、内外面とも丁寧なナデである。158は底部片で、底径は6.0cmに復元できる。外面はハケメ後ナデ、内面は丁寧なナデである。底面の器壁は3mmほどで非常に薄い。159は底部の破片で、器種は壺の可能性があり、外面は丁寧なナデで、外面はハケメの



第 28 図 G-6 出土遺物実測図 2 (1/3)

後ナデである。底径は6.0cmに復元可能である。

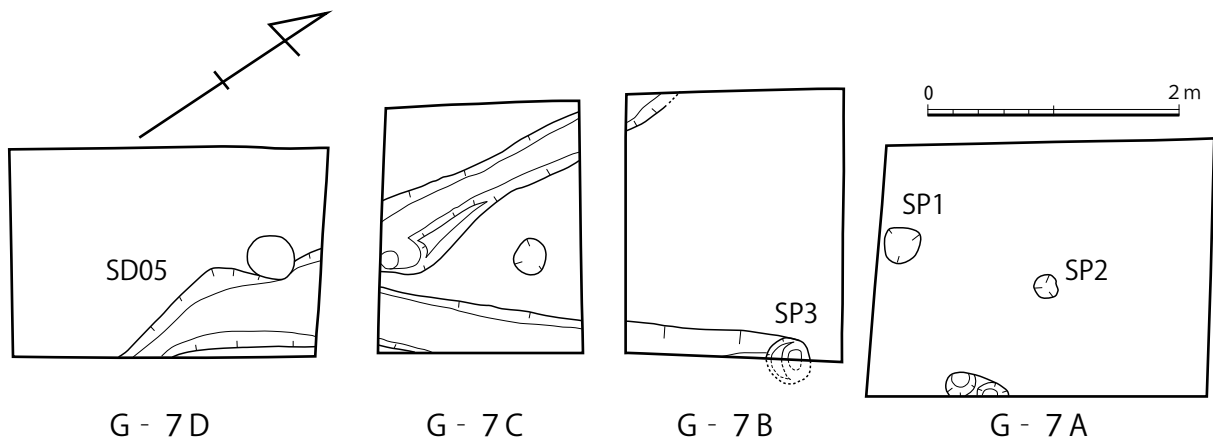
(7) G-7A~Dの調査 (第29図、図版3)

検出遺構

【ピット】

7AグリッドおよびBグリッドでピットが複数基検出されている。SP1は7Aグリッド南西側壁面近くに位置する。平面形は径27.6~28.7cmの略円形を呈する。床面の深さは遺構検出面から最大で10cmである。SP2は7Aグリッドのほぼ中央部に位置する。平面形は略円形で、径18.8~19.8cmの規模である。床面の深さは遺構検出面から最大で15cmである。

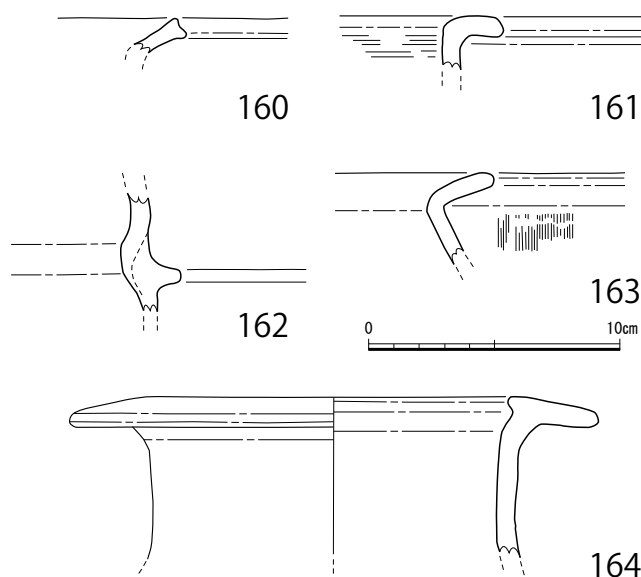
SP3は7Bグリッドの東隅近くで、一部南東側壁面にかかって検出された。遺構のほぼ半分が調査区外に広がる。南東側壁面で35.3cmを測る。ほぼ円形の平面形を呈する可能性が高い。南西側に遺構検出面から18.5cmの深さで一旦段がつき、床面までは遺構検出面から最大で37.5cmの深さを測る。出土遺物については、図示したものの他に、SP2、SP3から弥生土器小片が出土している。



第 29 図 G-7 検出遺構実測図 (1/60)

### 出土遺物（第30図）

**弥生土器** 160はG-7 A内のSP1より出土した。甕の口縁部片で、口縁端部がわずかにくぼむ。胎土は精緻で焼成も良好である。外面に煤が付着する。161はSP2から出土した。「L」字形に短く口縁部が外反する口縁部の甕である。口縁部内面にヨコ方向のハケメがみられる。162・163はG-7 B内のSP3から出土した。162は瓢形土器の胴部片である。突帯から湾曲する胴部が立ち上がる。163は「く」字形口縁の甕小片で、口縁部外面から内面はヨコ方向のナデで、胴部外面はタテ方向のハケメが残る。



第30図 G-7 出土遺物実測図（1/3）

### 【SD05】

7Bグリッド南東側壁面付近から7C、7Dグリッドの南東部まで調査区壁面に一部かかりながら溝が検出されている。一方、7Bグリッド西隅から7Dグリッド北東部にかけて調査区を斜めに横切るようにもう1条の溝が検出されている。これら2条の溝は溝底面のレベルも相互に近似しており、7C・Dグリッド間の未調査部分で合流する可能性がある。

調査範囲の南東側壁面沿いに検出された溝の最大長は5.48m、上端部の幅はG-7Cで46.4cm、G-7Dのやや南に流路の向きが折れる部分で最大65.5cmを測る。溝の深さは7Cグリッドで最大15cm、7Dグリッドで最大18.5cmである。溝底面のレベルから、遺構の北東部から南西部にかけて低くなる。

もう1条の7Bグリッド西隅から7Cグリッド南西側壁面に向かって検出された溝は最大長2.4m、幅は検出範囲のほぼ中央部で32.5cm、南側端のピットとの切り合いによってやや東に膨らむ部分で64.2cmを測る。溝の深さは7B西隅部分で12cm、7Cグリッドで20cmを測る。溝底面のレベルは溝の北端部と南端部でほぼ同じである。出土遺物については、図示したものの他に弥生土器片が出土している。

### 出土遺物（第30図、図版9）

**弥生土器** 164は内面に口縁部が張り出す鋤形口縁の壺である。口縁部はやや下垂し、端部を丸くおさめる。頸部は直立する。外面から口縁部内側の張り出し部分まで丹塗りである。頸部内面はヨコ方向のナデで仕上げる。胎土は精緻で、焼成良好である。復元口径は21.0cmである。

### （8）出土区不明遺物（第31図、図版10）

以上の他にも表土掘削時や出土地不明の遺物がみられる。特徴的な遺物に絞って報告する。



## 弥生土器

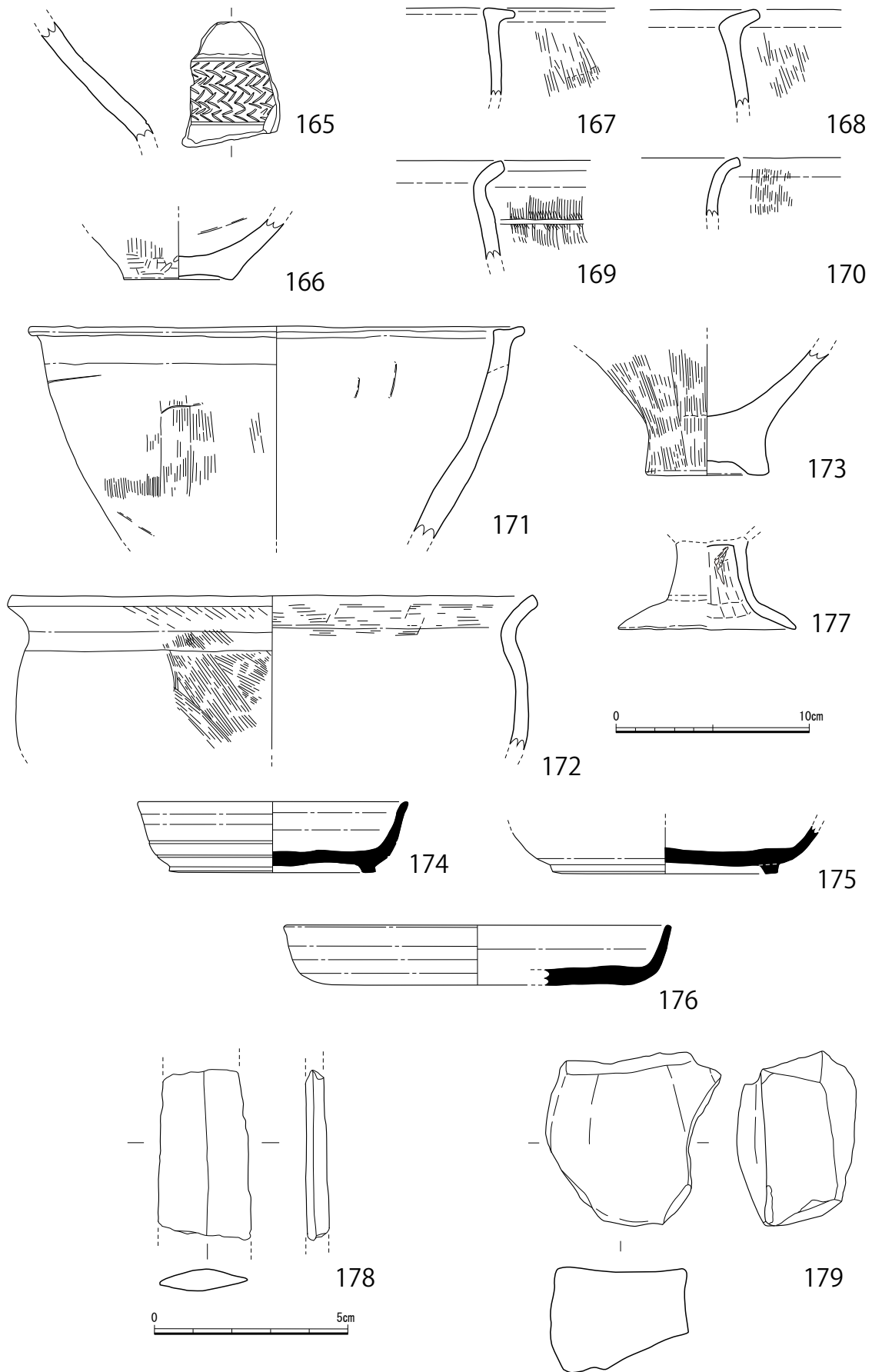
165は壺胴部上半部である。2条の沈線文で文様体を区切り、その中に無軸羽状文を施す。内外面ともミガキである。166は壺の底部である。外面はハケメの後ミガキである。内面は器面の荒れがひどく調整不明である。底径は5.6cmに復元できる。167は逆「L」字形口縁部の小形甕である。口縁部は外側にややのびる。口縁部はナデで仕上げ、胴部外面はタテ方向のハケメである。168は逆「L」字形の口縁の小形甕で、口縁部はやや内傾する。口縁部はヨコナデ、胴部外面は斜方向のハケメである。169は緩やかに屈曲する口縁部がつく小形甕である。口縁部はヨコナデで、胴部外面はタテ方向のハケメである。ハケメの後、口縁部下位に沈線を1条施す。

170は甕の口縁部片で、口縁部がわずかに外反する。外面はハケメ、口縁部はヨコナデである。171は短く口縁部が折れる鉢である。胴部はあまり張らず口縁部からやや丸みを持つ胴部を経て底部に至る器形であろう。口縁部から胴部内面はナデである。胴部外面はタテ方向のハケメの後ナデである。胴部は器壁が1cm前後ありやや厚みがある。172はゆるく外反する口縁部がつく甕である。外面には煤の付着がみられる。復元口径は28.7cm、残存部器高は8cmである。173は甕の底部である。厚みのある底部で、上底である。底径は6.4cmに復元可能である。

**須恵器** 174から176は表土掘削時に出土した。174は高台付杯身で、高台は低い。体部下半に2条の沈線がめぐる。体部から高台部分は回転ナデ、底面はナデである。口径は14.0cm、高台径は20.6cmに復元可能である。器高は3.6cmである。175は高台付杯身で、高台は低い。底面は回転ヘラケズリ、高台部から体部外面は回転ナデである。内面は回転ナデで、底部のみ不定方向のナデである。高台径11.6cmである。176は盤である。口径は20.0cm、底径は16.0cmに復元できる。

**土師器** 177は高杯の脚部である。しっかりした脚柱部から大きく外に脚端部が開く。脚柱部分外面は器面が劣化しているが、脚部下半部は丁寧なナデである。内面は脚柱部分が縦方向のケズリで、脚端部分はナデである。脚部径は9.2cmである。

**石製品** 178は表土掘削時に出土した、磨製石剣の破片である。表面の劣化が著しく研磨面などはほとんど残存しない。残存長5.7cm、残存部の最大幅3.2cm、最大厚0.75cmである。流紋岩製。179は砥石である。部分的に被熱による黒変箇所がみられる。砥面は1面のみ観察できる。砂岩製である。



第 31 図 出土地不明遺物実測図 (178 は 2/3、その他は 1/3)

## IV. まとめ

### 1. G-4・SD02出土馬骨について

#### (1) はじめに

今回の調査ではG-4のSD02から馬骨がわずかではあるが出土している。これまで仲島遺跡ではまとまった個体数の馬骨が出土しており、46街区にその検出例が偏る傾向が指摘されている（大野城市教育委員会1987；1992, p.50）。また、これらの馬骨は全身に及ぶ例はなく、頭蓋骨や下顎骨のみの出土が多くを占める（大野城市教育委員会1987）。このような馬骨の出土状況から、以前より「犠牲として殺されたもの」（同上, p.38）とされ、あるいは「下顎や歯までに解体され、溝の中に投棄された」ものと考えられている（大野城市教育委員会1992, p.50）。

51街区11区内G-4・SD02出土の馬骨は後肢の一部であり、これまで仲島遺跡で出土する馬骨の多数を占めるとされてきた頭蓋や下顎とは異なる。ただし、これまでも頭部以外が全く本遺跡から出土していないわけではなく、本調査区と同じ51街区の1区・2区からも四肢の一部が過去の調査で出土している。今回の調査において出土した四肢はこのような頭部以外の部位が遺跡内でどのような分布をしているかを判断する上で貴重な資料といえる。一方、これまでの仲島遺跡で出土した馬骨については出土部位についての知見は蓄積されているものの、出土馬骨自体についての動物考古学的観点に基づく検討などは報告されていない。以下では、51街区11区出土馬骨について動物考古学的に推定可能な特徴を検討し、可能な限り埋没に至る過程の復元・推定を行うことを試みる。

#### (2) 方法

馬骨からは遺存部位により死亡時の年齢や体高、雌雄などの推定が可能である。ただし本調査で出土したのは後肢の一部のみであるため、年齢や雌雄については判定できない。推定可能な項目について以下方法の概略を述べる。

体高推定は、現生馬の体高と各部位の計測値との関係から推定式が考案されている（林田・山内1957）。体高推定に際し、林田らは各部位の骨長と体高との相関を検討し、概して骨長と体高間、各骨長間に有意な相関のあることが指摘されている。このような相関関係に基づき都合3つの推定式（Ⅰ～Ⅲ）が考案されている（林田・山内1957, 149）。各推定式の確度については、実際の体高からの誤差の程度による評価が行われており、きわめて有効な推定方法である。そのため以下の体高推定にはこの推定式を用いた。

また、歯牙からはその残存高や残存歯種によって年齢推定や雌雄の判定が可能である（松井2008）。しかし、今回の調査ではこれらの部位は出土しておらず、年齢や雌雄については検討不能であった。ただし、一部の長管骨は骨端部まで遺存している。そのため骨端の癒合状態の観察を行った。また、中手骨・中足骨靭帯の骨化について、これまでストレスマーカーの1つとして研究・報告が行われている（Bendrey2007；植月他2020；植月他2021）。本調査区出土の馬骨には後述のように中足骨が含まれるため、骨化の有無や程度について観察を行った。

これらの形質的特徴や古病理に加え、死の背景あるいは死後に関与する人的、自然作用を検討するため、解体痕や動物による噛み傷について観察した。動物遺体に限らず、その死後から埋没までのプロセスにおける他動物による遺体の損傷は、死後の経過時間のほか多様な要因によりさまざまな程度で発生する。白骨化する以前の軟部組織が残っている段階では、各種動物の作用が遺体の残存状況に関与する（Toots1965等）。このような死後の腐朽過程における動物・昆虫などの介在・介入の証拠には、遺跡出土人骨でこれまでいくつか注目される事例があり、人骨付着のハエ囲蛹殻がみつかった葉佐池古墳などをその一つの例としてあげることができよう（田中1999）。一方、埋葬遺体や稀ではあるが埋葬施設等への動物による影響であげられるのはげっ歯類による噛み傷である（田中2003等）。動物の死後、埋没過程に至るまでの他の動物による攪乱や影響を知るうえで、このような動物による噛み傷は一つの貴重な情報となる。そのため、動物による噛み傷の有無の観察も行った。

### （3）結果

#### ①出土状況（図版2 - （2））

出土状況の写真によると、左右の残存部位が関節状態を保持した状態で出土している。溝底面と馬骨出土レベルを確認すると、これらの後肢は溝の底面近くから出土している。残存する後肢のうち、左脛骨・足根骨・第3中足骨が前面を上にした状態で、略東西方向に位置する。東側に骨体近位側、西側に脛骨遠位端が位置しており、この脛骨遠位端と足根骨が関節している。さらにこの足根骨の西側に解剖学的にはほぼ関節状態にある中足骨が遠位端を西に向け位置している。左後肢の北側に右後肢が位置している。北側に足根骨が位置し、その南に足根骨とほぼ関節状態にある中足骨が出土しており遠位部を南に向けた状態で、左右の下肢が一部交差するような位置で出土している。このように（左）脛骨－足根骨－中足骨、あるいは（右）足根骨－中足骨がほぼ関節状態を保持していることから、軟部組織の腐朽がさほど進行しない内にSD02内で埋没したと考えられる。

#### ②残存部位（第32図）

51街区11区内のG-4・SD02より出土した馬骨は後肢の一部のみで、以下の部位が残存している。左後肢は脛骨遠位部（第32図：①）、距骨（同図：②）が残存する。また、左中足骨（同図：③）の可能性のある骨片が遺存する。右後肢は距骨（第32図：④）、踵骨（同図：⑤）、第3（中央）中足骨（同図：⑥）に加え、中央足根骨および第2中足骨近位部が部分的に残存する。その他、左中足骨と推定される長管骨の細片が多数残存している。

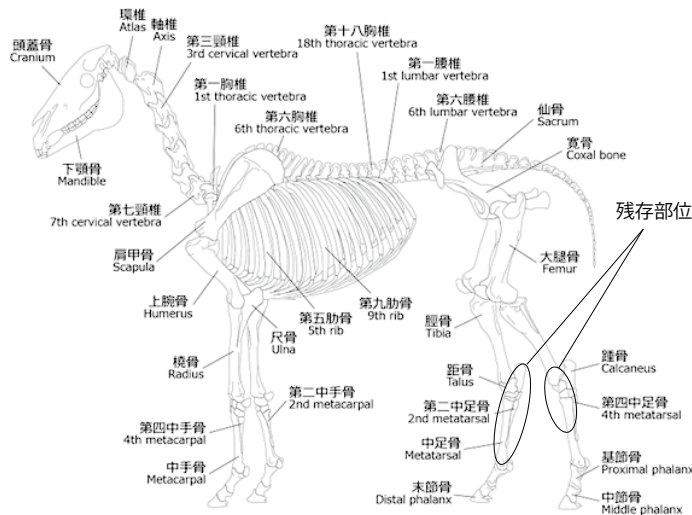
以上の残存部位に同一部位の重複はみられないため、最小個体数は1個体と推定される。

#### ③年齢推定・性判定

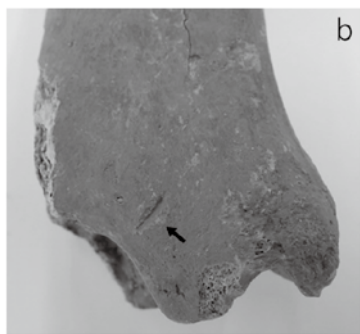
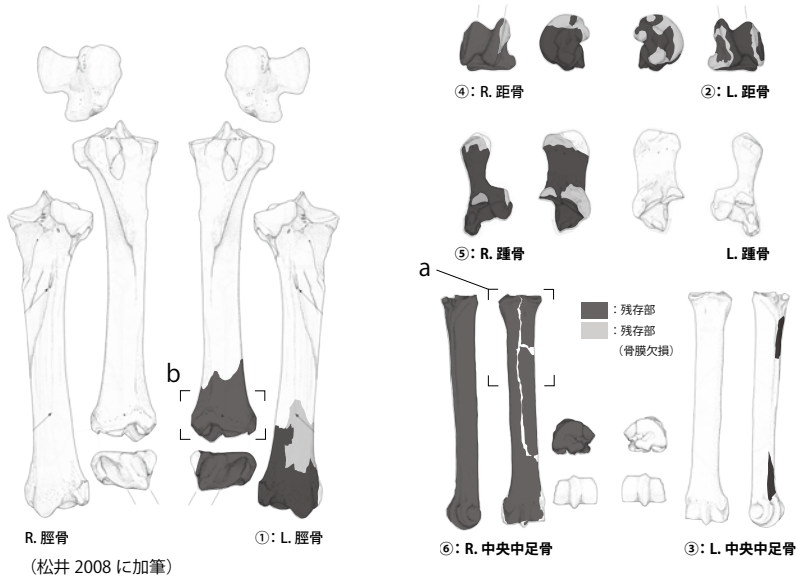
歯牙が残存しておらず年齢推定は不能であるが、右中足骨の近・遠両骨端、左脛骨遠位端が癒合している。そのため成獣と推定される。雌雄については判定材料が残存しないため不明である。

#### ④体高推定

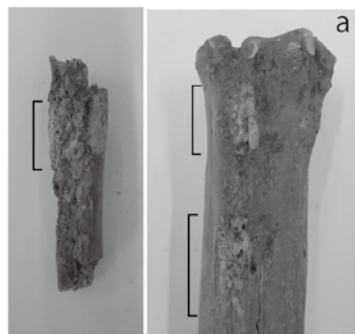
本調査出土馬骨は上記のように残存部位が非常に限られる。これら残存部位の中で体高推定に必要な骨長計測が可能であったのは、左右の距骨と右中足骨であった。このうち中足骨を体高推定に用いた。右中足骨長は252.00mm、中足骨近位端矢状径は38.00mmであった。このうち中足骨長



(奈良文化財研究所 <https://www.nabunken.go.jp/research/environmental/horse.html> に一部加筆)



左脛骨遠位端前面観  
カットマーク  
➡; カットマーク



右第2中足骨  
近位部  
[; 骨化部分  
右第3中足骨  
近位端付近後面観

第 32 図 G-4 SD02 出土馬骨残存部位

み骨化に至るもので、四肢への荷重や負荷のかかり方等のほかに、加齢が一つの大きな要因のようである (Bendrey2007)。本遺跡出土中足骨は、第3中足骨 (中央中足骨) 内側、第2中足骨の近位側、遠位側の双方に部分的に骨化が認められる (第32図: a)。しかし、両者が完全には一体化

は部屋北遺跡A490土坑出土馬骨の中足骨長240.00mm (安部2006) より1.2cmほど大きい。林田らによる体高推定式の中で最も確度が高いとされている推定式Ⅲ (林田・山内1957, 149) による推定体高は126.17cmであった。

これらを現生馬の実測体高や遺跡出土馬の推定体高と比較すると、済州島馬 (高峰1948) やトカラ馬等平均体高110cmと、平均体高133cmの木曾馬など (岡部他1953) より大型の馬との中間といえる。また、大阪府部屋北遺跡出土の古墳時代中期の馬が体高124~125cm程と推定されおり (安部2006)、ほぼ同様の体高である。

### ⑤病理

中手骨・中足骨靭帯の骨化は、Bendreyによりその程度に関するスコアが設定されている (2007)。0を未骨化、2を完全な骨化として、その中間的な骨化状態を1 a~1 cに区分している。中手骨・中足骨靭帯の骨化は、最も高頻度で認められる病理の一つで、激しい動作による繰り返しの刺激により骨増殖が進

していないため、Bendreyによるスコア 1 c (Bendrey2007) に相当するものと判断される。中手骨・中足骨靭帯の骨化は、現生馬の骨の観察・分析によると、中足骨に比べ中手骨でより多く認められ、第3中足骨外側に対して内側でより高頻度で認められることが指摘されている (Bendrey 2007)。列島内の遺跡出土馬骨の検討でも、このような傾向と整合する結果が報告されている (植月他2020; 植月他2021等)。本調査出土の中足骨についてもこのような傾向と一致するもので、外側で骨化がみられないのに対して、内側での骨化が進んでいる。ただし、事例が少ないため傾向性の把握などは、これまで出土している四肢も含め今後検討する必要がある。

#### ⑥解体痕、および動物による噛み傷など

左脛骨遠位端付近前面に利器による傷痕がみられる (第32図:b)。ただし上記のように、当該部位と関節する距骨が関節状態で出土しており、かつ左距骨には傷痕は認められない。そのため飛節の離断に伴う痕跡と積極的にはいえないが、皮革や腱などを採取する際や他の解体作業の際に残された傷の可能性はあるであろう。ただし、これまで蓄積されている皮の剥ぎ取りに伴う切痕や腱の採取を行う際に伴いやすい切痕のパターン (Binford1981; Parkin et al.1986等) との比較も含めた検討が今後必要である。その他の部位には人為による受傷痕は認められない。

人為以外の骨への影響の代表的なものである動物による噛み傷の有無についても観察した。地表に遺体が露出した状態が長期間である場合、あるいは埋没環境がオープンな状態であったり地表から浅い場合など、げっ歯類も含めた他の動物による噛み傷が骨に残る可能性がある (cf.沖田2022など)。しかし、本資料にはげっ歯類をはじめ他の動物による噛み傷は認められなかった。地表に露出していれば骨が必ず動物による損傷を受けるというわけではないが、裸眼で観察可能な噛み傷などが残っていないため死後かなり早い段階で埋没した可能性が高い。このような所見は上記のように当該部位が関節状態を保持した状態で出土している点とも整合する。

#### (4) まとめ

- ①残存部位：右距骨・踵骨・第3中足骨、第2中足骨近位部、左脛骨遠位部・距骨、第3中足骨の一部である。骨の保存状態は比較的良好であることから、他の部位がまったく残存していないのは不自然で、後肢のみが溝に埋没していた可能性が高い。
- ②雌雄・年齢・推定体高：雌雄は不明であるが、骨端が癒合しているため成獣と推定される。体高は最も遺存状態のよい右中足骨を用いた結果、126.2cmと推定される。
- ③解体痕・噛み傷：左脛骨前面遠位端付近にカットマークが認められた。カットマークが残された契機については特定できなかったが、皮革・腱の採取や解体作業の際に残された可能性があるであろう。なお、他の動物による噛み傷などはみられなかった。
- ④古病理：ストレスマーカーの一つとされる中手骨・中足骨靭帯の骨化の程度について観察した結果、中足骨内側で骨化がみられた。
- ⑤埋没過程：出土状況から左右の残存部位はほぼ関節状態を保ち、げっ歯類をはじめとした他動物による噛み傷などもみられない。そのため軟部組織の腐朽する以前の死後比較的短期間のうちに埋没したものと推定される。また、骨の保存状況がよく、出土した後肢以外の部分が埋没過程で消失したと考えるより、当初より出土部位のみが溝内に埋没した可能性が高い。さらに

皮革や腱の採取を含めた何らかの解体作業に伴う可能性のある受傷痕がみられることから、左右後肢の一部が人為的に溝に投棄され、その後短期間のうちに埋没したことを示唆する。

## 2. 各遺構の時期と周辺調査区の様相

### (1) 51街区11区における遺構の時期

本調査区で検出された遺構の帰属時期について整理すると以下のとおりである。

弥生時代：中期初頭から前葉にかけての時期の遺構はG-2・SP2（遺構位置の特定は不可）、SX02、SD01などで、G-5・SD03、G-6・SD04、G-7・ピットやSD05などからは中期後葉から一部後期にかかる時期の遺物が出土している。

古墳時代～古代：古墳時代以降の遺構は調査範囲の東側に偏る。G-1・SX01からはIVA期を主とする遺物が出土し、G-3・SP2からはV期の杯蓋小片が出土している。G-3とG-4にまたがるSD02からはIVA～IVB期の遺物を主体とし、V期からVII期の須恵器を少量含む。後述の通り、SD02はこれまで仲島遺跡を縦断して検出されている大溝の一部と考えられる。この溝は6世紀末～7世紀初めごろに埋没がすすみ、一部奈良時代まで埋まりきっていなかったことがわかっており、今回の出土遺物の時期もこれまでの調査成果と合致するものである。

### (2) 隣接調査区の遺構との関連（第33図）

これまで本調査区に隣接する街区で調査が行われている。仲島遺跡を縦断する大溝の存在も明らかにされており、本調査区検出の遺構について他調査区との連続性あるいは関連性を整理しておく必要がある。

本調査範囲の北側は51街区5区・10区、南側は55街区1区・3区で調査が行われている（大野城市教育委員会1980：2017）。これらの調査によれば、いずれの街区においても弥生時代と古墳時代の遺構が検出されている。51街区では弥生時代中期後半あるいは後期に至る溝に加え、古墳時代後期の竪穴住居跡2軒などが調査されている。また、51街区5区では大溝の一部も検出されている（大野城市教育委員会1980）。一方、55街区1区と3区では弥生時代中期の溝や祭祀土壌が調査されている。また古墳時代後期にはこの範囲から4基の竪穴住居跡がみついている（大野城市教育委員会2017）。さらに南側の55街区2区・4区では、弥生時代前期後葉以降の木棺墓や中期前半の甕棺墓などで構成される墓域に加え、中期後葉の住居跡や中期の井戸も調査されている。また、古墳時代後期には55街区1・3区同様に竪穴住居跡が複数認められ、かつこの時期の井戸も複数検出されている（大野城市教育委員会2006）。

このように、今回報告した51街区11区の南には弥生時代中期の墓域、祭祀土壌や住居跡が分布し、古墳時代後期には本遺跡を略南北方向に縦断する大溝に加え、竪穴住居跡が南北両側に広がっていることがわかる。このような状況に対し、51街区11区の調査では弥生時代中期の丹塗り土器や瓢形土器など祭祀に用いられたと考えられる土器の細片が出土しており、55街区1・3区の祭祀土壌などと関連するものと考えられる。また、55街区2区の弥生時代の墓域では甕棺墓に先行する前期後葉以降の木棺墓が認められるが、本調査範囲からも弥生時代前期の土器が複数出土している。仲島遺跡の北に隣接する仲島本間尺遺跡でも同様の時期の資料がみられるため、弥生時代の前





第33図 仲島遺跡 51街区 11区調査区と  
近隣調査区における遺構分布 (1/625)

期から両遺跡を含む御笠川左岸で人々の活動が行われていたことがわかる。

一方、古墳時代に関しては、51街区5区や10区あるいは南側の55街区で見られるような竪穴住居跡は今回の調査範囲では検出されていない。また、古墳時代後期を中心とする遺構の分布は調査範囲の東側に偏る傾向がある。しかし、調査範囲が限定的であり南北両側の調査成果と関連付けて本調査範囲の性格を考えるには困難を伴う。居住施設以外については、SD02が仲島遺跡の各所で検出されている大溝に連なるものと考えられる。この大溝からは46街区を中心に馬の頭部の骨が多く出土している。

この46街区は12区の掘立柱建物で構成されるエリアがあり、46街区11区には竪穴住居跡が分布しており、集落の中心的部分との指摘がある(上田2013)。一方、46街区の南側の51街区1・2区からは、本調査範囲と同様に四肢の一部が出土している。

上記のように51街区11区の南北に隣接する調査区では竪穴住居跡が複数分布しており、さらに46街区との間に位置する51街区4区・9区や51街区7区などでは複数の竪穴住居跡と1～2棟の



掘立柱建物で構成される単位が認められるという（上田2013）。このような点を考慮すると大溝から出土する馬骨の部位と集落内での施設の分布や性格の相違が関連する可能性もある。仲島遺跡から出土している馬骨については、何らかの犠牲とする説（大野城市教育委員会1987）、あるいは馬匹集積、管理や運搬に関わるものとする説（上田2013）、などの解釈がかねてよりなされている。この大溝および古墳時代後期の仲島遺跡の性格を明らかにするために、今後、馬骨の分析などを包括したより多面的な調査が期待される。

## 【文献】

- 安部みき子2006「古墳時代中期の馬の形質復元と保存」『部屋北遺跡発掘調査概要・Ⅳ—自然科学編—』, pp.3-12. 大阪府教育委員会
- 上田龍児2013「御笠川流域の古墳時代—集落・古墳の動態からみた画期とその背景—」『福岡大学考古学論集2』, pp.195-224.
- 植月学・覚張隆史・浅田智晴2020「青森県における古代の馬利用—林ノ前遺跡出土馬の動物考古学・同位体化学的研究—」『青森県埋蔵文化財調査センター研究紀要』第25号：51-65. 青森県埋蔵文化財調査センター
- 植月学・覚張隆史・櫻庭陸央・船場昌子2021「中世南部氏の馬利用—根城跡出土馬の動物考古学・同位体化学的研究—」『帝京大学文化財研究所研究報告』第20集：233-246.
- 大野城市教育委員会1980『仲島遺跡Ⅰ（大野城市文化財調査報告書第3集）』
- 大野城市教育委員会1987『仲島遺跡Ⅵ（大野城市文化財調査報告書第20集）』
- 大野城市教育委員会1992『仲島遺跡Ⅹ（大野城市文化財調査報告書第34集）』
- 大野城市教育委員会2006『仲島遺跡Ⅻ（大野城市文化財調査報告書第71集）』
- 大野城市教育委員会2017『仲島遺跡13（大野城市文化財調査報告書第148集）』
- 沖田絵麻2022「付編2 上西郷タナカ遺跡、第3地点出土動物遺存体の調査」『大裏遺跡第2地点・上西郷タナカ遺跡第2地点・第3地点・上西郷リウズ遺跡』, pp. 65-70. 福津市教育委員会
- 田中良之2003「人骨から見た聖嶽洞窟の再検討」聖嶽洞穴遺跡問題に関する調査検討委員会（編）『聖嶽洞窟遺跡検証報告』, pp. 146-152. 日本考古学協会
- 田中良之1999「人骨および人骨付着昆虫遺体からみた古墳時代のモガリの研究」『平成9～10年度科学研究費補助金基盤（C）（2）研究成果報告書』九州大学大学院比較社会文化研究科
- 林田重幸・山内忠平1957「馬における骨長より体高の推定法」『鹿児島大学農学部学術報告』6, 146-156.
- 松井章2008『動物考古学』京都大学出版会
- Bendrey, R. 2007. Ossification of the interosseous ligaments between the metapodials in horses: A new recording methodology and preliminary study. *International Journal of Osteoarchaeology*, 17: 207-213.
- Binford, Lewis. 1981. *Bones: Ancient Men and Modern Myth*. New York: Academic Press.
- Parkin, R.A, Rowley-Conwy, P., and Serjeantson, D. 1986. Late Paleolithic exploitation of horse and red deer at Gough's Cave, Cheddar, Somerset. *Proceedings of the University of Bristol Spelaeological Society*, 17(3): 311-330.
- Toots, H. 1965. Sequence of disarticulation in mammalian skeletons. *Contributions to Geology*, 4-1: 37-39.
- ## 【図出典】
- 第32 図：上段・馬全身骨格図 奈良文化財研究所 <https://www.nabunken.go.jp/research/environmental/horse.html> に一部加筆。中段・残存部分図 松井2008 pp. 233-235.を改変。
- 第33 図：右上・仲島遺跡全体図 上田2013 第5 図を一部改変。

仲島遺跡51街区11区調査出土遺物観察表

遺物番号	種類	器種	出土地点		法量(cm・g) ①口径②器高③底径 ④高台径⑤最大径 ※(復元値)〈残存値〉	形態・技法・文様の特徴	A:胎土 B:焼成 C:色調	備考
1	須恵器	杯蓋	G-1	SX01	①12.8 ②4.2	天井部外面回転ヘラ削り 他は回転ナデ	A:3mm以下白色粒子・1mm以下黒色粒子含む B:良好 C:内N5/ 灰色 外N6/ 灰色	天井部外面ヘラ記号あり
2	須恵器	杯蓋	G-1	SX01	①(13.0) ②4.4	天井部外面回転ヘラ削り 他は回転ナデ	A:微細～4mm白色砂粒含む B:不良 C:内外5YR7/4 にぶい橙色	焼けひずみ
3	須恵器	杯身	G-1	SX01	①(12.5) ②(4.0) ⑤受け部径(14.6)	底部外面回転ヘラ削り 他は回転ナデ	A:微細白色粒子含む B:良好 C:内10YR7/2 にぶい黄褐色 外10YR 7/1 灰白色	外面底部ヘラ記号あり
4	須恵器	杯身	G-1	SX01	①11.6 ②3.5 ⑤受け部径14.0	底部外面回転ヘラ削り 他は回転ナデ	A:白色粒子・4mm以下砂粒含む B:良好 C:内10YR7/2 にぶい黄褐色 外10YR 7/1 灰白色	
5	須恵器	杯身	G-1	SX01	①(12.7) ②3.9 ⑤受け部径(14.8)	底部外面回転ヘラ削り 底部内面ナデ 他は回転ナデ	A:白色粒子・4mm以下砂粒含む B:不良 C:内外5YR 8/1 灰白色	外面底部ヘラ記号あり
6	須恵器	高杯蓋	G-1	SX01	①(12.8) ②4.2 つまみ径2.9	天井部外面回転ヘラ削り 他は回転ナデ	A:3mm以下白色粒子・微細黒色粒子含む B:良好 C:内N6/ 灰色 外N5/ 灰色	
7	須恵器	高杯	G-1	SX01	①(11.5) ②(3.4)	杯部内外面回転ナデ、脚部付近連続刺突文	A:2mm以下の白色粒子含む B:良好 C:内N5/ 灰色 外N4/ 灰色	
8	須恵器	高杯	G-1	SX01	②(9.3) ⑤受け部径13.2 ④脚部径9.5	杯部外面下半回転ヘラ削り、その他回転ナデ 杯部・脚部内面回転ナデ 脚部内面シボリ痕あり 脚部沈線2条あり	A:微細～2mm白色砂粒・雲母含む B:良好 C:内7.5YR4/1 褐色 外7.5YR2/1 黒褐色	口縁部打ち欠きの可能性あり
9	須恵器	高杯	G-1	SX01	②(7.3) ④裾部径(8.8)	脚部中位外面カキメ・一部ナデ消し、脚部外面回転ナデ 内面回転ナデ・シボリ痕	A:2mm以下白色砂粒・黒色粒子含む B:良好 C:内・外N5/ 灰色～N4/ 灰色	内外面降灰あり
10	須恵器	椀	G-1	SX01	②(4.4)	体部外面回転ヘラ削り後カキメナデ消し、他は回転ナデ 体部外面下部3条沈線	A:微細白色・黒色粒子含む B:良好 C:内2.5Y7/2 黄灰色 外2.5Y6/1 黄灰色	
11	須恵器	椀	G-1	SX01	①(10.6) ②5.3	底部外面回転ヘラ削り 他は回転ナデ	A:2mm以下の白色・黒色粒子含む B:良好 C:内5Y6/1 灰色 外2.5Y6/1 黄灰色～10YR6/4 にぶい黄褐色	底部外面ヘラ記号あり
12	須恵器	壺	G-1	SX01	②(8.8) ⑤胴部最大径(16.4)	胴部外面下半回転ヘラ削り、上半部回転ナデ 内面下半指オサエ・回転ナデ	A:2mm以下白色砂粒・黒色粒子含む B:良好 C:内N4/ 灰色 外N7/ 灰白色～N4/ 灰	外面降灰あり
13	須恵器	短頸壺	G-1	SX01	②(10.7) ④(10.8)	胴部外面下半回転ヘラ削り、上半部回転ナデ 内面底部不定方向ナデ、他は回転ナデ	A:3mm以下白色砂粒含む B:良好 C:内N5/ 灰色 外N6/ 灰白色～2.5Y8/1 灰白・N3/ 暗灰色	*内面白色附着物あり
14	土師器	椀	G-1	SX01	①8.9 ②8.3	体部外面ハケメ、口縁部外面指圧痕 内面指圧痕・ナデ	A:微細～3mm白色砂粒多量に含む B:良好 C:内10YR7/2 にぶい黄褐色	ほぼ完形
15	土師器	羽釜	G-1	SX01	②(6.1)	外面羽下位ハケメ、羽から上部ナデ 内面斜方向削り後ナデ	A:微細～3mm白色砂粒多量に含む B:良好 C:内外10YR8/3 浅黄褐色	外面羽下部に煤附着
16	土師器	把手	G-1	SX01	②(5.5)	指オサエ・ハケメ	A:3mm以下白色砂粒・長石・石英・雲母含む B:良好 C:内外7.5YR6/3 にぶい褐色～7.5YR4/1 褐色	煤附着
17	土師器	把手	G-1	SX01	②(8.7)	指オサエ・ハケメナデ	A:3mm以下白色砂粒・長石・石英・雲母含む B:良好 C:内外7.5YR7/3 にぶい橙色	
18	土師器	甕	G-1	SX01	②(5.1)	口縁部内外面ナデ 胴部外面ハケメ、胴部内面縦方向削り	A:3mm以下白色砂粒含む B:良好 C:内7.5YR8/2 灰白 外7.5YR8/3 浅黄褐色	
19	土師器	甕	G-1	SX01	①(13.6) ②(4.6)	口縁部内外面ナデ 胴部外面ハケメ、胴部内面斜方向削り	A:3.5mm以下白色砂粒含む B:良好 C:内10YR7/3 にぶい黄褐色 外10YR6/3 にぶい黄褐色、10YR4/1 褐色	
20	土師器	甕	G-1	SX01	①(12.6) ②(5.6)	内外面指オサエ後ナデ	A:1～4mm白色砂粒含む B:良好 C:内外7.5YR8/2 灰白～7.5YR7/4 にぶい橙色	
21	土師器	甕	G-1	SX01	②(4.2)	外面ナデ 内面削り後ナデ	A:4mm以下白色砂粒多量に含む B:良好 C:内外10YR8/2 灰白色	
22	土師器	甕	G-1	SX01	①(16.5) ②(8.4)	口縁部内外面ナデ 胴部外面ハケメ、胴部内面縦方向削り	A:3mm以下白色砂粒少量含む B:良好 C:内10YR3/3 暗褐色、10YR7/3 にぶい黄褐色 外10YR3/2 黒褐色	口縁部に煤附着
23	土師器	甕	G-1	SX01	①(22.7) ②(9.8)	口縁部内外面ヨコナデ 胴部外面指オサエ・ハケメ 内面削り後ナデ	A:2mm以下白色砂粒・長石・雲母含む B:良好 C:内10YR7/3 にぶい黄褐色～10YR6/1 褐色 外10YR8/2 灰白色～10YR4/1 褐色	
24	土師器	甕	G-1	SX01	①(28.6) ②(13.9)	口縁部内外面ナデ 胴部外面斜方向ハケメ、胴部内面斜方向ナデ・削り	A:2mm以下白色砂粒・長石・石英・微細雲母含む B:良好 C:内10YR7/3 にぶい黄褐色 外7.5YR7/3 にぶい褐色～7.5YR4/1 褐色	
25	土師器	把手付甕	G-1	SX01	①(20.4) ②(13.1)	口縁部内外面ナデ 胴部外面ハケメ、内面縦・斜方向削り	A:微細白色砂粒・長石・雲母含む B:良好 C:内7.5YR8/3 浅黄褐色～7.5YR7/6 褐色 外7.5YR5/6 明褐色～7.5YR8/2 灰白色・7.5YR3/1 黒褐色	
26	土師器	甕	G-1	SX01	②(5.4)	口縁部内外面ナデ 胴部外面ハケメ 胴部内面縦・斜方向削り	A:1mm以下白色砂粒含む B:良好 C:内外10YR5/1 褐色	
27	土師器	甕	G-1	SX01	①(23.0) ②(12.4)	口縁部内外面ナデ 胴部外面指オサエ・ハケメ 内面指オサエ・削り	A:4mm以下白色砂粒・長石・石英・雲母含む B:良好 C:内5YR7/4 にぶい橙色 外7.5YR7/3 にぶい褐色～5YR6/6 褐色	
28	土師器	甕	G-1	SX01	①(25.4) ②(14.0)	口縁部外面ナデ 胴部外面ハケメ 胴部内面縦方向削り 一部ヨコ方向ハケメ	A:3mm以下白色砂粒・長石・石英・微細雲母含む B:良好 C:内7.5YR7/4 にぶい褐色～7.5YR4/1 褐色 外7.5YR7/3 にぶい褐色～7.5YR3/1 黒褐色	
29	土師器	甕	G-1	SX01	①(29.4) ②(9.9)	口縁部内外面ナデ 胴部外面指オサエ・ハケメ 内面削り後ナデ	A:微細白色砂粒・雲母含む B:良好 C:内10YR7/2 にぶい黄褐色 外10YR7/3 にぶい黄褐色～10YR4/1 褐色	
30	土師器	甕	G-1	SX01	①(26.2) ②(19.0)	口縁部内外面ヨコナデ 胴部外面指オサエ・ハケメ 内面ハケメ・削り・一部ナデ	A:2mm以下白色砂粒・長石・雲母含む B:良好 C:内7.5YR8/3 浅黄褐色～7.5YR7/4 にぶい褐色 外7.5YR7/2 明褐色～5YR7/4 にぶい褐色、5YR4/1 褐色	
31	土師器	甕	G-1	SX01	①(27.4) ②(27.5) ③(9.0)	口縁部内外面ヨコナデ 胴部外面指オサエ・ハケメ 内面ハケメ・削り・一部ナデ	A:3mm以下白色砂粒・長石・石英含む B:良好 C:内7.5YR8/2 灰白色 外7.5YR7/6 褐色～7.5YR7/1 明褐色、7.5YR4/1 褐色	
32	土師器	甕	G-1	SX01	②(12.4) ③(10.6)	外ナデ 内縦方向削り	A:2mm以下白色砂粒・雲母含む B:良好 C:内外7.5YR7/4 にぶい褐色	

遺物番号	種類	器種	出土地点		法量(cm・g) ①口径②器高③底径 ④高台径⑤最大径 ※(復元値)〈残存値〉	形態・技法・文様の特徴	A:胎土 B:焼成 C:色調	備考
33	土師器	不明	G-1	SX01	②(7.1)	外面ハケメ 内面斜方向削り	A:3mm以下白色砂粒少量含む B:良好 C:内外7.5YR7/4 にぶい橙、10YR7/2 にぶい黄色	口縁部に焼成前穿孔有
34	土師器	不明	G-1	SX01	②(23.1) ③(21.0)	体部外面ハケメ 体部内面ナデ 底部内面指オサエ 底部端部ハケメ 体部中位穿孔有	A:2mm以下白色砂粒・長石・石英・雲母含む B:良好 C:内10YR6/2 灰黄褐色 外10YR7/3 にぶい黄褐色～10YR3/1 黒褐色	外面黒斑有
35	弥生土器	甕	G-2	SP1	②(3.3)	外面ナデ 内面ナデ	A:1～3mm白色砂粒多量に含む B:良好 C:内外5YR5/1 褐灰色	
36	弥生土器	壺	G-2	SD01	②(2.3)	外面貝殻による無軸羽状文 内面調整不明	A:3mm以下の長石・石英を含む B:良好 C:内7.5YR7/6 橙色 外7.5YR7/4 にぶい橙色	
37	弥生土器	甕	G-2	SD01	②(5.2)	肩部外面上位ナデ 外面下位ハケメ 外面中位刻目突帯貼り付け 肩部内面ナデ・指オサエ	A:2mm以下の長石を含む B:良好 C:内10YR8/3 浅黄褐色 外7.5YR7/4 にぶい橙色～7.5YR4/3 褐色	
38	弥生土器	甕	G-2	SD01	②(2.0)	外面ヨコナデ 内面横ハケ 口縁端部刻目	A:3mm以下の長石を含む B:良好 C:内外7.5YR8/4 浅黄褐色～5YR6/8 橙色	
39	弥生土器	甕	G-2	SD01	②(7.3)	口縁部外面ヨコナデ 外面調整不明 一部ハケメ? 体部内面調整不明	A:3mm以下の長石・石英・雲母を含む B:良好 C:内10YR8/3 浅黄褐色～7.5YR8/6 浅黄褐色 外7.5YR8/6 浅黄褐色～7.5YR5/3 にぶい褐色	
40	弥生土器	小形甕	G-2	SD01	②(6.0)	体部外面ハケメ 体部内面指オサエ 後ナデ 他はヨコナデ	A:1mm以下の白色砂粒を含む B:良好 C:内5YR5/6 明赤褐色 外7.5YR6/4 にぶい橙色～10YR3/1 黒褐色	体部外面黒斑有
41	弥生土器	甕	G-2	SD01	②(4.8)	口縁部外面ヨコナデ 口縁部内面横ハケ 体部外面ハケメ 体部内面ナデ	A:1mm以下の白色砂粒・長石を含む B:良好 C:内外7.5YR7/3 にぶい橙色	
42	弥生土器	鉢	G-2	SD01	②(8.1)	口縁部外面横ハケ後指オサエ 体部外面横ハケ 体部内面ミガキ 他はヨコナデ	A:2mm以下の白色砂粒・長石・石英・雲母を含む B:良好 C:内外2.5Y5/6 明赤褐色～5YR2/1 黒褐色	
43	弥生土器	壺	G-2	SD01	①(37.8) ②(7.8)	内外面ミガキ	A:3mm以下の白色砂粒を含む B:良好 C:内外10YR8/3 浅黄褐色	
44	弥生土器	甕棺	G-2	SD01	②(3.4)	内外面ヨコナデ 外面一部指オサエ 刻目口縁	A:3mm以下の長石・石英・雲母を多く含む B:良好 C:内7.5YR8/3 浅黄褐色 外7.5YR5/3 にぶい褐色～7.5YR7/3 にぶい橙色	
45	弥生土器	甕	G-2	SD01	②(5.25) ③9.8	内外面調整不明	A:3mm以下の長石・石英を多く含む B:良好 C:内7.5YR5/1 褐灰色 外7.5YR2/1 黒色～7.5YR7/4 にぶい橙色	外面煤付着
46	須恵器	不明	G-2	SD01	①(9.8) ②(2.29)	内外面回転ナデ	A:3mm以下の白色砂粒を含む B:良好 C:内5B5/1 青灰色 外5B6/1 青灰色	
47	弥生土器	甕	G-2	SX02	②(4.4)	口縁部ナデ 胴部外面ハケメ後ナデ 内面ヨコナデ 口縁端部に刻目	A:3mm以下白色砂粒多量に含む B:良好 C:内外10YR8/3 浅黄褐色	
48	弥生土器	甕	G-2	SX02	②(4.6)	口縁部外面ナデ 胴部外面ハケメ 内面不明 胴部外面沈線1条	A:1～3mm程度の白色砂粒多量に含む B:良好 C:内外2.5YR5/8 明赤褐色	
49	弥生土器	甕	G-2	SX02	②(5.4)	口縁部内外面ナデ 胴部外面ハケメ 胴部内面ナデ	A:1～3mm程度の白色砂粒多量に含む B:良好 C:内外2.5YR6/8 褐色	
50	弥生土器	甕	G-2	SX02	②(3.7)	口縁部ナデ 胴部外面ハケメ後ナデ 内面ヨコナデ 微細な断面三角形突帯1条	A:2.5mm以下白色砂粒多量に含む B:良好 C:内5YR7/6 褐色 外5YR3/2 暗赤褐色	
51	弥生土器	甕	G-2	SX02	②(5.4)	内外面ナデ 微細な断面三角形突帯1条	A:1～3mm程度の白色砂粒多量に含む B:良好 C:内外7.5YR8/6 浅黄褐色	
52	弥生土器	甕	G-2	SX02	②(5.3) ③(7.6)	外面縦方向ハケメ・ナデ 内面不明	A:3mm以下白色砂粒多量に含む B:良好 C:内10R2/ 赤黒色 外10R4/6 赤色	
53	弥生土器	甕	G-2	SX02	②(7.5) ③7.5	外面縦方向ハケメ 内面ナデ	A:1～3.5mm程度の白色砂粒多量に含む B:良好 C:内5YR7/4 にぶい褐色 外2.5YR6/8 褐色	
54	弥生土器	甕	G-2	SX02	②(10.2) ③(6.4)	外面縦方向ハケメ・ナデ 内面ナデ	A:4mm以下白色砂粒多量に含む B:良好 C:内7.5YR8/3 浅黄褐色 外2.5YR7/4 淡赤褐色	
55	弥生土器	甕	G-2	SX02	②(6.3) ③(10.0)	外面縦方向ハケメ 内面ナデ	A:3mm以下白色砂粒多量に含む B:良好 C:内5YR5/1 灰褐色 外5YR7/6 褐色	
56	弥生土器	甕	G-2	SX02	②(7.8) ③7.1	外面指オサエ・ハケメ 内面指オサエ・ナデ	A:4mm以下白色砂粒多量に含む B:良好 C:内外2.5YR5/8 明赤褐色、5YR4/3にぶい赤褐色	
57	弥生土器	甕	G-2	SX02	②(7.4) ③(8.8)	外面縦方向ハケメ 内面ナデ	A:4mm以下白色砂粒多量に含む B:良好 C:内7.5YR3/2 黒褐色 外7.5YR6/6褐色	
58	弥生土器	壺	G-3	SP3	②(1.8)	外面ヨコ方向ナデ 内面不明	A:2mm以下白色砂粒含む B:良好 C:内7.5YR6/6 褐色 外7.5YR6/4 にぶい褐色	
59	弥生土器	甕	G-3	SP3	②(5.0)	内外面ヨコ方向ミガキ	A:1mm以下白色粒子わずかに含む B:良好 C:内外5YR4/8 赤褐色 内外面丹塗り	
60	須恵器	杯蓋	G-3	SP2	②(1.2)	内外回転ナデ	A:4mm以下白色砂粒、雲母含む B:良好 C:内5Y6/1 灰色 外5Y5/1～5/2 灰オリーブ色	
61	弥生土器	甕	G-3	SD02	②(3.2)	内外面ナデ 口縁端部刻目文	A:3mm以下白色砂粒含む B:良好 C:内外5YR6/6 褐色	
62	弥生土器	壺	G-3	SD02	②(11.3) ③(7.2)	外面ナデ 内面指オサエ・擦過痕	A:3mm以下白色砂粒多く含む 石英、雲母含む B:良好 C:内外10YR8/2 灰白色	底部焼成前穿孔有
63	須恵器	杯蓋	G-3	SD02	②(2.6)	外面回転ナデ 内面不定方向ナデ	A:微細黒色粒子含む B:良好 C:内5P4/1 暗紫灰色 外5RP6/1 紫灰色～5B4/1 暗青灰色	外面自然釉・降灰 天井部外面へラ記号有
64	須恵器	杯蓋	G-3	SD02	①(13.0) ②(3.0)	天井部外面回転へら削り 他は回転ナデ	A:4mm以下白色砂粒・微細黒色粒子含む B:良好 C:内N5/ ～N4/ 灰色 外N5/ 灰色	焼歪み
65	須恵器	杯身	G-3	SD02	②(2.0) ④8.0	内外回転ナデ	A:1.5mm以下白色砂粒・微細黒色粒子含む B:良好 C:内N5/ 灰白色 外N4/ 灰色	
66	須恵器	甕	G-3	SD02	②(3.9)	内外回転ナデ 口縁部下位波状文	A:3mm以下白色砂粒・微細黒色粒子少量含む B:良好 C:内5GY8/1 灰白色 外N8/ 灰白色	自然釉
67	土師器	甕	G-3	SD02	①(26.9) ②(10.8)	口縁部内外面ヨコ方向ナデ 外面ハケメ 内面削り	A:2mm以下白色砂粒多く含む 雲母含む B:良好 C:内5YR7/4 にぶい褐色 外7.5YR8/3 浅黄褐色～7/1 褐灰色	
68	瓦	平瓦	G-3	SD02	残存長10.9 残存幅14.2 最大厚2.3	凹面布目 一部糸切痕残る? 凸面縄目叩き	A:微細白色粒子、2mm以下長石含む B:不良 C:凹面凸面2.5Y8/1 灰白色～10YR8/2 灰白色	1枚作り
69	弥生土器	蓋	G-4	SD02	②(3.0) 頂部径(5.0)	頂部内外面ナデ 体部外面ハケメ	A:5mm以下の白色砂粒を多く含む B:良好 C:内2.5YR7/4 淡赤褐色 外2.5YR4/8 赤褐色	

遺物番号	種類	器種	出土地点		法量(cm・g) ①口径②器高③底径 ④高台径⑤最大径 ※(復元値)〈残存値〉	形態・技法・文様の特徴	A:胎土 B:焼成 C:色調			備考
							A:胎土	B:焼成	C:色調	
70	弥生土器	甕	G-4	SD02	②(5.8)	内外面ナデ 外面2条の突帯貼り付け	A:5mm以下の白色砂粒を多く含む B:良好 C:内7.5YR6/4 にぶい褐色 外N2/ 黒色			
71	弥生土器	甕	G-4	SD02	②(5.7) ③7.4	外面ハケメ 内面ナデ	A:4mm以下の白色砂粒を多く含む B:良好 C:内外10YR8/2 灰白色			
72	須恵器	杯蓋	G-4	SD02	①(12.6) ②(3.3)	天井部外面回転ヘラ削り 他は回転ナデ	A:2mm以下白色・黒色粒子含む B:良好 C:内7.5YR6/3 にぶい褐色 外5YR 5/3 にぶい赤褐色			天井部外面ヘラ記号有
73	須恵器	杯蓋	G-4	SD02	①(12.8) ②(3.4)	天井部外面回転ヘラ削り 他は回転ナデ	A:微細～2mm程白色砂粒含む 微細雲母含む B:軟質 C:内外7.5YR7/6 褐色			
74	須恵器	杯蓋	G-4	SD02	①(12.6) ②3.3	天井部外面回転ヘラ削り 他は回転ナデ	A:2mm以下白色砂粒含む B:良好 C:内N5/ 灰色 外N4/ 灰色			天井部外面ヘラ記号有
75	須恵器	杯蓋	G-4	SD02	①(15.0) ②4.2	天井部外面回転ヘラ削り、天井部内面不定方向ナデ 他は回転ナデ	A:3mm以下白色粒子含む B:良好 C:内外5Y6/1 灰色			
76	須恵器	杯蓋	G-4	SD02	②(2.6)	天井部外面回転ヘラ削り 他は回転ナデ	A:4mm以下白色粒子含む B:良好 C:内N4/ 灰色 外N 5/ 灰色			天井部外面ヘラ記号有
77	須恵器	杯蓋	G-4	SD02	②(2.2)	天井部外面回転ヘラ削り 他は回転ナデ	A:3mm以下長石含む B:良好 C:内5B5/1青灰色～5B3/1 暗青灰色 外7.5R3/4 暗赤色～5B4/1 暗青灰色			
78	須恵器	杯蓋	G-4	SD02	②(2.5)	天井部外面回転ヘラ削り 他は回転ナデ	A:微細～1mm程白色砂粒・微細雲母含む B:良好 C:内外5YR5/8 明赤褐色			天井部外面ヘラ記号有
79	須恵器	杯蓋	G-4	SD02	②(3.3) ⑤受け部径(12.0)	天井部外面回転ヘラ削り 他は回転ナデ	A:2mm以下黒色粒子含む B:良好 C:内外N3/ 暗灰色～N2/ 黒色			溶着片・焼け歪み有 天井部外面ヘラ記号有
80	須恵器	杯蓋	G-4	SD02	①(16.0) ②2.5	天井部外面回転ヘラ削り 他は回転ナデ	A:微細～1mm程白色粒子含む B:良好 C:内5YR5/3 にぶい赤褐色 外5YR6/3 にぶい褐色			つまみ剥離
81	須恵器	杯蓋	G-4	SD02	①(15.2) ②(2.6) つまみ径2.9 つまみ高0.7	天井部外面回転ヘラ削り 天井部内面不定方向ナデ 他は回転ナデ	A:微細～4mm程白色砂粒含む B:良好 C:内N4/ 灰色 外N6/ 灰色			
82	須恵器	杯蓋	G-4	SD02	②(1.5)	天井部外面回転ヘラ削り 他は回転ナデ	A:微細～1mm程白色・黒色粒子含む B:良好 C:内N6/ 灰色 外N4/ 灰色			
83	須恵器	杯蓋	G-4	SD02	②(1.9)	天井部外面回転ヘラ削り 他は回転ナデ	A:微細な長石含む B:やや軟質 C:内外N8/ 灰白色			
84	須恵器	杯身	G-4	SD02	①(11.3) ②(3.6) ⑤受け部径(13.4)	底部外面回転ヘラ削り 他は回転ナデ	A:3mm以下白色・黒色粒子含む B:良好 C:内外N5/ 灰色			底部外面ヘラ記号有
85	須恵器	杯身	G-4	SD02	②(4.2)	底部外面回転ヘラ削り 他は回転ナデ	A:微細白色粒子含む B:良好 C:内N6/ 灰色 外N5/ 灰色			
86	須恵器	杯	G-4	SD02	②(3.15)	内外面回転ナデ	A:2mm以下の白色砂粒を含む B:良好 C:内外N6/ 灰色			
87	須恵器	高台付杯	G-4	SD02	②(2.3) ④11.1	底部外面ヘラ切り 底部内面不定方向ナデ 他は回転ナデ	A:微細な白色・黒色砂粒を少し含む B:良好 C:内10Y7/1 灰白色 外7.5Y7/1 灰白色			高台内付着物有
88	須恵器	皿	G-4	SD02	①(18.0) ②2.5 ③(13.0)	底部外面ヘラ切り後ナデ 底部内面不定方向ナデ 体部外面下位回転ヘラ削り 他は回転ナデ	A:6mm以下の白色砂粒を多く含む B:良好 C:内外N6/ 灰色			底部外面工具痕有
89	須恵器	甕	G-4	SD02	②(7.4) ⑤(10.8)	胴部外面中位～底部外面回転ヘラ削り他は回転ナデ 胴部外面上位刺突文あり 外面2条の沈線有	A:2mm以下の白色・黒色砂粒を含む B:良好 C:内N8/ 灰白色 外N7/ 灰白色			
90	須恵器	椀	G-4	SD02	①(11.8) ②6.3	底部外面回転ヘラ削り 底部内面ナデ 体部外面中位カキメ 体部内面回転ナデ	A:3mm以下の白色砂粒を含む B:やや軟質 C:内10YR6/4 にぶい黄褐色 外10YR7/2 にぶい黄褐色			
91	須恵器	椀	G-4	SD02	①(14.6) ②(7.3) ⑤胴部最大径(15.6)	口縁部～胴部上半回転ナデ 胴部外面下半回転ヘラ削り 内面回転ナデ	A:精良 B:良好 C:内N3/ 暗灰色 外N7/ 灰白色			
92	須恵器	甕	G-4	SD02	②(3.4)	内外面ナデ 外面2条の沈線有	A:3mm以下の白色砂粒・黒色粒を多く含む B:良好 C:内2.5YR6/6 褐色 外N5/ 灰色 一部2.5YR6/6 褐色			
93	須恵器	甕	G-4	SD02	②(4.4) 頸部径(15.0)	肩部外面叩き後カキメ 肩部内面当て具痕あり 頸部内外面回転ナデ	A:2mm以下の白色・褐色砂粒・雲母を含む B:やや不良 C:内2.5YR7/1 明赤褐色～2.5YR5/6 明赤褐色 外7.5YR7/1 明褐色～7.5YR6/3 にぶい褐色			
94	須恵器	壺	G-4	SD02	②(8.2) ⑤(24.0) 頸部径(14.2)	体部外面カキメ 体部外面中位以下削り後カキメ 頸部内面指オサエ 他は回転ナデ	A:4mm以下の白色砂粒を含む B:良好 C:内N3/ 暗灰色 外N5/ 灰色～N3/ 暗灰色			焼膨れ有 外面降灰有
95	須恵器	平瓶	G-4	SD02	②(3.2)	外面叩き後カキメ 内面当て具痕一部回転ナデ	A:3mm以下の白色砂粒・雲母を含む B:良好 C:内2.5GY8/1 灰白色～N5/ 灰色 外2.5GY8/1 灰白色～N6/ 灰色			
96	土師器	小椀	G-4	SD02	①8.6 ②4.0 ③6.0	指オサエ成形後ナデ	A:6mm以下の白色砂粒・石英・長石・雲母を含む B:良好 C:内7.5YR8/4 浅黄褐色～7.5YR5/8 明褐色 外7.5YR8/2 灰白色～7.5YR6/8 明褐色			
97	土師器	椀	G-4	SD02	①(12.8) ②(4.1)	外面回転ヘラ削り 内面回転ナデ後ミガキ	A:精良 B:良好 C:内5YR7/6 褐色 外5YR8/3 淡褐色～7/6 褐色			
98	土師器	椀	G-4	SD02	①(11.9) ②(5.3)	外面指オサエ 内面削り	A:3mm以下の白色砂粒・黒色粒・角閃石・雲母を含む B:良好 C:内10YR8/1～7/2 灰白色 外10YR8/2 灰白色			外面工具痕有 口縁部歪み有
99	土師器	器台?	G-4	SD02	①(6.0) ②(9.6)	指オサエ成形 外面～高台内ハケメ後ナデ	A:4mm以下の白色砂粒を多く含む B:良好 C:内外7.5YR8/6 浅黄褐色・7.5YR8/2 灰白色・7.5YR6/1 褐色			
100	土師器	子持ち不明品	G-4	SD02	②(5.6) ⑤6.1 頸部径4.1	外面削り 内面ナデ	A:微細な白色砂粒・雲母を含む B:良好 C:内外7.5YR7/3 にぶい褐色～7.5YR3/1 黒褐色			須恵器模倣品? 外面顔料塗布
101	土師器	把手	G-4	SD02	残存長10.5	ナデ成形	A:3mm以下の砂粒・長石・雲母を含む B:良好 C:内7.5YR6/1 褐色～7.5YR6/2 灰白色 外5YR8/1 灰白色～5YR7/6 褐色			
102	土師器	把手	G-4	SD02	残存長7.3	ナデ成形	A:2mm以下の白色砂粒を含む B:良好 C:2.5YR4/1 黄褐色～5YR5/1 褐色～5YR7/6 褐色			
103	土師器	小形甕	G-4	SD02	②(2.8)	外面ハケメ 内面ナデ	A:7mm以下の白色砂粒を多く含む B:良好 C:内外5YR7/8 褐色			

遺物番号	種類	器種	出土地点		法量(cm・g) ①口径②器高③底径 ④高台径⑤最大径 ※(復元値)〈残存値〉	形態・技法・文様の特徴	A:胎土 B:焼成 C:色調			備考
							A:胎土	B:焼成	C:色調	
104	土師器	甕	G-4	SD02	①(18.0) ②(9.1)	体部外面下位ハケメ後ナデ 体部内面削り 他はヨコナデ	A:3mm以下の白色砂粒・微細な黒色粒・長石・雲母を含む B:良好 C:内5YR8/3 淡褐色～5YR6/6 褐色 外10R6/6 赤褐色～10R5/6 赤色		頸部内面～体部外面煤付着	
105	土師器	甕?	G-4	SD02	①(17.2) ②(8.05)	体部外面ハケメ 体部内面削り後ナデ 他はヨコナデ	A:2mm以下の砂粒・長石・雲母・1.5cm程のくすんだ橙色のブロック状粒子を含む B:良好 C:内5YR5/1 褐色 外5YR5/2 灰褐色～5YR3/1 黒褐色		黒斑有 煤付着	
106	土師器	甕	G-4	SD02	①(23.2) ②(12.25)	口縁部外面ヨコナデ 口縁部内面ナデ 体部外面ハケメ 体部内面削り	A:4mm以下の砂粒・長石・石英・雲母を含む B:良好 C:内5YR6/4 にぶい褐色 外5YR7/6 褐色～7.5YR8/2 灰白色・7.5YR4/1 褐色		外面黒斑有 煤付着	
107	土師器	甕	G-4	SD02	①(22.0) ②(7.4) 頸部径(19.5)	体部外面ハケメ 体部内面削り 他はヨコナデ	A:3mm以下の長石類を含む B:良好 C:内7.5YR8/6 浅黄褐色～7.5YR8/2 灰白色 外10YR8/2 灰白色～10YR3/1 黒褐色		内面煤付着	
108	土師器	甕	G-4	SD02	②(18.4) ⑤(24.40)	体部外面ハケメ 体部内面ナデ・指オサエ 頸部内面横ハケ	A:3mm以下の白色砂粒・雲母を含む B:良好 C:内10YR8/2 灰白色～10YR6/1 褐色 外7.5YR6/6 褐色～7.5YR8/2 灰白色・7.5YR3/1 黒褐色			
109	土師器	甕	G-4	SD02	①(23.2) ②(22.1) ⑤(24.2)	体部外面縦ハケ一部指オサエ 体部内面削り後ナデ 他はヨコナデ 頸部外面2条の沈線有	A:3mm以下の白色砂粒・長石・石英を含む B:良好 C:内7.5YR7/2 明褐色 外7.5YR7/3 にぶい褐色～7.5YR2/1 黒褐色		外面煤付着	
110	土師器	把手付甕?	G-4	SD02	①(22.4) ②(7.6)	口縁部内面横ハケ 口縁部外面ヨコナデ 体部外面縦ハケ一部指オサエ 体部内面ハケメ後ナデ	A:3mm以下の白色砂粒・長石・石英・雲母を含む B:良好 C:内5YR6/6 褐色～5YR5/1 褐色 外5YR7/6 褐色～5YR5/1 褐色			
111	土師器	甕	G-4	SD02	②(9.2)	外面ハケメ一部指頭痕有 内面上位横ハケ 内面下位削り	A:4mm以下の白色砂粒・石英・長石・雲母を含む B:良好 C:内7.5YR6/2 灰褐色 外5YR6/6 褐色～5YR5/1 褐色		黒斑?有	
112	土師器	甕	G-4	SD02	①(23.0) ②(16.0) ⑤(25.6)	口縁部内面横ハケ 体部外面ハケメ 体部内面削り	A:4mm以下の白色砂粒・長石・石英・雲母を含む B:良好 C:内5YR6/6 褐色～5YR4/1 褐色 外5YR6/6 褐色～5YR2/1 黒褐色		外面黒斑有	
113	土師器	甕	G-4	SD02	②(16.7) ⑤(24.0)	体部外面ハケメ 体部内面上位横ハケ一部指オサエ 体部内面中位～下位削り 把手部ナデ成形	A:3mm以下の白色砂粒・長石・石英・角閃石・雲母を含む B:良好 C:内5YR6/6 褐色～5YR5/1 褐色 外5YR6/6 褐色～5YR3/1 黒褐色		黒斑有	
114	土師器	甕	G-4	SD02	①(25.0) ②(20.9)	口縁部内面横ハケ一部指オサエ 外面縦ハケ 体部内面削り	A:2mm以下の白色砂粒・長石・雲母を含む B:良好 C:内7.5YR6/6 褐色～7.5YR5/1 褐色 外5YR5/4 にぶい赤褐色～5YR5/1 褐色		内面煤付着	
115	土師器	把手	G-4	SD02	②(7.2)	ナデ成形	A:3mm以下の白色砂粒・長石・雲母を含む B:良好 C:7.5YR7/6 褐色～7.5YR5/1 褐色		一部ハケ状工具痕有	
116	土師器	不明	G-4	SD02	②(3.6) ③(11.0)	外面ナデ一部ハケメ 内面ハケメ	A:4mm以下の白色砂粒を多く含む B:良好 C:内5YR8/4 淡褐色 外5YR5/1 褐色		底部外面線刻?有	
117	土師器	支脚	G-4	SD02	②(9.5)	外面指オサエ 内面シボリ痕有	A:2mm以下の白色砂粒・雲母を含む B:良好 C:内10YR7/2 にぶい黄褐色 外5YR7/4 にぶい褐色			
118	土師器	製塩土器?	G-4	SD02	②(4.5)	外面叩き 内面凹状平形刻目当て貝痕	A:1mm以下の白色砂粒・雲母を含む B:良好 C:内7.5YR6/3 にぶい褐色 外7.5YR5/1 褐色～7.5YR3/1 黒褐色		外面煤付着	
119	瓦	丸瓦	G-4	SD02	残存長13.8 残存幅10.6 最大厚1.5	凸面縄目痕 凹面布目痕	A:2mm以下の白色砂粒・石英を含む B:良好 C:凸凹面5YR6/1 褐色～5YR2/2 黒褐色			
120	土師器	不明	G-4	SD02	残存長11.95 残存幅5.8 最大厚5.7	外面削り 内面ナデ	A:2mm以下の白色砂粒・長石・雲母を含む B:良好 C:10YR8/3 浅黄褐色～5YR6/4 にぶい褐色			
121	ミニチュア土器		G-5	P-6	①7.2 ②(3.8)	指オサエ成形 内面ナデ	A:2mm以下の白色砂粒を含む B:良好 C:内2.5YR8/3 淡黄色～10YR3/1 黒褐色		内面黒斑有	
122	弥生土器	壺	G-5	SD03	②(5.7)	内外面ナデ	A:3mm以下の白色砂粒を多く含む B:良好 C:内2.5YR6/6 褐色 外2.5YR5/8 明赤褐色			
123	弥生土器	瓢形土器	G-5	SD03	②(5.0)	内外面ナデ 突帯貼り付け	A:3mm以下の白色砂粒を多く含む B:良好 C:内外5YR7/6 褐色			
124	弥生土器	筒形器台	G-5	SD03	②(2.3)	内外面ミガキか?	A:3mm以下の白色砂粒を多く含む B:良好 C:内外10R5/8 赤色・7.5YR7/4 にぶい褐色		内外面丹塗り	
125	弥生土器	高杯	G-5	SD03	②(4.2) 脚基部径(6.8)	杯部内面ミガキ 他は調整不明	A:2mm以下の白色砂粒・雲母を含む B:良好 C:内10YR4/4 赤褐色 外10YR4/4 赤褐色～7.5YR7/3 にぶい褐色		内外面丹塗り	
126	弥生土器	短頸壺	G-5	SD03	①(23.0) ②(4.15)	口縁部内面ヨコナデ 体部外面ナデ 他は調整不明	A:3mm以下の白色砂粒を多く含む B:良好 C:内10R6/6 赤褐色・5GY6/1 緑灰色 外5YR8/4 淡褐色			
127	弥生土器	甕	G-5	SD03	②(5.65)	口縁部内外面ヨコナデ 体部内外面調整不明	A:3mm以下の長石類を多く含む B:良好 C:内5YR7/6 褐色 外5YR6/6 褐色			
128	弥生土器	甕	G-5	SD03	①(21.4) ②(9.95) ⑤(22.8)	体部外面縦ハケ 体部内面ナデ一部指オサエ 他はヨコナデ	A:3mm以下の白色砂粒・長石・石英を含む B:良好 C:内7.5YR5/6 明褐色～7.5YR7/4 にぶい褐色 外7.5YR7/6 褐色		口縁部内面丹塗り	
129	弥生土器	甕	G-5	SD03	①(24.8) ②(13.7) ⑤(26.7)	口縁部内面横ハケ 体部外面ハケメ 体部内面ナデ 他はヨコナデ	A:3mm以下の白色砂粒・長石・石英・雲母を含む B:良好 C:内5YR6/4 にぶい褐色 外7.5YR5/3 にぶい赤褐色～7.5YR3/1 黒褐色		外面煤付着	
130	弥生土器	甕	G-5	SD03	①(33.0) ②(14.0) 頸部径(29.0)	口縁部内面上位横ハケ 体部内外面ハケメ 他はヨコナデ	A:3mm以下の白色砂粒・長石・雲母を含む B:良好 C:内10YR8/3 浅黄褐色 外7.5YR6/4 にぶい褐色～7.5YR4/2 灰褐色		体部外面煤?付着	
131	弥生土器	甕	G-5	SD03	②(3.7) ③(8.0)	内外面調整不明	A:3mm以下の長石類を多く含む B:良好 C:内7.5YR3/1 黒褐色 外7.5YR6/4 にぶい褐色		底部外面煤?付着 内面被熱による黒変	
132	弥生土器	甕	G-5	SD03	②(7.3) ③(8.4)	底部内面指オサエ 体部外面ハケメ 他は調整不明	A:1mm以下の白色砂粒を含む B:良好 C:内7.5YR7/6 褐色 外5YR6/6 褐色～5YR4/1 褐色			
133	弥生土器	甕	G-5	SD03	②(5.6) ③(8.8)	底部外面ナデ 底部内面指オサエ 体部外面ハケメ 体部内面調整不明	A:2mm以下の長石類を多く含む B:良好 C:内10YR7/3 にぶい黄褐色 外7.5YR7/3にぶい褐色～2.5YR6/6 褐色～7.5YR3/1 黒褐色		底部外面黒斑 体部外面煤付着	
134	弥生土器	甕	G-5	SD03	②(6.45) ③(10.0)	底部外面ナデ 底部内面指オサエ 体部外面ハケメ一部指オサエ 体部内面調整不明	A:2mm以下の長石・石英・白色砂粒を含む B:良好 C:内5YR3/1 黒褐色～5YR3/4 暗赤褐色 外2.5YR5/8 明赤褐色		体部内面煤?付着	



遺物番号	種類	器種	出土地点		法量(cm・g) ①口径②器高③底径 ④高台径⑤最大径 ※(復元値)〈残存値〉	形態・技法・文様の特徴	A:胎土 B:焼成 C:色調			備考
							A:胎土	B:焼成	C:色調	
135	弥生土器	甕	G-5	SD03	②(9.5) ③(9.2)	底部外面ナデ 底部内面指オサエ 体部外面ハケメ	A:2mm以下の長石類を多く、雲母を少し含む B:良好 C:内7.5YR7/2 明褐色～7.5YR3/1 黒褐色 外2.5YR7/6 橙色～5YR4/2 灰褐色		体部内面工具痕有 内面煤付着	
136	土師器	甕	G-5	SD03	①(22.6) ②(20.4)	体部外面ハケメ 体部内面ナデ・指オサエ 頸部内面横ハケ 他はヨコナデ	A:3mm以下の白色砂粒・長石・石英・雲母を含む B:良好 C:内10YR7/3 にぶい黄褐色 外2.5YR6/4 にぶい橙色～7.5YR7/4 にぶい橙色・7.5YR4/1 褐色		外面黒斑有 体部外面下位工具痕有	
137	石製品	砥石	G-5	SD03	全長8.0 最大幅5.2 最大厚1.8 重さ114.3g	擦痕有			流紋岩	
138	ミニチュア土器		G-6B	P-2	②(2.8) ③(2.6)	内外面ナデ	A:微細な白色・黒色砂粒・雲母を含む B:良好 C:内7.5YR6/4 にぶい橙色 外5YR5/1 褐色			
139	弥生土器	甕	G-6C	P-3	②(3.6)	内外面調整不明	A:3mm以下の白色砂粒・長石を含む B:良好 C:内外5YR7/6 橙色			
140	弥生土器	高杯	G-6	SD04	②(3.5)	内面ヨコナデ 他は調整不明	A:2mm以下の長石類を多く含む B:良好 C:内7.5YR5/4 にぶい褐色 外7.5YR6/4 にぶい褐色			
141	弥生土器	高杯	G-6	SD04	②(4.85)	口縁部内外面ヨコナデ 体部外面ハケメ後ナデ 体部内面上位ハケメ 体部内面ナデ	A:3mm以下の長石・角閃石を含む B:良好 C:内外7.5YR7/3 にぶい黄褐色		口縁部外面工具痕有	
142	弥生土器	椀	G-6	SD04	②(3.8)	外面ナデ 内面ミガキ?	A:1mm以下の白色砂粒・長石を多く含む B:良好 C:内5YR6/4 にぶい橙色～2.5YR4/6 赤褐色 外5YR5/4 にぶい赤褐色		内面赤色顔料塗布	
143	弥生土器	器台	G-6	SD04	②(3.7)	外面ハケメ後ナデ 内面調整不明	A:2mm以下の長石を含む B:良好 C:内10YR7/3 にぶい黄褐色 外7.5YR7/4 にぶい褐色			
144	弥生土器	短頸壺	G-6	SD04	②(6.05)	口縁部内外面ヨコナデ 体部外面ハケメ一部指オサエ 体部内面ナデ	A:1mm以下の白色砂粒・長石類・雲母を含む B:良好 C:内2.5YR4/4 にぶい赤褐色～10YR8/4 浅黄褐色 外5YR7/3 にぶい褐色～2.5YR4/3 にぶい赤褐色～5YR5/2 灰褐色		丹塗り 外面黒斑有	
145	弥生土器	壺	G-6	SD04	②(8.0) くびれ径(20.0)	体部外面ハケメ 体部内面ナデ	A:1mm以下の白色砂粒・長石を含む B:良好 C:内外5YR6/4 にぶい褐色		内外面化粧土?	
146	弥生土器	甕	G-6	SD04	②(2.65)	体部外面ハケメ 体部内面ヨコナデ 他は調整不明	A:3mm以下の長石類を多く含む B:良好 C:内7.5Y 7/6 明褐色～7.5YR3/1 黒褐色 外7.5YR7/4 にぶい褐色		内面黒斑有	
147	弥生土器	甕	G-6	SD04	②(11.0)	口縁部内面横ハケ 口縁部外面ヨコナデ 体部外面ハケメ 体部内面ナデ	A:2mm以下の砂粒・長石・雲母を含む B:良好 C:内外7.5YR6/3 にぶい褐色～7.5YR4/1 褐色		内面煤付着	
148	弥生土器	甕	G-6	SD04	②(5.7)	内外面調整不明	A:微細な白色・褐色砂粒を含む B:良好 C:内外7.5YR7/6 褐色			
149	弥生土器	甕	G-6	SD04	②(6.0)	体部外面横ハケ一部指オサエ 口縁部内面～体部内面上位横ハケ	A:3mm以下の長石類を多く含む B:良好 C:内10YR8/3 浅黄褐色 外10YR4/1 褐色～10YR8/4 浅黄褐色		内面黒斑有	
150	弥生土器	甕	G-6	SD04	②(3.9)	内外面ヨコナデ	A:1mm以下の白色・褐色砂粒・雲母を含む B:良好 C:内外7.5YR6/4 にぶい褐色			
151	弥生土器	甕	G-6	SD04	②(3.5)	口縁部内外面ヨコナデ 体部外面ハケメ 体部内面調整不明	A:1mm以下の白色・褐色砂粒・長石・雲母を含む B:良好 C:内10YR8/3 浅黄褐色～7.5YR6/6 褐色 外7.5YR4/1 褐色～5YR6/4 にぶい褐色			
152	弥生土器	甕	G-6	SD04	①(24.8) ②(12.0)	口縁部内面横ハケ後ナデ 口縁部外面ヨコナデ 体部外面指オサエ後ハケメ 体部内面指オサエ後ナデ?	A:1mm以下の白色・黒色砂粒・雲母を含む B:良好 C:内外7.5YR5/3 にぶい褐色～7.5YR3/1 黒褐色		体部内外面煤? 付着	
153	弥生土器	甕	G-6	SD04	①(35.8) ②(9.1) 頸部径(32.0)	口縁部内面横ハケ 体部外面ハケメ? 他は調整不明	A:1mm以下の白色砂粒・長石・石英・雲母を含む B:良好 C:内10YR8/3 浅黄褐色～10YR1.7/1 黒色 外7.5YR8/4 浅黄褐色～7.5YR7/6 褐色		口縁部内面黒斑有 体部内面煤? 付着	
154	弥生土器	甕	G-6	SD04	②(4.75) ③9.0	底部外面ナデ 内面一部指オサエ 他はハケメ	A:3mm以下の白色砂粒・長石・雲母を含む B:良好 C:内5YR2/1 黒褐色 外5YR6/8 褐色～5YR5/3 にぶい赤褐色		内面被熱による黒変有	
155	弥生土器	甕	G-6	検出面	②(3.2)	体部外面ハケメ 体部内面ナデ 他はヨコナデ	A:微細な白色砂粒を含む B:良好 C:内外7.5YR7/6 褐色			
156	弥生土器	甕	G-6	包含層	②(4.9)	口縁部内外面ヨコナデ 体部内外面ナデ	A:2mm以下の白色・褐色砂粒・長石を含む B:良好 C:内外5YR6/8 褐色		口縁部内面黒斑? 体部外面煤付着	
157	弥生土器	甕	G-6	包含層	②(5.3)	内外面ヨコナデ 突帯貼り付け	A:1mm以下の白色砂粒・長石・雲母を含む B:良好 C:内外5YR5/6 明赤褐色			
158	弥生土器	不明	G-6	包含層	②(3.2) ③(6.0)	体部内面ハケメ 他はナデ	A:2mm以下の白色・褐色砂粒・長石を含む B:良好 C:内10YR8/3 浅黄褐色～10YR5/1 褐色 外10YR8/3 浅黄褐色		内面煤付着	
159	弥生土器	壺	G-6	検出面	②(4.2) ③(6.0)	外面指オサエ・ナデ 内面ハケメ	A:1mm以下の白色砂粒・石英・角閃石を含む B:良好 C:内7.5YR2/1 黒色～10YR6/1 褐色 外7.5YR2/1 黒色～10YR5/3 黄褐色		内外面被熱による黒変	
160	弥生土器	甕	G-7A	P-1	②(1.7)	内外面ヨコナデ	A:微細な砂粒を少し含む B:良好 C:内5YR5/2 灰褐色 外5YR2/1 黒褐色～5YR3/3 暗赤褐色		内外面煤付着	
161	弥生土器	甕	G-7A	P-2	②(2.1)	内面横ハケ 他はヨコナデ	A:2mm以下の白色砂粒・長石・雲母を含む B:良好 C:内外7.5YR7/6 褐色			
162	弥生土器	瓢形土器	G-7B	P-3	②(4.65)	外面ヨコナデ 内面ナデ	A:2mm以下の白色砂粒・長石・雲母を含む B:良好 C:内外7.5YR8/6 浅黄褐色			
163	弥生土器	甕	G-7B	P-3	②(3.6)	体部外面ハケメ 他はヨコナデ	A:1mm以下の白色砂粒・石英を含む B:良好 C:内7.5YR3/1 黒褐色 外7.5YR3/1 黒褐色～7.5YR5/1 褐色			
164	弥生土器	壺	G-7C	SD05	①(21.0) ②(6.75)	口縁部内外面ヨコナデ 頸部外面ナデ? 頸部内面指オサエ後ヨコナデ	A:1mm以下の白色・褐色砂粒・長石・雲母を含む B:良好 C:内7.5YR5/3 にぶい褐色 外2.5YR5/8 明赤褐色～7.5YR7/4 にぶい褐色		丹塗り	
165	弥生土器	壺	不明		②(6.1)	外面2条の沈線間に羽状文施文 他はミガキ	A:1mm以下の長石を含む B:良好 C:内7.5YR5/3 にぶい褐色 外7.5YR7/2 明褐色～7.5YR5/1 褐色			
166	弥生土器	壺	不明		②(3.45) ③(5.6)	外面ハケメ後ミガキ 内面調整不明 底部外面ミガキ?	A:3mm以下の長石・石英・雲母を含む B:良好 C:内10YR8/4 浅黄褐色 外5YR 6/6 褐色～5YR6/2 灰褐色～5YR2/1 黒褐色		内面工具痕有 外面黒斑有	
167	弥生土器	甕	不明		②(4.5)	体部外面ハケメ 体部内面調整不明 他はヨコナデ	A:2mm以下の長石・雲母を含む B:良好 C:内7.5YR8/4 浅黄褐色 外7.5YR3/1 褐色～7.5YR8/3 浅黄褐色			

遺物番号	種類	器種	出土地点		法量(cm・g)	形態・技法・文様の特徴	A:胎土 B:焼成 C:色調	備考
					①口径②器高③底径 ④高台径⑤最大径 ※(復元値)〈残存値〉			
168	弥生土器	甕	不明		②(5.1)	体部外面ハケメ 体部内面調整不明 他はヨコナデ	A:3mm以下の長石・石英・雲母を含む B:良好 C:内5YR7/6 橙色 外7.5YR7/4 にぶい 橙色	
169	弥生土器	甕	不明		②(5.15)	体部外面ハケメ間に1条の沈線有 体部内面調整不明 他はヨコナデ	A:3mm以下の長石・石英・雲母を含む B:良好 C:内5YR5/3 にぶい赤褐色 外5YR5/3 にぶい赤 褐色～7.5YR3/1 黒褐色	外面煤付着
170	弥生土器	甕	不明		②(2.9)	体部外面ハケメ 体部内面ナデ 他 はヨコナデ	A:2mm以下の白色砂粒・長石・雲母を含む B:良 好 C:内10YR8/3 浅黄橙色 外7.5YR 6/2 灰褐色 ～7.5YR3/1 黒褐色	外面煤付着
171	弥生土器	鉢	不明		①(25.6) ②(11.0)	体部外面ハケメ後ナデ消し 内面指 オサエ後ナデ 他はヨコナデ	A:3mm以下の白色砂粒・長石を含む B:良好 C: 内7.5YR8/3 浅黄橙色～10YR5/3 にぶい黄褐色 外7.5YR 4/2 灰褐色～2.5YR7/4 淡赤橙色	内外面煤付着 内面工具痕有
172	弥生土器	甕	不明		①(28.65) ②(8.0)	口縁部内外面ナデ消し 体部外面 ハケメ 体部内面ナデ	A:2mm以下の砂粒・石英を含む B:良好 C:内 10YR7/3 にぶい黄橙色～10YR5/1 褐灰色 外 10YR2/1黒色～7.5YR7/3 にぶい 橙色	外面煤付着
173	弥生土器	甕	不明		②(6.5) ③(6.4)	外面ハケメ 内面ナデ一部指オサエ 底部外面ナデ一部指オサエ	A:3mm以下の長石・石英・雲母を含む B:良好 C:内7.5YR7/3 にぶい 橙色～7.5YR3/1 黒褐色 外7.5YR 7/4 橙色	内面黒斑有 内面二次被熱痕有
174	須恵器	杯	不明	表土掘削時 出土	①(14.0) ②3.65 ④(10.6)	底部外面ヘラ切り後ナデ 体部外面 下位回転ヘラ削り 他は回転ナデ 体部外面2条の沈線有	A:2mm以下の白色砂粒・雲母を少し含む B:良好 C:内N6/ 灰色 外N7/ 灰白色～N5/ 灰色	
175	須恵器	杯	不明	表土掘削時 出土	②(2.45) ④11.6	底部外面回転ヘラ削り 底部内面不 定方向ナデ 他は回転ナデ	A:2mm以下の白色砂粒を含む B:良好 C:内 10YR6/1 褐灰色 外7.5Y6/1 灰色	
176	須恵器	盤	不明	表土掘削時 出土	①(20.0) ②3.1 ③(16.0)	底部外面ヘラ削り 他は回転ナデ	A:2mm以下の白色砂粒を含む B:良好 C:内外 N5/ 灰色	
177	土師器	高杯	不明		②(4.75) 脚部径9.2	外面上位調整不明 外面下位ミガキ 内面ヘラ削り	A:1mm以下の白色砂粒を含む B:良好 C:内外 2.5YR5/6 明赤褐色	
178	石製品	磨製石 剣	不明	表土掘削時 出土	残存長5.7 最大幅3.2 最大 厚0.75 重さ20.4g			流紋岩製?
179	石製品	砥石	不明		長さ8.9 最大幅8.4 最大厚 5.4 重さ497.7g	砥面1面		砂岩製 被熱による黒変?

# 圖 版







(1)G-1 SX01



(4)G-3 A 全景



(2)G-2 東半部



(5)G-3 B 全景



(3)G-2 西半部



(6)G-4 A 全景



(1)G-4B 全景



(4)G-5B 全景



(2)G-4 SD02 馬骨出土状況(南東より)



(5)G-5C 全景



(3)G-5A 全景



(6)G-6A 全景





(1)G-6B 全景



(4)G-7B 全景



(2)G-6C 全景



(5)G-7C 全景



(3)G-7A 全景



(6)G-7D 全景



















報告書抄録

ふりがな	なかしまいせき							
書名	仲島遺跡14							
副書名								
巻次								
シリーズ名	大野城市文化財調査報告書							
シリーズ番号	第202集							
編著者名	石川健							
編集機関	大野城市							
所在地	〒816-8510 福岡県大野城市曙町二丁目2番1号 電話092(501)2211							
発行年月日	2022年9月30日							
ふりがな	ふりがな	コード		北緯	東経	調査期間	調査面積	調査原因
所収遺跡名	所在地	市町村	遺跡番号	' "	' "			
なかしまいせき がい 仲島遺跡51街 区11区	ふくおかけんおおのじょうしなかはた ちょうめ 福岡県大野城市仲畑2丁目			33° 33' 4"	130° 28' 15"	2006. 1. 10. ～ 2006. 1. 24.	150m <sup>2</sup>	雨水函渠 (下水道) 建設
所収遺跡名	種別	主な時代	主な遺構	主な遺物		特記事項		
仲島遺跡51街 区11区	集落等	弥生時代 古墳時代 古 代	溝・ピット	弥生土器・ 須恵器・ 土師器		溝が多く検出され、馬骨（後肢） が出土した。遺跡の性格について の検討が必要である。		
要約	<p>仲島遺跡51街区11区調査では溝とピットが多数検出された。出土遺物は弥生時代中期の土器に加え須恵器・土師器が多く出土した。また、馬骨・後肢の一部が出土した。</p> <p>今回の調査区では弥生時代前期の遺物が出土している。遺跡北側の仲島本間尺遺跡では同様の時期の遺物・遺構がみられ、本調査範囲の南に位置する55街区では前期後半以降墓域が形成される。このような周辺状況から、御笠川左岸の微高地上に位置する本遺跡でも弥生時代前期から人々の活動が活発になるものと考えられる。また、弥生時代中期の祭祀土器細片が出土しており、55街区の甕棺墓や祭祀土坑などに関連するものである。</p> <p>一方、仲島遺跡を略北西－南東方向に縦断する大溝の一部が今回の調査でも確認された。出土遺物は6世紀末～7世紀初頭のものを中心とし、一部古代の遺物を含み、これまでのこの溝の埋没過程に関する所見と矛盾しない。この溝からは馬の後肢の一部が出土しており、既往調査でこの大溝から多く出土していた頭蓋や下顎骨とは異なる部位である。本遺跡内で出土する馬骨及びその部位の遺跡内での分布およびその背景について検討する上で重要な資料である。</p>							

大野城市文化財調査報告書

—第202集—

## 仲島遺跡14

令和4年9月30日

発行 大野城市

福岡県大野城市曙町2丁目2番1号

印刷 有限会社 成光社

福岡市南区大楠1丁目29番33号

