

第107図 中世前半遺構配置図
-144-

4. 中世前半（第107図）

概ね12～14世紀代の遺構をここで報告する。当該期の遺構は、掘立柱建物12、土坑42、溜井3、井戸3、火葬墓1、溝47、性格不明遺構9を調査した。建物遺構は1～2区東半、6区、10区、13区でまとまりをもって分布する。

掘立柱建物

SB01（第108図）

1区中央部で検出した掘立柱建物である。梁間2間（5.06 m）、桁行2間（6.05 m）、床面積30.61㎡、主軸方向N 113.51° Eに配された、西面に庇を有する南北棟の側柱建物として復元する。庇部分の北端の柱穴を攪乱により欠く。柱穴の掘り方は、長径0.29～0.46 mの円ないし楕円形を呈し、底面の標高10.50～10.88 m、残存深0.13～0.43 mをそれぞれ測る。SP021、SP024、SP026、SP061、SP064の各柱穴において、径0.16～0.25 mの柱痕とみられる土層を確認し、SP021では柱材の抜き取り痕より土師質土器皿**467**と青磁椀**475**が出土した。

遺物は図示した以外に、各柱穴より土師質土器等の小片が少量出土している。**465**～**468**は土師質土器皿で、いずれも底部は回転ヘラ切りである。口径は、**467**を除いて7.4～7.8cmでまとまる。**465**と**468**は、SP065より出土したほぼ完形品である。柱材の底面と側部から出土しており、柱設置時に意図的に埋納した可能性が高いと考える。**469**は土師質土器杯の口縁部片。**470**と**471**は土師質土器碗。**471**の外面には回転ミガキを施す。**472**は、黒色土器A類碗の底部片。**473**と**474**は和泉型瓦器碗である。**474**の見込みには斜格子状のミガキを施す。**475**は、大宰府分類龍泉窯系青磁椀I-4類の口縁部片。内面に飛雲文を片彫りする。

SP065出土の土師質土器皿やSP021出土の瓦器碗等より、本建物は12世紀後葉～13世紀前葉を中心とした時期に位置付けられると考える。

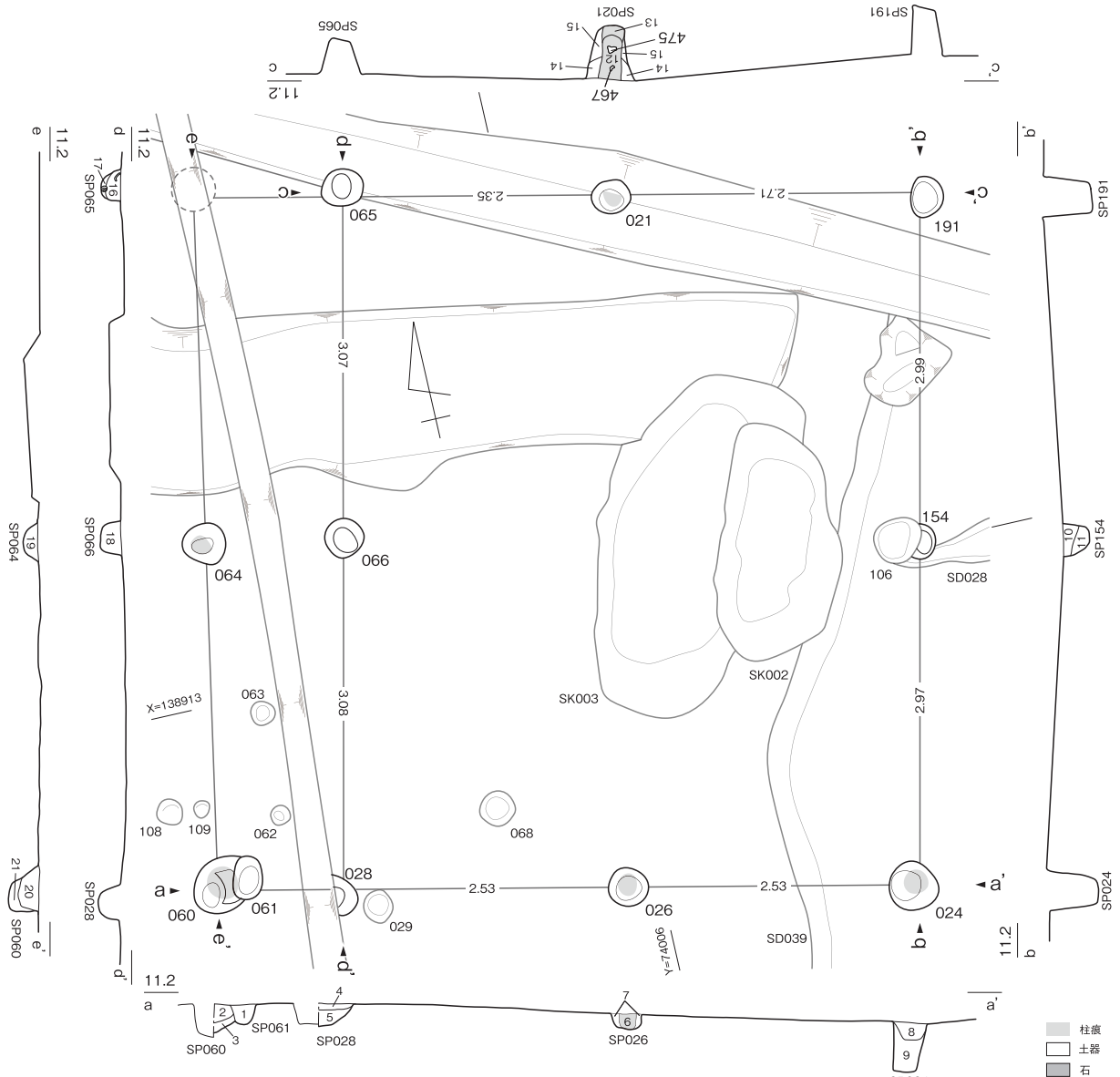
SB02（第109図）

3区1面南東隅付近で検出した掘立柱建物である。一部の柱穴は2面で検出し、図上で復元した。したがって、柱穴上面の検出レベルには若干の高低が見られる。梁間1間（3.54 m）、桁行2間（4.53 m）、床面積16.04㎡、主軸方向N 2.52° Eとほぼ正方位に配された、南北棟の側柱建物として復元する。柱穴の掘り方は、長径0.31～0.43 mの円ないし楕円形を呈し、底面の標高11.76～11.92 m、残存深0.16～0.24 mをそれぞれ測る。SP3032、SP3045、SP3046の各柱穴において、径0.08～0.16 mの柱痕とみられる土層を確認した。

遺物はSP3045の柱痕部より、器種不詳の土師質土器の小片2点が出土した。出土遺物より時期を特定することは困難だが、SD084より後出することから、本建物は13世紀後半～14世紀前半代に位置付けられるものと考えられる。

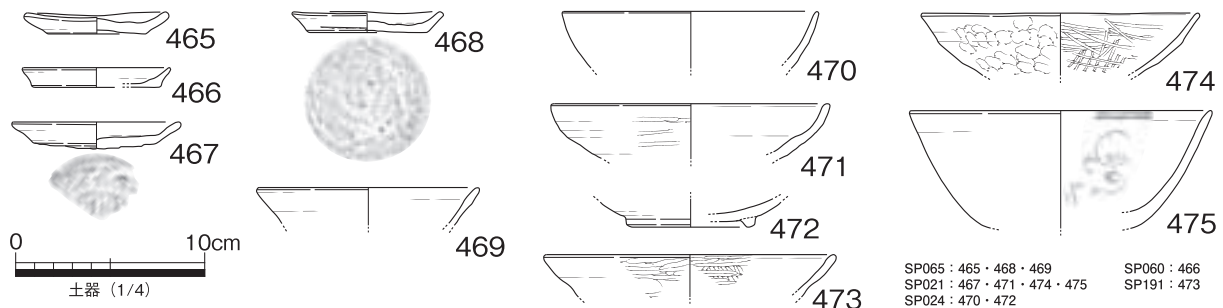
SB06（第110図）

5区北西部で検出した掘立柱建物である。図上で復元した。建物西部は調査区外へ延長し、桁行はさらに西に延びる可能性はあるものの、本報告では梁間2間（3.65 m）、桁行4間（7.35 m）、床面積約26.83㎡、主軸方向N 49.33° Wに配された、東西棟の側柱建物として復元する。柱穴の掘り方は、長径0.22

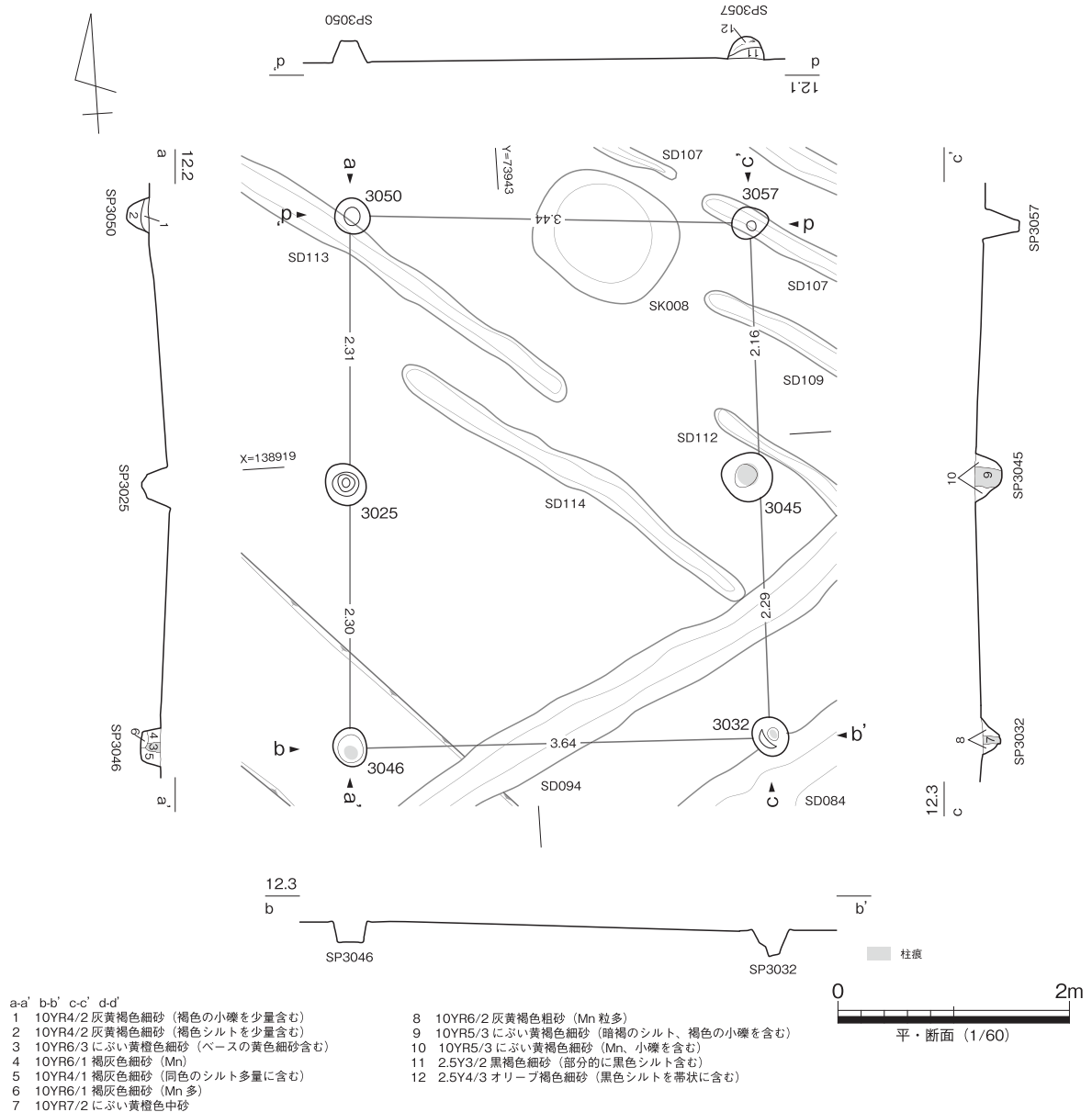


a-a' b-b' c-c' d-d' e-e' 土層断面

- 1 10YR6/2 灰黄褐色中砂 (Mn, SP061)
- 2 10YR7/2 黄褐色粗砂混じり粘質土に 10YR5/4 黄褐色粘質土が斑に混じる (3cm大の土器含む、SP060)
- 3 10YR6/2 灰黄褐色粗砂混じり粘質土に 10YR5/3 黄褐色粘質土が斑に混じる (SP060)
- 4 10YR6/3 黄褐色粗砂混じり粘質土に 10YR5/6 黄褐色粗砂混じり粘質土が少量混じる (SP028)
- 5 10YR6/1 褐灰色粗砂混じり粘質土に 10YR5/2 灰黄褐色粗砂混じり粘質土が少量混じる (SP028)
- 6 10YR6/2 灰黄褐色粗砂混じり粘質土 (SP026 柱痕)
- 7 10YR5/2 灰黄褐色粗砂混じり粘質土 (SP026 掘方)
- 8 10YR6/4 黄褐色粗砂混じり粘質土 (SP024 柱痕)
- 9 10YR3/1 黒褐色粗砂混じり粘質土 (SP024 柱痕)
- 10 10YR4/2 灰黄褐色粗砂混じり粘質土 (SP154)
- 11 2.5Y4/2 暗灰黄色粘質土混じり粗砂と 2.5Y5/2 暗灰黄色細砂が混じる (SP154)
- 12 10YR5/1 褐灰色粘質土混じり粗砂 (瓦器椀、青磁、土師皿片含む、柱痕)
- 13 10YR2/2 黒褐色粗砂混じり粘質土 (木の腐食した部分か、柱痕)
- 14 2.5Y4/2 暗灰黄色粘質土混じり粗砂に 10YR2/3 黒褐色粘質土がブロック状に混じる (掘方埋土)
- 15 2.5Y4/2 暗灰黄色粗砂 (SP021 掘方埋土)
- 16 10YR5/2 灰黄褐色粗砂混じり粘質土に 10YR3/3 暗褐色粘質土が混じる (2cm大の土器片含む)
- 17 10YR5/1 褐灰色粗砂混じり粘質土
- 18 10YR6/1 褐灰色粗砂混じり粘質土と 10YR5/4 黄褐色粗砂混じり粘質土に 10YR3/3 暗褐色少量混じる
- 19 10YR5/1 褐灰色中砂 (SP064)
- 20 10YR6/1 褐灰色中砂 (SP060)
- 21 10YR5/2 灰黄褐色細砂 (SP060)



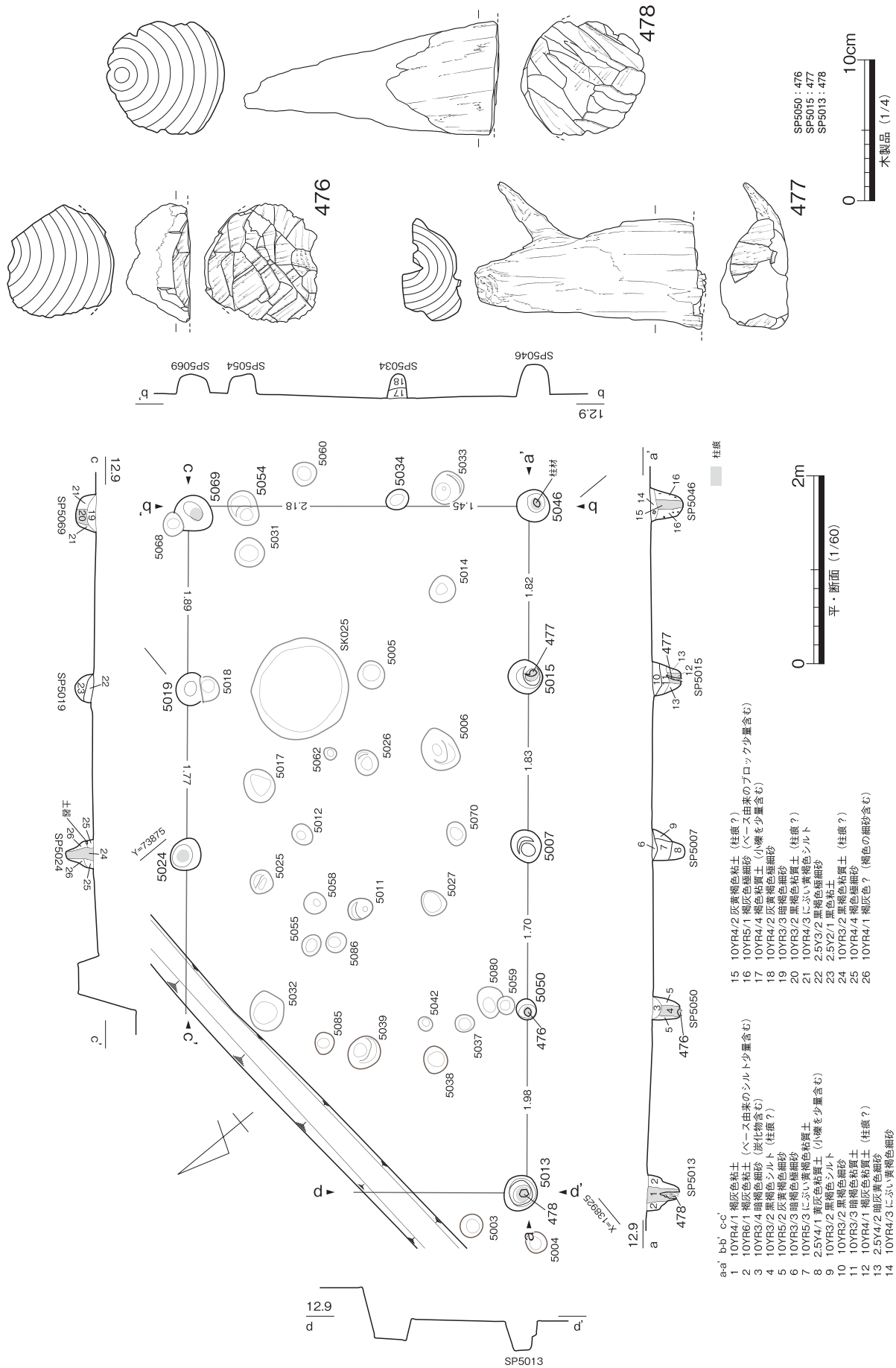
第108図 SB01 平・断面・出土遺物実測図



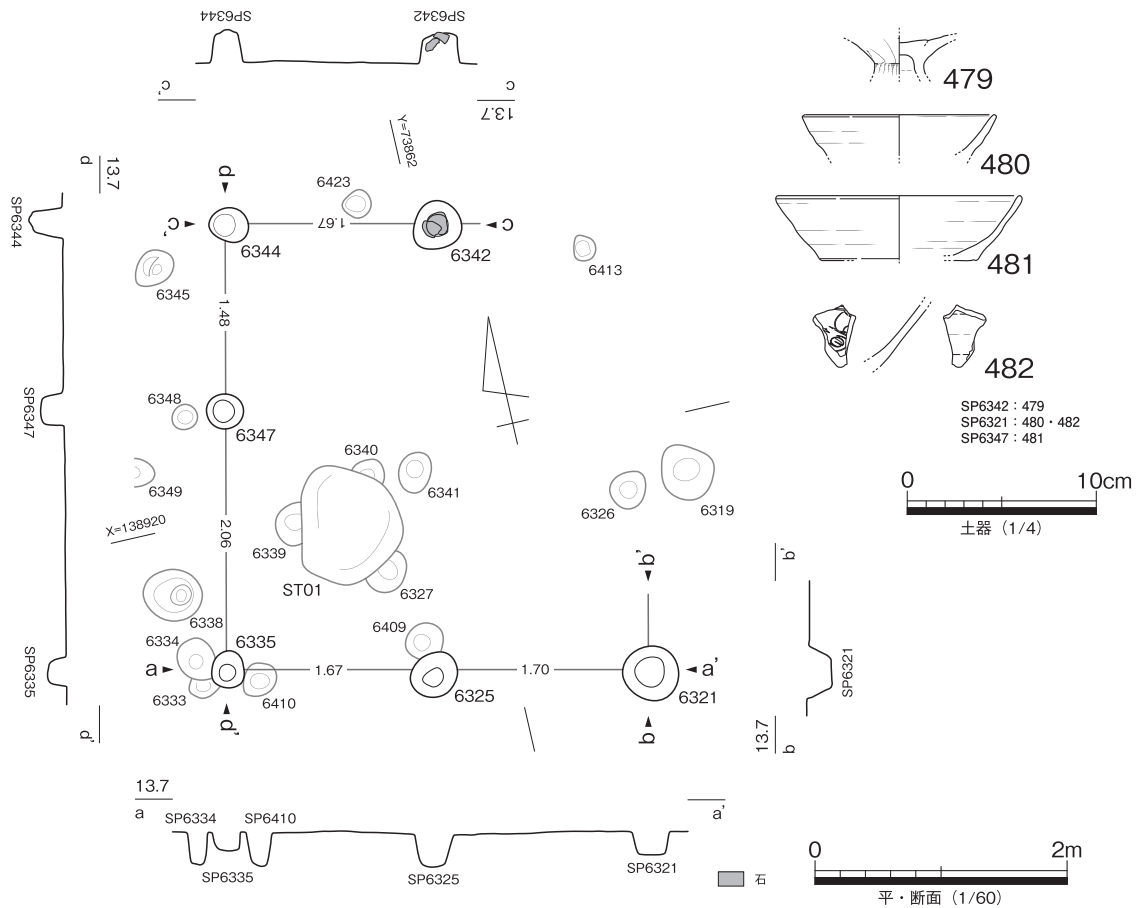
第109図 SB02平・断面図

～0.37 mの不整円ないし楕円形を呈し、底面の標高はSP5024が12.30 mとやや深い以外は、12.45～12.52でほぼ一定する。残存深は0.20～0.33 mであった。桁行の柱筋は概ね揃っているが、柱間隔は1.70～1.95 mと、若干の広狭が見られる。SP5007とSP5034を除く各柱穴に、各々計0.15～0.20 mの柱痕が確認され、そのうちSP5013、SP5015、SP5046、SP5050の各柱穴に柱材が遺存していた。SP5015出土資料を除く3点の柱材476～478について樹種同定(第4章第3節参照)を実施したところ、いずれもツガ属であった。なお、柱痕部上面には、SP5019やSP5069等の大半の柱穴で、柱材の転用に伴う埋戻し土が確認された。

遺物は、図示した以外に、SP5007を除く各柱穴より、土師質土器皿や杯等の小片が各々1～5点出土した。出土した遺物のうち、柱材3点について図示した。いずれも径10cm以上の柱材で、476は芯去材、477・478は芯持丸木を使用する。腐食が顕著であったが、各々の底面にはヨキ痕が認められた。また、そのうち476と477の2点について放射性炭素年代測定(第4章第7節参照)を実施し、14世紀中葉



- | | |
|---|--|
| <ul style="list-style-type: none"> 1 10YR4/1 褐色粘土 2 10YR6/1 褐色粘土 (ベーム由来のシルト少量含む) 3 10YR3/4 黒褐色シルト (炭化物含む) 4 10YR5/2 黒褐色シルト (柱痕?) 5 10YR5/2 灰黄褐色細砂 6 10YR5/3 暗褐色細砂 7 10YR5/3 にふい黄褐色粘質土 (少量含む) 8 2.5Y4/1 黄灰色粘質土 (小礫を少量含む) 9 10YR3/2 黒褐色シルト 10 10YR3/2 黒褐色細砂 11 10YR3/3 暗褐色粘質土 12 10YR4/1 褐色粘質土 (柱痕?) 13 2.5Y4/2 暗灰色細砂 14 10YR4/3 にふい黄褐色細砂 | <ul style="list-style-type: none"> 15 10YR4/2 灰黄褐色粘土 (柱痕?) 16 10YR5/1 褐色細砂 (ベーム由来のブロック少量含む) 17 10YR4/4 褐色粘質土 (小礫を少量含む) 18 10YR4/2 灰黄褐色細砂 19 10YR3/3 暗褐色細砂 20 10YR3/2 黒褐色粘質土 (柱痕?) 21 10YR4/3 にふい黄褐色シルト 22 2.5Y3/2 黒褐色細砂 23 2.5Y2/1 黒色粘土 24 10YR3/2 黒褐色粘質土 (柱痕?) 25 10YR4/4 褐色細砂 26 10YR4/1 褐色? (褐色の細砂含む) |
|---|--|



第111図 SB07 平・断面・出土遺物実測図

を前後する年代値が得られた。

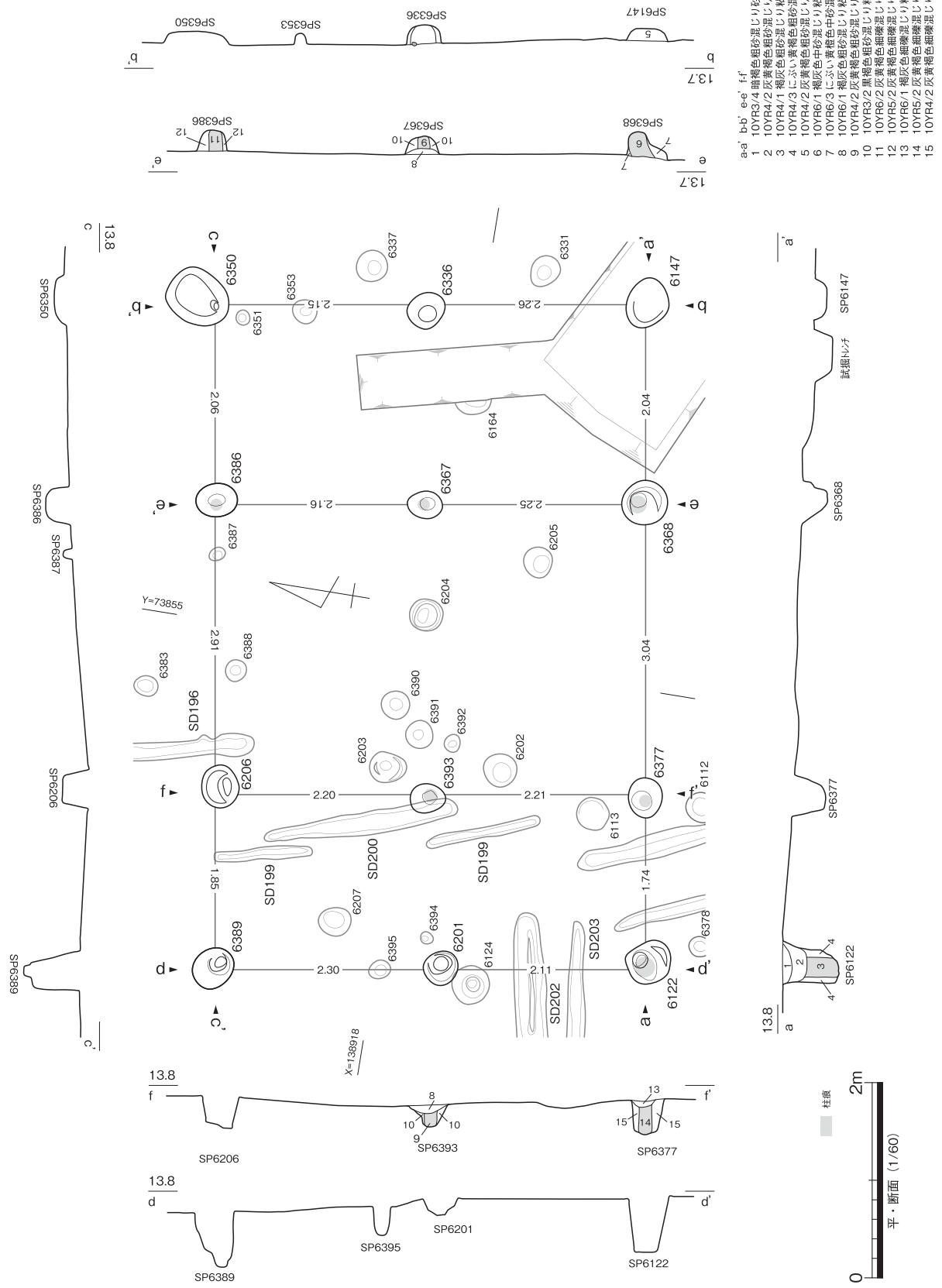
出土した土器資料は、詳細な時期を特定できるものではないが、上述した年代値と大きく矛盾するものではないと思われることから、本建物は14世紀中葉を中心とした時期に位置付けられると考える。

SB07 (第111図)

6区第1面北東部で検出した掘立柱建物である。調査時に建物を復元した。柱穴配置は整っているが、桁行東列の北2穴は検出していない。梁間2間(3.37m)、桁行2間(3.55m)、床面積約11.96㎡、主軸方向N12.79°Wに配された南北棟の側柱建物を復元する。桁行の柱間間隔は一定しないが、梁間のそれは1.70m前後でよく揃う。柱穴は、長径0.28～0.44mの略円ないし楕円形を呈し、底面の標高13.14～13.29m、残存深は0.15～0.27m、埋土に関する記録はない。SP6342の底面で根石2石が出土した。

遺物は、図示した以外に各柱穴より、土師質土器皿や杯、鍋等の小片が1～10点程度出土した。**479**は土師器高杯。混入資料である。**480**は、土師質土器杯の口縁部片。**481**は土師質土器杯。底部は糸切りの可能性があるが、マメツのため判然としない。**482**は、龍泉窯系青磁椀I-2類の体部片。体部内面に、片彫蓮花文を加える。

出土遺物より、本建物は13世紀前葉を中心とした時期に位置付けられると考える。



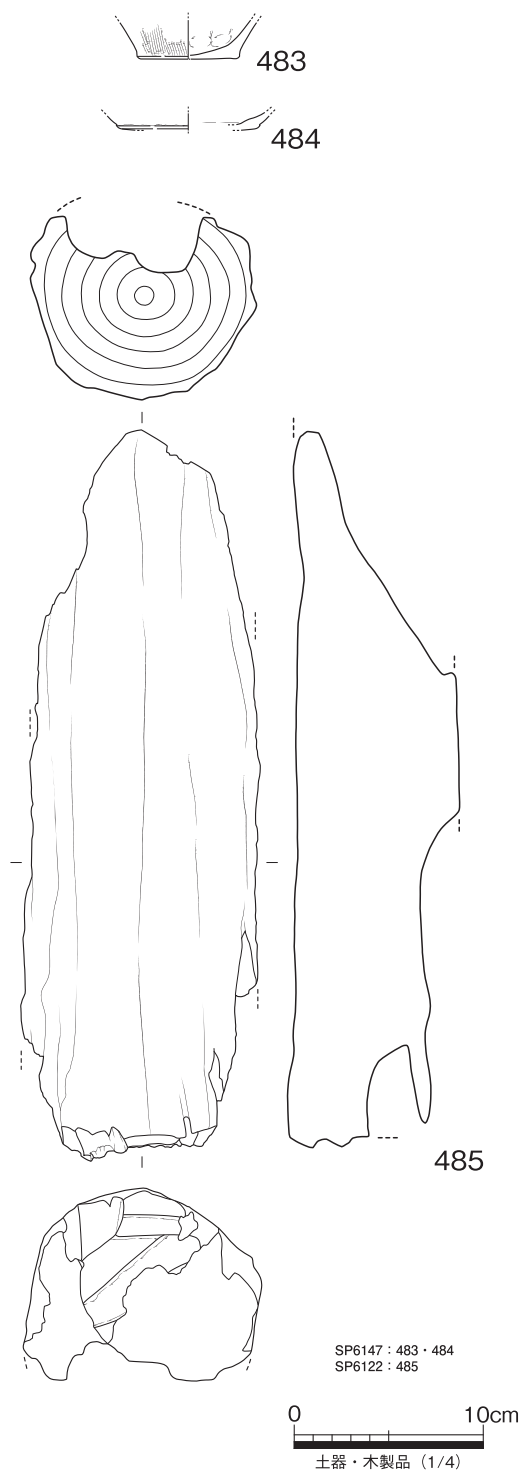
第 112 図 SB08 平・断面図

SB08 (第112・113図)

6区第1面中央付近で検出した掘立柱建物である。調査時に建物を復元した。後述するSB09と重複するが、柱穴に切り合い関係はなく、先後関係は不詳である。梁間2間(4.41m)、桁行3間(6.82m)、床面積約30.08㎡、主軸方向N 81.02° Eに配された東西棟の総柱建物を復元する。桁行の柱間間隔は1.74～3.04mを測り、南北列いずれも中央の柱間が広く配されている。柱穴は、長径0.35～0.64mの略円ないし不整楕円形を呈し、底面の標高13.12～13.37m、残存深は0.14～0.58mと深浅が見られた。柱通りは概ね揃っている。SP6386等で、径0.14～0.20mの柱痕を確認し、SP6122では柱痕上面に抜き取り痕が見られた。根石や詰石は出土していない。

遺物は、SP6393を除く各柱穴より、弥生土器高杯、土師質土器皿・杯・碗、須恵器碗、瓦器碗等の小片が各々1～9点と、SP6122より柱材が出土した。**483**は、SP6147出土の弥生土器甕の底部片で、混入資料である。**484**は、土師質土器杯の底部片。マメツ等のため、調整は不明瞭である。**485**は、サクラ属(第4章第3節参照)の芯持丸木の柱材で、腐食が顕著だが、底面には刃幅7cm以上のヨキ痕が認められ、また側面は多角形状に加工した可能性がある。本資料については、放射性炭素年代測定(第4章第7節参照)を実施し、12世紀中葉～13世紀前葉を中心とする年代値が得られた。

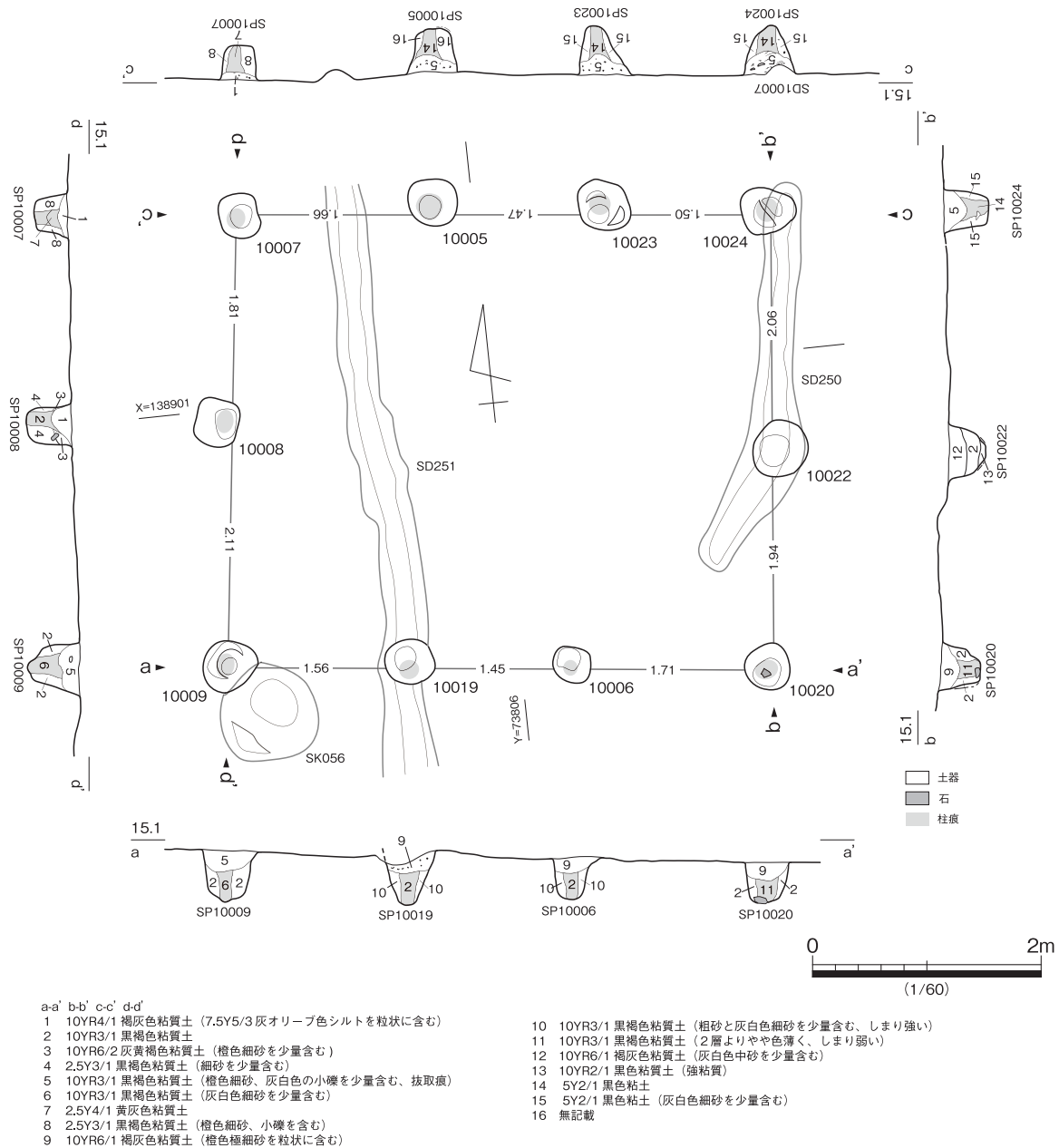
出土遺物は、混入とみられる弥生土器を除くと、概ね12世紀後半～13世紀前半代に位置付けられ、上述した柱材の放射性炭素年代測定値より、本建物は13世紀前半を中心とした時期に位置付けられると考える。



第113図 SB08 出土遺物実測図

SB12 (第114図)

10区中央部で検出した東西棟の掘立柱建物である。土坑SK056、溝SD251、SD250と重複し、切り合い関係よりそのいずれよりも先行する。梁間2間(4.00m)、桁行3間(4.69m)、床面積約18.76㎡、主軸方向N 84.17° Wとほぼ正方位に配された側柱建物として復元する。柱穴は、長径0.31～0.49mのやや歪な楕円ないし隅丸形状を呈し、残存深0.30～0.47mで、断面形は概ね逆台形状を呈する。柱穴底面の標高は、14.37～14.61mと一定しないが、柱通りは概ね揃っていた。SP10022を除く各柱穴で、



第 114 図 SB12 平・断面図

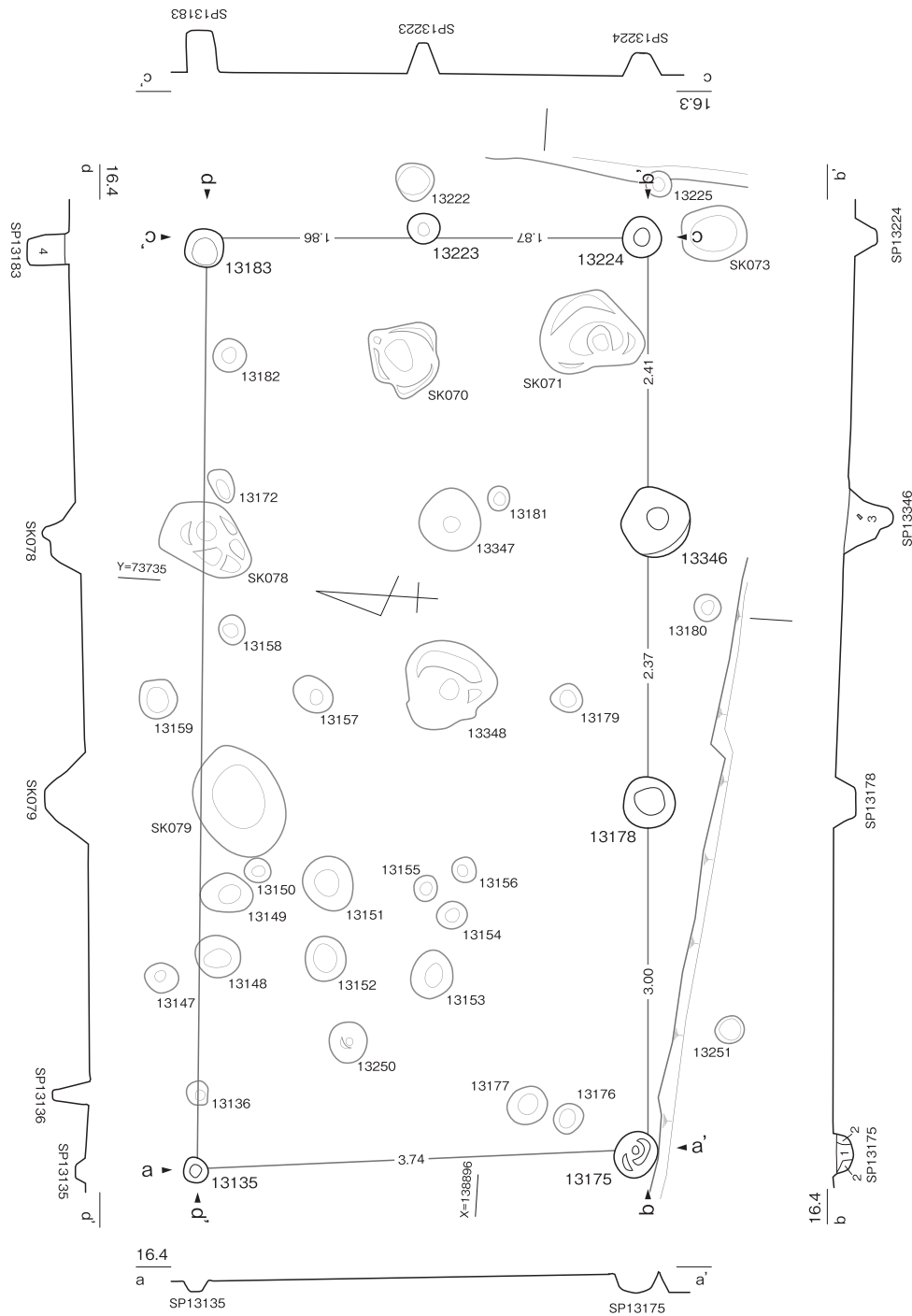
径 0.12 ~ 0.18 m の柱痕を確認し、上部は転用のため切り取られていた。また柱掘り方内で、根石や詰石等は確認していない。埋土は暗色系の粘質土で充填されていた。

遺物は、SP10005、SP10006、SP10009 を除く各柱穴より、器種不詳の弥生土器や須恵器、土師質土器皿・杯・鍋等の小片 1 ~ 10 点程度が出土した。図化した遺物はない。

出土遺物より、本建物は 13 世紀代を中心とした時期に位置付けられると考えるが、より詳細な時期については特定できない。

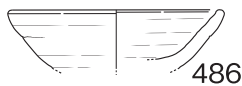
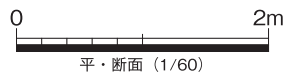
SB14 (第 115 図)

13 区南東部付近で検出した掘立柱建物である。図上で復元した。SK078、SK079 と重複し、切り合い関係よりいずれよりも先行する可能性が高い。梁間 2 間 (3.74 m)、桁行 3 間 (7.78 m)、床面積約



- a-a' c-c'
- 1 2.5GY6/1 オリーブ灰色粗砂混じり粘質土
 - 2 5Y7/3 浅黄色粗砂混じり粘質土
 - 3 10YR5/1 褐灰色細砂混じり粘質土
 - 4 10YR5/1 褐灰色細砂粘質土

石



第115図 SB14 平・断面・出土遺物実測図

29.10 m²、主軸方向 N 86.79° E とほぼ正方位に近く配された、東西棟の側柱建物を復元する。梁間西列中央穴を欠き、桁行北列の中央2穴は SK078 と SK079 が上面より掘り込まれているものとする。柱通りは概ね揃っているものの、平面形は整った矩形とはならない。柱穴は、長径 0.24 ~ 0.56 m の略円ないし楕円形、不整形等を呈し、残存深 0.09 ~ 0.42 m、底面の標高 15.84 ~ 16.19 m、断面形は皿状ないし2段掘りとなる。SP13175 で、径約 0.15 m の柱痕が確認された。根石や詰石は出土していない。

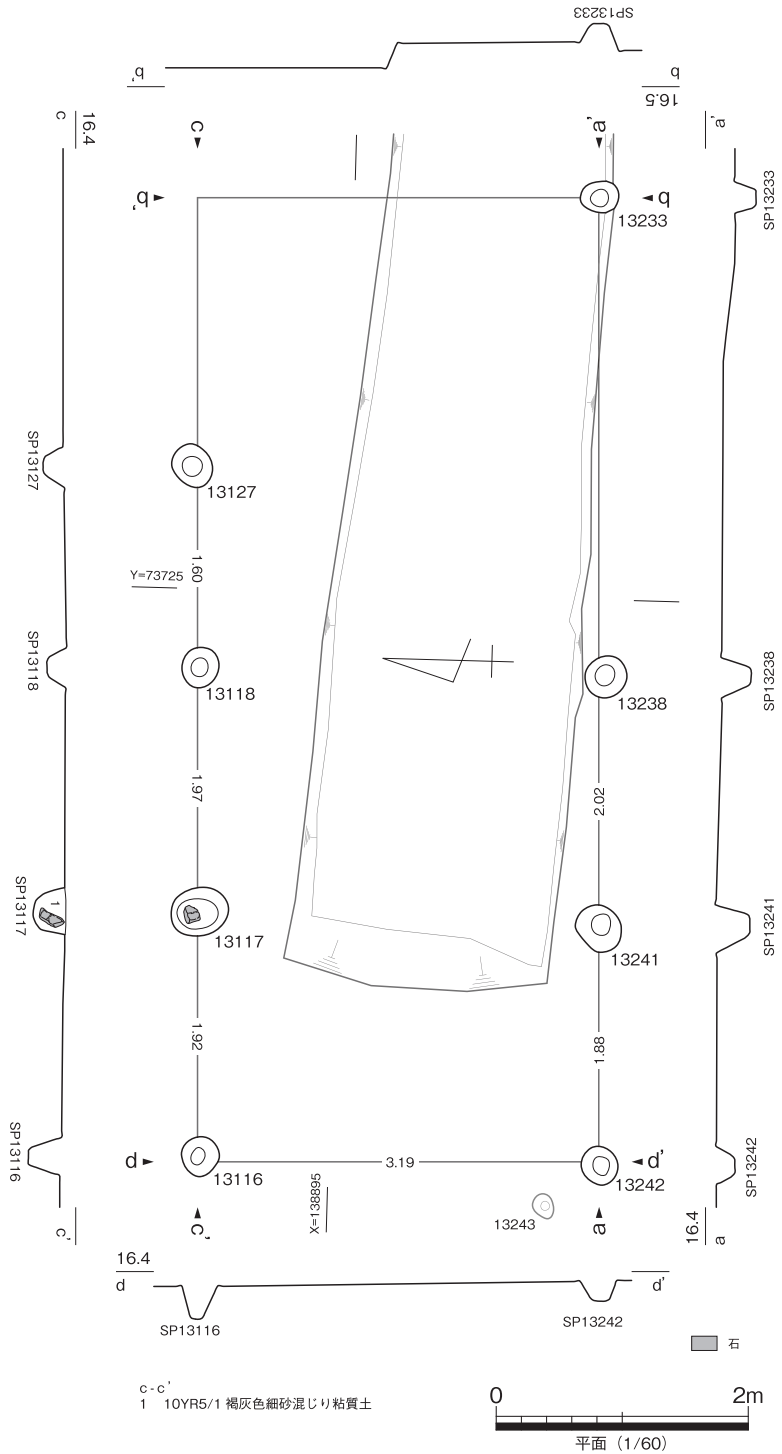
遺物は、SP13183 と SP223、SP1310 の各柱穴より、土師質土器杯や鍋、須恵器の小片、幼児拳大の焼土塊等が各々 2 ~ 3 点出土した。486 は土

師質土器杯の口縁部片である。出土遺物と SK078 より先行することから、本建物は 13 世紀中葉を中心とした時期に位置付けられると考える。

SB15 (第 116 図)

13 区中央南部で検出した掘立柱建物である。図上で復元した。梁間 1 間 (3.19 m)、桁行 4 間 (7.69 m)、床面積約 24.53㎡、主軸方向 N 88.39° E とほぼ正方方に配された東西棟の側柱建物を復元する。北東隅柱と桁行南列東より 2 穴目の柱穴を欠く。桁行の柱間間隔は、1.60 ~ 2.02 m と一定しないが、柱通りは概ね揃っている。柱穴は、長径 0.30 ~ 0.37 m の略円ないし不整楕円形状を呈し、残存深 0.15 ~ 0.26 m、底面の標高 16.03 ~ 16.17 m であった。根石は出土していないが、SP13117 に詰石が据えられていた。

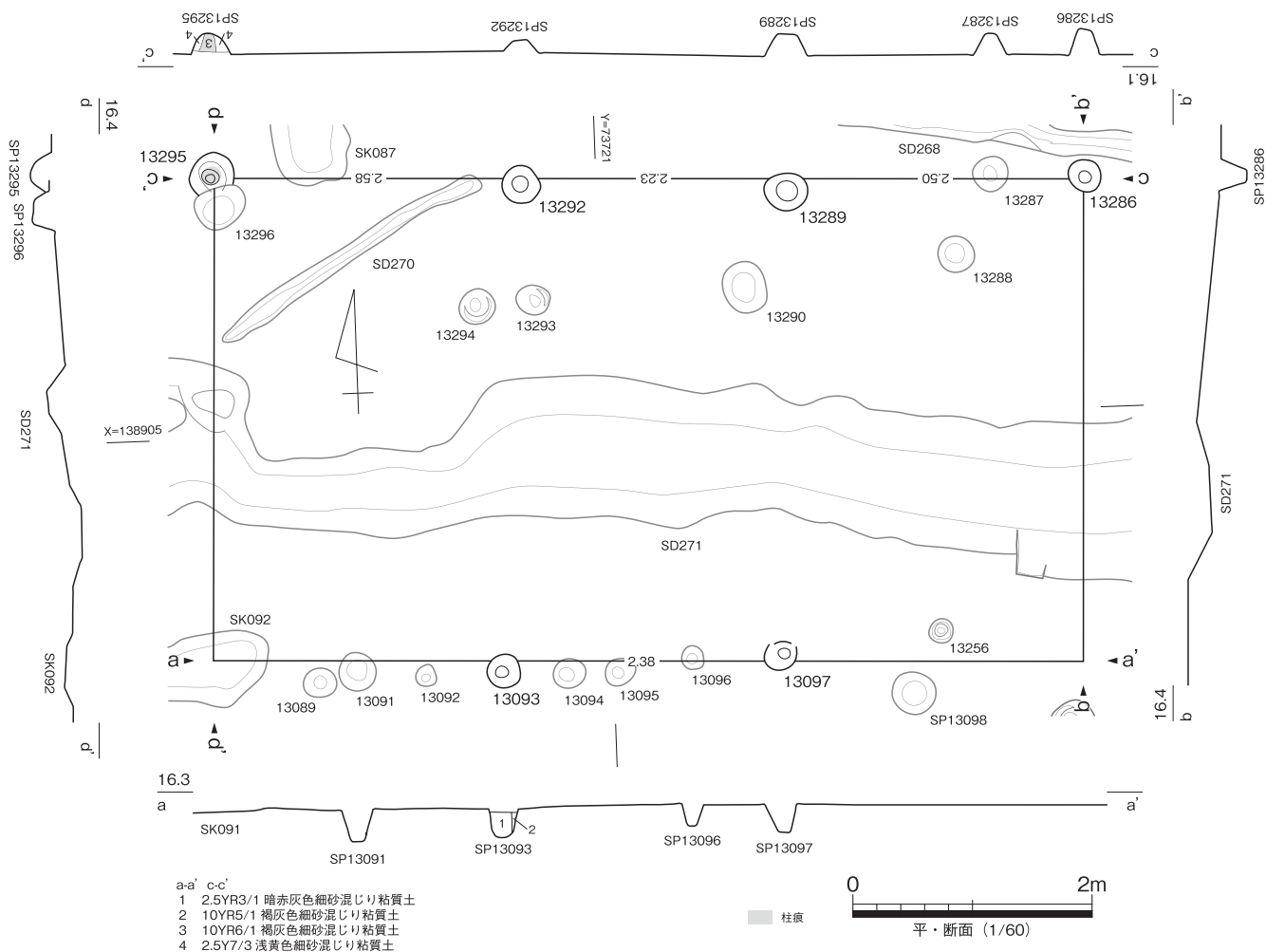
遺物は、SP13238 より器種不詳の土器小片 1 点、SP13241 より土器小片 1 点と須恵器小片 1 点が出土した。出土遺物より時期を特定することは困難だが、上述した SB14 や後述する SB18 と建物の主軸方向が近似することから、当該期に位置付けられると考える。



第 116 図 SB15 平・断面図

SB16 (第 117 図)

13 区中央北端付近で検出した掘立柱建物である。図上で復元した。SK087 と SD271、SK092 等と重複するが、柱穴に切り合い関係はなく、先後関係は不詳である。梁間 1 間 (4.03 m)、桁行 3 間 (7.31 m)、床面積約 29.46㎡、主軸方向 N 87.86° W とほぼ正方方に配された東西棟の側柱建物を復元する。南東及び南西隅柱を欠く。桁行の柱間間隔は 2.23 ~ 2.58 m と、中央の柱間が南北両列ともやや狭い。柱通りは概ね揃っている。柱穴は、長径 0.26 ~ 0.36 m の略円ないし不整楕円形状を呈し、残存深 0.18 ~



第 117 図 SB16 平・断面図

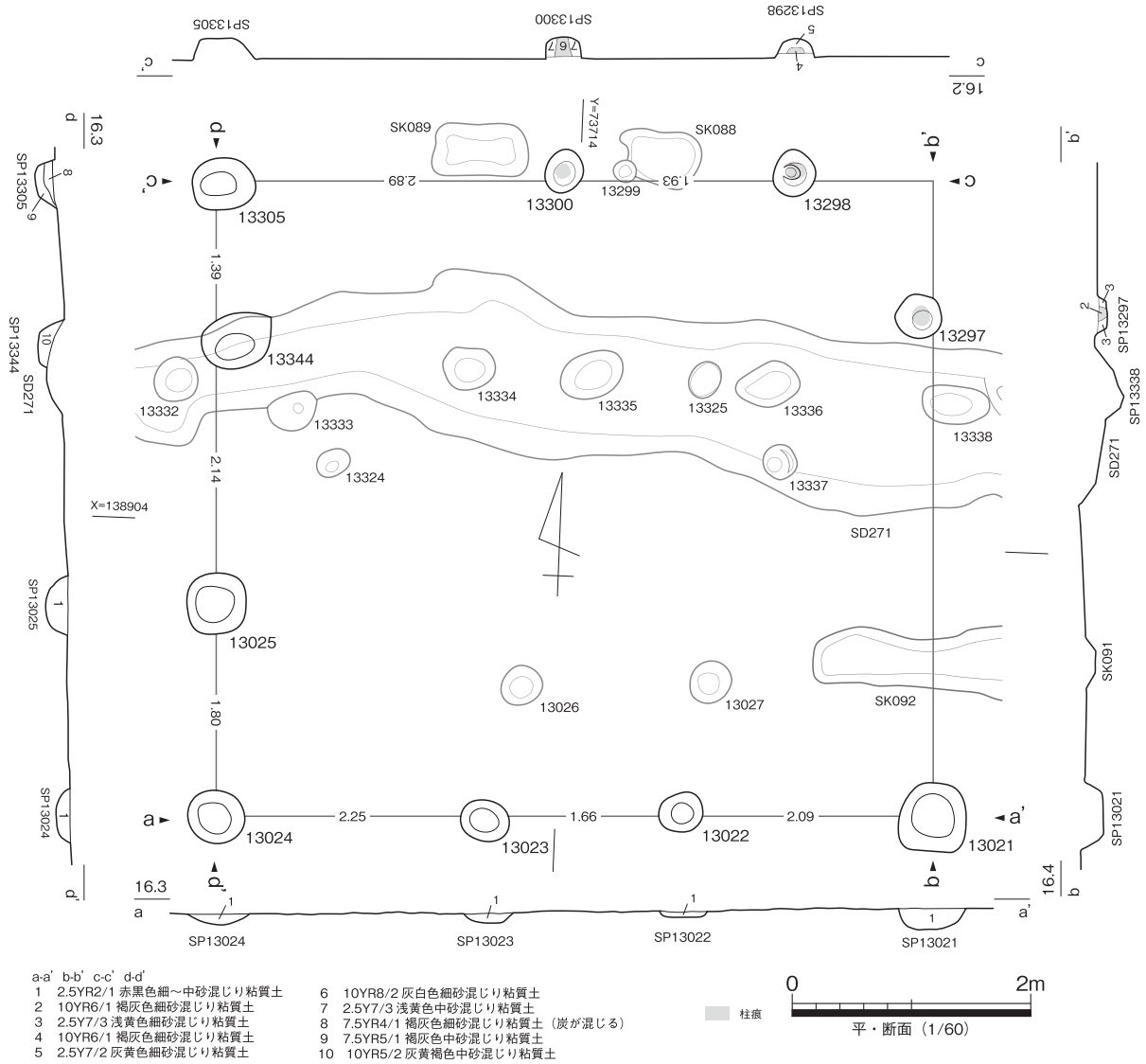
0.22 m、底面の標高 15.78 ~ 15.87 m、断面形はU字状ないし椀底状を呈する。SP13295 において、径 0.14 m の柱痕を確認した。根石や詰石は出土していない。

遺物は、SP13289 より器種不詳の土器小片 1 点が出土した。出土遺物より時期を特定することは困難だが、SB14 や後述する SB18 と建物の主軸方向が近似することから、当該期に位置付けられると考える。

SB17 (第 118 図)

13 区中央北端付近で検出した掘立柱建物である。調査時に建物を復元した。重複関係より、SD271 より先行するが、SK092 とは柱穴の切り合い関係はなく、先後関係は不詳である。梁間 3 間 (5.32 m)、桁行 3 間 (6.00 m)、床面積約 31.92㎡、主軸方向 N 87.81° E とほぼ正方位に配された東西棟の側柱建物を復元する。北東隅柱と、梁間東列北より 3 穴目の柱穴を欠く。桁行の柱間間隔は 1.66 ~ 2.89 m と、特に桁行北列の柱間に偏りが顕著に見られる。柱通りは概ね揃うものの、欠落する柱穴も見られることから、参考までに提示する。柱穴は、長径 0.40 ~ 0.61 m の不整楕円ないし歪な隅丸形状を呈し、残存深 0.09 ~ 0.22 m、底面の標高 16.00 ~ 16.10 m、断面形は皿状ないし逆台形状を呈する。SP13300 等で径 0.15 m 前後の柱痕を確認した。根石や詰石は出土していない。

遺物は、SP13021 や SP13023 等より、器種不詳の土器小片や須恵器小片が 1 ~ 4 点出土した。出土遺



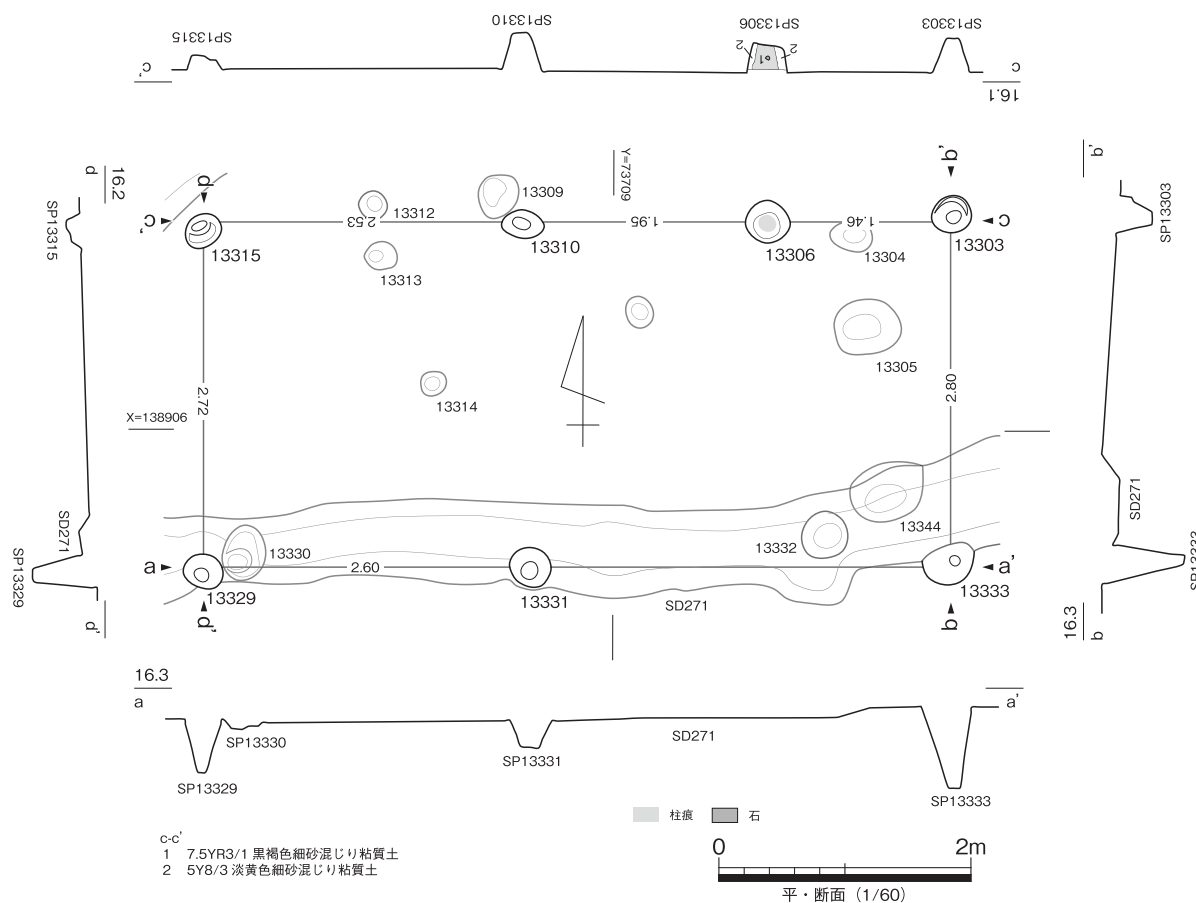
第 118 図 SB17 平・断面図

物より時期を特定することは困難だが、SB14 や後述する SB18 と建物の主軸方向が近似することから、当該期に位置付けられると考える。

SB18 (第 119 図)

13 区北西隅付近で検出した掘立柱建物である。図上で復元した。SB17 と重複するが、柱穴に切り合い関係はなく、先後関係は不明である。SD271 の底面で検出した。梁間 1 間 (2.76 m)、桁行 3 間 (5.94 m)、床面積約 16.39㎡、主軸方向 N 89.27° E とほぼ正方位に配された東西棟の側柱建物を復元する。桁行南列東より 2 穴目の柱穴を欠く。僅かに梁間西列が東列と比して狭いが、概ね柱通りは揃っている。柱穴は、長径 0.27 ~ 0.39 m の略円ないし不整楕円形等を呈し、残存深 0.10 ~ 0.65 m、底面の標高 15.51 ~ 15.90 m、断面形は概ね逆台形状を呈する。SP13004 において、径約 0.20 m の柱痕を確認した。根石や詰石は出土していない。

遺物は、SP13324 と SP13331 を除く各柱穴より、土師質土器皿や杯等の小片 1 ~ 3 点等が出土した。図化した遺物はない。出土遺物より本建物は、13 世紀代を中心とした時期に位置付けられると考える。



第119図 SB18平・断面図

SB20 (第120図)

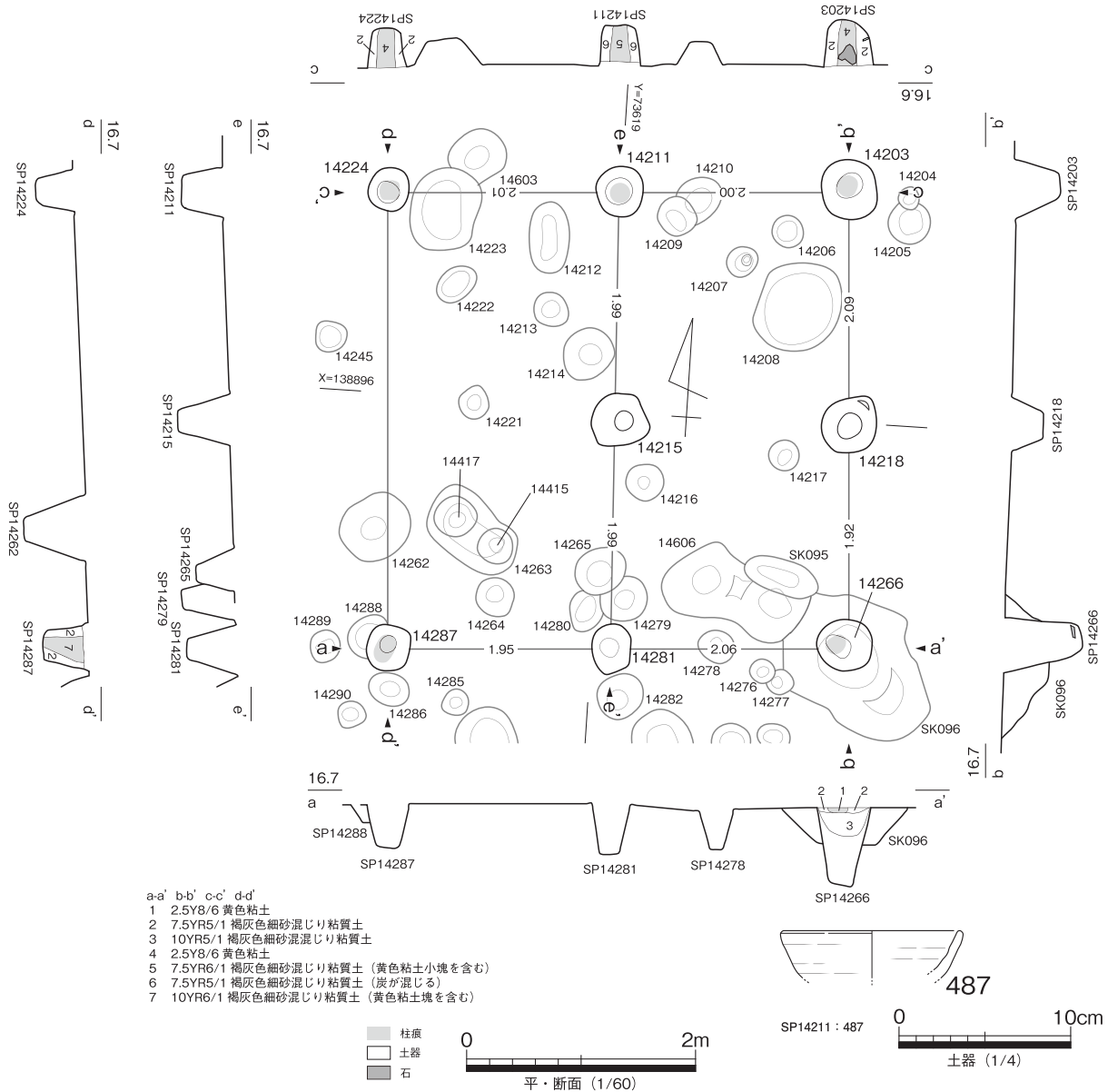
14区東端付近で検出した掘立柱建物である。2間四方(4.01m)の方形建物で、床面積約16.08㎡、主軸方向N 3.51°Wに配された総柱建物を復元する。西列中央の柱穴を欠く。柱通り、柱間間隔とも概ね揃っている。柱穴は、長径0.34～0.52mの平面略円ないし不整楕円形を呈し、残存深0.26～0.68m、底面の標高15.86～16.46mを測り、南東隅のSP14266が他の柱穴より深く掘り込まれていた。SP14203等の柱穴において、径0.16m前後の柱痕を確認した。根石や詰石は出土していない。

遺物は、SP14277以外の柱穴より、土師質土器皿や杯、播鉢等の小片が各々1～7点出土した。487は土師質土器杯の口縁部片。出土遺物より本建物は、13世紀後半代を中心とした時期に位置付けられると考える。

柱穴 (第121～132図)

第121～132図には、建物を構成しない柱穴より出土した遺物を掲載した。このうち、中世以前に位置付けられる資料については、柱穴が確認された遺構面や柱穴の形状、埋土の特徴、周辺の遺構の時期等の情報より、混入の可能性が想定されるものを掲載した。しかし、一部の情報が欠落する資料もあり、本来は古代以前に遡る柱穴が混在している可能性は否定できない。以下、土器・土製品、石器・石製品、金属器、木製品の順に記載する。

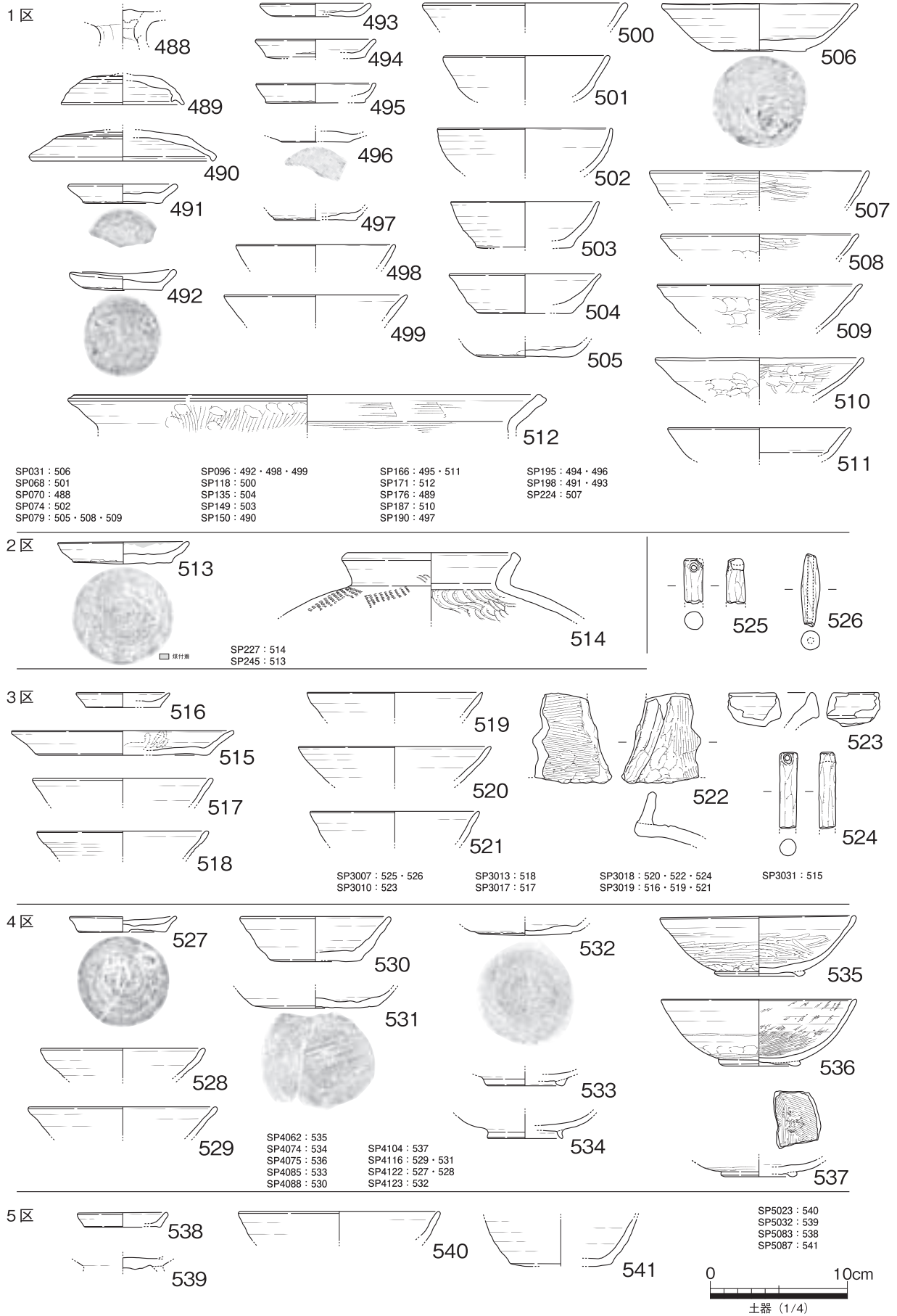
488～512は1区柱穴出土の遺物である。488は土師器高杯の脚部片。489は須恵器杯G蓋である。



第 120 図 SB20 平・断面・出土遺物実測図

490 は須恵器杯 B 蓋。以上の遺物は、飛鳥Ⅲ～平城宮Ⅱ併行期を中心とした時期に位置付けられ、混入の可能性を想定する。491～497 は土師質土器皿。このうち 491・492・496 の 3 点は、底部回転糸切りである。492 は、柱穴掘り方よりほぼ完形で出土した。地鎮等に伴う意図的な埋納の可能性を想定する。498～506 は土師質土器杯である。506 は底部回転糸切り、503～505 はマメツ等のため底部調整は不明。507 は黒色土器 B 類碗の口縁部片。508～510 は、和泉型瓦器碗である。509 や 510 の見込みには、平行線状のミガキ調整が見られる。511 は龍泉窯系青磁皿Ⅰ類。512 は土師質土器鍋の口縁部片。口縁部外面にまでハケ調整が及び、端部は小さく上方へ拡張して、端面に浅い凹線を施す。外面には使用時の煤が付着する。1 区出土資料には、既述した SB01 と相前後する時期のものが多数認められ、SB01 以外にも掘立柱建物が所在した可能性が想像される。

513・514 はⅡ区柱穴出土の遺物である。513 は土師質土器皿。完形で出土した。底部は回転ヘラ切りである。内外面の 3 分の 1 程度に煤が付着し、一部底部外面にまで及んでいることから、何らかの特



第121図 柱穴出土遺物実測図1

殊な被熱を伴う用途に使用された後、柱穴内に埋置された可能性が想定される。**514**は須恵器甕。既述した古代の灌漑水路SD093に近接して位置し、混入の可能性を想定する。

515～**526**は、3区柱穴出土の遺物である。**515**は須恵器皿。内外面に火襷痕が見られる。9世紀代に位置付けられる資料だが、第1面の柱穴より出土していることから、混入の可能性を想定する。**516**は土師質土器皿。**517**～**521**は土師質土器杯。**520**は色調が灰白色を呈し、他の資料と異なることから、搬入品の可能性もある。**522**は、SP3016出土の土師器カマドの焚口部の小片である。本柱穴と重複するSD124より同一個体とみられる土師器カマドの破片が出土しており、SD124からの混入の可能性が高い。**523**は、東播系須恵器鉢の口縁部片。口縁端部は上下に拡張して、やや丸みを帯びる。**524**と**525**は土師質焼成の棒状土錘、**526**は同管状土錘で、ほぼ完存する。

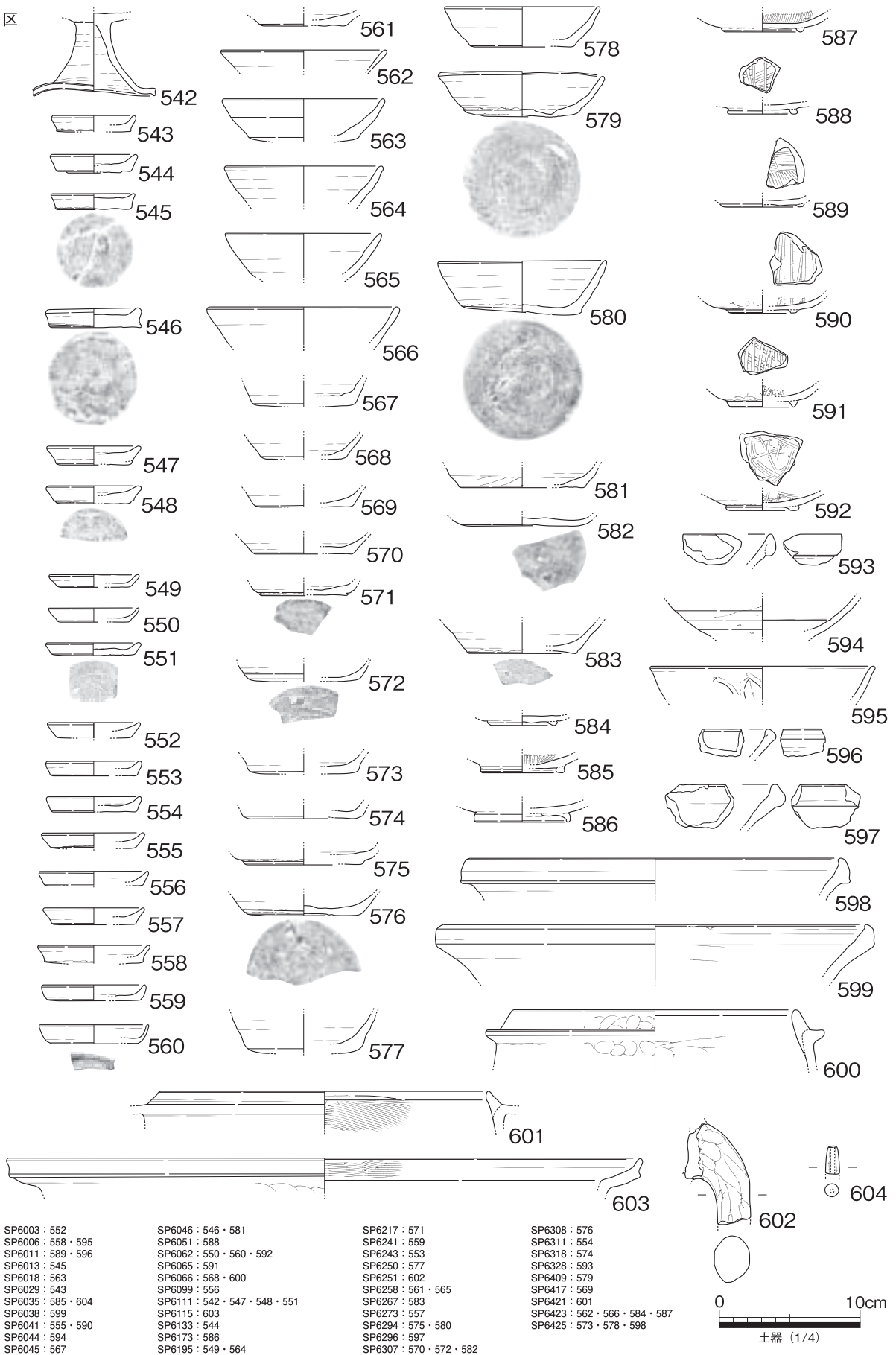
527～**537**は、4区柱穴出土の遺物である。**527**は土師質土器皿。完形で出土しており、意図的に埋置された可能性が想定される。底部は回転ヘラ切りである。**528**～**532**は土師質土器杯。**531**と**532**は底部回転ヘラ切りである。**533**は土師質土器碗。底部は、断面蒲鉾形の低い高台を貼付する。**534**は黒色土器B類碗。**535**～**537**は、綾川町十瓶山周辺窯産の須恵器碗。**535**は、焼成がややあまく、調整等はマメツにより判然としないが、内外面に回転ミガキが確認できる。**536**は、口縁部外面と内面全面に炭素が吸着し黒色化している。内面見込みには、直線状のミガキを施す。

538～**541**は、5区柱穴出土の遺物である。**538**は土師質土器皿、**541**は同杯で、いずれも底部は回転ヘラ切りである。**539**は土師質焼成の底部の小片で、器種は判然としない。外面外周付近に剥離痕を認め、台付杯の可能性を想定し図示した。**540**は須恵器皿の口縁部片。9世紀後半代に位置付けられる資料で、混入の可能性を想定する。

542～**604**は、6区柱穴出土の遺物である。**542**は須恵器低脚高杯の脚部片で、7世紀代に位置付けられるが、後述する**547**等が供伴していることから、混入資料と考える。**543**～**561**は土師質土器皿。**560**は糸切り底で、それ以外は不明の**552**等の数点を除いて、すべて底部回転ヘラ切りである。**546**は、完形で出土した。地鎮等により、意図的に埋置した可能性が高い。**545**の底部は完存し、口縁部の一部を欠損する。3片に割れて出土した。本資料も、意図的な柱穴内への埋置の可能性が考えられる。**562**～**583**は土師質土器杯である。**571**と**583**は糸切り底で、**582**もマメツのため不明瞭だが、糸切りの可能性がある。それ以外は、不明の**574**等を除いて、いずれも底部回転ヘラ切りである。**579**は、口縁部の一部を欠損する以外は、ほぼ完形で出土した。意図的に埋置された可能性が高い。また、その破断面の一部に煤とみられる黒色物が付着し、灯明皿として使用された可能性がある。**580**も同様に完形で出土しており、意図的な埋納の可能性を考える。**584**と**585**は、土師質土器碗の底部片。**586**は黒色土器A類碗。**587**～**589**は十瓶山周辺窯産の須恵器碗とした。**587**は焼成不良で、内面は黄色を呈する。**588**の見込みには、平行ミガキを施す。**590**～**592**は和泉型瓦器碗の底部片。**590**の見込みには平行線状のミガキ、**591**には斜格子状のミガキ調整を施す。**593**と**594**は白磁碗である。**593**は焼成不良品で、肉厚な玉縁を有する椀Ⅳ類である。**594**は、内面見込みに沈線を施す。外面体下半部は無釉である。**595**は龍泉窯系青磁で、外面に鎬蓮弁文を有する大宰府分類Ⅱb類椀である。**596**～**599**は、東播系須恵器鉢の口縁部片。**596**のⅡ-1類、**597**と**599**のⅢ-1ないし2類、**598**のⅢ-3類までの時期幅がみられる。

600と**601**は土師質土器足釜の口縁部片、**602**は同脚部片である。口縁部はいずれも、鏝部屈折法とみられる。外面には煤が付着するか被熱による変色が見られ、**601**は破断面にも煤が付着する。**603**は

6区



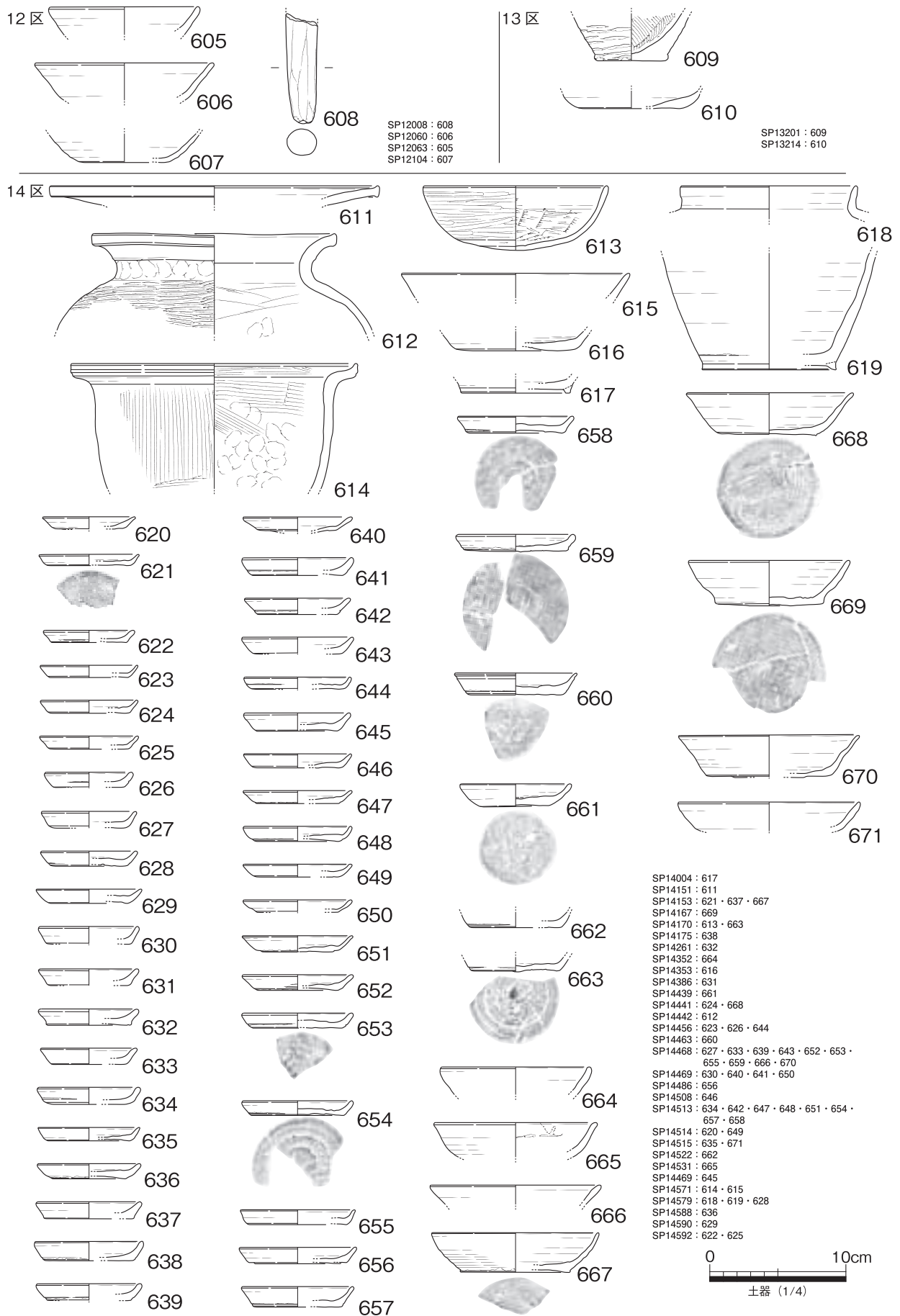
SP6003 : 552
 SP6006 : 558・595
 SP6011 : 589・596
 SP6013 : 545
 SP6018 : 563
 SP6029 : 543
 SP6035 : 585・604
 SP6038 : 599
 SP6041 : 555・590
 SP6044 : 594
 SP6045 : 567

SP6046 : 546・581
 SP6051 : 588
 SP6062 : 550・560・592
 SP6065 : 591
 SP6066 : 568・600
 SP6099 : 556
 SP6111 : 542・547・548・551
 SP6115 : 603
 SP6133 : 544
 SP6173 : 586
 SP6195 : 549・564

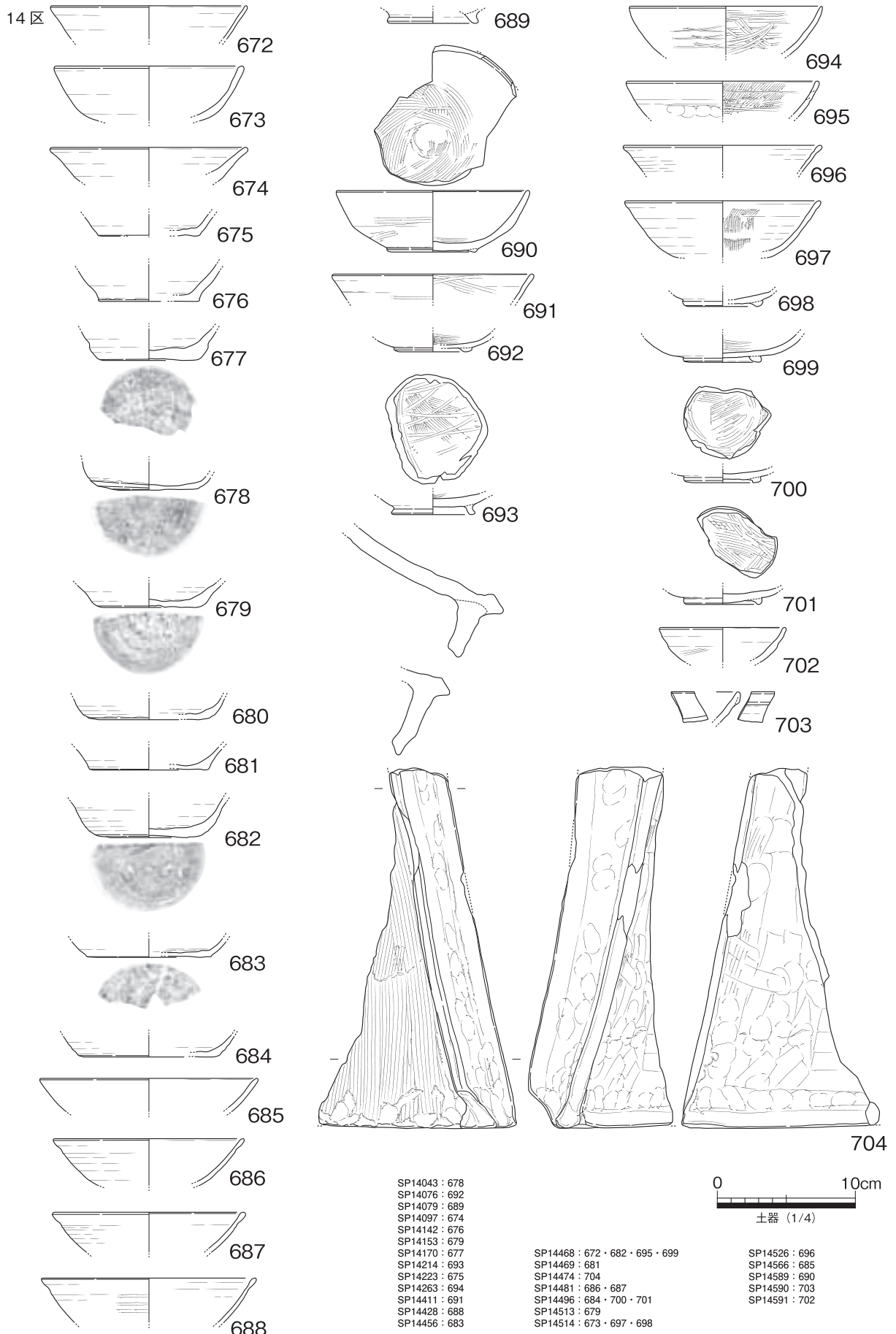
SP6217 : 571
 SP6241 : 559
 SP6243 : 553
 SP6250 : 577
 SP6251 : 602
 SP6258 : 561・565
 SP6267 : 583
 SP6273 : 557
 SP6294 : 575・580
 SP6296 : 597
 SP6307 : 570・572・582

SP6308 : 576
 SP6311 : 554
 SP6318 : 574
 SP6328 : 593
 SP6409 : 579
 SP6417 : 569
 SP6421 : 601
 SP6423 : 562・566・584・587
 SP6425 : 573・578・598

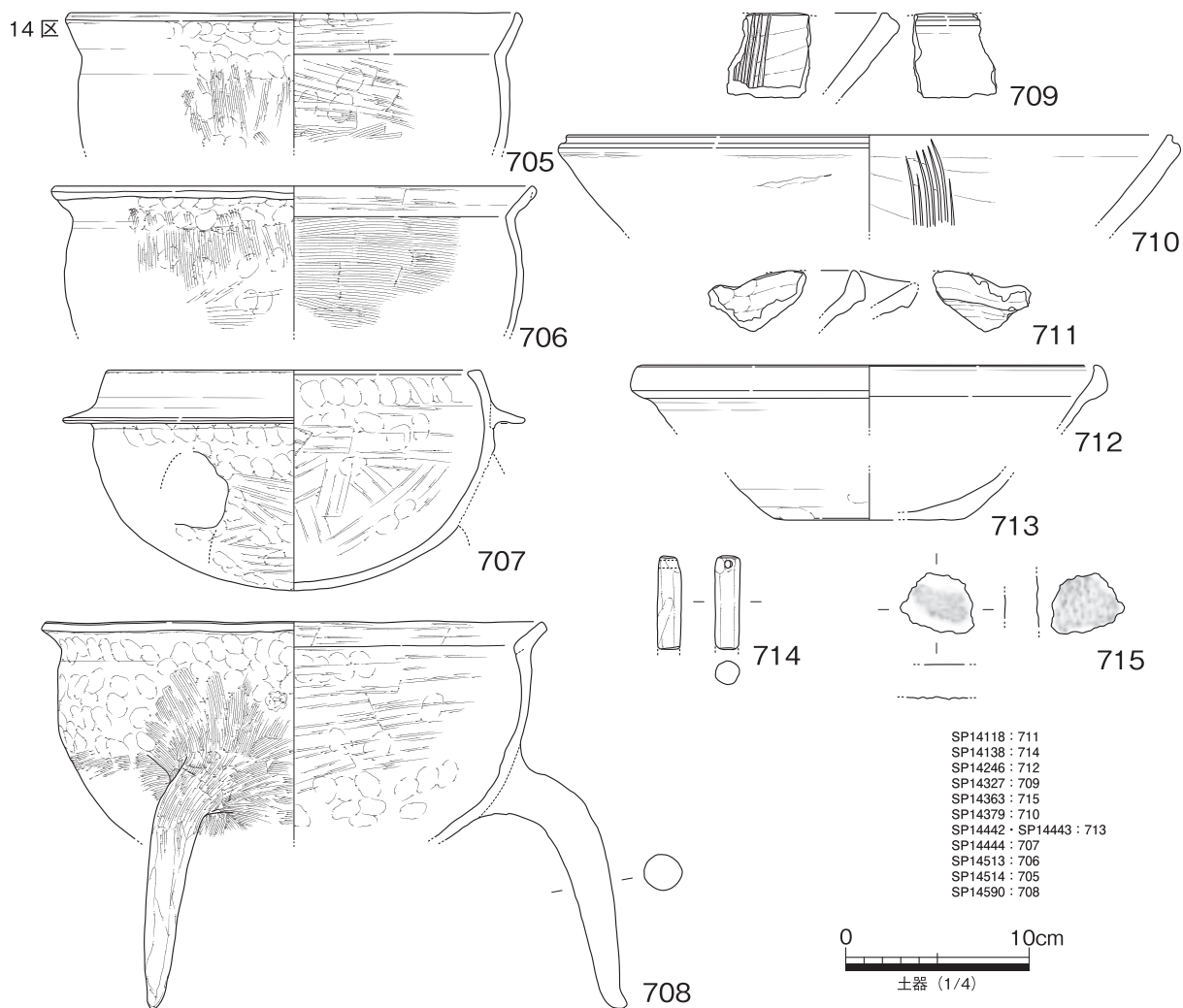
第122図 柱穴出土遺物実測図2



第 123 図 柱穴出土遺物実測図 3



第124図 柱穴出土遺物実測図4



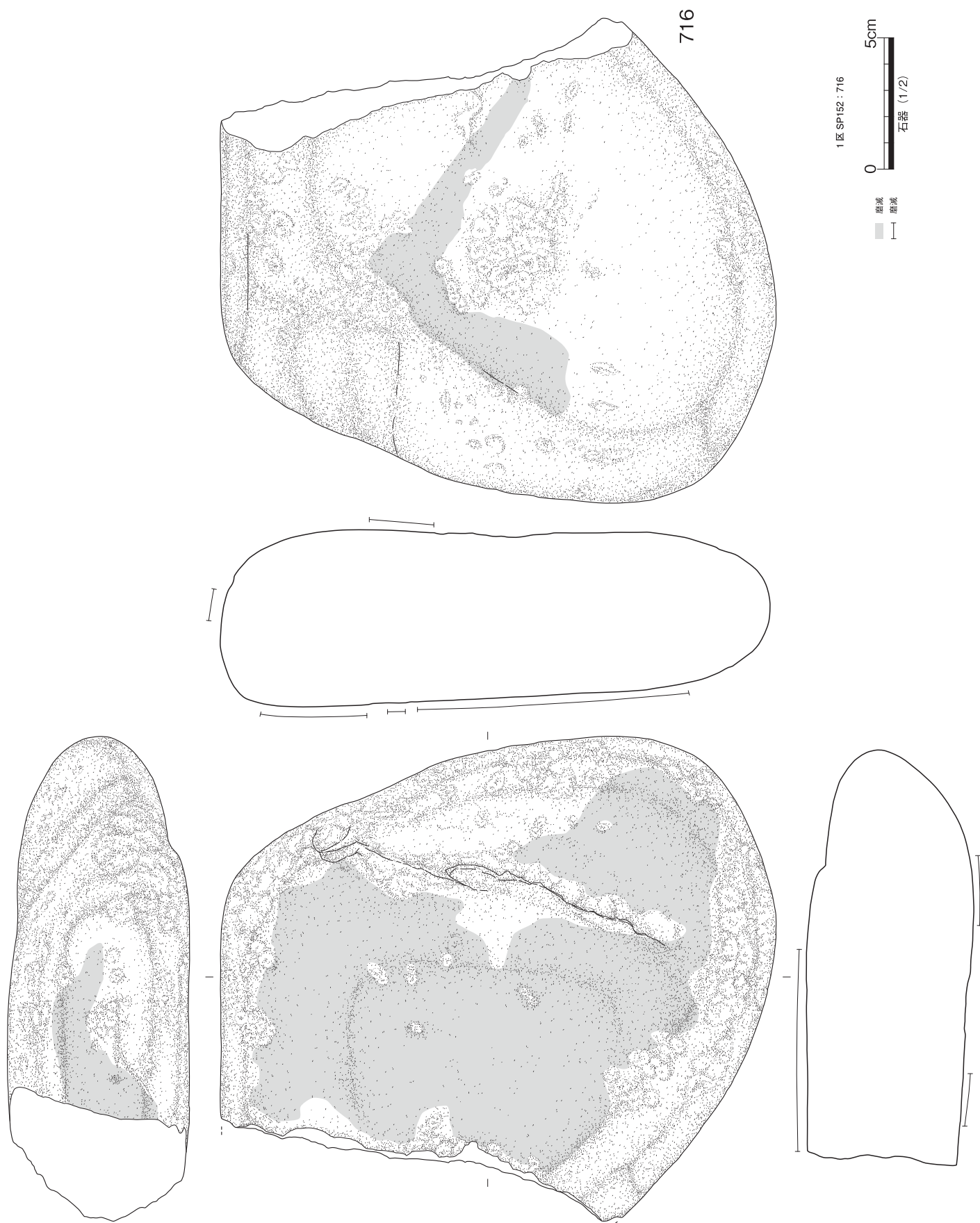
第 125 図 柱穴出土遺物実測図 5

土師器甕ないし羽釜の口縁部片で、9～10世紀代に位置付けられる混入資料である。604は管状土錘の小片である。

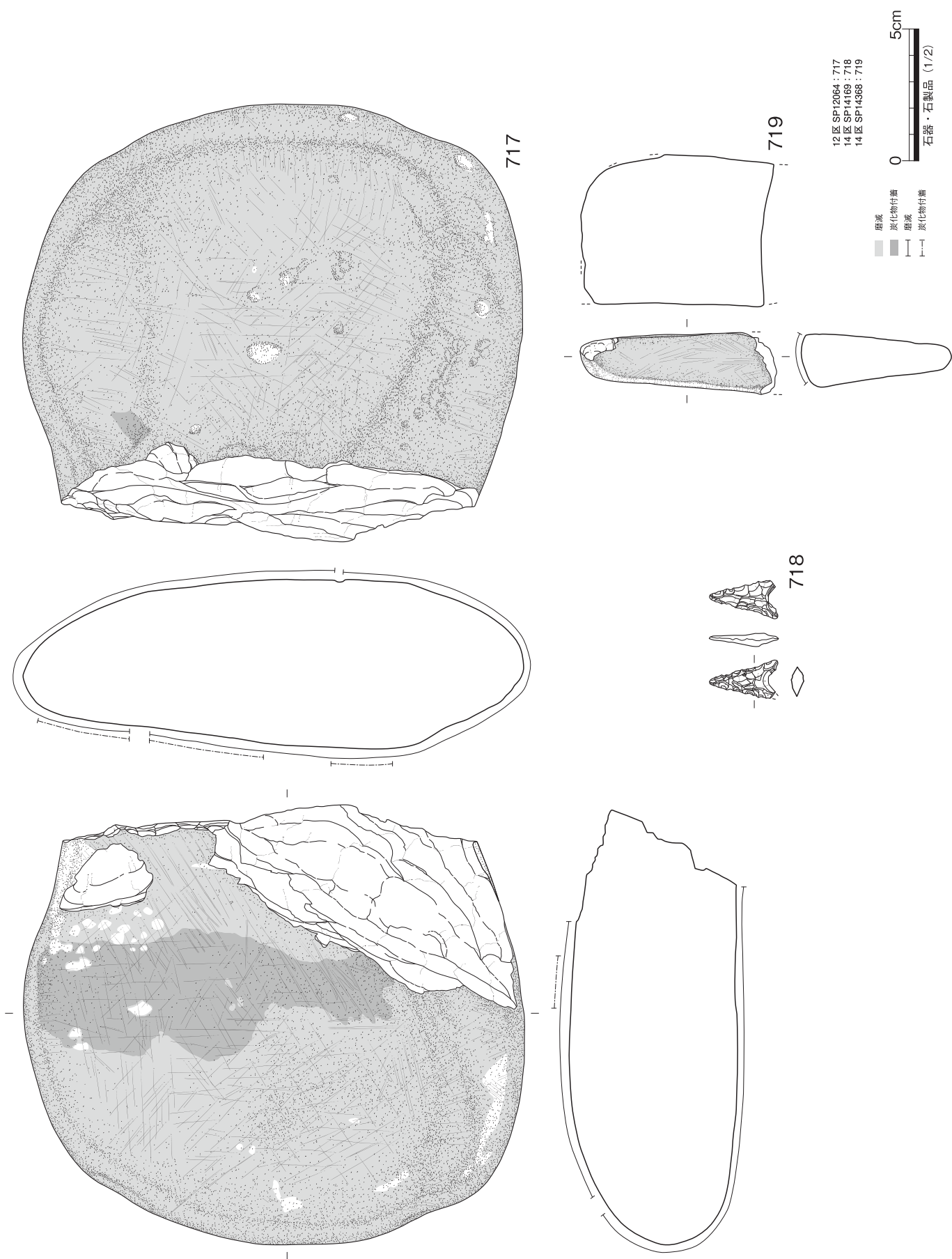
605～608は、12区柱穴出土の遺物である。605～607は土師質土器杯。607はヘラ切り底である。608は同足釜の脚部片。

609・610は、13区柱穴出土の遺物である。609は、弥生土器甕もしくは鉢の底部片で、混入の可能性を考えたい。610は土師質土器杯の底部片である。

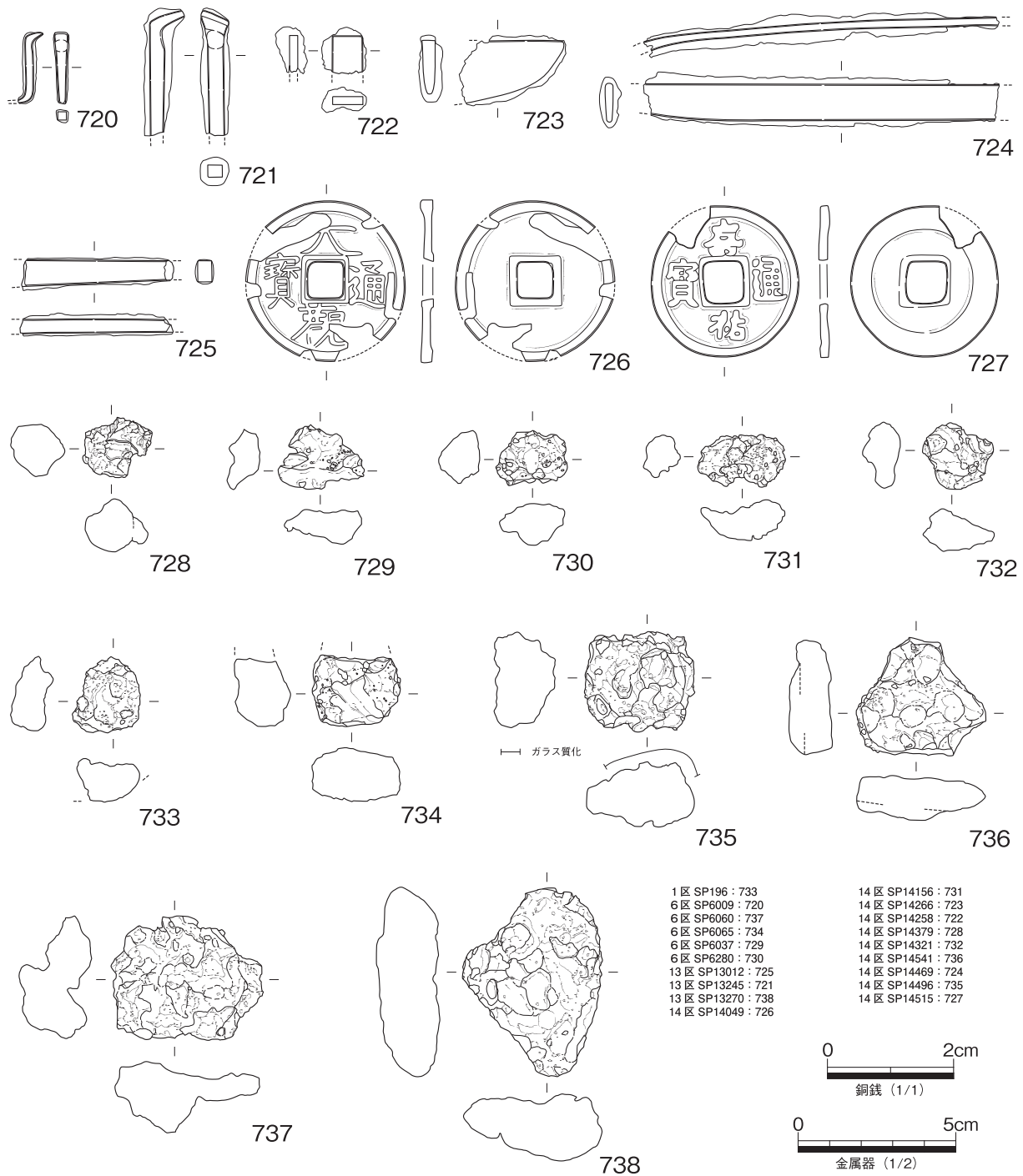
611～715は、14区柱穴出土の遺物である。611と612は、弥生土器広口壺で、小片化やマメツが顕著なことから、混入の可能性を考える。古代に位置付けられる613の土師器杯や614の同甕、615の須恵器皿、616・617の須恵器杯、618と619の同壺も、共伴する遺物の点等から混入の可能性を想定する。620～663は土師質土器皿。621は糸切り底で、その他不明の623等を除いて、いずれも底部回転ヘラ切りである。661は完形で出土しており、意図的に埋置された可能性が高い。また、2片に割れて出土した659も、両片が接合しないこと等から、埋置の可能性はある。664～684は、同杯である。667と668は糸切り底で、その他マメツ等により不明の677等以外は、すべてヘラ切り底である。上述のように、各調査区出土の土師質土器皿・杯類の底部調整は、回転ヘラ切りが多数を占めることと、少数ではあるが、糸切り底が見られる点に特徴がある。668は、口縁部の一部を欠損する以外は、ほぼ



第126図 柱穴出土遺物実測図6



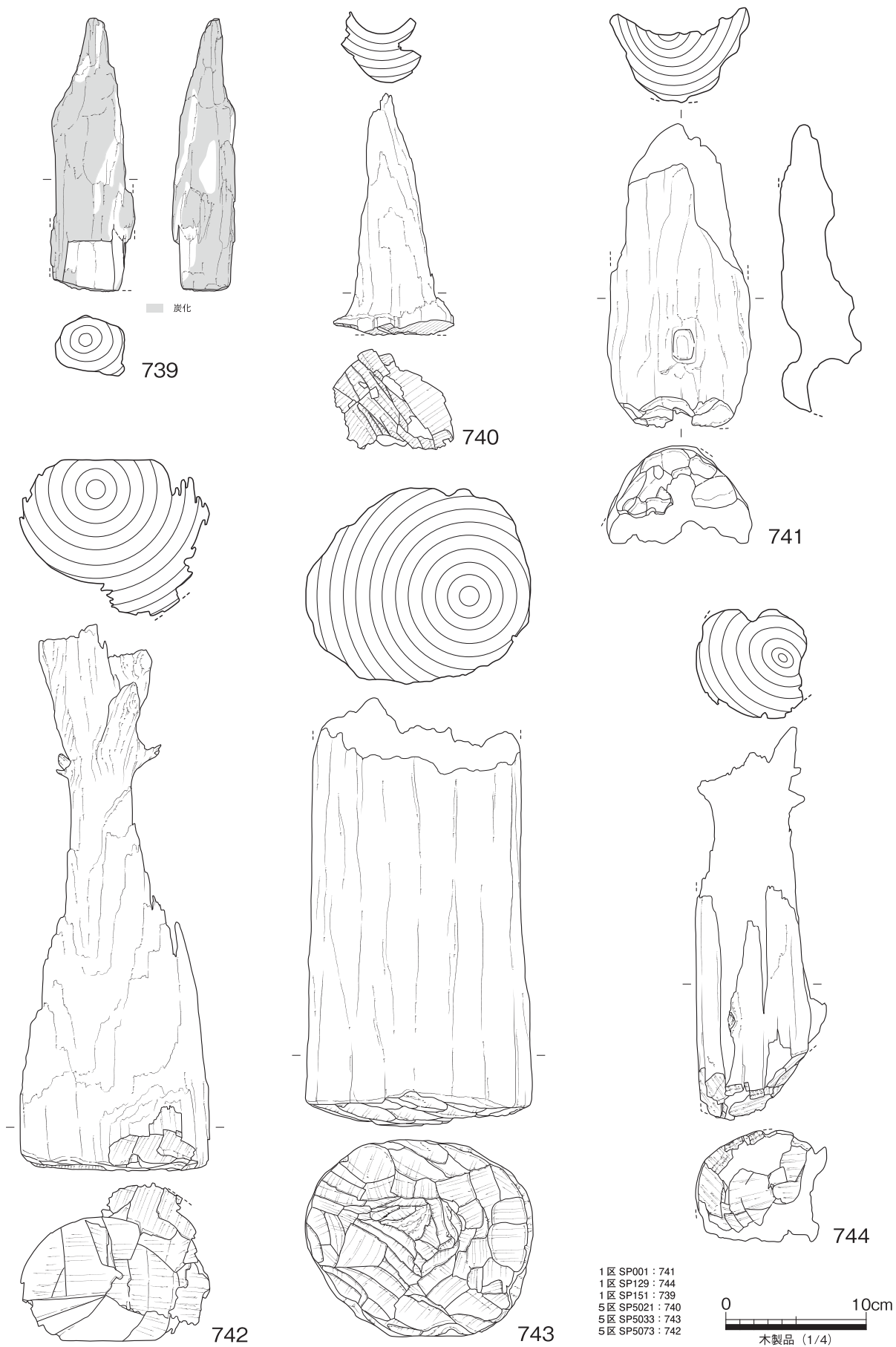
第 127 図 柱穴出土遺物実測図 7



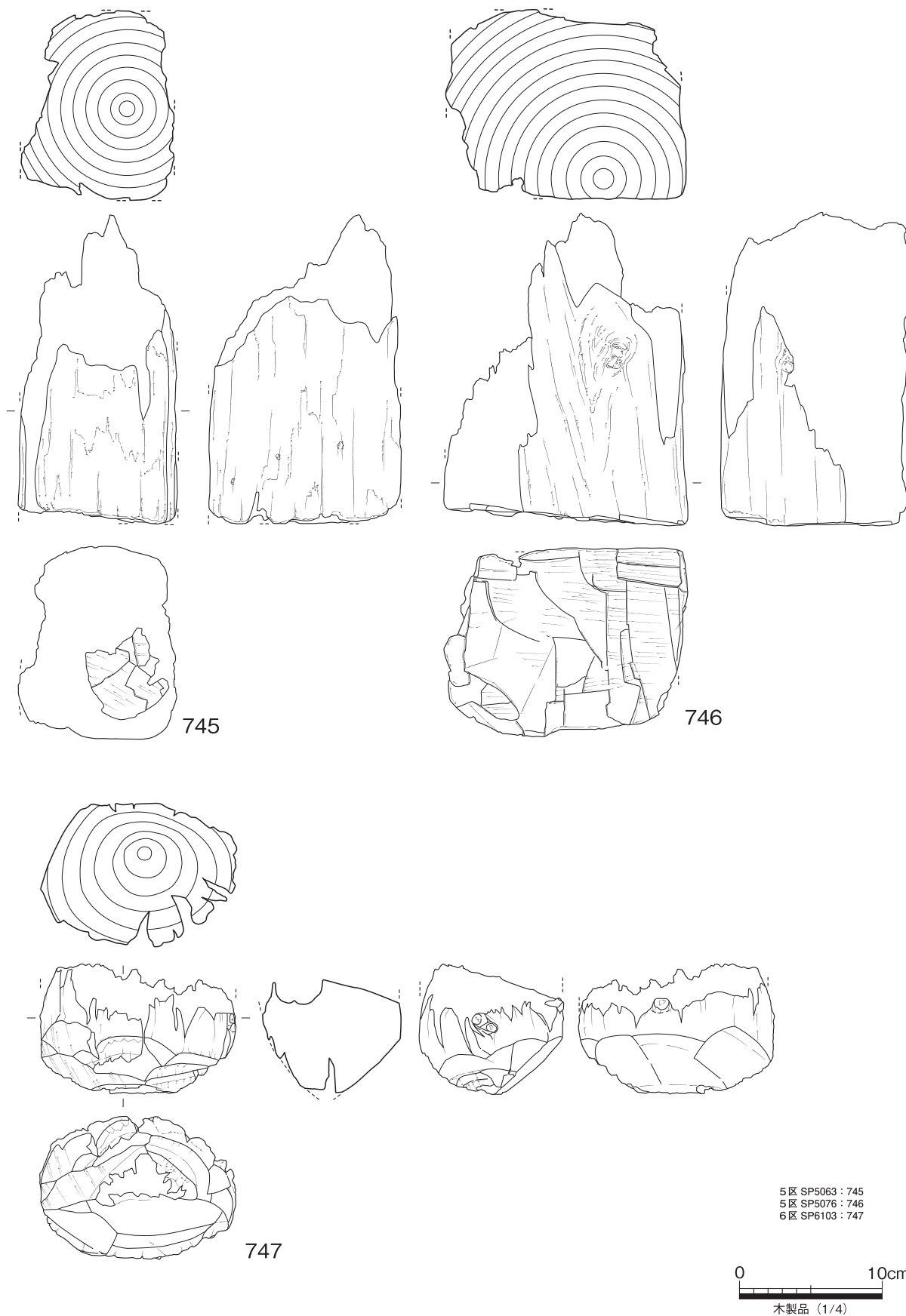
第128図 柱穴出土遺物実測図8

完形で出土しており、意図的に埋置された可能性が高い。665は、内面の口縁端部の一部に煤が付着しており、灯明皿として使用された可能性がある。685～690は同碗。いずれも器表面はマメツ等のため、調整は不明瞭だが、688や690の体部外面には回転ミガキ調整を認める。693と694は黒色土器A類碗、691と692は同B類碗である。695～701は、十瓶山周辺窯産の須恵器碗。699は焼成不良品で、土師質に近い。702は、和泉型瓦器皿とした。703は白磁碗の口縁部小片。釉に貫入が見られないことから、大宰府分類Ⅳ類の可能性を考える。

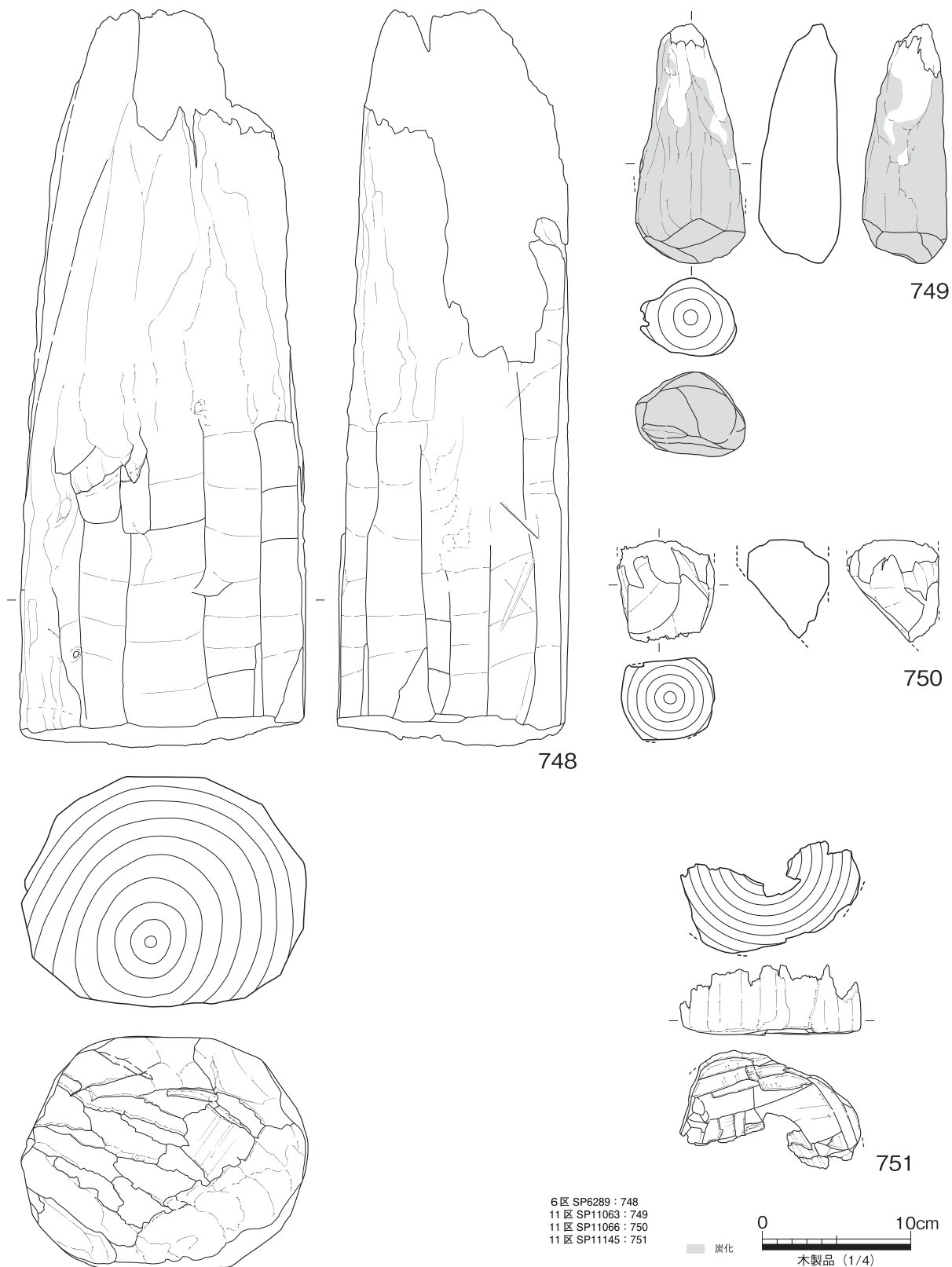
704は、土師器カマドの焚口部の破片である。幅約14cm、高さ約26cmの大型の破片で、詳細な出土



第 129 図 柱穴出土遺物実測図 9

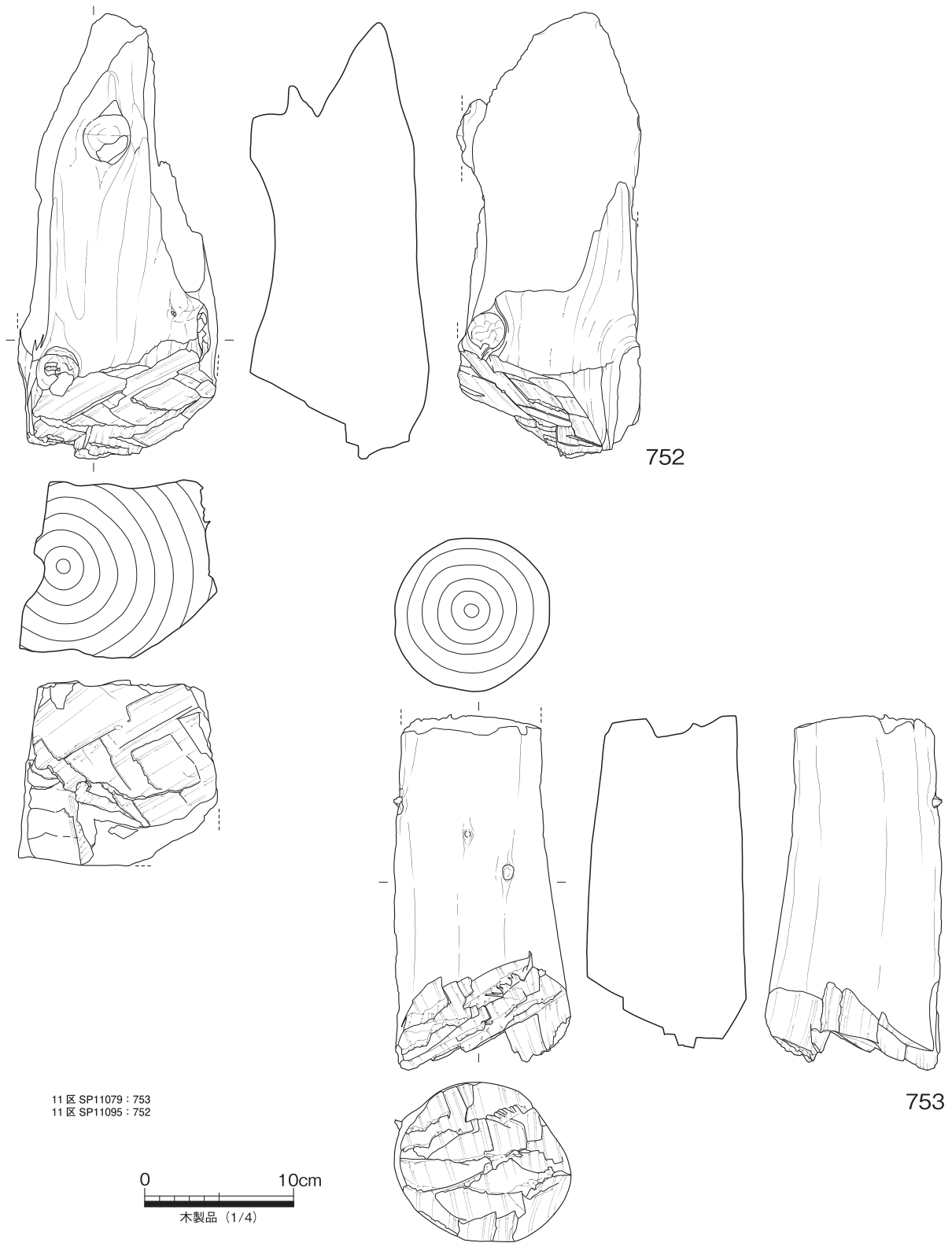


第130図 柱穴出土遺物実測図10



第 131 図 柱穴出土遺物実測図 11

状況は不詳だが、詰石の代用として埋置された可能性がある。**705** は土師器甕。外面に使用時の煤が付着する。**706** は土師質土器鍋で、本資料も外面に使用時の煤が付着する。**707** は同足釜。在地の足釜の系譜にはなく、瓦質土器三足羽釜の模倣品か、他地域からの搬入品の可能性がある。**708** は、同脚付

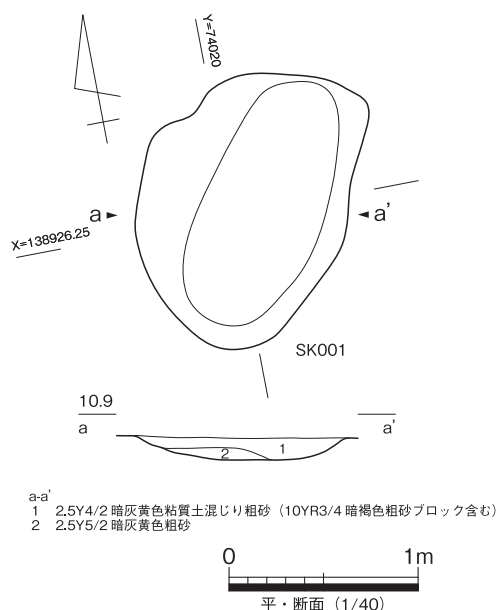


第 132 図 柱穴出土遺物実測図 12

鍋である。本資料も本地域では類例に乏しく、県内では高松市東山崎・水田遺跡E地区 SK02 出土資料（森下・蔵本 1992）等が知られている。709 と 710 は、同播鉢である。いずれも口縁端部は矩形を呈し、端面に凹線を施す。710 の内面には、原体幅 2.3cm の工具で 7 条の卸目を施す。711 ～ 713 は、東播系須恵器片口鉢である。Ⅲ -3 類に分類されよう。714 は土師質焼成の棒状土錘。715 は布目平瓦の小片で、

凸面に縄目タタキが施され、古代に位置付けられる。

716～719 は、石器・石製品である。716 は、1 区 SP152 出土の砥石で、根石として転用されて出土した。厚さ 6.4cm の板状の砂岩円礫を使用し、表裏広端面及び図上縁部を中心に使用痕を認める。また、使用後に左図左側縁部が折損しており、根石として転用時に打ち欠いた可能性もある。717 は、12 区 SP12064 出土の砥石で、本砥石も根石として転用されて出土した。扁平な安山岩の板状円礫を使用し、表裏広端面を中心に使用痕を認める。また左図右側縁は使用後に破損しており、破損部を中心に炭化物の付着や被熱による赤変部を認める。根石として転用前に、カマド等の周辺で使用されていたのであろう。718 は、サヌカイト製の凹基式石鏃。719 は、14 区 SP14368 出土の手持ち砥石。厚さ約 5.7cm の扁平な安山岩亜円礫を使用し、側縁の 1 面に使用痕を認める。図下端部は、使用後に折損している。



第 133 図 SK001 平・断面図

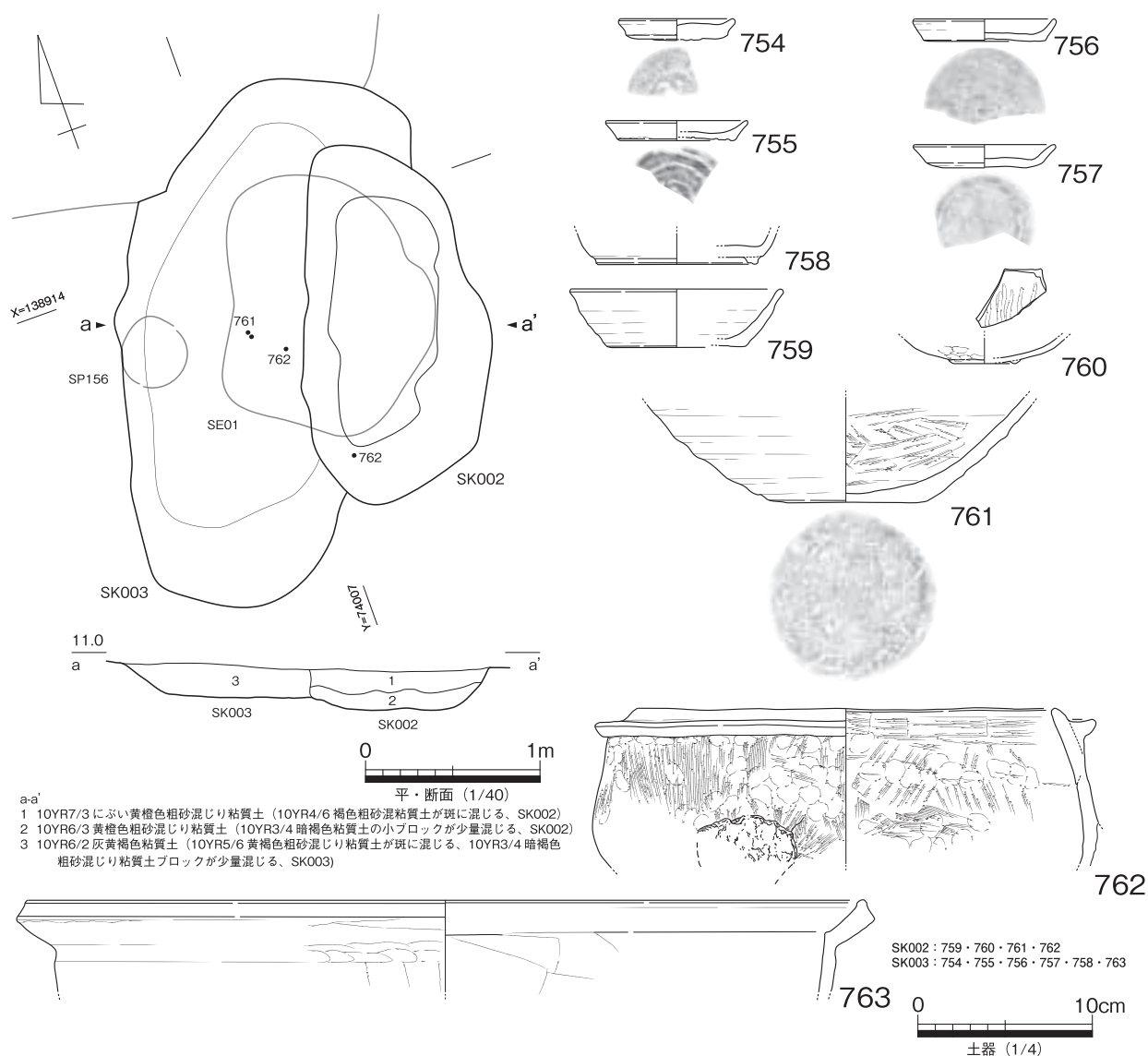
720～738 は、各区出土の金属器及び鉄滓である。720 と 721 は、鉄製の角釘。いずれも頭部を折り曲げる。722 は、厚さ約 0.5cm の板状の鉄製品。図下端部を折損しており、用途は不明。723 は厚さ約 0.2cm の板状の鉄製品で、図上縁は直線状、下縁は弧状を呈し、上縁断面は矩形を呈することから、短刀の切先の可能性を想定する。しかし、錆化のため刃部は不明瞭で、断定には至らない。724 は、長さ 11.3cm 以上、幅約 1.1cm、厚さ約 0.2cm の薄い板状の鉄製品で、両端を欠損する。形状よりヤリガンナの柄の可能性を想定する。725 は、厚さ約 0.5cm、長さ 4.8cm 以上の断面矩形の細長い板状の鉄製品。短刀等の茎か。726 と 727 は銅銭である。726 は大観通寶。727 は嘉祐通寶。728～738 は鉄滓。いずれも椀形滓、もしくはその破片と見られる。うち 735 と 736 の 2 点について、理化学的分析（第 4 章第 8 節参照）を実施した。分析の結果、いずれも鍛錬鍛冶滓と推測された。

739～753 は、各区柱穴出土の柱材である。樹種（第 4 章第 3 節参照）は、739・741 がクリ、740・751 がツガ属、742・744・746・747・752・753 がマツ属複雑管束亜属、743 がクスノキ科、745・748 がヒノキ、749・750 がスダジイであった。針葉樹の比率がやや高く、なかでもマツ属複雑管束亜属が多数を占める。腐食が顕著な 739 を除いて、いずれも芯持ち材が用いられる。739 と 749 は表面が炭化しており、火災等の要因が想像される。この 2 点を除いて、いずれも下面には、刃幅約 4～9 cm 程度のヨキ痕が認められる。741 は、側面に柄穴のような孔が見られるが、腐食のため人為的なものかは不明瞭である。743・748 の側面はチョウナ仕上げ、745・746・751 は長辺 14～17cm 前後の角柱で、角柱には針葉樹が選択されている。下端は、747 は 2 方向、749 は 1 方向から斜めに削り、尖らせている。径（太さ）の点で、後者は木杭に近い。

土坑

SK001（第 133 図）

1 区北東隅部で検出した土坑である。平面形は、長軸 1.48 m、短軸 1.10 m、主軸方向 N 24.5° E のやや南北に長い、歪な隅丸長形状を呈する。残存深は 0.11 m と浅く、断面形は皿状を呈する。埋土は



第134図 SK002・SK003 平・断面・出土遺物実測図

2層に細分され、暗灰黄色粗砂がレンズ状に堆積していた。

遺物は、器種不詳の弥生土器小片数点と、土師質土器皿等の小片数点が出土した。図化した遺物はない。出土遺物より、本土坑は13世紀代を中心とした時期に位置付けられると考える。

SK002・SK003 (第134図)

1区中央部付近で検出した土坑である。いずれも後述する井戸SE01の上面に位置し、SK003がSK002より先行する。

SK002の平面形は、長軸2.00m、短軸1.07m、主軸方向N19.98°Eに配された、南北に長い歪な隅丸長方形を呈する。残存深0.23mで、横断面形は概ね逆台形状を呈する。埋土は2層に細分され、いずれも黄色系粘質土が水平堆積し、ブロック土が混入することから、人為的に埋め戻された可能性が考えられる。

SK003の平面形は、長軸3.04m、短軸は1.4m程度とみられ、主軸方向N30.83°Eに配された、南北に長いやや歪な隅丸長方形を呈する。残存深は0.2mで、断面形は概ね逆台形状を呈するとみられる。

埋土は単層で、ブロック土が混入していることからSK002同様、人為的に埋め戻された可能性が考えられる。

両土坑の埋土や底面の標高値は近似し、また記録位置での断面形状はSE01と連続することから、SE01と一連の遺構である可能性は高いと判断される。

遺物は、図示した以外に、器種不詳の弥生土器や土師質土器皿、足釜、和泉型瓦器碗等の小片が30点程度出土した。SK002からは759～762が出土し、うち761・762は、同一個体の破片がSK003からも出土している。SK003からは754～758・763が出土した。758は、須恵器杯の底部片である。8世紀末～9世紀初頭に位置付けられ、混入資料であろう。754～757は土師質土器皿、759は同杯である。底部はいずれも回転ヘラ切りである。760は和泉型瓦器碗の底部片。内面見込みに平行のミガキ調整を施す。761は、東播系須恵器鉢の底部片。体部外面はロクロ目が顕著にみられ、糸切り底である。また、体・底部内外面や破断面の一部に煤が付着しており、破損後に2次的な被熱の可能性が考えられる。762は、土師質土器足釜。鋸部は接合法で、底部外面のタタキ痕はナデにより消されている。脚部は剥離し、剥離面にも煤が付着しており、使用中に剥離したか、剥離後も使用された可能性がある。763は、土師質土器鍋の口縁部小片。外面には使用時の煤が付着する。

出土遺物は概ね14世紀前半～中葉に位置付けられ、SK003がやや後出する様相が見られるものの、比較的短期間のうちに、両土坑は開削、埋め戻されたと考えられる。

SK009 (第135図)

3区第1面中央東部付近で検出した土坑である。平面形は、長軸0.68m、短軸0.48m、主軸方向N37.41°Wに配された、南北に長い歪な隅丸長形状を呈する。残存深は0.16mで、断面形は概ね底面が平坦な逆台形状を呈する。埋土は2層に細分され、褐色系細砂がレンズ状に堆積し、上位層には若干量の炭化物片が含まれていた。土坑底面の被熱痕跡等は記録されておらず、廃棄土坑の可能性を考える。

遺物は図示した以外に、器種不詳の土師質土器や瓦器碗、黒色土器碗等の小片8点が出土した。764は、須恵器皿として図示した。小片のため底径の復元にやや難があるが、8世紀後葉を中心とした時期を想定し、混入資料であろう。本遺構は、出土遺物より12世紀後半～13世紀前半代に位置付けられると考える。

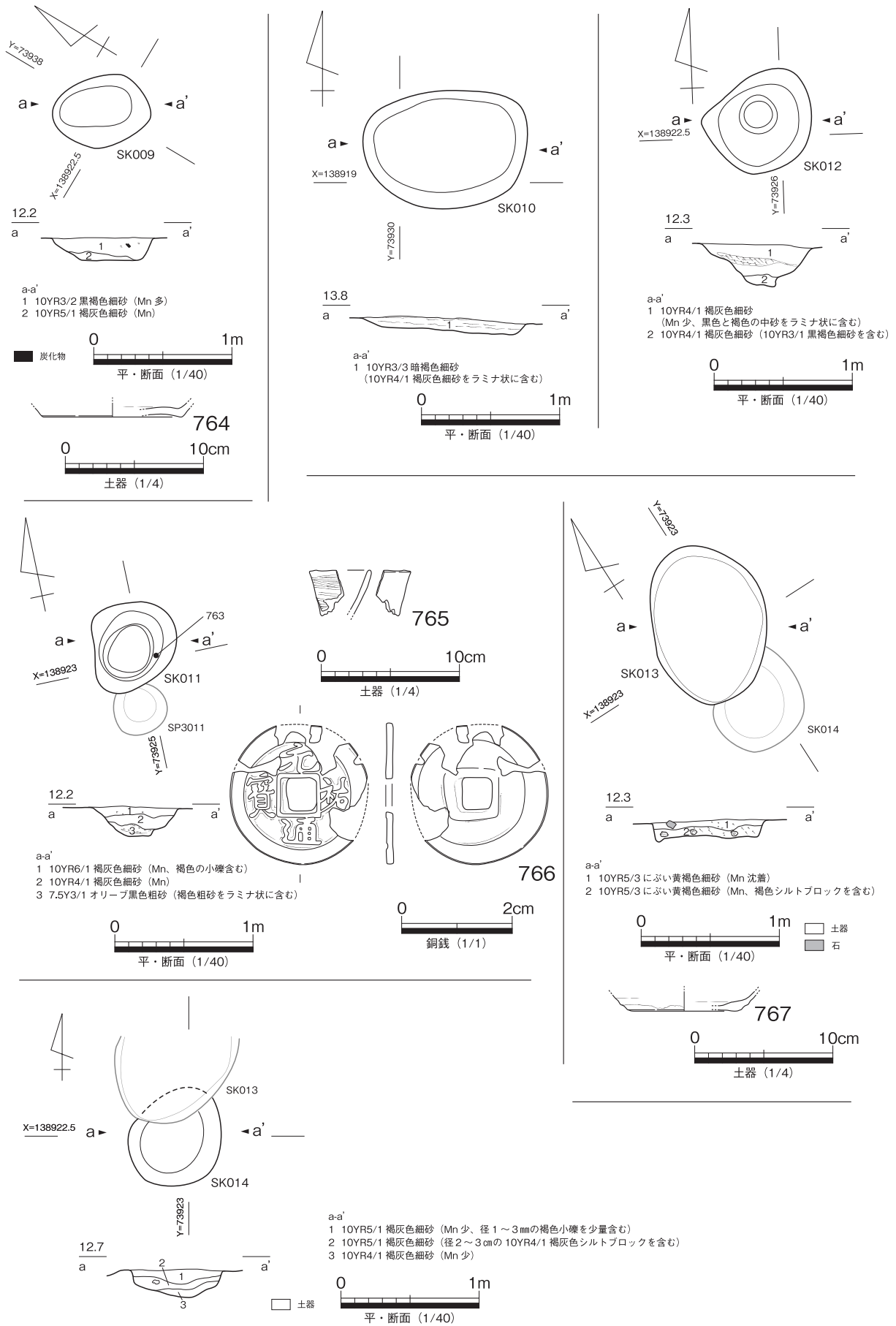
SK010 (第135図)

3区第1面中央部付近で検出した土坑である。後述する第2面で検出したSK019とほぼ同位置で重複することから、同一の遺構である可能性がある。平面形は、長軸1.18m、短軸0.85m、主軸方向N87.86°Wとほぼ正方位に配された、東西に長い不整隅丸形状を呈する。残存深は0.12mで、断面形は浅い皿状を呈する。埋土は褐灰色細砂をラミナ状に含む暗褐色細砂の単層であったが、閉鎖的な堆積環境下でラミナ堆積となる要因については不詳である。

遺物は、器種不詳の弥生土器や須恵器、土師質土器皿、瓦器碗等の小片が10点程度出土した。図化した遺物はないが、出土遺物より12～13世紀代に位置付けられると考える。

SK011 (第135図)

3区第1面西半部で検出した土坑である。SP3011より後出する。平面形は、長軸0.68m、短軸0.61m、



第 135 図 SK009 ~ SK014 平・断面・出土遺物実測図

南北方向にやや長い不整楕円形状を呈する。残存深は0.20 mで、断面形は底面が平坦な概ね逆台形状を呈するが、検出面下0.15 mで小段が全周し2段掘りとなる。埋土は、3層に細分され、小段より上位に褐灰色細砂(1・2層)、下位にオリーブ黒色粗砂(3層)が、それぞれレンズ状ないし水平堆積する。

遺物は図示した以外に、器種不詳の須恵器や土師質土器皿・足釜、瓦器等の小片が10点以上出土した。**765**は、黒色土器A類碗である。内面には4分割のミガキ調整が施される。11世紀後半代に位置付けられる。**766**は銅銭元祐通寶で、埋土1層より出土した。出土遺物より、本遺構は12世紀後葉～13世紀前半代に位置付けられると考える。

SK012 (第135図)

3区第1面西半部付近で検出した土坑である。平面形は、径0.78 m前後の歪な円形を呈する。底面で径0.25の柱痕状の落ち込みを認め、柱穴の可能性も考えられるが、調査時の所見より土坑として報告する。残存深は0.32 m、断面形は概ね逆台形状を呈する。埋土は2層に細分され、いずれも褐灰色細砂が堆積し、上位層中位付近には中砂がラミナ状に混入していた。

遺物は、器種不詳の弥生土器や土師質土器皿、須恵器碗等の小片が10点程度出土した。図化した遺物はないが、出土遺物より12～13世紀代に位置付けられると考える。

SK013 (第135図)

3区第1面中央北部付近で検出した土坑である。後述するSK014より後出する。平面形は、長軸1.14 m、短軸0.80 m、主軸方向N 24.69° Wに配された、長い楕円形状を呈する。残存深は0.10 mと浅く、断面形は底面が概ね平坦な箱形を呈する。埋土は2層に細分され、いずれもにぶい黄褐色細砂が水平堆積し、下位層には褐色シルトのブロック土が含まれることから、人為的に埋め戻された可能性が考えられる。

遺物は図示した以外に、土師質土器皿や東播系須恵器鉢の細片が4点出土した。**767**は、土師質土器杯の底部片。内面を中心にマメツが顕著だが、外底面は回転ヘラ切りとみられる。出土遺物より、本遺構は13世紀代に位置付けられると考える。

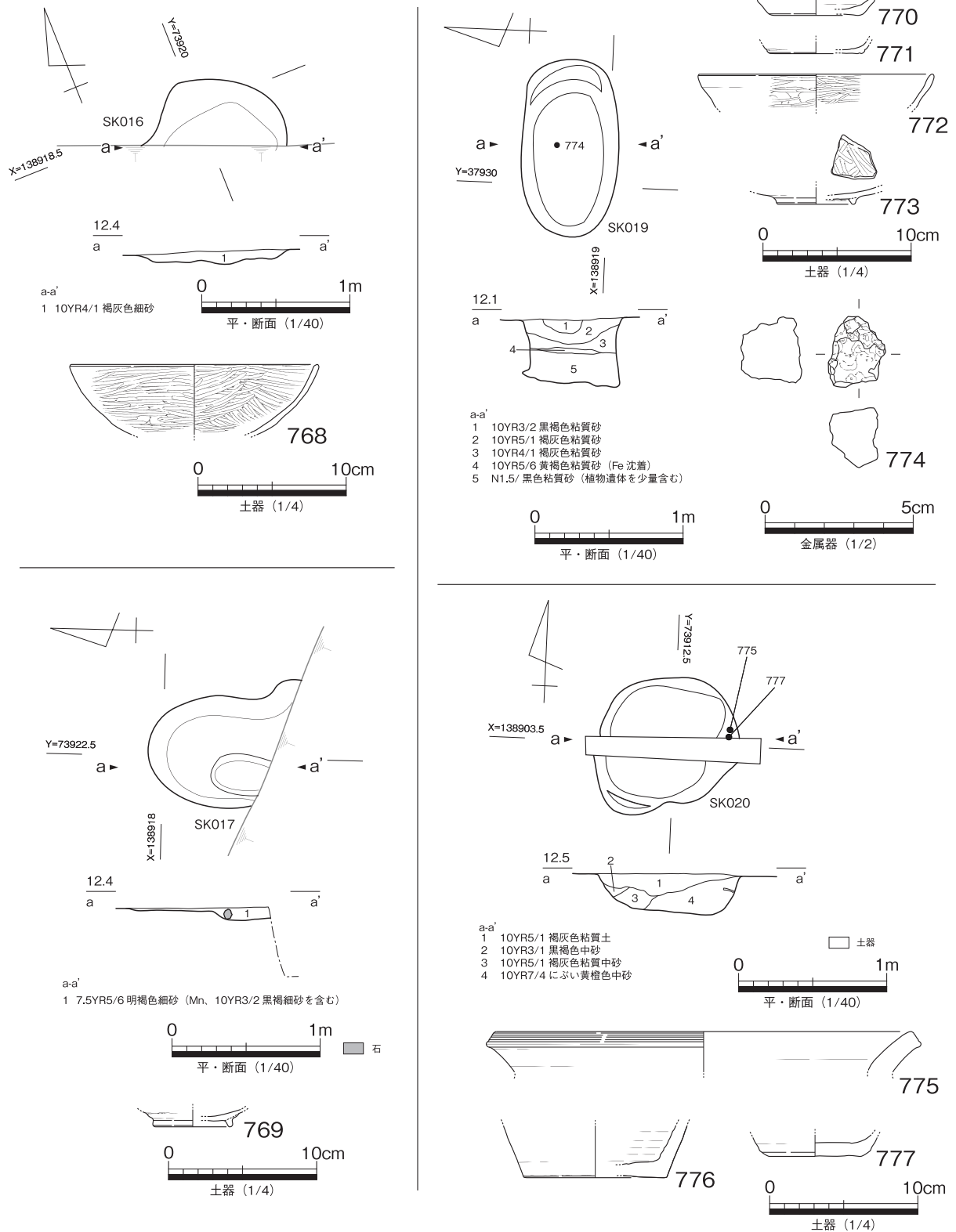
SK014 (第135図)

3区第1面中央北部付近で検出した土坑である。上述したSK013に北端部を切られるため、全形は不詳である。南北0.74 m以上、東西0.64 mで、平面形はやや南北に長い楕円形状を呈するとみられる。残存深は0.10 mと浅く、断面形は概ね皿状を呈する。埋土は3層に細分され、褐灰色細砂が概ね水平堆積していた。

遺物は、器種不詳の弥生土器や土師質土器皿等の小片が10点程度出土した。図化した遺物はないが、出土遺物より12～13世紀代に位置付けられると考える。

SK016 (第136図)

3区第1面中央西端付近で検出した土坑である。遺構の南半部は調査区外へ延長するため、全形は不詳である。検出範囲より、長軸0.89 m以上、短軸0.43 m以上で、平面形は概ね隅丸方形形状を呈するとみられる。残存深は0.09 mと浅く、断面形は皿状を呈し、底面には顕著な起伏が認められた。埋土は、



第136図 SK016・SK017・SK019・SK020 平・断面・出土遺物実測図

褐灰色細砂の単層であった。

遺物は、図示した以外に器種不詳の土師質土器の小片2点が出土したのみである。768は、黒色土器A類碗である。出土遺物より、本遺構は11世紀末～12世紀前半代に位置付けられると考える。

SK017 (第136図)

3区第1面中央西端付近で検出した土坑で、上述したSK016同様、西半部は調査区外へ延長するため、全形は不詳である。長軸0.91 m以上、短軸0.83 m以上、平面形は歪な長楕円形状を呈するとみられる。断面形は概ね浅い皿状を呈し、中央西半部で小ピット状に落ち込み、この部分で残存深0.08 mを測る。埋土は、明褐色細砂の単層であった。

遺物は、図示した以外に、器種不詳の土師質土器小片1点と焼土塊1点が出土した。**769**は土師質土器碗の底部片。高台は、低く貼り付け。出土遺物より本遺構は、12世紀後半代を中心とした時期に位置付けられると考える。

SK019 (第136図)

3区第2面中央部付近で検出した土坑である。第2面で検出したが、後述する出土遺物より、本来は第1面に帰属する可能性が高い。長軸1.19 m、短軸0.63 mで、平面形は整った楕円形を呈し、東端部に幅0.12 mのテラス面を設ける。主軸方向はN 86.03° Eと、ほぼ正方位に配される。残存深は0.42 m前後で、横断面形は概ね箱形を呈し、底面付近で北壁部分が一部抉れる。埋土は5層に細分され、最下層が水平堆積をした後は、レンズ状に堆積しており、自然埋没した可能性が想定される。最下層からは、植物遺体が出土していることから、滞水状況下で埋没した可能性が想定される。

遺物は、図示した以外に土師質土器皿・杯、十瓶山周辺窯産須恵器碗、瓦器碗、黒色土器碗等の小片が30点程度出土した。**770・771**は、土師質土器皿。**771**の外底面は回転ヘラ切り、**770**はマメツのため不明である。**772**は、和泉型瓦器碗の口縁部小片。内外面にはミガキ調整がやや密に施されている。**773**は、土師質土器碗の底部片。外底面に断面三角形の高台を貼付する。**774**は、土坑底面付近より出土した鉄滓である。椀形鍛冶滓の破片であろう。出土遺物にやや時期幅がみられるが、最も後出する遺物の年代から、13世紀前半代に埋没した可能性を想定する。

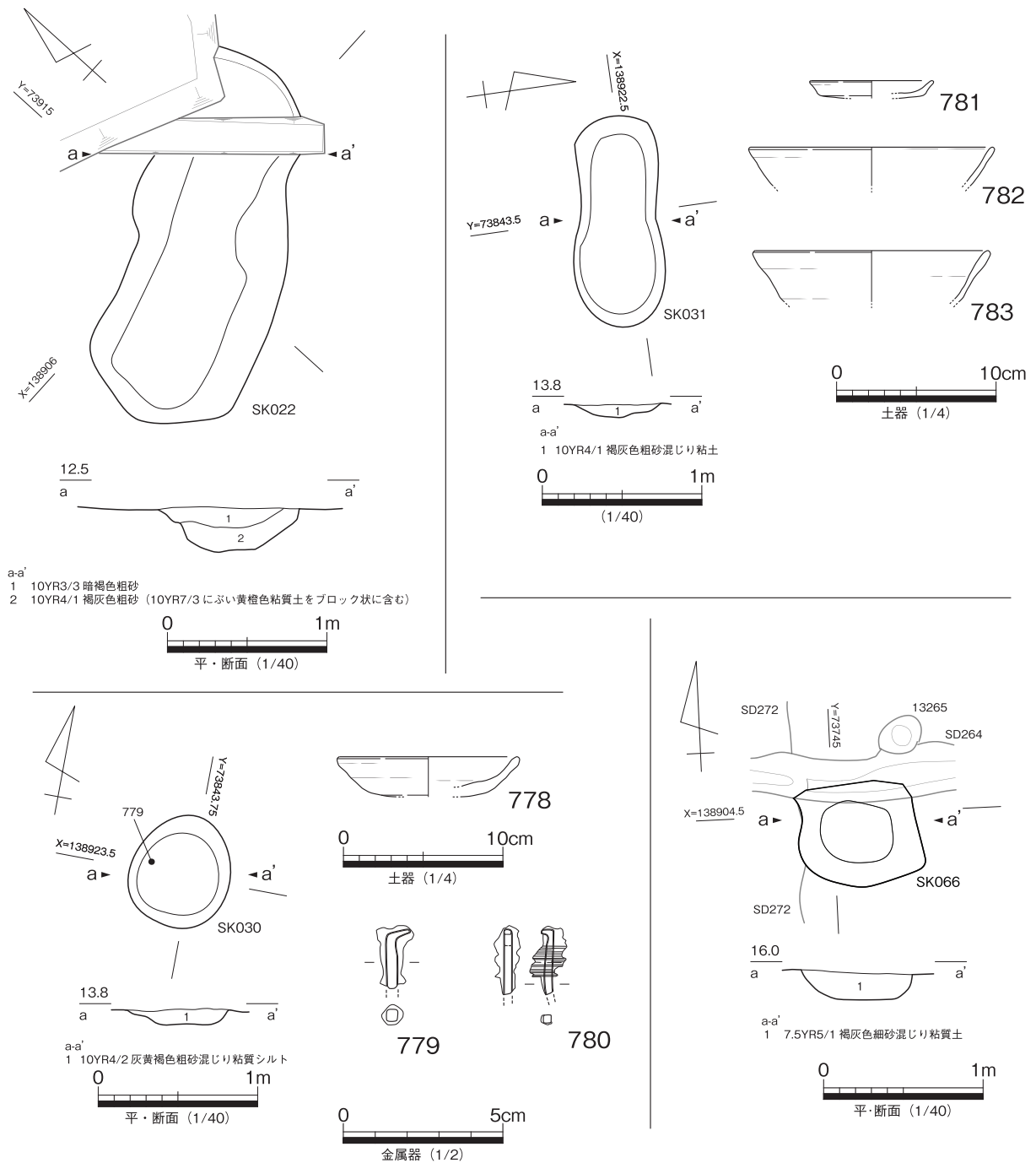
SK020 (第136図)

4区南東隅部で検出した土坑である。南北溝SD171より後出する。東西0.93 m、南北0.92 m、平面形はやや歪な円形を呈する。残存深0.26 mで、断面形は逆台形状を呈する。埋土は4層に細分され、下位3層は東に傾斜した斜面堆積状を呈し、流入土の可能性を考える。最上層はレンズ状に堆積し、自然堆積層であろう。

遺物は図示した以外には、土師質土器皿等の小片数点が出土した。**775**は須恵器甕の口縁部片。**776**は同壺の底部片として図示した。**777**は土師質土器杯の底部片である。出土遺物やSD171より後出することから、本遺構は13世紀後半代の可能性を想定し、**776**や**777**はSD171からの混入の可能性と考える。

SK022 (第137図)

4区南東部で検出した土坑である。北東部の一部をトレンチにより削奪されるが、おおよその形状は判断できる。平面形は、長軸2.37 m、短軸0.95 m、主軸方向N 62.83° Eに配された、やや歪な隅丸長方形形状を呈する。残存深0.29 mで、横断面形は概ね逆台形状を呈する。埋土は2層に細分され、褐色



第 137 図 SK022・SK030・SK031・SK066 平・断面・出土遺物実測図

系粗砂がレンズ状に堆積し、下位層にはブロックの混入が認められた。

遺物は、器種不詳の弥生土器や須恵器、土師質土器皿や瓦器碗等の小片 5 点が出土した。図化した遺物はない。出土遺物は乏しいが、本遺構は 12 世紀後半 13 世紀を中心とした時期に位置付けられると考える。

SK030 (第 137 図)

6 区北西部で検出した土坑である。長軸 0.69 m、短軸 0.62 m、平面形はやや南北に長い不整楕円形を呈する。残存深は 0.1 m 前後と浅く、断面形は皿状ないし底面が平坦な逆台形状を呈する。埋土は、

灰黄褐色粘質シルトの単層であった。

遺物は、図示した以外に、土師質土器杯等の小片10点程度が出土したのみである。**778**は土師質土器杯。**779・780**は、いずれも約3.5mm角の角釘で、頭部はL字状に折り返して撞木形を呈する。先端部は折損する。**780**の中位には錆化した木質が残存する。出土遺物より13世紀前半を中心とした時期に位置付けられる。

SK031 (第137図)

6区北西部、上述したSK030の南に位置する。長軸1.28m、短軸0.54m、主軸方向N 80.33°Wに配された、平面形は東西に長い歪な隅丸長方形を呈する。残存深は0.08m前後と浅く、横断面形は皿状を呈する。埋土は、褐灰色粘土の単層であった。

遺物は、図示した以外に、土師質土器杯等の小片が8点出土したのみである。**781**は土師質土器皿、**782・783**は同杯である。出土遺物より本遺構は、12世紀後葉～13世紀前葉を中心とした時期に位置付けられる。

SK066 (第137図)

13区北東隅付近で検出した土坑である。SD264、SD272と重複し、SD272より後出し、SD264より先行する。平面形は、長軸0.74m、短軸0.63m、主軸方向N 88.87°Eとほぼ正方位に配された、やや東西に長い歪な長方形を呈する。残存深は0.18m前後を測り、断面形は概ね逆台形状を呈する。埋土は褐灰色粘質土の単層であった。

遺物は、土師質土器小片のみであるが、埋没土の特徴からみて、当該期の遺構と考える。

SK074 (第138図)

13区東南部で検出した土坑である。南端部をL字溝SD278に切られるが、全形は判断できる。平面形は、長軸1.02m、短軸0.75m以上、主軸方向N 85.54°Wとほぼ正方位に配された、東西にやや長い整った隅丸長方形を呈する。残存深は東側がやや深く0.24mを測り、断面形は底面が東に傾斜する不整逆台形状を呈する。埋土は3層に細分され、主に褐色系粘質土がレンズ状に堆積する。

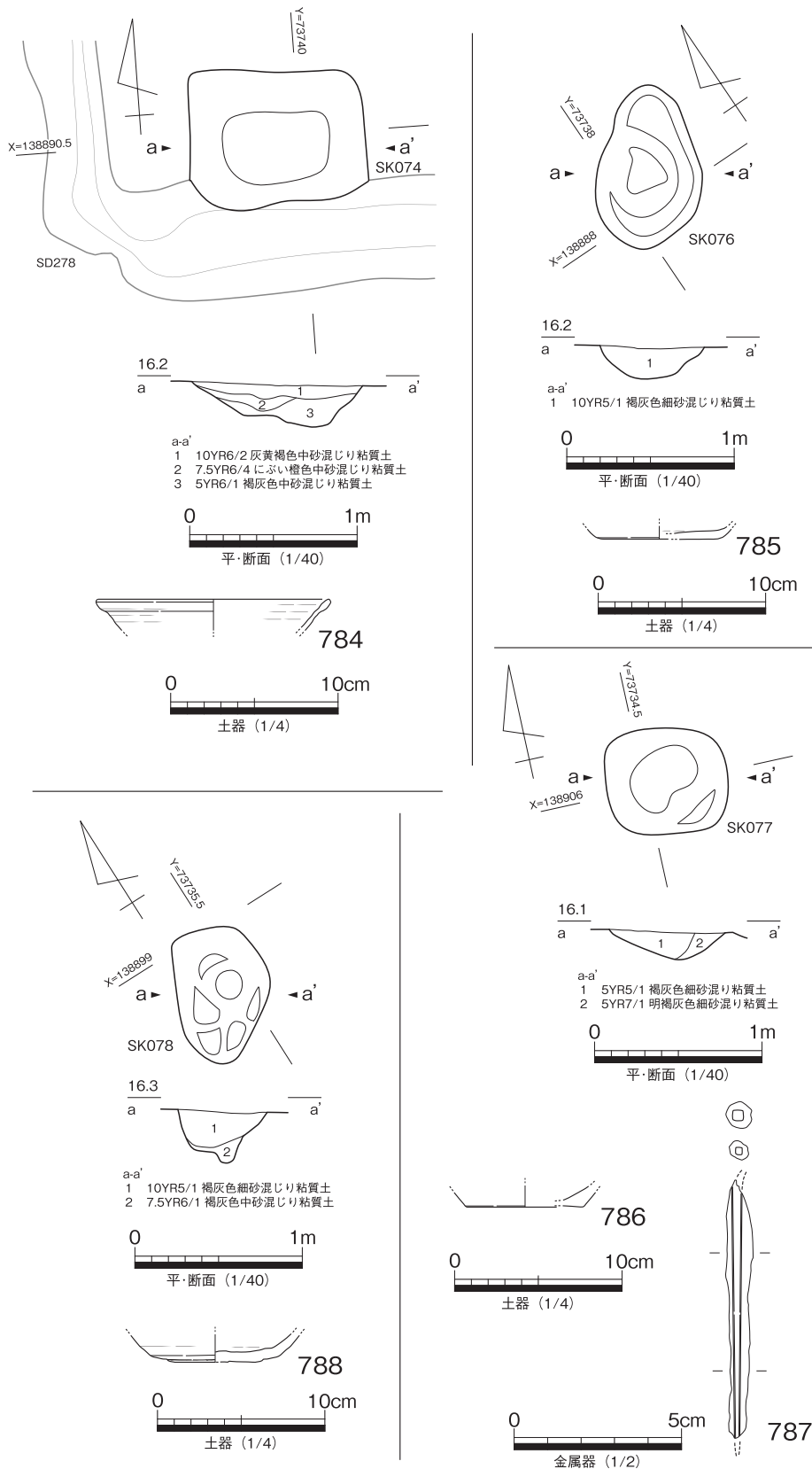
遺物は、図示した以外には、器種不詳の土師質土器とみられる土器小片2点が出土したのみである。**784**は、十瓶山周辺窯産の須恵器碗の口縁部小片。内外面に回転ミガキ調整を施す。出重複するSD278と、出土遺物に大きな時期差を認めることはできず、溝からの混入の可能性は否定できないが、本遺構出土資料として評価したい。

出土遺物は乏しいが、本遺構は12世紀後半～13世前葉に位置付けられると考える。

SK076 (第138図)

13区南東隅付近で検出した土坑である。平面形は、長軸0.96m、短軸0.62m、主軸方向N 36.17°Eに配された、南北に長い歪な楕円形状を呈する。残存深は0.18mで、掘り方東半部に幅9cm前後のテラス面が半周し、東半部は2段掘りとなるが、横断面形は概ね碗底状を呈する。埋土は褐灰色粘質土の単層であった。

遺物は図示した以外に、弥生土器とみられる器種不詳の土器小片が5～6点出土した。**785**は土師質



第138図 SK074・SK076～SK078平・断面・出土遺物実測図

土器皿で、底部は回転ヘラ切り調整を施す。

遺構の時期を特定するには出土遺物が乏しい点は否めないものの、12世紀後半代を中心とした時期の可能性を想定する。

SK077 (第138図)

13区北東端付近で検出した土坑である。重複関係より、SD265、SD266より後出する。平面形は、長軸0.71m、短軸0.61m、主軸方向N81.24°Wとほぼ正方位に配された、やや東西に長い隅丸長方形を呈する。残存深は0.16mで、断面形は皿状を呈する。埋土は2層に細分され、いずれも褐灰色粘質土がレンズ状に堆積していた。

遺物は図示した以外に、土師質土器足釜等の小片が6点程度出土した。786は土師質土器杯の底部片。底部は回転ヘラ切りである。787は約3.5mm角の角釘で、頭部と先端部の一部

を折損し、現存長9.7cmを測る。出土遺物に乏しいが、本遺構は13世紀代を中心とした時期の可能性を考える。

SK078 (第138図)

13区中央東半部で検出した土坑である。掘立柱建物SB14北側桁行の東より2穴目の柱穴と重複し、埋土中に明確な柱痕等が確認されなかったことから、建物より後出するものと考えられる。平面形は、長軸0.79m、短軸0.55m、主軸方向N 28.62° Eに配された、南北に長い不整隅丸形状を呈する。掘り方斜面部には幅5～15cmの小規模なテラス面が5箇所認められ、複数の遺構が重複している可能性も考えられる。残存深0.29m、断面形は概ね逆台形状を呈し、底面に径約11cm、深さ約5cmの小ピットが穿たれており、上述したSB14の柱痕の可能性が考えられるが、埋土の堆積状況は否定的である。埋土は2層に細分され、いずれも褐灰色粘質土がレンズ状に堆積していた。

遺物は、図示した以外に土師質土器皿や足釜等の小片7点が出土した。**788**は土師質土器杯の底部片。底部は回転ヘラ切りである。出土遺物は乏しいが本遺構は、13世紀中葉～後半を中心とした時期に位置付けられると考える。

SK096 (第139図)

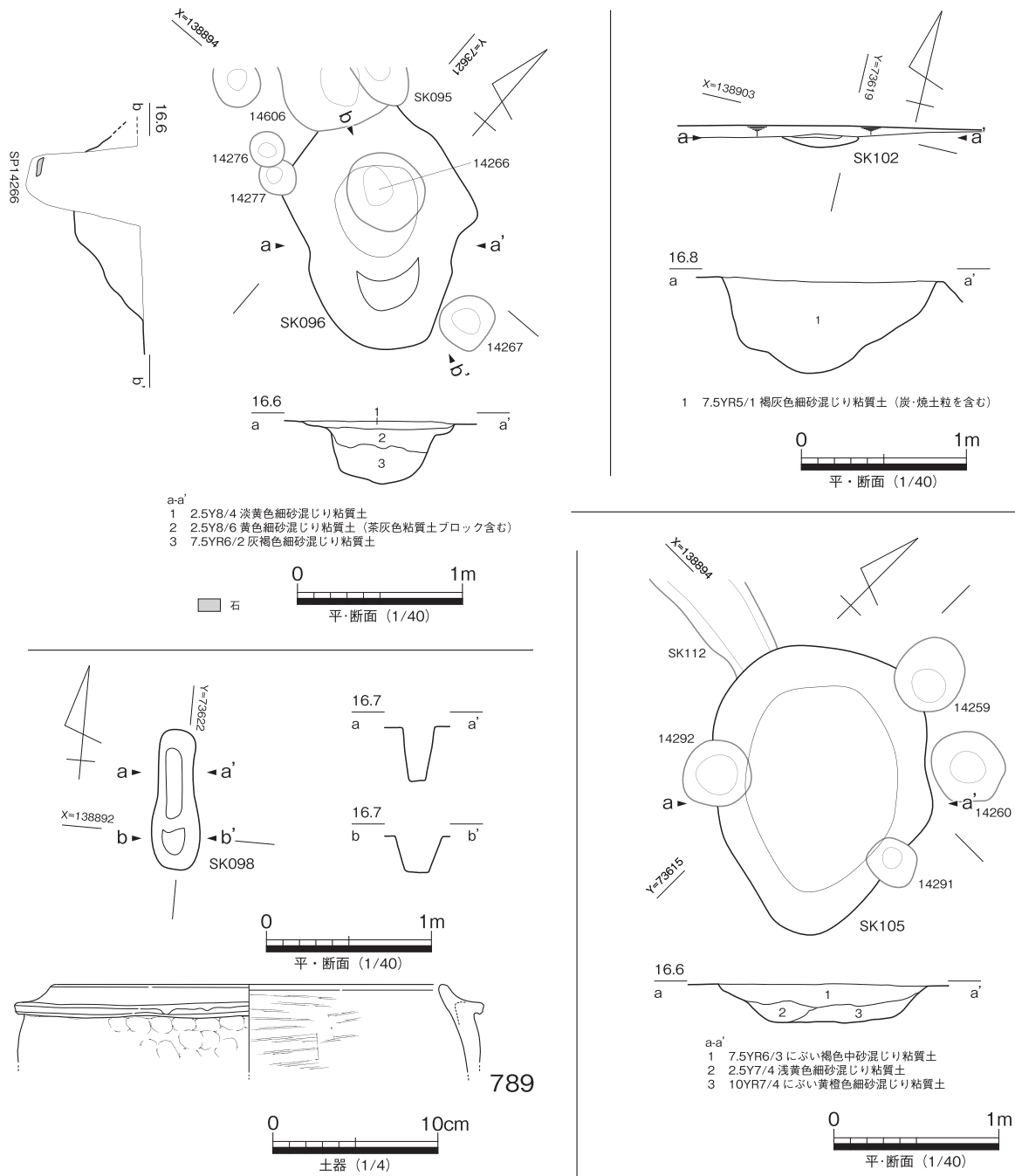
14区中央東端で検出した土坑で、上面よりSK095、SP14276等が穿たれるが、概ね全形は判断できる。後述するように、平面形がやや歪な形状を呈するのは、調査で確認できなかった遺構が、重複して他に存在したためと思われる。平面形は、長軸1.4m以上、短軸0.78～1.00m、主軸方向N 44.62° Wに配された、歪な隅丸長形状を呈する。残存深は0.37m。東部に幅0.18mのテラス面があり、一部2段掘りとなり、東西断面形は逆台形状を呈する。また、南北側縁は上面より0.1～0.15mは緩やかに掘り込まれ、それ以下は直に近く掘り込まれて、横断面形はU字状をする。埋土は3層に細分され、上位2層は黄色系粘質土が、最下層は灰褐色粘質土がそれぞれ水平堆積していた。中位層にはブロック土が含まれるが、本層のみ人為的に埋め戻されたのかどうかは不明である。

遺物は、土師質土器皿等の小片10点程度が出土したのみで、図化した遺物はない。出土遺物より本遺構は、中世12～13世紀代を中心とした時期に位置付けられると考えるが、より詳細な時期については不明である。

SK098 (第139図)

14区中央東端部付近で検出した。平面形は、長軸0.83m、短軸0.21m前後、主軸方向N 4.92° Wとほぼ正方位に配された、南北に長い溝状を呈する。残存深は0.22～0.32mで、断面形は逆台形状ないし箱状を呈する。埋土に関する記録は残されていない。遺構の形状より溝等の可能性も考えられるが、調査時の所見により土坑として報告する。

遺物は図示した以外に、土師質土器杯等の小片3点と長径4～5cmの焼土塊1点が出土した。**789**は土師質土器足釜の口縁部片。鏝部は屈折法によるとみられ、端部は概ね四角くおさめる。出土遺物より本遺構は、14世紀中葉～後葉に位置付けられると考える。



第139図 SK096・SK098・SK102・SK105 平・断面・出土遺物実測図

SK102 (第139図)

14区北東隅部で検出した。調査区内で掘り方南肩部の一部を検出したのみのため、遺構の性格についての判断は困難だが、調査時の所見より土坑として報告する。挿図の平面図と断面図で規模や形状が一致しないが、これは土坑を下位の遺構面で検出し、断面図は調査区壁面の記録を掲載したことによる。断面図より、東西長1.30m、残存深0.57mで、断面形は概ね逆台形状を呈し、底面近くで一部2段掘りとなる。埋土は、褐灰色粘質土の単層であった。

遺物は、土師質土器挿鉢等の小片4点が出土した。図化した遺物はない。出土遺物より、本遺構は中世13～14世紀を中心とした時期に位置付けられると考える。

SK105 (第139図)

14区中央東半部付近で検出した土坑である。SK110上面より掘り込まれ、柱穴数基が本遺構の上面より穿たれる。平面形は、長軸1.72m、短軸1.27m、主軸方向N 38.84°Wに配された、南北に長い不整な隅丸長方形を呈する。残存深は0.22mで、断面形は底面が概ね平坦な逆台形状を呈する。埋土は3層に細分され、上位に褐色系粘質土、下位に黄色系粘質土がレンズ状に堆積していた。

遺物は、器種不詳の須恵器小片のほか、土師質土器皿や十瓶山周辺窯産の碗、和泉型瓦器碗等の小片が少量出土した。図化した遺物はない。出土遺物より本遺構は、13世紀代を中心とした時期が想定される。

SK106 (第140図)

14区南東部で検出した土坑である。上面より、SP14429とSP14433が掘り込まれる。平面形は、長軸1.18m以上、短軸0.67m前後、主軸方向N 50.84°Eに配された、東西に長い隅丸長方形を呈するとみられる。残存深は0.17mで、断面形は概ね逆台形状を呈する。埋土に関する記録は残されていない。

遺物は図示した以外に、器種不詳の須恵器や土師質土器等の小片が6点程度出土した。**790**は、土師質土器皿の底部片。底部は回転糸切りである。出土遺物は乏しいが、本遺構は概ね13世紀代を中心とした時期に位置付けられると考える。

SK107 (第140図)

14区東半部で検出した土坑である。SP14435より後出する。平面形は、長軸0.89m、短軸0.37m前後、主軸方向N 70.56°Eに配された、東西に長い溝状を呈する。残存深は0.18mで、断面形は概ね逆台形状を呈する。埋土に関する記録は残されていない。

遺物は図示した以外に、器種不詳の須恵器や土師質土器等の小片が10点程度出土した。**791**は、土師質土器杯の口縁部片。出土遺物より本遺構は、13世紀後葉～14世紀前葉に位置付けられると考える。

SK113 (第140図)

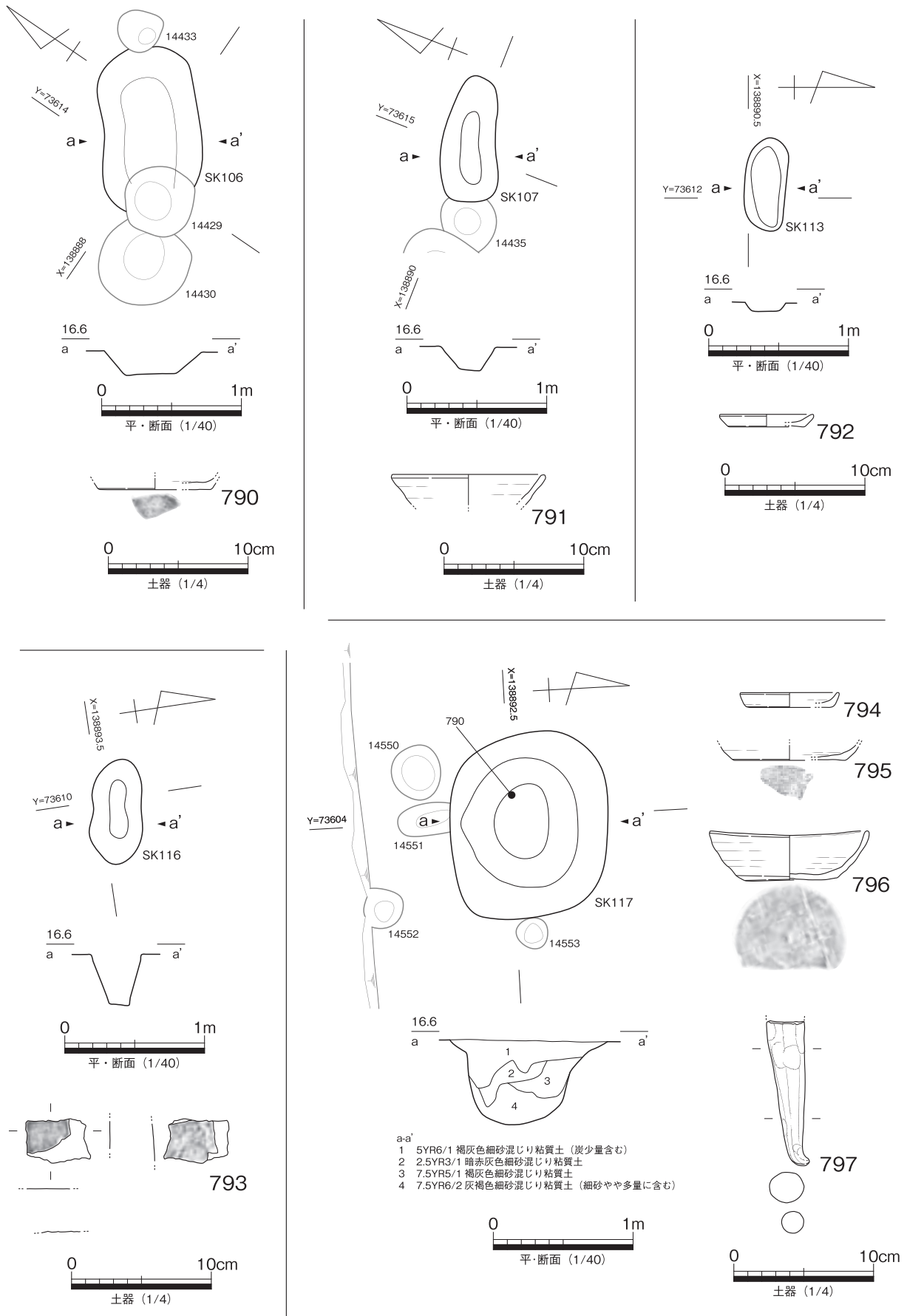
14区中央付近で検出した土坑である。平面形は、長軸0.64m、短軸0.28m、主軸方向N 84.48°Wとほぼ正方位に配された、東西に長い不整隅丸長方形を呈する。残存深は0.06mと浅く、断面形は皿状を呈する。埋土に関する記録は残されていない。

遺物は図示した以外に、器種不詳の須恵器や土師質土器等の小片が3点程度出土した。**792**は土師質土器皿の小片である。底部はマメツしている。本遺構は出土遺物より、13世紀代を中心とした時期に位置付けられると考える。

SK116 (第140図)

14区中央付近で検出した。平面形は、長軸0.74m、短軸0.34m前後、主軸方向N 78.49°Wに配された、東西に長い溝状ないしやや歪な長楕円形状を呈する。残存深は0.37mで、断面形は逆台形状を呈する。埋土に関する記録は残されていない。

遺物は図示した以外に、土師質土器等の小片が10点程度出土した。**793**は布目平瓦の小片である。



第140図 SK106・SK107・SK113・SK116・SK117 平・断面・出土遺物実測図

凸面は縄目タタキ、凹面は10条/cmの細かな布目を認める。須恵質焼成だが、色調は黄色系を呈し、焼成はやや不良である。出土遺物より本遺構は、12～13世紀代を中心とした時期に位置付けられると考える。

SK117 (第140図)

14区中央付近で検出した土坑である。SP14551の上面より掘り込まれている。平面形は、長軸1.30m、短軸1.11m、主軸方向N 88.32°Wとほぼ正方位に配された、東西にやや長い隅丸長方形を呈する。残存深約0.57mで、検出面より0.1m前後は緩やかに掘り込まれ、以下は直に近く掘り込まれて、断面形はU字状を呈する。埋土は4層に細分され、灰色系粘質土がレンズ状に堆積していた。

遺物は、図示した以外に弥生土器甕、須恵器杯、土師質土器皿・杯・足釜、黒色土器碗、瓦器碗、十瓶山周辺窯産須恵器碗等の小片が30～40点程度出土した。794は土師質土器皿。795・796は同杯。795は糸切り底、796は回転ヘラ切りで、口縁部の焼歪みが顕著である。797は、同足釜の脚部片。最大径2.6cmの断面楕円形を呈し、脚端部は小さく外反する。器表面は被熱により変色が認められる。

出土遺物はやや時期幅を認めるが、796より本遺構は13世紀中葉を中心とした時期に位置付けられると考える。

SK119 (第141図)

14区中央付近で検出した土坑で、上面よりSP14548が穿たれる。平面形は、長軸0.73～0.87m、短軸0.80m、主軸方向N 12.28°Wに配された、やや南北に長い歪な隅丸方形を呈する。残存深は0.12mで、底面には若干の起伏が認められるが、概ね浅い逆台形状を呈する。埋土は、褐灰色粘質土の単層であった。

遺物は、土師質土器皿等の小片が5点程度が出土した。図化した遺物はない。出土遺物より本遺構は、13世紀代前後の時期が想定される。

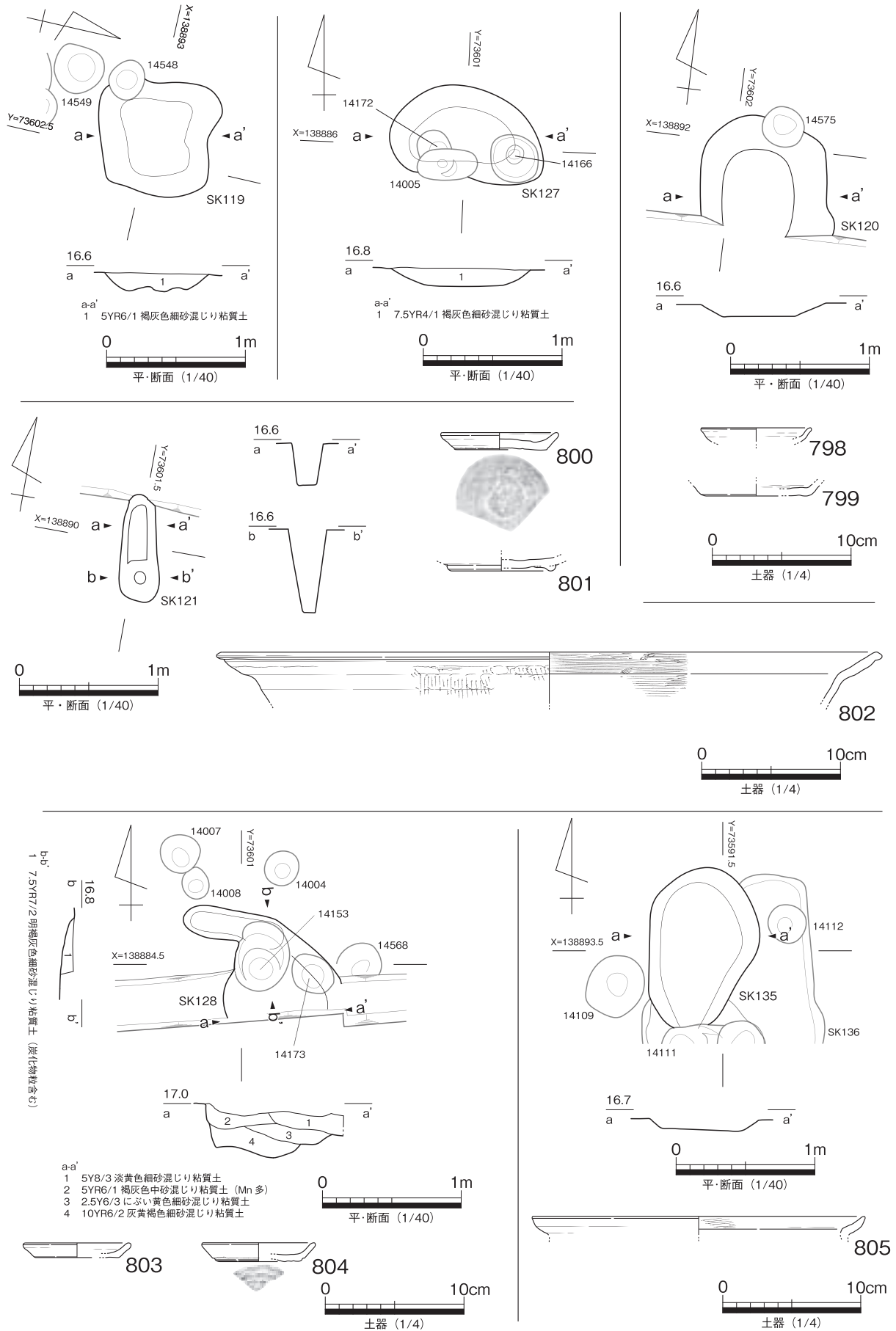
SK127 (第141図)

14区中央南端付近で検出した土坑である。重複関係より、SP14172とSP14166より後出し、SP14005より先行する。平面形は、長軸1.07m、短軸0.61m、主軸方向N 88.59°Wとほぼ正方位に配された、不整楕円形状を呈する。残存深は0.12mと浅く、断面形は皿状を呈する。埋土は、褐灰色粘質土の単層であった。

遺物は、器種不詳の弥生土器や須恵器小片のほか、土師質土器皿・杯や瓦器碗等の小片が10点程度出土した。図化した遺物はない。出土遺物より本遺構は、12～13世紀を中心とした時期に位置付けられると考える。

SK120 (第141図)

14区中央付近で検出した土坑である。北東部上面よりSP14575が掘り込まれる。また、南半部は試掘トレンチにより削奪され、全形は不詳である。残存部で、南北0.85m以上、東西0.95m前後、主軸方向N 4.96°Wとほぼ正方位に配された、おそらくは南北に長い隅丸長方形を呈するとみられる。残存深は0.09mと浅く、断面形は皿状を呈する。埋土に関する記録は残されていない。



第141図 SK119～SK121・SK127・SK128・SK135 平・断面・出土遺物実測図

遺物は図示した以外に、土師質土器皿・杯・碗等の小片が7点程度出土した。**798**は土師質土器皿、**799**は同杯の底部片で、底部回転ヘラ切りである。出土遺物より本遺構は、13世紀後半～14世紀前葉を中心とした時期に位置付けられると考える。

SK121 (第141図)

14区中央付近で検出した土坑である。北端をトレンチにより攪乱を被る。平面形は、長軸0.75 m以上、短軸0.25 m、主軸方向N 10.78° Wに配された、南北に長い溝状を呈する。残存深は、北半部で0.30 m、南端部で0.60 mと、南端部は著しく深く掘り込まれ、おそらくは径0.29 mの柱穴が重複している可能性が考えられる。埋土に関する記録は残されていない。

遺物は図示した以外に、器種不詳の須恵器や土師質土器杯、和泉型瓦器碗等の小片が20点余りと、炭化物小片1点が出土した。**800**は土師質土器皿。底部は回転ヘラ切りである。**801**は同碗。高台は低く、断面蒲鉾形を呈する。**802**は土師質土器鍋の口縁部片。外面には使用時の煤が付着する。出土遺物より本遺構は、13世紀前半代を中心とした時期に位置付けられると考える。

SK128 (第141図)

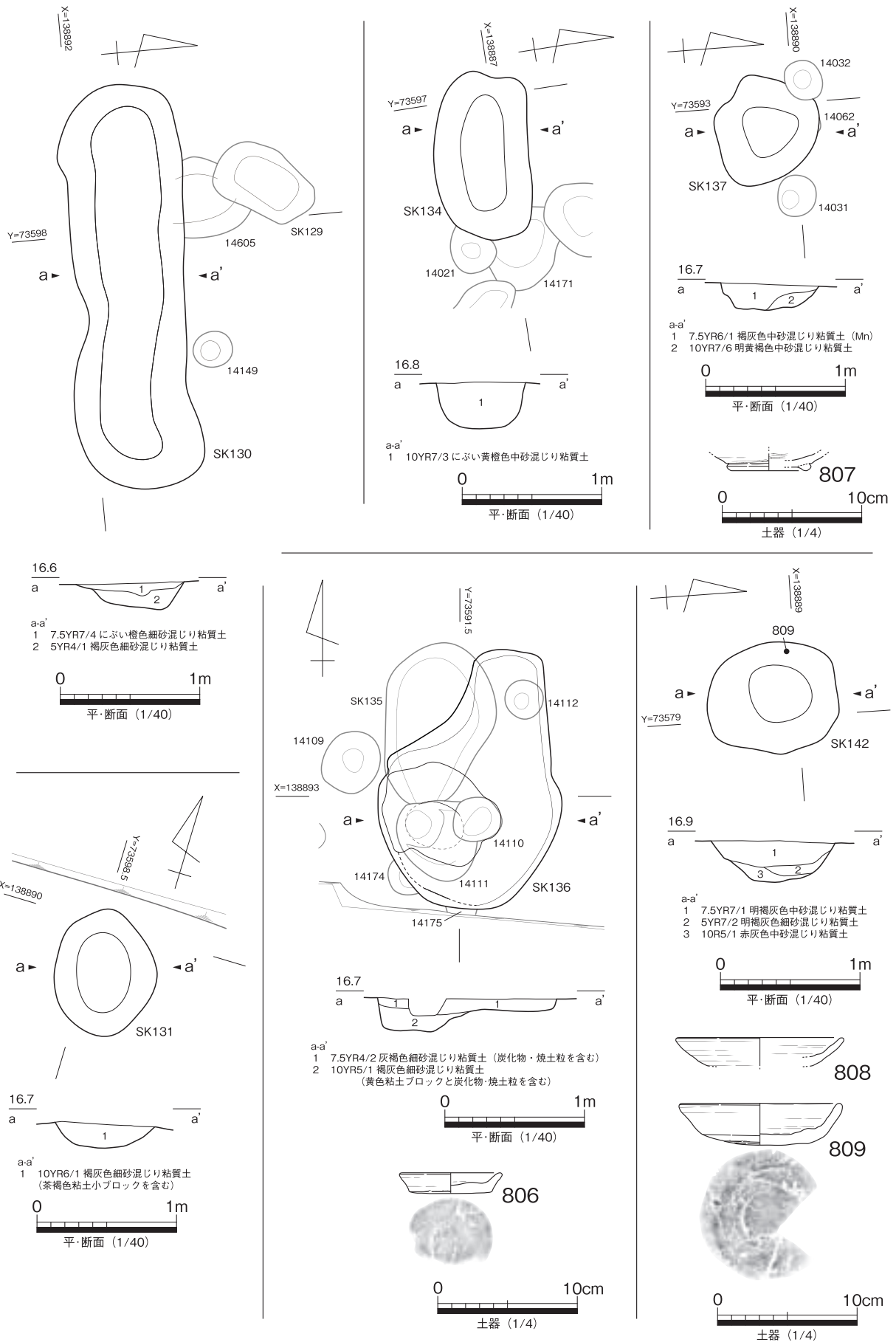
14区中央南端で検出した土坑で、南半部は調査区外へ延長するため、全形は不明である。上面よりSP14153等の柱穴数基が掘り込まれている。埋土は、14区南壁の土層図(第45図)に記録されている。同図の記録では、遺構は南壁第3遺構面包含層の可能性が考えられるにぶい褐色粘質土(同図34層)下より掘り込まれていることが確認できる。平面形は、東西0.83 m以上、南北0.56 m以上の楕円形ないし不整隅丸形状部の北側に、北西に延びる溝状の掘り方が長さ約0.6 m付設する。溝状部分の掘り方下場は、南側の掘り方下場と連続せず、途中で収束しているようなので、重複する別の溝状遺構を本遺構の一部として調査した可能性が高いと考える。残存深0.38 mで、断面形は逆台形状ないし箱状を呈する。埋土は上述したように、第45図では4層に細分されるが、南北方向の端面図では明褐色粘質土の単層として記録されている。また南北方向の断面図には、上面より掘り込まれているSP14153の堆積物が記録されておらず、第45図の堆積状況とは相違する。不明な点が多いが、第45図に示された4層を本遺構の埋土とし、主に黄色系粘質土がレンズ状に堆積し埋没した可能性を想定する。

遺物は、図示した以外に、土師質土器皿、黒色土器碗、和泉型瓦器碗等の小片が、10点余り出土した。**803**・**804**は土師質土器皿。いずれも底部回転ヘラ切りである。出土遺物より本遺構は、13世紀前半代を中心とした時期に位置付けられると考える。

SK130 (第142図)

14区中央付近で検出した土坑で、SP14605の上面より掘り込まれる。平面形は、長軸2.88 m、短軸0.66～0.79 m、主軸方向N 86.55° Wとほぼ正方位に配された、東西に長い不整隅丸長方形を呈する。残存深は0.18 mで、横断面形は浅い箱形ないし逆台形状を呈する。埋土は2層に細分され、にぶい橙色ないし褐灰色粘質土がレンズ状に堆積していた。

遺物は、器種不詳の弥生土器や須恵器小片のほか、土師質土器皿等の小片が10点程度出土したのみで、図化した遺物はない。出土遺物より、12～13世紀を中心とした時期の遺構と考えられるが、詳細な時期は不明である。



第 142 図 SK130・SK131・SK134・SK136・SK137・SK142 平・断面・出土遺物実測図

SK131 (第142図)

14区中央部付近で検出した土坑である。平面形は、長軸0.87m、短軸0.71m、主軸方向N 18.04°Wに配された、南北にやや長い不整楕円形状を呈する。残存深は0.16mで、断面形は浅い皿状ないし逆台形状を呈する。埋土は褐灰色粘質土の単層で、ブロック土を含むことから、人為的に埋め戻された可能性も考えられる。

遺物は、土師質土器皿・杯等の小片が6点出土した。図化した遺物はない。出土遺物より本遺構は、12～13世紀を中心とした時期に位置付けられると考える。

SK134 (第142図)

14区中央南端付近で検出した土坑で、SP14021、SP14171を掘り込む。平面形は、長軸1.13m、短軸0.66m、主軸方向N 78.15°Wに配された、東西に長いやや歪な隅丸長形状を呈する。残存深は0.32mで、横断面形は碗底状を呈する。埋土は、にぶい黄橙色粘質土の単層であった。

遺物は、器種不詳の弥生土器や土師質土器、黒色土器碗等の小片が数点出土した。図化した遺物はない。出土遺物より本遺構は、12世紀後半～13世紀代を中心とした時期に位置付けられると考える。

SK135 (第141図)

14区中央北半部付近で検出した土坑である。重複関係より、後述するSK134より後出し、SP14111より先行する。平面形は、長軸1.13m以上、短軸0.80m、主軸方向N 4.78°Eに配された、南北に長い不整楕円形状を呈する。残存深は0.08mと浅く、断面形は皿状を呈する。埋土に関する記録は残されていない。

遺物は図示した以外には、器種不詳の土器小片が3点程度出土した。**805**は土師器甕の口縁部片である。外面には煤が付着する。9～10世紀代に位置付けられ、混入資料であろう。SP14111からは、土師質土器皿や須恵器等の小片が少量出土しており、またSK134より後出することから、本遺構は13世紀～14世紀前半代に位置付けられるものと考えられる。

SK136 (第142図)

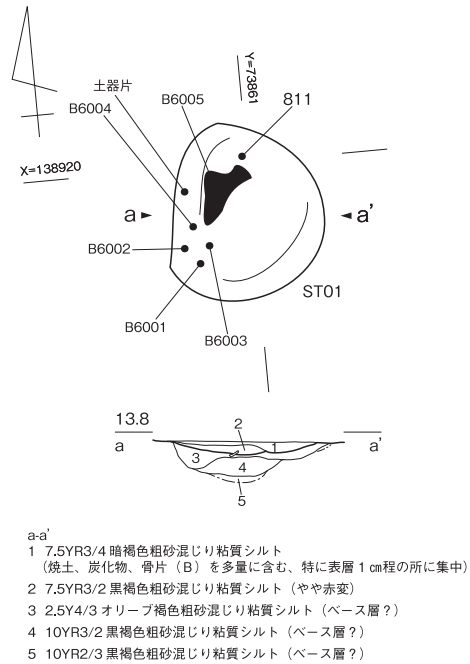
14区中央西半部で検出した土坑である。上面よりSK135の他、複数基の柱穴が掘り込まれている。平面形は、長軸1.87m、短軸0.58～1.26m、主軸方向N 13.91°Eに配された、南北に長い不整長楕円形ないし隅丸長形状を呈する。遺構の北部から東部にかけては、残存深0.1mの底面がほぼ平坦なテラス面となり、炭化物や焼土粒を含む灰褐色粘質土が水平堆積している。遺構南西部は東西0.74m、南北0.63mの平面不整隅丸方形の土坑状に、テラス面より深さ0.1m前後掘り下げられ、炭化物や焼土粒に加えて黄色粘土ブロックを含む褐灰色粘質土が堆積していた。床面に被熱痕跡の記録がないため、本遺構内で何らかの燃焼行為がなされたのではなく、他所でなされた燃焼行為の残滓を、本遺構に廃棄した可能性が考えられる。

遺物は、図示した以外に、器種不詳の須恵器や土師質土器皿等の小片が10点程度出土した。**806**は土師質土器皿。底部の器壁はやや厚く、底面は回転ヘラ切りである。出土遺物より本遺構は、13世紀代に位置付けられると考える。

SK137 (第 142 図)

14 区中央やや西よりで検出した土坑である。重複関係より、SP14062 より後出し、SP14032 より先行する。平面形は、東西 0.74 m、南北 0.72 m のやや東西に長い歪な隅丸形状を呈する。残存深は 0.18 m で、断面形は底面が平坦な逆台形状を呈する。埋土は 2 層に細分され、上位層はレンズ状に堆積していた。

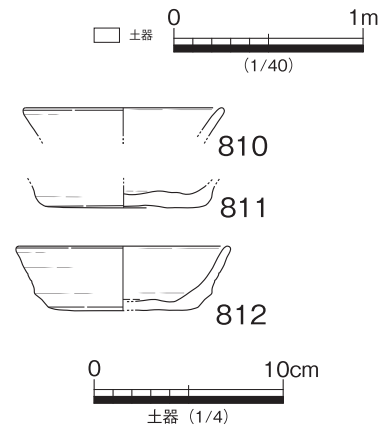
遺物は、図示した以外に、器種不詳の弥生土器小片のほか、土師質土器や和泉型瓦器碗等の小片が 10 点程度出土した。**807** は、十瓶山周辺窯産の須恵器碗である。出土遺物より本遺構は、12 世紀後半～13 世紀前葉を中心とした時期に位置付けられると考える。



SK142 (第 142 図)

14 区南西隅部で検出した土坑である。平面形は、長軸 0.91 m、短軸 0.77 m、主軸方向 N 0.19° W と概ね正方位に配された、やや南北に長い不整隅丸形状を呈する。残存深は 0.28 m で、断面形は碗底状を呈する。埋土は 3 層に細分され、灰色系粘質土がレンズ状に堆積していた。

遺物は、図示した以外に、器種不詳の須恵器小片のほか、土師質土器皿・杯・足釜等の小片が 10 点前後出土した。**808・809** は土師質土器杯。**809** の底部は回転ヘラ切りである。出土遺物より本遺構は、13 世紀前半代に位置付けられると考える。



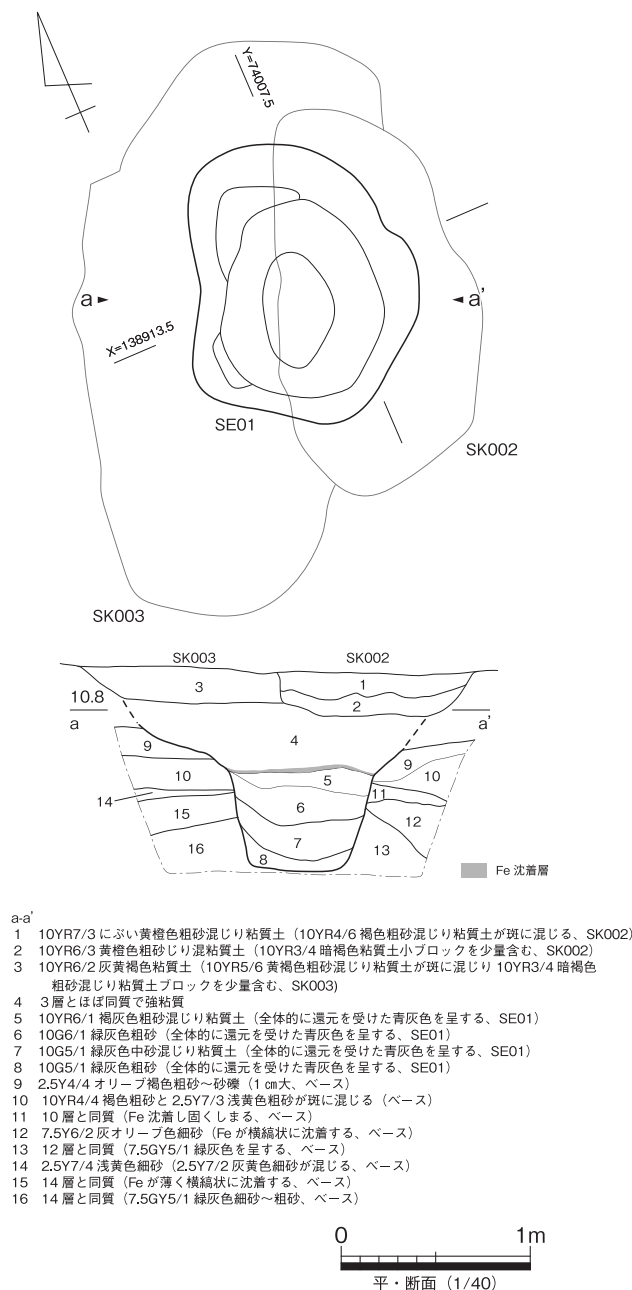
第 143 図 ST01 平・断面・出土遺物実測図

火葬遺構

ST01 (第 143 図)

6 区中央東半部で検出した土坑で、SP6339、SP6340 等と重複し、そのいずれよりも後出する。平面形は、長軸 0.87 m、短軸 0.83 m、主軸方向 N 36.18° W に配された、やや南北に長い平面歪な隅丸形状を呈する。残存深 0.06 m と浅く、断面形は皿状を呈する。埋土は 2 層に細分され、褐色系粘質シルトがレンズ状に堆積していた。上層中には多量の炭化物や焼土塊、骨片を含み、下層は赤変していたこと、明確な骨蔵器が出土していないことから、火葬遺構の可能性を想定する。遺構面の削平を考慮しても、さほど深い壙を掘ることなく、薪や遺体を置き茶毘に付したと考えられ、遺構の規模から座棺での茶毘の可能性が考えられる。

遺物は図示した以外に、土師質土器皿・杯の小片が 20～30 点程度出土した。接合が困難な程小片化したものが多く、**810～812** の土師質土器杯 3 点を図示した。**811** は外面、**812** は口縁部を除く内外面が、被熱により暗色化しており、またいずれも器表面の劣化が顕著であった。出土遺物より本遺構は、



第 144 図 SE01 平・断面図

13 世紀後葉～14 世紀前葉を中心とした時期に位置付けられると考える。

井戸
SE01 (第 144 図)

1 区中央部で検出した井戸である。既述した SK002 と SK003 の中央下面で検出した。断面図より上層の 2 基の土坑は、本遺構の上位堆積物の可能性が考えられるものの、平面プランは本遺構のそれと大きく異なることから、調査時の所見もあり、別遺構として報告する。

平面形は、長軸 1.41 m、短軸 1.15 m、南北にやや長い歪な隅丸方形形状を呈する。主軸方向は、N 27.15° E である。遺構面からの残存深は 1.05 m を測り、底面は平坦で下半部の横断面形は整った逆台形状を呈する。既述した弥生時代の流路 SR02 と重複し、掘り方は SR02 の堆積物である粗砂や砂礫の透水層に達する。埋土は 5 層に細分され、2 層に大別する。上層 (第 143 図 4 層) は、SK003 埋土と同質の堆積層とされることから、井戸廃絶後の人為的な埋戻し土である可能性が高い。下面に鉄分の沈着層が厚さ 2 cm 程度認められることから、下層埋没後滞水状況下で一定期間放棄されていたと考えられる。下層に対して上層の掘り方法面が大きく膨らんでいるのは、滞水下で放棄された結果、法面に露出した粗砂等が、徐々に崩落したためであろう。下層 (同図 4～8 層) は、井戸使用時の堆積層で、グライ化した粘質土と粗砂層が交互に水平堆積しており、滞水と乾燥を繰り返しながら徐々に埋没した可能性が考えられる。井戸枠材が認められず、その抜き取り痕も確認できないことから、素掘りの井戸と考えられ、比較的短期間で埋没した可能性が高い。

遺物は、最下層より弥生土器とみられる器種不詳の土器小片 3 点が出土した。出土遺物より本遺構の時期を特定することは困難だが、人為的に埋め戻された後、上面に 2 基の土坑が掘削されていることから、土坑と大差ない時期に埋め戻された可能性が考えられる。

SE02 (第 145 図)

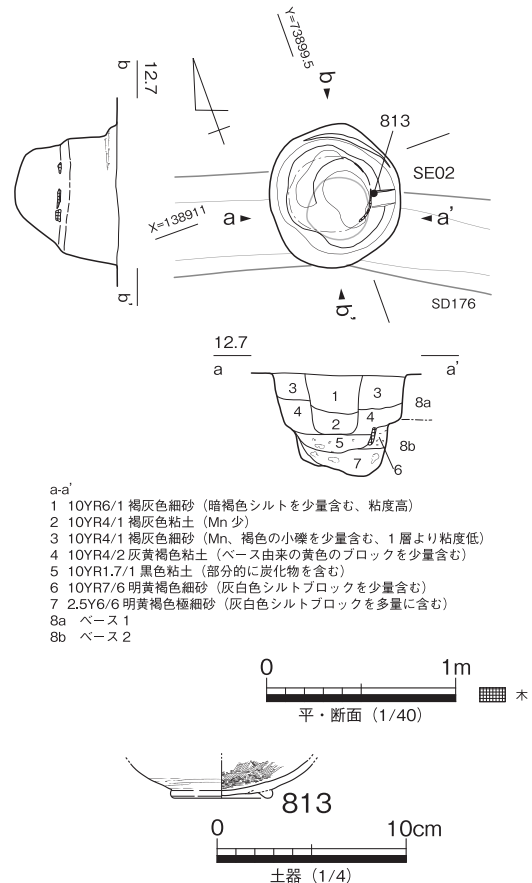
4区中央部で検出した、曲物を据えた水溜め等の貯水施設もしくは小型の井戸である。SD176の上面より掘り込まれ、遺構中央部上面より柱穴(1・2層)が掘り込まれる。遺構掘り方の平面形は、南北0.74m、東西0.70mのやや南北に長い不整形円形を呈する。残存深0.27m、断面形は概ね逆台形状を呈し、検出面下0.13～0.15mの位置に、幅0.03～0.07mのテラス面が全周し2段掘りとなる。そのテラス面とほぼ同じ高さで、高さ5cm程の木片数点が、一部弧を描くように出土した。出土状況より木片は曲物と判断され、径約0.45mに復元された。曲物下位の遺構底には、明黄褐色極細砂(7層)の堆積が認められた。ブロック土を多量に含むことから、曲物を据え付けるため人為的に置かれた可能性も考えられる。曲物内には遺構使用時の堆積物と考えられる黒色粘土(5層)がレンズ状に堆積しており、滞水下の穏やかな環境下で埋没したことが想像される。曲物上面には、褐灰色細砂や粘土が水平堆積しており、遺構廃絶時に曲物を転用するため抜き取った後、人為的に埋め戻されたことが想像される。なお、透水層との関係が不明なため、貯水遺構か井戸かの判断は困難だが、遺構底に曲物を設置する置土を施していること、小規模な点から、貯水遺構の可能性を想定しておく。

遺物は、図示した以外に、器種不詳の土師質土器、須恵器、瓦器等の小片10点程度と、曲物内の5層中より炭化材小片2点が出土した。813は、曲物上面に接して出土した十瓶山周辺窯産須恵器碗の底部片である。内面はハケや板ナデが施され、ミガキ調整を欠く。

出土遺物より本遺構は、13世紀前葉を中心とした時期には開削され、比較的短期間で廃絶した可能性が考えられる。

SE03 (第 146～150 図)

4区北東部で検出した方形縦板組型を井戸枠とする井戸である。掘り方の平面形は、長軸2.34m、短軸2.06m、主軸方向N 61.6°Wに配された、東西にやや長い歪な隅丸長方形を呈する。残存深は0.58m、断面形は碗底状ないし逆台形状を呈する。掘り方の西半部に、長さ16.5～43cm、幅14cm前後、厚さ0.4～2.3cmの板材を、東西約0.8m、南北約0.9mの矩形に立て並べ、上面に径10cm前後の丸太材や角材を井桁状に組み、井戸枠としていた。板材と掘り方の間には、拳大～人頭大程度の礫が据えられていた。構築時の状態を残した板材は図に示した4点のみで、多くは井戸内へ横転した状態で出土した。また、東列は北端、南列は西端のそれぞれ1点が残存しているのみで、多くは井戸廃絶時に抜き取られた可能性がある。縦板には専ら、ツガ属が使用されており(第4章第3節参照)、耐朽性や耐湿性に優れた材が選択されていた。枠材には隅柱は用いられておらず、横棧の有無は不詳で、板材下端を井戸底



第 145 図 SE02 平・断面図・出土遺物実測図

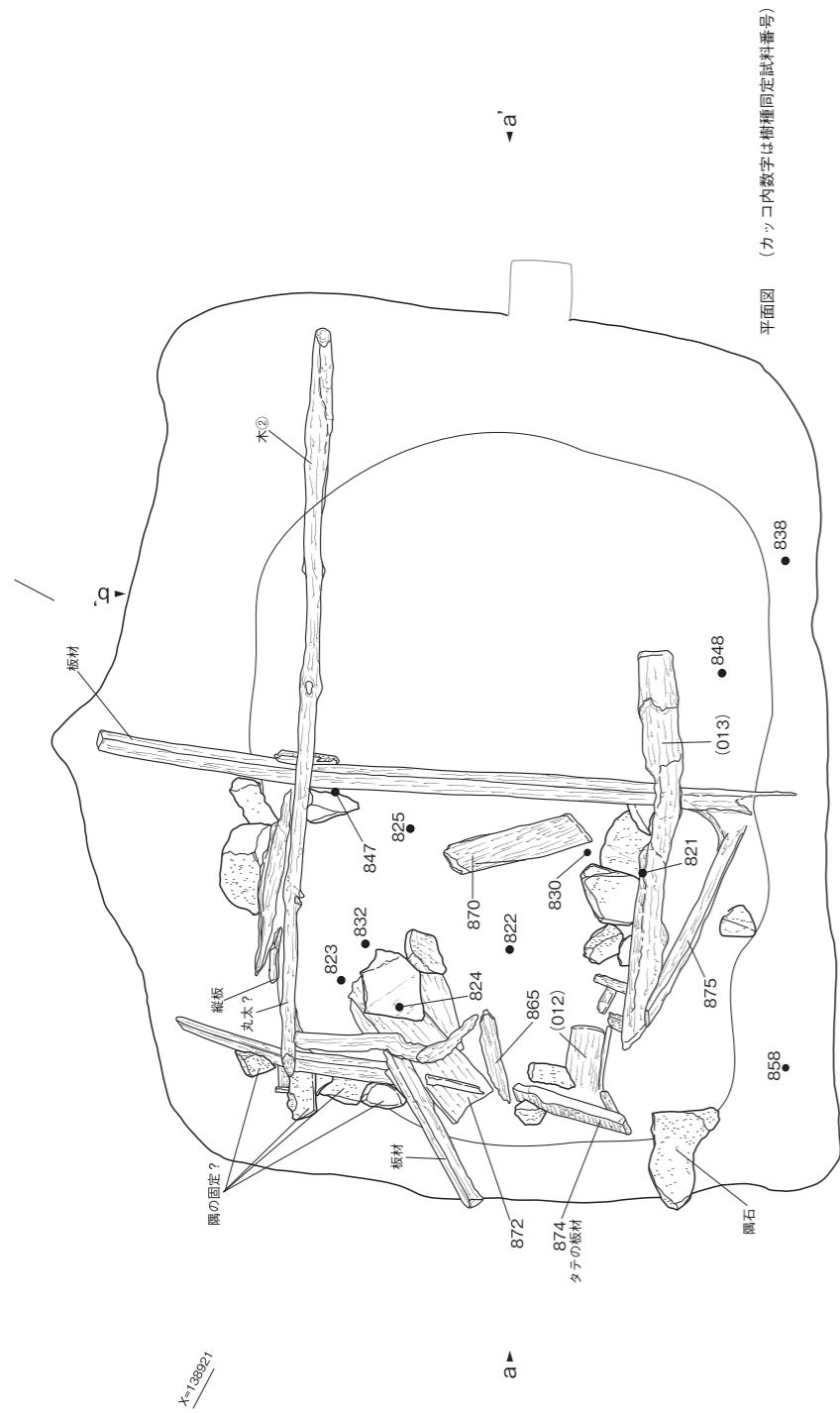
に埋め込むか、石礫で固定するなどした様子が伺え、やや簡易な構造であった可能性がある。

埋土は7層に細分される。井戸枠内底面に堆積した灰白色細砂(第140図3層)は井戸機能時の堆積物で、滞水下の堆積が考えられる。その上位に、レンズ状に堆積した黒褐色粘質土(同図2層)は、井戸廃絶後の井戸枠上面に自然堆積した堆積物であろう。井戸廃絶後、低湿な状況下で徐々に埋没が進展したものと考えられる。同図4~7層は井戸枠材設置時の裏込め土で、多量のブロック土の混入が確認できる。上面に水平堆積した黒色シルト(同図1層)も井戸廃絶後の堆積物で、ブロック土の混入から人為的に埋め戻された可能性がある。

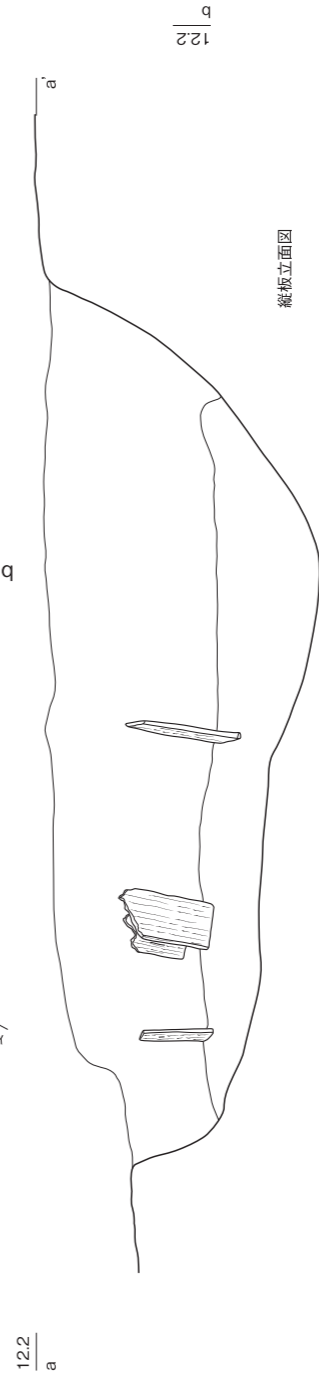
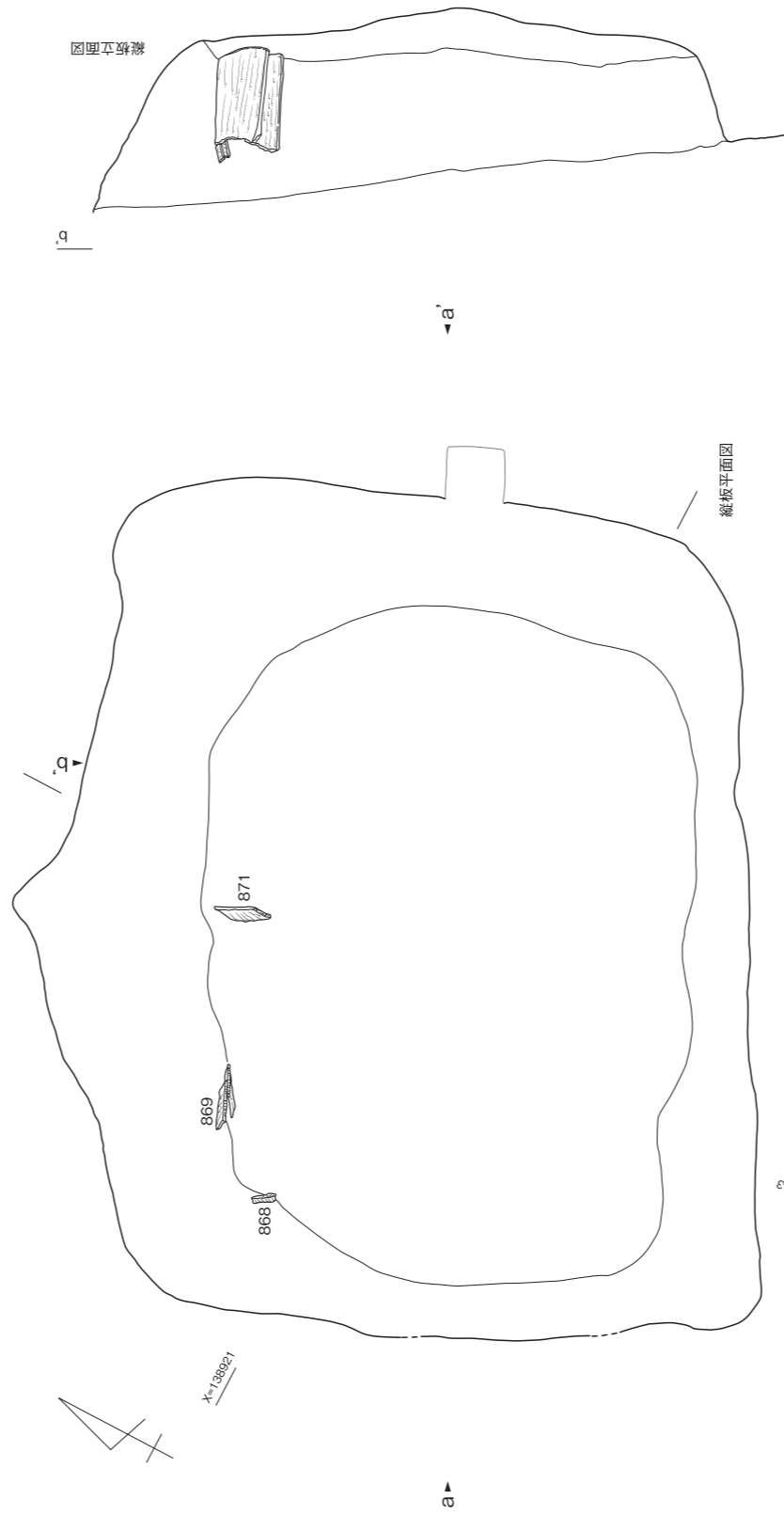
遺物は図示した以外に、弥生土器壺や器種不詳の須恵器、土師器甕、土師質土器足釜等の土器小片がコンテナ半箱程度と、自然木等の木質資料が出土した。土器資料46点(第141図)と木製品等16点(第142~144図)を図化した。図化した資料のうち、816・820・826・828・829・831・835~839・843・848・851・852・858は井戸枠裏込土、815・817~819・821~825・827・830・831~834・840~842・844~847・849・850・853~857は井戸枠内、814・859は上面より、それぞれ出土した。

814~825は土師質土器皿である。このうち821・822・824・825は、完形もしくは完形に近い状態で出土した。いずれも井戸枠内より出土しており、井戸廃絶時の祭祀等に用いられた可能性がある。底部はいずれも回転ヘラ切りで、とくに821~825はヘラ切り後ナデ調整を施し、ヘラ切り痕を丁寧に消している。826~843・846は同杯である。837は糸切り底で、それ以外は不明な841等の数点を除いていずれも回転ヘラ切りである。844・845・847・848は同碗。847の内面見込みには平行ミガキを、高台際にはケズリ調整をそれぞれ施す。849は黒色土器B類碗の底部片。850~857は、綾川町十瓶山周辺窯産須恵器碗である。853は内外面にミガキ調整は施されず、高台は低い蒲鉾状を呈する。855の高台端面には、粉圧痕を認める。858は白磁碗底部片で、高台形状や施釉範囲からIV類碗の可能性が高い。859は東播系須恵器鉢の口縁部片であろう。なお、819・822・824・827・830・832~836・839・850・853は、二次的な被熱による胎土の変色や煤の付着が認められる。

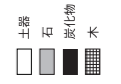
860~875は木製品である。861のみ裏込土より出土し、それ以外はいずれも枠内より出土した。860は、長径4.5cmのマツ属複維管束亜属の芯持の木杭で、上端を折損する。二股に分かれた枝材の図下端部を、それぞれ一方向から削り尖らせる。861は、幅2.5cm、厚さ1.8cmのマツ属複維管束亜属の板材で、図上端が炭化する。862は、幅7.6cm、厚さ2.1cmのクスノキ科の板材。表面は腐食のため、加工痕等是不明瞭である。863は幅3.5cm、厚さ0.7cm、864は幅3.3cm以上、厚さ0.5cmのそれぞれツガ属の板材で、863の下端はほぼ水平に加工されている。詳細な出土位置は不詳だが、樹種や形状より縦板材の一部の可能性はある。865は、幅6.4cm以上、厚さ1.6cmのマツ属複維管束亜属の板材である。図上端と下端で厚さが異なる。866は、幅4.6cm、厚さ2.2cmの図下方に向けて幅を減じる楔状を呈する板材で、下端を折損する。樹種はヒノキである。867~873は縦板材である。幅7.0~14.7cm、厚さ0.4~1.1cm、最も残りの良い870で長さ43.0cmを測る。井戸の構造が異なるものの、前田東・中村遺跡C区SE03(森・古野1995)や小山・南谷遺跡SE604(片桐2006)等の枠材と比較すると、本井戸の縦板材の厚さは薄く、枠高は低いものであった可能性が考えられる。また、幅には広狭が認められ、規格的な材により枠が組まれていた状況は見られない。いずれも上下端を折損するが、870のみ下端部が残存する。871も下端を切断した可能性があるが、判然としない。869と873は、調査時に同じ番号で取り上げられていたが、接合しないため別個体として図示した。樹種は上述したように、いずれもツガ属である。874は、厚さ2.4cmのマツ属複維管束亜属の



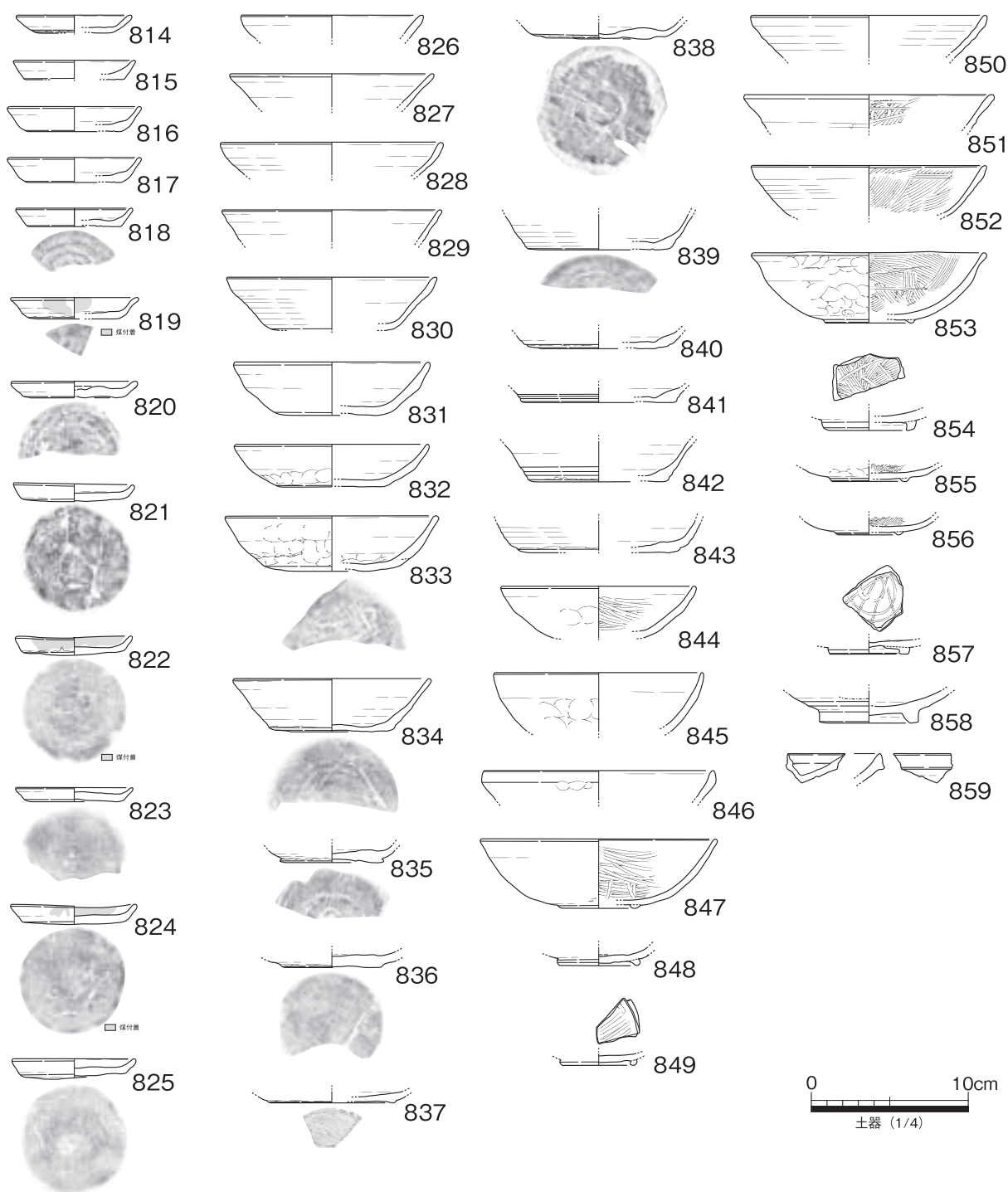
平面図 (カッコ内数字は精確測定試料番号)



- 1 10YR2/1 黒色シルト (ベース由来の青灰色シルトブロックを含む、黄色砂を少量含む)
 2 10YR3/1 黒褐色粘質土 (径1~2cmのベース由来の青灰色ブロックを少量含む、炭化物を含む)
 3 2.5Y7/1 灰白色細砂 (ラミナ有、部分的に黒色粘土を含む)
 4 2.5Y3/1 黒褐色細砂 (ベース由来の黄色ブロックを少量含む)
 5 2.5Y5/1 黄灰色極細砂 (径10cm以上のベース由来の青灰色ブロックを多量に含む、一部帯状に黒色粘質土が混じる)
 6 10YR2/1 黒色粘質土 (10YR6/1 相灰色細砂をブロック状に含む)
 7 10YR8/2 灰白色細砂 (ラミナ有、黒色粘質土をブロック状に含む)



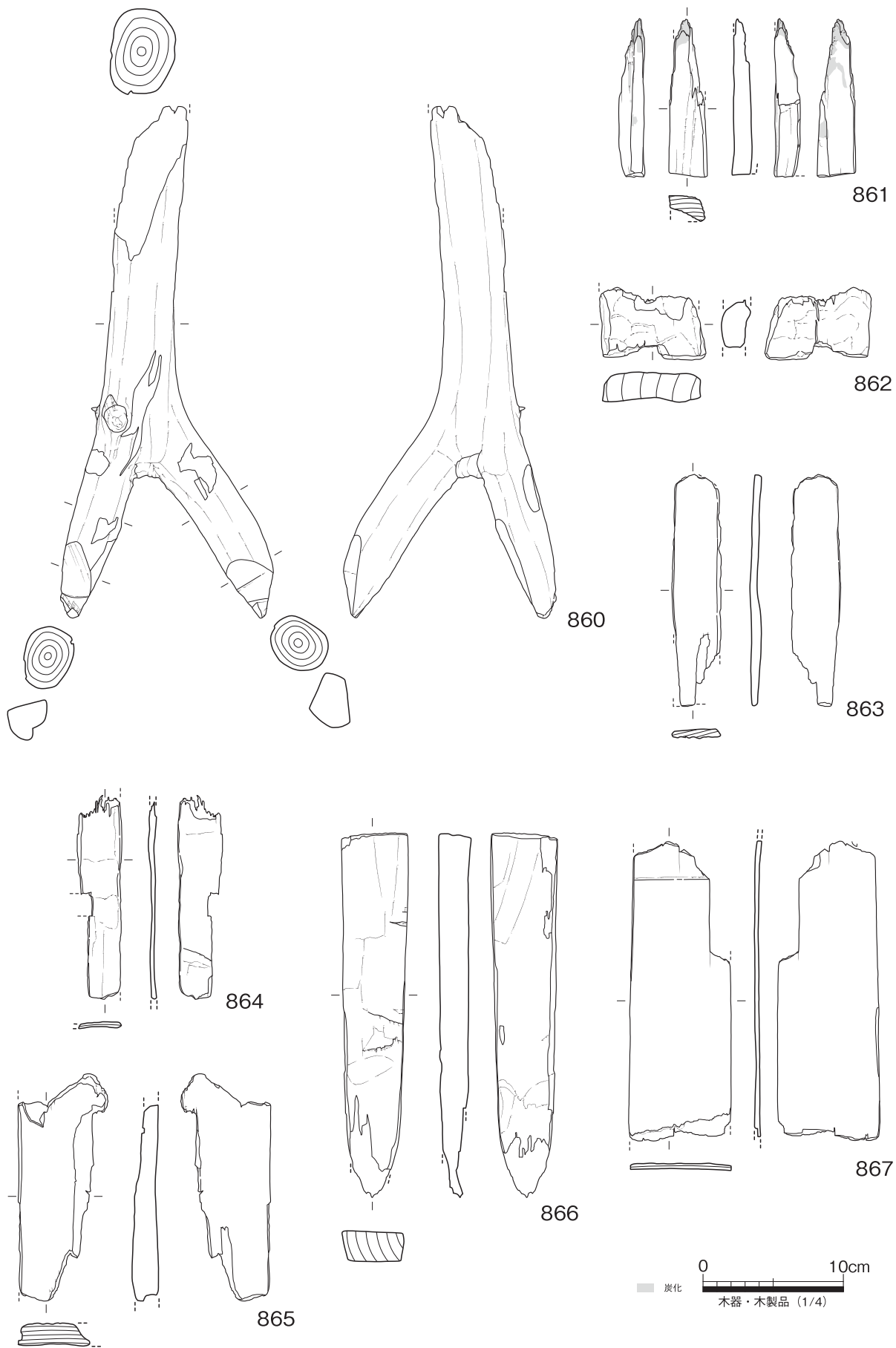
第146図 SE03平・断面図



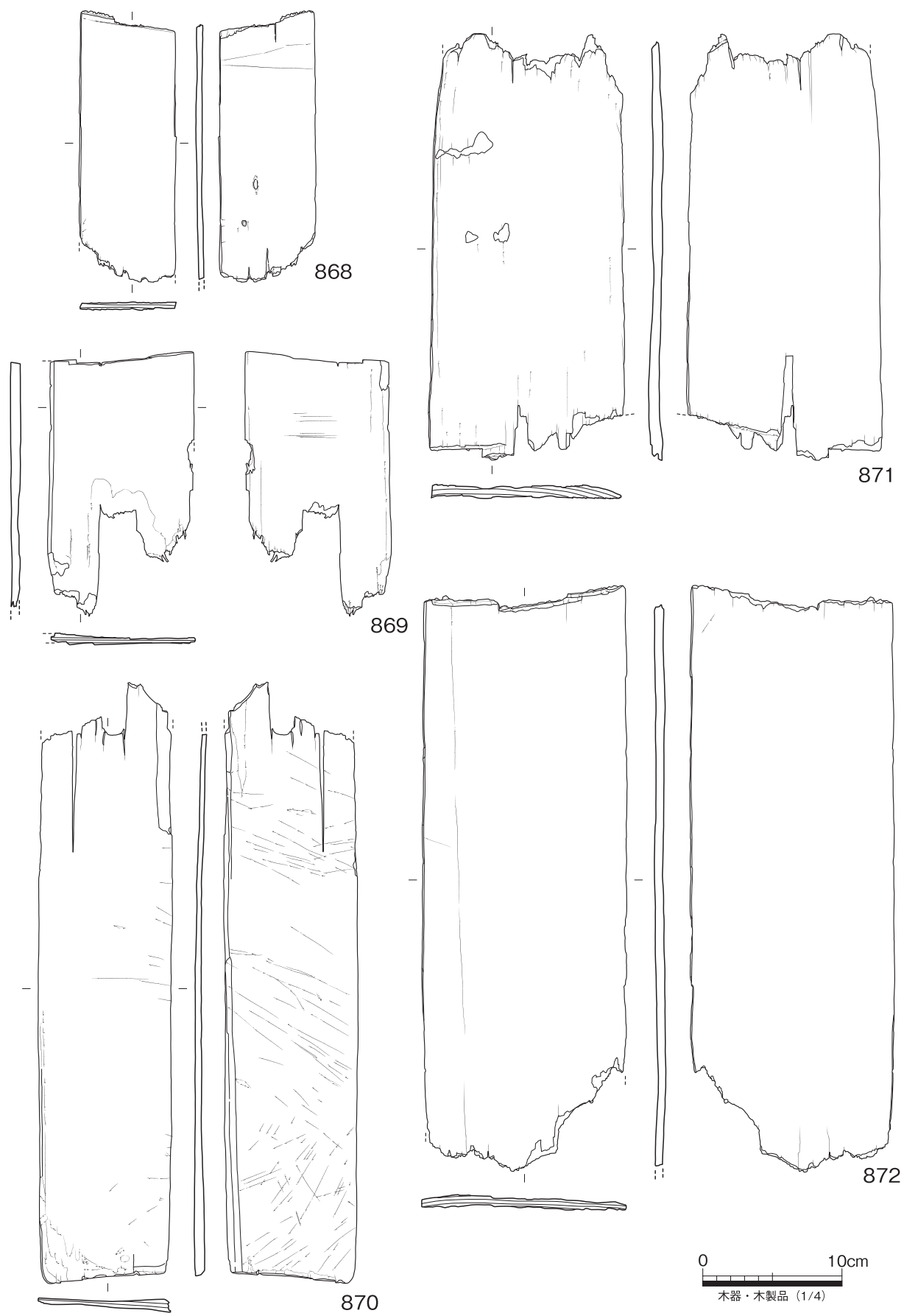
第 147 図 SE03 出土遺物実測図 1

板材。図左面には刃幅 3cm 前後の研り痕が顕著に見られるが、図右面は腐食のため加工痕は不明瞭である。**875** は、井戸枳南端部で出土した角柱状の材で、出土状況より枳材として使用されたと見られる。図上端は圭頭状を呈し、下端は折損する。幅 9.2cm、厚さ 7.4cm、ツガ属の材が使用される。

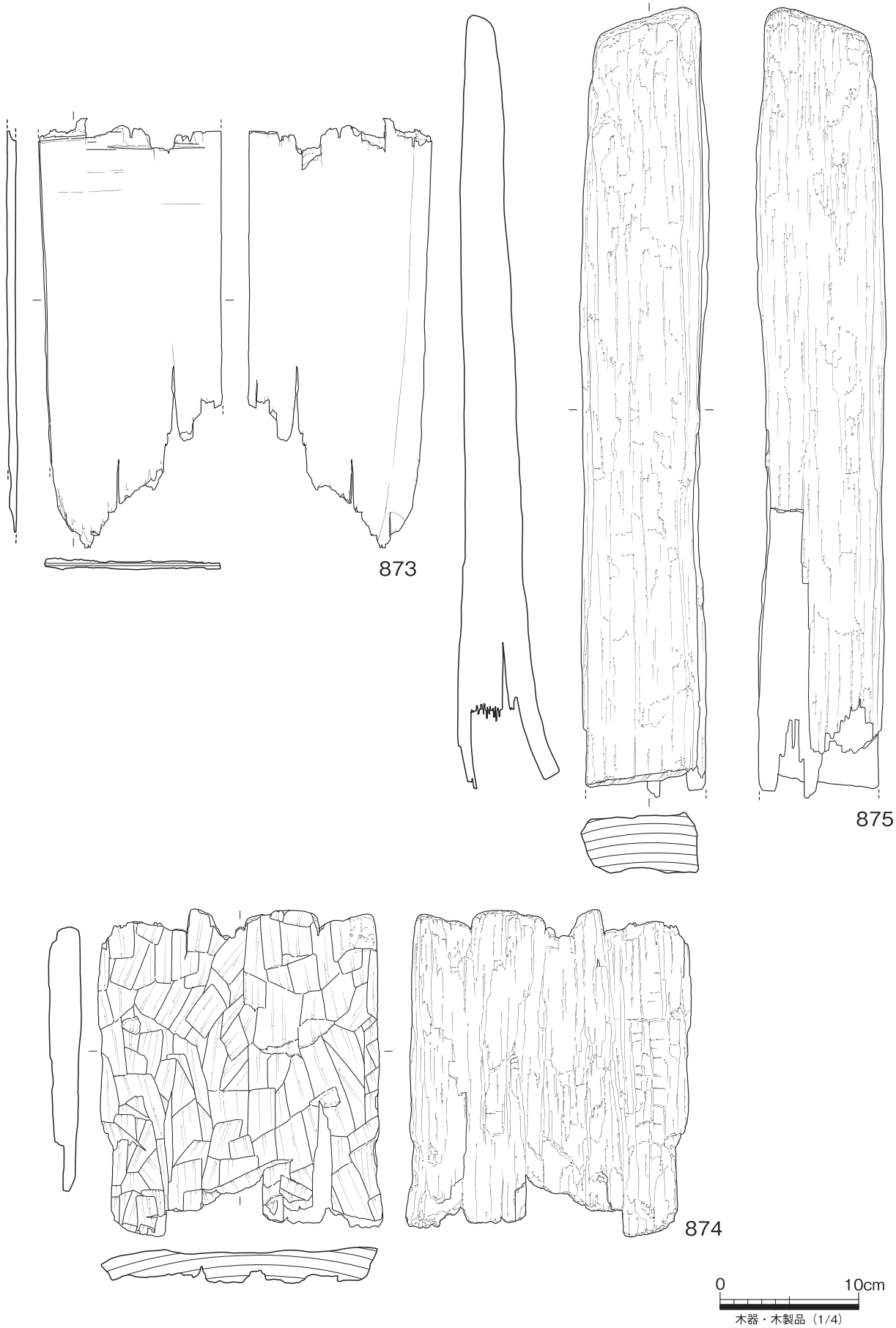
井戸枳裏込めと枳内出土遺物に顕著な時期差は認められず、本井戸は、概ね 13 世紀代に開削、埋没したものと考えられる。



第 148 図 SE03 出土遺物実測図 2



第149図 SE03 出土遺物実測図3



第 150 図 SE03 出土遺物実測図 4

溜井

SG03・SG04（第151～170図）

6区第2面南西隅部で検出した、杭列による護岸施設を伴う水利施設である。SG04が先行して開削され、埋没後やや西に移動してSG03が再掘されている。既述したSD093より後出し、上面よりSD207やSX11、SX12が掘り込まれ、西端部はSD211やSD215により攪乱を被る。調査時には、「遺構の掘り込みが透水層まで至っていないことから…池状の遺構」の可能性が想定されている（香川県埋蔵文化財センター2017）。しかし、湧水が期待できないのであれば、用水を供給するための給水路は不可欠のはずだが、周辺でそうした機能が期待される溝は確認されていない。また、遺構周辺のベース層には透水層の可能性のある砂層の堆積が記録され（第21図下19層等）、重複するSD093が透水層の役割を果たした可能性も否定できず、ここでは溜井遺構として報告する。溜井から耕地への給水路は、後述するSD215と重複する位置に開削されていた可能性を想定したい。

SG03は、西端を後述するSD215に切られ、南半は調査区外へ延長する。残存部は東西3.76m以上、南北4.88m以上をそれぞれ測り、調査範囲から推測して、平面形は径8m程度の不整形円形状を呈する可能性が高い。後述するSG04より、平面規模を拡大する。残存深は約0.7mで、底面標高はSG04と概ね合致し、断面形は底面が概ね平坦な逆台形状を呈するとみられる。埋土は8層に細分され、上層（第151図下6層）、中層（同図7～9層）、下層（同図10層）、最下層（同図11層）の4層に大別する。上層はブロック土を含み、廃絶時には人為的に埋め戻された可能性が考えられる。中層は、植物遺体等を含む粘土層を基調に堆積し、溜井機能時の堆積層と考えられ、後述する下層や最下層を削奪して堆積していることから、改修後の堆積物の可能性がある。下層は、遺構法面に斜面堆積した土層で、ブロック土を含むことから、掘り方肩部の崩落土に起因する堆積物の可能性が高い。最下層は、池岸部底面のみ薄く堆積し、開削時の堆積層と考えられる。

SG03の護岸杭列は、北から東に概ね遺構掘り方に沿って、弧状に打設されていた。これを護岸2とする。東部では約0.8mの幅で2列に打設され、内側の杭列は長いもので底面下70cm程度根が入る。また遺構南東部で、護岸2杭列とやや離れた位置に7本程度が石材と共にまとまって打設されており、これを護岸1とした。杭の配置は、調査時の記録で平面図と立面図が整合しない箇所があったが、各杭に番号が振られておらず検証が困難であったため、調査時の記録のまま提示した。また、護岸2外側杭列は、遺構掘り方より外側のSG04内に一部杭が打たれている。遺構面の削奪によるためや、SG04埋戻し後の軟弱な地盤を改良する目的等の可能性が考えられるが、詳細は不明である。

遺物は、図示した以外に、弥生土器高杯や土師器甕、須恵器、土師質土器足釜等の小片がコンテナ半箱程度出土した。876～918・1514～1526がSG03出土の遺物である。879・898・899は上層、876・877・880～882・885～890・892～896・900は中層、897・902は最下層、884・891・901は杭列周辺よりそれぞれ出土した。876は弥生土器壺の体～底部片で、SD215出土資料と接合した。877は須恵器蓋。天井部摘みを欠損する。飛鳥Ⅳに併行する。878は8世紀前半代の須恵器杯。以上の資料は、SD093からの混入資料であろう。879・880は土師質土器皿。いずれも器表面のマメツが顕著なため、調整等は不明である。881～885は同杯。881は口縁部が顕著に歪む。底部はいずれも回転ヘラ切りで、882はヘラ切り後、中央に指オサエを加える。884の外面には、2次的被熱によるとみられる変色を認める。886・887は、十瓶山周辺築産須恵器碗の底部片。内面には板ナデ後円弧状のミガキ調整を施す。いずれも12世紀後半代以前に位置付けられる。888・889は和泉型瓦器碗。888はマメツ

が顕著で調整等は不明瞭だが、**889**の内面見込みには斜格子状ミガキが施される。12世紀後半代とみられる。**890**は大宰府分類白磁Ⅳ類碗の口縁部片。2次的な被熱のためか、釉の一部に気泡を認める。**891**は、形状や釉調より同白磁碗Ⅳ類もしくはⅤ類の口縁部片とみられる。**892**は、景德鎮窯系の染付磁器小杯で、内面見込みに樹下文人を、高台内に福字を描く。17世紀前半代に位置付けられる。

893は、土師質土器播鉢。口縁部は直線状に開き、端部は四角くおさめ、端面には弱い凹線を施す。内面には幅約2cmの6条/単位のスリメを施す。2次的な被熱の痕跡を認める。**894**も片口を有する同播鉢である。スリメは幅約3cmで10条/単位を4単位施す。また、底部と体部の境目に一部横方向のスリメを施している。**895**は、東播系須恵器鉢の底部片。内面は使用によるマメツを認める。**896**は土師質土器足釜ないし把手付鍋の口縁部片。外面には使用時の煤が付着するが、全体に器表面のハクリが顕著である。**897**は同足釜。同一個体とみられる小片1点が、後述するSG04より出土しているが、混入の可能性を考え、本遺構に伴う資料とする。鋳部は屈折法で、鋳端部は矩形に仕上げられ、直立する端面をなす。外面には使用時の煤が付着する。

898～**902**は丸瓦である。

出土した遺物は、土師質土器杯**883**や十瓶山周辺窯産の須恵器碗、和泉型瓦器碗、白磁碗等に12～13世紀代の混入資料が見られる以外は、土師質土器杯**881**・**882**や同播鉢、足釜**897**は、14世紀～15世紀前葉に位置付けられる。おそらく瓦類も同時期のものと考え、これら出土遺物より、本遺構は14世紀前半代に開削され15世紀前葉まで機能したものとする。後述する木杭の放射性炭素年代測定の年代値とも、大きな矛盾はない。なお、土師質土器足釜**896**や染付磁器碗**892**は、16世紀～17世紀前葉に位置付けられ、重複する他の遺構等からの混入資料であろう。

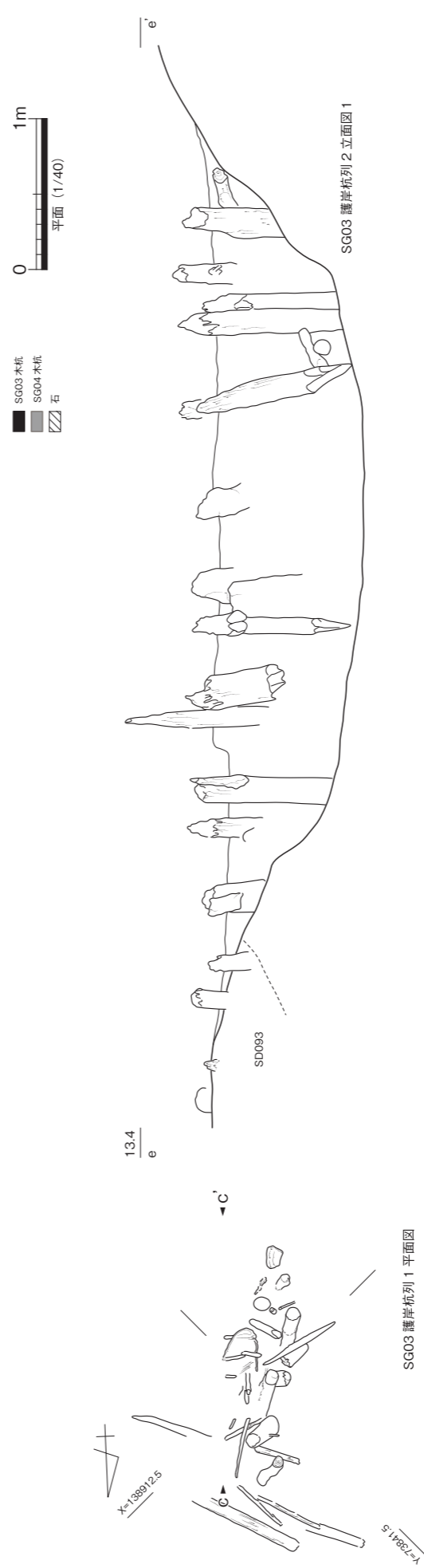
903～**918**は木杭である。**903**・**908**は護岸1、**904**・**909**・**912**・**913**は護岸2、**905**～**907**・**911**は護岸2外側杭列のそれぞれ木杭で、**910**・**914**～**918**の出土位置は不明である。上述したように、各杭に番号が振られておらず、おおよその出土位置は確認できるが、詳細な位置は不明。確認できるものでは、いずれも梢頭の方を下にして先端部を加工し、打設されていた。**910**・**915**・**916**には虫損や腐食が顕著に認められる。樹種(第4章第3節参照)は、**903**と**908**がサクラ属、**912**がコウヤマキ、**917**がコナラ属クヌギ節、**918**がヤナギ属、上記以外はマツ属複雑管束亜属であった。そのほか図示していないが、加工部が欠損した木杭とみられるエノキ属とマツ属複雑管束亜属の棒状丸木材各1点が出土している。また、詳細な出土状況の記録が残されていないため不詳だが、護岸横木として、カエデ属とカキノキ属の自然木各1点が出土している。護岸横木は後述するSG05に出土記録があり、遺構番号の記録ミスである可能性もある。上述した本遺構出土の木杭の樹種は、既述した古代のSD093出土の木杭とは異なり、針葉樹の占める比率が高く、速断はできないものの遺跡周辺の植生の変化を反映している可能性も考えられる。木杭は、長径3～5cmの芯持材で、下端部を複数方向から削り、断面多角形状に尖らせるものが多い。**915**のみ長径12cmの太い材を用い、下端部には刃幅4cm以上のヨキ痕が認められた。上端部はいずれも折損しており、残存長は最も長い**916**で66.6cmであった。

なお自然遺物として、ウメとコナラ属クヌギ節、コナラ属アカガシ亜属の種実(第4章第3節参照)が出土している。いずれも食用として利用可能なことから、遺構周辺にこれら樹木が植栽されていた可能性が考えられる。

1514～**1526**は追加で図化した護岸材であるが、一括して取り上げており、護岸1・2の帰属区分は出来ない。杭(**1514**～**1525**)と転用材(**1526**)。杭**1515**・**1516**・**1521**～**1524**上方部に炭化が認め

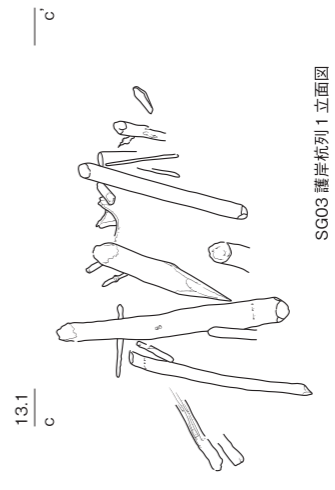


第151图 SG03·SG04平·立面图

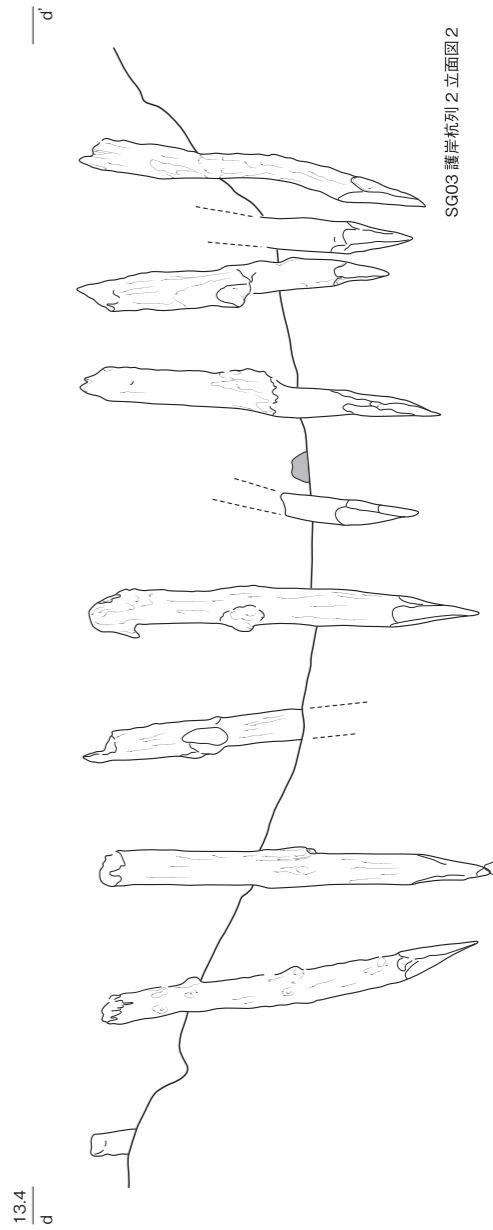


SG03 甬岸杭列1立面图

SG03 甬岸杭列2立面图1



SG03 甬岸杭列1立面图



SG03 甬岸杭列2立面图2

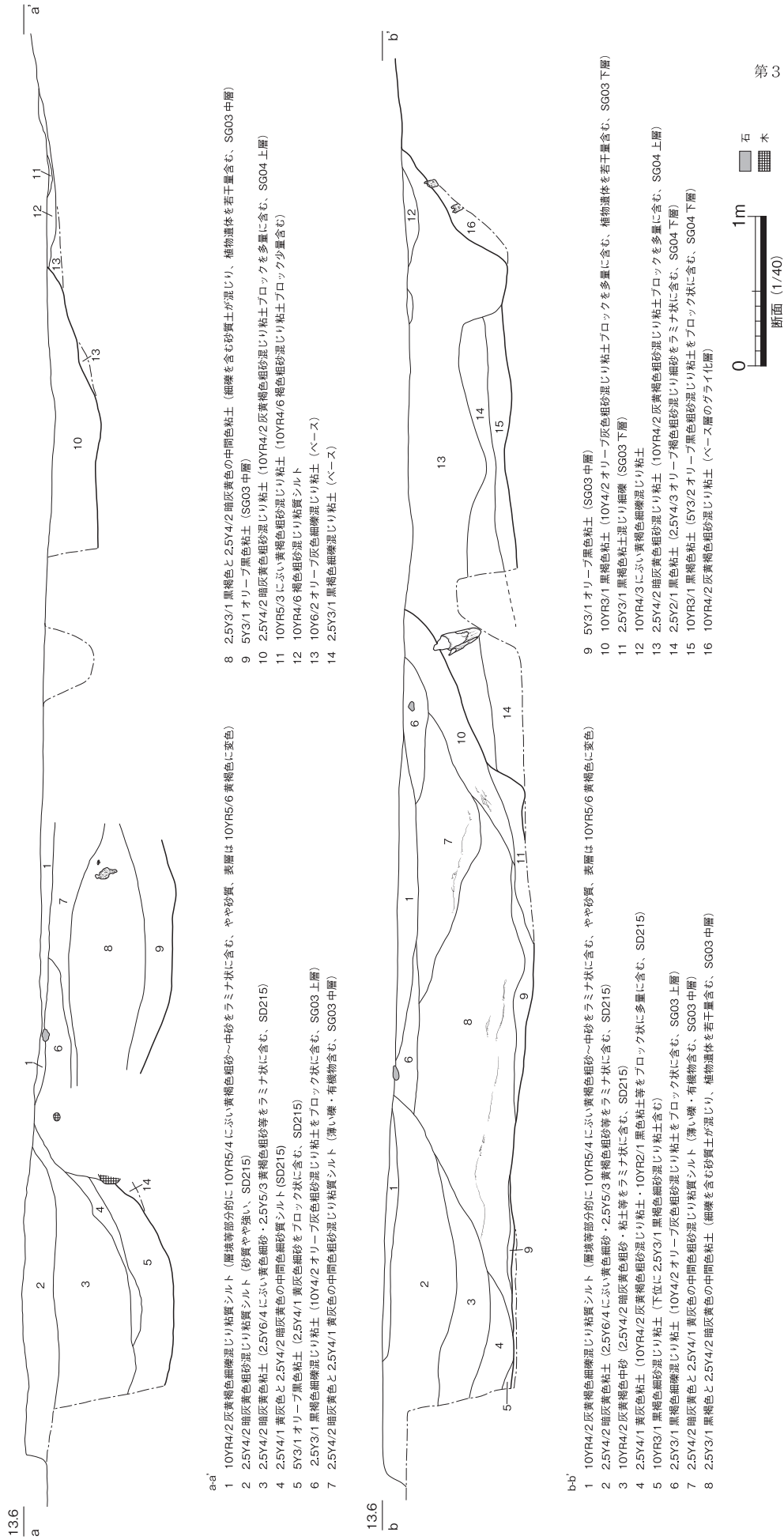
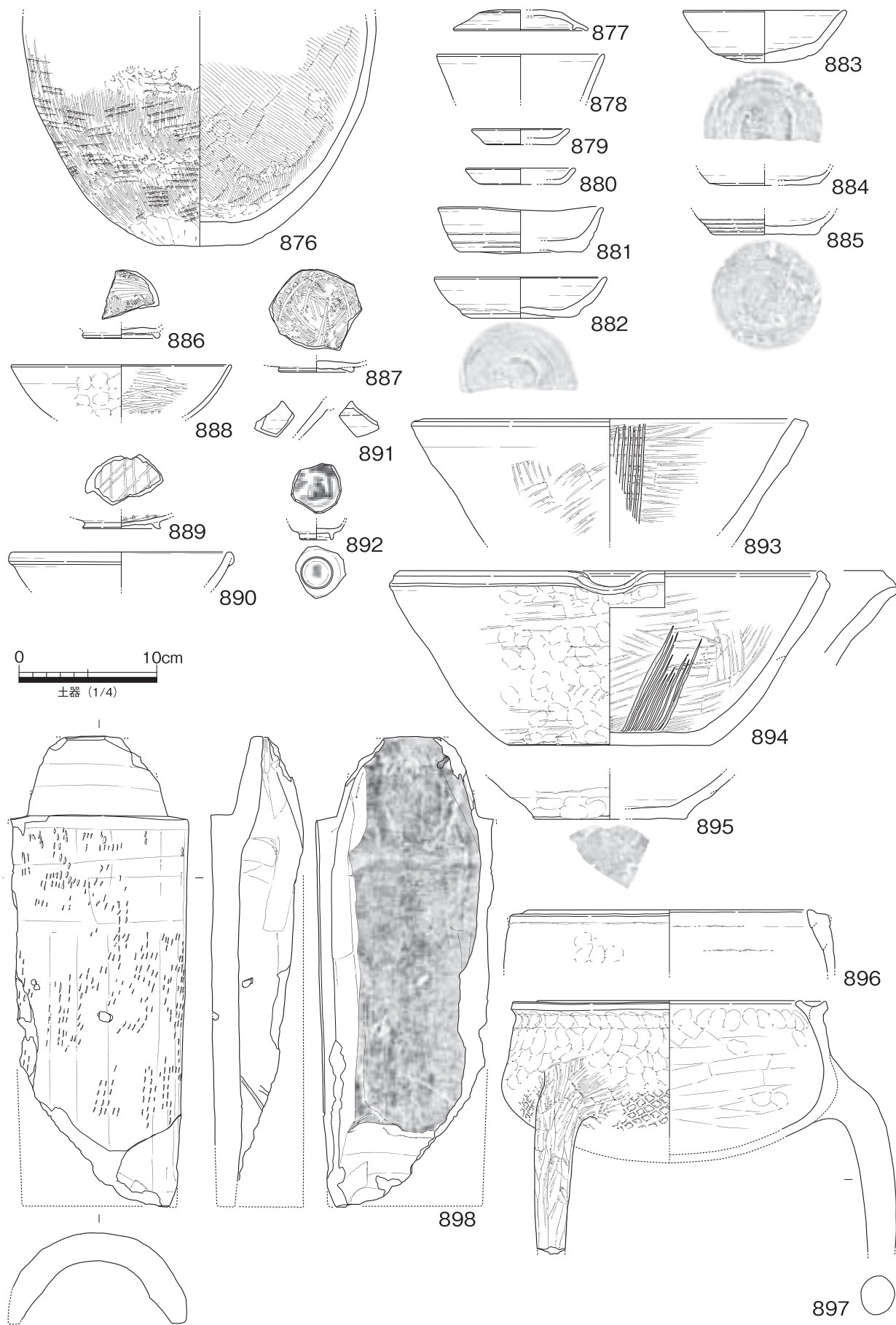
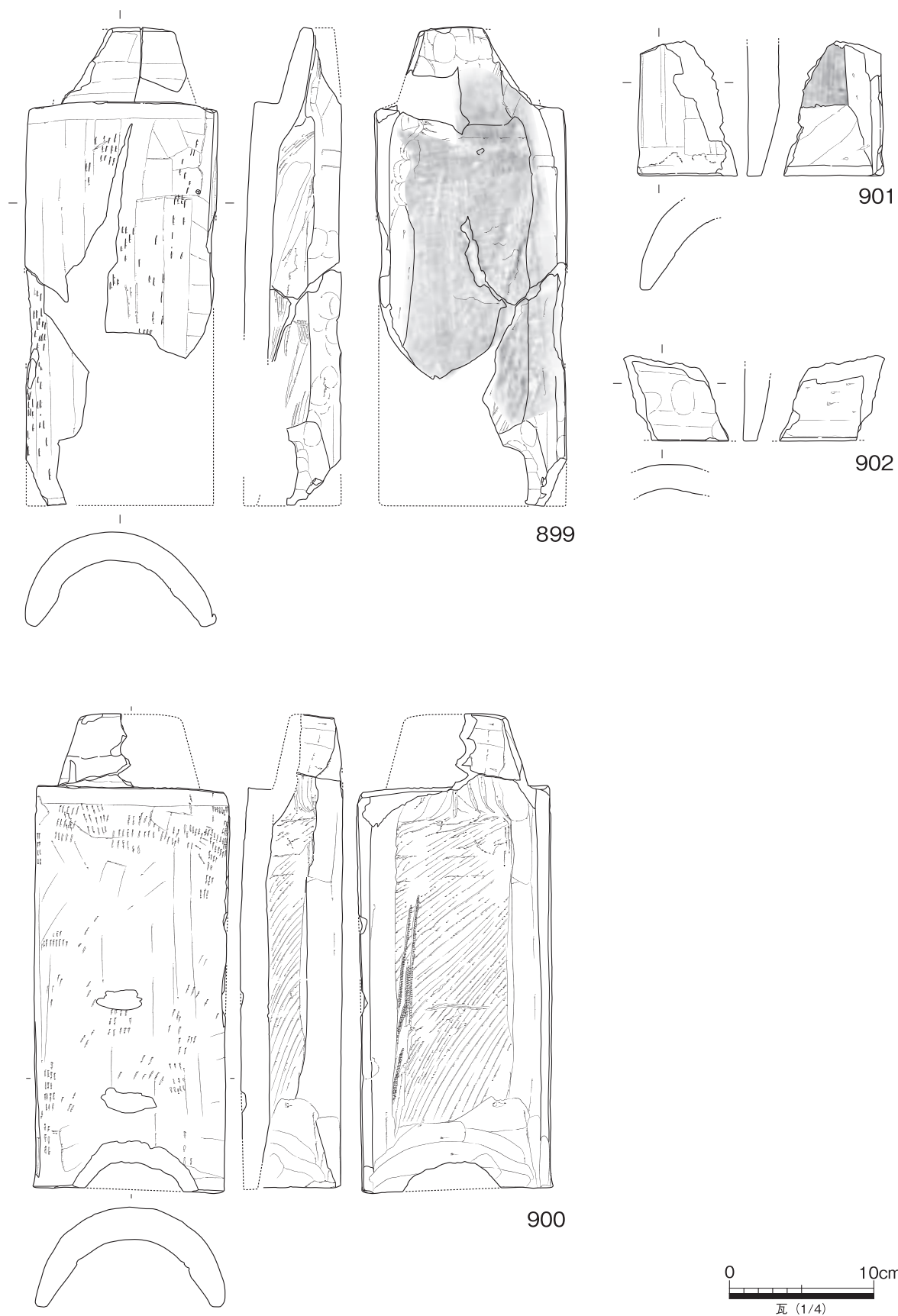


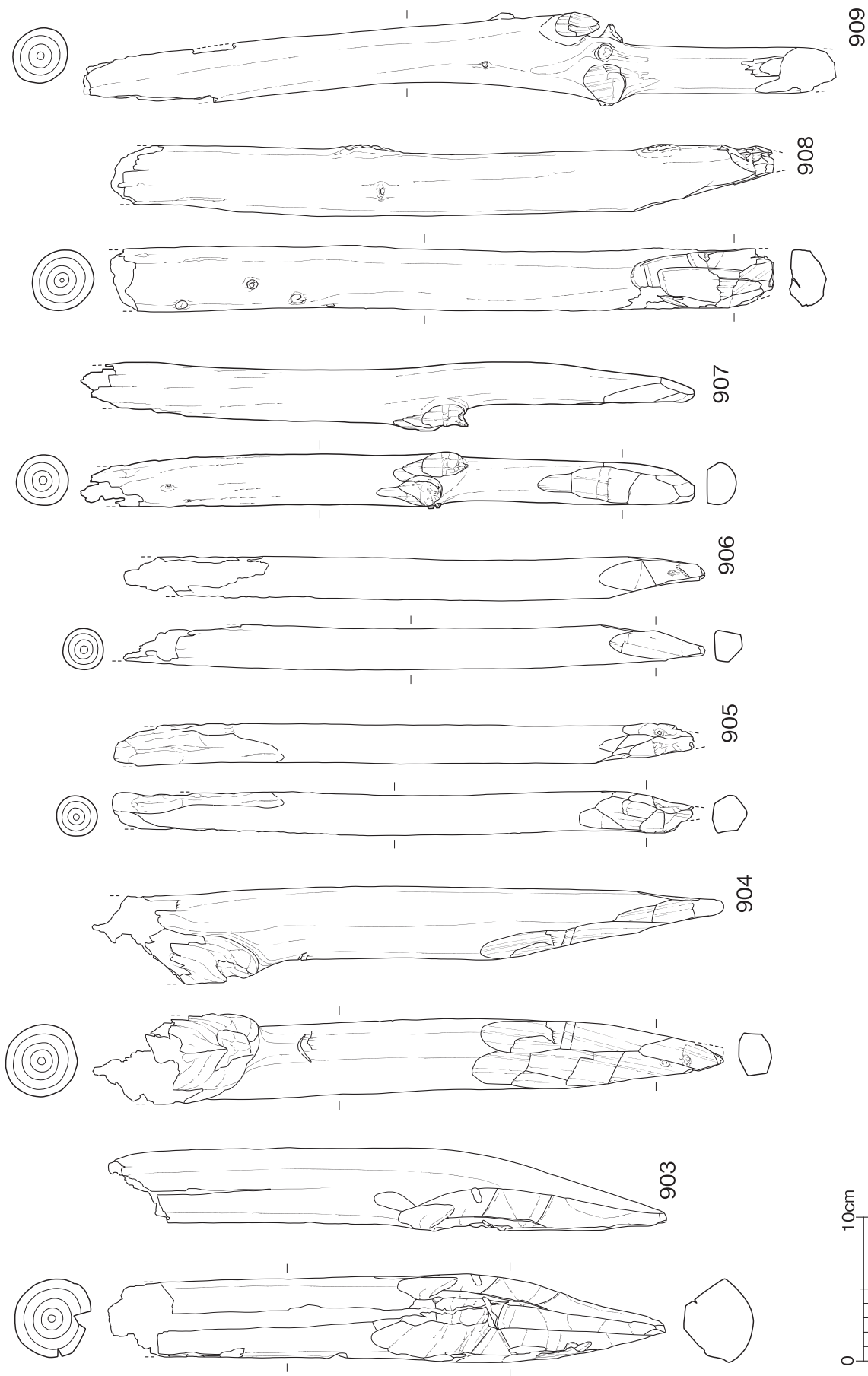
図 152 附 SG03・SG04 断面図



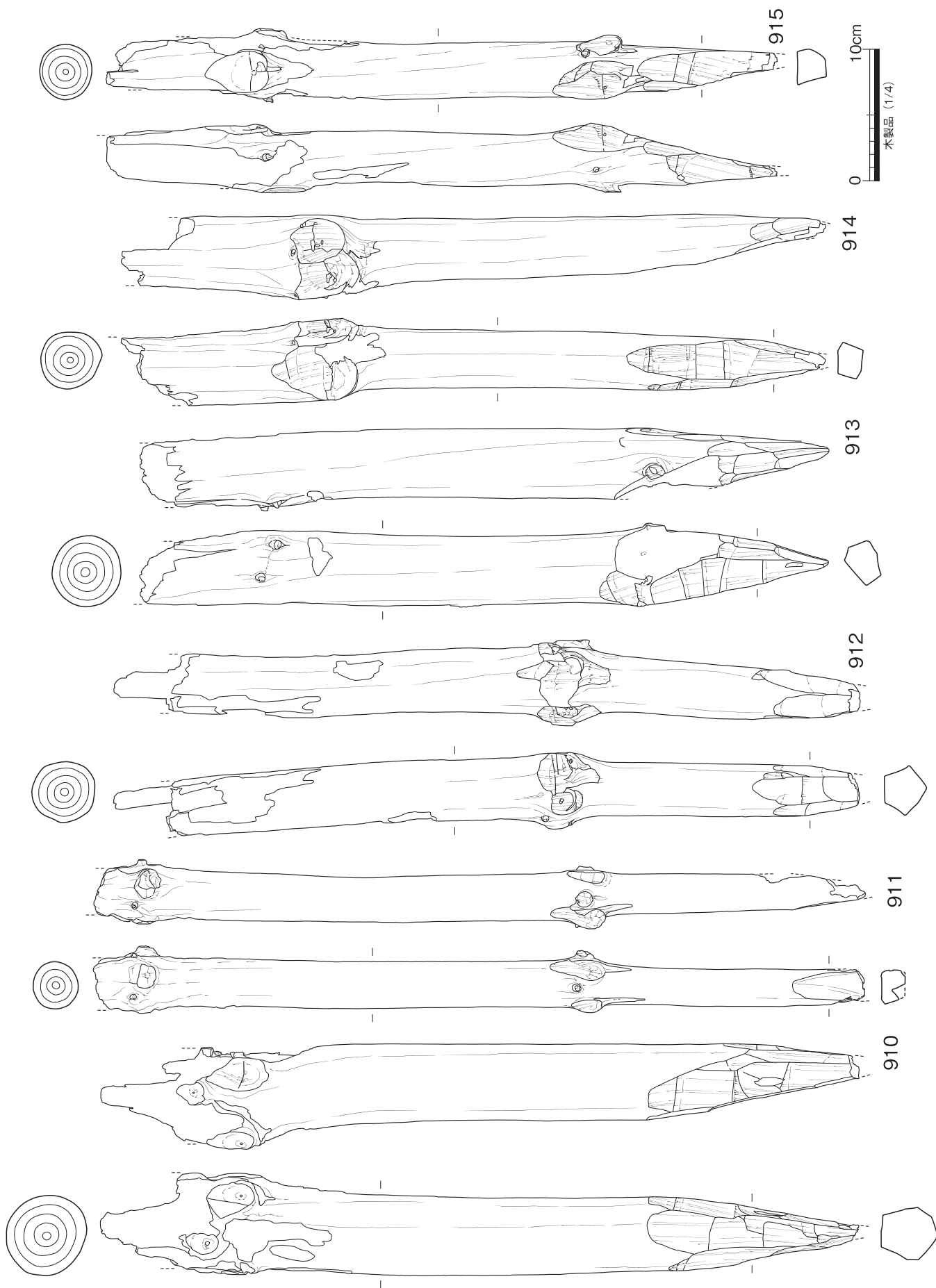
第 153 図 SG03 出土遺物実測図 1



第 154 図 SG03 出土遺物実測図 2



第 155 図 SG03 出土遺物実測図 3



第 156 図 SG03 出土遺物実測図 4