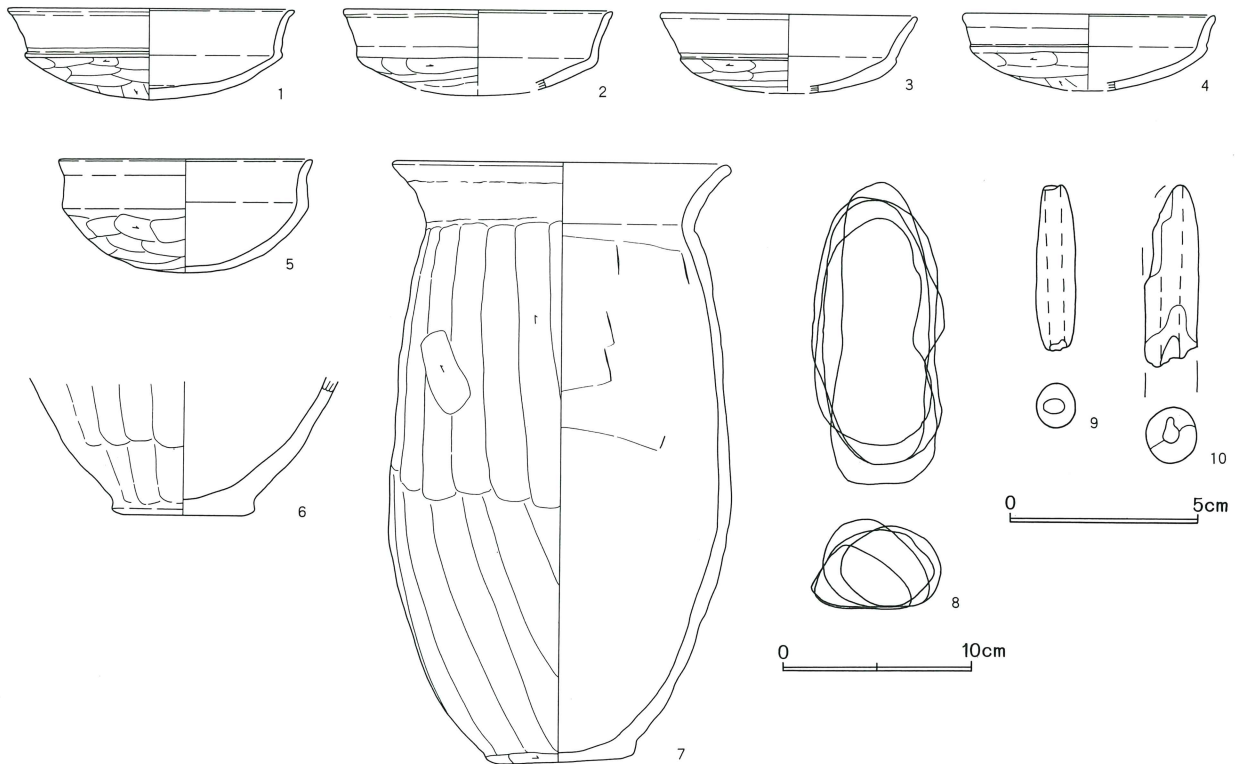


第180図 第61号住居跡出土遺物



第61号住居跡出土遺物観察表

番号	器種	口径	器高	底径	胎土	焼成	色調	残存	備考
1	坏	15.2	4.9		BCDEFGH	A	明赤褐	90	
2	坏	14.4	(4.6)		BCEGH	A	褐灰	70	カマド 二次被熱顕著
3	坏	(13.8)	(4.2)		BCDEGH	C	橙	25	
4	坏	(13.6)	(4.0)		BCEGH	C	鈍褐	20	
5	坏	(13.6)	6.0		BDEGH	B	橙	40	白色粘土含有
6	甕			7.6	BCDEGH	B	鈍橙	20	
7	甕	18.0	31.9	7.4	BCGHJ	B	橙	95	
8	編物石								4個体
9	土錘	長4.39	径1.30	重5.95					
10	土錘	長(4.74)	径(1.59)	重(10.85)					欠損

=0.64m、P 4=0.65mである。柱間はP 1-1.82m-P 2-2.10m-P 3-2.22m-P 4-2.09m-P 1であった。P 2、3の覆土第1層は柱痕を示すものと考えられる。

カマド右側から貯蔵穴が検出された。径0.28×0.20m、深さ0.09mである。平面形態円形で小形である。

カマドは北壁中央右よりから検出された。床面と同レベルの燃焼部から急激に立ち上がり煙道部に移行する。煙道部底面は水平であった。なおカマド主軸は住居跡主軸よりやや東に傾く。燃焼部長0.68m、同幅0.35m、煙道部長0.24m、同幅0.15mであった。燃焼

部中央には河原石製の支脚が直立しており、その直上から甕胴部片が検出された。

カマド灰層は燃焼部奥壁付近に薄く遺存していたが、検出レベルは燃焼部底面より浮いていた。したがってカマドの最終使用面はf層上面と思われる。

出土遺物（第180図）

少量の遺物が床面直上から出土した。坏はいずれも蓋模倣の形態であるが、いずれも口縁部に緩やかな外反が認められる。2はカマド内部からの出土で、二次被熱が顕著であった。また編物石が4個体出土している。土錘は2個体出土した。

第49号住居跡 (第181・182図)

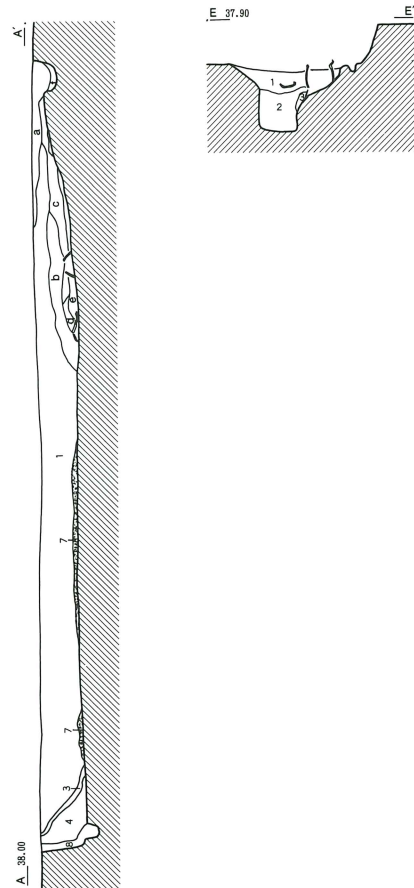
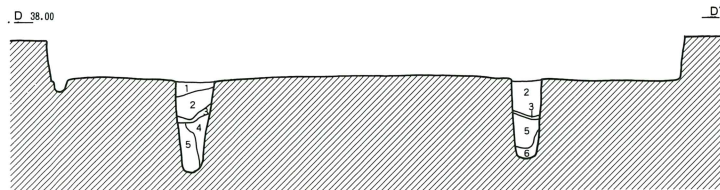
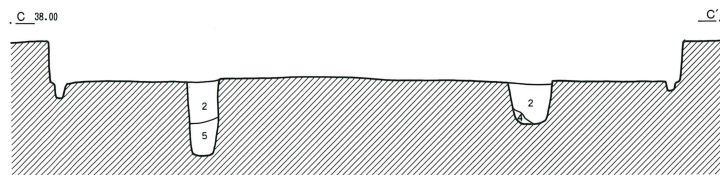
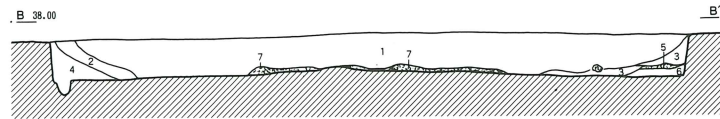
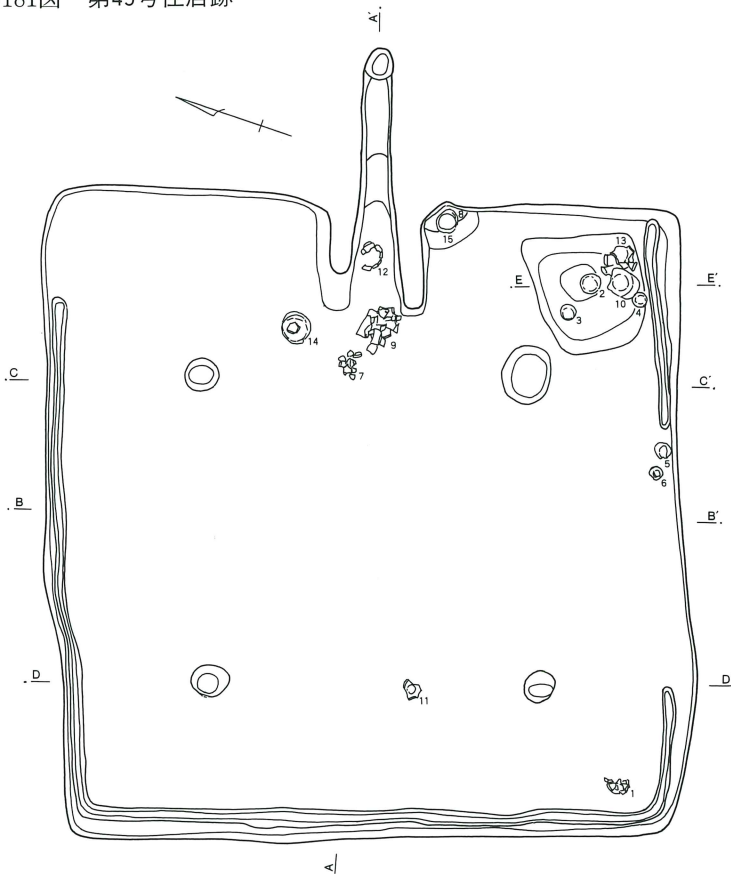
第49号住居跡はH・I-4グリッドに位置する。他遺構との重複関係はなかった。遺存状況は良好で残存壁高は0.30mであった。

主軸方向はN-70°-Eを指す。主軸長5.14m、副

軸長5.08mであり方形を呈する。断続した壁溝が壁際を巡るが、東壁側にはなかった。床面中央付近のレベルがやや高かった。

壁際に堆積していた覆土第5層と、床面直上の第7層は、多量の炭化物を含有していたが、床面からは炭

第181図 第49号住居跡



第49号住居跡土層註

- 1 灰褐色 焼土粒子少量
- 2 灰褐色 焼土粒子少量
- 3 暗灰褐色 炭化物粒子・焼土粒子少量
- 4 暗灰褐色 炭化物微量
- 5 暗灰褐色 炭化物粒子多量 焼土ブロック少量
- 6 暗灰褐色 炭化物微量
- 7 灰褐色 焼土・炭化物粒子多量 灰少量
- 8 極暗褐色 炭化物粒子微量

柱穴土層註

- 1 灰褐色 炭化物多量
- 2 灰褐色 炭化物粒子少量
- 3 灰褐色 炭化物粒子多量
- 4 灰黄褐色
- 5 灰褐色 炭化物粒子微量
- 6 灰白色 粘土質

貯蔵穴土層註

- 1 暗灰褐色 炭化物・焼土粒子少量
- 2 灰色 炭化物粒子・焼土ブロック微量 粘土質
- 3 暗灰褐色 炭化物粒子微量



化材、焼土等は検出されなかった。

主柱穴の深さはP 1 = 0.32m、P 2 = 0.60m、P 3 = 0.70m、P 4 = 0.60mである。P 2、3の覆土中層からは薄い炭化物層が検出された。床面直上の第7層と対応する可能性がある。

柱間はP 1 - 2.50m - P 2 - 2.68m - P 3 - 2.45m - P 4 - 2.64m - P 1であった。

カマド右側から貯蔵穴が検出された。平面形態は不整な隅円方形で径0.87×0.91m、深さ0.50mを測る。上位で緩やかな段を有しており、底面は平坦であった。遺物は上段底面の直上から多量に検出された。

カマド右袖脇からは径0.45m程の周堤状の高まりが検出され、その中から遺物が出土した。

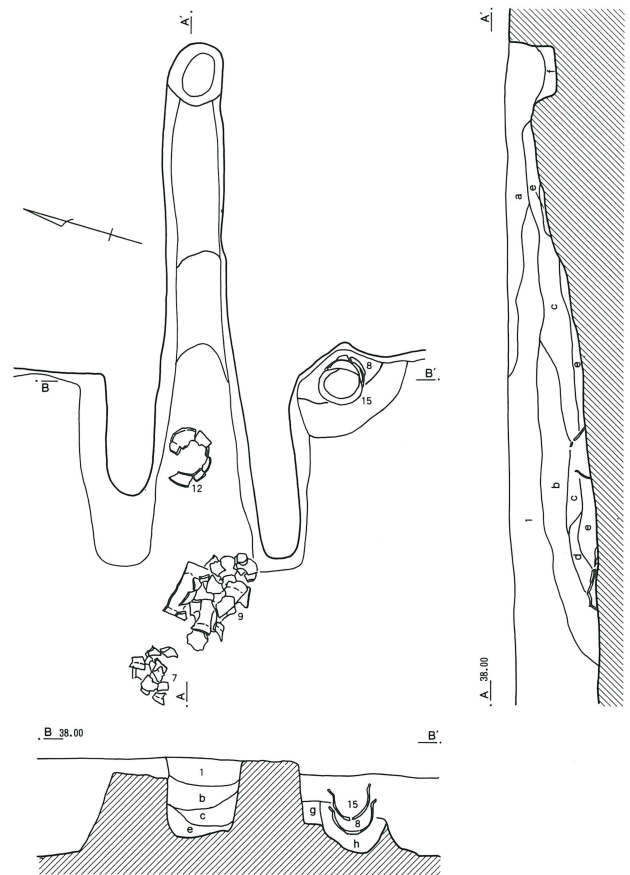
カマドは東壁中央から検出された。床面と同レベルの燃焼部から緩やかに立ち上がり煙道部に移行しており、両者の境界は不明瞭であった。煙道部底面は緩やかに傾斜していた。先端に煙出しピットを有する。燃焼部中央からは12の甕胴部が逆位で出土した。転用支脚と想定される。灰層の発達が顕著であった。

燃焼部長1.28m、同幅0.30m、煙道部長0.82m、同幅0.21m、煙出しピットの深さ0.19mであった。

出土遺物 (第183図)

遺物はカマド前方と貯蔵穴周辺を中心に出土しており、床面中央からの出土はなかった。

第182図 第49号住居跡カマド



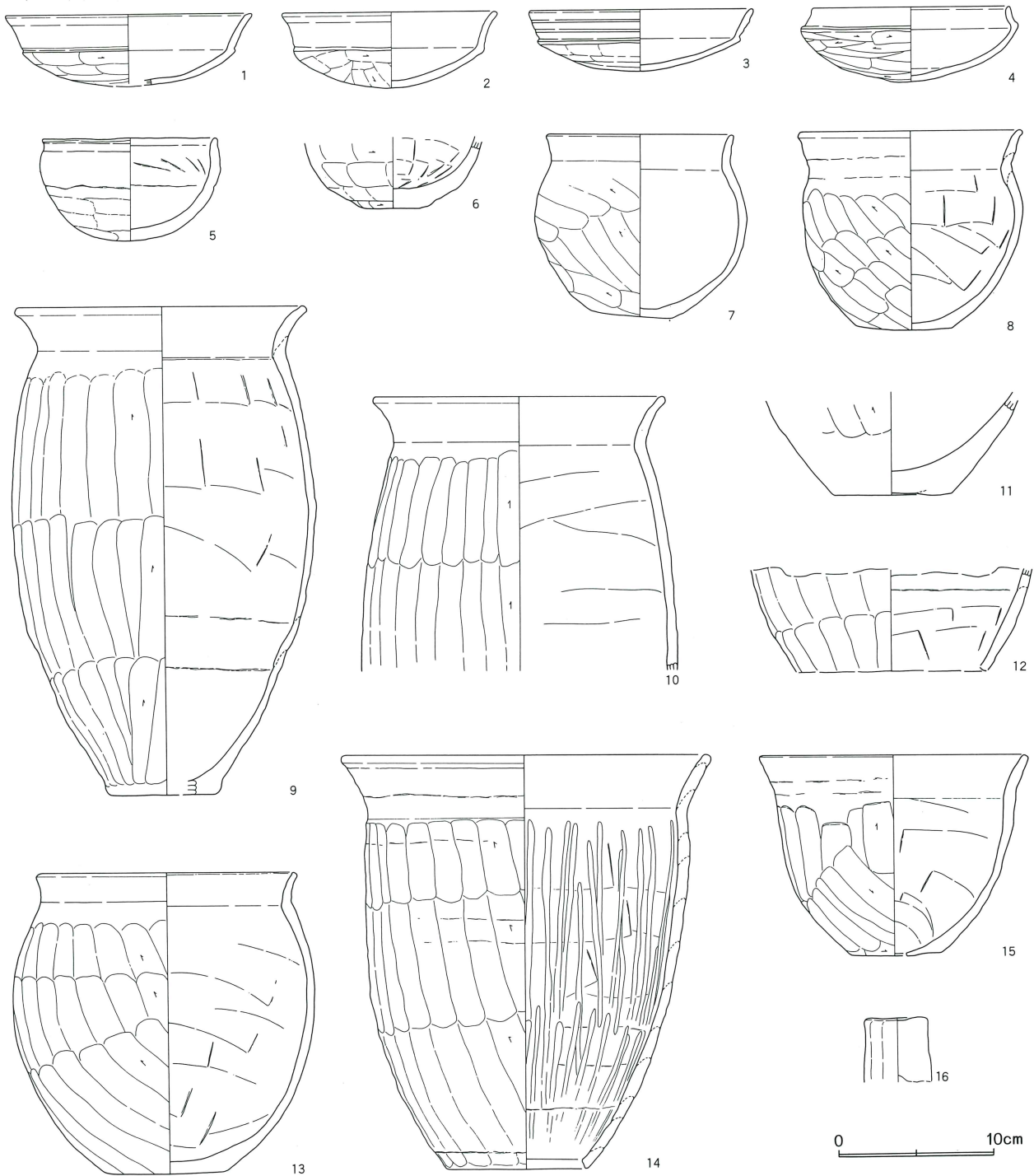
第49号住居跡 カマド土層註

- a 黒灰褐色 焼土ブロック・炭化材・灰少量
- b 灰褐色 焼土粒子・炭化物少量
- c 灰褐色 焼土ブロック多量 炭化物微量 灰少量
- d 灰色 焼土ブロック少量
- e 灰色 焼土ブロック少量 灰多量
- f 灰色 焼土ブロック・炭化材・灰少量
- g 灰黄褐色 h層との境界面被熱 袖構築土近以
- h 暗灰褐色 焼土ブロック・炭化物粒子少量

第49号住居跡出土遺物観察表

番号	器種	口径	器高	底径	胎土	焼成	色調	残存	備考
1	坏	16.0	(4.6)		BCDEGH	A	明赤褐	65	貯蔵穴上層
2	坏	14.0	4.9		BCEG	B	橙	100	貯蔵穴上層
3	坏	14.6	4.0		BCEGH	B	橙	100	貯蔵穴上層
4	坏	12.8	4.8		BCDEGH	A	明赤褐	100	
5	壺	11.4	6.6		BCDEGH	B	橙	100	
6	壺			4.8	BCEGH	C	鈍黄橙	100	
7	甕	12.2	11.8	5.2	BCGH	C	鈍橙	65	
8	甕	14.6	12.8	6.2	BCEGH	B	鈍橙	100	
9	甕	19.0	31.6	7.0	BCDGH	C	鈍橙	85	内面黒色物水平付着
10	甕	19.0			BCEGH	A	橙	100	貯蔵穴上層
11	甕			8.0	BCDEGH	B	鈍褐	80	
12	甕				BCEGH	B	鈍黄橙	90	転用支脚 上端不均一、下端水平
13	甕	16.8	19.4	7.6	BCEGH	B	鈍橙	90	貯蔵穴上層
14	甗	24.0	26.6	9.0	BCDEGH	B	鈍橙	95	
15	甗	17.4	13.0	6.0	BCEGH	B	橙	100	孔径1.8cm
16	支脚	4.1			BCEGH	B	明赤褐	100	土製

第183図 第49号住居跡出土遺物



カマド前方からは7の小形の甕、9の長胴の甕、14の大形の甕が出土した。9の内面にはオコゲ状の黒色粒子痕が水平に付着していた。

右袖の付け根部分は0.16m程、床面より高まっており、中には浅い掘り込みを有していた。そこから8の小形の甕と15の小形の甕が重なって正位で出土した。

両者とも口縁部に輪積み痕が残る。15の底部は薄く造られており、孔径は1.8cmである。貯蔵穴覆土上層からは2、3、4の坏が完形で出土した。蓋模倣、身模倣、有段口縁の良好な一括資料と言える。また10の長胴甕と13の中形の甕も共伴して出土した。16は中実の土製支脚であるが、覆土中からの出土である。

(8) 第6住居跡群

第6住居跡群はI~K-5~6グリッドに所在する9軒の住居跡とする。確認面標高はおよそ37.8mである。本調査区の南西端に位置し、東西は遺構の分布がやや稀薄である。前述した古墳時代前期の遺物包含層は本群の東側から検出された。

住居跡間の重複関係は83住→82住→74住がある。なお本群中に所在する全ての溝跡は住居跡よりも新しい。ただし後述するように第5号溝跡以外は古墳時代後期に帰属すると思われる。

住居跡の形態を概観すると、定型的な方形プランを有し、長煙道のカマドを有するのは、第83、81号住居跡のみである。その他の住居跡は縦長長方形、横長長方形等であり、定型的な貯蔵穴、支柱穴が検出されなかったものが多い。また遺構深度も、第83号住が、0.38m、第81号住が0.55mと深いのに対し、それ以外は0.2m以内と浅かった。

出土遺物を概観すると本調査区中でも新相を示すものが多い。つまり須恵器蓋模倣の土師器環はいずれも口径が12cm以内に収まるものが多い。なお身模倣は1点も出土していない。特に第77号住からは、ほぼ完形の小形の蓋模倣環が7個体出土しており、良好な一括資料と言えよう。

特筆すべき遺物としては第83号住から出土した2個体の鞆の羽口が挙げられる。また80号住からは遺物の出土は少量であったが床面直上からは炭化材が多量に検出された。

本群からは有段口縁環を主体とすると思われる住居跡は第82号住以外検出されていない。つまり本群は古相段階から途中断絶があつて、最新相の住居跡が構築されたと考えられる。

第78号住居跡 (第185図)

第78号住居跡はH・I-5グリッドに位置する。他遺構との重複関係はなかった。排水溝に一部壊されていた。遺構深度は浅く、およそ0.12mであった。最下層は炭化物を多量に含有する。

主軸方向はN-45°-Eを指す。主軸長推定4.07m、

副軸長2.75mの縦長長方形を呈する。部分的に壁溝が巡る。明確な柱穴はなかったが、浅いピットが3基検出された。それぞれ深さはP1=0.26m、P2=0.31m、P3=0.44mである。P1からは坏が2個体出土している。

貯蔵穴およびカマドは排水溝の影響等もあり遺存状況が悪かった。貯蔵穴は北東コーナー部に位置し、平面形態は楕円形を呈する。径0.34×推定0.6m、深さ0.22mである。覆土中から少量の遺物が出土した。

カマドの袖は検出されず、煙道部も削平によるのか明瞭ではなかった。燃焼部は床面レベルから掘り込まれており、焼土層、灰層が検出された。

出土遺物 (第185図)

少量の遺物が貯蔵穴およびP1から出土している。

1は有段口縁環である。体部から稜を有さずに口縁部に移行する。口縁部上位で弱い段を有する。2、3は蓋模倣の坏であるが、いずれも口径11.6cmと小さく、器高も低い。いずれも口縁部は小さく外反する。

第77号住居跡 (第186図)

第77号住居跡はI-6グリッドに位置する。他遺構との重複関係はなかったが、第83号住居跡のカマド煙道部と隣接していた。遺構深度は0.08mであった。

主軸方位はN-90°-Eを指す。主軸長3.84m、副軸長2.78mの縦長長方形を呈する。壁溝は検出されなかった。

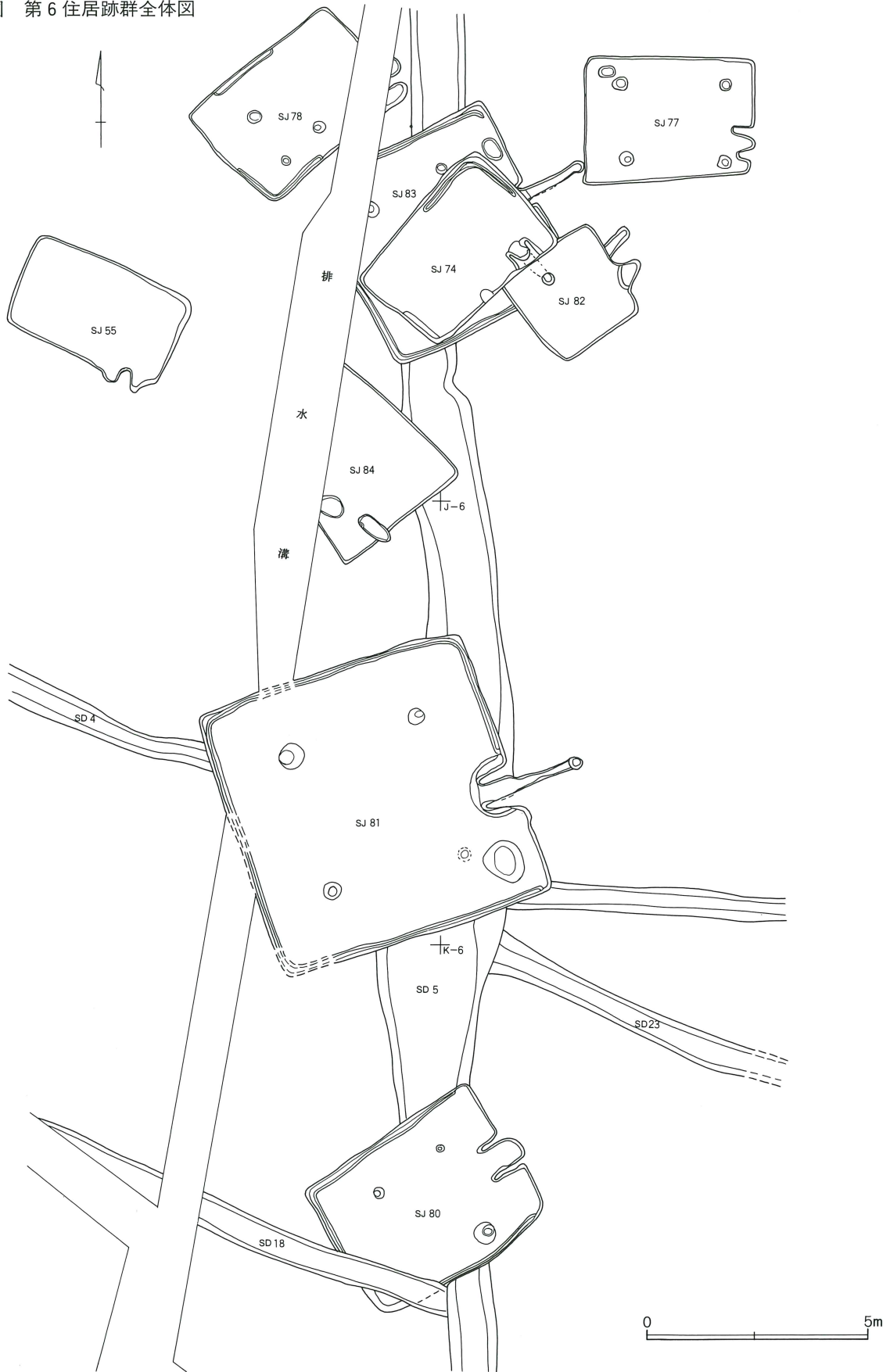
支柱穴の深さはP1=0.15m、P2=0.15m、P3=0.18m、P4=0.14mといずれも浅かった。柱間はP1-2.20m-P2-1.73m-P3-2.38m-P4-1.75m-P1であった。縦長の住居跡形態と対応して奥行きが長い。

貯蔵穴と想定されるピットは北西コーナー部より検出された。平面形態隅円方形を呈するが、深さは0.08mと浅かった。遺物は出土しなかった。

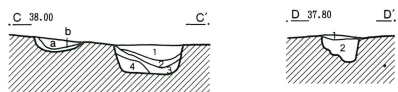
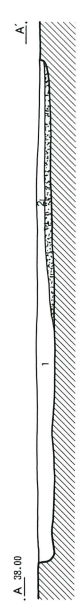
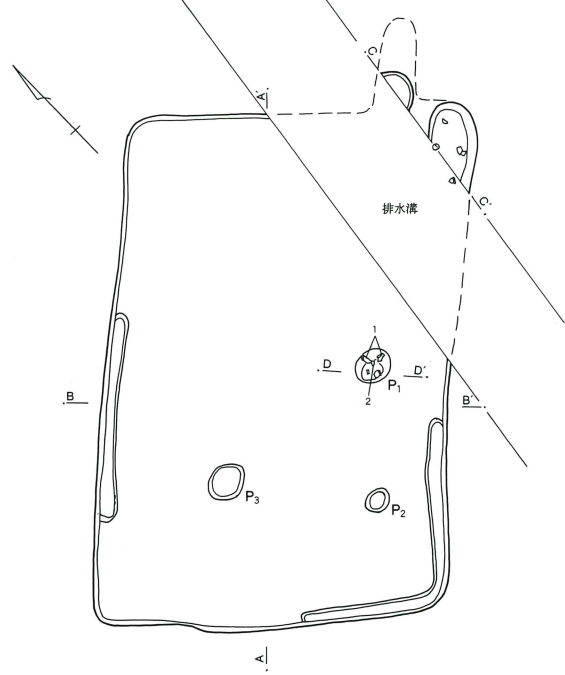
カマドは東壁右よりから検出されたが、遺構深度が浅く、遺存状況は悪かった。煙道部は削平されていた可能性が高い。燃焼部は床面より僅かに低かった。

カマド内部からは遺物の出土はなかったが、左袖に

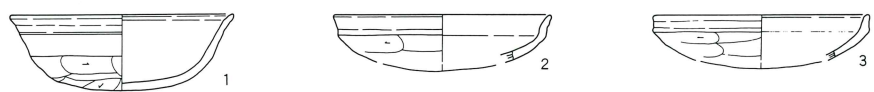
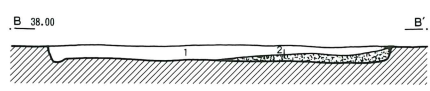
第184図 第6住居跡群全体図



第185図 第78号住居跡・出土遺物



- 第78号住居跡土層註
- 1 灰褐色 焼土粒子微量 炭化物粒子・酸化鉄粒子少量
 - 2 黒色 炭化物極多量 (炭化物層)
- P1土層註
- 1 黒褐色 焼土・炭化物粒子主体
 - 2 褐色 炭化物粒子微量 土器片出土
- 貯蔵穴土層註
- 1 暗灰褐色 焼土粒子微量
 - 2 黒色 炭化物粒子・灰・崩壊焼土ブロック多量
 - 3 灰褐色 灰・焼土ブロック少量
 - 4 黒褐色 焼土粒子・炭化物粒子多量
- カマド土層註
- a 赤褐色 焼土ブロック主体
 - b 灰色 灰主体 焼土粒子少量 (灰層)



第78号住居跡出土遺物観察表

番号	器種	口径	器高	底径	胎土	焼成	色調	残存	備考
1	坏	(12.0)	4.0		BCEGH	B	橙	65	P1内 貯蔵穴と接合
2	坏	(11.6)	(3.0)		BCDGH	B	鈍橙	10	P1内
3	坏	(11.6)	(2.9)		BCDEGH	B	橙	10	

接して9の甕が出土している。

出土遺物 (第186図)

数量的には多くないが、遺存状況の良好な遺物が床面直上から検出された。坏は蓋模倣が7個体出土しているが、いずれも口径12cm前後と小さく、器高も低い。底部はやや平底気味である。体部の稜も2、3、5、6、7はヘラケズリのみにより作出される。8、9、10は小形の甕である。9の外面には縦位の刷毛目調整が施される。10はP2覆土上層から検出された。底部周縁は極薄く成形されている。小形の甕の可能性もあるが、孔は確認されなかった。編物石2個体、土錘1個体が出土している。

第74号住居跡 (第187図)

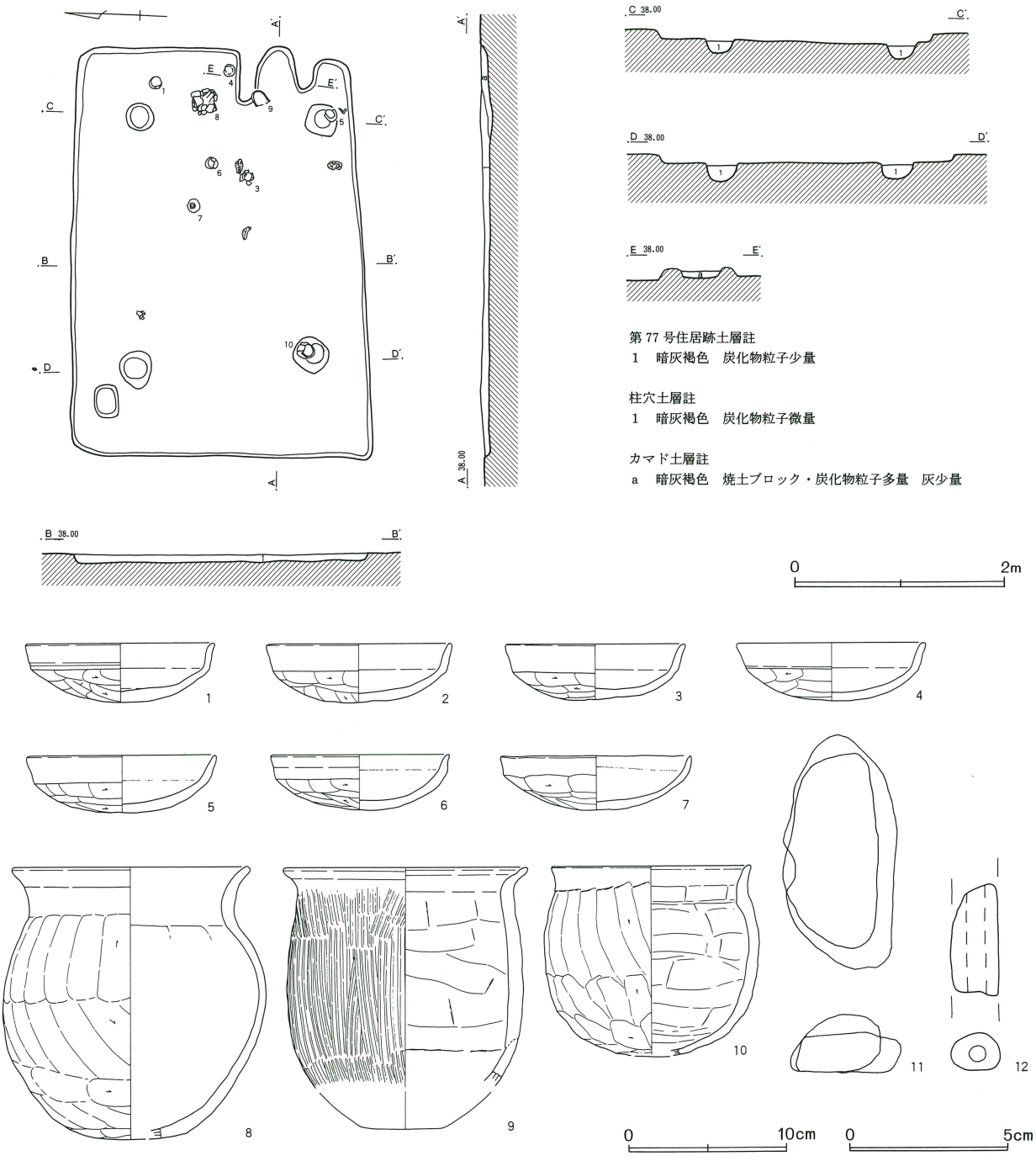
第74号住居跡はI-5・6グリッドに位置する。他遺構との重複関係は第82、83号住居跡を切り、第5号溝に切られる。覆土下層の第3層は灰層である。

主軸方向はN-132°-Eを指す。主軸長2.62m、副軸長3.85mである。平面形態はやや不整の横長長方形を呈する。

北西コーナー部のみ壁溝が巡る。柱穴、貯蔵穴はなかった。東壁際から小ピットが検出された。

カマドは東壁北側から検出された。煙道部天井が残存していた。煙道部は第82号住居跡の床面と覆土を切って構築されていた。燃烧部長0.45m、同幅0.24m、

第186図 第77号住居跡・出土遺物



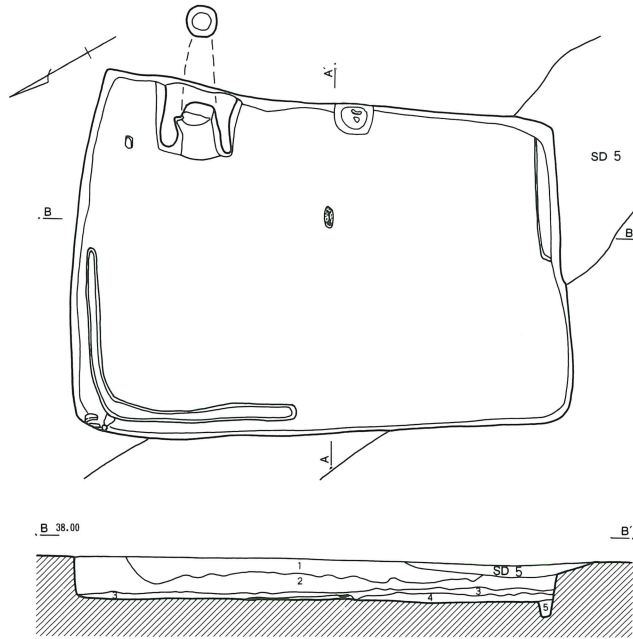
第77号住居跡出土遺物観察表(1)

番号	器種	口径	器高	底径	胎土	焼成	色調	残存	備考
1	坏	12.0	3.7		BCEH	B	鈍橙	75	
2	坏	11.8	3.7		BCEGH	A	橙	95	
3	坏	11.4	3.5		BCEGH	A	橙	95	
4	坏	12.0	3.7		BCEGH	A	橙	100	
5	坏	12.0	3.6		BCEGH	B	橙	100	
6	坏	11.4	3.5		BCEGH	A	橙	100	
7	坏	12.2	3.4		BCEGH	A	橙	100	ゆがみ強し

第77号住居跡出土物観察表(2)

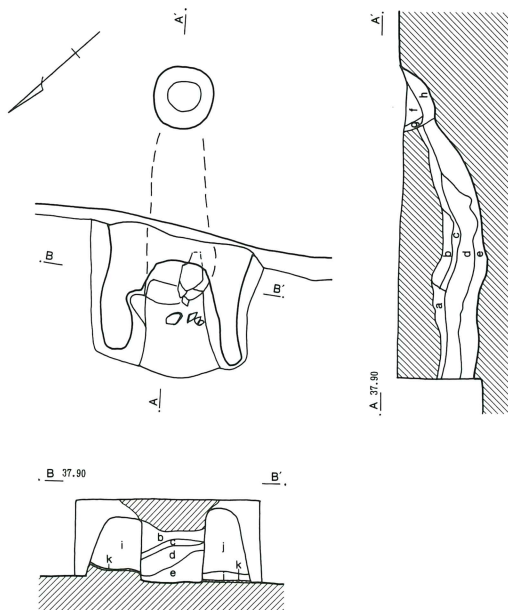
番号	器種	口径	器高	底径	胎土	焼成	色調	残存	備考
8	甕	15.0	17.2	7.8	BCDGH	B	橙	90	内面縦位ハケメ
9	甕	15.6	(16.5)		BCEGH	A	明赤褐	30	
10	甕	12.2	(12.0)		BCGH	B	鈍橙	55	
11	編物石								2個体
12	土錘	長(3.52)	径1.51	重(6.51)					欠損

第187図 第74号住居跡・カマド



- 第74号住居跡土層註
- 1 極暗灰褐色 焼土粒子少量 炭化物微量
 - 2 極暗灰褐色 焼土粒子・炭化物少量
 - 3 極暗灰褐色 灰多量 炭化物粒子微量
 - 4 暗灰褐色 焼土ブロック・炭化物粒子・灰少量
 - 5 灰褐色 灰色粘土少量

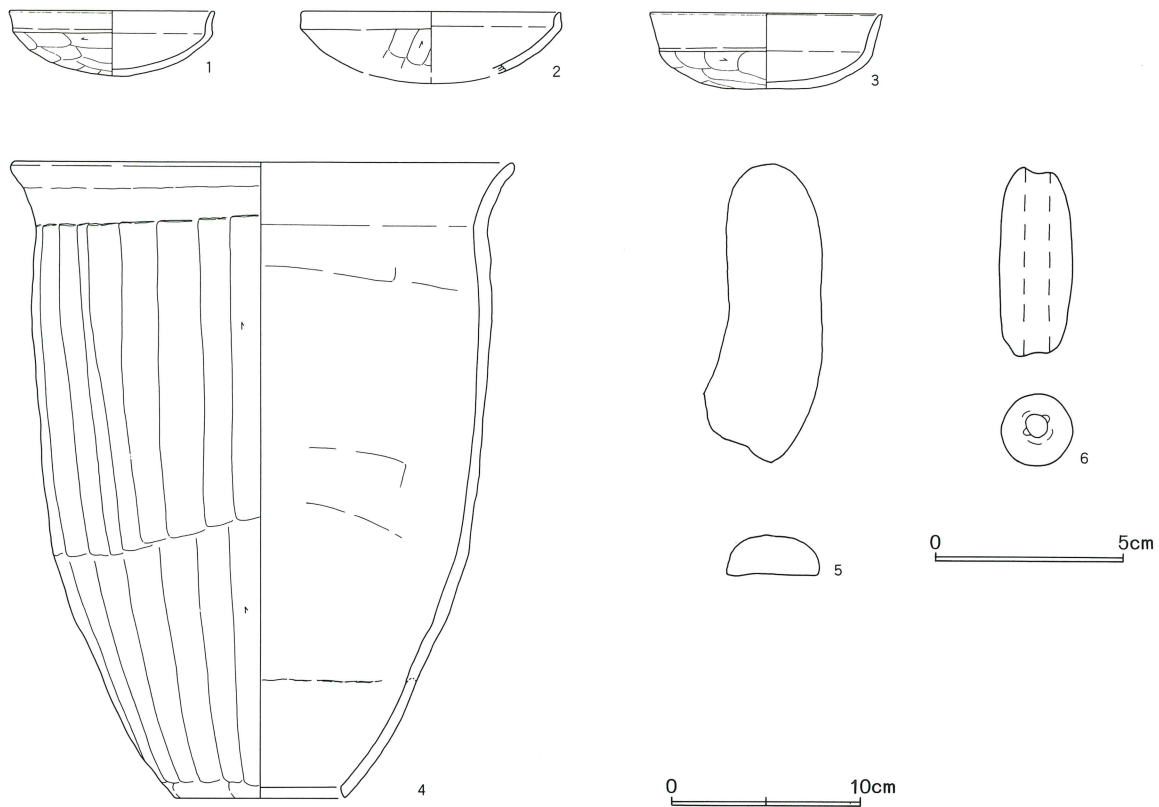
0 2m



- カマド土層註
- a 暗灰褐色 炭化物粒子・焼土粒子微量
 - b 灰赤褐色 焼土粒子多量
 - c 赤褐色 焼土ブロック・粒子主体
 - d 極暗灰褐色 焼土粒子・炭化物少量
 - e 極暗灰褐色 焼土ブロック・炭化物多量・灰少量
 - f 暗褐色 焼土粒子・焼土ブロック・炭化物粒子多量
 - g 黄褐色
 - h 黒色 焼土粒子・焼土ブロック・炭化物粒子極多量
- 袖構築土
- i 灰白色 粘土質
 - j 暗褐色 炭化物粒子・焼土粒子微量
 - k 灰白色 灰主体(灰層)
- ※S J-83の覆土が煙道部天井

0 1m

第188図 第74号住居跡出土遺物



第74号住居跡出土遺物観察表

番号	器種	口径	器高	底径	胎土	焼成	色調	残存	備考
1	坏	11.0	3.5		BCDGH	A	橙	70	
2	坏	(13.8)	(3.9)		BCEH	B	橙	5	
3	坏	(12.4)	4.0		BCEGH	B	橙	40	白色粘土含有
4	甗	27.0	33.9	9.2	BCEGH	B	鈍橙	40	
5	編物石								1個体
6	土錘	長5.00	径2.10	重20.00					

煙道部長0.77m、同幅0.24mである。床面より緩やかに落ちる燃焼部から急傾斜で煙道部に移行する。先端には煙出しピットを有する。

なお袖構築土を観察すると右袖は袖構築面（床面）、左袖はそれよりやや高い位置に薄い灰白色の灰層を有している。同一場所でカマドを造り替えた痕跡である可能性がある。

出土遺物（第188図）

遺物はカマド内を主体に少量が出土した。1は小形の蓋模倣の坏である。口径は11.0cmと小さい。2は北武蔵型坏である。口縁部は内屈する。3は蓋模倣の坏であるが、底部は平底に近い。口径は12.4cmと小形である。編物石と土錘が1個体ずつ出土している。

第82号住居跡（第189図）

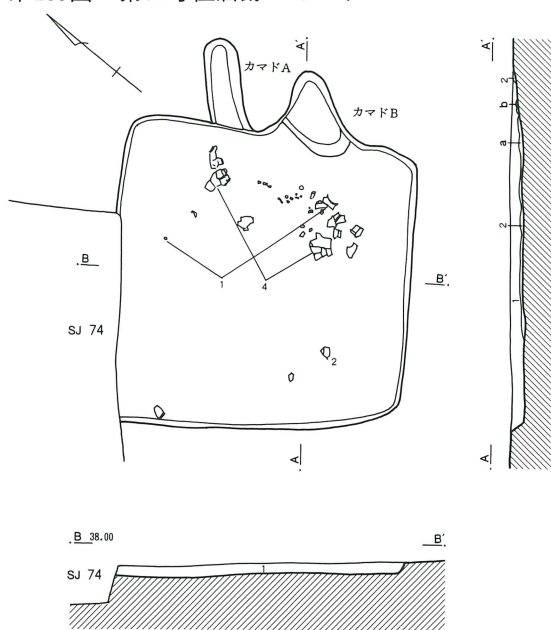
第82号住居跡はI-6グリッドに位置する。他遺構との重複関係は第74号住居跡に西壁際を切られ、第83号住居跡を切る。遺構深度は0.09mと浅かった。

主軸方向はN-53°-Eを指す。主軸長2.35m、副軸長2.37mと小形の不整形を呈する。支柱穴、壁溝等の施設はなかった。なお床面には顕著な硬化が認められなかった。

カマドは東壁側から2基検出された。カマドAは煙道部のみ残存していた。煙道部長0.68m、同幅0.20mである。煙道部軸は住居跡主軸よりやや西にずれていた。覆土は住居跡覆土とほぼ同一であった。

カマドBはその右側から隣接して検出されたが明瞭

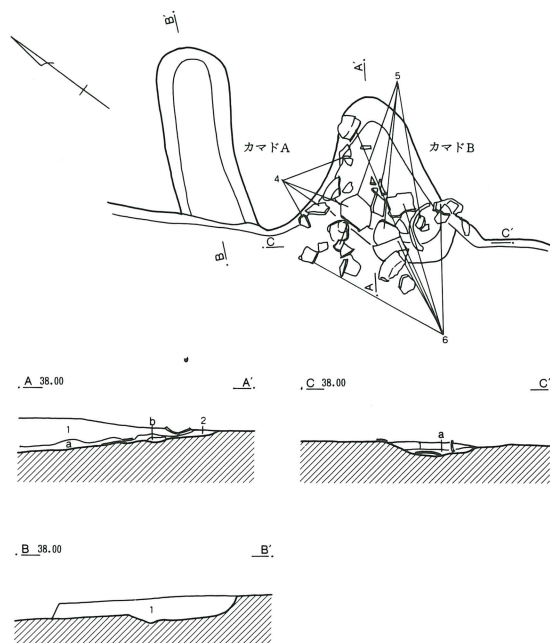
第189図 第82号住居跡・カマド



第82号住居跡

- 1 暗褐色 炭化物粒子微量 酸化鉄粒子多量
- 2 褐色 炭化物粒子微量

0 2m



カマドA土層註

- 1 暗褐色 焼土粒子微量

カマドB土層註

- a 暗灰褐色 灰主体 崩壊焼土ブロック多量 (灰層)
- b 赤褐色 崩壊焼土ブロック主体

0 1m

な袖は残存していなかった。燃焼部は床面から緩やかに傾斜していた。カマド長0.55m、同幅0.40mであった。薄い灰層が検出された。覆土および遺物の出土状況からAからBへの造り替えが想定される。

出土遺物 (第190図)

遺物はカマド内面およびカマド前方部に散逸して出土した。1は高環の坏部である。坏部下半に明瞭な稜を有する。稜以下は横位へラケズリを施される。口縁部上位は緩く外傾する。2および3の口縁部はいずれも有段口縁を呈している。

4の壺はカマド内部および床面中央から散逸して出土した。胴部は球形を呈する。外面は横位にへラケズリされる。頸部に段を有する。5、6は甕口縁部である。いずれもカマド内部から出土した。5の頸部は木口ナデにより直に立ち上がった後に大きく外傾する。胴部外面の最上位のへラケズリは横位である。6は胴部から大きく外傾して口縁部に至る。口縁部内面は緩やかな凹状を呈する。胴部外面の最上位のへラケズリは斜位である。

第83号住居跡 (第191・192図)

第83号住居跡はI-5・6グリッドに位置する。他遺構との重複関係は第74、82号住居跡および第5号溝に切られる。特に第74号住居跡は本住居跡のほぼ中央に位置する。2軒の床面はほぼ同レベルであった。また北西コーナー部は排水溝により壊されていた。

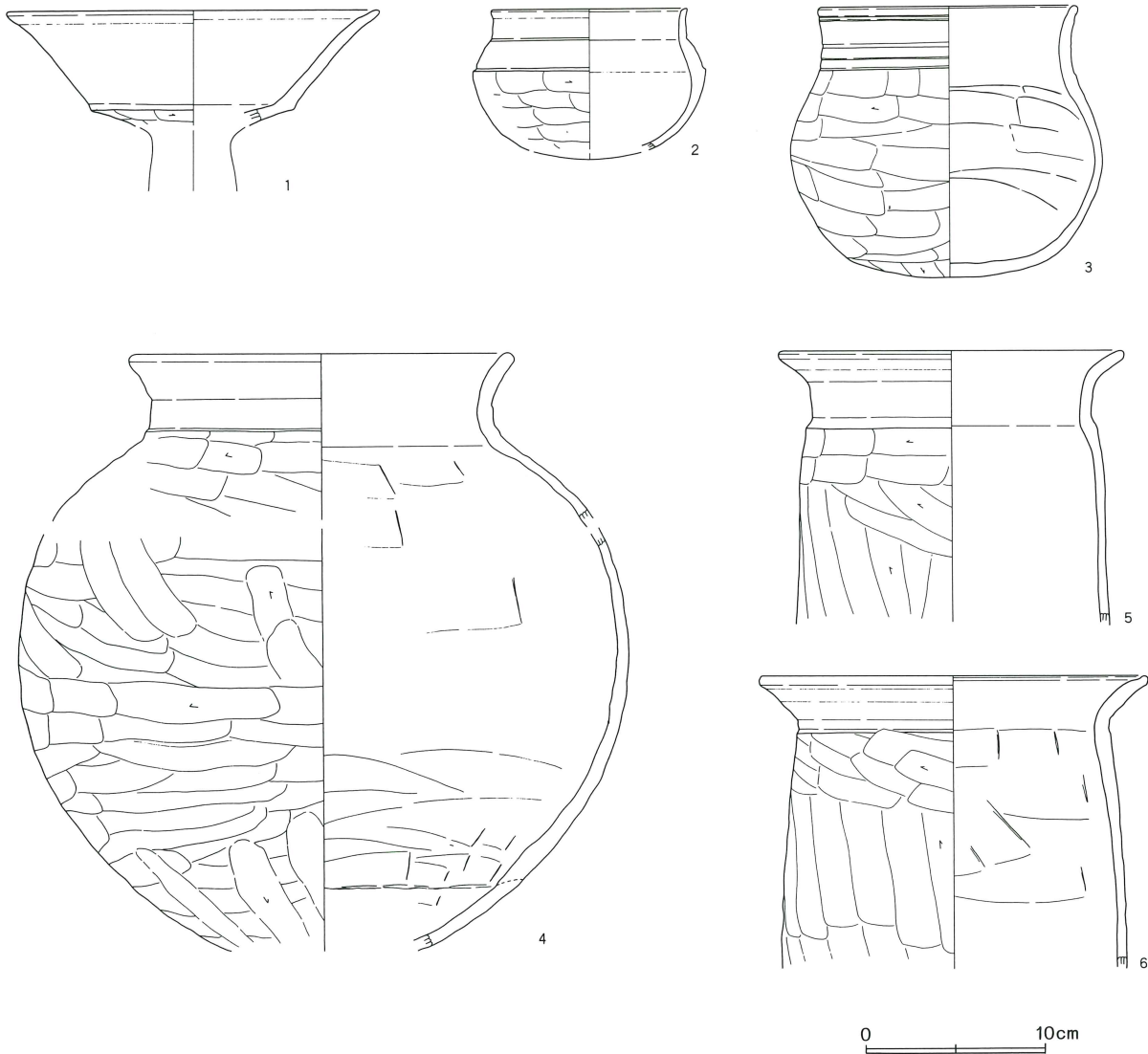
主軸方向はN-62°-Wを指す。主軸長4.56m、副軸長4.56mであり、方形を呈する。断続した壁溝が東壁以外に巡っていた。

主柱穴の深さはP1=0.10m、P2=0.64m、P3=0.80m、P4=0.10mである。P1、4が浅かった。柱間はP1-1.98m-P2-2.60m-P3-1.85m-P4-2.69m-P1であった。住居跡形態に対してやや柱間の奥行きが短いと言える。

貯蔵穴はカマド右側に位置し、径0.65×0.61m、深さ0.62mの平面形態円形を呈する。覆土下層には多量の炭化物粒子、炭化材片を含有していた。覆土上層から遺物がまとまって出土している。

また北東コーナー部からP5が検出された。径0.52

第190図 第82号住居跡出土遺物



第82号住居跡出土遺物観察表

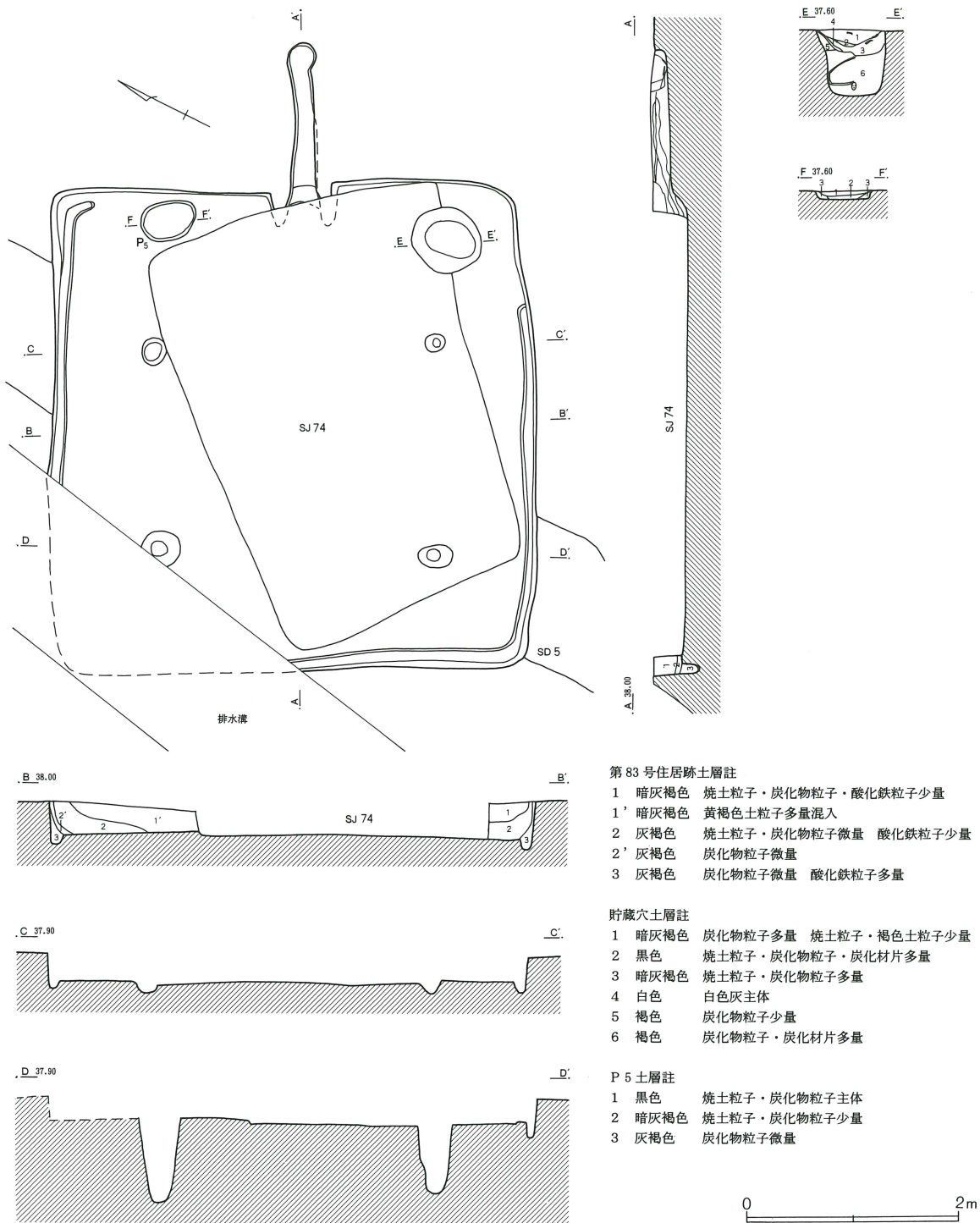
番号	器種	口径	器高	底径	胎土	焼成	色調	残存	備考
1	高坏	(20.8)			BCDGH	B	橙	35	
2	鉢	(11.0)	(8.4)		BCEGH	A	橙	20	
3	壺	14.5	15.0		BCEH	B	鈍橙	80	
4	壺	(21.6)			BCEGH	A	明赤褐	40	カマドB
5	甕	19.2			BCEGH	A	橙	65	カマドB
6	甕	(21.6)			BCDEGH	A	橙	30	カマドB

m×0.35m、深さ0.06mの楕円形を呈する。覆土には多量の炭化材を含有していた。覆土上層から37の転用羽口が出土している。

カマドは東壁中央より検出されたが、袖および燃焼部の大半は第83号住居跡に壊されていた。燃焼部から急激に立ち上がりほぼ水平な煙道部に移行する。煙道

部先端は不整形の平面形態を有するが、底面レベルは煙道部と同じであった。煙道部長1.40m、同幅0.23mであった。また煙道部天井が部分的に残存しており、その内面は被熱硬化が顕著であった。また煙道部底面からも被熱硬化面が検出された。

第191図 第83号住居跡



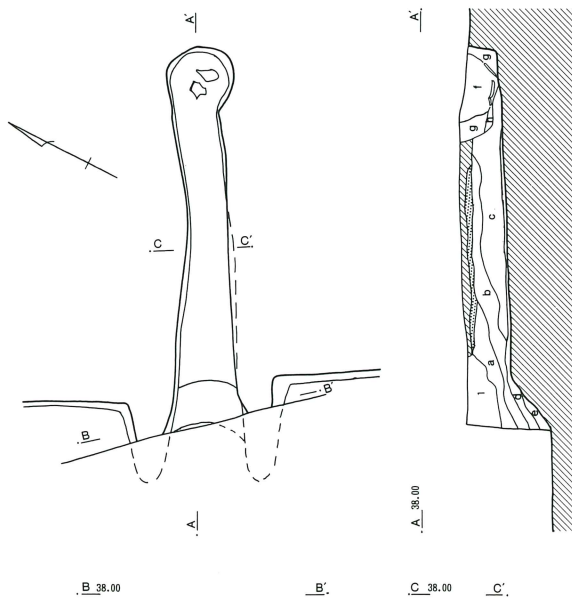
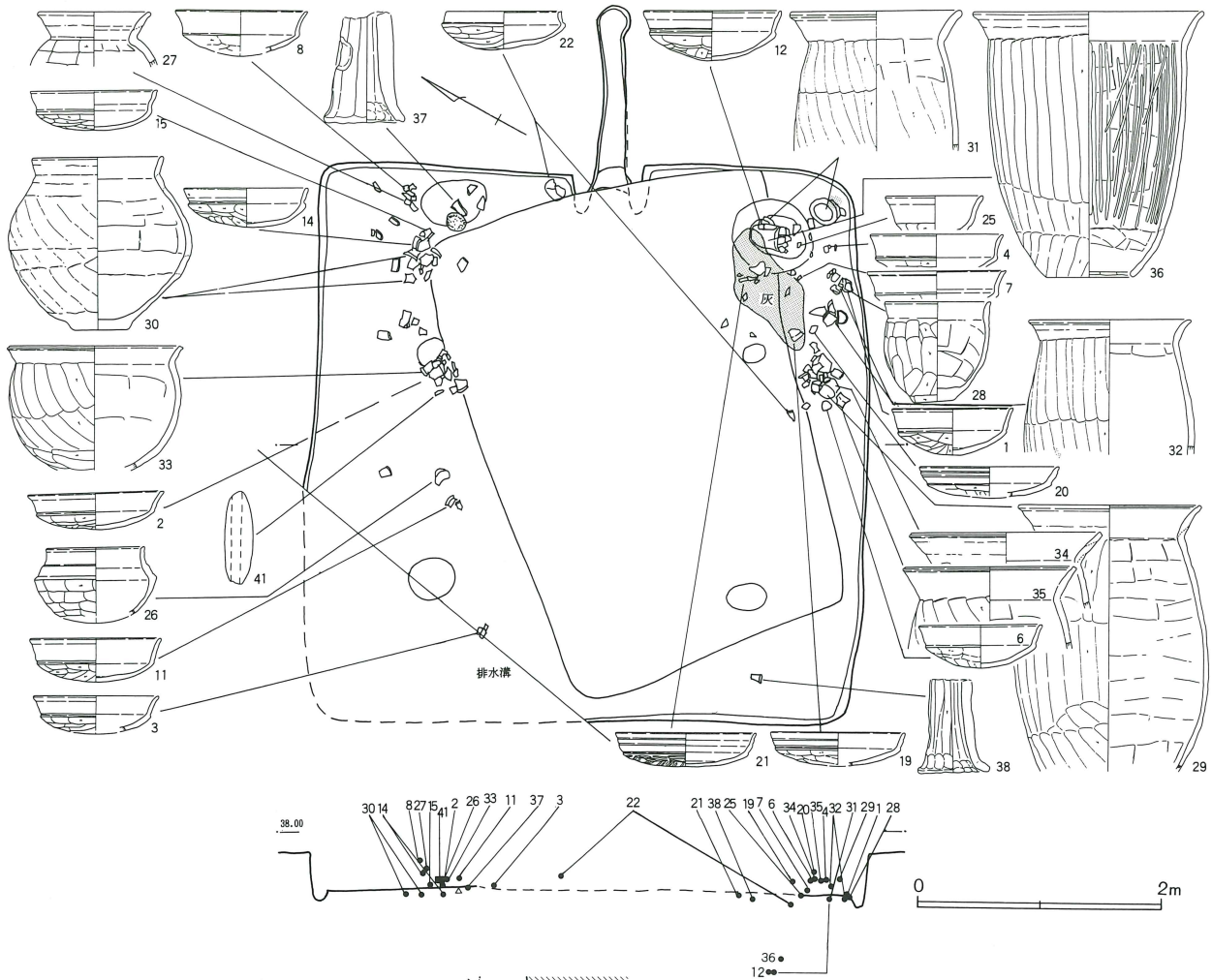
出土遺物 (第193・194図)

床面中央は第74号住居跡に壊されていたにもかかわらず、比較的多くの遺物が出土した。なお第192図の第74号住居跡範囲内に分布する遺物は74住床面下の遺物であり、本住居跡に帰属するものと考えられる。また遺物の出土傾向としては、壁外からの流れ込みの状況を

呈するものが多かった。

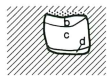
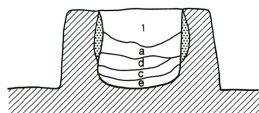
環類は蓋模倣、有段口縁、身模倣ともに良好な資料が出土している。有段口縁環は口径が15cm前後と大きい。器高はいずれも4cm以内で口縁部が外傾するものが主体をしめる。21は体部外面にヘラケズリ後、粗いヘラミガキを施す。22は外面は不明瞭だが内面に黒

第192図 第83号住居跡遺物分布図・カマド

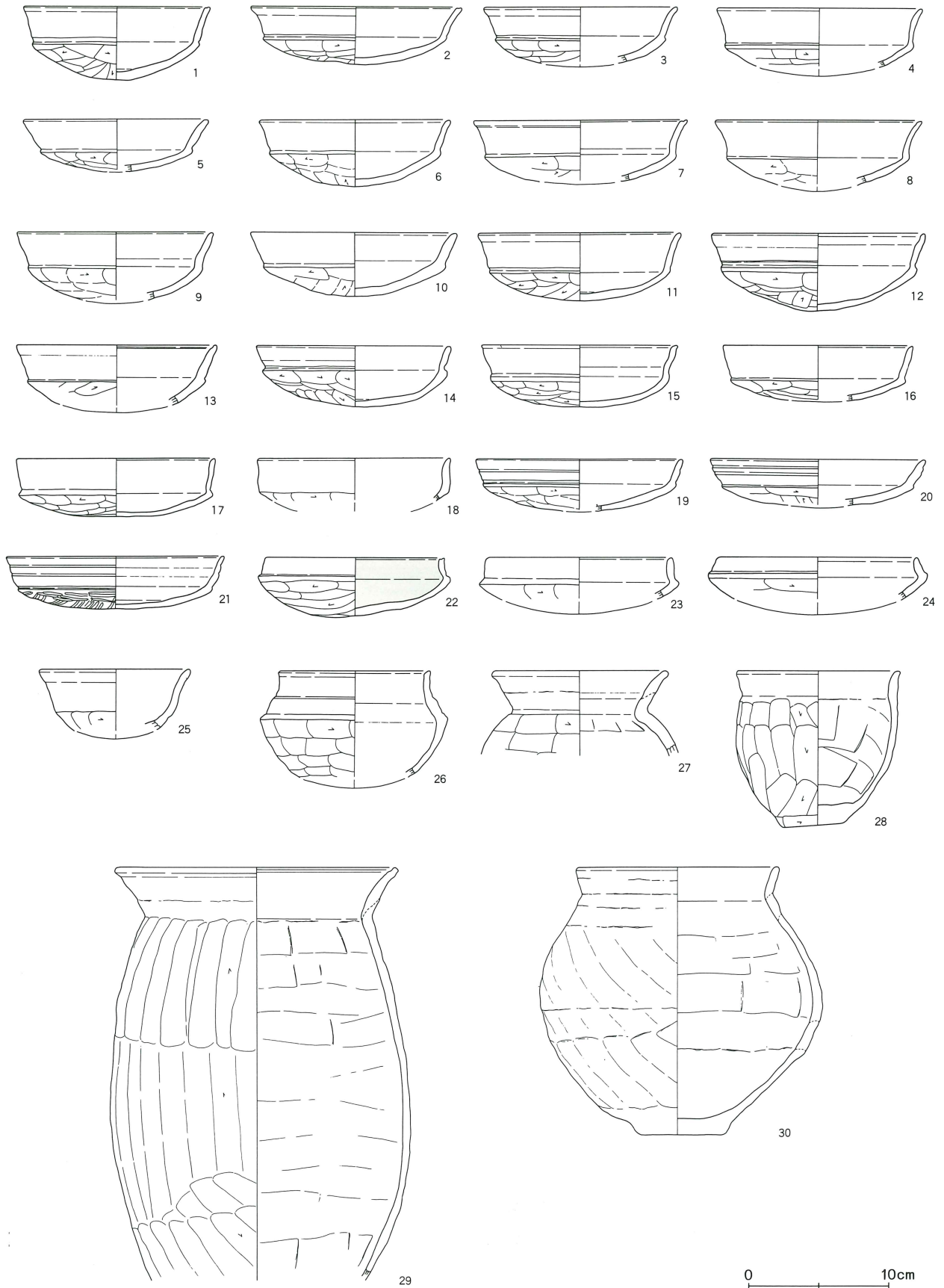


第83号住居跡 カマド土層註

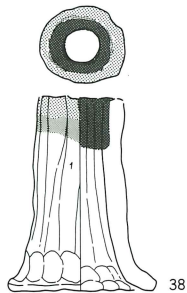
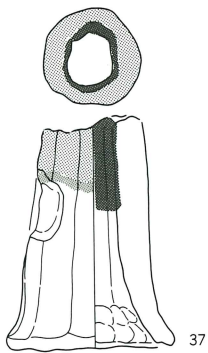
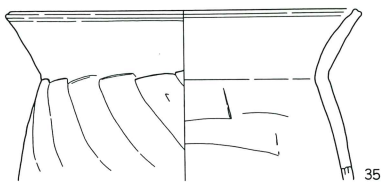
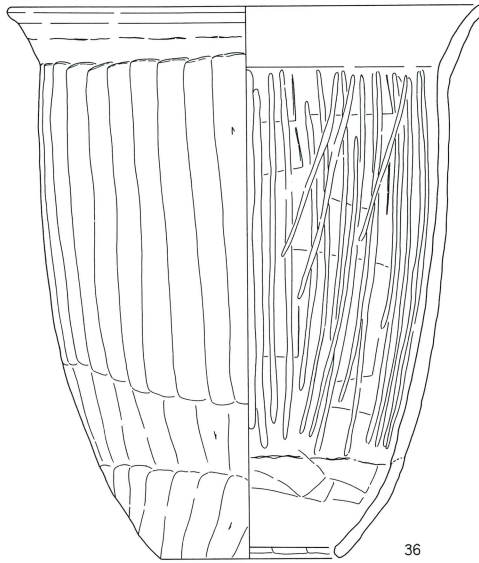
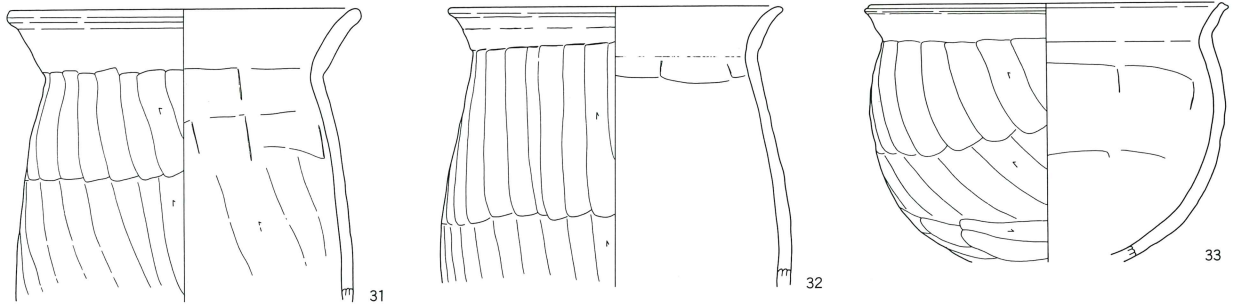
- a 灰褐色 焼土粒子・炭化物粒子少量 酸化鉄粒子多量
- b 赤褐色 焼土ブロック主体を占める (天井崩落土)
- c 灰色 灰主体 崩壊焼土ブロック少量混入 (灰層)
- d 暗赤褐色 焼土主体 灰少量
- e 灰褐色 炭化物・焼土粒子多量 焼土ブロック少量
- f 灰褐色 焼土粒子・炭化物粒子多量 焼土ブロック少量
- g 黄褐色 炭化物粒子少量
- h 暗褐色 炭化物粒子多量



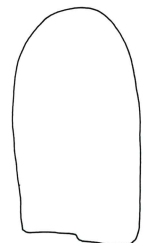
第193図 第83号住居跡出土遺物(Ⅰ)



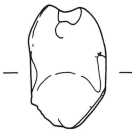
第194図 第83号住居跡出土遺物(2)



第83号住居跡 37・38羽口 色調
 濃 - 赤 (10YR5/8)
 中 - 橙 (7.5YR6/8)
 薄 - 褐灰 (10YR4/1)
 なし - 明赤褐 (5YR5/6)



0 10cm



0 5cm

第83号住居跡出土遺物観察表

番号	器種	口径	器高	底径	胎土	焼成	色調	残存	備考
1	坏	13.4	5.2		BCEGH	B	橙	90	
2	坏	15.1	4.1		BCEGH	B	橙	90	体部外面稻穂痕
3	坏	(14.0)	(4.3)		BCEGH	C	橙	25	
4	坏	(14.8)	(4.8)		BCEGH	B	橙	15	
5	坏	(13.2)	(3.7)		BCEGH	C	鈍橙	25	
6	坏	(13.6)	4.7		BCEGH	A	橙	40	
7	坏	(15.2)	(4.5)		BCEGH	B	橙	10	
8	坏	(14.8)	(5.0)		BCDEGH	A	赤	20	
9	坏	(14.0)	(5.1)		BCEGH	B	橙	25	
10	坏	(14.8)	4.5	(13.0)	BCEGH	B	橙	15	貯蔵穴と接合
11	坏	(14.6)	4.8		BCEGH	A	橙	35	
12	坏	15.4	5.5		BCDEGH	B	橙	85	貯蔵穴
13	坏	(14.4)	(4.8)		BCEGH	A	暗褐	15	
14	坏	14.0	4.3		BCDEGH	A	橙	85	
15	坏	(14.0)	4.4		BCEGH	A	橙	50	
16	坏	(13.6)	(4.0)		BCEGH	B	橙	25	
17	坏	(14.2)	4.2		BCEGH	B	橙	50	
18	坏	(13.8)			BCEGH	C	橙	30	
19	坏	(14.8)	(3.8)		BCEGH	A	橙	25	
20	坏	(15.4)	(3.5)		BCEGH	C	鈍褐	15	
21	坏	(15.6)	3.8		BCEGH	A	鈍赤褐	35	
22	坏	12.8	4.2		BCEGH	A	暗赤灰	80	内外黒色処理
23	坏	(13.4)	(4.0)		BCEGH	B	橙	15	
24	坏	(14.4)	(4.1)		BCGH	B	鈍橙	20	
25	鉢	(10.8)	(5.0)		CEGH	B	橙	20	貯蔵穴
26	鉢	10.8	(8.3)		BCEGH	A	橙	70	
27	壺	(12.6)			BCEGH	A	明赤褐	25	
28	甕	11.8	11.1	4.5	BCGH	B	鈍黄橙	95	
29	甕	20.0			BCEGH	C	橙	80	内面斜位黒色化
30	甕	14.6	18.9	5.9	BCGH	B	橙	85	
31	甕	19.0			BCEGH	C	鈍橙	65	貯蔵穴
32	甕	(18.0)			BCEGH	A	鈍橙	40	
33	甕	(19.4)			BCEGH	A	明赤褐	45	
34	甕	(21.2)			BCEGH	C	橙	20	
35	甕	(19.2)			BCDEGH	B	橙	25	
36	甗	25.4	29.3	9.5	BCGH	A	橙	90	貯蔵穴
37	支脚	5.2	12.2	8.9	BCEGH	A		90	転用羽口 被熱発泡し多孔化
38	支脚	4.5	10.2	7.8	BCEGH	A		90	転用羽口 被熱発泡し多孔化
39	編物石								1個体
40	土錘	長(5.70)	径1.87	重(18.76)					欠損
41	土錘	長5.12	径1.67	重11.15					
42	土錘	長(6.30)	径(1.80)	重(14.10)					欠損
43	土錘	長(3.42)	径1.75	重(8.65)					欠損
44	土錘	長(3.36)	径1.82	重(8.24)					欠損
45	貝巢穴痕泥岩					重6.87			
46	貝巢穴痕泥岩					重2.91			
47	貝巢穴痕泥岩					重4.73			

色処理を施す。29の甕内面は斜位に黒色物が付着していた。36の甗は貯蔵穴上層から横位で出土した。ほぼ完形である。

37、38は羽口である。土製支脚からの転用と思われる

る。被熱痕が顕著であり発泡化している箇所もあった。両個体は大きく離れて出土しているが周辺からは鉄滓等は出土していない。

土錘が5個体、貝巢穴痕泥岩が3点出土している。

第55号住居跡（第195図）

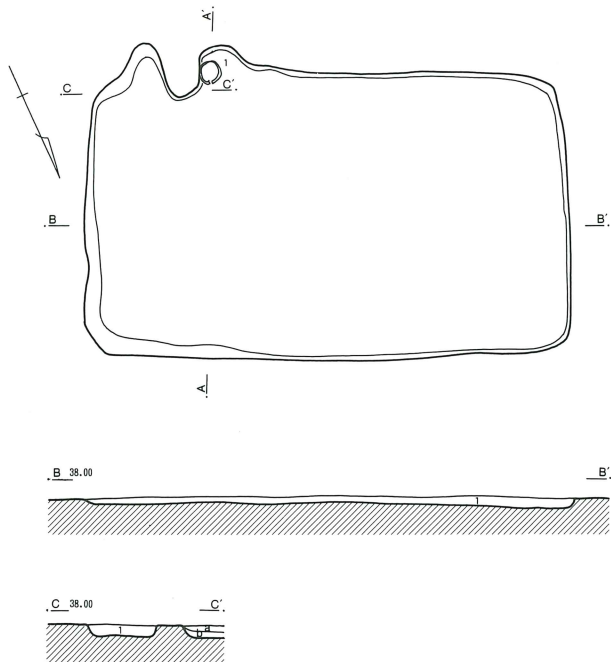
第55号住居跡はI-5グリッドに位置し本群の最南端に位置する。他遺構との重複関係はなかった。

カマドは南側から検出され主軸方向はN-156°-Wを指していた。主軸長2.27m、副軸長3.87mである。平面形態は横長の長方形を呈する。

壁溝、柱穴、貯蔵穴等の施設は検出されず、床面の硬化も認められなかった。

南壁から2箇所の突出部が検出された。南東コーナー部の突出は平面プランはカマド状を呈するものの、

第195図 第55号住居跡・出土遺物

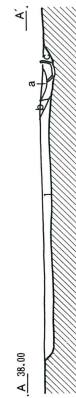


覆土は住居跡覆土と同一であったことからカマドとは認定できなかった。

その西側の突出部は覆土に灰、焼土粒子、炭化物粒子を含有しており、底面は床面よりおよそ0.06m程低かったことからカマドと認定した。遺存していたカマドの長さは0.36mであった。袖は遺存状況が悪く、左袖のみ検出できた。なお袖は地山削り出しであった。

出土遺物（第195図）

出土遺物は僅少で、図化成し得たのはカマドから出土した1の壺形土器の胴部のみである。



- 第55号住居跡・カマド土層註
- 1 暗灰褐色 炭化物粒子微量
 - a 黒灰褐色 焼土粒子微量
 - b 暗灰褐色 焼土粒子多量 灰少量

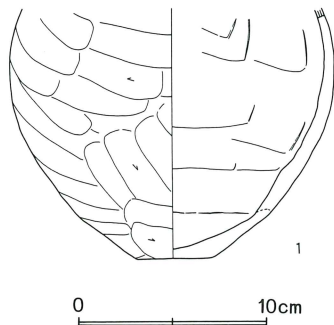


第84号住居跡（第196図）

第84号住居跡はI-5、J-5グリッドに位置する。他遺構との重複関係は第5号溝に南東部を壊されていた。また排水溝に北西部を壊されていた。

南北軸方向はN-47°-Wを指し、東西軸長3.14mである。不整な長方形を呈する。壁は僅かな立ち上がりのみ検出できた。壁溝はなかった。

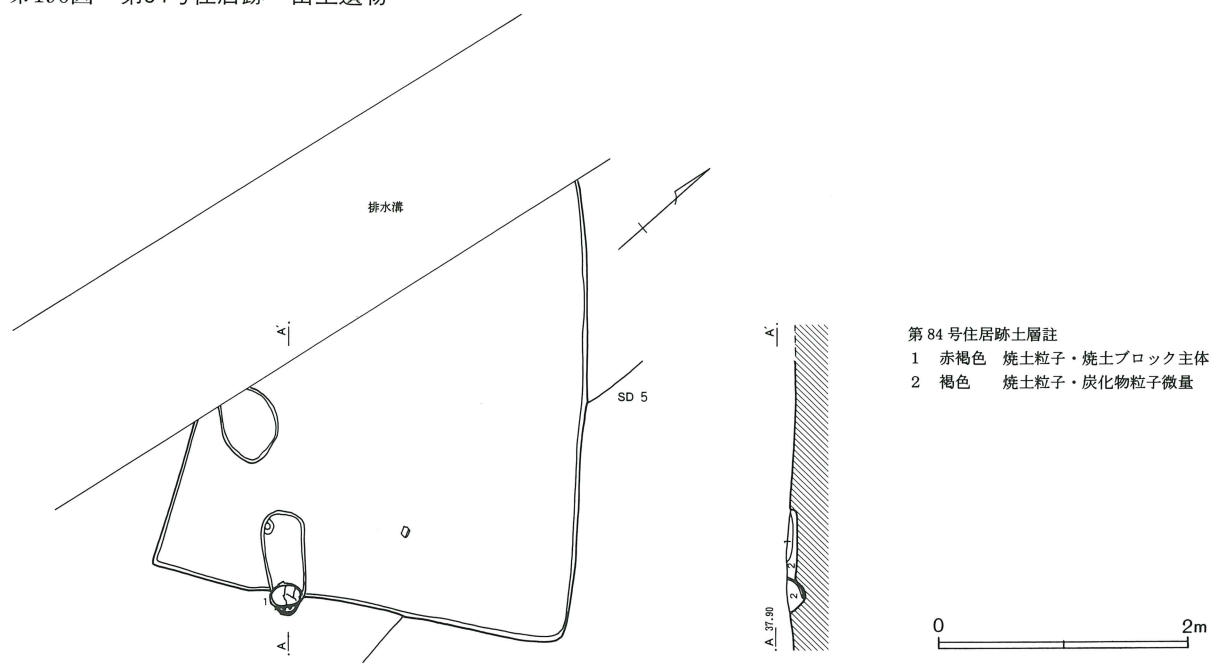
西壁際からピットを検出したが、深さ0.04mと浅く、貯蔵穴とは認定できなかった。また南壁側から楕円形



第55号住居跡出土遺物観察表

番号	器種	口径	器高	底径	胎土	焼成	色調	残存	備考
1	壺			4.4	BCGH	A	鈍黄橙	70	カマド

第196図 第84号住居跡・出土遺物



のピットが検出された。上層は焼土ブロックが主体を占めていた。先端底面から1の大型甕底部が出土した。カマド燃焼部の可能性が高いが、袖の痕跡も検出されず、定型的なカマドの形態、遺物出土状況ではないため確定できなかった。

出土遺物 (第196図)

出土遺物は僅少で、図化成し得たのは上記した1の大形の壺形土器の底部のみである。

第84号住居跡出土遺物観察表

番号	器種	口径	器高	底径	胎土	焼成	色調	残存	備考
1	甕			9.8	BCGH	B	黒褐	70	ピット中

第81号住居跡 (第197・198図)

第81号住居跡はJ-5・6、K-5グリッドに位置する。他遺構との重複関係は第4、5号溝に切られる。また排水溝に西側を壊される。遺構深度は深くおよそ0.45mであった。

覆土は大きく2層からなるが、均一な土質で、遺物や炭化物等の含有物も微量であった。

主軸方向はN-72°-Eを指す。主軸長6.45m、副軸長6.34mであり、端正な方形を呈する。壁溝がカマド右側以外に全周する。

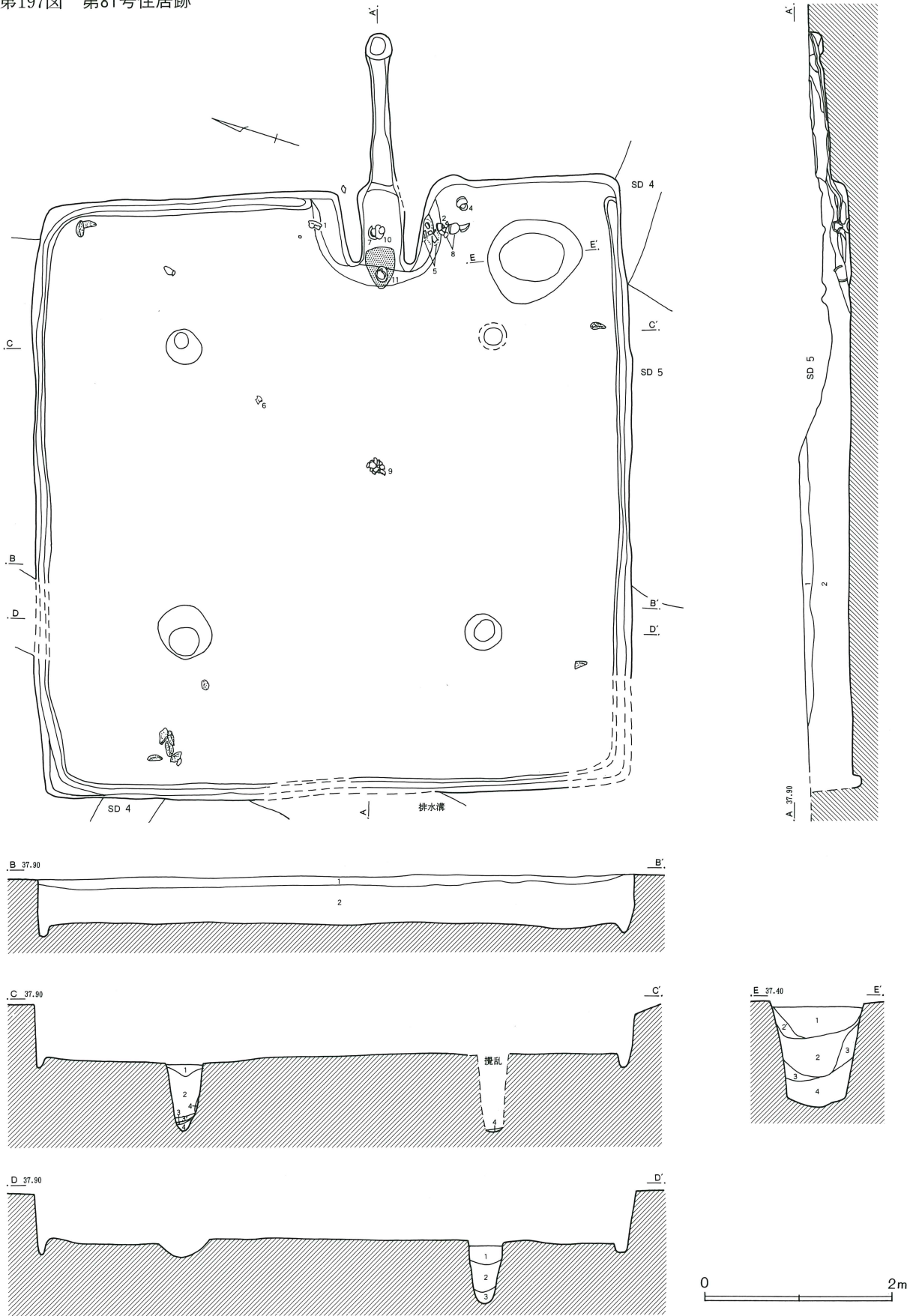
主柱穴の深さはP1=0.82m、P2=0.66m、P3

=0.18m、P4=0.72mでありP3のみ極端に浅かった。なおP1は第5号溝に伴う杭状のピットに大半を壊されていたが、底面は検出することが出来た。柱間はP1-3.13m-P2-3.20m-P3-3.19m-P4-3.32m-P1と近似した数値を示す。

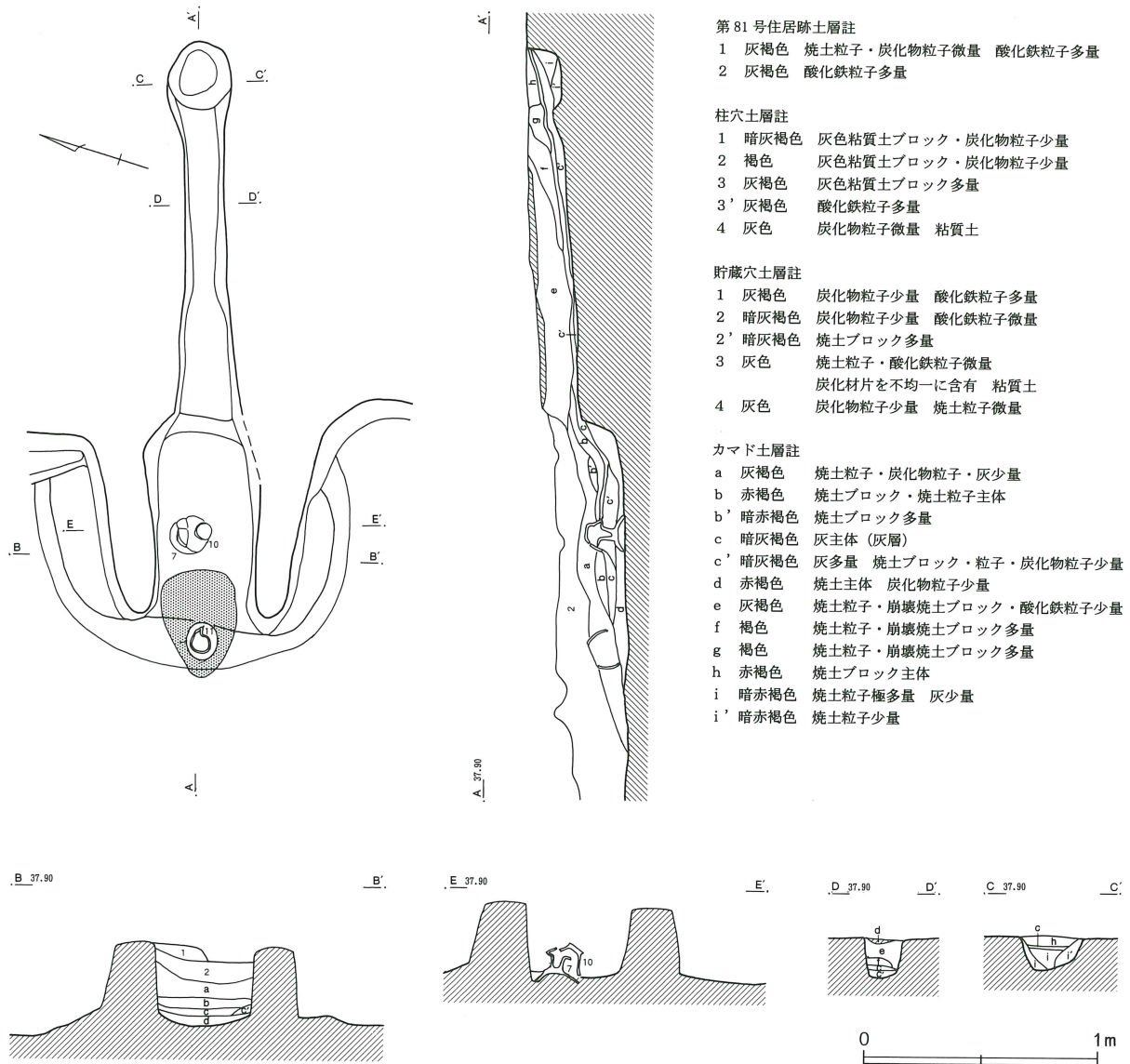
カマド右側から貯蔵穴が検出された。径0.99×0.88m、深さ0.55mの平面形態不整形円形を呈する。覆土上層の2'層は焼土ブロックを多量に含有し、下層の第3層には炭化材片が含有していた。少量の遺物が覆土中から出土している。

カマドは東壁中央僅かに右よりから検出された。カ

第197图 第81号住居跡



第198図 第81号住居跡カマド



マドの範囲の床面は半円状に床面より僅かに高くなっていた。その上のにる形で袖が構築されていた。平坦な燃焼部から急激に立ち上がり煙道部に移行する。煙道部は僅かに傾斜しつつ先端の煙出しピットに至る。炊口の被熱硬化は顕著であった。また煙道部には部分的に天井部が残存しており内面の被熱硬化が顕著であった。

燃焼部中央僅かに左袖寄りからは7の高環が逆位で検出され、それを覆うように10が出土した。また炊口からは11の台付甕が逆位で出土したが底面からは浮いていた。燃焼部長0.80m、同幅0.40m、煙道部長1.58m、同幅0.23m、煙出しピットの深さ0.14mであった。

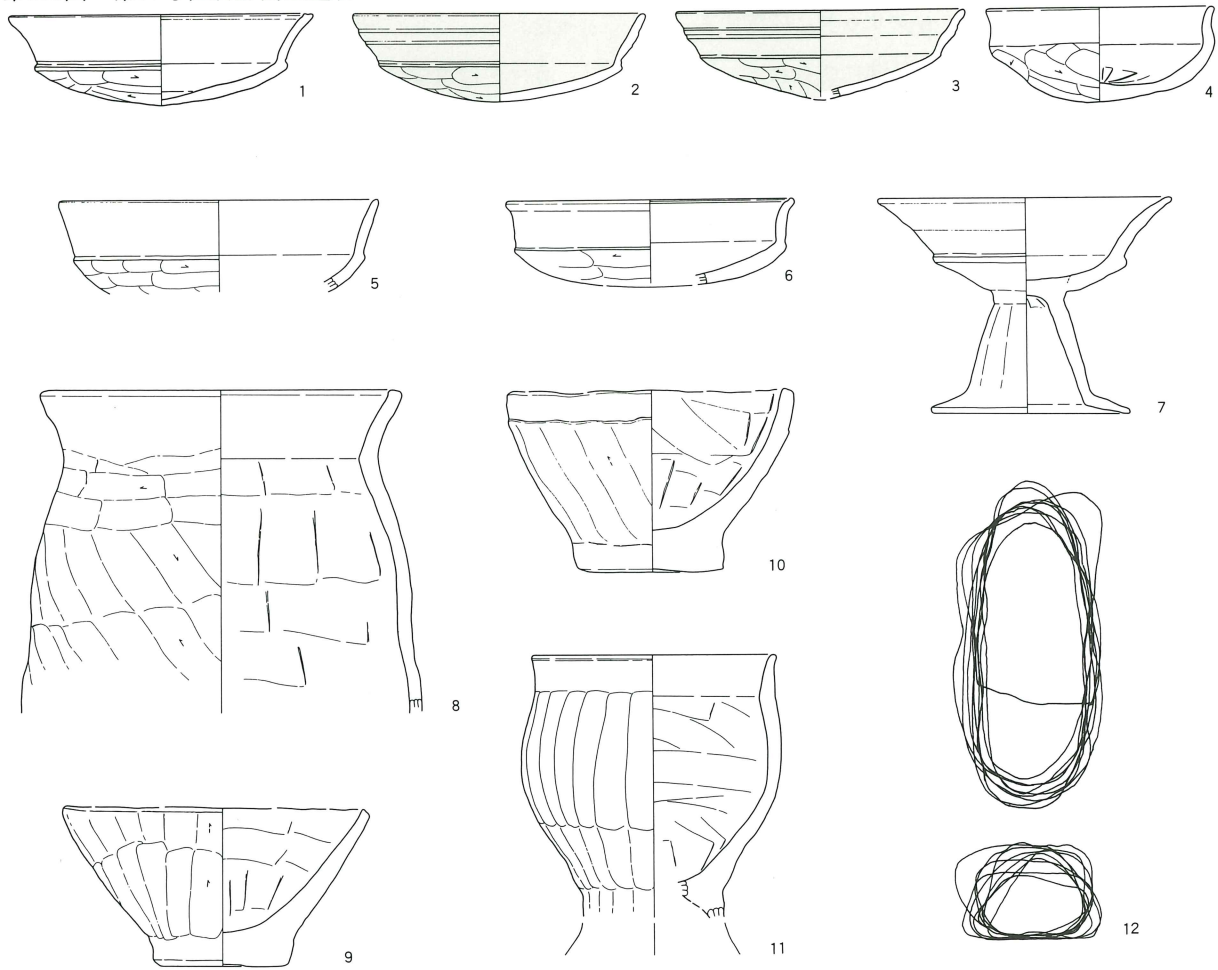
煙道部の長さが顕著である。

燃焼部から煙道部まで灰層となるc層が確認できた。燃焼部においては7の転用支脚はほぼ灰層に埋まっていた。煙道部においては灰層は傾斜して堆積していた。したがってカマド使用の最終段階には、煙出しピットはほぼ埋没していたと考えられる。

出土遺物 (第199図)

遺構の遺存状況は概ね良好であったが遺物の出土は少なかった。カマド周辺の床面直上からの出土が主体を占めていた。2、3の有段口縁杯は黒色処理を施される。いずれも口径は15cmを越える。口縁部の外傾は強い。7の高環の坏部は明瞭な稜を有し、口縁部は大

第199図 第81号住居跡出土遺物



0 10cm

第81号住居跡出土遺物観察表

番号	器種	口径	器高	底径	胎土	焼成	色調	残存	備考
1	坏	16.2	4.9		BCDEGH	A	橙	70	
2	坏	15.6	4.7		BCDEGH	A	暗赤褐	85	黒色処理
3	坏	(15.6)	(4.7)		BCDEGH	A	暗赤褐	20	貯蔵穴 黒色処理
4	坏	12.2	5.0		BCEGH	C	鈍橙	90	
5	坏	17.2			BCEGH	B	明赤褐	65	貯蔵穴と接合
6	坏	(15.4)	(4.6)		BCEGH	B	鈍橙	10	
7	高坏	15.7	11.5	10.6	BCDEGH	A	橙	100	カマド 転用支脚
8	甕	19.4			BCEGH	A	橙	30	
9	甕	[16.5]	[8.4]	7.0	BCEGH	A	赤	95	擬口縁 二次被熱顯著
10	甕	[15.4]	[9.7]	7.7	BCEGH	B	橙	90	カマド 擬口縁
11	台付甕	13.1			BCEGH	A	明赤褐	90	カマド
12	編物石								10個体

きく外反する。やや長い脚部は直線的に外傾し、下位で強く屈曲し裾部に至る。

8は右袖脇から検出された甕である。胴部下半以下を欠損する。外面へラケズリ方向は最上位が横位、以下斜位である。9、10は長胴甕の胴部下半である。割

れ口は磨いていないが、ほぼ均一であり、転用したものと考える。11は台部を欠損した台付甕である。なお北西コーナー部床面直上を中心に編物石が10個体出土している。長さ15.0、幅6.30cm前後と近似した数値を示す。

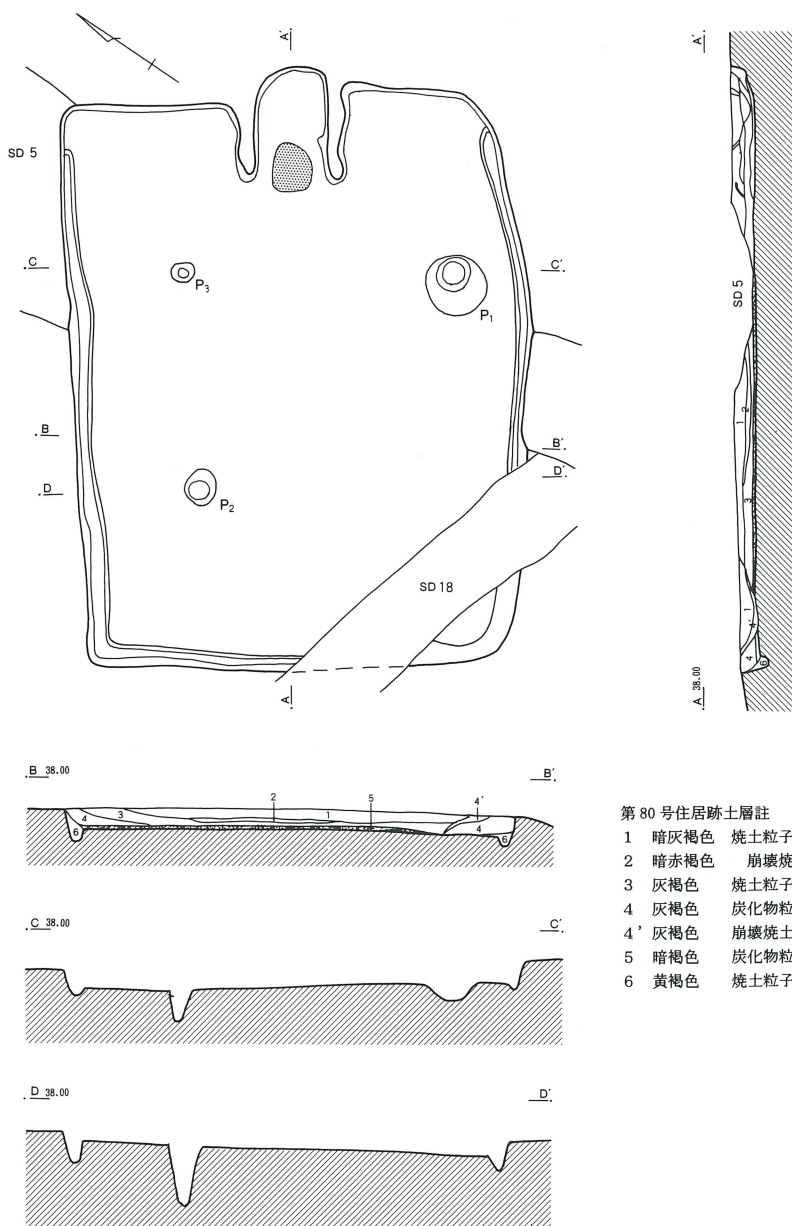
第80号住居跡 (第200・201図)

第80号住居跡はK-5・6グリッドに位置する。他遺構との重複関係は第5、18号溝に切られる。第5号溝には床面を壊されていた。

主軸方向はN-58°-Eを指す。主軸長4.47m、副軸長3.63mであり、縦長長方形を呈する。壁溝が東壁際を除き連続する。

柱穴は北東側の1基が検出されなかった。それ以外の深さはP1=0.15m、P2=0.49m、P3=0.24mである。柱間はP2-1.74m-P3-2.14m-P1で

第200図 第80号住居跡



あった。深度、配列とも不規則である。貯蔵穴はなかった。

カマドは東壁ほぼ中央から検出された。床面と同一レベルの燃焼部を有する。煙道部は削平された可能性が高い。残存するカマド長0.92m、燃焼部幅0.54mであった。火床面の被熱硬化は顕著であった。灰層は薄く堆積していた。

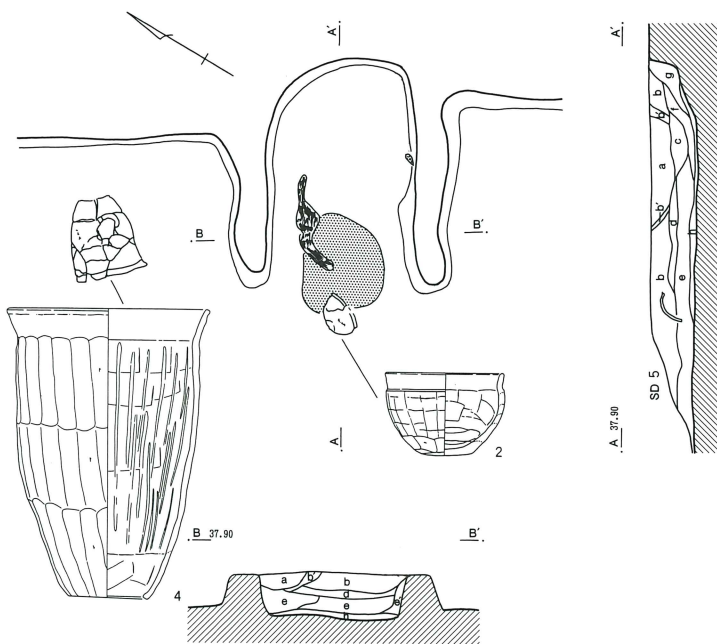
なおカマド内部からも炭化材が検出されたが、住居跡全域に分布する炭化材と近似しており、カマドに伴わない可能性が高い。

第80号住居跡土層註

- 1 暗灰褐色 焼土粒子・酸化鉄粒子少量 炭化物粒子微量
- 2 暗赤褐色 崩壊焼土ブロック多量 (焼土層)
- 3 灰褐色 焼土粒子微量 炭化物粒子多量
- 4 灰褐色 炭化物粒子微量
- 4' 灰褐色 崩壊焼土ブロック多量
- 5 暗褐色 炭化物粒子主体 焼土粒子多量 (炭化物層)
- 6 黄褐色 焼土粒子・炭化物粒子微量

0 2m

第201図 第80号住居跡遺物分布図・カマド



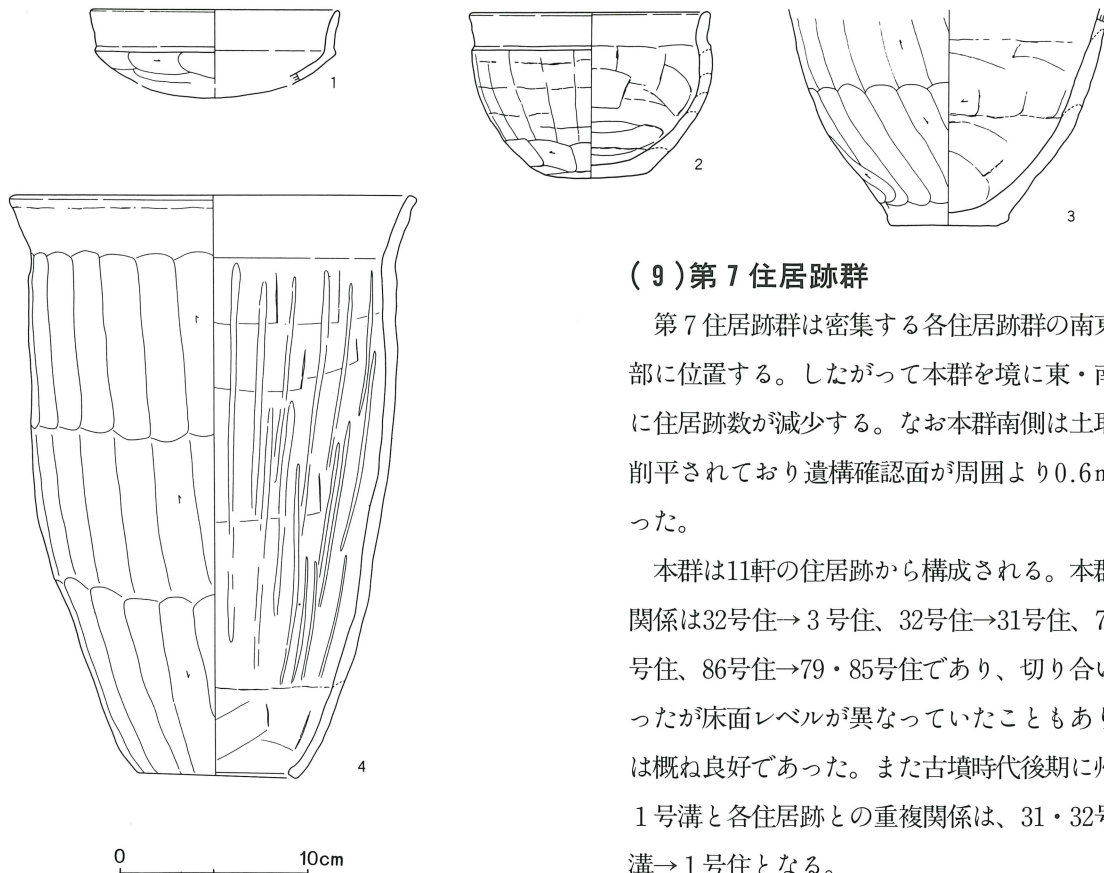
第80号住居跡 カマド土層註

- a 灰褐色 焼土粒子・炭化物粒子微量 酸化鉄粒子多量
- b 褐色 焼土粒子多量
- b' 褐色 崩壊焼土ブロック多量
- c 暗褐色 焼土粒子多量 酸化鉄粒子少量
- d 暗灰褐色 焼土粒子微量 炭化物粒子少量
- e 暗灰褐色 焼土粒子・崩壊焼土ブロック多量 炭化物粒子少量
- e' 暗灰褐色 崩壊焼土ブロック主体
- f 暗灰褐色 崩壊焼土ブロック多量
- g 灰褐色 焼土粒子微量
- h 灰褐色 灰主体（灰層）

第80号住居跡出土遺物観察表

番号	器種	口径	器高	底径	胎土	焼成	色調	残存	備考
1	坏	(13.2)	(4.8)		BCEGH	A	明赤褐	25	SJ-83と接合
2	鉢	12.8	8.8	5.3	BCEH	B	鈍橙	100	
3	甕			6.4	BCEGH	A	灰褐	35	木葉痕
4	甗	21.6	30.8	8.4	BCEGH	C	灰黄橙	90	

第202図 第80号住居跡出土遺物



床面全域において炭化材が検出された。遺存状況は不良で、土質化が進んでおり柱材、板材と識別できるものはなかった。検出された材は長いものでも30cm程度であった。また材の方向からは規則性は把握できなかった。なお覆土中層の第2層は焼土層であるが、床面直上の炭化物層との間には間層を挟んでおり、直接的には関係がないと思われる。

やや炭化材の分布が稀薄だった東壁際からは焼土堆積が検出されたが、床面からは被熱硬化面等は検出されなかった。

出土遺物（第202図）

多量の炭化材が検出されたが遺物の出土量は僅少であった。1は第83号住居跡覆土出土と遺構間接合をした坏である。本住居跡においては覆土最下層から出土したため本住居跡に帰属するものとした。2は燃烧部前方から出土した完形の鉢であるが、5cmほど浮いていた。4はカマド左側から出土した甑である。器形の歪みが顕著であった。

（9）第7住居跡群

第7住居跡群は密集する各住居跡群の南東側の外周部に位置する。したがって本群を境に東・南側は急激に住居跡数が減少する。なお本群南側は土取りにより削平されており遺構確認面が周囲より0.6mほど低かった。

本群は11軒の住居跡から構成される。本群中の重複関係は32号住→3号住、32号住→31号住、79号住→75号住、86号住→79・85号住であり、切り合いは激しかったが床面レベルが異なっていたこともあり遺存状況は概ね良好であった。また古墳時代後期に帰属する第1号溝と各住居跡との重複関係は、31・32号住→1号溝→1号住となる。

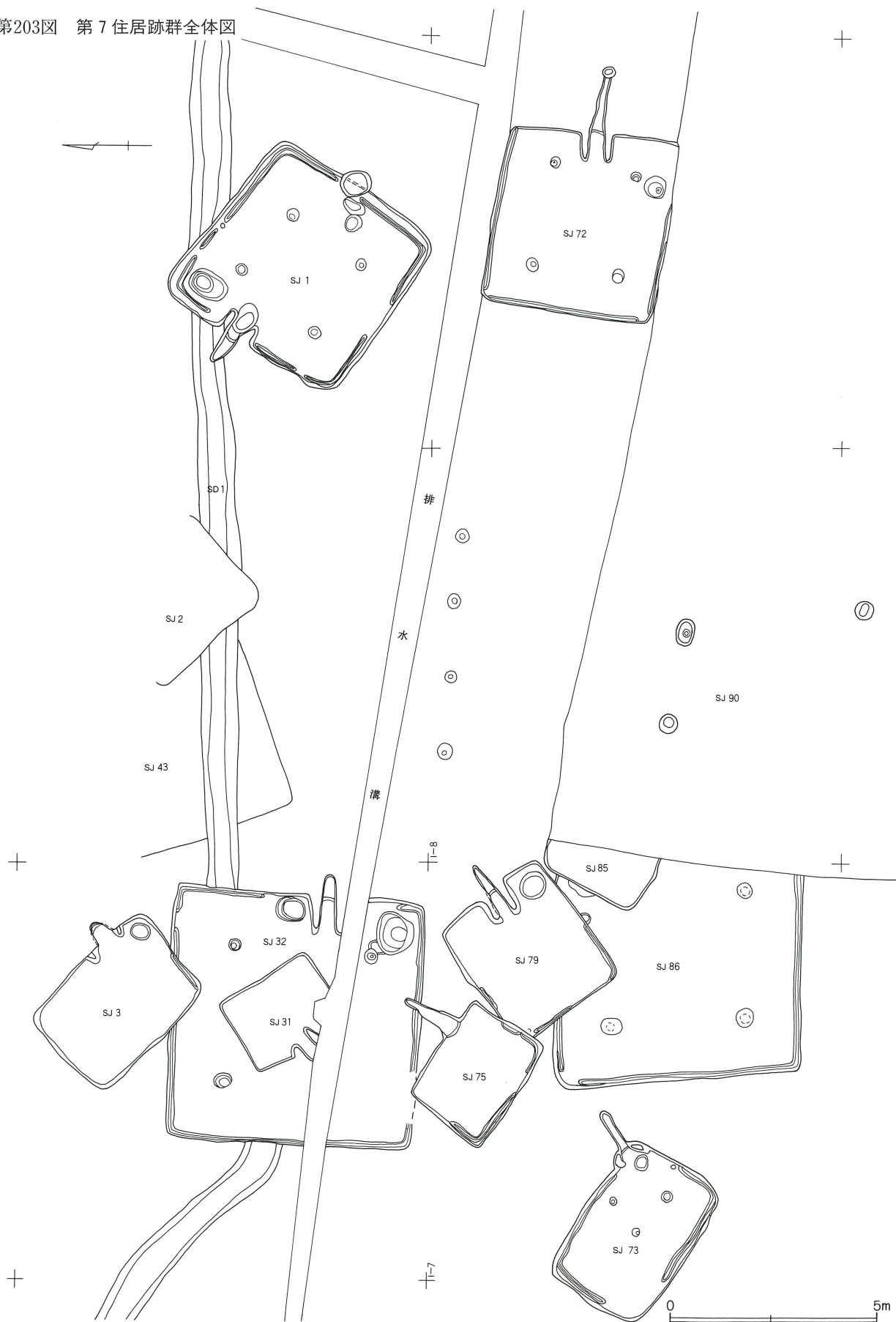
第90号住居跡は上記したように土取りにより遺構確認面が低く、柱穴のみ検出することができた。周辺および覆土中からまとまって遺物が出土したことから住居跡と認定した。本住居跡の南東には遺構の空白がある。これは土取りにより浅い遺構は削平されたとも想定されるが、本遺跡の住居跡は柱穴が深いことから精査に努めたが、ピット等は検出されなかった。

住居跡形態を概観すると、方形で長煙道のカマドを有する住居跡4軒、小形の横長長方形を呈し隅カマドを有する住居跡が4軒検出された。後者は出土遺物からも集落最新相に比定される。また第6住居跡群を構成する最新相の住居跡と同様、主軸方向が北東を指すことは注目に値しよう。

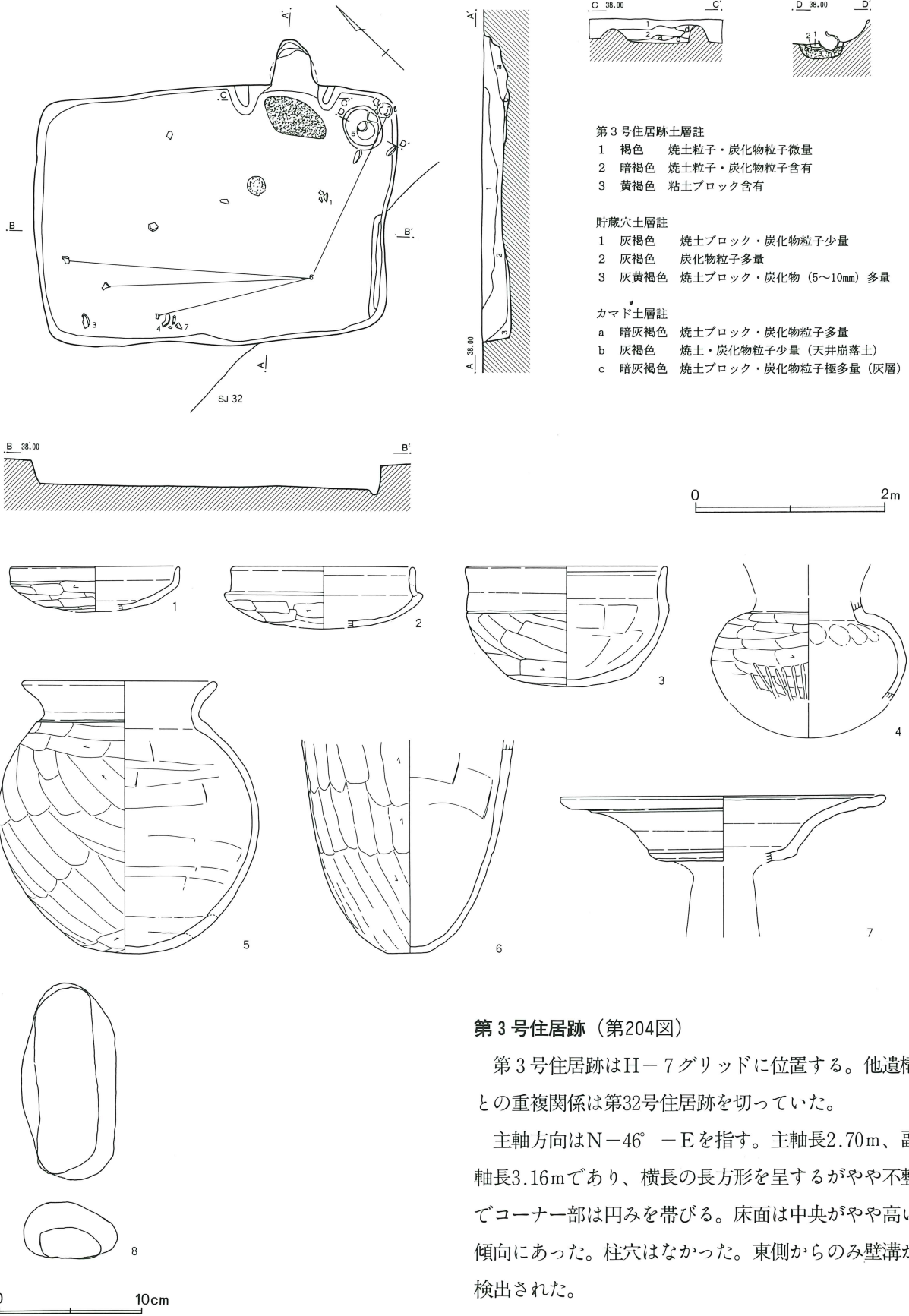
特記事項としては79号住が挙げられる。覆土は上層と下層に明瞭に識別でき、分層して遺物を取り上げた。また床面直上からは多量の炭化材が検出された。

カマドからは2個体の長胴甕が原位置で出土し、カマド脇からは小形の甕と甑が重なって検出された。

第203图 第7住居跡群全体図



第204図 第3号住居跡・出土遺物



第3号住居跡（第204図）

第3号住居跡はH-7グリッドに位置する。他遺構との重複関係は第32号住居跡を切っていた。

主軸方向はN-46°-Eを指す。主軸長2.70m、副軸長3.16mであり、横長の長方形を呈するがやや不整でコーナー部は円みを帯びる。床面は中央がやや高い傾向にあった。柱穴はなかった。東側からのみ壁溝が検出された。

カマド右側から貯蔵穴が検出された。径0.45×0.42

第3号住居跡出土遺物観察表

番号	器種	口径	器高	底径	胎土	焼成	色調	残存	備考
1	坏	(11.8)	(3.1)	8.6	BCDEGHJ	B	橙	50	胴下半粗いミガキ 貯蔵穴 2個体
2	坏	(13.0)	(4.4)		BCEGH	B	橙	30	
3	鉢	14.4	8.4		BCEGH	B	灰黄褐	100	
4	壺	13.7	19.0	BCDEFGH	A	鈍黄橙	65		
5	壺			BCDGH	B	鈍黄橙	90		
6	甕	(23.0)	2.9	BCDEGH	B	鈍褐	70		
7	高坏			BCDEGH	B	明赤褐	20		
8	編物石								

m、深さ0.15mの平面円形を呈する。覆土最下層には炭化物が堆積していた。ほぼ完形の壺等の遺物も覆土中から出土した。

カマドは北壁中央右よりから検出された。袖の遺存状況は不良であった。床面と同レベルの燃焼部を有し、緩やかに傾斜していた。遺存していた煙道先端部は小さな段を有していた。カマド長0.77m、燃焼部幅0.55mである。燃焼部には炭化物が密に分布していたが遺物は出土しなかった。

出土遺物 (第204図)

遺物は主に貯蔵穴周辺から出土したが全体量は少ない。4の壺外面は横位ヘラケズリ後、胴部下半に粗い縦位ヘラミガキを施す。5は貯蔵穴中より出土したほぼ完形の壺である。底部は緩やかな丸みを帯びる。7の高坏は南壁際から出土した。脚部以下を欠損する。坏部下部に明瞭な稜を有し、そこから大きく外反する。口縁部内外面はナデにより数段の緩やかな段を有する。器壁は厚い。編物石は2個体出土した。

第205図 第31号住居跡

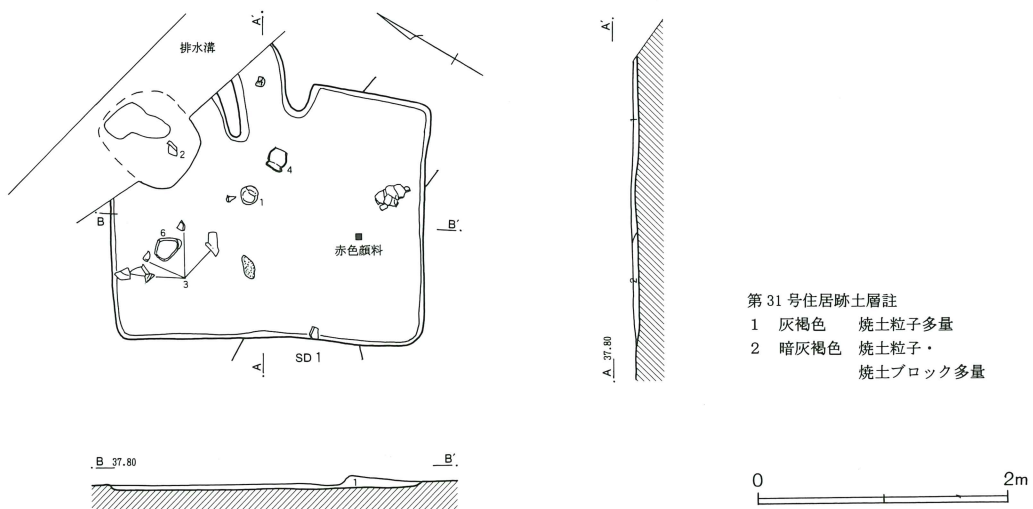
第31号住居跡 (第205図)

第31号住居跡はH-7グリッドに位置する。他遺構との重複関係は第31号住居跡を切り、第1号溝に切られていた。また排水溝に貯蔵穴の上部および北東コーナー部を壊されていた。

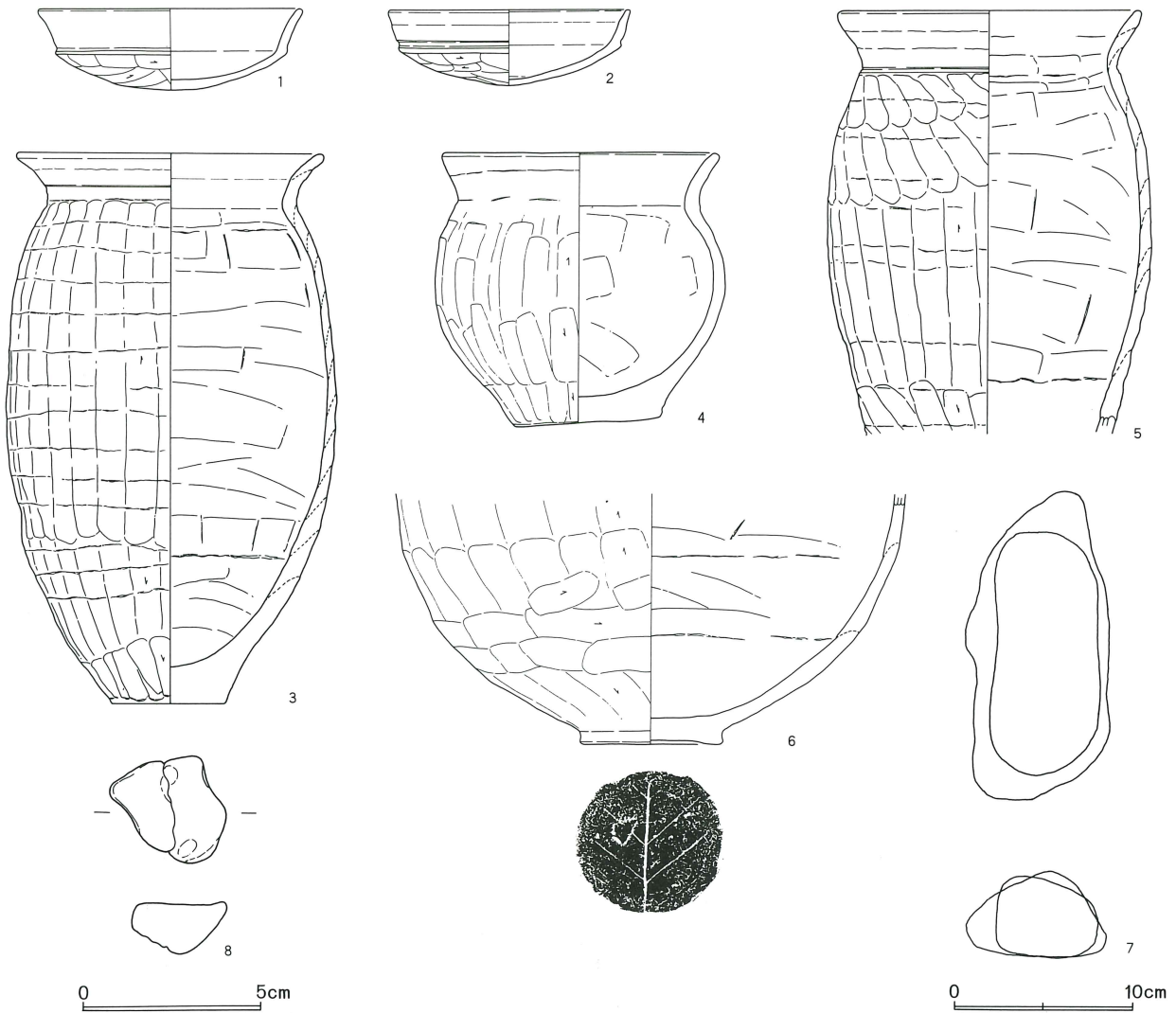
主軸方向はN-60°-Eを指す。主軸長2.20m、副軸長2.45mであり、小形の横長長方形を呈する。遺構深度は0.04mと浅く遺存状況は悪かった。

主柱穴に想定されるピットや壁溝は検出されなかったが、カマド左側から貯蔵穴が検出された。排水溝により上端を壊されていたが、径0.76×0.65m、深さ0.73mの平面円形を呈する。覆土上層からは遺物が出土した。

カマドは西壁から検出された。袖の遺存状況はやや不良であった。床面と同レベルの燃焼部を有する。カマド長0.58m、燃焼部幅0.32mである。燃焼部中央からは河原石製の支脚が検出されたが、甕等の土器は出土しなかった。



第206図 第31号住居跡出土遺物



第31号住居跡出土遺物観察表

番号	器種	口径	器高	底径	胎土	焼成	色調	残存	備考
1	坏	15.0	4.6		BCEGH	B	橙	100	白色粘土含有
2	坏	(13.8)	4.3		BCDGH	A	明赤褐	60	
3	甕	(17.3)	30.8	6.3	BCGH	A	灰黄褐	60	輪積痕顕著
4	甕	15.8	15.2	8.2	BCEGH	C	褐灰	95	灰白礫多 輪積痕顕著
5	甕	(17.2)			BCGH	B	褐灰	30	
6	壺			8.0	BCEGH	A	明赤褐	90	木葉痕
7	編物石								2個体
8	貝巢穴痕泥岩								
				重6.57					

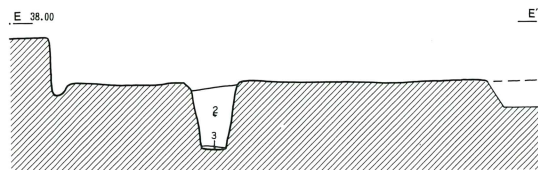
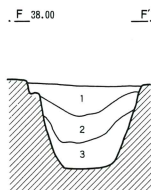
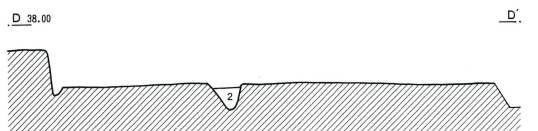
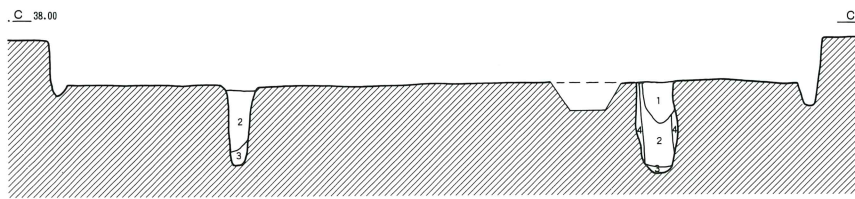
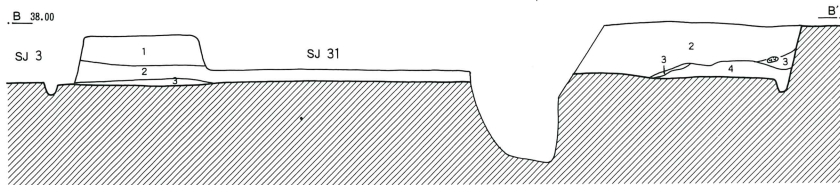
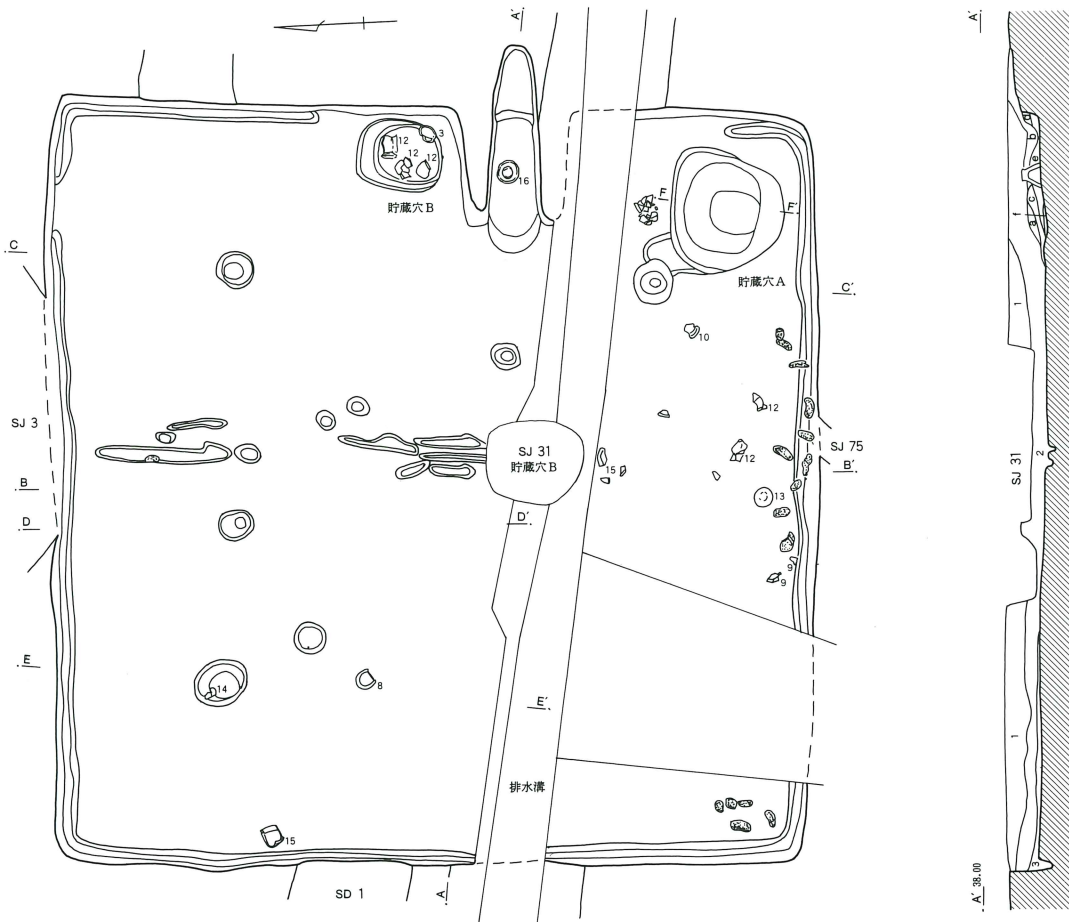
出土遺物（第206図）

遺物は床面直上から散逸して出土した。3、5の甕はいずれも輪積み痕が顕著である。4はカマド前方から完形で出土した小形の甕である。口縁部はいずれも緩やかに外傾する。8は貝巢穴痕泥岩である。また床直から径1cmほどの赤色顔料の小塊が出土した。

第32号住居跡（第207・208図）

第32号住居跡はH-7グリッドに位置する。他遺構との重複関係は第3、31号住居跡、第1号溝に切られる。ただし第31号住居跡の貯蔵穴以外は本住居跡の床面までは壊していなかった。排水溝に住居跡中央を壊される。また電柱が所在していたため南西コーナー付

第207図 第32号住居跡



第32住居跡土層註

- 1 暗灰褐色 炭化物少量
- 2 灰褐色 炭化物粒子微量
焼土ブロック微量
- 3 灰褐色 炭化物少量 灰多量
焼土ブロック多量
- 4 灰黄褐色 灰色粘土少量

柱穴土層註

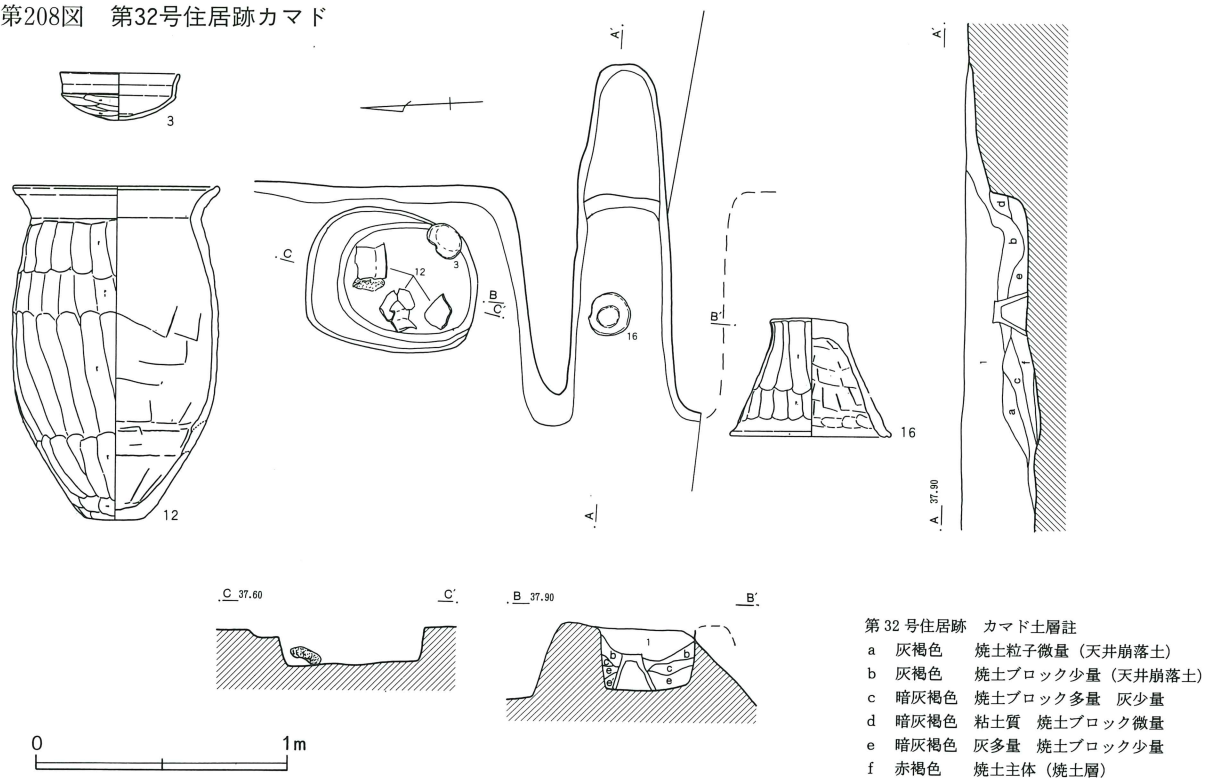
- 1 灰褐色 炭化物少量 灰多量
- 2 黄灰褐色 灰色粘土少量 炭化物微量
- 3 灰白色 粘土質

貯蔵穴土層註

- 1 灰褐色 炭化物粒子微量
- 2 暗灰褐色 焼土ブロック微量 粘土質
- 3 暗灰褐色 焼土ブロック・炭化物粒子多量



第208図 第32号住居跡カマド



近は完掘する事が出来なかった。

主軸方向はN-95° -Eを指す。主軸長6.00m、副軸長6.07mであり、端正な方形を呈する。壁溝が漸続しながら全周する。

主柱穴の深さはP 1 = 0.74m、P 3 = 0.53m、P 4 = 0.64mであった。覆土最下層には灰白色粘土層が認

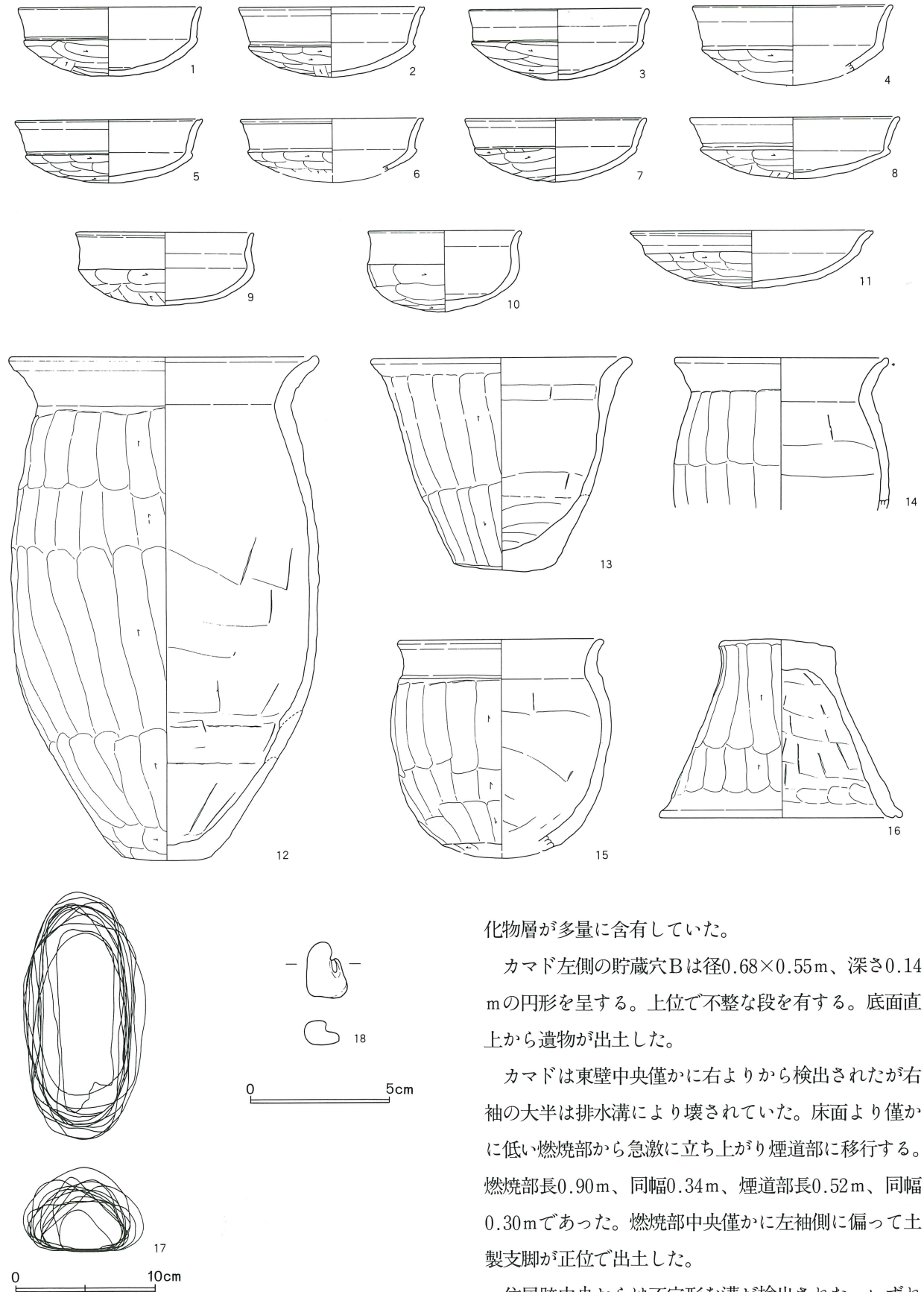
められた。柱間はP 3 - 3.28m - P 4 - 3.32m - P 1 であった。

カマド右側から貯蔵穴Aが検出された。径0.90×1.00m、深さ0.69mで上位で部分的に段を有する。またP 1 との間にも、深さ0.03mの浅い段を有する。遺物は出土しなかったが、下層土には焼土ブロック、炭

第32号住居跡出土遺物観察表

番号	器種	口径	器高	底径	胎土	焼成	色調	残存	備考
1	坏	13.2	4.8		BCEGH	B	橙	90	
2	坏	(13.2)	5.0		BCEH	A	明赤褐	50	
3	坏	13.0	5.0		BCEGH	A	鈍赤褐	90	貯蔵穴B
4	坏	(14.4)	(5.6)		BCEGH	B	橙	25	
5	坏	(13.6)	4.4		BCEGH	B	橙	40	
6	坏	(13.2)	(4.5)		BCEGH	B	橙	45	貯蔵穴
7	坏	(13.2)	4.5		BCEGH	B	橙	30	
8	坏	15.0	4.4		BCEGH	B	橙	90	貯蔵穴と接合
9	坏	12.8	5.2		BCEGH	C	橙	85	
10	坏	11.0	5.7		BCGH	C	鈍橙	70	粗製
11	坏	(17.2)	4.1		BCEGH	A	橙	40	覆土上層
12	甕	(22.2)	35.9	(6.4)	BCEGH	B	鈍赤褐	45	貯蔵穴B
13	甕	18.8	15.3	7.3	BCH	A	橙	100	
14	甕	(15.4)			BCDEGH	B	橙	25	
15	甕	14.8	(15.5)	(8.6)	BCEGH	A	明赤褐	25	カマド
16	支脚	8.4	12.7	17.4	BCEGH	B	鈍橙	100	カマド 裾端部沈線状 一定方向ケズリ
17	編物石								13個体
18	貝巢穴痕泥岩			重1.36					

第209図 第32号住居跡出土遺物



化物層が多量に含有していた。

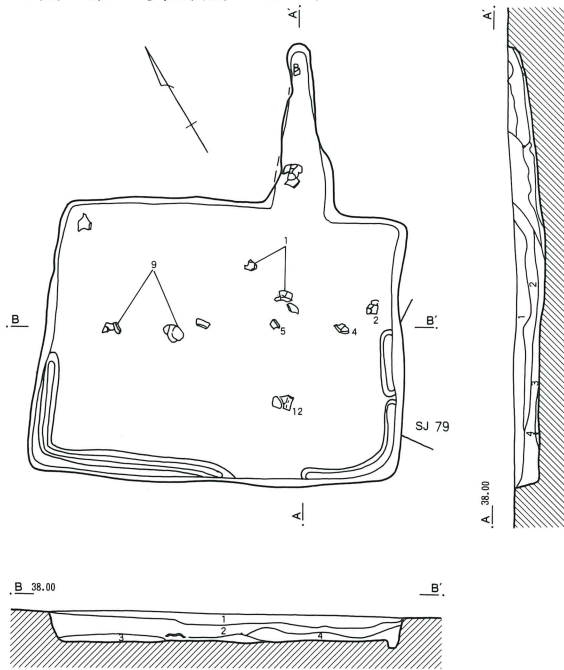
カマド左側の貯蔵穴Bは径0.68×0.55m、深さ0.14mの円形を呈する。上位で不整な段を有する。底面直上から遺物が出土した。

カマドは東壁中央僅かに右よりから検出されたが右袖の大半は排水溝により壊されていた。床面より僅かに低い燃焼部から急激に立ち上がり煙道部に移行する。燃焼部長0.90m、同幅0.34m、煙道部長0.52m、同幅0.30mであった。燃焼部中央僅かに左袖側に偏って土製支脚が正位で出土した。

住居跡中央からは不定形な溝が検出された。いずれ

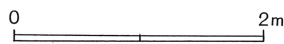
も住居跡副軸方向を向いていた。床面からの深さは0.03~0.10mと浅かった。いわゆる間仕切り溝とするには、平面形態、配列とも不規則であり、性格は不詳である。また支柱穴以外にも深さ0.03~0.09m程の浅いピットが6基検出された。いずれも柱間内に位置する。覆土は住居跡下層土と同一であった。

第210図 第75号住居跡・カマド



第75号住居跡土層註

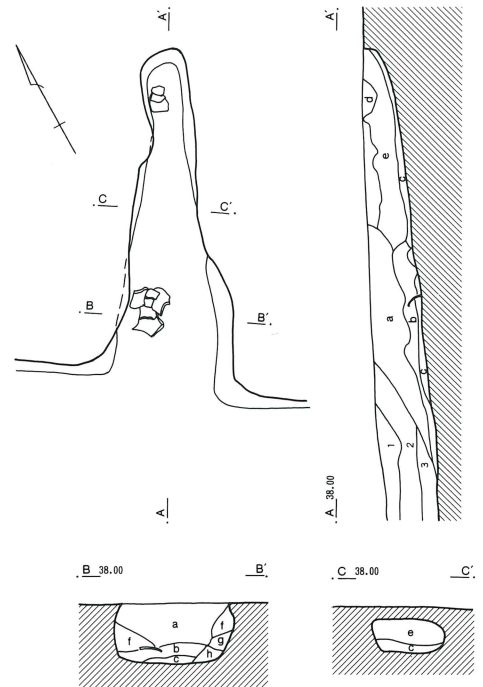
- 1 暗灰褐色 焼土粒子・炭化物粒子微量 酸化鉄粒子多量
- 2 灰褐色 焼土粒子・炭化物粒子微量 酸化鉄粒子多量
- 3 暗灰褐色 焼土粒子少量 炭化物粒子多量 酸化鉄粒子少量
- 4 暗褐色 焼土粒子少量 炭化物粒子多量 酸化鉄粒子微量



出土遺物 (第209図)

遺物は覆土下層を中心に散逸して出土したが、南壁際に集中する傾向にあった。

1~8は蓋模倣の坏である。口縁部が直立して上位で外反するものが主体をしめる。12は貯蔵穴B覆土中と南壁際から散逸して出土した。16は土製支脚である。



カマド土層註

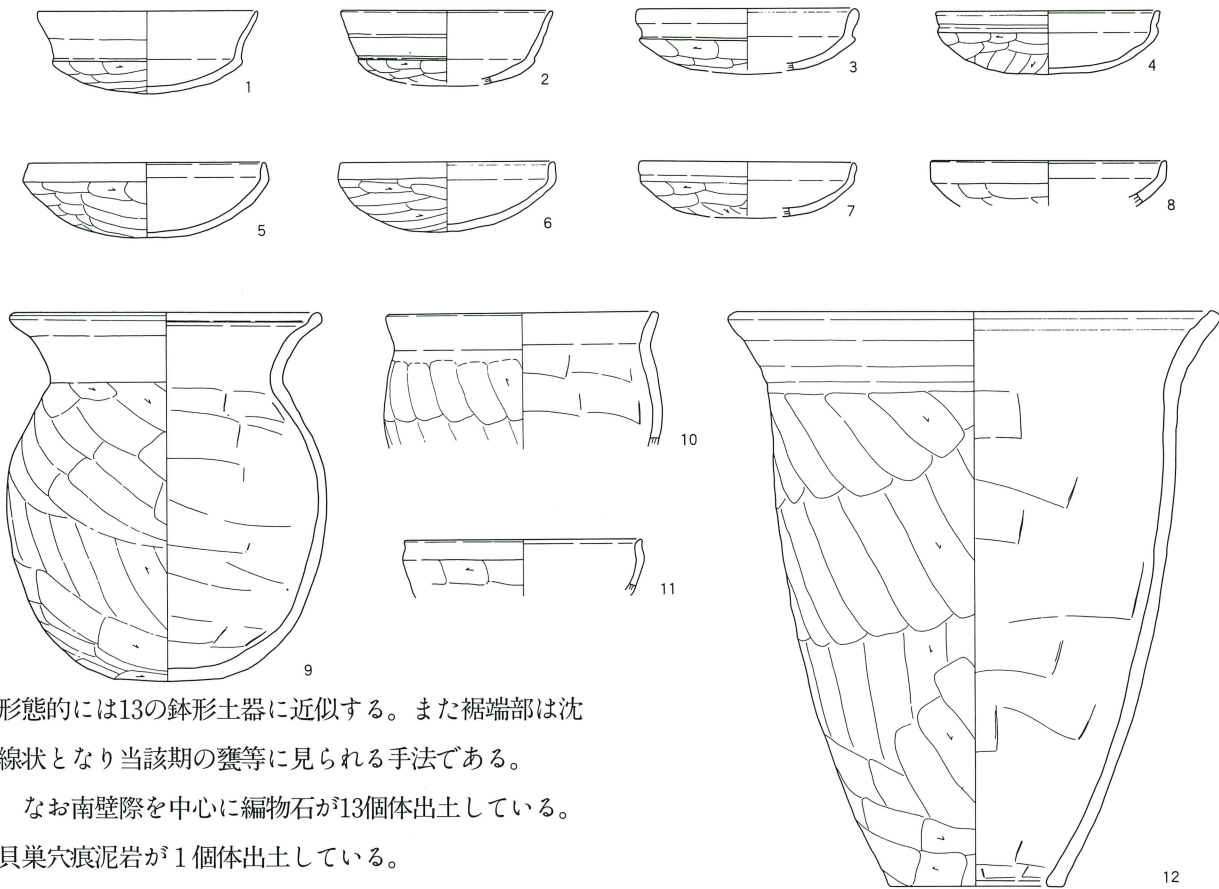
- a 暗灰褐色 焼土粒子多量 炭化物粒子少量
- b 黒色 炭化物粒子・灰主体 焼土粒子少量
- c 暗灰色 炭化物粒子・灰多量 焼土粒子微量 (灰層)
- d 暗灰褐色 焼土粒子・炭化物粒子少量
- e 暗灰褐色 焼土ブロック少量
- f 暗灰褐色 焼土ブロック極多量 炭化物粒子・灰少量
- g 灰黄褐色 焼土粒子・灰少量
- h 暗灰褐色 焼土ブロック・灰多量



第75号住居跡出土遺物観察表

番号	器種	口径	器高	底径	胎土	焼成	色調	残存	備考
1	坏	11.8	4.4		BCEGH	B	明赤褐	80	カマド内一括と接合
2	坏	(11.4)	(4.0)		BCEGH	C	橙	40	白色粘土含有
3	坏	(11.8)	(3.5)		BCDEGH	A	鈍赤褐	25	
4	坏	12.0	3.4		BCEH	A	橙	65	
5	坏	12.8	4.0		BCEGH	A	橙	85	カマド内一括と接合
6	坏	11.4	3.7		BCEGH	A	橙	80	
7	坏	(11.6)			BCEGH	B	橙	30	
8	坏	(12.6)			BCGH	B	橙	20	
9	壺	16.6	19.6	5.8	BCGH	B	橙	65	
10	甕	14.4			BCDEGH	A	明赤褐	25	カマド内一括と接合
11	鉢	(12.6)			BCEFGH	A	灰褐	20	
12	甗	(26.2)	30.5	(9.4)	BCEGH	B	橙	30	カマド内一括と接合

第211図 第75号住居跡出土遺物



形態的には13の鉢形土器に近似する。また裾端部は沈線状となり当該期の甕等に見られる手法である。

なお南壁際を中心に編物石が13個体出土している。

貝巢穴痕泥岩が1個体出土している。

第75号住居跡 (第210図)

第75号住居跡はI-7グリッドに位置する。他遺構との重複関係は第79号住居跡を切る。覆土は自然堆積を示すと考えるが、下層の第3、4層には炭化物が多量に含有していた。

主軸方向はN-28°-Eを指す。主軸長2.25m、副軸長2.89mであり、横長の長方形を呈する。

ピット、貯蔵穴はなかった。南壁際に壁溝が巡る。

カマドは北壁右よりから検出された。袖は検出されなかった。床面と同レベルの燃焼部から段をなさず煙道部に移行する。遺存カマド長1.43m、同最大幅0.35mであった。灰層の発達が顕著であった。中から甕胴部の大形破片が出土したが、残存率が低く図化出来なかった。

出土遺物 (第211図)

遺物は床面中央付近から散逸して出土した。カマド覆土内一括破片との接合資料が多い。坏は口径11~12cmのものが主体を占める。5、6は口縁部が内屈し、

口縁部直下から横位へラケズリが施される。9の壺の口縁内面は浅い沈線状となる。

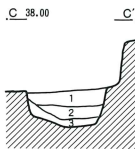
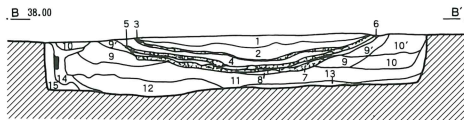
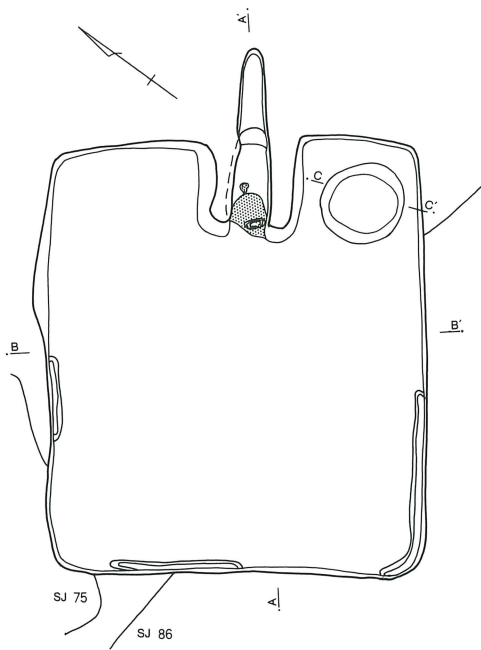
第79号住居跡 (第212・213図)

第79号住居跡はI-7グリッドに位置する。他遺構との重複関係は第86号住居跡を切り、第75号住居跡に切られていた。遺存状況は良好で壁高は0.41mであった。本住居跡はプラン確認段階において、壁際に幅1cm程の赤変硬化が認められた。

主軸方向はN-55°-Eを指す。主軸長3.48m、副軸長3.04mであり、僅かに縦長の方形を呈する。部分的に壁溝が検出されたが、柱穴はなかった。

本住居跡の覆土上層はレンズ状に堆積しており、炭化物層と灰白色の灰層が互層となっていた。炭化物層、灰層とも3枚検出された。炭化物層はいずれも焼土ブロックを多量に含有していた。なおレンズ状堆積の最下層土は第7層(灰層)である。

第212図 第79号住居跡・カマド

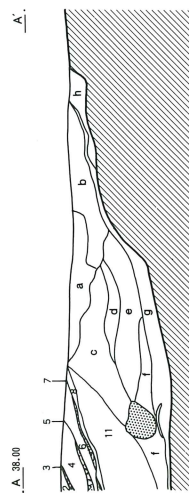
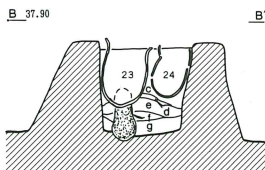
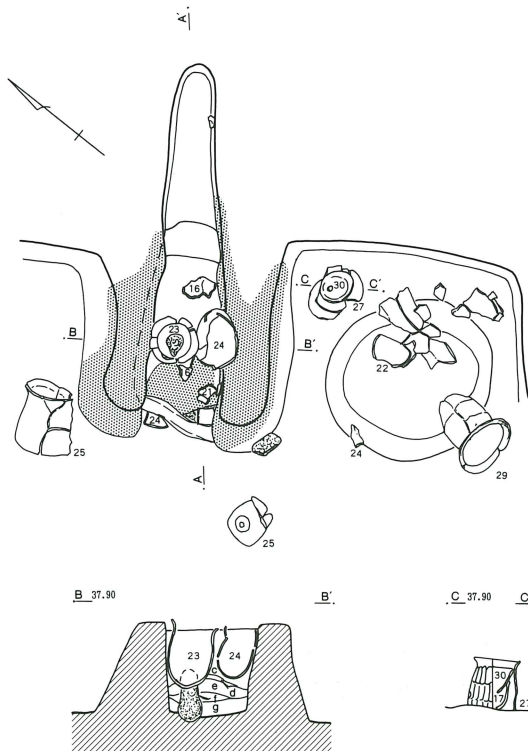


第79号住居跡土層註

- | | | |
|-----|------|----------------------|
| 1 | 黒褐色 | 炭化物粒子多量 焼土粒子・灰少量 |
| 2 | 黒色 | 炭化物粒子多量 焼土ブロック多量 灰少量 |
| 3 | 灰色 | 灰主体 炭化物粒子多量 (灰層) |
| 4 | 黒色 | 炭化物粒子多量 焼土ブロック多量 灰少量 |
| 5 | 灰色 | 灰主体 炭化物粒子多量 (灰層) |
| 6 | 黒色 | 炭化物粒子多量 焼土ブロック多量 灰少量 |
| 7 | 灰色 | 灰主体 炭化物粒子多量 (灰層) |
| 8 | 黒色 | 炭化物粒子多量 焼土ブロック多量 灰少量 |
| 9 | 灰褐色 | 炭化物粒子・焼土粒子少量 |
| 9' | 灰褐色 | 炭化物粒子やや多量 |
| 10 | 灰褐色 | 焼土ブロック多量 炭化物粒子微量 |
| 10' | 灰褐色 | 焼土ブロック少量 |
| 11 | 暗灰褐色 | 炭化物粒子・焼土粒子微量 酸化鉄粒子多量 |
| 12 | 灰褐色 | 炭化物粒子・焼土粒子微量 |
| 13 | 暗灰色 | 炭化物粒子・焼土粒子多量 |
| 14 | 赤褐色 | 崩壊焼土ブロック主体 炭化物粒子少量 |
| 15 | 灰褐色 | 炭化物粒子・焼土粒子多量 |

貯蔵穴土層註

- | | | |
|---|------|----------------------|
| 1 | 暗灰褐色 | 炭化物材片・炭化物粒子多量 焼土粒子少量 |
| 2 | 暗灰褐色 | 炭化物粒子多量 |
| 3 | 暗褐色 | 炭化物粒子少量 |

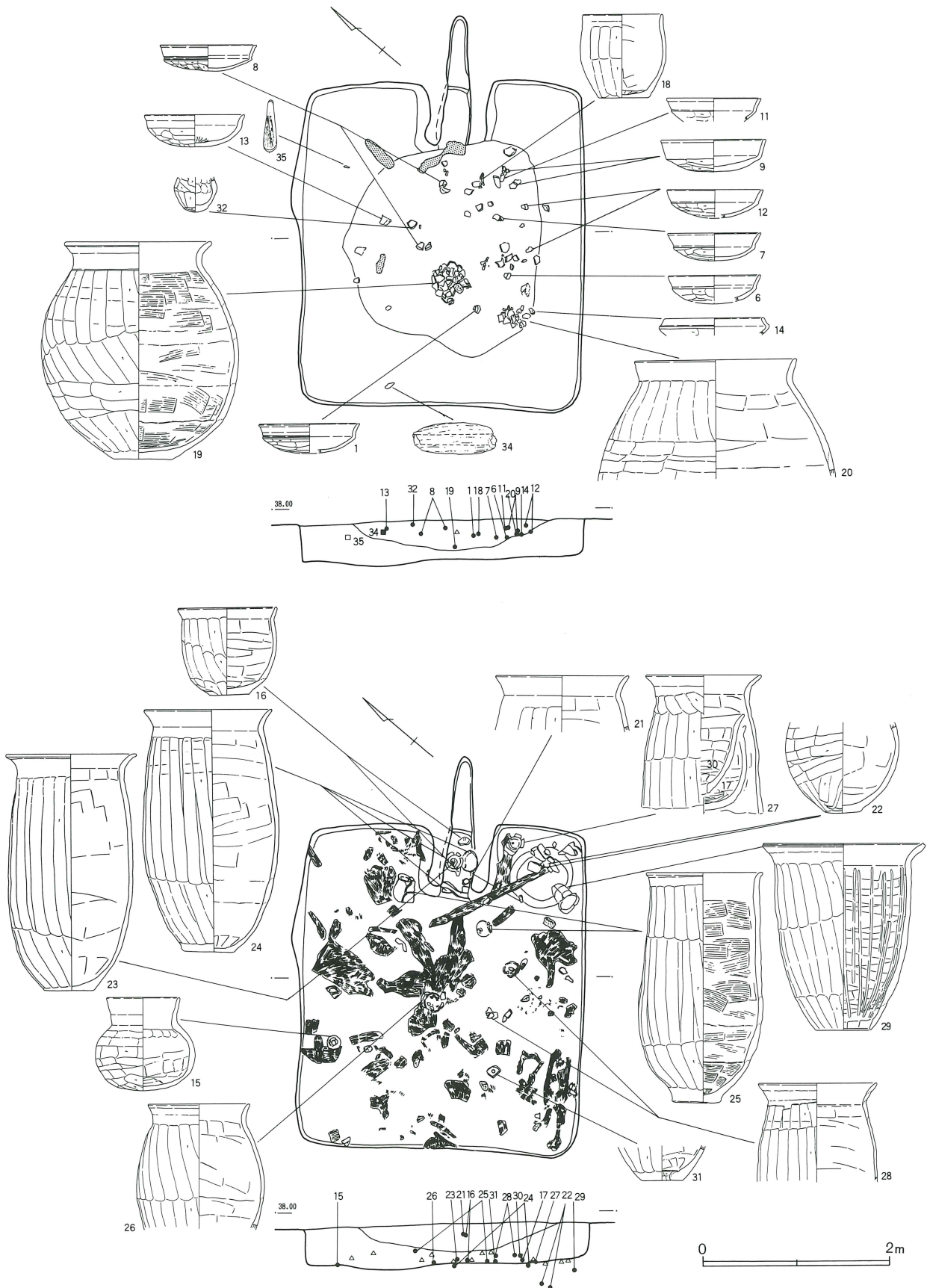


カマド土層註

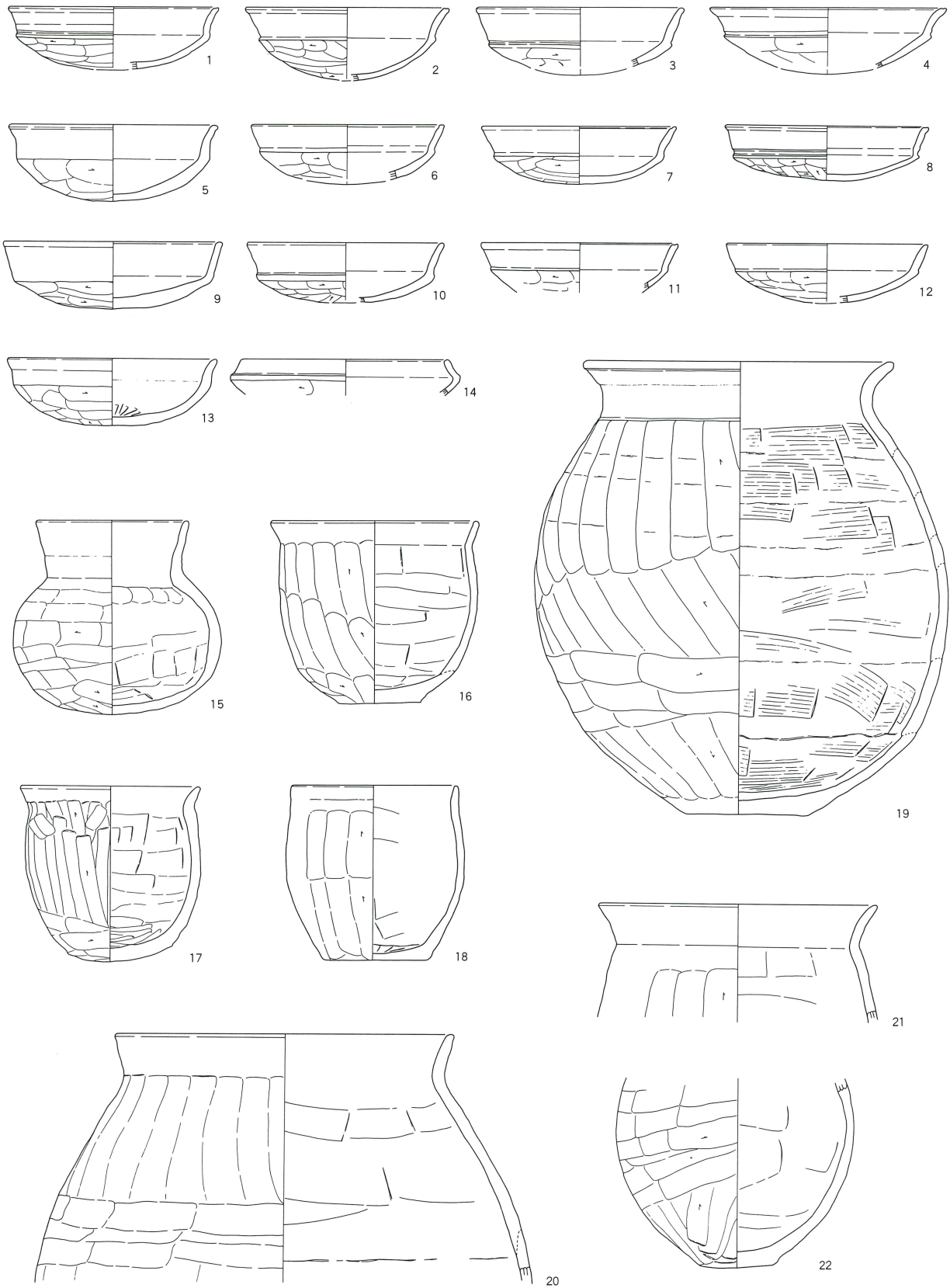
- | | | |
|---|------|---------------------------------------------|
| a | 暗褐色 | 焼土ブロック・焼土粒子多量
炭化物粒子・酸化鉄粒子少量
(天井崩落土) |
| b | 暗灰褐色 | 焼土ブロック・焼土粒子少量
炭化物粒子微量 酸化鉄粒子多量
(天井崩落土) |
| c | 暗灰褐色 | 炭化物粒子・焼土粒子少量 |
| d | 暗褐色 | 焼土粒子・焼土ブロック多量 |
| e | 暗灰褐色 | 焼土粒子・焼土ブロック・灰多量 |
| f | 赤褐色 | 焼土ブロック・焼土粒子主体
炭化物粒子少量 |
| g | 灰褐色 | 灰主体 (灰層) |
| h | 灰褐色 | 酸化鉄粒子多量 焼土粒子・灰微量 |



第213图 第79号住居跡遺物分布图(1)·(2)

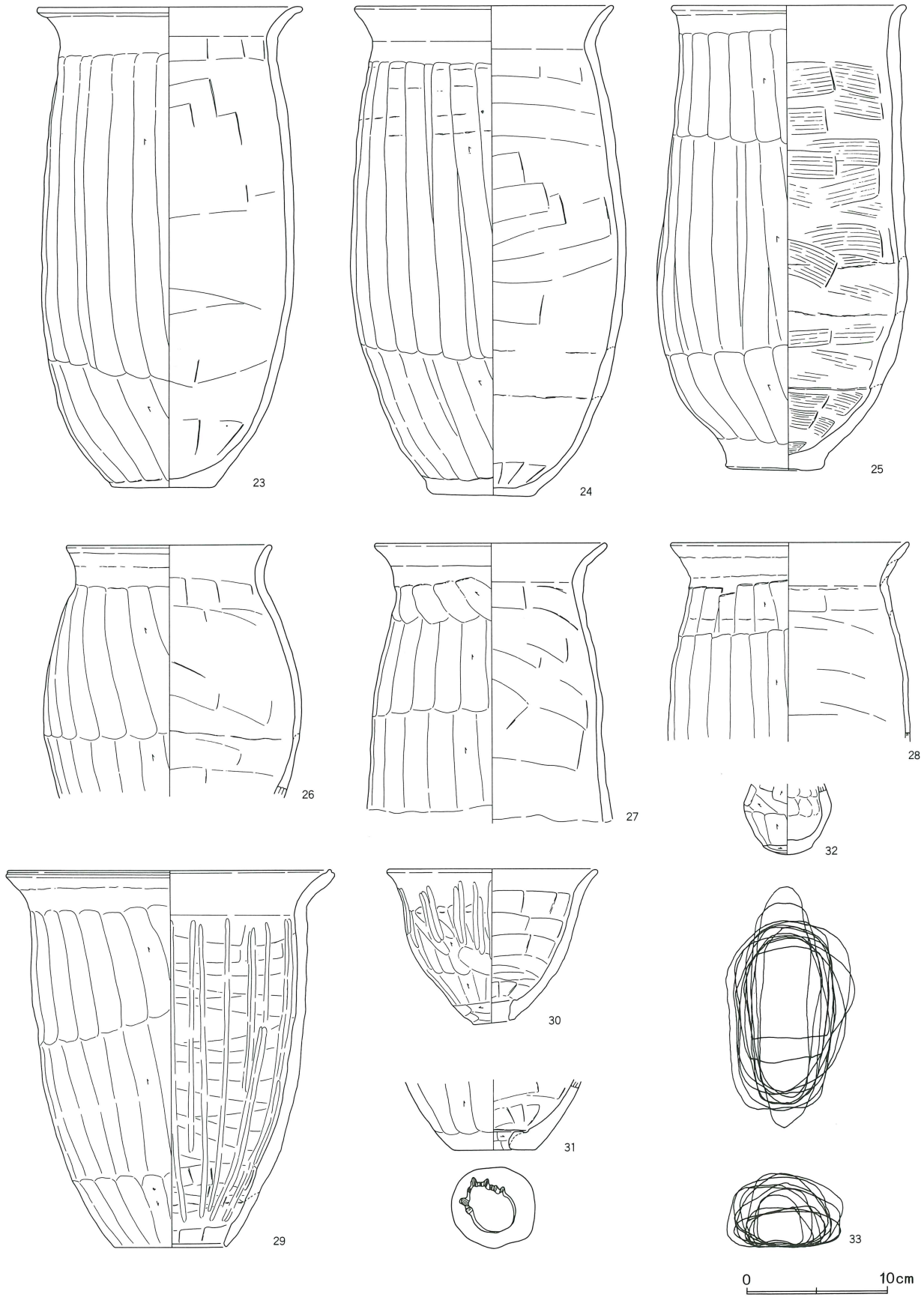


第214図 第79号住居跡出土遺物(1)

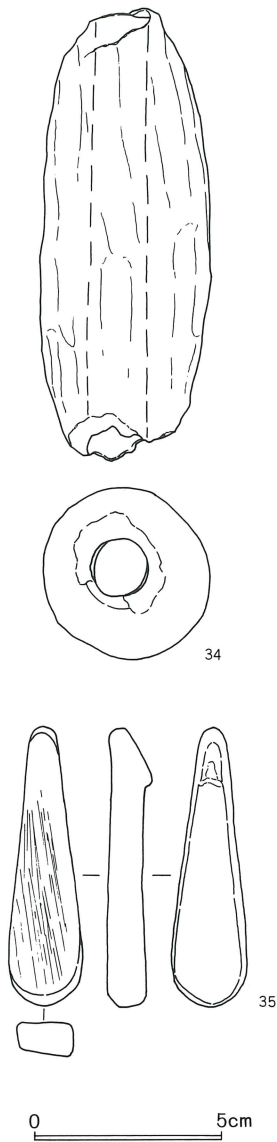


0 10cm

第215图 第79号住居跡出土遺物(2)



第216図 第79号住居跡出土遺物(3)



上記の土層以下には含有物が少なく均一な層(第11、12層)が堆積していた。最下層からは炭化物を多量に含む層(第13層)が検出され床面直上からは炭化材が多量に検出された。

カマド右側から貯蔵穴が検出された。平面形態円形で径0.64×0.65m、深さ0.30mを測る。覆土中からは遺物が出土した。貯蔵穴覆土第1層は炭化材片、炭化物を多量に含有しており床面直上の炭化材と対応するものと思われる。

カマドは北壁中央から検出された。床面と同レベルの燃焼部から急激に立ち上がり煙道部に移行する。煙道部底面は緩やかな段を有しながら傾斜していた。燃

焼部長0.75m、同幅0.29m、煙道部長0.77m、同幅0.21mであった。袖内面および火床面の被熱硬化が顕著であった。また炊口には径60cmの棒状の硬化部が認められた。その直下から土器片および灰層が検出されていることから炊口構築土の崩落と想定される。

カマド燃焼部からは河原石製の支脚が直立して出土した。支脚は左袖側に大きく偏っていた。その直上から23の甕が直立して出土した。その右からは24の甕が右袖に密着して出土した。なお土器の密着部分も他の部位同様、被熱硬化が顕著であった。16の小形の甕はカマド内部から検出されたが、2個体の甕が燃焼部から検出されたことと破碎後の被熱痕が観察されたことから、流入の可能性もあろう。カマド最下層からは厚さ9cmほどの灰層が検出された。

なお両袖の上面は広範囲にわたり被熱硬化が認められた。住居跡焼失時の痕跡と思われる。ただし燃焼部天井構築土中で袖上面被熱に対応するのはd層と推定されることから、焼失段階にはカマド天井は既に崩落していたと思われる。

炭化材は床面全域から検出された。炭化材直上に部分的な灰が検出されたが、少量であった。遺存状況は不良であった。カマド前方から検出された材の長さが146cmであった以外は30cm前後のものが主体を占めていた。焼土粒子、炭化物粒子を多量に含有する住居跡覆土第13層が床面直上に堆積していることから、埋没前の焼失と考えられるが、検出された炭化材の方向等から不慮の火災は想定し難い。

出土遺物(第214~216図)

上記したように本住居跡の覆土は炭化物層と灰層が互層となるレンズ状堆積が検出できたため、遺物は上層と下層とに2大別して取り上げた。

上層から出土した坏は口縁部が緩やかに外反する蓋模倣が主体を占める。7は破碎後の被熱痕が残っていた。13の内面には木口状工具痕が体部内面に残っている。19はほぼ完形の壺である。住居跡ほぼ中央から出土した。土圧で潰れた状況を呈していた。内面に刷毛目調整が施される。32はミニチュア土器の胴部である。

第79号住居跡出土遺物観察表

番号	器種	口径	器高	底径	胎土	焼成	色調	残存	備考
1	坏	(14.6)	(4.3)		BCEGH	A	赤	40	上層
2	坏	(14.2)	(5.0)		BCDEGH	A	黒褐	35	
3	坏	(14.4)	(4.6)		BCEGH	B	橙	10	
4	坏	(16.4)			BCDEGH	A	灰褐	10	二次被熱
5	坏	14.4	5.2		BCEGH	A	橙	25	粗製
6	坏	(13.4)	(4.1)		BCDEGH	A	橙	20	上層
7	坏	(13.4)	4.0		BCEGH	A	赤	40	上層 破碎後二次被熱
8	坏	14.1	3.7		BCDEGH	A	橙	90	上層
9	坏	15.2	4.6		BCEGH	A	鈍赤褐	60	上層
10	坏	(13.6)	(4.1)		BCEGH	A	鈍橙	30	
11	坏	(13.6)			BCEGH	B	橙	20	上層
12	坏	(14.0)	(4.0)		BCEGH	C	鈍黄橙	40	
13	坏	(14.4)	4.6		BCEGH	A	橙	35	上層 粗製
14	坏	(14.4)			BCDEGH	A	赤	5	
15	壺	10.8	11.3		BCEGH	A	鈍橙	90	床直
16	甕	14.4	12.3	6.0	BCGHJ	B	鈍橙	60	カマド 破碎後二次被熱
17	壺	12.4	12.0	7.2	BCEGHJ	A	鈍橙	95	
18	甕	(11.6)	12.0	(7.2)	BCEH	A	橙	20	
19	壺	21.3	30.9	8.2	BCEGH	C	鈍黄橙	95	上層
20	甕	(23.4)			BCDEH	C	鈍橙	25	カマド
21	甕	(19.2)			BCDEGH	B	鈍橙	15	
22	甕			5.0	BCEGH	A	橙	40	貯蔵穴
23	甕	19.0	34.0	7.2	BCEGH	A	鈍褐	90	カマド
24	甕	18.4	34.7	7.6	BCEGH	A	褐灰	80	カマド 貯蔵穴上層
25	甕	16.8	32.9	7.0	BCEGH	B	橙	100	床直
26	甕	14.6			BCEGH	B	橙	90	床直
27	甕	16.6	[19.8]		BCEGH	B	鈍褐	95	転用器台(下端やや不均一)
28	甕	17.0			BCDGH	B	鈍橙	30	床直 破碎後二次被熱
29	甗	23.3	26.7	8.0	BCGH	A	鈍橙	95	貯蔵穴上層
30	甗	15.0	11.0	3.5	BCGHJ	A	鈍赤褐	100	外面粗い縦位ミガキ 孔径2.5cm
31	甗			6.0	BCDEGH	A	明赤褐	80	焼成前の孔拡張痕 孔径3.2cm
32	ミニチュア			3.6	BCDEGH	B	鈍橙	40	
33	編物石								12個体
34	土錘	長11.93	径4.88	重246.18					上層
35	砥石	長7.4	幅1.9	厚1.0					頁岩製 片面のみ擦痕あり

外面は細かい単位でヘラケズリされる。34は土錘である。長さ11.93cmと大形である。外面は指頭ナデにより成形される。35は砥石である。片面に斜位の擦痕が明瞭に残る。

下層～床面直上にかけて出土した遺物は住居跡内に散逸しており、カマド、貯蔵穴周辺を除くと出土量はそれほど多くなかった。右脇からは3個体の土器が重なって出土した。17の小形甕の上に30の小形甗があり、その2個体を覆うように27の甕上半部が検出された。30の外面は口縁部から胴部上半にかけてミガキ様のヘラケズリを施され光沢を有する。27の下半の割れ口は不均一であった。貯蔵穴からは29の大形甗と22の

壺胴部が出土した。29の口縁部は沈線状となる。内面は縦位ヘラミガキ調整される。31の甗は単孔式であるが、焼成前に鋭利な工具で孔を拡張したと思われる痕跡が見つかった。25の甕はカマド前方部から出土した。ほぼ直立する胴部を有し口縁部は最上位で小さく外反する。内面は刷毛目調整される。編物石は覆土下層を中心に12個体出土した。他住居跡出土の編物石の形態と比較するとやや幅広なものが多い。上下層から出土した遺物の器種組成は、上層が坏、壺が多い傾向にあるが下層からは坏は1個体も出土しておらず、甕、甗が組成の主体を占めていたため、両者の明確な時期差は判別し難い。

第85号住居跡（第217図）

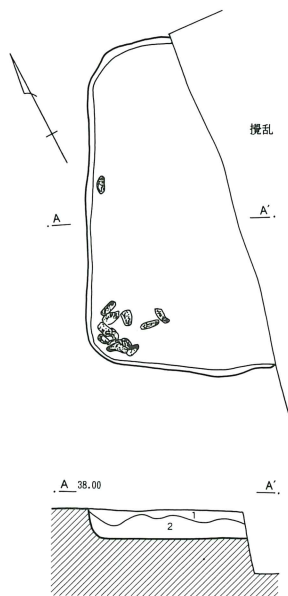
第85号住居跡はI-7グリッドに位置する。他遺構との重複関係は第86号住居跡を切る。また第79号住居跡とコーナー部が極めて近接していた。住居跡東半は土取りにより削平されていた。

南北軸方向はN-30°-Eを指す。南北軸長は2.62m、壁高0.23mであった。遺存していた壁およびコーナー部はやや円みを帯びており、南北軸が主軸となる小形の縦長長方形が想定される。カマド、壁溝、ピット等の施設はなかった。

出土遺物（第217図）

出土遺物は僅少であった。図化できた1も残存率は低い。復元口径12.8cmの有段口縁坏である。なお南西コーナー部より12個体の編物石がまとまって検出された。コーナー際は重なって出土しており、一括廃棄の様相を呈する。大きさは長さ13.6cm、幅6cm前後と形態は近似している。

第217図 第85号住居跡・出土遺物



第85号住居跡土層註

- 1 灰褐色 炭化物粒子微量 酸化鉄粒子多量
- 2 暗灰褐色 黒色土ブロック・炭化物粒子多量 焼土粒子少量

0 2m

第86号住居跡（第218図）

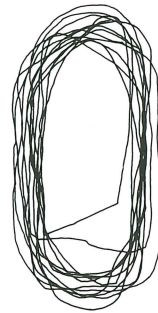
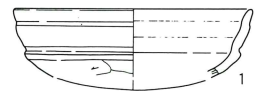
第86号住居跡はI-7グリッドに位置する。他遺構との重複関係は第79、85号住居跡に切られる。また東壁周辺を土取りにより削平されていたが、それ以外の遺存状況は良好で残存壁高は0.46mであった。削平部に所在する第90号住居跡との距離は2mであった。

なお本住居跡と重複する縄文時代後期の遺物包含層の存在は、本住居跡南壁精査中に堀之内式土器の破片が出土したことによりはじめて認識できた。

第86号住居跡の主軸方向はN-2°-Eを指す。主軸長5.96m、副軸長推定で5.50mであり、方形を呈するが遺存していた壁はやや歪んでいた。壁溝がコーナー部のみ断絶して巡っていた。

主柱穴は湧水のため完掘できなかった。柱間はP1-3.2m-P2-3.0m-P3-3.3m-P4-3.2m-P1であった。

カマド右側から貯蔵穴が検出されたが、これも湧水

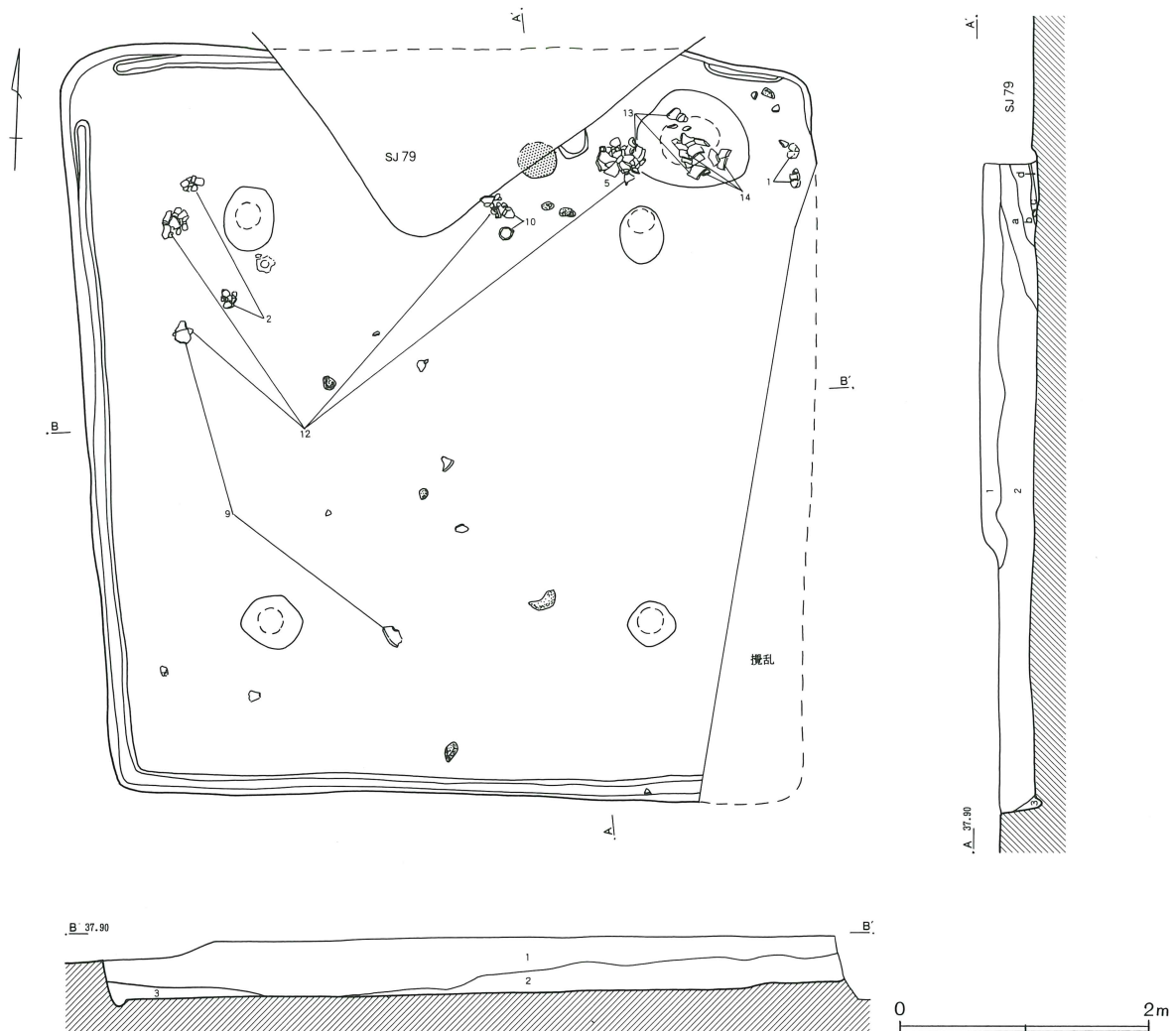


0 10cm

第85号住居跡出土遺物観察表

番号	器種	口径	器高	底径	胎土	焼成	色調	残存	備考
1	坏	(12.8)	(5.3)		BCDEGH	A	橙	15	12個体
2	編物石								

第218図 第86号住居跡



第86号住居跡土層註

- 1 褐色 炭化物粒子・砂粒・灰褐色粘土ブロック少量
- 2 暗褐色 第1層に近似 炭化物粒子やや多量
- 3 暗褐色 炭化物粒子少量

カマド土層註

- a 明褐色 砂質・炭化物粒子微量
- b 灰褐色 焼土粒子・炭化物粒子少量
- c 赤褐色 焼土粒子・焼土ブロック主体 炭化物少量
- d 暗灰褐色 灰主体（灰層）

のため完掘できなかった。平面形態円形を呈し、径0.92×0.78mであった。上層から土器が出土した。

カマドは第79号住居跡により壊されており、右袖先端と火床面と想定される円形の焼土堆積および灰層が検出できたのみであった。これらの配置から、カマドは北壁中央やや右よりに存在したと思われる。火床面中央から推定北壁までの距離は0.85mであった。

出土遺物（第219図）

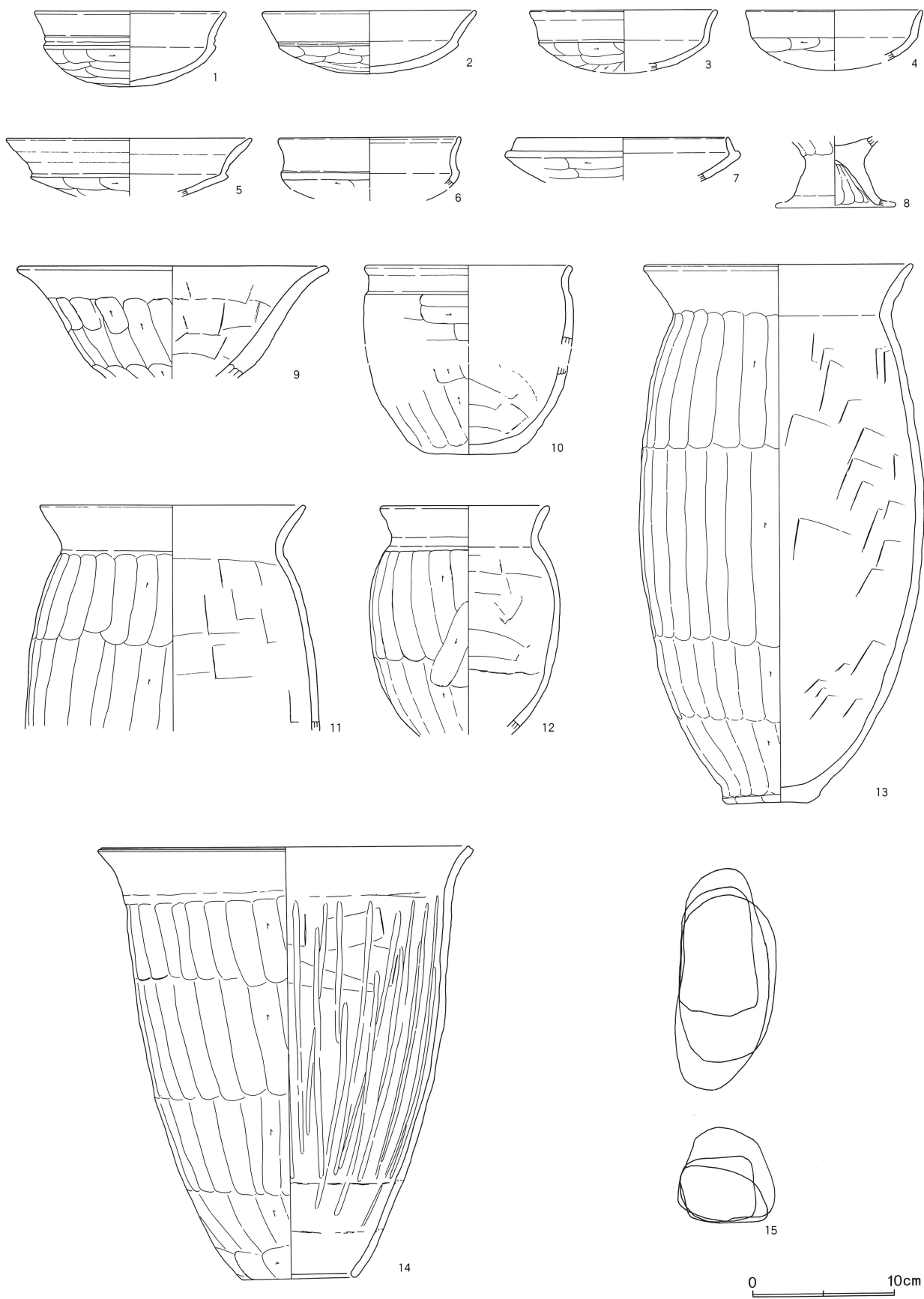
遺物は貯蔵穴周辺からまとまって出土したが、住居跡中央部からは少量出土したのみである。

北東コーナー部から出土した1、北西部から出土した2以外の坯はいずれも覆土下層出土で残存率が低い。1の胎土には白色粘土が認められた。

12の小形の甕は床面上に散逸して出土した。内面に黒色粒子痕が斜位に付着していた。13の甕と14の甗はいずれも貯蔵穴覆土中から出土した。14の口縁端部は僅かに沈線状となる。

なお内面に斜位の付着物が確認された12の甕の最大径は11、13の甕の頸部径より小さい。カマド器設部の構造を想定する上で興味深い事象と思われる。

第219図 第86号住居跡出土遺物



第86号住居跡出土遺物観察表

番号	器種	口径	器高	底径	胎土	焼成	色調	残存	備考	
1	坏	13.7	5.4		BCDEGH	A	橙	95	白色粘土含有	
2	坏	15.2	4.5		BCEGH	A	明赤褐	90		
3	坏	(13.4)	(4.5)		BCEGH	B	橙	30		
4	坏	12.6	(4.4)		BCEGH	A	明赤褐	15		
5	坏	(17.6)			BCEGH	B	橙	15		
6	坏	(13.0)			BCEGH	A	橙	15		
7	坏	(15.2)			BCGH	A	鈍黄橙	10		
8	高坏				BCEGH	A	明赤褐	50		
9	鉢	(22.4)			BCEGH	A	明赤褐	25		
10	甕	(14.8)	(13.5)	7.2	BCEGH	A	灰赤	40		
11	甕	18.9			BCGH	B	橙	80		
12	甕	12.1			BCEGH	B	橙	80		内面黒色物斜め付着
13	甕	19.0	38.1	5.6	BCDEGH	A	明赤褐	100		貯蔵穴
14	甗	26.8	30.6	8.0	BCEGH	A	橙	90		貯蔵穴
15	編物石									3個体

第73号住居跡（第220図）

第73号住居跡はI-6・7グリッドに位置する。他遺構との重複関係はなかったが、カマド煙道部が第86号住居跡と0.30mと近接する。なお3m北東に位置する第75号住居跡と長軸方向は一致する。

主軸方向はN-31°-Eを指す。主軸長2.81m、副軸長4.05mであり、横長の長方形を呈する。各壁およびコーナー部はやや円みを帯びる。壁溝は南西コーナー部以外から検出された。

覆土最下層の第4層からは多量の炭化物粒子が検出されたが、床面直上からは炭化材、焼土等は検出されなかった。なお第4層は南壁際の第5層流入後の堆積である。また第2'層からは多量の焼土粒子が検出された。

定型的な配置、規模の柱穴は検出されなかった。住居跡中央付近から3基のピットが検出されたが、深さ0.05m前後の浅いものである。貯蔵穴と認定できる施設はなかった。

カマドは北東コーナー部より検出された。カマド主軸方向はN-55°-Eであり住居跡主軸から22°東にずれる。カマド前方からは径0.38×0.31m、深さ0.05mの掘り込みが検出され、覆土からは灰が多量に検出された。これを燃焼部とすると、カマド長1.39m、煙道部長1.00m、同幅0.20mである。浅く掘り込まれた燃焼部から緩やかに煙道部に移行する。煙道部底面は

傾斜していた。

カマド袖はやや遺存状況が悪かったが、灰黄褐色粘土で構築されていた。袖の残存高はおよそ0.4mである。内面は被熱硬化していなかった。カマド覆土からは灰層（c、g層）が検出されたが、厚さ2cm程で堆積は薄かった。カマド内と煙道部覆土中から遺物が出土している。

出土遺物（第221図）

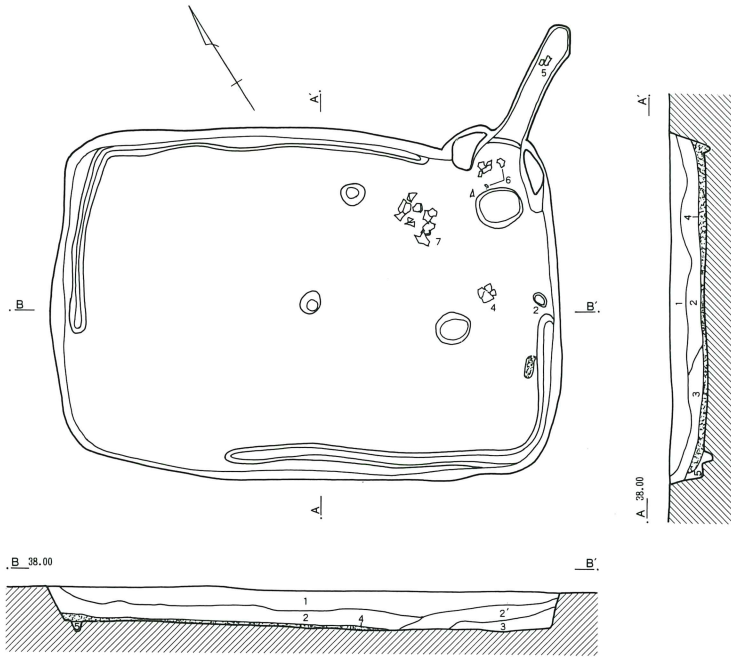
少量の遺物が主にカマド前方から出土した。

1は覆土下層から出土した蓋模倣の坏である。口径11.6cmと小ぶりである。口縁内面に沈線を巡らす。胎土からは白色粘土が観察できた。

2は東壁際から完形で出土した蓋模倣の坏である。口径10.8cmと小形である。4も東壁際から出土した。口縁部は小さく内傾して立ち上るが、ナデ整形により僅かに中位が凹む。体部ケズリは口縁部直下より施される。5はカマド煙道部から出土した。煙道部崩落後の流入の可能性が高い。集落最新相の遺物と思われる。

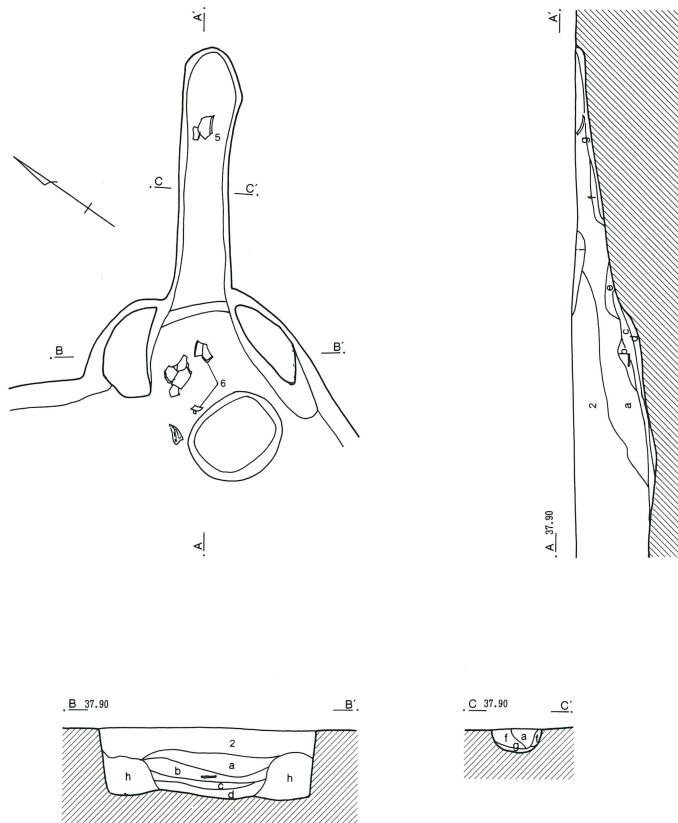
6はカマド内覆土中から出土した甕口縁部である。口縁部は大きく外反する。7はカマド前方から出土した。胴部最大径を上位に有し、口縁部は緩やかに外反する。端部は沈線状となる。胴部上位におけるヘラケズリ方向は横・斜位である。口縁部内面が凹状となる。本調査区最新相の甕と思われる。編物石は2個体出土している。

第220図 第73号住居跡・カマド



第73号住居跡土層註

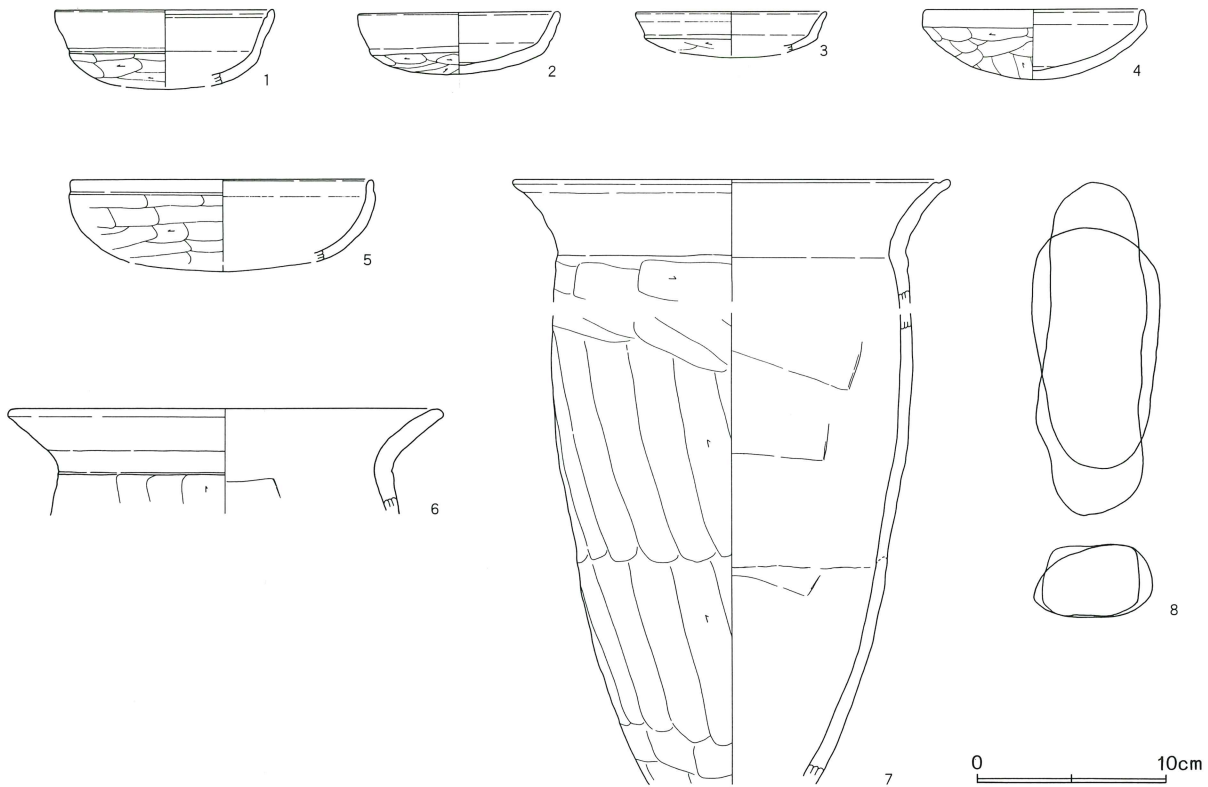
- | | | |
|----|------|--------------------------------------|
| 1 | 灰褐色 | 焼土粒子少量 炭化物粒子微量
酸化鉄粒子多量 |
| 2 | 暗灰褐色 | 焼土粒子少量 炭化物粒子微量
酸化鉄粒子多量 崩壊焼土ブロック少量 |
| 2' | 暗灰褐色 | 焼土粒子多量 |
| 3 | 暗灰褐色 | 焼土粒子・炭化物粒子微量 酸化鉄粒子少量 |
| 4 | 黒褐色 | 炭化物粒子多量 |
| 5 | 暗褐色 | 焼土粒子微量 |



カマド土層註

- | | | |
|---|------|-----------------------|
| a | 暗灰褐色 | 焼土粒子・炭化物粒子少量 酸化鉄粒子多量 |
| b | 赤褐色 | 崩壊焼土ブロック主体 |
| c | 黒色 | 灰・炭化物粒子主体 焼土粒子少量 (灰層) |
| d | 灰褐色 | 灰少量 焼土粒子微量 |
| e | 暗灰褐色 | 焼土ブロック多量 |
| f | 赤褐色 | 焼土ブロック主体 |
| g | 灰色 | 灰・炭化物粒子多量 (灰層) |
| h | 灰黄褐色 | 粘質土 酸化鉄粒子微量 (袖構築土) |

第221図 第73号住居跡出土遺物



第73号住居跡出土遺物観察表

番号	器種	口径	器高	底径	胎土	焼成	色調	残存	備考
1	坏	(11.6)	(4.2)		BCEGH	B	橙	40	白色粘土含有
2	坏	10.8	3.3		BCEGH	A	明赤褐	100	
3	坏	(10.2)	(2.5)		BCEGH	A	明赤褐	15	
4	坏	11.8	3.7		BCGH	B	橙	90	
5	坏	(16.2)	(5.9)		BCDEGH	A	黒	15	煙道部
6	甕	(23.2)			BCEGH	C	鈍黄橙	20	カマド
7	甕	(23.2)			BCEGH	B	橙	30	
8	編物石								2個体

第1号住居跡 (第222～224図)

第1号住居跡はH-9グリッドに位置する。他遺構との重複関係は第11号土壙に南壁を壊され、第1号溝を壊していた。第1号溝を切る住居跡は、本住居跡以外には第4住居跡群の第2号住居跡のみである。

主軸方向はN-54°-Wを指す。主軸長4.70m、副軸長4.78mであり、方形を呈する。覆土下層の第3層は炭化物を多量に含有していた。壁からやや離れる壁溝が断続しながら全周する。

主柱穴の深さはP1=0.63m、P2=0.63m、P3=0.64m、P4=0.50mである。柱間はP1-1.76m-P2-2.03m-P3-1.98m-P4-2.33m-P1

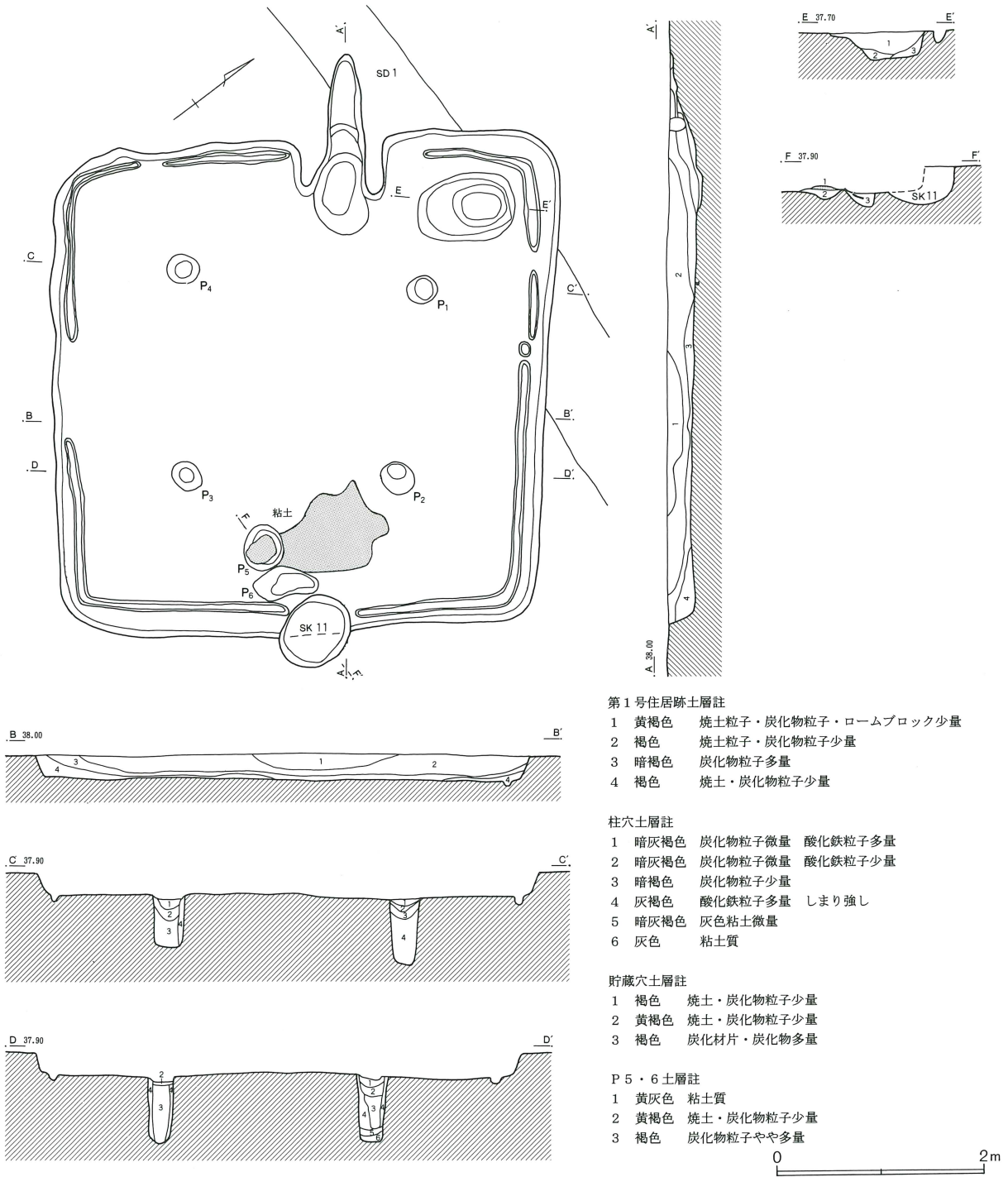
であった。

カマド右側から貯蔵穴が検出された。平面形態隅円方形を呈し、上位で不定形な段を有する。径0.92×0.64m、深さ0.25mであった。覆土最下層からは炭化物粒子が多量に検出された。住居跡覆土第3層に対応するものと思われる。肩部から遺物が出土した。

カマドは北壁中央僅かに右よりに構築され、燃焼部長0.70m、同幅0.40mであった。煙道部長は0.65m、同幅0.25mであった。床面から緩やかに落ち込む燃焼部から緩やかに立ち上がり煙道部に至る。煙道部底面は傾斜していた。

住居跡南壁際からはP5、P6の2基のピットが検

第222図 第1号住居跡



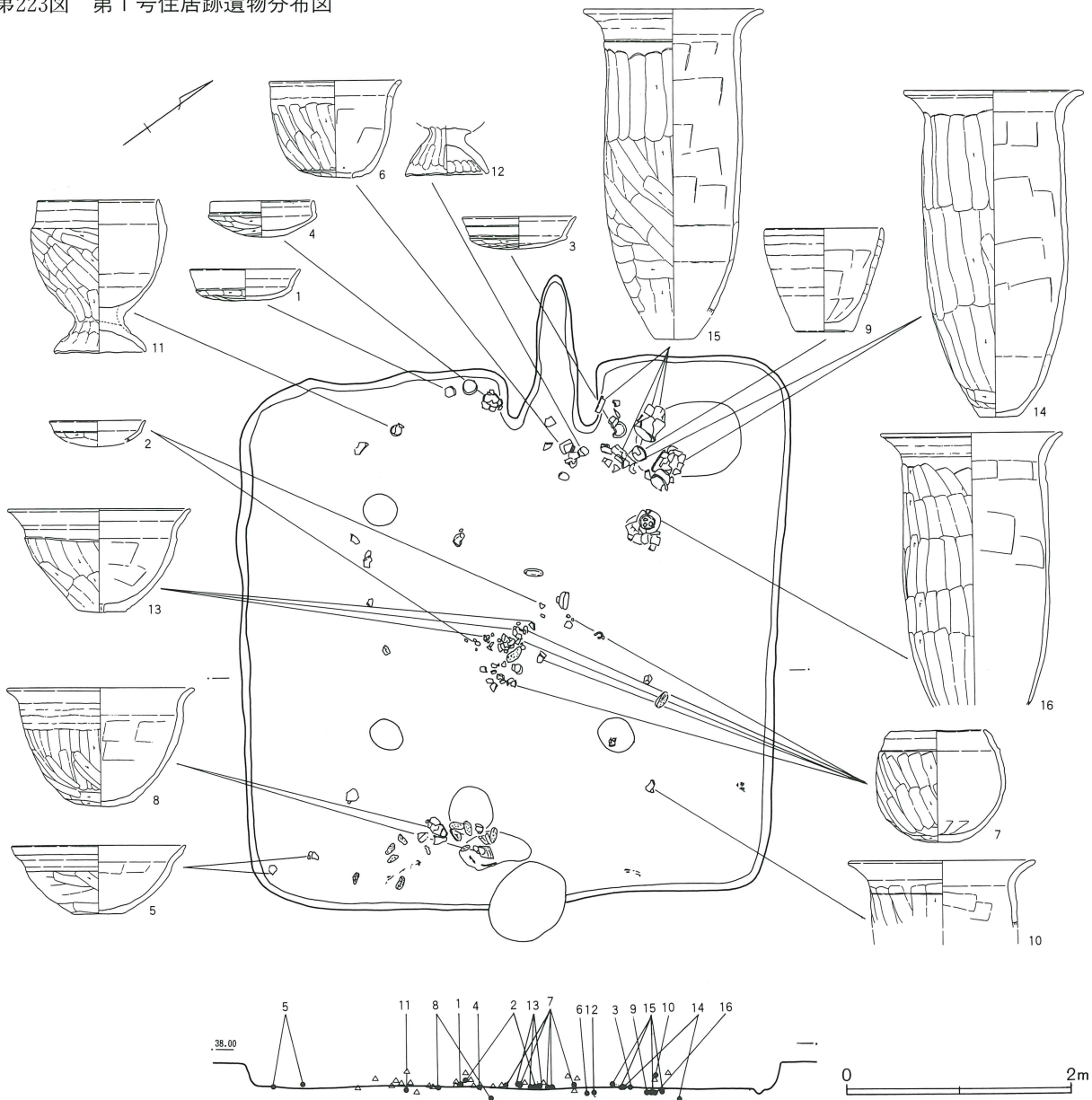
出された。いずれも深さ0.09~0.13m程の不定形な掘り込みである。またP5上面から北側にかけて、灰白色の粘土が検出された。

出土遺物 (第225・226図)

遺物は床面直上から多数出土したが、カマド・貯蔵穴周辺、住居跡中央、南壁際の3箇所に密集していた。

6の甑は孔径が5cmである。11、12は台付鉢である。本遺跡からは他に第6号溝跡から出土しているのみである。13は住居跡中央から出土した多孔の甑である。底部はヘラケズリ後に穿孔される。貯蔵穴肩部から出土した14、15の甕はいずれも胴部は張らず、口縁部は大きく外反するものである。16はP1の覆土最上層か

第223図 第1号住居跡遺物分布図



ら逆位で出土した。

18個体の編物石が南壁際～住居跡中央にかけて出土した。壁際のものほど出土位置は高く、1次堆積後の廃棄と想定される。

第90号住居跡 (第227図)

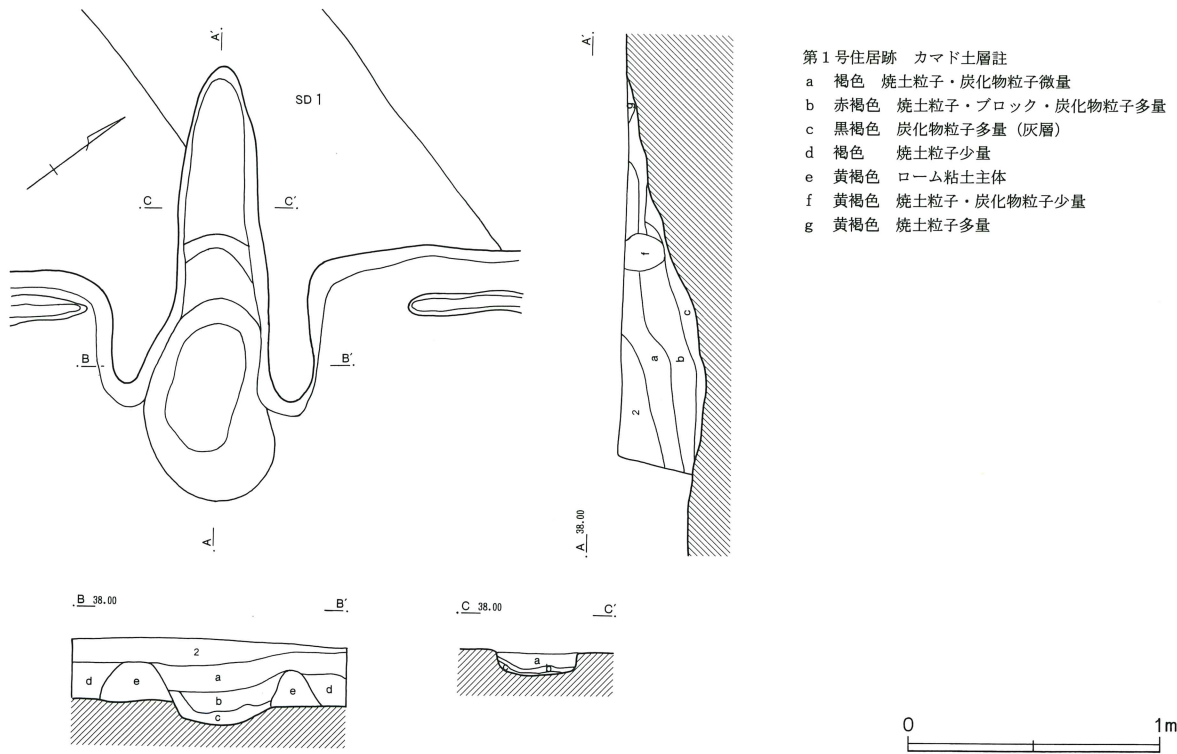
第90号住居跡はI-8グリッドに位置する。上記してきたように、周辺は土取りに削平されており、0.6mほど遺構確認面は低く、標高37.3mであった。

3基のピットが検出された。深さはP1=0.36、P2=0.32m、P3=0.57mである。P1底面はさらに

1段低くなっていた。柱間はP1-4.35m-P2、P3-2.25-P1であった。P2-P1の方向はN-7°-Wを指す。P2肩部～覆土中、P3覆土中から遺物が出土した。

仮に削平されておらず、床面を隣接する第86号住と同じレベルに想定すると、それぞれのピットは0.5～0.8mの範囲となり、周辺の住居跡の柱穴と近似した数値となる。壁面、カマド等は遺存していなかったが、掘立柱建物跡の柱穴出土にするには遺物の残存率が良好であったこともあり、堅穴住居跡と認定した。

第224図 第1号住居跡カマド



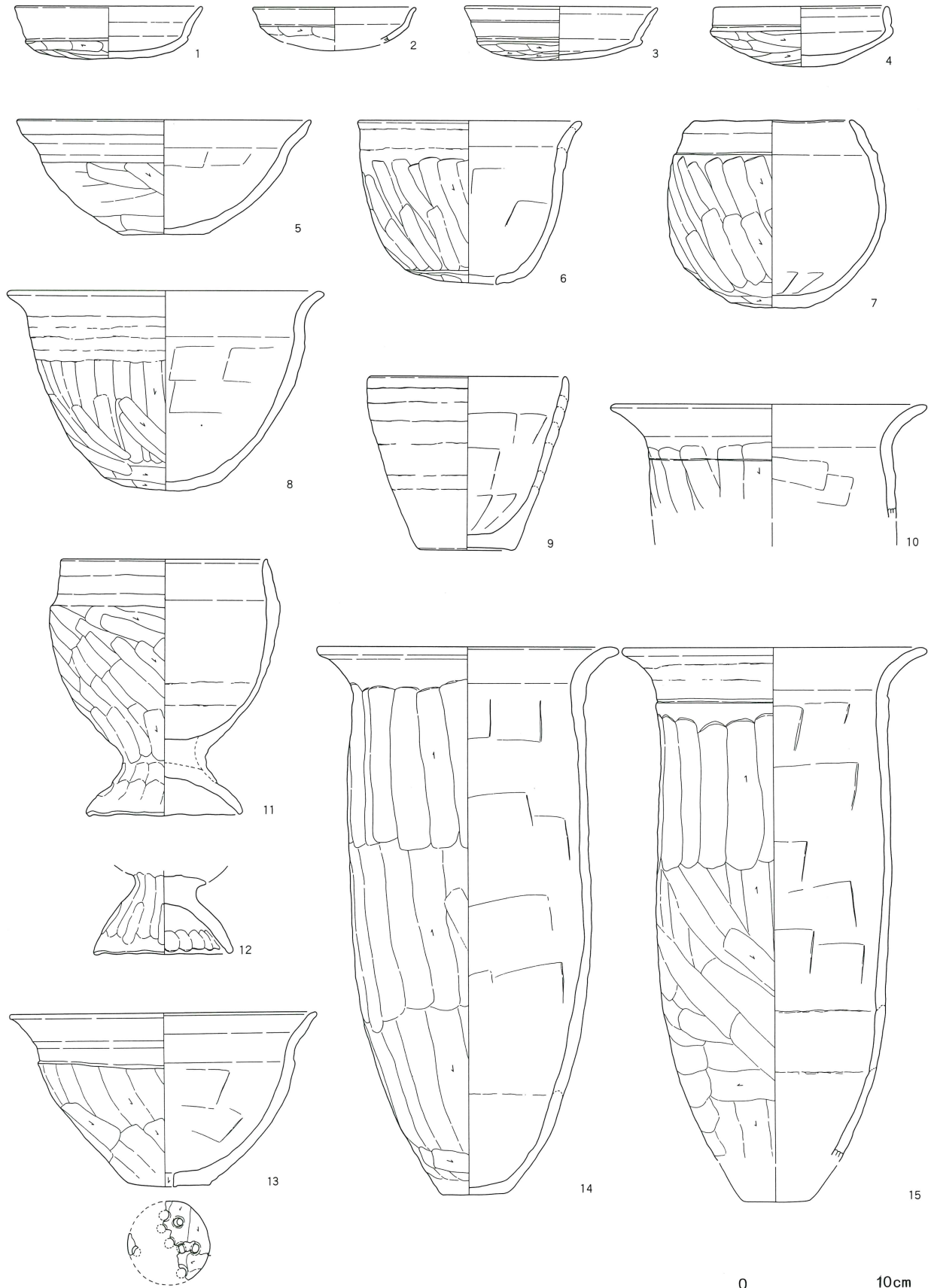
第1号住居跡出土遺物観察表

番号	器種	口径	器高	底径	胎土	焼成	色調	残存	備考
1	坏	13.4	3.7		BCDEGJ	B	橙	60	磨耗顕著
2	坏	(11.6)	(3.1)		BCEGH	B	橙	45	
3	坏	13.6	3.8		BCDEGHJ	A	鈍褐	70	
4	坏	12.4	4.3		BCEGHJ	A	黒褐	90	
5	鉢	(20.8)	8.1	5.8	BCEGH	B	橙	35	
6	甌	15.8	11.5		BCEGH	A	明赤褐	70	孔径5cm
7	鉢	11.4	13.2	5.4	BCEGH	B	鈍橙	70	
8	鉢	22.5	14.1	8.4	BCEGH	A	鈍褐	70	
9	鉢	14.2	12.2	6.5	BEGH	B	鈍橙	80	貯蔵穴 木葉痕
10	甕	22.4			BCEGH	B	橙	100	
11	台付鉢	14.7	18.1	11.2	BCEGH	B	明赤褐	100	台部のみ反転実測
12	台付鉢			9.8	BCEGH	A	明赤褐	100	
13	甌	21.8	12.2	5.8	BCDEGH	B	橙	70	多孔
14	甕	21.3	38.5	4.5	BE	B	鈍橙	85	貯蔵穴中
15	甕	21.6	(39.0)	(4.5)	BCEGH	A	明赤褐	90	貯蔵穴中
16	甕	21.8			BCGH	C	橙	60	P1上
17	編物石								18個体

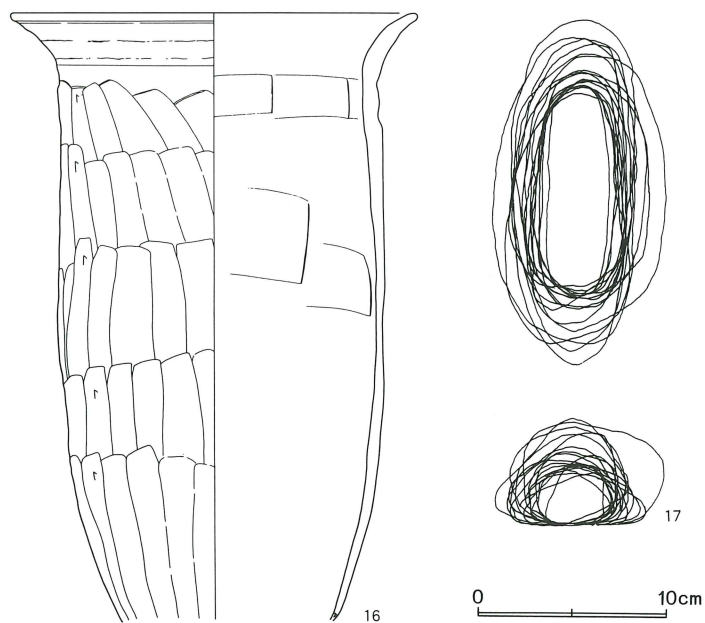
第90号住居跡出土遺物観察表

番号	器種	口径	器高	底径	胎土	焼成	色調	残存	備考
1	坏	(12.6)	4.7		BCEGH	B	橙	30	P3覆土
2	坏	(16.0)	5.4		BCEGH	A	橙	60	P3覆土
3	甕	(18.0)			BCEGH	C	明赤褐	25	P2覆土
4	壺	9.6	(11.3)		BCEGH	B	鈍橙	60	P2覆土

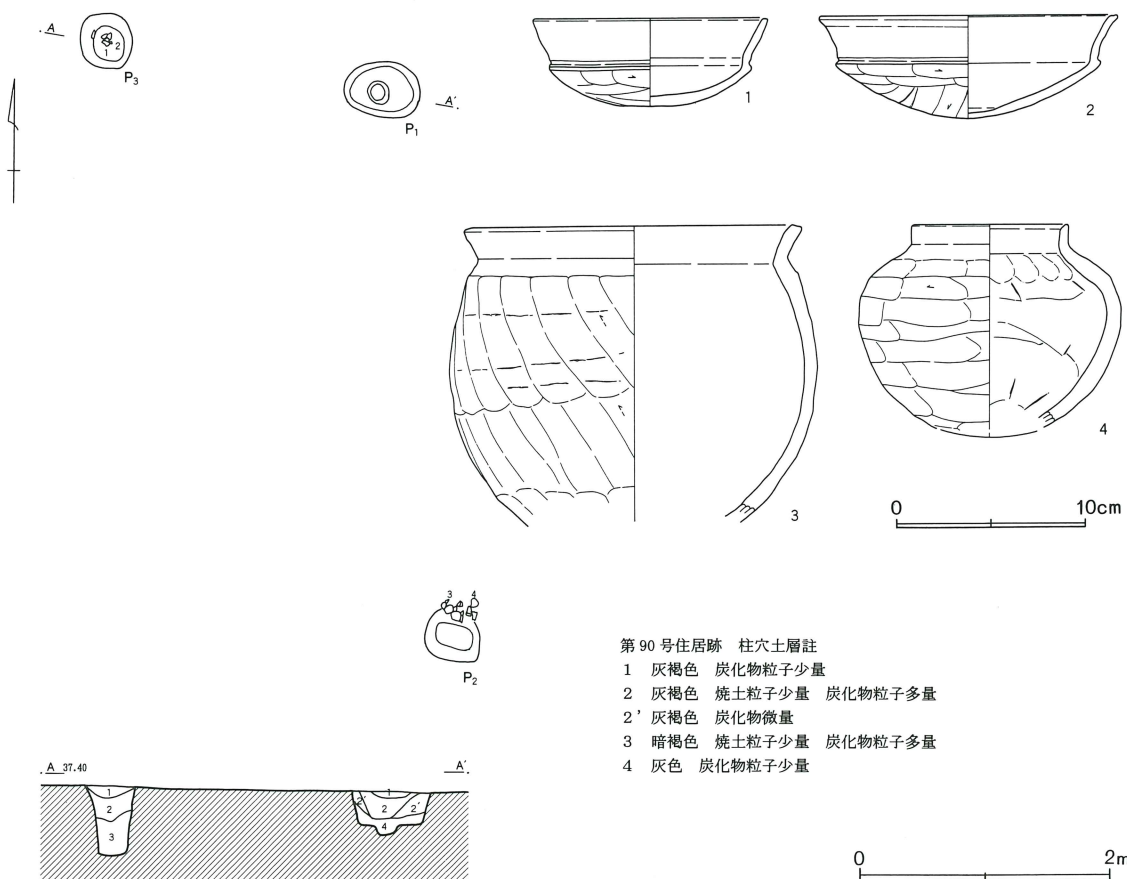
第225図 第1号住居跡出土遺物(1)



第226図 第1号住居跡出土遺物(2)



第227図 第90号住居跡・出土遺物



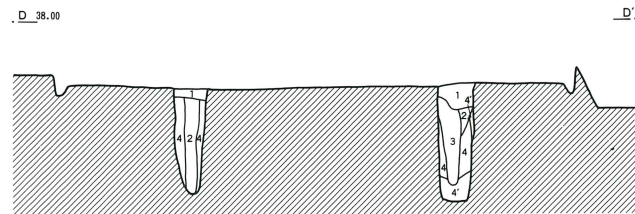
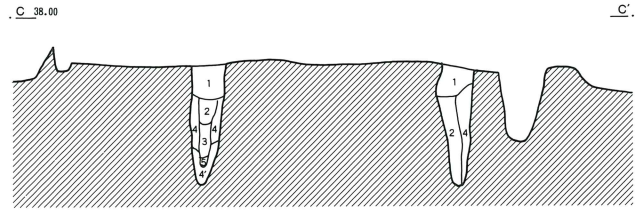
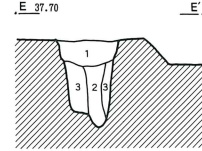
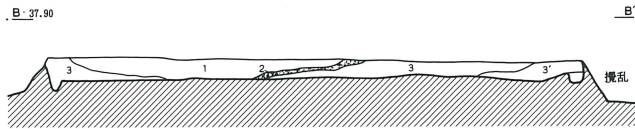
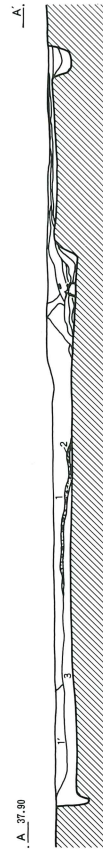
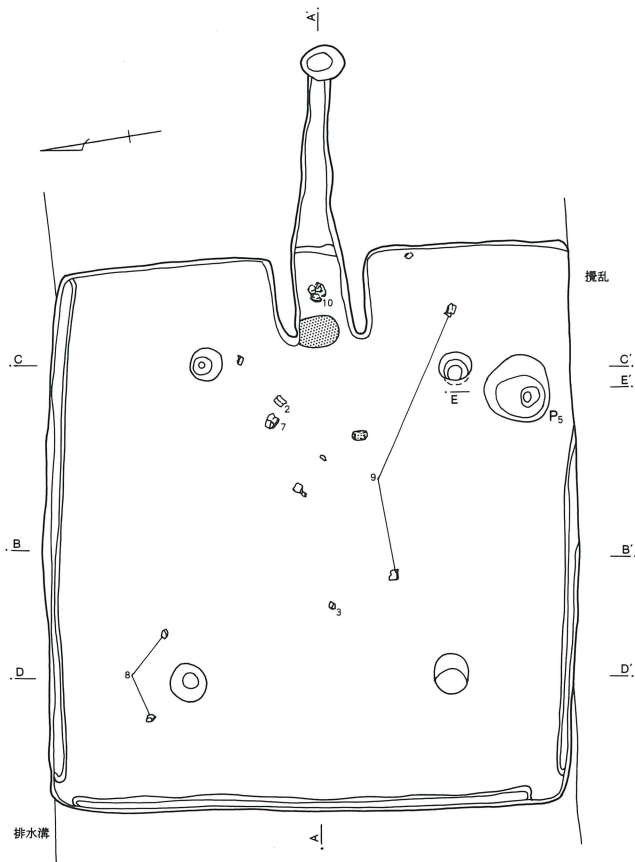
- 第90号住居跡 柱穴土層註
- 1 灰褐色 炭化物粒子少量
 - 2 灰褐色 焼土粒子少量 炭化物粒子多量
 - 2' 灰褐色 炭化物微量
 - 3 暗褐色 焼土粒子少量 炭化物粒子多量
 - 4 灰色 炭化物粒子少量

出土遺物 (第227図)

1、2の坏はP3覆土中から出土した。3の球形の

胴部を有する甕と4の短頸の壺はP2覆土中から検出された。

第228図 第72号住居跡



第72号住居跡土層註

- 1 暗灰褐色 焼土粒子・炭化物粒子微量
- 1' 暗灰褐色 炭化物粒子多量
- 2 黒褐色 炭化物粒子主体 焼土粒子微量 (炭化物層)
- 3 灰褐色 炭化物粒子微量
- 3' 灰褐色 灰色粘土ブロック少量

柱穴土層註

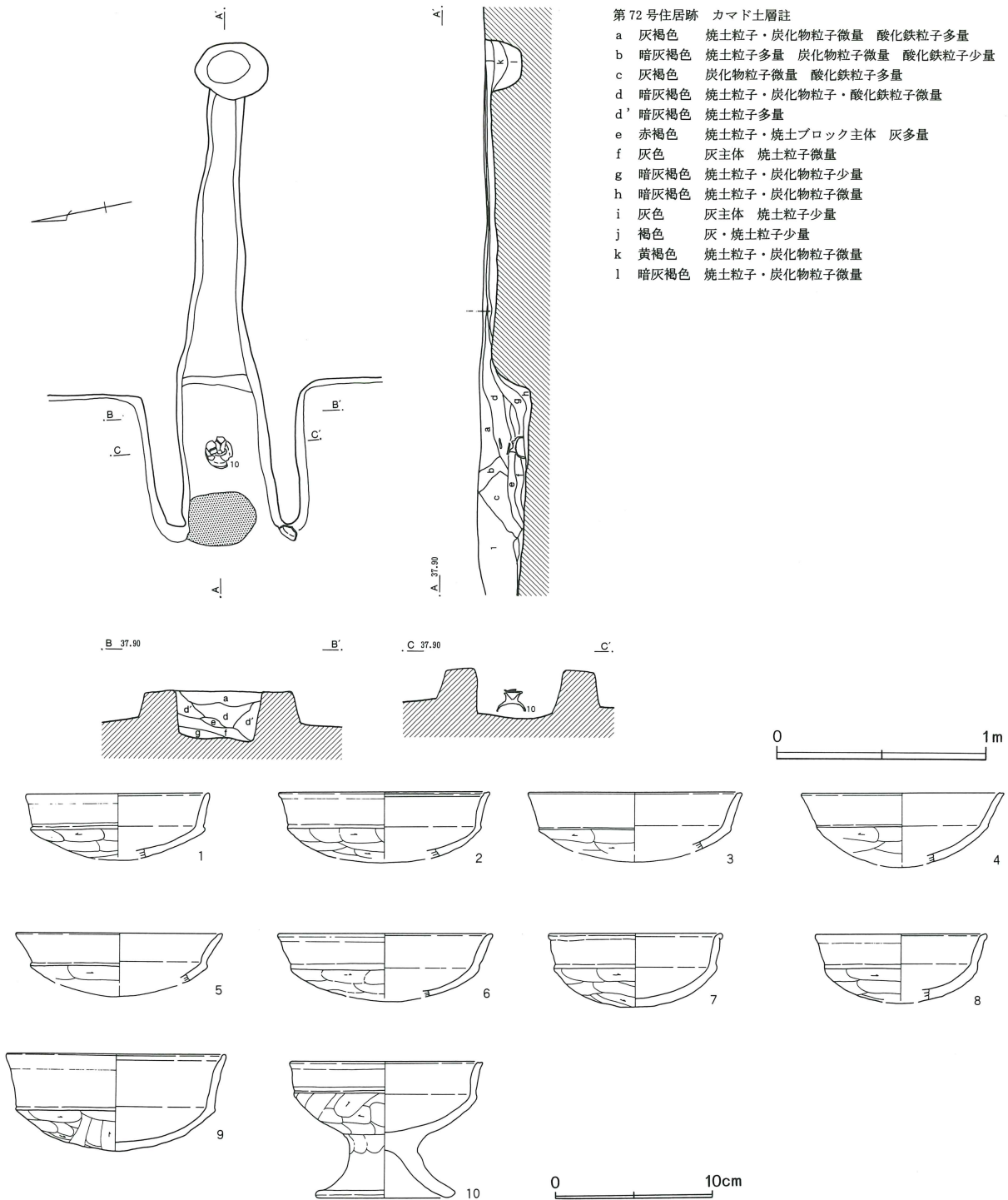
- 1 暗灰褐色 炭化物粒子少量
- 2 暗灰黄褐色 炭化物粒子微量 灰色粘土微量
- 3 灰黄褐色 灰色粘土微量
- 4 灰黄褐色 灰白色粘土少量 しまり強し
- 4' 灰黄褐色 灰白色粘土多量
- 5 灰白色 粘土質

P5土層註

- 1 灰褐色 炭化物粒子少量 酸化鉄粒子多量
- 2 暗灰褐色 炭化物粒子微量 灰色粘土ブロック多量
- 3 暗灰褐色 酸化鉄粒子少量



第229図 第72号住居跡カマド・出土遺物



- 第72号住居跡 カマド土層註
- a 灰褐色 焼土粒子・炭化物粒子微量 酸化鉄粒子多量
 - b 暗灰褐色 焼土粒子多量 炭化物粒子微量 酸化鉄粒子少量
 - c 灰褐色 炭化物粒子微量 酸化鉄粒子多量
 - d 暗灰褐色 焼土粒子・炭化物粒子・酸化鉄粒子微量
 - d' 暗灰褐色 焼土粒子多量
 - e 赤褐色 焼土粒子・焼土ブロック主体 灰多量
 - f 灰色 灰主体 焼土粒子微量
 - g 暗灰褐色 焼土粒子・炭化物粒子少量
 - h 暗灰褐色 焼土粒子・炭化物粒子微量
 - i 灰色 灰主体 焼土粒子少量
 - j 褐色 灰・焼土粒子少量
 - k 黄褐色 焼土粒子・炭化物粒子微量
 - l 暗灰褐色 焼土粒子・炭化物粒子微量

第72号住居跡 (第228・229図)

第72号住居跡はI-9グリッドに位置する。他遺構との重複はなかったが南東コーナー部付近の壁面は土取りにより削平されていた。

主軸方向はN-99°-Eを指す。主軸長4.47m、副軸長4.28mであり、端正な方形を呈する。壁溝は東壁

際以外に巡るが、コーナー部は断絶していた。

覆土中層から薄い炭化物層(第2層)が検出された。第3層の堆積後に住居跡南西側から流入した状況を呈する。

支柱穴の深さはP1=0.95m、P2=0.95m、P3=0.82m、P4=0.95mといずれも深い。また底面は

第72号住居跡出土遺物観察表

番号	器種	口径	器高	底径	胎土	焼成	色調	残存	備考
1	坏	(11.8)	(4.2)		BCDEGH	B	橙	35	
2	坏	(13.6)	(4.5)		BCDEGH	C	鈍褐	30	カマド一括と接合
3	坏	(13.8)	(4.4)		BCEGH	C	鈍橙	10	
4	坏	(13.0)	(4.7)		BCEGH	B	橙	20	
5	坏	(13.2)	(4.0)		BCEGH	A	鈍黄橙	10	
6	坏	(13.8)	(4.4)		BCEGH	C	鈍橙	10	カマド
7	坏	11.2	4.6		BCEGH	B	橙	50	
8	坏	(11.0)	(4.4)		BCEGH	B	橙	25	
9	坏	(14.2)	6.3		BCEGH	B	橙	40	
10	高坏	12.4	8.7	9.2	BCDEGH	A	赤	95	カマド 転用支脚

平坦ではなく先細りとなっていた。柱穴覆土第2、3層が柱痕を示すものと考えられる。

柱間はP1-2.45m-P2-2.07m-P3-2.50m-P4-2.02m-P1であり、柱間奥行きが0.5mほど長かった。

定型的な規模、形態を有する貯蔵穴はなかった。P5としたものは、先細り状となり覆土等も柱穴と近似しており、性格は不詳である。

カマドは東壁中央から検出された。床面と同レベルの燃焼部から急激に立ち上がり煙道部に移行する。煙道部底面は水平で、先端に煙出しピットを設ける。煙出しピットは深さ0.18mを測る。

燃焼部長0.80m、同幅0.35mであった。煙道部長は1.59m、同幅0.30mであった。火床面の被熱硬化は顕著であった。燃焼部からは10の高坏が逆位で出土した。転用支脚と想定される。その直上からは土師器坏小片が出土した。なお灰層（f層）は高坏の坏部まで堆積していた。

出土遺物（第229図）

少量の遺物は床面直上から散逸して出土したが、甕、甗は出土しなかった。また図化した遺物も残存率が低いものが多い。

坏はいずれも須恵器蓋模倣である。2の口縁内面は僅かに凹状を呈する。7、8は口径11cm前後の小形のもので、口縁端部は外側にS字状に屈曲する。9は口径14.2cmに対して器高が6.3cmと深いが、口縁部は緩やかに外傾する。10の高坏はほぼ直立する口縁部を有し、口縁端部が凹状を呈する。

(10) その他の住居跡

本項では、上記してきた住居跡群のように住居跡間での重複・密集が顕著ではなかった地域に立地する住居跡を説明する。いずれも第1～7住居跡群の東側に位置する。ただし平成2年度報告の17号バイパス関連砂田前遺跡から検出された住居跡の密集箇所と近接するものがあることをあらかじめ明記しておく。

なお調査区東端の第89号住を除くと、いずれも方形の住居跡形態と4本主柱を有していた。

第51号住居跡（第230・231図）

第51号住居跡はE-13・14グリッドに位置する。本調査区中の北東端の住居跡であるが17号バイパス関連の住居跡群が、本住居跡北およそ8mに位置している。なお最も隣接する住居跡としては第66号住居跡が南方約7mに所在する。

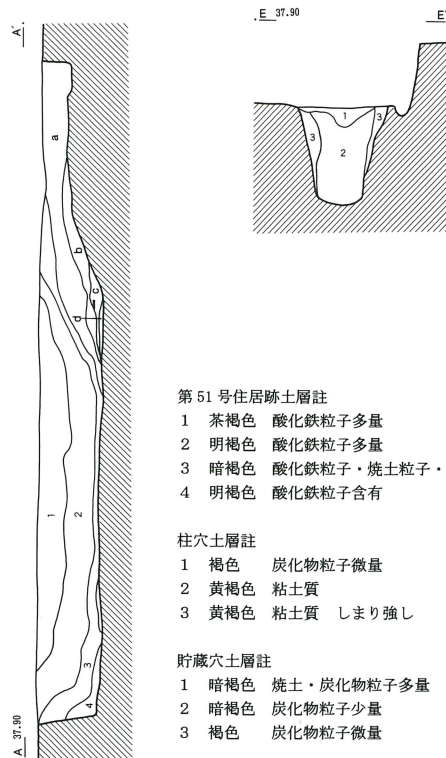
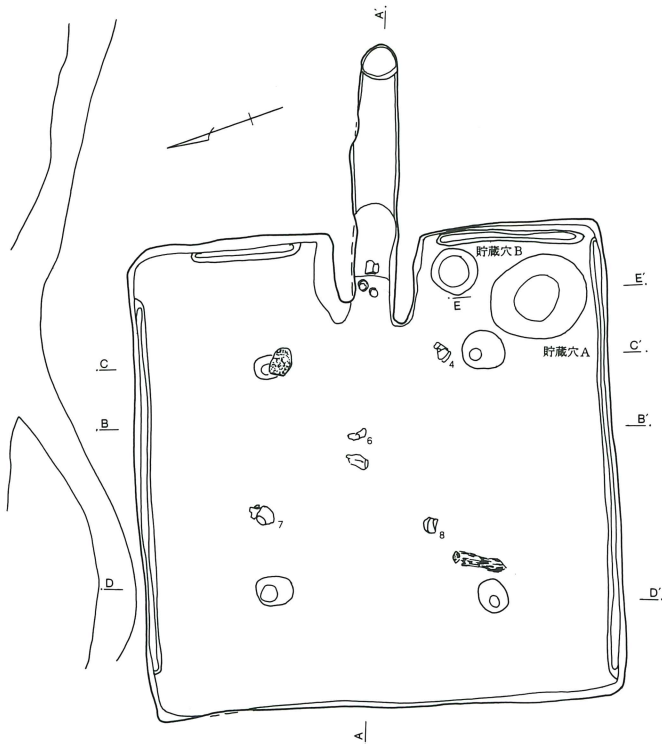
主軸方向はN-110°-Eを指す。主軸長3.77m、副軸長3.83mであり、端正な方形を呈する。残存壁高0.46mを測り遺存状況は良好であった。壁溝が断続しながら巡るが西壁側からは検出されなかった。

覆土は大きく4層からなる。第3層からは焼土・炭化物粒子が多量に検出されたが各層の流入状況から自然堆積と考えられる。

主柱穴の深さはP1=0.42m、P2=0.64m、P3=0.59m、P4=0.38mであった。柱穴覆土第1層は柱痕を示すと考えられる。柱間は、P1-1.96m-P2-1.80m-P3-1.78m-P4-1.68m-P1であった。

カマド右側から貯蔵穴Aが検出された。径0.76×

第230図 第51号住居跡・出土遺物



第51号住居跡土層註

- 1 茶褐色 酸化鉄粒子多量
- 2 明褐色 酸化鉄粒子多量
- 3 暗褐色 酸化鉄粒子・焼土粒子・炭化物粒子多量
- 4 明褐色 酸化鉄粒子含有

柱穴土層註

- 1 褐色 炭化物粒子微量
- 2 黄褐色 粘土質
- 3 黄褐色 粘土質 しまり強し

貯蔵穴土層註

- 1 暗褐色 焼土・炭化物粒子多量
- 2 暗褐色 炭化物粒子少量
- 3 褐色 炭化物粒子微量

