

香我美町埋蔵文化財発掘調査報告書 第5集

栢 原 遺 跡

山南地区県営圃場整備事業に伴う
栢原遺跡緊急発掘調査報告書

1993・3

高 知 県
香我美町教育委員会

栢 原 遺 跡

山南地区県営圃場整備事業に伴う
栢原遺跡緊急発掘調査報告書

1993・3

香我美町教育委員会

序

今度、山南地区県営圃場整備事業に伴い拝原遺跡の緊急発掘調査を実施したところ、縄文時代後期から中世に至る遺構・遺物が数多く発見されました。縄文後期土器は町内最古の遺物であり、弥生後期から古墳時代にかけての竪穴住居址群は、町内の先史・古代の集落景観を復元する上で貴重な資料となるものです。遺跡は大地に刻み込まれた歴史そのものであり、私たちの祖先の偽らざる営みの軌跡を今日に伝えるかけがえのない遺産であります。

本書は、拝原遺跡の調査によって明らかになった香我美町の歴史を広く知って頂き斯学の向上をはかると共に、埋蔵文化財に対する一層の理解を頂きたいことを願って刊行するものです。

最後に調査にあたってご指導を頂きました高知県教育委員会の各先生方並びに地権者、南国耕地事務所、山南地区土地改良区、調査にご協力頂きました方々に、心からお礼申し上げます。

平成5年3月

香我美町教育長 中村正尚

例 言

1. 本書は、平成3年度山南地区県営圃場整備事業に伴う拝原遺跡の緊急発掘調査報告書である。
2. 拝原遺跡は、高知県香美郡香我美町上分拝原にある。
3. 調査対象面積19,000㎡，調査面積 4,000㎡。調査期間は平成3年7月31日から10月19日までである。
4. 発掘調査は、香我美町教育委員会の依頼により高知県教育委員会が行った。調査体制は下記の通りである。

調査員	出原恵三（高知県教育委員会文化振興課）
調査顧問	岡本健児（高知文化財保護審議会会長）
庶務	平成3年度 清藤正郎（香我美町教育委員会）
	“ 4 ” 安岡 章（ “ ” ）
5. 遺物整理及び報告書の作成は、平成4年4月から平成5年3月まで行った。
6. 本書の執筆・編集は出原恵三が行った。
7. 現場作業においては、高知県立埋蔵文化財センターの江戸秀輝・坂本憲昭・曾我貴行・武吉眞裕・吉成承三・藤方正治氏の協力を得た。整理作業においては、宮地佐枝・川村亜矢・矢野雅・浜田雅代・竹村延子・大原喜子氏の協力を得た。
8. 当遺跡出土資料は、香我美町教育委員会が保管している。遺跡の略号は91-12KBである。

報告書要約

1. 遺跡名 拝原遺跡 遺跡番号180041 遺跡地図No.20-11
2. 所在地 高知県香美郡香我美町上分拝原
3. 立地 山南川右岸の低位段丘 標高約19m
4. 種類 縄文後期～中世に至る集落址
5. 調査主体 香我美町教育委員会
6. 調査契機 県営圃場整備事業
7. 調査期間 平成3年7月31日～10月19日
8. 調査面積 4,000 m²
9. 出土遺物 縄文後期土器, 弥生前・後期土器, 古式土師器, 土師器, 輸入陶磁器, 瓦, 石包丁
10. 内容要約 縄文後期土器は少量の出土であるが、宿毛式土器が県中央部にも分布することが明らかとなった。弥生後期後半から古墳時代前期の竪穴住居が9棟、うち2棟からは本県において、僅少であった古式土師器の一括資料を得ることができ、古式土師器編年を組むうえでの基準資料となる。また本県においては、弥生終末に始まり古墳時代初頭に廃絶するという短命な集落址が一般的傾向であるが、当集落は存続期間が長いという特徴がある。古墳時代中期は空白であるが、6世紀に再び竪穴住居や大溝が営まれ以後古代・中世へと続く。香宗川・山南川流域の原始・古代の集落景観を復元するうえで貴重な遺跡として位置付けることができる。

本文目次

第Ⅰ章 調査に至る経過	1
第Ⅱ章 周辺の歴史・地理的環境	2
第Ⅲ章 調査の方法と基本層序	6
第Ⅳ章 検出遺構及び出土遺物	13
1. 弥生時代	13
2. 古墳時代	25
3. 古代・中世	39
第Ⅴ章 考 察	55
1. ST5・6出土の古式土師器について	55
2. 中世遺物について	60
3. 香宗川流域における原始・古代集落址の変遷	62
補 編 SD1I層出土の縄文後期土器	67

図 版 目 次

Fig 1. 栢原遺跡と周辺の遺跡分布図	3
Fig 2. 調査区位置図	6
Fig 3. トレンチ及びセクション位置図	7
Fig 4. 基本層序	8
Fig 5. 検出遺構全体図	11~12
Fig 6. ST1 平面図及び出土遺物実測図	14
Fig 7. ST3 平面図及び出土遺物実測図	15
Fig 8. ST3 出土遺物実測図	16
Fig 9. ST4 平面図及び出土遺物実測図	17
Fig 10. ST9 平面図及び出土遺物実測図	18
Fig 11. ST9 出土遺物実測図	19
Fig 12. ST9 出土遺物実測図	20
Fig 13. ST11 平面図及び出土遺物実測図	21
Fig 14. SB2 平面図	22
Fig 15. SK4 平面図	22
Fig 16. SK10 平面図及び出土遺物実測図	23
Fig 17. SK12 平面図及び出土遺物実測図	23
Fig 18. SK13 平面図	24
Fig 19. SK20 平面図	24
Fig 20. SK21 平面図及び出土遺物実測図	24
Fig 21. ST2 平面図	25
Fig 22. ST5 平面図及び出土遺物実測図	26
Fig 23. ST5 出土遺物実測図	27
Fig 24. ST5 出土遺物実測図	28
Fig 25. ST6 平面図及び出土遺物実測図	29
Fig 26. ST6 出土遺物実測図	30
Fig 27. ST7 平面図及び出土遺物実測図	30
Fig 28. ST8 平面図及び出土遺物実測図	31
Fig 29. ST10 平面図及び出土遺物実測図	32
Fig 30. SB1 平面図	33

Fig 31. S K 9・11・14・15 平面図及び出土遺物実測図	34
Fig 32. S K 16 平面図及び出土遺物実測図	35
Fig 33. S K 17・18 平面図及び出土遺物実測図	35
Fig 34. S K 19 平面図及び出土遺物実測図	36
Fig 35. S D 1・2 セクション	36
Fig 36. S D 1 出土遺物実測図 (I 層)	37
Fig 37. S D 1 出土遺物実測図 (I 層)	38
Fig 38. S D 1 出土遺物実測図 (I 層)	39
Fig 39. S B 3 平面図	40
Fig 40. S B 4 平面図	40
Fig 41. S K 1・2 平面図	41
Fig 42. S K 3 平面図及び出土遺物実測図	41
Fig 43. S K 5～8 平面図及び出土遺物実測図	42
Fig 44. S D 2 出土遺物実測図	44
Fig 45. S D 3～5 出土遺物実測図	45
Fig 46. S D 7～11 出土遺物実測図	46
Fig 47. S X 1 平面図及び出土遺物実測図	47
Fig 48. S X 5 平面図及び S X 2～5 出土遺物実測図	49
Fig 49. ピット出土の遺物実測図	51
Fig 50. ピット平面図	52
Fig 51. ピット出土の遺物実測図	53
Fig 52. 包含層出土の遺物実測図	54
Fig 53. 十万遺跡 S K 11 出土の土師器碗	61
Fig 54. S D 1 I 層中出土の縄文後期土器	67

写真図版目次

- PL. 1 栢原遺跡調査前全景（南から）・同（東から）
 PL. 2 調査区全景（東から）・同（西から）
 PL. 3 調査区全景（北東から）・基本層序E-Fライン付近（北から）
 PL. 4 ST 1完掘状況（北から）・ST 4完掘状況（北から）
 PL. 5 ST 4完掘状況（南から）・ST 4ベッド部分セクション（東から）
 PL. 6 ST 5（北から）・ST 5遺物出土状況
 PL. 7 ST 5・10完掘状況（北から）・同（西から）
 PL. 8 ST 5遺物出土状況
 PL. 9 ST 6（西から）・同（南から）
 PL. 10 ST 7（南から）・ST 7遺物出土状況
 PL. 11 ST 9（北から）・同完掘状況（北から）
 PL. 12 ST 9ベッド部分セクション（東西バンクを北から）・ST 9内P 4遺物出土状況
 PL. 13 SK 9遺物出土状況
 PL. 14 SK21遺物出土状況・SK 1・SX 1遺物出土状況
 PL. 15 SK12（南から）・同セクション（東から）
 PL. 16 SD 1遺物出土状況
 PL. 17 SD 1セクション
 PL. 18 SD 2セクション
 PL. 19 SD 1セクション（e-f）東から・SD 7セクション
 PL. 20 P 1遺物出土状況・P333 半截状況
 PL. 21 ST遺物出土状況
 PL. 22 ST11・12・SK10・16・SD 1・SX 5・包含層出土土器
 PL. 23 ST 3～6・ST 9・11 出土土器
 PL. 24 ST 5・6, SD 1出土土器
 PL. 25 ST 5・6・7, SD 1出土土器
 PL. 26 ST 5・6, SD 1, SK 3, P 1・4・40 出土土器
 PL. 27 ST 3・7, SD 1, P45・139 出土土器
 PL. 28 P42・60・98・248・359 出土土師器坏、SX 1出土平瓦
 PL. 29 SK 5, SD 2・3・7・9, SX 5, 包含層出土の輸入陶磁器
 PL. 30 ST 8, SK 6・9・14, SD 1・2・4・5・7, P 1・7・77, 包含層Ⅲ層出土土器

第Ⅰ章 調査に至る経過

香我美町においては、昭和61年度より香宗川中流域の農地66ヘクタールを対象とした山南地区営圃場整備事業が開始され、狹隘で不整形な農地の区画整理や統合、農道・用排水路等の系統的な整備を進め近代的な農地への転換を計っている。近年特に多用化しつつある農業に対応し、合理的な経営と集約農業による農家所得の増収を保障しようとするものである。

一方、当事業対象地区内には、先史時代以来今日まで、香我美町を築き上げてきた祖先の営みの跡とも言えるべき遺跡が数多く存在している。遺跡の一つ一つは私たちの祖先が厳しい自然と戦いながら大地に刻み込んだ偽らざる、そしてまた二度と繰り返すことのない歴史である。埋蔵文化財は、過去の事実を蔵しているのみならず歴史の歩んできた方向性を示し、現代社会を生きる私たちにとっては、未来への羅針盤としての役割を担っているところの真に国民の共有財産として位置付けられている。文化財保護部局は、遺跡のもつかかる重要性に鑑み、開発部局に対してその保護と調和のとれた開発行為の実施について数次にわたる協議を重ね、特に遺跡部分の削平面積については極力少なくするよう工法等についての検討を願って来たところである。そして道路・水路・深度によって異なるが削平部分については、文化財保護部局による試掘調査を実施し、その結果によって必要と認める部分については記録保存のための本格調査を行うこととなった。まず昭和61年に、昭和63年度事業対象地内にある下分遠崎遺跡について試掘調査（試掘面積1,382㎡）を実施、その結果事業年度に本調査（本調査面積400㎡）を実施した。下分遠崎遺跡については、すでに報告書も刊行しているが本県初の弥生時代前・中期の木製品や多量の炭化米・獣骨・自然遺物が出土し注目を集めているところである。

拜原遺跡は、昭和62年に実施した分布調査によって新たに発見された遺跡であり、正確な年代や存続期間、遺構の有無や性格など不明な点が多かった。そこで香我美町教育委員会は、事業に先達って昭和62年11月～12月にかけて事業対象地（60,000㎡）の中で432㎡についてグリットとトレンチ方式による試掘調査を実施した。その結果事業対象地の東部において地表下30～50cmの深さに比較的良好な遺構・遺物包含層が存在することを確認し得た。出土遺物は、縄文後期から中世に至り弥生後期と古墳時代が主体を占めていた。そして地形から判断して、約8,000㎡の広がりをもつ弥生後期～中世の集落遺跡として位置付け、開発部局との協議に臨んだのである。開発部局の当初の計画では、遺跡に関係するところは水路・道路部のみということであり、保護部局としても線的な調査を予定していた。ところがその後、山南川改修工事と一体となった事業に変更されたために、遺跡内にもかなり広い面的な掘削が及ぶこととなった。両者は再度協議を行い、更に本調査直前にトレンチ調査を実施し、最終的に削平部分の中で3,500㎡について記録保存のための緊急発掘調査を実施することとなった。調査は機材搬入など諸準備を整え、平成3年7月31日に開始し、10月18日に終了した。

第Ⅱ章 周辺の歴史・地理的環境

土佐の国—高知県は、北を四国山地に囲まれ南は太平洋に面し、東西に弧状の長い海岸線をもっている。その中央部に位置する高知平野は、南四国最大の穀倉を誇り、かつては二期作地帯として有名であったが、現在は施設園芸作物のビニールハウスへと大きく変貌している。高知平野とその周辺部には縄文時代から近世に至る多くの遺跡が立地しており、物部川下流域の自然堤防上には弥生時代と中世を中心とした拠点集落址である田村遺跡群が立地している。

拝原遺跡のある香美郡香我美町は南北に細長く占地を有しており、町の大部分は山林であるが東から山南川・香宗川・山北川が山間を縫うようにして流れ、十万付近で山南川が香宗川に合流し、更に野市町中ノ村で山北川が香宗川に合流している。十万付近から香宗川によって形成された沖積平野が広がり高知平野の東端部を占めている。南部は海岸沿いに砂丘が形成され現市街地となっているが、その北側は低地が広がっている。かつてのバックマーシュと考えられる。

拝原遺跡は、香我美町上分拝原にあり山南川右岸の河岸段丘上に立地している。標高約19m、現海岸線からは3km、田村遺跡群からは東方7kmの地点にある。縄文時代の遺跡は十万遺跡で晩期の貯蔵穴が発見されているのみであったが、拝原遺跡の試掘調査によって初めて後期土器が確認され、現状では香我美町の歴史は縄文時代後期にまで遡ることが明らかとなった。弥生時代になると遺跡数は一気に増加し、沖積平野や3河川流域の谷平野に散在する。前期は下分遠崎遺跡⁽¹⁾⁽²⁾・十万遺跡⁽³⁾・拝原遺跡を挙げるができる。三者共に前期新段階より開始される。下分遠崎遺跡は1986年と1988年に調査が行われ、前期新段階から中期前葉に至る集落址であることが明らかとなった。竪穴住居址は検出し得なかったが4棟の掘立柱建物をはじめ多数の土坑・溝・柱穴等を検出することができた。最も注目すべき成果としては、県下初の木製品と共に多量の獣骨や炭化米・各種種子（ヒョウタン・メロン・アカガシ・ヤマモモ）、それに1点であるが、カツオの脊椎骨が出土したことである。柱根の残っている例も多くその中には大型壺の底部を礎盤に転用している例もあり、建設上の工夫を窺うことのできる資料をも得ることができた。多量に出土した前期土器では、遠賀川式土器と共に中期の土佐型甕⁽⁴⁾に直結する在地色の濃厚な土器や在地土器と遠賀川式土器の折衷型などが存在している。本県では田村遺跡群以外では前期のまとまった資料がなかった為に、これらの土器は周辺部における土器の様相やその浸透のあり方を知るうえにおいて重要な位置を占めることとなった。下分遠崎遺跡は比較的規模の大きな集落遺跡であると考えられるが、他の2遺跡は、極めて小規模な遺跡であり独立した経営体であるとは考えられない。おそらく下分遠崎遺跡を核とした共同体を構成するものである。更に興味深いことは、これら3遺跡が共に中期前葉で終り凹線文の登場する後半には続かない点である。そして中期後半になると統率されたように集落が低地から消え山上に上がるのである。拝原遺跡の北500mの的場遺跡⁽⁵⁾や西方の野市町本村遺跡⁽⁶⁾を挙げるができる

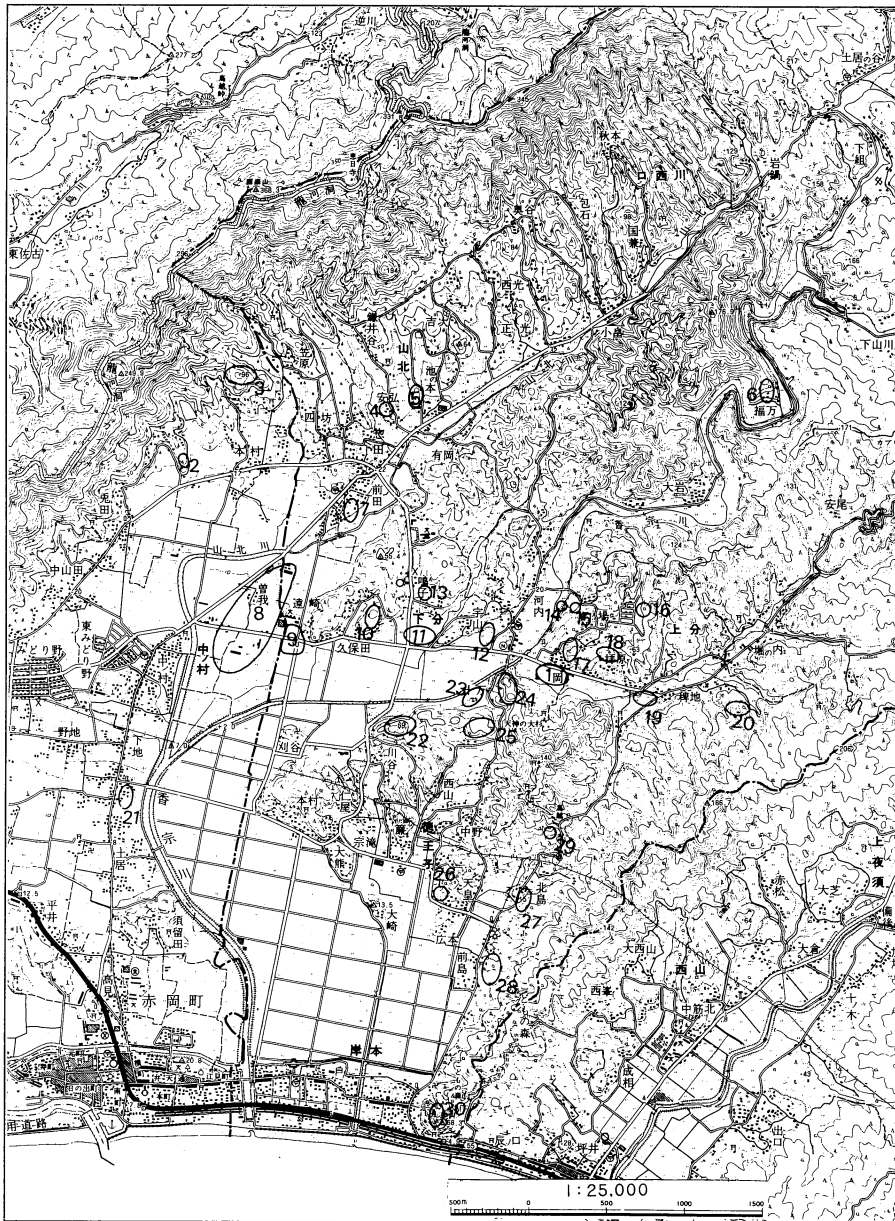


Fig 1. 拝原遺跡と周辺の遺跡分布図

No.	遺跡名	時代	No.	遺跡名	時代	No.	遺跡名	時代
1	拝原遺跡	縄文~中世	11	鳴子遺跡	古墳~古代	21	香宗我部城	中世
2	大崎山古墳	古墳	12	河内遺跡	"	22	国吉城	"
3	宮家城	中世	13	鳴子古墳	古墳	23	十万遺跡	縄文~近世
4	安弘遺跡	弥生	14	幅山古墳	"	24	東十万城	中世
5	城山城	中世	15	幅山遺跡	弥生	25	十万城	"
6	福万城	"	16	岡的場遺跡	"	26	德善天皇古墳	古墳
7	前田城	"	17	岡城	中世	27	德王子古窯址群	古代
8	東曾我遺跡	弥生~中世	18	拝原城	"	28	德善城	中世
9	下分遠崎遺跡	弥生	19	稗地遺跡	"	29	蛭野古墳	古墳
10	中城	中世	20	岩神城	"	30	姫倉城	中世

る。「神の壺」で有名な龍河洞遺跡もこの時期に属する。高知平野における最大の拠点集落田村遺跡群では、中期末に堅穴住居が飛躍的に増加し集落の規模が拡大する。この時期南四国も吉備からの強いインパクトを受けるが、そのことに起因した政治的な性格の強い異なる形態の現象として注目しなければならない。後期になると再び平地に営まれるようになる。初～前半については遺跡数も少ないが、叩き技法が本格的に盛行を見せる後半になると遺跡数が急激に増加する。しかし立地については注目すべき現象が見られる。すなわち中期前半まで営まれていた沖積平野においてではなく、河川のむしろ中流域の谷平野に点々と営まれる例が多くなる。山南川流域では十万遺跡・拜原遺跡・埴地遺跡を、香宗川流域では幅中遺跡・幅山遺跡を、山北川流域では宮の前遺跡・宮の西遺跡などを挙げる事ができる。当該期の遺跡立地に見られるこのような動向は、当地域のみならず県下の認められる現象であり、このような変動の中で前期初頭以来高知平野の核として存在しつづけて来た田村遺跡群も消滅する。上記の遺跡の中で調査が行われたのは山南川流域の3遺跡のみであるが、これらの遺跡に共通することは、土器型式1～2型式の短命な遺跡であり、1時期2～3棟の堅穴住居によって構成される小集落であるということである。農業経営に不可欠な水系によって結ばれた経営体であり、弥生時代終末期の集落景観をなすものとして理解することができよう。

古墳時代に入るとこれらの集落のほとんどは再び消滅し、今回の拜原遺跡で2棟の堅穴住居を残すのみとなる。しかもこの2棟も後続せず古墳時代中期に徳善天皇古墳が登場するまでは町内から遺跡は消え去る。古墳時代後期になると^{なるこ}鳴呼・幅山などに小規模な円墳が築かれるようになり、また徳王子古窯址群が営まれるようになるが、当地域は古墳時代を通して遺跡数は少なくその動向が把握できない。この現象は県下のもあてはまる。

奈良時代に入ると状況は一変する。一般農民の生活址は不明であるが、十万遺跡には8世紀後半に属する掘立柱建物13棟が突然に出現する。これらは一辺60～80cmの方形掘り方を有しており、その規模・形態から考えて3棟の母屋と10棟からなる倉庫群として理解することができる。母屋と考えられる3棟は「コ」の字状に配され廂を持っている。これらの建物群は、溝によって画されており、10世紀代に埋まったこの溝からは石鈿（雑石腰帯）が出土している⁽³⁾。十万遺跡を含む付近一帯は「大忍郷」として律令国家の地方行政組織に組み込まれていくが、この建物群は郡衙などの役所に出仕する豪族層の館として位置付けられよう。これらの建物群は1棟を残してほぼ9世紀には消滅しているが、それとほぼ時期を同じくして西方の曾我遺跡に同様の性格を有する建物群が出現し、二彩や緑釉陶器を伴っている⁽⁷⁾。このような一連の成果は、当地域が古代史の中で果してきた重要な役割を示すものであり、同時に文献資料が少なく、研究に遅滞をきたしている古代史研究に新たな道を開くものとして注目される。

鎌倉時代に入ると、大忍郷は大忍庄と呼ばれ、北条得宗家の支配下に置かれるが、弘安10年（1287年）頃には「故以土州大忍荘充其費」（『元享積書』）とあるように僧忍性の建てた極楽寺桑谷療養所の費用に充てられる。その後有栖川家の荘家となり、さらに鎌倉時代末には熊野神

社が領家となり、南北朝期に至って熊野神宮の造宮料所となることが史料に現われてくる。⁽⁹⁾また先に挙げた3河川の流域には、清遠・国弘等の百姓名が数多く成立展開し、南北朝時代を通して成長を遂げ小領主化への道を歩み始めるのである。⁽¹⁰⁾新旧名主間の交替も窺われるが、戦国期には、かつての名の存在と対応するように、山北川・香宗川の中・上流域には15世紀代をピークとする20余の山城が築かれ、現在も比較的良好な状態で残っている。これらの山城の裾部には多くの場合河岸段丘が広がっており、十万遺跡に典型的に示されたような屋敷群が営まれていたことが窺える。

註

- (1) 高橋啓明・出原恵三『下分遠崎遺跡発掘調査概報』香我美町教育委員会 1987年
- (2) 高橋啓明・出原恵三『下分遠崎遺跡』(1) 香我美町教育委員会 1989年
- (3) 高橋啓明・出原恵三・吉原達生『十万遺跡発掘調査報告書』香我美町教育委員会 1988年
- (4) 出原恵三「土佐型甕の提唱とその意義」『遺跡』
- (5) 香我美町教育委員会『香我美町史』上巻
- (6) 野市町教育委員会「本村遺跡現地説明会資料」1989年
- (7) 高橋啓明『曾我遺跡発掘調査報告書』野市町教育委員会 1989年
- (8) 山本大『高知県史古代・中世編』高知県 1971年
- (9) (8)に同じ
- (10) 横川末吉『大忍庄の研究』1959年

また、遺構の広がり把握するために調査区本体の北にAトレンチ (20m×4 m)、Bトレンチ (27m×3 m) を設定したが、Aトレンチの北端部は耕作土直下が地山となり遺物・遺構は全く認められなかった。後世の削平を受けている可能性がある。Bトレンチは、床土下に深さ1 m以上の黒褐色腐食土層が堆積しており、少量ではあるが湧水が認められる。西方に向かって湿地帯を形成していると思われる。

2. 基本層序

基本層序はすでに触れたように南北方向に3本 (A-B, C-D, E-F) と東西方向に1本 (G-H) 設定し、堆積状況の観察を行った。南北3本について上部のIV~I層については各セクション共に共通しているが、IV層より下位層については各セクション共に異なった状況を示している。わけてもE-Fの北半分は、Bトレンチで確認した腐食土層が厚く堆積しており他と状況を異にしている。以下、各セクションについて観察結果を具体的に述べる。

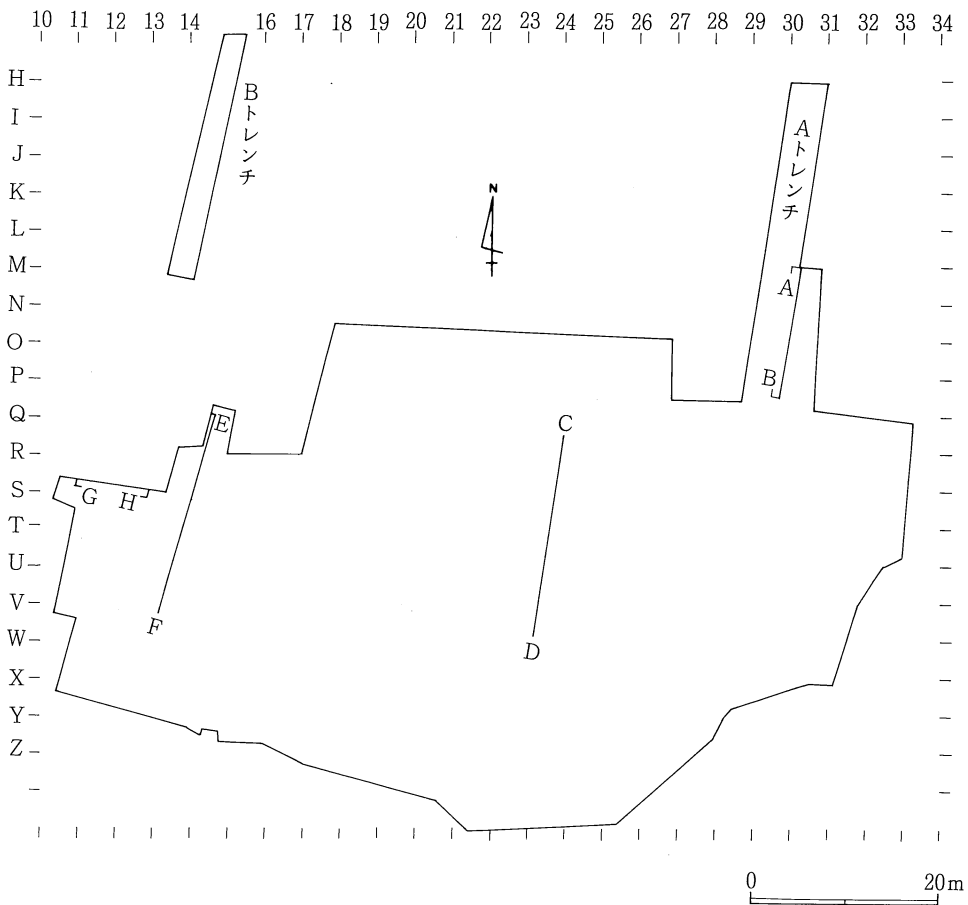


Fig 3. トレンチ及びセクション位置図

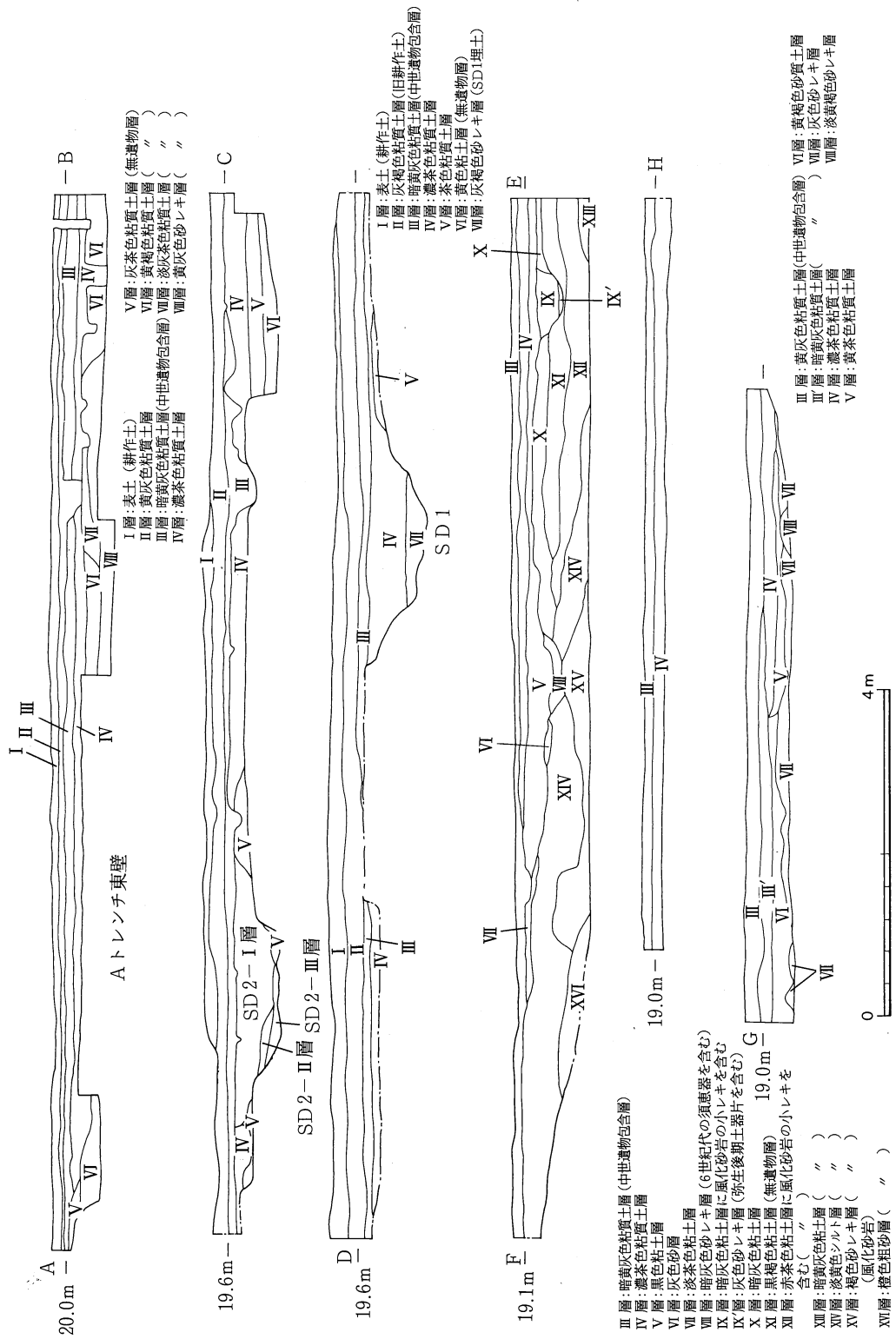


Fig 4. 基本層序

(1) A-Bセクション

- VIII層：黄灰色の砂レキ層で層厚30cm以上を測る。基盤層を形成する層序で南端付近でわずかに盛り上がり、VI層に不整合で覆われる。無遺物層である。
- VII層：淡灰茶色粘質土で一部分にのみ堆積する。無遺物層である。
- VI層：黄褐色粘質土層で層厚は0～40cm以上を測る。無遺物層である。
- V層：灰茶色粘質層で北端部にのみ認められる。無遺物層である。
- IV層：濃茶色粘質土で層厚0～24cm、北端部には認められない。古代末・中世の遺物包含層を形成している。III層に整合で覆われている。
- III層：暗黄灰色粘質土で層厚4～8cmを測り、北から南に向かって層厚をわずかに増している。中世の遺物包含層である。
- II層：黄灰色粘質土で層厚2～4cmを測る。旧耕作土である。
- I層：表土。耕作土である。

(2) C-Dセクション

- VI層：黄色粘土層で層厚20cm以上を測り、V層に整合で覆われている。無遺物層である。
- V層：茶色粘質土で層厚20cmを測り、IV層に整合で覆われている。無遺物層である。弥生・古墳時代の遺構検出面となっている。
- IV層：濃茶色粘質土で各トレンチのIV層に対応する。ここでは、古代・中世の他に弥生後期土器も含んでいる。層厚は0～24cmを測る。中世の遺構検出面を形成する。
- III層：暗灰色粘質土で層厚0～8cmを測る。中世の遺物包含層である。
- II層：旧耕作土
- I層：表土

(3) E-Fセクション

- XVI層：橙色粗砂層でXIV層が上昇する部分にブロック状に堆積している。無遺物層である。
- XV層：風化砂岩を多く含む褐色砂レキ層で、A-BセクションのVIII層に対応する層序であろう。無遺物層である。
- XIV層：淡黄色シルト層でVIII層に切られている。最大層厚40cm以上を測り、北から南に向かって上昇している。地山面であり、各時期の遺構検出面となっている。無遺物層である。
- XIII層：暗黄灰色粘土層で北端の一部でのみ認められる。
- XII層：赤茶色粘土層に風化砂岩の小レキを含む。層厚は0～30cm以上、北部にのみ堆積している。無遺物層である。
- XI層：黒褐色粘土の腐食土層で層厚は0～25cm、北部にのみ堆積している。無遺物層である。
- X層：暗灰色粘土で層厚0～20cmを測る。無遺物層である。

IX層・IX層：XI・X層を切っており、遺構の可能性はある。IX層は灰色砂レキ層で、弥生時代後期の土器を含んでいる。

VIII層：暗灰色砂レキ層で、SD1に連なる遺構の可能性はある。6世紀代の須恵器を含む。

VII層：淡茶色粘土で層厚0～6cmを測り、ブロック状に堆積する。無遺物層である。

VI層：灰茶色粘土で層厚0～6cmを測り、ブロック状に堆積する。無遺物層である。

V層：黒色粘土層で層厚0～35cmを測り、北半に堆積する。無遺物層である。

IV層・III層：A-B、C-Dセクションの同層序に対応する。

(4) G-Hセクション

VIII層：淡黄褐色砂レキ層でA-BのVIII層、E-FのXV層に対応する。

VII層：灰色砂レキ層で層厚0～20cm以上を測り、西に向かって下降している。無遺物層である。

VI層：黄褐色砂質土層でV層に切られるが、西に向かって緩下降し層厚を増している。無遺物層である。

V層：黄茶色粘質土で層厚0～20cmを測る。無遺物層である。

IV・III層：各セクションの同層序に対応する。

G-Hのセクションから、旧地形が西方に向かって緩傾斜していることがわかる。



Fig. 5 検出遺構全体図 (S = $\frac{1}{300}$)

第IV章 検出遺構及び出土遺物

1. 弥生時代

(1) 竪穴住居址

ST1 (Fig 6)

調査区の西方に位置する。円形プランを有し直径6.28m、推定面積31㎡を測る。残存状況はあまりよくなく、最も残りが良い北端部分で深さ6cmを測る程度で南部は削平の為にプランが確認できない。埋土は黒褐色粘質土単純一層である。壁下には幅20~40cm、深さ12cmの壁溝が全周する。中央ピット(P1)は、床面中心部よりわずかに南に位置し、楕円形プランを有する。1.04×0.64m、深さ20cmを測り、断面は船底状をなす。中央ピットの埋土中に炭化物は認められず、底・壁面及び周辺の床面に被熱した痕跡はない。中央ピットに南接して1.04×0.48m、深さ8cmの長楕円形の土坑が存在している。この土坑の機能は不明であるが、同様の例が深淵遺跡ST3に認められる⁽²⁾。主柱穴は、位置関係からP2からP6が想定されるが大きさ・深さ共に不揃いである。P5には径16cmの柱痕跡が認められる。柱間距離はP2-P3:2.6m、P3-P4:2.0m、P4-P5:2.6m、P5-P6:3.32m、P6-P2:3.0mを測る。また壁溝内に小ピットP7・P8があるが、性格不明である。

ST1 柱穴法量表

ピットNo	平面(cm)	深さ(m)	性格
P2	64×52	18.5	主柱穴
P3	44×36	64.0	〃
P4	48×44	30.0	〃
P5	径40(16)	23.0	〃
P6	径 20	48.4	〃
P7	径 28	13.9	不明
P8	径 20	21.9	〃
P9	44×20.0	7.6	〃

遺物は壺胴部(1)、壺底部(3)、甕口縁部(2)、高坏(4)、磨石(5・砂岩)が出土している。このうち(2)・(3)・(4)は壁溝内出土である。高坏(4)は、成形手法を十分に観察することができないが、坏部と脚部を別個に作り接合した可能性が強い。(1・3)の壺は、球形化した広口壺成立以前の段階であり、これらの遺物からST1は、後期中葉(V-3・4)に時期比定することができる。

ST3 (Fig 7・8)

ST3はST1の北西10mのところろに位置する。円形プランを有し直径7.2m、推定面積40.7㎡を測る。ほぼ中央部分を中世の大溝SD2に、南部でP239に切られ、その他南東部の一部でプランが十分に検出できない個所がある。壁の立ち上がりは30cm、埋土は黒褐色粘質土単純一層である。壁溝は東側半分には巡り幅12~28cm、深さ4~10cmを測る。主柱穴はP1・P2・P4・P7に加えて、2個の存在を推定することが可能で、計6本柱とすることができる。各柱間距離は、ほぼ2.4mである。

ST3 ピット法量表

ピットNo	平面(cm)	深さ(cm)	性格
P1	径 26	14.0	主柱穴
P2	24×28	8.0	〃
P3	径 28	21.0	不明
P4	30×36	4.0	主柱穴
P5	40×30	45.0	不明
P6	30×28	6.8	〃
P7	20×16	8.0	主柱穴
P8	56×40	26.0	不明

遺物は、南側半分のしかも壁溝近くから集中して出土している。図示したものは石鏃以外すべて床面及び直上からのものである。また東南部壁際に人頭大~拳大の河原石11個の集石が床上にみられ、一部壁溝内にも及んでおり、土器もこの周辺から多く出土している。土器は、甕(6・8・10)、高坏(7)、大・中型鉢(9・17)、小型鉢(14~16・18)、(11~13)は甕底部と考えられる。6・

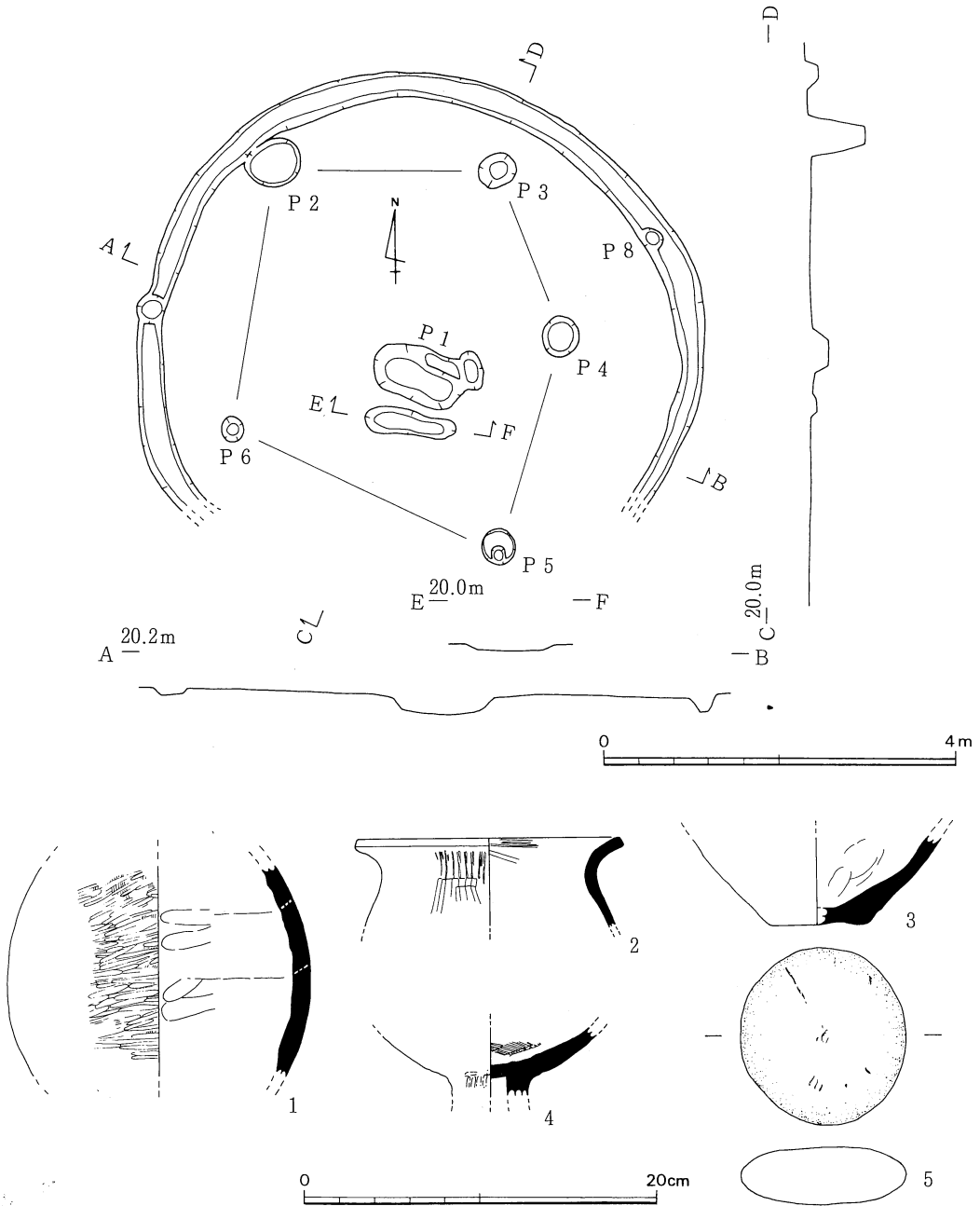


Fig 6. ST 1 平面図及び出土遺物実測図

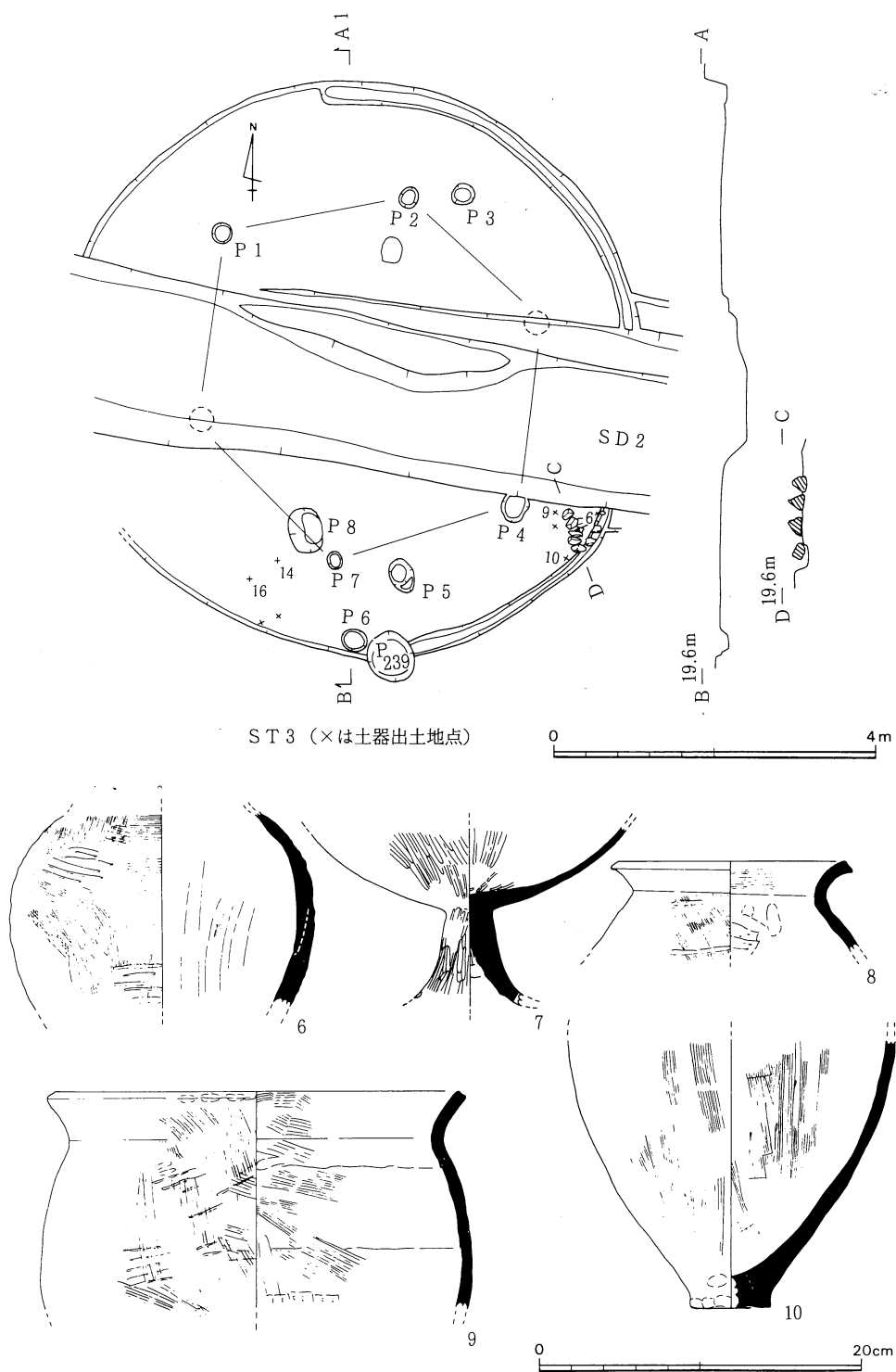


Fig 7. ST 3 平面図及び出土遺物実測図

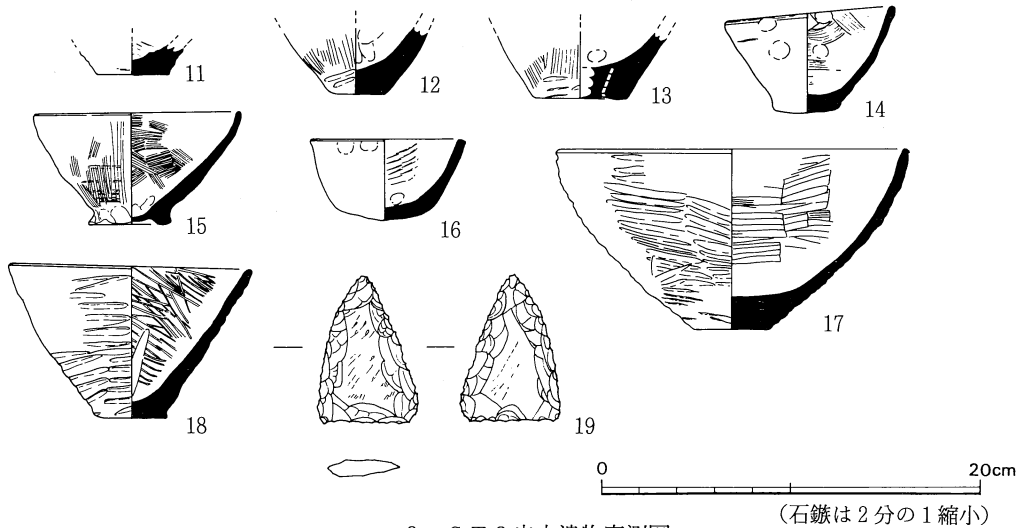


Fig 8. ST 3 出土遺物実測図

8は、叩き成形であるが、外面はほとんどハケで消されており、(10)は、内面ハケ調整の下地に下→上のヘラ削りが認められる。高坏(7)は、壁溝内出土で、分割成形によるものと考えられる。小型鉢の底部は(16)を除いてしっかりしており、(15)は、甕(10)と共にV-3~4期の特徴である底部外縁の摘みが認められる。19は埋土中よりの出土したサヌカイト製の大型石鏃であり、長さ3.9cm、基部幅2.7cm、厚さ4.5mm、重さ5.3gを測る。ST 3は、ST 1とほぼ同時期のV-3~4期に属する。

ST 4 (Fig 9)

ST 4は、調査区の東南部に位置し、約半分が後世の開発によって削り取られている。直径5.44mを測る円形住居が想定され、面積は23.2㎡前後と推定される比較的小型の竪穴住居である。いたるところでP372、373などの新しい時期のピットに切られている。当住居の特徴は、地山成形によるベッド状遺構が認められることである。ベッド部の最大幅は44cm、床からの段差8cmを測る。円形住居におけるベッド状遺構は、田村遺跡群Loc. 49-ST 5(V-3)に次ぐ2例目である⁽³⁾。中央ピット(P2)は、72cm×64cmの台形状のプランをなし深さ24cmを測る。底部に人頭大の河原石がおかれている。埋土中に炭化物は認められ

ST 4 ピット測量表

ピットNo.	平面(cm)	深さ(cm)	性格
P 1	径 44	20.0	支柱穴
P 2	72×57	22.0	中央ピット
P 3	36×24	12.0	支柱穴
P 4	44×40	12.7	不明

ず、底・壁面及び周辺からは被熱した痕跡は見られない。支柱穴はP1・P4を比定することができ、他に3本を想定することがバランス的に良好で、計5本の支柱からなるものと考えられる。P1-P4間の距離は2.2mを測る。遺物は少量で、壺底部(22・23)と鉢(20・21)が出土しているのみである。(22)が床面出土で他はすべて埋土中層より出土している。鉢(20)は、丸底風を呈し、珍しい器形である。ST 4もV-3~4期の所産とすることができる。

ST 9 (Fig 10~12)

ST 9は調査区の西部に位置し、南部を古墳時代のST 8に切られている。埋土はI~IV層

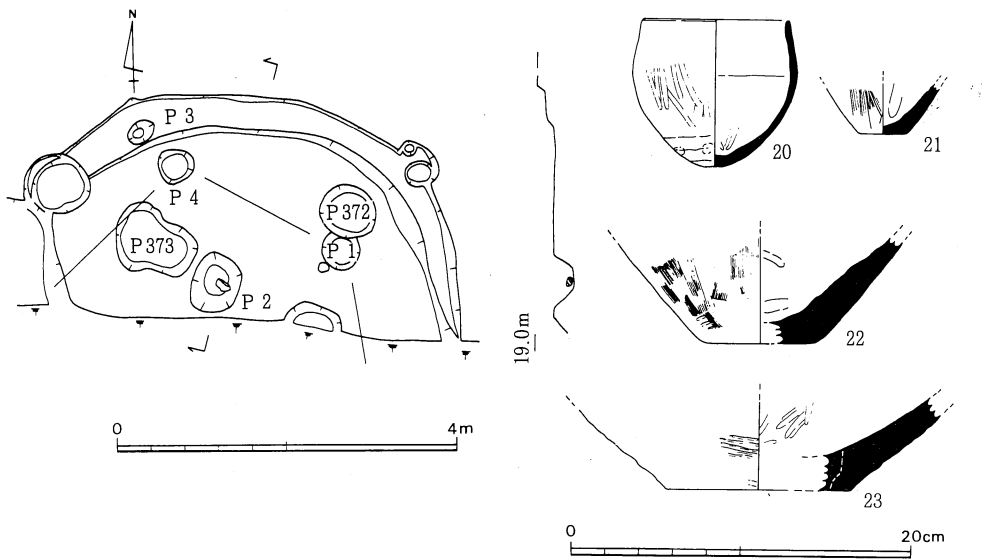


Fig 9. ST 4 平面図及び出土遺物実測図

からなる。6.48×6.24mの楕円形のプランを有し面積は31.8㎡を測る。当住居の特徴は、地山削り出しによる床面内側方形の低床部を形成する外円内方形のベッド状遺構を有する点である。低床部の方形区画は一辺2.8～3.0mを測るが、コーナー部が面をなしている。高床部は幅0.5～1.2mを測り一律ではないが総じて、コーナー部の幅が狭くなっている。低床との比高は15～20cmである。また、南東部の一部に高床部の欠けた場所がある。中央ピットは隅丸長方形を呈し、1.28×0.76m、深さ16cmを測り断面は逆台形を呈す。その位置はかなり南に偏在している。床面には大・小のピットが数多く掘り込まれ時期を明確になし得ないものもあるが、支柱穴はP1・P2・P7・P6の4本柱を考えることができる。このうちP6には径36cmの柱痕跡が認められる。柱穴間距離はP1-P7とP7-P2とP7-P6が2.6m、P6-P1が2.8mを測る。高床部西北に貯蔵穴と考えられる大型のP4がある。この他ST 9に伴うと考えられるP3・P5も存在するが、性格については不明である。

ST 9 柱穴法量表

ピットNo	平面(cm)	深さ(cm)	性格
P 1	28.0×24.0	16.0	主 柱
P 2	60.0×44.0	48.0	〃
P 3	径 65.0	25.0	不 明
P 4	80.0×80.0	80.0	貯蔵穴
P 5	80.0×70.0	25.0	不 明
P 6	径56(32)	46.0	主 柱
P 7	36.0	20.0	〃

遺物は埋土 I 層の中位から最も多く出土し、その他高床部床面・中央ピット・P1・P4・P6 などから出土しているが、I 層中層の土器との時期差は認められない。また I 層中層の土器は一括廃棄されたような状況を示している。土器は壺 (24・28・30・31)・甕 (29・32～55) 小型鉢 (56～71) で構成されており細片が多く土器組成を必ずしも明確になし得ないが、小型鉢と甕が圧倒的に多くを占めており、高坏は認められない。壺は (24・26・27) が一般的に見られる広口壺で、26は口唇部にハケ状原体で刺突文が施されている。28は、直線的に立ち上がる長めの頸部に二重口縁風の口縁部を有し、あまり類例を見ないタイプである。25・30・31は、長胴で小型の壺となる。24・26・27・31は埋土 I 層の下位から、30は中央ピットから出土し、

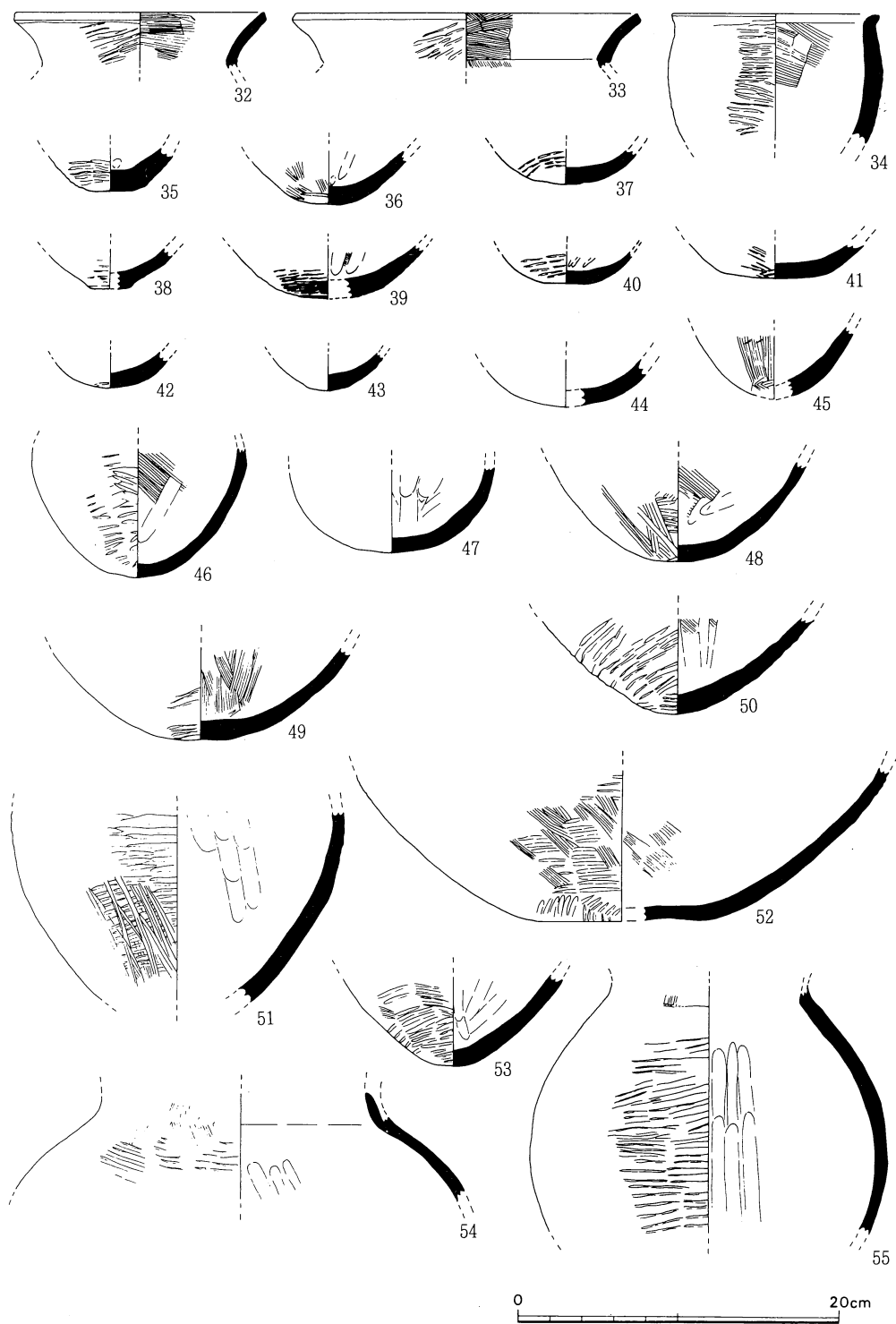


Fig 11. ST 9 出土遺物実測図

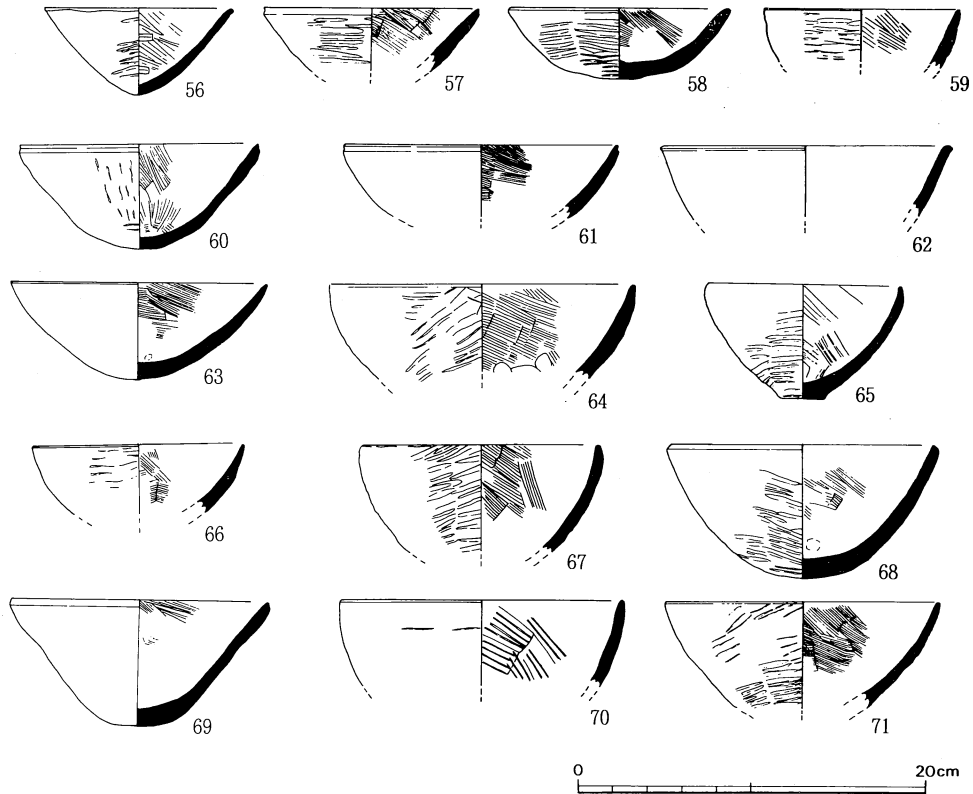


Fig 12. S T 9 出土遺物実測図

28はベッド状遺構床面とI層の中位から出土したものの接合資料である。甕は例外なく叩き成形により内面はハケあるいは指ナデ調整を施している。叩きの方向は水平か右上りが多く、口縁部も叩き出しである。55の胴部中位に叩き方向の異なる部分が認められるが、分割成形のあとをとどめるものである。底部は、平底(35・36・38・40・52)、丸底風平底(39・40・43・48・53)尖底(45・46・50)・丸底(44・47)とバリエーションが見られる。出土地点は、(28・32・33・34・36・37・40~44・46・49・51~53)が埋土I層より、(38・45・48・54)が中央ピットから、47がP6から、39・55がベッド部より出土している。小型鉢は極端に器高指数の小さい(58)をのぞくと他は鉢としての器高を保っている。叩き成形によるものが多いが、(60~63・69)のようにナデによるものもあり、66は極めて粗雑なつくりで外面にヒビワレ状の亀裂が走る。内面は右下りのハケ調整がほとんどである。底部は、丸底・平底・尖底などバリエーションが見られる。57・59・62・63・66・67・68・70・71はI層から、58はII層から、60は床から、61はP1から、64は中央ピットから、65はP6から、69はP4から出土している。S T 9は、出土遺物から後期末(V-7)に属する。

S T 11 (Fig 13)

S T 11は、調査区中央部南寄りに位置する。6.0×5.5mの楕円形を呈し、面積は約26㎡、深

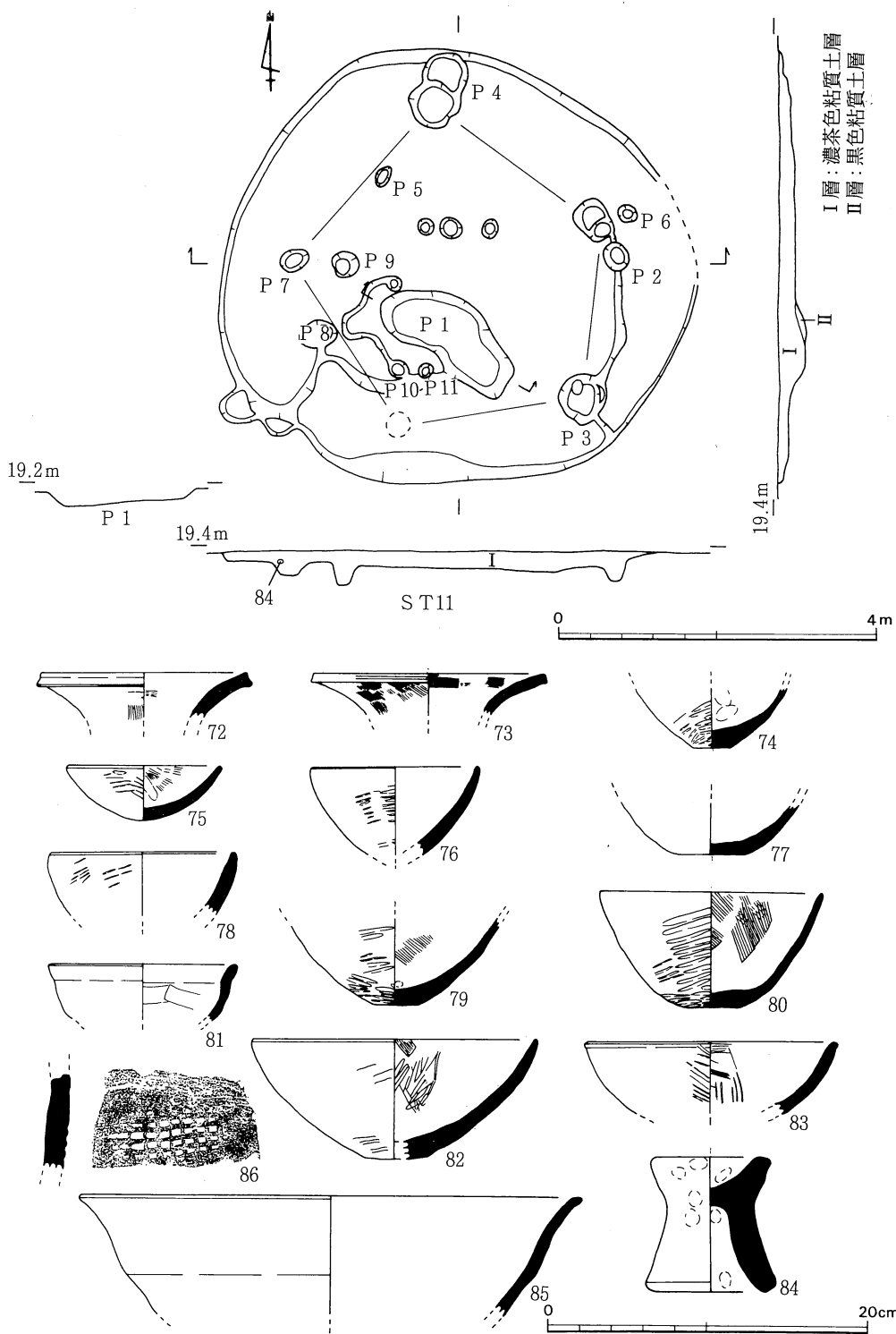


Fig 13. ST11 平面図及び出土遺物実測図

さは床面中央部付近で20cmを測る。埋土はI・II層からなる。床面は中央部においては平端であるが壁に寄るほどに浅くなっている。また、東側壁近くは、一部テラス状を呈している。中央ピットは不整形プランを呈し、1.92×0.76m、深さ10cmを測る。床面中央からかなり南に寄っている。東北壁に黒色粘質土（II層）が推移しているが、底面・壁面及び周辺部には被熱の痕跡は認められない。支柱穴はP3・P4・P7・P12と不明の1個を含めて5個を想定することができる。その他、大・小のピットが掘り込まれているがその性格を明らかにすることはできない。支柱間距離はP4-P7が2.64m、P4-P12が2.6m、P12-P3が2.2mである。遺物は、広口壺（72・73）・甕底部（79）・大型鉢（85）・小型鉢（75~78・80~83）・器台（84）などが出土しており小型鉢が多くを占めている。小型鉢は、碗状のものと口縁部が外反するタイプ（81）が見られる。前者は外面叩き・内面ハケ調整を施し、叩きは右上り、ハケは右下りが多い。底部は平底（74・77・82）・尖底（75）が認められる。後者は珍しいタイプで内外面ナデ調整である。（84）の器台は、本県においては初めて見るタイプである。総じて器壁が厚く、内外面に指頭圧痕が多くみられる。72~75・78~81・84~85はI層から、76はP4から、77はP7から、83は中央ピットから、82は中央ピット及びI層の上部・下部の3地点から出土したものの接合資料である。86は中世陶器の片破であり混入と考えられる。これ以外は、後期末（V-7）のまとまった土器である。ST11は、ST9と同時の所産である。

ST 11 支柱法量表

ピットNo	平面 (cm)	深さ (cm)	性格
P 2	36×28	18	不明
P 3	径 60	44	支柱
P 4	60×64	44	"
P 5	28×16	45	不明
P 6	径 25	30	"
P 7	40×28	14	支柱
P 8	48×36	34	不明
P 9	径 36	30	"
P 10	" 25	13	"
P 11	" 20	5	"
P 12	40×50	22	支柱

(2) 掘立柱建物

SB 2 (Fig 14)

ST 9 の東にある。梁間 2 間 (3.1m)×桁行 2 間 (3.7m) の建物であるが、各々片方の柱穴しか検出し得なかった。遺物はP1か

SB 2 柱穴法量表

ピットNo	平面 (cm)	深さ (cm)
P 1	径 50	38
P 2	58×40	16
P 3	70×60	20
P 4	78×54	20
P 5	66×58	20

ら弥生後期末の土器片が10数点出土しているところから後期末の遺構とした。他の柱穴からは遺物は全く出ていない。P3~P5では柱痕跡を認める。P4が径24cm、P3・P5が径16cmである。

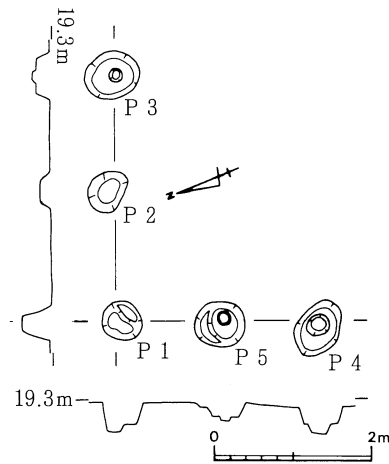


Fig 14. SB 2 平面図

(3) 土坑

SK 4 (Fig 15)

SK 4 は ST 3 の南12mにある。溝状のプランをなし長軸2.4

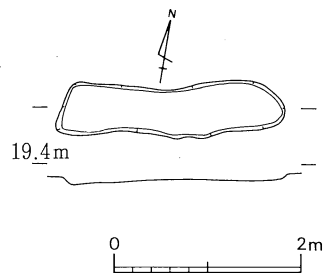


Fig 15. SK 4 平面図

m、短軸0.5m、深さ4~5cmを測る。黒褐色粘質土単純一層で、埋土中より15点の後期細片が出土しているが、図示できるものはない。

SK10 (Fig 16)

SK10は調査区南部、ST4の東隣にある。一辺3.8mを測る方形プランを呈すると考えられるが半分以上が削平され西壁も径56cmのピットに切られている。埋土は黒褐色粘質土で、広口壺(87)と高坏あるいは脚付鉢の脚部(88)が出土している。後期末(V-6・7)の所産である。

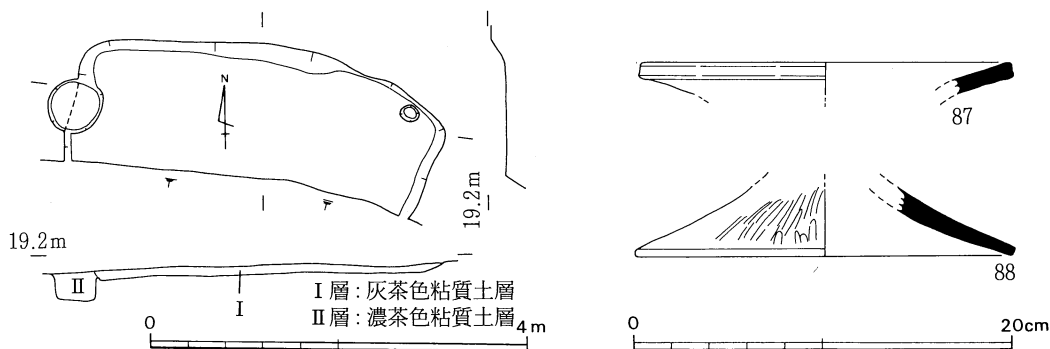


Fig 16. SK10平面図及び出土遺物実測図

SK12 (Fig 17)

SK12は、調査区の西端にある。不整形のプランをなし長軸2.4m、短軸1.1m、深さ20~

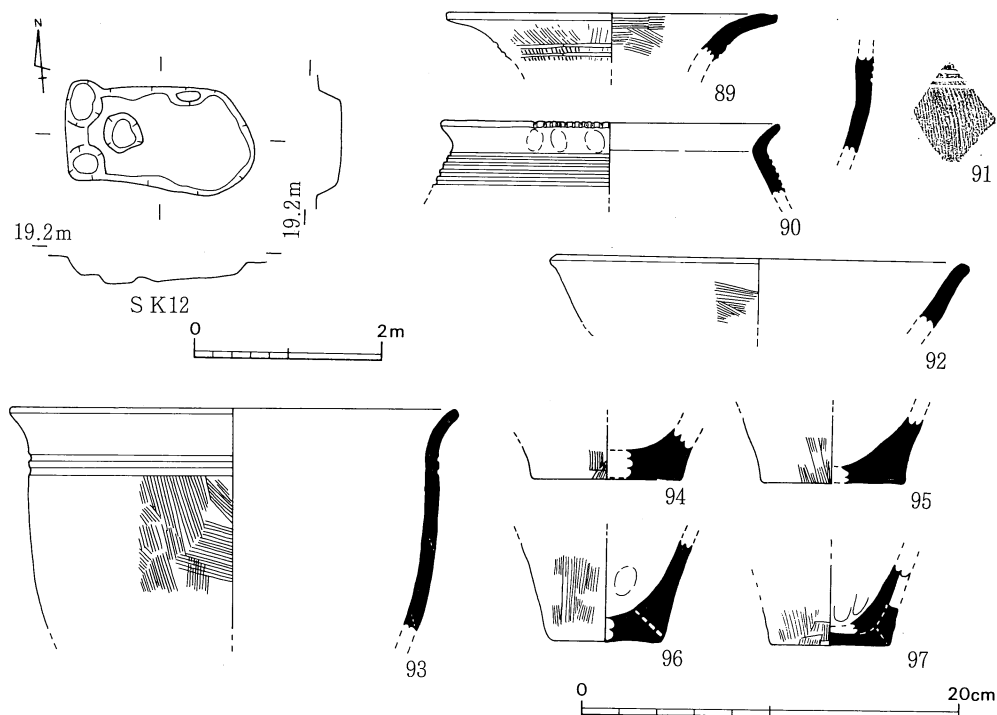


Fig 17. SK12平面図及び出土遺物実測図

25cmを測る。埋土は黒褐色粘質土単層で床面は西に向って傾斜している。床面には凹凸が多い。遺物は壺(89)、甕(90・91・93・94~97)、鉢(92)が出土しておりすべて前期末(I-4)に属する。93・96・97は断面に粘土帯接合痕を認めることができる。89・91・93は、ハケ→ヘラ描沈線で施文し、(89・91)にはドテが認められる。また(89)は、沈線の継ぎ目が見られる。(93)のみ床面出土で他は埋土中から出ている。

SK13 (Fig 18)

SK13は、SK10の東4mにある。不整形のプランをなし長軸1.64m、短軸1.54m、深さ5~10cmを測る。床面は南に向いてわずかに傾斜している。埋土は黒褐色粘質土単層で、埋土中より10数点の後期土器細片が出土しているが図示できるものはない。

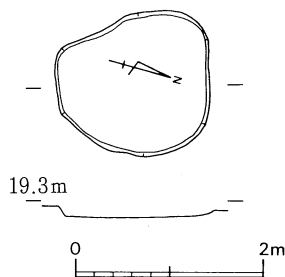


Fig 18. SK13 平面図

SK20 (Fig 19)

SK20は調査区中央部にある。不整形プランを呈し長軸1.84m、短軸1.06m、深さ40cmを測る。北壁と南壁下にテラスを有す。埋土は黒褐色粘質土単層で、埋土中より後期土器細片20点が出土しているが図示できるものはない。

SK21 (Fig 20)

SK21は調査区東部にある。長方形のプランを呈し長軸2.1m、短軸1.66m、深さ10cmを測る。壁をP123・133・134・141・142に切られている。埋土は黒褐色粘質土単層で、遺物は壺(98・99)甕(100・101)が出土している。98は精選された胎土を有し頸部は内傾して立ち上がる。101は叩き成形後ほとんどハケで消している。内面はタテ方向の強いナデを施すが下地に下→上のヘラ削りが認められる。SK21は後期中葉(V-3・4)に比定できる。

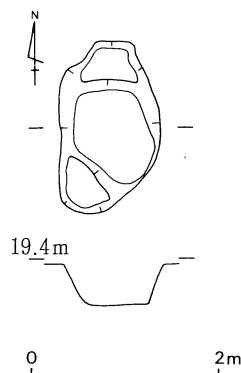


Fig 19. SK20 平面図

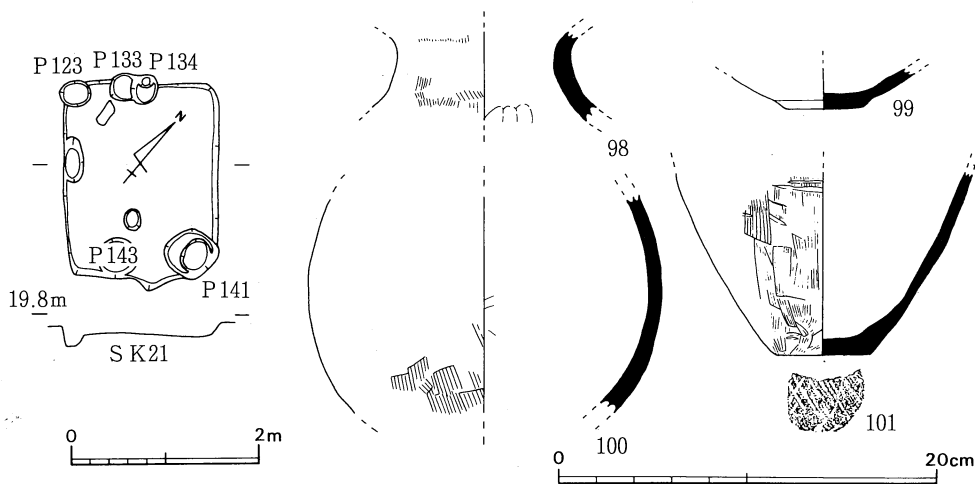


Fig 20. SK21 平面図及び出土遺物実測図

2. 古墳時代

(1) 竪穴住居

ST 2 (Fig 21)

調査区の東端部に位置する。方形プランを有するが壁溝の一部のみしか確認できない。北壁側の一边は3.62 m、壁溝幅は14~20cm、深さ3~6 cmを測る。壁溝内を4個ピットが切っているが住居址との関係は不明である。遺物は認められない。ST 2は所属時期を明確に出来ないが、方形プランを有することから一応古墳時代に入れた。

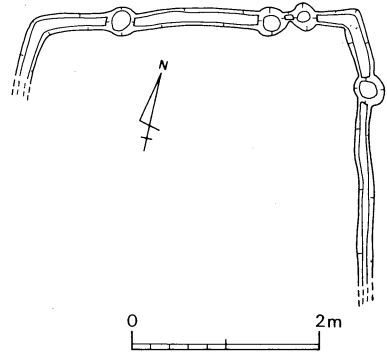


Fig 21. ST 2平面図

ST 5 (Fig 22~24)

調査区の西端部に位置する。6 m×5.6 mの方形プランを有し深さ28cm、面積34.8㎡を測る。ST 10にほとんど重なる程に切られているが、床面は無傷であり床面及び直上より多量の土器が出土している。埋土はI・II・III層である。ST 5に伴うピットはP1 (28×24cm、深さ16.1cm)とP2 (80×64cm、深さ10cm)の2個のみであり、主柱穴は精査したが検出し得なかった。床面南端にあるP2は住居址埋土とは全く異なる黄灰色粘土が詰まっていた。本県で粘土土坑が検出されたのは本例が初めてである。床面は平坦で炉址を示す焼土などは認めることができない。

遺物は壺 (102~107)、甕 (108~118)、鉢 (119)、高坏 (120~133) が出土しており高坏・甕が多い。これらの出土状況は図示したように床面及び直上のものであり、一括性の高い土器群として把握することができる。壺は小型のものに限られるが、形態はバリエーションに富んでいる。甕は胴部球形 (108・110・115) と長胴 (116~118) の二者が存在する。底部は丸底、口縁部はく字状に屈曲するが総じて屈曲部内面の稜は鋭さを失っている。外面の調整はハケが多用されているが116はナデ仕上げである。内面は (118) に頸部直下までのヘラ削りが認められる以外はナデ調整が多く、(108・115・117) はハケ調整が見られる。高坏坏部は、丸味を帯びて湾曲しゆるく外反する口縁を有するタイプのみで占められている。脚部は坏底部に押入る技法が採用されており、(121・123) には押入孔を明瞭に認めることができる。脚部内面はヘラ削りを施すもの (127・128・129) が見られ、透し孔を穿つのは (131) 1例のみである。脚端部は尖り気味である。古墳時代前期に属する。

ST 6 (Fig 25)

ST 5の南12mにある。3.8×3.72 mの方形プランを有し深さ16~22cm、面積約14㎡を測る。北壁側の一部をSD 11に切られているが、床には達していない。埋土は黒褐色粘質土単純一層である。床面はわずかに西に向いて傾斜し、壁溝は北・東壁下に設けられ幅10~20cm、深さ5~8cmを測るが、東壁側では一部途切れている。また壁溝内には径5cm前後の小穴が不規則に並ぶ。主柱穴はP1 (径52cm、深さ20cm)、P2 (44×40cm、深さ50cm)、P3 (48×44cm、深さ40cm)

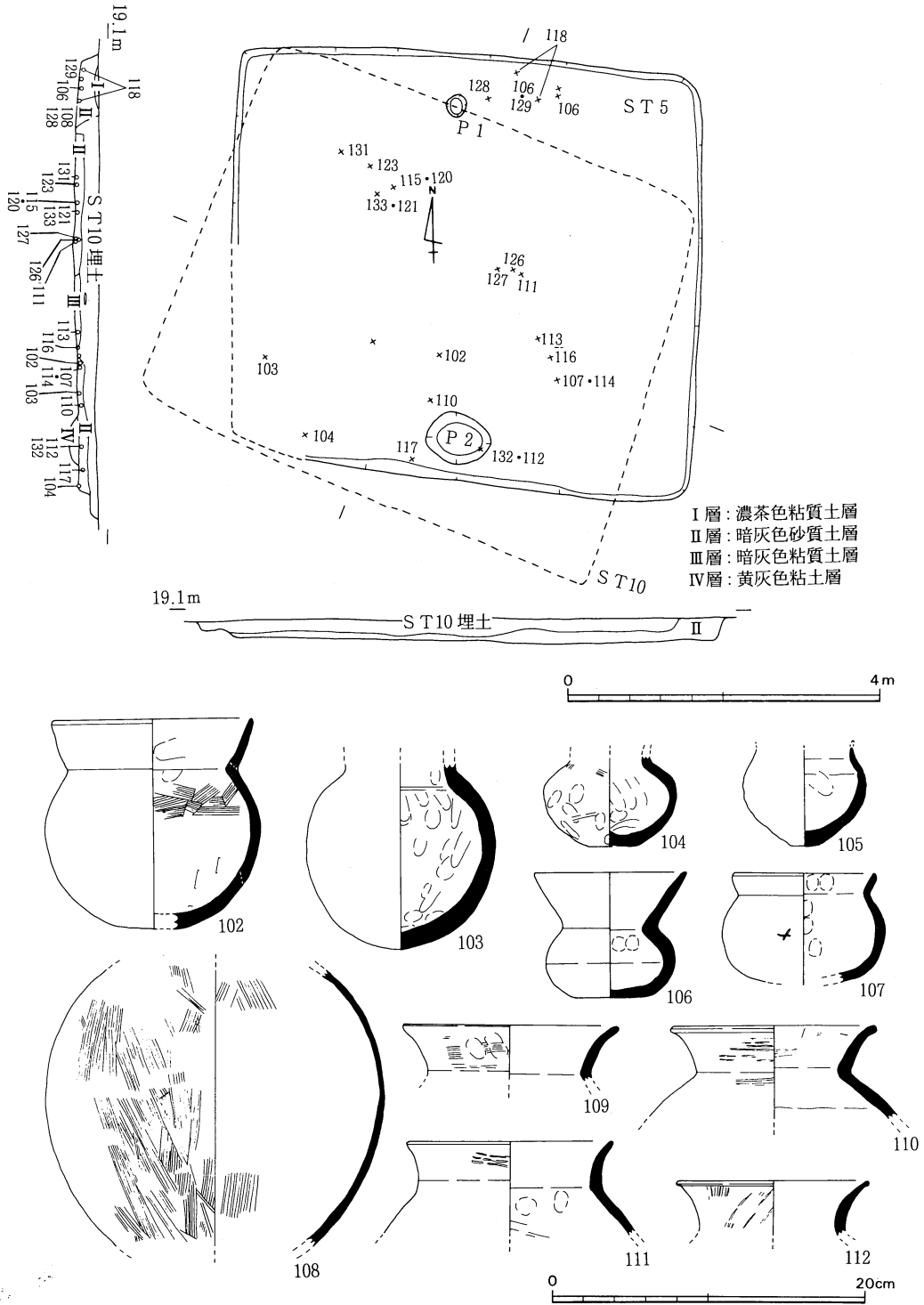


Fig 22. ST 5 平面図及び出土遺物実測図

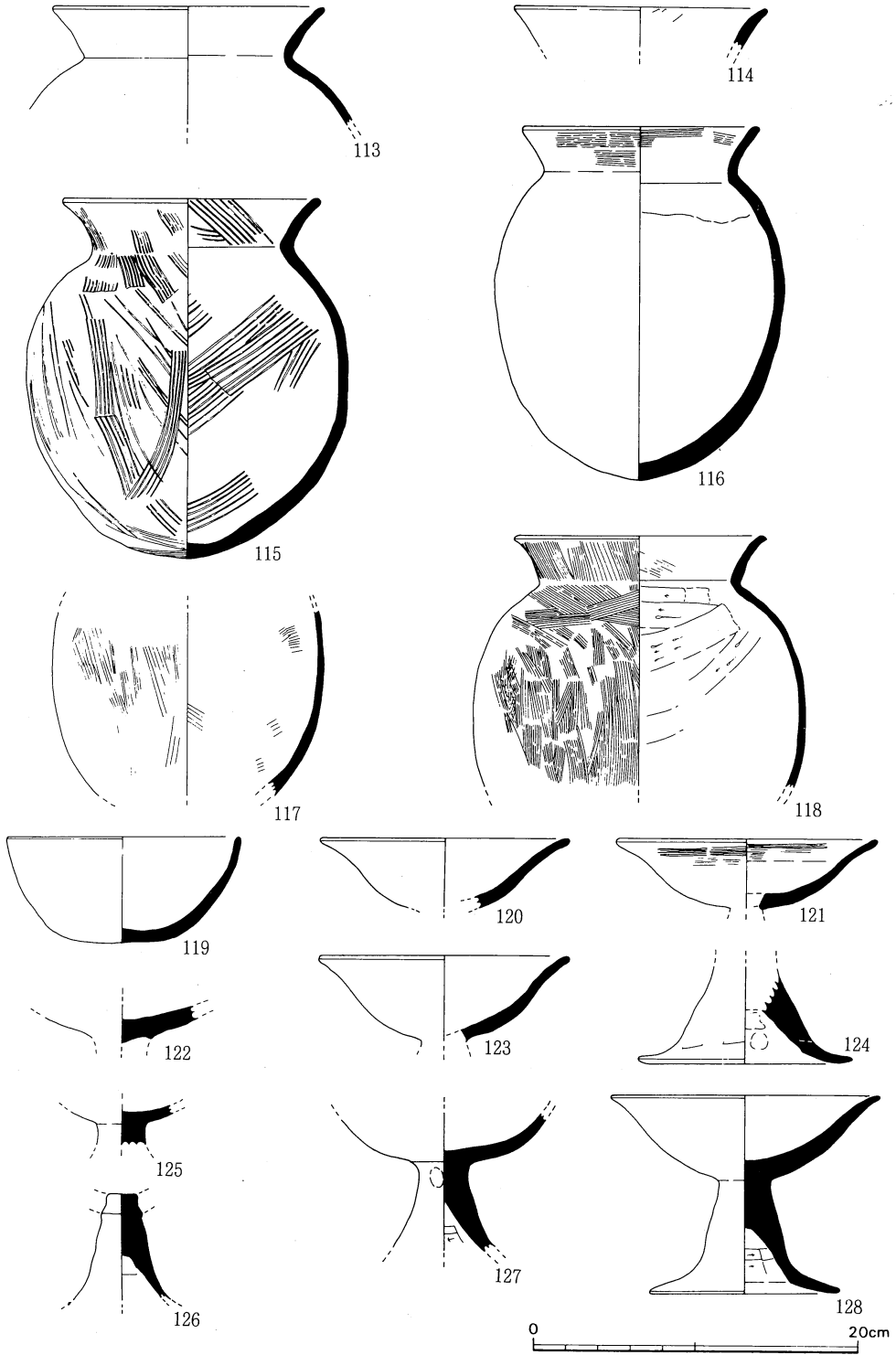


Fig 23. S T 5 出土遺物実測図

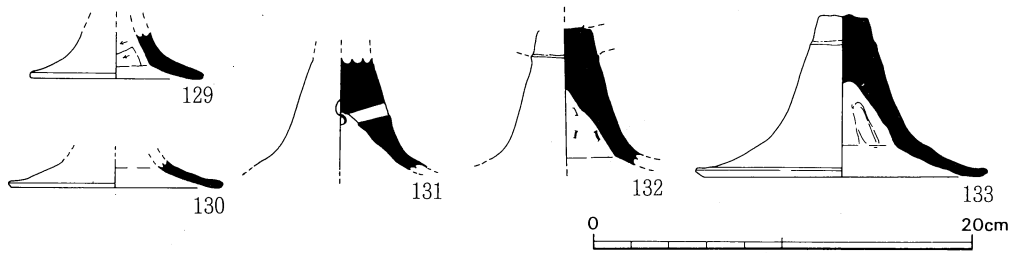


Fig 24. ST 5 出土遺物実測図

を想定することができる。P2の中位には12×8cmの河原石が見られる。南壁側に3個並ぶピットは後代のものである。従ってST6は、支柱3本による構造を想定しなければならない。このような例は南国市の東崎遺跡などに認められる。

遺物は壺(134~138・143)、甕(141・142・145)、鉢(139・140)、高坏(144・147~150)、叩石(146)が出土している。これらの遺物は図示したようにすべて床面及びその直上にあり、一括性が強い。壺には、小型で指頭圧痕を多く残す(134~137)と大振りて丁寧なつくりの(138)の2種がある。後者は被熱赤変している。甕にも小型(141)と大型(142・145)がある。高坏は坏部下半が丸味を帯びて内湾し、口縁部がわずかに外反する。脚部の形態が把握できるものは(150)1例のみであるが、裾部での稜は認められず、内面上半はへら削り(左←右)が認められる。(146)の叩石は、砂岩で両主面及び四側縁に使用痕がある。長側縁の2箇所は明らかに敲打によるものであるが、他の部位の使用痕には凹凸が認められず研磨状の痕跡を示している。また主面の一部に朱が付着している。本県でこのような礫に朱の付着していた例は、田村遺跡群Loc.45のST8(弥生時代中期Ⅱ)⁽⁴⁾出土の磨石に次いで2例目である。ST6の時期は、ST5とほぼ同時期の古墳時代前期に属する。

ST7 (Fig 27)

ST6の20m東にある。5.68×3.76mを測る長方形のプランを有するが、東北隅は鉤状に内側に張り出している。床面は全面が平坦な面をなさず、東部は不整形に掘り込まれている。平坦面の深さは6cm、凹み部は16cmを測る。面積は約20㎡である。埋土はⅠ・Ⅱ層からなるが、Ⅱ層は凹部の一部にのみ堆積が認められる。床面北壁側中央部には、焼土の広がり焼土塊が顕著に認められた。造り付カマドを想定することができる。床面には大小のピットが数多く掘り込まれているが、凹部には見られない。ピットの主なものを挙げると表ようになるが、支柱を定めることができない。遺物は、須恵器坏蓋(151~153)・同身(154~156)・甕(158・159)・手捏ね土器(157)・河原石(160)が出土している。混入と考えられる。(159)以外はすべて床面からの出土である。須恵器の6点はそれぞれ近接して出土しており、坏蓋(151・153)は重なっている。手捏ね(157)は、カマドのほぼ中央部と想定される位置の焼土中より出土しており、カマド祭祀に使用されたものと考えられ

ST7 ピット法量表

ピットNo	平面(cm)	深さ(cm)	性格
P 1	60×68	28.0	不明
P 2	40×24	9.5	〃
P 3	32×24	26.0	〃
P 4	48×40	28.0	〃
P 5	52×44	25.0	〃
P 6	80×52	14.0	〃
P 7	48×40	16.0	〃
P 8	48×36	18.0	〃

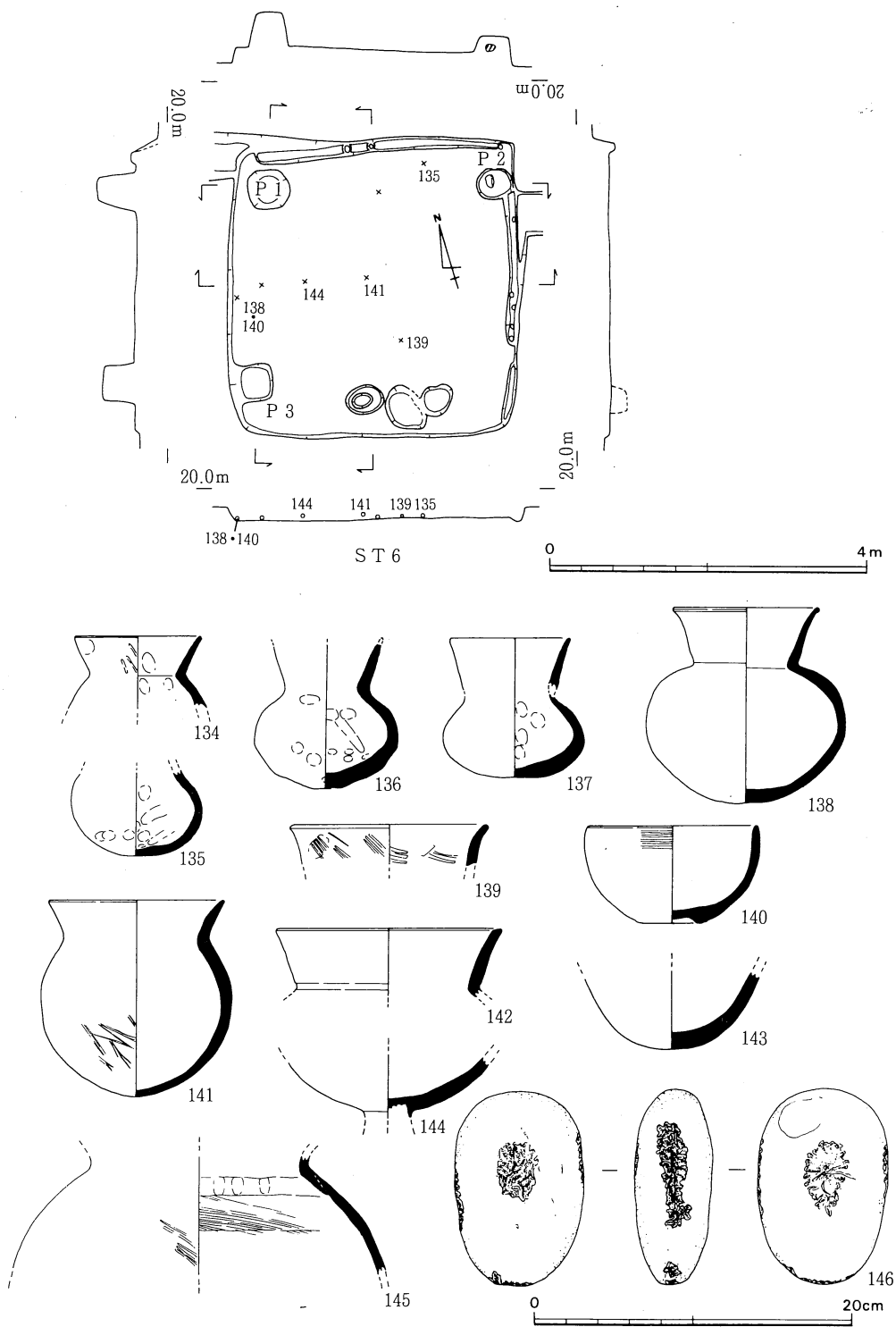


Fig 25. S T 6 平面図及び出土遺物実測図

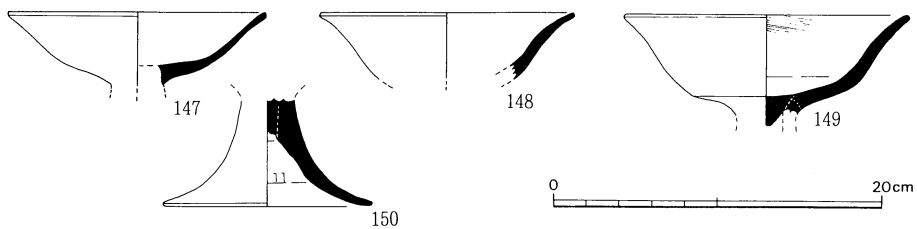


Fig 26. S T 6 出土遺物実測図

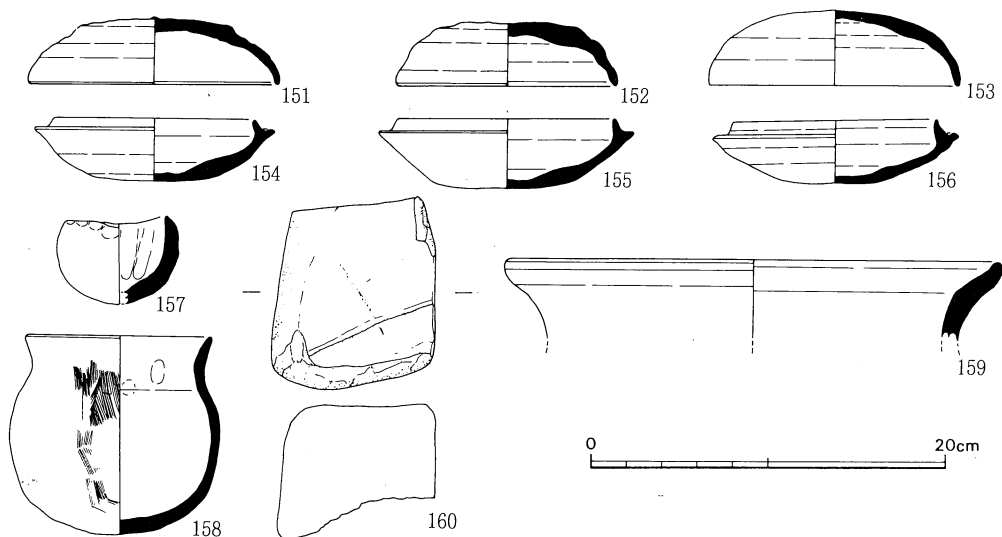
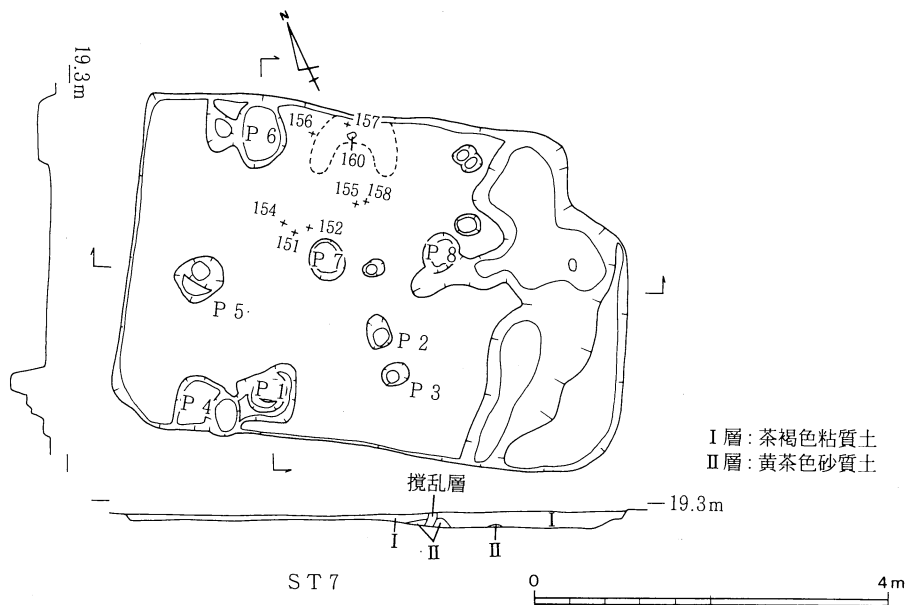


Fig 27. S T 7 平面図及び出土遺物実測図

る。またこの手捏ねから南へ8cmの位置から方柱状(160:10×8×8cm)の河原石が、床面下に一部埋められて直立していた。この河原石は全面被熱赤変しており、位置関係から見てもカマドに付属した支柱の可能性があり、古墳時代後期(6世紀末)に比定できる。

ST 8 (Fig 28)

ST 7の北隣りにある。4.56×4.88mの方形プランを呈し、深さ12~8cm、面積22.3㎡を測る。北部でST 9を切っている。埋土は黒褐色粘質土単純一層で、床面は平坦である。支柱穴はP1~P4を想定できる。柱穴間距離は、P1-P2が2.4m、P2-P3が2.0m、P3-P4が2.32m、P4-P1が2.12mである。P3には径16cmの柱根跡が認められる。他のピットのうちP5はST 8に伴うものでありP288は弥生後期に属する。この他床面に小ピットが8個、南壁側で2個のピットと切り合っているが先後関係は不明である。遺物は須恵器壺(161)、同坏身(162・163)が出土しているが、すべて埋土中からである。須恵器坏身の形態はST 7の諸例に先行するものである。ST 8も古墳時代後期に属する。

ST 8 ピット法量表

ピットNo	平面(cm)	深さ(cm)	性格
P 1	40×36	28	支柱穴
P 2	径 36	24	"
P 3	" 40(16)	32	"
P 4	" 48	28	"
P 5	80×68	36	不明

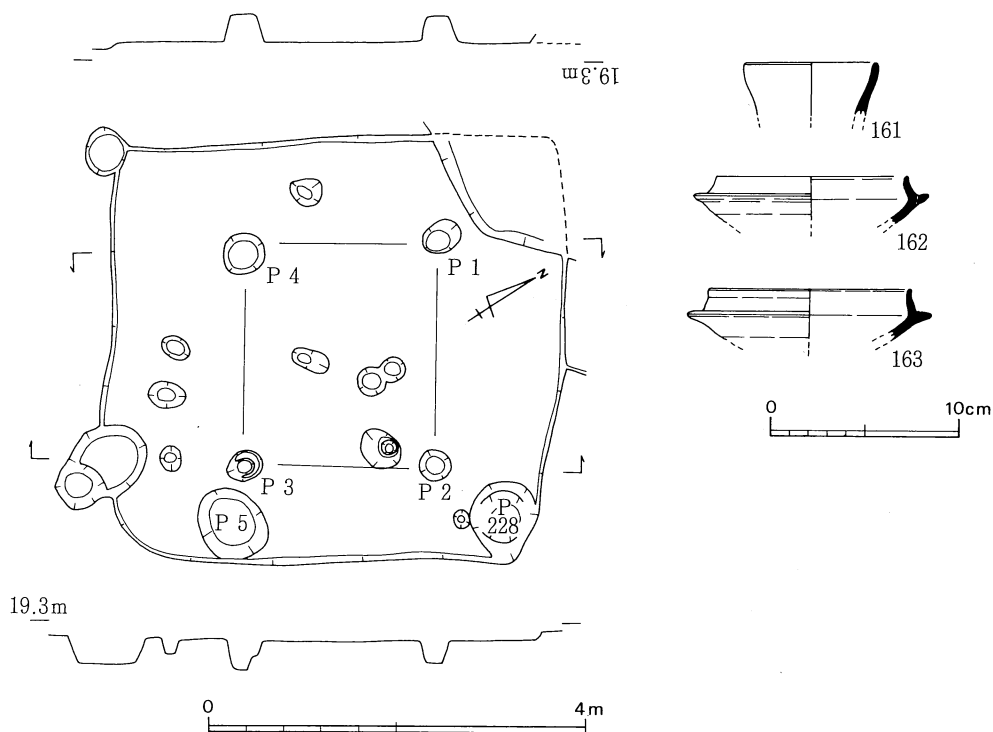


Fig 28. ST 8 平面図及び出土遺物実測図

ST 10 (Fig 29)

ST 8の西12mにある。5.7(6.3)×4.8(5.2)mを測る不正四角形を有し、深さ13~20cm、面積約30㎡を測る。ST 5を大きく切っており埋土はI・II層である。床面は完全な平坦面をなさず凹凸が認められる。北壁際に床面より少し浮いているが焼土と小焼土塊が認められ、カマ

ドを想定することができる。支柱穴はP1（径40cm、深さ44cm）、P2（径30cm、深さ24cm）、P3（52×40cm、深さ48cm）、P4（径40cm、深さ48cm）であり、支柱間距離は、P1-P2が2.1m、P2-P3が3.1m、P3-P4が2.7m、P4-P1が3.15mを測る。遺物は須恵器坏身（164・165）、同蓋（169～171）、土師器甕（166・167）、同高坏（168）、軽石（172）が出土している。これらはすべて埋土出土のものであるが、高坏（168）は下層（ST5）からの混入物である。ST10の時期はST8とほぼ同時期の古墳時代後期に属する。

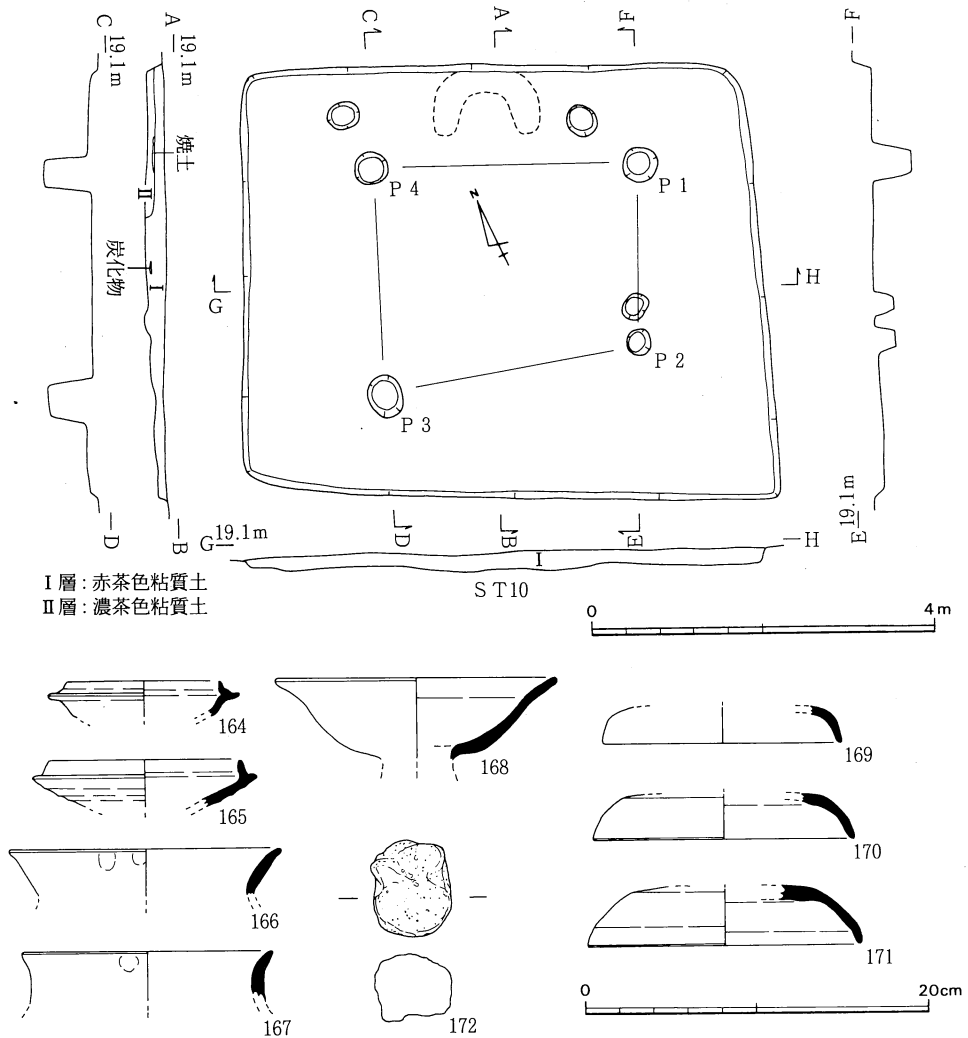


Fig 29. ST10平面図及び出土遺物実測図

(2) 掘立柱建物

SB1 (Fig 30)

ST10に南接する。梁間2間（4.8m）×桁行3間（7.1m）で長軸はN-65°-Wである。床

面積は約34㎡である。P1～P4、P8、P10から弥生後期末の土器及び6世紀後半代の須恵器が出土している。各柱穴の平面形及び深さは極めて不揃いである。P4・P5・P6・P8は底面に柱痕跡が認められ、P4・P5が30×20cm、他は径20cm前後を測る。ST10とほぼ同時期の所産であるが、位置関係からして共存することは不可能である。

SB1 柱穴法量表

ピットNo	平面 (cm)	深さ (cm)
P 1	64×60	38
P 2	104×80	50
P 3	80×70	20
P 4	70×66	54
P 5	56×50	40
P 6	90×68	28
P 7	径 40	12
P 8	70×60	30
P 9	70×74	54
P 10	66×58	20

(3) 土 抗

SK 9 (Fig 31)

ST6の東にある溝状の土抗でSD11に切られている。長さ5m、幅1m、深さ12cmを測る。埋土は濃茶色粘質土単純一層で、埋土中より須恵器甕(176)が出土している。古墳時代後期に属する。

SK11 (Fig 31)

ST11の東北にある。0.92×1.0mの不整形のプランを呈し、床面は二段に掘り込まれている。高床部の深さ2cm、低床部の深さ10cmを測る。埋土は黒褐色粘質土単純一層で、古式土師器、弥生後期土器の細片が見られるが図示できるものはない。

SK14 (Fig 31)

ST10の東4mにありST17と切り合っているが、プランでは先後関係がつかめ

ない。1.24×0.7mの不整楕円形を有し深さ26cmを測る。埋土は黒褐色粘質土で、埋土中より須恵器坏蓋(173)、同躰か壺口縁部(174)、土師器甕(175)が出土している。古墳時代後期に属する。

SK15 (Fig 31)

SK14の北にあり1.4×1.28mの楕円形プランを有し深さ20cmを測る。埋土は黒褐色粘質土単純一層で、埋土中より弥生後期及び土師器細片が数点出土しているが図示し得るものはない。

SK16 (Fig 32)

SK15の北にあり2.2×1.92mの不整形プランを有し深さ16～26cmを測る。南壁側にテラス状の段が2段設けられている。埋土は黒褐色粘質土単純一層で埋土中より甕(176)が出土している。この他弥生中、後期の細片も数点出土している。176は、丸味をもって強く外反し口

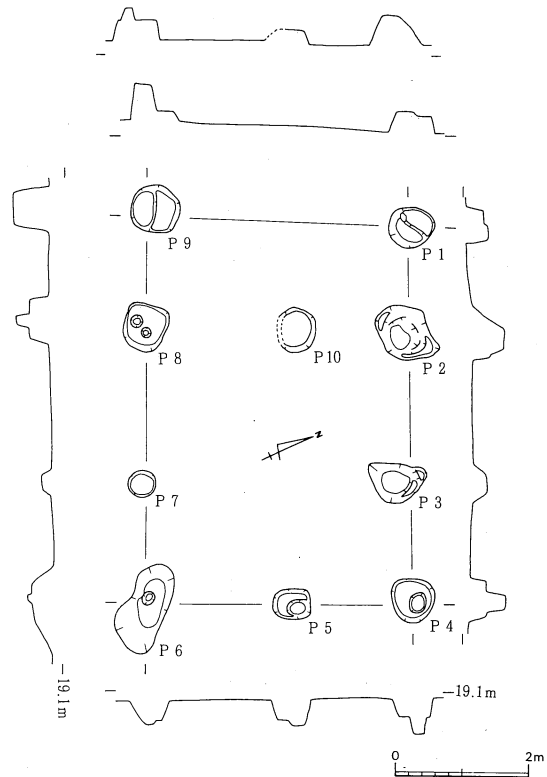


Fig 30. SB1 平面図

縁部内・外面に横方向のナデによる凹線が走る。

SK17 (Fig 33)

SK14と切り合っている。0.72×0.62mの不整形プランを有し、東北隅は2段に掘り込まれ、床面の深さ30cm、テラスまでの深さ16cmを測る。埋土は黒褐色粘質土単純一層で、床面より須恵器坏蓋(178)が出土している。TK10に属しSK14の土器に先行する。

SK18 (Fig 33)

SK17の東にあり一部ST9と切り合っている。1.34×0.7mの楕円形プランを有し、深さ40cmを測り断面長方形を呈す。埋土はI層(炭化物を多く含む濃茶色粘質土)、II層(暗茶色粘質土)、III層(地山の黄色シルトを多く含んだ暗茶色粘質土)である。遺物は須恵器坏身(179)がIII層中より出土している。古墳時代後期に属する。

SK19 (Fig 34)

SK20の南西にある。南端をSX5と切り合っており全体規模を明らかにすることができない。また出土土器から見て2つの遺構が切り合っていた可能性があるが、ここでは一応1基の土抗として扱う。不整形プランを有し長さ3m以上、幅2.7m、深さ10cm前後を測る。東側半分にピットが多く掘られているが、帰属を明らかにすることはできない。遺物は弥生後期末の鉢(180)、同甕(181)が埋土中より、須恵器坏身(182)が床面より出土している。古墳時代後期の土抗とすることができる。

(3) 溝

SD1 (Fig 36・37)

調査区を東西に走る大溝で延長120mを測り、両端共に調査区外に更に延びている。幅は東端で2.6m、西端で3mを測る。深さは60~70cmを測り、床面全体として西に向って緩く傾斜している。埋土の堆積の詳細は各地点によって異なるが、全体で共通する層序は、最下層(灰褐色砂礫層)と上部層を構成する最も厚い濃茶色あるいは黒色粘質土である。遺物もこの両層序の中に最も多く包含されている。遺物の出土状況で注目すべきことは、上部層の両壁際から

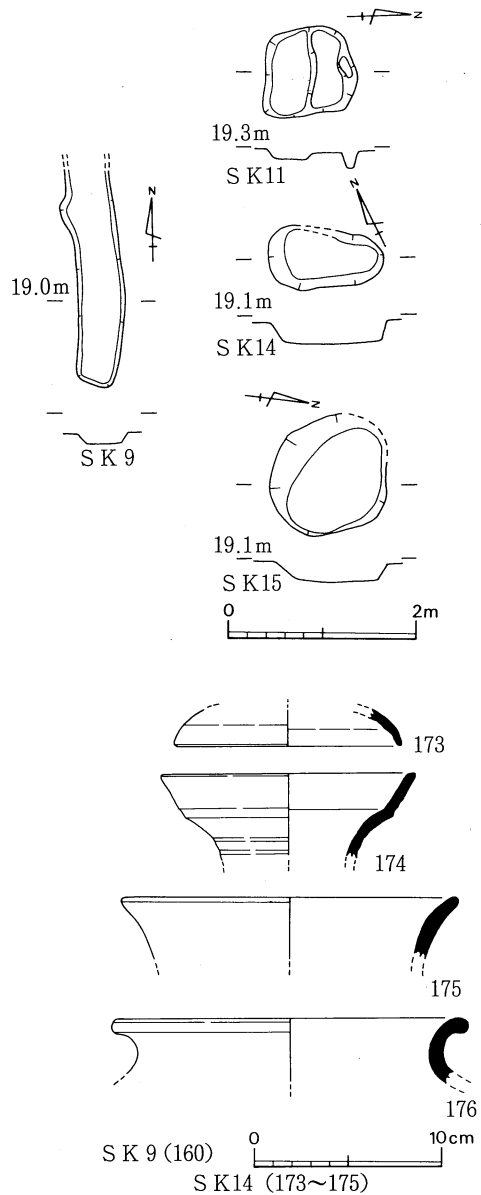


Fig 31. SK 9・11・14・15
平面図及び出土遺物実測図

弥生後期土器が多量に出土し、最下層の砂礫層中より6世紀後半代の遺物を中心に古墳時代の土器が多く出土している点である。以下層位別に遺物の説明を行う。

《上層出土の遺物》

縄文後期：深鉢胴部片（183）が1点出土している。2本沈線間にRLの縄文を充填している。宿毛式に属する。県東部では初めての出土である。

弥生中期：壺口縁部（185）が1点出土している。口唇部に1条の沈線を巡らし下端に刻目を配している。

弥生後期：壺（184・186・187）、甕（188～193・196・198・201）、鉢（195・199）、甗（194）が出土している。184は後期末に出現する広口壺で口縁に波状文を施す加飾壺に属し、（186）は同時期の二重口縁壺である。187は広口壺であるが類例を見ない。甕は、（190・191・193）を除いて外面に叩きが顕著に見られる。前三者は叩きが見られず底部もしっかりしているものがあり古相を呈する。鉢（195・199）は、後期末に盛行する小型鉢で、甗（194）も同様である。188は、内外面に著しい指頭圧痕があり、おそらく甕の分割成形でつくられる胴部下半の未製品であると考えられる。これらの時期は、（190・191・193）が後期中葉に属し、他は後期末（後期6・7期）に比定することができる。

古式土師器：壺（202・203・205）、甕（197・200・204・206）、高坏（208～212）、小型丸底土器（207）が見られる。202は、頸部に断面三角形の粘土帯を貼付し厚手の作りであり、当地では類例がない。203は当地の古式土師Ⅰ期に登場する二重口縁壺である。外面屈曲部に強い稜をなす。200は形態上の特徴から東阿波型土器とすることができる。206は河内特有の胎土で内面へラ削り、外面に細い叩きを施す。共に搬入品である。197・204は在地土器であり、（204）は内面へラ削りが観察できるところから古式土師の中では他の甕に比して後出の可能性がある。高坏はすべて脚部のみである。211は裾部が内湾気味に伸びるが他は直線的に開く。柱状部内面へ

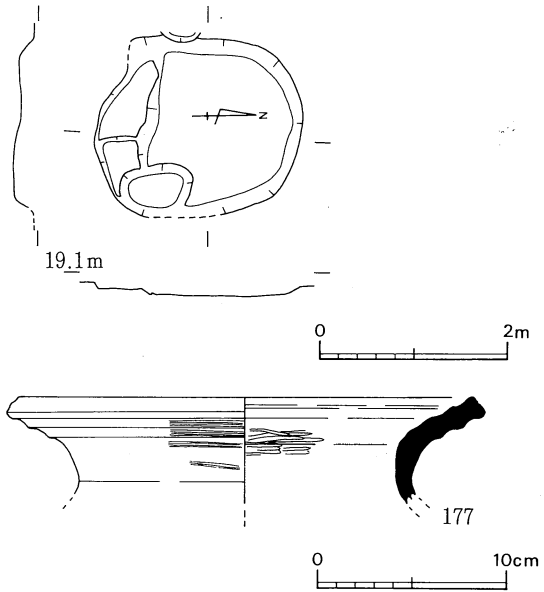


Fig 32. S K 16 平面図及び出土遺物実測図

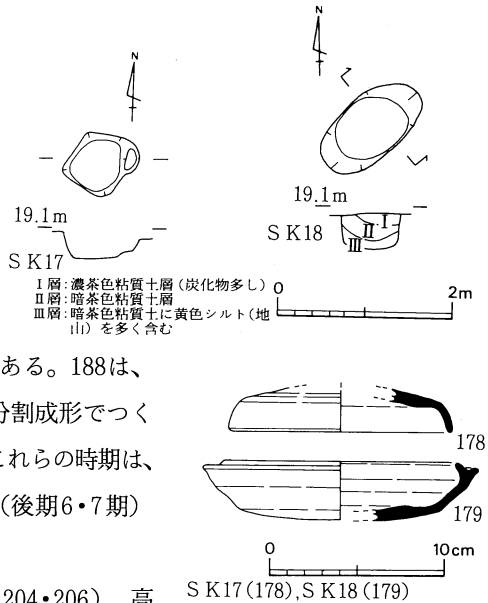


Fig 33. S K 17(178)・18(179) 平面図及び出土遺物実測図

ラ削りを施すもの (208・209・212) とナデるもの (210・211) がある。209と212は、柱状端部の押入部を明瞭に見ることができる。

須恵器：壺 (215)、高坏脚部 (217)、坏蓋 (220・221)、坏身 (222・224・226)、皿 (230) が出土している。壺 (215) は、口縁外面を肥厚させ内側は上方につまみ上げ強い横ナデをくわえている。脚部 (217) は二段に開くタイプであり、壺の脚部となる可能性もある。坏蓋 (220) は丁寧な横ナデを行う

が (221) の天井部外面は未調整。坏身 (222・224・226) は共に立ち上りは弱く、外底は未調整である。皿 (230) は、口縁端部下端をつまみ出し面取る。外底は弱い削り (左←右) が施される。230は、8世紀代、他は6世紀後半～末に比定できる。

紡錘車：216は、上面径2cm、下面径4.2cm、高さ1.9cm、口径4～6mm、重量26.7gを測る。精選された胎土を用い、外面に半截竹管状工具により2条の沈線。

土師器：坏底部 (228) と甕 (232) が出土している。228はベタ高台、底部切りはなし工具は不明。232は長胴甕で胴部内外面ハケ調整、外面は煤けている。

石包丁：233・234の2点が出土、両者共に両端を挟っている。233は、砂岩製で一方に自然面、他方に剝離面を残す。長さ8.7cm、幅5.3cm、厚さ1.2cm、重さ74.2gを測る。234は、頁岩製で上・下の長側縁に両側から刃部が作り出されている。刃部は使用による磨耗で光沢を有す。

《最下層出土の遺物》

須恵器：壺 (213・214)、提瓶 (219)、坏身 (223・225・227)、甕 (229) が出土している。壺 (213) は提瓶の口縁部となる可能性もある。214は短頸壺で肩にカキ目がある。提瓶 (219) の耳はかなり形骸化している。坏身

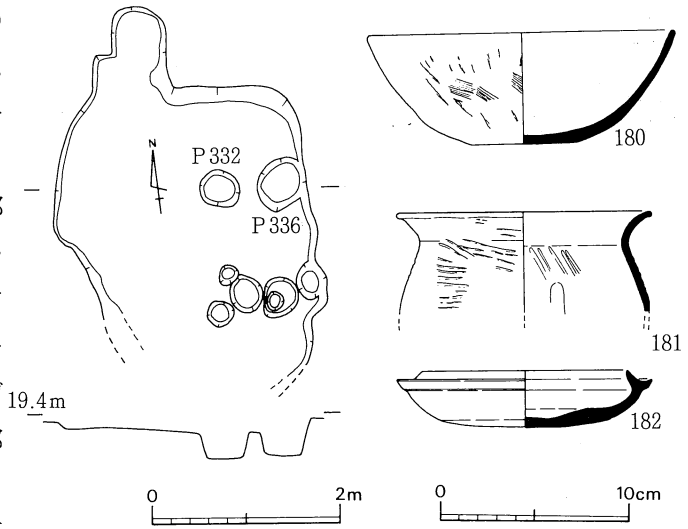


Fig 34. S K19 平面図及び出土遺物実測図

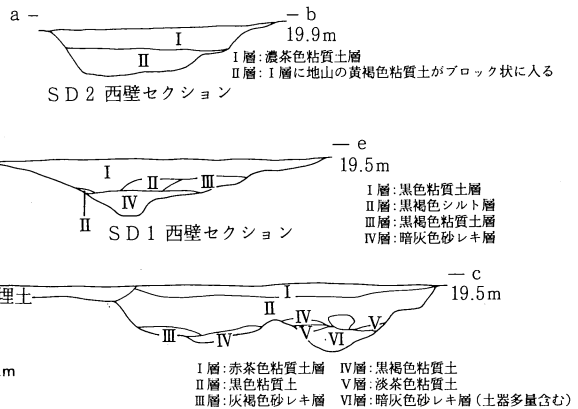


Fig 35. SD 1・2 セクション

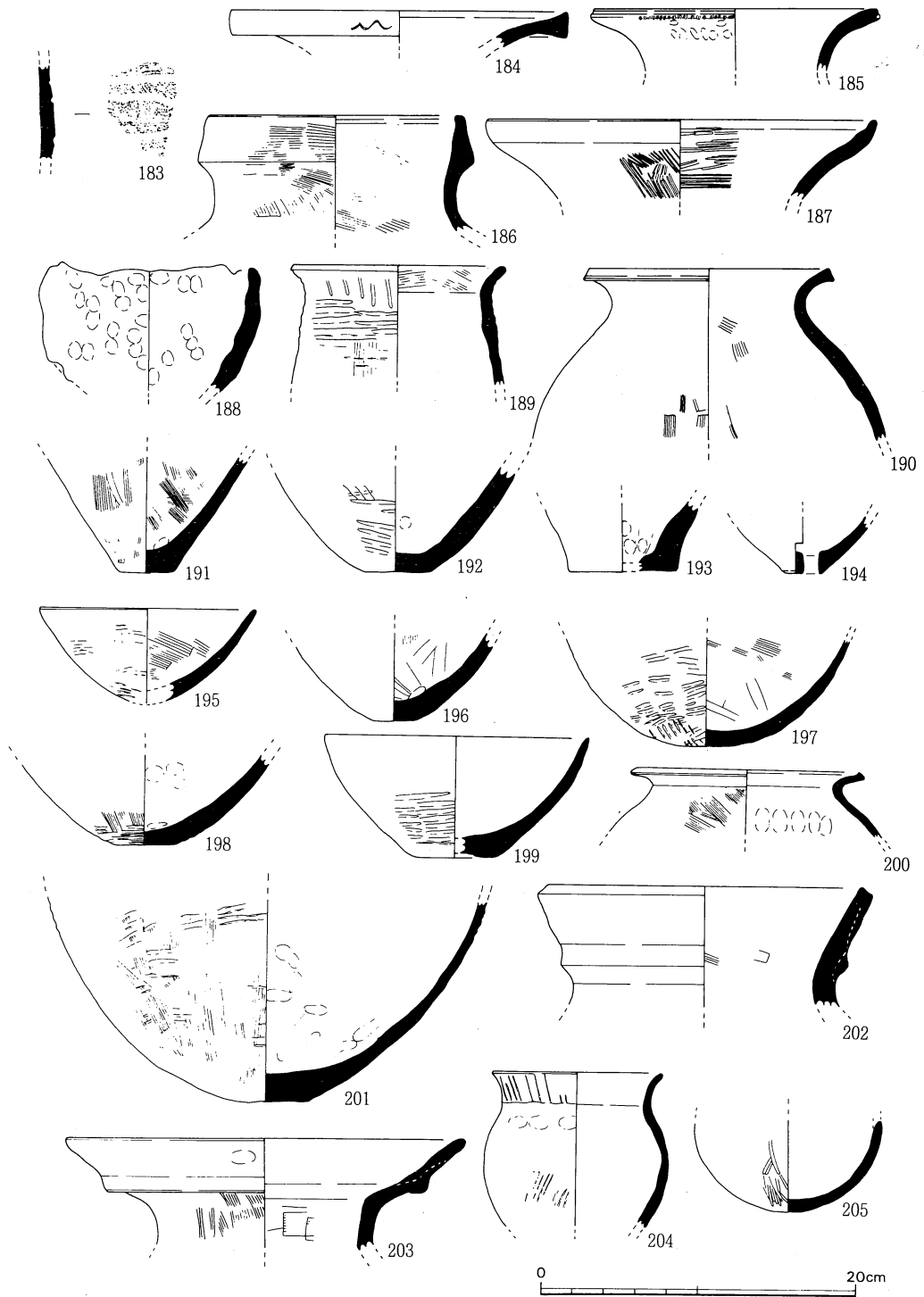


Fig 36. SD 1 出土遺物実測図 (すべて I 層出土)

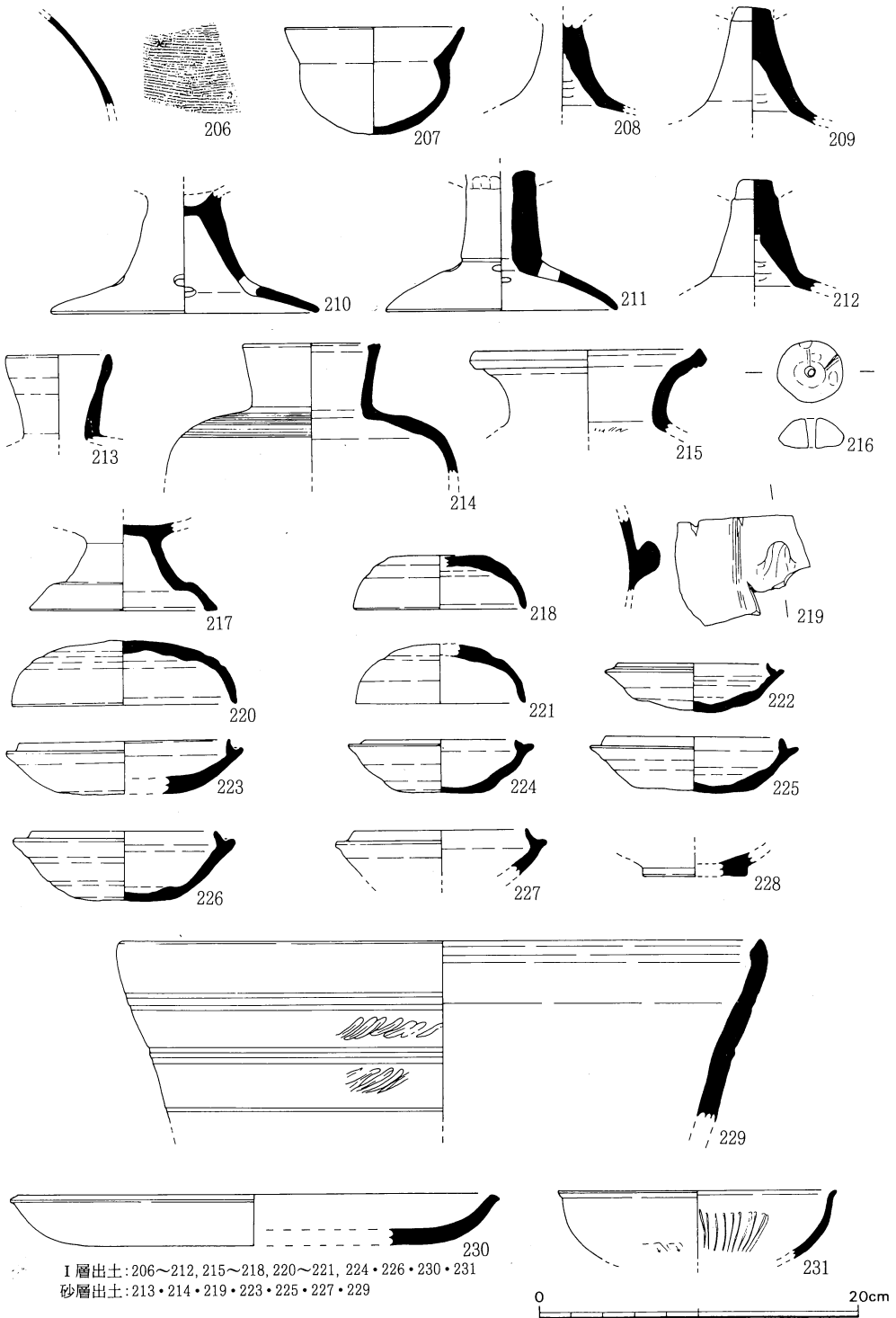


Fig 37. S D 1 出土遺物実測図

(223) は丁寧な横ナデ調整が施されるが、(225・227) は外底未調整。229は大型甕で口縁は内湾、外面沈線帯間に列点文を巡らす。これらの須恵器は6世紀末に属する。

土師器：皿(231)が1点出土している。口縁端部を短くつまみ出し強い横方向のナデ、内面は暗文、外底付近弱い削りが施されるなど律令的土器様式を構成するものである。搬入品の可能性も考えられるが、胎土にチャート・花崗岩の粗粒砂が入っていることから今後検討を要す。

以上SD1出土の遺物について層位別に見て来た。以下SD1の性格や堀削・廃絶(埋没)の時期について述べる。性格については、全域にわたって砂礫層が堆積していることから常時水が流れていたと考えられる。したがって調査区の南を流れる山南川から水を引き込み、調査区西方の低地部に存在していたことが考えられる水田に水を引くための灌漑用水路とするのが妥当である。このような性格の溝である場合、当然底さらえが頻繁に行われることから堀削の時期を求めることは難しいが、最下層の遺物から考えて6世紀末頃に比定したい。そして廃絶の時期は、上部層の最も新しい遺物である土師器坏(228)を根拠に10世紀後半頃と考えたい。ただこの廃絶は自然に放棄されたのではなく10世紀後半頃に意図的に埋められたものである。上部層の壁にへばりつくような状態で出土した多量の遺物は、SD1周辺で大規模な削平が行われ、その際に多くの弥生後期末以降の遺物、遺構が削り取られ、同時にSD1も埋められたと考えられる。次に存続期間が問題となるが、堀削期から廃絶時までの400年あまりの間機能しつづけたかどうかについては、6世紀末以降の遺物が、8世紀に属する(231)の1点のみであり9世紀代の遺物を全く欠いていることから判定を下すことは難しい。ここでは一応、後述する8世紀のSX1がSD1を切っていることを根拠に8世紀のある時期まで機能していたと理解する。したがってSD1は堀削時から約百数十年にわたって機能した灌漑用水路ということができる。

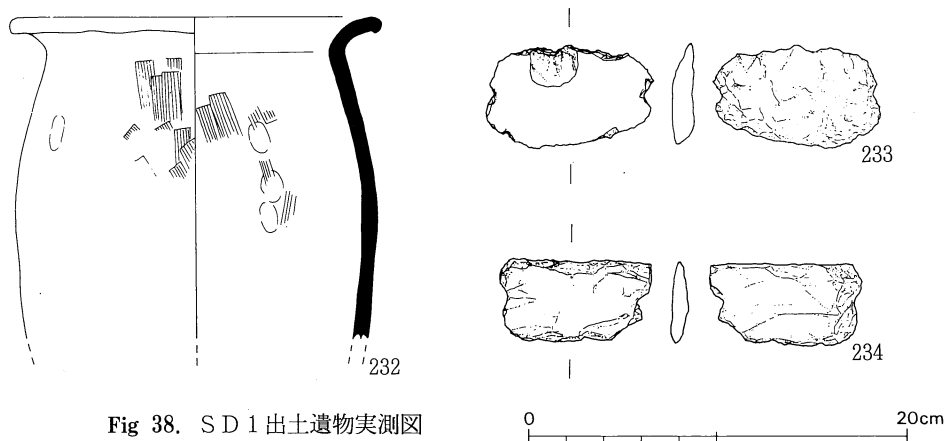


Fig 38. SD1出土遺物実測図

3. 古代・中世

(1) 堀立柱建物

SB3 (Fig 39)

S T11の南に位置する。梁間2間(4.38m)×桁行3間(6.6m)の建物で主軸はN-20°-

Eである。床面積は約29㎡である。各柱穴より多くの弥生後期末、須恵器細片が出土しているが、P2の掘り方より11世紀代の土師器碗底部が出土している。各柱穴の平面形及び大きさは不揃いである。柱間距離は170cm～250cmである。P1、P2には径30cm前後の柱痕跡が認められる。11世紀代の掘立柱住居と考えられる。

SB 3 柱穴量表

ピットNo.	平面 (cm)	深さ (cm)
P 1	60×46	36
P 2	70×50	38
P 3	60×48	40
P 4	70×60	40
P 5	径 56	28
P 6	50×50	32
P 7	50×44	16
P 8	50×60	24
P 9	70×54	28
P 10	75×61	32

SB 4 (Fig 40)

SB3の東方20mにある。梁間2間(4.2m)×桁行2間(4.5m)で床面積は18.9㎡、主軸はN-18°-Eを示す。P1・P3・P6・P7からは縄文後期、弥生後期末及び土師器の細片が出土している。時期判定が難しいが、主軸方向がSB3とほぼ一致することなどからSB3とほぼ同時期の所産と考える。

SB 4 柱穴量表

ピットNo.	平面 (cm)	深さ (cm)
P 1	66×58	20
P 2	径 60	12
P 3	11.6×70	32
P 4	76×70	30
P 5	47×40	20
P 6	86×70	20
P 7	64×58	12

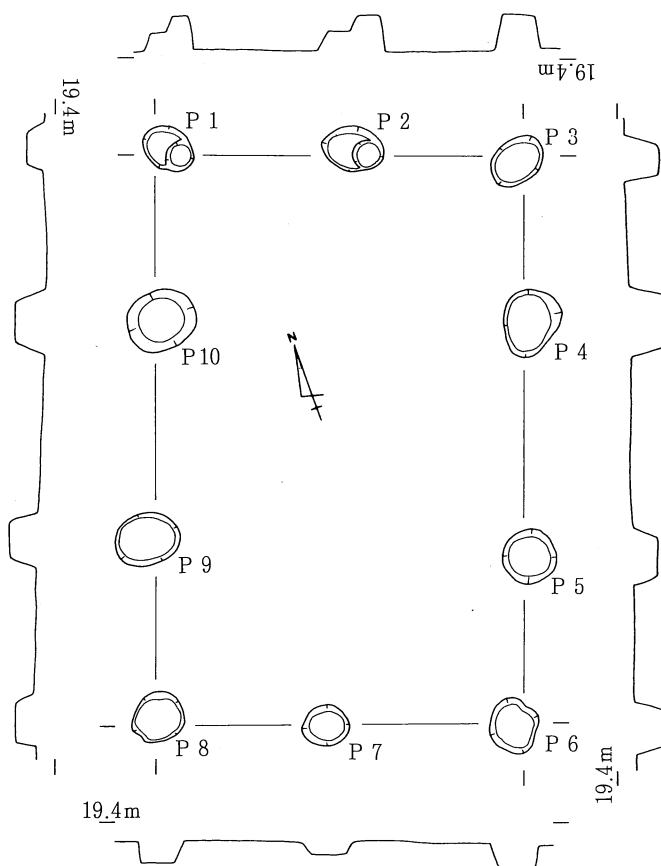


Fig 39. SB 3 平面図

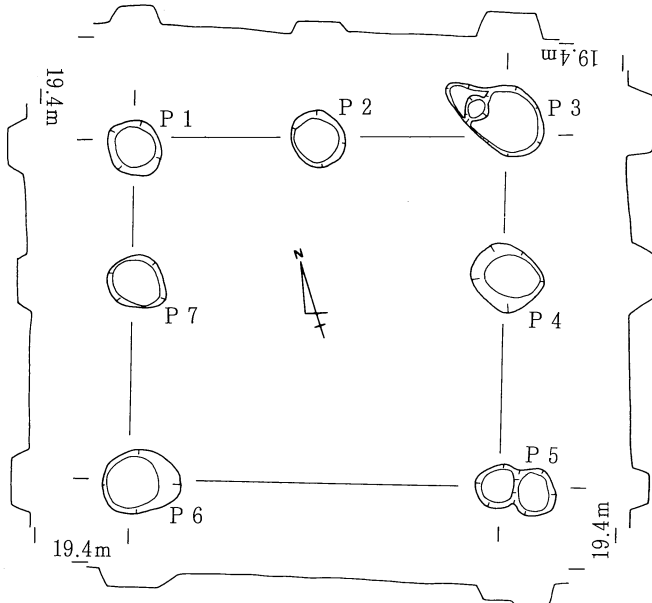


Fig 40. SB 4 平面図

(2) 土坑

SK 1 (Fig 41)

ST1の北にあり、1.2m×1.0mの不整形プランを呈し深さ10cmを測る。埋土は濃茶色粘質土単純一層で、埋土中より土師器細片が1点のみ出土している。性格など不明。

SK 2 (Fig 41)

SK1の東北にあり、1.2×0.6mの長楕円形のプランを呈し、深さ12cmを測る。東壁側でピットと切りあっているが先後関係は不明である。埋土は濃茶色粘質土単純一層で埋土中より弥生後期土器片及び土師器細片が出土しているが図示できるものはない。

SK 3 (Fig 42)

調査区東南端に位置する。後述するSX1の床面で検出した。出土遺物から見てSX1に含まれる可能性もあるが、埋土が黒色粘質土でSX1とは異なることから一応独立した土坑としてとらえる。

(1.5)×1.4mの楕円形プランを呈し深さは29cmを測る。東側の上場が不明である。遺物は埋土中より縄文後期粗製深鉢(235)、須恵器蓋(236)、瓦片(237)などが出土している。235は内外面二枚貝条痕を横位に施す。237は須恵器の焼成であり凸面の一部に縄席叩を有す。237はSX1からの混入の可能性も考えられる。

SK 5 (Fig 43)

ST3の西に位置する。1.04×0.9mの楕円形プランを呈し深さ14cmを測る。床面は平坦であるが、18×12cm、深さ8cmの小ピットがある。埋土は濃茶色粘質土単純一層で青磁小皿(238)と土師碗(242)が出土している。内面屈曲部に一条の堺線がめぐる。内底に櫛描を有する同安窯に属するものと考えられる。242は、ベタ高台を有し糸切りである。

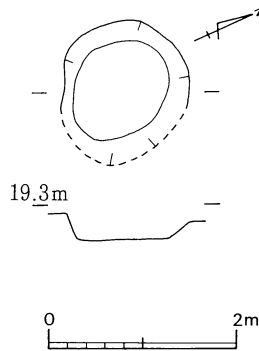
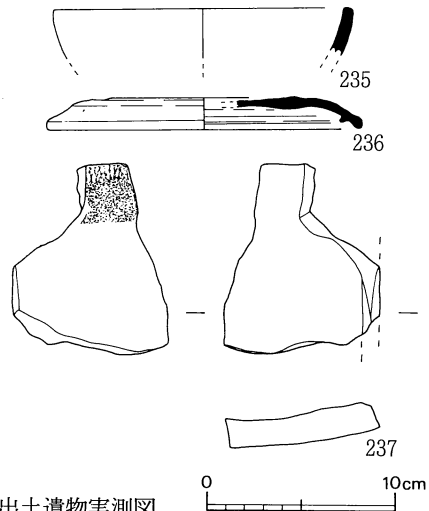


Fig 42. SK 3平面図及び出土遺物実測図



SK 6 (Fig 43)

ST3の北に位置する。1.6×1.4mの楕円形プランを呈し深さ20cmを測る。床面は平坦であるが東北壁に径24cmの小ピットがある。埋土は黒色粘土単純一層で上層より弥生土器・須恵器

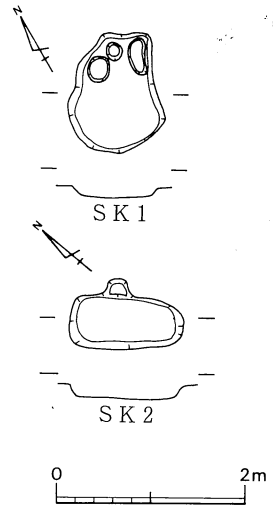


Fig 41. SK 1・2平面図

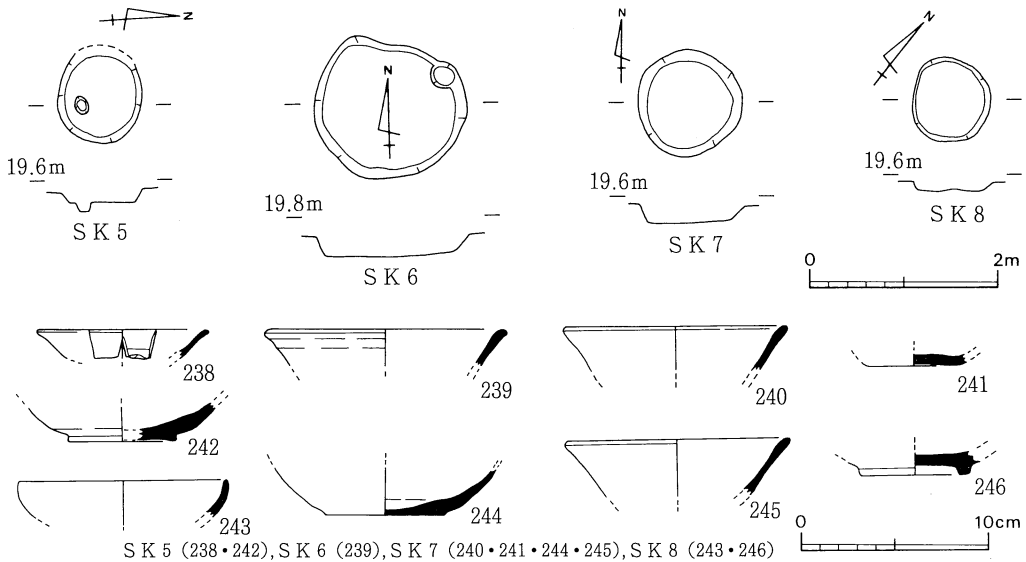


Fig 43. SK 5～8 平面図及び出土遺物実測図

の細片が出土している。239は須恵質のロクロ成形による坏である。口縁部がわずかに外反肥厚する。11～12世紀に属する。

SK 7 (Fig 43)

SK 5の東隣りに位置する。径1.1m、深さ20cmを測り、床面は東から西に傾斜(12～18cm)している。埋土は黒色粘質土で、埋土中より土師器細片15点(240・241・244・245)を図示することができた。すべてロクロ成形の坏で糸切りである。

SK 8 (Fig 43)

SK 5の北に位置する。径0.9mの円形を呈し深さ10cmを測る。埋土は黒色粘質土で土師器細片30数点(243・246)が出土しているが、図示したのは皿(243)・椀(246)のみである。243は未ロクロ成形で胎土は細～極細粒砂を含む、口縁部内・外面の横方向の強いナデは見られない。後代のものに比して全体として丁寧である。246は断面長方形の高台を有する。

(3) 溝

SD 2 (Fig 44)

SD 2はSD 1の北を東西に走る大溝であり、両端共に調査区内で終わっている。長さ64m幅4.8～7mで西に向って幅が広がっている。断面形は場所によって異なるが概ね二段に堀り込まれており深さは、45～60cmを測る。埋土はⅠ層(濃茶色粘質土)・Ⅱ層(Ⅰ層に地山の黄茶色粘質土をブロックに含む)・Ⅲ層(暗茶色粘質土)の部分とⅢ層の堆積が見られない場所がある。遺物はⅠ層から最も多く出土しており、次いで床面から出土している。Ⅱ～Ⅲ層からの遺物は少なく図示できるものはない。以下Ⅰ層と床面とに分けて遺物を観る。

《I層出土の遺物 (Fig 44)》

土師器小皿 (247・248) : 247はロクロ成形で糸切り。248は未ロクロ成形で内面に煤が付着。

土師器皿 (249・250～252) : すべて未ロクロ成形。251以外は口縁内外面横方向のナデが顕著。250は指頭圧痕が顕著である。

土師器坏 (256～260) : すべてロクロ成形。256・257・259は断面台形状のベタ高台。すべて糸切りである。

土師器碗 (261・263) : 261は断面逆台形状の輪高台を有し、(263)は口縁部が外方に肥厚、白磁の玉縁状口縁を意識したものであろう。

青磁 (264・265～268) : 264は皿で断面台形の高台が削り出されている。265は櫛描を施した同安窯の皿。266は鎬蓮弁文の碗。

白磁 (267・269・271) : 267は把手の一部、269は玉縁状口縁の碗、271は口縁端反りの碗である。

備前焼 (272) : 鉢であろう。口唇部は上端をわずかに摘み出し凹状を呈す。古相を示す。

瓦質鍋 (273～279) : 口縁下に貼付した鏝を有し、その形態は (274) が断面台形状をなすが、他はすべて三角状をなす。280・281はこれらに付く脚である。

土錘 (282～284) : すべて土師質の土錘である。

《床面出土の遺物 (Fig 44)》

土師器坏 (253～255・257) : すべてロクロ成形、糸切りである。257はベタ高台で他は平底である。

青磁 (262) : 内底に櫛描きを施す同安窯の小皿。

白磁 (270) : 口禿げの碗である。口縁部はなめらかに外反、端部をすどく切断している。

SD3 (Fig 45)

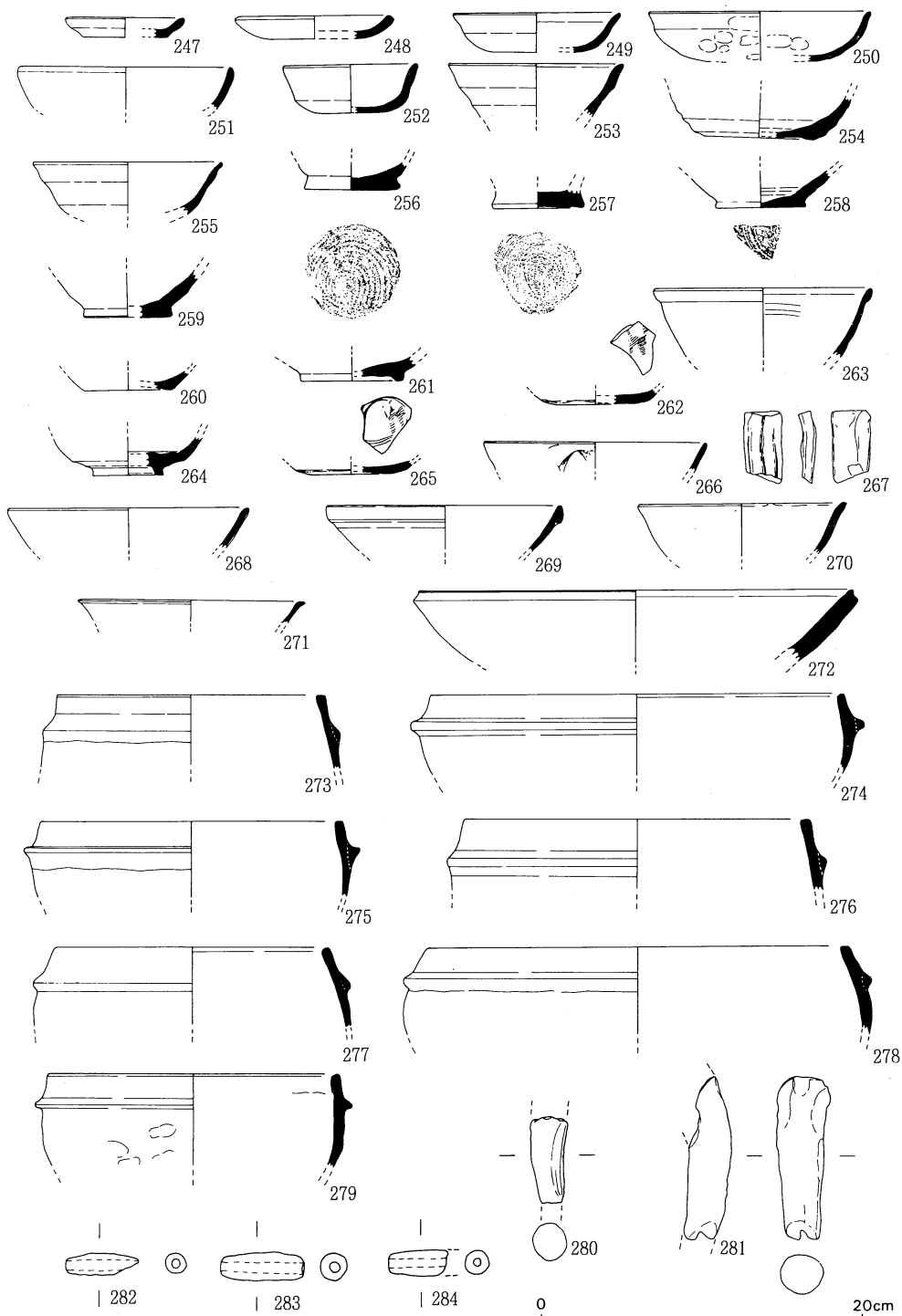
ST3の北で部分的に検出、両端は不明。検出した長さは4.5m、幅1.1～1.2m、深さ10cmを測る。埋土は黒褐色粘質土で、検出面から青磁碗1点(293)が出土している。口縁部内面に一条の界線と文様の一部が認められる。

SD4 (Fig 45)

西北から東南方向に向かいSD5に合流する。確認長3m、幅は0.8m、深さ20cmである。西北側のはじまりを明確に検出することができない。埋土は黒褐色粘質土で、遺物は土師器細片などが多く出土しているが図示可能なものは土師器坏(291)、同碗(295)、須恵器甕胴部片(292)のみである。

SD5 (Fig 45)

調査区を南北方向に走りSD2に直交する。北端の始点は不明であるが確認延長22m、幅0.9～1.2m、深さ10～25cmを測り南に向って深さを増している。溝の南半分は、両壁側共に二段に掘り込まれている。埋土はSD4と同じである。遺物は土師器片140点、瓦器片10点、白磁



土師器小皿(247),土師器皿(248~251),土師器环(252~260),土師器碗(261•263),青磁皿(262•264•265),青磁碗(266•268),白磁碗(269~271),白磁把手(267),瓦器鍋(273~279),瓦器三足(280•281),土錘(282~284),備前播鉢(272)

Fig 44. S D 2 出土遺物実測図

片5点が出土している。図示可能な土器は以下のものである。

土師器小皿 (285・286) : 共にロクロ成形。糸切り底である。

土師器坏 (289・290) : 共にロクロ成形。290は端部がわずかに肥厚し外反。碗の可能性もある。

土師器碗 (296・297・299) : 296は扁平な輪高台。297は細身の高台。299は逆台形の高台が付く。

瓦質土器 (287・298) : 287は小皿、298は碗である。口縁部外面の強い横方向のナデによって胴部との間に弱い段を生じる。

白磁碗 (288) : 内面に削りによる段が生じている。

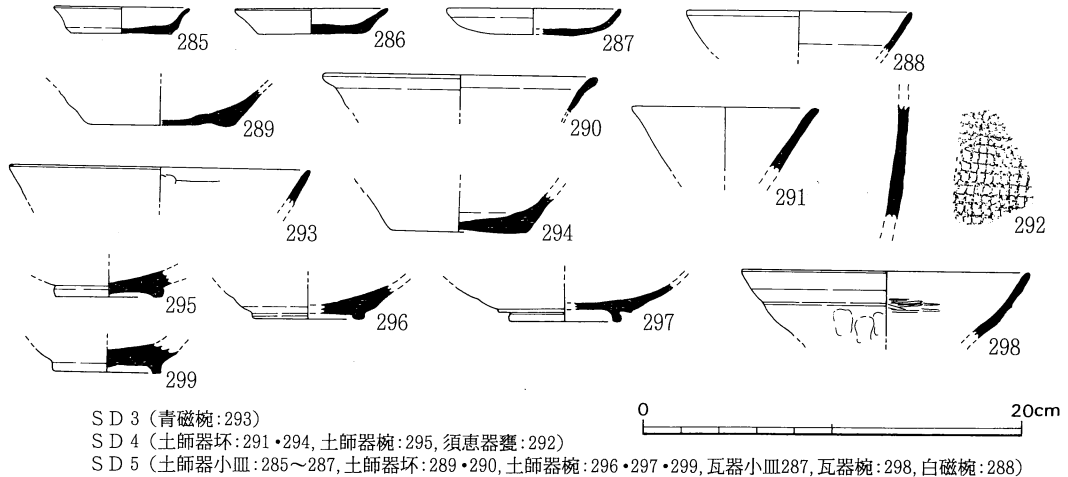


Fig 45. SD 3～5 出土遺物実測図

SD 6

SK21の南にある小規模な溝で、長さ1.8m、幅20cm、深さ4～6cmを測る。埋土は淡茶褐色粘質土で中世土師器細片10数点が出土しているが図示できるものはない。

SD 7 (Fig 46)

調査区を南北に走る溝で長さ23m、幅0.5～2m、深さ13～25cmを測り、北に向かって幅・深さ共に増している。調査区北側の底湿地に向かって流れる溝と考えられるが、始点と終点を検出することができなかった。埋土は濃茶色粘質土単純一層で、遺物は青磁碗 (308)、須恵器碗 (309)、弥生終末の甕底部 (311) などが出土している。308は15世紀代のものであり、309は古代末にまで遡る。時期を十分に明確にしえない。

SD 8 (Fig 46)

SD7に平行して南北に走る溝である。長さ17m、幅は1.3m前後であるが南端部分は急に狭くなり60cmを測る。深さは最も深い北端部で11cmを測る。埋土は黒褐色粘質土で土師器坏 (301) と同碗 (302・305・307) が出土している。305は外底と高台内面を強く横方向にナデ、外方に踏んばる高台を有し、(307)の高台は断面長方形をなす。

SD 9 (Fig 46)

SD8の東にありクランク状に屈曲する溝である。総延長40m、幅は1.0～1.2m、深さ7～15cm

を測る。埋土は黒褐色粘質土で、土師器小皿(300)・同碗(303・306)・同坏(310)・青白磁(312)が出土している。300はロクロ成形糸切り。306は丸味を帯びた高台。303は断面方形の高台を有す。310はロクロ成形、ベタ高台を有す。312は把手の一部であり一方の面に文様を描く。

SD10 (Fig 46)

調査区南西端を東西に走りST6・SK9を切っている。確認延長9m、幅50cm前後を測る。埋土は茶色粘質土で少量の須恵器と弥生後期末～古墳時代の土師器と共に土師器坏(304)が出土している。304は15世紀に比定できる。

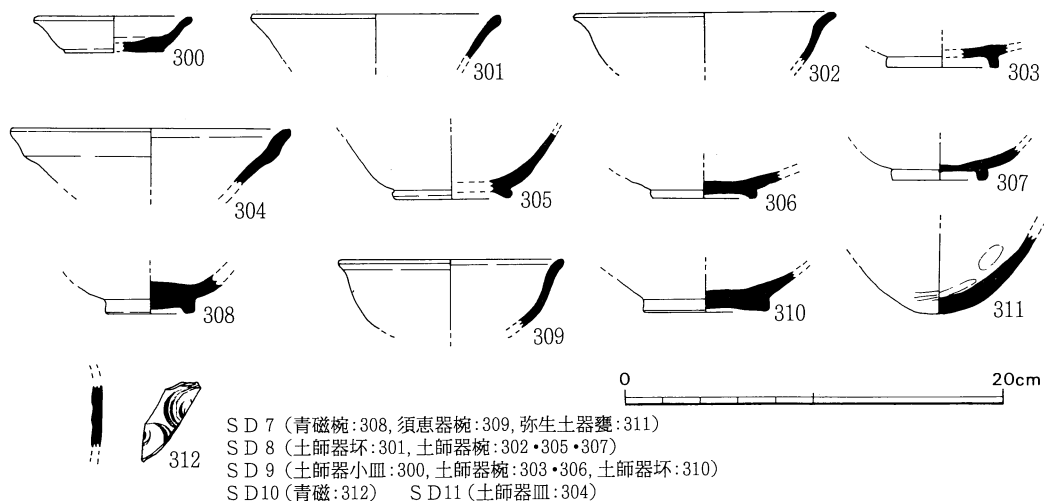


Fig 46. SD 7～11出土遺物実測図

(4) 性格不明土坑

SX 1 (Fig 47)

調査区東南隅に位置しSD1・SK3を切っている。1辺3.3～3.4mの隅丸方形プランをなす。東壁側の南半分にはテラス状の段部を有し、床面西半分には浅い落ち込みが認められる。埋土はI層(濃茶色粘質土)、II層(I層に黄色砂粒・小礫を含む)で、I層中からは須恵器細片が多く出土している。図示し得た遺物は、弥生後期甕(315)・古式土師器甕(313)・須恵器蓋(314)・土師器甕(316)・平瓦(317～319)である。これらのうち平瓦(318・319)が床面へばりつきであり、他はすべて埋土出土である。319は、凸面に縄葦叩きを施し、その上に部分的に布目の圧痕が残る。凹面は弱い削りのうえをナデている。317の凹面にはモコツ痕跡が認められ、部分的に布圧痕が見られる。SX1の性格は不明であるが瓦の存在から8世紀後半代の遺構と考えられる。

SX 2 (Fig 48)

調査区西端にある。長さ13m、幅3～4mのプランをもつ落ち込みで、床面は凹凸が激しく深さは20～40cmを測る。埋土は黒褐色粘質土である。遺物は土師器小皿(320)、同坏(321・322)と鑄蓮弁文をもつ青磁碗(323)及び土錘(331)が出土している。土師器皿、坏はすべてロクロ成形糸切りである。出土遺物から14世紀代に比定できるが、遺構の性格は不明である。

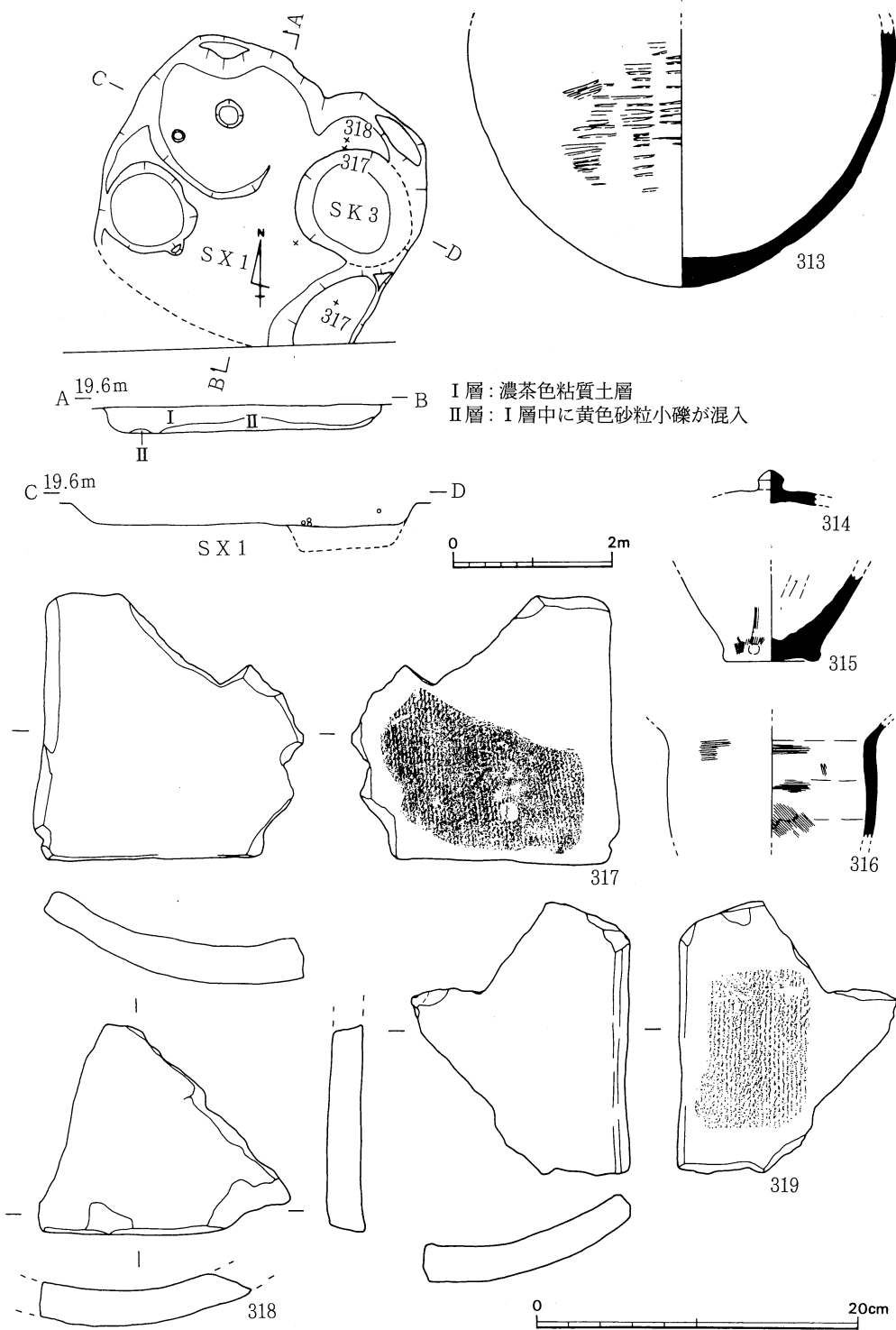


Fig 47. SX 1 平面図及び出土遺物実測図

S X 3 (Fig 48)

調査区西方にあり一部をSD1に切られている。長さ6m、最大幅3.1mを測る不整形の落ち込みで深さ2~8cmで床面は浅い舟底状を呈す。埋土は黒褐色粘質土で遺物は弥生後期土器(333・334)、土師器などが出土している。333は加飾壺、334は同時期の鉢である。

S X 4 (Fig 48)

S X 3の東にあり、長さ4m、最大幅2.5mで床面の形状深さはS X 3と同じである。遺物は6世紀代の土師器・須恵器細片が70点ほど出土している。須恵器坏身(324)はTK10に比定できる。土師器高坏(328)は古墳時代前期、同甕(329)は古墳時代後期に属する。

S X 5 (Fig 48)

調査区中央部南寄りにある。7.4×7.2mの方形プランを有し深さは10~20cmを測り、床面は凹凸が見られる。大小のピットが多く掘り込まれているが、S X 5との先後関係が明らかなもの少ない。埋土は茶褐色粘質土で古墳時代~中世の遺物が出土している。325・326はTK43併行期の須恵器坏蓋・身である。327は多孔型甕であり小円孔を2つまで確認できる。この種の甕は県下では類例にとぼしく具同中山遺跡群のSF7から5世紀代の遺物と共に出土している。^{m)} 330は白磁碗で端部がわずかに外反する。332は土師質土錘である。

(4) ピット出土の遺物

中世を中心として500個以上のピットを検出したが、ここでは比較的良好な一括遺物について述べることにする。他のピット出土遺物については遺物観察表にまとめた。

P 1 (Fig 49)

調査区東北端にある。35×30cmの楕円形を呈し深さ28cmを測る。埋土は黒褐色粘質土単層で、埋土中位に人頭大の河原石が斜めにはまりこみ、その上から土師器小皿(335・337~342)・同皿(353)・同坏(359・360)・瓦質盤(377)が出土している。これらのうち瓦質盤は検出面出土であり他は埋土中からの出土であるが、一括遺物と把握してよい。小皿のうち(335・337)は未ロクロ成形、他はロクロ成形・糸切り底である。皿(353)は、未ロクロ成形で口縁部内外面に横方向のナデが見られ、胎土中にチャートの角ばった粗粒が多く認められる。坏(359・360)は、共にロクロ成形で口縁部が外反、後者はわずかに端部が肥厚する。両者共精選された胎土である。377は、口縁部が外反し口唇は幅広い面をなす。また内面に段をつくる。

P 4 (Fig 49)

P1の西にある。39×45cmの楕円形のプランを呈し深さ30cmを測る。黒褐色粘質土の埋土下層より青磁皿(379)と土師器坏、皿などの細片11点が出土しているが図示し得なかった。379は、内底に2条の堺線、蛇目状に釉を削り取っている。外面は下3分の2が露胎、外底に幅5mmの兜幅を残す。伴出の土師器は、未ロクロ成形の皿が主で、P1の(353)と同時期の所産と考えられる。

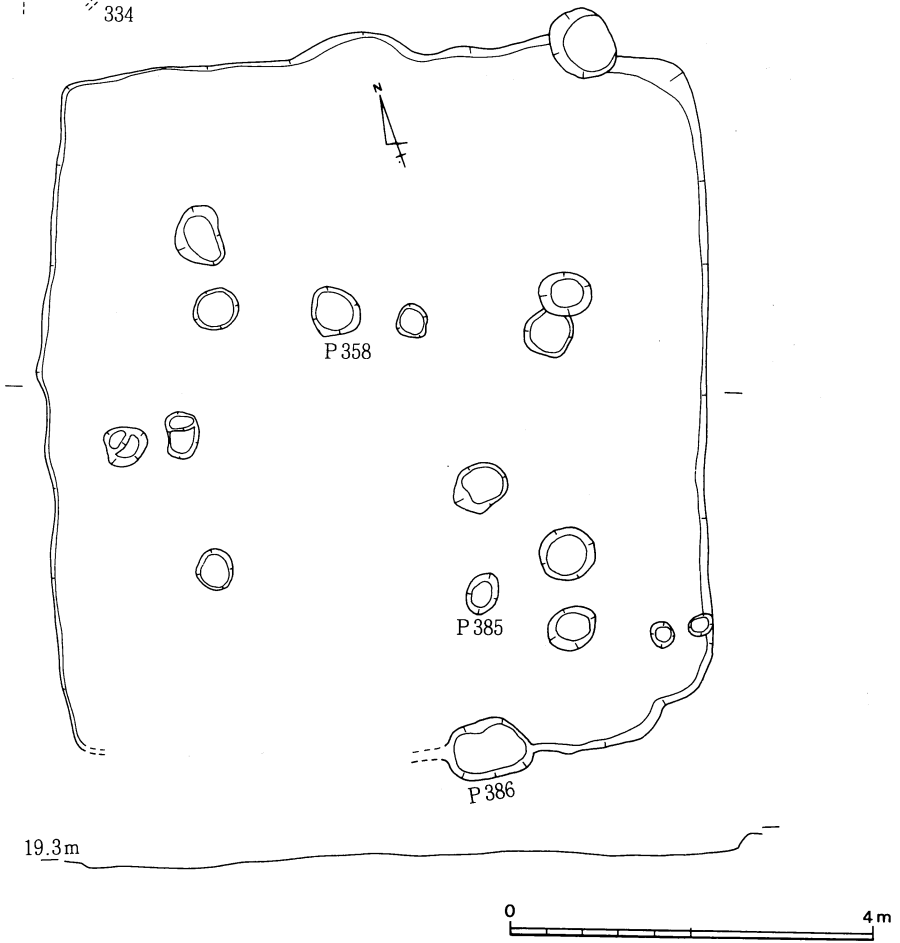
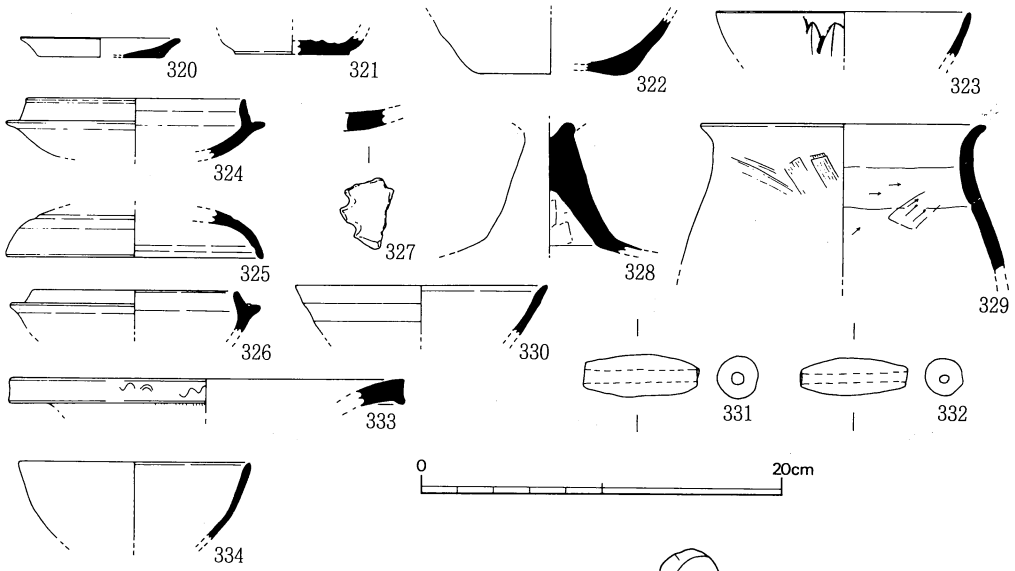


Fig 48. SX 5 平面図及びSX 2 ~ 5 出土遺物実測図

P 5 (Fig 49)

P4に隣接する径45cm、深さ28cmを測るピットである。埋土中位、北壁に接して人頭大の河川石が置かれている。埋土中より土師器小皿(336・350)・同坏(369)が出土している。336は未ロクロ成形で他は、ロクロ成形である。

P 7 (Fig 49)

P5の北側にあり、一辺33cm前後の隅丸方形プランを呈し、深さ30cmを測る。黒色粘質土の埋土中より土師器小皿(343)・同皿(352)・瓦質盤(375)が出土している。343はロクロ成形であるがわずかにベタ高台状を呈し、丁寧なつくりである。352は、未ロクロ成形で口縁部の立ち上りはしっかりしており、内外面の横方向ナデは顕著でない。375は、底部屈曲部からゆるやかに外反しつつ口縁に至る。口唇部は斜めに切られたような状況を呈する。P1出土の(377)とは明らかな形式差がある。

P 40 (Fig 49)

調査区東北隅にあり3分の1がサブトレンチによって切られる。60×52cmの楕円形を呈し深さ35cmを測る。埋土は黒褐色粘質土で埋土中より土師器小皿(344・345)・瓦質小皿(376)・土師器坏(361・363・367)・同碗(373)が出土している。344・345は共にロクロ成形、外底糸切りである。瓦質小皿(376)は、口縁部内外面横方向の強いナデ、外底指頭圧痕、内底はジグザグの暗文が施される。胎土中にチャート・石英などの粗粒を多く含み、水簸粘土を使っていない。断面も黄褐色を呈す。土師器坏はすべてロクロ成形であるが内外面共にロクロ目を残さない。碗底部(376)は、断面台形状の高台を有し、体部はヘラミガキが施されている。

P 43 (Fig 49)

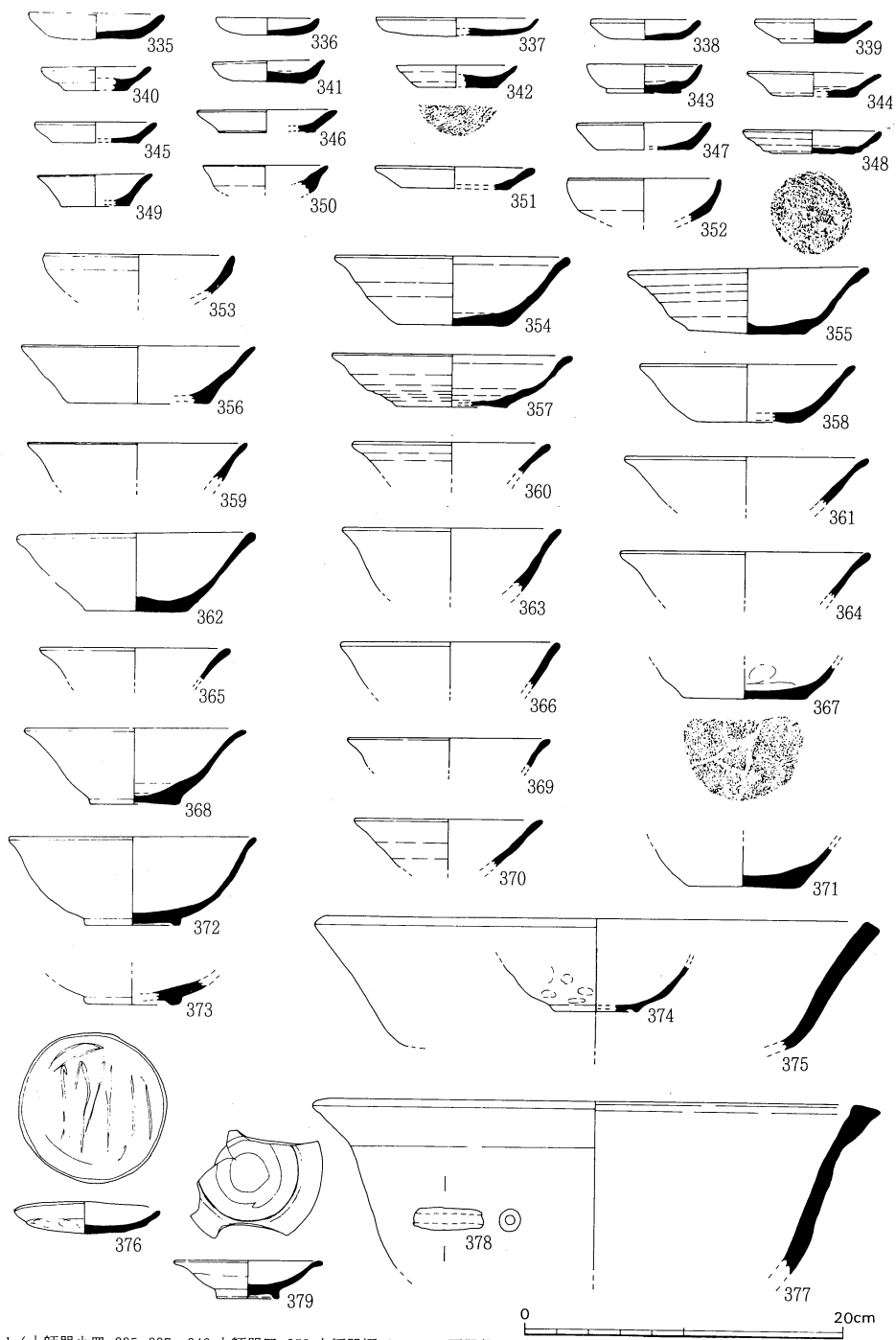
P43も調査区北東隅にある。P42と切り合っているが先後関係は不明である。径40cm前後、深さ35cmを測る。埋土は黒褐色粘質土で埋土中より土師器小皿(346・349・351)・同坏(364・365)が出土している。小皿はすべてロクロ成形。坏も口縁部片であるが、ロクロ成形しロクロ目をナデ消す。

P 45 (Fig 49)

P43の南にある。一辺40cmの方形プランを呈し、深さ45cmを測る。埋土は黒褐色粘質土で埋土中より土師器小皿(347)・同坏(366)・同碗(372)が出土している。小皿・坏はロクロ成形、(366)は口縁がほとんど外反せずロクロ目をナデ消している。碗(372)は、内外面煤けており、器表の荒れが激しいが、外底に糸切り痕を微かに認めることができる。高台は断面方形を呈するが小振りである。

P 60 (Fig 49)

P45の東にありP61と切り合うが先後関係は不明である。一辺50~60cmの不整形プランをなし、深さ25cmを測る。埋土中より土師器小皿(348)・同坏(354・355)・瓦器碗(374)・土鍾(378)が出土している。小皿・坏はロクロ成形で外面にロクロ目が残る。瓦器碗は、断面三角



P 1 (土師器小皿:335・337~342,土師器皿:353,土師器環:359・360,瓦器盤:377), P 4 (青磁皿:379),
 P 5 (土師器小皿:336・350,土師器環:369), P 7 (土師器小皿:343・352,瓦器盤:375),
 P 40 (土師器小皿:344・345,土師器環:361・363・367,土師器碗:373,瓦器小皿:376),
 P 97 (土師器環:370,371), P 98 (土師器環:356~358,368), P 42 (土師器環:362),
 P 43 (土師器小皿:346・349・351,土師器環:364・365), P 45 (土師器小皿:347,土師器環:366,土師器碗:372),
 P 60 (土師器小皿:348,土師器環:354・355,瓦器碗:374,土鍾:378)

Fig 49. ピット出土の遺物実測図

形の高台を貼付し高台脇を強く横方向にナデる。胎土中に粗粒砂を含んでいる。外面は指頭圧痕が顕著である。

P97 (Fig 49)

調査区の東端にありP98を切っている。39×28cmの楕円形を呈し、深さ40cmを測る。埋土中より土師器坏(370・371)が出土している。共にロクロ成形である。

P98 (Fig 49)

45×26cmの楕円形プランで、深さ10cmを測る。埋土中より土師器坏(356~358・368)が出土している。これらはすべてロクロ成形で、(368)はベタ高台、(357)は断面に底部の円盤を認めることができる。

以上一括性の高いピット出土の遺物について述べたが、遺物を多く含んだピットはすべて調査区の東北隅に集中している。個々のピットの性格について明らかにすることはできないが、限られた空間にのみ集中することは、何らかの意味があるのかも知れない。

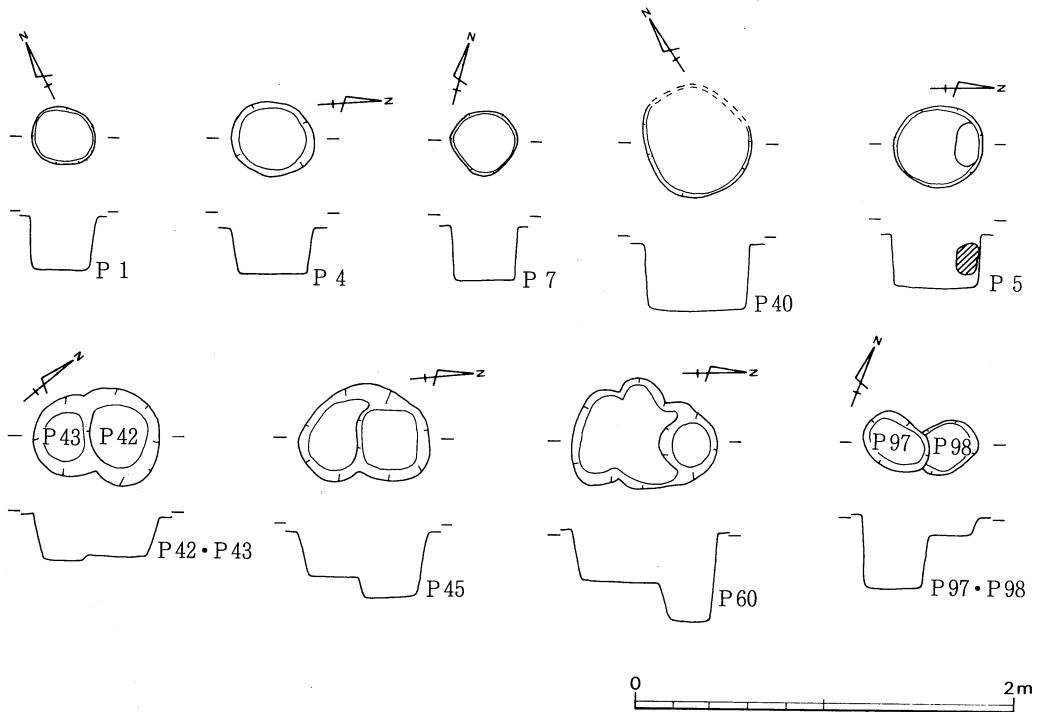
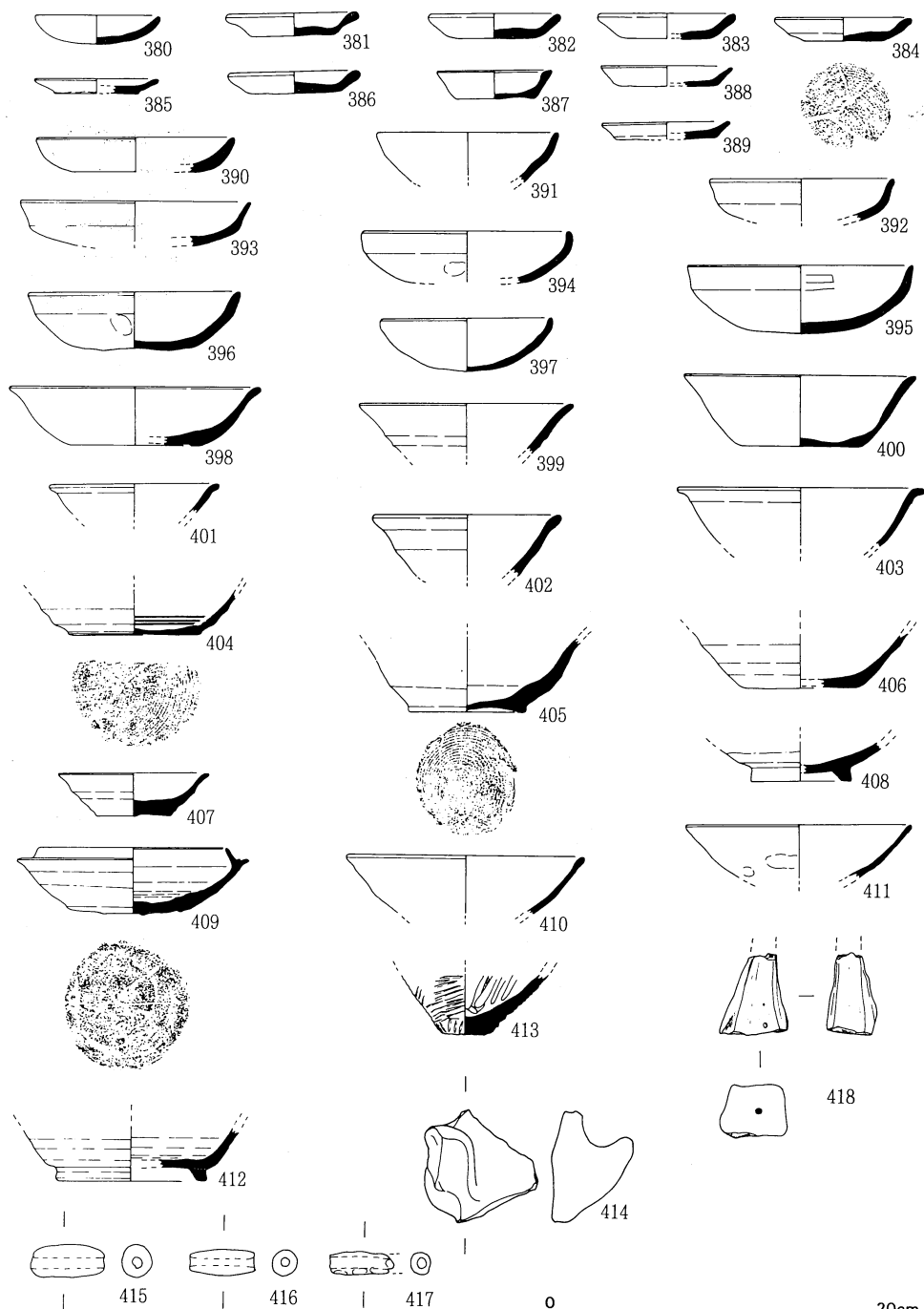
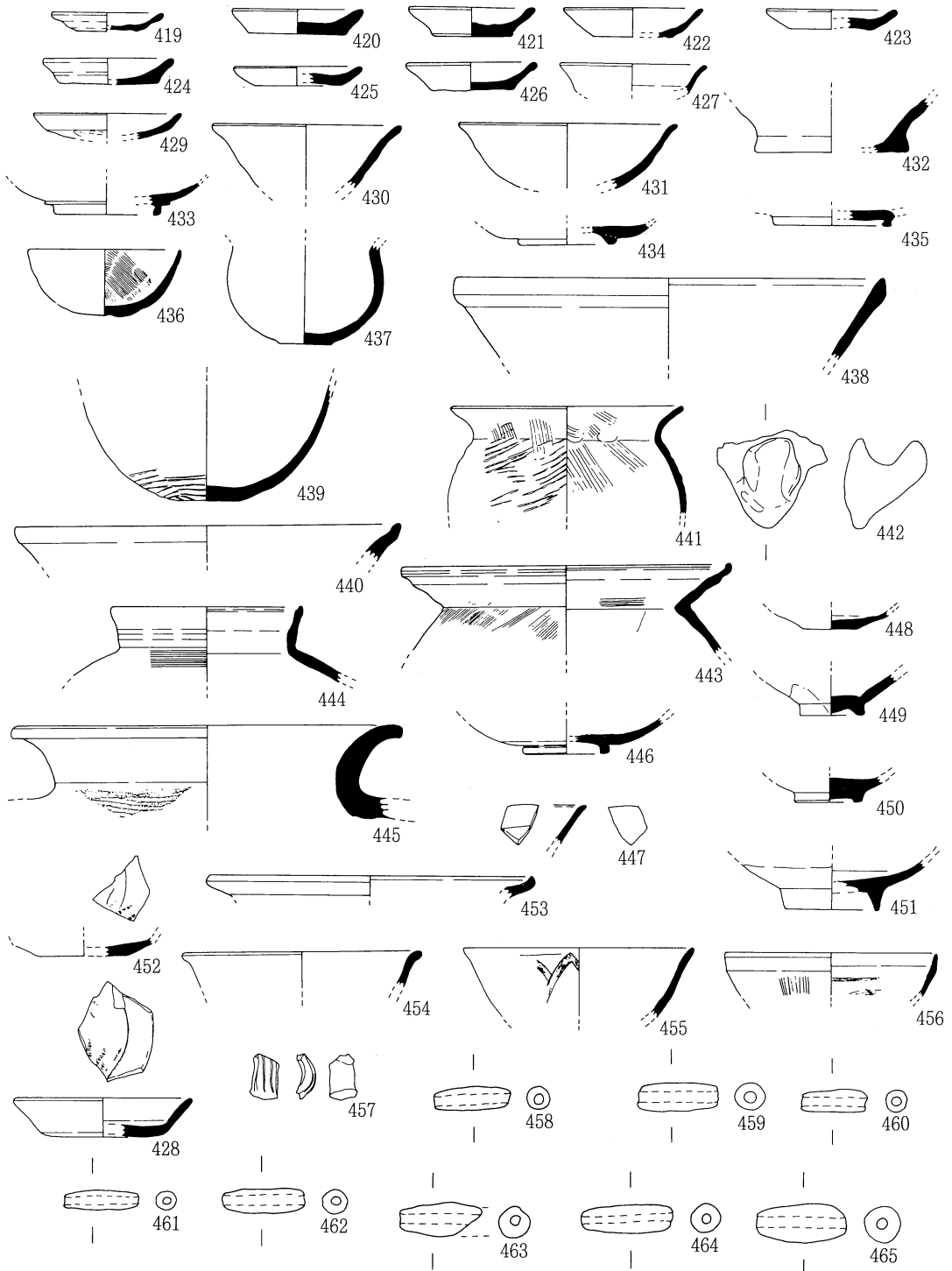


Fig 50. ピット平面図



土師器小皿: 380(P15), 381(P6), 382(P84), 383(P87), 384(P19), 385(P251), 386(P244), 387(P251), 388(P96), 389(P100),
 土師器皿: 390(P25), 392(P28), 393(P79), 394(P166), 395(P168), 396(P224), 397(P333), 398(P366),
 土師器環: 391(P25), 399(P81), 400(P248), 401(P81), 402(P123), 404(P87), 405(P359), 406(P38),
 土師器碗: 403(P19), 土師器櫃: 414(P229), 瓦器碗: 410(P204), 須恵器小皿: 407(P81), 白磁碗: 408(P113), 411(P252),
 須恵器坏身: 409(P139), 412(P77), 土鉢: 415(P32), 416(P96), 417(P75), 砥石: 418(P385), 弥生土器: 413(P378)

Fig 51. ピット出土の遺物実測図



弥生土器鉢 (436), 弥生土器甕 (437・439), 古式土師器甕 (441・443), 土師器鉢 (438), 土師器甕 (440), 甌把手 (442), 須恵器壺 (444), 土師器小皿 (419~426), 土師器环 (430・432), 土師器碗 (431・433~435), 瓦器小皿 (429), 青磁皿 (427・428・452・453), 青磁碗 (449・450・455・456), 青磁把手 (457), 白磁碗 (447・451), 白磁皿 (448), 須恵器碗 (446), 瓦器甕 (445)

0 20cm

Fig 52. 包含層出土の遺物実測図

第V章 考察

1. ST5・6出土の古式土師器について

(1) 高知平野の古式土師器

すでに前章で述べたように古墳時代前期の堅穴住居ST5・6の床面及びその直上からは、一括性の高い状況で各種の古式土師器が出土している。ここでは、これらの土器組成・各器種の諸特徴についての観察を行い編年的な位置付けを試みたい。高知平野における古式土師器の編年は資料的な制約はあるもののⅠ期～Ⅳ期に組まれている⁵⁾。ここで本県における古式土師器の研究史について述べる紙幅はないが、各期の特徴について略述すれば以下ようになる。Ⅰ期は、岡本健児氏によって命名されたヒビノキⅢ式⁶⁾に相当し資料的には恵まれている。土器組成は壺・甕・鉢・高坏・小型三種であり、甕と鉢が全体の7割近くを占める。甕は弥生後期後半から一般化する厚手叩き成形によるもので占められ、丸底化の顕在化、ハケ調整の省略化などの変化は認められるものの弥生後期後半からの漸進的な展開の延長線上にある。すなわち、伝統的第Ⅴ様式の盛行期として把握することができる。しかし、後期末に認められなかった現象として河内(庄内式後半)・吉備(x-e)・東阿波型土器など他地域からの搬入品が見られることは注目すべき現象である。しかしこれら外来系の土器が、在地の土器作りに影響を与えることはほとんどなかったと考えられる。小型三種のうち器台は、弥生後期7期に登場する⁷⁾が、小型鉢(有段)・小型丸底が出揃いセット完形が完成するのはⅠ期に至ってからである。Ⅱ期は岡本氏による馬場末式土器⁸⁾の段階に相当する。この段階は資料が質・量共に僅少であり実体が今一つ把握できていないが、「叩き技法の退潮がみられる時期⁹⁾」として位置付けることができる。基本的な土器組成はⅠ期と変わりなく、この段階においても甕に内面へラ削りは認められず以前弥生後期後半以来の延長線上にある。Ⅳ期は西分増井遺跡ST13出土の土器群を挙げることができる。甕から叩きが完全に消えており、内面へラ削りが顕在化している。器種組織においてもⅡ期まで主座を占めていた鉢が完全消滅しているなど大きな変化が見られる。Ⅲ期は該当資料を見出すことができなかつたが、Ⅱ期とⅣ期とのヒアタスが大きいことから将来空白を埋める資料が得られるとの見通しを立てて一時期を仮設したものである。

(2) ST5・6出土の土器

まず両堅穴住居址出土土器の土器組成や各器種の諸特徴をⅠ・Ⅱ期と比較しながら述べることから始めたい。ST5・6出土土器の器種

は、壺・甕・高坏・鉢・小型丸底壺からなり組成比率は表示したとおりであり、各住居共に高坏が最も多く次いで甕・小型丸底土器となっている。これらの土器群に先行

表1 ST5・6出土土器組成

器種 遺構	壺	甕	高坏	鉢	小形丸底壺	計
ST5	2点 (6.3%)	11点 (34.4%)	14点 (43.8%)	2点 (6.3%)	3点 (9.4%)	32点
ST6	1点 (7.1%)	3点 (21.4%)	5点 (35.7%)	1点 (7.1%)	4点 (28.6%)	14点
小計	3点 (6.5%)	14点 (30.4%)	19点 (41.3%)	3点 (6.5%)	7点 (15.2%)	46点

する古式土師器Ⅱ期＝馬場末式に土器組成を比較し得る良好な資料がないために、直前型式との比較検討ができないが、資料の豊富なⅠ期と比較すると大きな組成上の変化を指摘することができる。Ⅰ期の良好な一括資料を出した西分増井遺跡ST5・8、五軒屋敷遺跡ST2¹⁰、ひびのき遺跡A区住居址⁸⁾の土器組成は、西分増井遺跡ST5を除くと、すべて甕が最も多く4割以上を占めており、次いで銘々器の可能性が指摘されている鉢が占めている。当遺跡のST5・6では、Ⅰ期に多かった鉢が大きく後退し変わって高坏が土器組成の主座を占めるようになっている。またⅠ期で示した小型三種は、西分増井遺跡のST8は鉢1点、器台1点、丸底壺2点で、五軒屋敷遺跡ST2とひびのき遺跡例は前者が丸底壺・後者が器台であるのに対して、本例はすべて小型丸底壺であり、組成比も著しく多くなっている。

表1 古式土師器Ⅰ期器種組成

遺構	壺	甕	高坏	鉢	小型三種	計
西分増井遺跡 ST5	2 (13.3%)	4 (26.7%)		9 (60.0%)		15
同 ST8	6 (4.1%)	62 (41.9%)	34 (23.0%)	42 (28.4%)	4 (2.7%)	148
五軒屋敷遺跡 ST2	12 (11.8%)	44 (43.1%)	6 (5.9%)	39 (38.2%)	1 (1.0%)	102
ひびのき遺跡 A区住居址	3 (13.0%)	9 (39.1%)	2 (8.7%)	8 (34.8%)	1 (4.3%)	23
計	23 (8.0%)	119 (41.3%)	42 (14.6%)	98 (34.0%)	6 (2.1%)	288

次に各器種の特徴について観ることにする。壺は口縁部が短く立ち上がるタイプ(102)と比較的長く立ち上がるタイプ(138)があり、胴部は前者が球形であるのに対して後者は扁球形を呈している。両者ともハケ及びナデ調整で仕上げられておりヘラ磨きされるものはない。またこれらとは別に厚手で内面に指頭圧痕が顕著に残る(103)がある。甕は厚手(107・109・142・145)と、薄手(108・118)の二者が認められる。前者をA類、後者をB類とする。両者共に叩き成形痕は全く認められず、B類の(118)を除くと内外面共にハケ及びナデ調整で仕上げられている。すでに述べたように高知平野の古式土師器は、弥生後期後半以来の伝統的土器製作の延長線上に位置付けられるものであった。したがって、ST5・6出土資料に見られる叩き技法の完全消失は、高知平野における土師器生産に技法上の大きな画期として位置付けることができよう。しかしながら、A類を一見すればわかるように、長胴を基調とする点や内面ヘラ削り技法の不採用、口縁部が素縁で終わり、内面肥厚が全く認められないことなどは、在地の伝統的技法の延長線上に位置付けられる要素として理解しなければならない。B類はA類に比して球形の体部を有することや内面ヘラ削りを採用している例(118)がある点などは、伝統的な技法を払拭した新しい製作技法の産物として位置付けることができよう。しかし同時にA類と同様の口縁形態、胴部外面の縦方向を基調とするハケ調整などは、古式土師器の象徴的存在である布留式土器とは大きく異なる点であり、今後資料の増加を待ってB類の出自の問題を究明して行かなければならない。土器製作において今一つ前代と異なる点は、胎土についてであり、A・B類に共通して見られる現象である。高知平野の弥生後期後半～古式土師器Ⅱ期に至るまでの土器胎土は、チャートを中心とする丸味のある粗粒砂を多く含むことが特徴であったのに対して、角張った粗粒砂を多く含むように変化している。このことは粘土採掘地が変わったのか、混和材としての砂粒の作り方に変更が生じたものと考えられる。これと関連して

興味深いことは、色調が前代までは赤褐色に発色する例が多かったのに対して、黄色がかった発色に変化している点である。この現象は焼成温度に変化がなかったとすれば、良質のカロインを含む粘土を用いていることが考えられ、先に挙げた土師器生産の技法上の画期と関連して注目すべき現象である。

次に組成上で最も多くを占めている高坏について観ることにする。まず基本的な製作技法から観ると、坏部と脚部を別個に作り接合される方法が採られているが、この方法に二者ある。1つは脚部の上部を少し細く作っておいて坏部に挿入する方法であり、(123・126・132・133・147)が該当する(a手法)。他方は(149)に認められるように、接合後坏底部中央部に半球形の粘土を充填させる方法である(b手法)。a手法が多くb手法は少数であるが、b手法は初期須恵器が登場する時期にこれと伴出する土師器高坏に多く見られる手法である。坏部の形態の特徴は、坏底部から口縁部に向って丸味を帯びて立ち上がり、屈曲部に稜を有する例は見られない。口縁部はすべてなめらかに外反し、端部はST5(120・121・123・128)出土例は丸くおさめ、ST6(147~149)出土例は面取っている。この端部整形の違いは将来的に両者を時間的に分離しなければならなくなる可能性のあることを示唆しているのかも知れない。脚部は裾部が大きく外反するタイプ(124・128・129・131・132)と脚部全体がラップ状に開くタイプ(133)がある。器面調整は観察に十分耐え得る資料が少ないがハケ及びナデ調整がなされヘラ磨きは認められない。また脚部内面には弱いヘラ削りを施す例(124・127・128・129・150)が認められる。この脚内面のヘラ削りは前代までの高坏には認められなかった手法であり、後出する初期須恵器に伴出する高坏に散見される特徴である。脚部に円孔を穿つ例はST5の(131)のみである。鉢は類例に乏しい。弥生後期後半以来古式土師Ⅱ期までは甕と共に土器組成の主座を占め、時期の下降と共にその器高指数が減少するという一般的な傾向を示しつつ盛行を極めていたが、ここに至って完全に跡絶えたと言わざるを得ない。図示したST5出土の(107・119・140)はその系譜から辿れるものではないと考えられる。三者共Ⅰ期の西分増井遺跡ST8に出自の初現が認められるものである。⁹⁹最後に小形丸底壺について観ることにする。これは言うまでもなく古式土師器を特徴付ける小型精製三種土器を構成する一つであるが、ST5・6からは壺のみしか出土していない。ただ(104・106)は完全な平底をしているがここでは小型丸底壺として扱うことを断わっておく。ほぼ全体の形態が判るものは(106・136・137)であるが、(106)を除くと最大径がすべて胴部中位にある。胎土は(106・134)が砂粒を含まない精選されたものを用いているが、他例はすべて他の器種と同様の砂粒を多く含んでいる。前代までの精選胎土使用とは大きな違いである。器面調整はヘラ磨きや削りを施すものは一例もなく、(104)の外面に僅かにハケ目が認められる他は総じてナデ調整によっている。指頭圧痕や内面に指ナデが顕著に残るものが多いことも特徴である。

以上土器組成と各器種の特徴について述べたが、ST5・6出土土器の編年的な位置付けをしなければならぬ。今次資料は、叩き成形痕の完全な消滅、前代まで主流を占めていた鉢の欠

落と高坏の増加、小型三種の崩壊などはⅡ期よりも後出する要素として理解することができる。そして甕の内面ヘラ削りがほとんど認められない点はⅣ期に先行する要素とすることができる。したがって、拝原遺跡ST5・6出土の古式土師器は、これまで空白期としていたⅢ期に編年することができる。

Ⅲ期は西日本、特に古式土師器研究の蓄積の豊富な地域の編年と比較した場合如何なる段階と時間的な併行関係を求めることができるだろうか。すでに周知のように吉備や畿内では古式土師器の詳細な編年が精力的に進められており、高橋護氏は吉備の古式土師器を3大期8小期に⁶⁶、米田敏幸氏は庄内式をⅠ～Ⅴ期・布留式をⅠ～Ⅴ期に細別した編年を提示されている⁶⁸。高知平野においては、資料的な制約からこれらの細分に対応させ得ることは不可能であり、後述するように器種組成の最も多くを占める甕において生産体制の相違に根ざした技術的な隔りから彼我の関係を共通の俎上で論じられない面もある。現段階における共通項は主として小型三種の消長に求めざるを得ない。Ⅲ期の小型三種は、基本的なセット関係が崩壊し小型丸底壺のみ残る段階である。調整はハケ・ナデのみで仕上げられるが、口頸部はまだ長く立ち上がっている。この他高坏の形態的な特徴などから見て、この段階は安達厚三・木下正史氏の布留式土器細分の「上ノ井手遺跡SE030下層⁶⁶」、土師の里遺跡SB01⁶⁷、佐堂遺跡のSK6010⁶⁸などの資料に時期的に対応するものであり、布留式Ⅲ期⁶⁹に併行関係を求めることができよう。

(3) 高知平野における古式土師器の生産

高知平野において弥生時代終末の土器と古式土師器を区別する場合、いくつかの困難が伴う。その1つは、当地が前期古墳不在の地域であり古墳出土の土器を土器編年のどの段階に位置付けるかという作業が不可能であること、また叩き技法の盛行する弥生後期後半から古式土師器Ⅰ期への移行は、底部の丸底化傾向などを除けば、きわめて漸進的な変化の過程をたどっており、弥生時代の製作技術が完全に踏襲されていると言っても過言ではない。Ⅱ・Ⅲ期に至って叩き成形痕の衰退、消滅などの変化は認められるものの、庄内式や布留式土器に代表されるような内面ヘラ削り、薄手、規格性など弥生土器と隔絶された古式土師器一般の特徴を見出すことはできない。この違いは単に土器製作という技術面にのみ生じた変化ではなく古墳時代の創出という社会の劇的な変化に対応した構造的な変化に照応した土器生産上の画期として把握しなければならない。すなわち畿内や瀬戸内の古式土師器生産は、弥生時代の性的分業に基づく生産から、政治的な目的で「統率化された土器製作の専門集団⁶⁹」による生産へ移行した結果によると考えられる。この段階の土器は弥生時代に認められた土器の搬出とは全く比較にならない程、量的にも距離的にも移動しているが、この土器の移動が古式土師器の歴史的な本質を雄弁に物語っているものと言えよう。統率化された専門集団のもとで生産された土器は、自集団の消費に使用するだけでなく他地域へ搬出させるという新たな目的が付されている。旧来の使用価値とは異なった属性＝価値が付着していると見なければならない。このような土器生産の

あり方は、古墳時代に入ってから開始されたものではなく弥生後期の讃岐や阿波・吉備などにおいてすでに発現しており、古墳時代を迎えて畿内を中心に全面開花したと捉えるべきであろう。勿論畿内においても北部九州においても、一気に伝統的Ⅴ様式から古式土師器に転換したのではなく地域において時間差が存在している。しかし結果的には布留式土器やそれを指向したタイプの古式土師器に移行して行き、その移行期には伝統的な甕に内面ヘラ削りが見られるなど少なからず古式土師器の影響が窺われるのである。

古式土師器をめぐるこのような状況に対して、高知平野においては先述したような土器胎土や技術的な変化は認められるものの構造的な変化に根差した土器生産の画期はついに見出すことができない。Ⅰ期には河内・吉備など各地の土器が搬入されるが、それらが在地土器の製作に大きな影響を与えることはなかった。高知平野における古式土師器の生産は、全国的な視野で見ると畿内や吉備その他の地域のように弥生時代の土器生産体制を止揚した新たな製作集団を形成することなく、弥生時代的な生産関係を引きずりながら展開したと考えなければならない。

高知平野においては弥生時代後期6期から古式土師器Ⅰ期にかけて集落遺跡が飛躍的に増加し、弥生時代集落の再編成が行われるが、Ⅰ期を過ぎると激減に転じる。急激な人口減が生じたと思わなければならない。また高知平野には前期古墳が存在しない。このような社会的・政治的動向と土器生産のあり方とは無関係ではありえず、むしろ、相互に連動し合った現象として理解しなければならない。かかる現象の必然性は何に起因して生じたものか、吉備や畿内と比較して明瞭に発現したこのような地域間隔差は、歴史的に如何なる性格を有するものなのか、縄文時代や弥生時代に見られた地域差とは本質的に性格を異にする要因が横たわっているように思われてならない。最近都出比呂志氏によって古墳時代を「古代国家の前半段階」として位置付ける前方後円墳体制が提唱されるに至っているが、高知平野に展開した諸現象は古墳時代社会の実態を、具体的に把握できる事象として今後注目して行かなければならない。

(4) 高知平野における古式土師器研究の課題

以上高知平野における古式土師器について述べた。土器型式の基本的な変遷については変更はないと考えられるが、Ⅱ期以降は各期共にまだまだ資料不足であり今後新たな資料の追加によって再検討を繰り返さなければならない。より緊急な課題は、須恵器との関係において古式土師器の下限をどのように捉えるのかという問題である。本県西部においては、古墳時代中期を中心とする祭祀遺跡群が存在しており、数次にわたる調査において土師器と初期須恵器との伴出資料を数多く検出しており、須恵器ではON46までは遡らせることができる。それに対して県中央部の高知平野においては初期須恵器との伴出資料のみならず5世紀代の須恵器の実態そのものが明らかとなっていない。遺構出土の一括資料で須恵器との伴出が明確に把握できる資料はTK10の段階まで降るのが現状である。また、最近とみに資料が増加しつつあり須恵器との関係も明らかになっている西部の古式土師器との比較研究も重要な課題である。

2. 中世遺物について

栢原遺跡出土の中世遺物は、輸入陶磁器・瓦器・土師器などがあるが、出土状況が比較的に良好なものはSD2床面の資料に限られ、他は小ピット（柱穴）や包含層からの出土であり、相互の共伴関係を把握できる資料は極めて乏しいと言わざるを得ない。輸入陶磁器をもとに極大づかみに時期を概観すると、12世紀・13世紀の間にその消長を把握することができる。ここでは各器種ごとに若干の考察を行い、当遺跡出土遺物に現われた時間的・地域的な特徴を明らかにしたい。

(1) 輸入陶磁器

図示し得なかったものも含めて青磁（39点）・白磁（24点）が出土している。青磁は把手と梅瓶の細片が1点ずつ出土しているが、他は碗と小皿である。碗は太宰府編年⁽⁶¹⁾の龍泉窯系Ⅰ-V類（455）と共に同安窯系のⅠ類（456）が出土しており、小皿は同安窯系Ⅰ類（262・265・452）が目立つ。白磁は把手と小皿（448）が各1点出土しているが他は碗である。碗はⅣ類（269）・Ⅸ類（270）・Ⅴ類（271・451）などがあり、皿（448）はⅤ類に属するものである。高知県下における輸入陶磁器の初現は、曾我遺跡のSK5出土の白磁碗Ⅱ類に求められ、それ以前に溯る例は現状においては未確認である。この次の段階が今回出土した白磁碗Ⅳ類・同安窯系の碗・皿の一群であり、田村遺跡群・アゾノ遺跡⁽⁶²⁾、具同中山遺跡群⁽⁷⁾、美良布遺跡⁽⁶³⁾に類例を求めることができる。初現期に比べるとかなりの広がりを持つようになる。これらの諸遺跡はすべて集落遺跡であるが、その消長は田村遺跡群のように先行する時期から断続して営まれる遺跡もあるが、栢原遺跡や他の3遺跡は、白磁碗Ⅳ類や同安窯系青磁の普及する12-13世紀に新たに出現し、直接先行集落からの継起的な展開を有しない場合が多い。

(2) 瓦器

碗・小皿・盤・鍋（足）・甕がある。碗口縁部（298）は、外面に暗文がなく口縁外面の横ナデが強く施されるもので橋本久和氏のⅢ期（13世紀）に属する⁽⁶⁴⁾。底部（374）も同時期のものとしてよかろう。410・411は表面のいたみが激しくナデや暗文について観察することができないが、より後出のタイプであろう。小皿2点（287・376）もⅢ期の所産である。鍋はSD2から集中して出土している直立する口縁を有する例（279）もあるが、多くは内傾し（280・281）のような足をもつ三足鍋と考えられる。これらは十万遺跡SK12出土の直立口縁・断面台形の鏝がめぐるタイプに先行するものである。盤（375・377）は、これまで県下に出土例のなかった器種であるが、京都大学構内のSD06出土（中世京都Ⅰ期）のものに類似する⁽⁶⁵⁾。13世紀代に比定することができる。高知県下の瓦器資料はまだ僅少であるが、13世紀頃から一般化する傾向にあり碗については和泉型が広まっているとの解釈がなされてきた⁽⁶⁶⁾。暗文の太さ・指頭圧痕・

外反気味の口縁など和泉型の特徴⁽⁶⁸⁾を有しているが、今次資料の碗の胎土中にはチャートの細・粗粒子が多く含まれており在地で生産された可能性も否定できない。瓦器の生産については、近年、中世土器研究会などによる詳細な観察・検討の結果、「小規模分散型の生産である」⁽⁶⁹⁾ことが明らかになって来ている。初期においては畿内からの搬入も考えられるが、一般化する13世紀頃からは在地生産の可能性を追求したい。土師器や先行する黒色土器の生産とどのように関連するのか、今後土佐における中世前期の手工業生産のあり方を解明する上で重要な位置を占めることになる。資料の増加をまって再論を期したい。

(3) 土師器

中世遺物で最も多くを占めている。碗・坏・皿・小皿などがあるが小皿を除くと細片が多く、器種組成比率などを出すことはできない。碗は、回転台成形で輪高台を貼付するタイプであるが、全体を知ることのできるのは(P45-372)のみである。この種の碗は県下に広く認められるが、時期比定の決め手となるような資料に欠けているのが現状である。このような中において松田直則氏は、「中世土器成立にかかわる大きな視点」から「防長系土師器碗」⁽⁶⁹⁾との関連で把握し、その出現を11世紀中葉から12世紀初頭に位置付け、その事例を曾我遺跡SK5に求めている。たしかにこの種の碗はこの時期から全県下の分布するようになるが、輪高台貼付の土師器碗は十万遺跡SD2・SK10やひびのきサウジ遺跡の井戸一括遺物中にも含まれており、黒色土器や灰釉陶器などと共に古代末以来土器組成を構成している器種として把握することができるのではなかろうか。372はFig53に示した碗に後出するタイプとしてスムーズに型式的変遷が辿れるものである。土佐における黒色土器の全盛期は、ひびのきサウジ遺跡井戸資料⁽⁶⁹⁾によって10世紀代に求めることができ、このことは同時に日常雑器に占める碗形態の大量出現を示すものとして土器生産の一大画期として把握することができる。この段階に土器生産の再編成のあったことを示している。13世紀に一般化する瓦器碗が在地生産であった場合、黒色土器の生産とどのようにつながるのか、それとも断絶があるのかは黒色土器の終焉時期が不明である現状においては全く見通しがつけ難い。しかしながら12・13世紀の資料中に黒色土器が認められない以上、それ以前に消滅していると推測することは可能である。したがって、土師器碗は黒色土器消滅から瓦器碗が一般化するまでの間、拡大した碗の需要を満たしたものと考えることができる。その後瓦器碗の一般化後も存続し、14世紀に比定できる十万遺跡SK11の段階にまで及ぶのである。

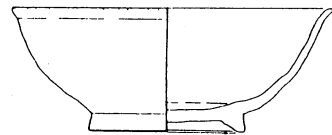


Fig 53. 十万遺跡SK11出土の土師器碗

今一つ土師器碗で注目すべきものとしてSD2出土の(263)がある。すでに触れたようにこの碗は白磁碗IV類の模倣形態であることは明らかで、当該期の土師器碗成立の背景の一端を示すものである。

坏も細片が多いが、P60出土の(354・355)、P98出土の(356～358・368)、P248出土の(400)などは全体を知ることができる。総じて口縁部が緩やかに外反し底部は(368)に形骸化した円盤状高台の名残りを認めるのみで、他は平底をなす。これは松田氏も指摘しているように、10～11世紀を通して盛行した円盤状高台「椀」の退化形態として理解することができる。無高台化した坏の出現は曾我遺跡のSK 5⁶⁹に求めることができ、松田氏はその時期を共伴白磁(Ⅱ類)から12世紀初頭に求めている。筆者も基本的に賛成である。SK 5出土の坏は器肉が厚く内面は弱いヘラ削り後丁寧へラ磨きされているが、ここに挙げた資料は丁寧な作りではあるがナデ調整を行うのみである。P60からは、Ⅲ期の瓦器椀(374)が出土していることから、これらの土器器坏は概ね13世紀に比定することが可能である。

皿は回転台成形糸切りによるものと手捏ね成形によるものがあるが、前者はP366の(398)のみで他はすべて後者に属するものである。全体を知ることのできる資料は(394～397)であるが、(397)以外は総じて口縁部外面に横方向の強いナデを施すことを特徴とする。この種の皿の出現時期については、14世紀代(十万遺跡のSK11資料)と考えられていた。その根拠として松田氏は「高知県における中世土器の様相」で土佐守護代細川氏の入国を契機とする手工業生産の変化に求めている⁶⁹。今回良好な出土状況とは言えないが、P1から13世紀代の瓦器盤(377)と共に皿(353)が出土しており、12・13世紀に比定できるSD 2からも(249～252)の手捏ね成形による皿が出土している。このことは、土佐における手捏ね成形の皿の出現が14世紀以前に溯ることを指唆しており、今後鋭意検証を重ねる必要がある。

3. 香宗川流域における原始・古代集落址の変遷

近年香宗川及びその支流である山南川流域で発掘調査の事例が増加し、資料の蓄積が豊富になりつつある。ここでは栢原遺跡における集落の変遷と共に、最近の調査成果に位拠しながら香宗川及び山南川流域の集落址の展開について述べるものである。

この地域で最初に人々の生活の痕跡が認められるのは縄文時代後期前葉である。今回の栢原遺跡の遺物包含層及び古墳時代の溝SD1から出土した数点の土器がそのことを物語っている。縄文時代の遺構は古墳時代後期中世に削平され、その際偶然に残った遺物であろう。後述するようにこれらの土器は、宿毛式とそれに後続する縁帯文成立期の松ノ木式に属するものであり、本県の縄文遺跡は当該期から飛躍的な増加傾向を見せ始めるが、それに呼応した現象として理解することができよう。僅かな資料から遺跡の全体像について述べることは危険であるが、後期中、後葉の遺物が認められないことは、比較的短期間に終息した遺跡と見なければならぬ。これに次いで登場するのは、十万遺跡の晩期土抗SK20・24⁶⁹であり前者からは粗製深鉢と黒色磨研の鉢が出土している。県中・東部における当該期の遺構は、十万遺跡と美良布遺跡⁶⁹で認められているに過ぎない。両者共に径1m前後、深さ40～100cm程の円筒形を呈しており、当

該期の一般的な貯蔵穴形態として理解することができる。両遺跡とも土器一型式で終わる短命な遺跡である。これ以降弥生時代前期末までは空白期が続く。

高知平野における最古の弥生集落は当地域から直線距離で6km西方の田村遺跡群に成立し、前期前半は田村遺跡群の中で展開する⁽⁶⁴⁾。前期末に至って集落が拡散し香宗川流域では、1万㎡以上の広がりをもつ下分遠崎遺跡が出現する。二次にわたる調査が実施されており、竪穴住居は検出されなかったものの掘立柱建物3棟の他数多くの土坑・溝を検出している⁽⁶⁵⁾。当遺跡は物部川以東における前期集落址としては最大のものであり、当地域に弥生文化をもたらした拠点的な性格を有するものである。ここからは遠賀川式土器をはじめ田村遺跡群では見られなかったバリエーションに富んだ各土器型式が見られ、周辺地域における弥生文化の受容のあり方を知ることができる。また県下では初の各種木製品や獣骨・魚骨（カツオ）、炭化米、ドングリなど自然遺物を豊富に得ることができ当時の生活相をより豊かに復元できる資料を提供している。石器組成においても興味深いものがあり、伐採斧と考えられている太形蛤刃石斧に対して加工用の扁平片刃石斧が多く出土しており、木器の加工・製品化が主に行われていたことが理解される。当集落は前期末以降、中期中葉まで営まれる⁽⁶⁶⁾。この他拝原遺跡にも前期末の土坑（SK12）があり、十万遺跡からも前期及び中期中葉頃までの遺物が出土している。凹線文が盛行する中期後葉になると大きな変化が現われる。すなわちこれらの平地遺跡が一斉に消滅して集落が丘陵上に立地するのである。この地域では香宗川右岸北方の山丘に出現する的場遺跡に好例を求めることができ、広義の高地性集落として把握することができる。当該期は古備からの強いインパクトによって県下的に集落の拡大とそれに伴う再編成がなされるが、その動きに敏感に反応した現象として理解しなければならない。このような変動は、農耕社会の確立による生産力の拡大とそれを背景にした各地域間の勢力抗争、鉄器の入手をめぐる争いなどさまざまな要因が考えられるが、汎列島規模で生じた最初の政治的緊張関係に起因したものである。

後期に入ると集落は再び平地に営まれるようになる。拝原遺跡では後期中葉の住居ST1、3が出現し、両者は10mの間隔をおいて同時に営まれたものであり、十万遺跡においても同時期の竪穴住居が1棟存在している。これらの3棟は山南川を共通の水派として強い紐帯で結ばれた農耕の経営単位として位置付けることが可能で、これ以降拡大して行く同水系集落発展の出発点として位置付けられる。次いで弥生時代末から古墳時代初めに至ると拝原遺跡ではST4、9の2棟の竪穴住居が出現し、対岸の稗地遺跡では6棟⁽⁶⁷⁾、十万遺跡にも2棟の竪穴住居が確認されている。また未調査ではあるが上流の幅山遺跡及びその周辺においても当該期の土器散布地が広範囲に確認されており集落地が存在することは間違いない。これらの竪穴がすべて同時に存在していたとは考えられないにしても、飛躍的な発展があったことは疑うことのできない事実である。おそらくこの段階に至るとかなり広範な可耕地を開拓し今日とそれほど変わらない水田経営がなされていたと考えられる。これらの集落は共通の水系に依拠し大規模な用・排水路の敷設などは共同労働を通して実施し、農耕社会を維持する上において大きな意義を有し

ていた農耕祀祭も水系集落全体の行事として実施されていたと考えられる。弥生時代終末から古墳時代初頭に生じた集落の拡大は、単に生産力の増大をもたらしたのみならず伝統的に形成されていた集落間の諸関係、集落内における竪穴住居の位置付けなど構造的な変化を伴ったに違いない。考古資料を通してそれらの変化の具体像を明らかにすることは容易ではないが当地域における弥生時代から古墳時代への過渡期に生じた発現形態であり今後その原因と具体像の把握に努めなければならない。新たな集落の出現とその飛躍的な拡大は、この水系のみに生じたものではなく弥生前期以来一貫して高知平野の拠点集落としての位置を保ち続けてきた田村遺跡群の終焉と共に全県下的に生じた現象である。この時期に河内・吉備・阿波産などの土器の搬入が顕著となり、鉄器も本格的に普及し始める。かかる変化は高知平野で展開した弥生社会の動向にのみ起因して生じた現象とは考えられず、西日本全体を包み込んだ激動期の産物として理解しなければならない。まさに旧秩序の否定と新秩序の創出を彷彿させるかのような現象である。しかしながら最も生活に密着した土器は極一部の搬入土器を除くと依然として伝統的Ⅴ様式が使用され、高知平野には前期古墳は出現しない。ここに弥生時代終末から古墳時代の過渡期、あるいは古墳時代初頭における高知平野の地域的特徴がある。また飛躍的な展開を見せた集落は古式土器Ⅰ期を境にそれ以後は激減する。高知平野の西部に位置する西分増井遺跡に1棟と拝原遺跡に2棟(ST5・6)を確認するのみである。

当水系は5世紀から6世紀前半を通して集落址をはじめ生活遺構・遺物は未確認であり、拝原遺跡の南方に中期古墳とされている徳善天皇古墳があるのみである。その後6世紀後半から末に至って、拝原遺跡に3棟の竪穴住居が営まれるようになり再び集落が出現する。大溝SD1はこれらの竪穴住居を営んだ人々によって掘削されたことが考えられ、山南川から西方の低地に存在した水田への灌漑用水路であったと考えられる。当集落の北方には6世紀後半の野神古墳西方には7世紀前半に比定されている嗚呼古墳⁶⁸⁾や棒ヶ谷古墳がある。また南方には7世紀代の須恵器窯(徳王寺一号窯)が営まれている。これらの古墳はいずれも小円墳であるが、当水系における有力家父長層の政治的な成長を示すものであり、須恵器窯の経営もその膝下で営まれていたと考えられる。当水系は高知平野の東端部において古墳時代後期を通して政治的、経済的に勢力伸張を計り、後の律令体制下において設置される大忍郷の中心地となる地歩を築きつつあったのである。

そして奈良時代を迎えると正に忽然として十万遺跡に掘立柱建物群が出現するのである。この掘立柱建物群は、1辺30~100cmの方形掘り方を有し、南に開口するコ字状に配された規模の大きな建物群5棟(5間×3間が4棟・3間×2間が1棟)が中心的な建物で、倉庫群は長軸を中心的建物群に併行させてその西側に整然と並び、更にこれらの建物空間は、建物の長軸と併行に走る1条の溝によって他と隔られている。これらの建物群はそれまでには全く類例を見ることができなかった〈律令制的官衙様式〉⁶⁹⁾と言われる特色を有するものである。14棟のうち13棟までが8世紀代のもので、1棟のみ立て替えが認められ10世紀に属する。これらの建

物群の性格については墨書土器などの出土を見ないことから直に言及することができないが、建物の規模、整然とした配置などから官衛的な性格を帯びたものと考えざるを得ない。このことは溝出土の石鏝⁽⁴⁹⁾によっても裏付けられる。ただ十万遺跡の属する香美郡の郡衙は、5 km西方の物部川右岸に大領・小領などの地名を残す推定地があることから、現状においては郡衙を想定することはできない。先述のように当地は『倭名類聚鈔』に記載のある大忍郷に属し、山間地が多くを占める同郷内において最も平野が広く、交通至便の地であることから郷家、あるいはそれに類する建物と考えることもできよう。いずれにしても律令国家による地域支配を象徴する建物であることには違いない。これらの建物群とほぼ同時期に属する遺物として拝原遺跡から平瓦が数点出土している。これは寺院の存在を示唆するものであり、当地の「オンブク寺」なる伝承と共に興味深いことである。拝原遺跡に8世紀代の寺院が存在したとすれば、当然のことながら十万遺跡の建物群との有機的な関連を考えなければならない。郡衙の周辺に郡寺が営まれることは周知のことであるが、最近では「郷単位に一寺を郷長クラスの者が建立」した郷寺の存在も示唆されている⁽⁴¹⁾。この瓦は縄蓆文の特徴などから先に挙げた徳善一号窯の隣にある同二号窯で焼かれた可能性が強い。以上のように拝原遺跡及びその周辺は、大忍郷の中枢部を形成した地域であり、同時に律令国家における地域支配とその体制下における地域の展開のあり方を構造的に把握できる地域である。

註

- (1) 出原恵三『拝原遺跡試掘調査概報』香我美町教育委員会 1988年
- (2) 高橋啓明・出原恵三・吉原達生『深淵遺跡発掘調査報告書』野市町教育委員会 1989年
- (3) 出原恵三『高知空港拡張整備事業に伴う埋蔵文化財発掘調査(山側進入灯設置区域)報告書—田村遺跡群・田中地区—』高知県教育委員会 1986年
- (4) 高知県教育委員会『高知空港拡張整備事業に伴う埋蔵文化財発掘調査報告書田村遺跡群』第5分冊(Loc. 49) 1986年
- (5) 出原恵三『西分増井遺跡群発掘調査報告書』春野町教育委員会 1990年
- (6) 菅原康夫・大西浩正『黒谷川郡頭遺跡Ⅲ・Ⅳ』徳島県教育委員会 1989年
- (7) 松田直則他「具同中山遺跡群」『後川・中筋川埋蔵文化財発掘調査報告書Ⅰ』高知県教育委員会 1988年 SF7出土遺物第96図-187
- (8) 岡本健児・広田典夫『ひびのき遺跡』土佐山田町教育委員会 1977年
- (9) 高橋護「弥生時代終末期の土器編年」『岡山県立博物館研究報告』9 1988年
- (10) 出原恵三『松ノ木遺跡Ⅱ』本山町教育委員会 1992年
- (11) 岡本健児「南四国における叩目のある弥生土器と土師器」『森貞次郎博士古稀記念・古文化論集』下 1982年
- (12) 角谷和男『五軒屋敷遺跡調査報告書』高知県教育委員会 1984年

- (13) 註(5) Fig 48-329・331
- (14) 高橋護「土師器の編年 中国・四国」『古墳時代の研究 6』雄山閣 1991年
- (15) 米田敏幸「土師器の編年 近畿」『古墳時代の研究 6』雄山閣 1991年
- (16) 安達厚三・木下正史「飛鳥地域出土の古式土師器」『考古学雑誌』60巻2号 1969年
- (17) 松村隆文『土師の里遺跡発掘調査概要・V』大阪府教育委員会 1983年
- (18) 阪田育功「河内における布留式土器の一樣相」『佐堂(その2)-1』大阪文化財センター 1984年
- (19) 酒井龍一「古墳造営労働力の出現と煮沸用甕」『考古学研究』24巻2号 1977年
- (20) 都出比呂志「日本古代国家形成論序説—前方後円墳体制の提唱—」『日本史研究』343 1991年
- (21) 森田勉・横田賢次郎「太宰府出土の輸入中国陶磁器について」『九州歴史資料館研究論集』4 九州歴史資料館 1978年
- (22) 松田直則「アゾノ遺跡」『後川・中筋川埋蔵文化財発掘調査報告書Ⅱ』高知県教育委員会 1989年
- (23) 出原恵三『美良布遺跡』香北町教育委員会 1991年
- (24) 橋本久和『上牧遺跡発掘調査報告書』高槻市教育委員会 1980年
- (25) 出原恵三・高橋啓明・吉原達生『十万遺跡発掘調査報告書』香我美町教育委員会 1988年
- Fig 53
- (26) 宇野隆夫「遺物の考察」『京都大学埋蔵文化財調査報告書Ⅱ』京都大学埋蔵文化財研究センター 1981年
- (27) 松田直則「総括 中世」『後川・中筋川埋蔵文化財発掘調査報告書Ⅲ』高知県埋蔵文化財センター 1992年
- (28) 橋本久和「中世土器の地域色と流通」『考古学研究』第26巻4号
- (29) 菅原正明「西日本における瓦器生産の展開」『国立歴史民俗博物館研究報告第19集』国立歴史民俗博物館 1989年
- (30) 松田直則「土佐における古代末から中世の土器様相」『中近世土器の基礎研究Ⅴ』日本中世土器研究会 1989年
- (31) 高橋啓明『ひびのきサウジ遺跡発掘調査報告書』土佐山田町教育委員会 1990年
- (32) 高橋啓明・吉原達生『曾我遺跡発掘調査報告書』野市町教育委員会 1989年 Fig12-112
- (33) 松田直則「高知県における中世土器の様相」『中近世土器の基礎研究Ⅲ』日本中世土器研究会 1987年
- (34) 出原恵三「初期農耕集落の構造」『考古学研究』第34巻3号 1987年
- (35) 高橋啓明・出原恵三『下分遠崎遺跡試掘調査概報』香我美町教育委員会 1986年
- (36) 高橋啓明・出原恵三『下分遠崎遺跡発掘調査概報』香我美町教育委員会 1987年
- (37) 松田知彦『稗地遺跡発掘調査報告書』高知県埋蔵文化財センター 1993年
- (38) 岡本健児『高知県史 考古編』1968年

- (39) 山中敏史「古代郡衙遺跡の再検討—郡衙の成立期を中心として—」『日本史研究』161 日本史研究会 1976年
- (40) 『奈良国立文化財研究所学報第23冊』(1974年)の石鈿分類によれば、DIに属する。
- (41) 石部正志「古代和泉と海会寺」『海会寺』 泉南市教育委員会 1987年

補編 SD1 I層出土の縄文後期土器

遺物整理の最終段階でSD1 I層中より縄文後期土器が4点出土していることが明らかとなった。補編として実測図を示し土器の観察を行う。

446は、有文深鉢口縁部でく字状に屈曲し端部に向かって肥厚、幅広い口唇部には右下りの短沈線を配している。屈曲部内面には稜があり外面には1条の沈線と沈線下に刺突文を施している。宿毛式土器である。467は有文深鉢胴部で三角形の沈線が走る。片粕式土器である。468は、2条沈線の磨消縄文を有する深鉢胴部で撚りはRL、本例も宿毛式土器である。469は、有文浅鉢胴部で、外面に幾何学的な沈線文を配する。松ノ木式土器である。

拝原遺跡から出土した縄文土器は、本文中の記載とあわせて6点であり、すべて後期に属する。土器数点とは言え、縄文時代の遺跡の僅少な高知平野においては貴重な検出である。宿毛式・片粕式土器は、分布の中心が県西部にあるが、今次資料はこれらの諸型式土器が東部にも分布範囲を拡大していることを知ることができた。

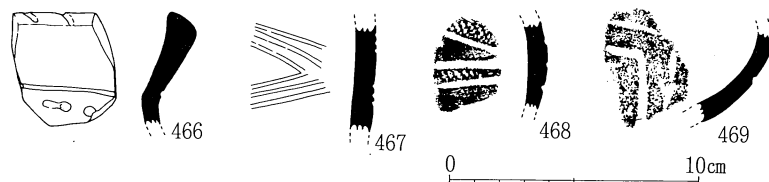


Fig 54. SD1 I層中出土の縄文後期土器

遺物觀察表

遺物観察表 1

挿図番号	遺構番号	器種	法量 (cm)	口径 器高 器底	形態・文様	調整・手法	備考
1	ST 1 (壁溝内)	壺			長胴の胴部。	外面: タテハケ+ヨコ方向のヘラミガキ。 内面: 指頭によるヨコ方向のナデ。 断面及び内面に粘土帯接合痕を認める。厚手。	下半の一部が煤ける。
2	" (壁溝内)	甕	15.4 — —		口縁部は丸味を帯びて外反。口唇は面取る。	外面: 木理の荒いタテハケ。 口縁部内面は右下りのハケ。胴部内面弱いヘラ削り。	
3	" (壁溝内)	壺	— — 4.6		わずかに上底状。	外面: ヘラミガキ+ナデ。 内面: 指頭によるナデ。	底部外縁に小さな黒斑。
4	"	高 坏				充填による。坏部内面木理の荒いハケ。外面は表面が剥離。	
6	ST 3 (床直)	甕			わずかに肩の張る長胴のタイプ。	外面: 上半右下り、下半水平方向の叩き+ハケ。 内面: 指頭による荒いナデ。厚手。	
7	" (壁溝)	高 坏			細身の脚部に大きな坏部。	分割成形によるものと考えられる。 内・外面ヘラミガキ。脚部内面にしぼり目。	
8	"	甕	14.2 — —		口縁部は丸味を帯びて外反。口唇はヨコ方向のナデにより凹状を呈する。	胴部外面: 水平叩き+右下りハケ。 胴部内面: 部分的に右下り(左→右)のヘラ削り。口縁部内面ヨコ方向のハケ。	
9	" (床)	"	25.6 — —		大型甕。口縁は丸味を帯びて外反。口唇はヨコ方向のナデにより凹状を呈す。	胴部外面: 右上りの叩き+ハケ。 胴部内面: 上半右下りハケ、中位以下ヘラ削り(下→上)。 胴部内面及び断面に接合痕を認める。	上胴部外面に黒斑。粘土帯の幅は5 cm。
10	" (床直)	"	— — 5.0		長胴の甕。しっかりした平底。	外面: タテハケ。 内面: ヘラ削り+タテハケ。 底部外縁は指頭でつまみ出す。	
11	" (I 層)	"	— — 3.9		平底。	内面: 木理の荒いハケ。	
12	" (床)	"	— — 3.0		"	外面: 叩き+ハケ。 内面: 指頭によるナデ。 外面の叩きはほとんど消されている。	外底のみ煤ける。
13	" (I 層)	"	— — 5.0		"	外面: 叩き+ハケ。 内面: 指頭圧痕、ナデ。 外面の叩きは底部付近のみ。他は消されている。	
14	" (床直)	鉢	8.8 5.3 — 3.6		器高指数 60.2 平底。内湾気味に立ち上がる。	外面: ヒビ割れ状の亀裂。ナデ。 内面: ヨコ方向を主とするハケ。	外底と胴下半に至る大きな黒斑。
15	" (床)	"	11.1 6.0 — 4.5		器高指数 54.1 口縁端部付近わずかに内湾。口唇は丸味を帯びる、高台状の底部。	外面: 叩き+タテハケ。 内面: ハケ。 底部外縁は指頭圧痕顕著。	
16	" (床直)	"	8.0 4.7 — 4.8		器高指数 58.8 コップ状を呈す。口唇部面取り。丸底風。	外面: ヒビ割れ状の亀裂。口縁指頭圧痕。 内面: 上半ヨコ方向のハケ。	

遺物観察表 2

挿図番号	遺構番号	器種	法量 (cm)	口径 器高 底径	形態・文様	調整・手法	備考
17	ST 3 (駿溝)	鉢	18.8 9.6 — 4.0		器高指数 51.1 平底、内湾気味に立ち上がる。厚手の底部。	外面：右上りの叩き。 内面：ヨコ方向のハケ。	
18	" (I 層)	"	12.8 8.3 — 3.8		器高指数 64.8 底部から直線的に立ち上がる。端部は丸くおさめる。	外面：水平・右上りの叩き。 内面：右下りのハケ調整。	下胸部に黒斑。
20	ST 4 (埋土中位)	"	8.7 9.0 9.6 1.2		最大径を上胸部に有す。端部は丸くおさめる。尖底に近い。	外面：ヘラミガキ。 内面：ナデ。	胸部中位に大きな黒斑。
21	"	底部	— — — 2.8		平底。	外面：タテ方向のハケ。 内面：指頭による強いナデ。	
22	ST 4 (床)	壺	— — — 7.0		厚手。	外面：叩き+タテハケ、叩きはハケではほとんど消されている。 内面：ナデ。	被熱赤変。
23	"	"	— — — 11.0		"	外面：右下り叩き。 内面：ヘラミガキ、ナデ。	
24	ST 9 (埋土中層)	"	19.4 — — —		口縁はラッパ状に外反する。口唇は面をなす。	内・外面右下りのハケ調整。	
25	"	"	11.0 — — —		わずかに内湾する口縁。端部は尖り気味。	内・外面右下りのハケ調整。	内・外面煤ける。
26	"	"	15.6 — — —		口縁は大きく外反。口唇部にハケ状原体による列点文。	口縁部内外面ヨコ方向のナデ。 外面ハケ調整。	
27	" (埋土中層)	"	22.0 — — —		口縁は大きく外反。口唇部は面をなす。厚手。	口唇部水平方向、外面右下りのハケ調整。内面右下りのハケ+ヘラミガキ。	
28	ST 9 (床と中層)	"	23.6 — — —		口縁は頸部から直接立ち上がる。口縁外面は粘土帯を貼付し段をなす二重口縁を有する。	口縁外面右上りの叩き。 頸部外面：右上りの叩き+右下りのハケ	
29	"	甕	32.0 — — —		口縁はく字状に外反。口唇部は面をなす。	外面：口縁部まで連続叩き。(右上り) 頸部内面：右下りのハケ。 胸部内面：右下りのハケ+指頭によるナデ。	外面被熱赤変。
30	" (中央ビット)	壺	11.6 — — —		口縁の外反は弱い。口唇部面取り。	外面：右上りの叩き。 内面：右下りのハケ。	
31	"	"	14.4 — — —		口縁の外反は弱い。口唇は丸くおさめる。	外面：口縁部ヨコ方向ハケ、頸部右下り。 内面：ヨコ方向ハケ。	
32	" (I 層)	甕	15.6 — — —		口縁はく字状に屈曲。	口縁部外面右上りの叩き。 内面横方向のハケ。	

遺物観察表 4

挿図番号	遺構番号	器種	法量 (cm)	口径 器底 器高	形態・文様	調整・手法	備考
48	ST9 (中央ピット)	甕	— — —	— — —	丸底。	外面：叩き+ハケ。 内面：ハケ+指ナデ。	
49	ST9	〃	— — —	— — —	〃	外面：叩き。 内面：ハケ。	外面被熱赤変。
50	〃 (床)	〃	— — —	— — —	わずかに平底を残す。	外面：右上り叩き。 内面：右下りハケ+指ナデ。	
51	〃	〃	— — —	— — —		外面：水平方向の叩き、下半はハケを加える。 内面：指ナデ。	
52	ST9 (中・下層)	〃	— — —	— — —	大型甕。	外面：水平叩き+右下りハケ。 内面：右下りハケ。	
53	〃 (中・下層)	〃	— — —	— — —	丸底風の底部。	外面：右上りの叩き。 内面：指ナデ。	外面煤ける。
54	〃 (中央ピット)	壺	— — —	— — —		外面：水平方向叩き+ハケ。 内面：指ナデ。 粘土帯の剝離面に擬口縁を認む。	上胴部外面黒斑。
55	〃 (床)	〃	— 22.4 —	— — —	長胴。	外面：胴部下半は水平方向、胴上半はわずかに右上りの叩き。 上位はナデ消されている。 内面：指頭によるナデ。	外面に黒斑。
56	ST9	鉢	11.0 5.0 —	— — —	器高指数 45 尖底。直線的に立ち上がる。	外面：叩き+ナデ。 内面：右下りのハケ。	
57	〃	〃	12.6 — —	— — —	直線的に立ち上がり、口唇部は凹状を呈す。	外面：水平方向の叩き。 内面：右下りのハケ。	
58	〃 (II層)	〃	12.6 4.1 2.4	— — —	器高指数 32.5 突出気味の平底。口唇部は丸くおさめる。	外面：水平方向の叩き。 内面：右下りのハケ。	
59	〃 (中・下層)	〃	11.2 — —	— — —	口唇部は尖る。	外面：水平方向の叩き。 内面：右下りのハケ。	
60	〃	〃	14.0 6.1 —	— — —	丸底。口唇部は凹状を呈す。	外面：ヒビ割れ状の亀裂が多く走る。 内面：右下りのハケ調整。	
61	〃	〃	16.0 — —	— — —	内腕気味に立ち上がる。 口唇部は凹状を呈す。	外面：ナデ。 内面：右下りのハケ。	
62	〃	〃	16.4 — —	— — —	口唇部は面取り。	口唇は、下端をつまんで面取る。	

遺物観察表 5

挿図番号	遺構番号	器種	法量 (cm)	口径 器高 胴底 後底	形態・文様	調整・手法	備考
63	ST9	鉢	14.6 5.6 — —	器高指数 38.4 丸底。口唇は尖り気味。	外面: ナデ。 内面: 右下りのハケ。		
64	"	"	17.6 — — —	内湾気味に立ち上がる。口唇は丸くおさめる。	外面: 右上りの叩き。 内面: 右下りのハケ。		
65	" (P6)	"	11.2 6.6 — 2.4	平底。内湾して立ち上がり、端部は丸くおさめる。	外面: 水平方向の叩き。 内面: 右下りの木理の荒いハケ。		
66	"	"	12.2 — — —	内湾気味に立ち上がる。	外面: 水平方向の叩き+ナデ。 内面: 右下りのハケ+ナデ。		
67	" (下層)	"	14.0 — — —	"	外面: 右上りの叩き。 内面: 右下りハケ。		
68	"	"	15.2 7.8 — —	器高指数 51.3 丸底。内湾気味に立ち上がり、口唇部は面取る。	外面: 右下りの叩き。 内面: 右下りのハケ。 外底叩き。	外面煤ける。	
69	" (P4床)	"	15.0 7.4 — —	器高指数 49.3 胴部中位からわずかに外反して立ち上がる。口唇部は凹状をなす。 丸底風平底。	外面: ナデ、ヒビ割れ状の亀裂。 内面: 右下りハケ。	外面に大きな黒斑あり。	
70	"	"	16.4 — — —	内湾気味に立ち上がる。口唇は丸くおさめる。ボール状を呈す。	外面: ヒビ割れ状の亀裂。 内面: 木理の荒い右下りのハケ。		
71	"	"	15.8 — — —	内湾気味に立ち上がる。口唇部は丸くおさめる。	外面: 右上りの叩き。 内面: 右下りの叩き。		
72	ST11 (I層)	壺	13.0 — — —	口縁はラップ状に外反。口唇はわずかに凹状を呈す。	口唇部はヨコ方向の強いナデ。 頸部外面タテ方向。内面ヨコ方向のハケ。		
73	" (I層)	"	14.8 — — —	"	口頸部外面右下り。内面ヨコ方向のハケ調整。		
74	" (I層)	鉢	— — — 2.4	平底。	外面: 右上りの叩き。 内面: 指頭圧痕。		
75	" (I層)	"	9.6 3.5 — —	器高指数 36.5 丸底。口唇部面取り。	外面: 口縁部付近に叩きが残る他はナデ消す。 内面: 右下りのハケ。		
76	" (P4)	"	10.6 — — —	内湾して立ち上がる。	外面: 叩き。口縁部は叩き+ナデ。 内面: ナデ。		
77	" (P7)	"	— — — 4.2	平底。	内・外面ナデ。		

遺物観察表 6

挿図番号	遺構番号	器種	法量 (cm)	口径 器高 胴径 底径	形態・文様	調整・手法	備考
78	ST11 (I層)	鉢	11.8 — —		厚いつくり。口唇部は丸くおさめる。	外面:叩き、下半はナデ消す。 内面:ナデ。	
79	" (I層)	鉢 or 甕	— — 2.8		平底。	外面:叩き。 内面:右下りのハケ。	
80	" (I層)	鉢	14.0 7.3 — 3.6		"	外面:右上りの叩き。 内面:右下りのハケ。	
81	" (I-上層)	"	12.0 — —		口縁部外反。口唇部は丸くおさめる。	内・外面ナデ。	
82	" (P1・I層)	"	17.8 7.6 — 3.0		器高指数 42.7 内湾して立ち上がる。口唇は丸くおさめる。	外面:叩き+ナデ。 内面:右下りのハケ+ヘラミガキ。	
83	" (P1)	"	15.8 — —		口縁端部はつまみ出して外反。	外面:右下りの叩き+ナデ。 内面:右下りのハケ。	
84	" (I層)	器台	7.5 8.5 — 脚高5.5		厚手、中空の脚部。	内・外面指頭圧痕顕著。	
85	" (I層-上位)	鉢	31.8 — —		上胴部で内側に屈曲、口縁部は外反する。口唇は丸くおさめる。	内・外面右下りのハケ調整。 器表の剝離が激しい。	
86	" (I層)	備前焼? 甕				外面格子(4×3mm)の叩き。	
87	SK10	壺	19.6 — —		口縁部は大きく外反。口唇は凹状を呈す。	口唇部はヨコ方向のナデ。	
88	"	高坏	— — — 脚部径20.0		大きく開く脚部。端部は面取り。	外面は丁寧な面取り。 内面ナデ。	
89	SK12	壺	17.6 — —		口縁部は大きく外反。 頸部にヘラ描沈線を2条まで認める。	外面:ハケ+沈線(不連続点あり) 内面:右下りのハケ調整。	
90	"	甕	18.0 — —		如意状口縁。最大径は胴部にあり。 上胴部に5条までヘラ描沈線を認める。口唇に細い刻目。	口縁部外面は指頭圧痕+ヨコ方向のナデ。沈線のドテはナデ消している。	
91	"	"	— — —		上胴部に3条までヘラ描沈線。	外面:タテハケ+沈線。	
92	"	鉢	21.8 — —		口縁部はわずかに外反。 内面は口縁端から2本の沈線が垂下。	外面:右下りのハケ調整。	

遺物観察表 8

挿図番号	遺構番号	器種	法量 (cm)	口径 器底 径 高 径	形態・文様	調整・手法	備考
108	ST 5 (床)	甕	— 21.8 —	— — —	ほとんど球形の胴部、薄手。	内・外面ハケ調整。ハケ原体に粗密2種あり。	外面全面煤ける。
109	"	"	— 13.8 — —	— — —	口縁部は、なめらかに外反、屈曲部内面に弱い稜をなす。	口縁部外面はヨコ方向のハケ+指頭圧痕。	
110	" (床)	"	— 13.0 — —	— — —	口縁部はなめらかに外反、屈曲部内面は丸味を帯びる。口唇は丸くおさめる。	頸部外面：ヨコ方向のハケ+指頭圧痕。 " 内面：ヨコ方向のハケ。	
111	" (床)	"	— 13.2 — —	— — —	口縁部は一担垂直に立ち上がった後に、外反。口唇部は丸くおさめる。	口縁部外面右下りのハケ。 胴部内面指頭圧痕。	
112	" (床)	"	— 12.4 — —	— — —	口縁部は直線的に外反。屈曲部内面は丸い。	口縁部外面右上りのハケ。	
113	" (床)	"	— 16.8 — —	— — —	"		内・外面器表の剥離が激しい。
114	" (床)	"	— 15.6 — —	— — —	"	内・外面ナデ。	
115	" (床)	"	— 15.6 22.6 20.0 —	— — — —	口縁部は直線的に外反、口唇部は丸くおさめる。屈曲部は弱い稜をなす。丸底。	口縁部内・外面右下りのハケ。胴部内面右上り、外面不定方向のハケ。 原体は総じて木理が荒い。	外面中位以下煤ける。更にその下半分が被熱赤変。
116	" (床)	"	— 14.6 22.0 18.0 —	— — — —	口縁部は直線的に外反、口唇部は丸くおさめる。屈曲部内面弱い稜。長胴丸底。	口縁部内・外面ヨコ方向のハケ+ナデ。胴部外面ナデ。	胴部外面煤け、下3分の1は被熱赤変。
117	" (床)	"	— — 16.8 —	— — — —	やや長胴の甕。	内・外面ハケ調整。	
118	" (床)	"	— 15.2 — 20.6 —	— — — —	最大径を胴部中位に有す。口縁はく字状に屈曲し、内面に稜を有す。	口縁部外面、胴部中位はタテ方向。上胴部はヨコ及び右下りのハケ。内面上胴部水平及び左下り(左←右)のヘラ削り。	外面全面煤ける。下胴部は被熱赤変。搬入品の可能性あり。
119	"	鉢	— 14.6 6.6 — 5.0	— — — —	器高指数 45.2 深い碗状のタイプ。	内面は丁寧なヨコ方向のナデ。外面もヨコ方向のナデを加えるが、ヒビ割れ状の亀裂が入る。	
120	"	高 杯	— 15.4 — — —	— — — —	坏部は底部から丸味を帯びて立ち上がり、口縁部はゆるやかなカーブを描いて外反。端部は丸くおさめる。	内外面ナデ調整。	器表の剥離が激しい。
121	"	"	— 16.3 — — —	— — — —	坏部の器高指数 25.8 坏部は底部から丸味を帯びて立ち上がり口縁部はゆるやかに外反、端部は丸くおさめる。脚部との接合部で欠損。	口縁部内外面ヨコ方向のナデ。坏底部一定方向のハケ。	
122	"	"	— — — —	— — — —	坏部底。	内面ヘラミガキ。	

遺物観察表 9

挿図番号	遺構番号	器種	法量 (cm)	口径 器高 器底径	形態・文様	調整・手法	備考
123	ST5 (床)	高坏	15.4 — — —	— — — —	坏部器高指数32.5 底部から丸味を帯びて立ち上がり、 口縁部はゆるやかに外反。脚部と の接合部で欠損。	外面ヨコ方向のナデ。	内面は剥離が 激しい。
124	"	"	— — — —	— — — —	直線的に下降し端部近くで強く外 反。端部は丸くおさめる。 断面に粘土帯接合部を観察可。	柱状部外面ヘラミガキ。裾部内・ 外面ヨコ方向のナデ。	
125	" (床)	"	— — — —	— — — —		坏底部丁寧なヨコナデ。	
126	" (床)	"	— — — —	— — — —	脚柱状部の中位まで充実。 坏部との接合部で欠損。		器表の剥離が 激しい。
127	" (床)	"	— — — —	— — — —	口縁部を欠くが、底部から丸味を 帯びて立ち上がる。	坏部内面赤彩。坏部内外面及び脚 部外面ナデ。脚部内面は左←右の ヘラ削り。	
128	" (床)	"	16.5 12.3 — —	— — — —	坏部の器高指数31.5 坏部:脚部=1:1.3 坏部は底部から内湾しながら立ち上 がり、口縁部はわずかに外反。柱状部は 中位まで充実。エンタシス状。裾は強 く外反し、内面に稜をつくる。	口縁部内面は、ヨコ方向のハケ調 整+ナデ。 脚部内面ヘラケズリ(左→右)	
129	" (床)	"	— — — —	— — — —	裾部は内面に稜をなして強く外反。	裾部内外面ヨコ方向のナデ。 柱状部内面強いヘラケズリ(左← 右)	
130	"	"	— — — —	— — — —	裾部は強く屈曲。	内外面、横方向のナデ。	
131	" (床)	"	— — — —	— — — —	柱状部下位に円孔4。(径6mm)	円孔は、外から内へあける。 内面にヘラケズリ(右→左)	
132	" (床)	"	— — — —	— — — —	柱状部は上位3分の1まで充実。裾 部は内面に稜をなして強く屈曲。 坏部は接合部から剥離。	外面:ナデ。 内面:弱い削り+ナデ。	
133	" (床)	"	— — — —	— — — —	柱状部上位3分の1まで充実。裾 部へは内面に弱い稜をなしつつも なめらかに移行。端部は面をなす。 坏部は接合部から剥離。	器表の荒れが激しく調整不明。	
134	" (I層)	壺	8.0 — — —	— — — —	口縁はく字状に屈曲し、直線的に 外方に立ち上がる。端部は尖り気 味。	内外面ナデ調整。	
135	" (床)	"	— — — —	— — — —	丸底扁球形の体部。	外面:ナデ。 内面:指頭圧痕。	
136	" (下層)	"	6.8 9.8 9.2	— — — —	口縁:胴部=1:1.6 丸底扁球形の 体部。口縁は直線的に立ち上がる。	外面:ナデ。 内面:指頭によるナデ。指頭圧痕 顕著。	胴部下半煤け る。
137	" (下層)	"	7.6 8.9 9.0 3.0	— — — —	口縁:胴部=1:1.25 扁球形の体 部平底。口縁部は直線的に外方に 立ち上がる。端部は丸くおさめる。	外面ナデ。口縁部内外面はヨコ方 向に強くナデ。 胴部下半に大きな黒斑。	

遺物観察表 10

挿図番号	遺構番号	器種	法量 (cm)	口径 底径	形態・文様	調整・手法	備考
138	ST 6 (床)	壺	9.2 12.4 12.6 —	—	口縁:胴部=1:2.6 肩の張った扁球形丸底の体部。口 縁部は直線的に立ち上がり端部付 近で外反。口唇部は丸くおさめる。	口縁部内・外面ヨコ方向の丁寧な ナデ。体部外面ナデ。	体部外面は部 分的に煤け被 熱赤変。
139	" (床)	"	12.4 — —	—	口縁部はゆるやかに外反。口唇部 は面取る。	内・外面右下りの木理の荒いハケ。	
140	" (床)	鉢	10.8 6.2 — 3.8	—	碗状の深い鉢である。底部はドー ナツ状で上底。	口縁部内・外面ヨコ方向のハケ調 整。	
141	" (中層)	甕	11.0 12.6 12.2 —	—	球形の体部。口縁部は直線的に外 方に立ち上がり、口唇部は丸くお さめる。内面屈曲部は丸い。	口縁部内・外面ヨコ方向のナデ。	下胴部が煤け 外底は被熱赤 変。
142	"	"	14.2 — — —	—	口縁部は直線的に外方に立ち上が る。口唇部は面取る。	"	
143	"	"	— — — —	—	丸底、厚手。	外面ナデ、内面ハケ。	
144	" (下層)	高 杯	— — — —	—	口縁、脚部を欠く。坏底部から内 湾して立ち上がる。	内・外面ナデ。	
145	"	甕	— — — —	—	球形に近い胴部を有するものと考 えられる。	断面に粘土帯接合部を観ることがで きる。胴部上端の粘土を頸部にかぶせる ように接合。外面木理の粗いハケ調整、 内面細いハケ調整、共に右下り。頸部 と胴部の接合部内面は指頭庄痕顕著。	
147	" (I 層)	高 杯	15.6 — — —	—	脚部は接合部から欠損。底部から 丸味をもって立ち上がり、口縁部 はわずかに外反。端部は面取り。	口縁部内・外面ヨコ方向のナデ。	
148	" (I 層)	"	15.6 — — —	—	底部から丸味をもって立ち上がり、 口縁部は外反。口唇部は面取る。	口縁部は内外面ヨコ方向のハケ。	
149	" (床)	"	17.7 — — —	—	底部から弱い稜をもって立ち上が り口縁部は外反。口唇部は面取る。 坏部と脚部は別々に作り接合して いるが、挿入ではなく柱状部に粘 土を充填している。	口縁部内・外面ハケ+ヘラミガキ。	
150	" (I 層)	"	— — — 15.0	—	柱状部から裾部になめらかに移行。 端部は面取る。柱状部は上位3分 の1が充実(充填か)	裾部内・外面ヨコ方向のハケ。柱 状部内面ヘラ削り(左←右)	
151	ST 7 (床)	須恵器 坏 蓋	12.0 3.8 — —	—	天井部は平坦。口縁端部は丸くお さめる。		内外面器表の 荒れがひどい。
152	" (床)	"	12.2 3.6 — —	—	天井部外面平坦。口唇部は丸くお さめる。	天井部外面の外縁は弱いヘラ削り (左←右)。立ち上り部内・外面ヨ コナデ。天井部内面は一定方向の ナデ。	
153	" (床)	"	14.2 4.2 — —	—	天井部は丸味をもつ。口唇部は丸 くおさめる。		内外面器表の 荒れがひどい。

遺物観察表 11

挿図番号	遺構番号	器種	法量 (cm)	口径 器底 口径 口径	形態・文様	調整・手法	備考
154	ST 7 (床)	須恵器 坏身	11.2 3.6 — —	— — — —	立ち上がりは弱く短い。 底部は丸味を有す。		内外面器表の 荒れがひどい。
155	" (床)	"	12.4 4.0 — —	— — — —	立ち上がりは内傾して短い。受け 部は面をなす。		"
156	" (床)	"	11.4 3.6 — —	— — — —	立ち上がり部下半は厚くつくられ、 端部はわずかに外方に屈曲。受け 部は凹み上方に肥厚。	外面下半弱いヘラ削り。ロクロは 時計まわり。	
157	" (床直上)	手捏ね	5.6 4.3 — —	— — — —	口縁部は尖り気味。	内・外面指頭圧痕。	
158	" (床)	甕	10.5 11.4 11.8 —	— — — —	胴部はあまり発達せず、口縁部も ゆるく外反。口唇は丸くおさめる。	胴部外面タテ方向のハケ。	全面煤け被熱 赤変。
159	" (床・I層)	"	27.7 — — —	— — — —	口縁部は丸味を帯びて外反。端部 は上方に立ち上がる。		
161	ST 8 (I層)	須恵器 口縁部	7.0 — — —	— — — —	壺か甕の口縁部。	内・外面ヨコナデ。	
162	"	" 坏・身	10.2 — — —	— — — —	外反気味に立ち上がる。端部は丸 くおさめる。	内・外面ヨコナデ。	
163	"	"	10.6 — — —	— — — —	立ち上がり部は、一担内傾して直 線的に上がり端部付近で弱く外反。 口唇は丸くおさめる。受け部は溝 状を呈し断面は三角形。	全面ヨコナデ。	
164	ST 10 (I層)	"	9.0 — — —	— — — —	内傾して短く立ち上がり、口唇部 は尖る。受け部は幅広くツバ状を 呈す。	"	
165	" (I層)	"	11.2 — — —	— — — —	立ち上がり部は直線的に内傾。端 部は丸くおさめる。 下半部も直線的。	全面ヨコナデ。 外面はロクロ回転による凹凸が顕 著。	
166	" (I層)	甕	15.8 — — —	— — — —	口縁部は直線的に外反。先端がわ ずかに外反し、口唇部は丸くおさ める。	口縁部指頭によるつまみ。	
167	" (III層)	"	14.6 — — —	— — — —	口縁部は丸味を帯びて外反。口唇 部は丸くおさめる。	内・外面ヨコ方向のナデ。	
168	" (III層)	高坏	16.4 — — —	— — — —	底部から丸味をもって立ち上がり、 口縁部は外反。口唇部は丸くおさ める。脚部は接合部で欠損。	口縁部内・外面ヨコ方向のナデ。	ST 5に属す るものであろ う。
169	"	須恵器 坏蓋	14.0 — — —	— — — —	口唇部は丸くおさめる。	内外面ヨコナデ。	

遺物観察表 12

挿図番号	遺構番号	器種	法量 (cm)	口径 底径 径高 後径	形態・文様	調整・手法	備考
170	ST10	須恵器 坏蓋	15.2 — —	—	天井部外面は水平。	天井部外面ヘラ削り。	
171	" (I層)	"	16.0 — —	—	天井部は水平。端部は丸くおさめる。	天井部外面、弱い削りのうえをヨコナデ内面天井部中心付近一定方向のナデ。他はすべてヨコナデ。	
173	SK14	"	12.0 — —	—	なめらかなカーブを描きながら天井部へ移行。端部は丸くおさめる。	内・外面ヨコ方向ナデ。	
174	"	須恵器 口縁部	13.4 — —	—	甗か壺の口縁部。外反する頸部から口縁部は直線的に立ち上がる。口唇部は面をなす。頸部外面にふい凹線を3条まで確認することができる。	全面ヨコナデ。	
175	"	土師器 甗	17.4 — —	—	口縁部はゆるやかに外反。端部は丸くおさめる。		
176	SK9	須恵器 甗	18.6 — —	—	口縁部は強く外反。口唇部は丸くおさめる。	全面ヨコナデ。	
177	SK16	土師器 甗	24.2 — —	—	口縁部は丸味を帯びて強く外反。口唇部は幅広い面をなす。外面は強いヨコナデにより凹凸をなす。	外面ハケ、内面ヘラミガキ。	
178	SK17 (床)	須恵器 坏蓋	12.5 — —	—	口縁部は天井部から丸味を帯びて強く屈曲。端部は丸くおさめる。	天井部外面弱い削り+ヨコナデ。	
179	SK18	" 坏身	13.2 — —	—	底部は丸味を有す。立ち上がりは内傾して短い。端部は丸くおさめ、受け部は凹状を呈す。	外底は削りっぱなし、他の部位はヨコナデ。	
180	SK19	土師器 碗	16.2 5.9 5.6	—	平底の底部から内湾して立ち上がり、口縁部に至る。端部は丸くおさめる。	外面にヒビ割れ状の亀裂が走る。内・外面ナデ。	
181	" (I層)	甗	13.4 — —	—	口縁部は丸味を帯びて外反。口唇部は丸くおさめる。	口縁部叩き出し、外面右下りの叩き。胴部内面右下りのハケ。	
182	"	須恵器 坏身	10.8 3.0 —	—	立ち上がりは内傾して直線的、端部は尖る。受け部も直線的に立ち上がり端部は尖る。	外底粗雑なナデ。他はヨコナデ。	
183	SD1 (上層)	縄文 深鉢	— — —	—	幅広(3mm)の2条沈線間にRLの縄文を充填。		
184	" (上層)	弥生 壺	22.0 — —	—	大きく外反する口縁部。端部は上・下に拡張。口唇部には波状文。		全面器表の剝離が激しい。
185	" (上層)	" 壺	18.2 — —	—	口縁部は大きく外反、口唇部は凹状をなし下半に刻目。	口縁部外面ヨコ方向の強いナデ。	

遺物観察表 13

挿図番号	遺構番号	器種	法量 (cm)	口径 器高 器底	形態・文様	調整・手法	備考
186	SD1 (上層)	弥生 壺	16.4 — —	— — —	わずかに内傾して立ち上がる二重口縁壺。口唇は面をなしわずかに内側に肥厚。	口縁部外面ヨコ方向。他は右下りのハケ。	
187	" (上層)	" 壺	24.8 — —	— — —	大きく外反し、端部近くで内湾しておわる。	外面右下りのハケ、内面水平方向のヘラミガキ。	
188	" (上層)	未製品 (甕?)	13.4 — —	— — —	甕の分割成形の未製品?	内・外面に指頭圧痕顕著。	下胴部に大きな黒斑。
189	" (上層)	弥生 甕	13.6 — —	— — —	直線的に内傾して立ち上がる上胴部から口縁部が外反。内側に弱い稜を有す。	口縁部叩き出し、外面太筋の叩き+ハケ。口縁部内面ハケ。	
190	" (上層)	"	15.4 — —	— — —	口縁部は丸味を帯びて外反。口唇部は凹状を呈し、わずかに下方に肥厚。	断面に内傾接合痕を明瞭に認む。	
191	" (上層)	"	— — 3.6	— — —	底部から直線的に立ち上がる。	外面タテ、内面右下りのハケ。	
192	" (上層)	" 甕	— — 4.4	— — —	平底の底部から内湾気味に立ち上がる。	外面叩き。下胴部で方向が異なる。	下胴部~底部に大きな黒斑。
193	" (上層)	"	— — 7.0	— — —	しっかりした平底の底部から外反気味に立ち上がる。	内底に指頭圧痕。	
194	" (上層)	" コシキ	— — 2.2	— — —	細い底部から内湾気味に立ち上がる。1cm前後の円孔を焼成前に施す。(下→上)	内・外面ナデ。	
195	" (上層)	" 鉢	14.0 6.2 —	— — —	器高指数 44.3 内湾気味に立ち上がり、口縁部に至る。端部は丸くおさめる。	外面叩き。内面右下りのハケ。	胴部下半に黒斑。
196	" (上層)	" 甕	— — 2.8	— — —	細い底部から内湾気味に立ち上がる。	外面ナデ。内面ハケ+ナデ。	
197	" (上層)	" 甕	— — —	— — —	丸底。	外面全面叩き。内面右下りのハケ。	
198	" (上層)	" 甕	— — 3.8	— — —	平底の底部から内湾気味に立ち上がる。	外面胴部下端叩き顕著。それより上位はタテハケで消えている。内面指頭圧痕。	
199	" (上層)	" 鉢	16.8 7.8 —	— — 5.0	器高指数 46.4 碗状を呈し、口唇部は尖り気味。	外面上半はナデ。下半は水平方向の叩き。底部は充填粘土が剝離。	
200	" (上層)	" 甕	14.2 — —	— — —	口縁部は強く外反。端部を上方に拡張。口唇部は面をなす。	口縁部内外面ヨコ方向のナデ。胴部外面右下りのハケ、内面に指頭圧痕顕著。	搬入品。 (東阿波型)

遺物観察表 14

挿図番号	遺構番号	器種	法量 (cm)	口径 器高 器底 口径	形態・文様	調整・手法	備考
201	SD1 (上層)	弥生 甕	— — 3.7	— — —	細い平底から内湾して立ち上がる。	外面は叩き+タテハケ、叩きは底部付近水平方向、それより上は右よりのハケ。 内面指頭圧痕。	
202	" (上層)	壺	20.0 — —	— — —	口縁は直線的に立ち上がり、屈曲部外面に断面三角形の突帯を貼付。口唇部は凹状を呈す。	内面に右下りのハケをわずかにとどめる。	
203	" (上層)	弥生 壺	26.4 — —	— — —	二重口縁壺。頸部は外方に直線的に立ち上がり、口縁部は屈曲部から直線的に立ち上がり、屈曲部外面は突帯状を呈す。	外面は口縁部屈曲部より上はヨコ方向ナデ。屈曲部以下頸部外面右下りのハケ。 内面はハケ+ヘラミガキ。	
204	" (上層)	土師器 甕	10.4 11.8 —	— — —	最大径を胴部上半に有し、口縁部はなめらかに外反。口唇部は丸くおさめる。	口縁部外面右下りのハケ。胴部外面はナデを主体に部分的に右上りのハケ。 胴部内面へら削り+ナデ。	
205	" (上層)	" 壺	— — —	— — —	丸底、球形の体部。	胴部上半が接合部から剝離欠損。擬口縁を明瞭にとどめる。 外面ヘラミガキ。	精選された胎土。
206	" (上層)	" 甕	— — —	— — —	上胴部の破片である。	外面細目の叩き+弱いハケ。 内面へら削り。	搬入品。 (河内)
207	" (上層)	" 小型丸底 土器	11.4 6.8 9.6 —	— — — —	口縁部は内湾気味に大きく開く。屈曲部内面に稜。 口頸高:胴部高=1:1.9 器高指数 59.6	器表のいたみが激しく、調整の観察は不能。	精選された胎土。
208	" (上層)	" 高坏	— — —	— — —	柱状部の3分の1まで充実。裾部は内面に稜をつくって強く外反。	柱状部内面弱いへら削り(左←右) 外面は丁寧なナデ。	
209	" (上層)	"	— — —	— — —	坏部との接合部(押入部)から剝離欠損。裾部へはなめらかに移行するが内面には稜をなす。柱状部上位3分の1まで充実。	外面はナデ、柱状部内面は弱い削り。	
210	" (上層)	"	— — — 裾部径16.8	— — — —	脚部は直線的に下降し、裾部は強く屈曲。屈曲部に円孔4個、坏部との接合は押入でない。	外面はハケ+ナデ。 柱状部内面は削り+ナデ。 裾部内面はハケ+ナデ。	
211	" (上層)	"	— — — 14.6	— — — —	直立気味の柱状部から裾部が強く屈曲し、内湾して端部に至る。裾部と柱状部の間に一条の沈線。裾部上端に円孔(1.4cm)4つ。	柱状部の器壁は著しく厚手。 外面はヘラミガキが施されたと思われるが、十分観察できない。	
212	" (上層)	"	— — —	— — —	柱状部は上位3分の1が充実。坏部との接合部(押入)から剝離欠損。柱状部は直線的に下降し、裾は強く屈曲。	外面はナデ、柱状部内面は弱い削り(左←右)	
213	" (下層)	須恵器 壺	6.5 — —	— — —	口縁部は直線的に立ち上がり、端部は丸くおさめる。	内・外面ヨコナデ。	内・外面に自然釉がかかる。
214	" (下層)	"	8.6 — —	— — —	肩の張った上胴部から強く屈曲し、直線的に立ち上がる。口唇部はわずかに内外に肥厚。	肩部にカキ目。	
215	" (上層)	" 甕	14.4 — —	— — —	口縁部は大きく外反し、端部近くでわずかに内湾する。口縁部外面肥厚。	内・外面ヨコナデ。特に口縁端部は強い。	

遺物観察表 15

挿図番号	遺構番号	器種	法量 (cm)	口径 器高 底径	形態・文様	調整・手法	備考
216	SD 1 (下層)	土製紡 錘車	— — —	上径1.8 器高1.9 底径3.4 孔径0.7~0.4	半截竹官状の工具による沈線。	孔は上から下に穿つ。	精選された胎土。 重量26.7g
217	" (上層)	須恵器 脚部	— — —	— — 裾部径11.8	二段に八字状に開く脚部。 脚端部内面は段状を呈す。	脚部内外面はヨコナデ。	
218	" (上層)	" 坏蓋	— — —	10.8 3.4 —	端部は丸くおさめ、天井部は平坦面をなす。	天井部外面削りっぱなし、他の部位はヨコナデ。	
219	" (下層)	" 埴瓶	— — —	— — —	側面肩部の破片。 把手状の小型化した耳。	内面ヨコナデ。	
220	" (上層)	" 坏蓋	— — —	14.2 4.1 —	天井部は丸味を帯び、外縁はヨコナデの際に生じた凹凸がある。 口縁端は丸くおさめる。	天井部内面中央部は一定方向のナデ、他の部位はヨコナデ。	外面の一部に自然釉。
221	" (上層)	" 坏蓋	— — —	10.8 3.7 —	天井部はドーム状に隆起、端部は丸くおさめる。	天井部外面未調整。他の部位はヨコナデ。	
222	" (上層)	" 坏身	— — —	9.5 — —	立ち上がり部は、強く内傾し短い。端部がわずかに立ち、丸くおさめる。受け部は外方に立ち上がり丸くおさめる。	外底未調整。内底中央部は一定方向、他はヨコナデ。	
223	" (下層)	" 坏身	— — —	13.4 3.4 8.6	立ち上がり部は、湾曲して立ち上がり端部は尖る。受け部も内湾気味に立ち上がる。	全面ヨコナデ。	
224	" (上層)	" 坏身	— — —	9.6 3.3 —	立ち上がり部は強く内傾して短く、端部は丸くおさめる。受け部は外方に立ち上がり、丸くおさめる。底部は平坦。	外底未調整。内底一定方向のナデ。他はヨコナデ。	
225	" (下層)	" 坏身	— — —	11.2 3.5 7.0	立ち上がり部は内傾して直線的。端部は丸くおさめる。受け部はゆるく外方に立ち上がる。底部は平底状をなす。	外底未調整。他はヨコナデ。	
226	" (上層)	" 坏身	— — —	11.6 4.4 6.6	立ち上がり部は内傾して直線的。端部は短くおさめる。受け部は短く内湾気味。底部は平坦で、体部は直線的に立ち上がる。	外底未調整。他はヨコナデ。	
227	" (下層)	" 坏身	— — —	11.0 — —	立ち上がり部は内傾して直線的に立ち上がる。端部は尖り気味。受け部は水平で端部は丸くおさめる。	全面ヨコナデ。 受け部の上・下は強くヨコナデ。	
228	" (上層)	土師器 坏	— — —	— — 6.6	ベタ高台を有す。		
229	" (下層)	須恵器 甕	— — —	40.8 — —	わずかに外反しながら立ち上がり、口縁部は内湾して終わる。端部はわずかに内側に肥厚。口唇は凹状。頸部外面に、2条を単位とする凹線が巡り、凹線間に列点文を配す。		外面に自然釉。
230	" (上層)	" 皿	— — —	30.0 3.2 —	内湾して立ち上がり、口縁端を外方につまみ出す。口唇部は面をなす。	外底は弱い削り(左←右)	

遺物観察表 16

挿図番号	遺構番号	器種	法量 (cm)	口径 器底径	形態・文様	調整・手法	備考
231	SD 1 (下層)	土師器 皿	17.6 — —	— — —	丸味を帯びて立ち上がり、口縁部は短く外反、端部は丸くおさめる。	口縁部はヨコ方向の強いナデ。内面に暗文。外面底部付近はヘラ削り。	
232	" (上層)	" 甕	19.6 — 19.2 —	— — — —	口縁部は丸味を帯びてく字状に外反。端部は丸く納め、わずかに粘土が垂下する。	胴部内外面はタテハケナデ。随所に指頭圧痕が見られる。	
235	SK 3	縄文土器 鉢	16.0 — — —	— — — —	内湾して立ち上がり、口唇は面をなす。	内・外面ヨコ方向の2枚貝条痕。	
236	" (I層)	須恵器 蓋	17.0 — — —	— — — —	低い天井部から口縁に向かってゆるやかに下降、端部はわずかに肥厚し口唇は面をなす。内面に弱いかえり。	内・外面ヨコナデ。天井部外面は弱い削り(左→右)	
237	" (I層)	平瓦	厚さ1.6			凸面の一部に繩席の叩き。	
238	SK 5	青磁 小皿	9.0 — — —	— — — —	口縁部に向かってゆるやかに外反。内面の屈曲部に堺線。		釉: 透明度の強い黄緑色。 胎土: 白灰色堅緻。
239	SK 6	須恵器 坏	12.6 — — —	— — — —	口縁端部はわずかに肥厚し短く外反。	全面ヨコ方向のナデ。	
240	SK 7	土師器 坏	11.8 — — —	— — — —	口縁部は直線的に外方に立ち上がり、端部は肥厚。	器表の荒れがひどく調整不明。	精選された胎土。
241	"	" 坏	— — — 4.6	— — — —		糸切り。	"
242	SK 5	" 椀	— — — 5.4	— — — —	ベタ高台。	"	
243	SK 8	" 皿	11.0 — — —	— — — —	底部から丸味をもって立ち上がり、口唇部は丸くおさめる。	非ロクロ。	精選された胎土。
244	SK 7		— — — 6.4	— — — —	わずかにベタ高台を残す。	ロクロ成形。	
245	"	" 坏	11.8 — — —	— — — —	口縁部に向かって直線的に立ち上がり、端部は丸くおさめる。	"	精選された胎土。
246	SK 8	" 椀	— — — 高台径5.8	— — — —	台面長方形のしっかりした高台。		"
247	SD 2 (I層)	" 小皿	7.4 1.3 — 5.2	— — — —	直線的に立ち上がる。	ロクロ成形。口縁部内外面ヨコナデ。	"

遺物観察表 17

挿図番号	遺構番号	器種	法量 (cm)	口径 器高 底径	形態・文様	調整・手法	備考
248	SD 2 (I 層)	土師器 皿	9.2 1.4 —	— — —	底部から丸味を帯びて立ち上がる。	非ロクロ成形。	口縁部の一部に煤が付着。
249	" (I 層)	" 皿	10.5 2.5 — 5.6	— — — —	底部から丸味を帯びて立ち上がり、口縁部は外反。	非ロクロ成形。 口縁部内外面ヨコ方向のナデ。 体部下半は指頭圧痕があったものと思われるが、ナデ消されている。	精選された胎土。
250	" (I 層)	" 皿	13.8 3.2 — —	— — — —	"	非ロクロ成形。 口縁部内・外面はヨコ方向のナデ。 下半内・外面指頭圧痕顕著。	
251	" (I 層)	" 皿	13.4 — — —	— — — —	口縁端はわずかに内湾する。	非ロクロ成形。 口縁内外面のヨコ方向ナデは、あまり顕著でない。	精選された胎土。
252	" (I 層)	" 坏	8.4 3.0 — 4.6	— — — —	口縁部は直線的に立ち上がる。	非ロクロ成形。 口縁部内外面ヨコ方向のナデ。	
253	" (床)	" 坏	11.0 — — —	— — — —	体部上位でわずかに内側に屈曲し、口縁部はわずかに外反。	ロクロ成形。 外面にロクロ目顕著。	
254	" (床)	" 坏	— — — 6.8	— — — —	底部から丸味をもって立ち上がる。	ロクロ成形。糸切り。 内・外面ロクロ目顕著。	精選された胎土。
255	" (床)	" 坏	11.8 — — —	— — — —	口縁部はゆるやかに外反。	ロクロ成形。 内・外面ヨコ方向のナデ。	
256	" (I 層)	" 坏	— — — 6.0	— — — —	断面台形のベタ高台。(厚さ0.8~1cm)。	ロクロ成形。外底糸切り。 内面ロクロ目顕著。	
257	" (床)	" 坏	— — — 5.6	— — — —	断面台形のベタ高台。(1cm)	ロクロ成形。外底糸切り。	精選された胎土。
258	" (I 層)	" 坏	— — — 5.6	— — — —	低いベタ高台。	"	
259	" (I 層)	" 坏	— — — 5.4	— — — —	断面台形のベタ高台。(厚さ0.8cm)	"	
260	" (I 層)	" 坏	— — — 5.4	— — — —	底部から直線的に立ち上がる。	"	
261	" (I 層)	" 椀	— — — 高台径6.4	— — — —	断面台形状の輪高台。		精選された胎土。
262	" (床)	青磁 皿	— — — 5.0	— — — —	内底に櫛描文。	底部外面付近無釉。	釉: 透明度のあるうすい緑色。 胎土: 灰色精緻。

遺物観察表 18

挿図番号	遺構番号	器種	法量 (cm)	口径 器高 器底 器径	形態・文様	調整・手法	備考
263	SD 2 (I 層)	土師器 碗	13.6 — —	— — —	内碗気味に立ち上がり口縁部は玉縁状を呈し、わずかに外反。	内面木理の荒い右下りのハケがわずかに見られる。	白磁模倣の土師器碗。
264	" (I 層)	青磁 皿	— — —	— — 高台径4.4	高台は断面台形状に削り出す。底部から強く屈曲して、内湾しながら立ち上がる。	高台脇は2段の削りがなされている。釉は高台外面までかかる。	二次的な火を受け釉、胎土色調共に変色。
265	" (I 層)	" 皿	— — —	— — 5.0	内底に楡描文。	底部外面付近無釉。	釉: 透明度のあるうすい緑色。 胎土: 灰色でやや粗い。
266	" (I 層)	" 碗	14.0 — —	— — —	口縁部は直線的に立ち上がる。外面鑄蓮弁文。		釉: 透明度のある青灰色。 胎土: 灰色精緻。
267	" (I 層)	白磁 把手	— — —	— 幅 2.4 厚さ 0.6	内側に3本の沈線。		釉: 透明度のあるうすい灰色。 胎土: 灰色精緻。
268	" (I 層)	青磁 碗	15.0 — —	— — —	口縁部に向かってわずかに内湾気味に立ち上がる。		釉: あせた緑濁色。 胎土: 灰白色精緻貫入。
269	" (I 層)	白磁 碗	14.8 — —	— — —	わずかに内湾して立ち上がり、口縁は玉縁状を呈す。口縁外面下に削りによる段あり。		釉: 透明度のある白濁色。 胎土: 白色精緻貫入。
270	" (床)	" 碗	13.0 — —	— — —	底部から直線的に立ち上がり、口縁部はわずかに外反。口唇は鋭く切られ面をなす。	口唇部と口縁内面無釉。	釉: 白濁色。 胎土: 白色でやや粗い。
271	" "	" "	14.2 — —	— — —	口縁部端反り。		釉: 灰色に近い。 胎土: 白濁色でやや粗い。
272	" (I 層)	備前 播鉢	27.2 — —	— — —	口縁部に向かって直線的に立ち上がり、口唇部は凹状を呈す。		
273	" (I 層)	瓦質土器 鍋	16.8 — —	— — —	内傾して直線的に立ち上がる。口縁下に断面三角の突帯を貼付。		
274	" (I 層)	" 鍋	26.0 — —	— — —	内湾して立ち上がる上胴部から、口縁部は直線的に内傾して立ち上がる。口縁下に断面カマボコ状の鐔。	鐔及び口縁部内外面はヨコ方向のナデ。	胴部外面煤ける。
275	" (I 層)	" 鍋	19.0 — —	— — —	内湾して立ち上がる上胴部から、直線的に立ち上がる。鐔は丸味をおびた三角形。		
276	" (I 層)	" 鍋	21.6 — —	— — —	口縁部は内傾して直線的に立ち上がる。鐔は断面三角形。		
277	" (I 層)	" 鍋	17.0 — —	— — —	"		胴部外面煤ける。

遺物観察表 19

挿図番号	遺構番号	器種	法量 (cm)	口径 器底	形態・文様	調整・手法	備考
278	SD 2 (I 層)	瓦質土器 鍋	26.3 — —	— — —	口縁部は内傾して直線的に立ち上がる。罎は断面三角形。		
279	"	" 鍋	18.2 — —	— — —	胴部中位から口縁部に向かって直線的に立ち上がる。罎は丸味をおびた断面三角形。	胴部外面指頭圧痕。	
280	"	" 鍋(足)					
281	" (I 層)	"					
282	" (I 層)	土 錘		径 1.3 孔径 0.6 重さ 4.7g			精選された胎土。
283	" (I 層)	"		長さ 5.3 径 1.7 孔径 0.7 重さ 13.3g			
284	" (I 層)	"		径 1.6 孔径 0.5 重さ 7.7g			
285	SD 5 (I 層)	土師器 小 皿	7.0 1.4 — 5.2		口縁部は外反。	ロクロ成形。	精選された胎土。
286	" (I 層)	"	8.0 1.9 — 5.6		"	"	精選された胎土。内・外面器表の荒れが激しい。
287	" (I 層)	瓦 器 小 皿	9.3 1.4 — 1.6		底部から丸味をもって立ち上がり、そのまま口縁に至る。		器表の荒れがはげしい。
288	" (I 層)	白 磁 (碗)	12.0 — —		直線的に立ち上がる口縁。内面に削りによる段あり。		釉: 透明度のある白色。 胎土: 白色精緻。
289	" (I 層)	土師器 坏	— — — 7.6			ロクロ成形。	精選された胎土。内・外面器表の荒れが激しい。
290	" (I 層)	" 坏	14.4 — —		口縁部が肥厚し、外反する。		精選された胎土。
291	SD 4 (I 層)	" 坏	10.0 — —		直線的に立ち上がり、端部は短く外反。	ロクロ成形。 外面にロクロ目。	
292	SD 4	須恵質 甕	— — —			外面格子目の叩き。(1辺3~4mm) 内面ナデ。	

遺物観察表 20

挿図番号	遺構番号	器種	法量 (cm)	口径 高径	形態・文様	調整・手法	備考
293	SD 3	青磁碗	16.0 — —	— — —	直線的に立ち上がる口縁。内面に1条の界線と文様の一部が見られる。		釉: 透明度のある緑色。 胎土: 灰色精緻。
294	SD 4	土師器 坏	— — 7.0	— — —		ロクロ成形。糸切り。	
295	"	" 碗	— — 高台径5.6	— — —	断面逆台形状を呈する高台。		
296	SD 5 (I 層)	" 碗	— — 5.8	— — —	扁平な輪高台。		
297	SD 5	" 碗	— — 高台径5.8	— — —	ハ字状に張り出す高台。	高台貼付後、強いヨコ方向のナデのためにあまった粘土が高台脇に残り段状をなす。	精選された胎土。
298	"	瓦器 碗	15.2 — —	— — —	口縁部は直線的に外方に立ち上がり、端部は丸くおさめる。	胴部外面、指頭圧痕+ナデ。 内面はヘラミガキ。	
299	"	土師器 碗	— — 5.8	— — —	断面逆台形の高台。		
300	SD 9	" 小皿	8.2 1.9 5.0	— — —	口縁部はわずかに外反。端部は丸くおさめる。	ロクロ成形。外底糸切り。	
301	SD 8	" 坏	13.2 — —	— — —	口縁部は外反し、端部は丸くおさめる。	ロクロ成形。 内・外面ヨコナデ。	
302	"	" 碗	13.8 — —	— — —	内湾して立ち上がり、口縁部は外反、端部は丸くおさめる。		内・外面器表の剝離が激しい。
303	SD 9	" 碗	— — 高台径5.8	— — —	断面長方形の高台。		精選された胎土。
304	SD 11	" 皿	14.8 — —	— — —	口縁部は短く外反。	非ロクロ成形。 口縁は内・外面共に強いヨコ方向のナデ。 口縁部下は指頭圧痕が顕著。	
305	SD 8	" 碗	— — 高台径6.0	— — —	高台はハ字状に外方に張り出す。畳付けは丸くおさめる。		
306	SD 9	" 碗	— — 高台径5.7	— — —	高台は断面逆台形状を呈し、低い。	内底ヘラミガキ。	
307	SD 8	" 碗	— — 高台径5.0	— — —	高台は断面長方形。		

遺物観察表 21

挿図番号	遺構番号	器種	法量 (cm)	口径 器底 器高 器径	形態・文様	調整・手法	備考
308	SD7	青磁碗			高台は、断面逆台形状を呈し比較的小型。	厚い底部。 釉は高台内面にまでかかるが、かき取られている。	
309	"	須恵器碗	12.0	— — —	口縁部は外反し、端部は丸くおさめる。	内・外面ヨコナデ。	
310	SD9	土師器坏	— — — 4.6	— — — —	ベタ高台。	糸切り。内・外面ヨコナデ。 内底中央部は一定方向ナデ。	
311	SD7	弥生土器甕	— — — —	— — — —	わずかに平底を残す。	外面は叩き+ナデ。 内面指頭圧痕。	
312	SD9	青白磁梅瓶?	— — — —	— — — —		丸ノミによる劃花文。	釉: 淡青色。 胎土: 灰色やや粗い。
313	SX1	弥生土器甕	— — — —	— — — —	丸底。	外面水平方向の叩き、底部付近はナデ消す。内面ナデ。	
314	"	須恵器蓋	— — — —	— — — —	宝珠つまみ。	内面ヨコナデ。	精選された胎土。
315	"	弥生土器	— — — 6.0	— — — —	底部外縁に外方に張り出し、わずかに上げ底状を呈す。	外面ハケ、内面は下→上の弱い削り。	外面が一部煤ける。
316	"	甕	— — — —	— — — —	直線的に立ち上がる上胴部から口縁部は丸味を帯びて外反。	上胴部内・外面ヨコ方向のナデ、内面下半右下りのハケ、断面に内傾接合痕を認める。	
317	"	平瓦				凸面に縄蓆文叩き。凹面に布圧痕が残るが多くのナデ消されている。	
318	"	"			先端部が肥厚。	凸面に縄蓆文叩き。	
319	"	"			側縁部上下面取り。	凸面に縄蓆文叩き、部分的に叩きをナデ消す。また部分的に縄蓆のうえに布目圧痕あり。	
320	SX2	土師器小皿	9.8 1.3 — 7.0	— — — —	口縁部外反。	ロクロ成形、糸切り底。	
321	"	"坏	— — — 6.4	— — — —	わずかにベタ高台状。	"	
322	"	"坏	— — — —	— — — —		"	内・外面器表の荒れが激しい。

遺物観察表 22

挿図番号	遺構番号	器種	法量 (cm)	口径 器高 器底 器径	形態・文様	調整・手法	備考
323	S X 2	青磁碗	14.0	— — —	わずかに内湾気味に立ち上がり、 端部は丸くおさめる。外面に鑄蓮 弁文。		釉：灰濁色。 胎土：灰色精緻。
324	S X 4	須恵器 坏身	12.2	— — —	口縁部は直線的に内傾して立ち上 がり、端部はわずかに外反。受け 部は水平方向に伸びる。	全面ヨコナデ。	
325	S X 5	〃 坏蓋	14.4	— — —	口縁部は天井部からなめらかなカー ブを描いて下降。端部は丸くおさ める。	天井部外面（左→右）のへら削り、 他は内・外面ヨコナデ。	
326	〃	〃 坏身	11.6	— — —	口縁部は内傾して直線的に立ち上 がり、端部は丸くおさめる。受け 部は水平に伸び上面面取り。	内・外面ヨコナデ。	
327	〃	土師器 コシキ			焼成前に穿たれた小円孔（径1cm 前後）を2つまで認む。多孔のコ シキ。		
328	S X 4	〃 高坏			柱状部は内傾して直線的に立ち上 がる。裾部は内面に稜をなして屈 曲。 柱状部の上半分充実。	坏部との接合部から剥離。	
329	〃	〃 甕	15.8	— — —	胴部中位に最大径をもつ甕で、口 縁部はなめらかに外反。端部は丸 くおさめる。	胴部の擬口縁から剥離欠損、断面に 2箇所粘土帯の内傾接合痕を認める。 胴部外面右下りのハケ、内面は水平 （左→右）右上りのへら削り。	
330	S X 5	白磁 碗	14.0	— — —	内湾しながら立ち上がり口縁部に 至る。		釉：白濁色。 胎土：白色粗い。
331	S X 2	土錘	長さ6.4 径2.3 孔径0.7 重さ25.0g				
332	S X 5	〃	長さ6.0 径2.1 孔径0.4 重さ19.4g				
333	S X 3	弥生土器 壺	22.0	— — —	大きくラップ状に外反する口縁部 で、下方に拡張、口唇は凹状をな し波状文を描く。	外面ハケ調整。	
334	〃	〃 鉢	12.8	— — —	口縁部は直線的に立ち上がり、端 部は尖り気味。	内・外面ナデ。	
335	P 1	土師器 小皿	8.6 1.6 5.8			未クロコ成形。	精選された胎 土。
336	P 5	〃 小皿	6.6 1.1 —			〃	
337	P 1	〃 皿	10.2 1.2 —			〃	

遺物観察表 23

挿図番号	遺構番号	器種	法量 (cm)	口径 器底 器底 口径	形態・文様	調整・手法	備考
338	P 1	土師器 小皿	6.6 1.3 — 4.0			ロクロ成形。糸切り。	精選された胎土。
339	"	" 小皿	7.2 1.5 — 4.0			" "	"
340	"	" 小皿	6.8 1.5 — 3.8	厚い底部から内湾気味に立ち上がる。		" "	
341	"	" 小皿	7.0 1.3 — 4.5			" "	
342	" (床面)	" 小皿	7.8 1.4 — 4.8	厚い底部から直線的に立ち上がる。端部は尖る。		" "	
343	P 7	" 小皿	7.2 1.8 — 4.6	底部はベタ高台状を呈す。口縁端部は尖り気味。		" "	
344	P 40	" 小皿	8.4 1.5 — 5.0	わずかに外反気味に立ち上がり、端部は丸くおさめる。		" "	
345	"	" 小皿	7.6 1.3 — 5.6	直線的に立ち上がり、口縁部は丸くおさめる。		" "	
346	P 43	" 小皿	9.0 1.4 — 6.0	"		" "	
347	P 45	 小皿	8.4 1.7 — 5.8	"		" "	
348	P 60	" 小皿	8.6 1.5 — 5.4	"		ロクロ成形。糸切り。外面ロクロ目顕著。	
349	P 43	" 小皿	7.4 2.0 — 4.2	薄い底部。外反して立ち上がり端部は尖る。		ロクロ成形。	精選された胎土。
350	P 5	" 小皿	8.0 — —	口縁端部尖る。		"	
351	P 43	" 小皿	10.0 1.4 — 6.8	直線的に立ち上がり、端部は丸くおさめる。		ロクロ成形。糸切り。	
352	P 7	" 皿	9.6 — —				

遺物観察表 24

挿図番号	遺構番号	器種	法量 (cm)	口径 器高 底径	形態・文様	調整・手法	備考
353	P 1	土師器 皿	12.0 — —		内湾して立ち上がり、端部は丸くおさめる。	未ロクロ成形。口縁部内・外面ヨコ方向のナデ。	
354	P 60	” 坏	15.0 4.4 — 6.8		底部からわずかに内湾気味に立ち上がり口縁部は外反。端部は丸くおさめる。	ロクロ成形。糸切り。外面ロクロ目、内面のロクロ目はナデ消されている。	
355	”	” 坏	15.1 4.2 — 7.4		口縁部は外反し端部はやや肥厚し、丸くおさめる。	ロクロ成形。外面にロクロ目が顕著。糸切り。	
356	P 98	” 坏	14.8 3.6 — 9.0		底部から直線的に立ち上がり、端部は丸くおさめる。	ロクロ成形。	
357	”	” 坏	15.0 3.4 — 7.0		体部中位で内湾し、口縁は外反。口縁端部はわずかに肥厚。	” 内・外面ロクロ目顕著。底部の円盤を断面で観察することができる。	
358	”	” 坏	13.4 3.7 — 6.4		口縁部はわずかに外反。	ロクロ成形。糸切り。	
359	P 1	” 坏	14.0 — —		口縁部は外反し、端部は丸くおさめる。	全面ヨコナデ。	
360	”	” 坏	12.4 — —		口縁部に向かって大きく外反。端部はわずかに肥厚し、丸くおさめる。	ロクロ成形。	
361	P 40	” 坏	15.4 — —		口縁部は外反し、端部は丸くおさめる。	”	
362	P 42	” 坏	14.8 5.1 — 6.4		底部から直線的に立ち上がり、口縁部はわずかに外反。端部は肥厚。	ロクロ成形。糸切り。内・外面共にロクロ目をナデ消す。	
363	P 40	” 坏	13.8 — —		底部から内湾して立ち上がり、口縁部は外反。端部は丸くおさめる。	ロクロ成形。	
364	P 43	” 坏	15.6 — —		口縁部は外反。端部は丸くおさめわずかに外反。	”	
365	”	” 坏	12.0 — —		口縁部に向かってなめらかに外反、端部は肥厚し丸くおさめる。	”	
366	P 45	” 坏	13.5 — —		直線的に立ち上がり、口縁部はわずかに外反。端部は丸くおさめる。	”	
367	P 40	” 坏	— — 7.6			ロクロ成形。糸切り。	

遺物観察表 25

挿図番号	遺構番号	器種	法量 (cm)	口径 胎底 径 高 径	形態・文様	調整・手法	備考
368	P98	土師器 坏	13.8 4.8 — 5.6	— — — —	低いベタ高台。 底部から内湾して立ち上がり、口 縁部は外反。端部は丸くおさめる。	ロクロ成形。糸切り。	
369	P5	〃 坏	13.0 — — —	— — — —	口縁部は外反し、端部は丸くおさ める。	ロクロ成形。	
370	P97	〃 坏	12.0 — — —	— — — —	直線的に立ち上がり、端部は丸く おさめる。	〃	
371	〃	〃 坏	— — — 6.8	— — — —	底部からわずかに内湾気味に立ち 上がる。	ロクロ成形。糸切り。	
372	P45	〃 碗	15.6 5.6 — 高台径 6.0	— — — —	底部から内湾して立ち上がり、口 縁部は外反し端部は丸くおさめる。 断面長方形の高台。	底部外面に糸切り痕を残す。 体部外面下半に捺痕あり。	外面煤ける。
373	P40	〃 碗	— — — 高台径 6.0	— — — —	断面逆台形の高台を有す。		
374	P60	瓦器 碗	— — — —	— — — —	断面三角形の高台を有す。	高台脇をヨコ方向にナデる。 外面指頭圧痕顕著。	
375	P7	瓦質土器 盤	34.4 — — —	— — — —	体部中位から口縁部に向かって直 線的に外方に立ち上がる。口唇は 幅広い面をなす。		器表の荒れが 激しい。
376	P40	瓦器 小皿	9.4 2.1 — —	— — — —	内底にジグザグの暗文。	口縁部内・外面ヨコ方向のナデ。 外底は指頭圧痕顕著。	
377	P1	瓦質土器 盤	33.0 — — —	— — — —	体部中位は直線的に外方に立ち上 がり、口縁部は外反。口唇部は幅 広い面をなし、内・外に肥厚。		器表の荒れが 激しい。
378	P60	土 錘	長さ 4.5 径 1.4 孔径 0.5 重さ 6.1g	— — — —			
379	P4	青 磁 皿	9.5 2.4 — 4.0	— — — —	底部から内湾気味に立ち上がり、 口縁部は強く外反。断面逆台形の 削り出し高台。畳付け両端を斜め に削る。径 5mm の兜幅あり。内底 に 2 条の罫線。	内底は蛇目状に釉を削る。 外面は下 3 分の 2 が露胎。	釉: 透明度のある濁緑色。 胎土: 灰白色精緻。
380	P15	土師器 小皿	7.4 1.6 — —	— — — —		未ロクロ成形。ナデ調整。	
381	P6	〃 小皿	7.7 1.4 — 4.8	— — — —	口縁部は大きく外反し、端部は肥 厚。	ロクロ成形。糸切り。	
382	P84	〃 小皿	7.6 1.5 — 4.0	— — — —	口縁部は直線的に立ち上がる。	ロクロ成形。	砂粒を含まない。

遺物観察表 26

挿入番号	遺構番号	器種	法量 (cm)	口径 器胸 底径	形態・文様	調整・手法	備考
383	P 87	土師器 小皿	8.0 — 1.5 — 4.8		口縁部はわずかに外反。	ロクロ成形。	砂粒を含まない。
384	P 19	“ 小皿	8.2 — 1.4 — 4.6		内湾気味に立ち上がり、口縁部はわずかに外反。	ロクロ成形。糸切り。	
385	P 251	“ 小皿	7.4 — 0.9 — 5.0		直線的に立ち上がり、口縁部はわずかに外反。	“ “	
386	P 244	“ 小皿	7.8 — 1.3 — 5.6		“	“ “	
387	P 251	“ 小皿	6.8 — 1.6 — 4.6		直線的に立ち上がり、口縁部に至る。	“ “	
388	P 96	“ 小皿	7.8 — 1.2 — 5.9		直線的に立ち上がり、口縁部はわずかに外反。	“ “	
389	P 100	“ 小皿	7.6 — 1.1 — 6.0		口縁部は外反。	“ “	
390	P 25	“ 皿	11.8 — 2.1 — 7.8		内湾気味に立ち上がる。	非ロクロ成形。	
391	“	“ 坏	10.8 — — —		体部中位で屈曲し、口縁部は直線的に立ち上がる。	“	
392	P 28	“ 皿	11.0 — — —		体部中位で強く屈曲し、口縁部は外反。	非ロクロ成形。 口縁部内・外面ヨコ方向の強いナデ。	
393	P 79 (床)	“ 皿	13.8 — — —		底部から強く屈曲し、直線的に立ち上がる。	非ロクロ成形。 口縁部内・外面ヨコ方向の強いナデ。 底部内・外面指頭圧痕。	
394	P 166	“ 皿	12.6 — — —		底部から直線的に外方に立ち上がった後、内側に強く屈曲。	非ロクロ成形。 口縁部内・外面ヨコ方向の強いナデ。 下半に指頭圧痕。	
395	P 167	“ 皿	13.6 — 4.1 — —		底部から内湾して立ち上がり、口縁部は直線的に伸びる。	非ロクロ成形。 口縁部内・外面ヨコ方向の強いナデ。 体部外面は、指頭圧痕をナデ消す。	
396	P 224	“ 皿	12.6 — 3.3 — 6.7		“	非ロクロ成形。 口縁部内・外面ヨコ方向の強いナデ。 外面下半指頭圧痕。	
397	P 333	“ 皿	10.1 — 3.2 — —		丸底の底部から内湾して立ち上がり、口縁部に至る。	非ロクロ成形。 口縁部内・外面ヨコ方向のナデ。	

遺物観察表 27

挿図番号	遺構番号	器種	法量 (cm)	口径 器底 器底 器底	形態・文様	調整・手法	備考
398	P 366	土師器 皿	15.0 3.6 — 7.8		底部から内湾気味に立ち上がり、口縁部は外反。	ロクロ成形。糸切り。	
399	P 81	〃 坏	12.8 — — —		口縁部はゆるやかに外反。端部は丸くおさめる。	ロクロ成形。 外面にロクロ目。	
400	P 248	〃 坏	13.8 4.3 — 7.2		直線的に立ち上がり、口縁部はわずかに外反気味。	ロクロ成形。糸切り。	
401	P 81	〃 坏	10.2 — — —		口縁部は短く外反。端部は丸くおさめる。	内・外面ヨコナデ。	
402	P 123	〃 坏	11.4 — — —		内湾気味に立ち上がり、口縁部は外反。端部は丸くおさめる。	ロクロ成形。 外面にロクロ目が残る。	
403	P 19	〃 椀	14.6 — — —		内湾気味に立ち上がり、口縁部は強く外反。	内・外面ヨコナデ。	胎土中に、多量のチャート粗粒砂～小レキを含む。
404	P 87	〃 坏	— — — 8.0		内面立ち上がり付近に3条の沈線。	ロクロ成形。糸切り。 外面ロクロ目。	
405	P 359	〃 坏	— — — 7.0		内湾して立ち上がり、口縁部に向かって外反。	ロクロ成形。糸切り。	粗雑なつくり。
406	P 38	〃 坏	— — — 7.0		底部から直線的に立ち上がる。	ロクロ成形。糸切り。 外面ロクロ目。	精選された胎土。
407	P 81	須恵器 小皿	8.9 2.6 — 4.4		厚い底部から内湾して立ち上がり、口縁部は外反。端部は丸くおさめる。	ロクロ成形。	
408	P 113	白磁 椀	— — — 高台径6.0		断面逆台形状の削り出し高台。	削りは左→右。釉は体部下半にまでかかる。	釉:白濁色、貫入。 胎土:灰色
409	P 139	須恵器 坏身	11.4 4.1 — 7.0		口縁部は直線的に内傾して立ち上がる。受け部はわずかに反り気味。	口縁部・受け部共に薄いつくり。外底未調整。内底中央部は一定方向のナデ、他はヨコナデ。	精選された胎土。
410	P 204	瓦器 椀	14.3 — — —		内湾気味に立ち上がり、口縁部はわずかに外反。端部は丸くおさめる。		石英・長石・チャートの粗粒が多い。内・外面器表の荒れが激しい。
411	P 252	〃	13.6 — — —		内湾気味に立ち上がり、口縁部に至る。端部は丸くおさめる。	外面に指頭尻痕。	
412	P 77	須恵器 坏	9.0 — — 高台径9.5		しっかりした高台が外方にふん張ってつく。	内・外面ヨコナデ。	

遺物観察表 28

挿図番号	遺構番号	器種	法量 (cm)	口径 口径 口径	形態・文様	調整・手法	備考
413	P 378	弥生土器 甕	— — — 3.0	— — — 3.0	平底。	底部付近以外は右下りの叩き。外底も叩き。内面は、右下りのハケの上を指頭でナデる。	
414	P 229	コシキ 把手			端部に丸味をもった厚手の把手。		
415	P 32	土 錘	長さ 4.5 径 2.0 孔径 0.7 重さ 12.9g				
416	P 96	”	長さ 4.0 径 1.6 孔径 0.5 重さ 7.3g				
417	P 75	”	長さ 3.8 径 1.4 孔径 0.6 重さ 3.5g				
419	包含層 IV	土師器 小 皿	6.8 1.1 — 3.6			ロクロ成形。糸切り。 薄手のづくり。	
420	” IV	” 小 皿	8.0 1.5 — 5.6			ロクロ成形。糸切り。 厚手のづくり。	
421	” IV	” 小 皿	7.8 1.8 — 4.8		厚い底部から内湾気味に立ち上がり、端部は肥厚し丸くおさめる。	ロクロ成形。糸切り。	
422	” IV	” 小 皿	8.4 1.8 — 4.8		口縁部に向かって直線的に立ち上がる。	” “	精選された胎土。
423	” IV	” 小 皿	8.0 1.2 — 1.5		”	ロクロ成形。糸切り。 やや厚手のづくり。	
424	” IV	” 小 皿	8.0 1.5 — 6.0		口縁部は外反。端部は丸くおさめる。	ロクロ成形。糸切り。	
425	” IV	” 小 皿	7.8 1.2 — 5.2		口縁部に向かってわずかに内湾気味に立ち上がる。	” “	
426	” IV	” 小 皿	8.0 1.7 — 5.0		口縁部に向かって直線的に立ち上がる。	” “	
427	” IV	青 磁 皿	8.9 — —		底部から強く屈曲して立ち上がり、ゆるやかに外反して口縁に至る。		釉：透明度の強い灰色。 胎土：灰色でやや粗い。
428	” IV	” 小 皿	10.6 2.4 — 7.0		底部から強く屈曲して立ち上がり、ゆるやかに外反して口縁に至る。見込みジグザグの櫛目文。	外底は釉を削り取る。	釉：透明度の強い青色貫入。 胎土：灰色精緻。

遺物観察表 29

挿図番号	遺構番号	器種	法量 (cm)	口径 器高 器底	形態・文様	調整・手法	備考
429	包含層 Ⅲ	瓦器 小皿	9.0 1.6 — —	— — — —	丸味のある底部から屈曲して立ち上がり、直線的に伸びる。	外底に指頭圧痕。	
430	“ Ⅳ	土師器 坏	11.5 — — —	— — — —	直線的に立ち上がり、口縁部は外反。	ロクロ成形。	
431	“ Ⅳ	“ 碗	13.2 — — —	— — — —	内湾して立ち上がり、口縁部は外反。端部は丸くおさめる。	器表の荒れが激しく調整不明。	
432	“ Ⅳ	“ 坏	— — — 9.3	— — — —	外見はベタ高台状を呈するが、底部は薄くつくられている。	ロクロ成形。	
433	“ Ⅲ	“ 碗	— — — 高台径6.4	— — — —	器肉の薄い高台。	高台を強くヨコナデしたために、あまった粘土が高台脇に残り段を形成。	
434	“ Ⅲ	“ 碗	— — — 高台径5.6	— — — —	高台は低く丸味を帯びる。	高台内面を強くナデる。	
435	“ Ⅲ	“ 碗	— — — 高台径7.2	— — — —	畳付けが内側に肥厚。		
436	“ Ⅳ	弥生土器 鉢	9.2 4.1 — —	— — — —	丸底風の底部から内湾して立ち上がり、口縁端部は尖り気味。	外面ナデ、内面右下りのハケ調整。	
437	“ Ⅳ	“ 甕	— — 9.4 3.1	— — — —	平底、下脹れの胴部。	内・外面ナデ調整。	
438	“ Ⅳ	土師器 鉢	26.0 — — —	— — — —	直線的に外方に立ち上がり、口唇部は幅広い面をなす。	口縁部外面は炭素が付着。	東播系コネ鉢の模倣形態。
439	“	弥生土器 甕	— — — 4.0	— — — —		底部付近に叩き、上はナデ。	精選された胎土。
440	“ Ⅲ	土師器 甕	23.4 — — —	— — — —	口縁端部をつまみ上げ、ヨコ方向に強くナデる。		
441	“	甕	14.0 — — —	— — — —	口縁部は丸味を帯びて外反し、直線的に伸びる。端部は丸くおさめる。	胴部外面右下りの叩き。口縁部内・外面右下り、胴部内面右下りのハケ。器壁が薄い。	
442	“	コシキ 把手			厚いつくりで、端部が面をなす。		
443	“ Ⅲ	古式土師器 甕	20.0 — — —	— — — —	内面に鋭い稜をなくし字状に外反する口縁部。	口縁端をつまみ上げヨコ方向に強くナデる。胴部外面右上り、口縁部内面ヨコ方向のハケ。胴部内面は、頸部直下までへら削り。	河内からの搬入品。

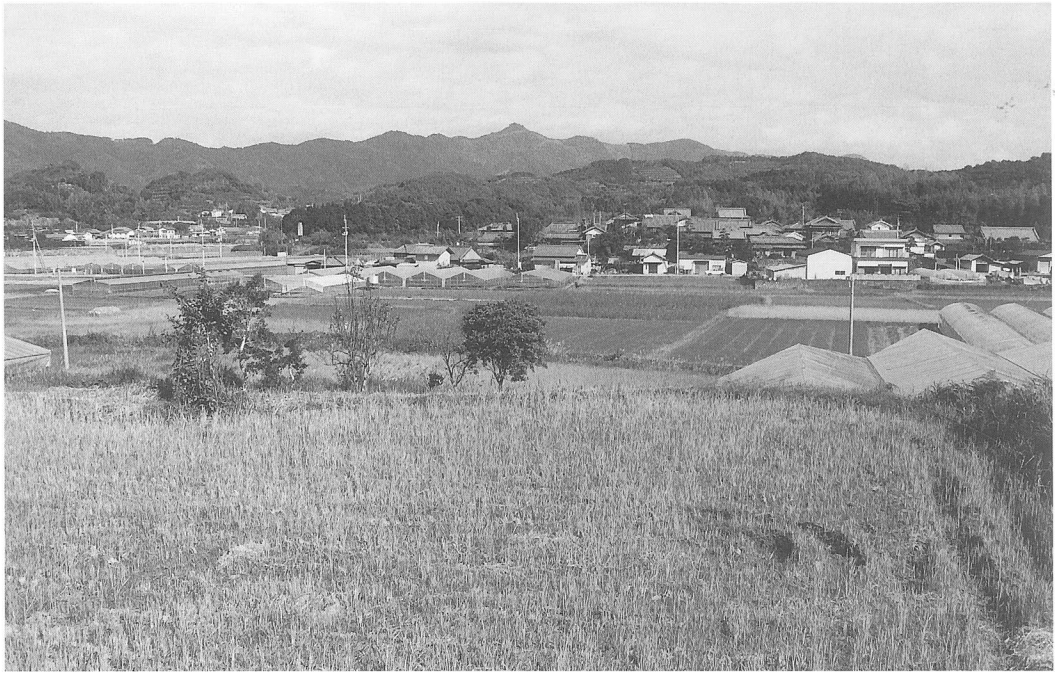
遺物観察表 30

挿図番号	遺構番号	器種	法量 (cm)	口径 器底 高径	形態・文様	調整・手法	備考
444	包含層 Ⅲ	須恵器 壺	11.6	— — —	口縁部は直線的に立ち上がり、端部は丸くおさめる。	胴部外面カキ目状のハケ。	
445	“ Ⅳ	瓦質土器 甕	23.6	— — —	肩の張った上胴部から、口縁部は強く外反。	胴部外面平行叩き。 口縁部内・外面ヨコナデ。	
446	“ Ⅲ	須恵器 碗	— — —	— — —	高台は長方形。 高台径 5.2	外面下半削り（左←右）、内面ヨコナデ。	
447	“	白磁 碗	— — —	— — —	口縁部に向かって直線的に立ち上がる。		釉：透明度の強い白色。 胎土：白濁色精緻。
448	“ Ⅳ	“ 皿	— — —	— — —	内底と体部との境を段状に削る。 3.2	外底露胎。	釉：白濁色。 胎土：粗い。
449	“ Ⅲ	青磁 碗	— — —	— — —	高台は台形状に削り出す。底部から直線的に立ち上がる。 高台径 3.8	一部高台脇にまで施釉。	釉：透明度の強いあせた緑色。 胎土：灰白色精緻。
450	“ Ⅳ	“ 碗	— — —	— — —	高台は低く丸味を帯びる。厚い底部。 高台径 4.2	部分的に畳付まで施釉。	釉：青濁色。 貫入。 胎土：灰色やや粗い。
451	“	白磁 碗	— — —	— — —	細く高い高台。見込み外縁に1条の細い沈線。 5.7	体部下位まで施釉。	釉：乳白色。 胎土：白濁色でやや粗い。
452	“ Ⅲ	青磁 皿	— — —	— — —	見込みにジグザグの櫛目文。 5.2	外底のみ釉をかき取り露胎。	釉：透明度の強い灰色。 貫入。 胎土：灰色精緻。
453	“ Ⅲ	“ 皿	19.4	— — —	口縁端部が上方に立ち上がる。		釉：緑濁色の釉が厚くかかる。 胎土：灰白色で粗い。
454	“ Ⅲ	須恵器 碗	14.4	— — —	口縁部は外反、端部は丸くおさめる。	内・外面ヨコナデ。	
455	“ Ⅲ	青磁 碗	14.0	— — —	内湾気味に立ち上がり、口縁はわずかに外反。外面は鏝をもたない幅広い蓮弁文を配す。		釉：灰緑色。 胎土：灰色精緻。
456	“	“ 碗	12.8	— — —	内湾して立ち上がり、口縁部はわずかに内側に屈曲。体部外面櫛目。内面は幅2mmの丸ノミによる沈線。その下に櫛目文。		釉：透明度の強い緑色。 貫入。 胎土：灰白色精緻。
457	“ Ⅲ	“ 把手			内面に3条の凹線がタテに走る。		釉：薄灰色。 貫入。 胎土：精緻。
458	“ Ⅳ	土錘	長さ 4.6 径 1.4 孔径 0.5 重さ 6.7g				

遺物観察表 31

挿図番号	遺構番号	器種	法量 (cm)	口径 器底 口径	形態・文様	調整・手法	備考
459	P25	土 錘	長さ 4.9 径 1.7 孔径 0.7 重さ 12.9g				
460	包含層 IV	"	長さ 4.0 径 1.3 孔径 0.6 重さ 5.7g				
461	"	"	長さ 4.5 径 1.1 孔径 0.5 重さ 5.3g				
462	" IV	"	長さ 5.0 径 1.5 孔径 0.5 重さ 7.8g				
463	"	"	長さ 5.0 径 2.0 孔径 0.6 重さ 14.9g				
464	" III	"	長さ 5.6 径 1.8 孔径 0.5 重さ 14.3g				
465	"	"	長さ 5.4 径 2.2 孔径 0.6 重さ 26.3g				

圖 版



拝原遺跡調査前全景（南から）



同 上（東から）



調査区全景（東から）



同 上（西から）



調査区全景（北東から）



基本層序E-Fライン付近（北から）



S T 1 完掘状況 (北から)



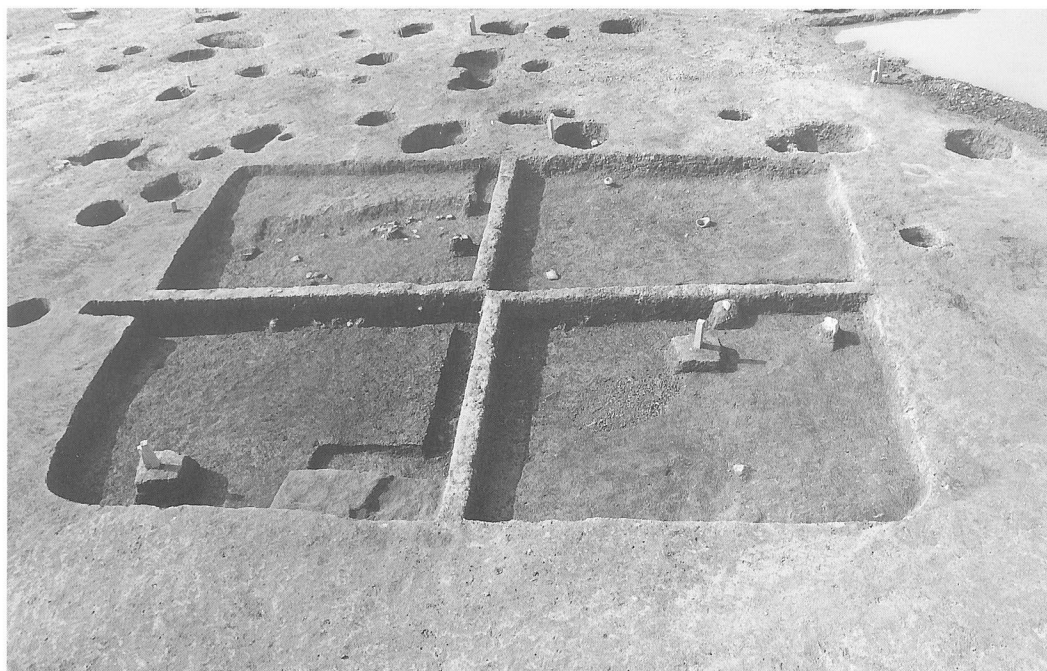
S T 4 完掘状況 (北から)



ST 4 完掘状況 (南から)



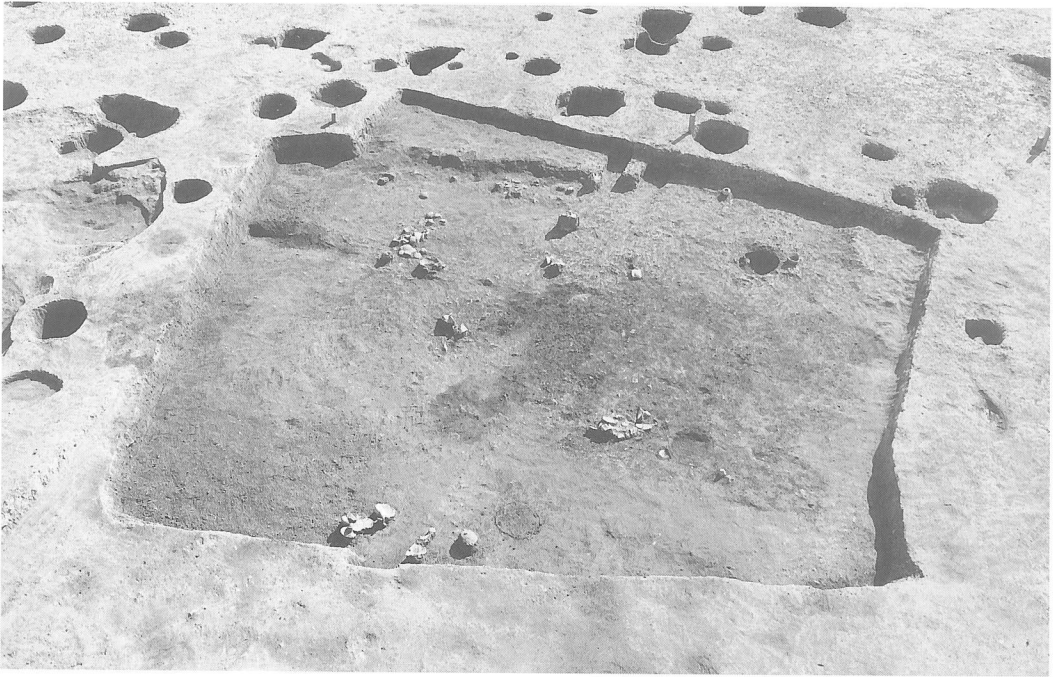
ST 4 ベッド部分セクション (東から)



ST 5 (北から)



ST 5 遺物出土状況



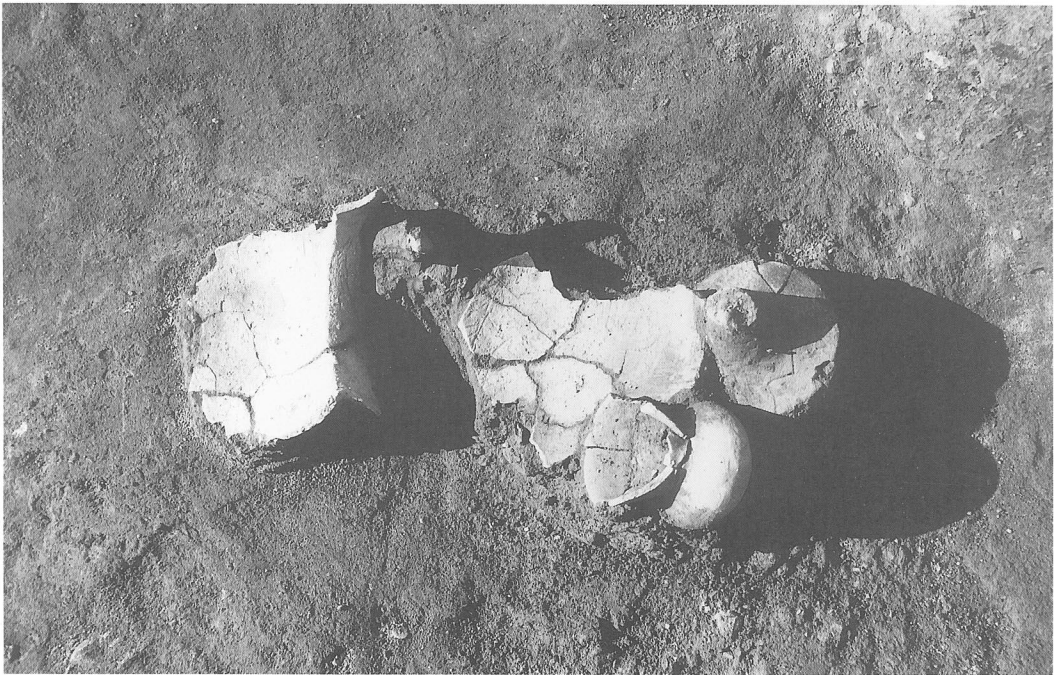
S T 5・10 完掘状況（北から）



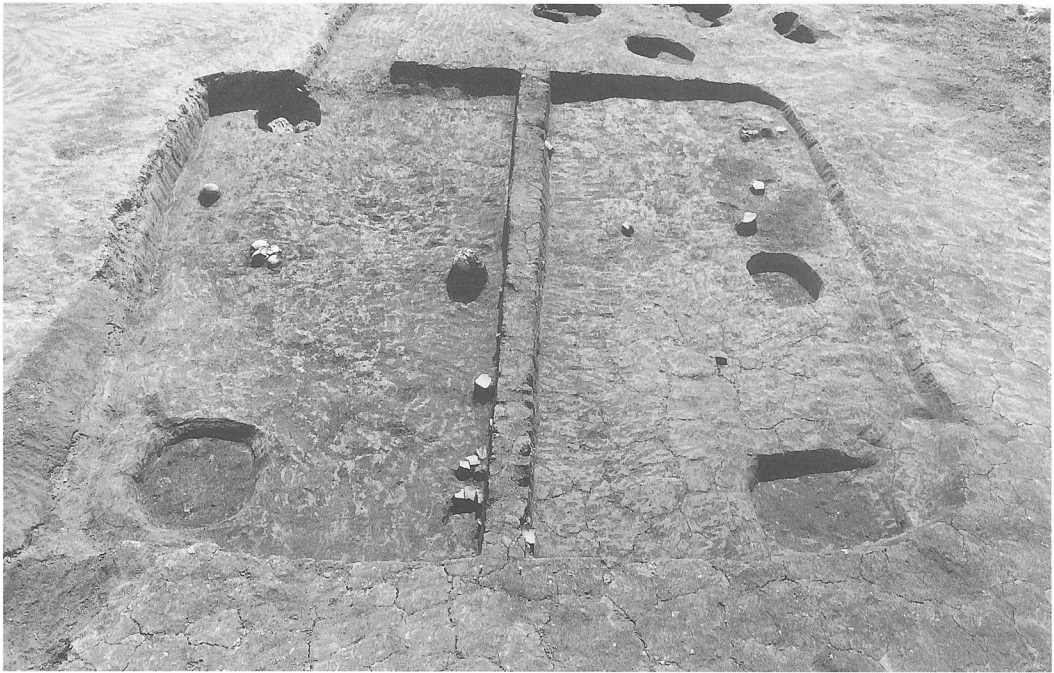
同 上（西から）



S T 5 遺物出土状況



同 上



ST 6 (西から)



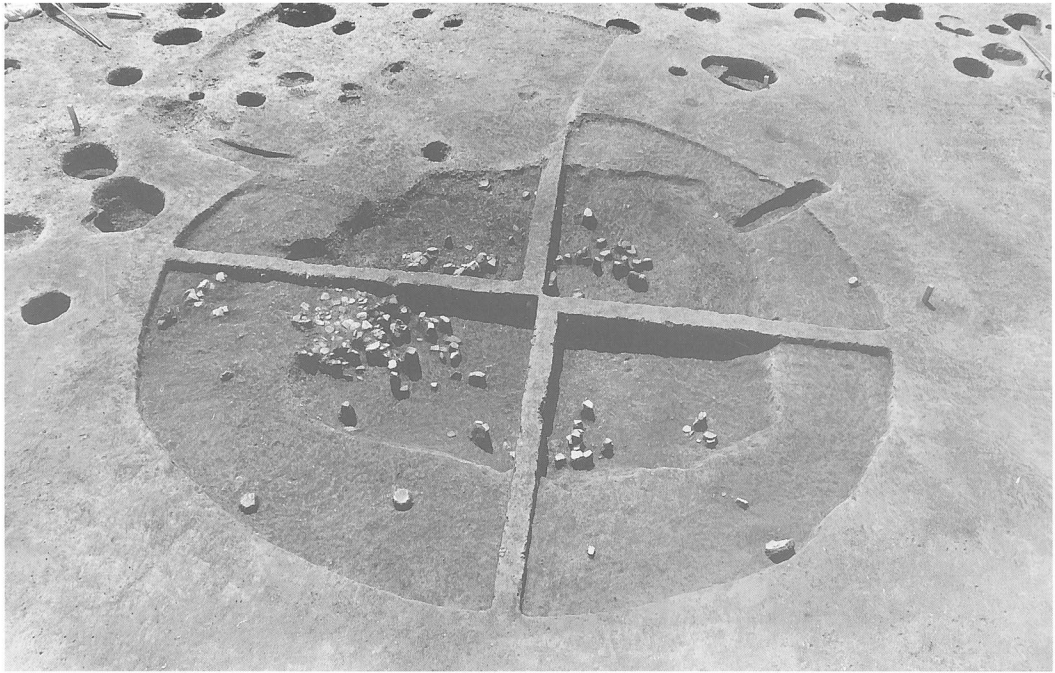
同 上 (南から)



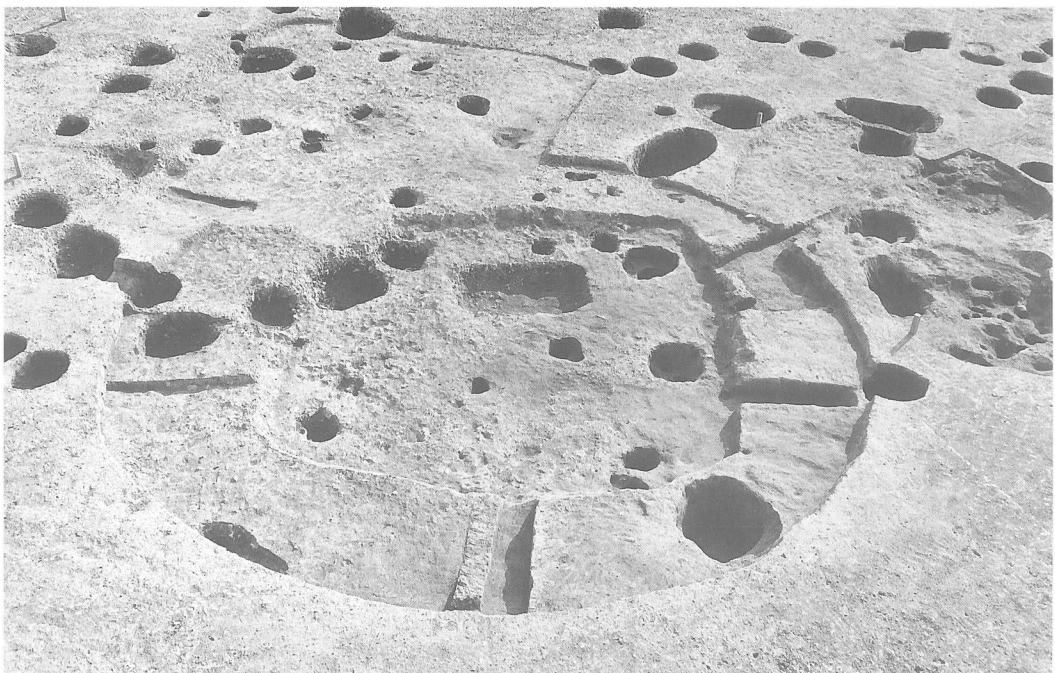
ST 7 (南から)



ST 7 遺物出土状況



ST 9 (北から)



同上完掘状況 (北から)



ST 9 ベッド部分セクション (東西バンクを北から)



ST 9 内 P 4 遺物出土状況



S T 9 遺物出土状況



同 上



S K21 遺物出土状況



S K1・S X1 遺物出土状況



S K12 (南から)



同上セクション (東から)



S D 1 遺物出土状況



同 上



SD1 セクション



同 上



SD2 セクション



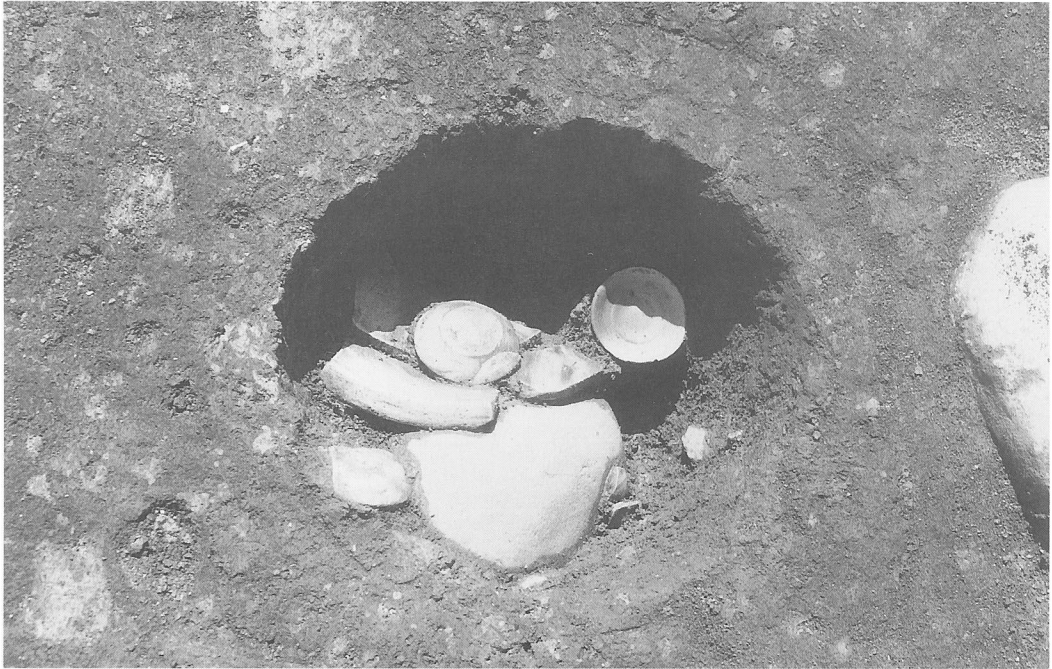
同 上



SD1 セクション (e-f) 東から



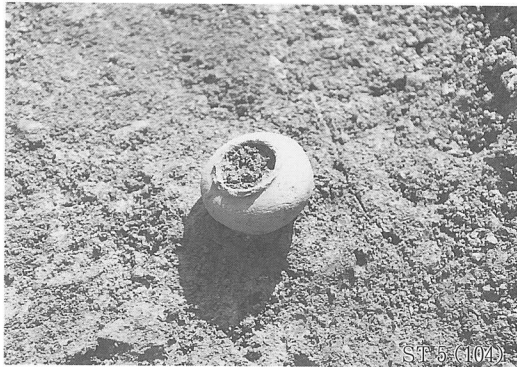
SD7 セクション



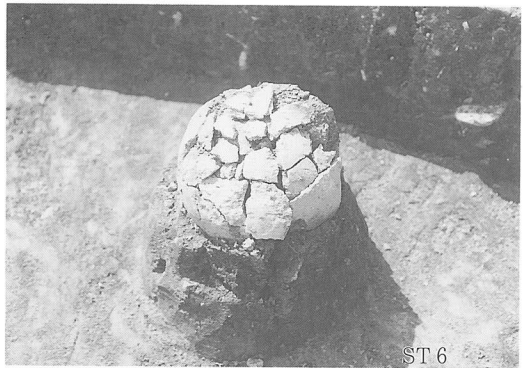
ピット1 遺物出土状況



ピット333 半截状況



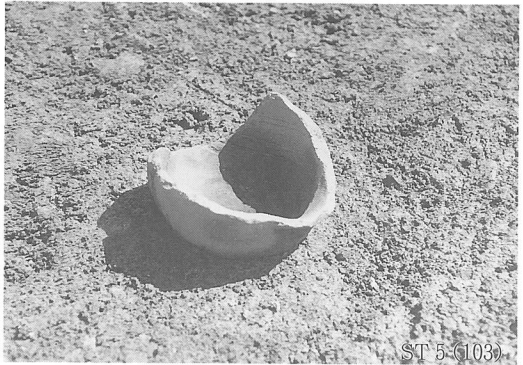
ST 5 (104)



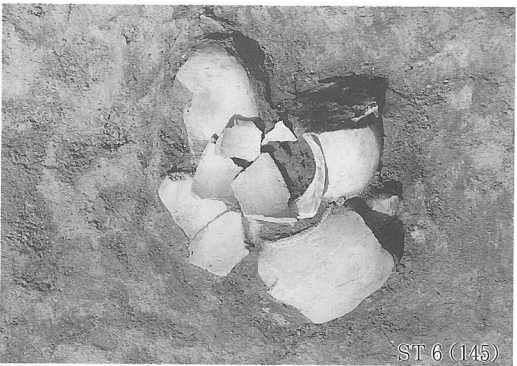
ST 6



ST 6 (135)



ST 5 (103)



ST 6 (145)



ST 4 (20)

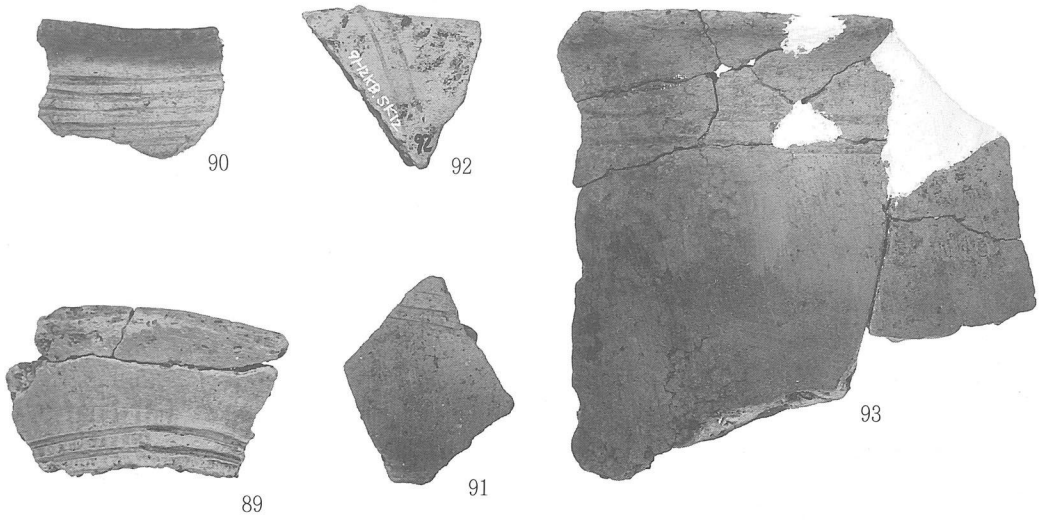


ST 3 (7)

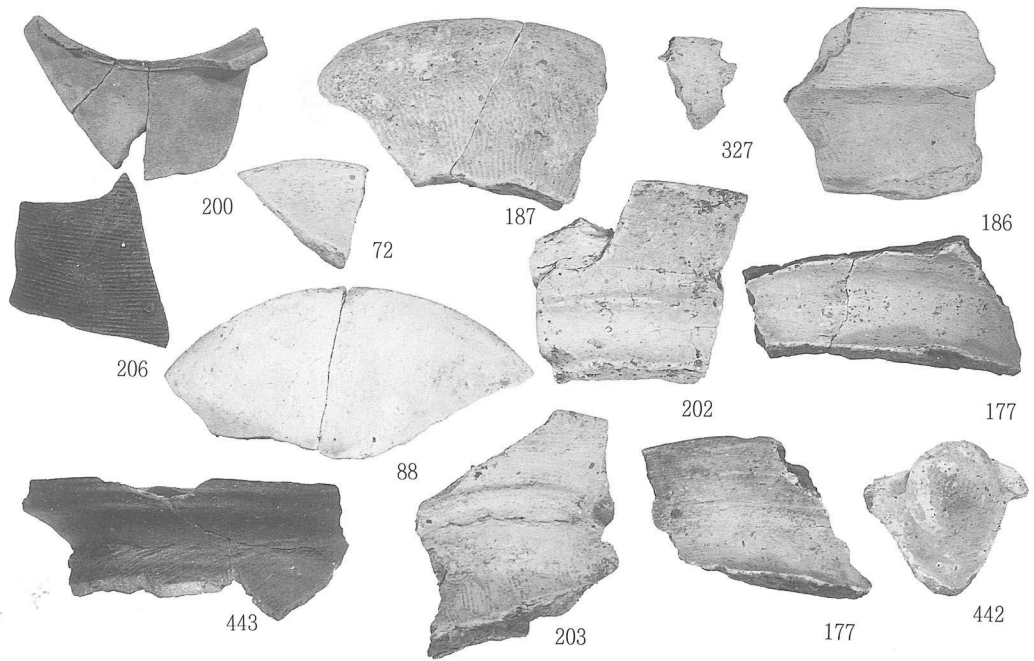


同左

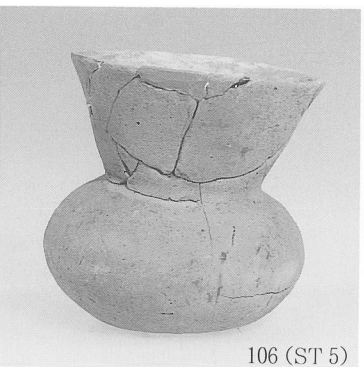
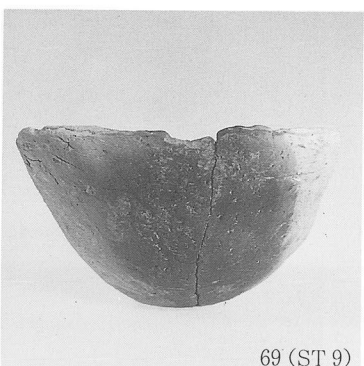
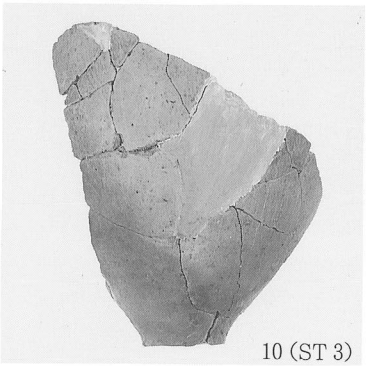
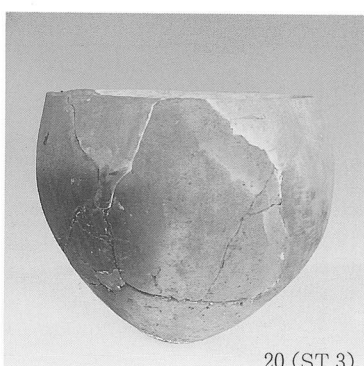
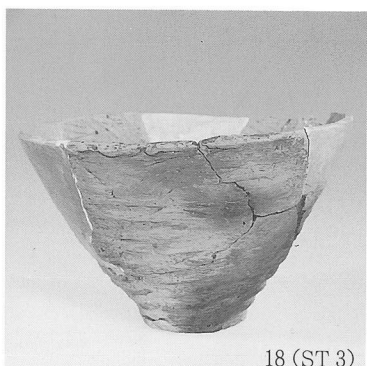
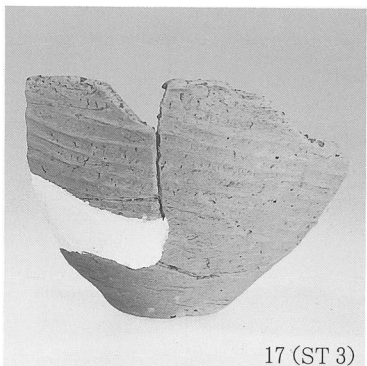
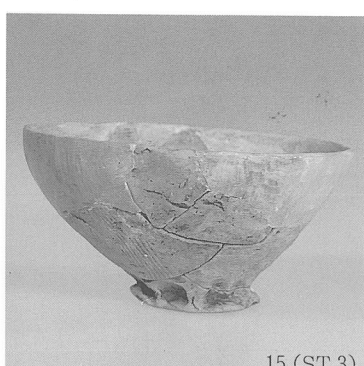
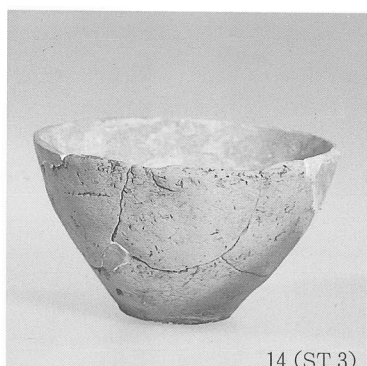
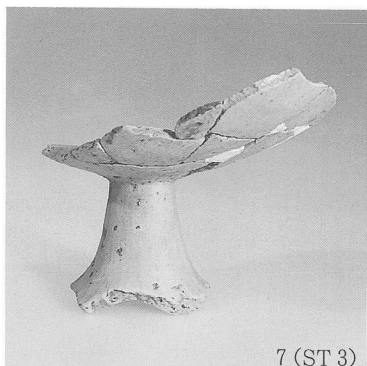
ST遺物出土状況



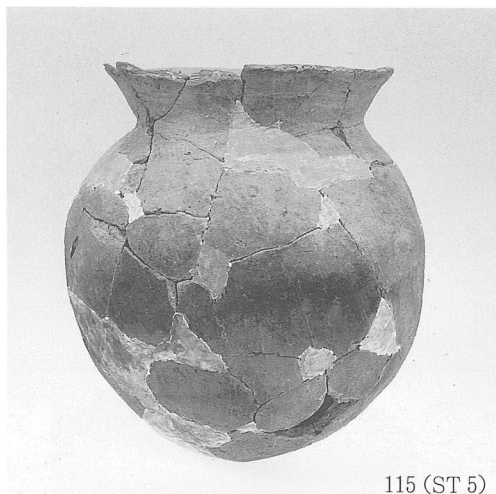
S K12 出土土器



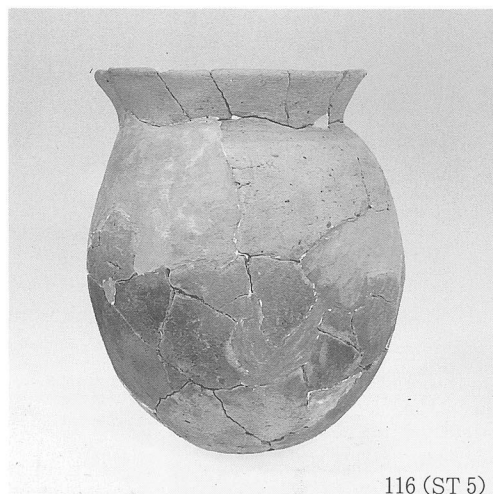
S T11 (72), S K10 (88), S K16 (177) S D 1 (186 • 187 • 200 • 202 • 203 • 206),
S X 5 (327) 包含層 (442 • 443) 出土土器



ST 3 ~ 6, ST 9 · 11 出土土器



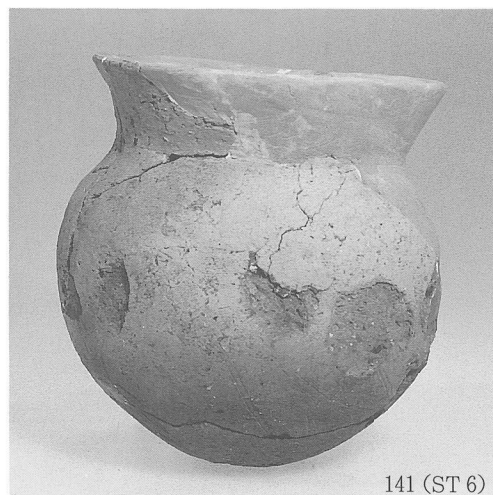
115 (ST 5)



116 (ST 5)



138 (ST 6)



141 (ST 6)

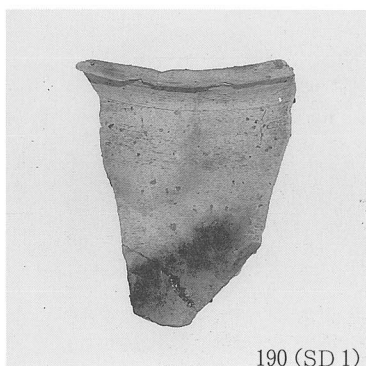
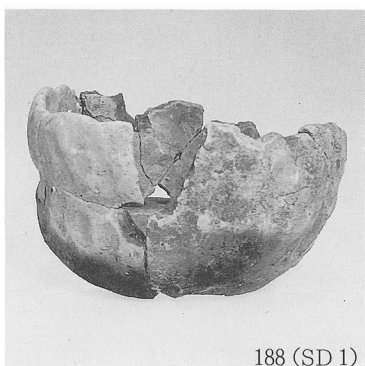
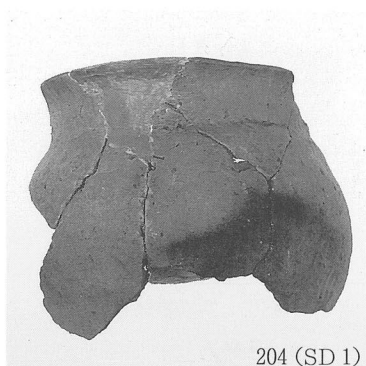
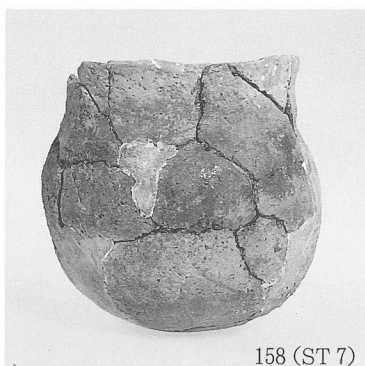
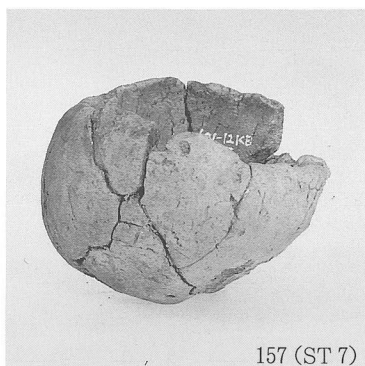
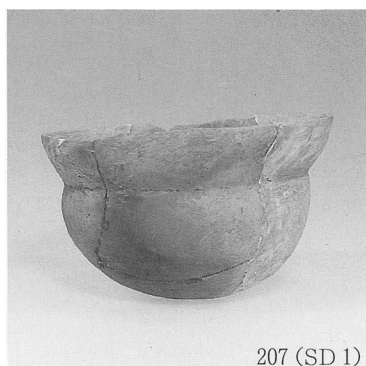
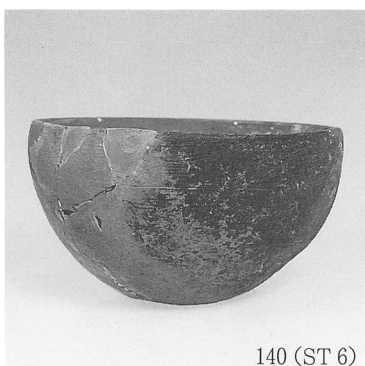
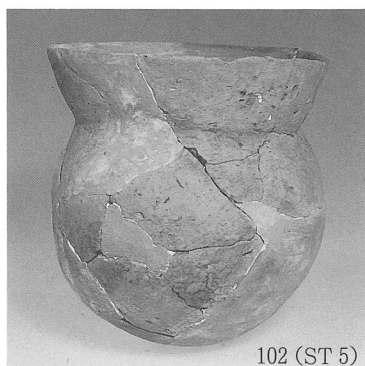
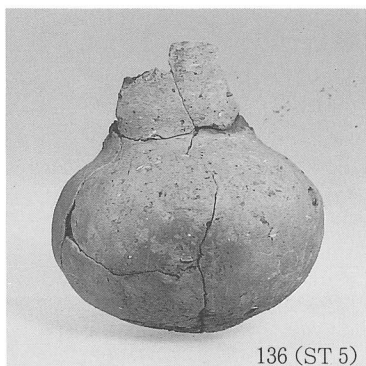
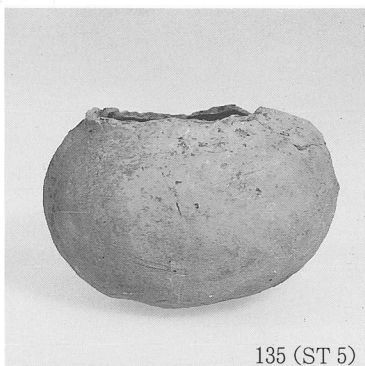
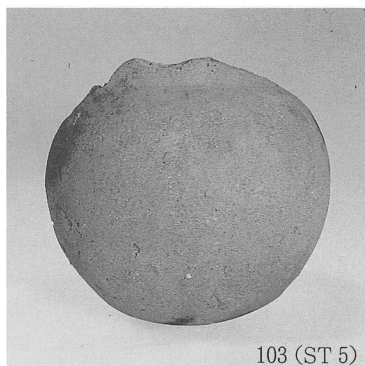


128 (ST 5)



232 (SD 1)

ST 5・6, SD 1 出土土器



ST 5・6・7, SD 1 出土土器



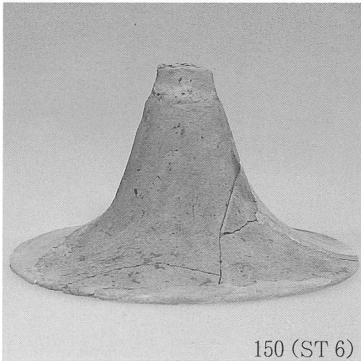
211 (SD 1)



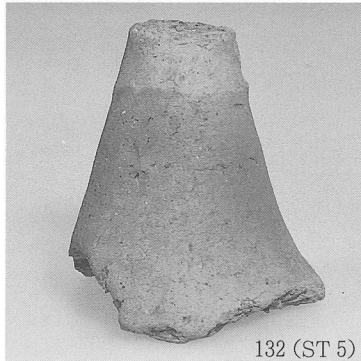
212 (SD 1)



210 (SD 1)



150 (ST 6)



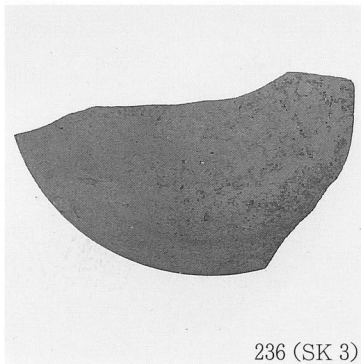
132 (ST 5)



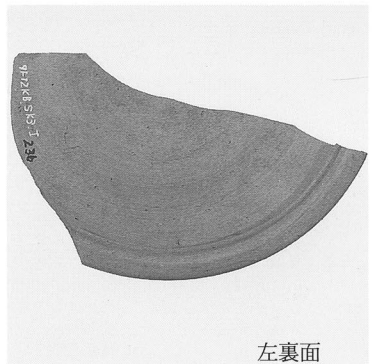
133 (ST 5)



217 (SD 1)



236 (SK 3)



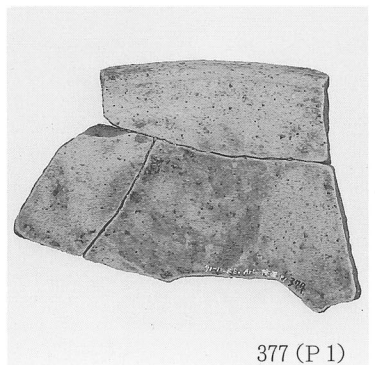
左裏面



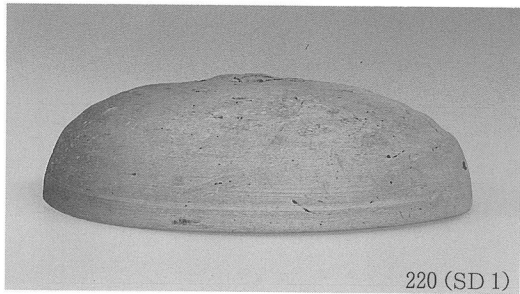
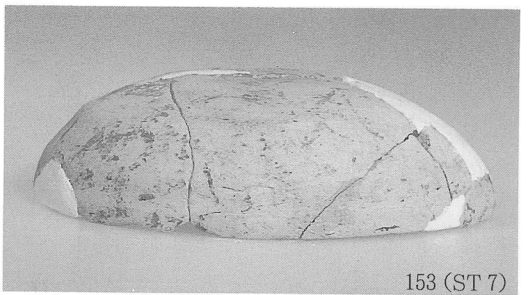
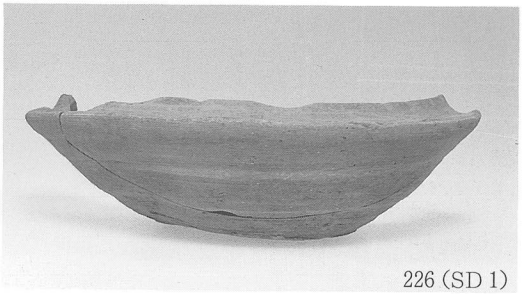
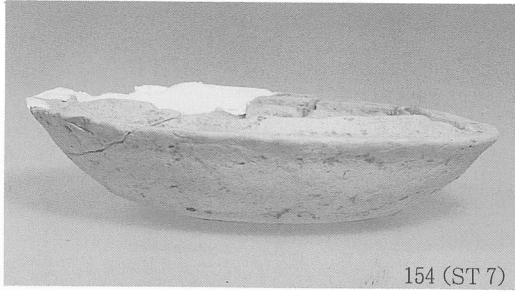
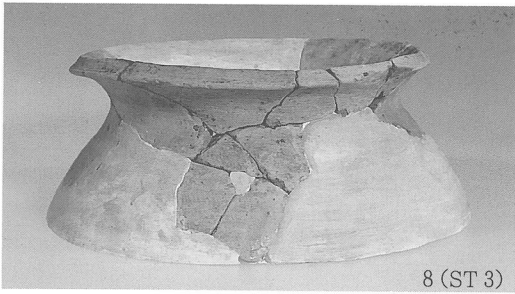
376 (P40)



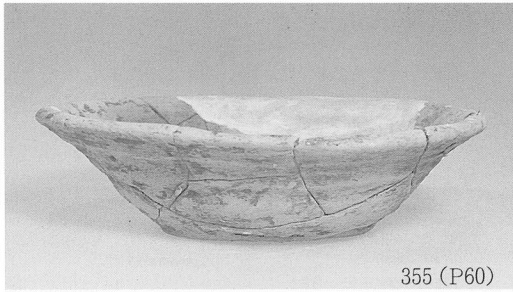
379 (P 4)



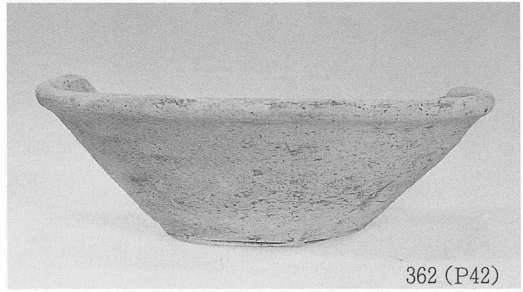
377 (P 1)



ST 3 • 7, SD 1, P45 • 139 出土土器



355 (P60)



362 (P42)



368 (P98)



400 (P248)



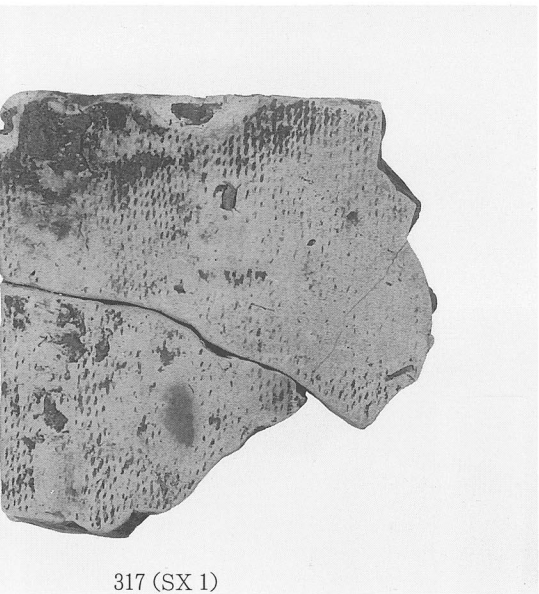
405 (P359)



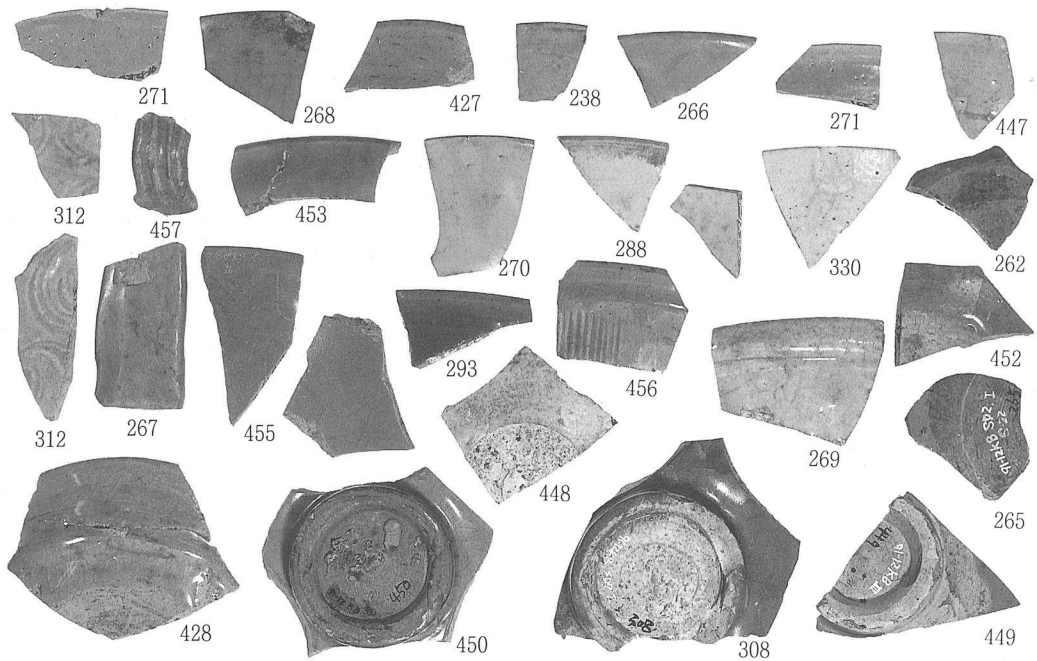
354 (P60)



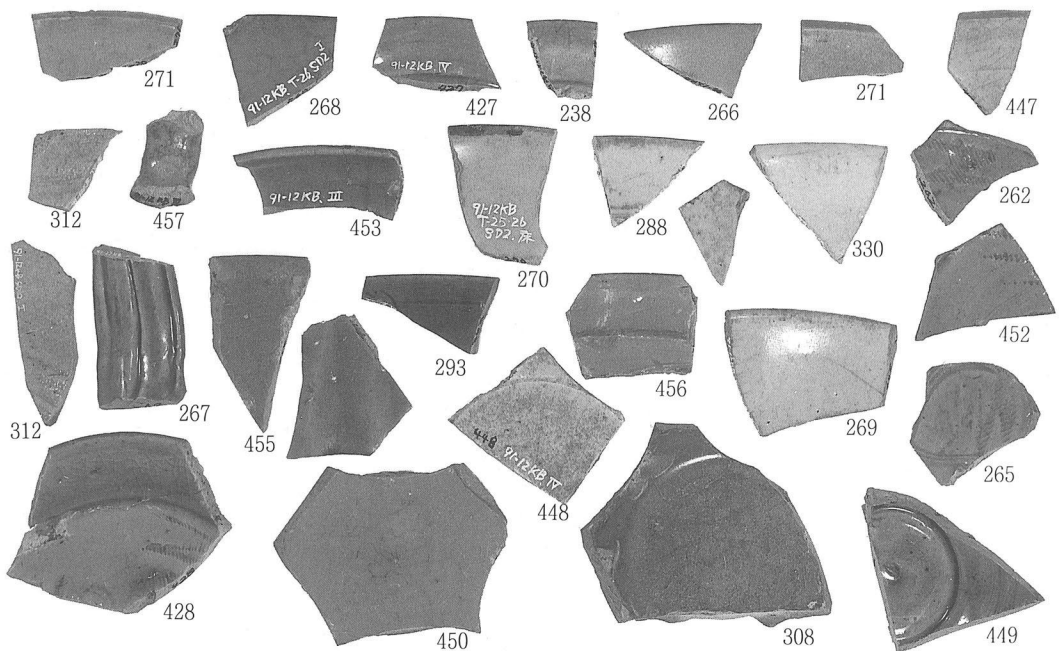
319 (SX 1)



317 (SX 1)

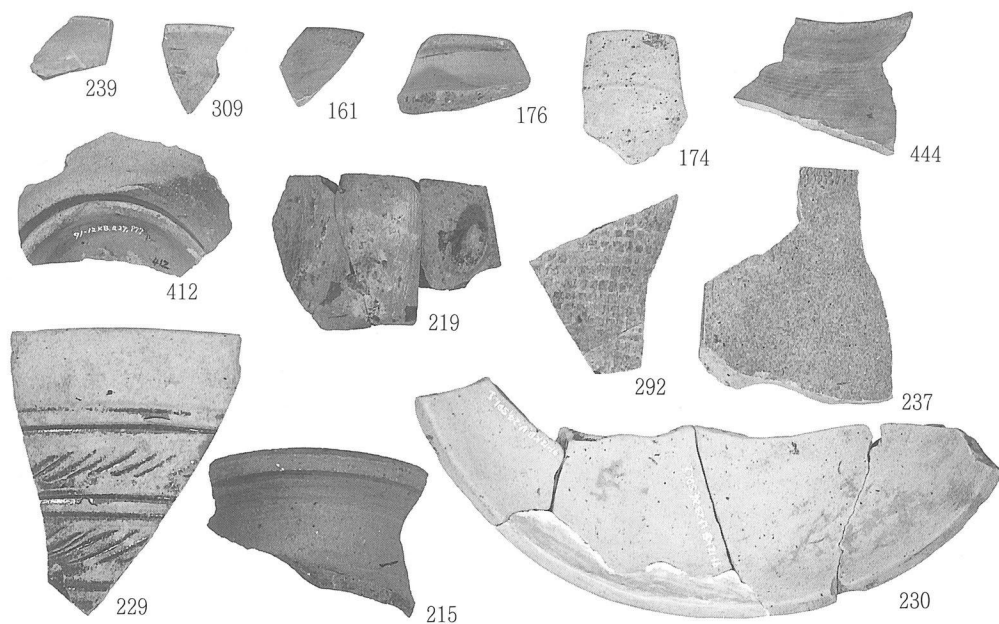


SK 5 (238), SD 2 (262・265~271・288), SD 3 (293), SD 7 (308), SD 9 (312)
 SX 5 (330) 包含層 (427・428・447~449・450・452・453・456・457) 出土の輸入陶磁器

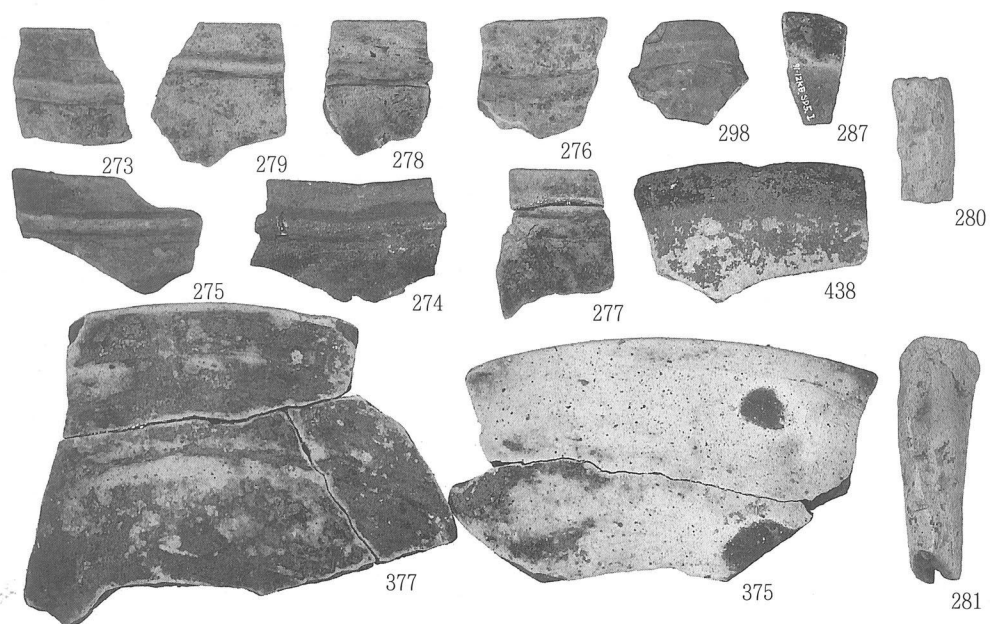


同上裏面

青磁 (238・262・265・266・268・269・293・308・428・449・450・452・453・455~457)
 白磁 (267・270・271・288・330・447・448) 青白磁 (312)



ST 8 (161), SK 6 (239), SK 9 (176), SK 14 (174), SD 1 (215 • 219 • 229 • 230 • 237) SD 4 (292), SD 7 (309), P 77 (412), 包含層Ⅲ層 (444) 出土土器



SD 2 (273~281 • 287), SD 5 (298), P 1 (377), P 7 (375) 出土土器

香我美町埋蔵文化財発掘調査報告書 第5集

拝 原 遺 跡

山南地区県営圃場整備事業に伴う
拝原遺跡緊急発掘調査報告書

1993・3

発 行 高知県香我美町教育委員会
(高知県香美郡香我美町徳王子)
TEL 08875-5-2110

印 刷 川北印刷(株)