

国道一号掛川バイパス建設に伴なう  
埋蔵文化財発掘調査報告書

実 測 図

掛 川 市 教 育 委 員 会





- 第18図 次郎丸遺跡 14 木棺礫郭土墳墓
- 第19図 次郎丸遺跡 15 木棺礫郭土墳墓鉄釘出土状態
- 第20図 戸塚遺跡 1 戸塚遺跡及び周辺環境図
- 第21図 戸塚遺跡 2 戸塚遺跡地形図及び発掘区  
3 土墳墓 S F 1
- 第22図 内籠遺跡 1 内籠遺跡・大多郎遺跡・大平山古墳及び周辺環境図
- 第23図 内籠遺跡 2 内籠遺跡・大多郎遺跡地形図及び遺構分布図
- 第24図 内籠遺跡 3 竪穴 S B 1  
4 竪穴 S B 2
- 第25図 内籠遺跡 5 竪穴 S B 3  
6 土墳墓 S F 1  
7 土墳墓 S F 2  
8 土墳墓 S F 3
- 第26図 内籠遺跡 9 土墳墓 S F 4  
10 土墳墓 S F 5
- 第27図 大多郎遺跡 1 竪穴 S B 1  
2 竪穴 S B 2
- 第28図 大多郎遺跡 3 竪穴 S B 3  
4 竪穴 S B 4
- 第29図 大多郎遺跡 5 竪穴 S B 5・S B 6  
6 竪穴 S B 7
- 第30図 大多郎遺跡 7 土墳 S B 1  
8 土墳 S B 2
- 第31図 大平山古墳群 1 第11—1 地点地形図及び発掘区  
2 第11—2 地点地形図及び発掘区
- 第32図 大平山古墳群 3 大平山古墳 1 号地形図及び発掘区  
4 大平山古墳 1 号主体部
- 第33図 山郷山遺跡 1 山郷山遺跡及び周辺環境図
- 第34図 山郷山遺跡 2 山郷山遺跡地形図及び遺構分布図
- 第35図 山郷山遺跡 3 土墳墓 S F 1  
4 土墳墓 S F 2  
5 土墳墓 S F 3  
6 土墳墓 S F 4
- 第36図 山郷山遺跡 7 土墳墓 S F 5  
8 土墳墓 S F 6  
9 土墳墓 S F 7

- 第36図 山郷山遺跡 10 土壙墓 S F 8  
 11 土壙墓 S F 9
- 第37図 山郷山遺跡 12 土壙墓 S F 10  
 13 土壙墓 S F 11  
 14 土壙墓 S F 12  
 15 土壙墓 S F 13  
 16 土壙墓 S F 14  
 17 土壙墓 S F 15
- 第38図 山郷山遺跡 18 土壙墓 S F 16  
 19 土壙墓 S F 17  
 20 土壙墓 S F 18  
 21 土壙墓 S F 19  
 22 土壙墓 S F 20  
 23 土壙墓 S F 21
- 第39図 山郷山遺跡 24 土壙墓 S F 22  
 25 土壙墓 S F 23  
 26 土壙墓 S F 24  
 27 土壙墓 S F 25  
 28 土壙墓 S F 26  
 29 土壙墓 S F 27  
 30 土壙墓 S F 28
- 第40図 山郷山遺跡 31 土壙墓 S F 29  
 32 土壙墓 S F 30  
 33 土壙墓 S F 31  
 34 土壙墓 S F 32  
 35 土壙墓 S F 33  
 36 土壙墓 S F 34
- 第41図 山郷山遺跡 37 土壙墓 S F 35  
 38 土壙墓 S F 36  
 39 土壙墓 S F 37  
 40 土壙墓 S F 38  
 41 土壙墓 S F 39  
 42 土壙墓 S F 40
- 第42図 山郷山遺跡 43 土壙墓 S F 41  
 44 土壙墓 S F 42  
 45 土壙墓 S F 43

- 第42図 山郷山遺跡 46 土壙墓S F44  
47 土壙墓S F45  
48 土壙墓S F46
- 第43図 山郷山遺跡 49 土壙墓S F47・S F48・S F49  
50 山郷山経塚SM2
- 第44図 元屋敷遺跡 1 元屋敷遺跡地形図及び遺構分布図
- 第45図 元屋敷遺跡 2 井戸S E1  
3 井戸S E3  
4 元屋敷遺跡地形図及び遺構分布図
- 第46図 峯山遺跡図 1 峯山遺跡、峯山古墳群、山郷山横穴、谷通横穴地形図  
及び周辺環境図
- 第47図 峯山遺跡 2 竪穴S B1  
3 竪穴S B2  
4 竪穴S B3
- 第48図 峯山遺跡 5 竪穴S B4  
6 竪穴S B5
- 第49図 峯山遺跡 7 竪穴S B6  
8 竪穴S B7  
9 竪穴S B8
- 第50図 峯山遺跡 10 竪穴S B9  
11 竪穴S B10  
12 竪穴S B11
- 第51図 峯山遺跡 13 竪穴S B12  
14 竪穴S B13  
15 竪穴S B14  
16 竪穴S B15  
17 竪穴S B16
- 第52図 峯山遺跡 18 竪穴S B17  
19 竪穴S B18  
20 竪穴S B19  
21 竪穴S B20・土壙墓S F16
- 第53図 峯山遺跡 22 竪穴S B21・S B22  
23 竪穴S B23・S B50・S B51・S B52・屋外竈S I1  
S I2・S I3・S I3・S I4・S I5
- 第54図 峯山遺跡 24 竪穴S B24・S B64  
25 竪穴S B25・S B26・S B67

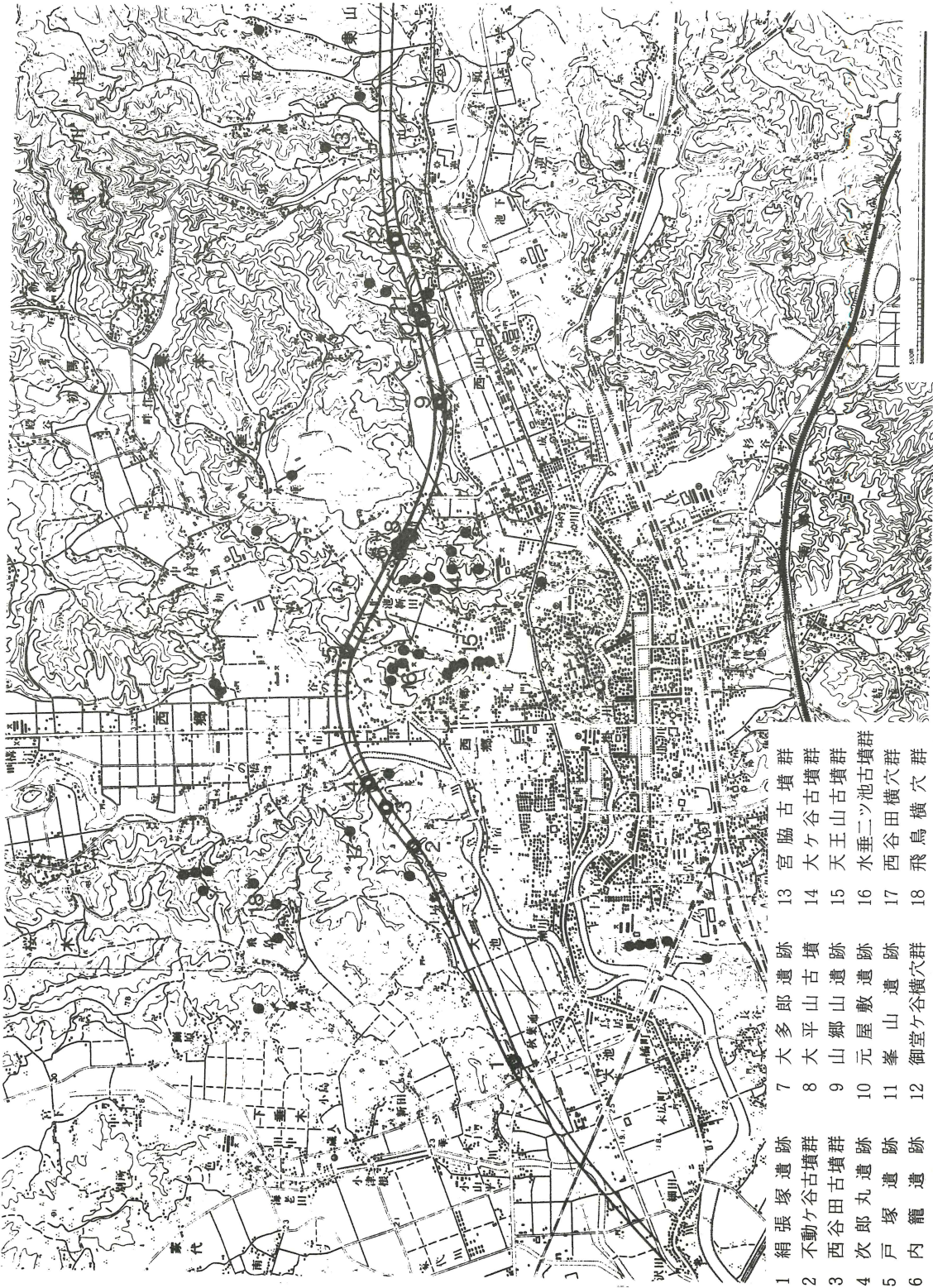
第55回	峯山遺跡	26	豎穴S B27
		27	豎穴S B28
		28	豎穴S B29
		29	豎穴S B30
		30	豎穴S B31
		31	豎穴S B32
第56回	峯山遺跡	32	豎穴S B33
		33	豎穴S B34
第57回	峯山遺跡	34	豎穴S B35
		35	豎穴S B36
第58回	峯山遺跡	36	豎穴S B37
		37	豎穴S B38
第59回	峯山遺跡	38	豎穴S B39
		39	豎穴S B40
		40	豎穴S B41
第60回	峯山遺跡	41	豎穴S B42・S B43
		42	豎穴S B44
第61回	峯山遺跡	43	豎穴S B45
		44	豎穴S B46・S B47・S B48
第62回	峯山遺跡	45	豎穴S B49
		46	豎穴S B53
第63回	峯山遺跡	47	豎穴S B54
		48	豎穴S B55・S B56
第64回	峯山遺跡	49	豎穴S B57
		50	豎穴S B58
第65回	峯山遺跡	51	豎穴S B59
		52	豎穴S B60
第66回	峯山遺跡	53	豎穴S B61
		54	豎穴S B62
		55	豎穴S B63
		56	豎穴S B65・S B66
		57	豎穴S B68・S B69・S B70
第67回	峯山遺跡	58	豎穴S B71
		59	豎穴S B72
		60	豎穴S B73
第68回	峯山遺跡	60	豎穴S B73
		61	豎穴S B74

第68図	峯山遺跡	62	竪穴S B75・S B76
第69図	峯山遺跡	63	竪穴S B77・S B78
		64	竪穴S B79
第70図	峯山遺跡	65	竪穴S B80・S B81
		66	竪穴S B82・S K10
		67	竪穴S B83
		68	竪穴S B84
第71図	峯山遺跡	69	竪穴S B85
		70	竪穴S B86
		71	竪穴S B87・S B88
第72図	峯山遺跡	72	竪穴S B89・S B90・S K12
		73	竪穴S B91
		74	竪穴S B92
第73図	峯山遺跡	75	竪穴S B93
		76	竪穴S B94
		77	竪穴S B95
		78	竪穴S B96
		79	竪穴S B97・峯山古墳2号主体部
第74図	峯山遺跡	80	竪穴S K1
		81	竪穴S K3
		82	竪穴S K4
		83	竪穴S K5
第75図	峯山遺跡	84	竪穴S K6
		85	竪穴S K7
		86	竪穴S K8
		87	竪穴S K9
		88	竪穴S K11
第76図	峯山遺跡	89	窯S I6
		90	小穴S P1
		91	小穴S P2
第77図	峯山遺跡	92	小穴S P3
		93	小穴S P4
		94	小穴S P5
		95	小穴S P6
		96	小穴S P7
第78図	峯山遺跡	97	溝状遺構S D1



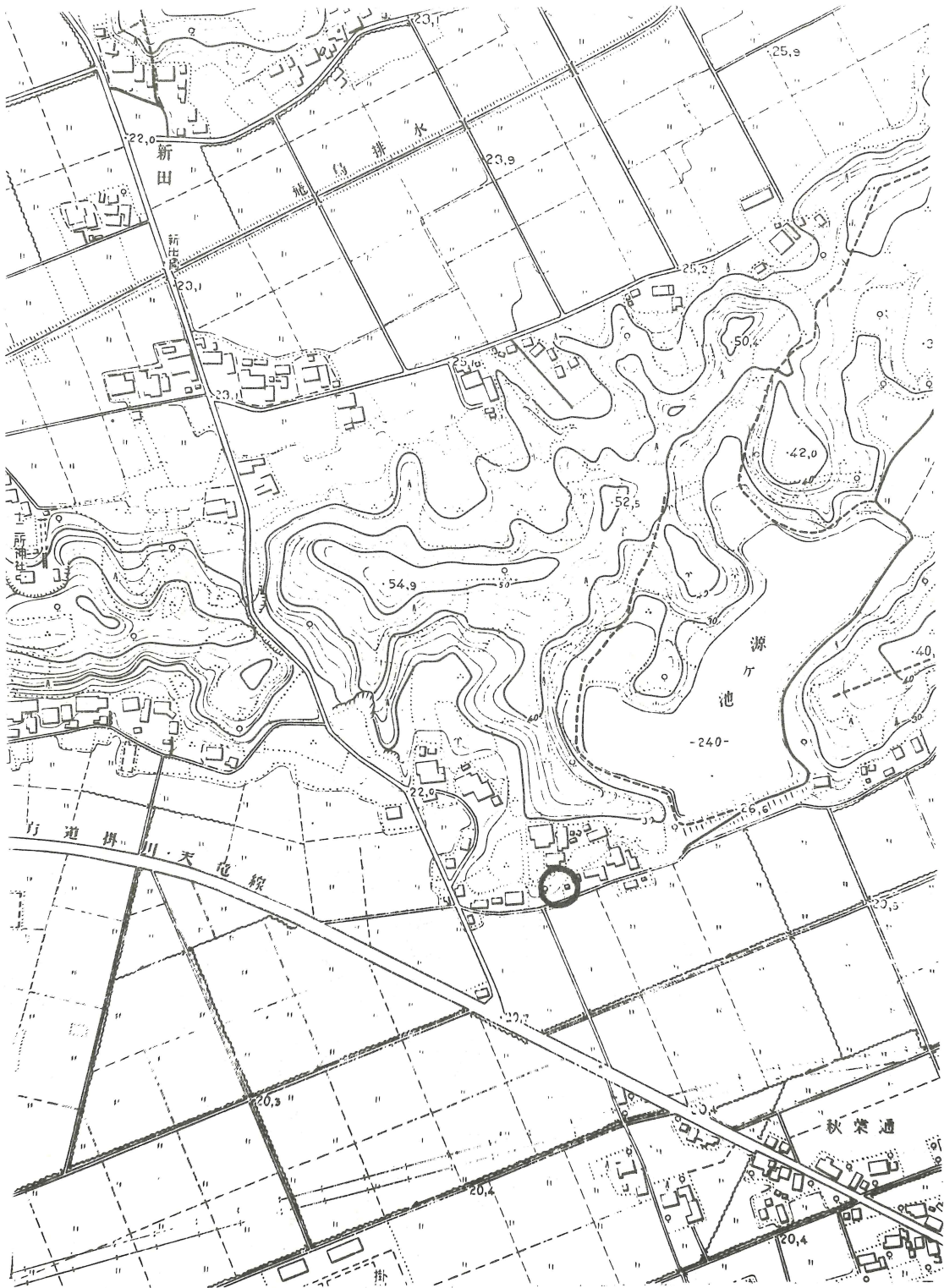
- 第78図 峯山遺跡 98 溝状遺構SD2
- 第79図 峯山遺跡 99 岩井戸SE1  
100 岩井戸SE2
- 第80図 峯山遺跡 101 土壇墓SF1  
102 土壇墓SF2  
103 土壇墓SF3
- 第81図 峯山遺跡 104 土壇墓SF4  
105 土壇墓SF5・SF6
- 第82図 峯山遺跡 106 土壇墓SF7  
107 土壇墓SF8  
108 土壇墓SF9
- 第83図 峯山遺跡 109 土壇墓SF10  
110 土壇墓SF11  
111 土壇墓SF12  
112 土壇墓SF13
- 第84図 峯山遺跡 113 土壇墓SF14  
114 土壇墓SF15
- 第85図 峯山遺跡 115 土壇墓SF17  
116 祭祀遺構SC1
- 第86図 峯山遺跡 117 土壇墓SF18・SF19・SF20  
118 峯山古墳1号主体部
- 第87図 峯山遺跡 119 峯山古墳3号主体部
- 第88図 山郷横穴群 1 山郷横穴群A群1号
- 第89図 谷通横穴群 1 谷通横穴群A群1号
- 第90図 御堂ヶ谷横穴群 1 御堂ヶ谷横穴群及び周辺環境図
- 第91図 御堂ヶ谷横穴群 2 御堂ヶ谷横穴群A群地形図及び分布図
- 第92図 御堂ヶ谷横穴群 3 御堂ヶ谷横穴群A群1号
- 第93図 御堂ヶ谷横穴群 4 御堂ヶ谷横穴群A群2号
- 付 図 峯山遺跡地形図及び遺構配置図



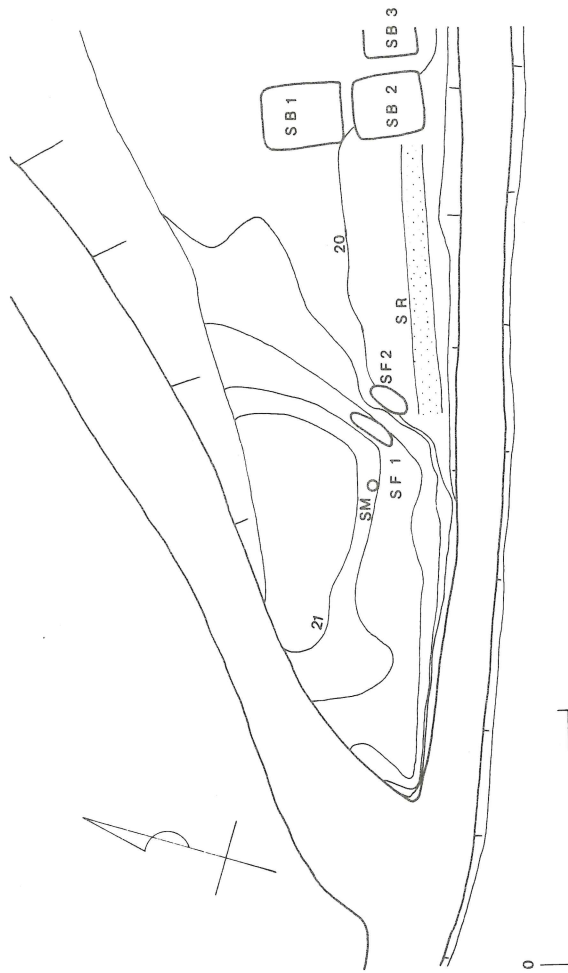


- 1 網張塚遺跡
- 2 不動ヶ谷古墳群
- 3 西谷田古墳群
- 4 次郎丸遺跡
- 5 戸塚遺跡
- 6 内籠遺跡
- 7 大平山古墳
- 8 大山郷山遺跡
- 9 元屋敷遺跡
- 10 峯山遺跡
- 11 御堂ヶ谷横穴群
- 12 大郎山古墳
- 13 宮脇古墳群
- 14 大ヶ谷古墳群
- 15 天王山古墳群
- 16 水垂ツツ池古墳群
- 17 西谷田横穴群
- 18 飛鳥横穴群

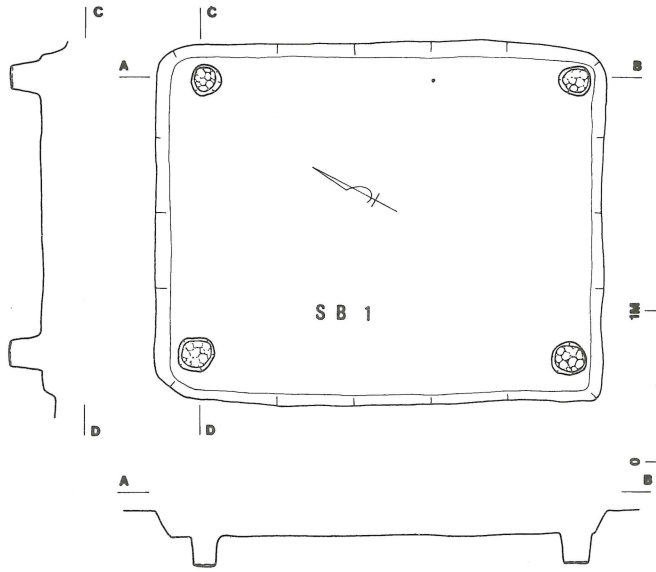
国道一号掛川バイパスルート及びルート内遺跡並びに周辺遺跡分布図



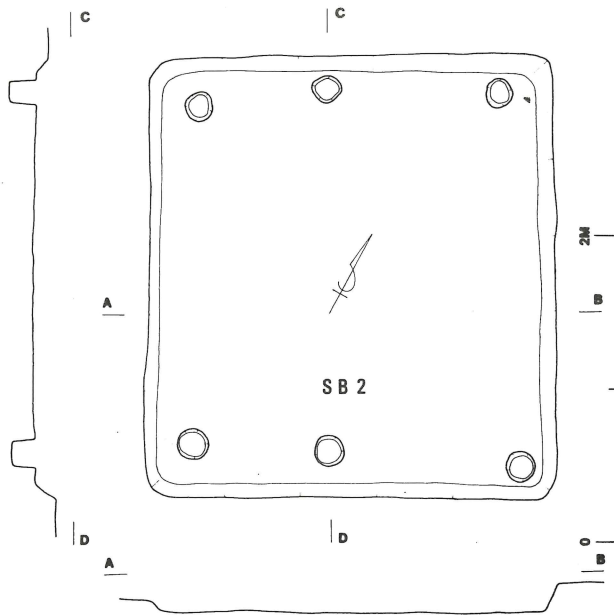
1 絹張塚遺跡 (○印) 及び周辺環境図



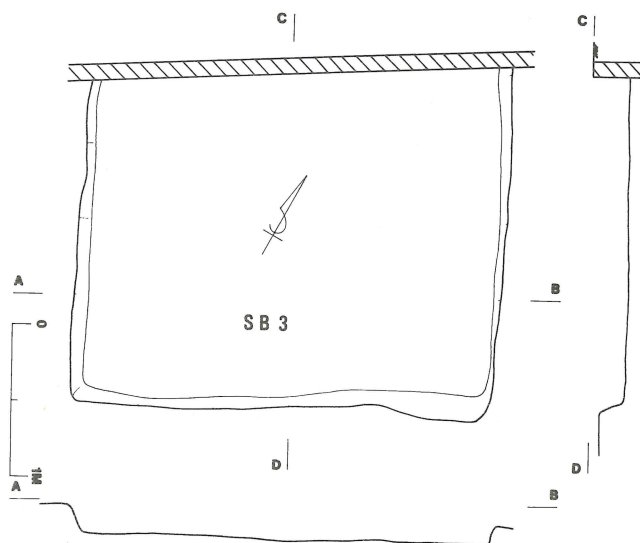
2 絹張塚遺跡地形図及び遺構分布図



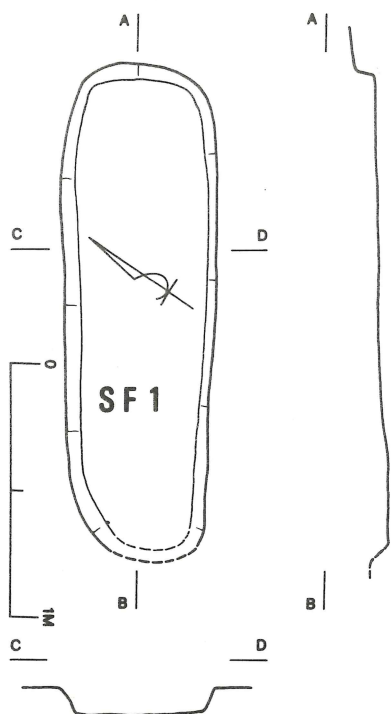
3 豎穴 S B 1



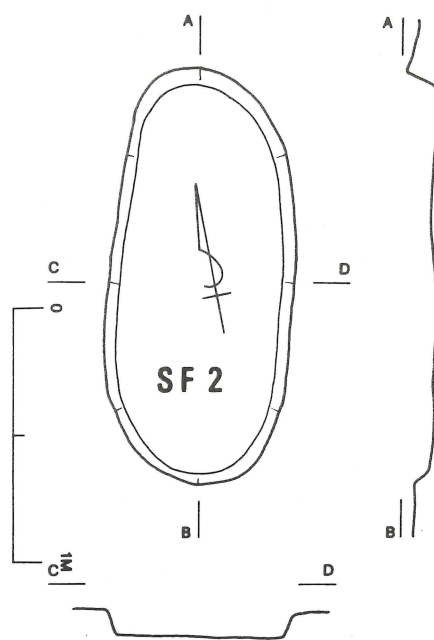
4 豎穴 S B 2



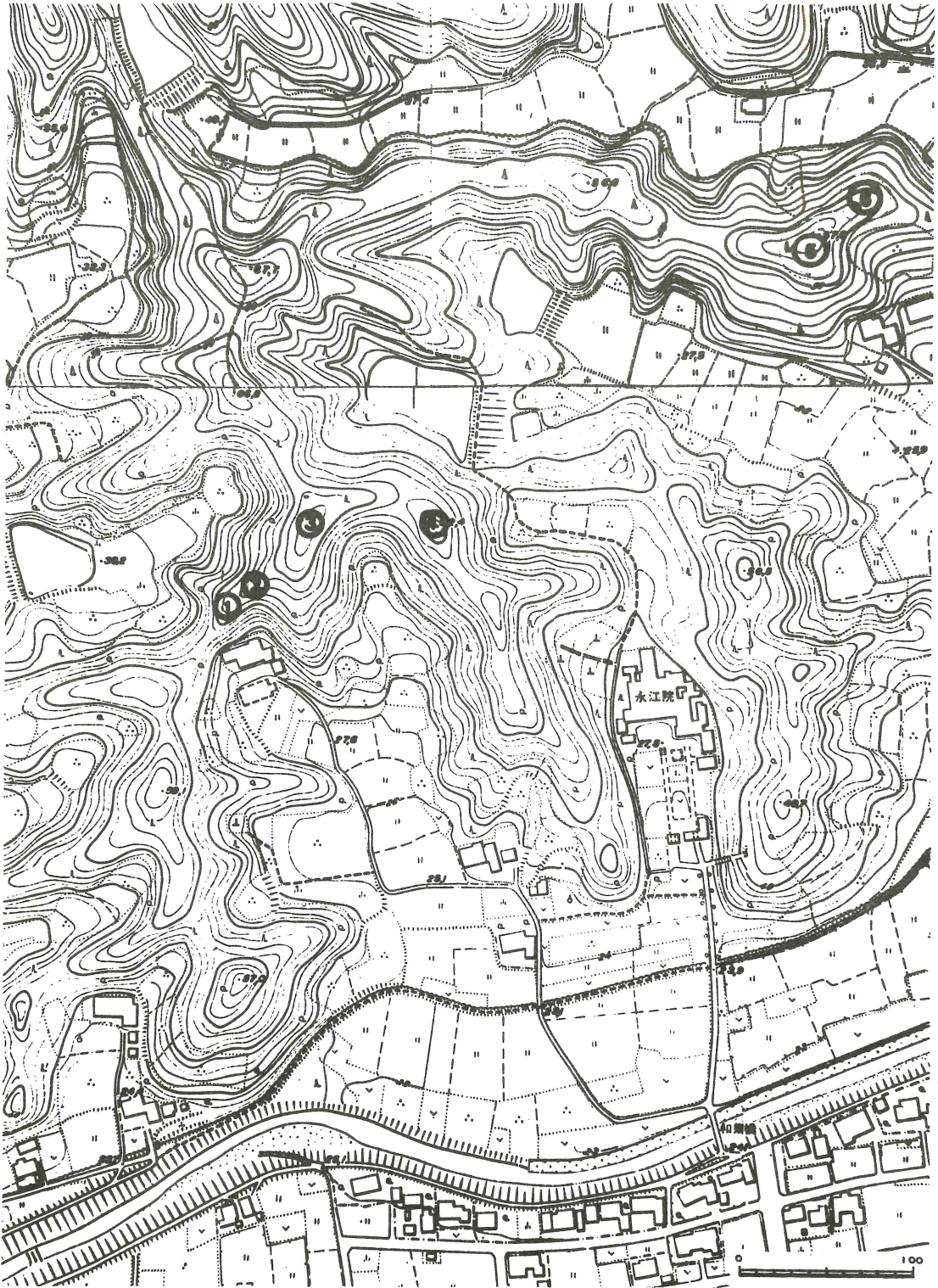
5 豎穴 S B 3



6 土壙墓 S F 1

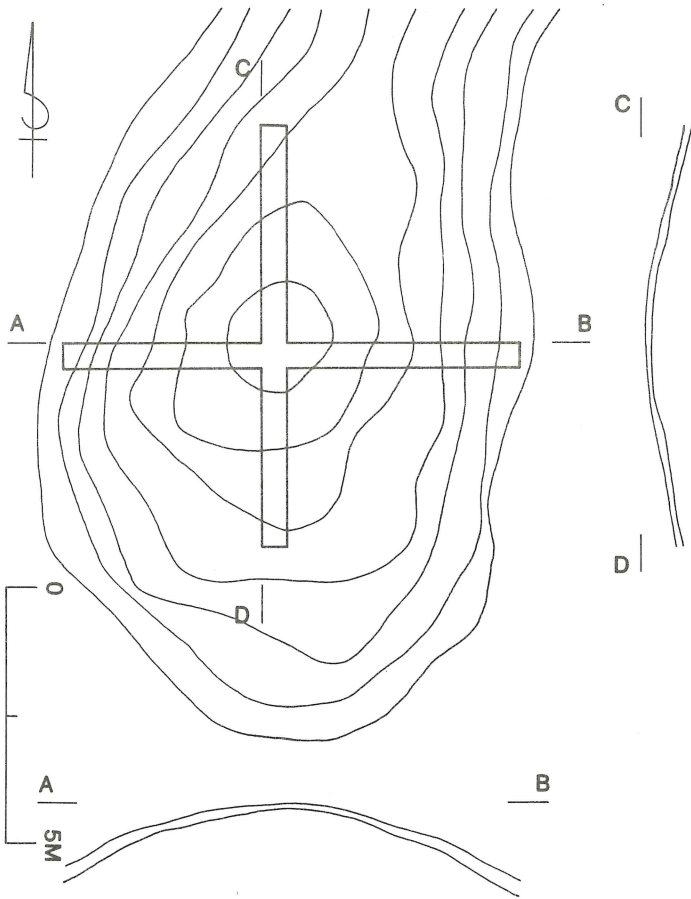


7 土壙墓 S F 2

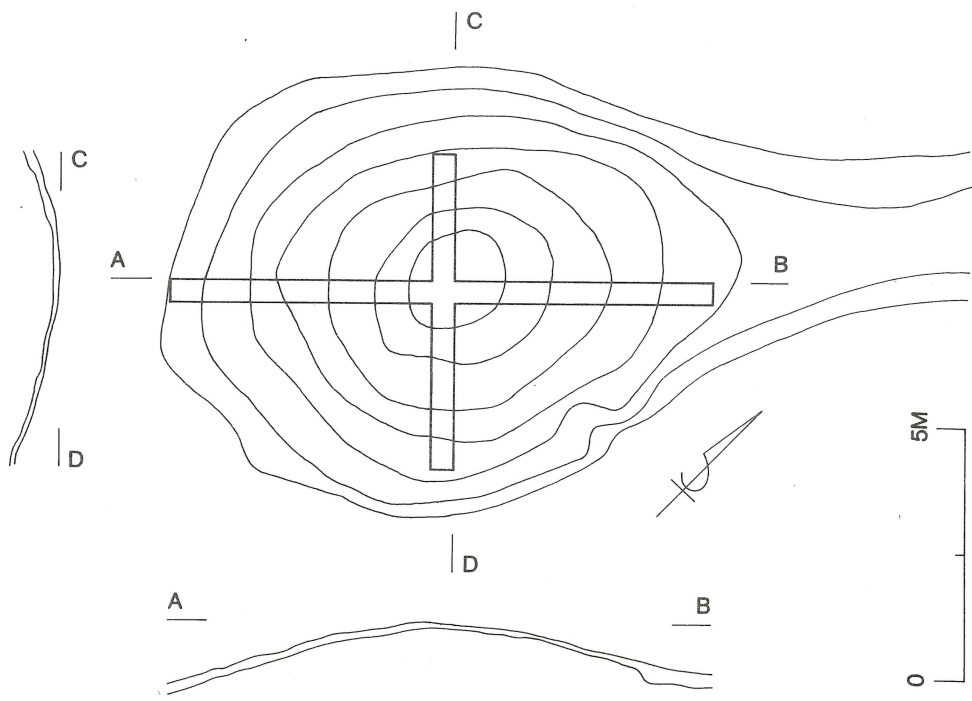


1 不動ヶ谷古墳群（○印）及び周辺環境図

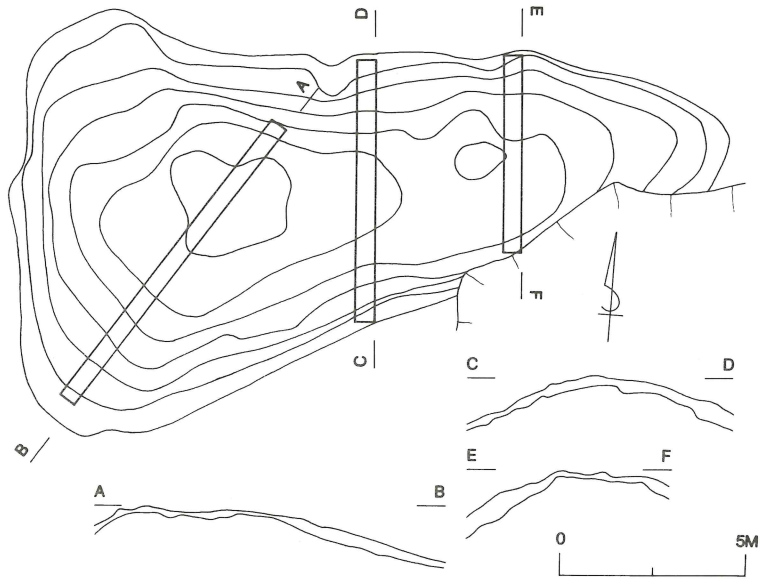




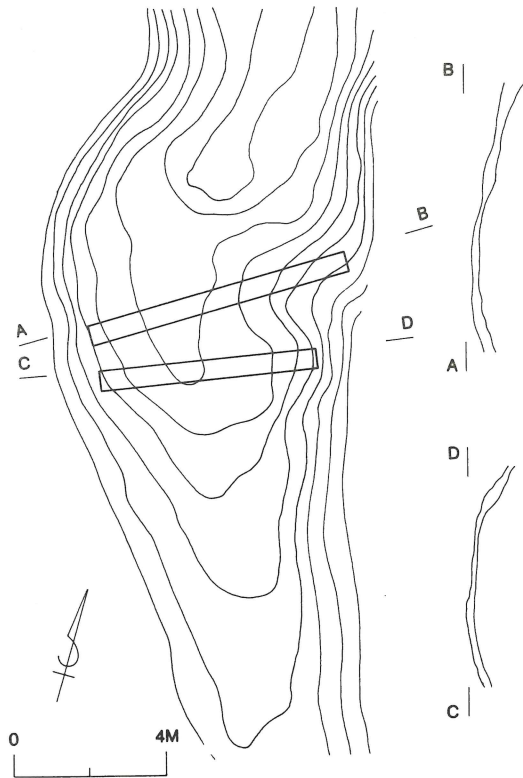
2 不動ヶ谷古墳 2号墳  
地形図及び発掘区



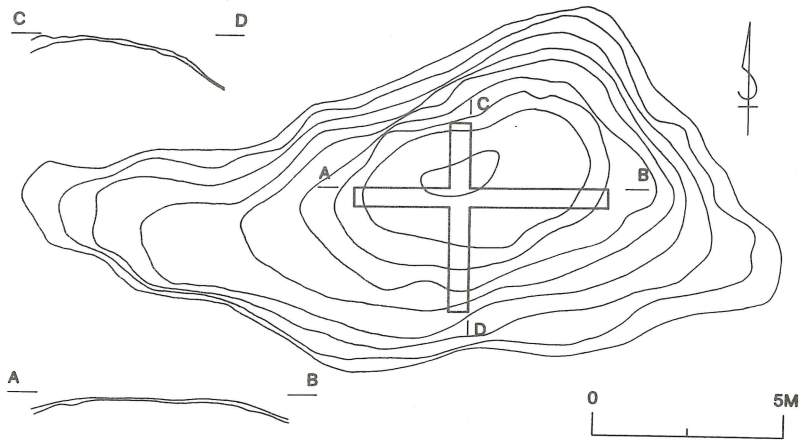
3 不動ヶ谷古墳 3号墳地形図及び発掘区



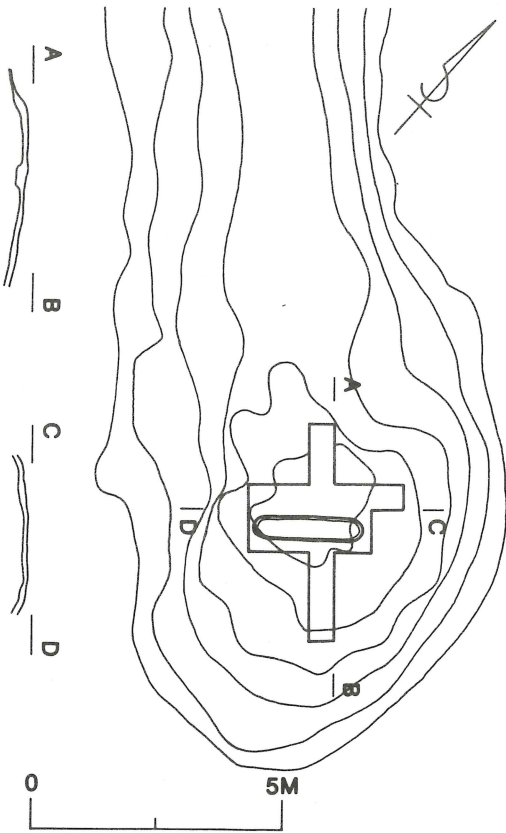
4 不動ヶ谷古墳 4 号墳地形図及び発掘区



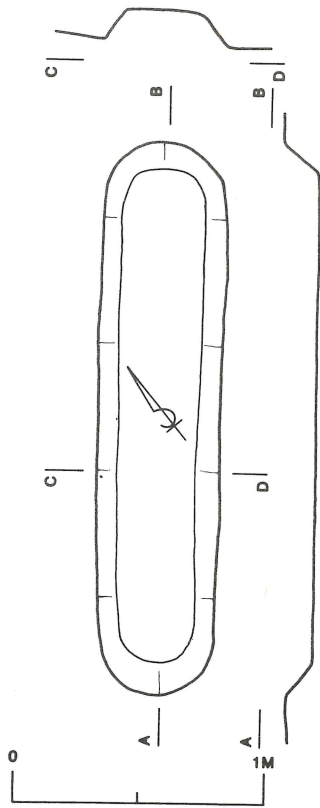
5 不動ヶ谷古墳群第 5-1 地点地形図及び発掘区



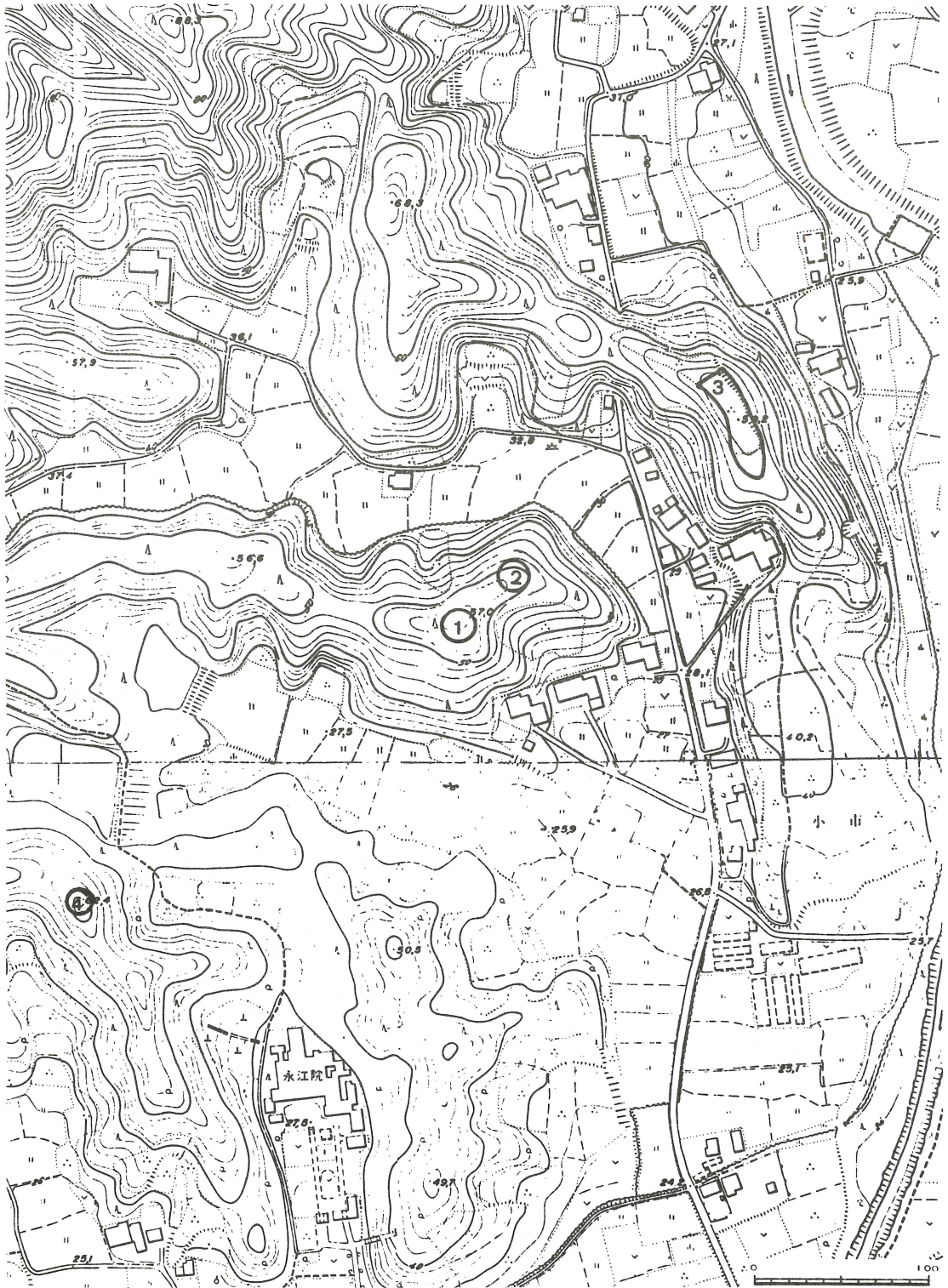
6 不動ヶ谷古墳 5—2 号墳地形図及び発掘区



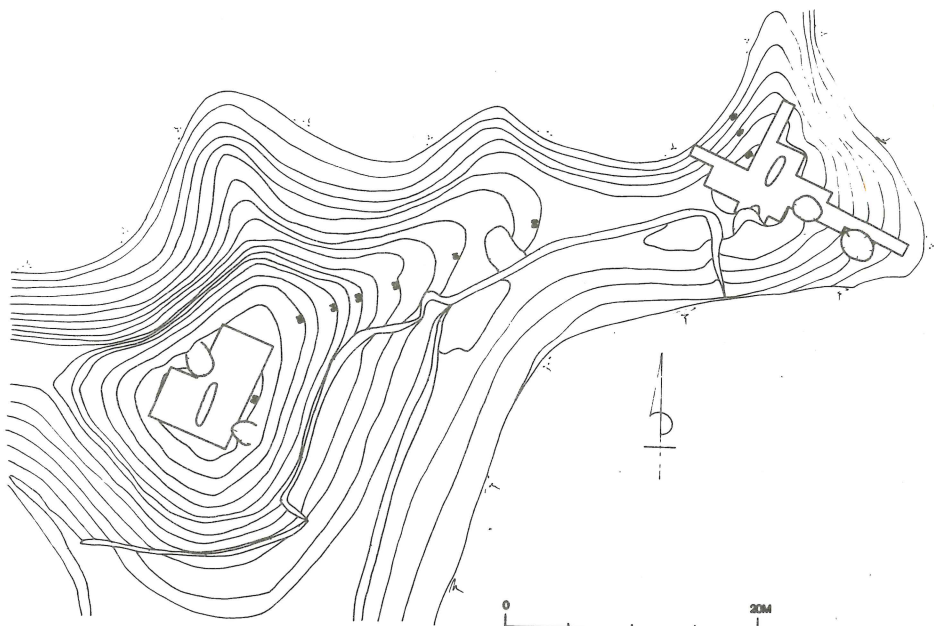
7 不動ヶ谷古墳 1 号地形図及び発掘区



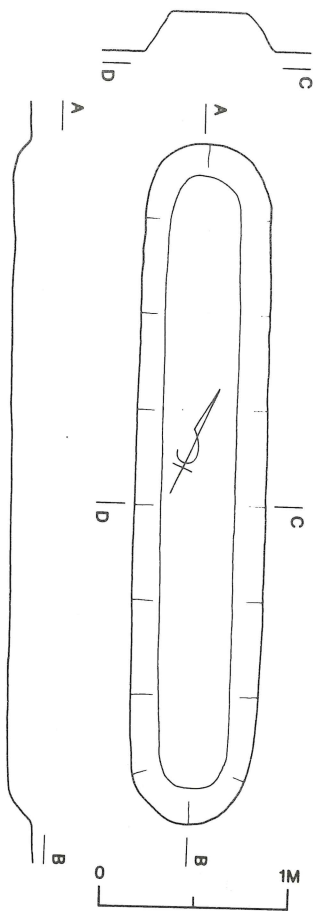
8 不動ヶ谷古墳 1 号主体部



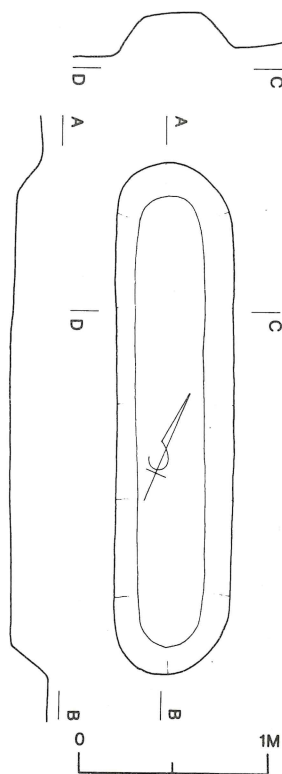
1 西谷田古墳群 (○印) 及び周辺環境図



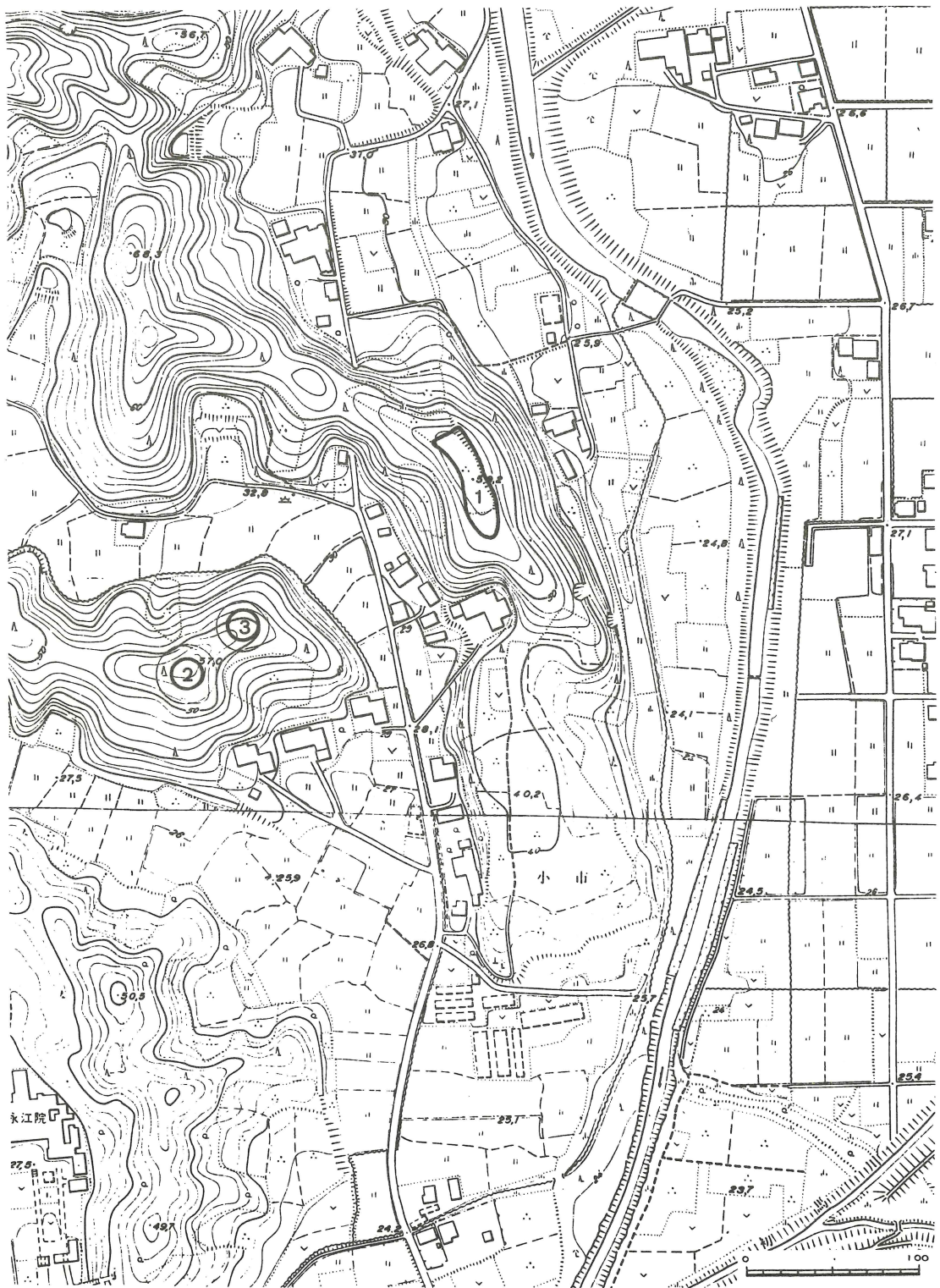
2 西谷田古墳群地形図及び発掘区



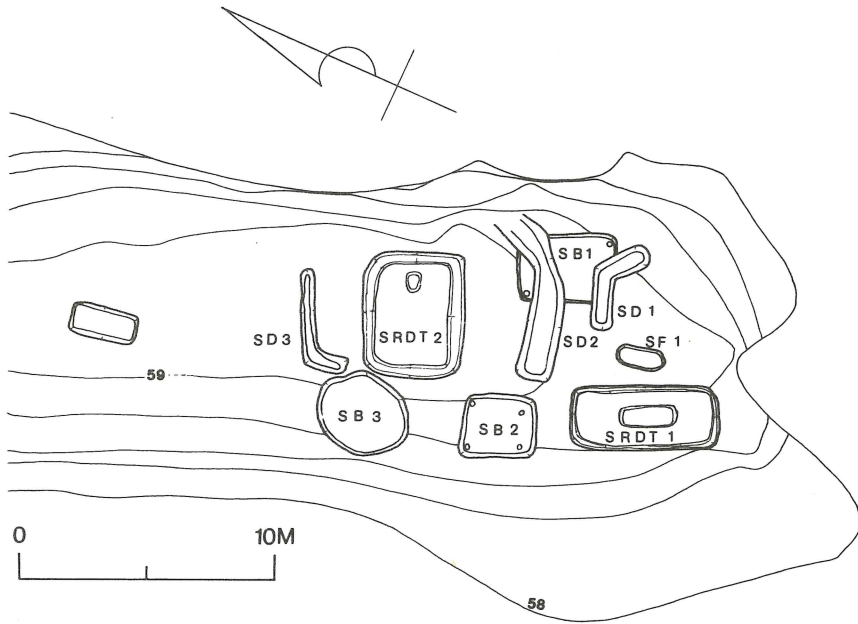
3 西谷田古墳 1号主体部



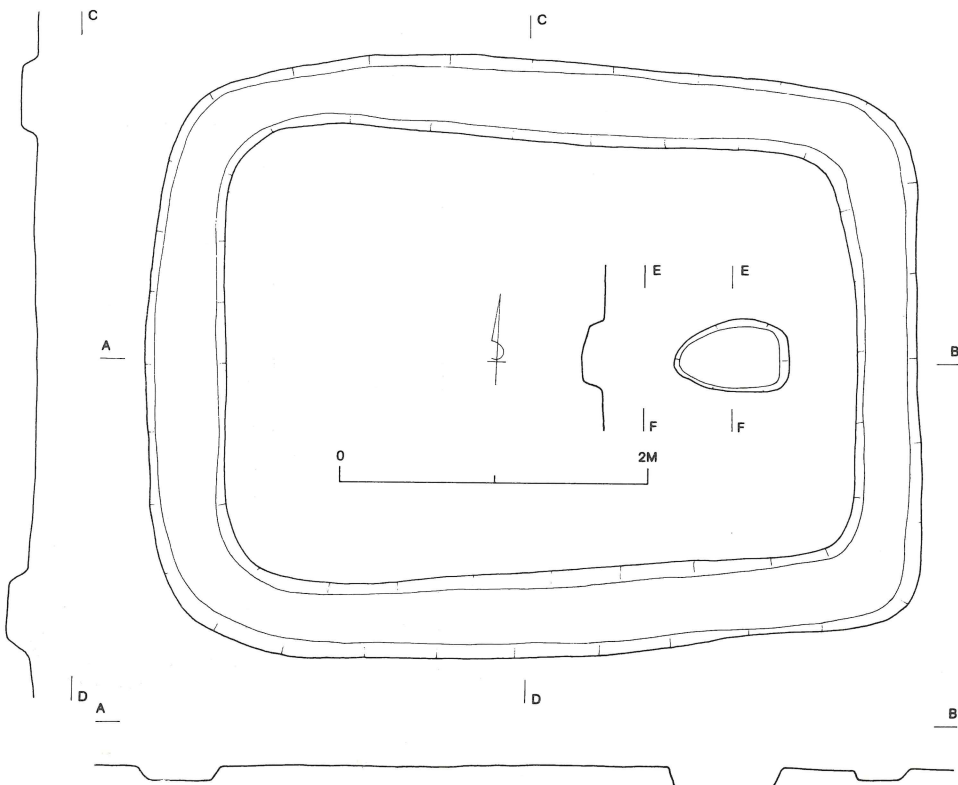
4 西谷田古墳 2号主体部



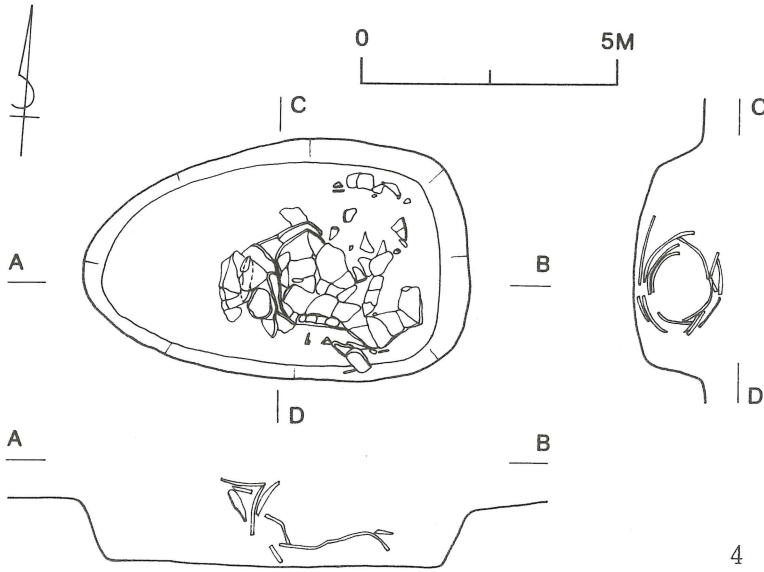
1 次郎丸遺跡①及び周辺環境図 (②・③西谷田古墳群)



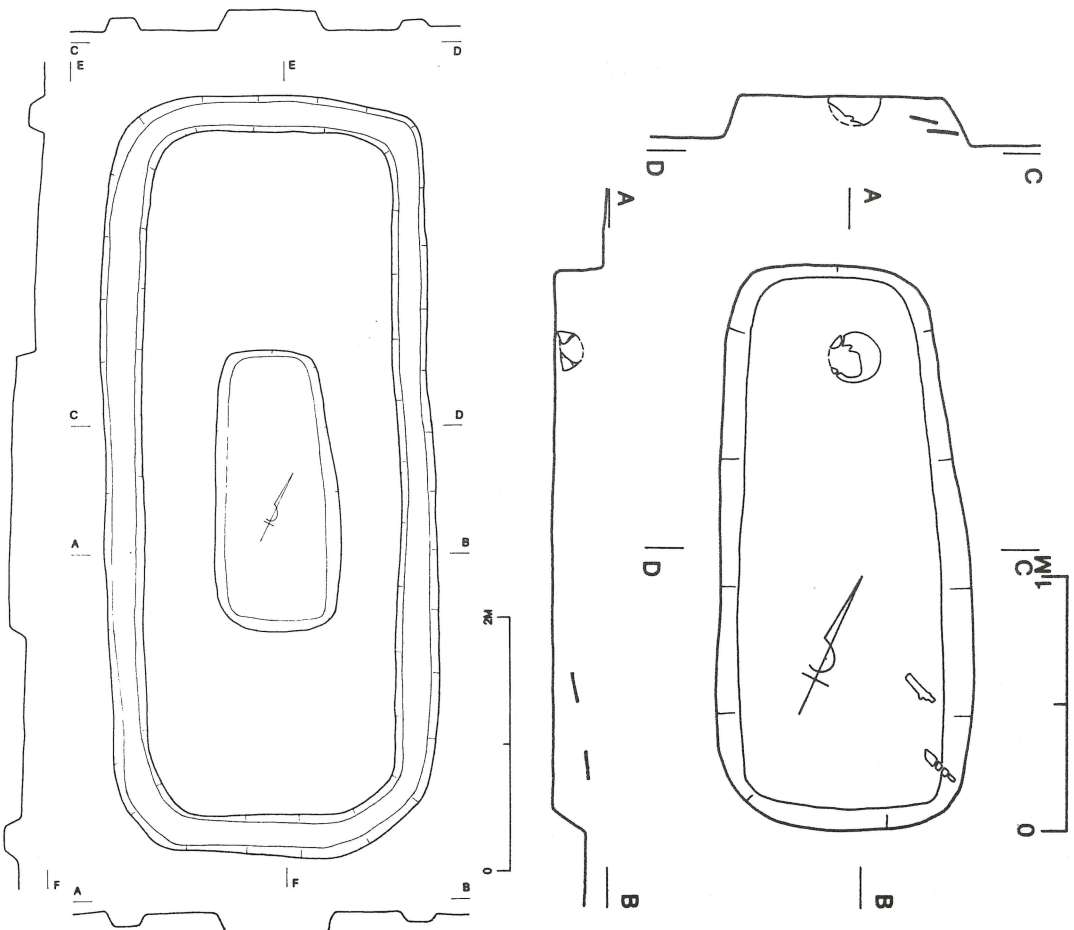
2 次郎丸遺跡地形図及び遺構分布図



3 方形周溝墓 1 号



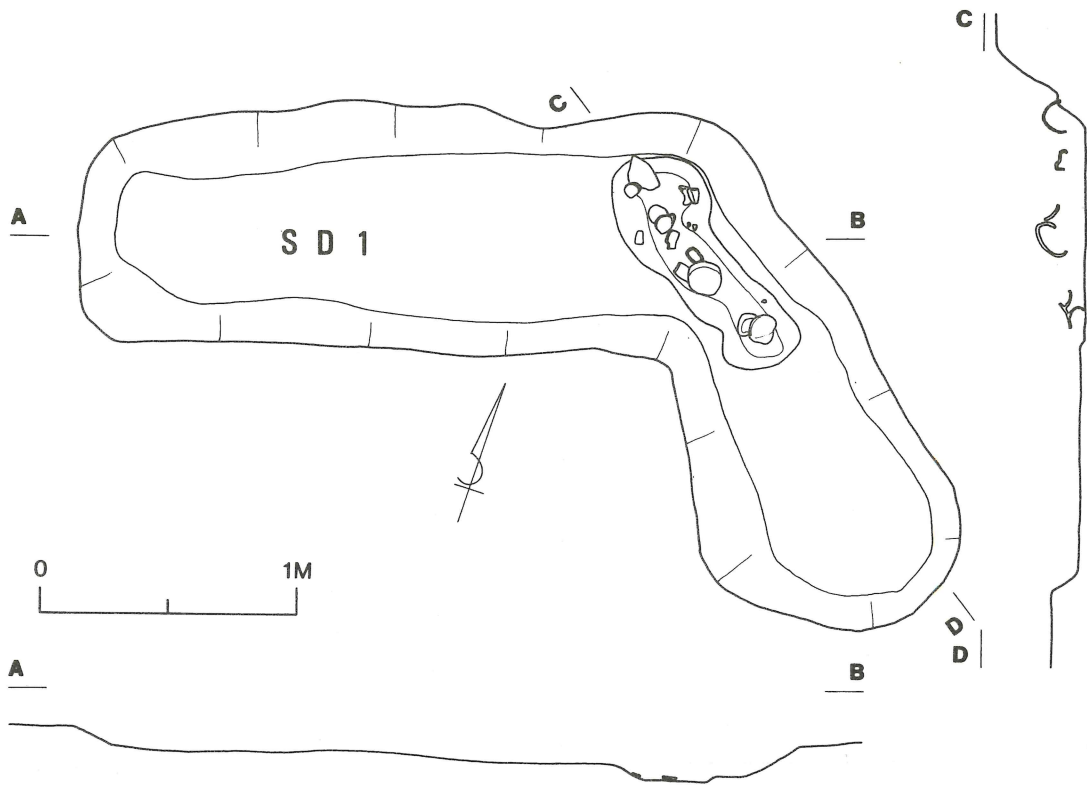
4 方形周溝墓 1号主体部



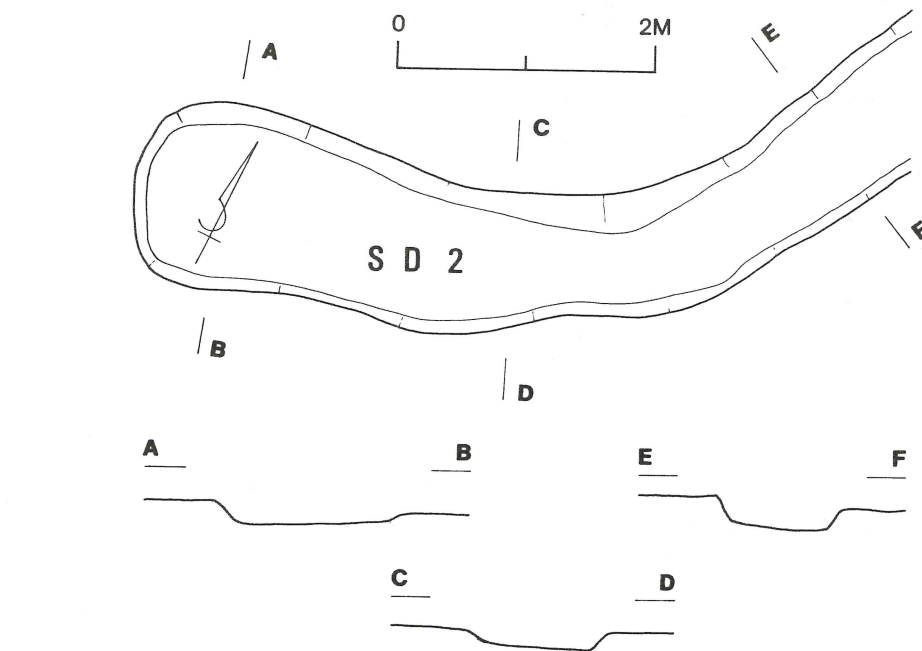
5 方形周溝墓 2号

6 方形周溝墓 2号主体部

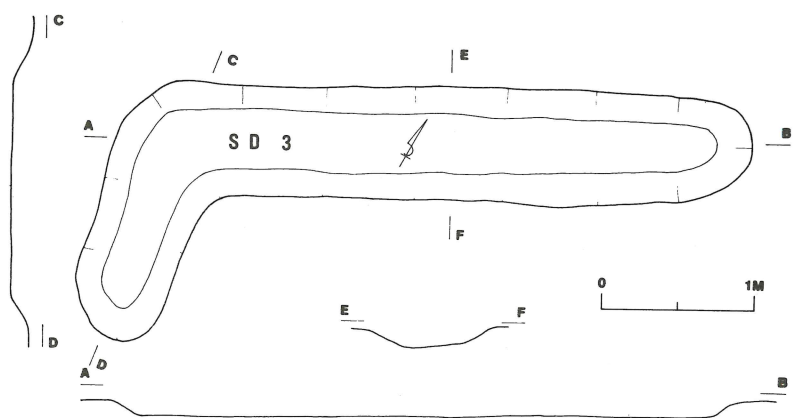




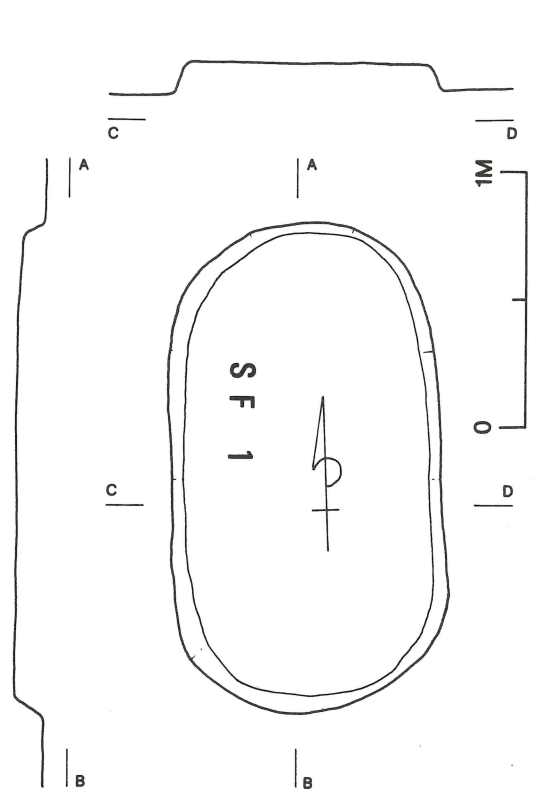
7 溝状遺構 SD 1



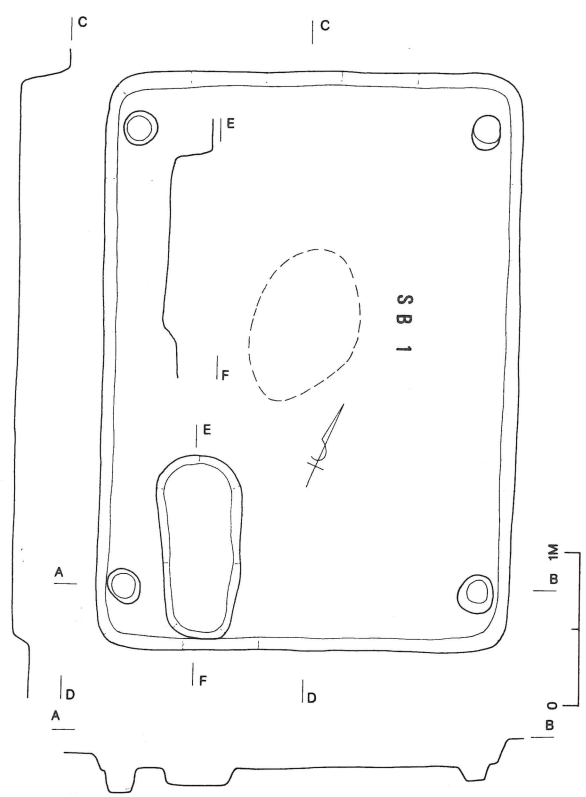
8 溝状遺構 SD 2



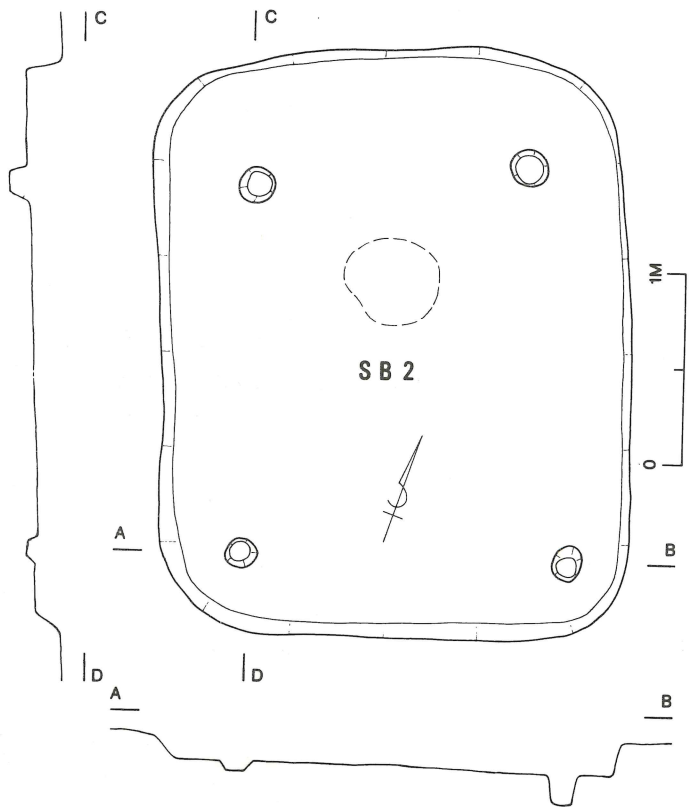
9 溝状遺構 S D 3



10 土墳墓 S F 1

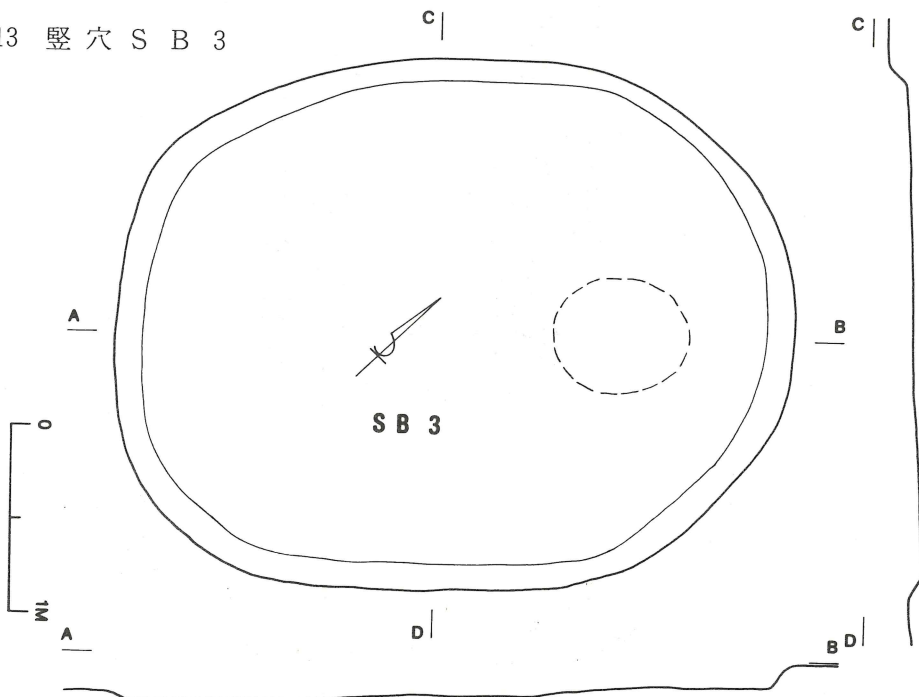


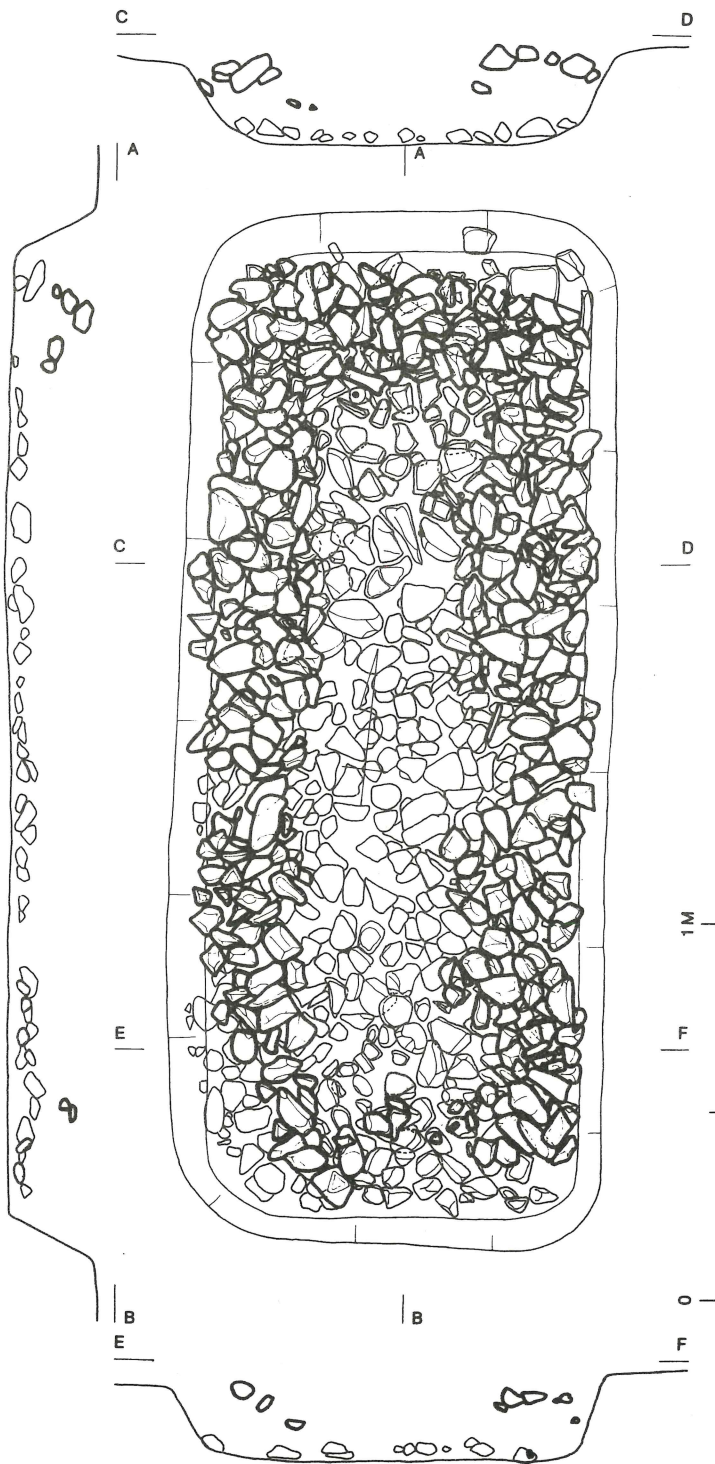
11 竪穴 S B 1



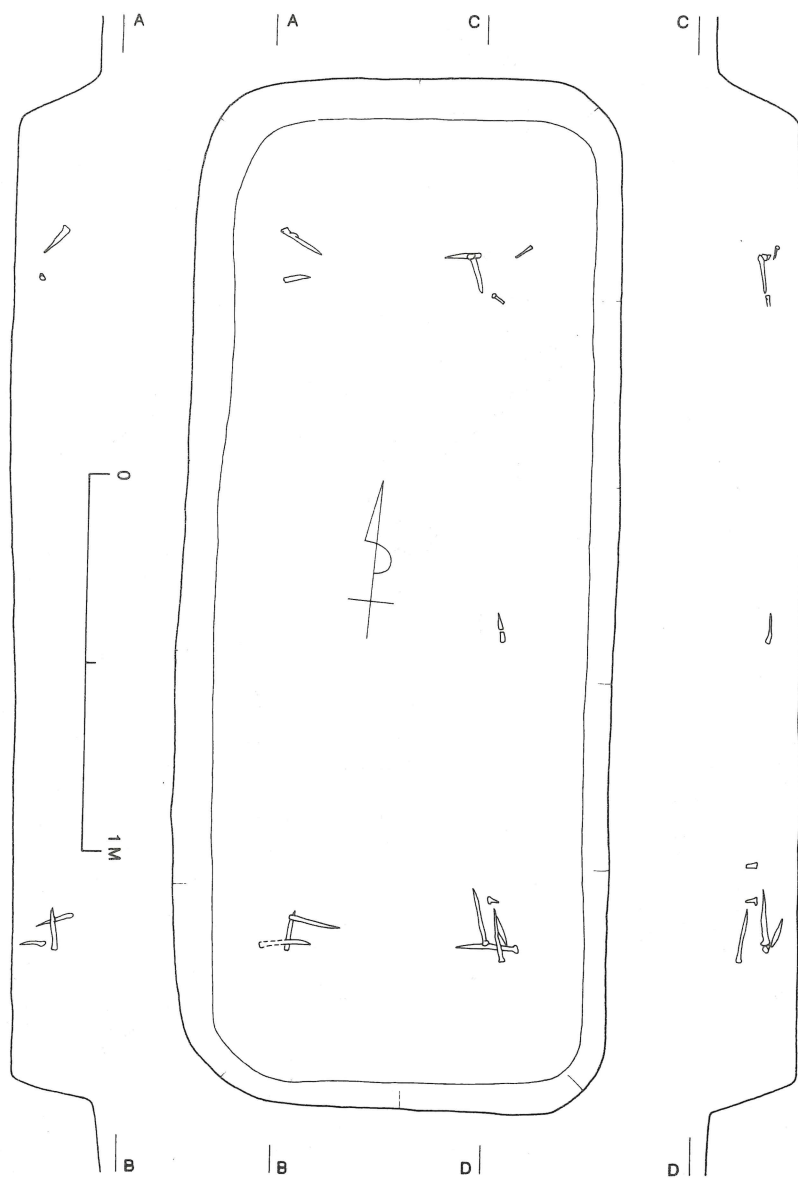
12 豎穴 S B 2

13 豎穴 S B 3

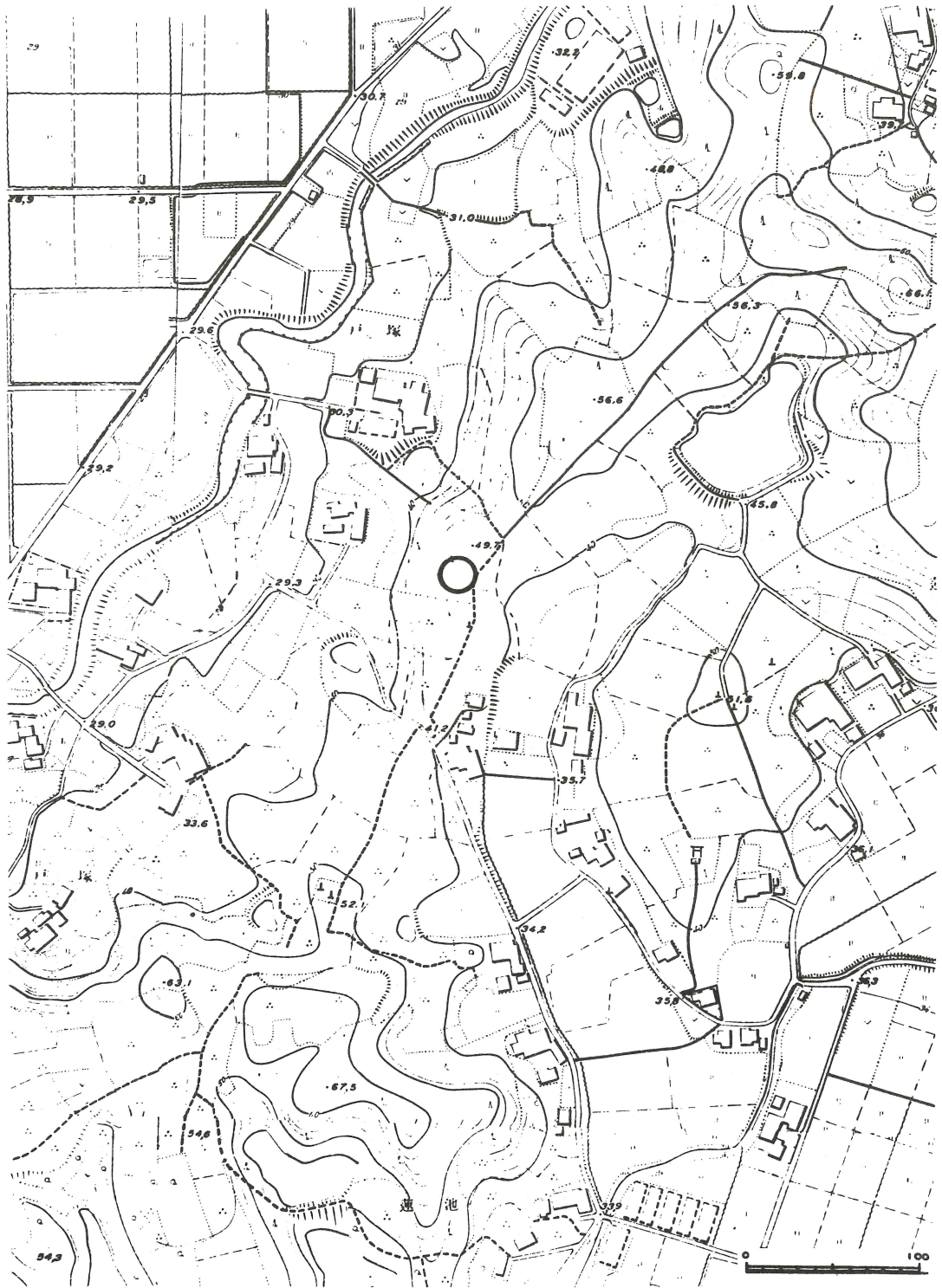




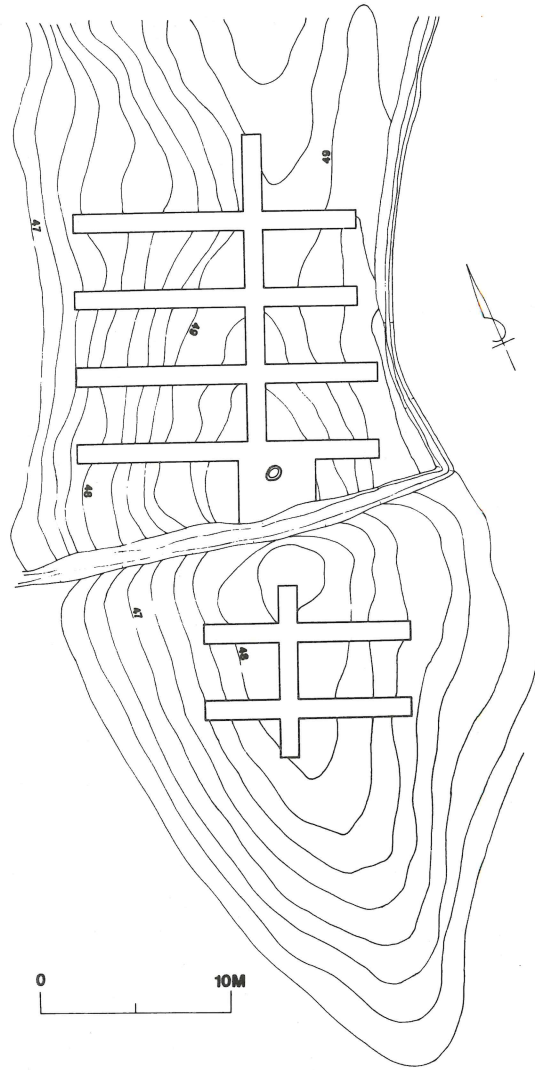
14 木棺礫郭土壙墓



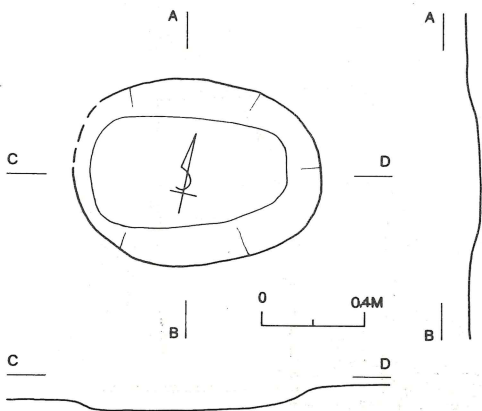
15 木棺礫郭土壙墓鉄釘出土状態



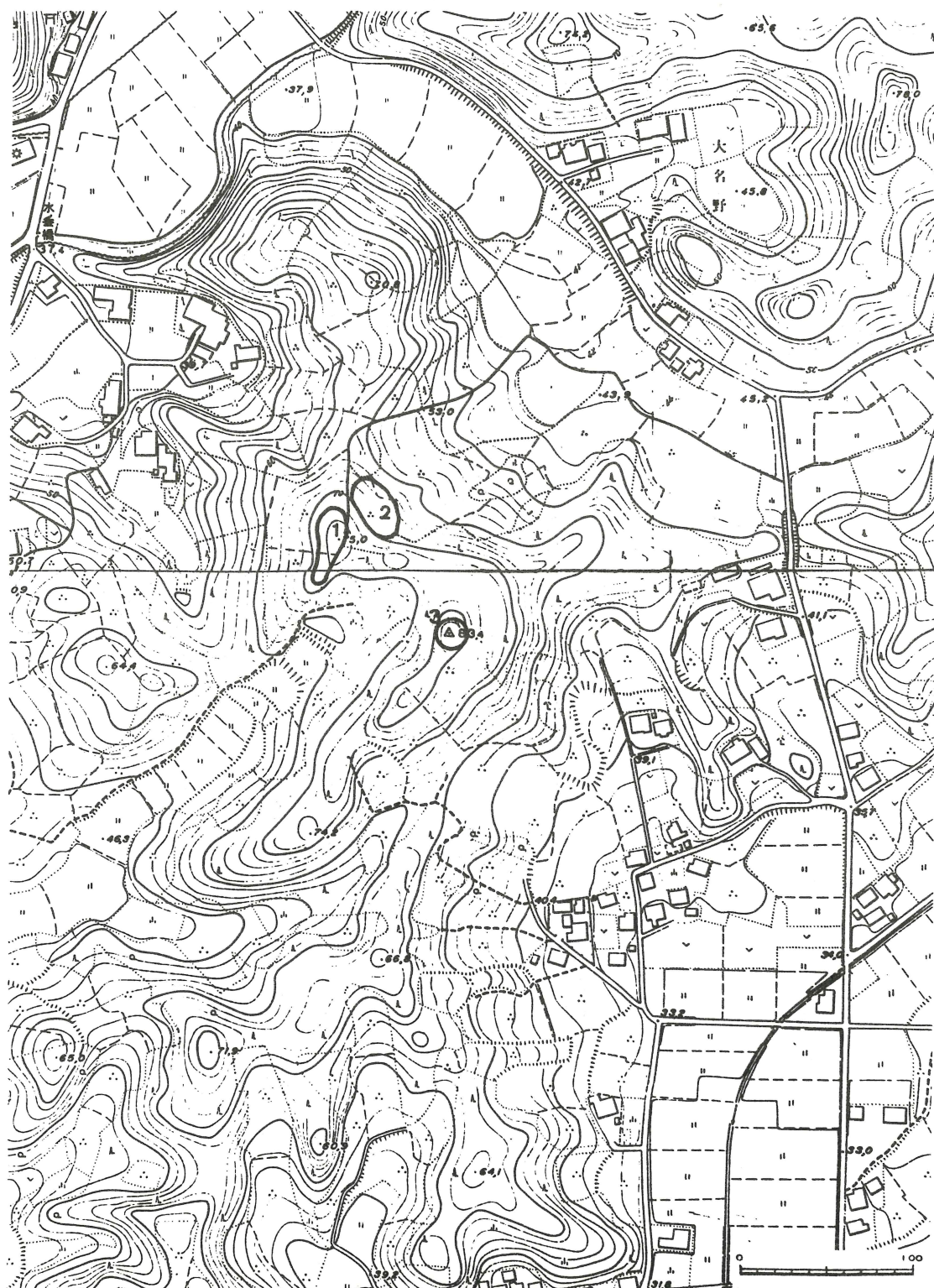
1 戸塚遺跡 (○印) 及び周辺環境図



2 戸塚遺跡地形図及び発掘区

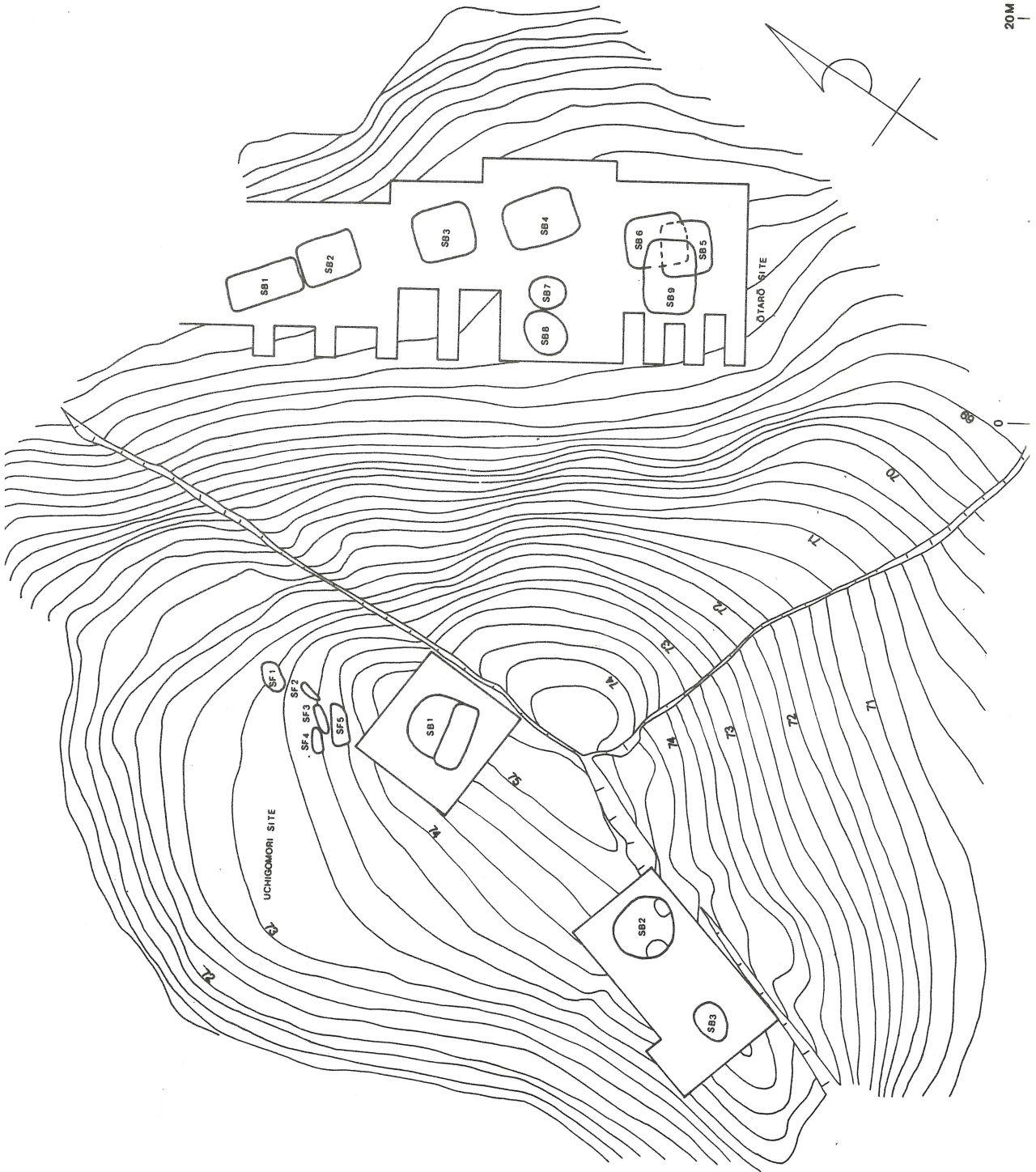


3 土坑墓 S F 1

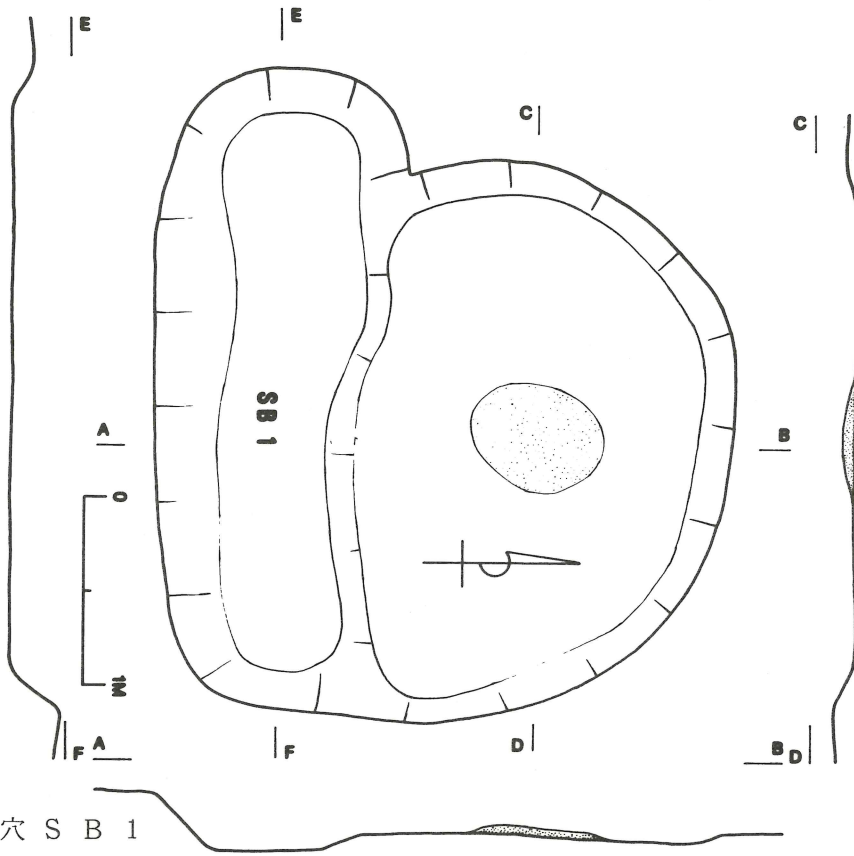


内籠遺跡・1, 大多郎遺跡・2, 大平山古墳・3 及び周辺環境図

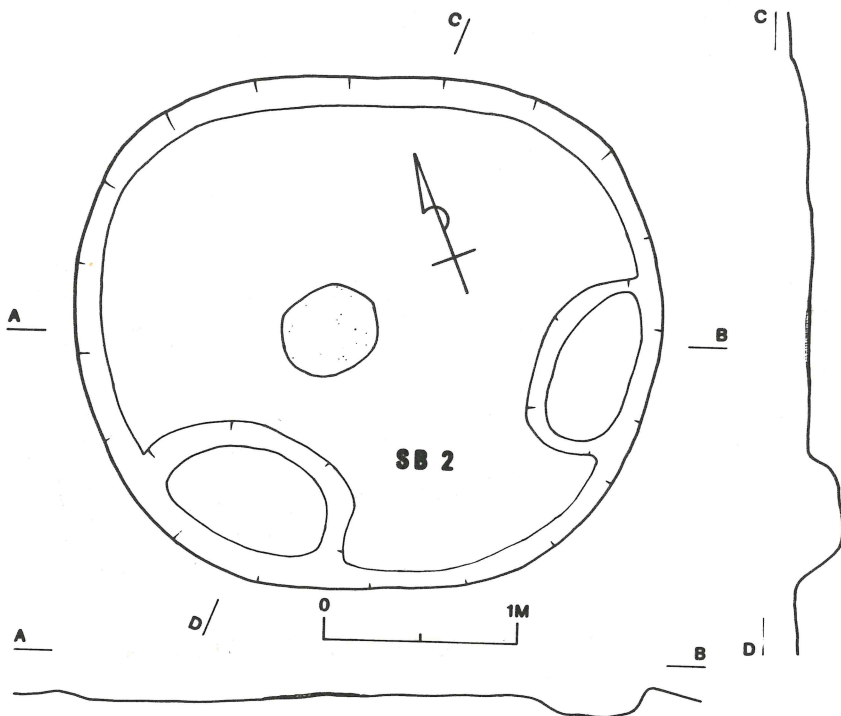




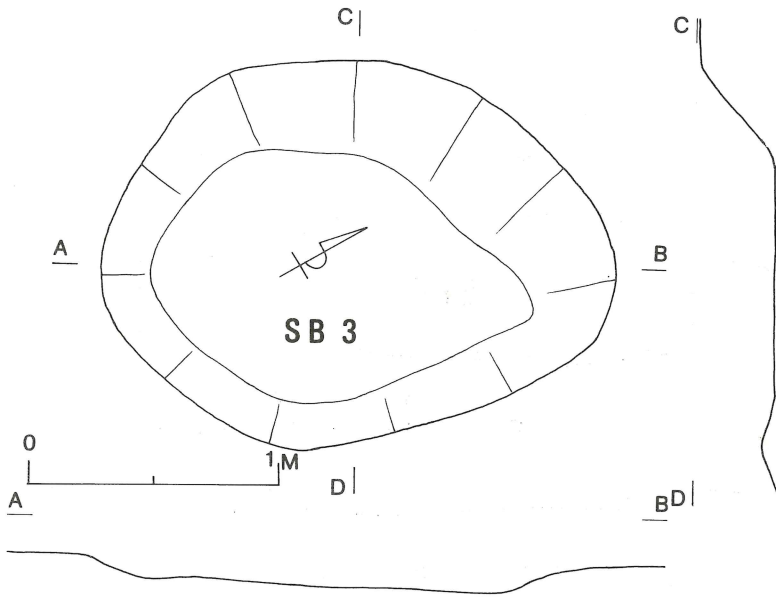
2 内籠遺跡・大多郎遺跡地形図及び遺構分布図



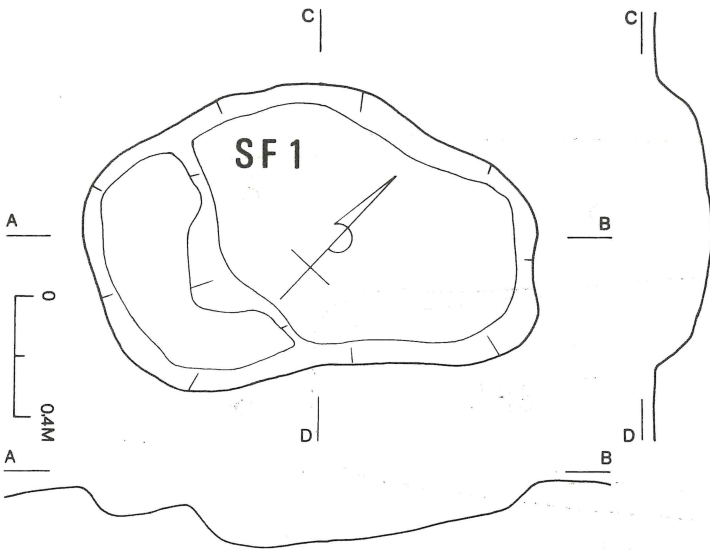
3 豎 穴 S B 1



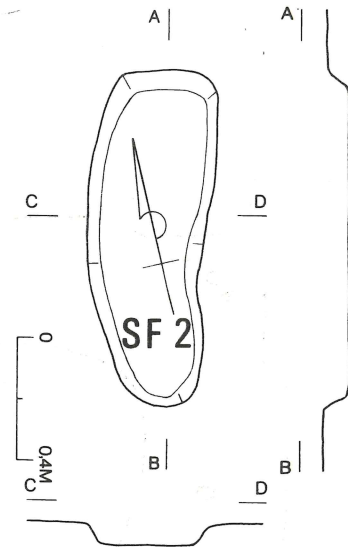
4 豎 穴 S B 2



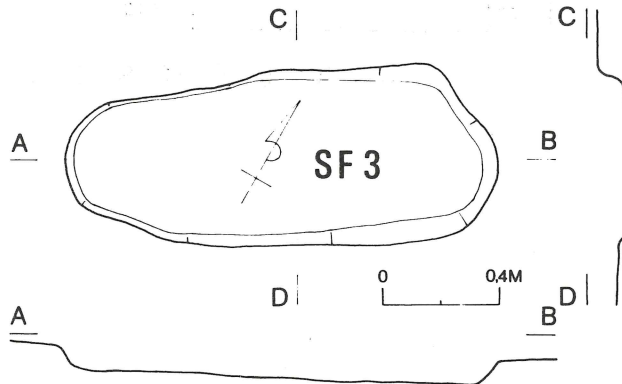
5 竖穴 S B 3



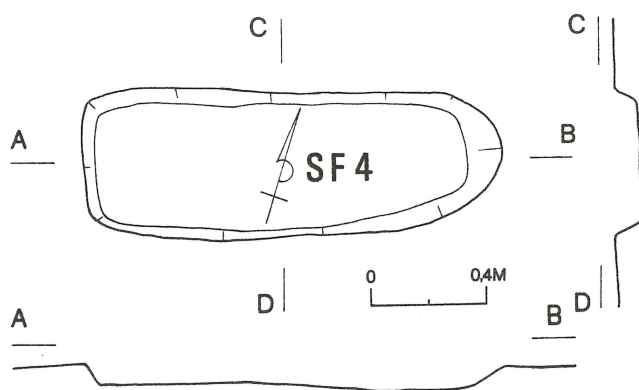
6 土 坑 墓 S F 1



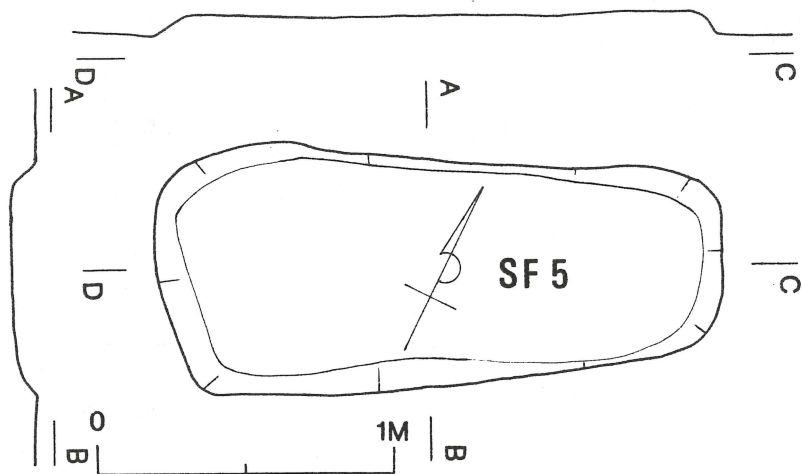
7 土 坑 墓 S F 2



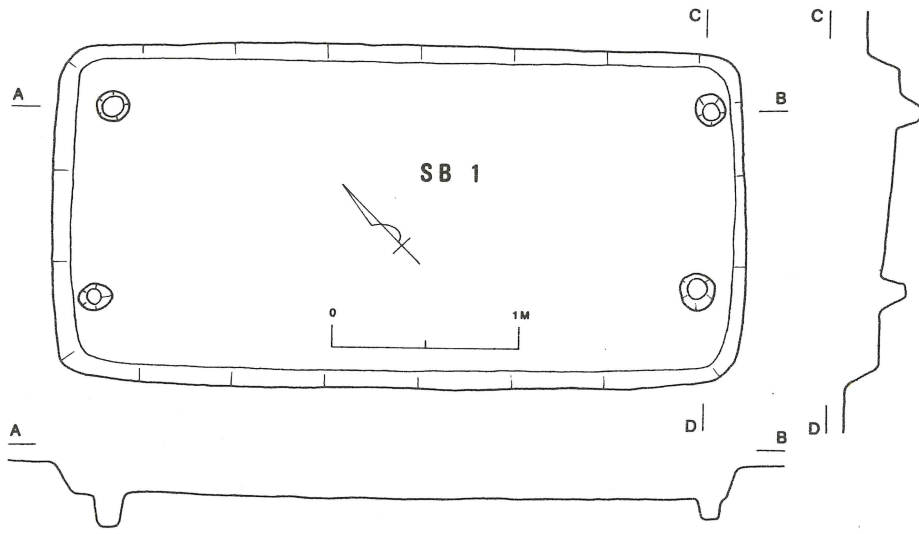
8 土 坑 墓 S F 3



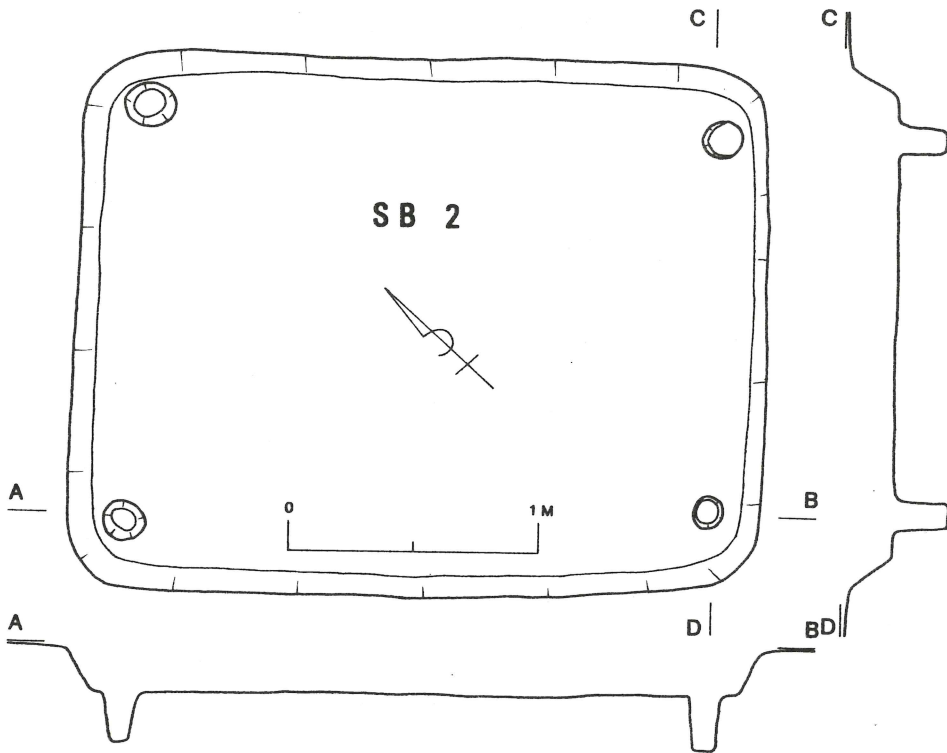
9 土 坑 墓 S F 4



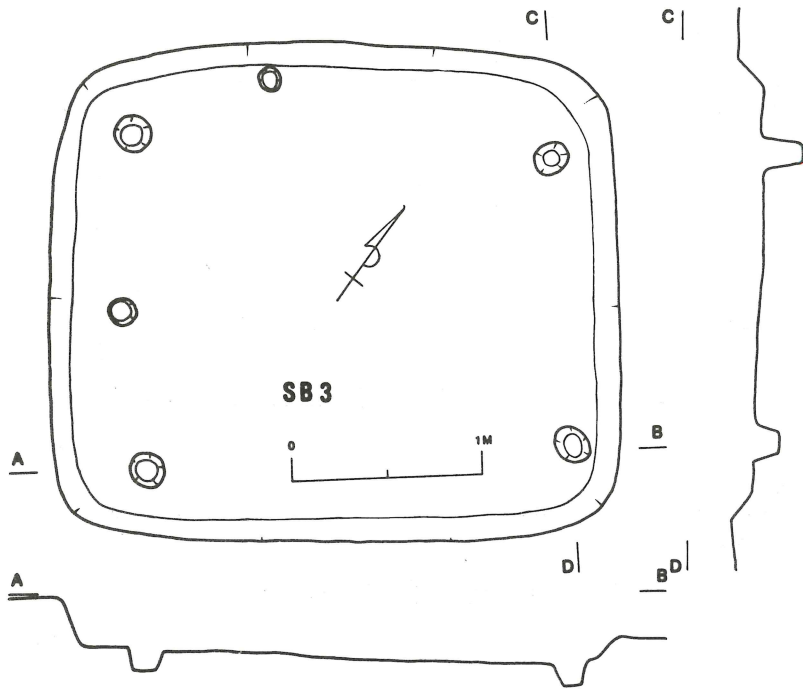
10 土 坑 墓 S F 5



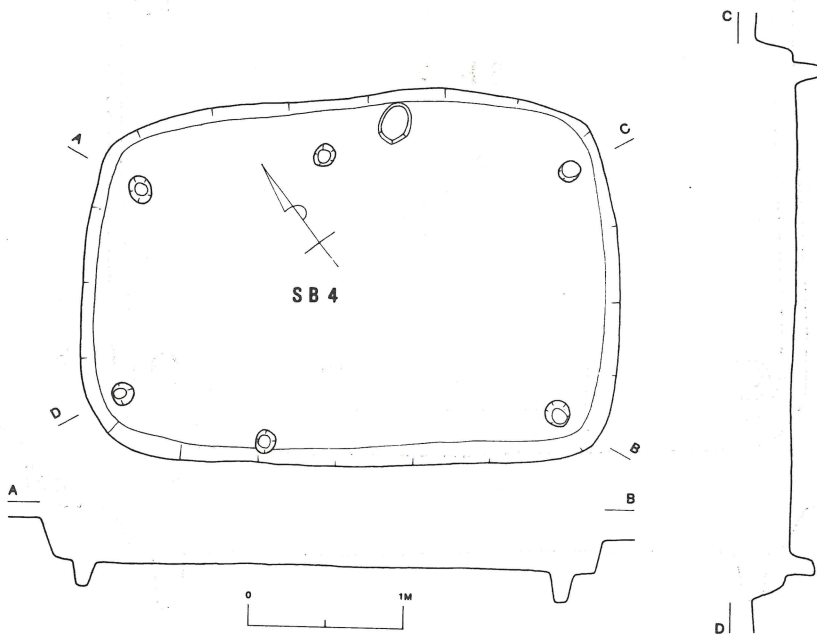
1 豎穴 S B 1



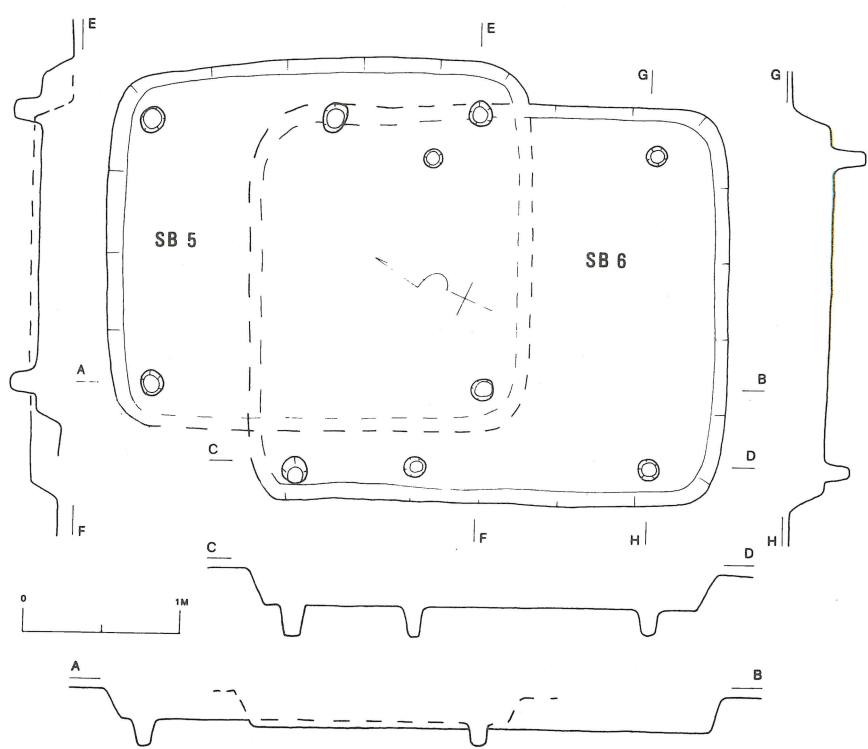
2 豎穴 S B 2



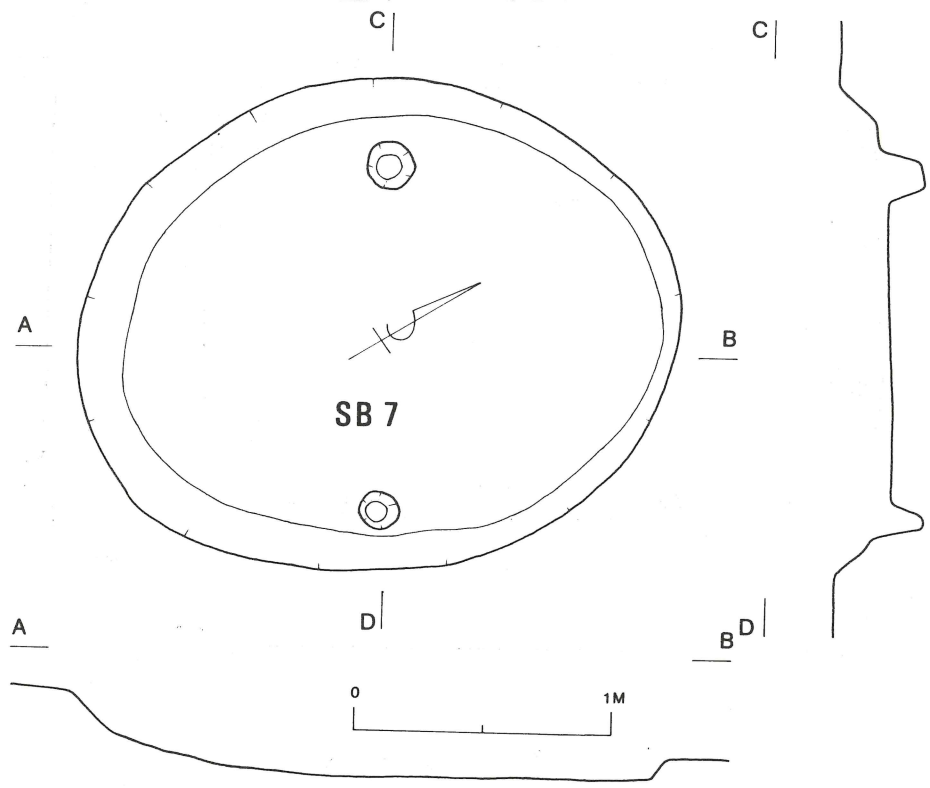
3 豎穴 S B 3



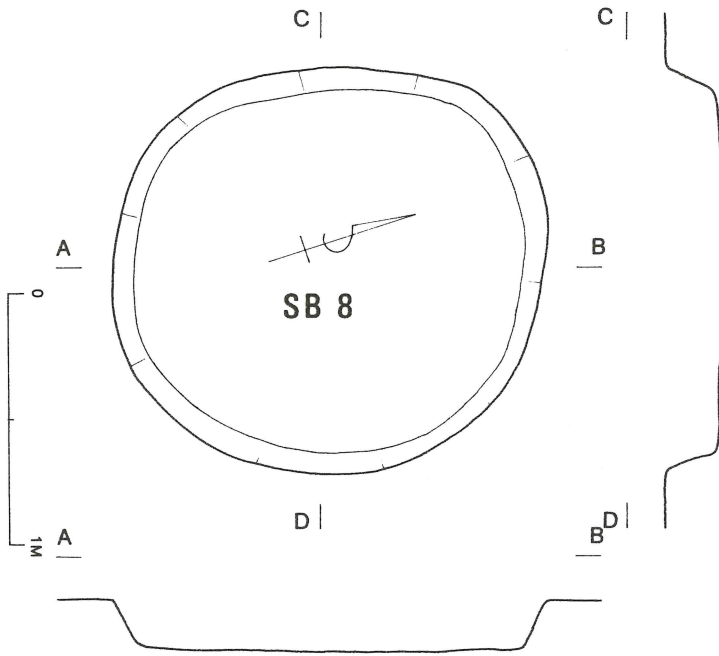
4 豎穴 S B 4



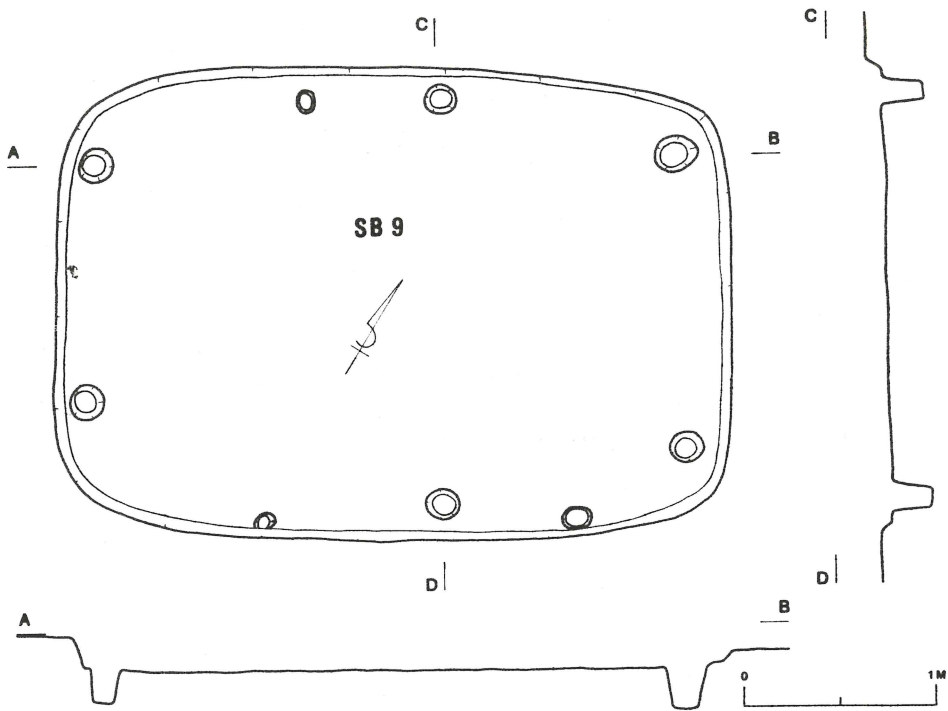
5 竪穴SB 5・SB 6



6 竪穴SB 7

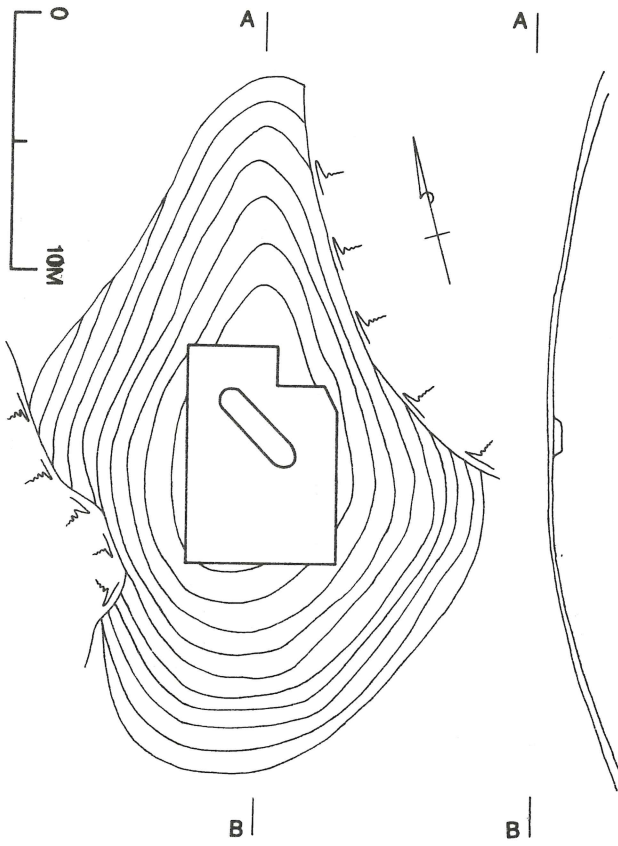


7 豎穴 S B 8

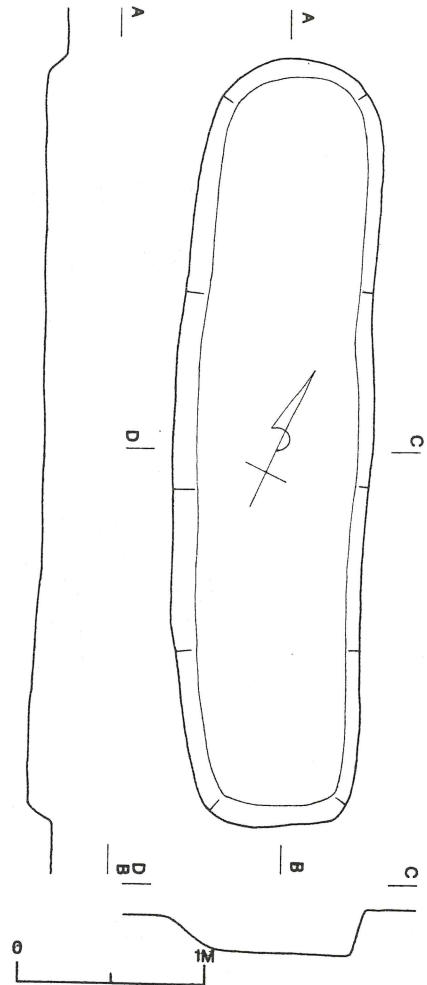


8 豎穴 S B 9

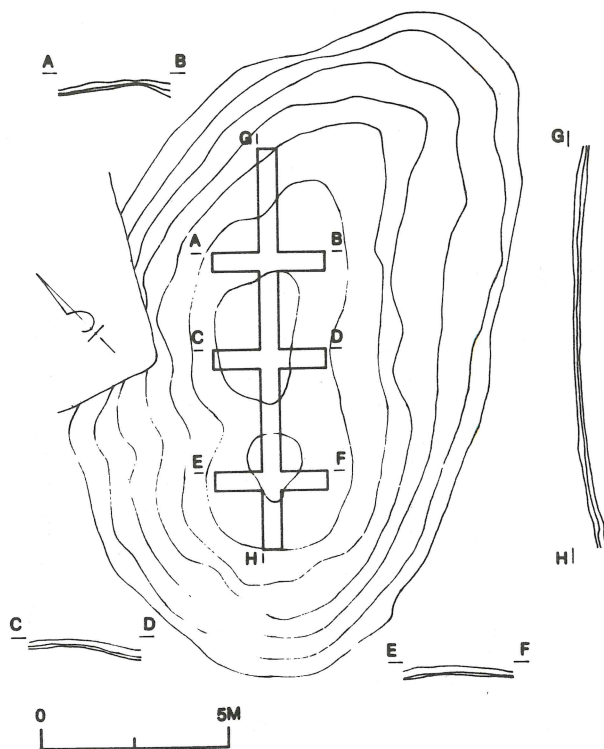




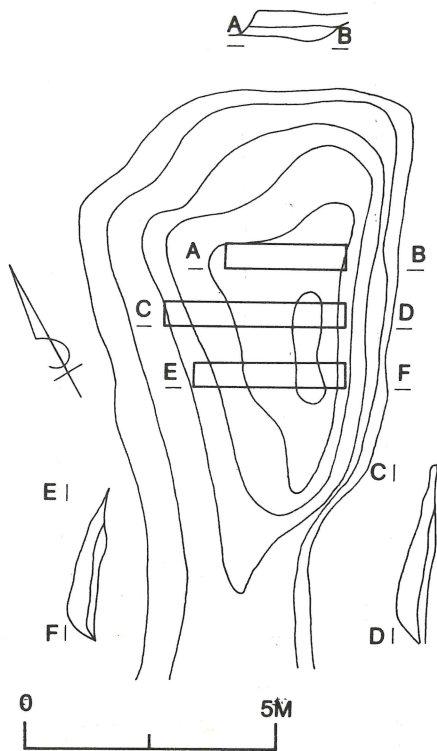
1 大平山古墳 1 号地形図及び発掘区



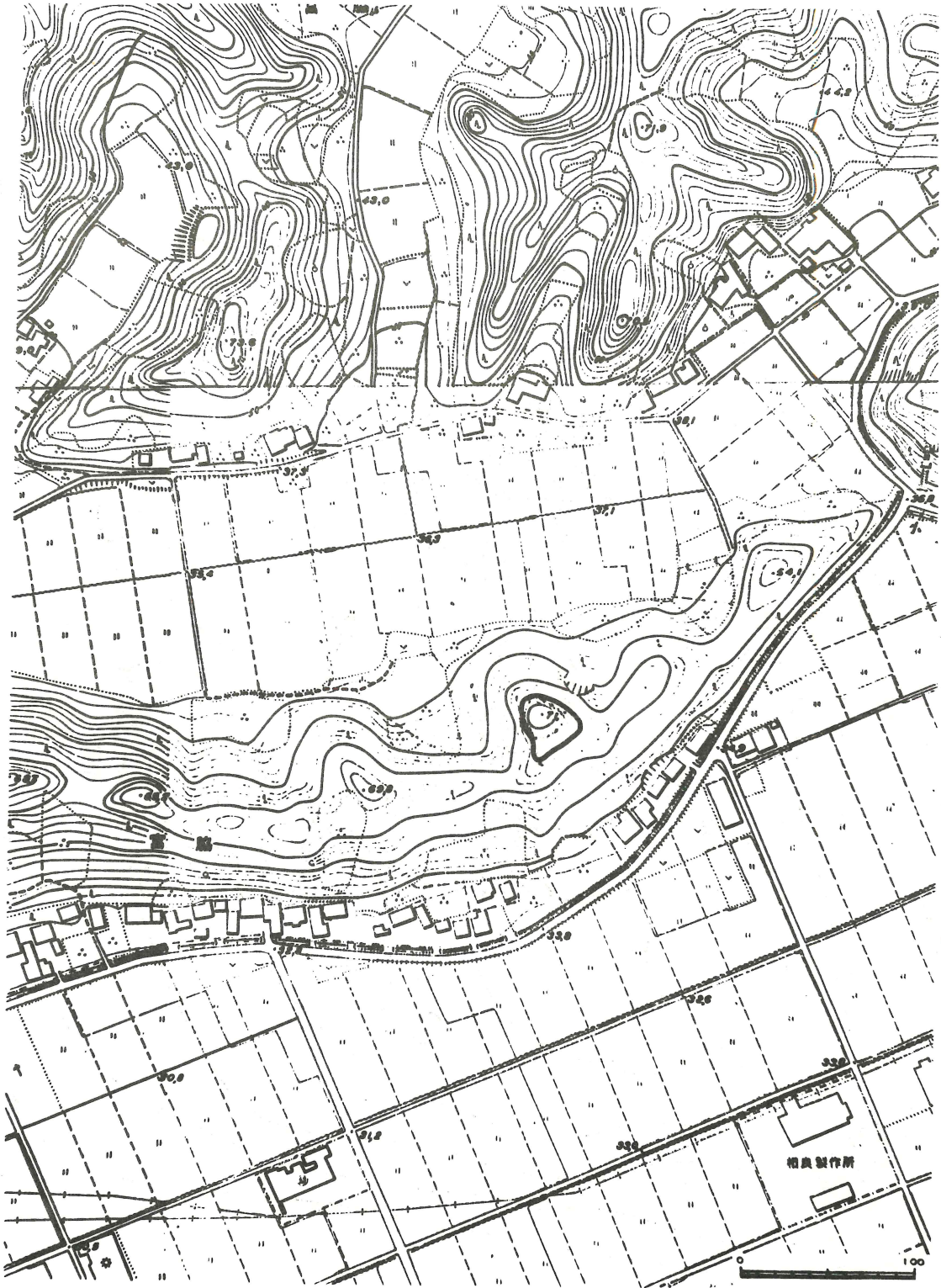
2 大平山古墳 1 号主体部



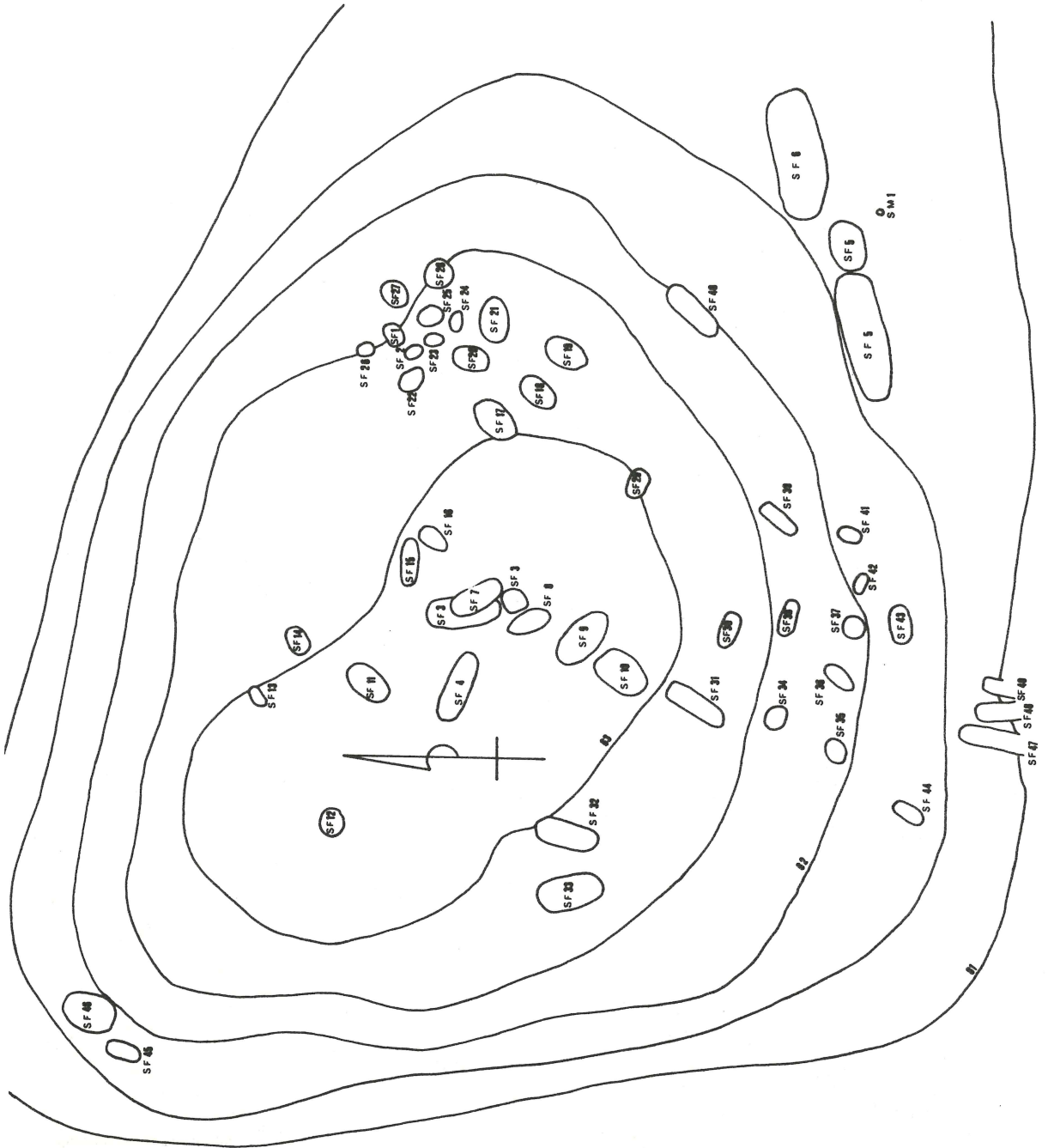
1 第11-1 地点地形図及び発掘区



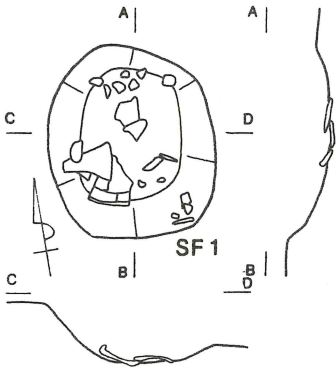
2 第11-2 地点地形図及び発掘区



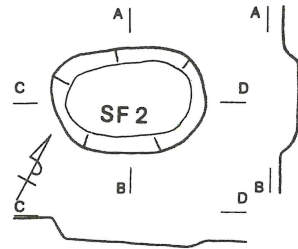
1 山郷山遺跡 (○印) 及び周辺環境図



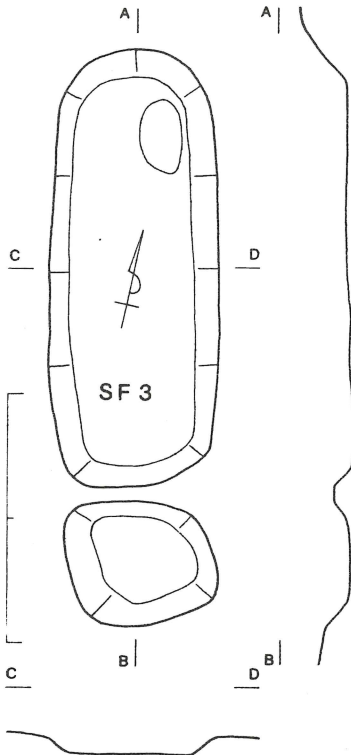
2 山郷山遺跡地形図及び遺跡分布図



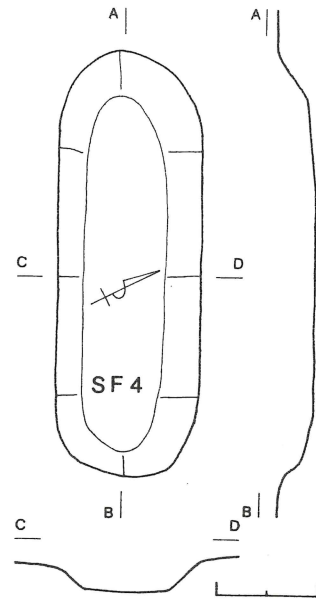
3 土壙墓 S F 1



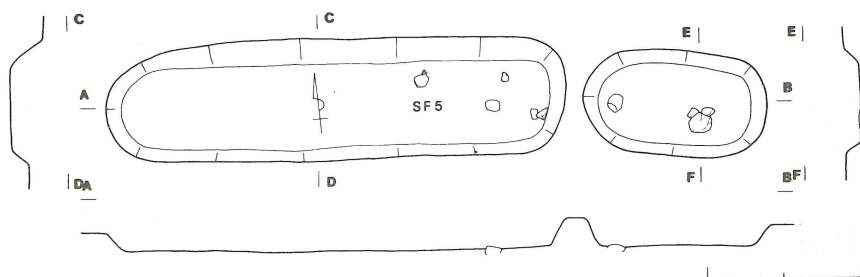
4 土壙墓 S F 2



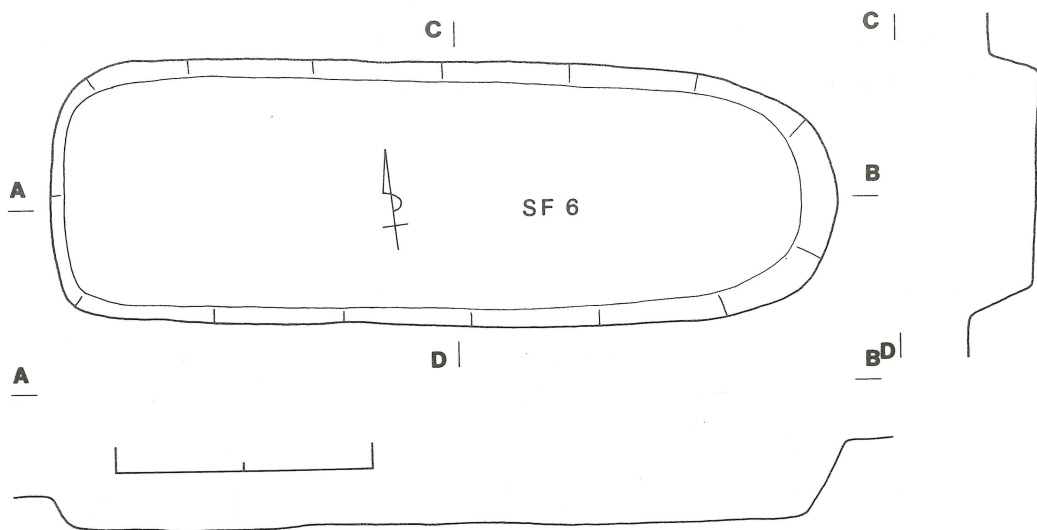
5 土壙墓 S F 3



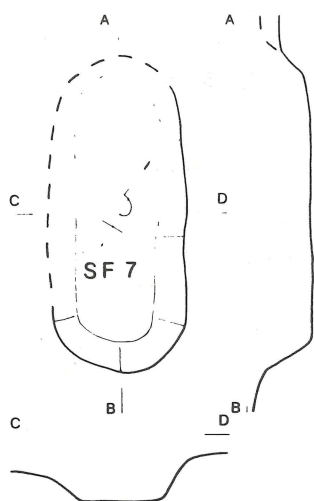
6 土壙墓 S F 4



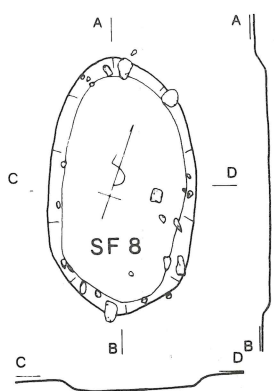
7 土 坑 墓 S F 5



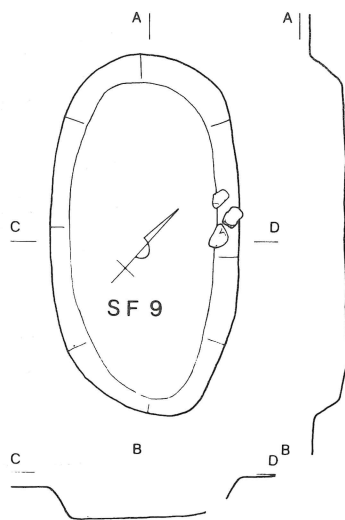
8 土 坑 墓 S F 6



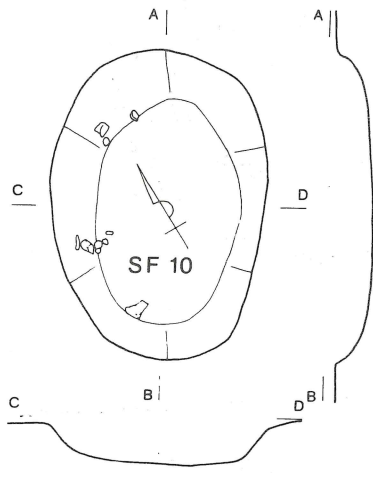
9 土 坑 墓 S F 7



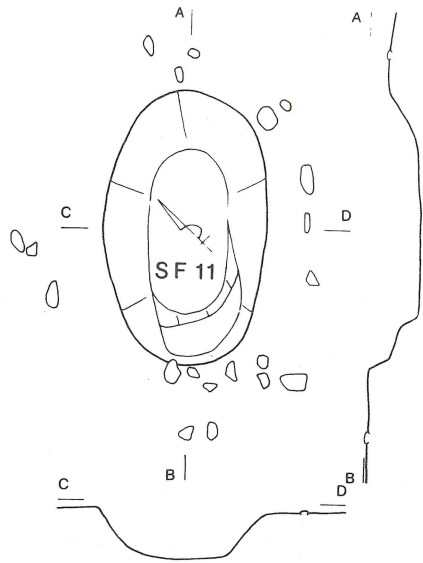
10 土 坑 墓 S F 8



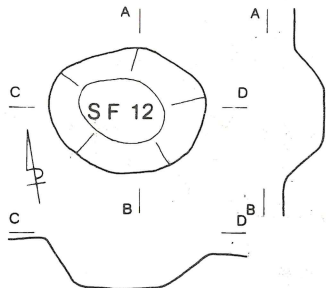
11 土 坑 墓 S F 9



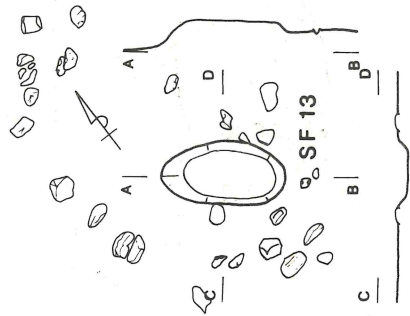
12 土壙墓 S F 10



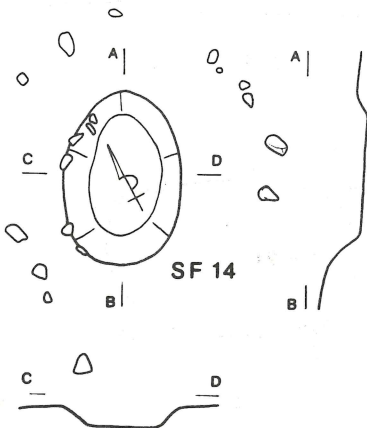
13 土壙墓 S F 11



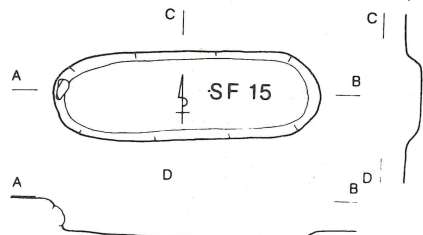
14 土壙墓 S F 12



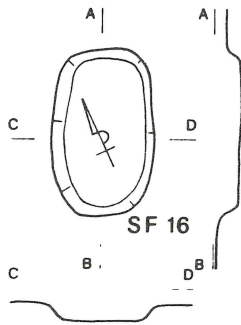
15 土壙墓 S F 13



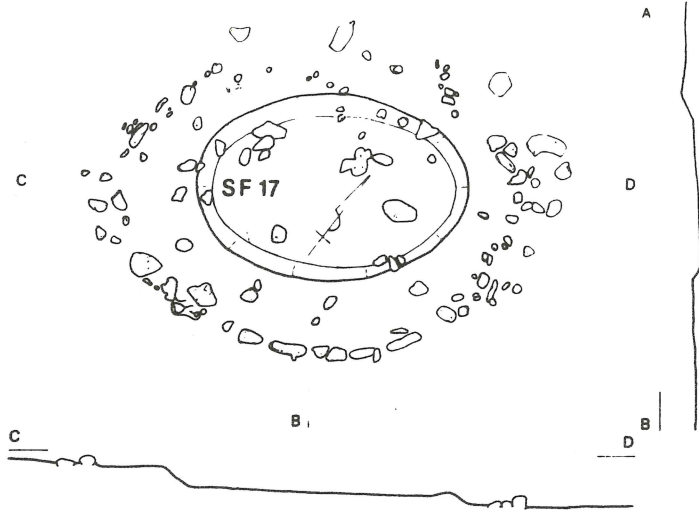
16 土壙墓 S F 14



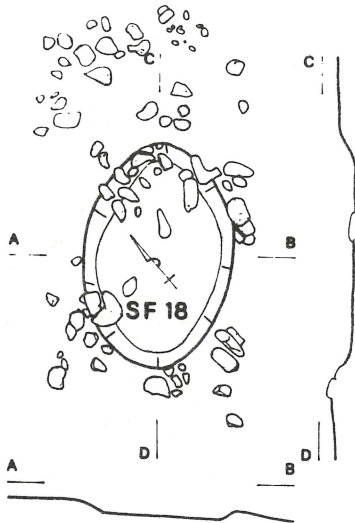
17 土壙墓 S F 15



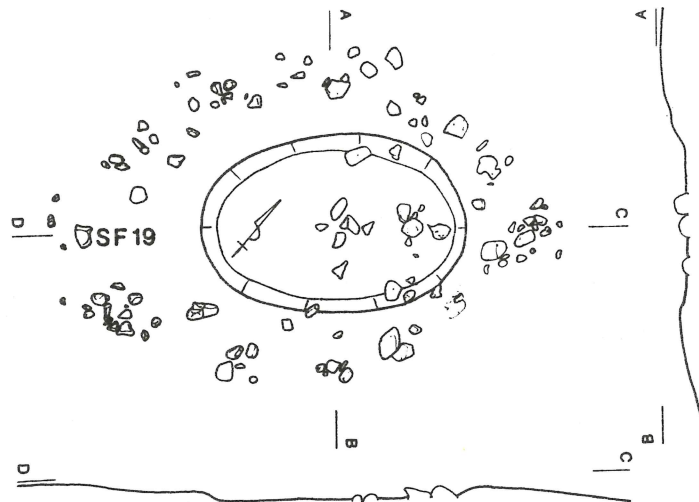
18 土墳墓 S F 16



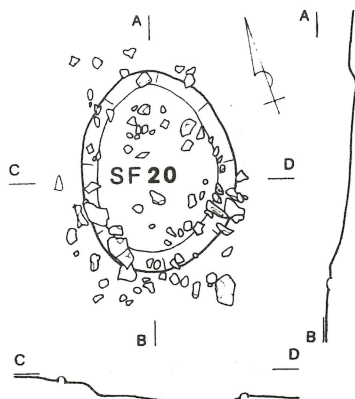
19 土墳墓 S F 17



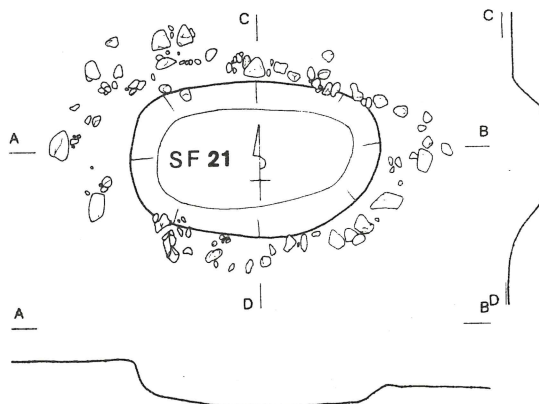
20 土墳墓 S F 18



21 土墳墓 S F 19

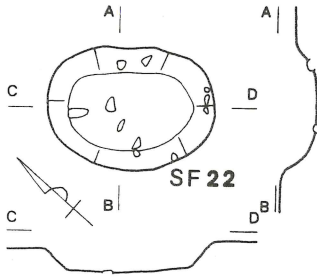


22 土墳墓 S F 20

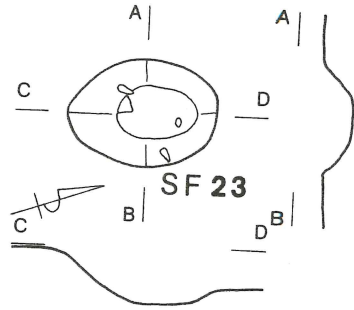


23 土墳墓 S F 21

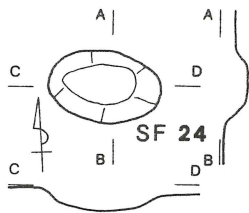




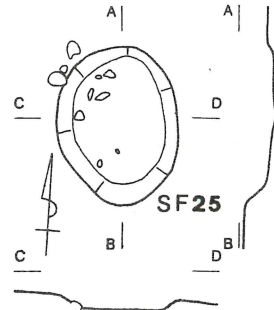
24 土墳墓 S F 22



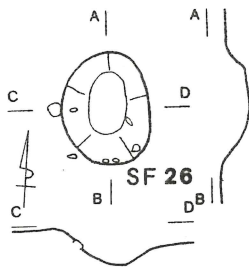
25 土墳墓 S F 23



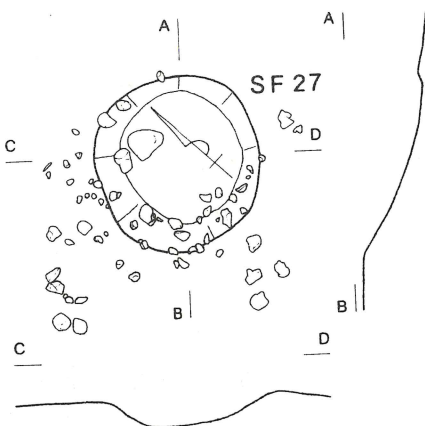
26 土墳墓 S F 24



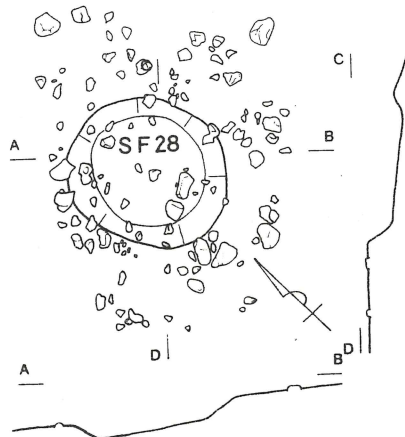
27 土墳墓 S F 25



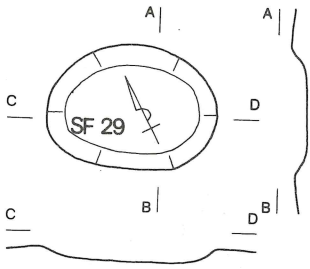
28 土墳墓 S F 26



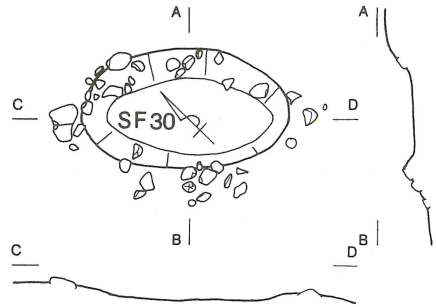
29 土墳墓 S F 27



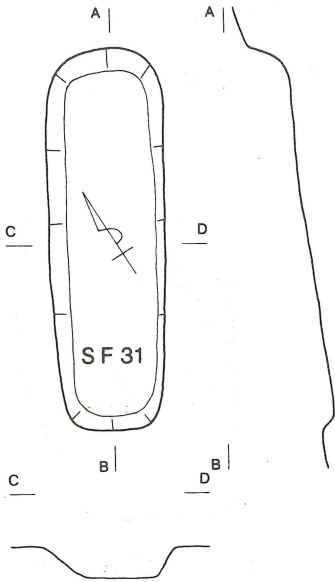
30 土墳墓 S F 28



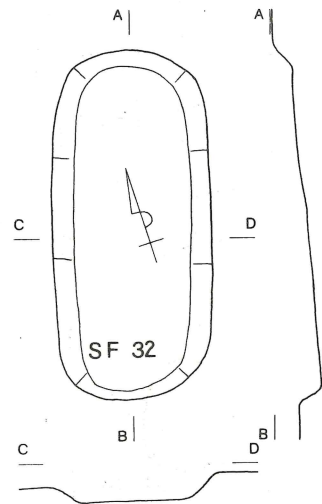
31 土 壙 墓 S F 30



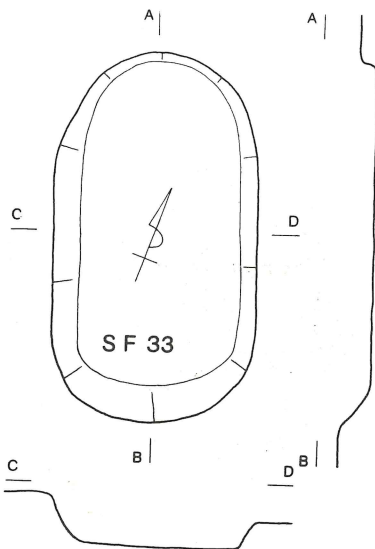
32 土 壙 墓 S F 30



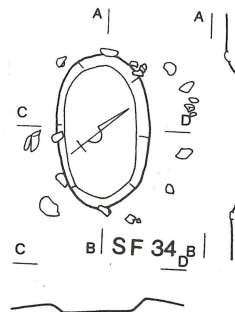
33 土 壙 墓 S F 31



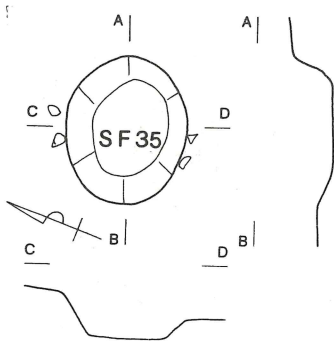
34 土 壙 墓 S F 32



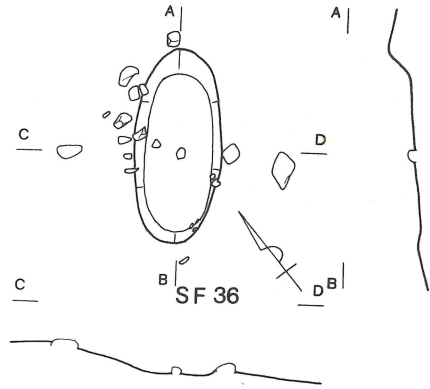
35 土 壙 墓 S F 33



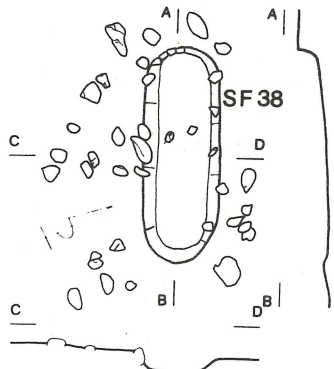
36 土 壙 墓 S F 34



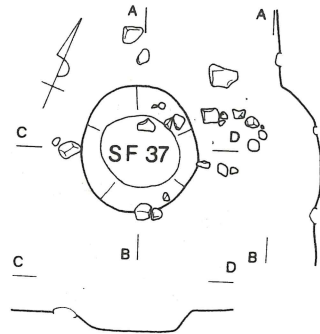
37 土墳墓 S F 35



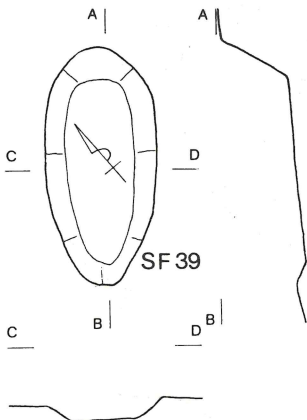
38 土墳墓 S F 36



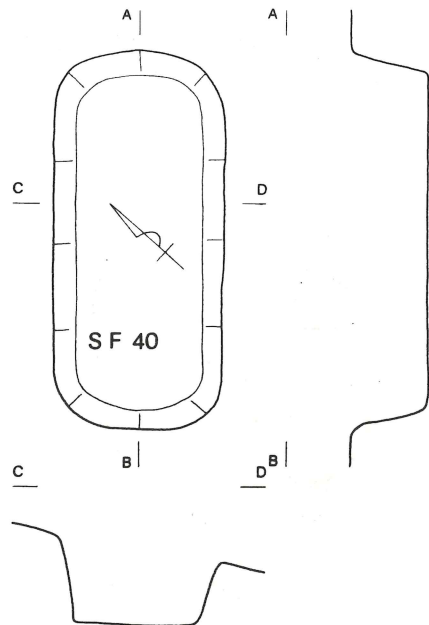
40 土墳墓 S F 38



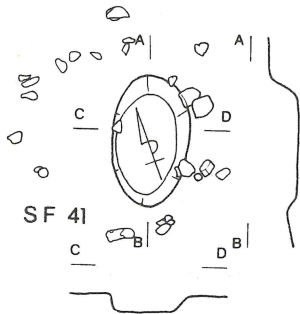
39 土墳墓 S F 37



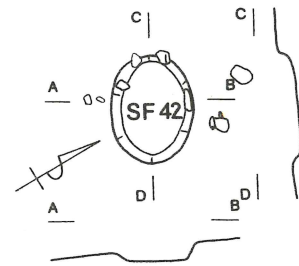
41 土墳墓 S F 39



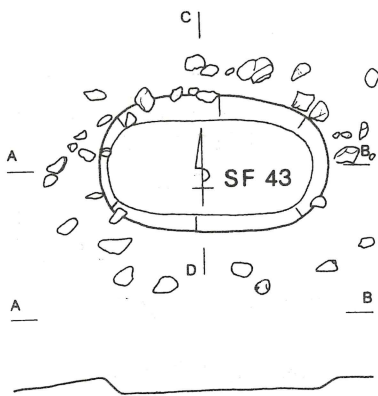
42 土墳墓 S F 40



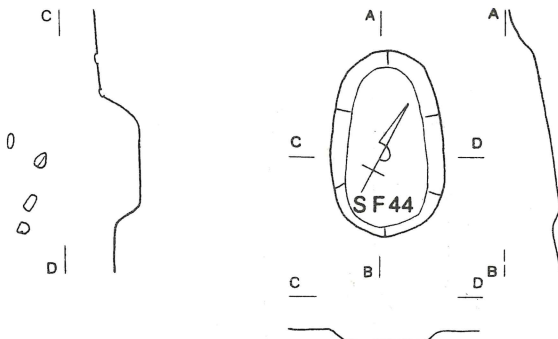
43 土 壙 墓 S F 41



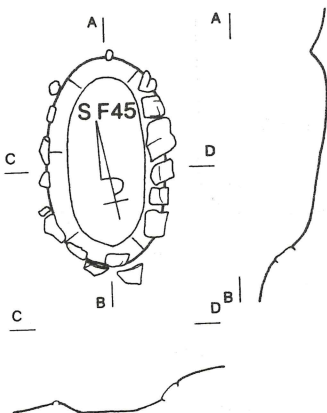
44 土 壙 墓 S F 42



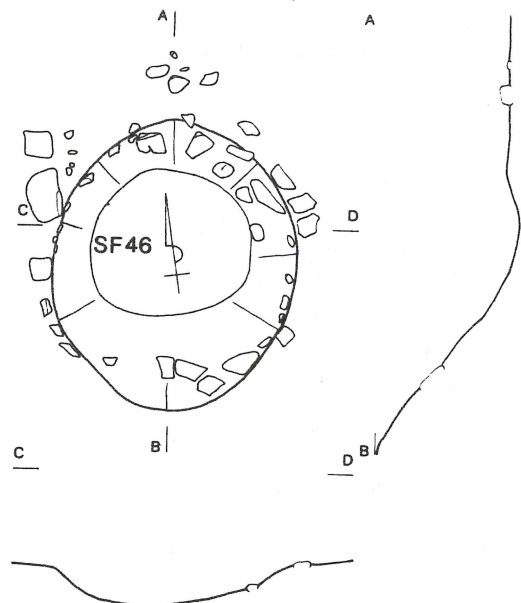
45 土 壙 墓 S F 43



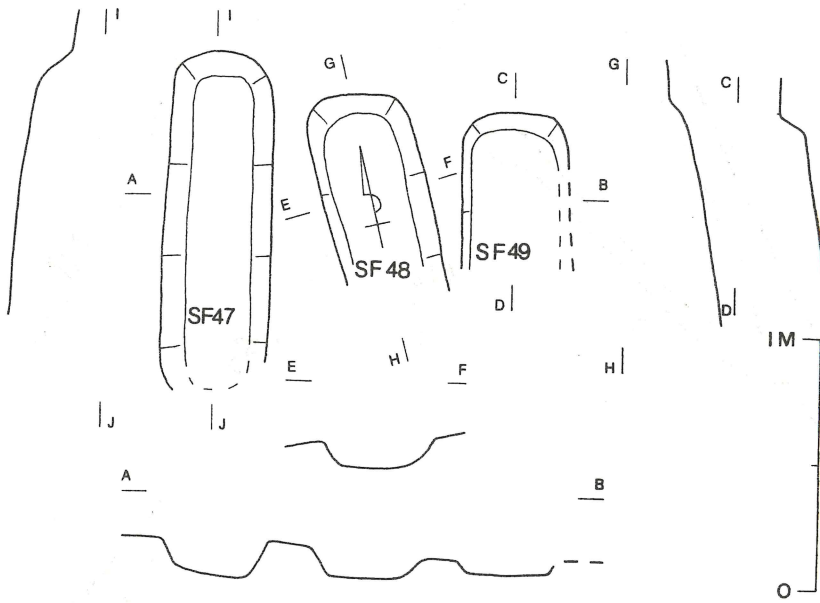
46 土 壙 墓 S F 44



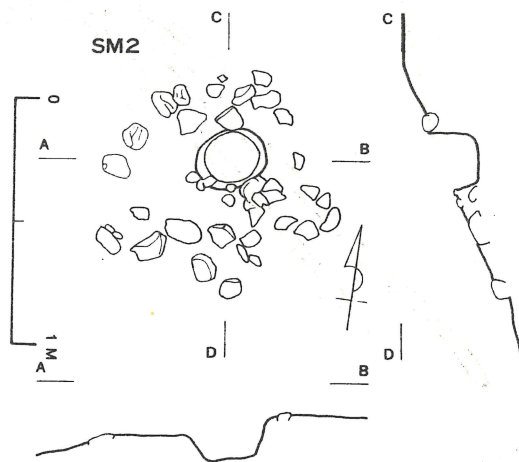
47 土 壙 墓 S F 45



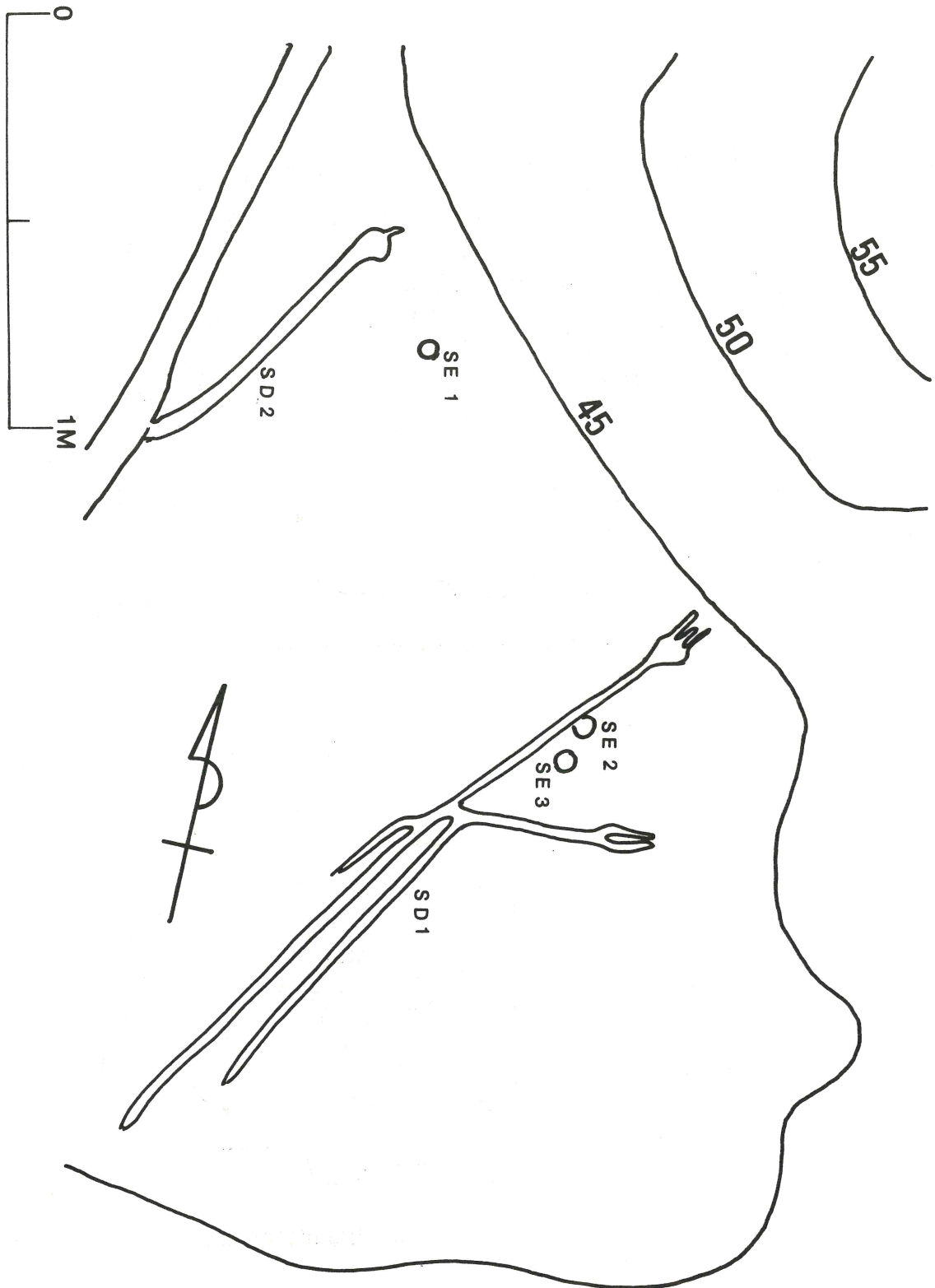
48 土 壙 墓 S F 46



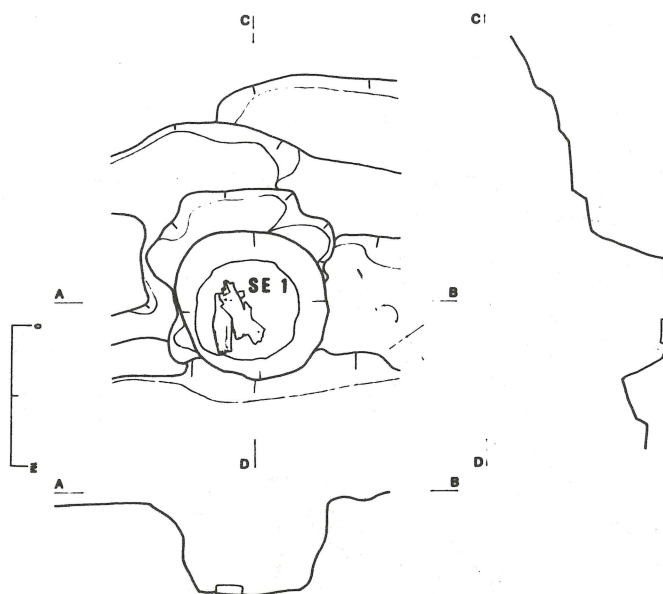
49 土壙墓 SF47・SF48・SF49



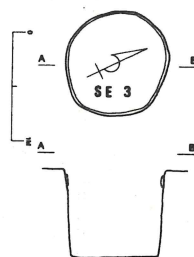
50 山郷山経塚 SM2



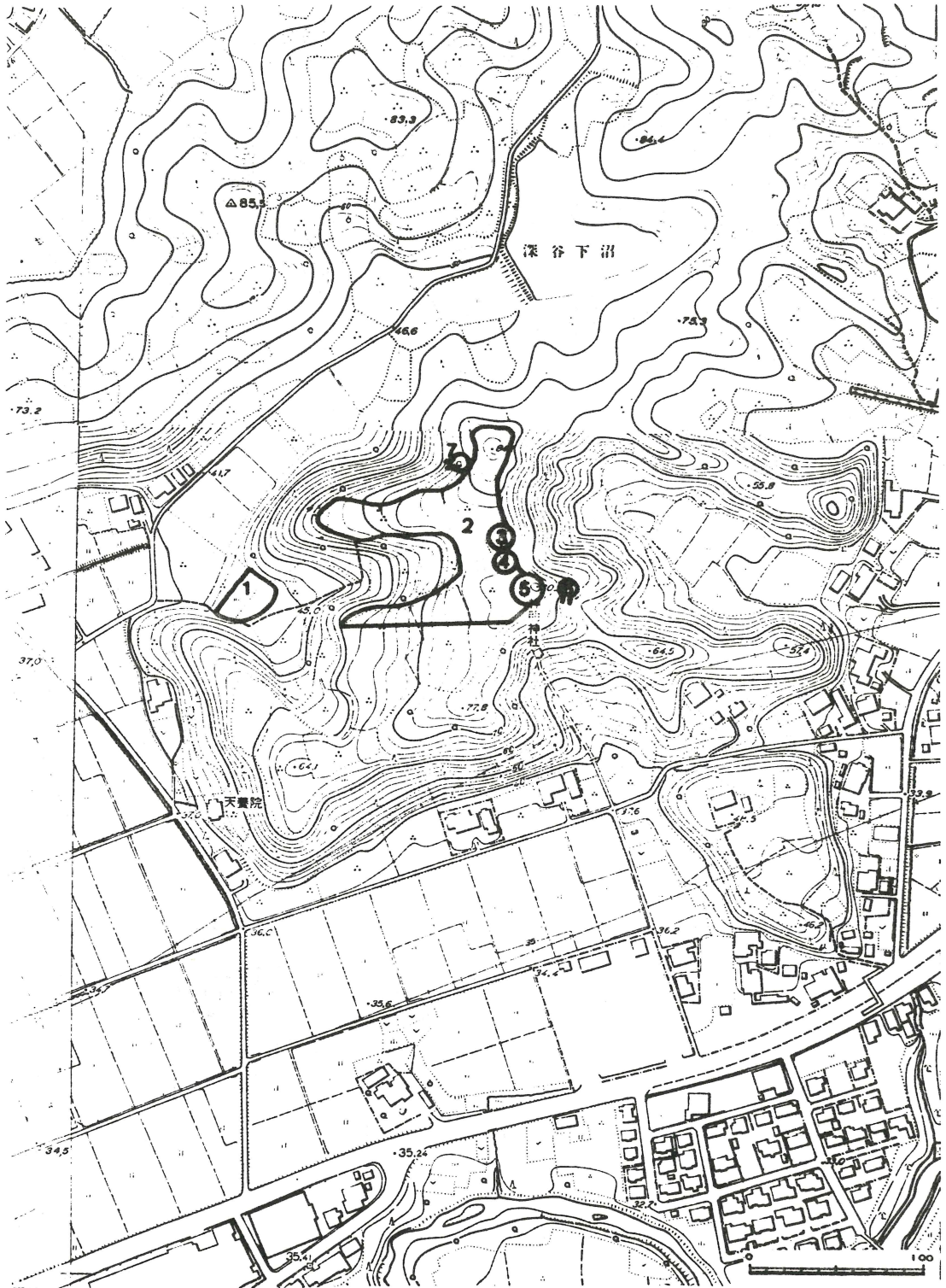
1 元屋敷遺跡地形図及び遺構分布図



2 岩井戸 SE 1

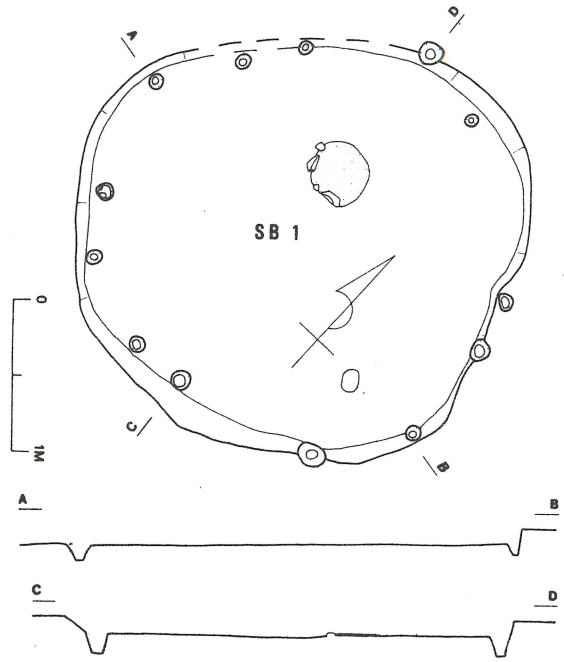


3 井戸 SE 3

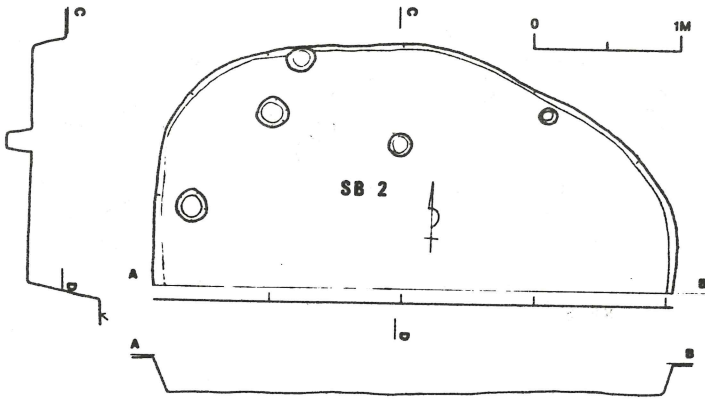


元屋敷遺跡・1, 峯山遺跡・2, 峯山古墳・3・4, 谷通古墳・5,  
谷通横穴・6, 山郷山横穴・7及び周辺環境図

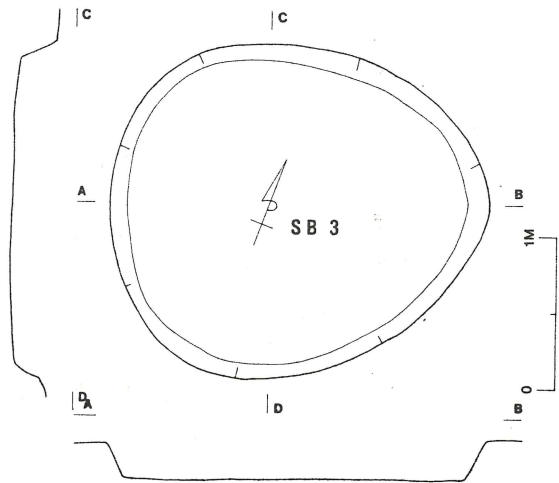




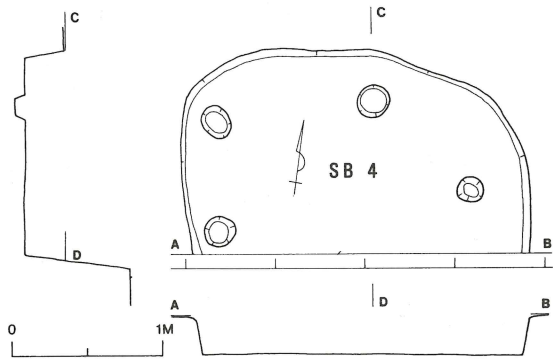
2 豎穴 S B 1



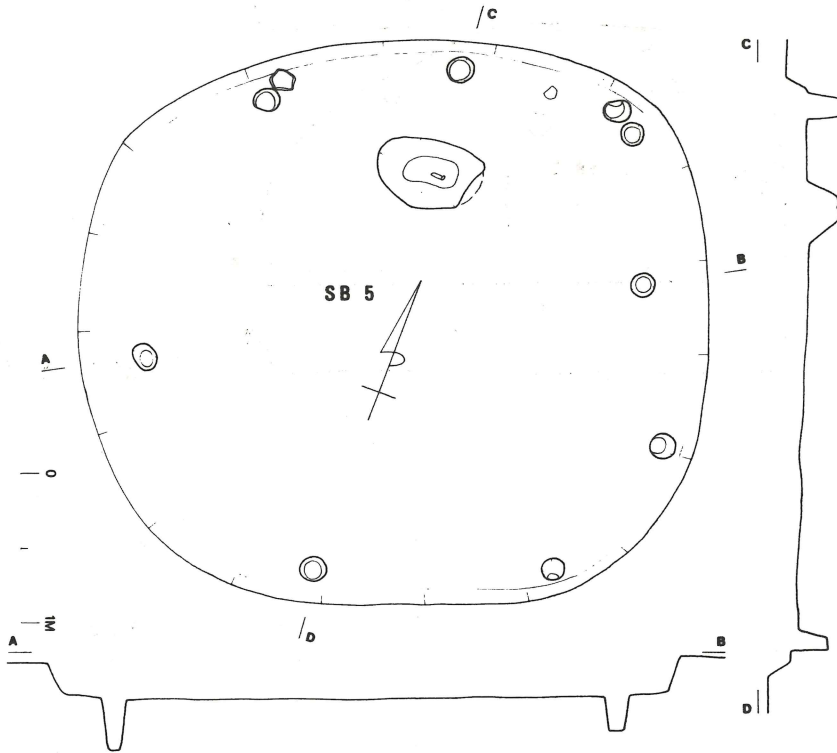
3 豎穴 S B 2



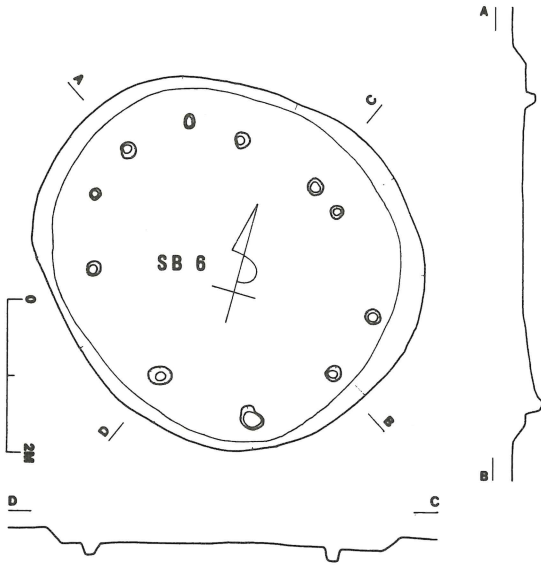
4 豎穴 S B 3



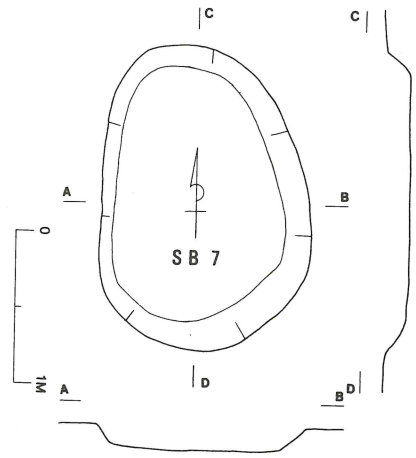
5 豎 穴 S B 4



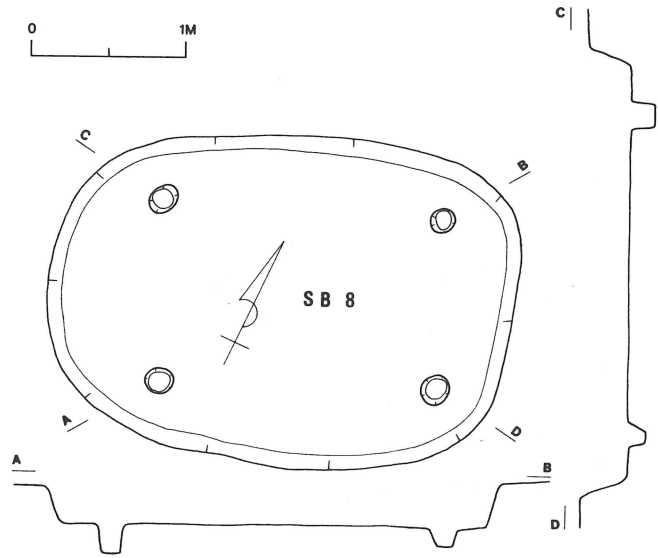
6 豎 穴 S B 5



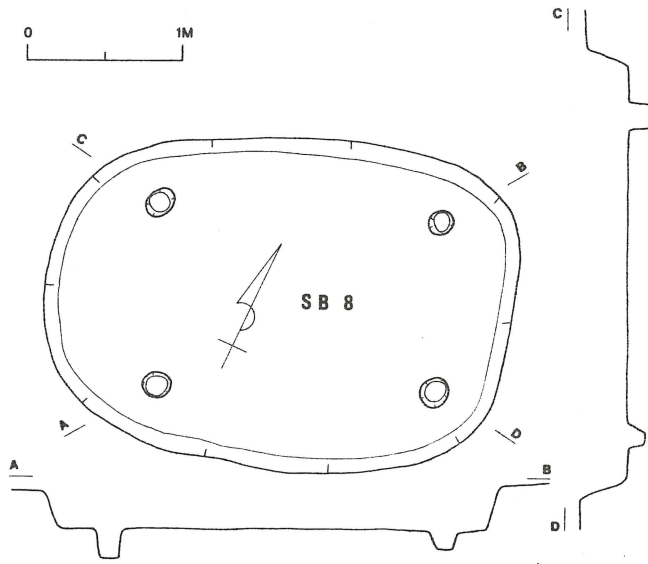
7 豎穴 S B 6



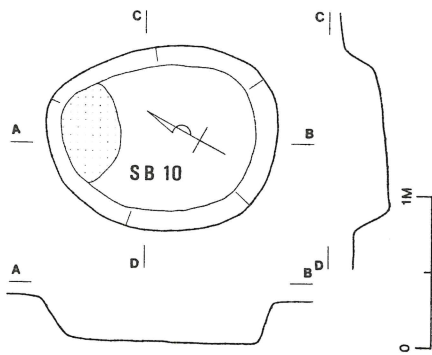
8 豎穴 S B 7



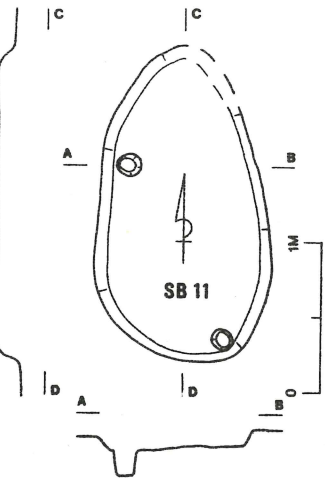
9 豎穴 S B 8



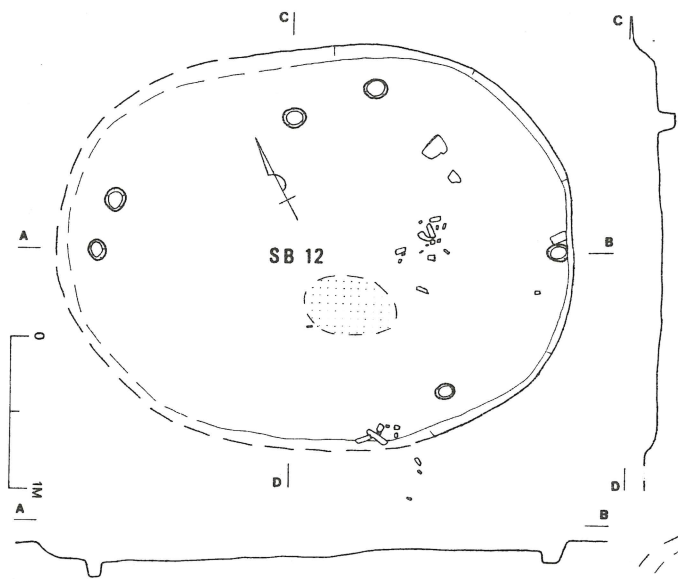
10 豎穴 S B 9



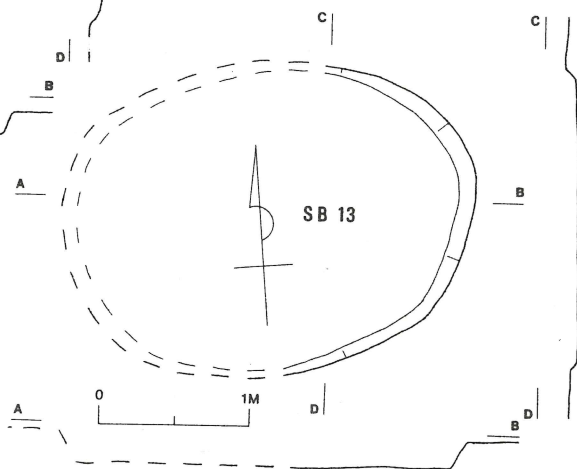
11 豎穴 S B 10



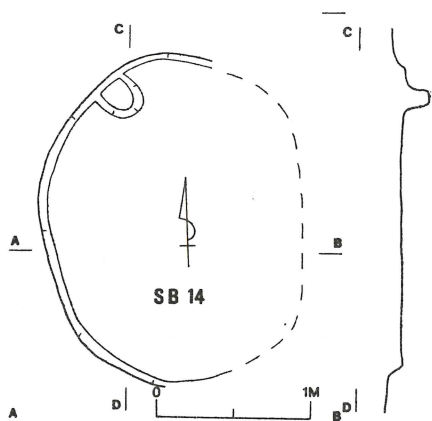
12 豎穴 S B 11



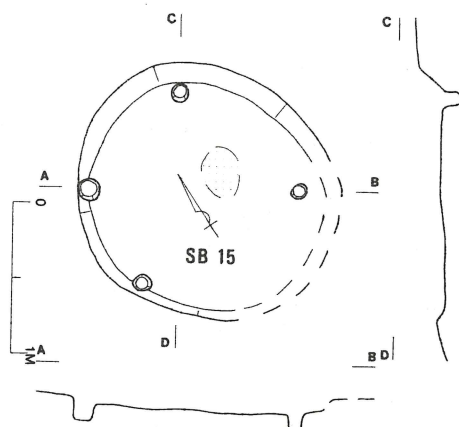
13 豎穴 S B 12



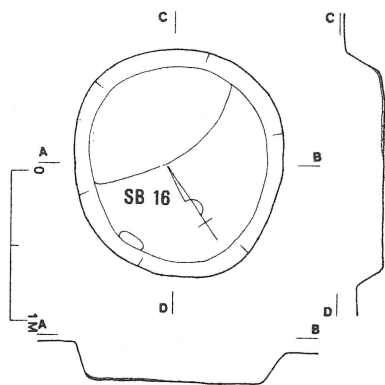
14 豎穴 S B 13



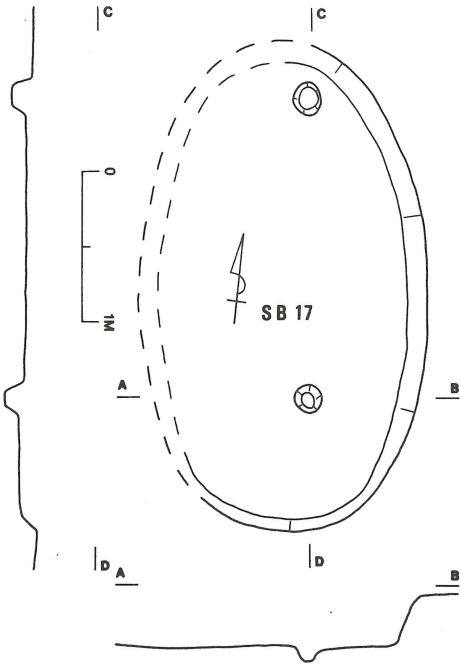
15 豎穴 S B 14



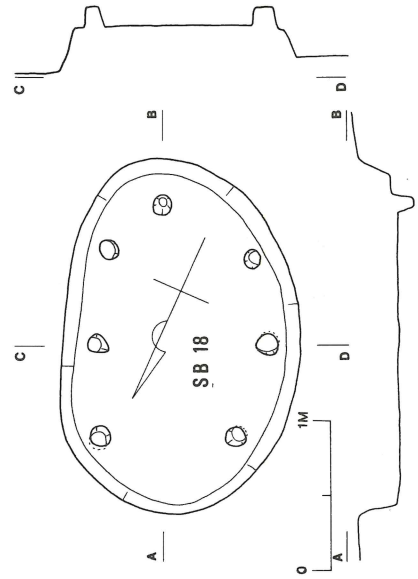
16 豎穴 S B 15



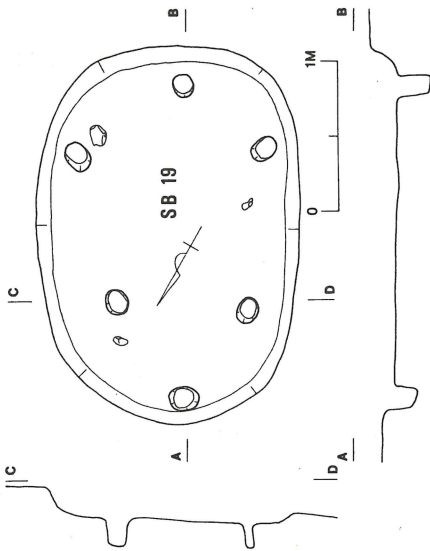
17 豎穴 S B 16



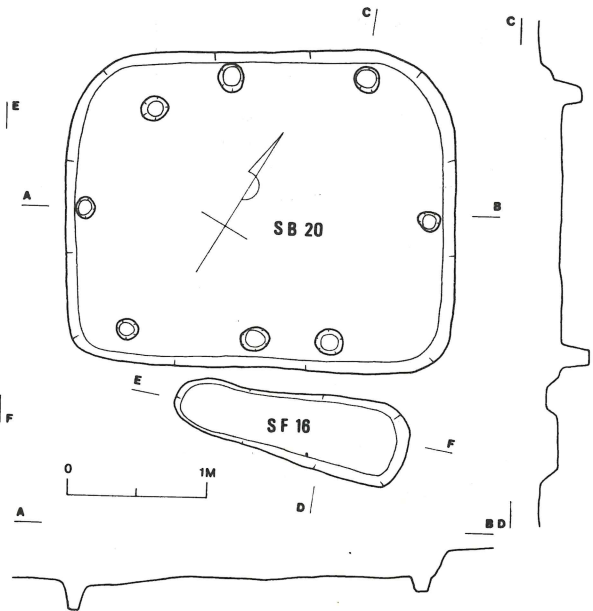
18 豎穴 S B 17



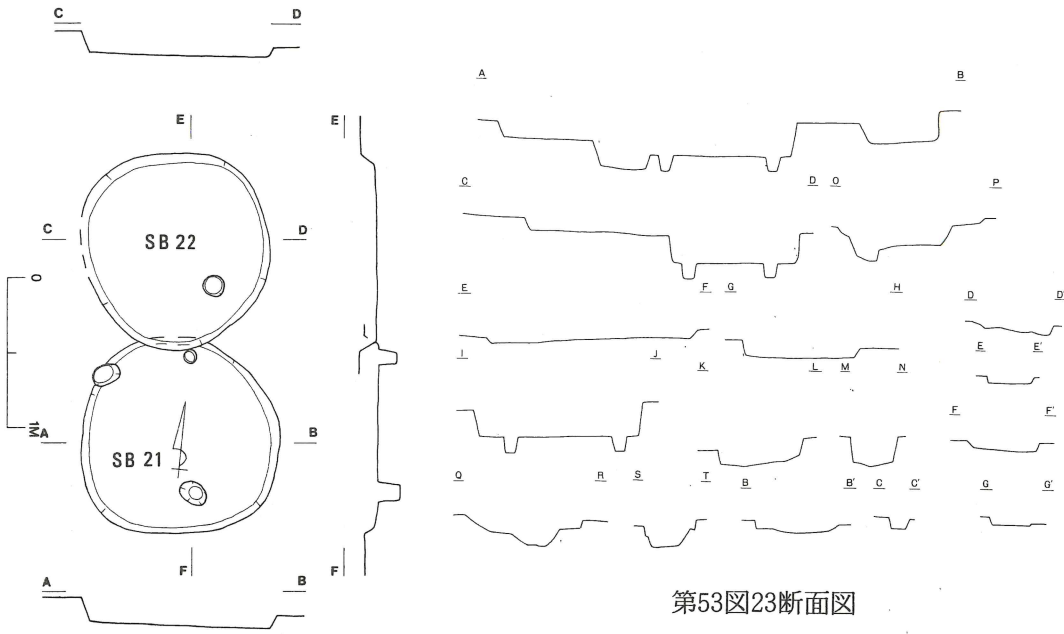
19 豎穴 S B 18



20 豎穴 S B 19

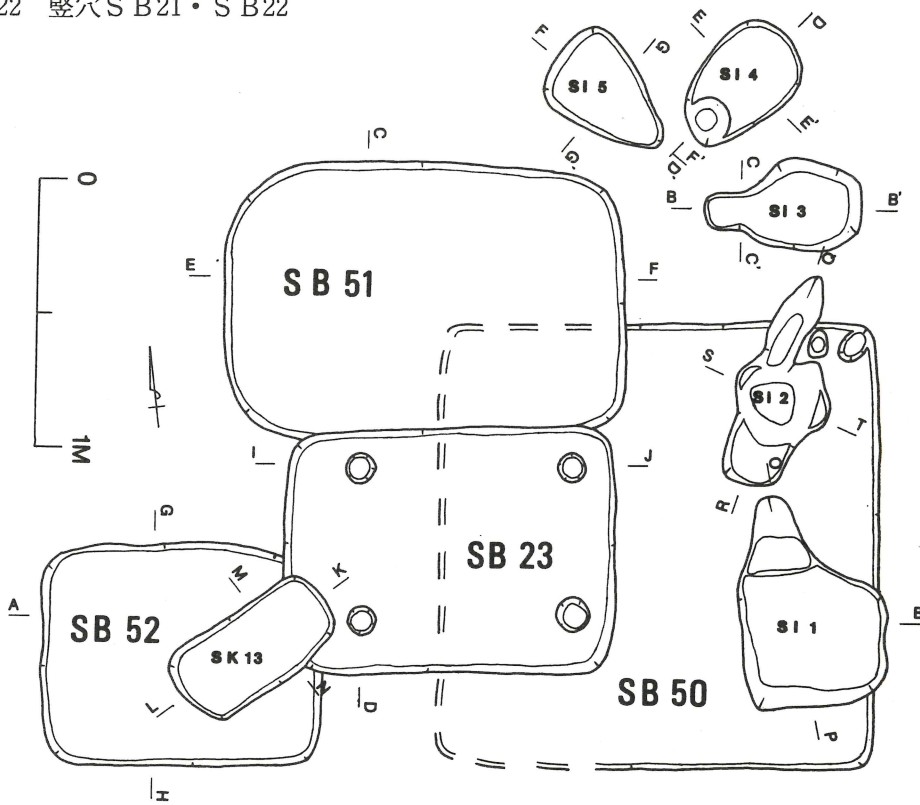


21 豎穴 S B 20・土坑墓 S F 16

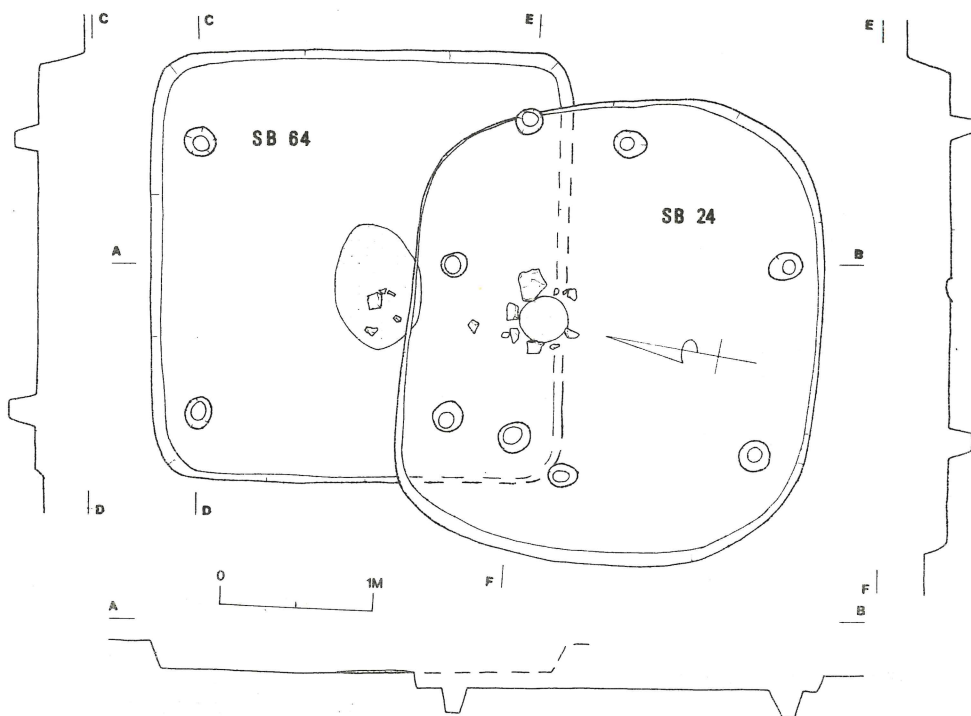


第53図23断面図

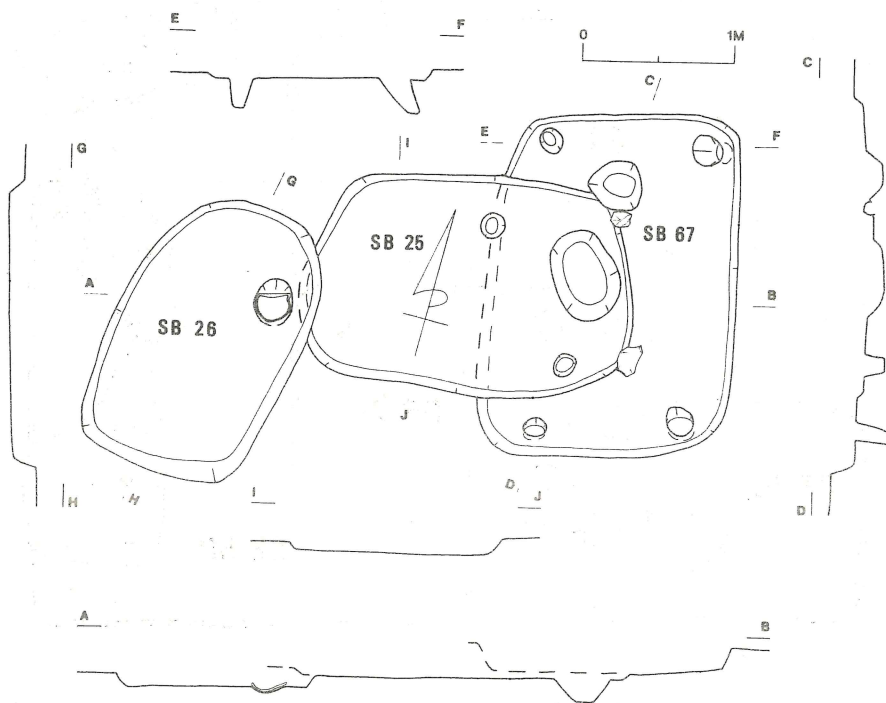
22 竪穴S B21・S B22



23 竪穴S B23・S B50・S B51・S B52, 屋外竈S I 1・S I 2・S I 3・S I 4・S I 5

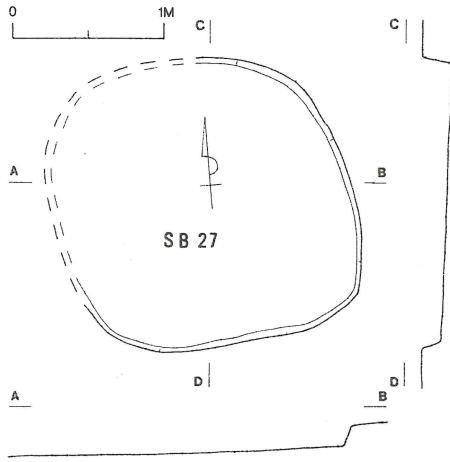


24 竖穴S B24・S B64

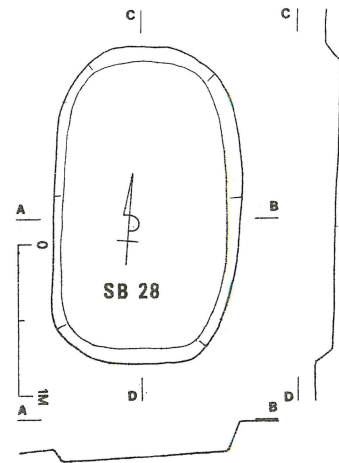


25 竖穴S B25・S B26・S B67

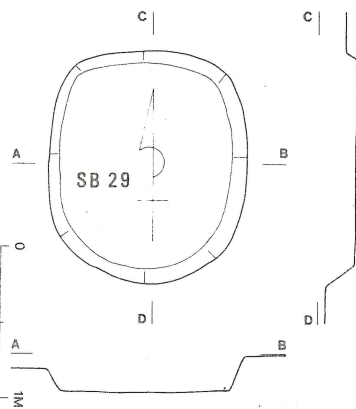




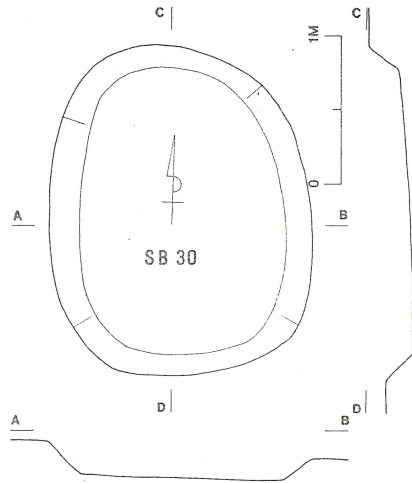
26 豎穴 S B 27



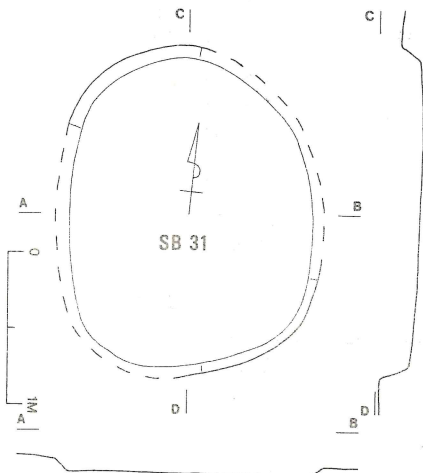
27 豎穴 S B 28



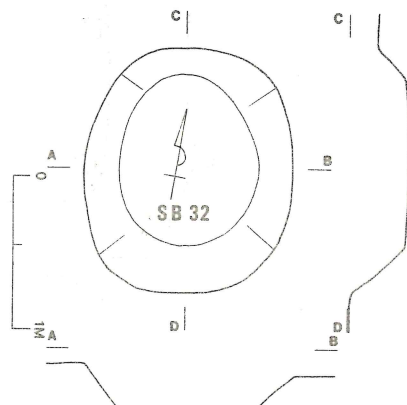
28 豎穴 S B 29



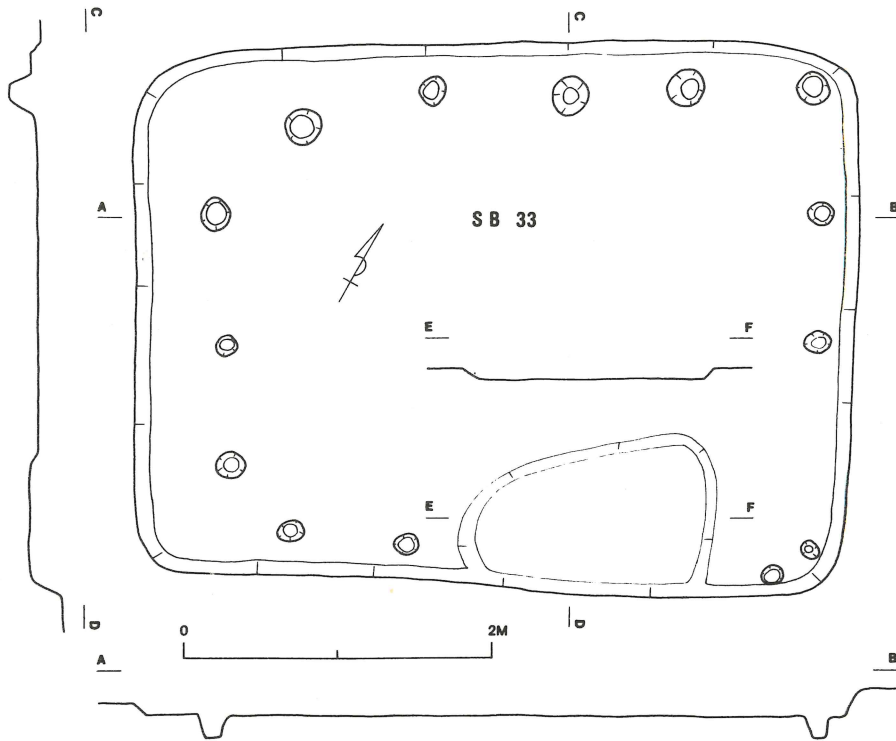
29 豎穴 S B 30



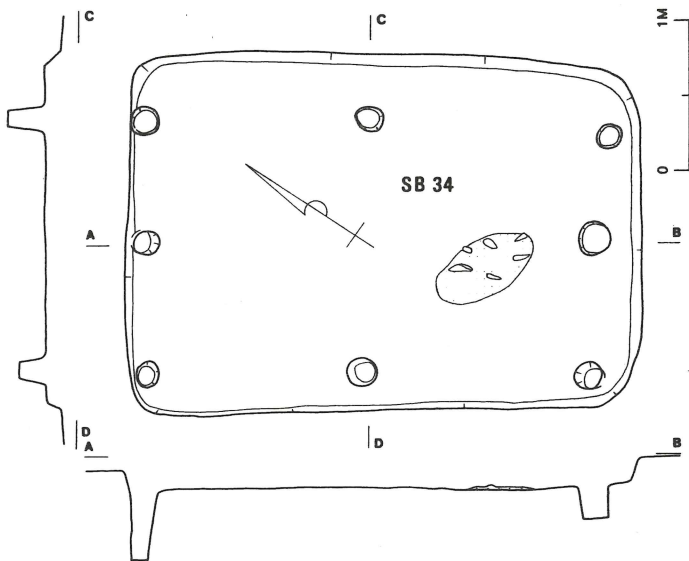
30 豎穴 S B 31



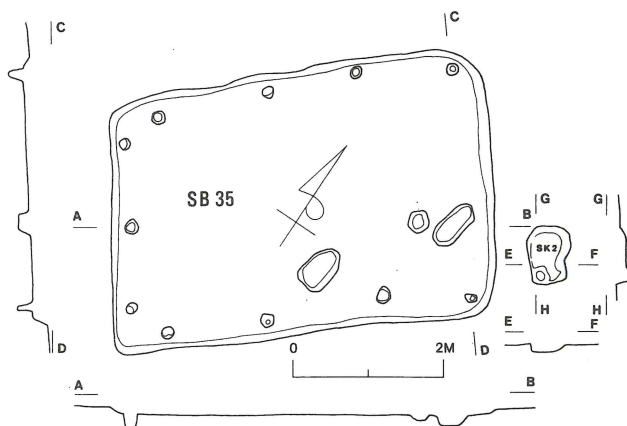
31 豎穴 S B 32



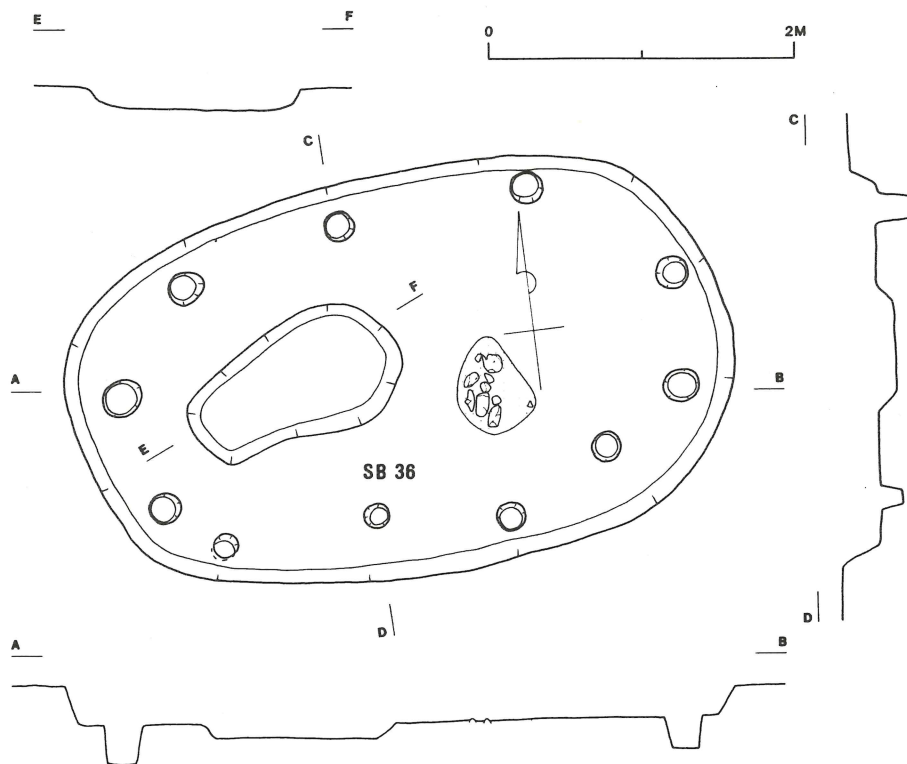
32 豎穴 S B 33



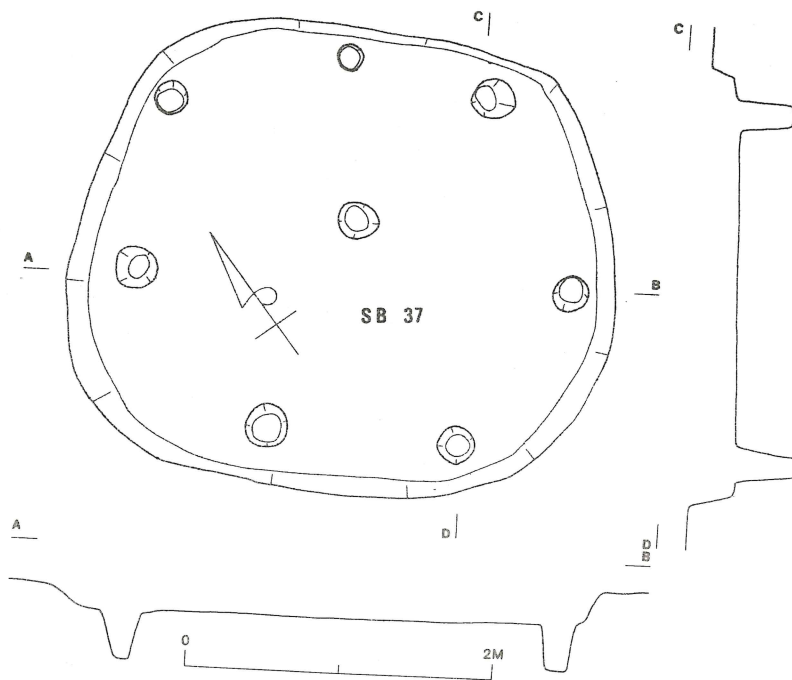
33 豎穴 S B 34



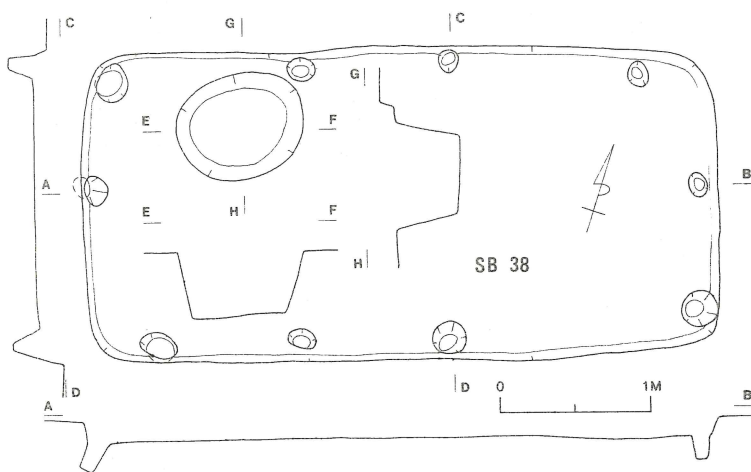
34 豎穴 S B 35 • S K 2



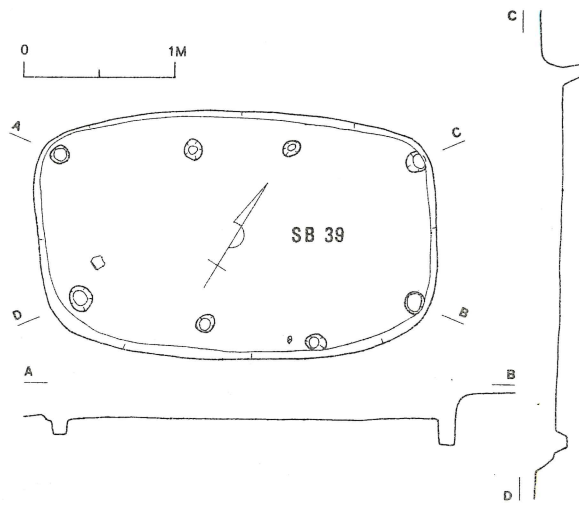
35 豎穴 S B 36



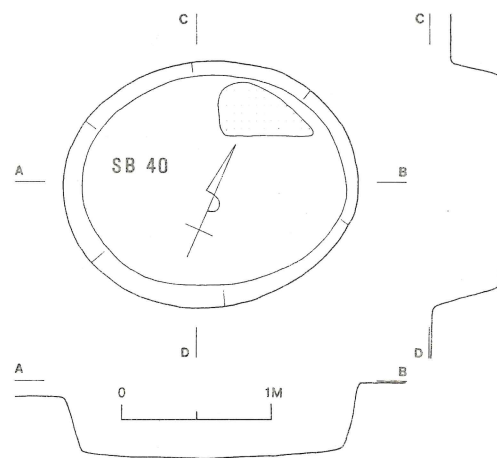
36 豎穴 S B 37



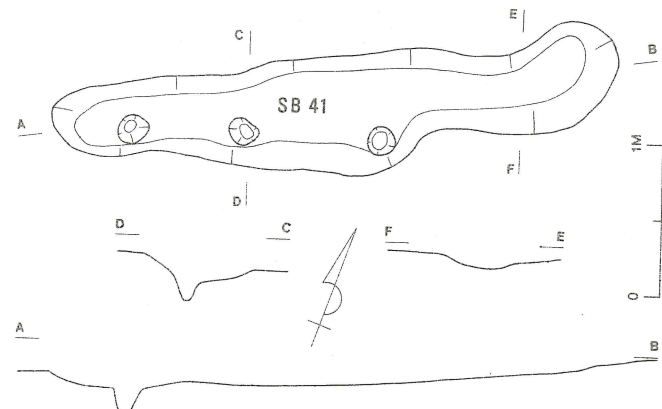
37 豎穴 S B 38



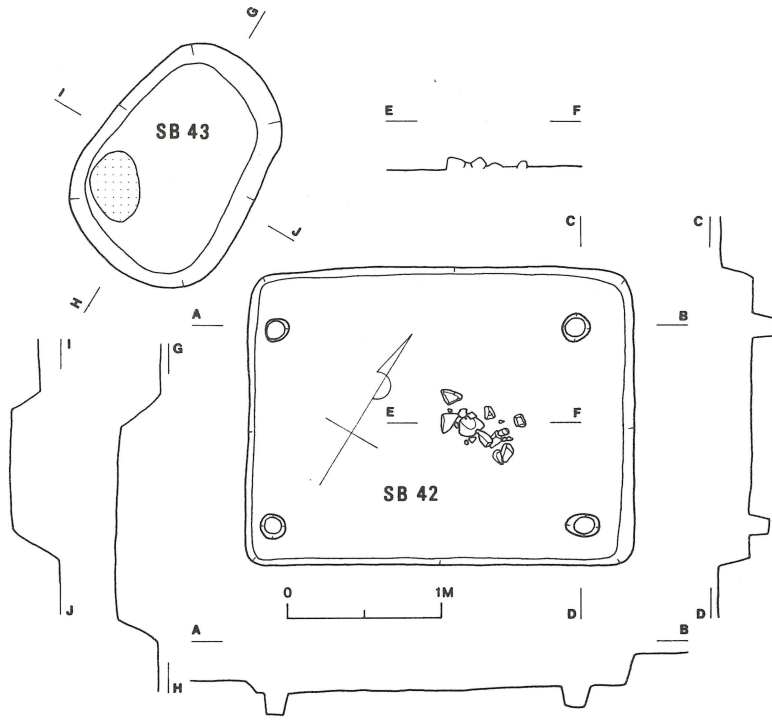
38 豎穴 S B 39



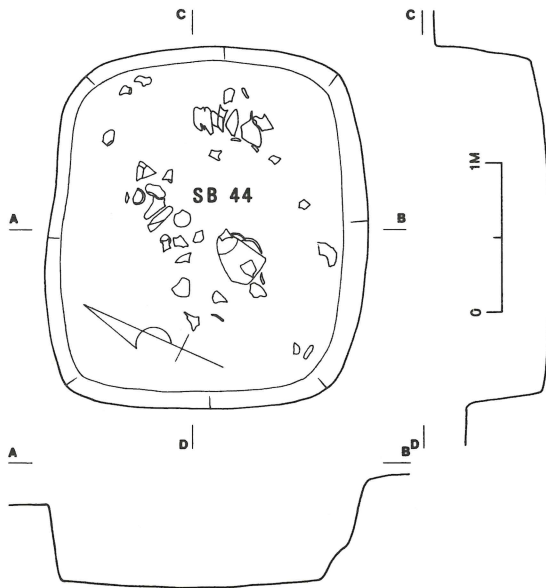
39 豎穴 S B 40



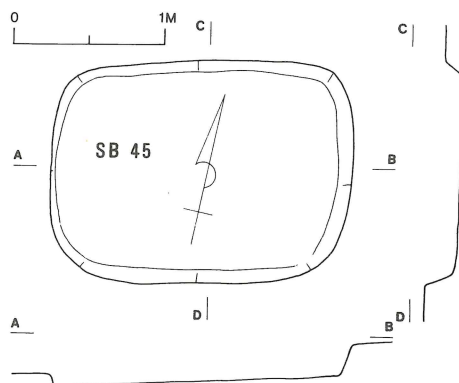
40 豎穴 S B 41



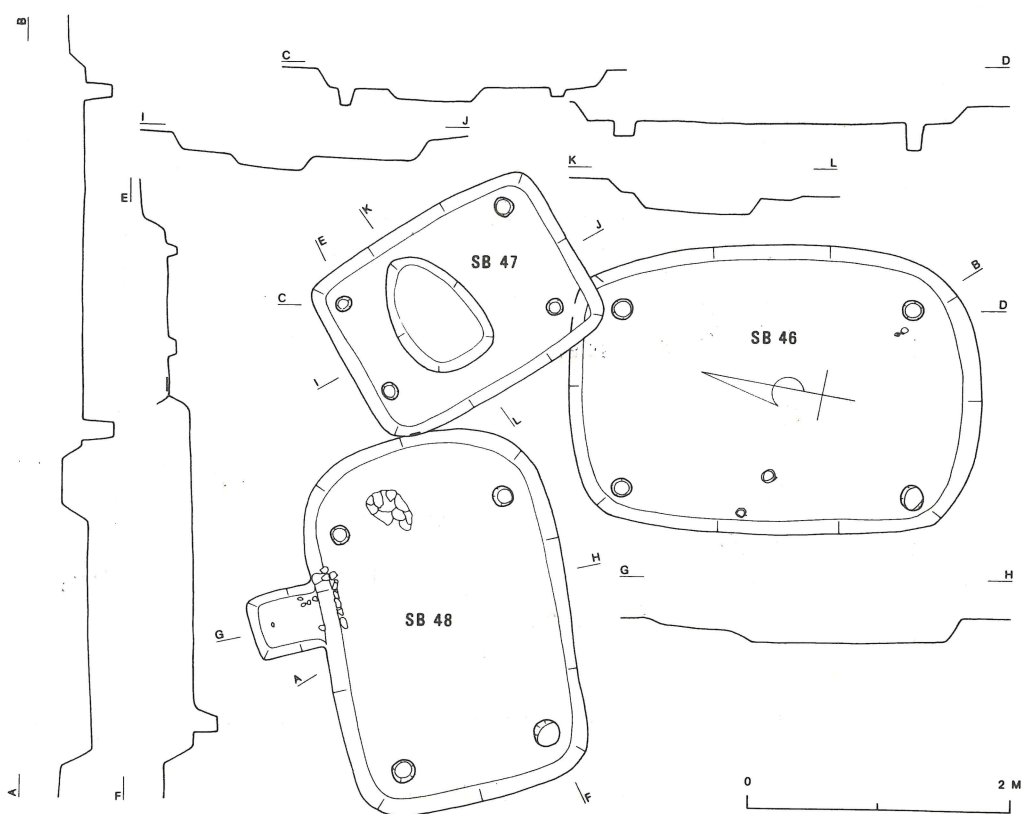
41 豎穴SB42・SB43



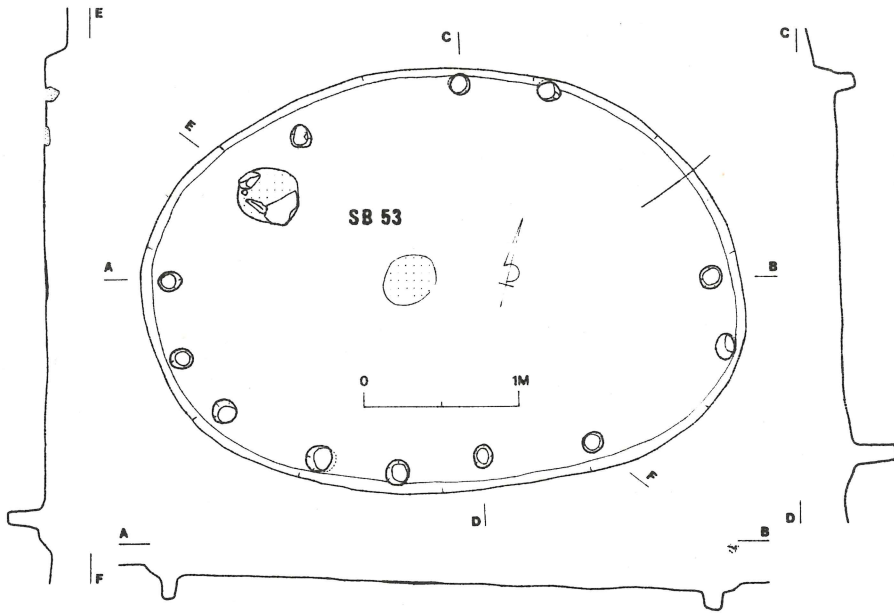
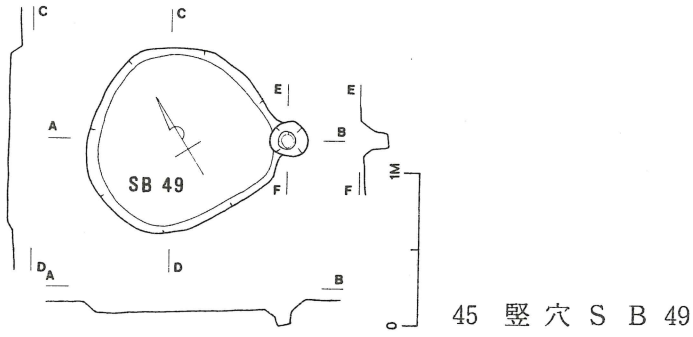
42 豎穴SB44



43 豎穴 S B 45

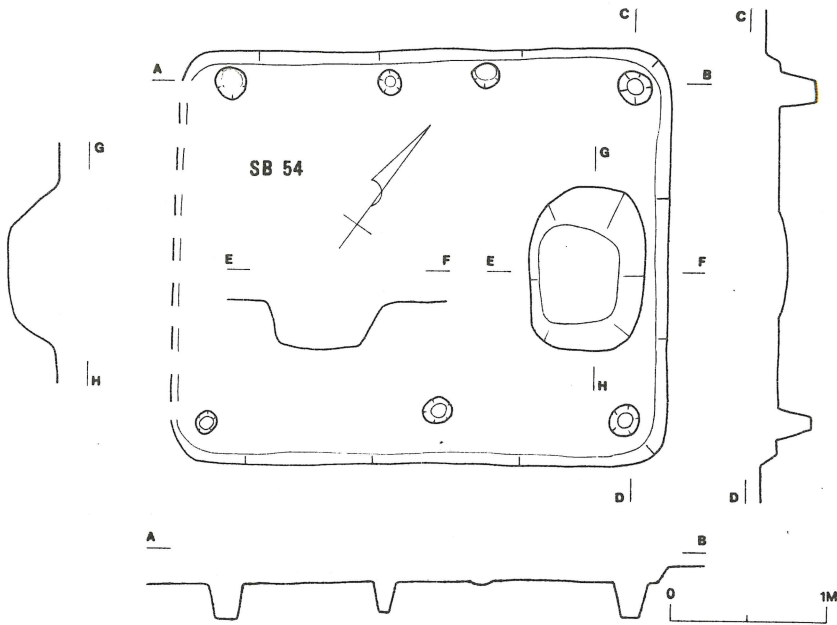


44 豎穴 S B 46 • S B 47 • S B 48

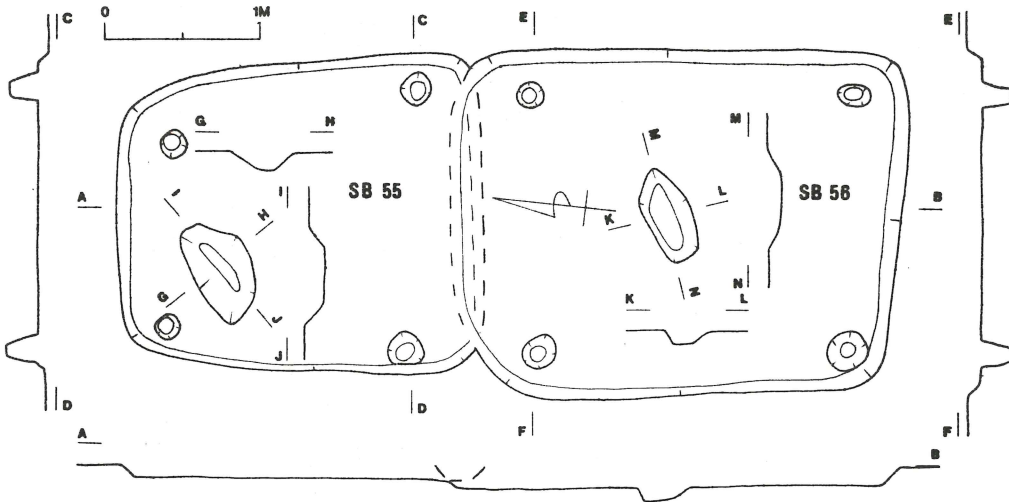


46 豎穴 S B 53

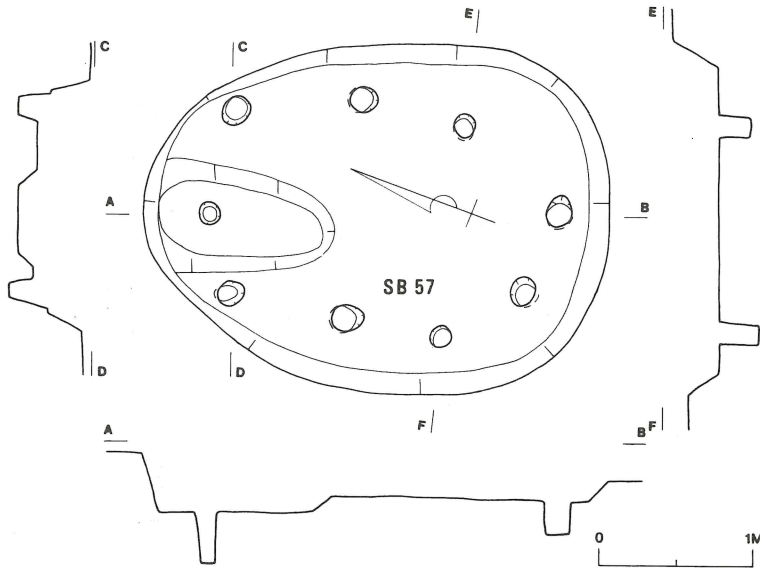




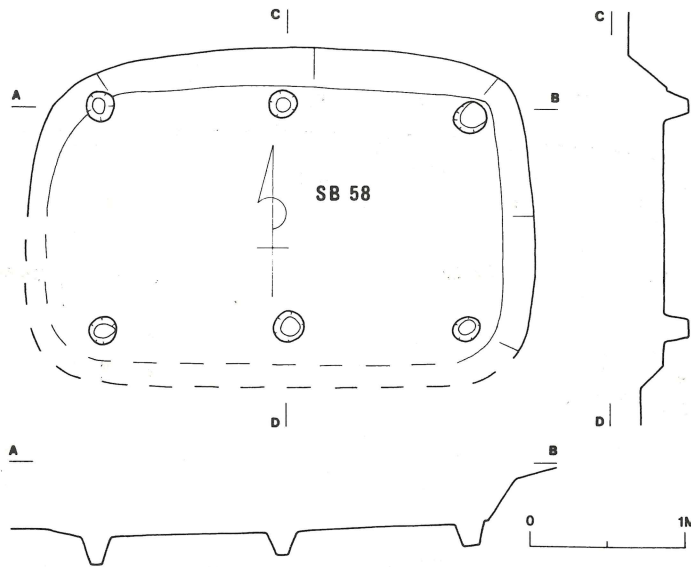
47 豎穴 S B 54



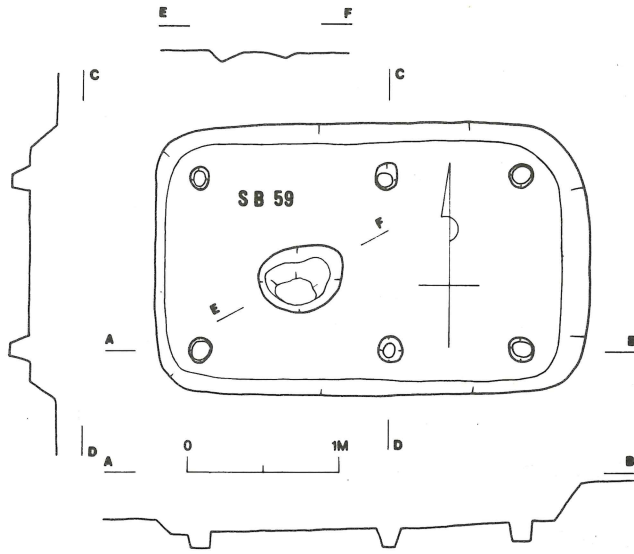
48 豎穴 S B 55・S B 56



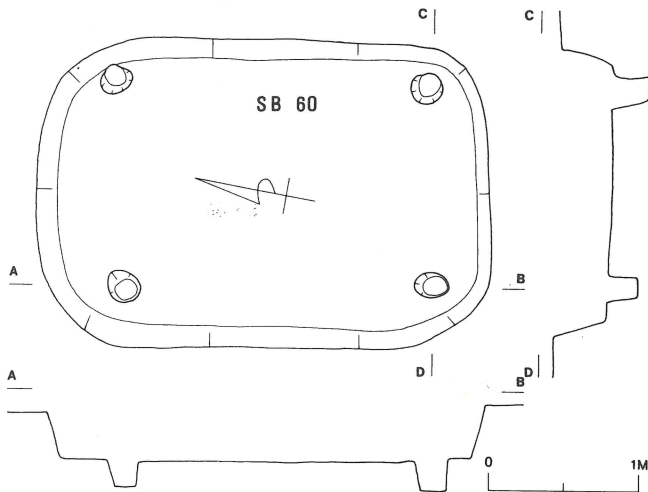
49 豎穴 S B 57



50 豎穴 S B 58



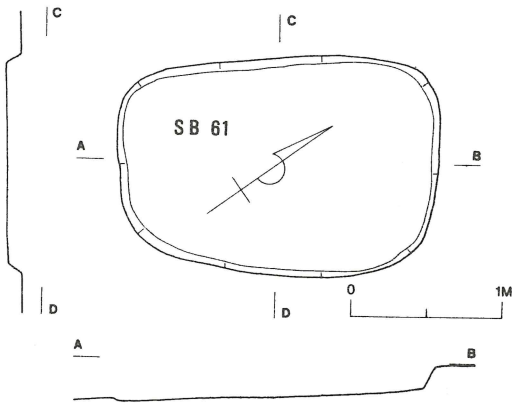
51 豎穴 S B 59



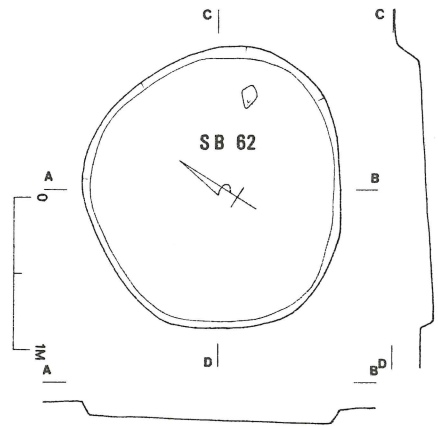
52 豎穴 S B 60

第 66 図

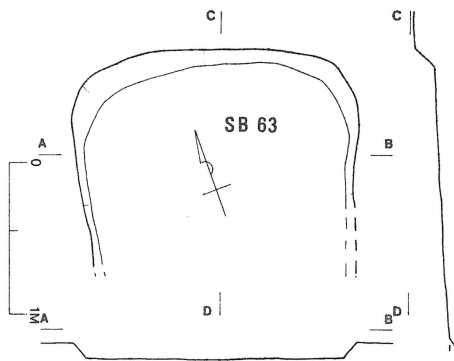
峯山遺跡



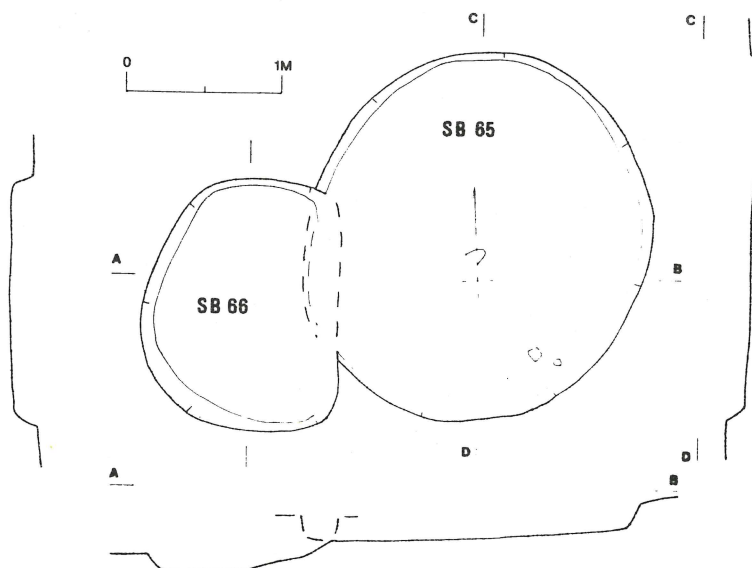
53 豎穴 S B 61



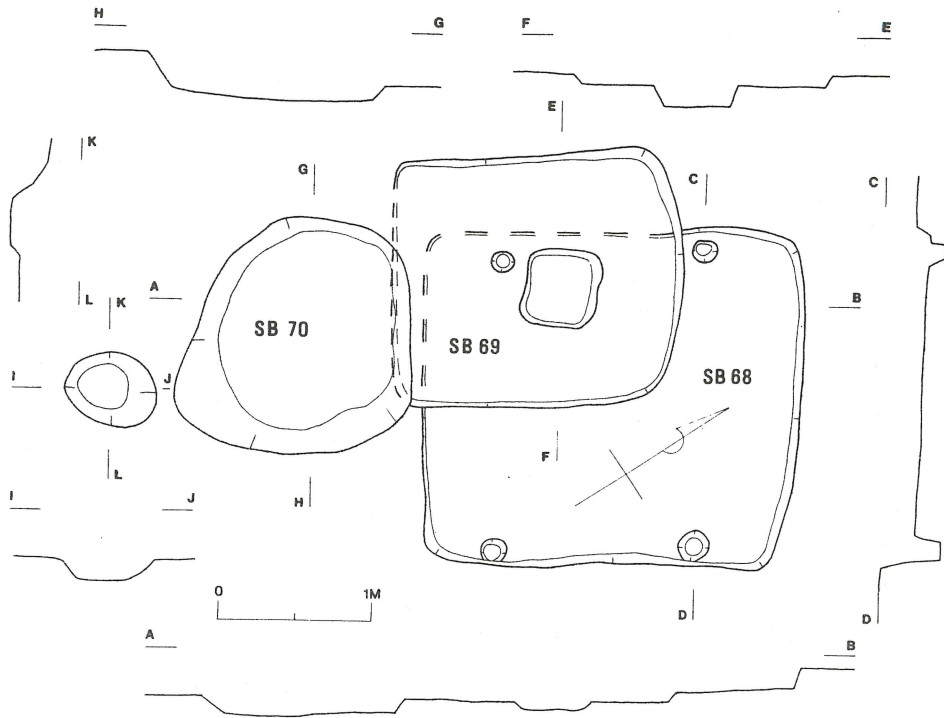
54 豎穴 S B 62



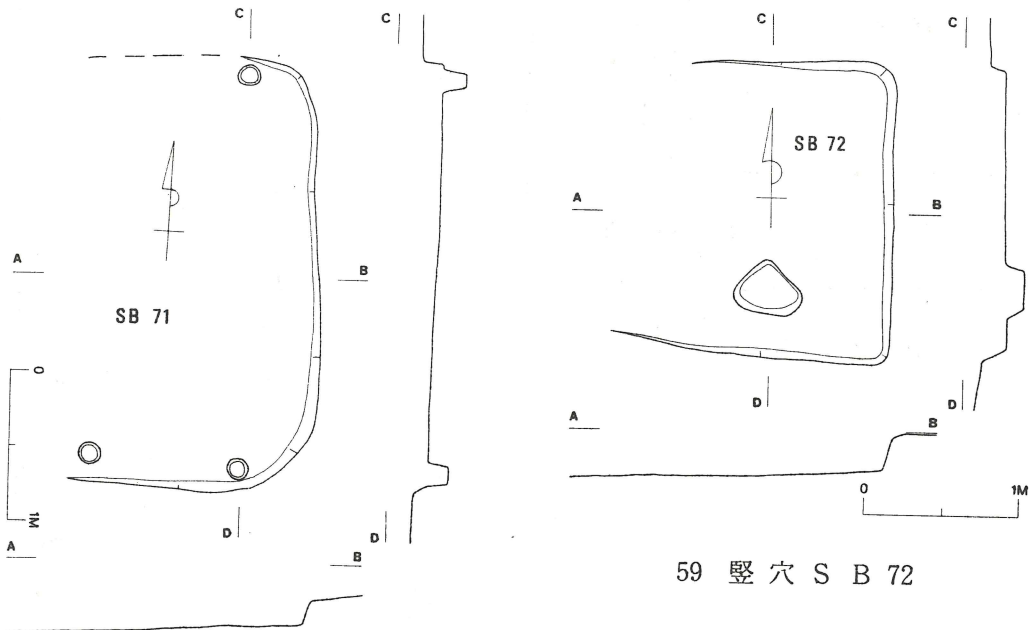
55 豎穴 S B 63



56 豎穴 S B 65 · S B 66

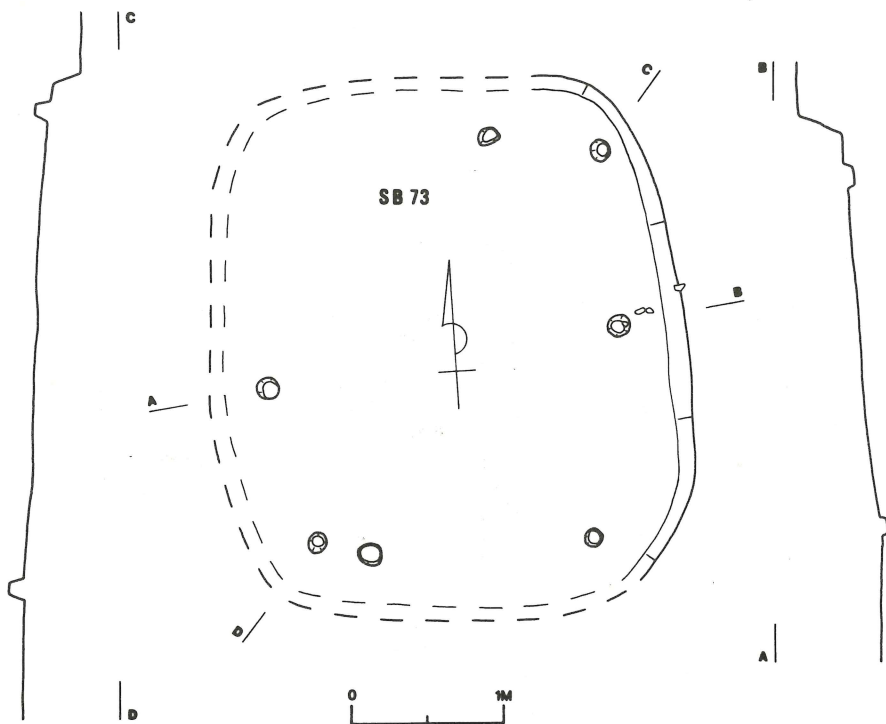


57 豎穴S B68・S B69・S B70

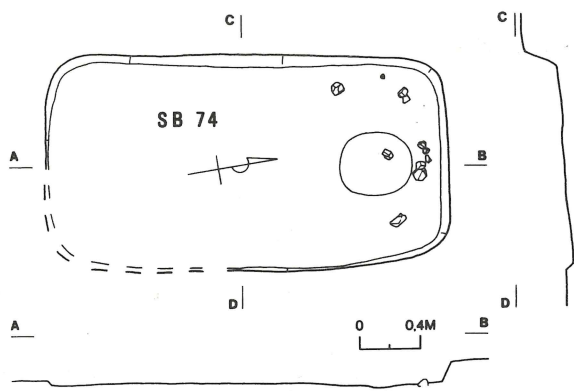


58 豎穴S B 71

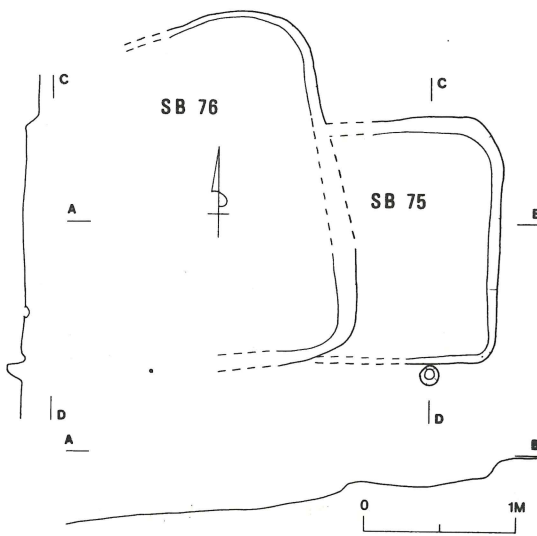
59 豎穴S B 72



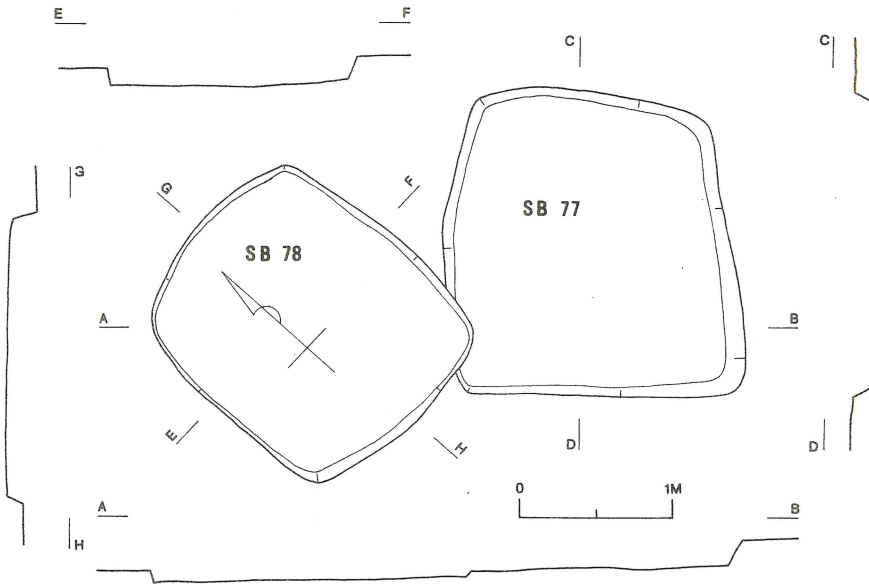
60 豎穴 S B 73



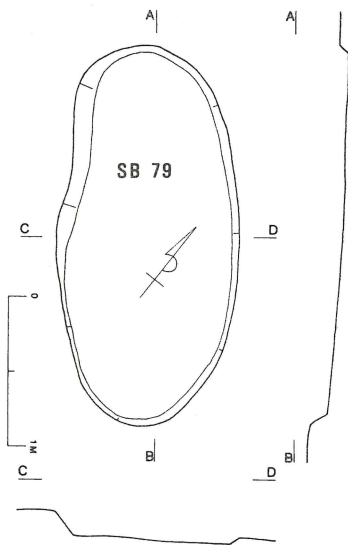
61 豎穴 S B 74



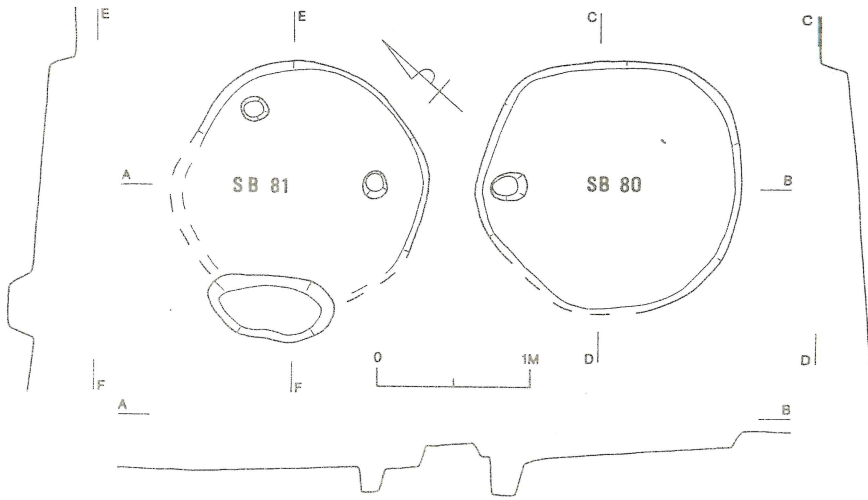
62 豎穴 S B 75 · S B 76



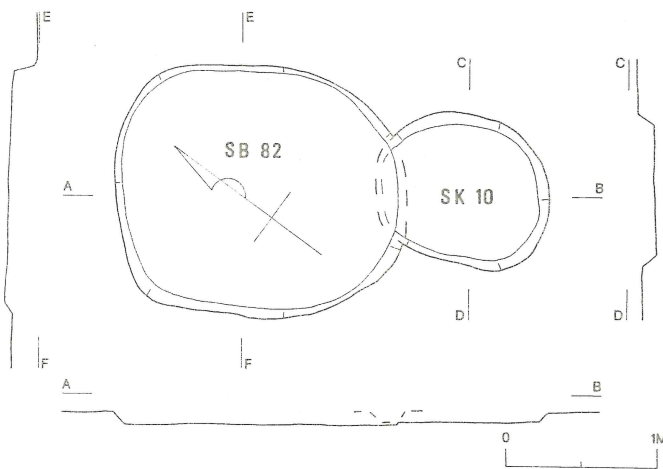
63 竖穴SB77・SB78



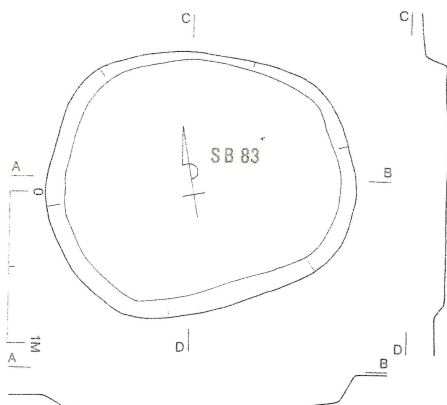
64 竖穴SB79



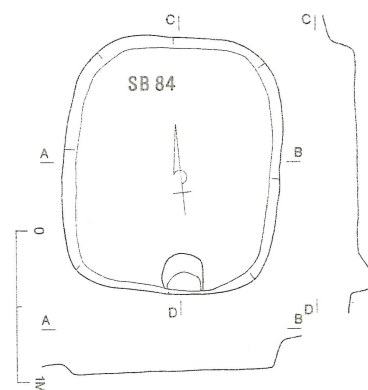
65 豎穴 S B 80 • S B 81



66 豎穴 S B 82 • S K 10

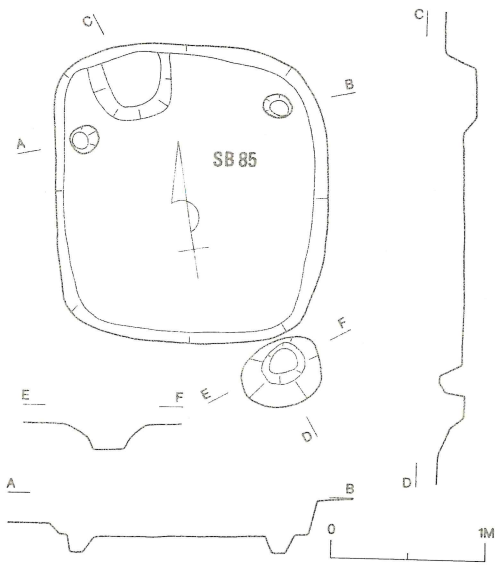


67 豎穴 S B 83

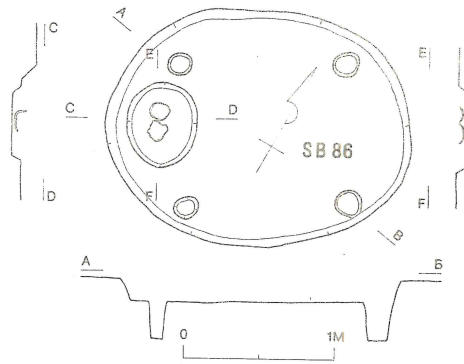


68 豎穴 S B 84

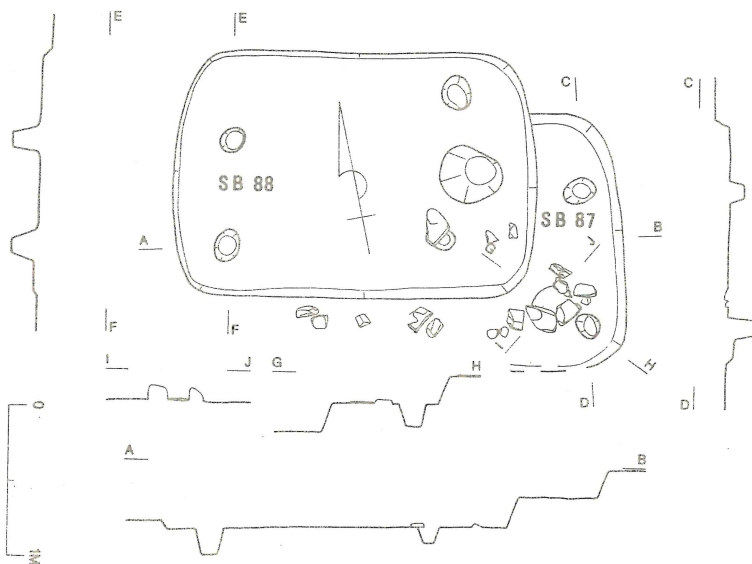




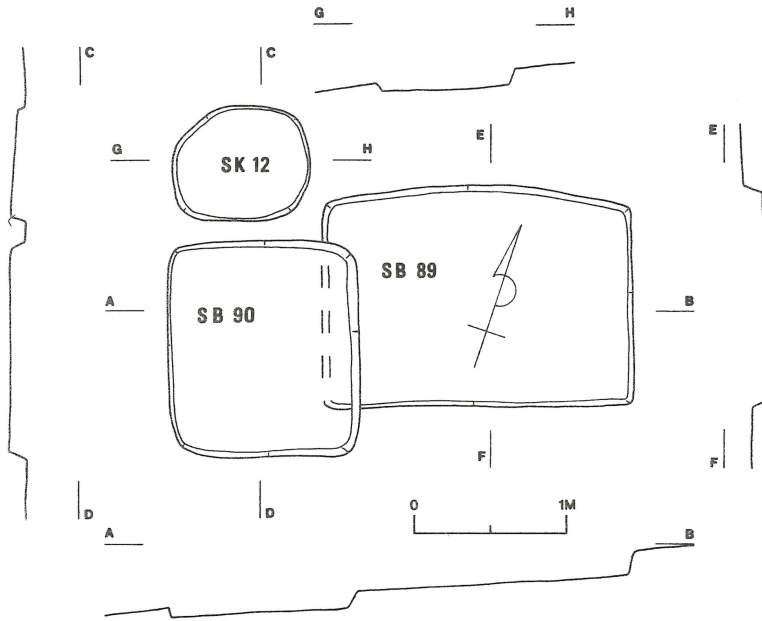
69 豎穴 S B 85



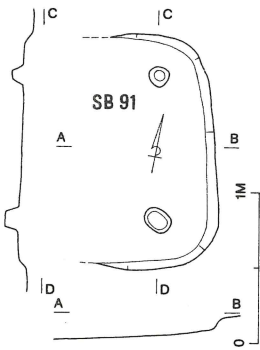
70 豎穴 S B 86



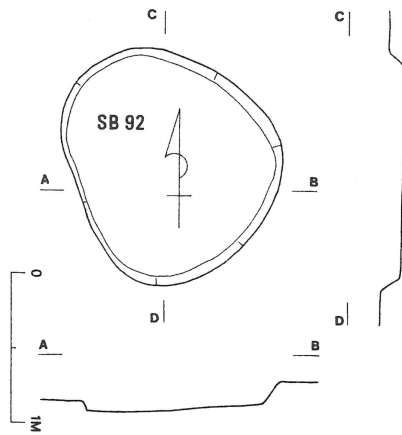
71 豎穴 S B 87 · S B 88



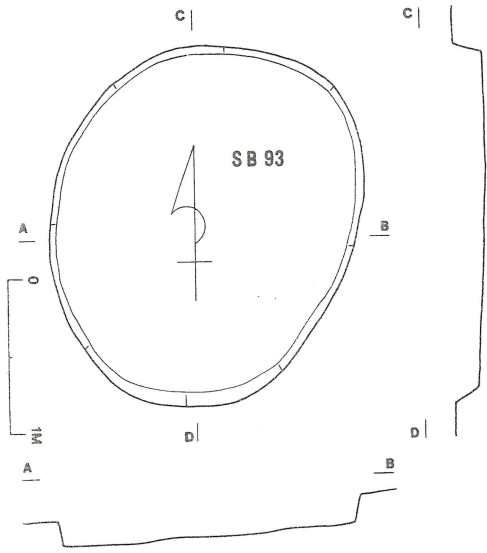
72 豎穴 S B 89 • S B 90 • S K 12



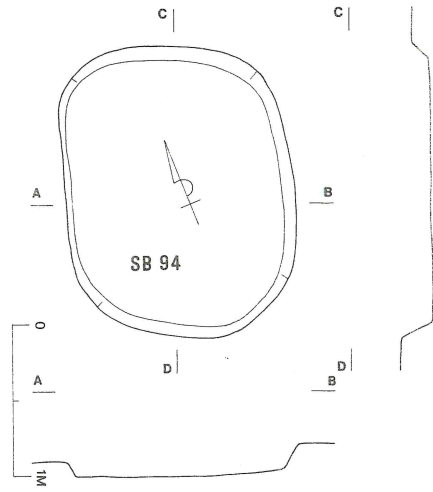
73 豎穴 S B 91



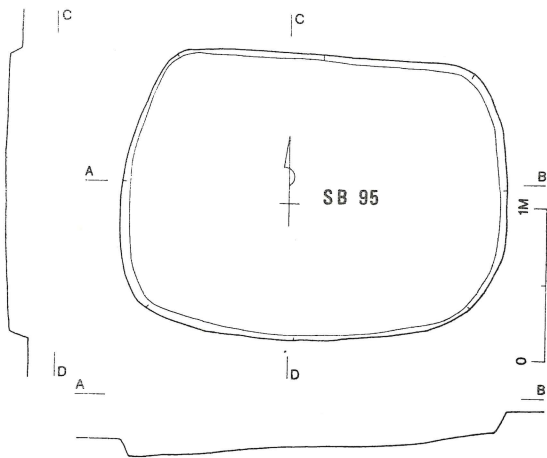
74 豎穴 S B 92



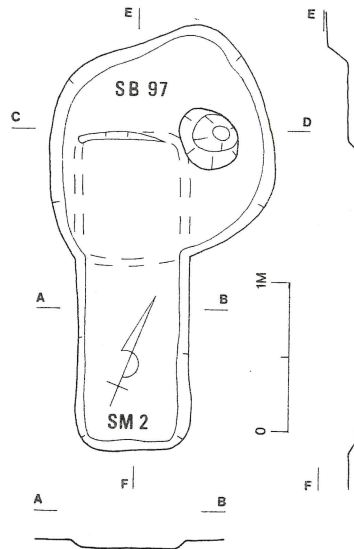
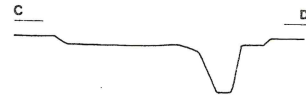
75 豎穴 S B 93



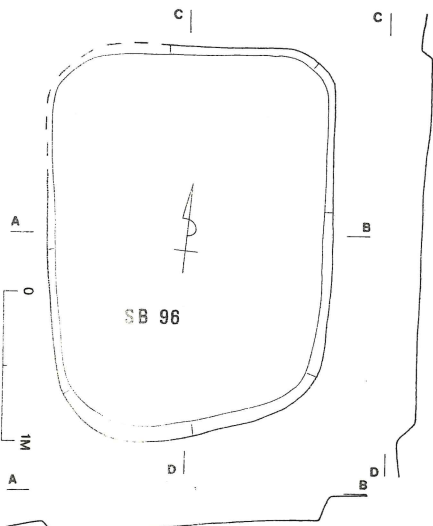
76 豎穴 S B 94



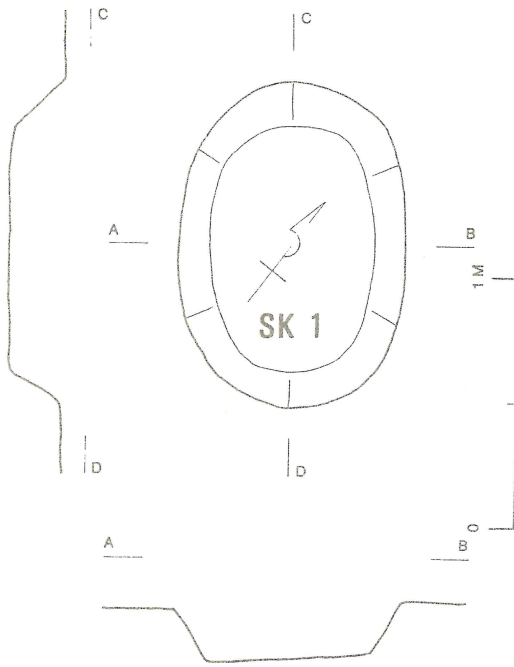
77 豎穴 S B 95



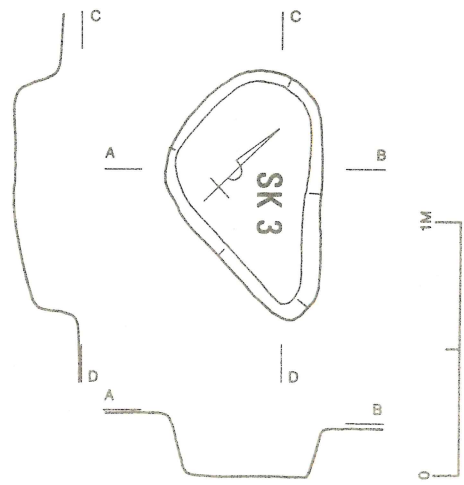
79 豎穴 S B 97及び  
峯山古墳 2 号主体部 SM 2



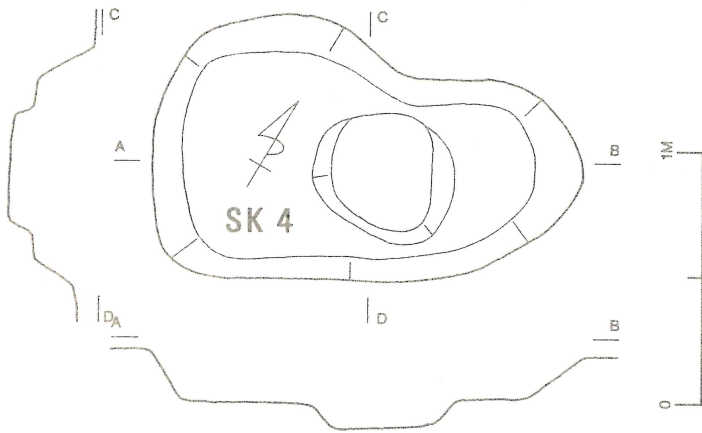
78 豎穴 S B 96



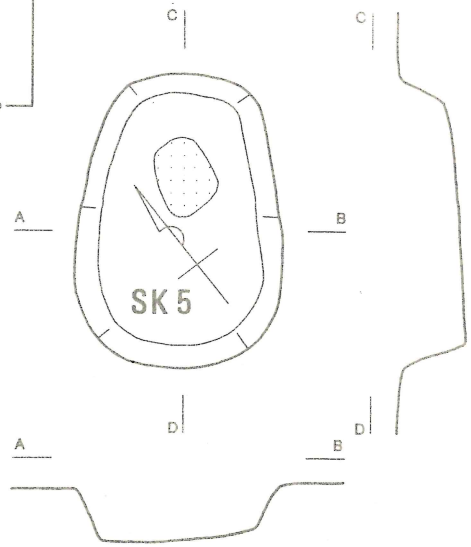
80 豎 穴 S K 1



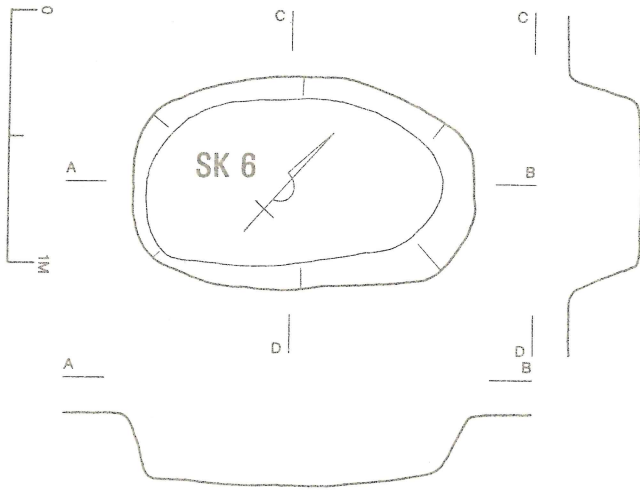
81 豎 穴 S K 3



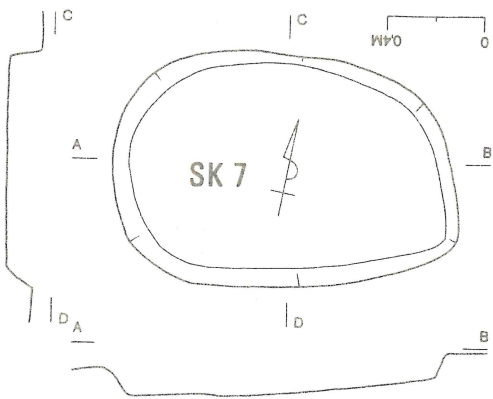
82 豎 穴 S K 4



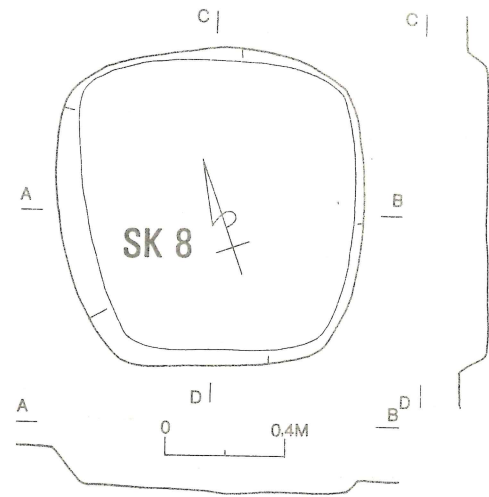
83 豎 穴 S K 5



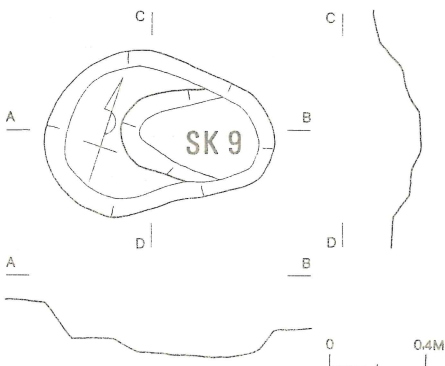
84 豎穴 S K 6



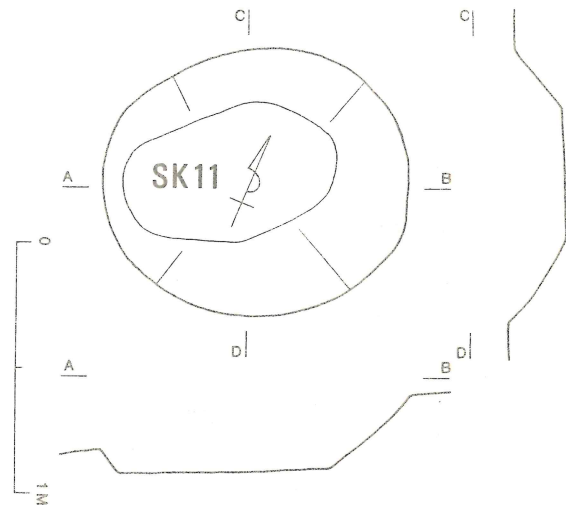
85 豎穴 S K 7



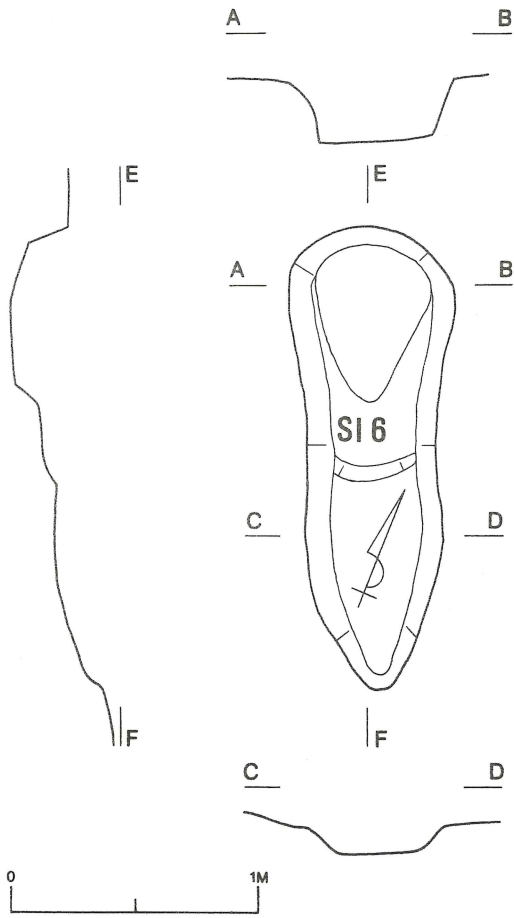
86 豎穴 S K 8



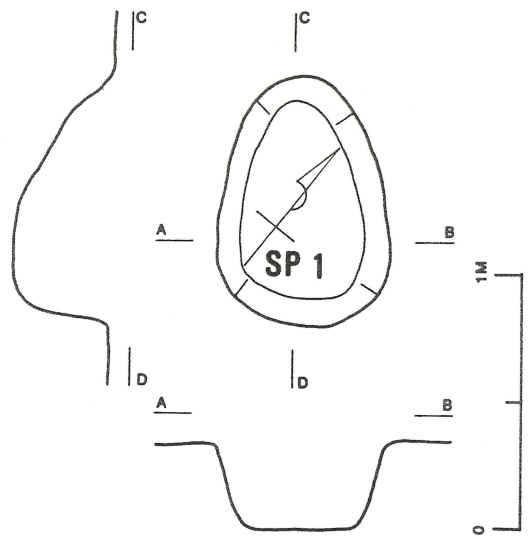
87 豎穴 S K 9



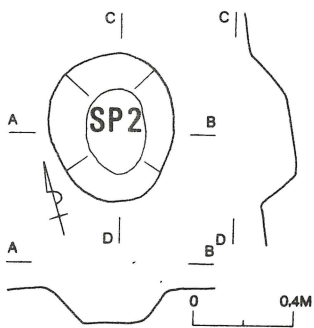
88 豎穴 S K 11



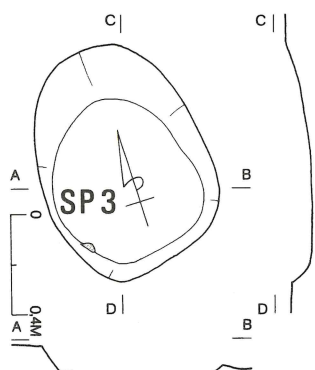
89 窯 S I 6



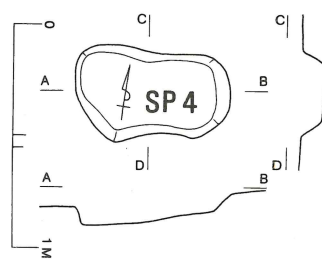
90 小穴 S P 1



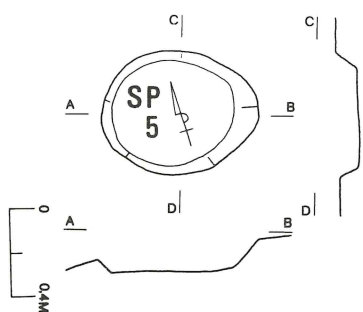
91 小穴 S P



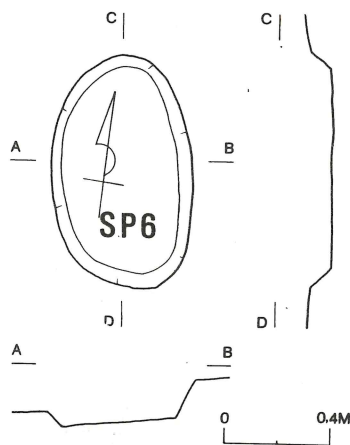
92 小穴 S P 3



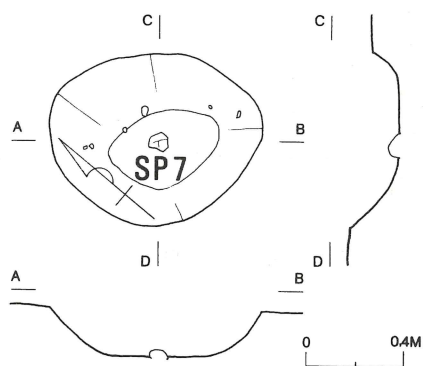
93 小穴 S P 4



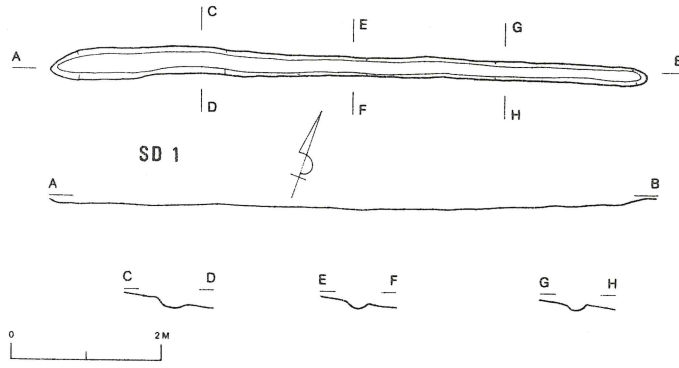
94 小穴 S P 5



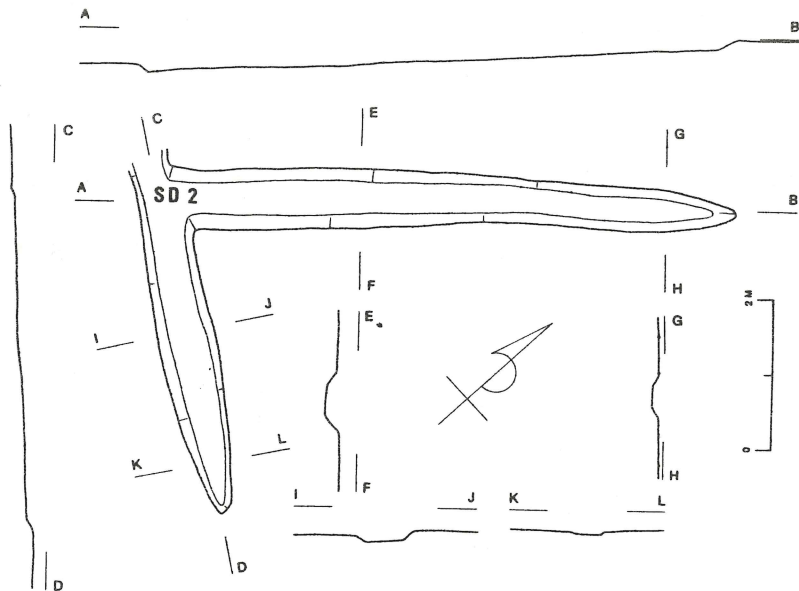
95 小穴 S P 6



96 小穴 S P 7

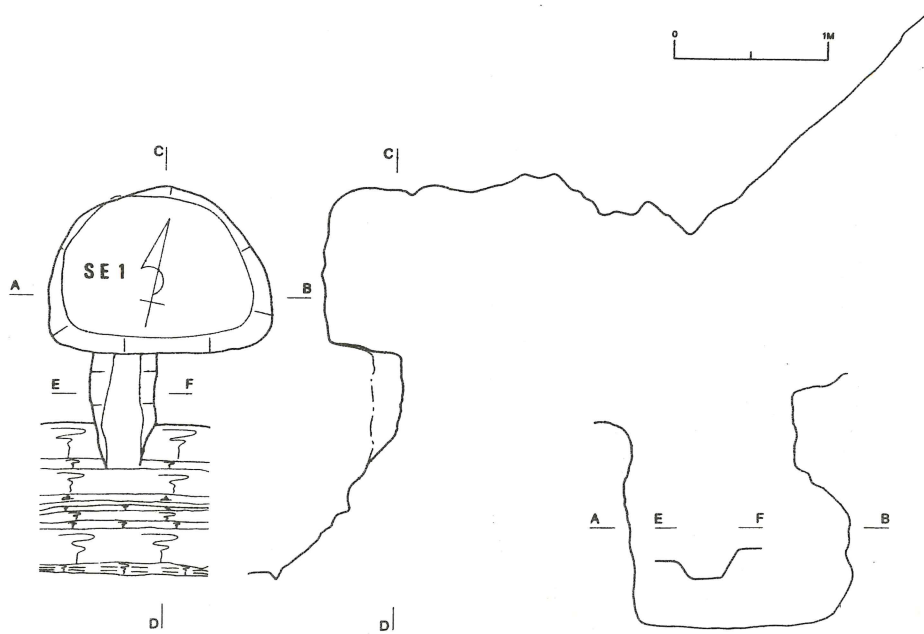


97 溝 S D 1

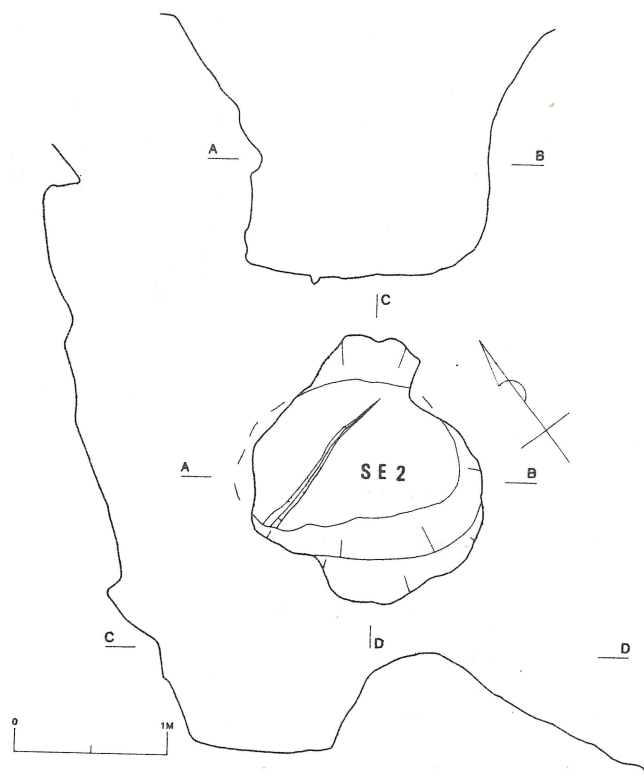


98 溝 S D 2

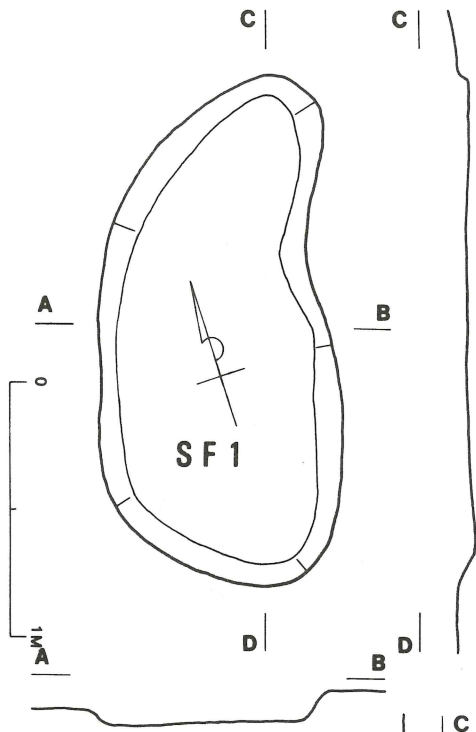




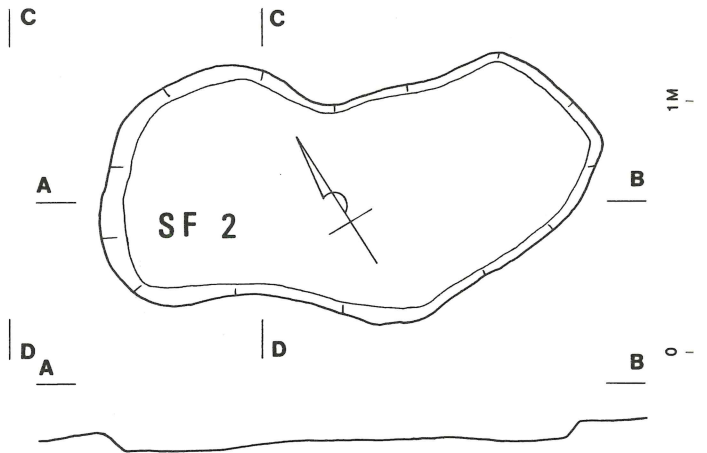
99 岩井戸 S E 1



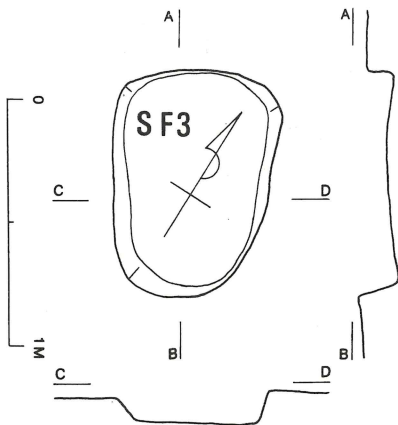
100 岩井戸 S E 2



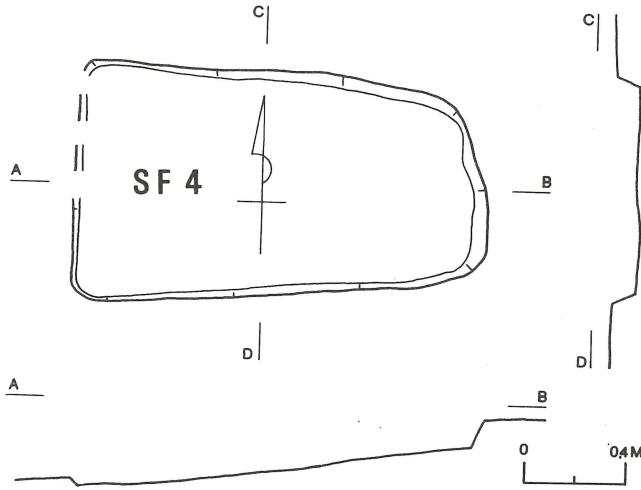
101 土 壙 墓 S F 1



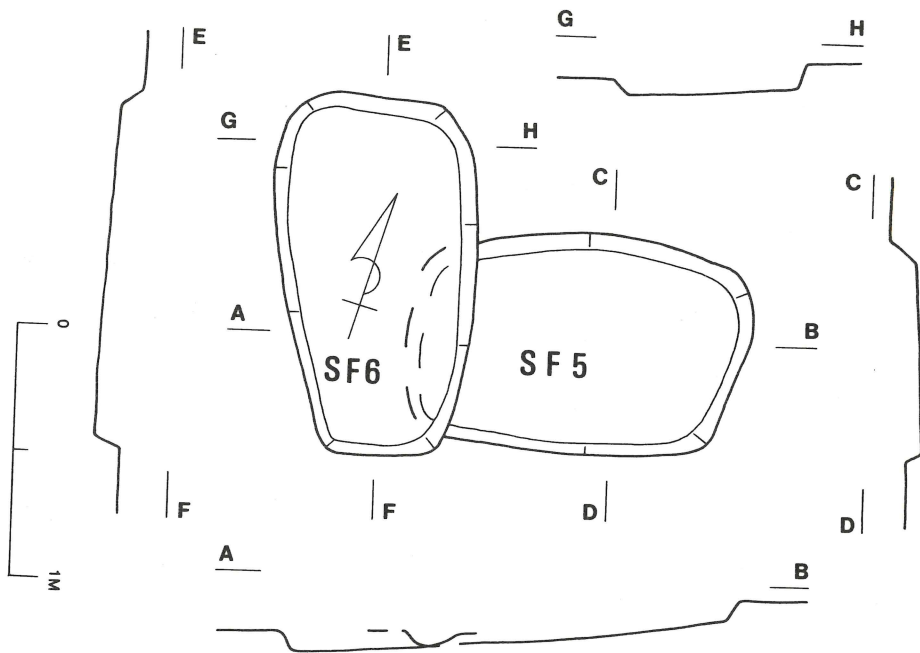
102 土 壙 墓 S F 2



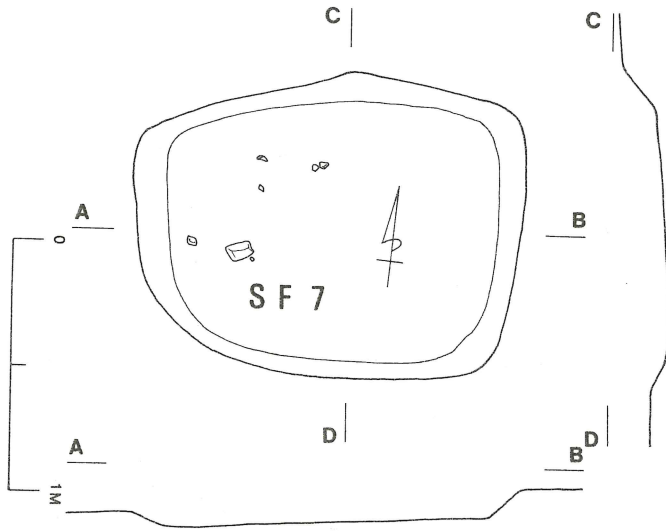
103 土 壙 墓 S F 3



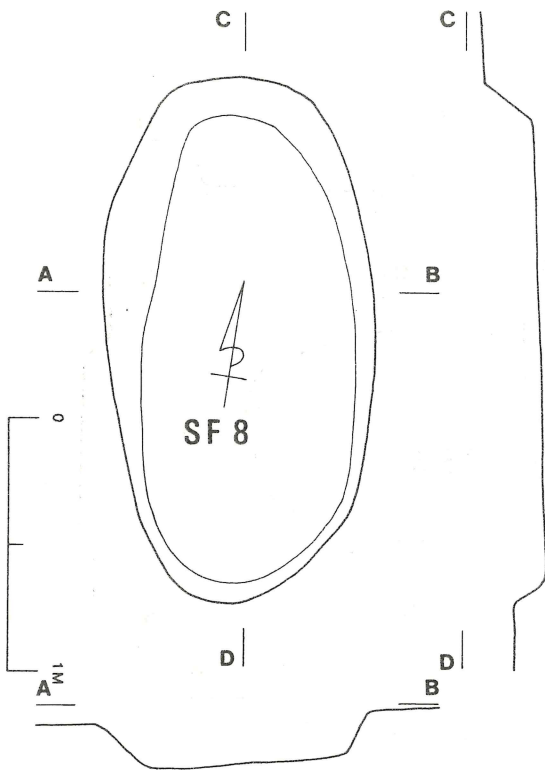
104 土壙墓 S F 4



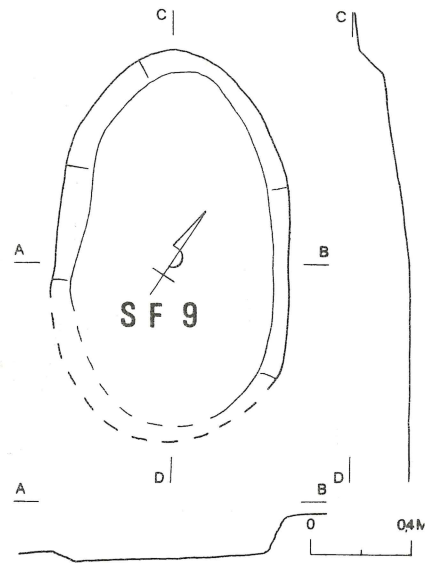
105 土壙墓 S F 5 ・ S F 6



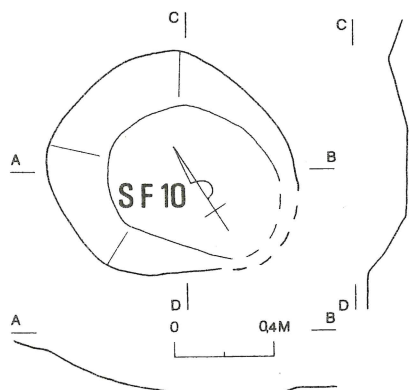
106 土 壙 墓 S F 7



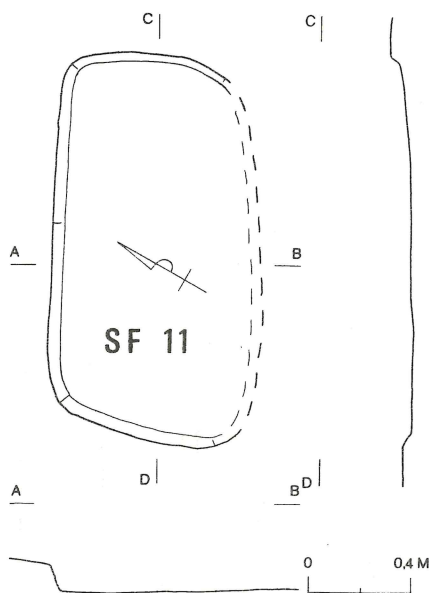
107 土 壙 墓 S F 8



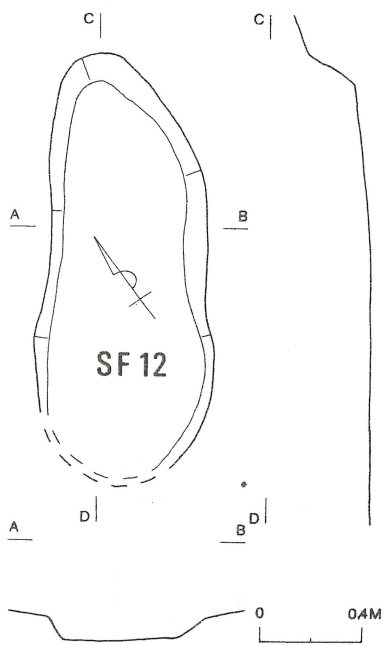
108 土 壙 墓 S F 9



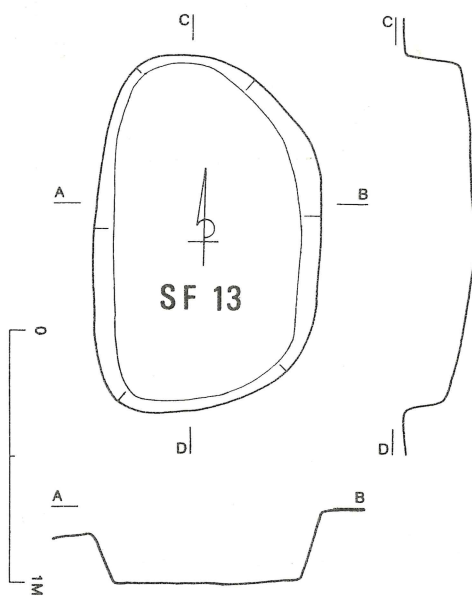
109 土壙墓 S F 10



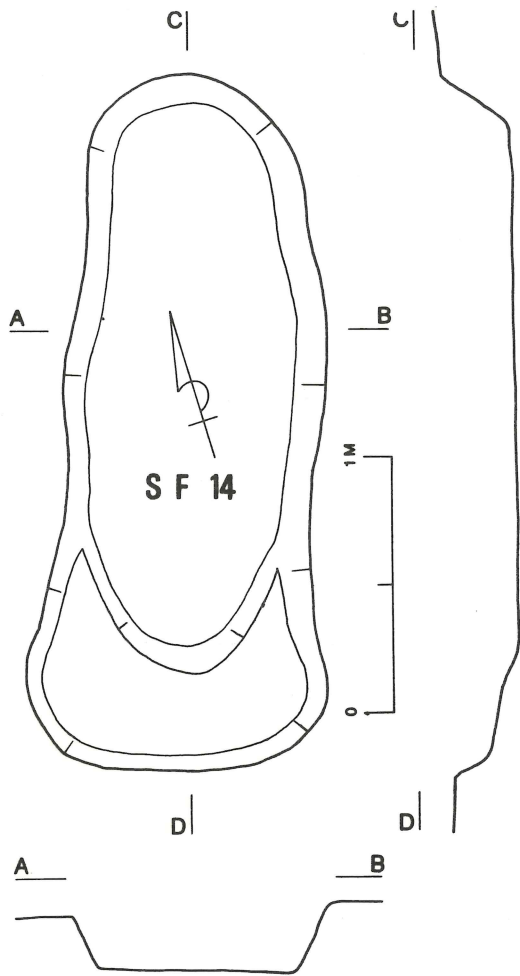
110 土壙墓 S F 11



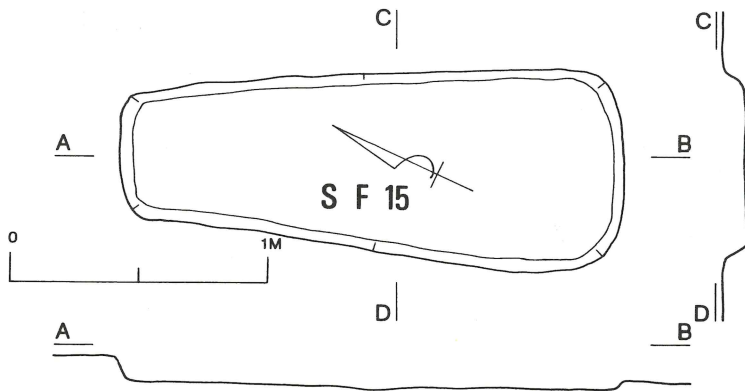
111 土壙墓 S F 12



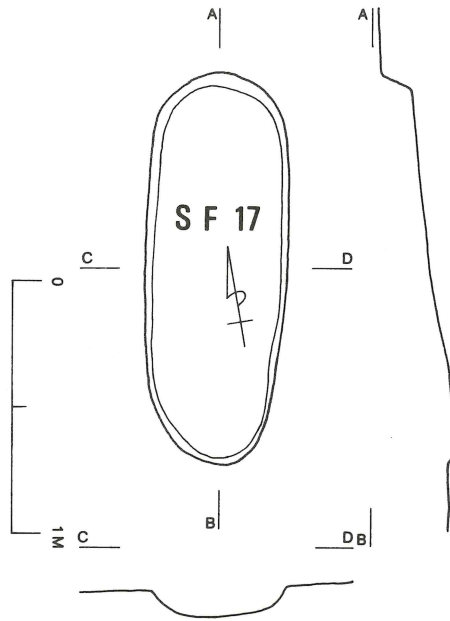
112 土壙墓 S F 13



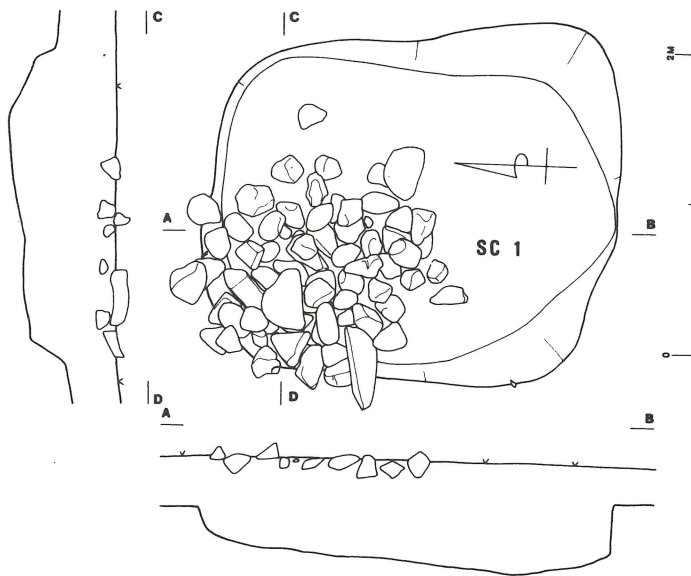
113 土 壙 墓 S F 14



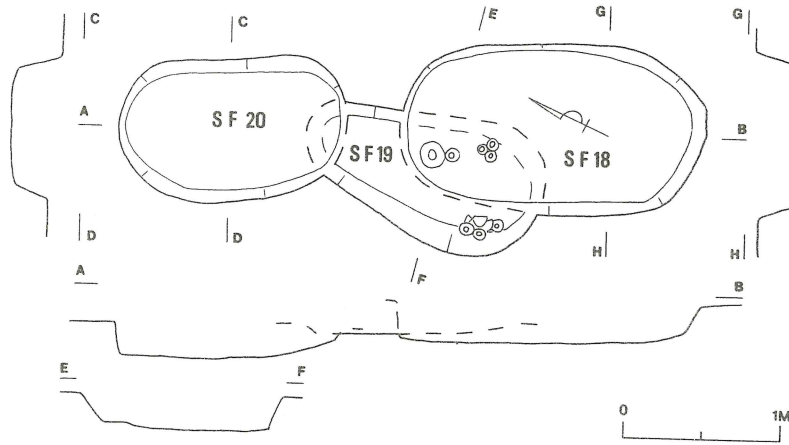
114 土 壙 墓 S F 15



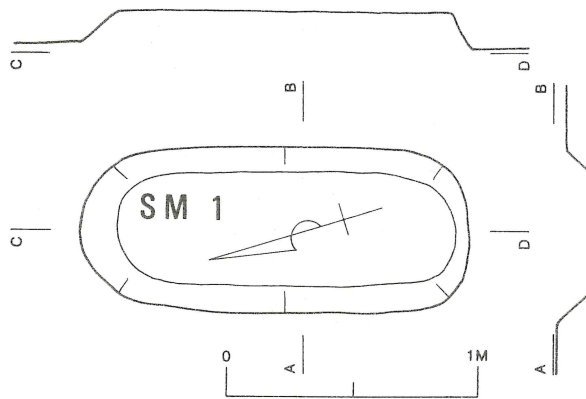
115 土墳墓 S F 17



116 祭祀遺構 S C 1

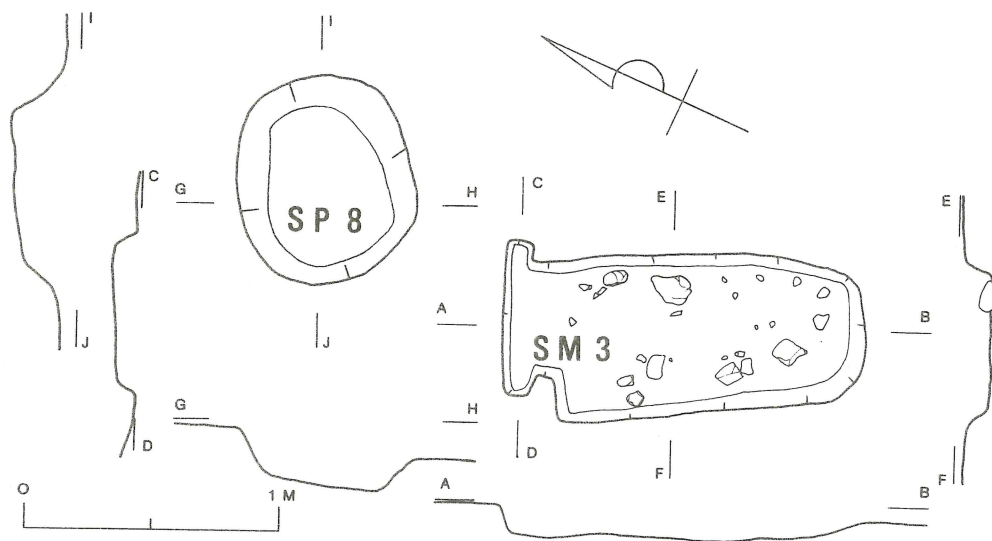


117 土墳墓 S F 18 · S F 19 · S F 20

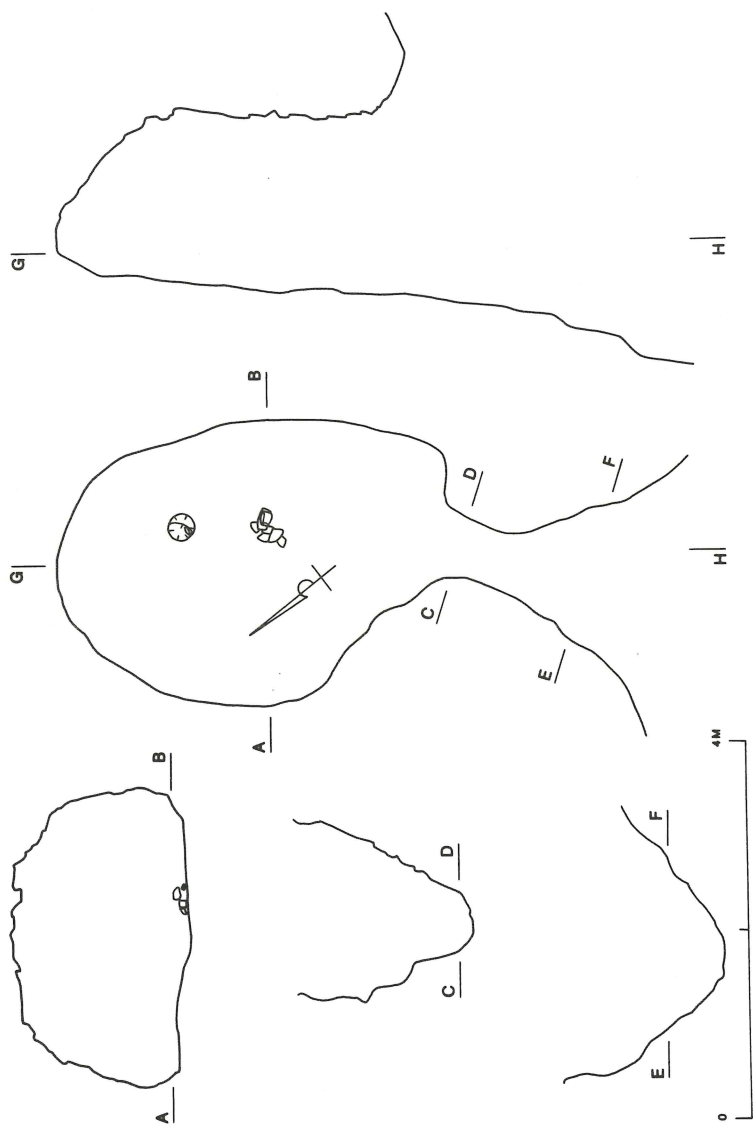


118 峯山古墳 1 号主体部 S M 1

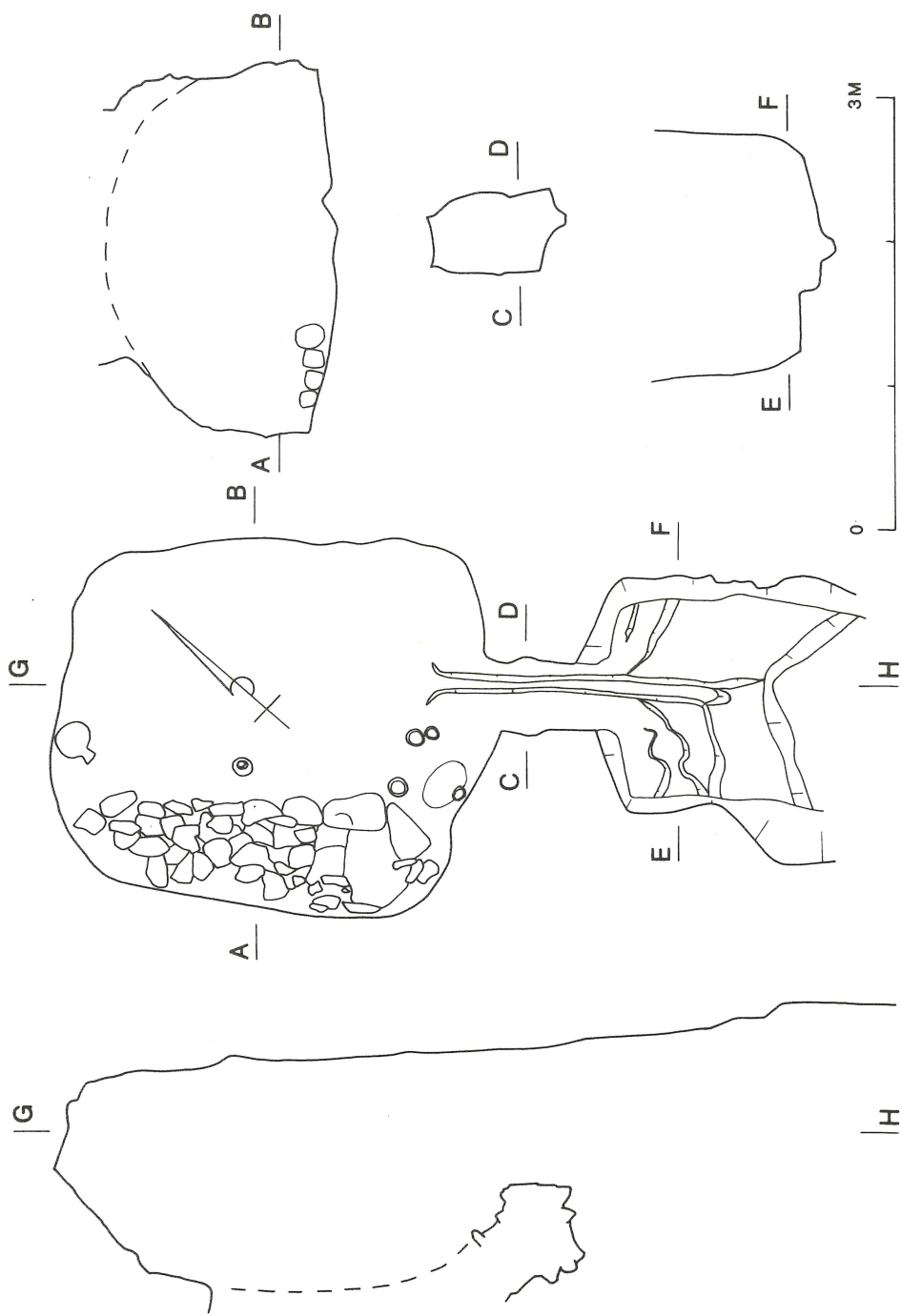




119 峯山古墳3号主体部SM3・小穴SP8



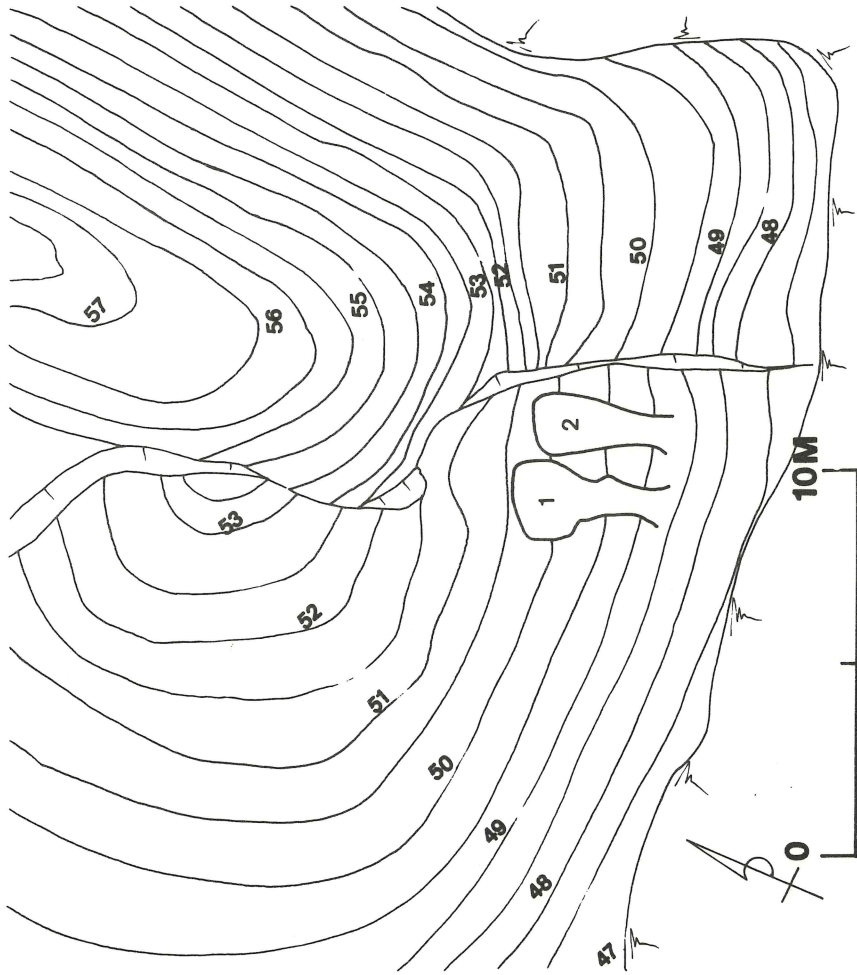
1 山 鄉 橫 穴 群 A 群 1 号



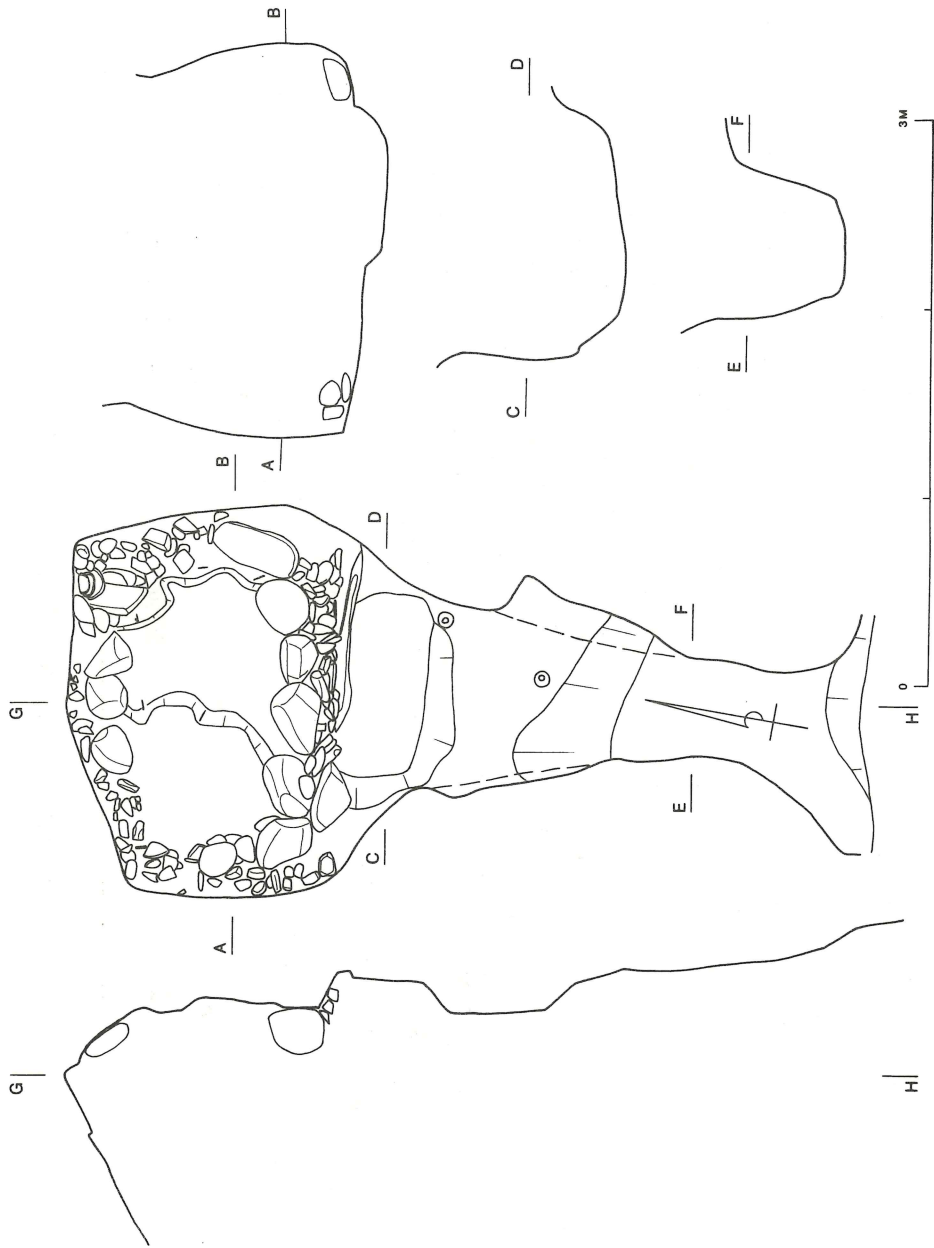
1 谷通横穴群A群1号



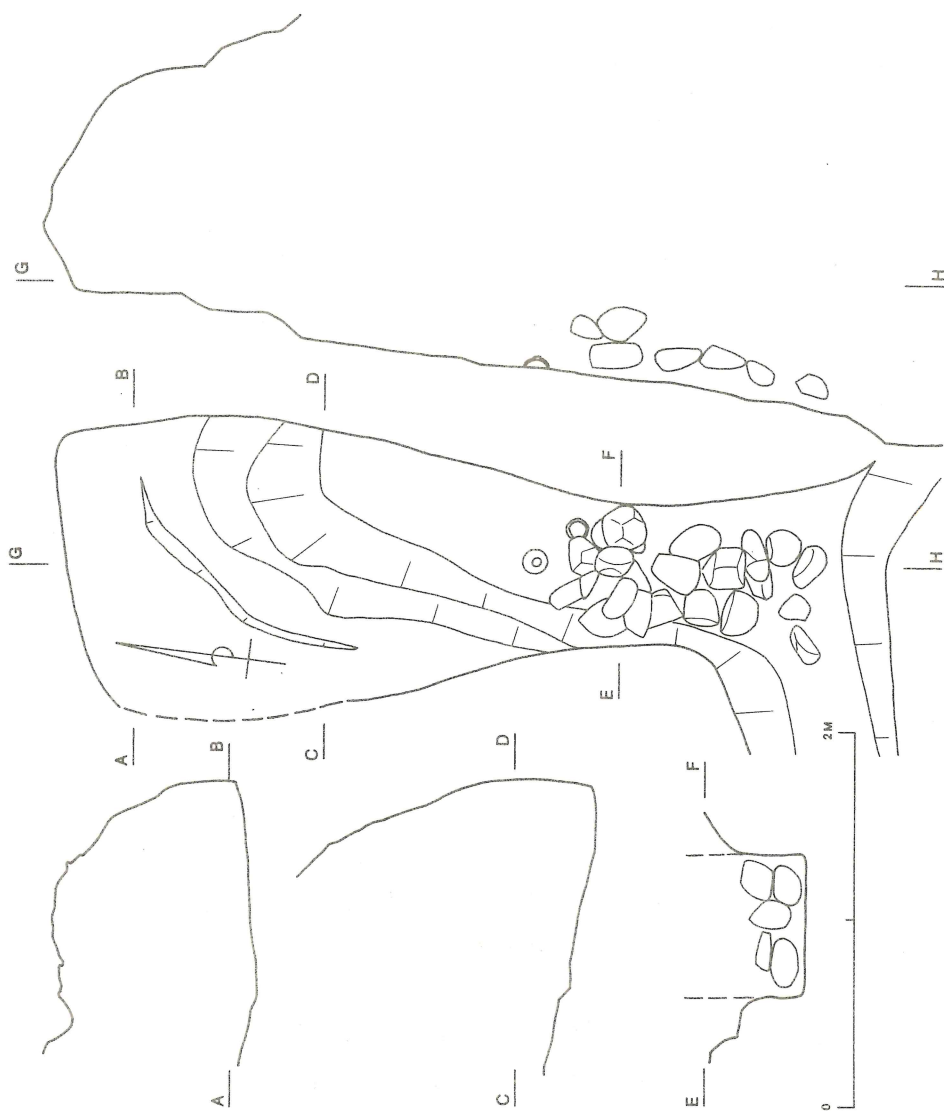
1 御堂ヶ谷横穴群 (○印) 及び周辺環境図



2 御堂ヶ谷横穴群 A 群地形図及び分布図



3 御堂ヶ谷横穴群A群1号



4 御堂ヶ谷横穴群A群2号

国道一号掛川バイパス建設に伴う  
埋蔵文化財発掘調査報告書  
実測図

発行日 昭和 52 年 3 月 31 日  
発行者 掛川市教育委員会  
印刷所 株式会社 開 明 堂





