

が、本遺跡の井戸からはそのような形跡をうかがうことはできなかった。

第56号井戸（第420図）

調査区南側のL-9グリッドに位置し、SK1001及びSK88と重複する。確認面での平面形態は円形であり、径は1.05mと本遺跡の井戸の中では小ぶりである。深さは1.20mを測り、断面形態は筒型である。この井戸からの遺物の出土はなかった。

第57号井戸（第420図）

調査区の南、L-7グリッドに位置する。確認面における平面形態は円形であり、径は1.76mと中型である。断面形態は漏斗型で、深さは2mを越える。遺物は、17世紀後半に比定される京焼風の肥前系陶器碗が出土している。

第58号井戸（第420図）

調査区南西のO-3グリッドに位置し、SD95と重複している。確認面における平面形態は円形であり、径は1.74mを測る。深さは3.20mであり、断面の形態は漏斗型であった。底面の標高は15.50mであり、覆土上層からかわらけ、須恵器の坏及び甕の小破片が1点ずつ出土している。

第59号井戸（第420・422図）

調査区の南西、P-5グリッドに位置し、SK495・SK497と重複している。確認面における平面形態は円形であり、径は0.88mと小型である。断面の形態は筒型で、深さは3.30mを測る。底部はやや丸味を帯びていた。遺物は、高台周辺無釉で鉄釉の施された瀬戸美濃系の完形小坏（1）、および菊皿（2）が出土している。

第60号井戸（第420図）

調査区の中央、U-11グリッドに位置し、SS60の西側周溝内にある。確認面における平面形態は若干の

楕円形であり、最大径は1.80mであった。断面の形態は漏斗型に近く、深さ1.20m付近で一度広がっている。また、本遺跡の今次調査井戸の内、唯一底部に明らかな目玉状の水溜状の施設が掘り込まれている。深さは2.80mであり、標高では13.60mであった。遺物は末野産の須恵器の高台付椀、鉄釘などが出土している。

第61号井戸（第420図）

調査区の南、O-8グリッドに位置し、SS55の西側周溝内にある。確認面の平面形態は楕円形であり、最大径は2.20mを測る。断面形態は朝顔状に口が開いた漏斗型で、深さは3.70mであった。底面の標高は15.40mである。この井戸には、井戸掘削時の足掛け、もしくは使用時の柱穴と思われる小穴があった。遺物は検出されなかった。

第62号井戸（第420図）

調査区の南、P-8グリッドに位置し、SD98と重複している。確認面における平面形態は一辺が1.20mの正方形に近い形状である。断面形態は筒型であり、深さは3mであった。この井戸にも第61号井戸と同様の小穴が確認できた。遺物の出土はなかった。

第63号井戸（第420・422図）

調査区やや南、O-4グリッドとP-4グリッドに跨って位置している。確認面における平面形態は扁平な楕円形でSA21と重複している。最大径は1.80mと中型で、深さは4mを越える。断面形態は深さ1mのところ南東部が一度狭まって段を有するが、基本的には筒型の井戸である。底面の標高は14.80mである。

この井戸跡から出土した遺物は多く、高台内に「宣明年製」の銘がある肥前系の染付碗（7）、見込みが蛇の目に釉ハギされた染付皿（8）、瀬戸美濃系の陶器碗（6）、鉄釉の施された水注（3）、天目茶碗が大小2点（4・5）、瀬戸美濃系の播鉢などが出土している。他に青磁の香炉破片、志戸呂系の灯明受皿、丹波産の播

鉢、丸瓦(9)、鉄製品(10・11・12)、サザエなども出土している。遺物の年代は概して17世紀後半から18世紀前半に納まるものである。

第64号井戸(第420・422・424図)

調査区はやや南、Q-8グリッドとR-8グリッドの中間に位置し、SK980と重複している。確認面における平面形態は扁平な円形で、深度を増すと楕円形になる。最大径は1.45mと中型で、深さは5mを越える。断面形態は基本的には筒型であるが、深さ0.80mのところ一度狭まり、裾に向かってやや広がりを見せている。

この井戸からも第63号井戸と同様に多くの遺物が出土している。遺物の種類は、肥前系のものは、いわゆる内ノ山窯の製品とされる銅緑釉が施された碗が2点(13・14)、同じく銅緑釉で見込み蛇目釉ハギの皿(19)、いわゆる呉器手の陶器碗(15)、瓶破片などであり、瀬戸美濃系のもは天目茶碗、徳利(20)、菊皿(17)、灰釉皿(16)、志野皿(24)などが出土している。他に丹波産の播鉢が2点(18)、かわらけ(21・22・23)などが出土している。かわらけには底部に穿孔があるもの(21)もあった。他に漆器椀、木桶一個体分の木材、砥石(27・28)、鉄釘(25・26)、サザエなども出土しており、サザエは個体数で10点以上出土している。遺物の時期は第63号井戸と同様で、17世紀後半から18世紀前半に納まるものである。

第65号井戸(第421図)

調査区は南、O-10グリッドに位置し、SK386と重複している。周辺の遺構との関係を見ると、この井戸の半径10m以内には五つの井戸が集中しており、井戸跡が多く分布する地域に位置する。

確認面における平面形態は円形であり、最大径は0.85mと本遺跡の井戸の中では小型の部類である。断面形態は筒型であるが、深さ1.50m付近を中心に胴部が太鼓状に広がりを見せている。深さは3m以上に及ぶ。遺物は肥前系の瓶が破片で出土している。

第66号井戸(第421図)

調査区は南、O-10グリッドに位置し、約8m北には第65号井戸がある。確認面での最大径は1.30mであり、平面形態はほぼ円形である。深さは1.35mとやや浅く、底面の標高も17.00mである。断面形態は筒型を示す。

遺物としては、土師器甕の口縁部破片、長頸瓶か長頸壺のものであろうと考えられる須恵器の底部破片が出土している。掘削できた深さが浅かったことと遺物の量が少なかったため、古代の井戸には含まなかった。

第67号井戸(第421・424図)

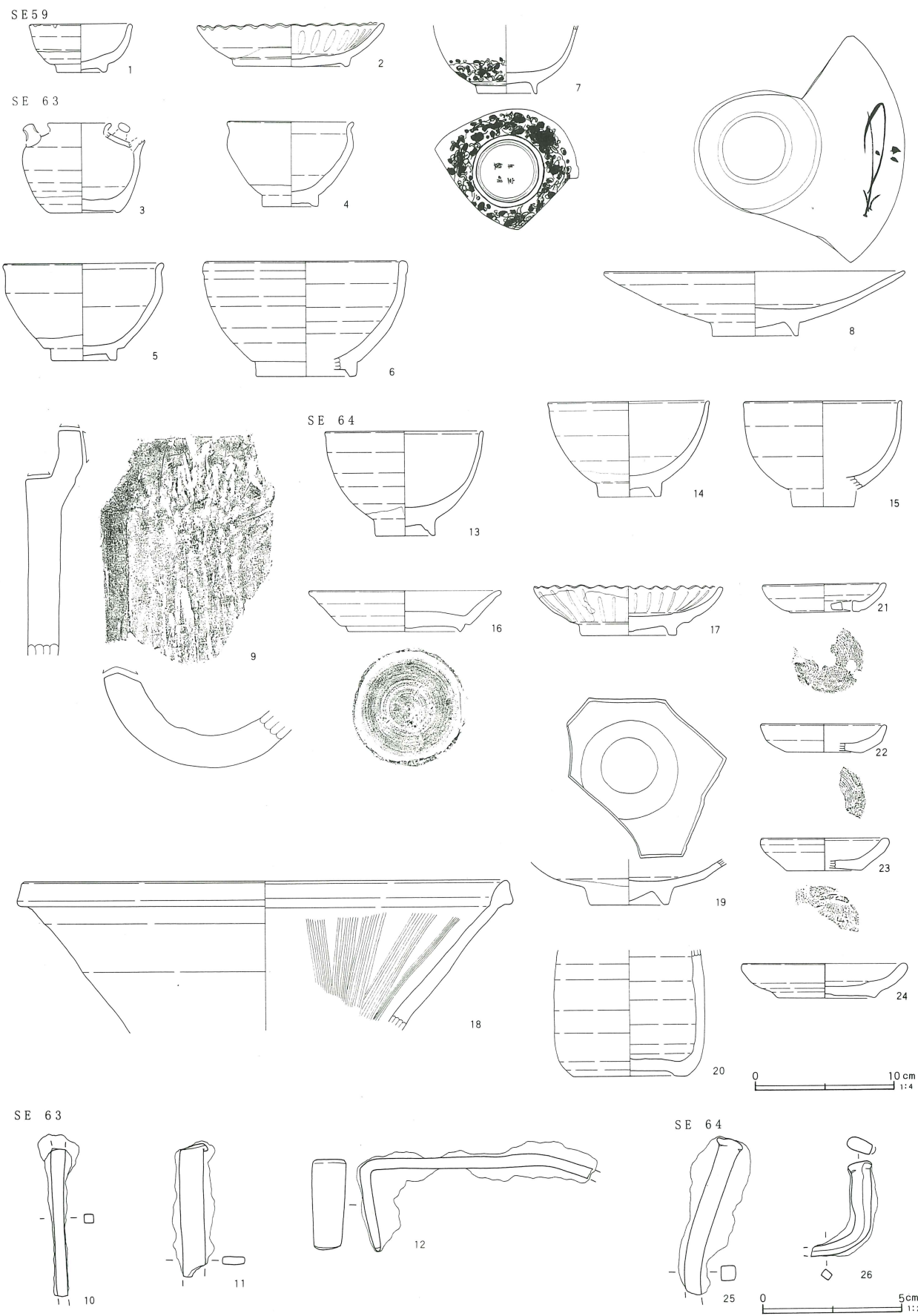
調査区はやや南、P-12グリッドに位置する。確認面での平面形態は楕円形であり、最大径は1.05mであった。深さは4mを越え、0.5mのところ一度狭まり、そこからオーバーハングして3mほどのところで再び狭まるという断面形態を呈する。この井戸には井戸本体から瘤上に付随する柱穴のようなものが確認できた。これと同様なものが第68号井戸、第69号井戸、第70号井戸、第78号井戸、第80号井戸からも確認されたが用途は不明である。

遺物は17世紀末から18世紀初頭に位置付けられるものが出土しており、肥前系の楼閣山水文が描かれた染付碗(29)、瀬戸美濃系の陶器皿(30)、丹波産の播鉢、瀬戸美濃産の播鉢(31)などが出土している。楼閣山水文の染付碗は焼成が甘く、内部には貫入が入っている。貫入には朱が染み込んでおり、紅皿として使用されたものかもしれない。

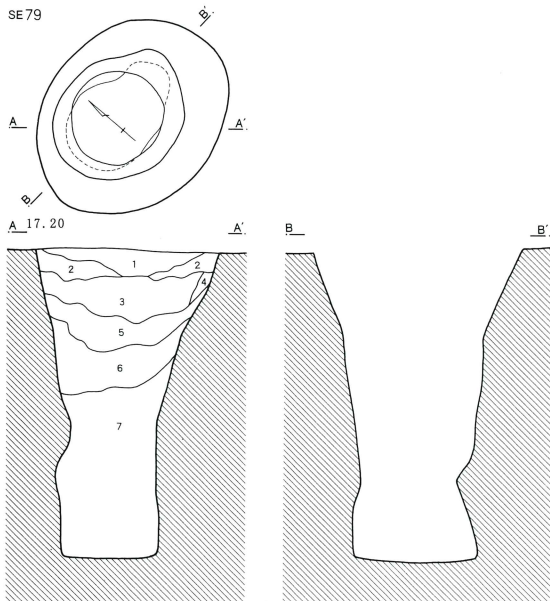
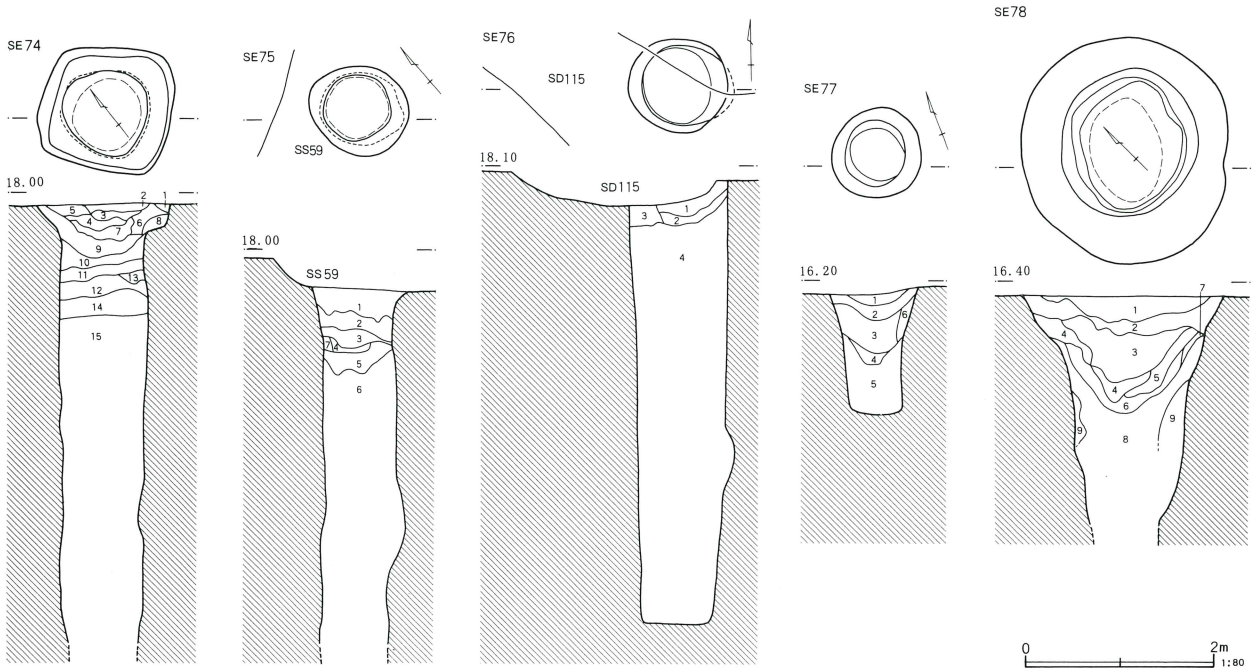
第68号井戸(第421図)

調査区はやや南、P-9グリッドに位置している。確認面での平面形態は楕円形で、最大径は1.70mである。断面の形状は筒型であり、深さは4mを越える。井戸内部壁面に小穴が確認できた。遺物は9世紀末から10世紀初頭に比定される須恵器の坏、甕、高台付椀などが出土した。遺物はすべて上層付近からの出土であり、時期決定の確証とはならなかった。

第422図 井戸出土遺物(I)



第423図 井戸(3)



SE 74

- 1 暗黄褐色土 ロームブロック多量含む。
- 2 暗褐色土 ローム粒子、灰色粒子多量含む。
- 3 暗褐色土 灰色粒子、ローム粒子、ロームブロック少量含む。
- 4 暗褐色土 ローム粒子多量、灰色粒子、ロームブロック少量含む。
- 5 暗褐色土 ローム粒子、ロームブロック多量含む。
- 6 暗黄褐色土 ロームブロック多量、灰色ブロック少量含む。
- 7 暗黄褐色土 ロームブロック、灰色ブロック多量含む。
- 8 暗黄褐色土 ローム粒子、ロームブロック多量含む。
- 9 暗黄褐色土 灰色ブロック多量、ロームブロック少量含む。
- 10 暗褐色土 灰色ブロック多量、ロームブロック少量含む。
- 11 暗黄褐色土 ロームブロック多量含む。粘性あり。
- 12 暗黄褐色土 ロームブロック少量含む。粘性あり。

- 13 暗黄褐色土 ロームブロック少量含む。
- 14 暗褐色土 ロームブロック少量含む。粘性あり。
- 15 暗褐色土 ロームブロック少量、灰色ブロック多量含む。粘性あり。

SE 75

- 1 暗褐色土 ローム粒子多量、灰色ブロック少量含む。
- 2 暗褐色土 ローム粒子微量含む。
- 3 暗褐色土 ローム粒子、ロームブロック多量含む。
- 4 暗褐色土 ロームブロック少量含む。
- 5 暗褐色土 ロームブロック多量含む。粘性あり。
- 6 暗褐色土 ロームブロック少量含む。粘性あり。
- 7 暗褐色土 ローム粒子微量含む。粘性あり。

SE 76

- 1 暗褐色土 ロームブロック多量含む。
- 2 暗褐色土 ローム粒子多量、ロームブロック少量含む。
- 3 暗褐色土 ローム粒子微量含む。
- 4 暗褐色土 ローム粒子少量含む。

SE 77

- 1 暗褐色土 ローム粒子多量含む。
- 2 暗褐色土 ローム粒子少量、ロームブロック多量含む。
- 3 暗褐色土 ローム粒子、ロームブロック多量含む。
- 4 暗黄褐色土 ローム粒子、ロームブロック多量含む。
- 5 暗褐色土 ローム粒子、ロームブロック少量含む。
- 6 暗褐色土 ローム粒子微量含む。

SE 78

- 1 暗褐色土 ローム粒子少量含む。
- 2 暗褐色土 ロームブロック多量含む。
- 3 黒褐色土 ローム粒子多量、ロームブロック少量含む。
- 4 暗褐色土 ロームブロック少量含む。
- 5 暗褐色土 ロームブロック微量含む。
- 6 暗黄褐色土 ロームブロック多量含む。
- 7 暗黄褐色土 ロームブロック少量含む。
- 8 暗褐色土 ローム粒子微量含む。
- 9 暗褐色土 ロームブロック多量含む。

SE 79

- 1 暗褐色土 ローム粒子少量、焼土粒子微量含む。
- 2 暗褐色土 ローム粒子少量、ロームブロック多量含む。
- 3 黄褐色土 ロームブロック多量含む。
- 4 暗黄褐色土 ロームブロック多量含む。
- 5 暗黄褐色土 ローム粒子、ロームブロック多量含む。
- 6 暗褐色土 ロームブロック少量含む。
- 7 暗黄褐色土 ロームブロック多量含む。

第69号井戸 (第421図)

調査区の南、O-10グリッドとP-10グリッドの中間に位置する。SK575と重複し、第66号井戸の東2mのところにあたる。確認面での平面形態は楕円形であり、最大径は1.90mを測る。確認面から約1mのところまで径が1.50mと狭まり、やや北側にずれて深くなっている。深さは4mを越える。井戸内部壁面には小穴が確認できた。

遺物は須恵器の坏、甕、高台付椀などが出土しており、第68号井戸と同様9世紀末から10世紀初頭に位置付けられる。すべて井戸覆土上層からの出土であるため古代の井戸には含めなかった。

第70号井戸 (第421・424図)

調査区はやや南、Q-6グリッドに位置し、SK490と重複している。確認面での平面形態は方形に近い円形で、最大径は0.80mである。断面形態は筒型で、深さは4mを越える。井戸内部壁面に小穴が確認できた。

遺物は須恵器甕の底部破片と瀬戸美濃系の灰釉小坏(32)などが出土した。小坏は口縁が波状に破損しており、灰落としとして転用されたものと思われる。時期が大幅に異なる遺物が混在しているため、正確な井戸の時期を比定することはできないが、近世の井戸である。

第71号井戸 (第421図)

調査区の南、O-10グリッドに位置する。第66号井戸の2m南側にあたり、SJ64と重複している。確認面での平面形態は扁平な円形であり、最大径は2.40mと本遺跡の井戸の中では大型である。深さは3.50mを越え、断面の形状は南東方向に段を有する筒型である。標高で15.00m付近まで確認した。

遺物としては、須恵器の坏、甕の破片、龍泉窯系の青磁碗の破片が出土しているが、混入遺物であり、井戸の時期を想定することはできなかった。

第72号井戸 (第421図)

調査区の南、O-10グリッドに位置している。第71号井戸の1m東側にあたり、SK520と重複している。確認面での平面形態は楕円形で、最大径は1.80mを測る。断面形態は朝顔状に口が開いた漏斗型を示している。深さは3mを越える。遺物は出土しなかった。

第73号井戸 (第421・424図)

調査区の南、N-10グリッドとO-10グリッドに跨って位置しており、第65号井戸の1m南側である。確認面での平面形態は楕円形であり、最大径は1.90mであった。深さは3m以上におよび、断面形態は筒型であるが、深度を増すごとに狭まっている。標高では15.00m付近まで確認した。

遺物は瀬戸美濃系の鉢(33)、徳利の破片、鉄片(34)が出土している。

第74号井戸 (第423図)

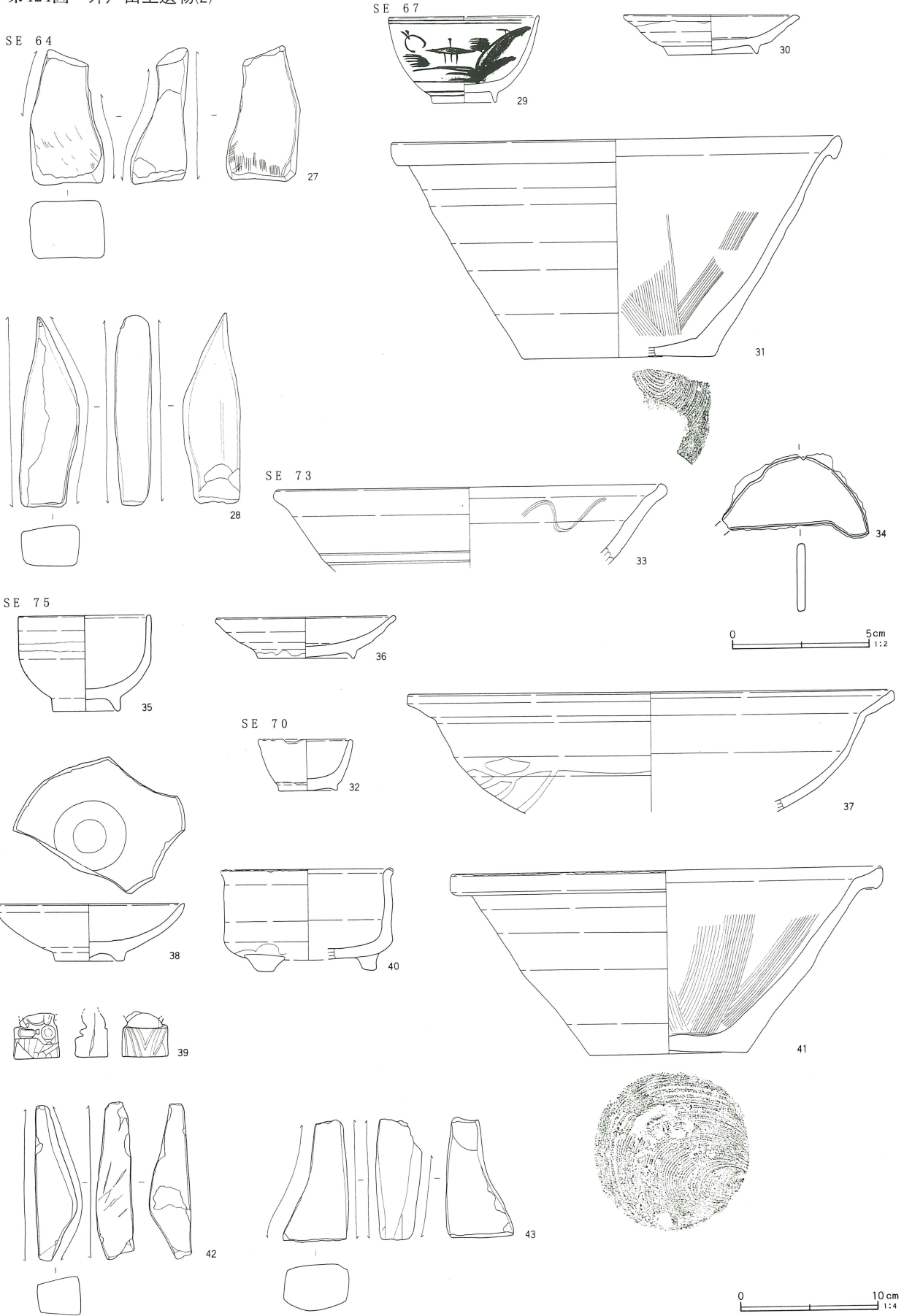
調査区の西、U-6グリッドに位置する。本遺跡の今次調査区の中では最西端の井戸である。確認面での平面形態は方形であるが、井戸の形態ではなく重複している土壌のものである。0.50mほど下がったところで1m径の扁平な円形を呈する井戸自体の平面形態が確認できる。土壌が井戸に伴う施設の痕跡かどうかは明確ではない。埋没状況は若干異なるが、東京大学法学部四号館の調査で検出された水溜桶と考えられた土坑と同様の施設の可能性も考えられる。

本井戸跡の断面形態は筒型であり、深さは4.50mを越えた。遺物は瓦であるか土器であるか判別できない瓦質製品と巻貝が出土している。

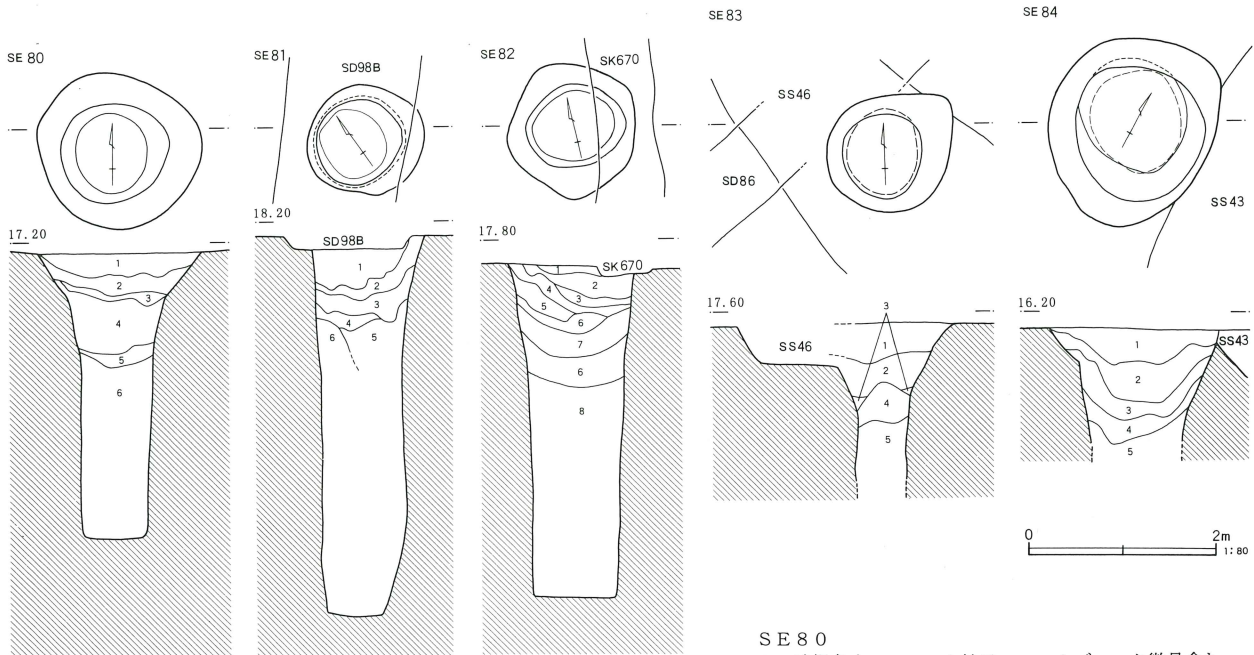
第75号井戸 (第423・424・427図)

調査区はやや南、S-10グリッドに位置し、SS59の南東部で周溝と重複している。確認面での平面形態は楕円形であるが、深度を増すと円形を示すようになる。確認面での最大径は1.10mを測るが、掘削最深部での径は0.60mほどに縮小する。断面形態は筒型で、

第424図 井戸出土遺物(2)



第425図 井戸(4)



SE 80

- 1 暗褐色土 ローム粒子、ロームブロック微量含む。
- 2 暗黄褐色土 ロームブロック少量含む。
- 3 暗黄褐色土 ロームブロック多量含む。
- 4 暗褐色土 ロームブロック少量含む。
- 5 黄褐色土 ロームブロック多量含む。
- 6 暗褐色土 ローム粒子、ロームブロック少量含む。

SE 81

- 1 暗褐色土 ローム粒子少量含む。
- 2 黒褐色土 ローム粒子、灰色粒子少量含む。
- 3 黒褐色土 ローム粒子多量、灰色粒子、灰色ブロック、ロームブロック少量含む。
- 4 暗褐色土 ローム粒子、ロームブロック少量含む。
- 5 暗褐色土 ローム粒子、ロームブロック、灰色ブロック多量含む。
- 6 暗黄褐色土 ローム塊、ロームブロック少量含む。

SE 82

- 1 黒褐色土 焼土粒子、ローム粒子、ロームブロック少量含む。
- 2 黒褐色土 ローム粒子多量、ロームブロック少量含む。
- 3 暗褐色土 ローム粒子、ロームブロック少量含む。
- 4 暗褐色土 ロームブロック少量含む。
- 5 暗褐色土 ローム粒子、ロームブロック多量含む。
- 6 暗黄褐色土 ロームブロック少量含む。
- 7 暗黄褐色土 ロームブロック多量含む。粘性あり。
- 8 暗黄褐色土 ロームブロック多量含む。

SE 83

- 1 暗褐色土 ローム粒子少量、焼土粒子、炭化粒子微量含む。
- 2 暗褐色土 ローム粒子少量、焼土粒子、炭化粒子、ロームブロック微量含む。
- 3 暗黄褐色土 ローム粒子多量含む。
- 4 黒褐色土 ローム粒子少量含む。
- 5 黒褐色土 ローム粒子多量、灰褐色粒子微量、ロームブロック少量含む。

SE 84

- 1 暗褐色土 ローム粒子、灰色粘土粒子少量含む。粘性あり。
- 2 暗褐色土 ローム粒子、灰色粘土ブロック少量含む。粘性あり。
- 3 暗黄褐色土 ローム粒子、ロームブロック多量含む。粘性あり。
- 4 暗褐色土 ローム粒子、灰色粒子、ロームブロック少量含む。粘性あり。
- 5 暗褐色土 ローム粒子微量含む。粘性あり。

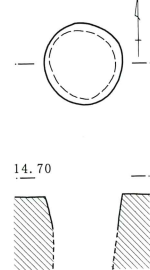
SE 86

- 1 暗黄褐色土 ロームブロック多量、暗褐色ブロック少量含む。
- 2 暗褐色土 ローム粒子少量、ロームブロック微量含む。
- 3 暗褐色土 ローム粒子多量含む。
- 4 黒褐色土 ローム粒子少量含む。粘性あり。
- 5 黄褐色土 ローム粒子多量、黒褐色ブロック少量含む。
- 6 黄褐色土 ローム粒子少量含む。粘性あり。
- 7 黄褐色土 ローム粒子、ロームブロック多量含む。

SE 97

- 1 黒褐色土 ローム粒子多量、ロームブロック少量含む。
- 2 暗褐色土 ローム粒子、ロームブロック多量含む。

SE 122



深さは4.50mを越える。

この井戸からは多くの遺物が出土しており、17世紀末から18世紀前半の範囲内に納まる以下のような遺物が出土している。肥前系では、内ノ山窯産と言われる銅緑釉の見込み蛇目釉ハギの皿(38)、透明釉が全体に施され、体部外面に銅緑釉で二本線が描かれた陶器碗(35)、刷毛目の鉢(37)、仏飯器、色絵碗の破片、瀬戸美濃系の灰釉小皿(36)、香炉(40)、鉢、瀬戸美濃産の播鉢(41)、丹波系の播鉢、丸の内三丁目遺跡で出土した大黒天の土人形と同様のスタイルをした土人形(39)、軒瓦(45)、鬼瓦(46)、鉄釘(47・48)、文銭と称される類の寛永通宝(49)、刀装具、砥石(42・43・44)、漆器椀などである。香炉は口縁が波状に破損しており、灰落としに転用された可能性が高い。

第76号井戸(第423図)

調査区のやや南、S-10グリッドに位置し、SD115及びSB27の柱穴と重複している。また、第75号井戸の8m南西に位置し、4m南には第81号井戸がある。確認面での平面形態は円形で、最大径は1.10mを測るが、底部での平面形態は楕円形であり、径は0.80mになる。断面形態は筒型であり、深さは4.80mで、底面の標高は13.30mであった。遺物の出土はなかった。

第77号井戸(第423・427図)

調査区のやや東、T-16グリッドに位置しており、3m東には第78号井戸がある。平面形態は確認面・底部ともに円形であり、確認面での最大径は0.90mである。断面形態はやや口の開いた筒型であり、深さは1.40mを測る。底面の標高は14.80mであった。遺物は切羽(50)、鉄片(51)などが出土している。

第78号井戸(第423図)

調査区の東、T-17グリッドに位置する。西3mの位置には第77号井戸がある。確認面での平面形態は楕円形であり、最大径は2.60mと大型である。断面形態は漏斗型で、深さは2.50mを越える。井戸内部壁面に

小穴が確認できた。遺物は須恵器の甕片と石臼(52)が出土している。

第79号井戸(第423図)

調査区中央、W-11グリッドに位置する。このグリッド周辺にもO-10グリッド周辺と同様に井戸が集中しており、半径15m以内に12基を数える。

確認面での平面形態は楕円形であり、最大径は2.40mであった。断面形態は0.80m付近で一度狭まり、1.50mほど下がった後、再びフラスコ状に広がって底部に至るという形態である。深さは3.30mを測り、標高では13.75mであった。この井戸は壁面の一部が削られており、底部付近まで続いている。しかし第61号井戸以下の井戸で確認できた足掛け状の小穴や柱穴状の穴とは異なっており、掘削状況から柱状の材を差し込んでいたと思われる形跡であった。用途などは不明であるが、同様なのは第83号井戸からも確認できた。遺物の出土はなく、正確な時期は不明である。

第80号井戸(第425図)

調査区の中央、W-11グリッドに位置し、第79号井戸の1.50m北側にあたる。確認面での平面形態は円形で最大径は1.70mである。断面の形態は漏斗型であり、深さは3m以上に及ぶ。標高では14.00m付近まで確認した。井戸内部壁面には小穴が確認できた。遺物は10世紀前半の須恵器の坏、灰釉の碗が出土している。

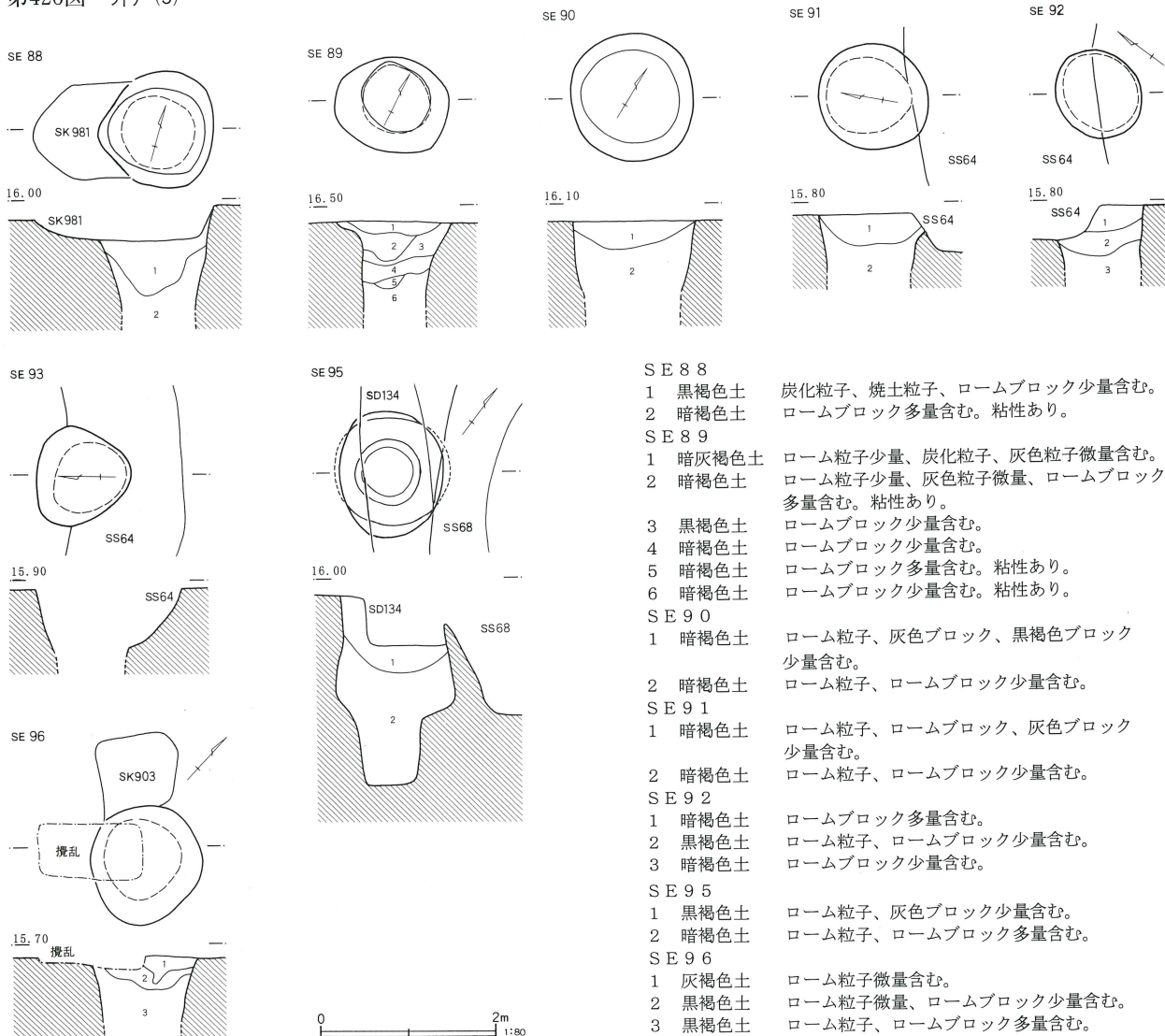
第81号井戸(第425図)

調査区中央やや南、R-10グリッドに位置し、SD8と重複している。確認面での平面形態はほぼ円形であり、最大径は1.30mを測る。断面の形態は筒型で底がやや窄む形になっている。深さは4mで、標高では14.00mである。遺物の出土はなかった。

第82号井戸(第425図)

調査区中央やや西、W-10グリッドに位置する。第80号井戸の西4mのところであり、SD670と重複し

第426図 井戸(5)



- SE 88
 1 黒褐色土 炭化粒子、焼土粒子、ロームブロック少量含む。
 2 暗褐色土 ロームブロック多量含む。粘性あり。
- SE 89
 1 暗灰褐色土 ローム粒子少量、炭化粒子、灰色粒子微量含む。
 2 暗褐色土 ローム粒子少量、灰色粒子微量、ロームブロック多量含む。粘性あり。
 3 黒褐色土 ロームブロック少量含む。
 4 暗褐色土 ロームブロック少量含む。
 5 暗褐色土 ロームブロック多量含む。粘性あり。
 6 暗褐色土 ロームブロック少量含む。粘性あり。
- SE 90
 1 暗褐色土 ローム粒子、灰色ブロック、黒褐色ブロック少量含む。
 2 暗褐色土 ローム粒子、ロームブロック少量含む。
- SE 91
 1 暗褐色土 ローム粒子、ロームブロック、灰色ブロック少量含む。
 2 暗褐色土 ローム粒子、ロームブロック少量含む。
- SE 92
 1 暗褐色土 ロームブロック多量含む。
 2 黒褐色土 ローム粒子、ロームブロック少量含む。
 3 暗褐色土 ロームブロック少量含む。
- SE 95
 1 黒褐色土 ローム粒子、灰色ブロック少量含む。
 2 暗褐色土 ローム粒子、ロームブロック多量含む。
- SE 96
 1 灰褐色土 ローム粒子微量含む。
 2 黒褐色土 ローム粒子微量、ロームブロック少量含む。
 3 黒褐色土 ローム粒子、ロームブロック多量含む。

ている。確認面での平面形態は五角形に近く、最大径は1.50mと中型である。断面の形態は筒型を示し、深さは3.50mであった。須恵器の坏と瀬戸美濃産の鉢が出土している。

第83号井戸 (第425図)

調査区中央やや東、Q-15グリッドに位置する。SS46の南西周溝内にあり、確認面における平面形態は扁平な円形で、最大径は1.80mであった。断面形態は漏斗型で、深さは2mを越える。第79号井戸と同様に柱材を差し込んだ跡のような掘り込みが確認できた。遺物の出土はなかったため、正確な時期の比定はできなかった。

第84号井戸 (第425・427図)

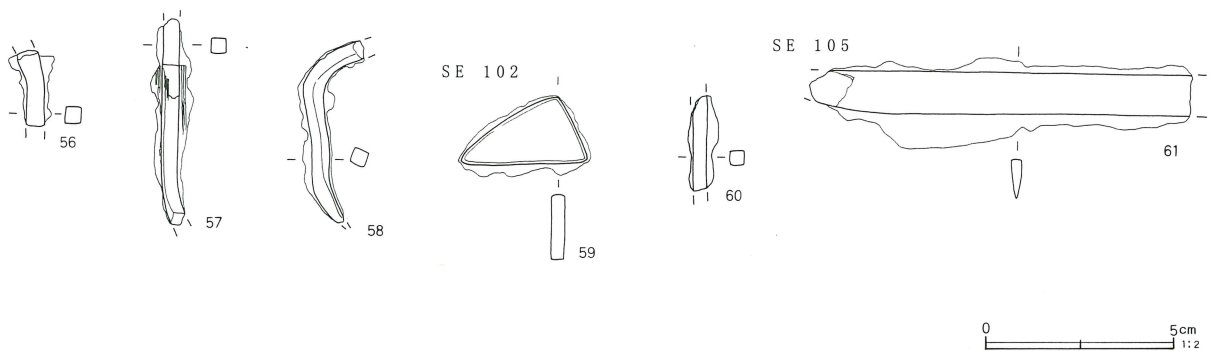
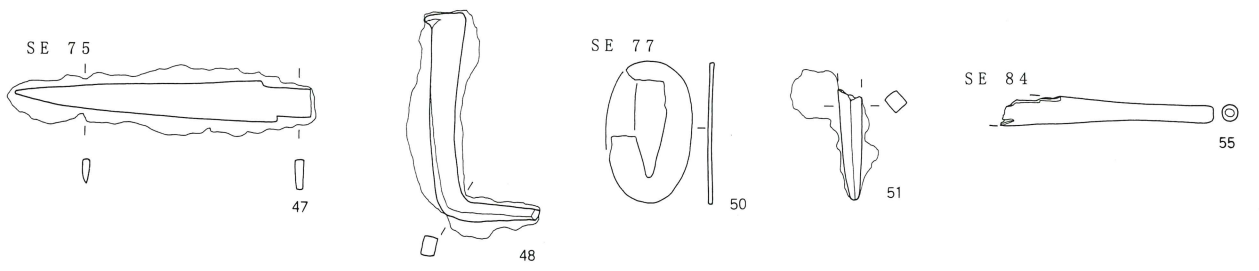
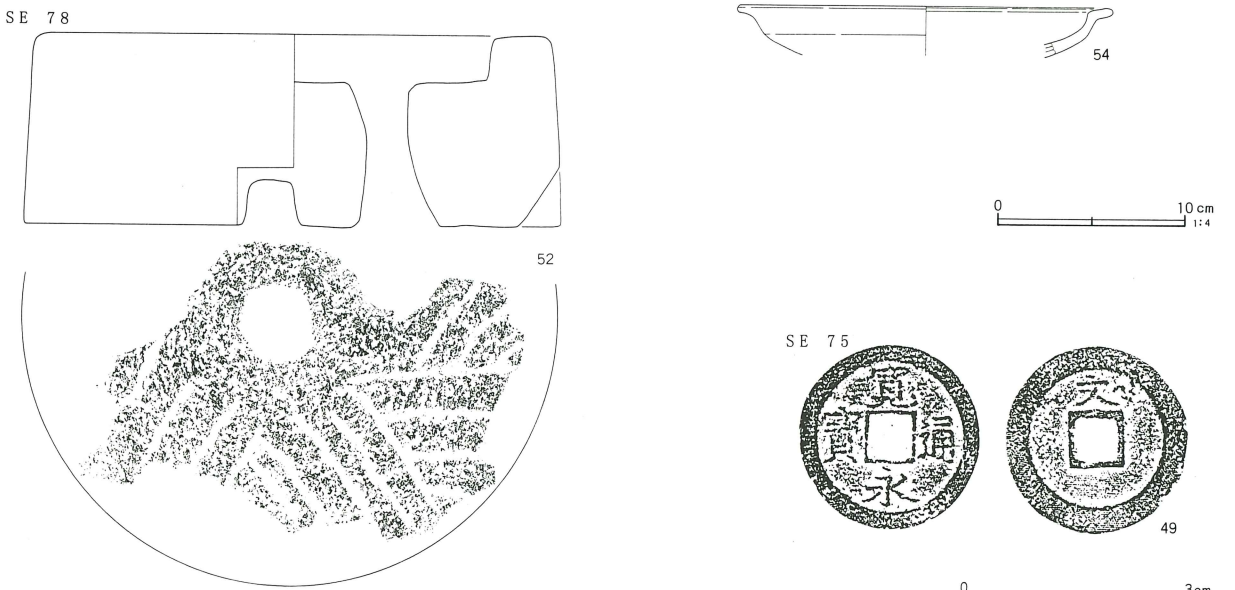
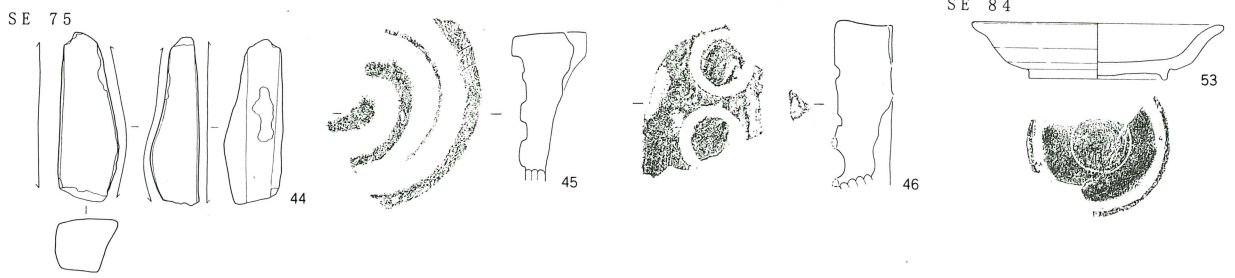
調査区の東、U-18グリッドに位置する。SS43と周溝西側で重複している。平面形態は南北に長い楕円形であり、最大径は2.05mと大型の部類に入る。断面は漏斗型であり、深さは1.50mを越える。

遺物としては肥前系の磁器瓶、陶器皿(54)、瀬戸美濃系の灰釉皿(53)、煙管の吸口(55)、釘と思われる鉄片(56・57・58)が出土している。

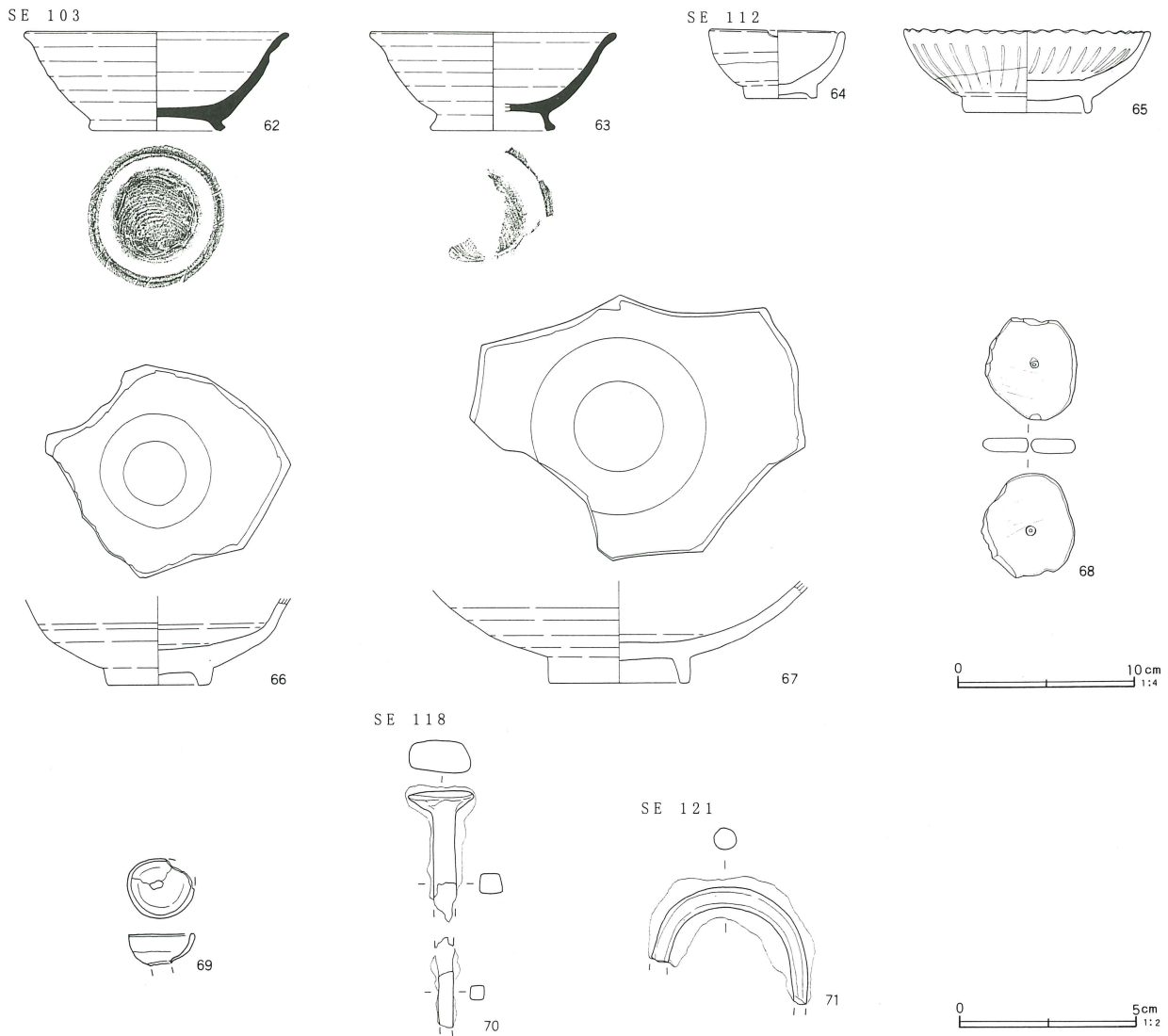
第85号井戸 (第425図)

調査区中央、U-11グリッドとU-12グリッドの中間に位置する。SS60の西側周溝内にあり、平面形態は円形である。確認面での最大径は1.20mであり、深

第427図 井戸出土遺物(3)



第428図 井戸出土遺物(4)



さは1.80mであった。断面形態は筒型で底部はやや丸味を帯びている。遺物の出土はなかった。

た。遺物は瀬戸美濃系の菊皿、6cm×3.5cmの小型の碗が出土している。

第86号井戸 (第425図)

調査区の中央やや北西に位置し、W-11グリッド・W-12グリッド・X-11グリッド・X-12グリッドに跨っている。第80号井戸の北方9mのところに位置し、S J 97・S J 98・S D 99と重複している。確認面での平面形態は円形であり、最大径は2.65mと本遺跡の井戸の中では2番目の大きさを誇る。断面の形態は漏斗型であり、深さは3mを越えるが、2mのところからは壁面の崩落が激しい。標高では13.65mまで確認し

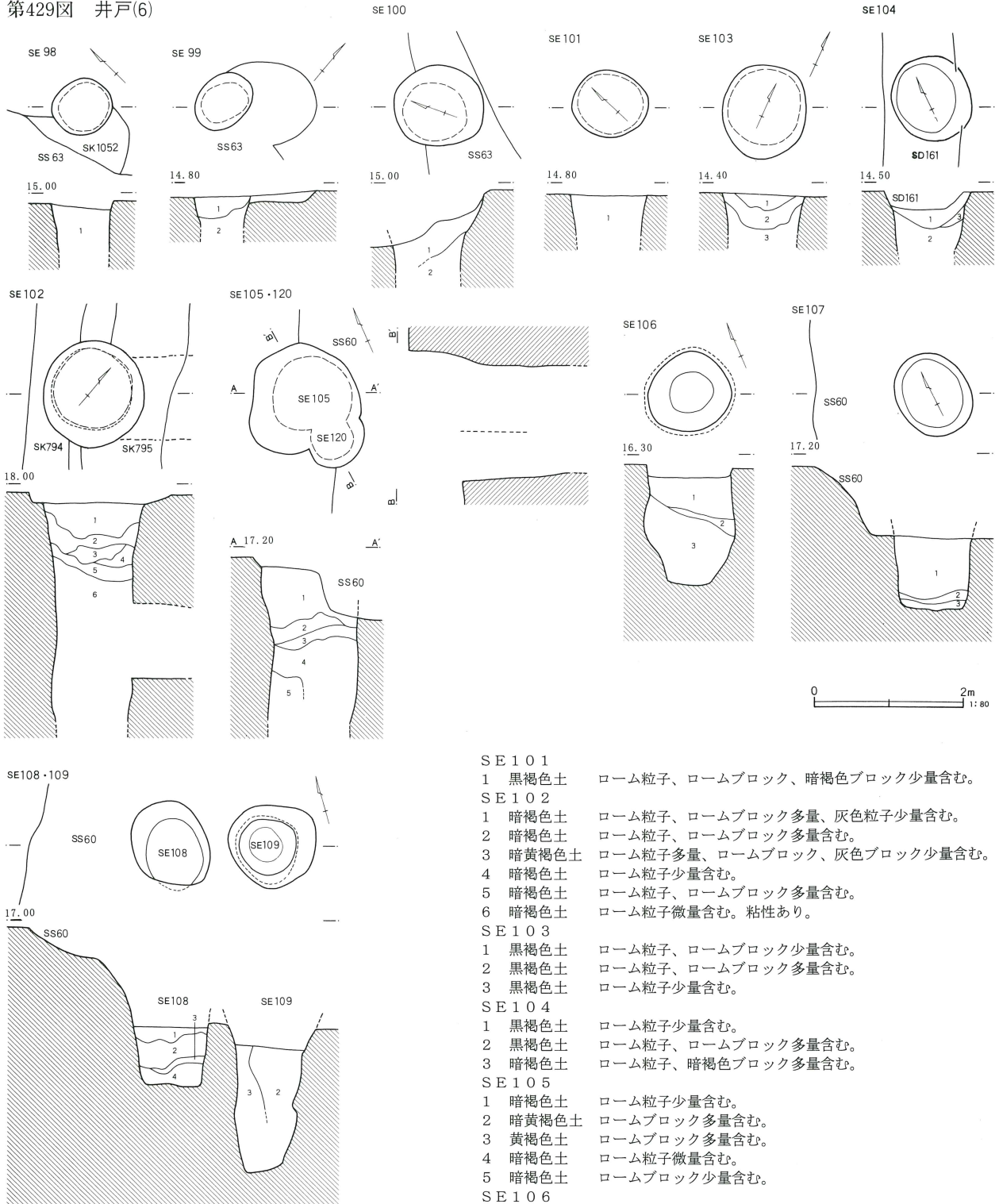
第88号井戸 (第426図)

調査区の北側、AA-15グリッドに位置する。SK 981と重複しており、4m南には第90号井戸がある。

確認面での平面形態はほぼ円形であり、最大径は1.20mである。断面の形態は筒型であり、深さは1m以上に及ぶ。

遺物は須恵器の坏、土師器の甕、椀、高台付椀、羽釜破片、瀬戸美濃系の灰釉皿などが出土している。

第429図 井戸(6)



SE 98

- 1 黒褐色土 ローム粒子、ロームブロック微量、黒褐色ブロック多量含む。

SE 99

- 1 黒褐色土 ローム粒子、ロームブロック少量含む。
2 黒褐色土 ロームブロック多量含む。粘性あり。

SE 100

- 1 暗褐色土 ローム粒子、黒褐色ブロック少量含む。
2 暗褐色土 ローム粒子、ロームブロック少量含む。

SE 101

- 1 黒褐色土 ローム粒子、ロームブロック、暗褐色ブロック少量含む。

SE 102

- 1 暗褐色土 ローム粒子、ロームブロック多量、灰色粒子少量含む。
2 暗褐色土 ローム粒子、ロームブロック多量含む。
3 暗黄褐色土 ローム粒子多量、ロームブロック、灰色ブロック少量含む。
4 暗褐色土 ローム粒子少量含む。
5 暗褐色土 ローム粒子、ロームブロック多量含む。
6 暗褐色土 ローム粒子微量含む。粘性あり。

SE 103

- 1 黒褐色土 ローム粒子、ロームブロック少量含む。
2 黒褐色土 ローム粒子、ロームブロック多量含む。
3 黒褐色土 ローム粒子少量含む。

SE 104

- 1 黒褐色土 ローム粒子少量含む。
2 黒褐色土 ローム粒子、ロームブロック多量含む。
3 暗褐色土 ローム粒子、暗褐色ブロック多量含む。

SE 105

- 1 暗褐色土 ローム粒子少量含む。
2 暗黄褐色土 ロームブロック多量含む。
3 黄褐色土 ロームブロック多量含む。
4 暗褐色土 ローム粒子微量含む。
5 暗褐色土 ロームブロック少量含む。

SE 106

- 1 黒褐色土 ローム粒子、焼土粒子少量含む。
2 暗黄褐色土 ローム粒子、ロームブロック多量含む。
3 黒褐色土 ローム粒子少量含む。

SE 107

- 1 暗褐色土 ローム粒子、ロームブロック多量含む。
2 黒褐色土 ローム粒子微量含む。
3 黒褐色土 ローム粒子、ロームブロック少量含む。

SE 108・109

- 1 黒褐色土 ローム粒子多量含む。
2 黒褐色土 ローム粒子少量含む。
3 暗褐色土 ローム粒子、ロームブロック少量含む。
4 黒褐色土 ローム粒子微量含む。

第89号井戸 (第426図)

調査区の中央やや北、X-14グリッドに位置し、S J 120と重複する。確認面における平面形態は東西に長い楕円形であり、最大径は1.30mである。断面の形態はやや口縁の開く筒型であり、1 m以上の深さがある。遺物は瓦質焙烙の内耳部分破片が出土している。

第90号井戸 (第426図)

調査区の北側、Z-15グリッドに位置する。確認面での平面形態は円形で、径は1 mを測る。断面の形態は筒型であり、深さは1 mを越える。標高では15.00m付近まで確認した。遺物の出土はなかった。

第91号井戸 (第426図)

調査区の北側、AA-16グリッドに位置する。SS 64と北側周溝で重複しており、2 m南には第92号井戸がある。確認面における平面形態は円形であり、最大径は1.30mを測る。断面の形態は筒型で、深さは1 mを越える。遺物は須恵器の壺口縁部破片が出土している。

第92号井戸 (第426図)

調査区の北側、Z-16グリッドに位置する。SS 64の北側周溝内にあり、北側2 mの位置には第91号井戸がある。確認面における平面形態は円形で、径は1.03 mである。断面の形態は筒型であり、深さは1 mを越える。標高では15.00m付近まで確認した。遺物は肥前系の陶器皿が出土している。

第93号井戸 (第426図)

調査区の北側、V-16グリッドに位置する。SS 64の南側の周溝内にあり、第91号井戸・第92号井戸とはSS 64を挟んで対極に位置している。確認面における平面形態は隅丸の三角形であり、最大径は1.10mを測る。断面の形態は筒型であり、深さは1 mを越える。遺物の出土はない。

第95号井戸 (第426図)

調査区の北西の隅にあたるAB-14グリッドに位置する。SS 58の南側周溝と接しており、井戸埋没後にSD 134が掘削されている。確認面における平面形態は円形であり、径は1.30mを測る。断面の形態は確認面から1.25mのところまでは裾のやや広がる筒型の形態を取るが、そこから段が付いて0.65mの径で0.85mほど下がるという二段掘りの形態を取っている。水溜的な施設であるかとも思われる。底部の標高は13.70mであった。遺物の出土はない。

第96号井戸 (第426図)

調査区の北、Z-17グリッドに位置する。SK 903と重複しており、東5 mのところには第101号井戸、東6 mのところには第100号井戸があり、南西6 mのところには第97号井戸がある。確認面における平面形態は、西側の4分の1ほどが攪乱によって欠損していたが、やや扁平な円形であるとみられる。最大径は1.30mと本遺跡の井戸の中では中型の部類である。

断面の形状は筒型であり、深さは1 mを越える。遺物は丹波系の播鉢と砥石が出土している。

第97号井戸 (第425図)

調査区の北、Y-17グリッドに位置し、第93号井戸の南東5 mの位置にある。確認面における平面形態は円形であり、最大径は1 mとやや小型である。断面の形態は筒型であり、深さは1 mを越える。遺物の出土はない。

第98号井戸 (第429図)

調査区の北側、Y-19グリッドに位置し、SS 63とSS 74双方の周溝に近接するような形となっている。確認面における平面形態は円形に近く、直径は0.80mである。断面形態は筒型であり、深さは1 mを越える。標高で14.50m付近まで確認したが、遺物の出土はない。

第99号井戸 (第429図)

調査区の北側、Z-18グリッドに位置する。SS63の北側周溝内にあたり、第98号井戸の西、8mのところにある。この井戸の北になると井戸の数は激減し、50m近く離れて第104号井戸と第103号井戸があるだけである。当井戸の確認面における平面形態は南北に長い楕円形であり、最大径は0.85mである。断面形態は筒型であり、深さは1mを越える。標高では14.00m付近まで確認したが、遺物の出土はなかった。

第100号井戸 (第429図)

調査区の北側、Y-18グリッドに位置する。SS63の北西の周溝内にあり、第101号井戸と近接している。確認面における井戸の形態は円形であり、径は1.05mを測る。断面形態は筒型であり、深さは1mを越える。標高で14.40m付近まで確認した。須恵器片と常滑焼甕の破片が出土している。

第101号井戸 (第429図)

調査区の北側、Y-18グリッドに位置する。SS63の北西の周溝内にあり、第100号井戸と近接している。確認面における井戸の形態は円形であり、径は1.20mを測る。断面形態は筒型であり、深さは1mを越える。南比企産の須恵器蓋が出土している。

第102号井戸 (第429・427図)

調査区のやや南、S-11グリッドに位置する。SD794・SD795と重複しており、4m北東には第94号井戸、3.5m北西には第75号井戸がある。確認面における平面形態は円形であり、最大径は1.45mを測る。断面形態は基本的には筒型であるが、確認面から1.30m付近から北東側に横穴が開いている。横穴は高さ1m、幅約1mのもので天井はドーム型の形態をとっている。出土遺物がないため、横穴の用途、時期の確定は困難であるが、井戸を再利用した地下式墳の可能性がある。井戸の深さは3mを越え、標高で14.70m付近まで確認した。

井戸自体からの出土遺物は瀬戸美濃系の鉢、灰釉碗、かわらけ、須恵器坏、鉄片(59)、鉄釘(60)などが出土している。

第103号井戸 (第429・428図)

調査区の北、AE-22グリッドに位置し、SS76の南側周溝内にある。本遺跡の今次調査範囲最北に位置する井戸である。確認面における井戸の形態は円形で、径は1.20mである。断面の形態は筒型で、深さは1mを越える。遺物は須恵器の高台付椀が2点(62・63)出土している。

第104号井戸 (第429図)

調査区の北、AD-23グリッドに位置し、SD161と重複している。確認面における平面形態は円形であり、径は1.10mを測る。断面形態は筒型で、深さは1mを越える。標高で12.60mまで確認した。須恵器の坏片、甕片が出土している。

第105・120号井戸 (第429・427図)

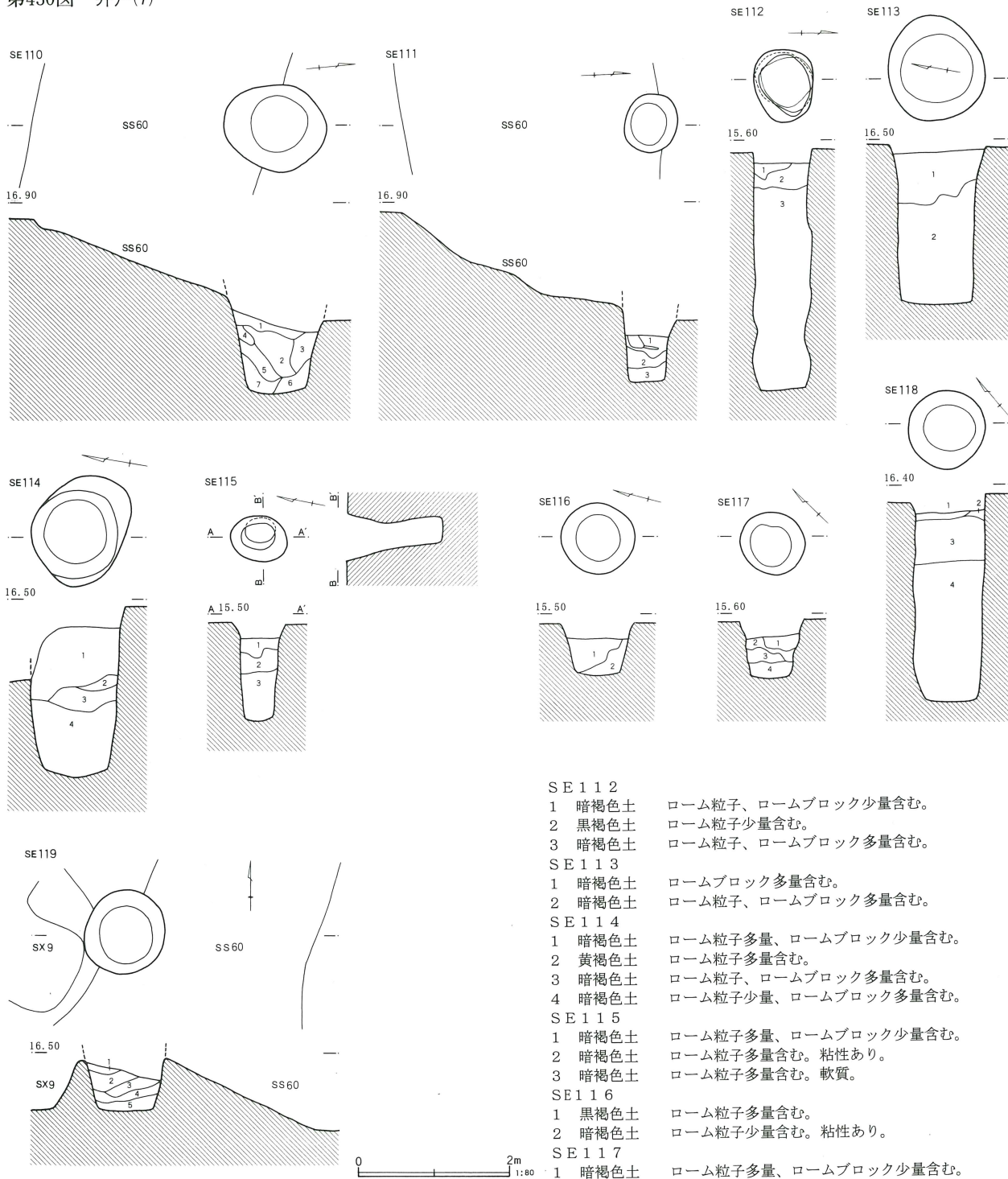
調査区の中央、V-11グリッドに位置する。SS60の西側周溝内にある。当初、1つの井戸と考えて掘削していたため、正確な平面形態を把握することはできなかったが、第105号井戸は径が1.30mの扁平な円形の井戸であり、第120号井戸は円形で径が0.80mの井戸のようである。断面の形態は両井戸ともに筒型であり、深さは3mを越える。

第105号井戸からは、長頸瓶か長頸壺のものと考えられる須恵器片、刀子(61)が出土している。

第106号井戸 (第429図)

調査区の中央、V-12グリッドに位置する。SS60の西側周溝内で第105号井戸、第120号井戸と近接している。確認面における平面形態は扁平な円形であり、最大径は1.10mである。断面形態は胴部が若干膨れる筒型の井戸であり、深さは1.65mを測る。底面の標高は14.50mであった。遺物の出土はない。

第430図 井戸(7)



SE110

- 1 暗褐色土 ローム粒子多量含む。
- 2 黒褐色土 ローム粒子少量含む。
- 3 黒褐色土 ローム粒子多量含む。
- 4 暗褐色土 ローム粒子少量含む。
- 5 暗褐色土 ローム粒子微量含む。
- 6 暗褐色土 ローム粒子、ロームブロック少量含む。
- 7 黒褐色土 ローム粒子、ロームブロック少量含む。

SE111

- 1 黒褐色土 ローム粒子多量含む。
- 2 暗黄褐色土 ローム粒子、ロームブロック少量含む。
- 3 暗褐色土 ローム粒子、ロームブロック少量含む。

SE112

- 1 暗褐色土 ローム粒子、ロームブロック少量含む。
- 2 黒褐色土 ローム粒子少量含む。
- 3 暗褐色土 ローム粒子、ロームブロック多量含む。

SE113

- 1 暗褐色土 ロームブロック多量含む。
- 2 暗褐色土 ローム粒子、ロームブロック多量含む。

SE114

- 1 暗褐色土 ローム粒子多量、ロームブロック少量含む。
- 2 黄褐色土 ローム粒子多量含む。
- 3 暗褐色土 ローム粒子、ロームブロック多量含む。
- 4 暗褐色土 ローム粒子少量、ロームブロック多量含む。

SE115

- 1 暗褐色土 ローム粒子多量、ロームブロック少量含む。
- 2 暗褐色土 ローム粒子多量含む。粘性あり。
- 3 暗褐色土 ローム粒子多量含む。軟質。

SE116

- 1 黒褐色土 ローム粒子多量含む。
- 2 暗褐色土 ローム粒子少量含む。粘性あり。

SE117

- 1 暗褐色土 ローム粒子多量、ロームブロック少量含む。
- 2 黒褐色土 ローム粒子少量含む。
- 3 黒褐色土 ローム粒子、ロームブロック多量含む。
- 4 黒褐色土 ローム粒子少量含む。粘性あり。

SE118

- 1 暗褐色土 ローム粒子多量、ロームブロック少量含む。
- 2 暗褐色土 ローム粒子少量含む。
- 3 暗褐色土 ローム粒子微量含む。
- 4 暗褐色土 ローム粒子、ロームブロック微量含む。粘性あり。

SE119

- 1 暗褐色土 ローム粒子多量含む。
- 2 暗褐色土 ローム粒子少量含む。
- 3 暗黄褐色土 ロームブロック少量含む。
- 4 暗褐色土 ロームブロック少量含む。
- 5 暗黄褐色土 ロームブロック多量含む。

第107号井戸 (第429図)

調査区の中央、V-2グリッドとW-12グリッドの中間に位置する。SS60の西側周溝内にあり、第106号井戸の3m北側にあたる。平面の形態は南北に長い楕円形であり、径は1.10mを測る。断面の形態は筒型で、深さは1mである。底面の標高は15.00mであった。遺物の出土はない。

第108・109号井戸 (第429図)

調査区の中央、W-12グリッドに位置する。SS60の西側周溝内にあり、第107号井戸の7m北東である。

第108号井戸は確認面における平面形態は南北に長い楕円形で、径は1.25mである。断面形態は漏斗型で深さは0.90mである。底面の標高は14.75mである。遺物の出土はない。

第109号井戸は確認面での平面形態は扁平な円形で、径は1.20mである。断面の形状は漏斗型であり、深さは2mであった。底面の標高は13.70mであった。

第108号井戸からは南比企産の須恵器坏片、瀬戸美濃系の陶器鉢が出土している。

第110号井戸 (第430図)

調査区の中央、W-13グリッドに位置する。SS60の北側周溝内にあり、2m東には第111号井戸がある。確認面における平面形態は南北に長い楕円形であり、径は1.40mであった。深さは1.25mで、標高は14.40mであった。遺物の出土はない。

第111号井戸 (第430図)

調査区中央、W-14グリッドに位置し、SS60の北側周溝内にある。確認面における平面形態は円形であり、径は0.80mであった。深さは1mであり、底部の標高は14.55mであった。遺物の出土はない。

第112号井戸 (第428・430図)

調査区中央、S-14グリッドに位置する。SS60の南東周溝くびれ部のところであり、9m東には第116

号井戸がある。確認面における平面形態は東西に長い楕円形であり、径は1mを測る。断面の形態は筒型であり、2.80m付近で一度狭まり、再び開いて底部に至る形態を取っている。深さは3.30mであり、標高では12.30mであった。

この井戸からは17世紀末から18世紀前半に比定される遺物が多く出土しており、以下のような種類であった。肥前系の内ノ山窯産と言われる銅緑釉見込み蛇目釉剥ぎの鉢および皿(66・67)、仏飯器、白磁碗、瀬戸美濃系の菊皿(65)、香炉、天目茶碗、口縁が波状に破損した小坏(64)、焙烙、煙管の雁首(69)、紡錘車に転用されたと思われる焙烙底部片(68)などである。

第113号井戸 (第430図)

調査区中央、S-14グリッドに位置する。SS60の南東周溝くびれ部付近にある。第112号井戸からは南東に8mのところあたり、周囲には井戸が集中している。第113号井戸の確認面における形態は円形で径は1.40mであった。断面の形状は筒型であり、深さは2.40mである。底部の標高は14.30mであった。遺物の出土はない。

第114号井戸 (第430図)

調査区中央、S-14グリッドに位置する。SS60の南東周溝くびれ部付近にあり、第113号井戸と近接している。確認面における形態は東西に長い楕円形であり、径は1.40mを測る。底部では円形となり、径は1.10mとなる。断面の形態は筒型で、深さは2.20mを測る。標高では14.20mであった。遺物の出土はない。

第115号井戸 (第430図)

調査区中央、S-14グリッドに位置する。SS60の南東周溝くびれ部付近にあり、第114号井戸・第116号井戸と近接している。確認面における井戸の形態は南北に長い楕円形であり、径は0.70mを測る。断面の形態は筒型であり、深さは1.25mである。標高では14.05

井戸出土遺物観察表 (第422・424・427・428図)

| 番号 | 器種 | 口径 | 器高 | 底径 | 胎土 | 焼成 | 色調 | 残存率 | 備考 | |
|----|------|---------------------------------|------|--------|-----|----|-------|-----|---------------------------|-------------|
| 1 | 碗 | 7.4 | 3.4 | 3.2 | K | A | 淡灰褐色 | 100 | SE59 | |
| 2 | 菊皿 | 13.5 | 3.0 | 8.4 | B | A | 黄灰色 | 90 | 瀬戸美濃 SE59 | |
| 3 | 急須 | | | 4.8 | K | A | 褐色 | 90 | 瀬戸美濃 SE63 | |
| 4 | 碗 | 9.1 | 6.0 | 4.0 | B | A | 暗赤黒褐色 | 60 | 瀬戸美濃天目茶碗 SE63 | |
| 5 | 碗 | (11.6) | 6.9 | 4.8 | B | A | 暗赤黒褐色 | 40 | 瀬戸美濃天目茶碗 SE63 | |
| 6 | 碗 | (14.8) | 8.2 | (7.2) | K | A | 淡白色 | 40 | 瀬戸碗 SE63 | |
| 7 | 丸碗 | | | 4.2 | | A | 淡灰白色 | 50 | 肥前系磁器 SE63 宣明年製 | |
| 8 | 皿 | (21.6) | 4.6 | 6.2 | | A | 淡青白色 | 50 | 肥前系磁器 SE63 | |
| 9 | 丸瓦 | | | | K | A | 灰色 | 25 | 有段(玉縁) SE63 | |
| 10 | 鉄製品 | 長さ(5.2)×幅3.5×厚さ0.3cm、重量3.69g | | | | | | | | 角棒状 SE63 |
| 11 | 鉄製品 | 長さ(4.5)×幅1.0×厚さ0.3cm、重量6.84g | | | | | | | | 用途不明 SE63 |
| 12 | 鉄製品 | 長さ(8.3)×幅1.2×厚さ0.4cm、重量25.69g | | | | | | | | 用途不明 SE63 |
| 13 | 丸碗 | (11.6) | 7.5 | 4.3 | B | A | 青緑色 | 65 | 肥前系陶器 SE64 | |
| 14 | 丸碗 | 11.6 | 6.8 | 4.4 | K | A | 青緑色 | 95 | 肥前系陶器 SE64 | |
| 15 | 丸碗 | (11.6) | | | B | A | 黄灰色 | 50 | 肥前系陶器 SE64 | |
| 16 | 皿 | (13.8) | 2.9 | 8.2 | K | A | 淡灰褐色 | 50 | 底部除いて釉薬掛かる 高台削り出し SE64 | |
| 17 | 皿 | 13.6 | 3.5 | 7.0 | B | A | 淡黄緑色 | 90 | 瀬戸美濃 SE64 | |
| 18 | 播鉢 | (34.8) | | | BKL | A | 茶褐色 | 15 | 丹波 SE64 | |
| 19 | 皿 | | | 5.6 | | A | 淡青緑色 | 60 | 肥前系陶器 SE64 | |
| 20 | 徳利 | | | 8.2 | L | A | 灰褐色 | 70 | 瀬戸美濃 SE64 | |
| 21 | かわらけ | (9.0) | 2.0 | (5.0) | BEK | A | 淡赤褐色 | 30 | SE64 | |
| 22 | かわらけ | (9.2) | 2.0 | (5.5) | BEK | A | 淡茶褐色 | 30 | SE64 | |
| 23 | かわらけ | (9.2) | 2.3 | (5.4) | BEK | A | 淡茶褐色 | 30 | SE64 | |
| 24 | かわらけ | 11.9 | 2.5 | 7.2 | K | A | 淡黒褐色 | 90 | SE64 | |
| 25 | 釘 | 長さ(5.6)×幅0.5×厚さ0.5cm、重量15.63g | | | | | | | | SE64 |
| 26 | 釘 | 長さ(3.15)×幅0.8×厚さ0.45cm、重量3.45g | | | | | | | | SE64 |
| 27 | 砥石 | 長さ(9.8)×幅5.5×厚さ4.2cm、重量276.9g | | | | | | | | SE64 |
| 28 | 砥石 | 長さ(13.7)×幅4.2×厚さ2.9cm、重量210.2g | | | | | | | | SE64 |
| 29 | 碗 | 11.0 | 6.2 | 4.6 | | A | 淡青白色 | 100 | 肥前系磁器内面に朱のような塗料の痕跡あり SE67 | |
| 30 | 皿 | 12.8 | 2.8 | 6.6 | K | A | 黄灰色 | 95 | 黄瀬戸 SE67 | |
| 31 | 播鉢 | (33.0) | 15.7 | (14.0) | BKL | A | 淡褐色 | 50 | 瀬戸美濃 SE67 | |
| 32 | ぐいのみ | 6.9 | 3.8 | 4.2 | L | A | 淡黄灰色 | 95 | 黄瀬戸 SE70 | |
| 33 | 鉢 | 28.8 | | | B | A | 淡灰白色 | 10 | 肥前系陶器 SE73 | |
| 34 | 鉄製品 | 長さ(5.3)×幅2.4×厚さ0.3cm、重量15.86g | | | | | | | | 板状品 SE73 |
| 35 | 丸碗 | 9.6 | 7.0 | 5.0 | K | A | 黄灰色 | 75 | 肥前系陶器 SE75 | |
| 36 | 皿 | 13.2 | 3.0 | 7.0 | K | A | 淡緑灰色 | 95 | 瀬戸美濃灰釉 SE75 | |
| 37 | 鉢 | (35.6) | | | | A | 淡黒褐色 | 15 | 肥前系陶器部分的に淡緑釉かかる SE75 | |
| 38 | 皿 | (14.0) | 4.1 | (5.2) | K | A | 淡青緑色 | 60 | 肥前系陶器 SE75 | |
| 39 | 人形 | 幅2.4×高さ(3.1)×底径3.3cm | | | | | | | | 七福神か SE75 |
| 40 | 香炉 | (11.6) | 7.3 | (8.8) | B | A | 淡黒褐色 | 40 | 瀬戸美濃 SE75 | |
| 41 | 播鉢 | 31.8 | 13.3 | 11.8 | BK | A | 濃褐色 | 55 | 瀬戸美濃 SE75 | |
| 42 | 砥石 | 長さ(11.2)×幅3.1×厚さ2.8cm、重量99.7g | | | | | | | | SE75 |
| 43 | 砥石 | 長さ(8.8)×幅4.8×厚さ3.3cm、重量154.5g | | | | | | | | SE75 |
| 44 | 砥石 | 長さ(8.8)×幅3.3×厚さ2.7cm、重量74.6g | | | | | | | | SE75 |
| 45 | 軒丸瓦 | 直径(13.0)cm | | | GKL | B | 灰色 | | 巴紋軒丸瓦 周縁及び下端ナデ SE75 | |
| 46 | 鬼瓦 | | | | AKL | A | 灰色 | 10 | SE75 | |
| 47 | 刀子 | 長さ(7.8)×身幅1.05×棟幅0.2cm、重量12.26g | | | | | | | | SE75 |
| 48 | 釘 | 長さ(5.5)×幅0.5×厚さ0.35cm、重量15.24g | | | | | | | | 折れ釘 SE75 |
| 49 | 寛永通宝 | 直径2.55cm、重量2.36g | | | | | | | | 1668年～ SE75 |
| 50 | 切羽 | 長さ3.7×幅0.75×厚さ0.15cm、重量2.01g | | | | | | | | 銅製 SE77 |
| 51 | 釘 | 長さ(2.95)×幅0.5×厚さ0.4cm、重量2.68g | | | | | | | | 脚部 SE77 |
| 52 | 石臼 | 直径28.6×高さ10.0cm | | | | | | | | SE78 |
| 53 | 皿 | (13.4) | 2.9 | 7.4 | | A | 黄灰色 | 60 | 瀬戸美濃灰釉 SE84 | |
| 54 | 皿 | (20.0) | | | | A | 褐色 | 10 | 瀬戸美濃鉄釉 SE84 | |
| 55 | キセル | 長さ(5.55)×幅0.7×厚さ0.4cm、重量3.36g | | | | | | | | 銅製 吸口 SE84 |
| 56 | 鉄製品 | 長さ(2.0)×幅0.45×厚さ0.45cm、重量2.02g | | | | | | | | 釘か? SE84 |
| 57 | 鉄製品 | 長さ(5.4)×幅0.4×厚さ0.4cm、重量5.44g | | | | | | | | 釘か? SE84 |
| 58 | 鉄製品 | 長さ(4.8)×幅0.4×厚さ0.4cm、重量3.84g | | | | | | | | 釘か? SE84 |

井戸出土遺物観察表 (第422・424・427・428図)

| 番号 | 器種 | 口径 | 器高 | 底径 | 胎土 | 焼成 | 色調 | 残存率 | 備考 |
|----|------|------------------------------------|-----|-------|------|----|------|-----|-------------|
| 59 | 鉄製品 | 長さ3.4×幅1.7×厚さ0.35cm、重量6.16g | | | | | | | SE102 |
| 60 | 鉄製品 | 長さ(2.5)×幅0.4×厚さ0.4cm、重量0.68g | | | | | | | 角棒状 SE102 |
| 61 | 刀子 | 長さ(9.9)×身幅1.05×棟幅0.3cm、重量30.55g | | | | | | | SE105 |
| 62 | 高台付碗 | 14.9 | 5.6 | 7.7 | KL | B | 灰色 | 100 | SE103 |
| 63 | 高台付碗 | (14.0) | 5.5 | (7.0) | BHKL | C | 暗灰色 | | SE103 |
| 64 | ぐい呑み | 7.7 | 3.8 | 4.2 | | | 淡黒褐色 | 95 | 瀬戸美濃 SE103 |
| 65 | 皿 | (14.0) | 4.6 | 8.3 | B | A | 黄緑色 | 70 | 瀬戸美濃 SE103 |
| 66 | 向付 | | | 5.8 | K | A | 灰黄色 | 50 | 肥前系陶器 SE103 |
| 67 | 大皿 | | | 7.9 | BK | A | 灰黄色 | 60 | 肥前系陶器 SE103 |
| 68 | 紡錘車 | 長径7.9×短径5.2×孔径0.5×厚さ0.8cm、重量22.66g | | | | | | | 瓦質 SE112 |
| 69 | キセル | 長径1.7cm、重量2.41g | | | | | | | 雁首 銅製 SE112 |
| 70 | 釘 | 長さ(6.5)×幅0.6×厚さ0.55cm、重量9.68g | | | | | | | SE116 |
| 71 | 鉄製品 | 幅4.4×厚さ0.55cm、重量12.97g | | | | | | | SE116 |

mであった。遺物の出土はない。

第118号井戸 (第430図)

調査区中央や東よりのT-16グリッドに位置する。

S S 60の東側周溝内の位置しており、第117号井戸と近接している。確認面における平面形態は円形であり、径は1mを測る。断面の形態は筒型であり、深さは2.80mである。標高では13.50mであった。

遺物は鉄釘(70)が1点出土している。

第116号井戸 (第430図)

調査区中央、S-14グリッドに位置する。S S 60の南東周溝くびれ部付近にあり、第115号井戸と近接している。確認面における平面形態は円形であり、径は1mを測る。確認面からの深さは0.70mであったが、標高では14.75mまで掘られている。遺物の出土はない。

第119号井戸 (第430図)

調査区中央、U-15グリッドに位置する。S S 60の東側周溝内にあり、地下室と思われる第9号遺構と重複している。確認面における形態は円形であり、径は1.10mを測る。深さは0.80mであるが、標高では13.50mまで掘られている。遺物は鉄片が1点出土している。

第117号井戸 (第430図)

調査区中央やや東より、T-15グリッドに位置する。S S 60の東側周溝内に位置しており、3m東には第118号井戸がある。確認面における平面形態は円形であり、径は0.80mであった。確認面からの深さは0.80mであったが、標高では14.80mまで掘られている。遺物の出土はない。

第122号井戸 (第425図)

調査区の東、W-20グリッドに位置する。S S 62の墳丘上にある。確認面における平面形態は円形であり、径は0.90mを測る。断面の形態は筒型であり、深さは1mを越える。遺物の出土はなかった。

5. 溝

概要

新屋敷遺跡D区では、あわせて85条の溝跡が検出された。出土遺物などから溝跡（以下、溝とする）の年代は、中世及び近世と考えられる。中世の溝についてはA～C区の調査において、数多く検出され、調査区の東寄りの区画は館跡の可能性が指摘されている。今回の調査で検出された溝は、出土遺物などから大きく分けて二つの特徴が認められる。

一つめは構築された位置によってある程度時期が限定されることである。中世の遺構（主に溝・井戸）は、館跡の周辺または台地の低い部分に多く分布している。これに対して近世の遺構は、台地の高い部分に多く分布している。

二つめは溝の規模や形態で時期的な相違がみられたことである。中世の溝は近世のものに比べて幅が広く、掘り込みも深い。また、一つの区画は小さく、他の溝との連続性はみられない。これに対して近世の溝、特に建物群などとの組み合わせが考えられるものは幅は狭いが、区画の中での連続性がみられることである。

D区で検出された溝の多くは、以上のような分類の中に収まっている。以下、D区の遺構の中で中心的な時期の一つである近世の溝について記載し、中世については、別稿で触れたい。

第86号溝（第431・432・435図1～8）

SD108 (A-A')

- 1 暗褐色土 ローム粒子、ロームブロック多量含む。
- 2 褐色土 ローム粒子少量含む。
- 3 黒褐色土 ローム粒子微量、炭化粒子多量含む。

SD105 (B-B')

- 1 暗褐色土 ローム粒子多量、炭化粒子微量含む。
- 2 暗黄褐色土 ローム粒子多量含む。

SD106・109 (D-D')

- 1 暗褐色土 ローム粒子多量、焼土粒子微量含む。
- 2 暗褐色土 ローム粒子多量、ロームブロック少量含む。
- 3 暗褐色土 ローム粒子少量含む。
- 4 暗褐色土 ローム粒子、黒褐色ブロック少量含む。
- 5 暗褐色土 黒褐色ブロック、ロームブロック多量含む。
- 6 暗黄褐色土 ロームブロック多量含む。
- 7 明褐色土 ロームブロック少量含む。
- 8 暗褐色土 ローム粒子多量、ロームブロック少量含む。
- 9 暗褐色土 灰色粒子、ローム粒子少量含む。

SD103・106 (E-E')

- 1 暗褐色土 ローム粒子、ロームブロック、黒褐色ブロック多量含む。

調査区の南側、J-8～R-16グリッドにかけて位置している。調査区の南辺にほぼ平行し、一部C区にかかっており、SD106とともに屋敷地を区画する中心的な溝の一つである。規模は幅1.2～1.4m深さ0.5～0.7mである。幅や深さは調査区の西側は明瞭であるが、東側は攪乱や旧農事試験場跡地の雛壇などの影響で不明瞭な部分が数多くある。覆土は暗褐色土で、ローム粒子、ロームブロックが少量含まれる。また、覆土の底面には砂などは観察されず、深さも必ずしも一定ではないが、水は流れていなかったものと推定される。

遺物は陶磁器類、貝などが出土した。1は瀬戸美濃産の天目茶碗、2・3は瀬戸美濃産の皿、4はかわらけ皿、5は肥前系陶器皿、6は焙烙である。7・8は断面が角棒状の鉄製品である。遺物はいずれも17世紀後半のものである。

第87号溝（第431・435図9～16）

調査区の南側、K-9～M-11グリッドにかけて位置している。SD86とほぼ平行するが、西側は攪乱のために検出できなかった。規模は幅約0.5m、深さ0.2mである。覆土は暗褐色土で、ローム粒子が少量含まれる。SD86と同様、水の流れた痕跡は認められなかった。

遺物は陶磁器類、砥石、古銭、キセルなどが出土し

- 2 暗褐色土 ローム粒子、ロームブロック少量含む。

- 3 暗褐色土 ロームブロック少量含む。

SD96 (F-F')

- 1 暗褐色土 ローム粒子、ロームブロック少量含む。

SD88・89 (G-G')

- 1 暗褐色土 灰色粒子、ロームブロック少量含む。
- 2 暗褐色土 ローム粒子少量含む。
- 3 明褐色土 ローム粒子多量含む。

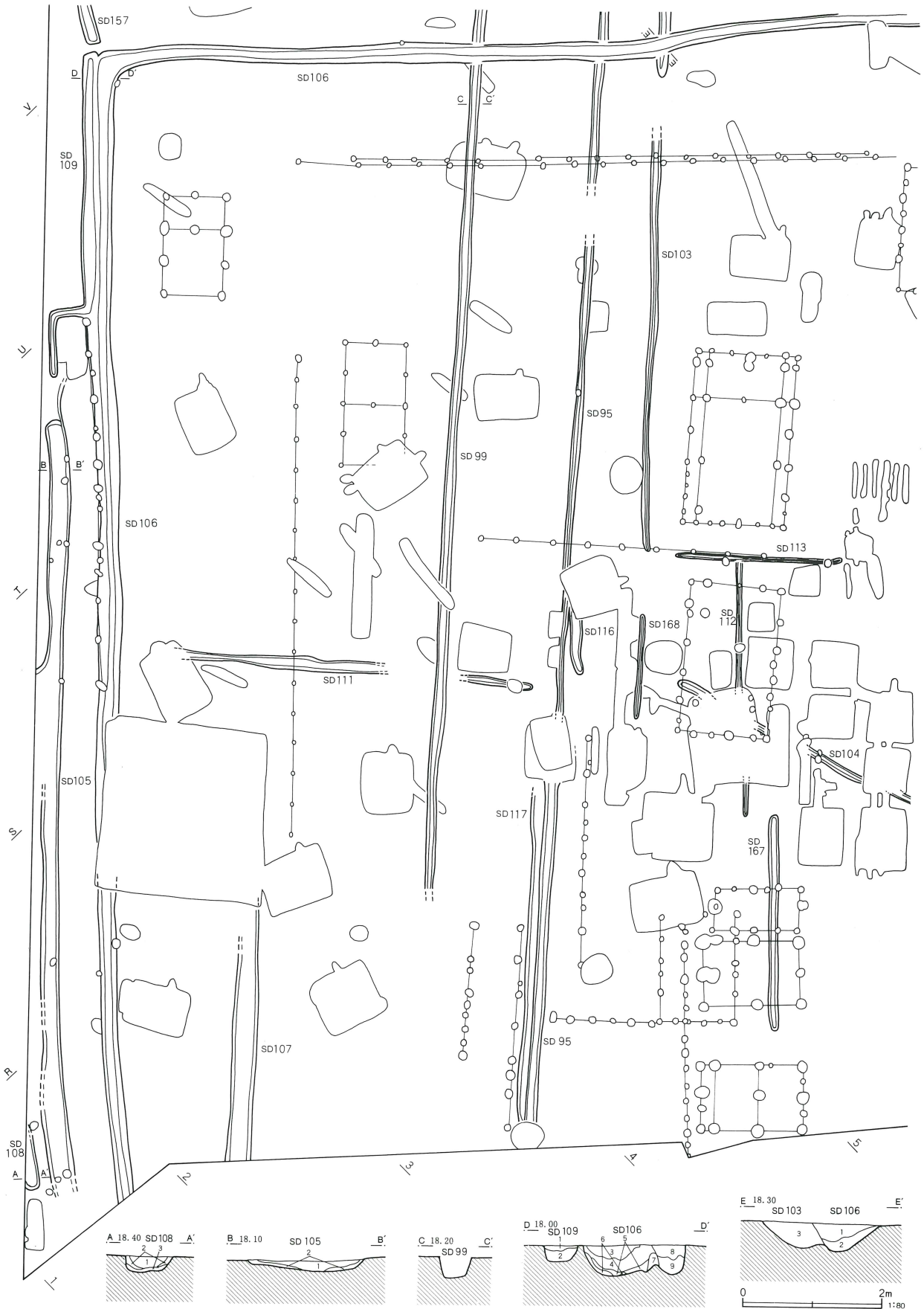
SD87 (I-I')

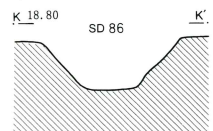
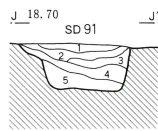
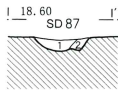
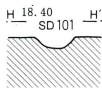
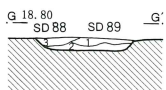
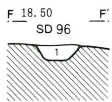
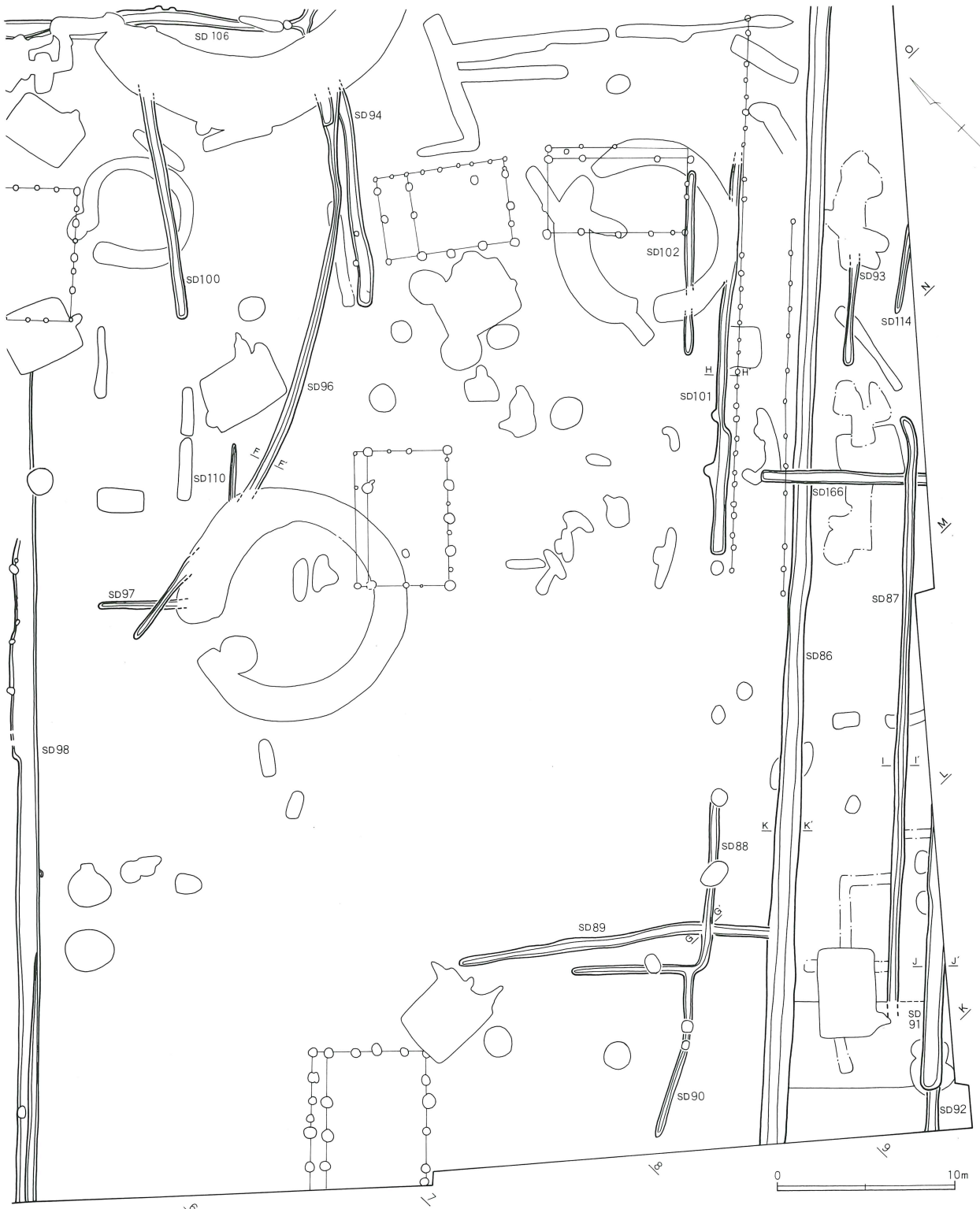
- 1 暗褐色土 ローム粒子少量含む。
- 2 暗褐色土 ローム粒子、ロームブロック少量含む。

SD91 (J-J')

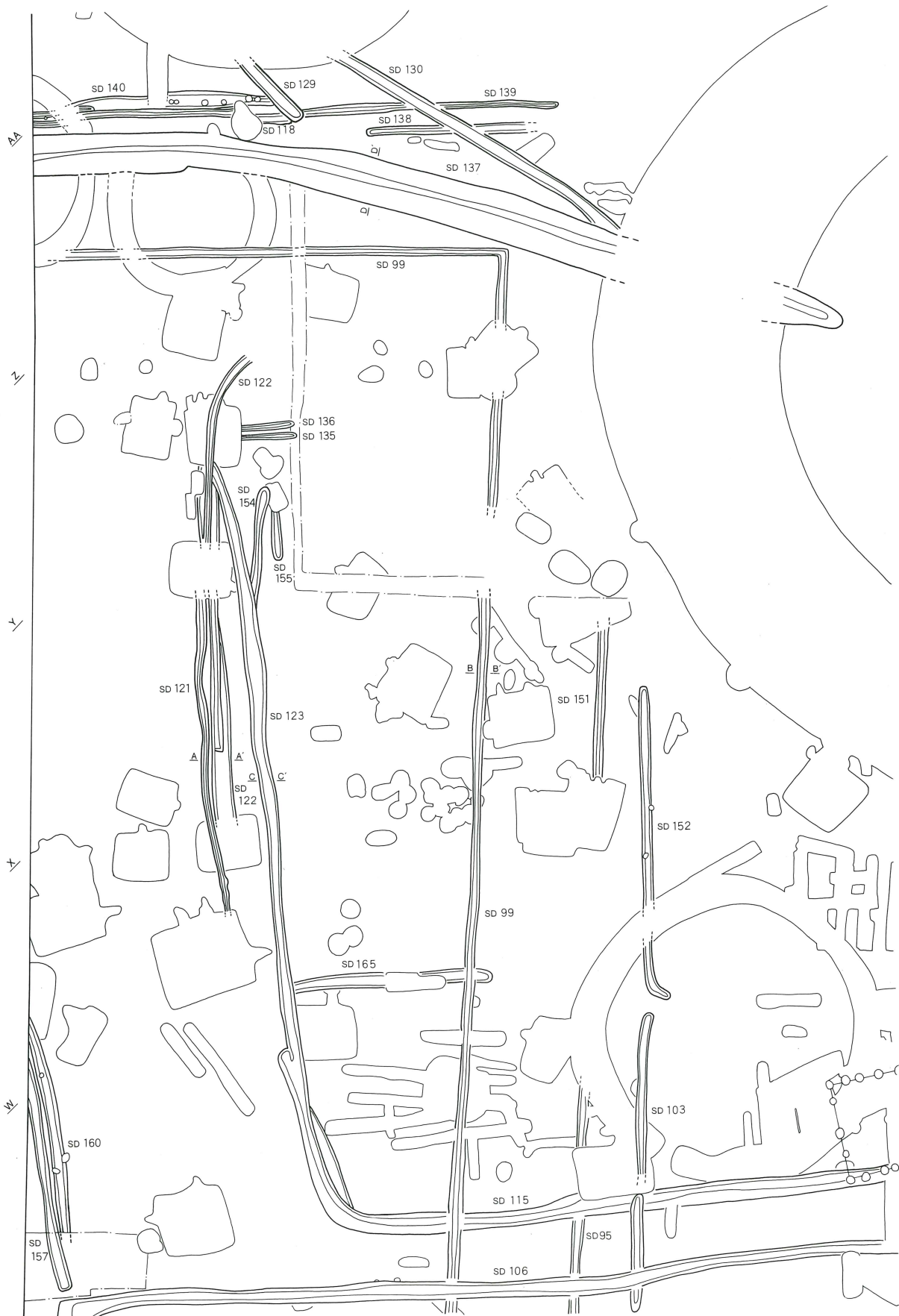
- 1 暗褐色土 ローム粒子少量含む。
- 2 黄褐色土 ローム粒子多量、ロームブロック少量含む。
- 3 暗褐色土 ローム粒子少量、ロームブロック多量含む。
- 4 暗黄褐色土 ローム粒子少量、ロームブロック多量含む。
- 5 暗褐色土 ローム粒子少量含む。

第431図 溝(I)



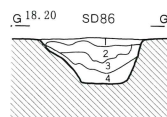
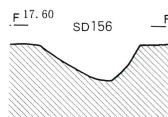
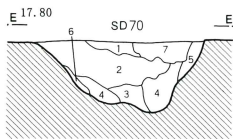
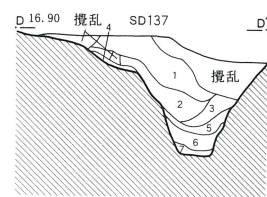
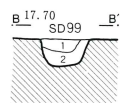
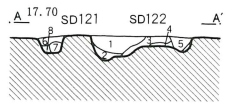
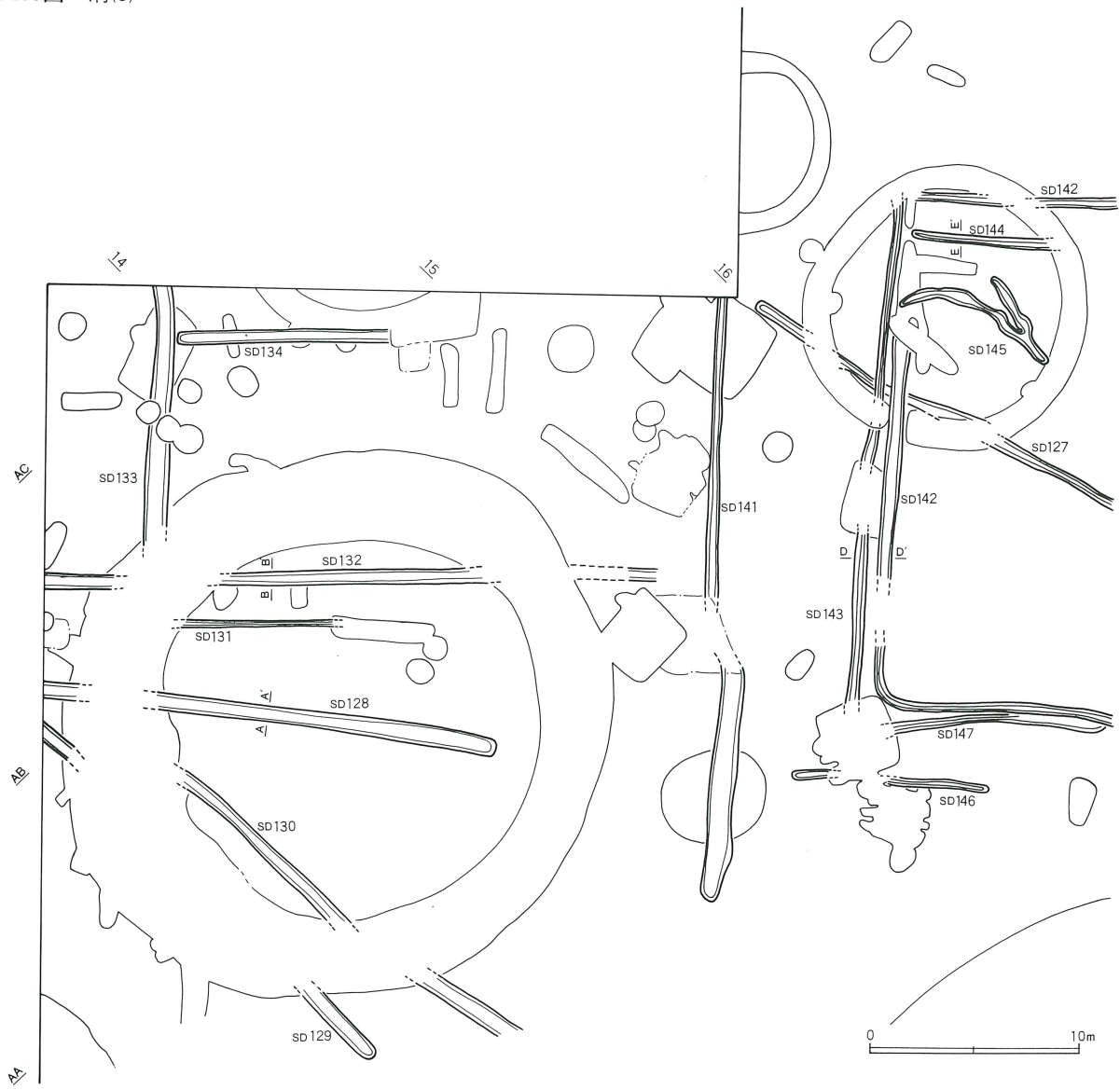


第432図 溝(2)





第433図 溝(3)



SD 121・122 (A-A')

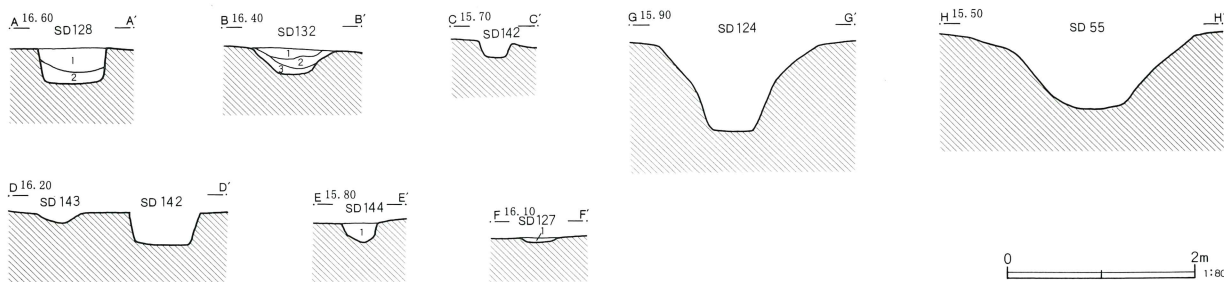
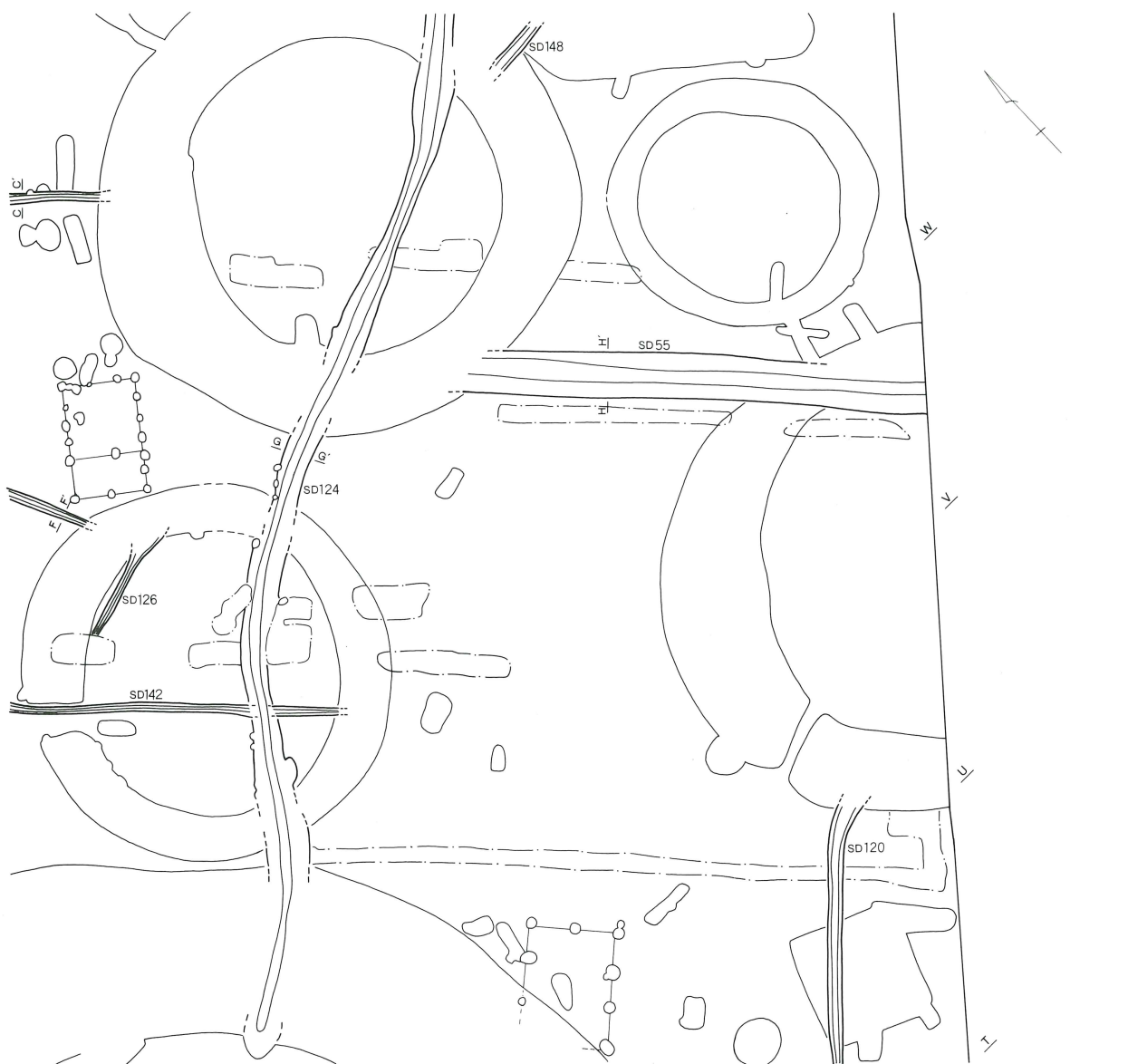
- 1 暗灰褐色土 灰色粒子、ローム粒子多量、ロームブロック少量含む。
- 2 暗黄褐色土 ローム粒子、ロームブロック少量含む。
- 3 灰褐色土 ローム粒子、灰色粒子、ロームブロック少量含む。
- 4 暗黄褐色土 ロームブロック多量含む。
- 5 暗灰褐色土 ローム粒子、ロームブロック多量含む。
- 6 暗褐色土 ローム粒子少量含む。
- 7 暗黄褐色土 ロームブロック少量含む。
- 8 明褐色土 ローム粒子少量含む。

SD 99 (B-B')

- 1 暗褐色土 ローム粒子少量、ロームブロック多量、炭化物微量含む。
- 2 暗褐色土 ローム粒子、ロームブロック少量含む。

SD 137 (A-A')

- 1 暗褐色土 ローム粒子少量含む。
- 2 暗褐色土 ローム粒子、ロームブロック少量含む。
- 3 暗褐色土 ローム粒子多量含む。
- 4 暗褐色土 ローム粒子微量含む。
- 5 暗褐色土 ロームブロック多量含む。
- 6 黒褐色土 ローム粒子少量含む。
- 7 黄褐色土 ロームブロック多量、暗褐色ブロック少量含む。



SD 7 0 (E-E')

- 1 暗褐色土 ローム粒子多量含む。
- 2 暗褐色土 ローム粒子多量、ロームブロック少量含む。
- 3 暗褐色土 ロームブロック多量含む。
- 4 暗褐色土 ローム粒子多量含む。
- 5 暗褐色土 ローム粒子、ロームブロック多量含む。
- 6 暗褐色土 褐色ブロック多量含む。
- 7 暗褐色土 ローム粒子、ロームブロック少量、灰褐色粒子多量含む。

SD 8 6 (G-G')

- 1 暗褐色土 ローム粒子、灰色粒子、灰色ブロック少量含む。
- 2 暗褐色土 ローム粒子、灰色粒子少量含む。
- 3 暗褐色土 ローム粒子、ロームブロック少量含む。
- 4 暗褐色土 ローム粒子、ロームブロック多量含む。

SD 1 2 8 (A-A')

- 1 暗褐色土 ローム粒子、ロームブロック少量含む。
- 2 暗褐色土 ローム粒子、ロームブロック多量含む。

SD 1 3 2 (B-B')

- 1 暗褐色土 灰褐色粒子少量、ローム粒子ロームブロック多量含む。
- 2 暗褐色土 ローム粒子少量含む。
- 3 暗褐色土 ローム粒子、ロームブロック少量含む。

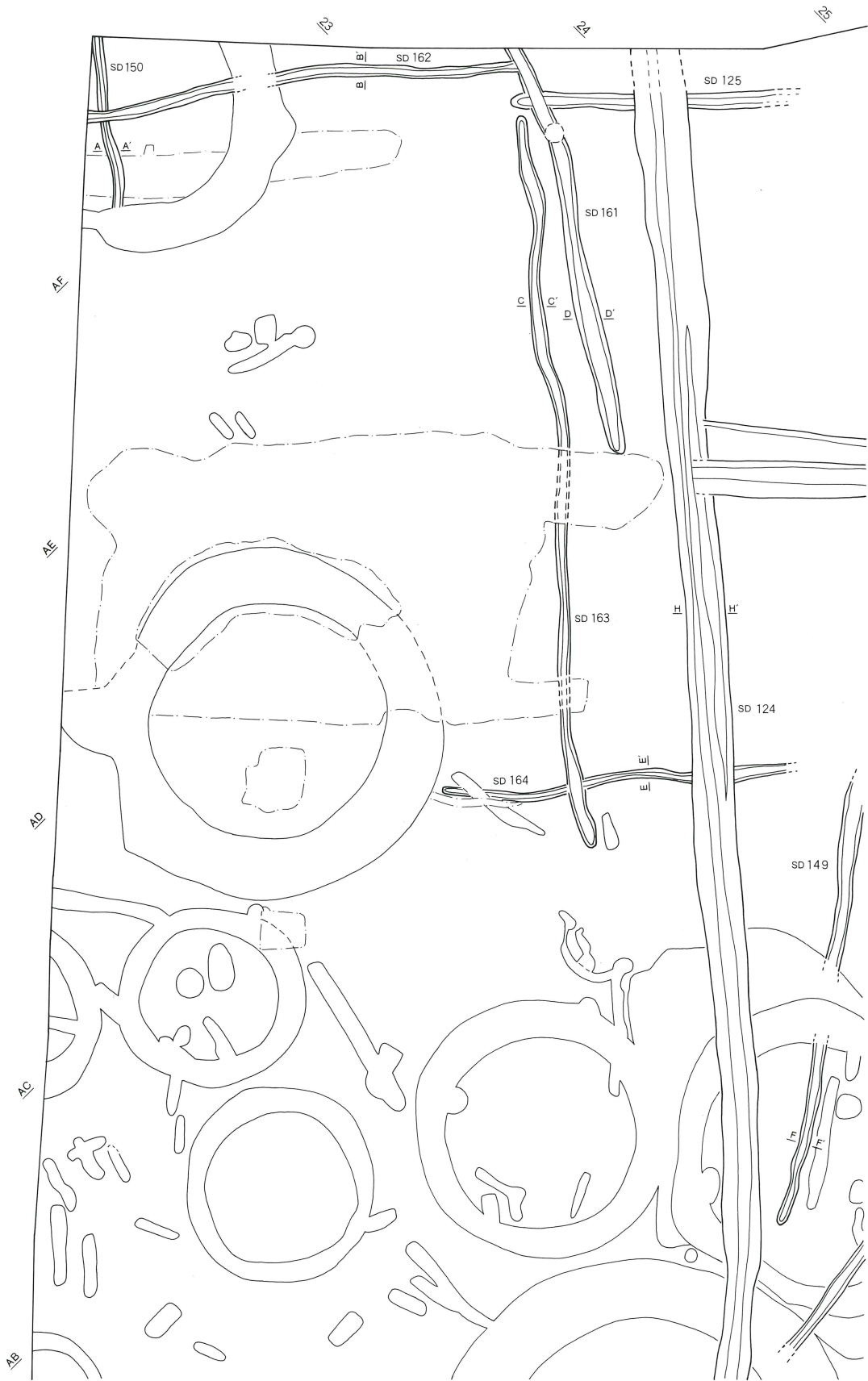
SD 1 4 4 (E-E')

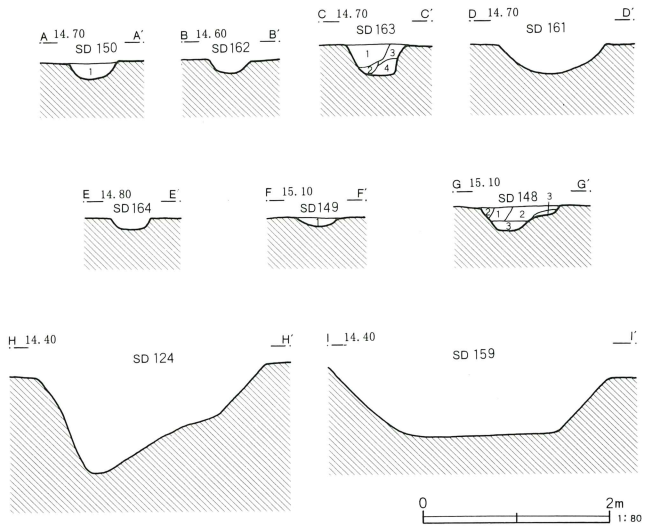
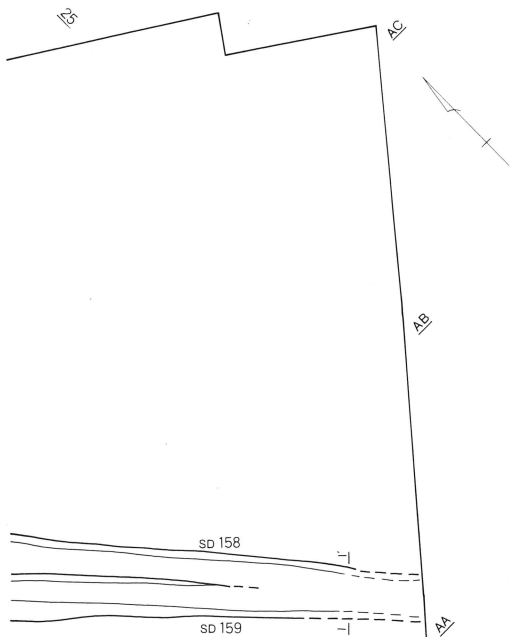
- 1 暗褐色土 ローム粒子、ロームブロック少量含む。

SD 1 2 7 (F-F')

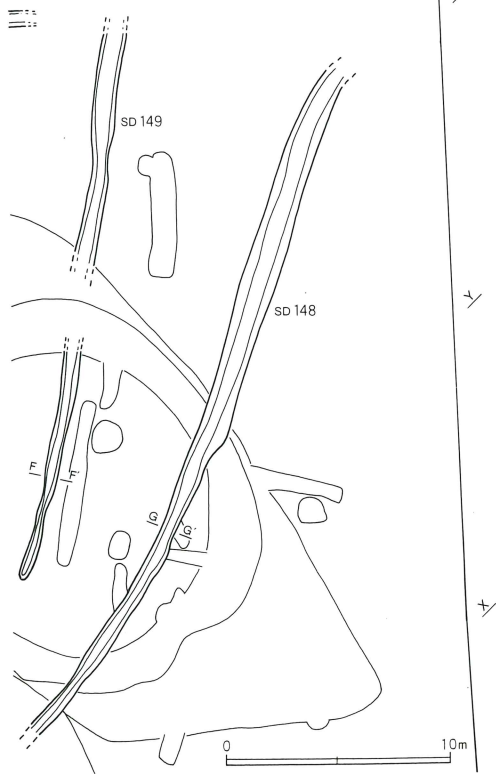
- 1 暗褐色土 ローム粒子、ロームブロック少量含む。

第434图 溝(4)





- SD 150 (A-A')
- 1 暗褐色土 褐色粒子少量含む。
- SD 163 (C-C')
- 1 黒褐色土 ローム粒子多量含む。
 - 2 暗褐色土 ローム粒子、ロームブロック多量、白色ブロック少量含む。
 - 3 暗褐色土 ローム粒子多量含む。
 - 4 暗黄褐色土 ローム粒子多量含む。
- SD 149 (F-F')
- 1 暗褐色土 ロームブロック多量含む。
- SD 148 (G-G')
- 1 灰褐色土 白色粒子多量含む。
 - 2 暗褐色土 ローム粒子、ロームブロック多量含む。
 - 3 暗褐色土 ローム粒子少量、ロームブロック多量含む。



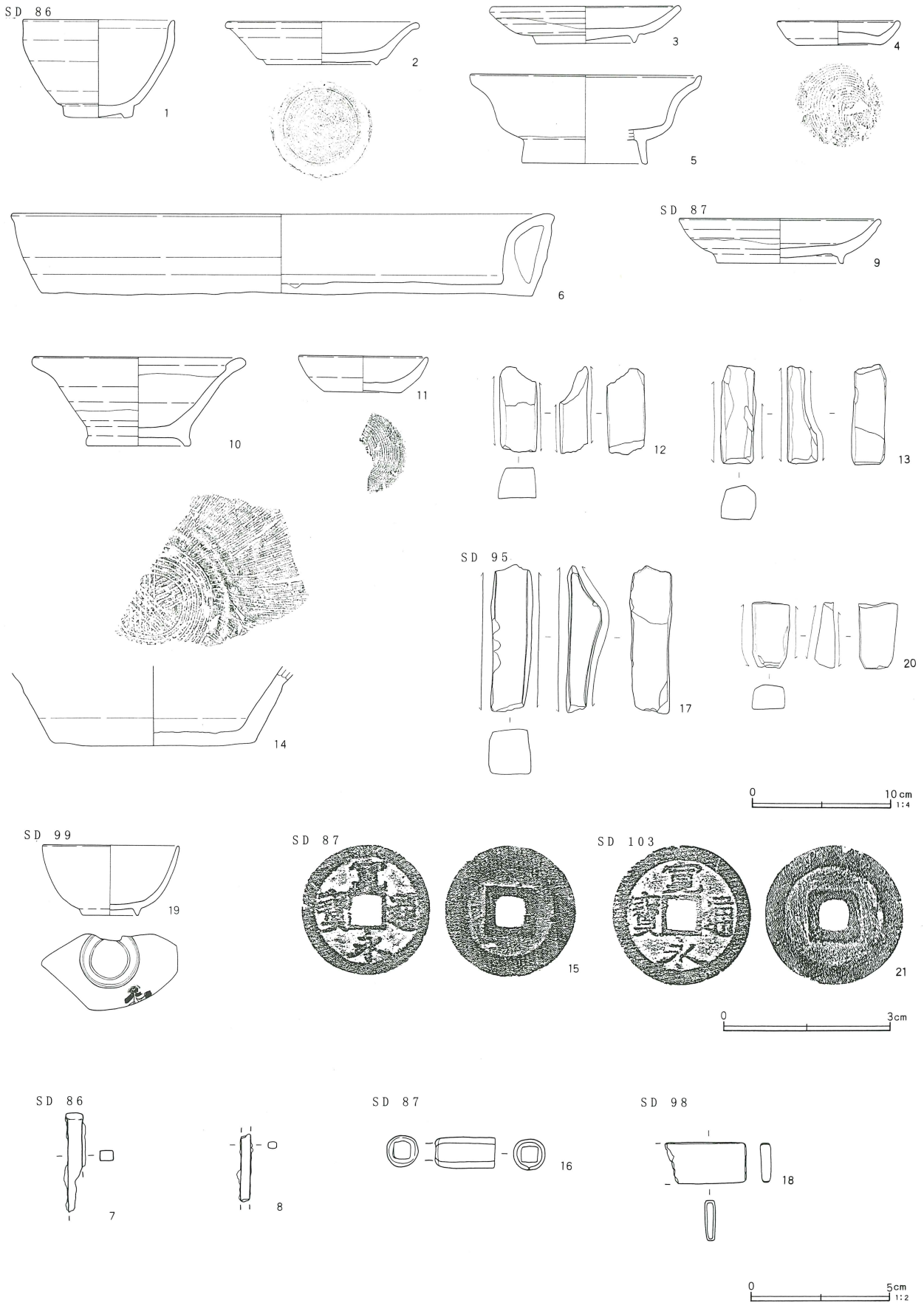
た。9は瀬戸美濃産の灰釉皿。10は同捏鉢。11はかわらけ皿。12・13は砥石。14は丹波産の播鉢で、口縁部を欠く。15は寛永通宝で、いわゆる「古寛永」である。16はキセルの雁首の破片である。遺物はいずれもSD 86と同時期と考えられる。

第106号溝 (第431・432・436図22~28)

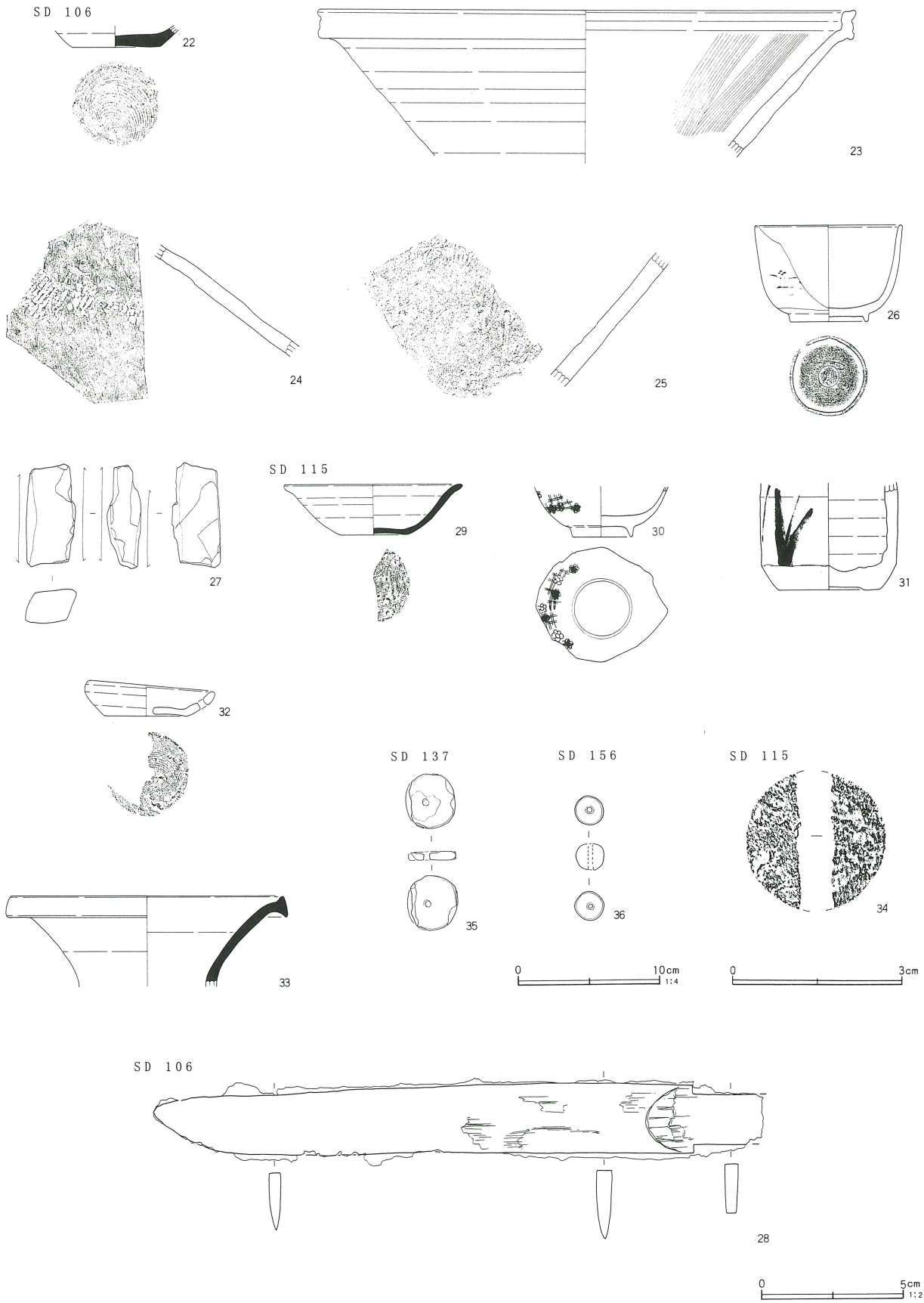
調査区の西側、P-1~Q-11グリッドにかけて位置している。遺構はU-6グリッド付近まで東に直線的に伸びた後、ほぼ直角に南側に向きを変えている。T-4、R-10グリッド付近では土壌との重複から不明瞭な部分がある。規模は幅1.2~1.4m、深さ0.5mである。覆土は暗褐色土で、ローム粒子が少量含まれる。

遺物は須恵器杯、播鉢、大甕、碗、砥石、短刀などである。22は須恵器杯の底部破片。23は丹波産の播鉢。24・25は大甕の破片で、25は常滑産。26は肥前系陶器

第435図 溝出土遺物(1)



第436図 溝出土遺物(2)



溝出土遺物観察表 (第435・436図)

| 番号 | 器種 | 口径 | 器高 | 底径 | 胎土 | 焼成 | 色調 | 残存率 | 備考 |
|----|------|-----------------------------------|-----|--------|-----|----|-------|-----|-----------------------------|
| 1 | 天目茶碗 | (11.0) | 7.0 | 5.0 | K | A | 黒褐色 | 50 | 瀬戸美濃 SD86 |
| 2 | 皿 | (14.0) | 3.1 | (8.0) | BK | A | 黄灰色 | 65 | 瀬戸美濃灰釉 SD86 |
| 3 | 皿 | (13.8) | 2.6 | 6.2 | BK | A | 灰黄色 | 40 | 瀬戸美濃灰釉 SD86 |
| 4 | かわらけ | 8.9 | 1.7 | 6.3 | BK | A | 淡暗赤褐色 | 70 | SD86 |
| 5 | 皿 | (16.8) | 6.3 | (9.0) | A | A | 淡黄灰色 | 20 | 肥前系陶器 SD86 |
| 6 | 焙烙 | 39.2 | 5.8 | 35.3 | GK | A | 黒褐色 | 80 | SD86 |
| 7 | 鉄製品 | 長さ(3.5)×幅0.5cm、重量2.60g | | | | | | | 角棒状 SD86 |
| 8 | 鉄製品 | 長さ(2.4)×幅0.3cm、重量0.73g | | | | | | | 角棒状 SD86 |
| 9 | 皿 | (14.6) | 3.2 | 9.2 | K | A | 暗灰黄色 | 25 | 瀬戸美濃灰釉 SD86 |
| 10 | 小型鉢 | (15.4) | 6.3 | (7.6) | K | A | 淡黒褐色 | 40 | 瀬戸美濃 捏鉢 SD86 |
| 11 | かわらけ | (9.4) | 2.6 | (5.6) | BEK | | 淡赤褐色 | 40 | SD86 |
| 12 | 砥石 | 長さ(6.2)×幅2.7×厚さ2.2cm、重量34.70g | | | | | | | SD87 |
| 13 | 砥石 | 長さ(7.0)×幅2.5×厚さ2.5cm、重量48.2g | | | | | | | SD87 |
| 14 | 播鉢 | | | (14.4) | BKL | A | 褐色 | 20 | 丹波 SD87 |
| 15 | 寛永通宝 | 直径2.3cm、重量2.27g | | | | | | | 古寛永 寛永13年(1636) SD87 |
| 16 | キセル | 長さ(2.15)×幅1.1cm、重量3.61g | | | | | | | 雁首片 SD87 |
| 17 | 砥石 | 長さ(10.5)×幅3.0×厚さ3.2cm、重量94.7g | | | | | | | SD95 |
| 18 | 小柄 | 長さ(2.9)×幅1.45×厚さ0.4cm、重量4.47g | | | | | | | 柄頭部分 銅製 SD98 |
| 19 | 丸碗 | (9.8) | 5.0 | (4.1) | | A | 灰白色 | 30 | 肥前系磁器 SD99 |
| 20 | 砥石 | 長さ(4.7)×幅2.4×厚さ1.7cm、重量23.8g | | | | | | | SD99 |
| 21 | 寛永通宝 | 直径2.5cm、重量2.79g | | | | | | | SD103 |
| 22 | 坏 | | | 6.2 | BKL | B | 暗灰色 | 80 | 南比企産か SD106 |
| 23 | 播鉢 | (38.0) | | | BKL | A | 暗褐色 | 10 | 丹波 SD106 |
| 24 | 大甕 | | | | BKL | A | 淡青灰色 | 10 | SD106 |
| 25 | 大甕 | | | | BKL | A | 淡暗赤褐色 | 10 | 常滑 SD106 |
| 26 | 碗 | 10.4 | 6.7 | 5.6 | | A | 淡灰黄褐色 | 50 | 肥前系陶器 底部「雲」の刻印あり(京焼風) SD106 |
| 30 | 碗 | | | 4.3 | | A | 淡青白色 | 60 | 肥前系磁器色絵 SD115 |
| 33 | 長頸瓶 | (19.3) | | | CK | A | 淡青灰色 | 20 | 南比企産 SD115 |
| 32 | かわらけ | 9.3 | 2.2 | 5.9 | EK | A | 淡橙褐色 | 65 | SD115 |
| 27 | 砥石 | 長さ(7.3)×幅3.5×厚さ2.3cm、重量65.5g | | | | | | | SD106 |
| 35 | 紡錘車 | 長径3.8×短径3.5×孔径0.4×厚さ0.6cm、重量7.52g | | | | | | | 転用 SD137 |
| 29 | 坏 | 12.6 | 3.6 | 5.0 | K | A | 青灰色 | 35 | SD115 |
| 34 | 古銭 | 重量0.97g | | | | | | | SD115 |
| 28 | 短刀 | 長さ(21.3)×身幅2.4×棟幅0.5cm、重量98.57g | | | | | | | SD106 |
| 36 | 土玉 | 径2.1×孔径0.3cm、重量7.71g | | | | | | | SD156 |
| 31 | 徳利 | | | 7.4 | K | A | 灰白色 | 60 | 瀬戸(志野) 鉄釉草木文 SD115 |

碗で、高台の底部には「雲」の刻印。27は砥石の破片。
28は短刀で、基部を欠く。

第115号溝 (第432・436図29~34)

調査区の中央、V-8~R-10グリッドにかけて位置している。遺構はV-8グリッド付近でSD123と重複し、U-7グリッド付近で直角南側に向きを変え、SD106と平行する。SS58内では多くの遺構と重複するため、溝の止まる位置は確認できなかった。

遺物は須恵器坏、長頸瓶、徳利、古銭、碗などであ

る。29は須恵器坏で、生産地は不明。混入品とみられる。30は肥前系磁器色絵碗である。31は瀬戸美濃産(志野) 徳利の底部付近の破片である。32はかわらけの皿である。33は須恵器長頸瓶の口縁部破片で、混入品とみられる。34は古銭の破片であるが、錆のため文字の判読が不可能であった。

この他にSD87からは寛永通宝とキセル、SD95からは砥石、SD98からは小柄、SD103からは寛永通宝、SD137からは紡錘車、SD156からは土玉が出土している。

6. ピット群

ピット群 (第437図)

新屋敷遺跡D区では、約200基に及ぶピットが検出された。ピットと称するのは掘立柱建物跡や柵列などのように規則的な配置をもたない小穴を対象としている。多くの場合、遺物を伴わないためその年代は不明瞭であるが、覆土の状況などから、掘立柱建物跡や柵列と同時期のピットも多数含まれているものと考えられる。

ピットの平面形態は、円形または楕円形である。規模は直径20～40cm、深さは15～50cmと大きさが様々で、周辺のピット間との関連性がみられない。また、断面は図示できなかつたが、層位に柱痕跡が明瞭に確認できるものは少なく、多くは覆土の中層以下はロームブロックが主体を占めるものである。なお、覆土は大きく分けて、以下の5種類に分類が可能である。

1－黒褐色土（ローム粒子、ロームブロックを含む軟質土） 2－黒褐色土（ローム粒子を多量含む） 3－黒褐色土（ローム粒子、焼土粒子を多量含む、緻密） 4－暗褐色土（ローム粒子、ロームブロックを多量含む） 5－暗褐色土ローム粒子、灰色粘土粒子を含む粘土質土

このうち、1～4については遺跡内の全域で確認できるが、5については掘立柱建物跡の密集する地域やSS60の周辺に限られる。

また、ピットは調査区全域に分布しており、それを個別に記載することには無理があるため、便宜上A～Hの8群に分類し、概要は以下のとおりである。

A群は調査区の西隅に位置し、約20基余りで構成する。平面形態は円形が多く、覆土は1を基本とし、一部柵列などに混入する灰色粒子を含むものがみられた。柱痕跡は攪乱などとの重複で、殆ど確認できなかった。遺物は出土しなかつた。

B群は調査区の西側、A群の南東約20mに位置している。20基弱で構成され、平面形態は円形または楕円形である。直径は20～40cm、深さは20～30cmと大きさ

にばらつきがあり、覆土も1～5まで確認できた。遺物は出土しなかつた。

C群は調査区の西側中央部に位置し、D群と隣接する。約40基で構成され、北側に隣接するSB19の延長線上に配置されるピットもあり、一部のピットは掘立柱建物跡になる可能性もある。ピットの平面形態は円形が多く、直径は約30cm、深さは25～30cmと掘立柱建物跡の柱穴と同規模である。覆土は5を基本とし、一部のピットからは柱痕跡も確認できた。遺物は出土しなかつた。

D群はC群の東側に位置し、約30基で構成される。平面形態は円形が多く、直径は約30～40cm、深さは20～40cmである。覆土は3～5が多く、一部2も含まれる。遺物は出土しなかつた。

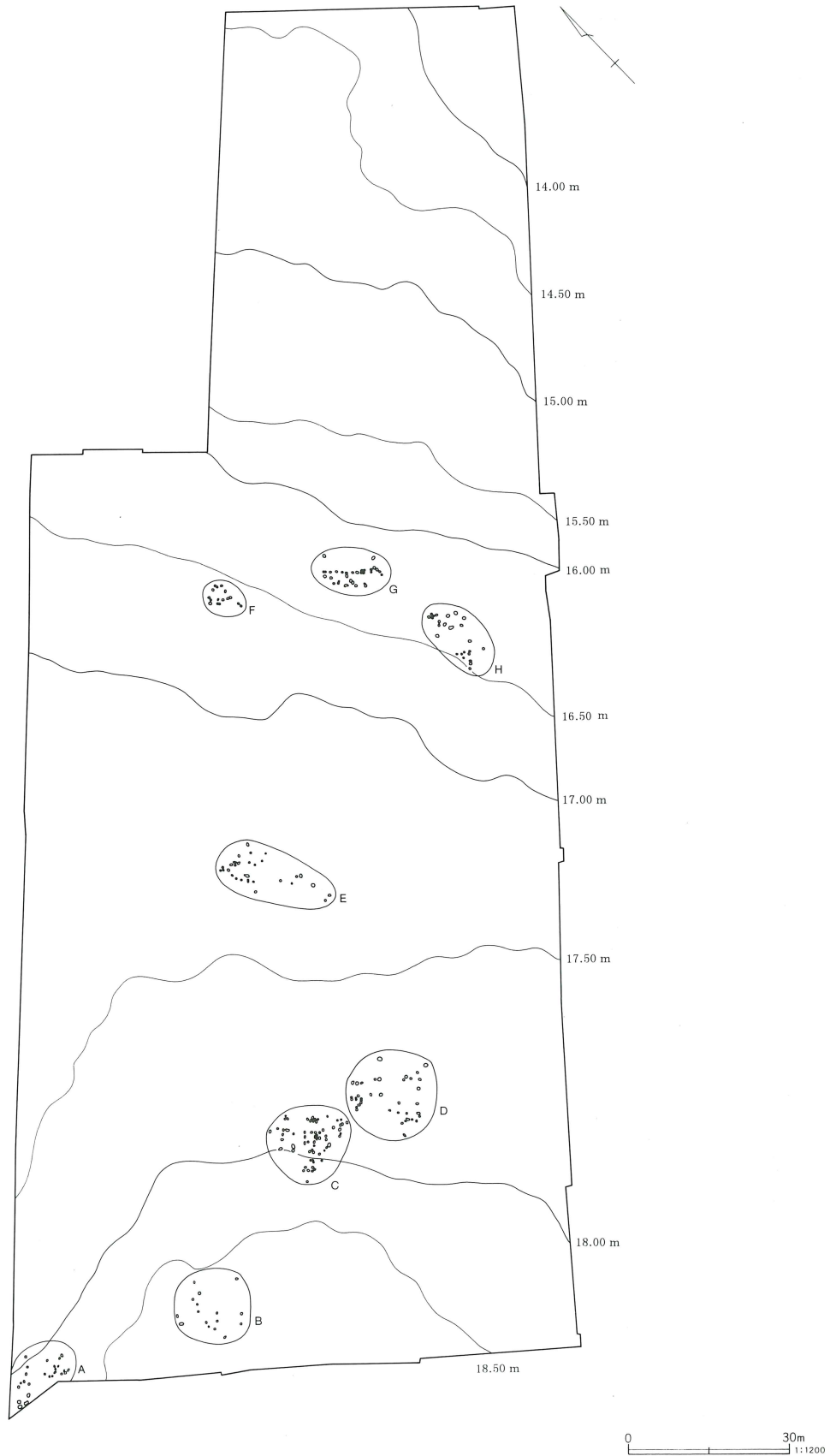
E群は調査区の中央、SS60の西側に位置し、約30基で構成されている。全体に群としてのまとまりはなく、北側に一つのまとまりがみられる程度である。平面形態は楕円形が多く、覆土は3と4が中心である。柱痕跡や遺物は確認されなかつた。

F群は調査区の中央、やや北側に位置し、約15基で構成されている。周囲には掘り込みの浅い縄文中期の住居跡もあり、一部のピットは住居跡の柱穴の可能性もある。覆土は2と3を基本とし、平面形態は円形または楕円形である。遺物は出土しなかつた。

G群はSS61の中で検出された。約30基で構成され、部分的には柵列状になる箇所がある。平面形態は円形または楕円形で、灰色粘土粒子を覆土中に含むものがみられた。遺物は出土しなかつた。

H群は調査区の中央、やや南寄りに位置し、約25基で構成される。周囲にはSB28もあるが、覆土は2～4を基本とするため、掘立柱建物跡に多くみられるものとは異なる。平面形態は円形で、直径は約30cm、深さは約30cmである。柱痕跡や遺物は確認できなかった。

第437図 ピット群配置図



7. 不明遺構

不明遺構としたものは、地下式壙、建物状遺構などと考えられるものである。遺物を伴わなかったため、年代については出土遺物がないため不確定要素を多分に含むが、周辺の遺構の配置などから概ね近世と考えておきたい。

S X 9 (第438図)

調査区の中央部、U-15グリッドに位置している。S S 60の後円部南側に構築されている。遺構の東側は江戸時代の井戸跡S E 119との重複で、一部を壊されている。

規模は長辺3.35m、短辺2.95m、深さは1.35mの不整形で、南西側はやや張り出している。南東側には出入口とみられる幅約1mの階段状の傾斜が検出された。底面は比較的平坦で、北側から西側にかけて10~30cmオーバーハングしている。また、東側は出入口を含めて「コ」の字状になっていたが、A区などで検出された地下式壙に比べると、やや特殊な形態といえる。

覆土はローム粒子、ロームブロックを少量含む暗褐色土で、下層ほどロームブロックは多かったが、特に大きな土層の変化は観察されなかった。土層断面に見える西側の落ち込みは、オーバーハングしている部分の崩落の可能性が考えられる。

S X 10 (第438図)

調査区の南西、K-11グリッドに位置している。遺構は北側をS D 86と重複しているが、先後関係は不明瞭であった。しかし、南側のS D 87との重複では僅か

に上にかかっている状況がみられることから、S D 86・87の年代(17世紀後半頃)を考慮すると、溝跡が廃絶した後に構築されたものと判断した。

規模は長辺6m以上、短辺約5mである。遺構は確認面の上に盛土をしてつき固め、整地したような状況で検出された。検出面は緩やかな凹凸があるが、主に中央部限られ、遺構の外寄りほど平坦である。凹凸は人為的なものか動物などによるものかは判断できなかったが、高低さ数cmで、均一なものではなかった。また、遺物や火山灰などは検出されなかった。

遺構は何らかの建物と考えられるが、遺跡内の30棟余りある掘立柱建物跡より床面積が広く採られることやS X 11と比べても遙かに大きいことから、人間を対象とした建物ではなく、馬などの動物を飼育するための施設の可能性も考えられる。

S X 11 (第438図)

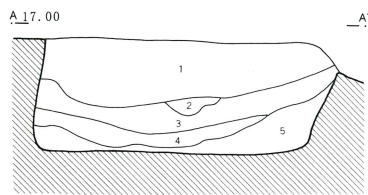
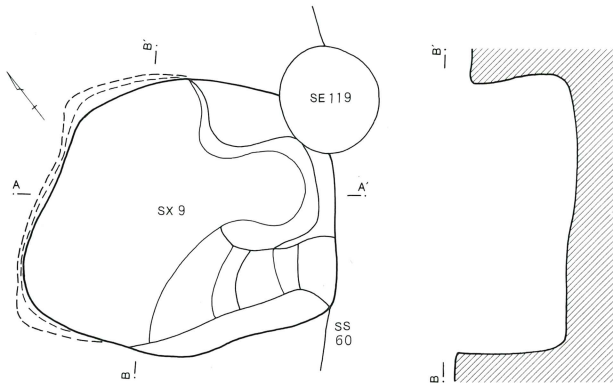
調査区の中央、やや南西寄りN-11グリッドに位置している。遺物などは検出されなかったが、近世の溝跡などとの重複から江戸時代の遺構と判断した。

規模は長辺5m以上、短辺約2m、深さ5~10cmの縦穴状遺構である。床面は平坦で、西側は他の遺構などとの重複もあり、立ち上がりか殆ど確認できなかった。また、この遺構に伴うピットなどは周囲も含めて検出されなかった。

覆土はローム粒子を少量含む暗褐色土で、部分的に天明3年(1873)の浅間A火山灰が含まれていた。

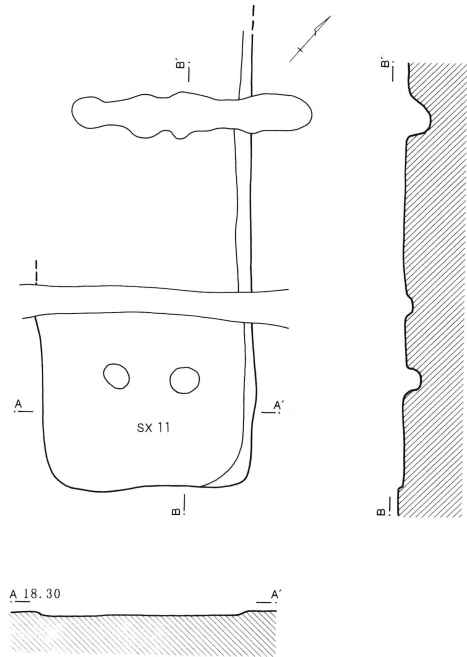
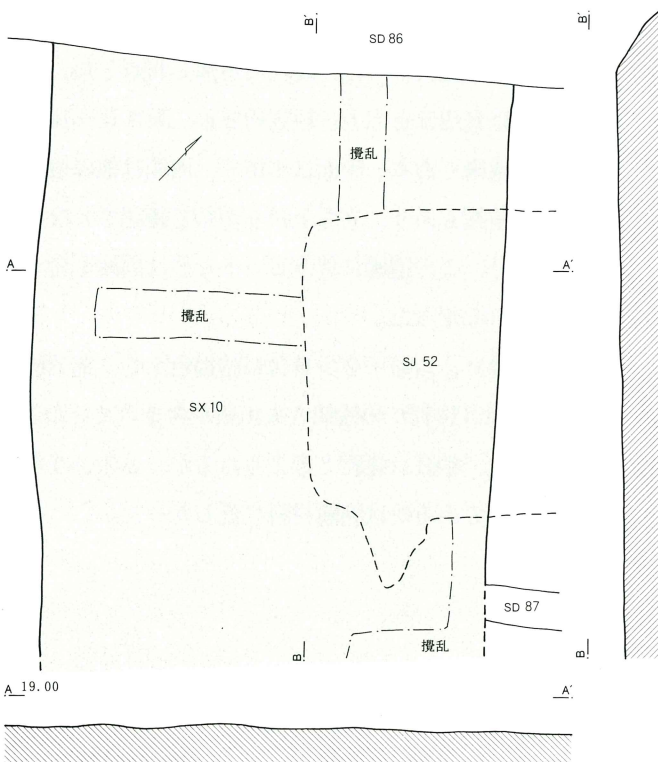
遺構は、細長い建物と考えられるが、どのような用途のものであるかは判断材料に乏しかった。

第438図 不明遺構



S X 9

- 1 暗褐色土 ローム粒子、ロームブロック含む。
- 2 黒褐色土 ローム粒子、ロームブロック少量含む。
- 3 暗褐色土 ローム粒子、ロームブロック、暗褐色ブロック含む。
- 4 暗褐色土 ローム粒子、ロームブロック、暗褐色ブロック多量含む。
- 5 暗黄褐色土 ロームブロック、暗褐色ブロック多量含む。



0 2m
1:80

8. 土壙

概要

新屋敷遺跡D区の調査では、817基の土壙が検出された。新屋敷遺跡全体では1068基を数え、分布範囲は遺跡の全域に及んでいるが、SS60の周辺及び谷地形に面した地域は比較的少ない。平面形態は円形または長方形が最も多く、他に楕円形、不整形などがある。また、断面の形状は皿状、箱型、U字型などである。

出土遺物には縄文土器、土師器甕、須恵器坏、刀子、紡錘車、陶磁器、かわらけ、砥石、釘、キセル、古銭などがある。これらの遺物の中には新しい構造物を構築する際、土壙内に混入した可能性も考えられるが、多くの土壙群については、出土状況などからも出土遺物の示す時期の所産と考えられる。また、土壙の中にはかわらけ、刀子、釘、古銭などを伴うものがあり、墓壙として捉えられるものが十数基検出された。

一方、平面形態が方形の土壙の中には、覆土中に火山灰（浅間A）を多量に含むものが、十数基検出された。また、平面形態が長方形の土壙には、底面に粘土を数cmの厚さで貼ったものも数基検出された。

なお、縄文時代のTピットは12基検出されたが、縄文時代の項目の中で取り扱った。また、ここでは遺物の出土した土壙を中心に記載した。

第277号土壙（第440・480図1・2）

調査区の西側、L-8グリッドに位置している。平面形態は円形で、規模は直径約1.5m、深さ0.3mである。覆土はローム粒子を多量含む暗褐色土で、部分的に灰褐色粒子が含まれる。遺物は磁器製の人形と砥石が出土した。1は頭部を欠き、胎土から肥前系と考えられる。2は一部を欠くが、かなり使い込まれ、全面に研磨された痕跡が認められる。

第290号土壙（第440・480図3）

調査区の西側、L-8グリッドに位置している。平面形態はSD98と重複するが、円形とみられる。規模は長径1.13m、残存する短径0.83m、深さ0.26mである。覆土はSD98が上に掛かっていたため、完掘するまで確認できなかった。遺物は黒褐色をした人形が1

点出土した。頭部を欠くが、形態から猿を模したものとみられる。

第301号土壙（第441・481図27）

調査区の西側、N-8グリッドに位置している。平面形態は楕円形で、規模は長径1.18m、短径0.5m、深さ0.14mである。覆土は暗褐色土で、ローム粒子を少量含む。遺物は短刀が1点出土した。先端部を欠くが、ほぼ完形である。錆の進行は著しいが、断面の形状などは明瞭である。

第313号土壙（第442・480図4）

調査区の西側、N-7グリッドに位置し、単独のピットと一部重複している。平面形態はほぼ円形で、長径0.8m、短径0.76m、深さ0.28mである。覆土は黒褐色土で、ローム粒子が少量含まれる。遺物は瀬戸美濃産の香炉の破片が1点出土した。色調は灰白色で、底部を除いて全面に釉薬がかかる。底部は三足と推定される。

第343号土壙（第443・481図28）

調査区の中央、やや西寄りのR-9・10グリッドに位置している。後世の土壙SK998と重複する。平面形態は長方形で、規模は長径2.16m、短径0.87m、深さ0.22mである。覆土は暗褐色土で、ローム粒子、ロームブロックを少量含んでいる。遺物は鉄製品が1点出土した。断面が角棒状で、基部と先端を欠く。

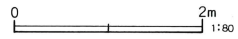
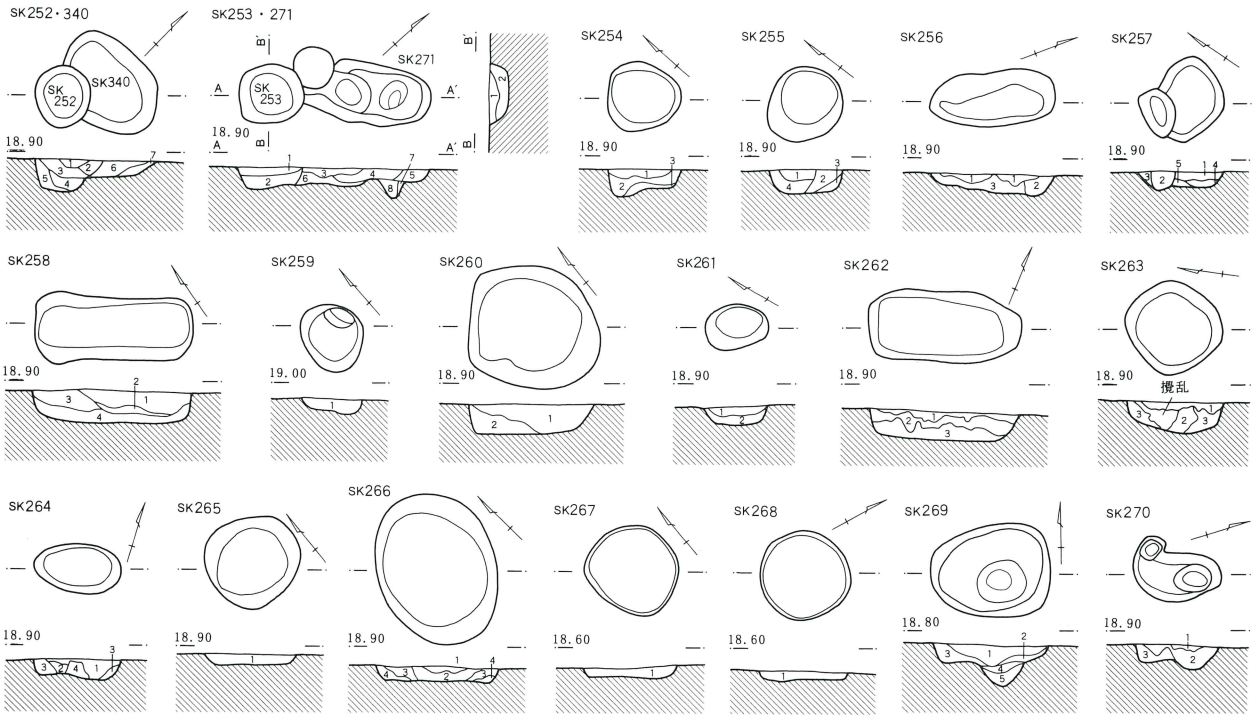
第346号土壙（第443・481図29）

調査区の中央、やや西寄りのQ-10グリッドに位置している。SS58と重複している。平面形態は不整形長方形で、残存する規模は長径2m、短径0.75m、深さ0.22mである。覆土は黒褐色土で、ローム粒子を微量含んでいる。遺物は釘が1点出土した。

第391号土壙（第446・481図30～33）

調査区の西側、O-6グリッドに位置している。長方形の溝状の遺構と重複している。平面形態は長方形で、規模は長径3.7m、短径2.8m、深さ0.18mである。覆土は灰褐色土で、ローム粒子などが少量含まれる。灰色粒子は天明三年の火山灰とみられる。遺物は不明

第439図 土壌(1)



SK252・340

- 1 暗褐色土 ローム粒子少量含む。
- 2 暗褐色土 ローム粒子多量、ロームブロック少量含む。
- 3 暗褐色土 ローム粒子多量、ロームブロック微量含む。
- 4 黒褐色土 ローム粒子少量含む。軟質。
- 5 暗黄褐色土 ローム粒子多量含む。
- 6 暗褐色土 ロームブロック多量含む。
- 7 暗黄褐色土 ローム粒子、ロームブロック少量含む。

SK253・271

- 1 暗褐色土 ロームブロック多量含む。
- 2 暗黄褐色土 ローム粒子、ロームブロック少量含む。
- 3 暗褐色土 ローム粒子少量、ロームブロック多量含む。
- 4 暗褐色土 ローム粒子多量、ロームブロック少量含む。
- 5 暗褐色土 ローム粒子少量含む。
- 6 暗黄褐色土 ローム粒子、ロームブロック多量含む。
- 7 暗褐色土 ローム粒子多量含む。
- 8 黒褐色土 ロームブロック多量含む。

SK254

- 1 暗褐色土 ローム粒子、灰褐色粘土粒子多量含む。
- 2 暗褐色土 ローム粒子少量、ロームブロック多量含む。
- 3 黄褐色土 ローム塊。

SK255

- 1 暗黄褐色土 ローム粒子、灰褐色粘土粒子多量含む。
- 2 暗黄褐色土 ローム粒子少量、ロームブロック多量含む。
- 3 黄褐色土 ロームブロック多量含む。
- 4 暗黄褐色土 ローム粒子多量、ロームブロック少量含む。

SK256

- 1 暗褐色土 ローム粒子多量含む。
- 2 暗褐色土 ローム粒子多量、ロームブロック少量含む。軟質。
- 3 暗黄褐色土 ローム粒子、ロームブロック多量含む。

SK257

- 1 暗褐色土 ローム粒子多量含む。
- 2 黒褐色土 ローム粒子少量含む。
- 3 暗褐色土 ローム粒子多量、ロームブロック少量含む。
- 4 黄褐色土 ローム塊。
- 5 暗褐色土 ローム粒子多量、ロームブロック少量含む。

SK258

- 1 暗褐色土 ローム粒子、灰褐色粘土粒子多量含む。
- 2 暗褐色土 ローム粒子、ロームブロック多量含む。
- 3 黒褐色土 ローム粒子、灰褐色粘土粒子少量含む。
- 4 暗褐色土 ローム粒子、灰褐色粘土粒子多量含む。

SK259

- 1 暗褐色土 ローム粒子多量、灰褐色粘土粒子微量含む。
- 2 暗褐色土 ローム粒子多量、ロームブロック少量含む。

SK260

- 1 暗褐色土 ローム粒子、ロームブロック多量含む。
- 2 暗褐色土 ローム粒子少量、ロームブロック多量含む。

SK261

- 1 暗褐色土 ローム粒子多量含む。
- 2 明褐色土 ロームブロック多量含む。

SK262

- 1 暗褐色土 ローム粒子少量含む。
- 2 暗黄褐色土 ローム粒子、ロームブロック多量含む。
- 3 暗黄褐色土 ロームブロック多量含む。

SK263

- 1 暗褐色土 ローム粒子多量含む。
- 2 暗褐色土 ローム粒子多量、ロームブロック少量含む。
- 3 暗黄褐色土 ローム粒子、ロームブロック多量含む。

SK264

- 1 暗褐色土 ローム粒子、灰褐色粘土粒子少量含む。
- 2 暗褐色土 ローム粒子多量、ロームブロック少量含む。
- 3 暗黄褐色土 ロームブロック多量含む。
- 4 黄褐色土 ローム塊。

SK265

- 1 暗褐色土 ローム粒子少量含む。

SK266

- 1 暗褐色土 ローム粒子微量含む。
- 2 暗褐色土 ローム粒子多量含む。
- 3 暗褐色土 ローム粒子、ロームブロック少量含む。
- 4 暗黄褐色土 ロームブロック多量含む。

SK267・268

- 1 暗褐色土 ローム粒子多量、ロームブロック少量含む。

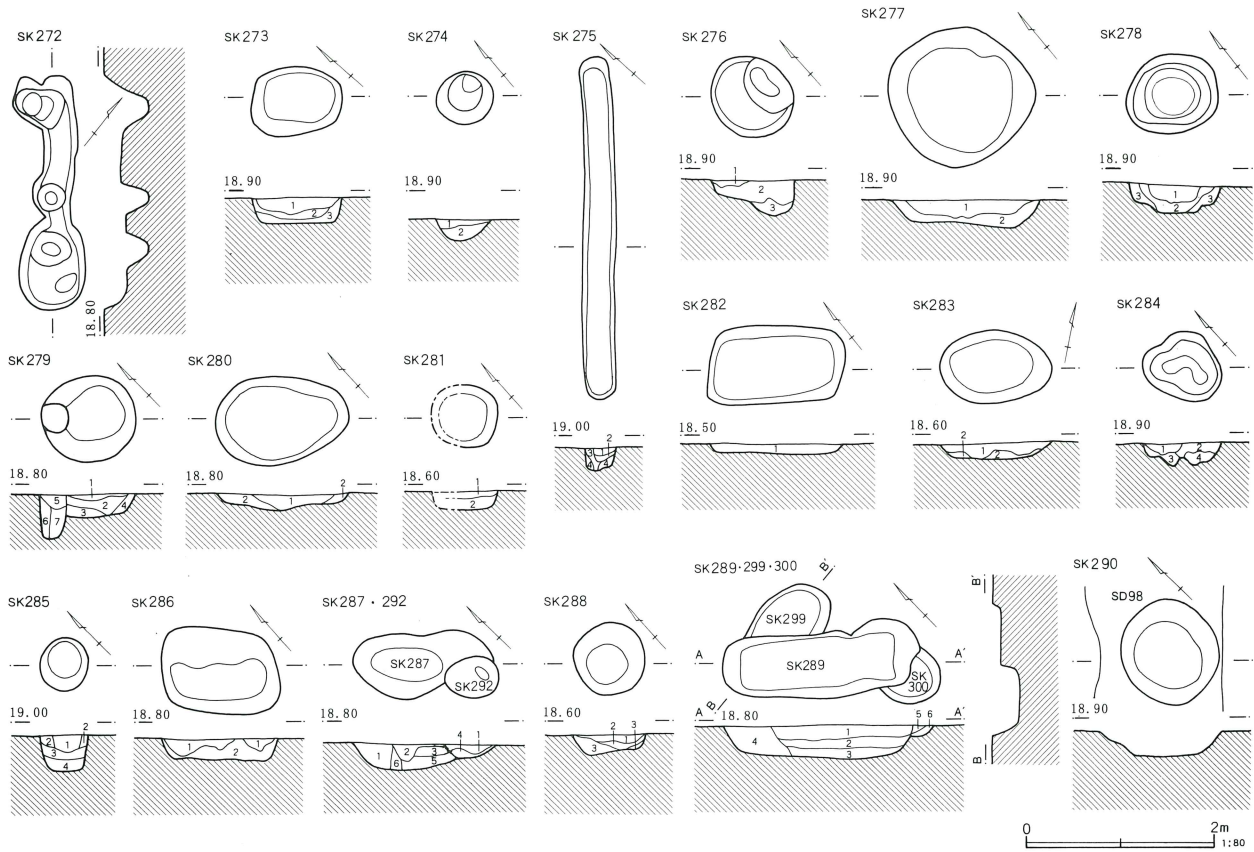
SK269

- 1 暗褐色土 ローム粒子少量、ロームブロック微量含む。
- 2 暗褐色土 ローム粒子多量、ロームブロック少量含む。
- 3 暗褐色土 ローム粒子、ロームブロック少量含む。
- 4 暗褐色土 ローム粒子少量含む。
- 5 暗褐色土 ローム粒子、ロームブロック多量含む。

SK270

- 1 黒褐色土 ローム粒子微量含む。
- 2 暗褐色土 ローム粒子少量含む。
- 3 暗黄褐色土 ローム粒子、ロームブロック多量含む。

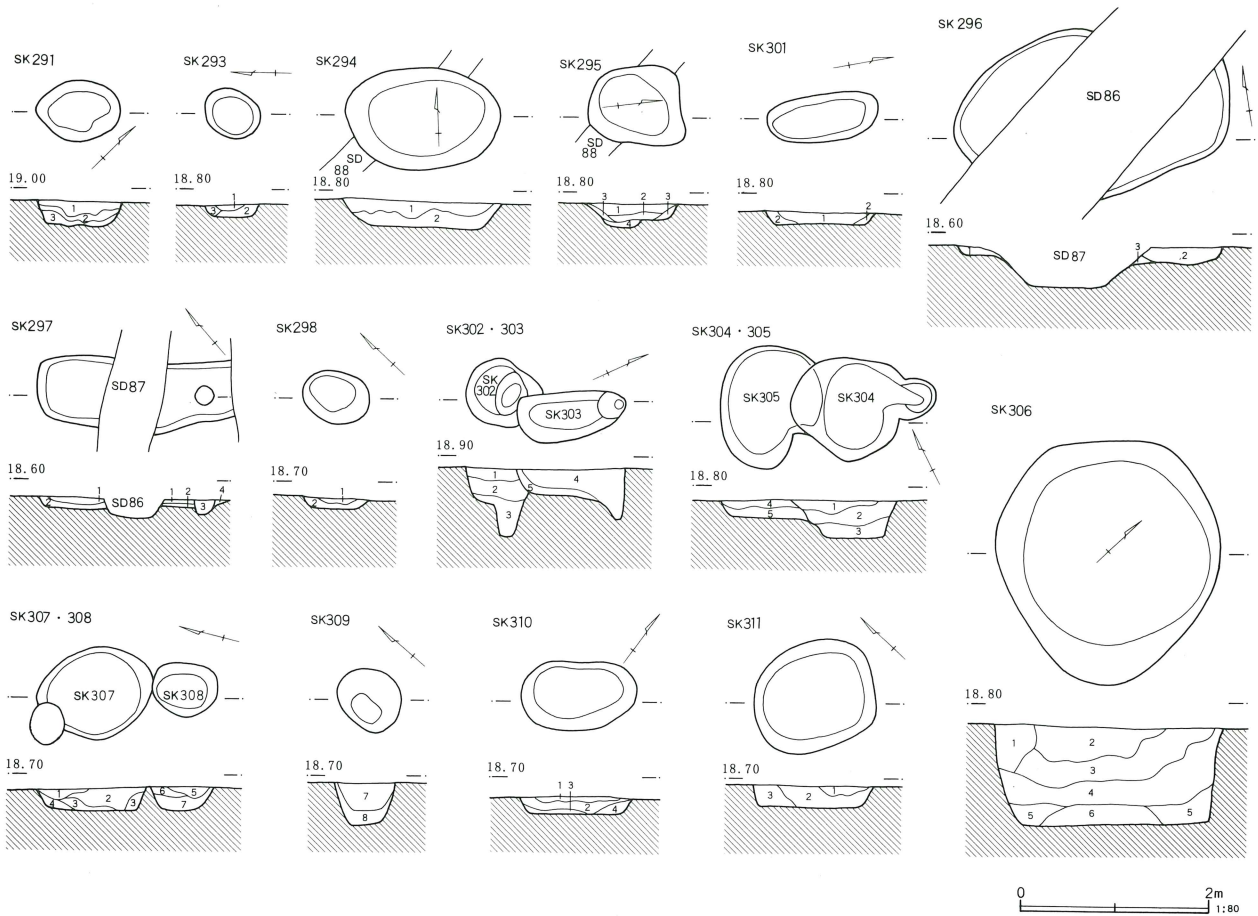
第440図 土壌(2)



- SK 273
 1 暗褐色土 ローム粒子多量、灰褐色粘土粒子微量含む。
 2 暗褐色土 ローム粒子多量、ロームブロック少量含む。
 3 暗黄褐色土 ロームブロック多量含む。
- SK 274
 1 暗褐色土 ローム粒子少量含む。
 2 黄褐色土 ロームブロック多量含む。
- SK 275
 1 暗褐色土 ローム粒子少量含む。
 2 暗褐色土 ローム粒子微量含む。
 3 暗褐色土 ローム粒子多量含む。
 4 明褐色土 ローム粒子多量、ロームブロック少量含む。
- SK 276
 1 暗褐色土 ローム粒子多量含む。
 2 暗褐色土 ローム粒子多量、ロームブロック少量含む。
 3 暗黄褐色土 ロームブロック多量含む。
- SK 277
 1 暗褐色土 ローム粒子多量、灰褐色粘土粒子、ロームブロック少量含む。
 2 暗褐色土 ローム粒子多量、ロームブロック少量含む。
- SK 278
 1 暗褐色土 ローム粒子多量、ロームブロック少量含む。
 2 暗褐色土 ローム粒子多量、ロームブロック少量含む。軟質。
 3 暗黄褐色土 ローム粒子、ロームブロック多量含む。
 4 暗褐色土 ローム粒子、ロームブロック多量含む。
- SK 279
 1 暗褐色土 ローム粒子、灰褐色粘土粒子、ロームブロック多量含む。
 2 暗褐色土 ローム粒子少量、ロームブロック多量含む。
 3 暗黄褐色土 ロームブロック多量含む。
 4 黄褐色土 ローム塊。
 5 暗褐色土 ローム粒子、ロームブロック少量、灰褐色粘土粒子多量含む。
 6 暗褐色土 ローム粒子、ロームブロック多量含む。
 7 黒褐色土 ローム粒子少量、灰褐色粘土粒子多量含む。
- SK 280
 1 暗褐色土 ローム粒子多量、ロームブロック少量含む。
 2 明褐色土 ローム粒子、ロームブロック多量含む。

- SK 281
 1 暗褐色土 ローム粒子少量含む。
 2 暗褐色土 ローム粒子多量、ロームブロック少量含む。
- SK 282・283
 1 暗褐色土 ローム粒子多量、ロームブロック少量含む。
 2 暗黄褐色土 ローム粒子、ロームブロック多量含む。
- SK 284
 1 暗黄褐色土 ローム粒子、ロームブロック多量含む。
 2 暗褐色土 ローム粒子少量含む。
 3 暗褐色土 ローム粒子微量、ロームブロック多量含む。
 4 暗褐色土 ローム粒子、ロームブロック多量含む。
- SK 285
 1 暗褐色土 ローム粒子少量含む。
 2 明褐色土 ローム粒子多量、ロームブロック少量含む。
 3 暗褐色土 ローム粒子多量、ロームブロック少量含む。
 4 暗黄褐色土 ローム粒子、ロームブロック多量含む。
- SK 286
 1 灰褐色土 ローム粒子多量含む。
 2 暗黄褐色土 ローム粒子、ロームブロック多量含む。
- SK 287・292
 1 暗褐色土 ローム粒子多量含む。
 2 黒褐色土 ローム粒子、ロームブロック微量含む。
 3 暗褐色土 ローム粒子多量、ロームブロック少量含む。
 4 黄褐色土 ローム粒子多量、ロームブロック微量含む。
 5 暗黄褐色土 ローム粒子、ロームブロック多量含む。
 6 黄褐色土 ローム塊。
- SK 288
 1 暗褐色土 ローム粒子多量含む。
 2 暗褐色土 炭化粒子、ローム粒子少量、ロームブロック多量含む。
 3 暗褐色土 ローム粒子、ロームブロック多量含む。
- SK 289・299・300
 1 暗黄褐色土 ローム粒子、ロームブロック多量含む。
 2 暗褐色土 ローム粒子多量、ロームブロック少量含む。
 3 暗褐色土 ローム粒子少量、ロームブロック多量含む。
 4 暗褐色土 ローム粒子、ロームブロック多量含む。
 5 暗褐色土 ローム粒子、ロームブロック少量含む。
 6 黒褐色土 ローム粒子、ロームブロック多量、灰褐色粘土粒子微量含む。

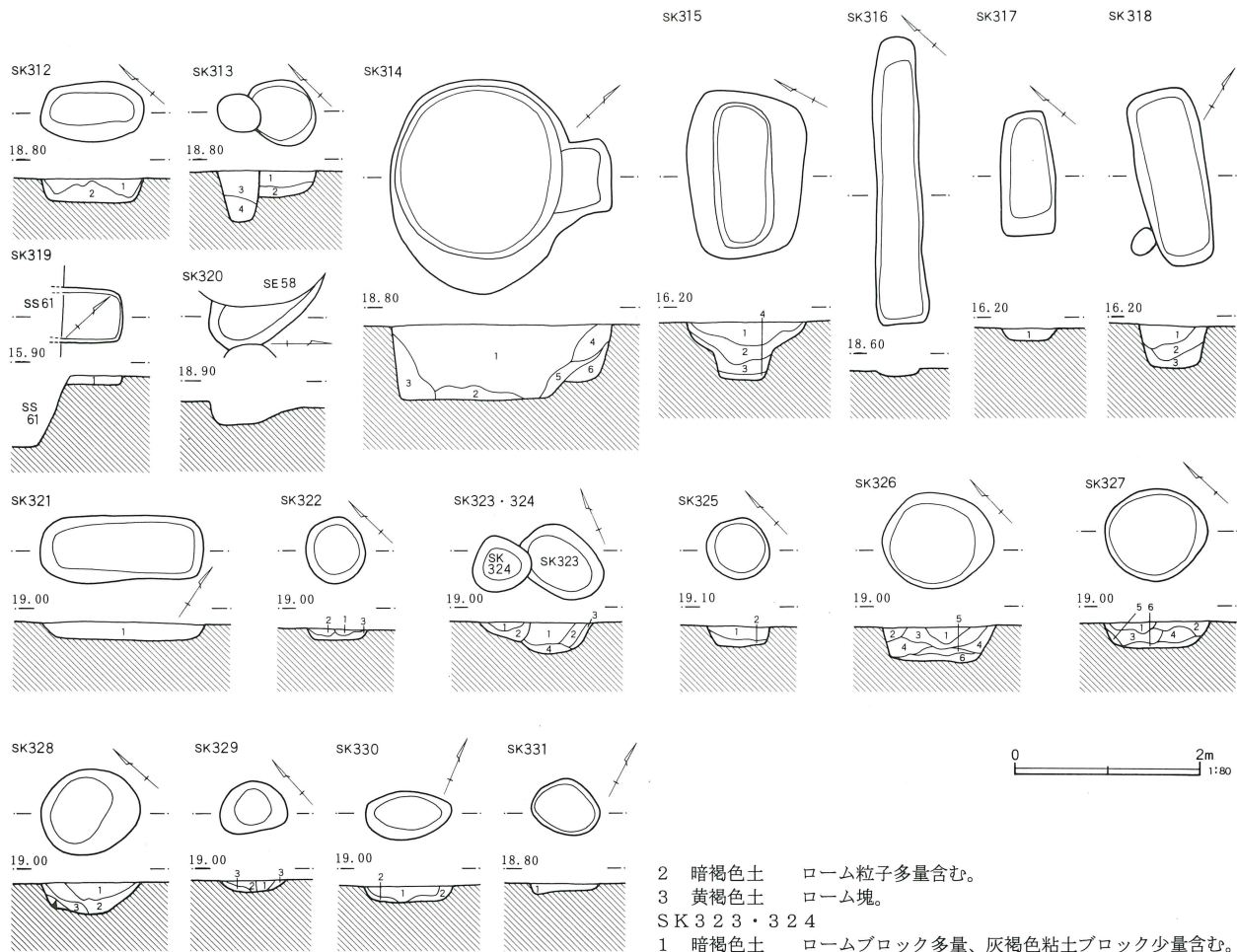
第441図 土壌(3)



- SK 291
 1 暗褐色土 ローム粒子多量、灰褐色粘土粒子微量含む。
 2 暗褐色土 ローム粒子多量、ロームブロック少量含む。
 3 暗黄褐色土 ロームブロック多量含む。
- SK 293
 1 暗褐色土 灰色粒子、ローム粒子少量含む。
 2 暗褐色土 ロームブロック多量含む。
 3 暗褐色土 ローム粒子微量含む。
- SK 294
 1 暗褐色土 ローム粒子多量、ロームブロック少量含む。
 2 暗黄褐色土 ローム粒子、ロームブロック多量含む。
- SK 295
 1 暗褐色土 ローム粒子微量含む。
 2 暗褐色土 ローム粒子少量、ロームブロック多量含む。
 3 黄褐色土 ローム粒子、ロームブロック多量含む。
 4 暗褐色土 ロームブロック少量含む。(SD88)
- SK 296
 1 暗褐色土 ローム粒子多量含む。
 2 暗褐色土 ローム粒子少量、ロームブロック多量含む。
 3 暗褐色土 ローム粒子多量、ロームブロック少量含む。軟質。
- SK 297
 1 暗褐色土 ローム粒子多量含む。
 2 黄褐色土 ローム粒子、ロームブロック多量含む。
 3 黒褐色土 ローム粒子多量、ロームブロック少量含む。(ピット)
 4 暗褐色土 ローム粒子、ロームブロック多量含む。
- SK 298
 1 暗褐色土 ローム粒子多量、ロームブロック少量含む。
 2 暗黄褐色土 ローム粒子、ロームブロック多量含む。
- SK 301
 1 暗褐色土 ローム粒子少量含む。
 2 暗褐色土 ローム粒子、ロームブロック多量含む。軟質。
- SK 302・303
 1 暗褐色土 ローム粒子少量、ロームブロック多量含む。
 2 暗褐色土 ローム粒子多量、ロームブロック少量含む。
 3 黒褐色土 ローム粒子少量含む。軟質。
 4 黒褐色土 ローム粒子、ロームブロック少量含む。

- 5 暗褐色土 ローム粒子、ロームブロック多量含む。
- SK 304・305
 1 暗褐色土 ローム粒子多量、灰褐色粘土粒子少量含む。
 2 暗褐色土 ローム粒子、ロームブロック多量含む。
 3 暗褐色土 ローム粒子少量、ロームブロック多量含む。
 4 暗褐色土 ローム粒子少量含む。
 5 明褐色土 ローム粒子少量、ロームブロック多量含む。
- SK 306
 1 暗褐色土 ローム粒子少量、ロームブロック多量含む。
 2 暗褐色土 ローム粒子、ロームブロック多量含む。軟質。
 3 黒褐色土 ローム粒子、ロームブロック多量、灰褐色粘土粒子少量含む。
 4 暗褐色土 ローム粒子、ロームブロック多量含む。
 5 暗黄褐色土 ローム粒子、ロームブロック多量含む。
 6 暗黄褐色土 ローム粒子少量、ロームブロック多量含む。硬質。
- SK 307・308・309
 1 暗褐色土 ローム粒子、ロームブロック少量含む。
 2 暗褐色土 ローム粒子少量含む。
 3 黒褐色土 ローム粒子少量含む。
 4 暗褐色土 ローム粒子少量、ロームブロック多量含む。
 5 暗褐色土 ローム粒子少量、灰褐色粘土粒子微量含む。
 6 暗褐色土 ローム粒子、ロームブロック少量、灰褐色粘土粒子微量含む。
 7 暗褐色土 ローム粒子、ロームブロック多量含む。
 8 黄褐色土 ローム粒子、ロームブロック多量含む。
- SK 310
 1 暗褐色土 ローム粒子少量、灰褐色粘土粒子微量含む。
 2 暗褐色土 ローム粒子、ロームブロック、灰褐色粘土粒子少量含む。
- SK 311
 3 暗褐色土 ローム粒子多量、ロームブロック少量含む。
 4 暗黄褐色土 ローム粒子、ロームブロック多量含む。

第442図 土壌(4)



SK312

- 1 暗褐色土 ローム粒子多量、ロームブロック少量含む。
- 2 暗褐色土 ローム粒子、ロームブロック多量含む。

SK313

- 1 黒褐色土 黄白色粒子、ローム粒子少量含む。
- 2 暗褐色土 ローム粒子少量含む。
- 3 暗褐色土 ローム粒子少量、ロームブロック多量含む。(ピット)
- 4 暗褐色土 ローム粒子、ロームブロック多量含む。(ピット)

SK314

- 1 暗褐色土 ロームブロック、灰色ブロック多量含む。
- 2 暗黄褐色土 ロームブロック多量含む。
- 3 暗褐色土 ローム粒子少量含む。
- 4 暗褐色土 ロームブロック少量含む。
- 5 暗黄褐色土 ローム塊多量含む。
- 6 明褐色土 ローム粒子少量含む。

SK315

- 1 黒褐色土 黄白色粒子、ローム粒子少量含む。
- 2 暗褐色土 ローム粒子少量含む。
- 3 暗褐色土 ローム粒子、ロームブロック少量含む。
- 4 暗褐色土 ロームブロック多量含む。

SK317

- 1 暗褐色土 ローム粒子、ロームブロック少量含む。

SK318

- 1 暗褐色土 ローム粒子、ロームブロック少量含む。
- 2 暗黄褐色土 ローム粒子、ロームブロック多量含む。
- 3 暗褐色土 ロームブロック少量含む。

SK319

- 1 暗褐色土 ローム粒子、ロームブロック、灰色粒子少量含む。

SK321

- 1 暗褐色土 ローム粒子多量、灰褐色粘土粒子少量含む。

SK322

- 1 暗褐色土 ローム粒子少量含む。

2 暗褐色土

- 3 黄褐色土 ローム塊。

SK323・324

- 1 暗褐色土 ロームブロック多量、灰褐色粘土ブロック少量含む。
- 2 黒褐色土 ローム粒子多量含む。
- 3 黒褐色土 ローム粒子、ロームブロック少量含む。
- 4 暗黄褐色土 ローム粒子多量含む。
- 5 暗黄褐色土 ロームブロック少量含む。

SK325

- 1 暗褐色土 ロームブロック多量、灰褐色粘土ブロック少量含む。
- 2 黒褐色土 ローム粒子多量含む。

SK326

- 1 黒褐色土 ローム粒子微量含む。
- 2 暗褐色土 ローム粒子多量含む。
- 3 暗褐色土 ローム粒子多量、灰褐色粘土粒子少量含む。
- 4 暗褐色土 ローム粒子多量含む。
- 5 黒褐色土 ローム粒子少量含む。
- 6 暗褐色土 ローム粒子、ロームブロック多量含む。

SK327

- 1 黒褐色土 ローム粒子少量、灰褐色粘土粒子微量含む。
- 2 暗褐色土 ローム粒子多量、ロームブロック少量含む。
- 3 暗褐色土 ローム粒子、ロームブロック多量含む。
- 4 黒褐色土 ローム粒子少量、ロームブロック微量含む。
- 5 黄褐色土 ローム塊。
- 6 暗黄褐色土 ロームブロック多量含む。硬質。

SK328

- 1 暗褐色土 ローム粒子多量含む。
- 2 暗褐色土 ローム粒子、ロームブロック少量含む。
- 3 黄褐色土 ローム塊。
- 4 暗褐色土 ローム粒子多量、ロームブロック少量含む。

SK329

- 1 暗褐色土 ローム粒子少量含む。
- 2 暗褐色土 ローム粒子多量含む。
- 3 暗黄褐色土 ローム粒子、ロームブロック多量含む。

SK330

- 1 暗褐色土 ロームブロック多量、灰褐色粘土粒子少量含む。
- 2 黒褐色土 ローム粒子多量含む。

SK331

- 1 暗褐色土 ローム粒子多量含む。

鉄製品、丸釘、キセルが出土した。

第396号土壙 (第446・481図34)

調査区の西側、P-7グリッドに位置している。平面形態は不整形で、規模は長径1.96m、短径1.65m、深さ0.12mである。覆土は灰褐色土で、ローム粒子、焼土粒子が少量含まれる。遺物は釘が1点出土した。

第399号土壙 (第446・481図35~37)

調査区の西側、O-5・6グリッドに位置している。平面形態は長方形で、規模は長径3.6m、短径2.55m、深さ0.19mである。覆土は暗灰褐色土で、焼土粒子、ローム粒子などが少量含まれる。遺物は板状鉄製品と釘が2点出土した。

第440号土壙 (第449・480図5)

調査区の中央部、Q-10グリッドに位置している。平面形態は円形で、直径約80m、深さ0.13mである。覆土は暗褐色土で、ローム粒子が多量含まれる。遺物は瀬戸美濃産の浅身の香炉の破片が1点出土した。「灰落とし」に使用したとみられ、口縁部はキセルで打ち欠かされている。色調は淡黒褐色で、釉薬は底部を除いて全面にかかる。底部は三足である。

第480号土壙 (第451・481図38)

調査区の西側、P-6グリッドに位置している。平面形態は方形で、規模は長径2.87m、短径2.6m、深さ0.17mである。覆土は灰褐色土で、灰白色粒子を少量含んでいる。遺物は釘が1点出土した。

第565号土壙 (第456・480図6)

調査区の西側、P-3グリッドに位置している。平面形態はほぼ円形で、規模は直径約0.6m、深さ0.2mである。覆土は暗褐色土で、ローム粒子が少量含まれる。遺物は瀬戸美濃産の香炉の破片が1点出土した。色調は灰白色で、底部付近まで釉薬がかかり、底部を欠く。5と同様、「灰落とし」に使用されたとみられ、口縁部は細かく欠けている。

第590号土壙 (第457・481図39)

調査区の中央、R-11グリッドに位置し、SK1013を切り込んで構築されている。平面形態は円形で、規模は直径約1m、深さ0.2mである。覆土は黒褐色土で、

ローム粒子などが少量含まれる。遺物は釘が出土した。

第594号土壙 (第458・480図7)

調査区の中央部、R-11グリッドに位置している。平面形態は不整形長方形で、規模は長径7.57m、短径1.02m、深さ0.2mである。覆土は暗褐色土で、ローム粒子、炭化粒子が少量含まれる。遺物は瀬戸美濃産の碗が1点出土した。色調は淡黒褐色で、内面から口縁部外面にかけて釉薬がかかる。

第595号土壙 (第458・480図8)

調査区の西側、Q・R-11グリッドに位置し、SK594の南西隅を切り込んで構築されている。平面形態は不整形長方形で、規模は残存する長径3.66m、短径0.44m、深さ0.16mである。覆土はSK594と同様、ローム粒子を少量含む暗褐色土である。遺物はかわらけの皿が1点出土した。底部は回転糸切りで、底部の中央には焼成後に直径約2cmの穿孔を行っている。

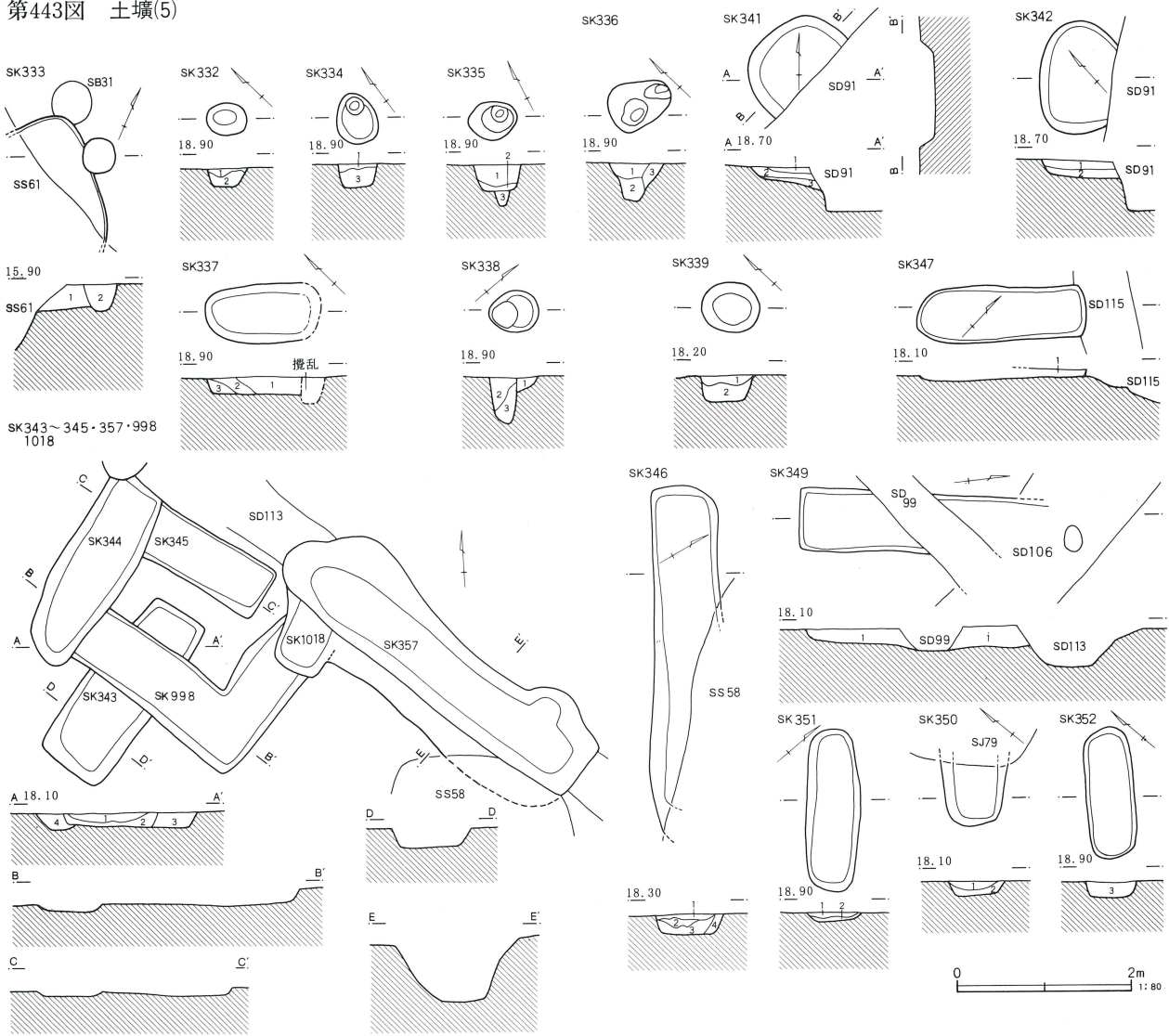
第596号土壙 (第458・480図9~11、481図42~46、482図1~6)

調査区の西側、R-11グリッドに位置している。遺構はSK594の中央部を切り込んで構築されるが、南側の一部をピットに壊されている。平面形態は楕円形で、規模は長径1.37m、短径1.24m、深さ0.38mである。覆土はロームブロックを多量に含む暗褐色土で構成され、炭化物も少量含まれる。

遺物はかわらけの皿が2点、砥石が1点、鉄製品が5点、古銭が6枚出土した。9・10のかわらけは器厚で、轆轤で成形される。底部は回転糸切りである。11は砥石の破片で、側面と狭端面に使用痕がみられた。42は同一個体とみられる刀子の破片で、先端と中心部分を欠く。刃部を含め、全体に錆の進行は著しい。43~46は不明鉄製品の破片で、全体に錆の進行が著しい。43・44は釘の破損品とみられる。

1~6(第482図)は六道銭とみられ、6は小破片で、錆の進行が著しいため不明瞭であるが、他はすべて寛永通宝であるため、同じ可能性が高い。1と2はいわゆる「文銭」で、寛文8年の初鑄である。3と4は「古寛永」で、寛永13年の初鑄である。以上のように、出

第443図 土壌(5)



SK332・334

- 1 暗褐色土 ローム粒子少量含む。
- 2 暗黄褐色土 ローム粒子、ロームブロック多量含む。
- 3 明褐色土 ローム粒子、ロームブロック多量含む。

SK333

- 1 暗褐色土 ローム粒子、ロームブロック少量含む。
- 2 暗褐色土 ローム粒子少量含む。(ピット)

SK335

- 1 暗褐色土 ローム粒子、ロームブロック多量含む。
- 2 黒褐色土 ローム粒子少量含む。
- 3 暗黄褐色土 ロームブロック多量含む。

SK336

- 1 暗褐色土 ローム粒子、ロームブロック多量含む。
- 2 黒褐色土 ローム粒子少量含む。
- 3 暗黄褐色土 ローム粒子、ロームブロック多量含む。

SK337

- 1 暗褐色土 ローム粒子多量含む。
- 2 暗褐色土 ローム粒子少量含む。
- 3 明褐色土 ローム粒子多量、ロームブロック少量含む。

SK338

- 1 暗褐色土 ローム粒子少量含む。
- 2 暗褐色土 ロームブロック少量含む。(ピット)
- 3 明褐色土 ローム粒子多量含む。軟質。(ピット)

SK339

- 1 暗褐色土 ローム粒子少量含む。
- 2 暗褐色土 ローム粒子多量含む。

SK343・344・998

- 1 暗褐色土 ローム粒子少量、ロームブロック多量含む。
- 2 暗褐色土 ローム粒子少量含む。
- 3 暗褐色土 ローム粒子、ロームブロック少量含む。
- 4 暗褐色土 ローム粒子、ロームブロック多量含む。

SK341

- 1 暗褐色土 ローム粒子少量含む。
- 2 暗褐色土 ローム粒子多量、ロームブロック少量含む。
- 3 暗黄褐色土 ローム粒子、ロームブロック多量含む。

SK342

- 1 暗褐色土 ローム粒子少量含む。
- 2 明褐色土 ローム粒子多量、ロームブロック少量含む。

SK346

- 1 黒褐色土 ローム粒子微量含む。
- 2 黒褐色土 灰褐色粒子多量含む。
- 3 暗褐色土 ローム粒子多量含む。
- 4 黒褐色土 ローム粒子少量含む。

SK347

- 1 暗褐色土 ローム粒子、灰褐色ブロック少量含む。

SK349

- 1 暗褐色土 ローム粒子、ロームブロック少量含む。

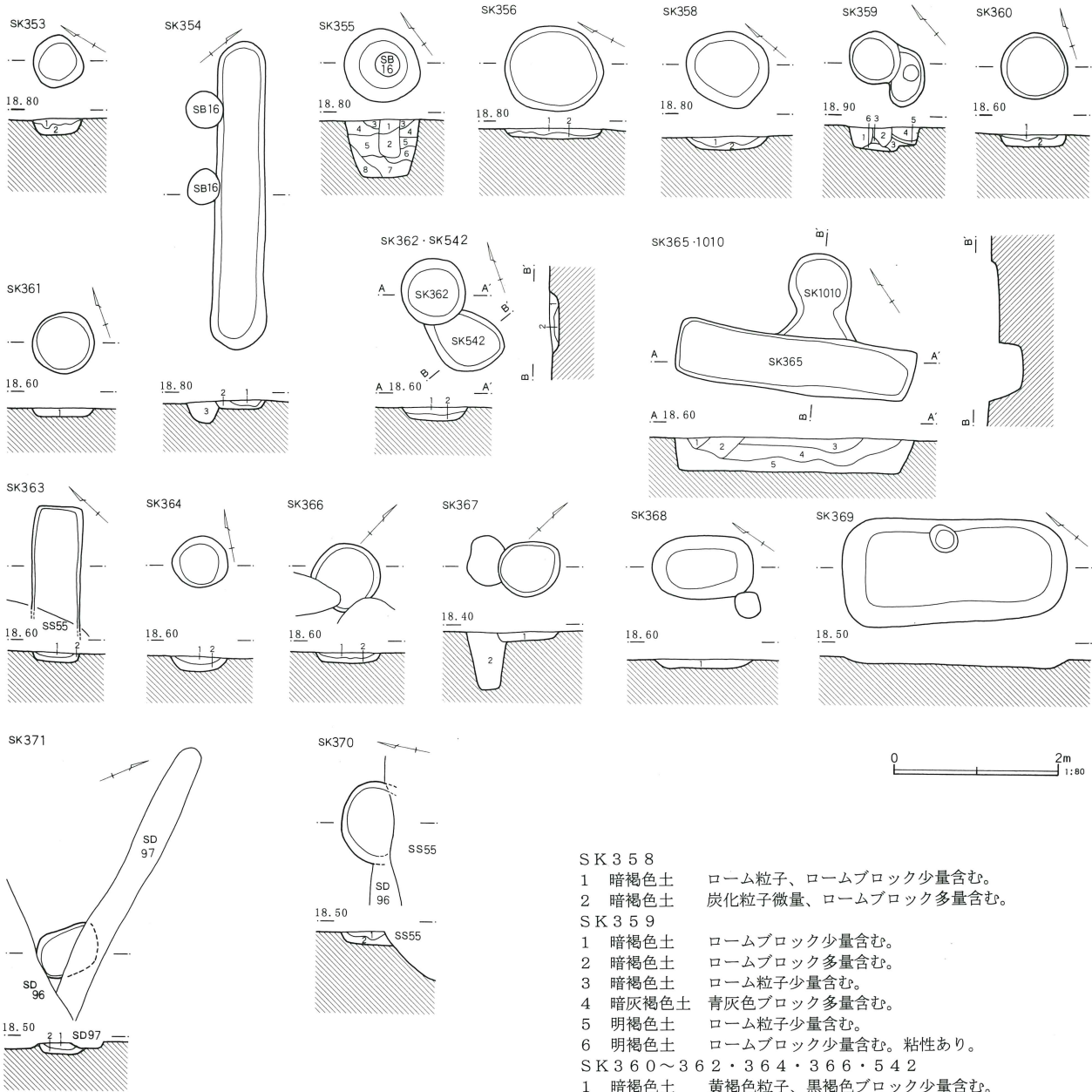
SK350

- 1 暗褐色土 ローム粒子、灰色粒子少量含む。
- 2 黒褐色土 ローム粒子、灰色粒子少量含む。

SK351・352

- 1 暗褐色土 ローム粒子少量含む。
- 2 暗黄褐色土 ローム粒子多量、ロームブロック少量含む。
- 3 暗褐色土 ローム粒子多量、灰色粘土粒子微量含む。

第444図 土壌(6)



SK 353

- 1 暗褐色土 ローム粒子、暗褐色粒子少量含む。
- 2 暗黄褐色土 ローム粒子、ロームブロック多量含む。

SK 354

- 1 暗褐色土 ローム粒子少量含む。
- 2 明褐色土 ローム粒子多量、ロームブロック少量含む。
- 3 暗褐色土 ローム粒子、ロームブロック少量含む。(ピット)

SK 355

- 1 暗灰褐色土 ローム粒子、灰褐色粘土粒子微量含む。(SB16)
- 2 黒褐色土 暗褐色粒子、ローム粒子少量含む。軟質。(SB16)
- 3 褐色土 ローム粒子少量、ロームブロック多量含む。
- 4 暗褐色土 ローム粒子、ロームブロック少量含む。
- 5 暗褐色土 ローム粒子、ロームブロック多量含む。
- 6 暗黄褐色土 ロームブロック少量含む。粘性あり。
- 7 暗褐色土 ロームブロック少量含む。粘性あり。
- 8 暗褐色土 ロームブロック多量含む。軟質。

SK 356

- 1 暗褐色土 ローム粒子、暗褐色粒子少量含む。
- 2 暗黄褐色土 ローム粒子、ロームブロック多量含む。

SK 358

- 1 暗褐色土 ローム粒子、ロームブロック少量含む。
- 2 暗褐色土 炭化粒子微量、ロームブロック多量含む。

SK 359

- 1 暗褐色土 ロームブロック少量含む。
- 2 暗褐色土 ロームブロック多量含む。
- 3 暗褐色土 ローム粒子少量含む。
- 4 暗灰褐色土 青灰色ブロック多量含む。
- 5 明褐色土 ローム粒子少量含む。
- 6 明褐色土 ロームブロック少量含む。粘性あり。

SK 360~362

- 1 暗褐色土 黄褐色粒子、黒褐色ブロック少量含む。
- 2 暗黄褐色土 ローム粒子、ロームブロック少量含む。

SK 363

- 1 暗褐色土 ローム粒子少量含む。
- 2 暗黄褐色土 ローム粒子、黒褐色ブロック少量含む。

SK 365

- 1 暗褐色土 ローム粒子多量含む。
- 2 暗褐色土 ローム粒子、ロームブロック少量含む。
- 3 暗褐色土 ローム粒子少量含む。
- 4 暗褐色土 ローム粒子、ロームブロック多量含む。
- 5 暗黄褐色土 ローム粒子、ロームブロック多量含む。

SK 367

- 1 暗褐色土 ローム粒子、黒褐色ブロック少量含む。
- 2 暗褐色土 ローム粒子、ロームブロック少量含む。(ピット)

SK 368

- 1 暗褐色土 ローム粒子、ロームブロック少量含む。

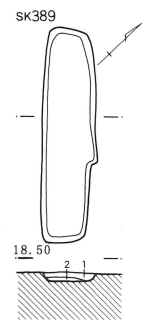
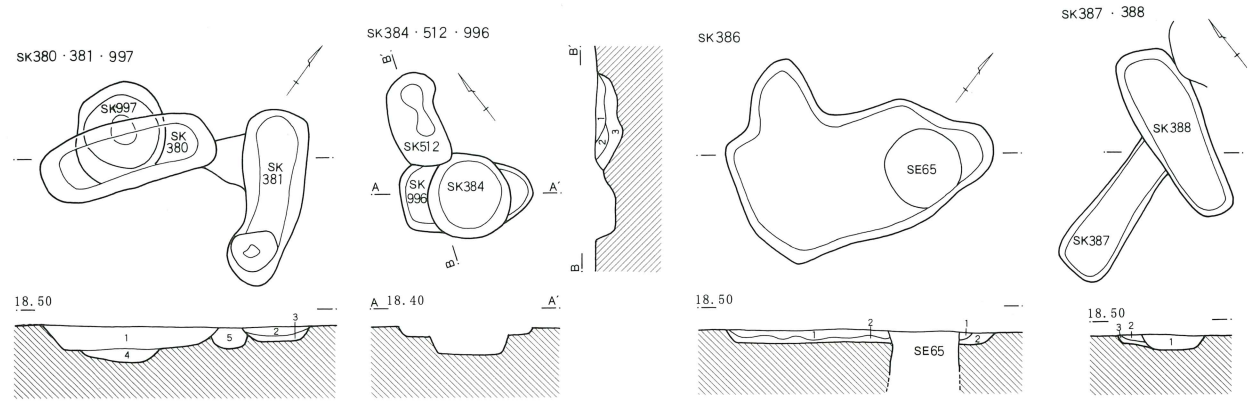
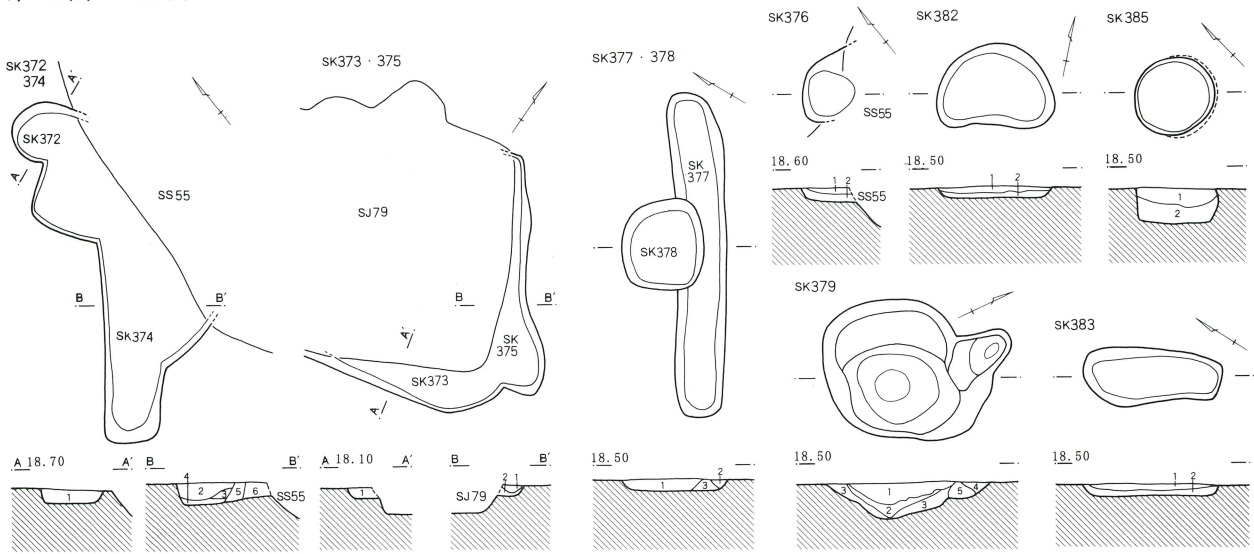
SK 370

- 1 暗褐色土 ローム粒子、黒褐色ブロック少量含む。
- 2 暗褐色土 ローム粒子、ロームブロック少量含む。

SK 371

- 1 暗褐色土 ローム粒子少量含む。
- 2 暗褐色土 ローム粒子多量含む。

第445図 土壌(7)



SK372・374

- 1 暗褐色土 焼土粒子、ローム粒子、ロームブロック、
灰褐色ブロック少量含む。
- 2 暗褐色土 ローム粒子多量含む。
- 3 暗黄褐色土 ローム粒子多量、暗褐色ブロック少量含む。
- 4 黒褐色土 ローム粒子、ロームブロック少量含む。
- 5 黒褐色土 ローム粒子少量含む。
- 6 暗褐色土 ローム粒子少量含む。

SK373・375

- 1 暗褐色土 ローム粒子、明褐色ブロック少量含む。
- 2 暗褐色土 ローム粒子多量、暗褐色ブロック少量含む。

SK376

- 1 灰褐色土 灰白色微粒子、ローム粒子少量含む。
- 2 暗黄褐色土 ローム粒子、ロームブロック多量含む。

SK377・378

- 1 暗褐色土 ローム粒子、黒褐色ブロック少量含む。
- 2 暗褐色土 ローム粒子少量含む。
- 3 暗褐色土 ローム粒子微量含む。

SK379

- 1 暗褐色土 ローム粒子少量含む。
- 2 黒褐色土 ローム粒子、ロームブロック少量含む。
- 3 暗褐色土 ローム粒子、ロームブロック少量含む。
- 4 黒褐色土 ローム粒子少量含む。
- 5 黄褐色土 ローム塊。

SK380・381・997

- 1 暗褐色土 ロームブロック少量含む。
- 2 暗褐色土 ローム粒子少量含む。

- 3 暗黄褐色土 ローム粒子多量含む。
- 4 暗褐色土 ローム粒子、ロームブロック多量含む。
- 5 黒褐色土 ローム粒子少量含む。(ピット)

SK382

- 1 暗褐色土 ローム粒子少量含む。
- 2 暗黄褐色土 ローム粒子多量含む。

SK383

- 1 暗褐色土 ローム粒子少量含む。
- 2 暗黄褐色土 ローム粒子多量含む。

SK512

- 1 黒褐色土 ローム粒子少量含む。
- 2 暗黄褐色土 ローム粒子多量含む。
- 3 暗褐色土 ローム粒子微量含む。

SK385

- 1 暗褐色土 ローム粒子、ロームブロック少量含む。
- 2 暗褐色土 ローム粒子、ロームブロック多量含む。

SK386

- 1 暗褐色土 ローム粒子少量含む。
- 2 暗黄褐色土 ローム粒子、ロームブロック少量含む。

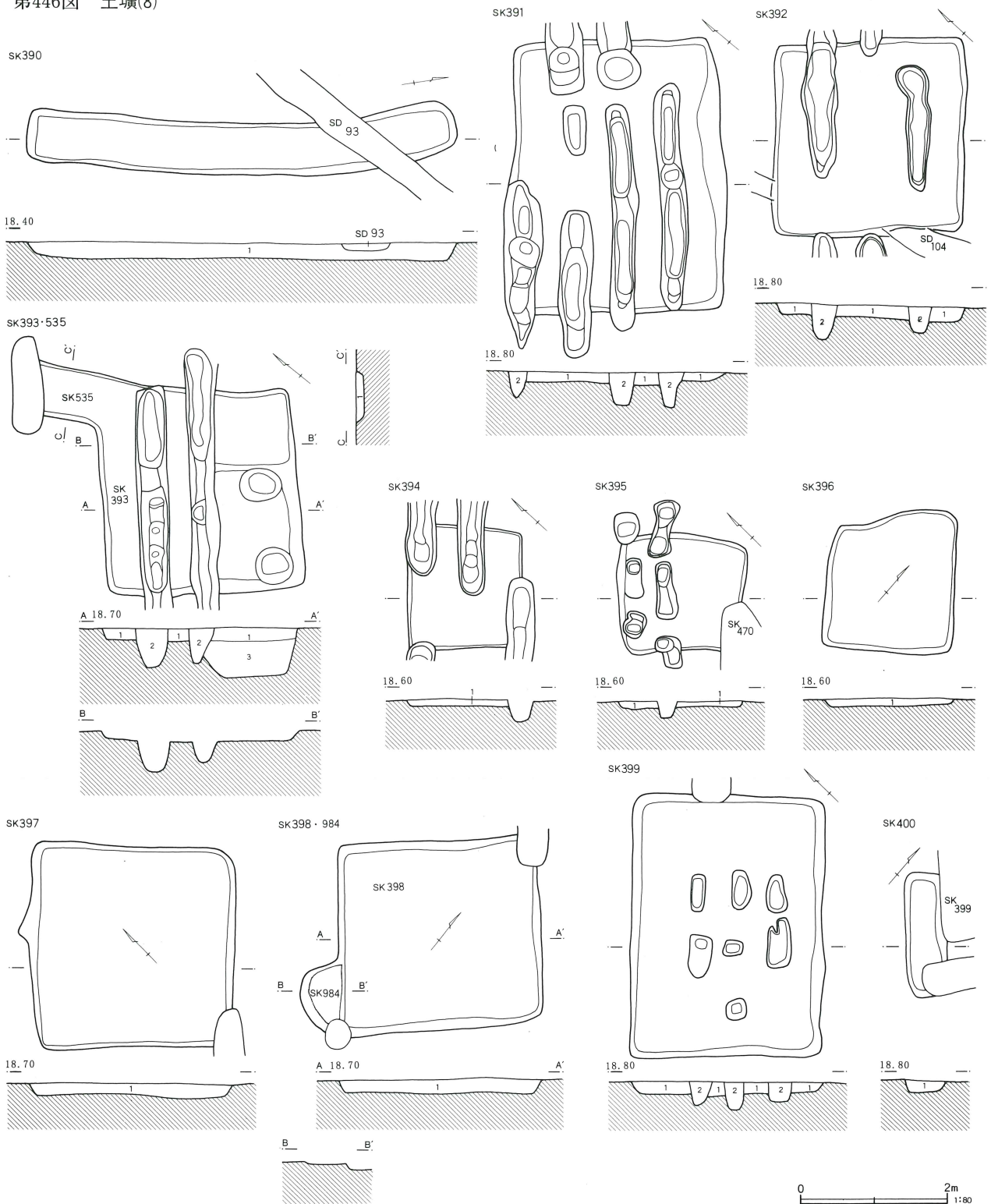
SK387・388

- 1 暗褐色土 ローム粒子微量含む。
- 2 暗褐色土 ローム粒子少量含む。
- 3 暗黄褐色土 ローム粒子多量含む。

SK389

- 1 暗褐色土 ローム粒子少量含む。
- 2 暗黄褐色土 ローム粒子多量含む。

第446図 土壌(8)



- SK390
 1 暗褐色土 ローム粒子、ロームブロック少量含む。
 SK391・393・397
 1 灰褐色土 灰白色粒子、ローム粒子、ロームブロック、暗褐色ブロック少量含む。
 2 灰褐色土 灰白色粒子、ローム粒子、ロームブロック少量含む。
 3 暗褐色土 ローム粒子、ロームブロック少量含む。
 SK535
 1 暗褐色土 ローム粒子多量、ロームブロック少量含む。

- SK392・398・399
 1 暗灰褐色土 焼土粒子、炭化粒子少量、灰白色粒子、ローム粒子、ロームブロック、灰褐色ブロック少量含む。
 2 灰褐色土 灰白色粒子、ローム粒子、ロームブロック、灰褐色ブロック少量含む。
 SK394・395・396
 1 灰褐色土 灰白色微粒子、焼土粒子、ローム粒子少量含む。
 SK400
 1 暗灰褐色土 灰白色微粒子、ロームブロック少量含む。

土遺物や土壌群の密集する地域に構築されていることなどからこの土壌は墓塚の可能性が高い。

第597号土壌 (第458・480図12、481図47・48、482図7)

調査区の西側、R-11グリッドに位置し、土壌SK 593、594を掘り込んで構築されている。平面形態はほぼ円形で、規模は直径約1.1m、深さ0.3mで、底面は平坦である。覆土は暗褐色土で、ローム粒子、炭化粒子、焼土粒子が少量含まれる。

遺物は仏器とみられる陶器製品、古銭、鉄製品、銅製品が出土した。仏器とみられる12は瀬戸美濃産で、周囲が大きく欠けている。底部が大きく、皿状にひらき、中央部が受けるようになっている。47、48は鉄製品と銅片で、47は刀子、48の銅片の用途は不明である。7は寛永通宝で、いわゆる「文銭」である。

第653号土壌 (第462・480図13)

調査区の中央北西側、T、U-11グリッドに位置している。平面形態は長方形とみられるが、便宜上SS 608の調査を優先したため、遺構全体を確認することができなかった。残存する規模は長径2.16m、短径0.5m、深さ0.14mである。覆土はローム粒子、ロームブロックを多量含む暗褐色土で構成される。

遺物は灰釉陶器の小型手付瓶が1点出土した。SS 60周辺からは奈良・平安時代の遺物が数多く出土しており、この手付瓶も混入したものと考えられる。手付瓶は口縁部と把手部分を欠く。灰釉は浸けかけて、底部を除いてほぼ全面にかかる。胎土から東遠江産とみられる。

第664号土壌 (第462・480図49)

調査区の中央北西側、V-9グリッドに位置している。平面形態はほぼ円形で、規模は長径1.14m、短径1.08m、深さ0.26mである。覆土は暗褐色土で、ローム粒子、ロームブロックを多量含んでいる。遺物は鉄製品が1点出土した。49は不明鉄製品で、鑄の進行は著しく、断面は角棒状である。

第726号土壌 (第465・480図50)

調査区の中央北側、やや北寄りのX・Y-10グリッドに位置している。平面形態は楕円形で、断面は皿状

である。規模は長径1.46m、短径1.13m、深さ0.22mである。覆土は黒褐色土で、ロームブロックを多量含む。遺物は釘が1点出土した。50は鉄製釘の基部付近の破片である。中央部付近から折れ曲がっている。

第747号土壌 (第466・480図14・15)

調査区の中央北側、AA-17グリッドに位置している。平面形態は長楕円形で、規模は長径1.96m、短径0.61m、深さ0.12mである。覆土は暗褐色土で、ローム粒子を多量含むが、下層は粘性が強くなる。

遺物は須恵器高台付碗と長頸瓶とみられる破片が出土した。出土状況から周辺の住居跡などからの混入とみられる。14は高台部分を欠き、胎土に粗い砂粒子を含む。末野産と考えられる。15は長頸瓶または広口壺の胴部下半から底部の破片である。粘土の輪積み痕跡は明瞭で、内外面とも横方向のナデで調整されている。

第762号土壌 (第466・482図8)

調査区の中央北側、AA-11グリッドに位置している。便宜上、重複するSS 65の調査を優先したため、遺構全体を確認することはできなかった。平面形態は方形で、残存する規模は長径0.96m、短径0.93m、深さ0.18mである。覆土は暗褐色土で、ローム粒子などを少量含む。遺物は古銭が1点出土した。8は北宋銭の紹聖元宝で、紹聖元年(1094)の初鑄である。

第793号土壌 (第467・480図16)

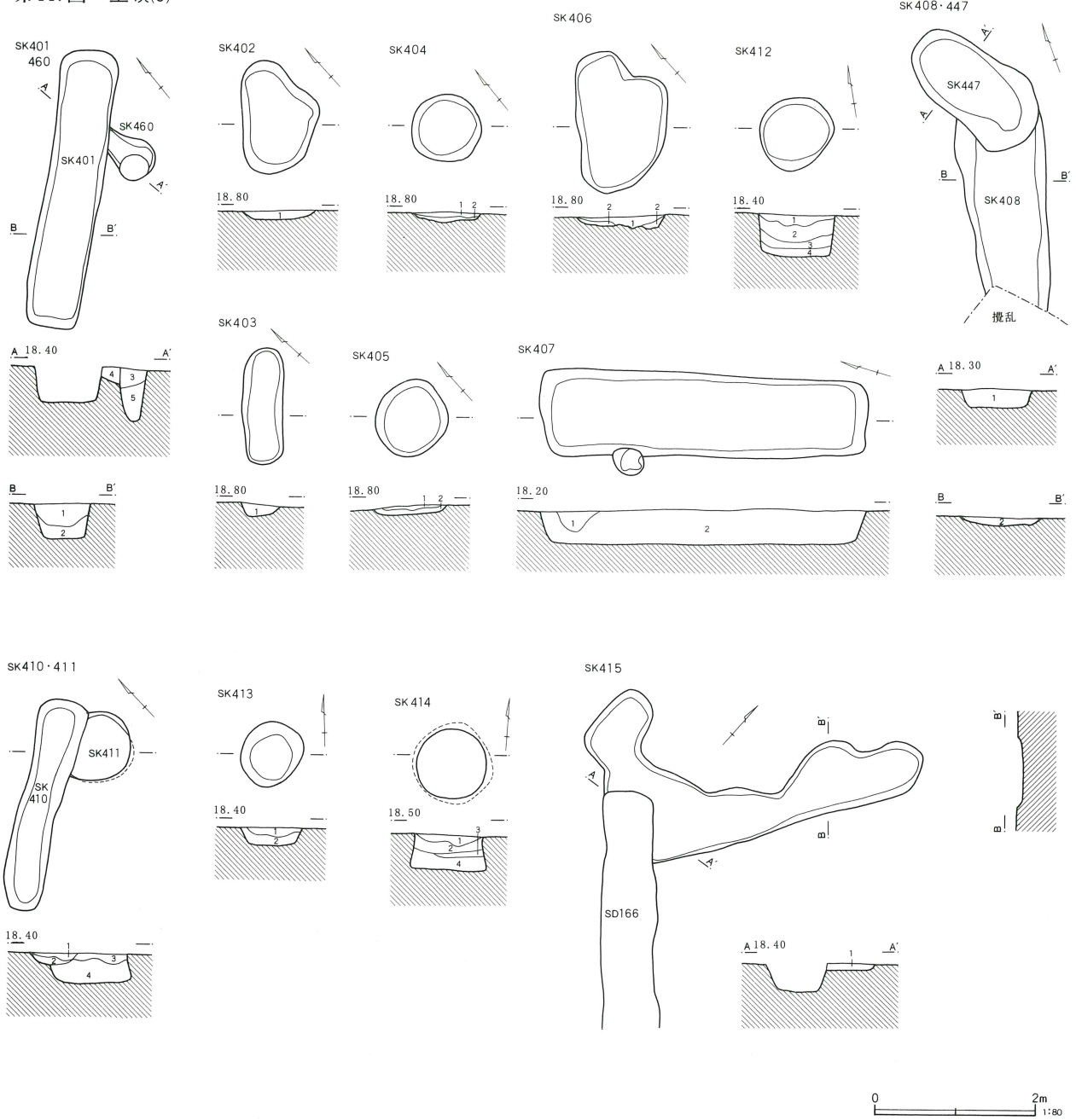
調査区の中央やや西寄り、S-11グリッドに位置している。平面形態は楕円形で、規模は長径0.79m、短径0.54m、深さ0.26mである。覆土は暗褐色土で、ローム粒子が少量含まれる。遺物は陶器の碗が1点出土した。16は肥前系の陶器碗で、底部周辺を除いて淡黄緑色の釉薬がかかる。

第794・795号土壌 (第467・480図17~20)

調査区の中央やや西寄り、S-10・11グリッドに位置している。SK 794・795は接して位置し、SE 102や他の土壌群などと重複する。SE 102との先後関係は、断面の状況などからSE 102が廃絶した後に構築されたものと考えられる。

平面形態はともに長方形であるが、SK 795は一部

第447図 土壌(9)



SK401・460

- 1 灰褐色土 ローム粒子、ロームブロック少量含む。
- 2 暗褐色土 ローム粒子、ロームブロック少量含む。
- 3 黒褐色土 ローム粒子、ロームブロック、暗褐色ブロック少量含む。(ピット)
- 4 黒褐色土 焼土粒子、ローム粒子少量含む。
- 5 黒褐色土 ローム粒子、ロームブロック少量含む。(ピット)

SK402

- 1 暗褐色土 ローム粒子、灰褐色粒子少量含む。

SK403

- 1 暗褐色土 ローム粒子、ロームブロック少量含む。

SK404・405・406

- 1 暗褐色土 ローム粒子少量含む。
- 2 暗黄褐色土 ローム粒子、ロームブロック多量含む。

SK407

- 1 灰褐色土 灰白色微粒子、ローム粒子、ロームブロック少量含む。
- 2 暗褐色土 ローム粒子、ロームブロック、灰褐色ブロック少量含む。

SK408・447

- 1 灰褐色土 灰白色微粒子、ローム粒子少量含む。
- 2 暗褐色土 ローム粒子、ロームブロック少量含む。

SK410・411

- 1 暗褐色土 ローム粒子微量含む。
- 2 暗褐色土 ローム粒子少量含む。
- 3 黒褐色土 ローム粒子少量含む。
- 4 暗褐色土 ローム粒子、ロームブロック少量含む。

SK412・414

- 1 暗褐色土 ローム粒子、ロームブロック微量含む。
- 2 暗褐色土 ローム粒子、ロームブロック少量含む。
- 3 黒褐色土 ローム粒子、ロームブロック微量含む。
- 4 暗褐色土 ローム粒子、ロームブロック多量含む。

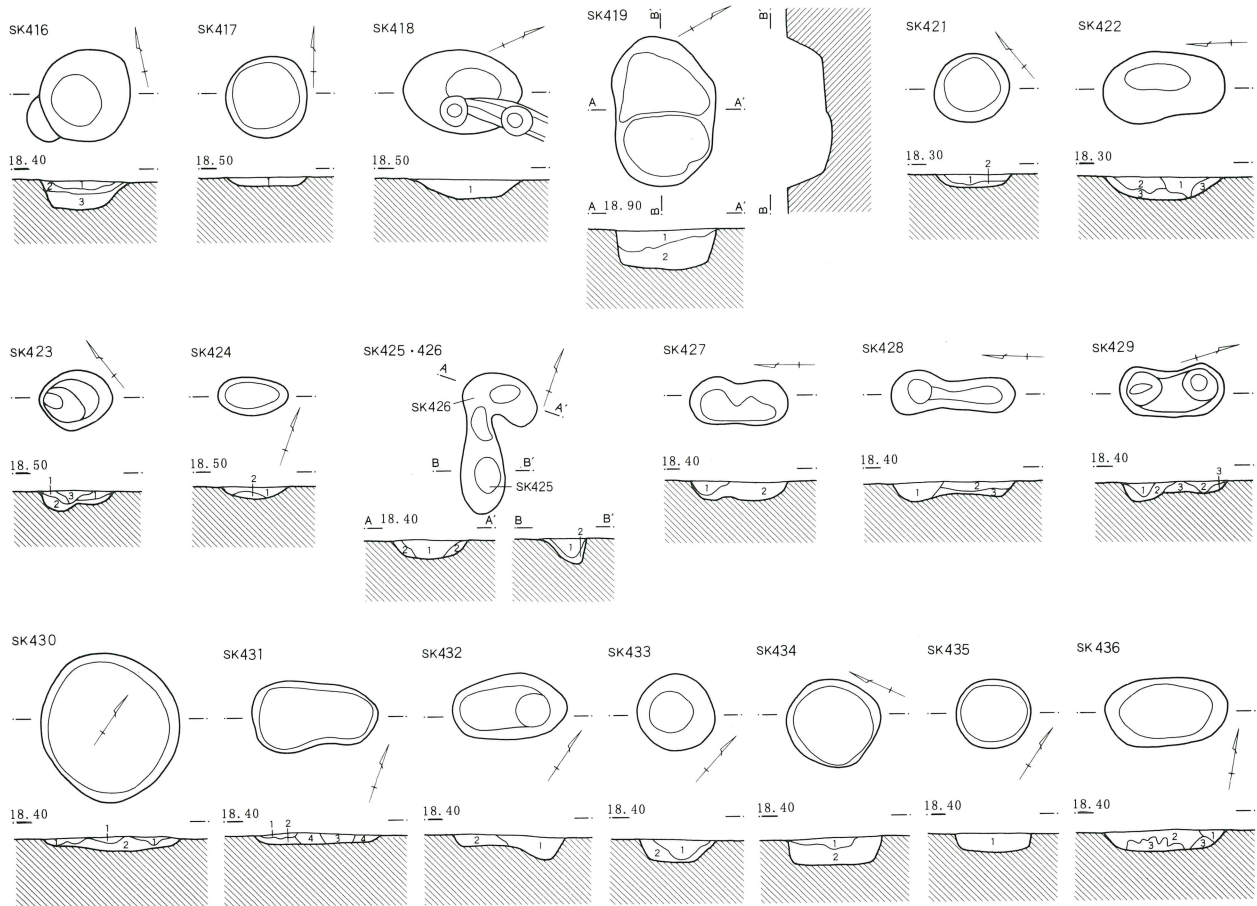
SK413

- 1 暗褐色土 ローム粒子少量含む。
- 2 暗褐色土 ローム粒子多量含む。

SK415

- 1 暗褐色土 ローム粒子微量含む。

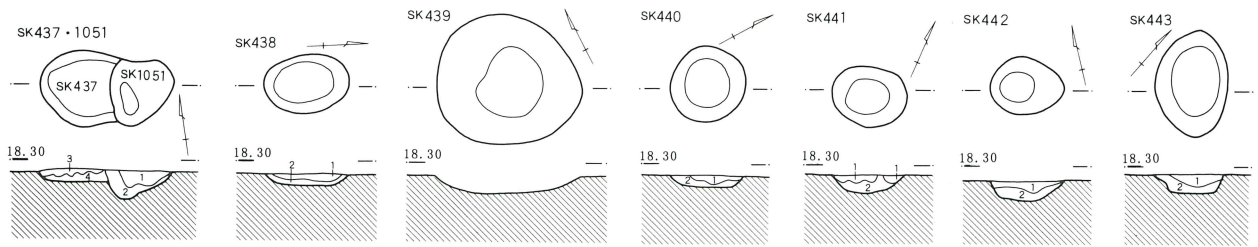
第448図 土壌(10)



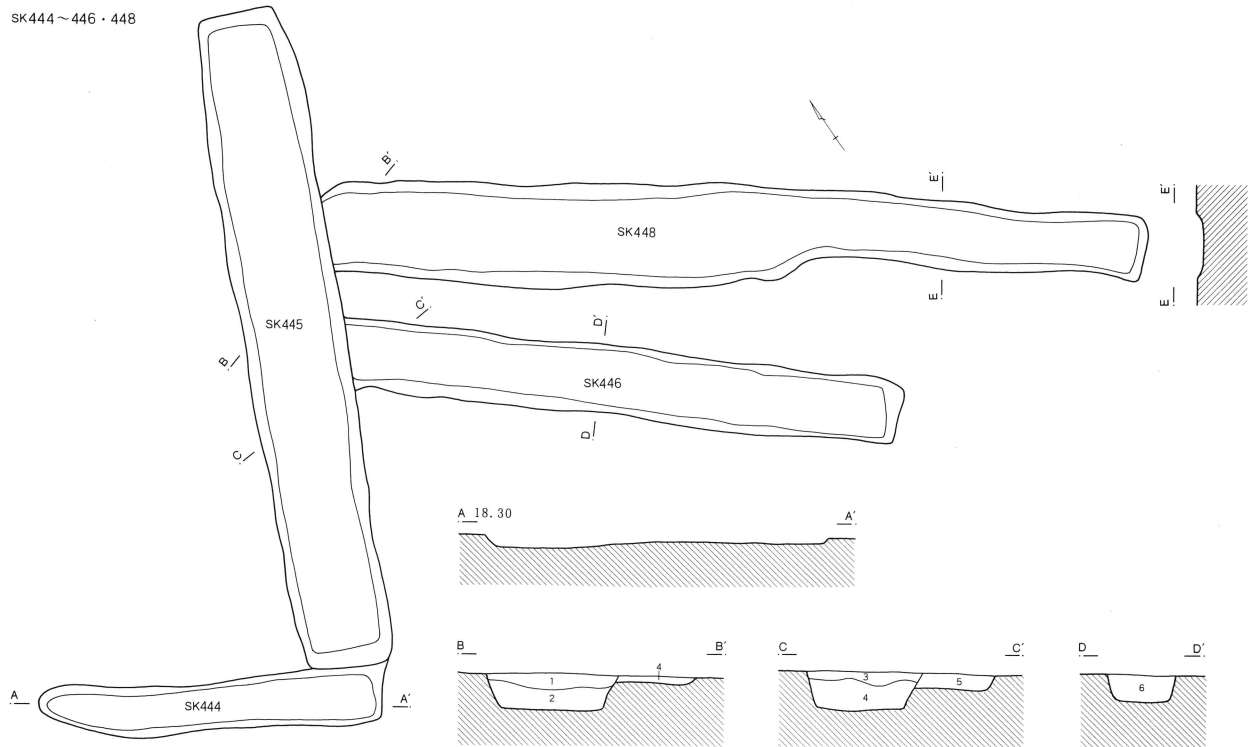
- SK416
 1 暗褐色土 ローム粒子、ロームブロック少量含む。
 2 暗褐色土 ローム粒子、ロームブロック多量含む。
 3 暗褐色土 ローム粒子、ロームブロック微量含む。
- SK417
 1 黒褐色土 ローム粒子、ロームブロック少量含む。
- SK418
 1 暗褐色土 灰白色微粒子少量、ローム粒子、ロームブロック、灰褐色ブロック微量含む。
- SK419
 1 暗褐色土 ローム粒子、ロームブロック、灰褐色ブロック少量含む。
- 2 暗灰褐色土 ローム粒子、ロームブロック少量含む。
- SK421
 1 暗褐色土 ローム粒子少量含む。
 2 暗黄褐色土 ローム粒子多量含む。
- SK422
 1 黒褐色土 ローム粒子少量含む。
 2 暗褐色土 ローム粒子少量含む。
 3 暗黄褐色土 ローム粒子多量含む。
- SK423・426
 1 暗褐色土 ローム粒子少量含む。
 2 暗黄褐色土 ローム粒子多量含む。
 3 暗褐色土 ローム粒子多量含む。
- SK425・427
 1 暗褐色土 ローム粒子少量含む。
 2 暗黄褐色土 ローム粒子多量含む。
 3 暗褐色土 ローム粒子多量含む。
- SK428
 1 暗褐色土 ローム粒子少量含む。
- SK429
 1 暗褐色土 ローム粒子多量、暗褐色ブロック少量含む。
 2 暗褐色土 ローム粒子多量含む。
- SK430
 1 暗褐色土 ローム粒子少量含む。
 2 暗褐色土 ローム粒子多量含む。
- SK431
 1 暗褐色土 ローム粒子少量含む。
 2 暗褐色土 ローム粒子多量含む。
 3 黒褐色土 ローム粒子多量、ロームブロック少量含む。
 4 暗褐色土 ローム粒子、炭化粒子少量含む。
- SK432
 1 暗褐色土 ローム粒子少量含む。
 2 暗褐色土 ローム粒子多量含む。
- SK433
 1 暗褐色土 ローム粒子少量含む。
 2 暗褐色土 ローム粒子、ロームブロック多量含む。
- SK434
 1 暗褐色土 ローム粒子少量含む。
 2 暗褐色土 ローム粒子、ロームブロック少量含む。
- SK435
 1 暗褐色土 ローム粒子、ロームブロック少量含む。
- SK436
 1 暗褐色土 ローム粒子多量、炭化粒子少量含む。
 2 黒褐色土 ローム粒子少量含む。
 3 明褐色土 ローム粒子、ロームブロック多量含む。

- SK428・429
 1 暗褐色土 ローム粒子、暗褐色ブロック少量含む。
 2 暗褐色土 ローム粒子少量含む。
 3 暗黄褐色土 ローム粒子多量含む。
- SK430
 1 灰褐色土 灰褐色粒子多量、ローム粒子少量含む。
 2 暗褐色土 ローム粒子多量含む。
- SK431
 1 暗褐色土 ローム粒子少量含む。
 2 暗褐色土 ローム粒子多量含む。
 3 黒褐色土 ローム粒子多量、ロームブロック少量含む。
 4 暗褐色土 ローム粒子、炭化粒子少量含む。
- SK432
 1 暗褐色土 ローム粒子少量含む。
 2 暗褐色土 ローム粒子多量含む。
- SK433
 1 暗褐色土 ローム粒子少量含む。
 2 暗褐色土 ローム粒子、ロームブロック多量含む。
- SK434
 1 暗褐色土 ローム粒子少量含む。
 2 暗褐色土 ローム粒子、ロームブロック少量含む。
- SK435
 1 暗褐色土 ローム粒子、ロームブロック少量含む。
- SK436
 1 暗褐色土 ローム粒子多量、炭化粒子少量含む。
 2 黒褐色土 ローム粒子少量含む。
 3 明褐色土 ローム粒子、ロームブロック多量含む。

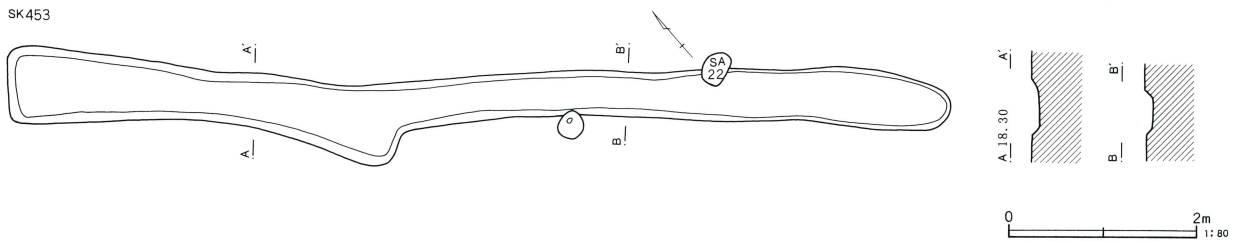
第449図 土壌(I)



SK444~446・448



SK453



SK437・1051

- 1 黒褐色土 ローム粒子微量含む。
- 2 暗褐色土 ローム粒子、黒褐色ブロック少量含む。
- 3 暗褐色土 ローム粒子少量含む。
- 4 暗黄褐色土 ローム粒子多量含む。

SK438

- 1 黒褐色土 ローム粒子少量含む。
- 2 暗黄褐色土 ローム粒子多量含む。

SK440・441・443

- 1 暗褐色土 ローム粒子多量含む。
- 2 暗黄褐色土 ローム粒子、ロームブロック多量含む。

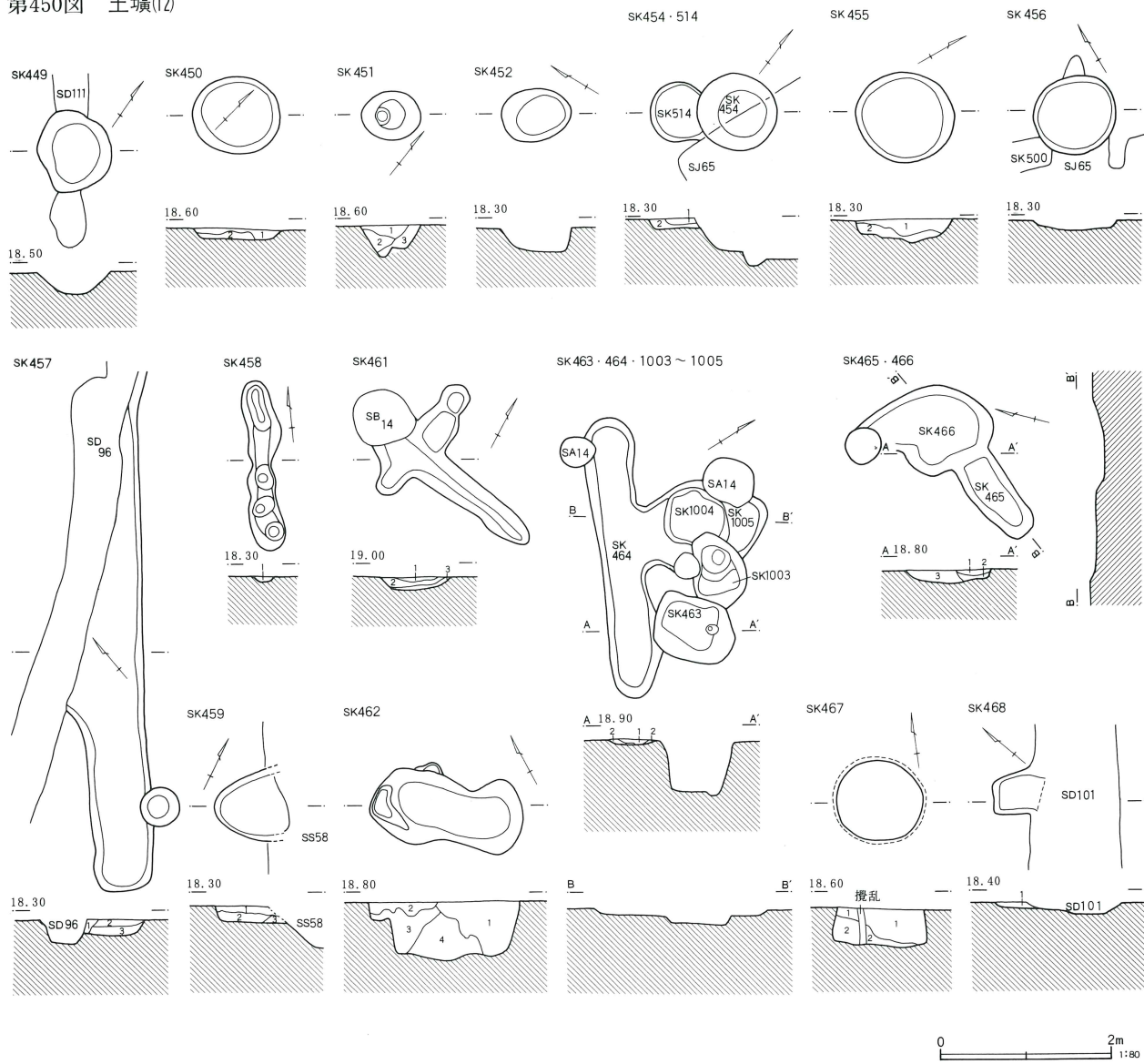
SK442

- 1 暗褐色土 ローム粒子、灰褐色粒子、灰褐色ブロック少量含む。
- 2 明褐色土 ローム粒子、ロームブロック多量含む。

SK445・446・448

- 1 暗灰褐色土 ローム粒子、灰色粒子少量含む。
- 2 明褐色土 ローム粒子少量含む。
- 3 暗褐色土 ローム粒子、ロームブロック少量含む。
- 4 暗褐色土 ローム粒子少量、ロームブロック多量含む。
- 5 暗褐色土 ローム粒子少量含む。
- 6 暗褐色土 ローム粒子、ロームブロック多量含む。

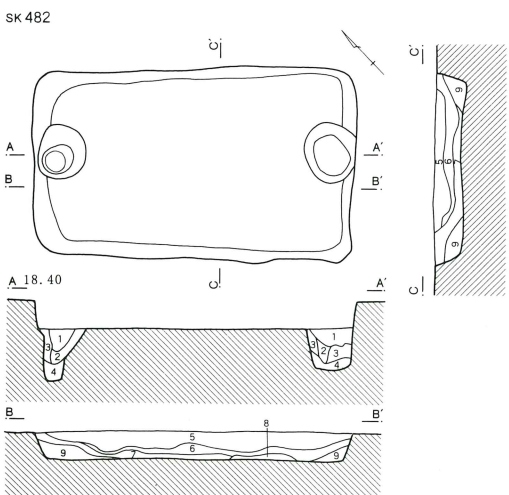
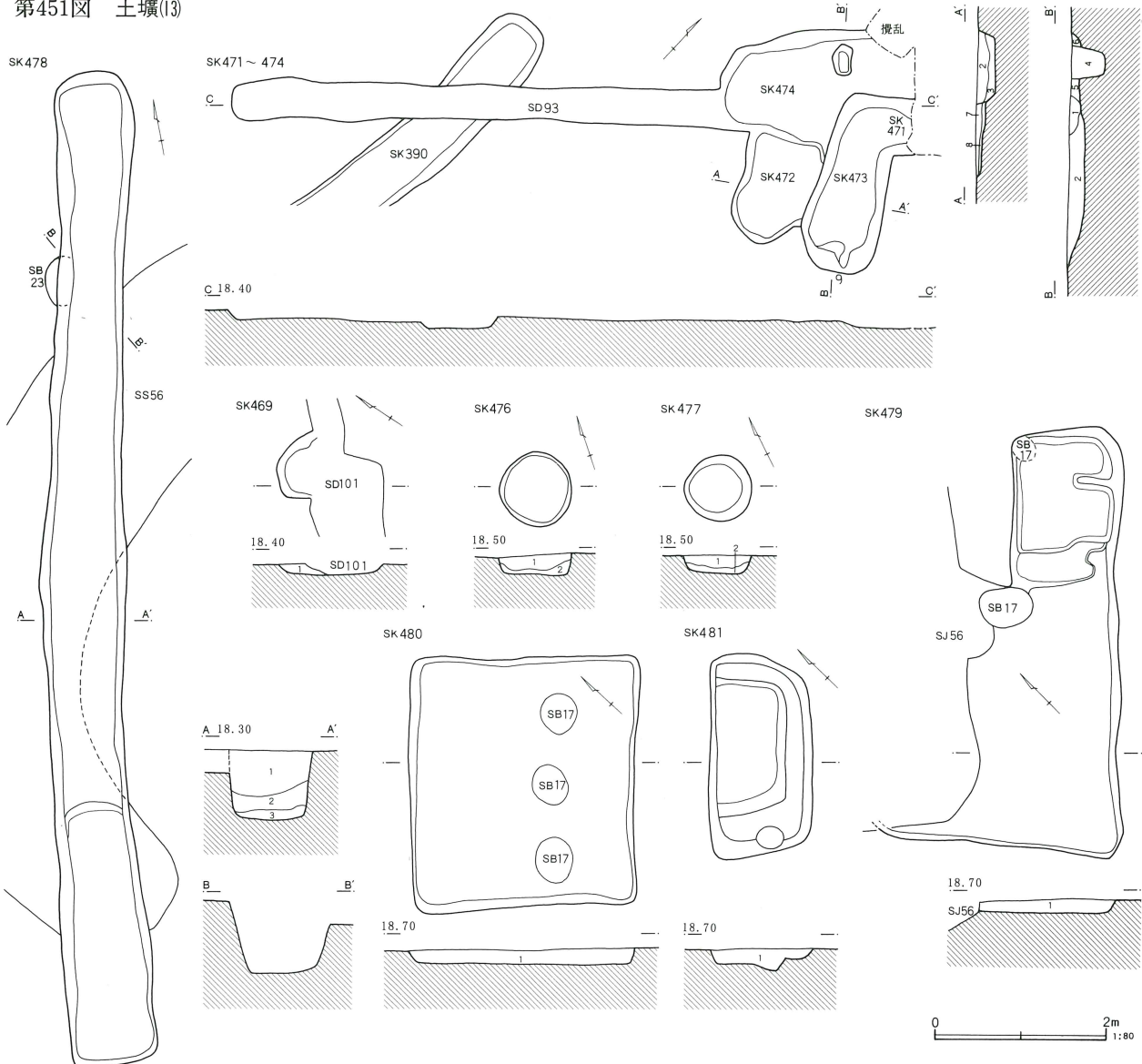
第450図 土壌(12)



- SK 4 5 0
 - 1 暗褐色土 ロームブロック少量含む。
 - 2 暗黄褐色土 ロームブロック多量含む。
- SK 4 5 1
 - 1 暗褐色土 ローム粒子、ロームブロック多量含む。
 - 2 暗褐色土 ロームブロック少量含む。
 - 3 暗褐色土 ロームブロック多量含む。
- SK 5 1 4
 - 1 黒褐色土 ローム粒子少量含む。
 - 2 暗黄褐色土 ローム粒子多量含む。
- SK 4 5 5
 - 1 暗灰褐色土 ローム粒子多量、ロームブロック少量含む。
 - 2 暗褐色土 ローム粒子、ロームブロック少量含む。
- SK 4 5 7
 - 1 明褐色土 ロームブロック多量含む。
 - 2 暗褐色土 ローム粒子少量含む。軟質。
 - 3 暗褐色土 ロームブロック少量含む。
- SK 4 5 8
 - 1 暗褐色土 ローム粒子少量含む。
- SK 4 5 9
 - 1 黒褐色土 ローム粒子微量含む。
 - 2 暗褐色土 ローム粒多量含む。
 - 3 暗褐色土 ローム粒少量含む。

- SK 4 6 1
 - 1 暗褐色土 ローム粒子少量含む。
 - 2 暗褐色土 ローム粒子多量含む。
 - 3 暗黄褐色土 ローム粒子多量含む。
- SK 4 6 2
 - 1 暗褐色土 焼土粒子少量、ロームブロック多量含む。
 - 2 暗褐色土 ローム粒子、灰褐色ブロック少量含む。
 - 3 暗褐色土 ロームブロック、暗灰褐色ブロック多量含む。
 - 4 暗褐色土 ロームブロック、灰褐色ブロック少量含む。
- SK 4 6 4
 - 1 暗褐色土 ローム粒子少量含む。
 - 2 暗黄褐色土 ローム粒子多量含む。
- SK 4 6 5・4 6 6
 - 1 灰褐色土 灰白色微粒子、ローム粒子少量含む。
 - 2 黄灰褐色土 ローム粒子、ロームブロック、暗褐色ブロック少量含む。
 - 3 暗褐色土 ローム粒子少量含む。
- SK 4 6 7
 - 1 黒褐色土 ローム粒子多量、ロームブロック少量含む。
 - 2 暗褐色土 ローム粒子、ロームブロック少量含む。
- SK 4 6 8
 - 1 暗褐色土 ローム粒子少量含む。

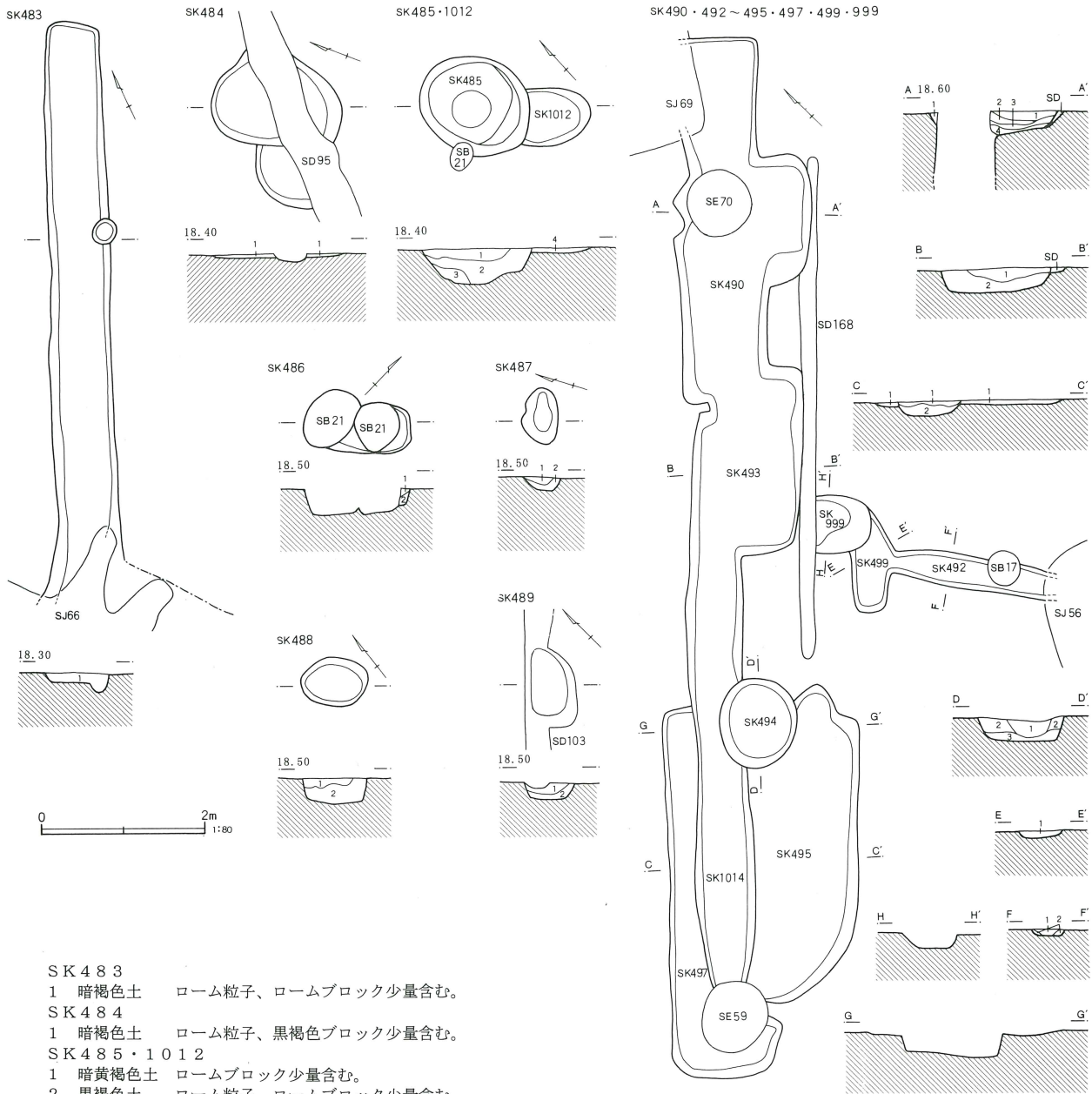
第451図 土壌(13)



- SK469
1 暗褐色土 ローム粒子少量含む。
SK472・473・474
1 灰褐色土 灰白色微粒子、ローム粒子、暗褐色ブロック少量含む。

- 2 暗褐色土 ローム粒子少量含む。
3 暗褐色土 ローム粒子、ロームブロック少量含む。
4 灰褐色土 灰白色微粒子、ローム粒子少量含む。
5 暗褐色土 ローム粒子多量含む。
6 暗黄褐色土 ローム粒子、ロームブロック多量含む。
7 暗褐色土 ローム粒子、ロームブロック多量含む。
8 暗黄褐色土 ローム粒子多量含む。
SK476・477
1 暗褐色土 ローム粒子微量含む。
2 暗褐色土 ローム粒子、ロームブロック微量含む。
SK478
1 暗褐色土 ローム粒子、ロームブロック少量含む。
2 暗褐色土 ローム粒子、ロームブロック多量含む。
3 暗黄褐色土 ロームブロック多量含む。
SK479・480・481
1 灰褐色土 灰白色微粒子少量含む。
SK482
1 暗褐色土 ローム粒子、ロームブロック少量含む。
2 黒褐色土 ローム粒子、ロームブロック少量含む。
3 暗褐色土 ローム粒子、灰褐色ブロック少量含む。
4 暗黄褐色土 ローム粒子、ロームブロック多量含む。
5 暗褐色土 ローム粒子、ロームブロック多量含む。
6 暗褐色土 ローム粒子少量含む。
7 暗褐色土 ローム粒子多量、ロームブロック少量含む。
8 暗褐色土 ローム粒子少量含む。
9 黒褐色土 ローム粒子微量含む。

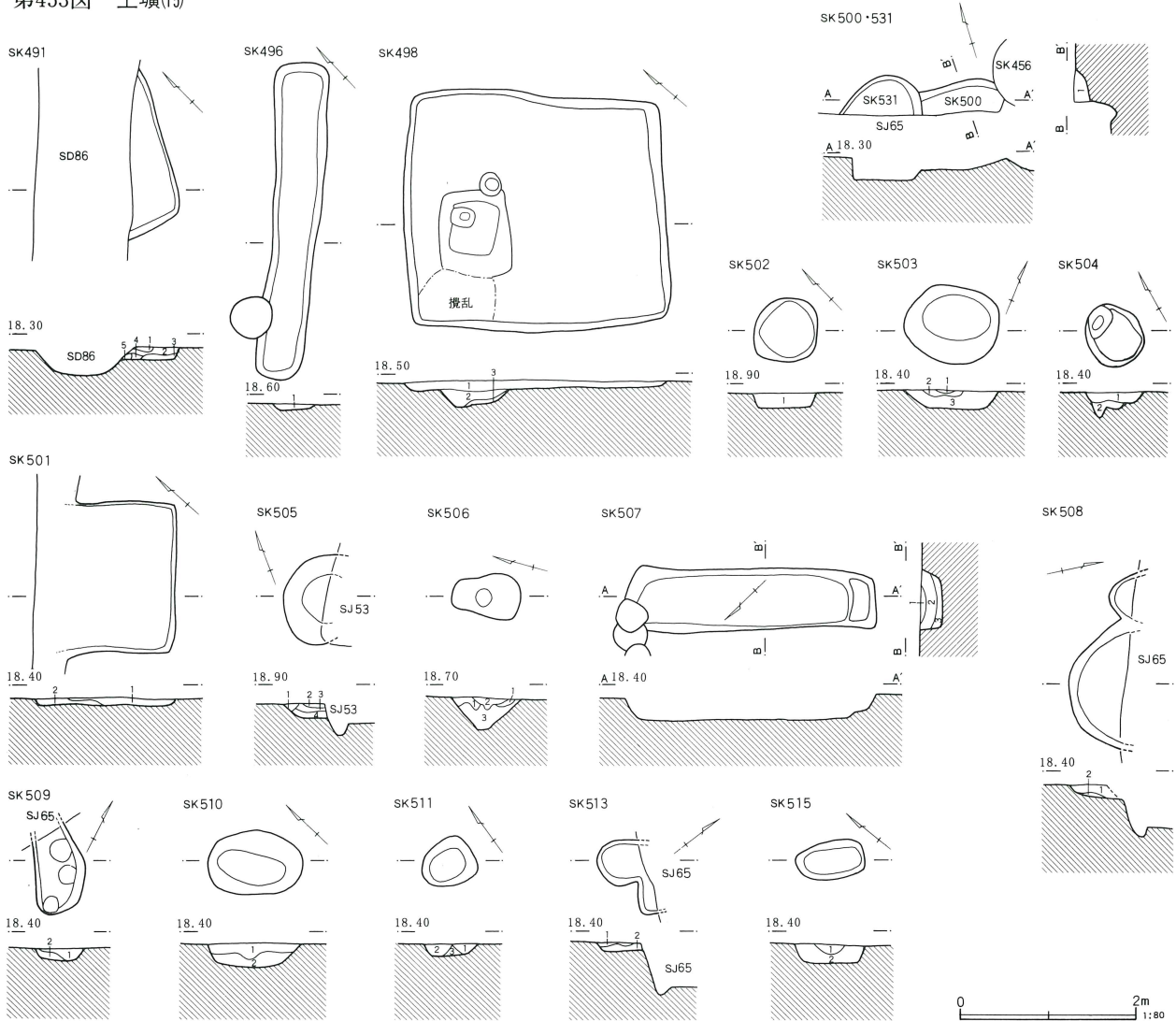
第452図 土壌(14)



- SK483
 1 暗褐色土 ローム粒子、ロームブロック少量含む。
 SK484
 1 暗褐色土 ローム粒子、黒褐色ブロック少量含む。
 SK485・1012
 1 暗黄褐色土 ロームブロック少量含む。
 2 黒褐色土 ローム粒子、ロームブロック少量含む。
 3 暗褐色土 ローム粒子、ロームブロック少量含む。
 4 暗褐色土 ローム粒子、ロームブロック微量含む。
 SK486
 1 暗褐色土 ローム粒子、ロームブロック少量含む。
 2 暗褐色土 ローム粒子、ロームブロック、黒褐色ブロック少量含む。
 SK487
 1 黒褐色土 ローム粒子少量含む。
 2 暗黄褐色土 ローム粒子、ロームブロック多量含む。
 SK488
 1 暗褐色土 ローム粒子少量含む。
 2 暗黄褐色土 ローム粒子多量含む。
 SK489
 1 黒褐色土 ローム粒子少量含む。
 2 暗黄褐色土 ローム粒子多量含む。
 SK490
 1 暗褐色土 ローム粒子、ロームブロック少量含む。
 2 暗黄褐色土 ローム粒子多量含む。
 3 暗灰褐色土 ローム粒子少量含む。
 4 暗黄褐色土 ローム粒子、ロームブロック多量含む。

- SK492
 1 暗褐色土 ローム粒子、ロームブロック少量含む。
 2 暗黄褐色土 ローム粒子多量含む。
 SK493
 1 暗褐色土 ローム粒子、ロームブロック、灰褐色ブロック少量含む。
 2 暗灰褐色土 ローム粒子多量含む。
 SK494
 1 黒褐色土 ローム粒子、灰褐色ブロック少量含む。
 2 暗褐色土 ローム粒子、ロームブロック、灰褐色ブロック少量含む。
 3 暗黄褐色土 ローム粒子、ロームブロック少量含む。
 SK495・497・1014
 1 灰褐色土 灰白色微粒子、ローム粒子、ロームブロック多量含む。
 2 暗褐色土 ローム粒子、ロームブロック、灰褐色粒子少量含む。
 SK499
 1 暗褐色土 ローム粒子、ロームブロック、黒褐色ブロック少量含む。

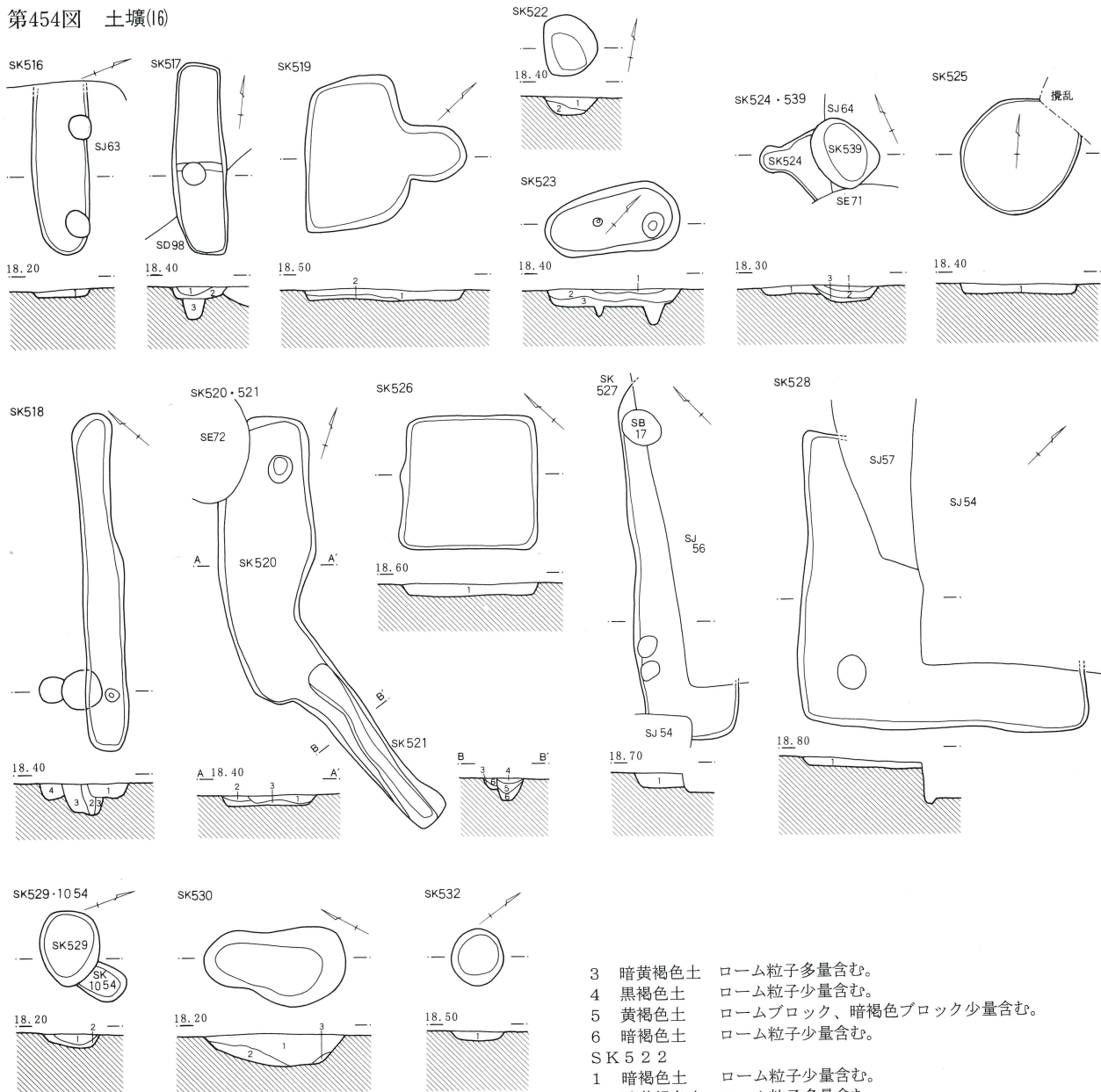
第453図 土壌(15)



- SK491
 1 黒褐色土 ローム粒子微量含む。
 2 暗褐色土 ローム粒子多量含む。
 3 暗褐色土 ロームブロック多量含む。
 4 黒褐色土 ローム粒子少量含む。
 5 黒褐色土 ローム粒子、ロームブロック多量含む。
- SK496
 1 灰褐色土 灰白色粒子、ローム粒子、ロームブロック多量含む。
- SK498
 1 灰褐色土 灰白色粒子、ローム粒子少量含む。
 2 灰褐色土 灰白色粒子、ローム粒子、ロームブロック少量含む。
 3 灰褐色土 灰白色粒子、ローム粒子、ロームブロック、灰褐色ブロック少量含む。
- SK500
 1 黒褐色土 ローム粒子、ロームブロック多量含む。
- SK501
 1 灰褐色土 灰白色粒子、ローム粒子少量含む。
 2 暗褐色土 ローム粒子、ロームブロック少量含む。
- SK502
 1 明褐色土 ロームブロック少量含む。
- SK503
 1 灰褐色土 灰白色粒子、ローム粒子少量含む。
 2 黒褐色土 ローム粒子少量含む。
 3 暗黄褐色土 ローム粒子多量含む。

- SK504
 1 暗褐色土 ローム粒子、黒褐色ブロック少量含む。
 2 暗褐色土 ローム粒子、ロームブロック多量含む。
- SK505
 1 暗灰褐色土 黄褐色粘土ブロック、ロームブロック少量含む。
 2 黒褐色土 ローム粒子、灰色ブロック少量含む。
 3 暗褐色土 ローム粒子、灰色粒子多量含む。
 4 暗褐色土 灰色粒子、ロームブロック少量含む。
- SK506
 1 暗褐色土 ローム粒子、ロームブロック少量含む。
 2 黒褐色土 ロームブロック少量含む。
 3 明褐色土 ロームブロック多量含む。
- SK507
 1 黒褐色土 ローム粒子少量含む。
 2 暗褐色土 ローム粒子、ロームブロック少量含む。
 3 暗褐色土 ローム粒子、ロームブロック多量含む。
- SK508・509・510・513
 1 黒褐色土 ローム粒子少量含む。
 2 暗黄褐色土 ローム粒子多量含む。
- SK511
 1 黒褐色土 ローム粒子少量含む。
 2 暗褐色土 ローム粒子少量含む。
 3 暗黄褐色土 ローム粒子多量含む。
- SK515
 1 黒褐色土 ローム粒子少量含む。
 2 暗褐色土 ローム粒子、黒褐色ブロック少量含む。

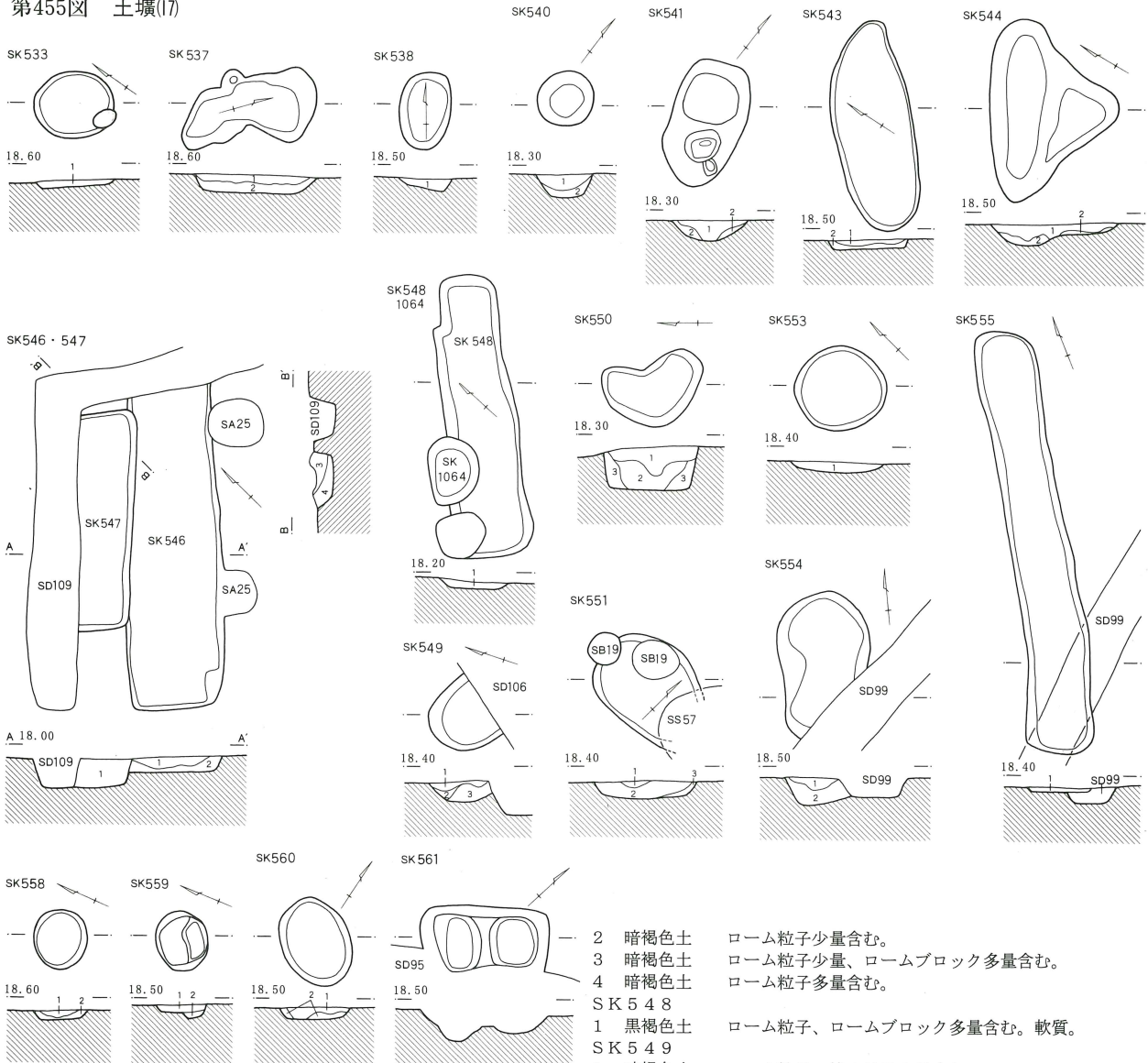
第454図 土壌(16)



- SK516
 - 1 暗黄褐色土 焼土粒子、ローム粒子、ロームブロック多量含む。
- SK517
 - 1 灰黄褐色土 灰白色粒子、ローム粒子、ロームブロック、灰褐色ブロック少量含む。
 - 2 暗褐色土 ローム粒子少量含む。
 - 3 暗褐色土 ローム粒子微量含む。(ピット)
- SK518
 - 1 暗褐色土 ローム粒子、灰褐色粒子少量含む。
 - 2 暗褐色土 ローム粒子、ロームブロック少量含む。(ピット)
 - 3 暗黄褐色土 ローム粒子、ロームブロック多量含む。(ピット)
 - 4 黒褐色土 ローム粒子少量含む。(ピット)
- SK519
 - 1 黒褐色土 ローム粒子、暗褐色ブロック少量含む。
 - 2 暗黄褐色土 ローム粒子多量含む。
- SK520・521
 - 1 暗褐色土 焼土粒子、ローム粒子少量含む。
 - 2 暗黄褐色土 ローム粒子少量含む。

- 3 暗黄褐色土 ローム粒子多量含む。
- 4 黒褐色土 ローム粒子少量含む。
- 5 黄褐色土 ロームブロック、暗褐色ブロック少量含む。
- 6 暗褐色土 ローム粒子少量含む。
- SK522
 - 1 暗褐色土 ローム粒子少量含む。
 - 2 暗黄褐色土 ローム粒子多量含む。
- SK523
 - 1 明灰色土 灰色粘土ブロック、暗褐色ブロック少量含む。
 - 2 暗褐色土 ローム粒子少量含む。
 - 3 暗黄褐色土 ローム粒子少量含む。
- SK524・539
 - 1 黒褐色土 ローム粒子少量含む。
 - 2 黄褐色土 ローム塊、暗褐色ブロック少量含む。粘性あり。
 - 3 褐色土 ローム粒子多量含む。
- SK525
 - 1 暗褐色土 ローム粒子少量含む。
- SK526
 - 1 暗灰褐色土 灰白色粒子、灰褐色ブロック、ローム粒子少量含む。
- SK527・528
 - 1 灰褐色土 灰白色粒子、ローム粒子、暗褐色ブロック少量含む。
- SK529
 - 1 暗褐色土 ローム粒子、黒褐色ブロック少量含む。
 - 2 暗黄褐色土 ローム粒子少量含む。
- SK530
 - 1 暗褐色土 ローム粒子、ロームブロック少量含む。
 - 2 明褐色土 ロームブロック多量含む。
 - 3 明褐色土 ローム粒子少量含む。
- SK532
 - 1 暗褐色土 ローム粒子少量含む。

第455図 土壌(17)



SK533
1 暗黄褐色土 ロームブロック多量含む。

SK537
1 暗褐色土 ローム粒子、ロームブロック少量、灰褐色粒子微量含む。

2 暗黄褐色土 ローム粒子、ロームブロック多量含む。

SK538
1 暗黄褐色土 ローム粒子多量含む。

SK540
1 暗褐色土 ローム粒子、ロームブロック多量含む。
2 暗褐色土 ローム粒子多量含む。

SK541
1 暗褐色土 ローム粒子、ロームブロック多量含む。
2 暗黄褐色土 ロームブロック多量含む。

SK543
1 暗褐色土 ローム粒子、黒褐色ブロック少量含む。
2 暗黄褐色土 ローム粒子、ロームブロック多量含む。

SK544
1 暗褐色土 ローム粒子少量含む。
2 暗黄褐色土 ローム粒子多量含む。

SK546・547
1 暗褐色土 ローム粒子、ロームブロック多量含む。

2 暗褐色土 ローム粒子少量含む。
3 暗褐色土 ローム粒子少量、ロームブロック多量含む。
4 暗褐色土 ローム粒子多量含む。

SK548
1 黒褐色土 ローム粒子、ロームブロック多量含む。軟質。

SK549
1 暗褐色土 ローム粒子、焼土粒子少量含む。
2 黄褐色土 ローム粒子、ロームブロック多量含む。
3 暗褐色土 ローム粒子多量、炭化粒子少量含む。

SK550
1 暗褐色土 ローム粒子、ロームブロック少量含む。
2 暗黄褐色土 ローム粒子、ロームブロック多量含む。
3 暗褐色土 ロームブロック多量含む。

SK551
1 黒褐色土 ローム粒子少量、灰褐色ブロック多量含む。
2 黒褐色土 ローム粒子多量、焼土粒子、ロームブロック少量含む。
3 暗褐色土 ロームブロック多量含む。

SK553
1 暗褐色土 ローム粒子、灰色粒子、ロームブロック少量含む。

SK554
1 暗褐色土 ローム粒子少量含む。
2 暗黄褐色土 ローム粒子、焼土ブロック、ロームブロック少量含む。

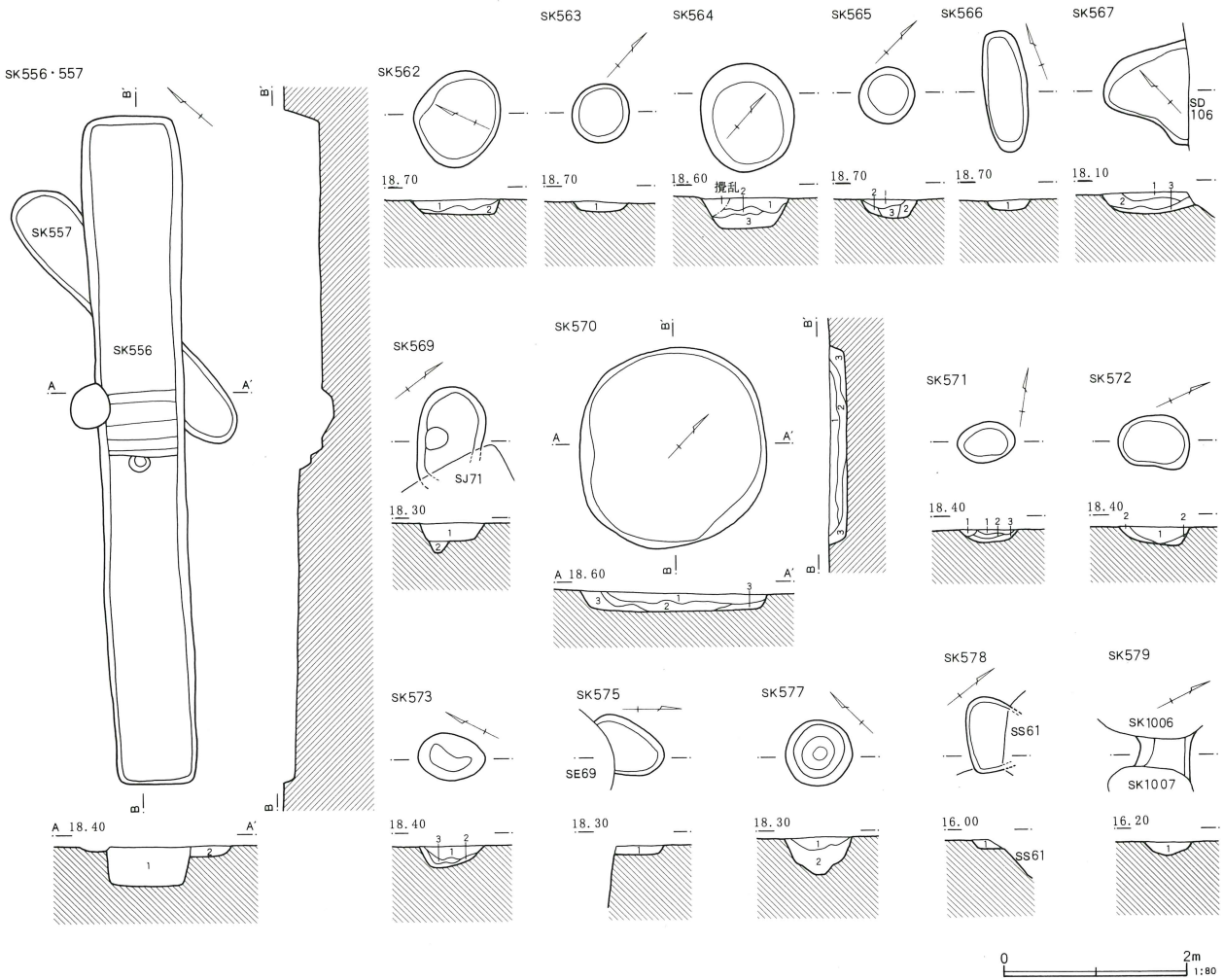
SK555
1 暗褐色土 ローム粒子、ロームブロック少量含む。

SK558
1 暗褐色土 ローム粒子多量含む。
2 黄褐色土 ローム粒子、ロームブロック多量含む。

SK559
1 暗褐色土 ローム粒子少量含む。
2 暗黄褐色土 ローム粒子、ロームブロック多量含む。

SK560
1 暗褐色土 ローム粒子少量、ロームブロック微量含む。
2 暗褐色土 ロームブロック多量含む。

第456図 土壌(18)



SK 556・557

- 1 暗黄褐色土 ローム粒子、ロームブロック多量含む。
- 2 黒褐色土 ローム粒子、灰褐色ブロック少量含む。

SK 562

- 1 黒褐色土 ローム粒子、ロームブロック多量含む。
- 2 暗褐色土 ローム粒子、ロームブロック少量含む。

SK 563

- 1 黒褐色土 ローム粒子、ロームブロック多量含む。

SK 564

- 1 暗褐色土 ローム粒子多量、焼土粒子、ロームブロック少量含む。
- 2 暗褐色土 ローム粒子少量含む。
- 3 暗褐色土 ロームブロック多量含む。

SK 565

- 1 暗褐色土 ローム粒子少量含む。
- 2 明褐色土 ローム粒子少量含む。
- 3 暗褐色土 暗褐色粒子多量含む。

SK 566

- 1 明褐色土 ロームブロック少量含む。

SK 567

- 1 暗褐色土¹ ローム粒子少量含む。
- 2 暗褐色土 ローム粒子多量含む。
- 3 暗黄褐色土 ロームブロック多量含む。

SK 569

- 1 暗褐色土 ローム粒子、ロームブロック少量含む。
- 2 暗褐色土 ロームブロック少量含む。(ピット)

SK 570

- 1 暗褐色土 ローム粒子少量含む。
- 2 暗褐色土 ローム粒子、ロームブロック少量含む。
- 3 暗黄褐色土 ローム粒子少量含む。

SK 571

- 1 黒褐色土 ローム粒子少量含む。
- 2 暗褐色土 ローム粒子少量含む。
- 3 黄褐色土 ローム粒子少量含む。

SK 572

- 1 黒褐色土 ローム粒子少量含む。
- 2 黄褐色土 ローム粒子少量含む。

SK 573

- 1 黒褐色土 ローム粒子少量含む。
- 2 黄褐色土 ローム粒子少量含む。
- 3 黒褐色土 ローム粒子、ロームブロック少量含む。

SK 575

- 1 黒褐色土 ロームブロック多量含む。

SK 577

- 1 暗褐色土 ローム粒子微量含む。
- 2 暗褐色土 ローム粒子、炭化粒子少量含む。

SK 578

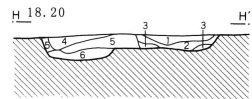
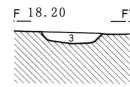
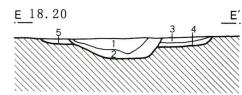
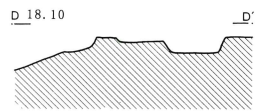
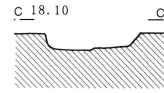
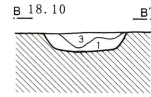
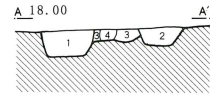
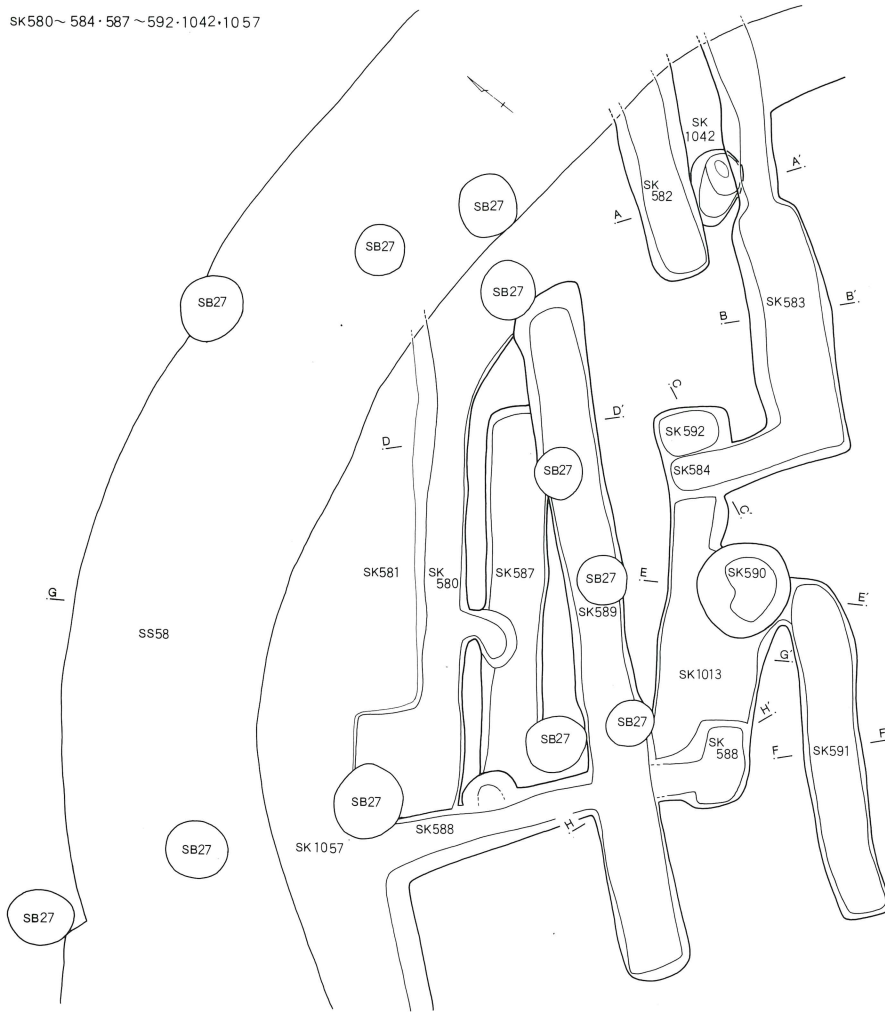
- 1 暗褐色土 ローム粒子、ロームブロック、灰色ブロック少量含む。

SK 579

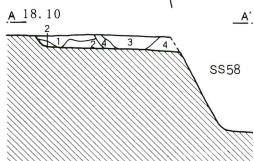
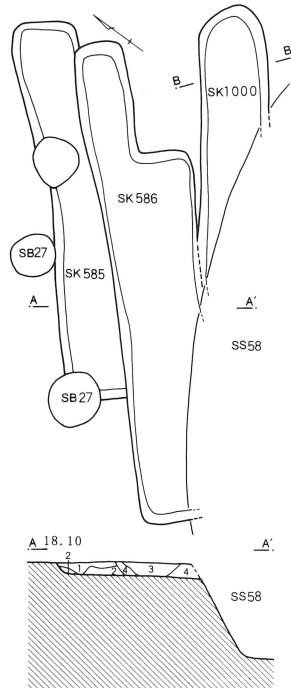
- 1 暗褐色土 ローム粒子、ロームブロック、灰色ブロック少量含む。

第457図 土壌(19)

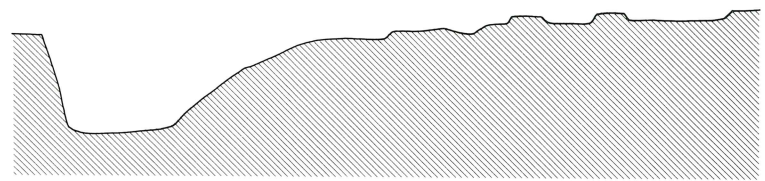
SK580~584・587~592・1042・1057



SK585・586・1000



G 18.20



0 2m 1:80

SK582・583・1042

- 1 暗褐色土 ロームブロック多量含む。
- 2 暗褐色土 ローム粒子多量含む。
- 3 暗褐色土 ローム粒子少量含む。
- 4 暗灰褐色土 ローム粒子、灰褐色粘土粒子少量含む。

SK585・586

- 1 暗褐色土 ローム粒子微量含む。
- 2 暗褐色土 ロームブロック多量含む。
- 3 暗褐色土 ローム粒子多量含む。
- 4 暗褐色土 ローム粒子少量含む。

SK588・589

- 1 黒褐色土 ローム粒子、灰褐色粘土粒子少量含む。
- 2 黒褐色土 ローム粒子少量含む。
- 3 黒褐色土 ローム粒子多量含む。
- 4 暗褐色土 ローム粒子、炭化粒子少量含む。
- 5 暗褐色土 ローム粒子多量含む。
- 6 黄褐色土 ロームブロック多量含む。

SK590・591・1013

- 1 明黒褐色土 ローム粒子、炭化粒子微量含む。
- 2 黒褐色土 ローム粒子少量含む。
- 3 暗褐色土 ローム粒子微量含む。
- 4 暗黄褐色土 ロームブロック多量含む。
- 5 暗褐色土 ローム粒子少量含む。

が不整形をしており、あるいは別の土壌とも重複している可能性も考えられる。規模はSK794が長径4.31m、短径0.6m、深さ0.12m、SK795が長径5.6m、短径0.71m、深さ0.15mである。覆土についてはSK794が暗褐色土で構成され、ロームブロックを多量含み、SK795は同じ暗褐色土で構成されるが、ローム粒子が少量含まれる。

遺物はかわらけの皿が4点出土した。遺物の大半はSK794からの出土であるが、SK795の破片とも接合したため、併記することとした。17～20はかわらけ小皿の破片である。口径は10cm前後、底径は4.2～5.8cm、器高は2.5cm前後である。いずれも底部に穿孔があり、焼成後に穿たれたものである。穿孔の大きさは様々であるが、17はやや大きく、20は中心から外れている。新屋敷遺跡出土のかわらけは、器厚のものが多いが、18はやや薄手である。また、底部はすべて回転糸切りであるが、18と19の底部には焼成後に放射状に沈線を入れている。20には内面に炭化物が付着していた。

これらのかわらけの用途については、灯火具の可能性が指摘されているが、17は穿孔部が大きく、バランスが悪い。20も内面に付着した炭化物が口縁部まで及んでおり、むしろ炭化物は当初灯明皿として使用された際に付着した可能性が考えられる。

第812号土壌 (第469・480図21～24)

調査区の中央やや東寄り、Y-17グリッドに位置し、SK813と重複する。平面形態は不整形で、断面は「U」字型のピット状である。残存する規模は長径0.61m、短径0.45m、深さ0.57mである。覆土は暗褐色土で、ローム粒子が少量含まれる。

遺物は須恵器坏、土師器甕が出土した。21は須恵器坏で、ほぼ完形である。口径は12.4cm、底径は5cm、器高は3.9cmである。南比企産である。22～24は土師器甕の口縁部から胴部にかけての破片である。22と24はいわゆる「コ」の字口縁の甕である。22に比べて24は胴部が大きく張る。23はやや「コ」の字の形態が崩れかけている。いずれも口縁部の先端は短く外傾するも

のである。

出土遺物をみると、すべて平安時代の土器群であり、本来平安時代の項目の中でとりあげるべきであるが、構成上、本稿に記載した。遺構は土壌としたが、断面はピット状であり、周辺には住居跡が存在しないことなどから、通常の使用目的とは異なった性格のものである可能性が考えられる。

第904号土壌 (第473・480図25・481図51)

調査区の北側、Z-17グリッドに位置している。南側をSD148と重複する。平面形態は楕円形と考えられる。残存する規模は長径0.83m、短径0.52m、深さ0.14mである。覆土は暗褐色土で、ロームブロックを少量含んでいる。

遺物は紡錘車と釘が出土した。25は紡錘車で、石製である。広滑面には「有」と刻字されている。51は鉄製の釘の小破片である。錆が著しく、断面は方形である。紡錘車は平安時代の遺物と考えられるが、釘は不明である。

第959号土壌 (第475・480図26)

調査区の中央、V-14グリッドに位置している。SK958・960と重複し、西側は攪乱によって壊されている。断面の観察からは、SK958→SK959→SK960の順で構築されたものと考えられる。平面形態は長方形で、残存する規模は長径2.39m、短径0.77m、深さ0.32mである。覆土は暗褐色土で、ロームブロック、灰褐色ブロックを多量含んでいる。遺物は砥石が1点出土した。約半分の破片であるが、断面が台形状になるほど使い込まれている。

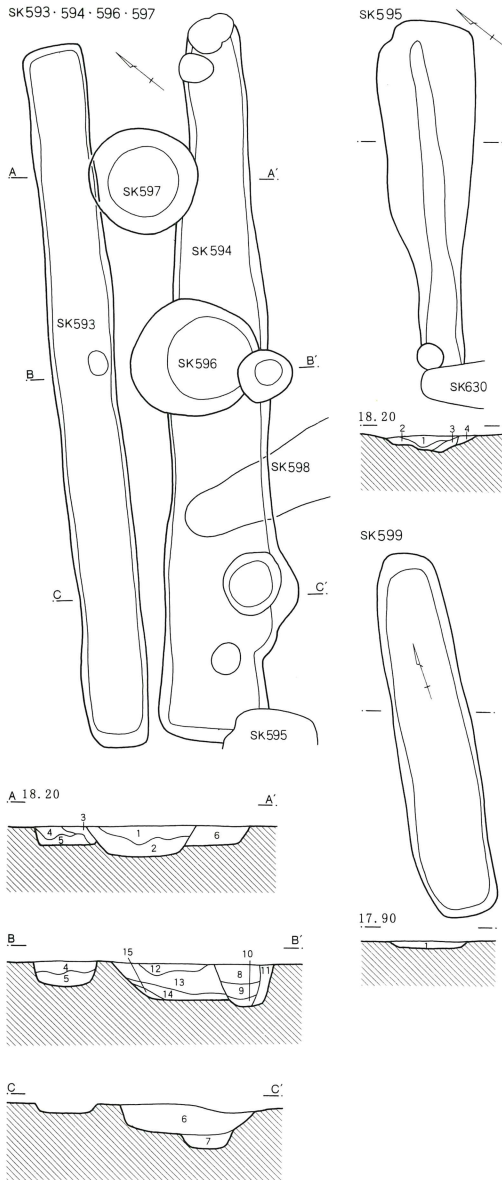
第966号土壌 (第476・481図52)

調査区の北側、AD・AE-21グリッドに位置している。後世の土壌SK965と重複し、南辺の一部を壊されている。平面形態は長方形で、規模は長径1.64m、短径1.1m、深さ0.11mである。覆土は黒褐色土で、ロームブロックを少量含んでいる。遺物は釘が1点出土した。先端部分が欠け、断面は方形で、全体に錆の進行が著しい。

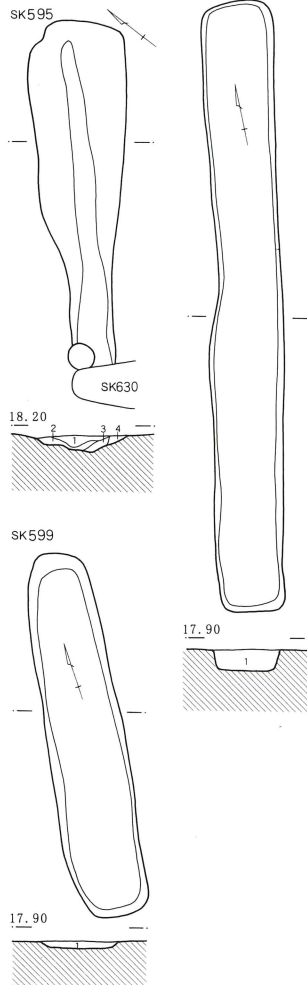
第458図 土壌(20)

SK600

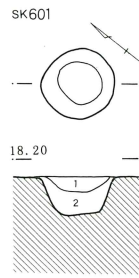
SK593・594・596・597



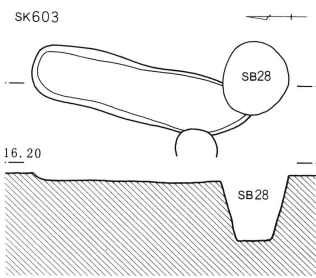
SK595



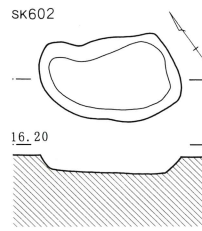
SK601



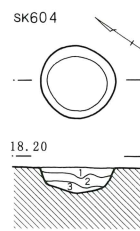
SK603



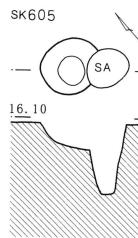
SK602



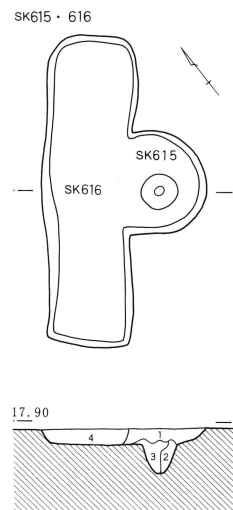
SK604



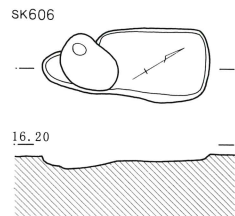
SK605



SK615・616



SK606



SK593・594・596・597

- 1 暗褐色土 ローム粒子、炭化粒子、焼土粒子少量含む。
- 2 暗褐色土 ロームブロック多量含む。
- 3 暗褐色土 ローム粒子微量含む。
- 4 暗褐色土 ローム粒子少量含む。
- 5 暗黄褐色土 ローム粒子、ロームブロック多量含む。
- 6 暗褐色土 ローム粒子、炭化粒子少量含む。
- 7 暗黄褐色土 ロームブロック多量含む。
- 8 暗褐色土 ローム粒子多量含む。
- 9 暗黄褐色土 ロームブロック多量含む。
- 10 暗褐色土 ロームブロック多量含む。
- 11 黄褐色土 ローム塊。
- 12 暗黄褐色土 ローム粒子多量、炭化粒子少量含む。
- 13 暗褐色土 ロームブロック多量、炭化粒子少量含む。
- 14 黒褐色土 ローム粒子少量、焼土粒子、炭化粒子多量含む。
- 15 褐色土 ロームブロック多量含む。

SK595

- 1 暗褐色土 ローム粒子微量含む。
- 2 暗褐色土 ローム粒子多量含む。
- 3 黒褐色土 ローム粒子多量含む。
- 4 明褐色土 ローム粒子微量含む。

SK599

- 1 黒褐色土 ローム粒子、ロームブロック少量含む。

SK600

- 1 黒褐色土 ローム粒子、ロームブロック多量含む。

SK601

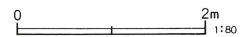
- 1 暗褐色土 ローム粒子少量含む。
- 2 暗褐色土 ローム粒子多量含む。

SK604

- 1 灰褐色土 灰褐色粒子多量、白色鉱物粒子少量含む。
- 2 暗黄褐色土 ロームブロック多量含む。
- 3 黒褐色土 ロームブロック多量含む。

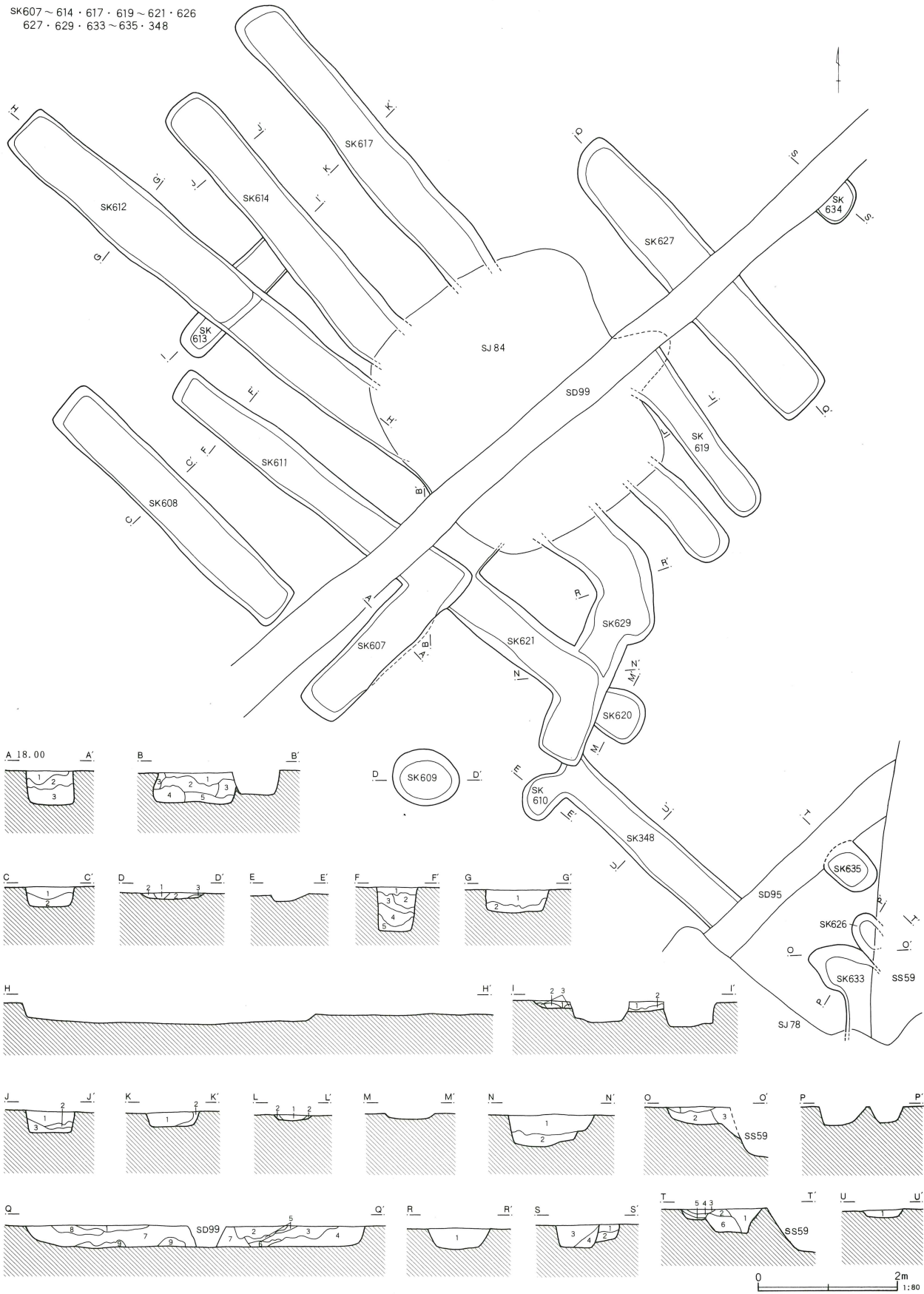
SK615・616

- 1 黒褐色土 ローム粒子少量含む。
- 2 暗黄褐色土 ロームブロック少量含む。
- 3 黒褐色土 ローム粒子多量含む。
- 4 暗褐色土 ローム粒子、ロームブロック多量含む。



第459図 土壌(2)

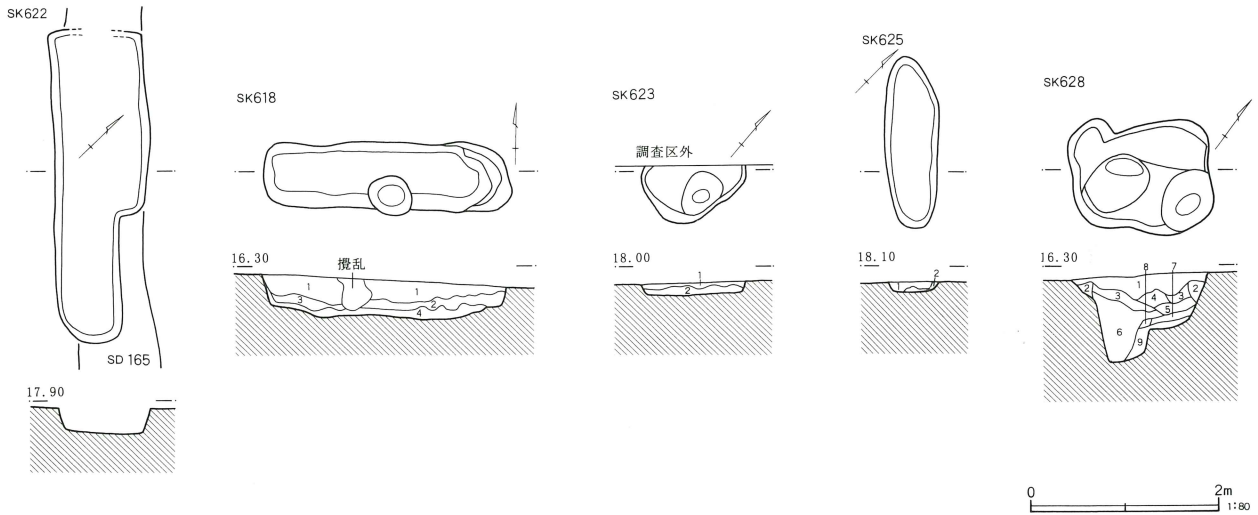
SK607 ~ 614 · 617 · 619 ~ 621 · 626
627 · 629 · 633 ~ 635 · 348



第460図 土壌(2)

- SK607(A-A')
- 1 暗褐色土 ローム粒子、ロームブロック少量含む。
 - 2 暗褐色土 ローム粒子多量、ロームブロック少量含む。
 - 3 暗褐色土 ロームブロック多量含む。
- SK607(B-B')
- 1 暗黄褐色土 ローム粒子、ロームブロック多量含む。
 - 2 暗黄褐色土 ローム粒子少量、ロームブロック多量含む。
 - 3 暗黄褐色土 ローム粒子多量含む。
 - 4 暗黄褐色土 ロームブロック多量含む。
 - 5 暗褐色土 ロームブロック少量含む。
 - 6 暗褐色土 ローム粒子少量含む。
 - 7 暗褐色土 ロームブロック多量含む。
 - 8 暗褐色土 ローム粒子微量含む。
- SK608(C-C')
- 1 暗褐色土 ローム粒子多量、ロームブロック少量含む。
 - 2 暗褐色土 ローム粒子、ロームブロック多量含む。
- SK609(D-D')
- 1 暗褐色土 ローム粒子少量含む。
 - 2 明褐色土 ロームブロック少量含む。
 - 3 暗黄褐色土 ロームブロック少量含む。
- SK611(F-F')
- 1 暗黄褐色土 ローム粒子多量、ロームブロック少量含む。
 - 2 暗褐色土 ロームブロック少量含む。
 - 3 暗黄褐色土 ロームブロック多量含む。
 - 4 暗褐色土 ローム粒子少量、ロームブロック多量含む。
 - 5 暗褐色土 ロームブロック微量含む。
- SK612(G-G')
- 1 暗褐色土 ロームブロック多量含む。
 - 2 暗褐色土 ロームブロック少量含む。
- SK613(I-I')
- 1 暗褐色土 ロームブロック少量含む。
 - 2 明褐色土 ローム粒子少量含む。
 - 3 明褐色土 ローム塊。
- SK614(J-J')
- 1 暗褐色土 ローム粒子、ロームブロック多量含む。
 - 2 暗褐色土 ローム粒子、ロームブロック少量含む。
 - 3 黒褐色土 ロームブロック少量含む。

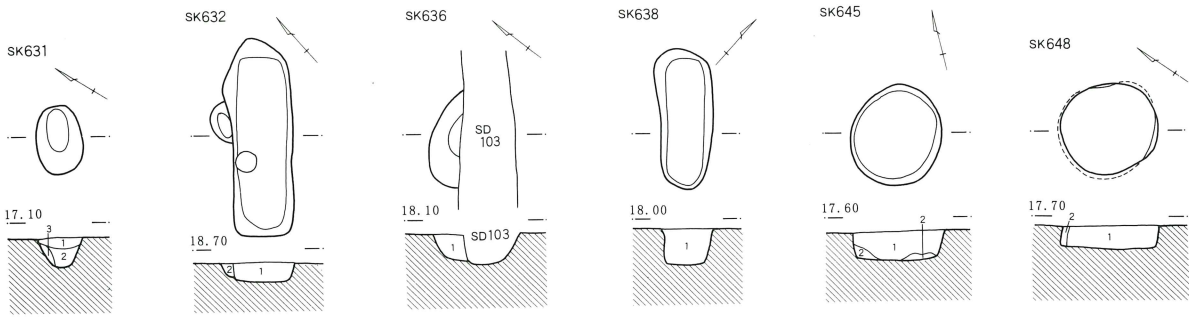
- SK617(K-K')
- 1 暗褐色土 ロームブロック多量含む。
 - 2 明褐色土 ローム粒子微量含む。
- SK619(L-L')
- 1 暗褐色土 ローム粒子少量含む。
 - 2 暗黄褐色土 ロームブロック多量含む。
- SK621(N-N')
- 1 暗褐色土 ローム粒子、ロームブロック多量含む。
 - 2 暗褐色土 ローム粒子微量含む。
- SK626・633(O-O')
- 1 黒褐色土 ロームブロック少量含む。
 - 2 黄褐色土 ローム塊。
 - 3 暗褐色土 ローム粒子多量含む。
- SK627(Q-Q')
- 1 暗褐色土 ローム粒子、ロームブロック少量含む。
 - 2 暗褐色土 ローム粒子多量、ロームブロック少量含む。
 - 3 暗褐色土 ローム粒子少量含む。
 - 4 暗褐色土 ローム粒子、ロームブロック少量含む。
 - 5 暗黄褐色土 ロームブロック微量含む。
 - 6 暗黄褐色土 ロームブロック少量含む。軟質。
 - 7 暗黄褐色土 ロームブロック多量含む。
 - 8 暗黄褐色土 ロームブロック少量含む。
 - 9 暗黄褐色土 ローム粒子、ロームブロック多量含む。
- SK629(R-R')
- 1 暗褐色土 ローム粒子、ロームブロック多量含む。
- SK634(S-S')
- 1 暗褐色土 ロームブロック少量含む。
 - 2 暗灰褐色土 ローム粒子、灰色ブロック少量含む。
 - 3 暗褐色土 ロームブロック多量含む。(SD99)
 - 4 暗褐色土 ローム粒子微量含む。(SD99)
- SK635(T-T')
- 1 黒褐色土 ローム粒子、焼土粒子少量含む。
 - 2 暗褐色土 ローム粒子微量含む。
 - 3 暗褐色土 ローム粒子少量含む。(SD95)
 - 4 暗褐色土 炭化粒子少量含む。(SD95)
 - 5 暗褐色土 ローム粒子多量含む。(SD95)
 - 6 暗褐色土 ロームブロック多量含む。
- SK348(U-U')
- 1 暗褐色土 ローム粒子、灰褐色粒子少量含む。



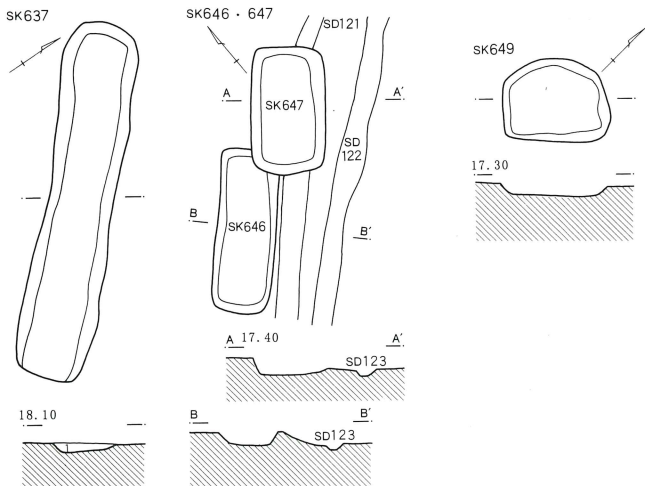
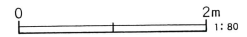
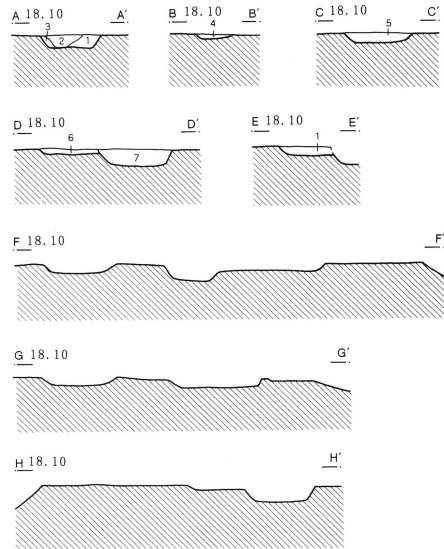
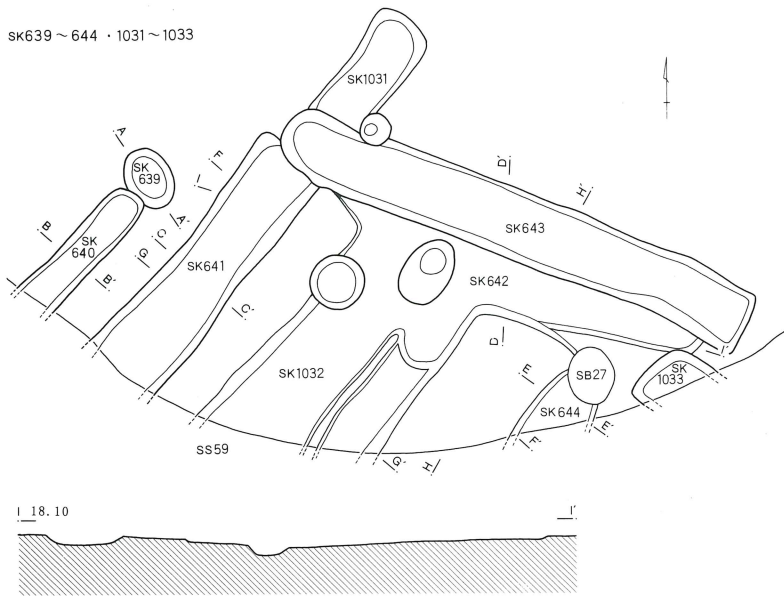
- SK618
- 1 褐色土 ローム粒子多量含む。
 - 2 黒褐色土 ローム粒子多量含む。
 - 3 黒褐色土 ローム粒子多量、ロームブロック少量含む。
 - 4 暗黄褐色土 ロームブロック多量含む。粘性あり。
- SK623
- 1 明褐色土 灰白色粒子多量、ロームブロック少量含む。
 - 2 黄褐色土 ローム塊。
- SK625
- 1 暗褐色土 ロームブロック少量含む。
 - 2 黄褐色土 ローム塊。

- SK628
- 1 褐色土 ローム粒子、ロームブロック、炭化粒子微量含む。
 - 2 黄褐色土 ローム塊。粘性あり。
 - 3 黒褐色土 ロームブロック微量含む。粘性あり。
 - 4 黒褐色土 ロームブロック多量含む。
 - 5 黒褐色土 ロームブロック多量含む。粘性あり。
 - 6 黒褐色土 ロームブロック少量含む。
 - 7 黒褐色土 黒褐色ブロック少量含む。
 - 8 暗褐色土 黒褐色ブロック微量含む。粘性あり。
 - 9 暗褐色土 第2ブラックバンドか。粘性あり。

第461図 土壌(23)



SK639~644・1031~1033



SK631

- 1 黒褐色土 ローム粒子少量含む。
- 2 黒褐色土 ローム粒子、ロームブロック少量含む。
- 3 暗褐色土 ロームブロック多量、黒褐色ブロック少量含む。

SK632

- 1 暗褐色土 ローム粒子、ロームブロック少量含む。
- 2 暗褐色土 ローム粒子、ロームブロック多量含む。

SK636

- 1 暗黄褐色土 ローム粒子少量、ロームブロック多量含む。

SK637

- 1 暗褐色土 ローム粒子少量含む。

SK638

- 1 暗褐色土 ローム粒子、ロームブロック多量含む。

SK639~644

- 1 黒褐色土 ローム粒子少量含む。
- 2 暗褐色土 ローム粒子少量含む。
- 3 明褐色土 ロームブロック少量含む。
- 4 暗褐色土 ロームブロック少量含む。
- 5 暗褐色土 ローム粒子多量含む。
- 6 暗褐色土 ローム粒子、ロームブロック少量含む。
- 7 暗褐色土 ローム粒子多量、ロームブロック少量含む。

SK644

- 1 黒褐色土 ローム粒子少量含む。

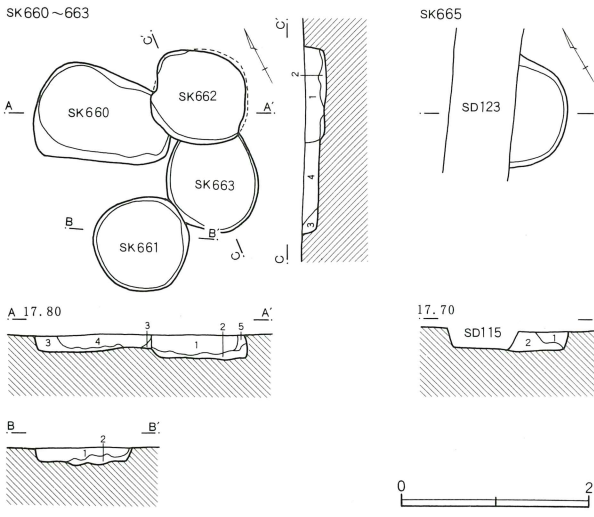
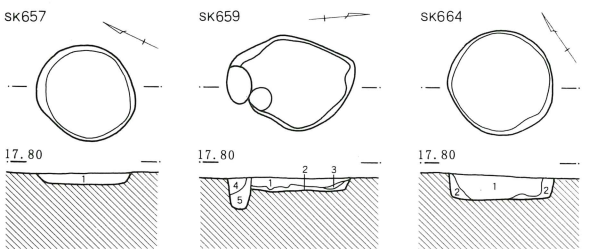
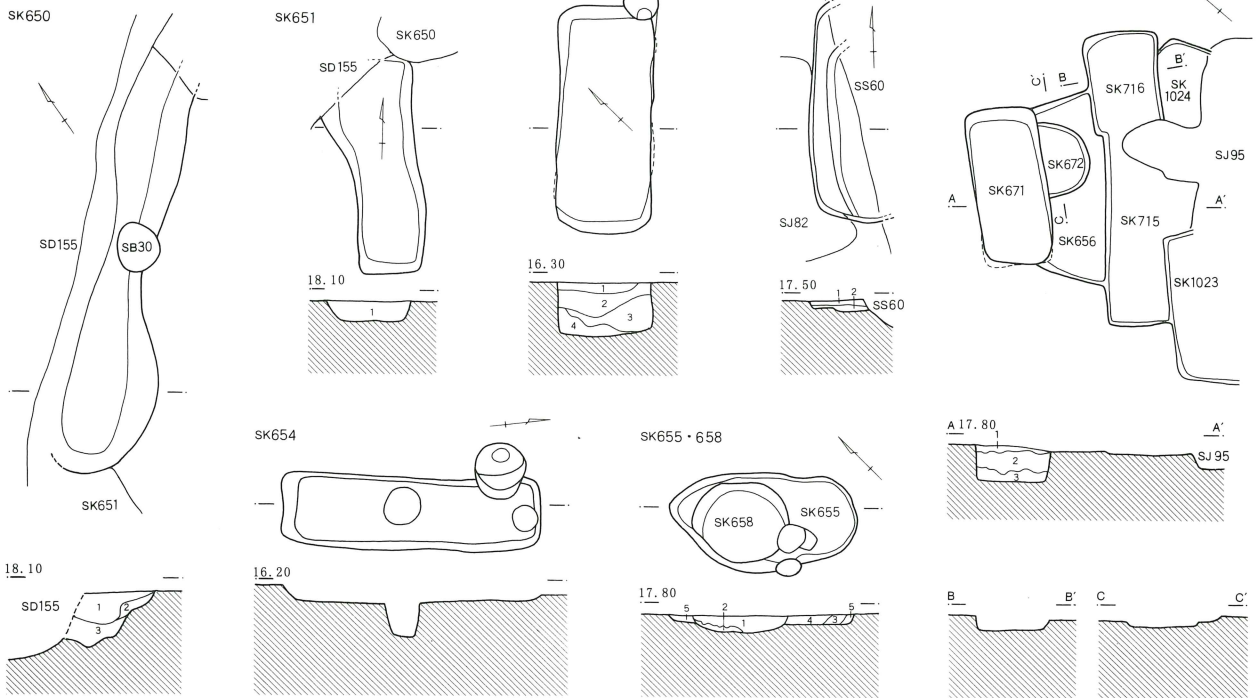
SK645

- 1 暗褐色土 ローム粒子多量、ロームブロック少量含む。
- 2 暗褐色土 ローム粒子微量含む。

SK648

- 1 暗褐色土 ローム粒子多量、ロームブロック少量含む。
- 2 暗黄褐色土 ロームブロック少量含む。

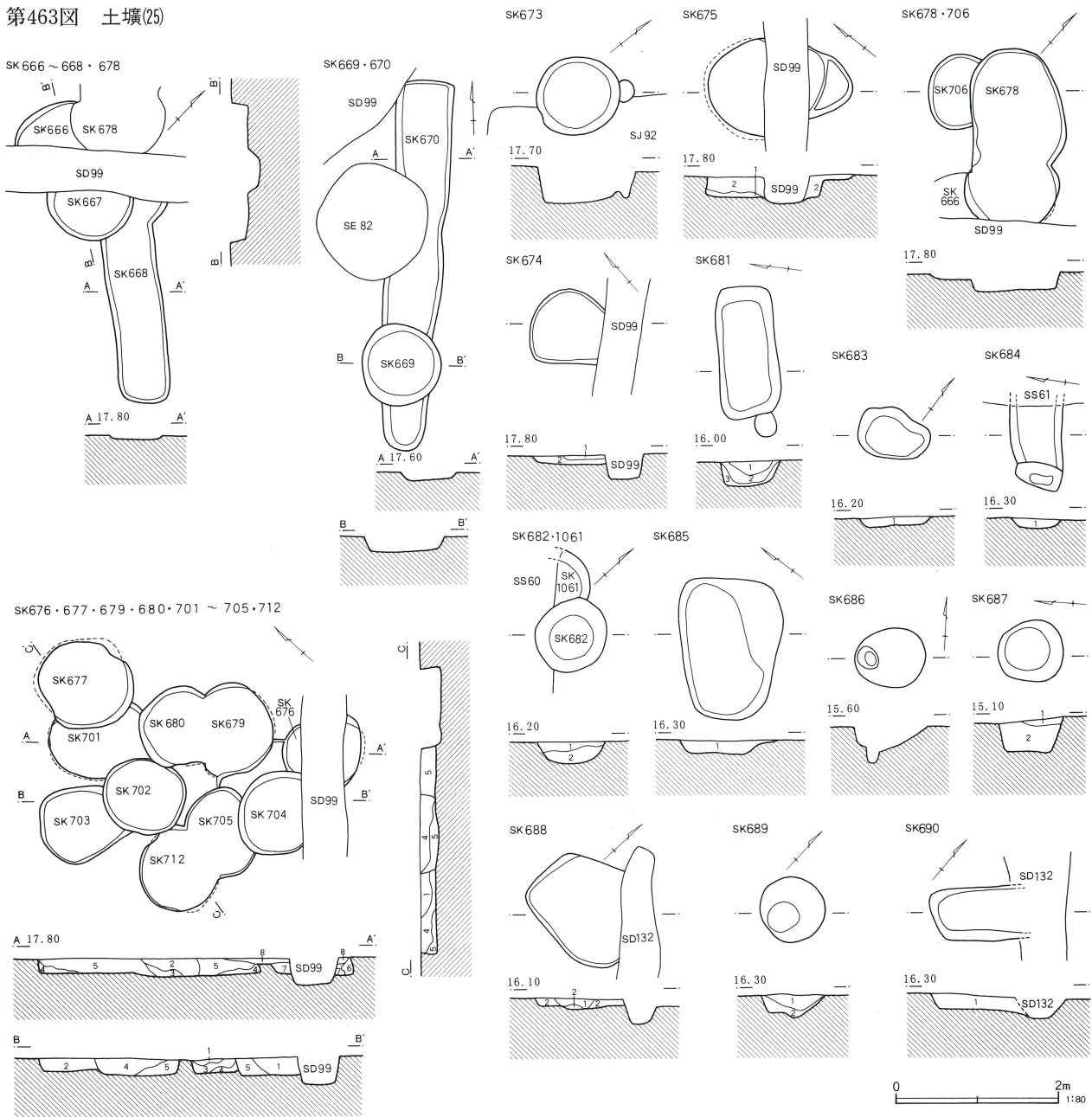
第462図 土壌(2)



- SK 6 5 0
 1 黒褐色土 ローム粒子少量含む。
 2 黄褐色土 ローム粒子多量含む。
 3 暗褐色土 ローム粒子、ロームブロック多量含む。軟質。
 SK 6 5 1
 1 暗褐色土 ローム粒子、ロームブロック多量含む。

- SK 6 5 2
 1 褐色土 ローム粒子多量、灰褐色粒子微量、ロームブロック少量含む。
 2 暗褐色土 ロームブロック多量含む。
 3 黒褐色土 ローム粒子少量、ロームブロック微量含む。
 4 黒褐色土 ロームブロック多量含む。
 SK 6 5 3
 1 黒褐色土 ローム粒子、ロームブロック少量含む。
 2 暗褐色土 ローム粒子、ロームブロック多量含む。
 SK 6 5 7
 1 暗褐色土 ローム粒子、ロームブロック多量含む。
 SK 6 5 5・6 5 8
 1 暗褐色土 ローム粒子微量、ロームブロック少量含む。
 2 暗褐色土 ローム粒子、ロームブロック少量含む。
 3 暗褐色土 ローム粒子、ロームブロック多量含む。
 4 暗褐色土 ローム粒子少量、ロームブロック多量含む。
 5 暗黄褐色土 ローム粒子多量、黒褐色ブロック少量含む。
 SK 6 5 9
 1 暗褐色土 ローム粒子少量含む。
 2 暗褐色土 ローム粒子、ロームブロック少量含む。
 3 明褐色土 ローム粒子、ロームブロック多量含む。
 4 暗褐色土 ロームブロック多量含む。(ピット)
 5 暗褐色土 ローム粒子、ロームブロック多量含む。(ピット)
 SK 6 6 0・6 6 1・6 6 2・6 6 3
 1 暗褐色土 ローム粒子少量含む。
 2 暗褐色土 ローム粒子、ロームブロック少量含む。
 3 暗褐色土 ロームブロック少量含む。
 4 暗褐色土 ローム粒子、ロームブロック多量含む。
 5 暗黄褐色土 ローム粒子、黒褐色ブロック多量含む。
 SK 6 6 4
 1 暗褐色土 ローム粒子、ロームブロック多量含む。
 2 暗褐色土 ローム粒子、ロームブロック少量含む。
 SK 6 6 5
 1 暗褐色土 ローム粒子、ロームブロック少量含む。
 2 暗褐色土 ローム粒子、ロームブロック多量含む。
 SK 6 7 1
 1 暗褐色土 ローム粒子少量、灰色ブロック、ロームブロック多量含む。
 2 暗褐色土 ローム粒子、ロームブロック多量含む。
 3 暗褐色土 ローム粒子、ロームブロック少量含む。

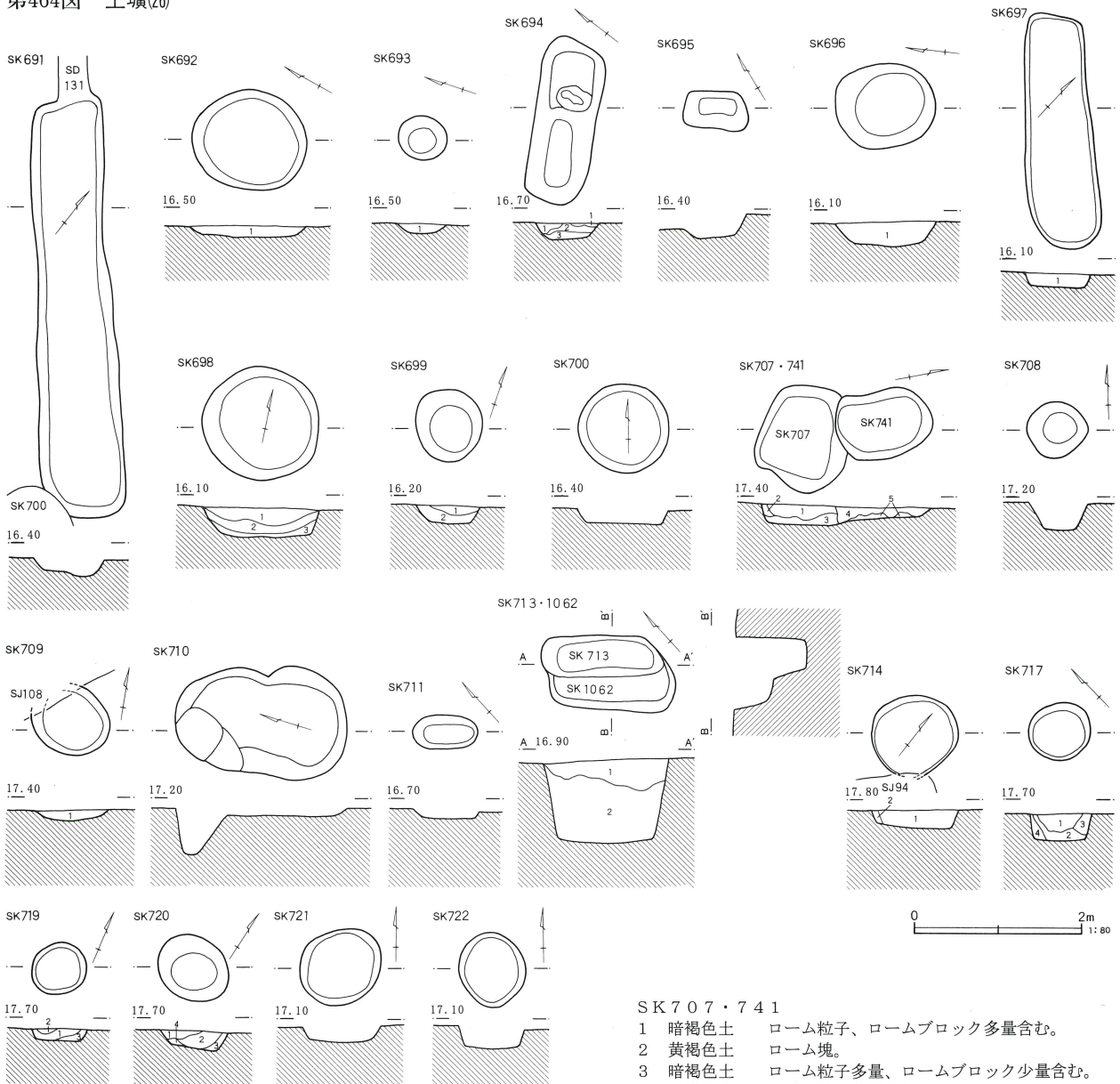
第463図 土壌(25)



- SK674
 1 暗褐色土 ローム粒子、ロームブロック少量含む。
 2 暗褐色土 ローム粒子、ロームブロック多量含む。
 SK675
 1 暗褐色土 ローム粒子、ロームブロック少量含む。
 2 暗褐色土 ローム粒子、ロームブロック多量含む。
 SK676・677・679・680・701～705・712
 1 暗褐色土 ローム粒子少量含む。
 2 暗褐色土 ローム粒子少量含む。
 3 明褐色土 ローム粒子、ロームブロック多量含む。
 4 暗褐色土 ローム粒子、ロームブロック少量含む。
 5 暗褐色土 ローム粒子、ロームブロック多量含む。
 6 暗黄褐色土 ローム粒子多量含む。
 7 暗褐色土 ローム粒子多量、白色粒子少量含む。
 8 明褐色土 ローム粒子多量、ロームブロック少量含む。
 SK681
 1 暗褐色土 ローム粒子少量含む。
 2 暗褐色土 ローム粒子、ロームブロック少量含む。
 3 暗黄褐色土 ローム粒子、ロームブロック多量含む。

- SK682
 1 暗褐色土 ローム粒子少量含む。
 2 黒褐色土 ローム粒子、ロームブロック少量含む。
 SK683
 1 暗褐色土 ローム粒子、ロームブロック少量含む。
 SK684
 1 暗褐色土 ローム粒子、ロームブロック少量含む。
 SK685
 1 暗褐色土 ローム粒子多量含む。
 SK687
 1 黒褐色土 ローム粒子多量含む。粘性あり。
 2 黒褐色土 ローム粒子少量含む。粘性あり。
 SK688
 1 暗褐色土 ローム粒子少量含む。
 2 暗黄褐色土 ローム粒子多量含む。
 SK689
 1 暗褐色土 ローム粒子少量含む。
 2 暗黄褐色土 ローム粒子、ロームブロック多量含む。
 SK690
 1 暗褐色土 ローム粒子少量含む。

第464図 土壌(26)

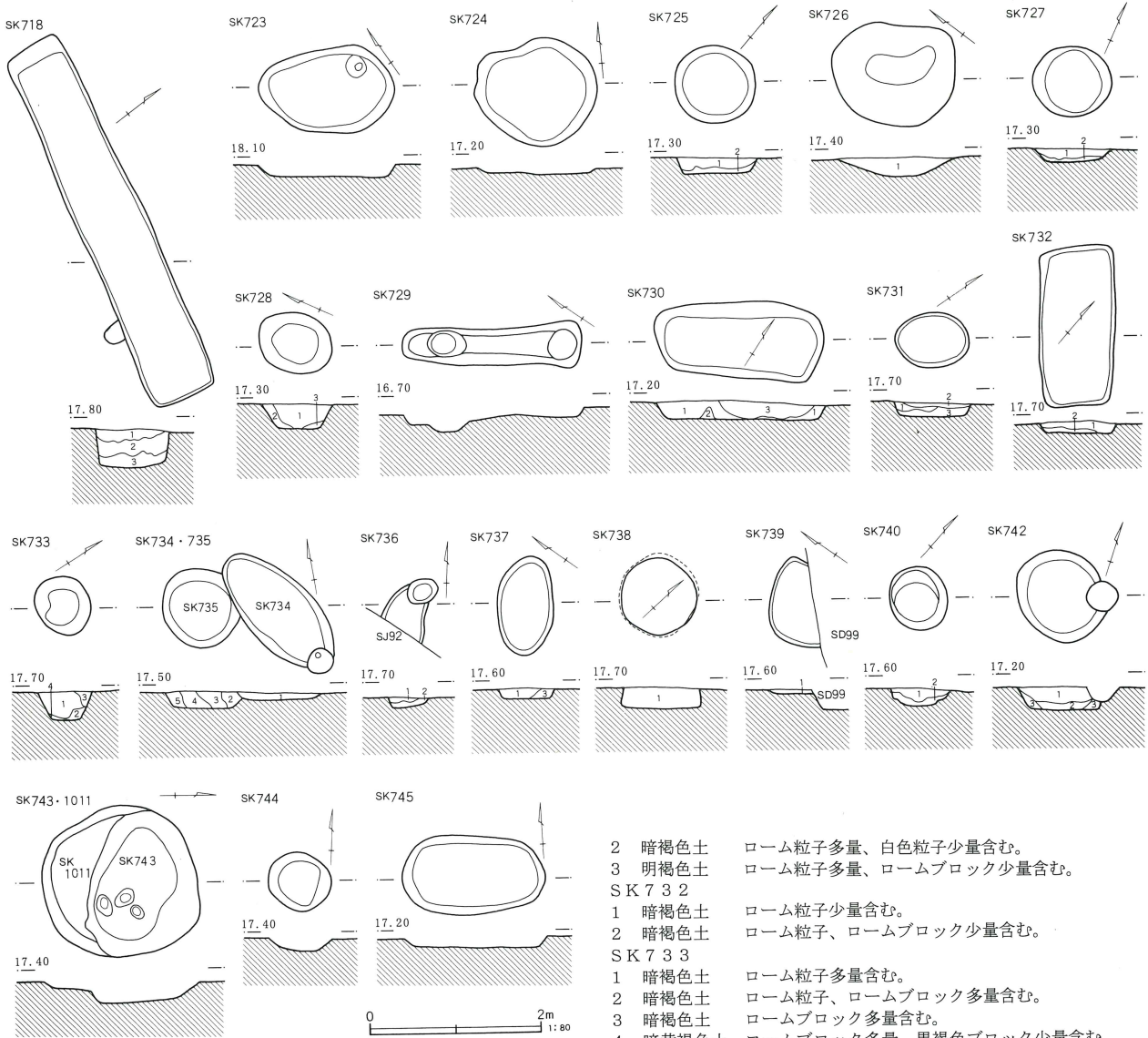


- SK 6 9 2
1 暗褐色土 炭化粒子、ローム粒子、灰色粒子少量含む。
- SK 6 9 3
1 黒褐色土 ローム粒子、ロームブロック少量含む。
- SK 6 9 4
1 暗褐色土 ローム粒子微量含む。
2 黒褐色土 ローム粒子少量含む。
3 暗褐色土 ローム粒子少量、ロームブロック多量含む。
- SK 6 9 6
1 暗褐色土 ローム粒子、ロームブロック少量含む。
- SK 6 9 7
1 暗褐色土 灰色粒子、ローム粒子少量含む。
- SK 6 9 8
1 暗褐色土 ローム粒子、ロームブロック、黒褐色ブロック少量含む。
2 暗褐色土 ローム粒子、ロームブロック少量含む。
3 暗褐色土 ローム粒子、ロームブロック多量含む。
- SK 6 9 9
1 暗褐色土 焼土粒子、灰色ブロック、黒褐色ブロック、ローム粒子少量含む。
2 暗褐色土 ローム粒子、ロームブロック多量含む。

SK 7 0 7 ・ 7 4 1

- 1 暗褐色土 ローム粒子、ロームブロック多量含む。
2 黄褐色土 ローム塊。
3 暗褐色土 ローム粒子多量、ロームブロック少量含む。
4 暗褐色土 ローム粒子多量含む。
5 黄褐色土 ローム塊。
- SK 7 0 9
1 ローム粒子少量、ロームブロック微量含む。
- SK 7 1 3
1 暗褐色土 ローム粒子少量、ロームブロック多量含む。
2 暗褐色土 ローム粒子、ロームブロック多量含む。
- SK 7 1 4
1 暗褐色土 ローム粒子、ロームブロック多量含む。
2 暗黄褐色土 ローム粒子、ロームブロック多量含む。
- SK 7 1 7
1 暗褐色土 ローム粒子微量、ロームブロック多量含む。
2 暗褐色土 ローム粒子少量、ロームブロック多量含む。
3 暗褐色土 ローム粒子、ロームブロック多量含む。
4 暗黄褐色土 ローム粒子、ロームブロック多量含む。
- SK 7 1 9
1 暗褐色土 ローム粒子少量、ロームブロック多量含む。
2 暗褐色土 ローム粒子、ロームブロック少量含む。
3 暗褐色土 ローム粒子、ロームブロック多量含む。
- SK 7 2 0
1 暗褐色土 ローム粒子、ロームブロック少量含む。
2 暗褐色土 ローム粒子、ロームブロック多量含む。
3 暗褐色土 ローム粒子、ロームブロック多量含む。
4 暗黄褐色土 ローム粒子多量含む。

第465図 土壌(27)



SK718

- 1 暗褐色土 ロームブロック多量含む。
- 2 暗褐色土 ローム粒子、ロームブロック少量含む。
- 3 暗褐色土 ローム粒子、ロームブロック多量含む。

SK725

- 1 暗褐色土 ローム粒子多量含む。
- 2 暗黄褐色土 ロームブロック多量含む。

SK726

- 1 黒褐色土 ロームブロック多量含む。粘性あり。

SK727

- 1 暗褐色土 ローム粒子少量含む。
- 2 暗黄褐色土 ロームブロック多量含む。

SK728

- 1 黒褐色土 ローム粒子少量、焼土粒子、ロームブロック微量含む。

SK728

- 2 暗黄褐色土 ロームブロック微量含む。
- 3 暗黄褐色土 ロームブロック、黒褐色ブロック少量含む。

SK730

- 1 暗褐色土 ローム粒子多量、ロームブロック少量含む。
- 2 暗褐色土 ロームブロック多量含む。
- 3 黒褐色土 ローム粒子、炭化物多量含む。

SK731

- 1 暗黄褐色土 ローム粒子多量含む。

2 暗褐色土

ローム粒子多量、白色粒子少量含む。

3 明褐色土

ローム粒子多量、ロームブロック少量含む。

SK732

1 暗褐色土

ローム粒子少量含む。

2 暗褐色土

ローム粒子、ロームブロック少量含む。

SK733

1 暗褐色土

ローム粒子多量含む。

2 暗褐色土

ローム粒子、ロームブロック多量含む。

3 暗褐色土

ロームブロック多量含む。

4 暗黄褐色土

ロームブロック多量、黒褐色ブロック少量含む。

SK734・735

1 暗褐色土

ローム粒子多量、ロームブロック少量含む。

2 暗褐色土

ローム粒子、ロームブロック多量含む。

3 暗褐色土

ローム粒子微量含む。

4 暗褐色土

ローム粒子、焼土粒子、ロームブロック、炭化物少量含む。

5 暗褐色土

ローム粒子多量、ロームブロック微量含む。

SK736・737

1 暗褐色土

ローム粒子多量、ロームブロック少量含む。

2 暗黄褐色土

ローム粒子、黒褐色ブロック多量含む。

3 暗褐色土

ロームブロック少量含む。

SK738

1 暗褐色土

ローム粒子、ロームブロック多量、黒褐色ブロック少量含む。

SK739

1 暗黄褐色土

ローム粒子、黒褐色ブロック多量含む。

SK740

1 暗褐色土

ローム粒子、ロームブロック多量、黒褐色ブロック多量含む。

2 暗黄褐色土

ローム粒子多量、黒褐色ロームブロック少量含む。

SK742

1 黒褐色土

ローム粒子多量、焼土ブロック微量含む。

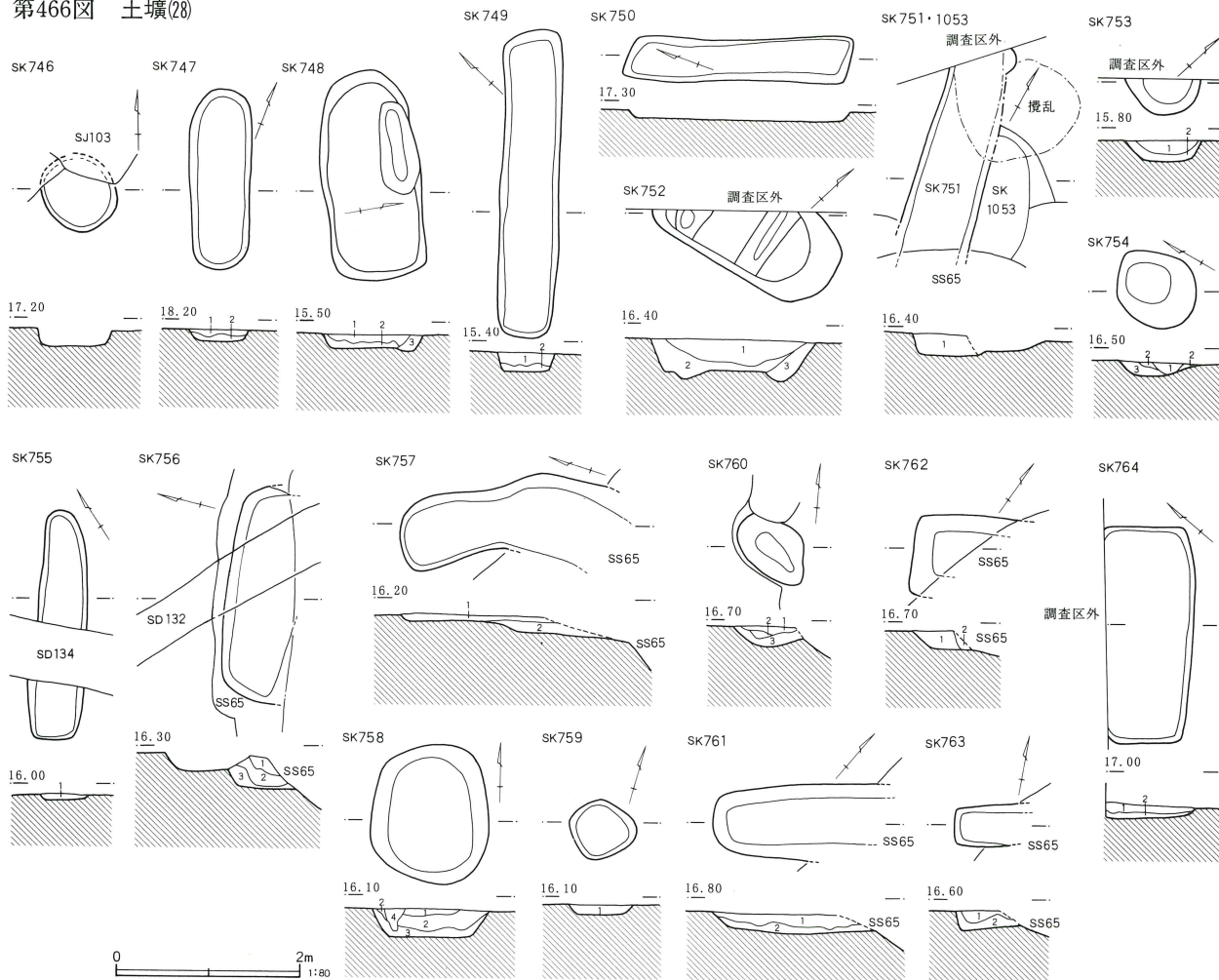
2 黒褐色土

ローム粒子少量、ロームブロック微量含む。

3 黒褐色土

焼土粒子微量、ロームブロック多量含む。粘性あり。

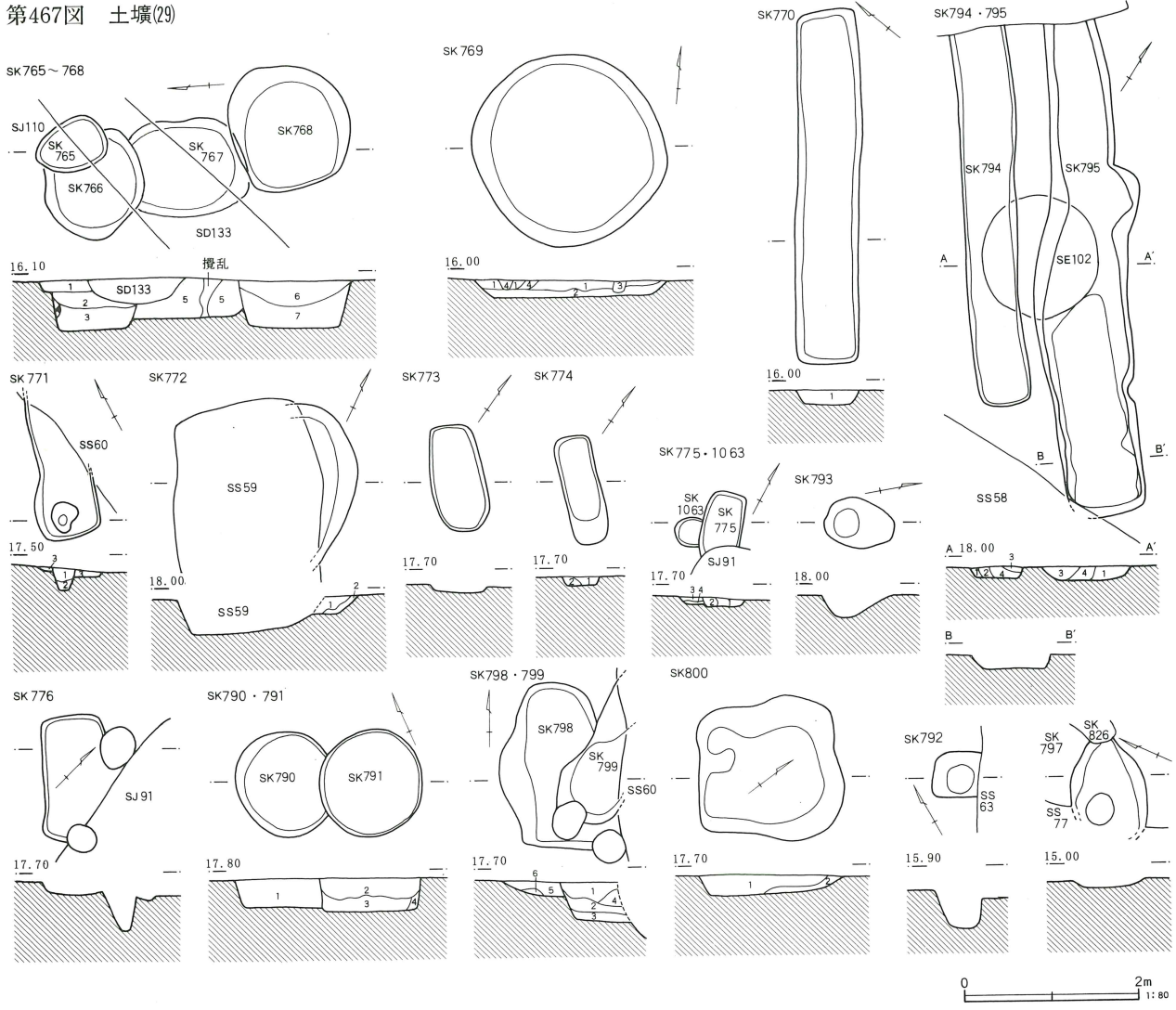
第466図 土壌(28)



- SK 7 4 7
 1 暗褐色土 ローム粒子多量含む。粘性あり。
 2 黒褐色土 ロームブロック少量含む。粘性あり。
- SK 7 4 8
 1 黒褐色土 ローム粒子多量、ロームブロック微量含む。
 2 暗黄褐色土 ロームブロック少量含む。粘性あり。
 3 黒褐色土 ローム粒子多量含む。粘性あり。
- SK 7 4 9
 1 暗褐色土 ローム粒子多量、ロームブロック少量含む。粘性あり。
 2 暗褐色土 ロームブロック多量含む。粘性あり。
- SK 7 5 1
 1 暗褐色土 ローム粒子、ロームブロック少量含む。
- SK 7 5 2
 1 黒褐色土 ローム粒子、暗褐色ブロック少量含む。
 2 暗褐色土 ローム粒子、ロームブロック少量含む。
 3 暗黄褐色土 ローム粒子、ロームブロック多量含む。
- SK 7 5 3
 1 暗褐色土 ローム粒子少量含む。
 2 暗褐色土 ローム粒子、ロームブロック少量含む。
- SK 7 5 4
 1 暗褐色土 ローム粒子、ロームブロック、灰褐色ブロック少量含む。
 2 暗褐色土 ローム粒子少量含む。
 3 暗黄褐色土 ローム粒子多量含む。
- SK 7 5 5
 1 暗褐色土 ローム粒子、赤色粒子少量含む。
- SK 7 5 6
 1 暗褐色土 ローム粒子少量含む。
 2 暗褐色土 ローム粒子、ロームブロック少量含む。
 3 暗黄褐色土 ローム粒子、ロームブロック多量含む。

- SK 7 5 7
 1 暗褐色土 ローム粒子、灰褐色粒子、ロームブロック少量含む。
 2 暗黄褐色土 ローム粒子、ロームブロック多量含む。
- SK 7 5 8
 1 暗褐色土 ローム粒子、灰色粒子、ロームブロック、灰色ブロック少量含む。
 2 暗褐色土 ローム粒子、灰色粒子、ロームブロック多量含む。
 3 暗黄褐色土 ローム粒子多量、灰色粒子少量含む。
 4 暗褐色土 ローム粒子、黒褐色ブロック少量含む。
- SK 7 5 9
 1 暗褐色土 ローム粒子、ロームブロック少量含む。
- SK 7 6 0
 1 黒褐色土 ローム粒子、ロームブロック、暗褐色ブロック少量含む。
 2 暗褐色土 ローム粒子、ロームブロック少量含む。
 3 暗黄褐色土 ローム粒子多量含む。
- SK 7 6 1
 1 黒褐色土 ローム粒子、ロームブロック少量含む。
 2 暗黄褐色土 ローム粒子多量含む。
- SK 7 6 2
 1 暗褐色土 ローム粒子、ロームブロック少量含む。
 2 灰褐色土 ロームブロック少量含む。
- SK 7 6 3
 1 暗褐色土 ローム粒子、灰褐色ブロック多量含む。
 2 暗黄褐色土 ローム粒子、ロームブロック多量含む。
- SK 7 6 4
 1 暗褐色土 ローム粒子、黒褐色ブロック少量含む。
 2 暗褐色土 ローム粒子多量、黒褐色ブロック少量含む。

第467図 土壌(29)

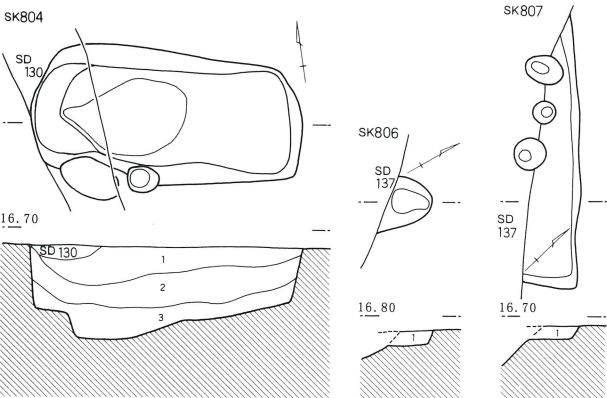
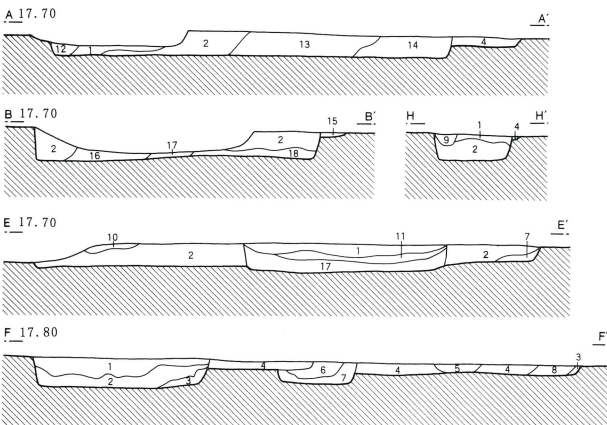
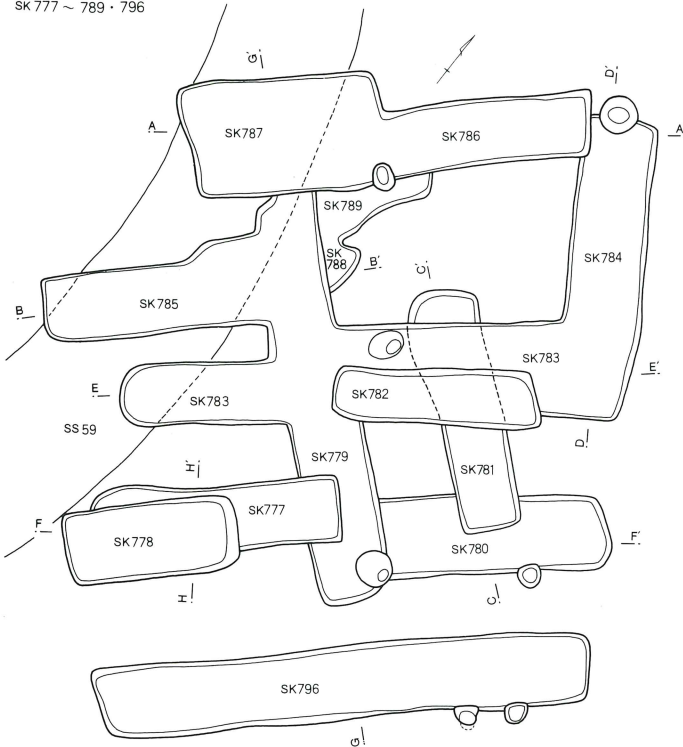


- SK 765・766・767・768
- 1 暗褐色土 ローム粒子、焼土粒子少量含む。
 - 2 暗褐色土 ローム粒子、ロームブロック少量含む。
 - 3 暗褐色土 ローム粒子、焼土粒子、炭化物、ロームブロック少量含む。
 - 4 暗黄褐色土 ローム粒子多量含む。
 - 5 暗褐色土 ローム粒子少量含む。
 - 6 暗褐色土 ローム粒子、焼土粒子少量、ロームブロック多量含む。
 - 7 暗褐色土 ローム粒子、ロームブロック多量含む。
- SK 769
- 1 暗褐色土 焼土粒子少量、ローム粒子、灰色粒子、黒褐色粒子少量含む。
 - 2 暗黄褐色土 ローム粒子多量、灰褐色粒子少量含む。
 - 3 黒褐色土 ローム粒子、灰色ブロック少量含む。
 - 4 暗褐色土 ローム粒子、灰褐色粒子、ロームブロック少量含む。
- SK 770
- 1 暗褐色土 ローム粒子、ロームブロック、灰色ブロック少量含む。
- SK 771
- 1 暗褐色土 ロームブロック、ローム粒子少量含む。
 - 2 明褐色土 ローム粒子少量含む。
 - 3 明褐色土 ロームブロック少量含む。
- SK 772
- 1 暗褐色土 ローム粒子、ロームブロック多量含む。
 - 2 暗黄褐色土 ローム粒子、ロームブロック多量含む。
- SK 774
- 1 暗褐色土 ローム粒子少量、ロームブロック微量含む。

- 2 暗褐色土 ローム粒子、ロームブロック多量含む。
- SK 775・1063
- 1 暗褐色土 ローム粒子、ロームブロック多量、黒褐色ブロック少量含む。
 - 2 暗褐色土 ローム粒子、ロームブロック多量含む。
 - 3 暗褐色土 ローム粒子少量含む。
 - 4 暗黄褐色土 黒褐色粒子少量、ロームブロック多量含む。
- SK 790・791
- 1 暗褐色土 ローム粒子多量、ロームブロック、黒褐色ブロック少量含む。
 - 2 暗褐色土 ローム粒子少量、ロームブロック多量含む。
 - 3 暗褐色土 ロームブロック多量、黒褐色ブロック少量含む。
 - 4 暗黄褐色土 ローム塊多量含む。
- SK 794・795
- 1 暗褐色土 ローム粒子少量含む。
 - 2 暗褐色土 ローム粒子多量、ロームブロック少量含む。
 - 3 暗褐色土 ローム粒子、ロームブロック多量含む。
 - 4 暗褐色土 ローム粒子少量、ロームブロック多量含む。
- SK 798・799
- 1 暗褐色土 ローム粒子多量、ロームブロック少量含む。
 - 2 暗褐色土 ローム粒子、ロームブロック多量含む。
 - 3 暗褐色土 ローム粒子、ロームブロック少量含む。
 - 4 暗褐色土 ローム粒子多量、黒褐色ブロック微量含む。
 - 5 明褐色土 ローム粒子、ロームブロック多量含む。
 - 6 暗黄褐色土 ローム粒子、ロームブロック多量含む。
- SK 800
- 1 明褐色土 ローム粒子、ロームブロック、暗灰色ブロック多量含む。
 - 2 暗灰色土 ローム粒子少量、ロームブロック多量含む。

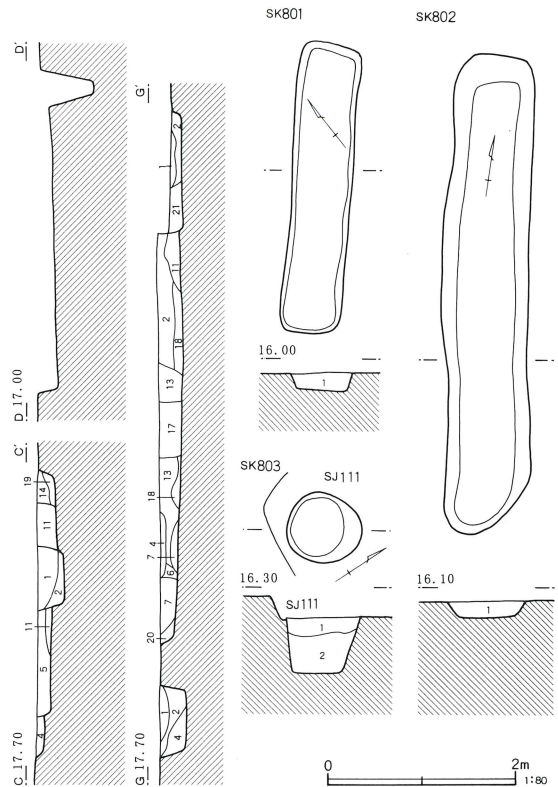
第468図 土壌(30)

SK 777 ~ 789 · 796



SK 777 ~ 789 · 796

- 1 暗褐色土 ローム粒子、ロームブロック微量含む。
- 2 黒褐色土 ローム粒子、ロームブロック多量含む。



- 3 暗黄褐色土 ロームブロック多量含む。
- 4 暗褐色土 ローム粒子、ロームブロック多量含む。
- 5 暗褐色土 ローム粒子多量含む。
- 6 暗褐色土 ローム粒子多量、ロームブロック微量含む。
- 7 暗褐色土 ロームブロック少量含む。
- 8 暗褐色土 ローム粒子、ロームブロック少量含む。
- 9 暗褐色土 ローム粒子、灰褐色ブロック少量含む。
- 10 暗褐色土 ローム粒子多量、ロームブロック少量含む。
- 11 暗褐色土 ローム粒子少量、ロームブロック多量含む。
- 12 暗褐色土 ロームブロック多量含む。
- 13 明褐色土 ロームブロック多量含む。
- 14 明褐色土 ローム粒子多量含む。
- 15 明褐色土 ローム粒子、ロームブロック多量含む。
- 16 黒褐色土 ローム粒子多量、ロームブロック少量含む。
- 17 黒褐色土 ローム粒子、ロームブロック少量含む。
- 18 暗褐色土 ローム粒子微量含む。
- 19 暗褐色土 ローム粒子少量、ロームブロック、黒褐色ブロック多量含む。
- 20 暗褐色土 ロームブロック少量含む。
- 21 暗褐色土 ローム粒子、ローム塊多量含む。

SK 801 · 802

- 1 暗褐色土 ロームブロック、灰色ブロック少量含む。

SK 803

- 1 暗褐色土 焼土粒子、ローム粒子、黒褐色ブロック少量含む。
- 2 黒褐色土 ローム粒子少量含む。

SK 804

- 1 暗褐色土 ローム粒子、ロームブロック、黒褐色ブロック多量含む。
- 2 暗黄褐色土 ローム粒子、ロームブロック多量含む。
- 3 暗褐色土 ロームブロック少量含む。

SK 806

- 1 暗褐色土 ローム粒子、ロームブロック、黒褐色ブロック多量含む。

SK 807

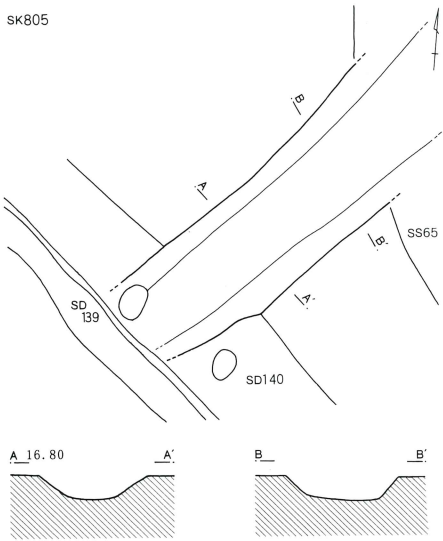
- 1 黒褐色土 ローム粒子少量含む。

第469図 土壌(3)

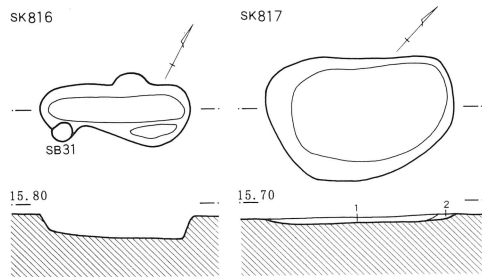
SK808~810・889

SK811

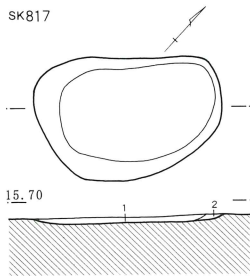
SK805



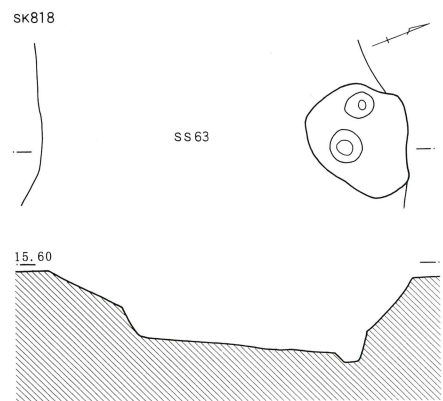
SK816



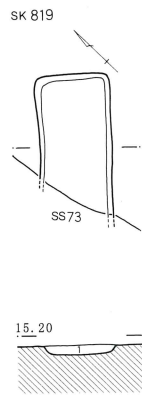
SK817



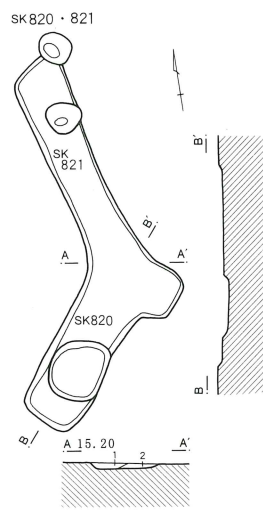
SK818



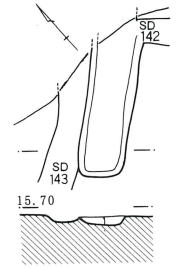
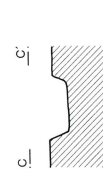
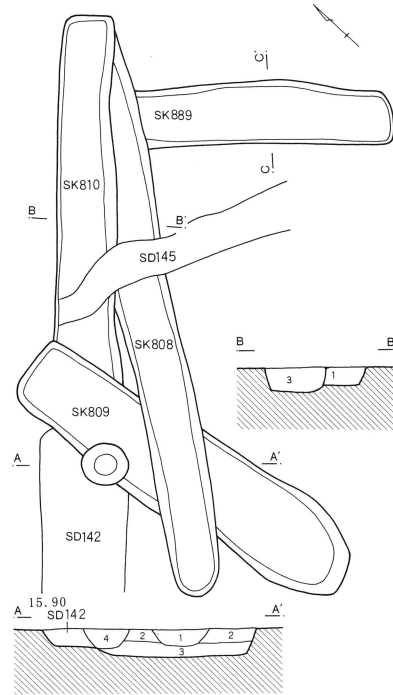
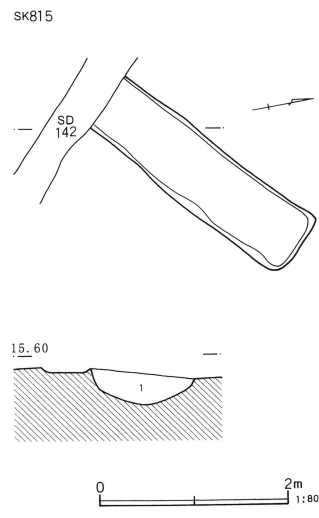
SK819



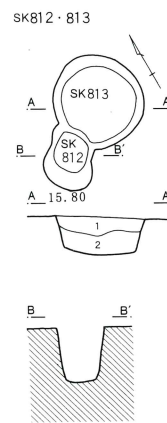
SK820・821



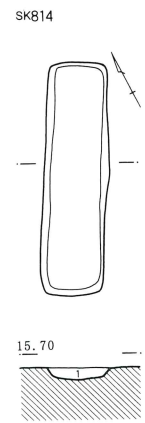
SK815



SK812・813



SK814



SK815

1 暗褐色土 ローム粒子、ロームブロック多量含む。

SK817

1 暗褐色土 ローム粒子、ロームブロック、灰色粘土ブロック多量含む。
2 灰色土 灰色粘土ブロック、暗褐色ブロック多量含む。

SK819

1 黒褐色土 ローム粒子多量、ロームブロック少量含む。

SK820・821

1 黒褐色土 ローム粒子多量、ロームブロック少量含む。

2 暗黄褐色土 ローム粒子多量、黒褐色ブロック少量含む。

SK808・809・810

1 暗褐色土 ローム粒子、ロームブロック・灰色ブロック少量含む。

2 暗褐色土

ロームブロック多量含む。

3 暗褐色土

ローム粒子、ロームブロック多量含む。

4 暗褐色土

ローム粒子少量、灰褐色ブロック多量含む。

SK811

1 暗褐色土 ローム粒子、ロームブロック、黒褐色ブロック少量含む。

SK813

1 黒褐色土 ローム粒子、ロームブロック多量含む。

2 明褐色土

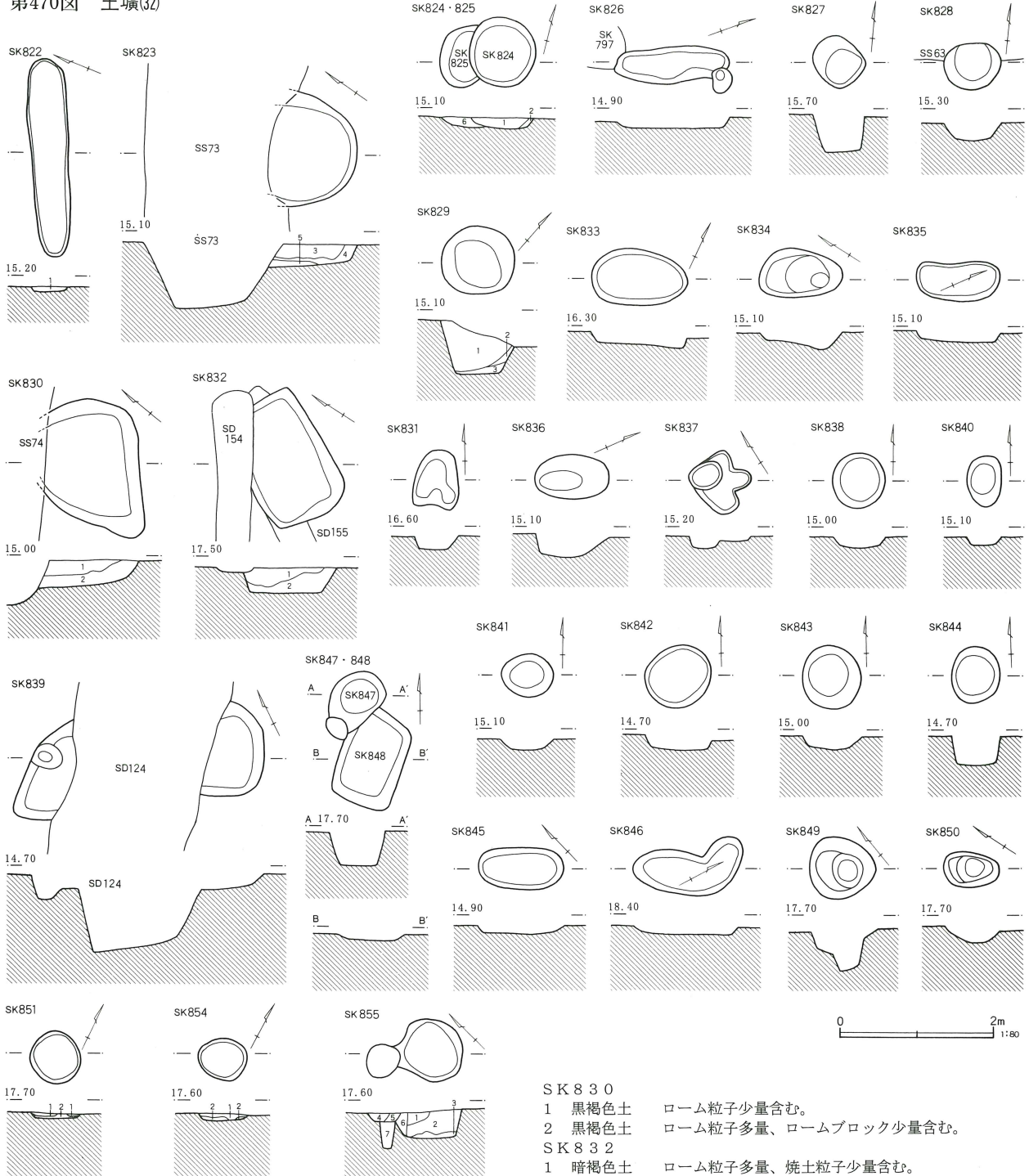
ローム粒子、ロームブロック多量含む。

SK814

1 黒褐色土 ローム粒子、ロームブロック少量含む。



第470図 土壌(32)



SK822・823・824・825
 1 黒褐色土 ローム粒子多量、ロームブロック少量含む。
 2 暗黄褐色土 ローム粒子多量含む。
 3 黒褐色土 ローム粒子、ロームブロック少量含む。
 4 黒褐色土 ローム粒子、ロームブロック多量含む。
 5 暗黄褐色土 ローム粒子、ロームブロック多量含む。
 6 黒褐色土 ローム粒子少量含む。

SK829
 1 黒褐色土 ローム粒子多量含む。
 2 暗黄褐色土 ローム粒子多量、黒褐色ブロック少量含む。
 3 暗黄褐色土 ローム粒子多量含む。

SK830
 1 黒褐色土 ローム粒子少量含む。
 2 黒褐色土 ローム粒子多量、ロームブロック少量含む。

SK832
 1 暗褐色土 ローム粒子多量、焼土粒子少量含む。
 2 暗黄褐色土 ローム粒子多量含む。粘性あり。

SK851
 1 暗褐色土 ローム粒子、ロームブロック多量含む。
 2 暗黄褐色土 ローム粒子多量含む。

SK854
 1 黒褐色土 ローム粒子、ロームブロック少量含む。
 2 暗黄褐色土 ロームブロック多量含む。

SK855
 1 暗褐色土 ローム粒子、ロームブロック、黒褐色粒子多量含む。
 2 暗褐色土 ローム粒子、ロームブロック多量含む。
 3 暗褐色土 ローム粒子少量含む。
 4 黒褐色土 ローム粒子少量、ロームブロック多量含む。(ピット)
 5 暗褐色土 ローム粒子、ロームブロック少量含む。(ピット)
 6 暗黄褐色土 ロームブロック多量含む。
 7 暗褐色土 ロームブロック少量含む。(ピット)