

山口県埋蔵文化財調査報告第92集

た            ば た  
田   畑   遺   跡

—豊浦郡菊川町—

1986

財団法人山口県教育財団  
山口県教育委員会

## 序

各種の開発によって県下各地の埋蔵文化財が消滅していく頻度は、ここ数年とくに多くなってきております。

そしてそれに伴って、県土山口を築いてきた先人達の、その永い営みを今に伝える数多くの資料が、県下各地で発掘されております。

財団法人山口県教育財団は、教育・文化の振興という立場から、山口県教育委員会と協力体制をとり、本年度から山口県農林部の委託を受けて、圃場整備事業に係る埋蔵文化財の発掘調査を実施することといたしました。

ここに報告いたしました菊川町所在の田畑遺跡の調査では、中世の集落跡が発見され、その成果は当時の人々の生活や文化を知る上での貴重な資料となっております。

本書が学術・教育の資料として利用されることはもとより、ふるさとづくりの基礎資料として広く活用されることを期待するものであります。

調査にあたりまして御指導・御協力をいただいた関係各位に対し、深甚なる謝意を表わします。

昭和61年2月

財団法人山口県教育財団

理事長 井上謙治

## 序

本県では、恵まれた自然環境のなかで豊かな地域社会の実現に向けて、農業基盤整備事業等の諸施策を推進しています。

こうした開発工事からかけがえのない埋蔵文化財を保護し、合わせて開発と文化財保存との調和のとれた県土づくりを旨として、山口県教育委員会では、関係機関と協議を重ねるとともに遺跡の保存や発掘調査を実施しているところです。

昭和60年度は、豊浦郡菊川町にある田畑遺跡の発掘調査を実施し、中世の集落跡を発見するとともに、当時の人々の生活や文化を知るうえで数多くの貴重な資料を得ることができました。

本書は、その調査成果をまとめた記録であり、広く文化財に対する認識や理解のため、また、学術研究の資料として活用されんことを願うものです。

おわりに、発掘調査の実施にあたり御協力いただいた関係各位に対し厚くお礼申し上げます。

昭和61年2月

山口県教育委員会

教育長 高山治

# 例 言

- 1 本書は、県営圃場整備事業に先立ち、山口県農林部の委託を受けて財団法人山口県教育財団と山口県教育委員会が昭和60年度に実施した豊浦郡菊川町所在の田畑遺跡の発掘調査報告である。
- 2 発掘調査の実施に当り、山口県農林部耕地課、山口県下関土地改良事務所、菊川町役場、菊川町教育委員会の協力を受けた。また、地元の方々には発掘調査作業員として参加していただき、大変お世話になった。
- 3 出土遺物（陶磁器）の鑑定については、東京国立博物館陶磁室長 長谷部楽爾氏および山口県立美術館学芸課主任 榎本 徹氏から貴重な指導・助言を受けた。以上関係各機関・各位に対し、記して謝意を表する。
- 4 調査組織は次のとおりである。

調査主体	財団法人山口県教育財団	(理事長	井上謙治)
	山口県教育委員会	(教育長	高山 治)
事務局	財団法人山口県教育財団	(事務局長	田中義人)
	山口県教育委員会文化課	(課 長	吉武康昌)
調査担当（総括）	山口県埋蔵文化財センター	所 長	吉武康昌
		次 長	中村徹也
		主 任	藤本嘉和
調査員	財団法人山口県教育財団	事務局指導主事	岩崎仁志
	山口県教育委員会文化課	指導主事	河島 清
- 5 出土品の整理にあたっては山口県埋蔵文化財センター長沼昭乃・増田真由美・岩崎悦子・大村真澄・田良倍美・岡田洋子・永久早苗・葛山清美の協力を得た。
- 6 本書に収録した写真・実測図は、山口県埋蔵文化財センター職員の協力を得て、岩崎・河島が作成した。
- 7 本書に使用した方位は国土座標、レベルは海拔標高で標示した。
- 8 本書で使用した遺構略号は次のとおりである。

B：掘立柱建物 P：土壇 BP：墓 D：溝 PH：柱穴
- 9 本書に使用した地形図（第2図）は国土地理院発行 25,000分の1の地形図「田部」を使用したものである。
- 10 本書の執筆は岩崎・河島が分担し、岩崎が編集した。

# 本文目次

序	
例言	
I	遺跡の位置と環境……………1
II	調査の概要……………2
III	遺構……………5
	掘立柱建物……………5
	土壇……………7
	墓……………7
	溝……………7
	その他の遺構……………9
IV	遺物……………10
V	まとめ……………14



第1図  
作業風景  
(遺構検出)

## 挿 図 目 次

第1図	作業風景（遺構検出）	
第2図	遺跡の位置と周辺の遺跡	1
第3図	調査区設定図	2
第4図	遺構配置図	3～4
第5図	掘立柱建物跡実測図（B-3・4・8）	6
第6図	土壇・墓実測図	8
第7図	遺物実測図(1)（PH-12）	11
第8図	遺物実測図(2)	12
第9図	遺物実測図(3)	13
第10図	鍋口縁分類図	14
第11図	小出遺跡遺構配置図（部分）	15

## 図 版 目 次

図版1	上：遺跡の位置 下：調査前遠景（田畑遺跡と小出遺跡 西から）
図版2	上：調査区北部（東から） 下：調査区南部（東から）
図版3	上：調査区北部（西から） 下：調査区南部（北から）
図版4	上：溝で区画された北建物群（東から） 下：北建物群（北から）
図版5	上：掘立柱建物検出状況（北から） 下：掘立柱建物検出状況（南から）
図版6	上：墓（BP-1 北から） 下：土壇（上左 P-3、上右 P-4、 下左 P-1、下右 P-2）
図版7	上：PH-11 検出状況および銭出土状況 下：PH-12 遺物出土状況
図版8	上：PH-5 遺物出土状況 下：PH-9 遺物出土状況
図版9	出土遺物(1)
図版10	出土遺物(2)

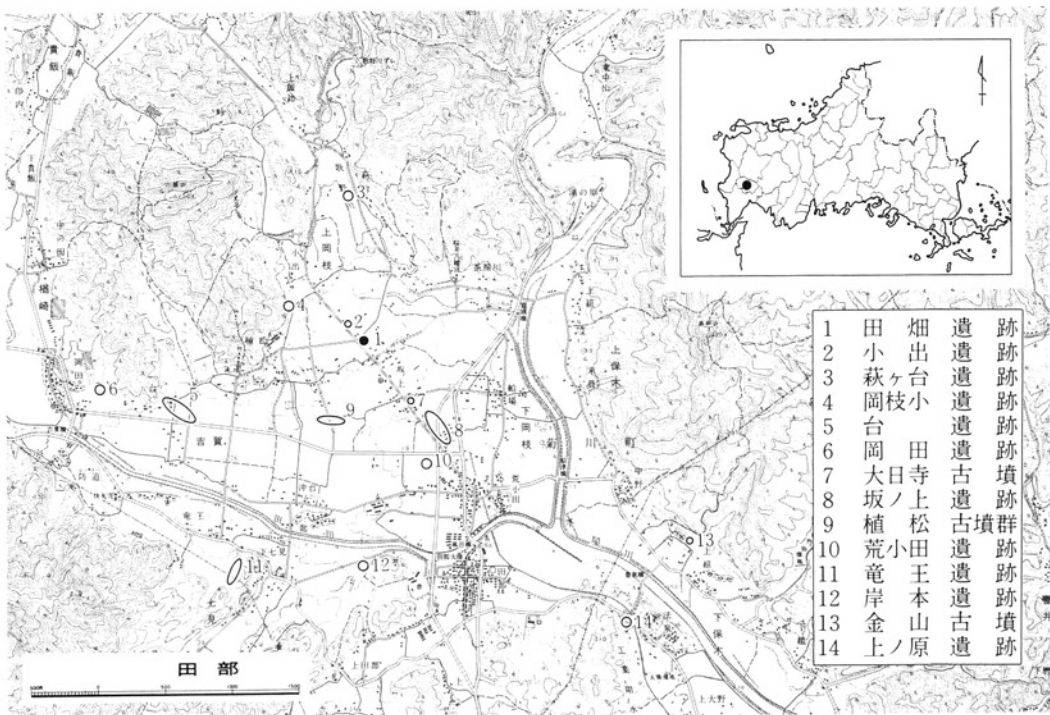
# I 遺跡の位置と環境

田畑遺跡は、豊浦郡菊川町大字上岡枝字田畑1058番地に所在する。菊川町は、海をもたない内陸の町で、その中心<sup>たべ</sup>田部盆地は周防灘から北へ6km、響灘から東へ7kmばかりの山間に位置する。盆地の東縁には、北から南に<sup>こや</sup>木屋川が流下し、南縁を東流する田部川と盆地の東南部で合流し、6km下流で周防灘に注いでいる。木屋川の支流歌野川は、北にそびえる<sup>けさん</sup>華山（標高713.3m）南西麓を淵源として田部盆地へ流れ込み、盆地北縁に広く扇状地を形成している。本遺跡は、その歌野川扇状地の扇央近く（標高約31m）に位置し、周辺は水田地帯として拓かれている。

この地方一帯の古郷名「田部郷」の由来（朝廷の御料田<sup>たつく</sup>を佃る部民が居住した土地）にみられるように古くから拓かれており、数多くの古代遺跡が盆地の縁辺にみられる。すでに調査された坂ノ上・岸本・上ノ原などの遺跡は、弥生時代の比較的古い時期に属し、響灘沿岸を起点に内陸へ向けて東漸する弥生文化伝播の内陸ルートのひとつの拠点としてとらえられている。

古墳時代の遺跡としては、箱式石棺を主体とする大日寺古墳・横穴式石室をもつ植松古墳群などが知られているが、現在のところ集落遺跡は未確認である。

歴史時代になると、59年度調査の小出遺跡が本遺跡の北西約200mに、56・57年度調査で地下式横穴群及び集落が発見された萩ヶ台遺跡が北へ約1.1kmのところにあるほか、岡枝小学校遺跡・台遺跡など、とくに中世期の集落遺跡が盆地の北西部緩斜面上で確認されている。



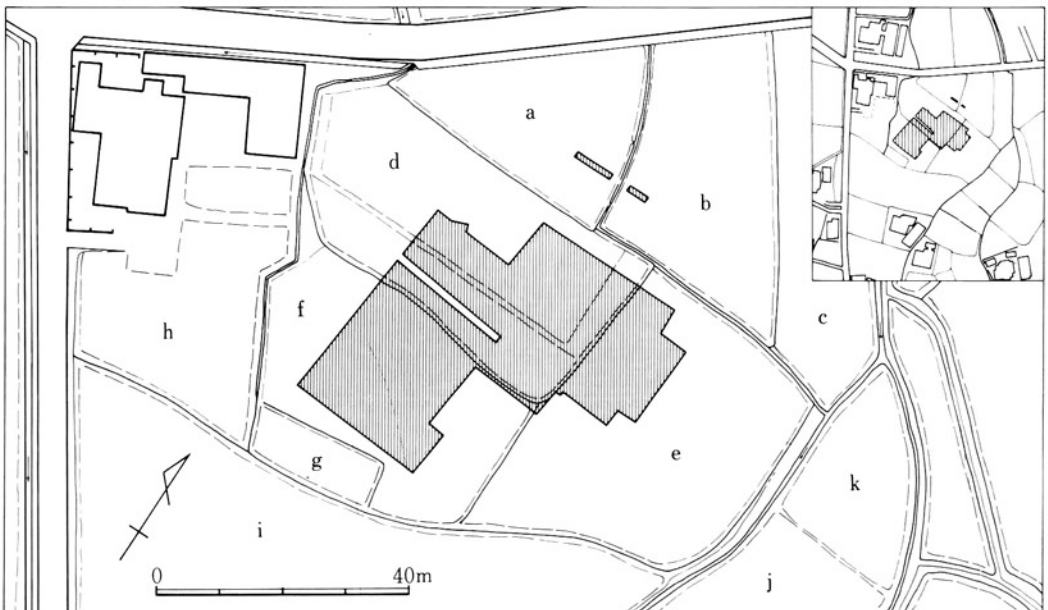
第2図 遺跡の位置と周辺の遺跡

## Ⅱ 調査の概要

本遺跡は県営圃場整備事業菊川町岡枝地区施工予定地内に位置し、工事計画に先立って昭和59年度に実施した埋蔵文化財包蔵地予察調査において発見された。予察調査は昭和60年度施工予定地区全域を対象として行われたが、試掘によって遺物包含層または遺構が確認された地区は第3図に示したd・e・fの水田3区画に限られていた。すなわち、a～c・h～k区は大規模な削平を受けており、g区は近時まで溜池として利用されていた場所であるため、いずれも遺物包含層・遺構がすでに消失している。

昭和60年6月3日から同年7月30日まで実施した本調査では、まずd～fの3区画に小試掘坑を設け、土層と遺構密度を調査した。その結果、調査区における基本層序は上位から耕土(14～20cm)・盤土(4～8cm)・遺物包含層(2～8cm)・地山であり、遺構はすべて濁橙色の地山面で検出された。また、d区東半～e区北半・f区南半に遺構分布の中心が存在することが判明した。このため、当該地区を中心に調査区を設定し、重機で耕土・盤土を除去した後に遺構検出を行った。調査の結果、地山上を覆う遺物包含層はe・f両区のd区に近い部分では存在せず、遺構の遺存状況も浅いものとなっていた。これは調査時まで存在していた水田が形成された時点で削り取られたものと考えられる。

約1200㎡の調査区から検出された遺構は掘立柱の建物に伴うと思われる多数の柱穴(復元される建物は9棟)と土壇・墓・溝などであり、これらは2つの性格の異なる建物群とその間の空間地帯というかたちで把握できる。北建物群を囲む溝の北側延長部にトレンチを設けたところ、その痕跡すらも見出せなかった。また、両建物群の間には比較的遺物包含層の厚い、遺構密度の低い部分が存在し、おそらく耕地として利用されたものであろうと考えられる。



第3図 調査区設定図



第4図 遺構配置図



### Ⅲ 遺 構

今回の調査で検出された遺構は、掘立柱建物9棟を含む多数の柱穴・土壇4基・墓1基・溝14条・若干の杭痕などである。これらの遺構は互いに有機的関連を持ち、2つの建物群をかたちづくっている。時期は若干の幅を持つと考えられるが、鎌倉～室町時代の所産と考えてよい。

#### 掘立柱建物

調査区内には多数の柱穴が疎密を見せながら存在しており、その多くが掘立柱の建物を構成していたことが容易に判断されるが、実際にこれらから復元できた建物はわずかに9棟である。特に調査区南端部分については確実なもののみにとどめたため、柱穴数に比して著しく建物が少ない状況となった。復元できた9棟は、棟方向を東西にとるものと南北にとるものに大別される。北側の建物群はD-1にあまり把われずに建てられているのに対し、南側の建物はほぼD-6～10・14に沿った方向性を示す点が注目される。また、先後関係は明らかでないものの、同一地所における建て替えと考えられるB-3・4、柱穴および面積の大きさ・規画性で際立つB-8などが興味深い。以下に個々の建物について略述する。

**B-1** 桁行が2間(3.3m)、梁行が2間(3.0m)の東西棟の建物。柱間寸法は、桁行が東から1.5m(5尺)+1.8m(6尺)、梁行が1.5m(5尺)の等間である。

**B-2** 桁行が2間(3.0m)、梁行が1間(2.1m)の東西棟の建物。柱間寸法は、桁行が1.5m(5尺)の等間で、梁行が2.1m(7尺)となっている。

**B-3** 桁行が2間(3.6m)、梁行が1間(2.7m)の南北棟の建物。柱間寸法は、桁行が1.8m(6尺)等間で、梁行は2.7m(9尺)。

**B-4** 桁行が2間(3.6m)、梁行が1間(2.7m)の南北棟の建物。柱間寸法は、桁行が1.8m(6尺)等間で、梁行は2.7m(9尺)。

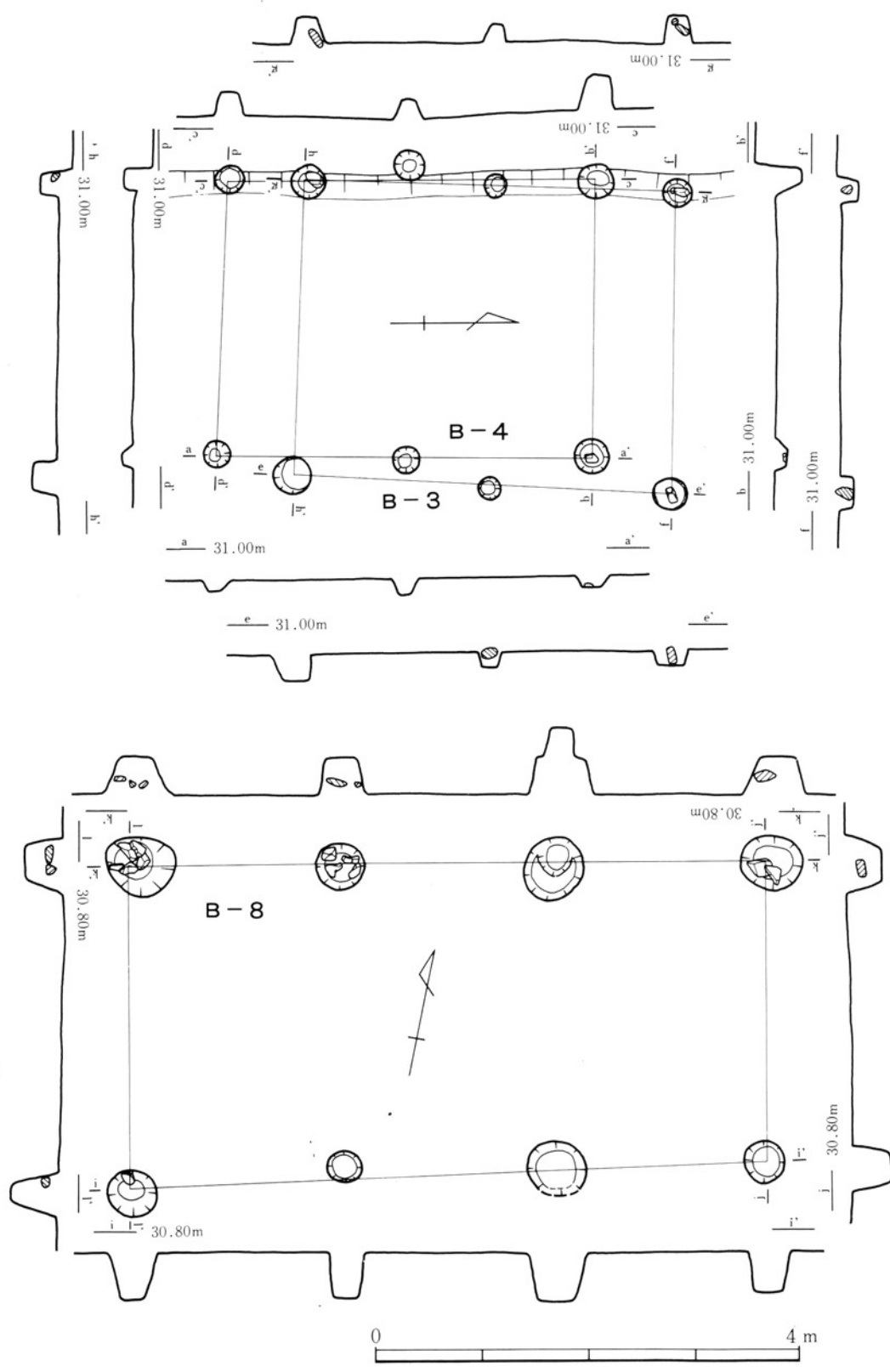
**B-5** 桁行が2間(東面3.9m・西面4.2m)、梁行が1間(3.3m)の南北棟の建物。柱間寸法は、東面桁行が北から1.8m(6尺)+2.1m(7尺)、西面桁行が2.1m(7尺)等間で、梁行は3.3m(11尺)。

**B-6** 桁行が2間(3.9m)、梁行が1間(3.6m)の東西棟の建物。柱間寸法は、北面桁行が1.95m(6.5尺)等間で、南面桁行が東から1.8m(6尺)+2.1m(7尺)で、梁行は3.6m(12尺)。

**B-7** 桁行が2間(4.95m)、梁行が2間(3.9m)の東西棟の建物。柱間寸法は、北面桁行が東から2.1m(7尺)+2.85m(9.5尺)、南面桁行が東から2.55m(8.5尺)+2.4m(8尺)で、梁行が1.95m(6.5尺)等間である。

**B-8** 桁行が3間(6.0m)、梁行が2間(3.0m)の東西棟の建物。柱間寸法は、桁行が東から2.1m(7尺)+2.1m(7尺)+1.8m(6尺)で、梁行が1.5m(5尺)等間である。

**B-9** 桁行が1間(3.0m)、梁行が1間(2.1m)の東西棟の建物である。



第5図 掘立柱建物跡実測図 (B-3・4・8)

## 土塚

検出された土塚は4基であるが、P-4を除く3基は特徴的な分布を見せる。すなわちP-1～3は溝(D-1)によって区画された建物群の外側に、溝に沿うように存在している点である。したがってこの3基は先述の建物群に付随するものと見てよい。さらに、そのうち1基は獣骨および歯を含んでおり興味深い。以下に各遺構について略述する。

**P-1** 調査区北端のD-1の西側に位置する。長径187cm・短径118cmの不整長円形を呈し、深さ42cmをはかる。南東の肩部が別の柱穴によってこわされている。埋土にブロック状の地山土を多く含み、意図的に埋めた状況が窺える。埋土中に獣歯と骨片を含んでいた。獣歯は、その特徴から牛のものとみてよい。

**P-2** D-1の南側に位置する。長径131cm・短径106cmの不整長円形を呈し、深さ13cm。北東端には、埋土上より掘り込んだ、これより新しい柱穴がある。埋土中に瓦質土器片を含んでいた。

**P-3** D-1の屈曲部の西側に位置する。長径213cm・短径122cmの不整長方形を呈し、深さ58cm。埋土はP-1と同様に意図的に埋められた状況であり、骨片を含んでいた。

**P-4** 調査区の北西端に位置する。長径159cm・短径147cmの不整円形を呈し、深さ45cm。南東の肩部を別の柱穴によってこわされている。埋土中に瓦質土器片と自然石が含まれていた。

## 墓 (BP-1)

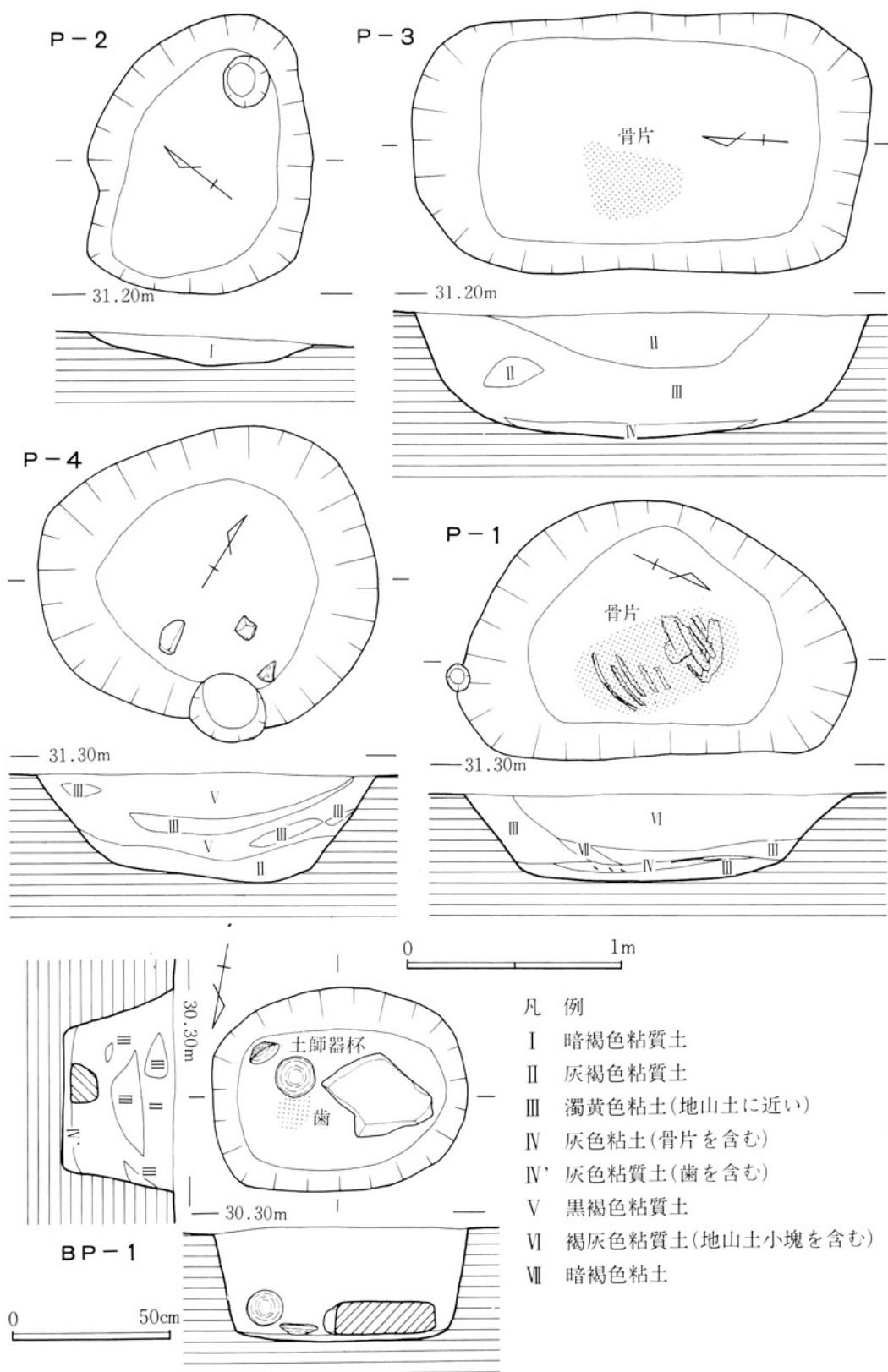
調査区西端の建物から少し離れた位置に1基の土塚墓が検出された。長径79cm・短径63cm・深さ35cmの規模をもつ小土塚であり、埋土下位に歯が遺存しており、埋納された土師器杯2点が発見された。棺の痕跡は検出不能であった。土塚中には1個の自然石が存在したが、土層観察の結果、遺体の直上に置かれたものと判断された。

## 溝

検出された14条の溝は基本的にみて次のような在り方をなす。すなわち、建物群を囲み、あるいは区画するもの、方位を意識した土地区画に伴うと思われるもの、その他である。とくに第2のもの(D-2・3)については現水田畦畔にほぼ沿っており、他の溝とは方向を異にしている点是一目瞭然である。

**D-1** 調査区の北端から南東に斜行し、東に折れるL字状の溝で北側建物群を囲んでいる。溝底の標高差が北端と東端とで約25cmあり、東方へ向かって流れていたものと考えられる。溝で囲まれた区画には、掘立柱建物6棟・溝1条がある。溝の北端と屈曲する地点の2か所にテラスがあり、東の方は削平を受けて浅くなって途切れているが、本来、続いていたと考えられる。また、東端では、やや南に屈曲する状況が認められた。なお、北方に溝の延長を確認する為のトレンチを設定したが、痕跡すら認められなかった。検出総延長約29m、幅50～250cm、深さは最大25cm。

**D-2・3** 調査区の中央を東西に横切る平行した溝である。これらの溝は、ほぼ近接して



第6図 土坑・墓実測図

営まれており、部分的には切り合う状況が認められた。各々、検出総延長約26m、幅50～160cm、深さ2～8cmである。

**D-4・5** 東西方向に蛇行する浅い溝である。ほぼ同様の屈曲を示し、東においてその深さを増している。各々、検出総延長約23m・約12m、幅30～70cm・30～90cm、深さ3～15cm・6～16cm。

**D-6** 南側建物群を画するT字状の溝である。D-7を切って営まれており、溝の東西線が、柱穴群の北端とほぼ一致している。長さは、東西方向に約10m、南北方向が検出総延長約5mで、幅50～100cm、深さ4～15cm。

**D-7** D-6とともに南側建物群を画する溝であり、D-6に先行して営まれている。検出総延長約5m、幅100～130cm、深さ10cm。

**D-8・9・14** 南側建物群中に存在するほぼ平行した南北方向の溝である。各々、検出総延長約3m・約4m・約3m、現存最大幅80cm・100cm・50cm、深さ5～6cm・4～10cm・2～4cm。

**D-10** B-8の南桁に沿って東西方向に存在する浅い溝であり、この建物に伴う可能性がある。検出総延長約4m、幅25～60cm、深さ4～5cm。

**D-11** 北側建物群中に存在する溝であり、D-1とはやや方向を異にしている。検出総延長約7m、幅25～135cm、深さ2～10cm。

**D-12** やや湾曲した南北方向の浅い溝で、2条の溝が重なったような状況である。検出総延長約9m、幅20～95cm、深さ5～9cm。

**D-13** 東西方向の短い溝であり、D-5の延長部分である可能性が高い。内部にPH-12を含んでいる。検出総延長約4m、幅30～50cm、深さ1～4cm。

#### その他の遺構

本調査区内で検出された柱穴の大部分は建物の一部としてとらえることができなかったが、いくつかの興味深い状況を示す例がある。

**PH-5** 南側建物群のほぼ中央に存在し、埋土中に東海地方産と思われる陶器片(三筋壺)および炭化米を含む。同種陶器はPH-7・8から、炭化米はPH-8ほか3つの柱穴からも出土した。

**PH-12** 調査区西端近くに位置し、溝(D-13)と重なる。D-13の一部である可能性をもつ柱穴であり、土師器杯9点(第7図)を一括出土した。柱穴埋土には炭化した植物繊維を含んでいた。

また、遺構としての輪郭を検出することはできなかったが、D-6の東西線に沿うように東西方向に調査区を横切って浅い溝状の落ち込みが認められた。この落ち込みは調査区南端の遺構群の北限となっており、D-6等の溝と関連して建物群を区画する施設であった可能性をもつ。

## IV 遺 物

今回の調査で出土した遺物は土器・陶磁器・金属製品・石製品・動植物遺体などである。いずれも中世における日常生活に関連したものであり、当時の生活の一端をうかがわせる資料である。これらの遺物はほとんどが柱穴からの出土品であり、しかも調査区南端一帯に限られていた。以下に、主な遺物について土器・陶磁器の一括資料を中心として紹介する。

**PH-12** 第7図に示した土師器杯9点が割れた状態で重なり合って出土した。いずれも灰橙色を基本とし、比較的薄手ではほぼ同一の器形である。平均計測値は口径12.2cm・器高2.7cm・底径5.7cmであり、ロクロは右回転で底部外面に回転糸切り痕を残す。内底面には静止ナデは認められない。

**BP-1** 墓坑内出土の土師器杯であり、2点とも完形。**10**は墓坑壁面に沿うような角度で底部を坑壁側に向けて、**11**は表を上に向けて坑底に置いたような状態で出土した。両者は口径・器高が近似するものの、それ以外の要素は共通しない部分が多い。**10**は白味を帯びた凹凸の多い直線的な体部をもち、雲母を含んだ胎土を用い、右回転のロクロで成形する。**11**はこれに対し、赤味が強く雲母を含まない胎土を用いる。ロクロは左回転である。墓坑内においては**11**周辺に歯が認められた。

**PH-8** 陶器片と土師器皿・杯の共伴例である。**12・13**は口径をやや異にするものの、ほぼ同様の特徴（暗褐色の色調・器形の近似性）をもつ。**14**は赤味を帯びた色調で**12・13**に比べやや胎土が粗い。反転復元である。**15**は無釉の陶器である。褐色の器表はにぶい光沢をもち、4条を単位とする工具によって施されたと考えられる沈線が3箇所に見られる。いわゆる三筋壺の胴～肩部片である。

**PH-13** 土師器皿・杯の共伴例である。**16・17**はやや深い皿であり、若干歪みが認められるものの、ほぼ同一の計測値を示す。いずれも灰黒色を呈する。**18・19**は赤味を帯びており、一見して**16・17**とは様相を異にする。**16・17**は**12・13**と、**18・19**は**14**との類似性が強い。

**PH-16** 土師器皿・播鉢・鍋の共伴例である。いずれも破片であるため、資料として用いる場合は注意を要する。**20**は赤味が強く、全体に丸味を帯びた皿である。**21**は口縁端部に凹部をもつ播鉢であり、器壁は口縁近くでやや厚みを増す特徴をもつ。**22**はやや粗い作りの鍋である。口縁部内面にはわずかに段が見られる。体部下位を欠失するため叩きの有無については不明である。**PH-16**からは格子叩きを施した鍋片も出土している。

**PH-9** 土師器皿・鍋の共伴例である(図版8参照)。**23**は赤味を帯びた胎土のやや粗い土器であり、底部をやや厚く切り残す。**24**は柱穴内の自然石の下敷きになった状態で出土した。口縁端は平坦で内面に明瞭な段を有する。内面は丁寧にハケで調整し、底部は格子叩きを施す。器壁は**21・22**と同様に口縁に近づくほど厚みを増す。

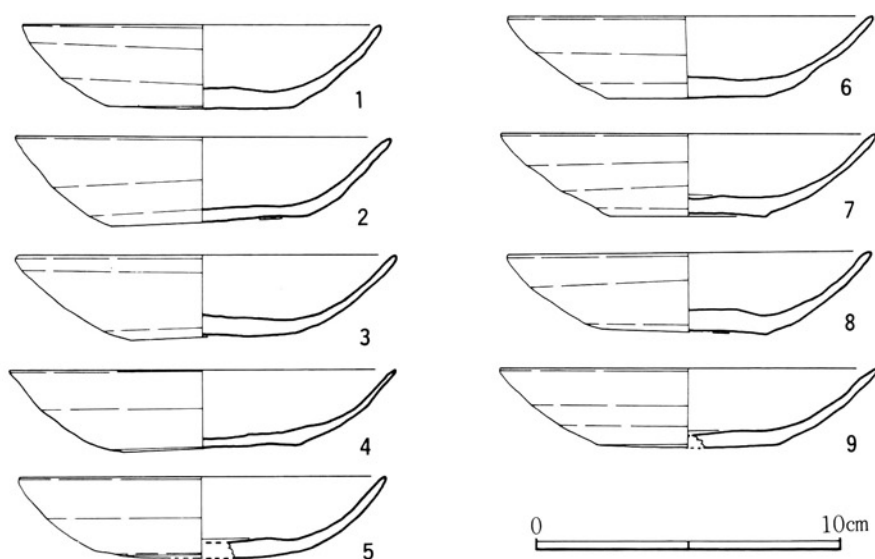
**PH-17** 瓦質土器鍋が青磁碗片とともに出土した例である。**25**は灰緑色の釉を厚めに施し

た碗底部である。高台～高台内は無釉であり、見込みにヘラによる沈線を施す。26はやや薄手の鍋であり、22・24に比べて小型である。体部は垂直に近く、口縁端は上方に伸びる。底部外面には格子叩きの痕跡を残す。

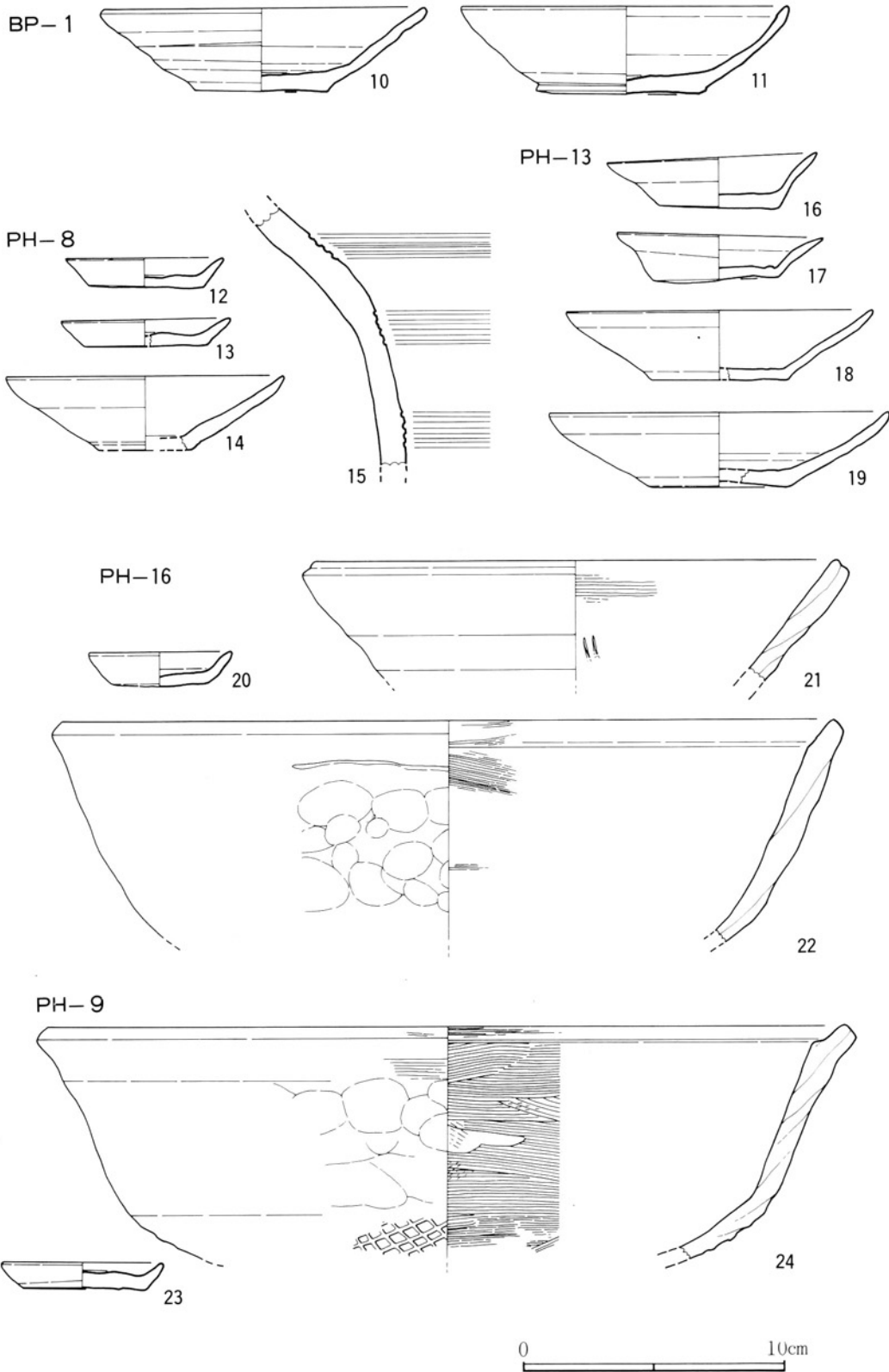
PH-14 白磁碗片と土師器皿の共伴例である。27は光沢のない釉の施された碗底部片であり、高台～高台内には施釉しない。意図的に円形に打ち欠いたものであり、二次的に使用されたものと思われる。28はほぼ完形の皿であり、赤味を帯びる。

29～36は個別に出土した資料である。29は柱穴から出土した陶器壺口縁片である。暗褐色の器表は無釉ながらにぶい光沢をもつ。肩部には貼り付けた耳の断片を残す。産地不明。30は陶器肩部であり、横位に耳を貼り付けた瓶子であろう。外面には灰釉（または自然釉）がわずかに認められる。31は柱穴からの出土品であり、15と同様陶器壺（三筋壺）肩部片である。外面には光沢のない自然釉がかかる。30・31は東海産陶器と思われる。32・33は瓦質土器鍋の口縁片である。32は器表がにぶい銀灰色を呈する。34は瓦質土器鼎（足鍋）脚である。全面に指頭痕および掌痕を残す。先端は二次加熱によって変色している。35は砥石である。部分的にしか使用していない。砂岩製である。石製品は他に断片ながら石臼も出土している。36～39は銅銭である。36はPH-11より(図版7参照)、37～39は3枚が錆着して遺物包含層中より出土した。36は元祐通宝（1086年初鑄）、37は治平元宝（1064年初鑄）、38は熙寧元宝（1068年初鑄）、39は元□通宝である。金属製品にはこのほかに、釘状の鉄製品が柱穴より出土している。40（図版10）は象嵌青磁片である。器壁中に白色の化粧土が認められる。裏面は剝離しており、器壁の厚さは不明である。高麗青磁であろう。

以上のほか、ヒトの歯および獣の歯・骨、炭化米等の植物遺体も出土したが、資料化は困難であったため、報告にとどめる。



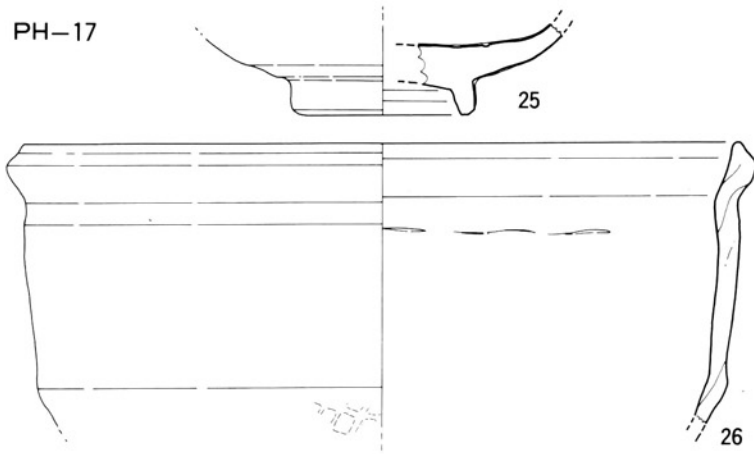
第7図 遺物実測図(1) (PH-12)



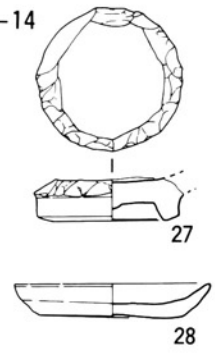
第8図 遺物実測図(2)



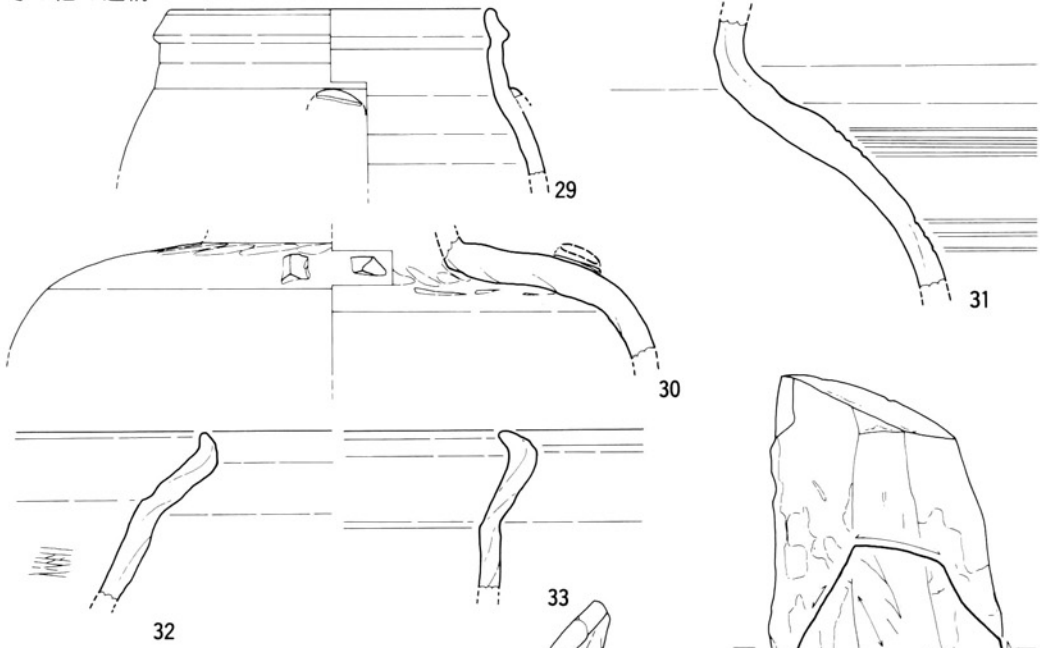
PH-17



PH-14



その他の遺構



36



37



38



39

(錢拓影は実物大)



34



35

0 10cm

第9図 遺物実測図(3)

## V ま と め

山口県豊浦郡菊川町所在の田畑遺跡は、扇状地のほぼ中央（標高30～31m）に位置する中世の集落遺跡である。今回の調査では中世期の村落を構成する要素、すなわち掘立柱建物跡・土壇・墓・溝・柱穴などの遺構と、土器・陶磁器・石製品などの生活遺物を検出した。これらは断片的ながらも、中世村落の様相をうかがい知る資料となった。

本遺跡を考える時、その時期や各遺構の先後関係を把握する手段として土器（とくに鍋）によって3つの時期を設定する。第10図に示したように、本遺跡から出土する鍋はその口縁の形態からA・B・Cの3タイプに分かれ、A→B→Cと変遷したものと考えてみたい。その結果、調査区南端の遺構群（以下、南遺構群と称する）出土のほとんどの鍋はAタイプであり、溝と多くの柱穴から一様に検



第10図 鍋口縁分類図

出されている。そのほか、P-3・D-5もこのタイプの鍋を埋土に含む。Bタイプは南遺構群に加えて調査区北側のD-1によって囲まれた遺構群（以下、北遺構群と称する）からも出土し、D-4・12もこのタイプを含む。Cタイプは南遺構群中の柱穴からわずかに出土する程度で、絶対数も少ない。したがって、本遺跡においてはまず南遺構群が営まれ、やや遅れて北遺構群が出現して両群が併存し、やがて北遺構群が先に衰える、という流れが把握できよう。A～Cのタイプによって示される時期は鎌倉時代半ば～室町時代前半という位置づけで大過ないと思われる。

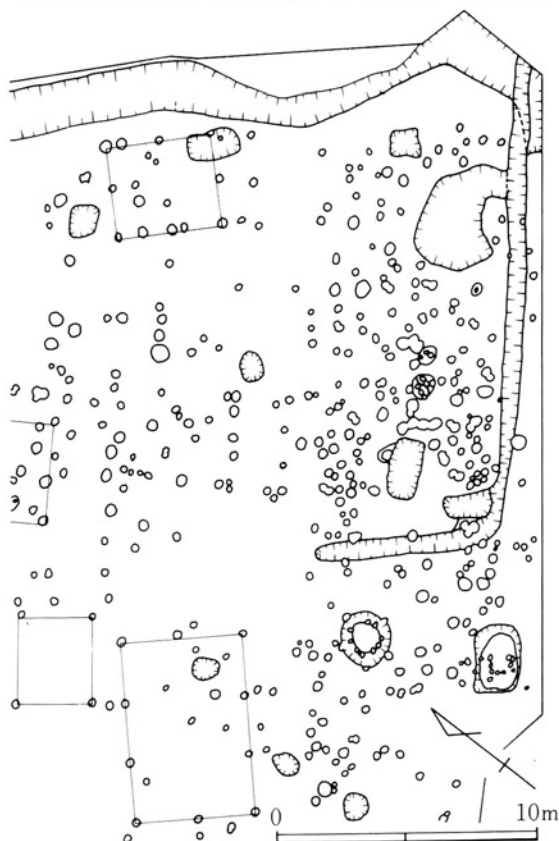
本遺跡でもっとも注目されるのは2つの遺構群（建物群）である。上述のように本遺跡の遺構は調査区の北と南に偏しており、2つの群として把握できる。北遺構群は溝（D-1）によって囲まれており、その外側には建物が存在しない。柱穴は比較的疎でほとんど遺物を含まず復元される建物も小規模である。また、溝の外に存在する土壇（P-1）は家畜（牛）の埋葬址と思われ、規模・位置の近似するP-3も同種の遺構と考えられる。これに対して南遺構群はT字状の溝（D-6）によって東西に区画されており、比較的大型の柱穴が密に掘り込まれている。柱穴の多くは遺物を含んでおり、復元できる建物も大型のものが見られる。南遺構群についてもD-6によって示される東西線をもって北を区画しており、それを越えて建物を復元することはできない。

先に述べたように、両遺構群は併存した時期のあったことが考えられ、溝の示す方向性もほぼ一致する。しかし、その内容は若干異なっている。もっとも大きな差異は遺構密度と遺物の質・量である。特に後者は顕著で、南遺構群からは在地の土器とともに、当時一般的に受容されていた中国産磁器に混って朝鮮半島や東海地方産の陶磁器が発見された。これらの遺物は、県

内に数多い中世遺跡においても希有な出土例であり<sup>1)</sup>、木屋川をさかのぼる水運を利用して菊川（田部）盆地まで搬入されたものと考えられ、受容者層の経済力を反映するものであろう。これに対し、同時期に存在したと考えられる北遺構群においてこれらの遺物がまったく発見されない事実は注目され、両群の（両地区に居住した人々の）断絶性を明確に示している。また、さらに興味深い点は、この性格を異にする遺構群（仮に中世屋敷ととらえる）が近接して存在し、その平面的位置関係を明らかにとらえることができたことである。北遺構群を一般農民の屋敷とするなら、南遺構群はそれより富裕な階層の屋敷であり、小規模・断続的な住まい方に対してやや大きな規模・継続的な安定した住まい方と見ることができよう。そして彼らは耕地を隔てて近隣に居住したわけである。

本遺跡の北西約200mには昭和59年度調査の小出遺跡が位置し、近接した同種中世遺跡という点で良好な比較の対象となっている。以下、小出遺跡との比較を通して問題点を抽出し、結びにかえたい。

小出遺跡は室町時代の集落跡であり、掘立柱建物跡と土壇・墓・溝・井戸がおのおの近接して存在し、田畑遺跡と同様に遺構の疎密を見せる。遺構は調査区東半に集中しており、もっとも密な部分にL字状の溝で区画された建物跡（柱穴）が見られ（第11図）、これは田畑遺跡における南遺構群とほぼ同じ在り方である。小出遺跡のこの密集部分についても溝を隔てた南側で



第11図 小出遺跡遺構配置図（部分）<sup>2)</sup>

は明らかに遺構密度が低下する。したがって、田畑遺跡南遺構群が北限をもってそれより南に広がる建物群であるなら、小出遺跡の例は北東—南西の線をもって南限とし、それより北に広がる建物群と見ることができよう。両遺跡は歌野川扇状地に所在する遺跡群の一部としてとらえるのが妥当であり、両遺跡にみられるこうした共通点をもつ住まい方は当時の一般的傾向と見るべきであろう。

両遺跡には類似性ととともに、その差異もいくつか存在する。すなわち、小出遺跡では建物群中に比較的多くの墓が介在するのに対して、田畑遺跡では単独にしかも建物から離れて存在する。また、小出遺跡では中国産磁器・銅銭以外には広範な交易を示す遺物が発見されていない。これらが若干の時代差に起因するのか、あるいは個々の屋敷に

おける住人の固有の経済力・思想の違いによるものかは不明である。

今後、同種の中世遺跡の調査の進展によって新たな事例が追加され、以上の推定事項の検証問題点の解明がなされることが期待される。

- 註 1) 高麗青磁については大井大寺廃寺（萩市）等で、東海産陶器は吉田岡島遺跡（山口市）等で出土例がある。
- 2) 山口県教育委員会『小出遺跡』（山口県埋蔵文化財調査報告第86集 1985）より加筆転載。

# 図 版



遺跡の位置



調査前遠景(田畑遺跡と小出遺跡 西から)



調査区北部(東から)



調査区南部(東から)



調査区北部(西から)



調査区南部(北から)





溝で区画された北建物群（東から）



北 建 物 群（北から）



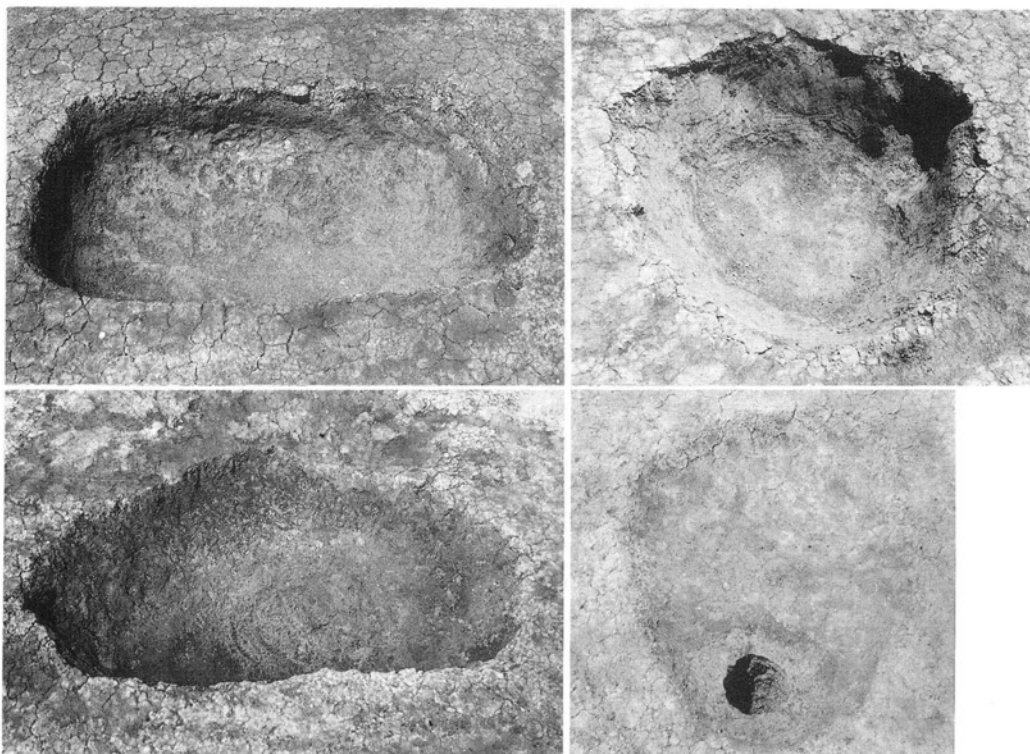
掘立柱建物検出状況（北から）



掘立柱建物検出状況（南から）



墓 (BP-1 北から)



土 坑 (上左 P-3、上右 P-4、下左 P-1、下右 P-2)



PH-11 検出状況および銭出土状況



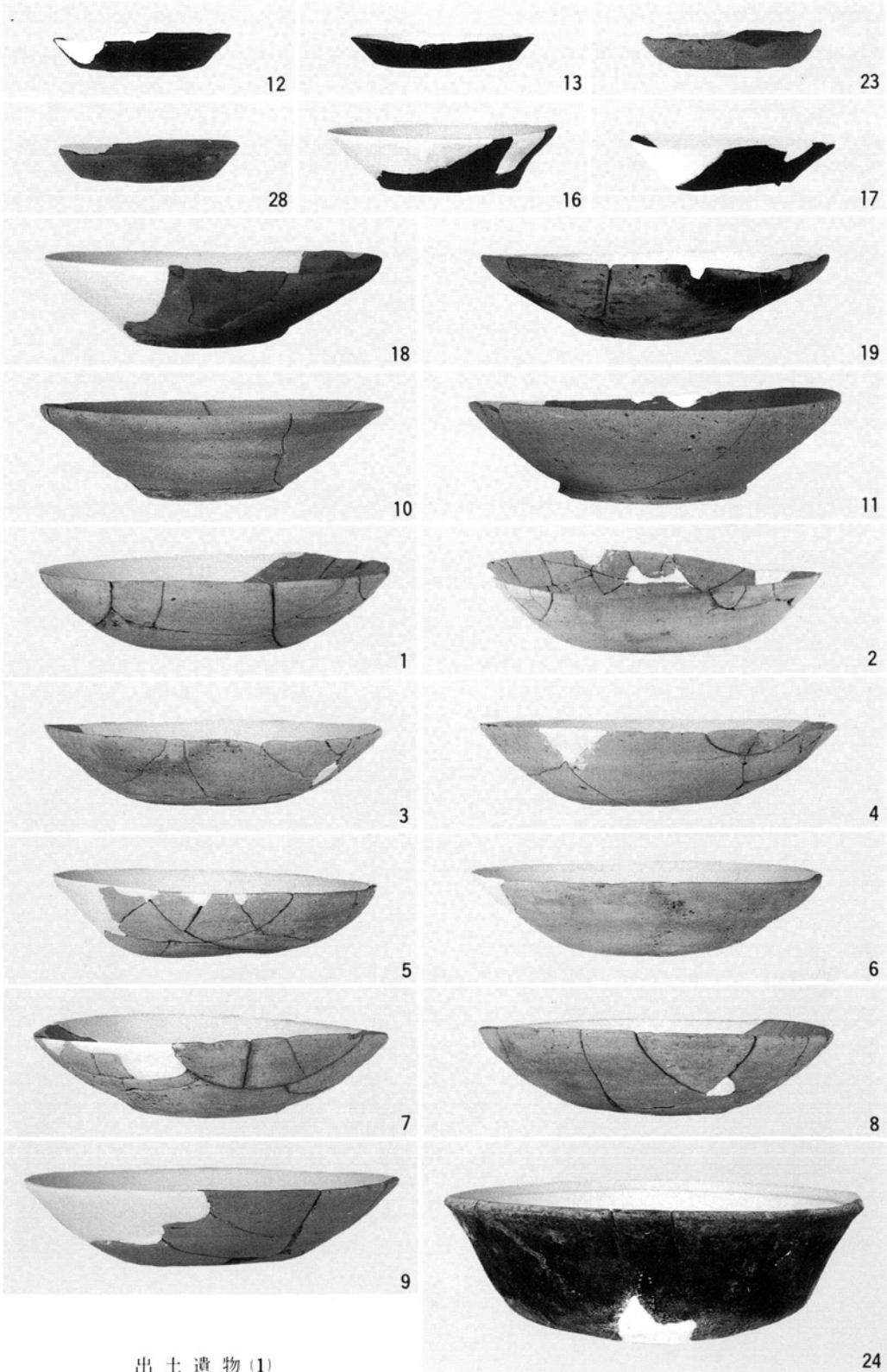
PH-12 遺物出土状況



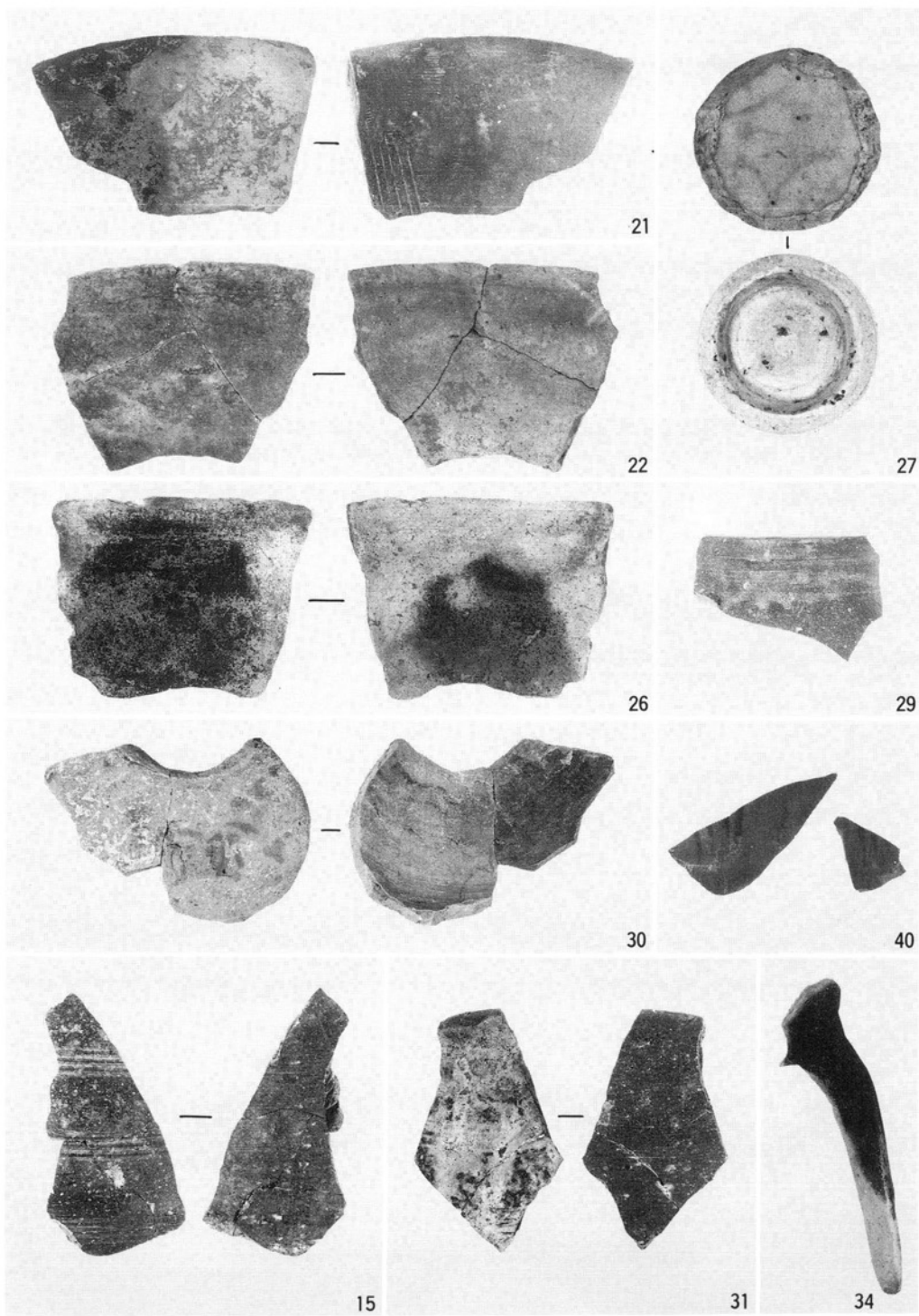
PH-5 遺物出土状況



PH-9 遺物出土状況



出土遺物 (1)



出土遺物(2)

山口県埋蔵文化財調査報告第92集

## 田畑遺跡

昭和61年2月

編集 財団法人山口県教育財団  
山口市大手町2130  
山口県教育委員会文化課  
山口市滝町1-1  
山口県埋蔵文化財センター  
山口市春日町3-22  
発行 財団法人山口県教育財団  
山口市大手町2130  
山口県教育委員会  
山口市滝町1-1  
印刷 徳山印刷株式会社  
徳山市河東町3-22