

いち ぼ  
市 場 遺 跡

—平成2年度県営圃場整備事業に伴う発掘調査報告—

1991

財団法人山口県教育財団

山口県教育委員会

## 序

本県では、恵まれた自然環境の中、豊かな地域社会の実現に向けて、農業基盤整備事業等の諸施策を推進しておりますが、これらの事業に伴う開発工事からかけがえのない埋蔵文化財を保護するとともに、開発と文化財保護との調和のとれた県土づくりを行うため、財団法人山口県教育財団並びに山口県教育委員会は、圃場整備事業に係る埋蔵文化財の発掘調査を実施しています。平成2年度に実施いたしました下関市大字阿内所在の市場遺跡の調査では、中世の集落関係遺構及び埋葬遺構などが発見され、当時の人々の生活や文化を知る上で貴重な資料を数多く得ることができました。発掘調査の成果をまとめた本書が、学術・教育の資料として利用されることはもとより、ふるさとづくりの基礎資料として広く活用されることを願うものであります。

おわりに、調査にあたりまして御指導・御協力をいただきました関係各位に対し、深甚なる誠意を表するものであります。

平成3年2月

(財)山口県教育財団 理事長 高山 治

山口県教育委員会 教育長 高山 治

## 例 言

1. 本書は、財団法人山口県教育財団と山口県教育委員会が平成2年度に実施した県営圃場整備事業に伴う発掘調査のうち、下関市大字阿内に所在する市場遺跡の発掘調査に係る「発掘調査報告書」である。
2. 調査は、財団法人山口県教育財団事務局指導主事 河名達雄・三好祐司、山口県埋蔵文化財センター文化財専門員 渡辺一雄がおこなった。
3. 発掘調査の実施にあたっては、山口県農林部耕地課・山口県下関土地改良事務所・下関市教育委員会および地元関係各位から多大な援助・協力を受けた。
4. 本書の作成にあたり、陶磁器については山口県立美術館学芸課長 榎本 徹氏、五輪石については山口市立歴史民族資料館長 内田 伸氏の鑑定・御教示を得た。記して謝意を表す。
5. 本書に掲載した地図は、国土地理院発行50,000分の1地形図「厚狭」「安岡」を使用した。また、航空写真・遺構全景写真については中国電力下関送電区の撮影協力を得た。記して謝意を表す。
6. 本書に使用した方位は、すべて国土座標に基づき、レベルは海拔標高である。また、本書で使用した遺構略号は、次の通りである。

SB：掘立柱建物 SD：溝 SK：土壌 ST：埋葬遺構 P：柱穴

7. 本書の作成・執筆・編集は河名が担当した。

## 目次

\*\*\*\*\*

I. 遺跡の位置と環境	1
II. 調査の経緯と概要	4
III. 調査の成果	4
1. 遺構	
(1)掘立柱建物	4
(2)中世墓	7
(3)土塋	9
(4)溝	10
2. 遺物	11
IV. まとめ	16

## 挿図目次

\*\*\*\*\*

第1図 遺跡の位置と周辺の遺跡	1
第2図 調査区設定図	2
第3図 市場遺跡遺構配置図	3
第4図 掘立柱建物実測図	6
第5図 ST-1 実測図	7
第6図 ST-2 実測図	8
第7図 土塋墓実測図	9
第8図 土塋実測図	10
第9図 出土土器実測図(1)	11
第10図 出土土器実測図(2)	12
第11図 出土土器実測図(3)	13
第12図 出土土器、石製品実測図	14
第13図 銅銭拓影図	15
第1表 銅銭観察表	15
第2表 実測図掲載土器出土遺構	15



空から見た市場遺跡

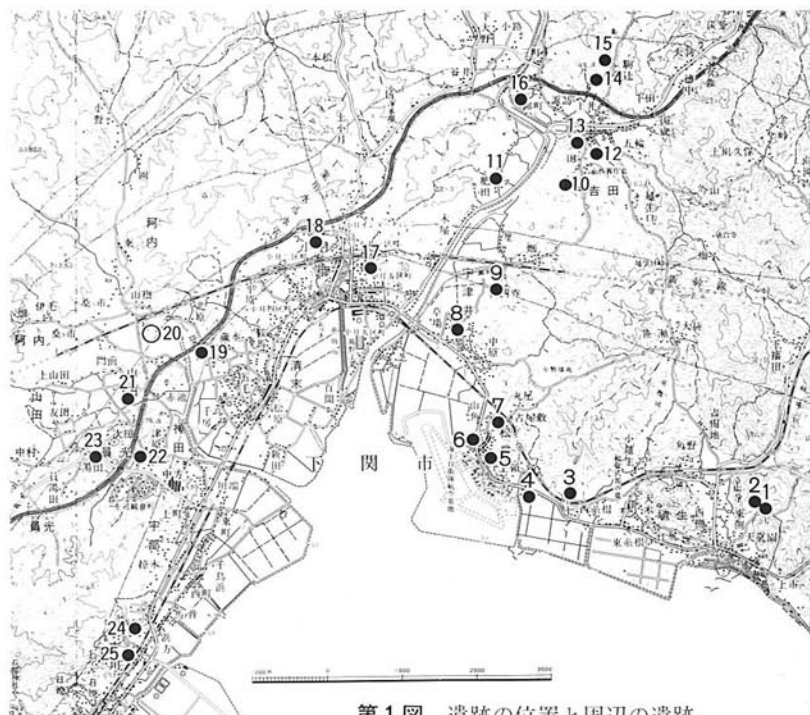
# I 市場遺跡 位置と環境

市場遺跡は下関市大字阿内字市場に所在する中世の集落跡である。

下関市の東端に位置する小月地区は、東側を中国山地の支脈である石山山地に遮られている<sup>1)</sup>。西側は六万坊山地が迫り、海岸線にそって小月低地がわずかな広がりを見せ、細長い海岸平野が長府地区へと続いている。六万坊山地から周防灘に流れ込む神田川沿いに北上すると、六万坊山地から派生した支丘である小月丘陵（長葉山、小原山）に南側を閉ざされ小盆地を形成している阿内地区に至る。この一帯には田園が広がり、盆地西側の丘陵裾部に市場遺跡がある。

遺跡の西側を望むと大内氏が最後にたてこもった且山城のあった勝山がよく見える。下関市は、県下でも有数の遺跡が密集している地域だが、その多くは響灘沿岸に集中しており、周防灘沿岸の分布は粗である。これまで発掘された主な遺跡を見ると弥生時代では前期の堂ノ尾遺跡、後期の鎧遺跡がある。古墳時代になると後期の横穴式石室をもつ王喜寺山古墳や内行花文鏡が出土した吉田古墳がある。工領古墳群、傍示古墳群等も後期の円墳である。中世の遺跡としては串経塚がある。その他の遺跡は遺物包含地として遺跡地図には掲載してあるが未調査のものが多く実態の解明はこれからである。

小月周辺の中世の歴史は赤間関、長府の発展の陰に隠れ資料が少なく未解明の部分が多い。特に市場遺跡のある阿内地区の中世の歴史は空白に近い。わずかに大徳寺所蔵の中世村絵図である長門国豊浦郡阿内包光絵図や大徳寺文書の記録からこの時期、阿内地区が龍翔寺の荘園であったことが判明している。また、中世の旅行記には当時の山陽道が阿内地区を通っている<sup>3)</sup>



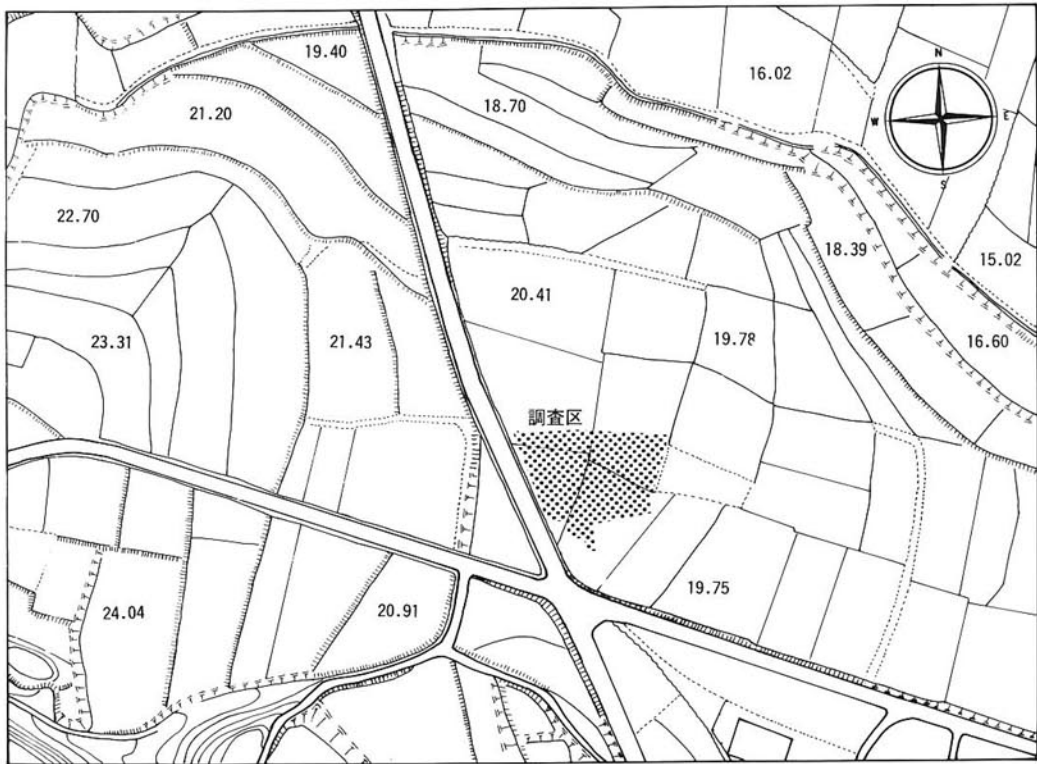
1. 道出経塚
2. 中村道出古墳
3. 傍示古墳群
4. 工領古墳群
5. 串経塚
6. 王塚遺跡
7. 権塚遺跡
8. 草場遺跡
9. 実西寺遺跡
10. 瓜岩遺跡
11. 下肥田遺跡
12. 古屋敷遺跡
13. 堂ノ尾遺跡
14. 八幡遺跡
15. 吉田石棺
16. 錦町遺跡
17. 中村遺跡
18. 伏原遺跡
19. 北の原遺跡
20. 市場遺跡
21. 馬場遺跡
22. 真蕨尾遺跡
23. 配原遺跡
24. 才川古墳群
25. 才川石棺群

(小月- 阿内- 山田- 員光- 才川) ことが記されている。市場遺跡周辺に中世の交通路の一翼を担う集落が形成されていたと想像してもあながち間違いではあるまい。

中世末からこの地域は大内氏に代わり毛利氏の支配するところとなり、江戸時代初期には、長府毛利氏から清末藩が分離し明治まで続くことになる。

参考文献

- 1) 山口県企画部企画開発課編「土地分類基本調査、厚狭」1973
- 2) 山口県教育委員会「山口県遺跡地図」1971
- 3) 梅田 正「山口県立博物館研究報告第12号別冊- 長門国豊浦郡阿内包光名絵図について」
- 4) 角川書店「山口県地名大辞典」1989



第2図 調査区設定図



空から南側をのぞむ



空から西側をのぞむ



第3図 市場遺跡遺構配置図

## Ⅱ 調査の経緯と概要

山口県では農業の近代化を目指して、各地で圃場整備事業を推進している。下関市小月地区においても、昭和62年から農業基盤整備事業による大規模な開発が始まった。市場遺跡の所在する阿内地区では、平成2年度から事業が計画されている。事業の円滑な推進と埋蔵文化財保護との調和を図るため、平成元年12月に山口県教育委員会によって、平成2年度工事予定地区内の予察調査が実施された。その結果、同地区において中世土器や遺構の存在が確認されたことから山口県教育委員会では、山口県農林部耕地課と事前に協議を行い、事業計画の進捗状況に合わせて、遺跡の広がる地域のうち土地掘削が工法上避けられない部分について発掘調査を実施することとなった。調査は、財団法人山口県教育財団が山口県農林部から委託を受け、さらに山口県教育委員会が文化庁の国庫補助を受けて両機関が共同で行うこととなり、平成2年6月4日から同月21日まで実施した。

遺跡は、工事予定地区に広く分布しているが、調査期間がごく短期間であったため重機によるトレンチ調査を行い、遺跡の分布密度が濃い約800㎡を調査することにし、他の地区は土盛りで遺跡の破壊を防いだ。

調査対象地区は阿内地区の南西端に位置し、同地区を囲むように伸びた低い丘陵（長葉山）の裾部にあたる。遺構は耕土（20～25cm）、明灰黄色粘質土（5～7cm）の下に明黄茶粘質土層が広がりこの面で遺構が検出された。

調査の結果、検出した多くの遺構や出土土器から遺跡の性格は、中世を主体とした近世初期まで続いた集落跡であることが分かった。検出された遺構は、多数の柱穴群と掘立柱建物11棟、溝3条、積石塚2基、土壙墓3基、土城7基である。

今回の調査は、遺跡のごく一部分の発掘であったため集落全体の規模を推定するのは困難だが、遺跡の北側にあたる農道以北は平成3年度に調査が計画されており、さらにこの集落の規模が明らかになることが期待される。

## Ⅲ 調査の成果

### 1. 遺構

今回の調査で検出された遺構は、掘立柱建物11棟、中世墓5基、土壙7基、溝3条であり、全て中世の遺構である。

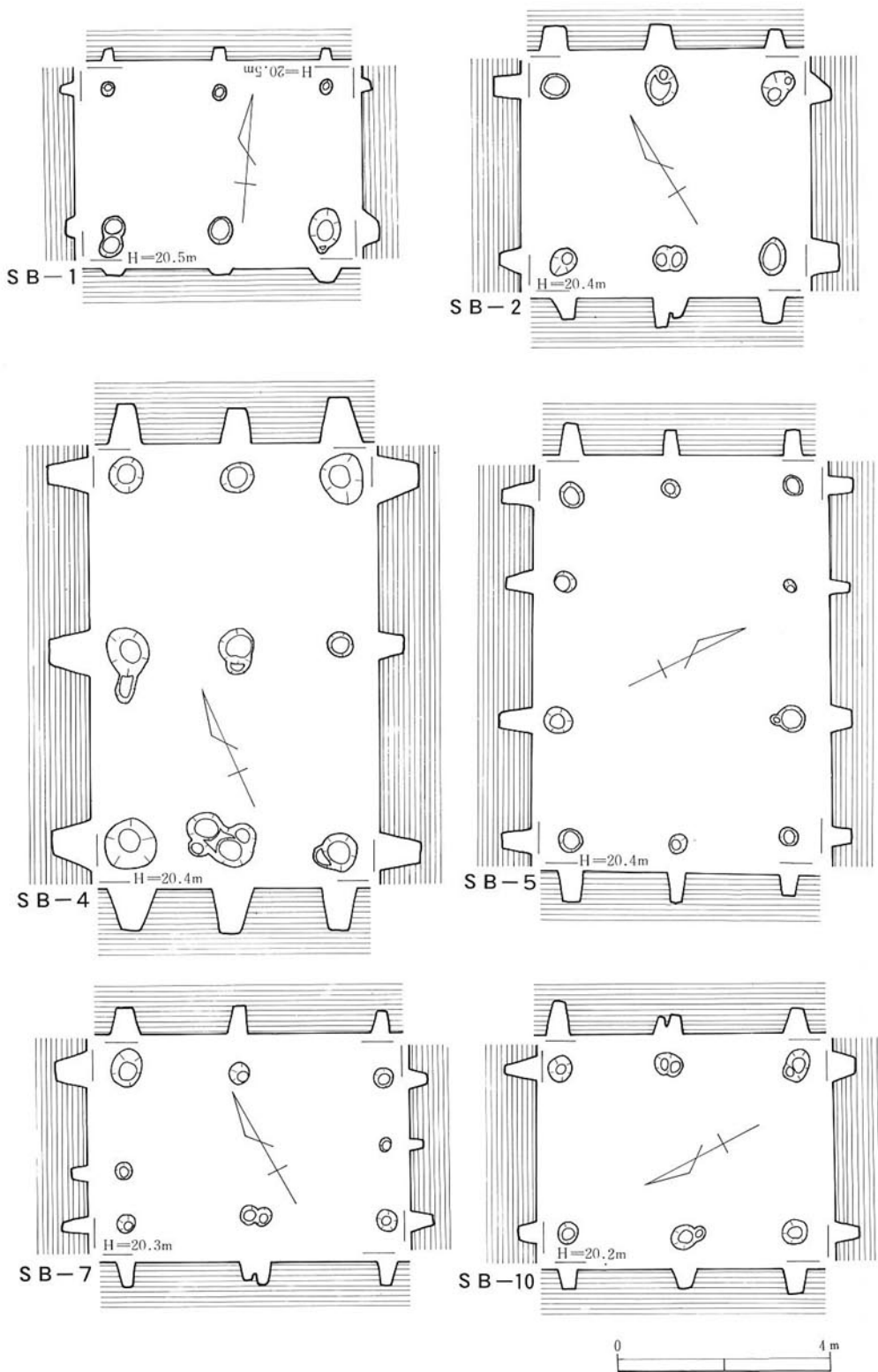
#### 1) 掘立柱建物

今回の調査で、掘立柱建物跡と思われる柱穴が550基余り検出された。柱穴の密度は調査区の北東部と西部が特に密で規模の大きいものが多い。柱穴全体のうち深さが40cm以上のものが大半で、さらに直径・深さとも70～100cmある柱穴が15基あり、かなり規模の大きい建物跡

があったことが推定される。多くの柱穴跡からは握り拳大の詰め石が検出され、さらに85基の柱穴から土地鎮護の目的で投げ込んだと思われる土師器片、瓦質土器片、銅銭等が出土した。図上復元できた建物はいずれも調査区中央を東西に走る2本の溝に平行、または直角に建てられている。また、調査区の西端や北東端には調査区外に伸びる規模の大きい柱穴列が並んでいる。

- SB-1 調査区の北西に位置する2間×2間の建物である。桁行長4m、梁行長2.7m。棟方向はW10°S。
- SB-2 調査区の西部、2号溝傍に位置する2間×2間の建物である。桁行長3.9m、梁行長3.2m。棟方向はN66°W。
- SB-3 SB-2とSB-4に重複している1間×2間の建物。桁行長5.6m、梁行長3m、棟方向はN64°S。位置関係や柱穴の規模からみるとSB-2またはSB-3と一連の建物の可能性がある。
- SB-4 SB-3のすぐ南に隣接する2間×2間の建物である。桁行長7m、梁行長4m。柱穴の深さが50~80cm、直径も80cm前後の規模の大きい建物である。棟方向はW60°S。
- SB-5 調査区中央、2号溝傍に位置する2間×3間の建物である。桁行長6.5m、梁行長4.2m。棟方向はN63°W。
- SB-6 SB-5の南に隣接する3間×1間の建物である。桁行長5.4m、梁行長3.4m。棟方向W60°S。
- SB-7 調査区の東南部に位置する2間×2間の建物である。桁行長4.8m、梁行長2.8m。棟方向N60°W。
- SB-8 SB-7とほぼ同じ位置にある3間×1間の建物である。SB-7と前後関係は不明だが立て替え時にわずかにずらして建てたものと思われる。桁行長4.8m、梁行長3.5m。棟方向N60°W。
- SB-9 調査区の北東部、1号溝に平行して建てられた3間×2間の建物である。桁行長5m、梁行長3m。棟方向N73°W。
- SB-10 調査区の東端に位置し、SB-9に隣接している3間×2間の建物である。桁行長4.4m、梁行長3.2m。棟方向W65°S。
- SB-11 調査区の北東端に位置する建物。一辺の柱穴が検出されただけで全体の規模は不明だが、東北側に伸びる。一つ一つの柱穴は直径70~85cm、深さ71~96cmと大規模でかなり大きい建物があったと推定される。





第4图 掘立柱建物实测图

## 2)中世墓

今回検出できた墓は、積石塚2基、土壙墓3基である。積石塚は、調査開始前から似通った形態の墳墓と思われる集石が露呈していた。当初墓域を示す自然石がおかれた場所に後世、供養のために周囲の自然石を積み上げたものと思われ、厳密には土壙墓と呼ぶほうが正しいかもしれない。

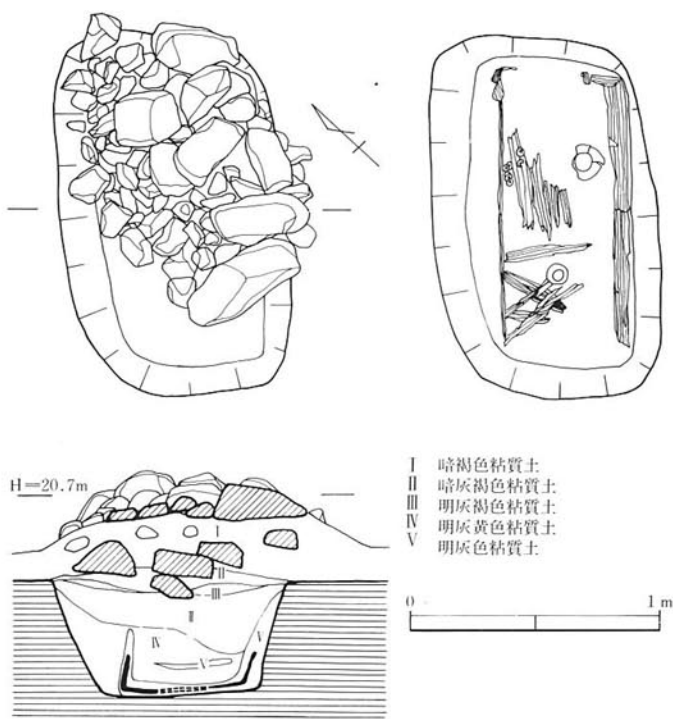
### 1号積石塚(ST-1)

調査区の西端に位置する。周囲の人頭大の自然石を取り除くと五輪石の空輪が、さらにその下部に握拳大の自然石にまじって火輪、水輪が出土した。上部の石を全て取り除くと掘り方の周囲に自然石を配し中央に地輪が出土した。

墓域は長軸142cm、短軸90cm、深さ45cmの隅丸方形で長軸の方向はN40°Eである。墓域の周囲は明灰色粘土で丁寧に被われ、上部の粘土を取り除くと一部木質を残した木棺の側板が粘土状になって検出された。木棺の大きさは110×50cm、上蓋は暗褐色の粘土状になって床面から10cmの位置に落ち込んでいた。時期は周囲の柱穴を切っていることから集落が営まれた時期より後世のものと思われる。遺物は積石の間から後世の供養の為と思われる近世磁器の椀、積み石の最下部から銅銭(天聖元寶)、墓域からは蓋の上から小型の環、床面からは土師皿とともに7枚の銅銭がそれぞれ出土した。この墓の造られた時期は周囲の柱穴を切っていることや五輪石が室町時代後期の造りをみせていることから近世初期前後と推定される。

### 2号積石塚 (ST- 2)

調査区の南西端に位置する。10cm前後の自然石を積み上げたもので石の間から足鍋の鼎部、近世の磁器片が出土した。積石の下部に墓域はなく積石の中心部から90cm東南に墓域が検出された。墓域は長軸105cm、短軸62cm、深さは25cmの長円形である。長軸の方向はN30°E。墓域の東側と低部にはST-1と同様に明灰色の粘土が敷かれ、東側の粘土の中から側板の一部が検出された。墓域内に遺物はない。積石が墓域とずれているのは、後世墓域の位置がはっきりし

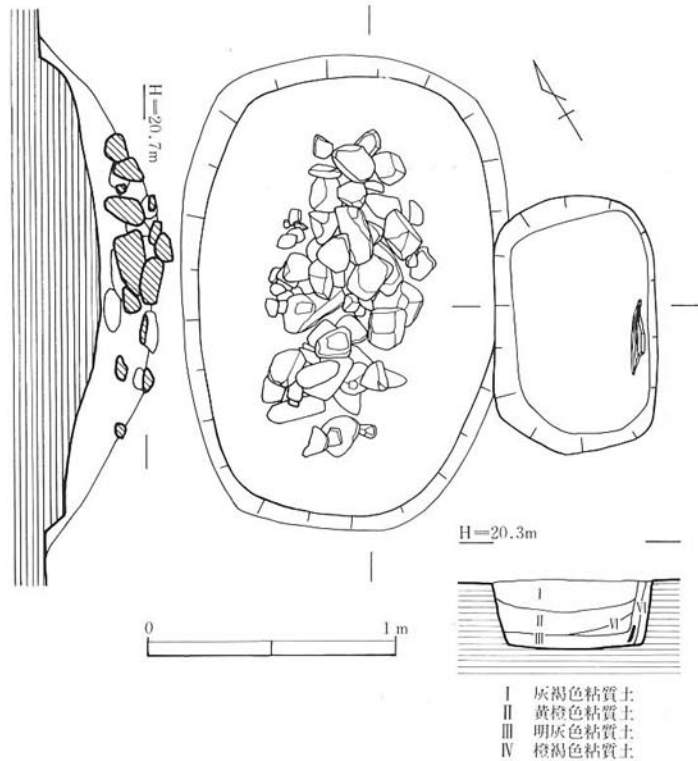


第5図 ST-1 実測図

なくなった後、供養のために自然石を積み上げたものと思われる。その意味で特異な塚である。

### 1号土壙墓 (ST-3)

調査区の東端に位置する。長軸130cm、短軸95cm。深さ30cmの隅丸方形で長軸方向N63°W。埋土は濁暗褐色粘質土(第1層)、濁黄褐色粘質土(第2層)の2層であり腐食した銅銭1枚が出土した。埋葬時期は不明だが周囲の柱穴を切っていることから集落があった時期よりは新しいものと推定される。



第6図 ST-2 実測図

### 2号土壙墓 (ST-4)

調査区中央、2号溝のすぐ西に位置する。直径65~70cmのほぼ円形で深さは35cmである。長軸方向はN22°E。床面中央に木棺の一部と思われる木片とともに土師皿2枚、銅銭3枚が出土した。規模から見て幼児墓と推定される。

### 3号土壙墓 (ST-5)

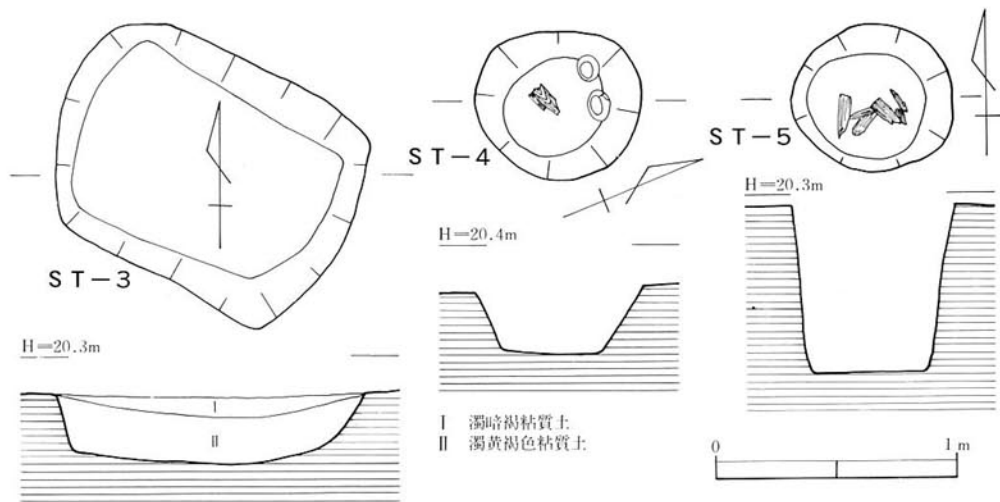
調査区の西南端に位置する。長軸70cm、短軸60cmのほぼ円形で長軸方向は東西である。深さは70cmを測る。床面から取り上げ不能の腐食した銅銭1枚と木棺の一部と思われる木片が数片検出されたことから墓と判断した。埋葬時期は不明である。



ST-1 調査前の状況



ST-2 調査前の状況



第7図 土壙墓実測図

### 3)土壙

全部で7基の土壙があるが、3号土壙以外はいずれも調査区外にまたがり、完全な形は検出できなかった。

SK-1 2号溝の西端に位置し、溝とつながっている。最大径3.2m、深さ0.5~0.6mで大きい自然石が多量に投げ込まれていた。石の間から鉄滓や瓦質土器片、磁器片、木杭等が出土した。殆どが中世土器だが、近世初期の古萩片も1点出土した。

SK-2 SK-1の南に位置する。最大径2.3m、深さは10cm程度の浅いもので多量の炭が検出された。多くの柱穴と切り合っているが切り合い関係、時期は不明である。

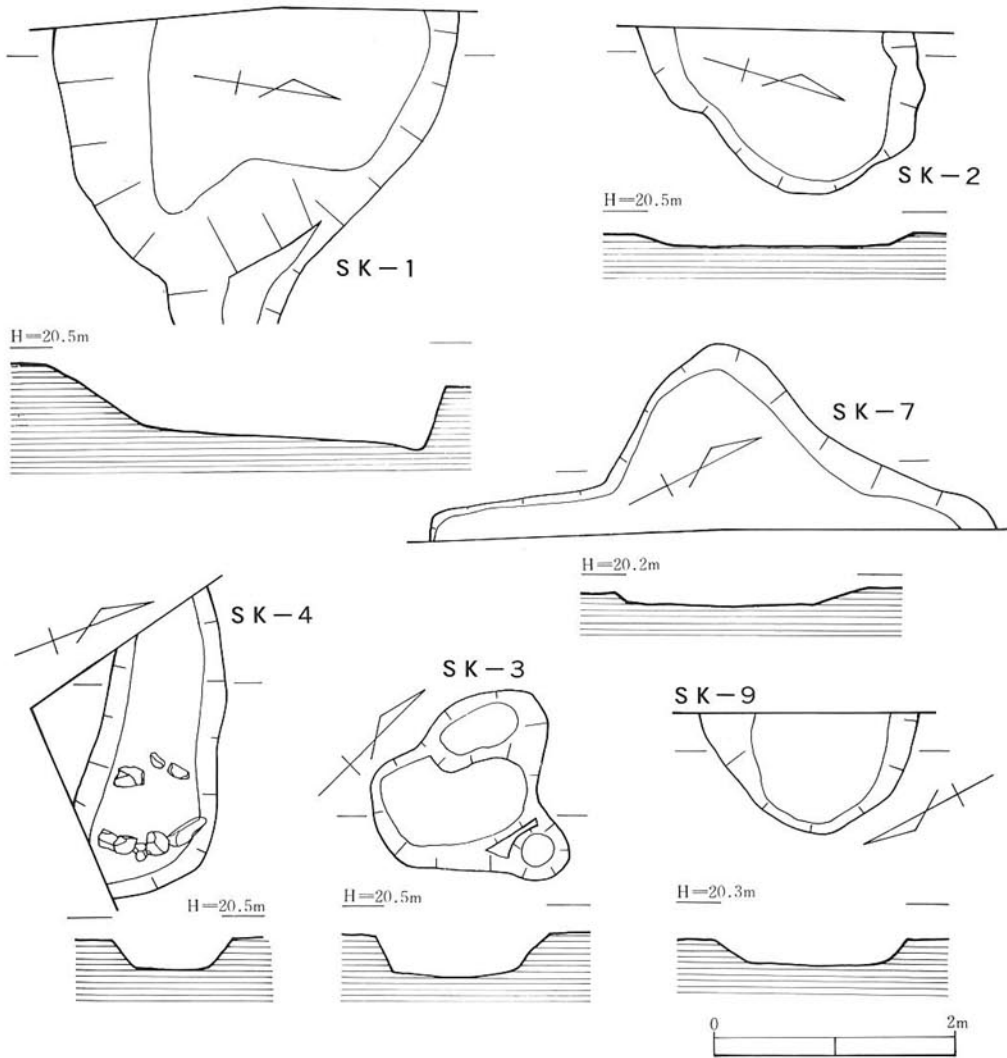
SK-3 SK-2のさらに南に位置する。長径1.4m、短径1.1mの不整形形をしている。土師片、染付磁器碗、木杭が出土した。遺物から近世の土壙と思われる。

SK-4 調査区の西南端に位置する。3号溝とつながっているが切り合い関係は不明。最大幅60cm、深さ22cmの浅い土壙で多量の炭や焼土、人頭大の10数個の自然石とともに須恵質土器片、瓦質土器片が検出された。

SK-5 調査区の北東に位置し、不整楕円形をしている。長軸4.2m、短軸1.8m。深さ12~24cm。周囲の柱穴を切っているが、遺物がなく時期は不明。

SK-6 調査区の東端に位置し、調査区外にまたがっている。最大幅4.7m、深さ5~9cmの浅い落ち込みになっている。周囲の柱穴を切っているが、時期は不明。

SK-7 SK-6の北に隣接し、調査区外にまたがっている。最大径1.4m、深さ17~20cmの楕円形をしている。土師皿、瓦質土器片が出土した。



第8図 土坑実測図

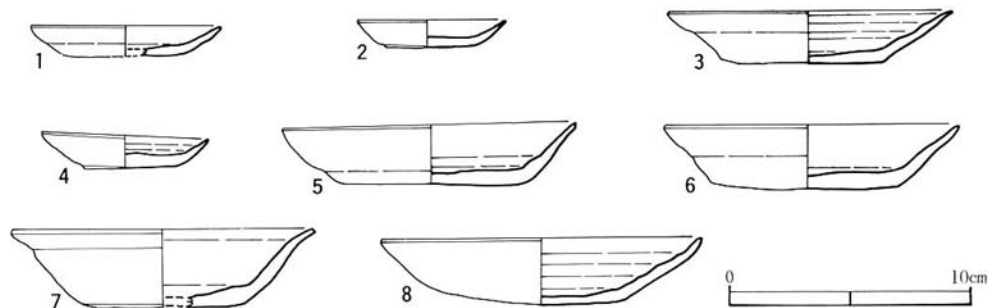
#### 4) 溝 (SD-1~SD-3)

3条の溝が検出された。1号溝は調査区の中央部から始まり、東側に走っている。開始部分は幅25cm、深さ10cm前後と浅く狭いが、東端は幅90cm、深さ33cmと徐々に大きく深くなっている。2号溝は調査区の中央を東西に横切り、1号溝と平行して走っている。幅70~120cm、深さ30cm内外だが、溝の東部は一部幅が1.6m、深さ45~51cmと急に大きくなり一抱えもある大きい石が多く検出された。組み合わせた跡がみられないことから溝が不要になった後に投げ込まれたと推定される。1・2号溝からは多量の瓦質土器片、磁器片等が出土した。2号溝は、1号溝に比べ規模も大きく集落の生活用水として利用されたと考えられる。1号溝との前後関係は不明である。3号溝は、調査区の南端に位置し、東西に走っている。幅30~40cm、深さ5~16cmと浅く小さい溝である。

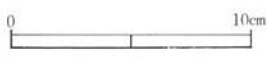
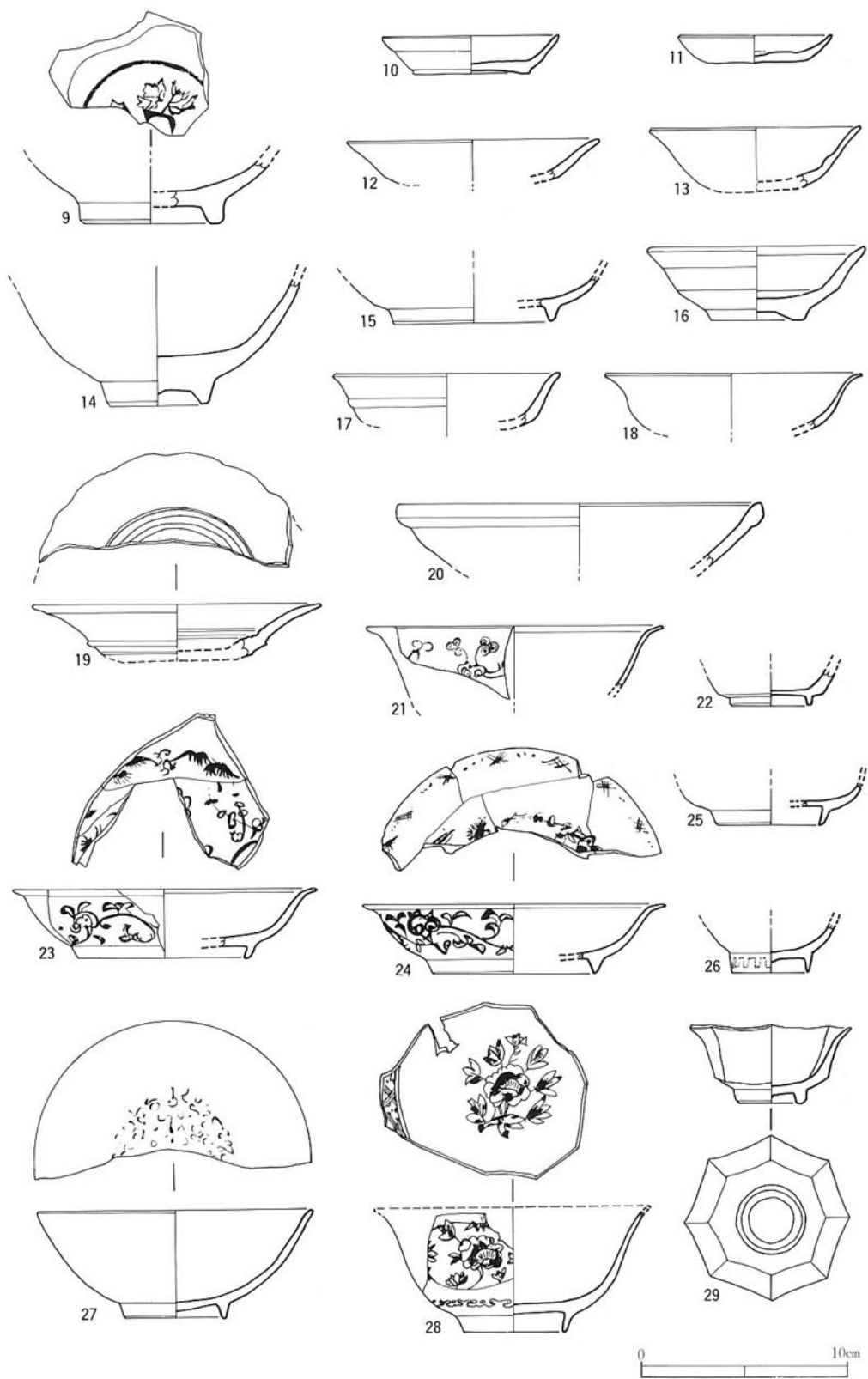
## 5. 遺物

遺物は、調査区を東西に分ける1・2号溝を中心に土壙、柱穴、積石塚から中世～近世に比定される土師器、瓦質土器、磁器、陶器等が多数出土した。

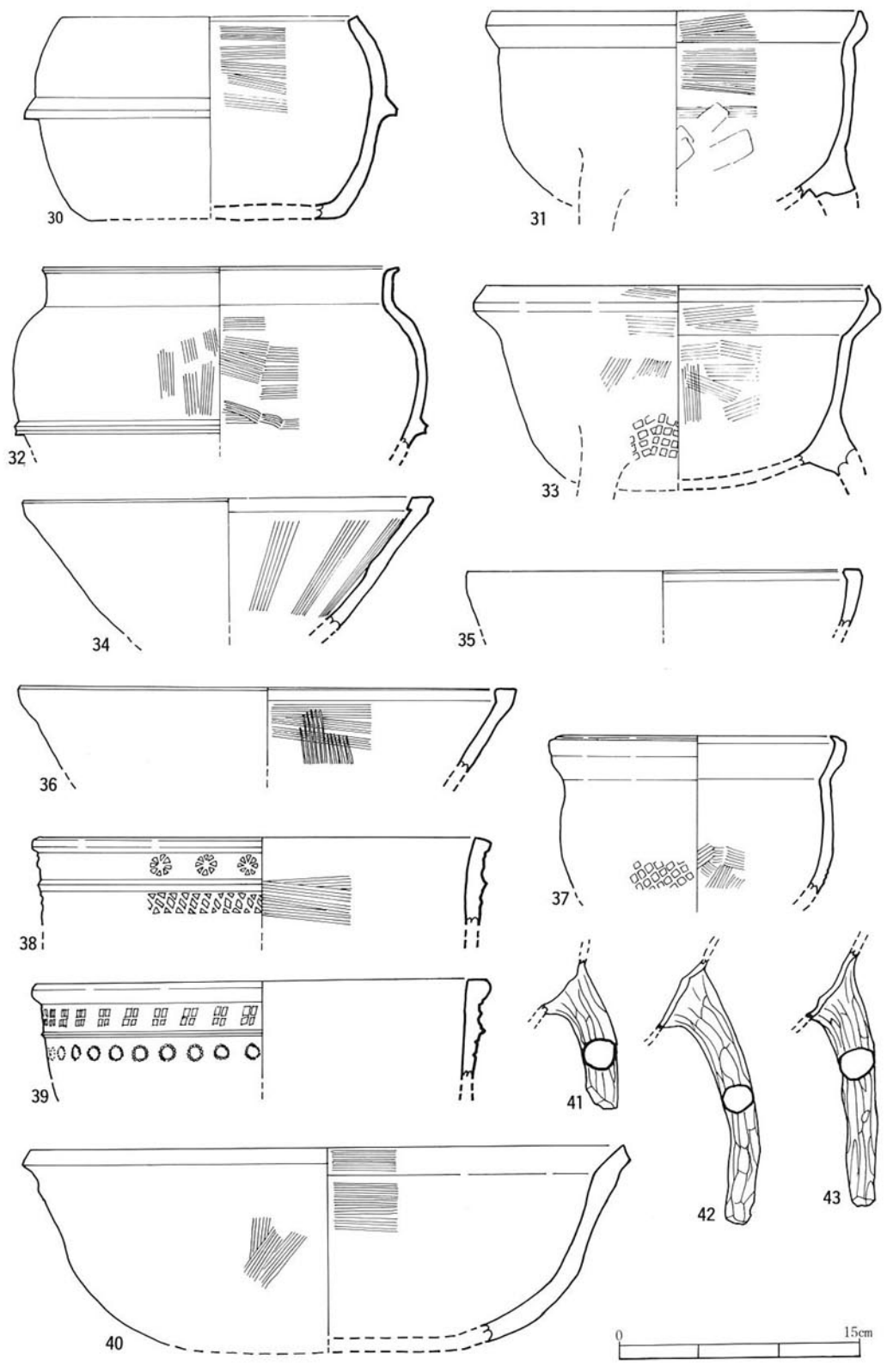
- 1) **土師器** 1～8・10～12は土師皿である。1・2・4・10・11は口径6～8cm、器高も1～1.5cmの小型のもの。3・5～8・12は口径12～13cm、器高2.2～2.7cmのもの。いずれも底部に糸切り痕が見られる。
- 2) **青磁** 9は内面底部に牡丹の印花文を施し、高台を除いて透明釉をかけている。全体に丁寧な作り。15世紀中国南部産。14は9より透明感が薄れ、手触りもザラザラしており粗雑である。15世紀後半～16世紀の中国南部産。このほか、線刻の鎬連弁の文様を施した灰オリーブ色の青磁片も出土している。
- 3) **白磁** 17は、口径11cmの椀で体部中位にわずかにろくろ回転の際にできた膨らみが見える。18は口径12.5cmの椀、体部上位から口縁部の器壁は2mmと薄い。20は口径18cmの鉢、内面口縁部に波状の膨らみを施している。
- 4) **染付磁器** 21、23、24、28は16世紀末～17世紀に比定される輸入品。23は皿。口縁端部は大きく外反、高台部は内傾している。28は底部に宣徳年造という文字が見える。26、27は近世中期の染付磁器の椀。
- 5) **陶器** 13は灰釉、16は緑灰釉が施釉されている椀。29は淡黄色で貫入がある李朝系の椀。17～18世紀のもので底部に大という字に似た墨書が見える。
- 6) **瓦質土器** 30は土師質、32は須恵質の羽釜、いずれも体部中位に突帯が施されている。34～36は播鉢。いずれも口縁部が内側に肥厚し、端部は1cm程度の面を持つ。34は刷毛目が荒い。38、39は火鉢。口縁部が外側に肥厚、体部上位に三角突帯、その上下にスタンプ文を巡らしている。31、33、37、44～51はいずれも鍋(足鍋を含む)。口縁部は肥厚し、外に開きながら内湾気味に立ち上がる。端部の形態によって2タイプに分けられる。タイプ1は、端部がやや長く内側に伸び、タイプ2は肥厚した端部がすぼまりながらわずかに内側に曲がる。いずれも15世紀後半～16世紀に比定される。40は口径37cm、器高13cmの鍋。



第9図 出土土器実測図(1)

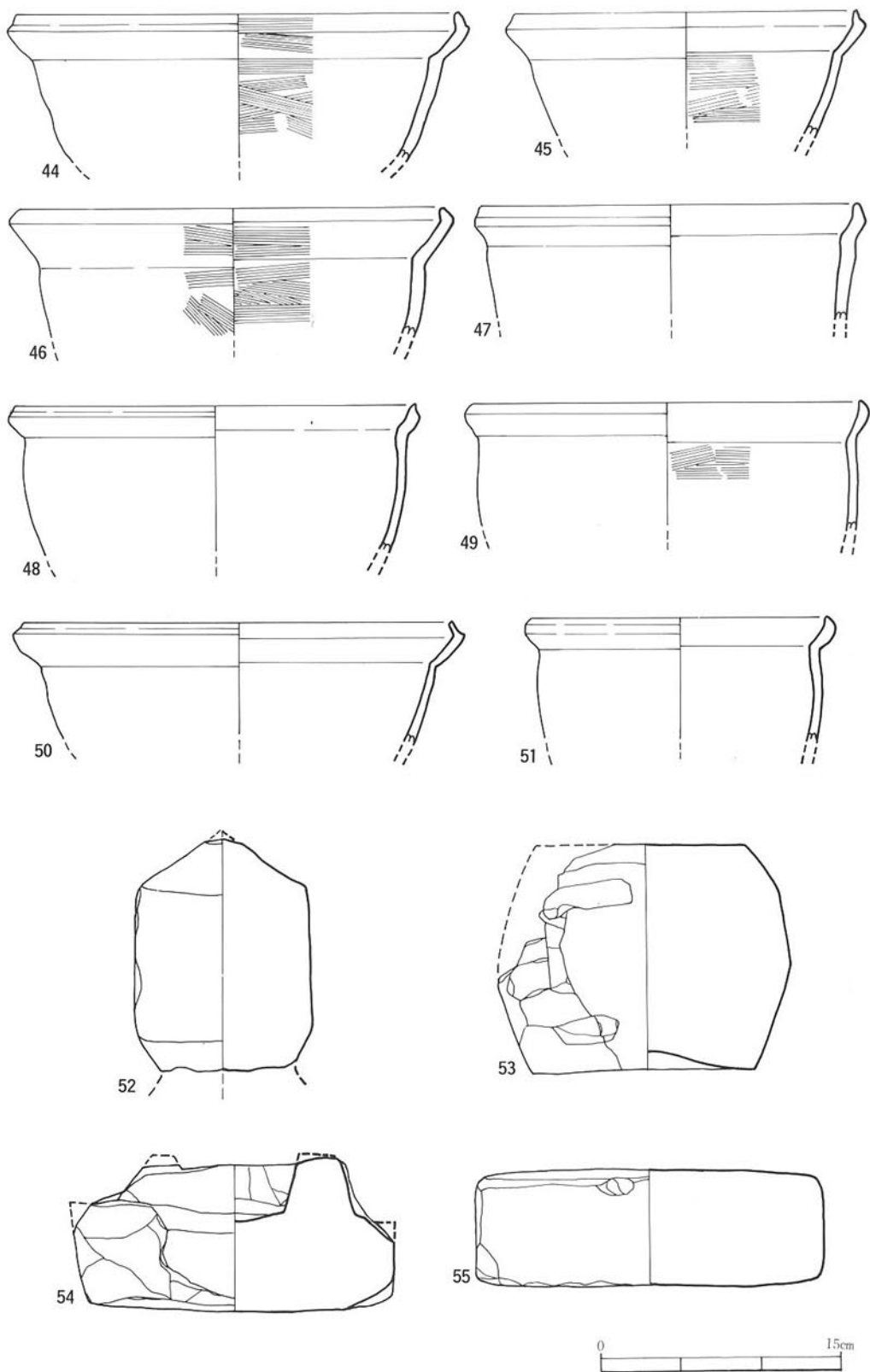


第10图 出土土器实测图(2)



第11图 出土土器实测图

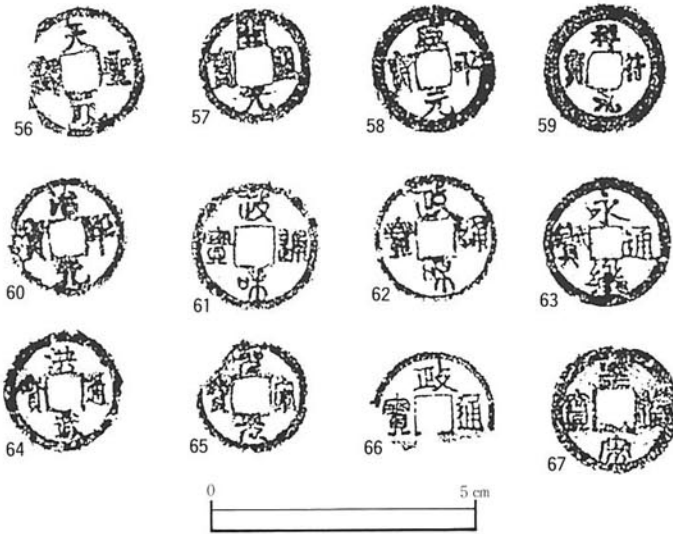




第12図 出土土6・石製品実測図(4)

7) 五輪石 すべて1号積石塚(ST-1)から出土した。砂岩製、風化がひどく満足を留めていない。52は風輪が欠損している。54は火輪、53は水輪、55は地輪。室町時代末に比定される。

8) その他 その他、柱穴から甃の羽口とともに炉壁の一部、鉄滓が数点出土した。また、墓城、柱穴、土城からは全部で16点の銅銭が出土した。



第13図 銅銭拓影図

※この他、拓影がはっきり撮れないものに次のものがある。

- 元豊通宝(2号土城墓)
- 元祐通宝(1号土城墓)
- 宣徳通宝(北東地山面)
- 不明2

第1表 銅銭観察表

挿図番号	図版番号	銭種	初铸年	書体	直径cm	重さg	厚さmm	面	背	出土遺構
56	56	天聖元宝	1023	楷	2.4	1.9	1.5	順読	-	1号積石塚
57	57	開元通宝	966	隸	2.2	2.6	1.1	対読	-	〃
58	58	咸平元宝	998	楷	2.4	2.5	1.0	順読潤縁	-	〃
59	59	祥符元宝	1008	楷	2.4	3.7	1.5	順読潤縁	-	〃
60	60	治平元宝	1064	楷	2.3	3.2	1.4	順読	-	〃
61	61	政和通宝	1111	篆	2.4	3.9	1.6	対読	-	〃
62	62	〃	〃	〃	2.4	2.2	1.2	〃	-	〃
63	63	永樂通宝	1408	楷	2.4	3.2	1.4	〃	-	〃
64	64	洪武通宝	1366	楷	2.2	2.8	1.6	〃	-	柱穴
67	-	皇宋通宝	1037	篆	2.4	3.5	1.5	〃	-	2号土城墓
66	66	政口通宝	1111	楷	-	-	1.6	〃	-	〃
65	-	聖宋元宝	1101	篆	2.2	-	1.3	順読	-	柱穴

第2表 実測図掲載土器出土遺構

遺構	P	SD-1	SD-2	ST-1	ST-2	ST-3	ST-5	SK-1	SK-3
実測図番号	1,4,10 12,13, 30	7,16,32,34, 36,39,45,46, 49,50	9,15,17,18,23,24,25, 28,29,31,33,35,37,39, 42,44,47,48,49,51	2,3,22 26	20,41	5,6	8	32,43	27

## V まとめ

市場遺跡は、下関市大字阿内に所在する中世を主体とした近世に至るまでの集落跡である。

阿内地区は周囲を小丘陵に囲まれて盆地を形成している。東側は周防灘に注ぎ込む神田川に沿った谷底平野となっており、鳥越峠を通り員光地区に至る盆地の西側は、長葉山の裾部にあたり、市場遺跡が所在する丘陵地になっている。氾濫源を避けた居住区として適地である。

今回の調査の結果、中世の掘立柱建物11棟を含む柱穴多数、中世墓5基、土壙7基、溝3条が発見され、遺構からは中世の瓦質土器、輸入磁器、銅銭、鞆、炉壁、鉄滓などの遺物が検出された。

溝や柱穴から出土した土器の多くは15世紀後半から16世紀に比定される。また、土壙や埋葬遺跡からは、16世紀後半から17世紀以降のものが多い。このことから15～16世紀に集落が営まれ廃棄された後、近世初頭に土壙や墓が造られたものと考えられる。

遺跡の中央を東西に1・2号の2本の溝が平行して走り、その両側に多くの柱穴が検出された。

図上復元した掘立柱建物は溝にほぼ平行、または直角に建てられており、溝を生活用水路として用いたものと思われる。溝からは人頭大の自然石が多数検出されたが、規則性がみられず集落を廃棄した後、溝を埋めるために投げ込んだのではあるまいか。

掘立柱建物では、特にSB-3、SB-4、SB-11等の柱穴は、直径が50～60cm、深さ50～80cmと規模が大きく、周辺の柱穴も同様なものが多い。SB-2～SB-4は棟方向が直角方向に重なりあい柱穴の規模も似ている。これらの建物は大きい屋根のまとまりとしてみるほうが適切かもしれない。

溝から出土した多くの瓦質土器に混じって中国南部産の青磁、染付磁器もかなり出土した<sup>1)</sup>ことと併せて考えると、有力者、富有階級の建物があったことが推定される。大徳寺文書によると中世の阿内地区は、龍翔寺の荘園であるが、運上が途絶えているので領地の返還を大内義隆に依頼しており、また、運上があったことに対する謝礼も記されている。そうすると、阿内地区に大内氏の家人が荘園管理者として屋敷を設けていても不自然ではない。盆地の中央部、市場遺跡の北側数百メートルのところに古殿という小字名がある。その地区と市場遺跡の関連を研究していくことが今後の阿内の中世史解明の手がかりとなる。

また、東部のいくつかの柱穴からは炉壁の一部や鞆の羽口、鉄滓が検出された。溝からも何点か鉄滓が出土している。今回の調査では確認できなかったが、鍛冶関係の施設があったことも考えられる。先述の古殿地区の南に隣り合わせて、鍛冶屋という小字名が現在でも残っている。この地区との関連を研究することも課題だが、幸い、平成3年度の調査では、この地区も調査対象地となっている。市場遺跡で発見された集落との関係、特に生産遺跡との関係がより明らかになることが期待される。

(注1)

梅田 正 山口県立山口博物館研究報告第12号別冊「長門国豊浦郡阿内包光名絵図について」

図版 1



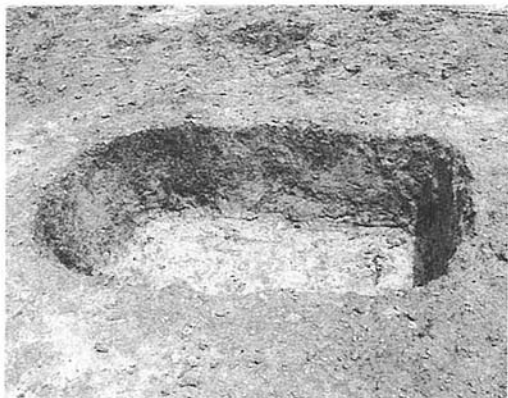
市場遺跡全景



ST-1 木棺・土器出土状況



ST-1 銅銭出土状況



ST-1 完掘状況



ST-2 完掘状況

図版 2



ST-3 完掘状況



ST-4 土器出土状況



SK-1 土壌内の集石



SK-3 土器出土状況



SK-9 完掘状況



SD-1 土器出土状況

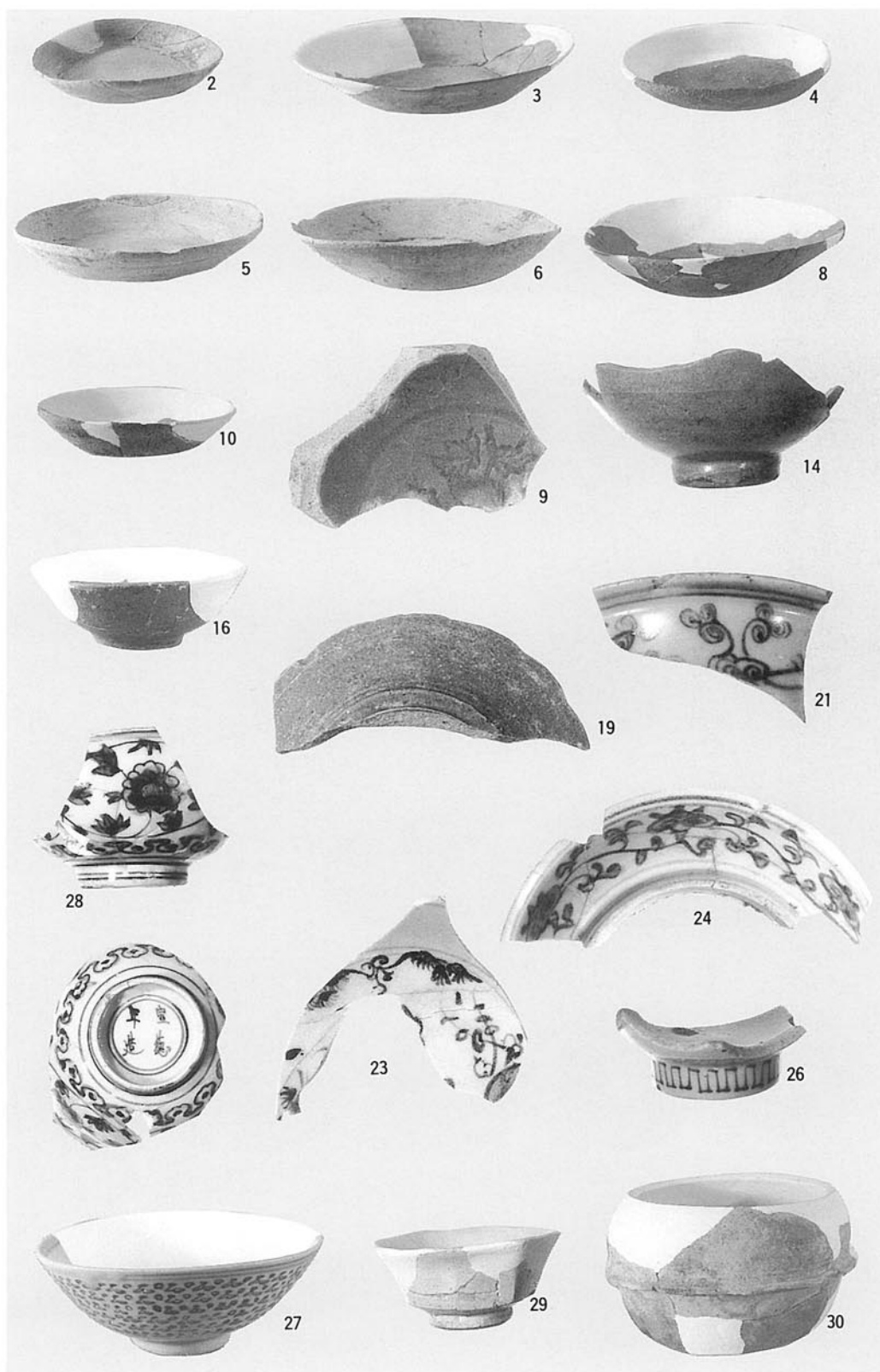


SD-1 土器出土状況



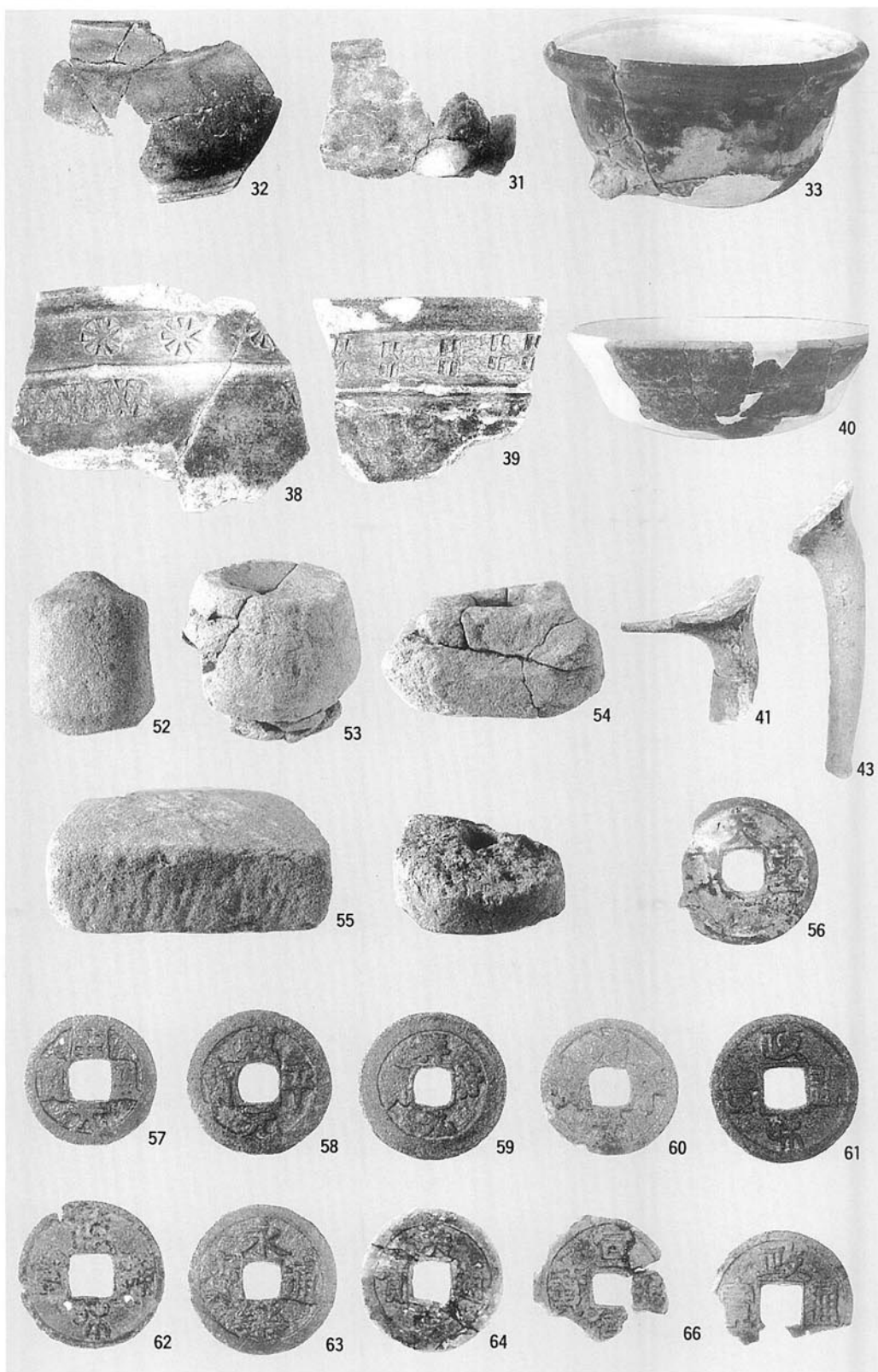
SD-2 土層断面

图版 3



出土遺物 (1)

图版 4



出土遺物 (2)

---

---

山口県埋蔵文化財調査報告第139集

## 市 場 遺 跡

平成2年度県営圃場整備事業  
に伴う発掘調査報告書

平成3年2月

編集 財団法人山口県教育財団  
山口市大手町2130  
山口県教育委員会文化課  
山口市滝町1-1  
山口県埋蔵文化財センター  
山口市春日町3-22  
発行 財団法人山口県教育財団  
山口市大手町2130  
山口県教育委員会  
山口市滝町1-1  
印刷 アロー印刷株式会社  
(下関市卸新町10番)

---

---