

山口県埋蔵文化財調査報告 第142集

し わり 四 割 遺 跡

—平成2年度県営圃場整備事業に伴う発掘調査報告—



1991

財団法人山口県教育財団

山口県教育委員会

表紙写真：島田川と四割川合流地点上空より四割遺跡を望む

序

本県では、恵まれた自然環境の中、豊かな地域社会の実現に向けて、農業基盤整備事業等の諸施策を推進しておりますが、これらの事業に伴う開発工事からかけがえのない埋蔵文化財を保護するとともに、開発と文化財保護との調和のとれた県土づくりを行うため、財団法人山口県教育財団並びに山口県教育委員会は、圃場整備事業に係る埋蔵文化財の発掘調査を実施しています。平成2年度に実施いたしました玖珂郡周東町大字祖生字四割所在の四割遺跡の調査では、弥生時代の集落跡の一部等が発見され、当時の人々の生活や文化を知る上で貴重な資料を数多く得ることができました。発掘調査の成果をまとめた本書が、学術・教育の資料として利用されることはもとより、ふるさとづくりの基礎資料として広く活用されることを願うものであります。

おわりに、調査にあたりまして御指導・御協力をいただきました関係各位に対し、深甚なる謝意を表するものであります。

平成3年2月

(財)山口県教育財団 理事長 高山 治
山口県教育委員会 教育長 高山 治

例 言

1. 本書は、県営圃場整備事業に先立ち、山口県農林部の委託を受けて財団法人山口県教育財団と山口県教育委員会とが平成2年度に実施した玖珂郡周東町大字祖生字四割に所在する四割遺跡の発掘調査の概要報告である。

2. 調査組織は次のとおりである。

調査主体 財団法人 山口県教育財団 (理事長 高山 治)

山口県教育委員会 (教育長 高山 治)

事務局 財団法人 山口県教育財団 (事務局長 田中義人)

山口県教育委員会 文化課 (課長 山田泰久)

調査担当 [総括] 山口県埋蔵文化財センター (所長 山田泰久)

(次長 中村徹也)

[調査員] 財団法人山口県教育財団事務局 指導主事 和田嘉之

鈴木 卓

山口県埋蔵文化財センター 指導主事 岩崎仁志

[援 助] 山口県埋蔵文化財センター職員

3. 発掘調査の実施にあたっては、山口県農林部耕地課・山口県岩国土地改良事務所・周東町役場・周東町教育委員会および地元自治会等の関係各位から多大な援助協力をいただいた。また出土石器の石材鑑定については、山口県立山口博物館専門学芸員橋本恭一氏の御教示を得た。記して謝意を表する次第である。

4. 本書に掲載した地図(図1)は、建設省国土地理院発行の50,000分の1の地形図「岩国」を複製使用したものである。

5. 本書に使用した方位は国土座標の北で示し、レベルは海拔で表示した。

6. 本書は、中村の指導・助言を得て、和田が編集した。

本文目次

I	遺跡の位置と環境	1
II	調査に至る経緯と概要	2
III	遺構	
1.	竪穴住居	
(1)	1号竪穴住居	3
(2)	2号竪穴住居	4
2.	堀立柱建物	6
3.	土壌	7
4.	溝状遺構	8
IV	遺物	
1.	土器	
(1)	1号竪穴住居出土土器	9
(2)	2号竪穴住居出土土器	10
(3)	3号溝状遺構出土土器	12
(4)	4号土壌出土土器	15
2.	石器	16
V	まとめ	17

挿図目次

第1図	遺跡の位置と周辺の主要遺跡分布図	1
第2図	調査範囲図	2
第3図	1号竪穴住居実測図	3
第4図	2号竪穴住居実測図	5
第5図	堀立柱建物実測図	6
第6図	1～9号土壌実測図	7
第7図	4号土壌土器出土状況実測図	8
第8図	3号溝状遺構実測図	8
第9図	1号竪穴住居出土土器実測図	9
第10図	2号竪穴住居出土土器実測図①	11
第11図	2号竪穴住居出土土器実測図②	12
第12図	3号溝状遺構出土土器実測図①	14
第13図	3号溝状遺構出土土器実測図②	15
第14図	4号土壌出土土器実測図	16
第15図	出土石器実測図	16
第16図	四割遺跡遺構配置図	17

図版目次

表紙	北西上空から四割遺跡を望む
図版1	遺跡全景(1号竪穴住居を中心) 遺跡全景(2号竪穴住居を中心)
図版2	1号竪穴住居(完掘) 1号竪穴住居土器出土状況
図版3	2号竪穴住居土器出土状況 2号竪穴住居 (炭化木材及び土器出土状況)
図版4	2号竪穴住居 (炭化木材及び出土土器を除去) 2号竪穴住居(完掘)
図版5	1号堀立柱建物 柱穴群(半堀) 1号堀立柱建物 柱穴(半堀)
図版6	1号堀立柱建物 柱穴群(完堀) 3号溝状遺構土器出土状況
図版7	1・3・5～9号土壌(完掘) 4号土壌土器出土状況
図版8	1号竪穴住居出土土器 2号竪穴住居出土土器
図版9	2号竪穴住居出土土器 3号溝状遺構出土土器
図版10	3号溝状遺構出土土器 4号土壌出土土器 出土石器その他

表目次

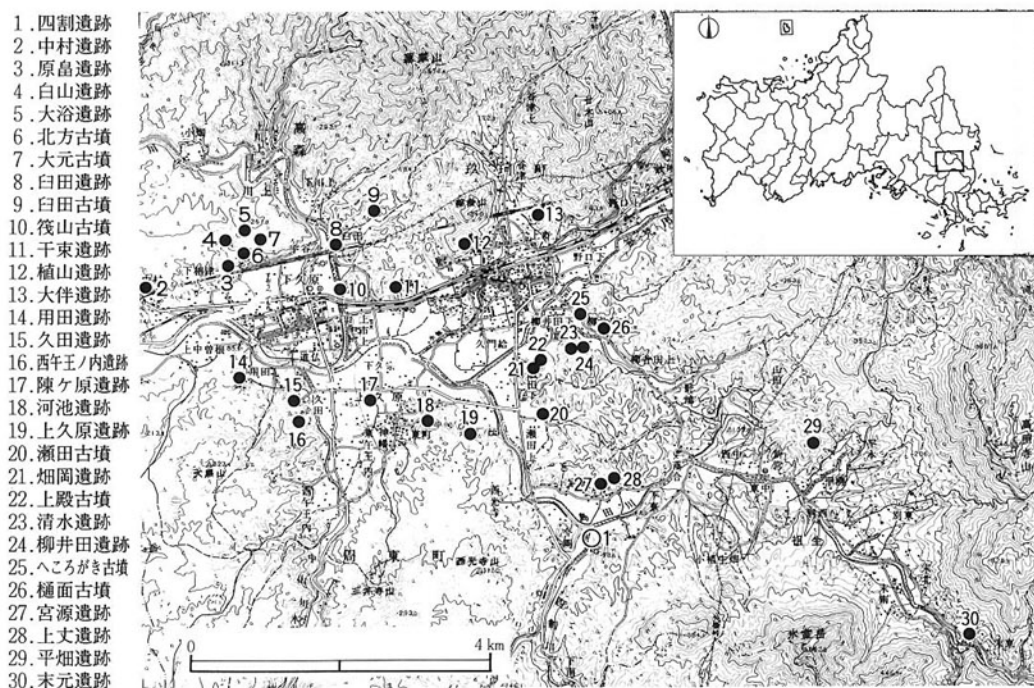
表1	1号竪穴住居出土土器観察表	9
表2	2号竪穴住居出土土器観察表	10
表3	3号溝状遺構出土土器観察表①	12
表4	3号溝状遺構出土土器観察表②	13
表5	4号土壌出土土器観察表	15
表6	出土石器観察表	16

I 遺跡の位置と環境

遺跡が発見された周東町は、山口県の南東の内陸部にあり、岩国市と徳山市のほぼ中間に位置する。周囲を連華山(576m)・高照寺山(645m)・氷室岳(563m)を主峰とする山々に囲まれ、安芸灘にまで約4kmと迫る祖生山地を水源とする島田川(総延長34.5km)が周囲の山地からの四割川・笹見川・東川等の中小河川を併合しながら町の中央付近を流れている。それらの流域に伊陸盆地・祖生盆地、さらに隣の玖珂町と二分する玖西盆地が広がり、この一帯はのどかな田園地帯となっている。

四割遺跡は、島田川と四割川とが合流する祖生盆地の西に位置する。川に近いために洪水等の心配があったにせよ、生活に最も必要な水が容易に得られるとともに、米作りに都合良く、川での漁も、背後の山での狩りも可能である。このような低湿地周辺のわずかに高まった台地状縁辺部に当時の人々がその生活の場を求めたのも当然の結果と言える。

玖西盆地周辺には多くの遺跡が発見されている。縄文時代の遺跡はその数や規模は小さいものの、例えば河池遺跡では旧石器時代の石器も出土しており、古代より人々に快適な生活環境を提供し続けてきた土地であることがわかる。弥生時代になると遺跡の数も増え広がりを見せるようになり、古墳時代になっても遺跡の数は増え続ける。しかも河池遺跡や白田遺跡や原島遺跡のように時代を越えて同じ場所を生活の場としている遺跡もかなり見られ、そこには自然の恵みに支えられた人々の豊かな生活が浮かび上がる。



第1図 遺跡の位置と周辺の主要遺跡分布図

Ⅱ 調査に至る経緯と概要

四割遺跡のある島田川の南側一帯は、平成2年度の県営圃場整備地区(第1換地区)になっており、事業を施工するにあたり削平が工法上避けられない範囲については埋蔵文化財の破壊損失が懸念されるため当該地域の中で地形的にみて可能性の高い尾根上の水田について予察調査を平成元年12月20日に実施した。その結果、試掘坑から多くの土器片、遺構面が発見されたため、遺跡として認定され、所在地の字名を冠して『四割遺跡』と命名されることになった。この結果を踏まえて山口県教育委員会では山口県農林部耕地課と協議を行い発掘調査の対象となる範囲を設定確認した。調査にあたっては財団法人山口県教育財団が山口県農林部から委託を受け、山口県教育委員会が文化庁の国庫補助を受けて、これら両機関が合同で行なうこととなった。さらに現地における打ち合わせを行なった後、平成2年5月7日より本格的な発掘調査を開始した。まず、必要と思われるところにトレンチを掘り、遺構面までの深さを調べるとともに遺構の広がりや性格あるいは層序関係を把握した。次に遺構面上に乗っている耕土・盤土等を重機によって除去した後、人力による精査を行い各遺構を検出した。各遺構の状況に応じて方法を選択して発掘を行い、写真・図面等に依って記録し、出土した遺物を収集した。発掘調査の結果については、その概要について現地説明会を行い、同日平成2年7月6日にすべての調査を終了した。



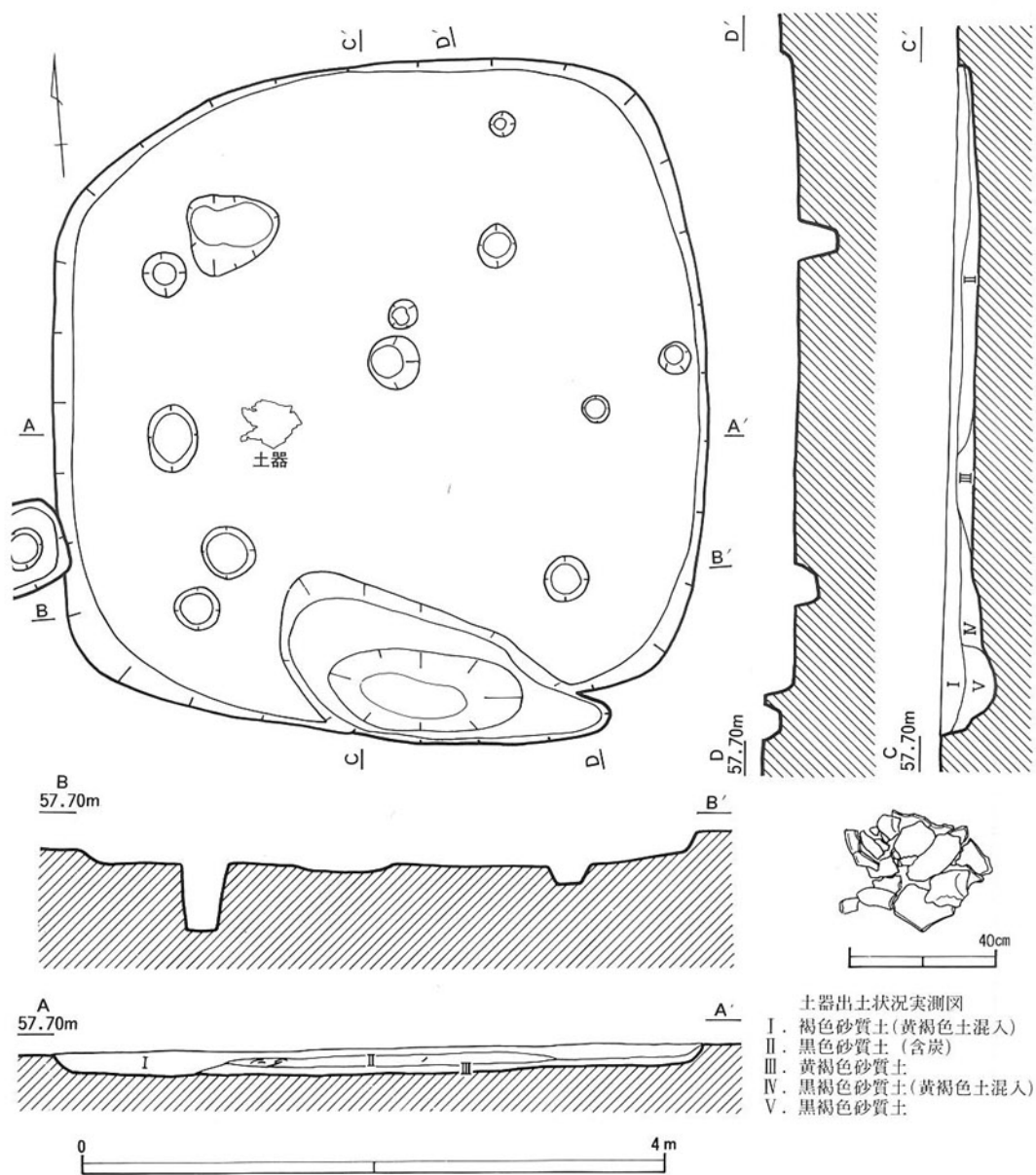
第2図 調査範囲図

Ⅲ 遺 構

1 竪穴住居

(1) 1号竪穴住居

調査区の南端にあって、2号竪穴住居に比べるとその遺構面は約70cm高いにもかかわらず、浅い。全体的に壁高は低く、特に北壁の高さは8cmしかない。建て替えはなく、南壁を4号土城に、また西壁の一部をわずかに3号土城に切られている。平面形は、各辺が彎曲気味で北西隅もやや変形しているが、基本的には4.5m × 4.6mの隅丸方形である。床面には13本の柱穴が掘

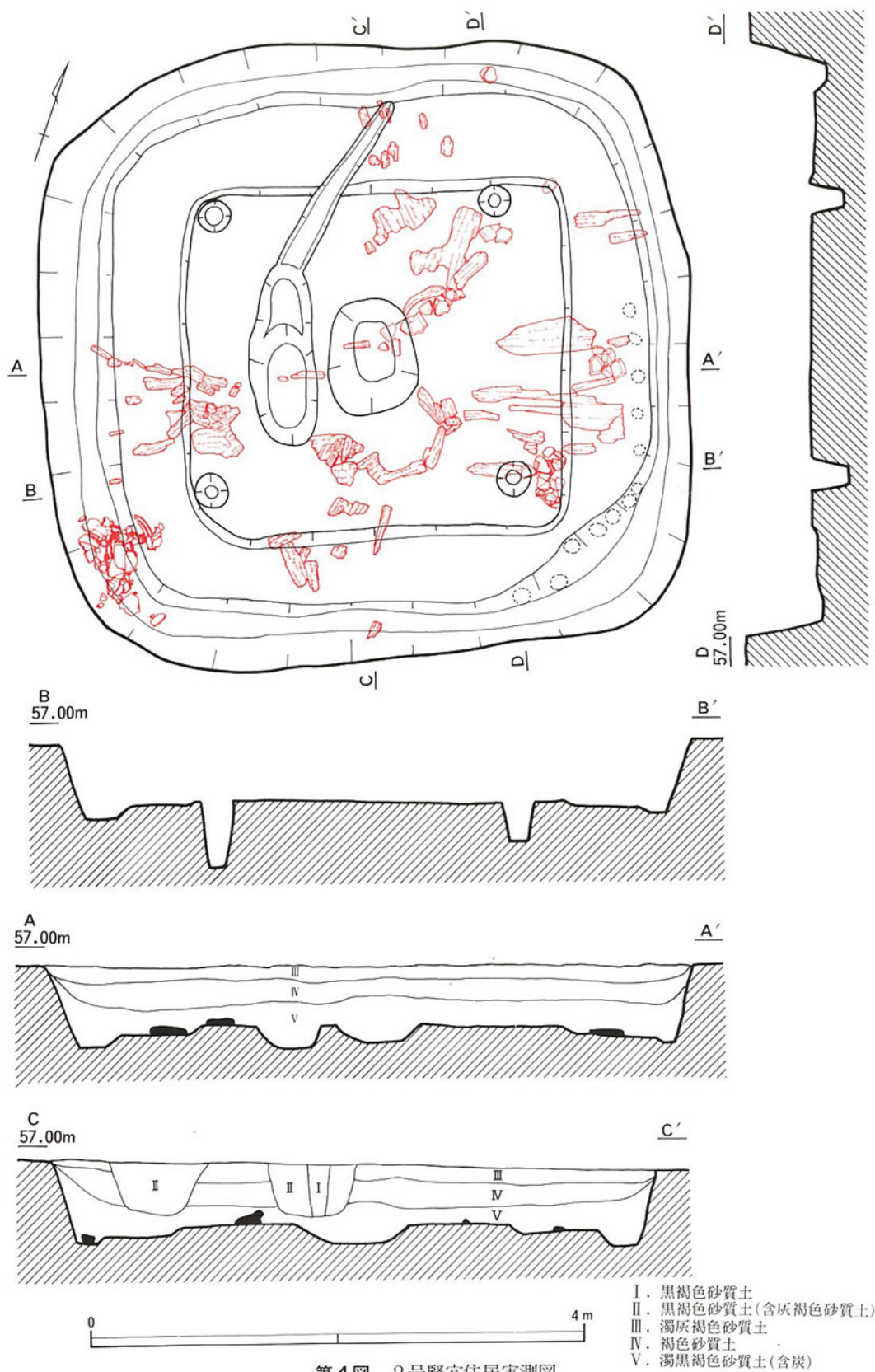


第3図 1号竪穴住居実測図

り込まれているが、住居自体の平面形が歪んでおり、また柱穴の位置関係も柱を組むには歪みがかかなりある。その柱間距離、あるいは壁からの距離等を考慮して最も可能性の高い4本を選んで支柱穴としている。径は25～35cm、深さは14.1～47.7cmである。その他の周溝・屋内土壌等の住居付属遺構は見られなかった。埋土はⅠ褐色砂質土(黄褐色土混入)、Ⅱ黒色砂質土(含炭)、Ⅲ黄褐色砂質土、Ⅳ黒褐色砂質土(黄褐色土混入)、Ⅴ黒褐色砂質土の5層である。遺物としては、多くの弥生土器片や、石鏃1点および剥片が出土した。図中の出土土器は第9図1の甕である。

(2) 2号竪穴住居

調査区の北にあつて、1・2号溝状遺構の中間に位置する。この住居は廃棄され、土砂に埋まった後何本かの柱穴が掘り込まれた以外は切り合い関係にある遺構はなく、また建て替えられた痕跡もない。掘り込んだことが確認できるのは1号掘立柱建物である。平面形は5.0m×5.3mのかなり形の整った隅丸方形である。壁高は平均58cmと高く、1号竪穴住居に比べて遺構面が低いにもかかわらず残りの良い住居であり、削平をほとんど受けていないと言っても良いであろう。次に、付属する住居内の遺構について見てみると、まず壁に沿って幅10～20cm・深さ5～20cmの周溝が完全に一周している。中央には深さ14cmの不整隅丸長方形(長軸90cm×短軸70cm)の炉、そしてその西隣には深さが浅い段7.5cm・深い段20cmの長円形(長径150cm×短径50cm)の屋内土壌が掘り込まれている。さらにこの屋内土壌の浅い段から北壁沿いの周溝中央に向かって先細りの浅い溝状遺構が掘られている。床面に掘り込まれた柱穴は4本で、床面までがかかなり深いこと、柱間距離あるいは壁からの距離に極端な長短がなく、そして整然とした柱間配置から、これらが支柱穴であることは確実である。径は25cm～26cm・深さ27cm～37cmである。この他住居であれば、よく見られる作業台は発見されていない。また、これだけの深さであれば、当然出入りには何らかの構造物が足掛りとして存在してもよいはずであるが、これからはっきりしてはいない。しかし、東壁から東南隅の床面周溝沿いに十数本の杭状の物を立てていたとみられる痕跡が発見されている。東壁の周溝のすぐ内側に立てられた5本はほぼ一直線に並んでいる。その他の跡も直線的に並ぶようにして東南隅を向いている。それぞれの深さは数cm程度であるから一本ずつしっかり立てるよりもまとめて使用した可能性が強い。また住居内での位置を考えた場合、この柱よりも外側では屋根が斜めに覆いかぶさるため、日常生活で頻繁に活用できる範囲ではない。屋内土壌が炉の西隣に、つまり杭跡とは炉を挟んで反対側に位置するのも、柱穴が杭跡のある北～南東とは反対の北西側に全体的にずれているのも杭跡との対応が感じられる。埋土はⅠ黒褐色砂質土、Ⅱ黒褐色砂質土(灰褐色土混入)、Ⅲ濁灰褐色砂質土、Ⅳ褐色砂質土、Ⅴ濁黒褐色砂質土(含炭)の5層である。本遺跡中、最も多くの弥生土器片が出土した。レベルは少し高いが特に南西隅付近からの土器はまとまっていた。この他、石鏃1点が出土した。なおこの住居の床面上の土層には多量の炭化木材が横たわっており、焼失家屋の可能性が高い。



第4圖 2号竖穴住居実測図

2. 掘立柱建物

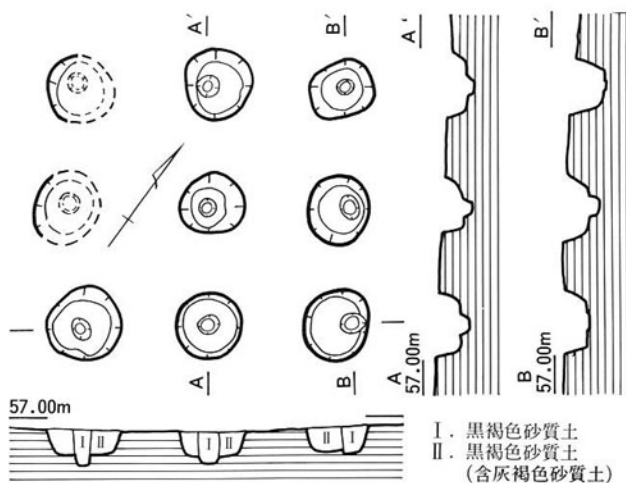
調査区を分けてみると1号竪穴住居のある南半分は削平を受けた影響もあってか、かなり柱穴自体が少なく掘立柱建物の構築は不可能であるが、北半分では2号竪穴住居の残りの良さに代表されるように柱穴が数多く残っている。3本が等間隔で一直線で並ぶところは重ならないように数えて14箇所もある。このうち確実に対応する柱穴群を選び3棟の掘立柱建物の存在を確認した。1・2号掘立柱建物は柱穴の掘方が違う以外は建物自体の規模や桁行方位はほぼ同じである。図中の点線で描かれた柱穴は遺構確認用のトレンチ等で削られたことによる。

1号掘立柱建物は2号竪穴住居の廃棄・埋没後に建てられている。身舎は2間×2間で桁行長3.6m、梁行長3.2m。柱間距離は桁行方向で1.8m、梁行方向で1.6mである。桁行方位はN37°Wで柱根の残る2段掘りの柱穴である。

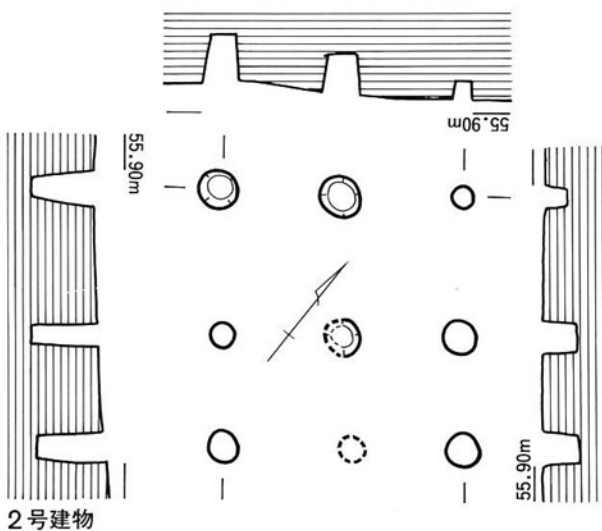
1号掘立柱建物は2号竪穴住居の廃棄・埋没後に建てられている。身舎は2間×2間で桁行長3.6m、梁行長3.2m。柱間距離は桁行方向で1.8m、梁行方向で1.6mである。桁行方位はN37°Wで柱根の残る2段掘りの柱穴である。

2号掘立柱建物は1号溝状遺構の廃棄・埋没後に建てられている。身舎は2間×2間で桁行長3.4m、梁行長3.2m。柱間距離は桁行方向で1.7m、梁行方向で1.6mである。桁行方位はN41°Wである。

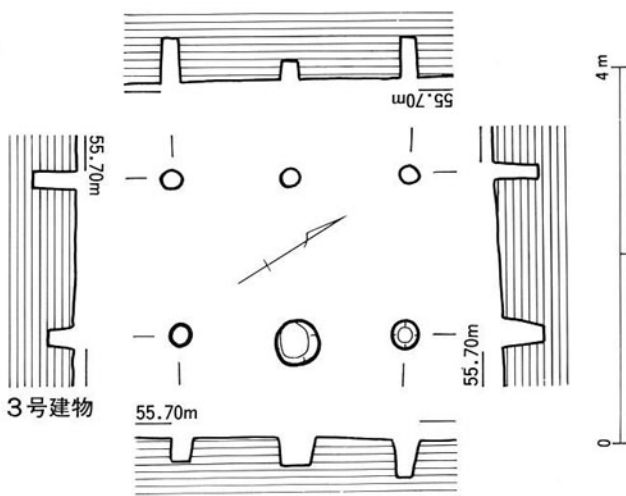
3号掘立柱建物は2号竪穴住居の北に位置している。身舎は2間×1間で桁行長3.1m、梁行長2.1m。柱間距離は桁行方向で1.6m、梁行方向で1.1mである。桁行方位はN32°Eである。



1号建物



2号建物



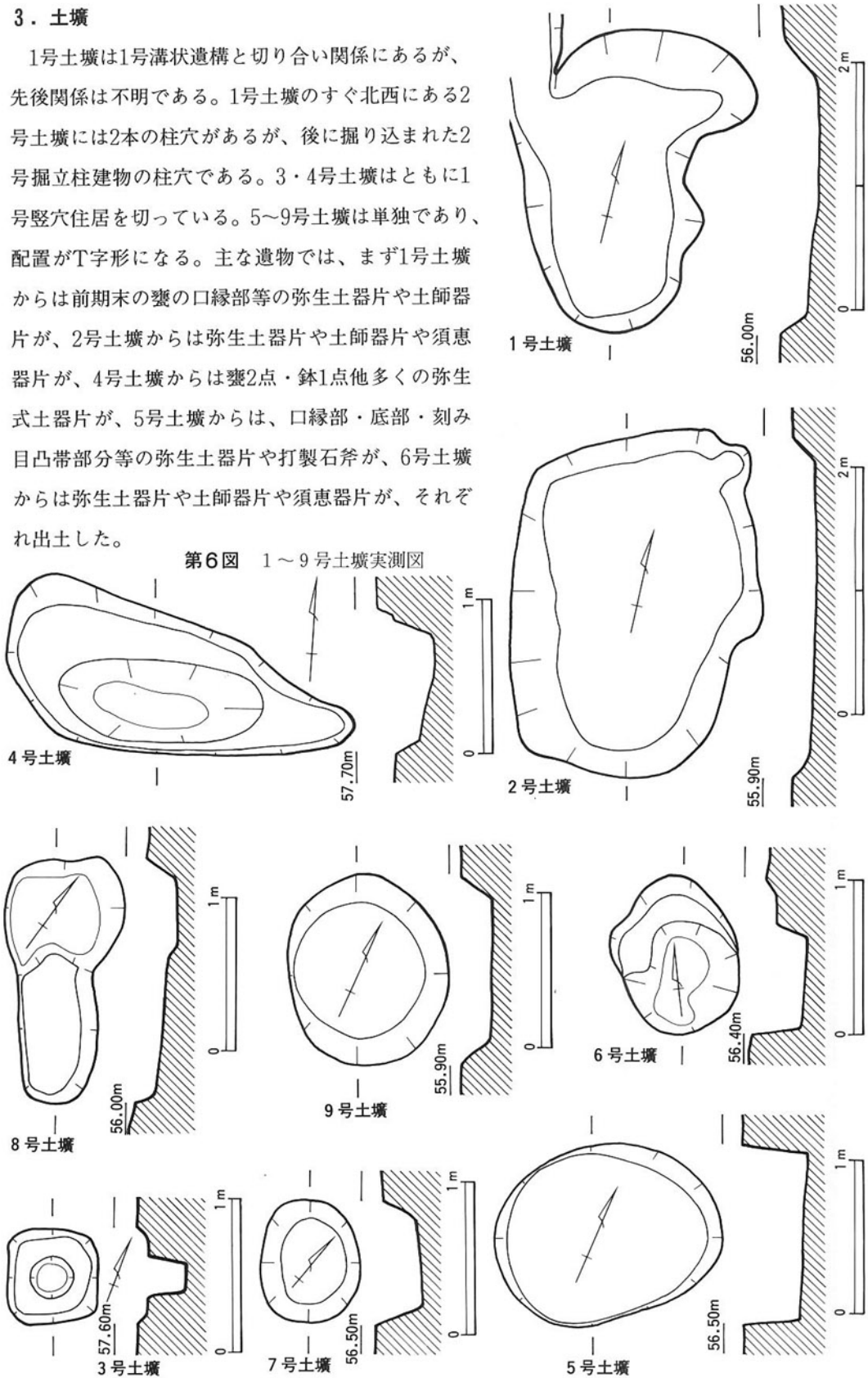
3号建物

第5図 掘立柱建物実測図

3. 土壙

1号土壙は1号溝状遺構と切り合い関係にあるが、先後関係は不明である。1号土壙のすぐ北西にある2号土壙には2本の柱穴があるが、後に掘り込まれた2号掘立柱建物の柱穴である。3・4号土壙はともに1号竪穴住居を切っている。5～9号土壙は単独であり、配置がT字形になる。主な遺物では、まず1号土壙からは前期末の甕の口縁部等の弥生土器片や土師器片が、2号土壙からは弥生土器片や土師器片や須恵器片が、4号土壙からは甕2点・鉢1点他多くの弥生式土器片が、5号土壙からは、口縁部・底部・刻み目凸帯部分等の弥生土器片や打製石斧が、6号土壙からは弥生土器片や土師器片や須恵器片が、それぞれ出土した。

第6図 1～9号土壙実測図

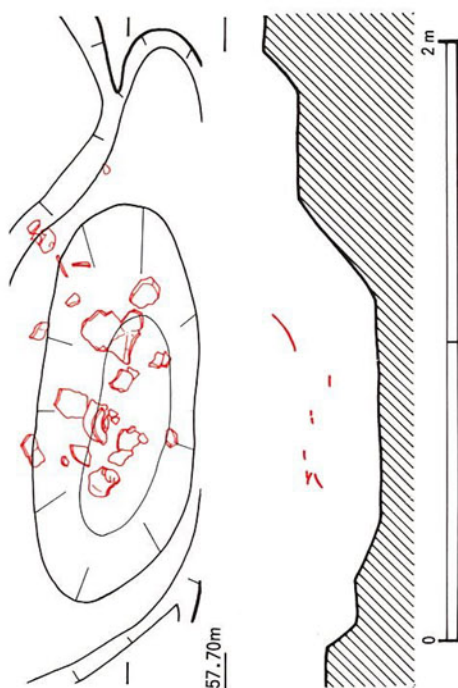


4. 溝状遺構

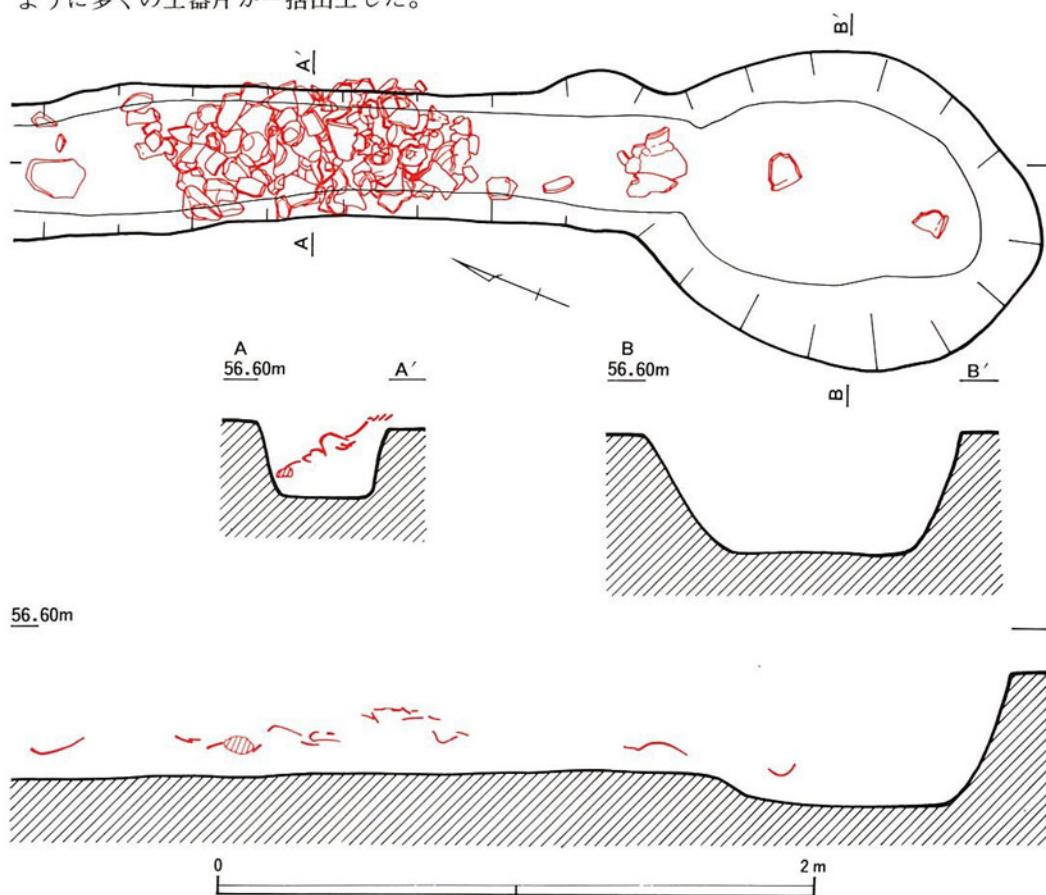
1号溝状遺構は、2号竪穴住居の西を、北へ向かって流れるようにしだいに広く深くなっている。弥生土器片・須恵器片(坏片・足・甕胴部片等)・瓦質土器片(茶釜?)・炭化種子(図版10)・水晶片等が出土した。

2号溝状遺構は、位置が東に変わるだけで1号とほぼ同じである。弥生土器片(前期末の甕の口縁等)の他、多数の石器製作時の剥片が出土した。

3号溝状遺構は2号竪穴住居の北、約1.5m離れたところから他の溝状遺構とほぼ並行に北へ流れるように掘られている。その始点が土壌になっていて、その底面は溝の底より約10cm低い。切り合いがあるとしても、その先後関係は出土した土器の時期差もなく不明である。溝状の中央付近に溝幅をはみだすように多くの土器片が一括出土した。



第7図 4号土壌土器出土状況実測図



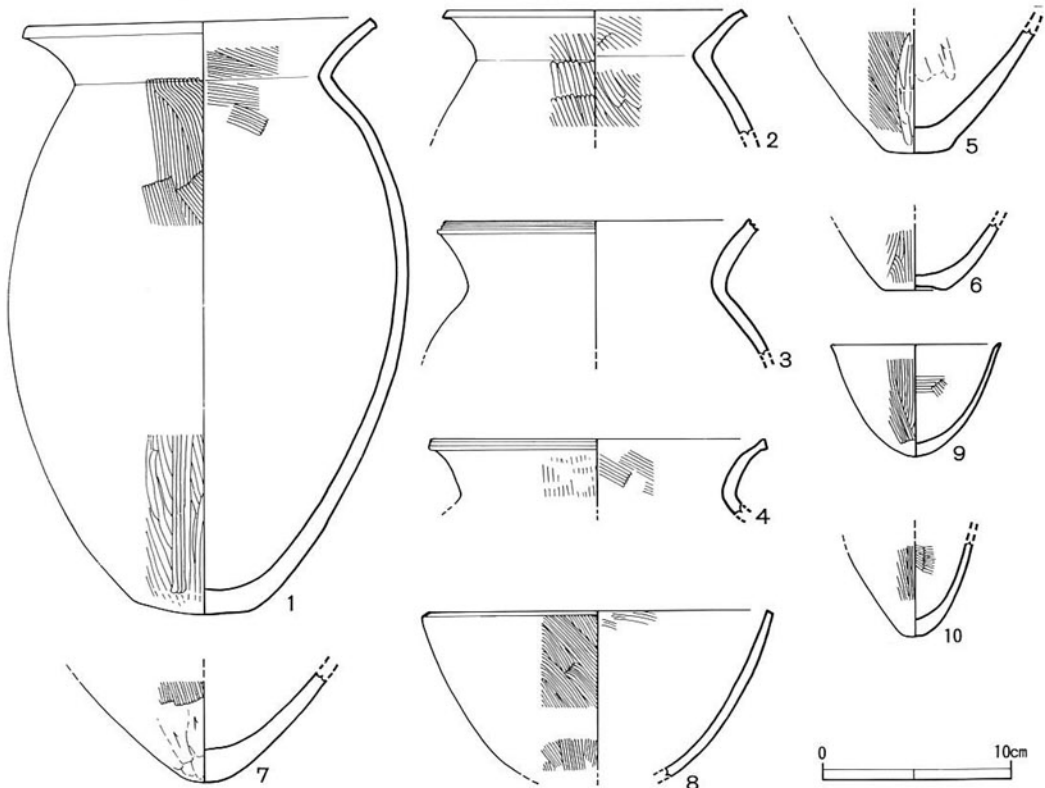
第8図 3号溝状遺構実測図

1. 土器

(1) 1号竪穴住居出土土器

表 1 1号竪穴住居出土土器観察表

遺物番号	器種	法量 (cm)	形態の特徴	手法の特徴	胎土成調 焼色
1	甕	口径 18.2 底径 6.0 器高 31.5	口縁部はほぼ同じ厚さでくの字形に外反。端部に面。胴部は全体的に緩やかに膨らみ、ほぼ上位に張り。底部は丸みを帯びた不安定な平底。	内面は口縁部から頸部にかけて斜め方向にハケ調整。外面は胴部上位にハケ調整、下位にミガキ調整。	含 砂粒 やや硬質 暗黄褐色
2	甕	口径(15.8)	口縁部は薄くなりながら強くくの字形に外反。端部に面。端部の上下端を揃み出す。	内面外面とも荒いハケ調整。口縁部付近及び頸部内面はナデ調整。	含 砂粒 軟質 淡黄褐色
3	甕	口径(16.0)	口縁部は厚めで、頸部が小さく弧を描いて立ち上がる。端部に面。	内面は口縁部から頸部にかけて斜め方向にハケ調整。外面は縦方向のハケ調整(痕)口縁端部面上に2条の擬凹線。	含 砂粒 やや軟質 暗黄褐色
4	甕	口径(17.8)	口縁部は薄くなりながらくの字形に外反。端部にはほぼ横向きの面。	内面外面ともにハケ調整の後、ナデ調整。	含 細砂 軟質 明黄褐色
5	甕	底径(3.4)	底部は厚く、丸みを帯びた不安定な平底。底部からあまり広がらずに胴部が立ち上がる。	内面はケズリ調整。外面は、縦方向のハケ調整の上から部分的にミガキ調整。	含 砂粒 やや軟質 暗黄褐色
6	甕	底径(3.0)	底部は上げ底で、胴部はあまり広がらずに立ち上がる。	外面は縦方向のハケ調整。	含 砂粒 軟質 明黄褐色
7	甕 (鉢)		底部は厚く小さな丸底。胴部は大きく広がりながら立ち上がる。	底部側面に指頭圧痕とケズリ調整。胴部下位に縦方向のハケ調整。	含 砂粒 やや軟質 暗灰褐色
8	鉢	口径(17.8)	胴部はほぼ同じ厚さで半球状に膨らむ。端部に面。	内面は端部付近に斜め方向のハケ調整。以下縦方向のナデ調整。外面は斜め～縦方向のハケ調整。	含 細砂 やや硬質 暗黄褐色
9	ミニ チュア		底部は丸底。胴部はほぼ直線的に立ち上がる。	内面は上位に横～斜め方向のハケ調整。外面は縦方向のハケ調整。手捏ね。	含 細砂 軟質 明黄褐色
10	ミニ チュア	口径 8.8 器高 6.0	底部は丸底。胴部はかなり薄くなりながら立ち上がる。その端部はわずかに外反し口縁状に整形。	内面は横～斜め方向のハケ調整。外面は縦方向のハケ調整。底部及び端部付近に指頭圧痕。手捏ね。	含 細砂 やや硬質 暗黄褐色

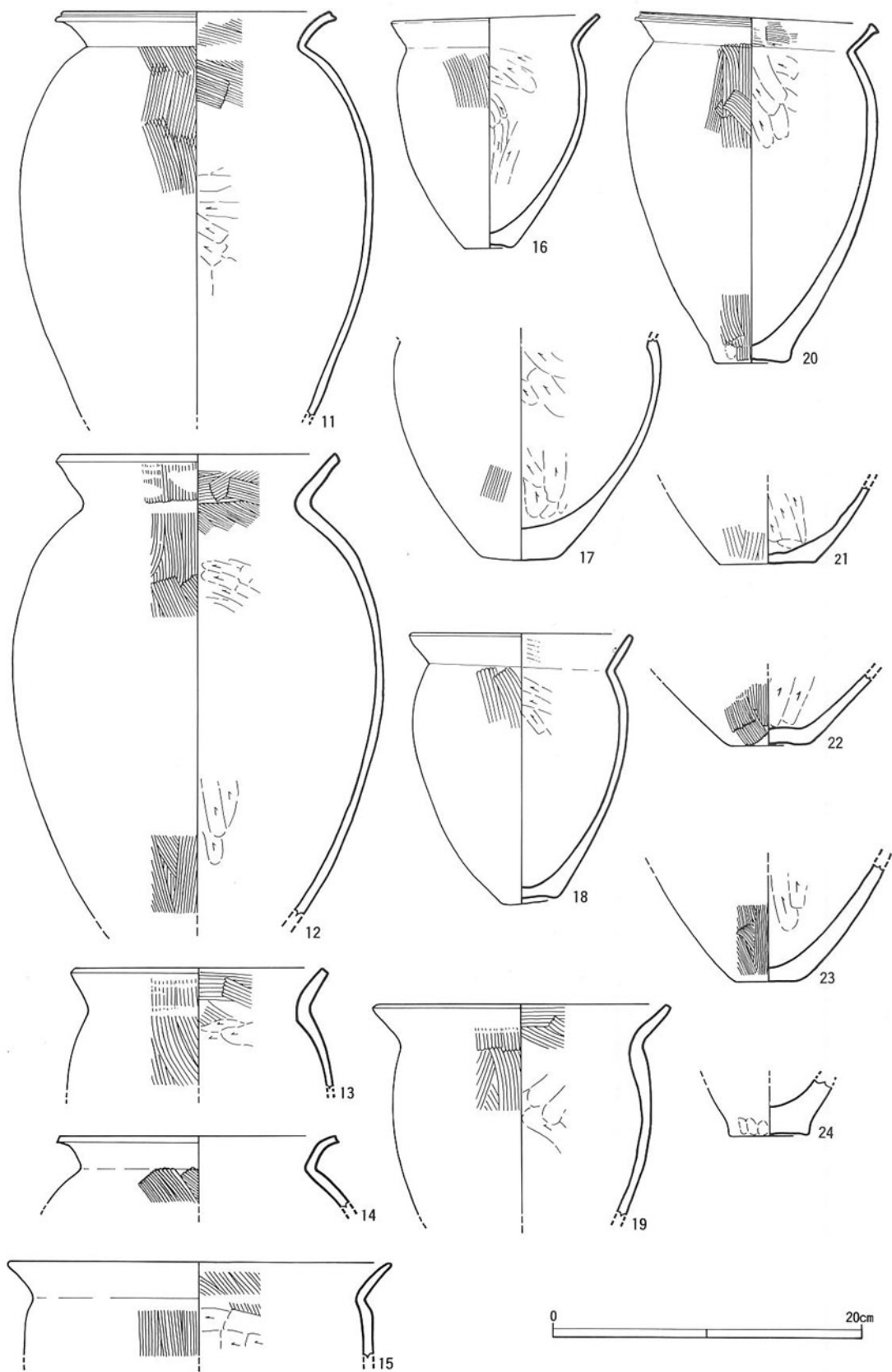


第9図 1号竪穴住居出土土器実測図

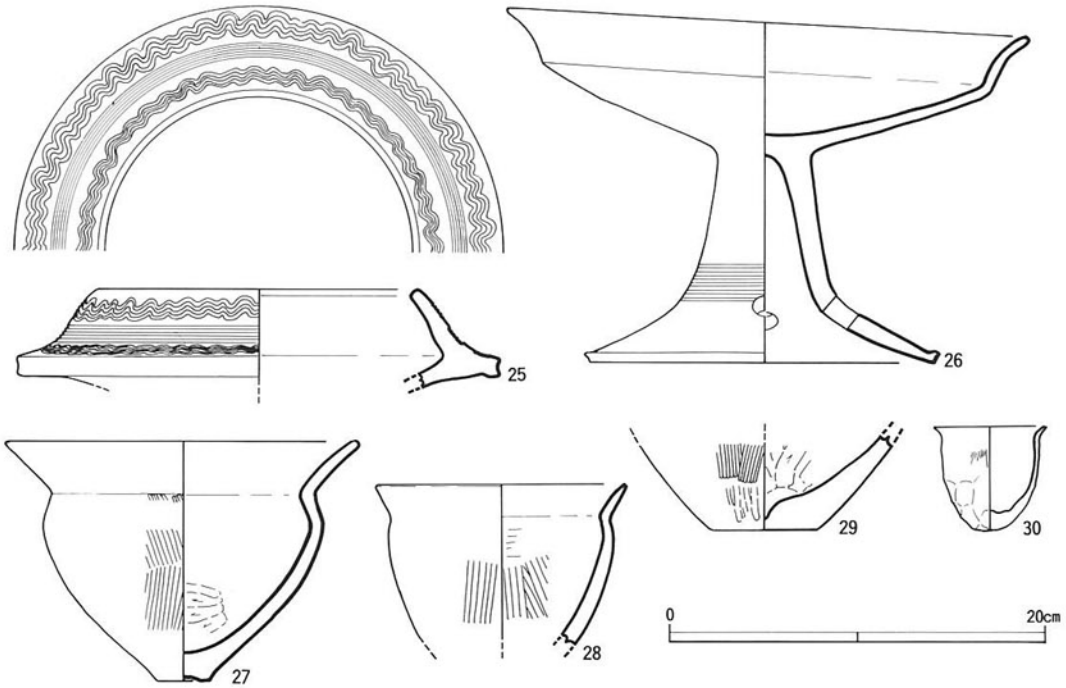
(2) 2号竪穴住居出土土器

表 2 2号竪穴住居出土土器観察表

遺物番号	器種	法量 (cm)	形態の特徴	手法の特徴	胎土 焼色 土成調
11	甕	口径 17.2	口縁部はわずかに厚くなりながら強くくの字形に外反。肩部に面。胴部は上位が張る。中位から下位にかけては直線的に伸びる。	内面は口縁部から頸部にかけてハケ調整後一部ナデ調整。胴部はケズリ調整。外面は縦方向にハケ調整。	含 砂粒 やや硬質 淡灰褐色
12	甕	口径 17.6	口縁部は頸部で小さく弧を描いてやや薄くなりながらくの字形に外反。肩部に面。	内面は口縁部から頸部にかけてハケ調整後一部ナデ調整。胴部はケズリ調整。外面は縦方向にハケ調整。	含 細砂 やや軟質 黄褐色
13	甕	口径 16.0	口縁部は頸部で小さく弧を描いてやや薄くなりながらくの字形に外反。肩部に面。胴部上位の張りは弱い。	内面は口縁部から頸部にかけて横～斜め方向のハケ調整。外面は口縁部から胴上位にかけて縦方向のハケ調整。口縁部はナデ調整。	含 砂粒 やや軟質 黄褐色
14	甕	口径 18.0	口縁部はほぼ同じ厚さでくの字形に外反し、さらに端部付近で大きく開く。端部に面をもち、その上下端をわずかに摘み出す。	内面は、口縁部は横ナデ調整、胴部は斜め方向のハケ調整。外面は口縁部はその端部とも横ナデ調整。胴部は斜め方向ハケ調整。	含 細砂 やや硬質 赤褐色
15	甕	口径 24.8	口縁部はやや薄くなりながらくの字形に外反。端部は丸みを帯びる。胴部はあまり張らず、口縁部の径の方が大きい。	内面は口縁部から頸部にかけて斜め方向のハケ調整で一部ナデ調整。胴部は横方向のケズリ調整。外面は口縁部は横方向のナデ調整、胴部は縦方向のハケ調整。	含 細砂 やや軟質 赤褐色
16	甕	口径 13.2 底径 3.0 器高 14.9	口縁部は頸部で小さく弧を描いて立ち上がり、ほぼ同じ厚さでくの字形に外反。胴部は倒卵形で上位が張るが口縁部の径のほうが大きい。底部はやや上げ底。	口縁部は内面外面ともナデ調整。胴部は内面が斜めから縦方向のケズリ調整。外面が縦方向のハケ調整。	含 細砂 やや軟質 明赤褐色
17	甕	底径 4.8	底部はかなり厚く丸みを帯びた平底。胴部は急激に薄くなりながら直線的に立ち上がる。上位の張りは弱い。	胴部の内面はケズリ調整。外面はハケ調整の後ミガキ調整。	含 砂粒 やや軟質 淡灰褐色
18	甕	口径 14.0 底径 3.6 器高 17.4	口縁部は頸部から折れるように外反し直線的に伸びる。頸部に面。胴部は倒卵形で上位が張るが口縁部の径とはほぼ同じ。底部は中央が薄い上げ底。	口縁部内面は横～斜め方向のハケ調整の後ナデ調整。外面はナデ調整。胴部内面は斜め～縦方向のケズリ調整。外面は縦方向のハケ調整。	含 細砂 やや軟質 淡灰褐色
19	甕	口径(18.8)	口縁部は頸部で外反し、ごくわずかに内彎する。端部に面。胴部は上位が張るが口縁部の径より小さくやや膨らむ程度。	口縁部内面は横～斜め方向のハケ調整。外面は縦方向のハケ調整で一部横ナデ調整。胴部内面はケズリ調整、外面は縦方向のハケ調整。	含 砂粒 やや軟質 明赤褐色
20	甕	口径 14.8 底径 5.0 器高 22.3	口縁部は頸部から折れるように外反し直線的に伸びる。端部は面。端部上下端を摘み出すように整形。胴部は肩が張る長めの倒卵形。底部はわずかに上げ底。	口縁部内面は横方向のハケ調整。外面は横ナデ調整。胴部内面はケズリ調整。外面は縦方向のハケ調整。底部側面には指頭圧痕。口縁部端部の面上に2条の擬凹線。	含 砂粒 やや軟質 灰赤褐色
21	甕	底径(6.2)	底部は中央が薄めの平底。	外面は荒いハケ調整。内面は荒いケズリ調整。	含 砂粒 やや軟質 赤褐色
22	甕	底径 5.2	底部は内面に平坦部を持つ平底。	内面は大きなケズリ調整。外面は縦方向のハケ調整。底部外面にもハケ調整。	含 細砂 やや硬質 赤褐色
23	甕	底径 4.0	底部は中央が薄い平底。胴部は厚い。	胴部内面は大きなケズリ調整。外面は縦方向のハケ調整。底部内面に指頭圧痕。	含 細砂 やや硬質 淡赤褐色
24	甕	底径 5.0	底部はかなり厚い上げ底。厚い胴部があまり開かず立ち上がる。底部側面にくびれ。	底部側面に指頭圧痕。	含 細砂 軟質 明黄褐色
25	甕	口径 16.4	複合口縁。口縁部は水平近くまで大きく外反。端部に中央のやや凹んだ面を持つ。立ち上がり部は内傾し、端部に面を持つ。	立ち上がり部外面に5条の櫛描沈線と、この上下に4条の櫛描波状文を描いている。内面はナデ調整。	含 砂粒 軟質 明褐色
26	高坏	口径 27.6 裾径 18.2 器高 18.0	坏部底は内彎気味に広がり中位で反転、外反し丸みを帯びた端部に至る。脚部は中位から下位にかけて大きく屈曲。屈曲部の4方に穿孔。裾部端部は薄くなりその上端を摘み出す。	坏部は底部内面がハケ調整(痕)。外面立ち上がり部が横ナデ調整。脚部外面は縦方向のハケ調整。穿孔上端に接するように櫛描沈線を巡らす。	含 砂粒 やや軟質 赤褐色
27	鉢	口径 18.6 底径 2.8 器高 12.6	口縁部は長く、大きくくの字形に外反。端部は丸い。胴部は頸部直下で強く張り出す。底部は小さく厚い上げ底。	口縁部外面は横ナデ調整。胴部は内面頸部付近にハケ調整(痕)。下位に横方向のケズリ調整。外面は縦方向のハケ調整。	含 砂粒 やや軟質 灰赤褐色
28	鉢	口径(13.2)	口縁部はくの字形に外反。端部に近づくほど薄くなる。端部は丸い。胴部は厚めで、張りは弱い。	口縁部は内面外面ともナデ調整(痕)。胴部は内面外面ともハケ調整(痕)。	含 砂粒 やや軟質 淡灰褐色
29	壺	底径 5.4	底部は厚い平底。胴部は大きく開きながら立ち上がる。	胴部外面下位は縦方向のハケ調整。内面はケズリ調整。底部側面はミガキ調整。	含 細砂 やや硬質 灰褐色
30	ミニ	口径(6.0) 器高(5.5)	底部は厚い丸底。胴部はかなり薄く端部をわずかに外反させて、口縁状に整形している。	手捏ね。底部付近は内面外面とも指頭圧痕。胴部内面は横ナデ調整。外面は上位に縦方向のハケ調整。	含 細砂 やや硬質 暗赤褐色



第10图 2号竖穴住居出土土器实测图

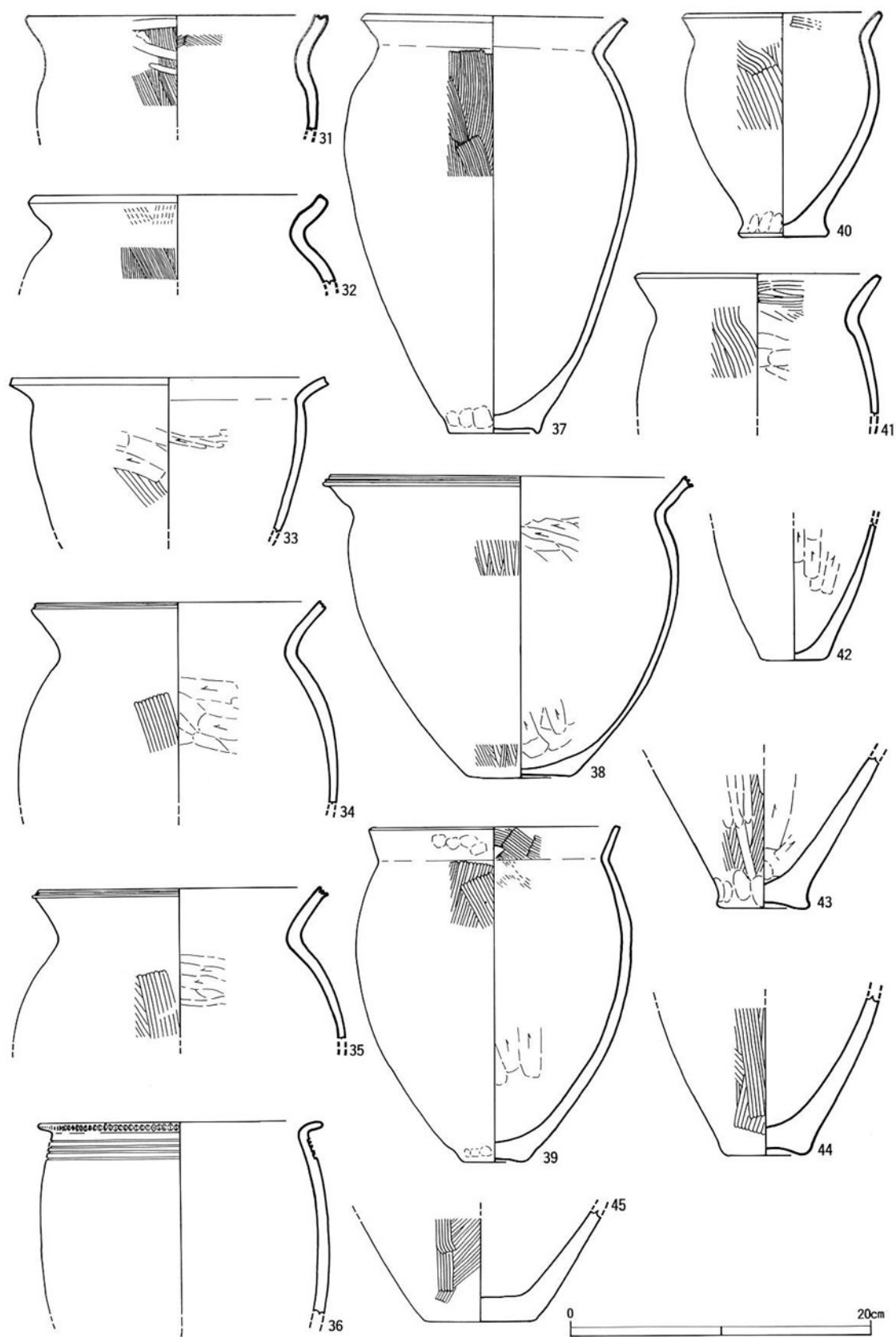


第11図 2号竪穴住居出土土器実測図②

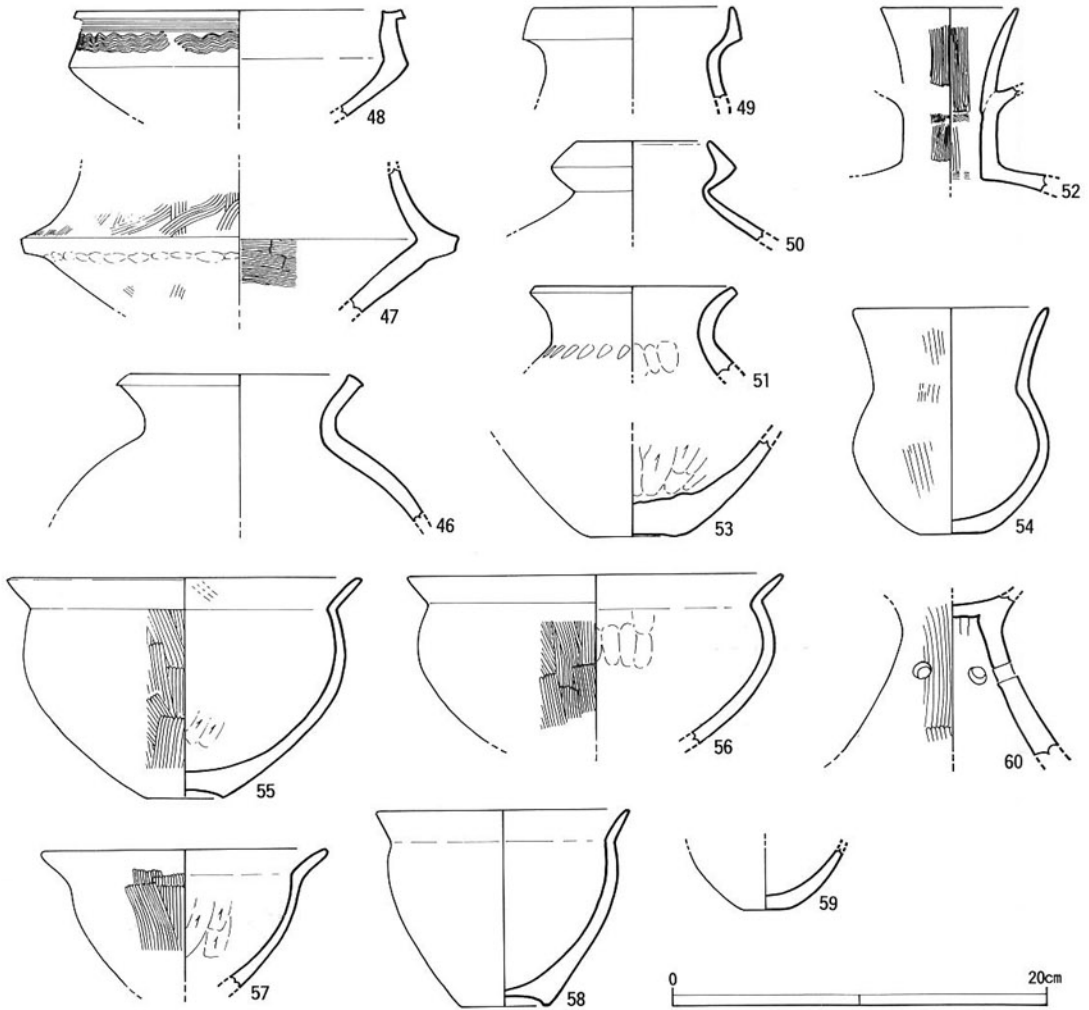
(3) 3号溝状遺構出土土器

表 3 3号溝状遺構出土土器観察表①

遺物番号	器種	法量 (cm)	形態の特徴	手法の特徴	胎土 焼色
31	甕	口径(19.0)	口縁部は如意型に外反。端部は真上を向く面を持つ。胴部は頸部直下が張り出すが口縁部の径より小さい。	内面は口縁部では斜め方向のハケ調整後、端部付近をナデ調整。外面は口縁部から胴部にかけて縦方向のハケ調整後、一部ナデ調整。端部面上に1条の擬凹線。	含 細砂 やや硬質 淡灰褐色
32	甕	口径(19.0)	口縁部は頸部で小さく弧を描いてくの字形に外反。やや内彎気味である。端部の面は丸みを帯びている。	口縁部内面は横ナデ調整。外面は縦方向のハケ調整後横ナデ調整。胴部内面はケズリ調整。外面は縦方向のハケ調整。	含 砂粒 軟質 淡赤褐色
33	甕	口径(20.6)	口縁部はわずかに厚くなり、くの字形に大きく外反。口縁端部は特に下端を少し摘み出す。胴上位の張りは僅かで、口縁部の径より小さい。	口縁部は内外面ともナデ調整。胴部は内面がケズリ調整。外面は斜め方向の荒いハケ調整の後、上位に斜め方向の細かいハケ調整。	含 砂粒 やや硬質 暗赤褐色
34	甕	口径(18.8)	口縁部はやや長く、ほぼ同じ厚さで、頸部で弧を描いてくの字形に外反。端部に面。胴部は上位から中位が張る。	口縁部外面は縦方向のハケ調整後、横ナデ調整で消す。胴部内面は横方向のケズリ調整、外面はほぼ縦方向のハケ調整。口縁部端部の面上に2状の擬凹線。	含 砂粒 やや硬質 暗黄褐色
35	甕	口径(18.6)	口縁部は頸部で弧を描いてくの字形に外反し、端部付近はやや薄くなる。端部に面。胴部は上位から中位が張る。	口縁内面は横ナデ調整。外面は口縁端部から頸部付近にかけてハケ調整後、横ナデ調整。胴部内面はケズリ調整。外面はハケ調整。	含 細砂 やや硬質 暗黄褐色
36	甕	口径(18.4)	口縁部は極端に短く、水平近くまで大きく外反。端部は丸い。胴部は緩やかに膨らむ。	口縁端部に刻み目。口縁部は内外とも横ナデ調整。胴部外面は頸部直下に4状の擬凹線。	含 砂粒 やや軟質 濁黄褐色
37	甕	口径 16.9 底径 5.8 器高 27.7	口縁部は頸部で折れるように外反し直線的に伸びる。端部の面の下端を摘み出す。胴部は上位が張るが、以下は直線的。底部は上げ底。	口縁内面は横方向のハケ調整。外面は縦方向のハケ調整の後、横ナデ調整。胴部内面はケズリ調整。外面は縦方向にハケ調整。底部側面に指頭圧痕。	含 砂粒 やや軟質 淡赤褐色
38	甕	口径 23.6 底径 6.9 器高 19.9	口縁部は頸部で小さく弧を描いてくの字形に外反し、直線的に伸びる。胴部は上位が張るが口縁部の径より小さい。底部は薄い平底。	口縁部は内外面とも横ナデ調整。端部に2状の擬凹線。胴部内面はケズリ調整、外面は縦方向のハケ調整・ミガキ調整。	含 砂粒 やや硬質 淡黄褐色
39	甕	口径 16.2 底径 4.0 器高 22.2	口縁部は頸部で折れるように外反し直線的に伸びる。端部が面。胴部は上位が張る倒卵形。底部は中央がわずかに凹む。	口縁部内面は斜め方向のハケ調整。外面に指頭圧痕。胴部内面は頸部付近に斜め方向のハケ調整、以下ケズリ調整。外面は縦方向のハケ調整。底部内面・側面に指頭圧痕	含 砂粒 やや軟質 淡黄褐色



第12图 3号沟状遗构出土土器实测图①

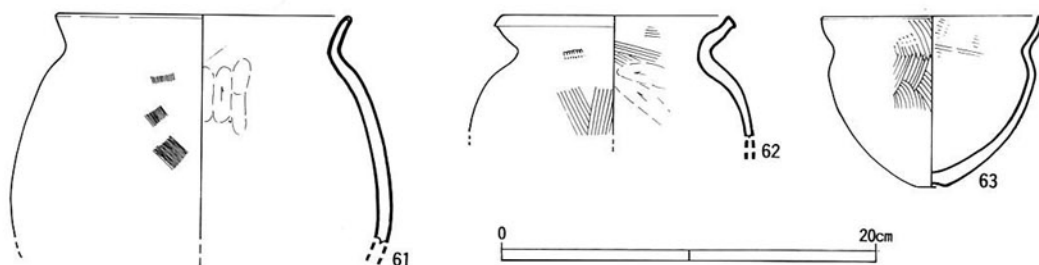


第13図 3号溝状遺構出土土器実測図②

(4) 4号土壇出土土器

表 5 4号土壇出土土器観察表

遺物番号	器種	法量 (cm)	形態の特徴	手法の特徴	胎土 色調
61	甕	口径(15.6)	口縁部は頸部で小さく弧を描いて弱くくの字形に外反。端部に面。胴部は頸部から緩やかに膨らみ中位に最大径を持つ。	胴部内面の頸部付近に指頭圧痕。以下はケズリ調整。外面は細かい斜め方向のハケ調整。	含 砂粒 やや軟質 暗黄褐色
62	甕	口径(12.0)	口縁部は頸部で小さく弧を描いて外反しほぼ直線的に伸びる。端部に面。面の上下端は少し摘み出す。胴部は頸部から直接強く張り出す。	口縁部内面は頸部にかけて横～斜め方向のハケ調整をナデ調整で消す。外面はナデ調整。胴部内面はケズリ調整、外面は縦方向のハケ調整。	含 砂粒 やや軟質 黄褐色
63	鉢	口径 11.5 底径 1.7 器高 9.1	口縁部は頸部で小さく弧を描いて外反した後やや内彎。端部に面。胴部は上位に角張った最大径部分がある。ほぼ球形。底部は小さく不安定。	内面は口縁部から頸部にかけて斜め方向のハケ調整。外面は口縁部が斜め方向の、胴部が円弧状の、以下縦方向のハケ調整。	含 細砂 やや硬質 灰褐色

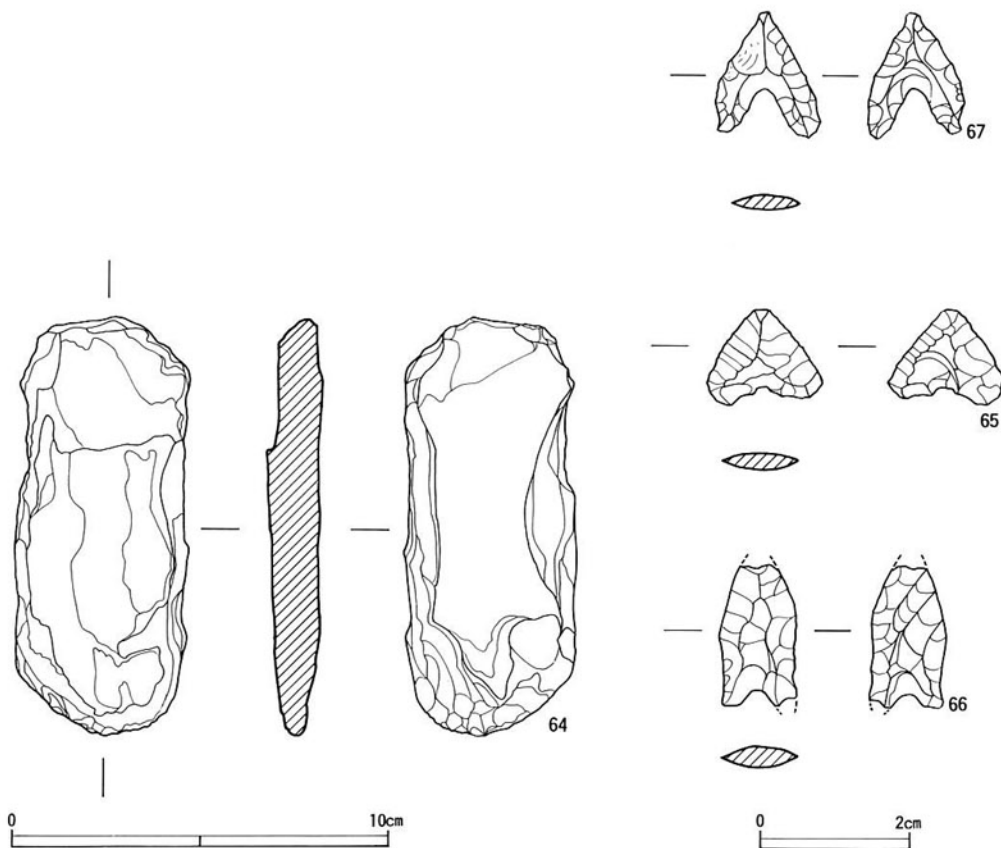


第14図 4号土壙出土土器実測図

2. 石器

表 6 出土石器観察表

遺物番号	器種	出土遺構	法 量	形態の特徴	手法の特徴	石材
64	打製石斧	5号土壙	長さ111.7 幅 46.6 厚さ 14.6 重量 124.6	扁平。腸扶を両辺から入れているがかなり浅い。	側辺から剝打で整形。刀部に細かい調整刻離。	緑色片
65	打製石鎌	1号竪穴住居	長さ 12.4 幅 15.0 厚さ 2.2 重量 0.4	鎌身が短い。側辺は直線的。逆刺は太く短い。基底はわずかに凹む。	両面とも片側側辺のみ比較的整った調整刻離。	姫島産黒曜石
66	打製石鎌	2号竪穴住居	長さ(19.0) 幅 10.0 厚さ 2.5 重量 0.6	鎌は長く、鈍形。太く短い逆刺はやや外反。基底は浅く凹む。	全体的にやや荒く不揃いな調整刻離。	姫島産黒曜石
67	打製石鎌	柱穴	長さ 16.5 幅 12.8 厚さ 2.0 重量 0.4	逆刺が太くやや内彎し長く伸びる。基底中央にU字形の深い腸扶。	全体的に比較的整った調整刻離。	ホルンフェルス



第15図 出土石器実測図

V まとめ

今回の調査の結果、四割遺跡では弥生時代の竪穴住居2軒・掘立柱建物3棟、中世の土壘(4号土壘は弥生時代)・溝状遺構(3号溝状遺構は弥生時代)が発見され、竪穴住居・溝状遺構からは多くの土器がまとまって出土した。特にこの遺跡においては次の2点に絞って考察を加え本遺跡報告のまとめとしたい。

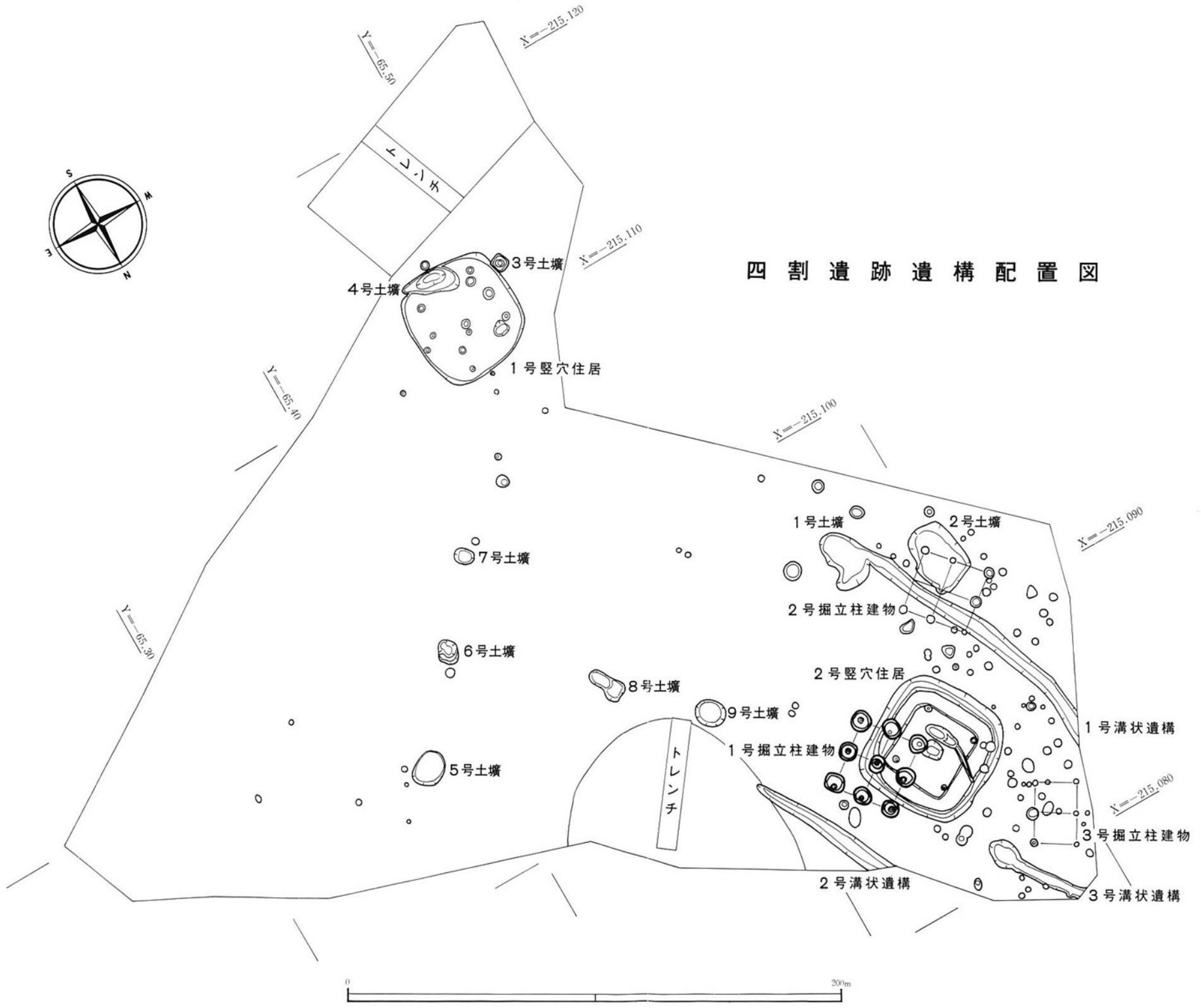
ひとつは2号竪穴住居がほとんど削平等の後世の攪乱を受けていない遺跡であるということである。屋内土壘については従来より、その性格について様々な見解が述べられていたが、今回出土した土器片は特別にその性格を証拠立てるものとはならなかった。いまひとつ興味深い¹⁾のは床面上に残る杭列の跡である。これについては周溝との関連が指摘されている。住居内の周溝についてかつて排水溝と考えられていたが、周壁の土留材を埋め込むための小溝であることが明らかにされ、土留材を支える杭穴がほぼ等間隔に並ぶことが報告されている。このことからすれば並んだ杭跡はそのような目的で立てられた杭の跡である可能性もあるが、土留材を支えるのに必要な深さほど埋め込まれていないという点、また、すべての周壁に発見されないという点には疑問が残る。なお、この住居は焼失家屋の可能性が高いことを先に述べたが、床面に張り着いた状態の完形土器がないことからみて、おそらくは急な出火によってではなく廃棄にあたって自ら火をつけたと考えるのが自然ではないかと思われる。もうひとつは多量の、しかも形態・調整のしっかり残った土器が一括出土したことである。図化した土器の内、約7割を占める甕についてみると、形態上の特徴としては、頸部に稜を持つものと弧を描くもの²⁾が混在し、口縁部端部に面を持つものが多い。その面上に擬凹線を施すものもある。胴部の膨らみの位置は上位が多い。底部について多い順では、平底・上げ底・丸みを帯びた平底・丸底である。手法の特徴としては、口縁部から頸部にかけての内面に横～斜めのハケ調整を施し、その後ナデ調整で消しているものが多い。また胴部内面は横～斜め～縦方向のケズリ調整を、³⁾外面は縦方向にハケ調整を施しているものが多い。これらの特徴については石光遺跡・羽波遺跡⁴⁾・畑岡遺跡との比較から弥生時代後期中葉のものとして位置づけたい。なお、土器36は、弥生時代前期末の甕であり、他に同時期の資料がなく、混入した物である。土器52は一括出土した土器片の中に確実に継ぎ合わせられる物がなく、全体の形が不明であるが、香川県寒川町奥10号墓からこれに近いものが出土している。本遺跡が弥生時代後期中葉と比定できるならば高地性集落成立時の低地性集落ということになり、その関連性についてのより多くの資料をこれからの発掘調査に期待したい。

1) 石野博信『日本原始古代住居の研究』

2) 山口県教育委員会『石光遺跡』(1990)

3) 山口県教育委員会『羽波遺跡・片山遺跡』(1989)

4) 山口県教育委員会『畑岡遺跡』(1990)



第16図 遺構配置図

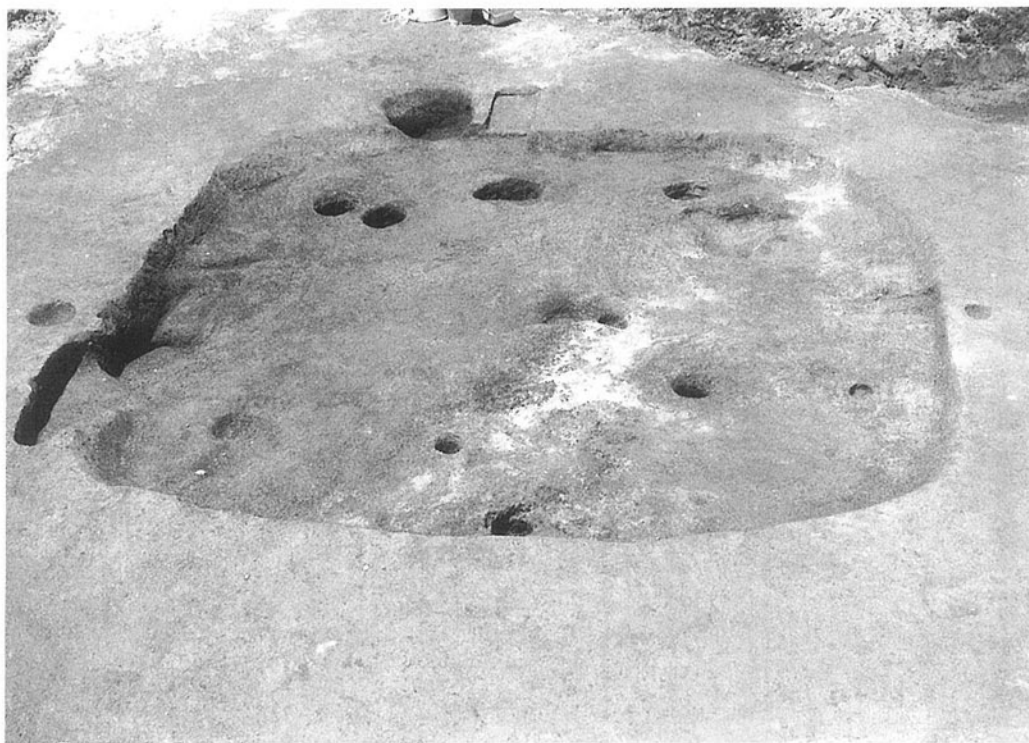


遺跡全景(1号竪穴住居を中心に)

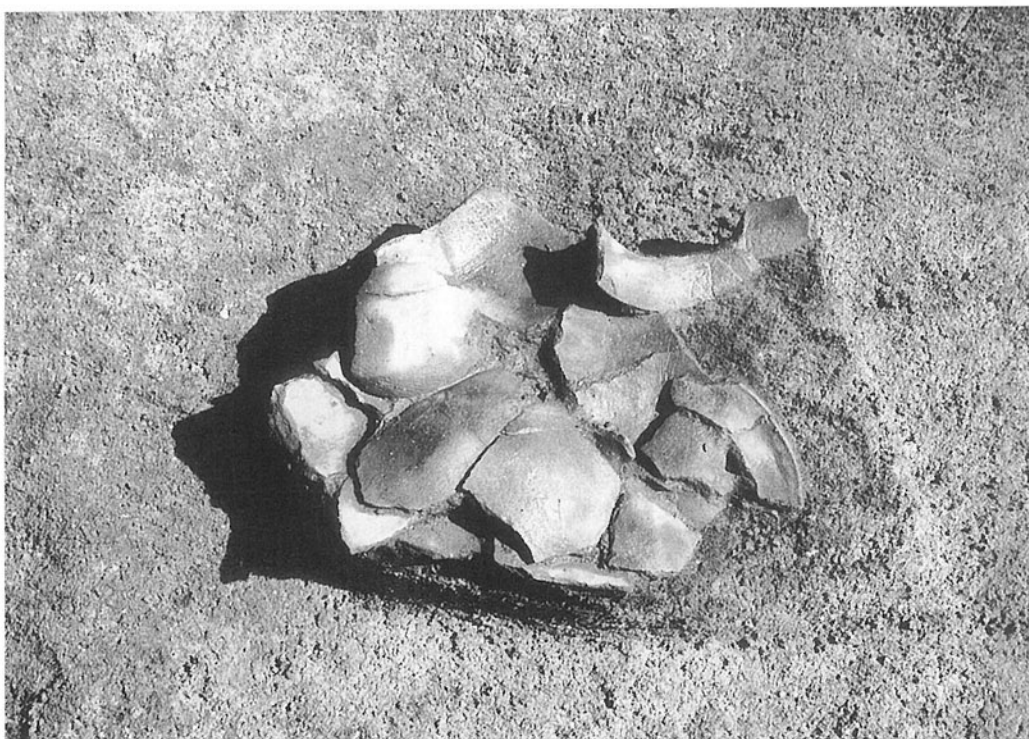


遺跡全景(2号竪穴住居を中心に)

图版 2



1号竖穴住居(完掘)



1号竖穴住居土器出土状况



2号竪穴住居土器出土状況



2号竪穴住居炭化木材及び土器出土状況

図版4



2号竖穴住居(炭化木材土器等除去後)



2号竖穴住居(完掘)

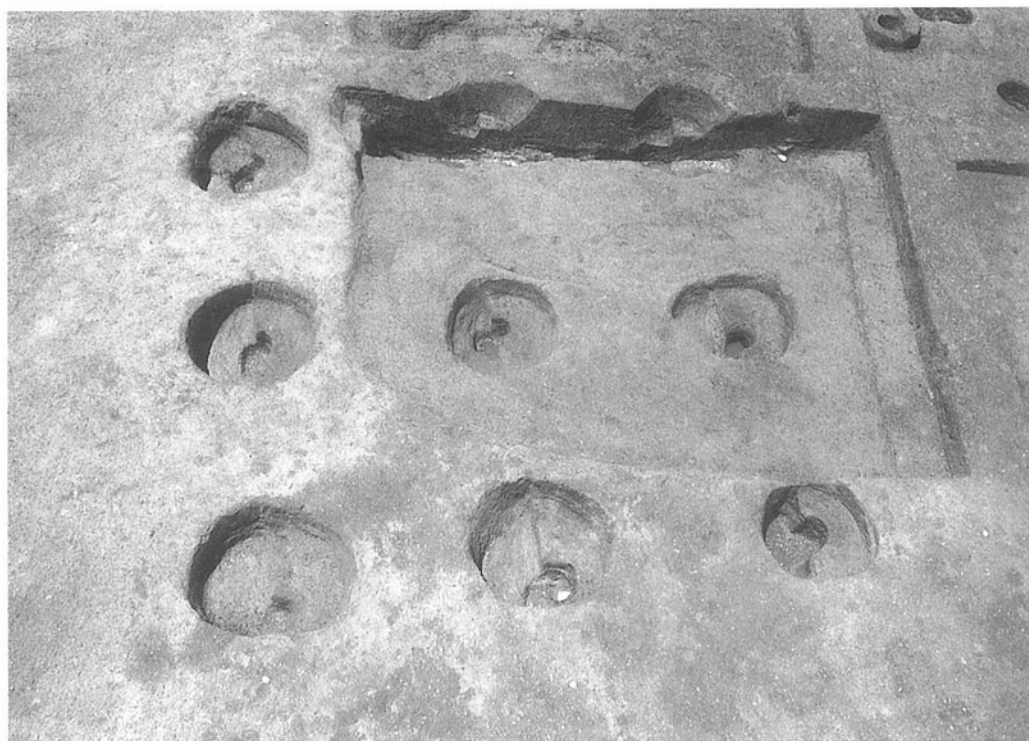


1号掘立柱建物 柱穴群(半掘)



1号掘立柱建物 柱穴(半掘)

图版6



1号掘立柱建物 柱穴群(完掘)



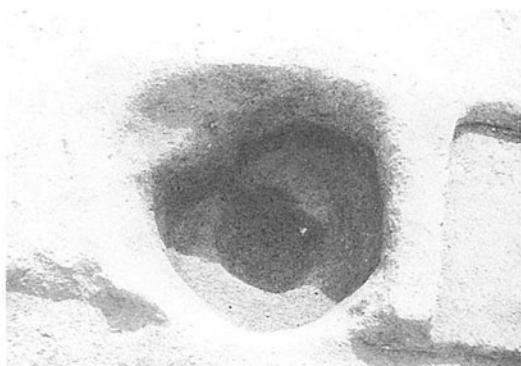
3号沟状遺構土器出土状況



1号土坑



6号土坑



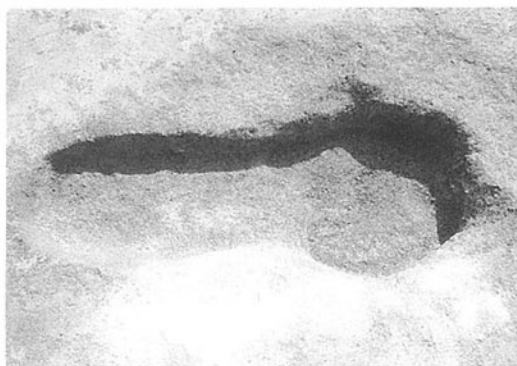
3号土坑



7号土坑



4号土坑(土器出土状况)



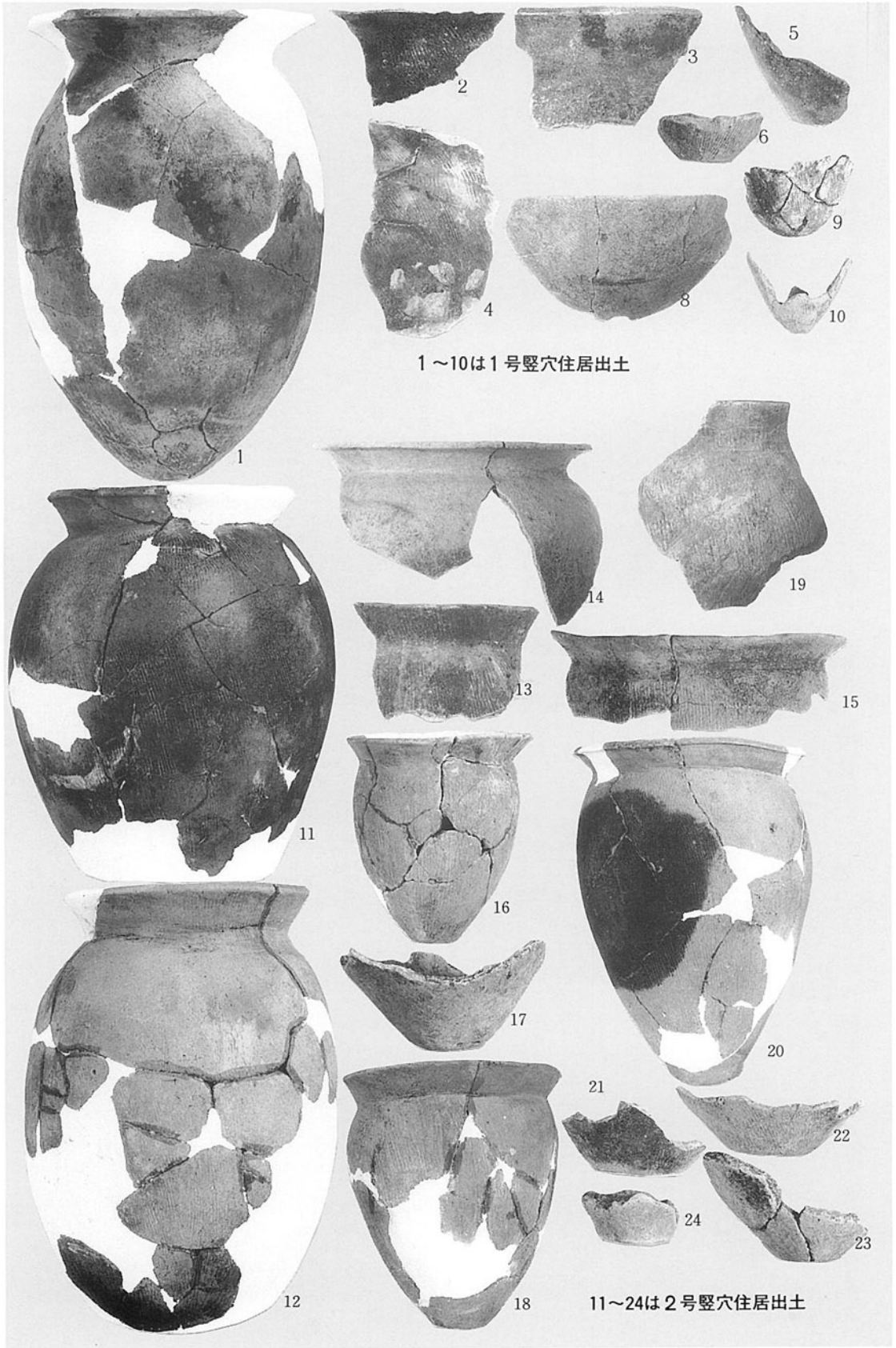
8号土坑

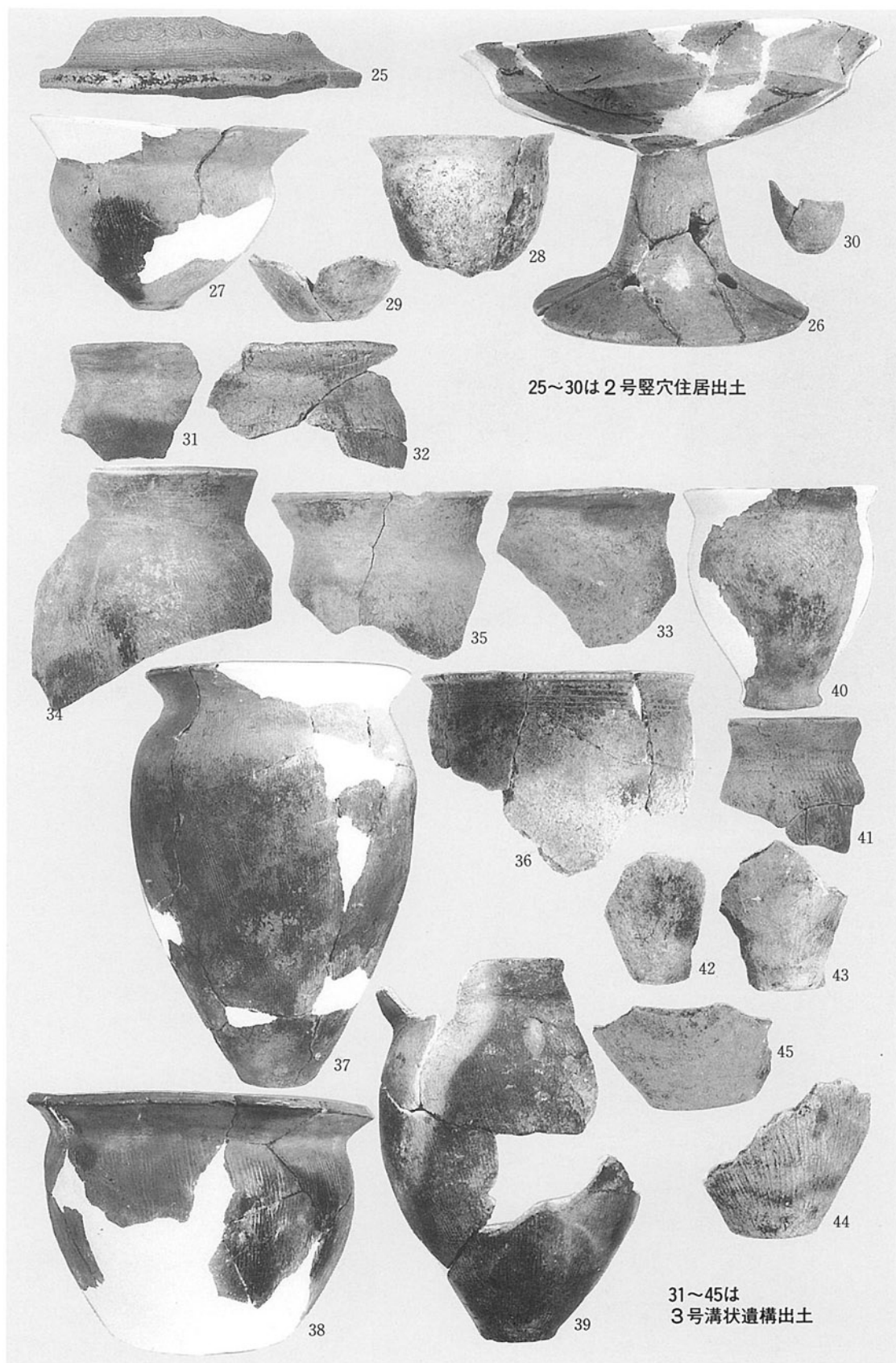


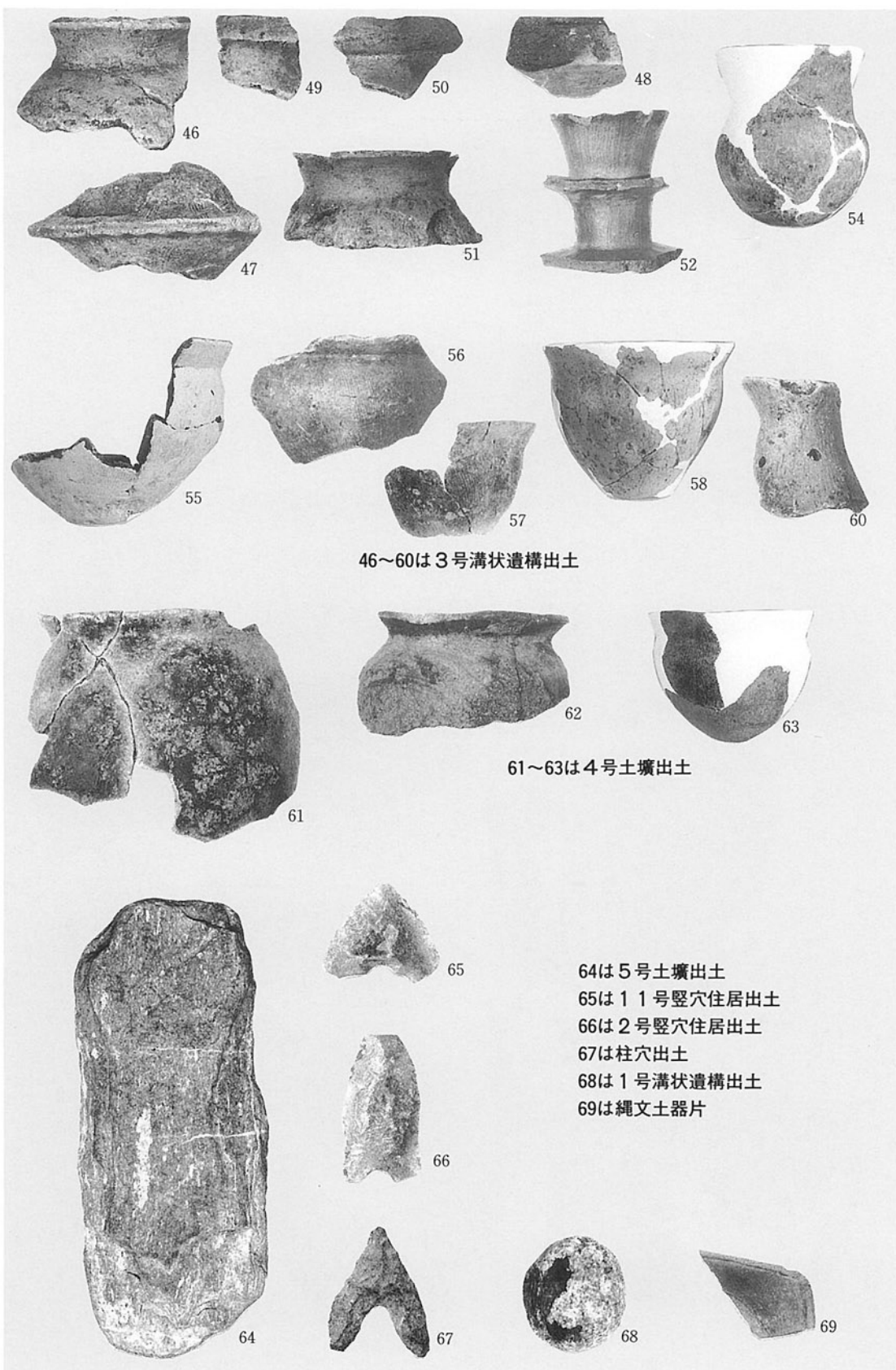
5号土坑



9号土坑







46~60は3号溝状遺構出土

61~63は4号土壙出土

- 64は5号土壙出土
- 65は1号1号竖穴住居出土
- 66は2号竖穴住居出土
- 67は柱穴出土
- 68は1号溝状遺構出土
- 69は縄文土器片

山口県埋蔵文化財調査報告第142集

四 割 遺 跡

平成2年度県営圃場整備
事業に伴う発掘調査報告

平成3年2月

編集 財団法人山口県教育財団
(山口市大手町2130)
山口県教育委員会文化課
(山口市滝町1-1)
山口県埋蔵文化財センター
(山口市春日町3-22)
発行 財団法人山口県教育財団
(山口市大手町2130)
山口県教育委員会
(山口市滝町1-1)
印刷 アロー印刷株式会社
(下関市卸新町10番)
