

長野諏訪神社周辺遺跡

—高岡・福田地区ほ場整備事業に伴う発掘調査報告書—

八千種庄文治遺跡

2024年3月

福崎町教育委員会

あ い さ つ

福崎町は古くから交通の要衝として栄え、周囲を豊かな山林に囲まれ、中央部を清流市川が流れており、その東西それぞれに市街地が形成されてきました。

平成 27 年度から高岡・福田地区ほ場整備事業に伴い、調査を実施してまいりました。北側から主に調査を進め、古墳時代の竪穴住居や奈良時代の掘立柱建物など多くの遺構を確認しました。それによって徐々に高岡・福田地区の状況が明らかになってきています。

このたび、令和 3 年度に実施した長野諏訪神社周辺遺跡の発掘調査成果をまとめ、報告書を刊行致しました。併せて平成 10・11 年度に調査を実施した八千種庄文治遺跡も報告致しました。広くご活用いただき、みなさまにとって郷土の歴史・文化への理解を深めていただく一助となれば幸いです。

最後になりましたが、調査にあたり地元関係者をはじめ、多くの方々にご理解とご協力を賜りました。厚くお礼申し上げます。

令和 6 年 3 月

福崎町教育委員会
教育長 高橋 渉

例 言

1. 本書は高岡・福田地区ほ場整備事業に伴って調査を実施した兵庫県神崎郡高岡字宮ノ東・宮ノ西に所在する長野諏訪神社周辺遺跡の発掘調査報告書である。
2. 調査は、平成 29 年度から試掘確認調査を実施し、令和 3 年度に本発掘調査を行った。調査は兵庫県中播磨県民センターの依頼を受けて福崎町教育委員会が実施した。
3. 経費は試掘確認調査については国庫補助金を充て、本発掘調査は事業主体者が負担し一部国庫補助金を充てた。
4. 本書に使用した方位は基本的に磁北で、標高は福崎町設定の基準点を使用している。
5. 発掘調査ならびに調査に係わる測量・ドローン撮影は株式会社マツダ建設に委託した。
6. 本書に掲載した図のうち遺跡位置図は福崎町発行の都市計画図（1/10,000）を、調査区配置図は福崎町都市計画図（1/1,000）を編集したものである。
7. 執筆編集は樋口・梶・福永・原井川・常陰の協力を得て渡辺が行った。
8. 八千種庄文治遺跡をはじめ、町内出土須恵器の胎土分析を岡山理科大学白石 純氏に依頼し玉稿をいただいた。感謝いたします。
9. 本報告に係る図面、写真、遺物等は、福崎町教育委員会にて保管している。
10. 調査・整理作業において、多くの方々や機関にご指導・ご助言・ご協力をいただきました。感謝します。地元長野区の方々、調査に参加いただいたの方々、工事関係者の皆様には感謝します。

本文目次

I	はじめに	
1	調査に至る経緯と経過	1
2	分布試掘確認調査の経過と結果	1
3	本発掘調査の経過	4
4	整理作業の経過	5
5	周辺環境	6
II	調査結果	
1	調査の概要	9
2	遺構	9
3	出土遺物	12
4	小結	13
III	八千種庄文治遺跡の調査	28
IV	福崎町内遺跡出土須恵器の胎土分析	46

図目次

図 1	福崎町・長野諏訪神社周辺遺跡・八千種庄文治遺跡の位置	iv
図 2	試掘確認調査・本発掘調査位置図	2
図 3	試掘確認調査実測図	3
図 4	長野諏訪神社周辺遺跡の位置と周辺の遺跡	7
図 5	1区平面図	15
図 6	1区土層断面図	16
図 7	1区遺構実測図(1)	17
図 8	1区遺構実測図(2)	18
図 9	1区遺構実測図(3)	19
図 10	2区平面図	20
図 11	2区土層断面図・遺構実測図	21
図 12	3区平面図	22
図 13	3区土層断面図・遺構実測図(1)	23
図 14	3区遺構実測図(2)	24
図 15	3区遺構実測図(3)	25
図 16	長野諏訪神社周辺遺跡出土遺物実測図(1)	26
図 17	長野諏訪神社周辺遺跡出土遺物実測図(2)	27
図 18	八千種庄文治遺跡の位置と周辺の遺跡	29
図 19	八千種庄文治遺跡平面図	30
図 20	八千種庄文治遺跡出土遺物実測図(1)	37
図 21	八千種庄文治遺跡出土遺物実測図(2)	38

図 22	八千種庄文治遺跡出土遺物実測図 (3)	39
図 23	八千種庄文治遺跡出土遺物実測図 (4)	40
図 24	八千種庄文治遺跡出土遺物実測図 (5)	41
図 25	八千種庄文治遺跡出土遺物実測図 (6)	42
図 26	八千種庄文治遺跡出土遺物実測図 (7)	43
図 27	八千種庄文治遺跡出土遺物実測図 (8)	44
図 28	八千種庄文治遺跡出土遺物実測図 (9)	45
図 29	福崎町内出土須恵器の胎土比較	47
図 30	福崎町内出土須恵器の胎土比較	48

表目次

表 1	長野諏訪神社周辺遺跡遺物観察表	14
表 2	八千種庄文治遺跡遺物観察表	35
表 3	桜東畑遺跡・福井谷遺跡出土須恵器の胎土分析結果	47

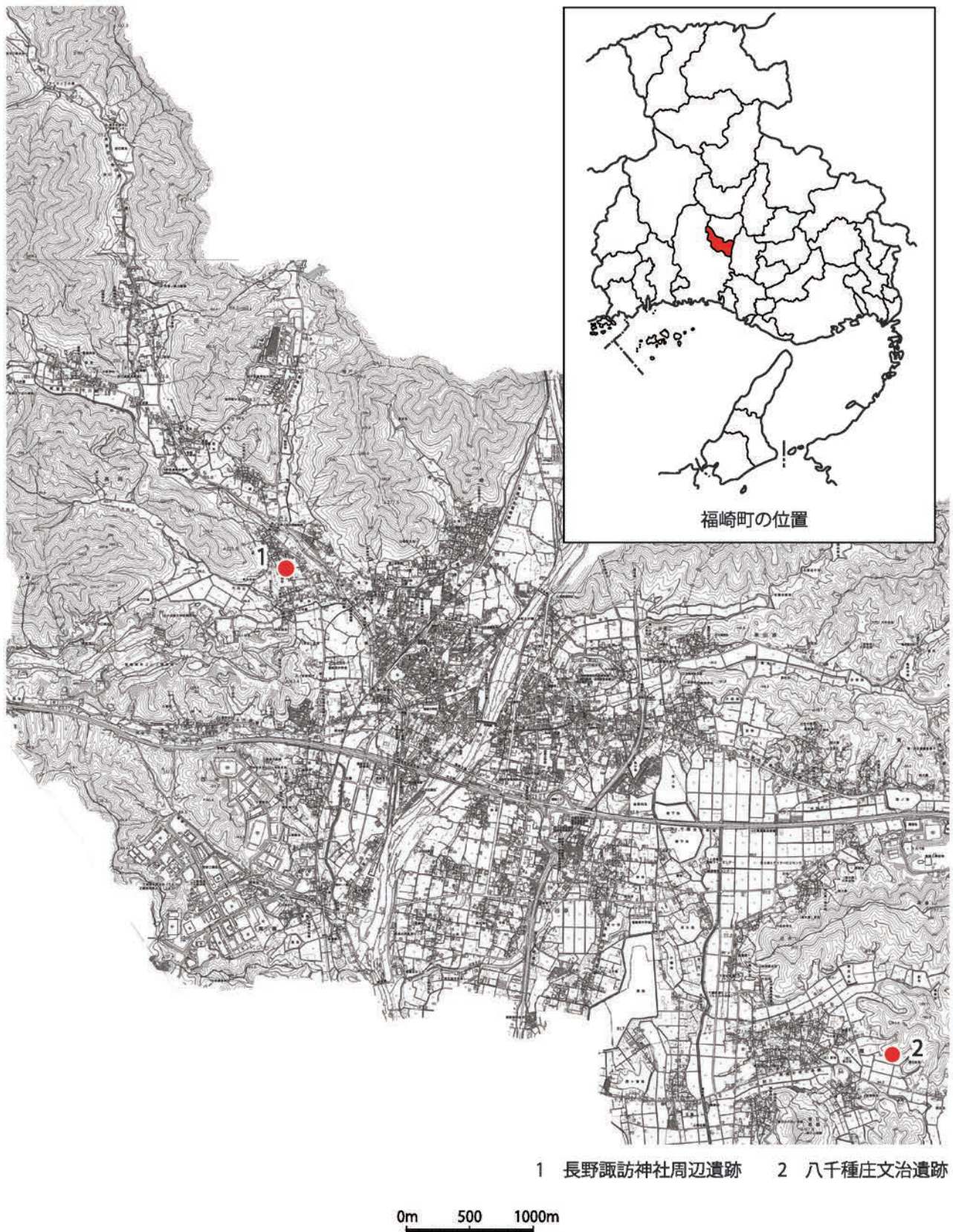


図1 福島市・長野諏訪神社周辺遺跡・八千種庄文治遺跡の位置

I はじめに

1. 調査に至る経緯と経過

福崎町では高岡・福田地区においてほ場整備事業が計画された。事業地内には周知の埋蔵文化財包蔵地である観音堂遺跡・宮ノ前遺跡・前田遺跡・林谷遺跡・狐塚遺跡が存在するが、それ以外の遺跡の存在も想定されたので、計画策定段階から埋蔵文化財取り扱いの協議がなされた。通常の前進め方で事業用地内の分布調査を実施し、その結果などから試掘確認調査対象地を確定し試掘確認調査を行い、遺構面が保全されない部分について本発掘調査を実施することとした。

調査はすべて福崎町教育委員会が主体となって行った。進捗実施にあたっては、事業主体である兵庫県中播磨県民センター姫路土地改良センターならびに福崎町農林振興課・土地改良区・地元と協議しながら実施した。調査にあたっては多くの方々の協力を得ました。感謝いたします。

2. 分布試掘確認調査の経過と結果

分布調査は平成 27 年度から開始したが、当該地域の分布調査は平成 29 年度 2 月から 5 月にかけて行った。福崎町作成の図(1,000 分の 1)を利用し、筆ごとに採集点数をカウントした。調査では分布調査成果に地形も考慮して、遺跡範囲を囲った。調査は玉田誠司・樋口 碧・渡辺 昇・梶 智美が担当した。分布調査成果をもとに試掘確認調査を行った。平成 28・29 年度に 5 期に分けて調査を実施した。当該遺跡部分は南工区であるが、その時期に調査することができなかったため、北工区を主に対象とした平成 29 年度に行った。耕作物の都合で麦作部分は 9 月に行い、11 月に稲作部分を行った。詳細は福崎町文化財調査報告 17・21 で報告しているので、参照いただきたい。

長野諏訪神社周辺遺跡周辺部分だけを略記すると、198G～229 G が該当する。そのうち畑作などで調査できない地点が 8 か所あった。10 月 10 日(火)・11 月 13 日(月)・15 日(水)・16 日(木)の 4 日間で試掘確認調査を実施した。堆積土は少なく、耕土・床土の下が遺構面になっているグリッドが多いが、南側ほどにぶい黄褐シルト質極細砂などの堆積土が見られた。200G・210 G・221 G で落ち込みを、210 G で溝を、215 G・216 G・229G で土坑を、215 G など 7 つのグリッドでピットを検出した。遺構は検出できなかったが、明瞭な遺構面を確認したグリッドも 3 か所あり、広い範囲で遺構が確認された。

長野諏訪神社周辺遺跡の範囲は西・南と南東はほぼ限定できるが、北東から北側にかけては明確でない。ほ場整備対象地を対象とした試掘調査であったことから、北側の現集落へ遺跡が延びている可能性は高い。逆に 2 区で洪水堆積を確認したように遺跡内に旧河道が存在する可能性も高いと思われる。

平成 29 年度調査体制

調査主体	福崎町教育委員会
教 育 長	高寄十郎
社会教育課長	大塚久典
社会教育課副課長	福永知美
社会教育課主事	樋口 碧
埋蔵文化財専門員	渡辺 昇
整理作業員	梶 智美
整理作業員	福永明子



調査風景

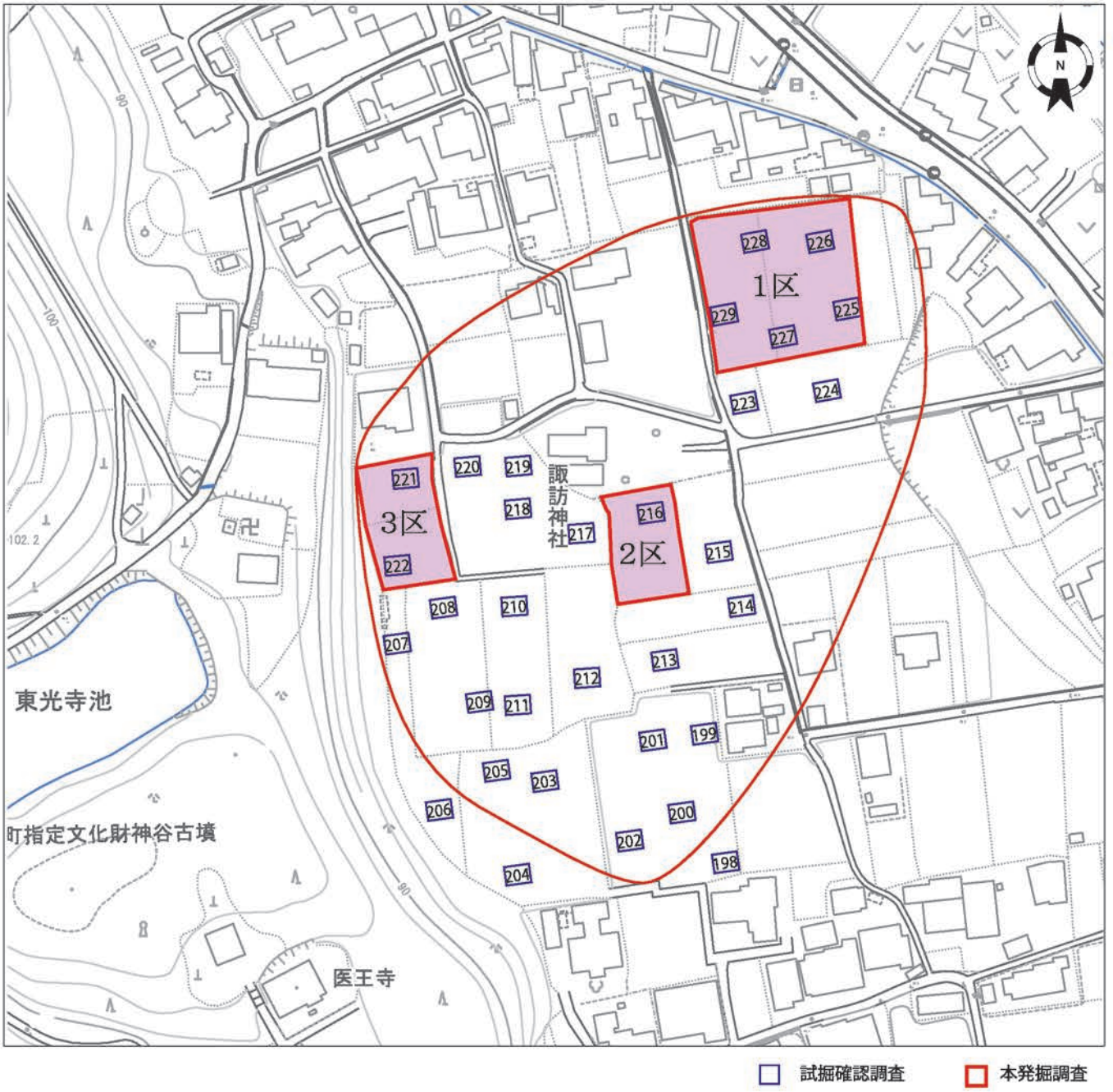
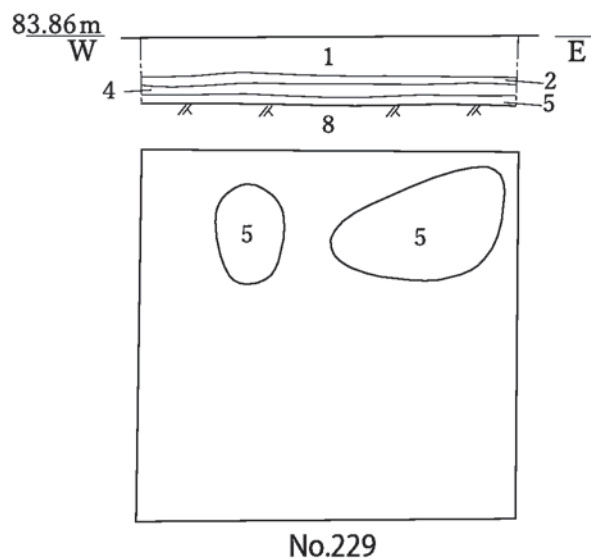
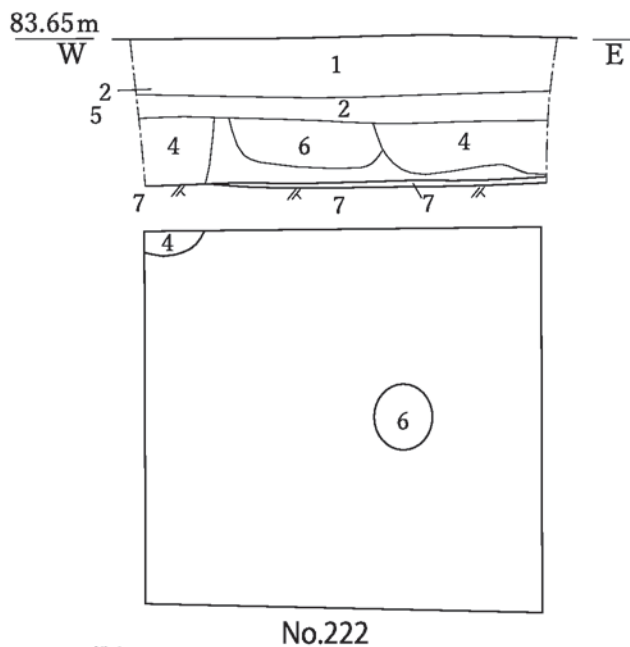
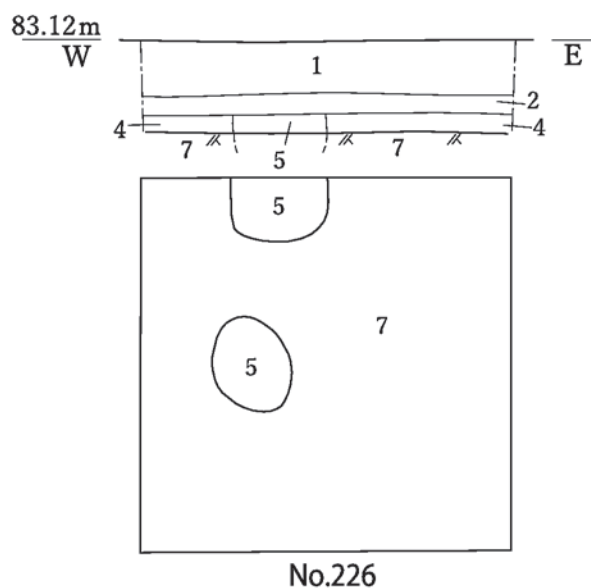
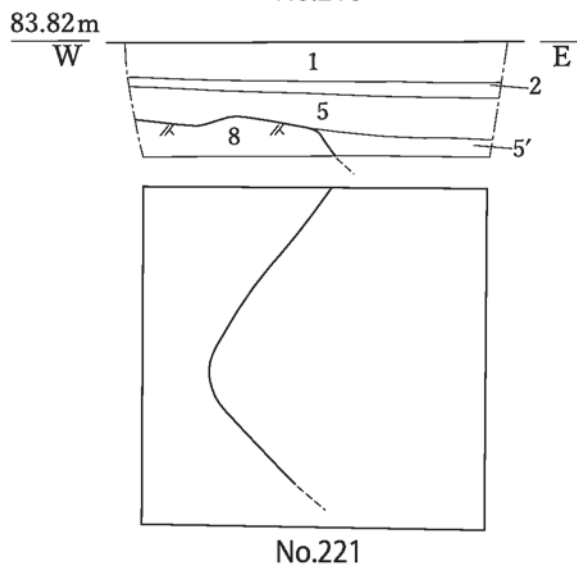
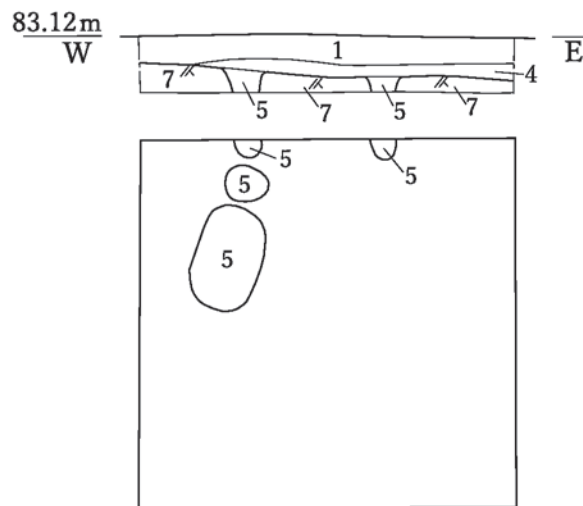
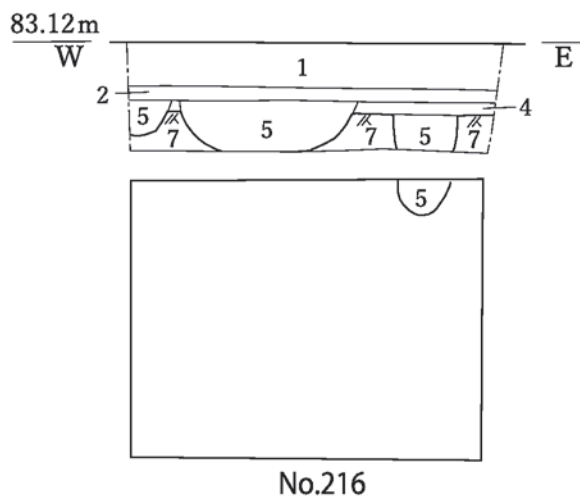


図2 試掘確認調査・本発掘調査位置図



- 1 耕土
- 2 床土
- 3 オリーブ褐 (2.5Y4/3) ~ 暗オリーブ褐 (2.5Y3/3) シルト質極細砂~細砂
- 4 暗褐 (10YR3/3) シルト質極細砂~細砂
- 5 黒褐 (2.5Y3/2) シルト質極細砂~細砂
- 5' 5層に隣合む
- 6 灰黄褐 (10YR4/2) シルト質極細砂
- 7 にぶい黄褐 (10YR5/3) ~ にぶい黄橙 (10YR6/3) シルト質極細砂~細砂 (地山)
- 8 暗褐 (10YR3/4) ~ 褐 (10YR4/4) シルト質極細砂~細砂 (地山)



図3 試掘確認調査実測図

3. 本発掘調査の経過

調査の方法

調査対象地は耕作地で主に水田であるが一部休耕地もあった。試掘確認調査の結果で調査範囲を決め、掘り下げは重機を用い、精査等においては人力により対応した。壁面の図化、写真撮影による記録を適宜行った。次年度に本体工事が施工される予定であるので、安全面を考慮した簡易な埋め戻し作業のみ行った。

調査経過

試掘確認調査の結果、本調査が必要とされた地点について令和3年度に本発掘調査を実施することとなった。本体工事の進捗に合わせて北工区から順に調査を行っていった。令和3年度は北工区の桜遺跡・桜東畑遺跡・林谷遺跡の順に調査を行い、北工区の本発掘調査を終えた。南工区も前田遺跡・観音堂遺跡の一部や長野多イ谷遺跡の調査は実施していた。林谷遺跡5区の調査終了後に長野諏訪神社周辺遺跡の調査に着手した。調査は兵庫県中播磨県民センターと福崎町教育委員会で委託契約を交わした。令和3年度は発掘調査・撮影・測量を株式会社マツダ建設に委託した。

令和3年度の調査は桜遺跡3区、桜東畑遺跡・林谷遺跡5区に引き続いて実施した。令和3年9月3日（金）から1区に入り、林谷遺跡5区の調査と平行して草刈などの調査準備から入り、引き続き機械掘削を行った。9月24日（金）から本格的に遺構検出の作業を行った。排土置場が確保できないことから調査は南北に二分して天地変えをすることとし、北半の全景写真・ドローン撮影を10月1日（金）に行った。掘立柱建物の断割り作業を行ったのち、埋戻し・南半の機械掘削に着手した。10月16日（土）に南半のドローン撮影を行い、断割り作業などと平行して10月18日（月）から2区の調査に入った。同様に10月30日（土）に2区の撮影を終えて、3区に入った。引き続き調査を行う予定であったが、南田原条里遺跡で急を要する民間開発の調査が発生したことから長野諏訪神社周辺遺跡の調査を11月2日（火）で中断し、年明けの1月5日（水）から再開した。調査は神谷ヤブノハナ遺跡の機械掘削などと並行した。1区同様、南北に分けて調査を実施し、1月15日（土）・26日（水）にドローン撮影を行った。

長野諏訪神社周辺遺跡の調査は令和3年9月3日（金）～11月2日（火）と令和4年1月5日（水）～2月4日（金）の実働50日間を費やして行った。調査面積は2,894㎡（1区1,550㎡、2区640㎡、3区704㎡）である。2区は1回で行ったが、1・3区については十分な排土置場が確保されなかったことと調査現場管理の面から南北2区に分けて天地変えして調査を行った。それに伴い、ドローン撮影も計5回実施した。3区の2回目のドローン撮影後に地元説明会を開催した。次年度に本体工事が実施されることから完全な埋戻し作業は行っていない。



調査風景



調査風景

令和3年度調査体制

調査主体	福崎町教育委員会
教 育 長	高橋 涉
社会教育課長	松田清彦
社会教育課副課長	森 公宏
社会教育課係長	藤原 元
社会教育課主査	長谷川幸子
社会教育課主査	樋口 碧
埋蔵文化財専門員	渡辺 昇
整 理 作 業 員	梶 智美
整 理 作 業 員	福永明子
整 理 作 業 員	原井川奈美
整 理 作 業 員	常陰ひとみ



調査風景

4. 整理作業の経過

試掘確認調査・本発掘調査と並行して随時整理作業も実施した。土器洗浄や遺構図の調整などの作業は令和3年度に行ったが、それ以降の作業と報告書刊行は令和5年度に実施した。経費は発掘調査と合わせて兵庫県中播磨県民センターと委託契約を交わして実施した。

3区については地元を主に対象として現地見学会を実施したが、地元中心で開催したことから広く町民の方々に見ていただくことができなかった。前年度の埋蔵文化財速報展である令和4年度福崎町立神崎郡歴史民俗資料館企画展「発掘された福崎2021」を、2023年2月18日（土）から4月2日（日）の間、神崎郡歴史民俗資料館で開催した。遺物と写真パネルを展示し、解説も行った。

令和5年度調査体制

調査主体	福崎町教育委員会
教 育 長	高橋 涉
社会教育課長	木ノ本雅佳
社会教育課課長補佐	鷲尾進吾
社会教育課文化財係長	長谷川幸子
社会教育課主査	樋口 碧
社会教育課主事	井奥直人
埋蔵文化財専門員	渡辺 昇
整 理 作 業 員	梶 智美
整 理 作 業 員	福永明子
整 理 作 業 員	原井川奈美
整 理 作 業 員	常陰ひとみ



展示風景

5. 周辺の環境

長野諏訪神社周辺遺跡は福崎町高岡字宮ノ西・宮ノ東周辺に所在する。福崎町は市川の両岸に分かれて展開しており、市川の支流が流れ開析された谷を形成している。南側には隔絶はないが、他の3方向は地形的に隔絶しており、旧香寺町など旧神崎郡南半を含んだ地域が盆地となっている。林谷遺跡が存在する市川西岸の高岡は七種川によって開析された谷に位置し、尾根部は地質構造では丹波帯に属している。南側の中国自動車道沿い

に断層があり、東西方向の交通路となっている。最大支流の七種川に流れ込む河川に大内川があり、大内川沿いに断層が存在するようである。谷地形は河川によって開析されたもので谷底平野になっており、周辺部は段丘である。林谷遺跡・前田遺跡・雨田遺跡は中位段丘にあたり、桜東畑遺跡などは低位段丘に存在する。

福崎町では旧石器時代からの遺跡・遺物が確認されているが、市川西岸では縄文時代からの遺跡が知られている。高岡地区では桜に所在する林谷遺跡で、石匙などの石器が採集されていたが、最近の調査で落とし穴群が検出されている。弥生時代の遺跡も市川西側は明確でない。駅前の中溝遺跡で中期の溝が、山崎の朝谷遺跡で後期の土器棺が出土している。終末の土器が宮ノ前遺跡・福田東田黒遺跡・西治下代ノ下モ遺跡や福田町田、馬田スガキで採集されている。西治下代ノ下モ遺跡では古墳時代になると集落を形成する。竪穴住居が5棟確認され、甑などの生活雑器が出土している。後期に製塩土器を保有している点も注目される。古墳時代の製塩土器は福崎町で唯一である。古墳は福崎町内で確認されているが、古相の古墳は高橋にある。高橋古墳群で早い段階に鉄剣が出土したことで知られている。1957年と早い段階の調査で、箱式石棺を主体部とする6基以上の小円墳で構成され、そのうち2基(3・4号墳)の古墳が調査された。今のところ福崎で最も古い古墳と考えられている。同種の古墳は東岸の妙徳山遺跡や大善寺裏山古墳の箱式石棺があるが、時期は明確でない。次の時期の古墳は相山古墳で後期古墳である。西岸では山崎所在の大塚古墳である。30m前後の円墳で、長さ12mを超す大型の横穴式石室を主体部としている。土器棺を出土した地点の隣接地に朝谷古墳群が築かれる。大塚古墳に続く時期の大型の石室を保有する1号墳(狐塚)が残存している。福田には東大谷古墳・宮山古墳・上垣内古墳・小山古墳の横穴式石室を主体部とする古墳があり、高岡には塩田山東2号墳・塩田山東古墳(桜谷古墳)・五郎が谷古墳が尾根上にあたり、山崎には馬ウ子古墳群や石棺出土古墳(山崎古墳群とされるが位置不明)、西治には三昧谷古墳群・数可ノ古墳、高橋には佐本古墳が存在する。馬ウ子古墳は谷奥部の逼塞したところに構築されている。山崎古墳群からは高室石で作られた完全な組み合わせ石棺が出土している。



神谷古墳



桜竹之後遺跡 竪穴住居

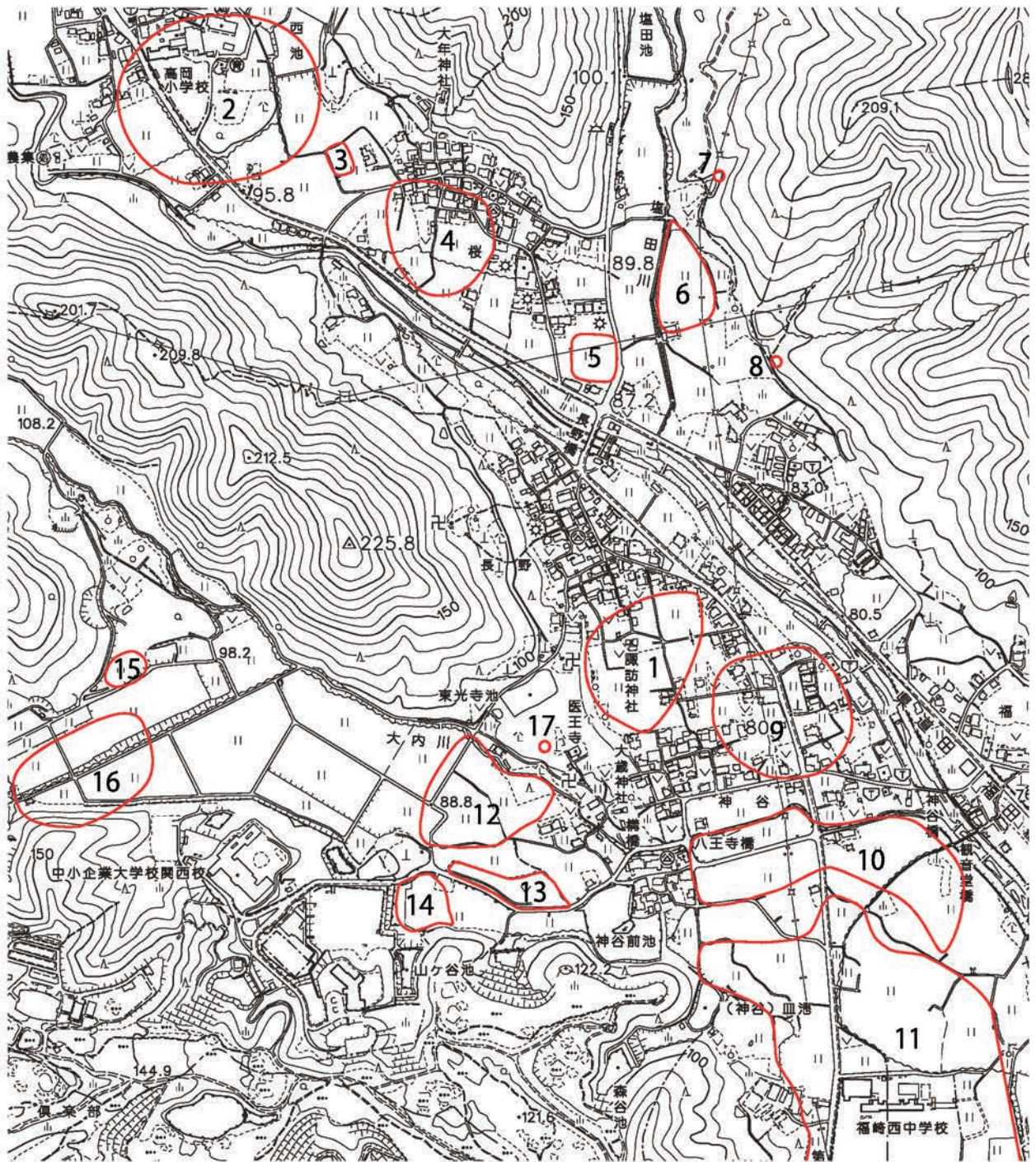


図4 長野諏訪神社周辺遺跡の位置と周辺の遺跡

- | | | |
|--------------|------------|--------------|
| 1 長野諏訪神社周辺遺跡 | 2 林谷遺跡 | 3 桜竹之後遺跡 |
| 4 桜遺跡 | 5 桜東畑遺跡 | 6 狐塚遺跡 |
| 7 塩田山東2号墳 | 8 塩田山東古墳 | 9 下々通遺跡 |
| 10 観音堂遺跡 | 11 宮ノ前遺跡 | 12 神谷ヤブノハナ遺跡 |
| 13 前田遺跡 | 14 長野多イ谷遺跡 | 15 雨田遺跡 |
| 16 矢口遺跡 | 17 神谷古墳 | |

それ以外にも複数の古墳があったとされるが、残存せず明確なことはわからない。神谷の医王寺にある神谷古墳がそれらに続く7世紀に入る時期の古墳である。石室の高さが低くなり石室長が長くなっている。空間的には狭くなっており、末期の様相を示している。古墳時代の集落跡は前述した西治下代ノ下モ遺跡以外に林谷遺跡や観音堂遺跡・宮ノ前遺跡で確認されており、高岡各地に集落が営まれていたことが判明しつつある。市川東側では加治谷藪下五反畑遺跡をはじめ多く確認されている。



林谷遺跡 鍛冶炉

奈良時代の遺構は、以前は矢口遺跡の掘立柱建物だけであったが、今回のほ場整備事業に伴う最近の調査によって高岡の各遺跡で調査されている。桜遺跡では主軸方向をわずかに変えた2時期の建物が並び、奈良時代の短期間だけに遺構を構えた集落で、1棟は総柱建物である。SB01のように柱穴の最大径が1.1mを越える大形のものもある。桜東畑遺跡では6棟の建物が検出された。桜東畑遺跡では工房跡と思われる同時期の竪穴建物も調査されている。製塩土器が各遺跡で出土していることが大きな特徴で、桜東畑遺跡では焼塩を行ったかと思われる焼土坑が確認されている。SB05は焼塩遺構の覆屋になる可能性がある特殊な遺構である。桜竹之後遺跡は古墳時代末から飛鳥時代の竪穴住居と奈良時代の掘立柱建物が検出されている。SB03は総柱建物で柱痕跡は0.3mを越える倉庫と思われる。さらに西側に位置する林谷遺跡や長野諏訪神社周辺遺跡の西側に位置する神谷ヤブノハナ遺跡でも奈良時代の掘立柱建物が調査されている。製塩土器はその時期の遺構を確認していない長野多イ谷遺跡からも出土しており、周辺部に奈良時代の遺跡が存在することを示している。高岡の地域に奈良時代の遺構が集中しており、特殊な意味合いがあったと思われる。高岡には製塩以外に鍛冶遺構も林谷遺跡や神谷ヤブノハナ遺跡・観音堂遺跡で確認され、鉄づくりも行っていることが判明した。遺物はほぼ全遺跡で確認されており、奈良時代が遺跡隆盛期であることがわかる。

中世の遺物も同様に各地で広範に出土・採集されている。今回報告する長野諏訪神社周辺遺跡や観音堂遺跡・前田遺跡で掘立柱建物が確認されている。各遺跡で耕作痕が確認されているが、宮ノ前遺跡・観音堂遺跡では水田が調査されている。



桜東畑遺跡 土器館

II 調査結果

1. 調査の概要

調査は諏訪神社北東部を1区とし、神社南側を2区、神社南西部を3区として実施した。工事進捗に合わせて1区から調査を実施し、基本的に1面で行ったが調査区によっては2面の調査を行ったところもある。1区2区は上面の遺構は鋤溝などの耕作痕であるが、3区は落ち込み群など近世の遺構を検出したところもある。

1区では古代後半から中世にまたがる遺跡を確認した。2区では遺構ではないが地震痕跡を確認した。3区では縄文時代から近世の遺物が出土し、古墳時代から近世にかけての遺構を検出した。古代後半から中世の遺構は検出しておらず、遺跡は断続して営まれていたことが判明した。

2. 遺構

1区

調査は基本的に1面で行った。鋤溝などの耕作痕を上面で一部検出したが、写真撮影にとどめた。排土置場が確保できなかったことから、南北に二分割して反転して調査を行った。検出した遺構は、掘立柱建物・柵・落ち込み・溝・土坑・ピット・旧河道・耕作痕である。遺物は弥生時代中期から近世のものが出土しているが、大半は奈良時代の遺物である。

層序は耕土・床土の下に、にぶい黄褐シルト質中砂、黄褐シルト質中砂、黒褐シルト質中砂が堆積し、地山である黄褐シルト質細砂になっている。地山上の黒褐層は弥生時代～古墳時代の包含層である。遺構はすべて地山面で検出した。北側から南東部分には床土の下に黒褐円礫層が存在する。ある時期の七種川の洪水堆積層である。

掘立柱建物(SB01～07)は7棟確認した。SB07だけ主軸方位が異なるので、別時期と思われる。他の6棟は概ね近い主軸を採っている。SB01は2×3間以上の側柱建物である。調査区東側に延びている。主軸方向はN18°Wで東西4.8m以上、南北3.4mの東西棟である。梁行は1間1.7m、桁行は1間2.4mである。内部にも柱穴が検出されているが、直線に並ばずずれていることから束柱かと思われる。SB02は2×2間の側柱建物の東西棟である。主軸方向はN18°Wで東西4.8m、南北3.4mである。南北辺ともSB01の西側延長上にあり、2.4m離れている。SB03は2×3間以上の側柱建物である。東西棟で南北3.0m、東西6.0m以上を測り、主軸方向は同じN18°Wである。SB01西辺の延長上にSB03の西辺があり、3.2m離れている。SB01同様東側調査区外へ延びており、同規模の建物になる可能性が高く、SB01～SB03の3棟は計画的に配置されており同時併存したと思われる。SB04は調査区中央に位置しており、主軸方向はN18°Wである。東西2間3.2m、南北3間7.2mの南北棟で側柱建物である。SB05はSB02西辺とSB05東辺南側を共有しており、2基の柱穴に建替えが認められたことから別の建物と考えた。SB05が切られており、一時期古い建物であろう。主軸方向は同じN18°Wから少し東に振った建物である。東西4.2m、南北4.2mの正方形プランである。SB06はSB04と切り合いがある。主軸方向はN12°Wと少し変化している。南北2間5.4m、東西2間7.2mの東西棟である。SB07は調査区南西で確認した東西棟である。主軸方向はN2°Eとほぼ南北を向く。南北2間3.6m、東西2間5.0mを測る。

柵(SA01)は調査区南側で検出している。SB07と同じ主軸方向N10°Wを採ることからSB07と同時期であろう。東西5間で9.2mを測る。

落ち込み(SX01～09)は9基確認した。SX01はSB03の西側、SB02の南側に存在する不定方形の落ち込みである。東西3.8m、南北2.6m、深さ0.2mを測る。SX02はSX01の南側4mにあり径1.4mの円形プランである。黒褐土の筋状となった落ち込みがあることから、風倒木であろう

と思われる。SX03はSB03の南側に位置する不定長方形プランである。南側は丸く北側は直線である。SX04はSB04の西側にある小形の長方形で最大長1mである。SX05は南壁沿いにあり調査区外へ延びている。最大長1.8mの方形プランである。SX06～SX09は調査区南西部に位置し集中している。すべて不定形の落ち込みで、周囲に長方形の落ち込みがあるが、明らかに現代の廃棄遺構と思われることから、SX05までの落ち込みと比べて新しい可能性が高い。

土坑(SK01・02)は2基確認しているが性格は不明である。SK01はSB05と空間を共有するが前後関係があるか、共存するかは不明である。径0.4mの円形土坑である。SK02はSB05の南側にある不定楕円形で、最大長0.6mを測る。

調査区北西から南東に向かって旧河道が認められるがその上にもピットが数基確認されたが、建物には復元できない。

2区

諏訪神社南側の調査区である。西側に旧河道が通っており、遺構の残りは悪かった。検出した遺構は溝・土坑・落ち込み・ピットであるが、性格のわかる遺構はない。

ただ、東壁の断面観察を行うと地層のズレがあることが確認され、断層の可能性が考えられる南北方向のズレを確認した。縦方向の変化が認められた。

層序は、耕土、床土の下に第3層灰黄褐極細砂、第4層褐～にぶい黄橙シルト質極細砂で、その下は洪水堆積物である。北側のみ地山であるにぶい黄褐シルト質極細砂が見られるが、調査区全体では確認されず旧河道で砂礫層が広がっている。第4層上面が遺構面と思われる。

SD01は北側中央で検出した幅0.5m前後の断面U字形の溝である。深さ0.3～0.45mで長さ4.3mである。N40°Eの主軸を持ち、旧河道が北西から南東方向にあるので、直交する角度になる。ピット・落ち込みも確認したが、明瞭な遺構はなく、落ち込みは自然堆積の可能性が高い。

3区

諏訪神社南西側に位置する調査区で、山裾に位置する水田である。丘陵上に東光寺が存在していた。南北2枚の耕作地であった。排土置き場に制約がある事から南北2分して調査を行った。調査は1面で行った。奈良時代と近世～近代の2時期に分けられる。

層序は5層から成る。第1層耕土、第2層床土、第3層褐シルト質極細砂、第4層黒褐シルト質極細砂、第5層にぶい褐シルト質極細砂である。第5層が地山で、近世～近代の遺構は第3層から彫り込まれ、奈良時代の遺構は地山面を遺構面としている。

近世～近代の遺構は埋桶が主体の落ち込み群である。29基の落ち込み(SX)を検出した。そのうち22基が埋桶と思われるものである。桶材は残存していないが箍の痕跡が明瞭に残っていた。径90cm～120cmの大形のものが多い。周囲に粘土を巻いているが、底に礫を敷いてその上に粘土を敷くものもある。2基連結しているものも複数確認された。落ち込みの位置は東壁沿いに多く、南側と北側に大きく分かれ、調査区中央部分には埋桶は築かれていない。

SX11は北東部にあり、SB08の空間にある。SX12を切っており、SX12はSX19を切っており切り合い関係から最も新しい落ち込みである。南北2.1m、東西1.5m、深さ0.85mの底の平たい不定方形の掘り方に桶を設置している。底面に黄灰シルトを6～10cm貼り、さらに5cm前後のにぶい黄シルトを貼っている。肩側(周縁部)は15cmぐらい盛り上げている。桶外側には黒褐シルト質極細砂を埋め土にしている。桶は径90cm、高さ60cm以上である。下から50cmの位置に箍の痕跡が明瞭に残っており、下から20cmにも僅かに痕跡が残る。桶内側に石積が最大5段見られ、一部には桶と石積の間に明黄褐シルトを詰めている。

SX12は掘り方西側をSX11に切られ、SX19を切っている。東西1.8m、南北1.6m、深さ0.8mの掘り方で底面は平坦である。桶の据え方はSX11とほぼ同じであるがシルトの色調が異なっている。底に径20cm前後の円礫が敷かれ、その上にも円礫が詰められていた。

SX13は隅円方形で最大長1.0m、深さ0.3mを測る。シルトは貼られていないが、底には円礫が敷かれている。内面にはにぶい細砂が埋土で中央部分だけ黒褐シルト質極細砂が浅くレンズ状に堆積している。SX24を切っている。SX14は最大長1.2mの不定形で深さ0.2mを測る。埋土は黒褐シルト質極細砂でSX15を切っている。SX15は長さ1.0m以上の不定方形で深さ0.2mを測る。SX16は最大長1.8mの東西に長い楕円形プランで断面はレンズ状で深さ0.2mと浅い。肩部にはにぶい黄褐極細砂が堆積しているが、全体的には黒褐シルト質極細砂1層が埋土になっている。SX27を切っている。SX17は北東部にあり、SX18に近接している。最大長0.8mの不定円形で深さ0.2mを測る。東側が一段低くなっているが、埋土は黒褐シルト質極細砂1層である。SX18は南北1.8m、東西1.0m以上の隅円長方形の落ち込みで調査区外へ延びている。円礫を伴っているが、底は確認していない。

SX19は東壁沿いで検出し調査区外へ延びており、南北は1.16mを測る。裏込め部分だけを調査し、砂質土とシルトを交互に積んでいる。

SX20は径1.5mの歪な円形で深さ0.65mの掘り方で、南側の肩部は緩やかで北側は急である。底は平坦で径1.05mと狭くなっている。肩部には厚さ20cm前後の黒褐シルトがブロック状に混ざった明黄褐シルトを肩部に沿って弧状に貼り付け、底にはきれいな混じりけのない明黄褐シルトを敷いている。桶は存在していない。

SX21は最大長2.2mの不定形で深さ0.4mを測る。断面形状は半円形で2層の埋土から成る。下層は黒褐シルト質極細砂で上層は黒シルト質極細砂である。土師器甕口縁部が出土している。SX22は不定長方形で東西2.4m、南北1.2m、深さ0.35mを測る。底は丸く南側の方が深くなっている。SX23は北側遺構群の南西端に位置する不定円形で最大長0.8m、深さ0.25mを測る。断面形状は皿状で上部には礫を置いている。埋土は褐灰シルト質極細砂である。

SX24は2段に掘られた南北2.25m、東西1.7mの南辺が短い不定長方形を呈している。南東部分にはSX13が存在し削平している。西辺を除いて深さ0.2m付近で約0.2m狭くして2段目を掘り下げている。さらに0.2m掘り下げ、中央南寄り最も深く北側に向かって緩やかに低くなっている。落ち込み内には角礫が詰まっていた。礫に交じって石臼が1点出土している。

SX25は調査区中央付近にあり、西側に突出を有する円形プランである。径1.1mで西側に0.2m半円形に突き出ている。深さは0.15mと浅い。SX26は東壁沿いにある最大長1.4m、深さ0.4mを測る不定円形である。SX27はSX16に切られており、最大長1.6m、深さ0.45mを測る。下部にSB08の柱穴が残りその柱痕跡が認められる。黒褐シルト質極細砂で埋められる。SX27の深さは0.2mである。SX28は卵形の平面で最大長2.4m、深さ0.75mを測る。西側が緩やかで、東側が急である。底から0.3mまで3層の埋土が比較的水平に堆積している。底の灰褐シルト下面には鉄分が見られ意図的に敷いたものと思われ、底から0.3mは意図的かと思われる。その上に礫が5点見られ、肩部まで黒シルト質極細砂で一気に埋めている。東側には礫が見られた。上面中央の黒褐シルト質極細砂はレンズ状に堆積しており、後世の堆積土と思われる。SX29は南西部にある最大長2.2mの楕円形で深さ0.2mを測る。風倒木群を切っている。SX30は東西2.8m、南北1.6mの不定長方形、深さ0.5mを測る。断面方形で4層の埋土が肩部から中央が深くなる堆積をしている。

SX31～35は南東部に位置する。SX31はSX32・33を切っており、径1.5mの円形で深さ0.8mを測る。底から肩部にかけて明黄褐シルトを貼っている。底と南半は厚さ0.1mで北側のSX33

と切り合っている部分は0.2～0.25 mと厚くなっている。周囲の上部の質は同じシルトであるが、色調は橙と変化している。シルト層の南側裏込めには黒褐シルト質極細砂が使われている。底に礫が敷かれ周囲に使った明黄褐シルトに黒褐シルト質極細砂が少量混ざったもので平たく均して桶を据えている。箍は2段確認している。SX32は最大長1.6 mの隅円方形で東側をSX31に切られ、残存状態は良くない。周囲・底に明黄褐シルトを貼ることは同様である。SX33も作り方はSX31と同じであるが桶を包むシルトが黄橙と異なっている。径1.5 mで深さ0.5 mを測る。底面の高さが0.1 m高くなっている。SX34・35は円形土坑で浅く桶を据えたものではなく、SX31～33の埋桶の付帯遺構かと思われる。SX34は径1.6 m、深さ0.15 mを測り、埋土は暗赤褐シルト質極細砂である。SX35はSX32に切られている径1.2 m、深さ0.2 mを測り、埋土は灰黄褐細砂である。

SX36は東壁沿いにあり調査区外へ延びている。南北1.95 m、東西1.8 m以上の掘り方を二段掘りにしている。中央桶設置部分だけ鑰0.2 m深く掘り、全体では0.85 mの深さである。桶は径1.0 m、高さ0.8 m以上で、3段の箍が残っていた。底には板材の1枚が残っており、残存長0.6 mである。底0.05 mと周りにはにぶい赤褐シルトを巻いている。北側はなく、南側は幅が広く0.2 mを測る。南側は二段掘りされた上段から貼られ裾部は南側に広がっている。その外側に明黄褐シルトが二重に巻かれている。内側のシルト同様に北側の幅が狭く、南側が厚くなっている。その間に西側一部のみ黒褐シルト質極細砂が入っている。南側には明黄褐シルトと黒褐シルト質極細砂の混じった土が裏込めとして使われている。SX37は中央東寄りに位置し、南北1.2 m、東西0.75 mの楕円形で、深さ0.1 mを測る。底は平坦で、埋土は黒褐シルト質極細砂である。

小形の埋桶(SI01)は南西部で埋桶群の端に位置している。他は径0.9 mのものであるが、SI01のみ0.45 mの小形で用途が異なっていると思われる。掘り方は径0.75 mのやや歪な円形で深さは0.3 mを測る。底から肩部にかけて赤褐シルトを埋めて桶を据えている。箍の痕跡が2条見られ、内側には廃絶後ににぶい橙シルト質極細砂で埋めている。

溝(SD01)は調査区南東にあり、幅0.3～0.45 mで長さ4.2 mのほぼ東西に主軸を持つ。東側の幅が広く深くなっており、0.15 mを測る。

柵(SA01)は調査区中央を主軸N45°Wに採っている。長さ9 mで柱間は均一ではない。掘立柱建物とは主軸方向が異なることと、北側埋桶群の端に位置することから、近世の柵ではないかと思われる。

調査区南東ではSX29だけ調査したが、風倒木が複数認められた。山裾に位置していることから、耕作地になったのが遅かったと思われる。

奈良時代の遺構は掘立柱建物(SB08・09)である。SB08は東西2間、南北4間の南北棟で側柱建物である。主軸方向はN8°Wで、東西5.2 m、南北9.2 mを測る比較的大形の建物である。北辺は近世遺構によって大きく削平されているが、北東隅の柱穴が確認したことから間違いのないと思っている。柱間は東西1間2.6 m、南北1間1.8 mで北辺の1間のみ2.0 mである。建て替えの切り合いは見え、柱中央に柱痕跡が認められる。柱は径0.3～0.35 mで、東辺中央の柱穴には礎盤が据えられている。幾つかの柱穴から須恵器・土師器が出土しており、平城Ⅲ式かと思われる。SB09は調査区北東にあり、SB08と切り合い関係にあるが主軸方向は同じなので、時期差は余りないと思われる。南北3間5.7 m、東西1間2.2 m以上の側柱建物である。柱穴の1基には礎盤が残っていた。

3. 出土遺物

出土遺物はコンテナ3箱と少ない。須恵器・土師器・陶磁器で、石臼も出土している。

SB08 出土遺物 (1～11)

1～6は須恵器である。1は扁平な宝珠つまみを有する蓋で口縁部は残存していない。つまみは大きく天井部は平坦である。2～6は杯である。2～4は口縁部で底部は残存していない。2・4は端部丸く、3は外側に反っている。2は外傾し、3・4は内湾ぎみで中央の器壁が厚くなっている。5・6は底部で高台はなく、5は平底で6は丸底である。7～11は土師器で、7は甕口縁部である。外反し端部は内外に肥厚し角張っている。8～10は皿でヨナデ仕上げである。口縁端部が8・10は丸く、9は角張る。9は底部と体部との稜線が明瞭で円底ぎみである。11は北成形の製塩土器である。口縁端部が丸く体部器壁の厚い丸底Ⅲ式である。12は宝珠つまみを持つ須恵器杯蓋で、口縁部を欠いている。つまみは平坦なボタン状で、天井部は平たい。

ピット出土遺物 (12～18)

13～16は須恵器、17・18は土師器である。13だけが2区で、それ以外は3区出土である。13・14も蓋で天井部を欠いている。口縁部は端部を垂下するタイプである。15は杯口縁部で外傾し端部丸い。16は杯A底部で平底から内湾気味に体部に続く。17は甕口縁部で僅かに外反し端部角張る。18は杯で端部近くから反り端部は丸く納める。

落ち込み出土遺物 (19・S1・20)

19はSX01から出土した縄文土器深鉢口縁部である。口縁部はキャリパー形になり端部丸い。3条の凹線を有し細かい巻貝縄文を施文している。元住吉山Ⅱ敷であろうか。遺構SX01は風倒木と思われる落ち込みで縄文後期から生活していたことがわかる資料である。S1は石臼上台である。4分の1の破片で放射状に摺り目を施している。側面には棒を挿し込む方形の孔が穿たれている。20は土師器甕もしくは鍋で、外傾する器壁の厚い口縁部である。頸部で割れており、くの字の形状になる。竹整形で磨滅が顕著である。

包含層出土遺物 (21～27)

21は須恵器杯蓋である。天井部が丸く古墳時代末前後と思われる。22は須恵器で復元径32cmを測る大形皿である。平底から外傾する体部になり、端部尖り気味である。23は須恵器捏鉢口縁部である。外傾する口縁部で端部は内側に肥厚する角張ったものである。24は土師器小皿で、ヨナデ仕上げで丸い口縁部で端部丸い。25は土師器鍋口縁部で端部は丸く、内側に肥厚するように折り曲げている。26は明石焼播鉢底部である。平底から外傾する体部に続く。8本1単位の播目が施される。27は丹波焼播鉢底部で播目が施される。見込み部には周囲に円形の中央には1方向の播目が、体部には縦方向の播目が見られる。

4. 小結

奈良時代から近世にかけての遺構を確認した。3区で奈良時代の大型建物があり、1区では中世の集落が営まれていた。3区では近世以降の遺構が集中して確認された。福崎町史には高岡に醤油店があった記載があり、落ち込み(埋桶)群は醸造所関連の遺構群ではないかと思われる。SX24出土の石臼は大豆をひくものとして醸造施設の可能性を示している。2区では遺構ではないが地震痕跡を確認した。断層の存在を示唆する地層のズレである。

中世の遺構は1区で掘立柱建物7棟が確認されている。主軸方位は大枠で3種類あることから時期差があることは明らかである。N6°Wに持つSB01～SB05の5棟とほぼ南北に採るSB06とN5°EになるSB07の3者である。細かい時期は伴出遺物がないことから明白ではないが、遺

構面から出土している土器から 13 世紀前後と思われる。

奈良時代の遺構は 3 区掘立柱建物 SB08・SB09 である。SB08 は南北に主軸を持つ大形建物で、2 間×5 間の側柱建物の南北棟である。西側は山裾が迫っていることから、奈良時代の遺構は広がらないが北東側に延びているものと思われる。

表 1 長野諏訪神社周辺遺跡 遺物観察表

番号	種別	器種	遺構	法量 (c m)				調整		備考	
				口径	器高	腹径	底径	外	内		
1	須恵器	杯蓋	3区 SB08 P9		残1.3			ヘラケズリ	ロクロナデ		
2	須恵器	杯	3区 SB08 P6	(12.0)	残2.3			ロクロナデ	ロクロナデ		
3	須恵器	杯	3区 SB08 P1	(15.0)	残2.6			ロクロナデ	ロクロナデ		
4	須恵器	杯	3区 SB08 P4	(16.8)	残3.0			ロクロナデ	ロクロナデ		
5	須恵器	杯	3区 SB08 P10		残0.9		(13.0)	ロクロナデ	ロクロナデ		
6	須恵器	杯	3区 SB08 P5		残1.8		(8.0)	ロクロナデ	ロクロナデ		
7	土師器	甕	3区 SB08 P1	(12.9)	残2.5			ヨコナデ	ヨコナデ		
8	土師器	皿	3区 SB08 P9	(11.8)	1.70		(9.0)	ヨコナデ	ヨコナデ		
9	土師器	皿	3区 SB08 P8	(15.2)	1.60		(14.0)	ヨコナデ	ヨコナデ		
10	土師器	皿	3区 SB08 P9	(16.4)	2.20		(13.5)	ヨコナデ	ヨコナデ		
11	土師器	製塩土器	3区 SB08 P18	(10.2)	残5.4			ユビオサエ			
12	須恵器	杯蓋	3区 SB08 P1		残1.6			ヘラケズリ、ロクロナデ	ロクロナデ		
13	須恵器	杯蓋	2区 P1	(15.0)	残1.2			ロクロナデ	ロクロナデ		
14	須恵器	杯蓋	3区 P1	(17.0)	残1.5			ロクロナデ	ロクロナデ		
15	須恵器	杯	3区 P2	(20.0)	残2.9			ロクロナデ	ロクロナデ		
16	須恵器	杯	3区 P14		残1.65		(6.8)	ロクロナデ	ロクロナデ		
17	土師器	甕	3区 P11	(23.0)	残2.4			ヨコナデ	ヨコナデ		
18	土師器	杯	3区 P13	(15.0)	残2.5			ヨコナデ	ヨコナデ		
19	縄文土器	鉢	1区 SX01	(32.4)	残3.9					巻貝縄文	
20	土師器	鍋	3区 SX21		残4.8				ハケメ		
21	須恵器	杯蓋	3区 南半		残2.1			ロクロナデ	ロクロナデ		
22	須恵器	皿	3区 南半	(32.0)	2.40		(26.6)	ロクロナデ	ロクロナデ		
23	須恵器	鉢	2区 南半	(26.0)	残3.0			ロクロナデ	ロクロナデ		
24	土師器	皿	3区 西壁	(7.8)	1.60		(5.0)	ヨコナデ	ヨコナデ		
25	土師器	鍋	3区 南半	(25.8)	残3.4						
26	明石焼	擂鉢	2区		残4.5		(19.0)		ハケメ		
27	丹波焼	擂鉢	3区		残7.25		(15.0)		ハケメ		
S1	石製品	石臼	3区 SX24	16.8×15.3×11.5							

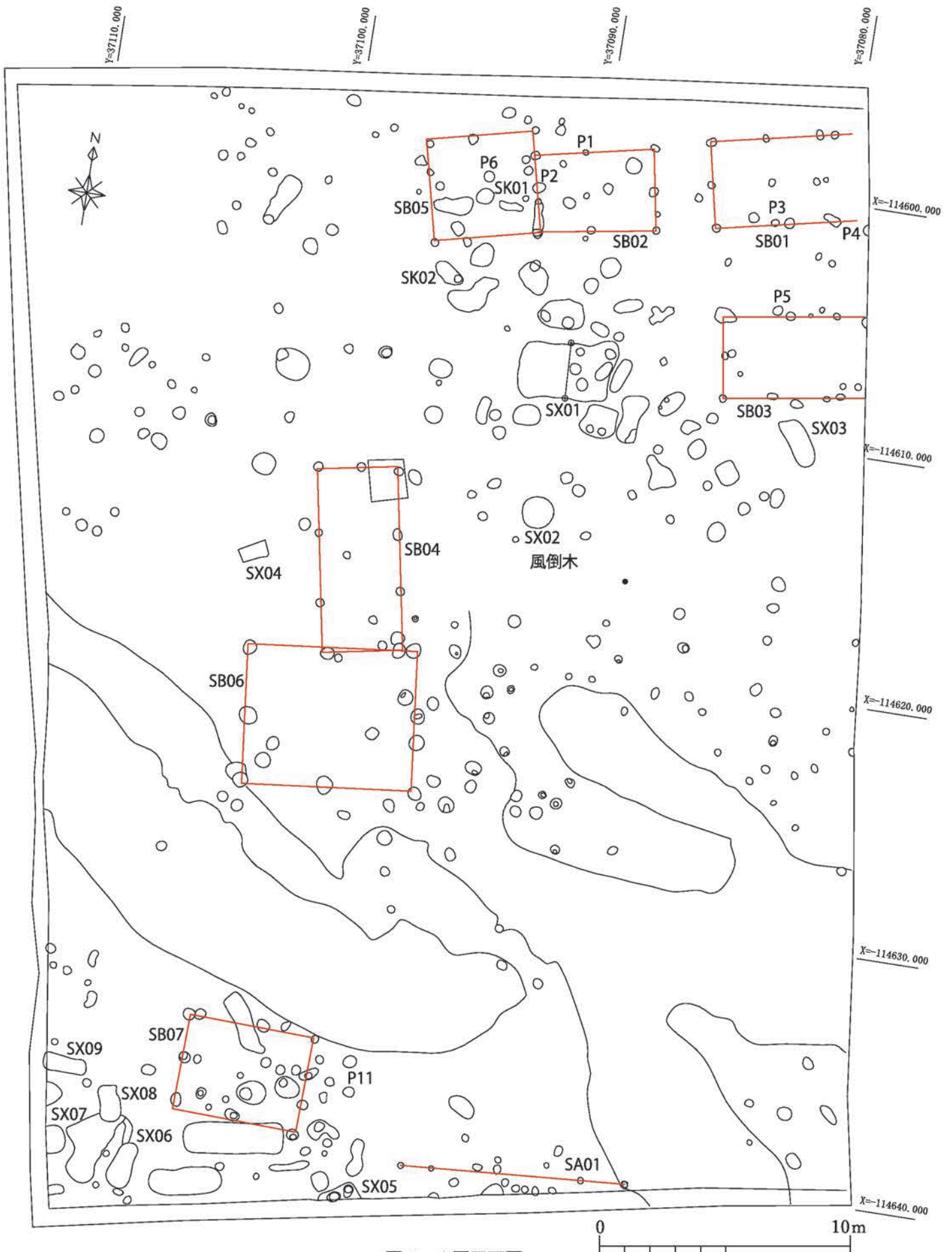
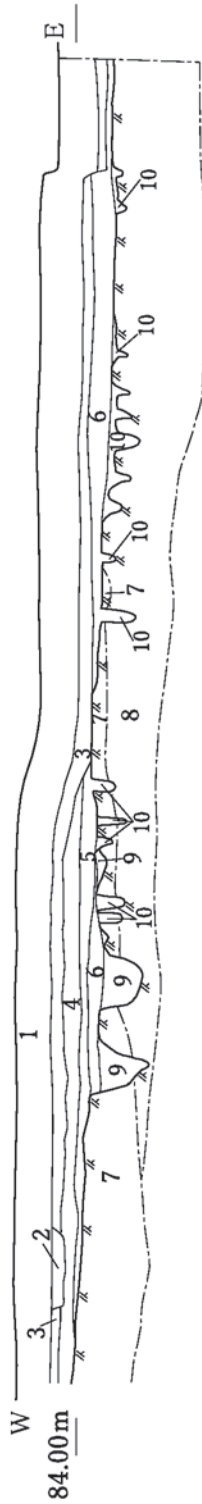


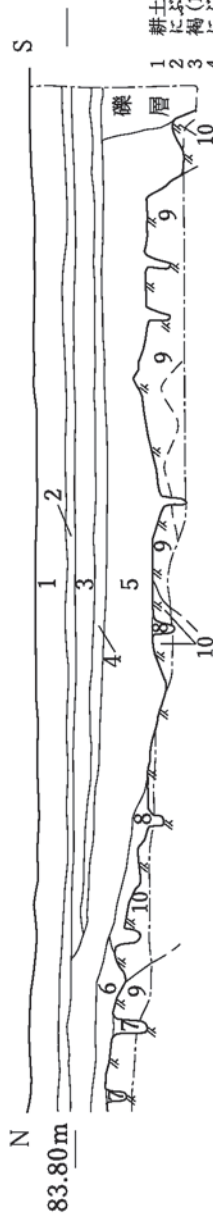
図5 1区平面図

北壁



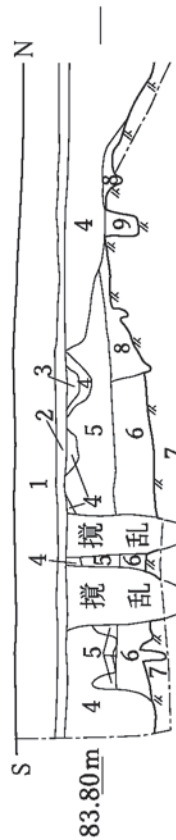
- 1 耕土 (10YR5/4) 細砂 (マンガン含む) 一床土
- 2 にぶい黄褐 (10YR5/2) 細砂 (礫含む)
- 3 灰黄褐 (10YR4/1) 中砂 (礫含む)
- 4 褐灰 (10YR4/2) 中砂 (礫含む)
- 5 灰黄褐 (10YR3/2) 細砂 (礫含む)
- 6 黒褐 (2.5Y6/3) 細~中砂 (礫含む) 一地山
- 7 にぶい黄 (2.5Y6/6) シルト質極細砂 一地山
- 8 明黄褐 (10YR2/2) 細砂
- 9 黒 (10YR2/1) シルト質極細砂
- 10

南半東壁



- 1 耕土
- 2 にぶい黄褐 (10YR5/3) 極細砂 一床土
- 3 褐 (10YR4/4) 中~細砂 (礫含む)
- 4 にぶい黄褐 (10YR5/3) 極細砂 (礫含む) マンガン堆積 一床土
- 5 黒 (10YR2/1) 細砂 (円礫多く含む 一砂礫層) 南にいくほど礫なくなる
- 6 黒褐 (10YR3/1) 細砂 (円礫多く含む 一砂礫層)
- 7 褐灰 (10YR4/1) 極細砂 (円礫多く含む)
- 8 暗褐 (10YR3/3) 細砂 (円礫多く含む)
- 9 明黄褐 (10YR7/5) 礫層 一地山
- 10 にぶい黄褐 (10YR6/4) シルト質極細砂 一地山
- 11 5層と同色だが別の礫層 (新しい)

南半西壁



- 1 耕土
- 2 にぶい黄褐 (10YR5/3) 極細砂 一床土
- 3 灰黄褐 (10YR5/2) 細砂
- 4 旧河道堆積層 (円礫層)
- 5 褐 (10YR4/6) 中砂 (小礫含む)
- 6 灰黄褐 (10YR4/2) 細砂
- 7 明黄褐 (10Y6/6) シルト質極細砂 (地山)
- 8 褐灰 (10YR5/1) 細砂
- 9 黒褐 (10YR2/2) 極細砂 (円礫含む)

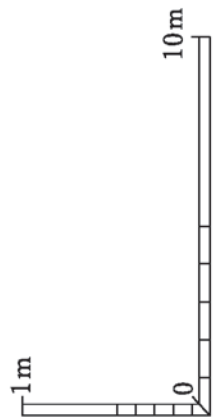
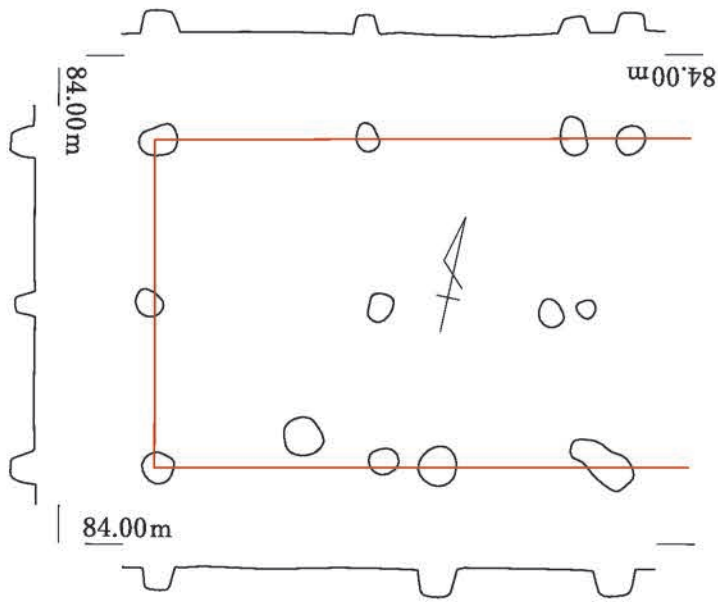
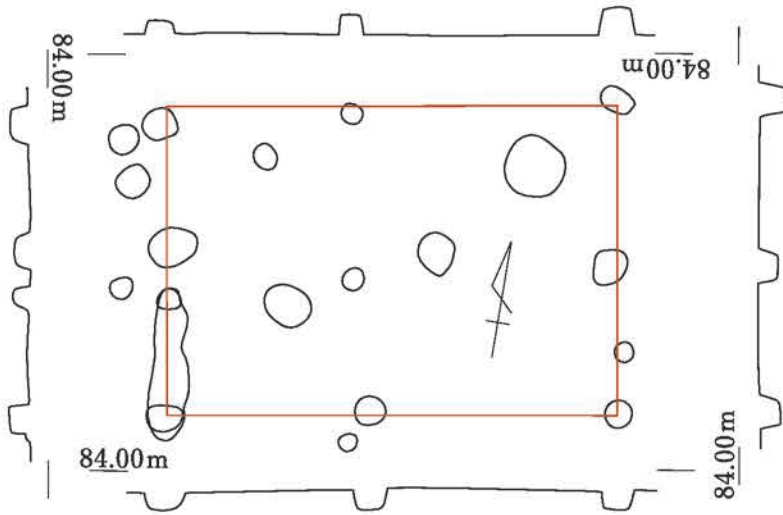


図6 1区土層断面図

SB01



SB02



SB03

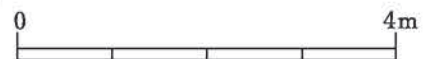
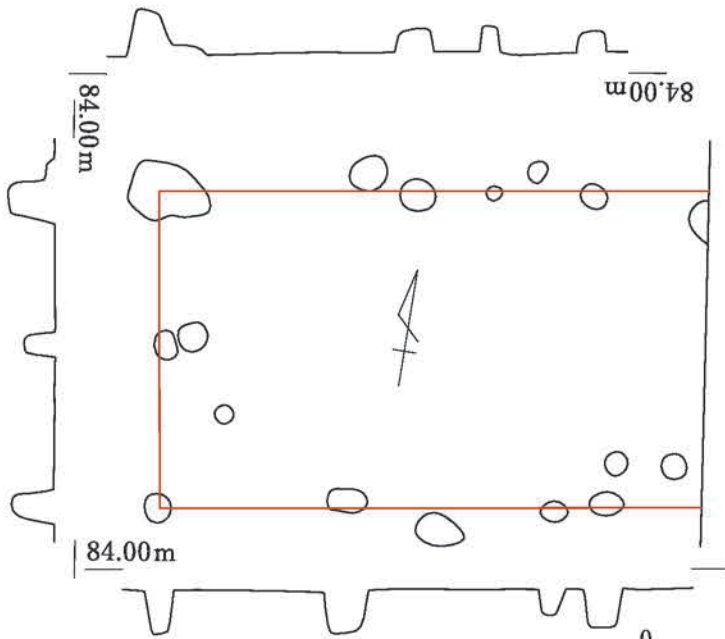
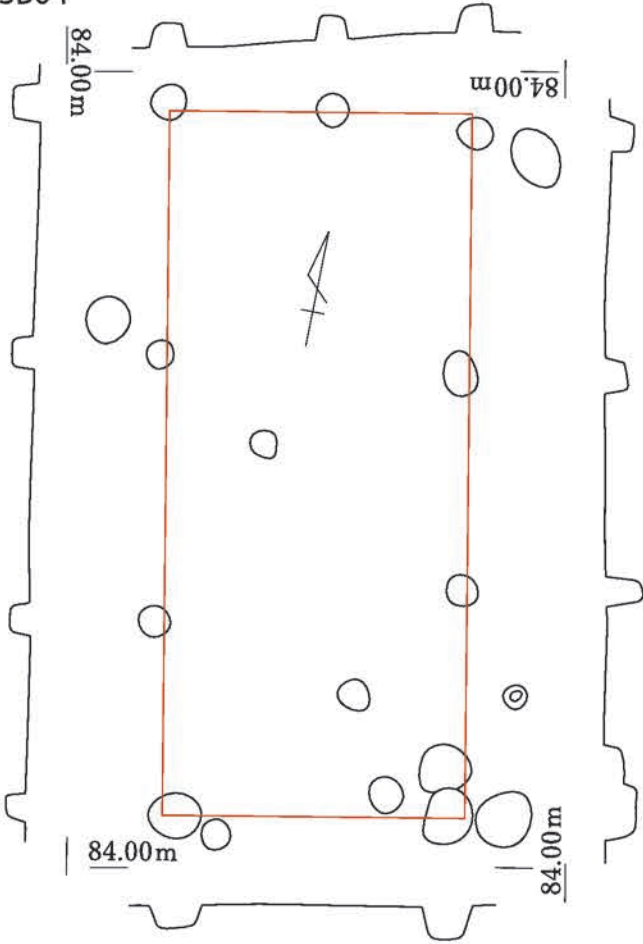
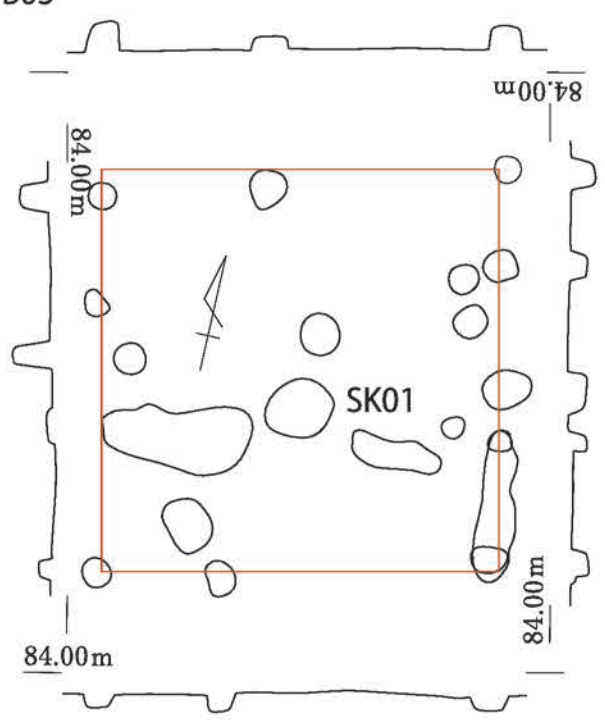


图7 1区遺構実測図(1)

SB04



SB05



SB06

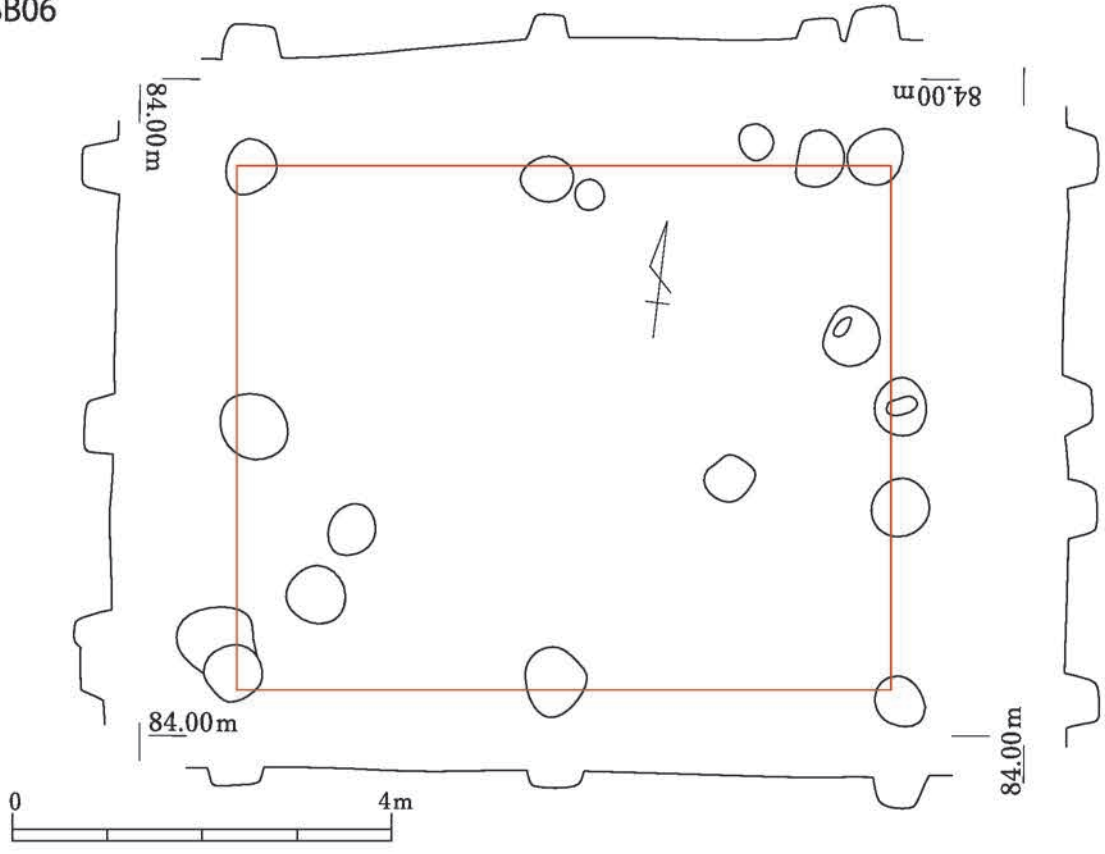
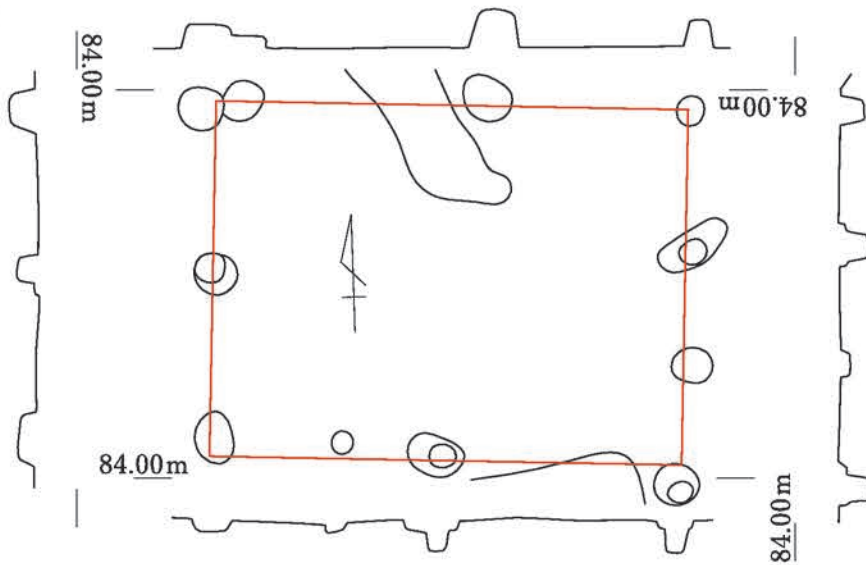
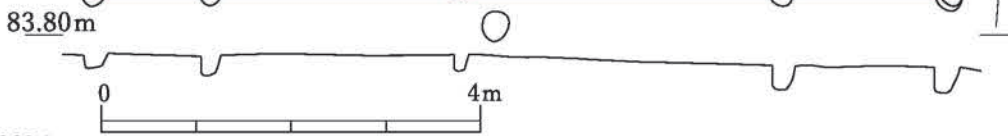


图 8 1 区遺構実測図 (2)

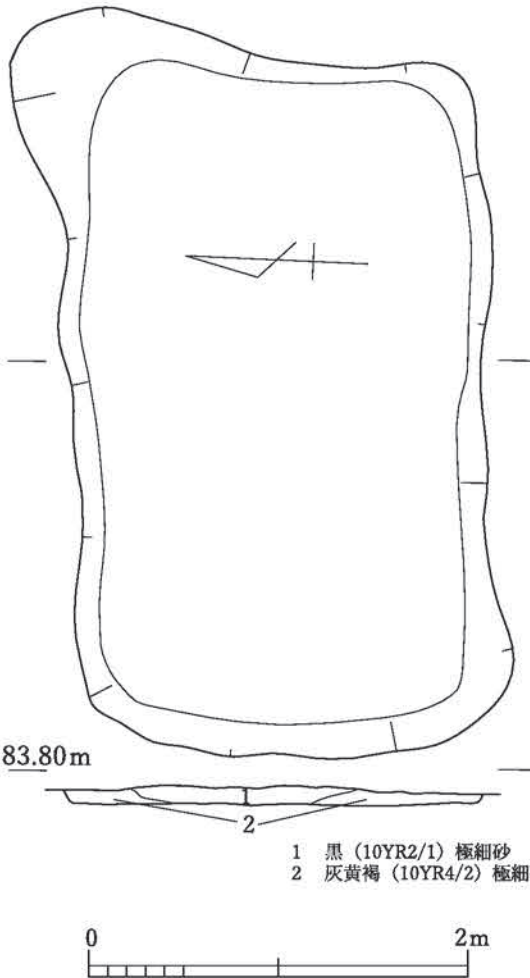
SB07



SA01

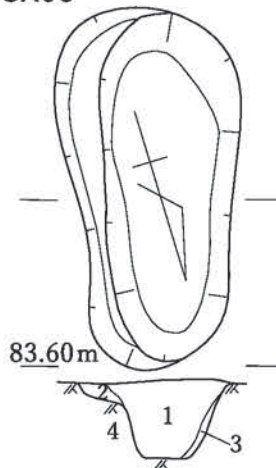


SX01



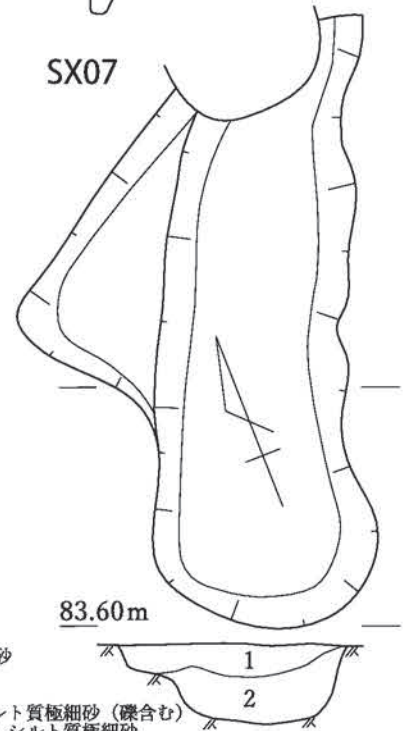
- 1 黒 (10YR2/1) 極細砂
- 2 灰黄褐 (10YR4/2) 極細砂

SX06



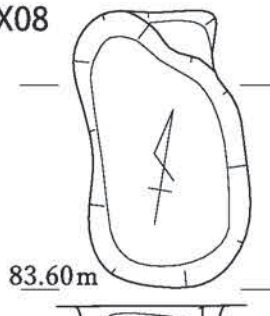
- 1 黒 (10YR1.7/1) シルト質極細砂 (小礫含む)
- 2 暗褐 (10YR3/3) 極細砂
- 3 褐灰 (10YR4/1) シルト質極細砂
- 4 明黄褐 (10YR6/6) シルト質極細砂

SX07



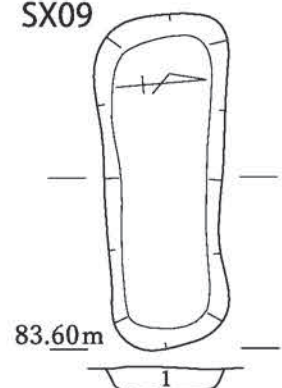
- 1 黒 (10YR2/1) シルト質極細砂 (礫含む)
- 2 灰黄褐 (10YR4/2) シルト質極細砂

SX08



- 1 黒 (10YR2/1) 極細砂
- 2 にごい黄褐 (10YR4/3) 中砂

SX09



- 1 黒 (10YR2/1) 極細砂

図9 1区遺構実測図(3)

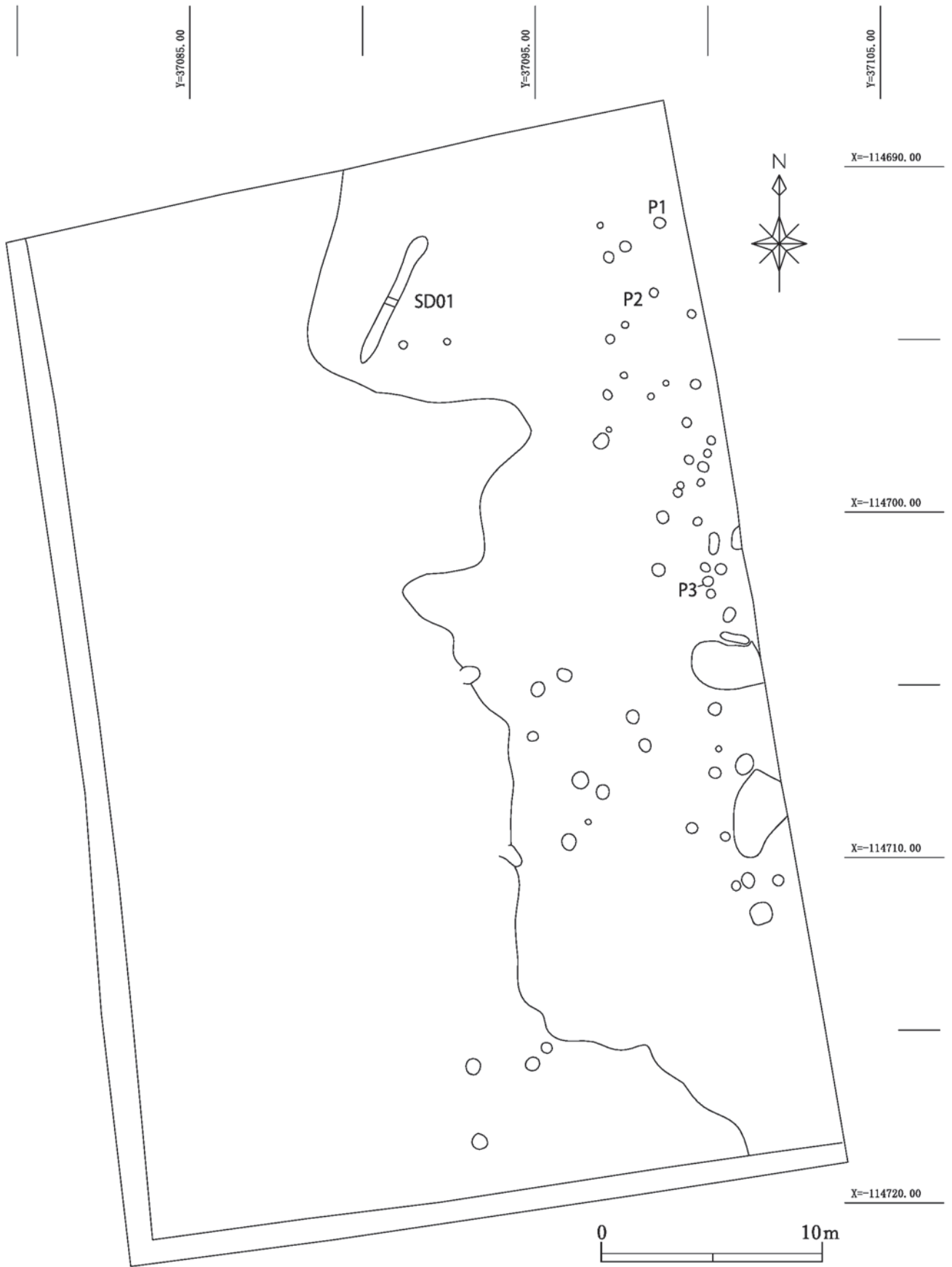
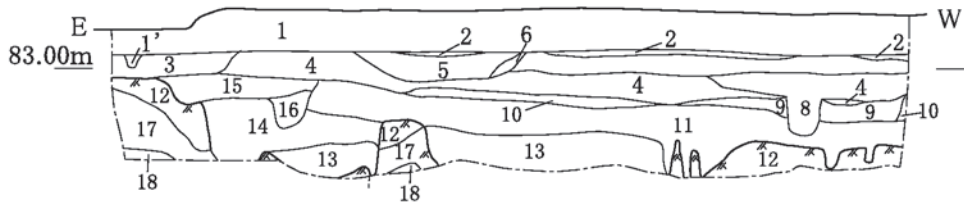


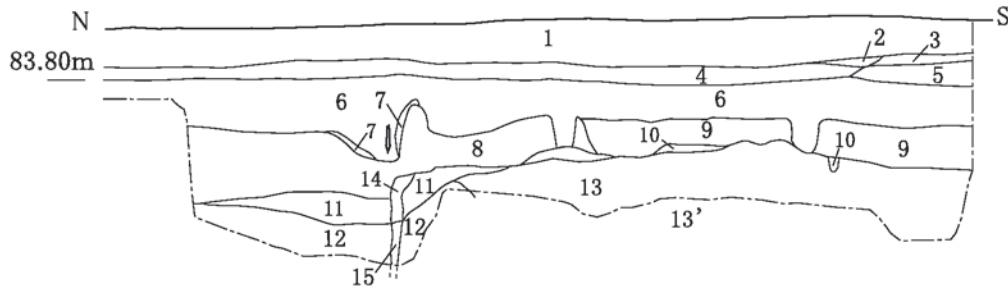
图 10 2区平面图

南壁土層断面図



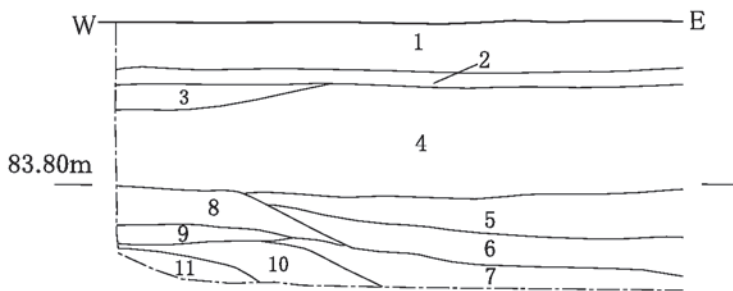
- | | |
|--|--------------------------------|
| 1 耕土 1層下マンガン堆積 | 10 ぶい黄褐 (10YR5/4) シルト質極細砂 |
| 1' 耕土 2次堆積 | 11 黒 (10YR2/1) シルト質極細砂 |
| 2 床土 | 12 ぶい黄褐 (10YR5/4) シルト質極細砂 (地山) |
| 3 灰黄褐 (10YR5/2) 中砂 (角礫多く含む) | 13 黒褐 (10YR3/2) シルト質極細砂 |
| 4 ぶい黄橙 (10YR6/4) 極細砂 (上にマンガン層) | 14 黒褐 (10YR3/1) 質極細砂 |
| 5 ぶい黄褐 (10YR5/3) 中砂 (礫含む・円・角面片 円礫の方が多) | 15 黒褐 (10YR2/3) シルト質極細砂 |
| 6 黒褐 (10YR3/1) 中砂 (小礫含む) | 16 黒褐 (10YR3/1) 細砂 (円礫多く含む) |
| 7 ぶい黄橙 (10YR6/3) 極細砂 (マンガン含む) | 17 黒褐 (10YR3/1) 極細砂 (礫含む) 一地山下 |
| 8 暗褐 (10YR3/3) 中砂 (円礫含む) | 18 礫層一地山下 |
| 9 黒褐 (10YR3/2) シルト質極細砂 | 13層と17層似てるので13層も地山かもしれない |

東壁土層断面図



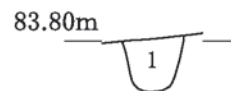
- | | |
|---|---|
| 1 耕土 | 10 暗褐 (10YR3/4) シルト質極細砂 |
| 2 暗褐 (10YR3/4) シルト極細砂 (マンガン含む) | 11 灰黄褐 (10YR4/2) 極細砂 (瓦礫多く含む) |
| 3 灰黄褐 (10YR6/2) 極細砂 | 12 明黄褐 (10YR6/6) シルト |
| 4 灰黄褐 (10YR5/2) 極細砂 (マンガン含む) | 13 灰黄褐 (10YR5/2) 極細砂・礫層 (角礫多く入る 拳大まで) |
| 5 ぶい黄橙 (10YR6/3) 極細砂 | 13' 同質だが礫人頭大まで大きくなり円礫になる |
| 6 褐 (10YR4/4) ~ぶい黄橙 (10YR5/4) シルト質極細砂一遺構面 | 14 11層と12層の混ざった層 シルト質 |
| 7 黒褐 (10YR2/2) シルト質極細砂 | 15 灰黄褐 (10YR4/2) シルト質極細砂 ミミズ痕跡 褐灰 (10YR6/1) シルト |
| 8 黒 (10YR1.7/1) シルト質極細砂 底近くは角礫含む | |
| 9 黒褐 (10YR3/1) シルト質極細砂 (8層と同じで色調違い) | |

北壁土層断面図



- | |
|-----------------------------|
| 1 耕土 |
| 2 床土 |
| 3 黒 (10YR3/1) シルト質極細砂 |
| 4 黒褐 (10YR2/2) 極細砂 (礫多く入る) |
| 5 黒褐 (10YR3/3) 細砂 (礫多く入る) |
| 6 灰黄褐 (10YR5/2) 粗砂 (礫多く入る) |
| 7 ぶい黄褐 (10YR6/4) 礫層 |
| 8 ぶい黄褐 (10YR5/4) シルト質極細砂一地山 |
| 9 明黄褐 (10YR6/6) 粗砂 |
| 10 ぶい黄橙 (10YR6/3) 粗砂一小礫層 |
| 11 8層と同じ |

SD01



- | |
|--|
| 1 黒 (10YR2/1) シルト質極細砂 (小礫多く含む固くしまっている) |
|--|



図 11 2区土層断面図・遺構実測図

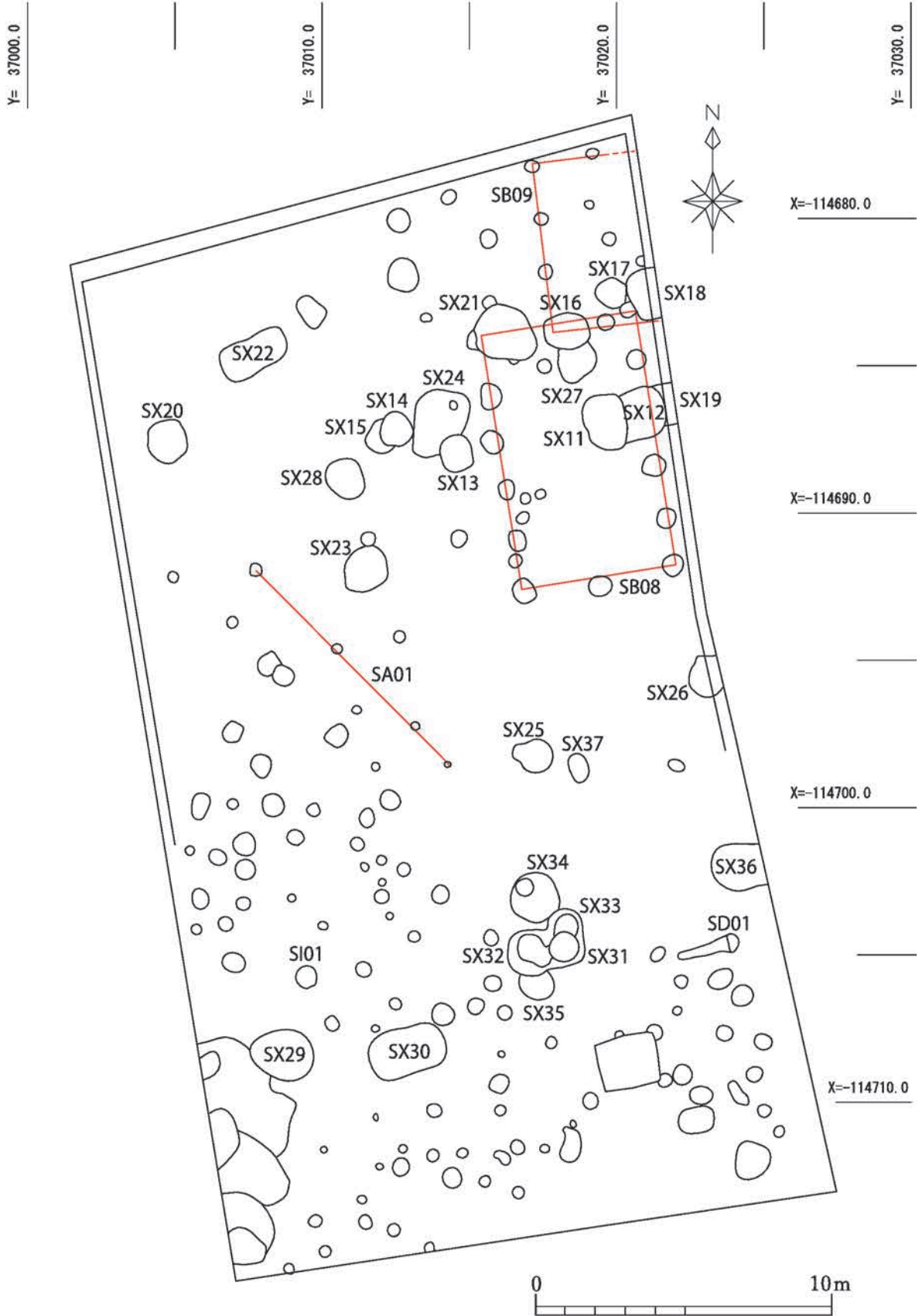
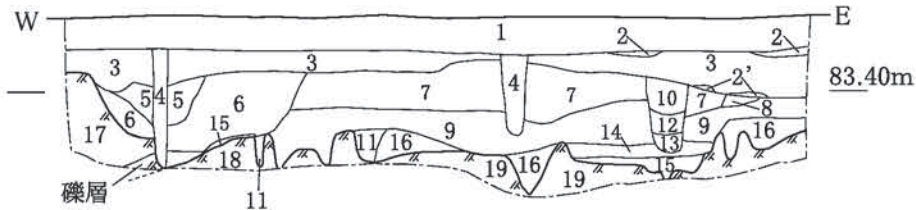


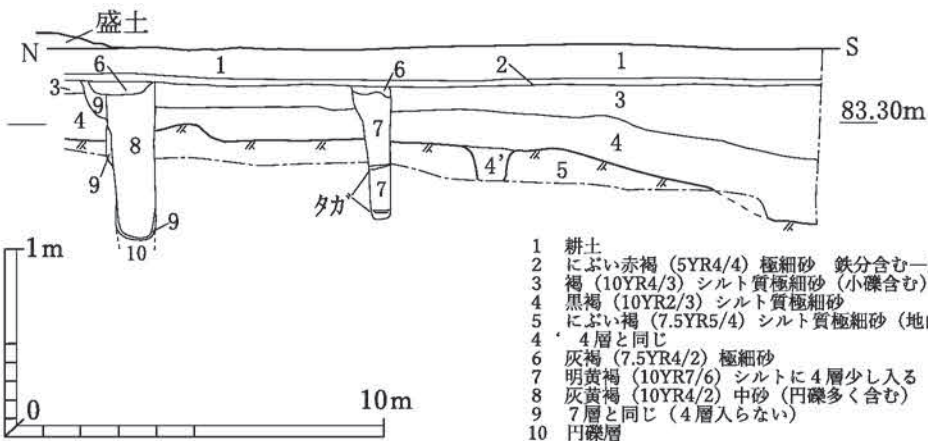
图 12 3区平面图

北壁



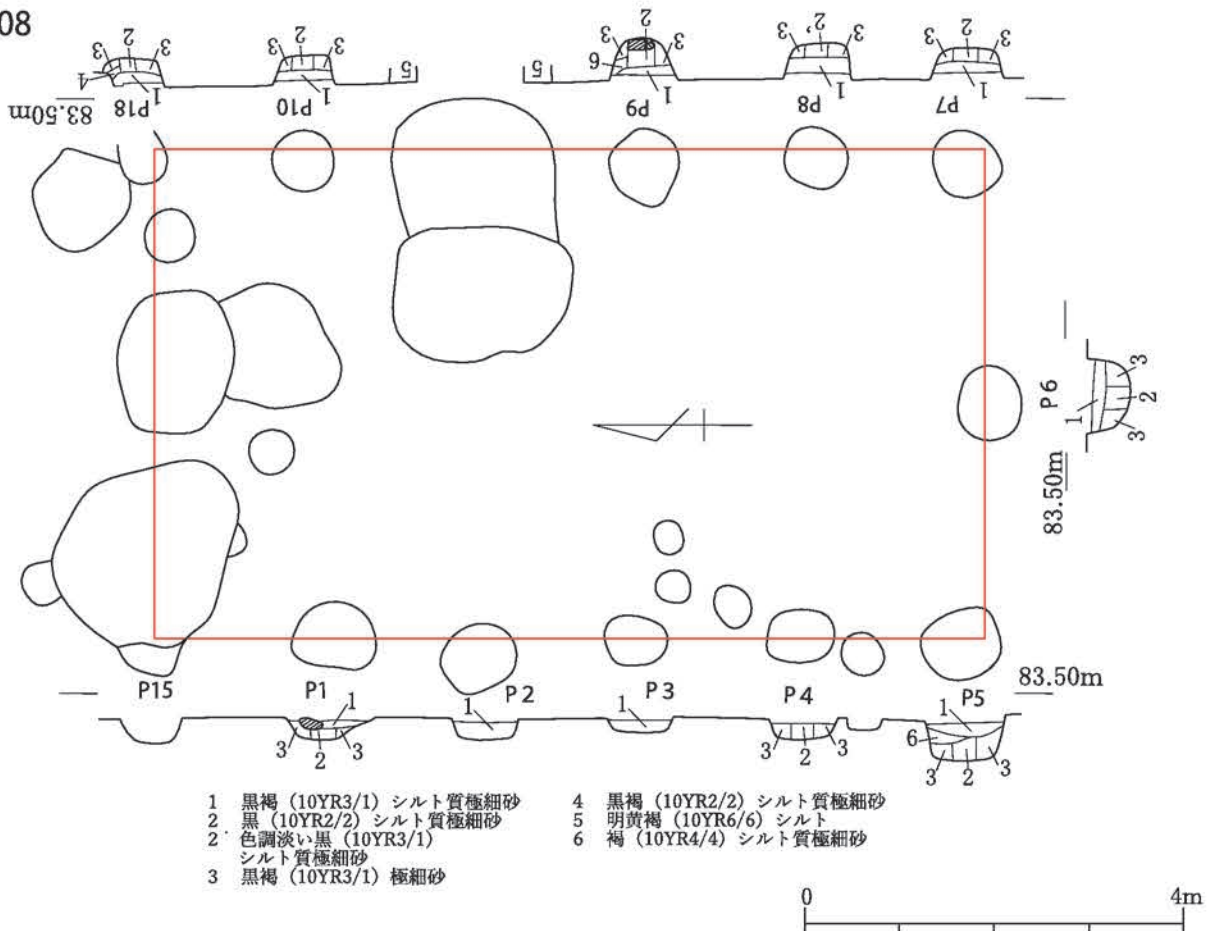
- | | |
|--|-----------------------------------|
| 1 耕土 | 10 黄褐 (10YR5/6) 中砂 (7層混じる) |
| 2 明黄褐 (10YR6/5) シルト質極細砂 (黒褐 (10YR3/1) 極細砂含む) | 11 黒褐 (10YR3/3) シルト質極細砂 |
| 3 灰黄褐 (10YR4/2) 細砂 (礫含む) | 12 褐灰 (10YR4/1) 砂礫 |
| 4 黒 (10YR2/1) シルト質極細砂 | 13 灰黄褐 (10YR4/2) シルト質極細砂 |
| 2' 2と同じ | 14 灰黄褐 (10YR5/2) シルト質極細砂 |
| 5 黒褐 (10YR3/1) シルト質極細砂 | 15 褐灰 (10YR5/1) シルト質極細砂 |
| 6 におい黄褐 (10YR5/3) 小礫層 (同色中砂入る) | 16 褐 (10YR4/4) シルト質極細砂 |
| 7 褐灰 (10YR4/1) シルト質細砂 (礫含む) | 17 におい黄橙 (10YR6/4) 細砂 (礫多く含む) 一地山 |
| 8 におい黄褐 (10YR4/3) シルト質細砂 (礫含む) | 18 明黄褐 (10YR6/6) シルト質極細砂一地山 |
| 9 黒褐 (10YR3/2) シルト質極細砂 | 19 におい黄橙 (10YR6/4) シルト質極細砂一地山 |

南半東壁



- | |
|--------------------------------|
| 1 耕土 |
| 2 におい赤褐 (5YR4/4) 極細砂 鉄分含む一床土 |
| 3 褐 (10YR4/3) シルト質極細砂 (小礫含む) |
| 4 黒褐 (10YR2/3) シルト質極細砂 |
| 5 におい褐 (7.5YR5/4) シルト質極細砂 (地山) |
| 4' 4層と同じ |
| 6 灰褐 (7.5YR4/2) 極細砂 |
| 7 明黄褐 (10YR7/6) シルトに4層少し入る |
| 8 灰黄褐 (10YR4/2) 中砂 (円礫多く含む) |
| 9 7層と同じ (4層入らない) |
| 10 円礫層 |

SB08



- | | |
|----------------------------|------------------------|
| 1 黒褐 (10YR3/1) シルト質極細砂 | 4 黒褐 (10YR2/2) シルト質極細砂 |
| 2 黒 (10YR2/2) シルト質極細砂 | 5 明黄褐 (10YR6/6) シルト |
| 2' 色調淡い黒 (10YR3/1) シルト質極細砂 | 6 褐 (10YR4/4) シルト質極細砂 |
| 3 黒褐 (10YR3/1) 極細砂 | |

図13 3区土層断面図・遺構実測図 (1)

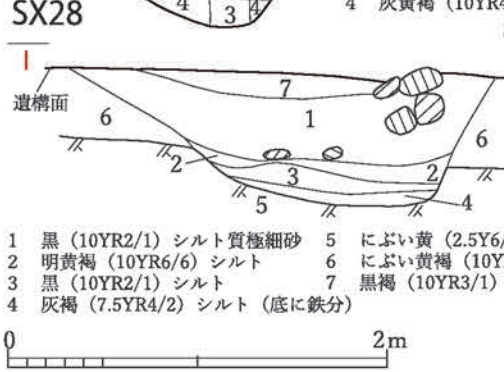
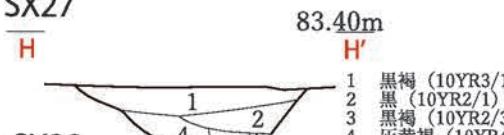
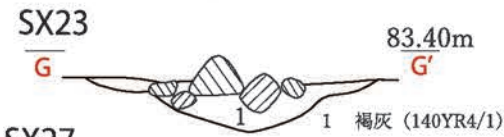
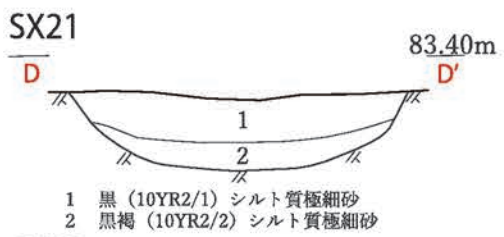
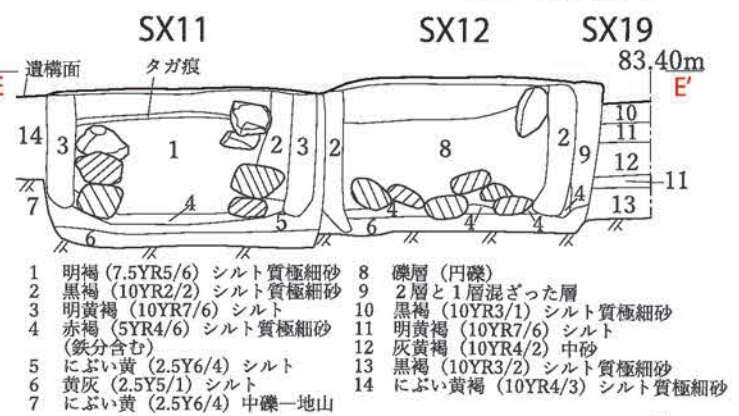
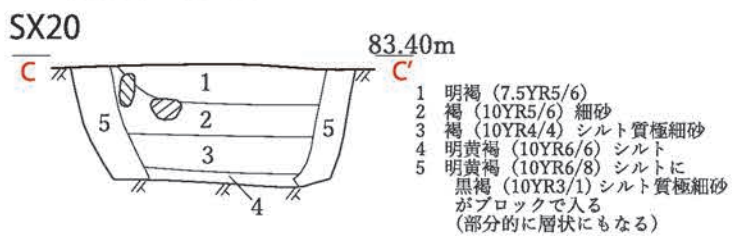
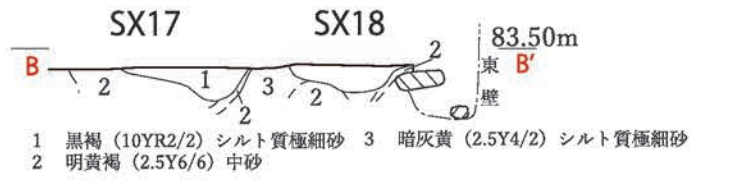
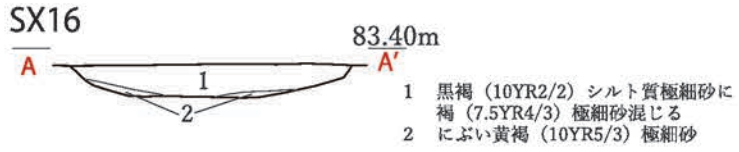
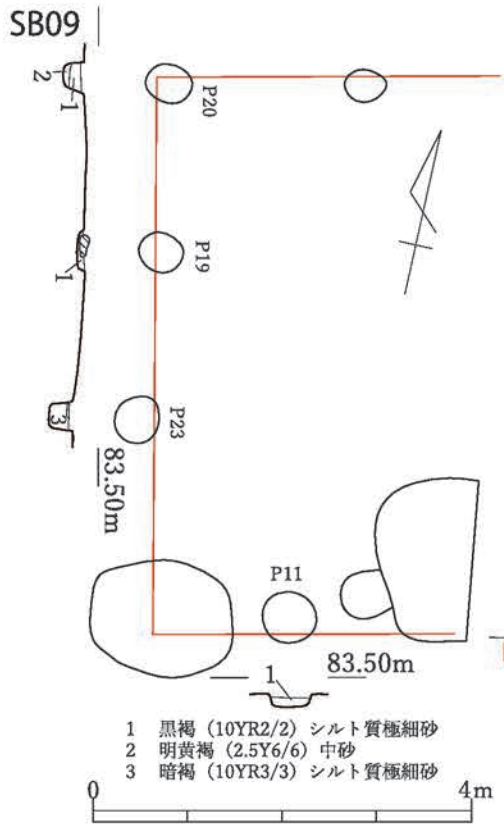


図 14 3区遺構実測図 (2)

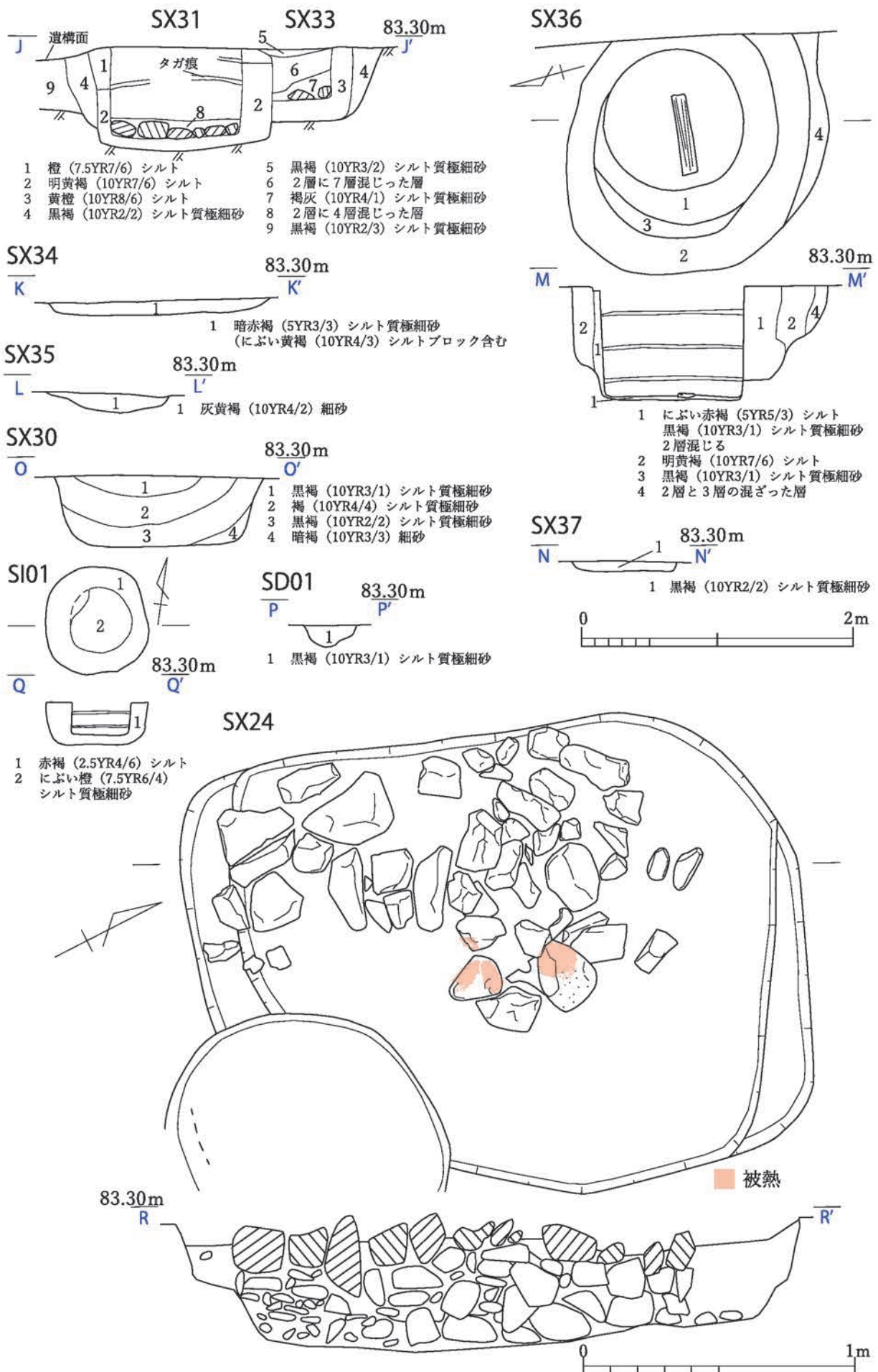
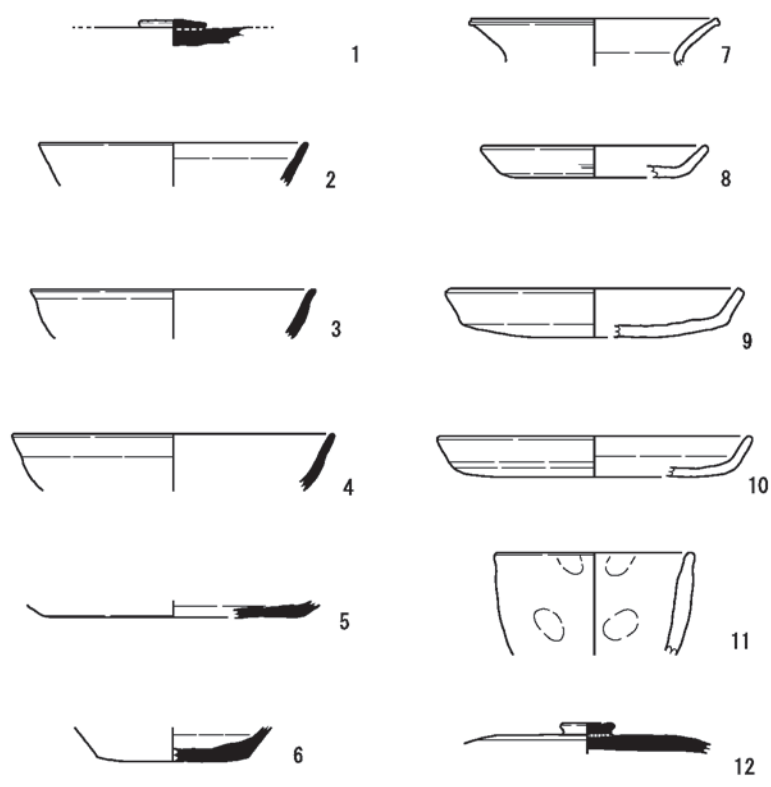
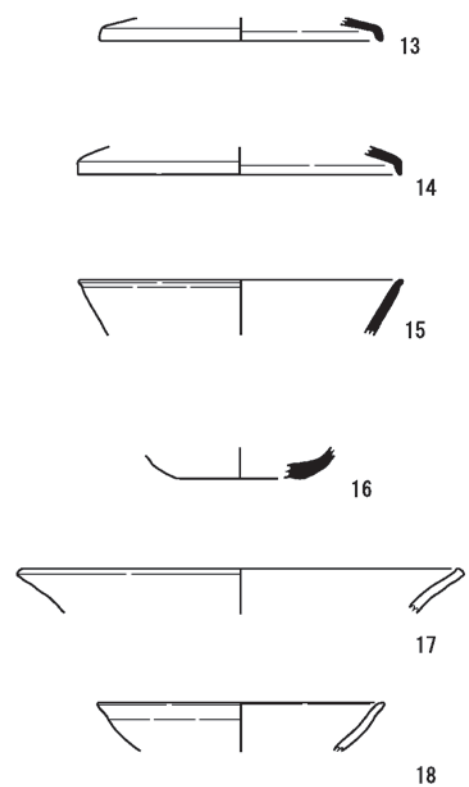


図15 3区遺構実測図 (3)

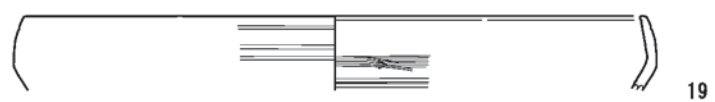
SB08



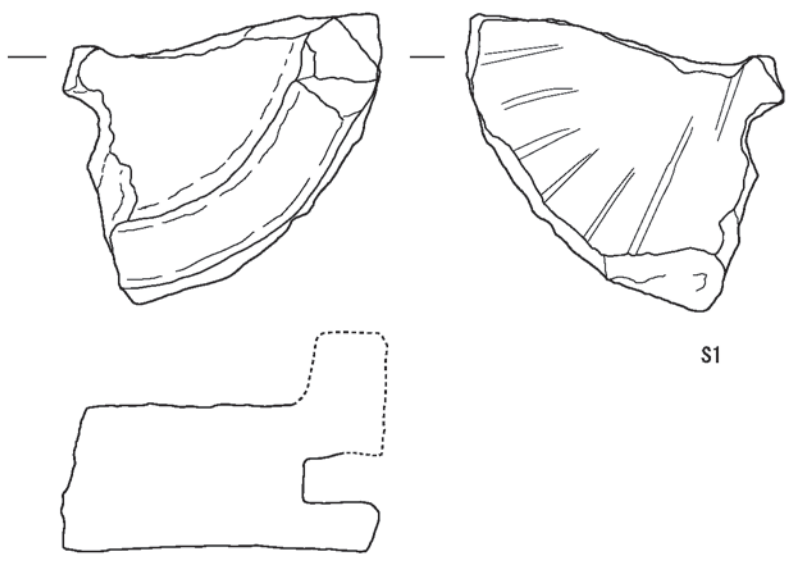
ピット



SX01



SX24



SX21

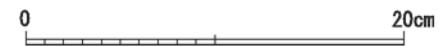


図 16 長野諏訪神社周辺遺跡出土遺物実測図 (1)

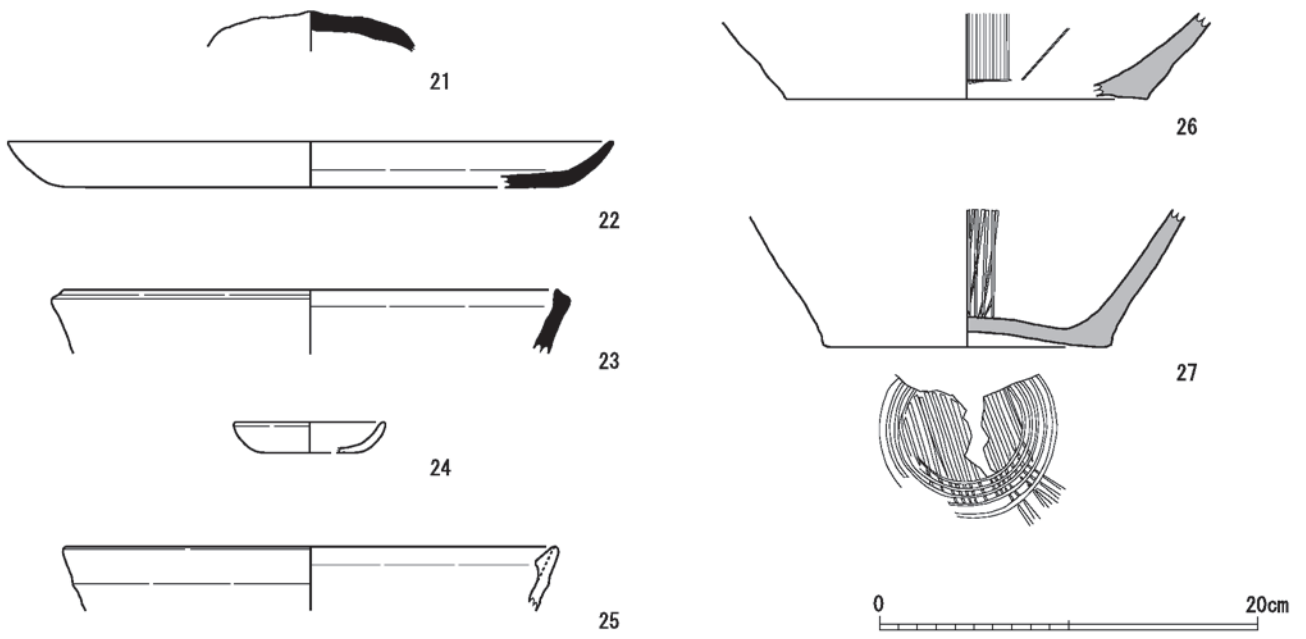


図 17 長野諏訪神社周辺遺跡出土遺物実測図 (2)

Ⅲ 八千種庄文治遺跡の調査

1. 調査概要と歴史的環境

八千種庄文治遺跡は兵庫県姫路土地改良事務所（当時）が計画施工した八千種地区県営圃場整備に伴って発掘調査された遺跡である。平成10年度上半期に確認調査が行われ、福井谷遺跡や八千種庄文治口遺跡・八千種庄廣芝遺跡・八千種庄宮ノ池沢遺跡とともに遺跡として登録された遺跡である。全面調査は平成10年度と11年度に実施された。すべての調査は福崎町教育委員会が調査主体となり、福崎町教育委員会社会教育課出田 直を担当者として行われた。

平成10年度は平成11年1月～3月に行われ、年度末・年度はじめを空けて平成11年度も八千種庄の遺跡群の全面調査を継続した。平成11年度の八千種庄文治遺跡の調査は平成11年6月7日～9月30日に周辺の遺跡とともに行われた。調査区はC区・D区・E区に分けて実施された。調査面積は約950㎡である。検出した遺構は溝・土坑・落ち込み・ピットであるが、性格の明瞭な遺構は報告されていない。ピットは1列に4個並んでいる。溝は等高線に平行となる東西方向の溝もあり、人為的と思われるが、多くは自然の溝の可能性が高い。出土遺物は比較的多く、大半の遺物はE区から出土している。

八千種庄文治遺跡は福崎町八千種字文治に所在する遺跡である。加西市との境界となっている山塊から延びる支尾根南山麓から谷部に立地している。文治谷の入口部南麓で南側麓斜面・水田に八千種庄文治口遺跡が存在する。縄文時代の落とし穴が確認され、奈良時代の遺物も出土している。縄文時代の落とし穴は八千種の西側にある八千種庄古屋敷遺跡などでも多く確認されている。南東の福井谷からその南側水田に福井谷遺跡が広がっている。今回報告する八千種庄文治遺跡と似た性格の遺跡である。福井谷は文治谷の支尾根を越えた南側にあり、同じような地形で南斜面に須恵器窯跡（福井谷窯跡）が立地している。谷部に多量の須恵器が出土していることも類似している。その中には窯壁が付着した破片や歪んだ破片も多く見られる。稜腕や鷗尾という特殊遺物が出土している。特殊遺物が少量ながらも出土していることも八千種庄文治遺跡に共通する。両遺跡で出土している特殊遺物は、さらに律令期祭祀遺物がある。福井谷遺跡では馬形・立体の仏像・斎串の木製品と土馬が出土しており、八千種庄文治遺跡では木製人形・斎串が出土している。福井谷遺跡の南には八千種庄廣芝遺跡があり、奈良時代から中世にかけての遺物が出土しており、掘立柱建物と土坑・ピットが確認されている。八千種庄文治遺跡の西側には八千種庄宮ノ池沢遺跡があり、明瞭な遺構はないが奈良時代以降の土器が出土している。北側の支尾根3本を越えた尾根端部には古墳時代後期の箱式石棺群を調査した奥ノ向遺跡がある。南西方向には福崎町で最も残りの良い城跡で、後藤氏の居城である春日山城跡がある。その南尾根部には鷗尾棺という特殊な葬法の姥懐遺跡が、南側山裾には大谷上池遺跡・大谷下池遺跡が存在する。鷗尾棺という類例のない埋葬形態で、福井谷遺跡や今回報告する八千種庄文治遺跡からも鷗尾が出土し、窯跡で焼成した生産遺跡であることが明らかになったことは特筆されよう。東側はすぐ町境になり加西市福居町でも須恵器窯跡が確認されており、周辺が窯業地帯であることがわかる。福居町の北側には奈良時代の吸谷廃寺がある。

2. 出土遺物

須恵器を中心に比較的多くの遺物が出土している。大半の遺物はE区に集中している。須恵器以外に土師器・陶磁器があり、石器1点と瓦・木製品も出土している。時期は大半が奈良時代であるが、中世の遺物も出土している。奈良時代から鎌倉時代と幅がある。連綿と続いているのではなく、平安時代前半に空白がある。出土地区は中世の遺物はC区D区の方が多く出土しており、木製品はE区に限られる。

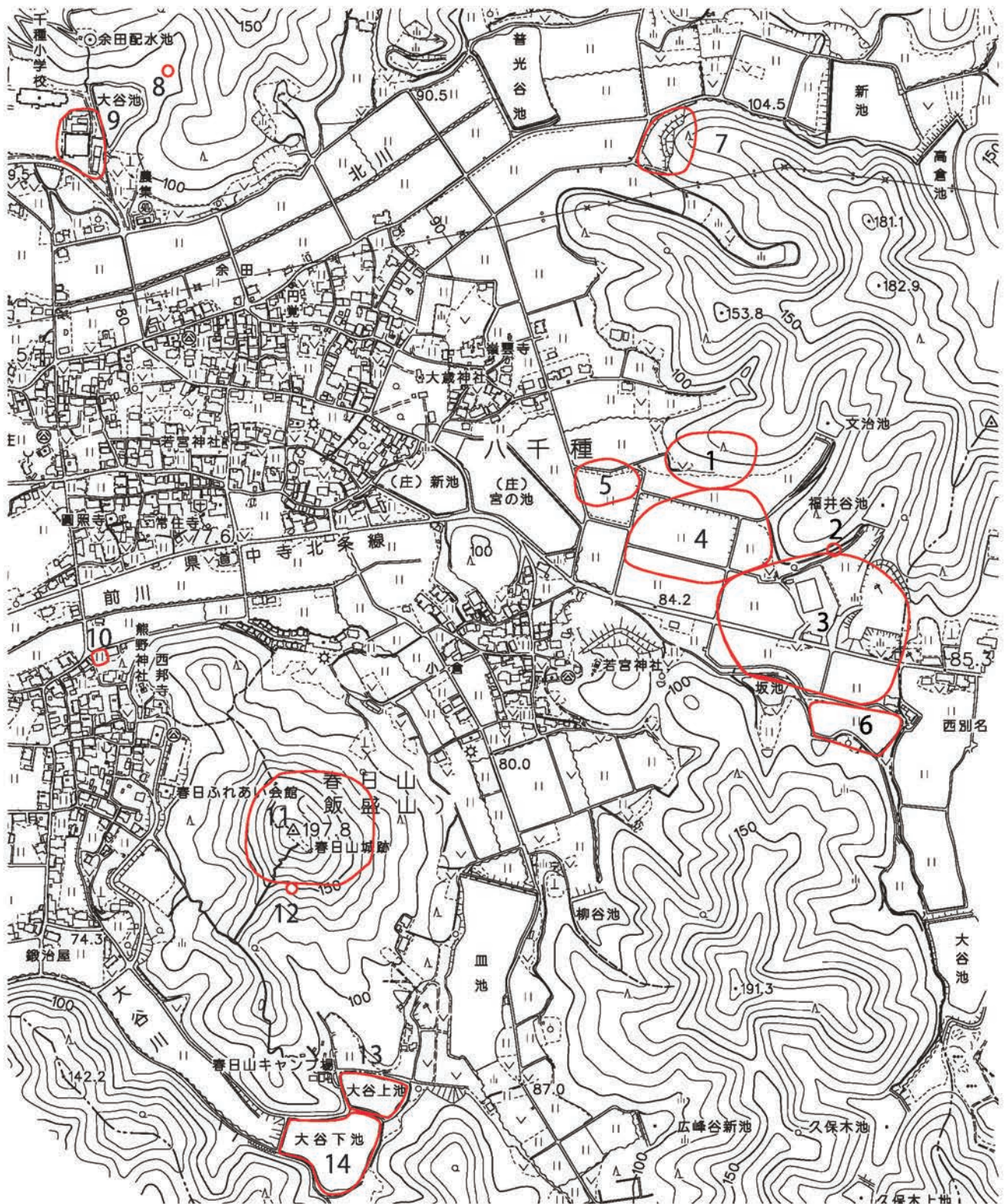


図 18 八千種庄文治遺跡の位置と周辺の遺跡

- | | | |
|-------------|---------------|-------------|
| 1 八千種庄文治遺跡 | 2 福井谷窯跡 | 3 福井谷遺跡 |
| 4 八千種庄文治口遺跡 | 5 八千種庄宮ノ池沢遺跡 | 6 八千種庄廣芝遺跡 |
| 7 奥ノ向遺跡 | 8 大谷古墳 | 9 八千種余田大谷遺跡 |
| 10 鍛冶屋裏垣内遺跡 | 11 春日山城跡（飯盛山） | 12 姥懐古墓 |
| 13 大谷上池遺跡 | 14 大谷下池遺跡 | |

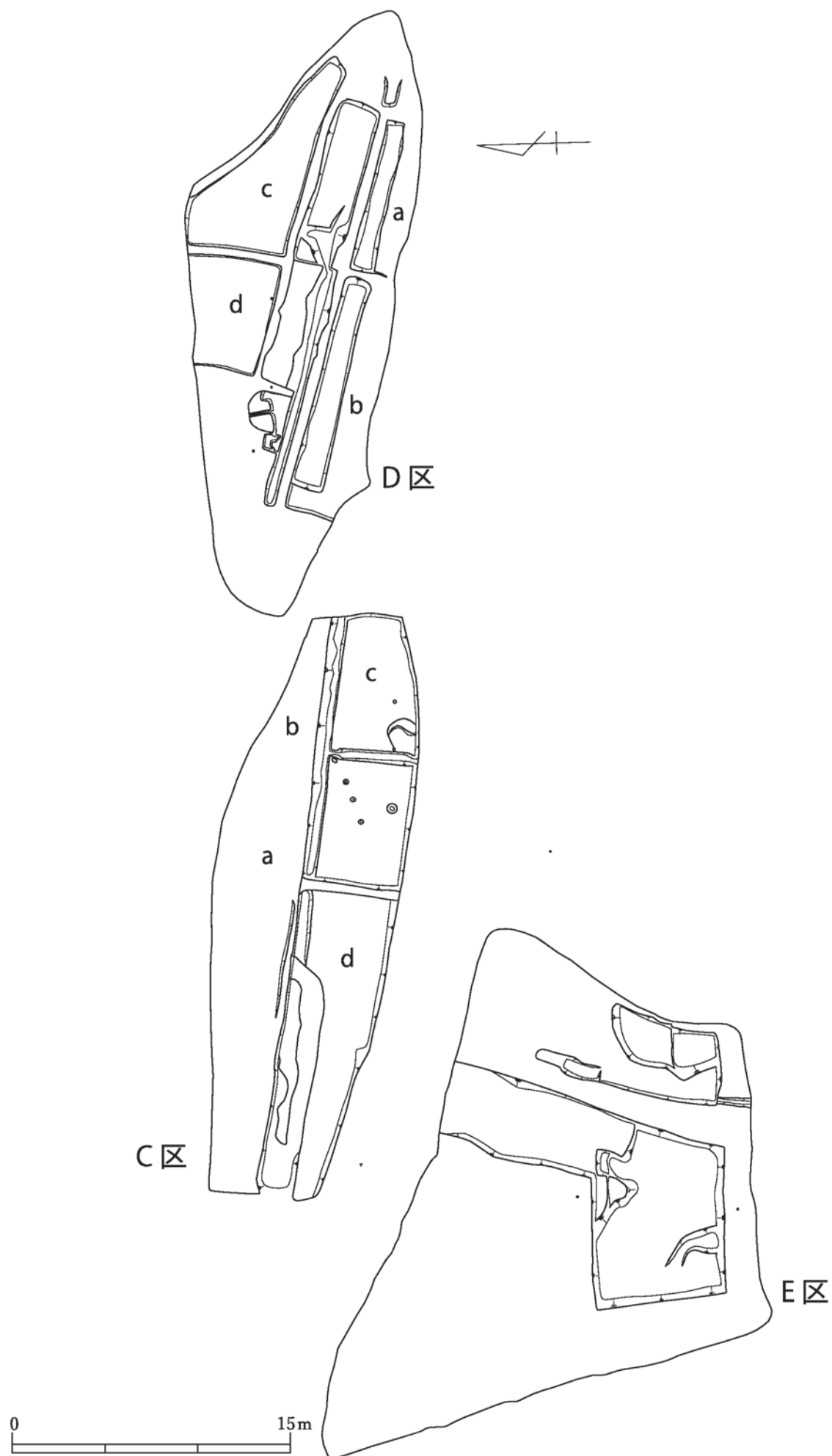


图 19 八千種庄文治遺跡平面図

①奈良時代の遺物

須恵器

出土遺物の大半が須恵器である。器種は蓋・杯・稜椀・皿・高杯・壺・甕・鉢・甑と器種は多岐にわたる。杯・蓋が多く、稜椀・皿・高杯は少ない。

杯蓋 (1～26)

宝珠つまみを有する蓋であるが、細く先が宝珠状に尖るのは破片である9だけである。それ以外は1・4～7の尖るものもあるが扁平である。多くはボタン状の平たいつまみである。天井部は丸いものと平坦なものがある。口縁部は折り曲げるようにつまみ出し稜線を有するものと内湾し稜を持たないものがある。端部は丸いものが多い。7のように大きく歪んだものもある。

蓋 (27～31)

杯蓋の可能性もあるが、27～30は壺用蓋と思われる。29・30は口径も小さく、器高も高い。体部は内湾し端部を内側につまみ出しているのが特徴である。31はつまみ部が大きく特徴的な形状から稜椀蓋である。

稜椀 (32)

稜線があまり鋭くないタイプの稜椀である。体部は外傾し稜線を持って外に開き口縁端部は反り、端部は丸く納める。

杯 A (33～82)

34・80は小形で皿とした方が良くもしいない。端部が僅かに外反している。丸底と平底のものがあり、体部も外傾するものと内湾するものがある。口径にもバラつきがあるが、概して小さめである。ㄱ記号が施されているものが数点ある。複雑な記号ではなく「十」など単純な記号である。底部未調整のものが多い。81は変わったプロポーションをしている。平底から内湾する体部で口縁部も内傾し端部丸く、器高は高い。82は重ね焼きで別個体の口縁端部が付着している。



杯 B (83～128)

88の口径10.4 cmの小形のものから、107の18 cmを測るものまで口径には幅がある。16 cm前後が多い。口縁端部は丸いものと尖りぎみのもの、僅かに反るものがあり、体部は外傾するものと内湾するものがある。高台は高いものはないが、変化がある。形状は外に開くものと直立するものが

ある。端部は角張るもの、丸いもの、外側につまみ出すものがある。「十」などのヘラ記号が数点に見られる。高台部接合時の痕跡が数点に見られる。ヘラ先刺突と思われる爪状の跡が高台内側に巡っており、すべて似通っていることから、同一工人かと思われる。刺突が三重に巡っている土器もある。これらの底部調整はヘラ調整が多い。



皿 (129～132)

129・131は底部と体部の稜線は甘い、130は鋭い稜線を持つ。重ね焼きの痕跡が認められる。131は口径24.8cmと大形である。132は底径50cmの輪高台を付ける皿である。

壺 (133～148・151・152・154・168)

133～136は小形品で、133・134は外反する短い口縁部で端部丸い。134は内外面ともに自然釉が付着している。135は稜線を持たない内湾する肩部で、136は底部から外傾し稜線を有する肩部はやや外反する算盤玉状を呈し、肩部に自然釉が付着している。137・138は外反する長頸壺口縁部で凹線を施す。139は外傾する口縁部で端部角張り内側に肥厚する。140～144も長頸壺と思われる。142は下膨れの体部で短い口縁部かもしれない。143は外に開く高台で円形の透孔がある。146は歪になっており、自然釉が付着し、内面には同心円文がある。それ以外でも壺には自然釉が付いているものが多い。148は内傾する短頸壺で体部内湾する。154は大きく外反し内外に肥厚する口縁部である。168は内湾する体部で内面に同心円文が、外面に平行タタキが見られる。最大腹径部に外反する把手を付けている。

横瓶 (149・150・153)

3点とも口縁部の破片であるが、体部に続く接続部の角度が異なることから横瓶とした。149は体部が水平に延び内面に同心円文タタキが見られる。

甕 (155～167・169～175)

口縁の形状には変化がある。内面に同心円文タタキが158・159・168に認められる。外面にもタタキは残っている。164は端部を折り返して端面にしている。172は外面が調整を加えている。

鉢 (176・177)

176は直立ぎみに開く口縁部で端部大きく肥厚し端面になっている。外面にはタタキが見られる。口径が28cmと大きいことから鉢とした。177も内湾している。

甌 (178～180・182～184)

178は直線状に延びることから甑口縁部とした。端部は角張り、色調は淡い。179・180は把手である。179は横向きの輪上で、180は幅広で短く外反している。182・183は底面で円形の透孔を保有している。183には高台が付き新しい時期かもしれない。

高杯 (185)

杯部と筒部の一部である。二方透孔がある。筒部が太い。出土須恵器の中には55・112・115など窯壁が付着している土器がある。それ以外にも下の写真のように大きな窯壁が検出されている。また、生焼けの土器も51・97・111・114など比較的多く見られることは、窯跡出土の可能性を示唆している。



土師器 (186～210)

186は甕口縁部であるが、弥生時代後期の可能性もある。磨滅顕著で内湾ぎみで端部は内外に肥厚する。187は蓋で内湾する天井部から端部内側に肥厚する。内外面に赤色顔料を塗布している。188・189は杯で188はミガキが施され、内面には格子の暗文が見られる。端部は内側に肥厚している。189もミガキ整形で内湾し端部外側に尖らしている。191は内湾ぎみに外傾し端部尖る器壁の薄い杯か鉢である。2次焼成を受けている。192～194は皿で内湾している。192は被熱で赤化している。194は底部外面に黒斑が見られる。195は平底の底部で、底面に成形痕が残っている。196は器種不明であるが丁寧な作りの高台部で盤などであろうか。197～200は高台部で、200は盤で他は杯である。201～204・206～209は甕口縁部である。竹整形ののちヨナゲ仕上げである。205・210は甕である。

黒色土器 (190)

内面のみ黒いB類の黒色土器碗で、内湾し端部も内側に尖らせている。内外面ともにミガキがなされている。

瓦・鷓尾 (211・212)

211は厚みのある瓦で軒平瓦か道具瓦であろうか。強いガが見られる。212は3条の装飾の突帯を平行に付けている。

木器 (W1 ~ W12)

すべて E 区出土である。板材が多いが棒状や厚みのあるものもある。W1 ~ W3 は祭祀具で、W1・W2 は人形である。磨滅著しいが、ともに上半身で足は残存していない。首部分を V 字形に割り込んだ撫で肩になっている。腕も確実でなく、その割り込みも明確でないが、W2 の右側は腕の切り込み表現ではないかと思われる。W3 は齋串でほぼ完存している。圭頭で先は本来尖っていたと思われるが丸くなっている。側面に明瞭な切り込みは認められないが存在した可能性は残る。頭部から先端に向けて細くなるだけでなく薄くなっている。W4 ~ W7 は板材である。祭祀具の可能性もあるが確定できない。W9 は上下に方形の孔を設けていることから建築材の可能性が高いが、紡織具や人形の股部分の切り込みにも似る。人形をはじめ板材の木取は柾目である。W8 は棒状で稜線を持っている。柄であろうか。W9 は頭部が平面楕円形で先が棒状で細くなっている。頭部下端に 2 つの小円孔が認められる。頭部側面に小さな貫通しない孔が 6 個認められる。W10 は中央に径 1.8 cm の円形の孔を有する板材である。円形であろうと思われ、曲物蓋か建築材かと思われる。偶然かもしれないが W9 の径と近似することからセットで自在鉤の可能性もある。W11・W12 は曲物で W12 には側板と接合する樹皮が残っている。

②平安時代後半以降の遺物

緑釉陶器 (213)

椀底部である。平底のベタ高台から外傾する体部に続く。土師器であることから近江産であろうか。釉は剥がれており残存状態は悪い。

土師器 (214 ~ 216・245・246)

214 は平底で椀としたが大形であることから壺かもしれない。215・216 はベタ高台の椀底部で糸切りである。245・246 は羽釜形タイプの鍋で古相を示す。245 は直立し口縁に近い位置に短い羽釜を有し、端部角張る。

須恵器 (217 ~ 240)

217 は貼付高台を有する椀で内湾する体部から端部尖る。端部下がやや膨れている。220 以降はベタ高台の底部で糸切りが多い。

陶磁器 (241 ~ 244・247・248)

241 は青磁碗で色調は淡い。242 は青白磁の皿で内湾する。243 は白磁の端反り口縁椀である。V 類で平安時代末頃と思われる。247 は丹波焼甕底部で、底部近くには施釉されていない。248 は備前焼と思われる高台部分の破片である。

砥石 (249)

時期は確定できない。よく使われた砥石で下面と左面にも使用痕が見られる。下面は残存部が少なく端部であることから、他の 2 面ほど凹みがない。粘板岩かと思われる。

その他

図化していないが、それ以外に弥生土器と思われる破片 2 点と奈良時代の土師器杯蓋つまみ部 2 点を報告する。写真 (図版 39) だけだが、弥生土器の甕口縁部は 2 次焼成を受けており、甕体部にはタタキが残る。

表2 八千種庄文治遺跡 遺物観察表

番号	種別	器種	遺構	法量 (c m)			備考
				口径	器高	底径	
1	須恵器	杯蓋	D区		残2.2		
2	須恵器	杯蓋	E区	(16.4)	2.7		
3	須恵器	杯蓋	E区	(16.6)	2.6		
4	須恵器	杯蓋	E区	16.4	2.7		
5	須恵器	杯蓋	E区	17.1	2.3		
6	須恵器	杯蓋	E区	(18.4)	1.95		
7	須恵器	杯蓋	E区	17.7	2.15		
8	須恵器	杯蓋	E区	16.4	2.25		
9	須恵器	杯蓋	D区		残1.6		
10	須恵器	杯蓋	D区		残2.2		
11	須恵器	杯蓋	D区		残1.25		
12	須恵器	杯蓋	D区	(16.8)	残1.95		
13	須恵器	杯蓋	C区	(14.8)	残2.0		
14	須恵器	杯蓋	C区	(16.0)	残2.2		
15	須恵器	杯蓋	E区	17.1	2.7		
16	須恵器	杯蓋	E区	13.9	1.5		
17	須恵器	杯蓋	E区	(16.8)	残2.3		
18	須恵器	杯蓋	E区	14.4	2.0		
19	須恵器	杯蓋	C区		残1.5		
20	須恵器	杯蓋	E区	(18.0)	2.2		
21	須恵器	杯蓋	E区	(17.8)	1.5		
22	須恵器	杯蓋	E区	(18.2)	3.6		
23	須恵器	杯蓋	E区	(16.2)	3.1		
24	須恵器	杯蓋	E区	(17.4)	3.7		
25	須恵器	杯蓋	E区	17.0	3.0		
26	須恵器	杯蓋	E区	13.9	3.0		
27	須恵器	壺蓋	E区		残1.9		
28	須恵器	壺蓋	E区		残3.3		
29	須恵器	壺蓋	E区	(12.2)	3.65		
30	須恵器	壺蓋	E区	12.7	4.2		
31	須恵器	稜椀蓋	E区		残2.0		
32	須恵器	稜椀	D区	(17.5)	残4.0		
33	須恵器	杯	C区	(10.8)	3.2	(6.0)	
34	須恵器	杯	C区	(9.7)	2.3	(7.0)	
35	須恵器	杯	C区	(11.7)	3.5	(7.8)	
36	須恵器	杯	C区-d	(12.8)	3.35	(9.4)	
37	須恵器	杯	C区		残3.1	(9.2)	
38	須恵器	杯	C区		残2.3	(9.6)	ヘラ記号あり
39	須恵器	杯	C区-d	(11.0)	残3.6	(7.3)	
40	須恵器	杯	C区	(11.8)	3.0	(7.0)	
41	須恵器	杯	C区		残2.2	7.8	ヘラの痕あり
42	須恵器	杯	C区	(16.4)	残4.3	(13.0)	
43	須恵器	杯	D区		残1.4	(10.0)	
44	須恵器	杯	D区-c	(11.5)	3.5	(9.4)	
45	須恵器	杯	E区	(12.8)	残4.0	(8.4)	
46	須恵器	杯	E区	12.4	4.0	8.8	
47	須恵器	杯	E区	(11.6)	3.2	(8.8)	
48	須恵器	杯	E区	(13.2)	3.9	(9.6)	
49	須恵器	杯	E区	12.9	4.05	9.1	
50	須恵器	杯	E区	(12.8)	4.4	(8.1)	
51	須恵器	杯	E区	(13.6)	4.2	(9.2)	
52	須恵器	杯	E区	(12.0)	3.35	(7.5)	
53	須恵器	杯	E区	(10.8)	3.9	(7.2)	
54	須恵器	杯	E区	(12.0)	3.8	(8.0)	
55	須恵器	杯	E区 ア以外	(13.0)	3.6	(10.2)	
56	須恵器	杯	E区	13.2	3.9	8.3	
57	須恵器	杯	E区	(11.8)	残2.7	(7.0)	
58	須恵器	杯	E区	(12.0)	残3.0	(7.6)	
59	須恵器	杯	E区	13.0	3.7	9.1	
60	須恵器	杯	E区	12.0	3.5	9.0	ヘラ記号あり
61	須恵器	杯	E区	12.3	3.8	7.8	
62	須恵器	杯	E区	(11.8)	3.6	7.1	ヘラ記号あり
63	須恵器	杯	E区	12.6	3.2	8.2	
64	須恵器	杯	E区	(12.6)	3.75	(9.2)	
65	須恵器	杯	E区	(11.6)	3.05	(7.2)	

番号	種別	器種	遺構	法量 (c m)			備考
				口径	器高	底径	
66	須恵器	杯	E区	11.9	3.9	8.4	
67	須恵器	杯	E区	(13.2)	残3.4	(9.4)	
68	須恵器	杯	E区	12.4	4.0	9.4	
69	須恵器	杯	E区	(13.6)	3.7	8.6	
70	須恵器	杯	E区	(13.0)	3.9	(9.6)	
71	須恵器	杯	E区	(11.9)	3.6	(6.4)	
72	須恵器	杯	E区	(12.0)	3.4	(6.2)	
73	須恵器	杯	E区	(12.0)	3.8	(7.8)	ヘラ記号あり
74	須恵器	杯	E区	(14.0)	4.3	(9.8)	
75	須恵器	杯	E区	(13.4)	残2.7		
76	須恵器	杯	E区	12.3	3.4	8.3	
77	須恵器	杯	E区	13.9	4.25	10.1	
78	須恵器	杯	E区	(16.0)	3.6	(12.4)	
79	須恵器	杯	E区	(13.4)	3.55	(9.8)	
80	須恵器	杯	E区	(9.0)	2.6	(6.7)	
81	須恵器	杯	E区	(13.4)	残5.1	(12.0)	
82	須恵器	杯	E区		残3.3	(9.0)	
83	須恵器	杯	C区		残2.15	(9.1)	
84	須恵器	杯	C区-d		残2.9	(8.0)	
85	須恵器	杯	C区-c		残2.6	(9.8)	
86	須恵器	杯	E区		残2.2	(8.0)	
87	須恵器	杯	C区		残2.1	(13.2)	
88	須恵器	杯	E区	(10.4)	3.4	(8.0)	ヘラ記号あり
89	須恵器	杯	C区-c		残2.6	(8.8)	
90	須恵器	杯	C区	(19.0)	5.3	(14.6)	
91	須恵器	杯	C区		残2.2	(13.6)	
92	須恵器	杯	D区	(15.0)	4.4	(12.1)	
93	須恵器	杯	E区	(16.0)	4.6	(13.4)	
94	須恵器	杯	E区	(14.8)	4.0	(12.5)	
95	須恵器	杯	E区	(13.4)	4.4	(10.1)	
96	須恵器	杯	E区	(14.0)	5.0	(11.0)	
97	須恵器	杯	E区	(14.0)	4.5	(10.0)	
98	須恵器	杯	E区	(13.4)	5.1	(10.5)	
99	須恵器	杯	E区	(13.8)	5.2	(12.0)	
100	須恵器	杯	E区	(16.0)	4.6	(12.0)	
101	須恵器	杯	E区	(13.8)	4.3	(11.0)	
102	須恵器	杯	E区	(16.0)	4.3	(12.8)	
103	須恵器	杯	E区	15.4	4.8	12.4	
104	須恵器	杯	E区	16.9	4.15	14.3	
105	須恵器	杯	E区	(15.3)	4.7	(13.0)	
106	須恵器	杯	E区	(15.0)	4.3	(12.2)	
107	須恵器	杯	E区	(18.0)	4.4	(15.2)	
108	須恵器	杯	E区	(15.6)	4.2	(12.0)	破断(55下層)と接合
109	須恵器	杯	E区	(14.7)	4.8	(12.0)	
110	須恵器	杯	E区	(16.0)	4.0	(13.8)	
111	須恵器	杯	E区	(15.6)	4.4	(12.0)	底部ヘラ記号?
112	須恵器	杯	E区	(16.0)	4.75	(12.0)	
113	須恵器	杯	E区	(15.2)	4.25	(12.1)	底部ヘラ描きあり
114	須恵器	杯	E区	(15.8)	5.5	(13.0)	
115	須恵器	杯	E区	(15.8)	4.85	(12.0)	
116	須恵器	杯	E区		残6.3	(11.9)	
117	須恵器	杯	E区	(15.4)	4.1	13.0	ヘラ記号あり
118	須恵器	杯	E区		残1.3	13.0	
119	須恵器	杯	E区		残1.8	(12.0)	
120	須恵器	杯	E区		残1.6	(13.4)	
121	須恵器	杯	E区		残2.2	(12.0)	高台に凹線あり
122	須恵器	杯	E区		残1.6	(13.0)	
123	須恵器	杯	E区		残2.1	(12.6)	
124	須恵器	杯	E区	(14.4)	3.6	(10.4)	
125	須恵器	杯	E区	(14.1)	4.0	(10.6)	
126	須恵器	杯	E区	(13.6)	4.75	(12.2)	
127	須恵器	杯	E区	(12.4)	4.9	(12.2)	
128	須恵器	杯	E区	(17.2)	6.2	(14.4)	
129	須恵器	皿	上層	(19.0)	2.4	(14.4)	
130	須恵器	皿	D区	(25.0)	2.3	(21.0)	

番号	種別	器種	遺構	法量 (cm)			備考
				口径	器高	底径	
131	須恵器	皿	D区	(24.8)	2.6	(20.8)	
132	須恵器	皿	E区		残2.2	(5.0)	
133	須恵器	壺	上層	(8.0)	残5.3		
134	須恵器	壺	E区	(11.0)	残5.6		凹線あり
135	須恵器	壺	E区		残1.9		
136	須恵器	壺	E区		残7.9	6.4	凹線?あり
137	須恵器	壺	E区	(11.4)	残11.15		凹線あり
138	須恵器	壺	E区	(9.6)	残11.0		凹線あり
139	須恵器	壺	E区	(16.0)	残10.2		
140	須恵器	壺	E区		残3.9		
141	須恵器	壺	E区		残5.7		
142	須恵器	壺	E区		残10.4		
143	須恵器	壺	E区		残5.4	(10.2)	
144	須恵器	壺	E区		残5.8	8.2	
145	須恵器	壺	E区	(14.6)	残10.1		凹線あり
146	須恵器	壺	E区	(13.8)	残6.2		同心円文タタキあり
147	須恵器	壺	E区	(23.0)	残6.8		
148	須恵器	壺	E区	(14.0)	残7.1		
149	須恵器	横瓶	E区	(15.0)	残6.1		
150	須恵器	横瓶	E区	(14.0)	残5.9		
151	須恵器	壺	E区	(12.8)	残4.1		
152	須恵器	壺	上層	(15.6)	残5.7		
153	須恵器	横瓶	E区	(15.0)	残8.2		
154	須恵器	壺	C区-d	(13.6)	残1.4		
155	須恵器	壺	E区	(18.0)	残5.7		
156	須恵器	壺	C区-c	(20.2)	残2.0		
157	須恵器	壺	E区	(20.0)	残5.6		凹線あり
158	須恵器	壺	E区	(20.0)	残7.5		同心円文タタキあり
159	須恵器	壺	E区	(20.0)	残7.3		同心円文タタキ、平行タタキあり
160	須恵器	壺	E区	(24.0)	残6.0		凹線あり
161	須恵器	壺	E区	(26.4)	残2.8		二条の凹線あり
162	須恵器	壺	上層	(33.0)	残3.3		凹線あり
163	須恵器	壺	E区	(28.0)	残6.7		同心円文タタキあり
164	須恵器	壺	C区	(33.0)	残6.6		
165	須恵器	壺	E区	(36.0)	残4.1		
166	須恵器	壺	上層		残5.8	(8.6)	
167	須恵器	壺	C区-c	(12.0)	残3.9		
168	須恵器	壺	E区		残9.8		同心円文タタキあり
169	須恵器	壺	E区		残1.9	17.0	
170	須恵器	壺	E区		残4.0	(17.0)	
171	須恵器	壺	E区		残4.5	(13.0)	
172	須恵器	壺	E区		残5.5	(17.0)	同心円文タタキ、ハケメあり
173	須恵器	壺	E区		残5.1	(28.6)	
174	須恵器	壺	E区		残4.3	(23.0)	タタキ?あり
175	須恵器	壺	E区		残10.1	(19.8)	
176	須恵器	鉢	E区	(28.0)	残10.5		ハケメあり
177	須恵器	鉢	E区		残12.7		凹線あり
178	須恵器	瓶	E区	(32.0)	残10.8		
179	須恵器	把手	C区-d		残4.4		
180	須恵器	把手	E区		残4.6		
181	須恵器	不明	E区		残3.6		
182	須恵器	瓶	D区		残7.1×残6.6×残1.2		
183	須恵器	瓶	E区		残6.4	(16.1)	
184	須恵器	瓶	上層		残5.0	(22.0)	
185	須恵器	高杯	E区		残4.3		
186	弥生土器	壺	D区	(27.0)	残2.9		
187	土師器	杯蓋	E区	(19.6)	残2.0		凹線あり
188	土師器	杯	E区	(15.0)	3.3	(8.9)	暗文土器
189	土師器	杯	E区	(17.0)	残3.8		
190	黒色土器	椀	E区	(16.0)	残4.5		内面暗文?
191	土師器	杯	D区	(10.0)	残3.0		
192	土師器	皿	D区	(10.0)	1.6	(4.5)	
193	土師器	皿	C区	(10.0)	9.5	(3.6)	
194	土師器	皿	E区	(14.6)	残1.85	(11.6)	
195	土師器	壺	E区		残4.6	(11.0)	

番号	種別	器種	遺構	法量 (cm)			備考
				口径	器高	底径	
196	土師器	蓋?	E区		残1.3		
197	土師器	杯	D区		残1.9	(12.7)	
198	土師器	杯	E区		残2.5	(12.3)	
199	土師器	杯	E区		残2.0	(12.0)	
200	土師器	盤	C区		残1.3	(20.2)	
201	土師器	甕	E区	(17.0)	残4.6		ハケメあり
202	土師器	甕	E区	(24.1)	残4.9		ハケメあり
203	土師器	甕	E区	(23.8)	残6.7		ハケメあり
204	土師器	甕	E区	24.2	残8.5		ハケメあり
205	土師器	瓶	C区-a	(35.0)	残5.2		
206	土師器	甕	C区	(27.8)	残5.6		ハケメあり
207	土師器	甕	C区	26.6	残4.2		
208	土師器	甕	C区	(27.0)	残4.3		
209	土師器	甕	C区	(27.0)	残2.6		
210	土師器	瓶	D区		残3.7		
211	瓦		E区		残14.0×残14.7×4.0		
212	瓦	鴟尾	E区		残9.1×残10.2×3.2		
213	緑釉陶器	椀	上層		残1.3	(6.6)	
214	土師器	椀	上層		残1.6	6.8	
215	土師器	椀	E区		残1.3	(5.0)	
216	土師器	椀	D区		残1.6	(6.4)	
217	須恵器	椀	E区	(15.6)	5.6	(7.7)	
218	須恵器	椀	E区	(16.0)	残4.7		
219	須恵器	椀	上層	(15.0)	残2.6		凹線あり
220	須恵器	椀	D区		残3.0	(5.6)	
221	須恵器	椀	D区		残2.7	(7.0)	
222	須恵器	椀	C区		残1.2	(5.0)	
223	須恵器	椀	C区-c		残1.5	(5.0)	
224	須恵器	椀	D区		残2.2	(6.0)	
225	須恵器	椀	D区		残1.8	(5.6)	
226	須恵器	椀	D区		残1.5	(6.0)	
227	須恵器	椀	上層		残1.7	(6.6)	
228	須恵器	椀	D区		残1.65	(7.0)	
229	須恵器	椀	E区		残2.7	(5.1)	
230	須恵器	椀	E区		残1.5	4.6	
231	須恵器	椀	C区-c		残1.5	(6.0)	
232	須恵器	椀	D区		残1.7	(6.0)	
233	須恵器	椀	D区		残2.3	(6.0)	ヘラの痕?あり
234	須恵器	椀	C区		残1.9	(6.5)	
235	須恵器	椀	D区		残1.9	(5.0)	
236	須恵器	椀	E区		残1.6	(4.8)	
237	須恵器	椀	E区		残1.9	(4.8)	
238	須恵器	椀	E区		残3.7	(5.2)	
239	須恵器	椀	D区		残3.0	(5.2)	
240	須恵器	椀	D区-c		残2.8	(8.0)	
241	青磁	碗	E区	(12.0)	残3.6		
242	青白磁	皿	E区	(16.0)	残1.7		
243	白磁	碗	E区	(16.8)	残3.5		
244	陶磁器	椀	E区		残5.0	(7.0)	
245	土師器	羽釜	C区-d	(21.6)	残4.4		
246	土師器	羽釜	D区		残2.0		
247	丹波焼	甕	C区		残6.1	(11.4)	
248	備前焼	壺	C区		残1.3	(12.2)	
249	石製品	砥石	D区		残16.0×残7.6×3.6		
W1	木製品	人形			18.9×3.9×1.1		
W2	木製品	人形			14.5×2.6×0.4		
W3	木製品	斎串			22.9×2.3×0.6		
W4	木製品	不明			6.8×2.3×0.2		
W5	木製品	不明	E区		13.9×1.2×0.5		
W6	木製品	不明			11.6×2.7×0.4		
W7	木製品	不明			13.5×3.2×0.4		
W8	木製品	不明	E区		6.8×1.2×0.1.2		
W9	木製品	不明			25.7×4.3×1.6		
W10	木製品	不明			8.4×5.4×1.0		
W11	木製品	曲物			16.4×7.2×0.8		
W12	木製品	曲物			20.5×9.0×0.7		

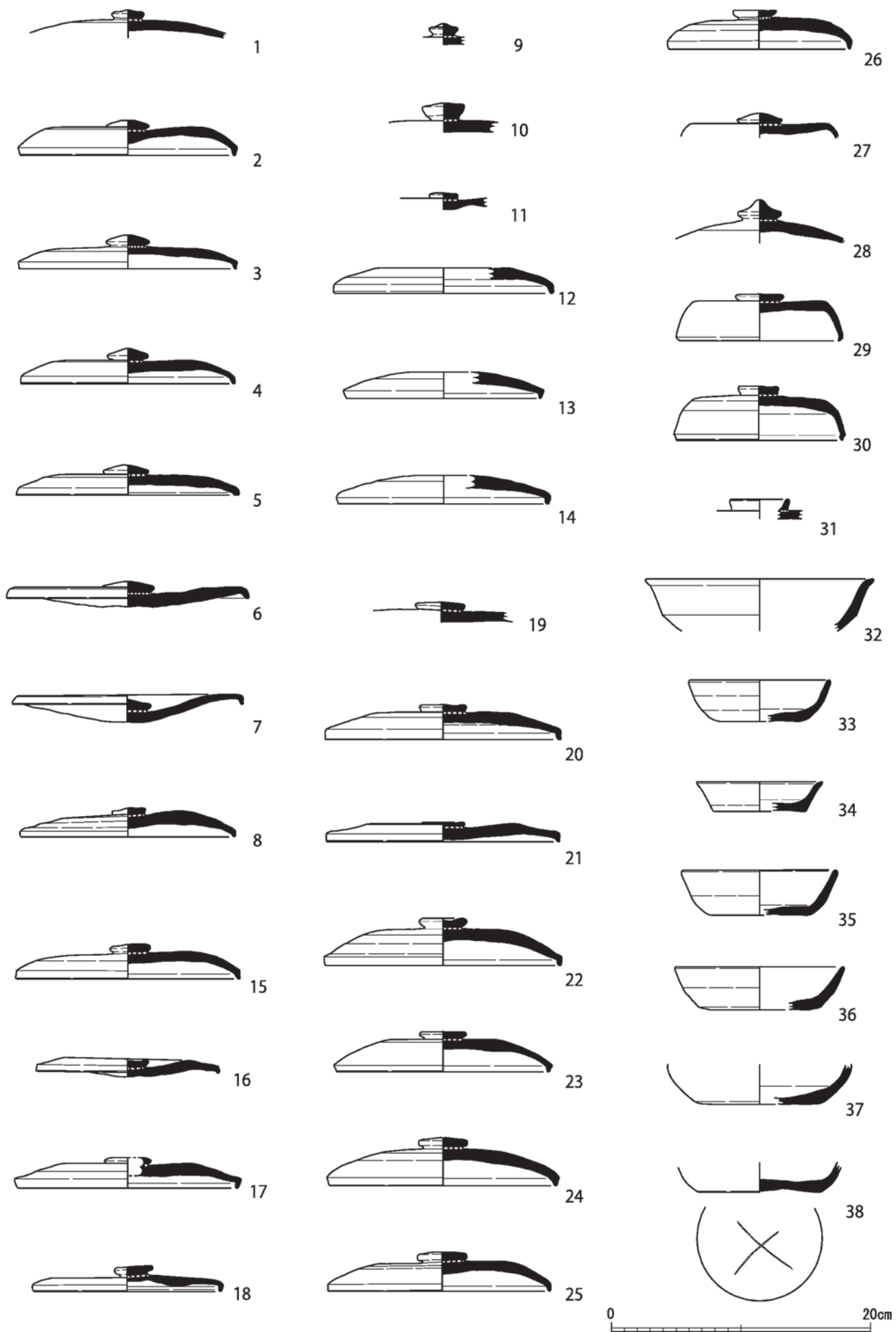


图 20 八千種庄文治遺跡出土遺物実測図 (1)

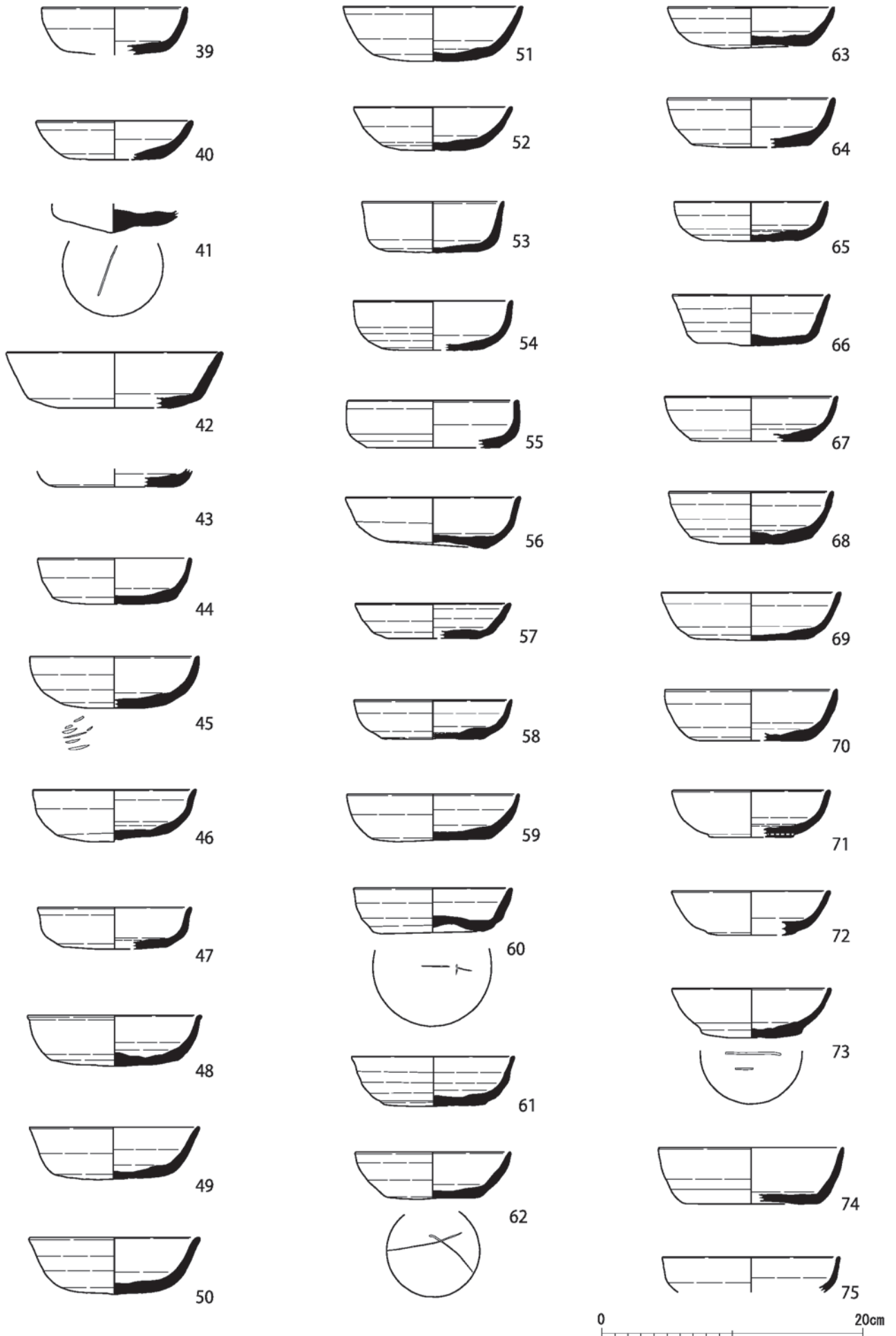


图 21 八千種庄文治遺跡出土遺物実測図 (2)

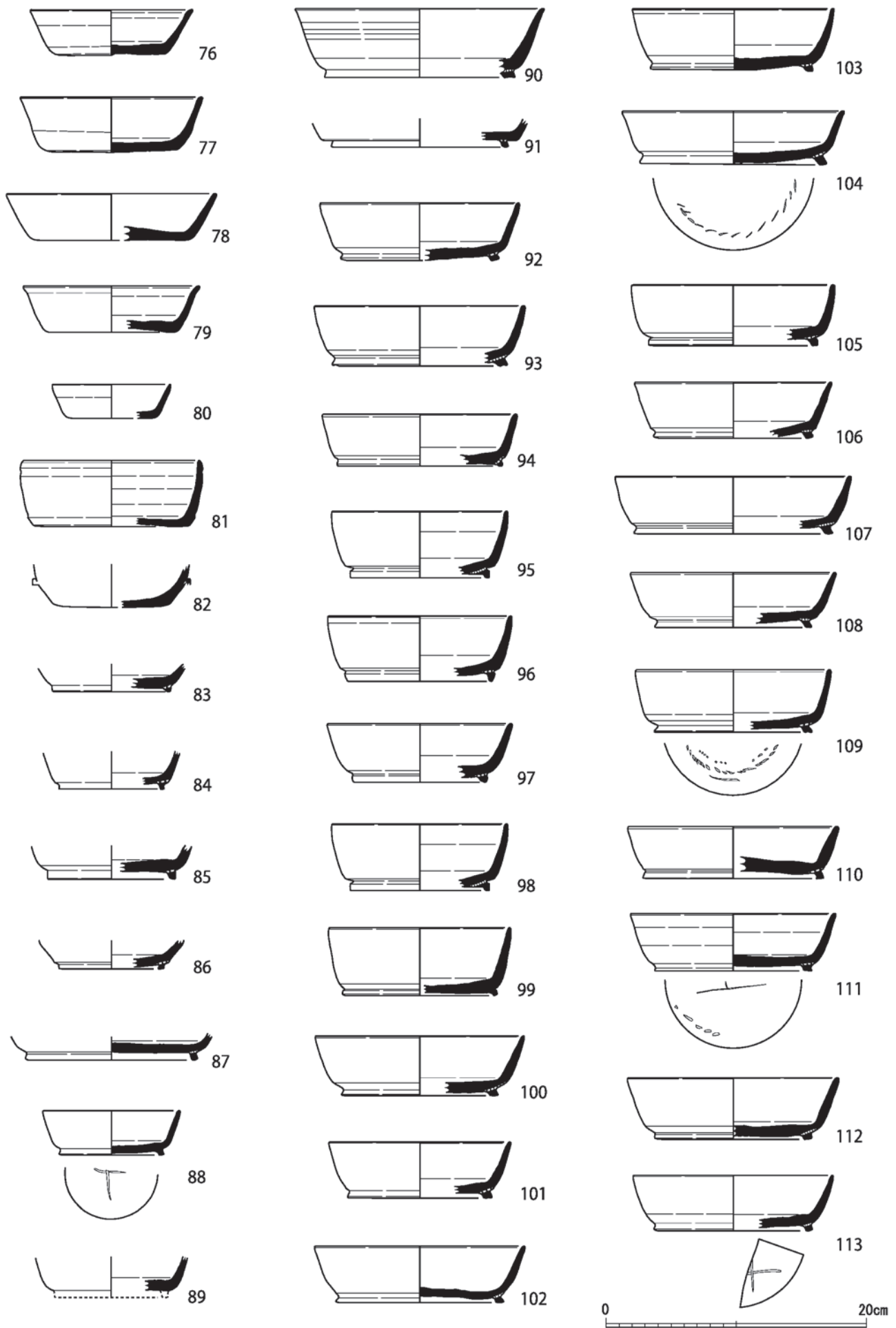


图 22 八千種庄文治遺跡出土遺物実測図 (3)

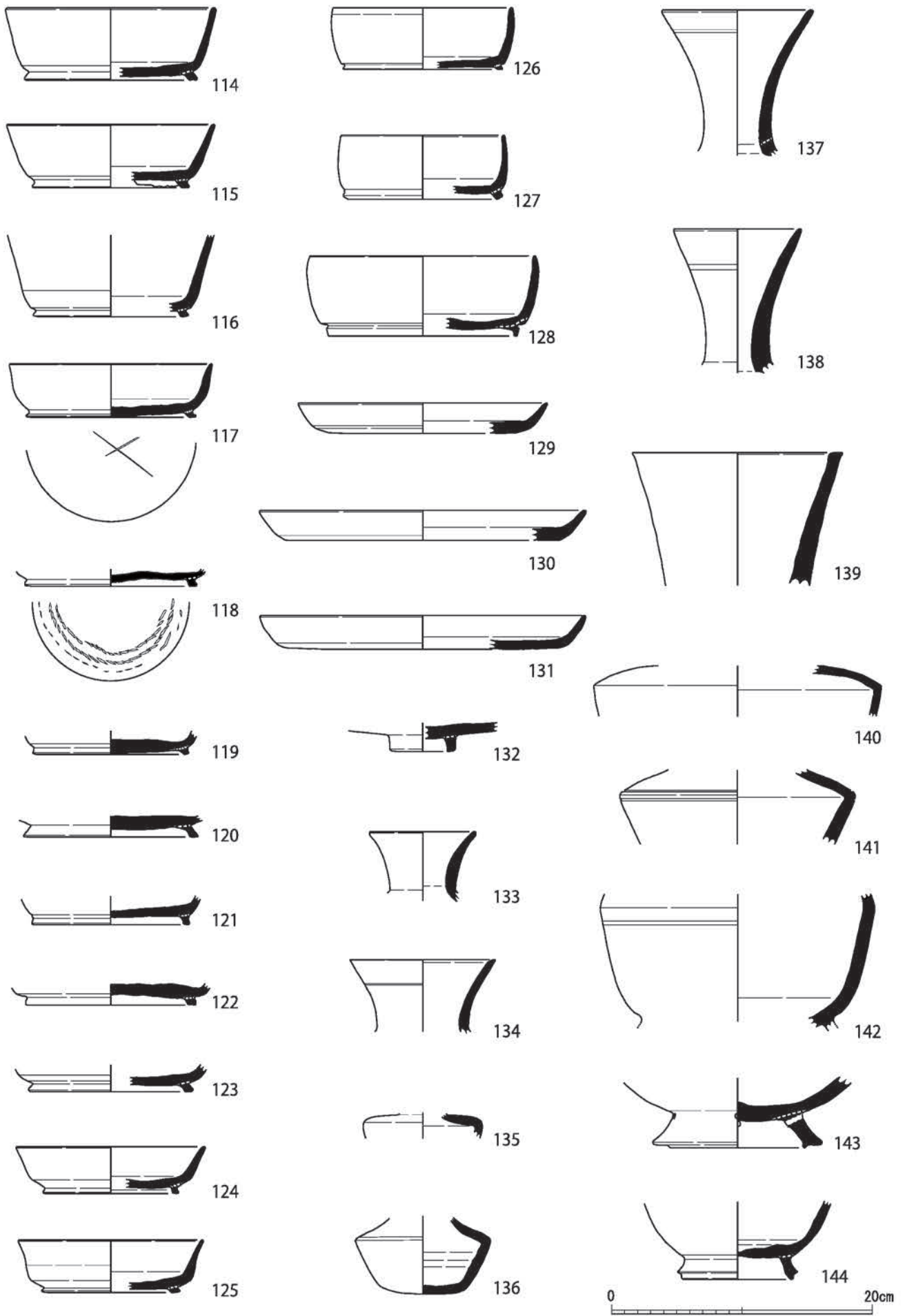


图 23 八千種庄文治遺跡出土遺物実測図 (4)

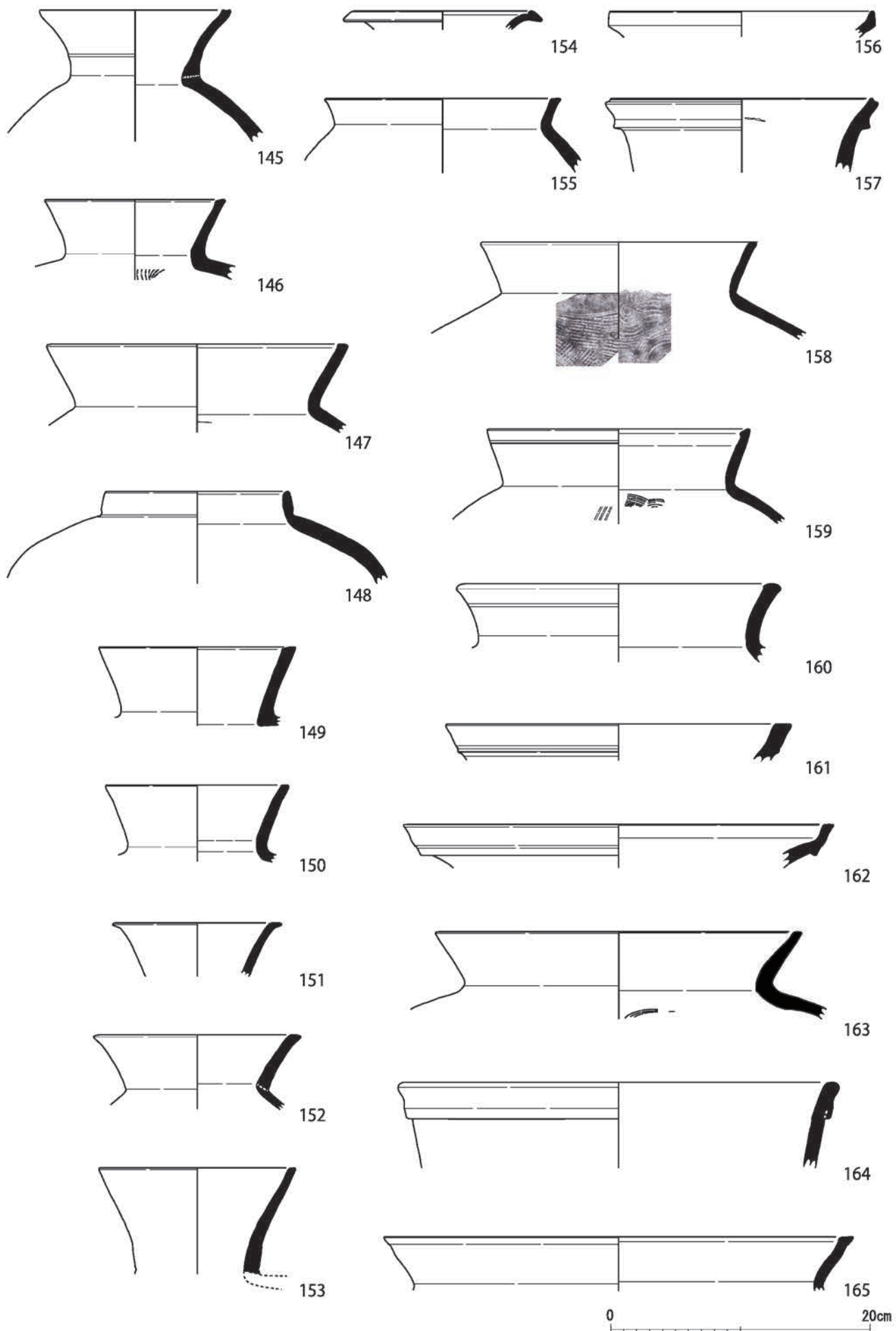


图 24 八千種庄文治遺跡出土遺物実測図 (5)

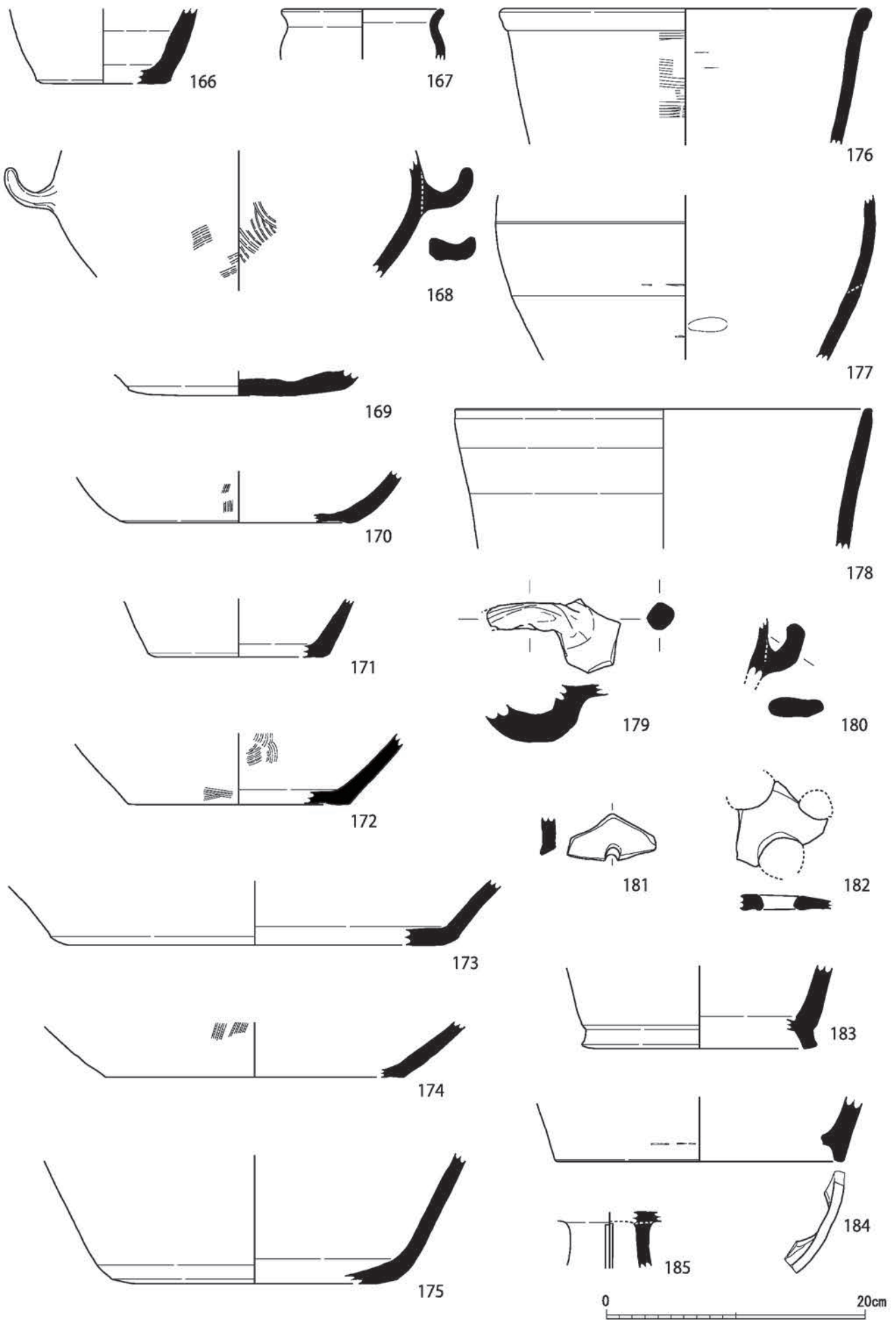


图 25 八千種庄文治遺跡出土遺物実測図 (6)

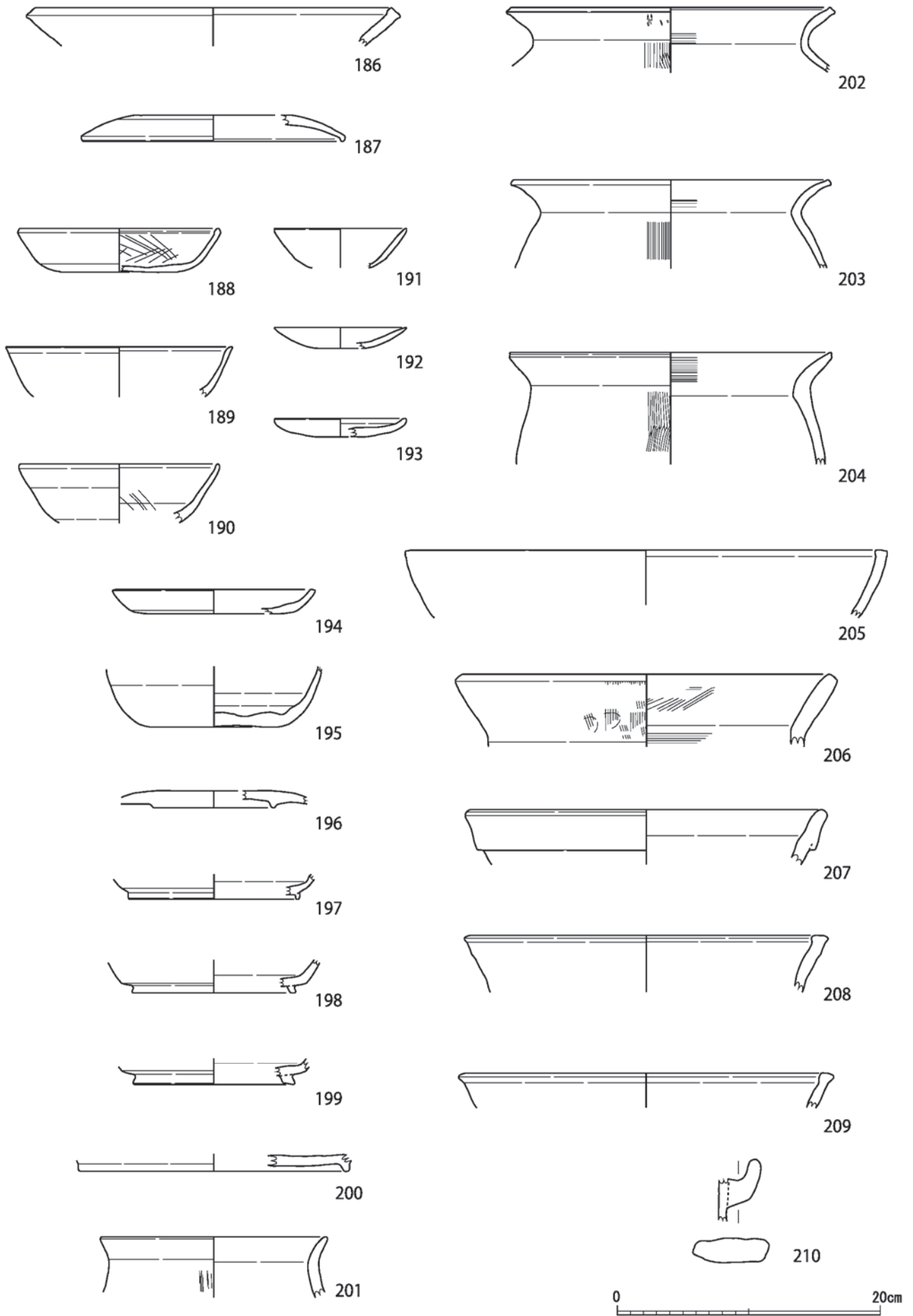


图 26 八千種庄文治遺跡出土遺物実測図 (7)

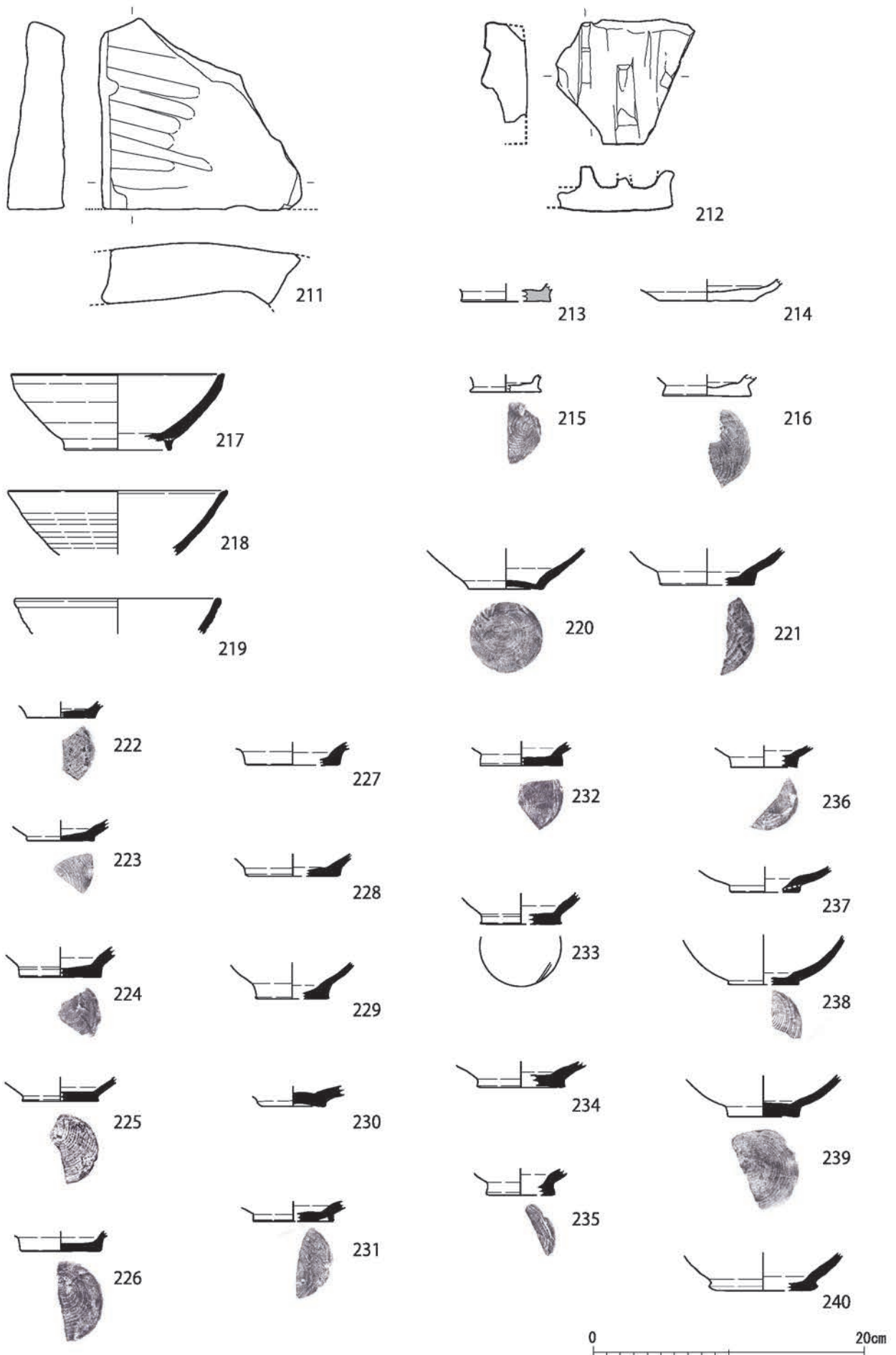


图 27 八千種庄文治遺跡出土遺物実測図 (8)

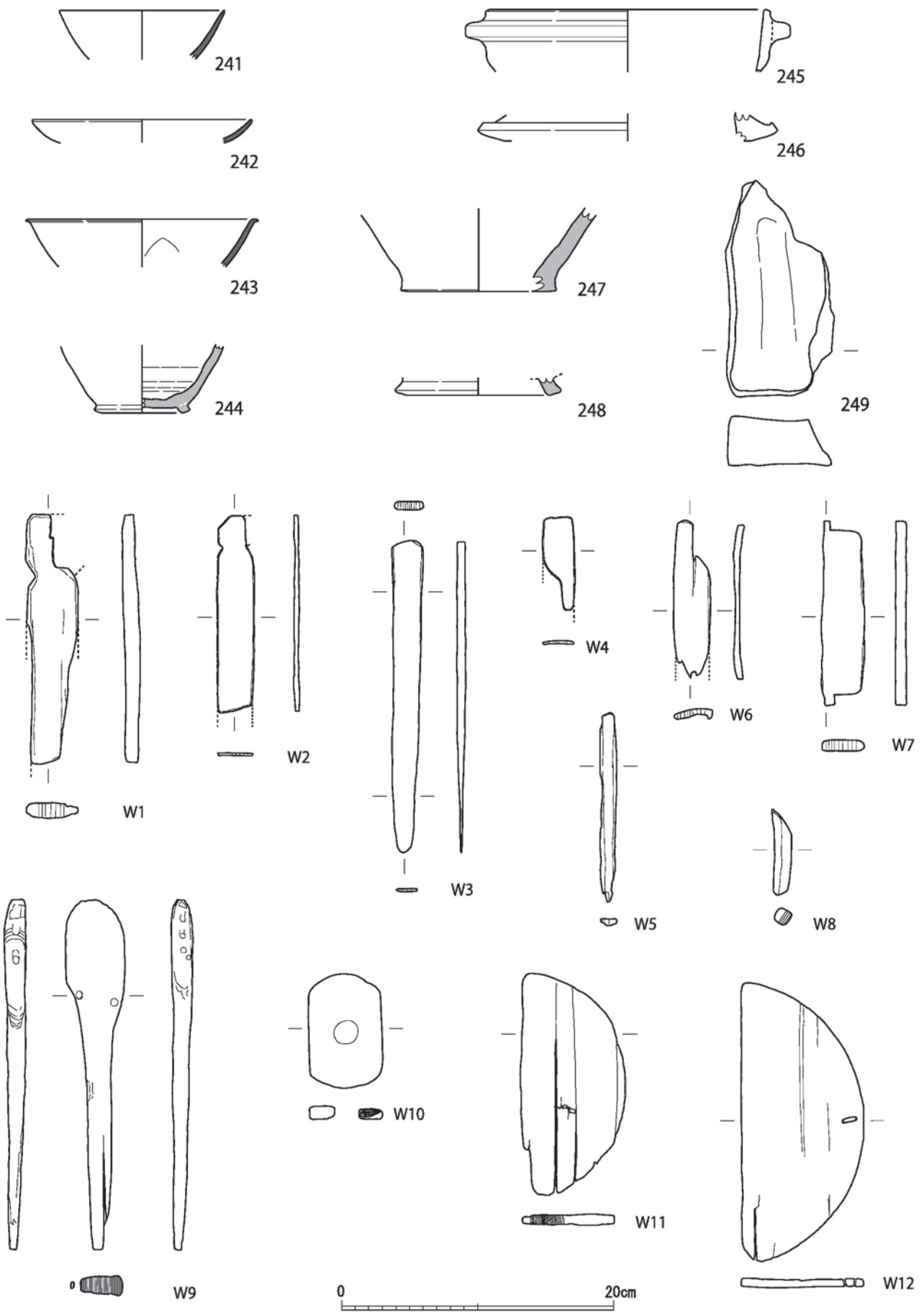


图 28 八千種庄文治遺跡出土遺物実測図 (9)

IV 福崎町内遺跡出土須恵器の胎土分析

岡山理科大学 白石 純

1 はじめに

この胎土分析では、奈良時代の福崎町内の桜東畑遺跡、八千種庄文治遺跡、南田原条里遺跡と同じく窯跡と想定されている福井谷遺跡出土須恵器の胎土を比較し、これらの遺跡出土須恵器が胎土的に類似しているかどうか検討した。なお、胎土分析は蛍光X線分析法で行った。

2 分析方法・試料

蛍光X線分析法は、胎土の元素濃度を測定し、その元素濃度から分析した試料の胎土的差異について検討する方法である。測定した元素は、 SiO_2 、 TiO_2 、 Al_2O_3 、 Fe_2O_3 、 MnO 、 MgO 、 CaO 、 Na_2O 、 K_2O 、 P_2O_5 、 Rb_2O 、 SrO 、 ZrO_2 の13元素である。

なお測定装置・条件・試料は以下の通りである。

測定装置：エレメントアナライザー JSX-3203EV(日本電子)を使用した。

測定条件：X線照射径 3mm、電流 1.00mA、電圧 30 kV、測定時間 300 秒、測定室は真空の条件で測定した。

定量値は、ファンダメンタル・パラメーター法により算出した。毎回の定量値の再現性があることを確認するため、地質調査所の標準試料 JA-1(安山岩)、JG-1a(花崗岩)、JB-1a(玄武岩)の3試料の定量値を求めて、装置の安定性を確認している。

測定試料：分析試料は、試料表面の汚れを除去後、乾燥した試料を乳鉢(タングステンカーバイト製)で粉末(100~200 ムッシュ)にしたものを加圧成形機で約 10 トンの圧力をかけ、コイン状に成形したものを測定試料とした。したがって、一部破壊分析である。

分析結果の比較(差異)は、有意な差がみられる元素を横軸と縦軸にとり、散布図を作成し、胎土の違いを検討した。

分析試料は、第1表に示している桜東畑遺跡、福井谷遺跡、八千種庄文治遺跡、南田原条里遺跡出土の須恵器 27 点である。

3 分析結果

この分析では CaO (酸化カルシウム)、 K_2O (酸化カリウム)、 Rb_2O (ルビジウム)、 SrO (ストロンチウム)の4元素で散布図を作成して検討した。

分析の結果、第1図 K_2O - CaO 散布図では、福井谷(窯跡)遺跡と八千種庄文治遺跡の領域がほぼ重なり、桜東畑遺跡と南田原条里遺跡が福井谷(窯跡)遺跡と半分ほど重なる結果となった。また、第2図 Rb_2O - SrO 散布図では、福井谷(窯跡)遺跡と八千種庄文治遺跡、桜東畑遺跡、南田原条里遺跡の領域が半分ほど重複した。そして、桜東畑遺跡の No. 1、No. 2 の杯身は器壁が厚いことから福井谷(窯跡)ではないと想定されており、この散布図でも福井谷(窯跡)から一番離れて分布していた。

以上の結果から八千種庄文治遺跡出土須恵器は福井谷(窯跡)と胎土が類似していた。また、桜東

畑遺跡、南田原条里遺跡出土の須恵器は、半分ほど胎土が類似していた。そして、桜東畑遺跡の No. 1、No. 2 の杯身は、ほかの遺跡と胎土は異なるものの、完全に識別はできなかった。

表3 桜東畑遺跡、福井谷遺跡出土須恵器の胎土分析結果(%)

番号	遺跡名	遺構名	器種	SiO ₂	TiO ₂	Al ₂ O ₃	Fe ₂ O ₃	MnO	MgO	CaO	Na ₂ O	K ₂ O	P ₂ O ₅	Rb ₂ O	SrO	ZrO ₂	特徴	備考
1	桜東畑遺跡	SX01	杯身	67.32	1.57	20.40	6.70	0.05	0.31	0.39	0.56	2.24	0.32	0.0212	0.0194	0.0866	厚手	
2	桜東畑遺跡	SX01	杯蓋	68.76	1.42	21.98	4.87	0.05	0.00	0.38	0.23	1.89	0.32	0.0242	0.0123	0.0752	厚手	
3	桜東畑遺跡	SX01	杯蓋	63.64	1.75	23.04	7.40	0.04	0.42	0.33	0.53	2.45	0.26	0.0276	0.0164	0.0742	通常	
4	桜東畑遺跡	SX01	杯蓋	65.15	1.68	20.88	8.05	0.05	0.53	0.48	0.74	2.04	0.27	0.0266	0.0234	0.0809	通常	
5	桜東畑遺跡	SX01	杯蓋	64.70	1.65	22.06	7.26	0.04	0.40	0.22	0.74	2.56	0.24	0.0257	0.0164	0.0755	通常	
6	福井谷遺跡	包含層	杯蓋	67.25	1.74	20.16	6.59	0.04	0.30	0.42	0.67	2.37	0.31	0.0269	0.0236	0.0860		灰原か
7	福井谷遺跡	包含層	杯蓋	64.72	1.51	20.78	8.79	0.06	0.19	0.63	0.59	2.34	0.26	0.0320	0.0238	0.0801		灰原か
8	福井谷遺跡	包含層	杯蓋	65.54	1.50	22.14	6.26	0.09	0.18	0.74	0.62	2.53	0.24	0.0364	0.0294	0.0744		灰原か
9	福井谷遺跡	包含層	杯蓋	68.23	1.54	19.83	6.35	0.03	0.14	0.45	0.42	2.55	0.29	0.0352	0.0198	0.0840		灰原か
10	福井谷遺跡	包含層	杯蓋	64.54	1.74	21.20	8.24	0.06	0.43	0.63	0.32	2.27	0.27	0.0291	0.0231	0.0759		灰原か
11	福井谷遺跡	包含層	甕	64.47	1.66	22.45	6.57	0.05	0.35	0.80	0.57	2.67	0.27	0.0344	0.0275	0.0749		灰原か
12	福井谷遺跡	包含層	甕	64.89	1.80	20.70	8.22	0.05	0.39	0.44	0.66	2.38	0.31	0.0301	0.0252	0.0836		灰原か
13	八千種庄文治遺跡	包含層	杯身A	64.38	2.08	19.62	10.20	0.04	0.40	0.40	0.22	2.11	0.42	0.0253	0.0188	0.0697		
14	八千種庄文治遺跡	包含層	杯身A	66.26	1.85	20.11	7.57	0.04	0.34	0.40	0.65	2.29	0.38	0.0248	0.0177	0.0629		
15	八千種庄文治遺跡	包含層	杯身A	63.43	1.89	22.20	8.16	0.04	0.66	0.28	0.82	2.32	0.29	0.0258	0.0172	0.0631		
16	八千種庄文治遺跡	包含層	杯身B	60.41	1.64	23.09	10.57	0.05	0.47	0.48	0.58	2.34	0.24	0.0296	0.0211	0.0669		
17	八千種庄文治遺跡	包含層	杯身B	64.13	1.66	21.53	7.76	0.05	0.21	0.72	0.92	2.59	0.30	0.0288	0.0236	0.0605		
18	八千種庄文治遺跡	包含層	杯身B	63.41	1.85	20.21	9.64	0.07	0.68	0.58	0.49	2.61	0.32	0.0262	0.0258	0.0701		
19	八千種庄文治遺跡	包含層	杯蓋	65.38	1.43	21.71	7.05	0.05	0.28	0.55	0.74	2.35	0.35	0.0289	0.0175	0.071		
20	八千種庄文治遺跡	包含層	杯蓋	64.68	1.84	20.64	8.43	0.05	0.45	0.43	0.55	2.42	0.38	0.0299	0.0164	0.0658		
21	八千種庄文治遺跡	包含層	杯蓋	69.77	1.19	19.17	6.30	0.00	0.11	0.34	0.00	2.65	0.36	0.0257	0.0177	0.0569		
22	八千種庄文治遺跡	包含層	鉄鉢	64.52	1.57	21.22	8.18	0.04	0.41	0.52	0.85	2.24	0.33	0.0251	0.0235	0.0677		
23	南田原条里遺跡	包含層	杯身A	47.84	1.43	17.36	30.52	0.16	0.13	0.38	0.19	1.56	0.28	0.0345	0.0204	0.0774		
24	南田原条里遺跡	包含層	杯身A	58.72	1.94	19.59	15.95	0.05	0.45	0.31	0.28	2.21	0.35	0.0296	0.0183	0.088		
25	南田原条里遺跡	包含層	杯身A	56.18	1.18	15.76	24.09	0.10	0.00	0.33	0.40	1.48	0.34	0.0252	0.0192	0.0784		
26	南田原条里遺跡	包含層	杯身B	59.40	1.89	21.24	13.26	0.04	0.33	0.49	0.55	2.28	0.37	0.0338	0.0326	0.0809		
27	南田原条里遺跡	包含層	杯身B	59.54	1.57	21.83	12.69	0.03	0.27	0.48	0.55	2.61	0.28	0.0322	0.0243	0.08		

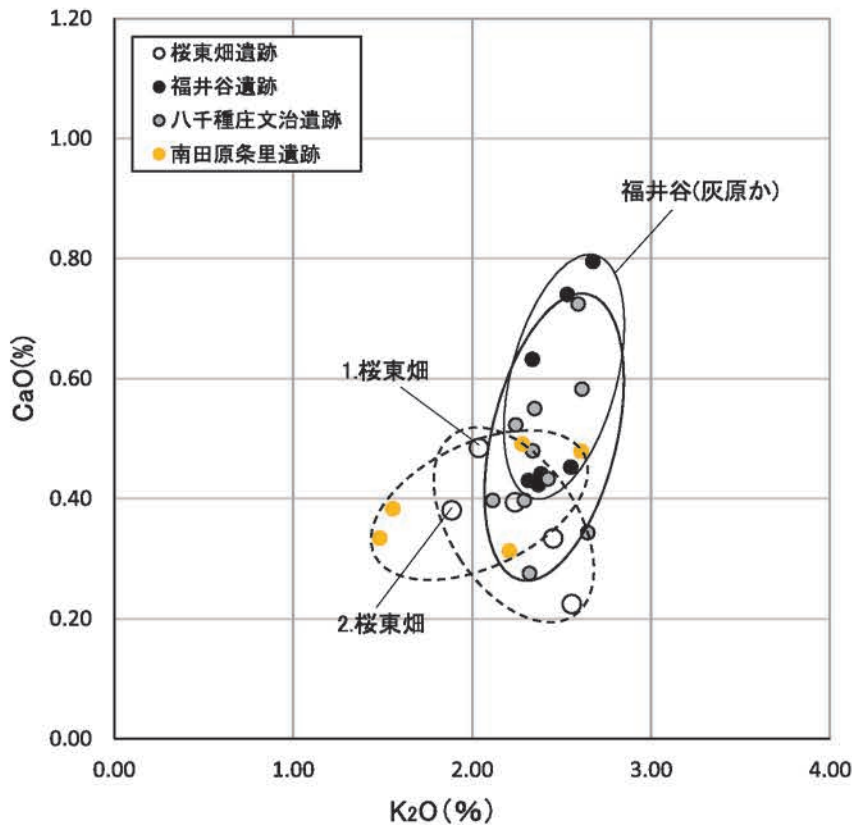


図29 福崎町内出土須恵器の胎土比較

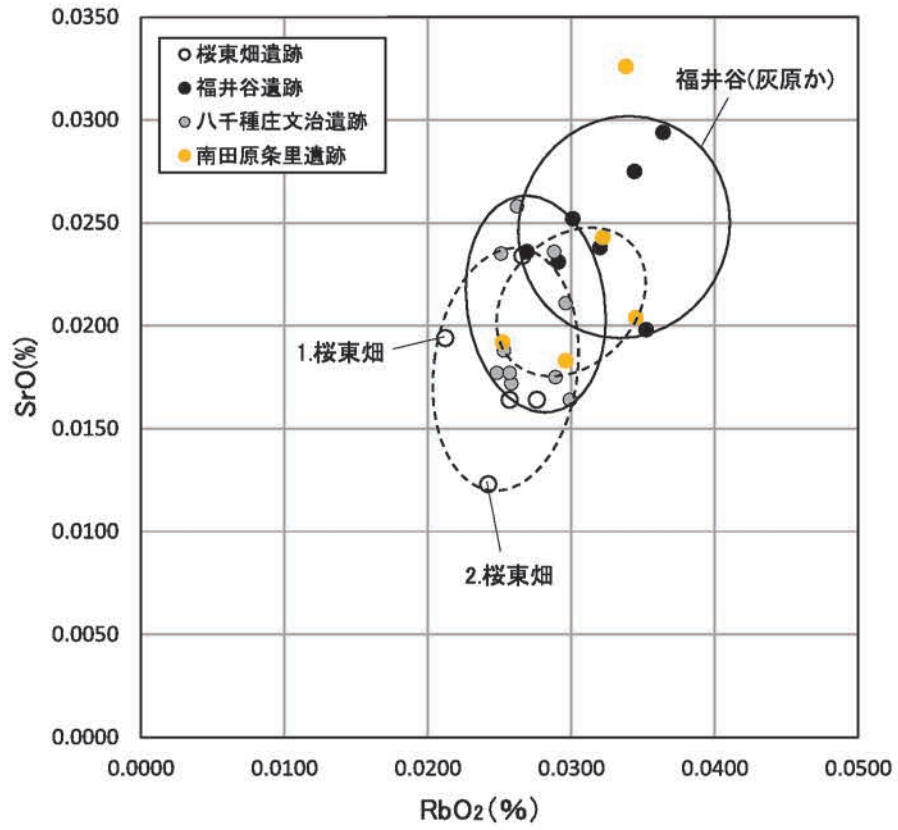


図30 福崎町内出土須恵器の胎土比較

写真図版



長野諏訪神社周辺遺跡 1区



西上空から



南上空から



東上空から



北上空から



南東上空から



機械掘削



北壁



SB01 (西から)



SB01 (東から)



調査風景



調査風景



SB02・05 (東から)



SB05・02 (西から)



SB03 (西から)



SB03 (東から)



SB04 (南から)



SB04 (北から)



SX01 アゼ (西から)



調査風景



SX02 (南から)



SX04 (西から)



北半全景（東から）



北半全景（東から）



北半全景（西から）



南上空から



北半垂直写真



南半機械掘削



調査風景



SX06 断面 (北から)



SX06 (南から)



SX06 ~ 08 (南から)



SX07 北断面 (南西から)



SX07 (南から)



南壁



SX08 アゼ (南から)



SX08 (南から)



SX09 断面 (東から)



調査風景



SB06 (西から)



SB06 (西から)



SB06 (東から)



SB06 垂直写真



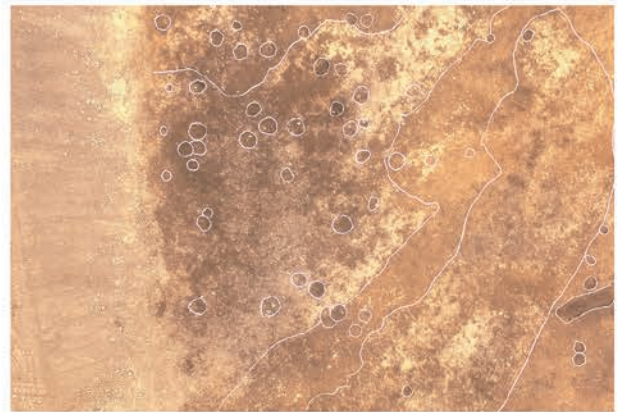
SB07 (西から)



SB07 (東から)



SB07 (南から)



SB07 垂直写真



南半全景 (西から)



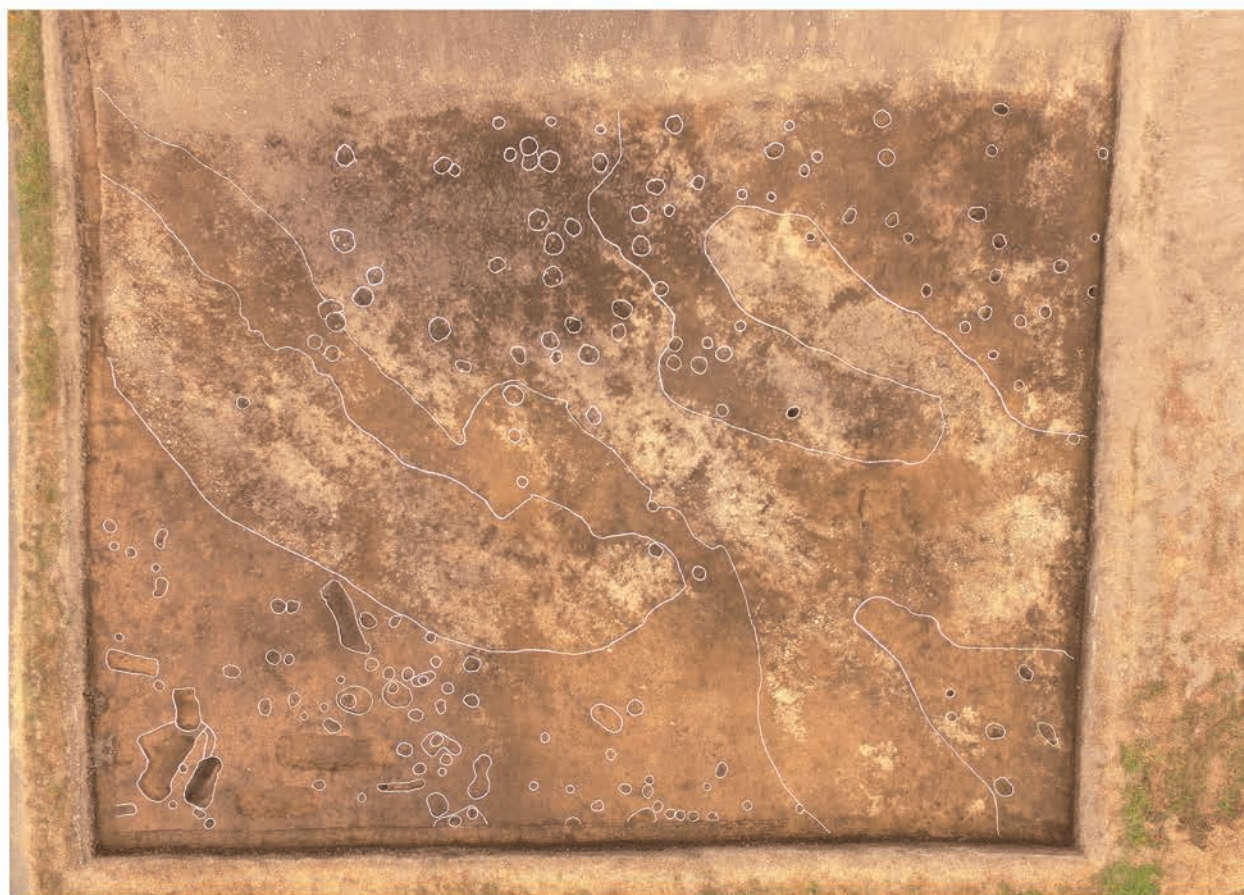
南半全景 (東から)



南半全景 (東から)



旧河道 (北から)



南半垂直写真



東上空から



北上空から



埋戻し



埋戻し後 (南西から)



機械掘削



機械掘削



上層遺構 (南から)



調査風景



SD01 アゼ (南から)



SD01 アゼ (南から)



南壁



南壁



全景（東から）



全景（南から）



垂直写真



東上空から



西上空から



南上空から



東壁断割り



東壁断層



埋戻し



埋戻し後



調査前遠景（東から）



遠景（東から）



機械掘削



機械掘削



北壁



北壁



SB08P1 土器出土状態（東から）



SB08P1 土器出土状態（東から）



SB08 (南から)



SB08・09 (北から)



SB08 調査風景



SB08P1 断割 (西から)



SB08P3 断割り (西から)



SB08P4 断割り (西から)



SB08P5 断割り (西から)



SB08P6 断割り (西から)



SB08P18 断割り (東から)



SB09P11 断割り (西から)



SB09P19 断割り (東から)



SB09P20 断割り (東から)



P21 断割り (西から)



P22 断割り (西から)



地元説明会



地元説明会



SX07・08 断面 (南から)



SX11・12 断面 (南から)



SX11・12 調査風景



SX11・12 断割り (南から)



SX13 断面 (南から)



SX14 (南から)



SX17・18 黒色土除去後 (西から)



SX17・18 黒色土除去後 (南から)



SX20 (東から)



SX20 断割り (東から)



SX22 アゼ (東から)



SX23 (東から)



SX23 断面 (南から)



SX23 断割り (南から)



SX24 (南から)



SX24 断割り (東から)



SX25 断面 (東から)



SX25 箍検出状況 (南から)



SX26 断面 (西から)



調査風景



SX27 断面 (南から)



SX28 断面 (南から)



東壁



東壁



北半全景（西から）



北半全景（東から）



北半全景（南から）



調査風景



北半垂直写真



東上空から



南上空から



西上空から



北上空から



SX29 (風倒木) アゼ (東から)



風倒木群 (南から)



3区南半 (東から)



3区南半 (北から)



3区南半 (南から)



南半東壁



南半垂直写真



SI01 (南から)



SI01 調査風景 (南から)



SX26 (西から)



SX26 断割り (西から)



SX30 アゼ (西から)



SX30 調査風景



SX31 ~ 33 (東から)



SX31 ~ 35 (南から)



SX31 籠痕跡



SX34 断面 (北から)



SX31 調査風景



SX31 断割り (東から)



SX36 (西から)



SX36 調査風景



SX36 断割り (西から)



SX36 調査風景

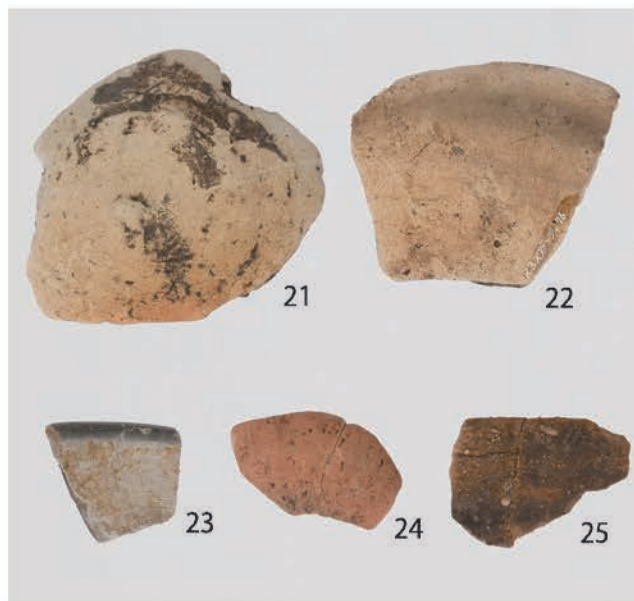
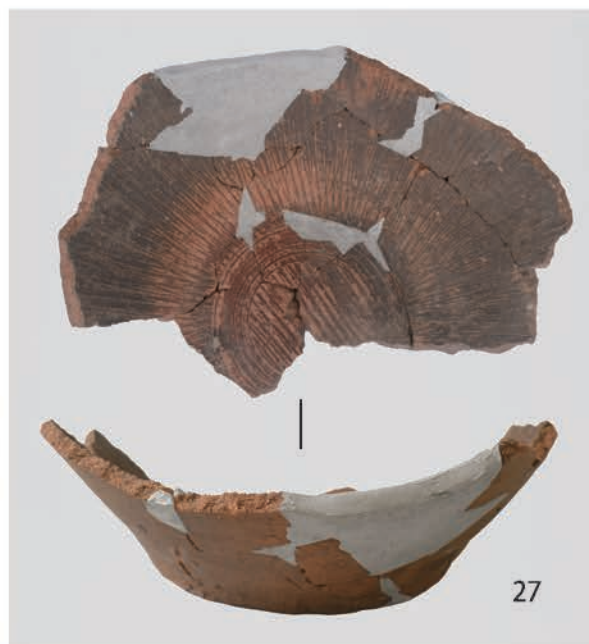


埋戻し後 (南から)



埋戻し後 (北から)







調査風景



調査風景



調査風景



調査風景



調査風景



C区西半（南東から）



C区東半（南西から）



調査風景



調査風景



調査風景



調査風景



調査風景



須恵器出土状態



C区ピット (東から)



C区ピット (東から)



D区 (西から)



D区 (西から)



D区堆積状況



調査風景



D区土器出土状態



D区土器出土状態



D 区遺物出土状態



D 区遺物出土状態



E 区中央部 (南から)



E 区堆積状況



遺物出土状態



遺物出土状態



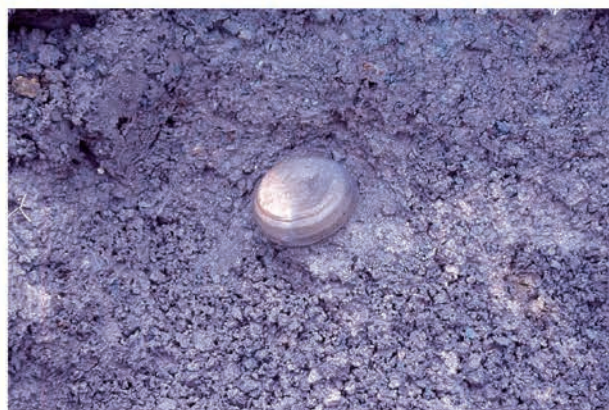
遺物出土状態



遺物出土状態



E区土器出土状態



E区土器出土状態



E区木製品出土状態



E区木製品出土状態



E区木製品出土状態



E区木製品出土状態



E区木製品出土状態



E区木製品出土状態



調査風景



調査風景



調査風景



調査風景



調査風景



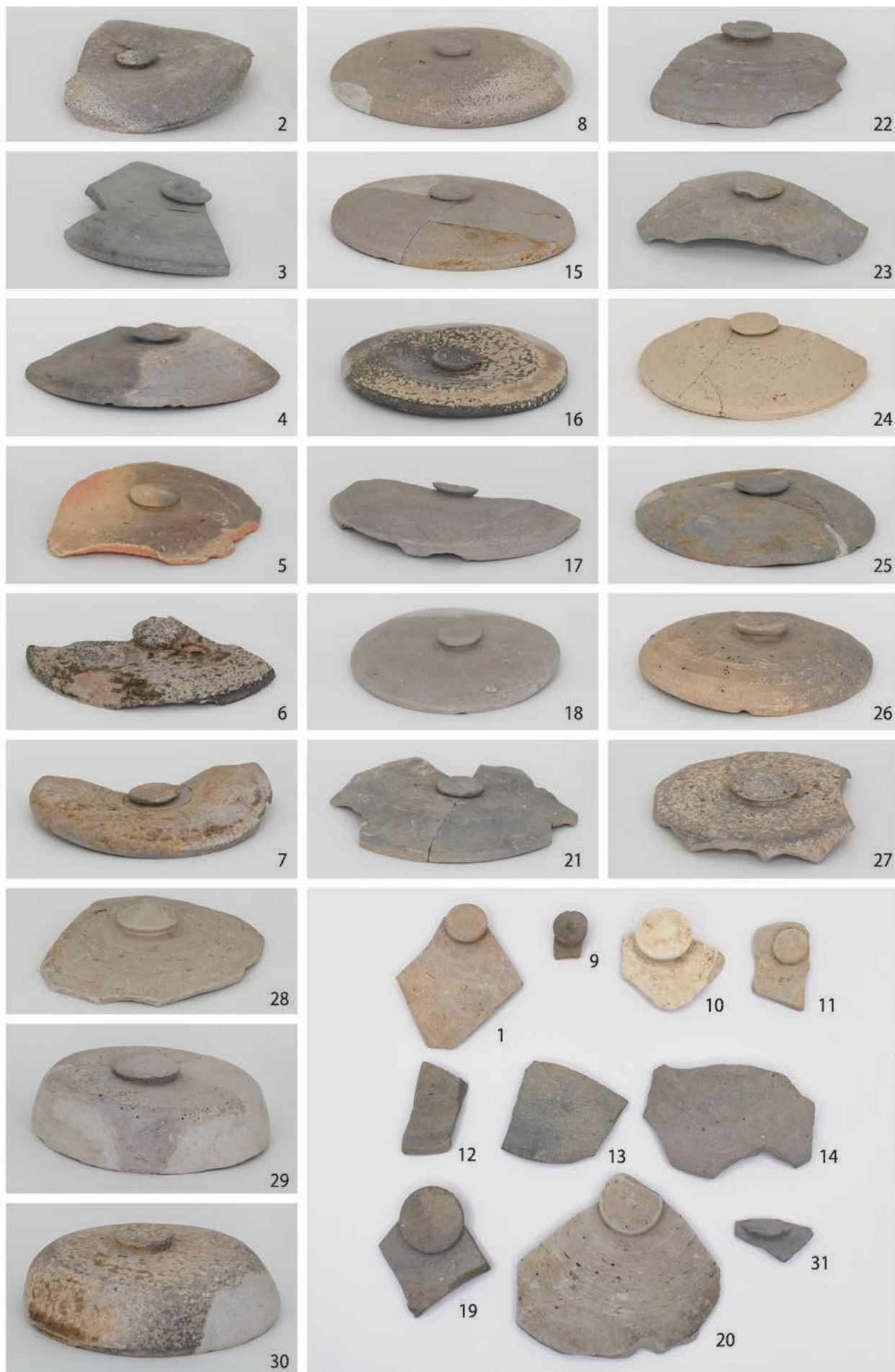
調査風景



調査風景



調査風景





















報告書抄録

ふりがな	ながのすわじんじゃしゅうへんいせき やちくさしょうぶんじいせき
書名	長野諏訪神社周辺遺跡 八千種庄文治遺跡
副書名	高岡・福田地区ほ場整備事業に伴う調査報告書
シリーズ名	福崎町埋蔵文化財調査報告
シリーズ番号	33
編著者名	渡辺 昇・白石 純
編集機関	福崎町教育委員会
所在地	〒679-2280 兵庫県神崎郡福崎町南田原 3116-1 TEL : 0790-22-0560
発行年月日	2024年 3月 25日

ふりがな 所収遺跡名	ふりがな 所在地	コード		北緯 度分秒	東経 度分秒	調査期間	調査面積 m ²	調査 種別
		市町村	遺跡番号					
すわじんじゃしゅうへんいせき 諏訪神社周辺遺跡	ひょうごけんかんとくごん 兵庫県神崎郡 ふくさきしょうたかおか 福崎町高岡 あざみやのにし 字宮ノ西 あざみやのひがし 字宮ノ東	28443	410147	34度 57分 55秒	134度 44分 21秒	2021年 9月3日～ 11月2日 2022年 1月5日～ 2月4日	2,894	ほ場 整備
やちくさしょうぶんじいせき 八千種庄文治遺跡	ひょうごけんかんとくごん 兵庫県神崎郡 ふくさきしょう やちくま 福崎町八千種 あざぶんじ 字文治	28443	410121	34度 55分 51秒	134度 47分 32秒	1999年 6月7日～ 9月30日	950	ほ場 整備

所収遺跡名	種別	主な時代	主な遺構	主な遺物	特記事項
すわじんじゃしゅうへんいせき 諏訪神社周辺遺跡	集落跡	奈良 近世	掘立柱建物 埋桶	須恵器 土師器 陶磁器 石白	
やちくさしょうぶんじいせき 八千種庄文治遺跡	生産 祭祀	奈良		須恵器 土師器 人形 鷗尾	

2024年3月25日 発行

福崎町埋蔵文化財調査報告 33

長野諏訪神社周辺遺跡

—高岡・福田地区ほ場整備事業に伴う発掘調査報告書—

八千種庄文治遺跡

発行 福崎町教育委員会
〒679-2280 兵庫県神崎郡福崎町南田原 3116-1
印刷 山野印刷株式会社