

天ヶ堤遺跡(2)

北関東自動車道（伊勢崎～県境）地域並びに
（一）香林羽黒線地方道路交付金事業に伴う
埋蔵文化財発掘調査報告書

第2分冊 挿図編

2008

東日本高速道路株式会社
群馬県伊勢崎土木事務所
財団法人群馬県埋蔵文化財調査事業団

あま が つつみ
天ヶ堤遺跡(2)

北関東自動車道（伊勢崎～県境）地域並びに
（一）香林羽黒線地方道路交付金事業に伴う
埋蔵文化財発掘調査報告書

第2分冊 挿図編

2008

東日本高速道路株式会社
群馬県伊勢崎土木事務所
財団法人群馬県埋蔵文化財調査事業団

挿 図 目 次

県側道 1・2 区の遺構

第108図	1～3号土坑、1号溝、1号井戸	1
第109図	1・2号埋甕、1号土坑	2
第110図	2～5号土坑	3
第111図	6・7号土坑	4

本線Ⅲ区・県側道 3 区縄文時代の遺構

第112図	J-10(1)	5
第113図	J-10(2)	6
第114図	J-11(1)	7
第115図	J-11(2)	8
第116図	J-11(3)	9
第117図	J-14	10
第118図	J-16	11
第119図	J-18	12
第120図	J-20(1)	13
第121図	J-20(2)	14
第122図	J-36	15
第123図	J-40	16
第124図	J-53(1)	17
第125図	J-53(2)	18
第126図	J-54	19
第127図	J-55	20
第128図	J-56	21
第129図	J-74	22
第130図	J-93(1)	23
第131図	J-93(2)	24
第132図	J-114	25
第133図	J-120	26
第134図	J-123	27
第135図	J-133(1)	28
第136図	J-133(2)	29
第137図	J-139	30
第138図	J-147	31
第139図	J-153	32
第140図	J-155	33
第141図	J-157	34
第142図	J-158	35
第143図	J-161	36
第144図	J-162	37
第145図	J-178	38
第146図	J-180	39
第147図	J-181	40
第148図	J-188	41
第149図	J-191	42
第150図	J-200・216	43
第151図	J-228	44
第152図	J-263	45
第153図	1号住居(1)	46
第154図	1号住居(2)	47
第155図	2号住居	48
第156図	4号住居	49
第157図	5号住居	50
第158図	6号住居	51
第159図	7号住居	52
第160図	8号住居	53
第161図	9号住居	54
第162図	10号住居	55

第163図	11号住居	56
第164図	12号住居	57
第165図	13号住居	58
第166図	14・15号住居	59
第167図	16号住居	60
第168図	J-15・19・24・25・28～31	61
第169図	J-37・38・46・47・57・60～63	62
第170図	J-58・59・64・65・70	63
第171図	J-66～69・71～73・78	64
第172図	J-75～77・79～81	65
第173図	J-82～85・89・90	66
第174図	J-86～88・91・92・94	67
第175図	J-95～100	68
第176図	J-101～106・109	69
第177図	J-107・108・110～113	70
第178図	J-115～119・121・125	71
第179図	J-122・124・126～131	72
第180図	J-134～136・140・141	73
第181図	J-137・138・142・143	74
第182図	J-144～146・148・150・151	75
第183図	J-149・152・156・159・160・165	76
第184図	J-154・163・166～169	77
第185図	J-170・171・173・175・179・184・218	78
第186図	J-174・176・187・190・217	79
第187図	J-182・183・192・193	80
第188図	J-186・189・194・195・197・198・201	81
第189図	J-199・202～204・206～208	82
第190図	J-209～215・220・222	83
第191図	J-224・227・230～233・237・239	84
第192図	J-235・240・244～247・249・250	85
第193図	J-252～257	86
第194図	J-259～262	87
第195図	1～6・8号土坑	88
第196図	9～13・17号土坑	89
第197図	18・24～28・300号土坑	90
第198図	29～32・45号土坑	91
第199図	33～37・39・41号土坑	92
第200図	38・43・44・90号土坑	93
第201図	46～49・78・79号土坑	94
第202図	50～54・56・57・60号土坑	95
第203図	58・61～64・287・296号土坑	96
第204図	65～67・69～72号土坑	97
第205図	73・75・80～83号土坑	98
第206図	84～89・91・92号土坑	99
第207図	94～97・99号土坑	100
第208図	98・100～102・105・205号土坑	101
第209図	104・106・107・109・112号土坑	102
第210図	110・115・116・190・191・200号土坑	103
第211図	113・187・215・219・220・224号土坑	104
第212図	114・213・214・218・227・263～265号土坑	105
第213図	117～121・123・124・193号土坑	106
第214図	127～135号土坑	107
第215図	136～148号土坑	108
第216図	149～160・162号土坑	109
第217図	161・163～171号土坑	110
第218図	172～175・177～185号土坑	111
第219図	186・188・189・192・194～196号土坑	112

第220図	197～199・201・203・204・206号土坑	113
第221図	207～212・216・217・221・223・232号土坑	114
第222図	228～231・233号土坑	115
第223図	234～237・240・242号土坑	116
第224図	238・239・241・243・247号土坑	117
第225図	244・245・249・250号土坑	118
第226図	251・253・254・256・258・261・271・272号土坑	119
第227図	255・259・260・262・266・302～304号土坑	120
第228図	267～270・273・274号土坑	121
第229図	275～283号土坑	122
第230図	284～286・288～292号土坑	123
第231図	293～295・297～299・301・305号土坑	124
第232図	306～311号土坑	125
第233図	312～320号土坑	126
第234図	321～326号土坑	127
第235図	327～329号土坑	128
本線Ⅲ区古墳時代～中・近世の遺構		
第236図	1号住居、2号住居(1)	129
第237図	2号住居(2)	130
第238図	3・4号住居	131
第239図	5・6号住居	132
第240図	7号住居、8号住居(1)	133
第241図	8号住居(2)、9号住居	134
第242図	10・11号住居	135
第243図	12号住居	136
第244図	13号住居(1)	137
第245図	13号住居(2)	138
第246図	1号掘立柱建物	139
第247図	2号掘立柱建物(1)	140
第248図	2号掘立柱建物(2)、3号掘立柱建物	141
第249図	1・2号溝	142
第250図	1～8号土坑	143
第251図	9～13・20～25号土坑	144
第252図	14～18・26～30号土坑	145
第253図	31～48号土坑	146
第254図	49～53号土坑	147
本線Ⅳ区・県側道4区縄文時代の遺構		
第255図	11号住居	148
第256図	13・14号住居	149
第257図	15号住居	150
第258図	16号住居	151
第259図	17号住居	152
第260図	19号住居	153
第261図	21号住居	154
第262図	22号住居	155
第263図	24号住居	156
第264図	27号住居	157
第265図	29号住居	158
第266図	30号住居	159
第267図	31号住居	160
第268図	34号住居	161
第269図	37・38号住居	162
第270図	40号住居	163
第271図	41号住居(1)	164
第272図	41号住居(2)	165
第273図	42号住居	166
第274図	128・186・187・189号土坑	167
第275図	188・190～192号土坑	168
第276図	193～195・197号土坑	169
第277図	196・198～201号土坑	170
第278図	202～205・207・208・283・284号土坑	171
第279図	215・218・222・223・227号土坑	172

第280図	228～233号土坑	173
第281図	234～241・245号土坑	174
第282図	243・244・246～251号土坑	175
第283図	252～258号土坑	176
第284図	259～265・268号土坑	177
第285図	266・269・271・272・274・275・279・290号土坑	178
第286図	276～278・280・282・286～288・291・292号土坑	179
第287図	293～297・302・304～306・308号土坑	180
第288図	307・309～313号土坑	181
第289図	314～327・329号土坑	182
第290図	328・330～336・338号土坑	183
第291図	337・339～341・345・357号土坑	184
第292図	342・343・346・347号土坑	185
第293図	348～352・354号土坑	186
第294図	353・355・358～362号土坑	187
第295図	363～370号土坑	188
第296図	371～378・380・381・384号土坑	189
第297図	1号配石	190
第298図	2号配石	191
第299図	3号配石	192
第300図	4・5号配石	193
第301図	6号配石	194
第302図	7号配石	195
第303図	8号配石	196
第304図	1号不明遺構	197
第305図	2・3号不明遺構	198
第306図	4・5号不明遺構	199
第307図	6・7号不明遺構	200
第308図	8・9号不明遺構	201
第309図	10号不明遺構	202
第310図	11～13号不明遺構	203
第311図	14～16号不明遺構	204
本線Ⅳ区・県側道4区古墳時代～中・近世の遺構		
第312図	1号住居	205
第313図	2・3号住居	206
第314図	4号住居	207
第315図	5号住居	208
第316図	6・7号住居	209
第317図	8号住居	210
第318図	9号住居	211
第319図	10・12号住居	212
第320図	18・20号住居	213
第321図	23・25号住居	214
第322図	26・32号住居	215
第323図	35・36号住居、43号住居(1)	216
第324図	43号住居(2)、44号住居	217
第325図	1・2号溝	218
第326図	3・5・6号溝	219
第327図	7～11号溝	220
第328図	1号掘立柱建物	221
第329図	2号掘立柱建物(1)	222
第330図	2号掘立柱建物(2)	223
第331図	3号掘立柱建物	224
第332図	17号不明遺構、127号土坑	225
第333図	344号土坑、1号畑	226
県側道1・2区出土土器		
第334図	1区1・2号埋壘	227
第335図	2区1号土坑出土土器(1)	228
第336図	2区1号土坑(2)、2号土坑出土土器	229
第337図	2区3～5号土坑、6号土坑(1)出土土器	230
第338図	2区6号土坑(2)、7号土坑(1)出土土器	231
第339図	2区7号土坑出土土器(2)	232

第340図	1・2区遺構外出土土器	233
本線Ⅲ区・県側道3区出土土器		
第341図	本線Ⅲ区J-10出土土器(1)	234
第342図	本線Ⅲ区J-10出土土器(2)	235
第343図	本線Ⅲ区J-10出土土器(3)	236
第344図	本線Ⅲ区J-10出土土器(4)	237
第345図	本線Ⅲ区J-10出土土器(5)	238
第346図	本線Ⅲ区J-11出土土器(1)	239
第347図	本線Ⅲ区J-11出土土器(2)	240
第348図	本線Ⅲ区J-11出土土器(3)	241
第349図	本線Ⅲ区J-11出土土器(4)	242
第350図	本線Ⅲ区J-11出土土器(5)	243
第351図	本線Ⅲ区J-11出土土器(6)	244
第352図	本線Ⅲ区J-11出土土器(7)	245
第353図	本線Ⅲ区J-11出土土器(8)	246
第354図	本線Ⅲ区J-11出土土器(9)	247
第355図	本線Ⅲ区J-11出土土器(10)	248
第356図	本線Ⅲ区J-14出土土器	249
第357図	本線Ⅲ区J-16、J-18(1)出土土器	250
第358図	本線Ⅲ区J-18出土土器(2)	251
第359図	本線Ⅲ区J-20出土土器(1)	252
第360図	本線Ⅲ区J-20出土土器(2)	253
第361図	本線Ⅲ区J-20出土土器(3)	254
第362図	本線Ⅲ区J-36出土土器(1)	255
第363図	本線Ⅲ区J-36(2)、J-40(1)出土土器	256
第364図	本線Ⅲ区J-40(2)、J-53出土土器	257
第365図	本線Ⅲ区J-54出土土器(1)	258
第366図	本線Ⅲ区J-54出土土器(2)	259
第367図	本線Ⅲ区J-55出土土器	260
第368図	本線Ⅲ区J-56出土土器	261
第369図	本線Ⅲ区J-74出土土器	262
第370図	本線Ⅲ区J-93出土土器(1)	263
第371図	本線Ⅲ区J-93出土土器(2)	264
第372図	本線Ⅲ区J-93出土土器(3)	265
第373図	本線Ⅲ区J-93(4)、J-114(1)出土土器	266
第374図	本線Ⅲ区J-114出土土器(2)	267
第375図	本線Ⅲ区J-114出土土器(3)	268
第376図	本線Ⅲ区J-114出土土器(4)	269
第377図	本線Ⅲ区J-114出土土器(5)	270
第378図	本線Ⅲ区J-120、J-123(1)出土土器	271
第379図	本線Ⅲ区J-123出土土器(2)	272
第380図	本線Ⅲ区J-133出土土器(1)	273
第381図	本線Ⅲ区J-133出土土器(2)	274
第382図	本線Ⅲ区J-133出土土器(3)	275
第383図	本線Ⅲ区J-133出土土器(4)	276
第384図	本線Ⅲ区J-133(5)、J-139出土土器	277
第385図	本線Ⅲ区J-147出土土器(1)	278
第386図	本線Ⅲ区J-147出土土器(2)	279
第387図	本線Ⅲ区J-153出土土器(1)	280
第388図	本線Ⅲ区J-153出土土器(2)	281
第389図	本線Ⅲ区J-153(3)、J-155、J-157(1)出土土器	282
第390図	本線Ⅲ区J-157出土土器(2)	283
第391図	本線Ⅲ区J-157出土土器(3)	284
第392図	本線Ⅲ区J-157(4)、J-158(1)出土土器	285
第393図	本線Ⅲ区J-158(2)、J-161出土土器	286
第394図	本線Ⅲ区J-162、J-178(1)出土土器	287
第395図	本線Ⅲ区J-178出土土器(2)	288
第396図	本線Ⅲ区J-178(3)、J-180(1)出土土器	289
第397図	本線Ⅲ区J-180出土土器(2)	290
第398図	本線Ⅲ区J-180(3)、J-181(1)出土土器	291
第399図	本線Ⅲ区J-181出土土器(2)	292

第400図	本線Ⅲ区J-188、J-191(1)出土土器	293
第401図	本線Ⅲ区J-191(2)、J-200、J-216(1)出土土器	294
第402図	本線Ⅲ区J-216(2)、J-228出土土器	295
第403図	県側道3区1号住居出土土器(1)	296
第404図	県側道3区1号住居出土土器(2)	297
第405図	県側道3区2号住居出土土器(1)	298
第406図	県側道3区2号住居出土土器(2)	299
第407図	県側道3区2号住居出土土器(3)	300
第408図	県側道3区2号住居(4)、3号住居出土土器	301
第409図	県側道3区4号住居出土土器(1)	302
第410図	県側道3区4号住居(2)、5号住居出土土器	303
第411図	県側道3区6号住居出土土器(1)	304
第412図	県側道3区6号住居(2)、7号住居(1)出土土器	305
第413図	県側道3区7号住居出土土器(2)	306
第414図	県側道3区8号住居出土土器	307
第415図	県側道3区9号住居出土土器(1)	308
第416図	県側道3区9号住居出土土器(2)	309
第417図	県側道3区9号住居(3)、10号住居(1)出土土器	310
第418図	県側道3区10号住居(2)、11号住居(1)出土土器	311
第419図	県側道3区11号住居(2)、12号住居(1)出土土器	312
第420図	県側道3区12号住居(2)、13号住居(1)出土土器	313
第421図	県側道3区13号住居(2)、14~16号住居出土土器	314
第422図	本線Ⅲ区J-5・6、J-15(1)出土土器	315
第423図	本線Ⅲ区J-15(2)、J-19・22出土土器	316
第424図	本線Ⅲ区J-24・25・27~29出土土器	317
第425図	本線Ⅲ区J-30・38出土土器	318
第426図	本線Ⅲ区J-37・51、J-57(1)出土土器	319
第427図	本線Ⅲ区J-57(2)、J-58・59・63出土土器	320
第428図	本線Ⅲ区J-64・65出土土器	321
第429図	本線Ⅲ区J-66・67・70・71・73、J-75(1)出土土器	322
第430図	本線Ⅲ区J-75(2)、J-76~78出土土器	323
第431図	本線Ⅲ区J-79・85・87・90・92・94・97出土土器	324
第432図	本線Ⅲ区J-96・98・99出土土器	325
第433図	本線Ⅲ区J-100~107出土土器	326
第434図	本線Ⅲ区J-108~113・115出土土器	327
第435図	本線Ⅲ区J-118・119・121・122・124~126・128・130~132・136出土土器	328
第436図	本線Ⅲ区J-134出土土器	329
第437図	本線Ⅲ区J-135・137・138・140出土土器	330
第438図	本線Ⅲ区J-141~143出土土器	331
第439図	本線Ⅲ区J-144・148・149出土土器	332
第440図	本線Ⅲ区J-152出土土器	333
第441図	本線Ⅲ区J-154・156・163出土土器	334
第442図	本線Ⅲ区J-166~168・170・171・175出土土器	335
第443図	本線Ⅲ区J-169出土土器(1)	336
第444図	本線Ⅲ区J-169出土土器(2)	337
第445図	本線Ⅲ区J-173・174出土土器	338
第446図	本線Ⅲ区J-176出土土器	339
第447図	本線Ⅲ区J-179・182・184・185・187出土土器	340
第448図	本線Ⅲ区J-183、J-186(1)出土土器	341
第449図	本線Ⅲ区J-186(2)、J-190・192出土土器	342
第450図	本線Ⅲ区J-189・195・196・198・199出土土器	343
第451図	本線Ⅲ区J-201~205・207・209・210・212・217~219出土土器	344
第452図	本線Ⅲ区J-211・215・221~224・226・229出土土器	345
第453図	本線Ⅲ区J-220・234出土土器	346
第454図	本線Ⅲ区J-227・232・239出土土器	347
第455図	本線Ⅲ区J-240・244・246・247・249・256・258出土土器	348

第456図	県側道3区1・2・6・7号土坑、8号土坑(1) 出土土器	349	第500図	IV・4区41号住居出土土器(1)	393
第457図	県側道3区8号土坑(2)、9号土坑、10号土坑(1) 出土土器	350	第501図	IV・4区41号住居(2)、42号住居出土土器	394
第458図	県側道3区10号土坑(2)、11号土坑、12号土坑(1) 出土土器	351	第502図	IV・4区11・16・29・62・64・89・90・94・98・101・ 125・128号土坑出土土器	395
第459図	県側道3区12号土坑(2)、14号土坑出土土器	352	第503図	IV・4区127・130・142・145・146・156~158・160・ 164・169・187号土坑出土土器	396
第460図	県側道3区15~17・19・20・22~24号土坑出土土器	353	第504図	IV・4区188・191・193・196・197号土坑出土土器	397
第461図	県側道3区25~27・29~32号土坑出土土器	354	第505図	IV・4区198・200・201号土坑、203号土坑(1)出土土器	398
第462図	県側道3区33~36・38・39・43・44・47号土坑出土土器	355	第506図	IV・4区203号土坑(2)、205・209号土坑、211号土坑(1) 出土土器	399
第463図	県側道3区48~50・52~54・57・58・60・61号土坑 出土土器	356	第507図	IV・4区211号土坑(2)、216号土坑(1)出土土器	400
第464図	県側道3区63・67・71・72号土坑、77号土坑(1) 出土土器	357	第508図	IV・4区216号土坑(2)、218・223・228・229・232~234・ 238号土坑出土土器	401
第465図	県側道3区77号土坑(2)、78・87号土坑、89号土坑(1) 出土土器	358	第509図	IV・4区245・246・251・252・254・255・257号 土坑出土土器	402
第466図	県側道3区89号土坑(2)、90・92・95・97~99・102号 土坑出土土器	359	第510図	IV・4区258~260・263~265号土坑、266号土坑(1)、 267号土坑	403
第467図	県側道3区104~106号土坑、109号土坑(1)出土土器	360	第511図	IV・4区266号土坑(2)、268・269・274号土坑、275号 土坑(1)出土土器	404
第468図	県側道3区109号土坑(2)、111号土坑(1)出土土器	361	第512図	IV・4区275号土坑(2)、277・278号土坑出土土器	405
第469図	県側道3区111号土坑(2)、112~114・117号土坑 出土土器	362	第513図	IV・4区276・279・282・283号土坑、284号土坑(1) 出土土器	406
第470図	県側道3区125・131・132・159・165・169・172号土坑 出土土器	363	第514図	IV・4区284号土坑(2)、287・290・292・294・295・ 297・300・305号土坑、306号土坑(1)出土土器	407
第471図	県側道3区166・175・176・187・188・192・193・195・ 205・206号土坑出土土器	364	第515図	IV・4区306号土坑(2)、307~309号土坑出土土器	408
第472図	県側道3区212・213・215~217・219・220・223・228号 土坑出土土器	365	第516図	IV・4区310~313号土坑出土土器	409
第473図	県側道3区231・233・237~239・244号土坑出土土器	366	第517図	IV・4区314号土坑、315号土坑(1)出土土器	410
第474図	県側道3区250・253・254・256・266・269・270・273・ 281・285・293・297・301・303・309号土坑出土土器	367	第518図	IV・4区315号土坑(2)、316号土坑出土土器	411
第475図	県側道3区320~322・326号土坑出土土器	368	第519図	IV・4区318・320号土坑出土土器	412
第476図	III・3区遺構外出土土器(1)	369	第520図	IV・4区322~324・326・327号土坑出土土器	413
第477図	III・3区遺構外出土土器(2)	370	第521図	IV・4区328~331・334号土坑出土土器	414
第478図	III・3区遺構外出土土器(3)	371	第522図	IV・4区339~342号土坑、343号土坑(1)出土土器	415
第479図	III・3区遺構外出土土器(4)	372	第523図	IV・4区343号土坑(2)、345・347号土坑、348号土坑(1)、 350・352号土坑出土土器	416
第480図	III・3区遺構外出土土器(5)	373	第524図	IV・4区348号土坑出土土器(2)	417
第481図	本線III区1号住居、2号住居(1)出土土器	374	第525図	IV・4区349・365・367~369・371・375号土坑出土土器	418
第482図	本線III区2号住居出土土器(2)	375	第526図	IV・4区1~3号配石、5号配石(1)出土土器	419
第483図	本線III区2号住居(3)、3~6号住居出土土器	376	第527図	IV・4区5号配石(2)、6号配石(1)出土土器	420
第484図	本線III区7~9号住居出土土器	377	第528図	IV・4区6号配石(2)、7号配石(1)出土土器	421
第485図	本線III区10・12号住居、15号土坑、遺構外出土土器	378	第529図	IV・4区7号配石(2)、8号配石(1)出土土器	422
本線IV区・県側道4区出土土器			第530図	IV・4区8号配石出土土器(2)	423
第486図	IV・4区11号住居出土土器(1)	379	第531図	IV・4区1号不明遺構出土土器(1)	424
第487図	IV・4区11号住居出土土器(2)	380	第532図	IV・4区1号不明遺構出土土器(2)	425
第488図	IV・4区11号住居出土土器(3)	381	第533図	IV・4区1号不明遺構(3)、2号不明遺構、3号 不明遺構(1)出土土器	426
第489図	IV・4区11号住居(4)、13・14号住居出土土器	382	第534図	IV・4区3号不明遺構(2)、4号不明遺構(1)出土土器	427
第490図	IV・4区15号住居出土土器	383	第535図	IV・4区4号不明遺構(2)、5~7号不明遺構出土土器	428
第491図	IV・4区16号住居出土土器	384	第536図	IV・4区8~10号不明遺構出土土器	429
第492図	IV・4区17・19号住居、21号住居(1)出土土器	385	第537図	IV・4区11~13号不明遺構、14号不明遺構(1)出土土器	430
第493図	IV・4区21号住居(2)、22号住居、24号住居(1) 出土土器	386	第538図	IV・4区14号不明遺構(2)、15~17号不明遺構出土土器	431
第494図	IV・4区24号住居出土土器(2)	387	第539図	IV・4区1・3~5・7~9号住居出土土器	432
第495図	IV・4区24号住居出土土器(3)	388	第540図	IV・4区10・25号住居出土土器	433
第496図	IV・4区27号住居出土土器	389	第541図	IV・4区遺構外出土土器(1)	434
第497図	IV・4区29~31号住居、34号住居(1)出土土器	390	第542図	IV・4区遺構外出土土器(2)	435
第498図	IV・4区34号住居(2)、37号住居(1)出土土器	391	第543図	IV・4区遺構外出土土器(3)	436
第499図	IV・4区37号住居(2)、38・40号住居出土土器	392	第544図	IV・4区遺構外出土土器(4)	437

第545図	IV・4区遺構外出土土器(5)……………	438
第546図	IV・4区1号住居、2号住居(1)出土土器……………	439
第547図	IV・4区2号住居(2)、4号住居(1)出土土器……………	440
第548図	IV・4区4号住居(2)、5号住居(1)出土土器……………	441
第549図	IV・4区5号住居(2)、8号住居(1)出土土器……………	442
第550図	IV・4区8号住居出土土器(2)……………	443
第551図	IV・4区8号住居(3)、9号住居(1)出土土器……………	444
第552図	IV・4区9号住居(2)、10号住居(1)出土土器……………	445
第553図	IV・4区10号住居(2)、12号住居出土土器……………	446
第554図	IV・4区18・20号住居出土土器……………	447
第555図	IV・4区23・25号住居出土土器……………	448
第556図	IV・4区26号住居出土土器……………	449
第557図	IV・4区32・35・36・43号住居、遺構外(1)出土土器……………	450
第558図	IV・4区遺構外(2)、中近世、303・344号土坑出土土器……………	451
県側道1・2区出土石器		
第559図	県側道1区出土石器……………	452
第560図	県側道2区出土石皿、石皿・多孔石および多孔石……………	453
第561図	県側道2区出土多孔石、凹石・磨石、磨石、敲石および結晶片岩製石器……………	454
第562図	県側道2区出土打製石斧(1)……………	455
第563図	県側道2区出土打製石斧(2)、三角錐形石器およびスクレイパー(1)……………	456
第564図	県側道2区出土スクレイパー(2)、鋸歯縁石器、不定形石器および石錐(1)……………	457
第565図	県側道2区出土石錐(2)および楔形石器……………	458
第566図	県側道2区出土石鏃および尖頭器……………	459
第567図	県側道2区出土石核(1)……………	460
第568図	県側道2区出土石核(2)、原石および両極歯剝離痕ある剥片……………	461
本線Ⅲ区出土石器		
第569図	本線Ⅲ区出土台石(1)……………	462
第570図	本線Ⅲ区出土台石(2)および石皿(1)……………	463
第571図	本線Ⅲ区出土石皿(2)および石皿・多孔石(1)……………	464
第572図	本線Ⅲ区出土石皿・多孔石(2)……………	465
第573図	本線Ⅲ区出土石皿・多孔石(3)……………	466
第574図	本線Ⅲ区出土石皿・多孔石(4)……………	467
第575図	本線Ⅲ区出土石皿・多孔石(5)および多孔石(1)……………	468
第576図	本線Ⅲ区出土多孔石(2)……………	469
第577図	本線Ⅲ区出土多孔石(3)……………	470
第578図	本線Ⅲ区出土多孔石(4)……………	471
第579図	本線Ⅲ区出土多孔石(5)……………	472
第580図	本線Ⅲ区出土多孔石(6)……………	473
第581図	本線Ⅲ区出土多孔石(7)……………	474
第582図	本線Ⅲ区出土凹石……………	475
第583図	本線Ⅲ区出土凹石・磨石および磨石(1)……………	476
第584図	本線Ⅲ区出土磨石(2)……………	477
第585図	本線Ⅲ区出土磨石(3)……………	478
第586図	本線Ⅲ区出土磨石・敲石(1)……………	479
第587図	本線Ⅲ区出土磨石・敲石(2)……………	480
第588図	本線Ⅲ区出土磨石・敲石(3)……………	481
第589図	本線Ⅲ区出土磨石・敲石(4)および敲石(1)……………	482
第590図	本線Ⅲ区出土敲石(2)……………	483
第591図	本線Ⅲ区出土凹石・敲石および凹石・磨石・敲石(1)……………	484
第592図	本線Ⅲ区出土凹石・磨石・敲石(2)および砥石……………	485
第593図	本線Ⅲ区出土結晶片岩製石器……………	486
第594図	本線Ⅲ区出土打製石斧(1)……………	487
第595図	本線Ⅲ区出土打製石斧(2)……………	488
第596図	本線Ⅲ区出土打製石斧(3)……………	489
第597図	本線Ⅲ区出土打製石斧(4)……………	490
第598図	本線Ⅲ区出土打製石斧(5)……………	491
第599図	本線Ⅲ区出土打製石斧(6)……………	492
第600図	本線Ⅲ区出土打製石斧(7)……………	493

第601図	本線Ⅲ区出土打製石斧(8)……………	494
第602図	本線Ⅲ区出土打製石斧(9)……………	495
第603図	本線Ⅲ区出土打製石斧(10)……………	496
第604図	本線Ⅲ区出土打製石斧(11)……………	497
第605図	本線Ⅲ区出土打製石斧(12)……………	498
第606図	本線Ⅲ区出土打製石斧(13)……………	499
第607図	本線Ⅲ区出土打製石斧(14)……………	500
第608図	本線Ⅲ区出土打製石斧(15)……………	501
第609図	本線Ⅲ区出土打製石斧(16)……………	502
第610図	本線Ⅲ区出土打製石斧(17)……………	503
第611図	本線Ⅲ区出土打製石斧(18)……………	504
第612図	本線Ⅲ区出土打製石斧(19)……………	505
第613図	本線Ⅲ区出土打製石斧(20)……………	506
第614図	本線Ⅲ区出土打製石斧(21)……………	507
第615図	本線Ⅲ区出土打製石斧(22)……………	508
第616図	本線Ⅲ区出土打製石斧(23)……………	509
第617図	本線Ⅲ区出土打製石斧(24)……………	510
第618図	本線Ⅲ区出土三角錐形石器(1)……………	511
第619図	本線Ⅲ区出土三角錐形石器(2)……………	512
第620図	本線Ⅲ区出土磨製石斧およびスクレイパー(1)……………	513
第621図	本線Ⅲ区出土スクレイパー(2)……………	514
第622図	本線Ⅲ区出土スクレイパー(3)……………	515
第623図	本線Ⅲ区出土スクレイパー(4)……………	516
第624図	本線Ⅲ区出土スクレイパー(5)……………	517
第625図	本線Ⅲ区出土スクレイパー(6)……………	518
第626図	本線Ⅲ区出土スクレイパー(7)……………	519
第627図	本線Ⅲ区出土スクレイパー(8)……………	520
第628図	本線Ⅲ区出土スクレイパー(9)……………	521
第629図	本線Ⅲ区出土スクレイパー(10)および鋸歯縁石器(1)……………	522
第630図	本線Ⅲ区出土鋸歯縁石器(2)、ノッチおよび不定形石器(1)……………	523
第631図	本線Ⅲ区出土不定形石器(2)……………	524
第632図	本線Ⅲ区出土不定形石器(3)……………	525
第633図	本線Ⅲ区出土不定形石器(4)……………	526
第634図	本線Ⅲ区出土不定形石器(5)……………	527
第635図	本線Ⅲ区出土不定形石器(6)……………	528
第636図	本線Ⅲ区出土不定形石器(7)……………	529
第637図	本線Ⅲ区出土不定形石器(8)……………	530
第638図	本線Ⅲ区出土石錐(1)……………	531
第639図	本線Ⅲ区出土石錐(2)……………	532
第640図	本線Ⅲ区出土石錐(3)……………	533
第641図	本線Ⅲ区出土石錐(4)……………	534
第642図	本線Ⅲ区出土石錐(5)……………	535
第643図	本線Ⅲ区出土石錐(6)および楔形石器(1)……………	536
第644図	本線Ⅲ区出土楔形石器(2)……………	537
第645図	本線Ⅲ区出土楔形石器(3)……………	538
第646図	本線Ⅲ区出土石鏃(1)……………	539
第647図	本線Ⅲ区出土石鏃(2)……………	540
第648図	本線Ⅲ区出土石鏃(3)……………	541
第649図	本線Ⅲ区出土石鏃(4)……………	542
第650図	本線Ⅲ区出土石鏃(5)……………	543
第651図	本線Ⅲ区出土石鏃(6)……………	544
第652図	本線Ⅲ区出土石鏃(7)……………	545
第653図	本線Ⅲ区出土石鏃(8)……………	546
第654図	本線Ⅲ区出土石鏃(9)および尖頭器……………	547
第655図	本線Ⅲ区出土石核(1)……………	548
第656図	本線Ⅲ区出土石核(2)……………	549
第657図	本線Ⅲ区出土石核(3)……………	550
第658図	本線Ⅲ区出土石核(4)……………	551
第659図	本線Ⅲ区出土石核(5)……………	552
第660図	本線Ⅲ区出土石核(6)……………	553

第661図	本線Ⅲ区出土石棒および石匙(1)……………	554
第662図	本線Ⅲ区出土石匙(2)、石錘および異形石器……………	555
第663図	本線Ⅲ区出土石製円板、垂飾品、装飾品、乳鉢状石製品 および研磨痕のある礫……………	556

県側道3区出土石器

第664図	県側道3区出土台石(1)……………	557
第665図	県側道3区出土台石(2)および石皿(1)……………	558
第666図	県側道3区出土石皿(2)および石皿・多孔石(1)……………	559
第667図	県側道3区出土石皿・多孔石(2)……………	560
第668図	県側道3区出土石皿・多孔石(3)……………	561
第669図	県側道3区出土石皿・多孔石(4)……………	562
第670図	県側道3区出土多孔石(1)……………	563
第671図	県側道3区出土多孔石(2)……………	564
第672図	県側道3区出土凹石、凹石・磨石および磨石(1)……………	565
第673図	県側道3区出土磨石(2)および磨石・敲石(1)……………	566
第674図	県側道3区出土磨石・敲石(2)……………	567
第675図	県側道3区出土磨石・敲石(3)……………	568
第676図	県側道3区出土磨石・敲石(4)および敲石(1)……………	569
第677図	県側道3区出土敲石(2)および凹石・磨石・敲石(1)……………	570
第678図	県側道3区出土凹石・磨石・敲石(2)および砥石……………	571
第679図	県側道3区出土結晶片岩製石器……………	572
第680図	県側道3区出土打製石斧(1)……………	573
第681図	県側道3区出土打製石斧(2)……………	574
第682図	県側道3区出土打製石斧(3)……………	575
第683図	県側道3区出土打製石斧(4)……………	576
第684図	県側道3区出土打製石斧(5)……………	577
第685図	県側道3区出土打製石斧(6)および三角錐形石器……………	578
第686図	県側道3区出土磨製石斧およびスクレイパー(1)……………	579
第687図	県側道3区出土スクレイパー(2)……………	580
第688図	県側道3区出土スクレイパー(3)および鋸歯縁石器……………	581
第689図	県側道3区出土ノッチおよび不定形石器(1)……………	582
第690図	県側道3区出土不定形石器(2)……………	583
第691図	県側道3区出土不定形石器(3)……………	584
第692図	県側道3区出土石錐(1)……………	585
第693図	県側道3区出土石錐(2)……………	586
第694図	県側道3区出土楔形石器……………	587
第695図	県側道3区出土石鏃(1)……………	588
第696図	県側道3区出土石鏃(2)、尖頭器および石核(1)……………	589
第697図	県側道3区出土石核(2)……………	590
第698図	県側道3区出土石核(3)、石棒および石匙(1)……………	591
第699図	県側道3区出土石匙(2)……………	592
第700図	県側道3区出土その他の石製品および中・近世遺物……………	593

本線Ⅳ区出土石器

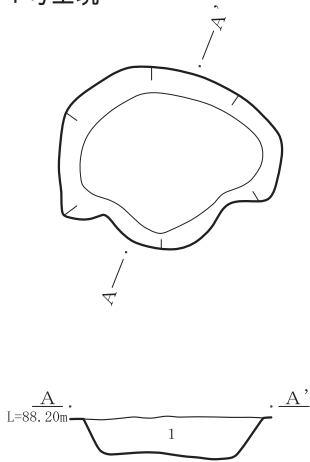
第701図	本線Ⅳ区出土台石……………	594
第702図	本線Ⅳ区出土石皿(1)……………	595
第703図	本線Ⅳ区出土石皿(2)および石皿・多孔石(1)……………	596
第704図	本線Ⅳ区出土石皿・多孔石(2)……………	597
第705図	本線Ⅳ区出土石皿・多孔石(3)……………	598
第706図	本線Ⅳ区出土多孔石(1)……………	599
第707図	本線Ⅳ区出土多孔石(2)……………	600
第708図	本線Ⅳ区出土多孔石(3)……………	601
第709図	本線Ⅳ区出土多孔石(4)……………	602
第710図	本線Ⅳ区出土多孔石(5)……………	603
第711図	本線Ⅳ区出土多孔石(6)……………	604
第712図	本線Ⅳ区出土凹石および凹石・磨石(1)……………	605
第713図	本線Ⅳ区出土凹石・磨石(2)、磨石および磨石・敲石(1) ……………	606
第714図	本線Ⅳ区出土磨石・敲石(2)……………	607
第715図	本線Ⅳ区出土磨石・敲石(3)……………	608
第716図	本線Ⅳ区出土磨石・敲石(4)および敲石(1)……………	609
第717図	本線Ⅳ区出土敲石(2)、凹石・敲石および凹石・磨石・ 敲石(1)……………	610
第718図	本線Ⅳ区出土凹石・磨石・敲石(2)および砥石……………	611

第719図	本線Ⅳ区出土結晶片岩製石器および打製石斧(1)……………	612
第720図	本線Ⅳ区出土打製石斧(2)……………	613
第721図	本線Ⅳ区出土打製石斧(3)……………	614
第722図	本線Ⅳ区出土打製石斧(4)……………	615
第723図	本線Ⅳ区出土打製石斧(5)……………	616
第724図	本線Ⅳ区出土打製石斧(6)……………	617
第725図	本線Ⅳ区出土打製石斧(7)……………	618
第726図	本線Ⅳ区出土打製石斧(8)……………	619
第727図	本線Ⅳ区出土打製石斧(9)……………	620
第728図	本線Ⅳ区出土打製石斧(10)および三角錐形石器……………	621
第729図	本線Ⅳ区出土磨製石斧……………	622
第730図	本線Ⅳ区出土スクレイパー(1)……………	623
第731図	本線Ⅳ区出土スクレイパー(2)……………	624
第732図	本線Ⅳ区出土スクレイパー(3)……………	625
第733図	本線Ⅳ区出土鋸歯縁石器、ノッチおよび不定形石器(1) ……………	626
第734図	本線Ⅳ区出土不定形石器(2)……………	627
第735図	本線Ⅳ区出土不定形石器(3)……………	628
第736図	本線Ⅳ区出土不定形石器(4)……………	629
第737図	本線Ⅳ区出土不定形石器(5)および石錐(1)……………	630
第738図	本線Ⅳ区出土石錐(2)……………	631
第739図	本線Ⅳ区出土石錐(3)……………	632
第740図	本線Ⅳ区出土石錐(4)および楔形石器(1)……………	633
第741図	本線Ⅳ区出土楔形石器(2)……………	634
第742図	本線Ⅳ区出土石鏃(1)……………	635
第743図	本線Ⅳ区出土石鏃(2)……………	636
第744図	本線Ⅳ区出土石鏃(3)……………	637
第745図	本線Ⅳ区出土石鏃(4)……………	638
第746図	本線Ⅳ区出土石鏃(5)および尖頭器……………	639
第747図	本線Ⅳ区出土石核(1)……………	640
第748図	本線Ⅳ区出土石核(2)……………	641
第749図	本線Ⅳ区出土原石および石棒……………	642
第750図	本線Ⅳ区出土その他石製品および近世遺物……………	643

県側道4区出土石器

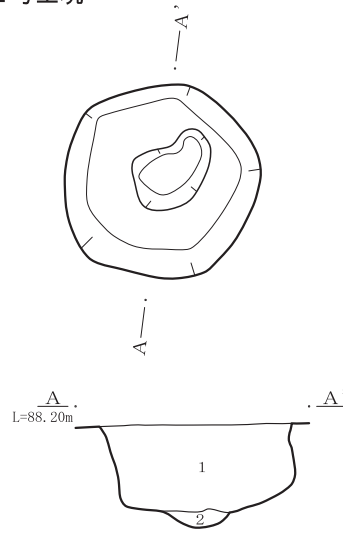
第751図	県側道4区出土台石、石皿および石皿・多孔石(1)……………	644
第752図	県側道4区出土石皿・多孔石(2)……………	645
第753図	県側道4区出土多孔石(1)……………	646
第754図	県側道4区出土多孔石(2)……………	647
第755図	県側道4区出土多孔石(3)、凹石および磨石(1)……………	648
第756図	県側道4区出土磨石(2)および磨石・敲石(1)……………	649
第757図	県側道4区出土磨石・敲石(2)および敲石(1)……………	650
第758図	県側道4区出土敲石(2)、凹石・磨石・敲石および砥石 ……………	651
第759図	県側道4区出土結晶片岩製石器および打製石斧(1)……………	652
第760図	県側道4区出土打製石斧(2)……………	653
第761図	県側道4区出土打製石斧(3)……………	654
第762図	県側道4区出土打製石斧(4)および三角錐形石器(1)……………	655
第763図	県側道4区出土三角錐形石器(2)、磨製石斧および スクレイパー(1)……………	656
第764図	県側道4区出土スクレイパー(2)……………	657
第765図	県側道4区出土スクレイパー(3)……………	658
第766図	県側道4区出土鋸歯縁石器、ノッチおよび不定形石器(1) ……………	659
第767図	県側道4区出土不定形石器(2)……………	660
第768図	県側道4区出土不定形石器(3)……………	661
第769図	県側道4区出土不定形石器(4)および石錐(1)……………	662
第770図	県側道4区出土石錐(2)……………	663
第771図	県側道4区出土石錐(3)および楔形石器……………	664
第772図	県側道4区出土石鏃(1)……………	665
第773図	県側道4区出土石鏃(2)……………	666
第774図	県側道4区出土石核(1)……………	667
第775図	県側道4区出土石核(2)および石棒……………	668
第776図	県側道4区出土石匙、石製円板、石製品および原石……………	669

1号土坑



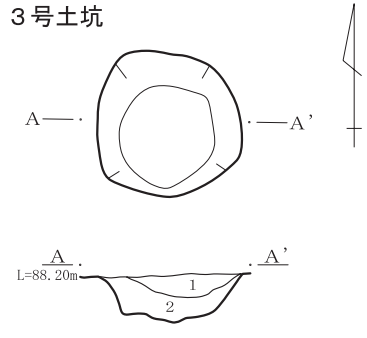
1号土坑
1層 黒褐色土 ローム粒、ブロックを多量含む

2号土坑

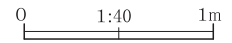


2号土坑
1層 暗褐色土 ローム粒を多量含む
2層 暗黄褐色土 ローム主体土

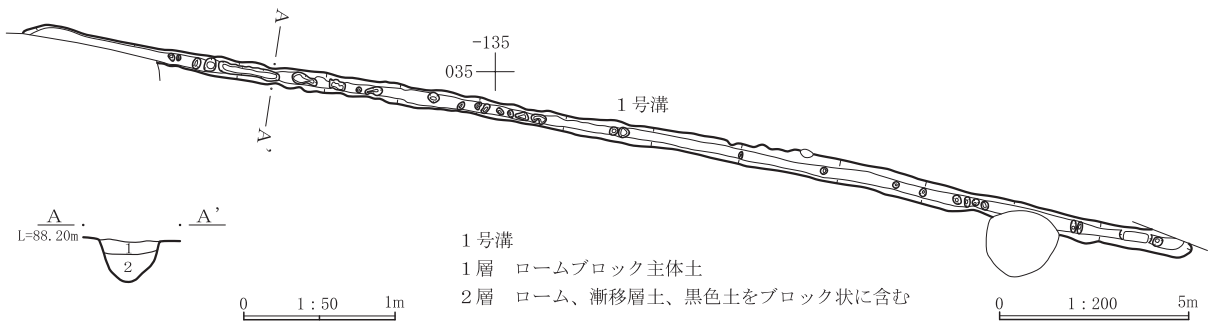
3号土坑



3号土坑
1層 黒褐色土 ローム粒を微量含む
2層 暗褐色土 ローム粒を多量含む

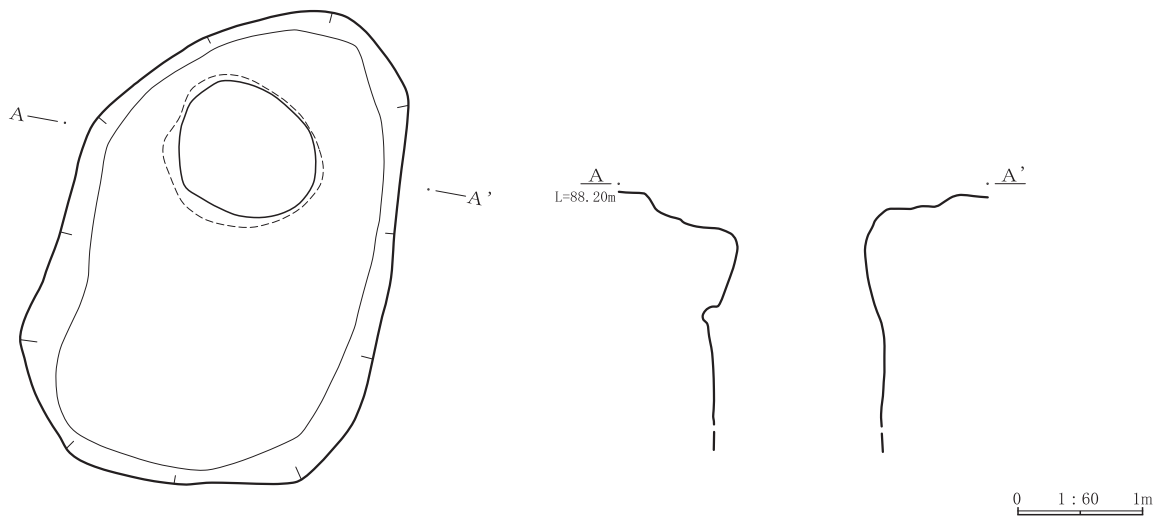


1号溝



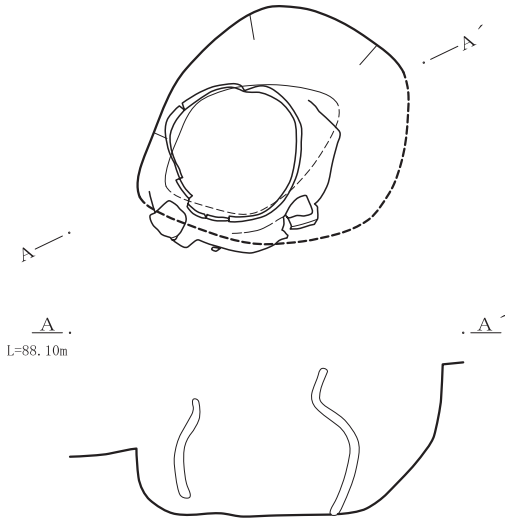
1号溝
1層 ロームブロック主体土
2層 ローム、漸移層土、黒色土をブロック状に含む

1号井戸



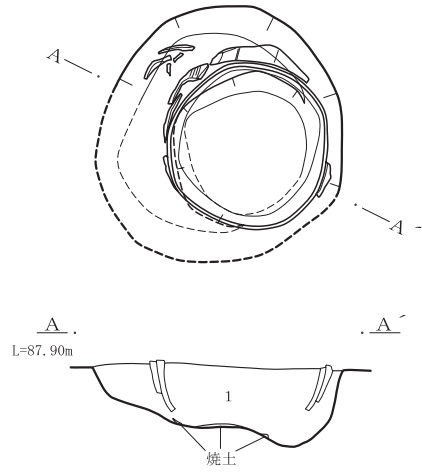
第108図 1～3号土坑、1号溝、1号井戸

1号埋甕



A
L=88.10m

2号埋甕

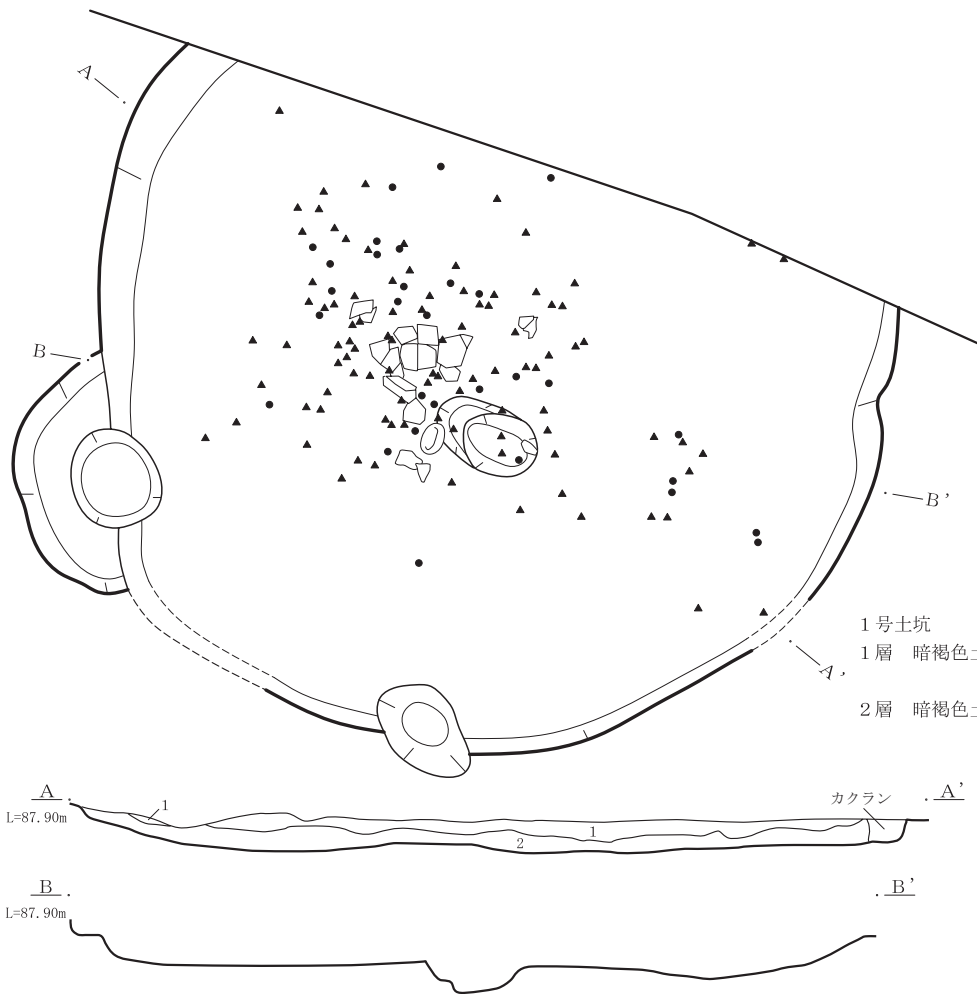


A
L=87.90m

2号埋甕
1層 暗褐色土 ローム粒を多量、白色粒を少量含む

0 1:20 1m

1号土坑



1号土坑
1層 暗褐色土 黒色土を少量、炭化物を微量含む
2層 暗褐色土 黒色土ブロック、炭化物、焼土粒を含む

A
L=87.90m

B
L=87.90m

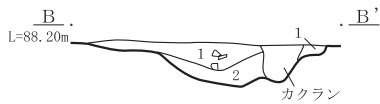
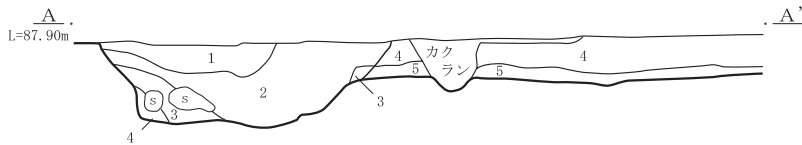
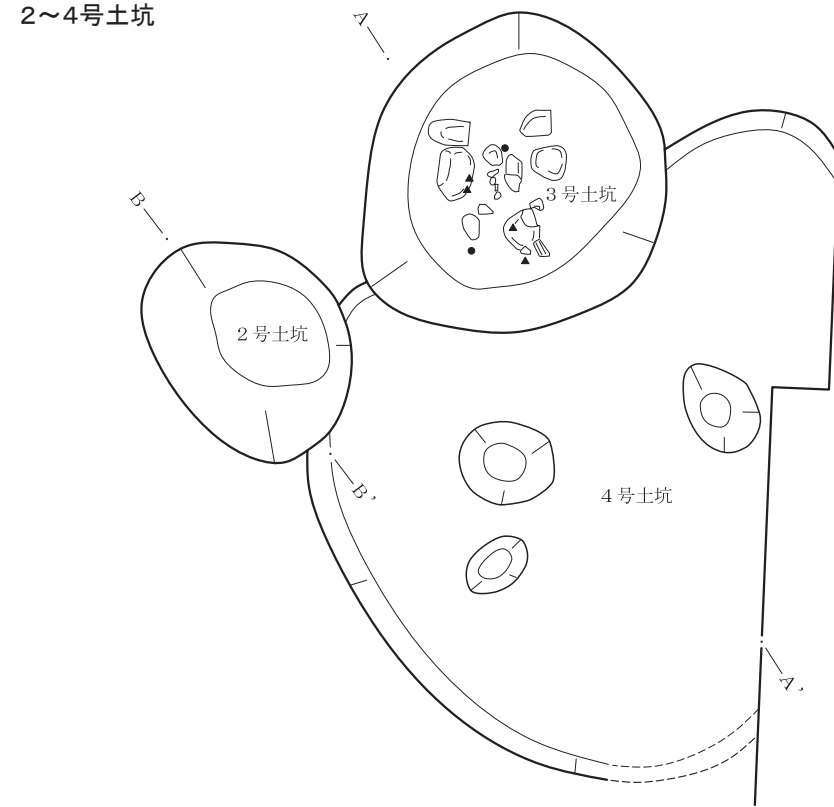
カクラン A'

B'

0 1:40 1m

第109図 1・2号埋甕、1号土坑

2~4号土坑



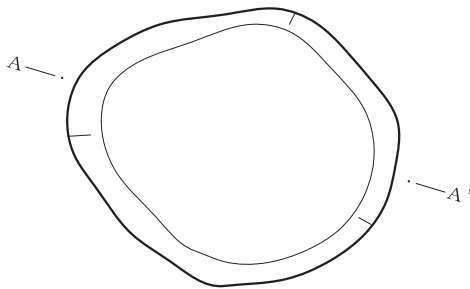
3・4号土坑

- 1層 暗褐色土 白色軽石粒を多量、炭化物を少量、ローム粒を微量含む
- 2層 暗褐色土 白色軽石粒を多量、ローム粒を少量含む
- 3層 暗黄褐色土 白色軽石粒を多量含む
- 4層 暗黄褐色土 ローム主体土
- 5層 暗黄褐色土 白色軽石粒を多量、炭化物を少量、ローム粒を微量含む

2号土坑

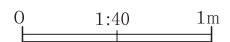
- 1層 暗褐色土 黒色土ブロックを含む
- 2層 暗褐色土 黒色土、ロームブロックを少量、炭化物を微量含む

5号土坑



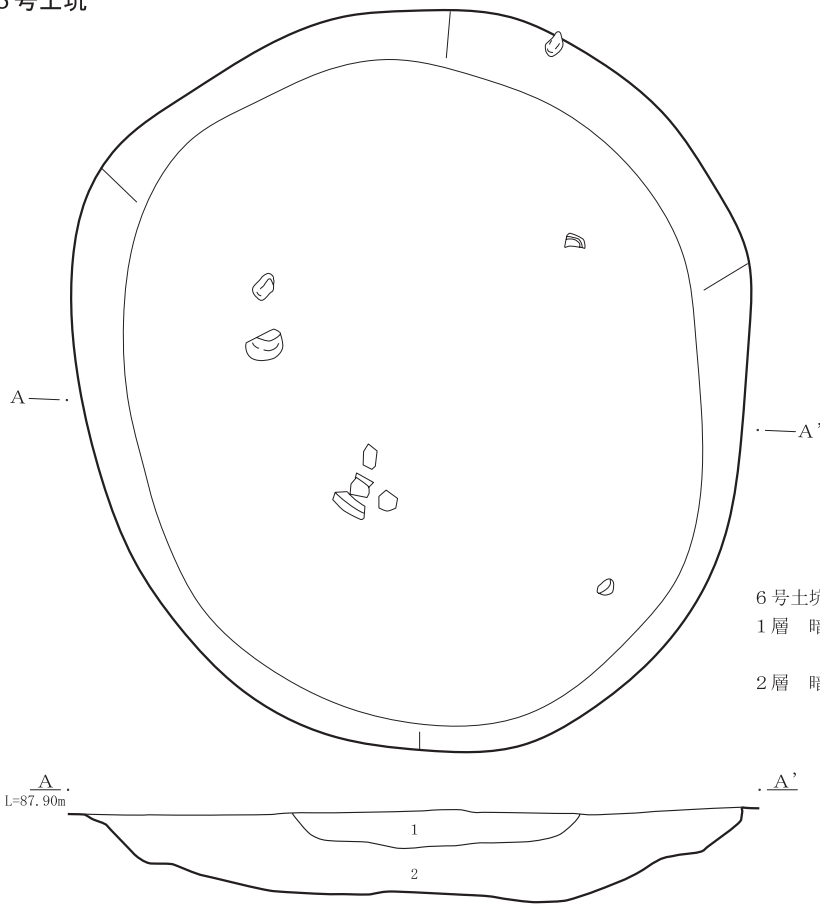
5号土坑

- 1層 暗褐色土 黒色土、ロームを含む



第110図 2~5号土坑

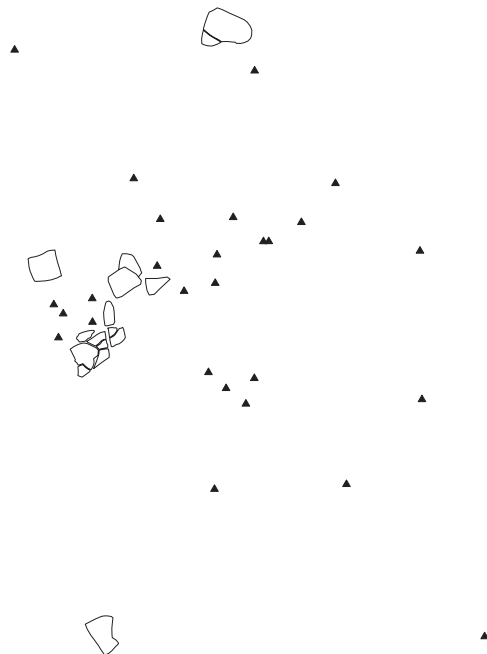
6号土坑



6号土坑

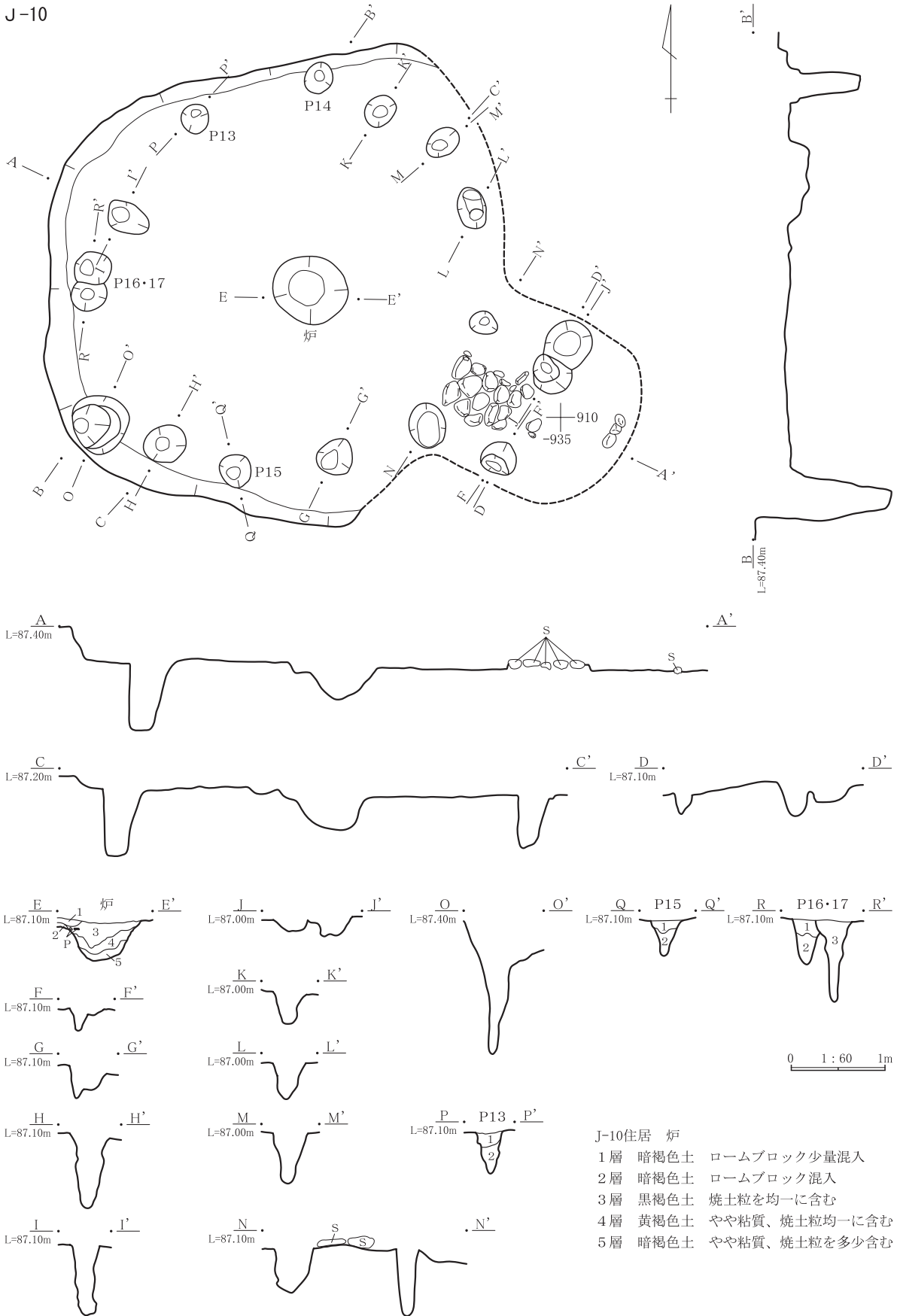
- 1層 暗褐色土 炭化物を多量、ロームブロックを少量含む
- 2層 暗褐色土 ロームブロックを多量、焼土・炭化物を微量含む

7号土坑

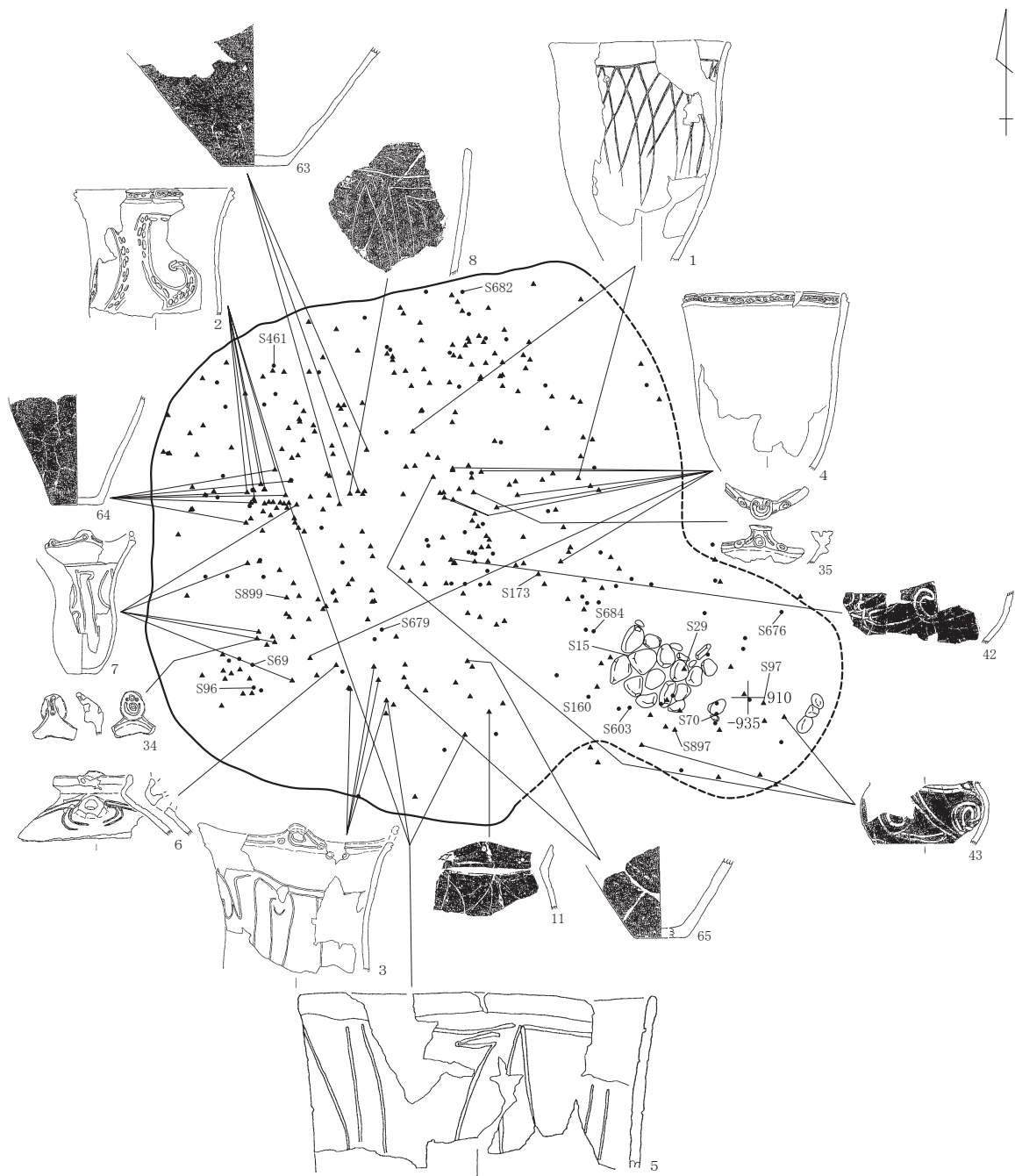


第111図 6・7号土坑

J-10



第112図 J-10(1)



P 1 3

- 1層 にぶい黄褐色土 ロームブロック、白色パミス、炭化物を混入する
- 2層 褐色土 ロームブロックを混入する、しまり弱い

P 1 5

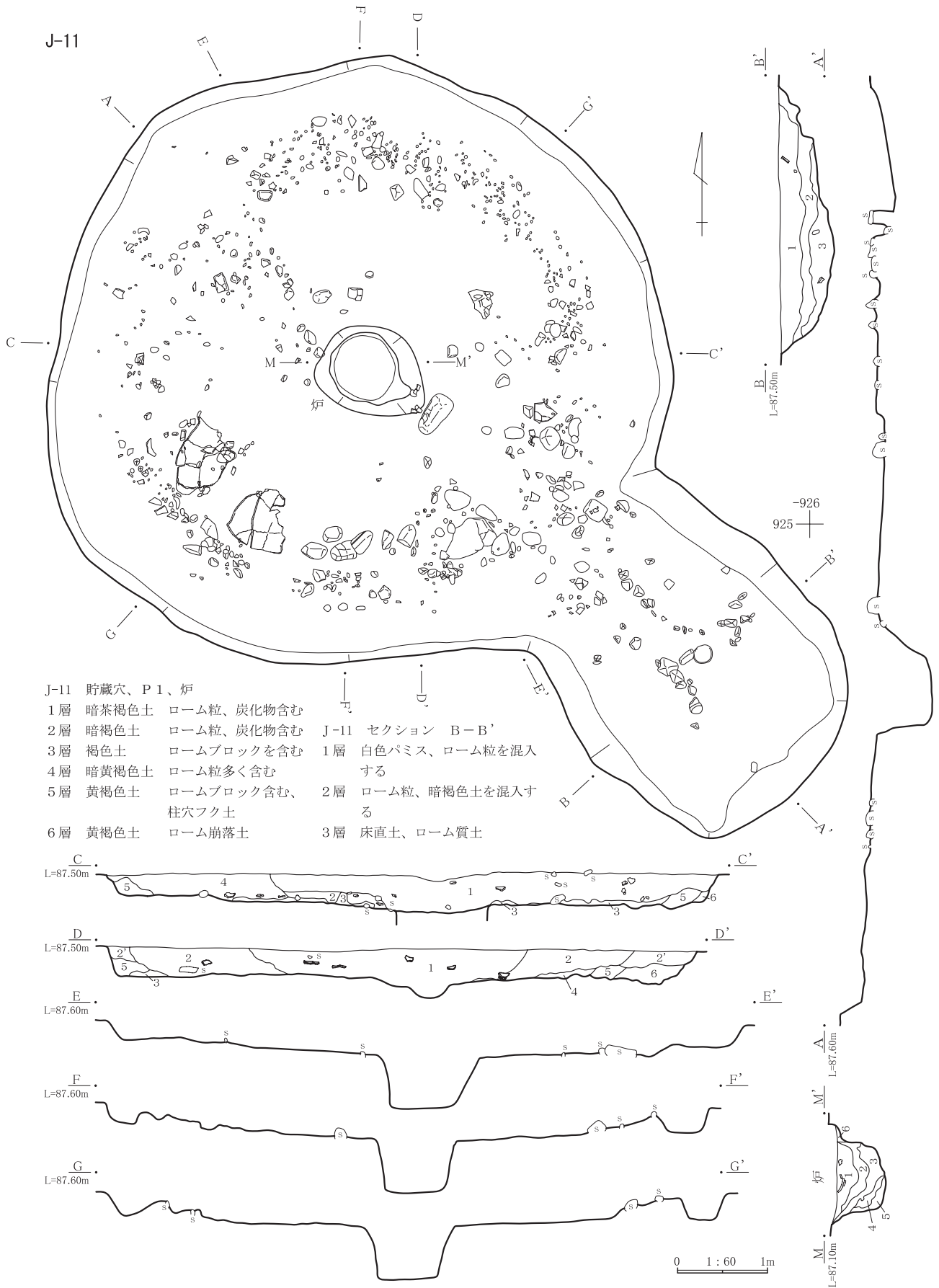
- 1層 黒褐色土 ローム粒、白色パミスを混入する
- 2層 にぶい黄褐色土 ローム粒を混入する

P 1 6・1 7

- 1層 にぶい黄褐色土 ローム粒、白色パミスを混入する
- 2層 黒褐色土 ローム粒を混入する、しまり弱い
- 3層 暗褐色土 ローム粒、白色パミスを混入する

第113図 J-10(2)

0 1:60 1m

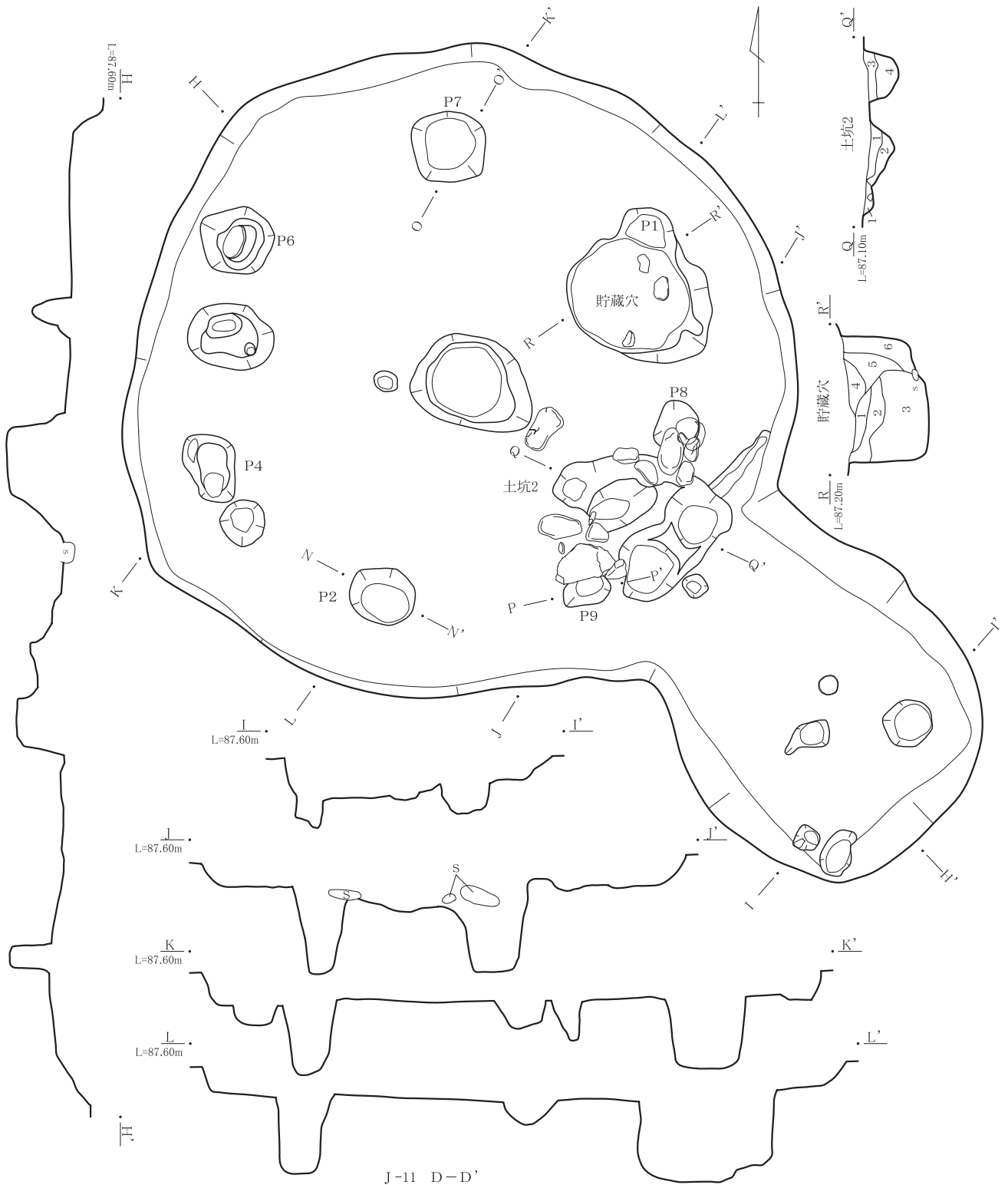


J-11

J-11 貯蔵穴、P 1、炉

- | | | |
|----------|------------|------------------|
| 1層 暗茶褐色土 | ローム粒、炭化物含む | |
| 2層 暗褐色土 | ローム粒、炭化物含む | J-11 セクション B-B' |
| 3層 褐色土 | ロームブロックを含む | 1層 白色パミス、ローム粒を混入 |
| 4層 暗黄褐色土 | ローム粒多く含む | する |
| 5層 黄褐色土 | ロームブロック含む、 | 2層 ローム粒、暗褐色土を混入す |
| | 柱穴フク土 | る |
| 6層 黄褐色土 | ローム崩落土 | 3層 床直土、ローム質土 |

第114図 J-11(1)



- J-11 C-C'
- 1層 攪乱土坑 黒色強い
 - 2層 褐灰色土
 - 3層 にぶい黄橙色土ローム質
 - 4層 褐灰色土
 - 5層 灰黄褐ローム質土
 - 6層 にぶい黄橙ローム質土

- J-11 D-D'
- 1層 褐灰色土 攪乱土坑 黒色強い
 - 2層 褐灰色土
 - 2層 褐灰色土
 - 3層 にぶい黄橙色土ローム質
 - 4層 褐灰色土
 - 5層 灰黄褐ローム質土
 - 6層 にぶい黄橙ローム質土

- 土坑2 Q-Q'
- 1層 炭化物、ローム粒含む
 - 2層 ローム粒多い
 - 3層 ローム、炭化物含む
 - 4層 ロームブロック多い

第115図 J-11(2)

0 1:60 1m

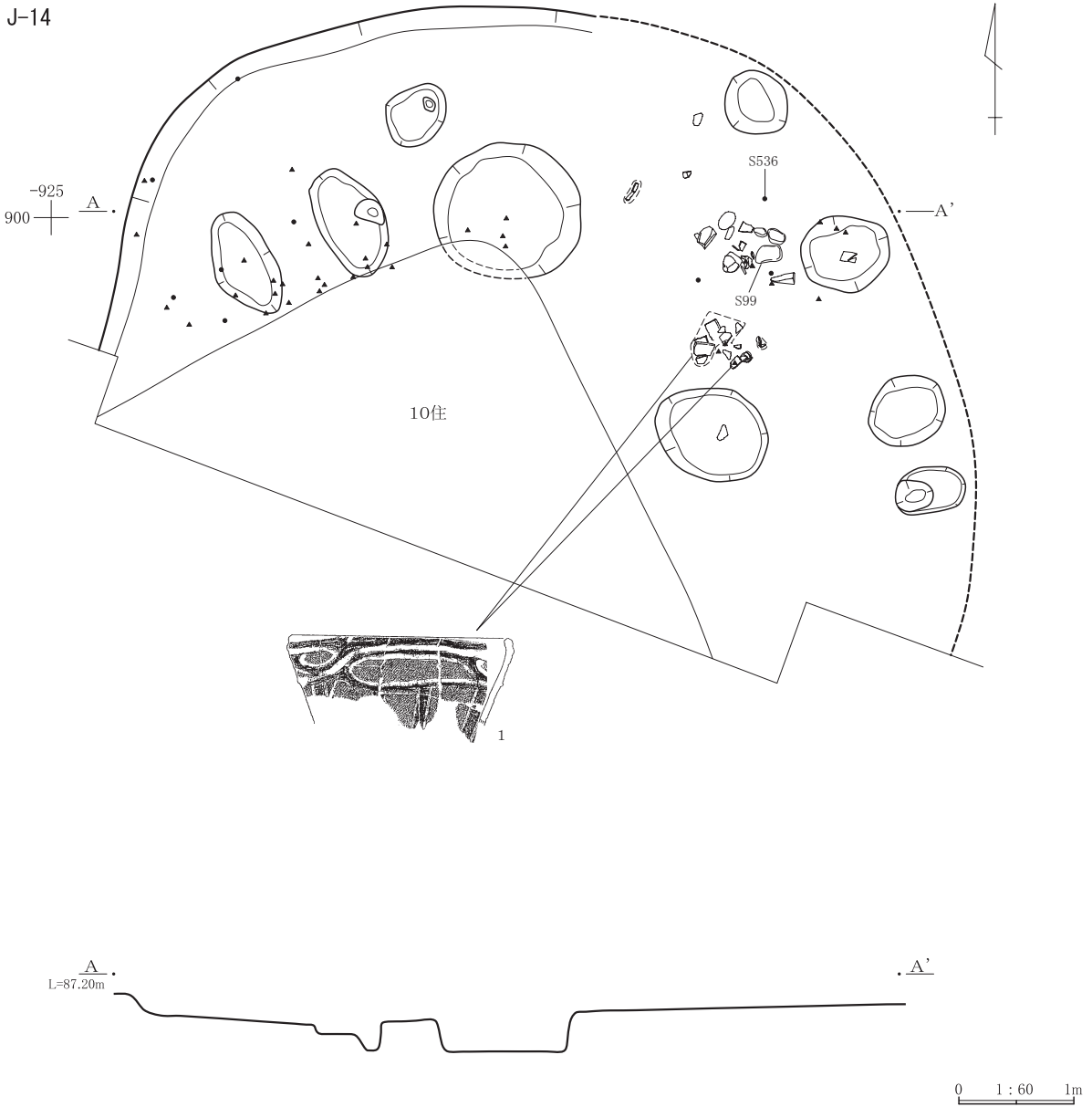


- P 2 N-N'
 1層 ロームブロック含む
 2層 ロームブロック多い
- P 7 O-O'
 1層 ロームブロック含む
 2層 ロームブロック多い

第116図 J-11(3)

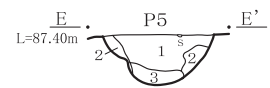
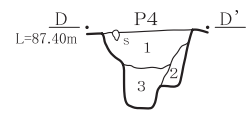
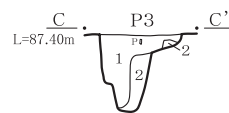
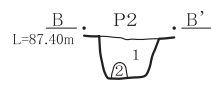
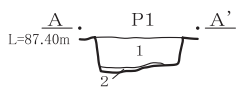
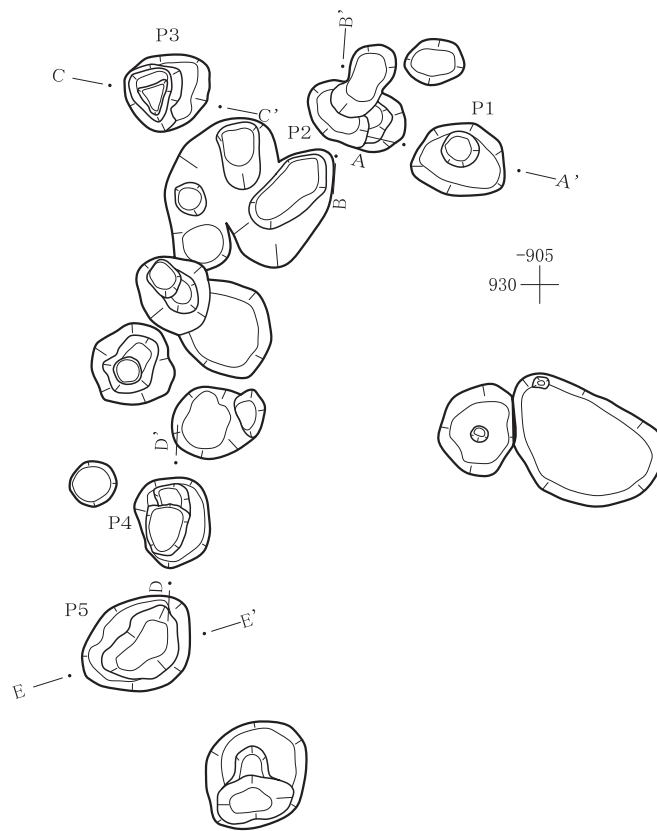
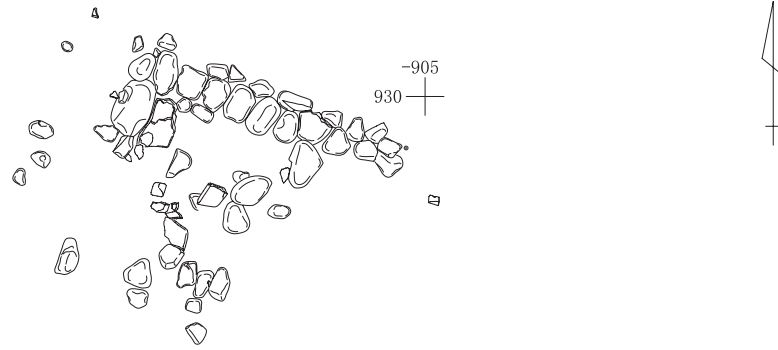
0 1:60 1m

J-14



第117図 J-14

J-16



J-16 P1~3

- 1層 暗褐色土 淡色黒ボク土混入
- 2層 黄褐色土 ロームブロック崩落土

J-16 P4・5

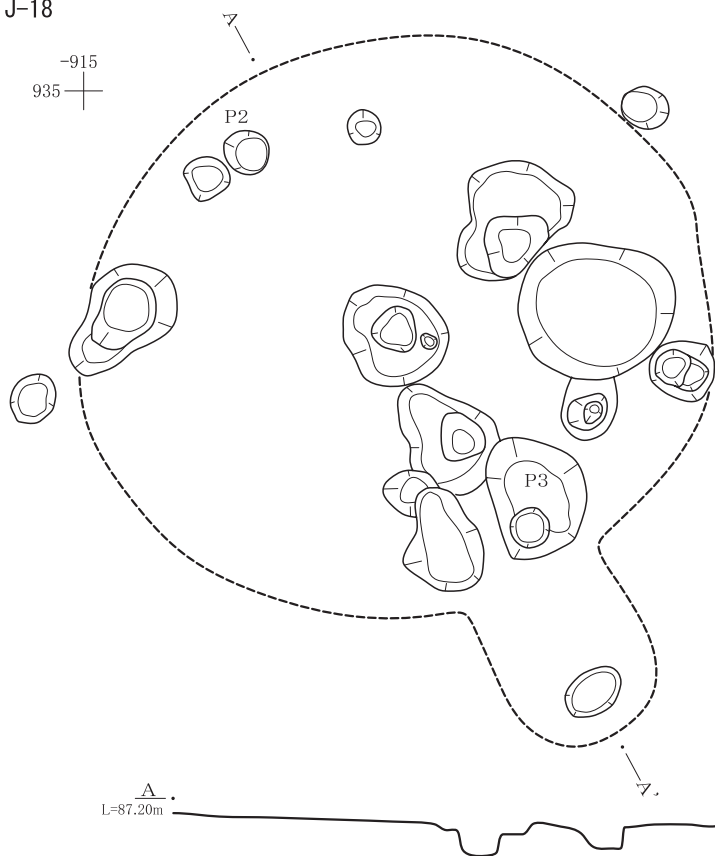
- 1層 暗褐色土 淡色黒ボク土混入
- 2層 黄褐色土 ロームブロック崩落土
- 3層 褐色 ローム粒、淡黒ブロック混じり

0 1 : 60 1m

第118図 J-16

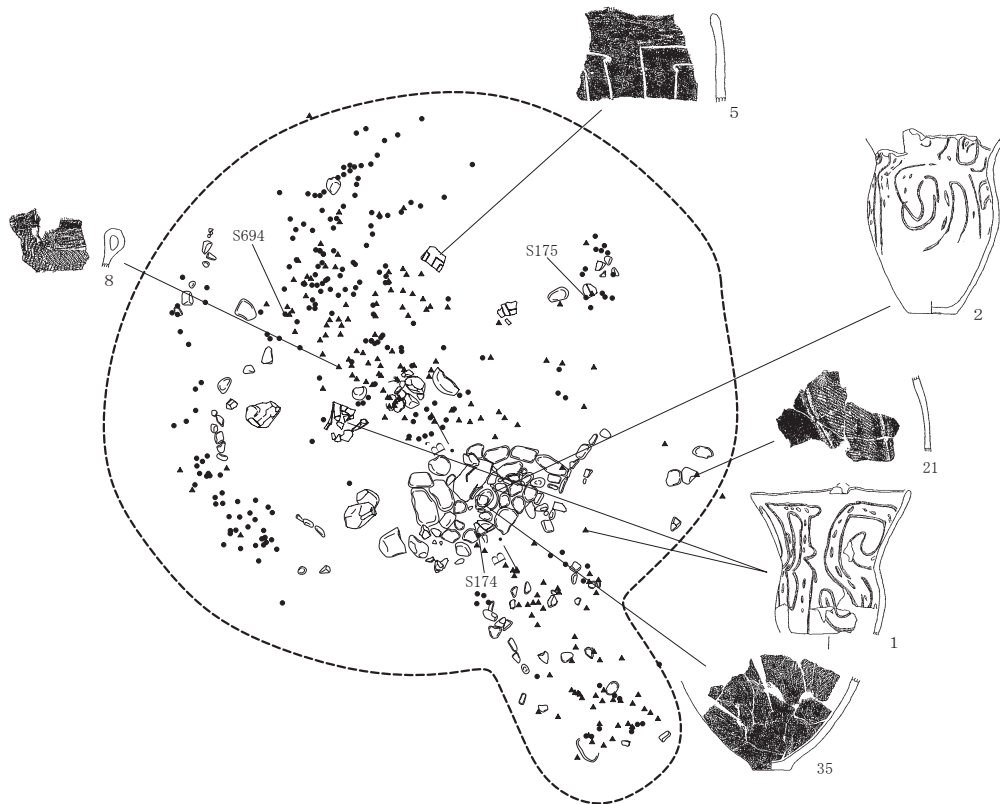
J-18

-915
935



J-18 甕
1層 褐色土、炭化物少量含む

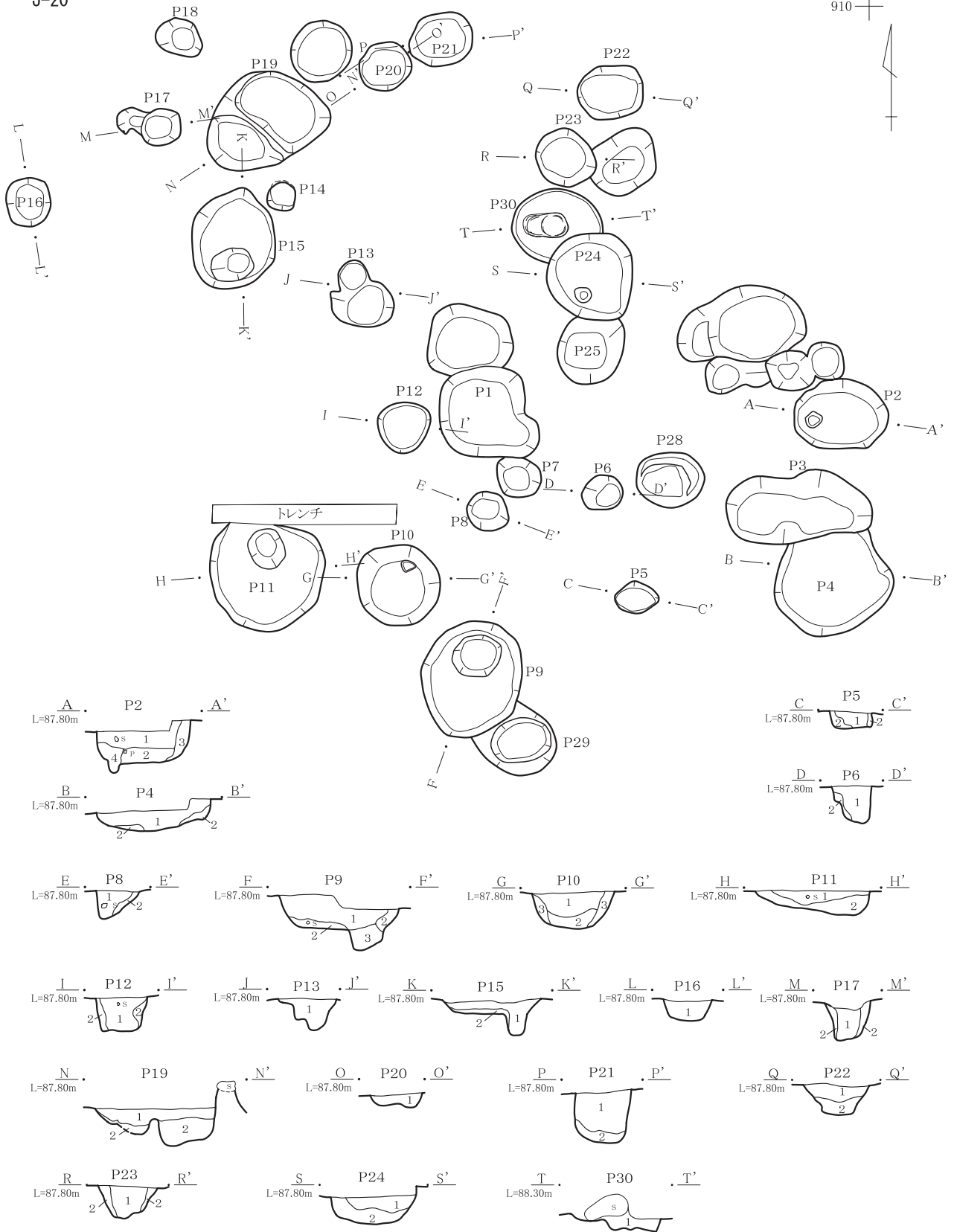
0 1:30 1m



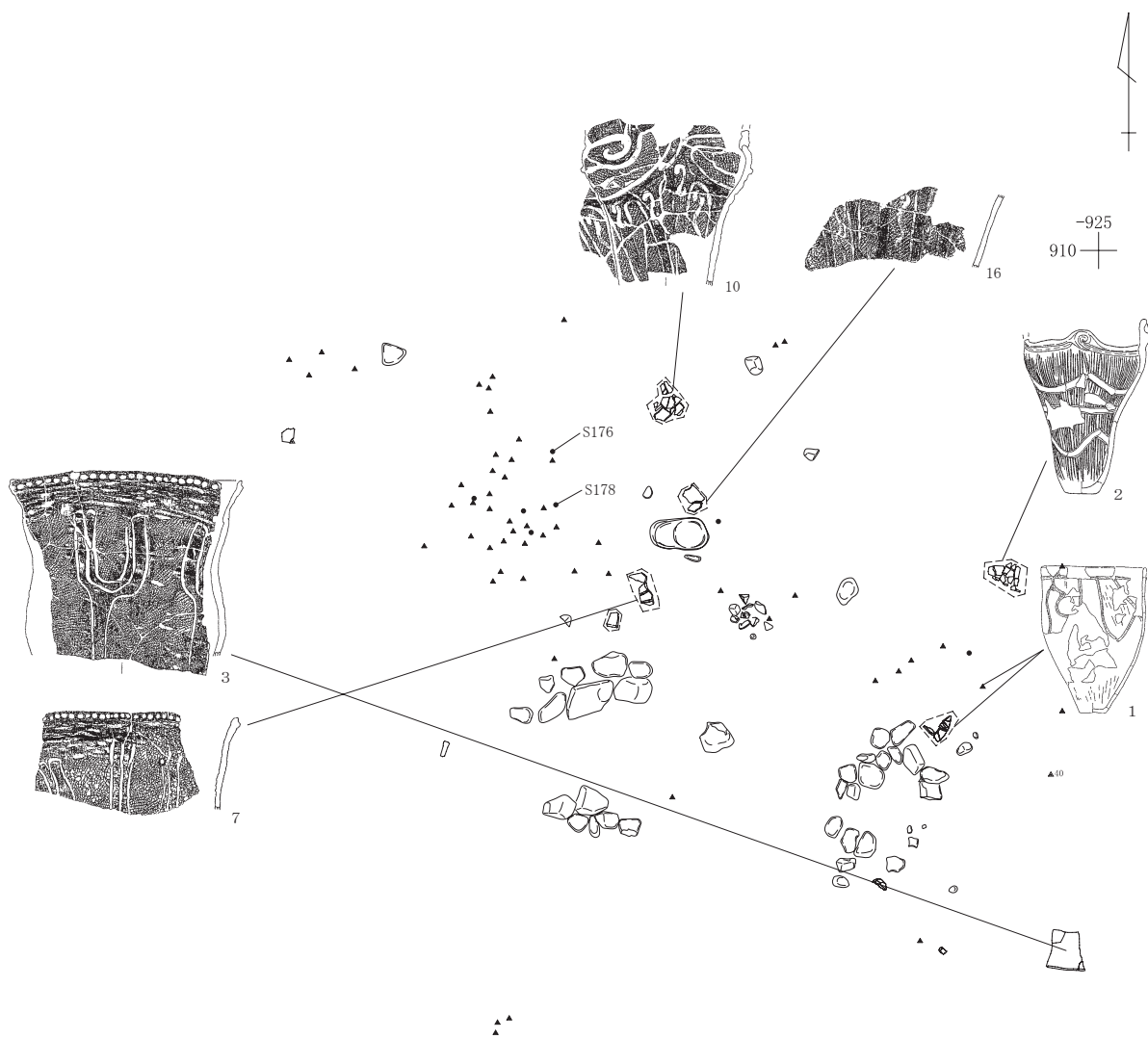
0 1:60 1m

第119図 J-18

J-20



第120図 J-20(1)



- P 2
 1層 暗褐色土 ロームブロック、パミス含む
 2層 褐色土 ローム粒、白色パミス含む
 3層 暗黄褐色土 ロームブロック混じり崩落土
 4層 黒色土 粘性有、若干のローム混入

- P 4・6・8・11~13・15~17・20・22~24
 1層 暗褐色土 ロームブロック含む
 2層 黄褐色土 ローム崩落土

- P 5
 1層 暗褐色土 若干のローム粒含む
 2層 黄褐色土 ローム崩落土

- P 9
 1層 暗褐色土 ロームブロック含む
 2層 黄褐色土 ローム崩落土
 3層 暗褐色土 ローム粒、炭化物含む

- P 10
 1層 暗褐色土 ローム粒、炭化物含む
 2層 褐色土 ロームブロック含む
 3層 黄褐色土 ロームブロック崩落土

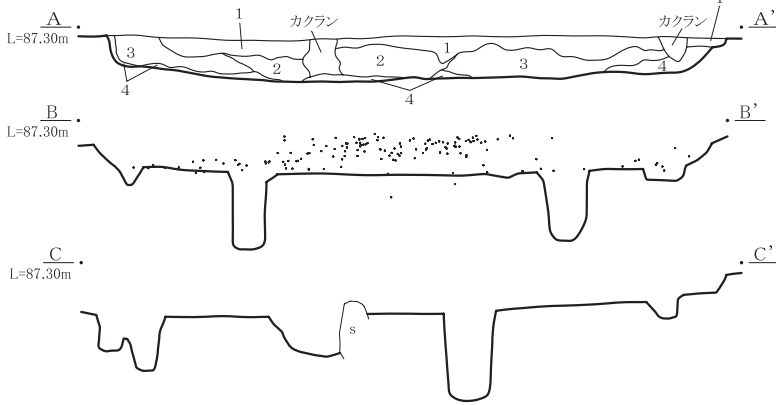
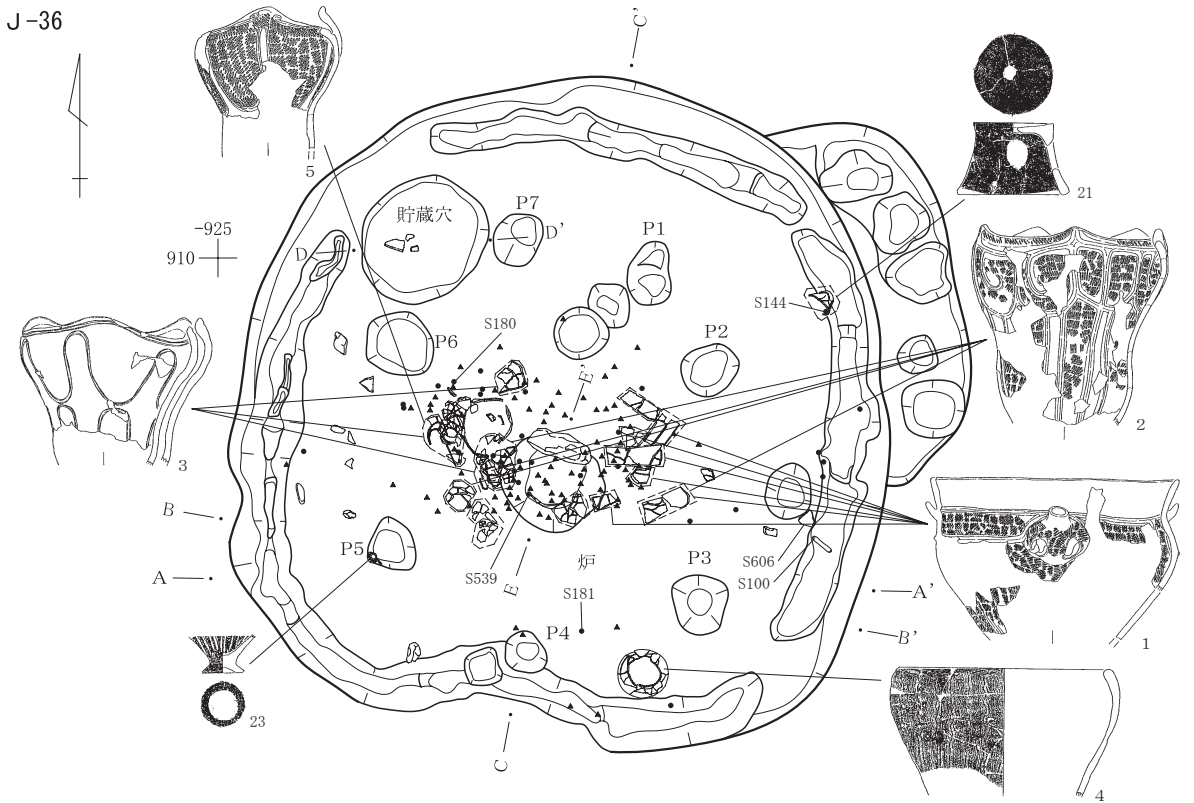
- P 19・21
 1層 暗褐色土 ロームブロックを含む
 2層 暗褐色土 ローム粒、白色パミス含む

- P 30
 1層 褐色土 ロームブロック混入

第121図 J-20(2)

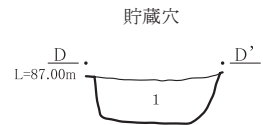
0 1:60 1m

J-36

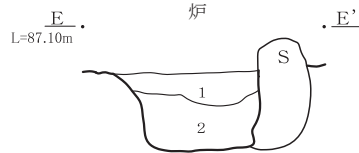
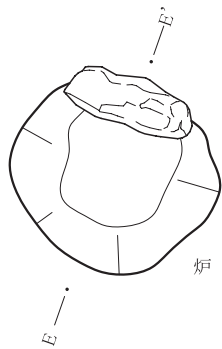


J-36

- 1層 暗褐色土 炭化物、淡黒混じり
- 2層 暗褐色土 淡黒ブロック混じり
- 3層 褐色土 淡黒ブロック多い
- 4層 黄褐色土 ロームブロック混じり



0 1:60 1m



J-36貯蔵穴

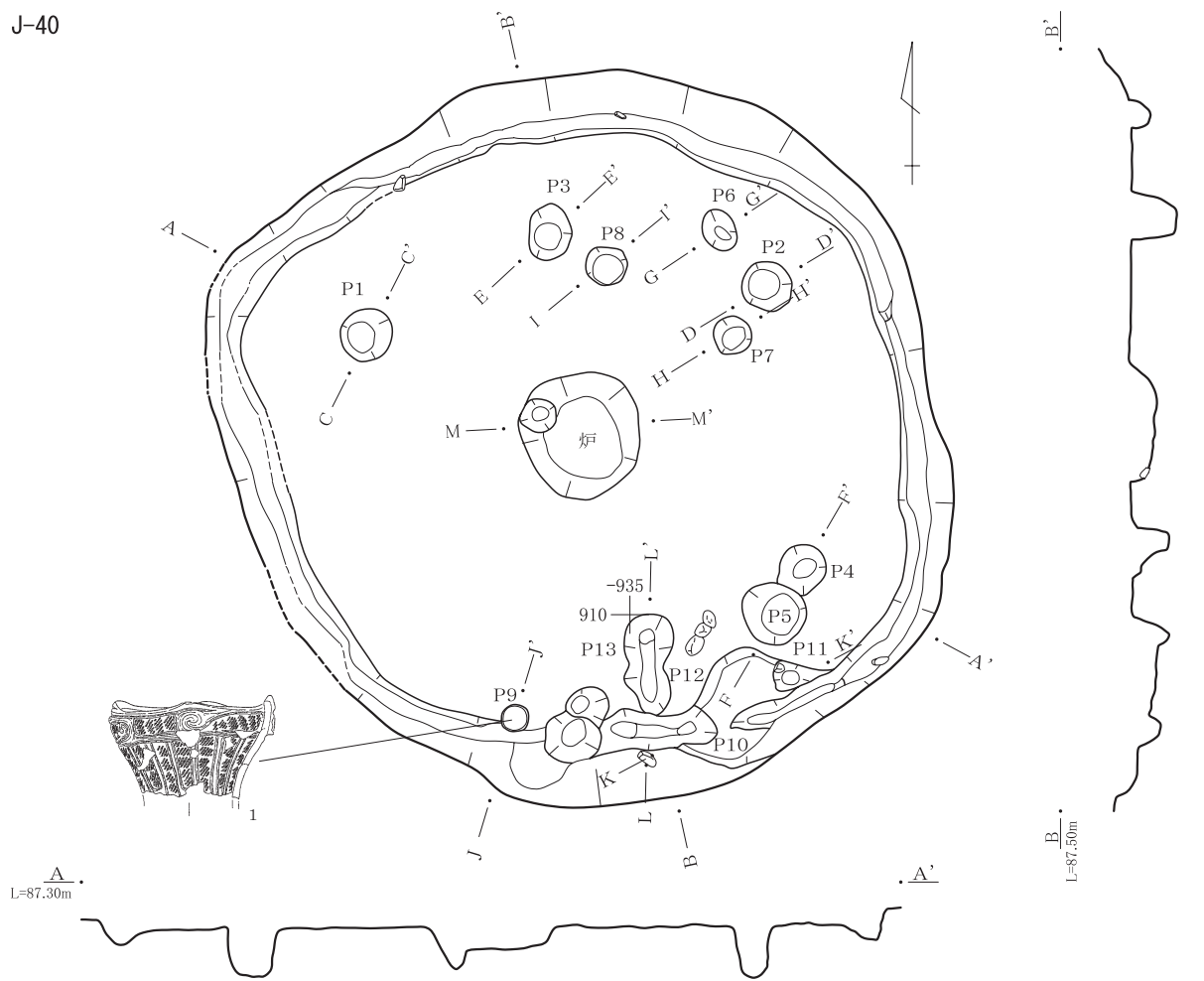
- 1層 暗褐色土 淡黒、ロームブロック、パミス含む

J-36炉

- 1層 褐色土 ロームブロック含む
- 2層 黄褐色土 焼土粒含む

0 1:30 1m

第122図 J-36



C P1 C'
L=87.00m

E P3 E'
L=87.00m

F P5・4 F'
L=87.00m

I P8 I'
L=87.00m

K P10・11 K'
L=87.00m

M 炉 M'
L=87.00m

D P2 D'
L=87.00m

G P6 G'
L=87.00m

H P7 H'
L=87.00m

J P9 J'
L=87.00m

L P12・13 L'
L=87.00m

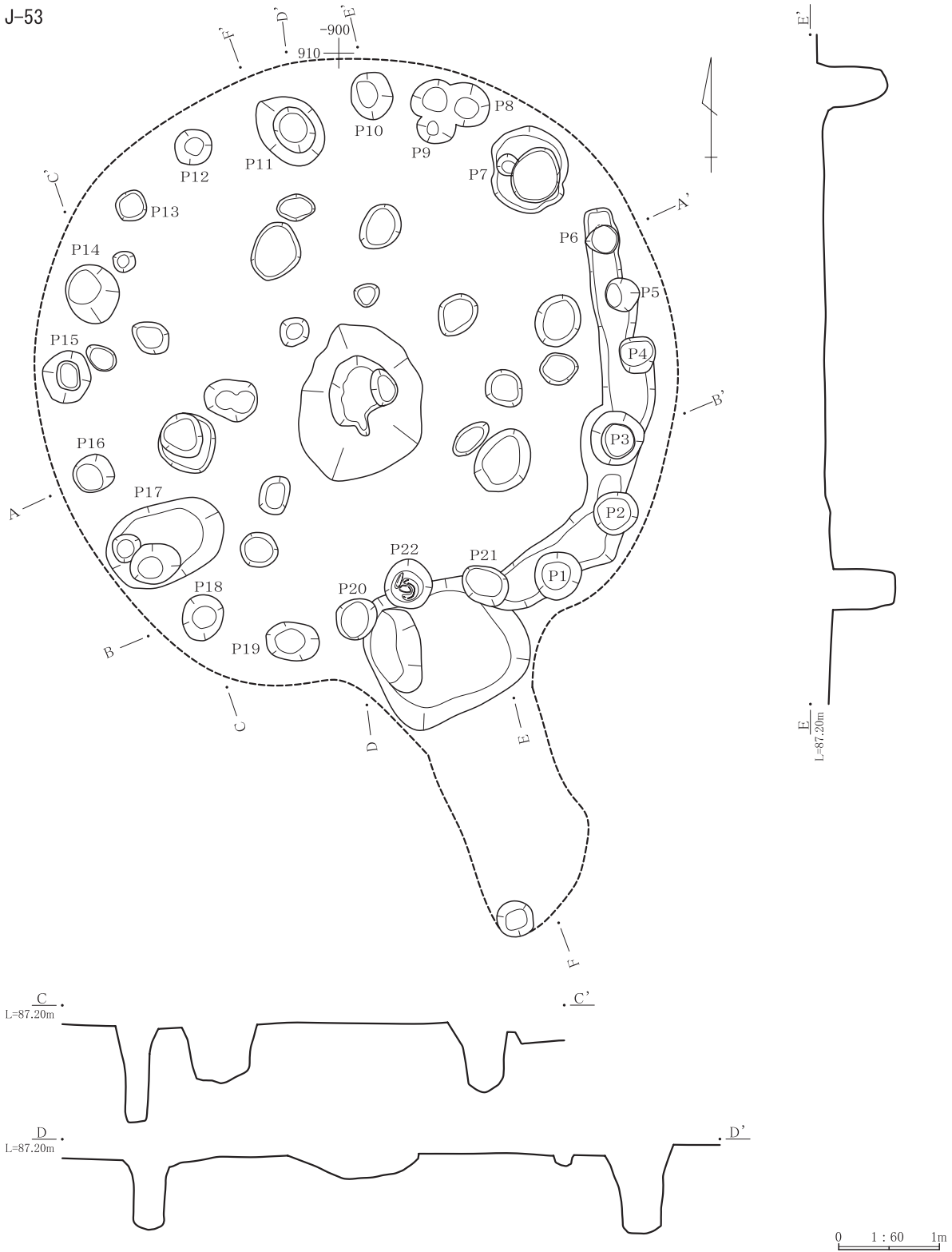
- P 3
1層 黒褐色土 ローム粒、白色パミスを混入する
- P 4
1層 黒褐色土 白色パミス焼土粒を混入する
2層 暗褐色土 ロームブロック、焼土粒を混入する
- P 5
1層 暗褐色土 ローム粒、白色パミスを混入する
2層 にぶい黄褐色土 ロームブロック、黒褐色土を混入する
3層 黒色土 黒色土ブロック、ローム粒を混入する
- P 6
1層 黒褐色土 白色パミス、ローム粒を混入する
- P 7・8
1層 黒褐色土 ロームブロックを混入する
- P10
1層 黒褐色土 ローム粒、白色パミスを混入する
2層 暗褐色土 ロームブロック、白色パミスを混入する
3層 にぶい黄褐色土 ロームブロックを混入する、やや砂質
- P12・13
1層 暗褐色土 ローム粒、白色パミスを混入する
2層 にぶい黄褐色土 ロームブロックを混入する

- P 1
1層 黒褐色土 ローム粒を混入する、しまり弱い
2層 にぶい黄褐色土 ロームブロックを混入する
- P 2
1層 黒褐色土 ローム粒を混入する

- J-40 炉
1層 黒褐色土 ロームブロック、白色パミス混入する
2層 黒褐色土 ロームブロック、白色パミス、焼土粒を混入する
3層 黒褐色土 ロームブロック、焼土粒混入
4層 黒褐色土 ロームブロック、白色パミス混入する

第123図 J-40

J-53

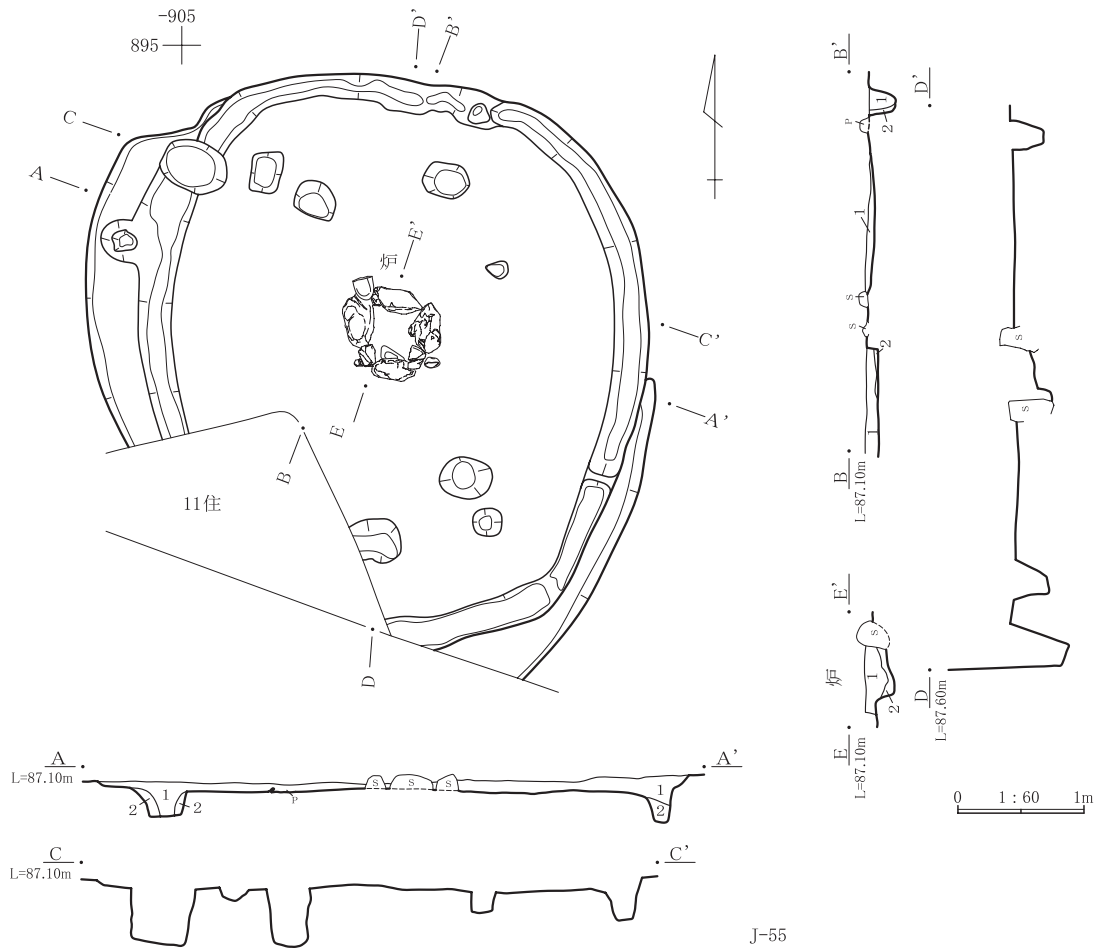


第124图 J-53(1)



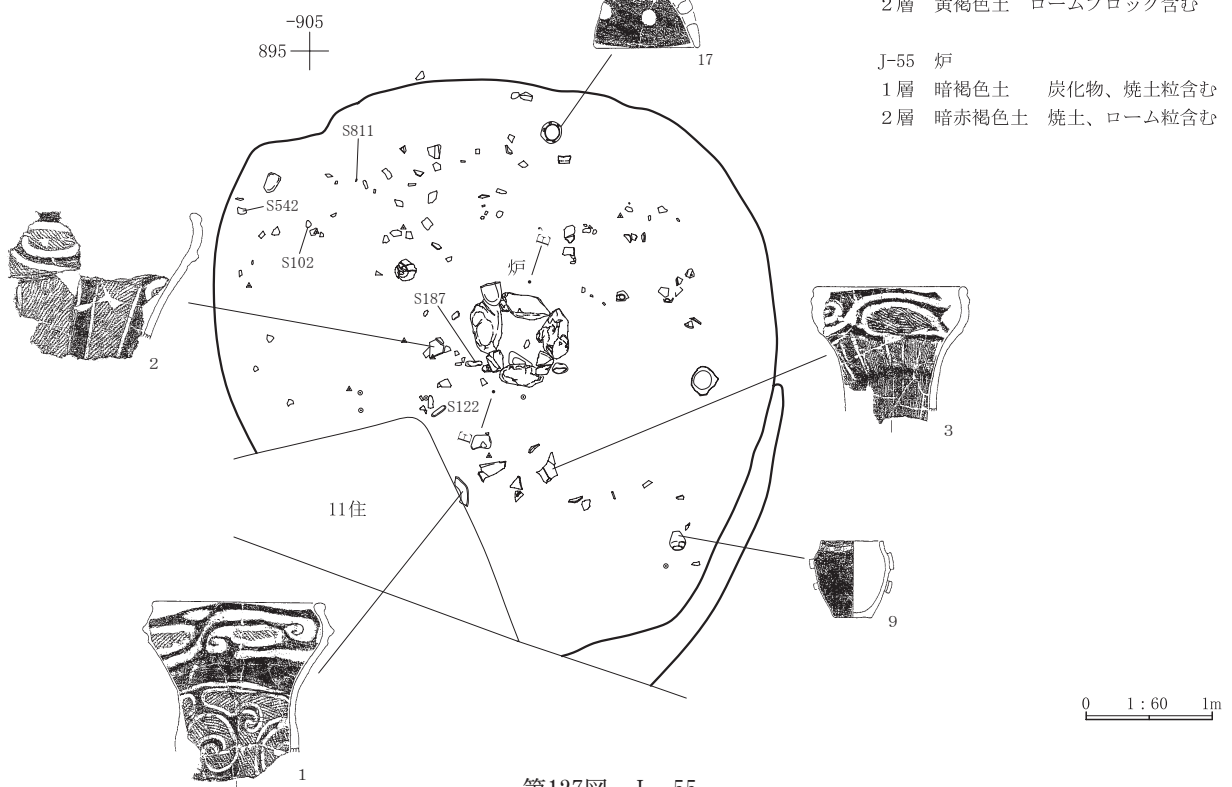
第125图 J-53(2)

J-55



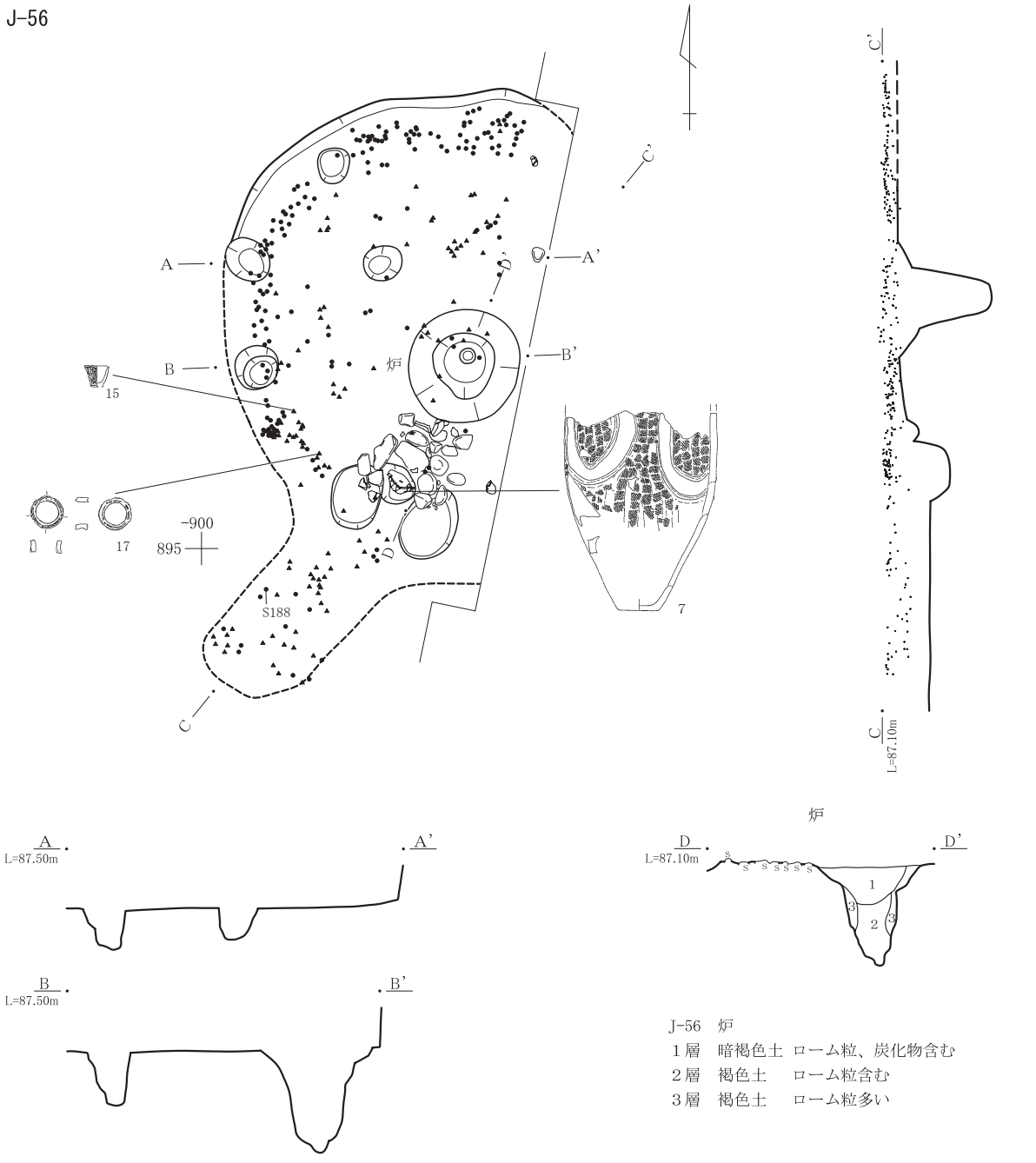
J-55
 1層 褐色土 淡黒ブロック、炭化物含む
 2層 黄褐色土 ロームブロック含む

J-55 炉
 1層 暗褐色土 炭化物、焼土粒含む
 2層 暗赤褐色土 焼土、ローム粒含む



第127図 J-55

J-56

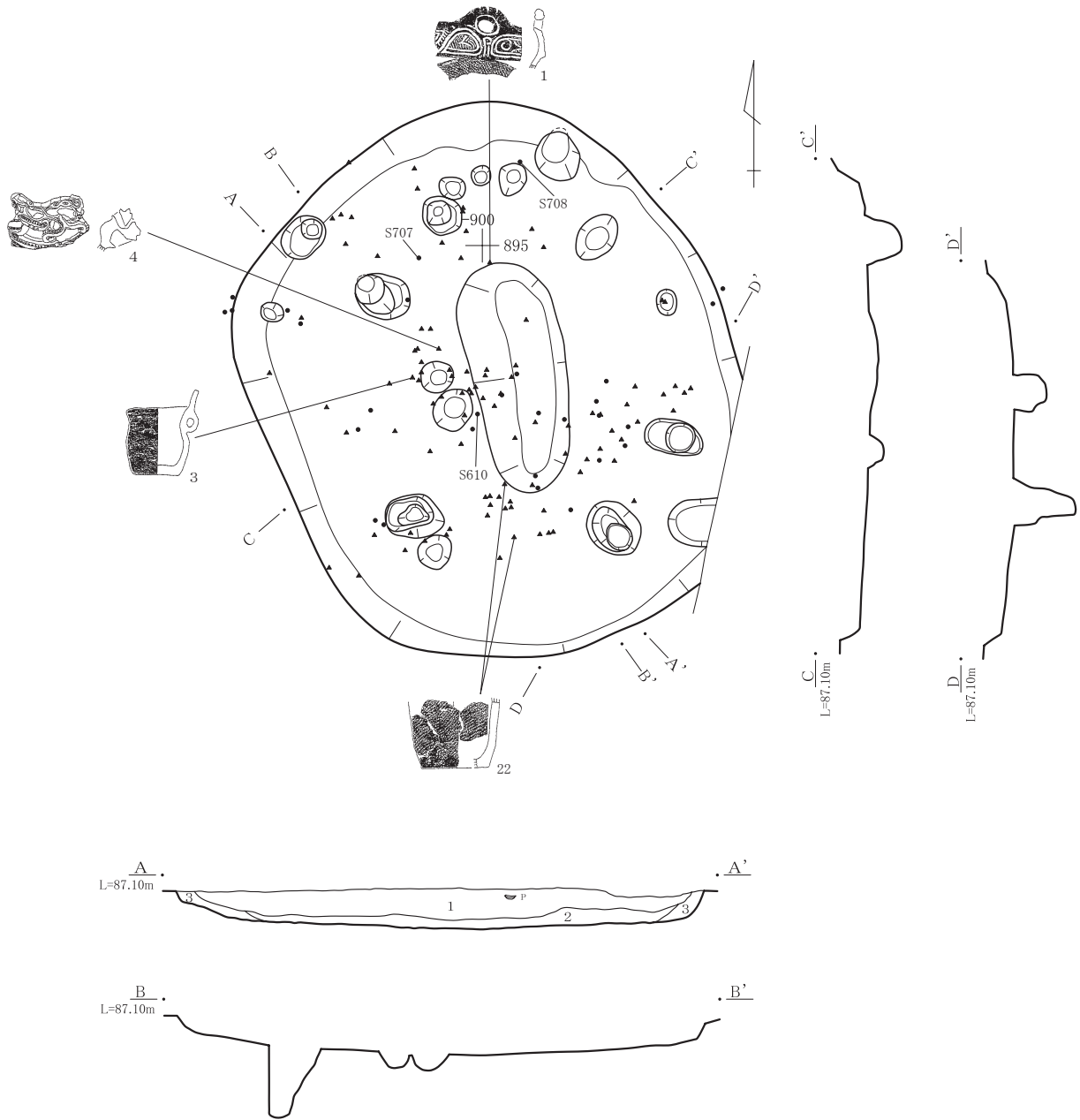


- J-56 炉
- 1層 暗褐色土 ローム粒、炭化物含む
 - 2層 褐色土 ローム粒含む
 - 3層 褐色土 ローム粒多い

0 1 : 60 1m

第128図 J-56

J-74



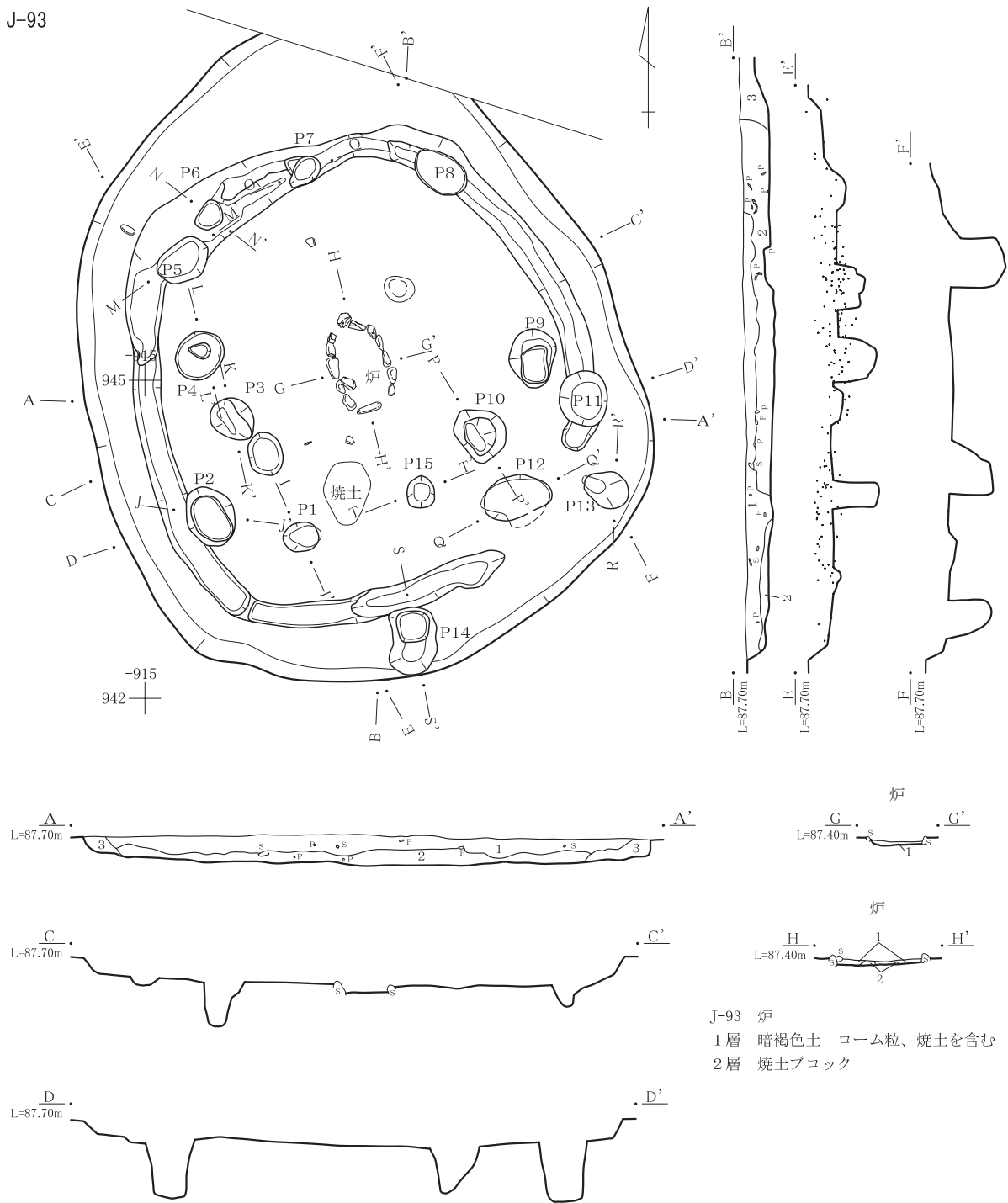
J-74

- 1層 暗褐色土 淡黒ブロック、白色軽石粒、炭化物含む
- 2層 褐色土 淡黒ブロック、ロームブロック、白色軽石粒含む
- 3層 黄褐色土 ロームブロック含む

0 1 : 60 1m

第129図 J-74

J-93



J-93

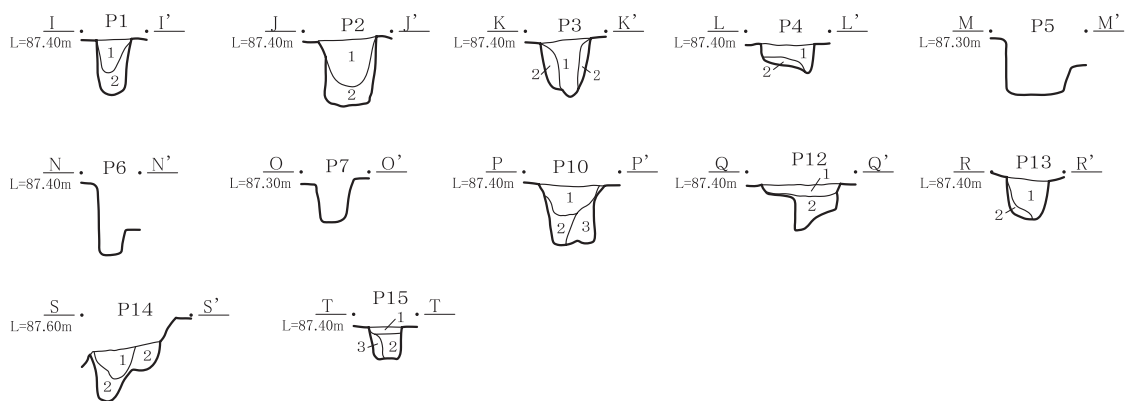
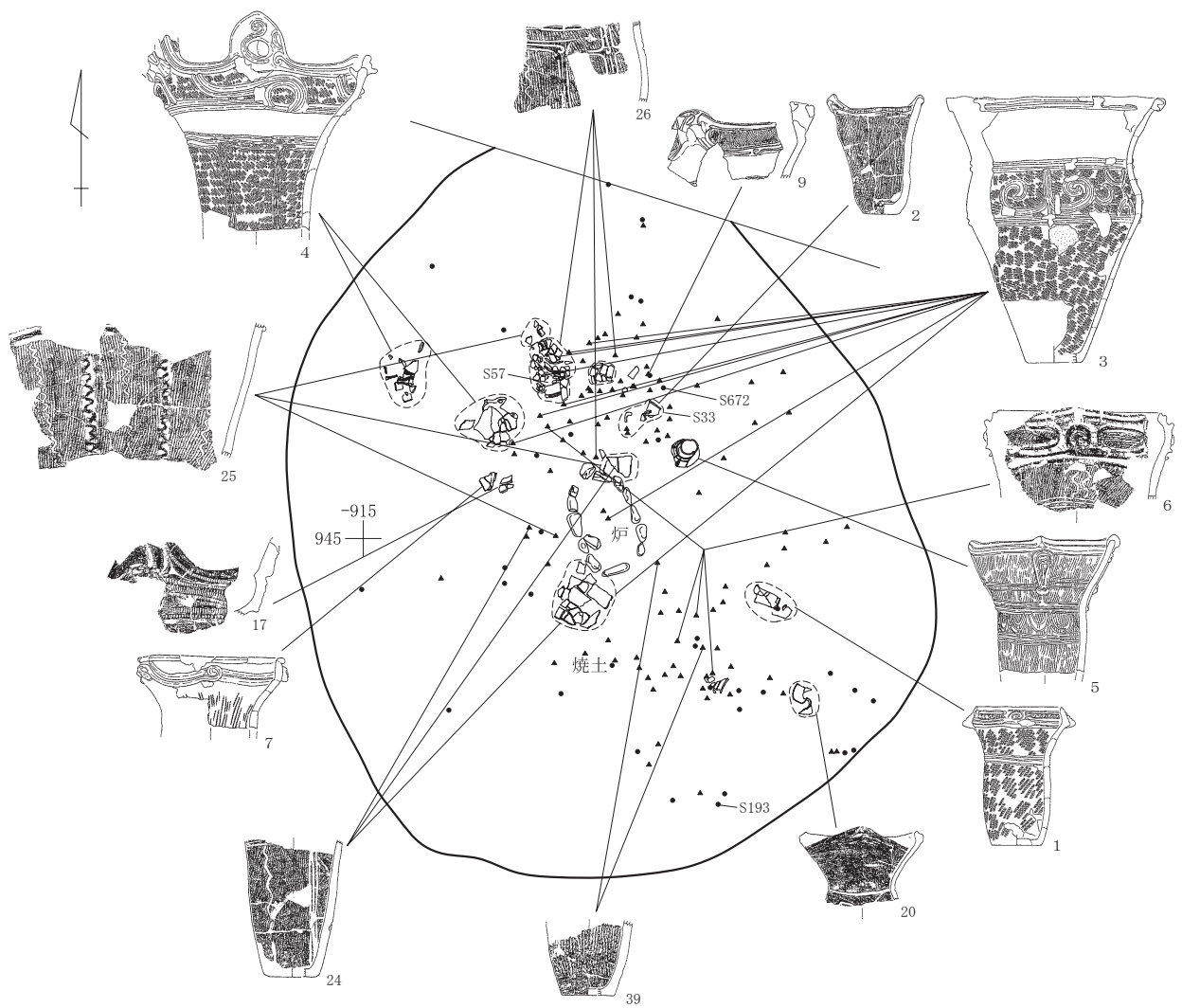
- 1層 暗褐色土 ローム粒、炭化物を含む、淡黒ブロック含む
- 2層 褐色土 ローム粒多い
- 3層 褐色土 淡黒混じり土

J-93 炉

- 1層 暗褐色土 ローム粒、焼土を含む
- 2層 焼土ブロック

0 1:60 1m

第130図 J-93(1)



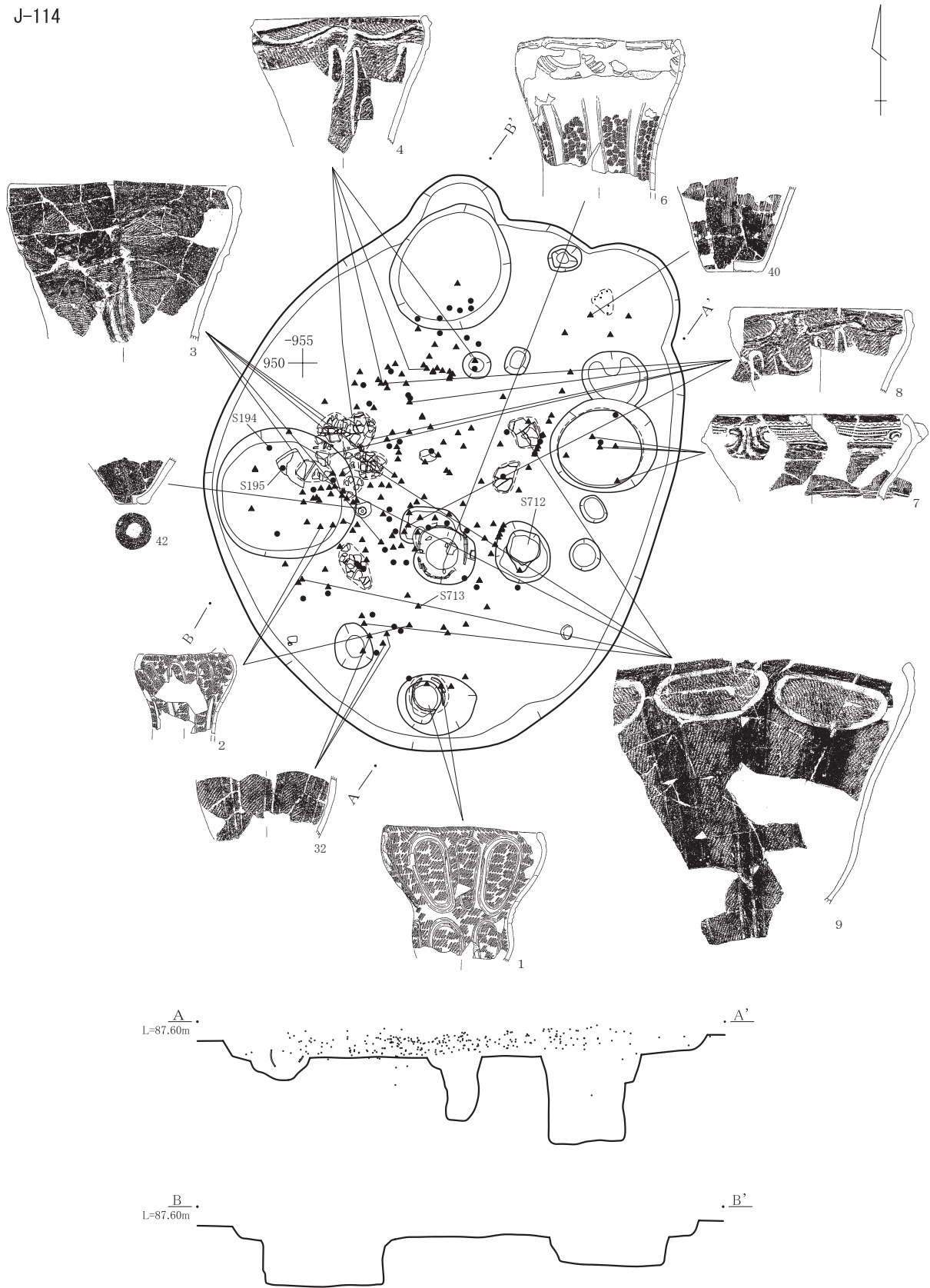
J-93 P 1 ~ 4 · 12 ~ 14
 1層 暗褐色土 ロームブロック混じる
 2層 褐色土 ローム多い

P10 · 15
 1層 暗褐色土 ロームブロック混じる
 2層 褐色土 ローム多い
 3層 黄褐色土 ローム崩落土

0 1 : 60 1m

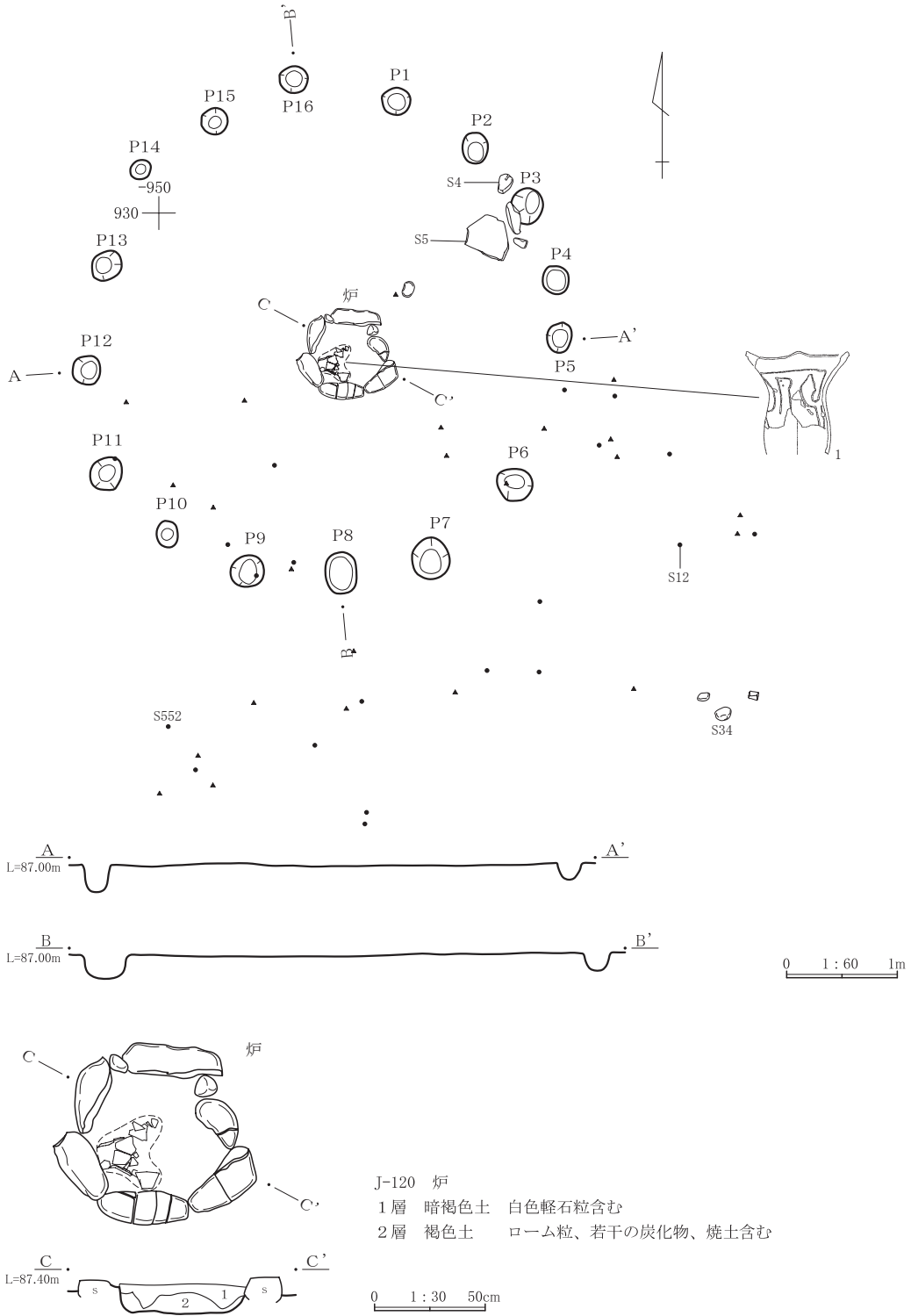
第131図 J-93(2)

J-114

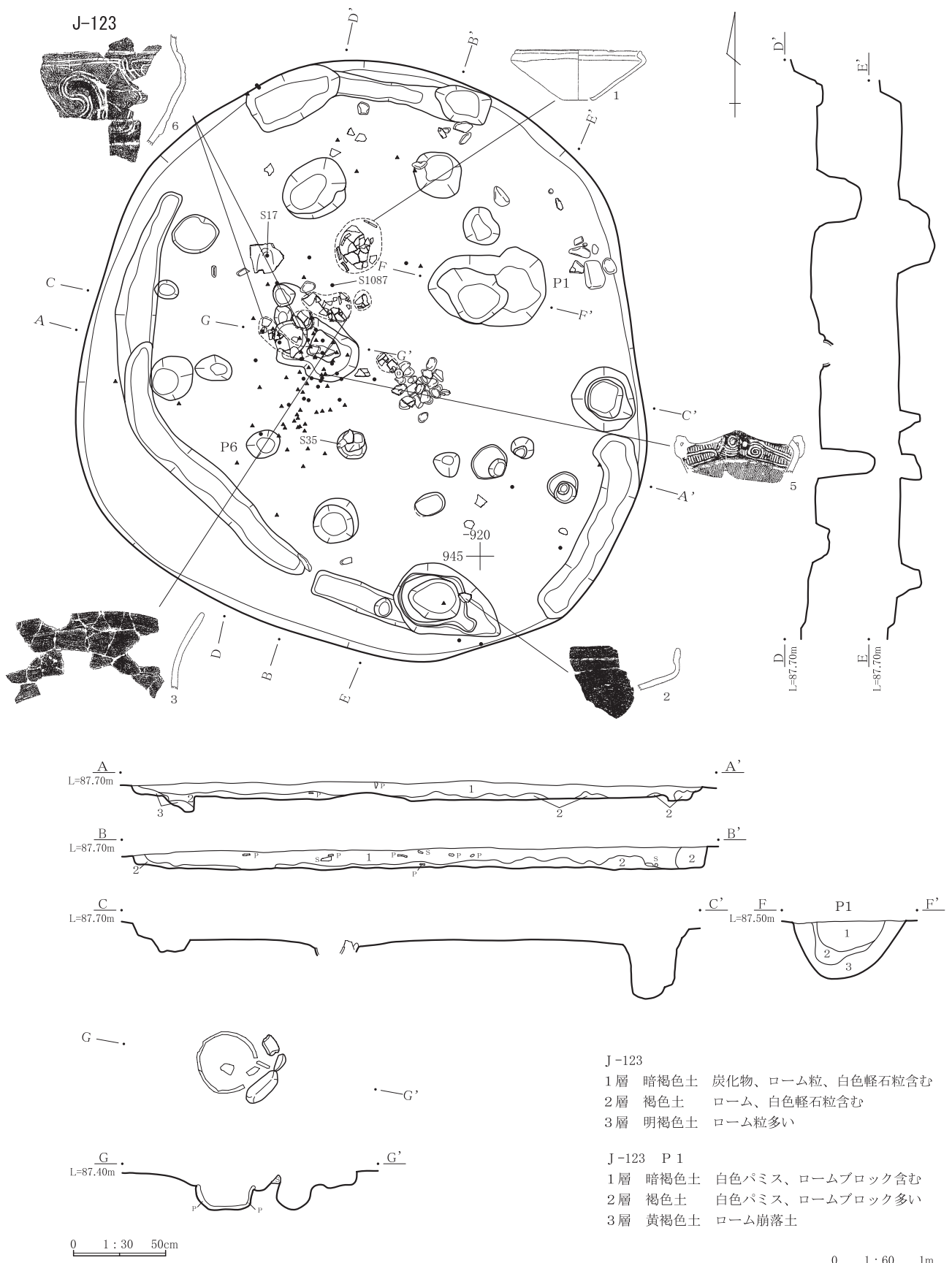


第132図 J-114

J-120

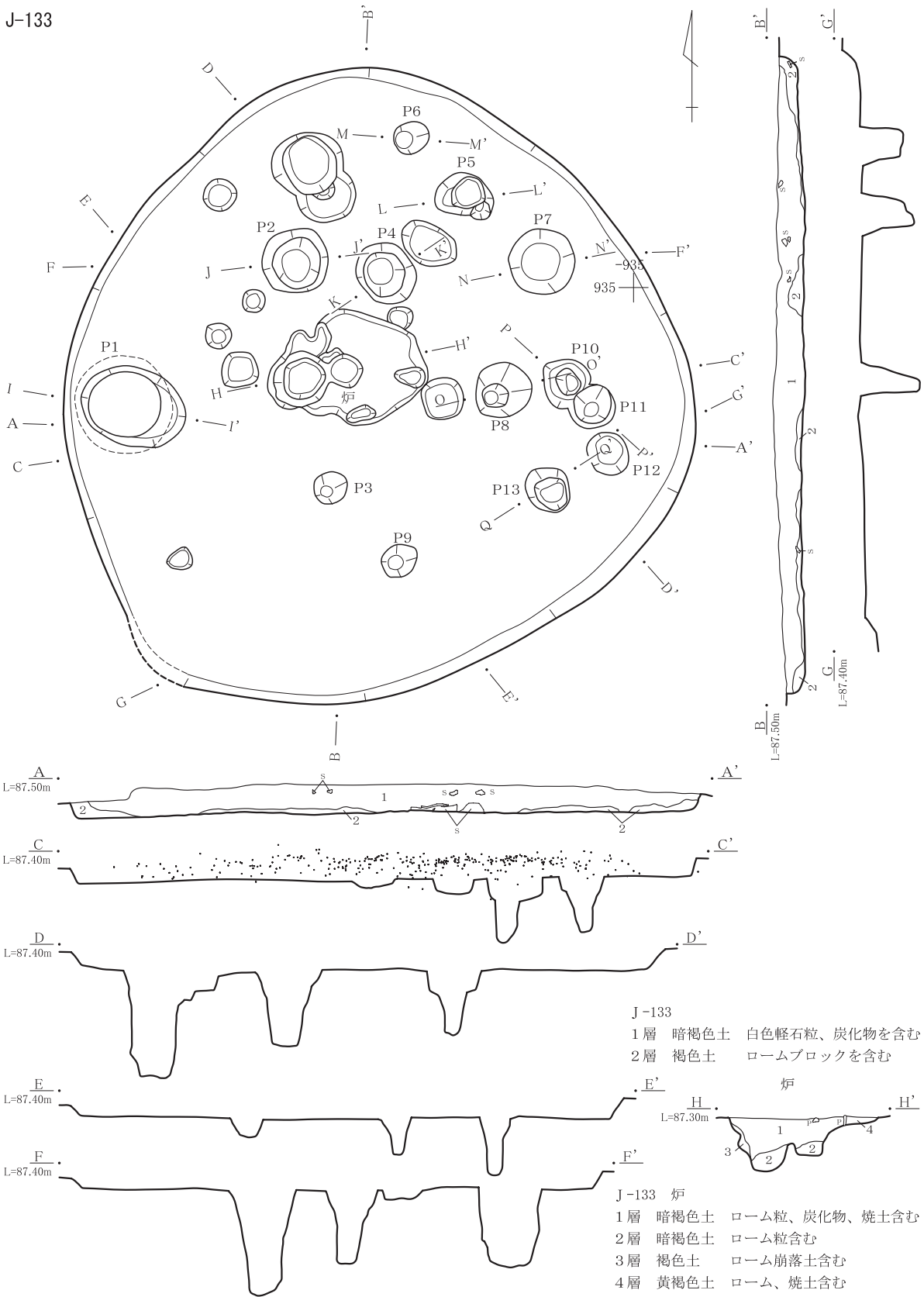


第133図 J-120



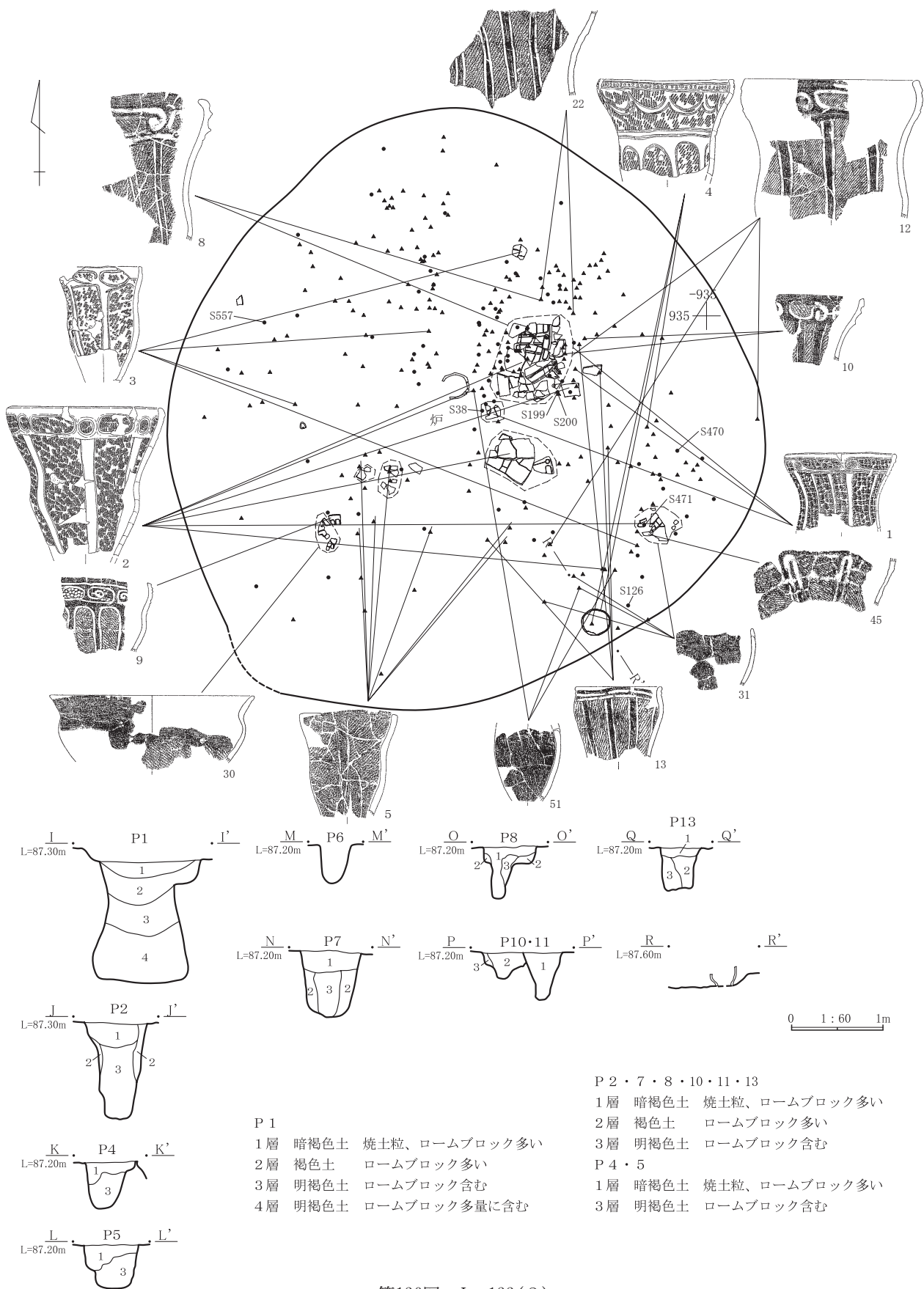
第134図 J-123

J-133



0 1:60 1m

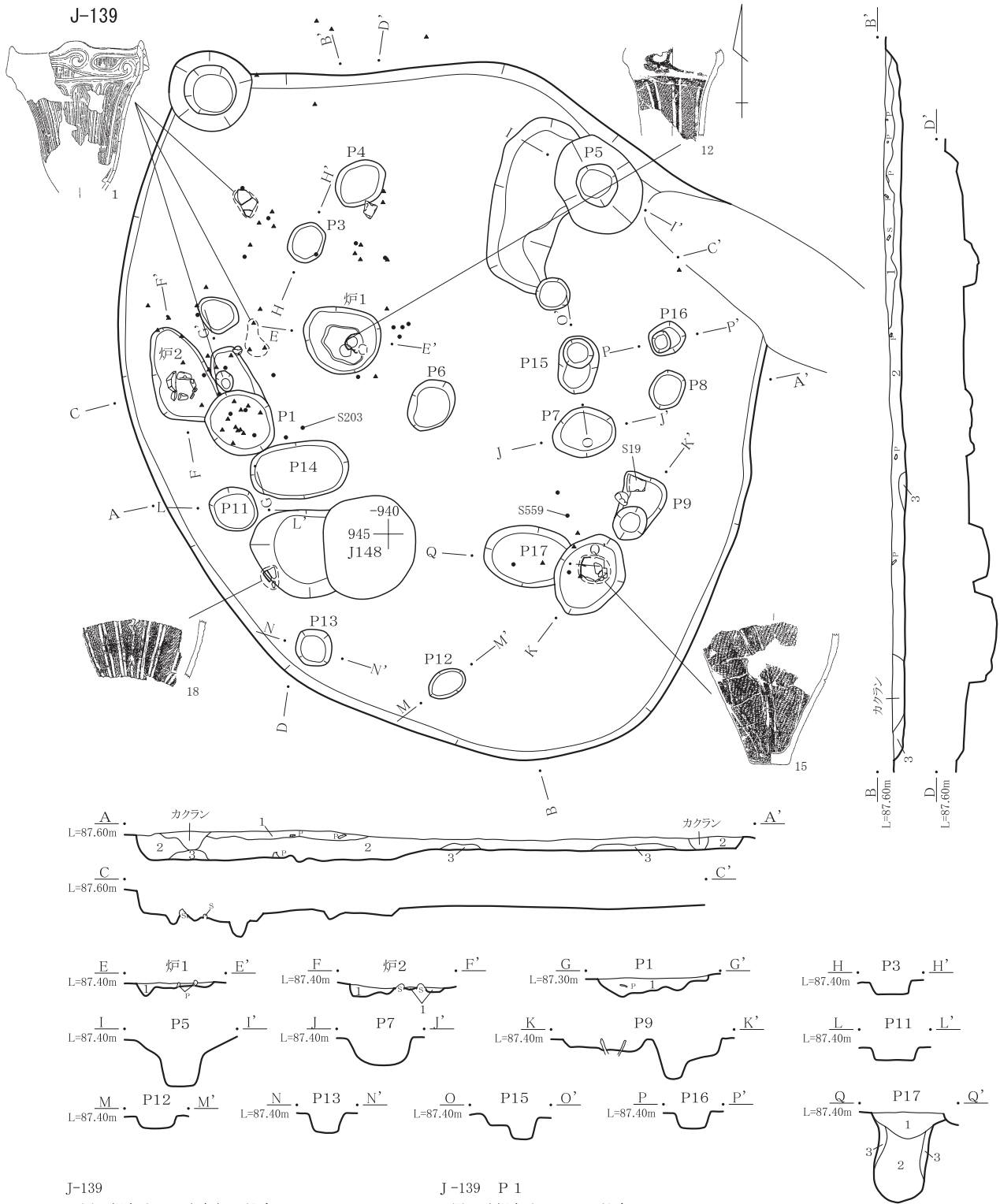
第135図 J-133(1)



P 1
 1層 暗褐色土 焼土粒、ロームブロック多い
 2層 褐色土 ロームブロック多い
 3層 明褐色土 ロームブロック含む
 4層 明褐色土 ロームブロック多量に含む

P 2・7・8・10・11・13
 1層 暗褐色土 焼土粒、ロームブロック多い
 2層 褐色土 ロームブロック多い
 3層 明褐色土 ロームブロック含む
 P 4・5
 1層 暗褐色土 焼土粒、ロームブロック多い
 3層 明褐色土 ロームブロック含む

第136図 J-133(2)



J-139

- 1層 褐色土 白色軽石粒多い
- 2層 褐色土 白色軽石粒、炭化物含む
- 3層 明褐色土 ローム粒、白色軽石粒含む

J-139 炉1

- 1層 焼土混入

J-139 炉2

- 1層 褐色土 ローム粒多い

J-139 P 1

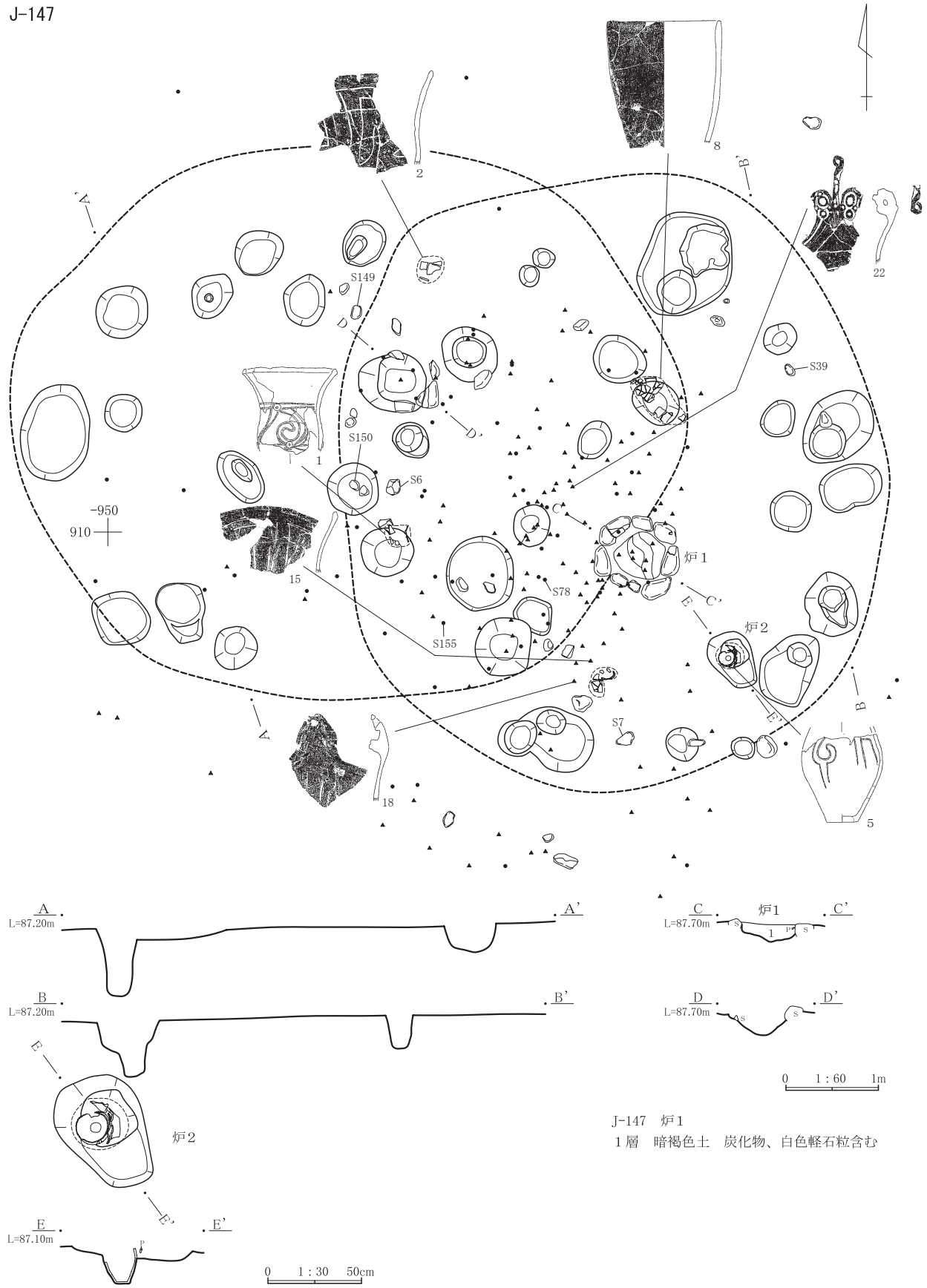
- 1層 暗褐色土 ローム粒含む

J-139 P 17

- 1層 暗褐色土 極少量の炭化物、焼土含む
- 2層 暗褐色土 1層より粘性あり
- 3層 暗褐色土 ローム粒を少量含む

0 1:60 1m

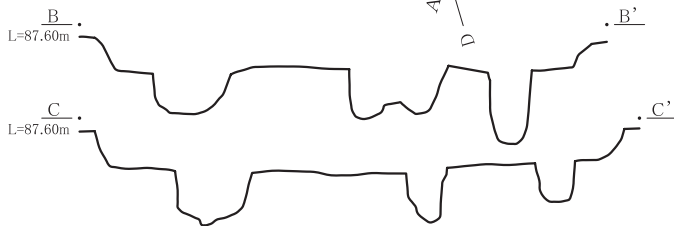
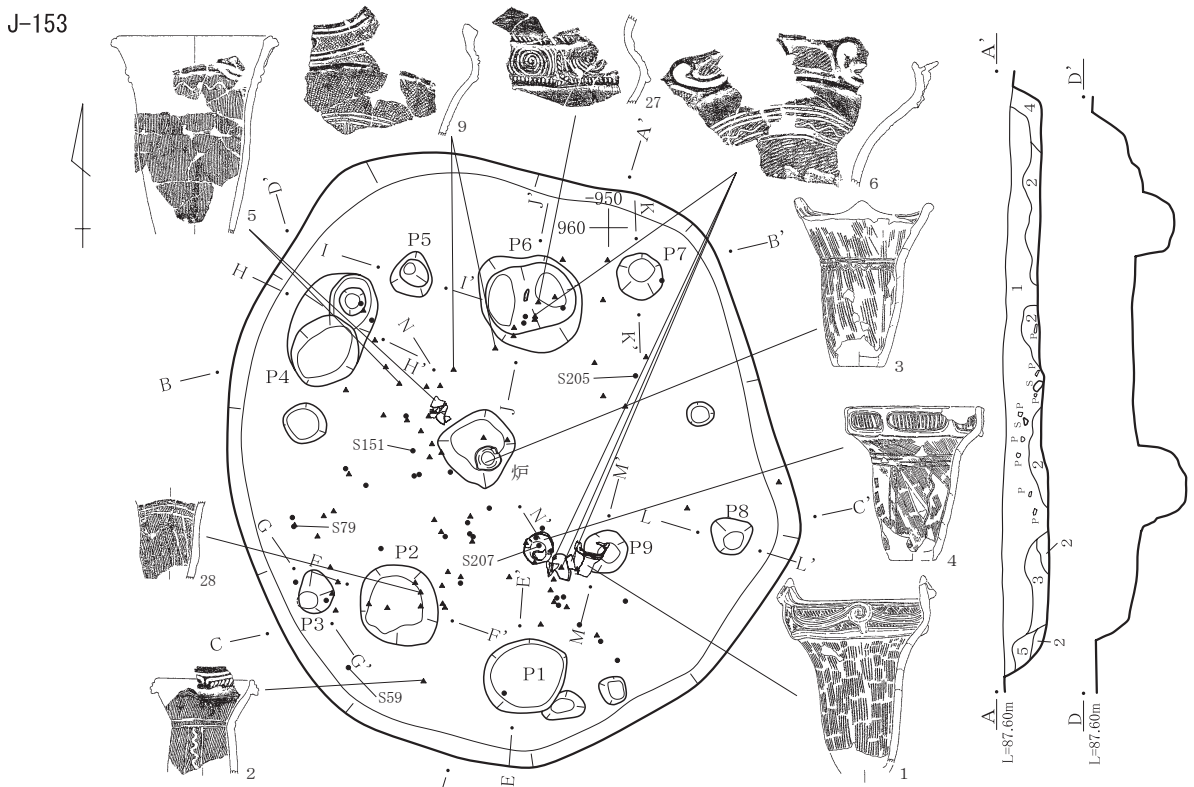
第137図 J-139



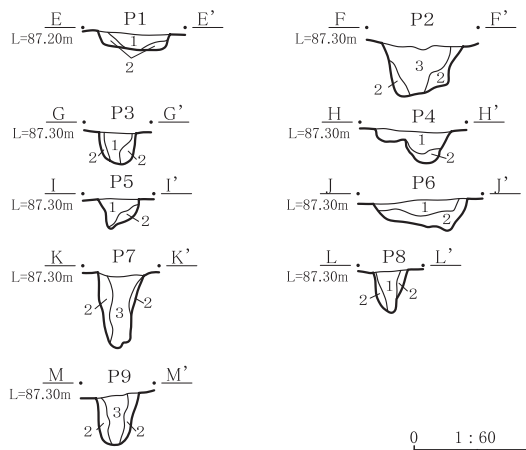
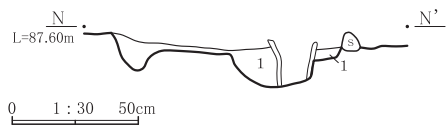
J-147 炉1
1層 暗褐色土 炭化物、白色軽石粒含む

第138図 J-147

J-153



- J-153
- 1層 暗褐色土 白色パミス、炭化物含む
 - 2層 褐色土 白色パミス、炭化物、ロームブロックを含む
 - 3層 褐色土 白色パミス、炭化物含む
 - 4層 黄褐色土 ローム崩落土
 - 5層 明褐色土 白色パミス、ロームブロック含む



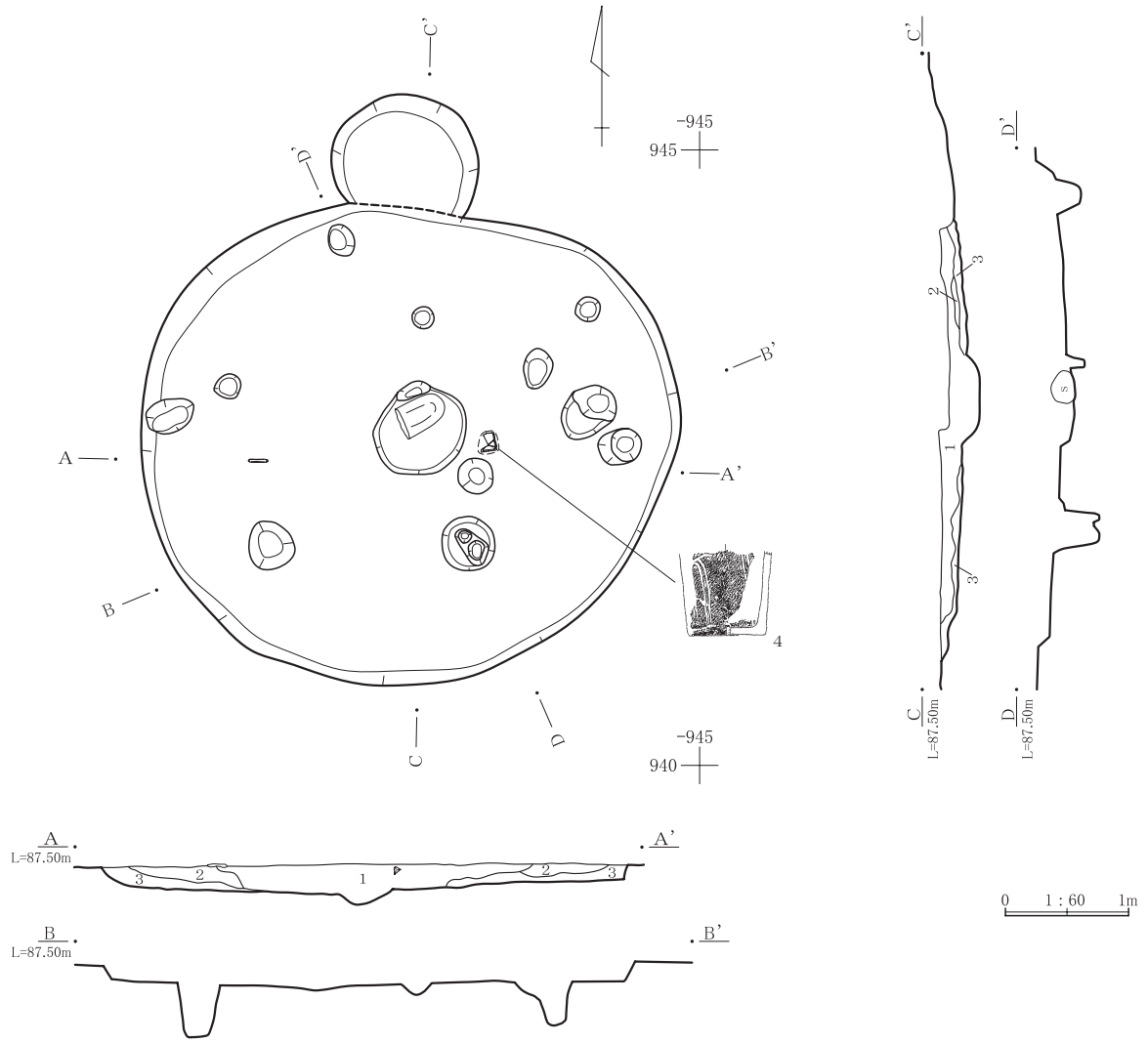
0 1:60 1m

- J-153 P 1 ~ 9
- 1層 褐色土 ロームブロック、炭化物含む
 - 2層 黄褐色土 ロームブロック崩落土
 - 3層 暗褐色土 ローム、炭化物含む

J-153 炉
1層 暗褐色土 炭化物、焼土粒含む

第139図 J-153

J-155

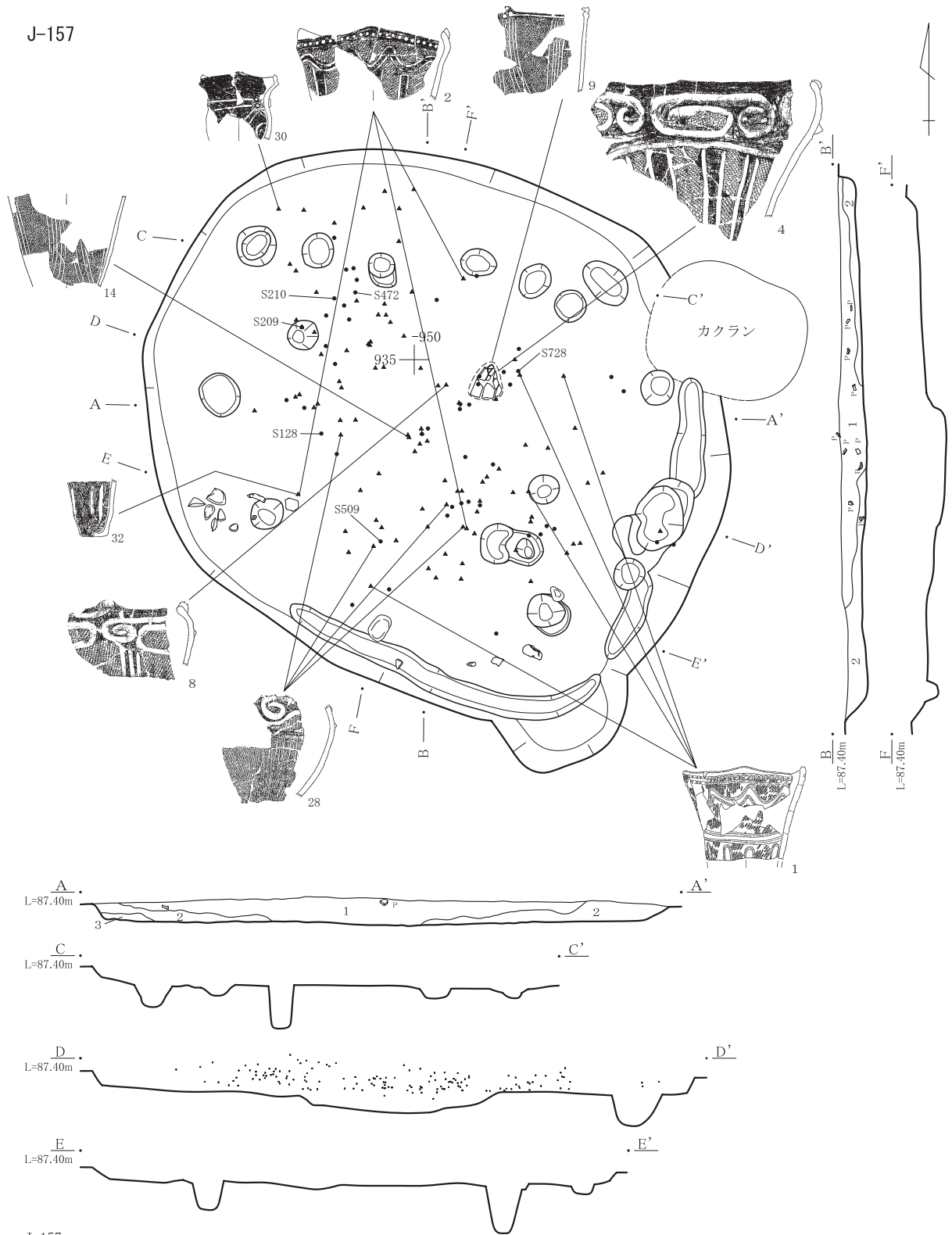


J-155

- 1層 黒褐色土 白色軽石粒、炭化物含む
- 2層 暗黄褐色土 白色軽石粒、ロームブロック含む
- 3層 黄褐色土 ロームブロック多い

第140図 J-155

J-157

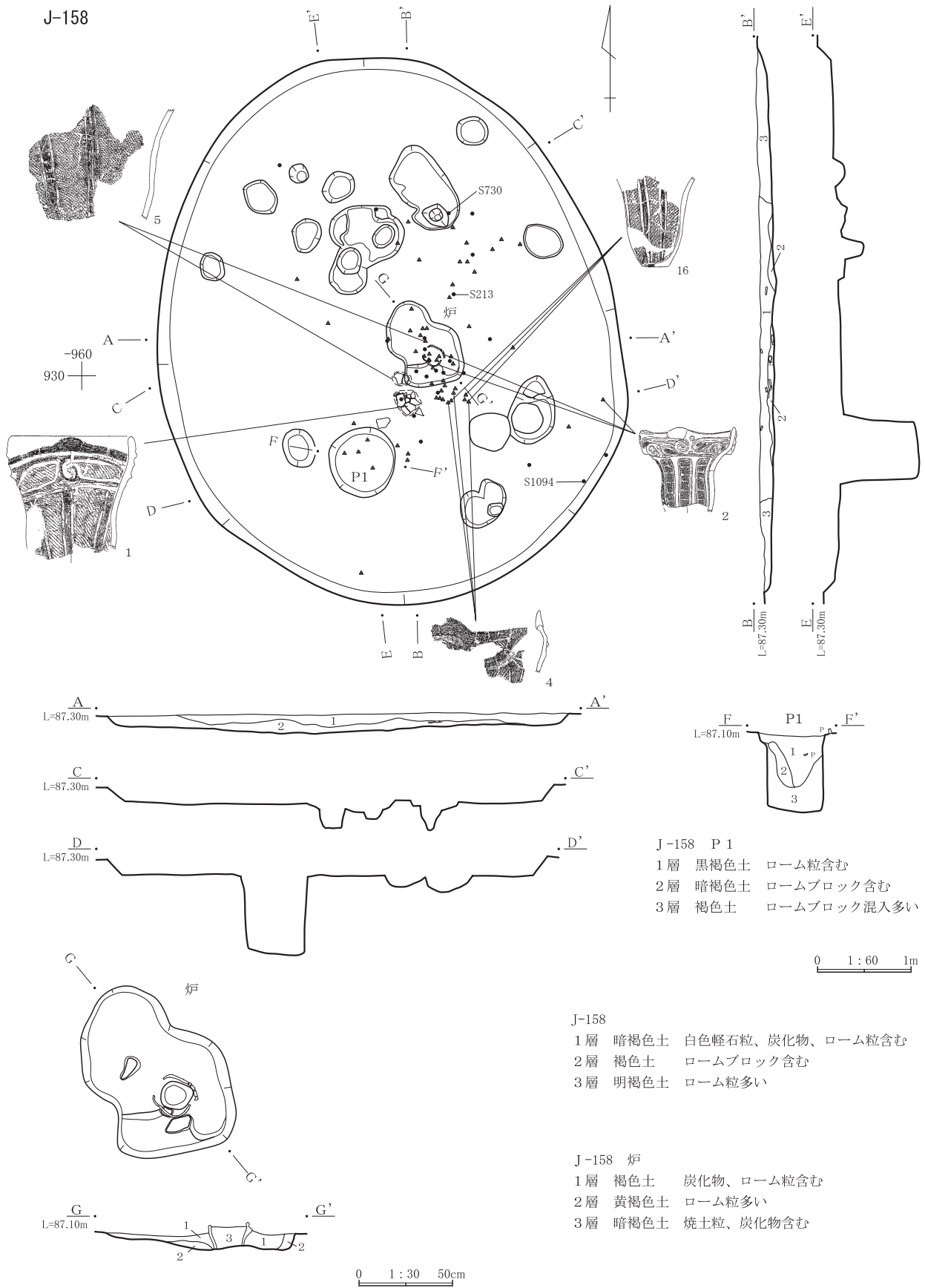


J-157

- 1層 暗褐色土 白色軽石粒、炭化物含む
- 2層 褐色土 淡黒ブロック、白色軽石粒含む
- 3層 褐色土 ロームブロック多い

第141図 J-157

J-158



J-158 P 1

- 1層 黒褐色土 ローム粒含む
- 2層 暗褐色土 ロームブロック含む
- 3層 褐色土 ロームブロック混入多い

0 1:60 1m

J-158

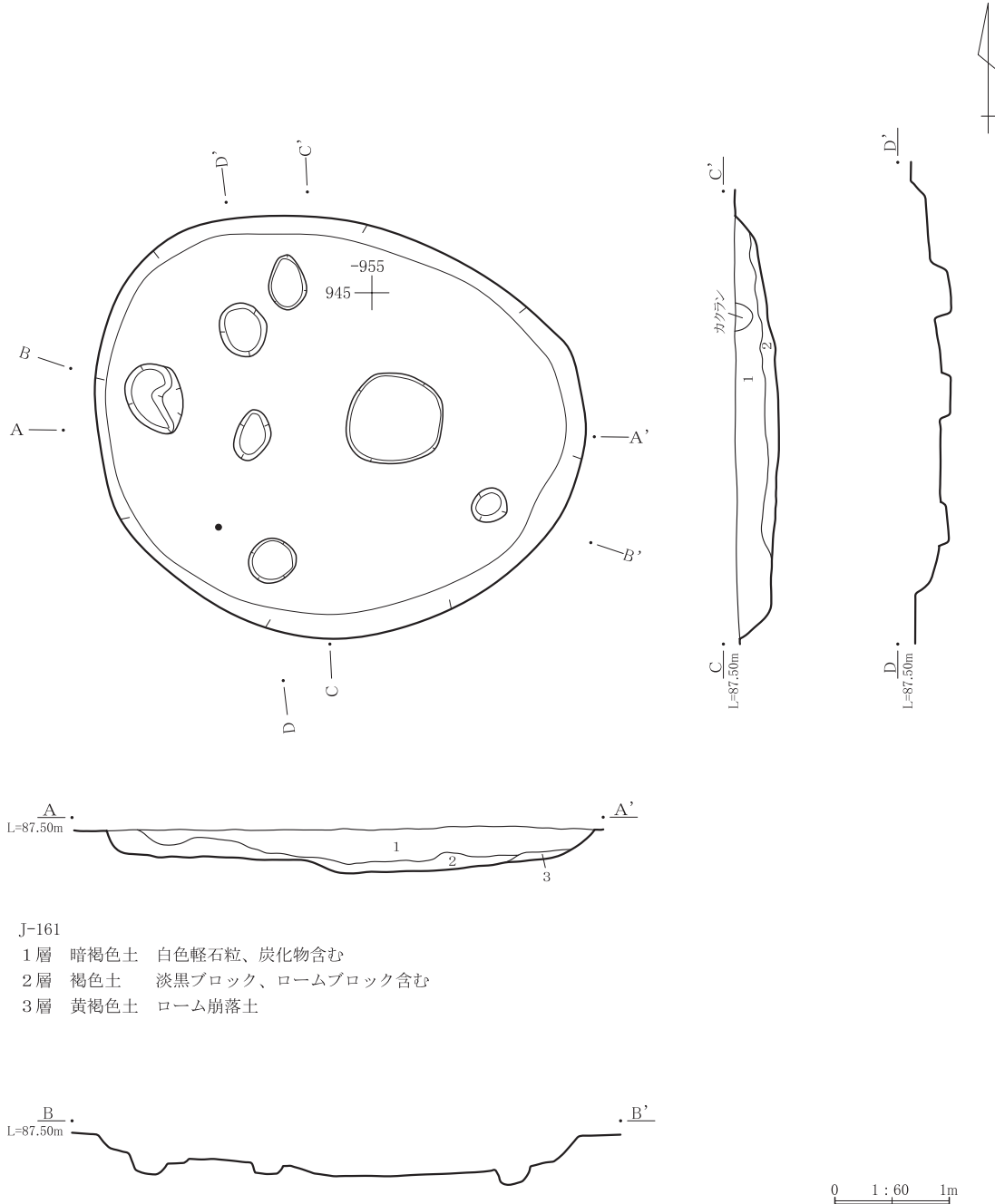
- 1層 暗褐色土 白色軽石粒、炭化物、ローム粒含む
- 2層 褐色土 ロームブロック含む
- 3層 明褐色土 ローム粒多い

J-158 炉

- 1層 褐色土 炭化物、ローム粒含む
- 2層 黄褐色土 ローム粒多い
- 3層 暗褐色土 焼土粒、炭化物含む

第142図 J-158

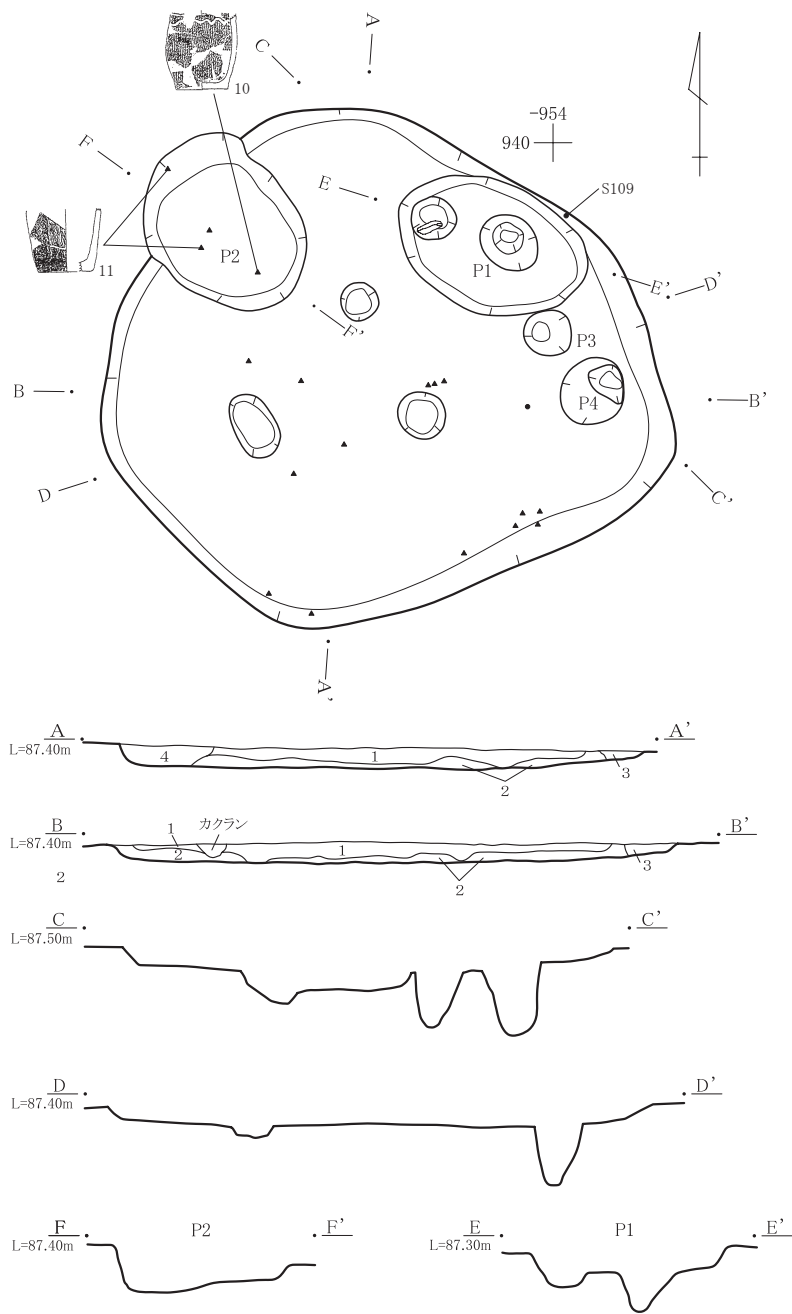
J-161



- J-161
- 1層 暗褐色土 白色軽石粒、炭化物含む
 - 2層 褐色土 淡黒ブロック、ロームブロック含む
 - 3層 黄褐色土 ローム崩落土

第143図 J-161

J-162

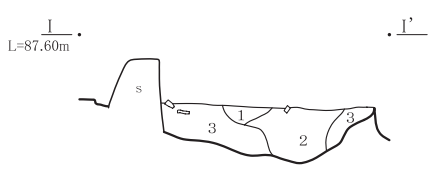
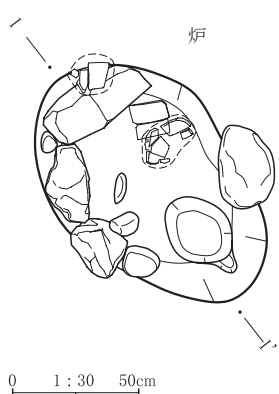
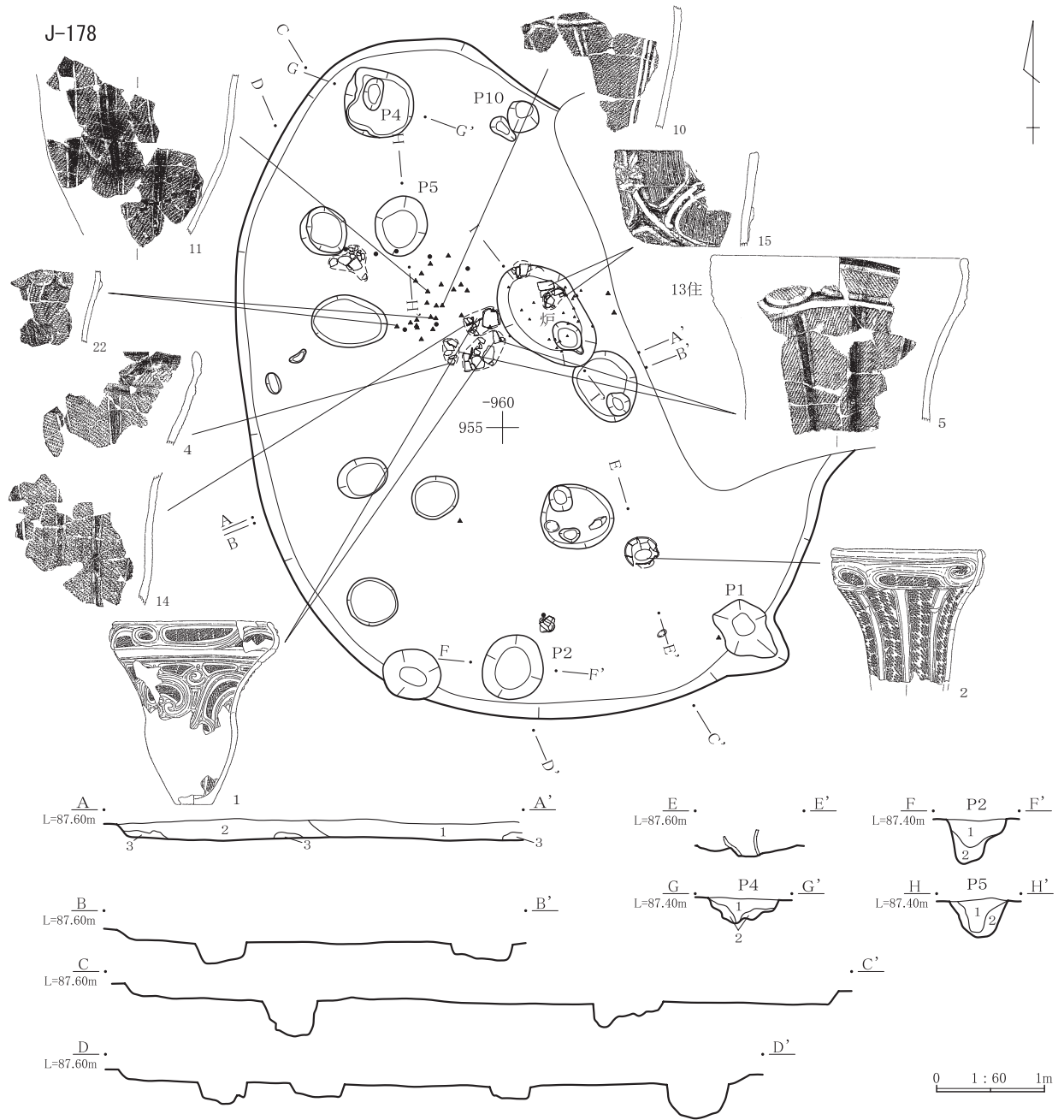


J-162

- | | | |
|----|-------|-----------------|
| 1層 | 暗褐色土 | 炭化物、ローム粒、白色軽石含む |
| 2層 | 黄褐色土 | ロームブロック多い |
| 3層 | 暗黄褐色土 | 白色軽石粒、ローム粒含む |
| 4層 | 褐色土 | ローム粒含む |

0 1:60 1m

第144図 J-162



J-178 炉
 1層 黄褐色土 ロームブロック含む
 2層 暗褐色土 ローム粒、炭化物、焼土粒含む
 3層 褐色土 ローム粒、炭化物、焼土粒含む

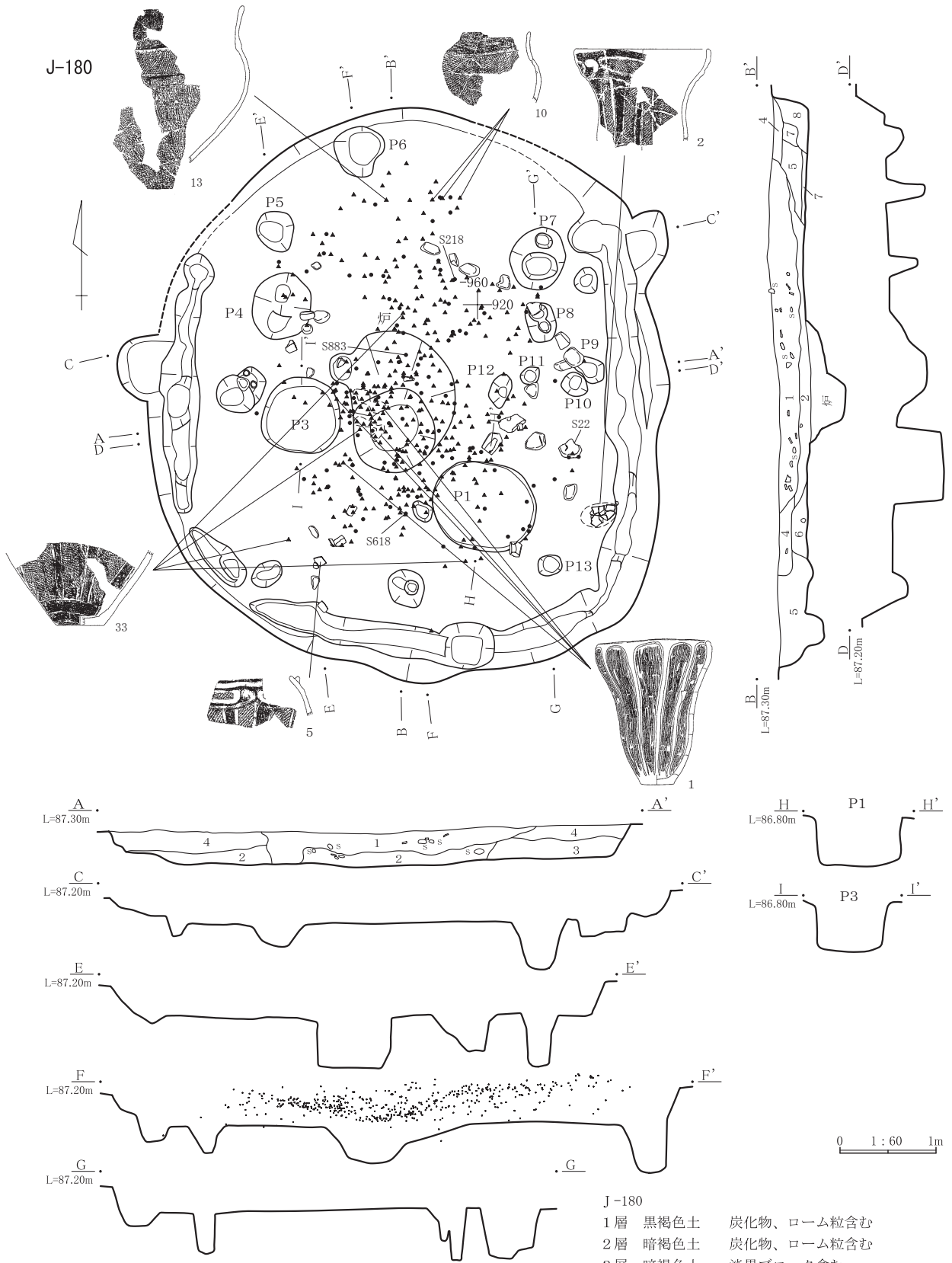
J-178
 1層 黒褐色土 ローム粒、石、炭化物含む
 2層 暗褐色土 白色軽石、ローム粒含む
 3層 黄褐色土 ロームブロック崩落土含む

J-178 P 2
 1層 暗茶褐色土 ローム粒少量含む
 2層 黄褐色土 ロームブロック多い

J-178 P 4
 1層 暗茶褐色土 ローム粒少量含む
 2層 黄褐色土 ロームブロック多い

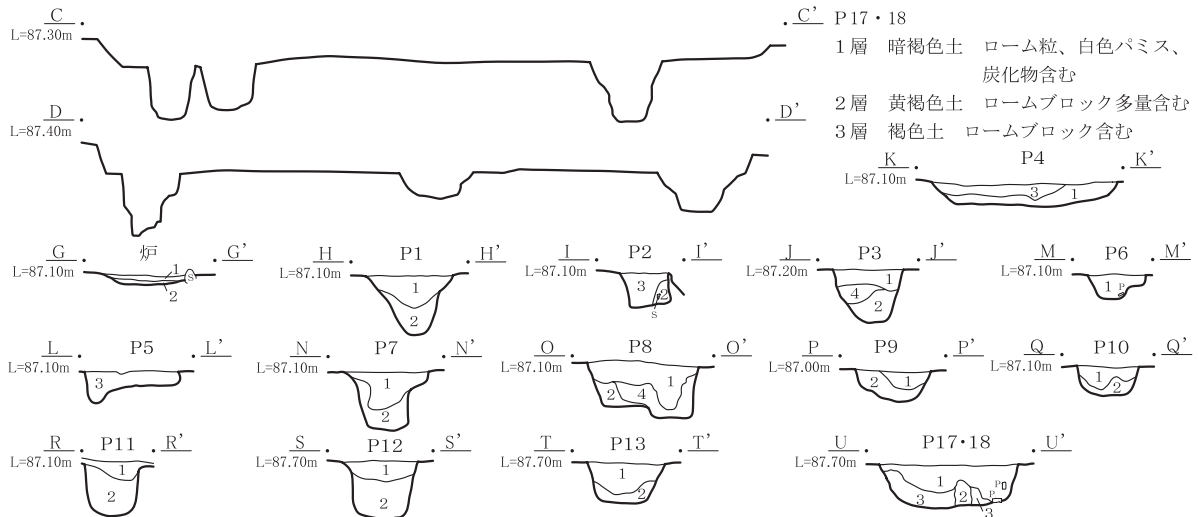
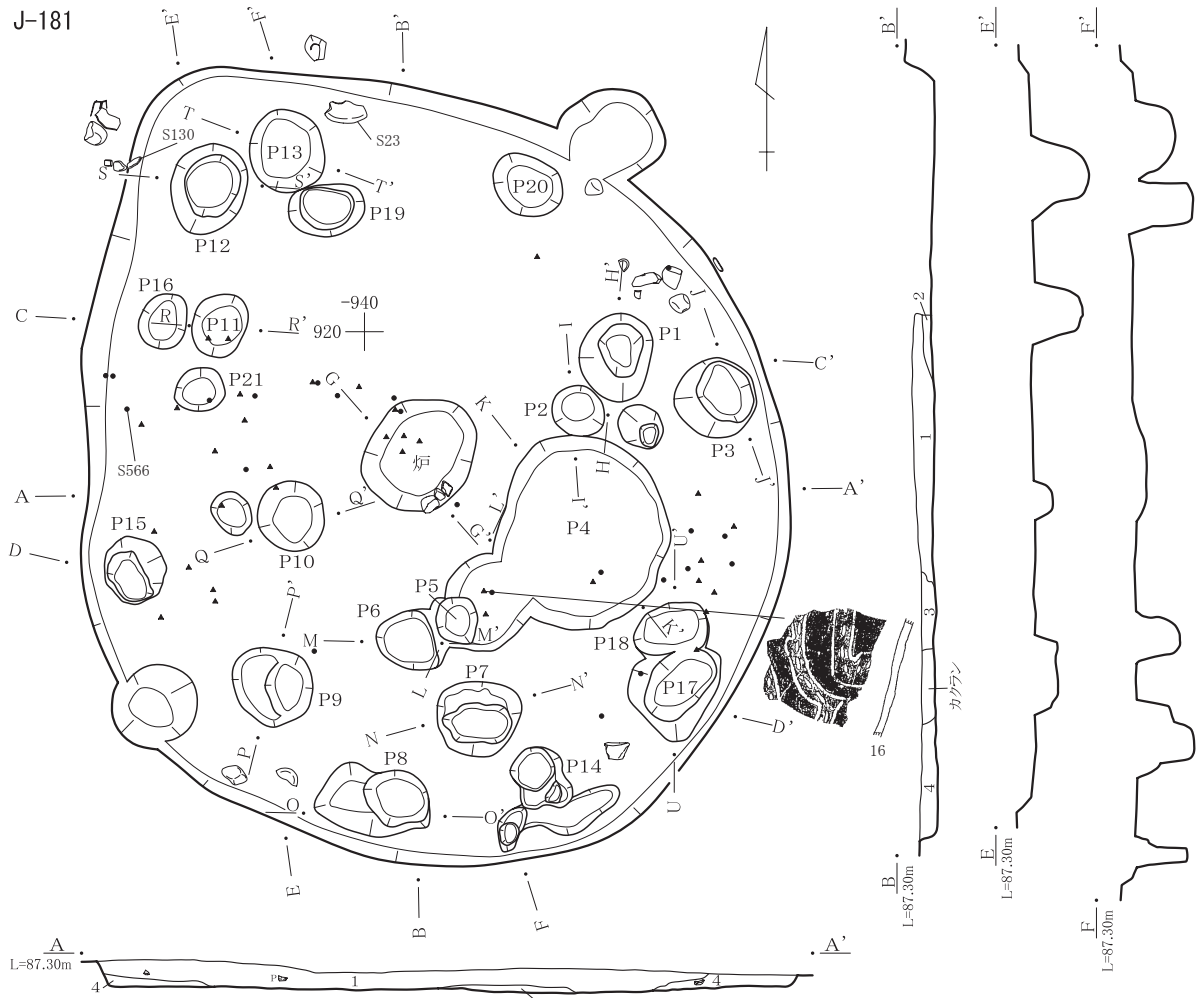
J-178 P 5
 1層 暗茶褐色土 ローム粒少量含む
 2層 黄褐色土 ロームブロック多い

第145図 J-178



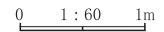
第146図 J-180

J-181



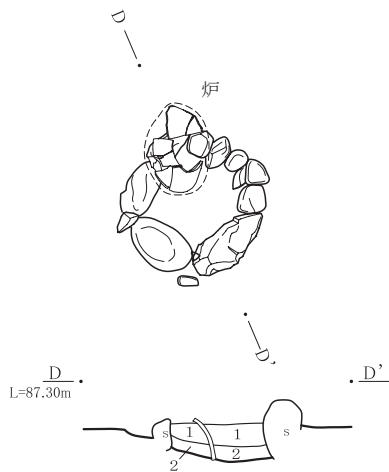
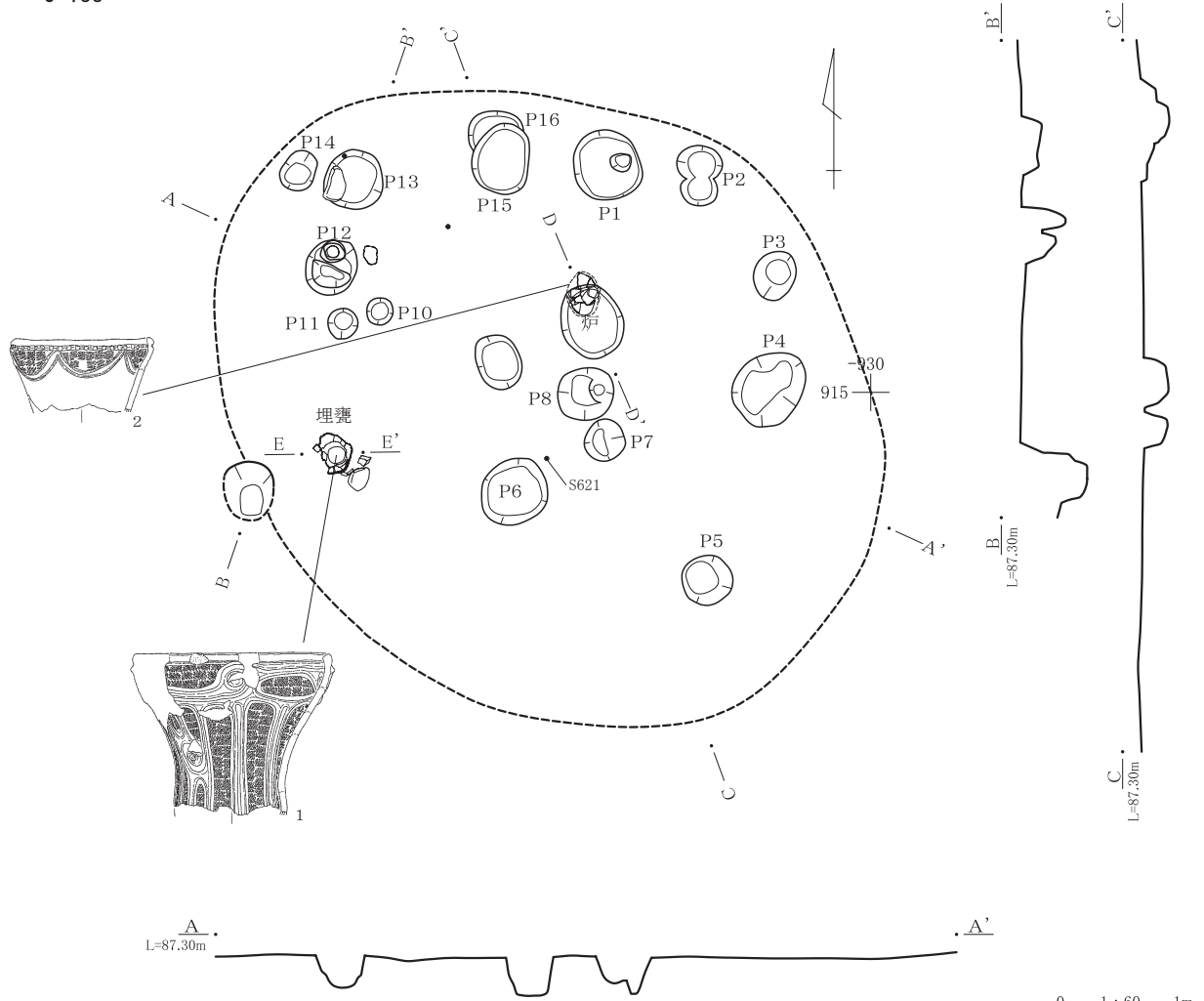
J-181
 1層 暗褐色土 炭化物、焼土、ローム粒含む
 2層 褐色土 炭化物、焼土、ロームブロック含む
 3層 黒褐色土 ローム粒、炭化物含む
 4層 褐色土 ロームブロック含む

J-181 炉
 1層 暗褐色土 炭化物、焼土粒含む
 2層 明褐色土 炭化物、焼土粒、ローム粒多い
 P 1~13
 1層 暗褐色土 ロームブロック、白色軽石粒含む
 2層 褐色土 ロームブロック多い
 3層 暗褐色土 ローム粒含む
 4層 明褐色土 ロームブロック多い



第147図 J-181

J-188

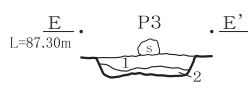
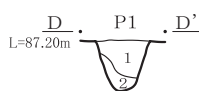
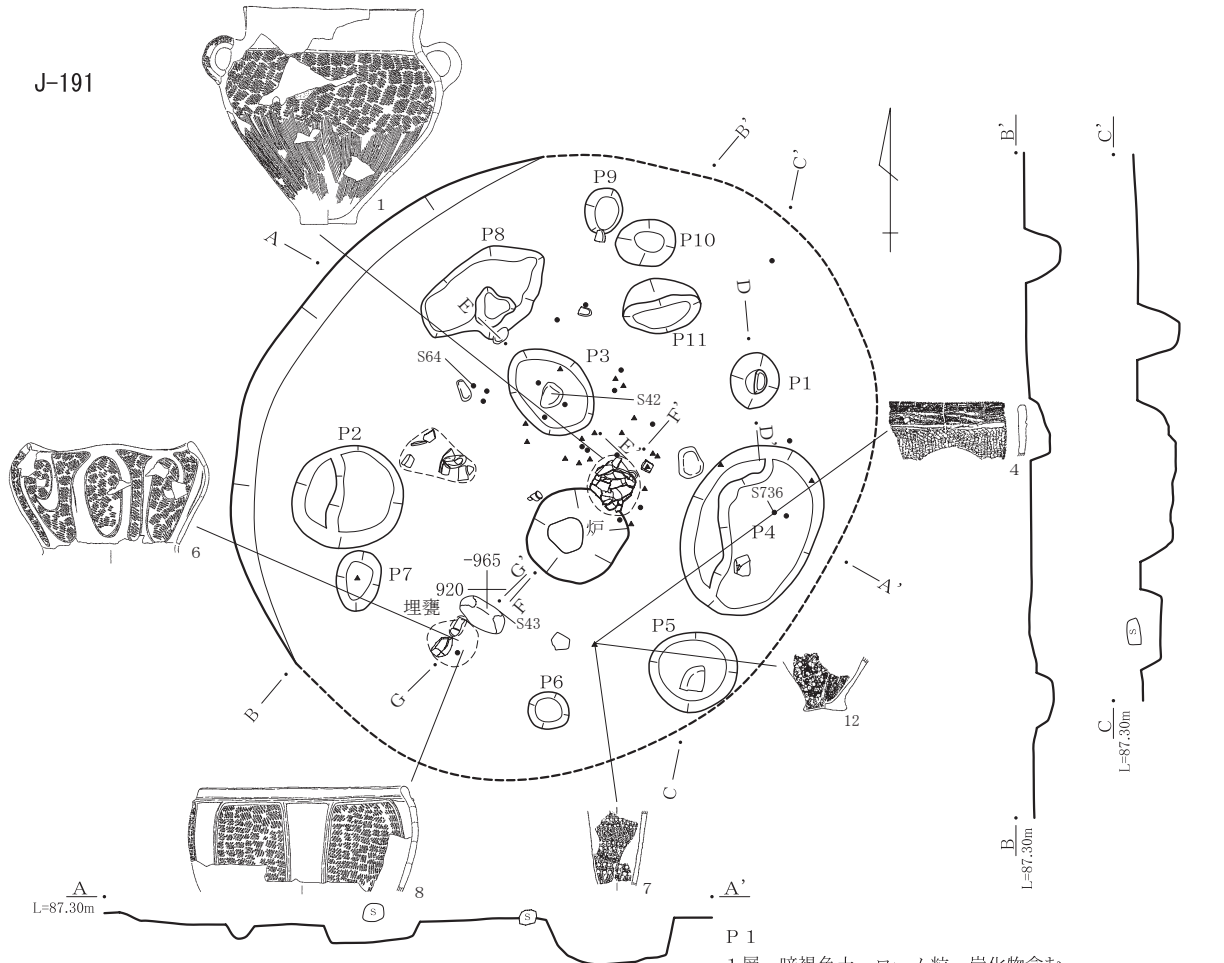


J-188 埋葬
1層 暗褐色土 ローム粒、炭化物含む

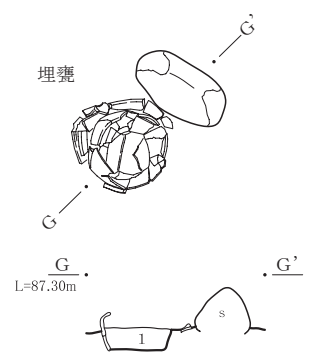
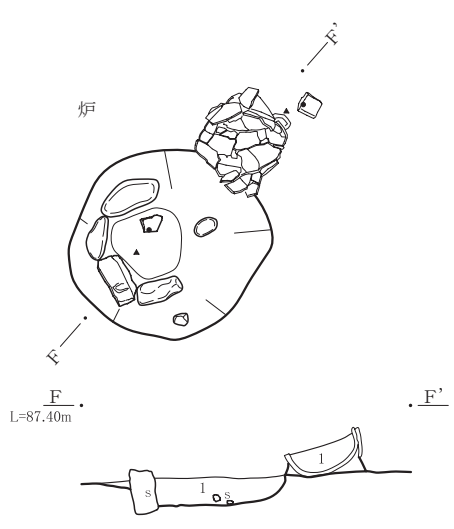
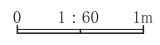
J-188 炉
1層 褐色土
2層 明褐色土 焼土粒少量含む

第148図 J-188

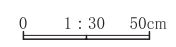
J-191



- P 1
- 1層 暗褐色土 ローム粒、炭化物含む
- 2層 黄褐色土 ロームブロック含む
- P 3
- 1層 暗褐色土 ローム粒、炭化物含む
- 2層 黄褐色土 ロームブロック含む



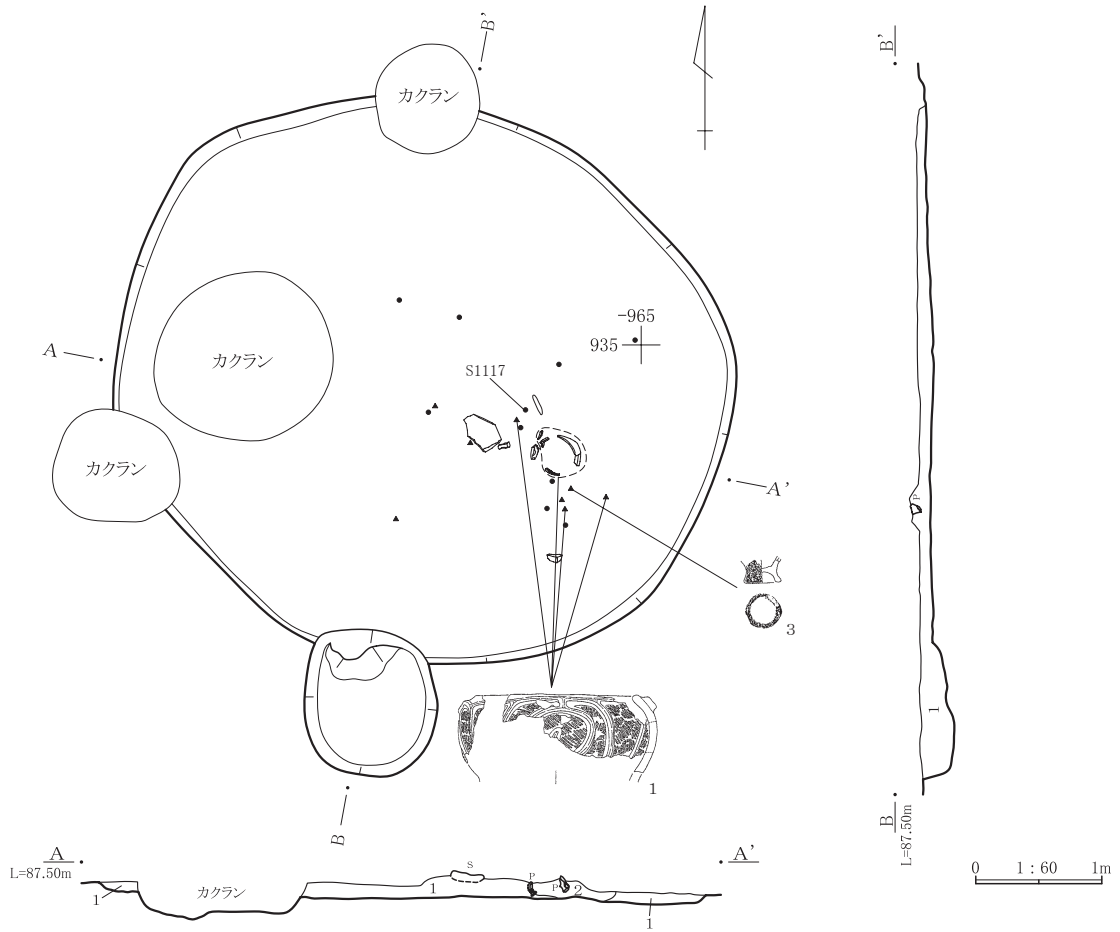
- J-191 埋葬
- 1層 暗褐色土 少量の焼土粒、炭化物含む



- J-191 炉
- 1層 暗褐色土 焼土粒、炭化物含む

第149図 J-191

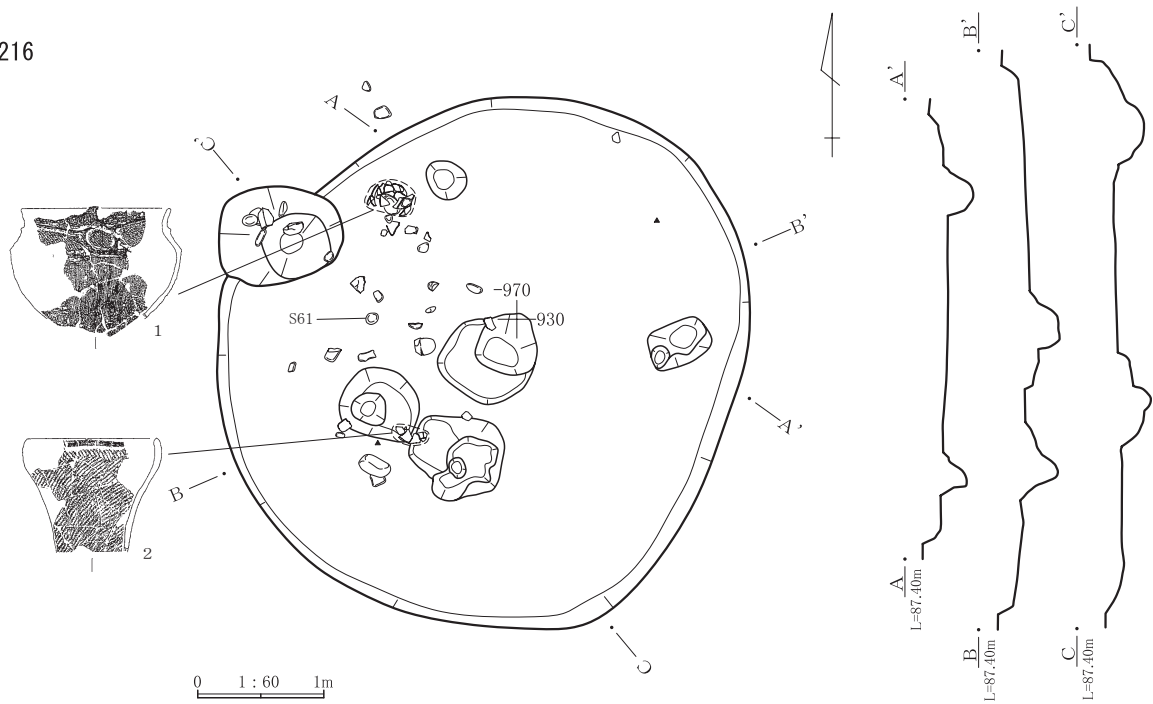
J-200



J-200

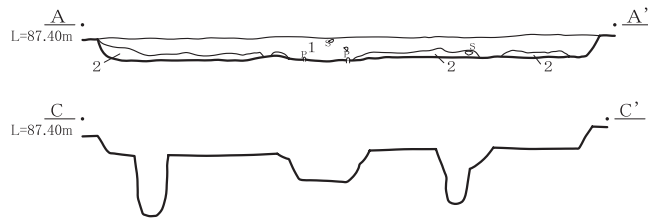
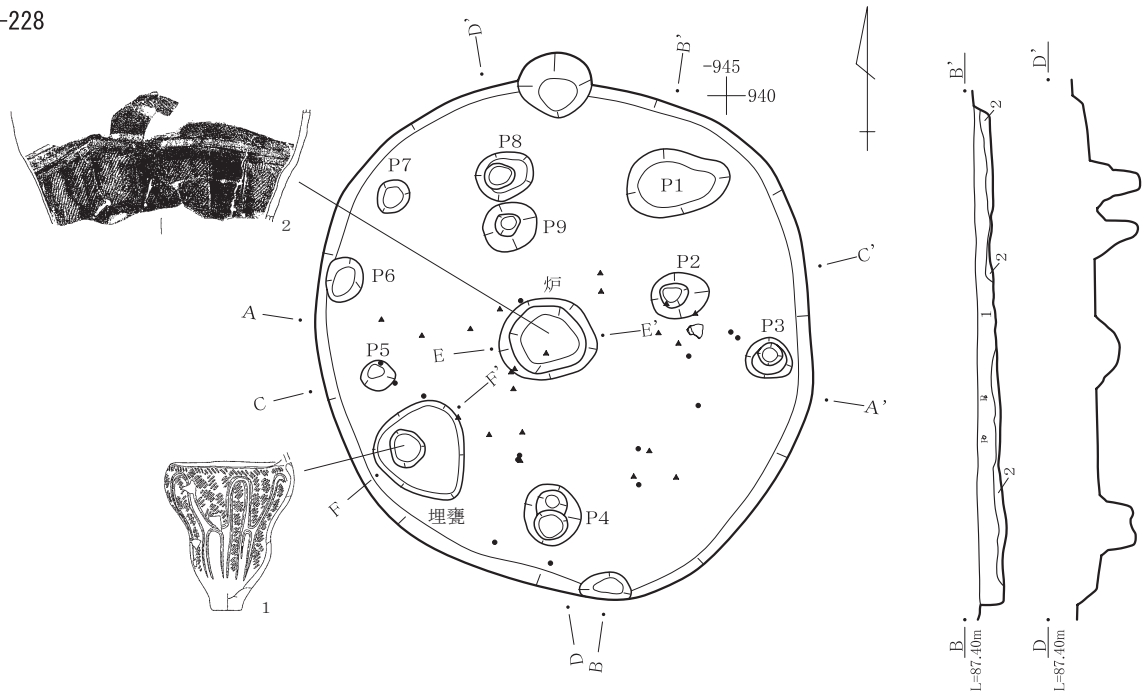
- 1層 暗黄褐色土 ローム粒含む
- 2層 褐色土 炭化物、ローム粒少量含む

J-216



第150図 J-200・216

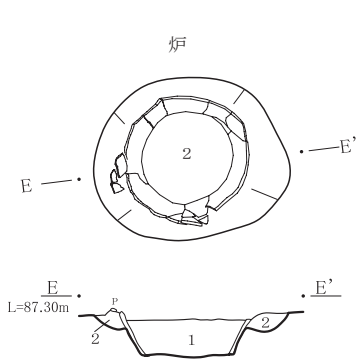
J-228



0 1 : 60 1m

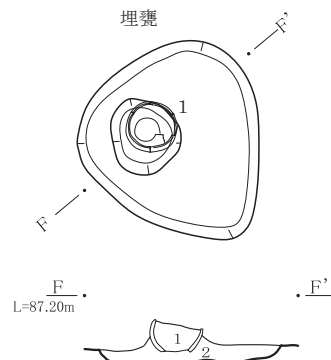
J-228

- 1層 暗褐色土 ロームブロック、炭化物含む
- 2層 褐色土 ロームブロック多い



J-228 炉

- 1層 暗褐色土 炭化物、ローム粒含む
- 2層 褐色土 ローム粒含む

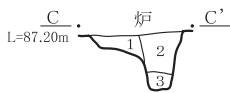
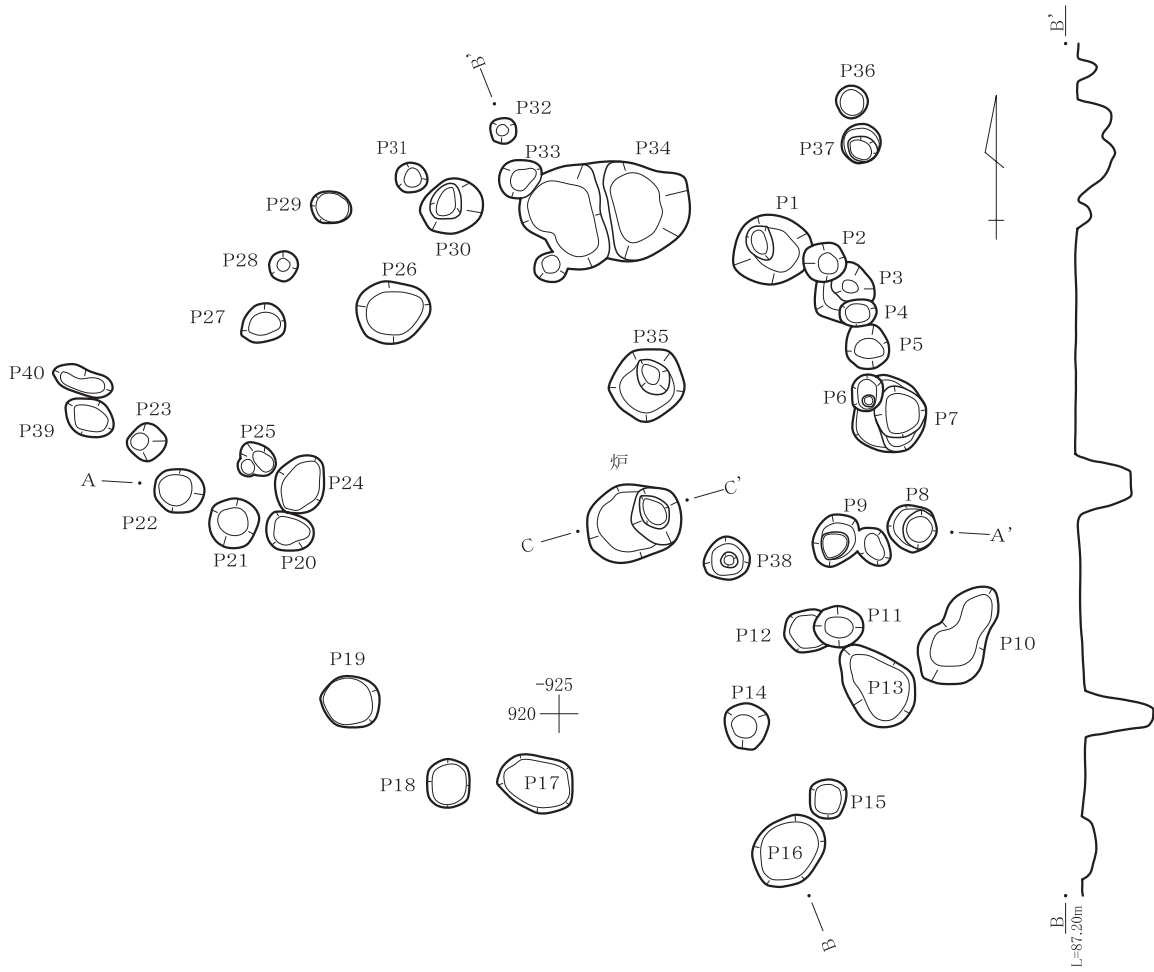


J-228 埋葬

- 1層 暗褐色土 ローム粒、炭化物含む
- 2層 褐色土 ローム粒含む

0 1 : 30 50cm

第151図 J-228

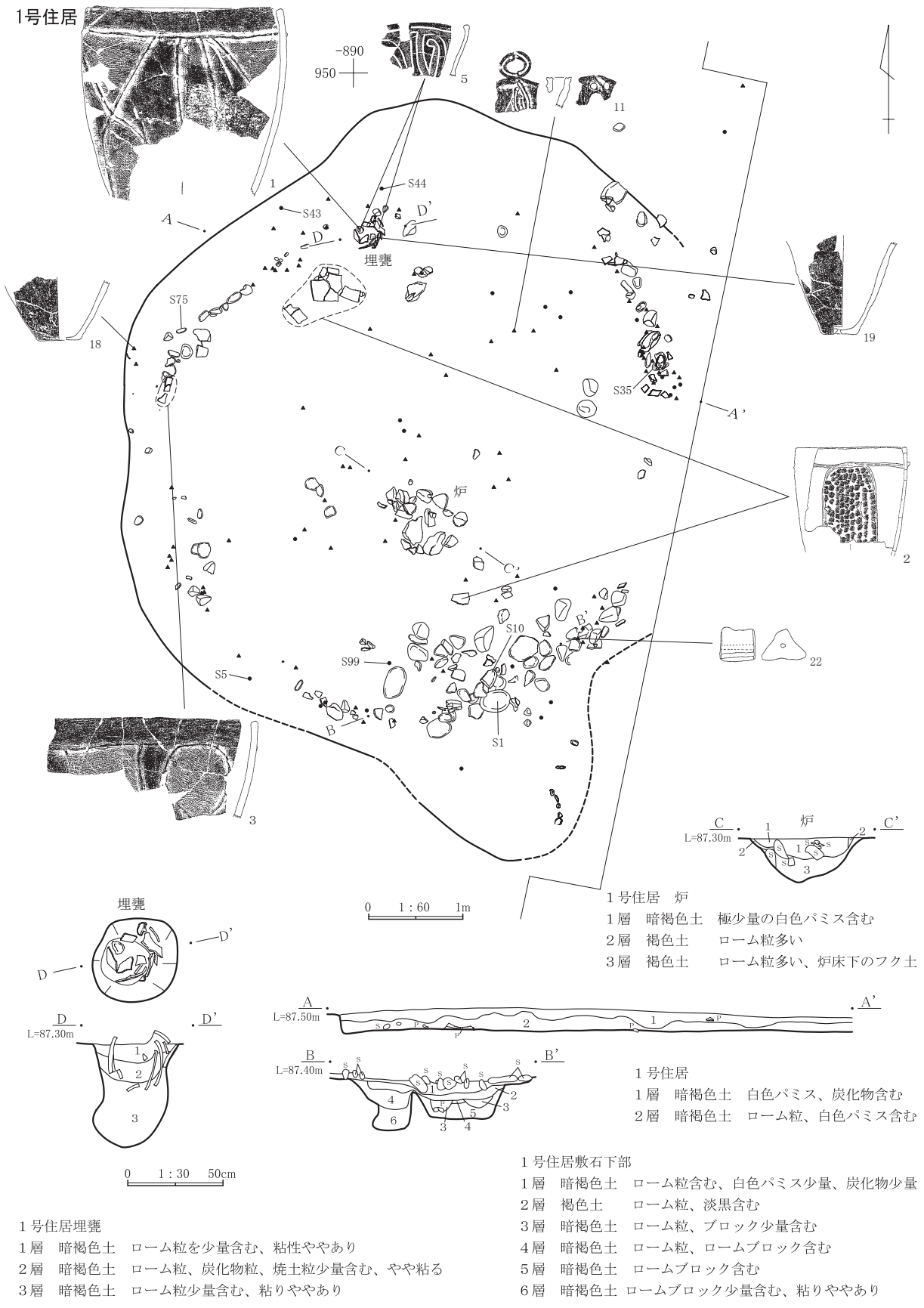


J-263 炉

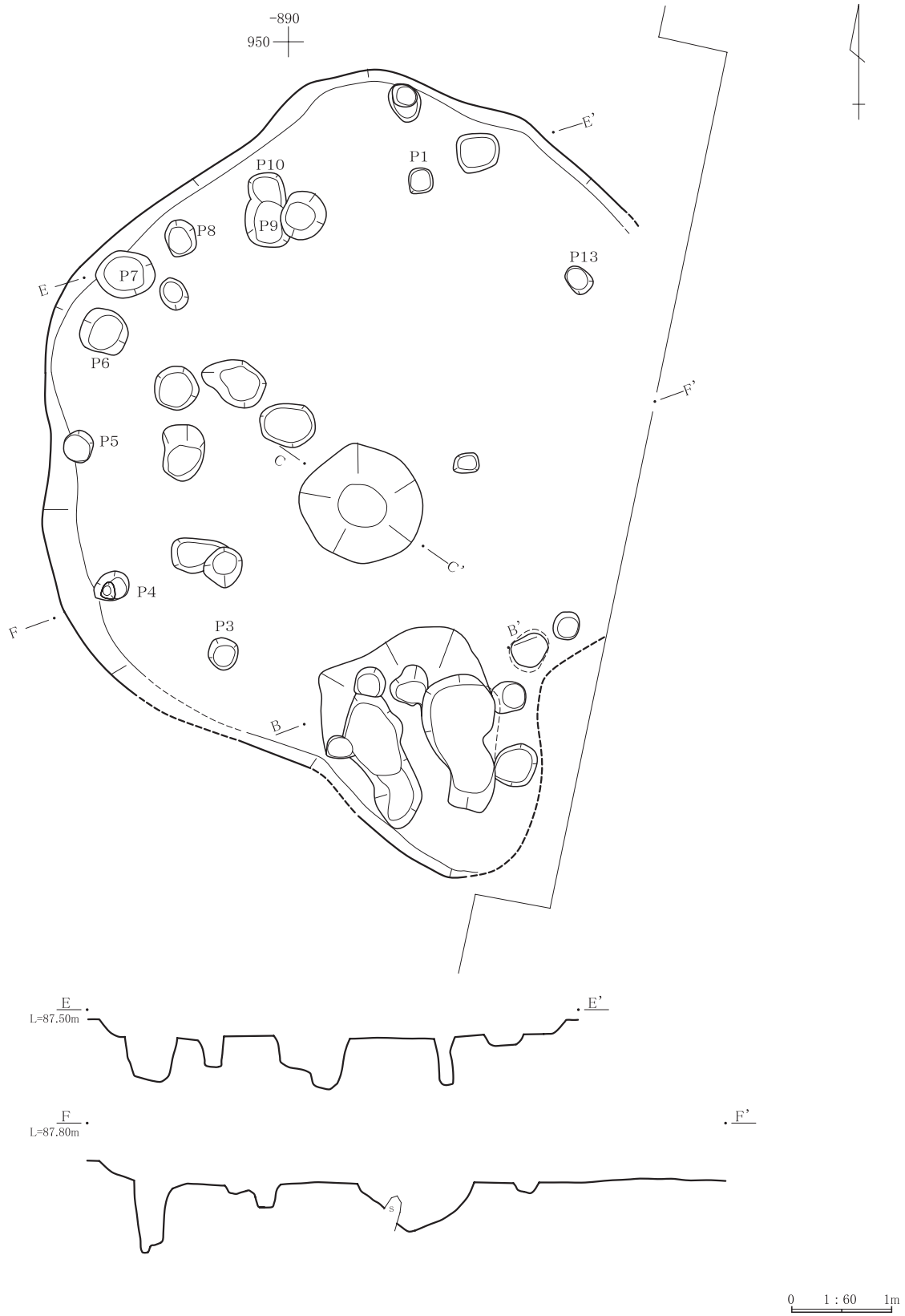
- 1層 黄褐色土 ローム土、炭化物、焼土を含む
- 2層 暗褐色土 ローム土、淡黒を含む
- 3層 褐色土 ロームブロック、淡黒ブロックを含む、2層より粘性あり



第152図 J-263

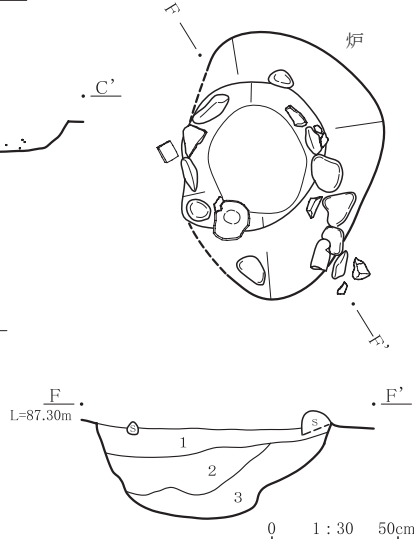
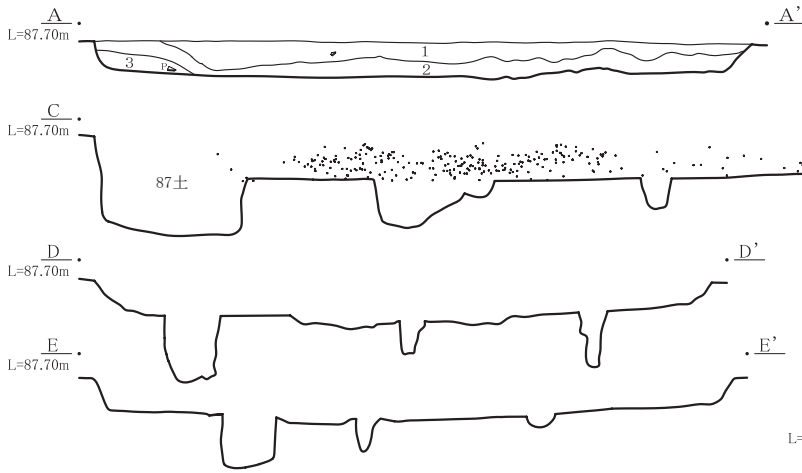
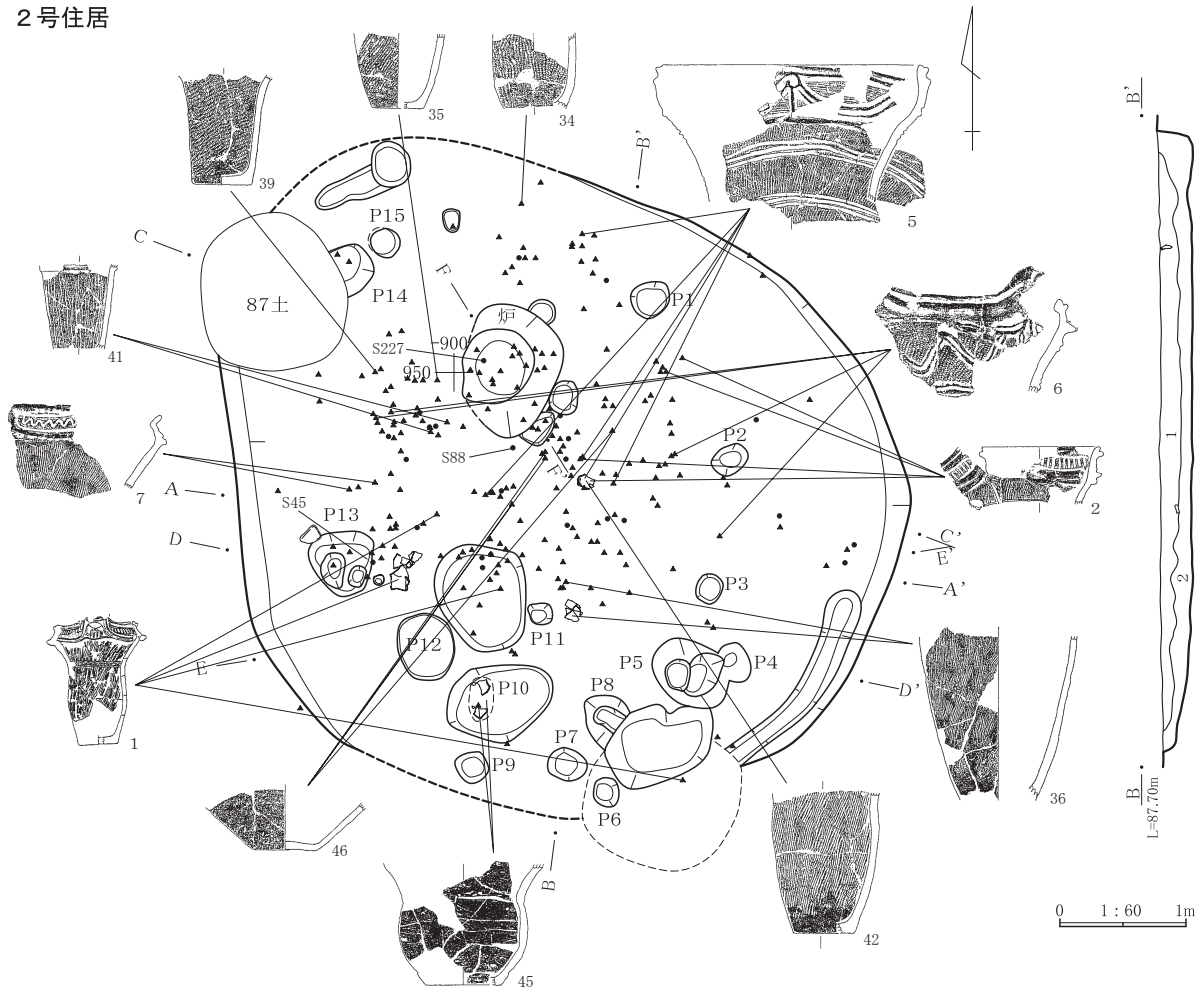


第153図 1号住居(1)



第154图 1号住居(2)

2号住居



2号住居

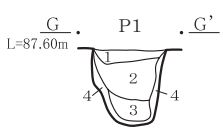
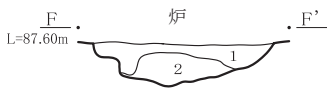
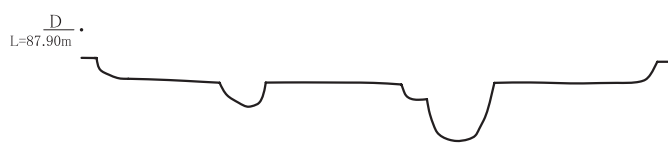
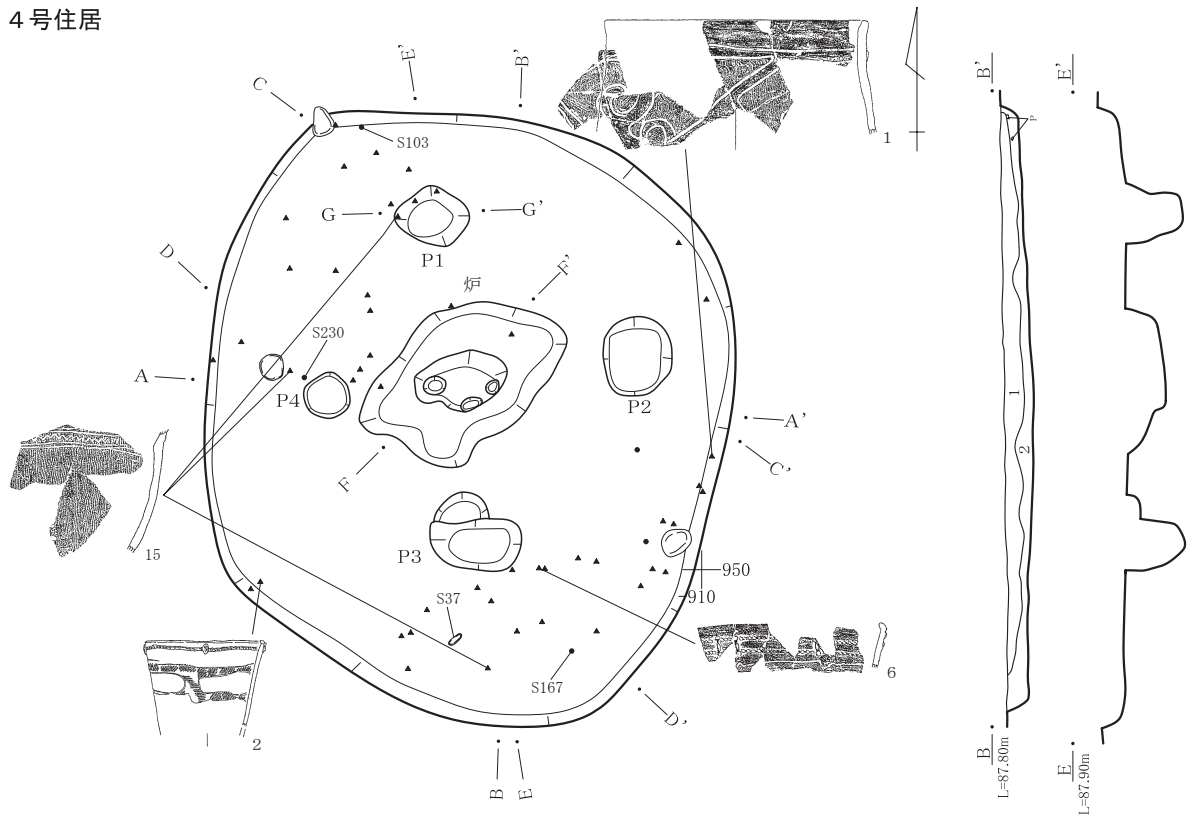
- 1層 暗褐色土 白色パミス含む
- 2層 暗褐色土 白色パミス、炭化物含む
- 3層 明褐色土 ロームブロック多い

2号住居 炉

- 1層 暗褐色土 焼土粒少量含む、しまりやや弱い
- 2層 暗褐色土 焼土ブロック、焼土粒を多量に含む、粘性有り
- 3層 褐色土 ロームブロック多量に含む

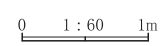
第155図 2号住居

4号住居



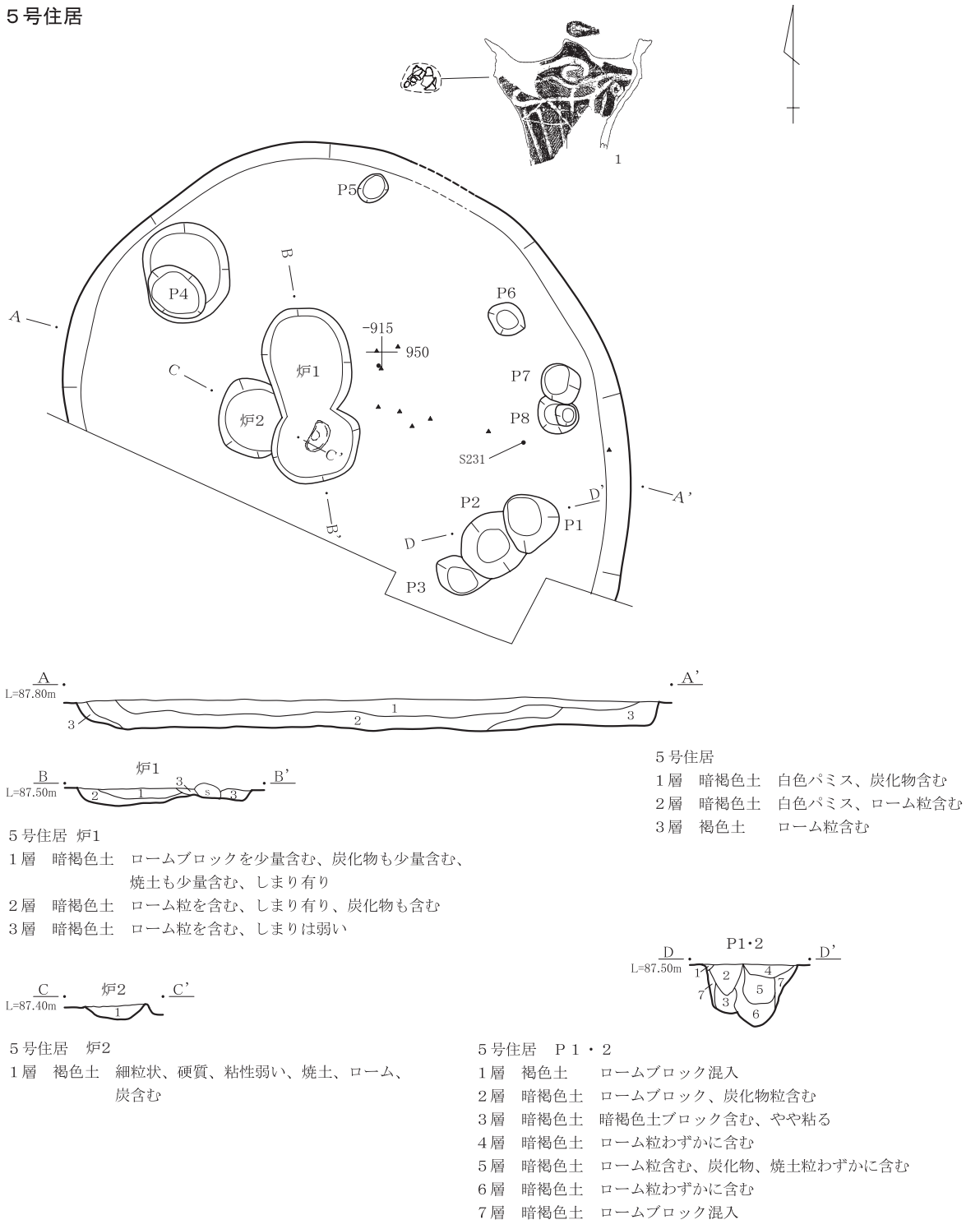
- 4号住居
- 1層 暗褐色土 白色パミス、炭化物粒含む
 - 2層 褐色土 白色パミス含む、淡黒含む
 - 3層 暗黄褐色土 ロームブロック含む

- 4号住居 炉
- 1層 暗褐色土 ローム粒、炭化物少量含む
 - 2層 褐色土 ロームブロック多い
- 4号住居 P1
- 1層 褐色土 ローム粒含む
 - 2層 褐色土 淡黒ブロック含む
 - 3層 明褐色土 淡黒ブロック、ローム漸移層含む
 - 4層 黄褐色土 ロームブロック崩落土



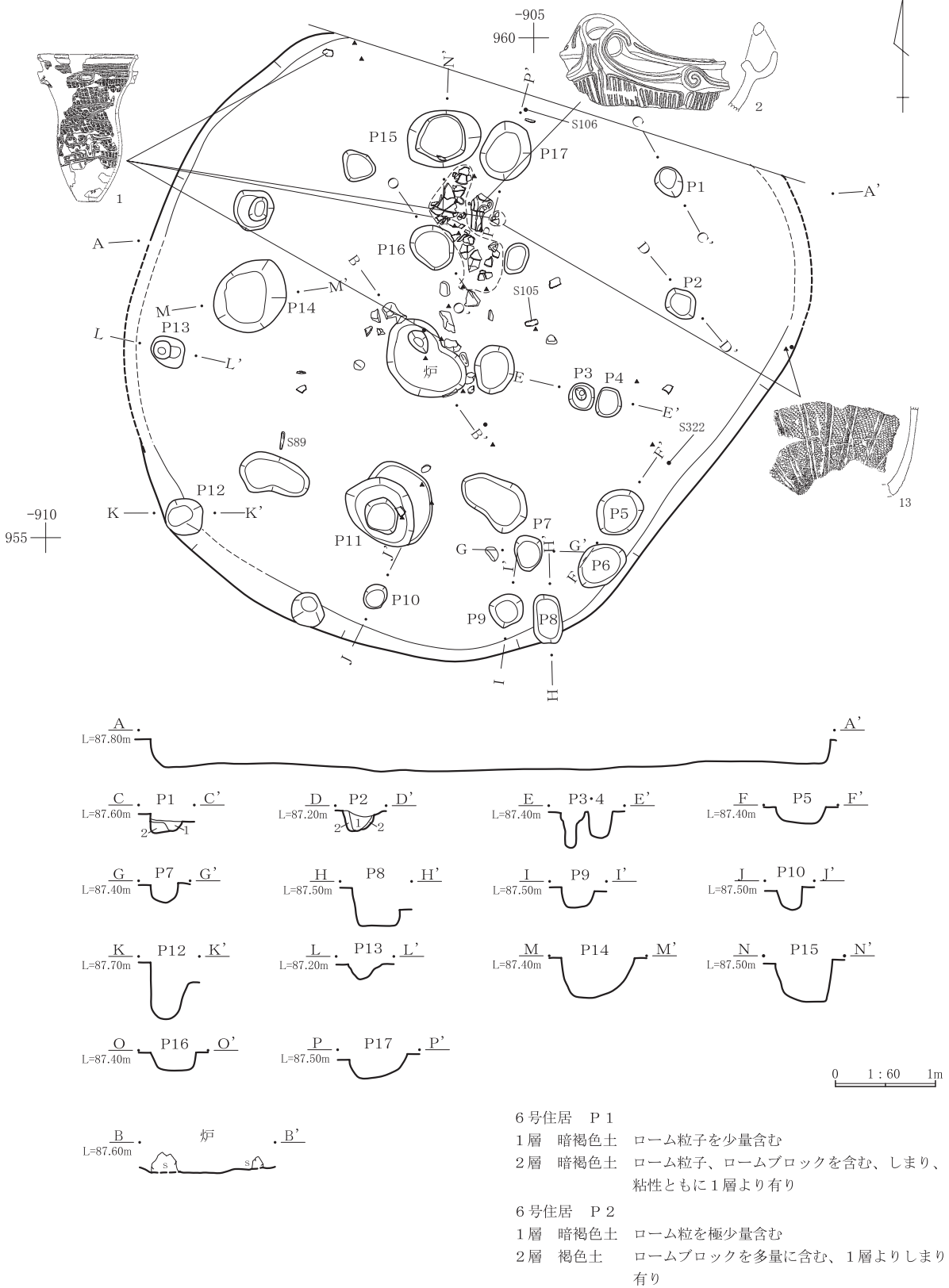
第156図 4号住居

5号住居



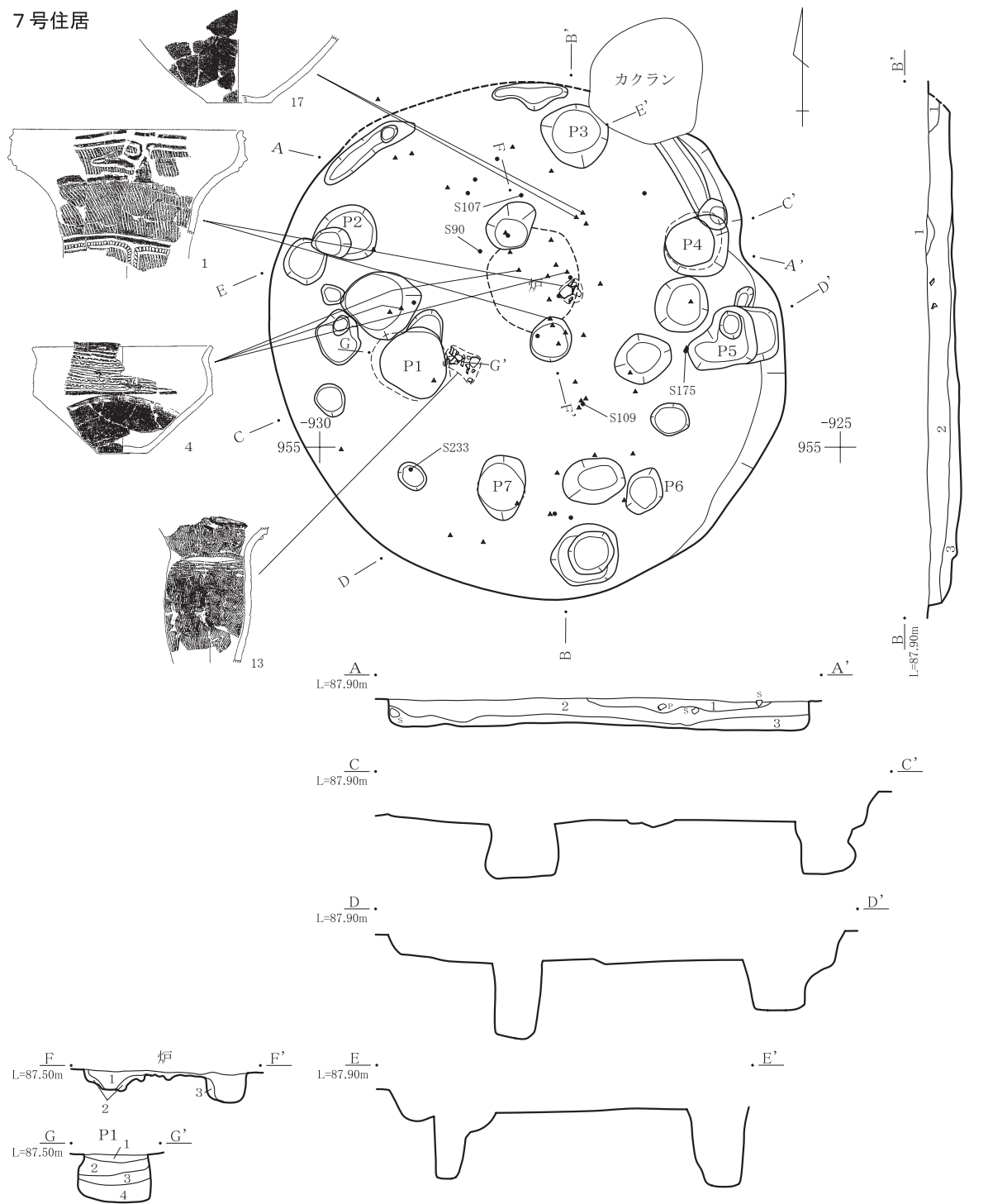
第157図 5号住居

6号住居



第158図 6号住居

7号住居



7号住居 炉

- 1層 暗褐色土 焼土ブロック、焼土粒を多量に含む、炭化物も含む
- 2層 褐色土 ロームブロック、ローム粒を多量に含む、粘性あり
- 3層 暗褐色土 焼土粒少量含む

7号住居 P1

- 1層 黄褐色土 やや軟質、粘性あり、ローム含む
- 2層 明黄褐色土 粘性ややあり、ローム、炭含む
- 3層 灰黄褐色土 やや硬質、粘性弱い、ローム含む
- 4層 褐色土 硬質、粘性弱い、ローム含む

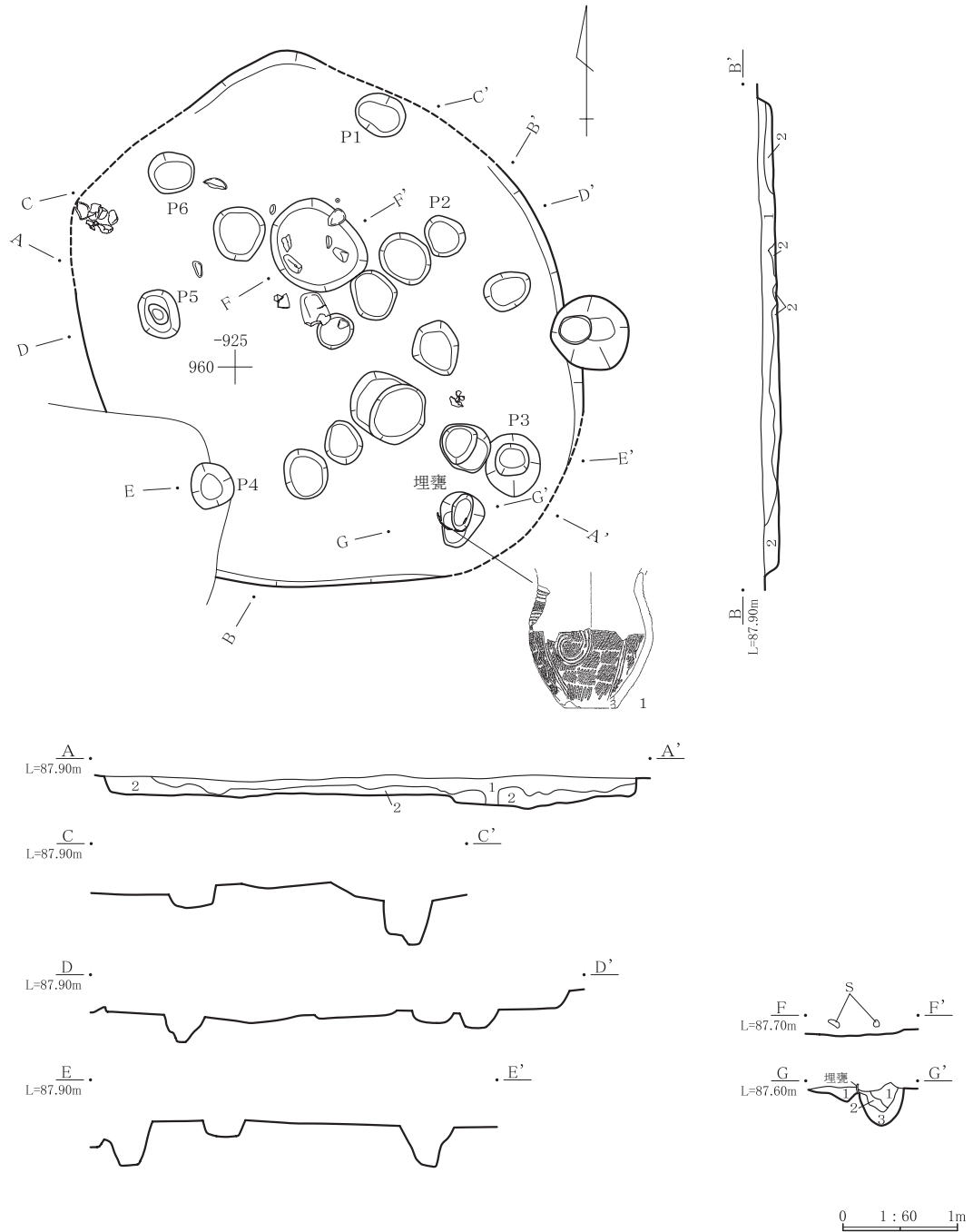
7号住居

- 1層 褐色土 黒褐色土ブロック混入、白色パミス含む
- 2層 褐色土 白色パミス、焼土粒含む
- 3層 褐色土 ローム粒、白色パミス、炭化物粒含む

0 1:60 1m

第159図 7号住居

8号住居



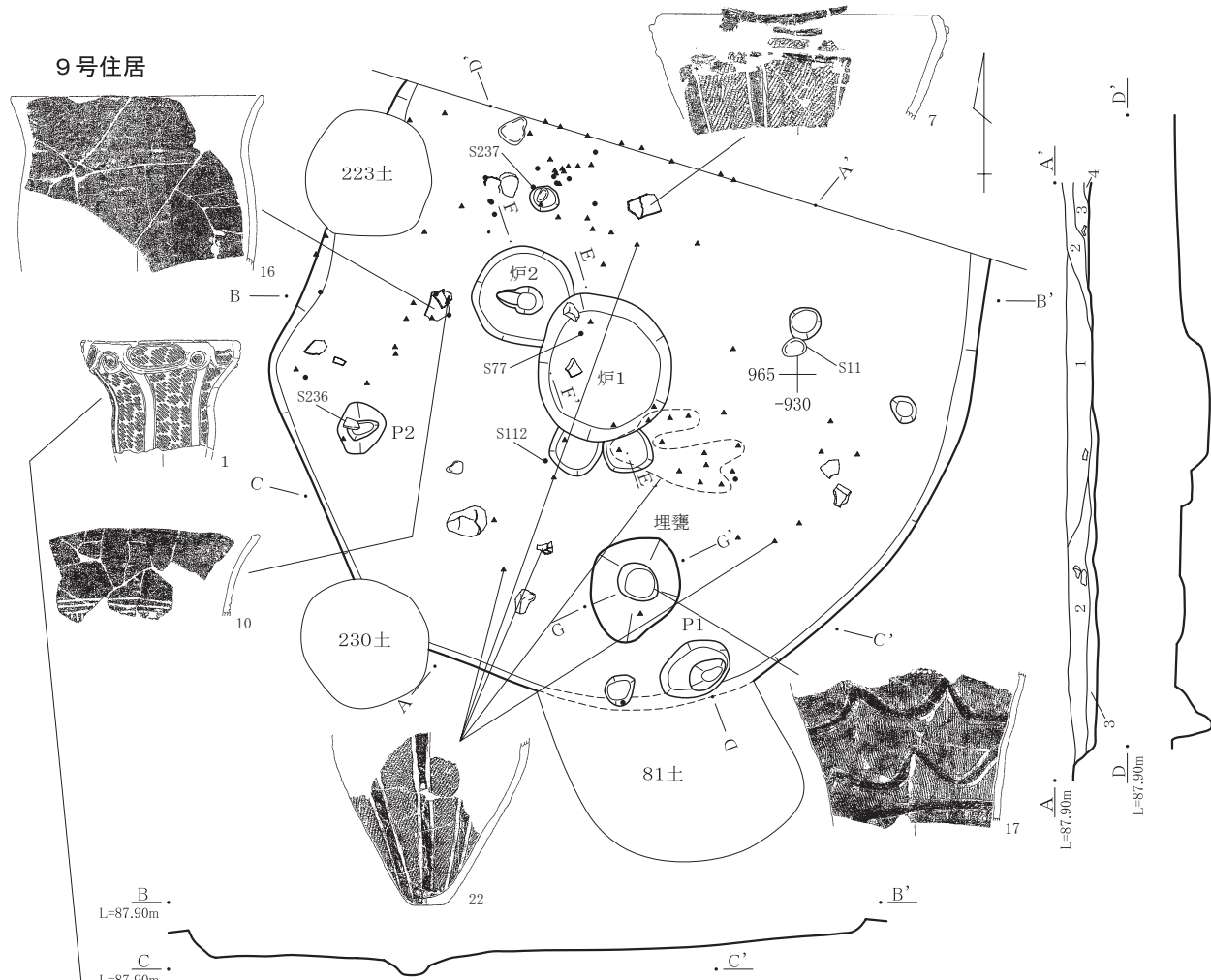
8号住居

- 1層 暗褐色土 白色軽石粒含む
- 2層 褐色土 ローム漸移層ブロック含む

8号住居 埋葬

- 1層 暗褐色土 ローム混入
- 2層 黒褐色土 白色パミス、ローム少量含む
- 3層 この範囲、灰色の粘土らしき土がはりつく

第160図 8号住居

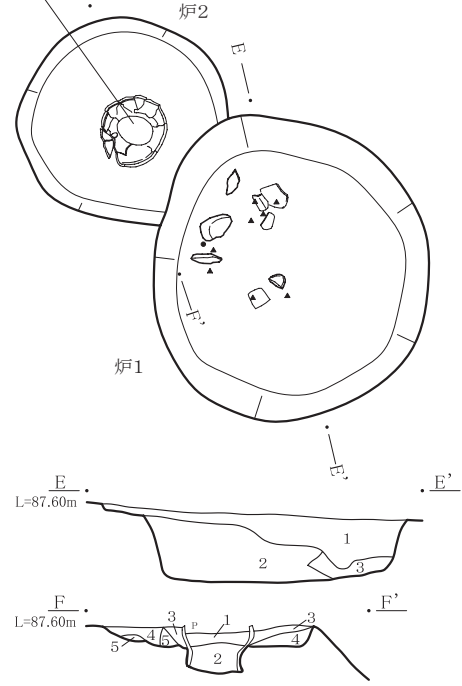
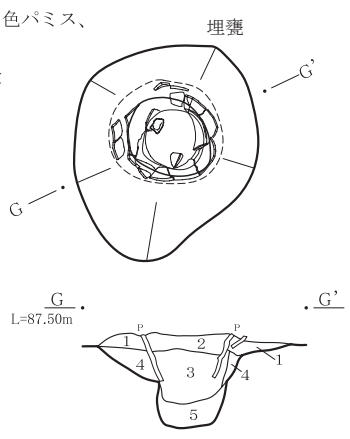


- 9号住居
- 1層 黒褐色土 ローム粒、軽石粒含む、耕作土
 - 2層 暗褐色土 ローム粒、軽石粒、炭化物含む
 - 3層 暗褐色土 ローム粒多い
 - 4層 褐色土 ロームブロック崩落土

- 9号住居 炉1
- 1層 暗褐色土 焼土粒、炭化物粒、白色パミス、ローム粒少量含む
 - 2層 黒褐色土 焼土粒、炭化物粒少量
 - 3層 褐色土 ローム粒含む

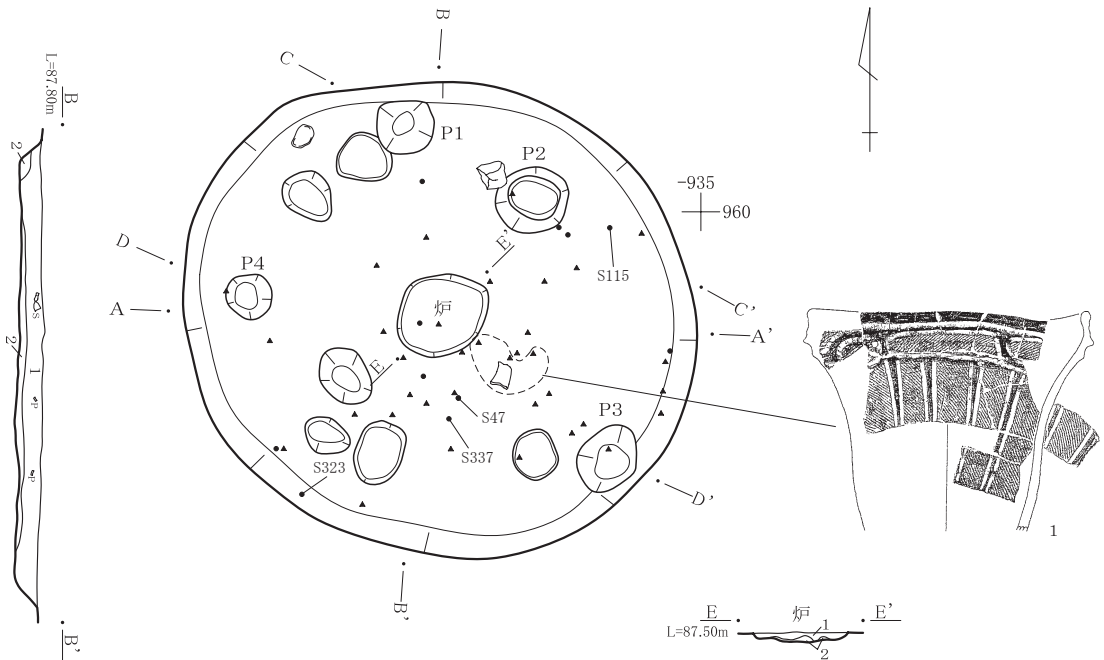
- 9号住居 埋葬
- 1層 暗褐色土 軽石粒含む
 - 2層 褐色土 少量の軽石粒含む
 - 3層 褐色土 軽石粒多い
 - 4層 暗褐色土 ロームブロック含む
 - 5層 暗褐色土 ローム粒含む

- 9号住居 炉2
- 1層 黒褐色土 ローム粒少量
 - 2層 褐色土 ローム粒含む、やや粘る
 - 3層 暗褐色土 焼土粒、ローム粒少量含む
 - 4層 暗褐色土 3層より白味がかかる、ローム粒、焼土粒少量、粘りややあり
 - 5層 暗褐色土 ロームブロック含む、粘りややあり



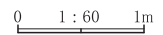
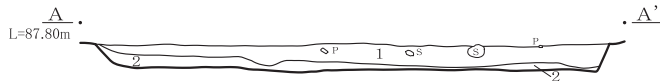
第161図 9号住居

10号住居



10号住居 炉

- 1層 褐色土 焼土粒、焼土ブロック含む
- 2層 明褐色土 ロームブロック多く含む、粘性やや有り

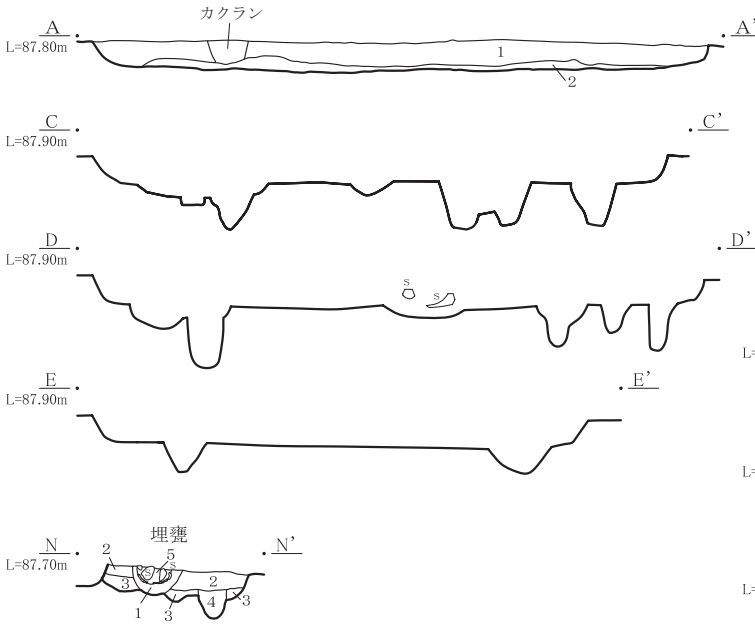
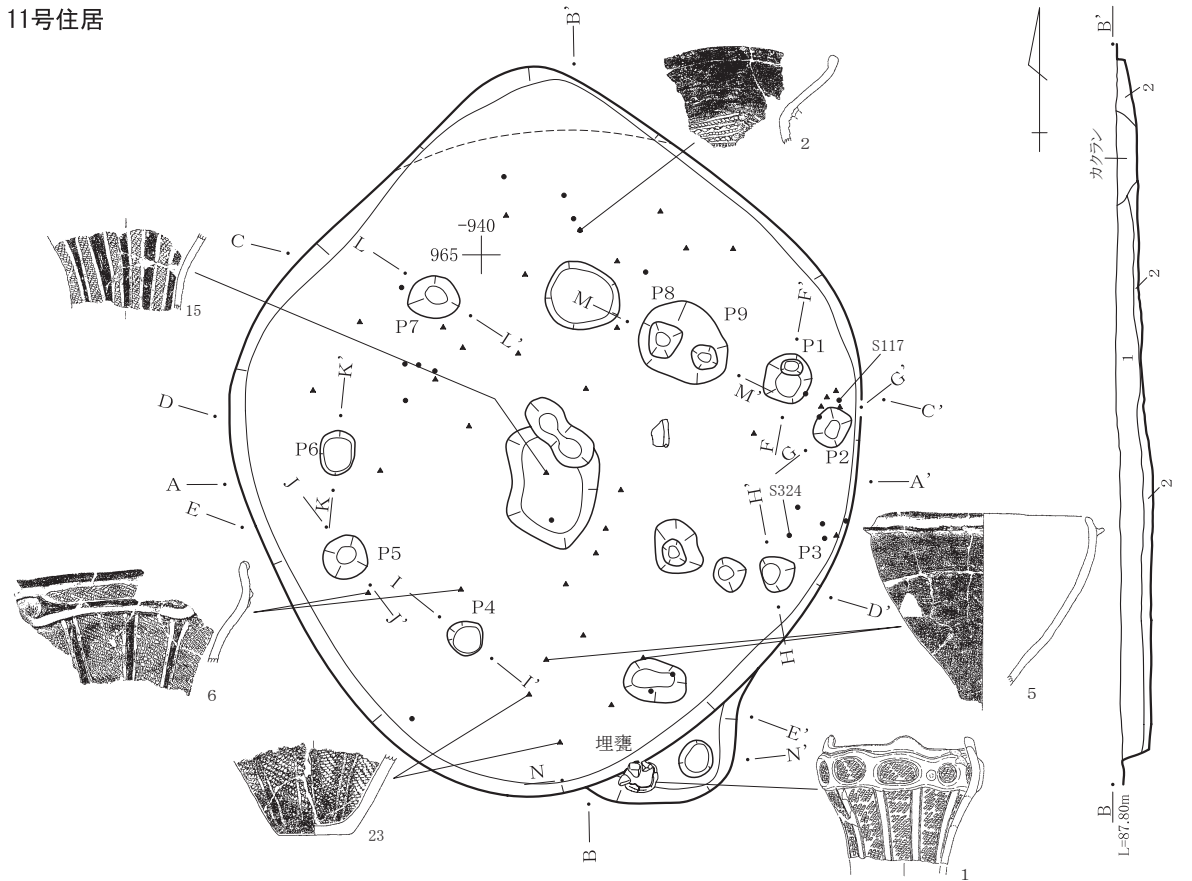


10号住居

- 1層 暗褐色土 白色軽石粒、若干の炭化物含む
- 2層 褐色土 白色軽石粒、炭化物、ロームブロック含む

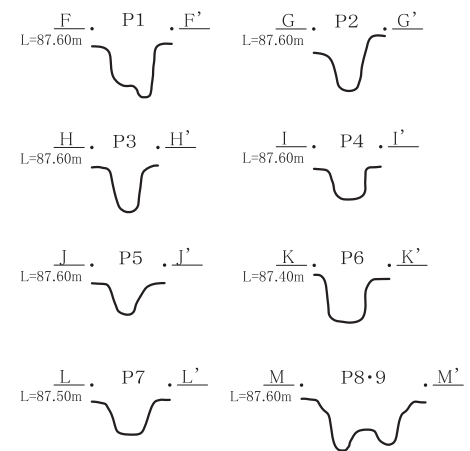
第162図 10号住居

11号住居



11号住居
 1層 暗褐色土 白色軽石、炭化物含む
 2層 褐色土 淡黒ブロック含む

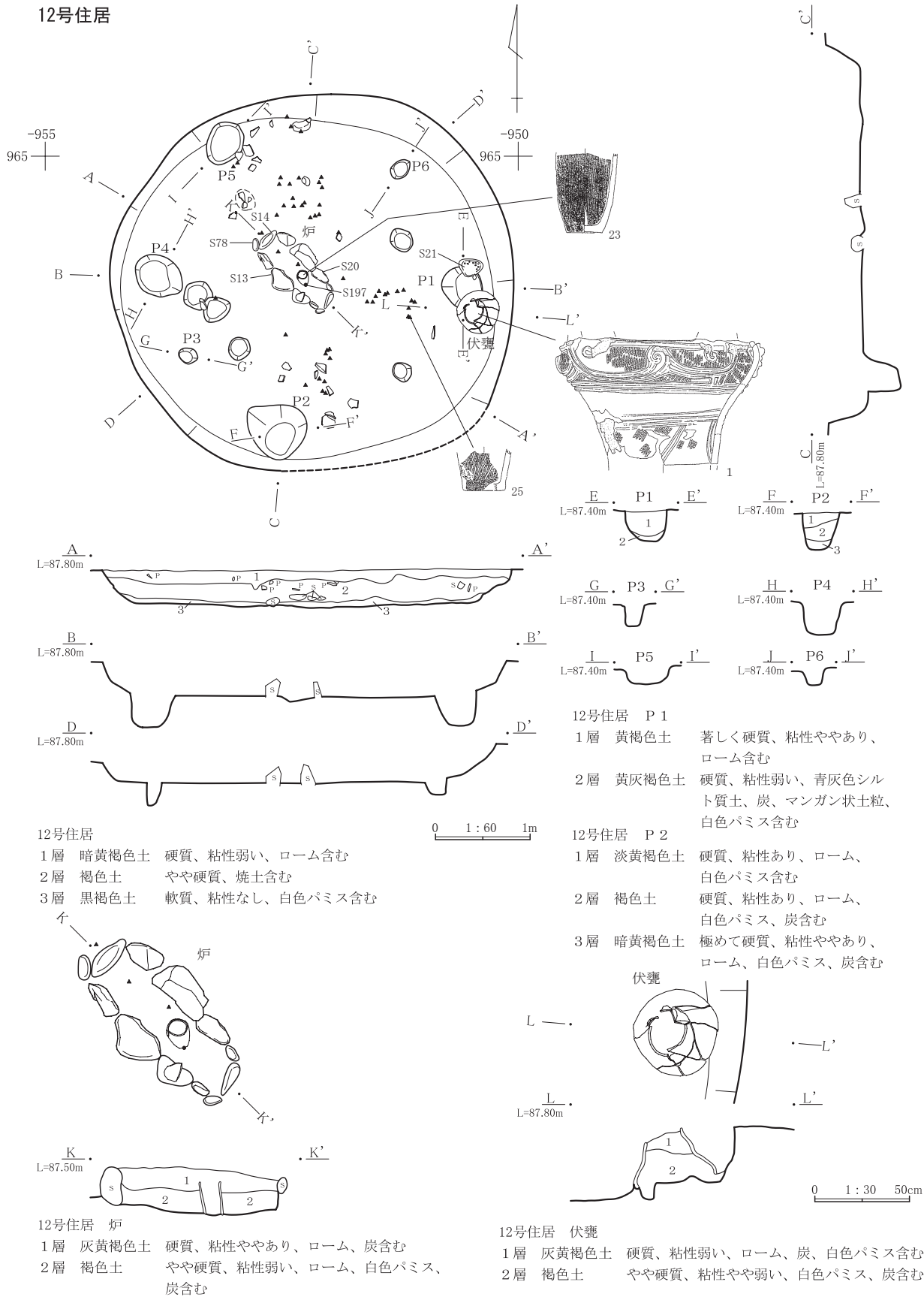
11号住居 埋葬
 1層 暗褐色土 炭化物粒少量含む、しまりやや弱い
 2層 暗褐色土 白色パミス、炭化物粒少量含む
 3層 褐色土 ローム含む、炭化物少量
 4層 黒褐色土 白色パミス、ローム粒少量
 5層 黒褐色土 ローム粒含む、しまりやや弱い



0 1:60 1m

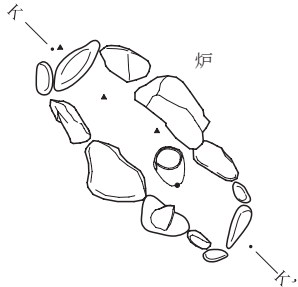
第163図 11号住居

12号住居



12号住居

- 1層 暗黄褐色土 硬質、粘性弱い、ローム含む
- 2層 褐色土 やや硬質、焼土含む
- 3層 黒褐色土 軟質、粘性なし、白色パミス含む



12号住居 炉

- 1層 灰黄褐色土 硬質、粘性ややあり、ローム、炭含む
- 2層 褐色土 やや硬質、粘性弱い、ローム、白色パミス、炭含む

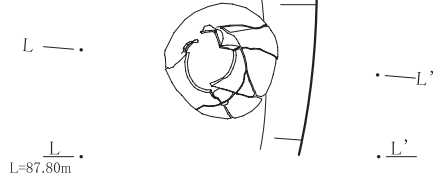
12号住居 P 1

- 1層 黄褐色土 著しく硬質、粘性ややあり、ローム含む
- 2層 黄灰褐色土 硬質、粘性弱い、青灰色シルト質土、炭、マンガン状土粒、白色パミス含む

12号住居 P 2

- 1層 淡黄褐色土 硬質、粘性あり、ローム、白色パミス含む
- 2層 褐色土 硬質、粘性あり、ローム、白色パミス、炭含む
- 3層 暗黄褐色土 極めて硬質、粘性ややあり、ローム、白色パミス、炭含む

伏葬

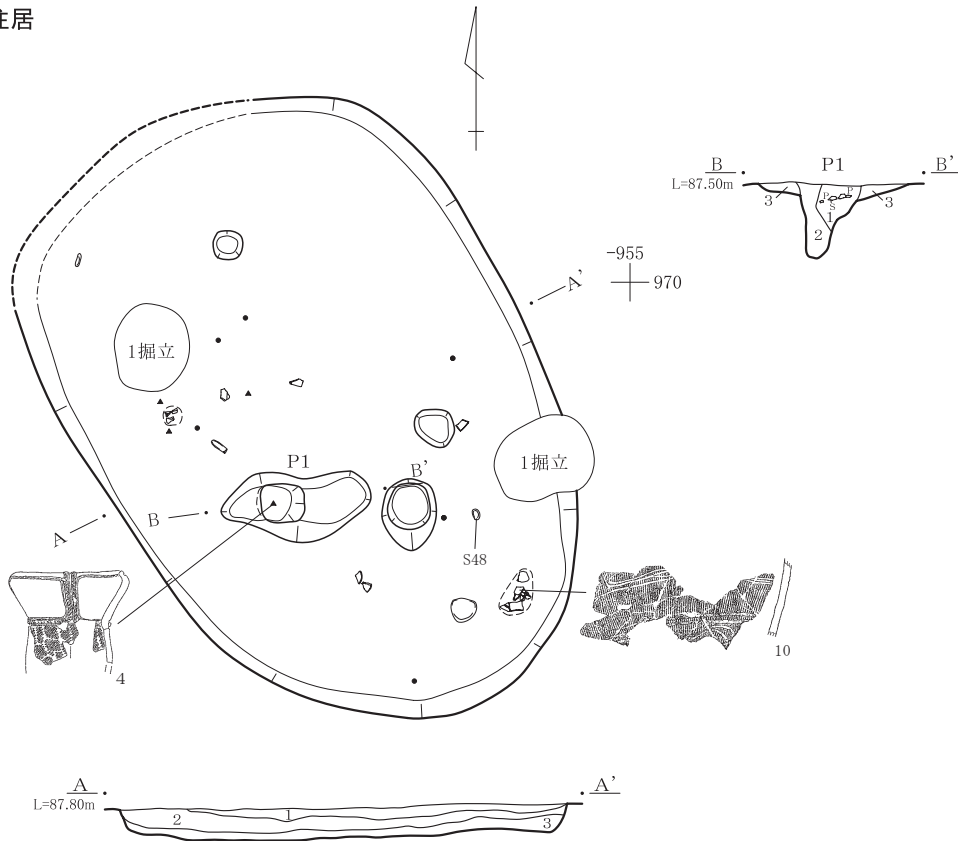


12号住居 伏葬

- 1層 灰黄褐色土 硬質、粘性弱い、ローム、炭、白色パミス含む
- 2層 褐色土 やや硬質、粘性やや弱い、白色パミス、炭含む

第164図 12号住居

13号住居



13号住居

- 1層 暗黄褐色土 やや硬質、粘性弱い、ローム、淡青灰色のシルト質土含む
- 2層 褐色土 やや硬質、粘性弱い、ローム質土、白色パミス含む
- 3層 褐色土 軟質、粘性なし、細粒状

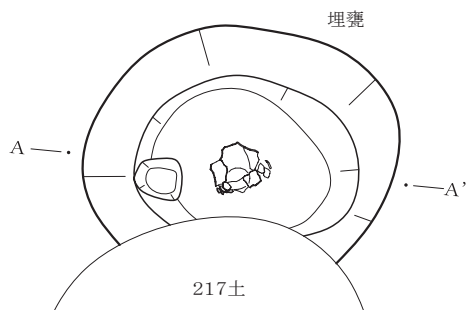
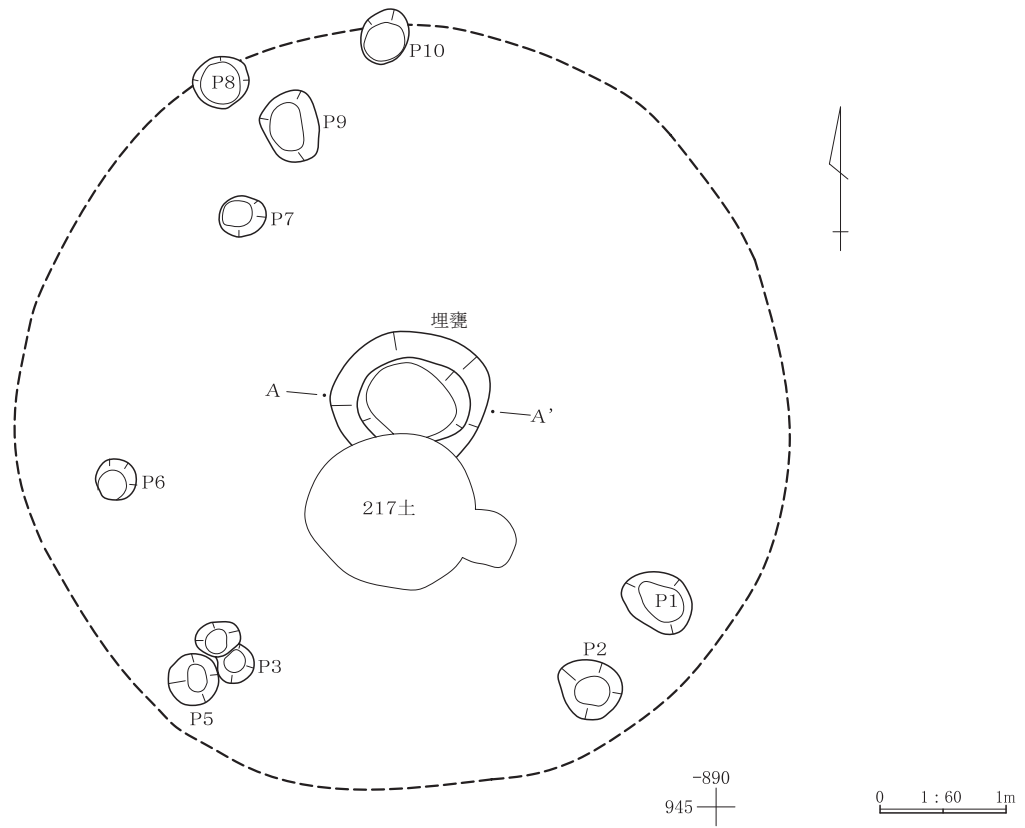
13号住居 P1

- 1層 黒褐色土 やや硬質、粘性やや強い、ローム含む
- 2層 暗褐色土 硬質、粘性あり、ローム含む
- 3層 黄褐色土 硬質、ローム、白色パミス、炭含む

0 1:60 1m

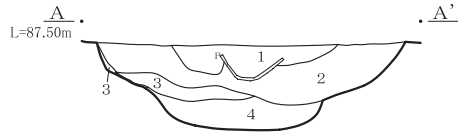
第165図 13号住居

14号住居



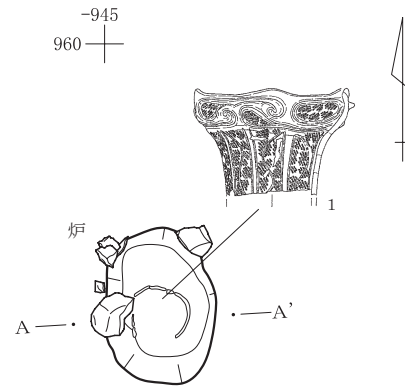
14号住居 埋葬

- 1層 暗褐色土 白色パミス、焼土粒少量含む
- 2層 暗褐色土 焼土粒、ロームブロック含む
- 3層 暗褐色土 焼土粒含む
- 4層 暗褐色土 焼土粒、ローム粒含む



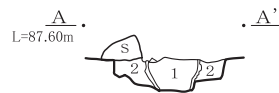
0 1:30 50cm

15号住居



15号住居 炉

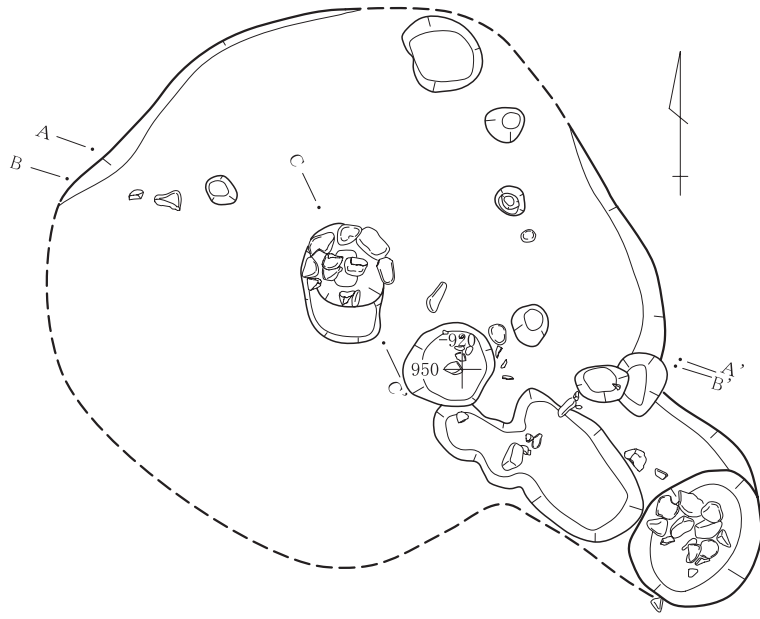
- 1層 黒褐色土 炭化物粒、焼土粒少量含む、土器内埋土
- 2層 黒褐色土 ローム粒、焼土粒わずかに含む、しまりやや弱い



0 1:30 50cm

第166図 14・15号住居

16号住居



$\frac{A}{L=87.70m}$. A'



$\frac{B}{L=87.90m}$. B'



$\frac{C}{L=87.40m}$. C'

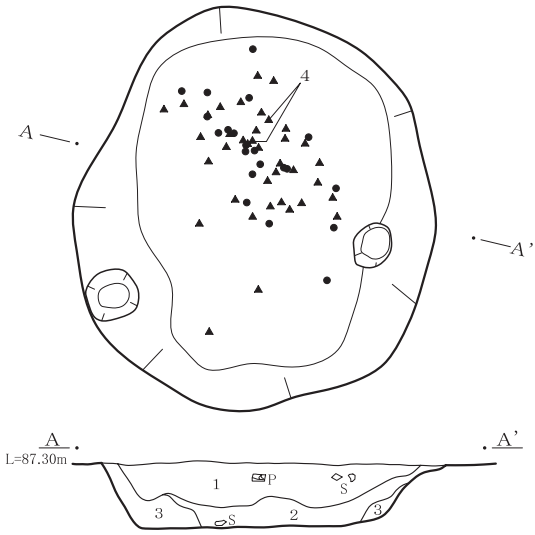


0 1 : 60 1m

0 1 : 30 50cm

第167图 16号住居

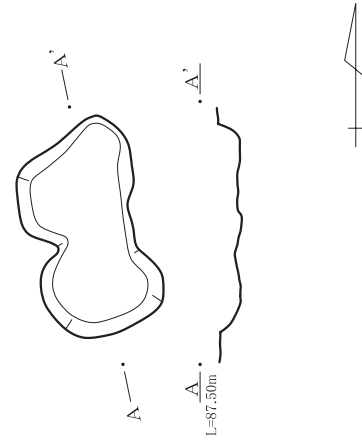
J-15



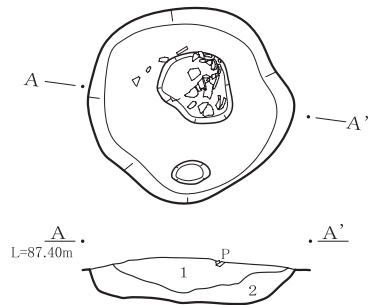
J-15

- 1層 黒色土 炭化物を含む
- 2層 暗褐色土 淡黒ブロック混入
- 3層 褐色土 ロームブロック混入

J-19



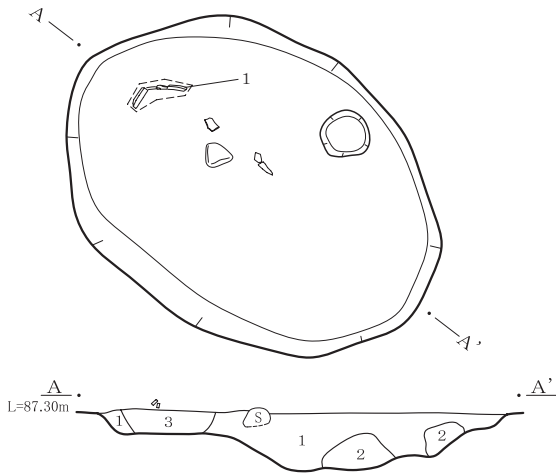
J-25



J-25

- 1層 暗褐色土 ローム粒含む
- 2層 黄褐色土 ローム漸移層含む

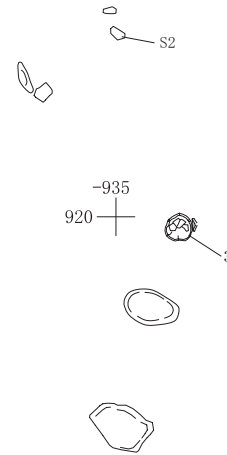
J-24



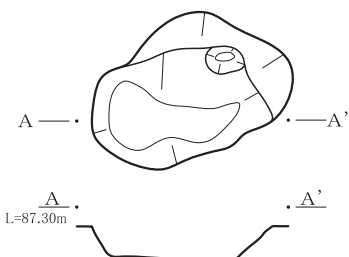
J-24

- 1層 暗褐色土 淡黒、ロームブロック含む
- 2層 黄褐色土 ロームブロック崩落土
- 3層 褐色土 ローム、炭化物、焼土混入

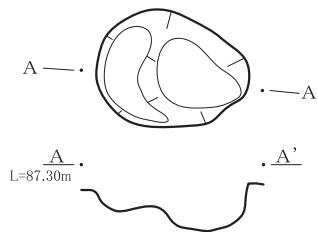
J-28



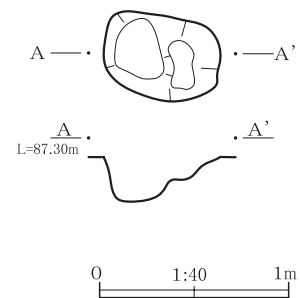
J-29



J-30

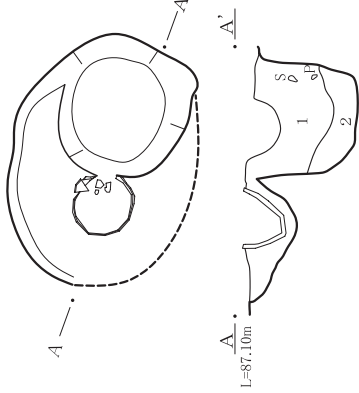


J-31



第168図 J-15・19・24・25・28～31

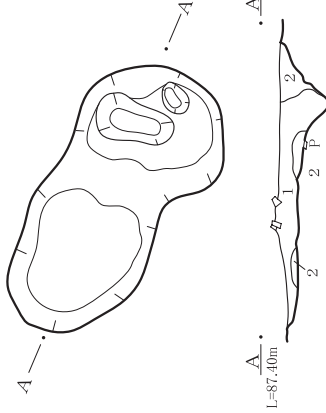
J-37



J-37

1層 暗褐色土 白色パミス、ロームブロック
含む
2層 褐色土 ロームブロック含む

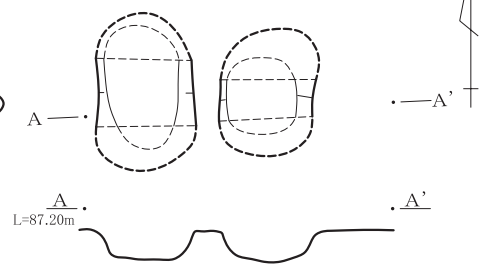
J-38



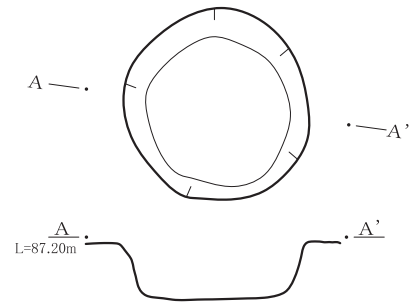
J-38

1層 褐色土 淡黒混じり
2層 黄褐色土 ロームブロック混じり

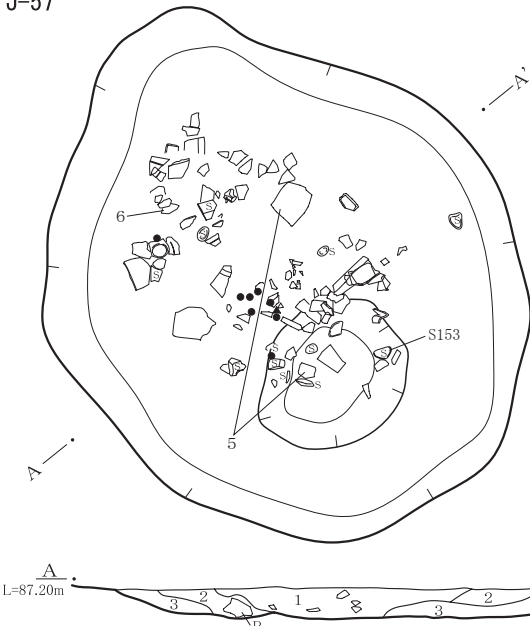
J-46・47



J-60



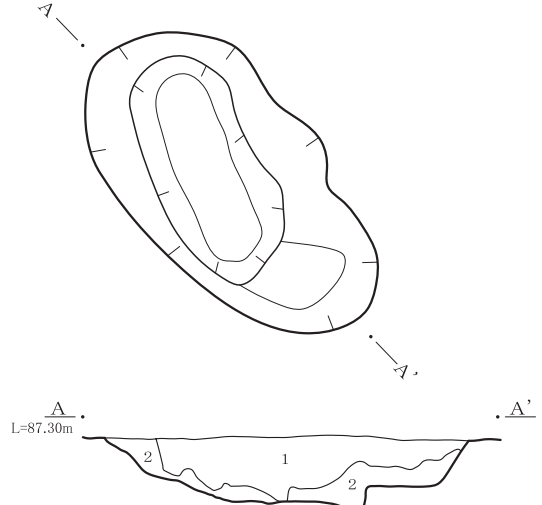
J-57



J-57

1層 黒色土 淡色黒ボク土のブロック
2層 黄褐色土 ロームブロック含む
3層 明黄褐色土 ロームブロック多く含む

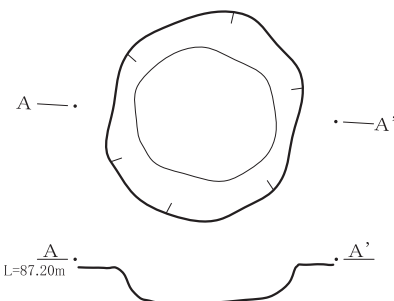
J-62



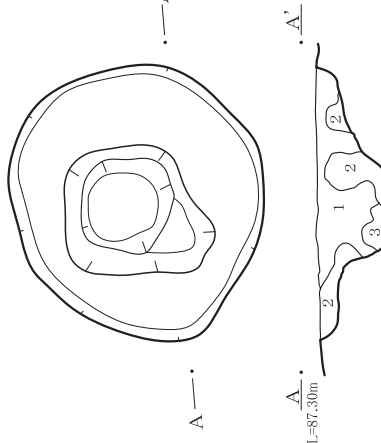
J-62

1層 暗褐色土 ロームブロック含む
2層 黄褐色土 ロームブロック多く含む

J-61



J-63



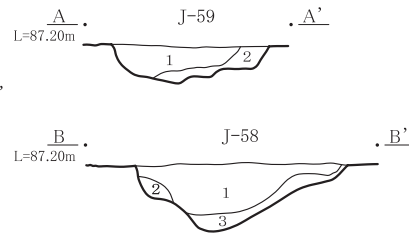
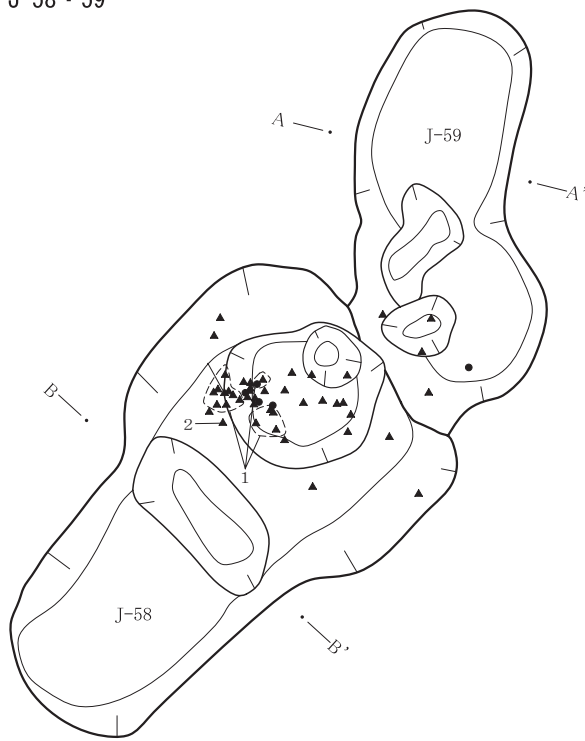
J-63

1層 暗褐色土 ロームブロック
含む
2層 黄褐色土 ロームブロック
多く含む
3層 黄色土 ロームブロック

0 1:40 1m

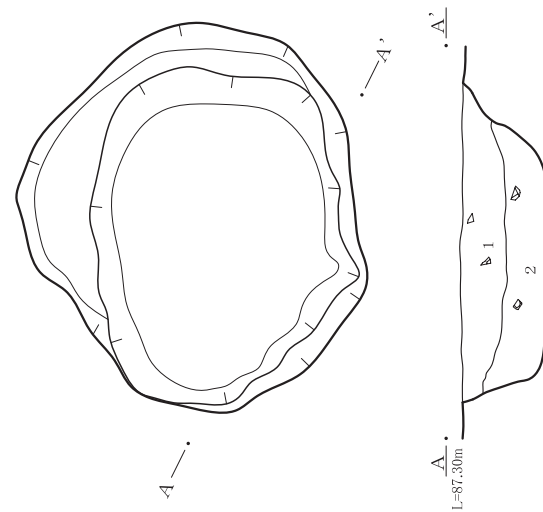
第169図 J-37・38・46・47・57・60～63

J-58・59



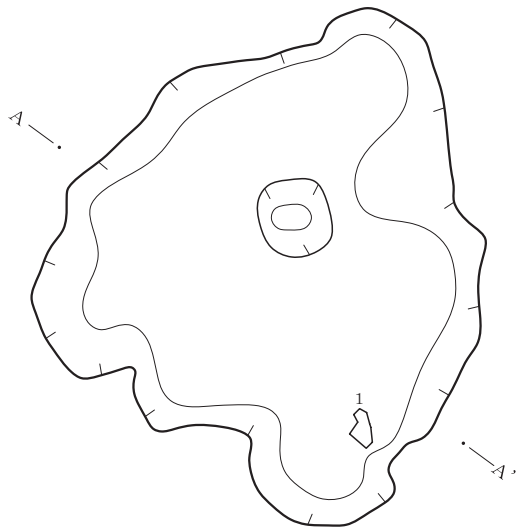
- J-58
 1層 黒色土 淡色黒ボク土のブロック
 2層 褐色土 淡黒とロームの混入土
 3層 黄褐色土 ロームブロックを含む
- J-59
 1層 黒色土 淡色黒ボク土のブロック
 2層 褐色土 ロームブロックを含む

J-65



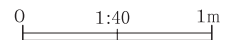
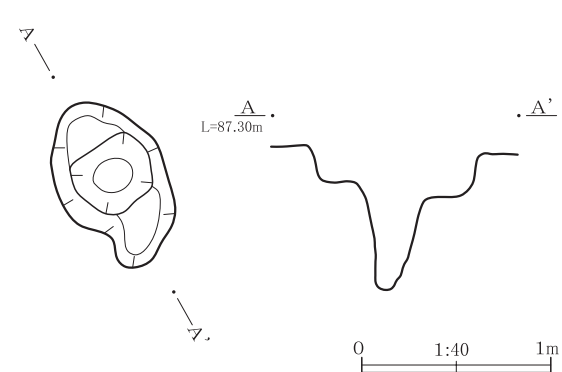
- J-65
 1層 褐色土 淡黒ブロック混じり
 2層 暗褐色土 淡黒ブロック1層より多い

J-64



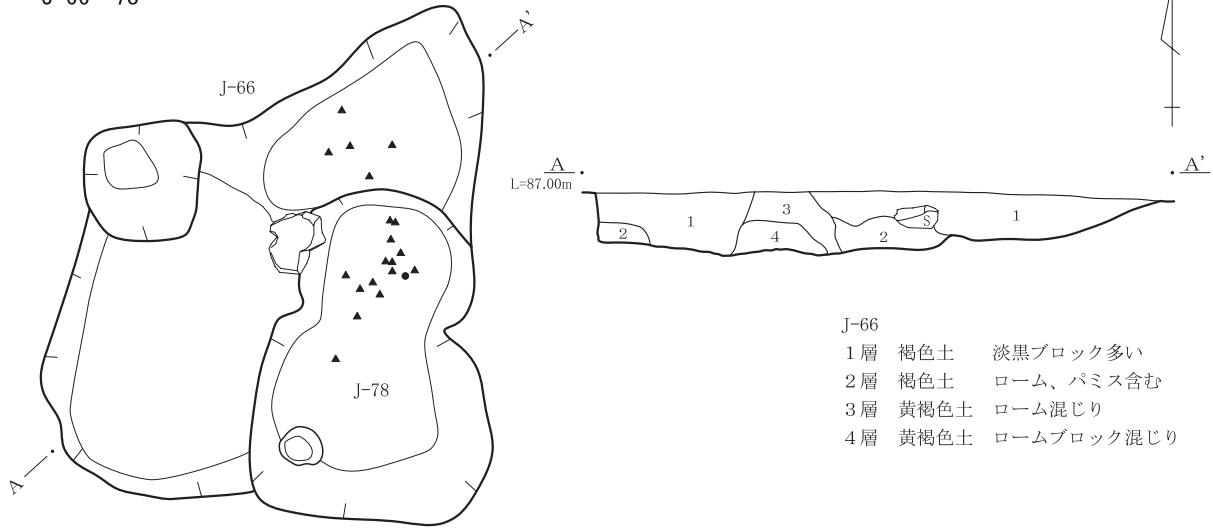
- J-64
 1層 褐色土 淡黒混じり
 2層 黄褐色土 ロームブロック多く含む

J-70



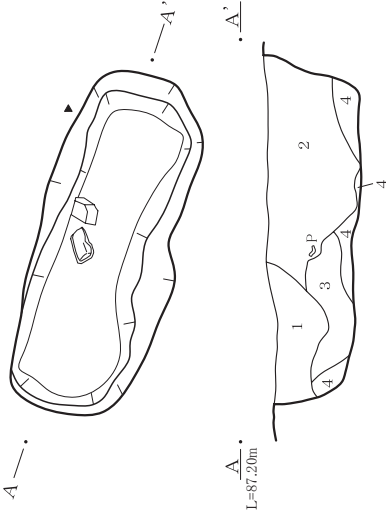
第170図 J-58・59・64・65・70

J-66・78



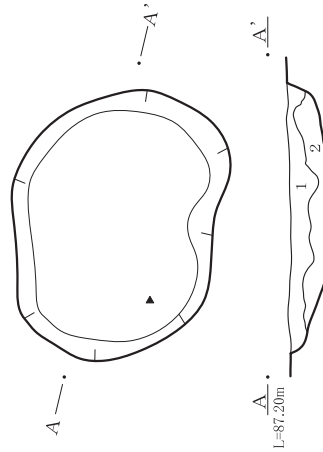
- J-66
- 1層 褐色土 淡黒ブロック多い
 - 2層 褐色土 ローム、パミス含む
 - 3層 黄褐色土 ローム混じり
 - 4層 黄褐色土 ロームブロック混じり

J-67



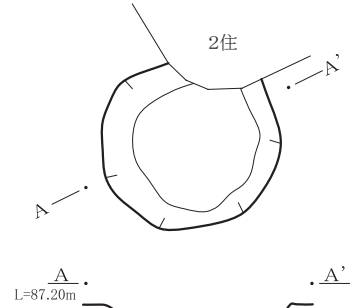
- J-67
- 1層 暗褐色土 ローム粒を含む
 - 2層 暗褐色土 淡黒ブロックを含む
 - 3層 暗褐色土 ロームブロックを含む
 - 4層 褐色土 ローム混じりの土

J-68

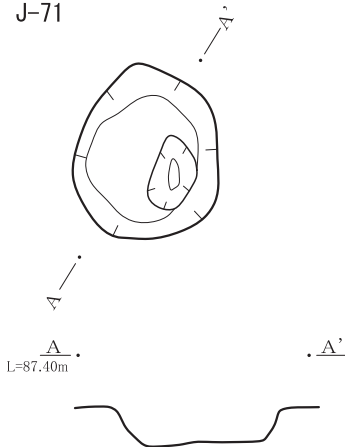


- J-68
- 1層 暗褐色土 淡黒ブロックを含む
 - 2層 黄褐色土 ローム粒を含む

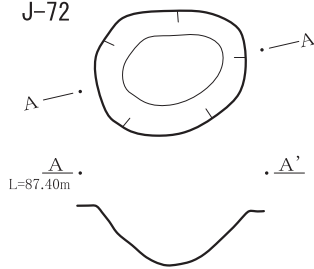
J-69



J-71

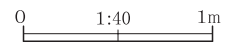
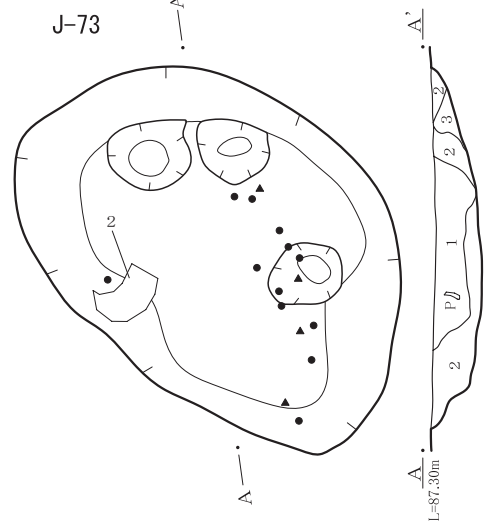


J-72



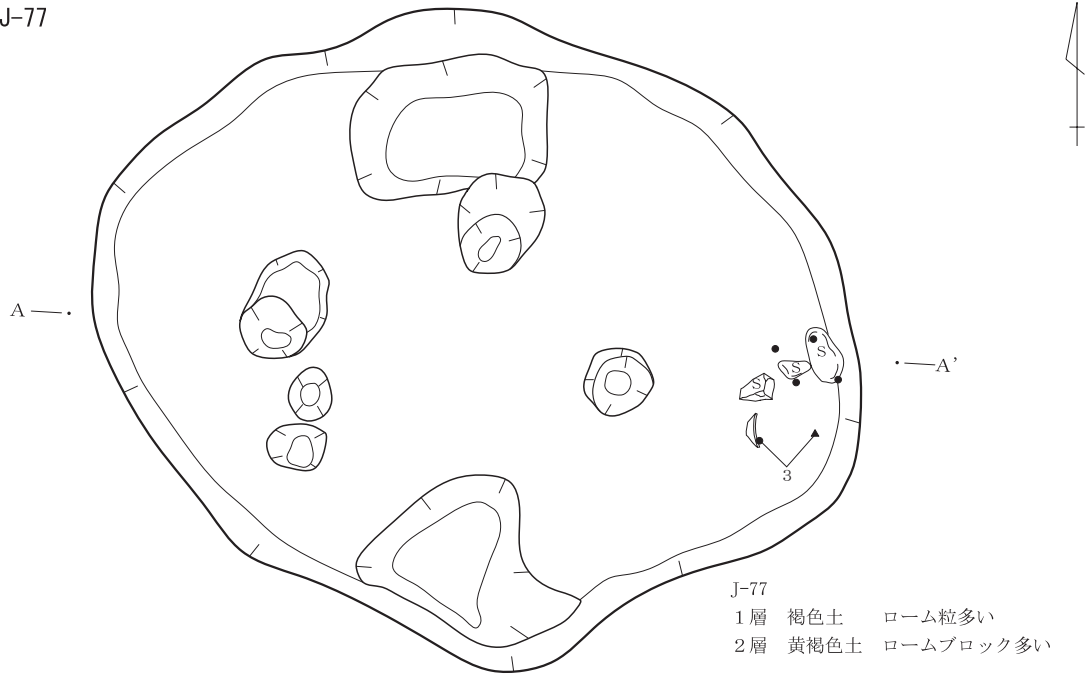
J-73

- 1層 暗褐色土 淡黒ブロックを含む
- 2層 褐色土 ローム粒を多く含む
- 3層 黄褐色土 ロームブロックを多く含む

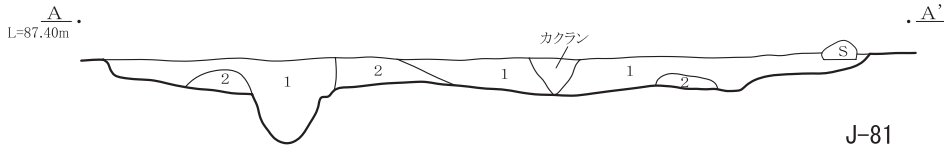


第171図 J-66～69・71～73・78

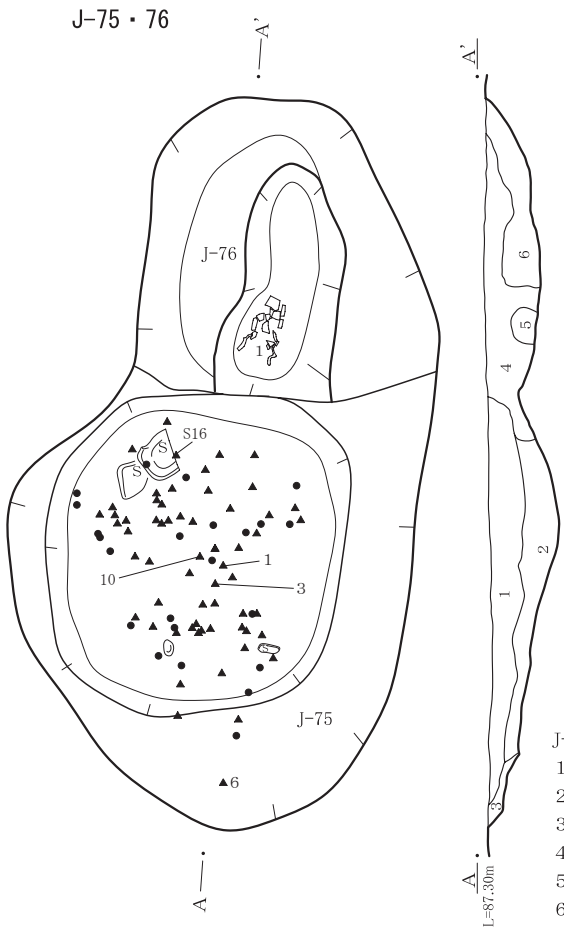
J-77



J-77
 1層 褐色土 ローム粒多い
 2層 黄褐色土 ロームブロック多い

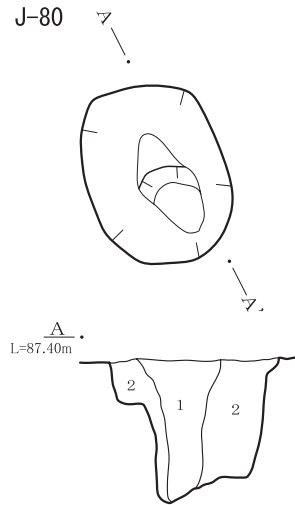


J-75・76



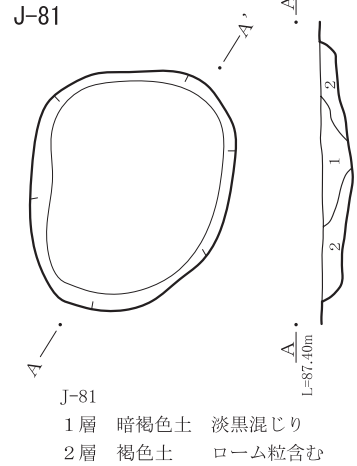
J-75・76
 1層 暗褐色土 淡黒ブロック混入多い
 2層 黒褐色土 淡黒混入少ない
 3層 黄褐色土 ローム粒多い
 4層 褐色土 淡黒多い
 5層 明褐色土 ロームブロック多い
 6層 黄褐色土 ローム多い

J-80



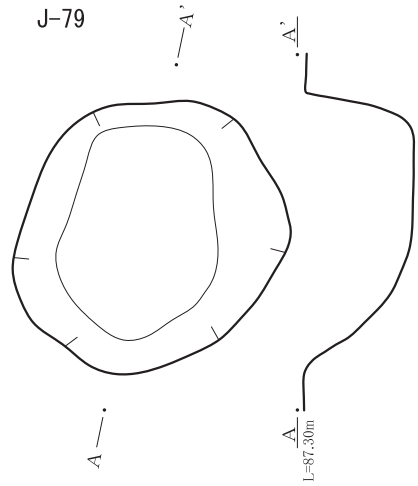
J-80
 1層 暗褐色土 ローム粒含む
 2層 黄褐色土 ローム多い

J-81



J-81
 1層 暗褐色土 淡黒混じり
 2層 褐色土 ローム粒含む

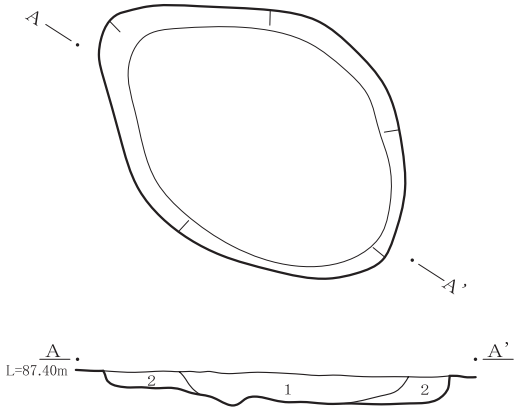
J-79



第172図 J-75～77・79～81

0 1:40 1m

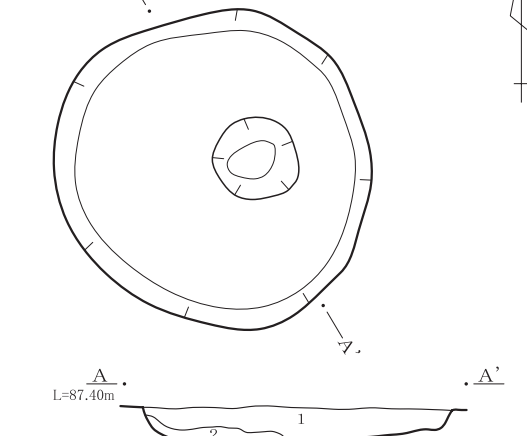
J-82



J-82

- 1層 暗褐色土 ローム粒少量
- 2層 褐色土 ロームブロック含む

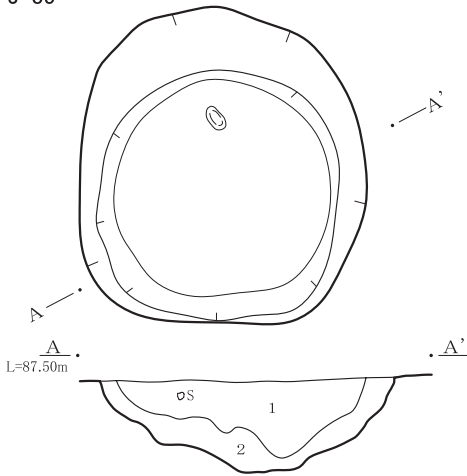
J-83



J-83

- 1層 暗褐色土 白色パミス含む
- 2層 暗褐色土 淡黒ブロック含む

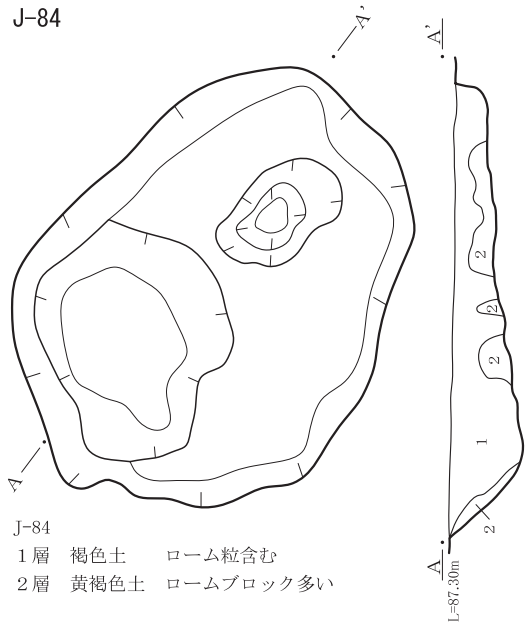
J-85



J-85

- 1層 暗褐色土 白色パミス、ローム粒含む
- 2層 褐色土 淡黒ブロック

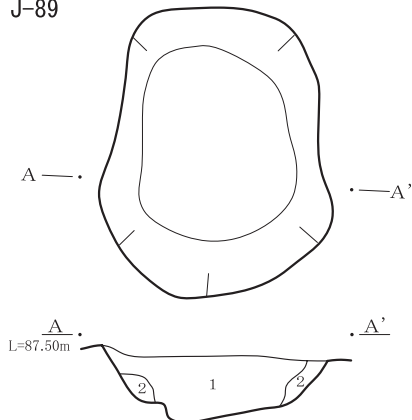
J-84



J-84

- 1層 褐色土 ローム粒含む
- 2層 黄褐色土 ロームブロック多い

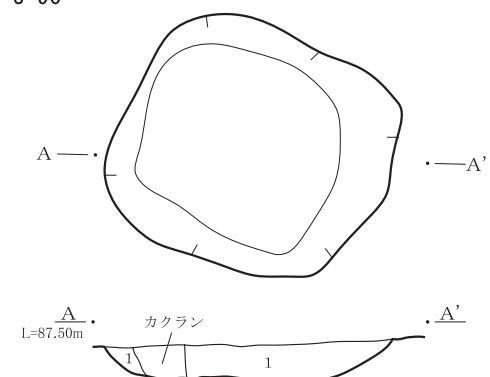
J-89



J-89

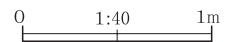
- 1層 暗褐色土 淡黒ブロックを含む
- 2層 黄褐色土 ロームブロックを含む

J-90



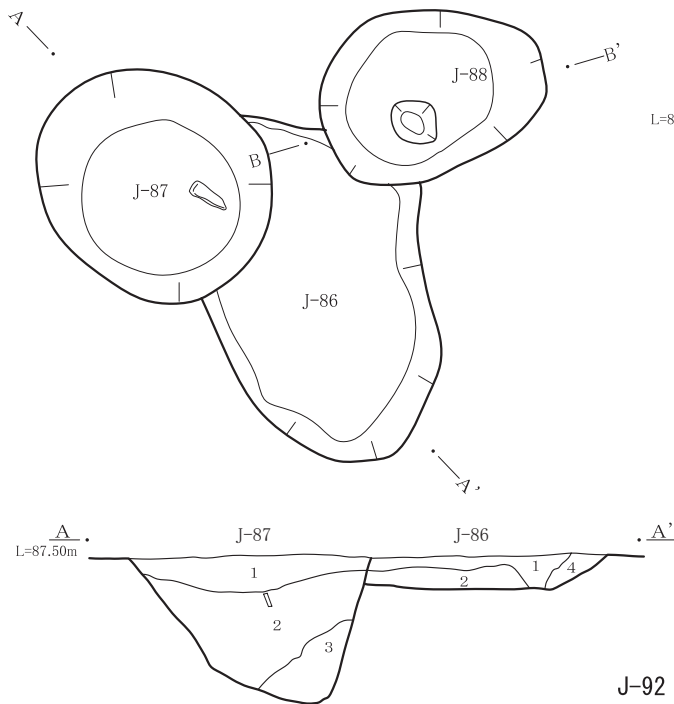
J-90

- 1層 暗褐色土 淡黒ブロックを含む



第173図 J-82 ~ 85・89・90

J-86~88



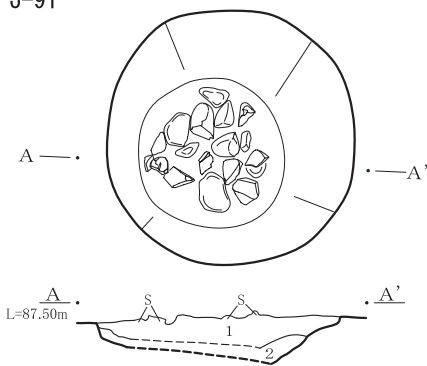
J-86・87

- 1層 暗褐色土 白色パミス含む
- 2層 暗褐色土 淡黒ブロック含む
- 3層 褐色土 黄色ロームブロック含む
- 4層 黄褐色土 ロームブロック多い

J-88

- 1層 暗褐色土 白色パミス含む
- 2層 暗褐色土 淡黒ブロック含む

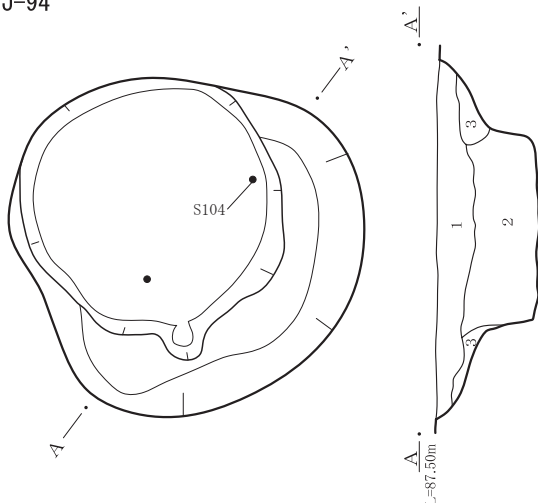
J-91



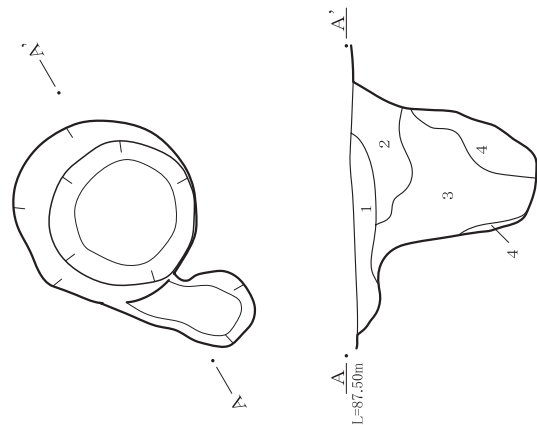
J-91

- 1層 暗褐色土 白色パミス含む
- 2層 暗褐色土 淡黒ブロック含む

J-94



J-92



J-92

- 1層 暗褐色土 白色パミス、ローム粒含む
- 2層 暗褐色土 淡黒ブロックを含む
- 3層 暗褐色土 淡黒ブロック、ロームブロックを含む
- 4層 褐色土 ローム粒を含む

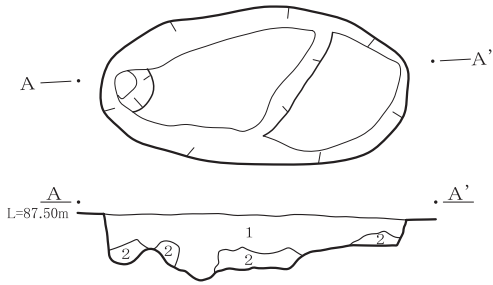
J-94

- 1層 暗褐色土 淡黒ブロックを含む
- 2層 褐色土 淡黒ブロック、ロームブロックを含む
- 3層 黄褐色土 ロームブロックの崩落土

第174図 J-86~88・91・92・94

0 1:40 1m

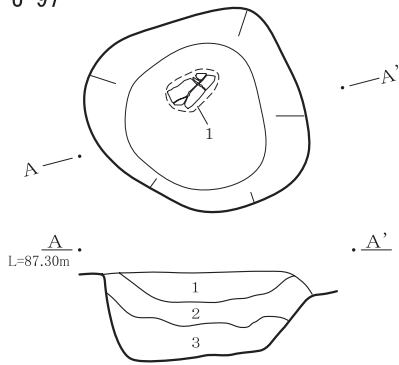
J-95



J-95

- 1層 暗褐色土 淡黒ブロックを含む
- 2層 黄褐色土 ロームブロックの崩落土

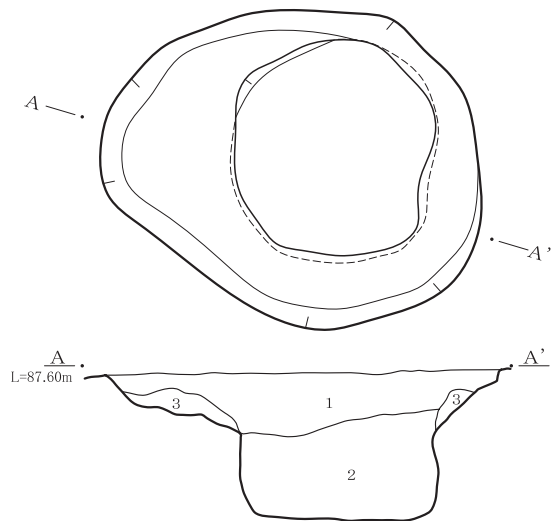
J-97



J-97

- 1層 黒色土 白色パミスを含む
- 2層 暗褐色土 ロームブロック、淡色黒ボク土を含む
- 3層 褐色土 ロームブロックを含む

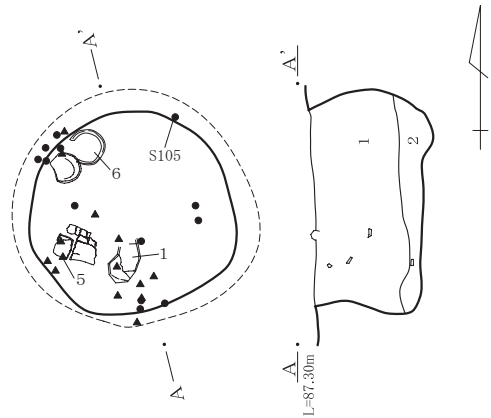
J-100



J-100

- 1層 暗褐色土 炭化物、ローム粒含む
- 2層 褐色土 ローム粒含む
- 3層 黄褐色土 ロームブロック崩落土

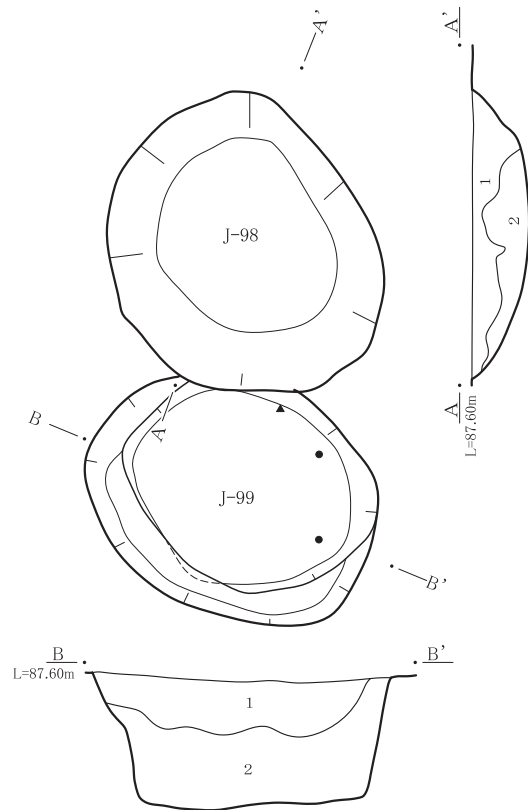
J-96



J-96

- 1層 暗褐色土 ロームブロックを含む
- 2層 褐色土 ロームブロック多い

J-98・99

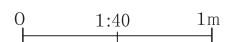


J-98

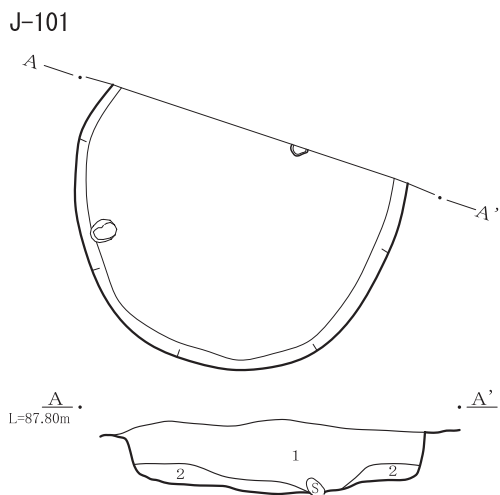
- 1層 褐色土 ローム粒を含む
- 2層 明褐色土 ロームブロックを含む

J-99

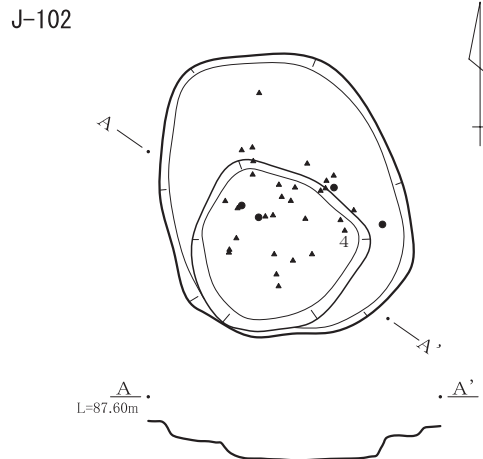
- 1層 暗褐色土 ローム粒、炭化物含む
- 2層 褐色土 ロームブロック含む



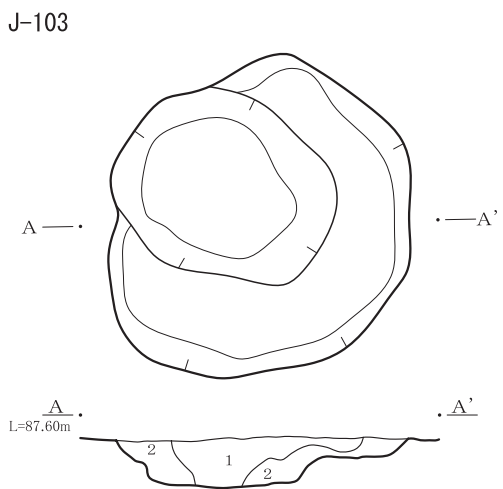
第175図 J-95～100



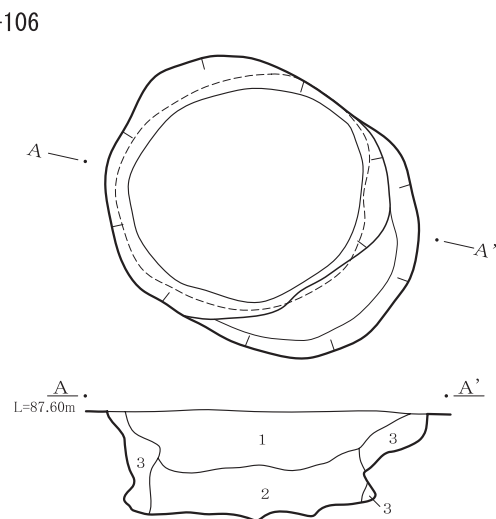
J-101
 1層 褐色土 ローム粒、炭化物含む
 2層 明褐色土 ロームブロック多い



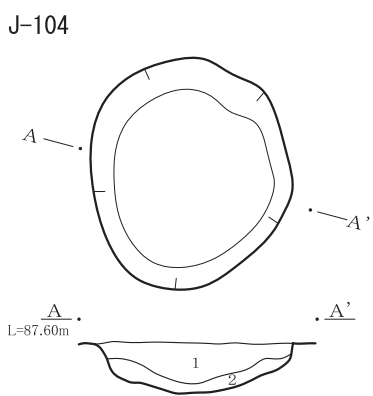
J-102



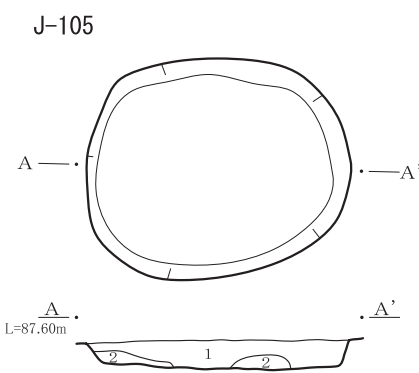
J-103
 1層 暗褐色土 ローム粒を含む
 2層 明褐色土 ロームブロックを含む



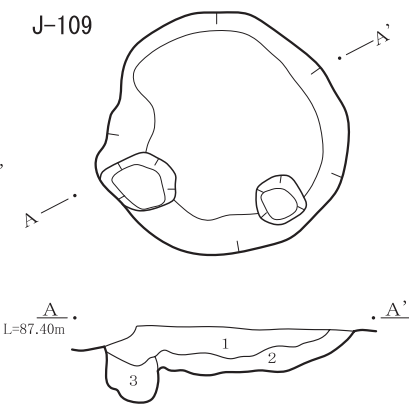
J-106
 1層 暗褐色土 ローム粒、炭化物、淡黒ブロック含む
 2層 褐色土 ロームブロック多い
 3層 黄褐色土 ローム崩落土



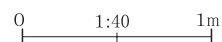
J-104
 1層 暗褐色土 ロームブロック含む
 2層 褐色土 ローム粒多く含む



J-105
 1層 暗褐色土 ロームブロック含む
 2層 褐色土 ローム粒多く含む

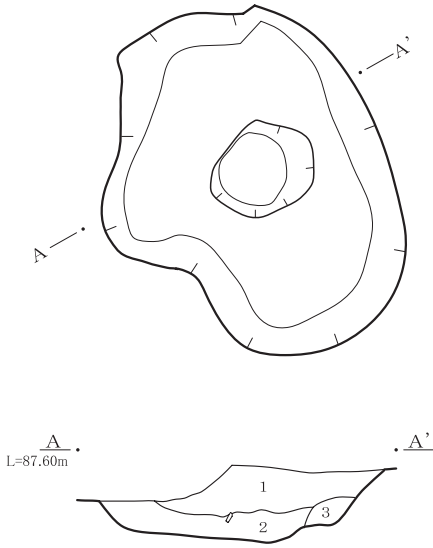


J-109
 1層 暗褐色土 ローム粒、淡黒ブロック
 2層 褐色土 ロームブロック多い
 3層 暗褐色土 淡黒ブロック多い



第176図 J-101 ~ 106・109

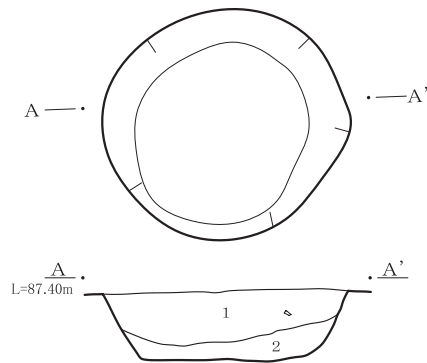
J-107



J-107

- 1層 暗褐色土 ローム粒、淡黒ブロック
- 2層 褐色土 ロームブロック多い
- 3層 ロームブロック崩落土

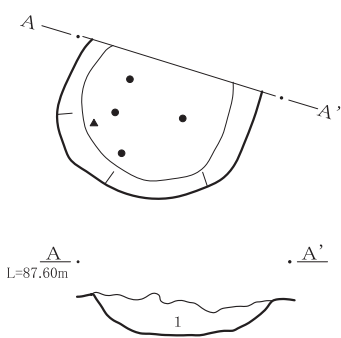
J-110



J-110

- 1層 暗褐色土 ローム粒、淡黒ブロック
- 2層 褐色土 ロームブロック多い

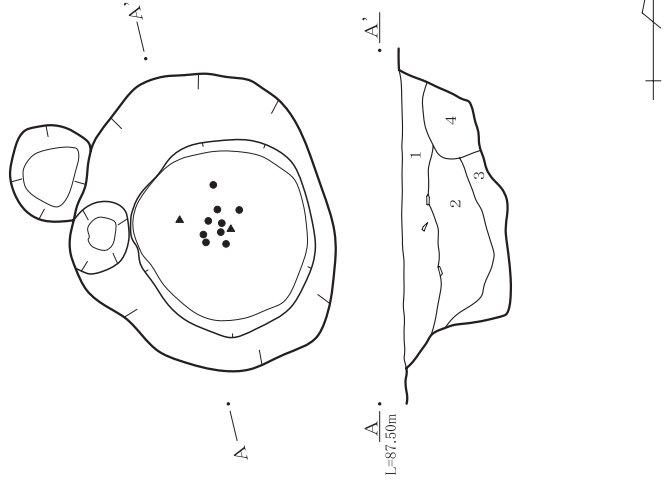
J-112



J-112

- 1層 暗褐色土 ロームブロックを少量、淡黒を含む

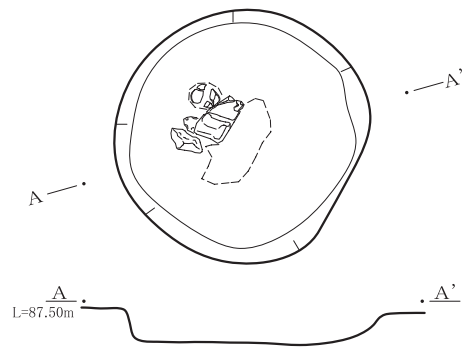
J-108



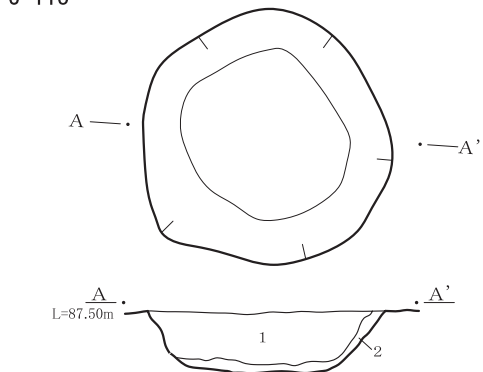
J-108

- 1層 暗褐色土 ローム粒、炭化物、淡黒ブロック含む
- 2層 褐色土 ロームブロック多い
- 3層 黄褐色土 ローム崩落土
- 4層 ローム

J-111

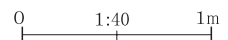


J-113



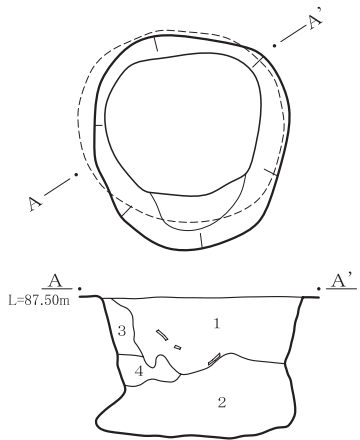
J-113

- 1層 暗褐色土 ロームブロックをごく少量含む
- 2層 明暗褐色土 ロームブロック、ローム粒を多く含む



第177図 J-107・108・110～113

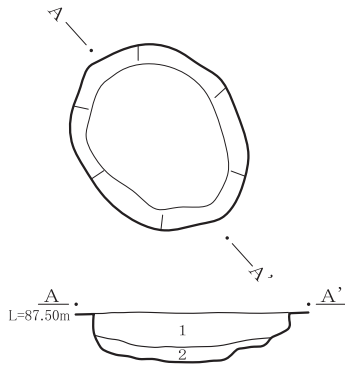
J-115



J-115

- 1層 褐色土 淡黒ブロック混じり
- 2層 暗褐色土 ロームブロック混じり
- 3層 黄褐色土 ローム漸移層崩落土
- 4層 暗黄褐色土 ロームブロック多い

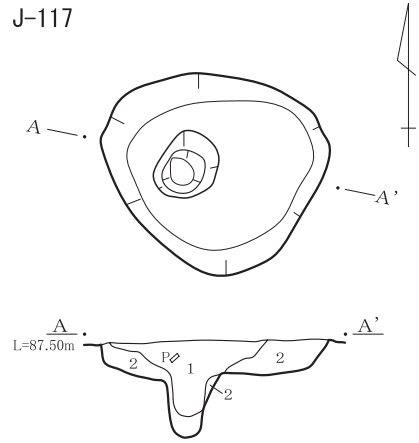
J-116



J-116

- 1層 褐色土 淡黒ブロック含む
- 2層 暗褐色土 淡黒ブロック、ローム粒含む

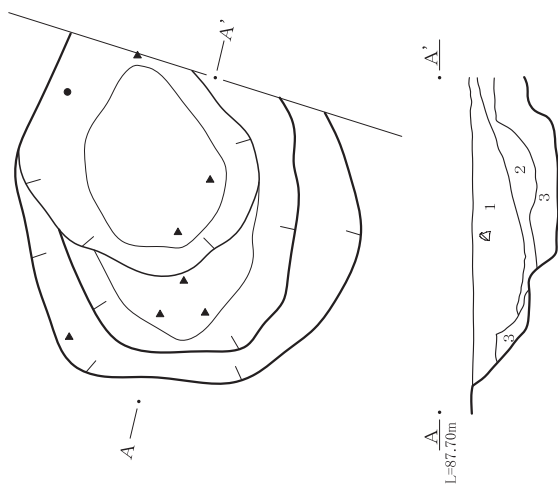
J-117



J-117

- 1層 暗褐色土 淡黒ブロック、ローム粒含む
- 2層 褐色土 淡色黒ボク土ブロック含む

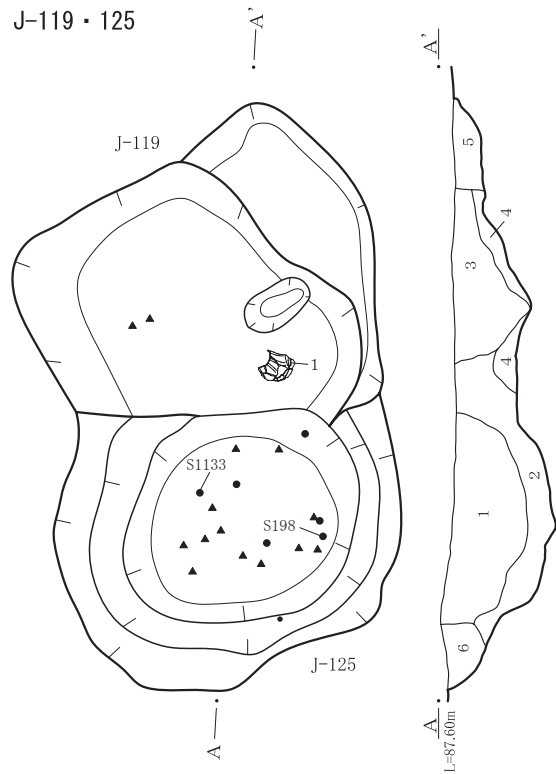
J-118



J-118

- 1層 暗褐色土 淡黒、ローム粒含む
- 2層 暗褐色土 ローム粒含む
- 3層 褐色土 ローム粒、ロームブロック含む

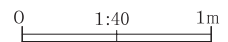
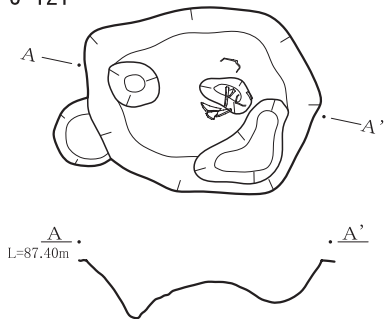
J-119・125



J-119・125

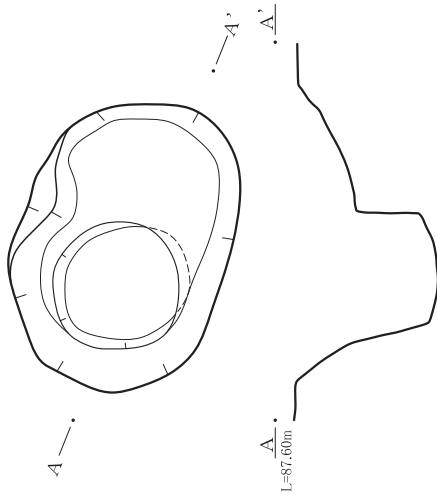
- 1層 暗褐色土 ローム粒、白色パミス含む
- 2層 暗褐色土 淡黒ブロック、ローム粒含む
- 3層 褐色土 ローム粒、炭化物含む
- 4層 暗黄褐色土 淡黒、ロームブロック含む
- 5層 明褐色土 淡黒、白色パミス含む
- 6層 褐色土 白色パミス含む

J-121

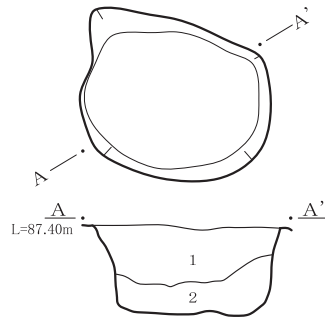


第178図 J-115 ~ 119・121・125

J-122

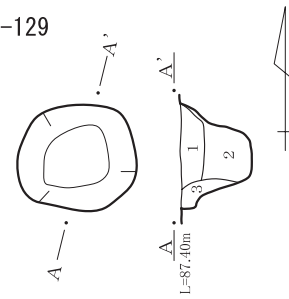


J-124



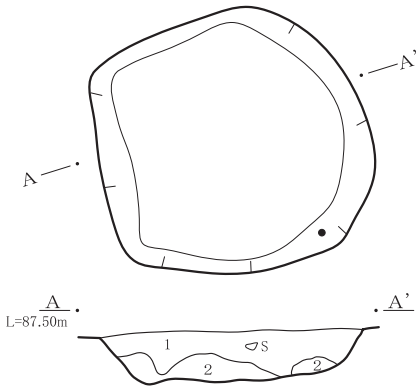
J-124
 1層 暗褐色土 炭化物、ローム粒含む
 2層 褐色土 ローム粒多い

J-129



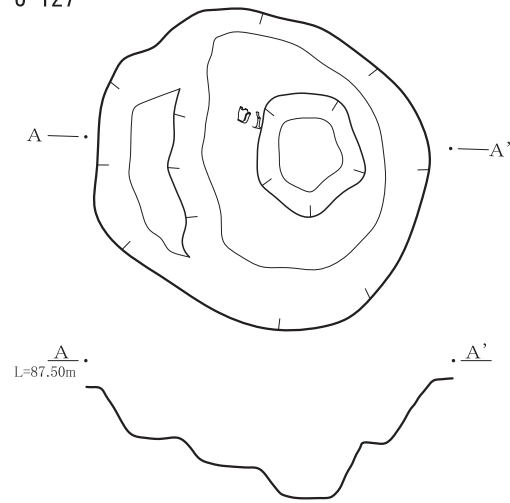
J-129
 1層 暗褐色土 ローム粒含む
 2層 褐色土 ロームブロック含む
 3層 黄褐色土 ローム崩落土

J-126

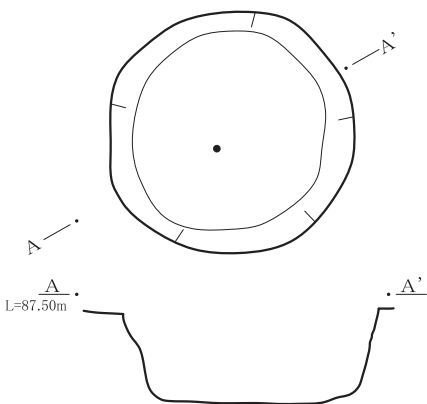


J-126
 1層 暗褐色土 白色パミス、ローム含む
 2層 黄褐色土 ローム崩落土

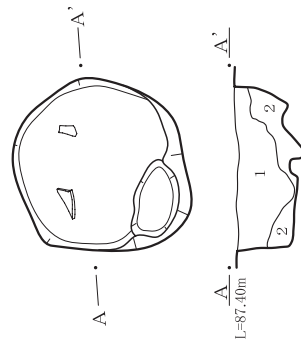
J-127



J-128

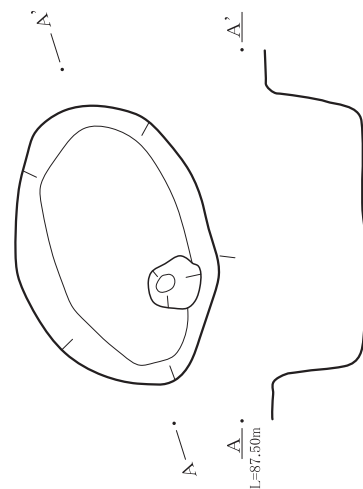


J-130



J-130
 1層 暗褐色土 ロームブロック含む
 2層 黄褐色土 ローム崩落土

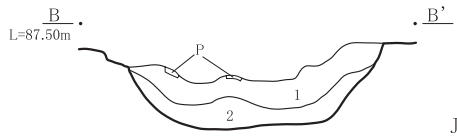
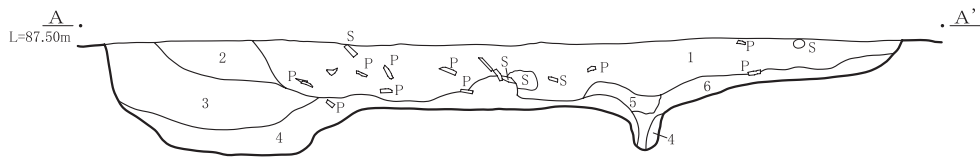
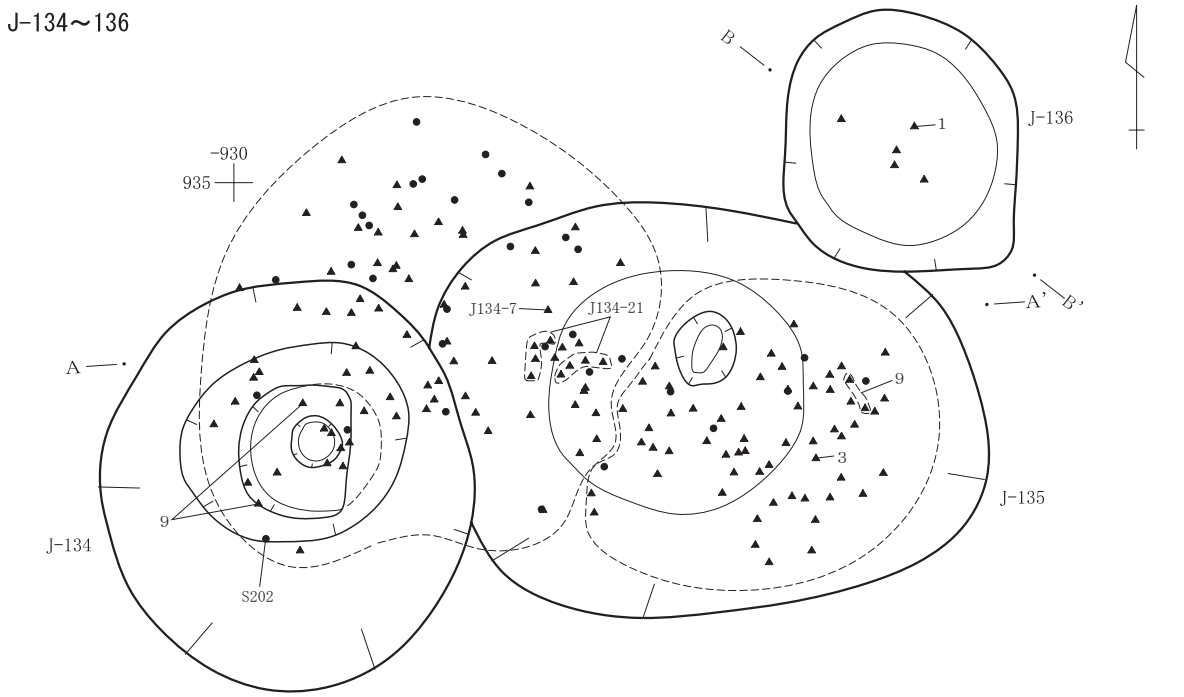
J-131



0 1:40 1m

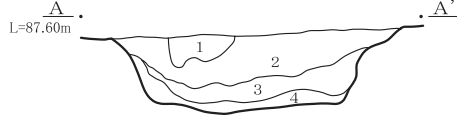
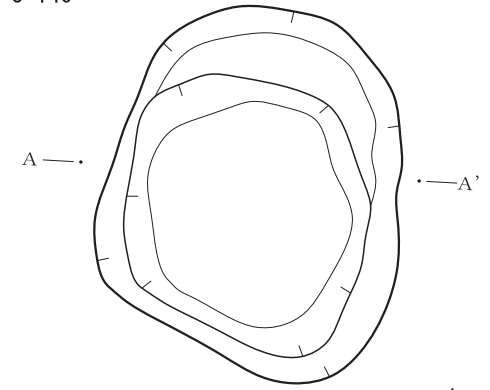
第179図 J-122・124・126～131

J-134~136



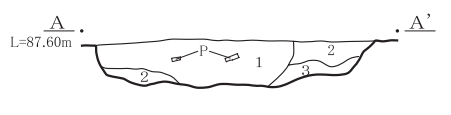
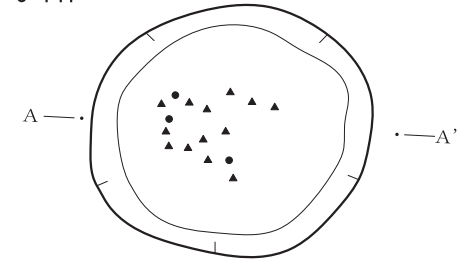
- J-134・135
- 1層 暗褐色土 白色パミス、ローム含む
 - 2層 褐色土 白色パミス、ローム含む
 - 3層 褐色土 白色パミス、ローム含む
 - 4層 黄褐色土 ロームブロック含む
- J-136
- 1層 暗褐色土 炭化物、ローム粒含む
 - 2層 黄褐色土 ロームブロックを含む
 - 5層 褐色土 白色パミス、ローム含む
 - 6層 黄褐色土 ロームブロック多い

J-140

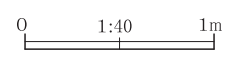


- J-140
- 1層 黒色土 C軽石含む
 - 2層 暗褐色土 白色軽石含む
 - 3層 褐色土 白色軽石、ロームブロック含む
 - 4層 明褐色土 ロームブロック含む

J-141

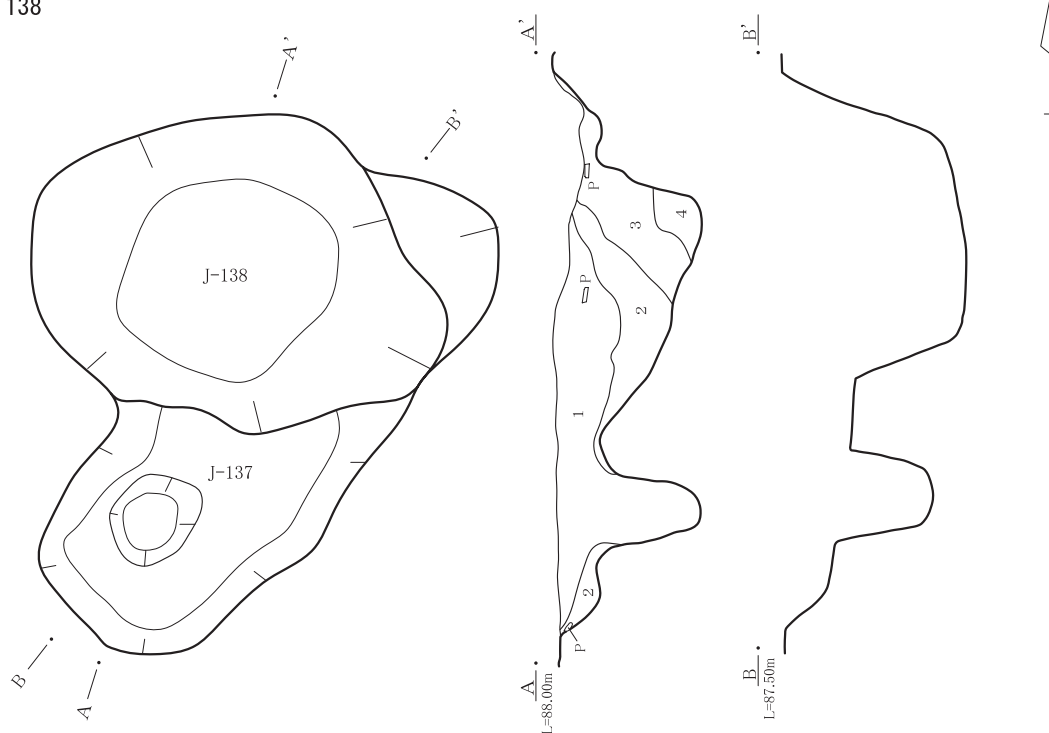


- J-141
- 1層 暗褐色土 炭化物、白色軽石含む
 - 2層 褐色土 白色軽石含む
 - 3層 黄褐色土 ローム崩落土



第180図 J-134 ~ 136・140・141

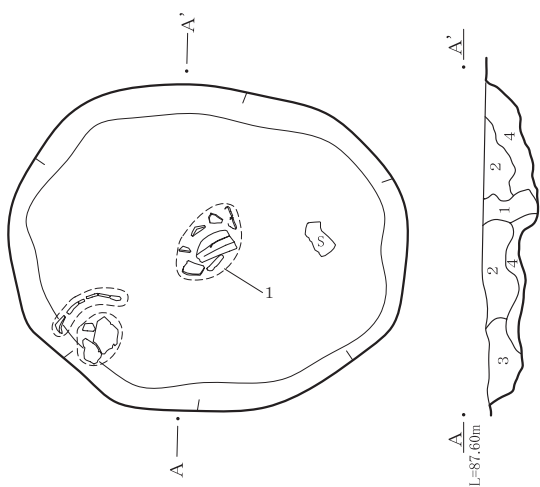
J-137・138



J-137・138

- 1層 暗褐色土 白色軽石粒を多量、炭化物を少量、ローム粒を微量含む
- 2層 暗褐色土 白色軽石粒を多量、ローム粒を少量含む
- 3層 暗黄褐色土 白色軽石粒を多量含む
- 4層 暗黄褐色土 ローム主体土

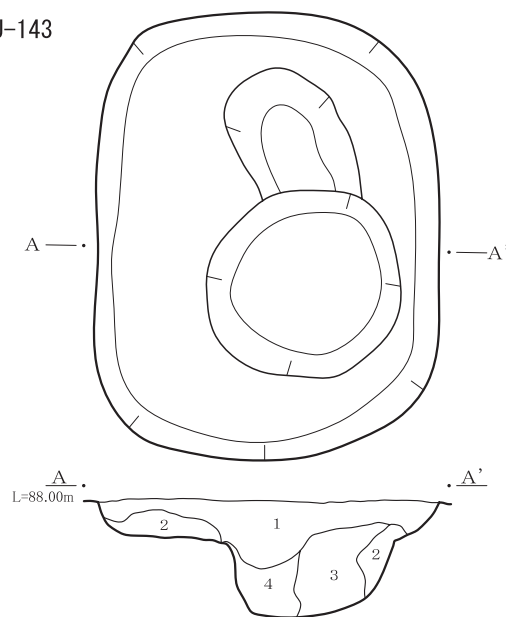
J-142



J-142

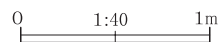
- 1層 黒色土 C軽石、ロームブロック含む
- 2層 褐色土 白色軽石粒、ロームブロック含む
- 3層 暗褐色土 ロームブロック多い
- 4層 黄褐色土 ローム崩落土

J-143



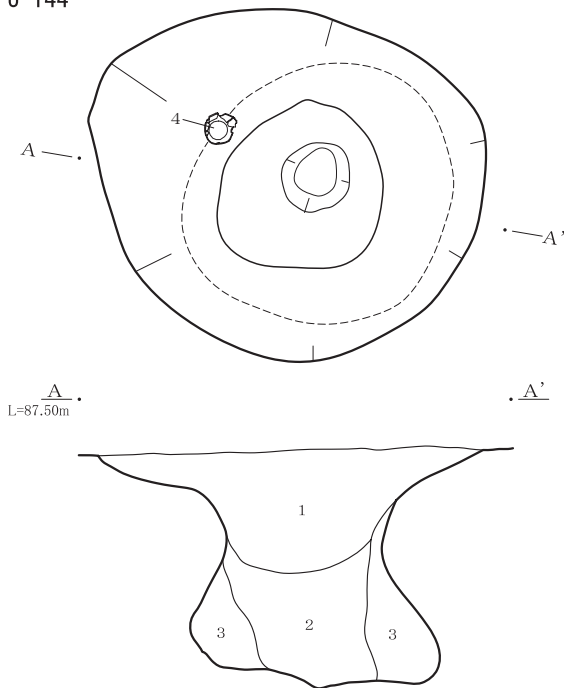
J-143

- 1層 暗褐色土 炭化物、白色軽石
- 2層 暗褐色土 ロームブロック、淡黒ブロック
- 3層 暗黄褐色土 ロームブロック多い
- 4層 黄褐色土 ロームブロック崩落土



第181図 J-137・138・142・143

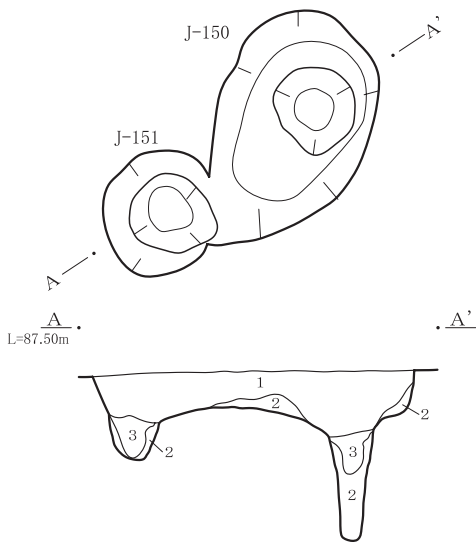
J-144



J-144

- 1層 暗褐色土 白色軽石粒、炭化物、淡黒ブロック含む
- 2層 暗褐色土 ロームブロック、炭化物含む
- 3層 褐色土 ロームブロックの崩落土含む

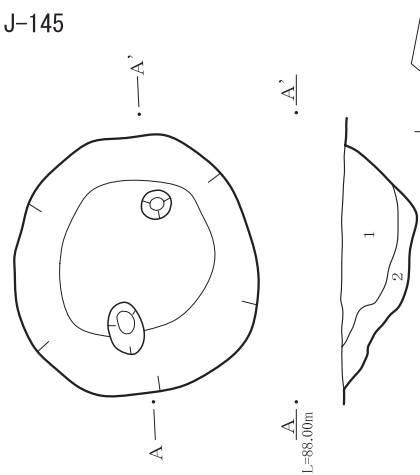
J-150・151



J-150・151

- 1層 暗褐色土 白色軽石粒多い
- 2層 黄褐色土 ロームブロック崩落土
- 3層 褐色土 ローム多い

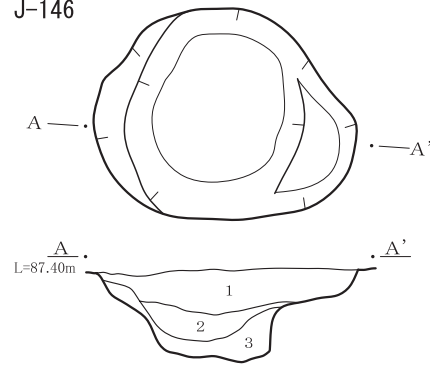
J-145



J-145

- 1層 暗褐色土 淡黒ブロック
- 2層 褐色土 ロームブロック

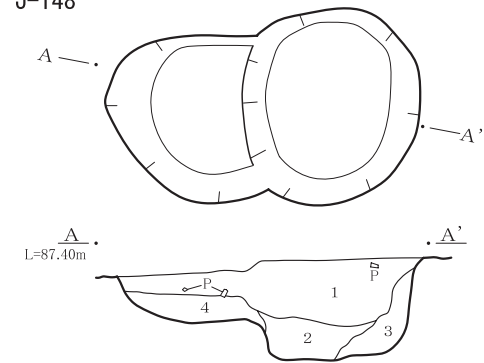
J-146



J-146

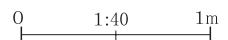
- 1層 暗褐色土 白色軽石粒
- 2層 褐色土 ローム粒
- 3層 黄褐色土 ロームブロック

J-148



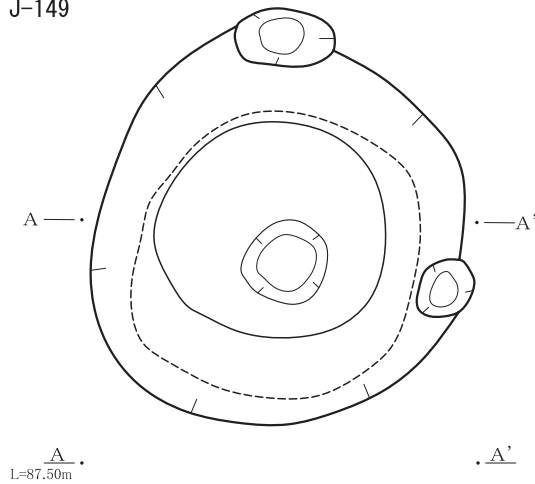
J-148

- 1層 黒褐色土 白色軽石粒、炭化物含む
- 2層 褐色土 ローム粒含む
- 3層 明褐色土 ロームブロック含む
- 4層 暗褐色土 ロームブロック多く含む

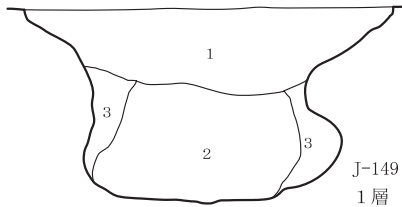


第182図 J-144～146・148・150・151

J-149



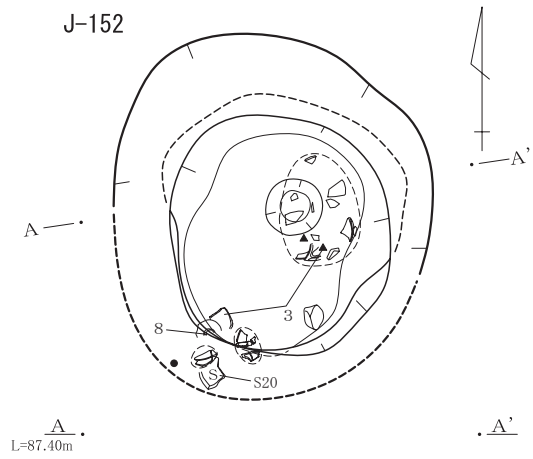
L=87.50m



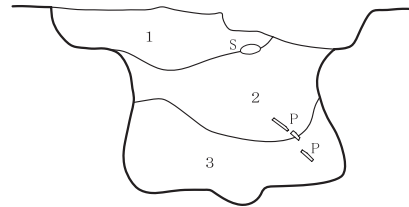
J-149

- 1層 褐色土 白色軽石粒、炭化物
- 2層 暗褐色土 淡黒ブロック含む
- 3層 褐色土 ロームブロック含む

J-152



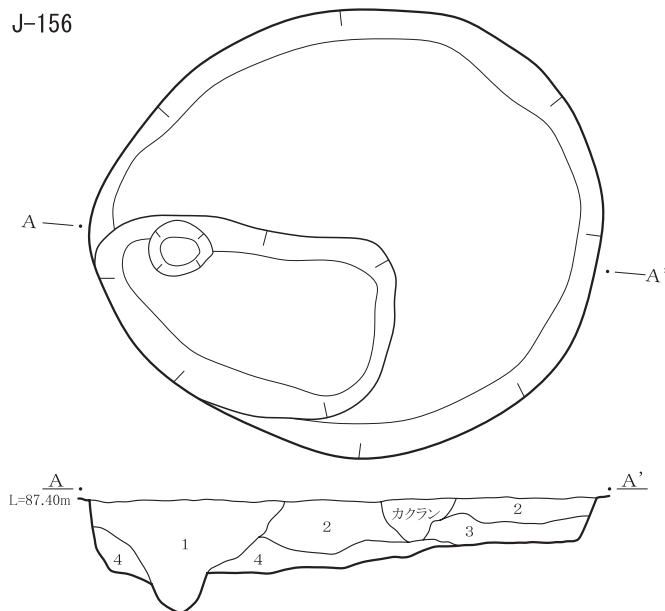
L=87.40m



J-152

- 1層 褐色土 白色軽石粒、炭化物含む
- 2層 明褐色土 淡色黒ボク土ブロック、炭化物含む
- 3層 黄褐色土 ロームブロック崩落土

J-156

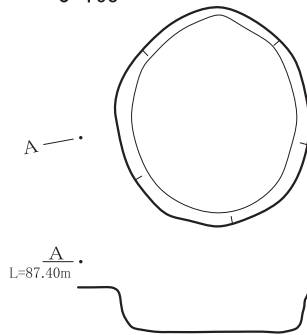


L=87.40m

J-156

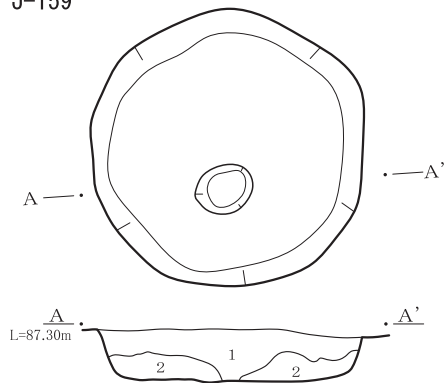
- 1層 暗褐色土 白色粒、ロームブロック含む
- 2層 褐色土 白色軽石粒、ローム粒多い
- 3層 黄褐色土 ローム粒多い
- 4層 暗黄褐色土 ロームブロック多い

J-165



L=87.40m

J-159

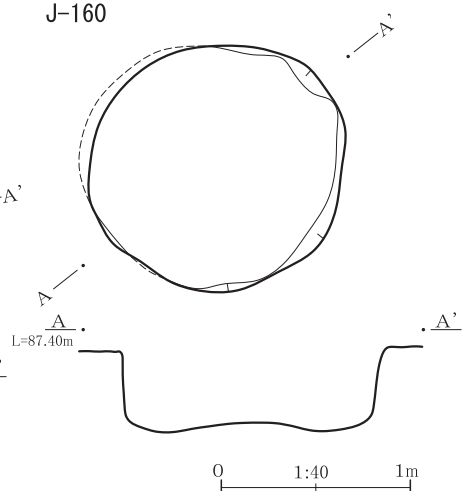


L=87.30m

J-159

- 1層 暗褐色土 炭化物、白色軽石粒、ローム粒含む
- 2層 暗黄褐色土 ロームブロック、白色軽石粒を含む

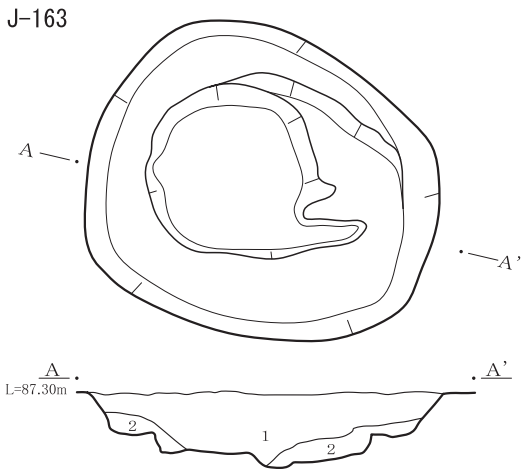
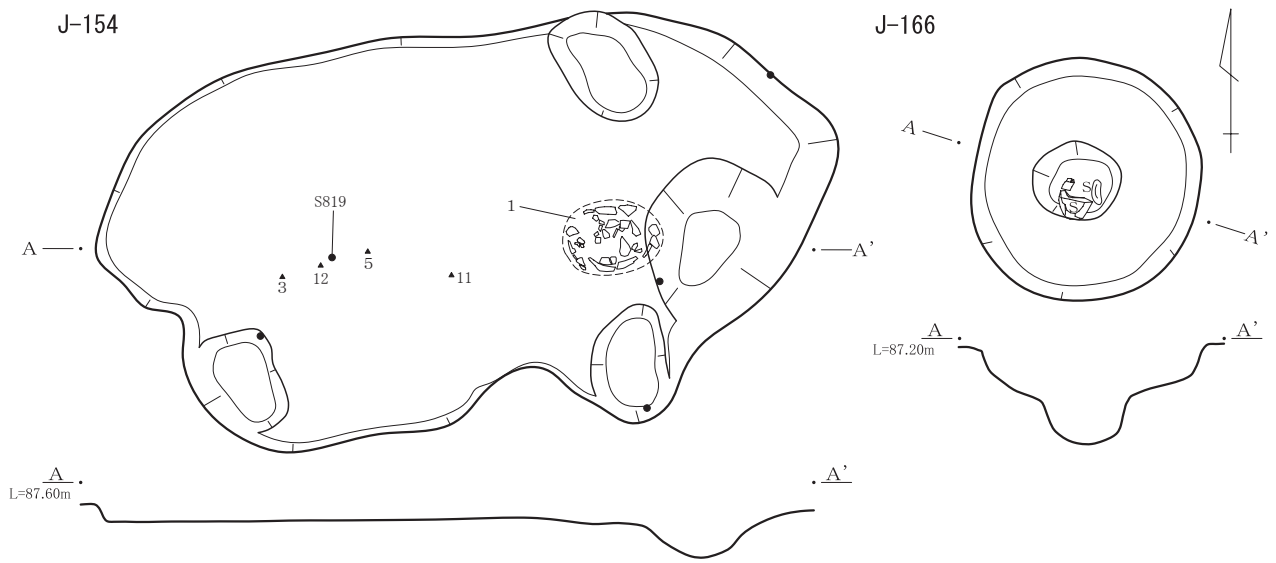
J-160



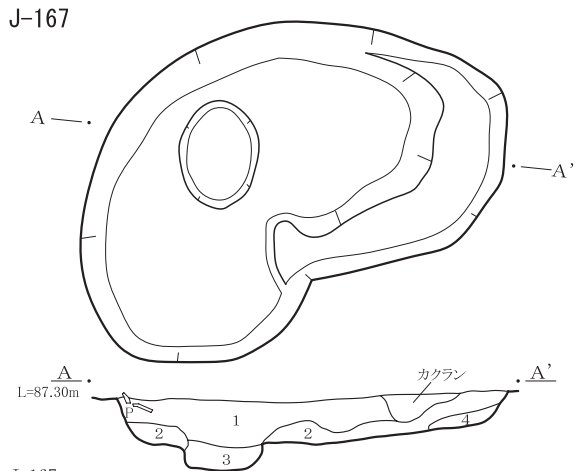
L=87.40m

0 1:40 1m

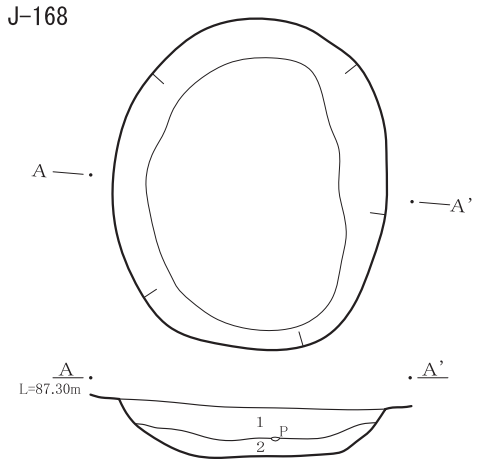
第183図 J-149・152・156・159・160・165



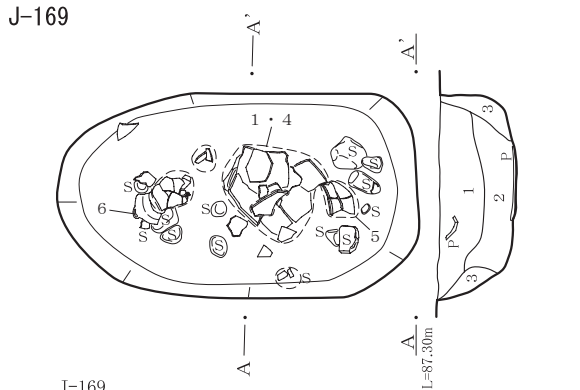
J-163
 1層 暗褐色土 白色軽石粒、炭化物含む
 2層 黄褐色土 ロームブロック崩落土



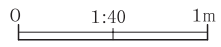
J-167
 1層 褐色土 ロームブロック、白色軽石粒多い
 2層 明褐色土 ロームブロック多い
 3層 黄褐色土 ローム粒多く含む
 4層 明黄褐色土 ローム崩落土



J-168
 1層 暗褐色土 白色軽石粒、炭化物含む
 2層 褐色土 ロームブロック含む

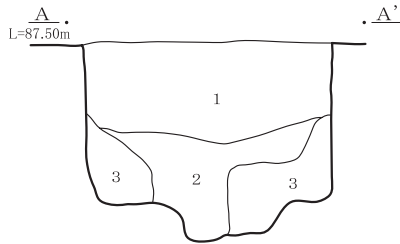
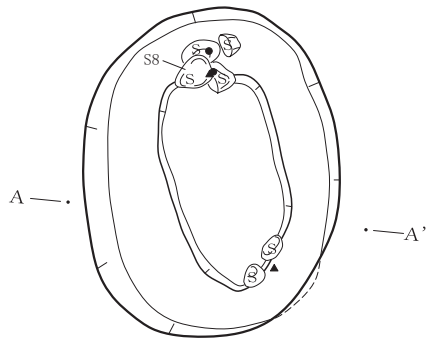


J-169
 1層 暗褐色土 白色軽石粒、炭化物含む
 2層 褐色土 白色軽石粒、炭化物、ローム粒含む
 3層 褐色土 ローム粒、ブロック多い



第184図 J-154・163・166～169

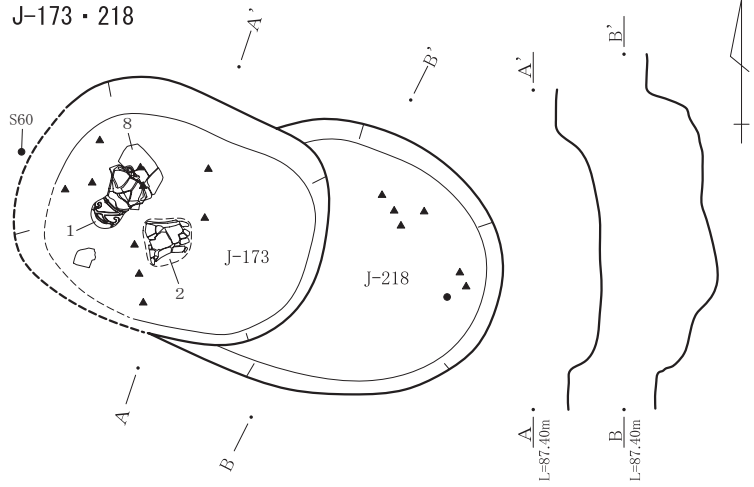
J-170



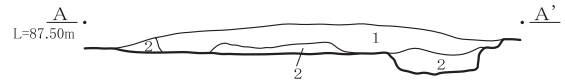
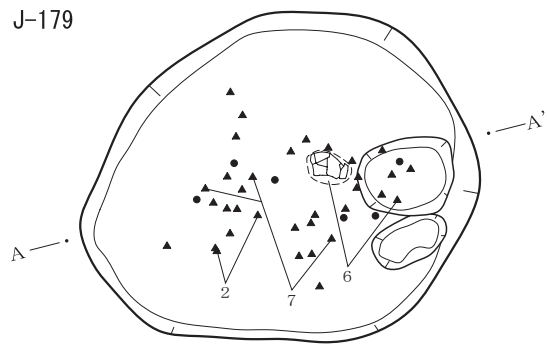
J-170

- 1層 暗褐色土 淡色黒ボク土ブロック含む
- 2層 褐色土 淡黒ブロック多い
- 3層 黄褐色土 ロームブロック崩落土含む

J-173・218



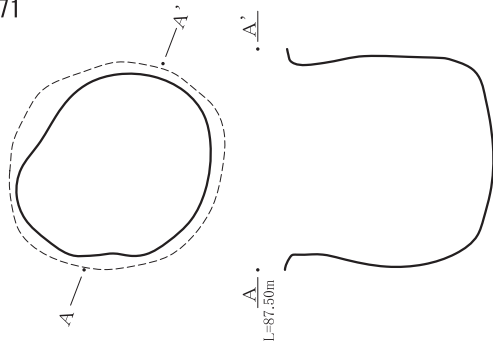
J-179



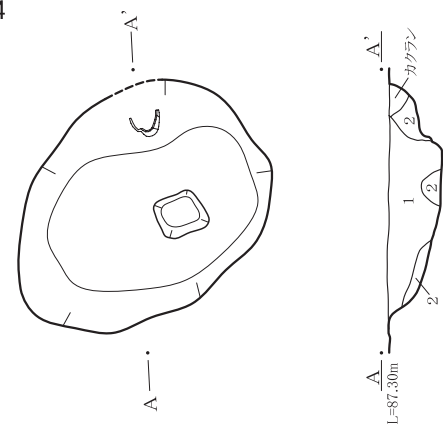
J-179

- 1層 暗褐色土 ローム粒、炭化物含む
- 2層 黄褐色土 ロームブロック多い

J-171



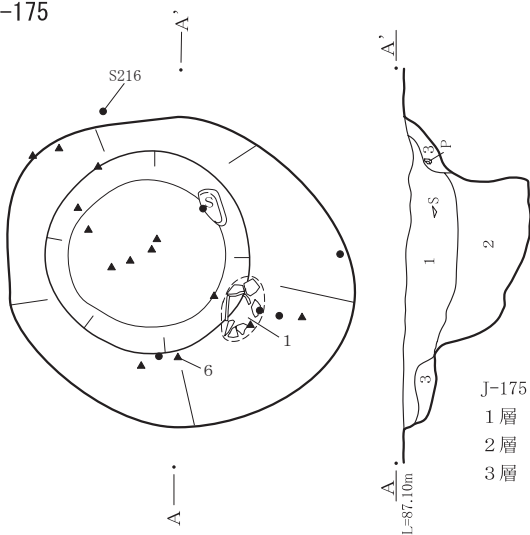
J-184



J-184

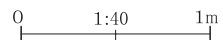
- 1層 暗黄褐色土 ロームブロック含む
- 2層 褐色土 ローム多い

J-175



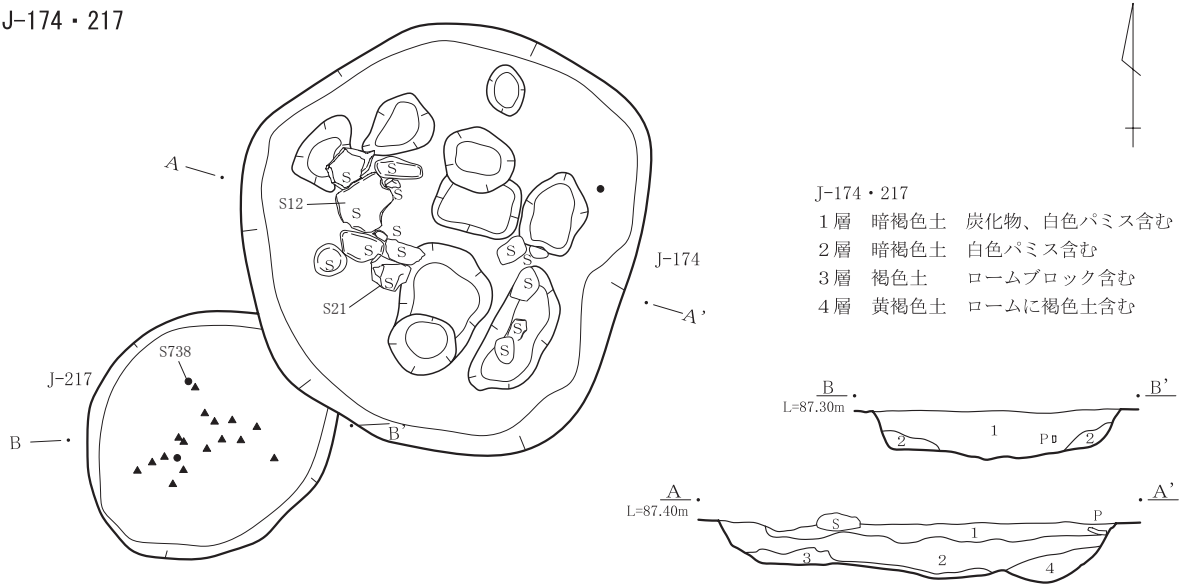
J-175

- 1層 暗褐色土 ローム粒、炭化物を含む
- 2層 黒褐色土 ロームブロック、焼土、炭化物を含む
- 3層 黄褐色土 ロームブロック多く含む

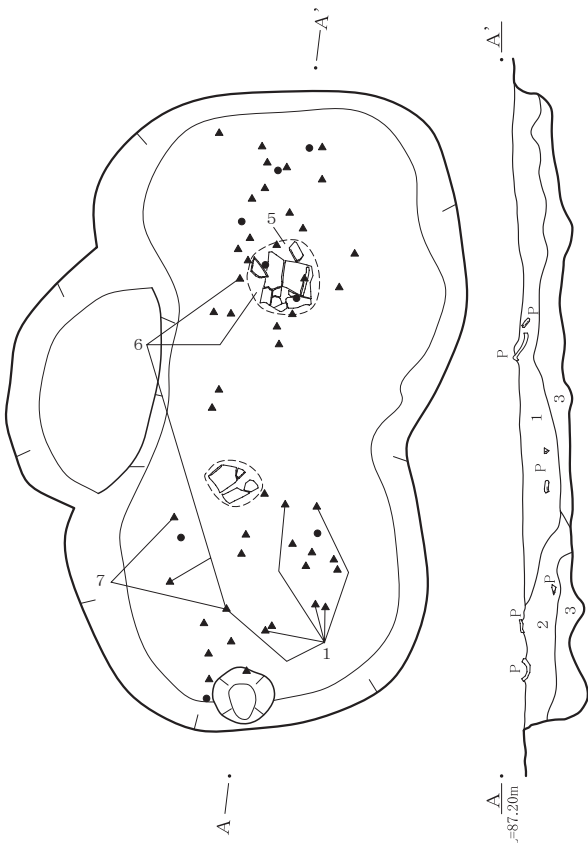


第185図 J-170・171・173・175・179・184・218

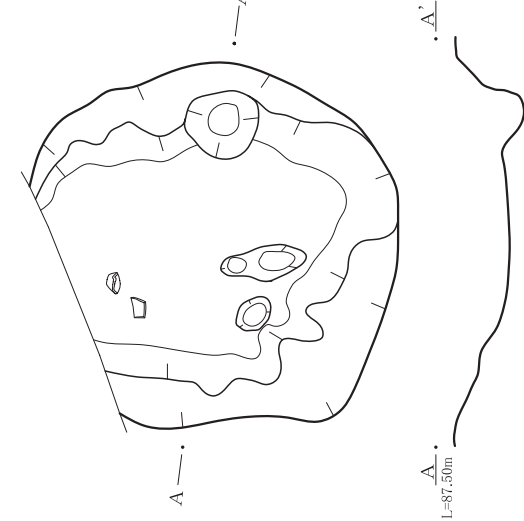
J-174・217



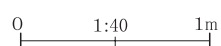
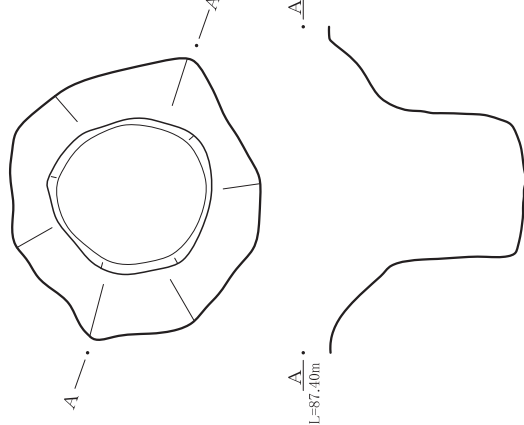
J-176



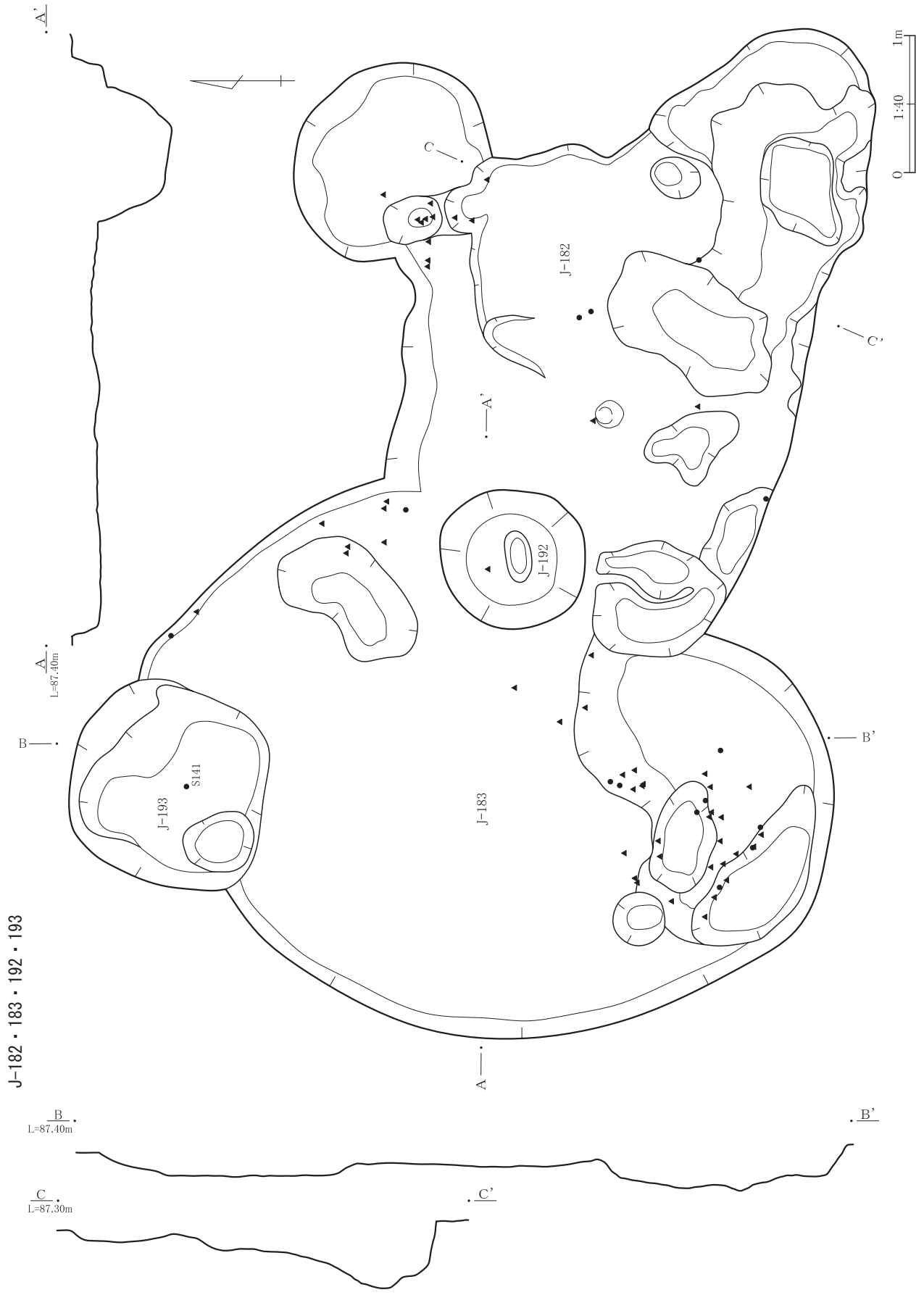
J-187



J-190

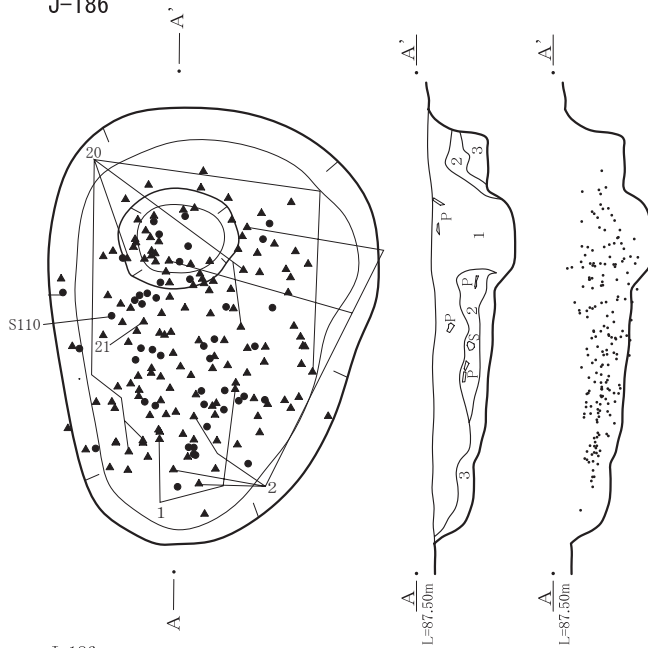


第186図 J-174・176・187・190・217



第187图 J-182·183·192·193

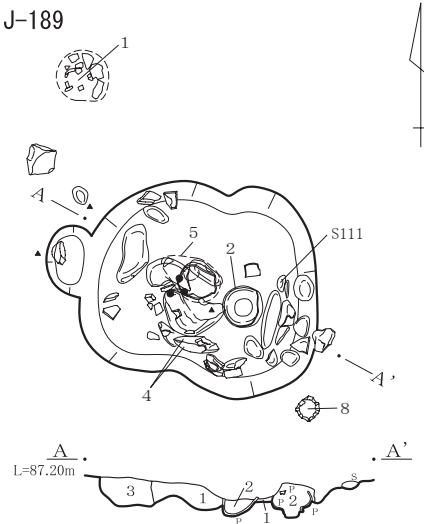
J-186



J-186

- 1層 暗褐色土 炭化物、白色軽石粒含む
- 2層 褐色土 ローム粒含む
- 3層 褐色土 ロームブロック崩落土

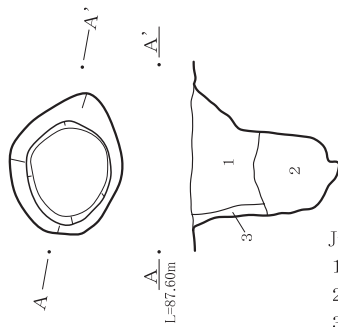
J-189



J-189

- 1層 暗褐色土 ローム多い
- 2層 暗褐色土 ローム粒、炭化物含む
- 3層 褐色土 少量のローム粒を含む

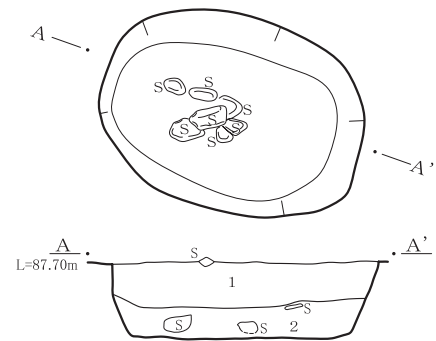
J-194



J-194

- 1層 暗褐色土 淡黒ブロック含む
- 2層 褐色土 ローム粒含む
- 3層 黄褐色土 ローム崩落土

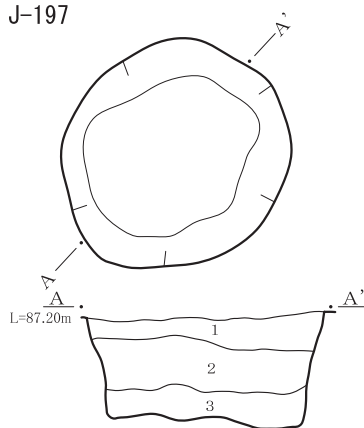
J-195



J-195

- 1層 暗褐色土 ローム、炭化物含む
- 2層 褐色土 ロームブロック含む

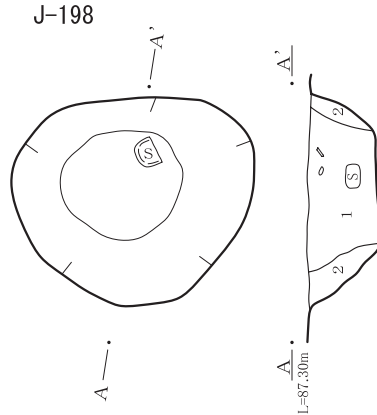
J-197



J-197

- 1層 暗褐色土 ロームブロック少量
- 2層 褐色土 ロームブロック多い
- 3層 褐色土 ローム崩落土

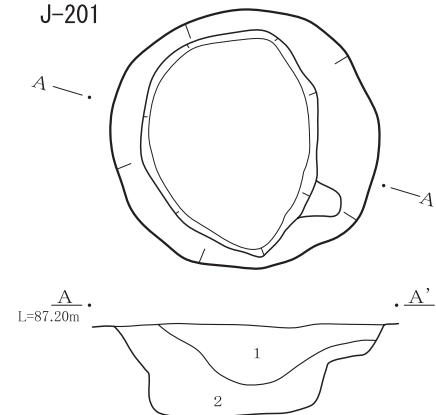
J-198



J-198

- 1層 暗褐色土 白色軽石粒、炭化物含む
- 2層 黄褐色土 ロームブロック含む

J-201



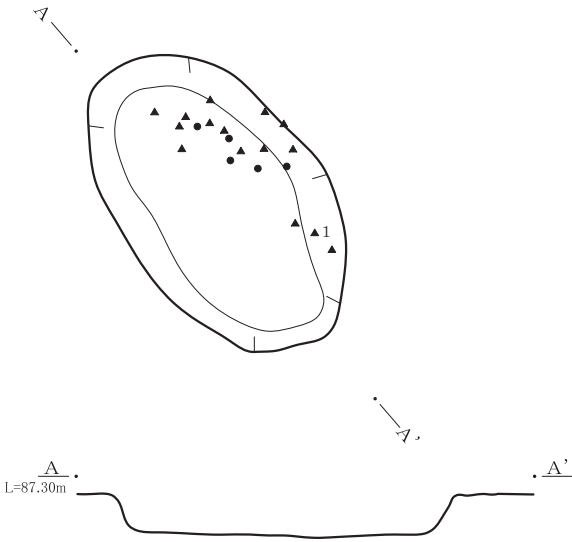
J-201

- 1層 褐色土 ロームブロック、炭化物含む
- 2層 明褐色土 ロームブロック多い、炭化物含む

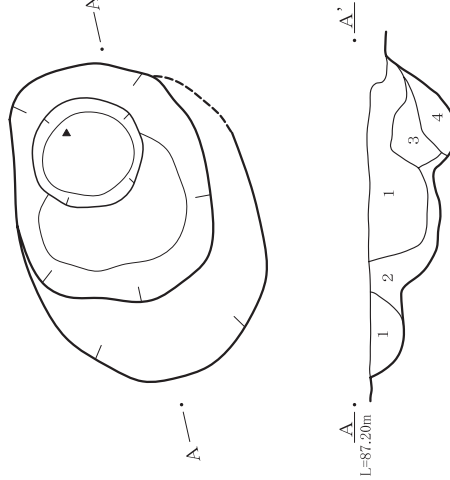
0 1:40 1m

第188図 J-186・189・194・195・197・198・201

J-199



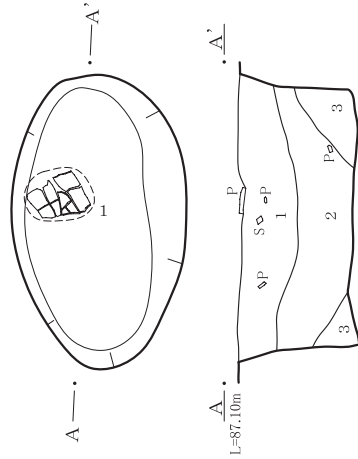
J-202



J-202

- 1層 暗褐色土 淡黒ブロック、ローム粒含む
- 2層 黄褐色土 ロームブロック
- 3層 褐色土 淡黒ブロック含む
- 4層 明褐色土 ロームブロック含む

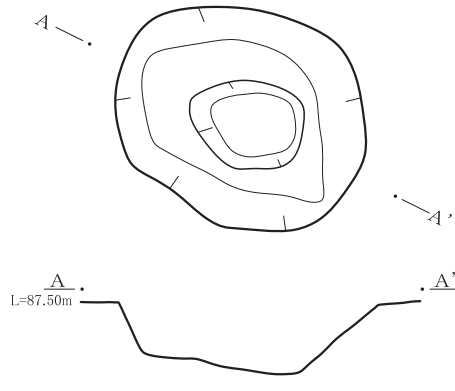
J-203



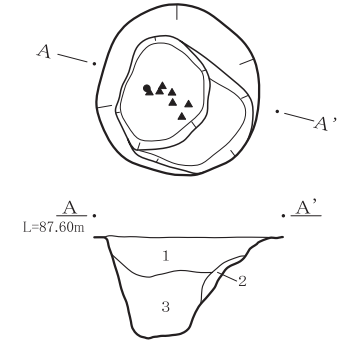
J-203

- 1層 暗褐色土 ロームブロック含む
- 2層 褐色土 ロームブロック少量含む
- 3層 黄褐色土 ローム崩落土

J-204



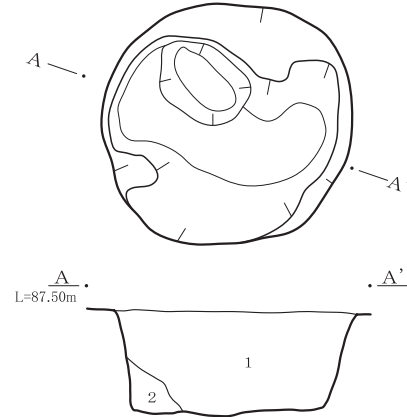
J-207



J-207

- 1層 褐色土 ローム粒多い
- 2層 黄褐色土 ロームブロック崩落土
- 3層 暗褐色土 炭化物、ローム粒含む

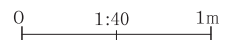
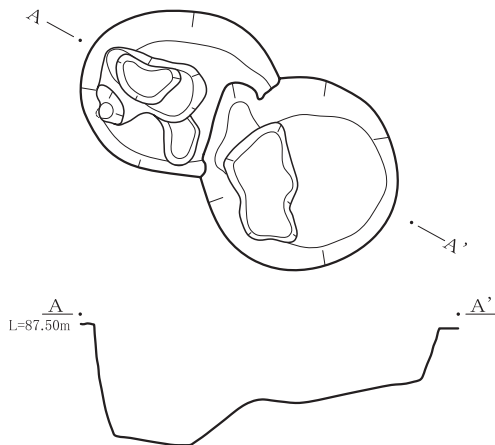
J-208



J-208

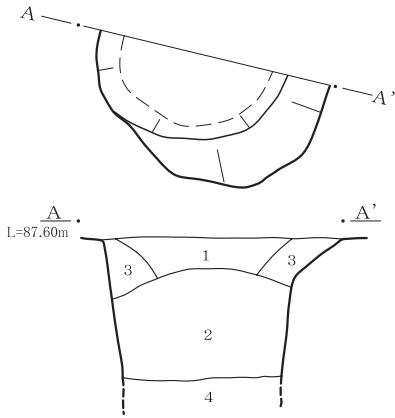
- 1層 褐色土 淡黒ブロック含む
- 2層 黄褐色土 ローム多い

J-206



第189図 J-199・202～204・206～208

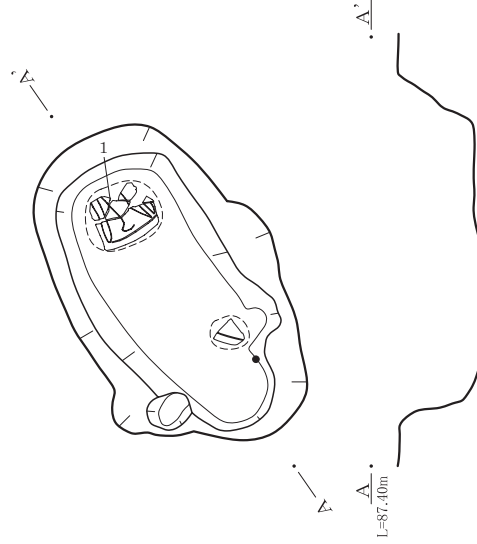
J-209



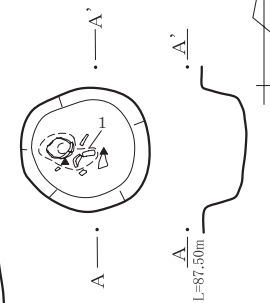
J-209

- 1層 褐色土 淡黒ブロック含む
- 2層 暗褐色土 淡黒ブロック、炭化物含む
- 3層 暗褐色土 ローム粒含む
- 4層 黄褐色土 ロームブロック含む

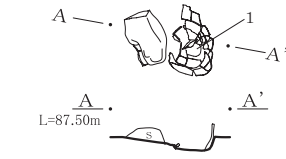
J-210



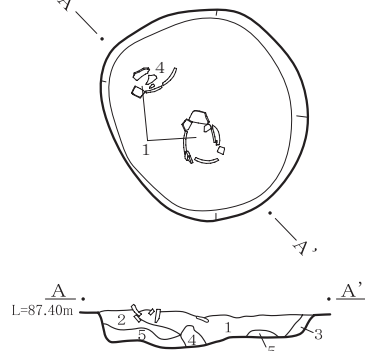
J-212



J-215



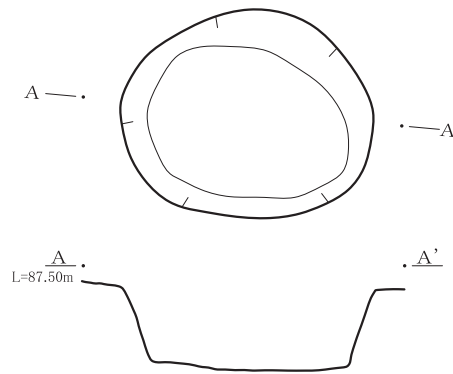
J-211



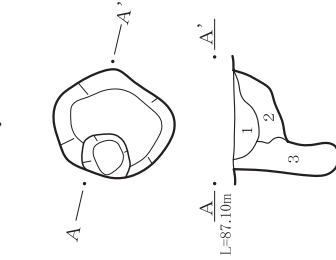
J-211

- 1層 褐色土 ローム粒含む
- 2層 明褐色土 少量のローム粒含む
- 3層 褐色土 ローム粒多い
- 4層 褐色土 ローム粒、パミス含む
- 5層 暗黄褐色土 ロームブロック多い

J-213



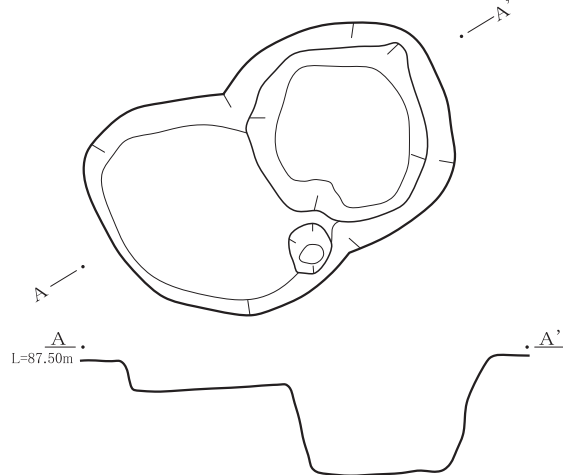
J-222



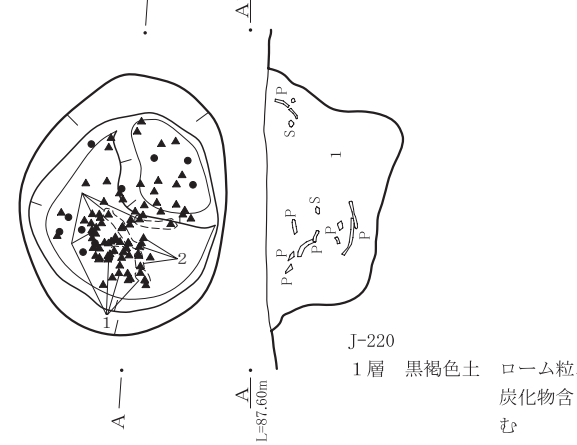
J-222

- 1層 暗褐色土 少量のローム粒含む
- 2層 褐色土 ロームブロック含む
- 3層 黄褐色土 ロームブロック多い

J-214

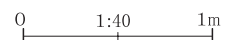


J-220



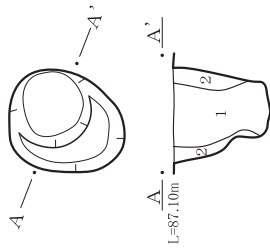
J-220

- 1層 黒褐色土 ローム粒、炭化物含む



第190図 J-209 ~ 215 · 220 · 222

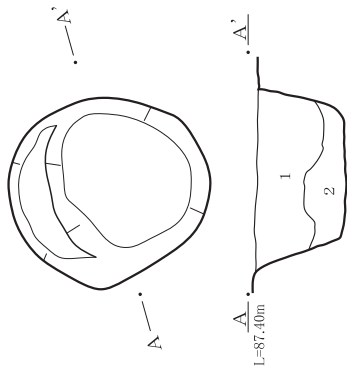
J-224



J-224

1層 暗褐色土 ローム粒、ロームブロック含む
 2層 褐色土 ローム粒多く含む

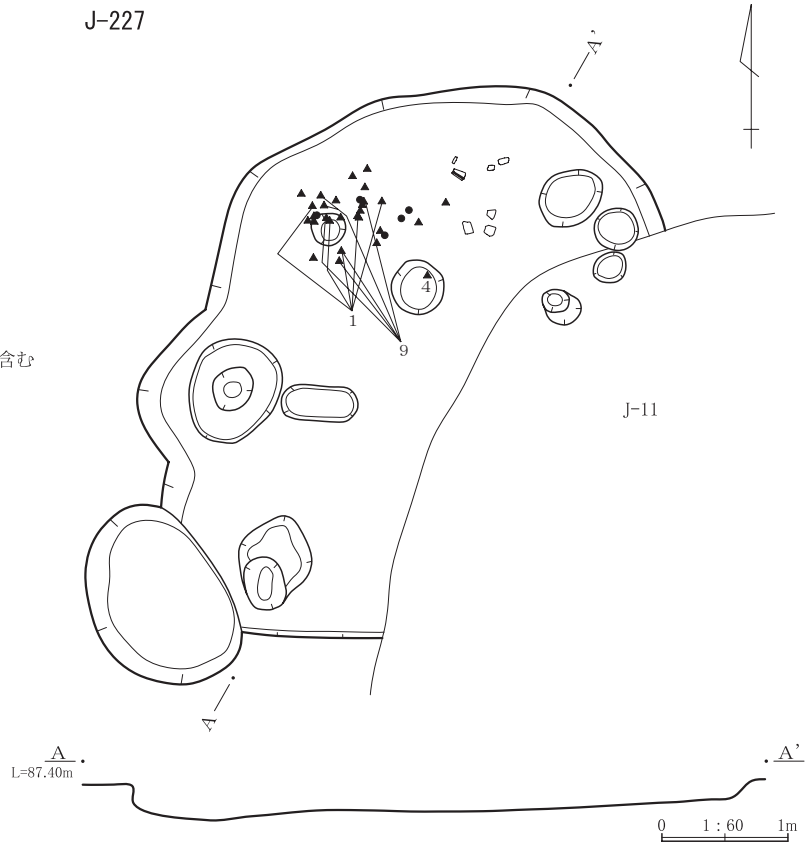
J-230



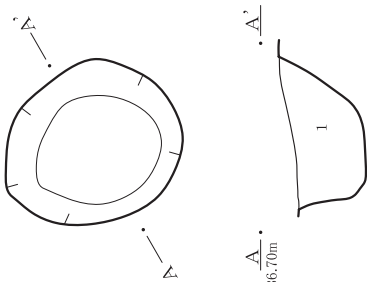
J-230

1層 黒褐色土 ローム粒、炭化物含む
 2層 暗褐色土 ローム、淡黒ブロック含む

J-227



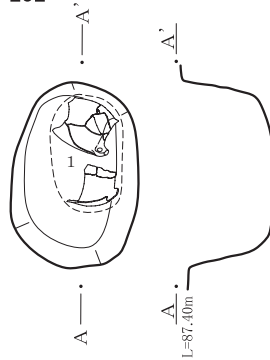
J-231



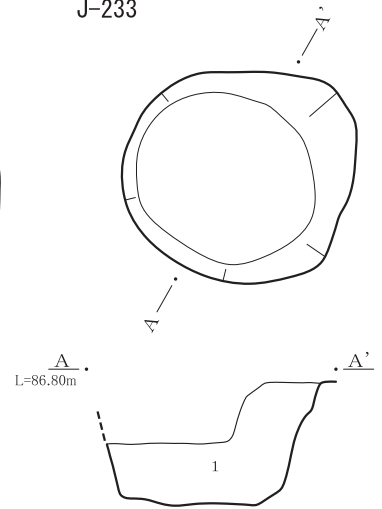
J-231

1層 黒褐色土 ローム粒、炭化物含む

J-232



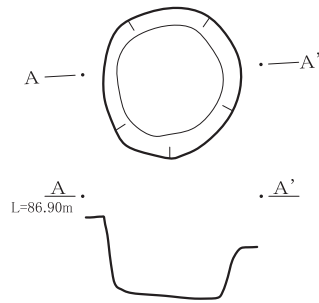
J-233



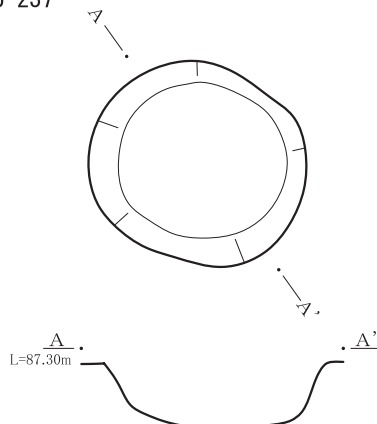
J-233

1層 暗黄褐色土 ロームブロック多く含む

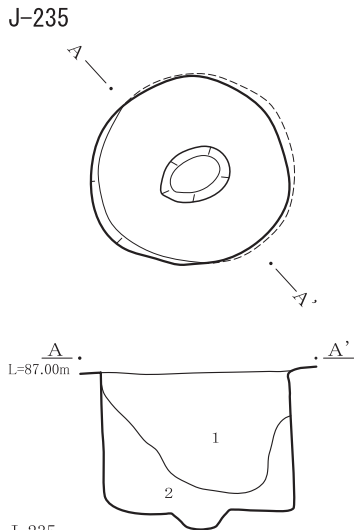
J-239



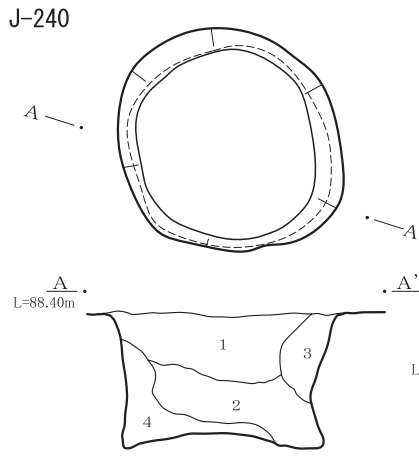
J-237



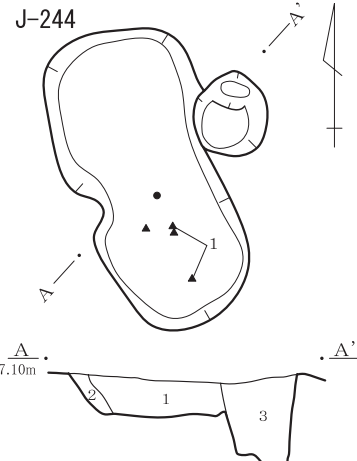
第191図 J-224・227・230～233・237・239



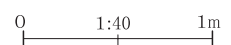
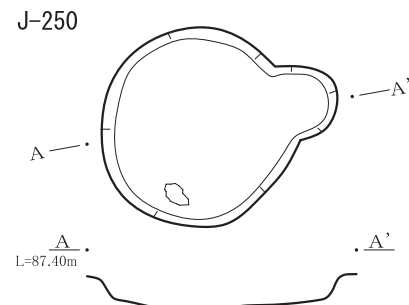
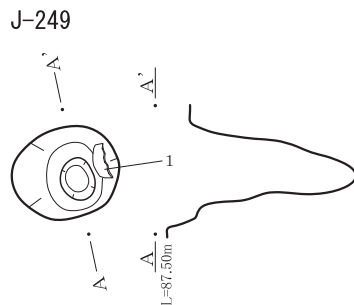
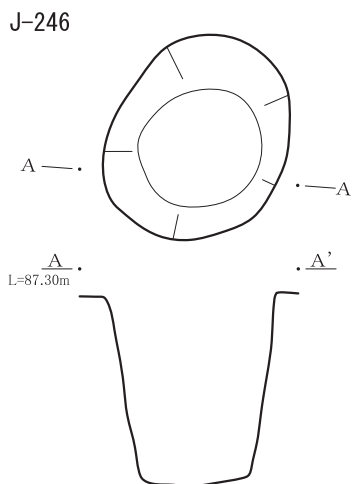
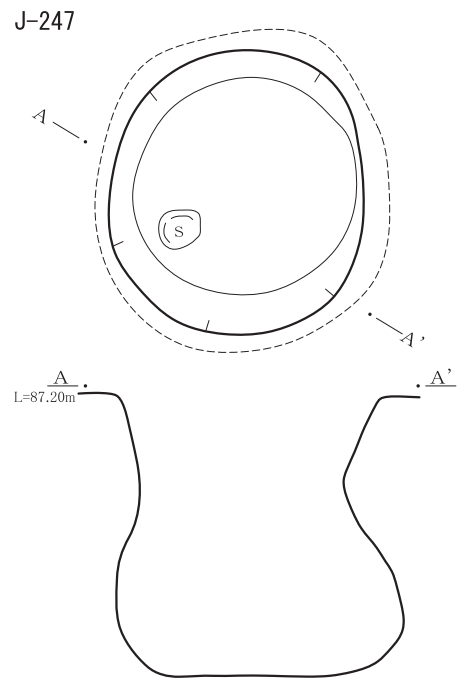
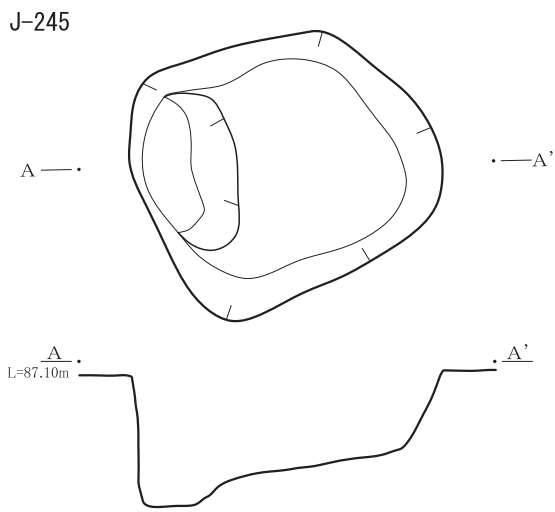
J-235
 1層 黒褐色土 ローム粒、炭化物含む
 2層 暗褐色土 淡黒ブロック含む



J-240
 1層 暗褐色土 炭化物、ローム粒含む
 2層 褐色土 ローム粒含む
 3層 黄褐色土 ロームブロック多く含む
 4層 黄褐色土 ロームブロック崩落土

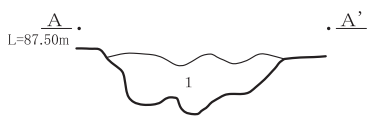
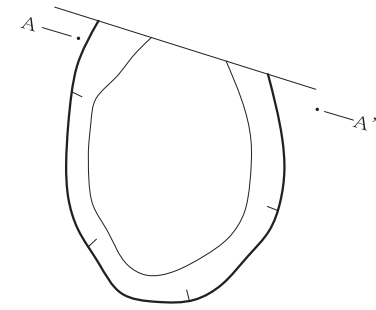


J-244
 1層 褐色土 炭化物、軽石粒、ローム粒含む
 2層 褐色土 ロームブロック含む
 3層 暗褐色土 ローム粒、炭化物含む



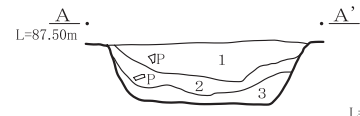
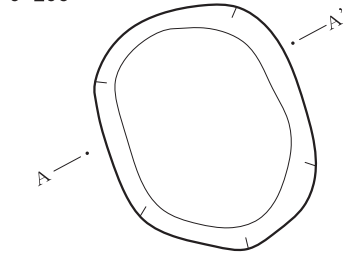
第192図 J-235・240・244～247・249・250

J-252



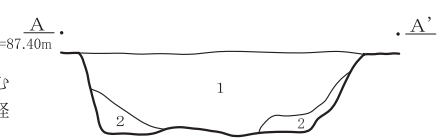
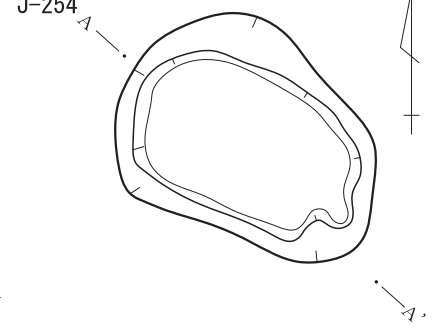
J-252
1層 黄褐色土 ロームブロック多い

J-253



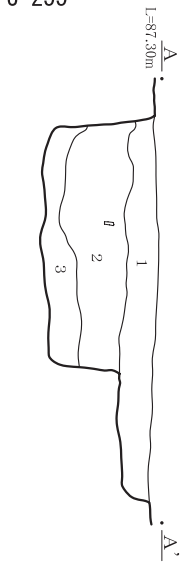
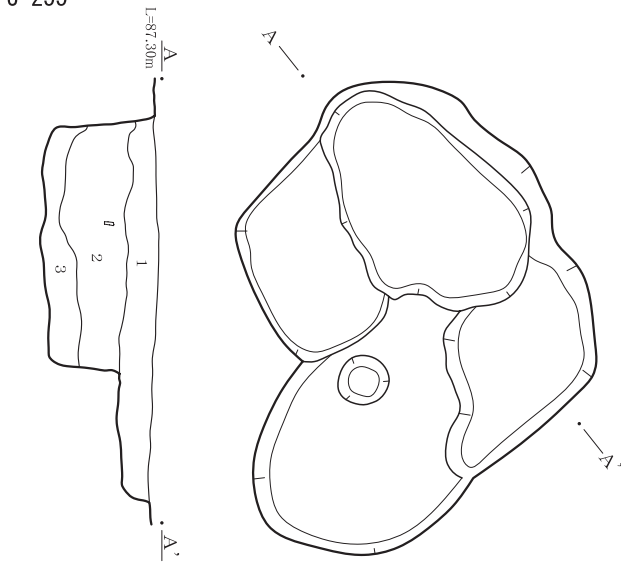
J-253
1層 褐色土 白色軽石粒、炭化物含む
2層 明褐色土 ロームブロック、白色軽石粒含む
3層 ロームブロック多く含む

J-254



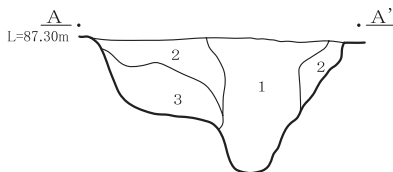
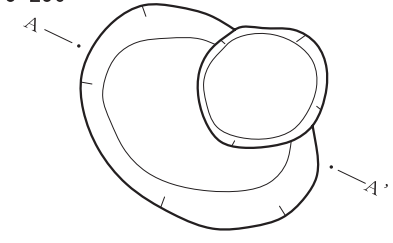
J-254
1層 褐色土 ロームブロック、炭化物含む
2層 黄褐色土 ロームブロック多い

J-255



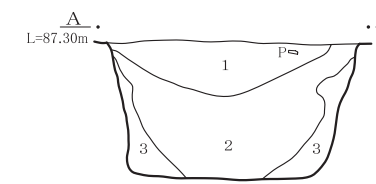
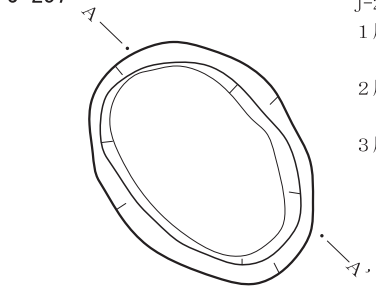
J-255
1層 褐色土 ロームブロック、炭化物含む
2層 褐色土 1層よりロームブロックを多く含む、ロームブロックも大きい
3層 黄褐色土 ロームブロック多い、粘性やや有り

J-256

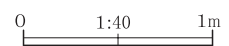


J-256
1層 暗褐色土 ローム土、炭化物を含む
2層 褐色土 ローム土、炭化物を少量含む
3層 黄褐色土 ロームブロックを含む

J-257

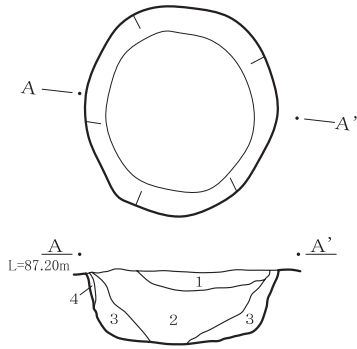


J-257
1層 褐色土 ロームブロック、炭化物含む
2層 褐色土 ロームブロックを多く含む
3層 黄褐色土 ロームブロック多い 粘性やや有り



第193図 J-252 ~ 257

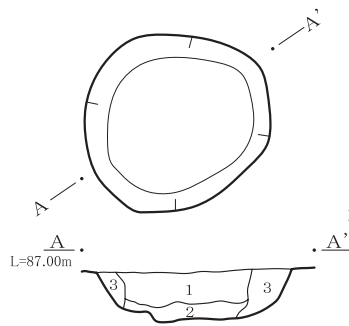
J-259



J-259

- 1層 暗褐色土 ローム土を極少量含む
- 2層 褐色土 ロームブロックを含む
- 3層 褐色土 ロームブロック多い
- 4層 黄褐色土 大きいロームブロックを含む

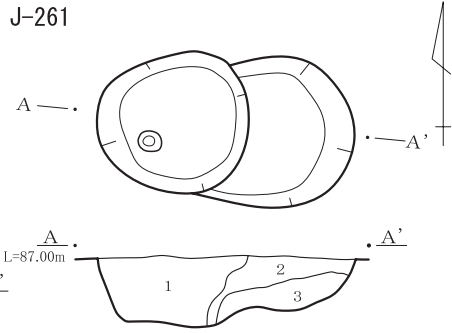
J-260



J-260

- 1層 暗褐色土 ローム土混入
- 2層 褐色土 ローム土混入
- 3層 黄褐色土 ローム土混入、ロームブロックも多い

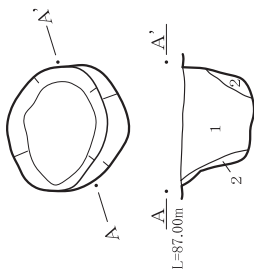
J-261



J-261

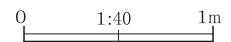
- 1層 暗褐色土 ロームブロック、炭化物含む
- 2層 褐色土 ロームブロック含む
- 3層 黄褐色土 ロームブロックを多く含む

J-262



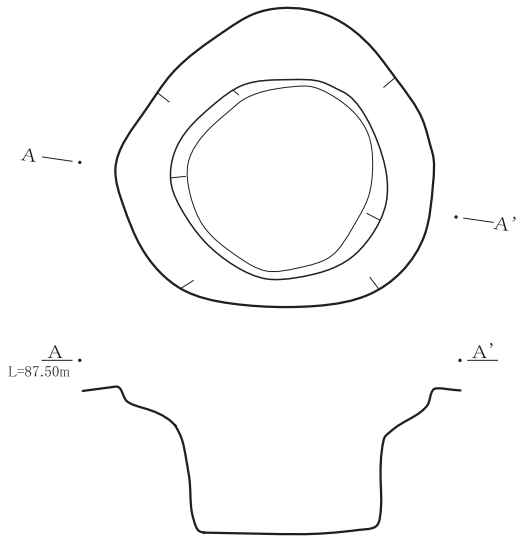
J-262

- 1層 暗褐色土 ローム土、ロームブロック、炭化物含む
- 2層 褐色土 ロームブロック多い

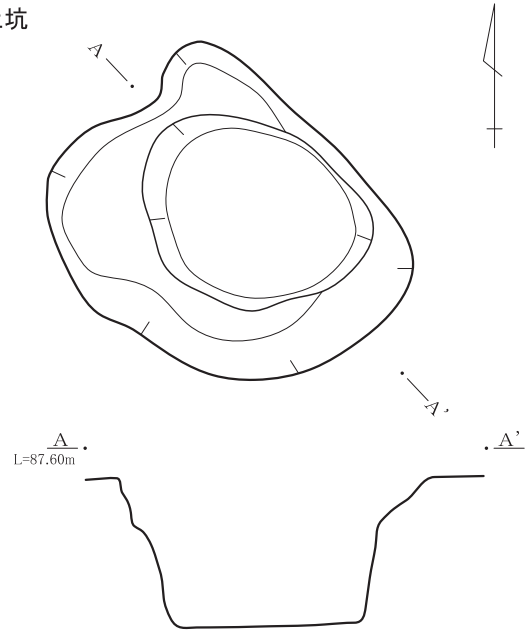


第194図 J-259 ~ 262

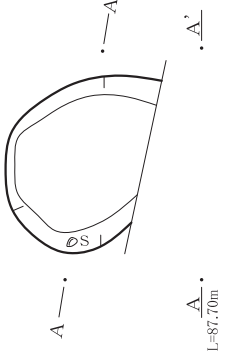
1号土坑



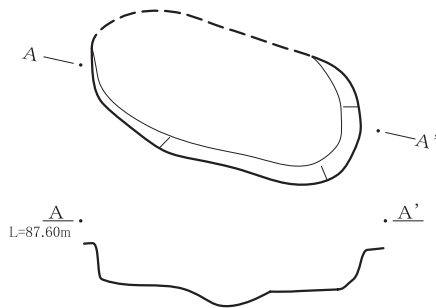
2号土坑



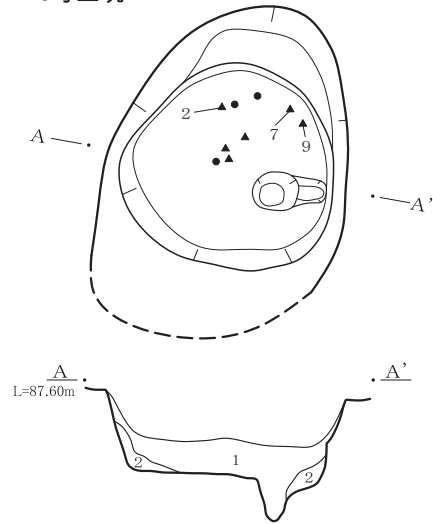
3号土坑



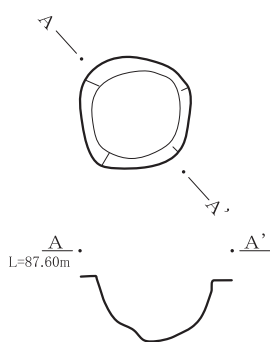
5号土坑



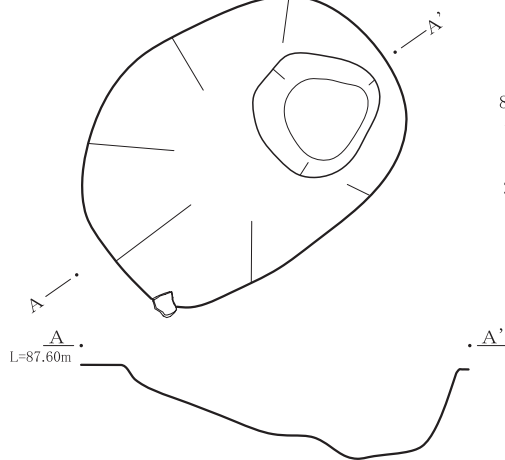
8号土坑



4号土坑

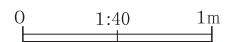


6号土坑



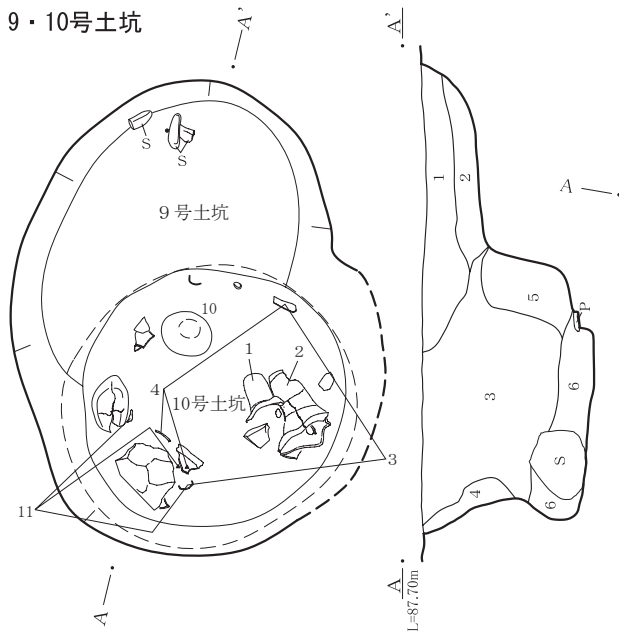
8号土坑

1層 暗褐色土 白色パミス、ローム粒、淡黒含む
 2層 褐色土 ロームブロックや多く含む



第195図 1~6・8号土坑

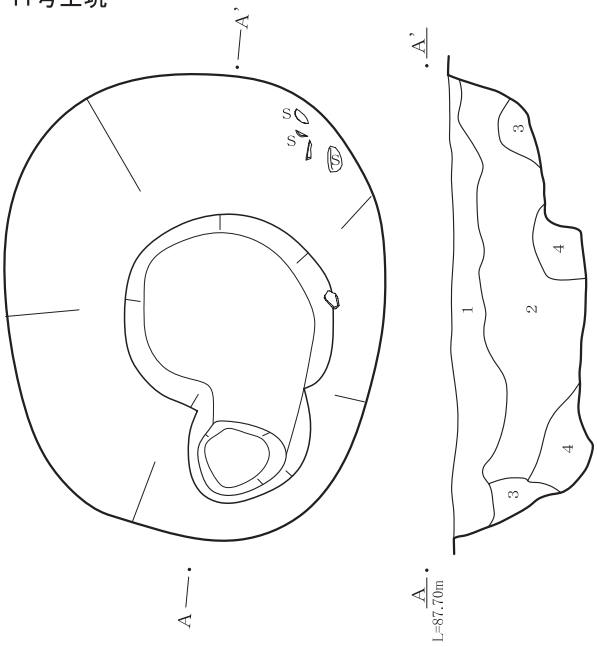
9・10号土坑



9・10号土坑

- 1層 暗褐色土 白色パミス、ローム粒少量含む
- 2層 暗褐色土 ローム粒含む
- 3層 褐色土 ローム粒少量含む
- 4層 褐色土 ロームブロック多量
- 5層 褐色土 ローム粒含む
- 6層 暗褐色土 ローム粒、炭化物粒、焼土粒含む、やや粘る

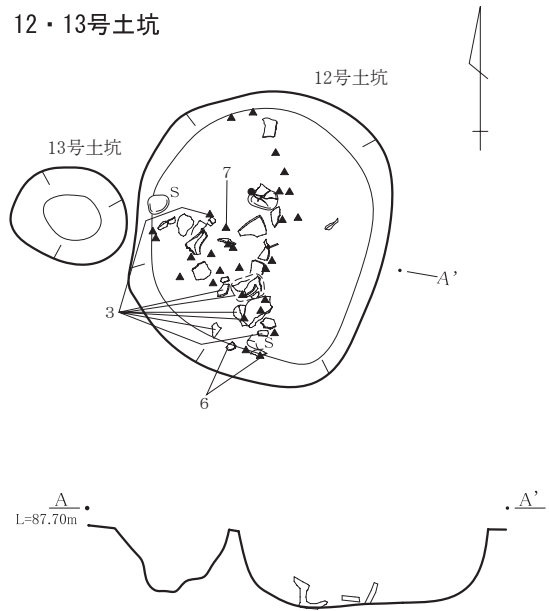
11号土坑



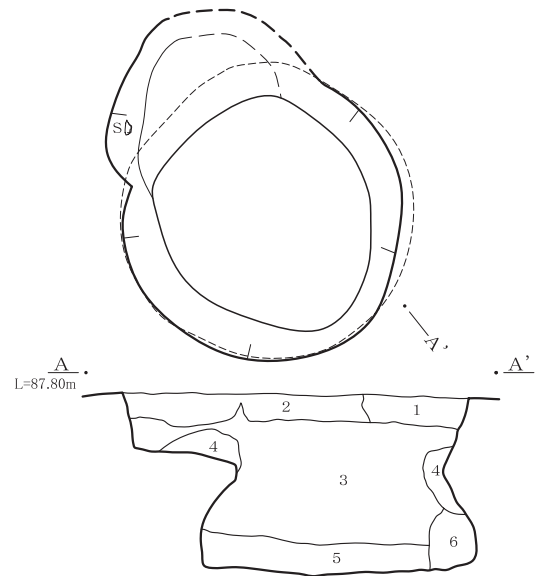
11号土坑

- 1層 黒褐色土 暗褐色土粒
- 2層 褐色土 ロームブロック少量
- 3層 褐色土 ロームブロック多量
- 4層 暗褐色土 ローム粒含む

12・13号土坑

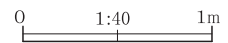


17号土坑

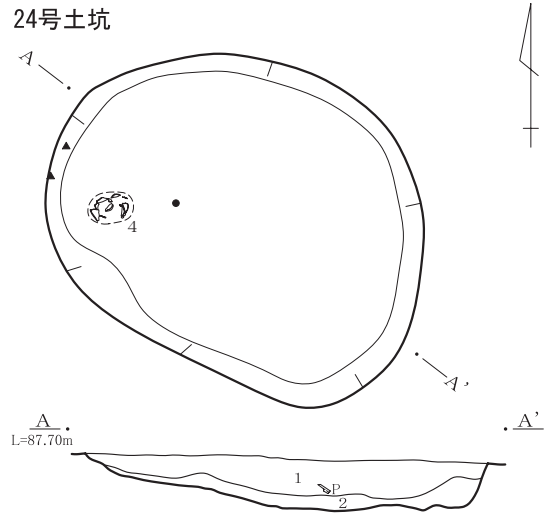
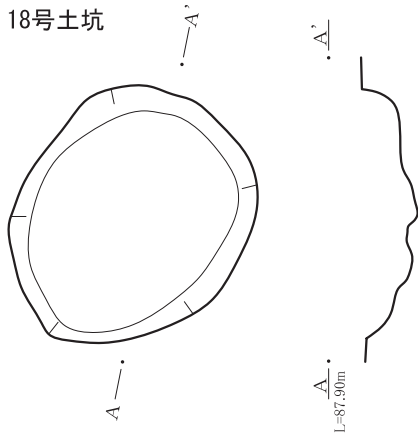


17号土坑

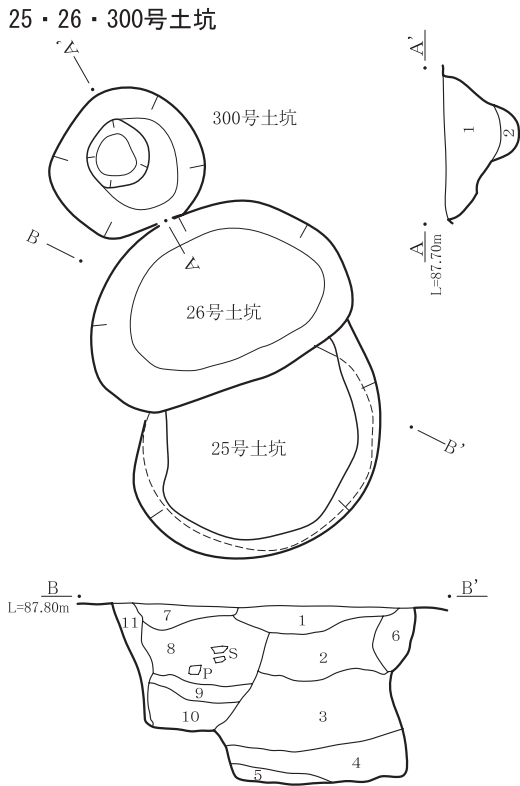
- 1層 黒褐色土 白色パミス含む
- 2層 黒褐色土 淡黒含む
- 3層 暗茶褐色土 淡黒、炭化物粒含む
- 4層 暗褐色土 ロームブロック多く含む
- 5層 暗茶褐色土 ロームブロック含む
- 6層 暗褐色土 ロームブロック含む



第196図 9～13・17号土坑

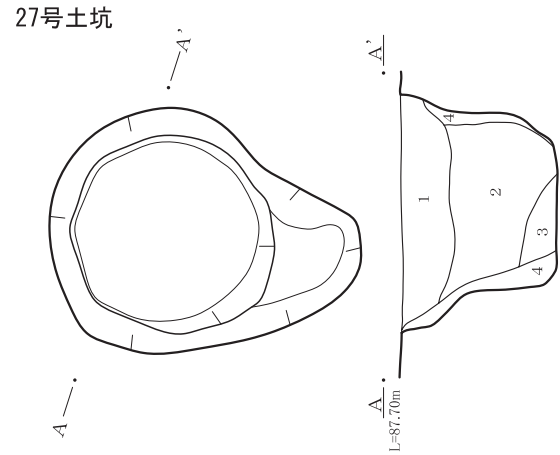


- 24号土坑
- 1層 暗褐色土 白色パミス含む、淡黒含む
 - 2層 暗褐色土 ローム粒含む

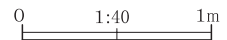
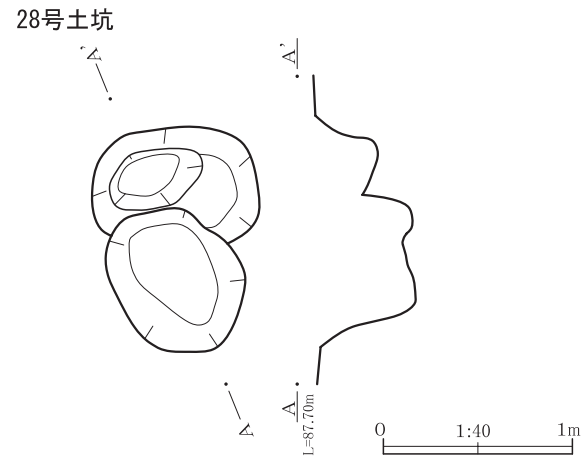


- 25・26号土坑
- 1層 暗褐色土 白色パミス含む
 - 2層 褐色土 淡黒、白色パミス、炭化物、ロームブロック含む
 - 3層 暗黄褐色土 ロームブロック、炭化物含む
 - 4層 黄褐色土 ロームブロック多い
 - 5層 明黄褐色土 ローム粘質土多い
 - 6層 黄色土 ロームブロック
 - 7層 黒色土 ロームブロック
 - 8層 暗茶褐色土 白色パミス、炭化物含む
 - 9層 褐色土 ロームブロック、炭化物含む
 - 10層 暗褐色土 ロームブロック、炭化物含む
 - 11層 黄褐色土 ロームブロック多い

- 300号土坑
- 1層 褐色土 ロームブロック含む、白色パミス少量
 - 2層 暗褐色土 ローム含む

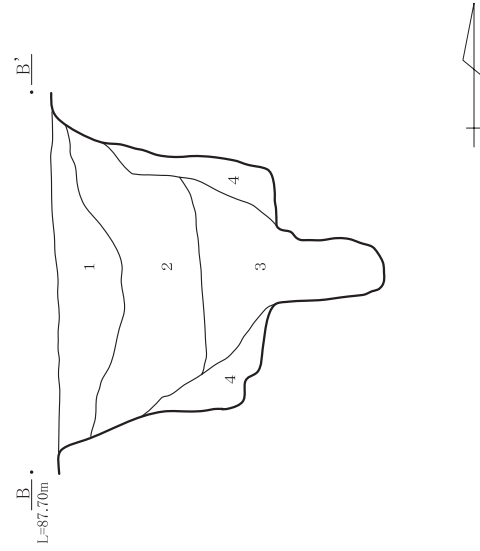
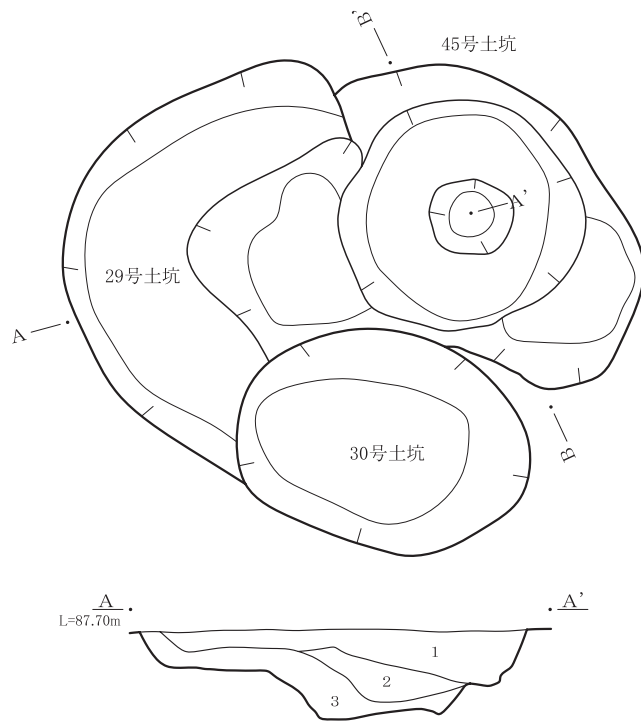


- 27号土坑
- 1層 暗褐色土 淡黒含む、炭化物、ローム粒、白色パミス少量含む
 - 2層 黒褐色土 ローム粒、炭化物粒少量含む
 - 3層 黒褐色土 ローム粒含む
 - 4層 暗褐色土 ローム粒多い



第197図 18・24～28・300号土坑

29・30・45号土坑



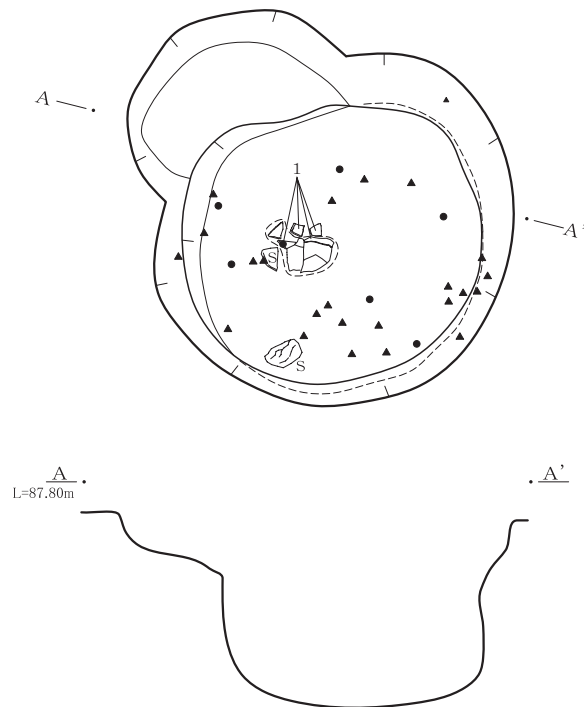
29号土坑

- 1層 黒褐色土 淡黒含む、白色パミス含む、しまりやや弱い
- 2層 暗茶褐色土 白色パミス、ロームブロック少量
- 3層 黄褐色土 ロームブロック多く含む

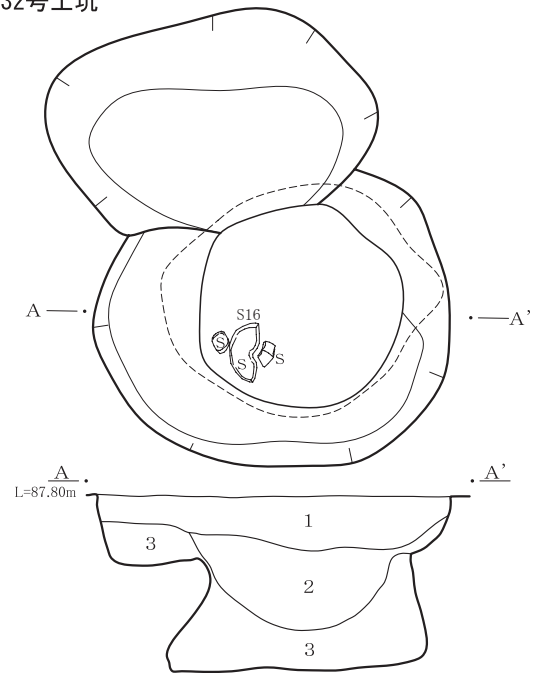
45号土坑

- 1層 暗褐色土 白色パミス、淡黒ブロック含む
- 2層 褐色土 白色パミス、淡黒ブロック、炭化物含む
- 3層 暗黄褐色土 白色パミス、炭化物含む
- 4層 黄褐色土 ロームブロック崩落土

31号土坑

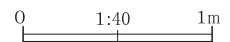


32号土坑



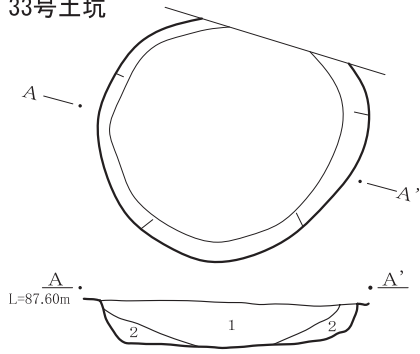
32号土坑

- 1層 暗黄褐色土 淡黒含む
- 2層 暗褐色土 淡黒、ローム粒、炭化物粒含む
- 3層 暗褐色土 ローム粒含む、小礫少量含む



第198図 29～32・45号土坑

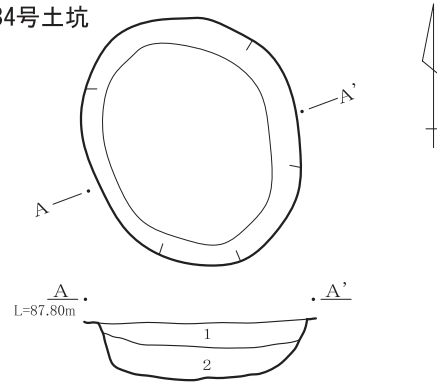
33号土坑



33号土坑

- 1層 黒褐色土 ローム粒やや多く含む、しまりやや弱い
- 2層 黒色土 ローム粒含む

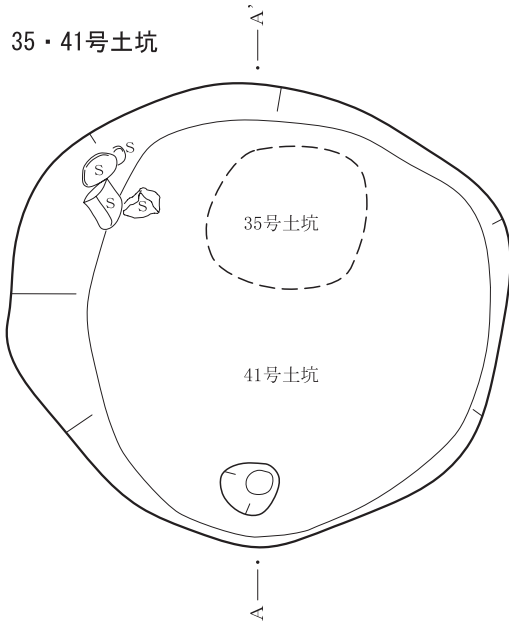
34号土坑



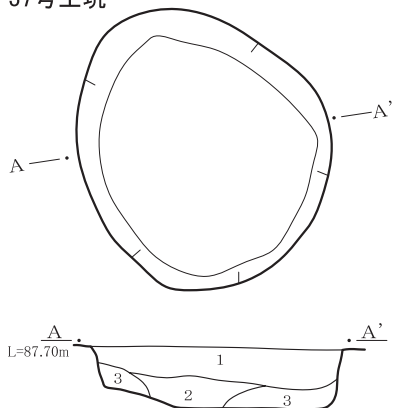
34号土坑

- 1層 暗褐色土 白色パミス、淡黒含む
- 2層 褐色土 ロームブロック、白色パミス含む

35・41号土坑



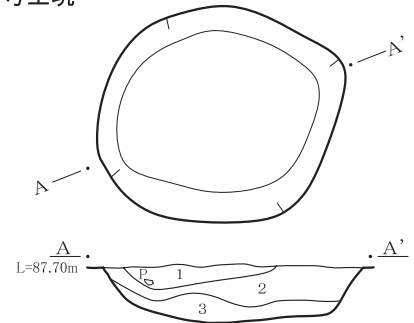
37号土坑



37号土坑

- 1層 暗褐色土 白色パミス、炭化物含む
- 2層 暗褐色土 白色パミス含む
- 3層 褐色土 白色パミス、炭化物含む

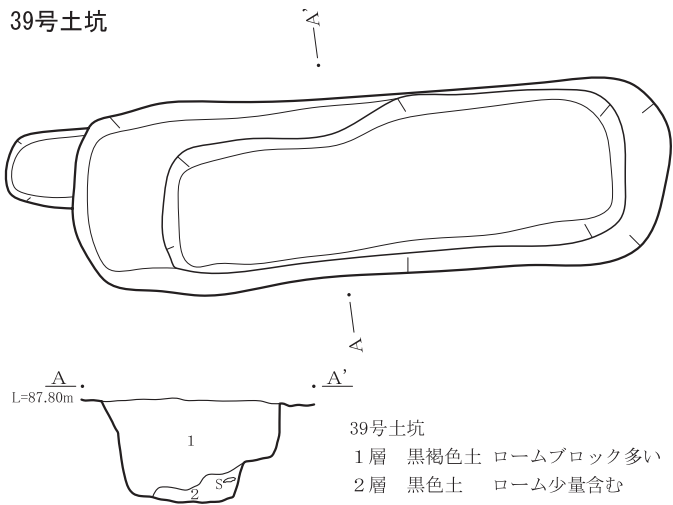
36号土坑



36号土坑

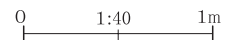
- 1層 黒色土 耕作による攪乱
- 2層 褐色土 淡黒、白色パミス
- 3層 黄褐色土 ロームブロック多い

39号土坑



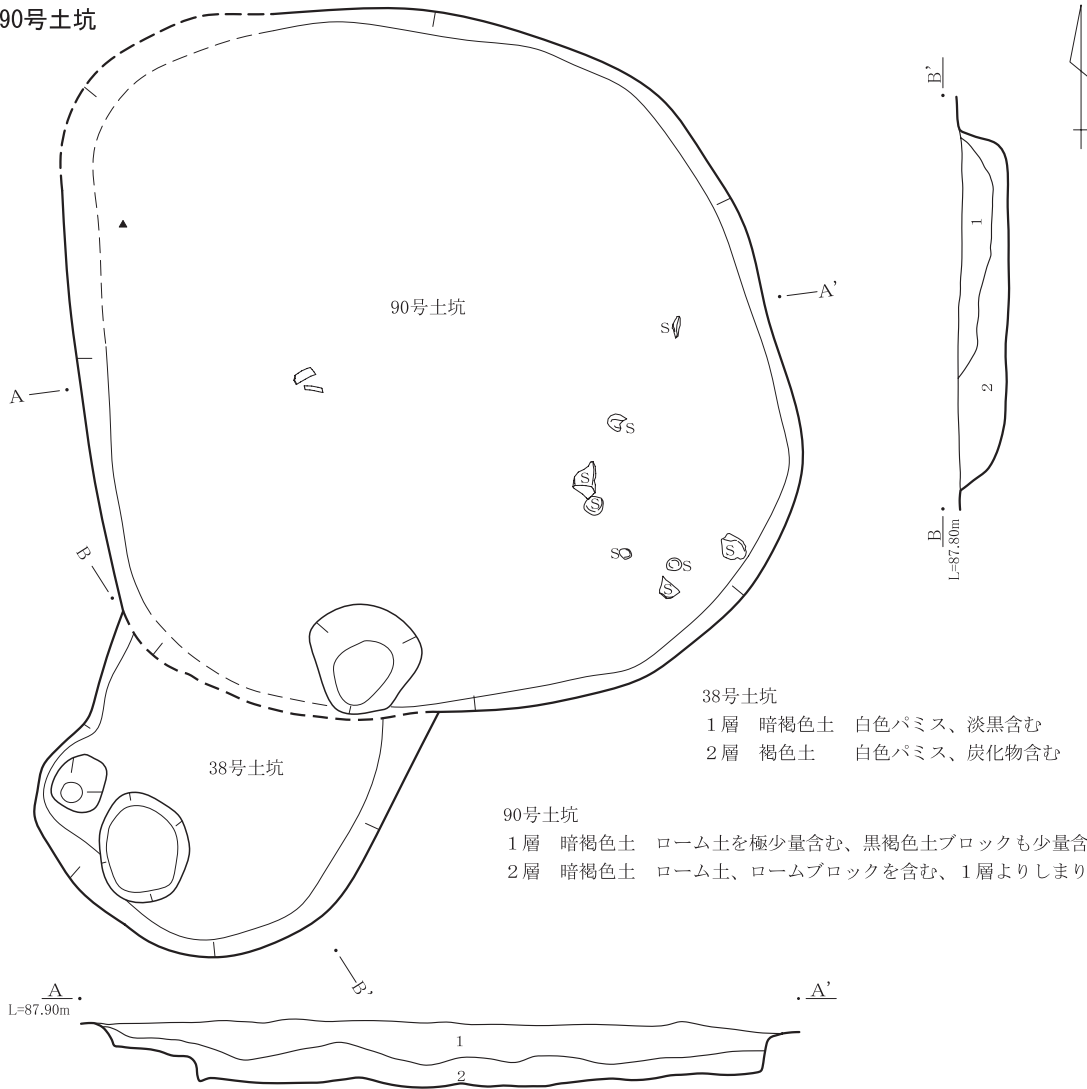
39号土坑

- 1層 黒褐色土 ロームブロック多い
- 2層 黒色土 ローム少量含む



第199図 33～37・39・41号土坑

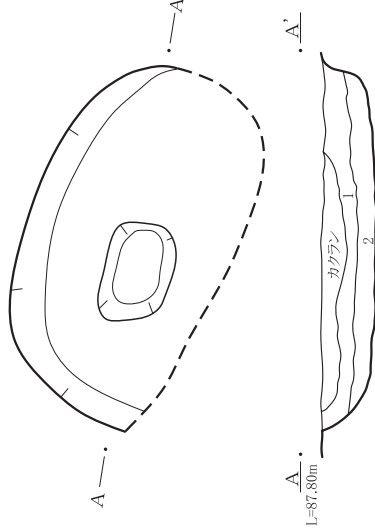
38・90号土坑



38号土坑
 1層 暗褐色土 白色パミス、淡黒含む
 2層 褐色土 白色パミス、炭化物含む

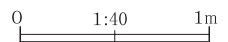
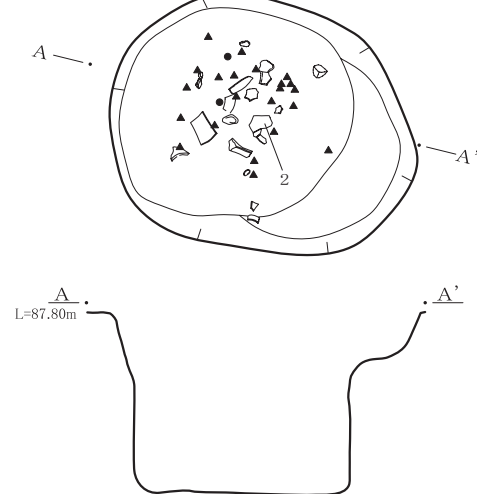
90号土坑
 1層 暗褐色土 ローム土を極少量含む、黒褐色土ブロックも少量含む
 2層 暗褐色土 ローム土、ロームブロックを含む、1層よりしまりあり

43号土坑



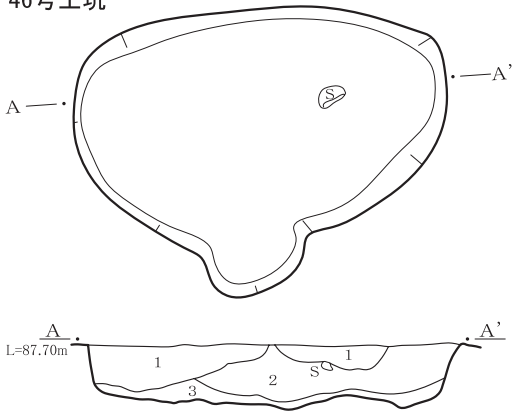
43号土坑
 1層 暗褐色土 淡黒ブロック含む
 2層 暗黄褐色土 ロームブロック含む

44号土坑



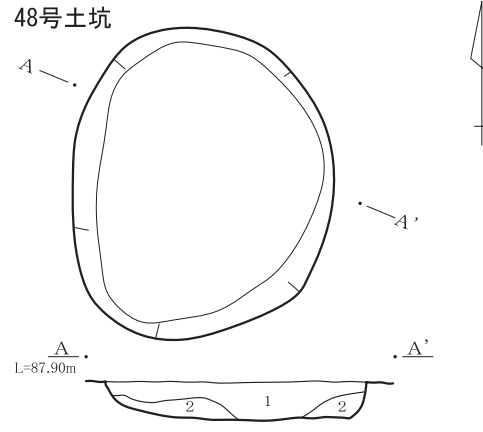
第200図 38・43・44・90号土坑

46号土坑



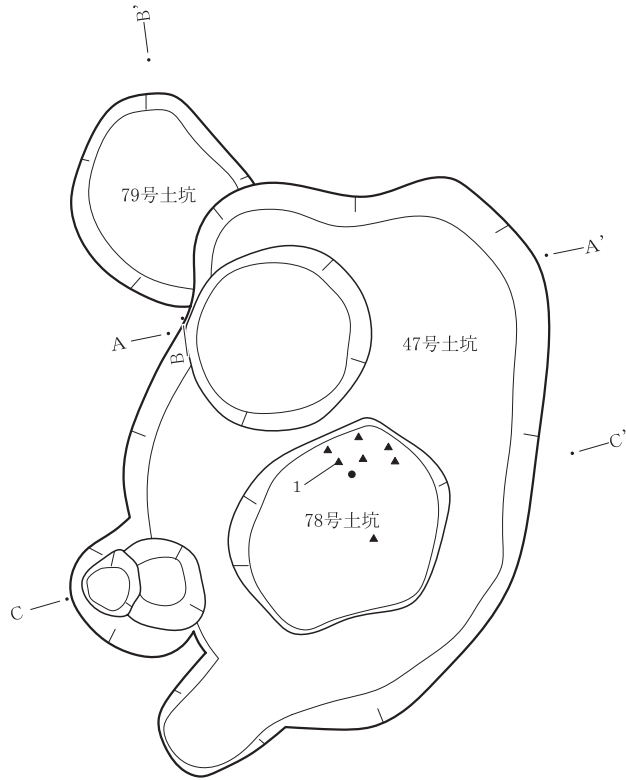
- 46号土坑
 1層 黒色土 白色パミス含む
 2層 褐色土 白色パミス、炭化物、淡黒ブロック含む
 3層 黄褐色土 ローム多い

48号土坑

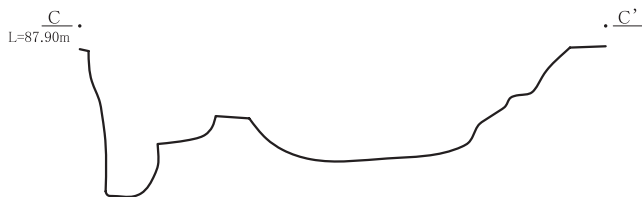
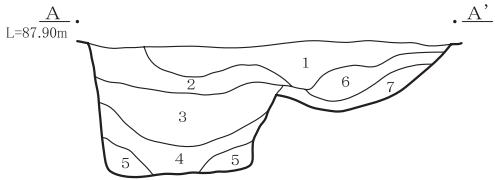


- 48号土坑
 1層 暗褐色土 白色パミス、淡黒ブロック、ローム粒含む
 2層 暗黄褐色土 淡黒ブロック、白色パミス含む

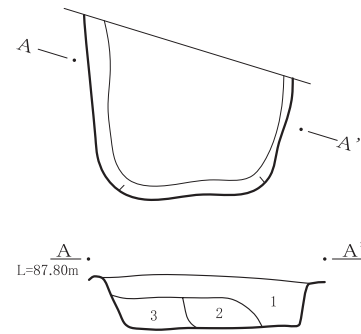
47・78・79号土坑



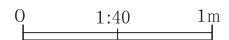
- 47号土坑
 1層 黒色土 白色パミス少量含む
 2層 暗褐色土 ロームブロック、炭化物含む
 3層 褐色土 ロームブロック、炭化物含む
 4層 暗褐色土 ロームブロック、炭化物含む
 5層 暗褐色土 淡黒ブロック含む
 6層 明褐色土 淡黒ブロック含む
 7層 暗褐色土 ロームブロック含む



49号土坑

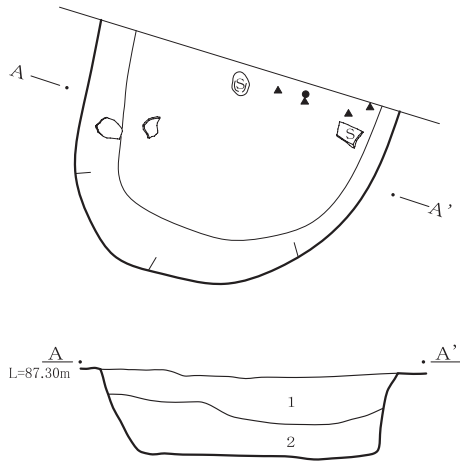


- 49号土坑
 1層 暗褐色土 軽石粒、焼土粒含む
 2層 褐色土 軽石粒、炭化物含む
 3層 明褐色土 淡黒ブロック含む



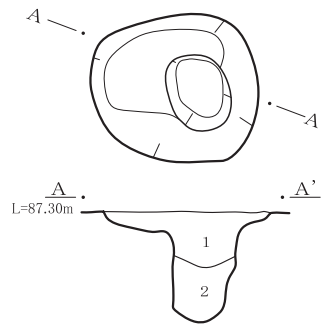
第201図 46～49・78・79号土坑

50号土坑



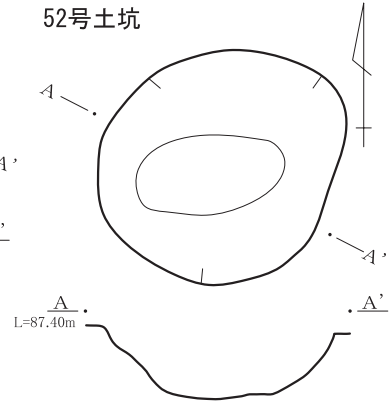
50号土坑
 1層 暗褐色土 白色パミス、炭化物、ローム粒含む
 2層 暗黄褐色土 ロームブロック多く含む

51号土坑

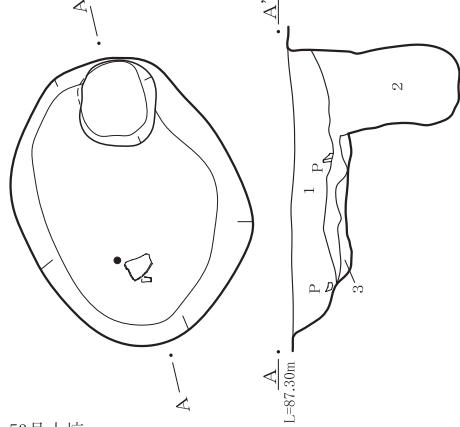


51号土坑
 1層 暗褐色土 ローム粒含む
 2層 褐色土 ローム粒多い

52号土坑

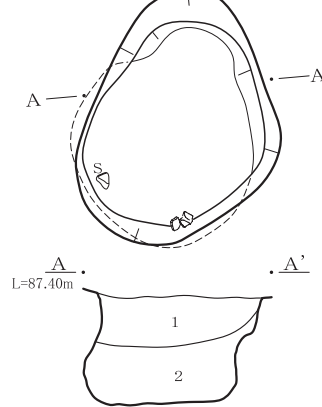


53号土坑



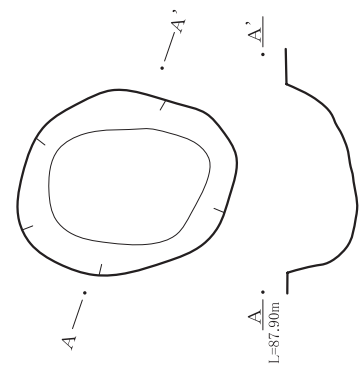
53号土坑
 1層 暗褐色土 ローム粒、白色パミス含む
 2層 褐色土 ローム粒多い
 3層 黄褐色土 ロームブロック多い

54号土坑

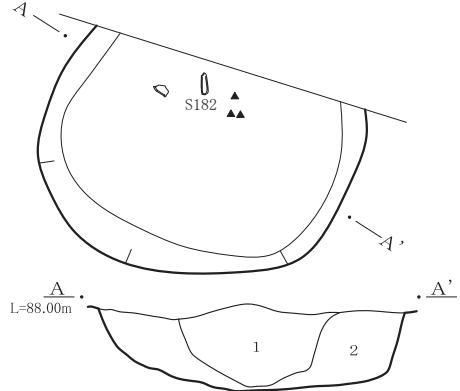


54号土坑
 1層 褐色土 ローム粒、炭化物含む
 2層 暗褐色土 ローム粒、炭化物含む

56号土坑

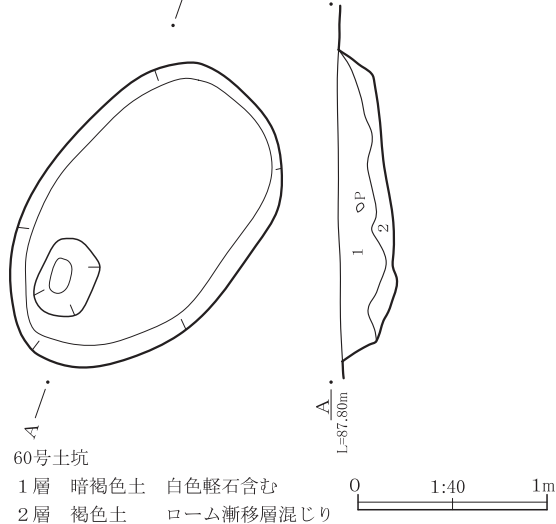


57号土坑



57号土坑
 1層 暗褐色土 礫を少量含む、しまりあり
 2層 明黄褐色土 ロームブロック少量含む、粘性ややあり

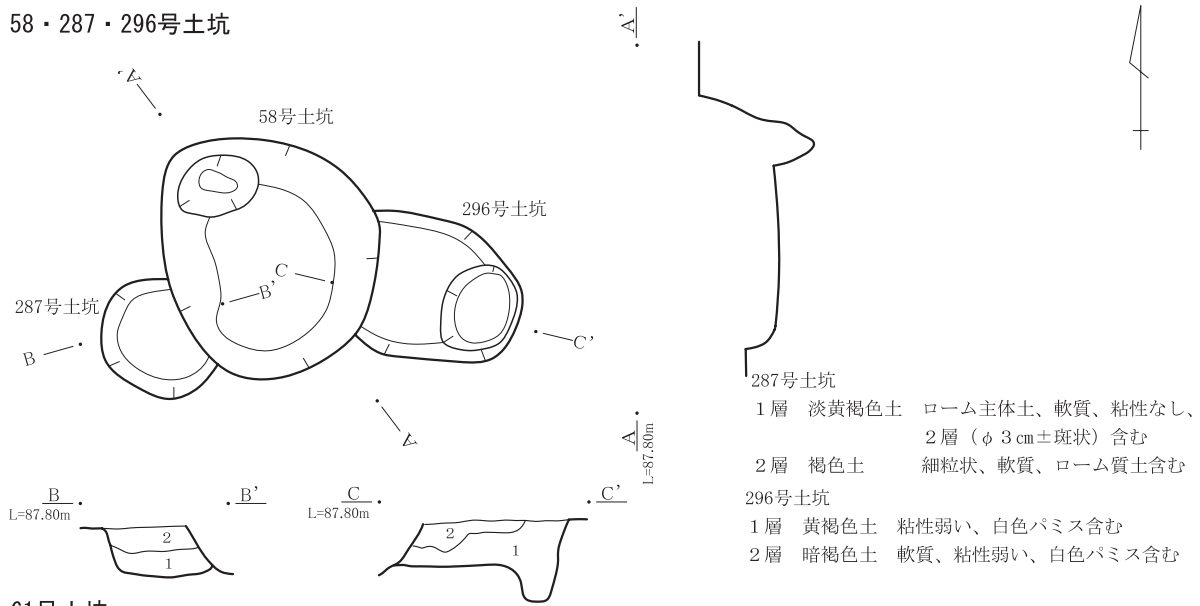
60号土坑



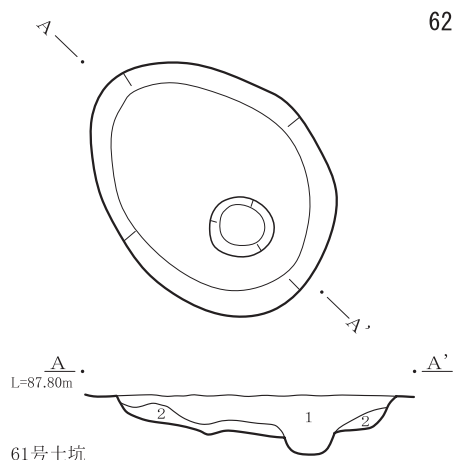
60号土坑
 1層 暗褐色土 白色軽石含む
 2層 褐色土 ローム漸移層混じり

第202図 50～54・56・57・60号土坑

58・287・296号土坑



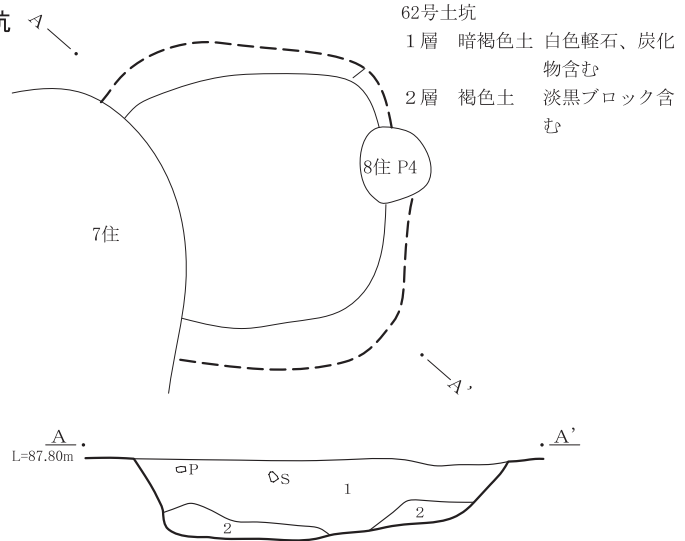
61号土坑



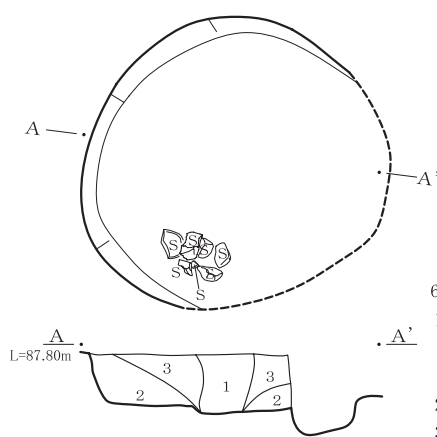
61号土坑

- 1層 暗褐色土 軽石粒少量含む
- 2層 褐色土 ローム漸移層混じり

62号土坑



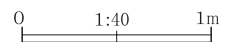
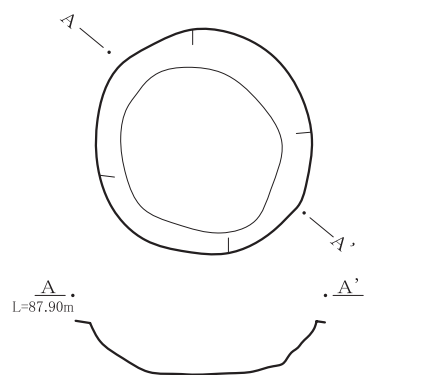
63号土坑



63号土坑

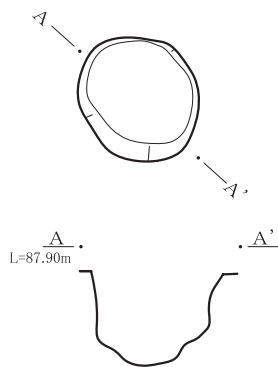
- 1層 褐黑色土 細粒状、軟質、粘性弱い、ローム漸移土含む
- 2層 淡黄褐色土 ローム含む
- 3層 黄褐色土 硬質、粘性弱い、ローム含む

64号土坑

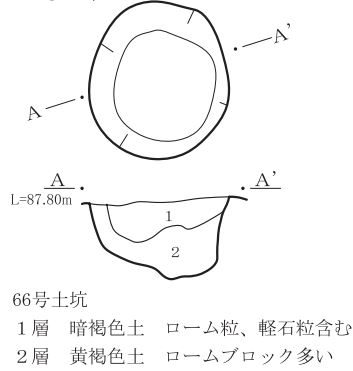


第203図 58・61～64・287・296号土坑

65号土坑

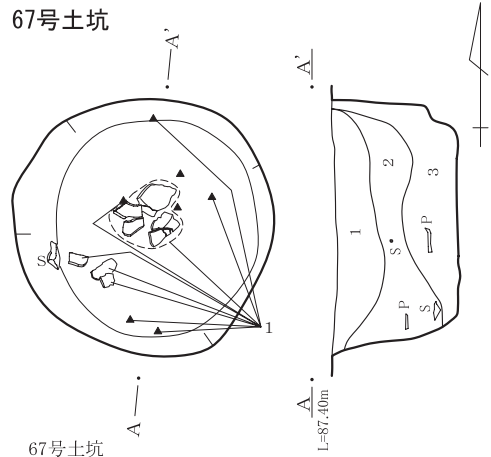


66号土坑



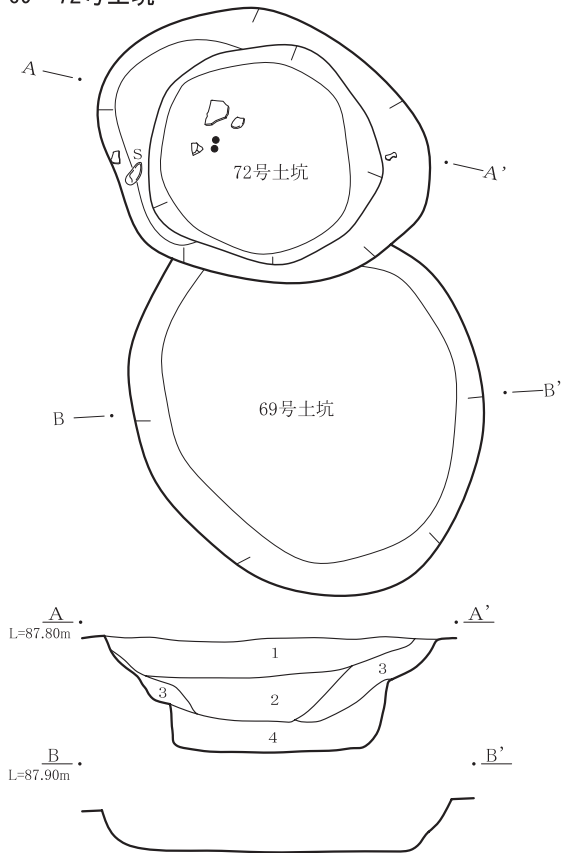
66号土坑
 1層 暗褐色土 ローム粒、軽石粒含む
 2層 黄褐色土 ロームブロック多い

67号土坑



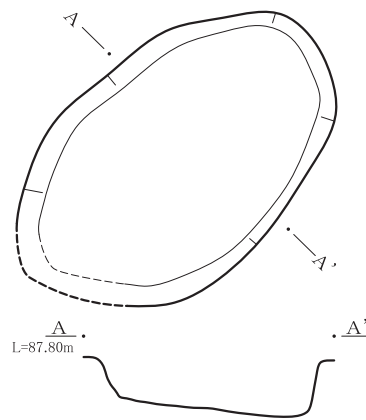
67号土坑
 1層 暗褐色土 白色軽石粒、炭化物、ローム粒含む
 2層 褐色土 ロームブロック、炭化物、白色軽石粒含む
 3層 褐色土 ロームブロック、炭化物含む

69・72号土坑

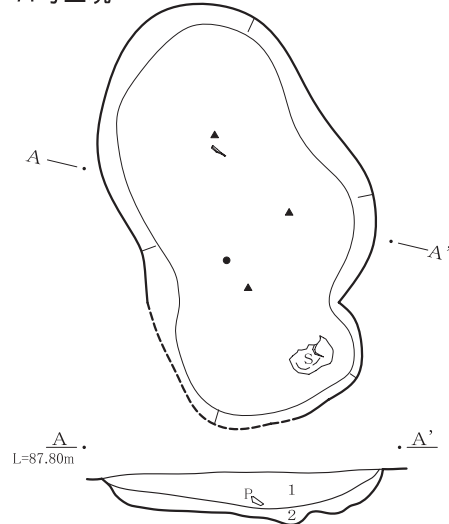


72号土坑
 1層 暗褐色土 白色軽石粒、炭化物含む
 2層 褐色土 白色軽石粒、炭化物含む
 3層 暗褐色土 淡黒ブロック含む
 4層 暗褐色土 ロームブロック少量、ローム粒含む、しまり良し

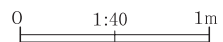
70号土坑



71号土坑

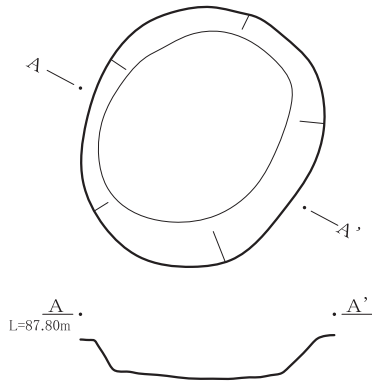


71号土坑
 1層 褐色土 白色軽石粒含む
 2層 褐色土 ローム粒含む

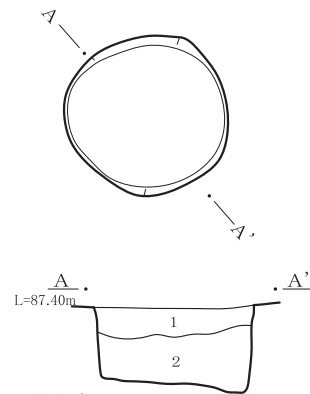


第204図 65～67・69～72号土坑

73号土坑



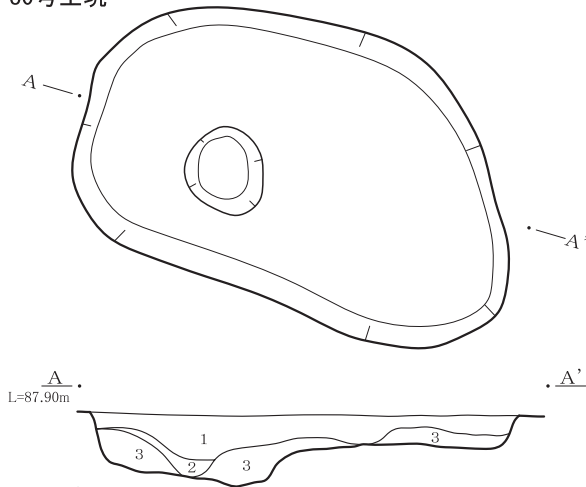
75号土坑



75号土坑

- 1層 褐色土 白色パミス、淡黒ブロック含む
- 2層 明褐色土 白色パミス、淡黒ブロック多く含む

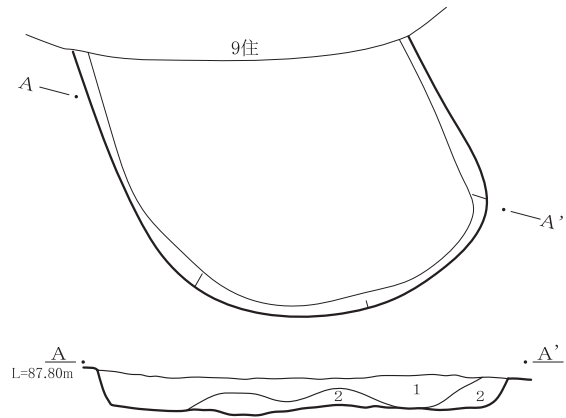
80号土坑



80号土坑

- 1層 黒色土 軽石粒少量含む
- 2層 褐色土
- 3層 黄褐色土

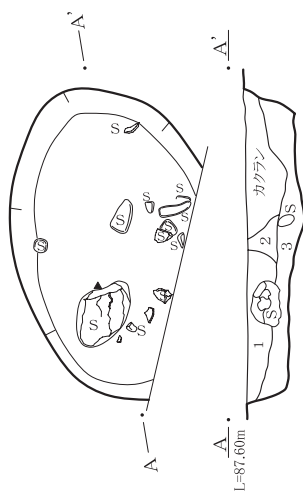
81号土坑



81号土坑

- 1層 暗褐色土 白色軽石粒含む
- 2層 褐色土 白色軽石粒、淡黒含む

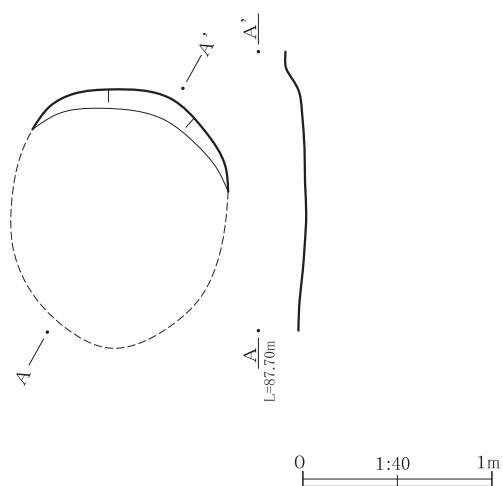
82号土坑



82号土坑

- 1層 暗褐色土 しまりが弱く、耕作の根も混入
- 2層 暗褐色土 1層よりややしまり良い
- 3層 暗褐色土 2層よりさらにしまり良く、ローム土、ロームブロック混入

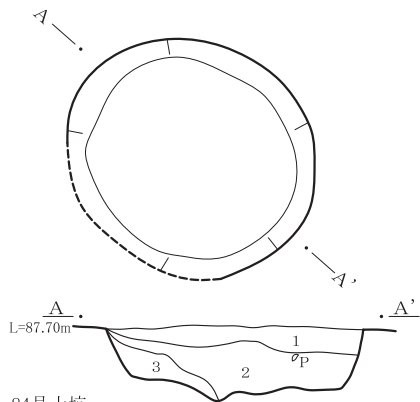
83号土坑



0 1:40 1m

第205図 73・75・80～83号土坑

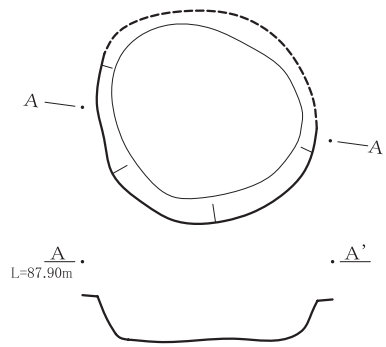
84号土坑



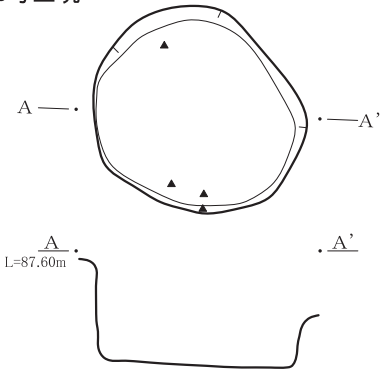
84号土坑

- 1層 暗褐色土 淡黒ブロック
- 2層 褐色土 淡黒ブロック多い
- 3層 黄褐色土 ロームブロック

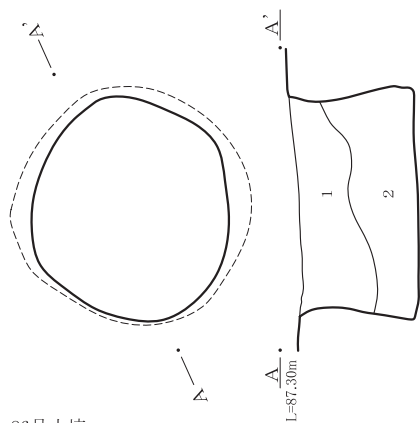
85号土坑



88号土坑



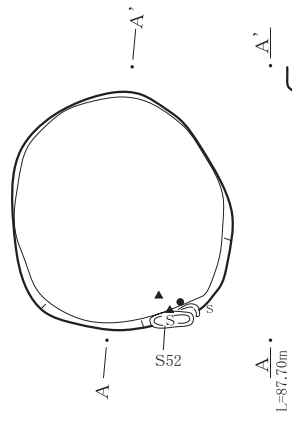
86号土坑



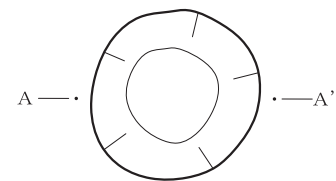
86号土坑

- 1層 暗褐色土 ローム粒少量含む
- 2層 暗褐色土 ローム粒少量含む、やや粘る

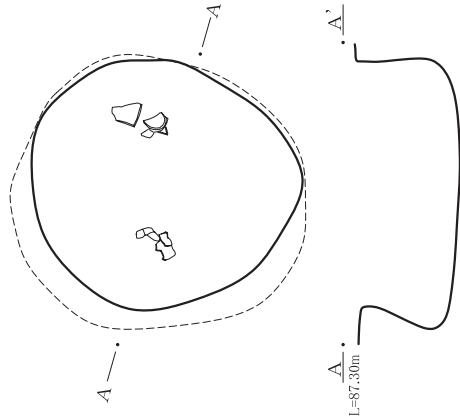
87号土坑



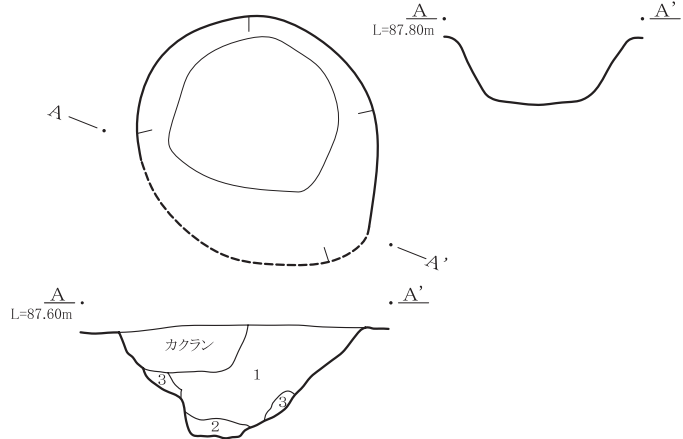
92号土坑



89号土坑

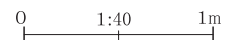


91号土坑



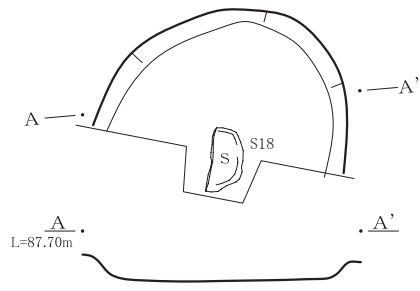
91号土坑

- 1層 褐色土 ロームブロック、炭化物、軽石粒含む
- 2層 明褐色土 ロームブロック多い
- 3層 黄褐色土 ローム崩落土

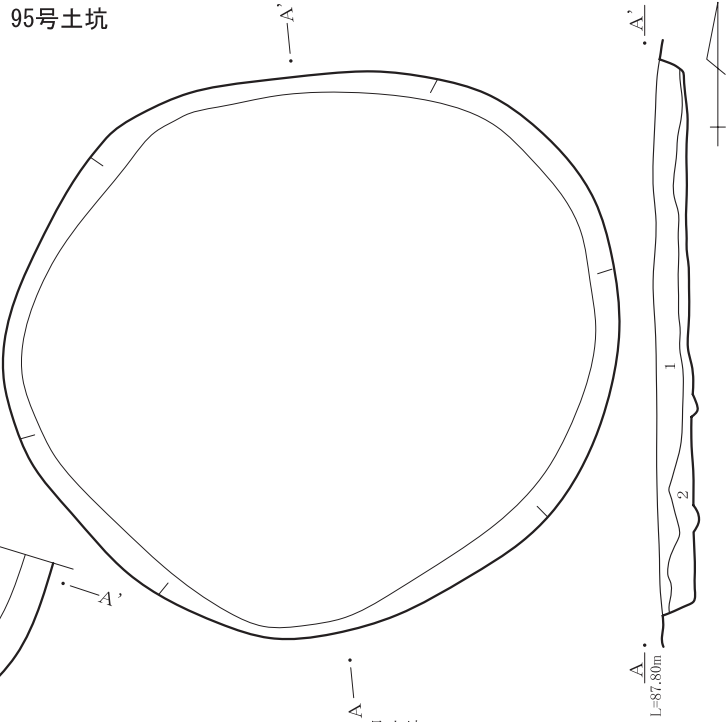


第206図 84～89・91・92号土坑

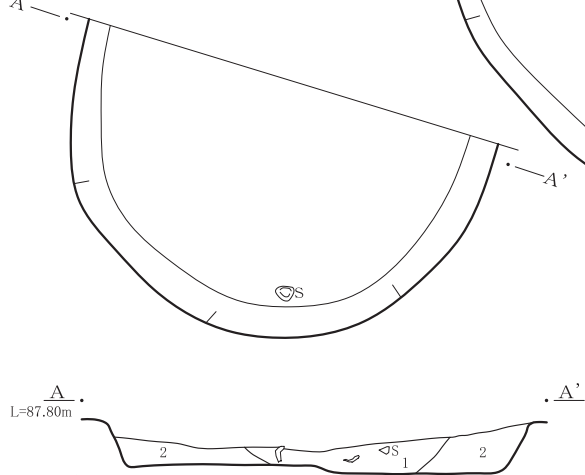
94号土坑



95号土坑



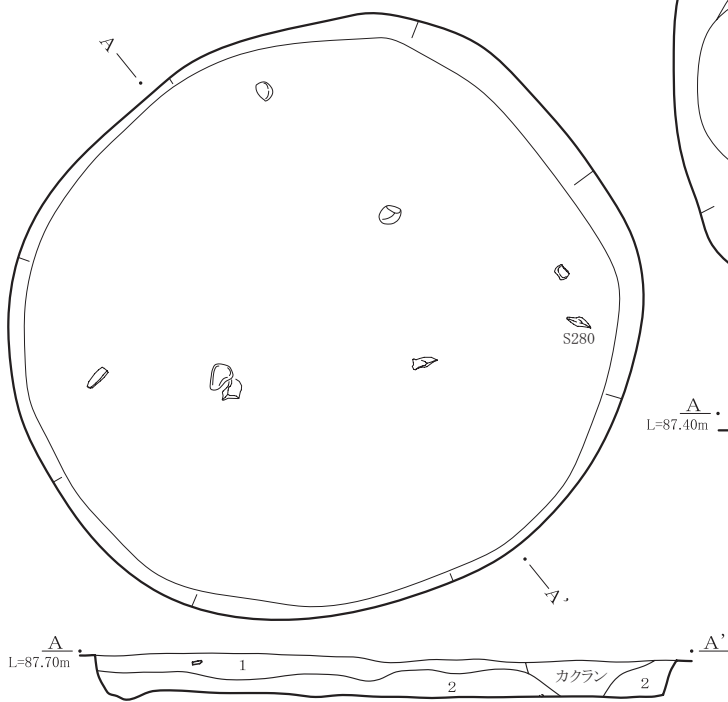
97号土坑



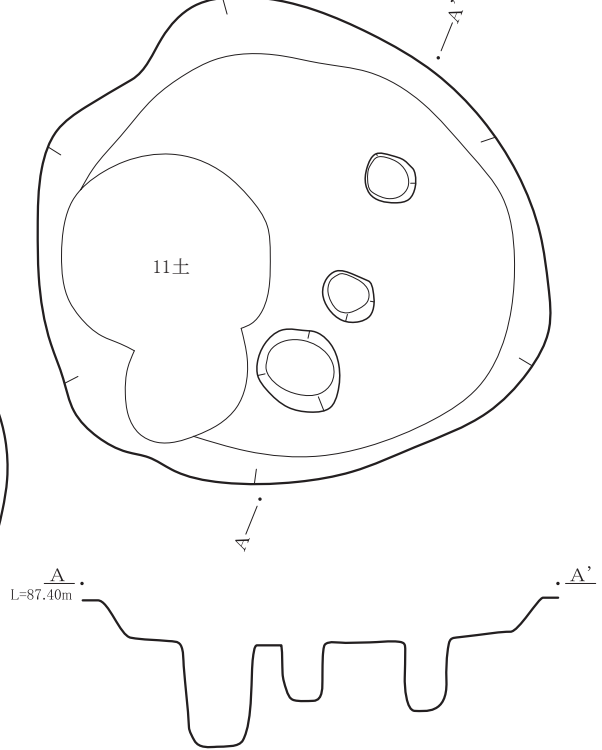
97号土坑

- 1層 暗褐色土 白色軽石粒、炭化物含む
- 2層 黄褐色土 ロームブロック多い

99号土坑

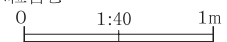


96号土坑



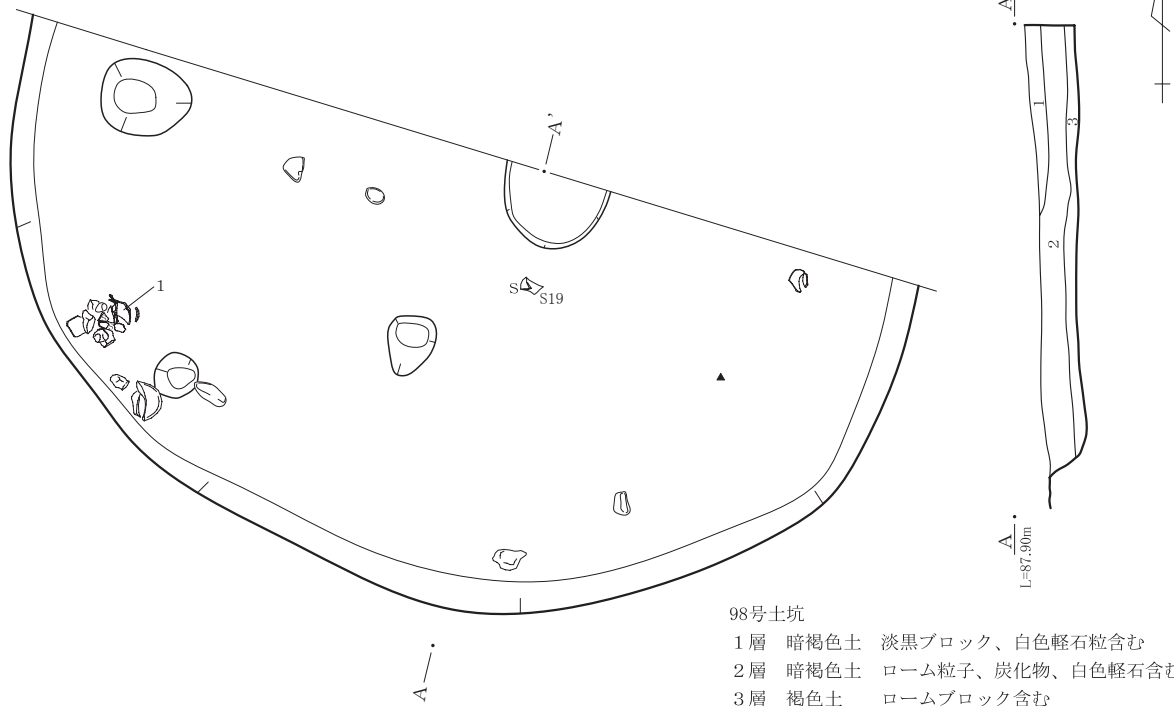
99号土坑

- 1層 暗褐色土 白色軽石少量含む
- 2層 褐色土 ローム粒含む



第207図 94～97・99号土坑

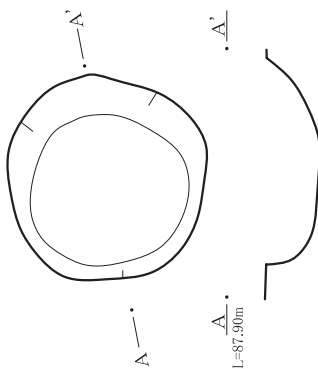
98号土坑



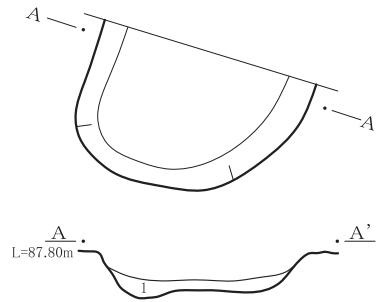
98号土坑

- 1層 暗褐色土 淡黒ブロック、白色軽石粒含む
- 2層 暗褐色土 ローム粒子、炭化物、白色軽石含む
- 3層 褐色土 ロームブロック含む

100号土坑



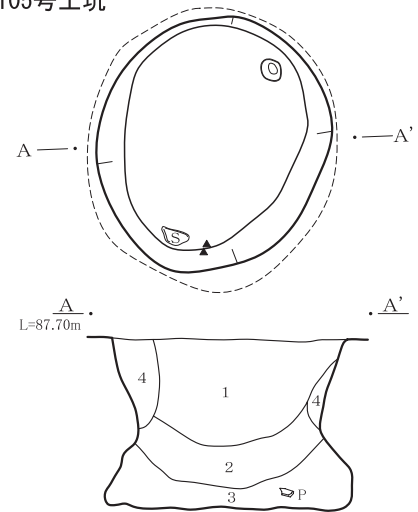
101号土坑



101号土坑

- 1層 褐色土 ローム粒、炭化物含む

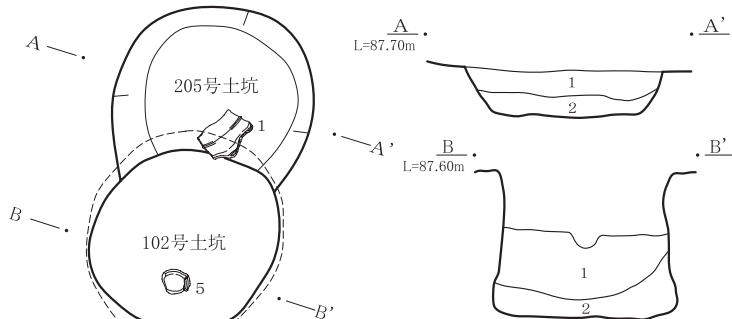
105号土坑



105号土坑

- 1層 暗褐色土 焼土粒、炭化物粒、ローム粒少量含む
- 2層 暗褐色土 焼土粒、炭化物粒少量含む、ローム粒含む
- 3層 暗褐色土 ローム粒含む、やや粘る
- 4層 暗褐色土 ロームブロック含む

102・205号土坑

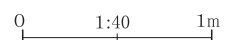


102号土坑

- 1層 暗褐色土 ローム粒、炭化物粒含む
- 2層 暗褐色土 ロームブロック少量、やや粘る

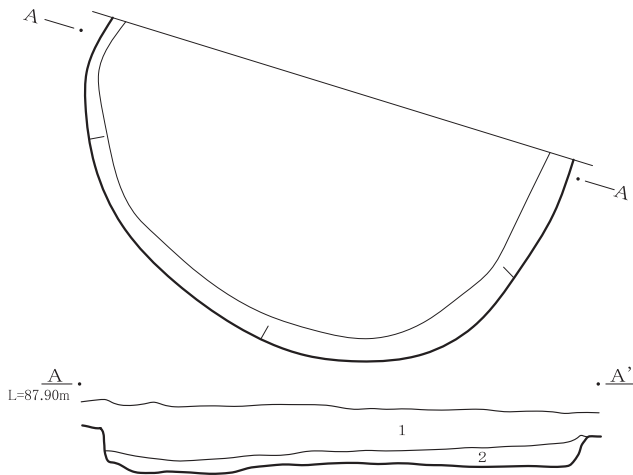
205号土坑

- 1層 暗褐色土 ローム粒、白色パミス少量含む
- 2層 暗褐色土 ローム粒、炭化物、白色パミス少量含む



第208図 98・100～102・105・205号土坑

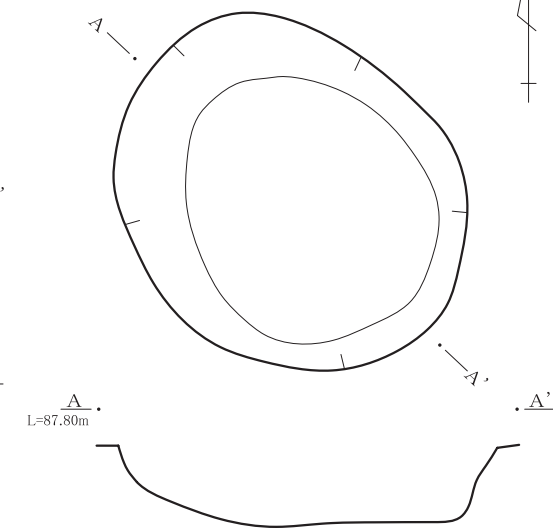
104号土坑



104号土坑

- 1層 暗褐色土 淡黒ブロック、軽石粒混じり
- 2層 暗黄褐色土 淡黒ブロック多い

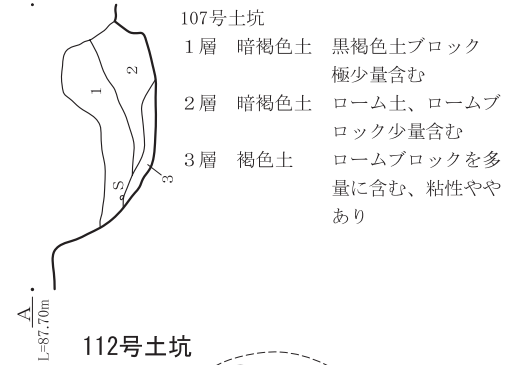
106号土坑



107号土坑



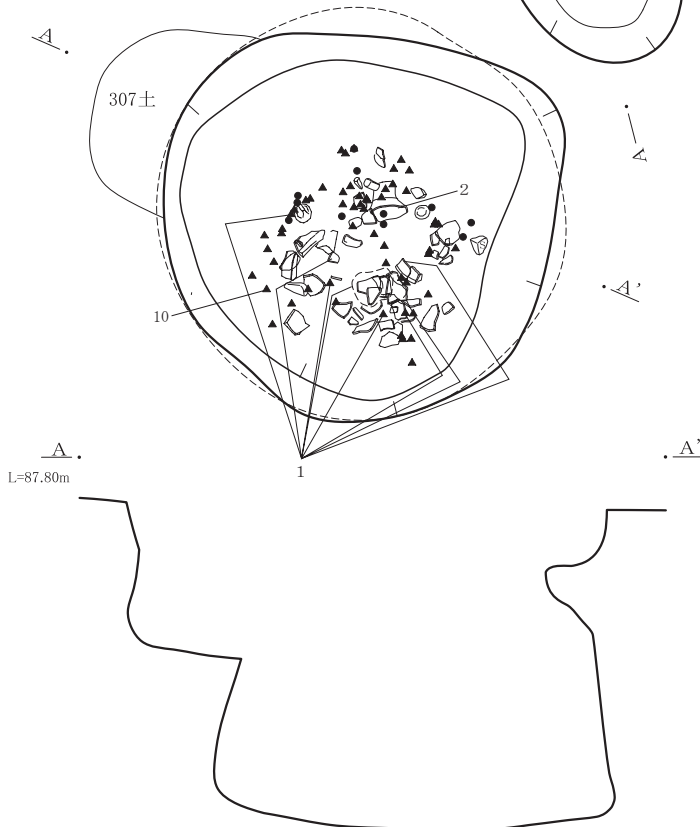
107号土坑



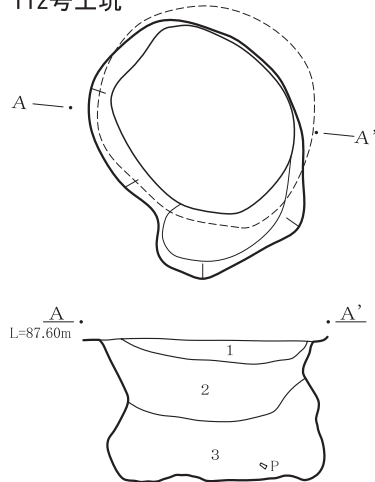
107号土坑

- 1層 暗褐色土 黒褐色土ブロック
極少量含む
- 2層 暗褐色土 ローム土、ロームブ
ロック少量含む
- 3層 褐色土 ロームブロックを多
量に含む、粘性やや
あり

109号土坑

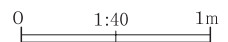


112号土坑



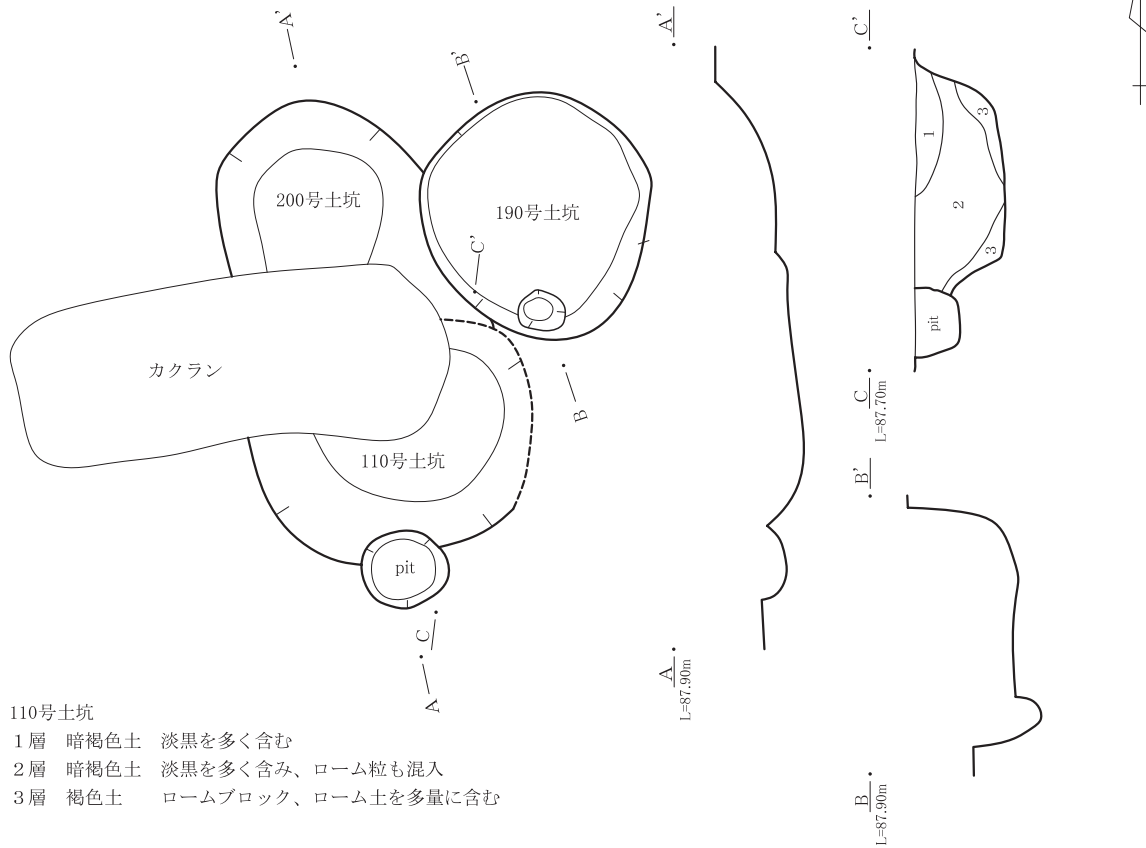
112号土坑

- 1層 暗褐色土 ローム土極少量含む
- 2層 暗褐色土 炭化物、焼土粒を少量含む、
ローム粒も少量混入、しまり
1層よりあり
- 3層 暗褐色土 ローム土、ローム粒少量含む、
粘性ややあり



第209図 104・106・107・109・112号土坑

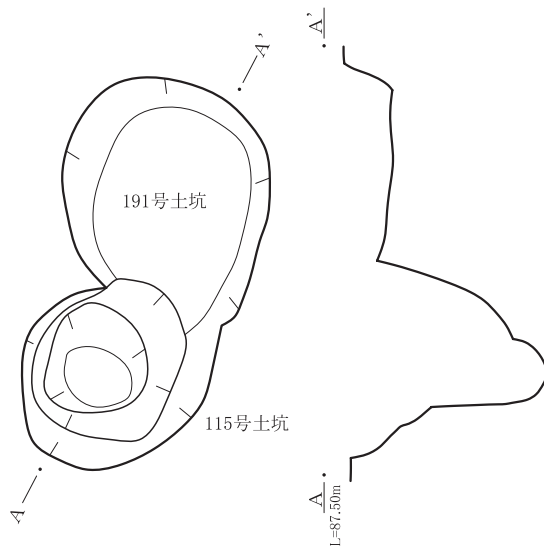
110・190・200号土坑



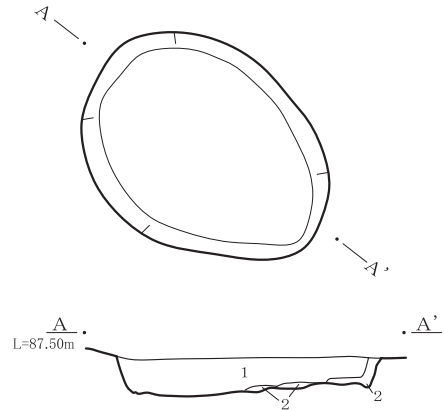
110号土坑

- 1層 暗褐色土 淡黒を多く含む
- 2層 暗褐色土 淡黒を多く含み、ローム粒も混入
- 3層 褐色土 ロームブロック、ローム土を多量に含む

115・191号土坑

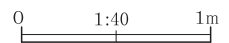


116号土坑

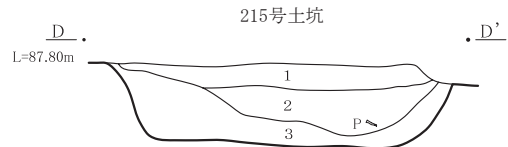
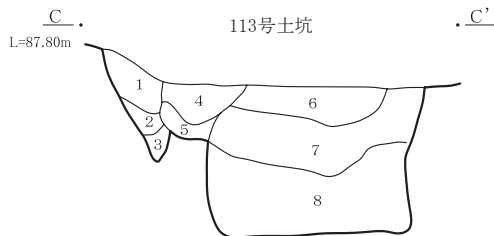
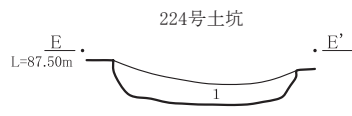
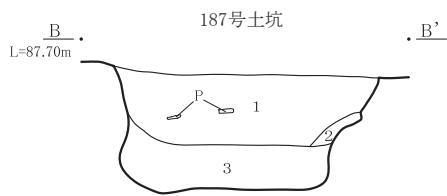
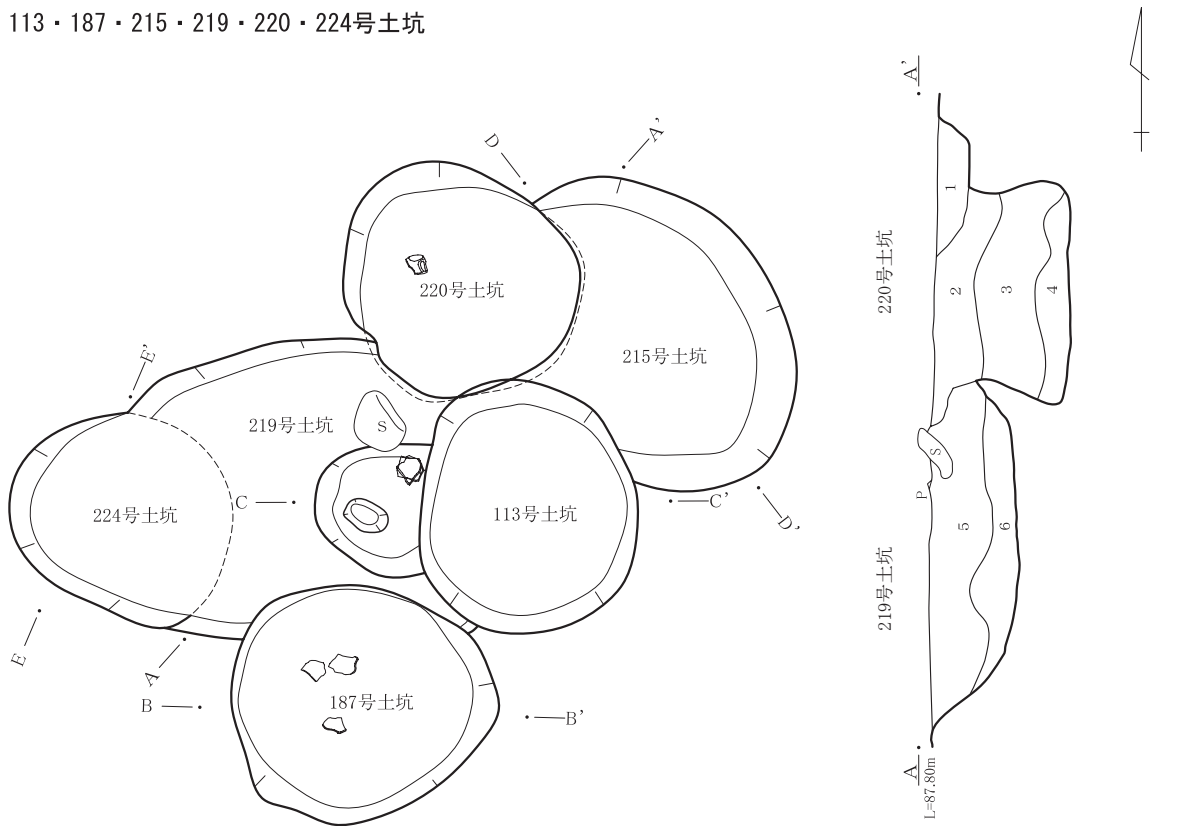


116号土坑

- 1層 暗褐色土 ローム土少量含む、しまり有り
- 2層 褐色土 ローム土、ロームブロックを多量に含む、しまり1層よりさらに有り



第210図 110・115・116・190・191・200号土坑



219・220号土坑

- 1層 褐色土 粘性弱い
- 2層 黄褐色土 粘性弱い、ローム含む
- 3層 褐色土 粘性乏しい、ローム含む、焼土・炭化物含む
- 4層 褐黄色土 ソフトローム含む、粘性あり
- 5層 黄褐色土 やや硬質、ローム含む
- 6層 黄褐色土 粘性弱い、ローム含む

187号土坑

- 1層 暗褐色土 炭化物、ローム粒、白色パミス含む
- 2層 暗褐色土 ローム粒少量含む
- 3層 褐色土 ローム粒やや多く含む、炭化物粒少量含む

224号土坑

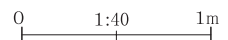
- 1層 黄褐色土 やや軟質、粘性あり、ローム含む

113号土坑

- 1層 暗褐色土 しまり弱い
- 2層 暗褐色土 ローム粒極少量含む
- 3層 褐色土 ローム土多く混入
- 4層 暗褐色土 ローム粒、焼土粒極少量含む、しまりやや弱い
- 5層 暗褐色土 ロームブロック少量含む、しまり有り
- 6層 暗褐色土 焼土、焼土粒少量含む、炭化物も極少量含む
- 7層 暗褐色土 ローム粒少量含む、淡黒混入
- 8層 暗褐色土 ローム土混入、やや粘性有り

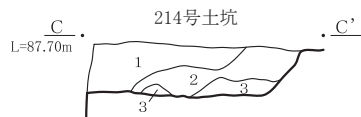
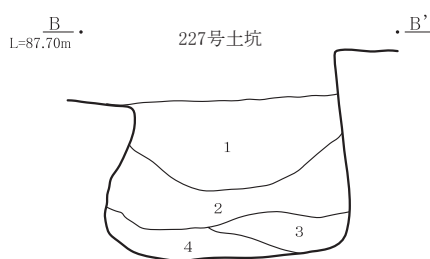
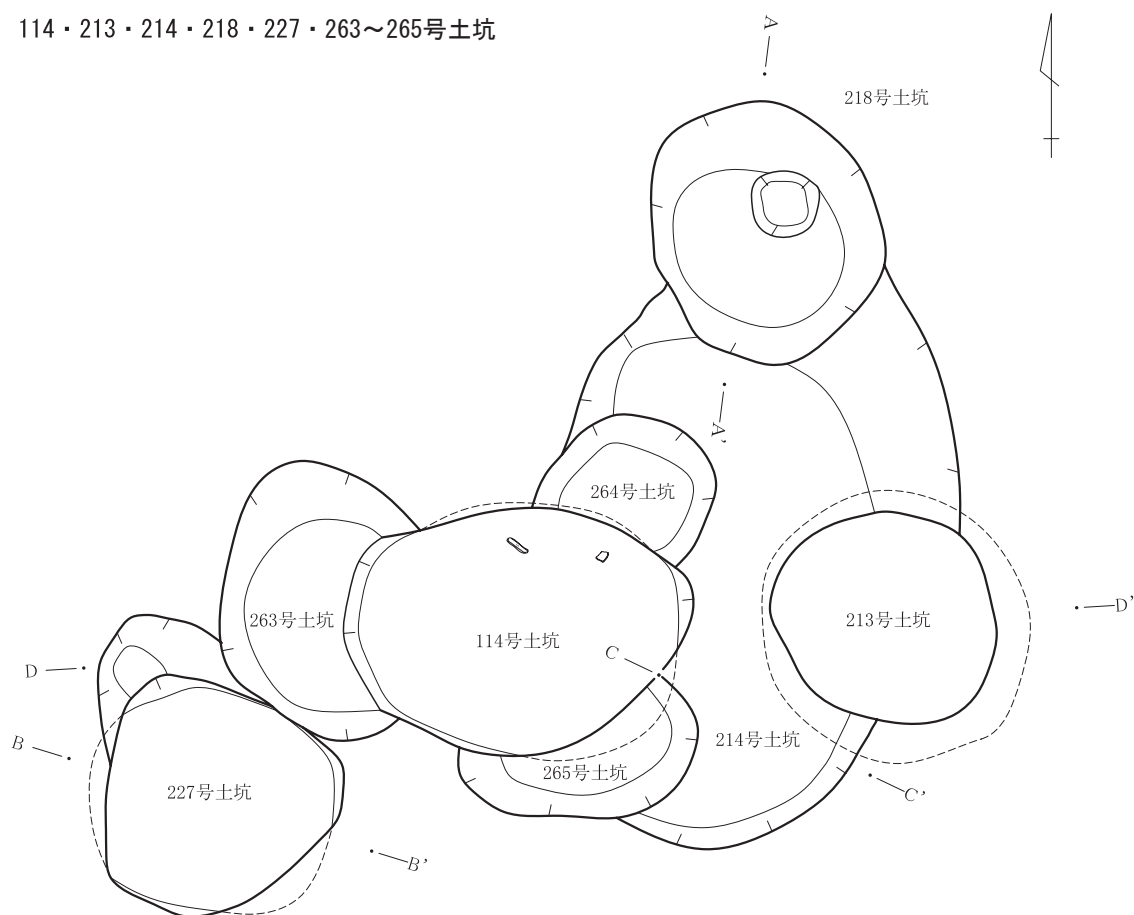
215号土坑

- 1層 褐色土 粘性弱い
- 2層 褐色土 粘性弱い、ローム含む
- 3層 灰黄褐色土 やや硬質、粘性やや弱い、ローム含む



第211図 113・187・215・219・220・224号土坑

114・213・214・218・227・263～265号土坑



218号土坑

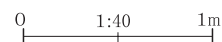
- 1層 褐色土 粘性弱い、ローム含む
- 2層 褐色土 粘性やや弱い、ローム含む

227号土坑

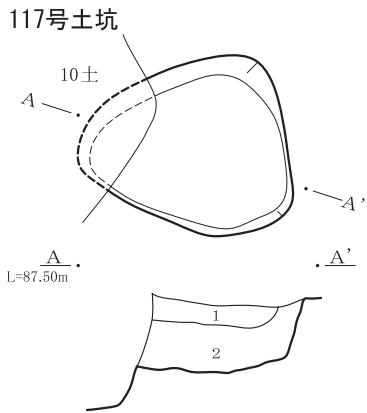
- 1層 暗黄褐色土 粘性乏しい、ローム含む
- 2層 暗褐色土 やや硬質、ローム含む
- 3層 淡黒褐色土 粘性ややあり、ローム含む
- 4層 暗褐色土 粘性あり、白灰色粘土質含む

214号土坑

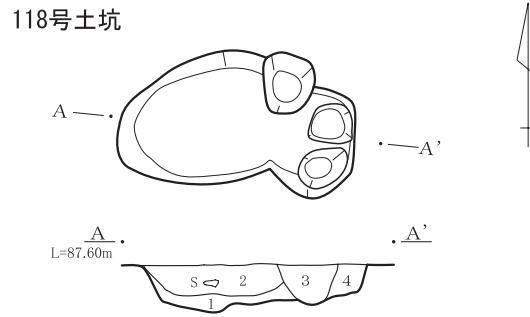
- 1層 暗褐色土 白色軽石粒、ローム粒含む
- 2層 褐色土 ローム、炭化物含む
- 3層 黄褐色土 ロームブロック多い



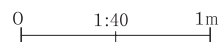
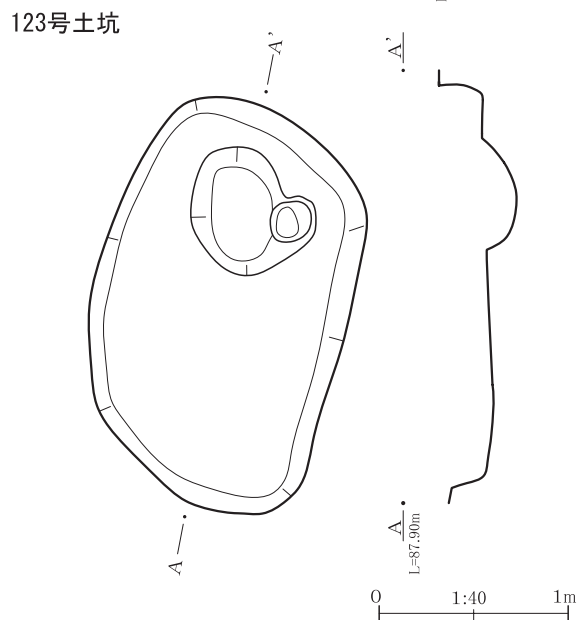
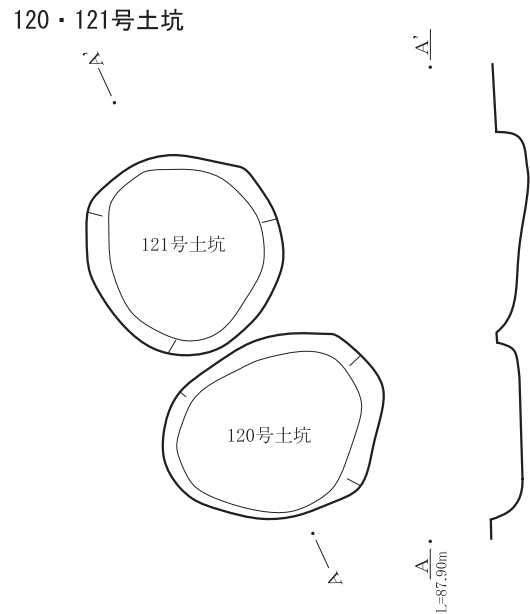
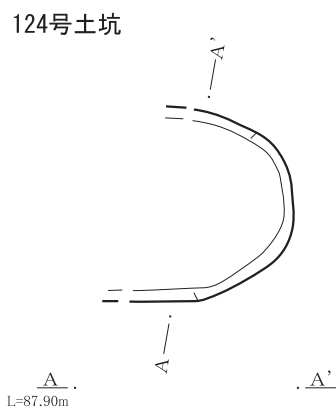
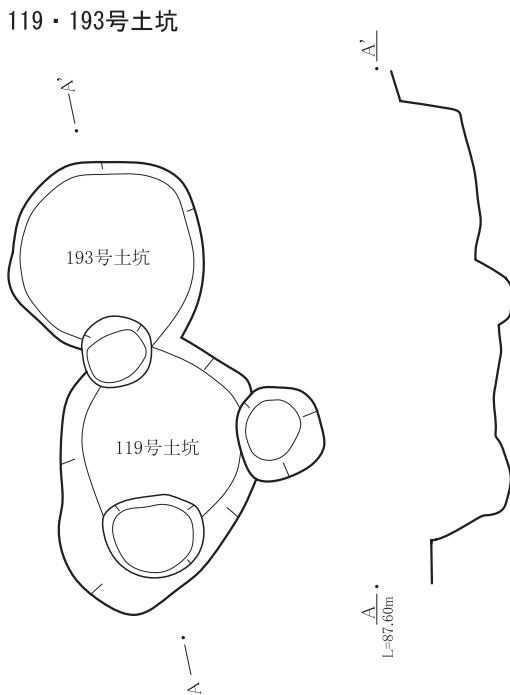
第212図 114・213・214・218・227・263～265号土坑



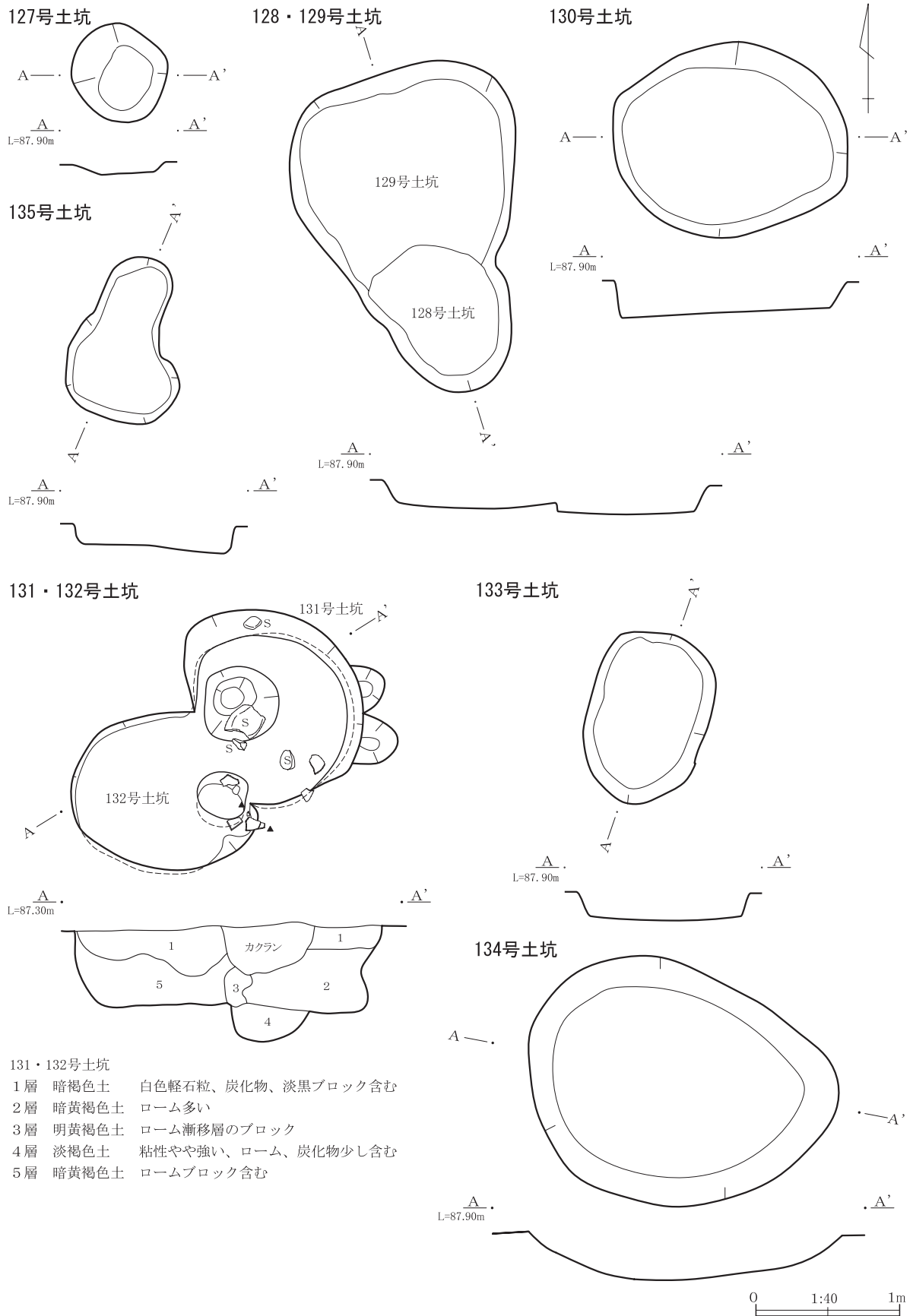
117号土坑
 1層 暗褐色土 ロームブロック少量含む
 2層 暗褐色土 ロームブロック含む



118号土坑
 1層 褐色土 ローム粒、ロームブロック含む
 2層 暗褐色土 ローム粒、炭化物少量含む、しまりよし
 3層 暗褐色土 ローム粒混入、しまりよし
 4層 褐色土 ロームブロック混入、しまりよし

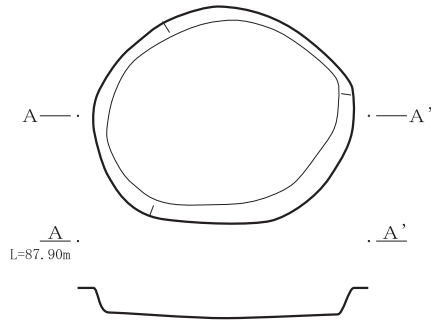


第213図 117～121・123・124・193号土坑

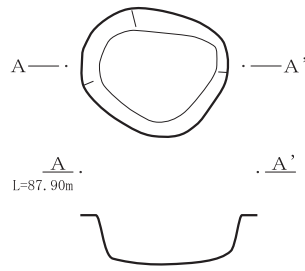


第214図 127～135号土坑

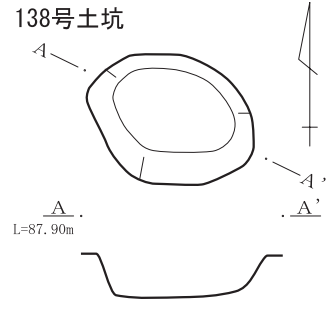
136号土坑



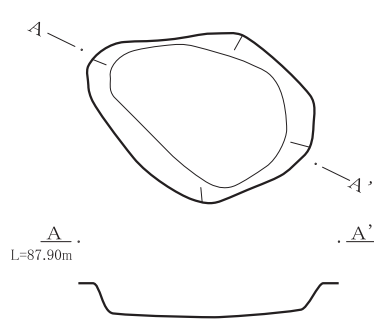
137号土坑



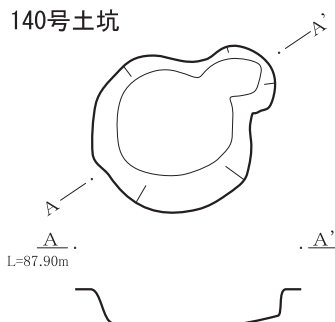
138号土坑



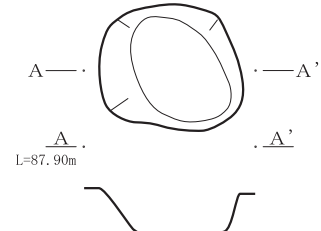
139号土坑



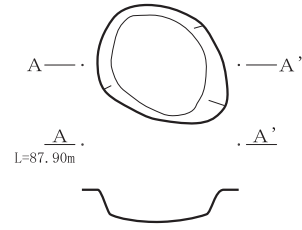
140号土坑



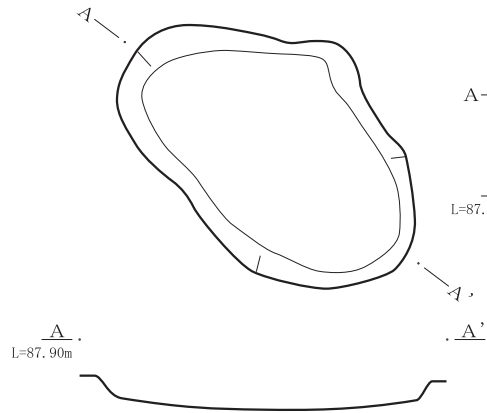
141号土坑



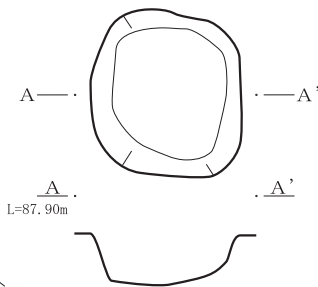
142号土坑



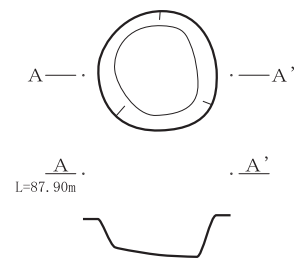
143号土坑



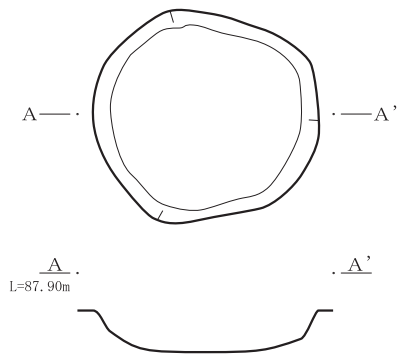
144号土坑



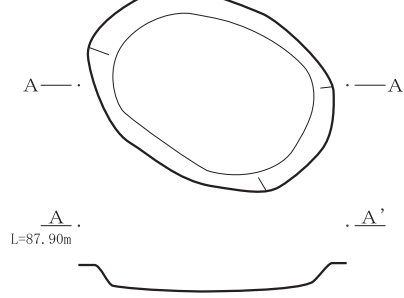
145号土坑



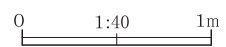
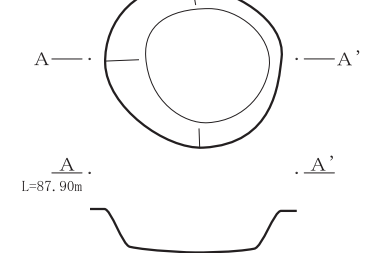
146号土坑



147号土坑

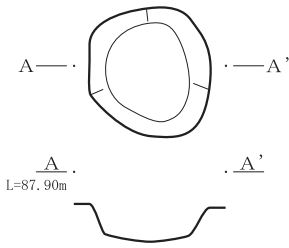


148号土坑

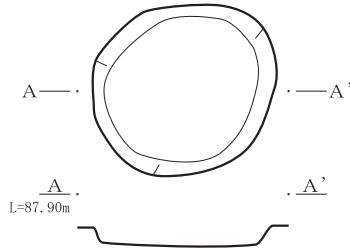


第215图 136 ~ 148号土坑

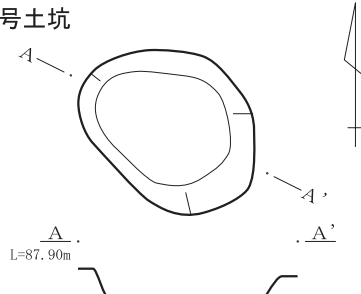
149号土坑



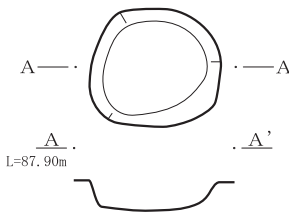
150号土坑



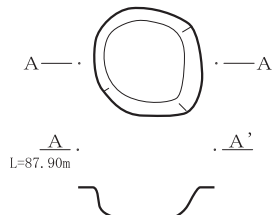
151号土坑



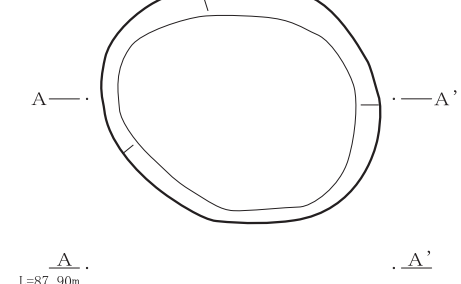
152号土坑



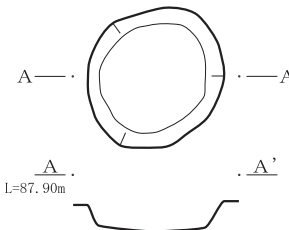
153号土坑



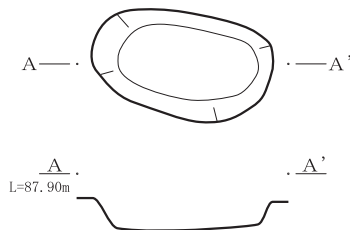
154号土坑



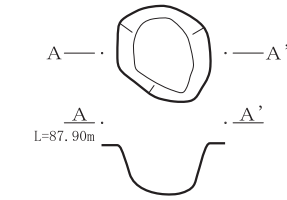
155号土坑



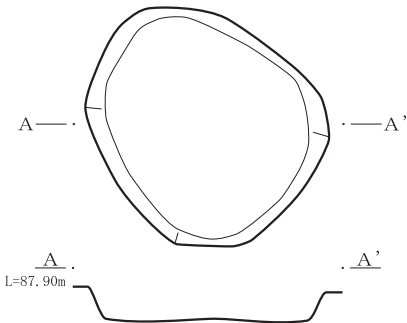
156号土坑



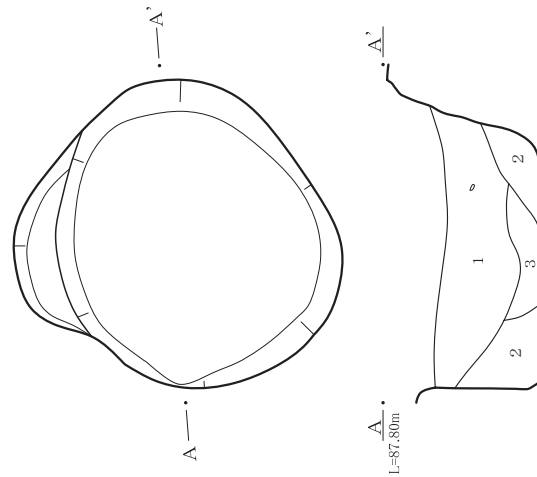
157号土坑



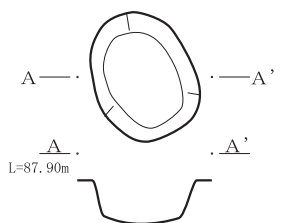
158号土坑



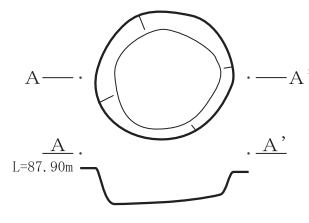
159号土坑



160号土坑

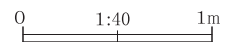


162号土坑



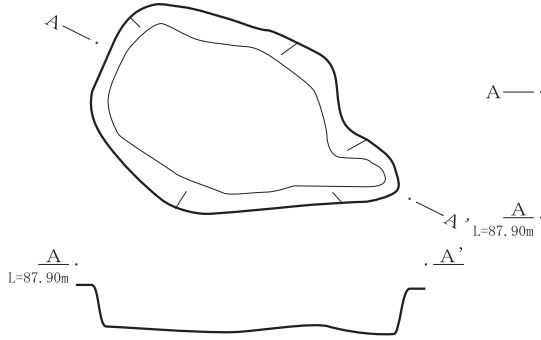
159号土坑

- 1層 明褐色土 淡黒ブロック、炭化物、軽石粒含む
- 2層 褐色土 淡黒ブロック
- 3層 暗褐色土 ロームブロック多く含む

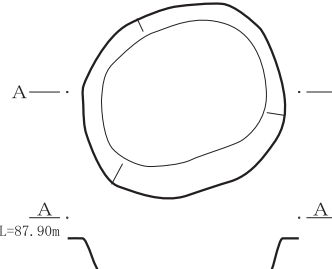


第216図 149 ~ 160・162号土坑

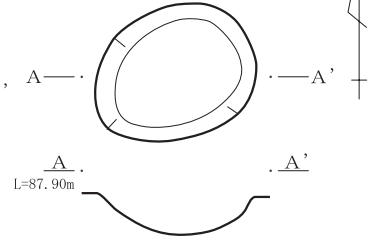
161号土坑



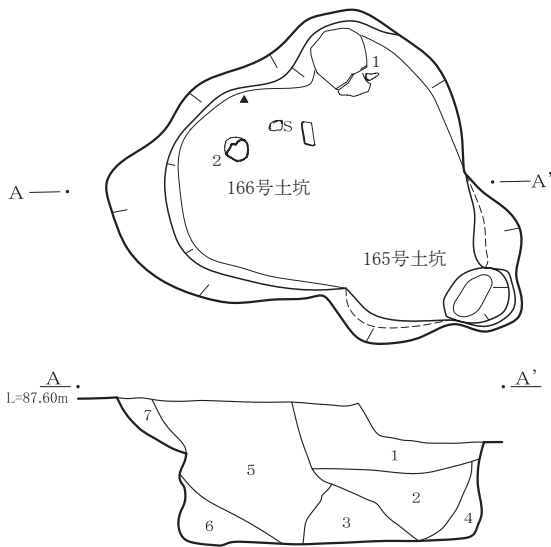
163号土坑



164号土坑



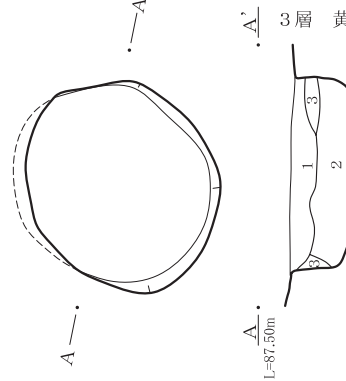
165・166号土坑



166号土坑

- 1層 暗褐色土 白色軽石粒、炭化物、ロームブロック
- 2層 褐色土 大粒のロームブロック、炭化物含む
- 3層 明褐色土 ロームブロック多い
- 4層 黄褐色土 ロームブロック崩落土
- 5層 暗褐色土 淡黒ブロック、炭化物、軽石粒含む
- 6層 褐色土 ローム粒、炭化物多い
- 7層 明褐色土 淡黒ブロック、軽石粒含む

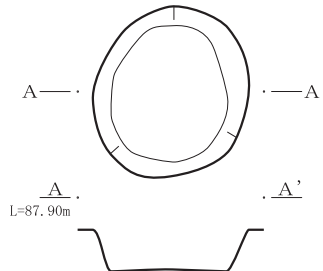
167号土坑



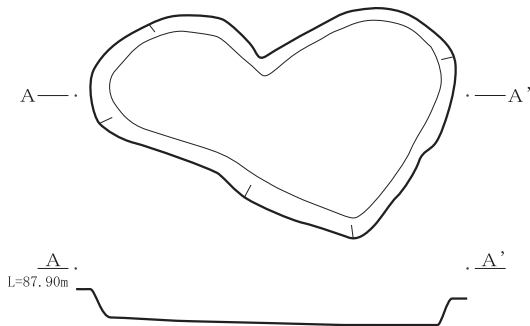
167号土坑

- 1層 褐色土 ローム漸移層含む
- 2層 黄褐色土 ローム漸移層にローム粒
- 3層 黄褐色土 ロームブロック多い

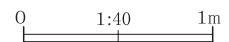
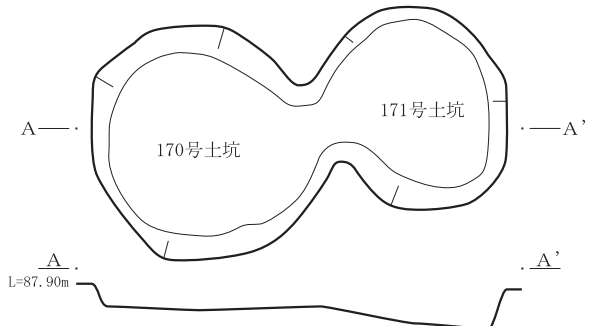
168号土坑



169号土坑

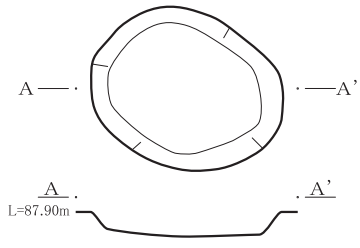


170・171号土坑

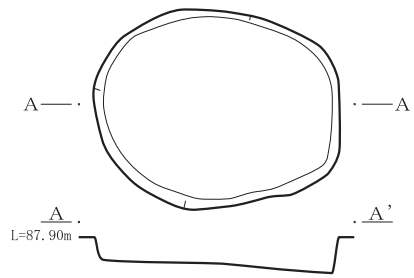


第217図 161・163～171号土坑

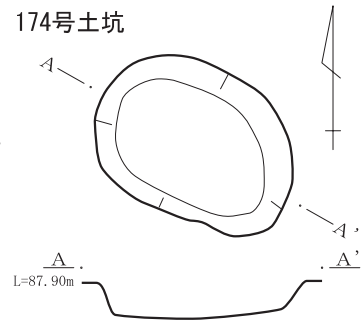
172号土坑



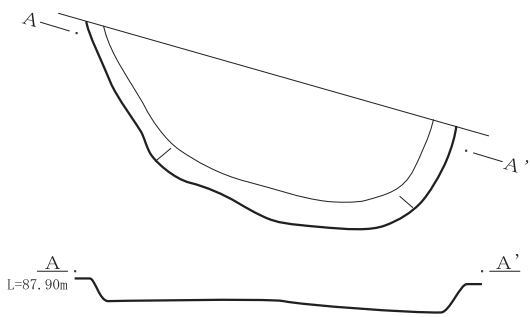
173号土坑



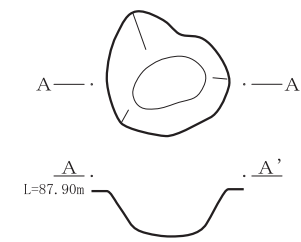
174号土坑



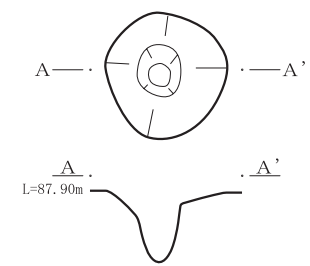
175号土坑



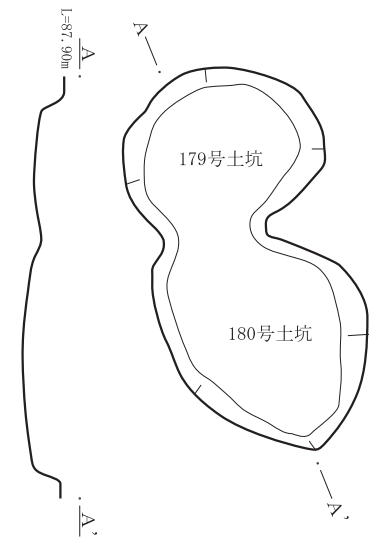
177号土坑



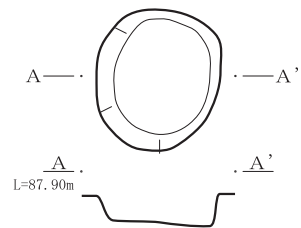
178号土坑



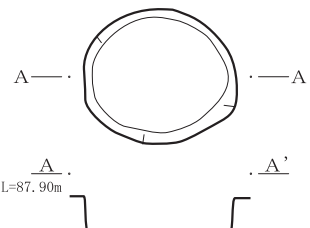
179·180号土坑



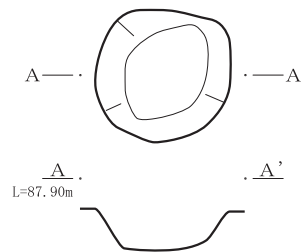
182号土坑



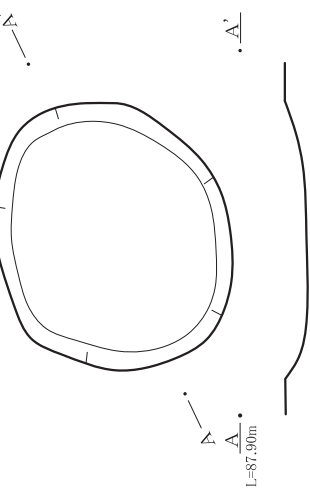
183号土坑



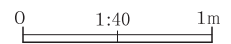
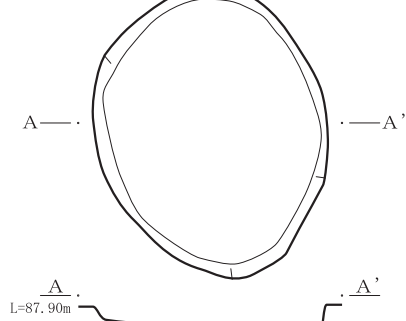
184号土坑



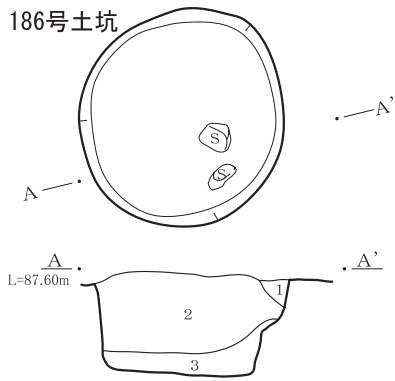
185号土坑



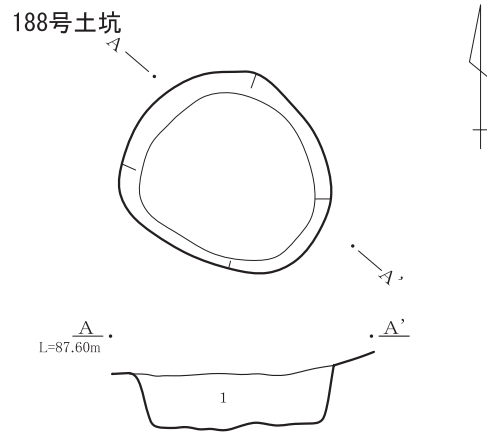
181号土坑



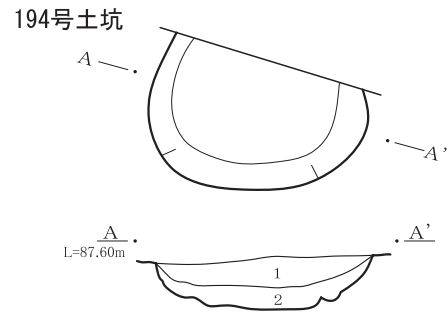
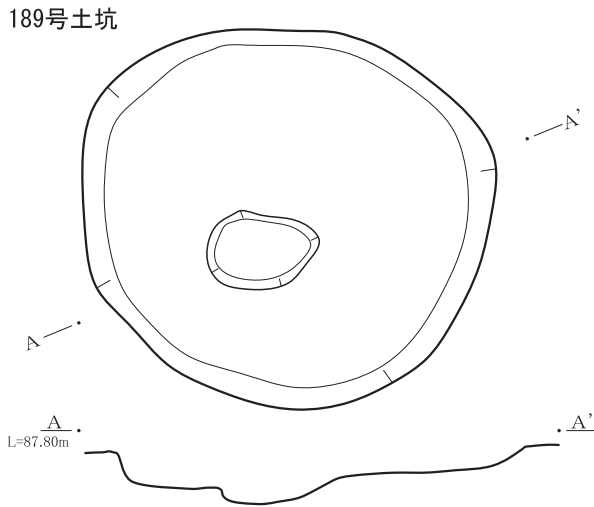
第218图 172 ~ 175 · 177 ~ 185号土坑



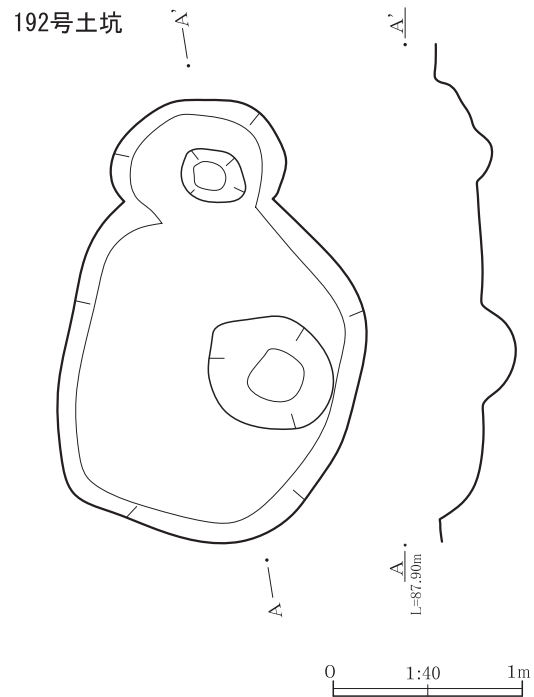
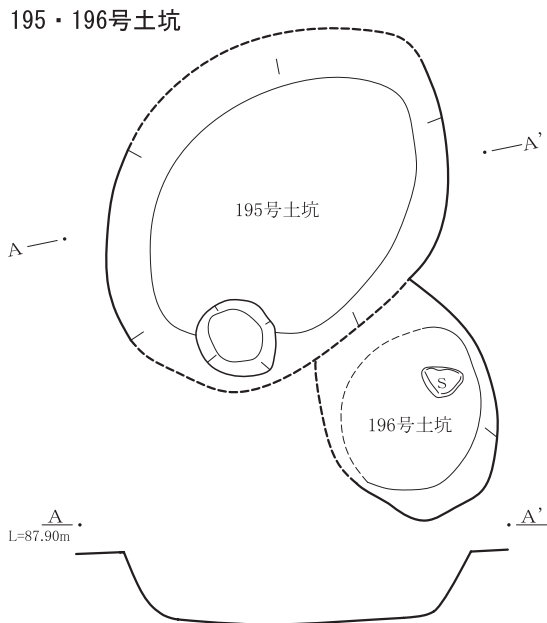
- 186号土坑
- 1層 暗褐色土 淡黒やや多く含む、白色パミス少量
 - 2層 暗褐色土 炭化物粒、白色パミス含む、ローム粒少量
 - 3層 黒褐色土 ローム粒、炭化物粒少量、やや硬く、粘る



- 188号土坑
- 1層 褐色土 ロームブロック含む、炭化物粒、白色パミス少量含む

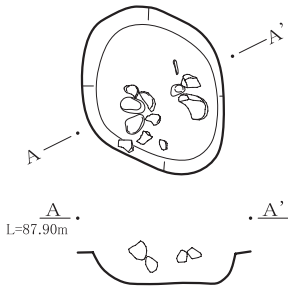


- 194号土坑
- 1層 褐色土 軽石粒、焼土粒含む
 - 2層 明褐色土 軽石粒含む

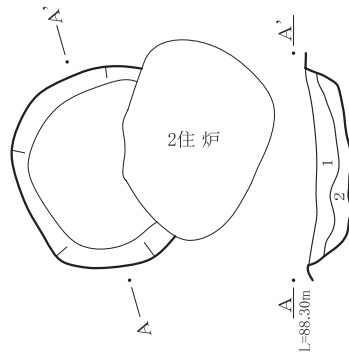


第219図 186・188・189・192・194～196号土坑

197号土坑



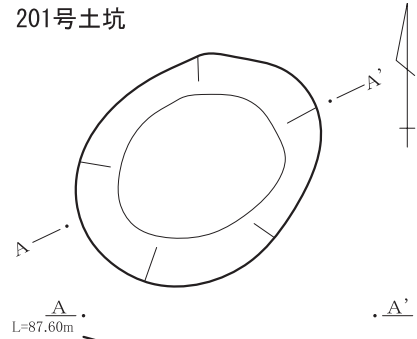
199号土坑



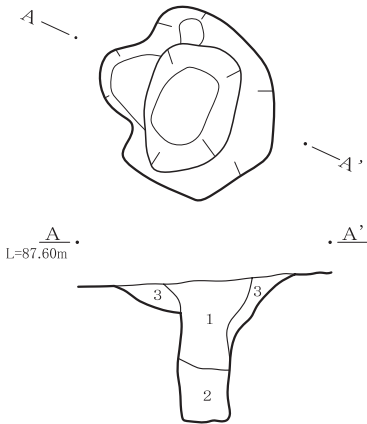
199号土坑

- 1層 褐色土 細粒状、硬質、粘性ややあり、ローム含む
- 2層 黄褐色土 やや硬質、ローム含む

201号土坑



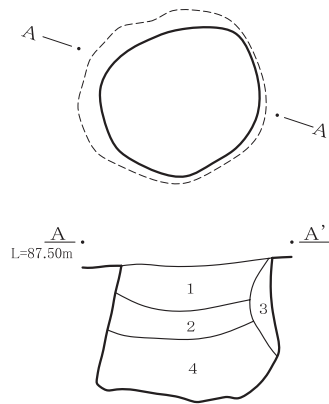
198号土坑



198号土坑

- 1層 暗褐色土 軽石粒、炭化物含む
- 2層 暗褐色土 軽石粒含む
- 3層 黄褐色土 ローム崩落土

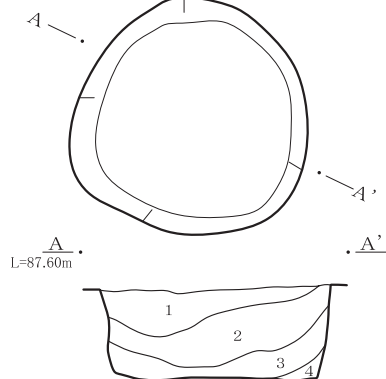
203号土坑



203号土坑

- 1層 暗褐色土 炭化物粒、ローム粒、焼土粒も少量含む、淡黒少量含む
- 2層 暗褐色土 ローム粒含む、炭化物粒少量含む
- 3層 暗褐色土 ローム粒、ロームブロック、やや多く含む
- 4層 暗茶褐色土 ローム粒、炭化物粒少量

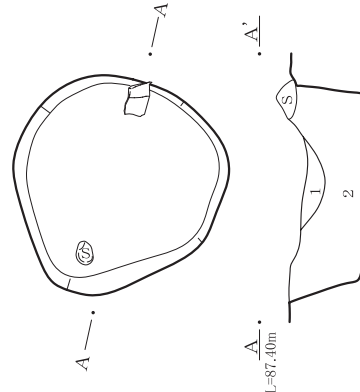
206号土坑



206号土坑

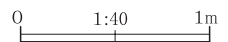
- 1層 暗褐色土 ロームブロック、軽石粒含む
- 2層 褐色土 ロームブロック、炭化物、軽石粒含む
- 3層 褐色土 ロームブロック、軽石粒含む
- 4層 黄褐色土 ローム崩落土

204号土坑



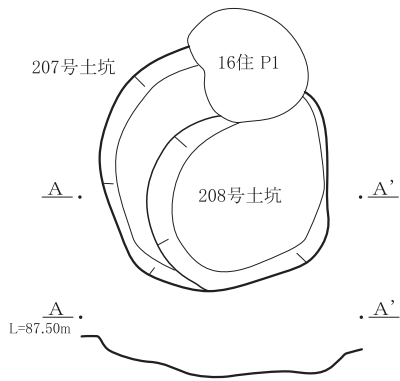
204号土坑

- 1層 暗褐色土 ローム含む、粘りややあり
- 2層 暗褐色土 ローム粒、白色パミス少量

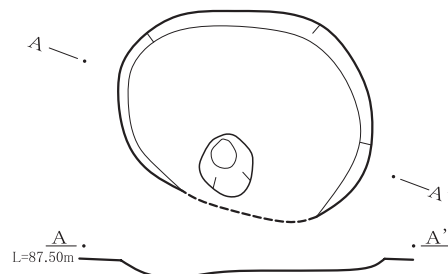


第220図 197～199・201・203・204・206号土坑

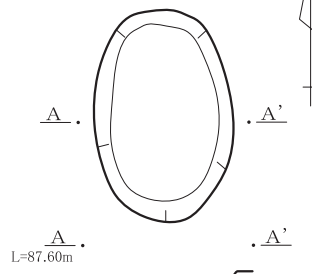
207・208号土坑



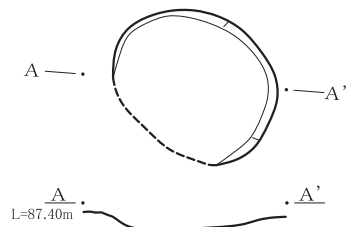
209号土坑



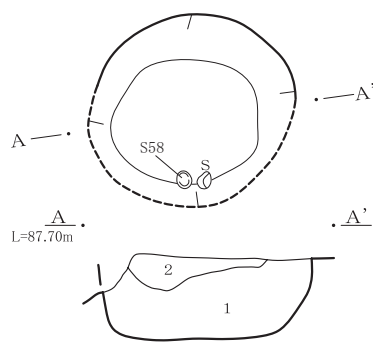
211号土坑



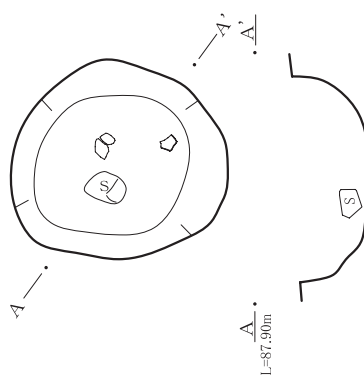
210号土坑



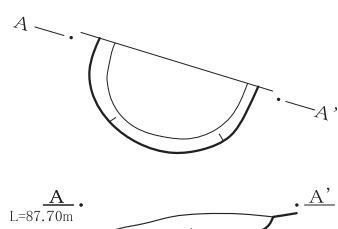
212号土坑



216号土坑



221号土坑



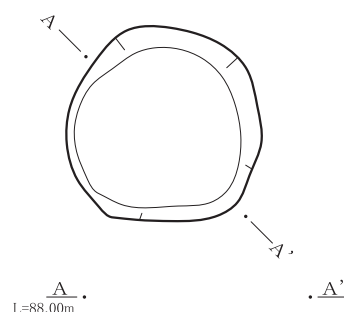
212号土坑

1層 灰黄褐色土 やや硬質、粘性やや弱い、ローム含む
2層 灰黄褐色土 やや硬質、粘性やや弱い、ローム含む

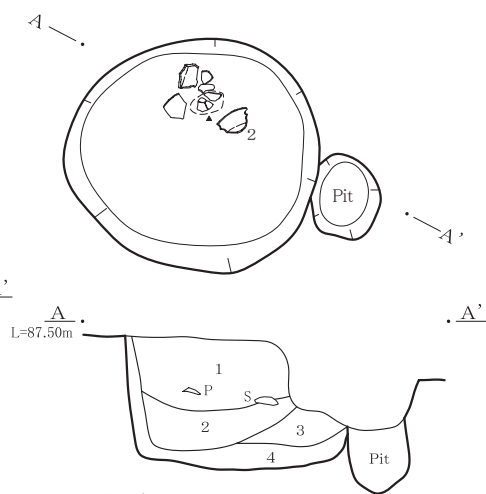
221号土坑

1層 黄褐色土 硬質、粘性ややあり、ローム含む

223号土坑



217号土坑



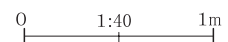
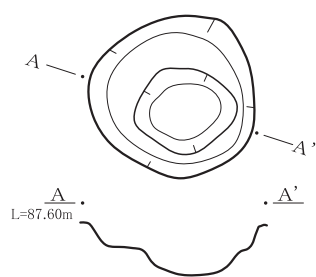
223号土坑

1層 暗褐色土 細粒状、粘性弱い、白色パミス含む
2層 灰黄褐色土 やや軟質、粘性弱い、ローム、焼土含む

217号土坑

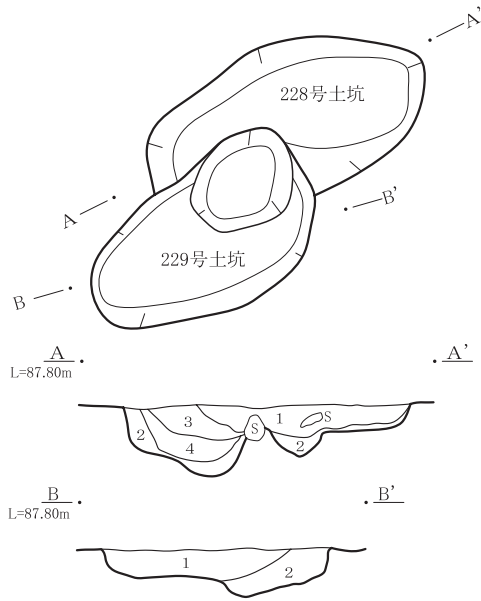
1層 褐色土 硬質、粘性弱い、焼土含む
2層 褐色土 やや硬質、ローム含む
3層 褐色土 粘性ややあり、ローム含む
4層 黄褐色土 やや硬質、粘性あり

232号土坑



第221図 207～212・216・217・221・223・232号土坑

228・229号土坑



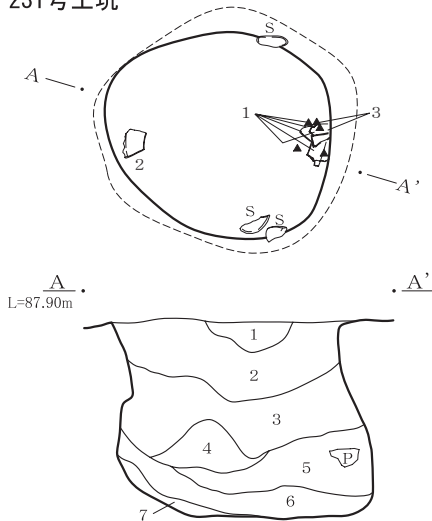
228号土坑

- 1層 暗褐色土 ローム粒含む
- 2層 暗褐色土 ロームブロック混
- 3層 暗褐色土 白色パミス、ローム粒少量含む
- 4層 黒褐色土 ロームブロック少量含む

229号土坑

- 1層 暗褐色土 白色パミス含む、淡黒、ローム粒含む、炭化物粒少量
- 2層 暗褐色土 ロームブロック混じる、白色パミス含む

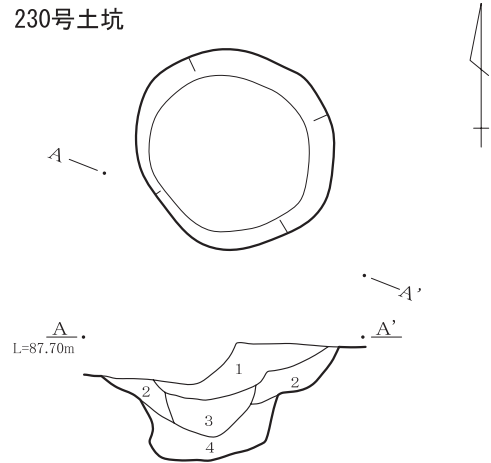
231号土坑



231号土坑

- | | | | |
|---------|------------------------|----------|---------------------|
| 1層 黒褐色土 | 細粒、軟質、粘性弱い、焼土・炭含む | 5層 黄褐色土 | 粒状やや硬質、粘性やや弱い、ローム含む |
| 2層 褐色土 | ソフトローム含む | 6層 褐色土 | やや硬質、粘性あり、ローム含む |
| 3層 褐色土 | 細粒状、硬質、粘性弱い、ローム、焼土・炭含む | 7層 淡灰黄色土 | 粘土質土、軟質 |
| 4層 黄褐色土 | やや硬質、ローム含む | | |

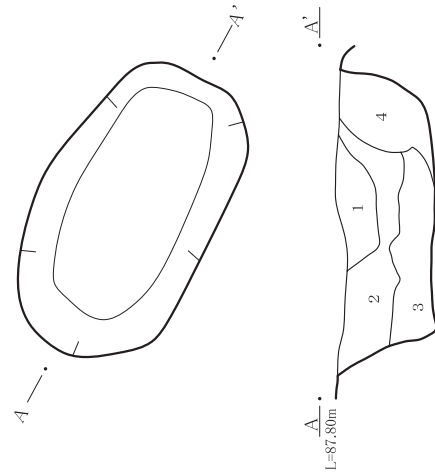
230号土坑



230号土坑

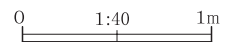
- 1層 暗褐色土 やや硬質、細粒状、焼土含む
- 2層 褐色土 細粒状、やや硬質、ローム含む
- 3層 褐色土 硬質、粘性弱い、焼土・炭含む
- 4層 黄褐色土 やや硬質、粘性あり、炭、ローム、白色軽石含む

233号土坑



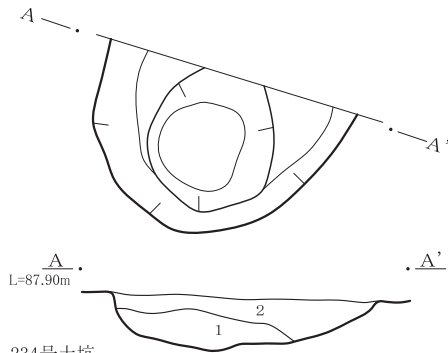
233号土坑

- 1層 褐色土 白色パミス含む、ローム粒、炭化物粒少量
- 2層 褐色土 白色パミスやや多い、ローム粒少量含む
- 3層 暗褐色土 白色パミスやや多い、ローム粒少量含む
- 4層 暗褐色土 ロームブロック多い



第222図 228～231・233号土坑

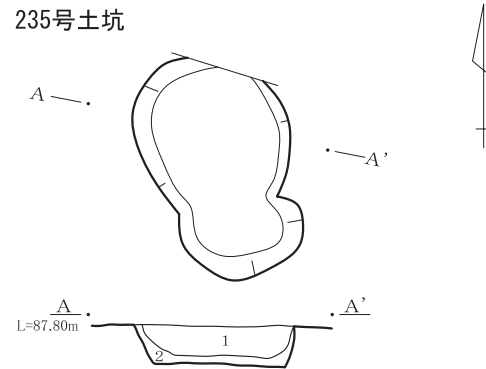
234号土坑



234号土坑

- 1層 黄褐色土 硬質、粘性やや弱い、ローム含む
 2層 黄褐色土 やや硬質、粘性やや弱い、ローム含む

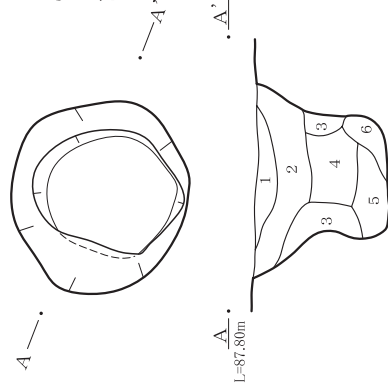
235号土坑



235号土坑

- 1層 暗褐色土 ローム粒、白色パミス含む
 2層 暗褐色土 ロームブロック含む

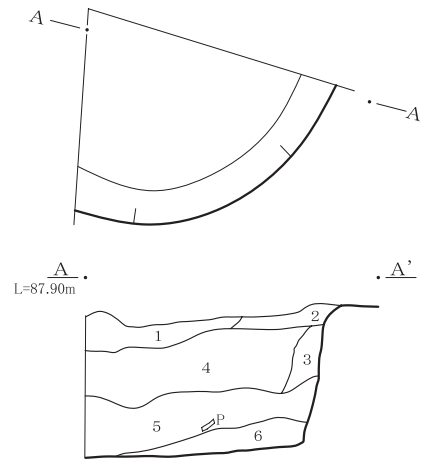
236号土坑



236号土坑

- 1層 褐色土 軟質、細粒状、粘性弱い
 2層 褐色土 やや硬質、細粒状、粘性弱い
 3層 灰黄褐色土 硬質、ローム、白色軽石含む
 4層 褐色土 やや硬質、ローム含む
 5層 褐色土 やや硬質、粘性あり、ローム含む
 6層 黄褐色土 軟質、粘性あり、ローム含む

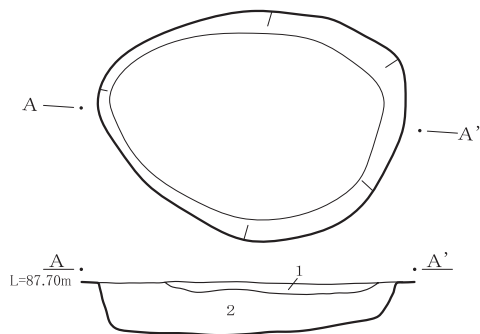
237号土坑



237号土坑

- 1層 黄褐色土 やや硬質、粘性ややあり、ローム含む
 2層 暗褐色土 細粒状、粘性弱い、ローム、焼土・炭含む
 3層 黄褐色土 硬質、粘性ややあり、ローム含む
 4層 淡黄褐色土 やや硬質、粘性ややあり、ローム、炭含む
 5層 黄褐色土 やや軟質、粘性弱い、ローム含む
 6層 暗黄褐色土 細粒状、粘性弱い、ローム、白色軽石、炭含む

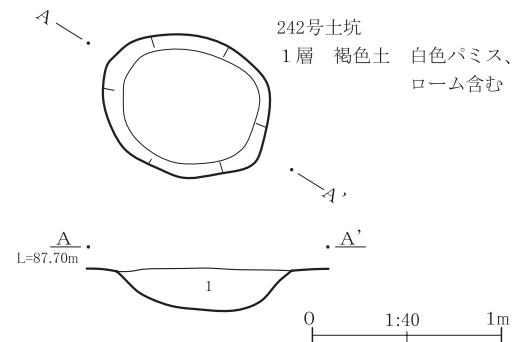
240号土坑



240号土坑

- 1層 褐色土 白色パミス含む
 2層 暗褐色土 白色パミスやや多く含む、ローム粒少量含む

242号土坑

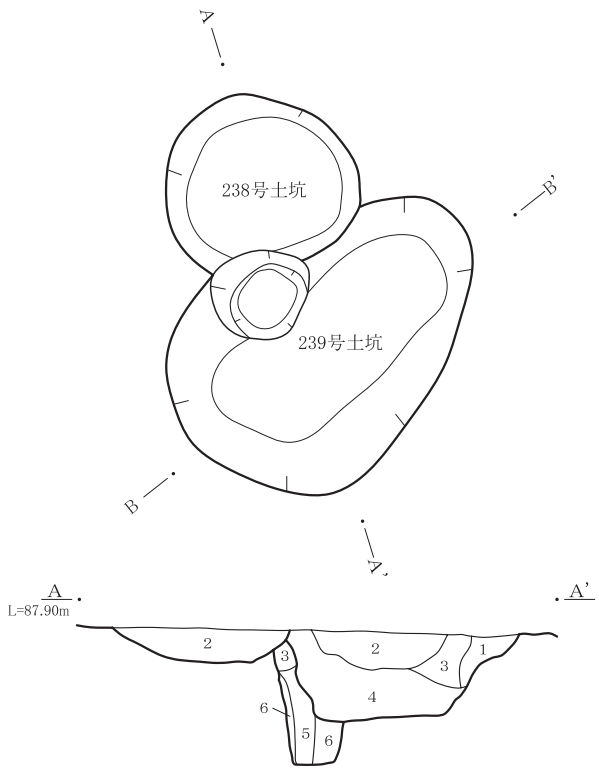


242号土坑

- 1層 褐色土 白色パミス、ローム含む

第223図 234～237・240・242号土坑

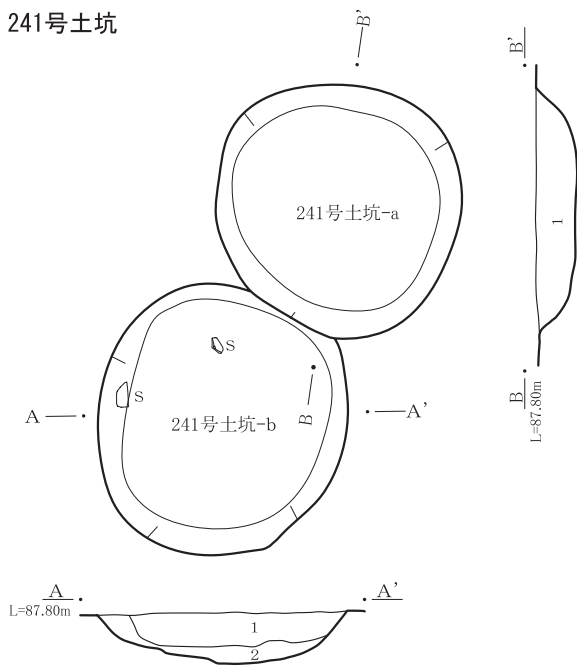
238・239号土坑



238・239号土坑

- 1層 暗褐色土 ローム粒、白色パミス、淡黒含む
- 2層 暗褐色土 ローム粒わずかに含む
- 3層 暗褐色土 ロームブロック含む
- 4層 暗褐色土 白色パミス、炭化物粒少量含む
- 5層 黒褐色土 白色パミス、ローム粒含む
- 6層 黒褐色土 ロームブロック少量含む

241号土坑



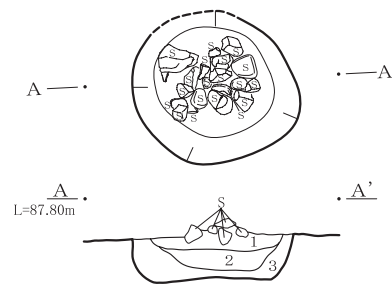
241号土坑-a

- 1層 褐色土 均質、粘性やや弱い

241号土坑-b

- 1層 黄褐色土 細粒状、粘性弱い、ローム質土含む
- 2層 灰黄褐色土 硬質、粘性弱い、白色パミス、ローム質土含む

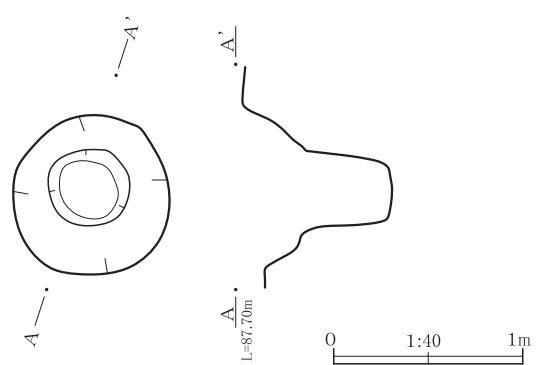
243号土坑



243号土坑

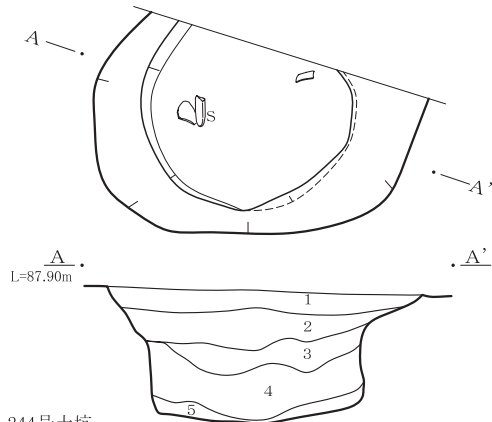
- 1層 暗褐色土 白色パミス、ローム粒少量含む
- 2層 暗褐色土 ローム粒含む、炭化物粒少量
- 3層 暗褐色土 ローム含む

247号土坑



第224図 238・239・241・243・247号土坑

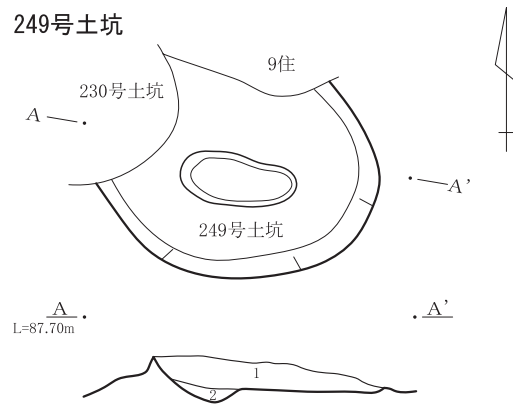
244号土坑



244号土坑

- 1層 黄褐色土 軟質、粘性弱い
- 2層 淡黄褐色土 やや硬質、粘性弱い、ローム、白色パミス含む
- 3層 黄褐色土 硬質、粘性弱い、ローム、炭・焼土含む
- 4層 暗黄褐色土 やや軟質、ローム、炭含む
- 5層 黄褐色土 やや軟質、ローム含む

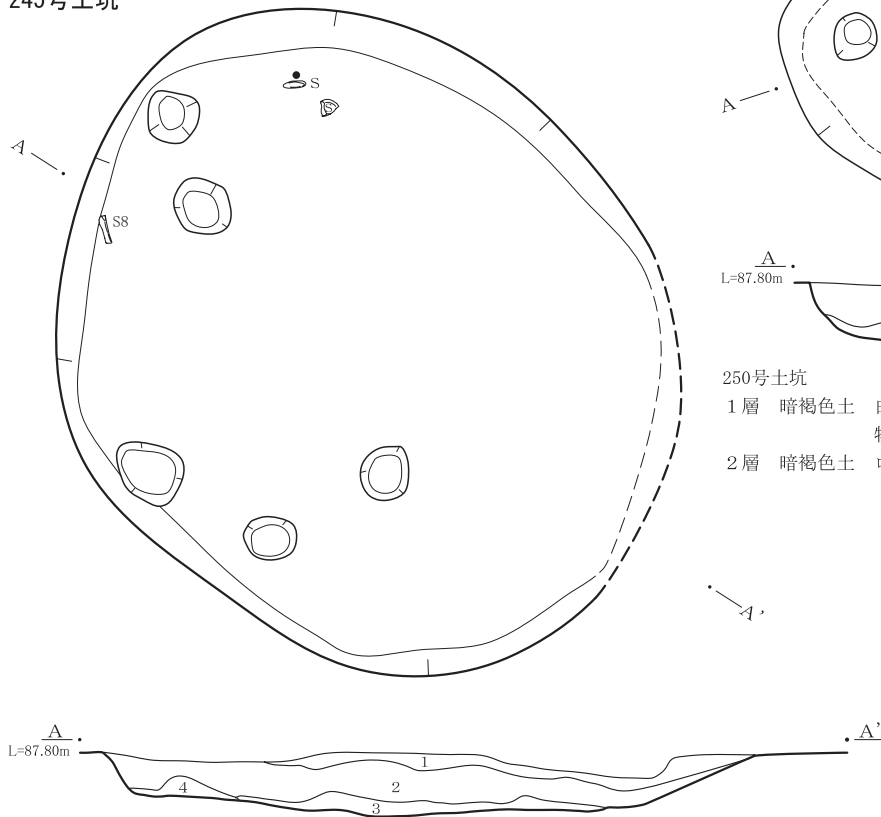
249号土坑



249号土坑

- 1層 褐色土 軟質、細粒状、粘性なし、ローム質土含む
- 2層 黄褐色土 硬質、粘性弱い、ローム、白色パミス、灰色シルト質土含む

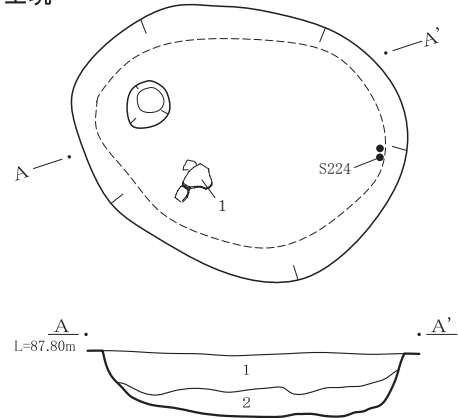
245号土坑



245号土坑

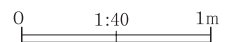
- 1層 黒褐色土 軟質、粘性なし、未固結状の耕作土
- 2層 褐色土 やや硬質、粘性弱い、ローム、炭、白色パミス含む
- 3層 暗黄褐色土 硬質、粘性ややあり、ローム含む
- 4層 黄褐色土 硬質、粘性弱い、ローム、灰色シルト質土含む

250号土坑



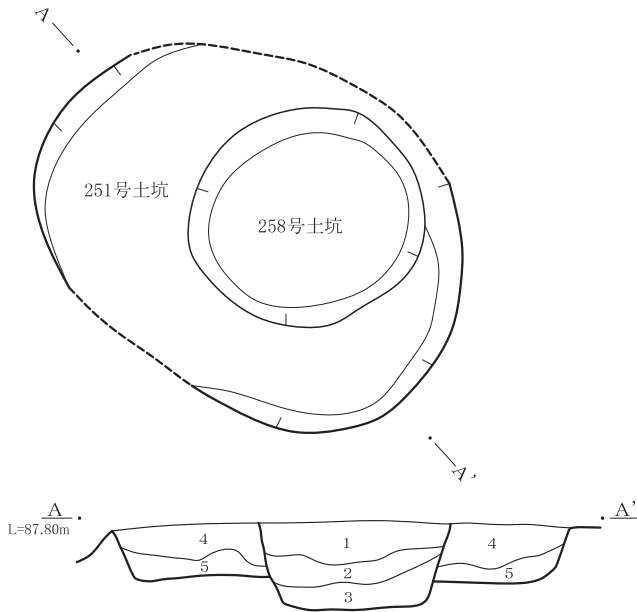
250号土坑

- 1層 暗褐色土 白色パミスやや多、ローム粒、炭化物粒少量、淡黒含む
- 2層 暗褐色土 ロームブロック、淡黒含む



第225図 244・245・249・250号土坑

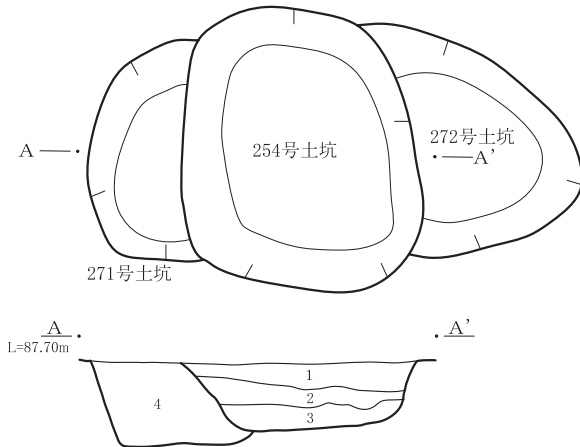
251・258号土坑



251・258号土坑

- 1層 暗褐色土 白色パミスやや多い、炭化物、ローム粒少量含む
- 2層 暗褐色土 白色パミス少量、炭化物、ローム粒少量
- 3層 褐色土 白色パミス含む、ローム粒少量
- 4層 褐色土 白色パミス、ローム粒含む
- 5層 褐色土 ローム粒やや多く含む

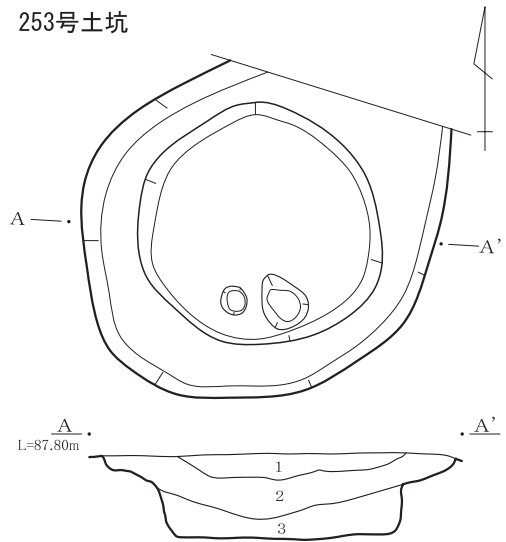
254・271・272号土坑



254・271号土坑

- 1層 褐色土 軟質、ローム、白色パミス含む
- 2層 灰黄褐色土 硬質、ローム、白色パミス含む
- 3層 灰黄褐色土 硬質、粘性ややあり、ローム、白色パミス含む
- 4層 黄褐色土 やや硬質、粘性ややあり、ローム、白色パミス含む

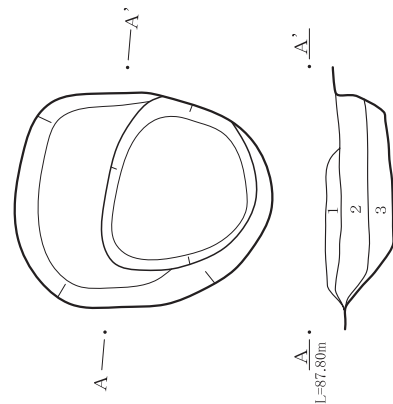
253号土坑



253号土坑

- 1層 黄褐色土 軟質、粘性弱い、ローム質土混在
- 2層 灰黄褐色土 硬質、粘性弱い、ローム、炭含む
- 3層 黄褐色土 硬質、粘性やや弱い、ローム含む

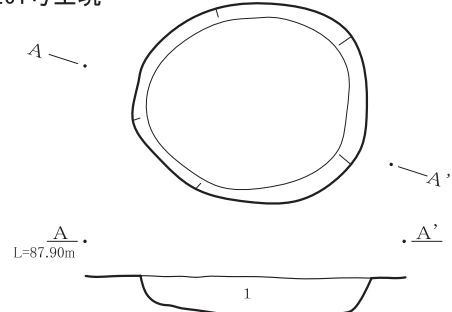
256号土坑



256号土坑

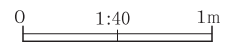
- 1層 黒褐色土 白色パミスやや多く含む
- 2層 褐色土 白色パミス、ローム粒含む
- 3層 暗褐色土 ロームブロック多く含む

261号土坑



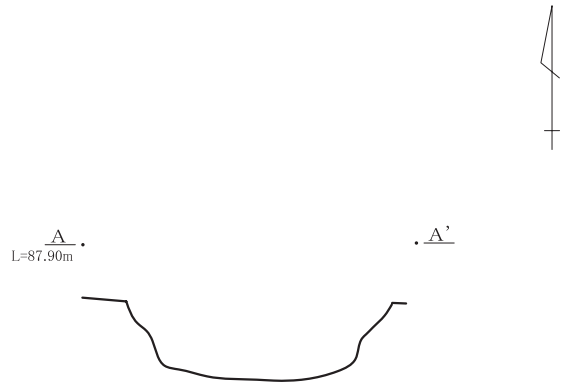
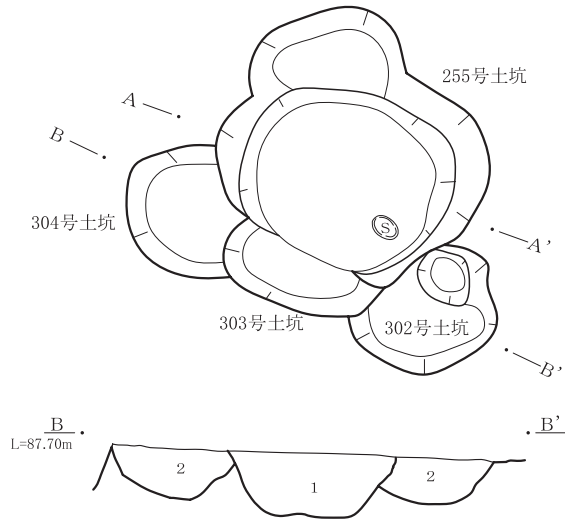
261号土坑

- 1層 暗褐色土 白色パミスやや多、ローム粒少量



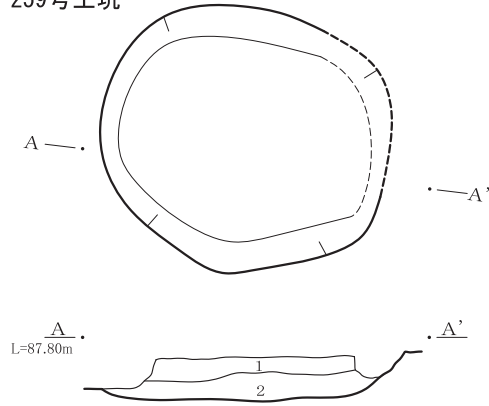
第226図 251・253・254・256・258・261・271・272号土坑

255・302～304号土坑



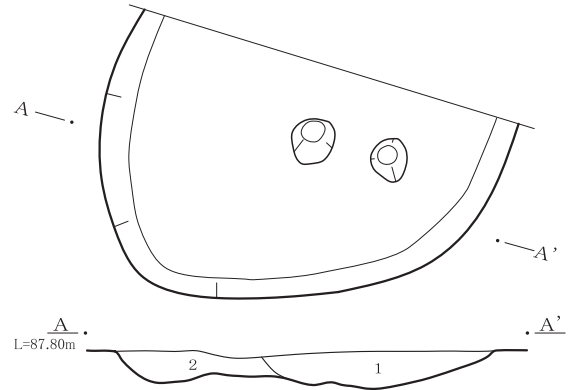
302～304号土坑
 1層 褐色土 ローム粒、白色パミス含む
 2層 褐色土 ローム粒含む、炭化物粒少量含む

259号土坑



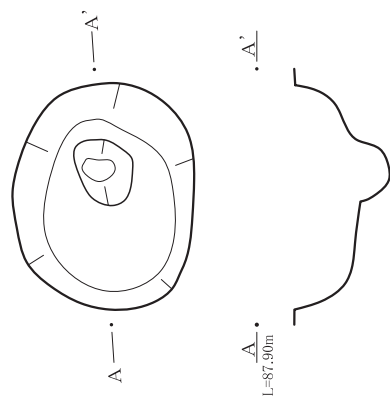
259号土坑
 1層 暗黄褐色土 やや硬質、粘性弱い、ローム含む
 2層 暗褐色土 細粒状、軟質、粘性なし、ローム含む

260号土坑

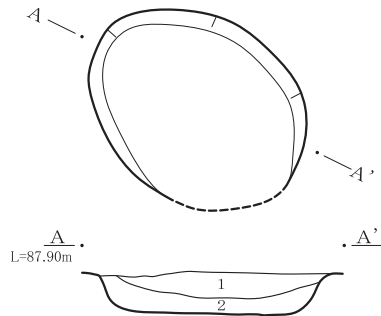


260号土坑
 1層 黄褐色土 やや硬質、ローム含む
 2層 黄褐色土 軟質、粘性弱い、ローム含む

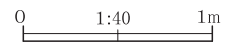
262号土坑



266号土坑

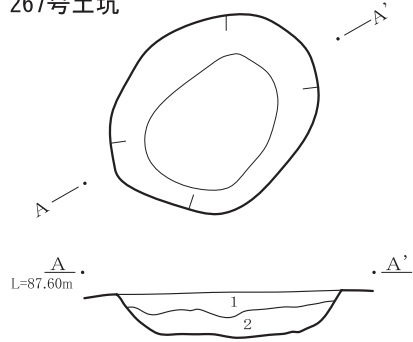


266号土坑
 1層 黄褐色土 ローム質土、軟質、粘性ややあり、白色パミス含む
 2層 暗黄褐色土 軟質、粘性弱い、ローム質土含む



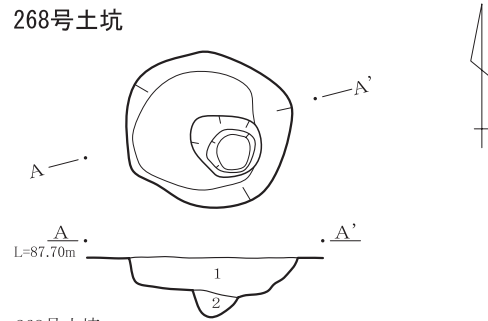
第227図 255・259・260・262・266・302～304号土坑

267号土坑



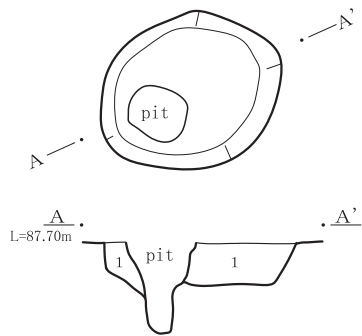
267号土坑
 1層 黄褐色土 やや硬質、粘性ややあり、白色パミス、ローム含む
 2層 褐色土 軟質、粘性なし、白色パミス含む

268号土坑



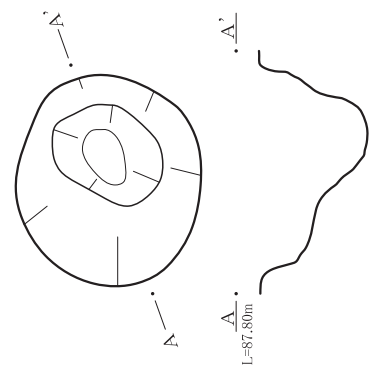
268号土坑
 1層 褐色土 やや軟質、ローム含む
 2層 灰黄褐色土 硬質、粘性ややあり、ローム含む

269号土坑

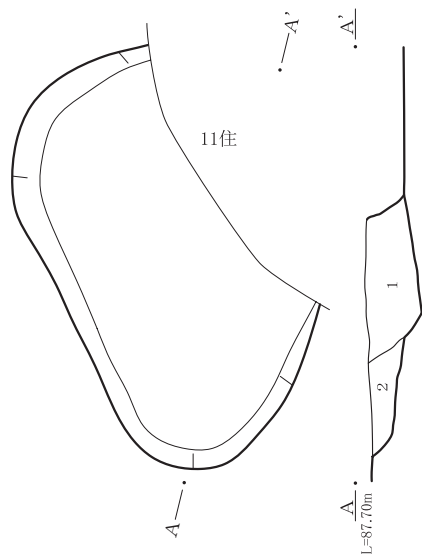


269号土坑
 1層 黄褐色土 やや軟質、ローム含む

270号土坑

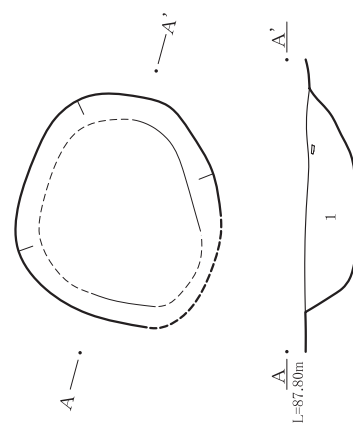


273号土坑

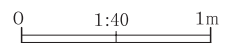


273号土坑
 1層 明褐色土 やや硬質、粘性弱い、ローム、白色パミス含む
 2層 褐色土 細粒状、軟質、粘性弱い、白色パミス、ローム含む

274号土坑

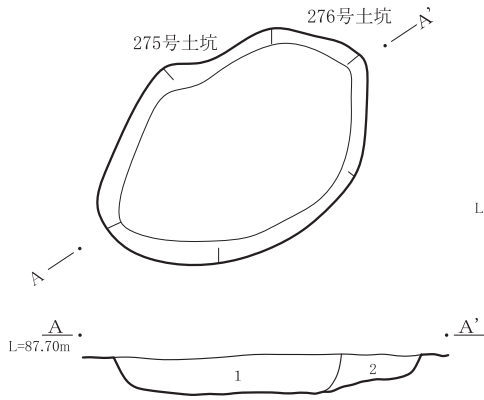


274号土坑
 1層 淡褐色土 やや硬質、粘性ややあり、ローム含む



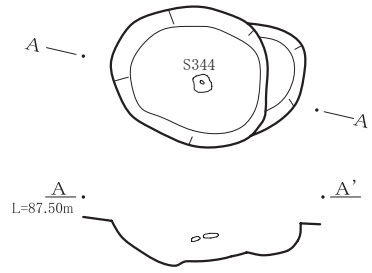
第228図 267 ~ 270・273・274号土坑

275・276号土坑

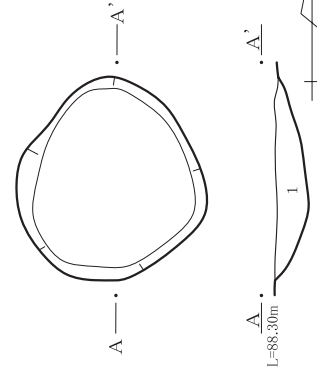


275・276号土坑
 1層 褐色土 ローム粒、白色パミス少量
 2層 暗黄褐色土 白色パミス、炭化物粒少量

277号土坑

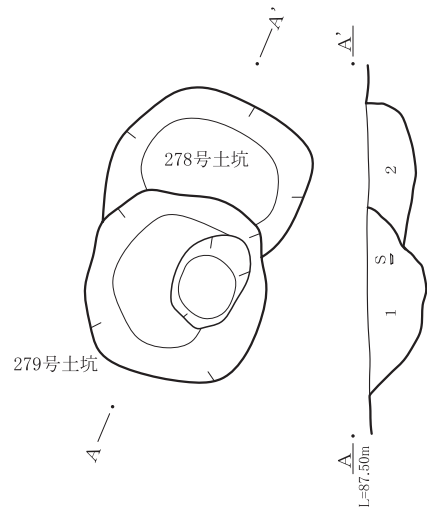


280号土坑



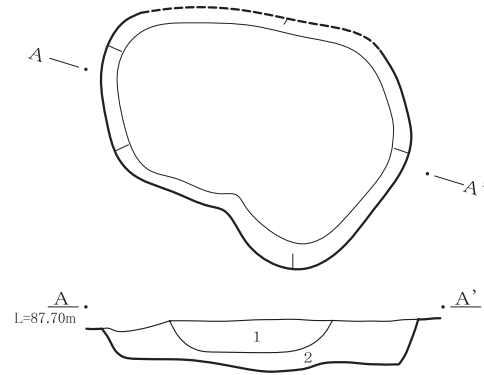
280号土坑
 1層 黒黄褐色土 軟質、粘性なし、ローム、白色パミス含む

278・279号土坑



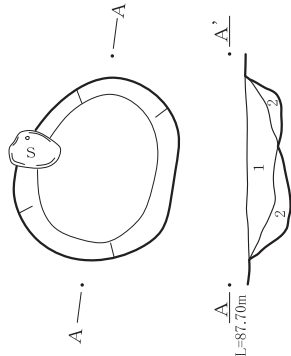
278・279号土坑
 1層 黄褐色土 軟質、粘性弱い、ローム含む
 2層 褐色土 粘性弱い、ローム含む

281号土坑



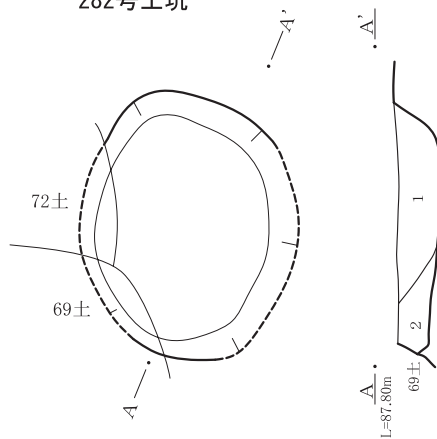
281号土坑
 1層 褐色土 粘性弱い、白色パミス含む
 2層 黄褐色土 やや硬質、粘性弱い、ローム主体

283号土坑

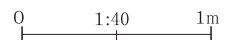


283号土坑
 1層 黄褐色土 やや硬質、粘性弱い、ローム含む
 2層 黄褐色土 粘性弱い、ローム含む

282号土坑

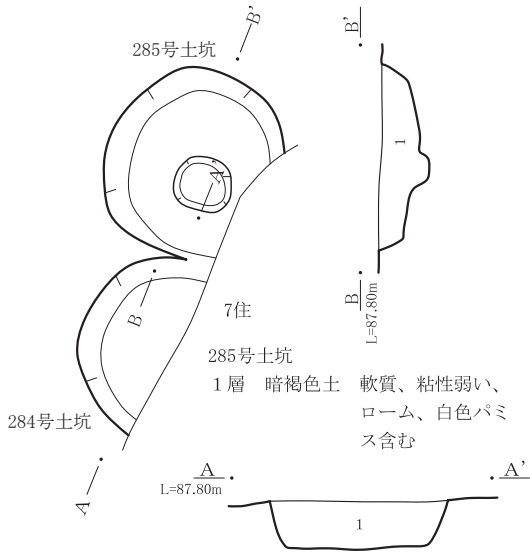


282号土坑
 1層 暗褐色土 白色パミス、ローム粒含む、炭化物粒少量
 2層 褐色土 ローム粒、白色パミス少量



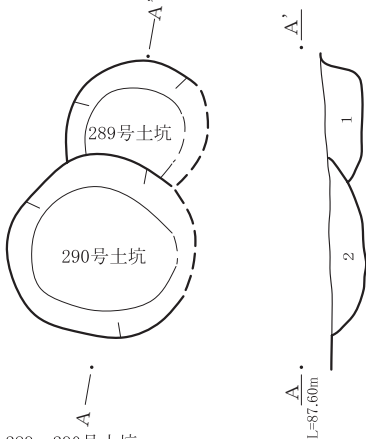
第229図 275～283号土坑

284・285号土坑



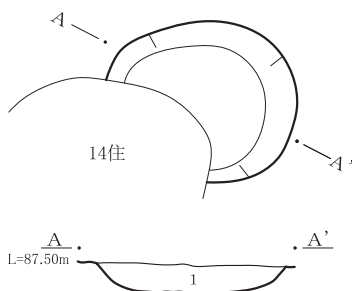
284号土坑
1層 暗黄褐色土 粘性弱い、ローム、白色パミス含む

289・290号土坑



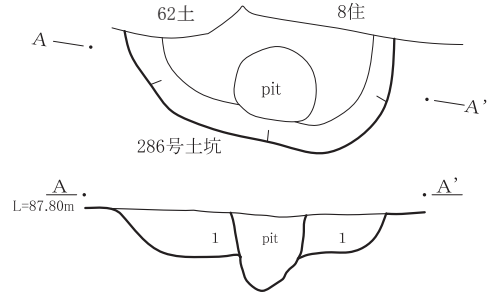
289・290号土坑
1層 灰黄褐色土 やや硬質、粘性弱い、ローム、白色パミス含む
2層 黄褐色土 粘性弱い、ローム、白色パミス含む

292号土坑



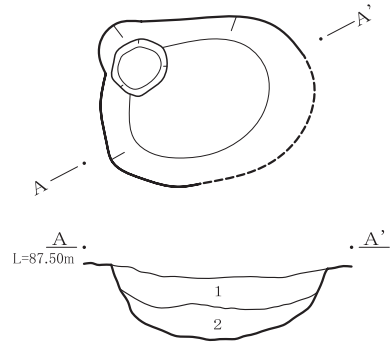
292号土坑
1層 黄褐色土 軟質、粘性弱い、ローム、焼土含む

286号土坑



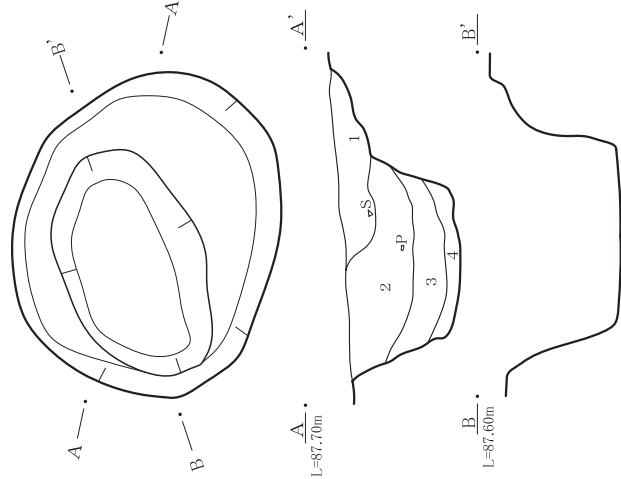
286号土坑
1層 黄褐色土 やや硬質、ローム含む

291号土坑

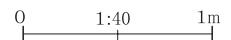


291号土坑
1層 黄褐色土 粘性弱い、ローム、白色パミス含む
2層 黄褐色土 やや硬質、粘性ややあり、ローム含む

288号土坑

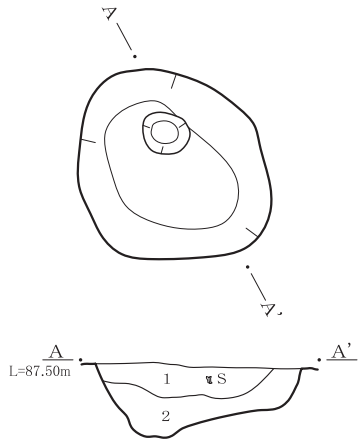


288号土坑
1層 黄灰褐色土 やや硬質、粘性弱い、ローム含む
2層 灰黄褐色土 硬質、ローム、灰黄色シルト質土、炭わずかに含む
3層 淡灰黄褐色土 硬質、灰黄色シルト質土、ローム、炭含む
4層 淡灰黄褐色土 硬質、粘性あり、灰黄色シルト質土含む



第230図 284～286・288～292号土坑

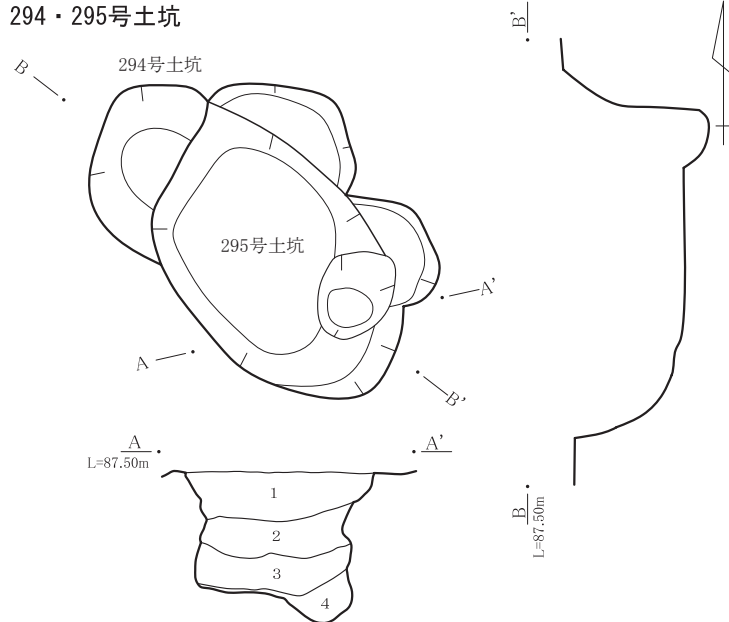
293号土坑



293号土坑

- 1層 黄褐色土 やや硬質、粘性あり、ローム含む
- 2層 黄褐色土 細粒状、粘性弱い、ローム含む

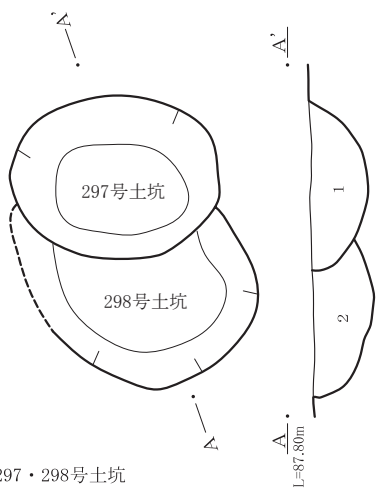
294・295号土坑



295号土坑

- 1層 黄褐色土 軟質、粘性弱い、ローム含む
- 2層 灰黄褐色土 硬質、粘性弱い、ローム、白色パミス含む
- 3層 灰黄褐色土 粘性弱い、ローム含む
- 4層 灰黄褐色土 軟質、粘性やや強い、ローム含む

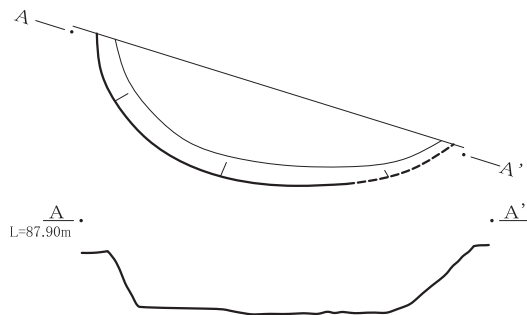
297・298号土坑



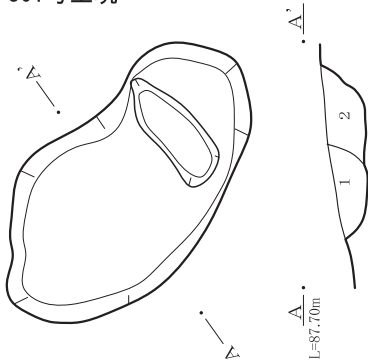
297・298号土坑

- 1層 黄褐色土 粘性弱い、ローム含む
- 2層 灰黄褐色土 やや軟質、粘性弱い、ローム、白色パミス含む

299号土坑



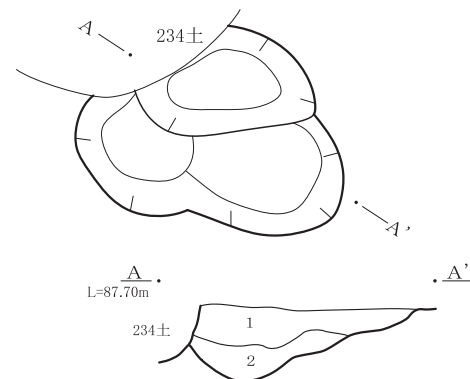
301号土坑



301号土坑

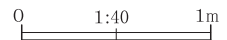
- 1層 暗褐色土 ローム、淡黒含む、白色パミス少量
- 2層 暗褐色土 ロームブロックやや多い、白色パミス少量

305号土坑



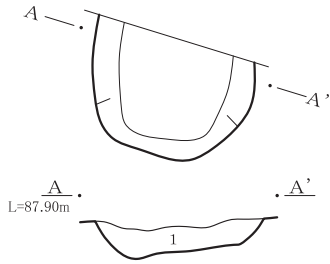
305号土坑

- 1層 褐色土 ロームブロックやや多い、淡黒、炭化物粒少量含む
- 2層 暗褐色土 ローム粒少量、やや粘る



第231図 293～295・297～299・301・305号土坑

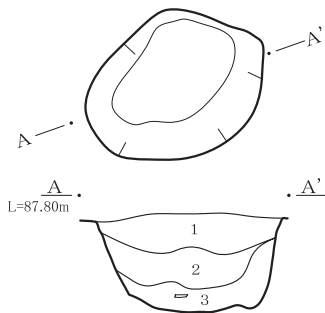
306号土坑



306号土坑

- 1層 暗黄褐色土 粘性弱い、ローム、白色パミス含む

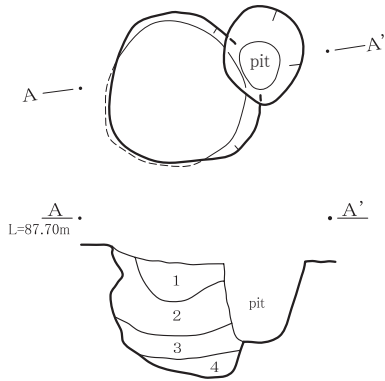
308号土坑



308号土坑

- 1層 黒褐色土 ローム粒少量、炭化物粒少量含む、しまりやや弱く、粘りややあり
 2層 黒褐色土 ローム粒、炭化物粒少量、淡黒含む
 3層 暗褐色土 ロームブロック含む、炭化物粒少量、しまりやや強い

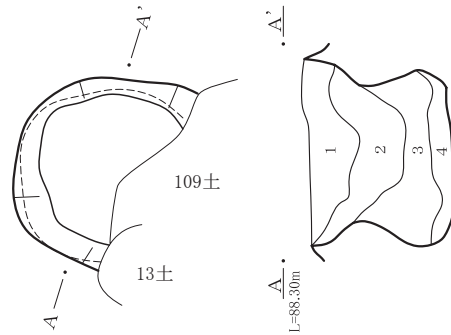
310号土坑



310号土坑

- 1層 暗黄褐色土 硬質、粘性あり、ローム、白色パミス、炭・焼土含む
 2層 暗黄褐色土 硬質、粘性ややあり、ローム、白色パミス、炭含む
 3層 暗褐色土 やや硬質、粘性あり、ローム、炭含む
 4層 灰褐色土 やや硬質、粘性やや強い、ローム含む

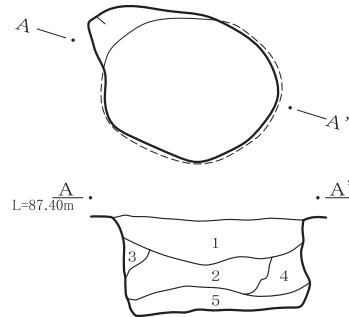
307号土坑



307号土坑

- 1層 黄褐色土 軟質、粘性弱い、ローム、白色パミス含む
 2層 暗黄褐色土 粘性弱い、ローム、白色パミス、炭含む
 3層 暗黄褐色土 硬質、粘性弱い、ローム、白色パミス、炭含む
 4層 灰黄褐色土 やや軟質、粘性やや強い、ローム、灰色粘質土含む

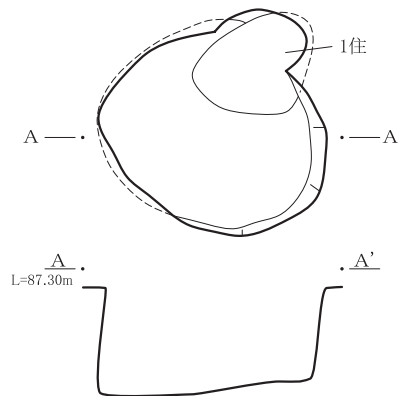
309号土坑



309号土坑

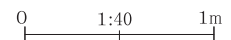
- 1層 暗褐色土 硬質、粘性やや強い、ローム含む
 2層 灰褐色土 粘性ややあり、ローム、炭含む
 3層 灰黄褐色土 やや硬質、粘性ややあり、ローム、炭含む
 4層 暗黄褐色土 硬質、粘性あり、ローム、炭含む
 5層 灰黄褐色土 硬質、粘性弱い、ローム、白色パミス、炭含む

311号土坑

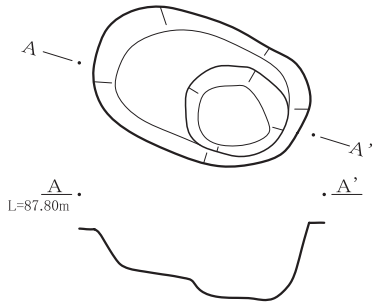


311号土坑

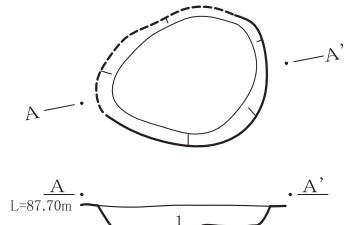
L=87.30m



312号土坑



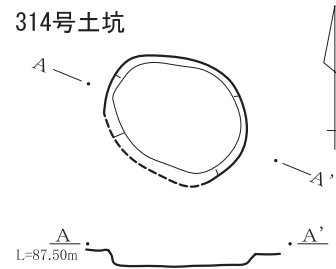
313号土坑



313号土坑

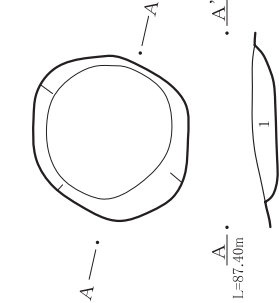
1層 褐色土 硬質、粘性弱い、焼土、白色パミス含む

314号土坑



317号土坑

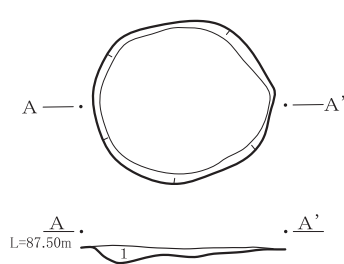
315号土坑



315号土坑

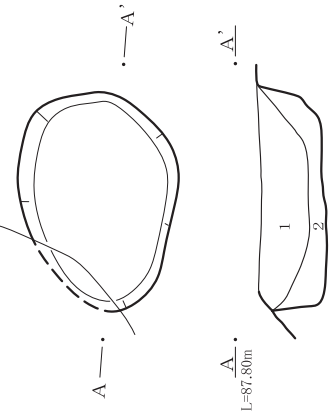
1層 黄褐色土 粘性ややあり、ローム、白色パミス含む

316号土坑



316号土坑

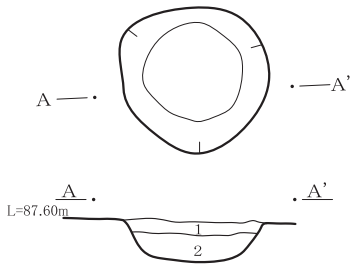
1層 灰黄褐色土 硬質、粘性弱い、ローム、白色パミス含む



317号土坑

1層 黄褐色土 粘性弱い、ローム、白色パミス、炭含む
2層 褐色土 やや硬質、粘性弱い、ローム含む

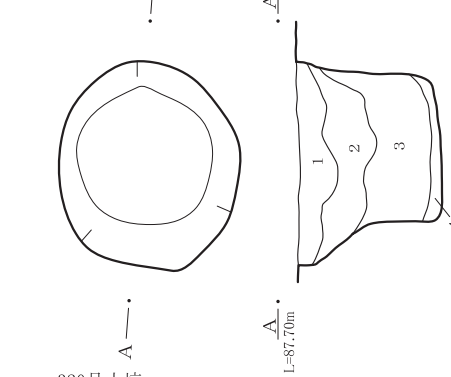
318号土坑



318号土坑

1層 黄褐色土 軟質、粘性弱い、ローム含む
2層 灰黄褐色土 やや軟質、粘性ややあり、ローム含む

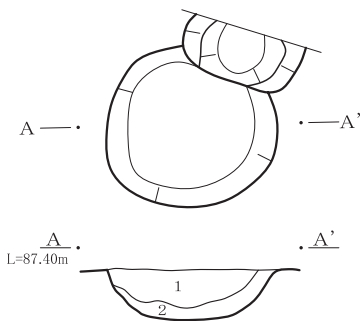
320号土坑



320号土坑

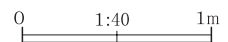
1層 暗黄褐色土 炭化物粒、暗褐色土ブロック、白色パミス、淡黒含む
2層 暗褐色土 炭化物粒、白色パミス少量、淡黒、ローム粒含む、やや粘りあり
3層 暗褐色土 炭化物粒、ローム粒少量含む、やや粘りあり
4層 暗褐色土 暗褐色粘質土ブロック含む

319号土坑



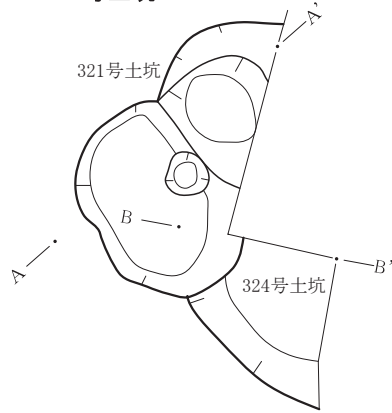
319号土坑

1層 褐色土 やや軟質、粘性ややあり、ローム、炭、白色パミス含む
2層 黄褐色土 粘性ややあり、ローム含む

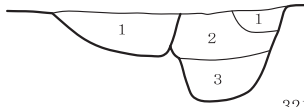


第233図 312 ~ 320号土坑

321・324号土坑



L=87.40m . A' . A'



L=87.30m . B' . B'



324号土坑

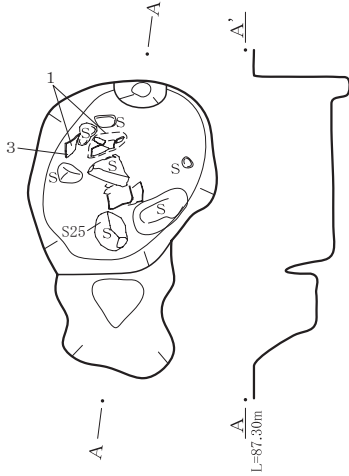
- 1層 灰褐色土 細粒状、やや硬質、ローム、炭・焼土含む
- 2層 褐色土 やや軟質、粘性ややあり、ローム含む

321号土坑

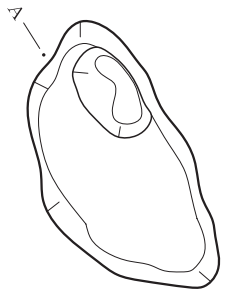
- 1層 褐色土 炭化物粒、焼土粒少量、淡黒含む
- 2層 褐色土 ローム粒少量、淡黒含む
- 3層 暗褐色土 ローム粒少量、暗褐色土ブロック含む



322号土坑



323号土坑



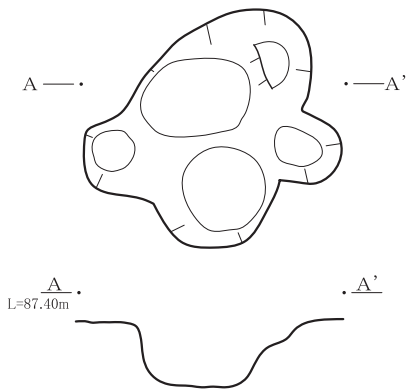
323号土坑

- 1層 褐色土 白色パミス、ローム粒、炭化物粒少量含む
- 2層 褐色土 1層にローム粒やや多く含む

L=87.30m . A' . A'



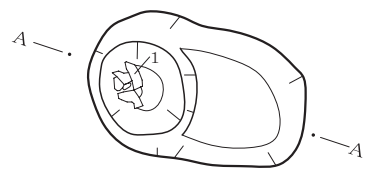
325号土坑



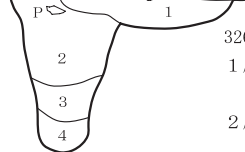
L=87.40m . A' . A'



326号土坑

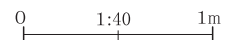


L=87.30m . A' . A'



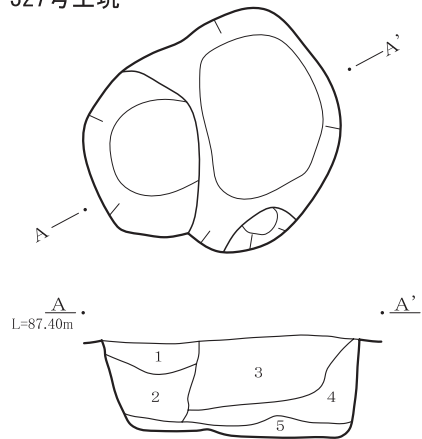
326号土坑

- 1層 灰黄褐色土 硬質、粘性無し、ローム、炭、白色パミス含む
- 2層 暗褐色土 やや硬質、粘性弱い、ローム、炭、白色パミス含む
- 3層 暗灰黄褐色土 粘性あり、ローム含む
- 4層 褐灰色土 やや軟質、粘性あり、ローム含む



第234図 321～326号土坑

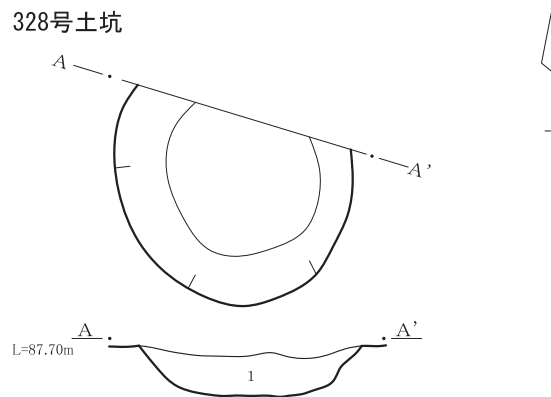
327号土坑



327号土坑

- 1層 黄褐色土 やや硬質、粘性弱い、ローム含む
- 2層 灰黄褐色土 やや硬質、粘性弱い、ローム、白色パミス含む
- 3層 黄褐色土 硬質、粘性弱い、ローム、白色パミス含む
- 4層 黄褐色土 細粒状、硬質、ローム含む
- 5層 淡黄褐色土 硬質、粘性あり、ローム含む

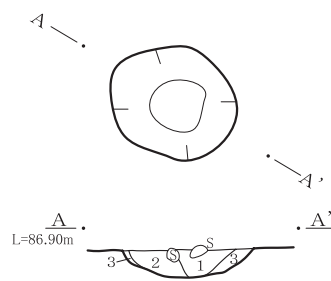
328号土坑



328号土坑

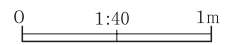
- 1層 暗灰褐色土 硬質、粘性弱い、ローム、白色パミス含む

329号土坑



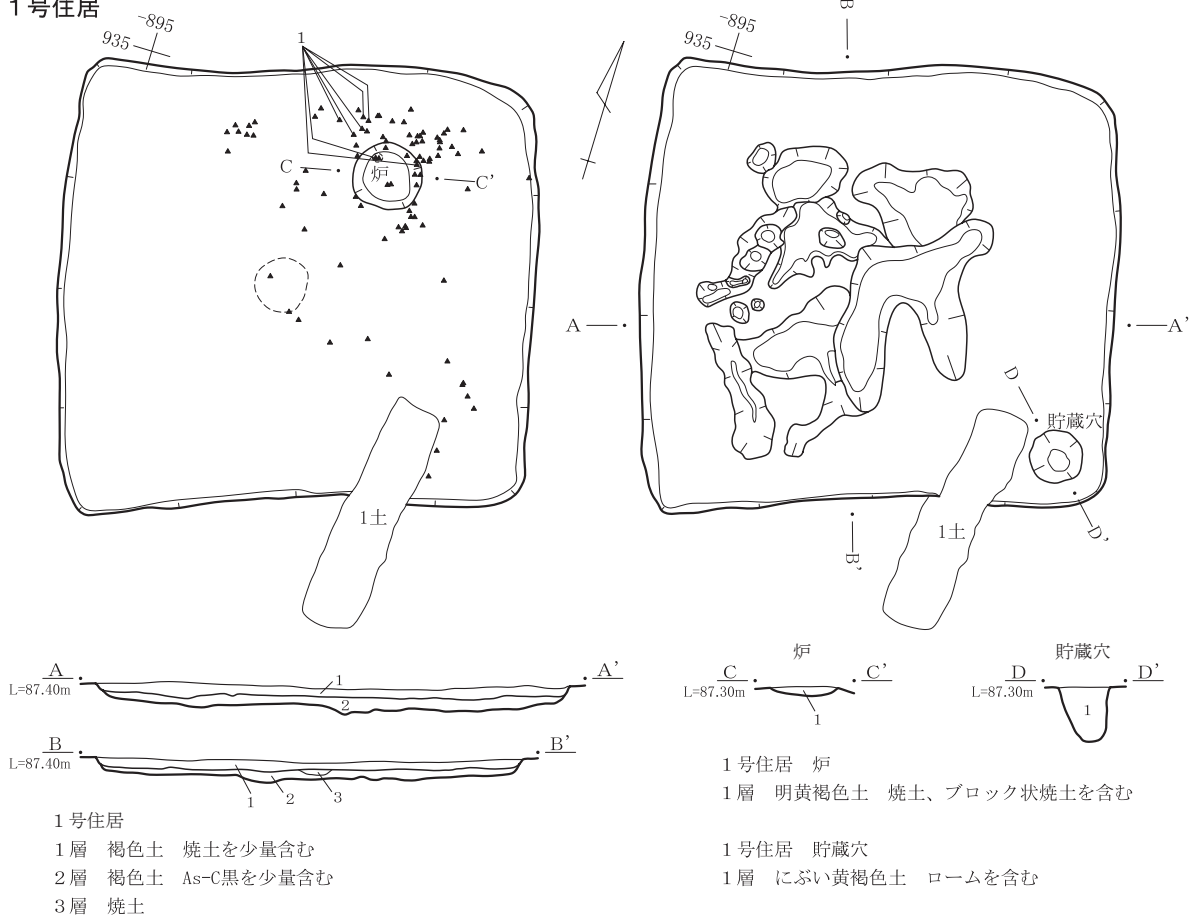
329号土坑

- 1層 暗褐色土 しまり強い、粘性あり
- 2層 暗褐色土 しまり強い、粘性あり
- 3層 暗褐色土 シルト混入

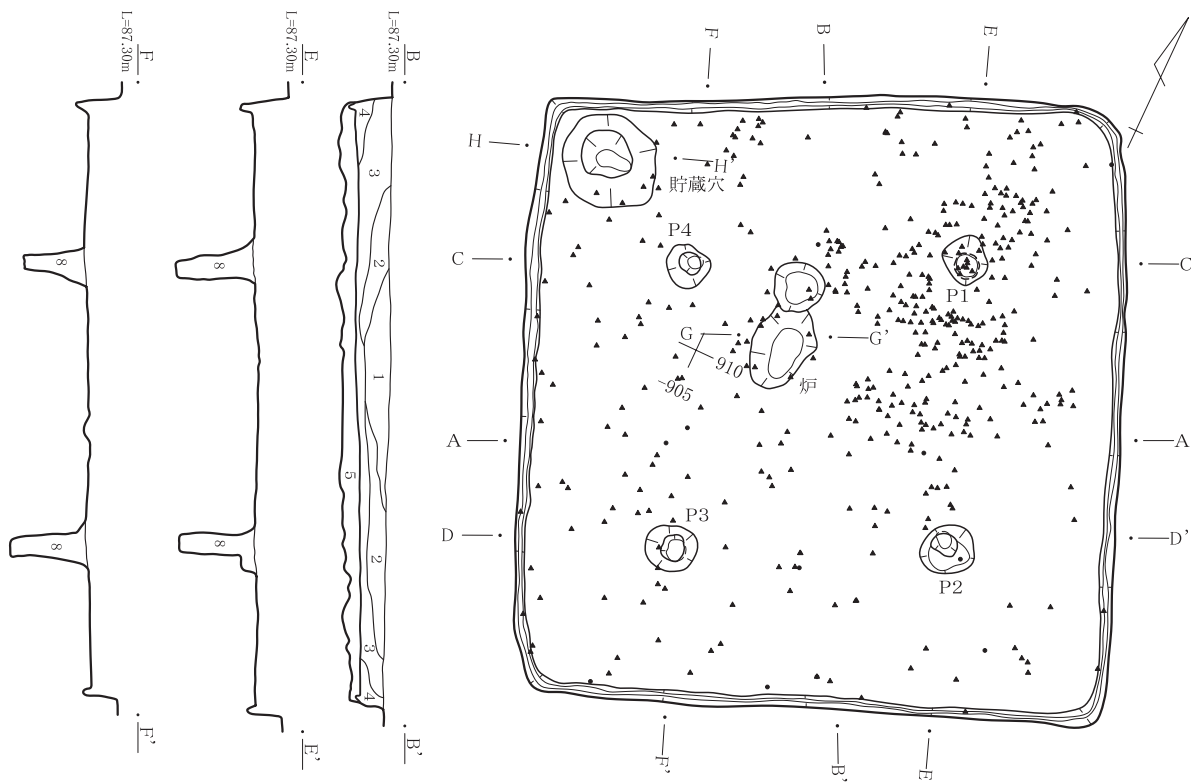


第235図 327～329号土坑

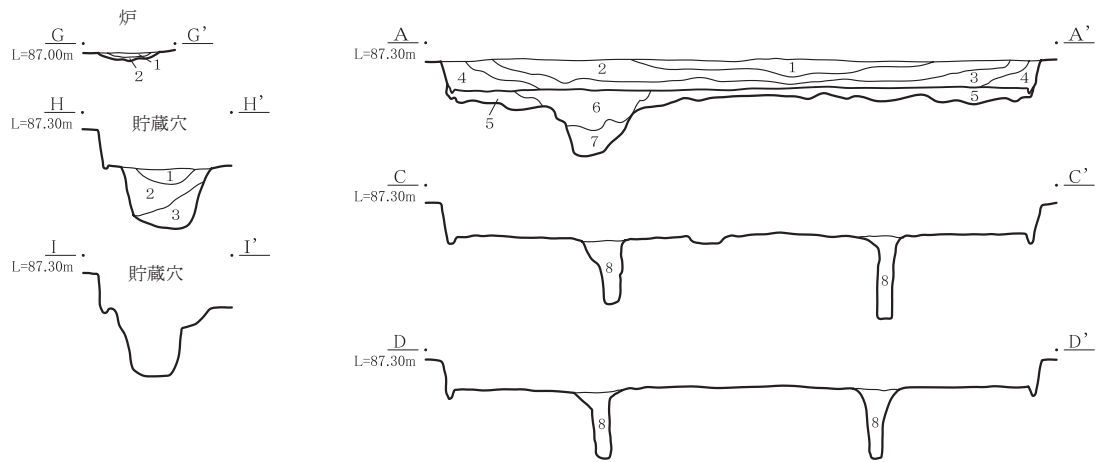
1号住居



2号住居



第236図 1号住居、2号住居(1)



2号住居

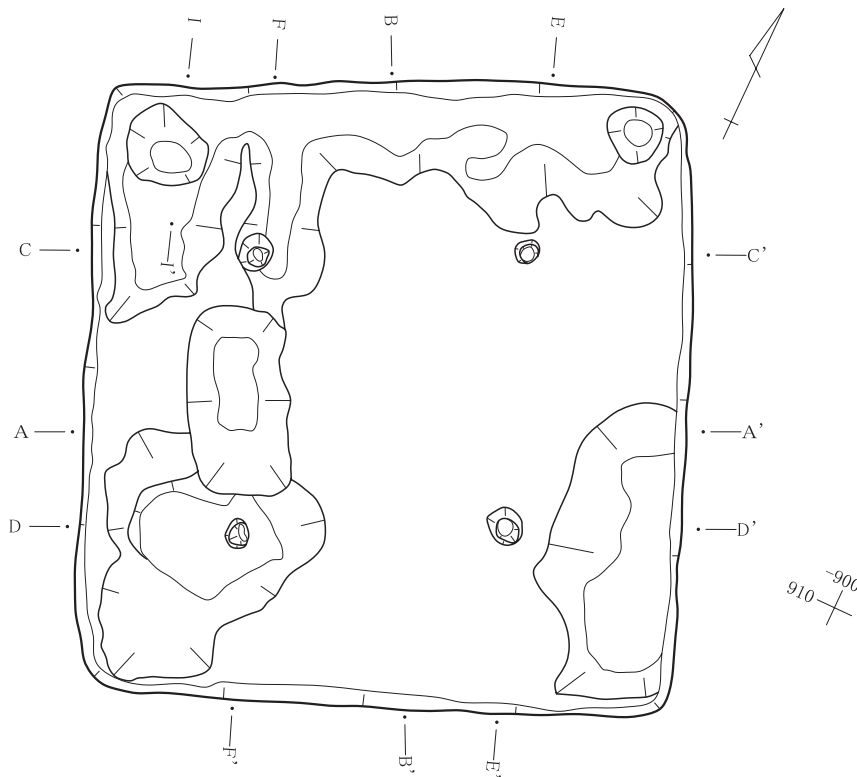
- 1層 黒褐色土 As-C、少量のロームブロックを含む
- 2層 黒色土 As-Cを含む、
- 3層 褐色土 As-Cを含む、黒色土とロームブロックの混土
- 4層 褐色土 As-Cを含む、3層よりロームブロックが多量
- 5層 褐色土 ロームブロック主体(貼床)
- 6層 黒褐色土 As-Cを含む、ロームブロック、黒色土ブロックを密に混入する
- 7層 褐色土 ロームブロックを多量含む
- 8層 明褐色土 ローム主体、黒色土がブロック状に混入

2号住居 炉

- 1層 にぶい橙色土 焼土とロームの混土
- 2層 褐色土 ロームブロック、黒色土ブロック、焼土粒が混入

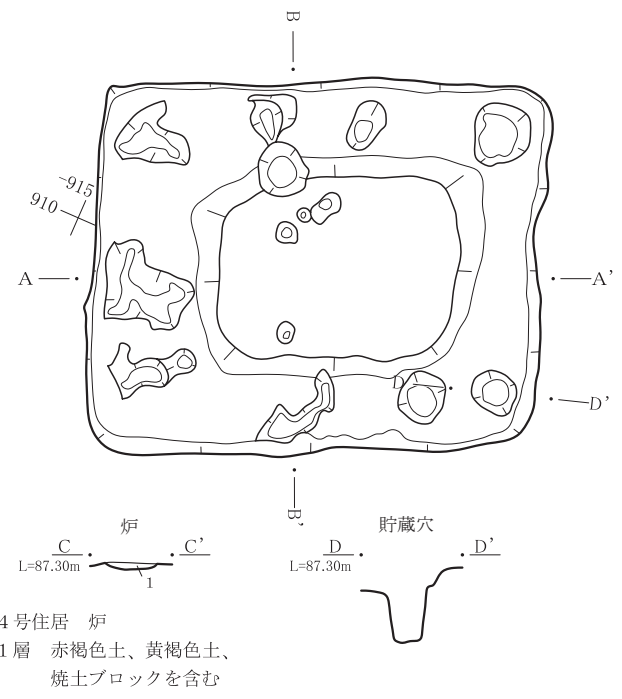
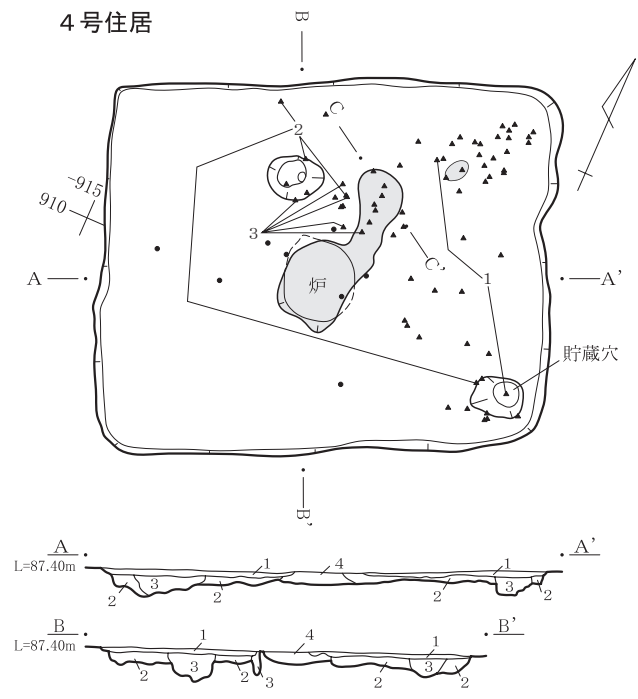
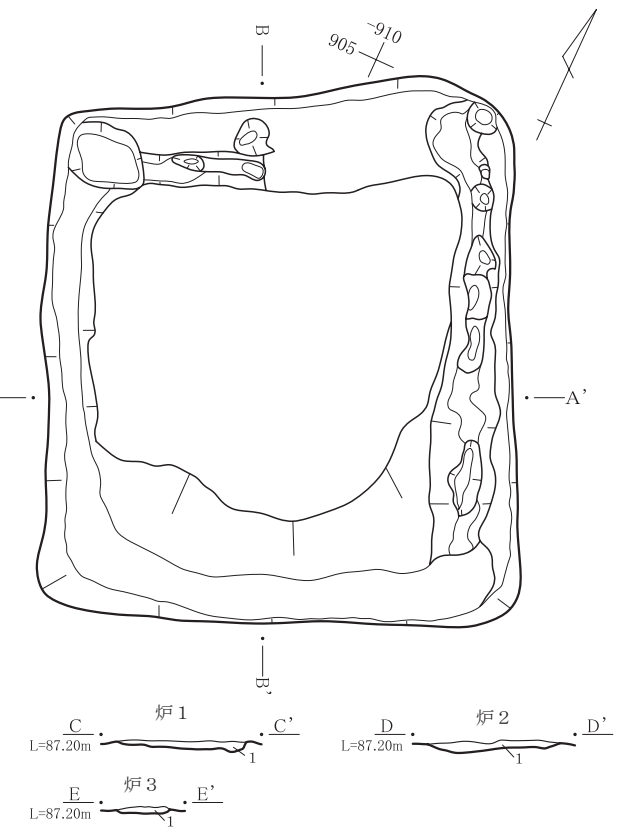
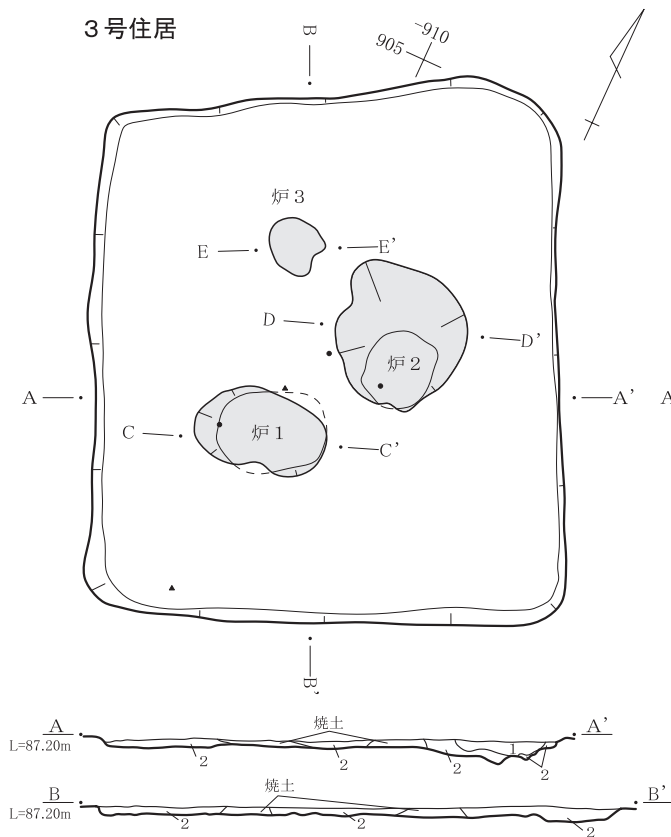
2号住居 貯蔵穴

- 1層 にぶい赤褐色土 黒色土、ロームを含む
- 2層 黒色土 As-Cを含む
- 3層 明黄褐色土 黒色土にロームを少量含む



0 1:60 1m

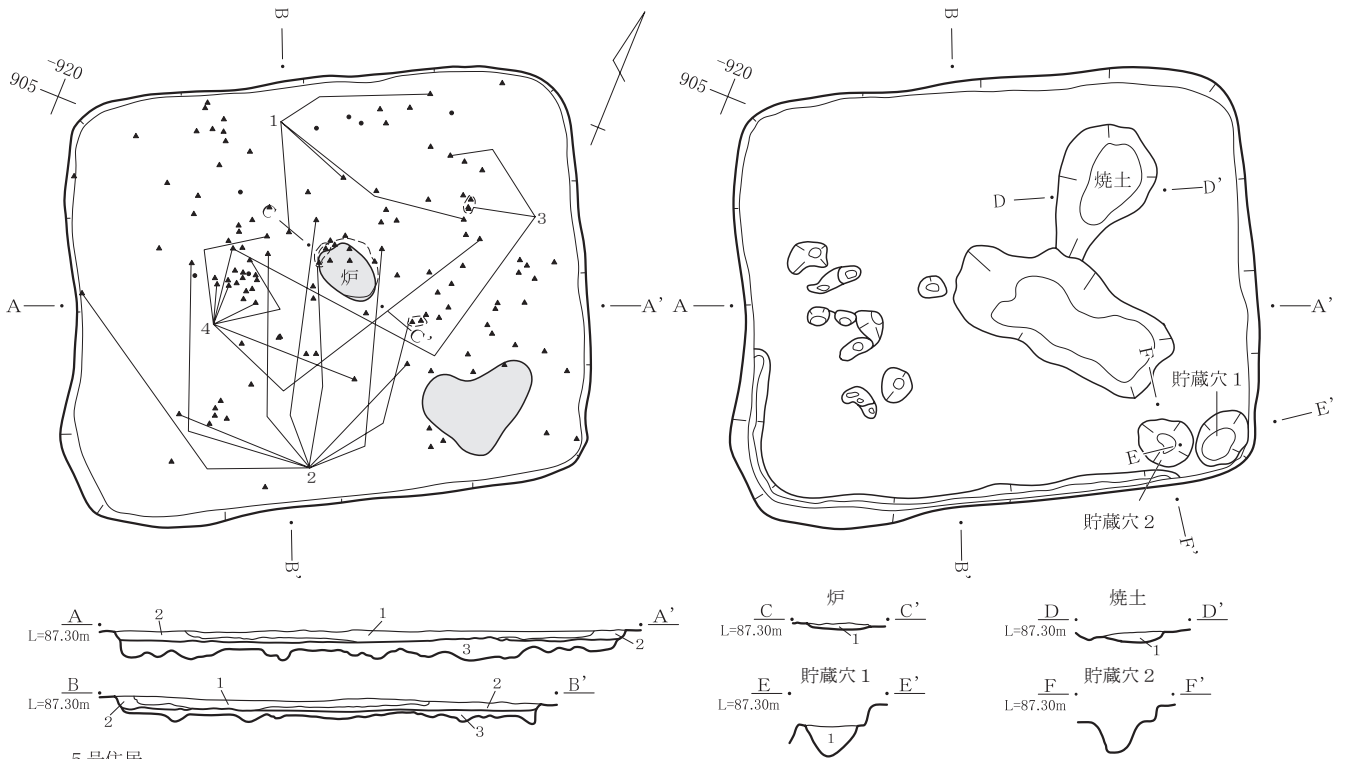
第237図 2号住居(2)



第238図 3・4号住居

0 1:60 1m

5号住居



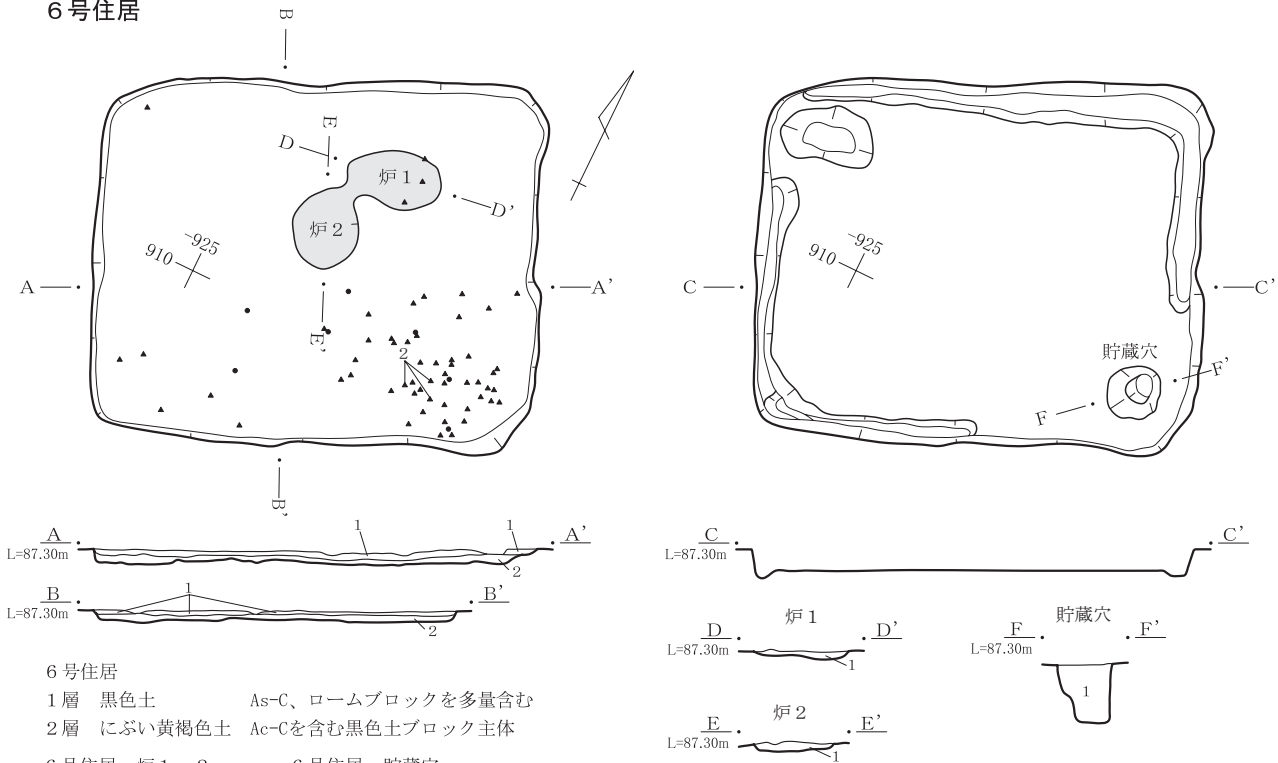
5号住居

- 1層 黒色土 As-Cを含む
- 2層 褐色土 As-C、ロームブロックを多量含む
- 3層 褐色土 As-Cを少量含む

- 5号住居 炉・焼土
1層 焼土層

- 5号住居 貯藏穴 1
1層 褐色土 軟質土

6号住居



6号住居

- 1層 黒色土 As-C、ロームブロックを多量含む
- 2層 にぶい黄褐色土 Ac-Cを含む黒色土ブロック主体

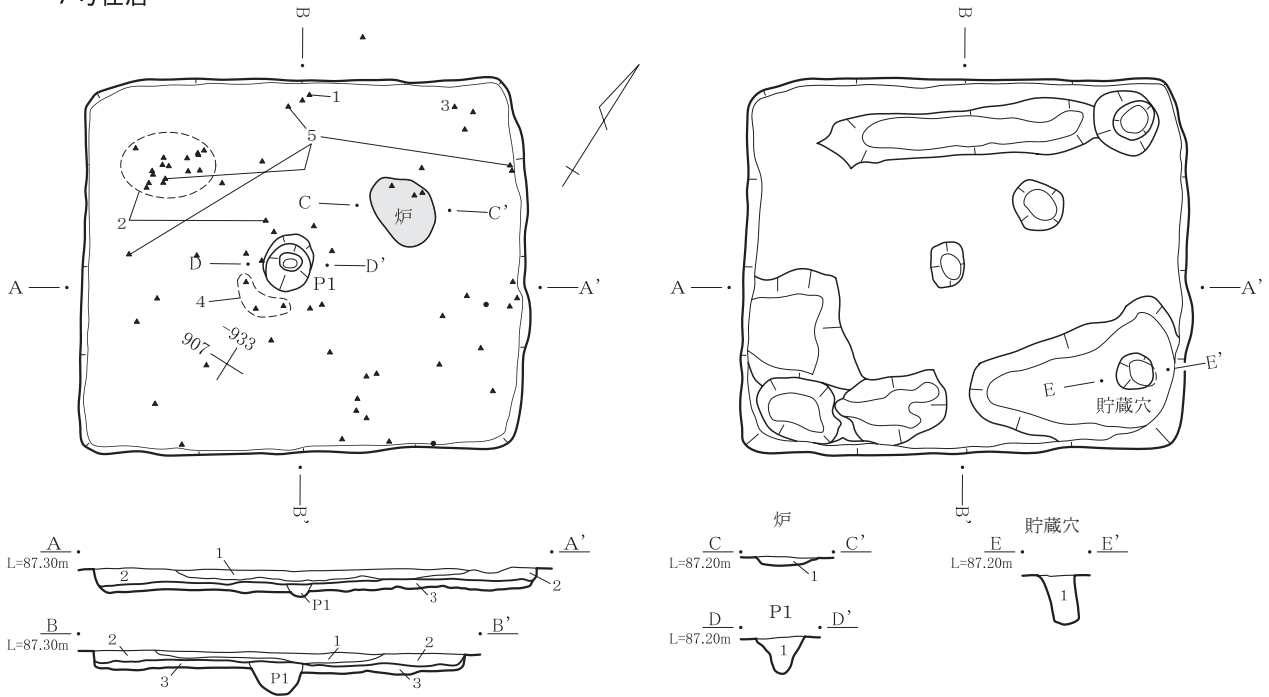
- 6号住居 炉1・2
1層 焼土層

- 6号住居 貯藏穴
1層 暗褐色土 軟質土

0 1:60 1m

第239図 5・6号住居

7号住居



7号住居

- 1層 黒褐色土 As-Cを含む黒色土にロームブロックを含む
- 2層 褐色土 As-Cを含む黒色土とロームブロックの混土
- 3層 暗褐色土 As-Cを含む黒色土主体（貼床）

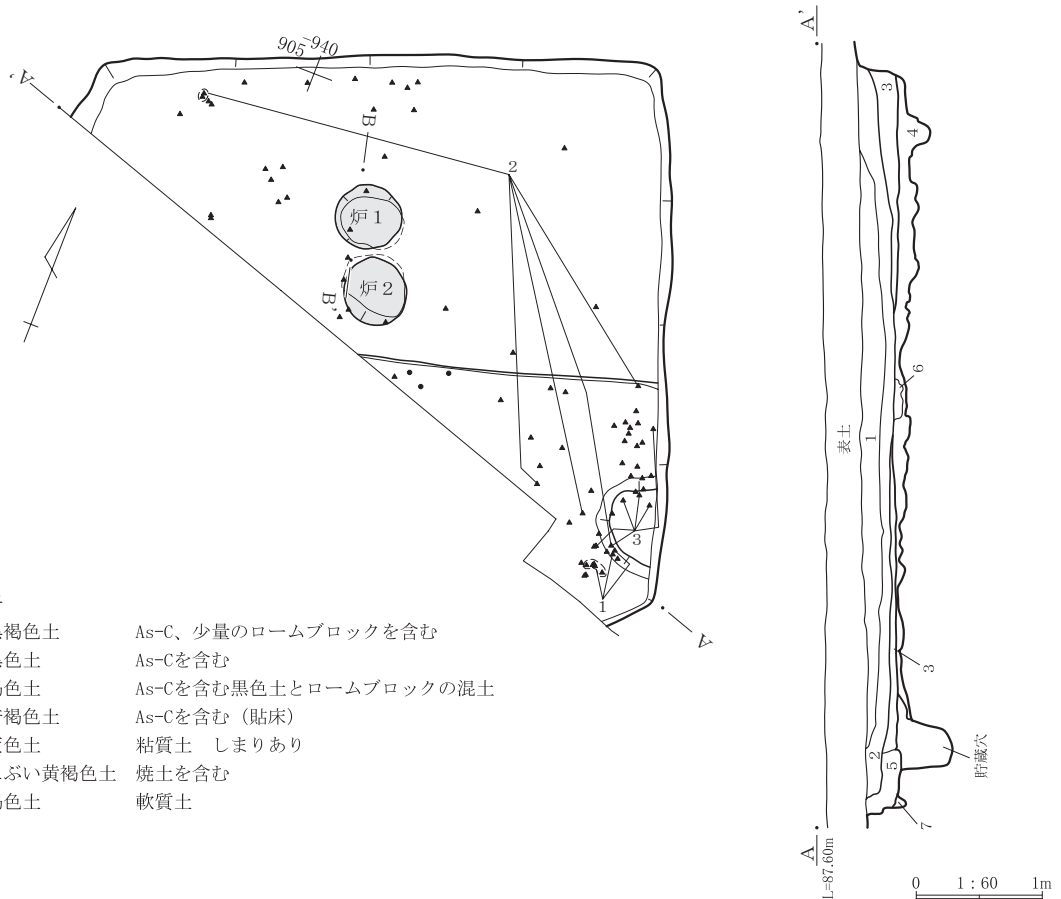
7号住居 炉

- 1層 赤褐色土 焼土ブロック、暗褐色土を含む

7号住居 P1

- 1層 極暗褐色土 As-Cを含む
- 7号住居 貯蔵穴
- 1層 暗褐色土 軟質土

8号住居

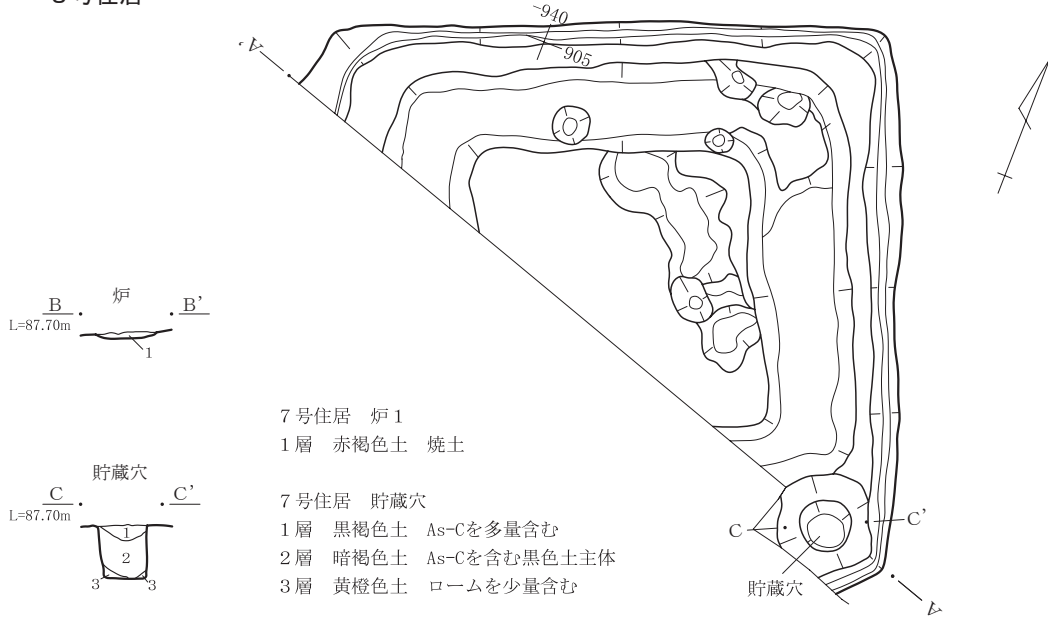


8号住居

- 1層 黒褐色土 As-C、少量のロームブロックを含む
- 2層 黒色土 As-Cを含む
- 3層 褐色土 As-Cを含む黒色土とロームブロックの混土
- 4層 暗褐色土 As-Cを含む（貼床）
- 5層 灰色土 粘質土 しまりあり
- 6層 にぶい黄褐色土 焼土を含む
- 7層 褐色土 軟質土

第240図 7号住居、8号住居(1)

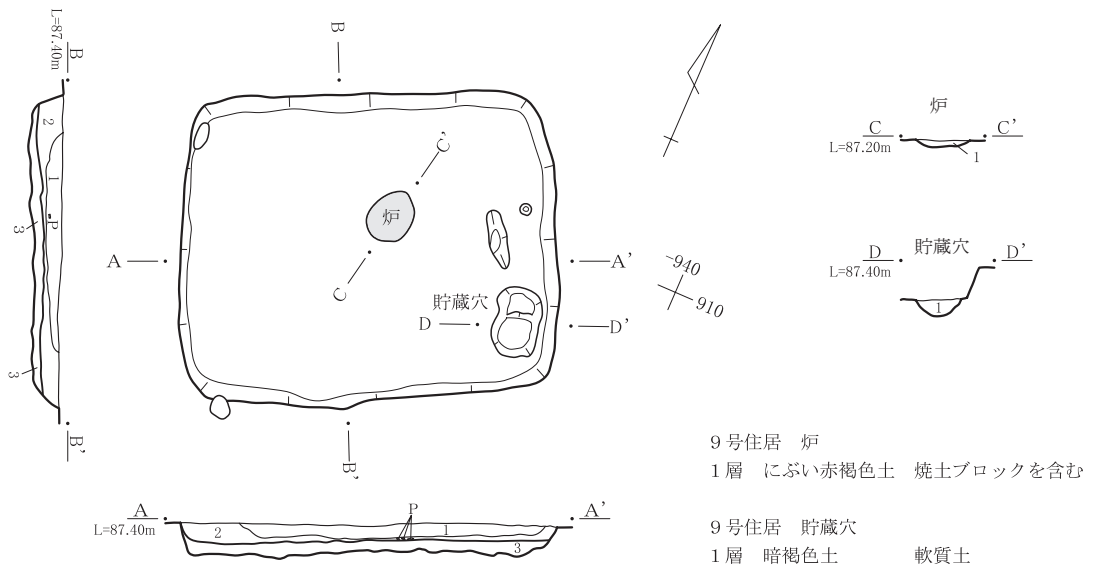
8号住居



7号住居 炉 1
1層 赤褐色土 焼土

7号住居 貯蔵穴
1層 黒褐色土 As-Cを多量含む
2層 暗褐色土 As-Cを含む黒色土主体
3層 黄橙色土 ロームを少量含む

9号住居



9号住居 炉
1層 にぶい赤褐色土 焼土ブロックを含む

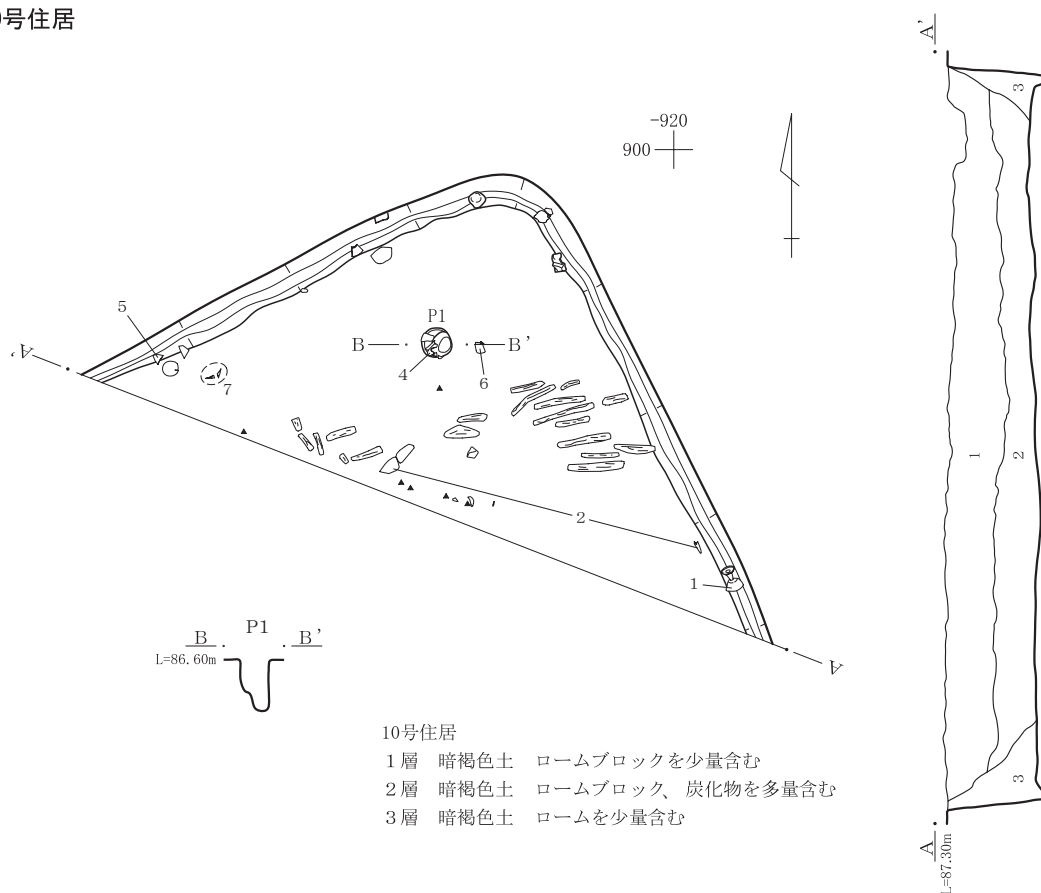
9号住居 貯蔵穴
1層 暗褐色土 軟質土

9号住居
1層 黒褐色土 As-Cを含む黒色土にロームが少量混じる
2層 黒褐色土 As-Cを含む黒色土主体
3層 褐色土 焼土、炭化物を少量含む(貼床)

第241図 8号住居(2)、9号住居

0 1:60 1m

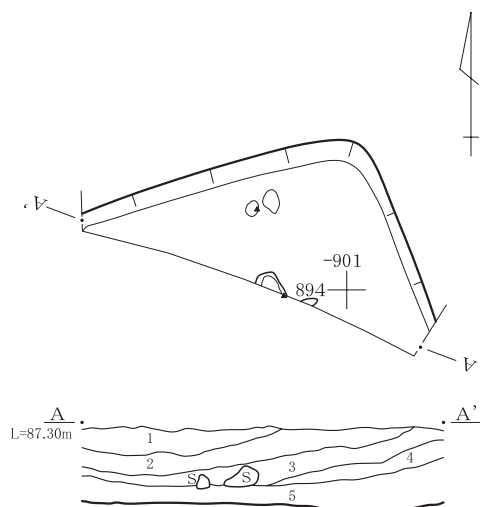
10号住居



10号住居

- 1層 暗褐色土 ロームブロックを少量含む
- 2層 暗褐色土 ロームブロック、炭化物を多量含む
- 3層 暗褐色土 ロームを少量含む

11号住居



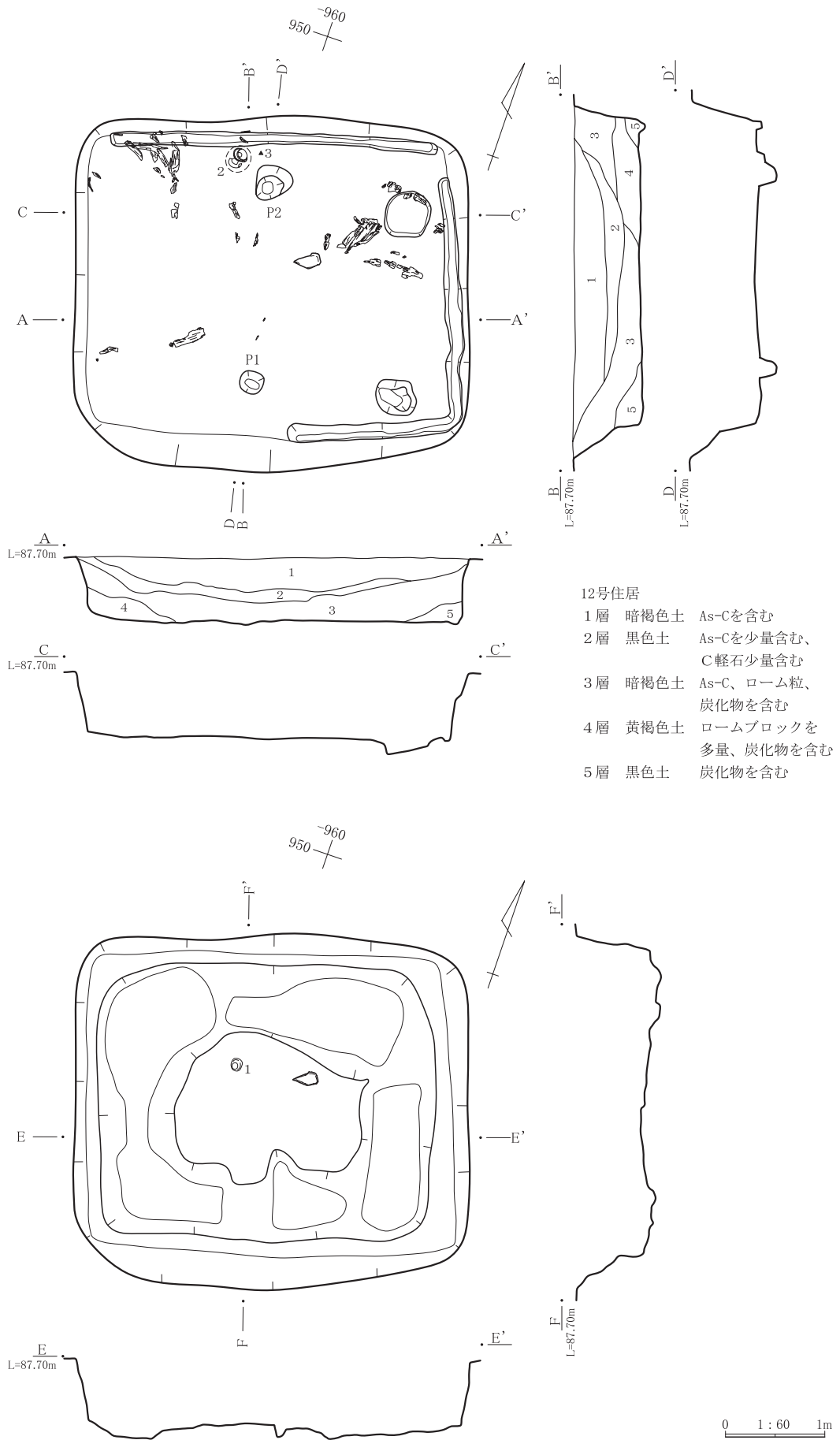
11号住居

- 1層 褐色土 ロームを少量含む
- 2層 暗褐色土 ロームを少量含む
- 3層 褐色土 ローム粒・ブロックをやや多量含む
- 4層 暗褐色土 ローム粒をやや多量含む
- 5層 黒褐色土 ローム粒・ブロックを少量含む

0 1:60 1m

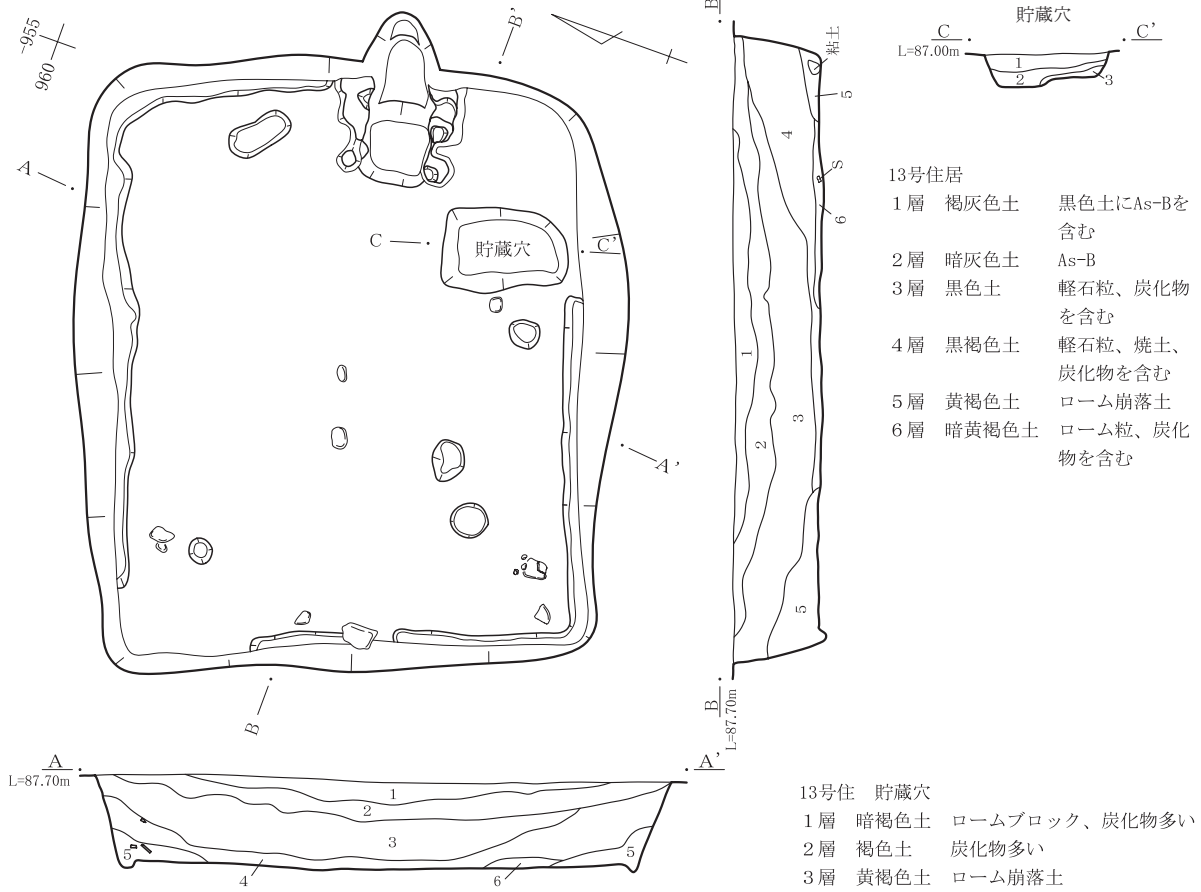
第242図 10・11号住居

12号住居

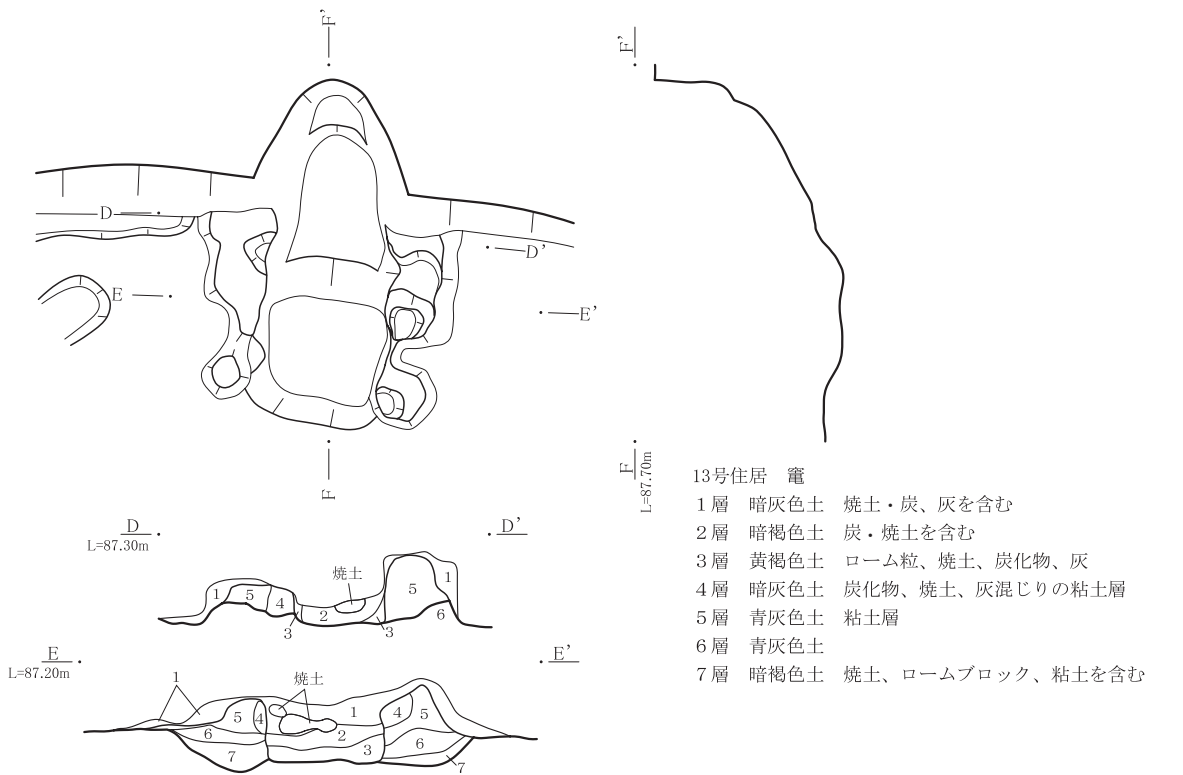


第243図 12号住居

13号住居



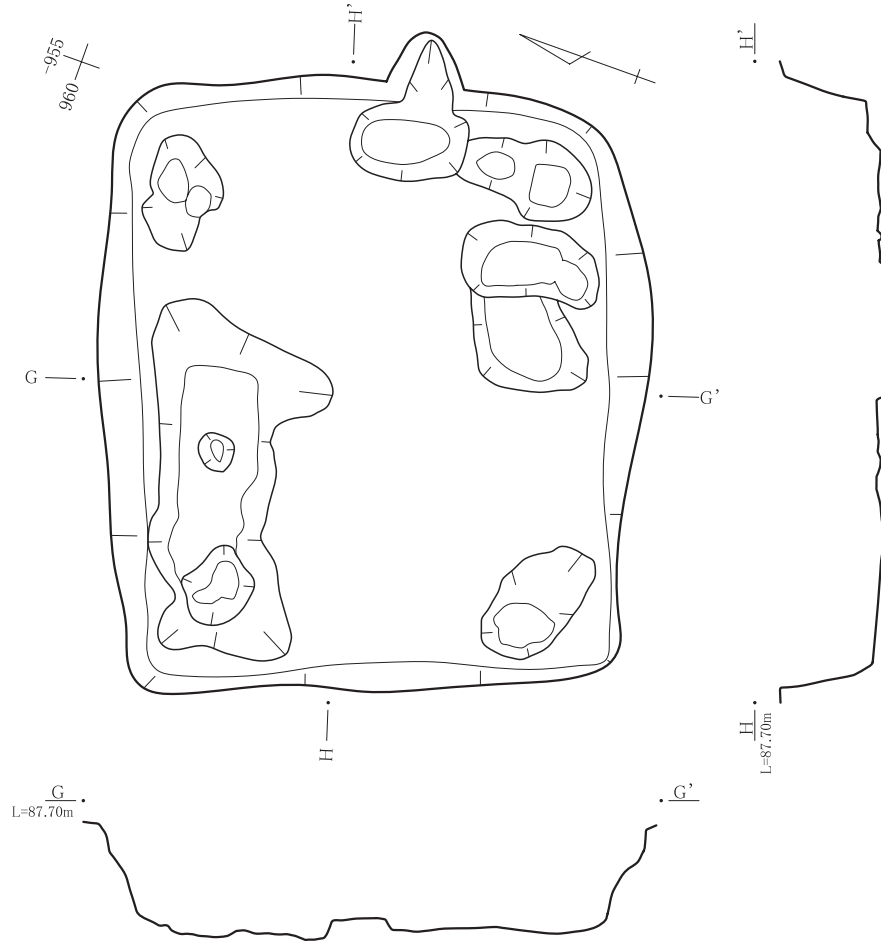
0 1:60 1m



0 1:30 1m

第244図 13号住居(1)

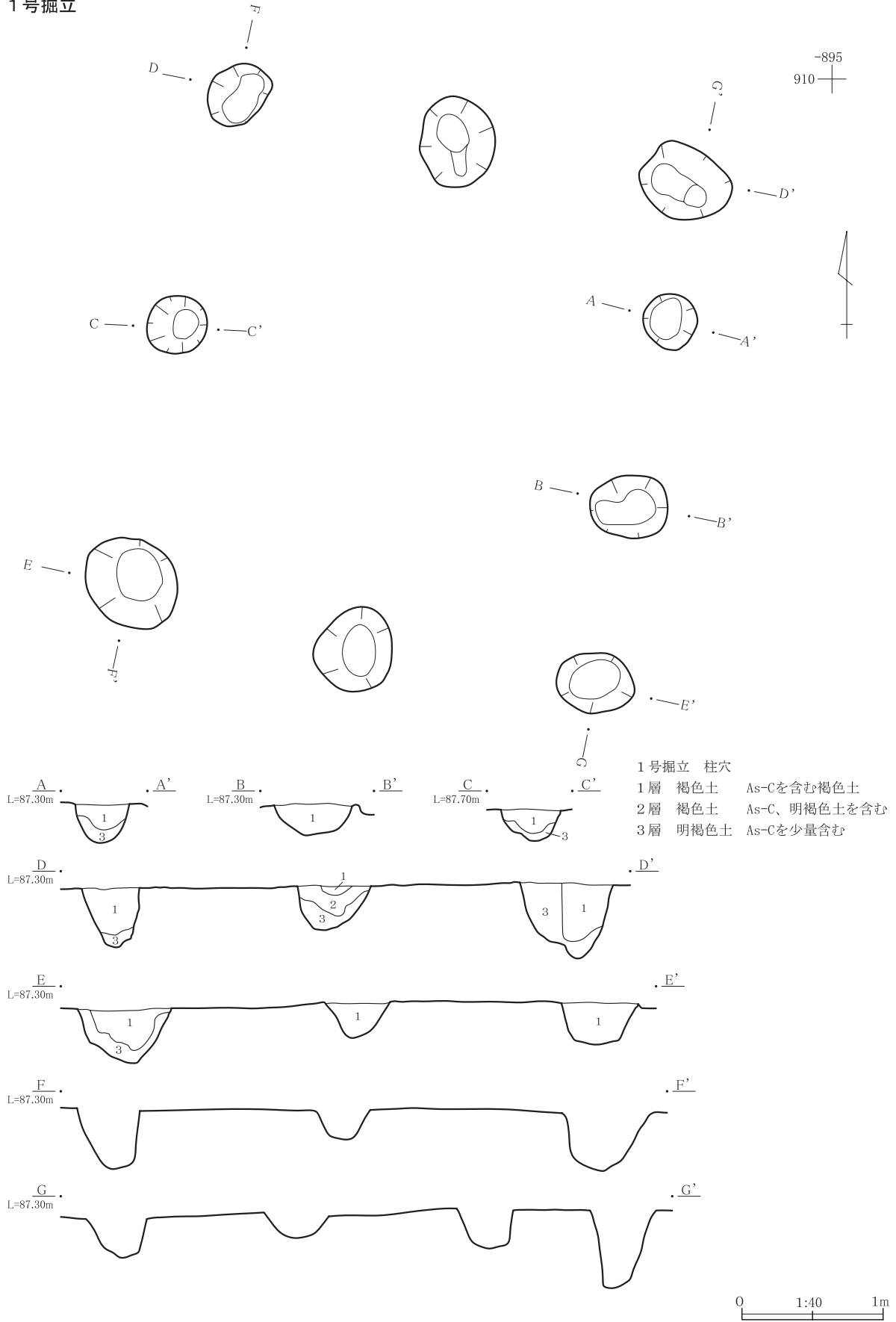
13号住居



第245图 13号住居(2)

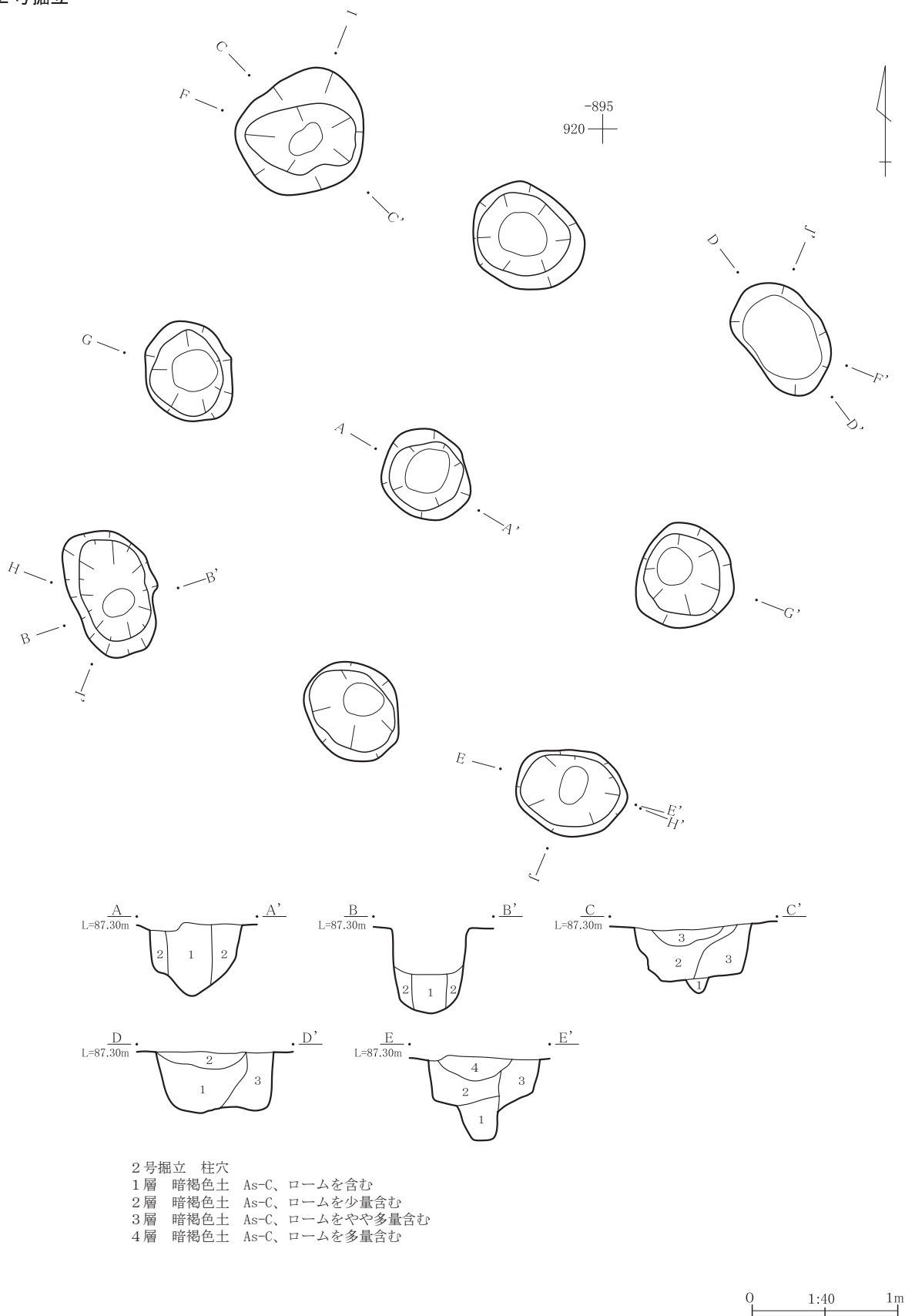
0 1:60 1m

1号掘立



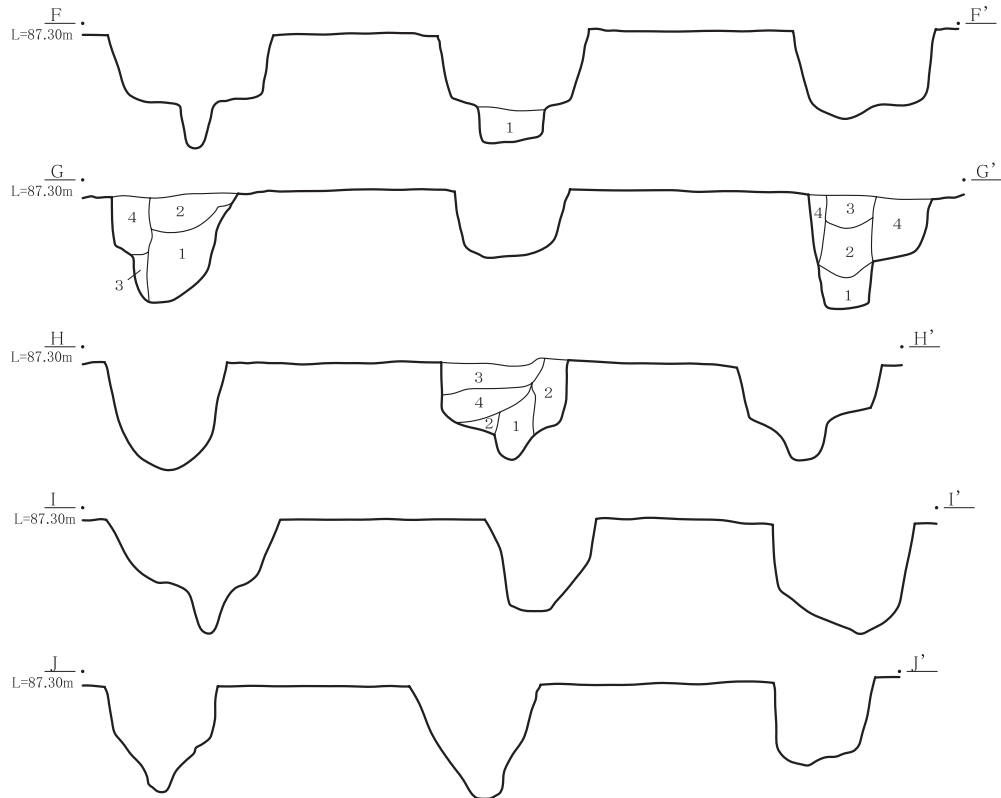
第246図 1号掘立柱建物

2号掘立

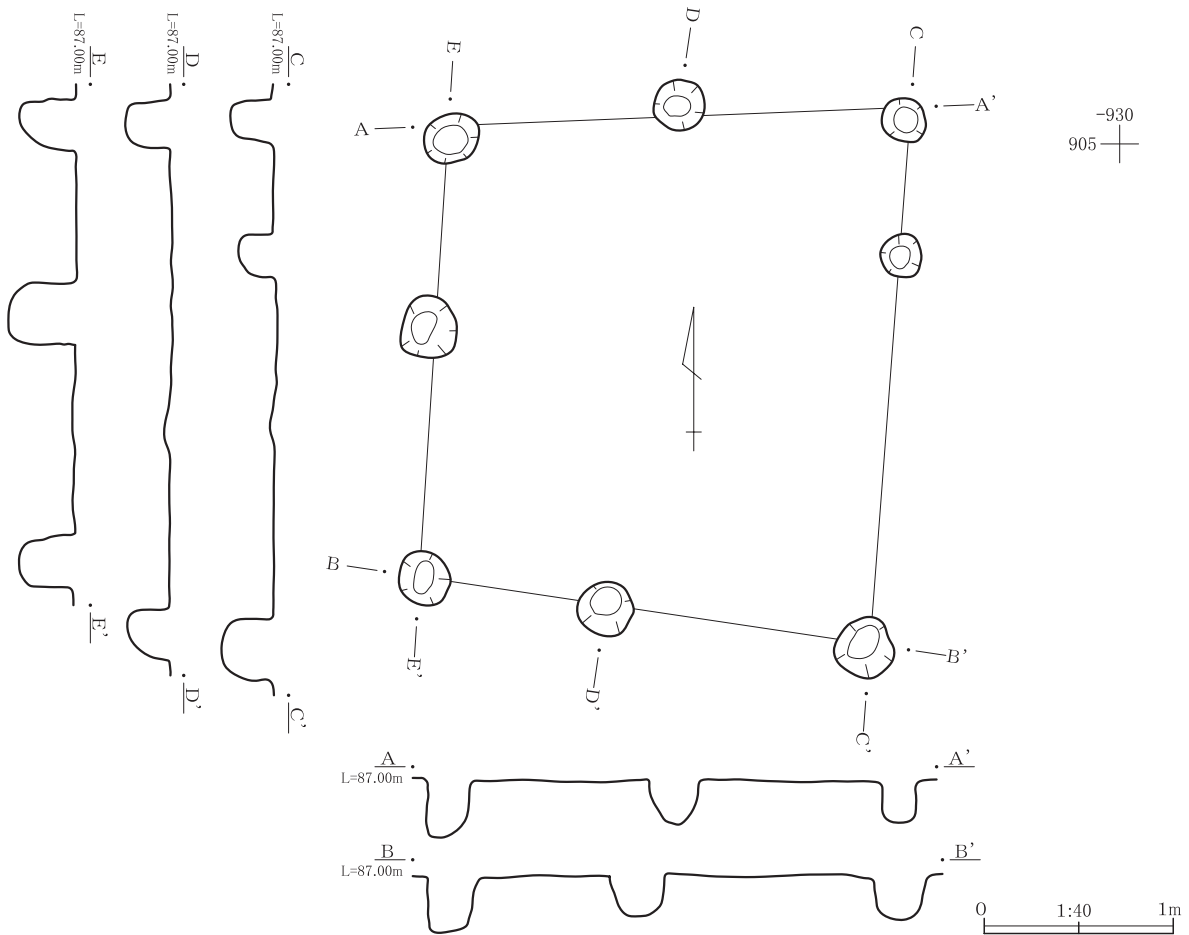


第247図 2号掘立柱建物(1)

2号掘立

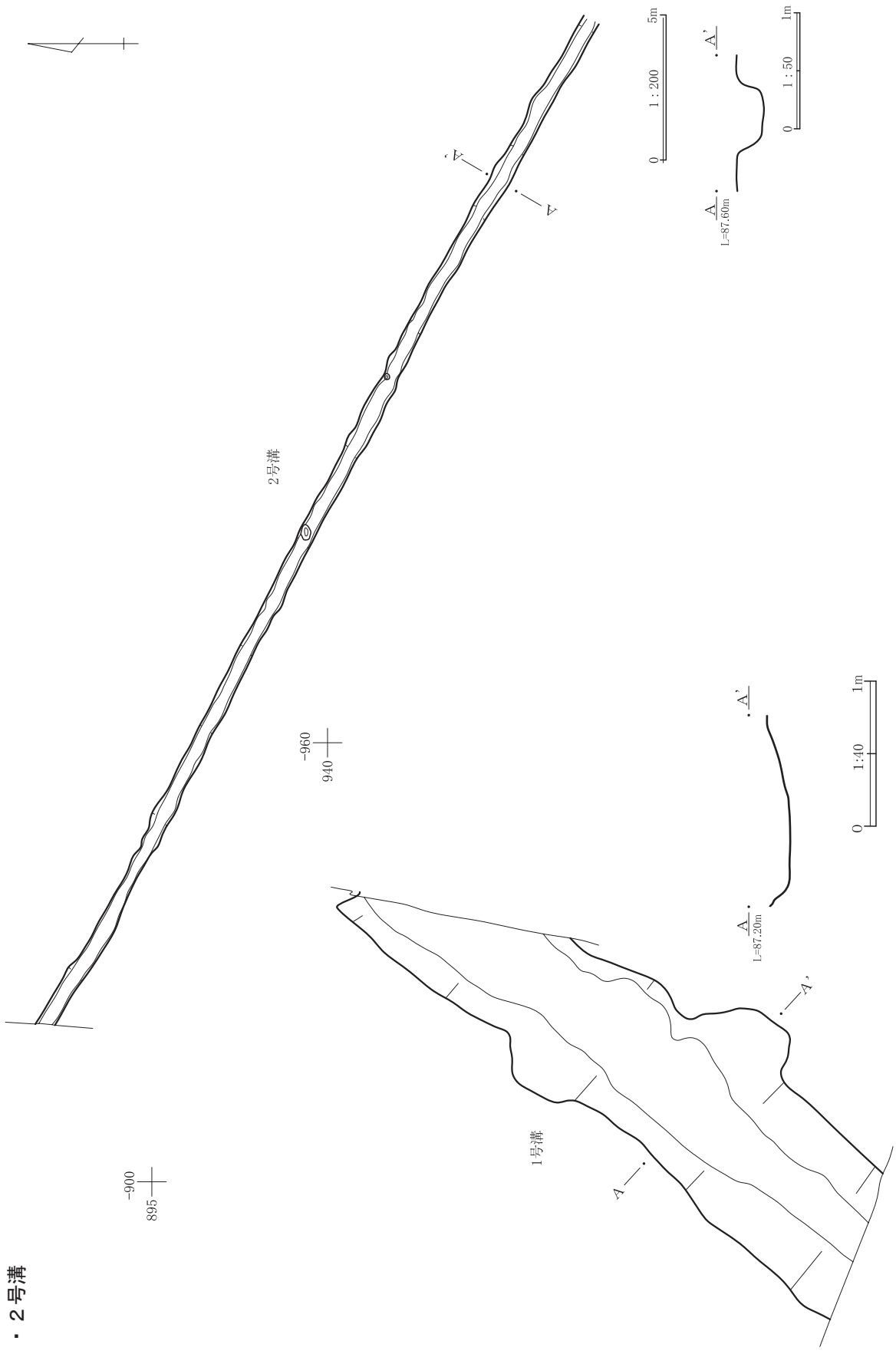


3号掘立

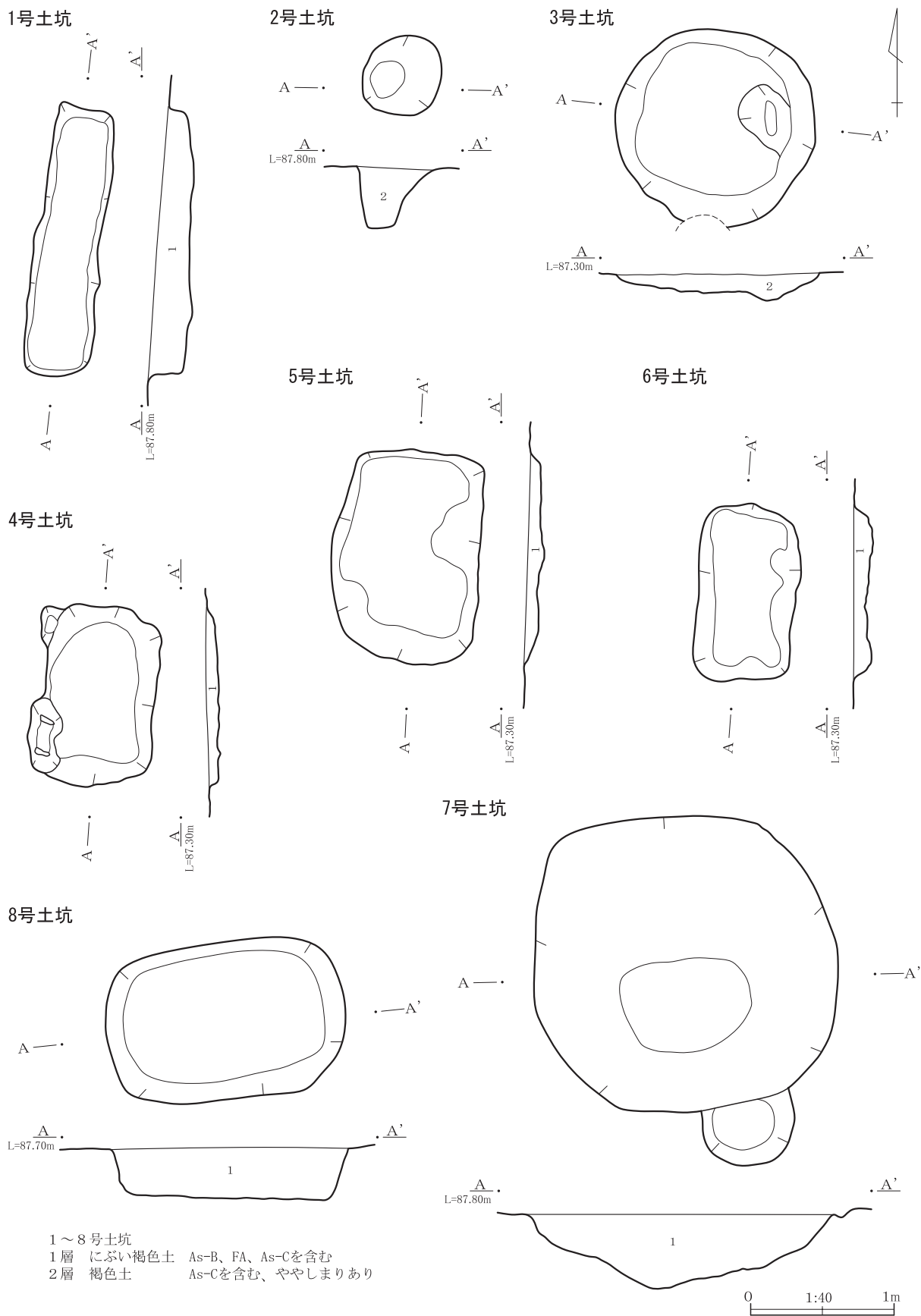


第248图 2号掘立柱建物(2)、3号掘立柱建物

1 · 2 号溝



第249図 1 · 2 号溝

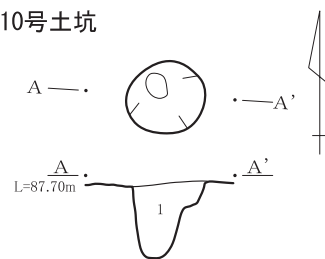


第250図 1 ~ 8号土坑

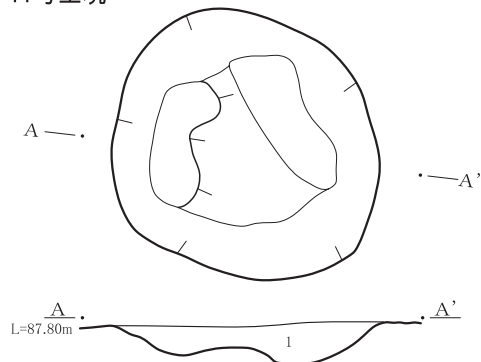
9号土坑



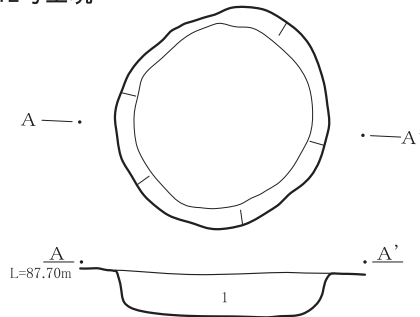
10号土坑



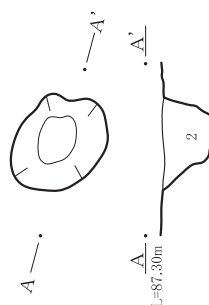
11号土坑



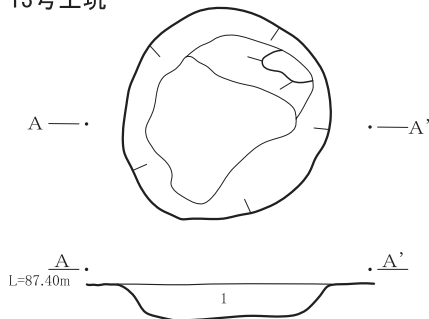
12号土坑



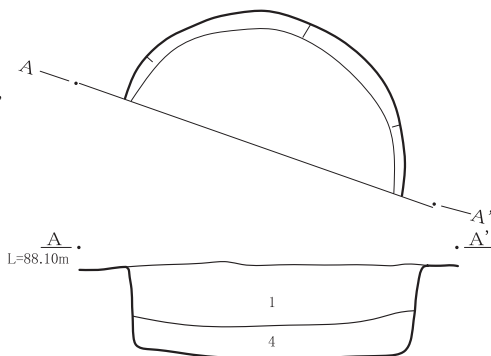
20号土坑



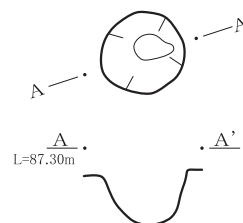
13号土坑



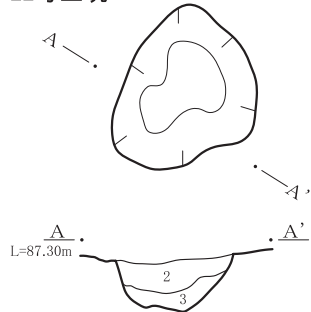
21号土坑



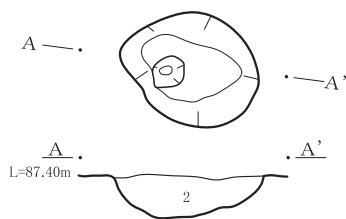
24号土坑



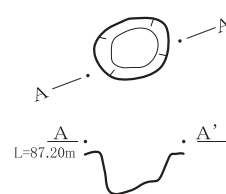
22号土坑



23号土坑

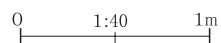


25号土坑



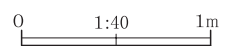
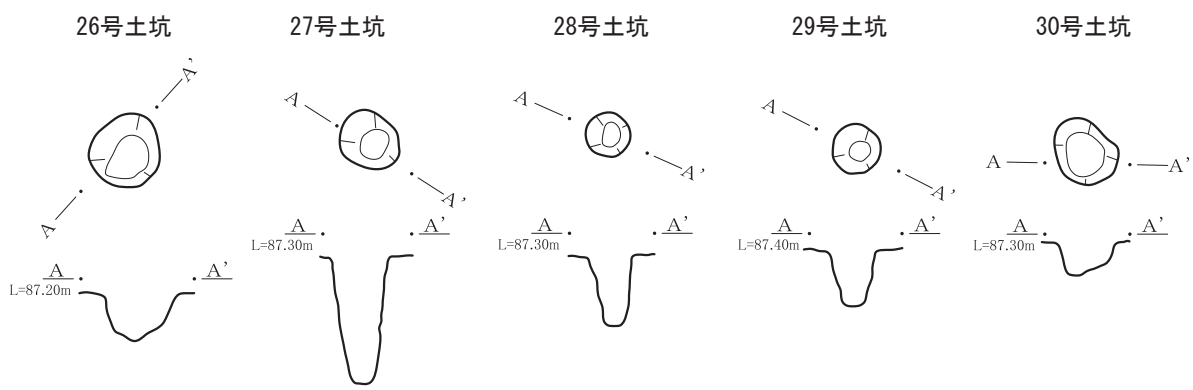
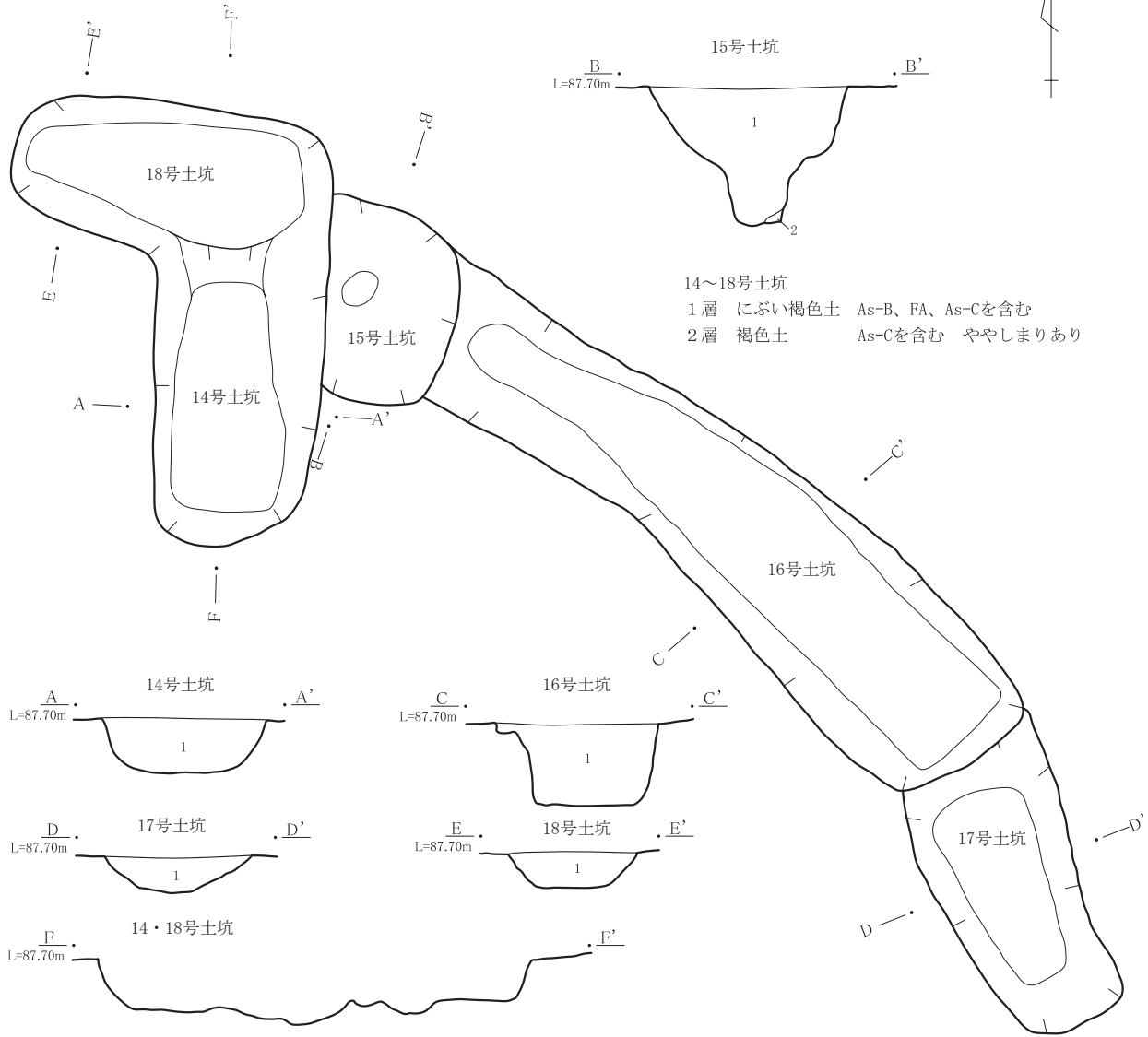
9～13・20～23号土坑

- 1層 にぶい褐色土 As-B、FA、As-Cを含む
- 2層 褐色土 As-Cを含む、ややしまりあり
- 3層 褐色土 As-C、ロームを含む
- 4層 黄橙色土 ロームブロック含む

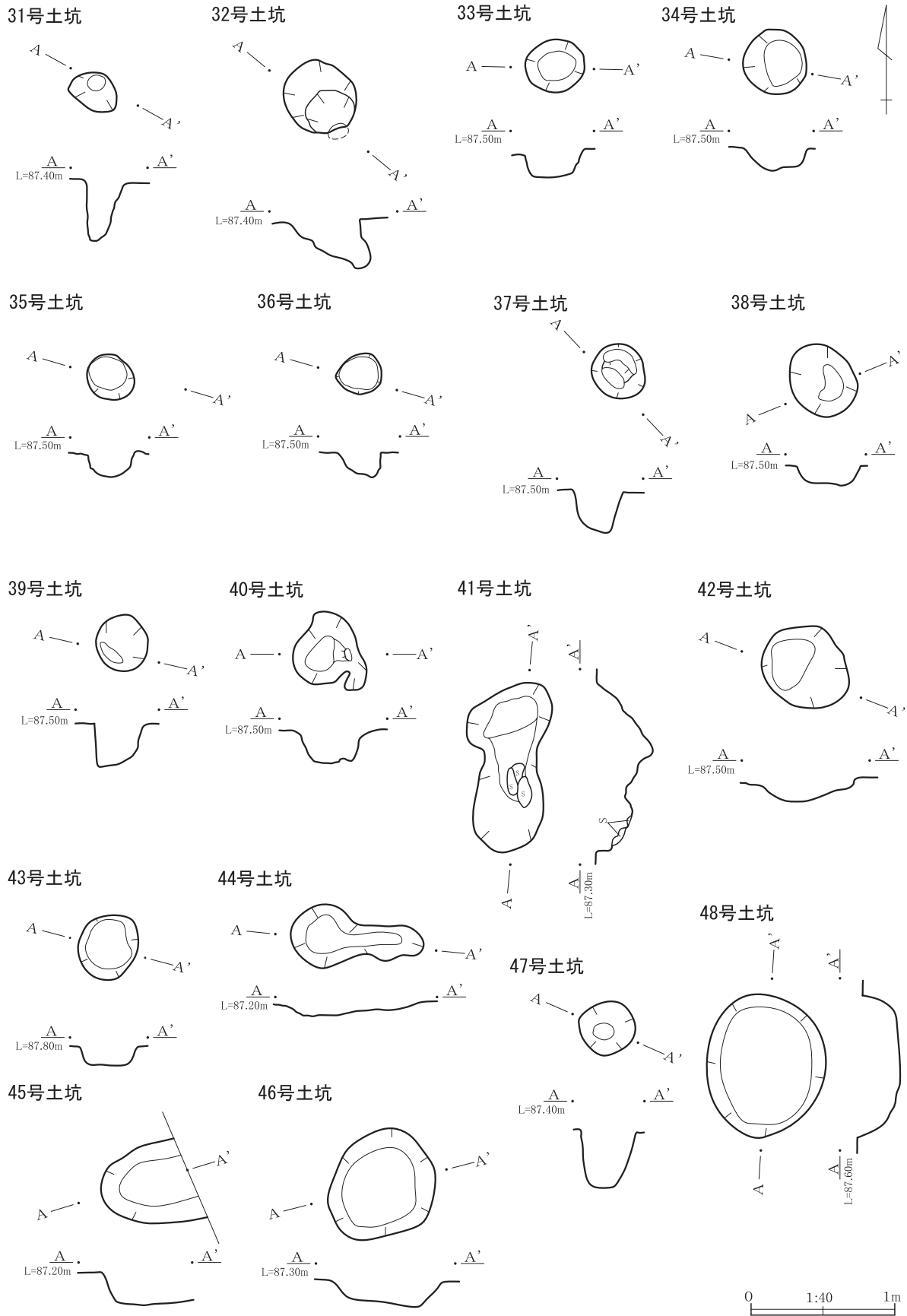


第251図 9～13・20～25号土坑

14~18号土坑

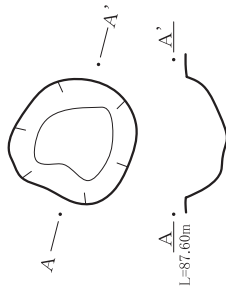


第252図 14~18・26~30号土坑

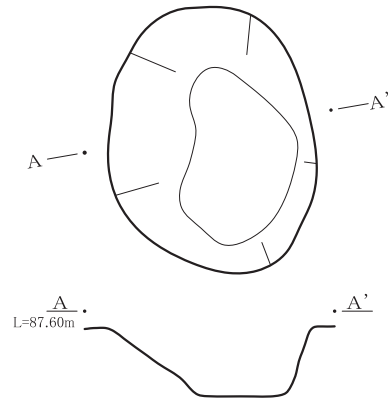


第253图 31~48号土坑

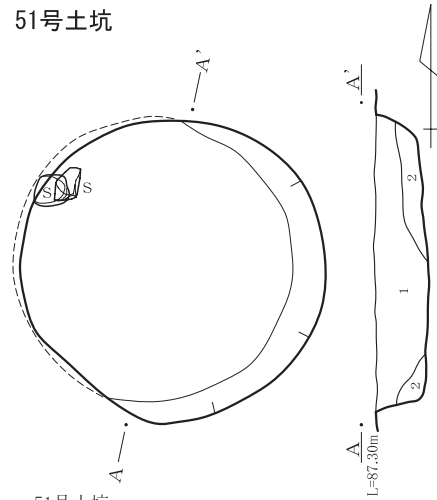
49号土坑



50号土坑



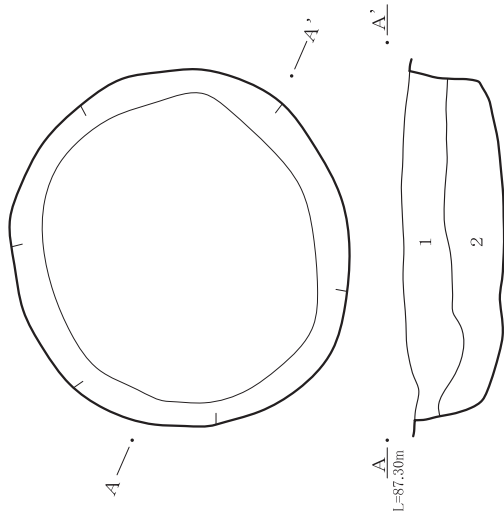
51号土坑



51号土坑

- 1層 黒褐色土 As-A、As-Bを含む
- 2層 暗褐色土 ロームブロック、軽石を含む

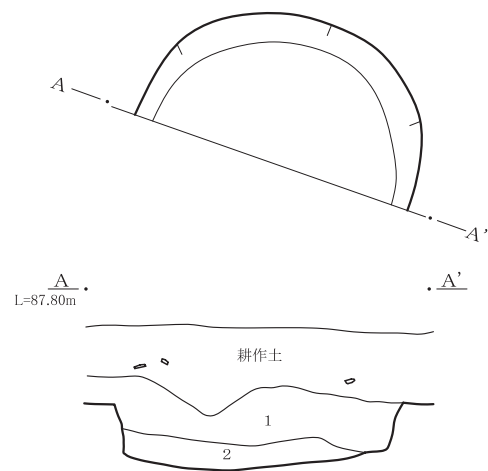
52号土坑



52号土坑

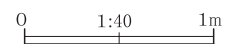
- 1層 暗褐色土 細かい軽石粒を含む砂質土
- 2層 黄褐色土 ロームブロックを含む

53号土坑



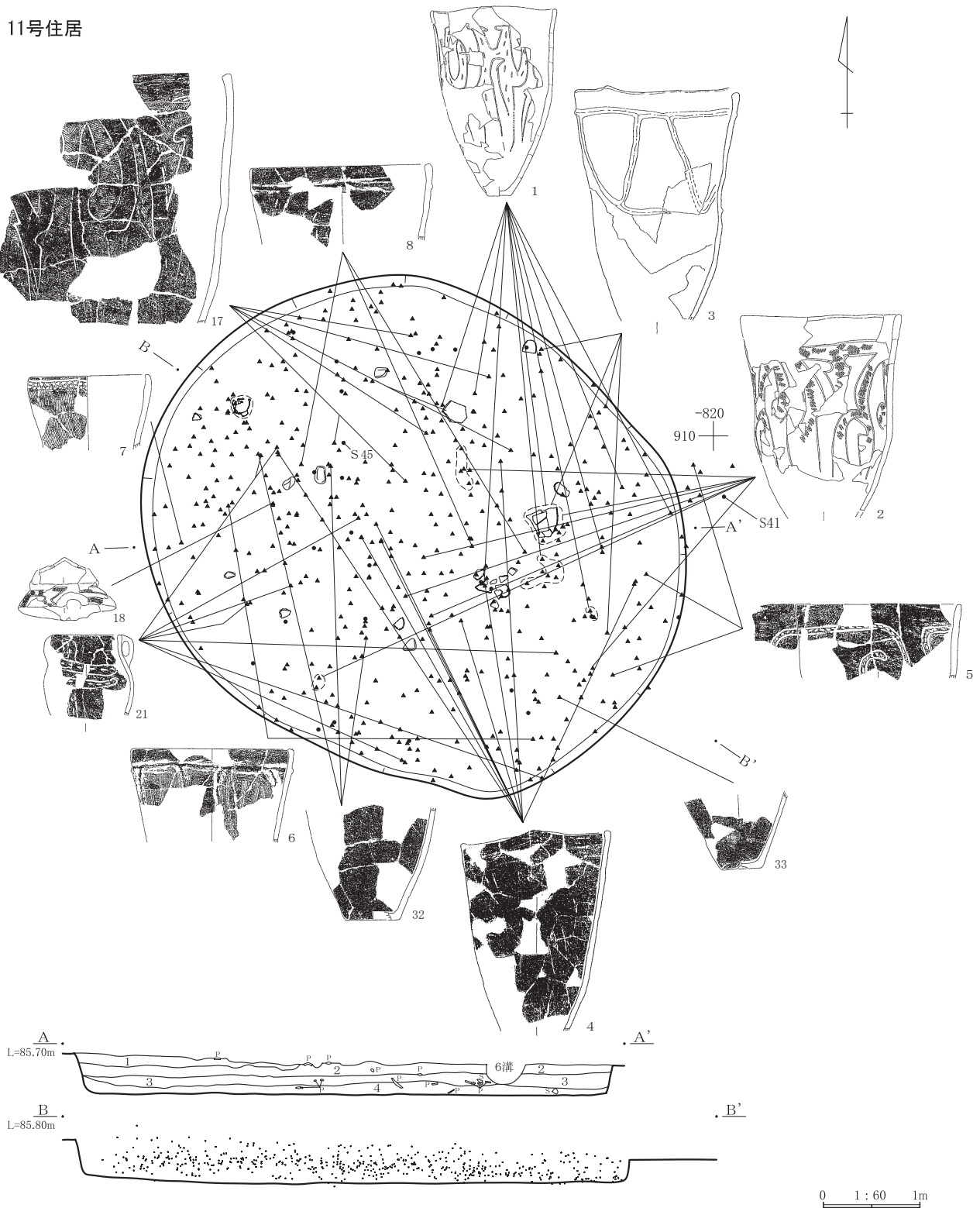
53号土坑

- 1層 暗茶褐色土 細かい軽石粒を含む
- 2層 黄褐色土 ローム、ロームブロックを含む



第254図 49～53号土坑

11号住居

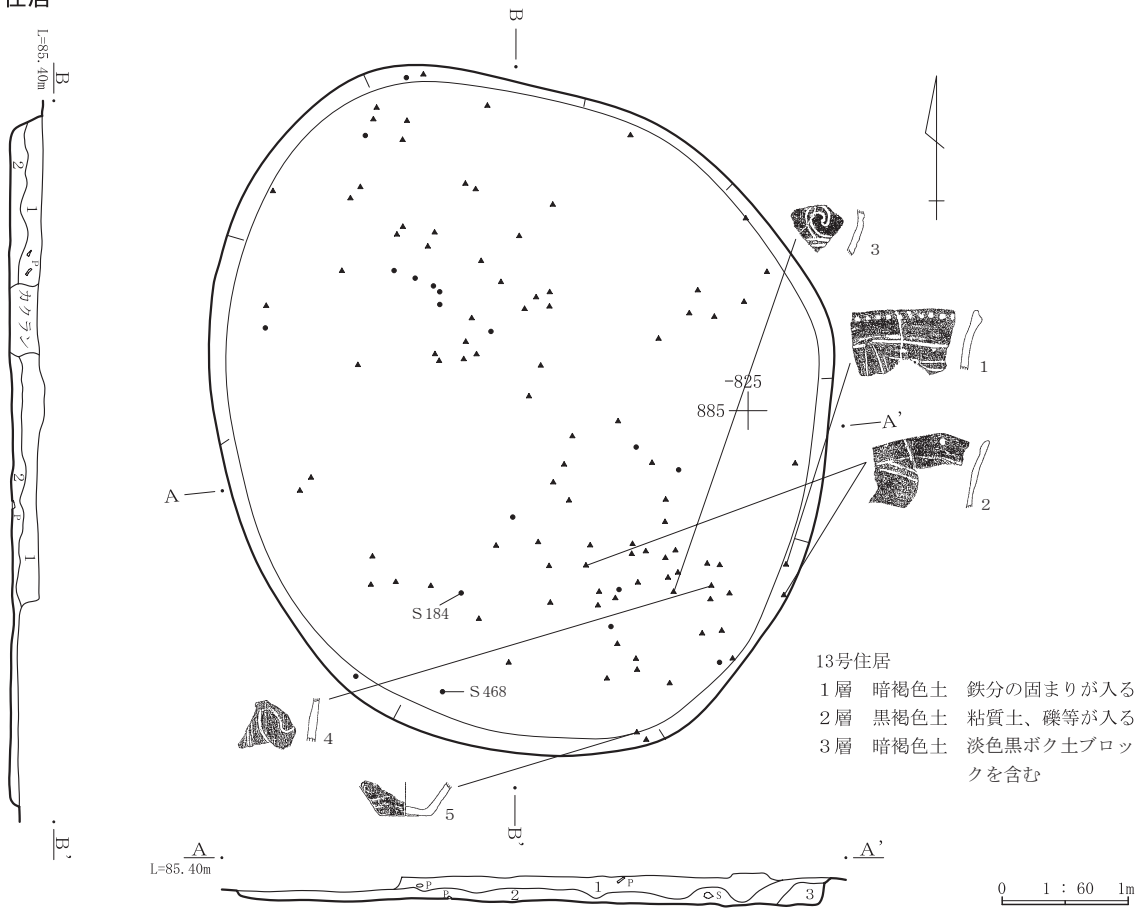


11号住居

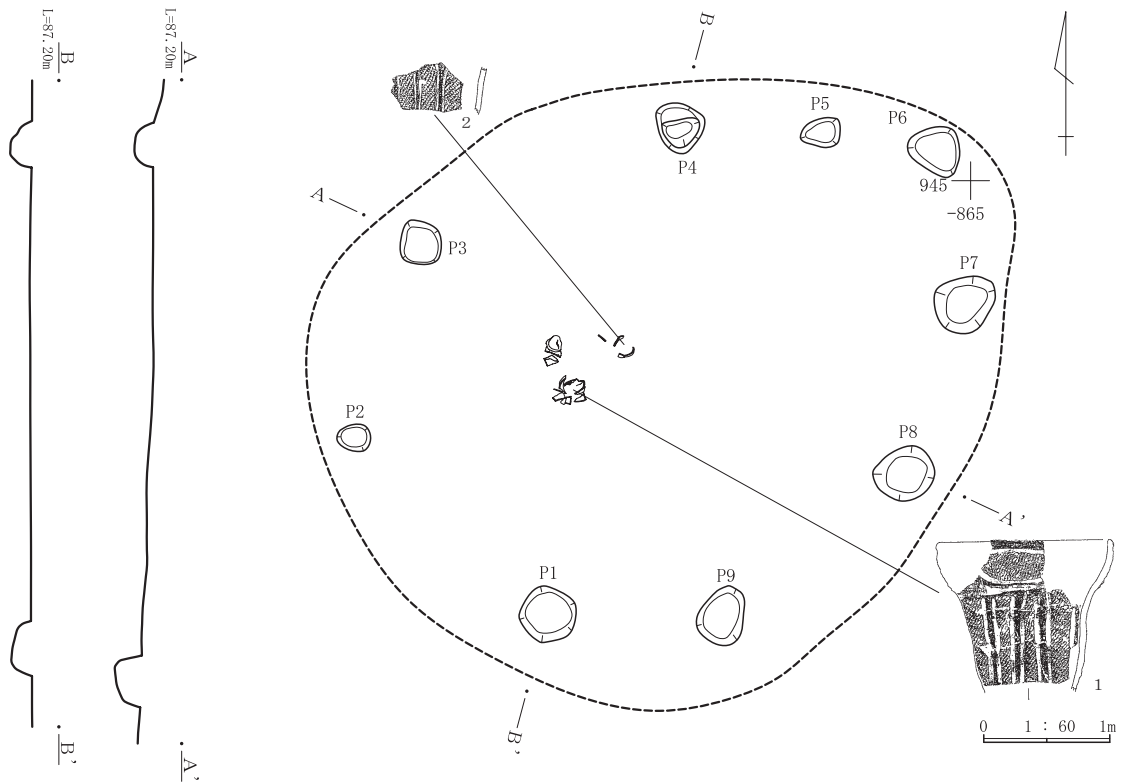
- 1層 暗褐色土 白色軽石粒含む、粘土質
- 2層 褐色土 鉄分を含む
- 3層 褐色土 鉄分を多く含む
- 4層 黒褐色土 鉄分少ない粘土質

第255図 11号住居

13号住居

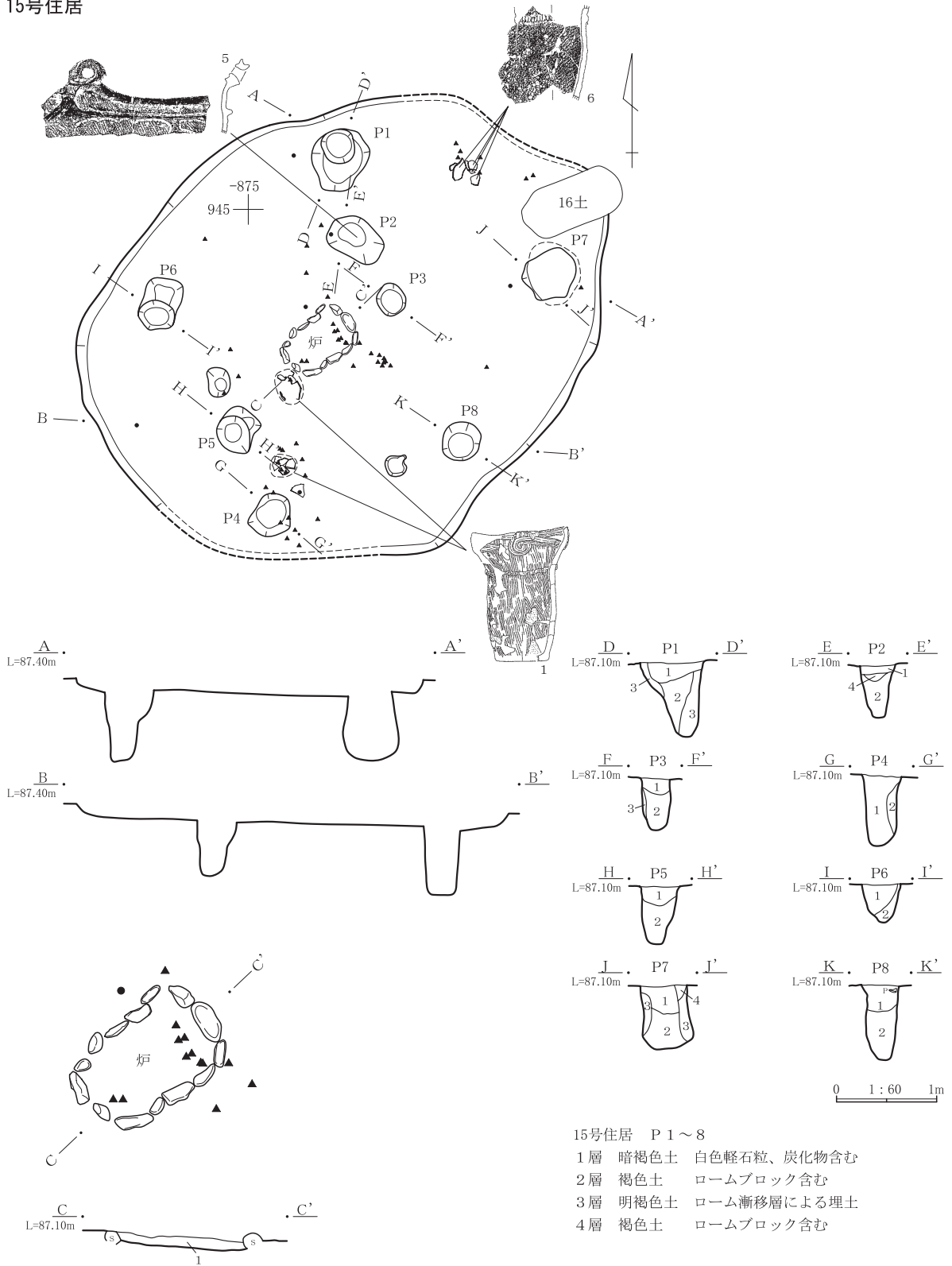


14号住居



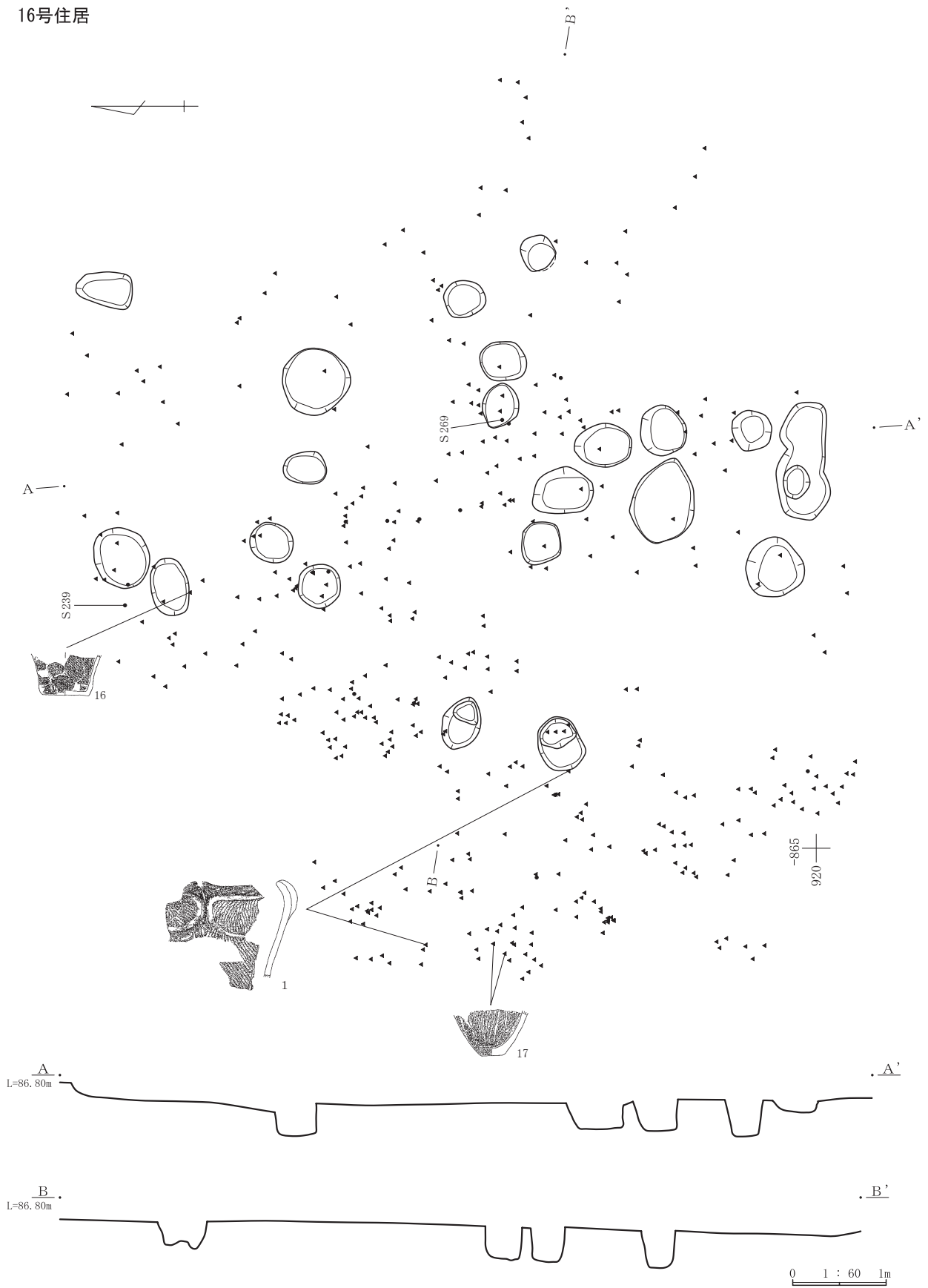
第256図 13・14号住居

15号住居



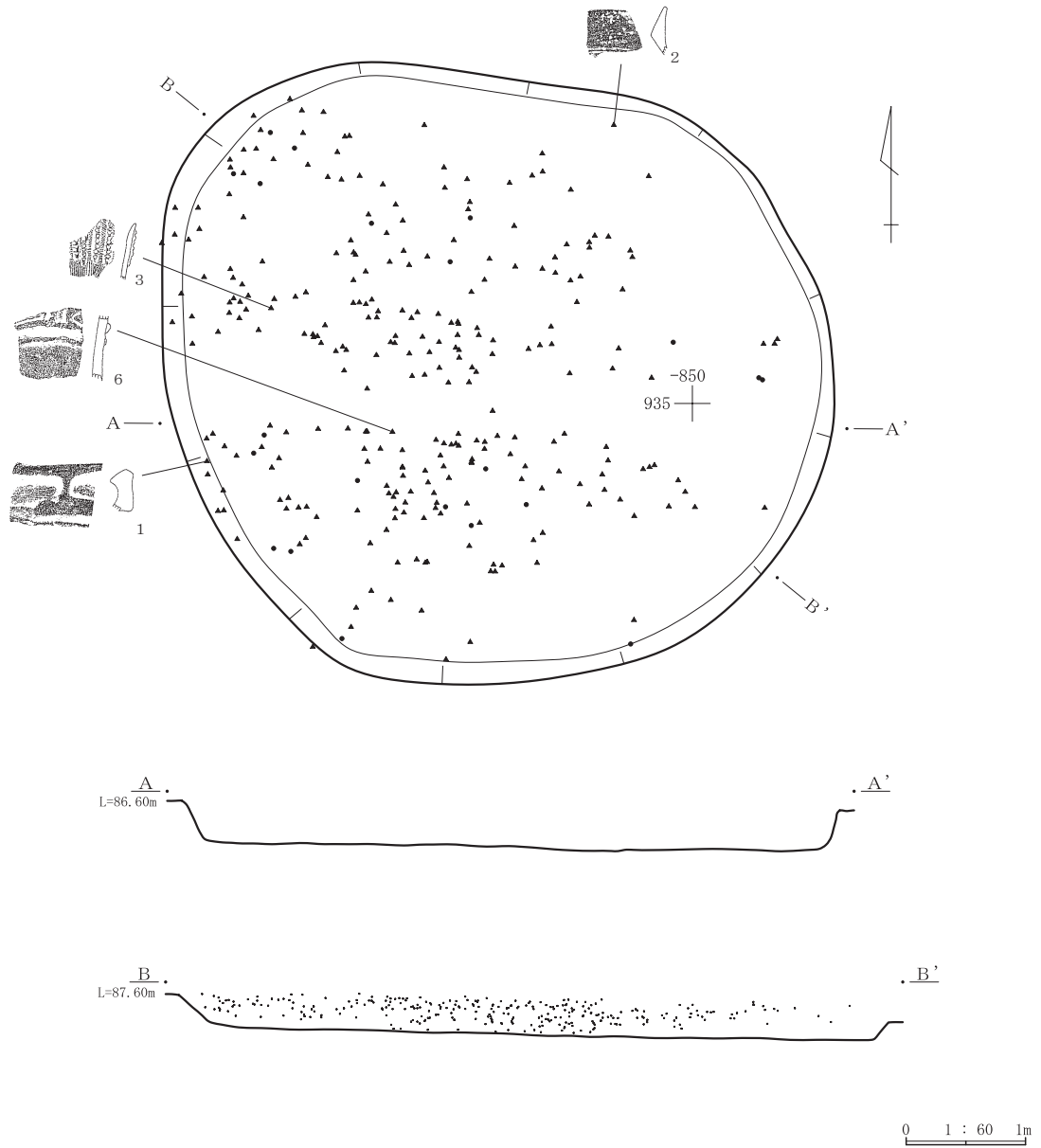
第257図 15号住居

16号住居



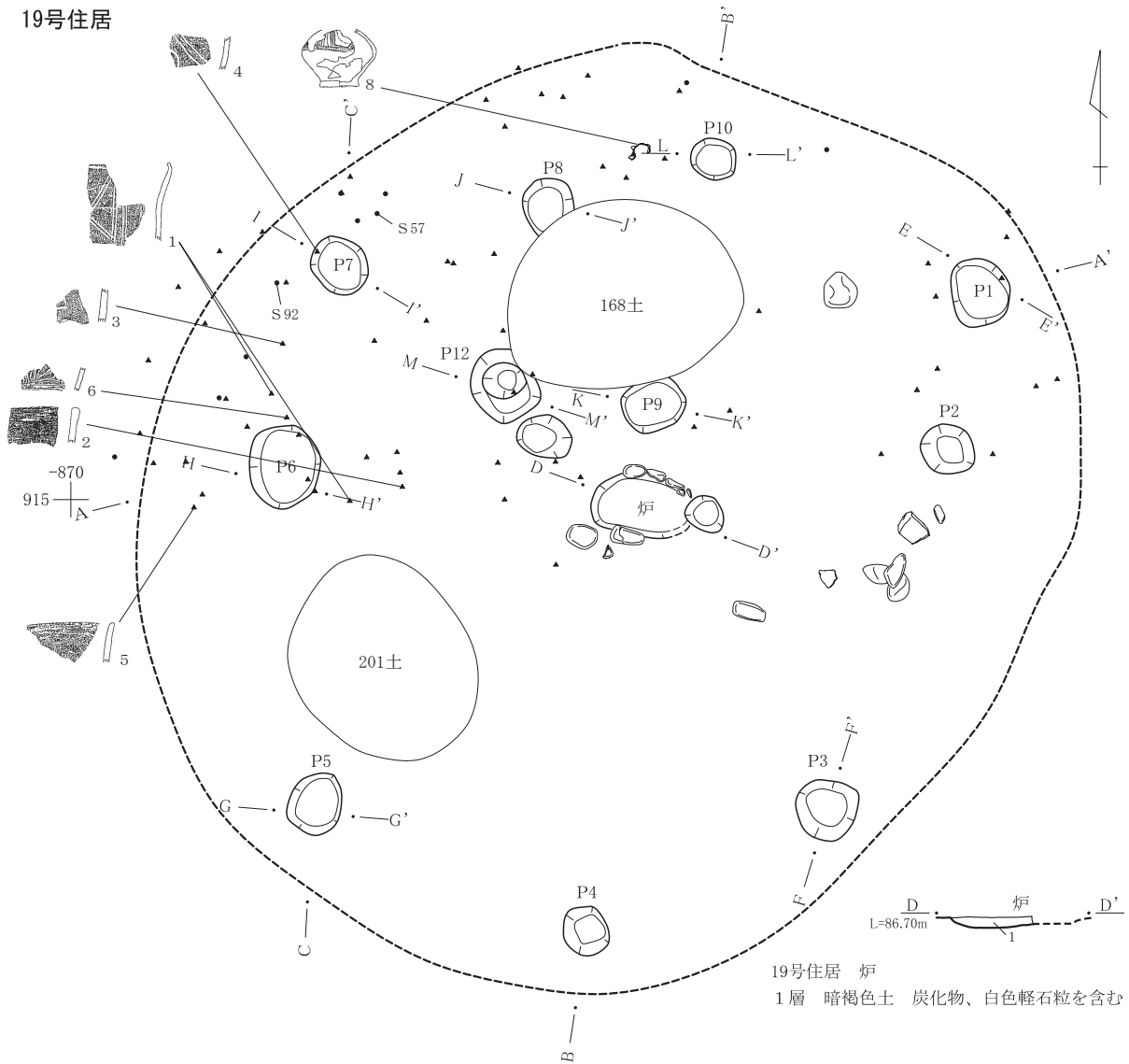
第258图 16号住居

17号住居

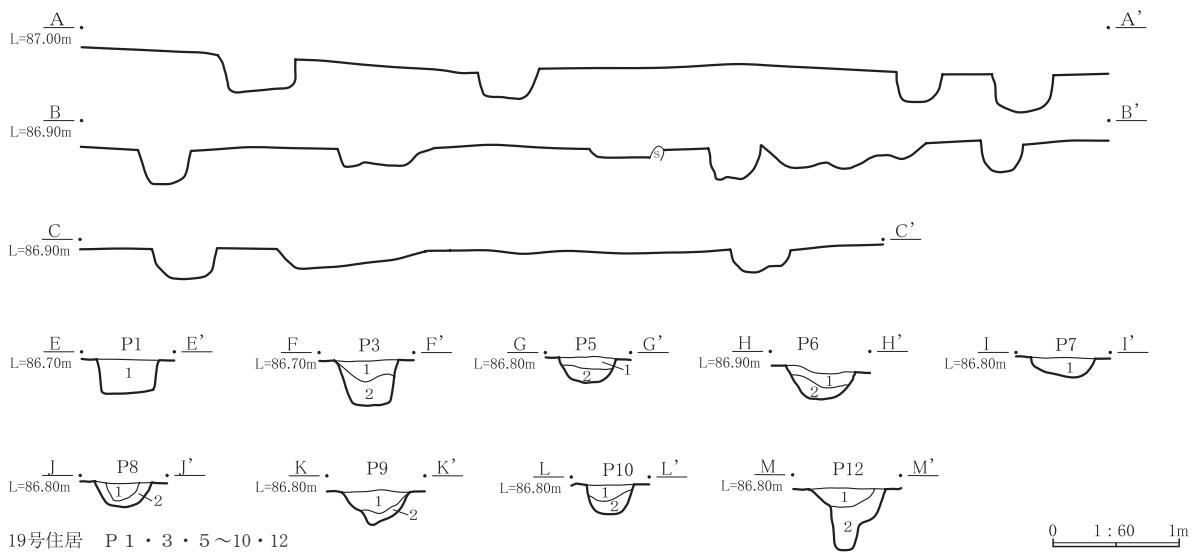


第259图 17号住居

19号住居



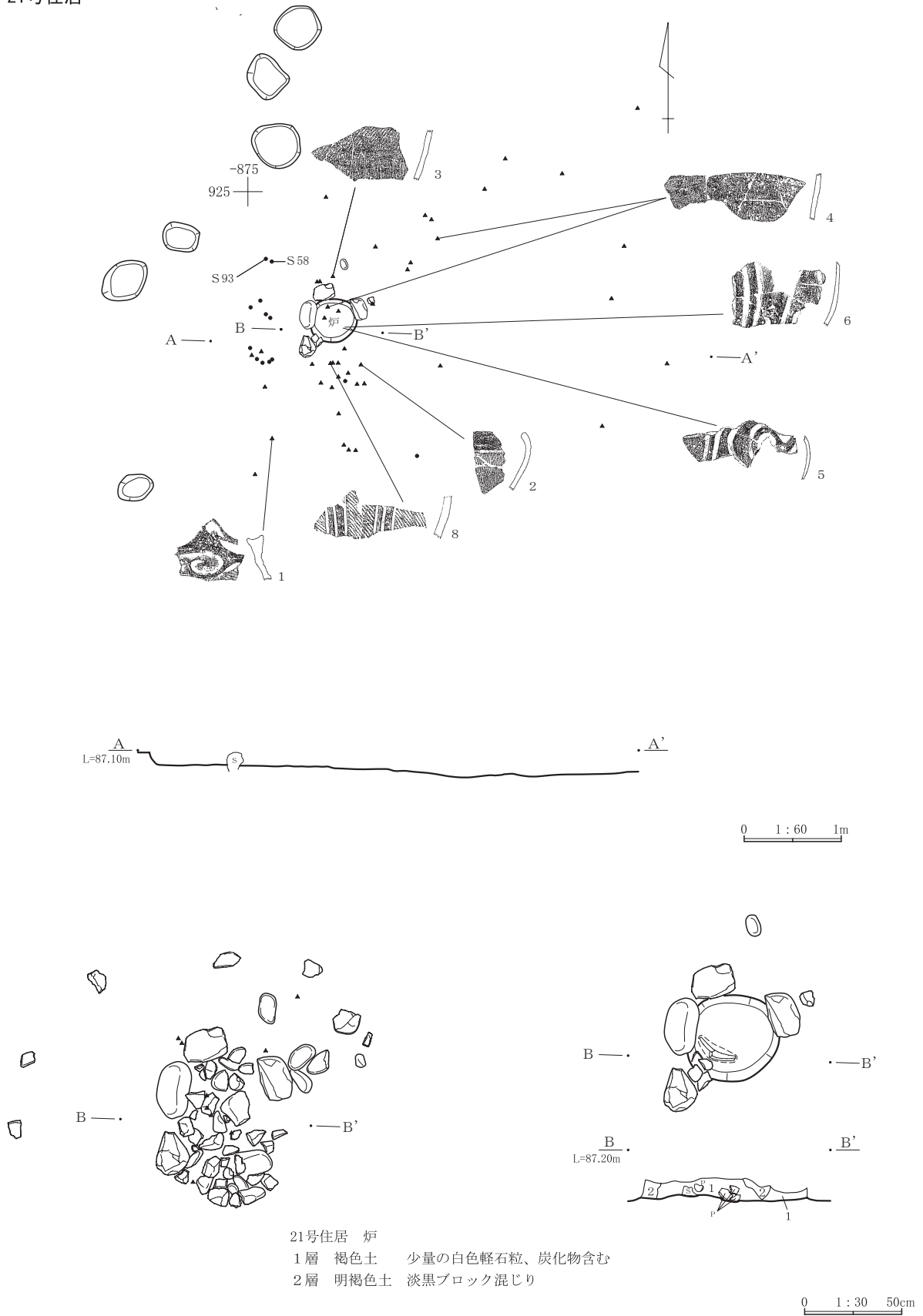
19号住居 炉
1層 暗褐色土 炭化物、白色軽石粒を含む



19号住居 P1・3・5~10・12
1層 暗褐色土 白色軽石粒、淡黒粒含む
2層 褐色土 淡黒ブロック含む

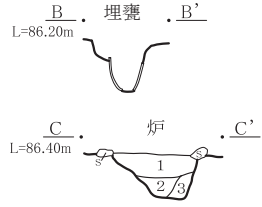
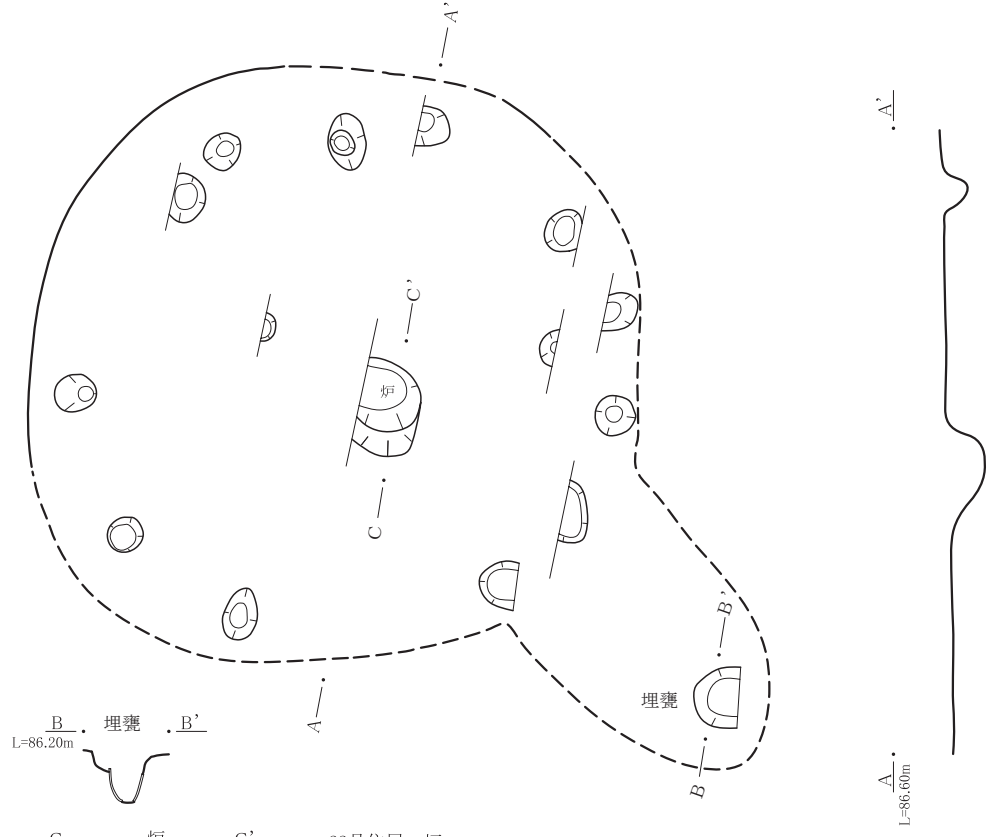
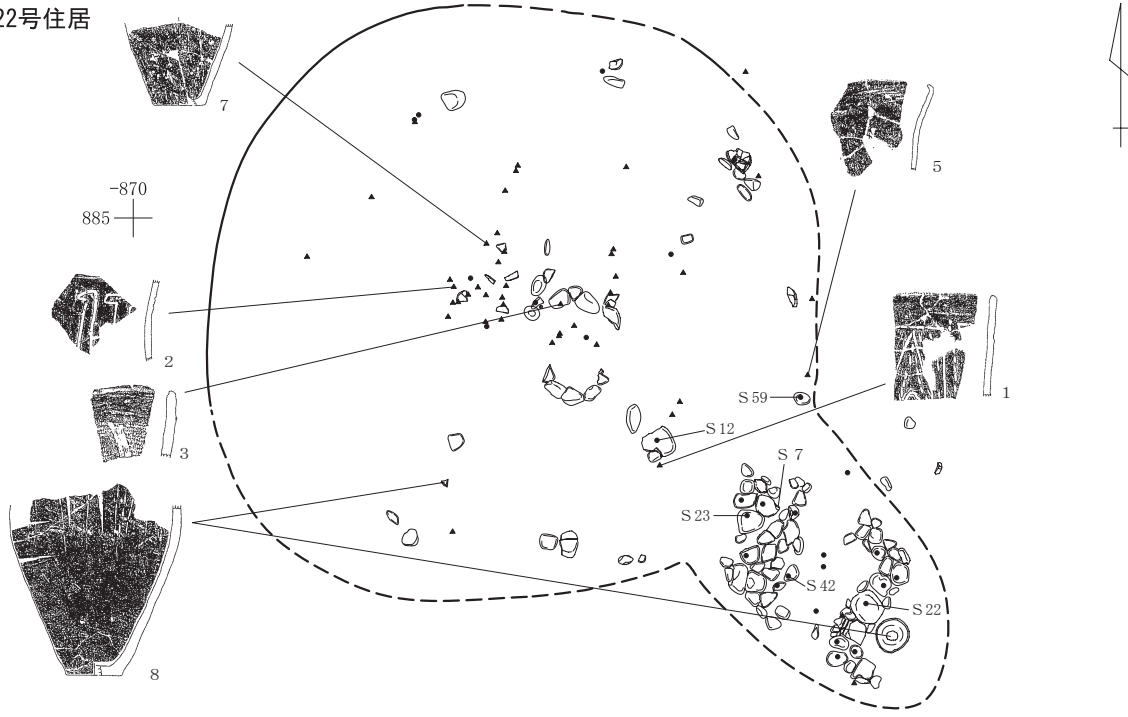
第260図 19号住居

21号住居



第261図 21号住居

22号住居

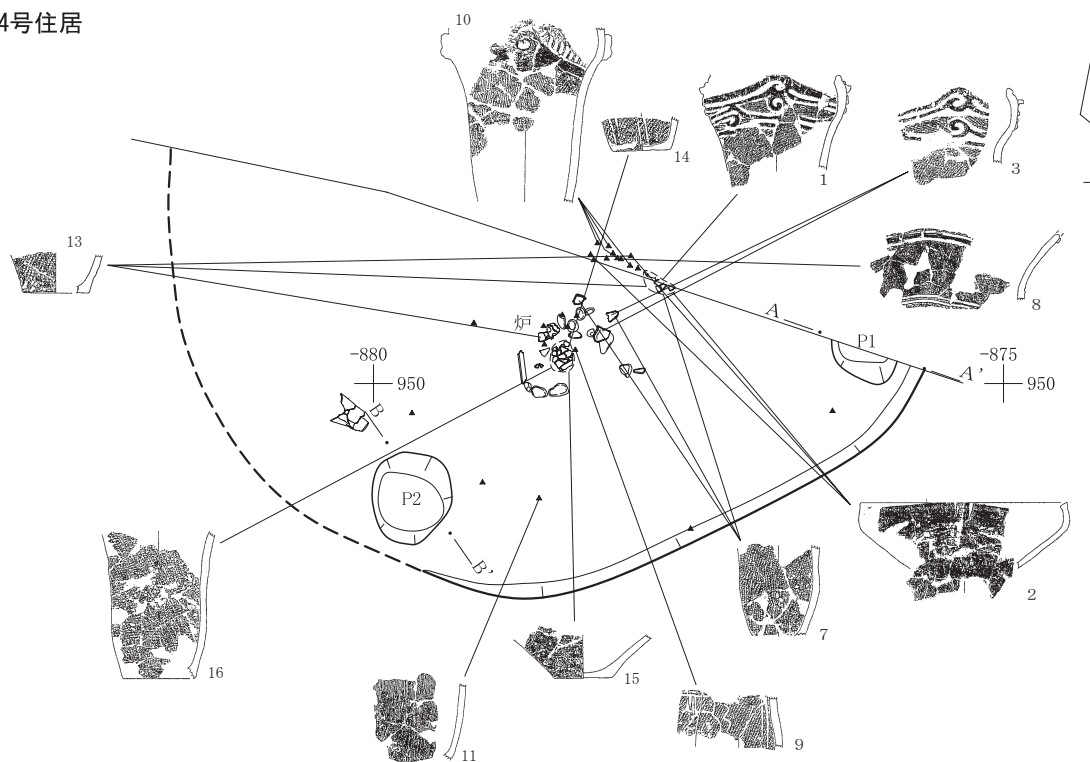


- 22号住居 炉
- 1層 暗褐色土 白色軽石粒、炭化物含む
 - 2層 褐色土 白色軽石粒、炭化物、焼土粒含む
 - 3層 明褐色土 焼土粒、炭化物含む

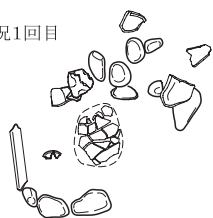
0 1:60 1m

第262図 22号住居

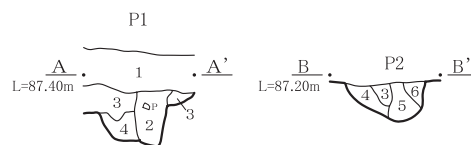
24号住居



炉遺物出土状況1回目



炉遺物出土状況2回目



24号住居 P 1

- 1層 表土
- 2層 暗褐色土 黒褐色土少量混入、淡黒ブロック含む、しまり有り
- 3層 暗褐色土 淡黒ブロック含む
- 4層 暗褐色土 淡黒土、ローム少量混入

24号住居 P 2

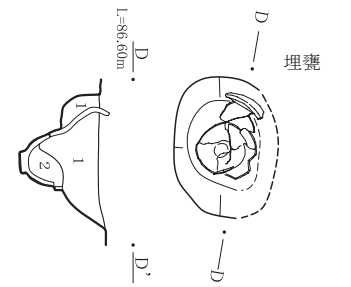
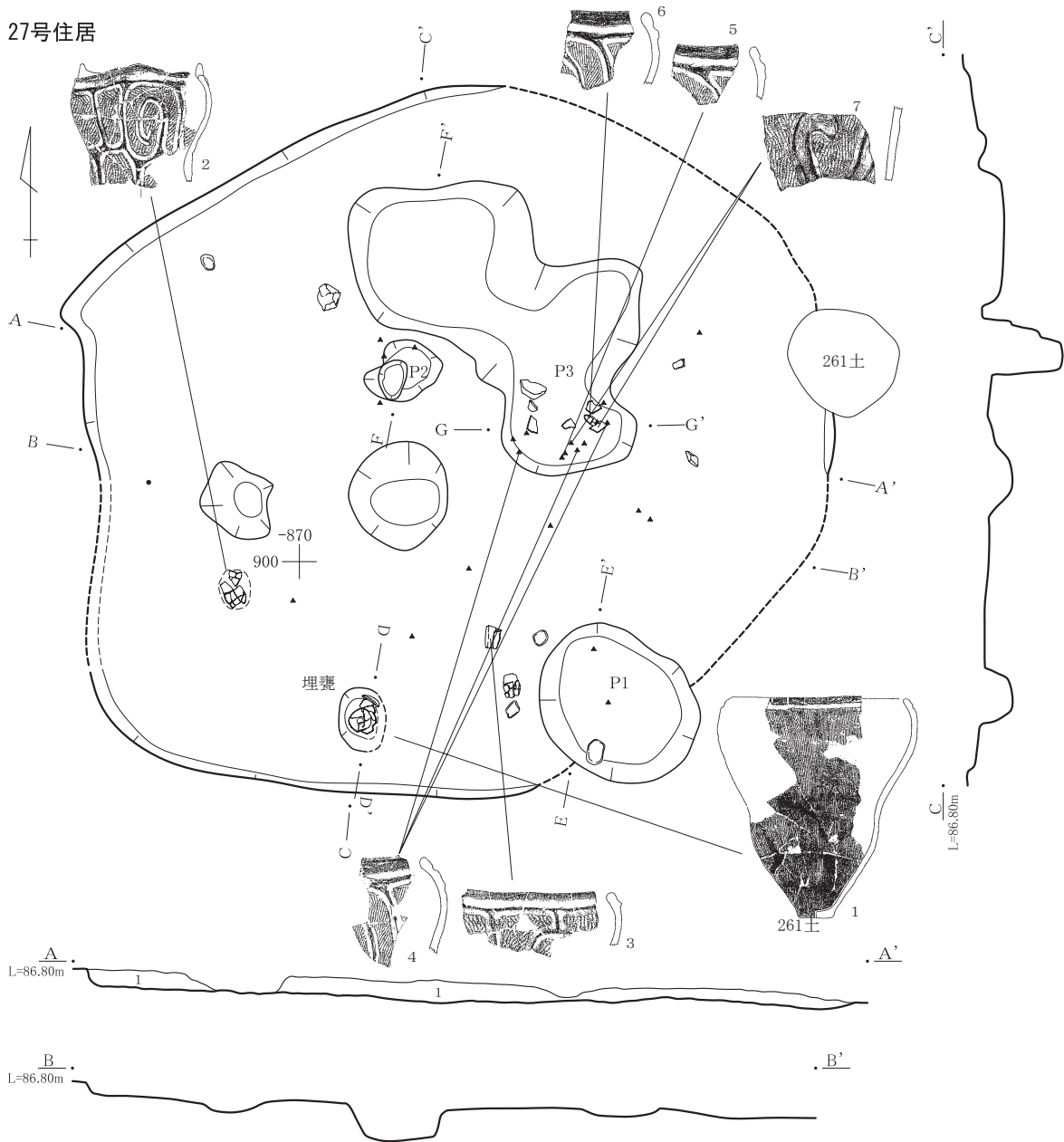
- 3層 暗褐色土 淡黒ブロック含む
- 4層 暗褐色土 淡黒土、ローム少量混入
- 5層 暗褐色土 黒褐色土、淡黒混入、ローム粒、炭化物少量含む
- 6層 褐色土 ローム土含む、しまり有り

0 1:30 50cm

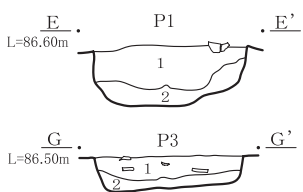
0 1:60 1m

第263図 24号住居

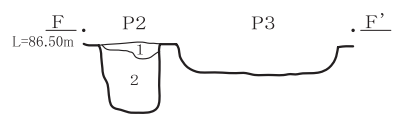
27号住居



27号住居 埋葬
 1層 暗褐色土 ローム粒含む
 2層 褐色土 ローム粒多い



27号住居 P1
 1層 暗褐色土 炭化物、白色軽石粒含む
 2層 褐色土 ローム粒含む
 27号住居 P3
 1層 暗褐色土 ローム粒、炭化物含む
 2層 褐色土 ローム粒多い

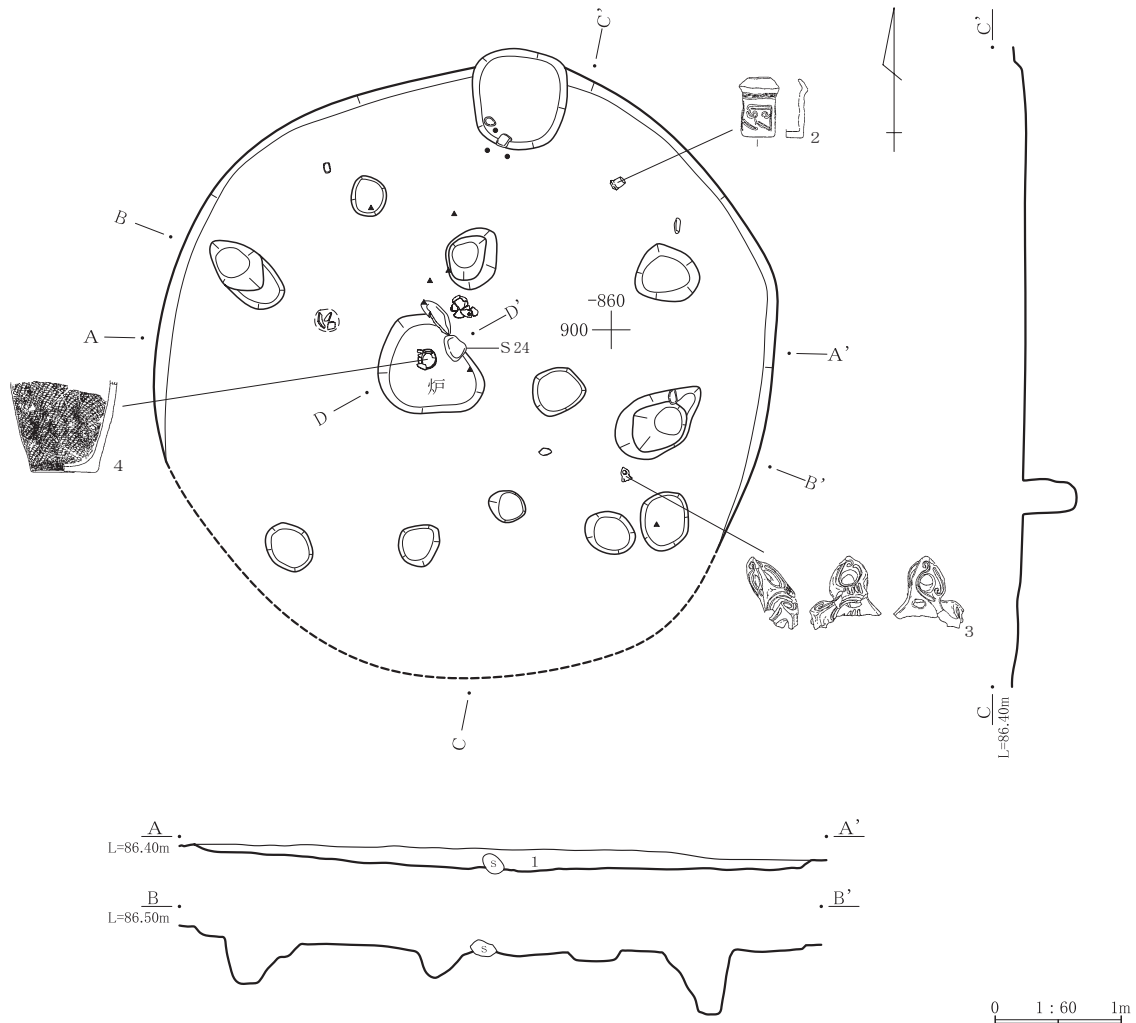


27号住居
 1層 暗褐色土 白色軽石粒、ロームブロック、若干の炭化物含む
 2層 暗褐色土 淡黒ブロック含む

第264図 27号住居

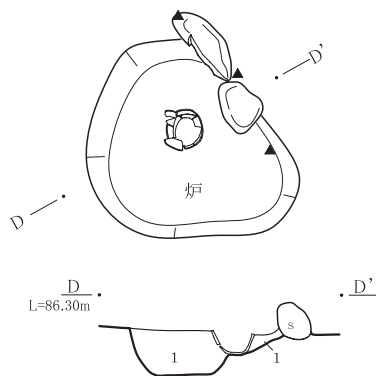
0 1:60 1m

29号住居



29号住居

1層 暗褐色土 白色軽石粒、炭化物含む

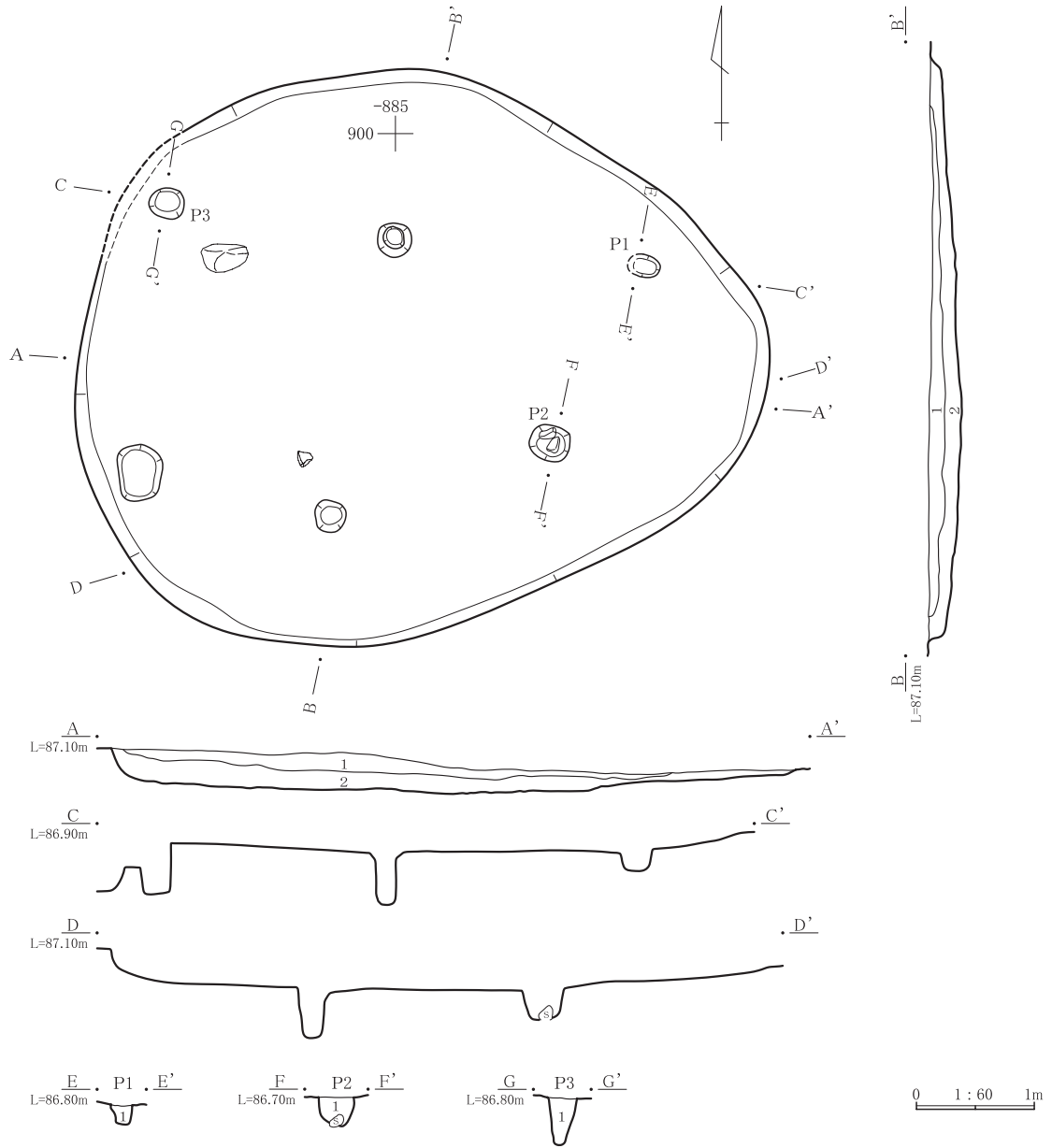


29号住居 炉

1層 暗褐色土 白色軽石粒、ローム粒、パミス含む

第265図 29号住居

30号住居



30号住居

1層 暗褐色土 炭化物極少量含む、しまり有り

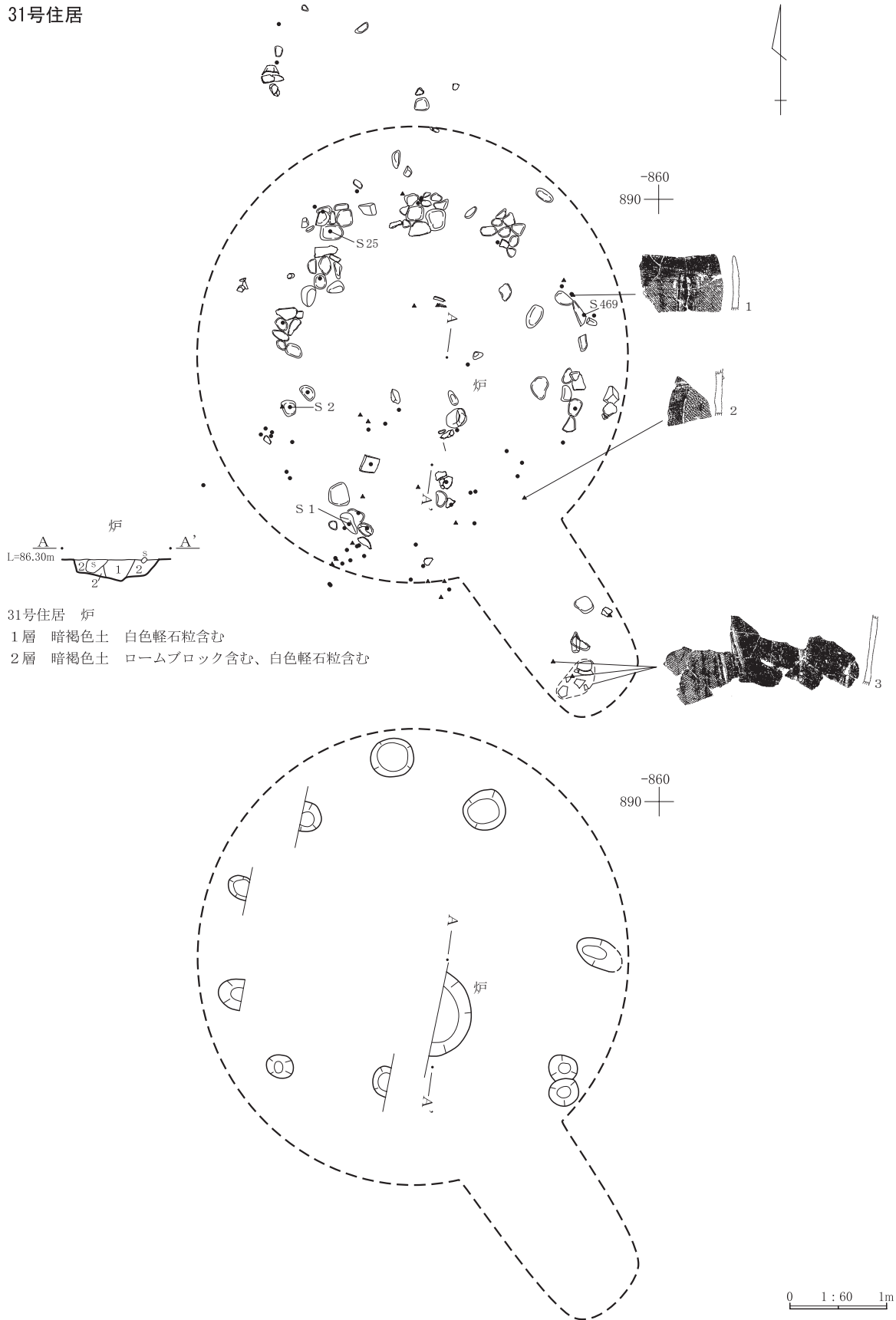
2層 暗褐色土 淡黒ブロック混入、炭化物、焼土粒少量含む、しまり有り

30号住居 P 1~3

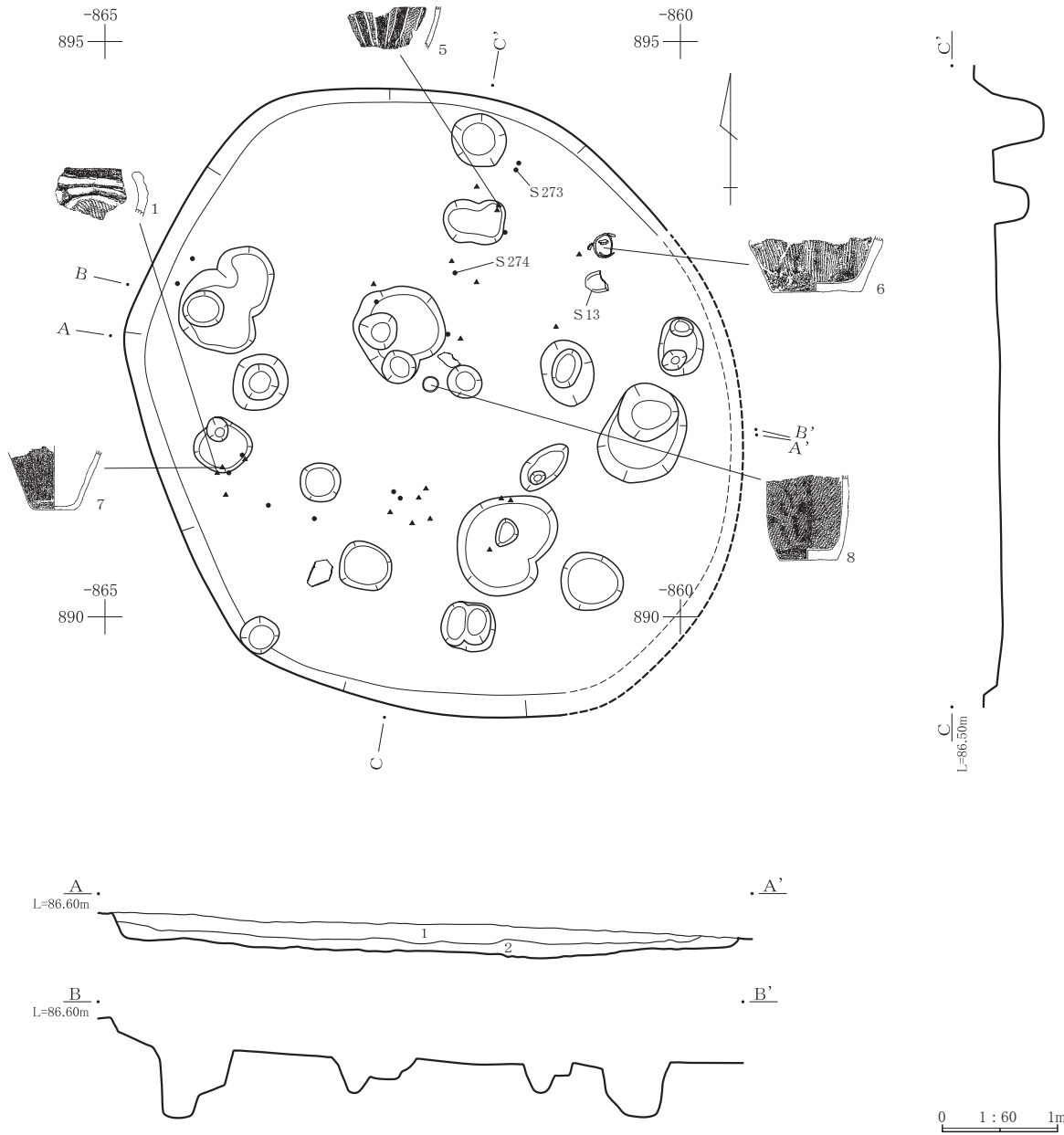
1層 暗褐色土 白色パミス、炭化物含む、地山

第266図 30号住居

31号住居



34号住居

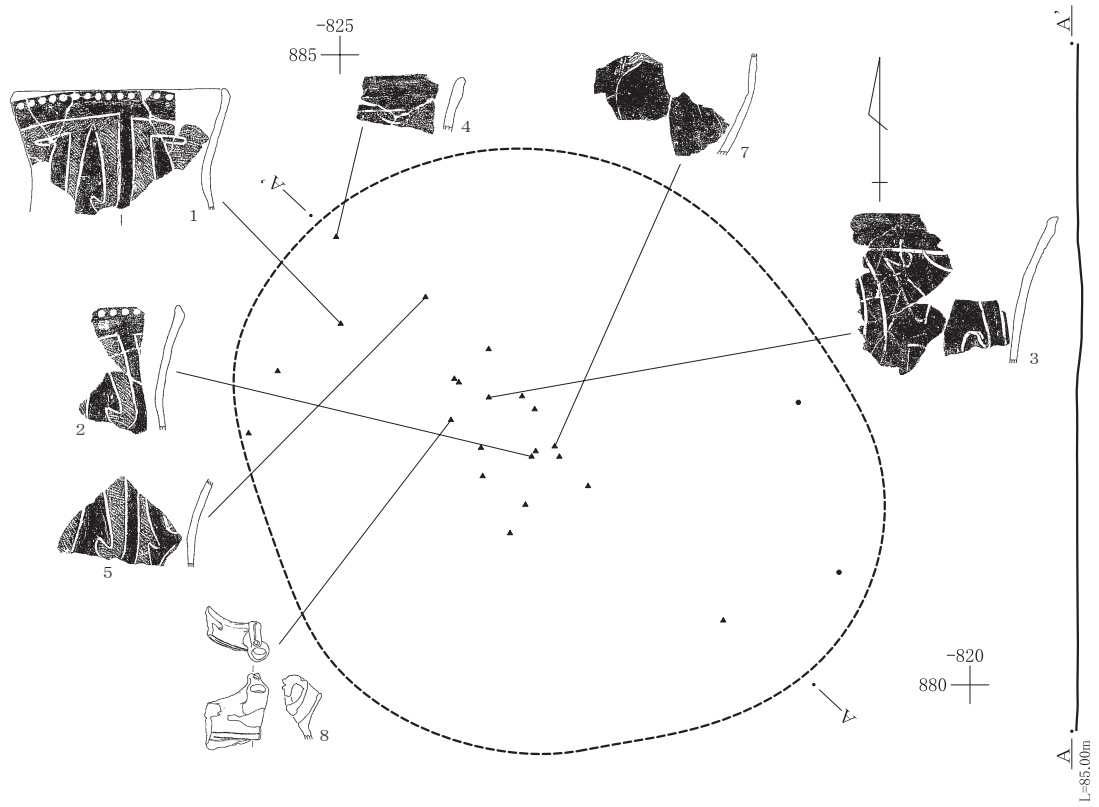


34号住居

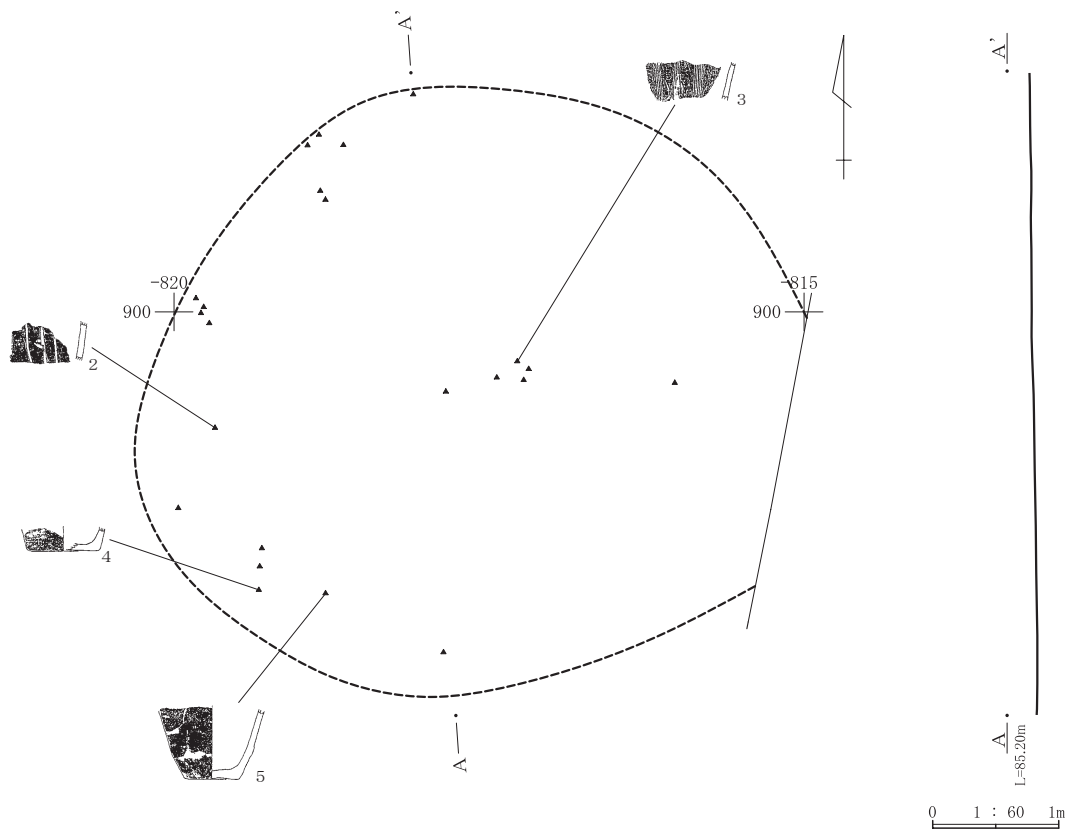
- 1層 暗褐色土 白色パミス、炭化物、淡黒ブロック含む
- 2層 明褐色土 ローム粒、炭化物含む

第268図 34号住居

37号住居

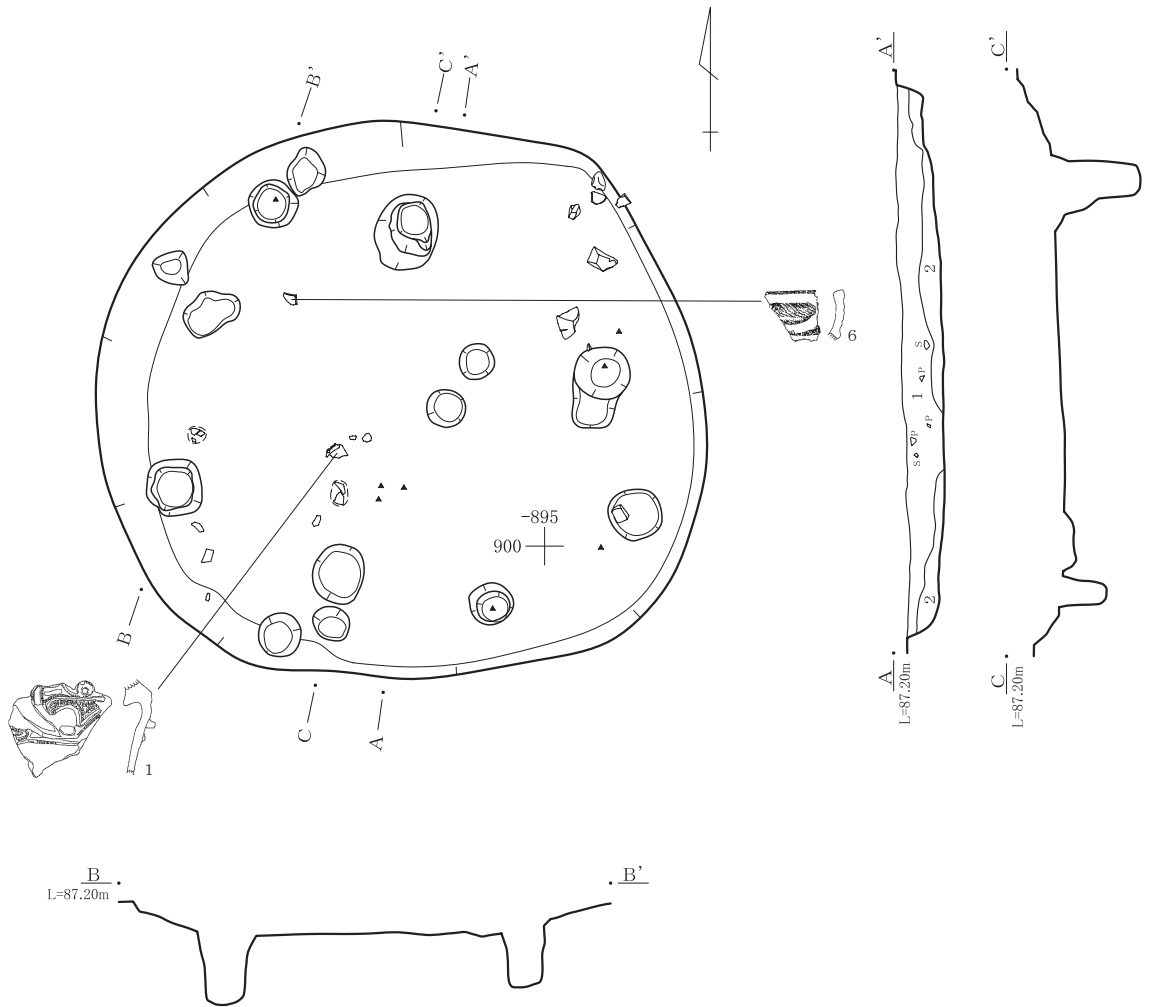


38号住居



第269图 37・38号住居

40号住居



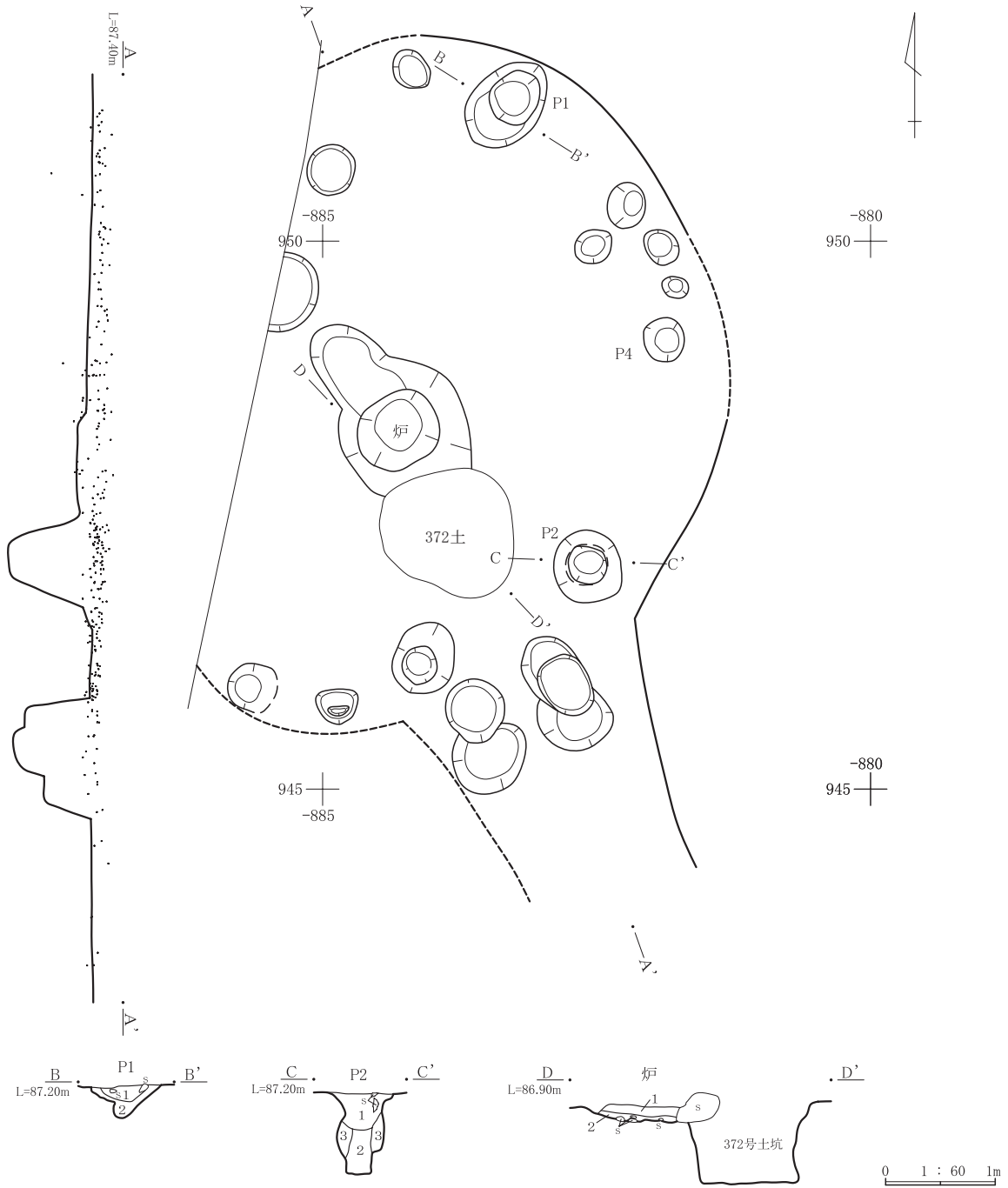
40号住居

- 1層 暗褐色土 ローム粒、炭化物含む
- 2層 褐色土 軽石粒、炭化物、ロームブロック含む

0 1 : 60 1m

第270図 40号住居

41号住居



41号住居 P 1

- 1層 黒褐色土 炭化物ブロック多く含む
- 2層 暗褐色土 炭化物ブロック、焼土粒を少し含む

41号住居 炉

- 1層 黒褐色土 焼土粒を少量含む、白色パミス、炭化物を極少し含む
- 2層 暗褐色土 淡黒ブロック、黄白色パミス少し含む

41号住居 P 2

- 1層 暗褐色土 ローム粒、炭化物含む
- 2層 褐色土 ローム粒含む
- 3層 黄褐色土 ロームブロック多い

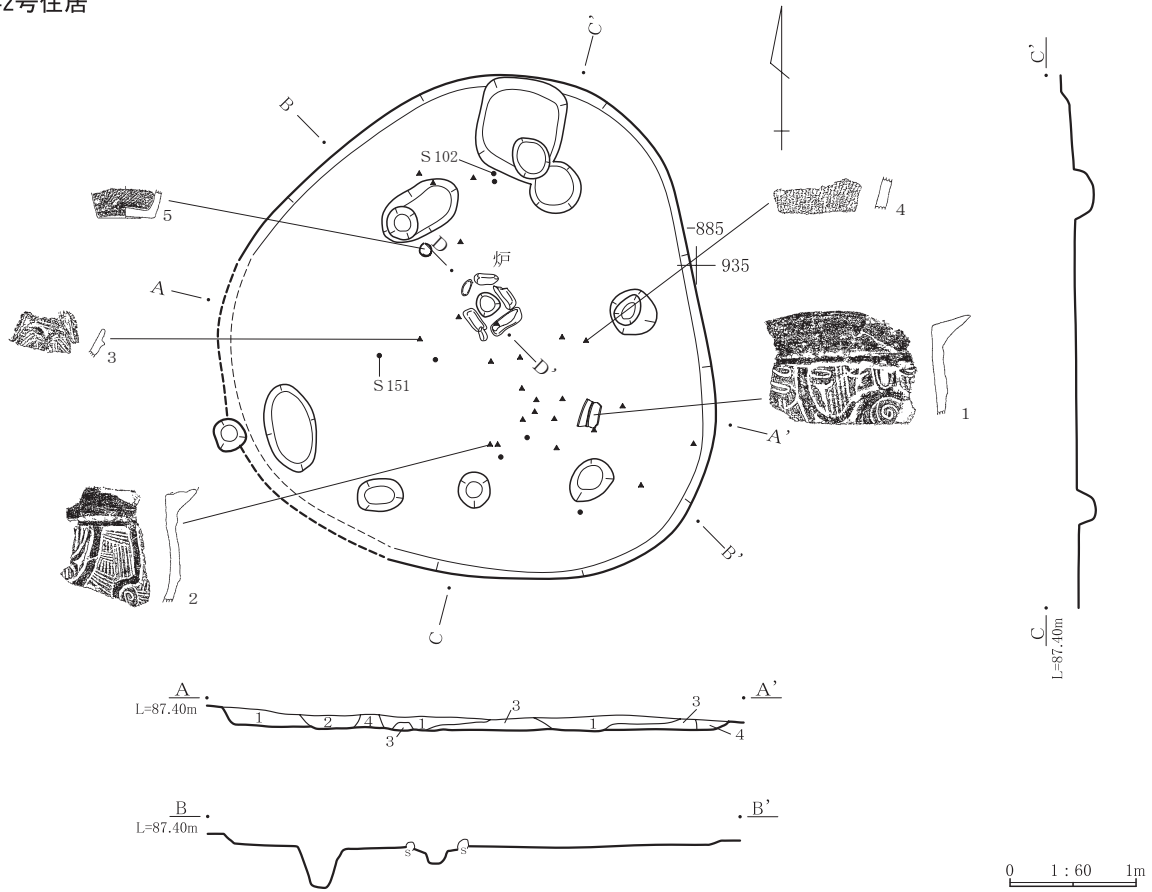
第271図 41号住居(1)

41号住居



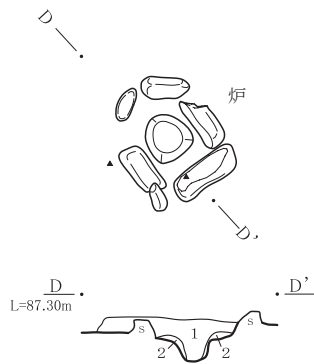
第272图 41号住居(2)

42号住居



42号住居

- 1層 暗褐色土 炭化物、白色軽石粒含む
- 2層 明褐色土 ローム粒、炭化物含む
- 3層 褐色土 白色軽石粒、ロームブロック含む
- 4層 褐色土 粘質、上層よりの攪乱

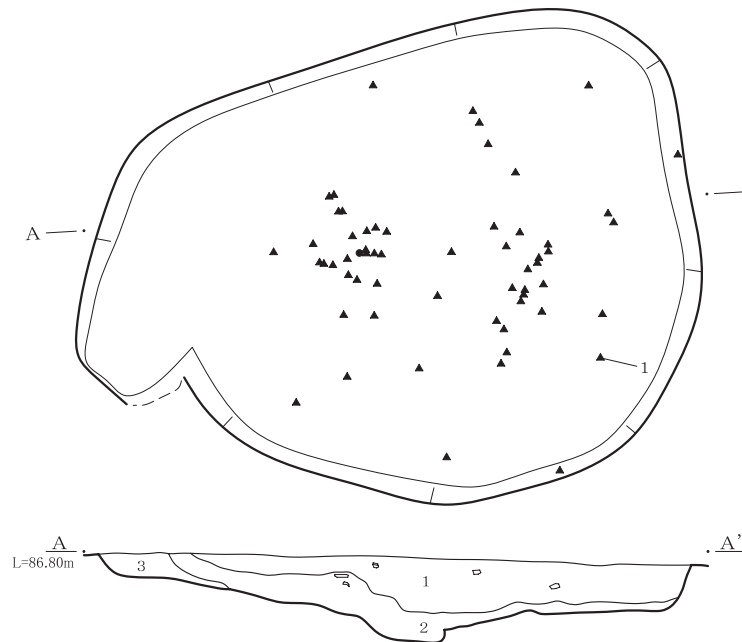


42号住居 炉

- 1層 暗褐色土 炭化物、焼土粒含む
- 2層 褐色土 焼土粒多い

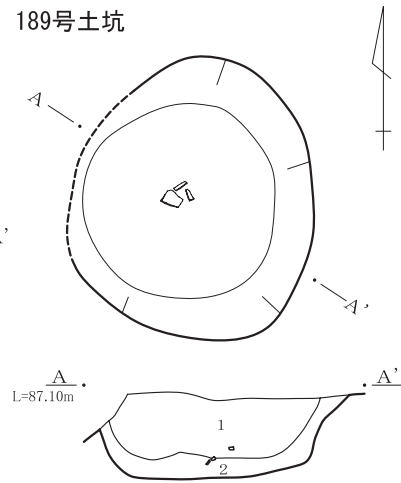
第273図 42号住居

128号土坑



- 128号土坑
 1層 暗褐色土 白色パミス、淡黒ブロック含む
 2層 褐色土 淡黒ブロック含む
 3層 黄褐色土 ロームブロック崩落土

189号土坑

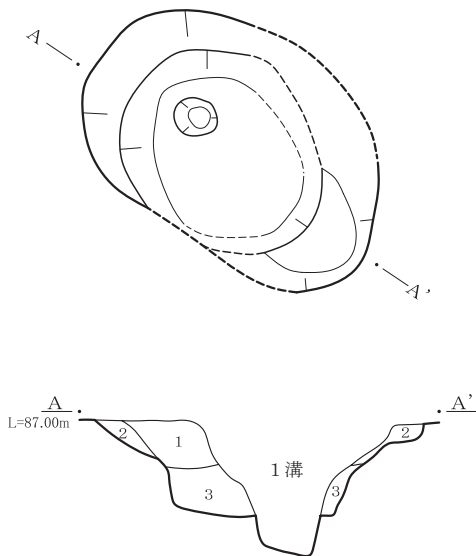


- 189号土坑
 1層 暗褐色土 白色軽石粒、炭化物含む
 2層 褐色土 ロームブロック含む

128号土坑

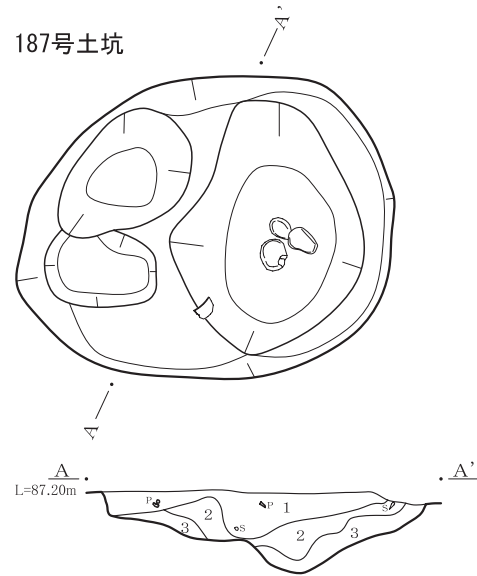
- 1層 暗褐色土 白色パミス、淡黒ブロック含む
 2層 褐色土 淡黒ブロック含む
 3層 黄褐色土 ロームブロック崩落土

186号土坑

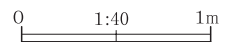


- 186号土坑
 1層 暗褐色土 淡黒粒少し含む
 2層 淡黒色土 明暗褐色土ブロックを少し含む
 3層 淡黒色土 明暗褐色土粒を少し含む

187号土坑

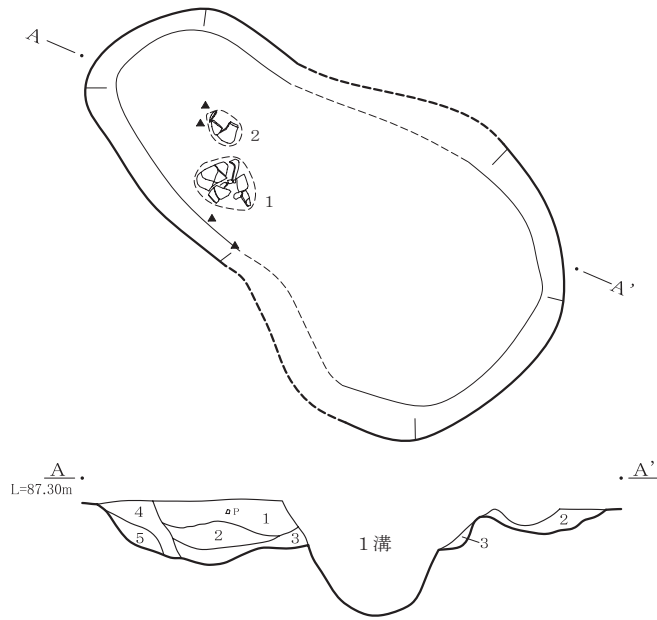


- 187号土坑
 1層 暗褐色土 ローム粒、白色パミス含む
 2層 褐色土 白色パミス、炭化物、ローム粒含む
 3層 明褐色土 ロームブロック多く含む



第274図 128・186・187・189号土坑

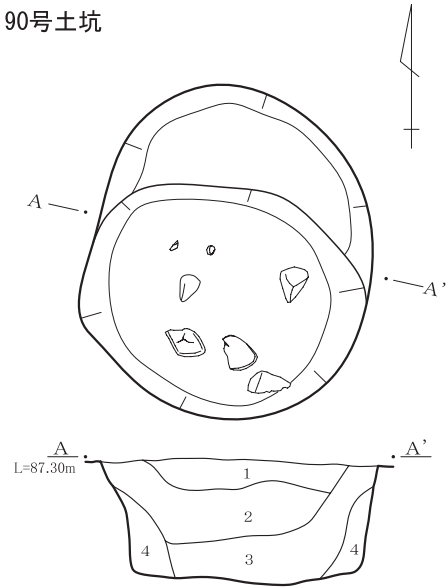
188号土坑



188号土坑

- 1層 暗褐色土 ローム、白色パミス含む
- 2層 褐色土 ローム、白色パミス、炭化物含む
- 3層 明褐色土 ローム多い
- 4層 黄褐色土 ロームブロック多い
- 5層 明黄褐色土 ローム粒多い

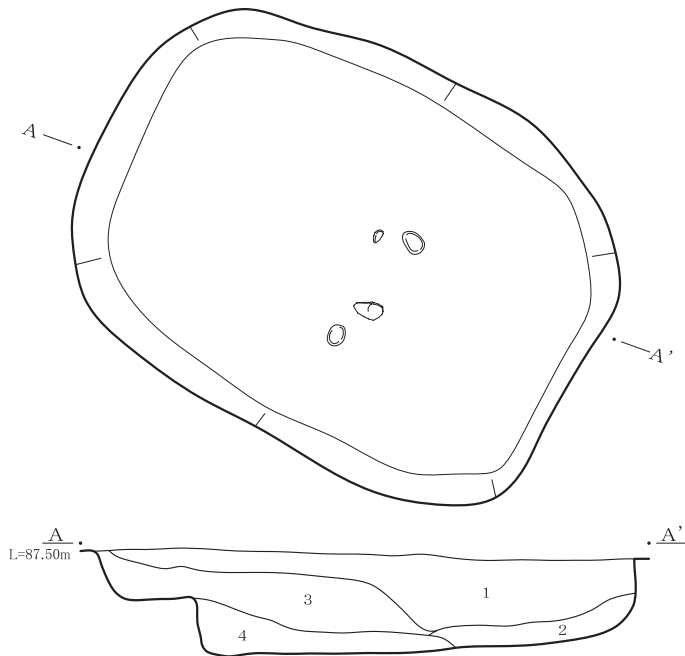
190号土坑



190号土坑

- 1層 褐色土 淡黒ブロック、白色軽石粒含む
- 2層 褐色土 白色軽石粒多く含む
- 3層 暗褐色土 白色軽石粒、炭化物含む
- 4層 黄褐色土 ロームブロック崩落土

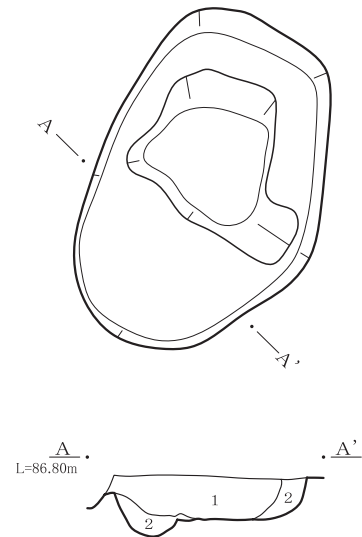
191号土坑



191号土坑

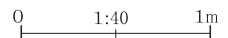
- 1層 黒褐色土 C軽石を多く含む砂質土
- 2層 黒褐色土 C軽石を含む、1層より少ない砂質土
- 3層 暗褐色土 鉄分の凝集層を含む粘質土
- 4層 暗褐色土 3層より鉄分が多い砂質土

192号土坑



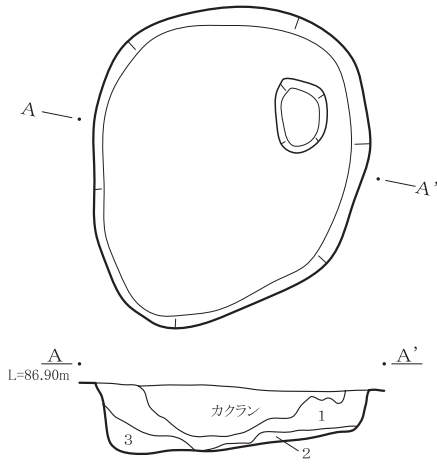
192号土坑

- 1層 暗褐色土 淡色黒ボク土ブロック
- 2層 褐色土 ロームブロック混じり

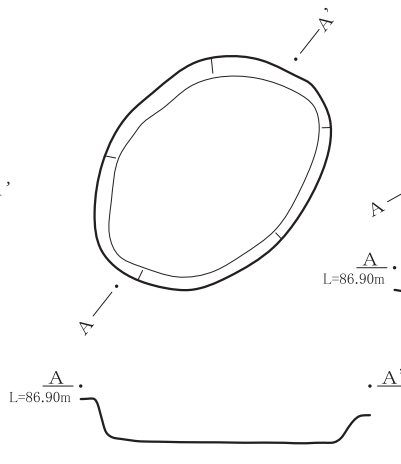


第275図 188・190～192号土坑

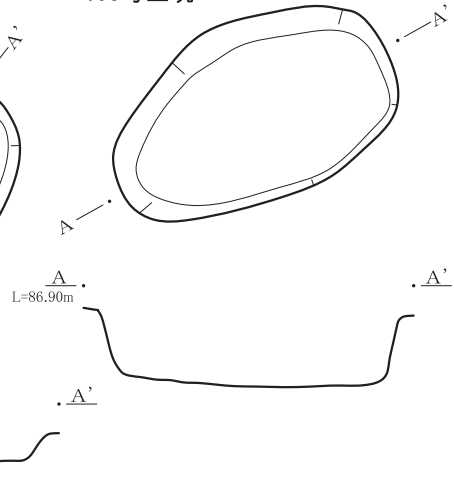
193号土坑



194号土坑



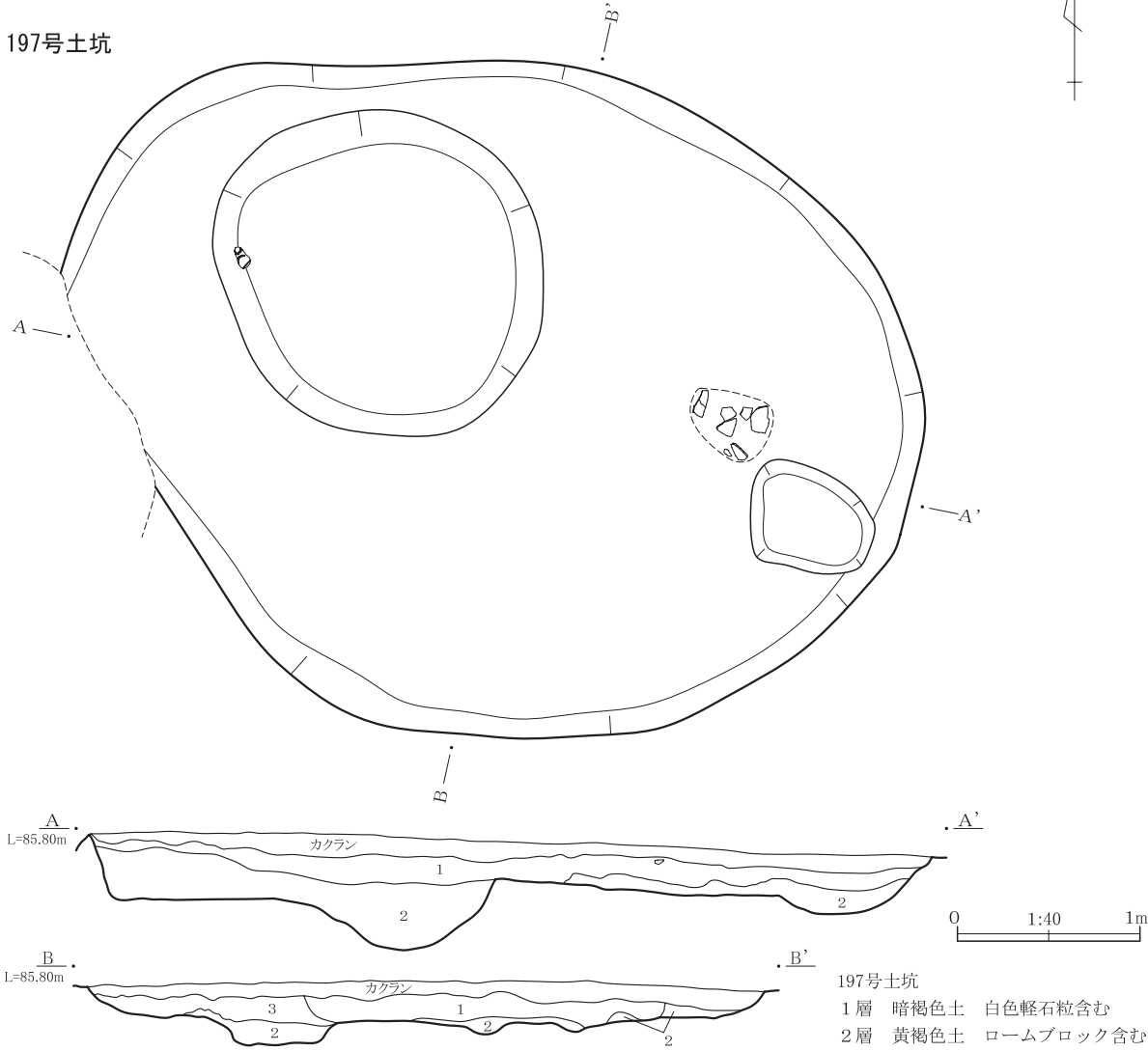
195号土坑



193号土坑

- 1層 褐色土 白色軽石粒、炭化物含む、淡黒ブロック
- 2層 黄褐色土 ロームブロック多い
- 3層 明褐色土 ロームブロック混入

197号土坑

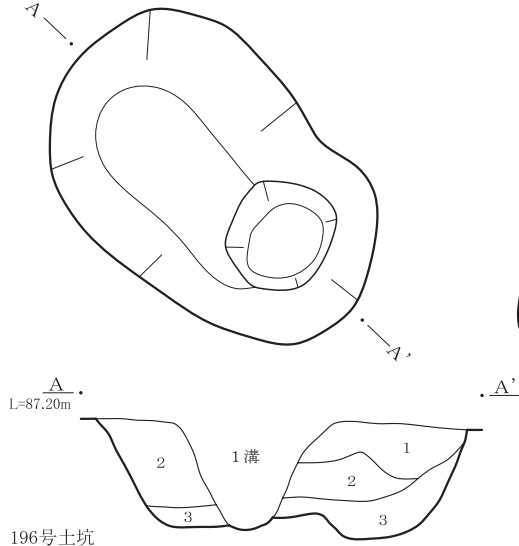


197号土坑

- 1層 暗褐色土 白色軽石粒含む
- 2層 黄褐色土 ロームブロック含む
- 3層 褐色土 ローム粒、白色軽石粒含む

第276図 193～195・197号土坑

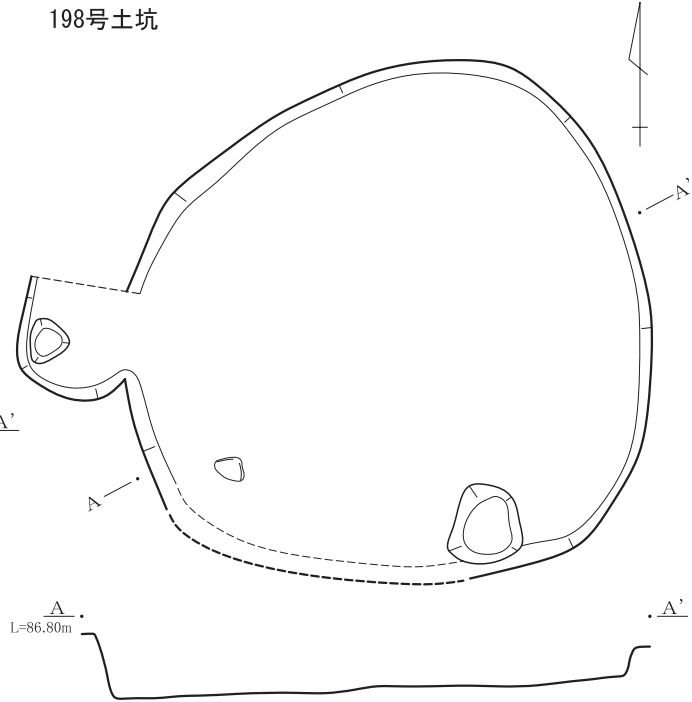
196号土坑



196号土坑

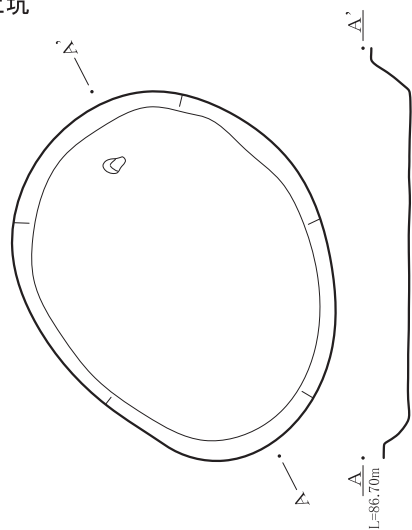
- 1層 褐色土 淡黒ブロックを含む 白色軽石粒含む
- 2層 暗褐色土 ローム粒含む
- 3層 明褐色土 ローム粒を含む

198号土坑

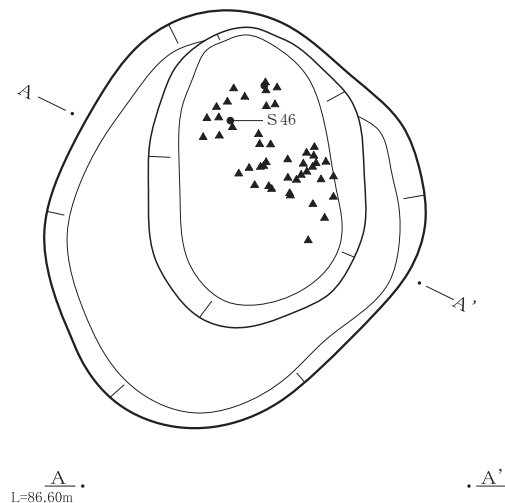


198号土坑

199号土坑



200号土坑

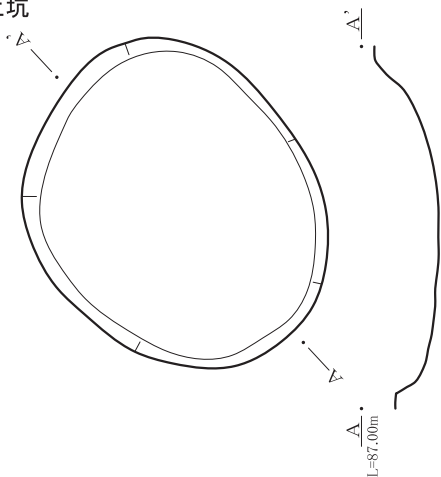


200号土坑

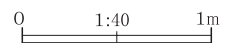
200号土坑

- 1層 暗褐色土 淡黒ブロック、白色軽石粒含む
- 2層 黄褐色土 ロームブロックを含む
- 3層 暗黄褐色土 淡黒ブロック多く含む

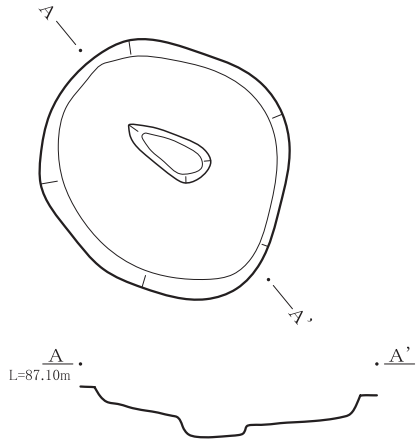
201号土坑



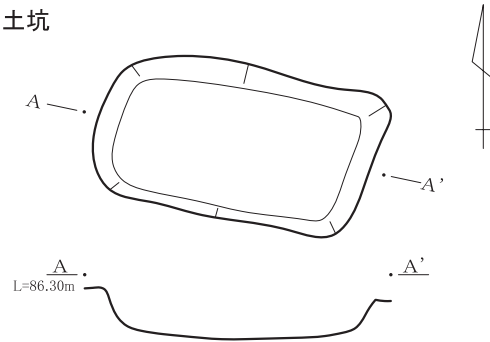
第277図 196・198～201号土坑



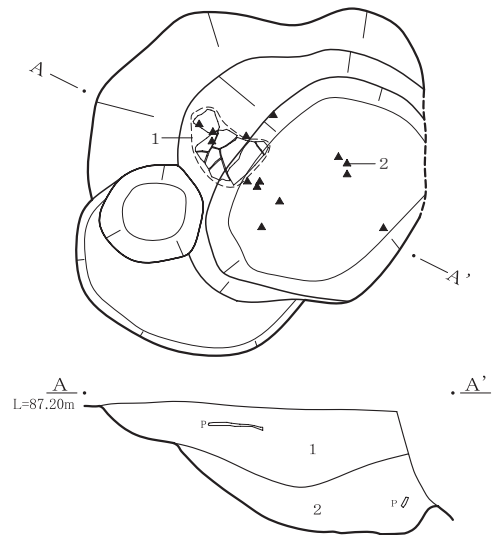
202号土坑



204号土坑



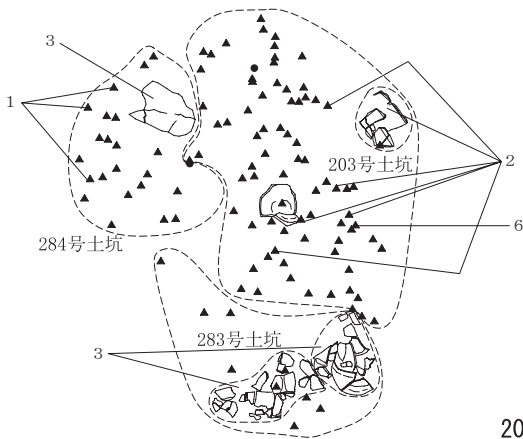
205号土坑



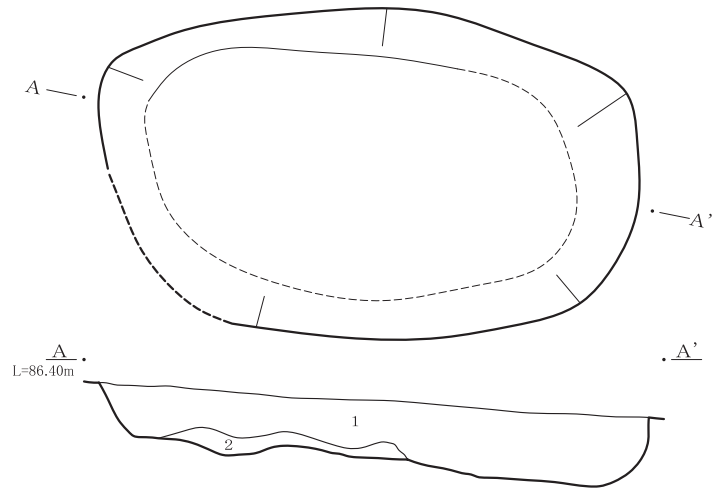
205号土坑

- 1層 暗褐色土 白色軽石粒、炭化物、ロームブロック含む
- 2層 褐色土 白色軽石粒、炭化物、大粒のロームブロック含む

203・283・284号土坑



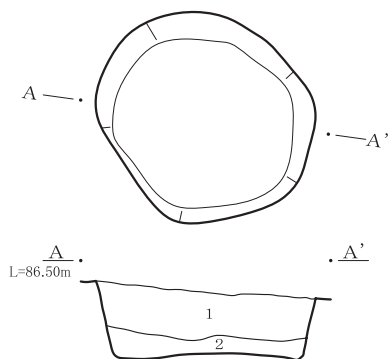
208号土坑



208号土坑

- 1層 暗褐色土 白色軽石、淡黒ブロック含む
- 2層 褐色土 白色軽石粒、ローム粒含む

207号土坑



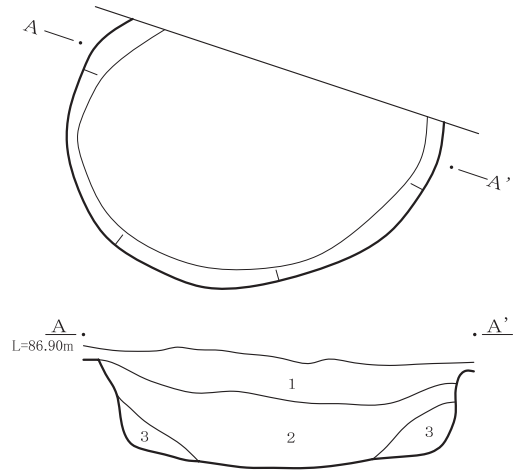
207号土坑

- 1層 褐色土 白色軽石粒含む
- 2層 黄褐色土 ロームブロック含む

0 1:40 1m

第278図 202～205・207・208・283・284号土坑

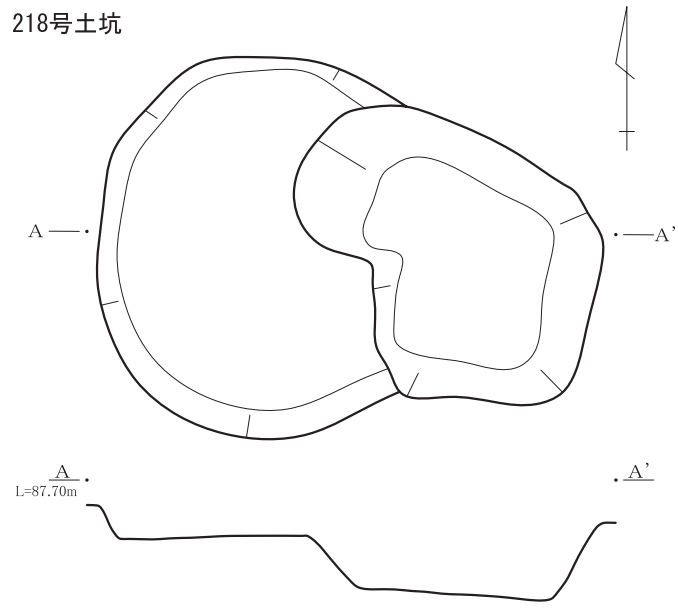
215号土坑



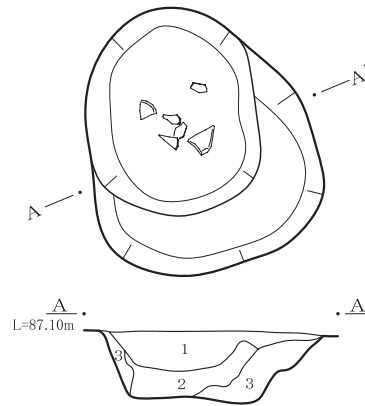
215号土坑

- 1層 暗褐色土 白色軽石粒、淡黒ブロック含む
- 2層 暗褐色土 白色軽石粒少量、淡黒ブロック多い
- 3層 明褐色土 淡黒土の崩落土

218号土坑



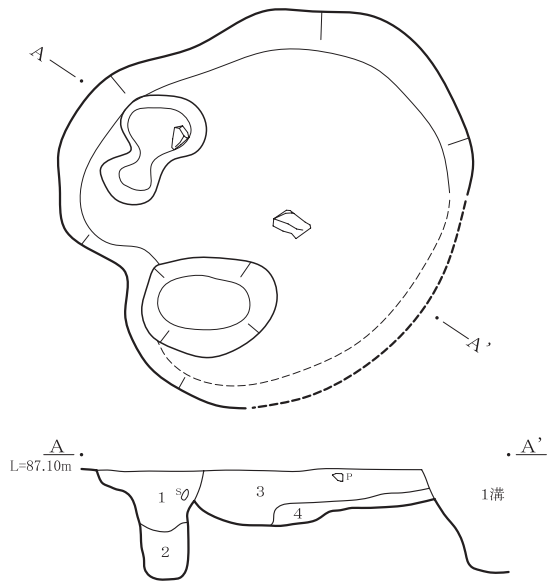
223号土坑



223号土坑

- 1層 暗褐色土 白色軽石粒、ローム粒、淡黒ブロック含む
- 2層 褐色土 白色軽石粒含む
- 3層 黄褐色土 ロームブロック崩落土

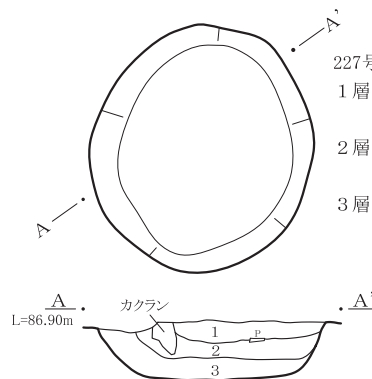
222号土坑



222号土坑

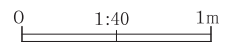
- 1層 暗褐色土 白色パミスのローム粒、焼土粒、炭を少し含む
- 2層 暗褐色土 1層に似ているが、ローム粒を多く含む
- 3層 暗褐色土 白色パミスを少し含む、炭を極少し含む
- 4層 褐色土 ロームブロックを多く含む、白色パミスを極少量含む

227号土坑



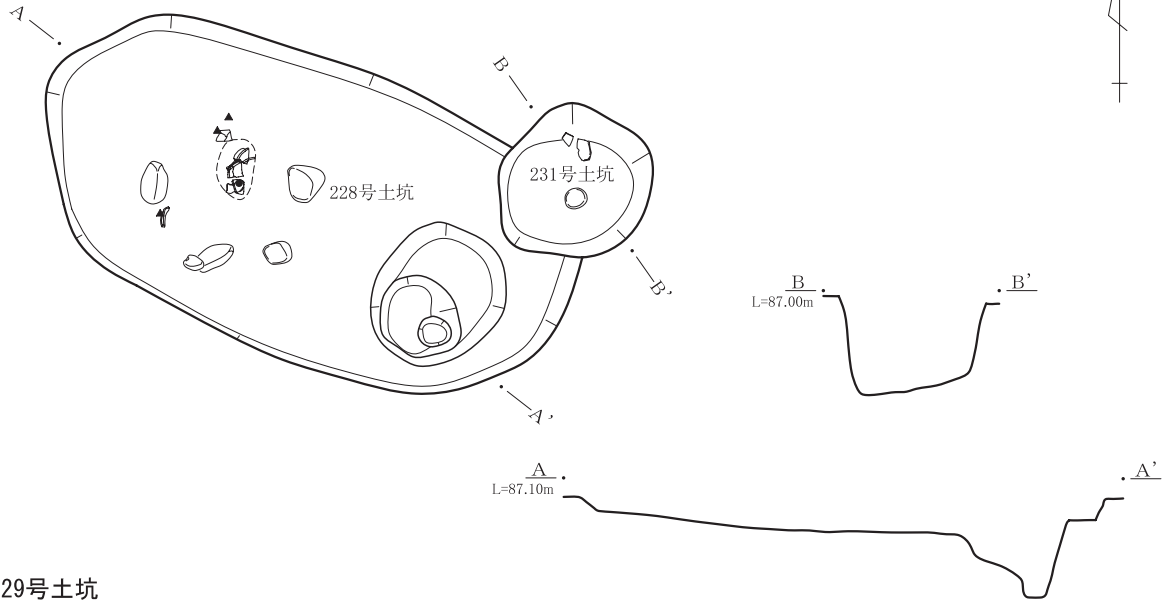
227号土坑

- 1層 黒褐色土 パミスを少し含む
- 2層 暗褐色土 ロームブロックを少し含む
- 3層 暗褐色土 2層よりもロームブロックが多い

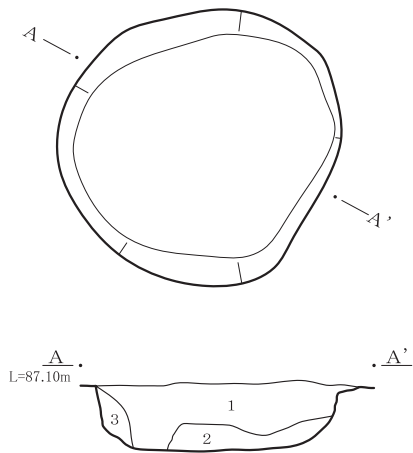


第279図 215・218・222・223・227号土坑

228・231号土坑



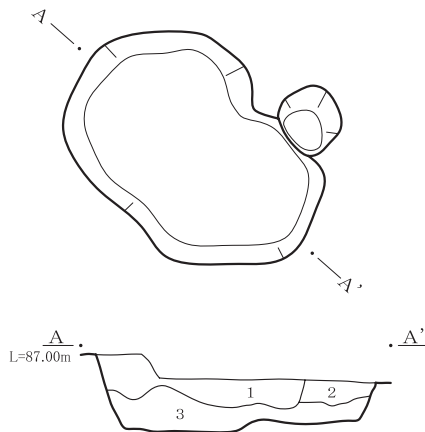
229号土坑



229号土坑

- 1層 暗褐色土 小白色軽石少量混入、淡黒ブロック少量混入、しまり有り
- 2層 暗褐色土 淡黒ブロック、ロームブロック少量混入、1層よりしまり有り
- 3層 褐色土 ロームブロック、淡黒多量に含む

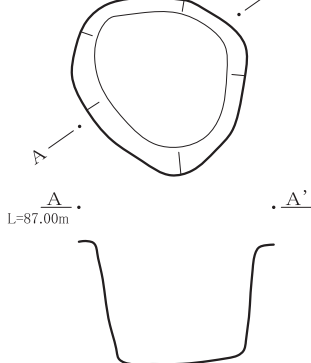
230号土坑



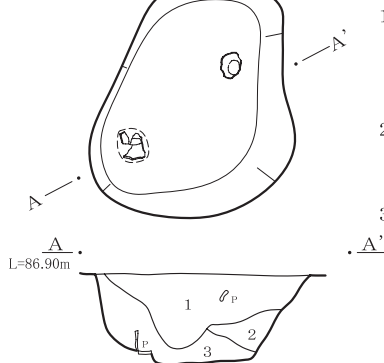
230号土坑

- 1層 暗褐色土 極少量白色軽石を含む、しまり有り
- 2層 暗褐色土 極少量白色軽石、ローム土、ロームブロックを含む、しまり有り
- 3層 暗褐色土 ロームブロック、ローム土を少量含む、炭化物、焼土粒を極少量含む、しまり有り

232号土坑

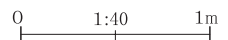


233号土坑



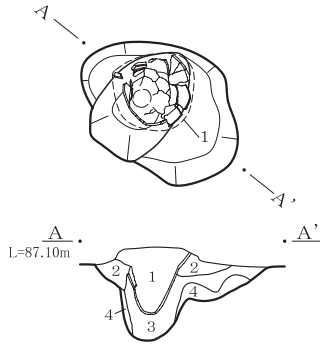
233号土坑

- 1層 暗褐色土 白色軽石少量、淡黒ブロック混入、炭化物、焼土粒も極少量含む、しまり有り
- 2層 暗褐色土 淡黒ブロック1層より混入、しまりも1層より有り
- 3層 暗褐色土 淡黒ブロック、ロームブロック少量混入、粘性やや有り



第280図 228～233号土坑

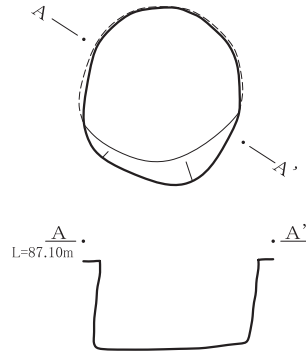
234号土坑



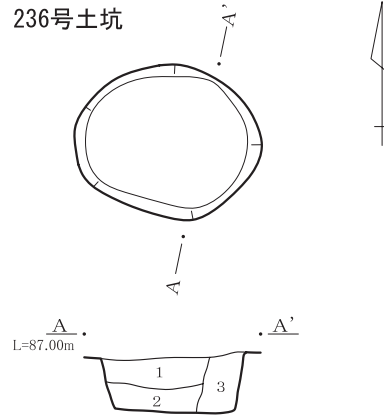
234号土坑

- 1層 暗褐色土 淡黒土、ロームブロック少量混入、炭化物も含む
- 2層 褐色土 白色パミス、ローム粒含む
- 3層 明褐色土 ローム粒、白色パミス含む
- 4層 黄褐色土 ロームブロック混じり

235号土坑



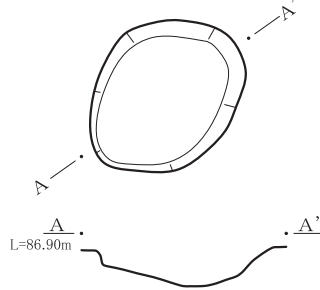
236号土坑



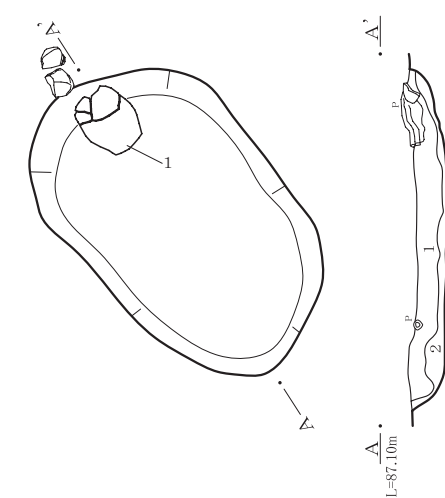
236号土坑

- 1層 暗褐色土 白色軽石、ローム土少量混入、しまり有り
- 2層 暗褐色土 ローム土少量混入、しまり1層より更に有り
- 3層 褐色土 ロームブロック混入

237号土坑



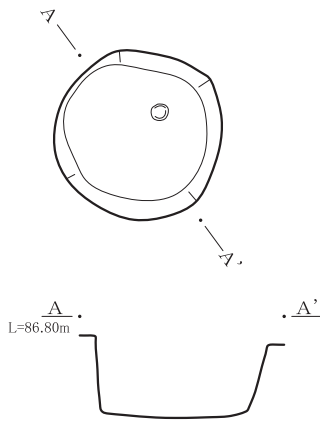
238号土坑



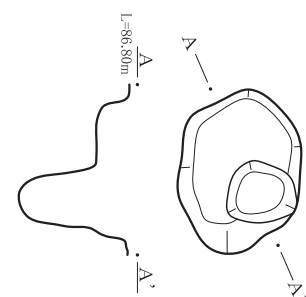
238号土坑

- 1層 暗褐色土 白色パミス、ローム粒、炭化物含む
- 2層 黄褐色土 ロームブロック含む

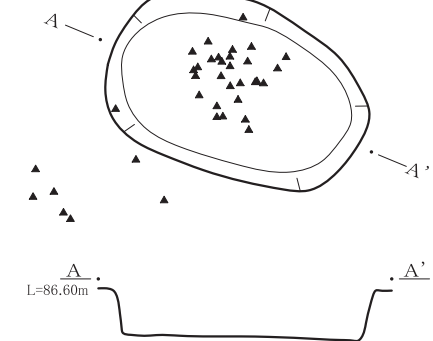
239号土坑



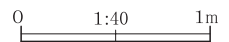
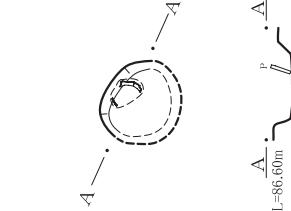
241号土坑



245号土坑

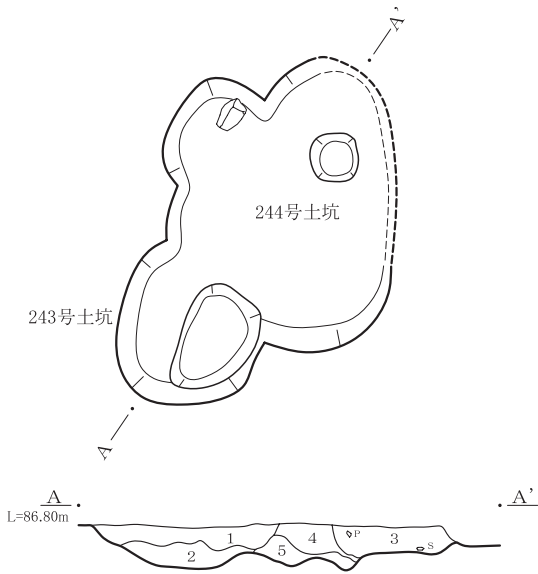


240号土坑



第281図 234～241・245号土坑

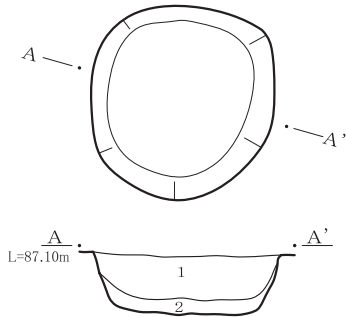
243・244号土坑



243・244号土坑

- 1層 暗褐色土 白色軽石粒を含む
- 2層 暗黄褐色土 ロームブロックを含む
- 3層 黒色土 白色軽石粒含む砂質土
- 4層 暗褐色土 白色軽石粒含む
- 5層 褐色土 淡黒ブロック含む

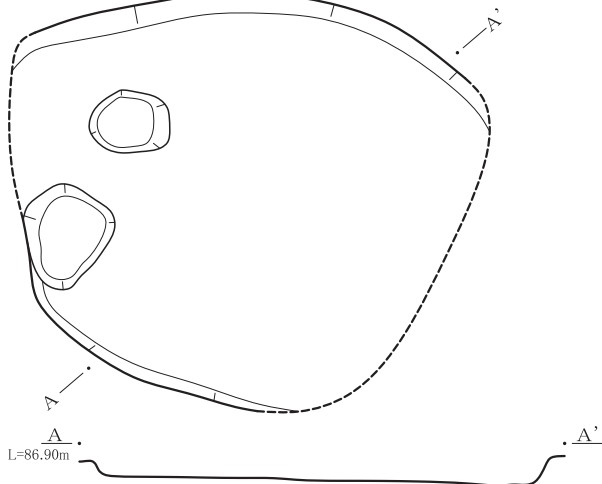
248号土坑



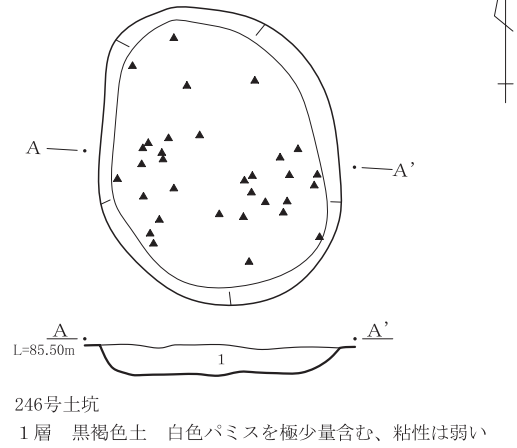
248号土坑

- 1層 暗褐色土 白色軽石粒、ローム粒含む
- 2層 褐色土 ローム粒含む

250号土坑



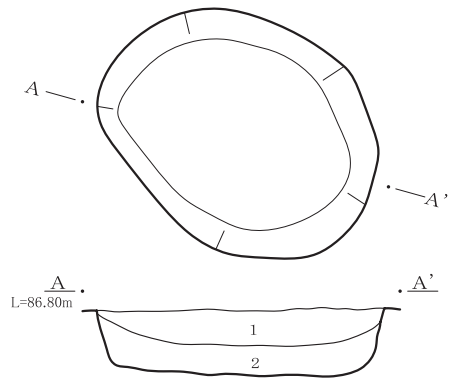
246号土坑



246号土坑

- 1層 黒褐色土 白色パミスを極少量含む、粘性は弱い

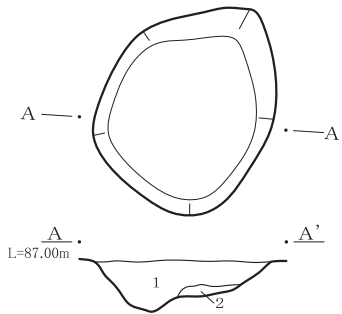
249号土坑



249号土坑

- 1層 暗褐色土 ロームブロックを少し、炭化物を極少し含む
- 2層 黒褐色土 ロームブロックを1層より多く含む

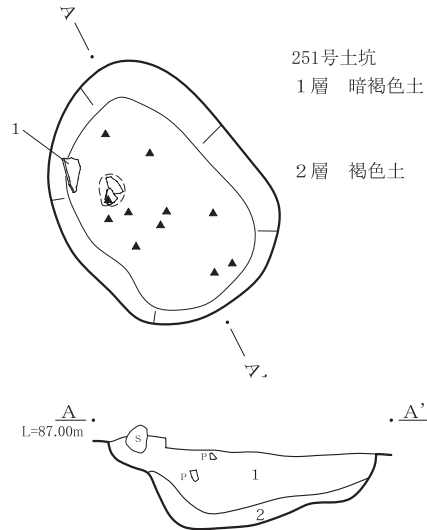
247号土坑



247号土坑

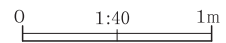
- 1層 暗褐色土 白色軽石粒、ローム含む
- 2層 褐色土 ローム粒含む

251号土坑



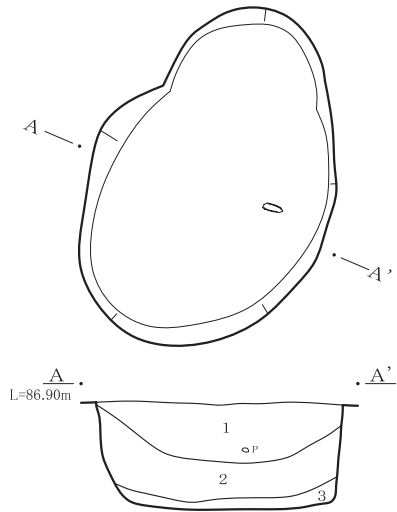
251号土坑

- 1層 暗褐色土 白色軽石粒、炭化物、淡黒ブロック含む
- 2層 褐色土 白色軽石粒、淡黒ブロック含む



第282図 243・244・246～251号土坑

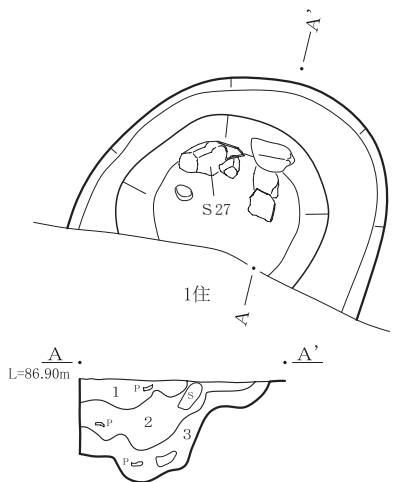
252号土坑



252号土坑

- 1層 黒褐色土 白色パミスを少量含む、ロームブロックを少し含む
- 2層 黒褐色土 白色パミスを少し、ロームブロックを少し含む
- 3層 暗褐色土 ロームブロック少し含む

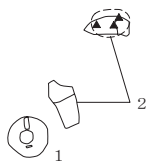
254号土坑



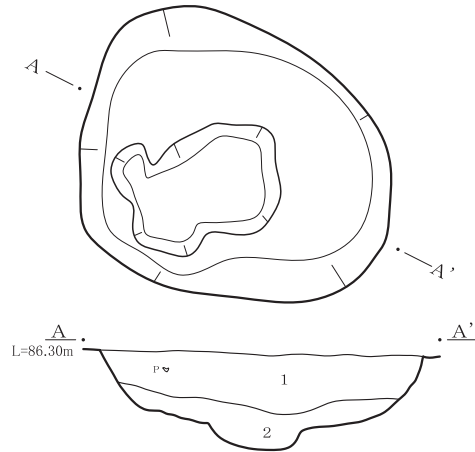
254号土坑

- 1層 黒色土 炭化物を少量含む
- 2層 黒褐色土 細かい白色軽石を含む、しまり有り
- 3層 暗褐色土 ロームブロックを含む、粘り有り

255号土坑



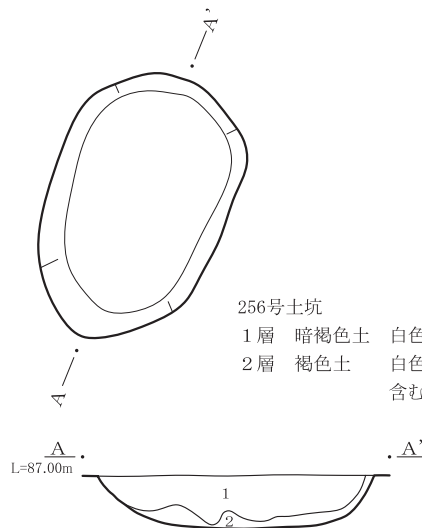
253号土坑



253号土坑

- 1層 暗褐色土 白色軽石を少量含む、淡黒ブロックも少量混入
- 2層 暗褐色土 淡黒ブロック極少量、ロームブロックも混入

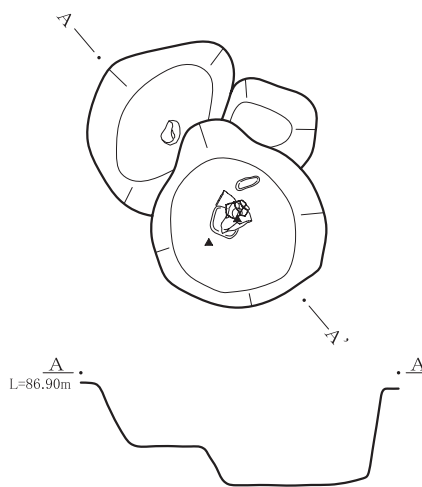
256号土坑



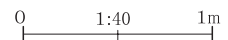
256号土坑

- 1層 暗褐色土 白色軽石粒、炭化物含む
- 2層 褐色土 白色軽石粒、ロームブロックを含む

257号土坑

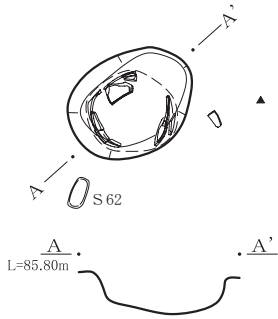


258号土坑

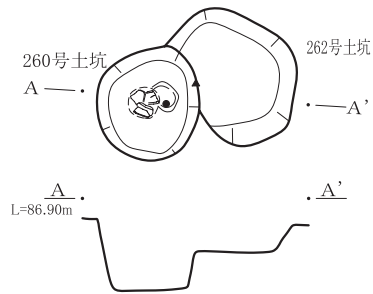


第283図 252～258号土坑

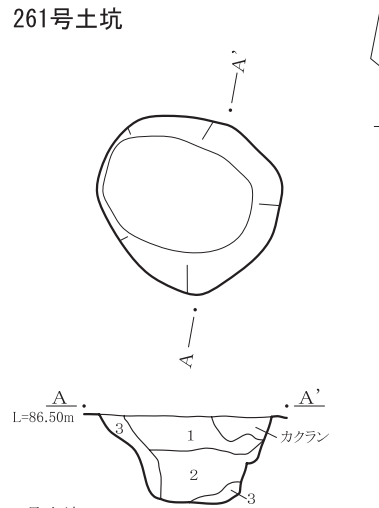
259号土坑



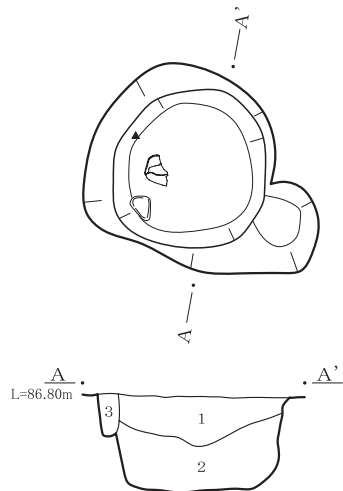
260・262号土坑



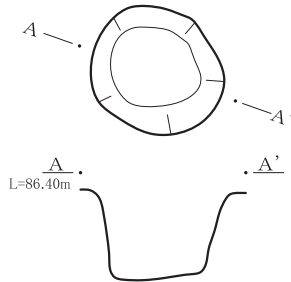
261号土坑



264号土坑



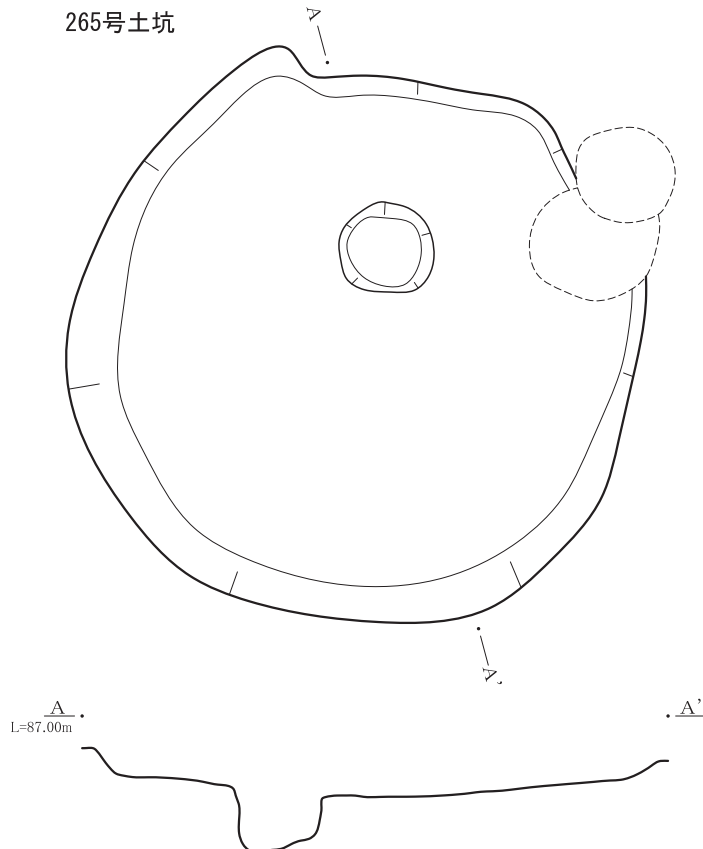
263号土坑



261号土坑

- 1層 暗褐色土 白色軽石粒、炭化物、ローム粒含む
- 2層 褐色土 炭化物含む、白色軽石粒少量含む
- 3層 明褐色土 ロームブロック、若干の白色軽石粒含む

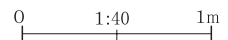
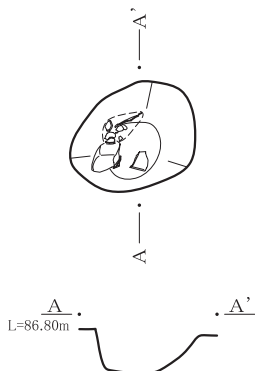
265号土坑



264号土坑

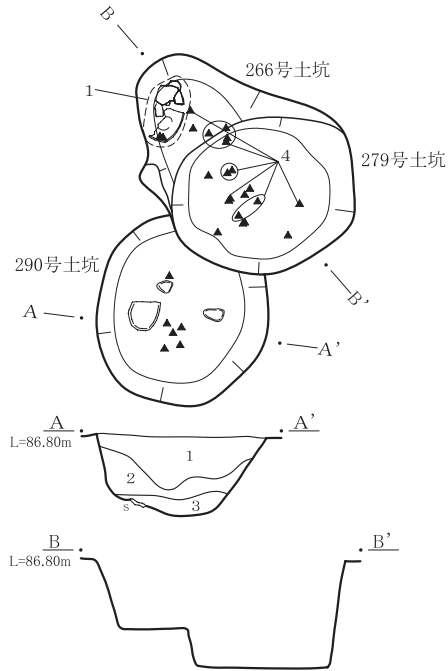
- 1層 暗褐色土 白色バミス少し、炭化物少し含む、粘性低い、しまり有り
- 2層 暗褐色土 白色バミス少し、ロームブロックを極少し含む、粘性やや有り、しまり有り
- 3層 明暗褐色土 白色バミス少し、ロームブロックを少し含む、粘性低い、しまり有り

268号土坑



第284図 259～265・268号土坑

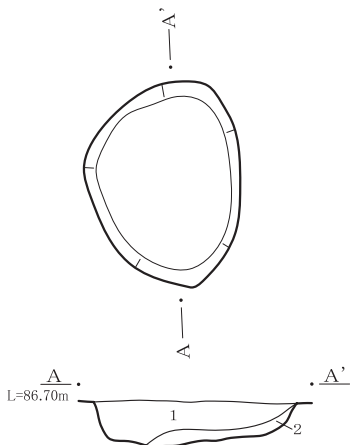
266・279・290号土坑



290号土坑

- 1層 暗褐色土 ロームブロック、炭化物含む
- 2層 褐色土 ロームブロック多い、炭化物含む
- 3層 明褐色土 ローム粒多い

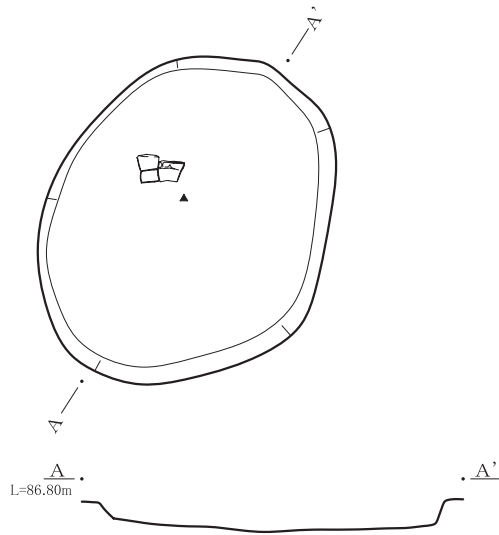
271号土坑



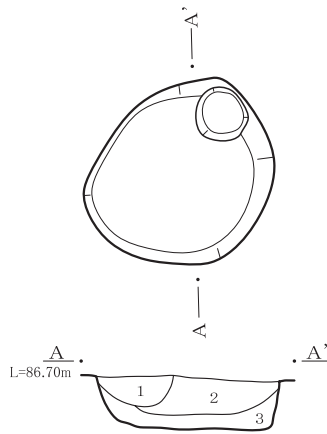
271号土坑

- 1層 暗褐色土 白色軽石粒、炭化物含む
- 2層 褐色土 淡黒ブロック含む

269号土坑



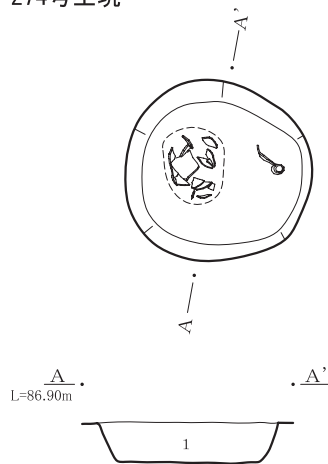
272号土坑



272号土坑

- 1層 暗褐色土 炭化物含む
- 2層 暗褐色土 白色パミス、炭化物含む
- 3層 褐色土 淡黒ブロック含む

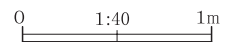
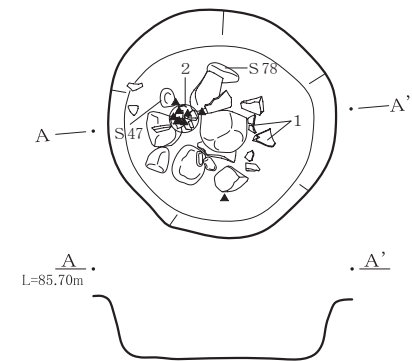
274号土坑



274号土坑

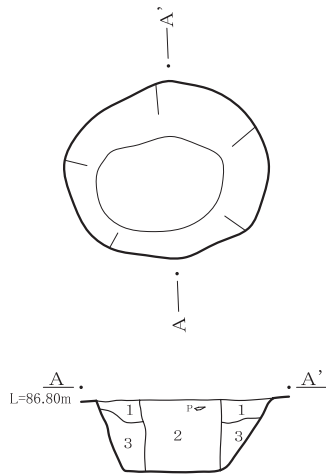
- 1層 褐色土 ローム粒、炭化物含む

275号土坑



第285図 266・269・271・272・274・275・279・290号土坑

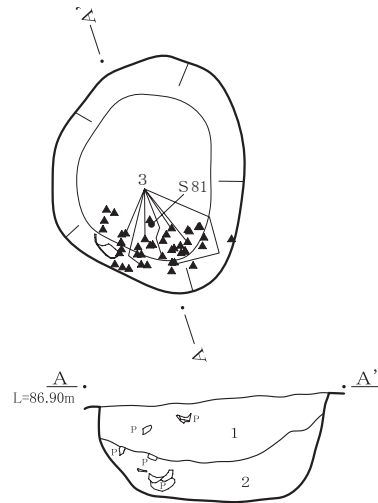
276号土坑



276号土坑

- 1層 暗褐色土 白色軽石粒、ローム粒含む
- 2層 褐色土 白色軽石粒、炭化物含む
- 3層 明褐色土 ロームブロック含む

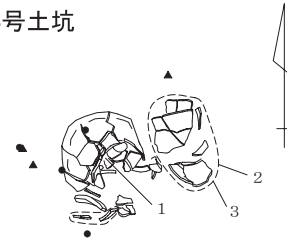
277号土坑



277号土坑

- 1層 暗褐色土 ローム粒、白色パミス、炭化物含む
- 2層 褐色土 ローム粒、白色パミス、炭化物含む

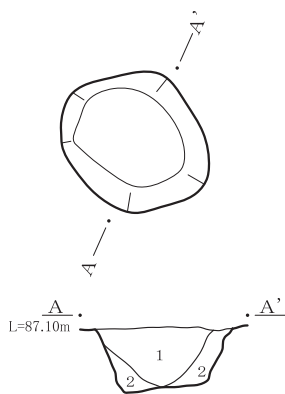
278号土坑



282号土坑



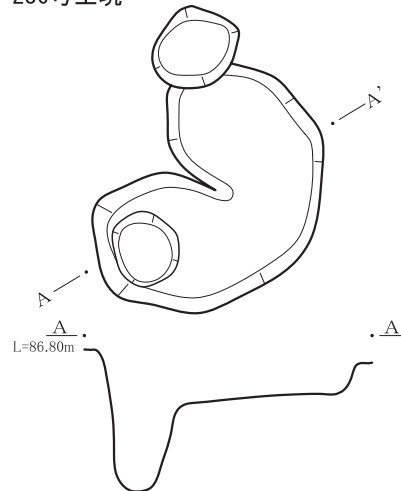
280号土坑



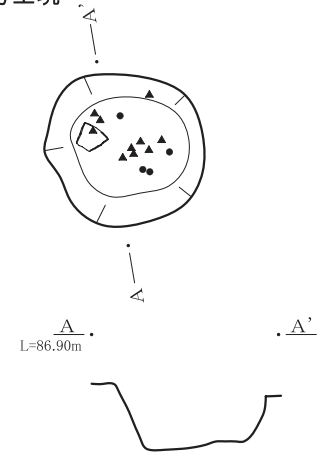
280号土坑

- 1層 暗褐色土 ロームブロック、白色軽石粒、炭化物含む
- 2層 黄褐色土 ローム崩落土

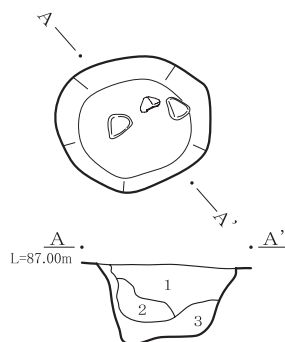
286号土坑



287号土坑



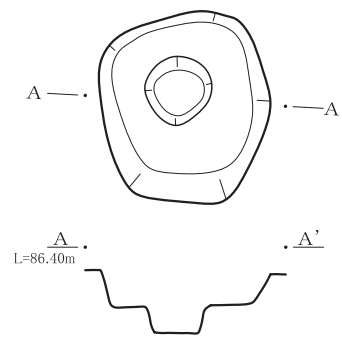
291号土坑



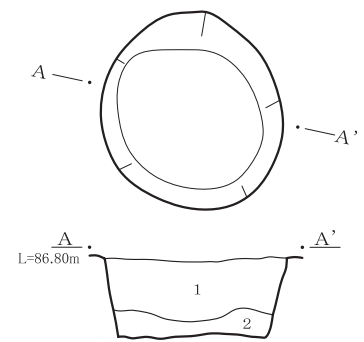
291号土坑

- 1層 暗褐色土 白色軽石粒、炭化物含む
- 2層 褐色土 ロームブロック含む
- 3層 褐色土 ローム崩落土含む

288号土坑

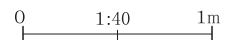


292号土坑



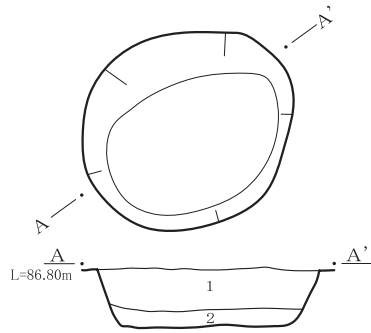
292号土坑

- 1層 暗褐色土 ローム粒多い
- 2層 明褐色土 ロームブロック多い



第286図 276 ~ 278 · 280 · 282 · 286 ~ 288 · 291 · 292号土坑

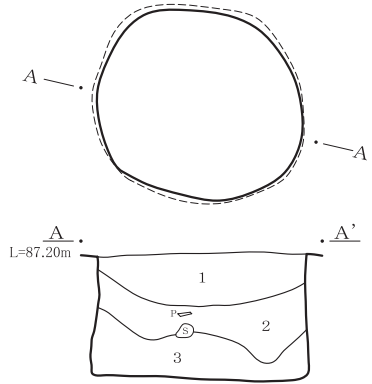
293号土坑



293号土坑

- 1層 暗褐色土 ローム粒、炭化物含む
- 2層 黄褐色土 ロームブロック多い

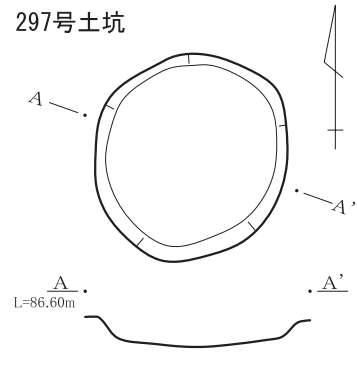
294号土坑



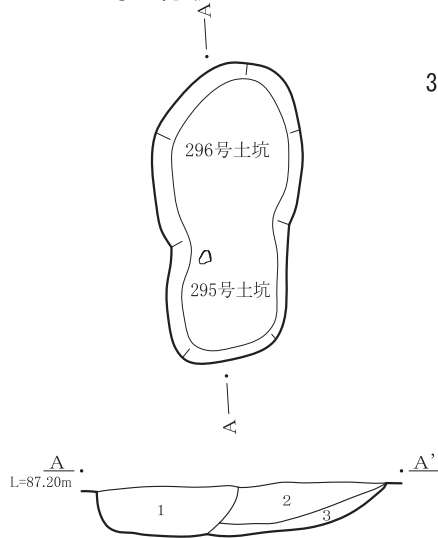
294号土坑

- 1層 暗褐色土 白色軽石、ローム粒、炭化物含む
- 2層 褐色土 ローム粒、炭化物含む
- 3層 黄褐色土 ローム粒多い

297号土坑



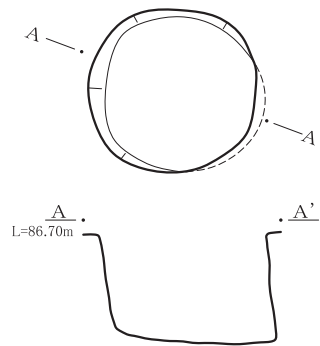
295・296号土坑



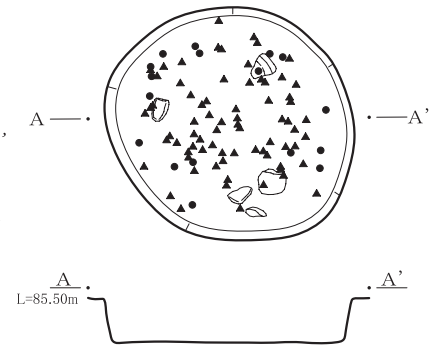
295・296号土坑

- 1層 褐色土 淡黒ブロック含む
- 2層 褐色土 白色軽石粒、炭化物含む
- 3層 黄褐色土 ロームブロック多い

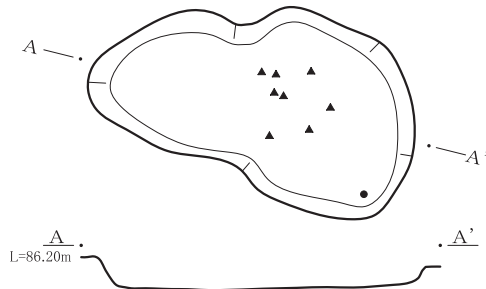
302号土坑



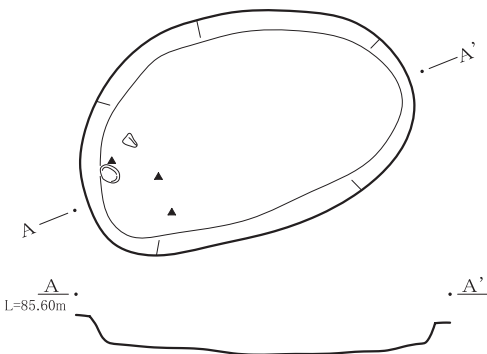
306号土坑



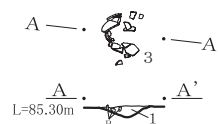
305号土坑



304号土坑

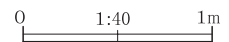


308号土坑



308号土坑

- 1層 暗褐色土 鉄分の凝集土含む

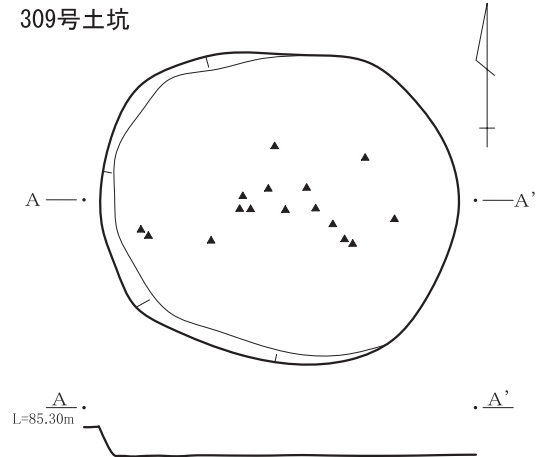


第287図 293～297・302・304～306・308号土坑

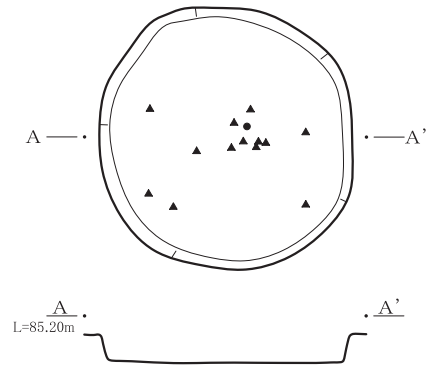
307号土坑



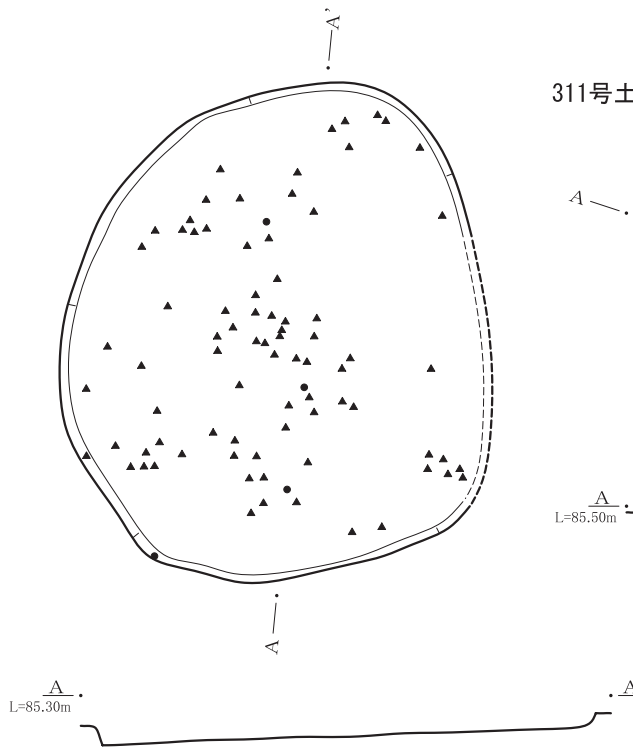
309号土坑



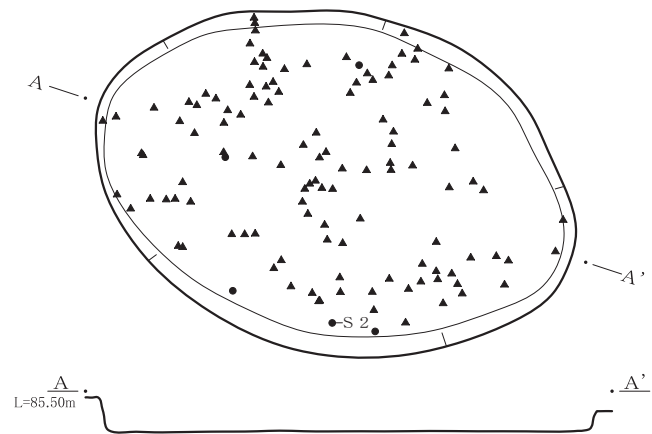
313号土坑



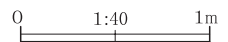
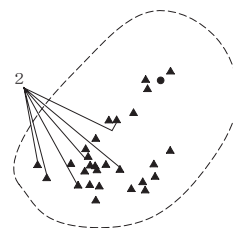
310号土坑



311号土坑

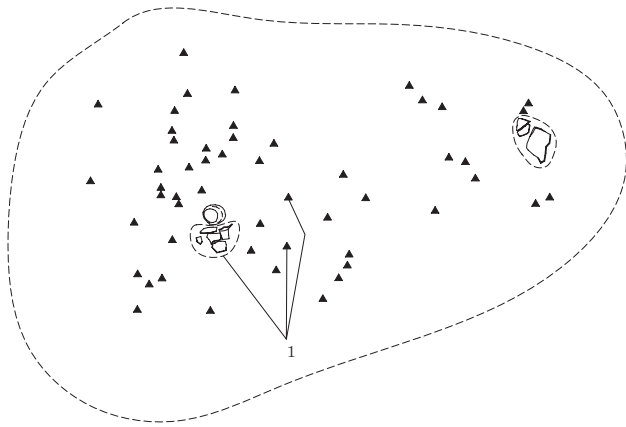


312号土坑

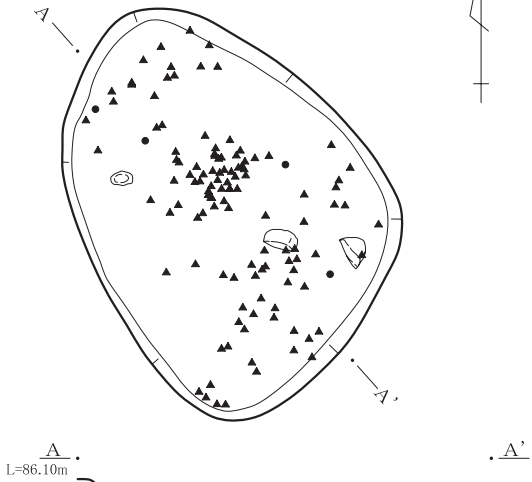


第288图 307·309~313号土坑

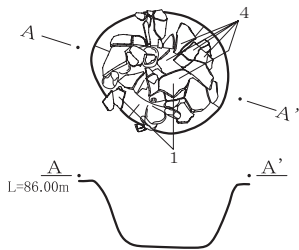
314号土坑



315号土坑



316号土坑



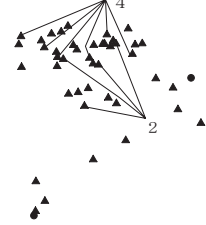
317号土坑



319号土坑



320号土坑



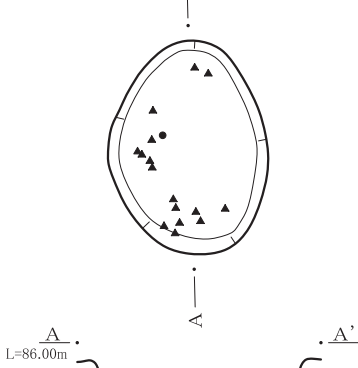
321号土坑



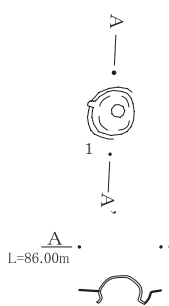
324号土坑



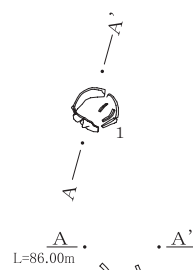
318号土坑



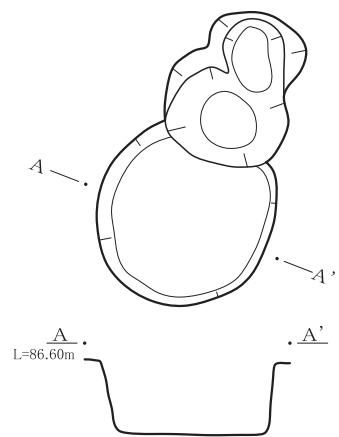
322号土坑



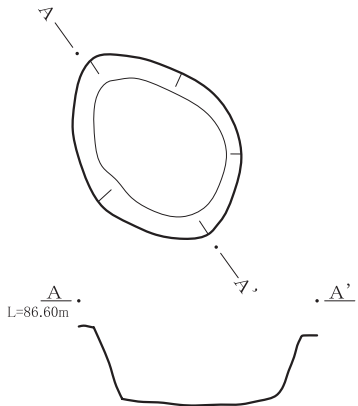
323号土坑



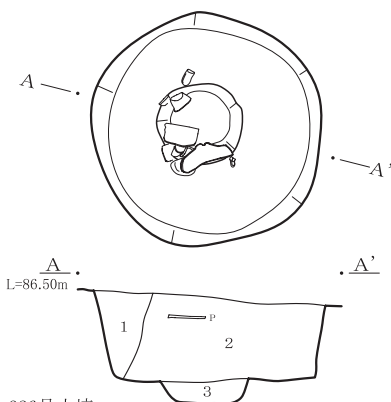
325号土坑



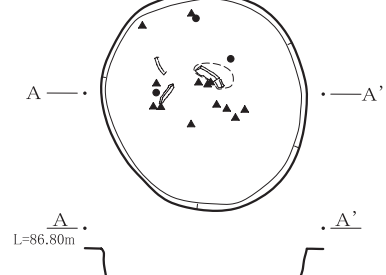
327号土坑



326号土坑

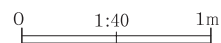


329号土坑



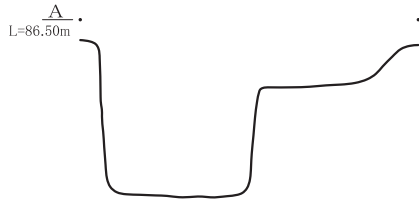
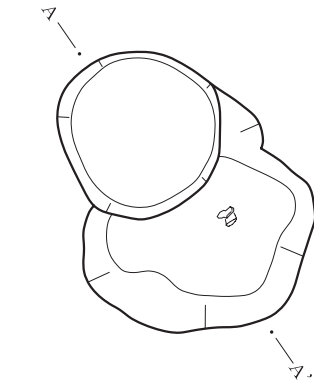
326号土坑

- 1層 暗褐色土 淡色黒ブロック混入、炭化物少量混入
- 2層 暗褐色土 淡色黒ブロック多量に混入
- 3層 暗褐色土 ロームブロック少量混入、粘性有り

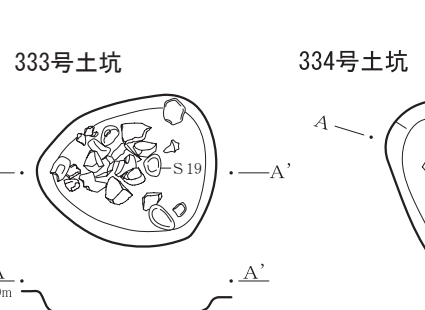
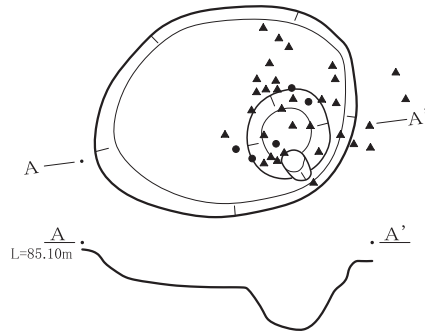


第289図 314 ~ 327・329号土坑

328号土坑



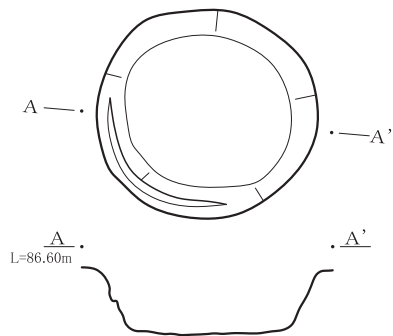
330号土坑



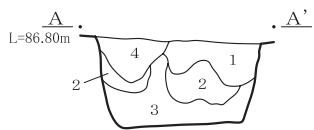
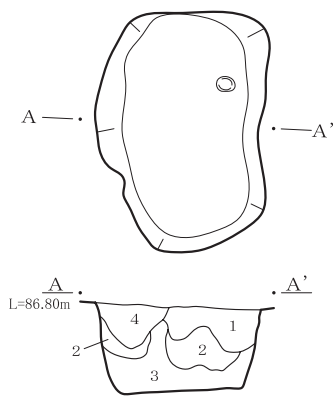
331号土坑



332号土坑

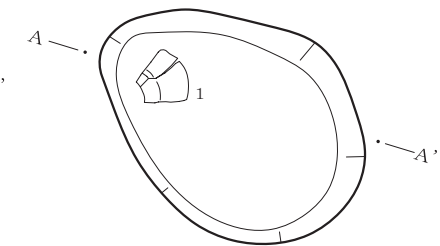
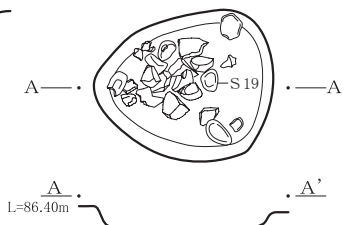


335号土坑



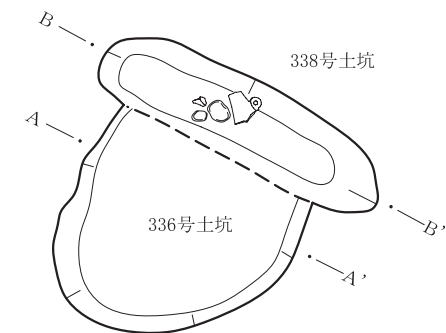
- 335号土坑
- 1層 暗褐色土 炭化物、ローム粒含む
 - 2層 明褐色土 ロームブロック含む
 - 3層 褐色土 ロームブロック含む
 - 4層 褐色土 炭化物、ローム粒含む

334号土坑

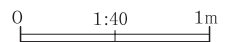


- 334号土坑
- 1層 暗褐色土 ローム粒、白色軽石含む
 - 2層 褐色土 ローム粒、ブロック含む

336・338号土坑

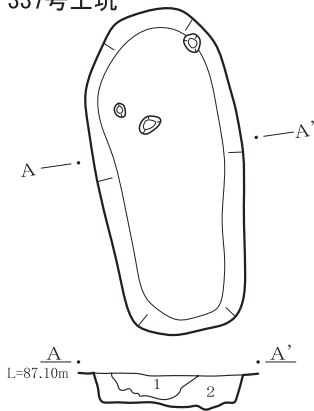


- 336号土坑
- 1層 暗褐色土 炭化物、白色軽石粒含む
 - 2層 褐色土 炭化物、白色軽石粒含む
 - 3層 黄褐色土 ロームブロック多い



第290図 328・330～336・338号土坑

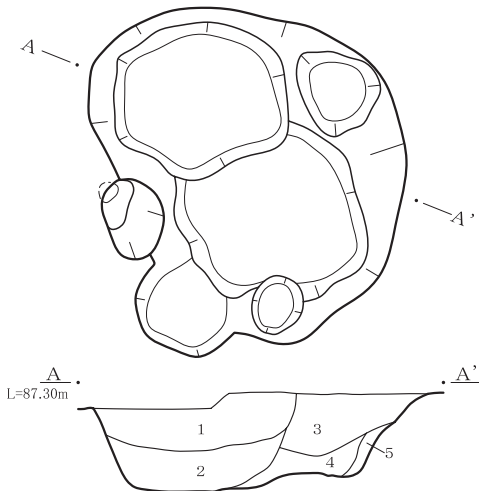
337号土坑



337号土坑

- 1層 褐色土 ローム粒、炭化物、軽石粒含む
- 2層 明褐色土 ロームブロック含む

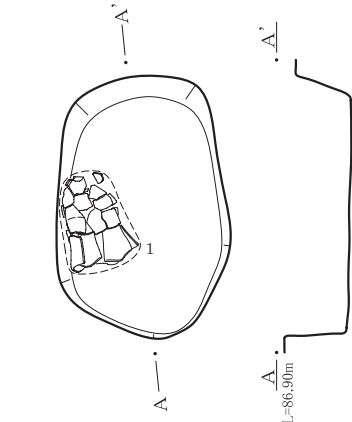
340号土坑



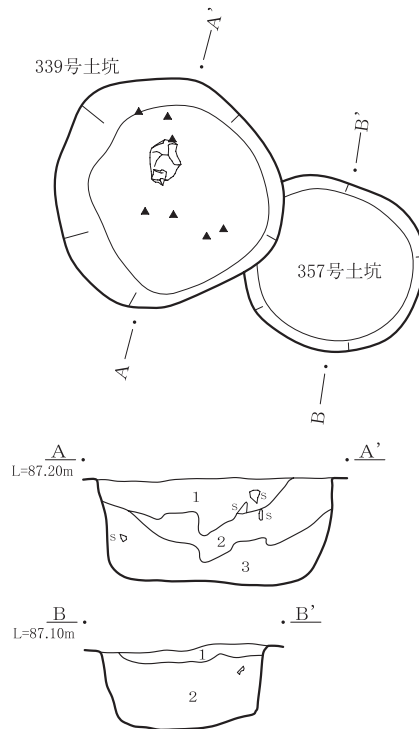
340号土坑

- 1層 暗褐色土 ローム粒、軽石粒、炭化物含む
- 2層 褐色土 ロームブロック含む
- 3層 暗褐色土 ロームブロック含む
- 4層 褐色土 ロームブロック含む
- 5層 黄褐色土 ロームブロック多い

345号土坑



339・357号土坑



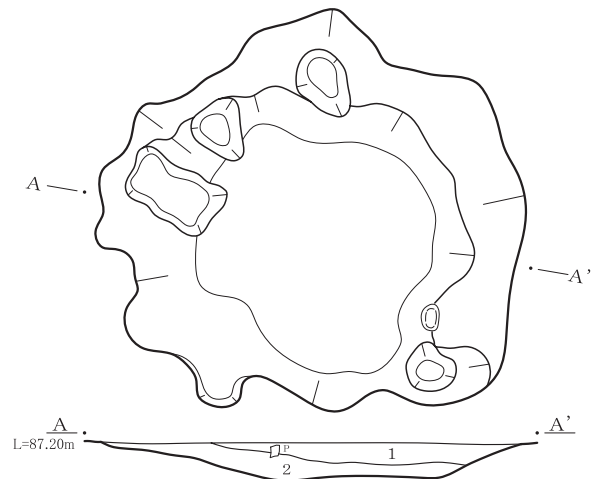
339号土坑

- 1層 暗褐色土 白色軽石粒、ロームブロック、炭化物を含む
- 2層 褐色土 白色軽石粒、炭化物を含む
- 3層 褐色土 ロームブロック、炭化物を含む

357号土坑

- 1層 暗褐色土 白色軽石粒、ローム粒含む
- 2層 黄褐色土 ロームブロックを多量に、白色軽石粒、炭化物を含む

341号土坑



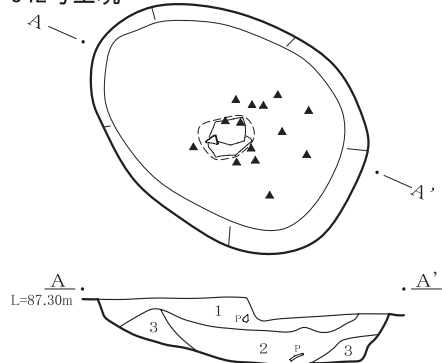
341号土坑

- 1層 褐色土 ロームブロック含む
- 2層 褐色土 ロームブロック、白色軽石粒含む

0 1:40 1m

第291図 337・339～341・345・357号土坑

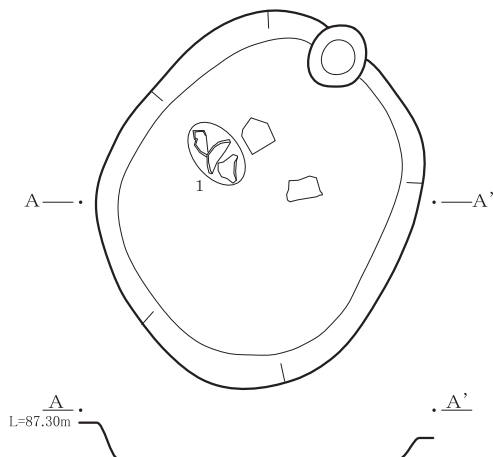
342号土坑



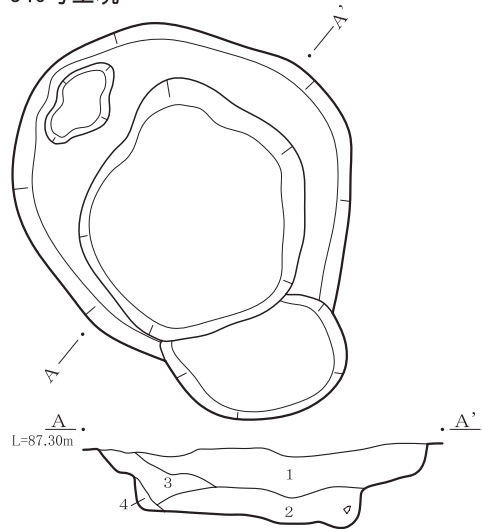
342号土坑

- 1層 暗褐色土 白色軽石粒含む
- 2層 褐色土 白色軽石粒、淡黒ブロック含む
- 3層 黄褐色土 ロームブロック含む

343号土坑



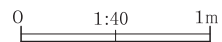
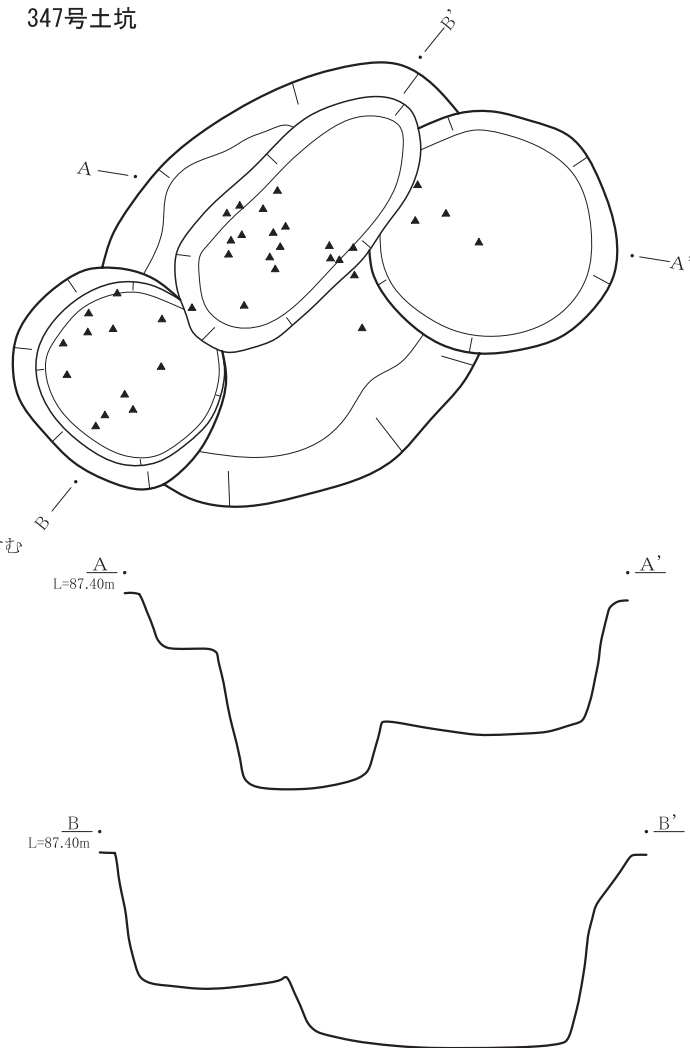
346号土坑



346号土坑

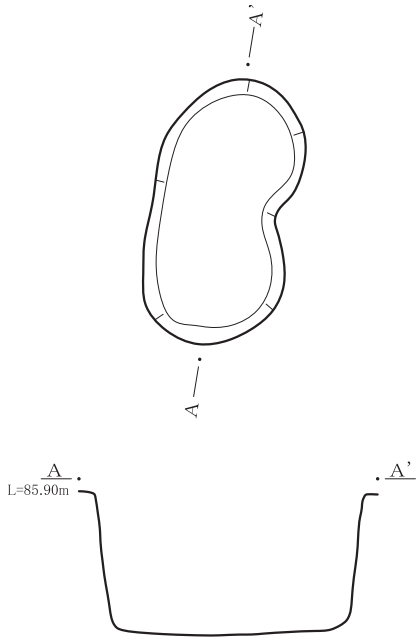
- 1層 暗褐色土 白色軽石粒、淡黒ブロック、炭化物含む
- 2層 褐色土 ロームブロック、炭化物含む
- 3層 暗黄褐色土 ロームブロック含む
- 4層 黄褐色土 ローム崩落土

347号土坑

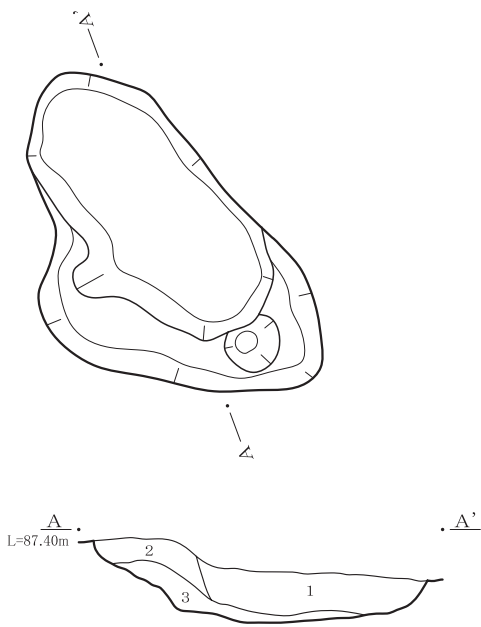


第292図 342・343・346・347号土坑

348号土坑



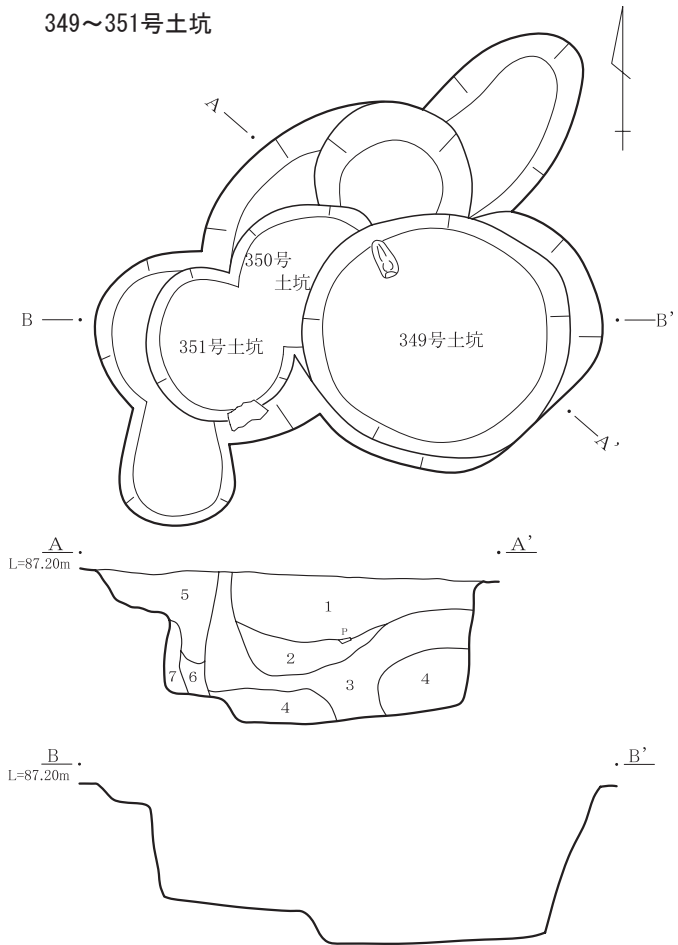
352号土坑



352号土坑

- 1層 明褐色土 ロームブロック多い
- 2層 褐色土 ローム粒含む
- 3層 黄褐色土 ロームブロック崩落土

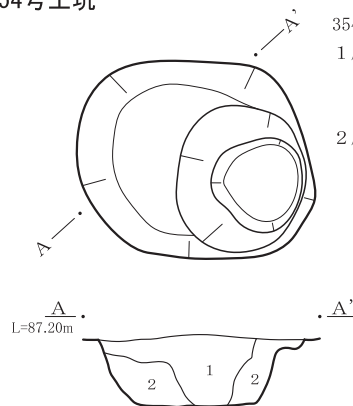
349~351号土坑



349・350号土坑

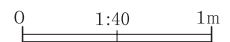
- 1層 暗褐色土 ローム粒、白色軽石粒、炭化物含む
- 2層 褐色土 ロームブロック、炭化物含む
- 3層 黄褐色土 ロームブロック多く含む
- 4層 暗黄褐色土 ロームブロック多く含む
- 5層 暗褐色土 炭化物、ローム粒含む
- 6層 褐色土 ローム粒多く含む
- 7層 暗黄褐色土 ローム崩落土

354号土坑



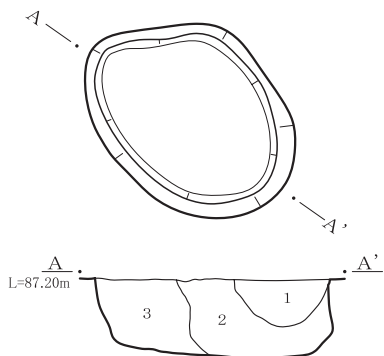
354号土坑

- 1層 暗褐色土 白色軽石粒、ローム粒、ロームブロック含む
- 2層 褐色土 淡黒ブロック、ロームブロック、ローム粒、白色軽石粒を含む



第293図 348 ~ 352・354号土坑

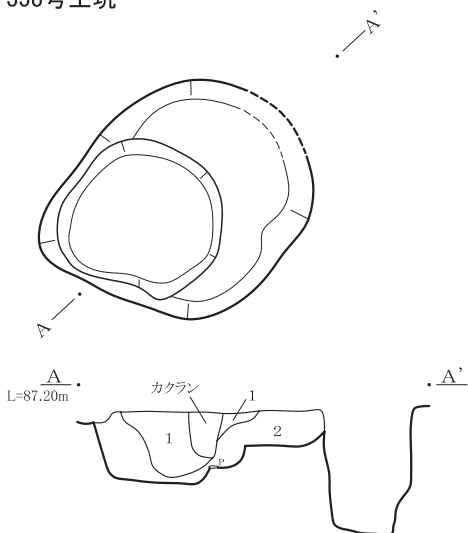
353号土坑



353号土坑

- 1層 暗褐色土 ロームブロック、白色軽石粒、淡黒ブロックを含む
- 2層 暗褐色土 ロームブロック、白色軽石粒、炭化物含む
- 3層 黄褐色土 多量のローム粒、ロームブロックを含む

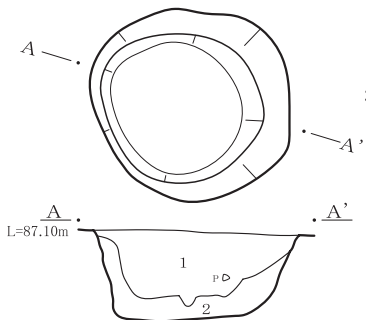
358号土坑



358号土坑

- 1層 暗褐色土 白色軽石粒、炭化物、淡黒ブロック、ローム粒含む
- 2層 黄褐色土 ロームブロック、ローム粒、白色軽石粒、微量の炭化物含む

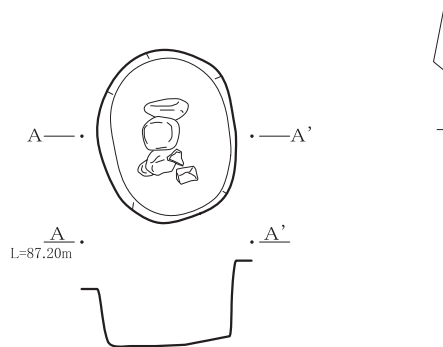
361号土坑



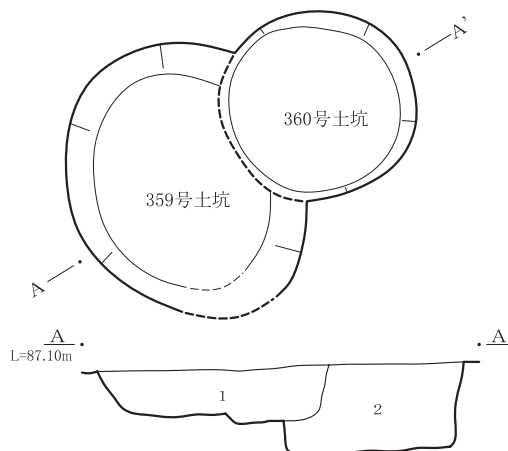
361号土坑

- 1層 暗褐色土 ローム粒子、ロームブロック、淡黒ブロック、白色軽石粒、炭化物を含む
- 2層 暗褐色土 ローム粒子、ロームブロック、炭化物を含む

355号土坑



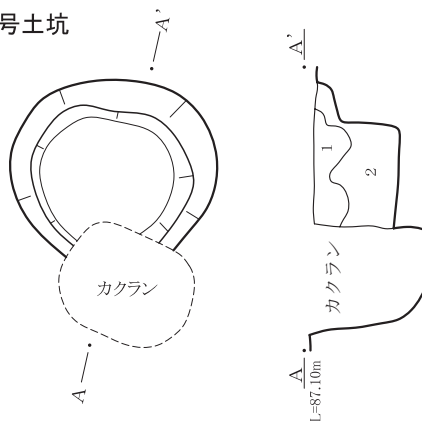
359・360号土坑



359・360号土坑

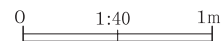
- 1層 暗黄褐色土 白色軽石粒、ローム粒子を含む
- 2層 暗褐色土 白色軽石粒、ロームブロック、炭化物を含む

362号土坑



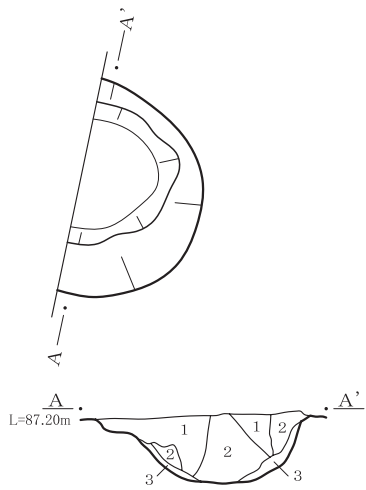
362号土坑

- 1層 暗褐色土 ローム粒子、白色軽石粒含む
- 2層 茶褐色土 ロームブロック、白色軽石粒含む



第294図 353・355・358～362号土坑

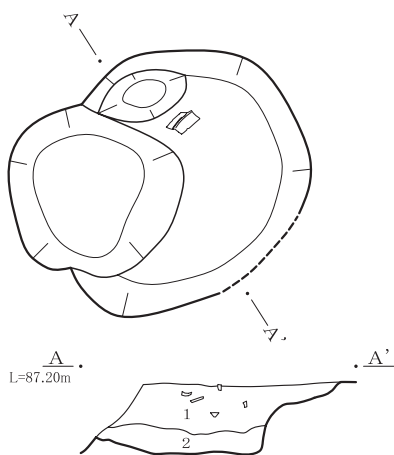
363号土坑



363号土坑

- 1層 黒褐色土 淡黒ブロック、ローム粒子を含む
- 2層 暗褐色土 白色軽石粒、ローム粒子、炭化物含む
- 3層 暗褐色土 白色軽石粒、ロームブロックを含む

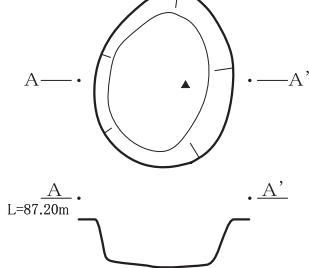
365号土坑



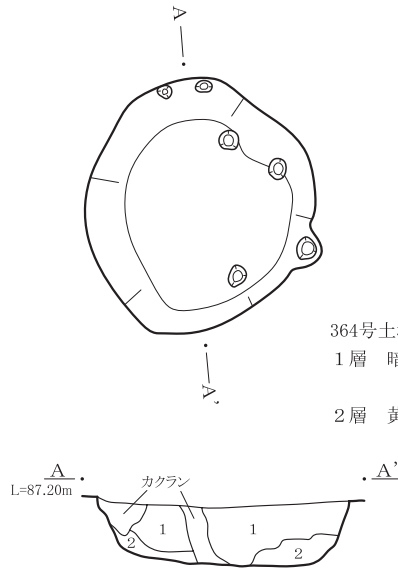
365号土坑

- 1層 暗褐色土 炭化物、白色軽石粒含む
- 2層 褐色土 ロームブロック含む

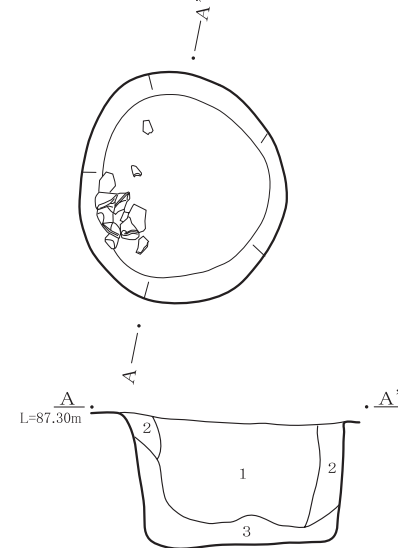
369号土坑



364号土坑



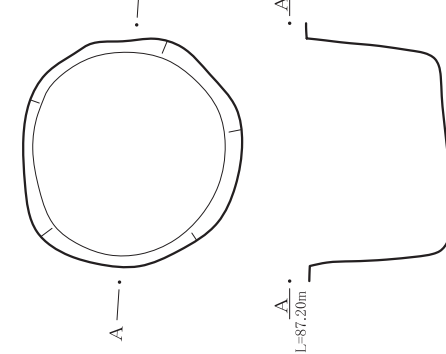
367号土坑



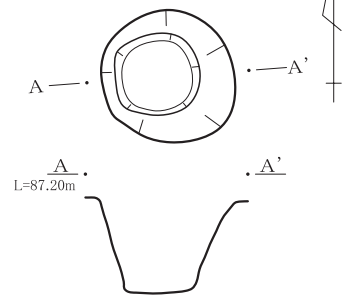
367号土坑

- 1層 暗褐色土 炭化物、ローム粒含む
- 2層 褐色土 淡黒ブロック、炭化物含む
- 3層 明褐色土 淡黒ブロック多く含む

370号土坑



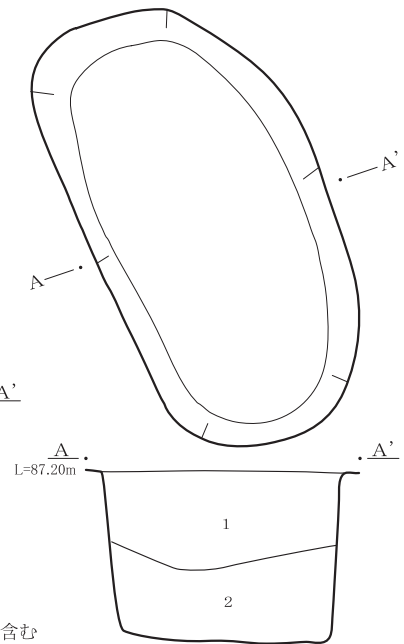
366号土坑



364号土坑

- 1層 暗褐色土 白色軽石粒、ロームブロック、淡黒ブロックを含む
- 2層 黄褐色土 ローム粒子、ロームブロックを含む

368号土坑



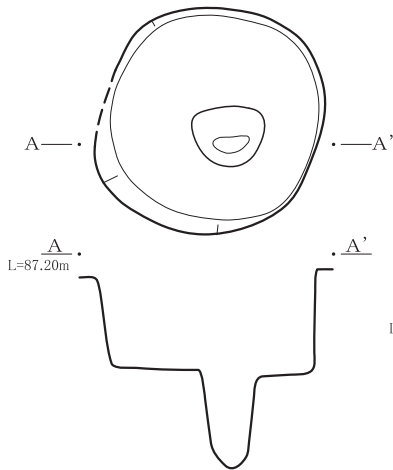
368号土坑

- 1層 暗褐色土 ロームブロック、炭化物含む
- 2層 褐色土 ロームブロック、炭化物含む

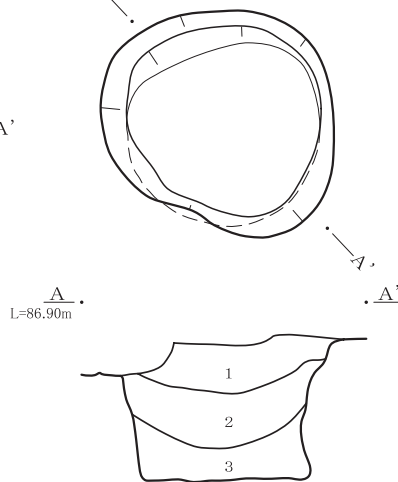
第295図 363～370号土坑



371号土坑



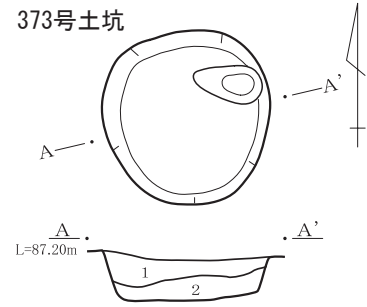
372号土坑



372号土坑

- 1層 黒褐色土 焼土粒を少量含む、白色パミス
を少し含む、炭化物をごく少量含む
- 2層 暗褐色土 淡黒ブロック、黄白色パミスを少
し含む
- 3層 暗褐色土 炭化物を多く含む、ロームブロッ
ク、白色パミスを少し含む

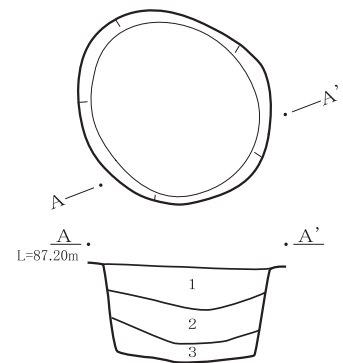
373号土坑



373号土坑

- 1層 暗褐色土 白色パミス、淡黒ブロック、
炭化物ブロックを少し含む
- 2層 暗褐色土 炭化物ブロックを少し含む

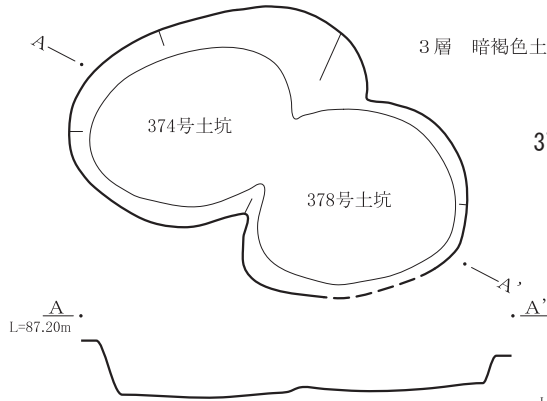
376号土坑



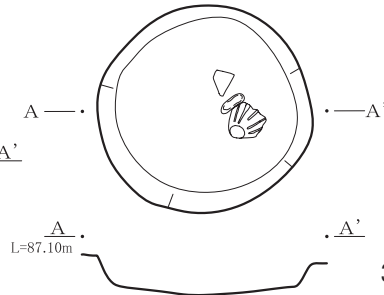
376号土坑

- 1層 暗褐色土 淡黒ブロック
含む
- 2層 暗褐色土 炭化物含む
- 3層 ローム粒含む

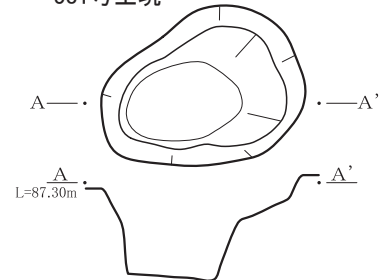
374・378号土坑



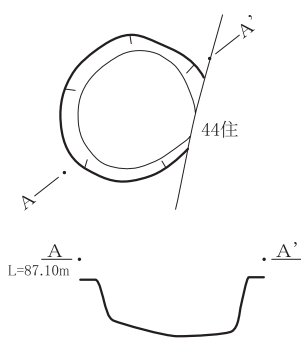
375号土坑



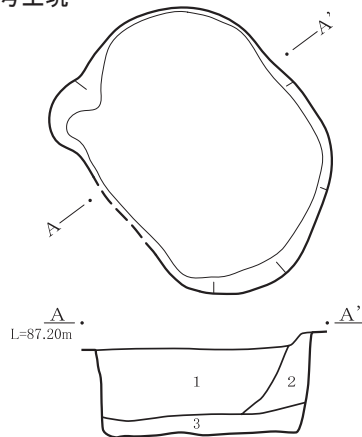
381号土坑



377号土坑



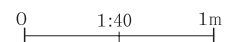
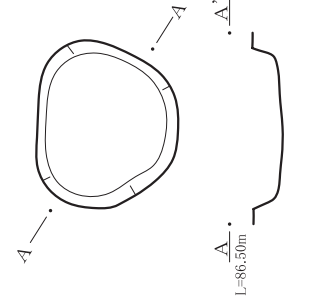
380号土坑



380号土坑

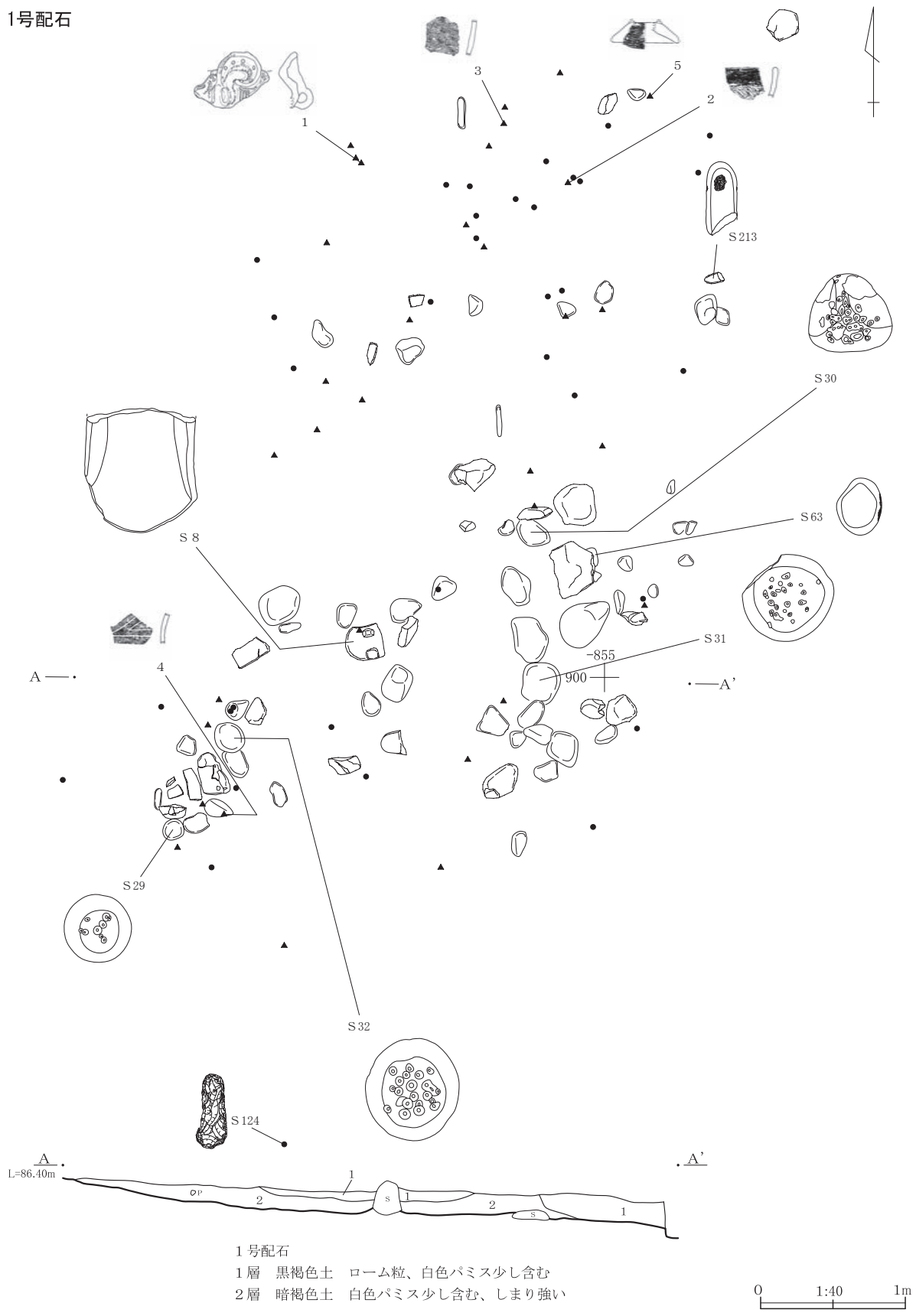
- 1層 暗褐色土 淡黒ブロック、炭化物含む
- 2層 褐色土 淡黒ブロック、炭化物含む
- 3層 暗褐色土 ロームブロック含む

384号土坑



第296図 371 ~ 378・380・381・384号土坑

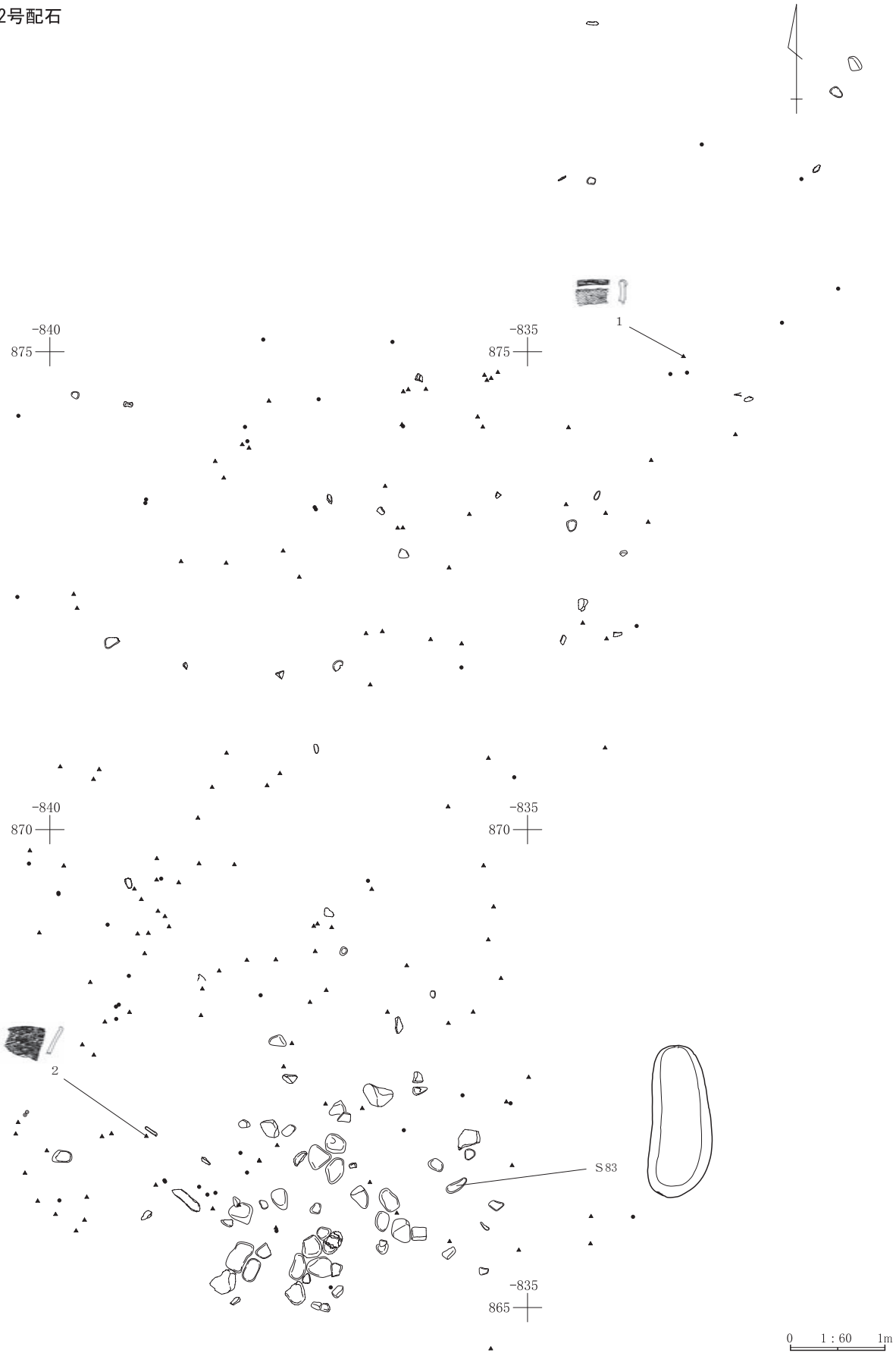
1号配石



1号配石
 1層 黒褐色土 ローム粒、白色パミス少し含む
 2層 暗褐色土 白色パミス少し含む、しまり強い

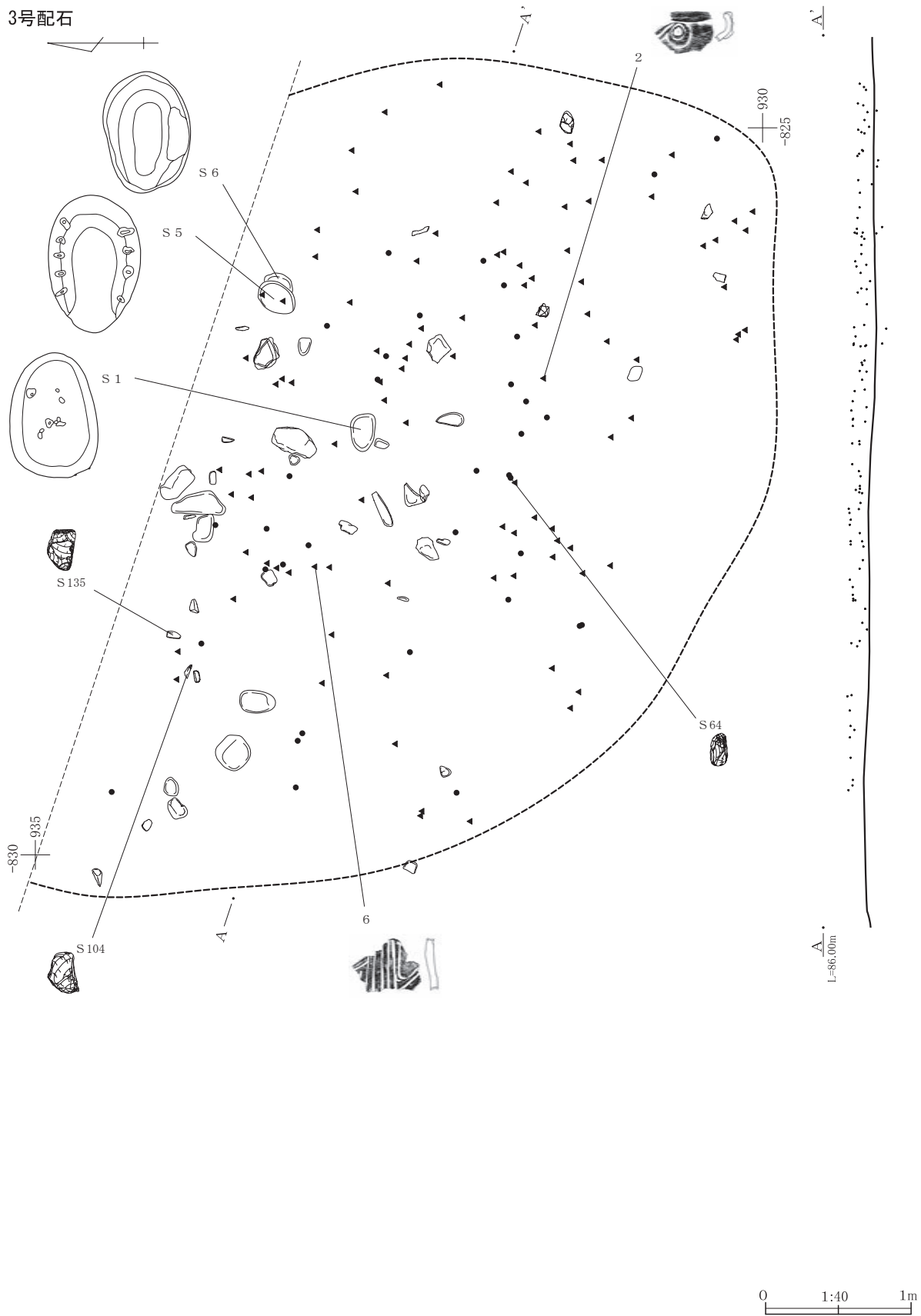
第297図 1号配石

2号配石



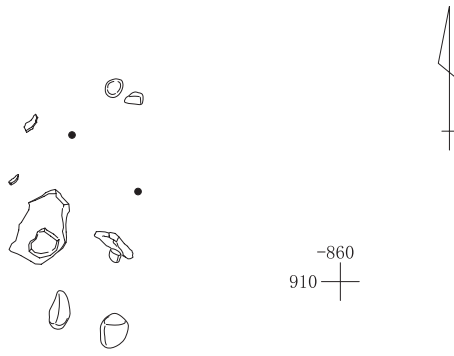
第298图 2号配石

3号配石

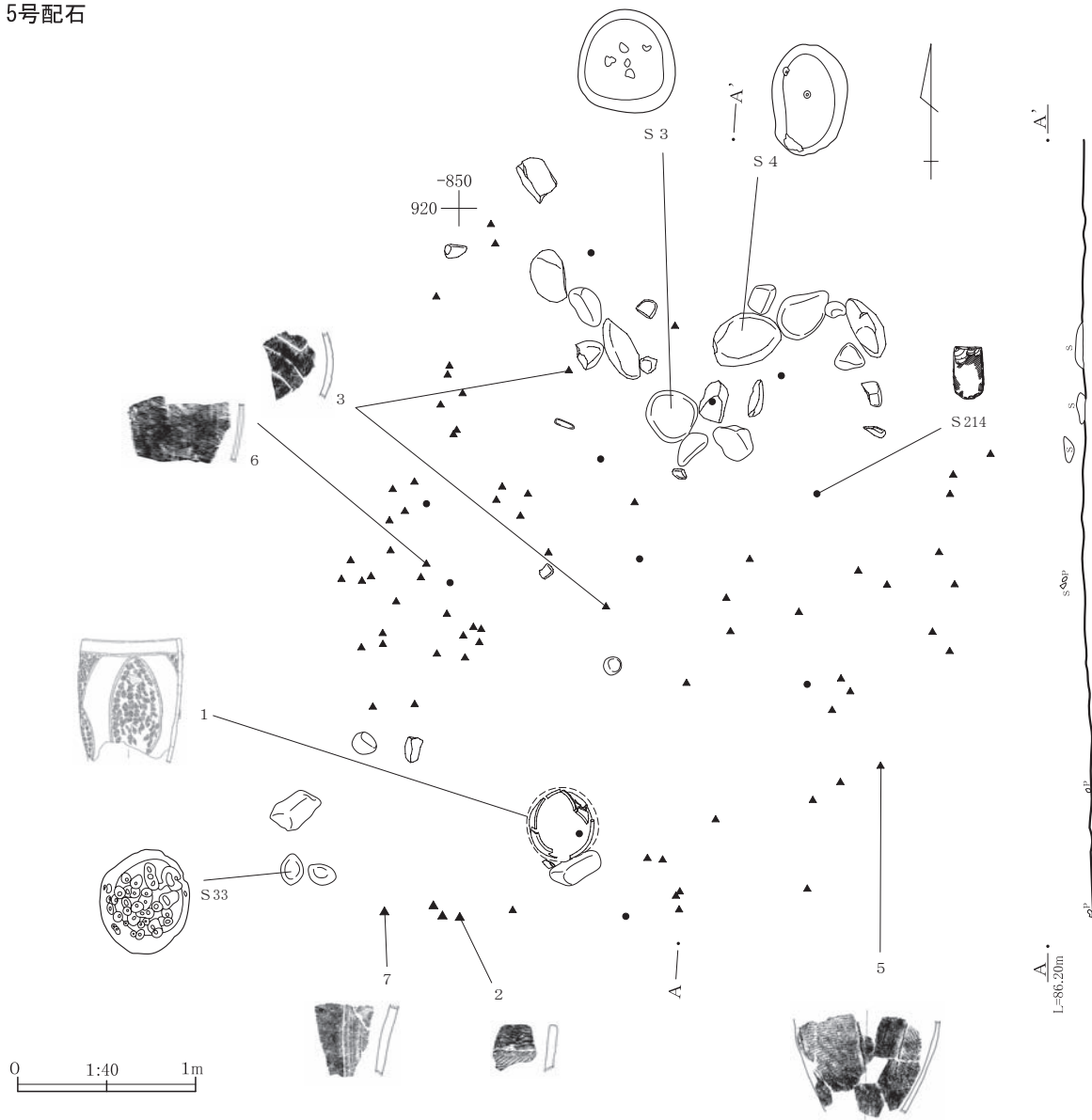


第299图 3号配石

4号配石



5号配石

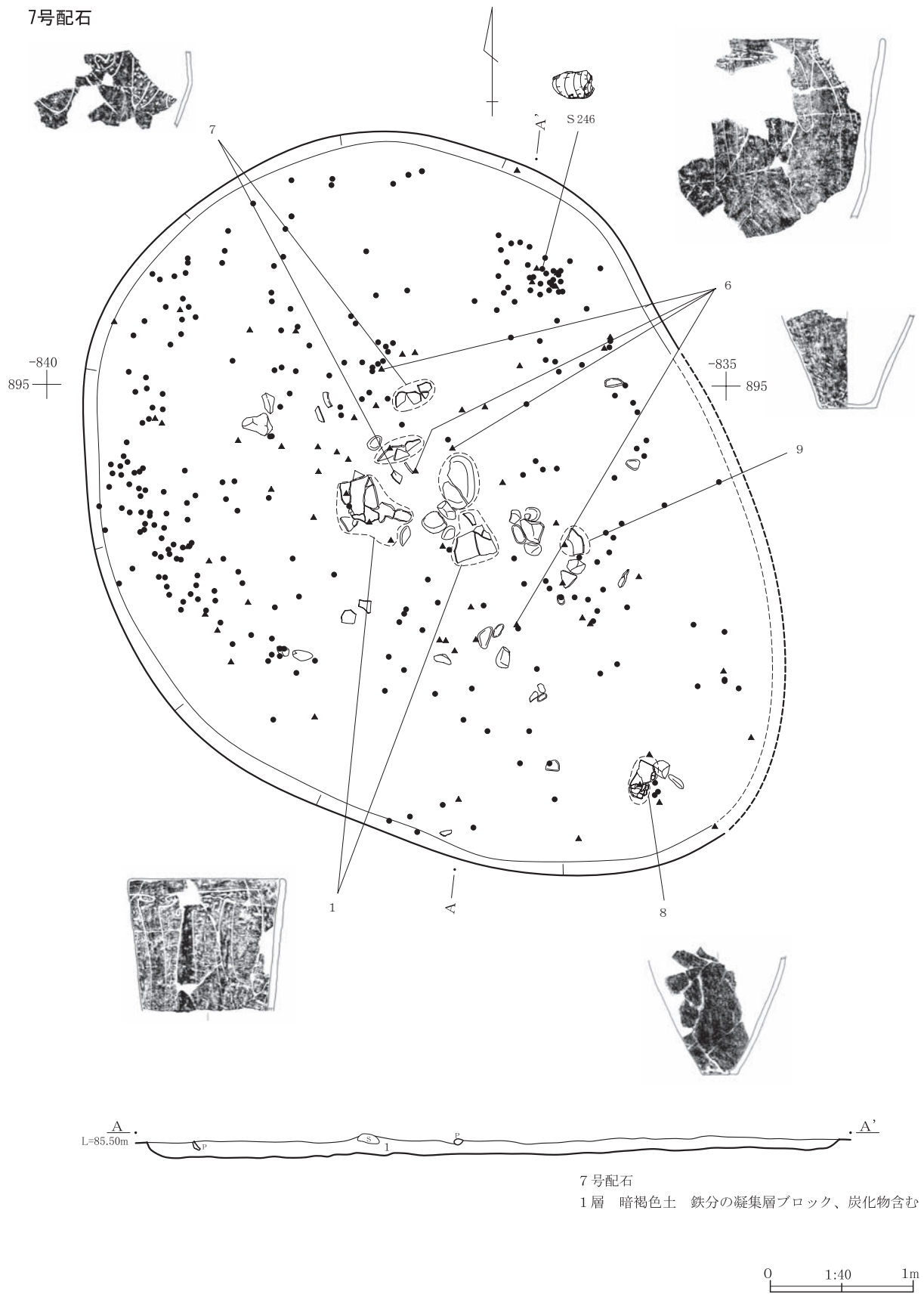


第300图 4・5号配石

6号配石



第301图 6号配石



第302図 7号配石

8号配石



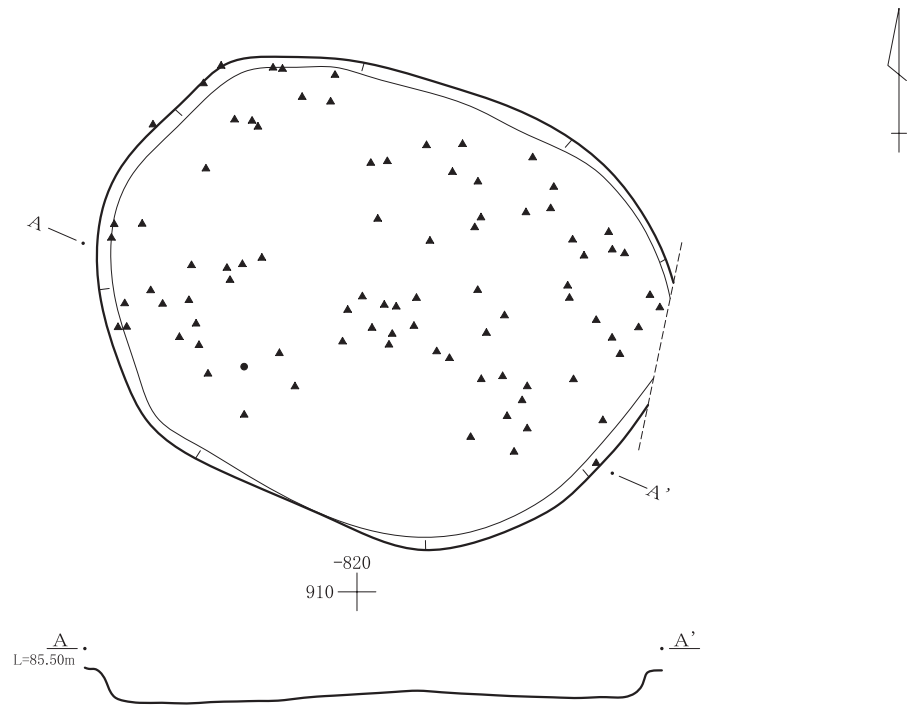
第303图 8号配石

1号不明遺構

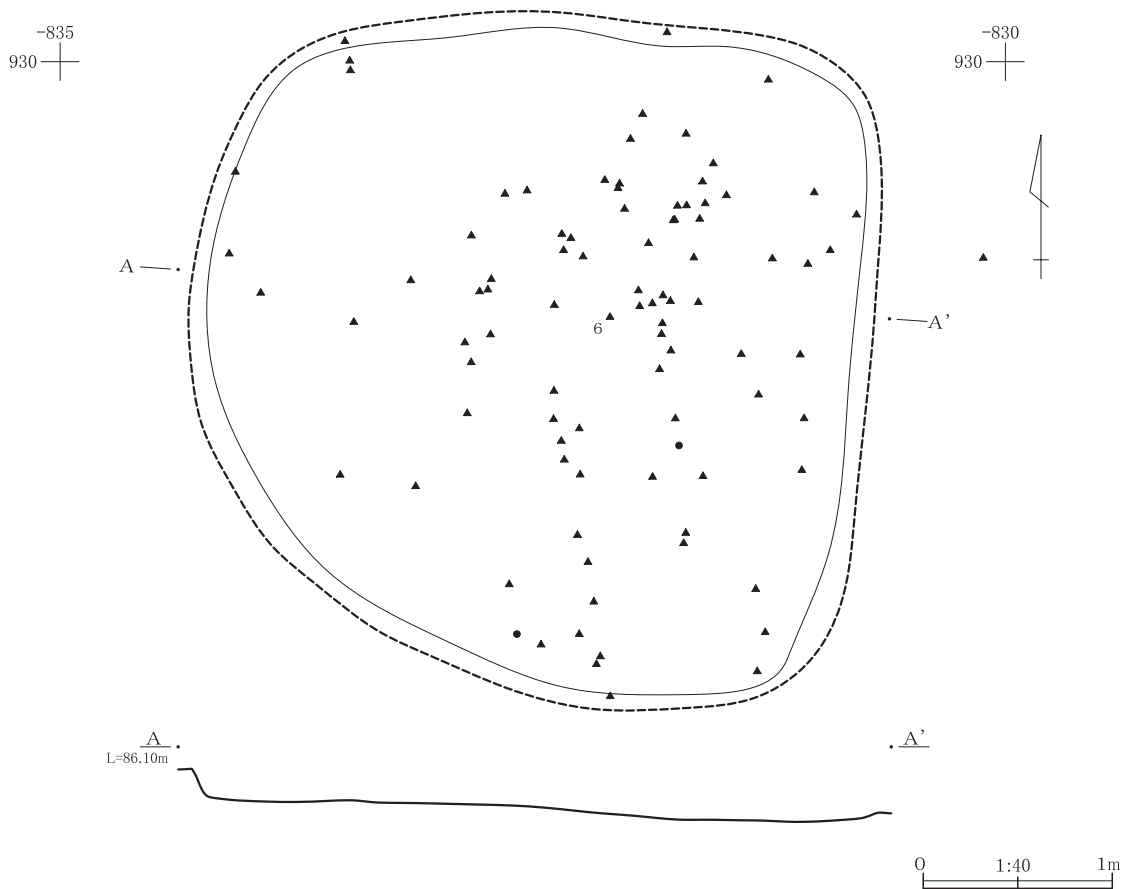


第304図 1号不明遺構

2号不明遺構

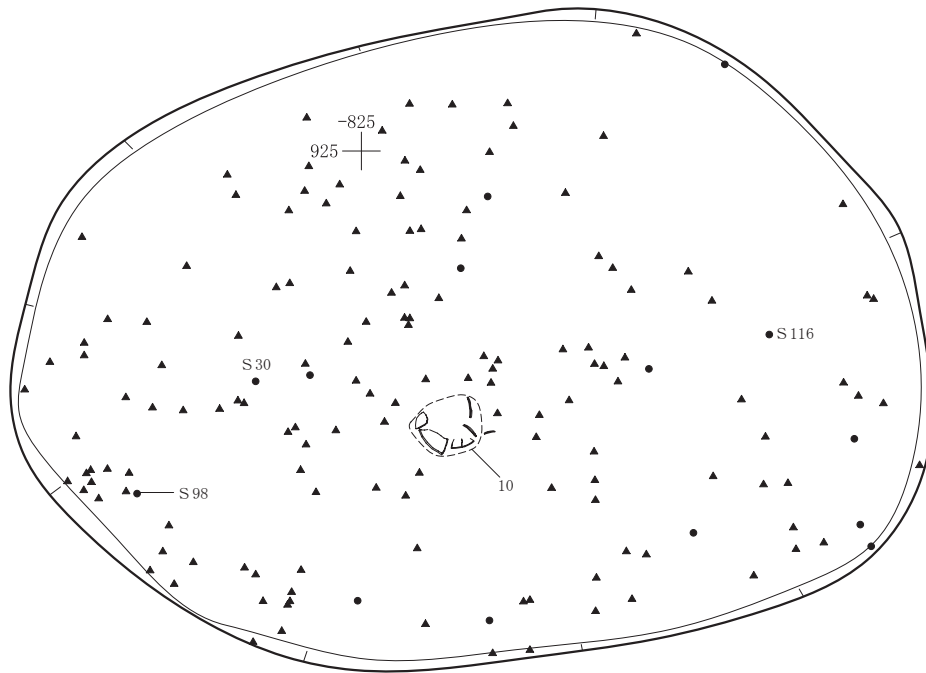


3号不明遺構

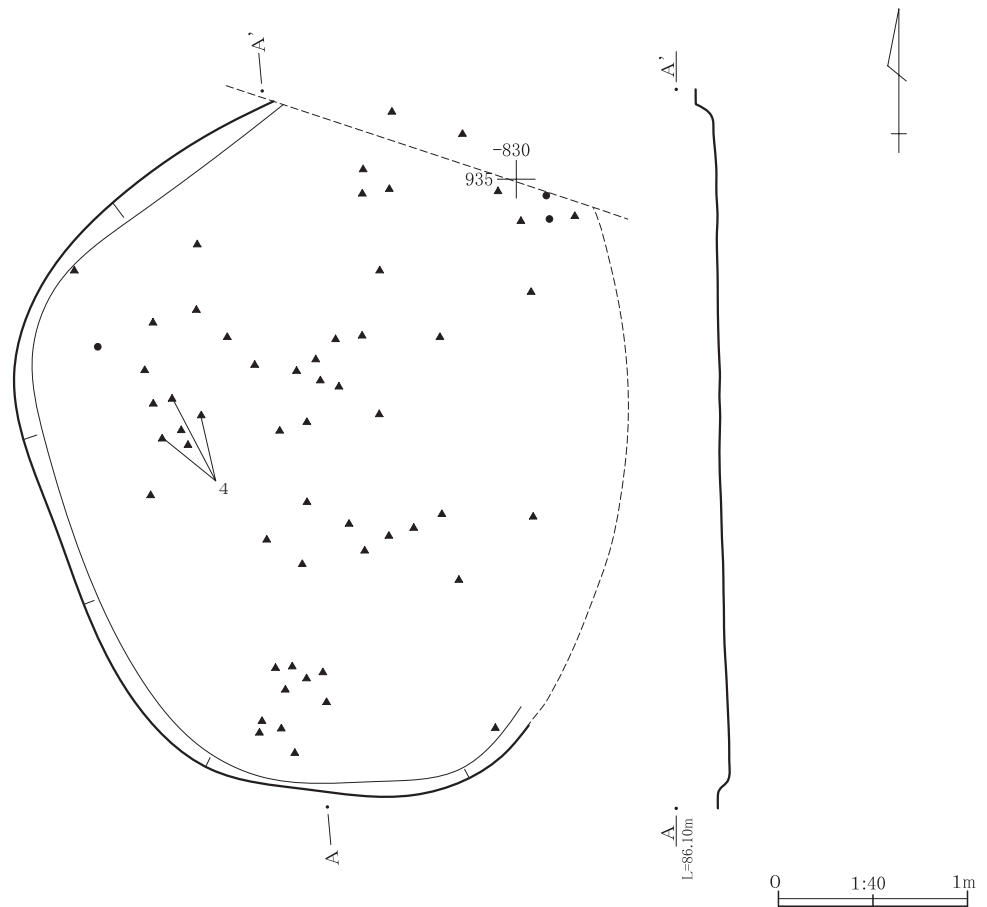


第305図 2・3号不明遺構

4号不明遺構

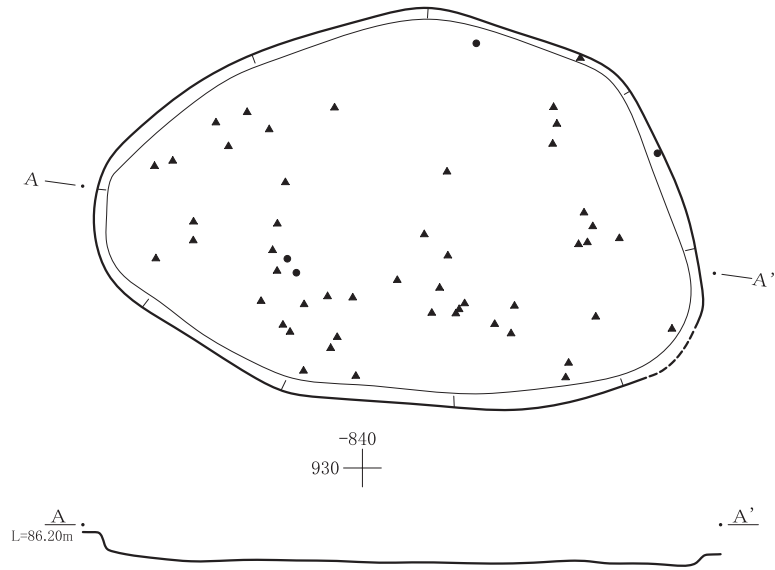


5号不明遺構

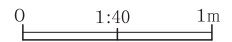
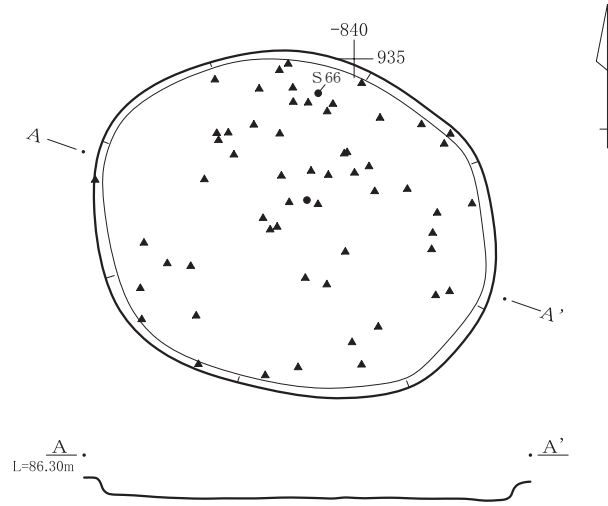


第306図 4・5号不明遺構

6号不明遺構

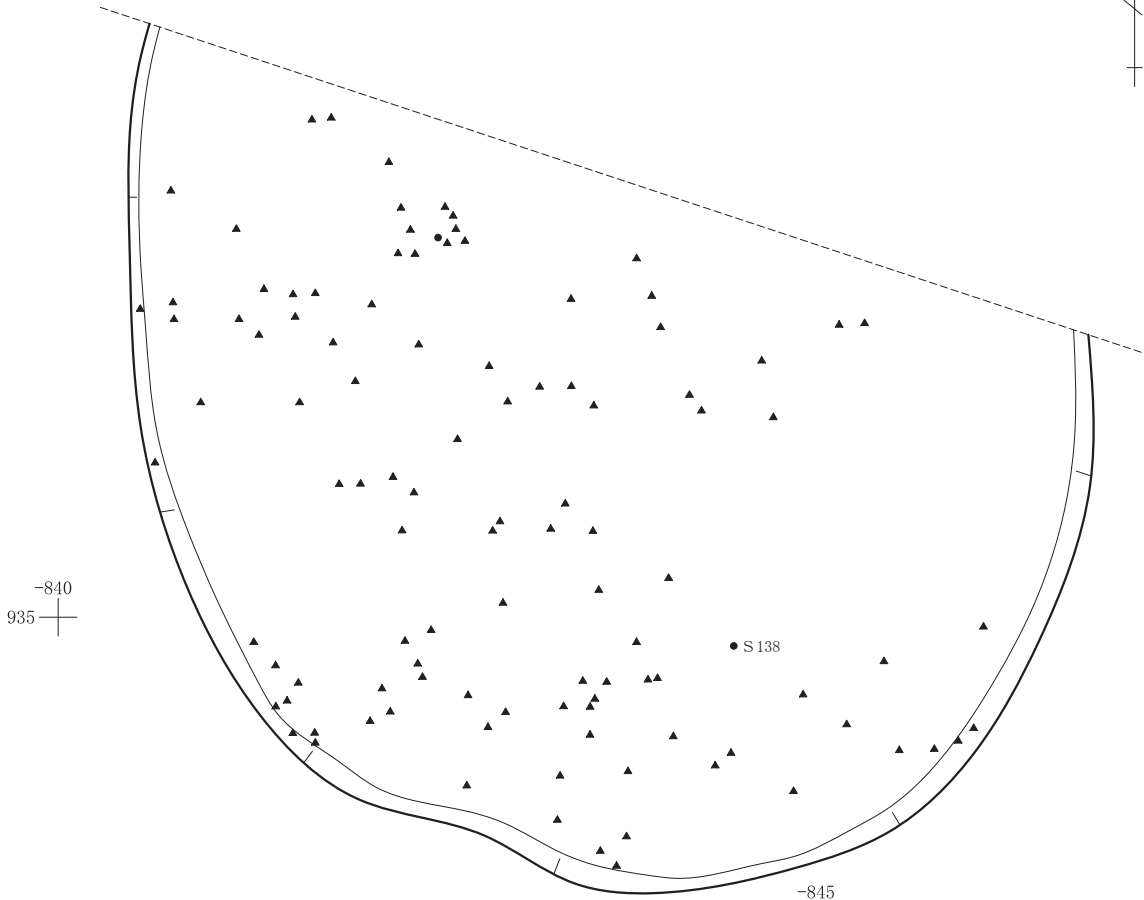


7号不明遺構

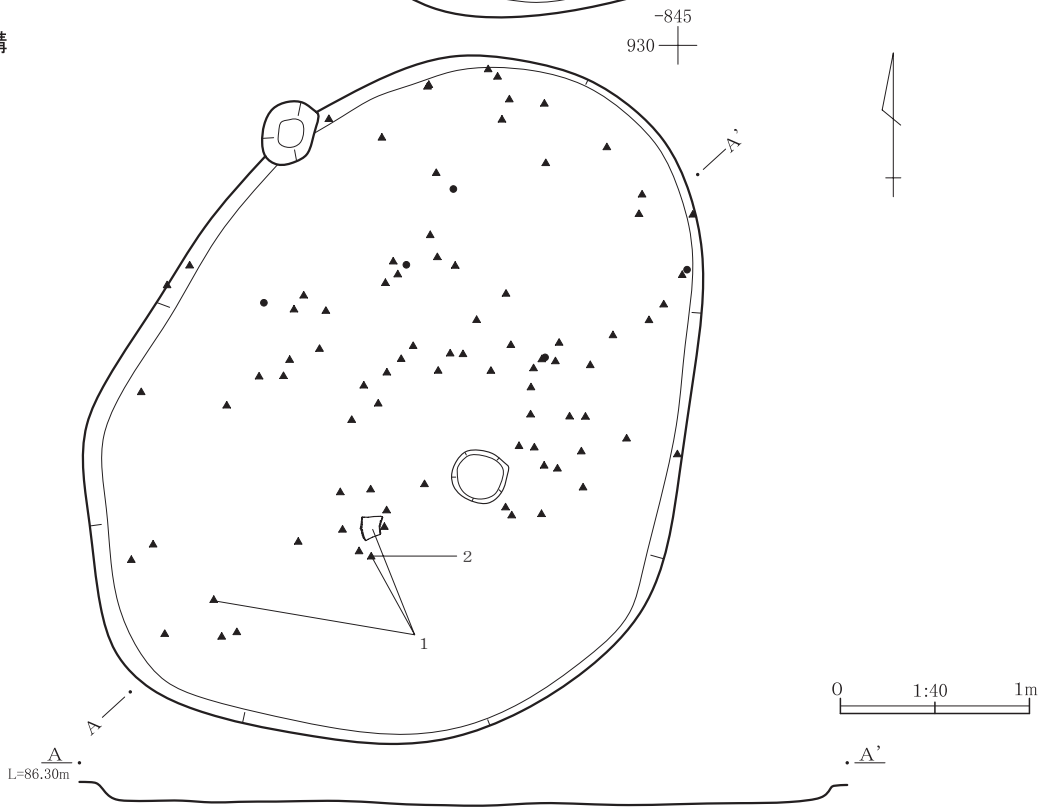


第307図 6・7号不明遺構

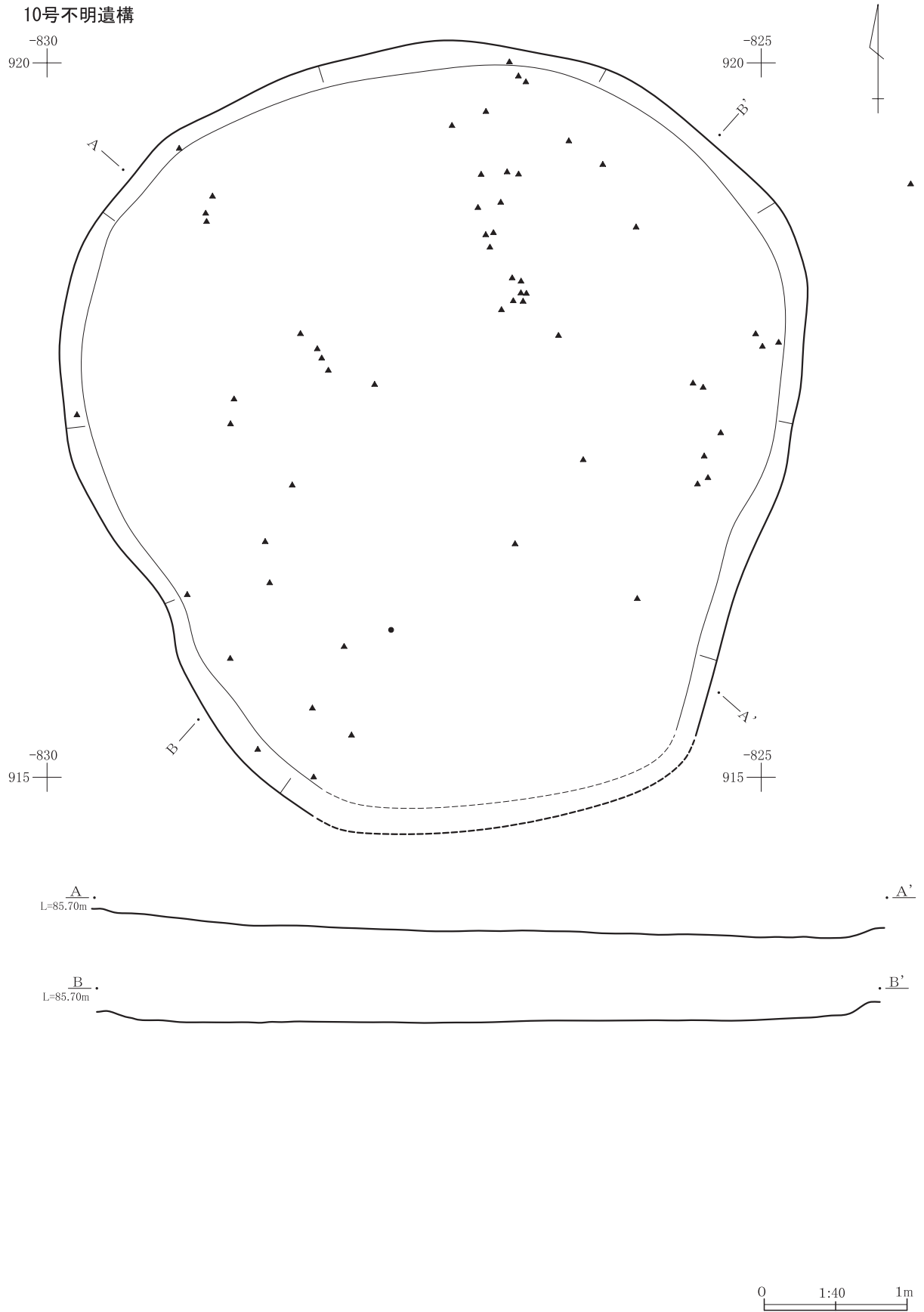
8号不明遺構



9号不明遺構

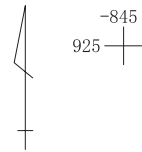


第308図 8・9号不明遺構

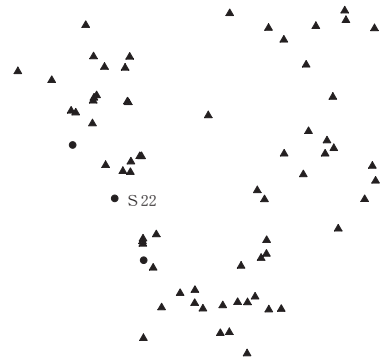
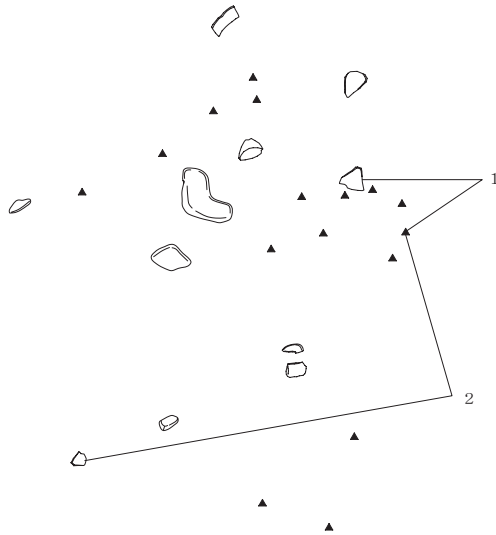
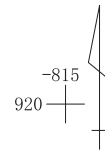


第309図 10号不明遺構

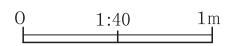
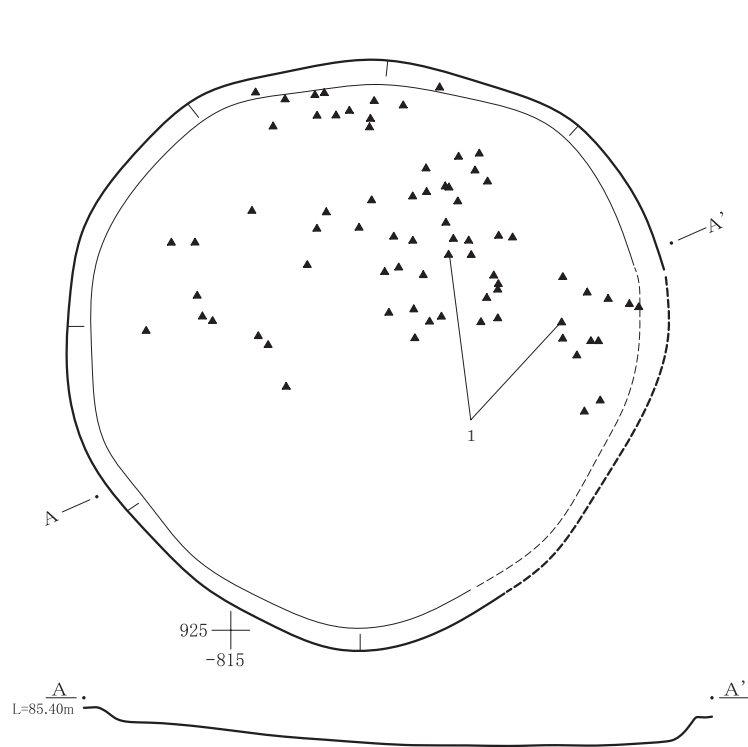
11号不明遺構



12号不明遺構

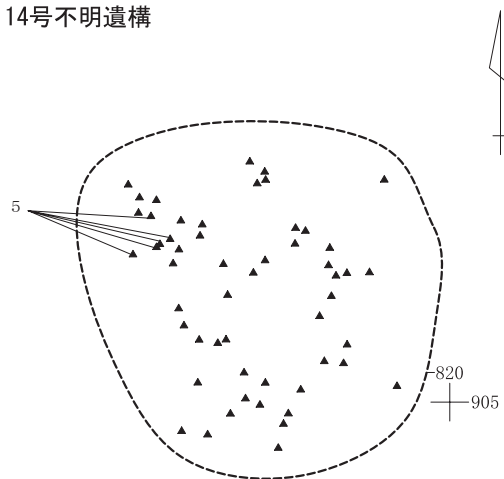


13号不明遺構

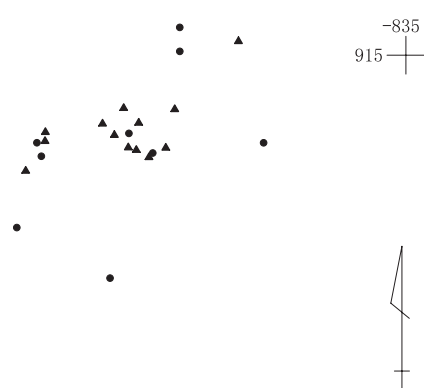


第310図 11 ~ 13号不明遺構

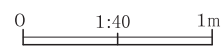
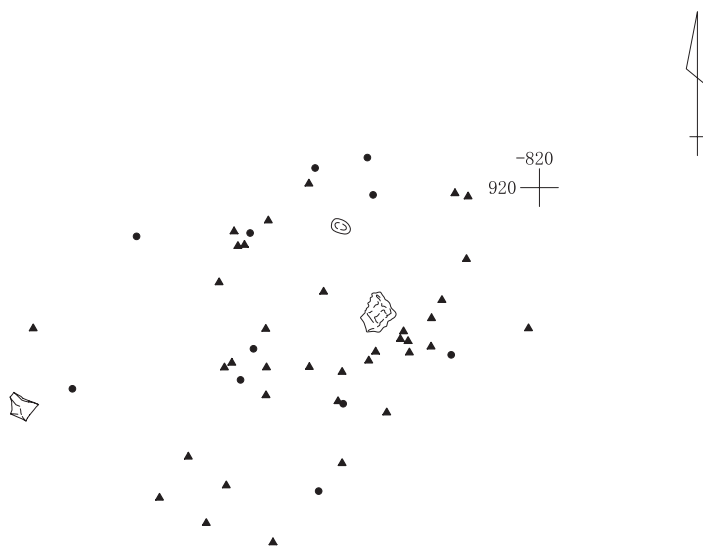
14号不明遺構



15号不明遺構

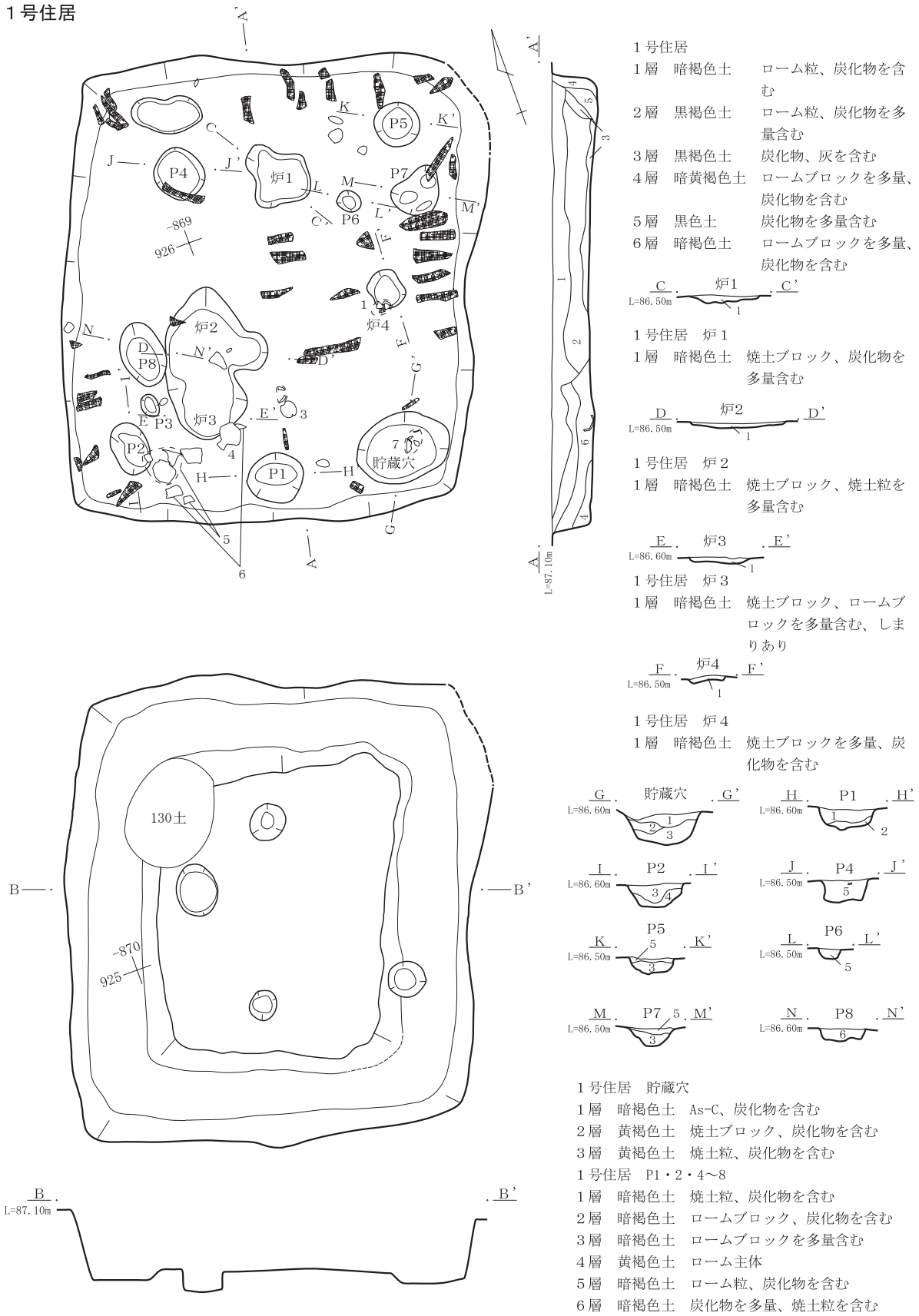


16号不明遺構



第311図 14～16号不明遺構

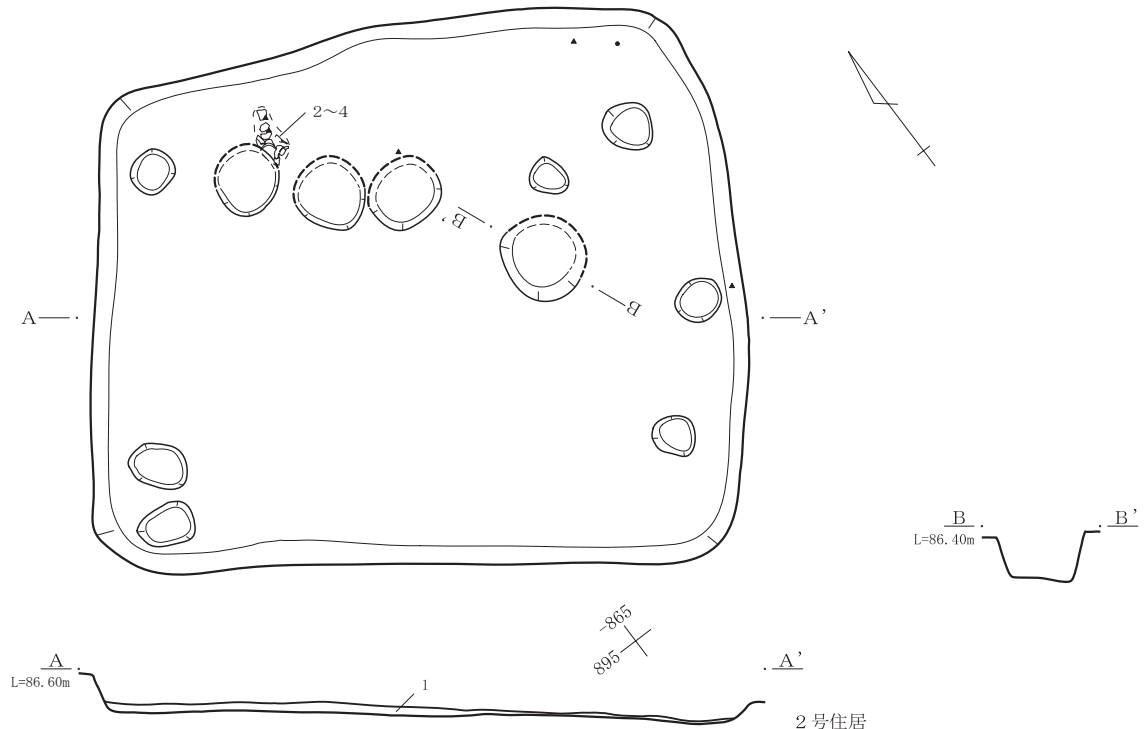
1号住居



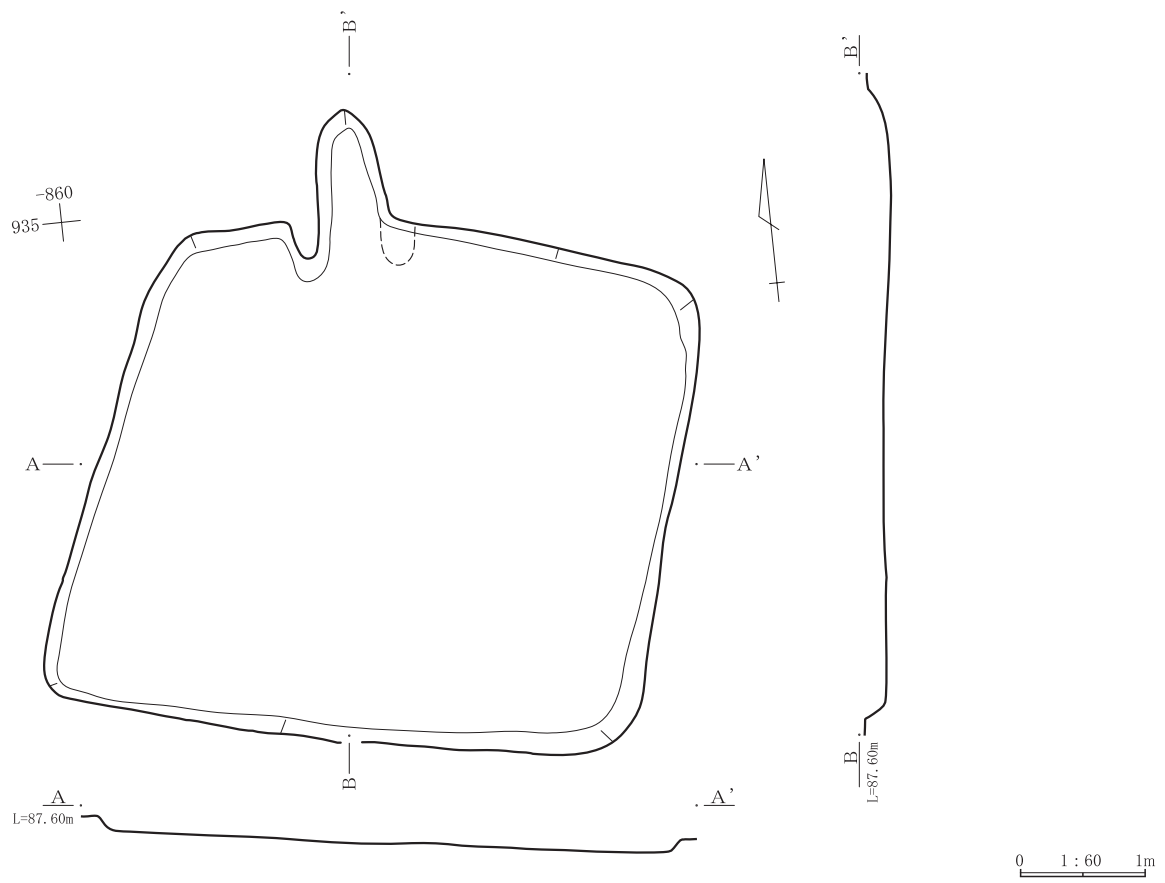
第312図 1号住居

0 1:60 1m

2号住居



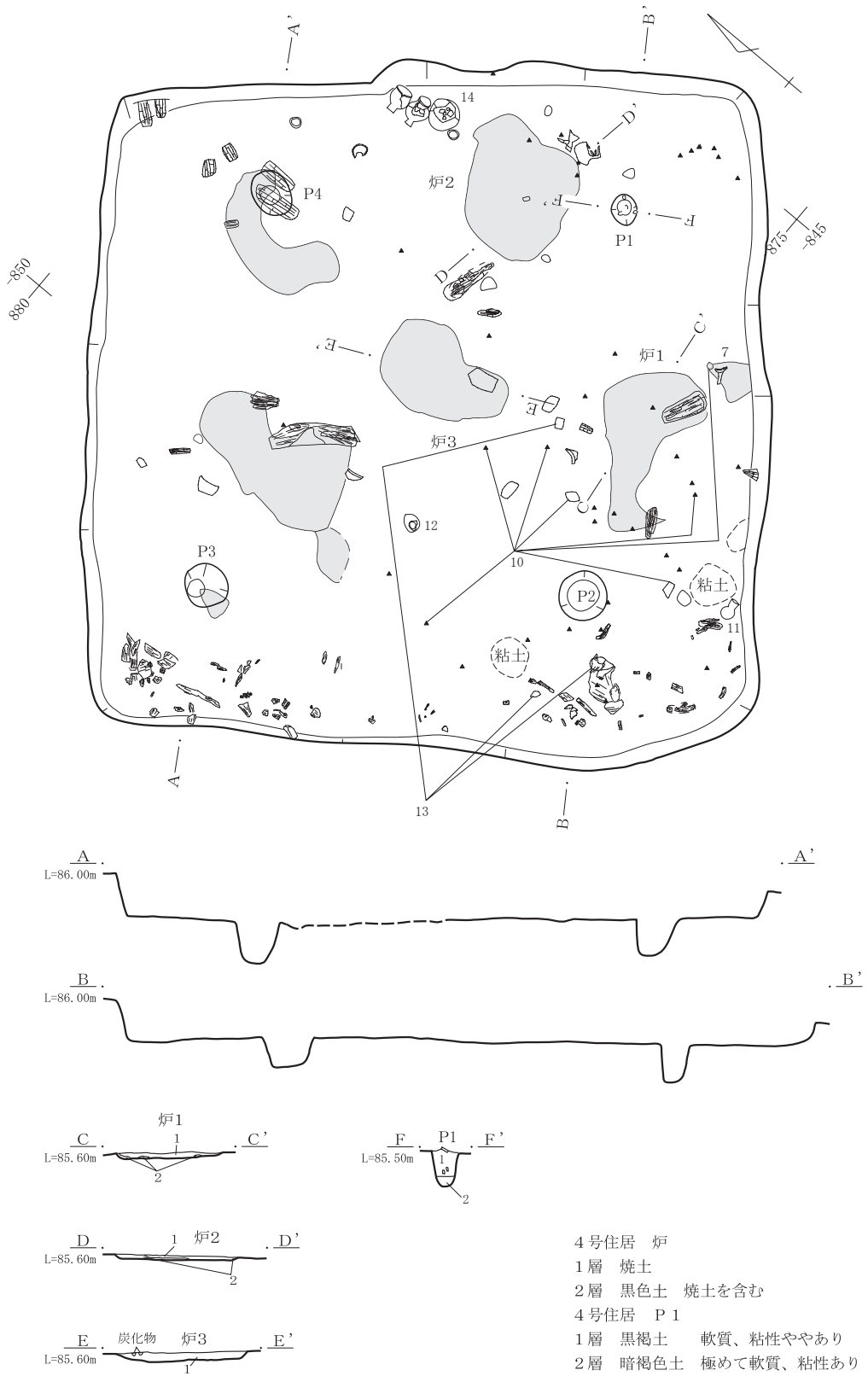
3号住居



第313図 2・3号住居

0 1 : 60 1m

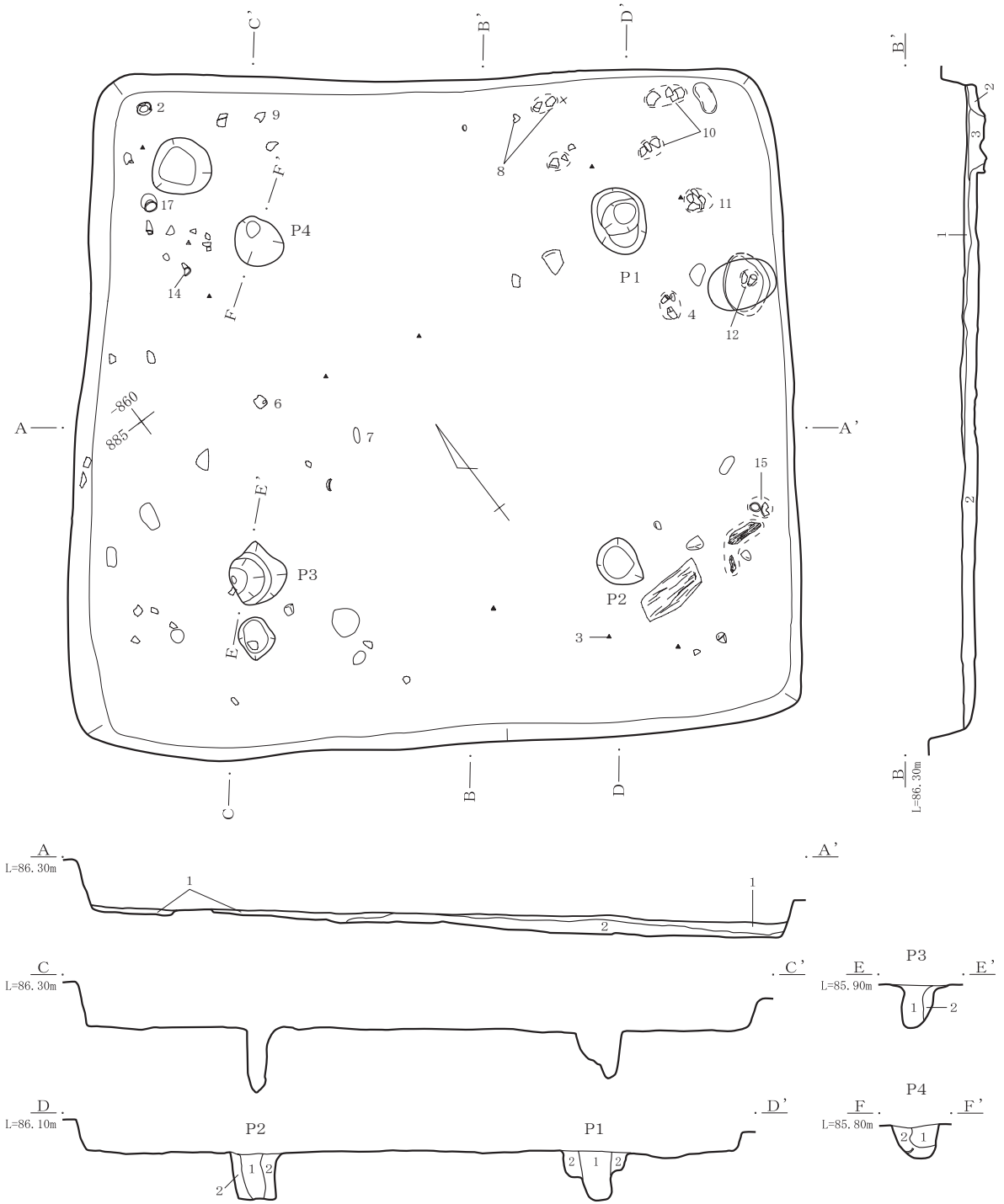
4号住居



0 1:60 1m

第314図 4号住居

5号住居



5号住居

- 1層 暗褐色土 ローム、粘土ブロックを含む (貼床)
- 2層 褐色土 軽石を少量含む
- 3層 黒色土

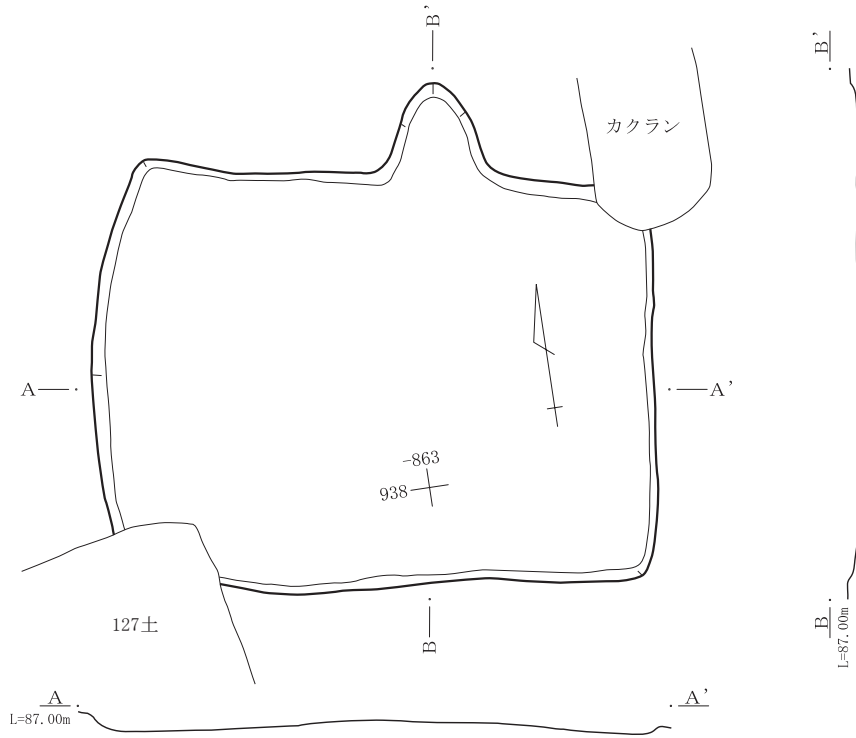
5号住居 P1~4

- 1層 暗褐色土 As-Cを含む
- 2層 暗褐色土 ロームブロックを含む

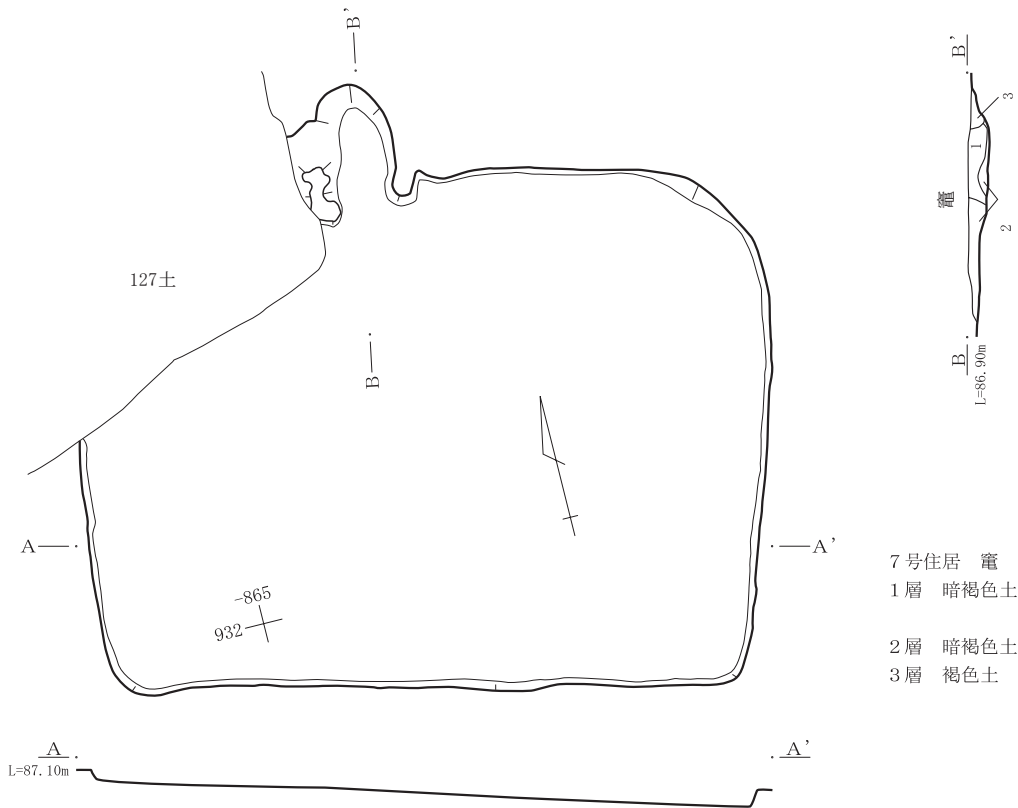
0 1:60 1m

第315図 5号住居

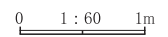
6号住居



7号住居

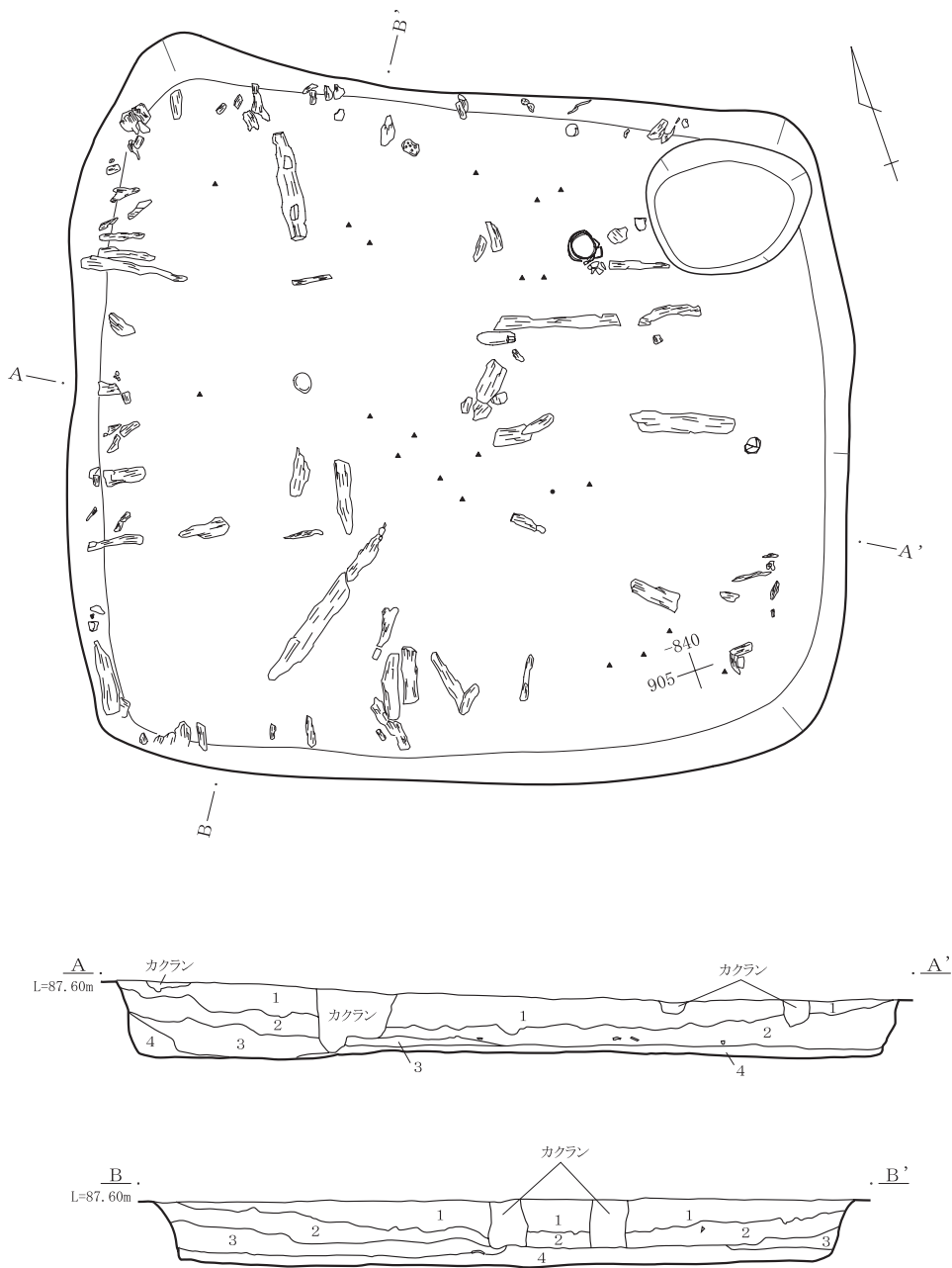


- 7号住居 竈
- 1層 暗褐色土 焼土粒、炭化物を含む
 - 2層 暗褐色土 黒色土を含む
 - 3層 褐色土 焼土を微量含む



第316図 6・7号住居

8号住居



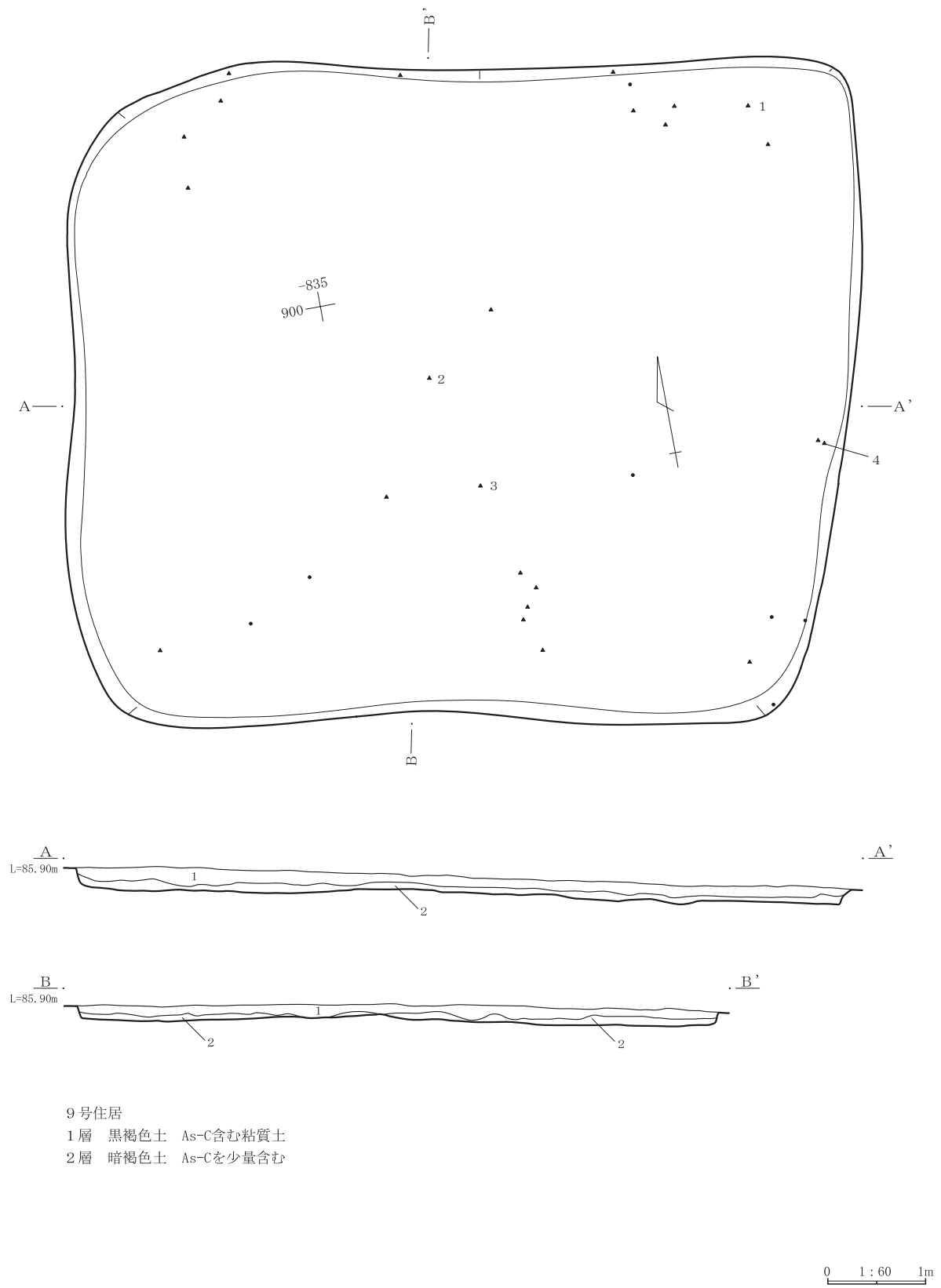
8号住居

- 1層 黒色土 As-Cを多量含む、しまりあり
- 2層 黒色土 As-Cを少量含む、しまりあり
- 3層 黒褐色土 粘性高い、しまりやや弱い
- 4層 黒色土 As-Cを微量含む、しまりあり

0 1:60 1m

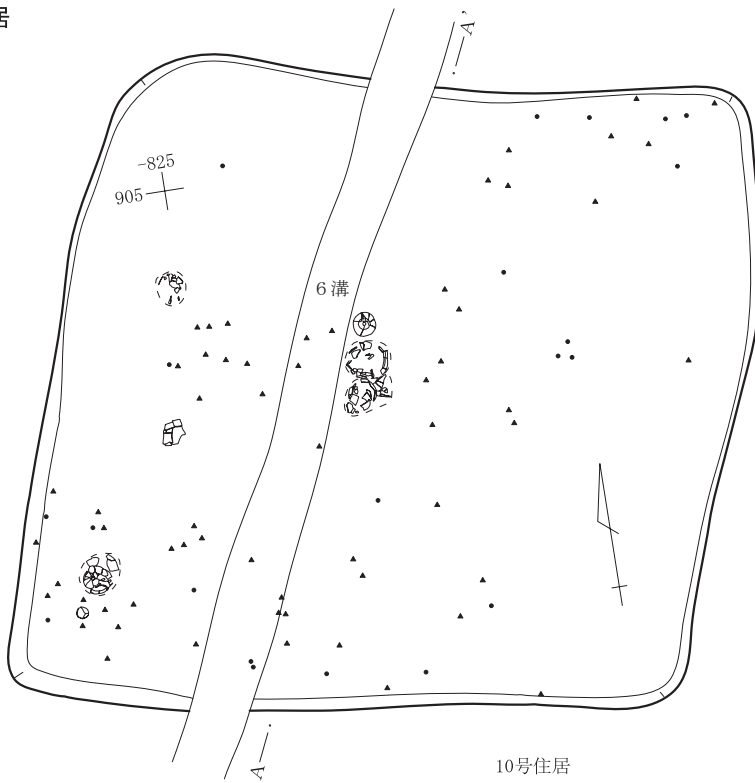
第317図 8号住居

9号住居



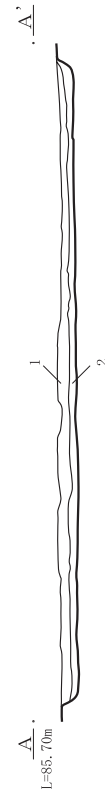
第318図 9号住居

10号住居

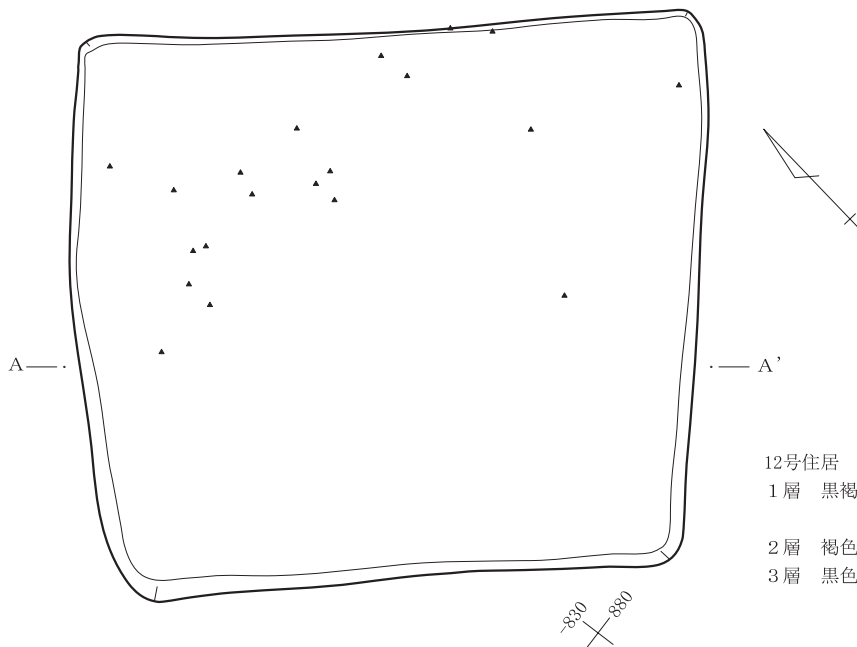


10号住居

- 1層 黒褐色土 As-Cを含む粘質土
- 2層 暗褐色土 鉄分凝縮層

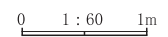
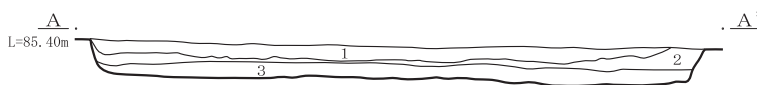


12号住居



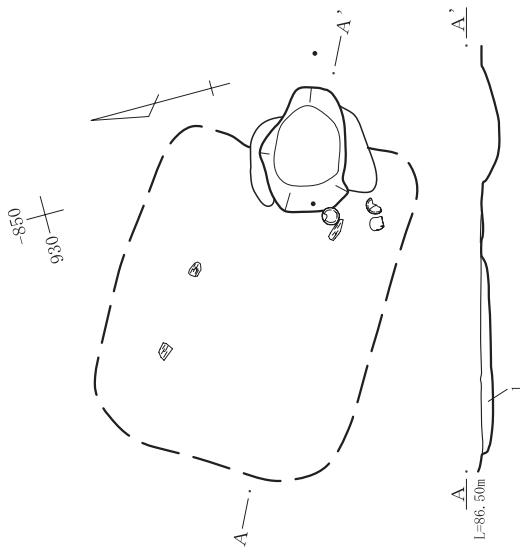
12号住居

- 1層 黒褐色土 As-Cを微量、暗褐色土ブロックを含む
- 2層 褐色土 鉄分のブロックを含む
- 3層 黒色土 鉄分を微量含む粘質土



第319図 10・12号住居

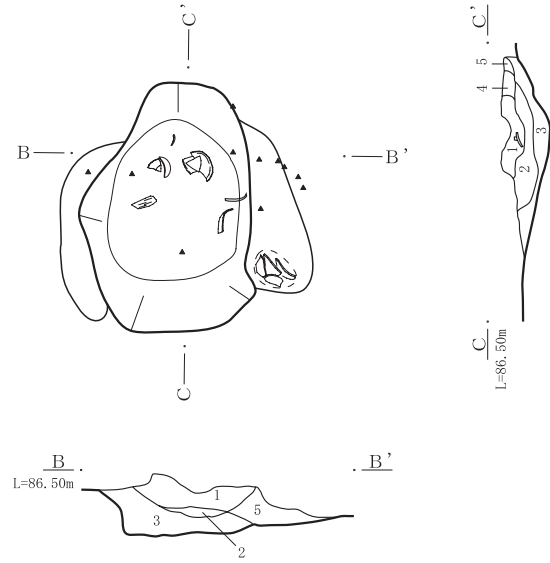
18号住居



18号住居

1層 黒色土 As-C、炭化物、灰を含む

竈

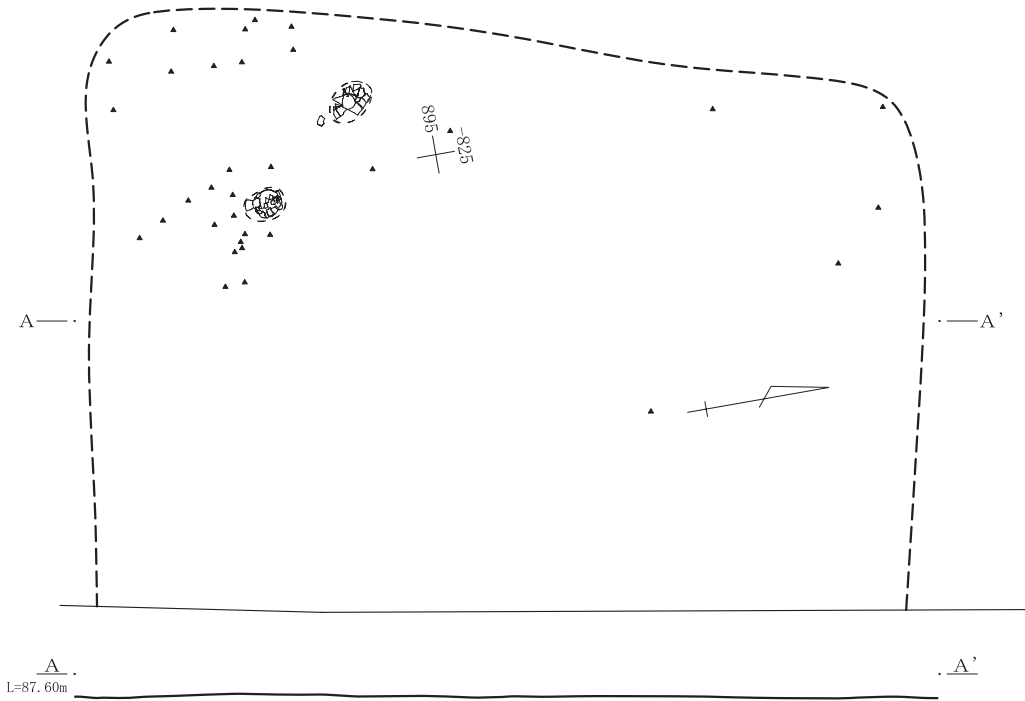


18号住居 竈

- 1層 褐色土 焼土ブロック、炭化物を含む
- 2層 暗褐色土 焼土粒、As-Cを含む
- 3層 黒色土 焼土粒、炭化物、灰を少量含む
- 4層 赤褐色土 焼土
- 5層 黒色土 As-Cを含む (住居覆土)

0 1 : 30 1m

20号住居

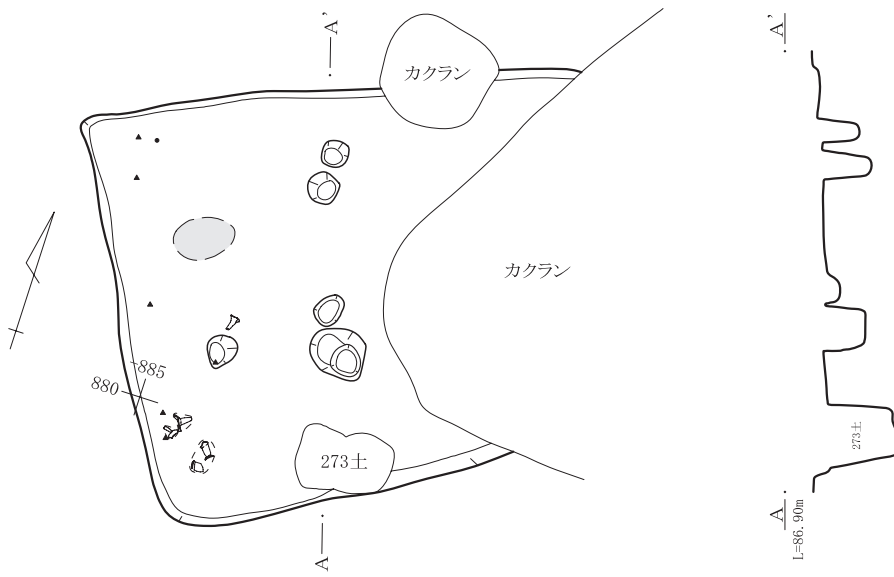


A
L=87.60m

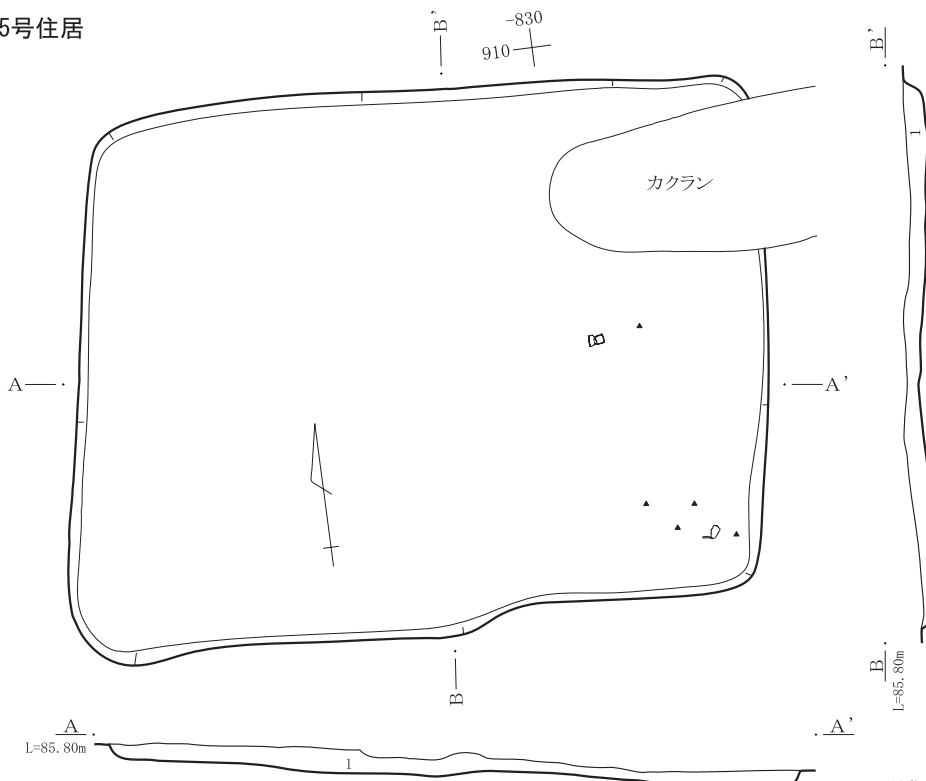
0 1 : 60 1m

第320図 18・20号住居

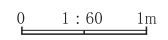
23号住居



25号住居

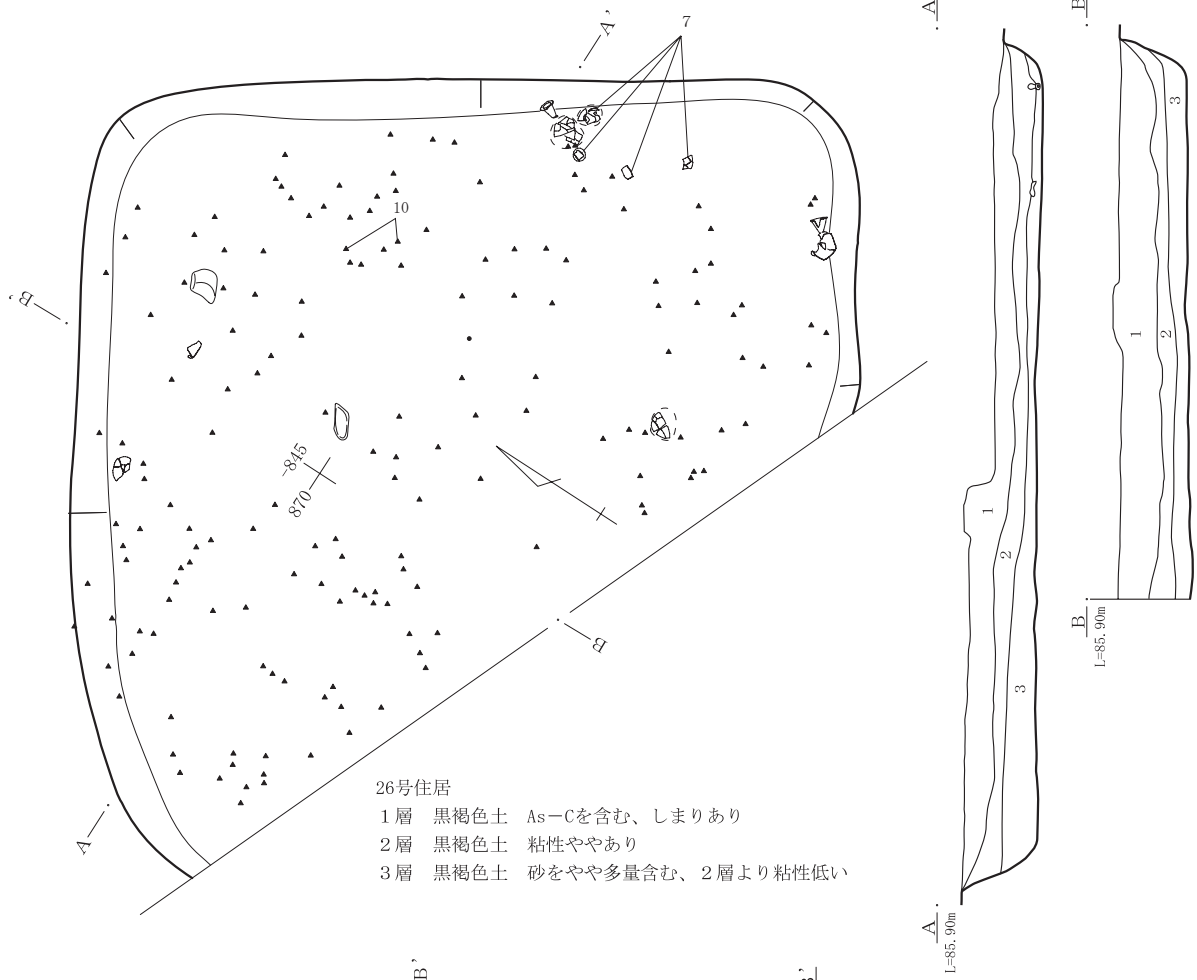


25号住居
1層 黒褐色土 As-Cを多
量含む



第321図 23・25号住居

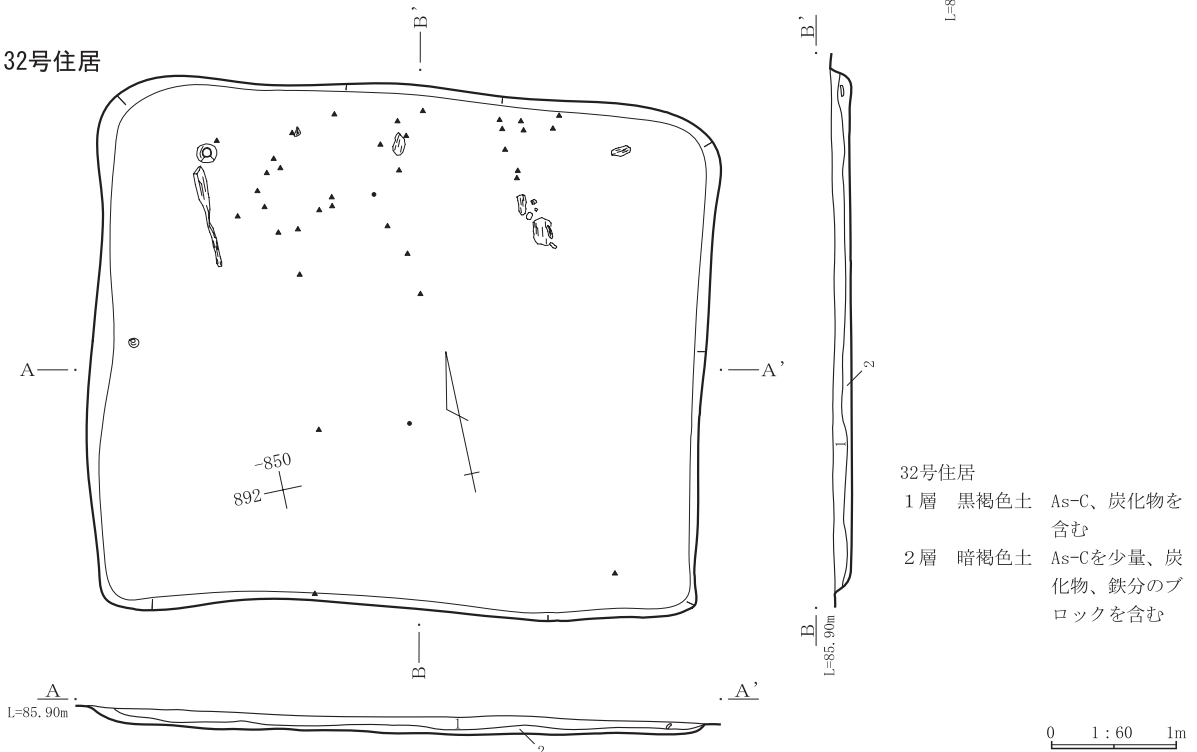
26号住居



26号住居

- 1層 黒褐色土 As-Cを含む、しまりあり
- 2層 黒褐色土 粘性ややあり
- 3層 黒褐色土 砂をやや多量含む、2層より粘性低い

32号住居



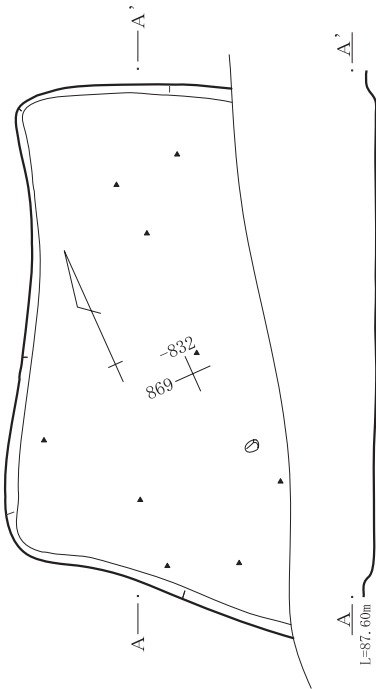
32号住居

- 1層 黒褐色土 As-C、炭化物を含む
- 2層 暗褐色土 As-Cを少量、炭化物、鉄分のブロックを含む

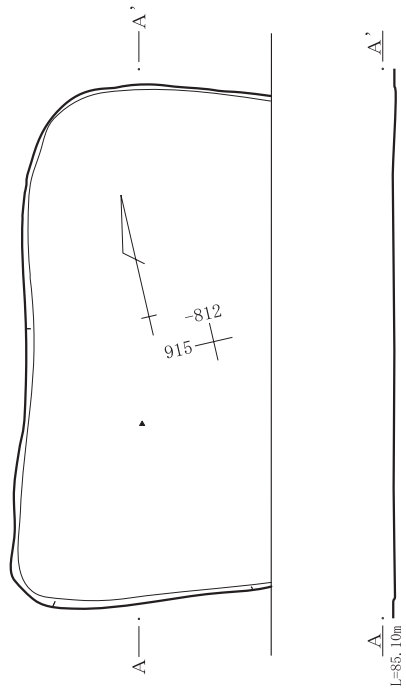
第322図 26・32号住居

0 1:60 1m

35号住居

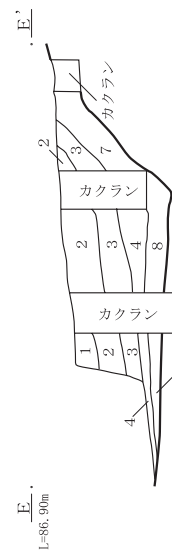
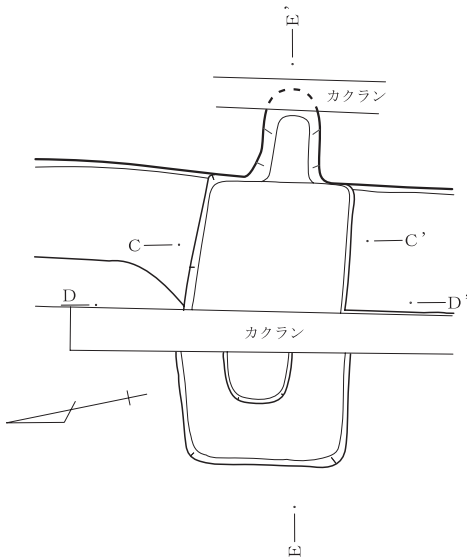


36号住居



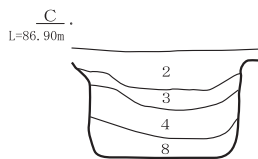
0 1:60 1m

43号住居

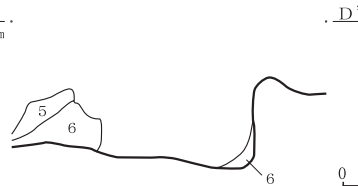


43号住居 竈

- 1層 暗灰色土 焼土、炭化物、灰を含む
- 2層 明褐色土 ローム粒、焼土、炭化物、灰を含む
- 3層 褐灰色土 焼土、炭化物、灰を含む
- 4層 褐色土 ローム、粘土、炭化物、焼土、灰を含む
- 5層 黄褐色土 ロームブロック (袖材)
- 6層 灰白色土 灰、粘土を含む (袖材)
- 7層 褐色土
- 8層 灰褐色土 灰、炭化物、焼土を含む



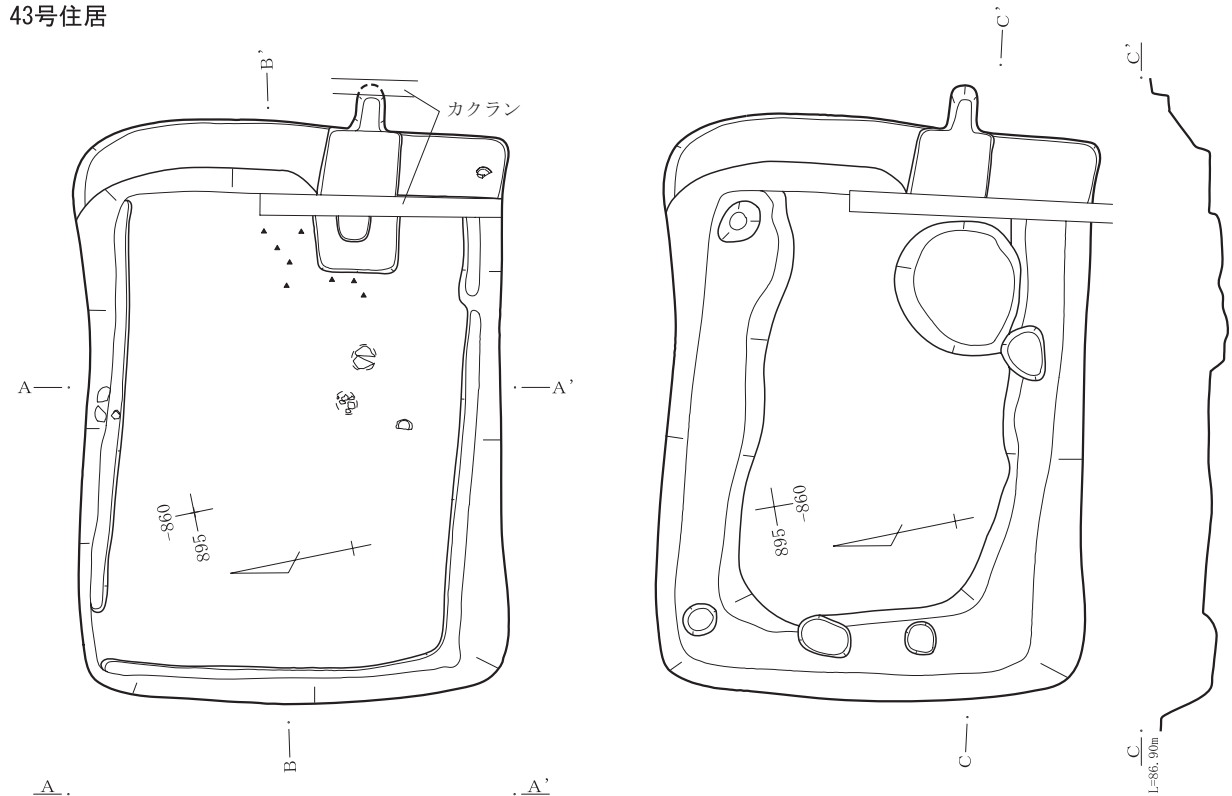
L=86.90m



0 1:30 1m

第323図 35・36号住居、43号住居(1)

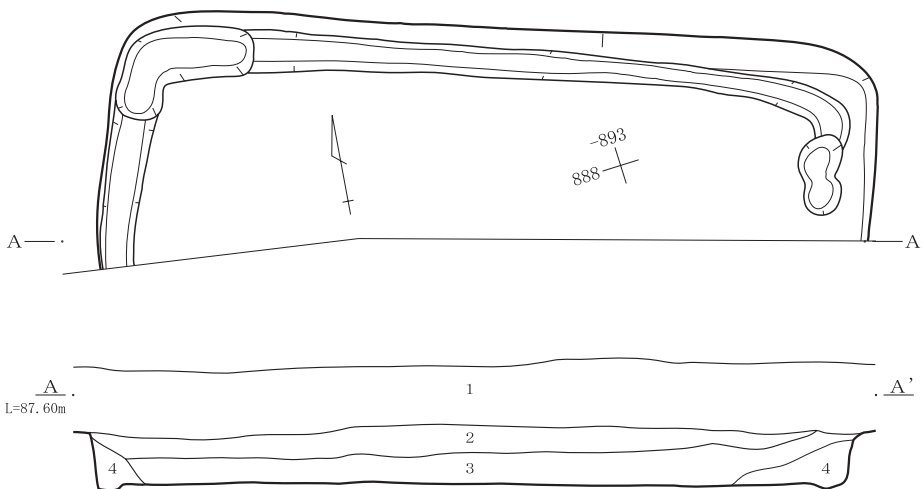
43号住居



43号住居

- 1層 暗褐色土 焼土、灰、炭化物を含む
- 2層 暗褐色土 焼土、灰、炭化物、ロームブロックを含む
- 3層 褐色土 ロームブロック、炭化物、灰を含む
- 4層 暗褐色土
- 5層 暗褐色土 ローム粒、ロームブロックを含む
- 6層 黄褐色土 ロームブロックを多量含む
- 7層 暗褐色土 ローム粒、炭化物、焼土を含む

44号住居



44号住居

- 1層 表土
- 2層 黒色土 As-B、ロームを含む砂質土
- 3層 黒褐色土 ロームブロック、炭化物、灰を含む
- 4層 黒色土 As-Bを含む砂質土

0 1:60 1m

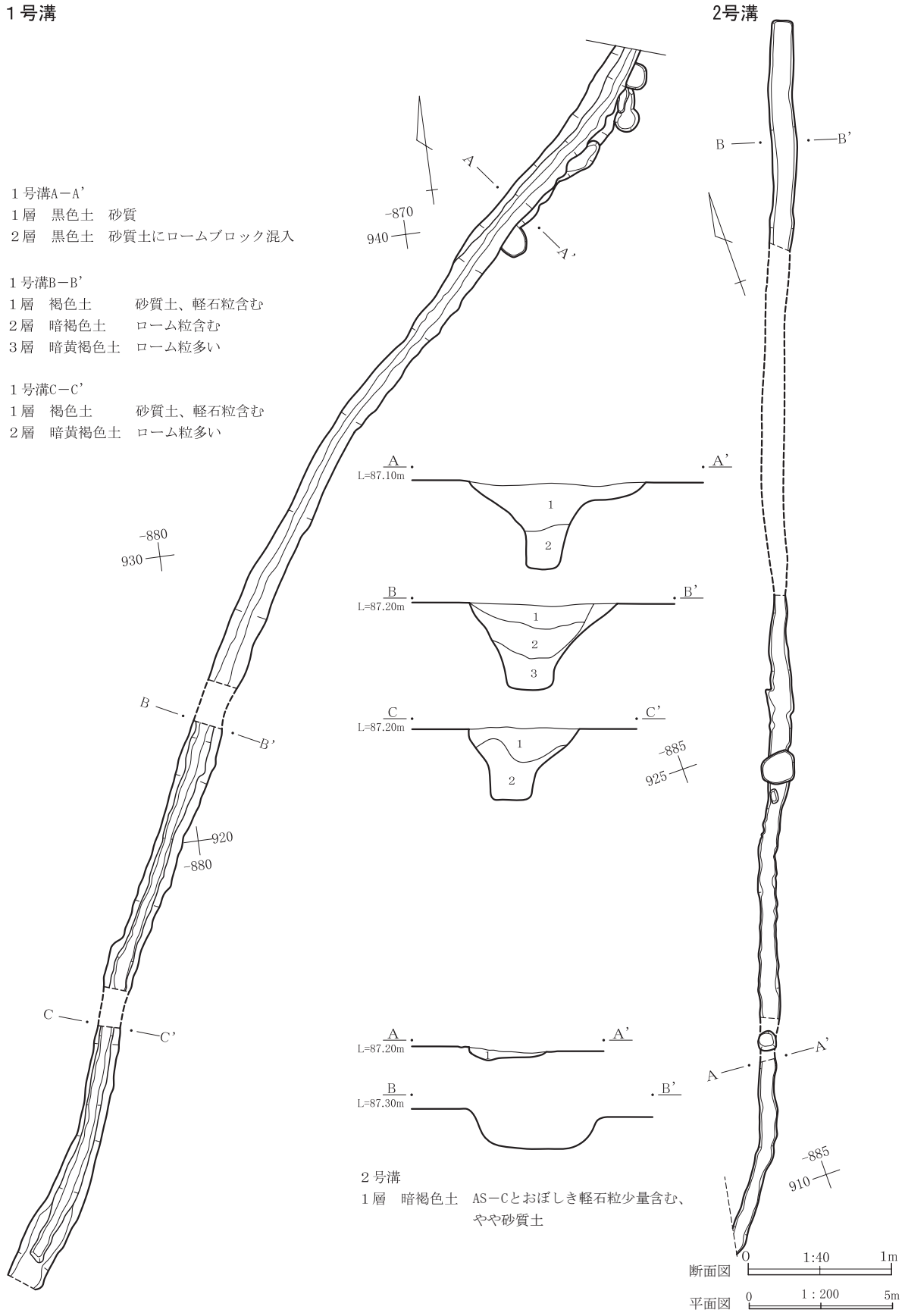
第324図 43号住居(2)、44号住居

1号溝

- 1号溝A-A'
 1層 黒色土 砂質
 2層 黒色土 砂質土にロームブロック混入

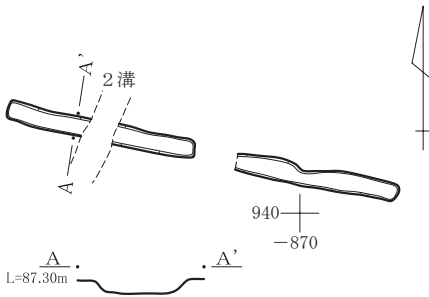
- 1号溝B-B'
 1層 褐色土 砂質土、軽石粒含む
 2層 暗褐色土 ローム粒含む
 3層 暗黄褐色土 ローム粒多い

- 1号溝C-C'
 1層 褐色土 砂質土、軽石粒含む
 2層 暗黄褐色土 ローム粒多い

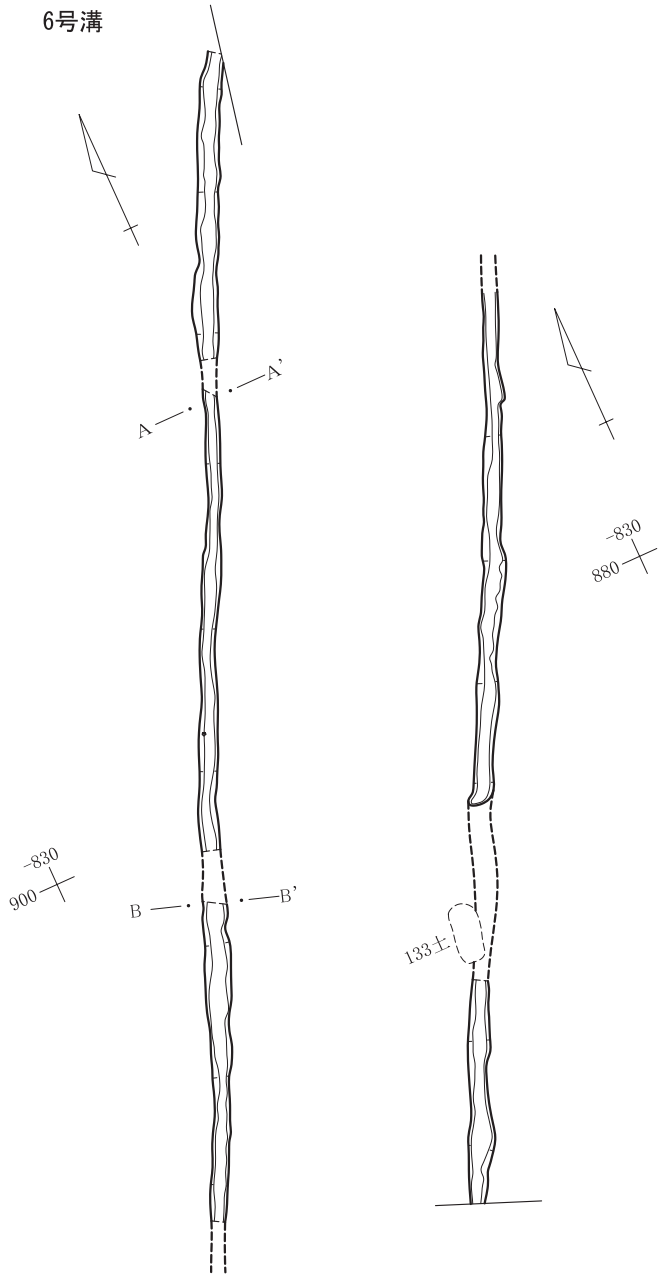


第325図 1・2号溝

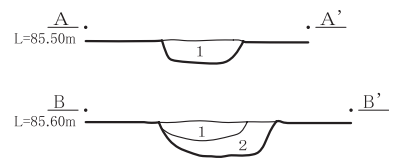
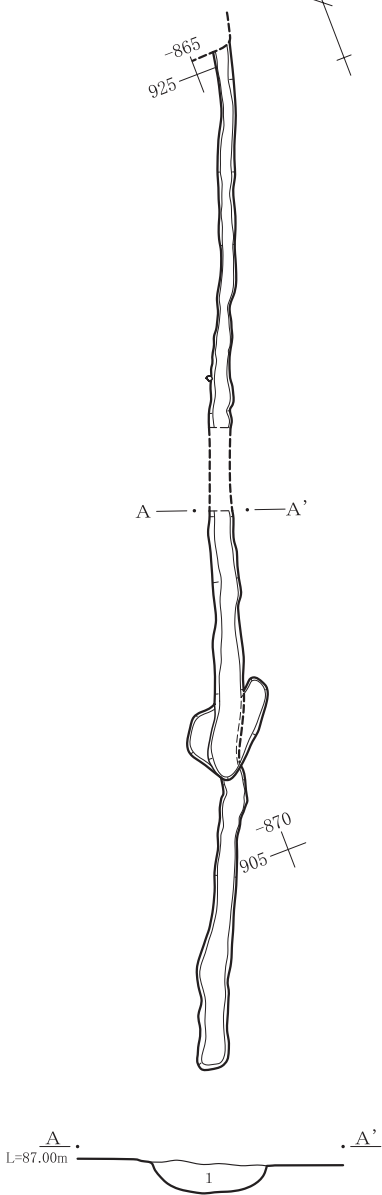
3号溝



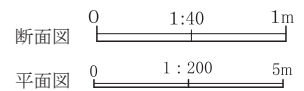
6号溝



5号溝



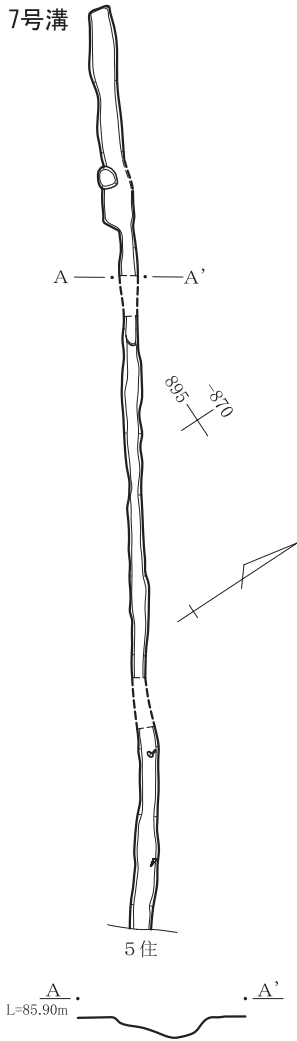
6号溝
 1層 黒色土 C軽石、砂粒を含む
 2層 暗褐色土 鉄分を含む砂質土



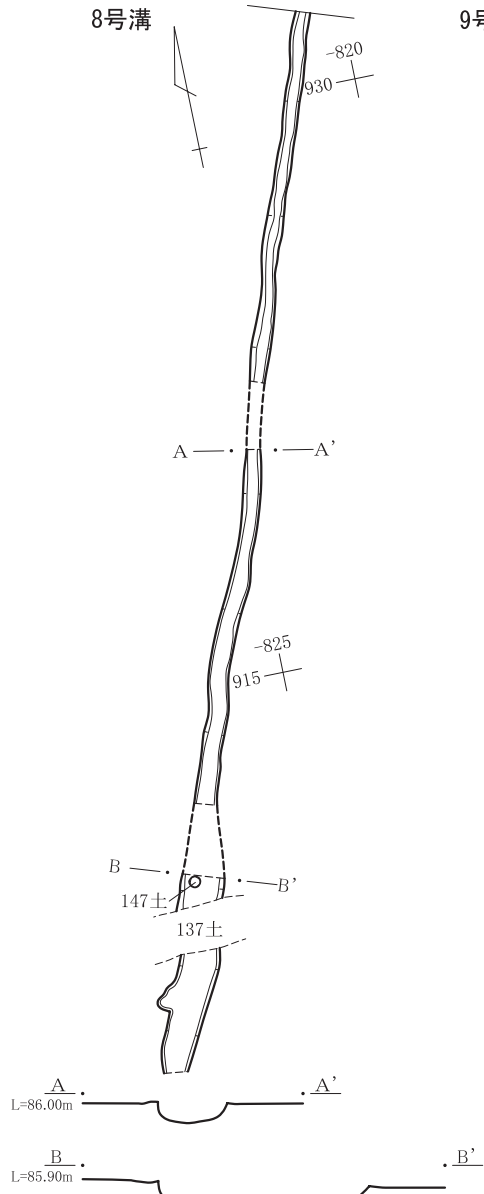
5号溝
 1層 黒色土 砂質土にローム粒少量含む

第326図 3・5・6号溝

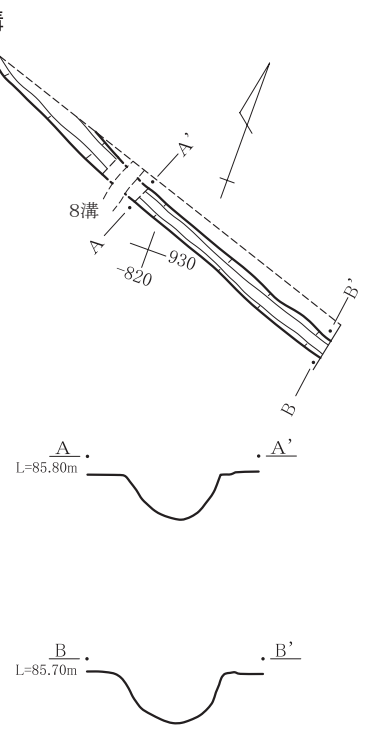
7号溝



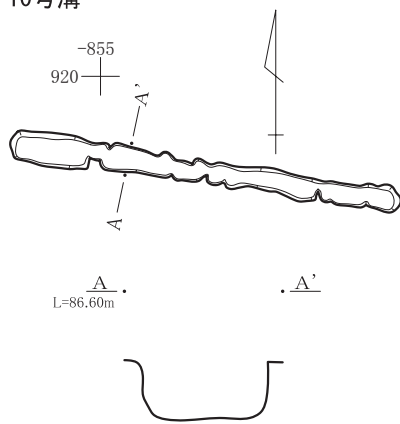
8号溝



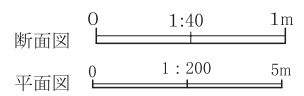
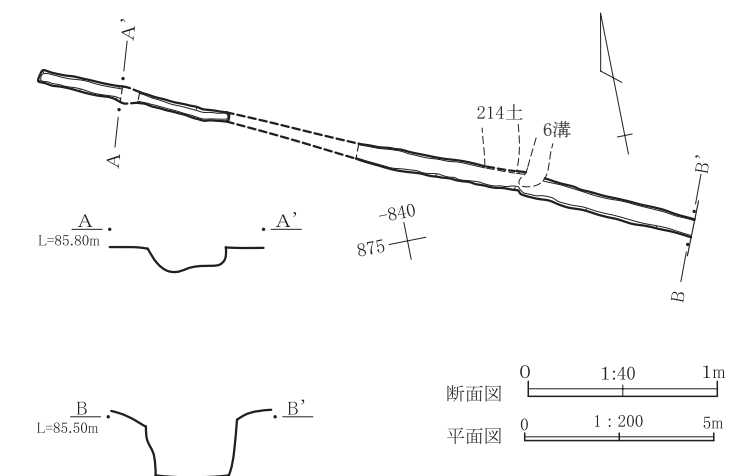
9号溝



10号溝

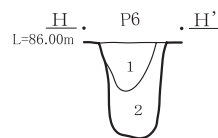
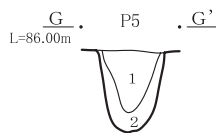
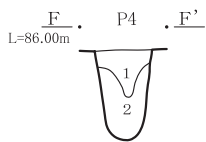
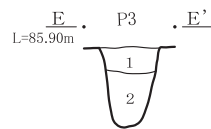
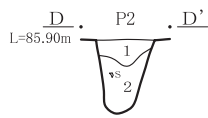
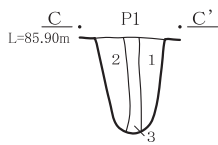
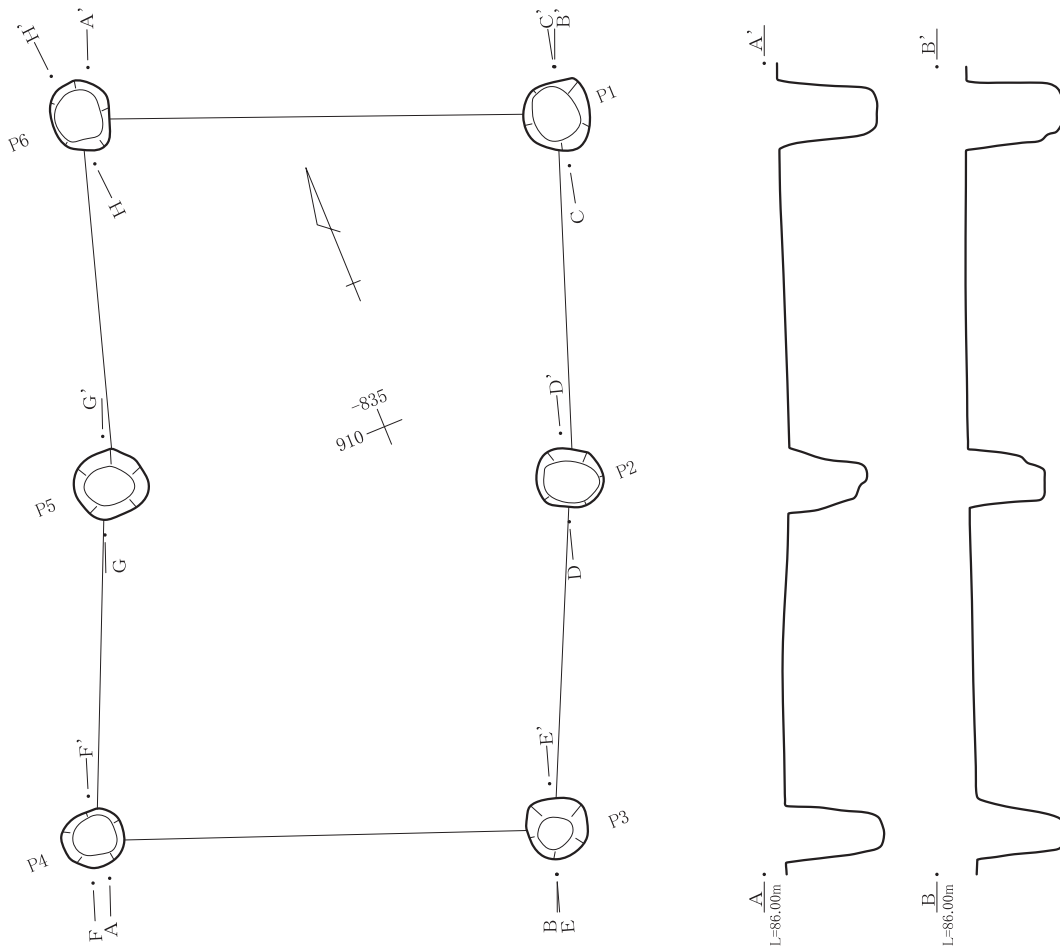


11号溝



第327図 7~11号溝

1号掘立柱建物

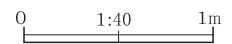


1号掘立 P1~6

1層 黒色土 若干の鉄分とC軽石、粘土を含む

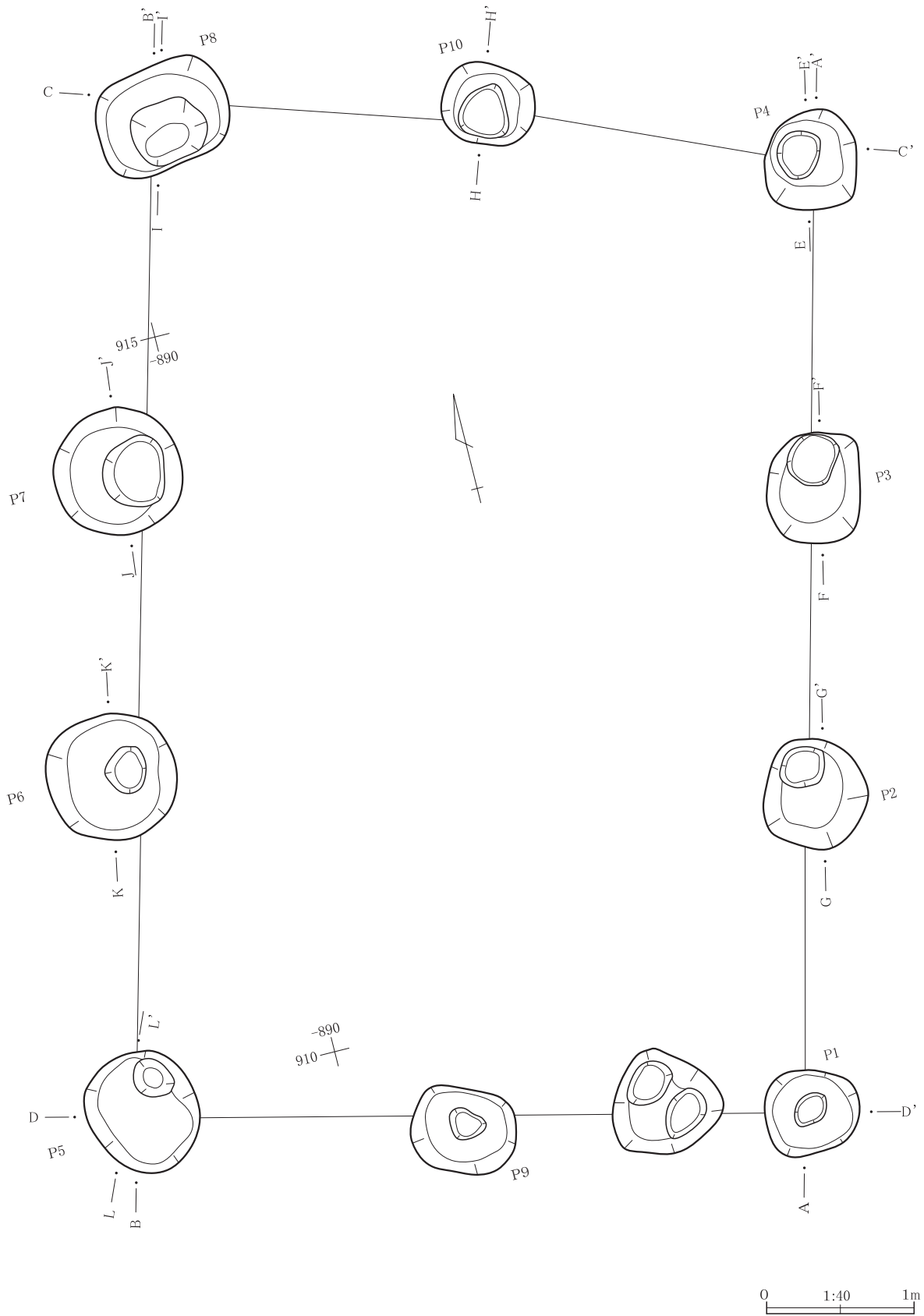
2層 暗褐色土 若干の鉄分を含む粘質土

3層 褐色土 砂質土

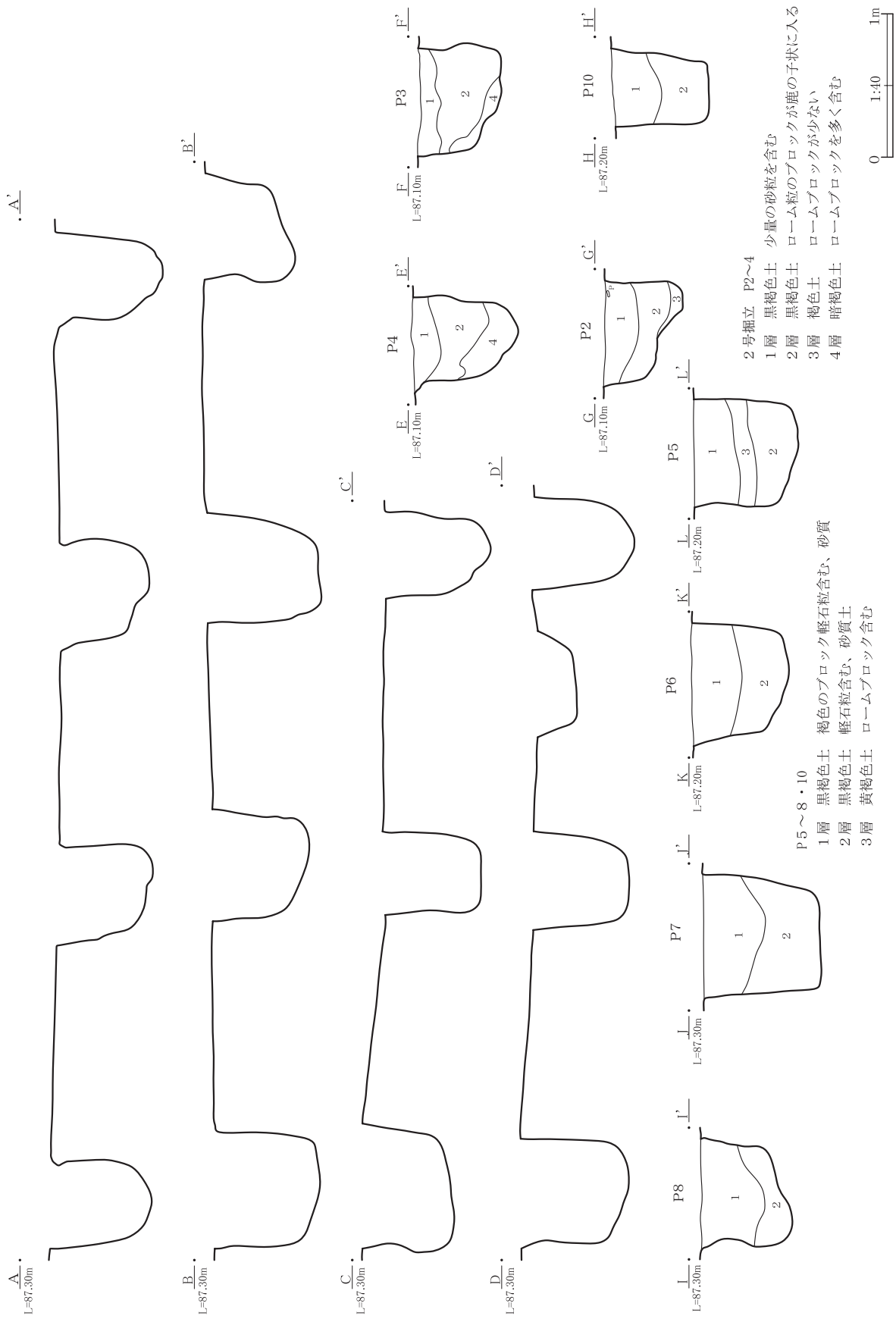


第328図 1号掘立柱建物

2号掘立柱建物

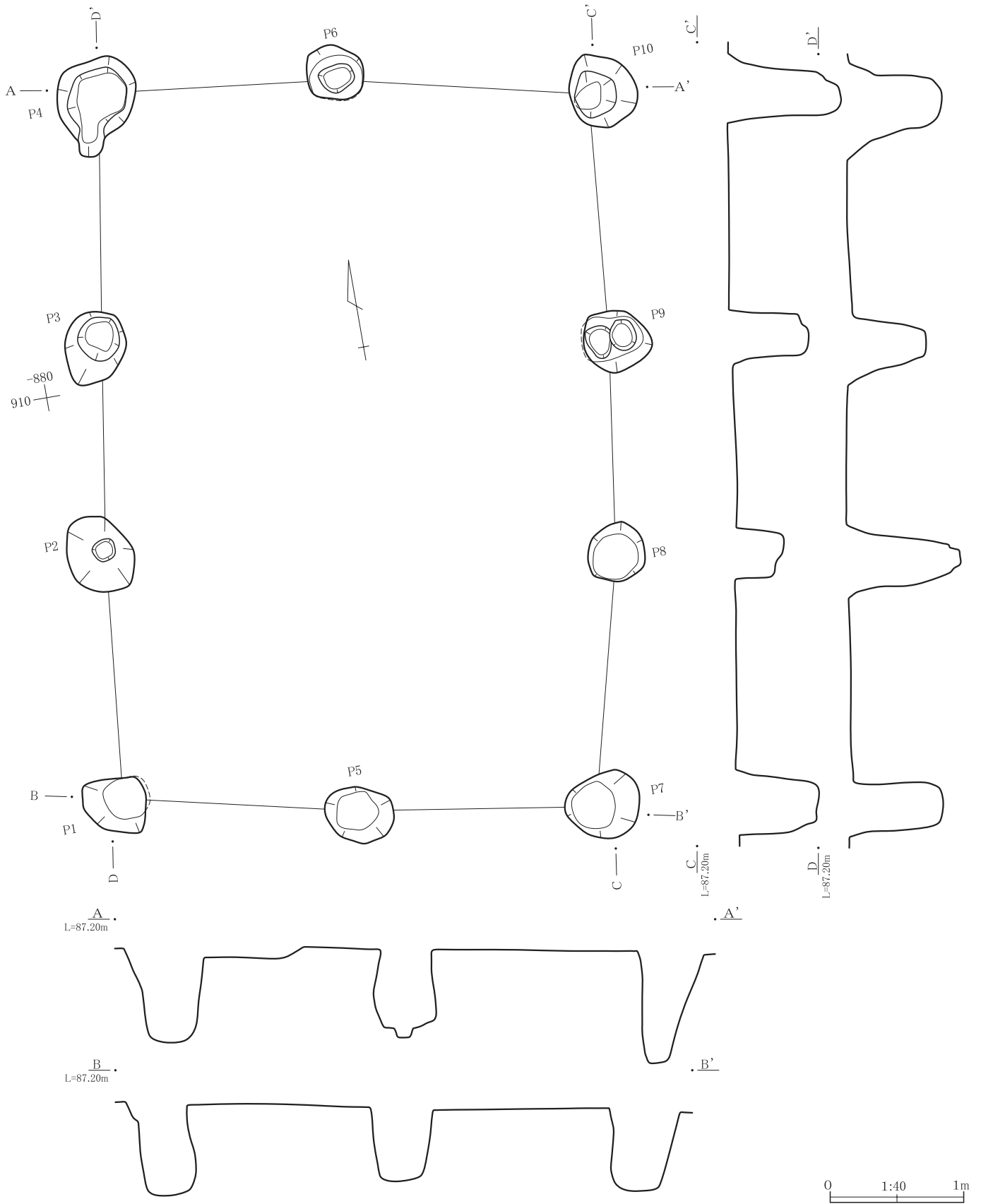


第329图 2号掘立柱建物(1)



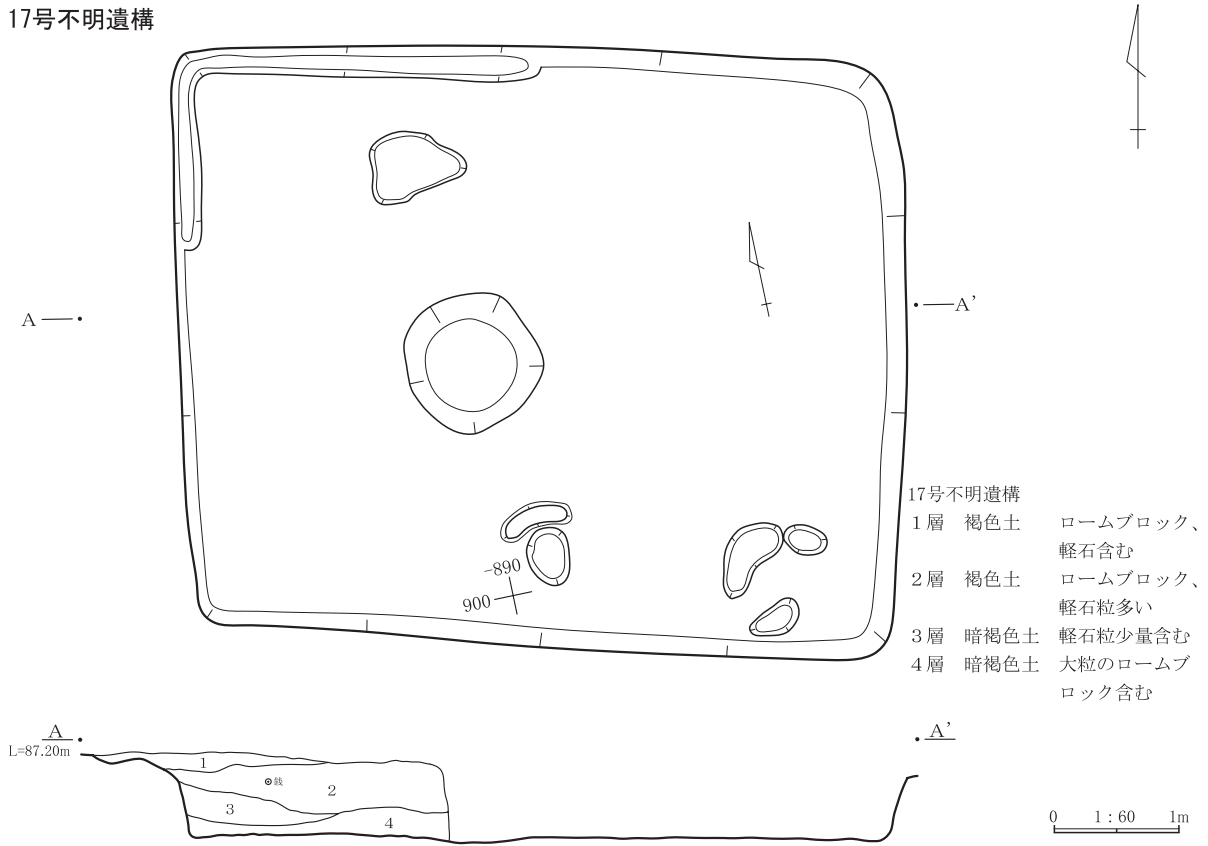
第330図 2号掘立柱建物(2)

3号掘立柱建物

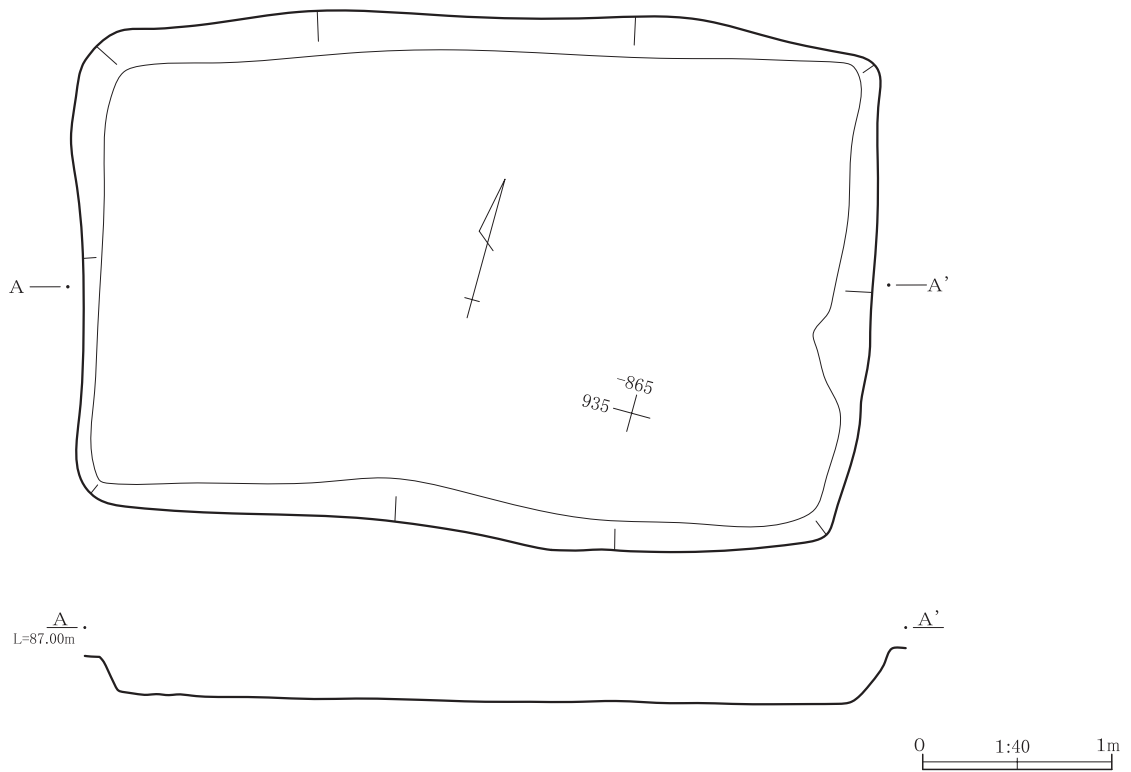


第331图 3号掘立柱建物

17号不明遺構

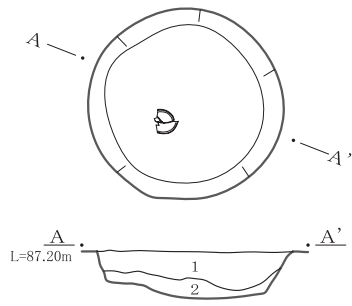


127号土坑



第332図 17号不明遺構、127号土坑

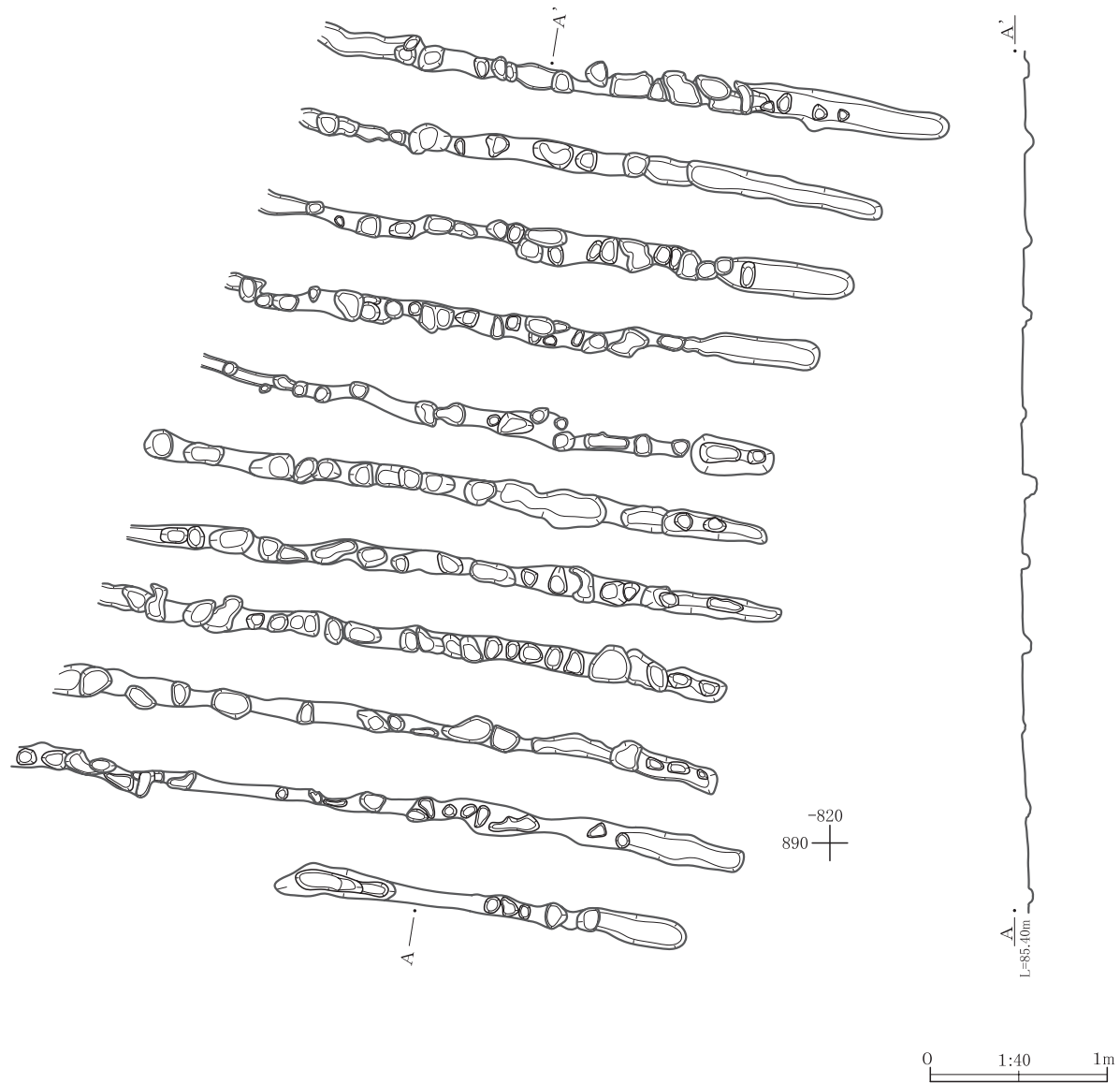
344号土坑



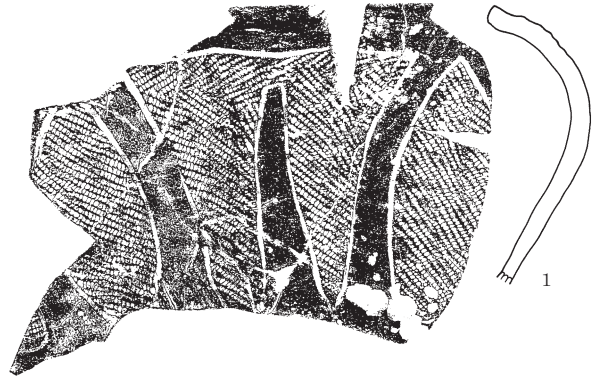
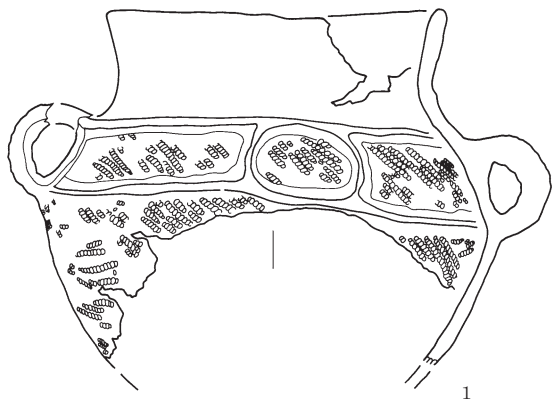
344号土坑

- 1層 暗褐色土 ローム粒を多く含む、白色パミス少し含む
- 2層 暗褐色土 ロームブロック少し含む

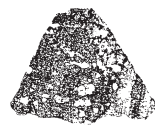
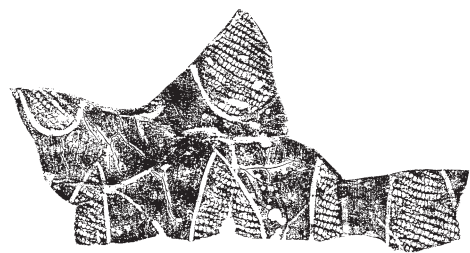
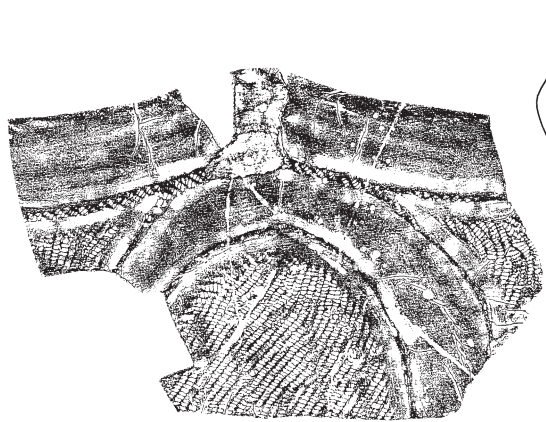
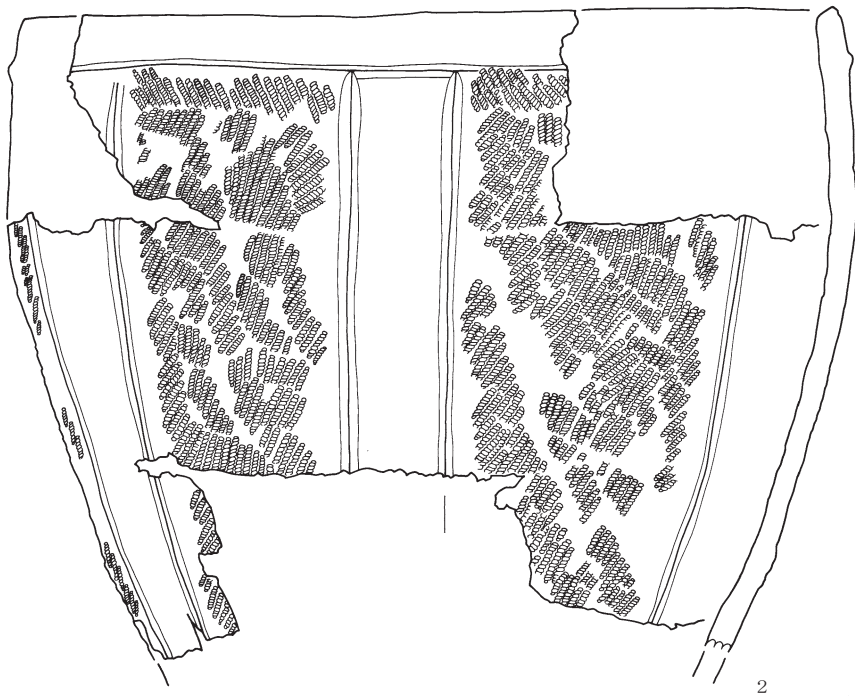
1号畑



第333図 344号土坑、1号畑



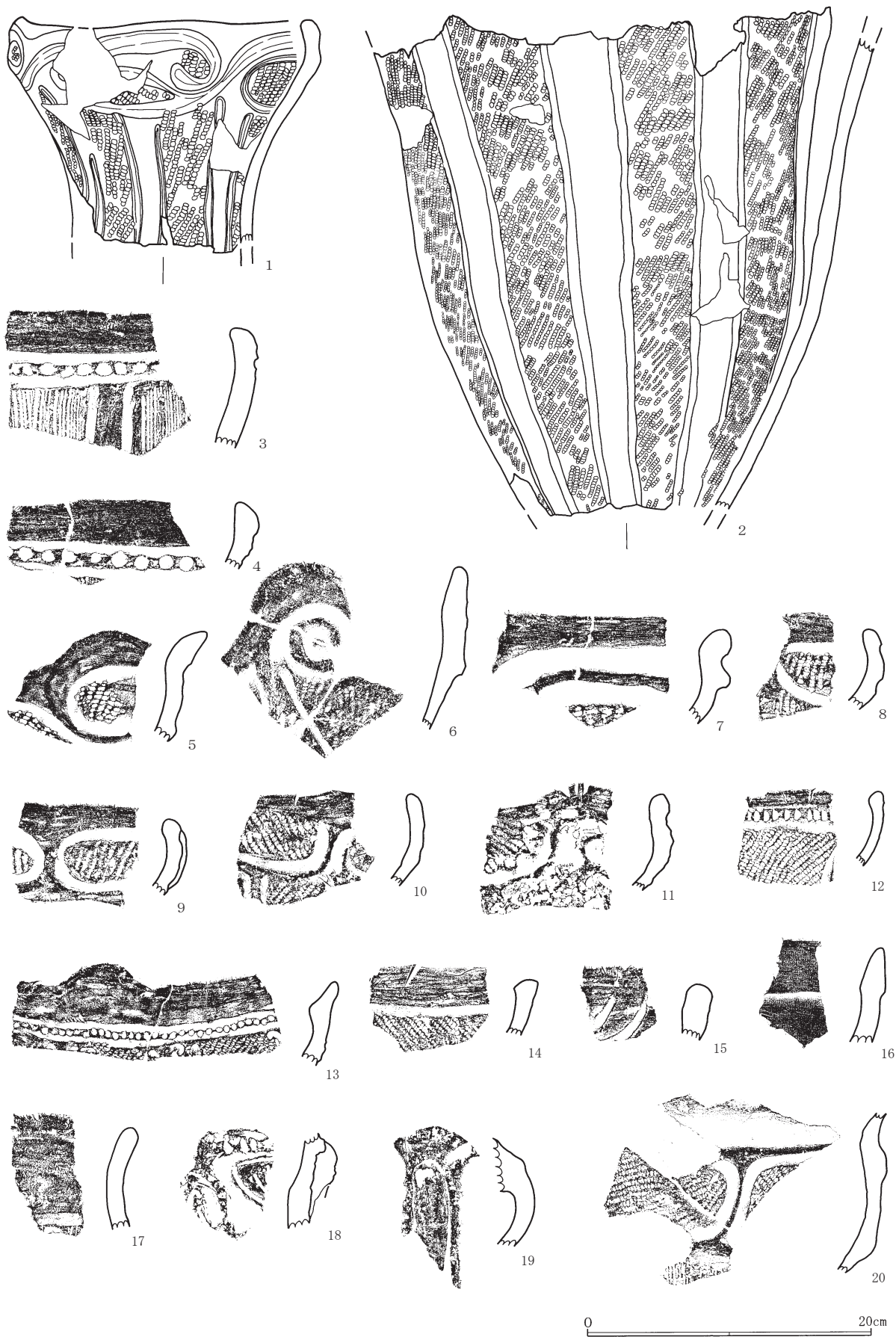
1号 埋甕



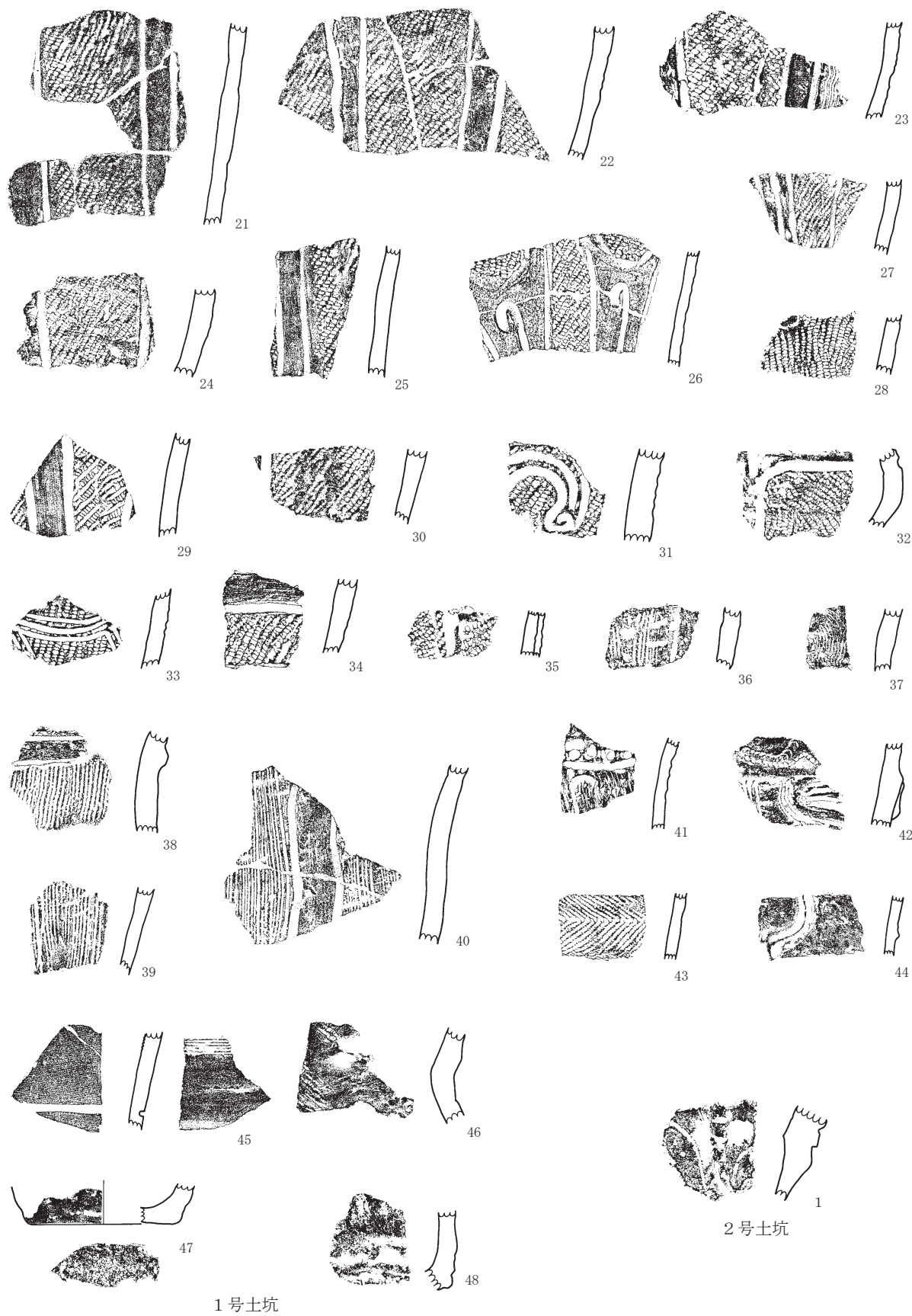
2号 埋甕

0 20cm

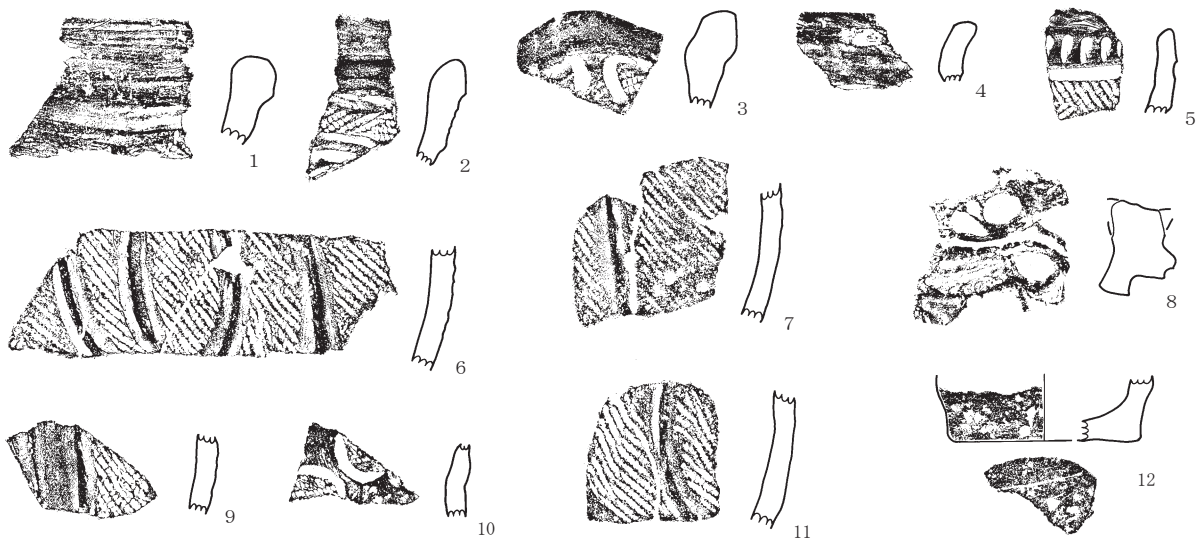
第334图 1区1・2号埋甕



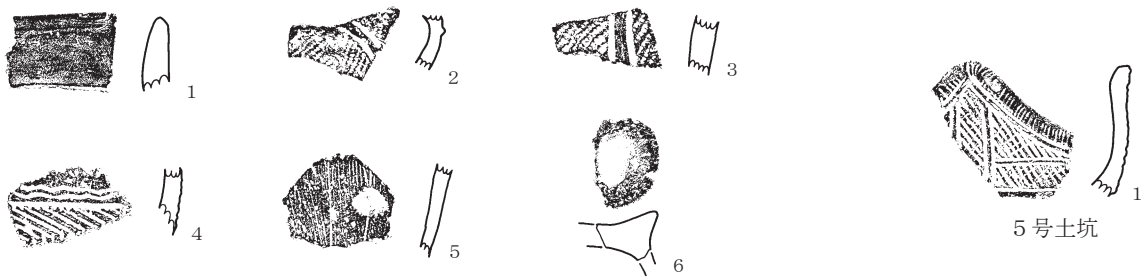
第335图 2区1号土坑出土土器(1)



第336图 2区1号土坑(2)、2号土坑出土土器

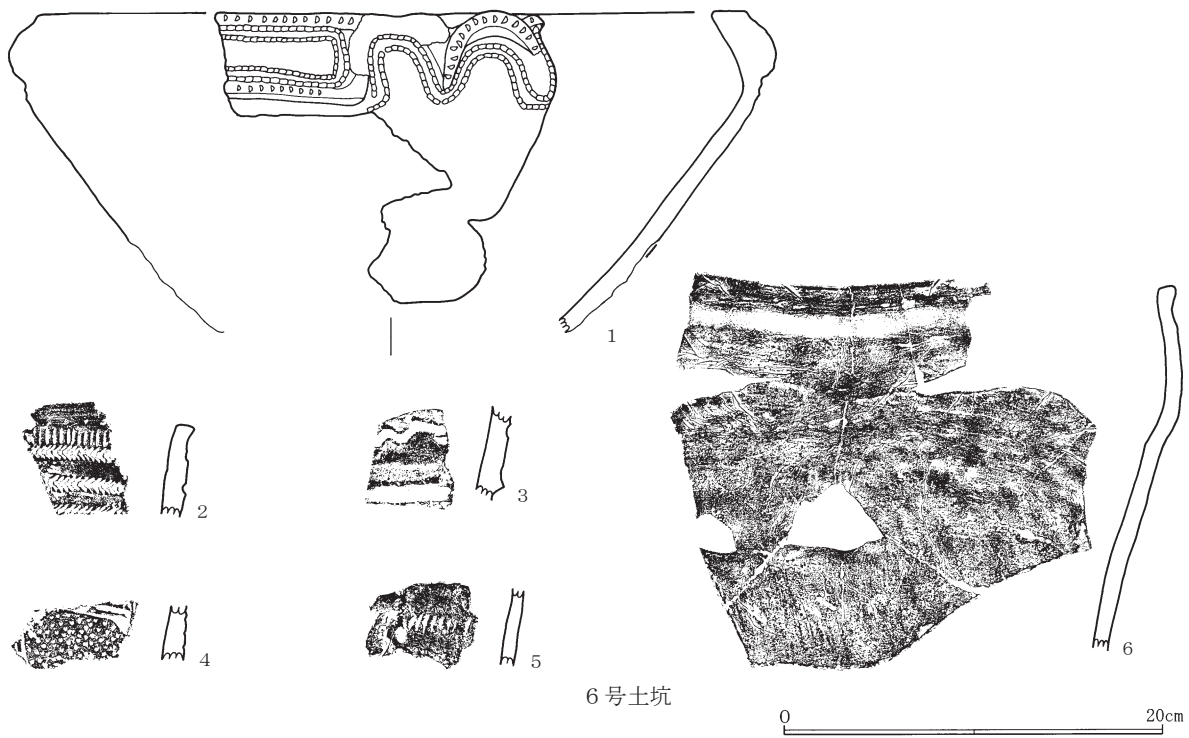


3号土坑



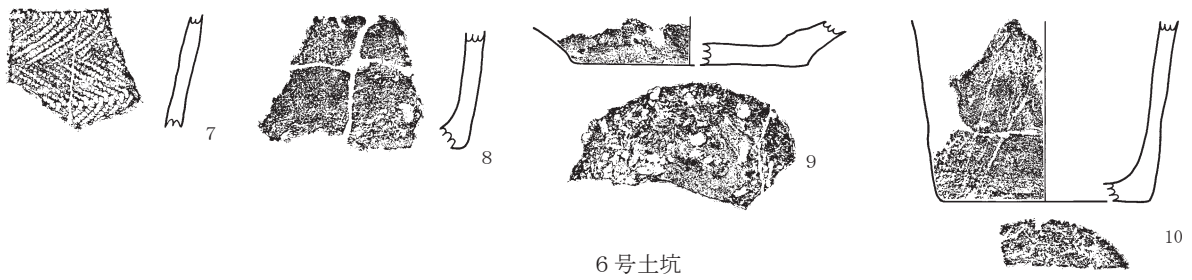
4号土坑

5号土坑

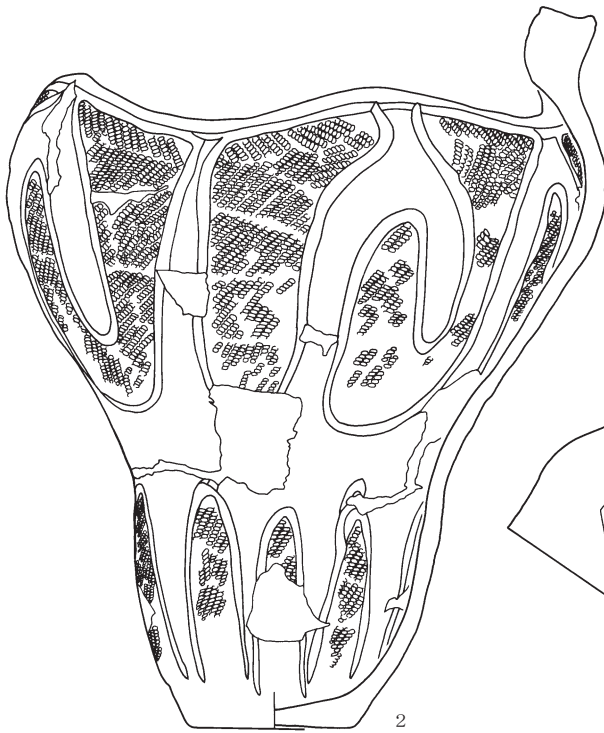
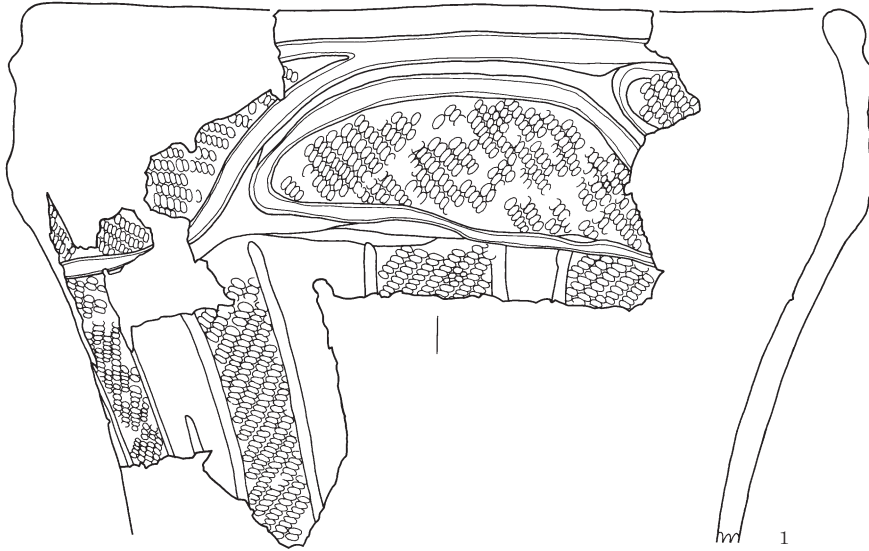


6号土坑

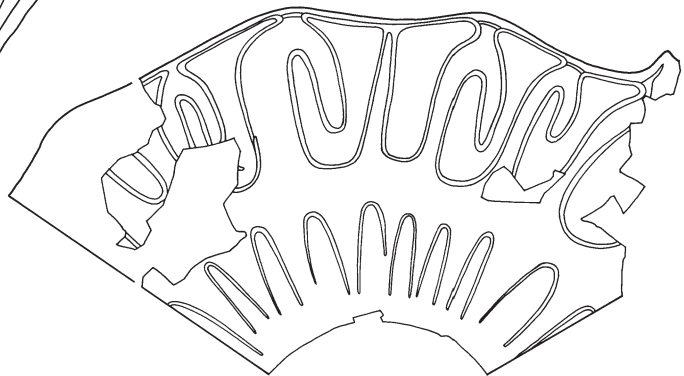
第337图 2区3~5号土坑、6号土坑(1)出土土器



6号土坑

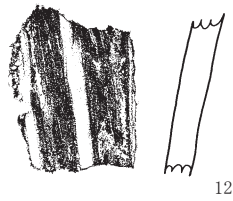
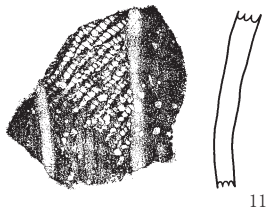
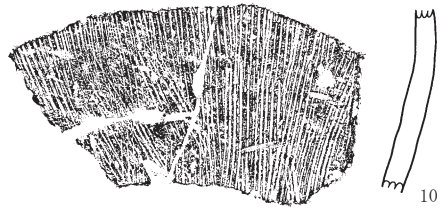
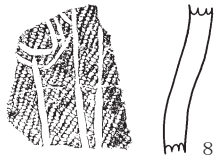
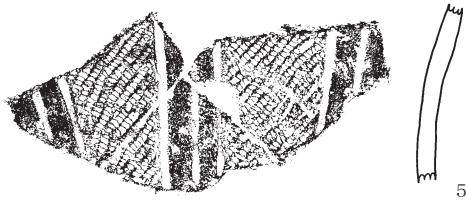
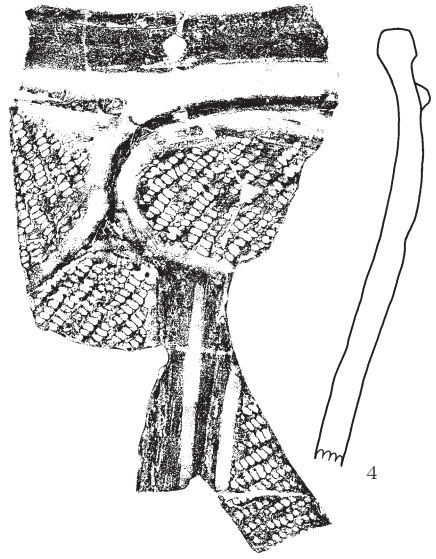
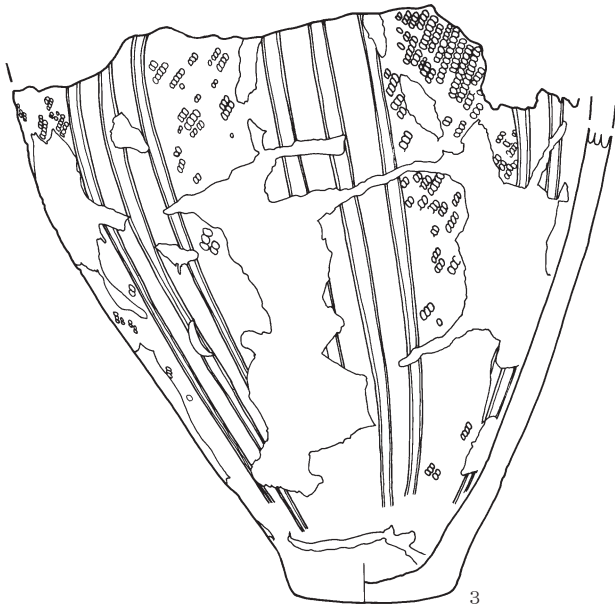


7号土坑



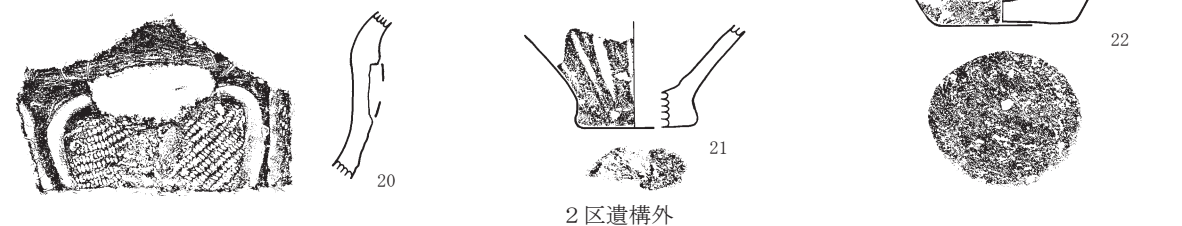
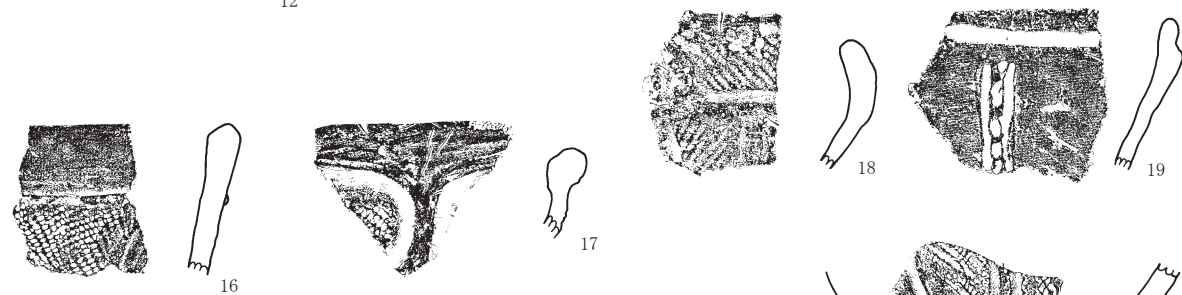
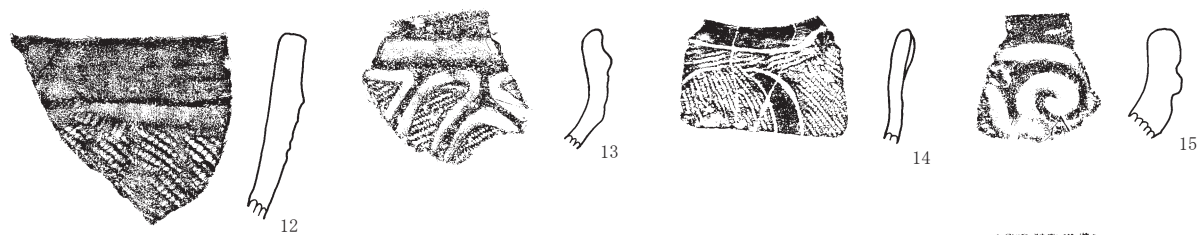
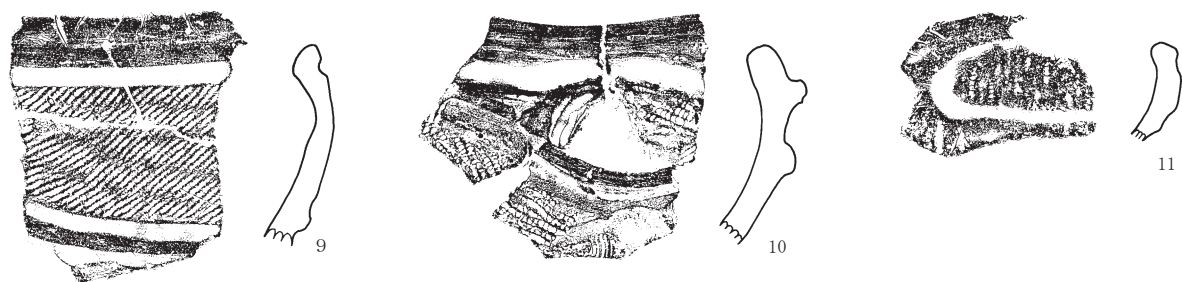
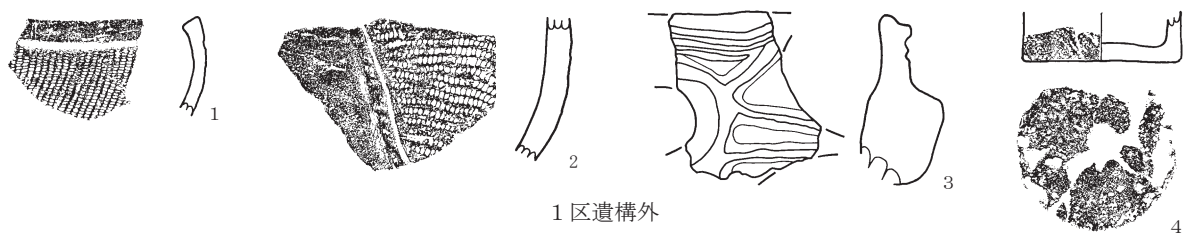
0 20cm

第338图 2区6号土坑(2)、7号土坑(1)出土土器



0 20cm

第339图 2区7号土坑出土土器(2)

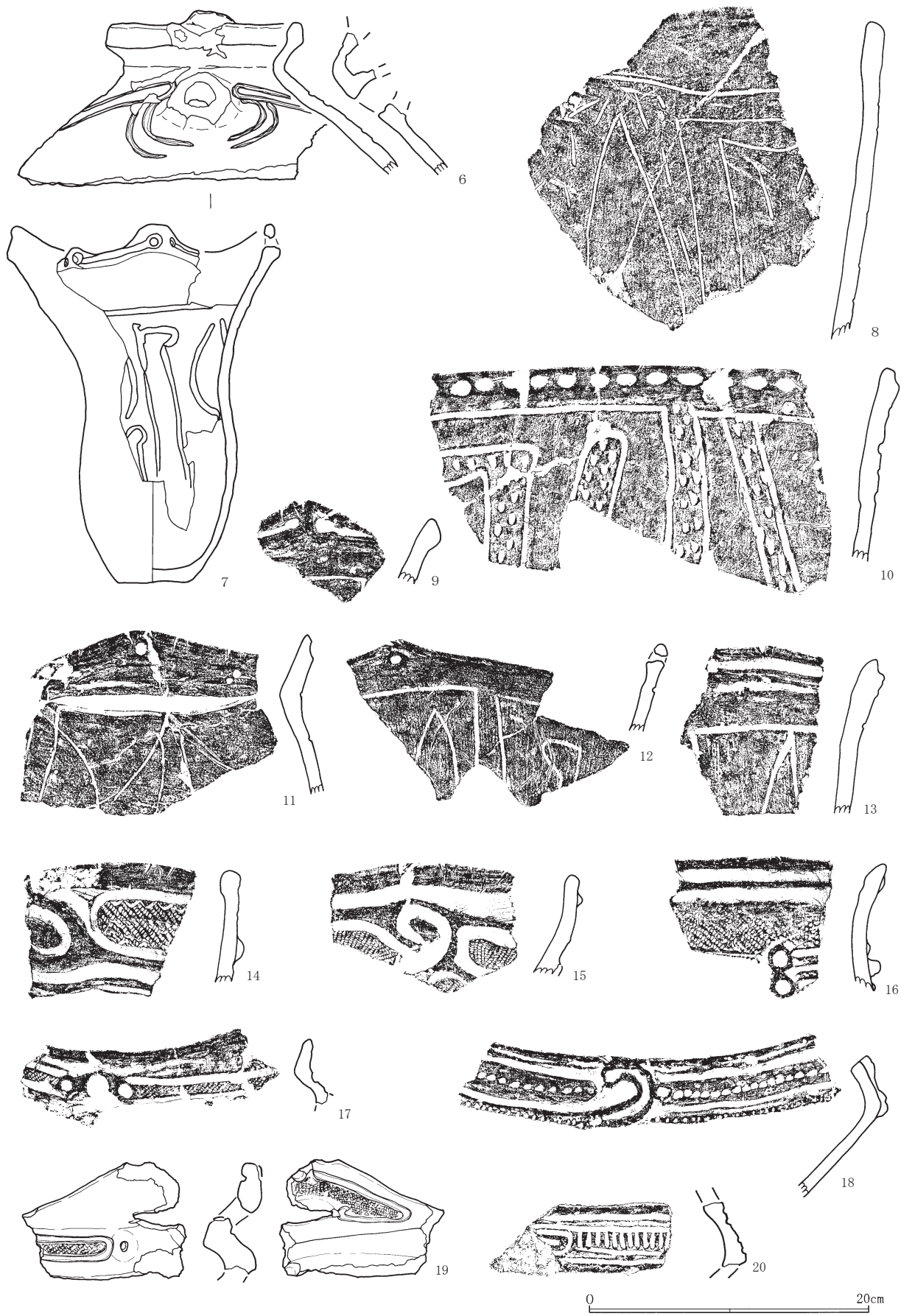


0 20cm

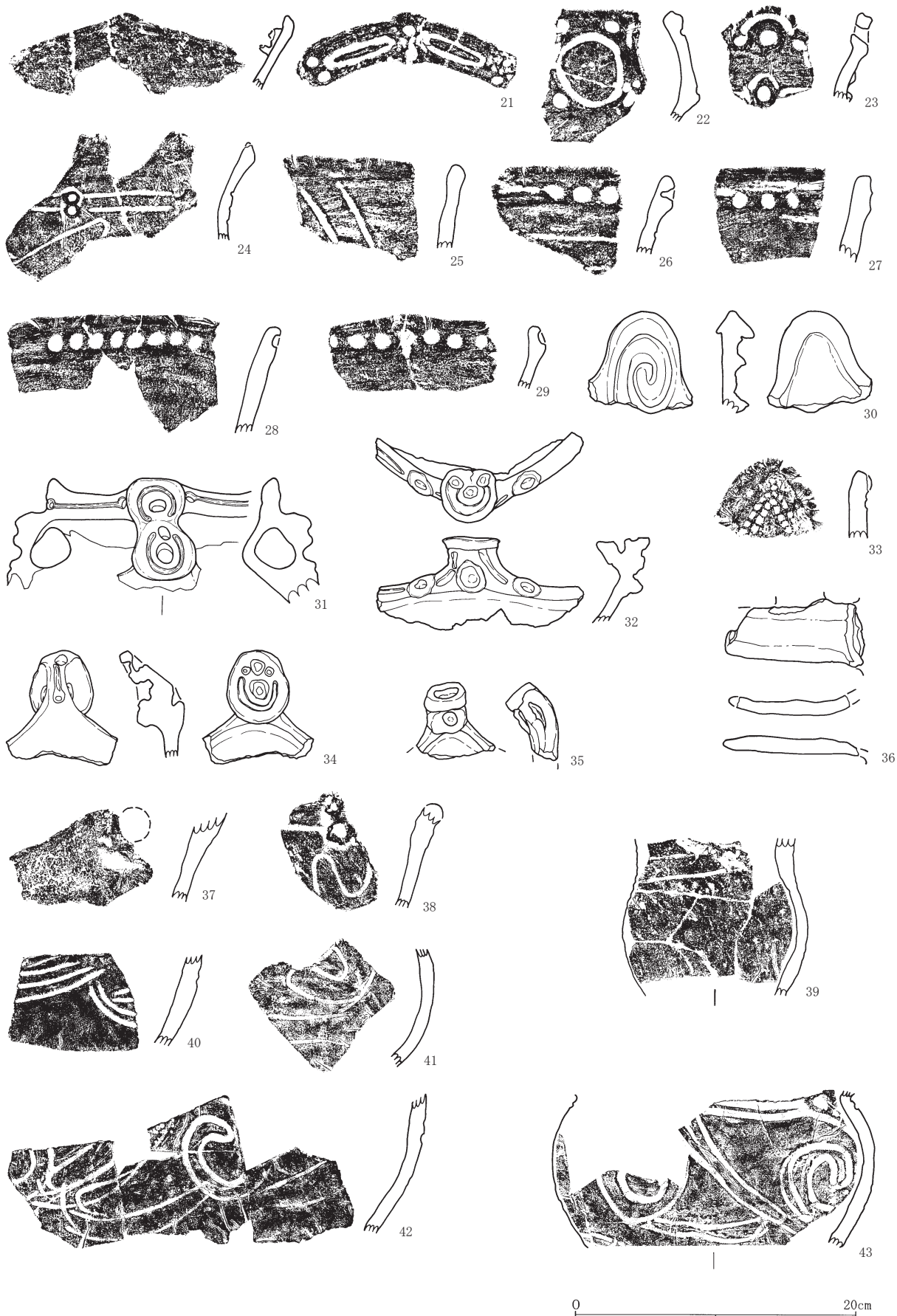
第340図 1・2区遺構外出土土器



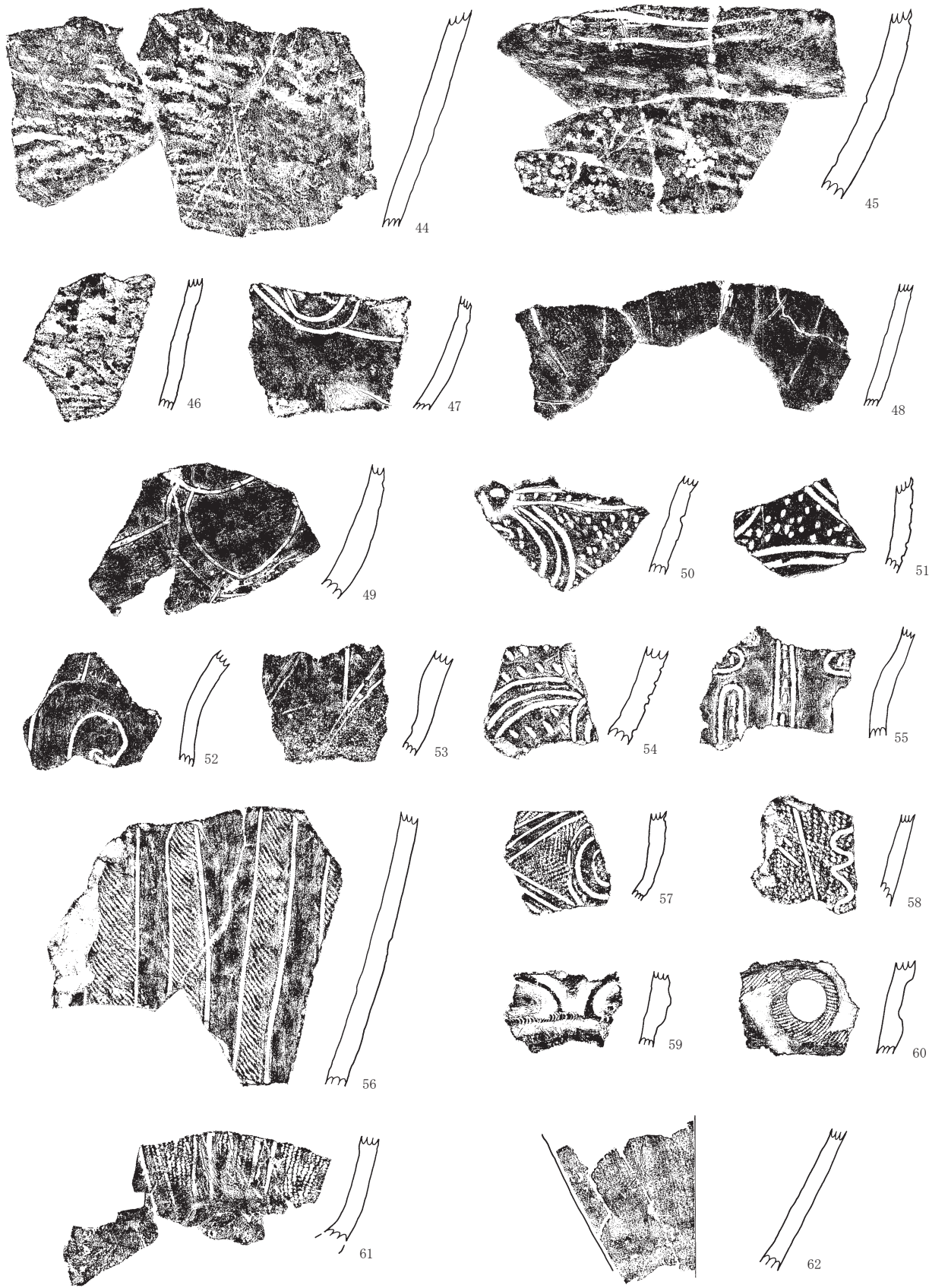
第341図 本線Ⅲ区J-10出土土器(1)



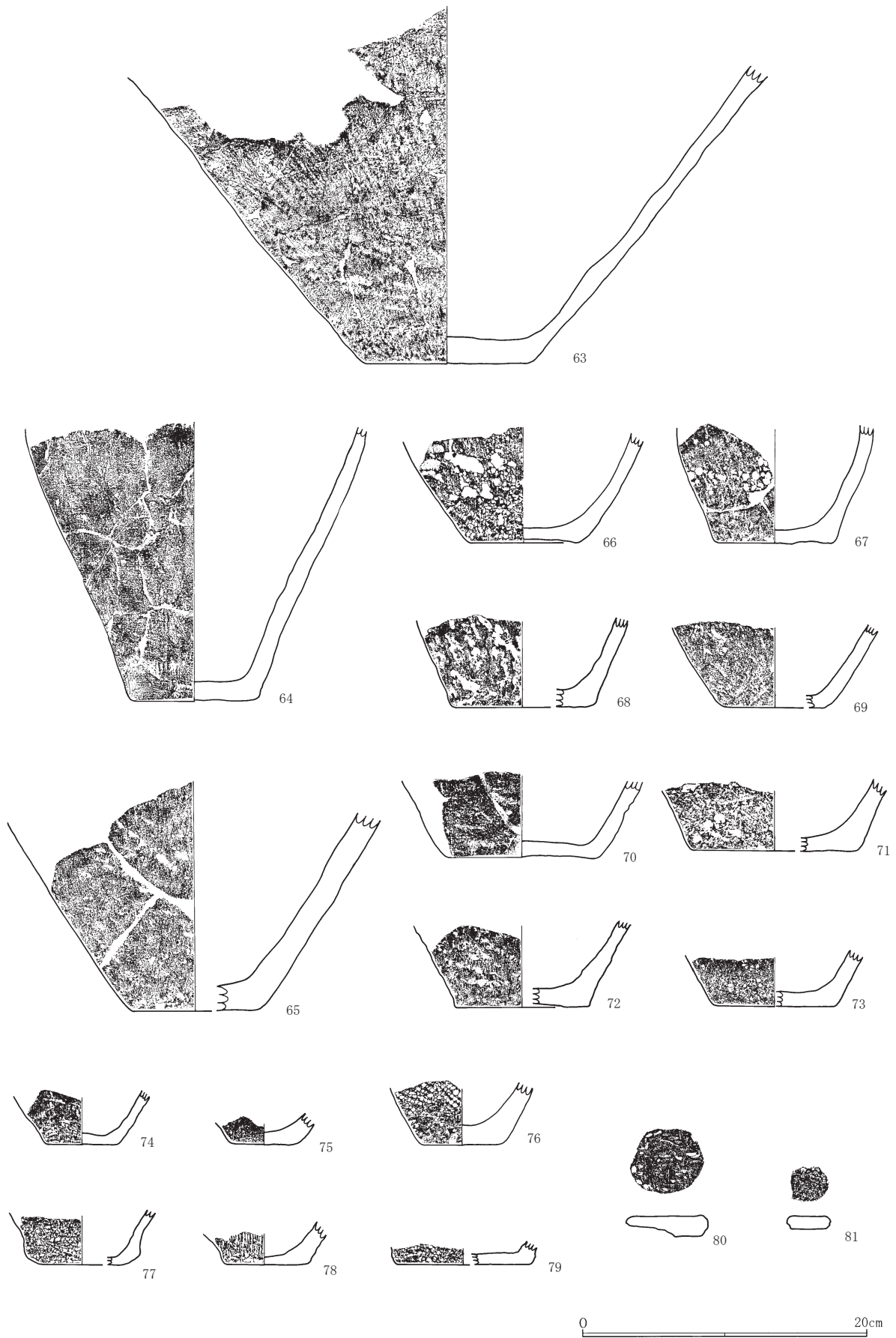
第342図 本線Ⅲ区J-10出土土器(2)



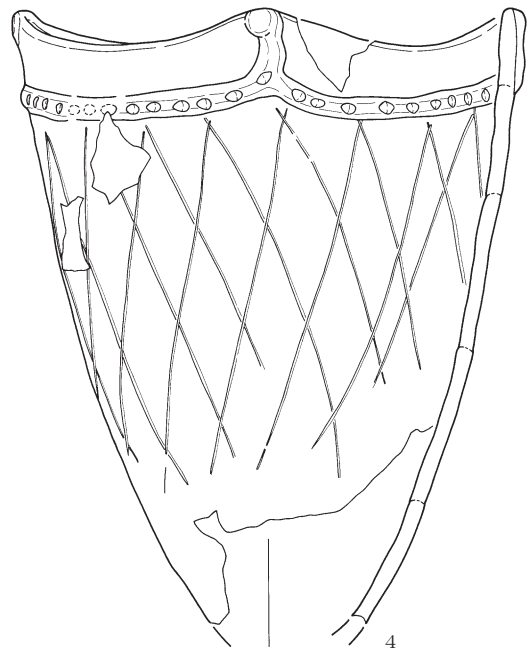
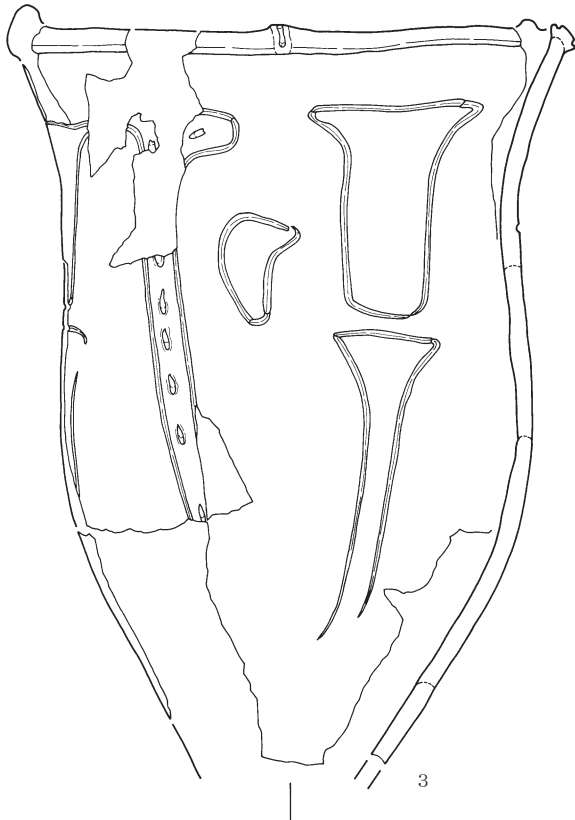
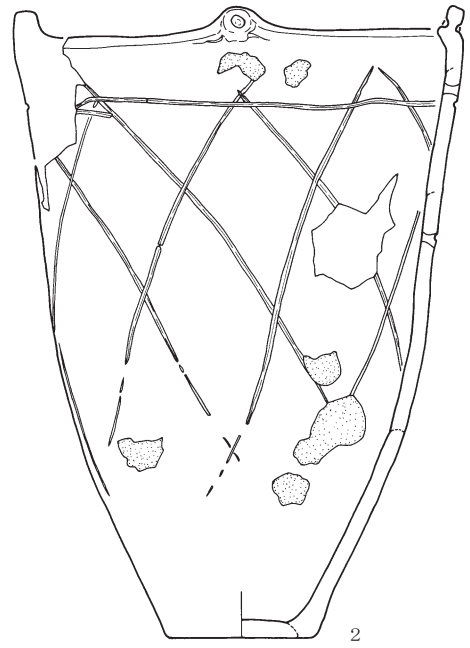
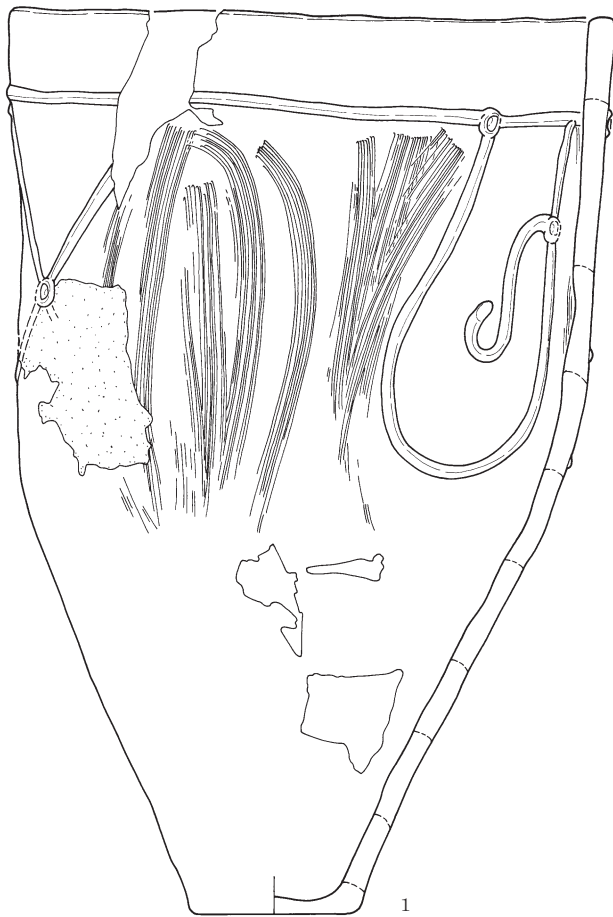
第343図 本線Ⅲ区J-10出土土器(3)



第344図 本線Ⅲ区J-10出土土器(4)



第345図 本線Ⅲ区J-10出土土器(5)

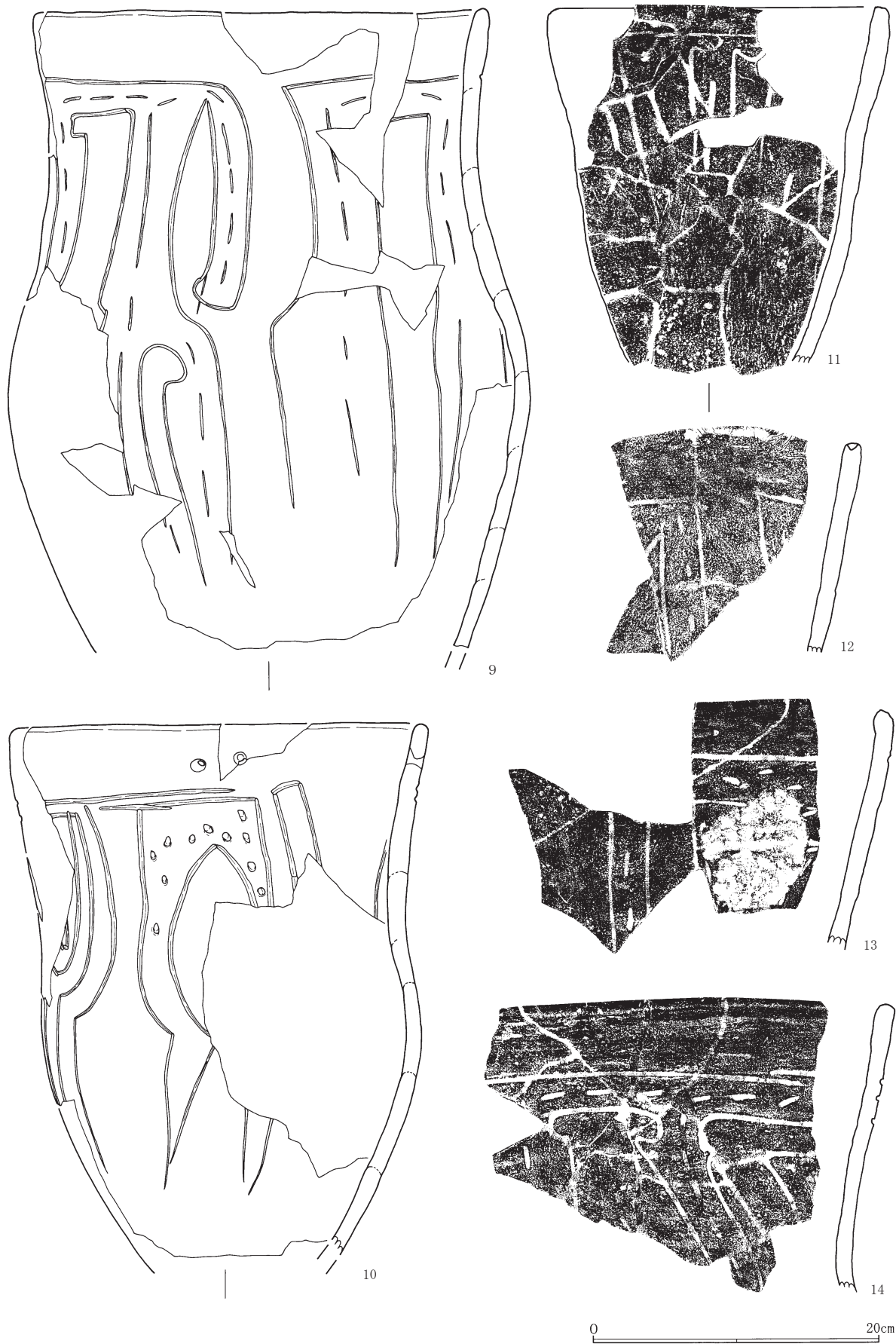


0 20cm

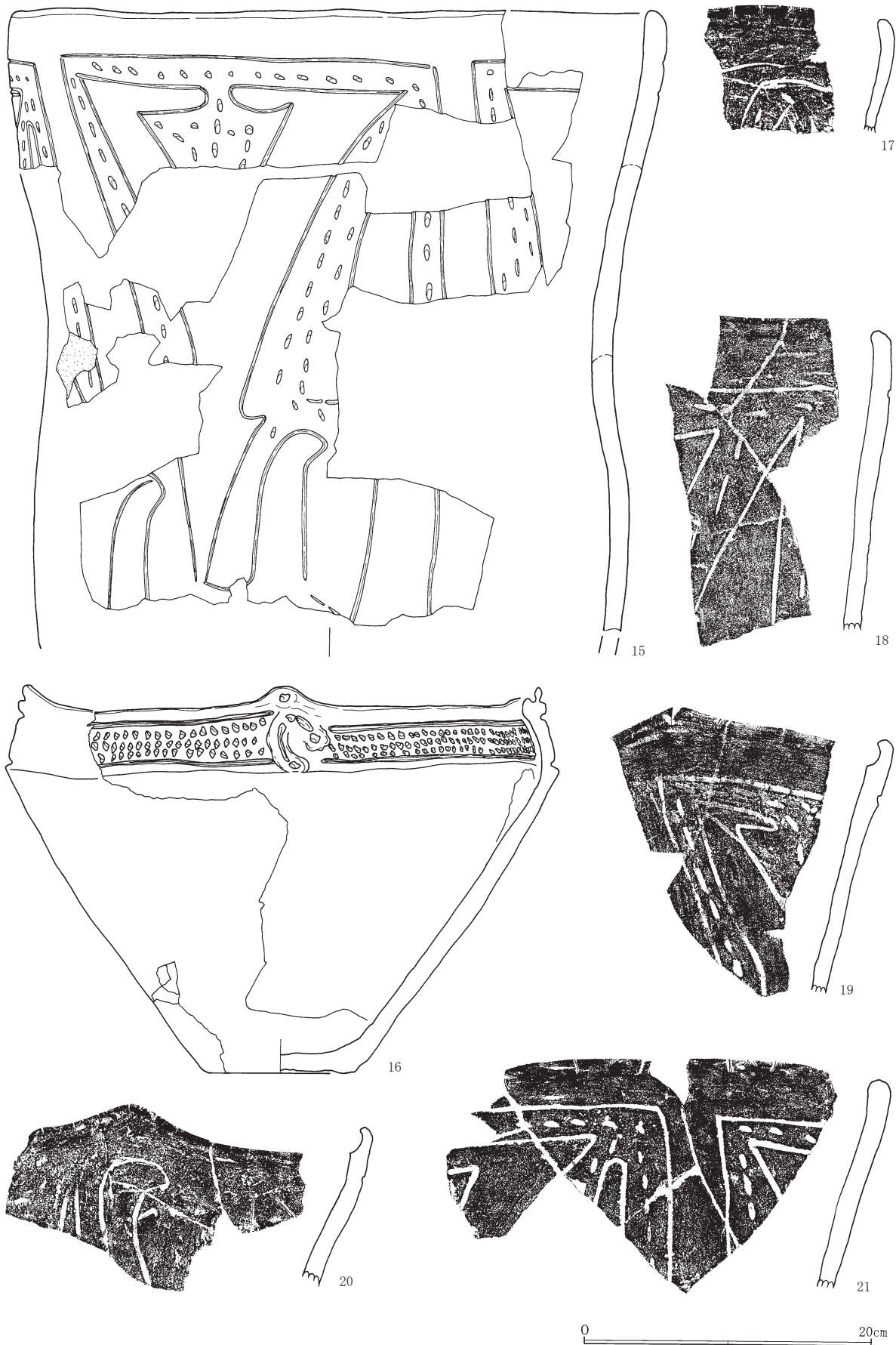
第346図 本線Ⅲ区J-11出土土器(1)



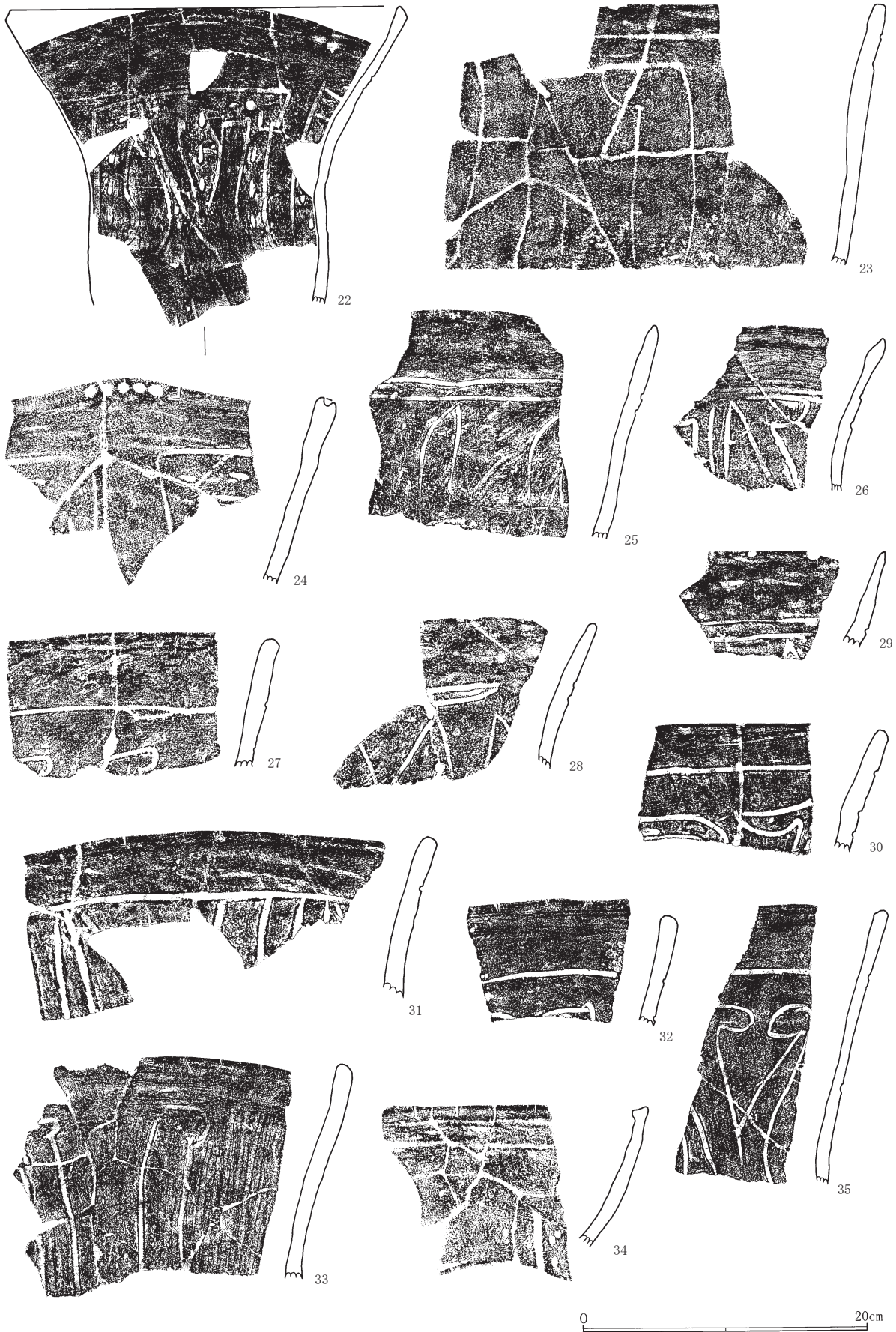
第347図 本線Ⅲ区J-11出土土器(2)



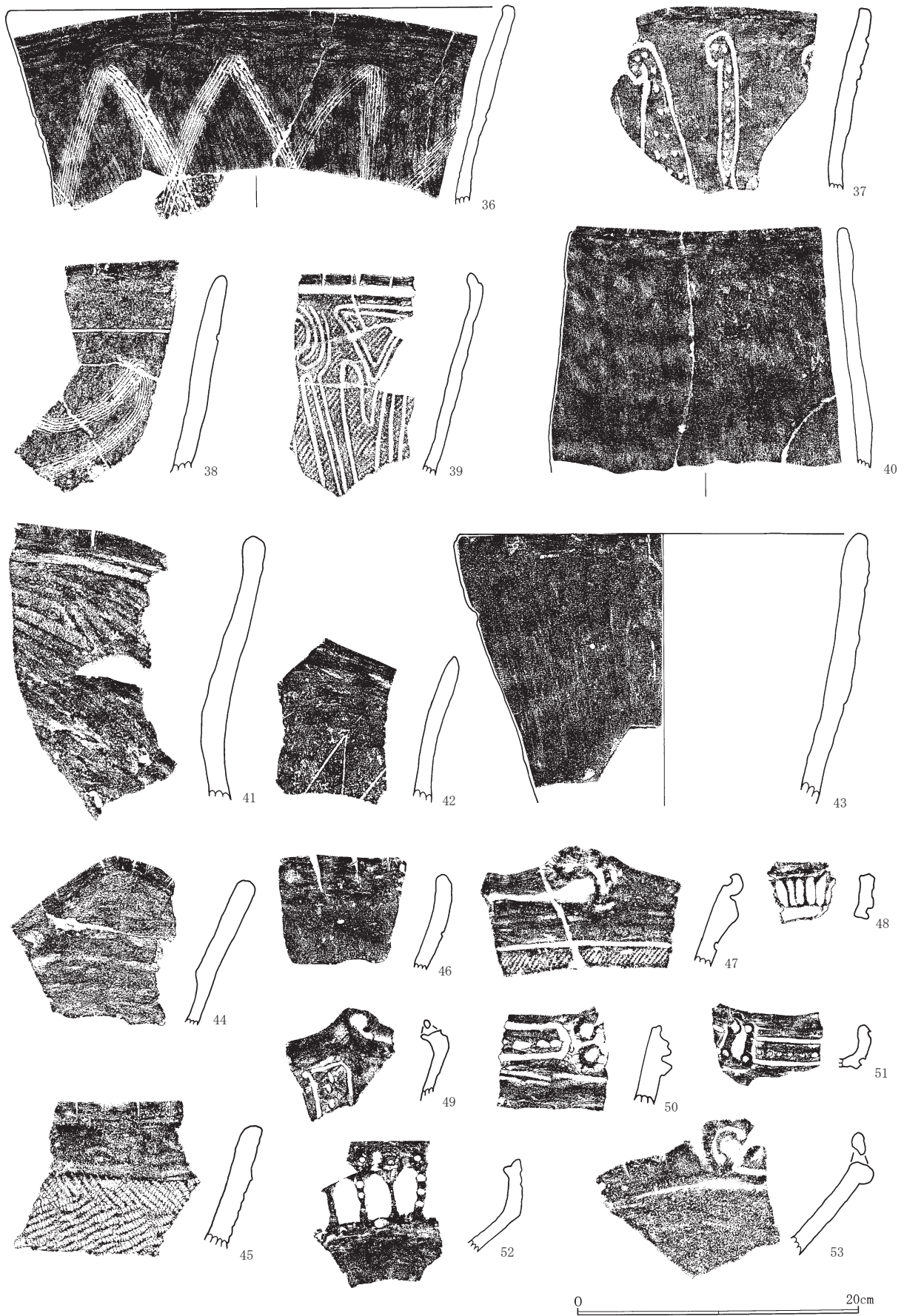
第348図 本線Ⅲ区J-11出土土器(3)



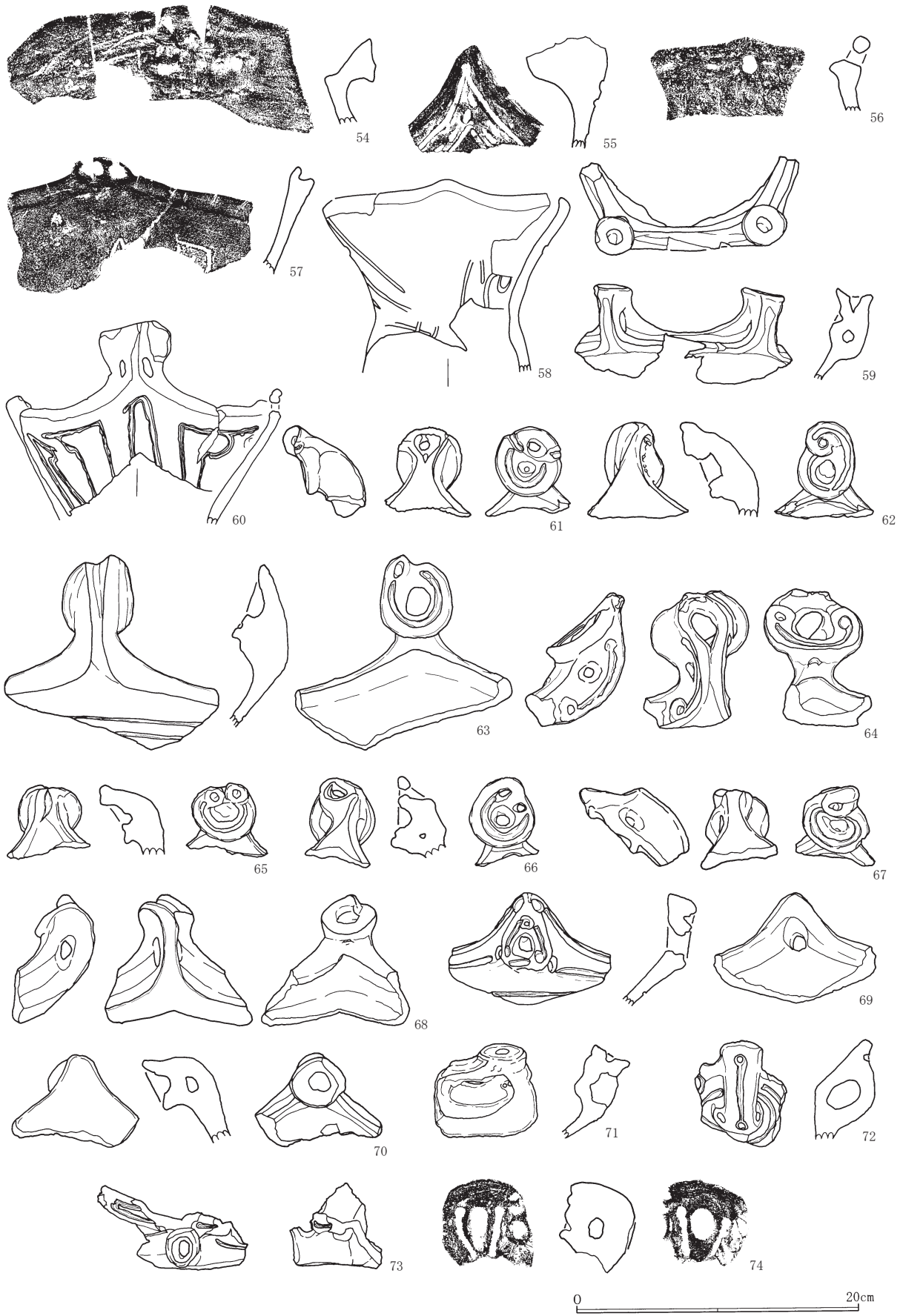
第349図 本線Ⅲ区J-11出土土器(4)



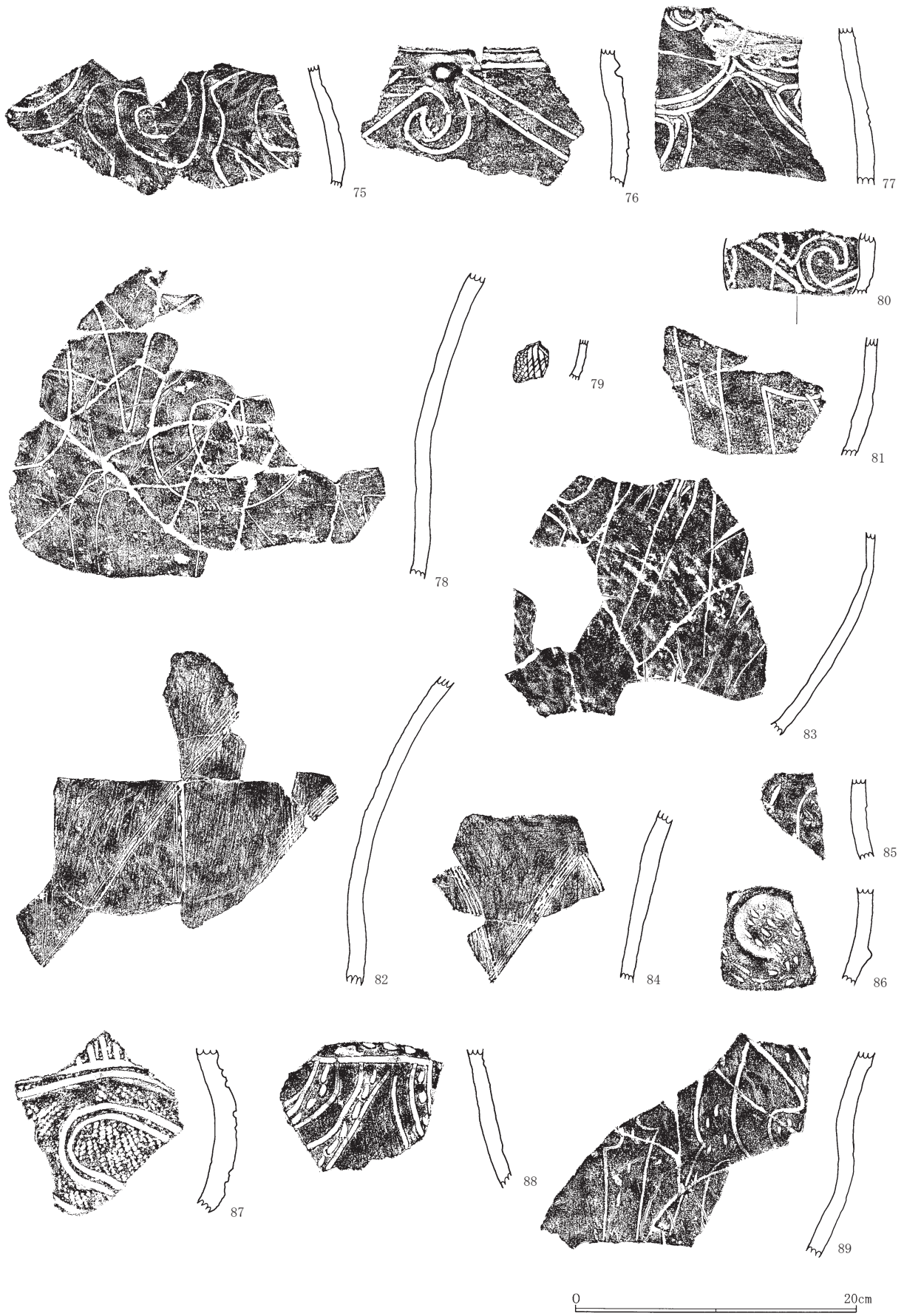
第350図 本線Ⅲ区J-11出土土器(5)



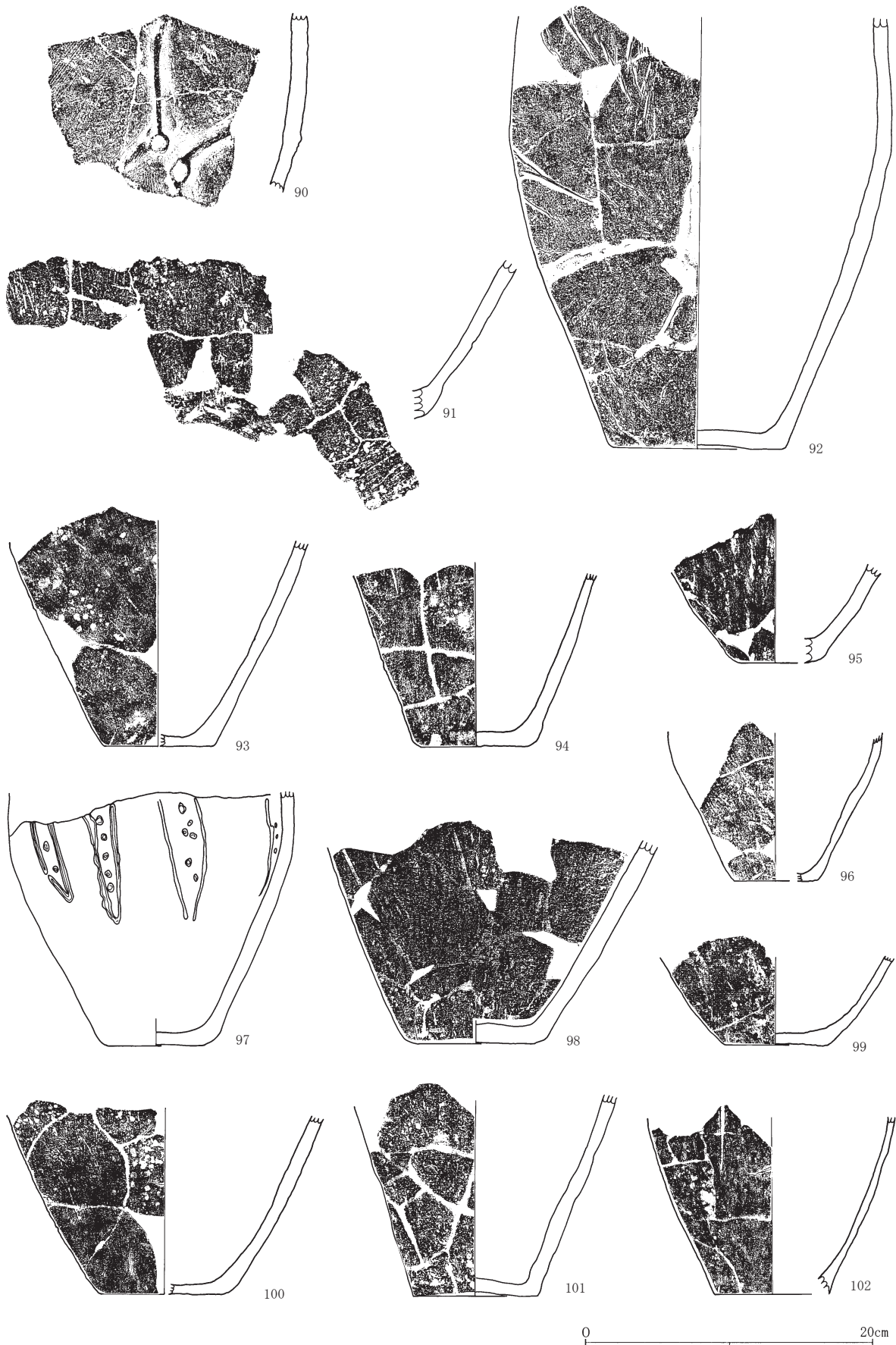
第351図 本線Ⅲ区J-11出土土器(6)



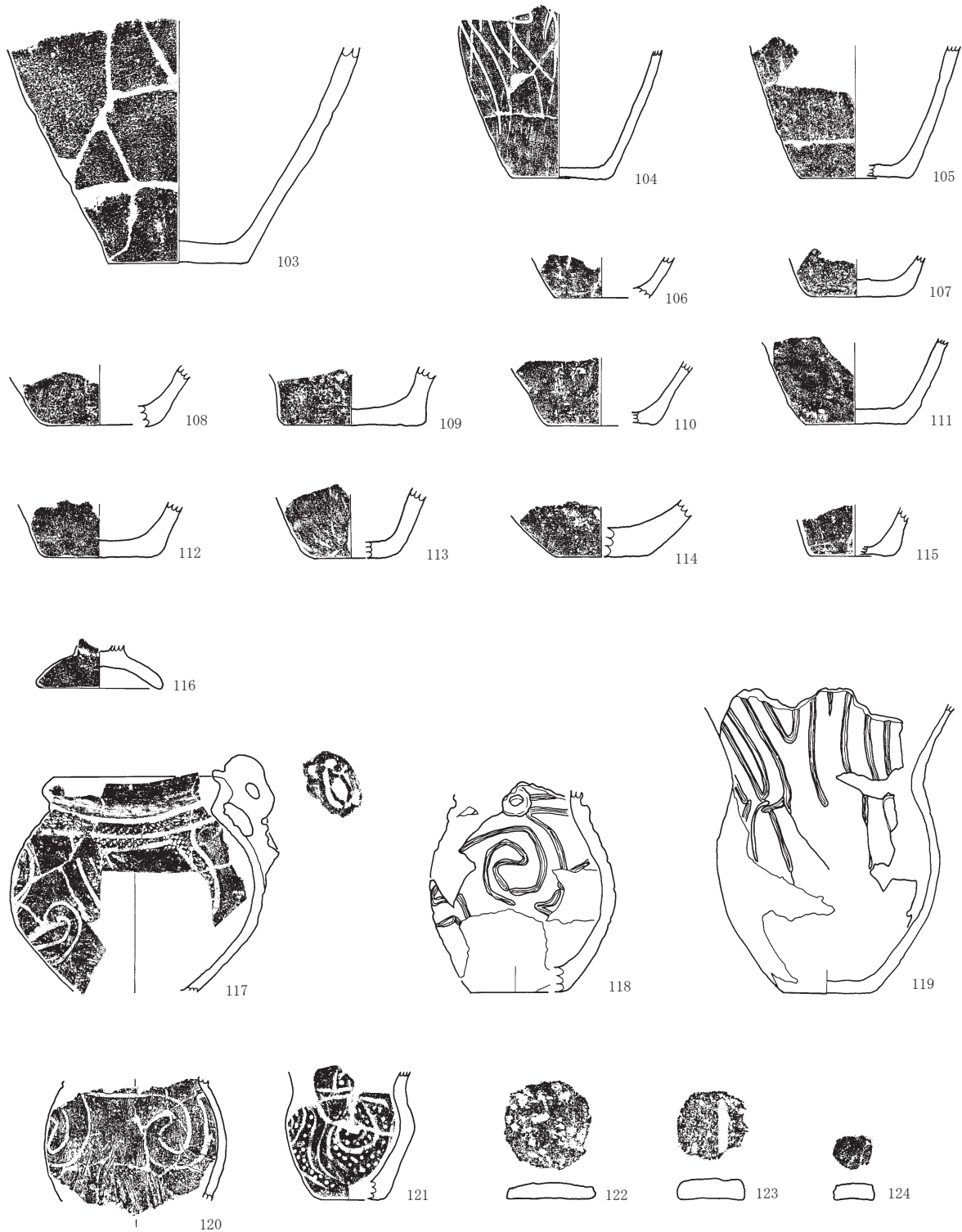
第352図 本線Ⅲ区J-11出土土器(7)



第353図 本線Ⅲ区J-11出土土器(8)

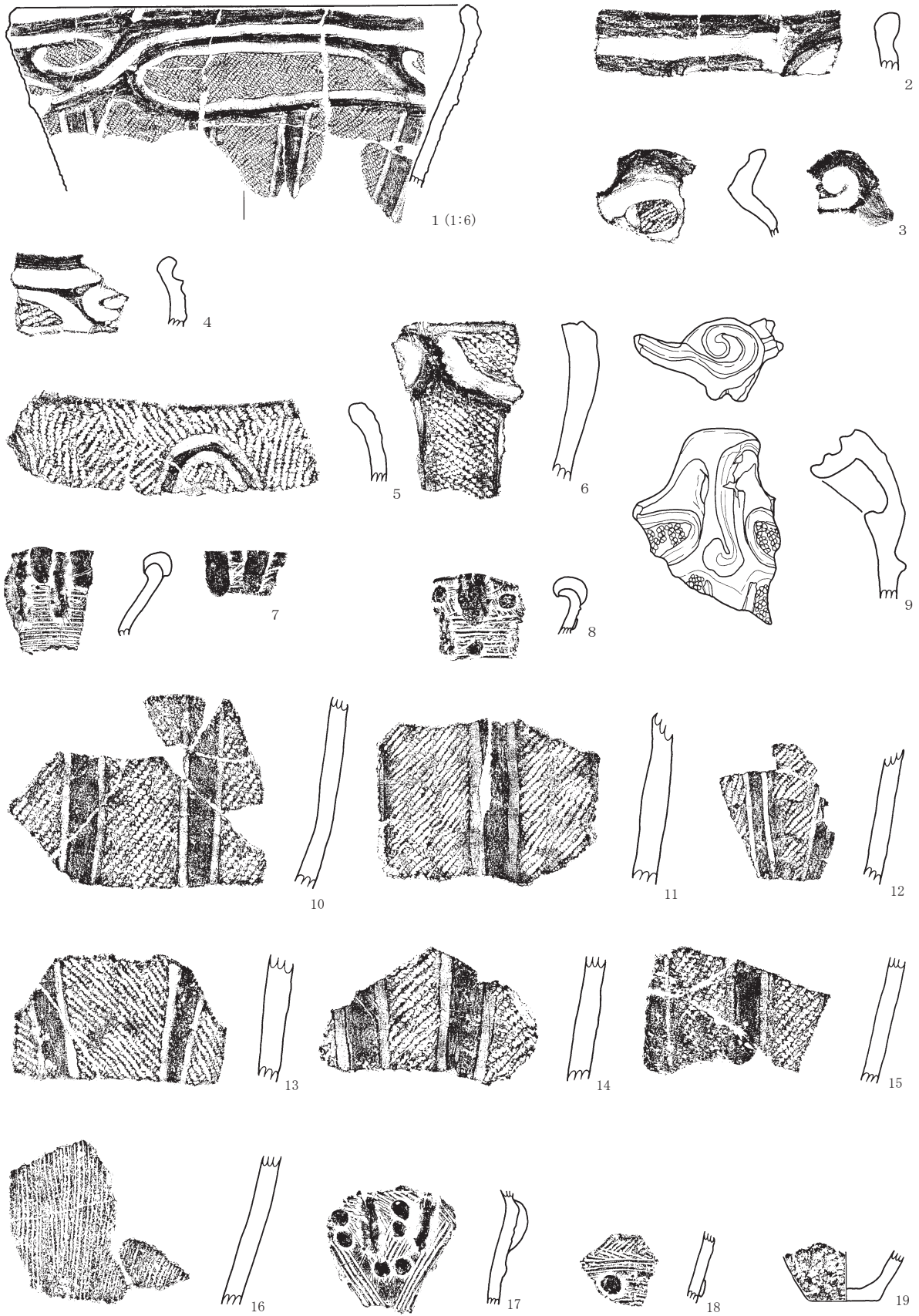


第354図 本線Ⅲ区J-11出土土器(9)



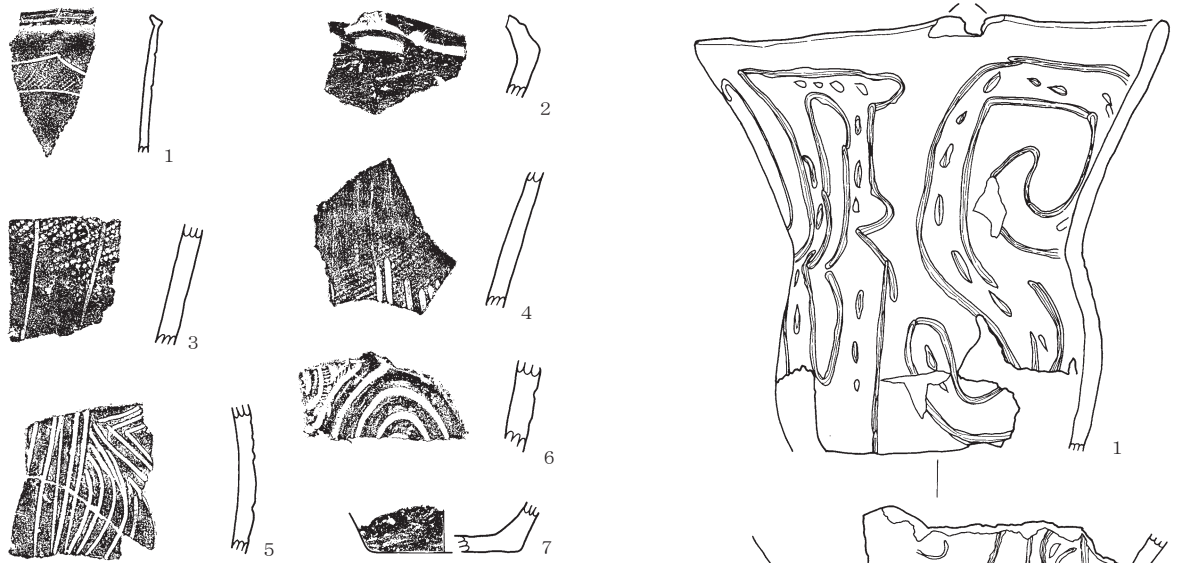
0 20cm

第355図 本線Ⅲ区J-11出土土器(10)

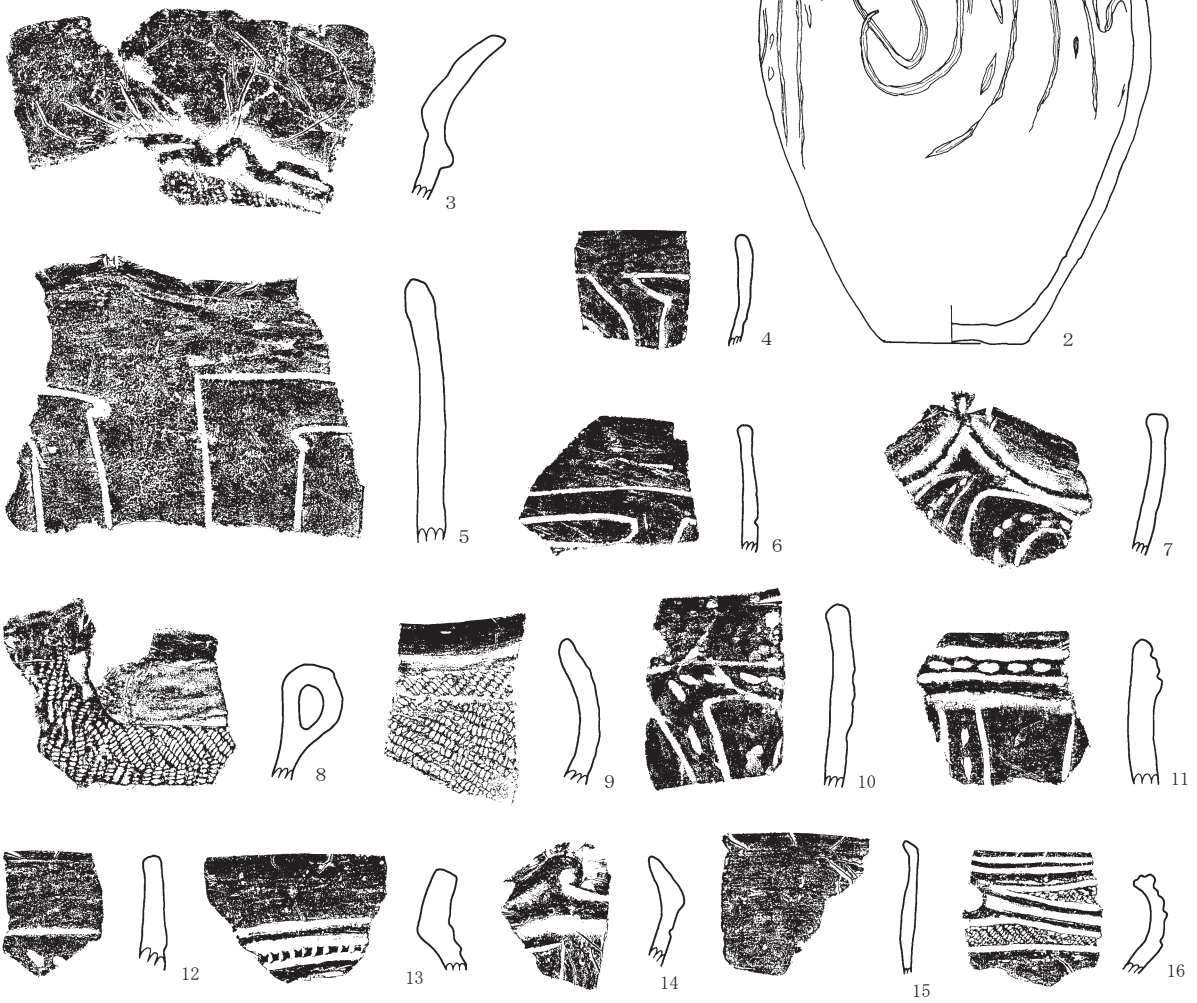


0 20cm
30cm

第356図 本線Ⅲ区J-14出土土器



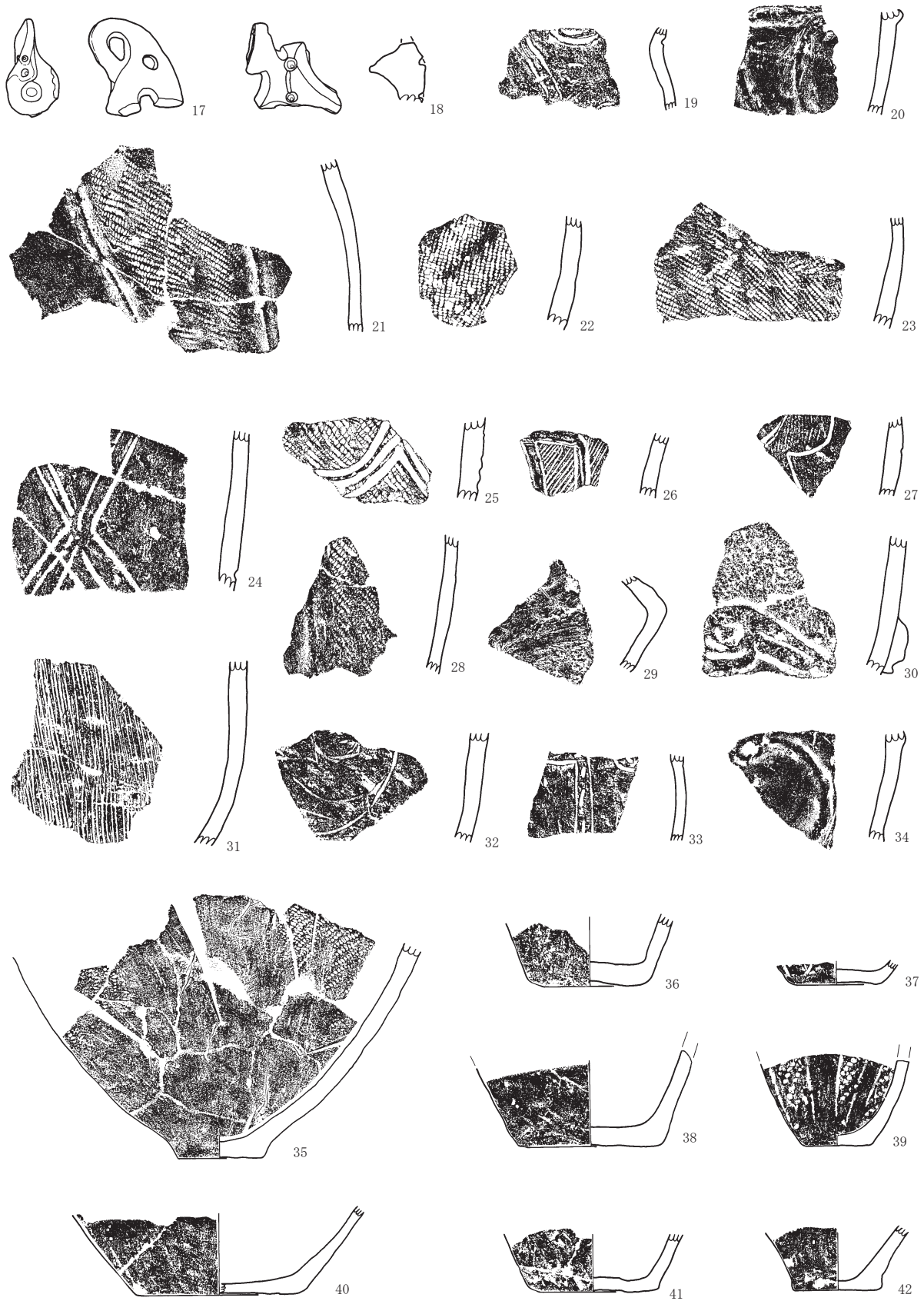
J-16



J-18

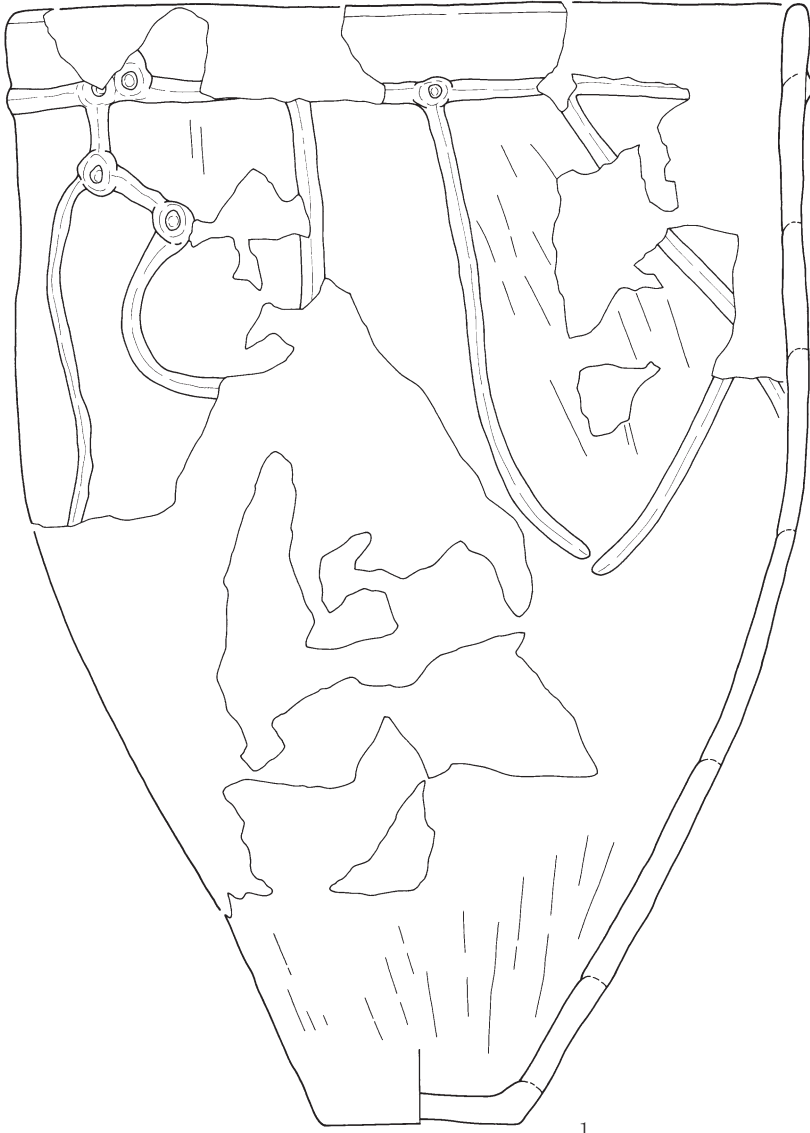
0 20cm

第357图 本線Ⅲ区J-16、J-18(1)出土土器

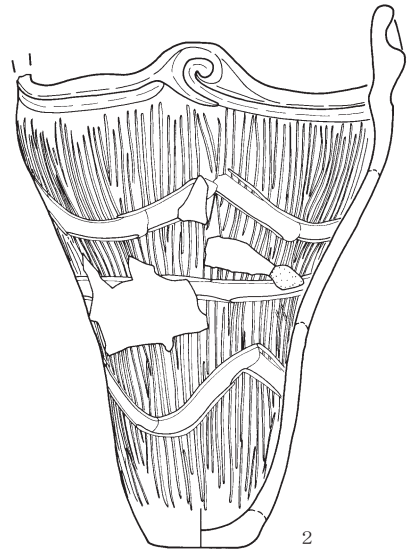


0 20cm

第358图 本線Ⅲ区J-18出土土器(2)



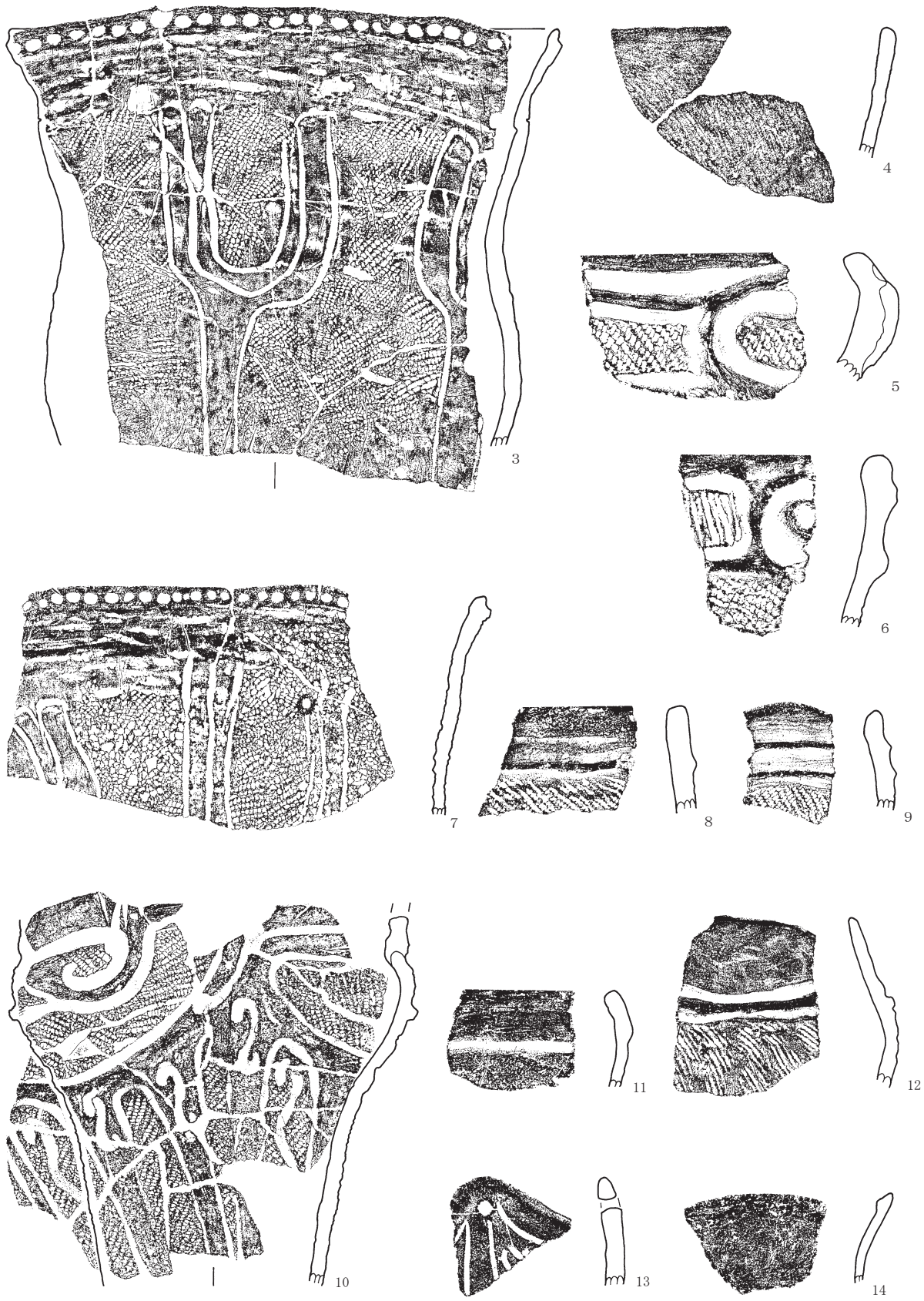
1



2

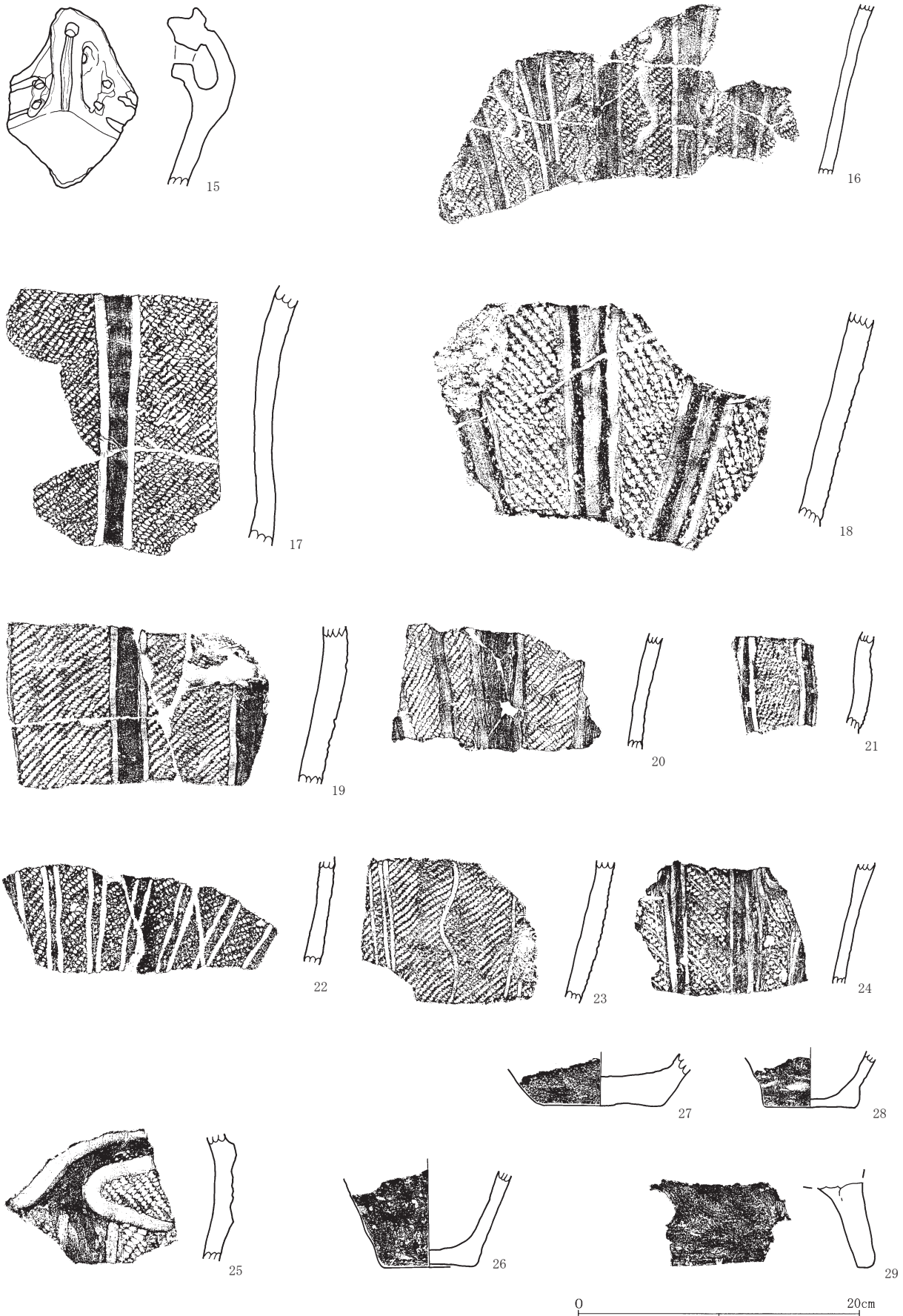


第359図 本線Ⅲ区J-20出土土器(1)

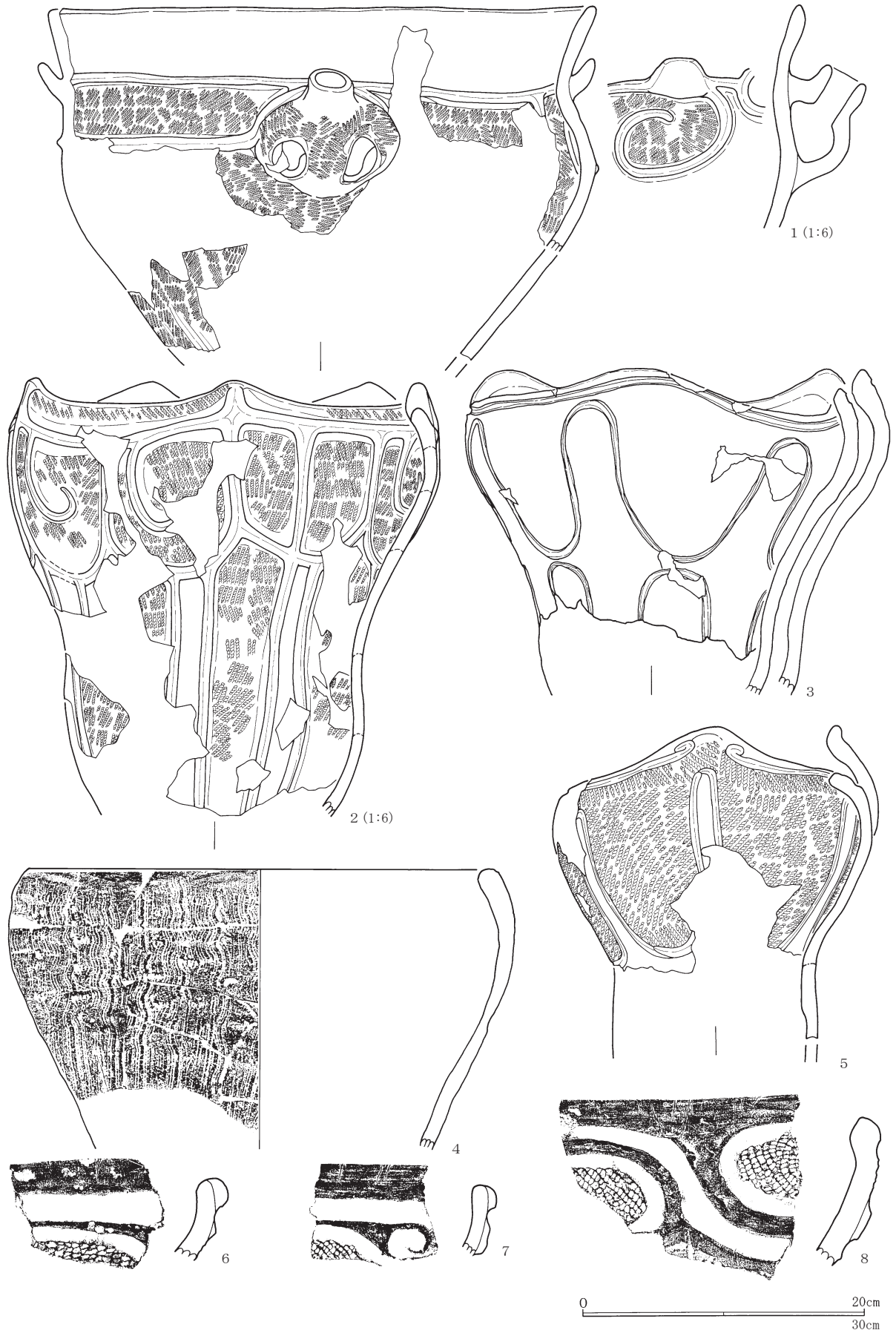


0 20cm

第360图 本線Ⅲ区J-20出土土器(2)



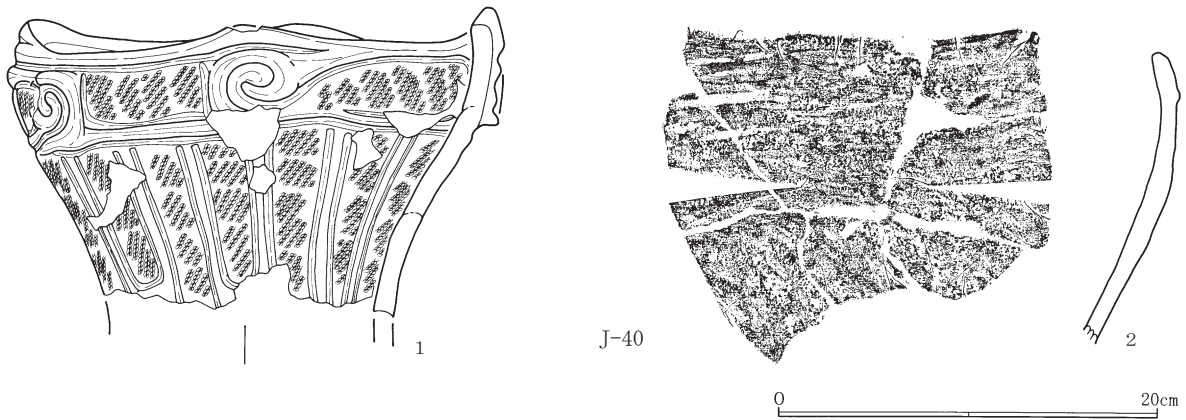
第361图 本線Ⅲ区J-20出土土器(3)



第362図 本線Ⅲ区J-36出土土器(1)



J-36

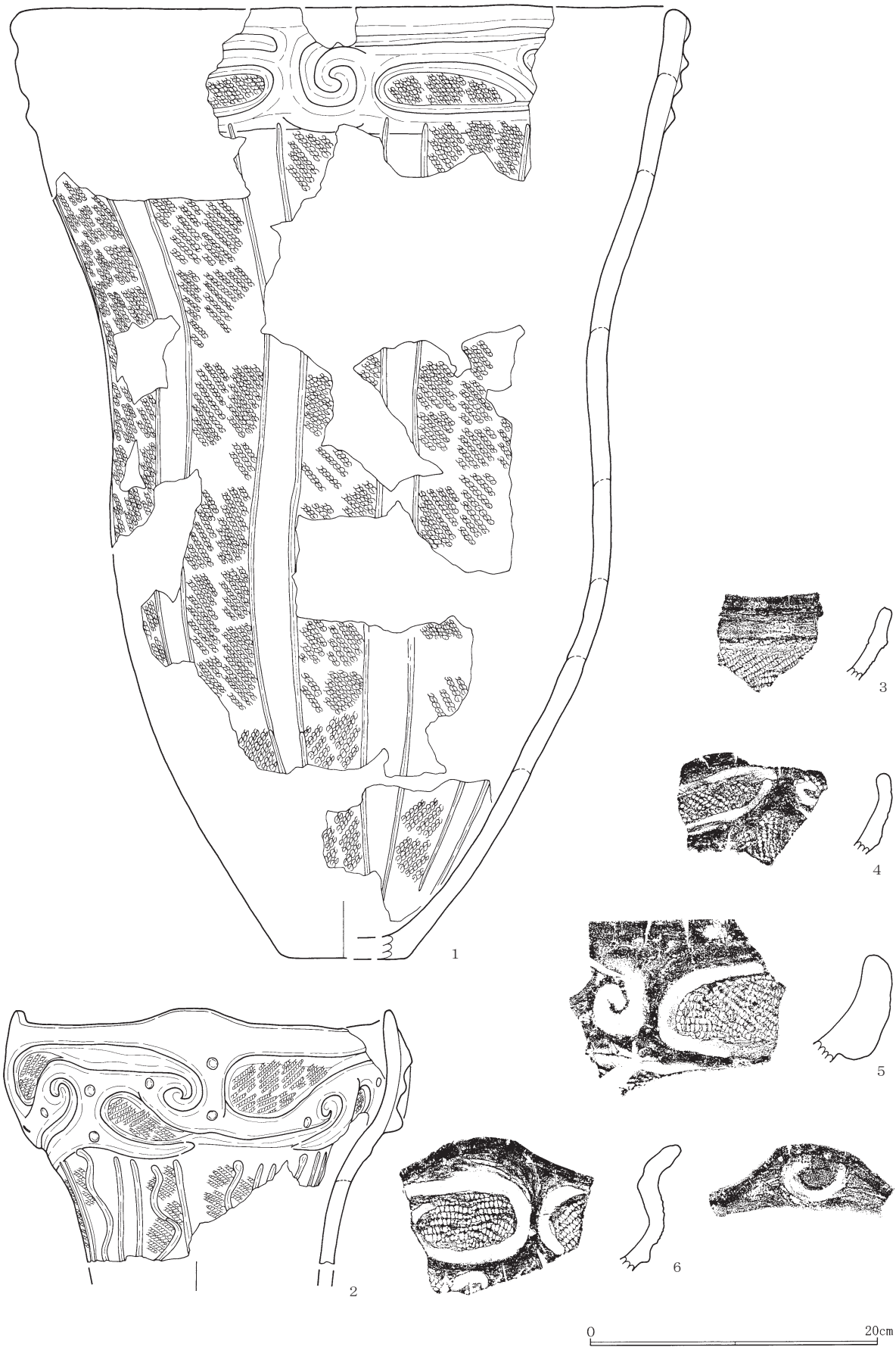


J-40

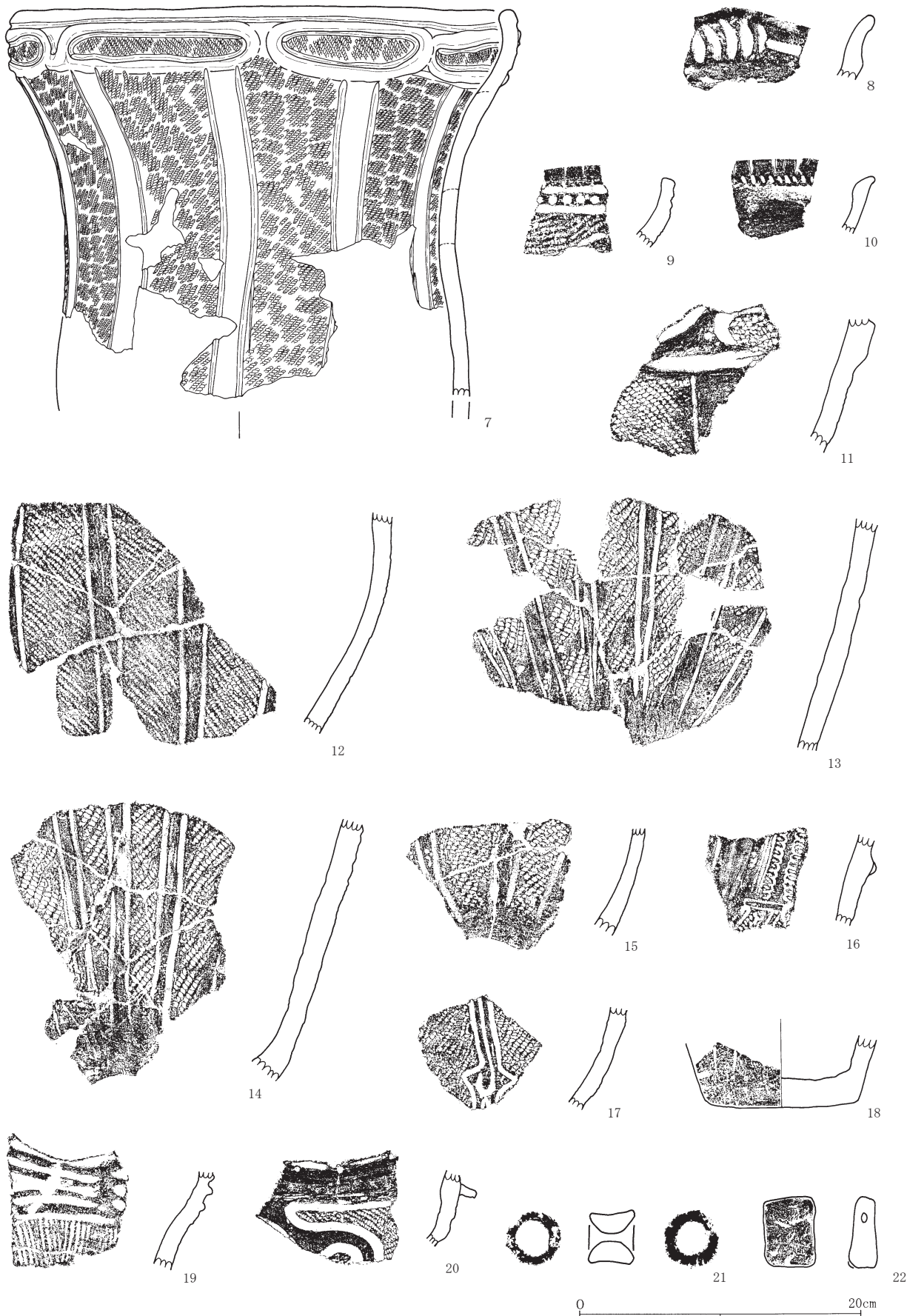
第363図 本線Ⅲ区 J-36(2)、J-40(1) 出土土器



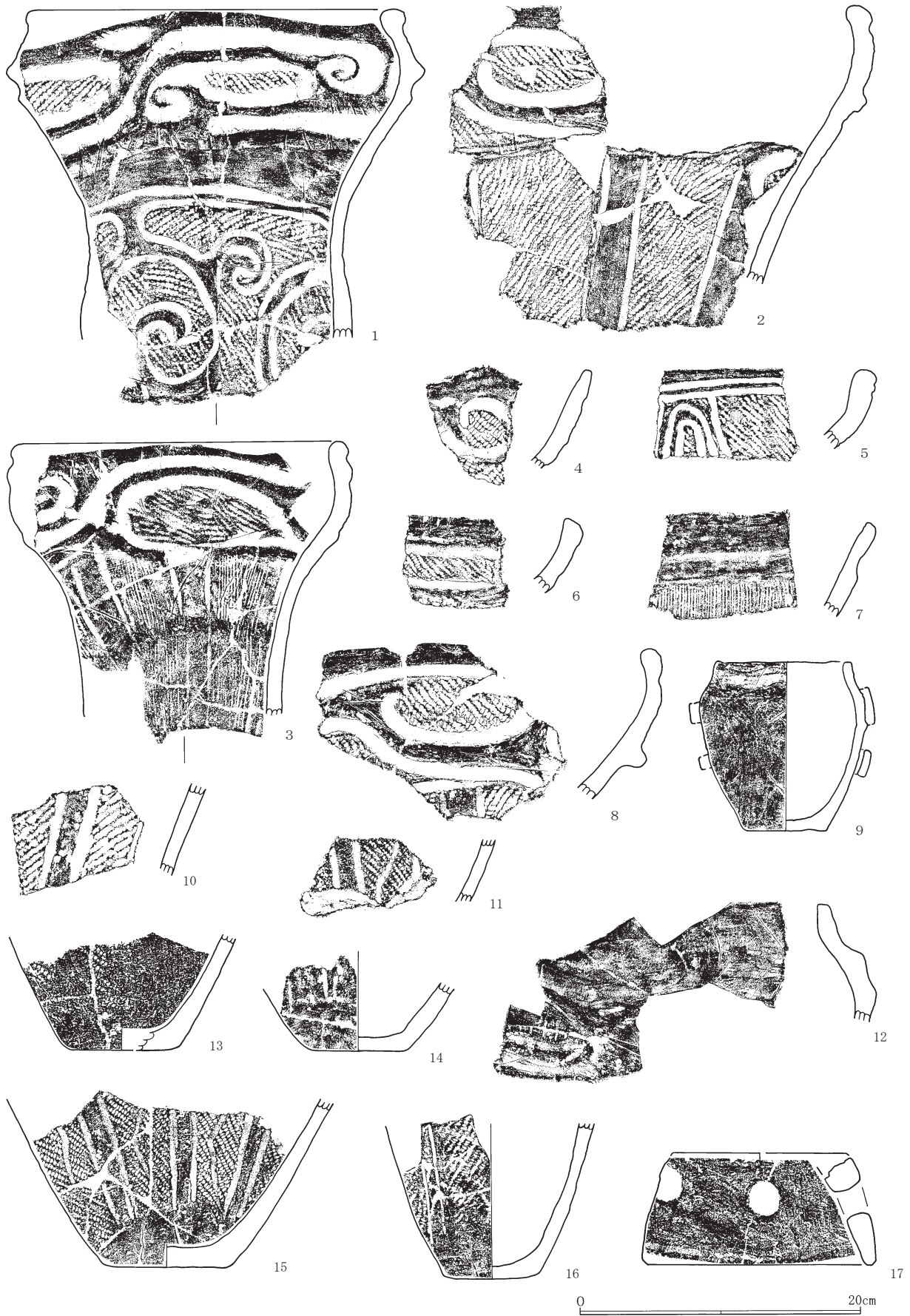
第364图 本線Ⅲ区 J-40(2)、J-53出土土器



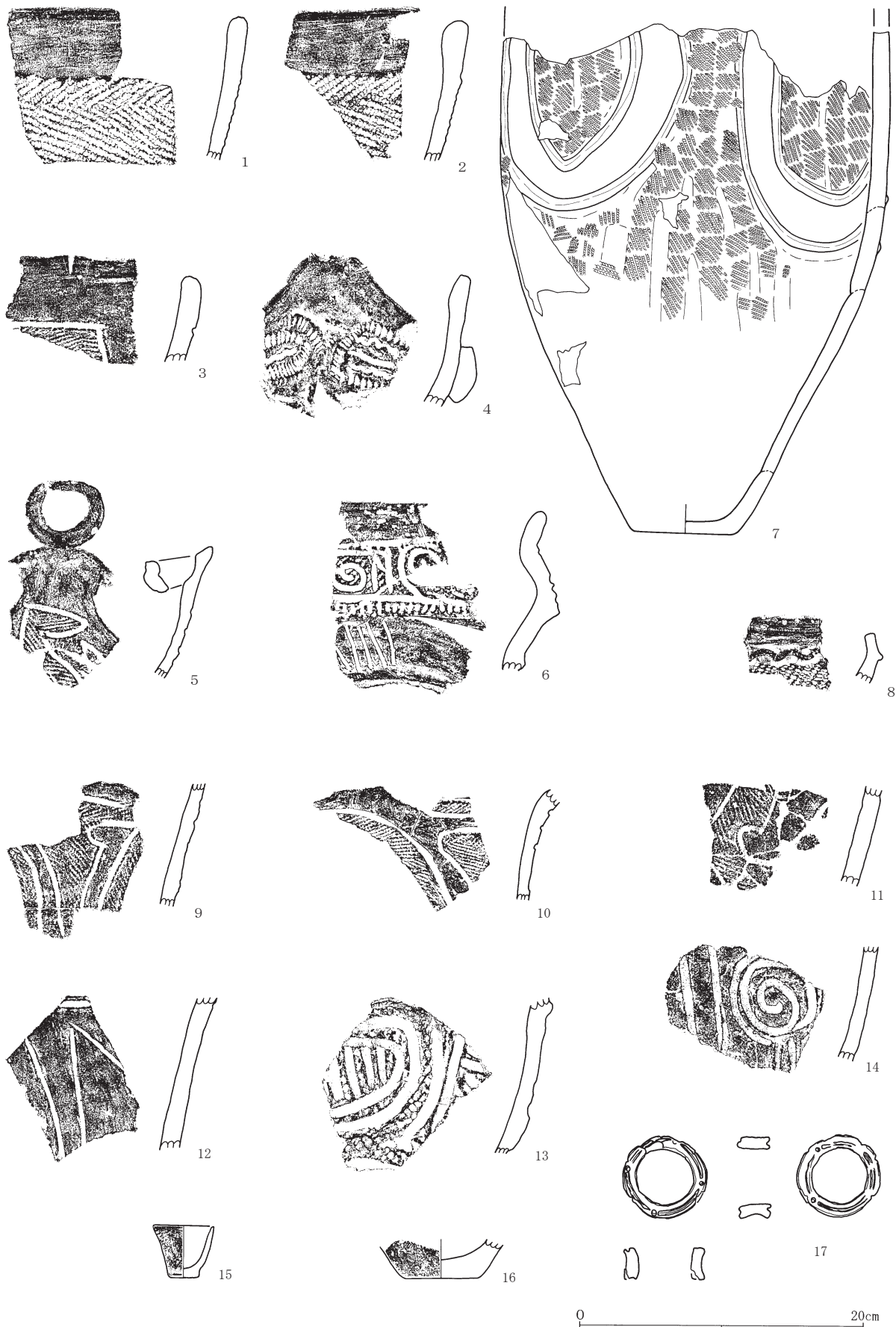
第365図 本線Ⅲ区J-54出土土器(1)



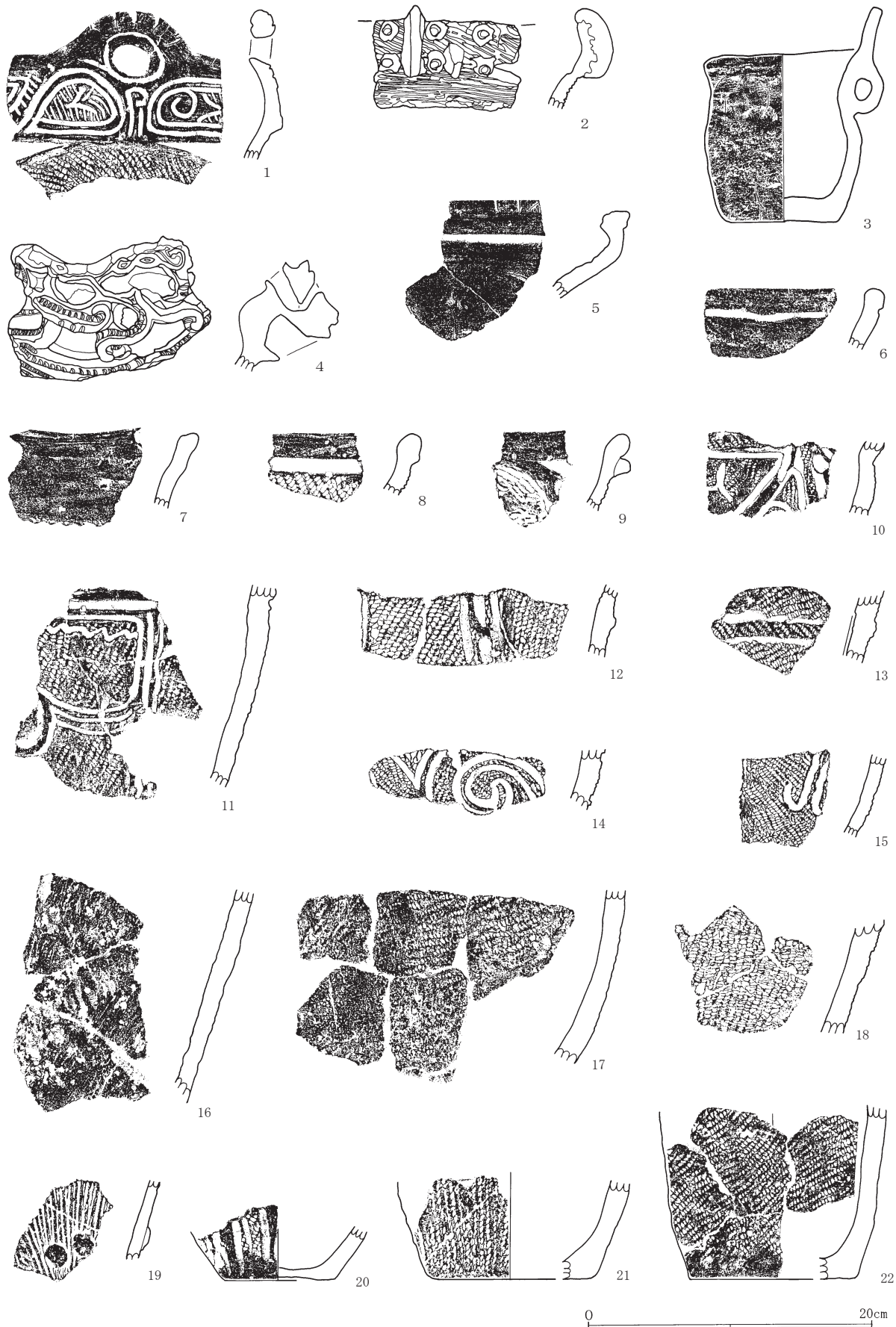
第366図 本線Ⅲ区J-54出土土器(2)



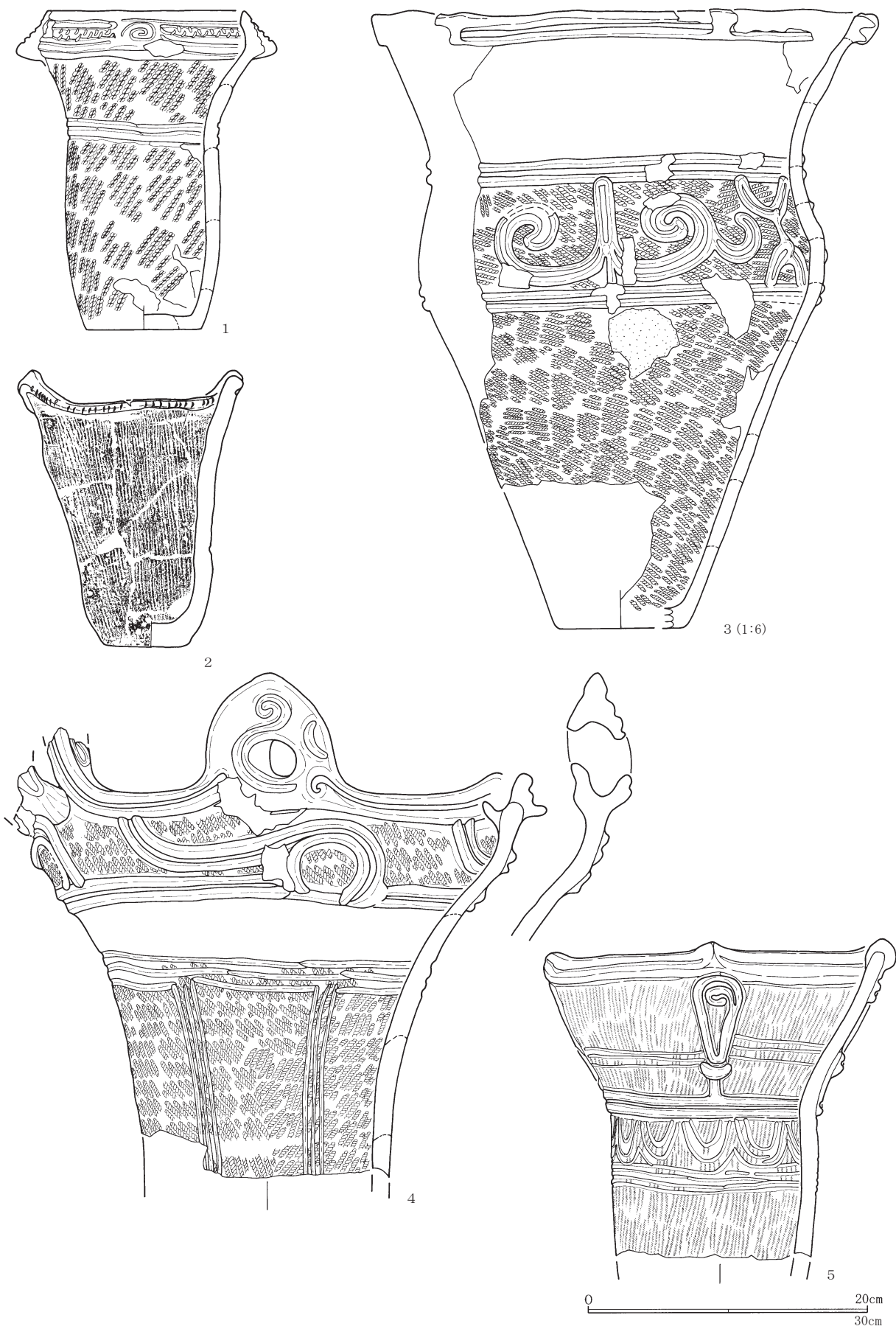
第367图 本線Ⅲ区J-55出土土器



第368図 本線Ⅲ区J-56出土土器



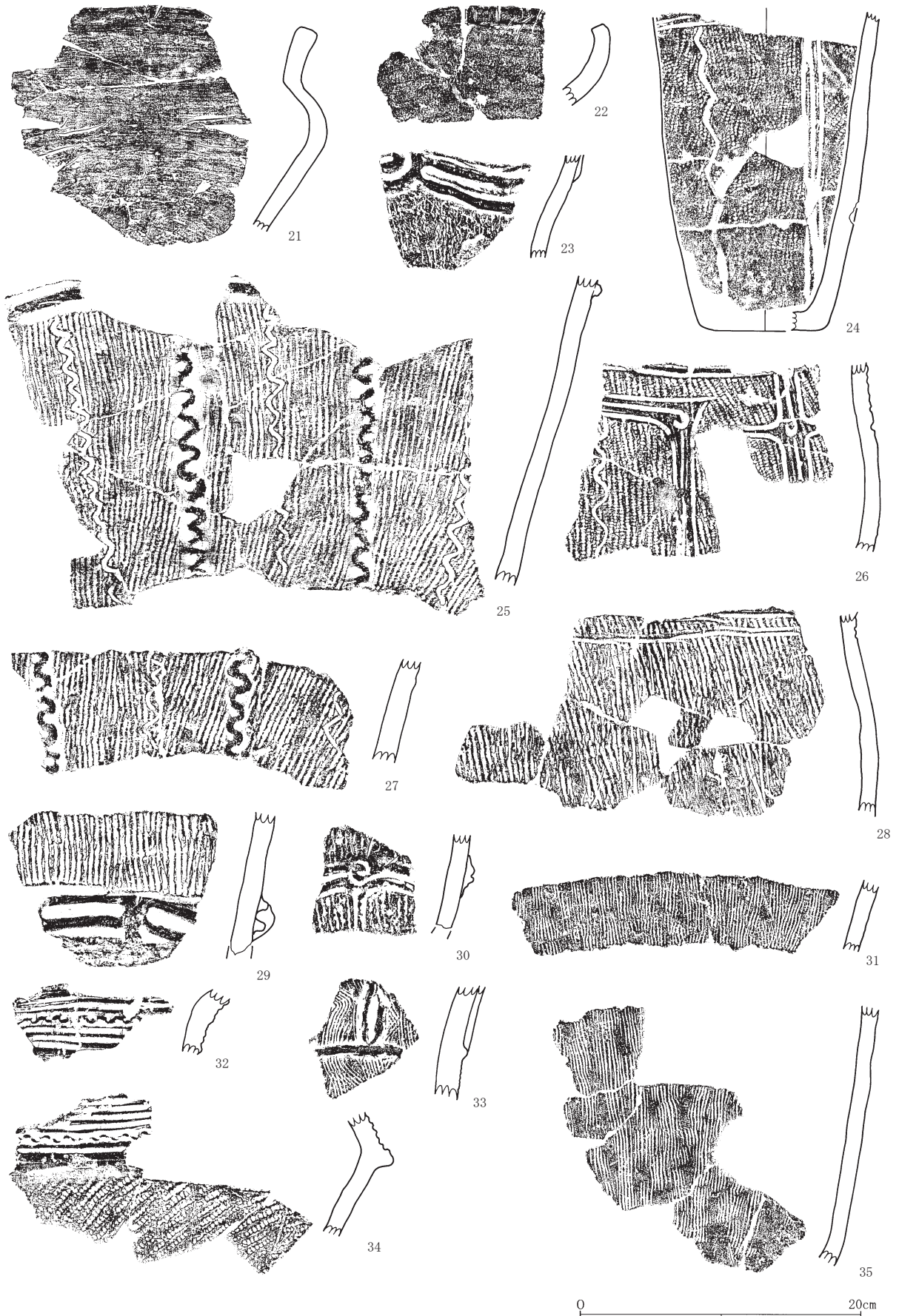
第369图 本線Ⅲ区J-74出土土器



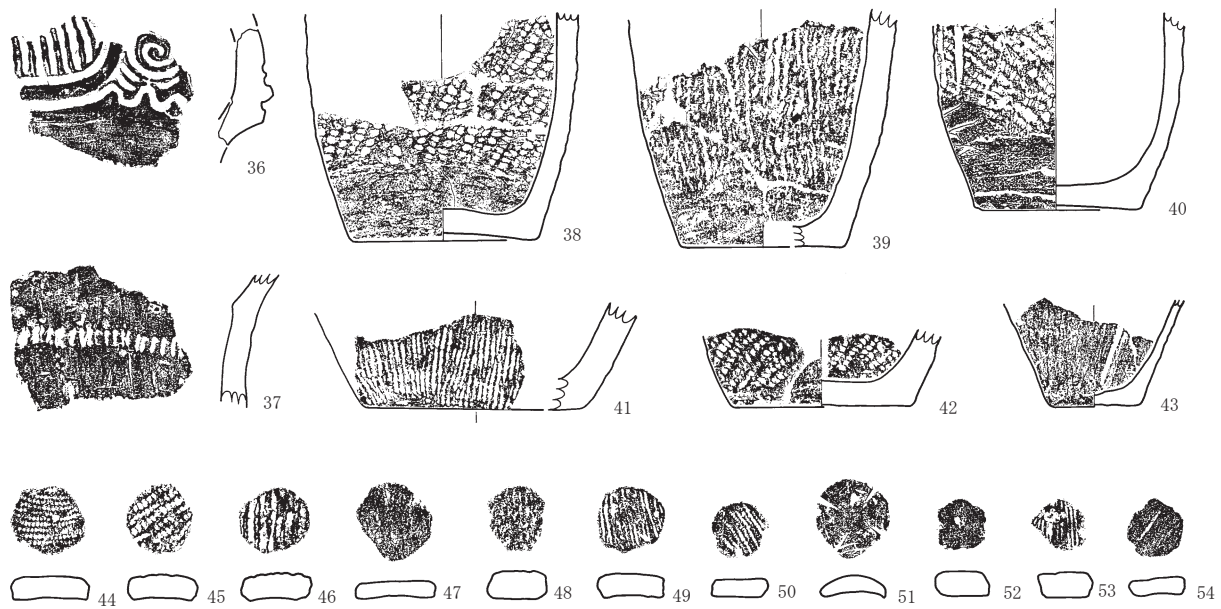
第370図 本線Ⅲ区J-93出土土器(1)



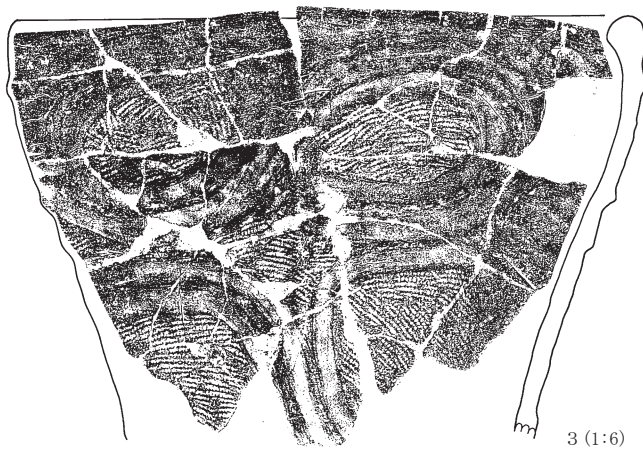
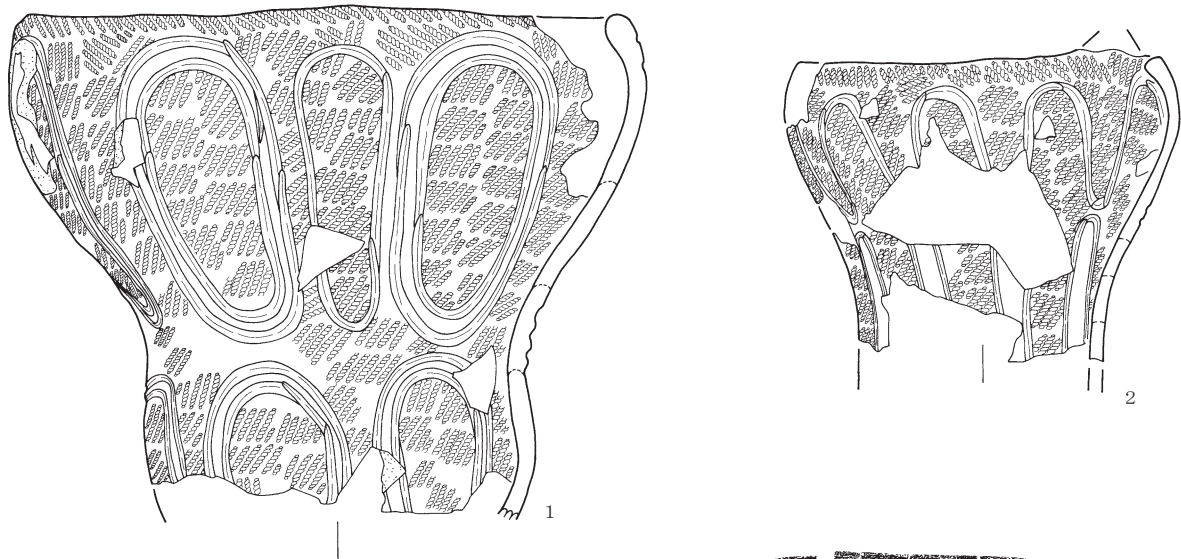
第371图 本線Ⅲ区J-93出土土器(2)



第372図 本線Ⅲ区J-93出土土器(3)



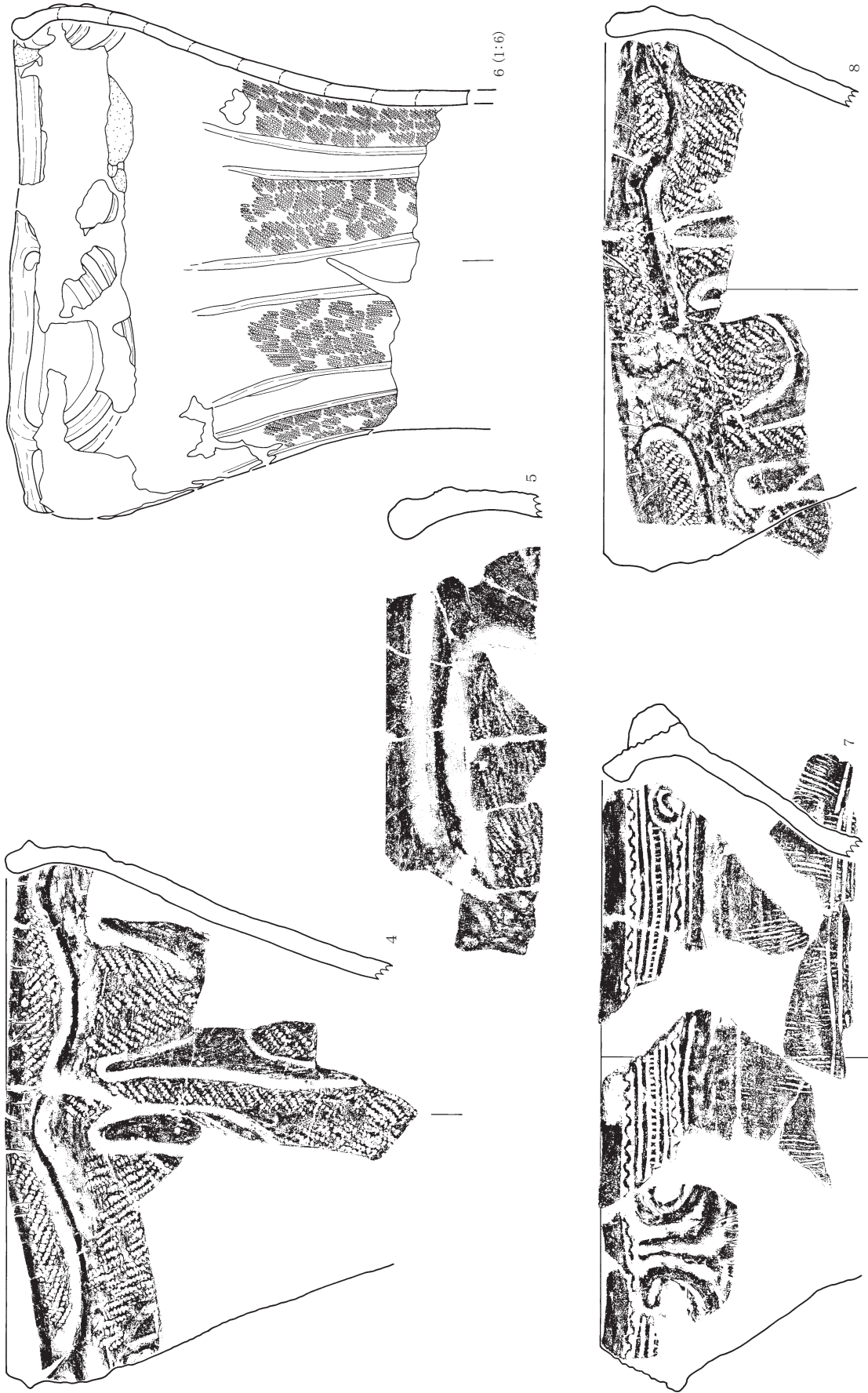
J-93



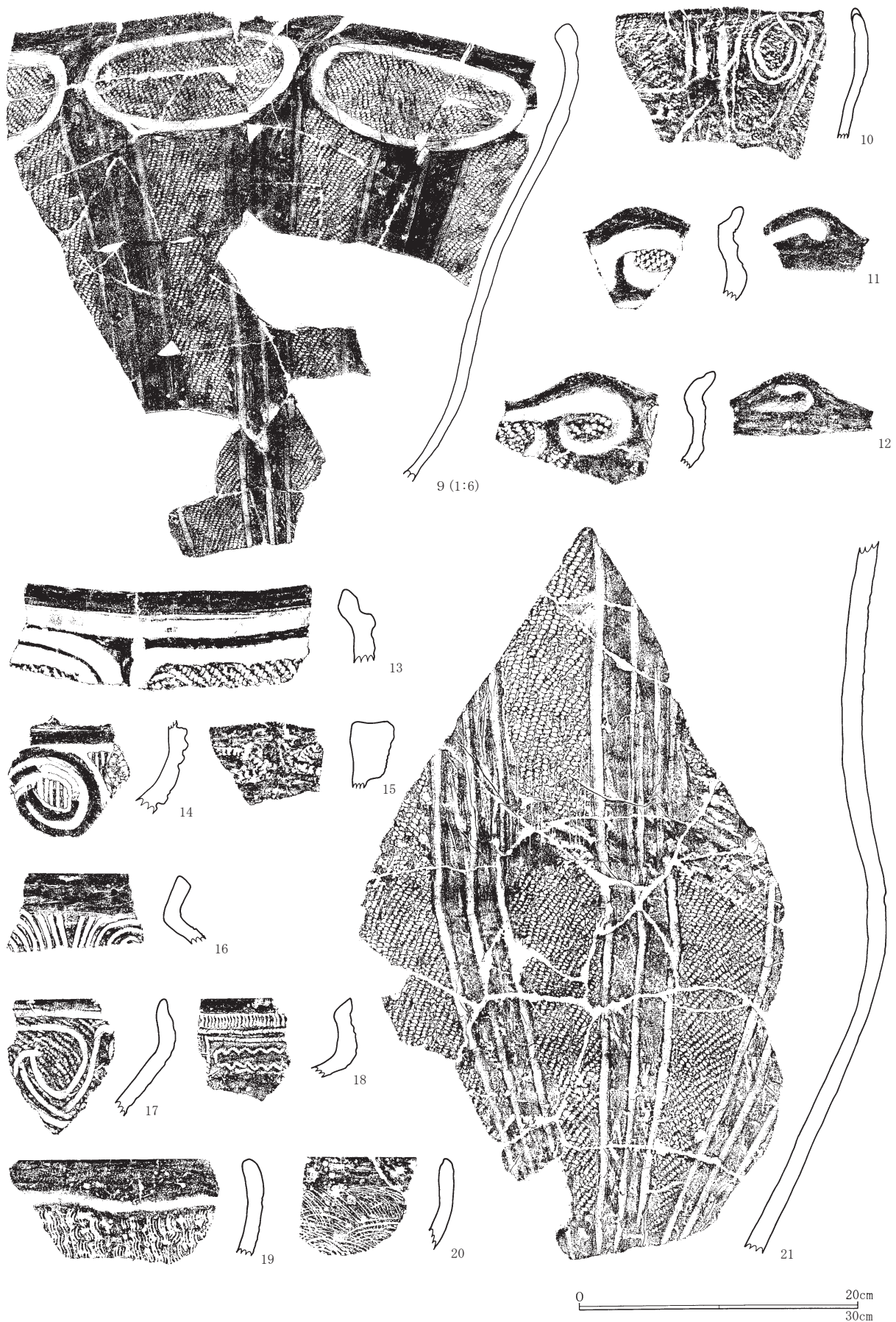
J-114

0 20cm 30cm

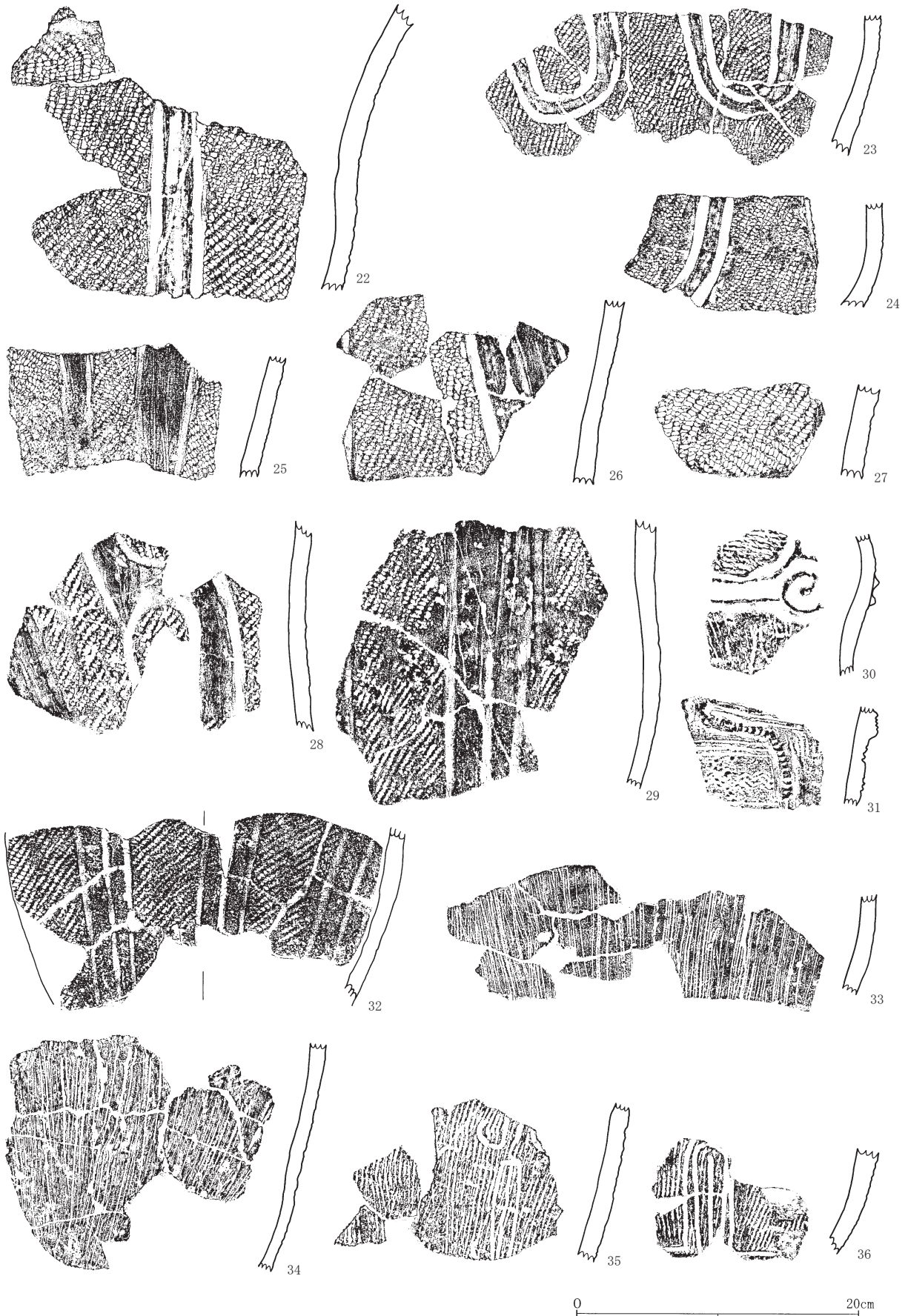
第373图 本線Ⅲ区 J-93(4)、J-114(1) 出土土器



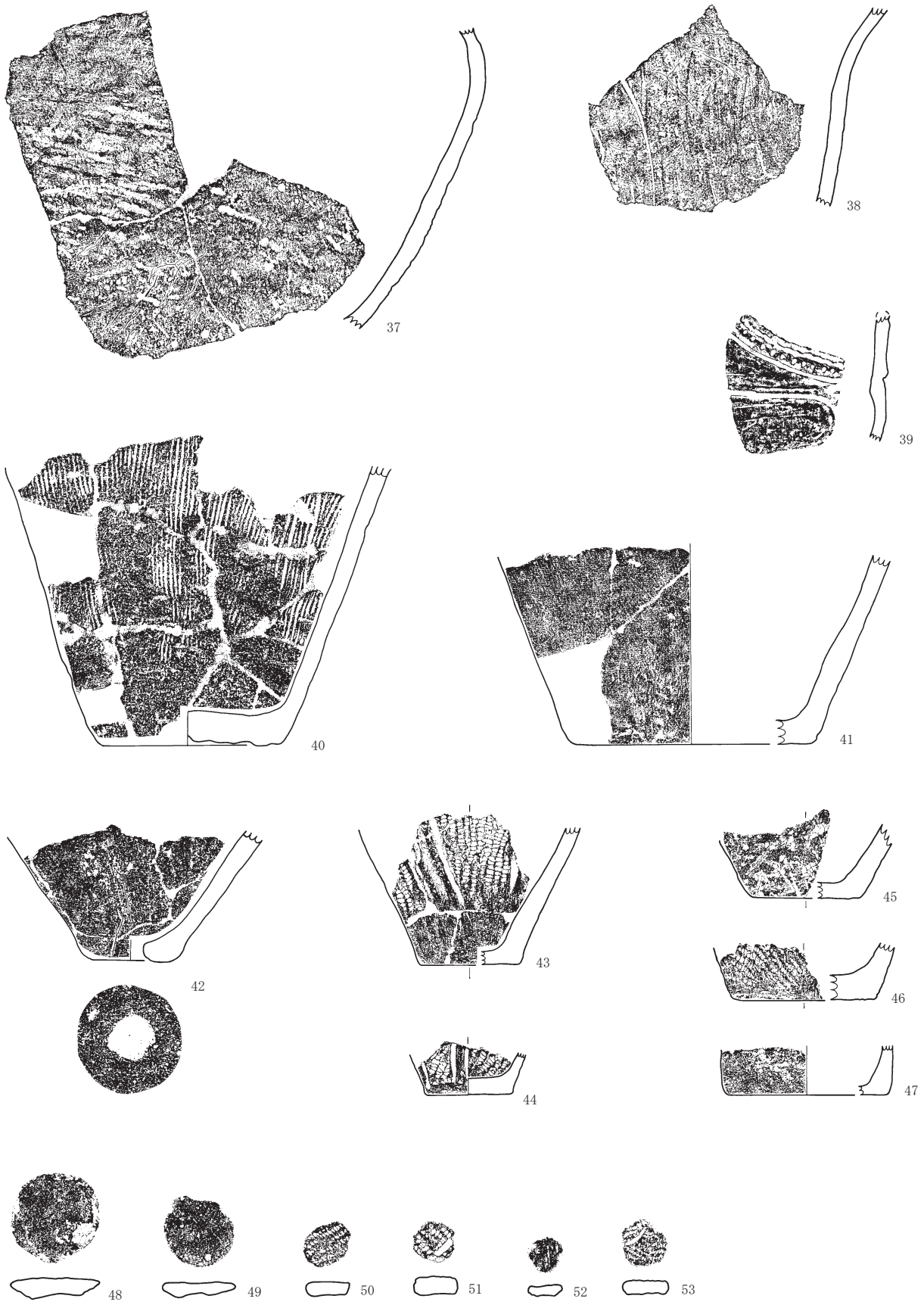
第374図 本線Ⅲ区J-114出土土器(2)



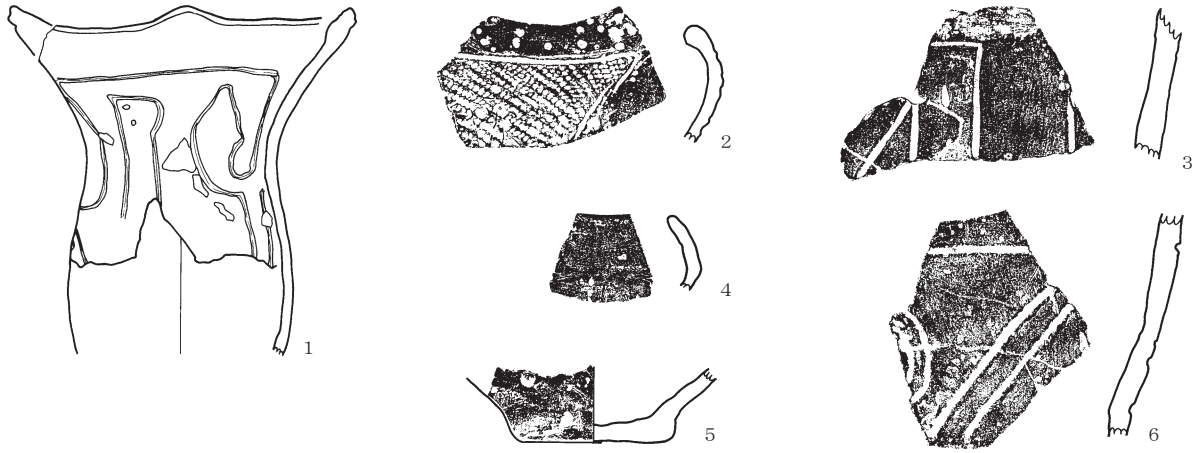
第375图 本線Ⅲ区J-114出土土器(3)



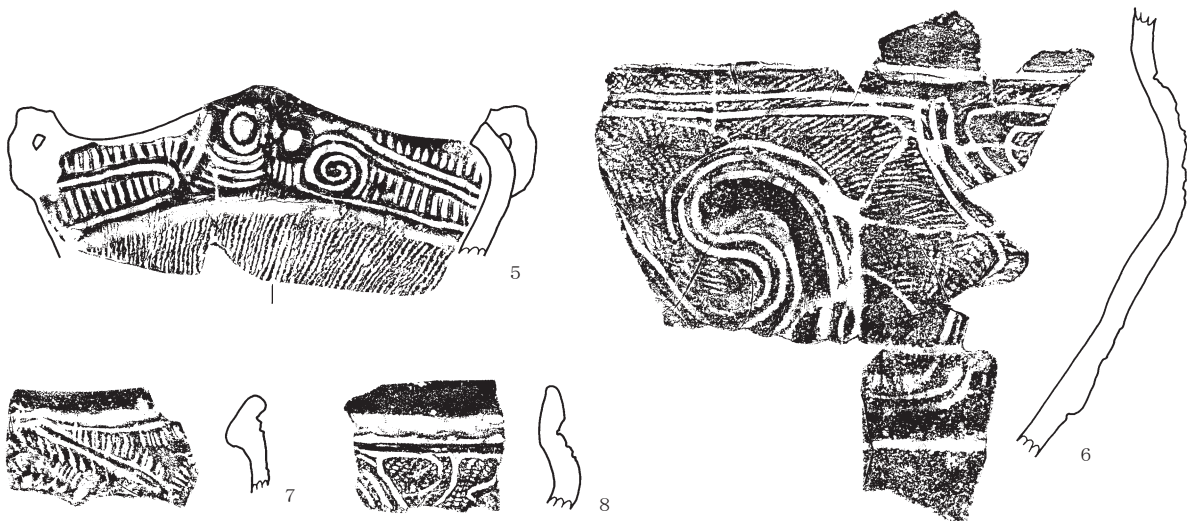
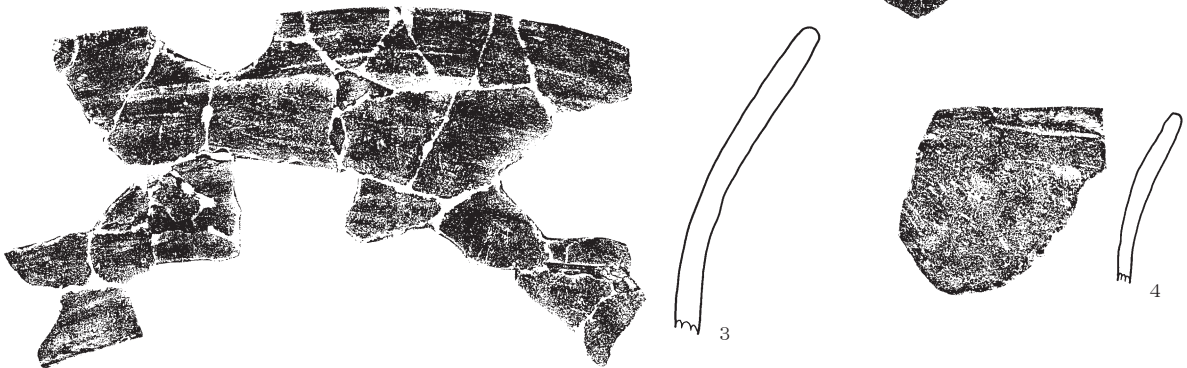
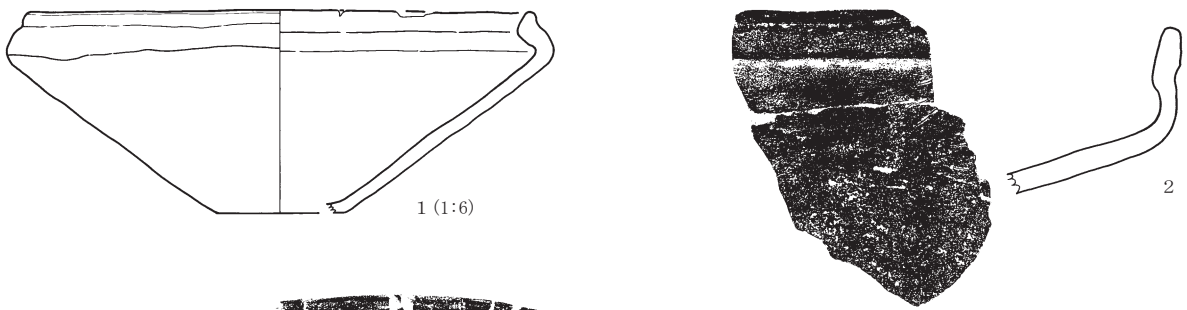
第376図 本線Ⅲ区J-114出土土器(4)



第377図 本線Ⅲ区J-114出土土器(5)



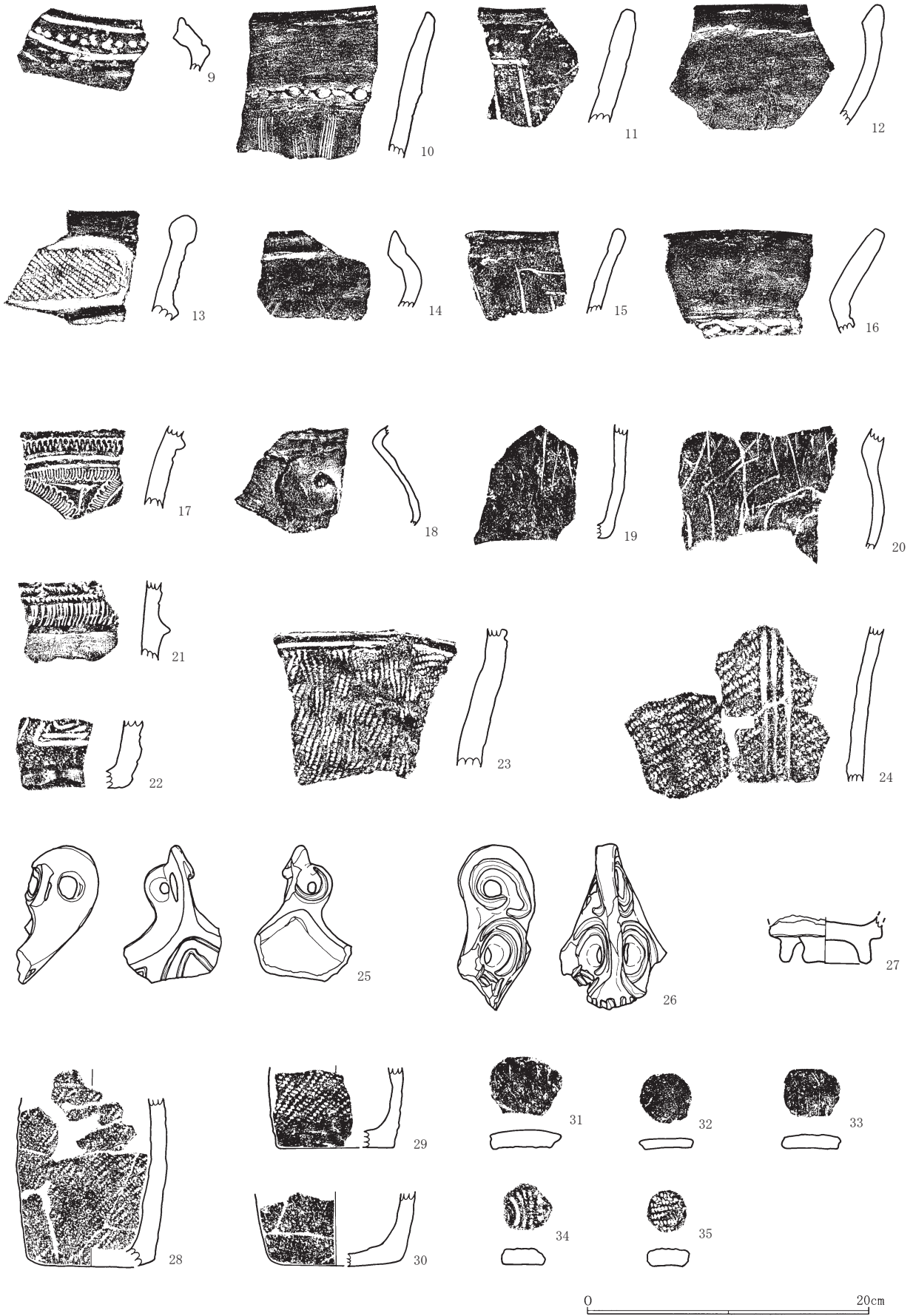
J-120



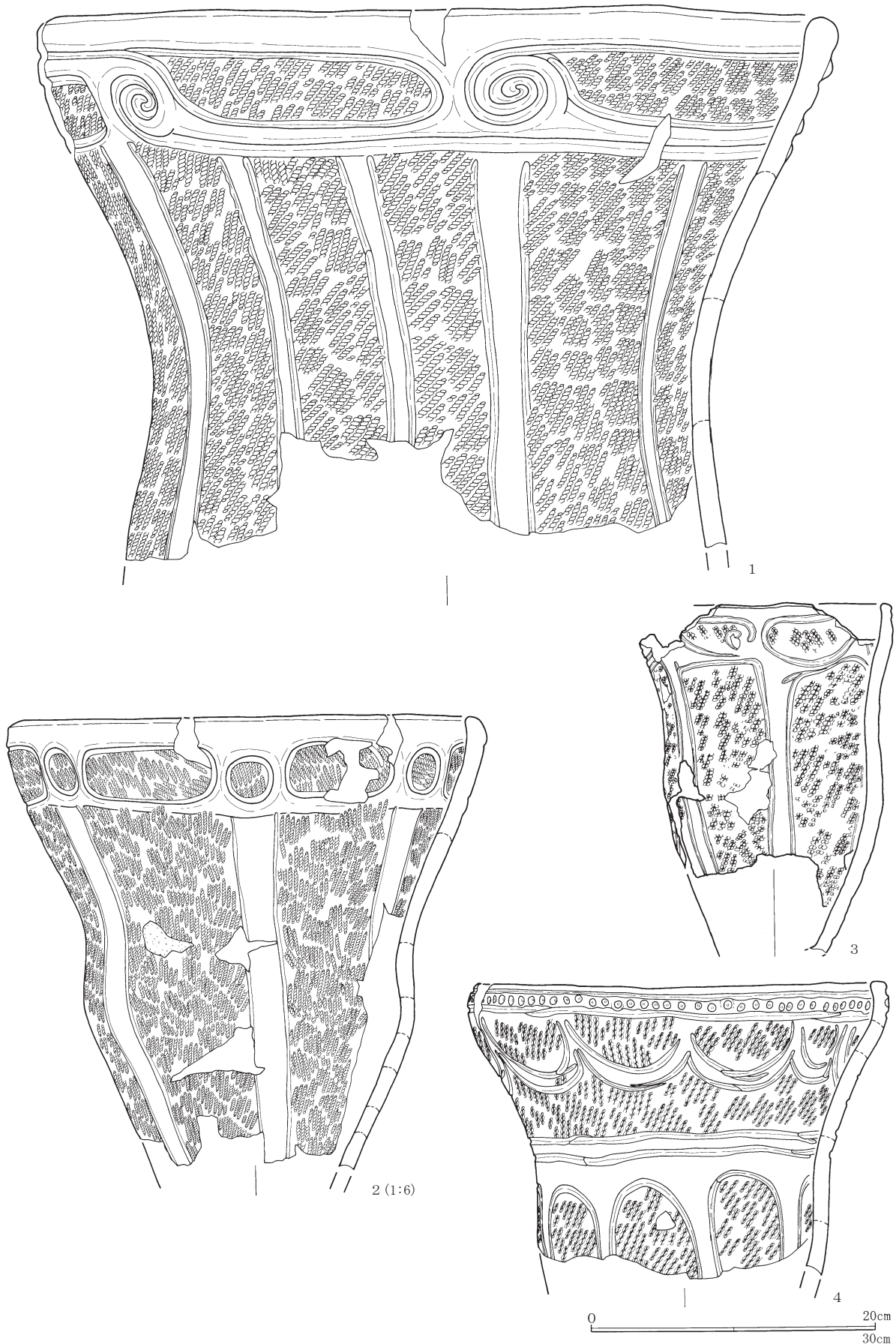
J-123



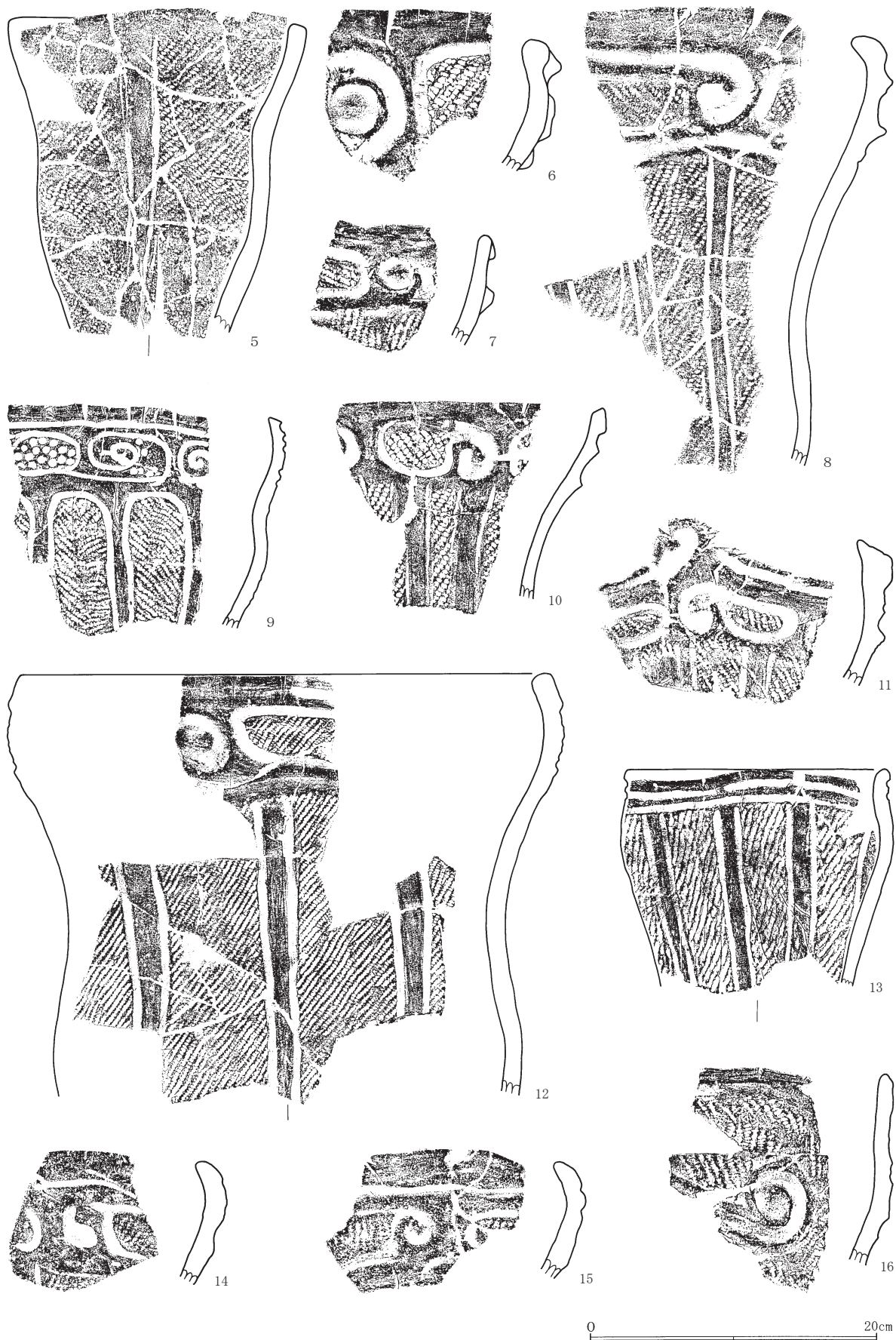
第378图 本線Ⅲ区 J-120、J-123(1) 出土土器



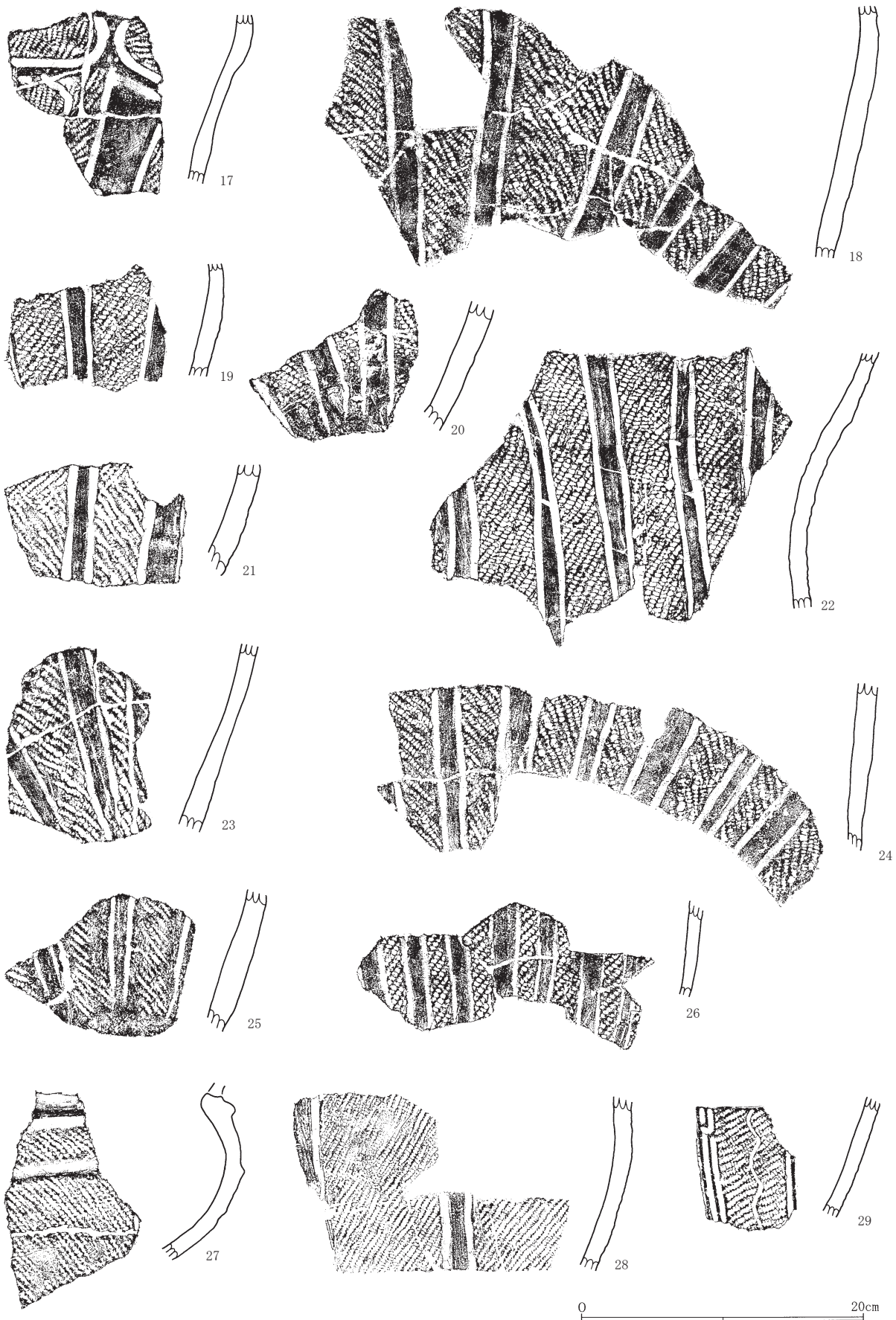
第379図 本線Ⅲ区J-123出土土器(2)



第380図 本線Ⅲ区J-133出土土器(1)



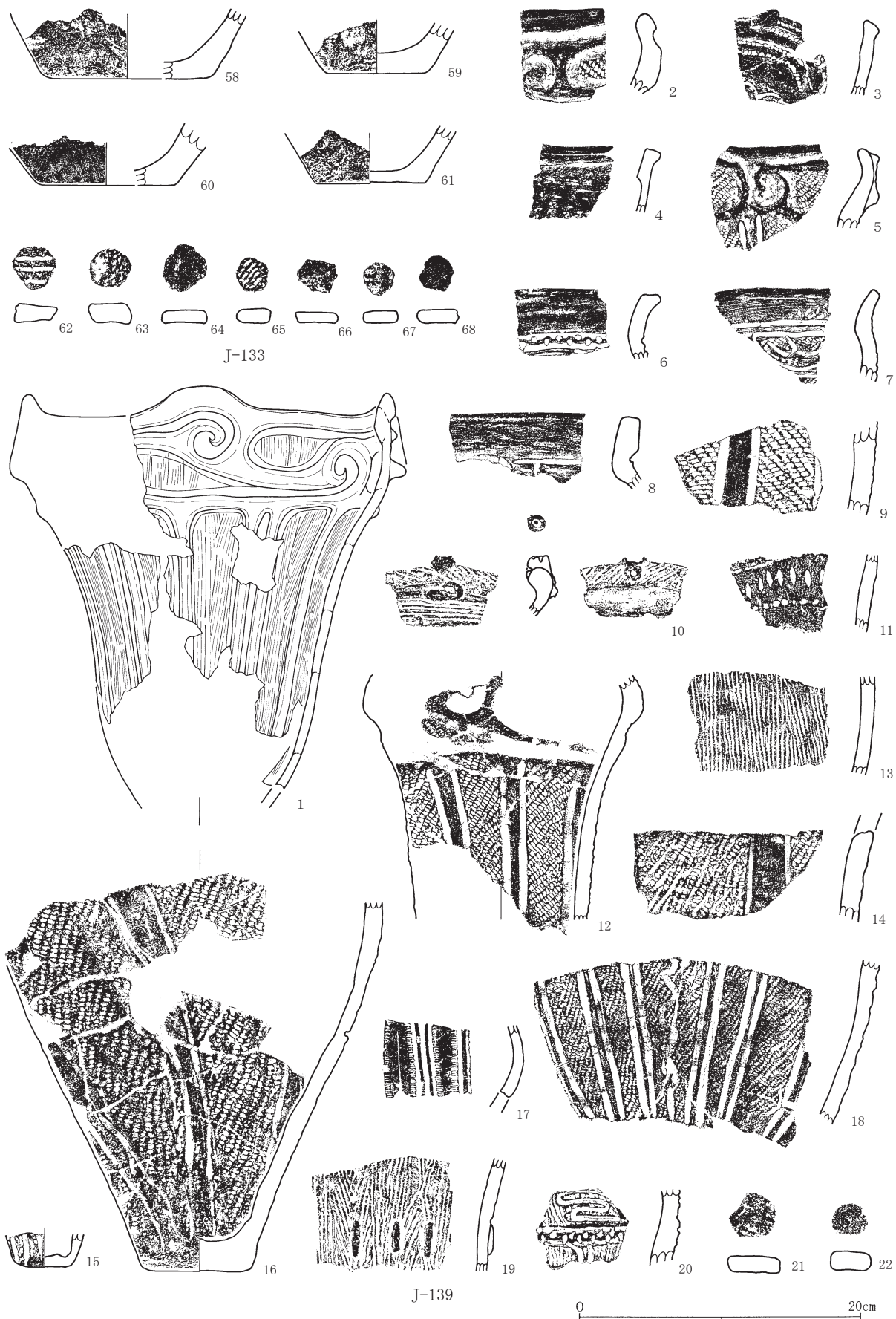
第381図 本線Ⅲ区J-133出土土器(2)



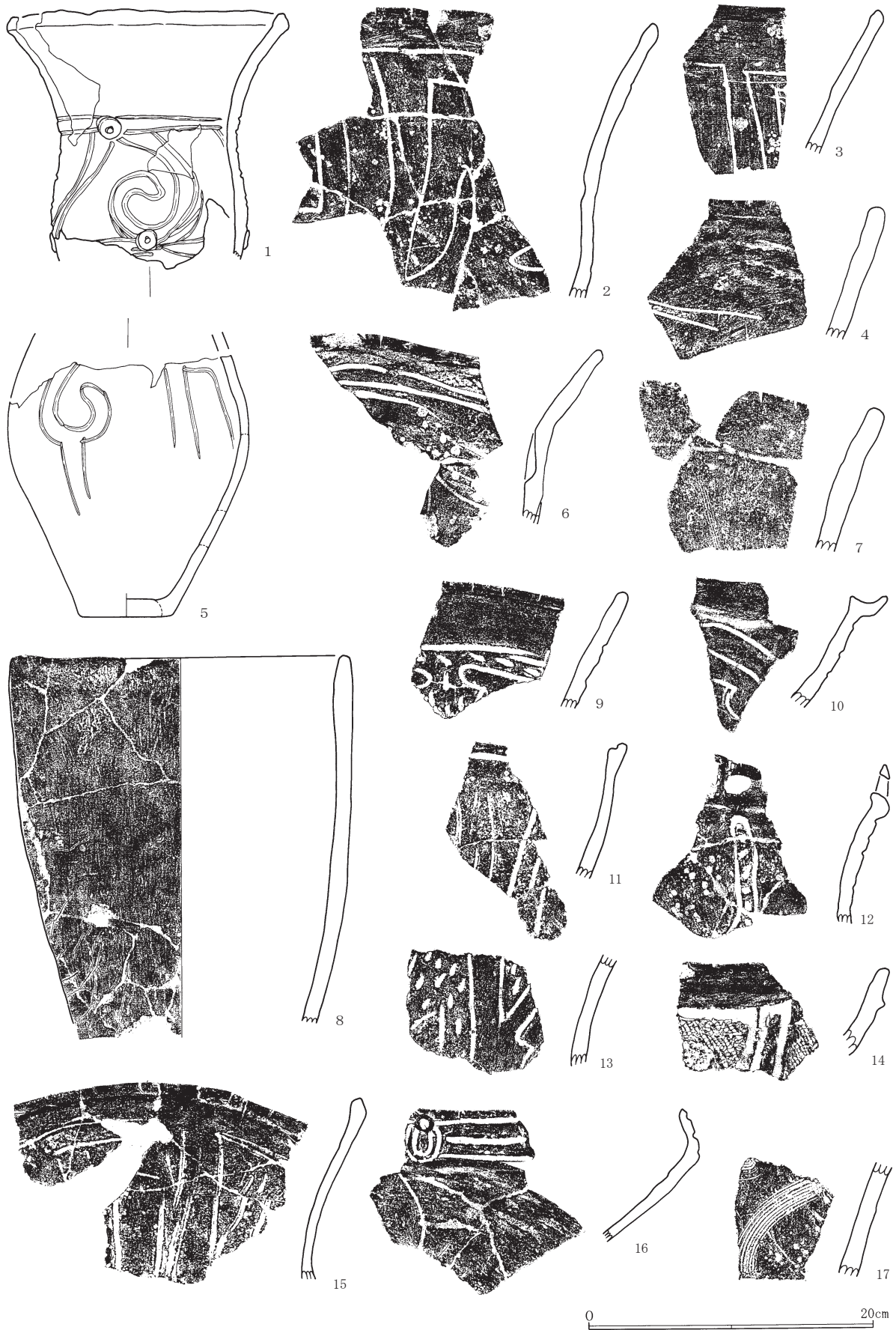
第382図 本線Ⅲ区J-133出土土器(3)



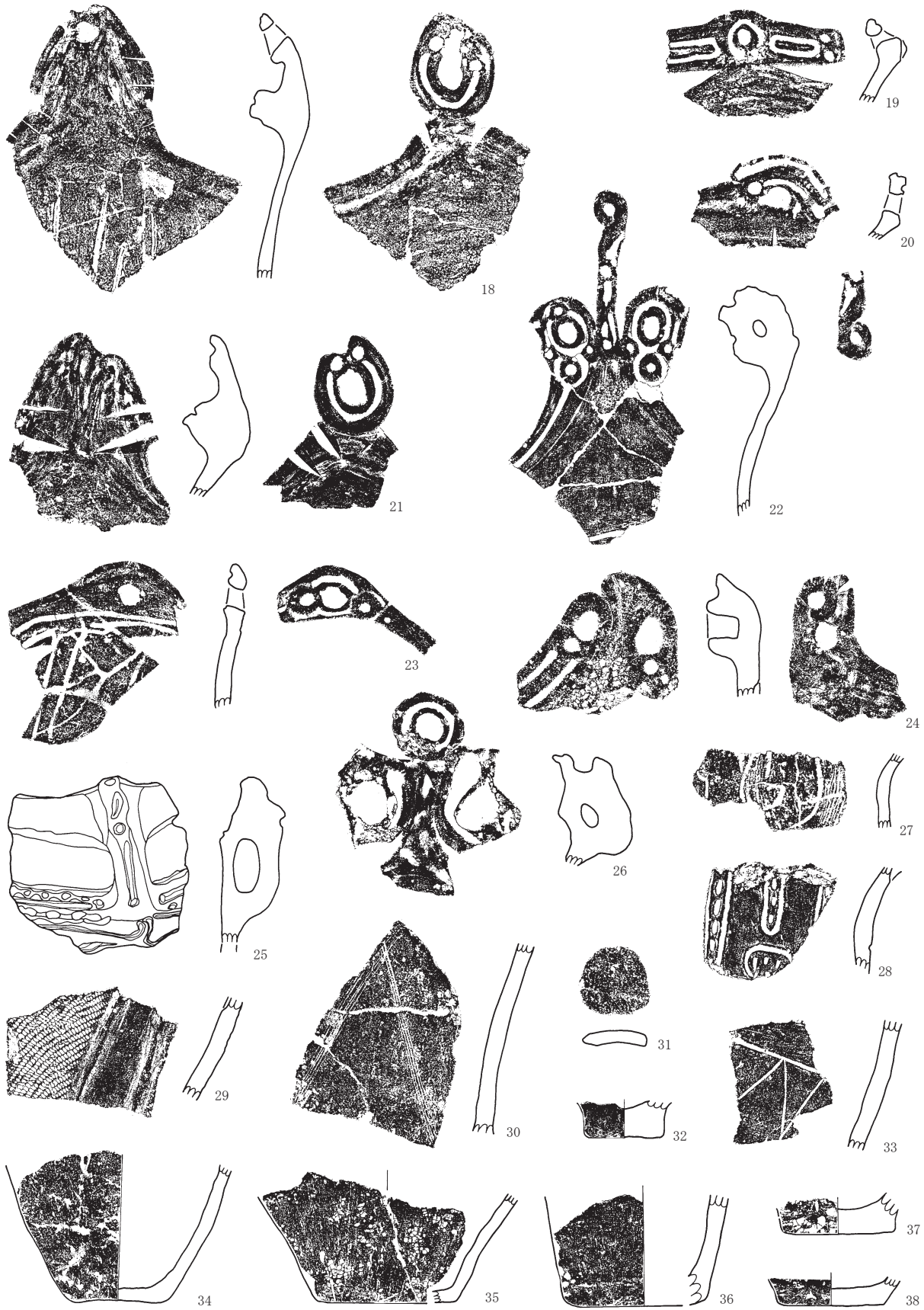
第383図 本線Ⅲ区J-133出土土器(4)



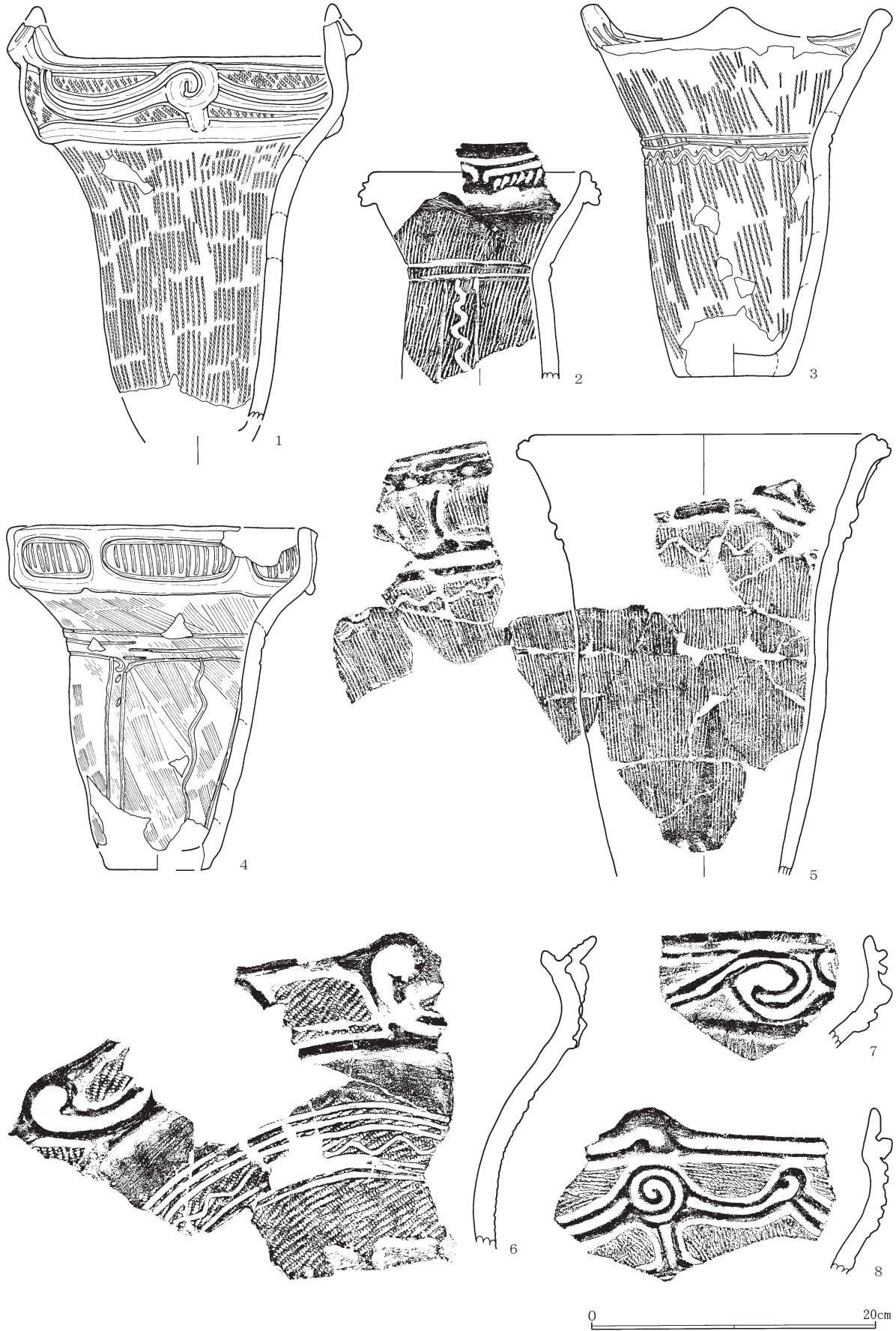
第384図 本線Ⅲ区J-133(5)、J-139出土土器



第385図 本線Ⅲ区J-147出土土器(1)



第386図 本線Ⅲ区J-147出土土器(2)

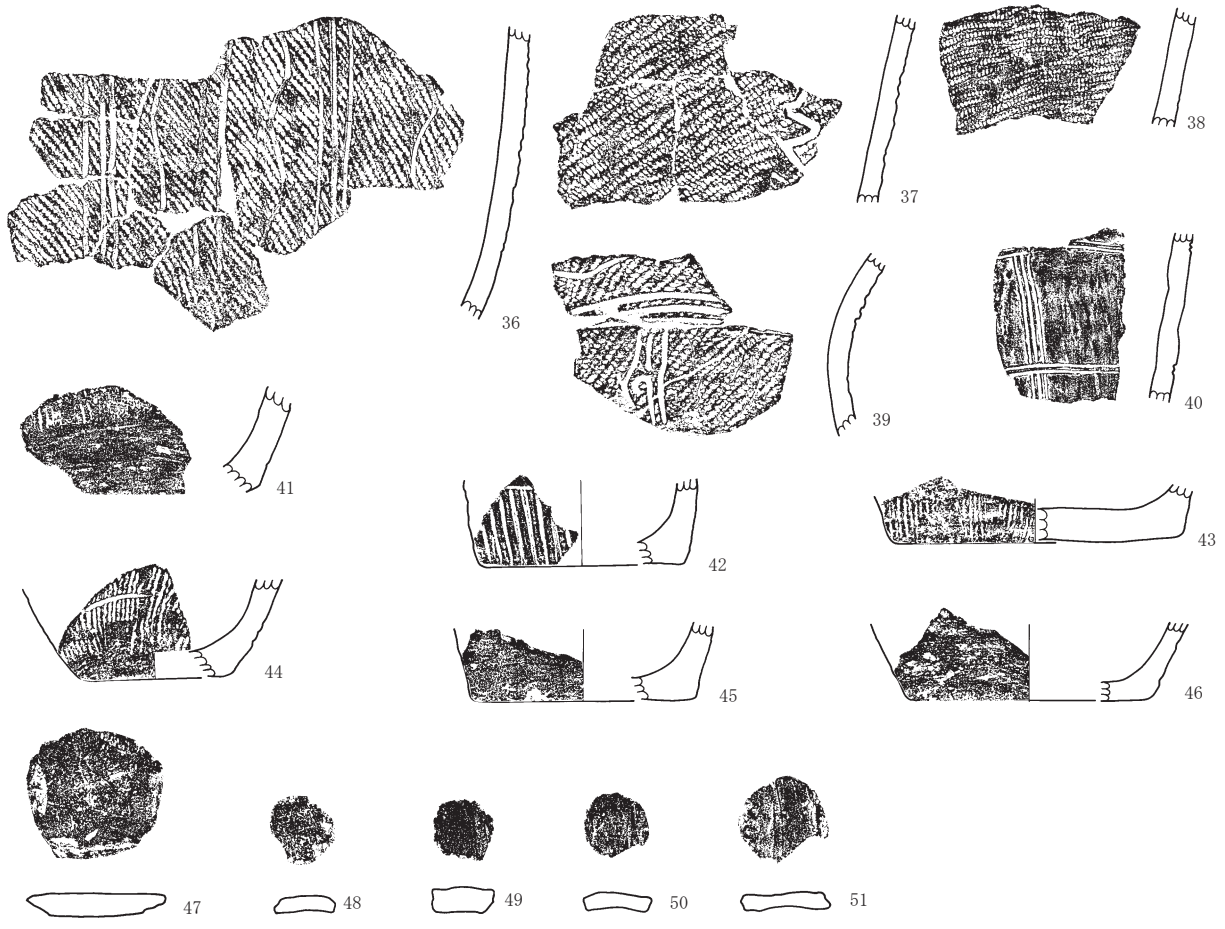


第387图 本線Ⅲ区J-153出土土器(1)

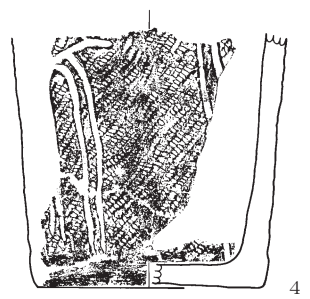
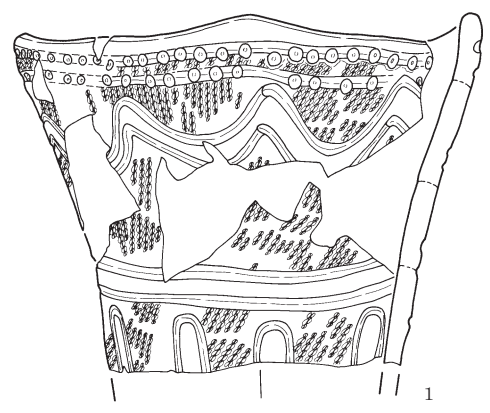
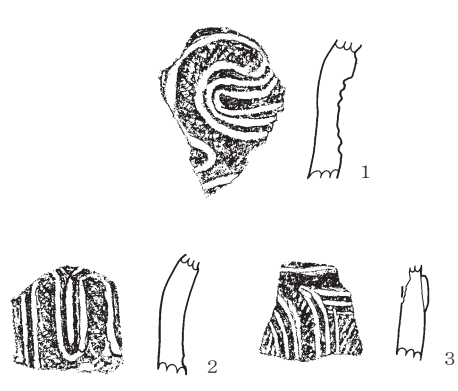


0 20cm

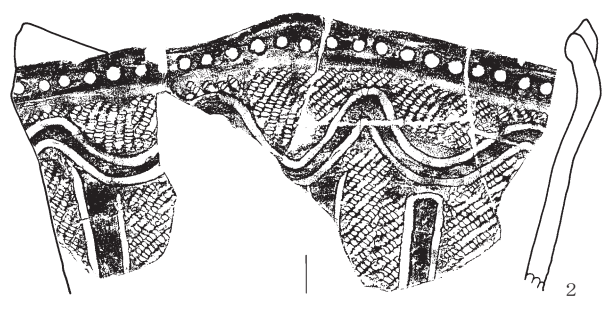
第388図 本線Ⅲ区J-153出土土器(2)



J-153



J-155



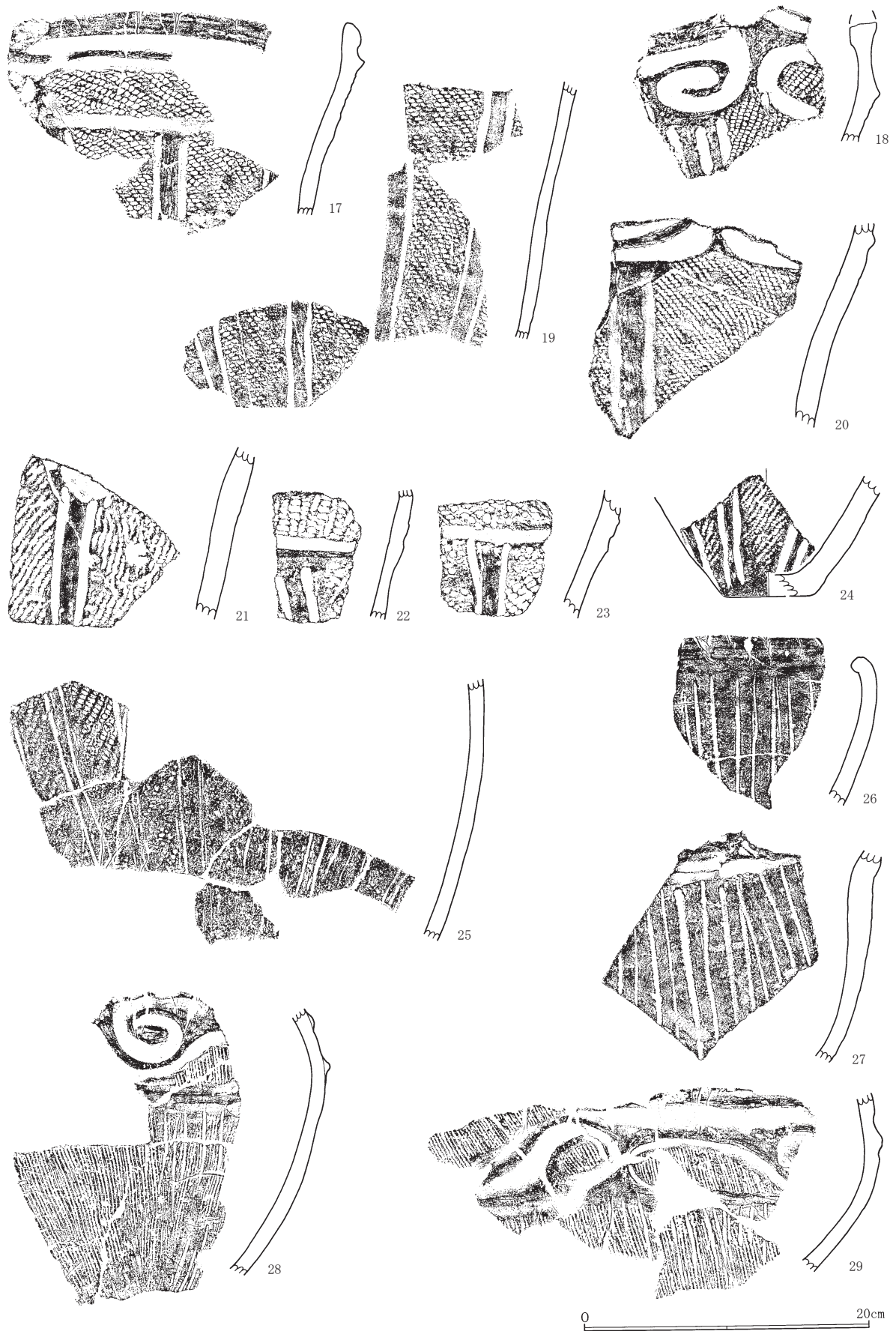
J-157

0 20cm

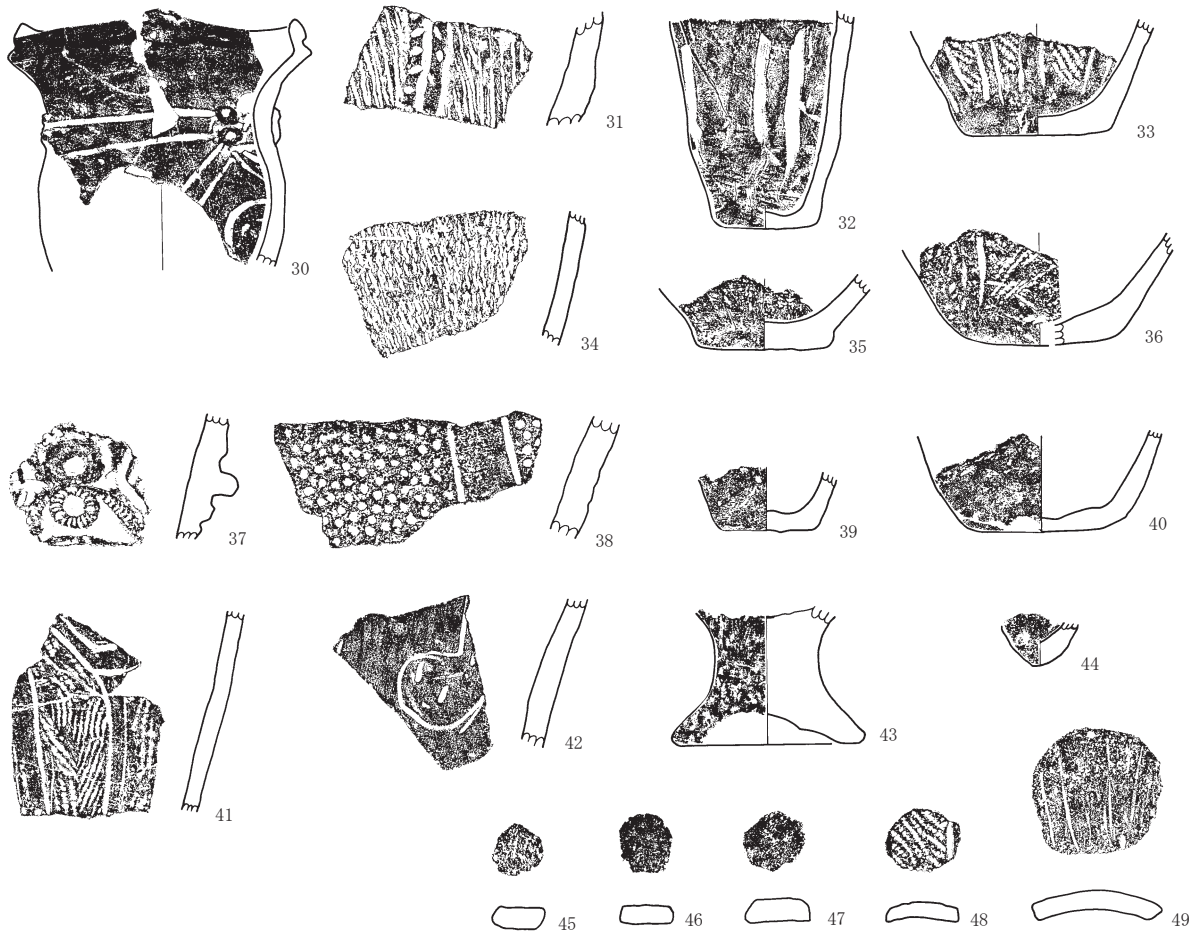
第389図 本線Ⅲ区 J-153(3)、J-155、J-157(1)出土土器



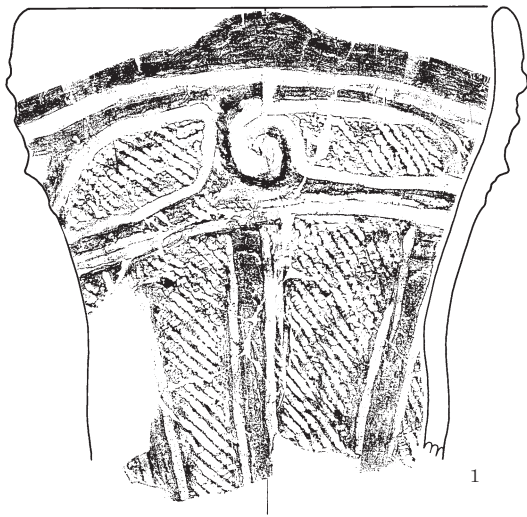
第390图 本線Ⅲ区J-157出土土器(2)



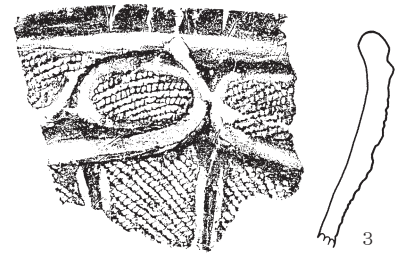
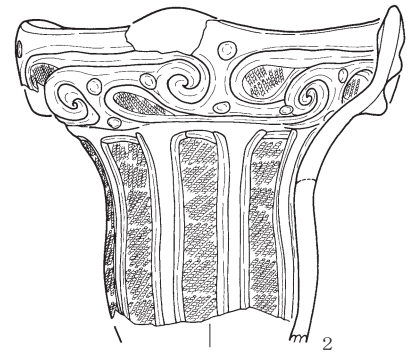
第391図 本線Ⅲ区J-157出土土器(3)



J-157



J-158

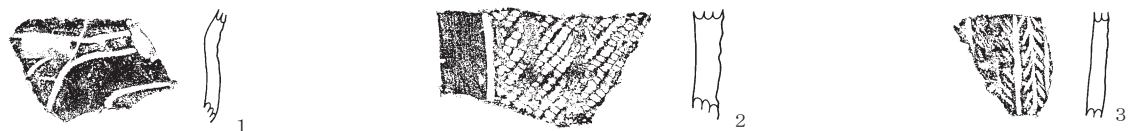


0 20cm

第392図 本線Ⅲ区 J-157(4)、J-158(1) 出土土器



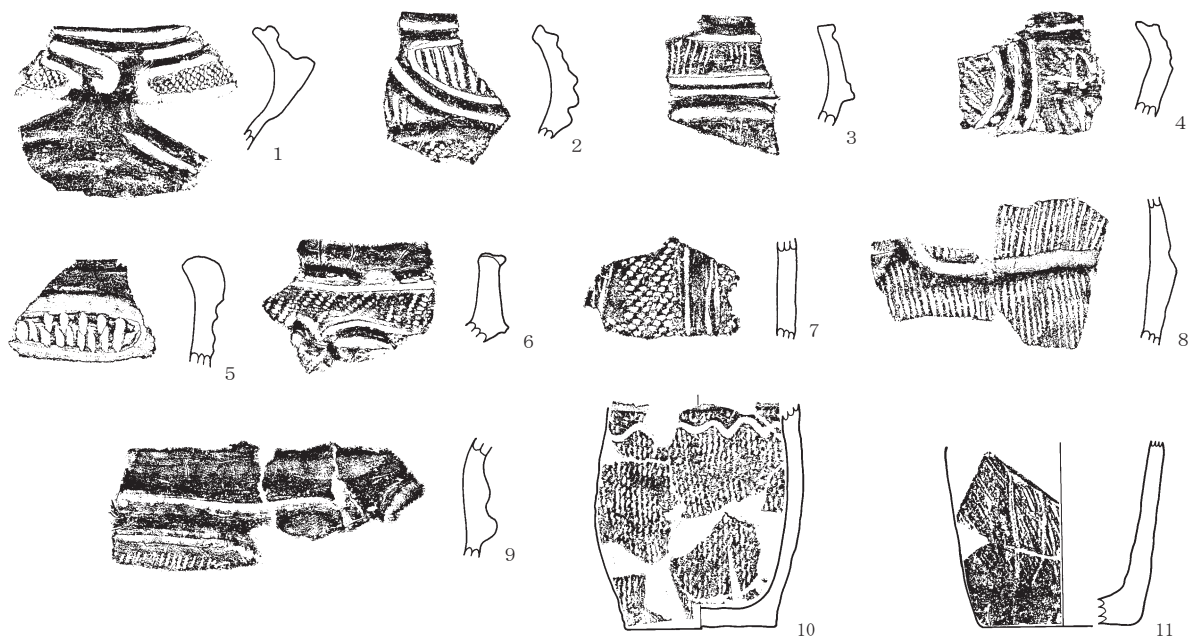
J-158



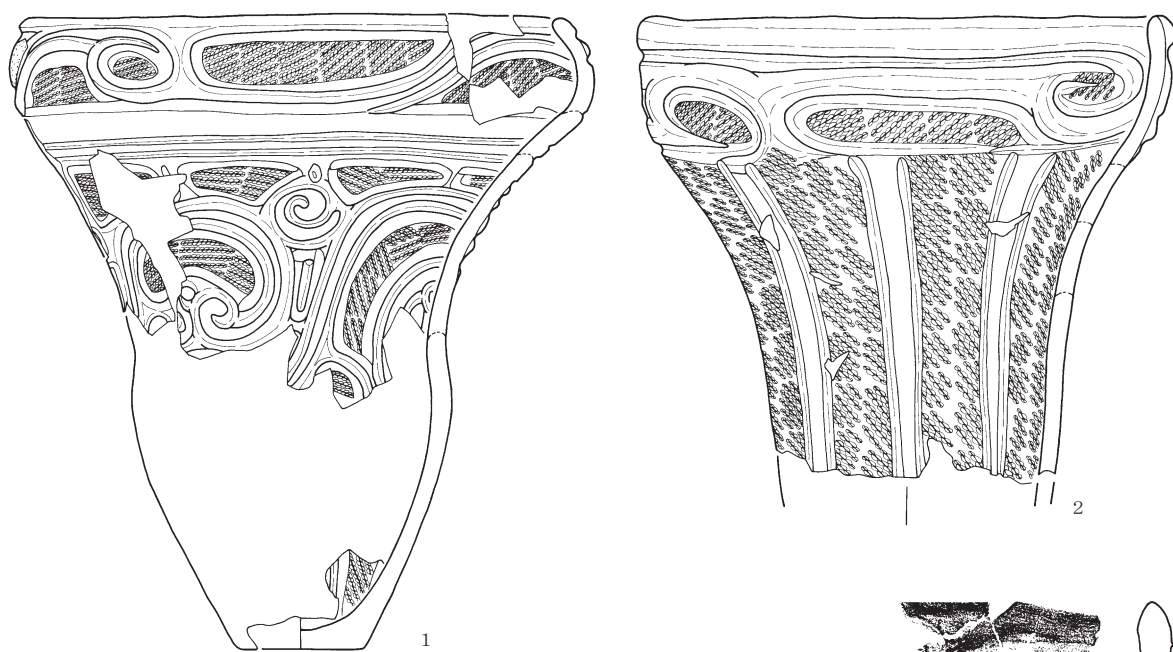
J-161



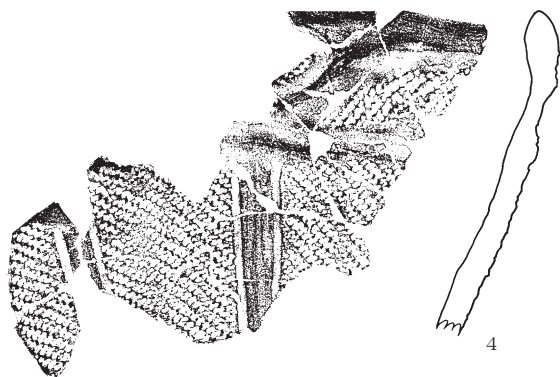
第393図 本線Ⅲ区 J-158(2)、J-161出土土器



J-162

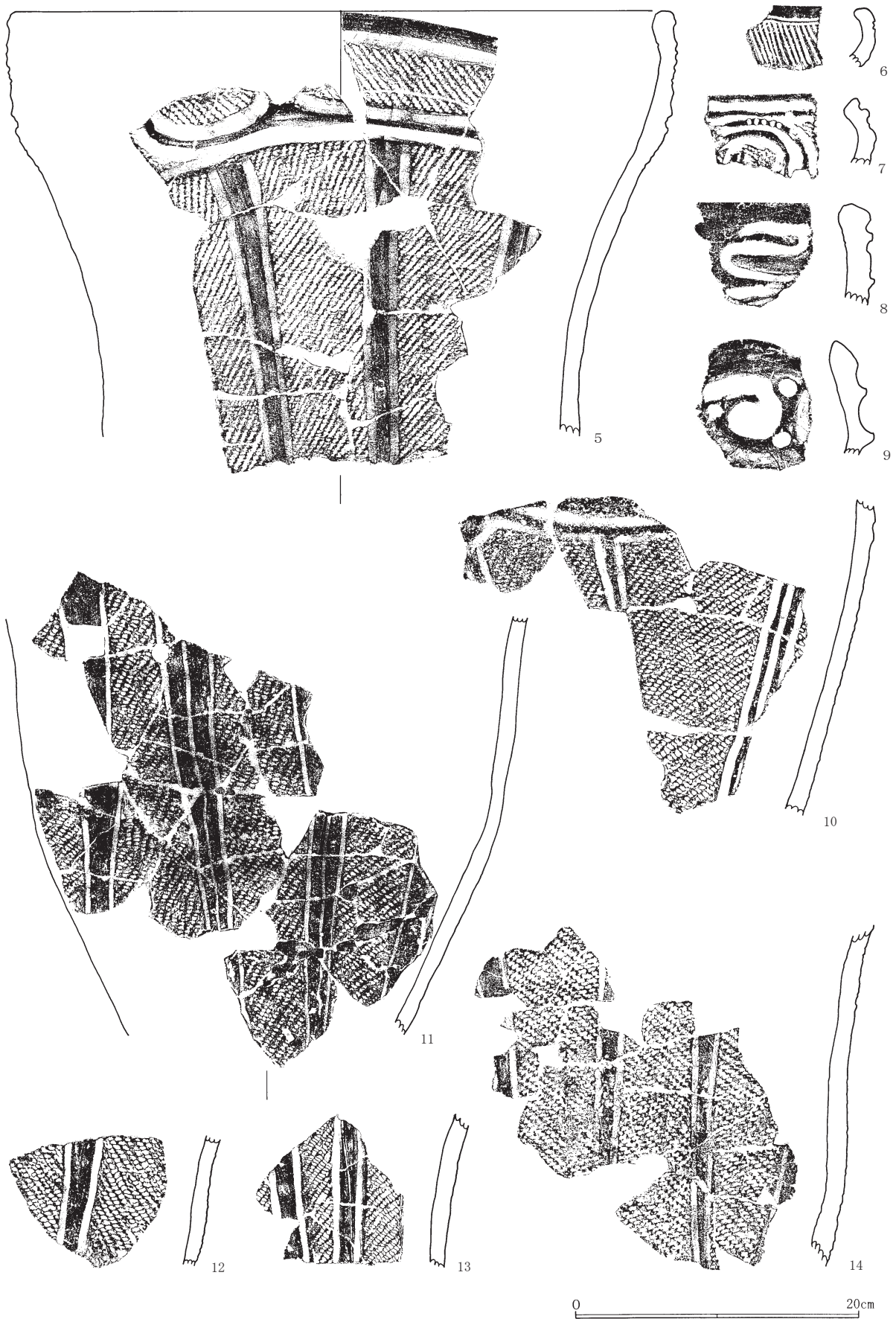


J-178

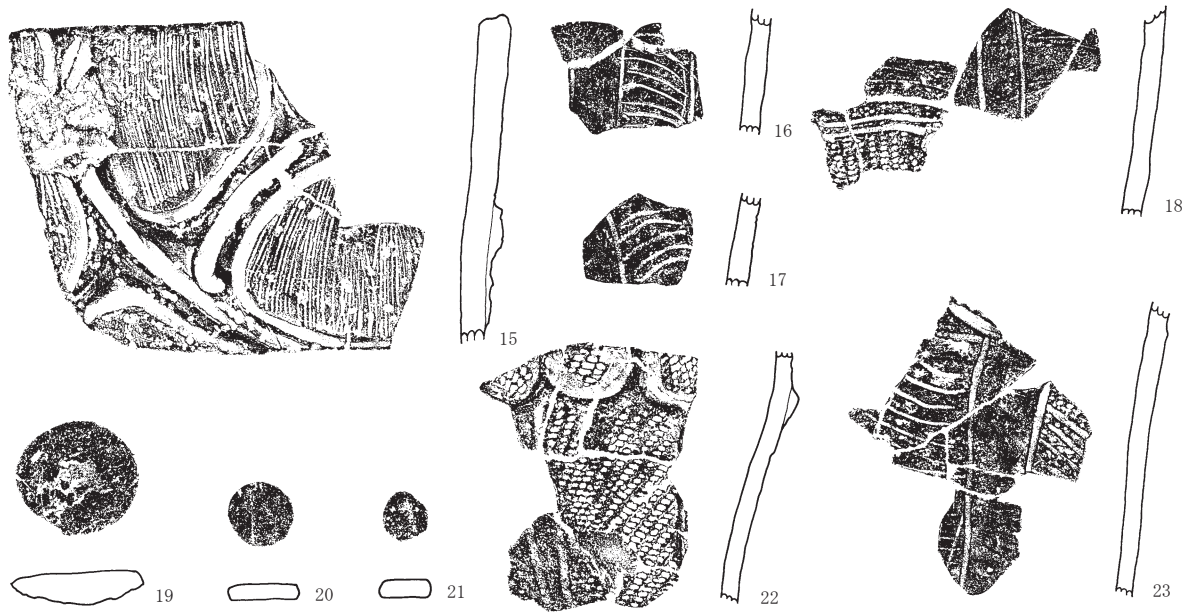


0 20cm

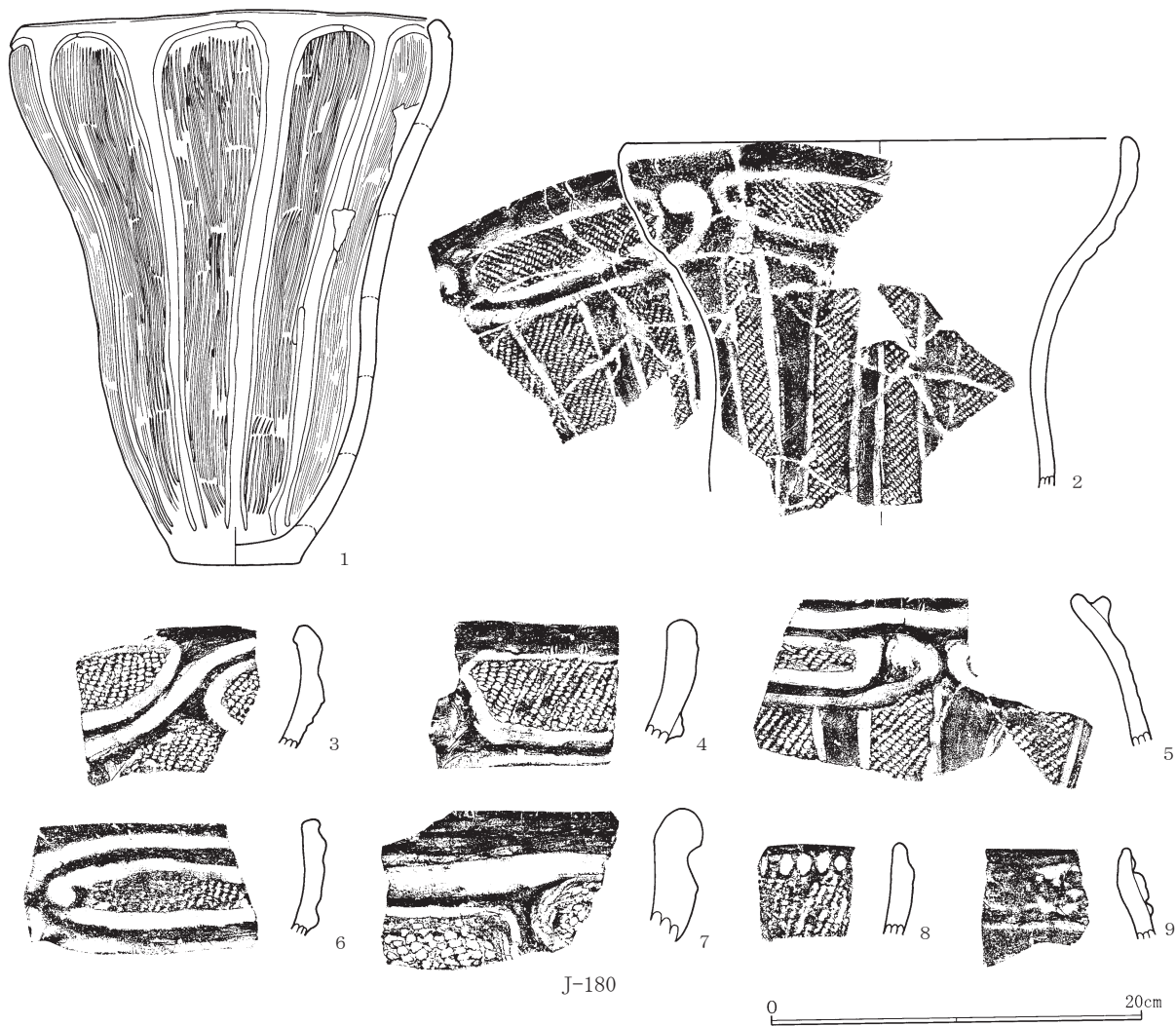
第394图 本線Ⅲ区 J-162、J-178(1) 出土土器



第395図 本線Ⅲ区J-178出土土器(2)



J-178

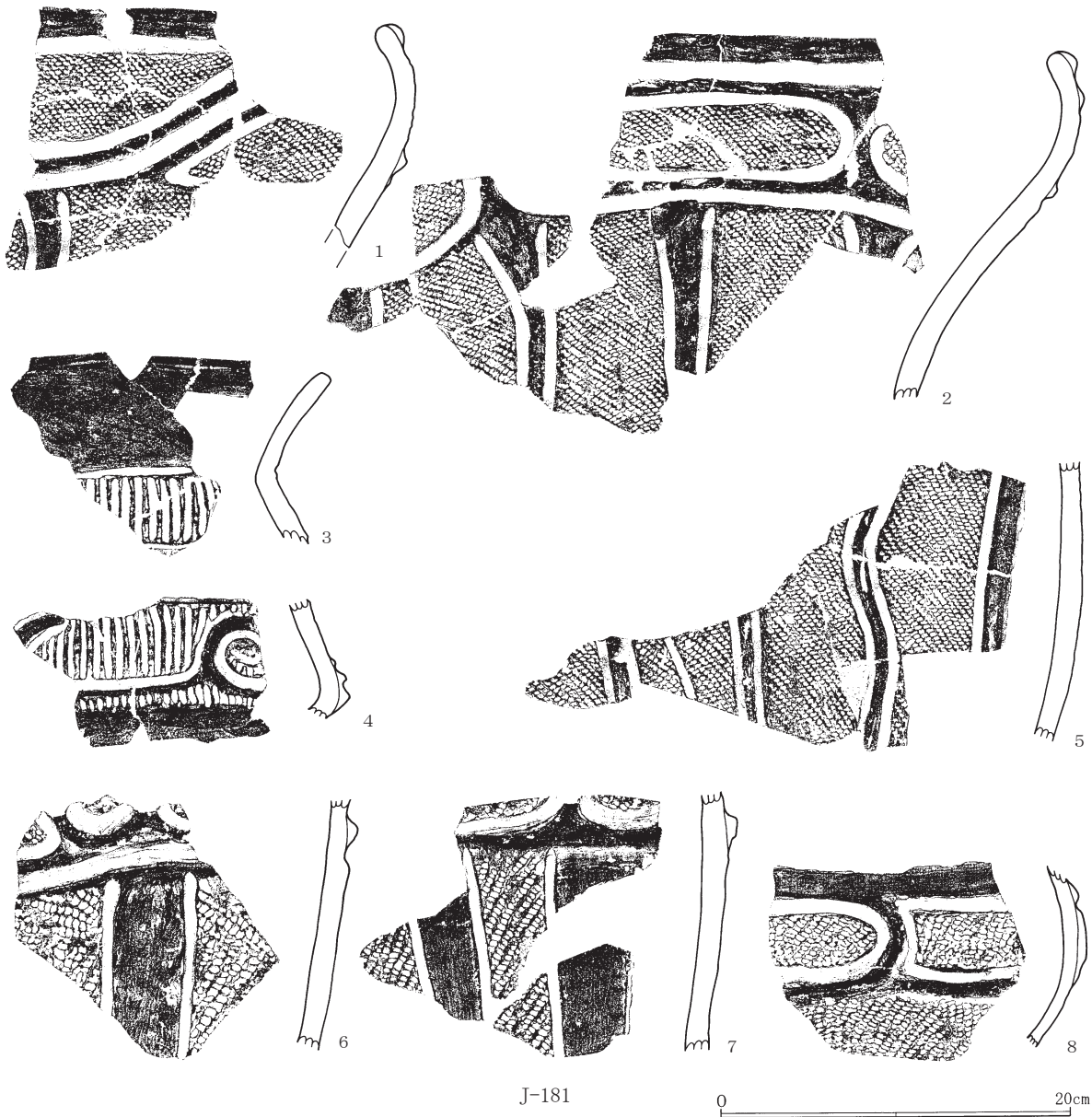
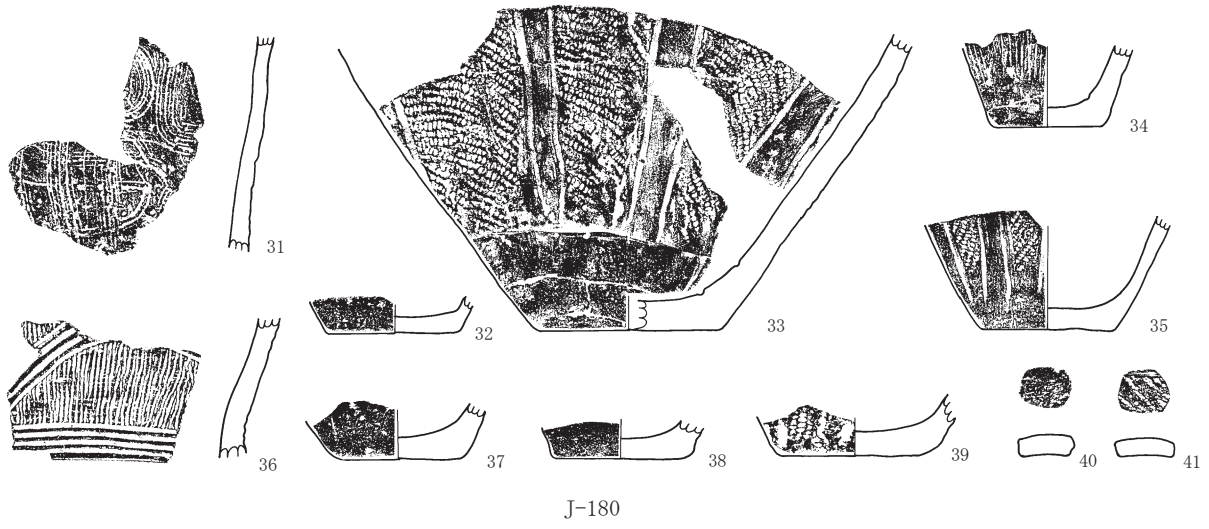


J-180

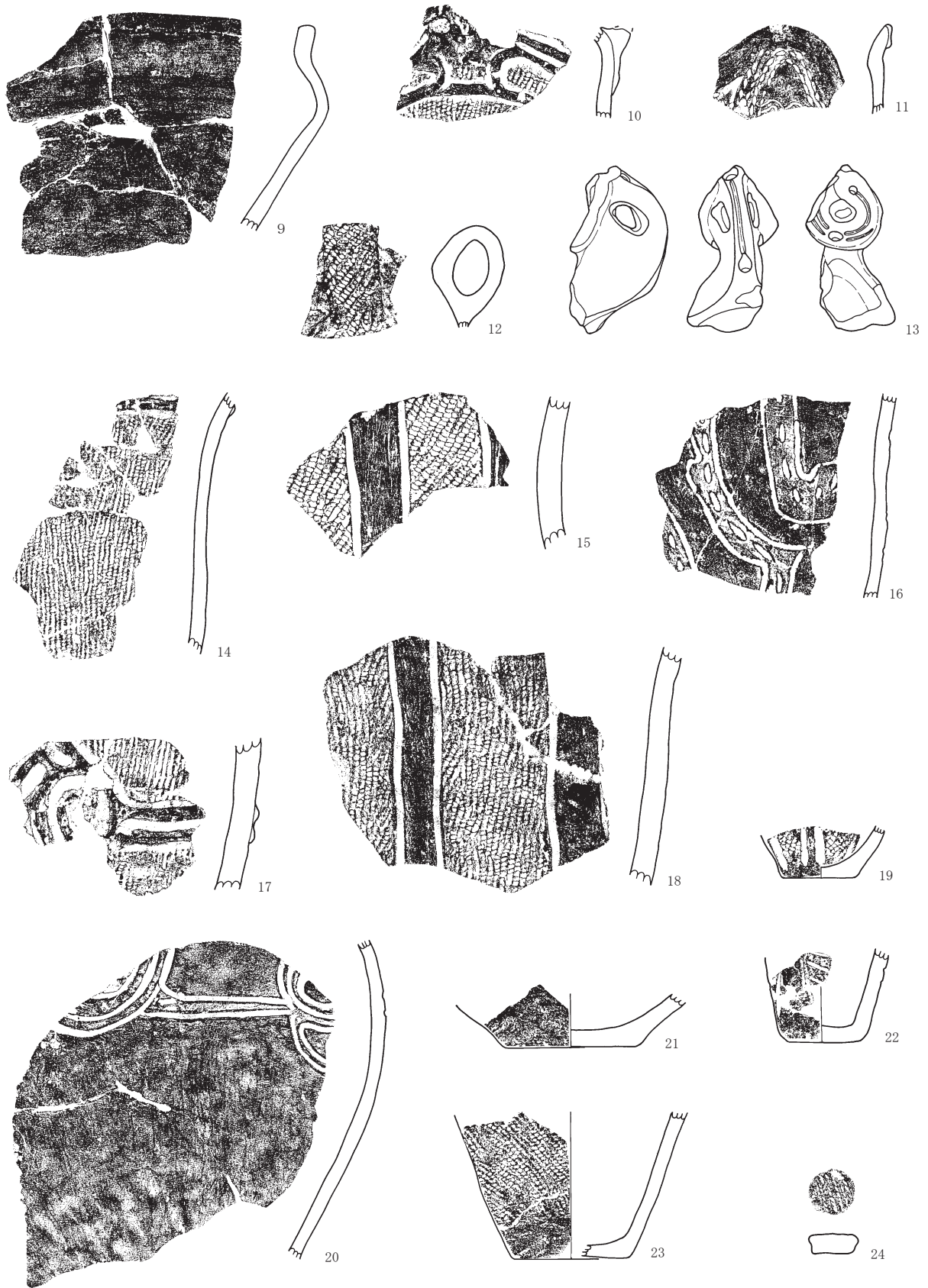
第396図 本線Ⅲ区 J-178(3)、J-180(1) 出土土器



第397图 本線Ⅲ区J-180出土土器(2)

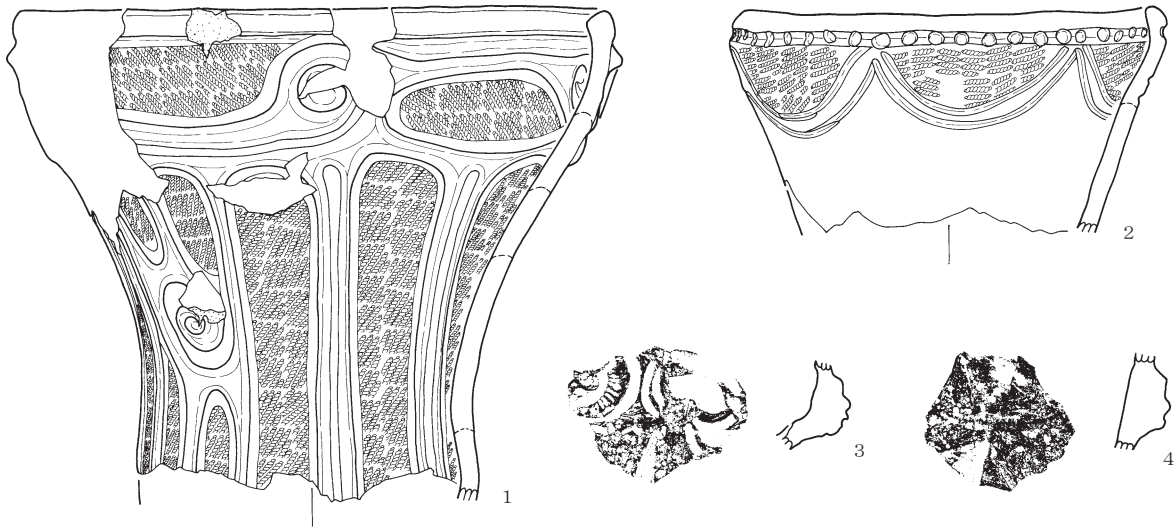


第398図 本線Ⅲ区J-180(3)、J-181(1)出土土器



0 20cm

第399図 本線Ⅲ区J-181出土土器(2)



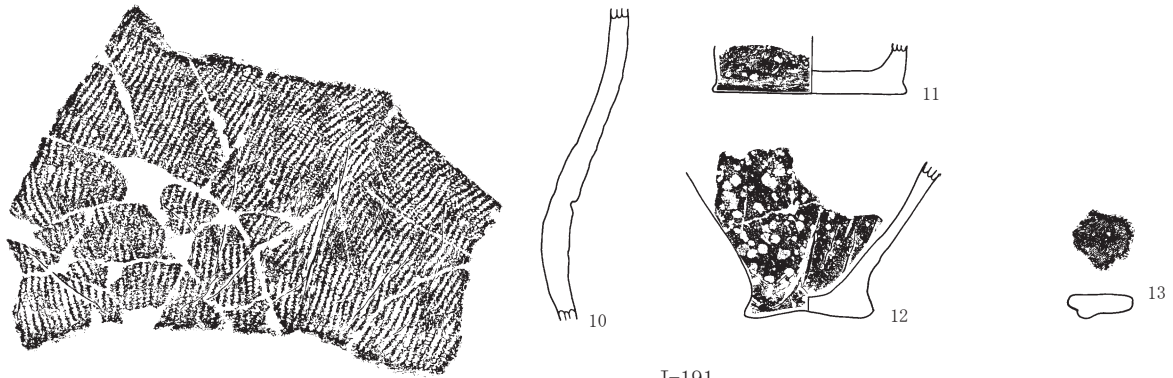
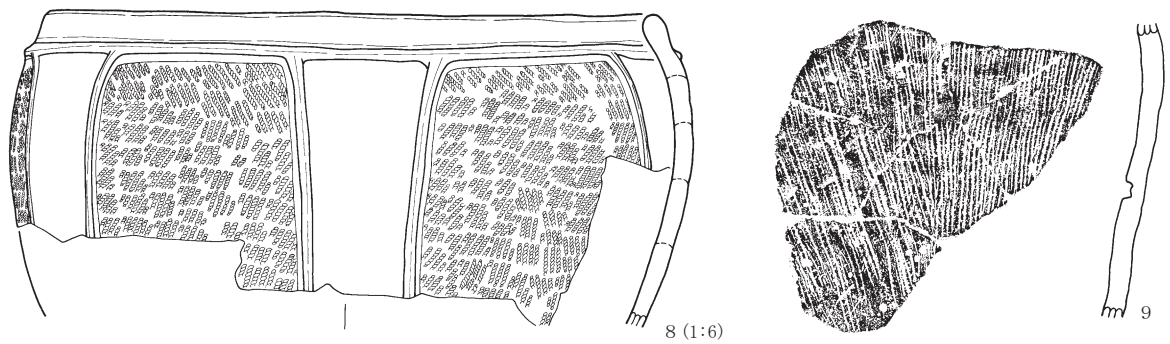
J-188



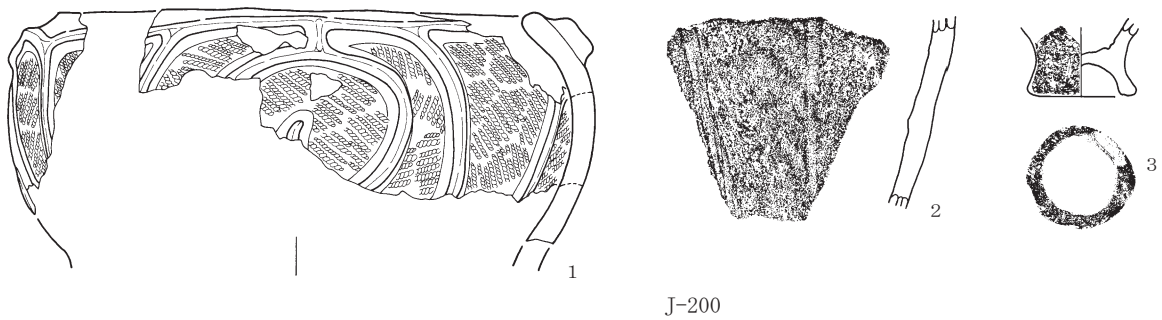
J-191

0 20cm

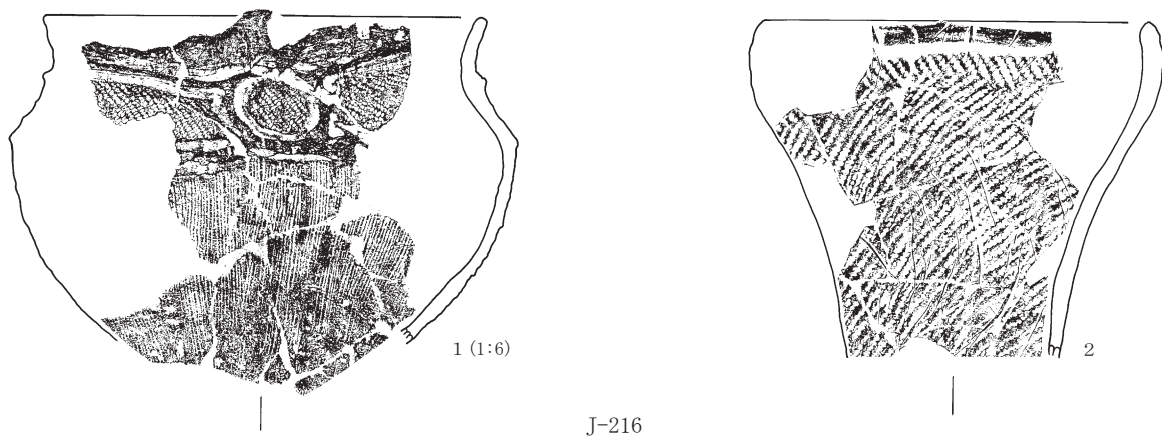
第400图 本線Ⅲ区 J-188、J-191(1) 出土土器



J-191



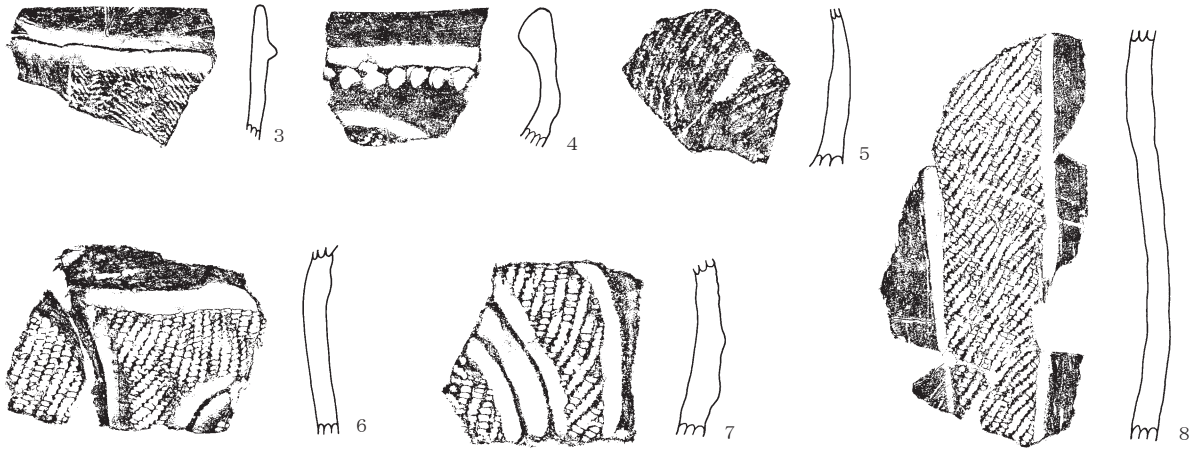
J-200



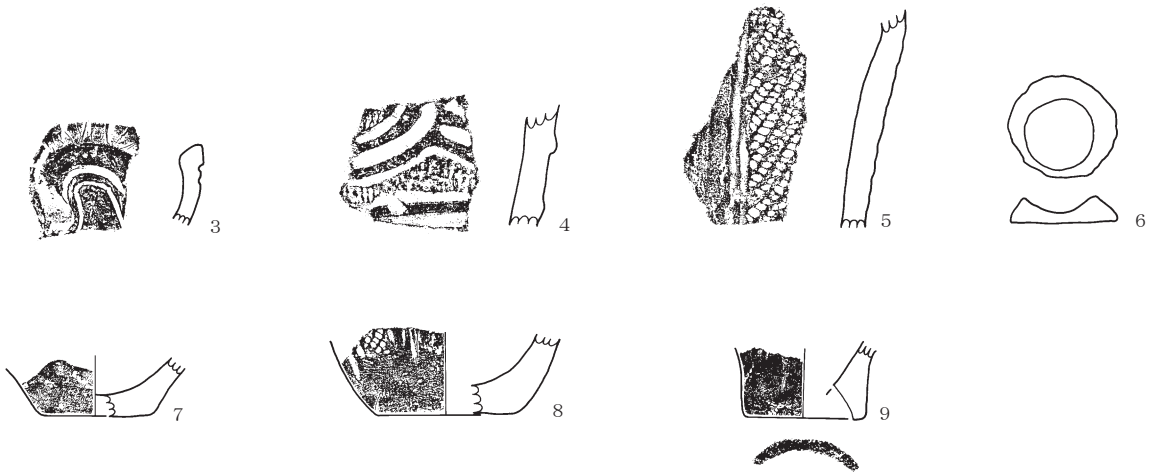
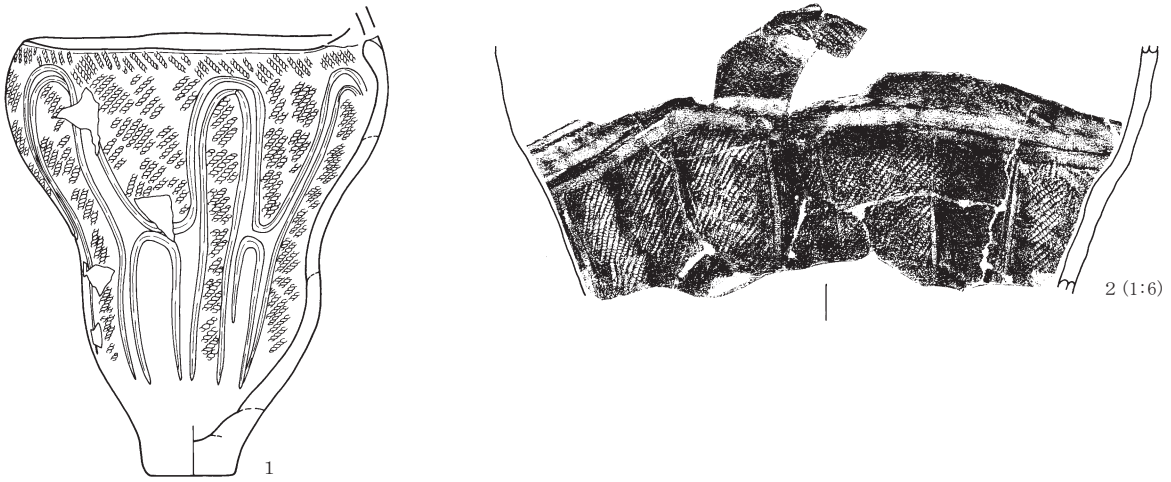
J-216



第401図 本線Ⅲ区 J-191(2)、J-200、J-216(1)出土土器



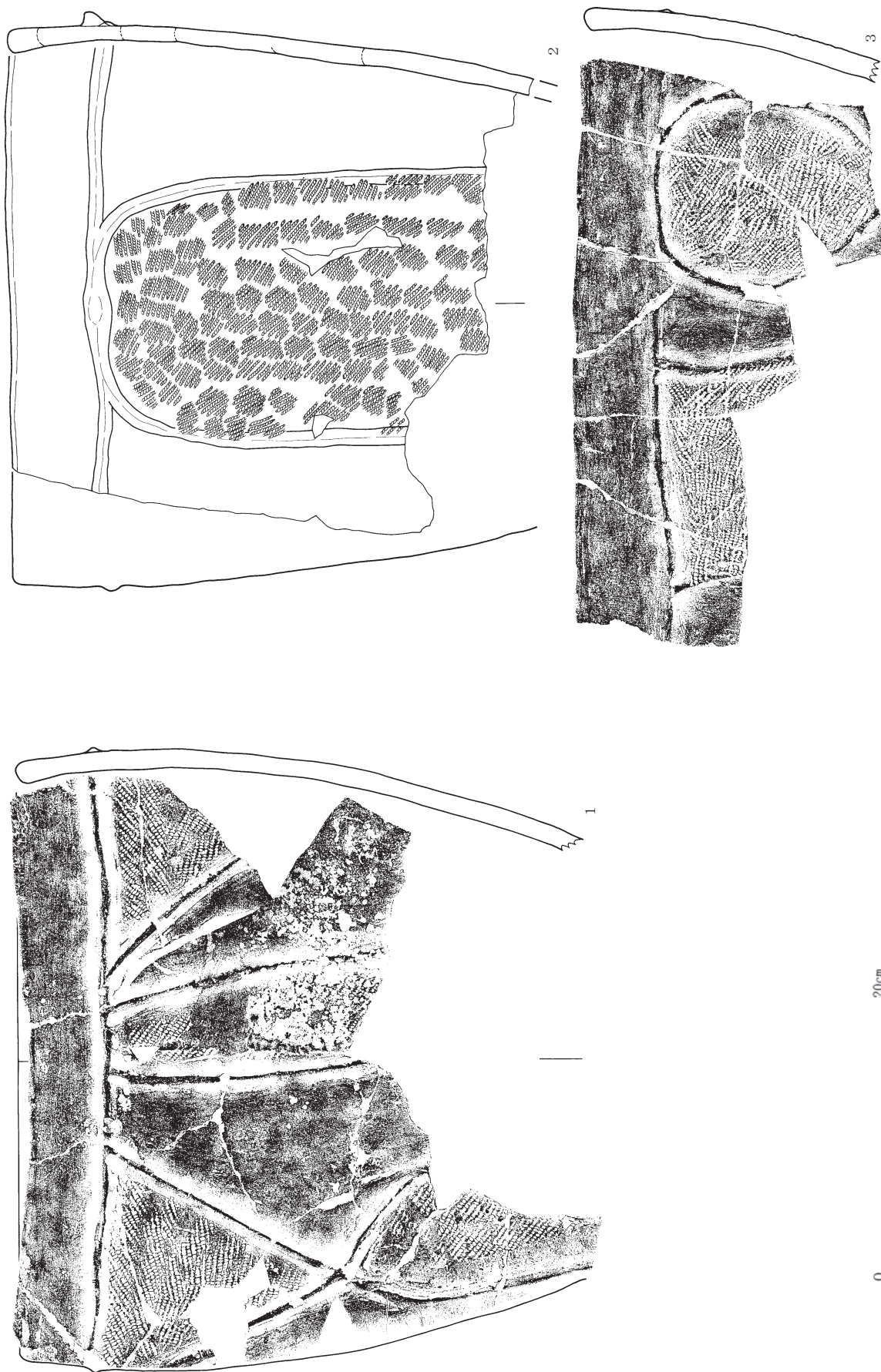
J-216



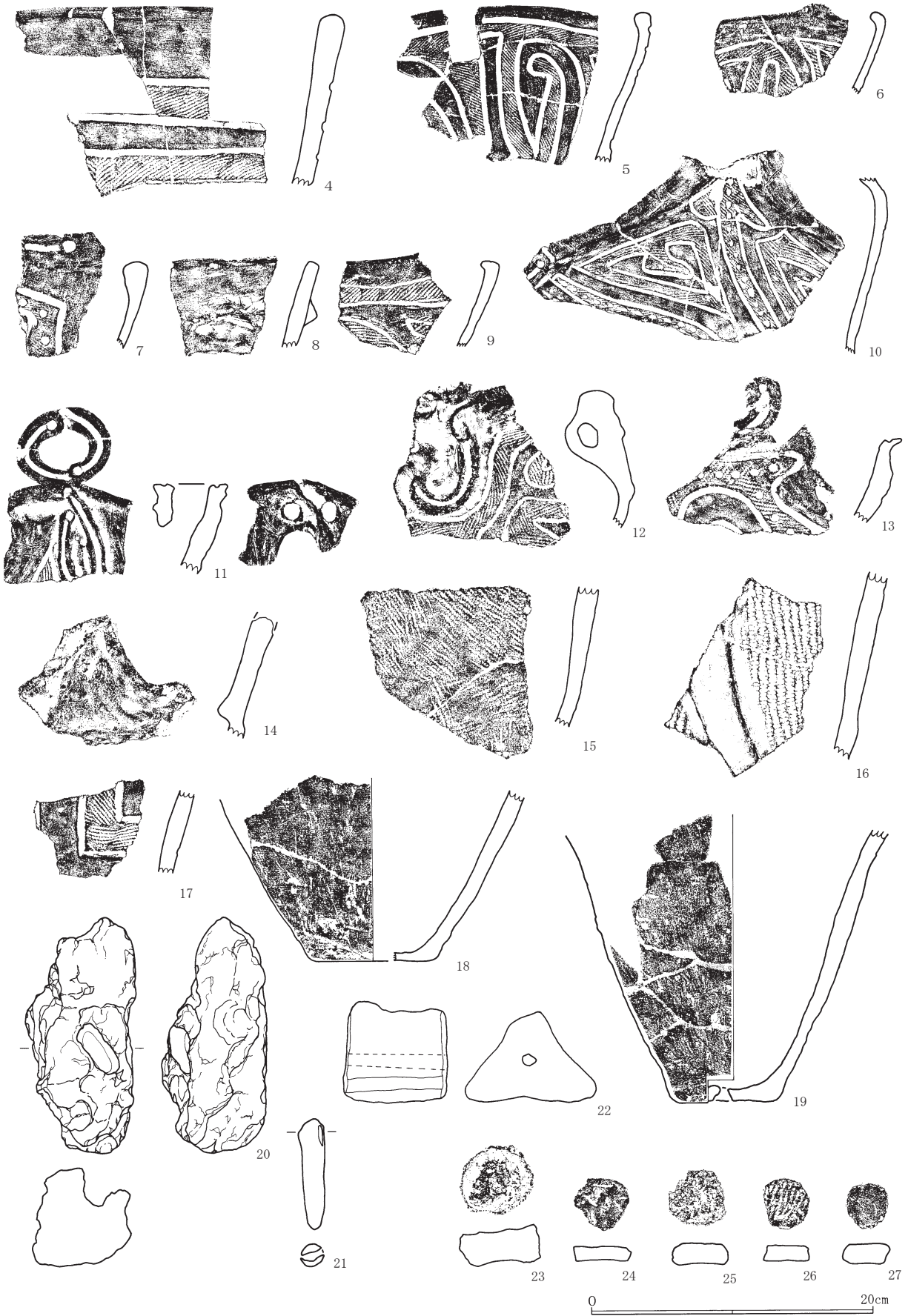
J-228



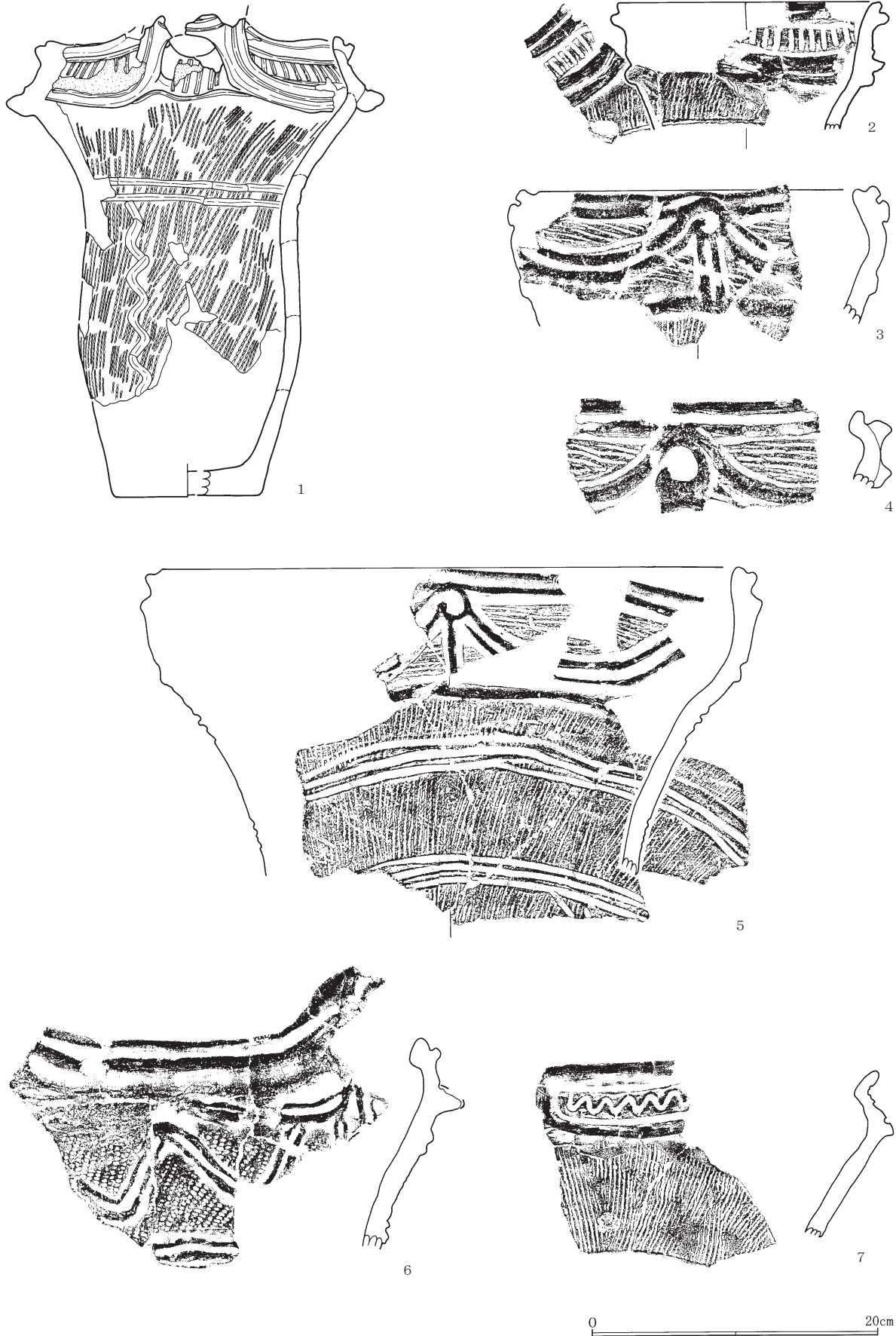
第402図 本線Ⅲ区 J-216(2)、J-228出土土器



第403図 県側道3区1号住居出土土器(1)



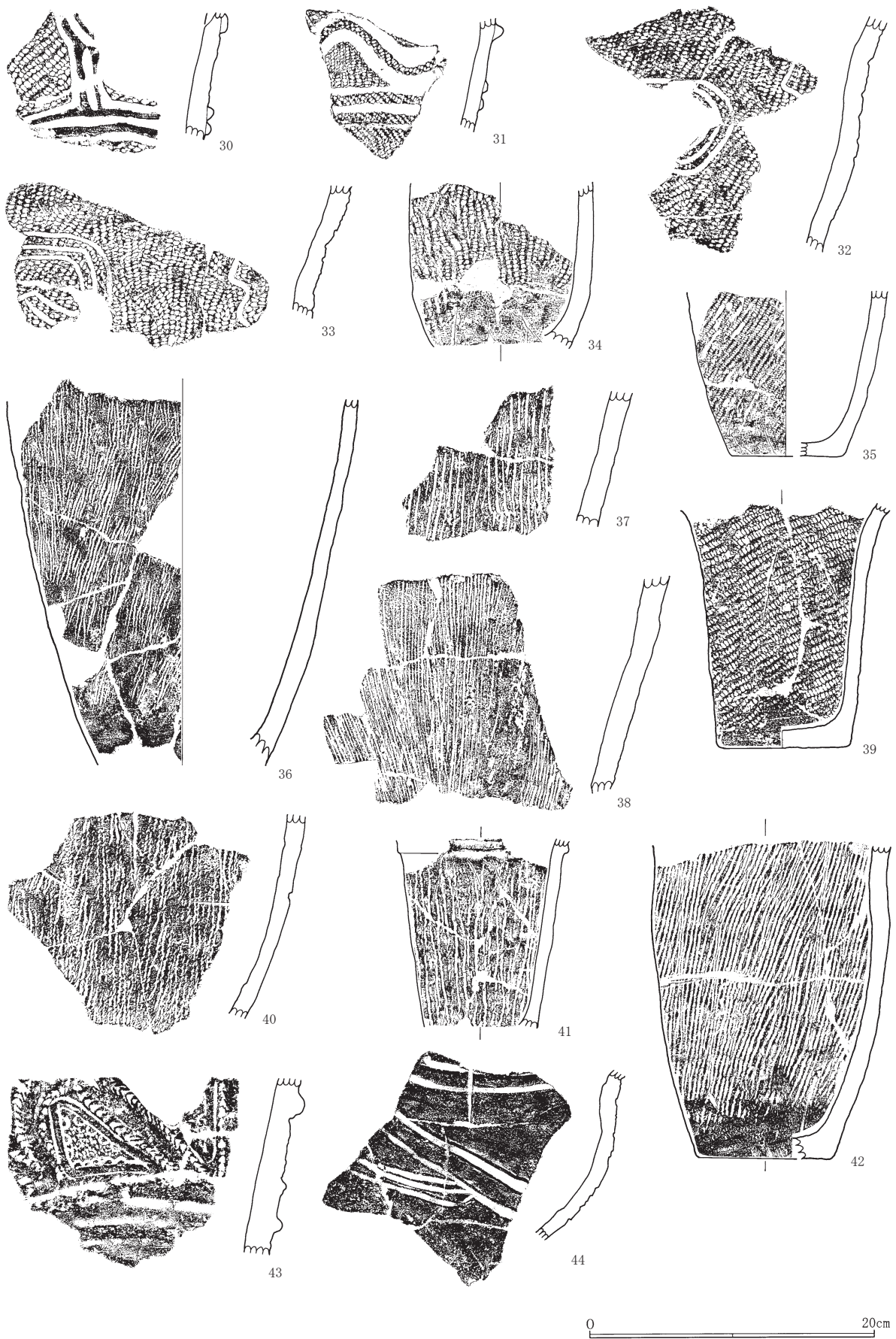
第404图 県側道3区1号住居出土土器(2)



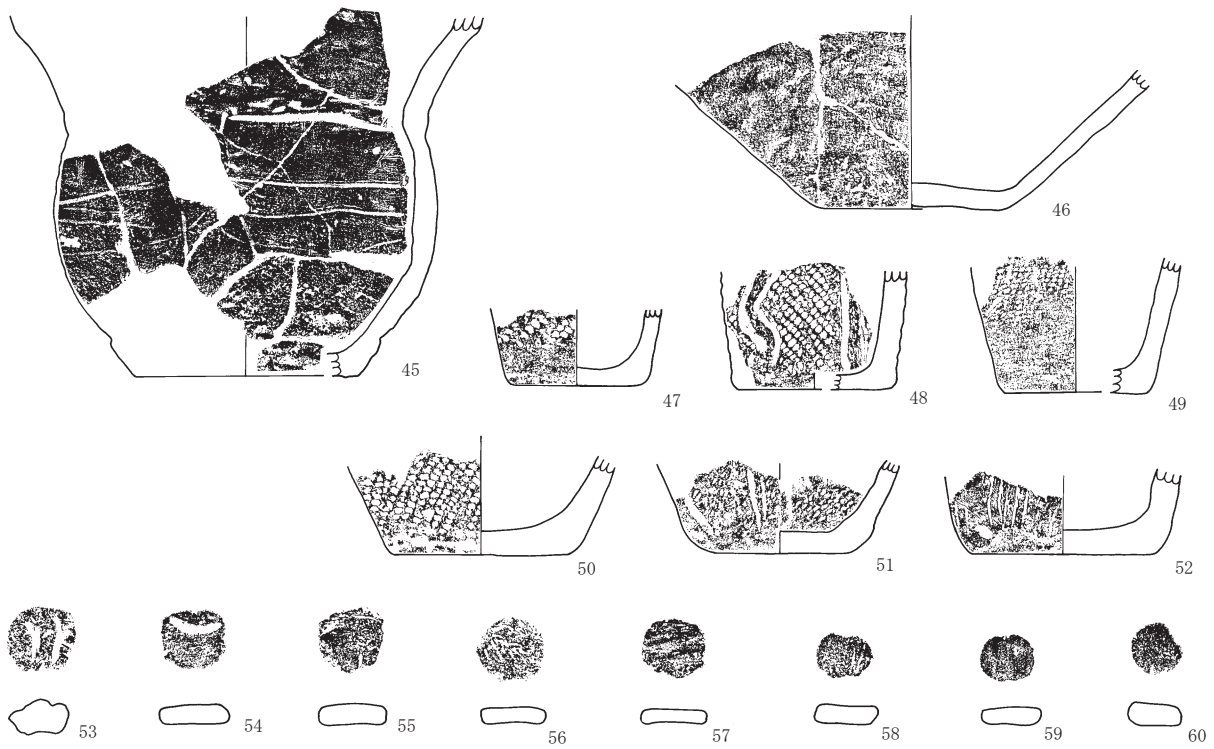
第405図 県側道3区2号住居出土土器(1)



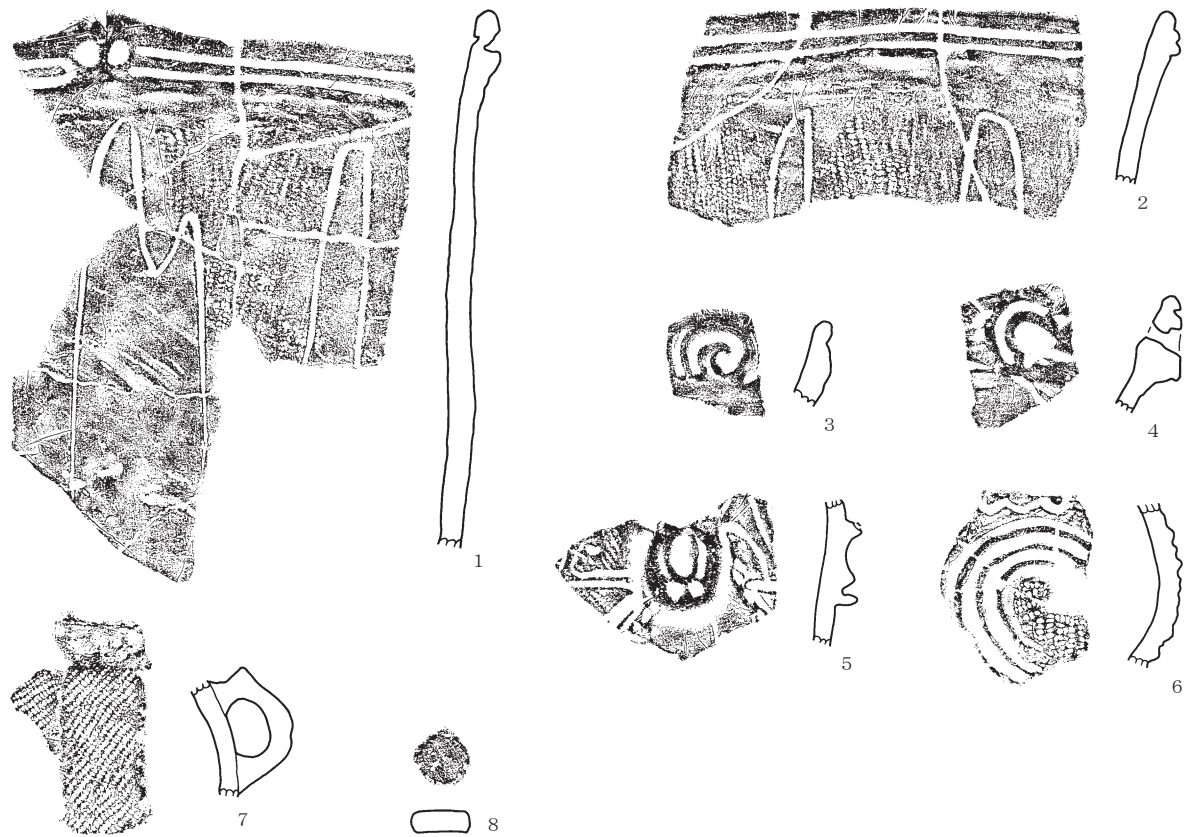
第406图 県側道3区2号住居出土土器(2)



第407图 県側道3区2号住居出土土器(3)



2号住居



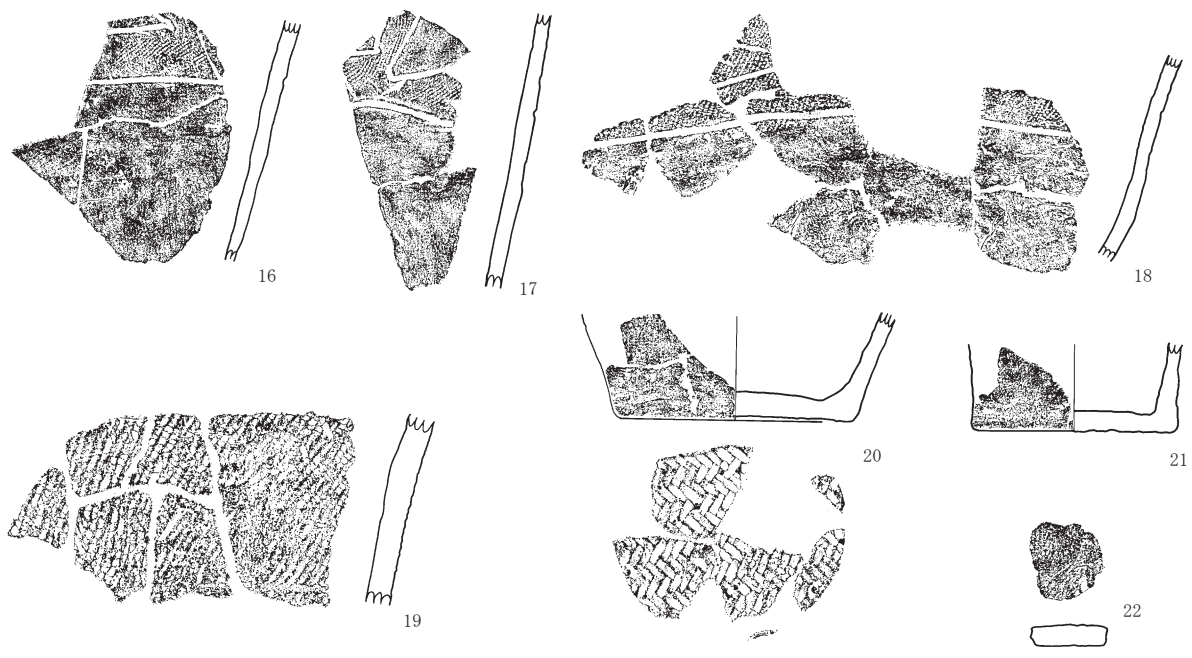
3号住居



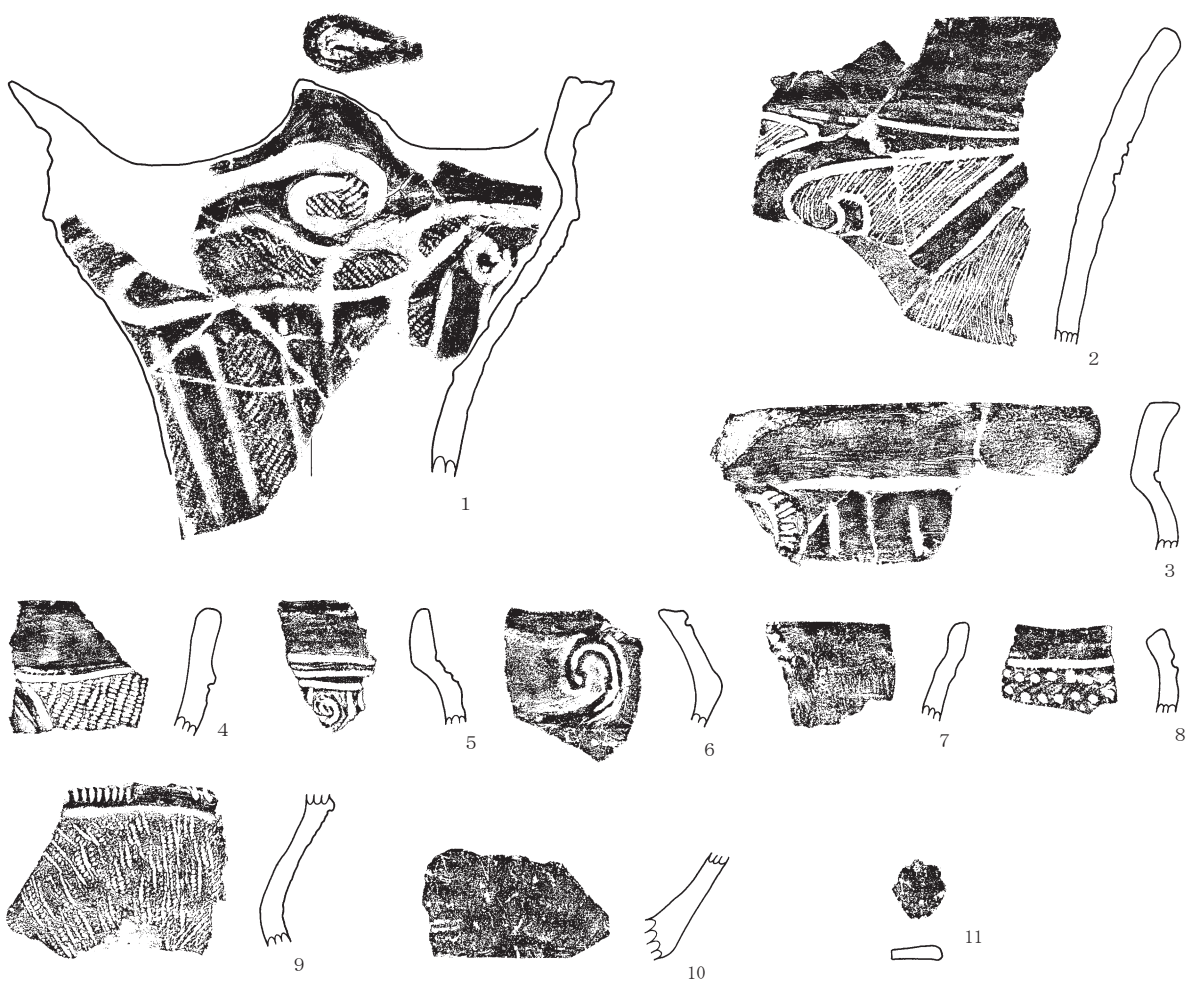
第408图 県側道3区2号住居(4)、3号住居出土土器



第409図 県側道3区4号住居出土土器(1)



4号住居



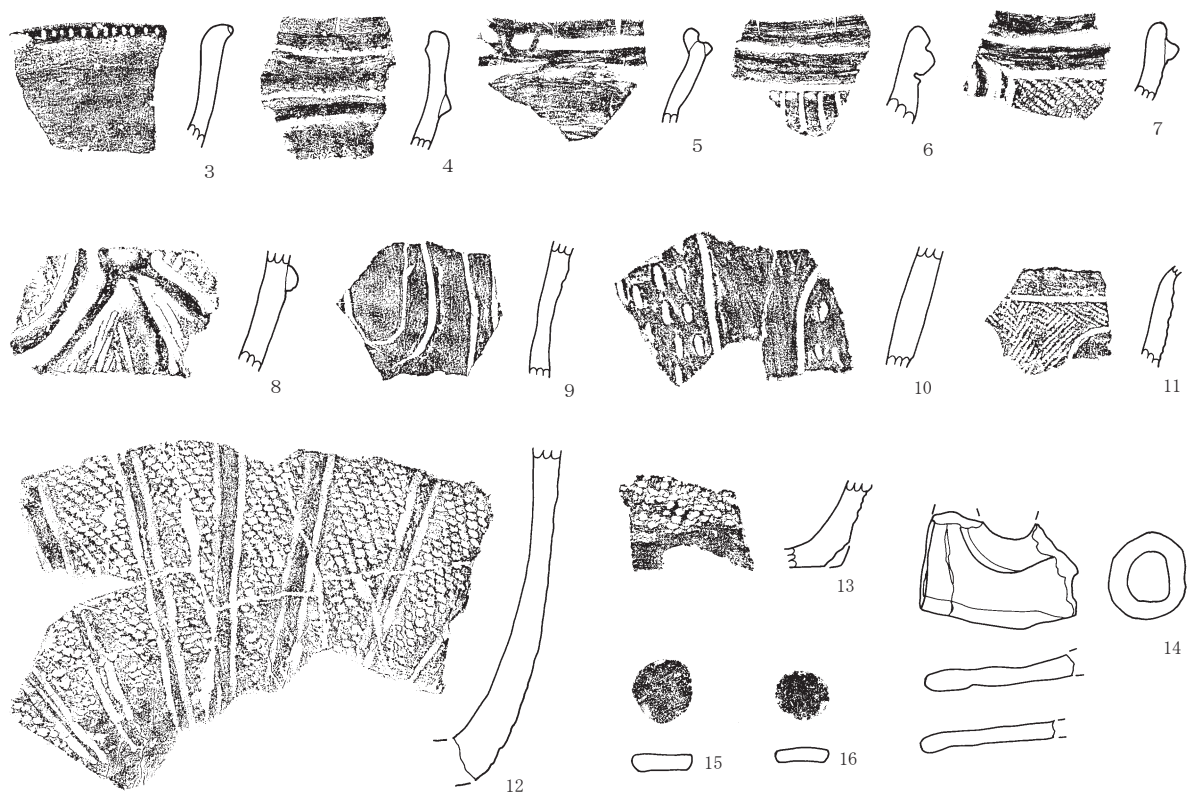
5号住居

0 20cm

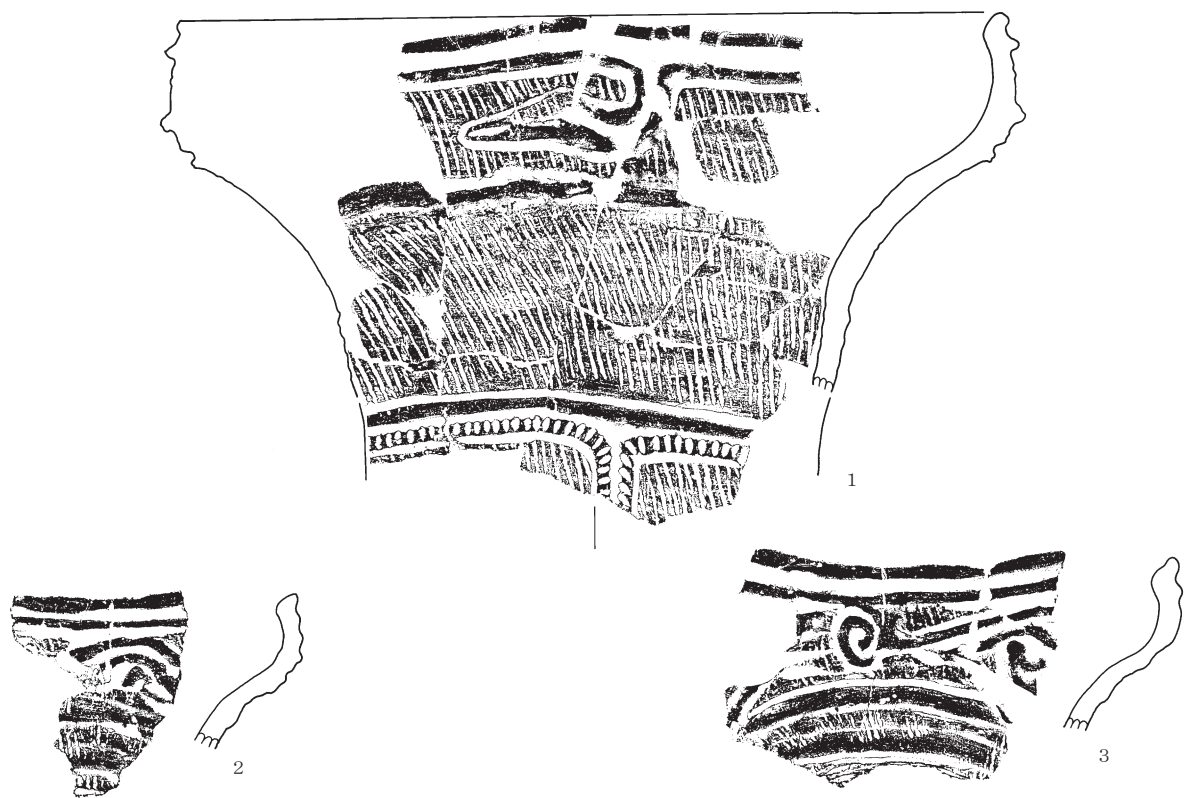
第410图 県側道3区4号住居(2)、5号住居出土土器



第411図 県側道3区6号住居出土土器(1)

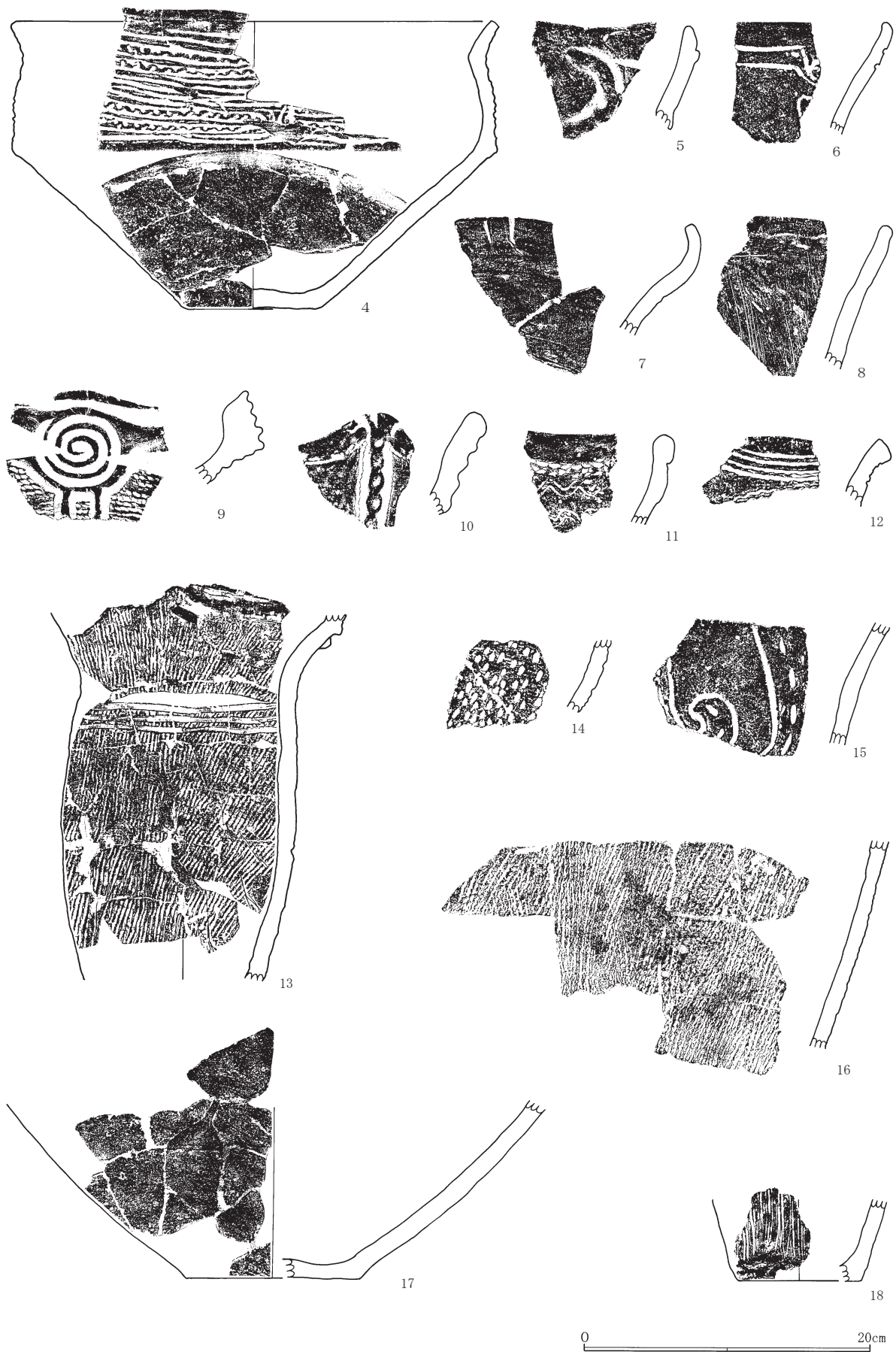


6号住居



7号住居

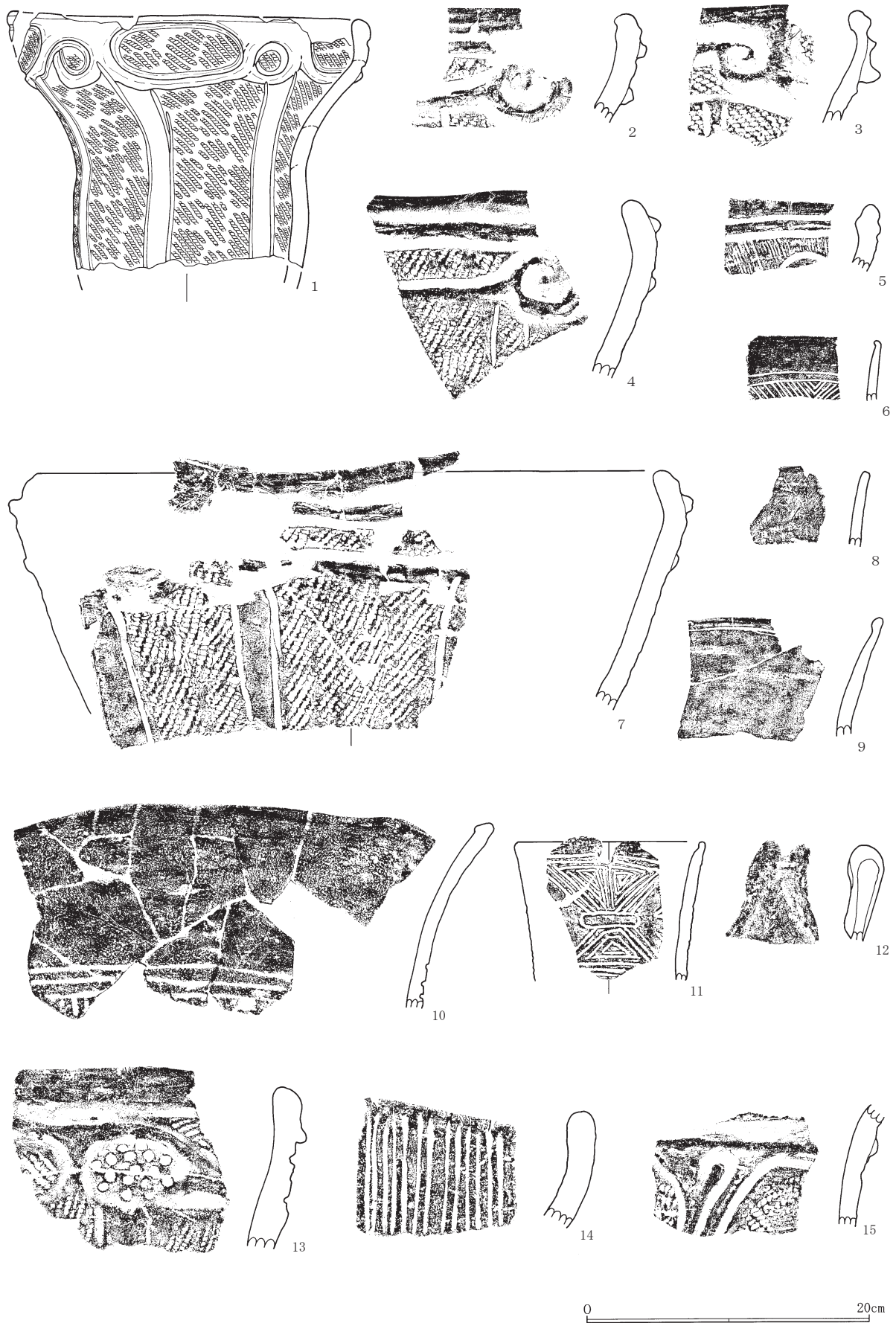
第412図 県側道3区6号住居(2)、7号住居(1)出土土器



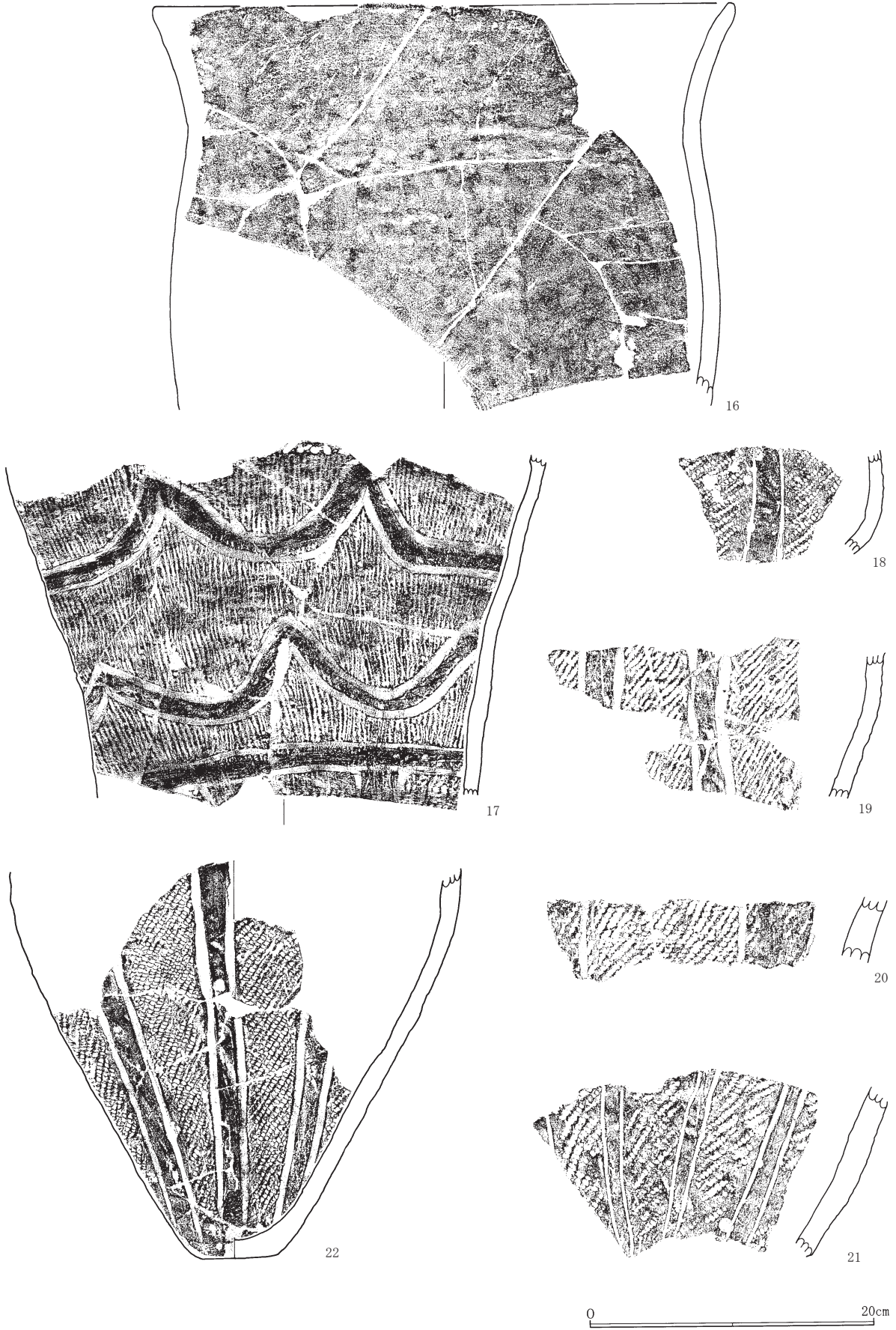
第413図 県側道3区7号住居出土土器(2)



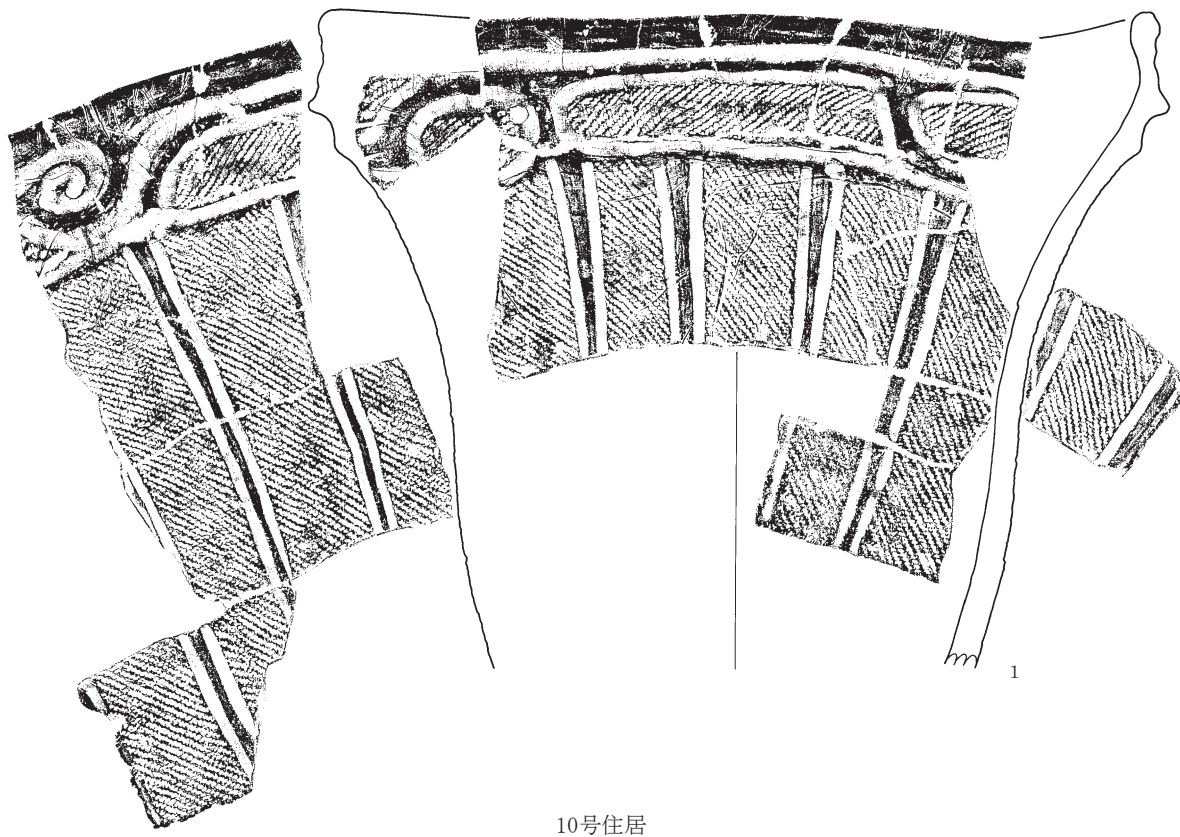
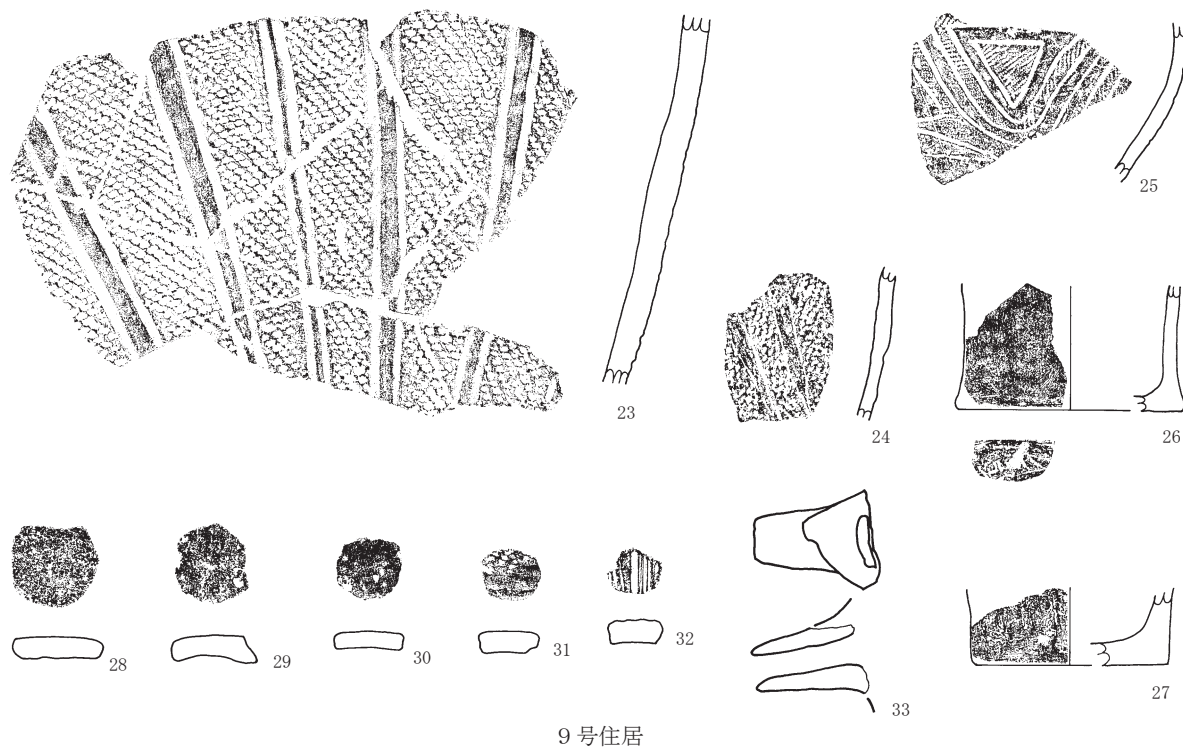
第414图 県側道3区8号住居出土土器



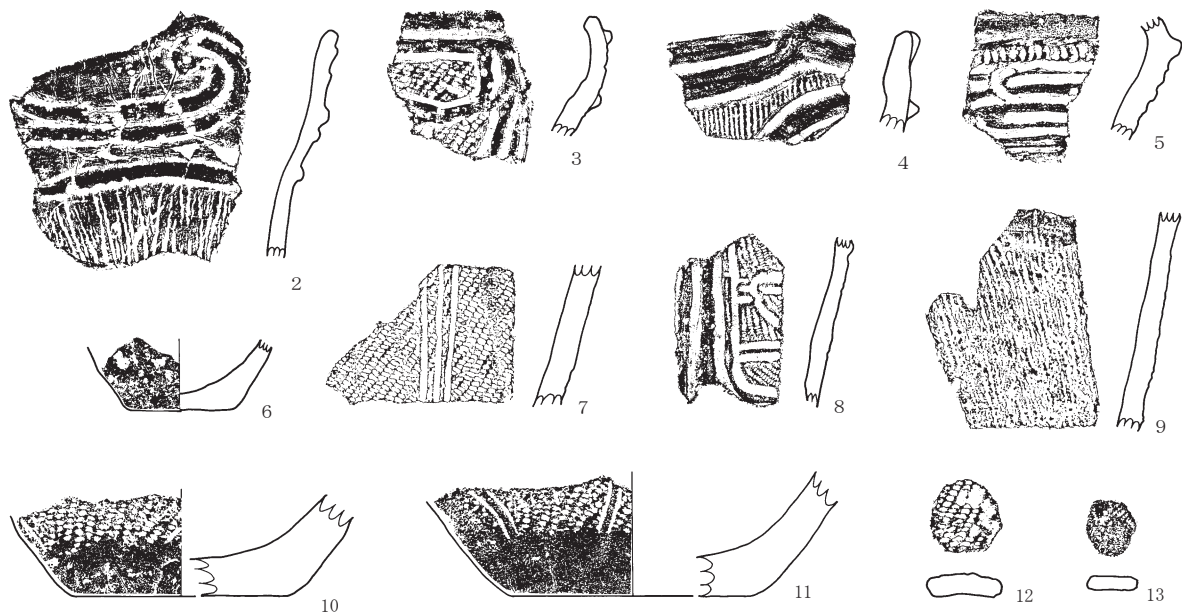
第415図 県側道3区9号住居出土土器(1)



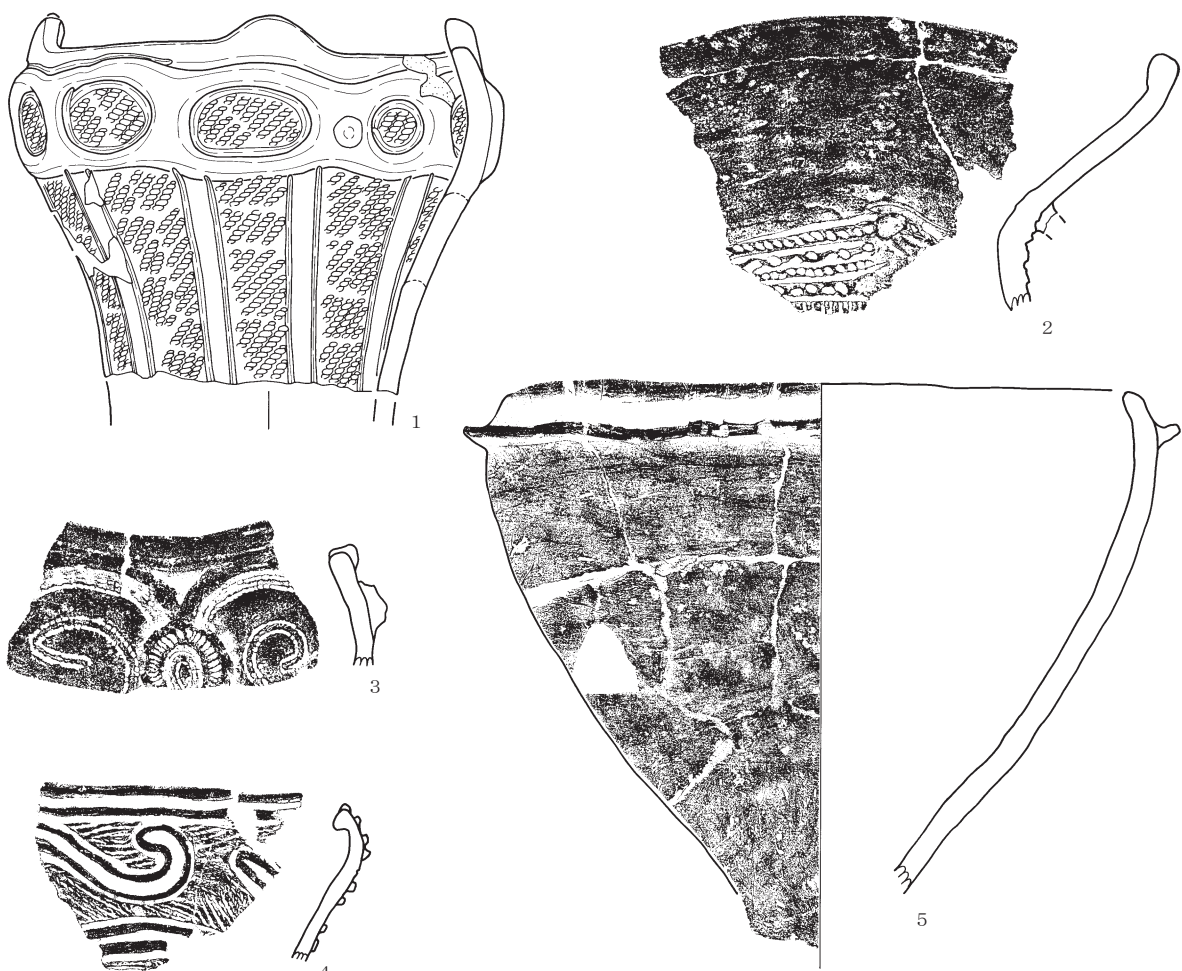
第416图 県側道3区9号住居出土土器(2)



第417图 県側道3区9号住居(3)、10号住居(1)出土土器



10号住居

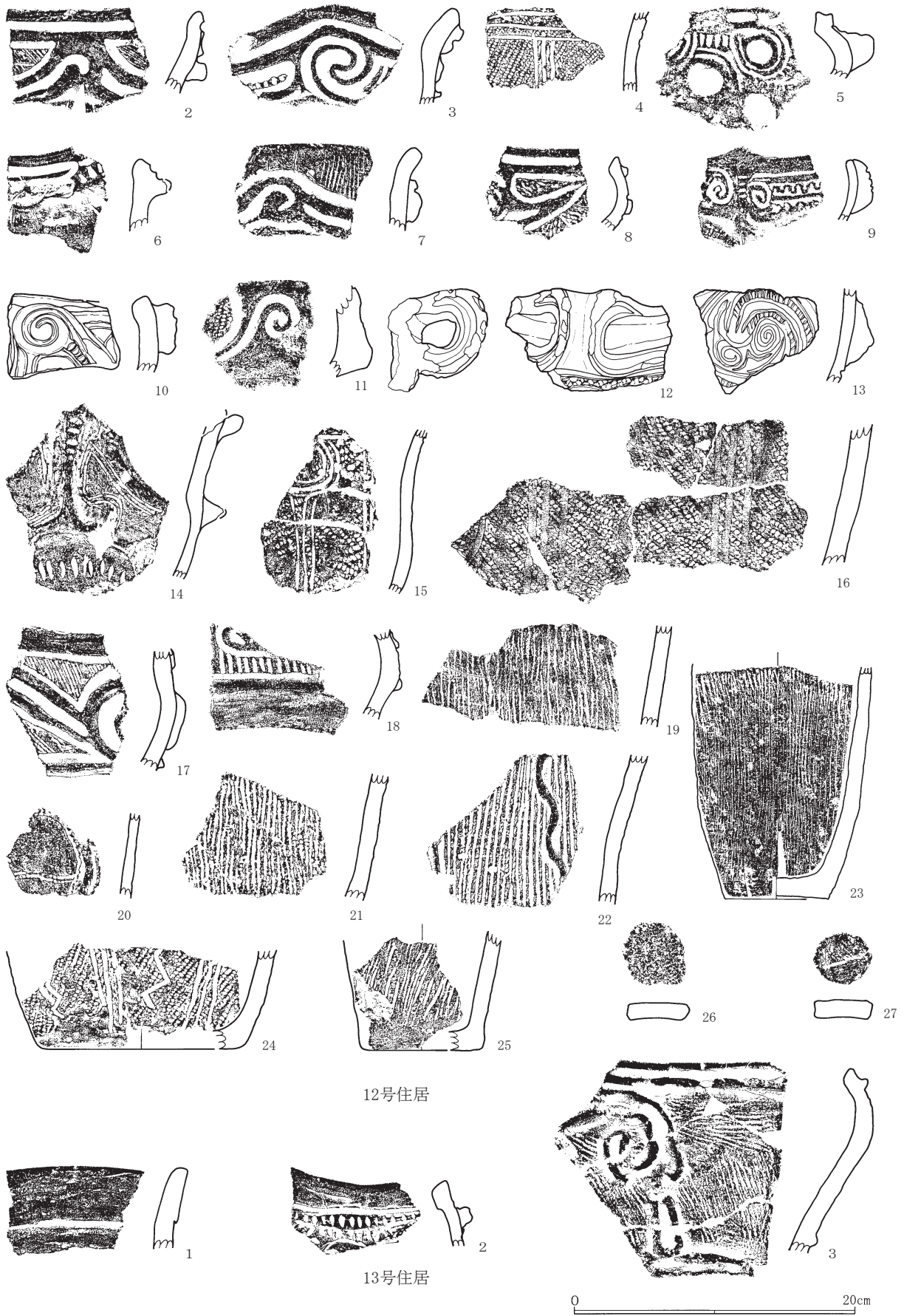


11号住居

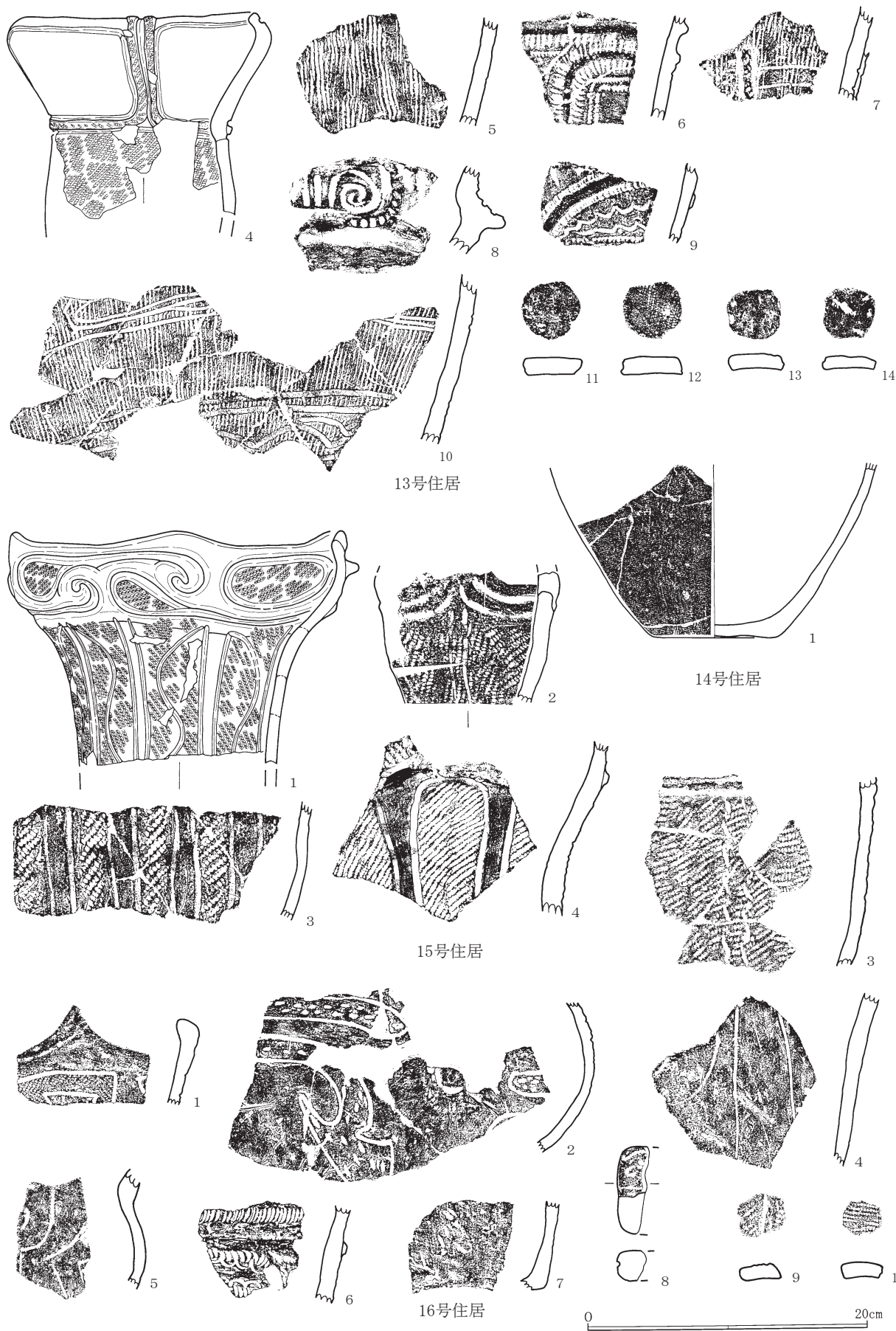
第418図 県側道3区10号住居(2)、11号住居(1)出土土器



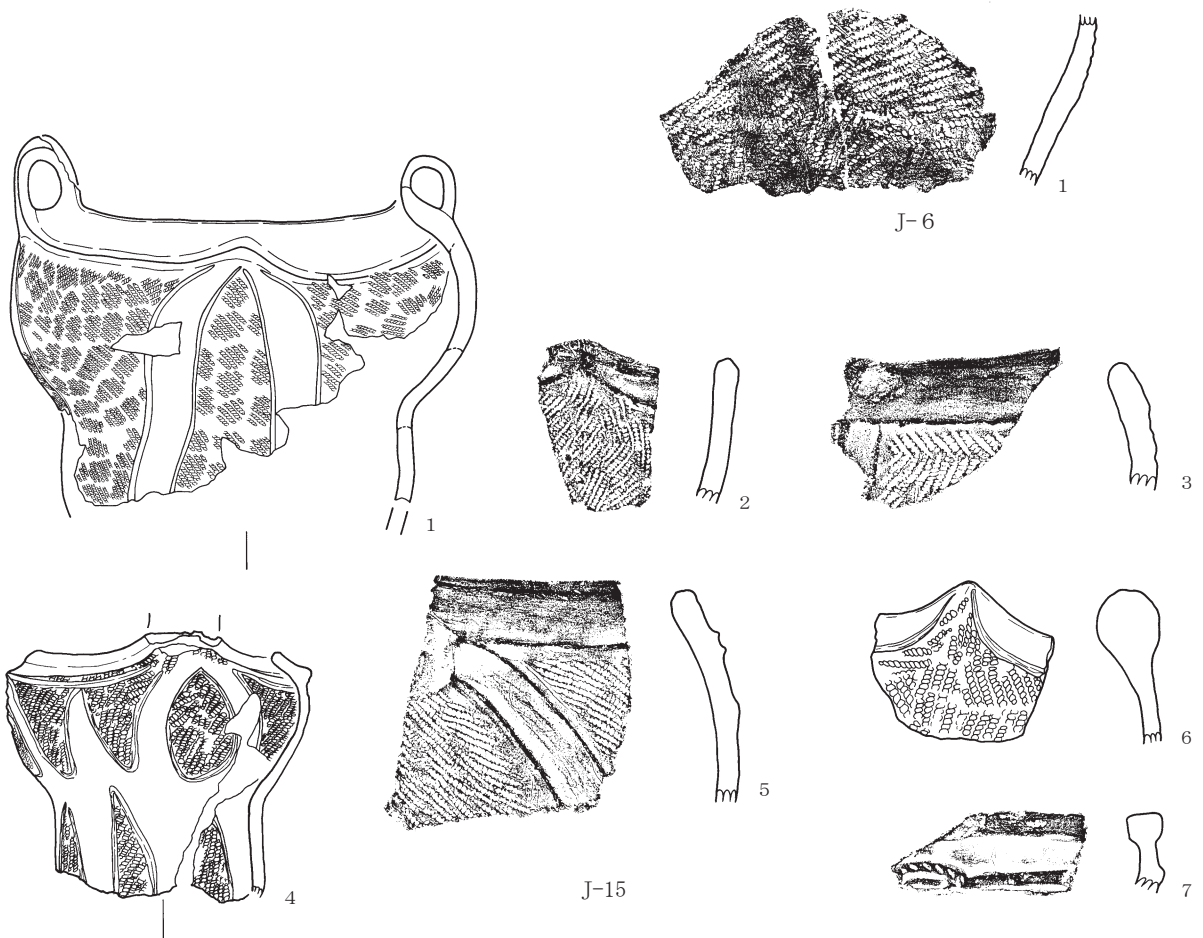
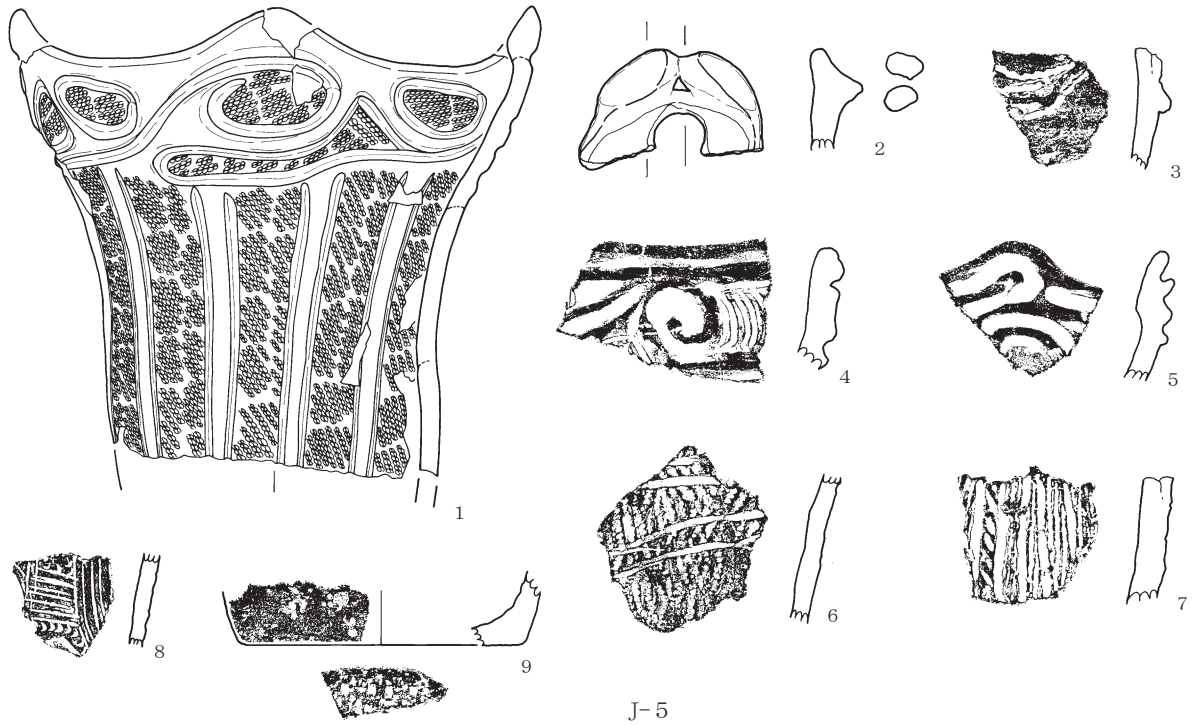
第419図 県側道3区11号住居(2)、12号住居(1)出土土器



第420图 県側道3区12号住居(2)、13号住居(1)出土土器

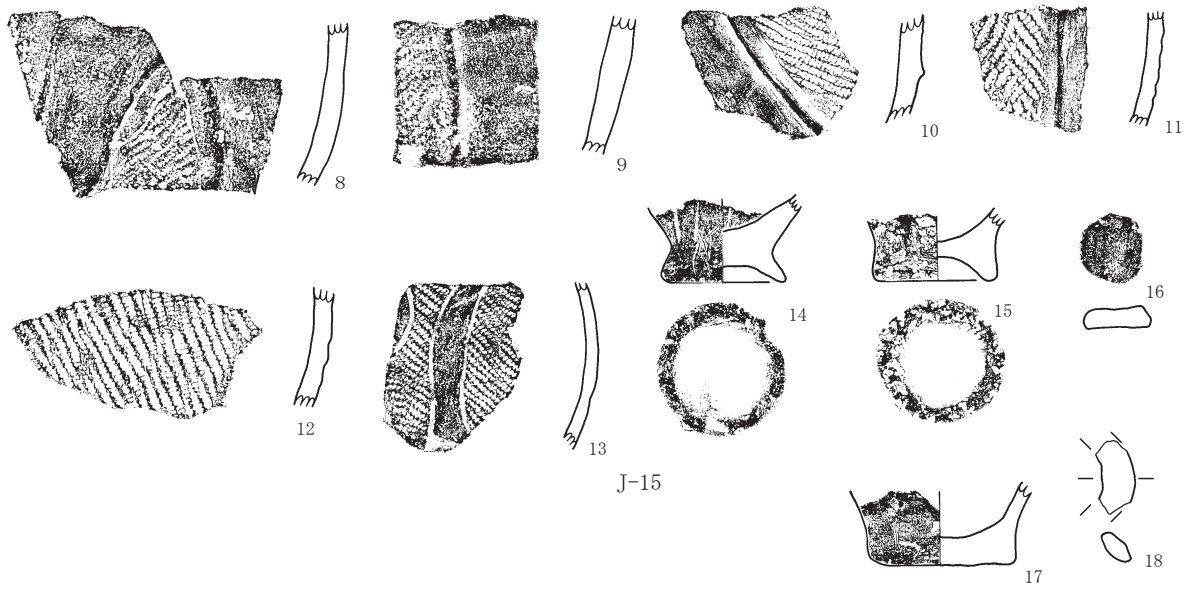


第421图 県側道3区13号住居(2)、14~16号住居出土土器

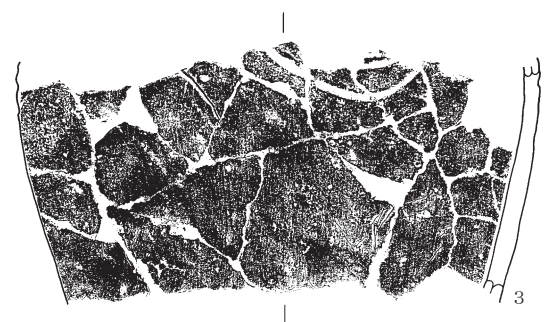


0 20cm

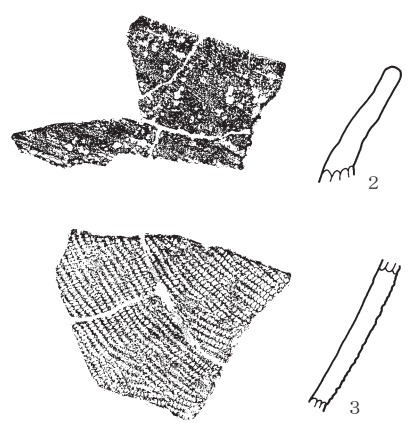
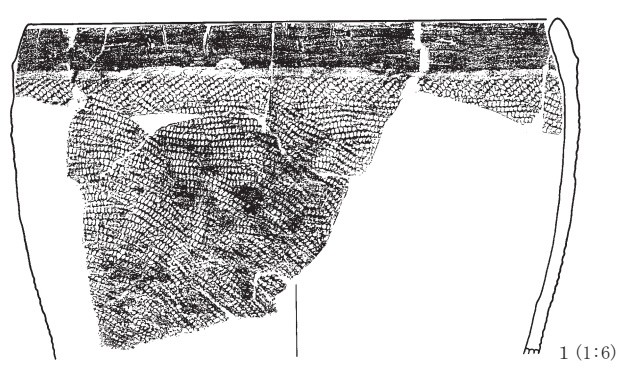
第422図 本線Ⅲ区J-5・6、J-15(1)出土土器



J-15



J-19



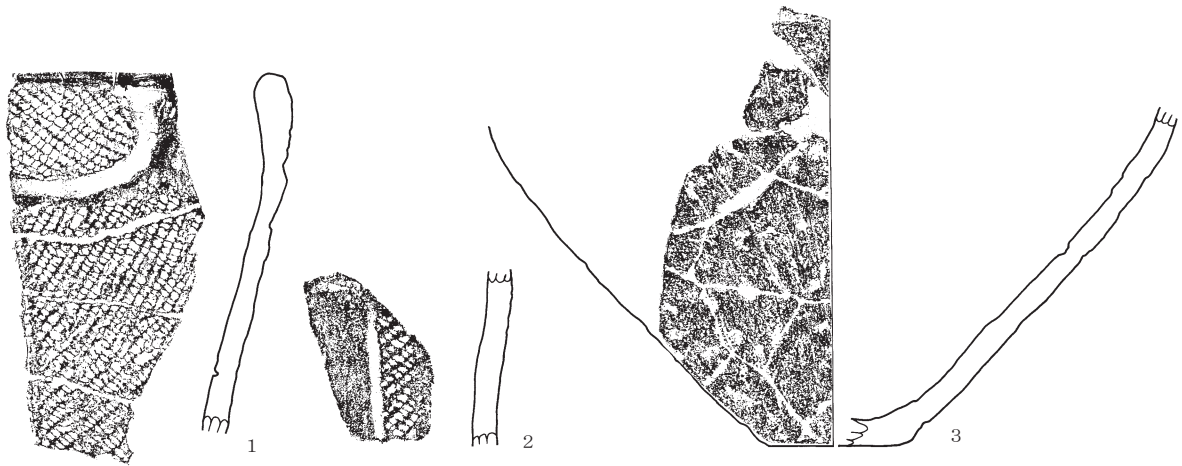
J-22



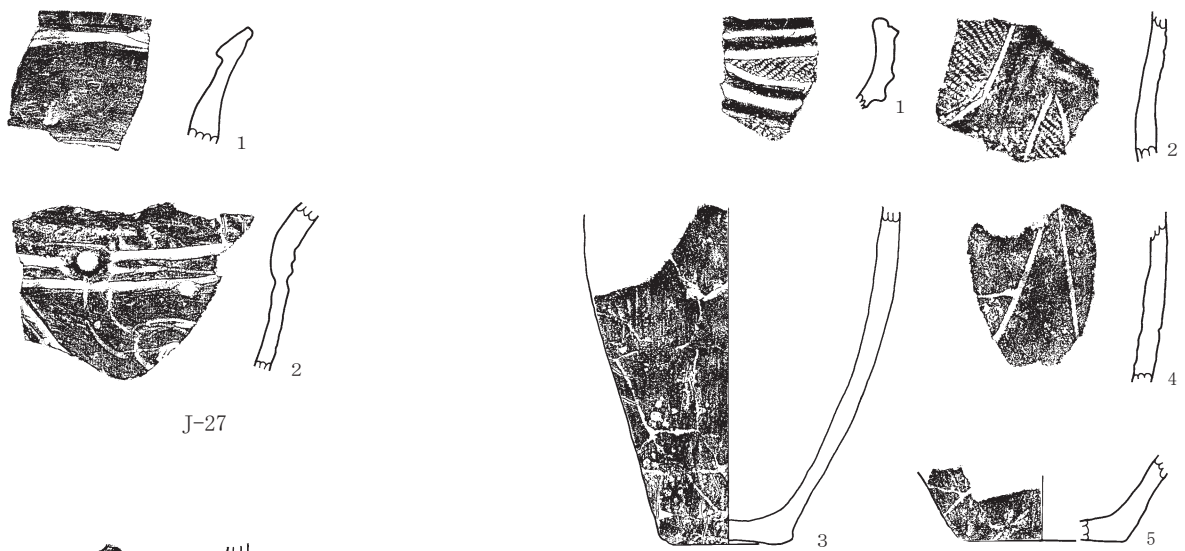
第423図 本線Ⅲ区 J-15(2)、J-19・22出土土器



J-24

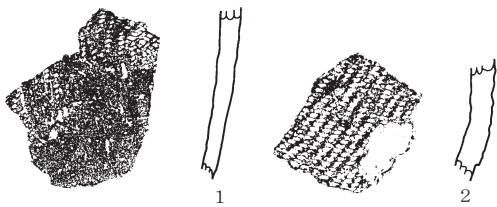


J-25



J-27

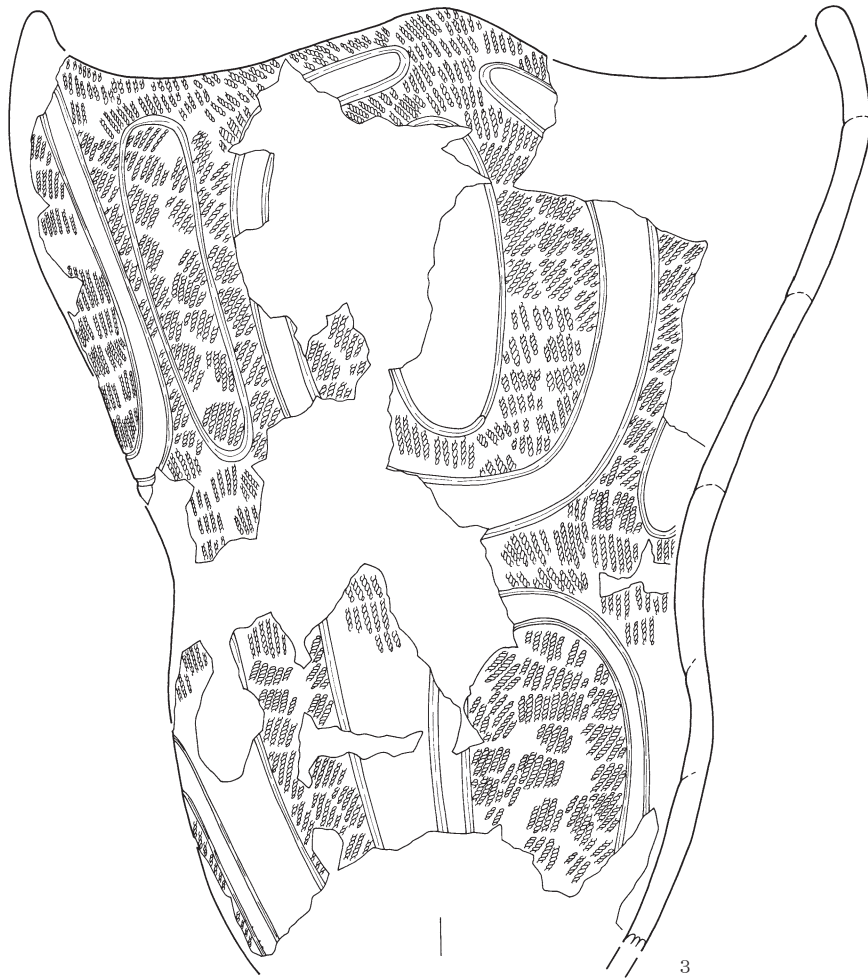
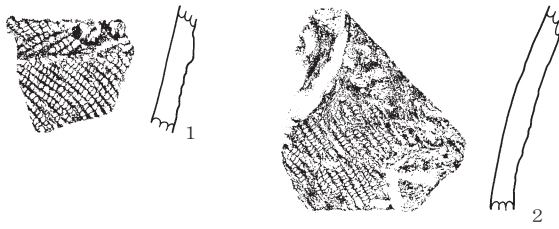
J-28



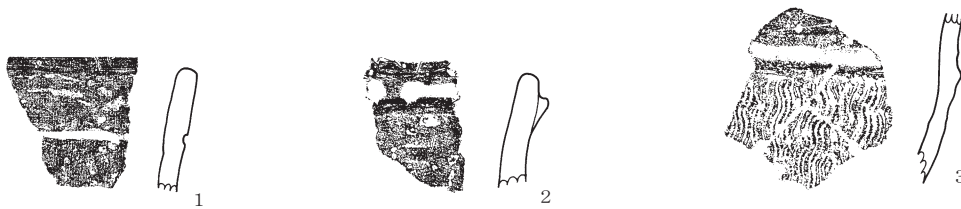
J-29

0 20cm

第424図 本線Ⅲ区 J-24・25・27～29出土土器



J-30



J-38

0 20cm

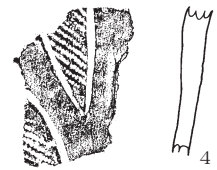
第425図 本線Ⅲ区J-30・38出土土器



J-37



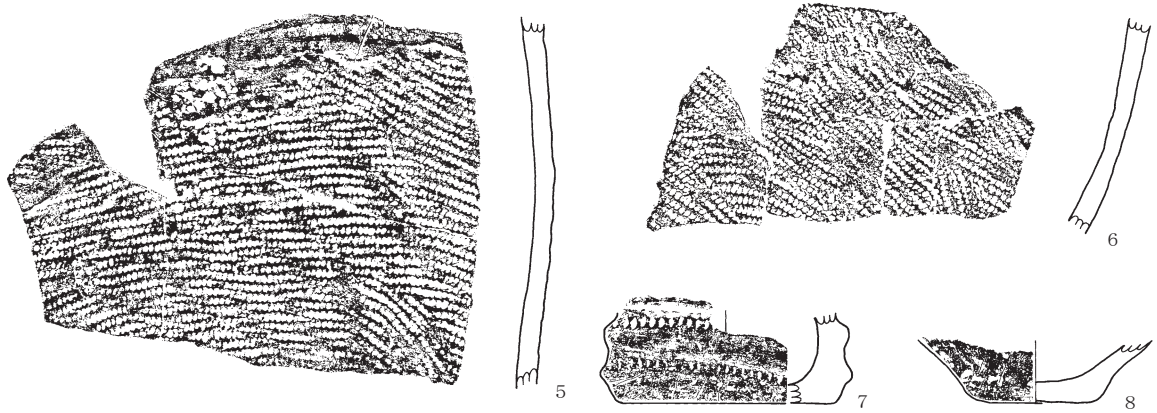
J-51



J-57



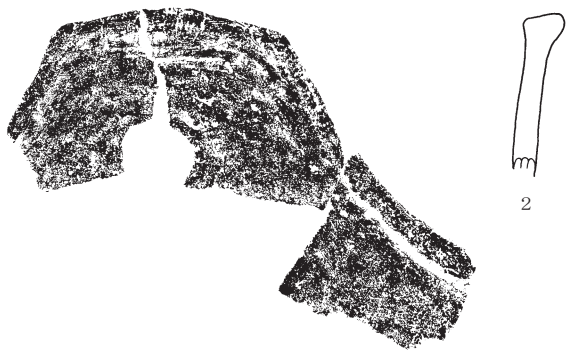
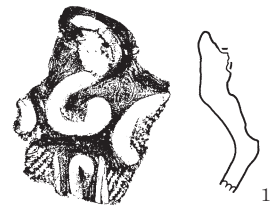
第426図 本線Ⅲ区 J-37・51、J-57(1)出土土器



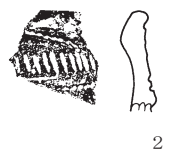
J-57



J-59



2



2



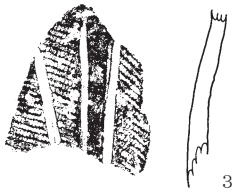
3



4



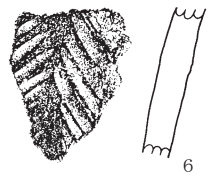
5



3



4



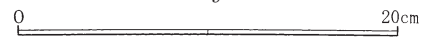
6



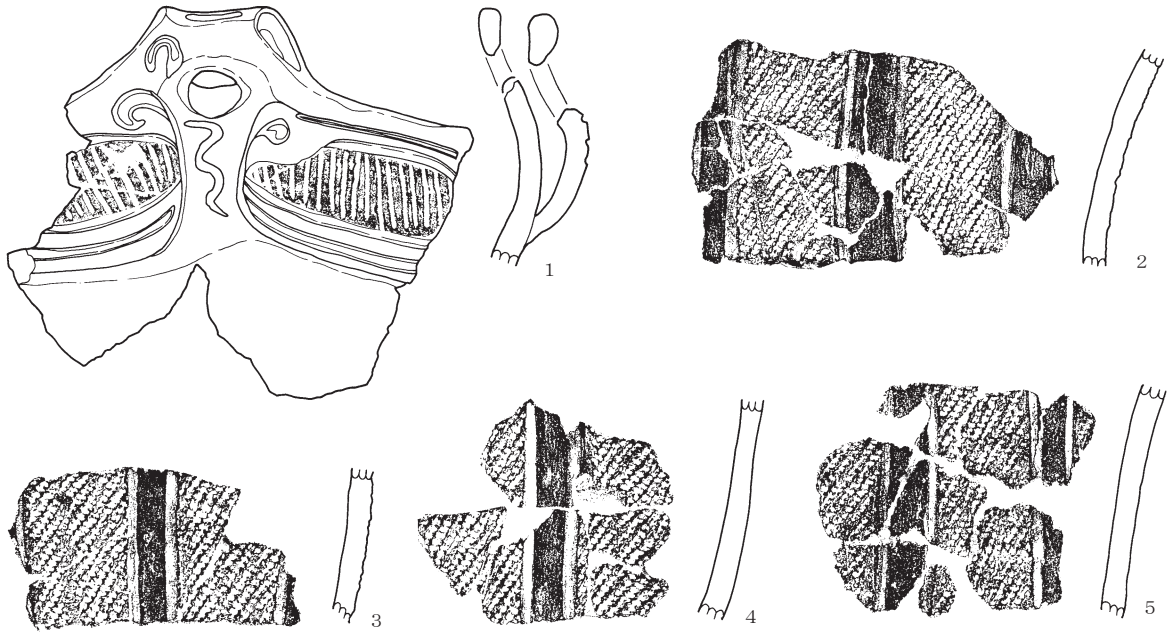
7

J-58

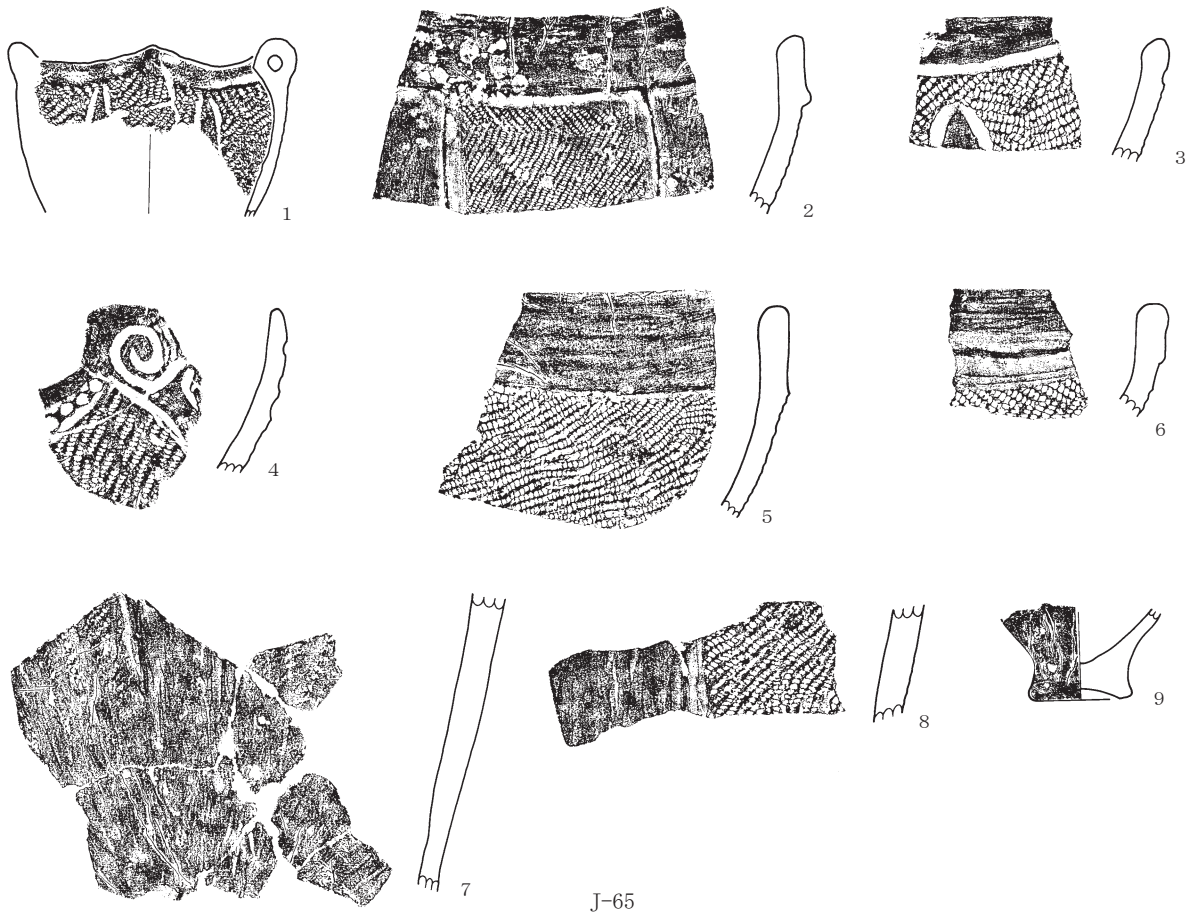
J-63



第427图 本線Ⅲ区 J-57(2)、J-58・59・63出土土器



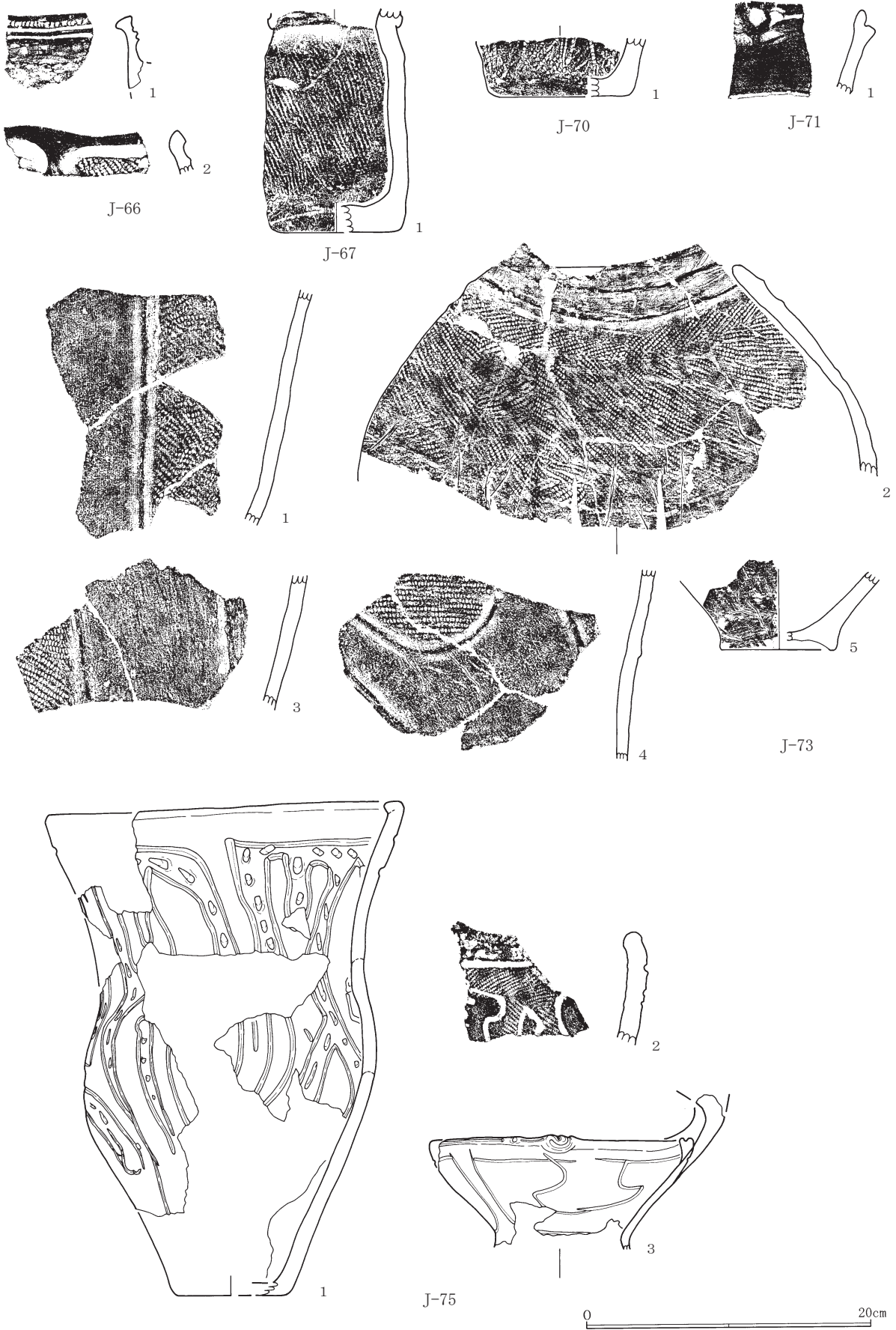
J-64



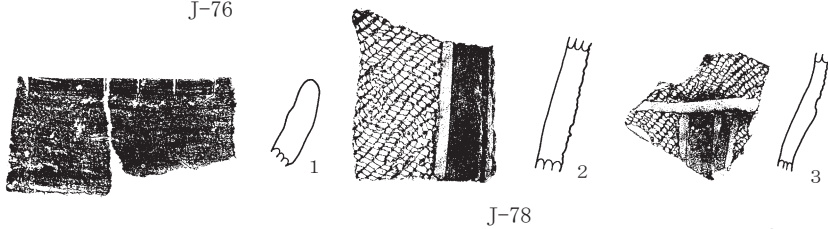
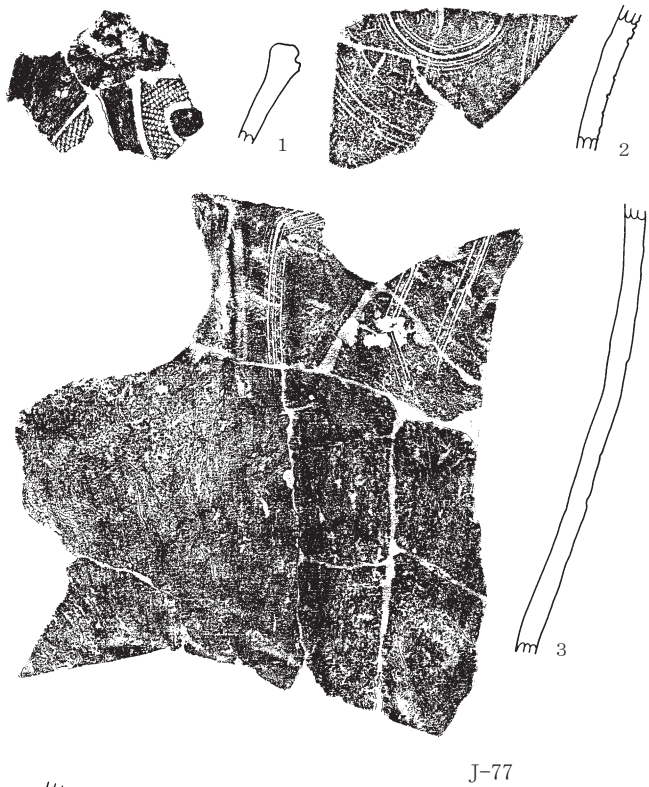
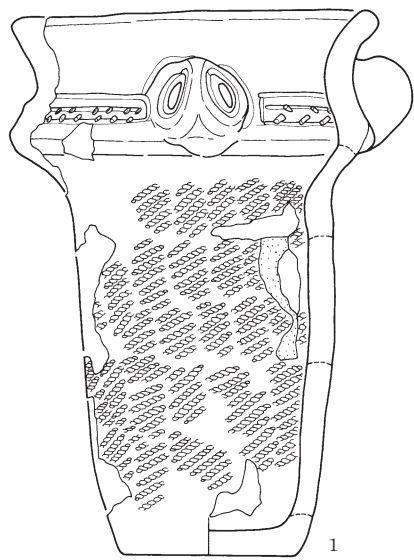
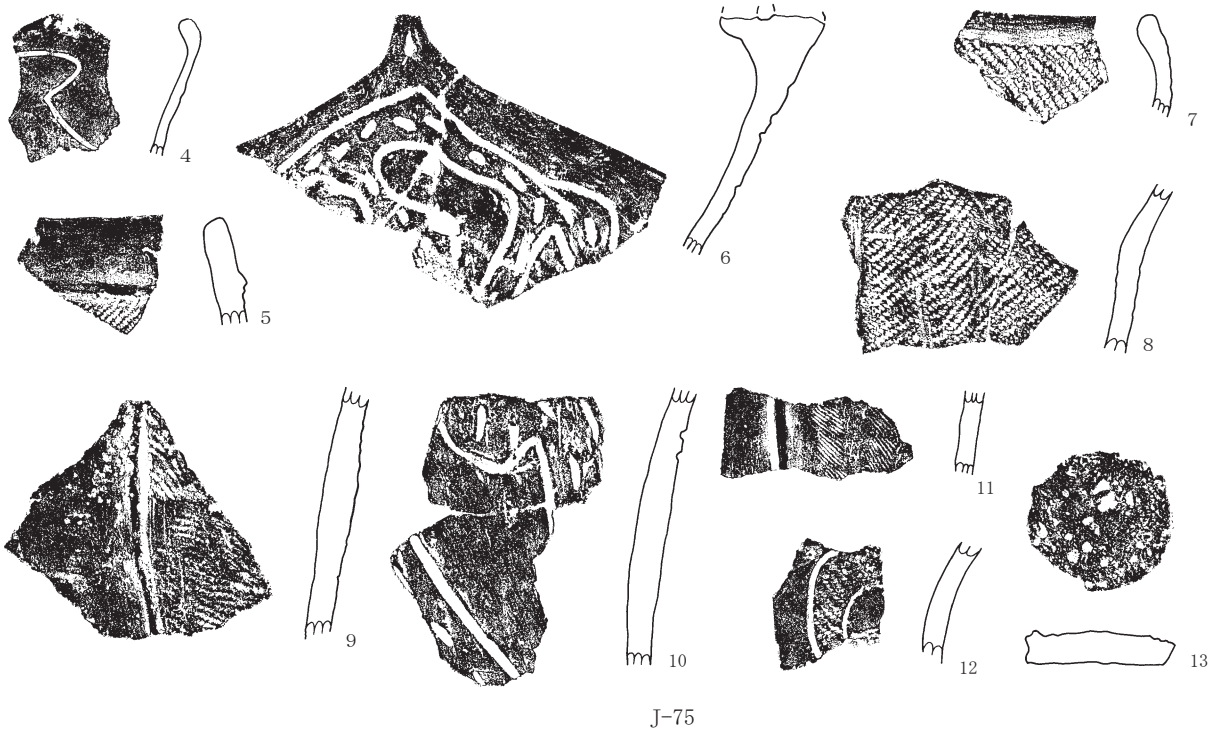
J-65

0 20cm

第428図 本線Ⅲ区J-64・65出土土器

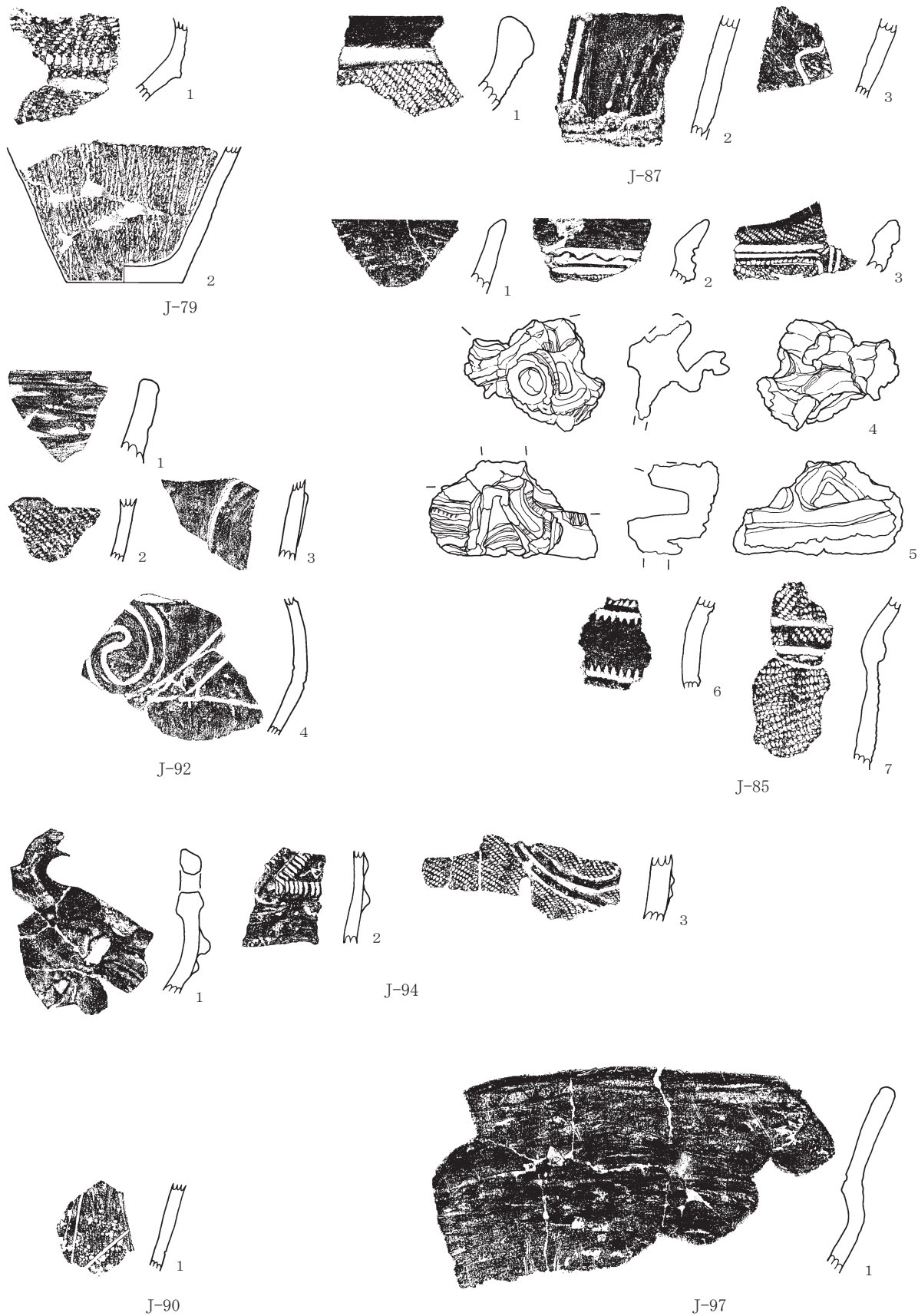


第429図 本線Ⅲ区 J-66・67・70・71・73、J-75(1) 出土土器

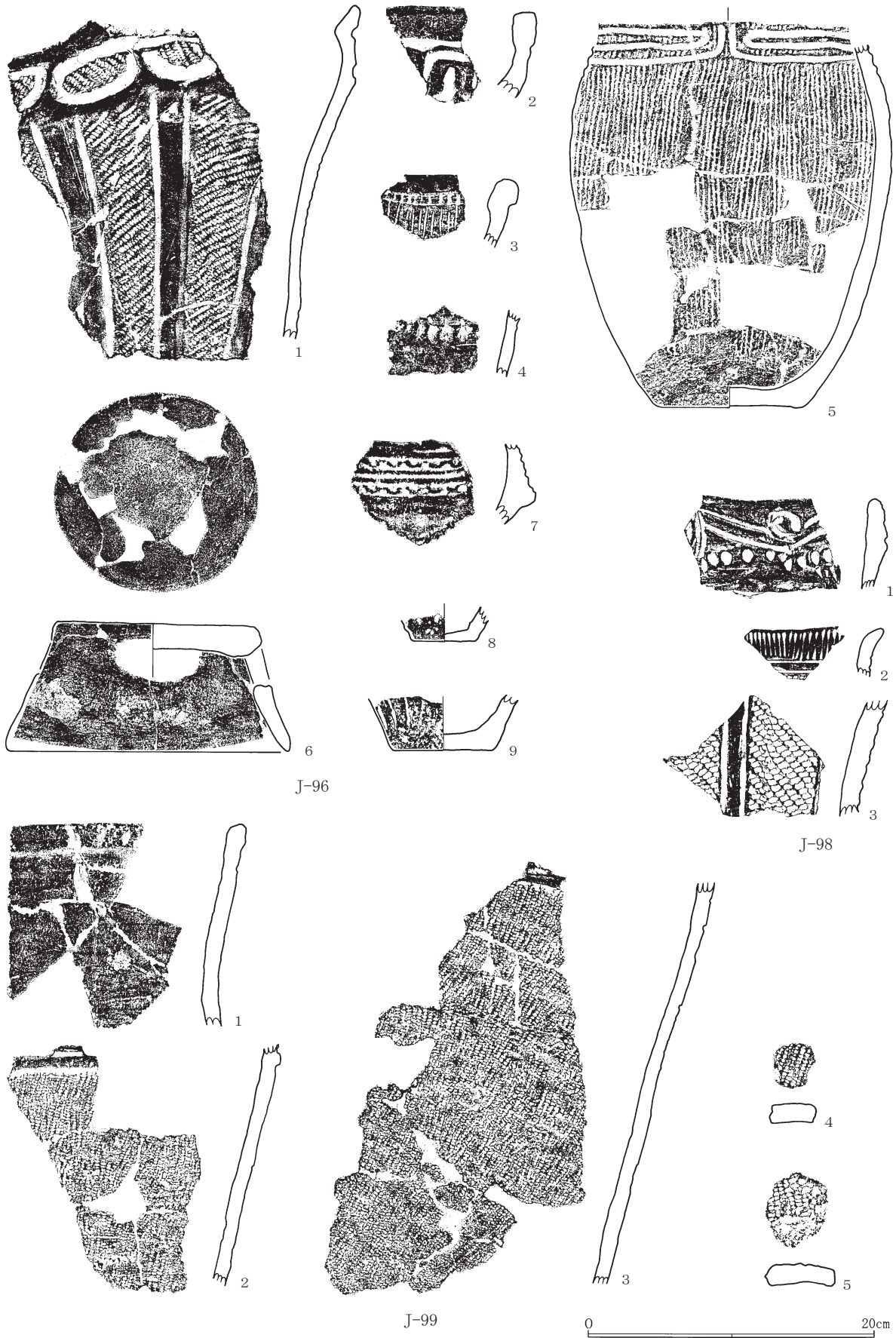


0 20cm

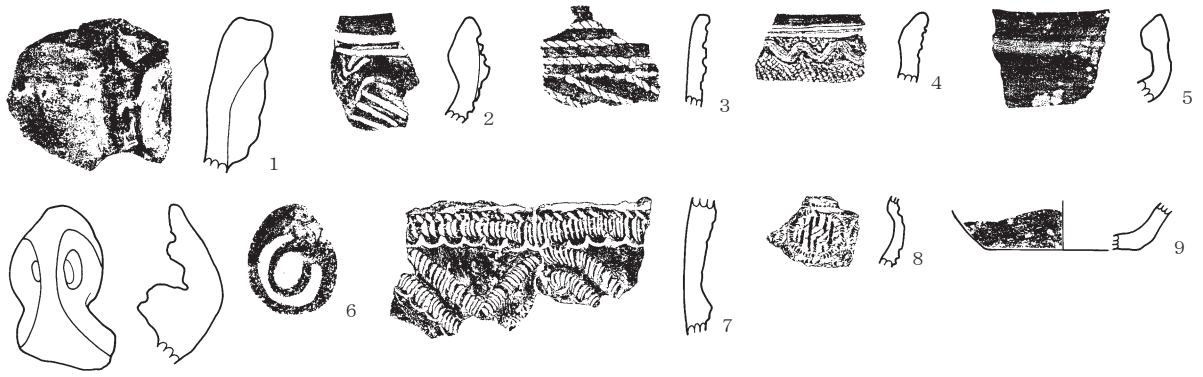
第430图 本線Ⅲ区J-75(2)、J-76~78出土土器



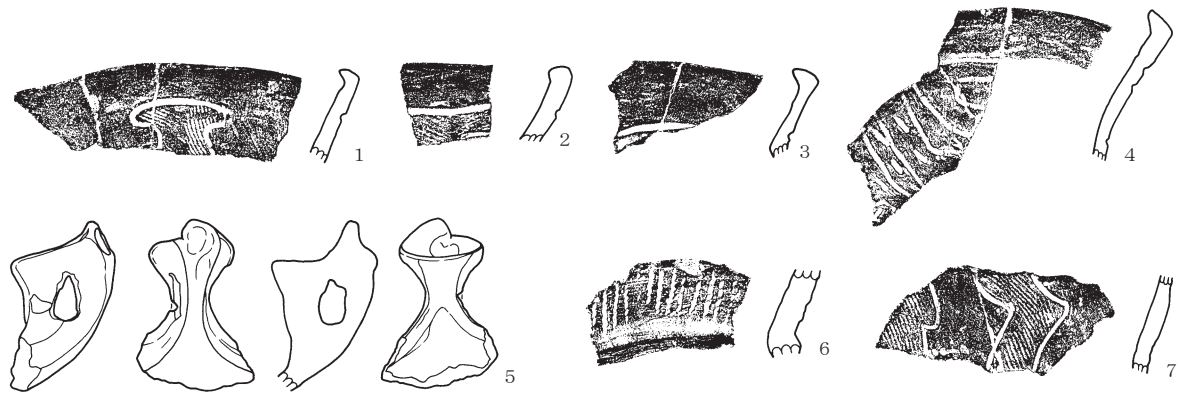
第431図 本線Ⅲ区 J-79・85・87・90・92・94・97出土土器



第432図 本線Ⅲ区J-96・98・99出土土器



J-100



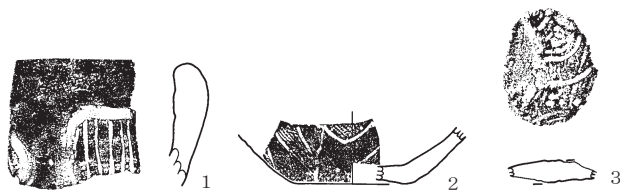
J-102



J-101



J-104



J-103



J-106



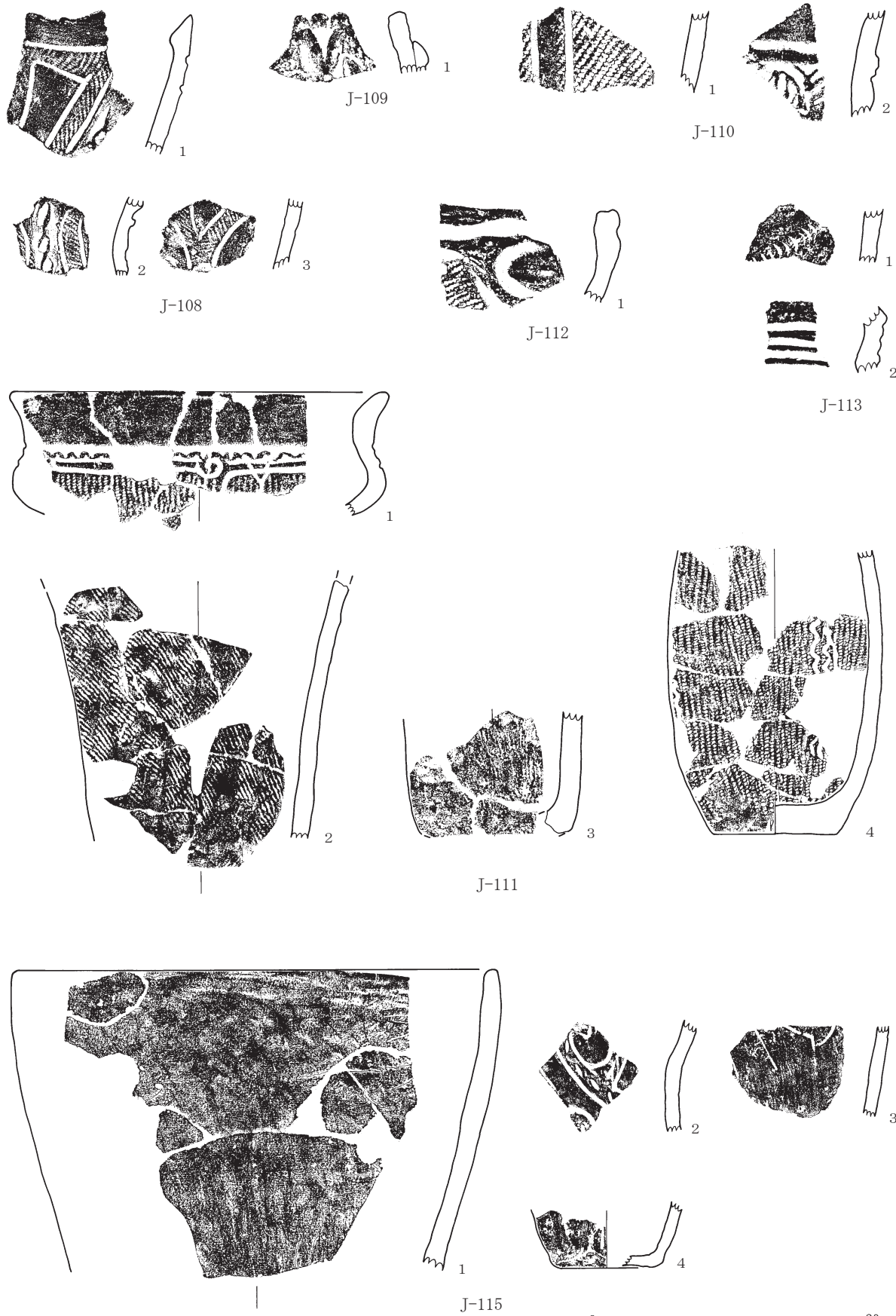
J-107



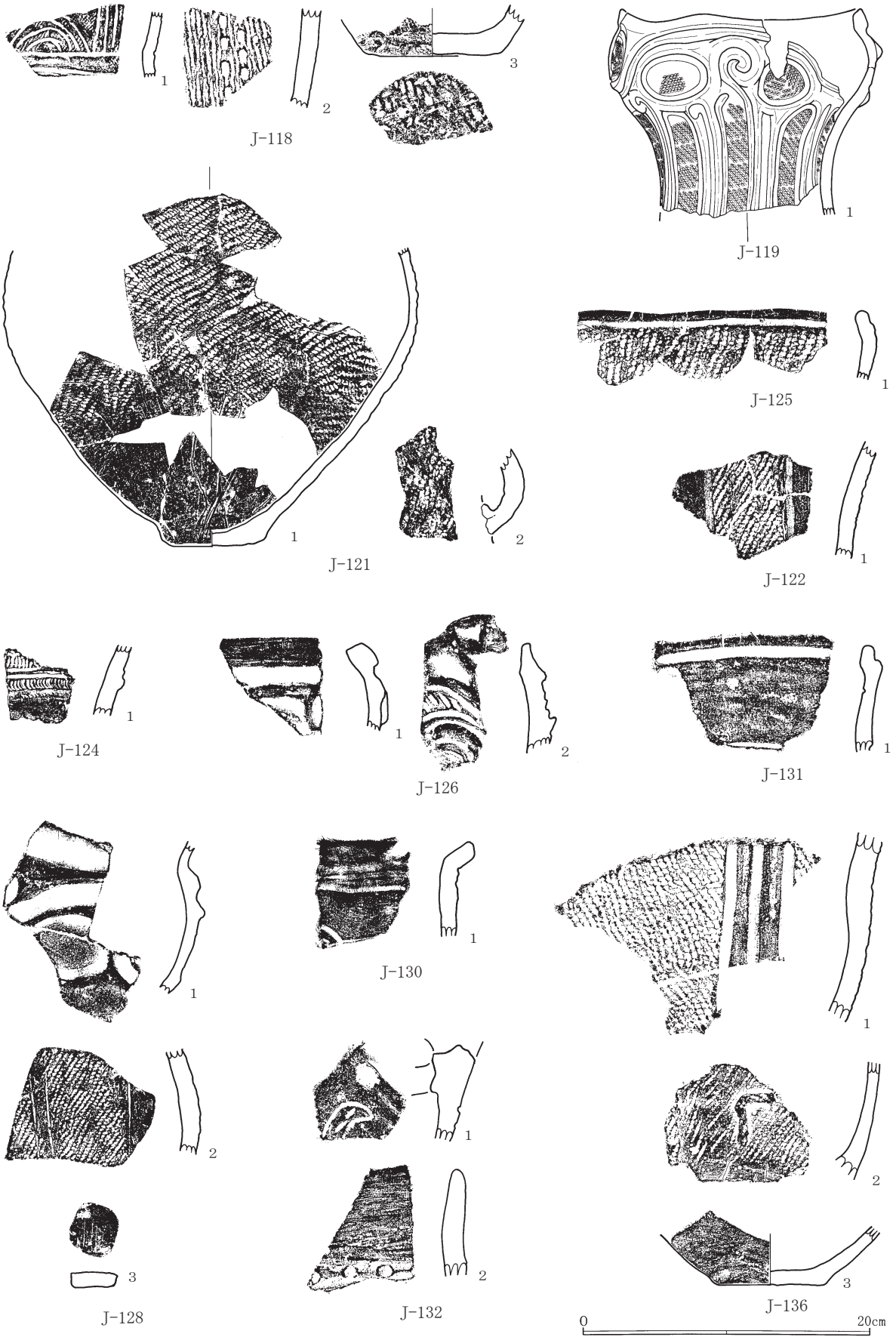
J-105



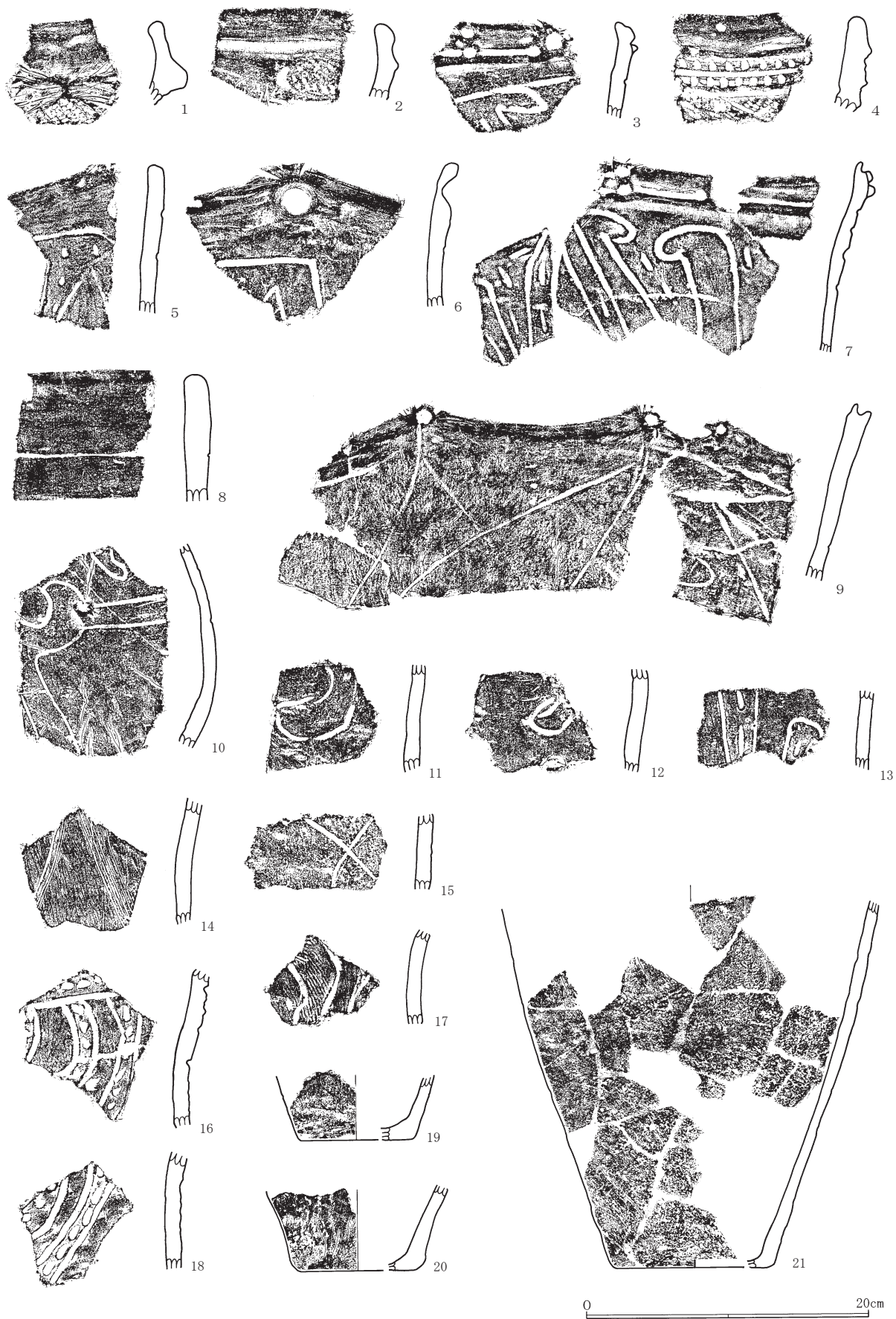
第433图 本線Ⅲ区 J-100 ~ 107出土土器



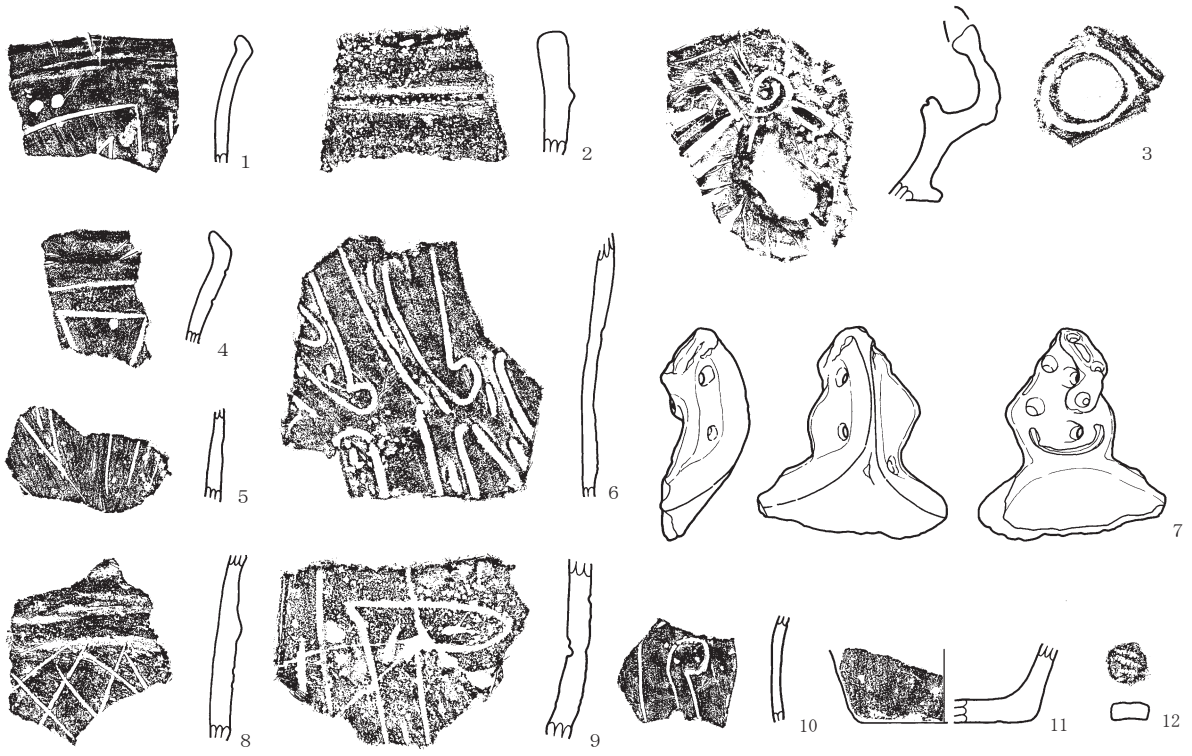
第434図 本線Ⅲ区 J-108 ~ 113・115出土土器



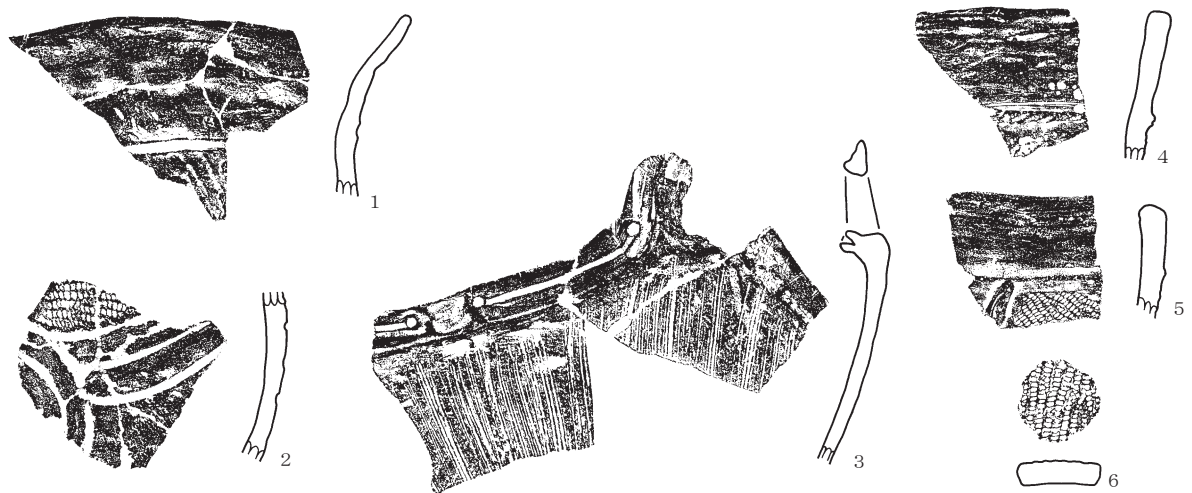
第435图 本線Ⅲ区 J-118・119・121・122・124～126・128・130～132・136出土土器



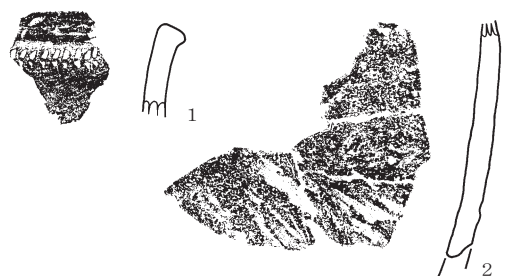
第436图 本線Ⅲ区J-134出土土器



J-135



J-137



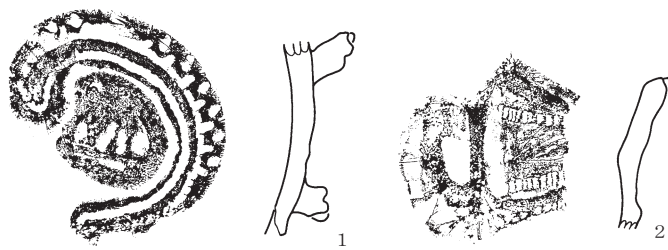
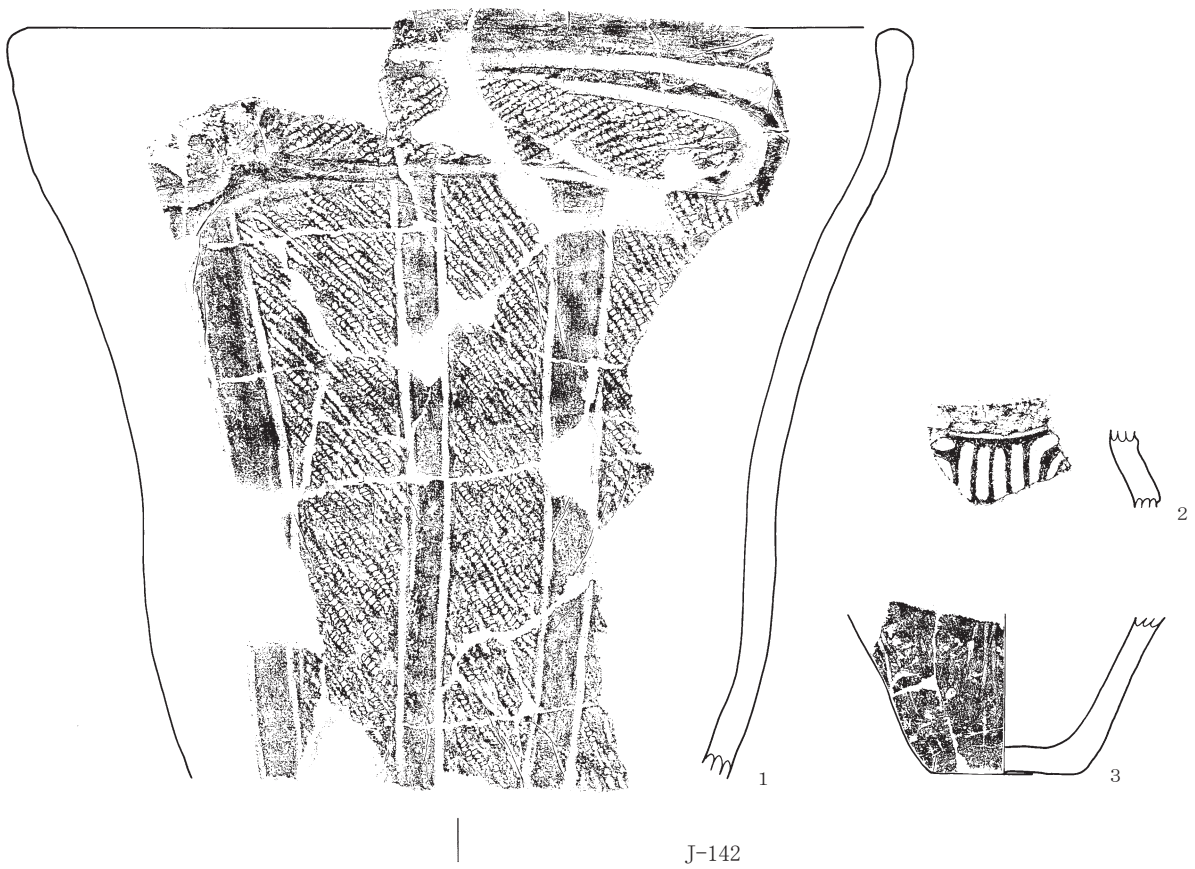
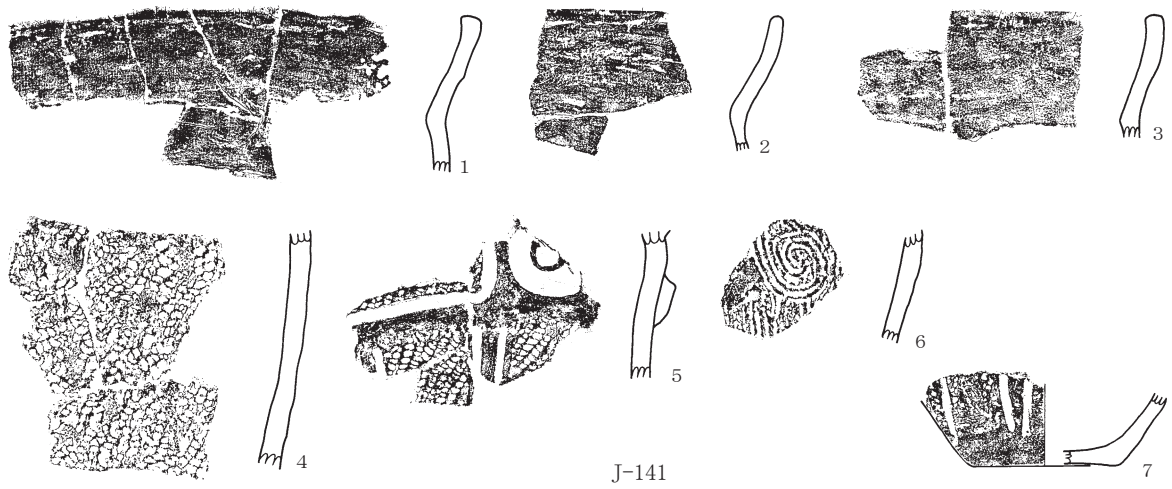
J-138



J-140

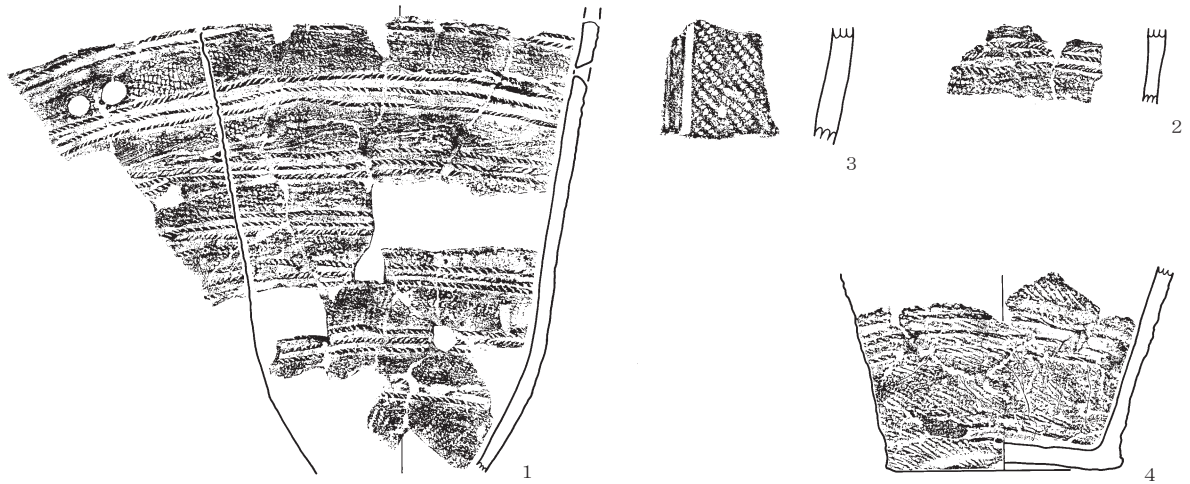


第437图 本線Ⅲ区 J-135・137・138・140出土土器

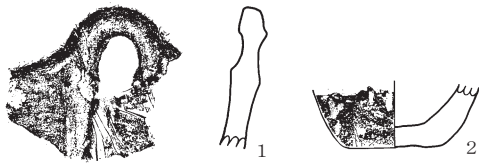


0 20cm

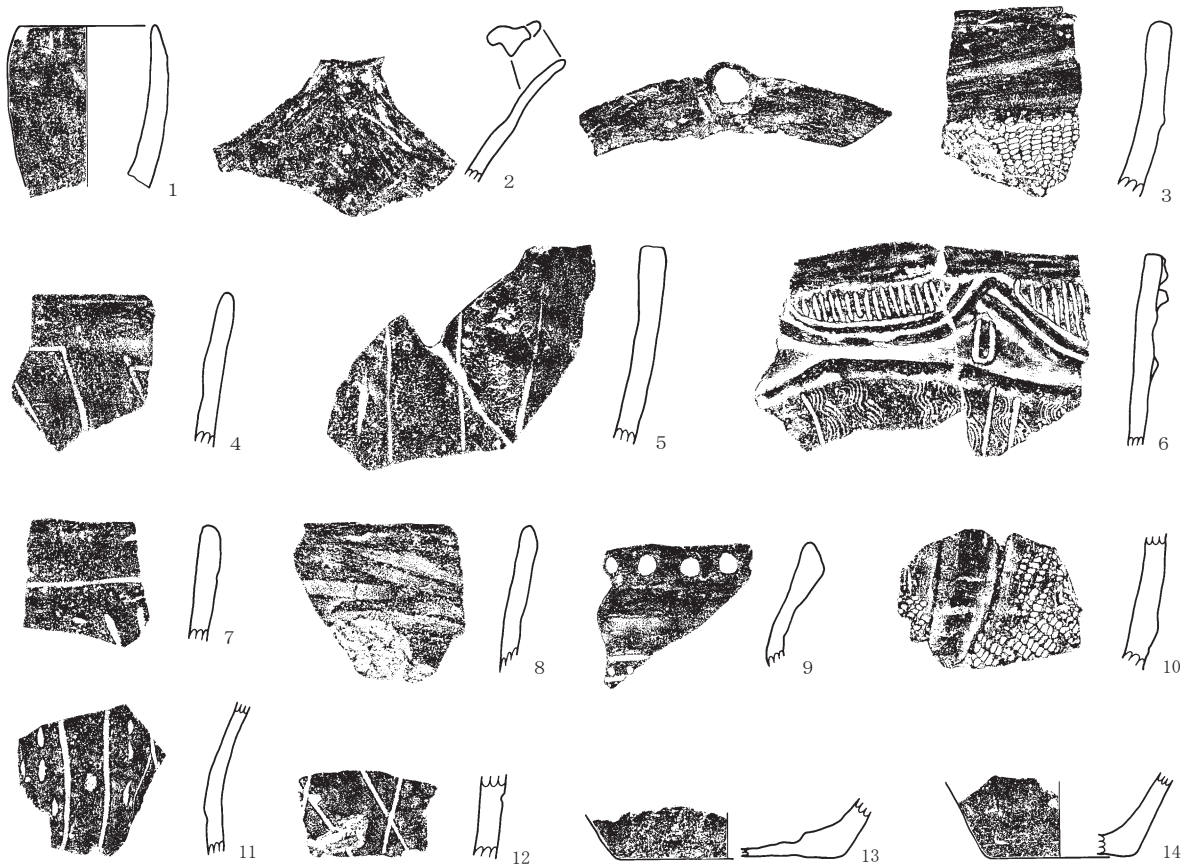
第438图 本線Ⅲ区 J-141 ~ 143出土土器



J-144



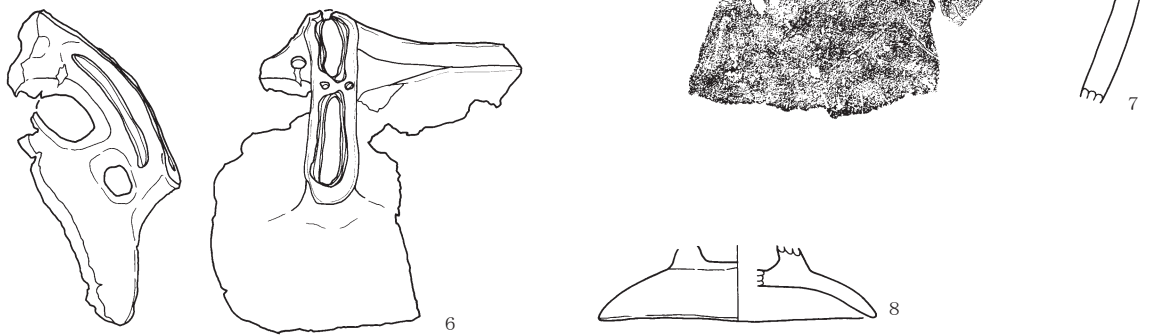
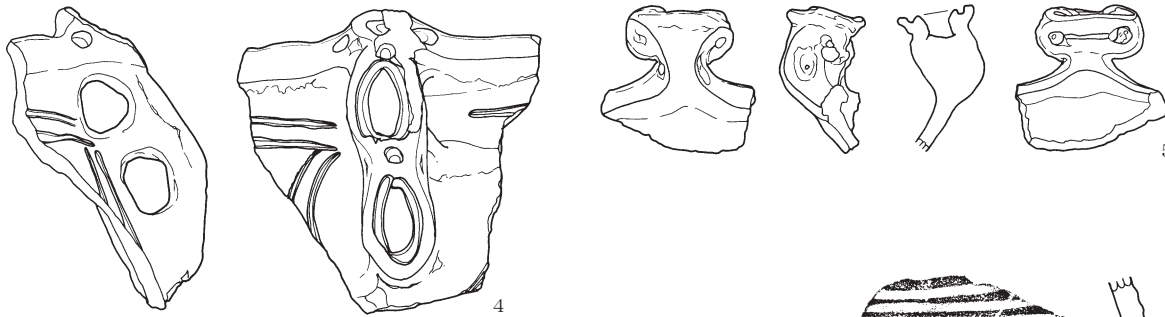
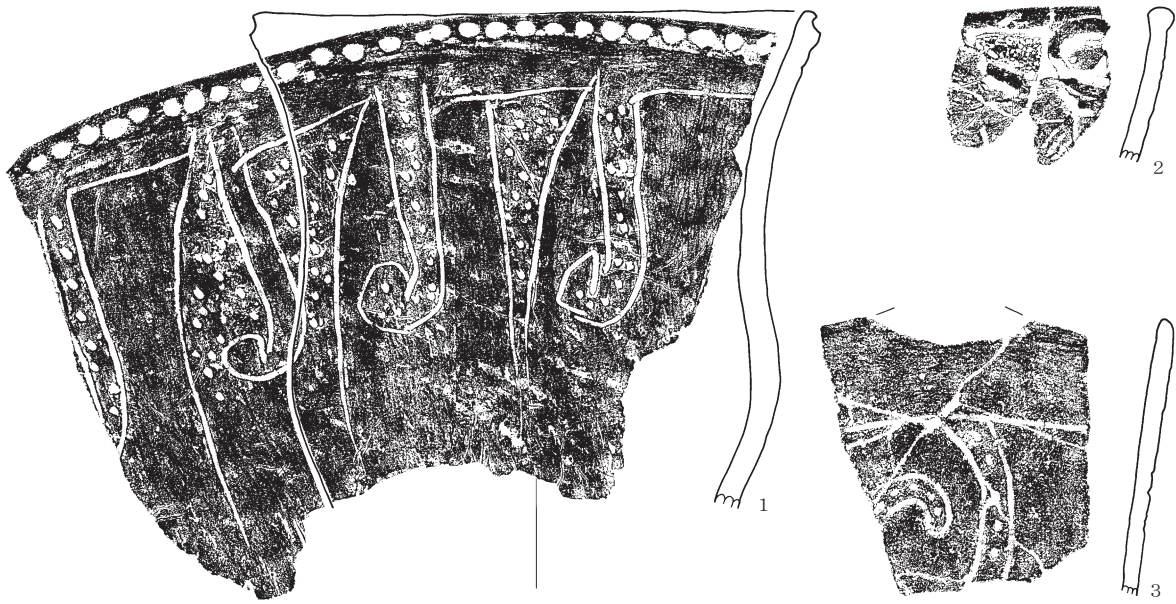
J-148



J-149

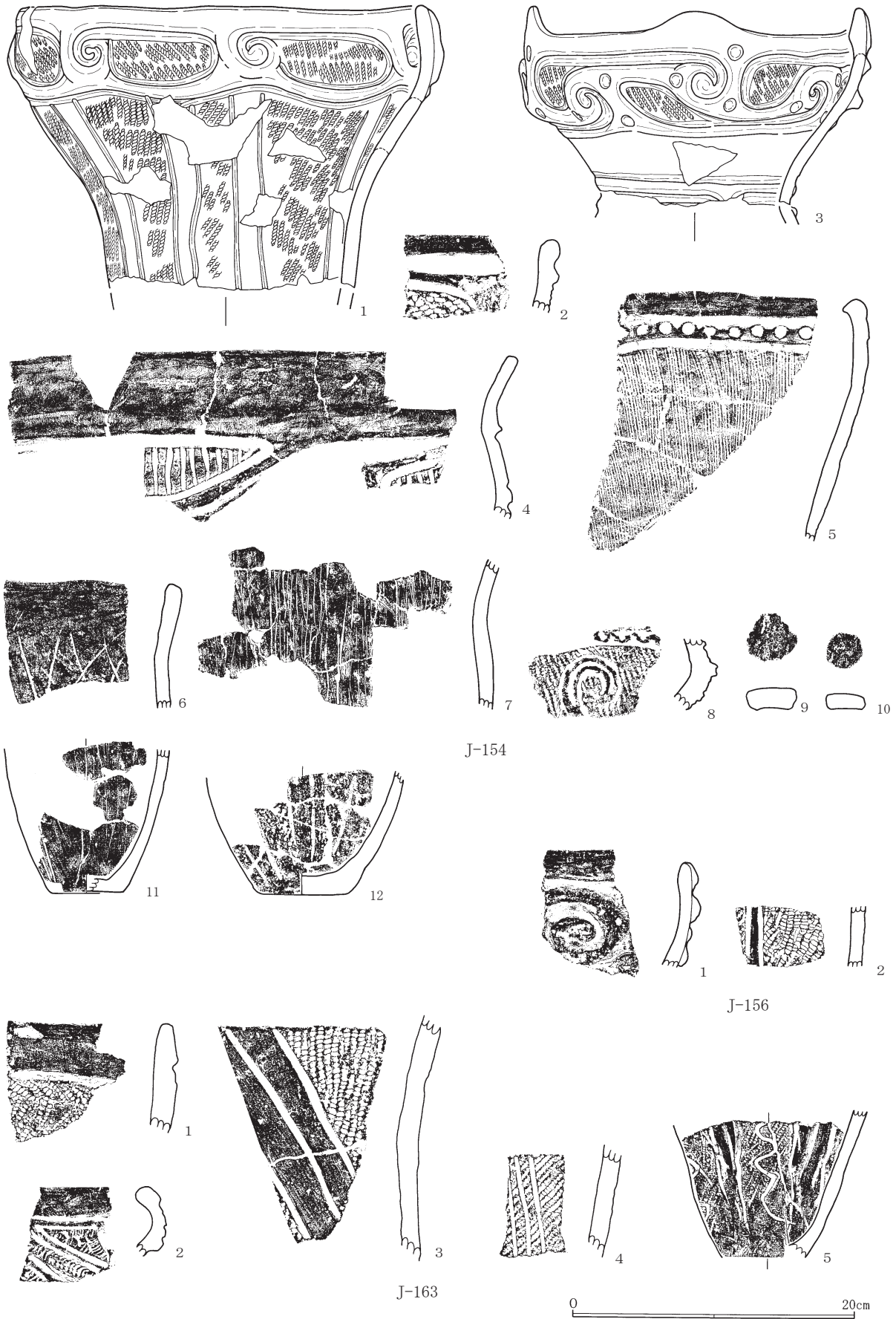
0 20cm

第439図 本線Ⅲ区 J-144・148・149出土土器

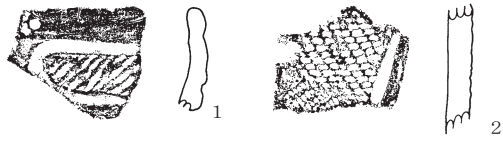


0 20cm

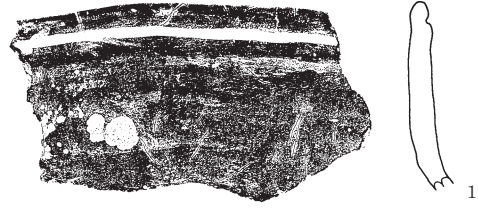
第440图 本線Ⅲ区J-152出土土器



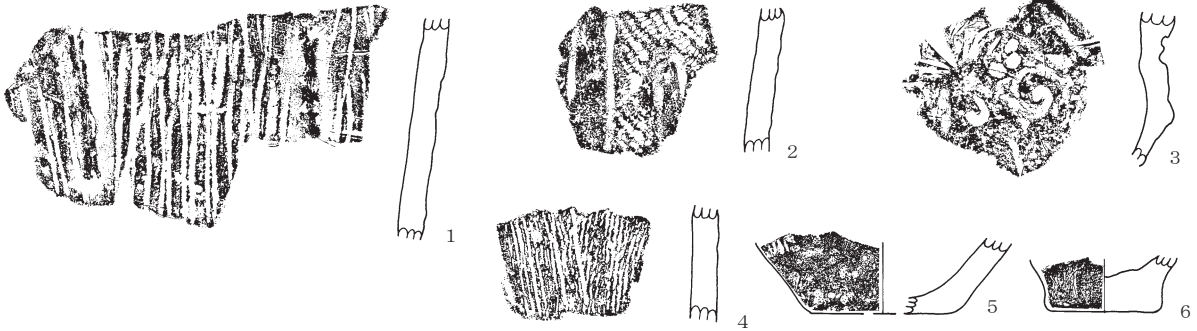
第441图 本線Ⅲ区J-154・156・163出土土器



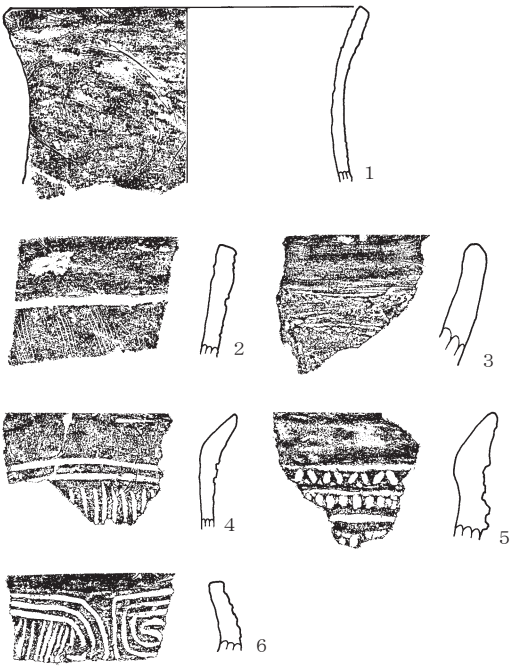
J-166



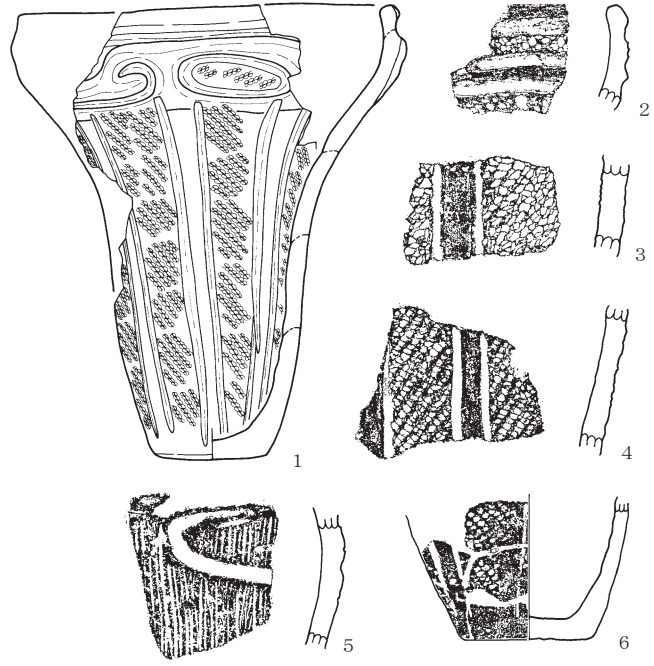
J-167



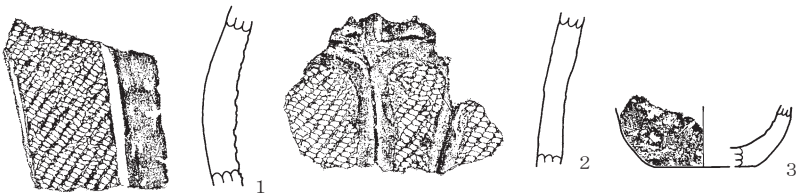
J-168



J-171



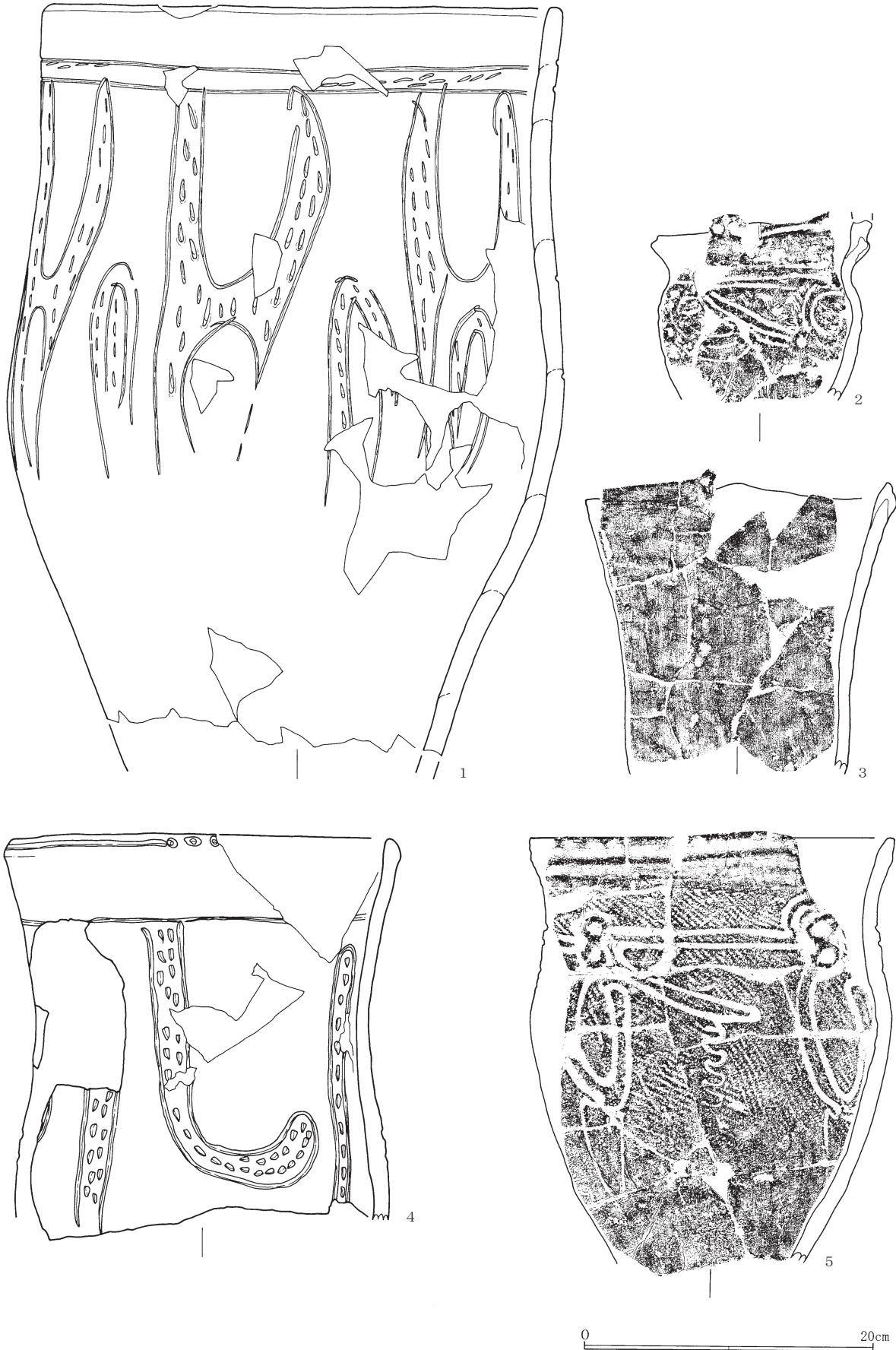
J-175



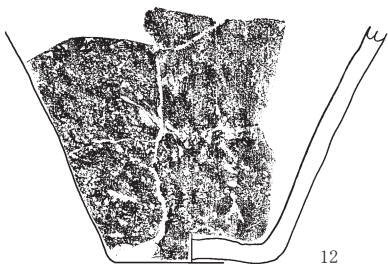
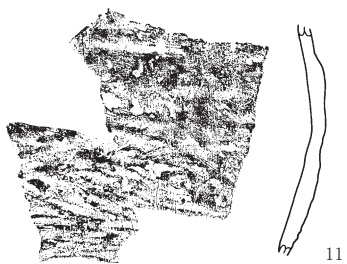
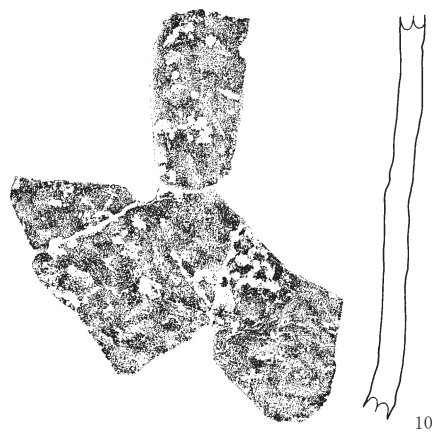
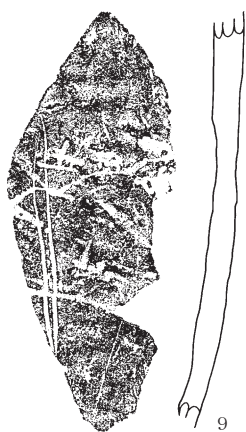
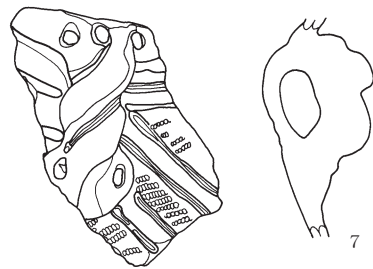
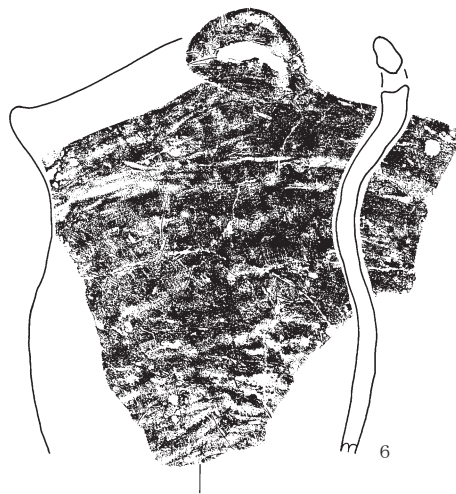
J-170

0 20cm

第442図 本線Ⅲ区 J-166 ~ 168 · 170 · 171 · 175出土土器

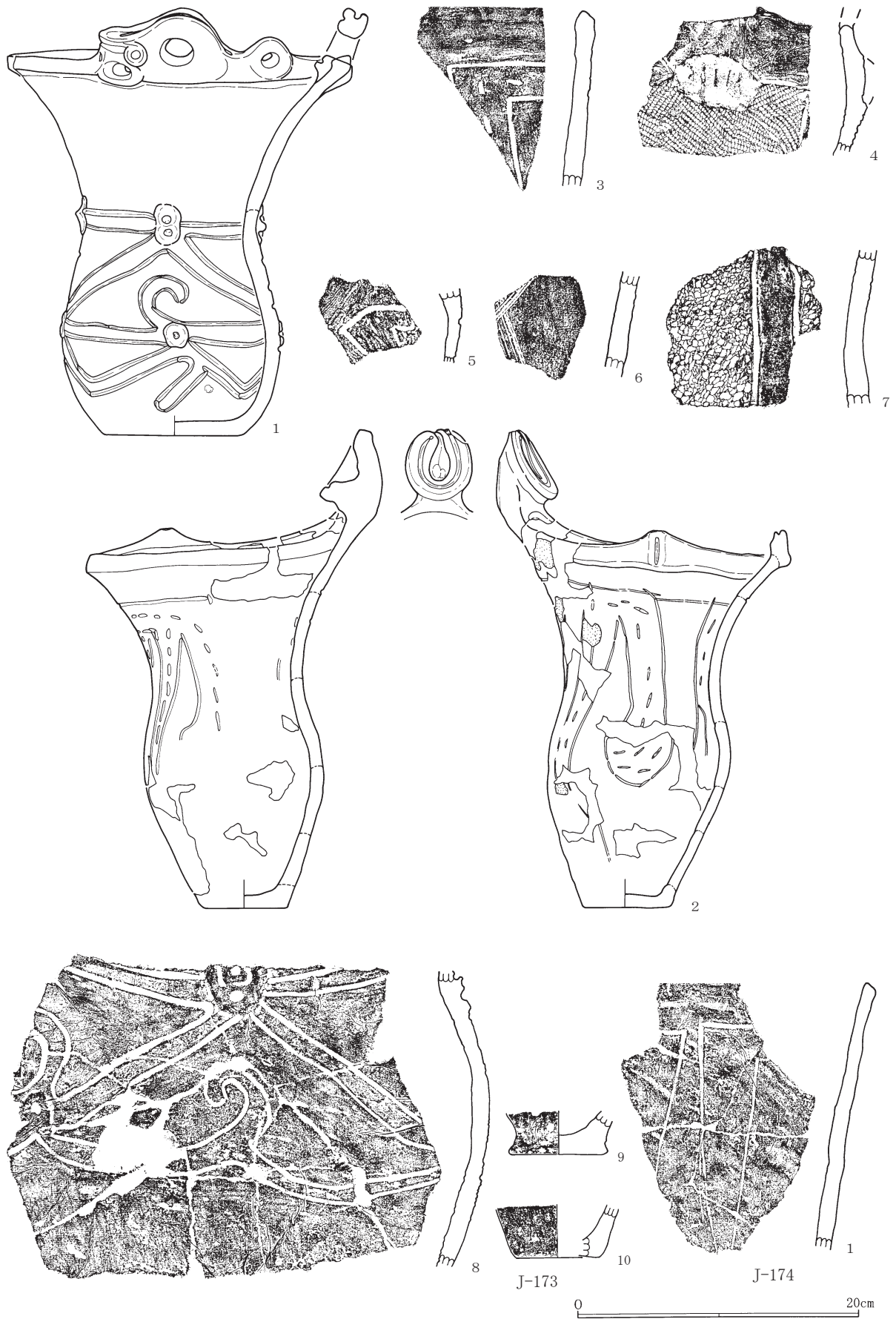


第443図 本線Ⅲ区J-169出土土器(1)



0 20cm

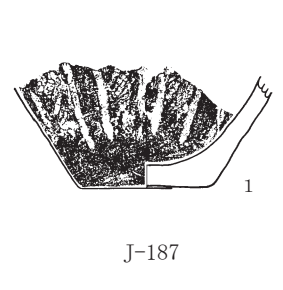
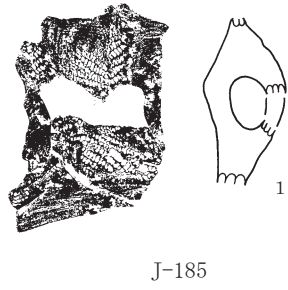
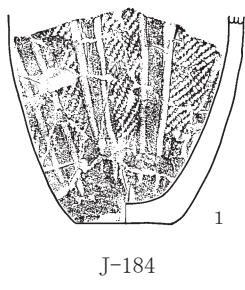
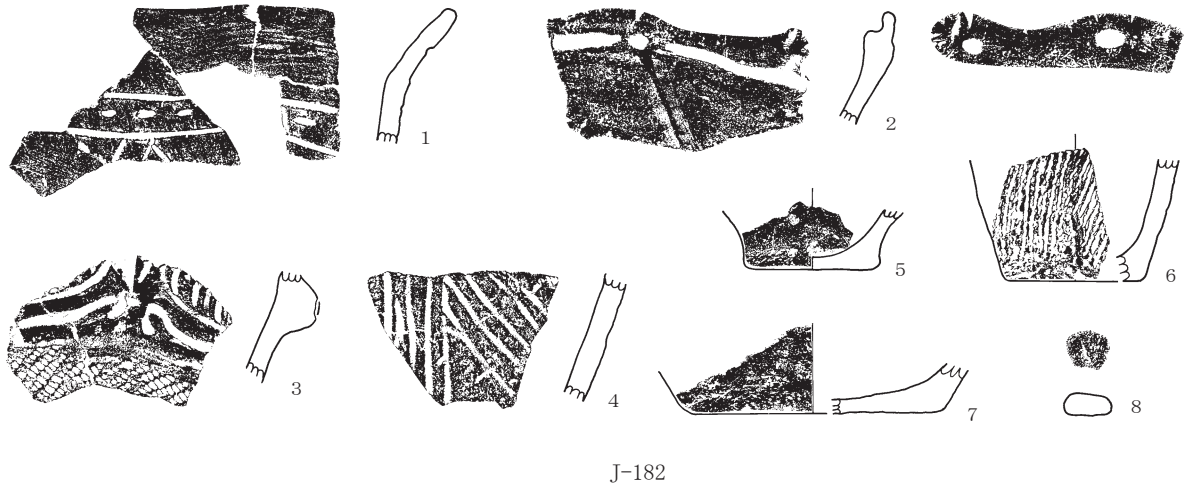
第444図 本線Ⅲ区J-169出土土器(2)



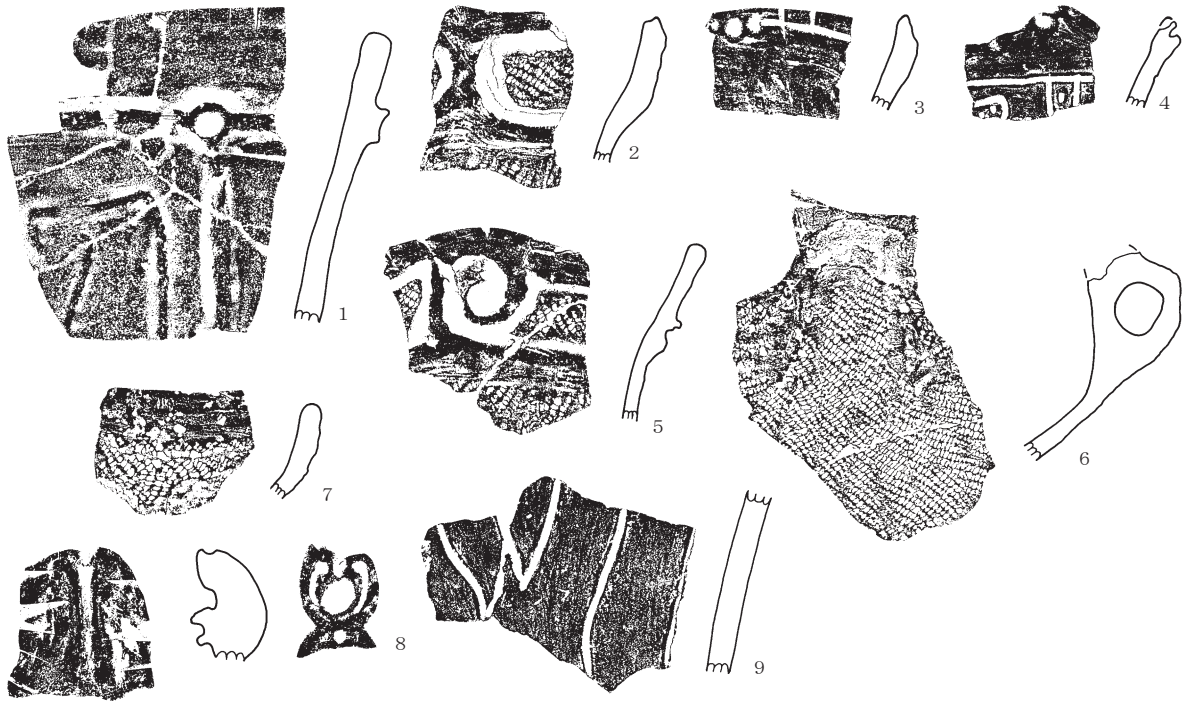
第445図 本線Ⅲ区 J-173・174出土土器



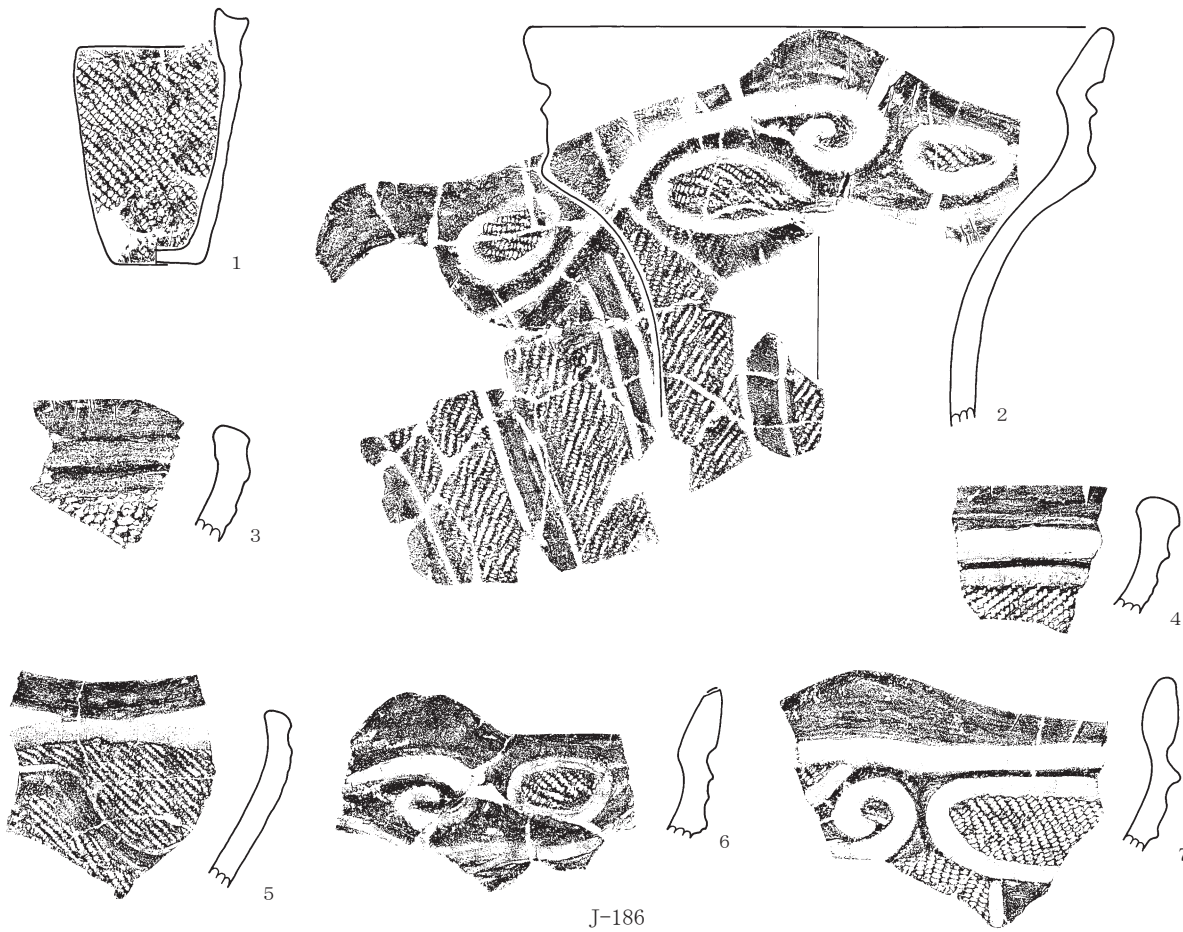
第446图 本線Ⅲ区J-176出土土器



第447図 本線Ⅲ区 J-179・182・184・185・187出土土器



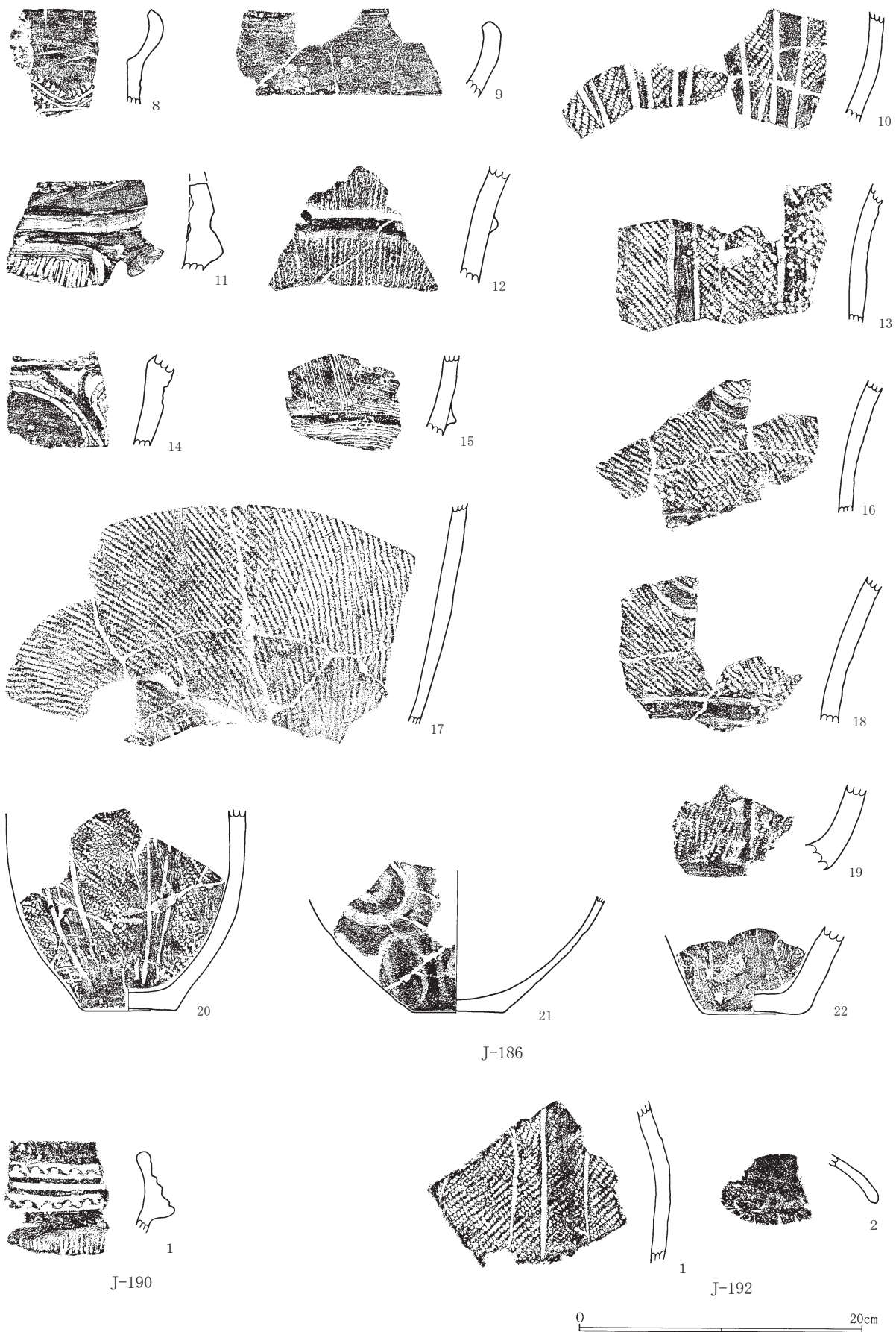
J-183



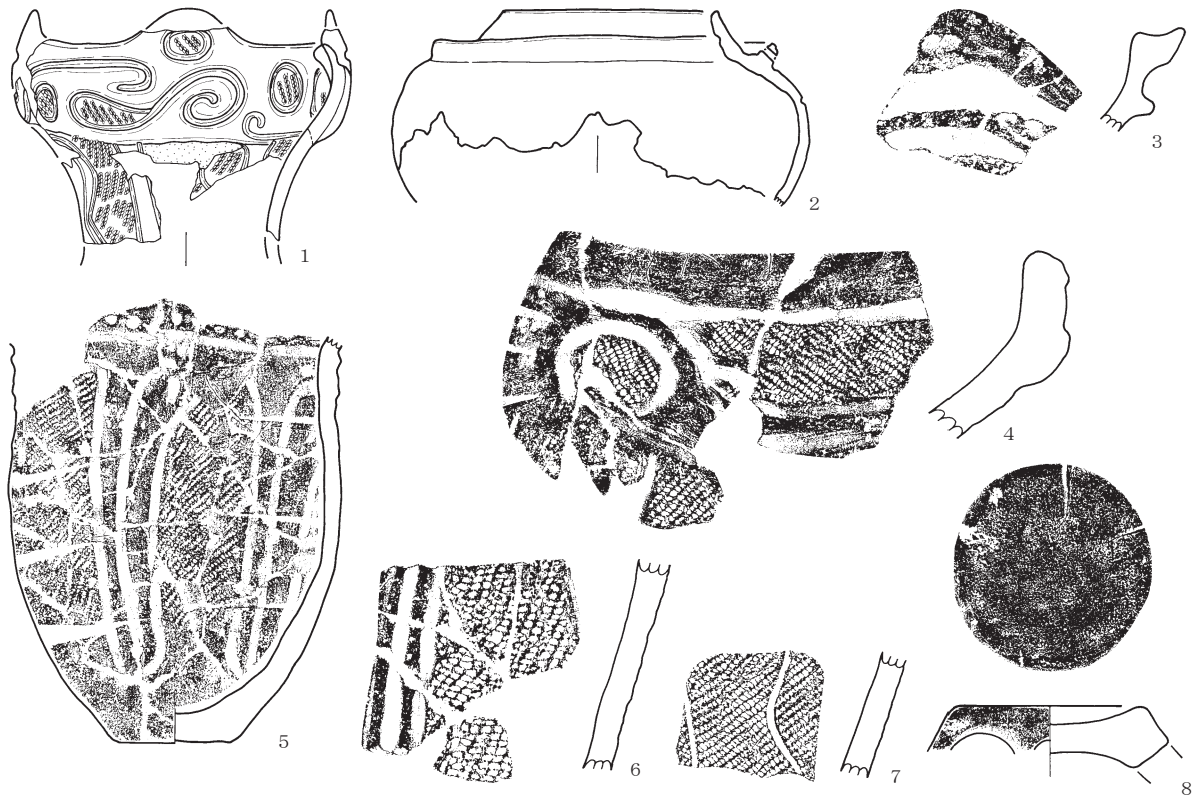
J-186

0 20cm

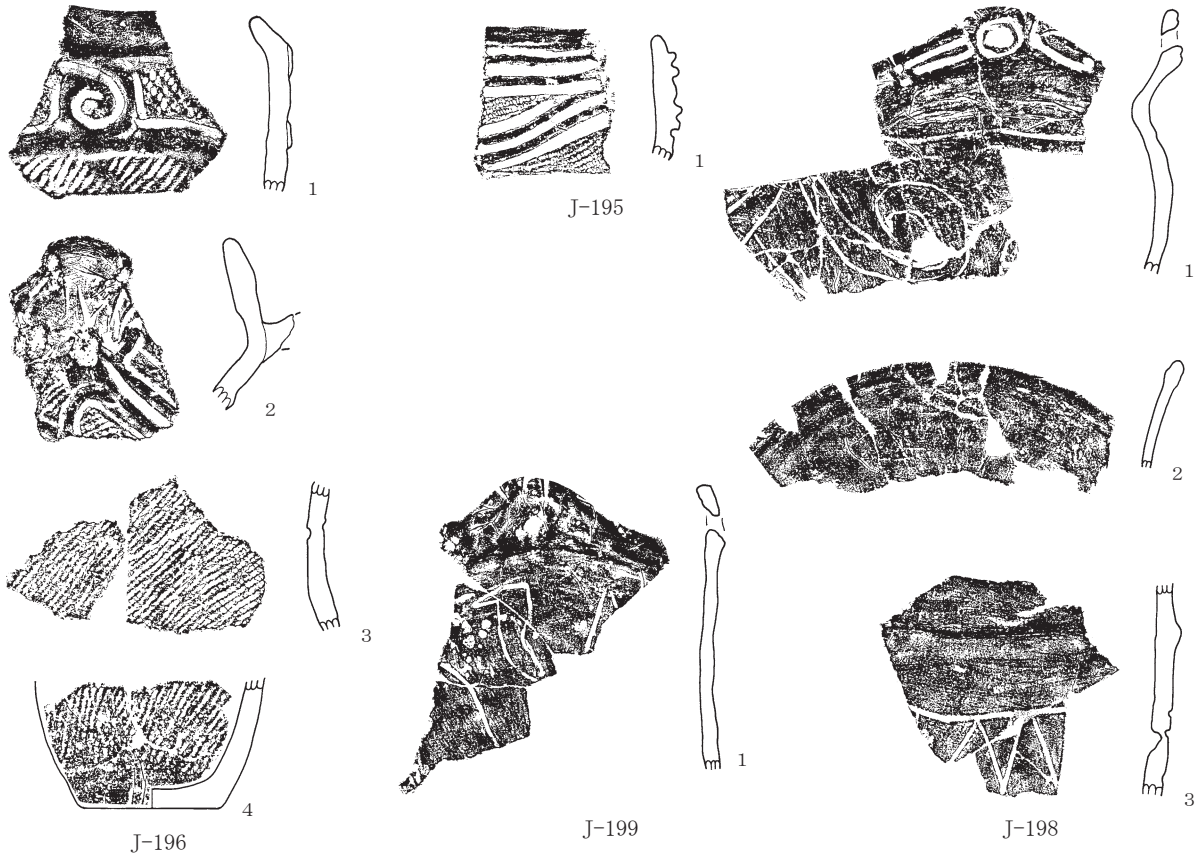
第448図 本線Ⅲ区 J-183、J-186(1) 出土土器



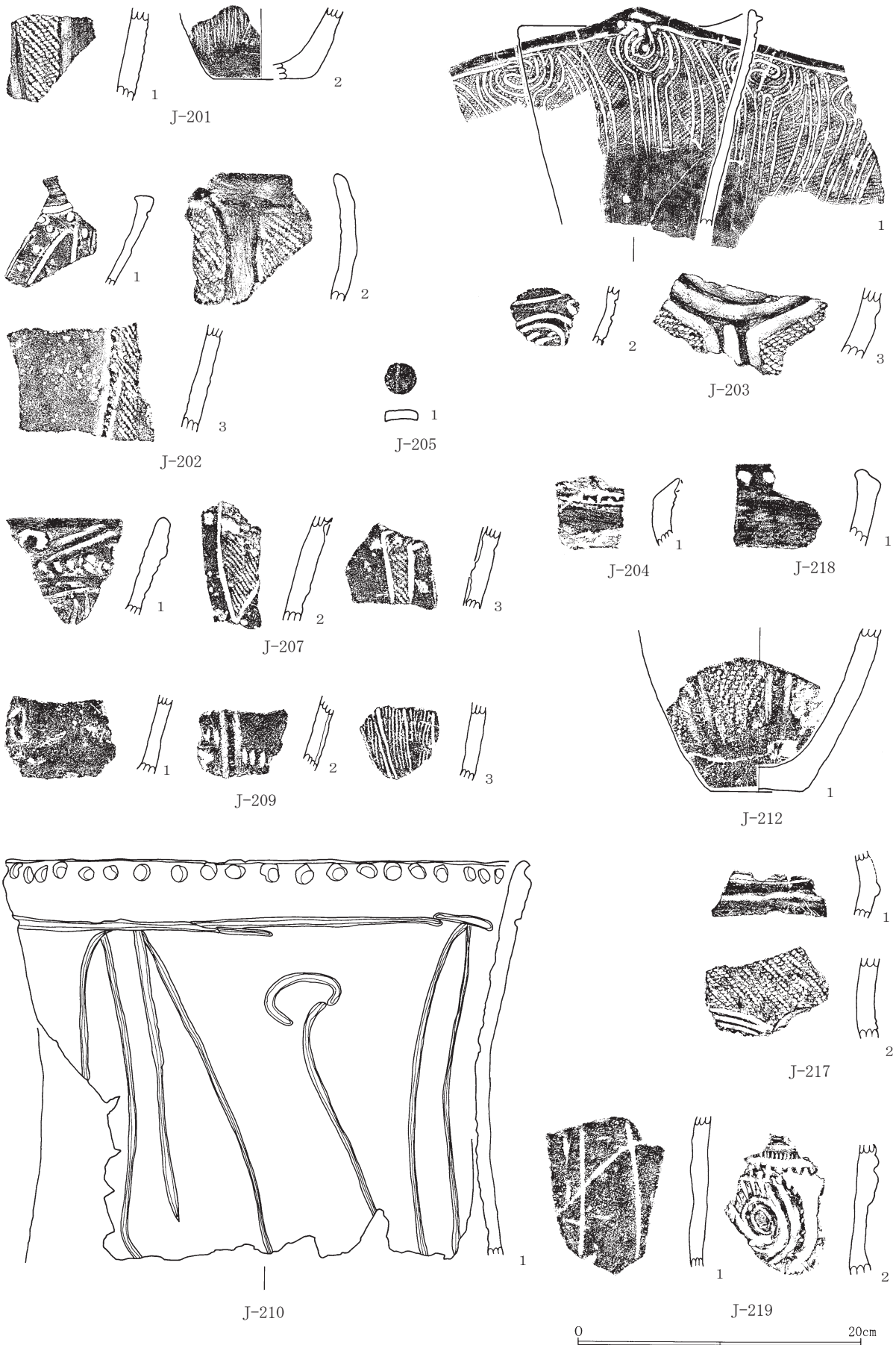
第449図 本線Ⅲ区 J-186(2)、J-190・192出土土器



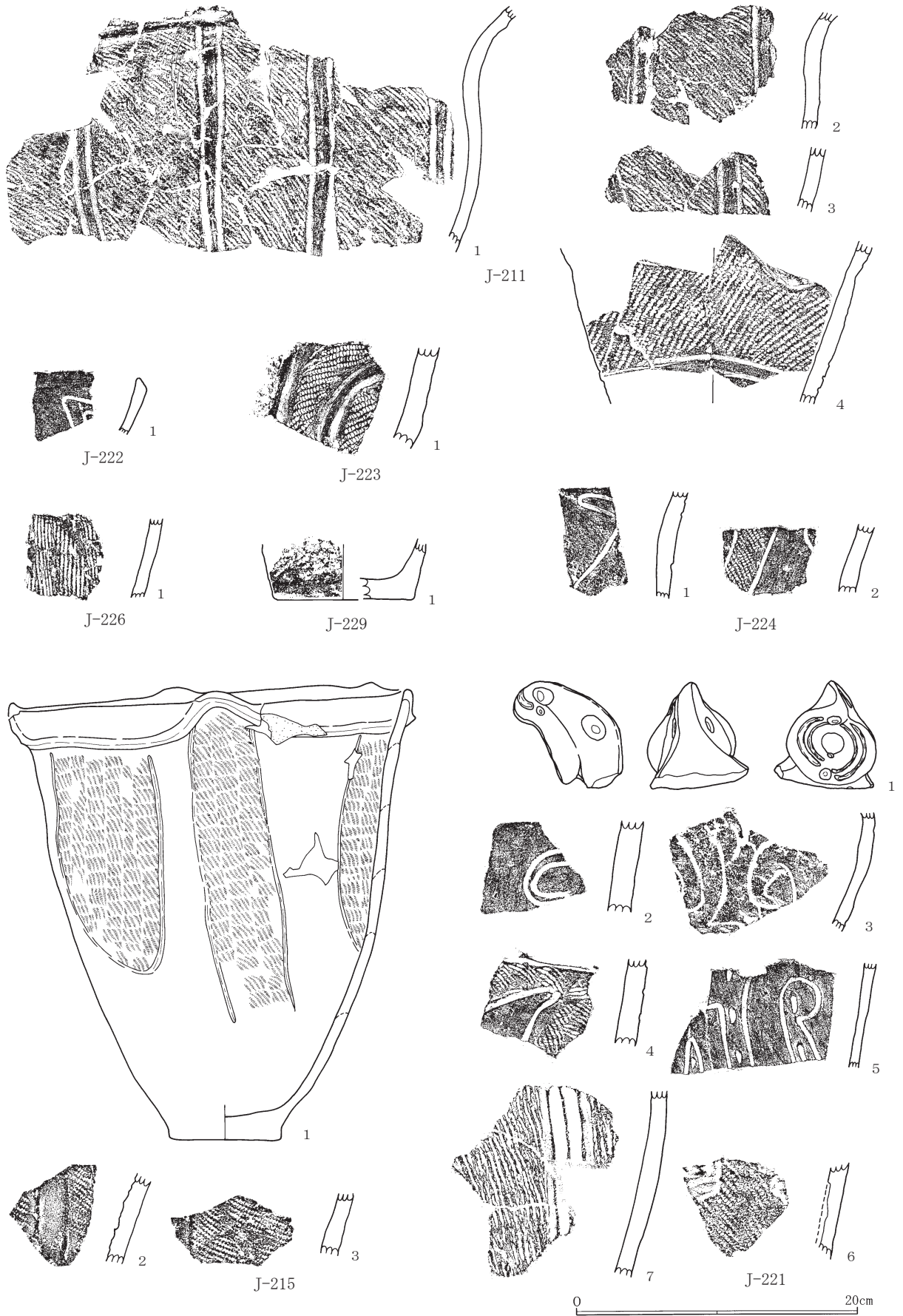
J-189



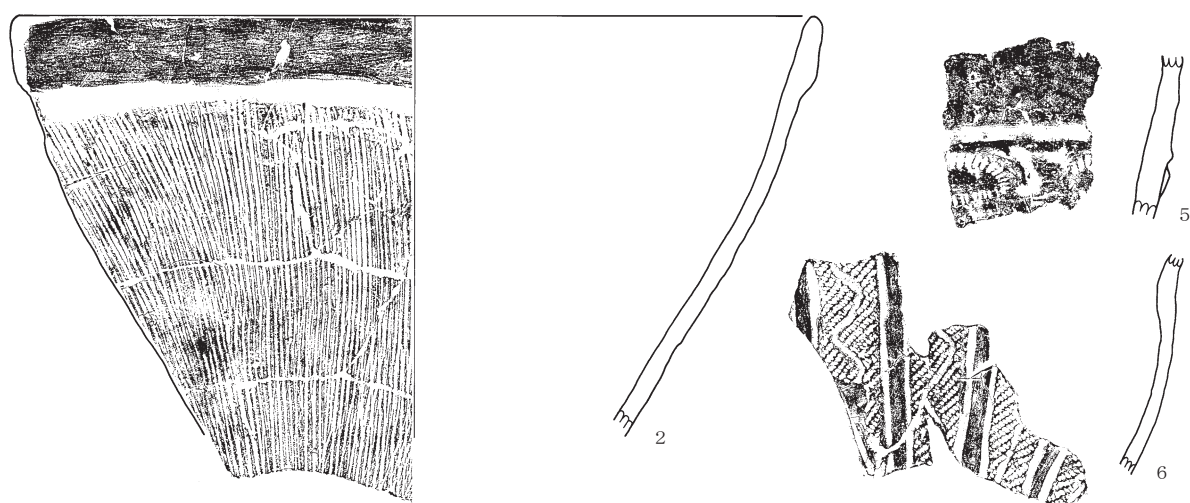
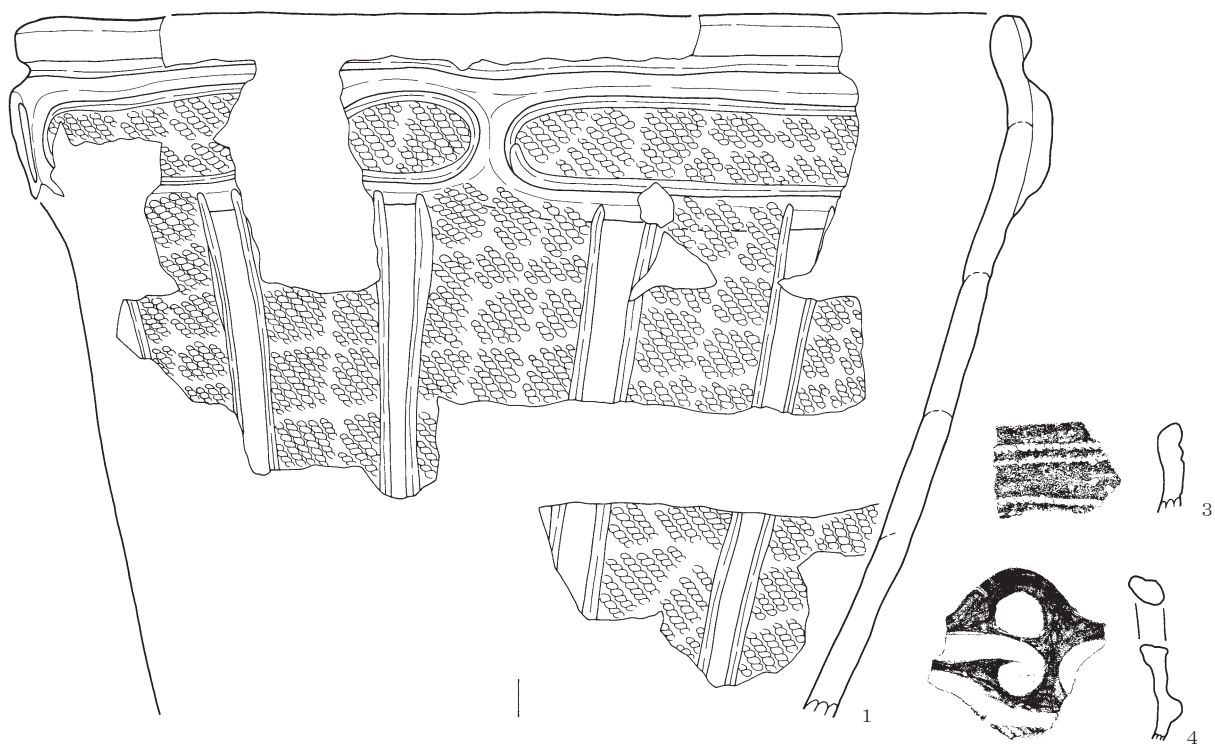
第450図 本線Ⅲ区 J-189・195・196・198・199出土土器



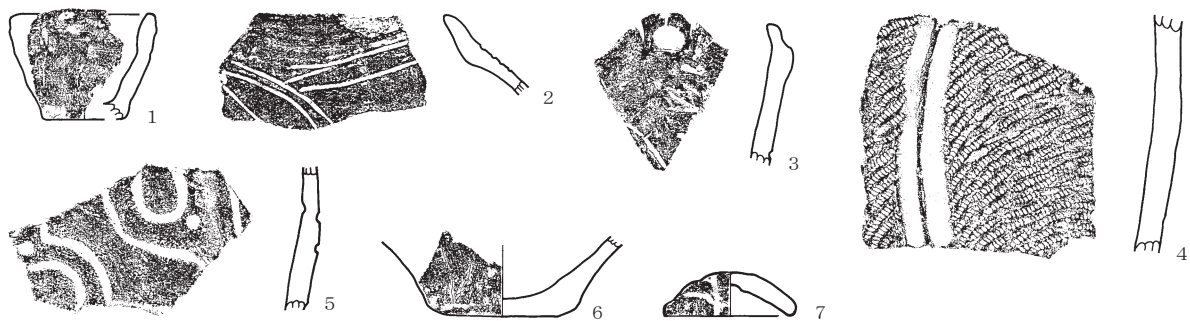
第451図 本線Ⅲ区 J-201 ~ 205・207・209・210・212・217 ~ 219出土土器



第452図 本線Ⅲ区 J-211・215・221～224・226・229出土土器



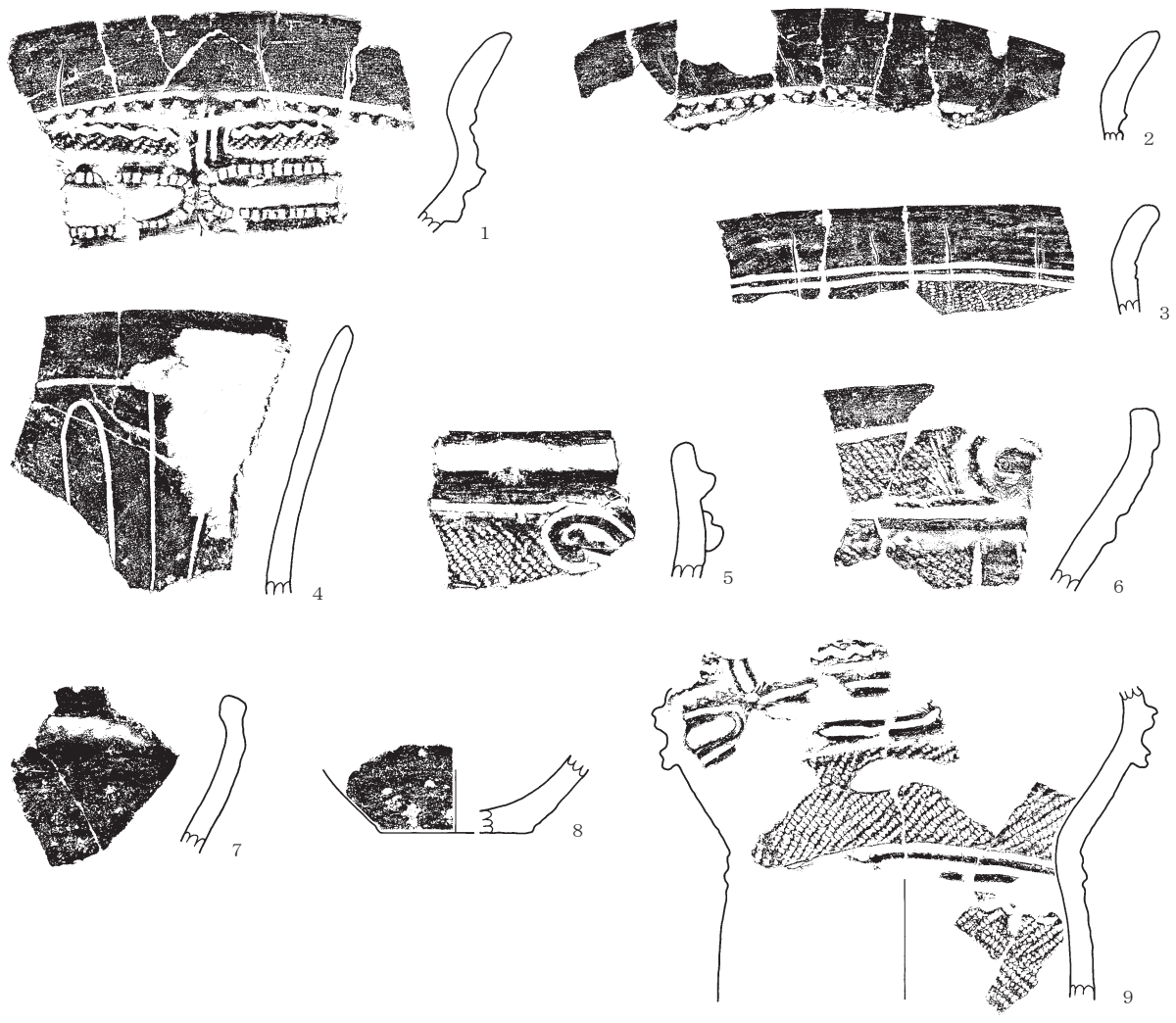
J-220



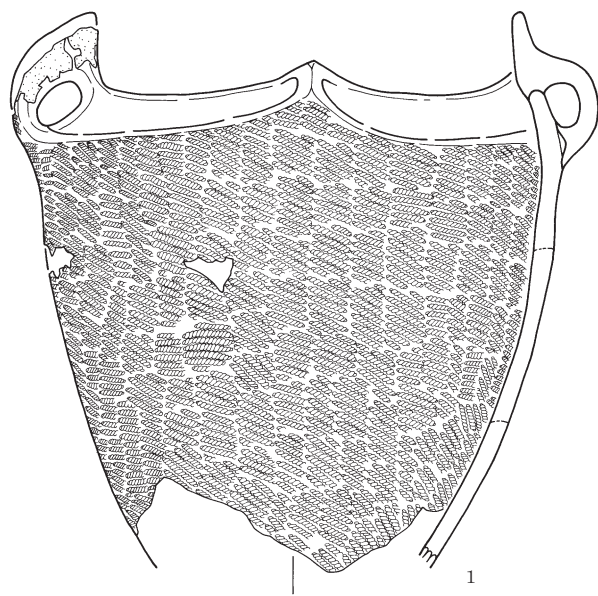
J-234

0 20cm

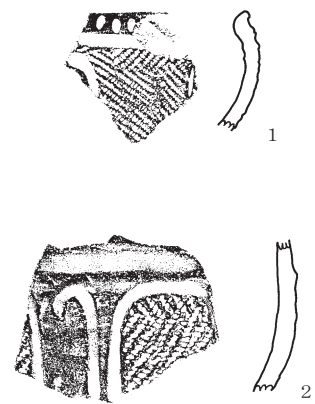
第453图 本線Ⅲ区J-220・234出土土器



J-227



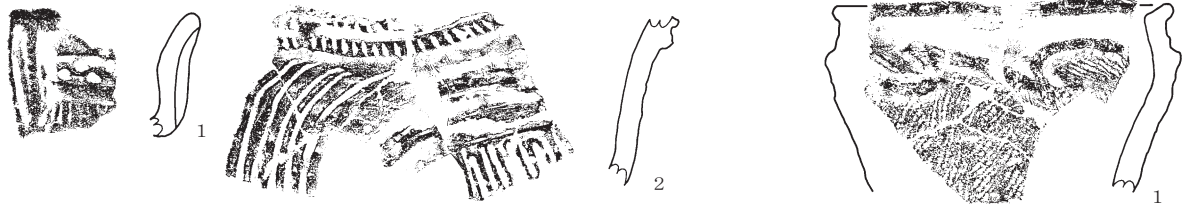
J-232



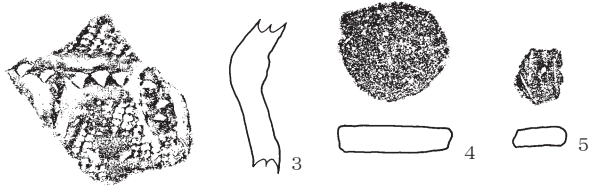
J-239



第454図 本線Ⅲ区 J-227・232・239出土土器



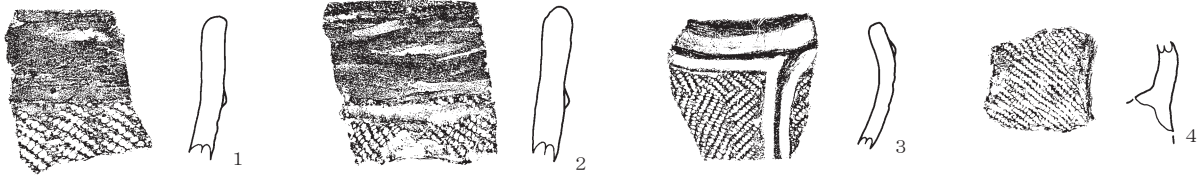
J-244



J-240



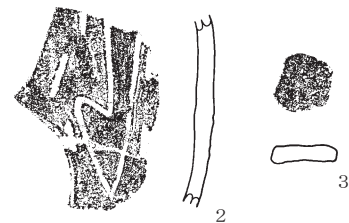
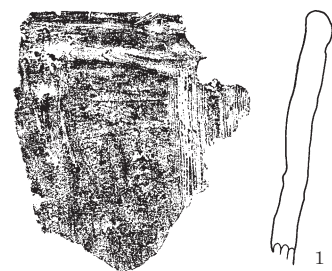
J-246



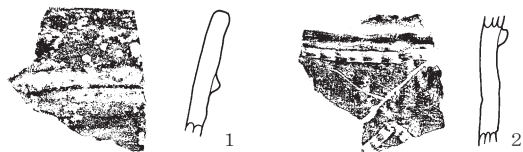
J-247



J-249



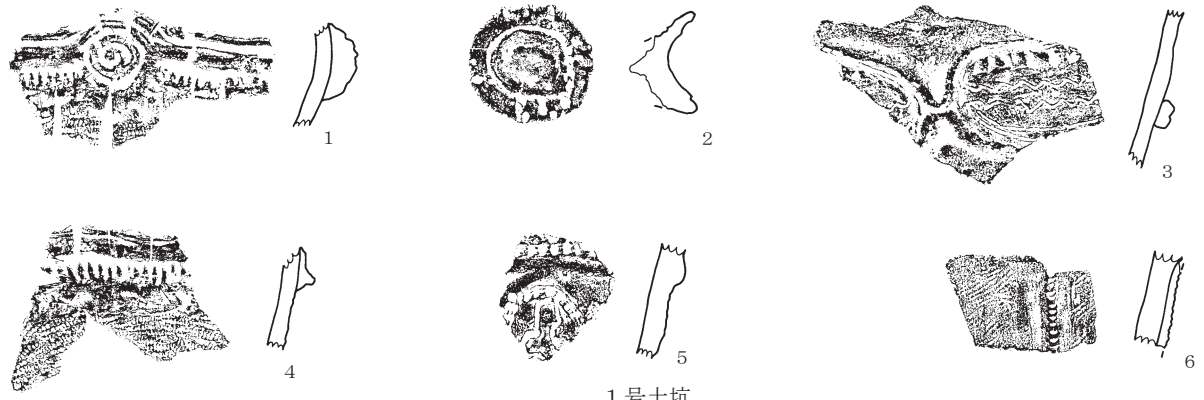
J-256



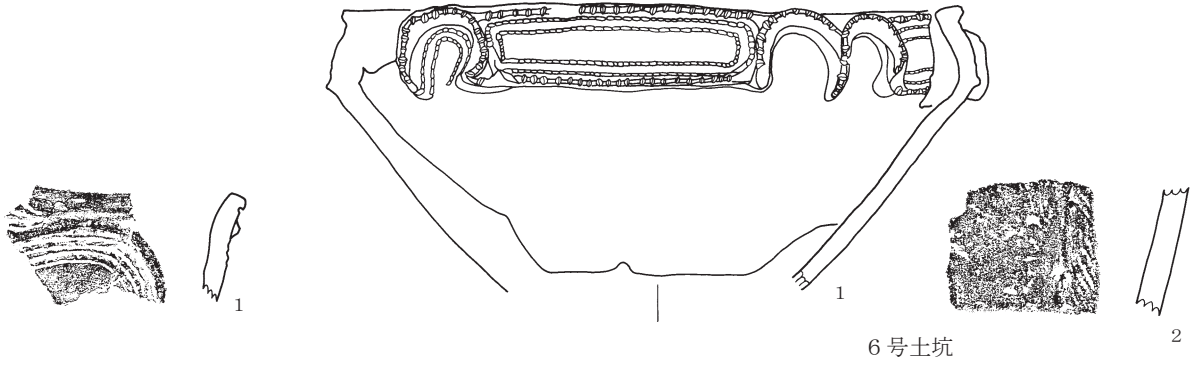
J-258

0 20cm

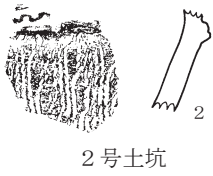
第455図 本線Ⅲ区 J-240・244・246・247・249・256・258出土土器



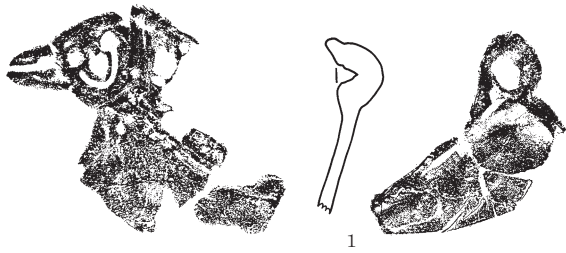
1号土坑



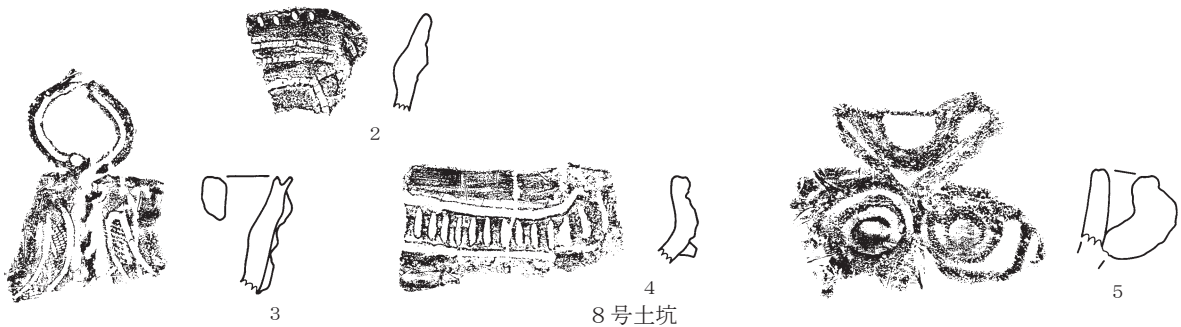
6号土坑



2号土坑



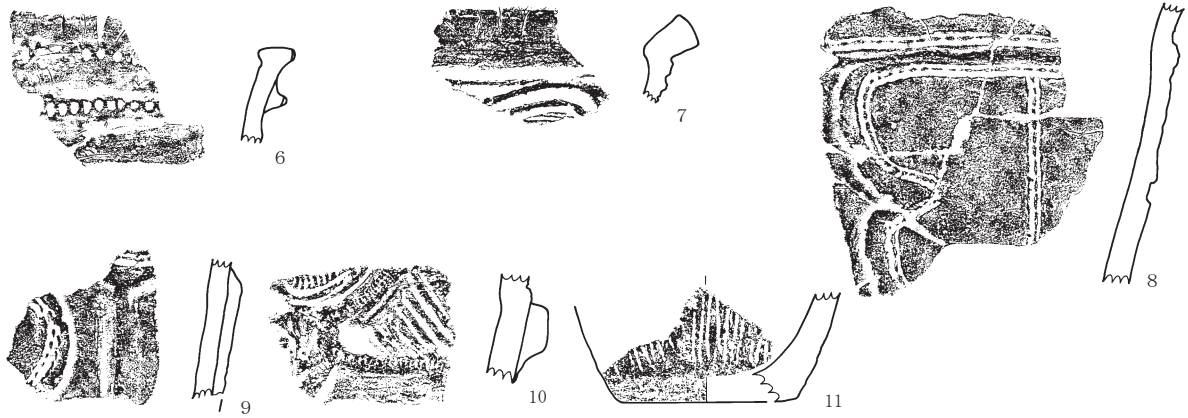
7号土坑



8号土坑

0 20cm

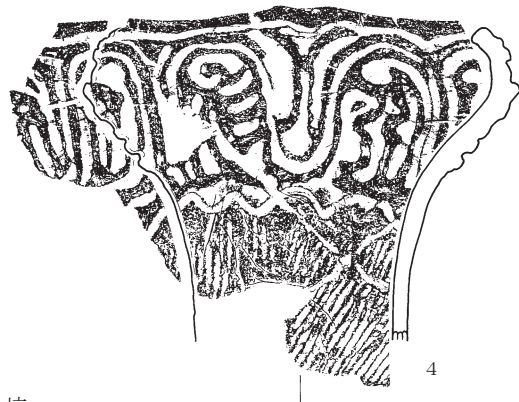
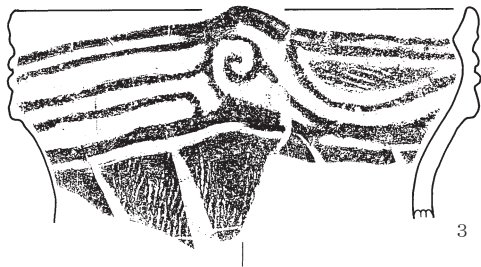
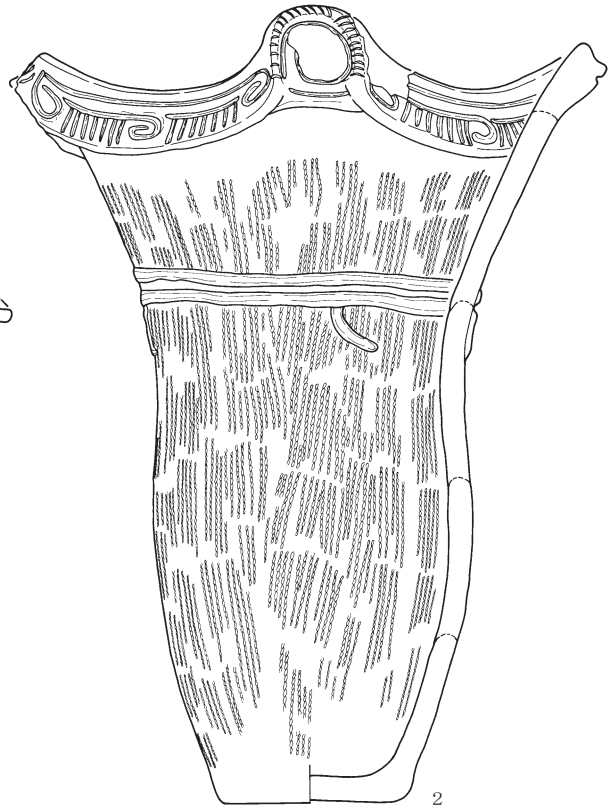
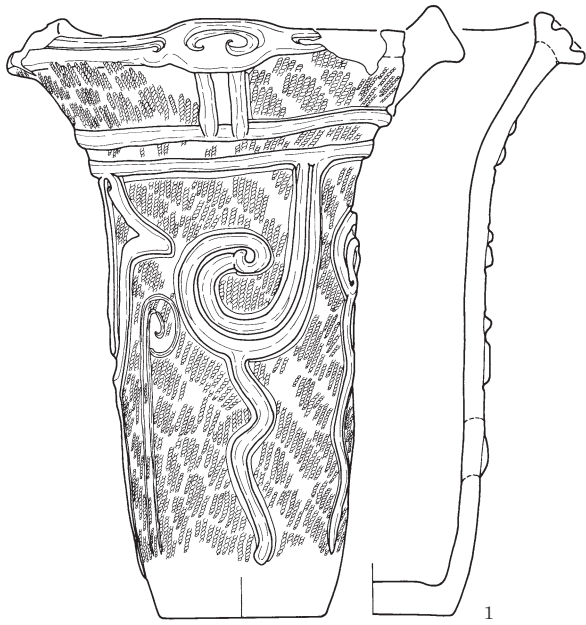
第456图 県側道3区1・2・6・7号土坑、8号土坑(1)出土土器



8号土坑



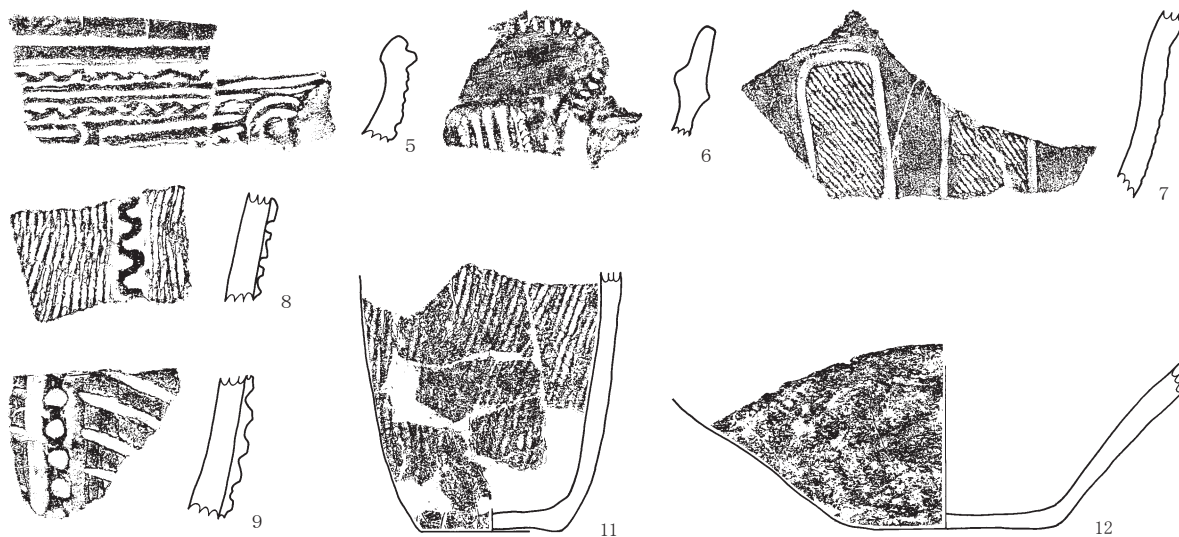
9号土坑



10号土坑

0 20cm

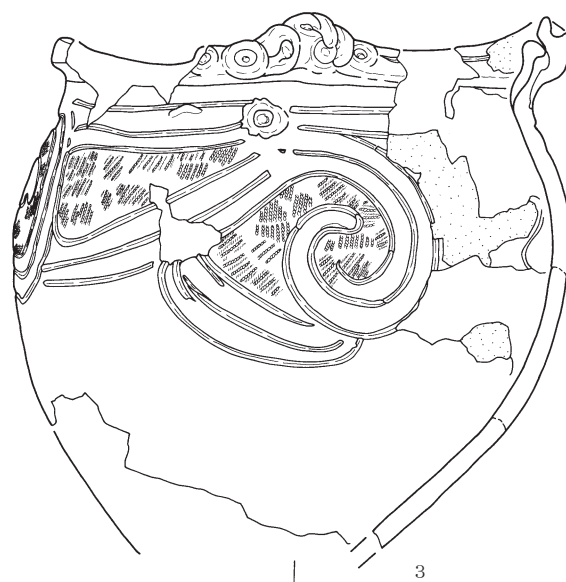
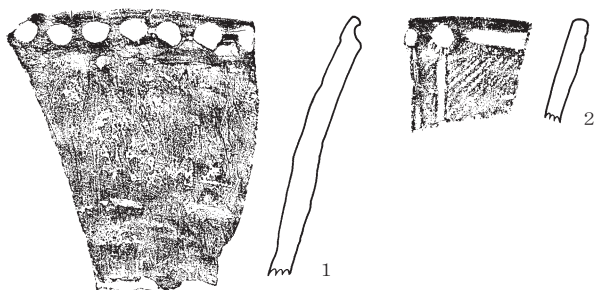
第457图 県側道3区8号土坑(2)、9号土坑、10号土坑(1)出土土器



10号土坑



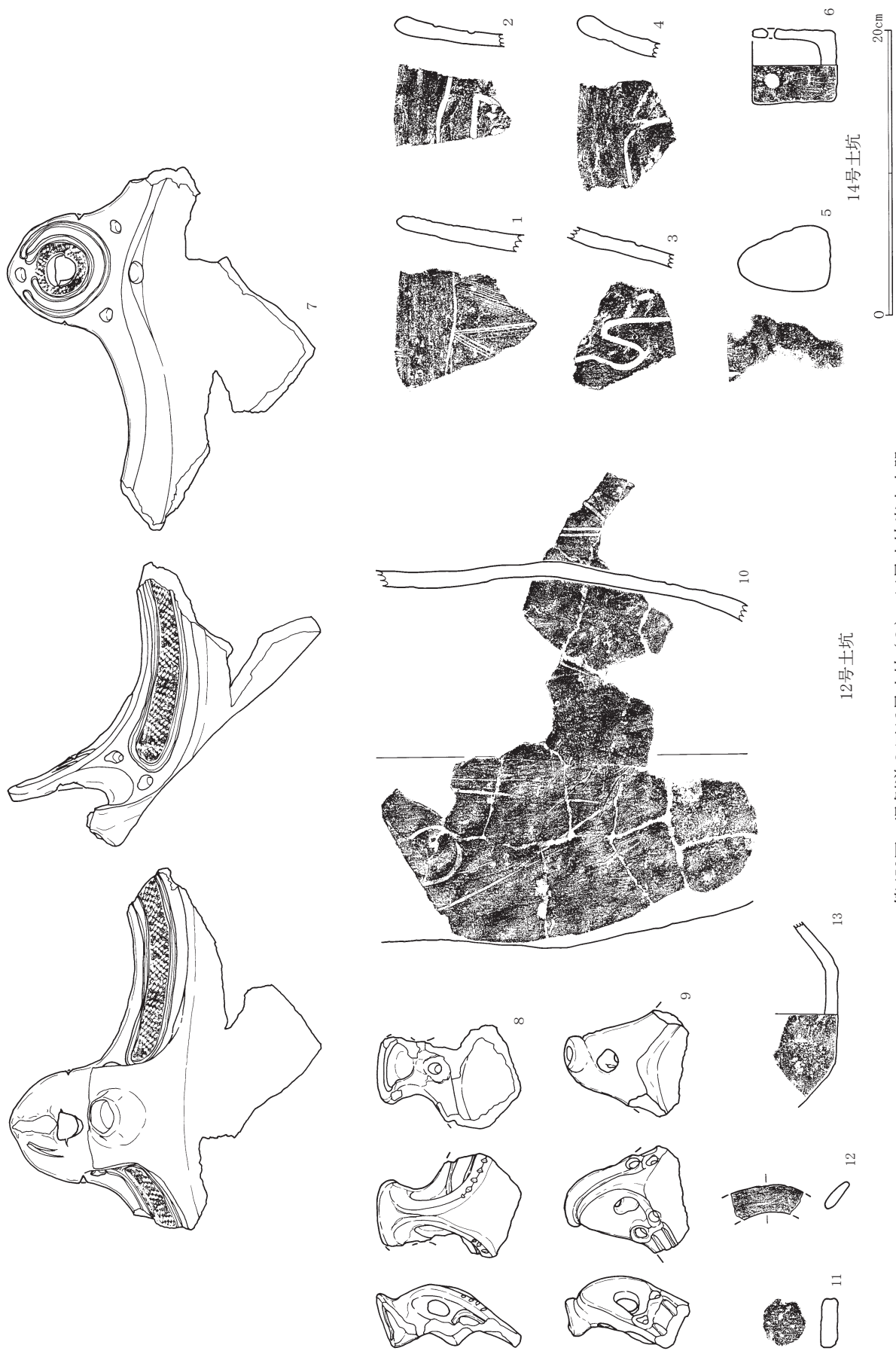
11号土坑



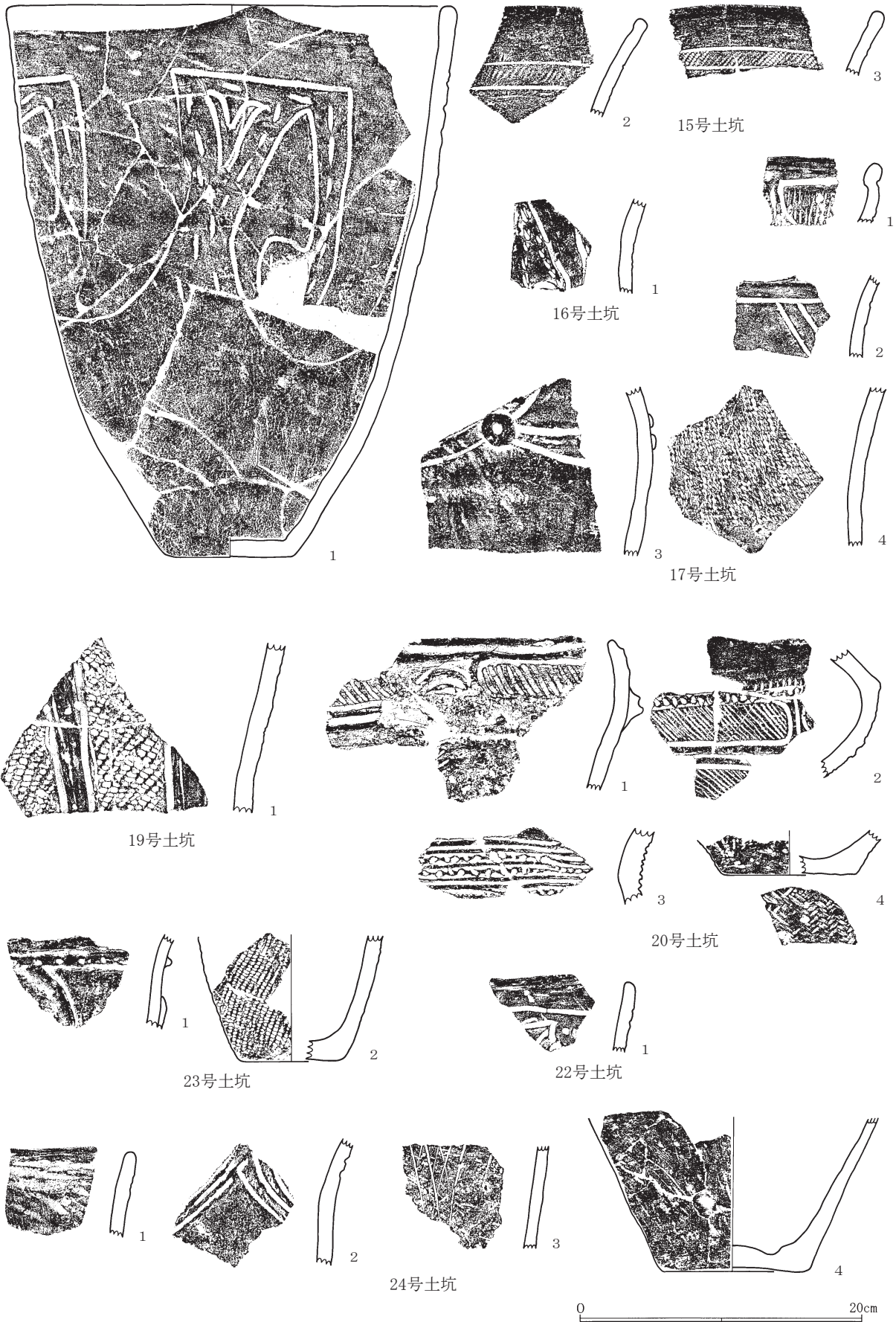
12号土坑

0 20cm

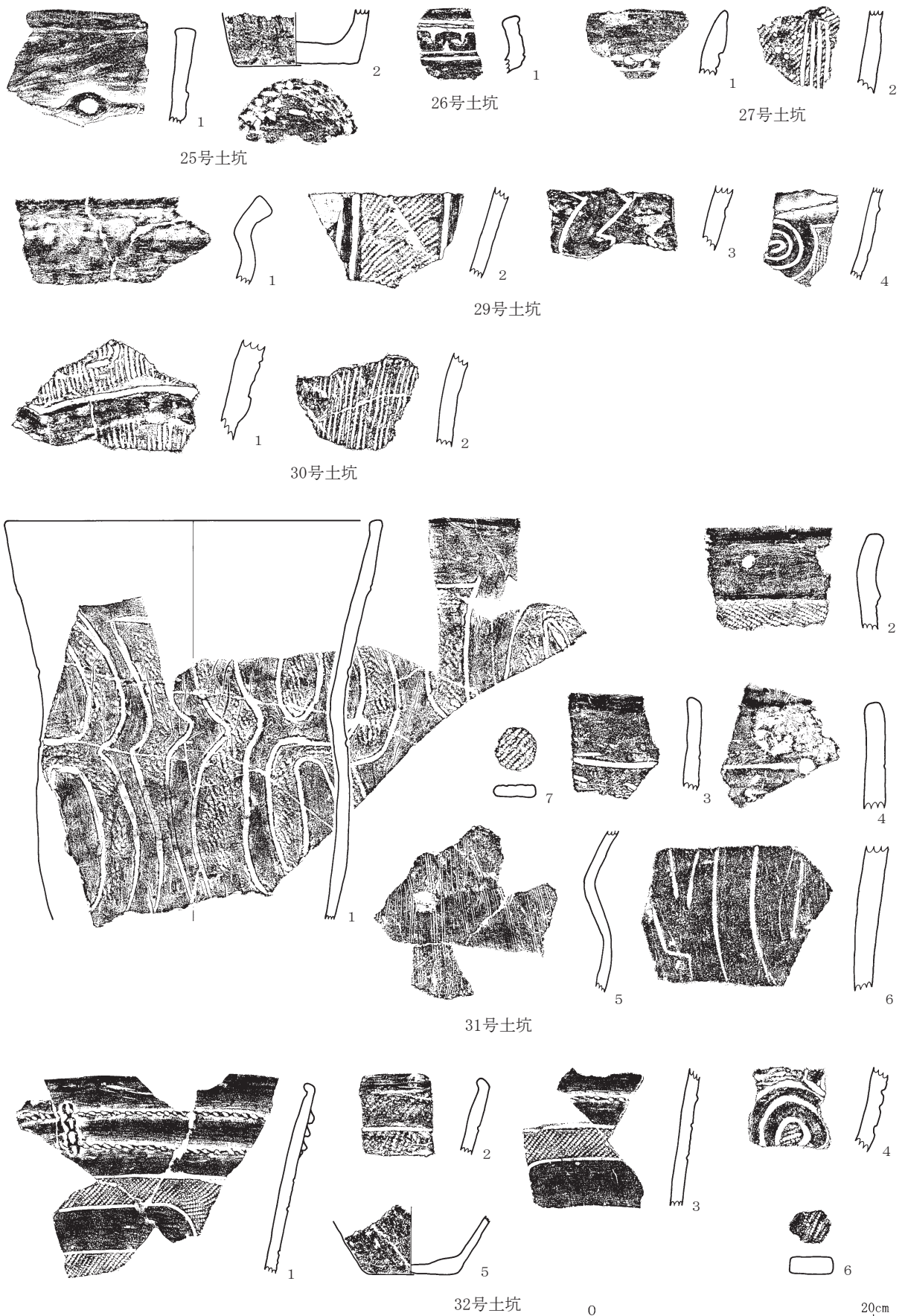
第458图 県側道3区10号土坑(2)、11号土坑、12号土坑(1)出土土器



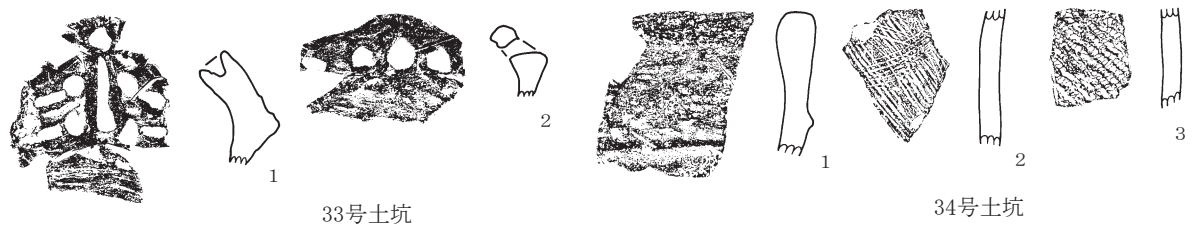
第459图 泉側道3区12号土坑(2)、14号土坑出土土器



第460图 県側道3区15~17・19・20・22~24号土坑出土土器

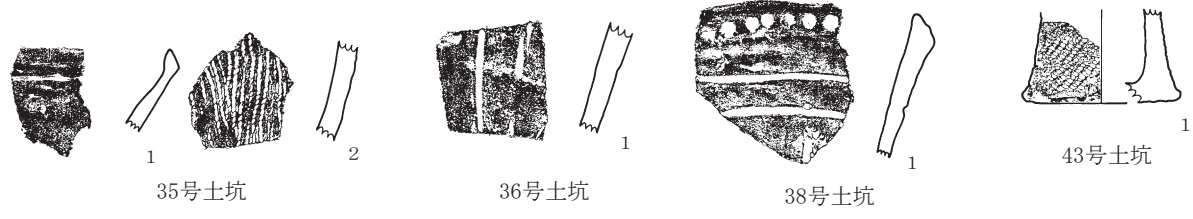


第461图 県側道3区25～27・29～32号土坑出土土器



33号土坑

34号土坑

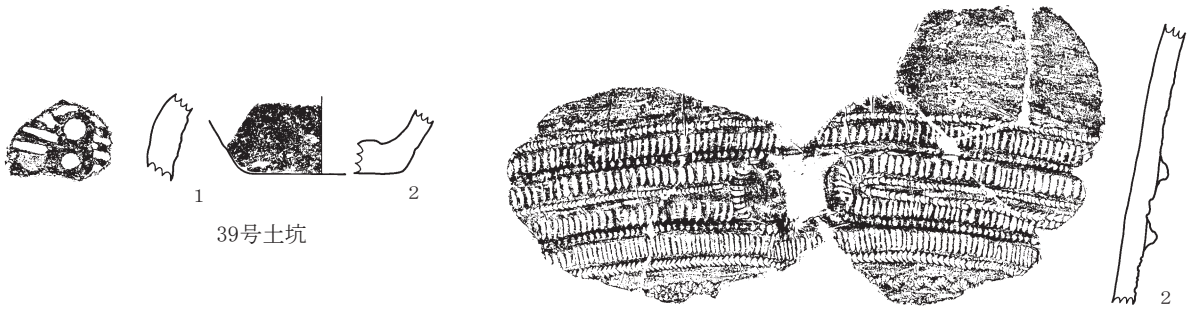


35号土坑

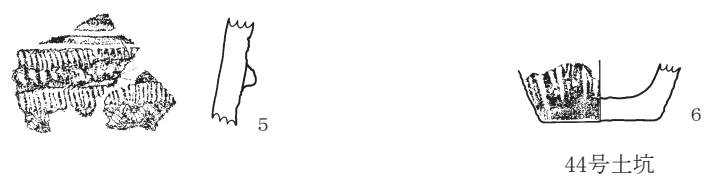
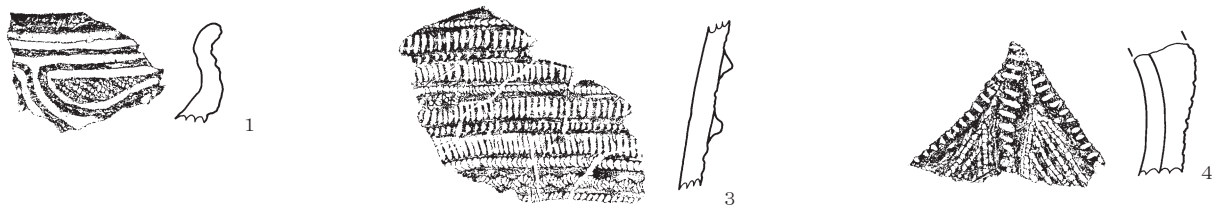
36号土坑

38号土坑

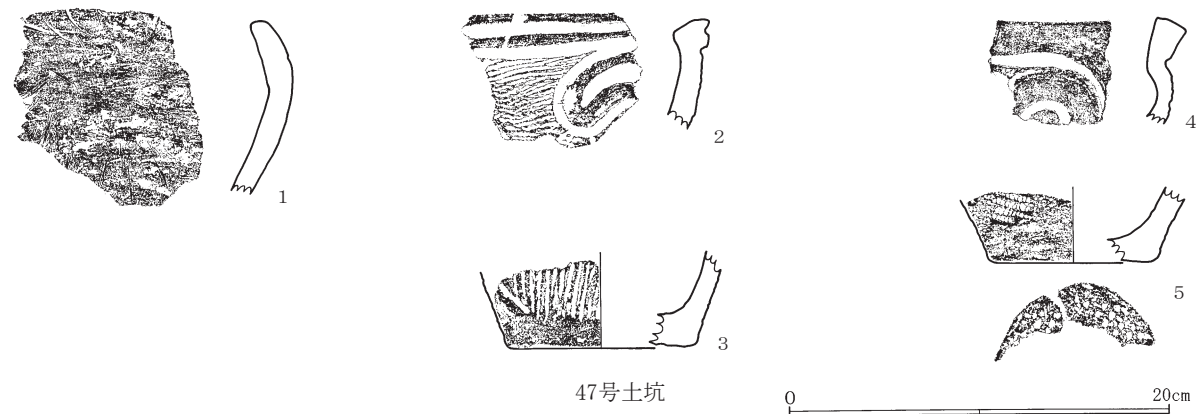
43号土坑



39号土坑



44号土坑



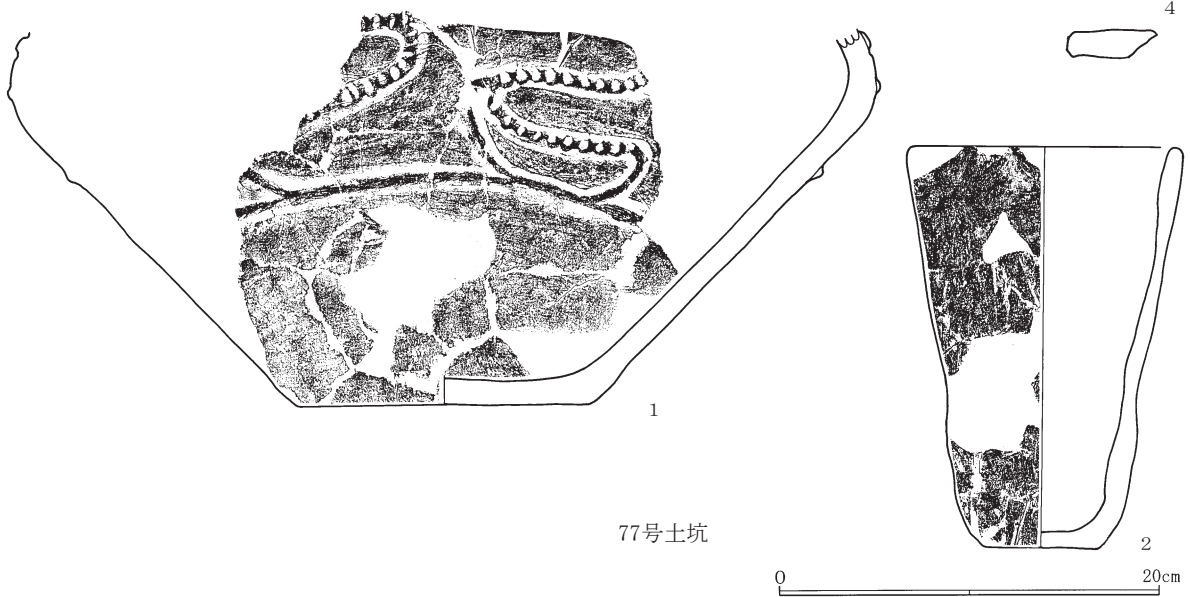
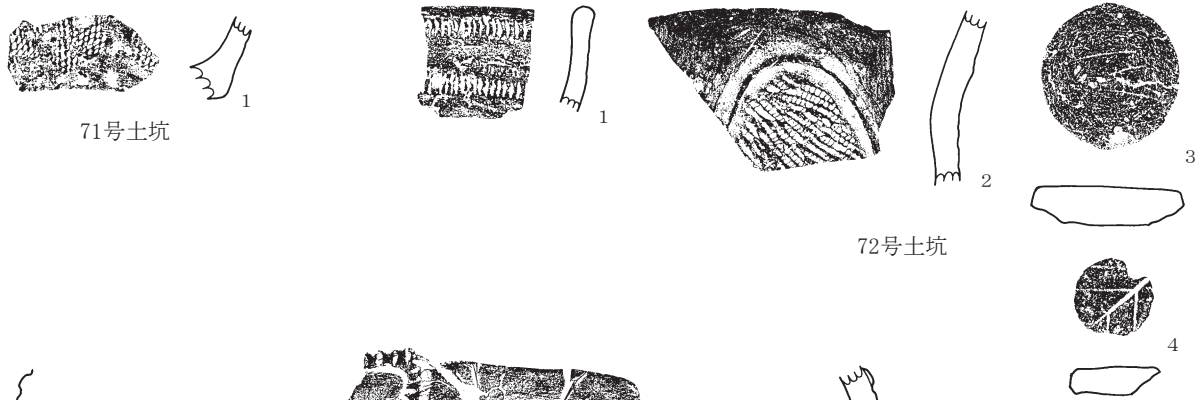
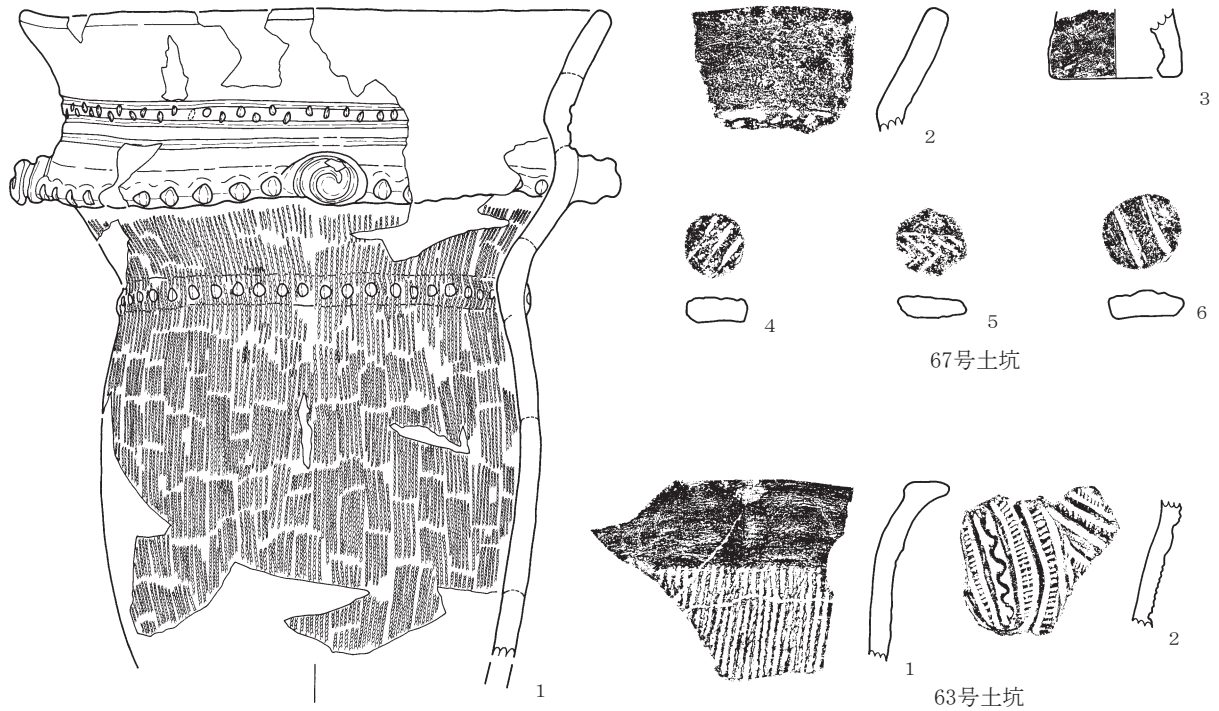
47号土坑

0 20cm

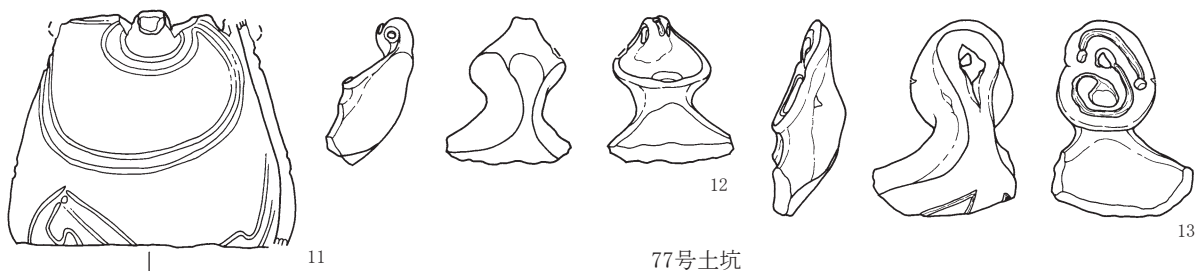
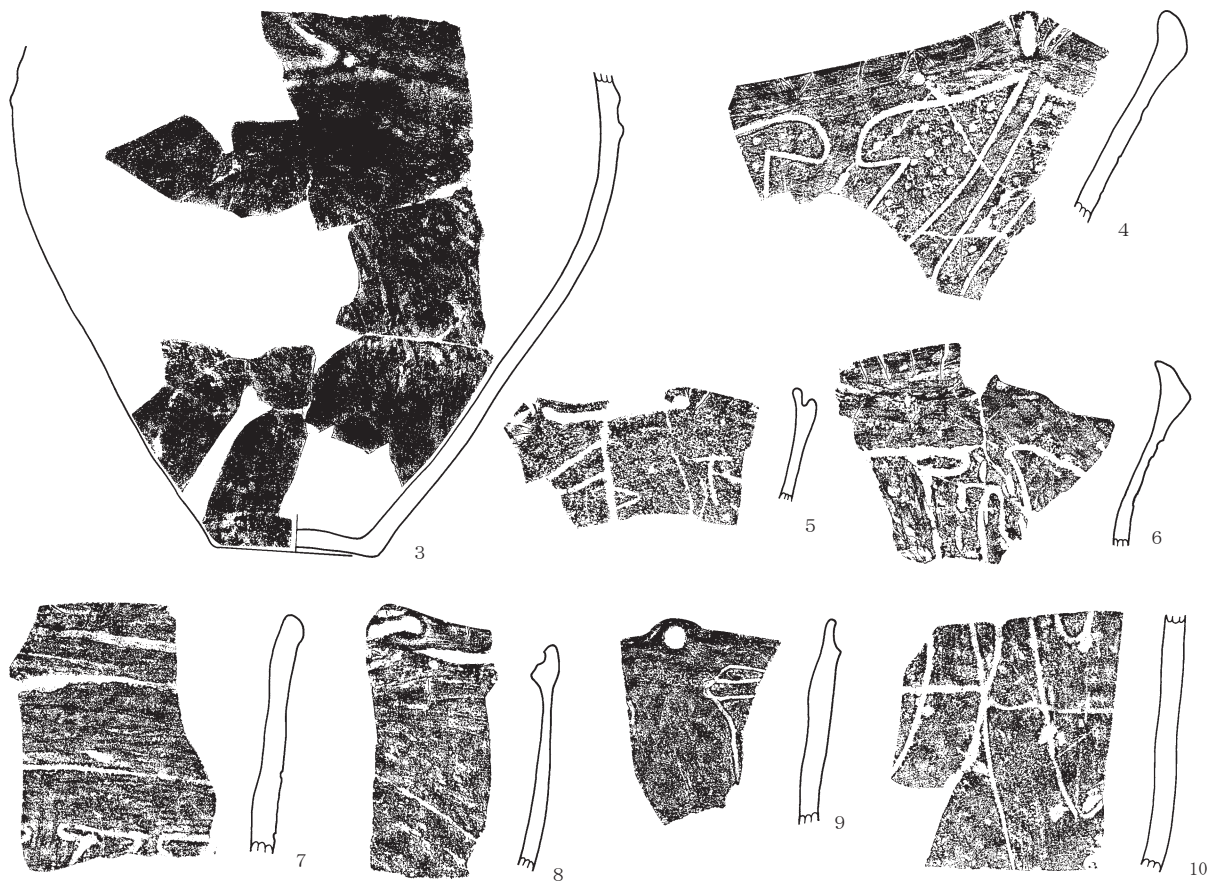
第462图 県側道3区33~36・38・39・43・44・47号土坑出土土器



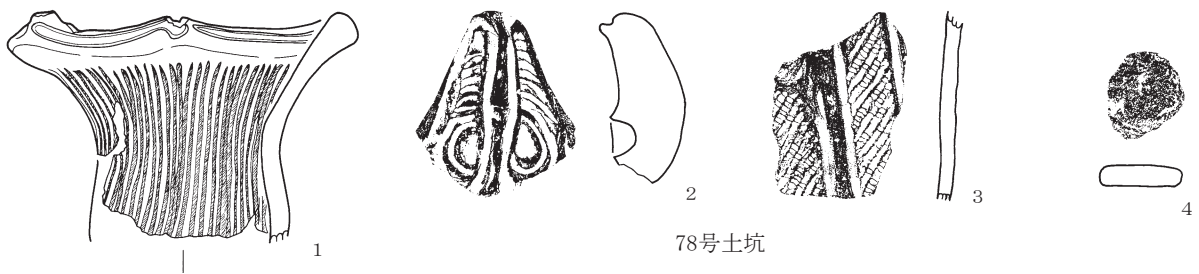
第463图 県側道3区48~50・52~54・57・58・60・61号土坑出土土器



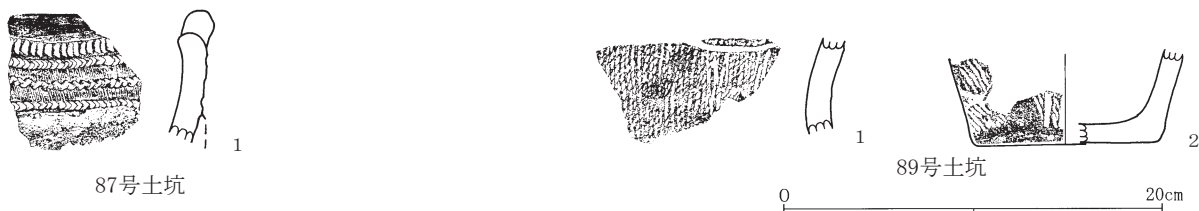
第464图 県側道3区63・67・71・72号土坑、77号土坑(1)出土土器



77号土坑



78号土坑



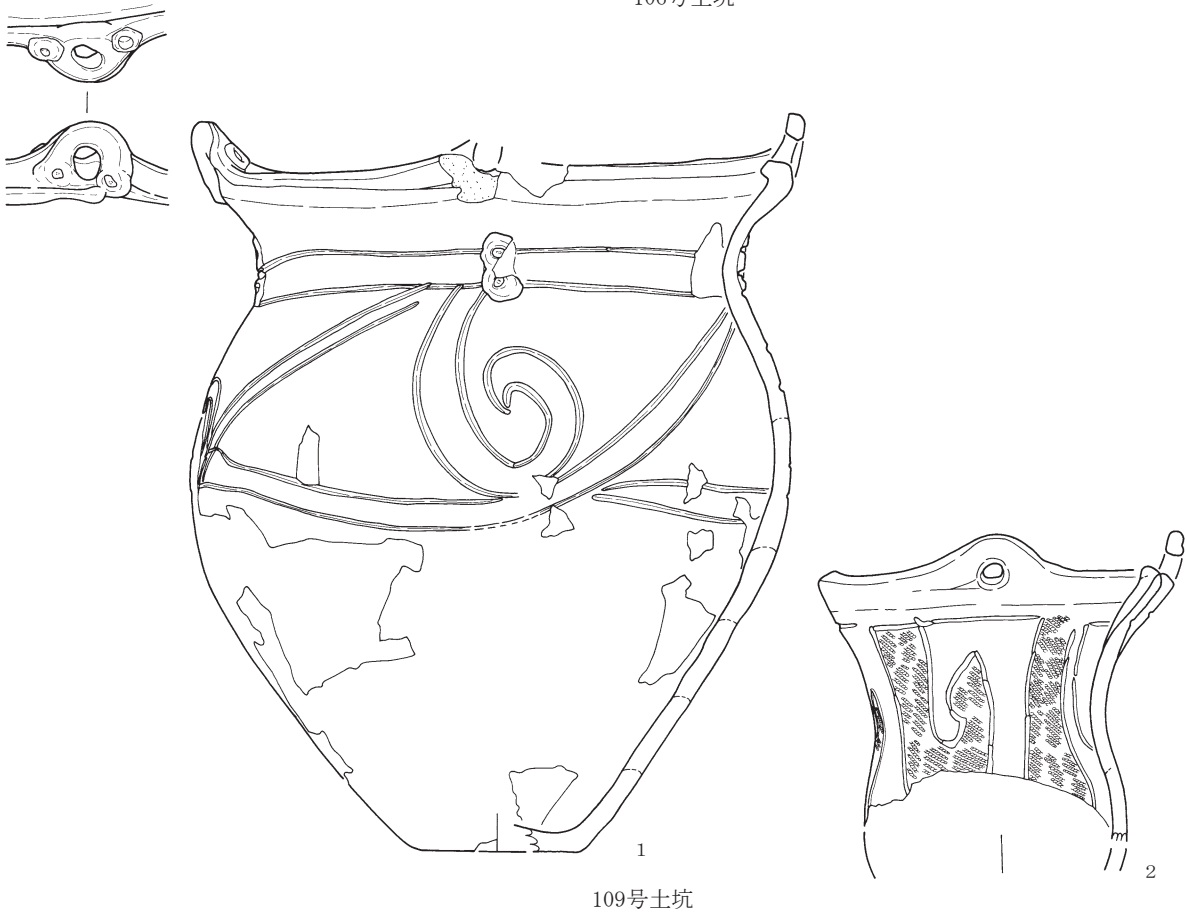
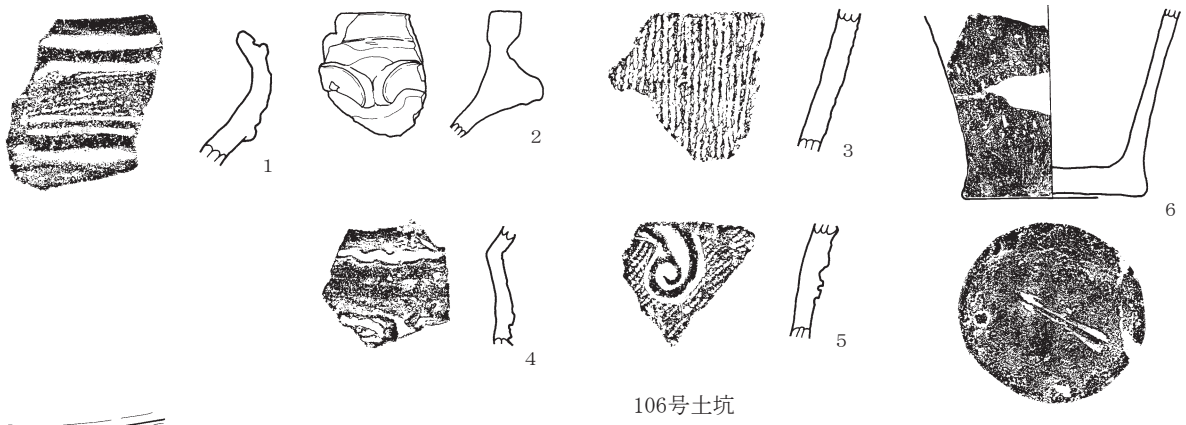
87号土坑

89号土坑

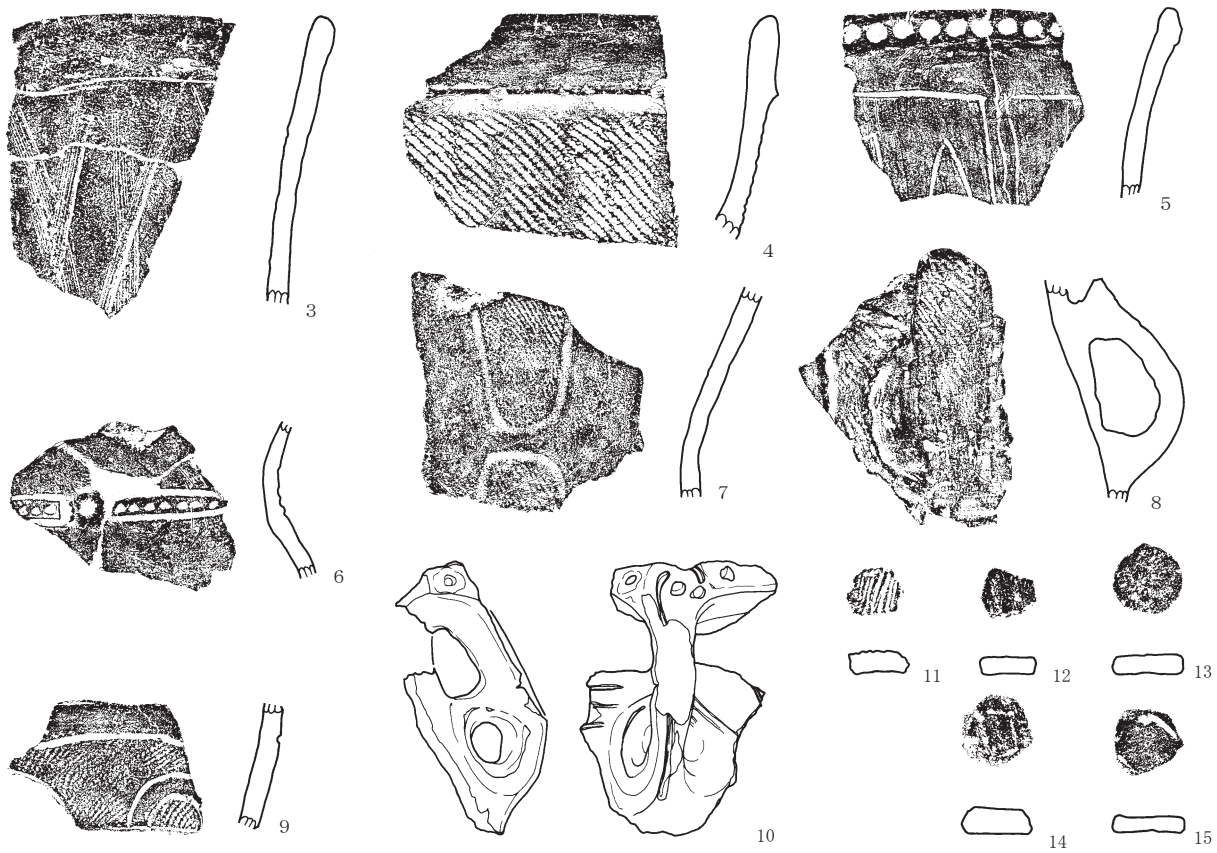
第465图 県側道3区77号土坑(2)、78・87号土坑、89号土坑(1)出土土器



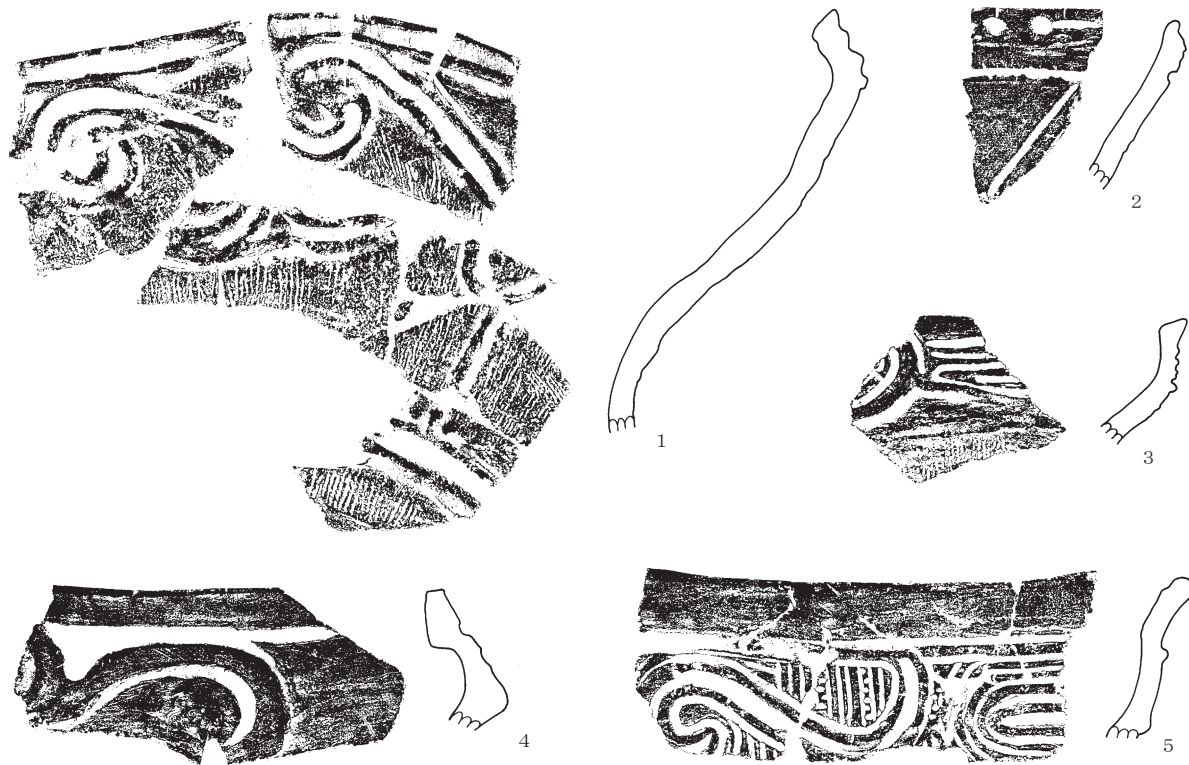
第466图 県側道3区89号土坑(2)、90・92・95・97～99・102号土坑出土土器



第467图 県側道3区104～106号土坑、109号土坑(1)出土土器

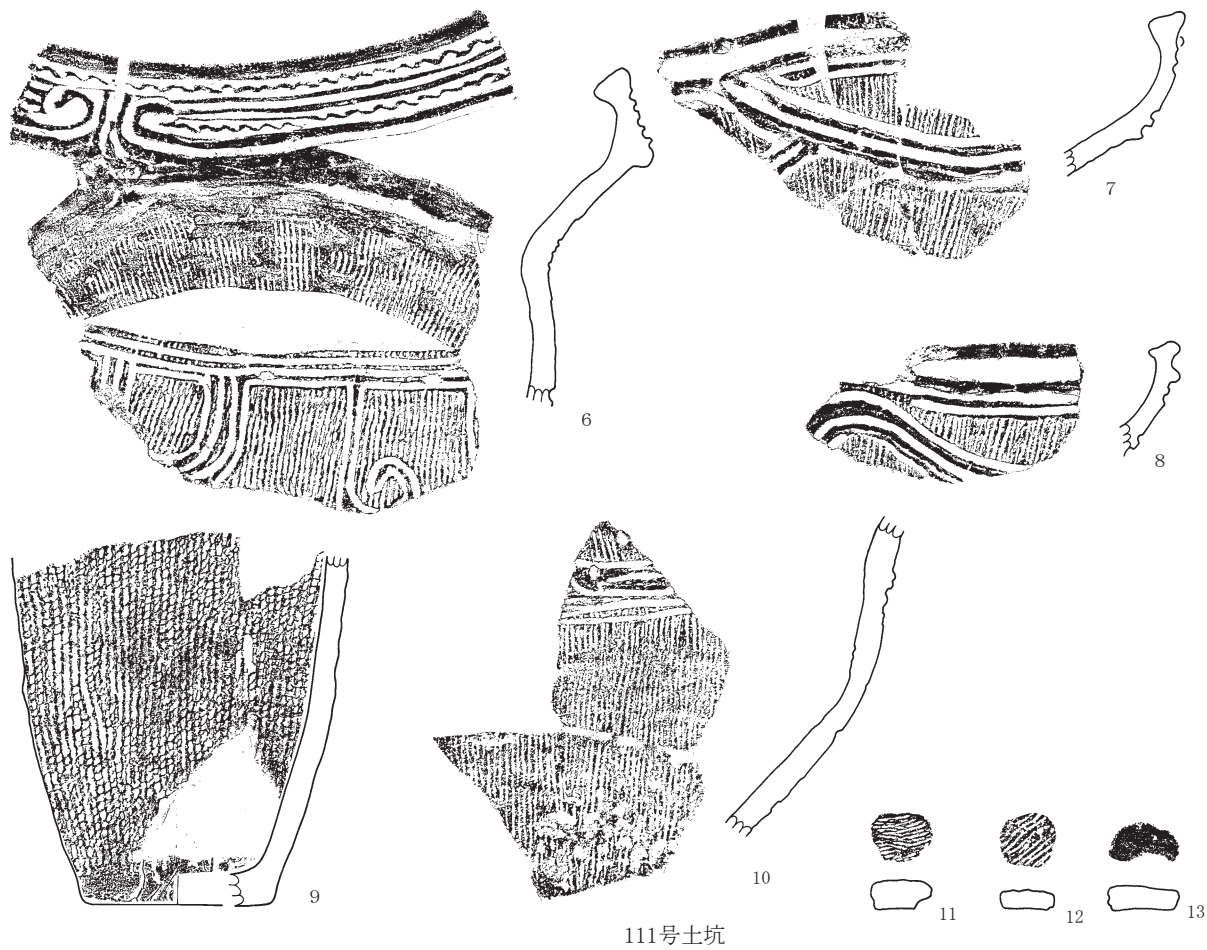


109号土坑

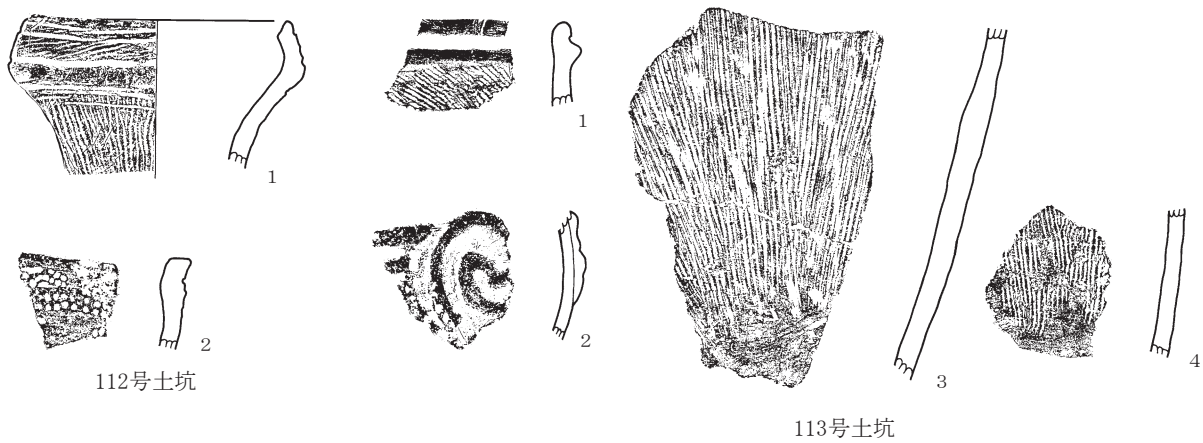


111号土坑

第468图 県側道3区109号土坑(2)、111号土坑(1)出土土器

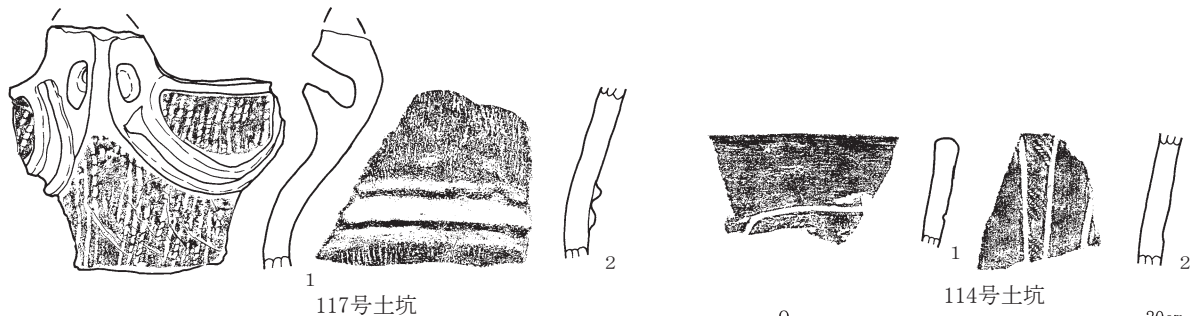


111号土坑



112号土坑

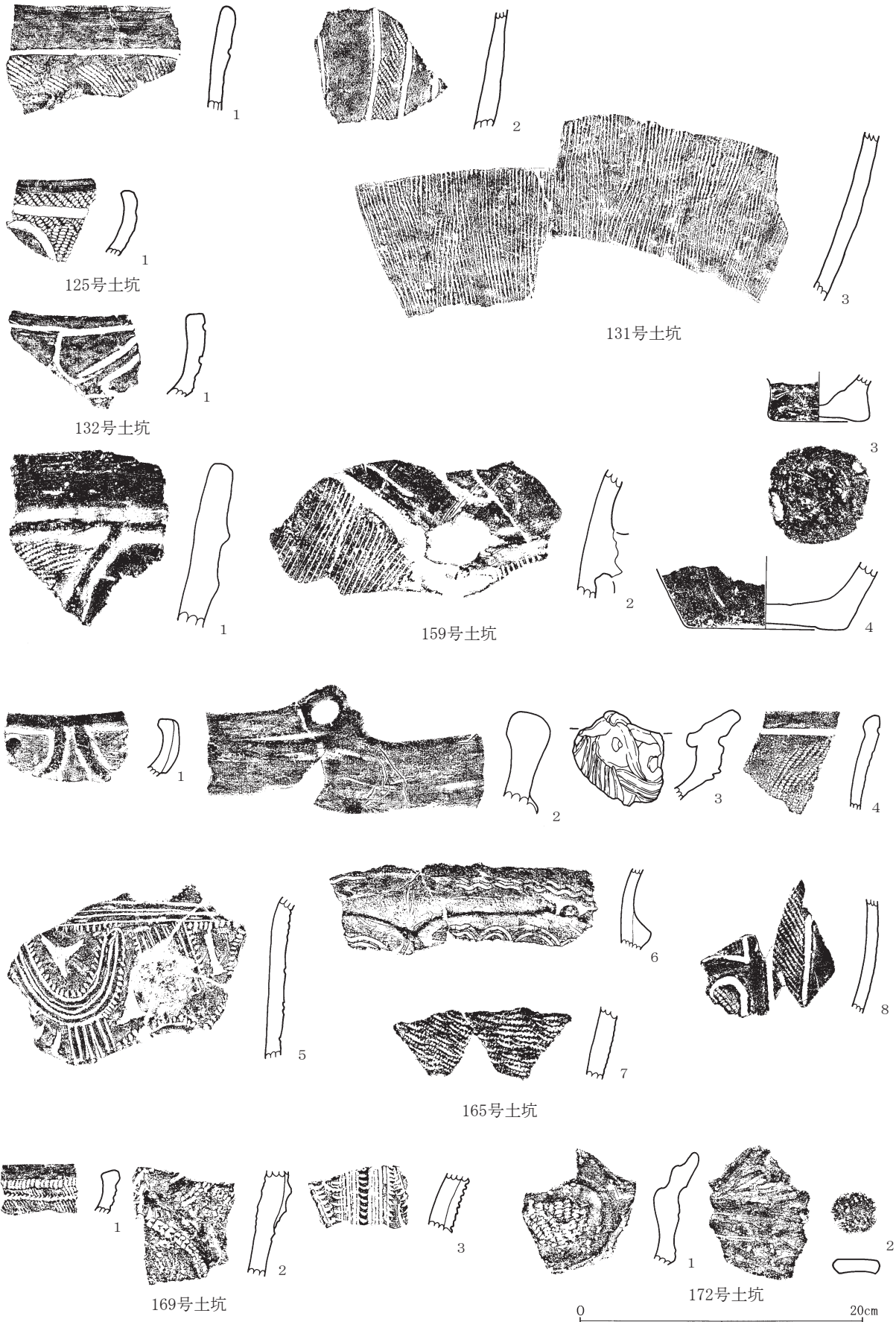
113号土坑



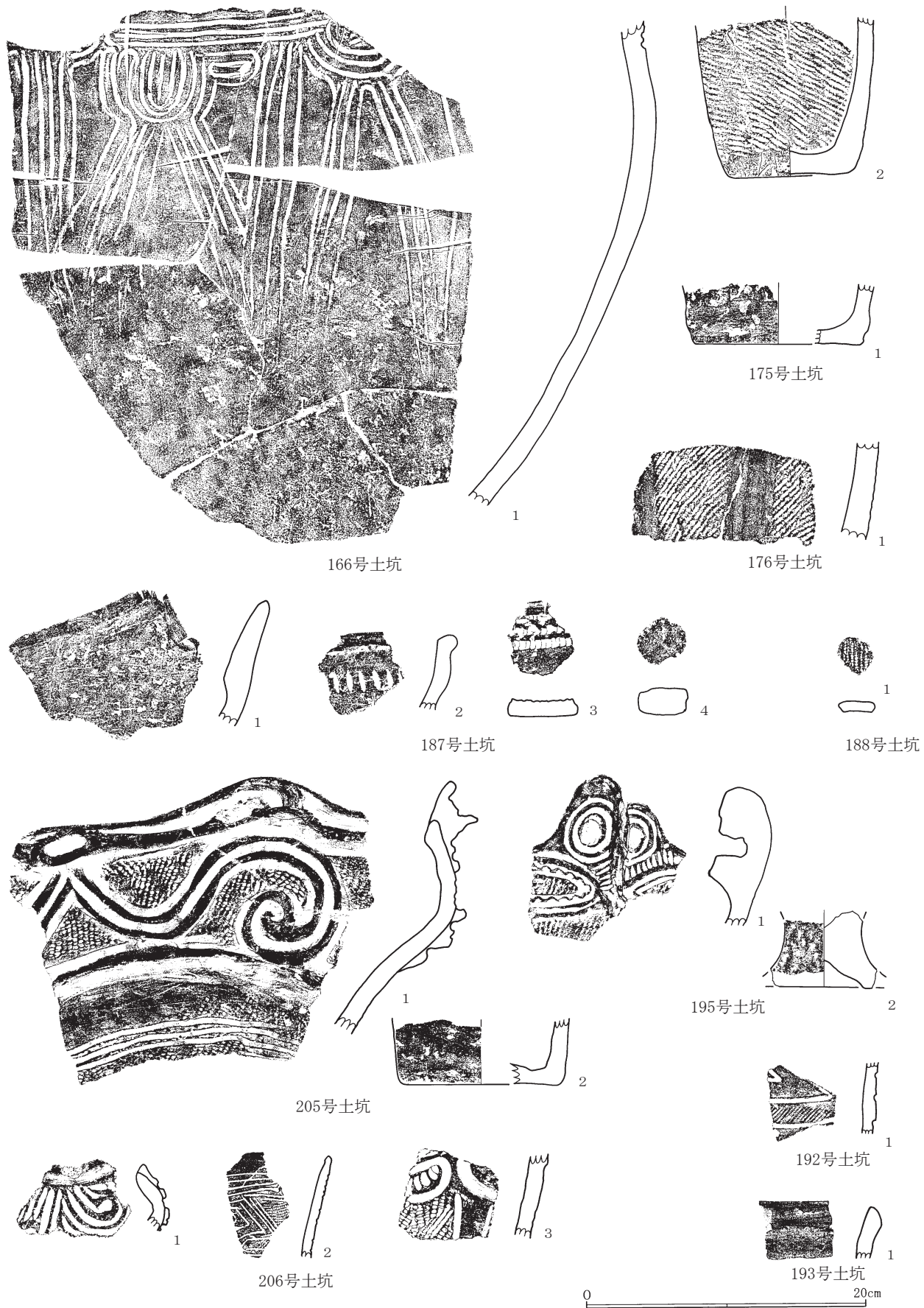
117号土坑

114号土坑

第469图 県側道3区111号土坑(2)、112~114・117号土坑出土土器



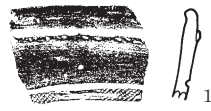
第470图 県側道3区125・131・132・159・165・169・172号土坑出土土器



第471图 県側道3区166・175・176・187・188・192・193・195・205・206号土坑出土土器



212号土坑



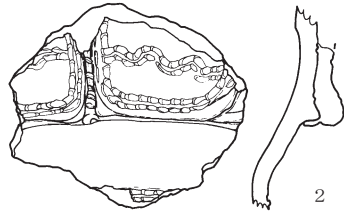
213号土坑



3



1



2



3



4



5



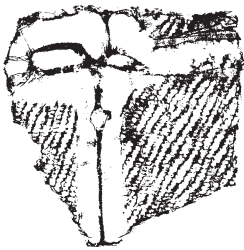
6

215号土坑



1

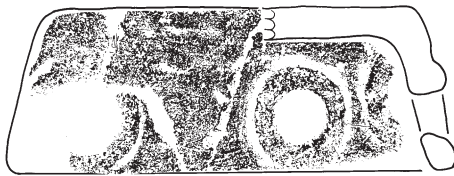
216号土坑



1



1



2



3



4

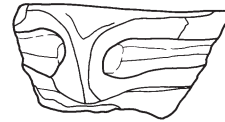
217号土坑



5

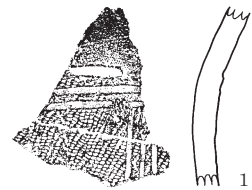


1



2

220号土坑



1

219号土坑



1



2

223号土坑



3



1



2

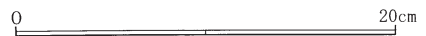


3

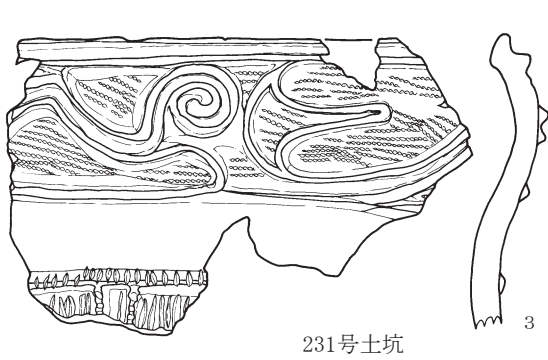
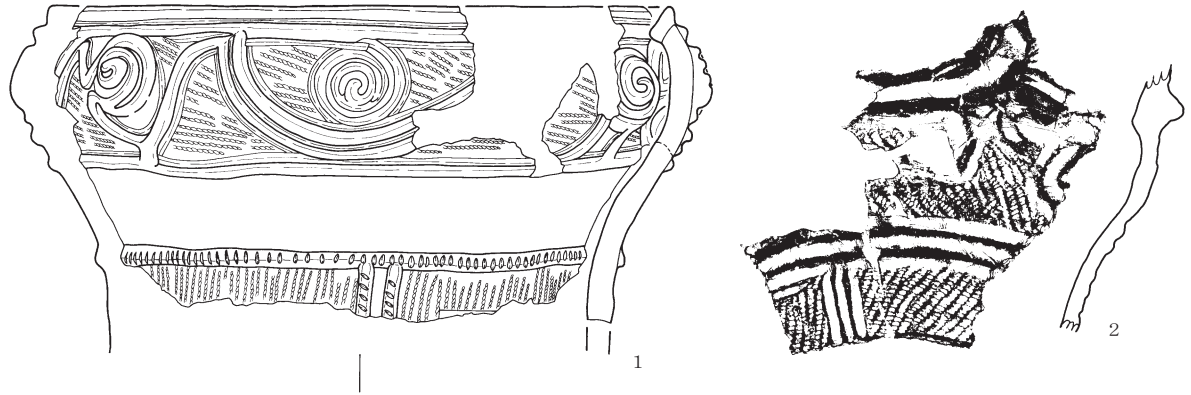
228号土坑



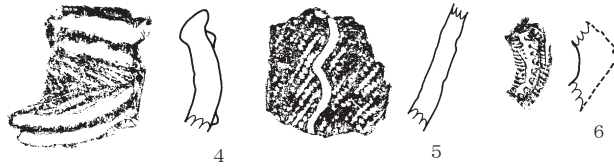
4



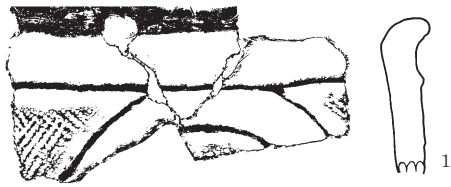
第472图 県側道3区212・213・215～217・219・220・223・228号土坑出土土器



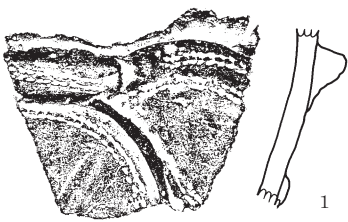
231号土坑



233号土坑



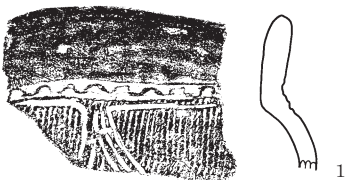
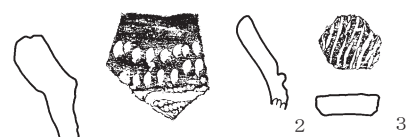
237号土坑



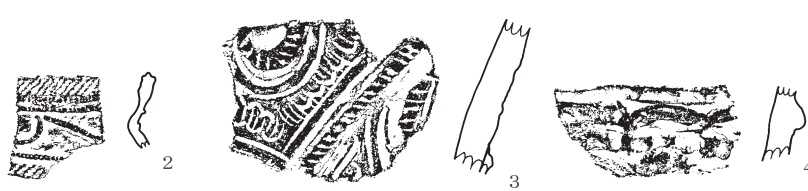
238号土坑



239号土坑

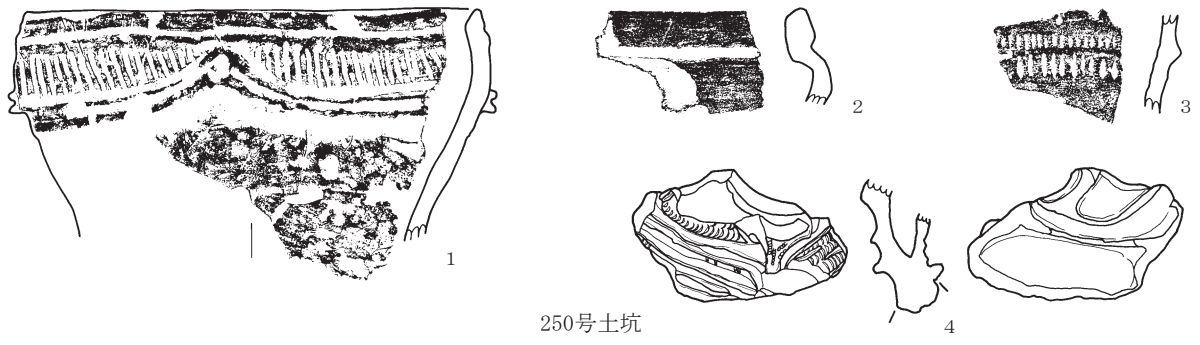


244号土坑

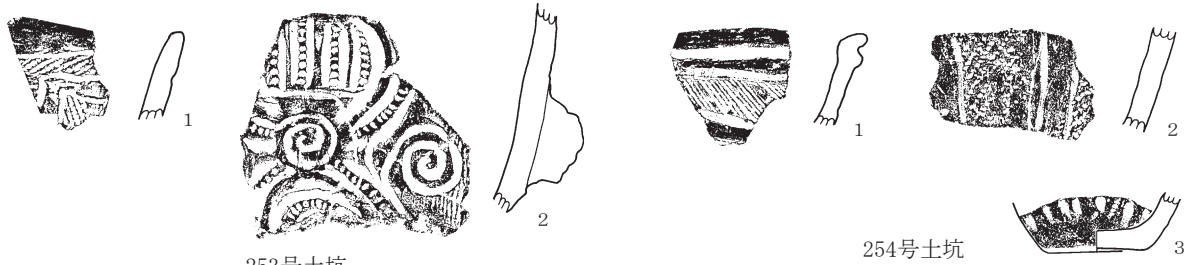


0 20cm

第473图 県側道3区231・233・237～239・244号土坑出土土器

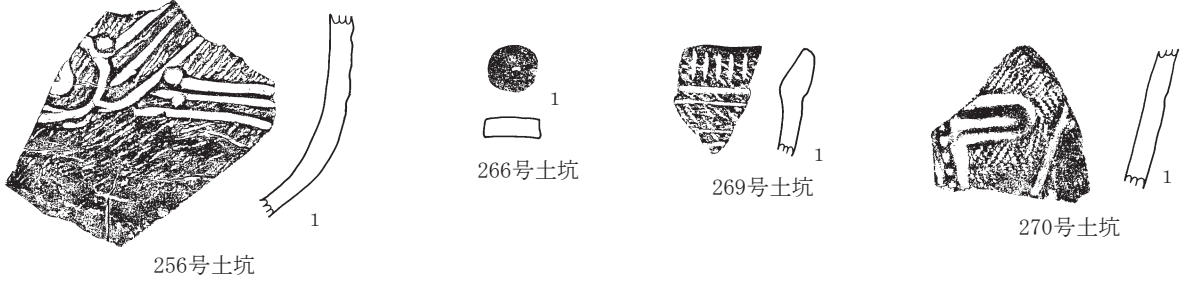


250号土坑



253号土坑

254号土坑



256号土坑

266号土坑

269号土坑

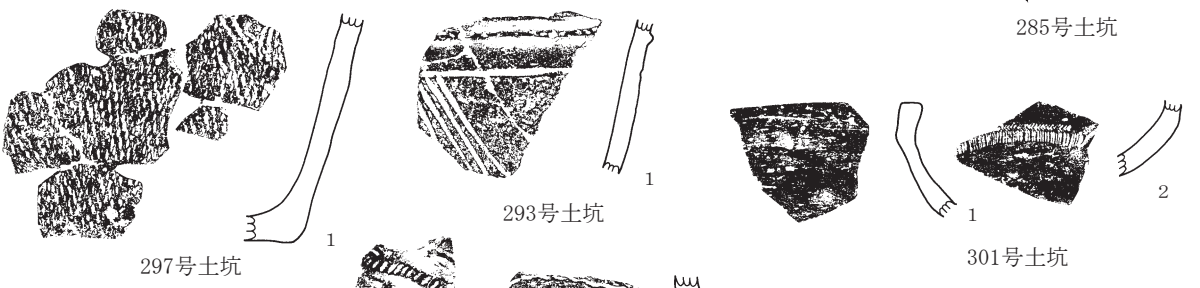
270号土坑



273号土坑

281号土坑

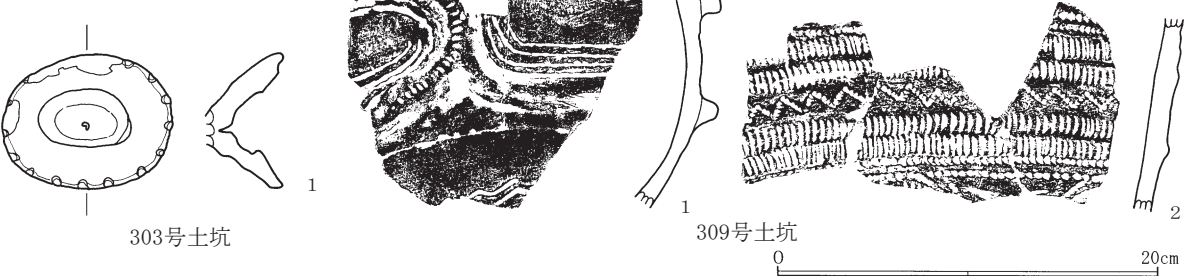
285号土坑



297号土坑

293号土坑

301号土坑



303号土坑

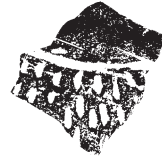
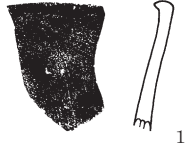
309号土坑

0 20cm

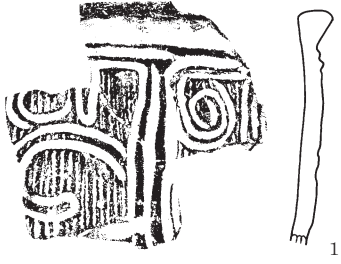
第474图 県側道3区250・253・254・256・266・269・270・273・281・285・293・297・301・303・309号土坑出土土器



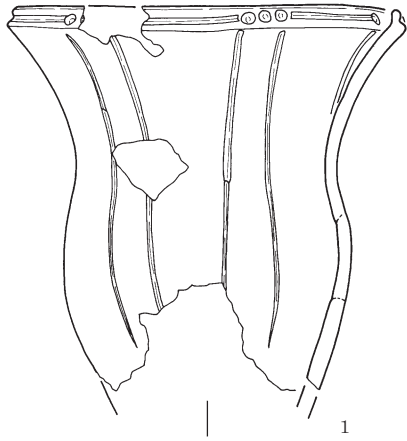
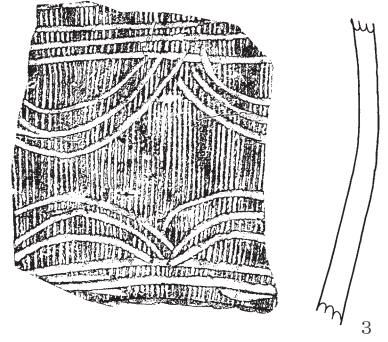
320号土坑



321号土坑



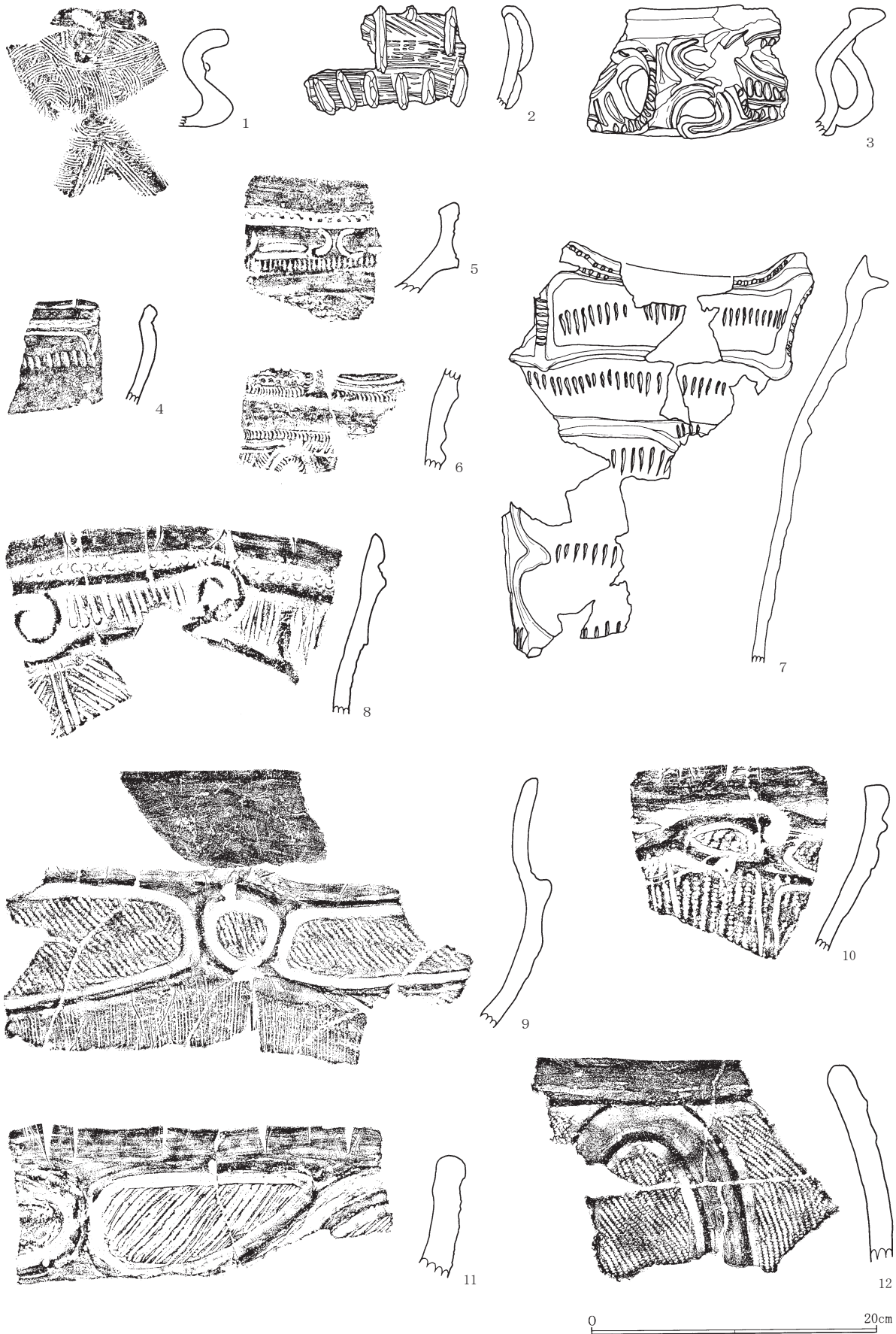
322号土坑



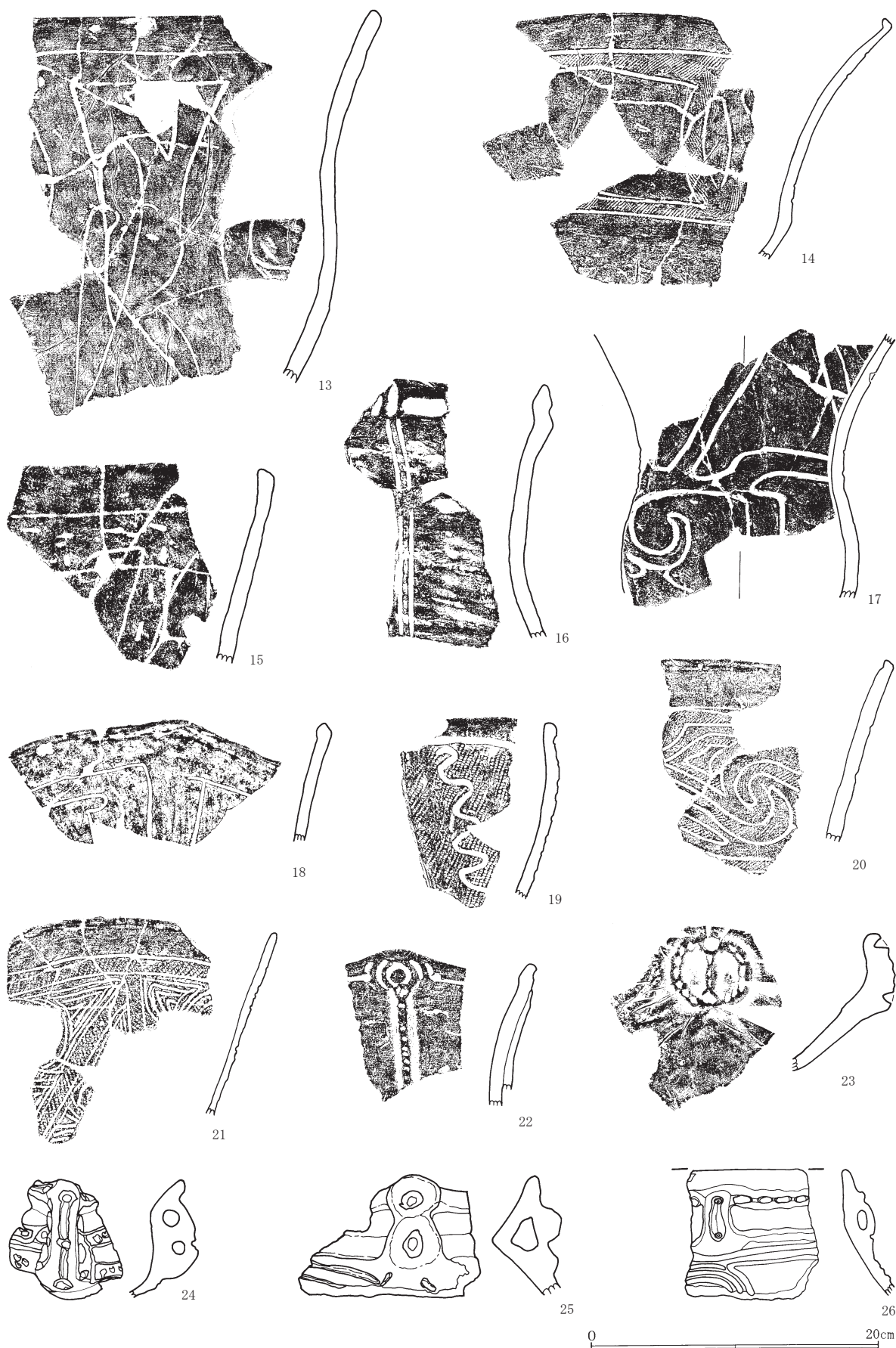
326号土坑

0 20cm

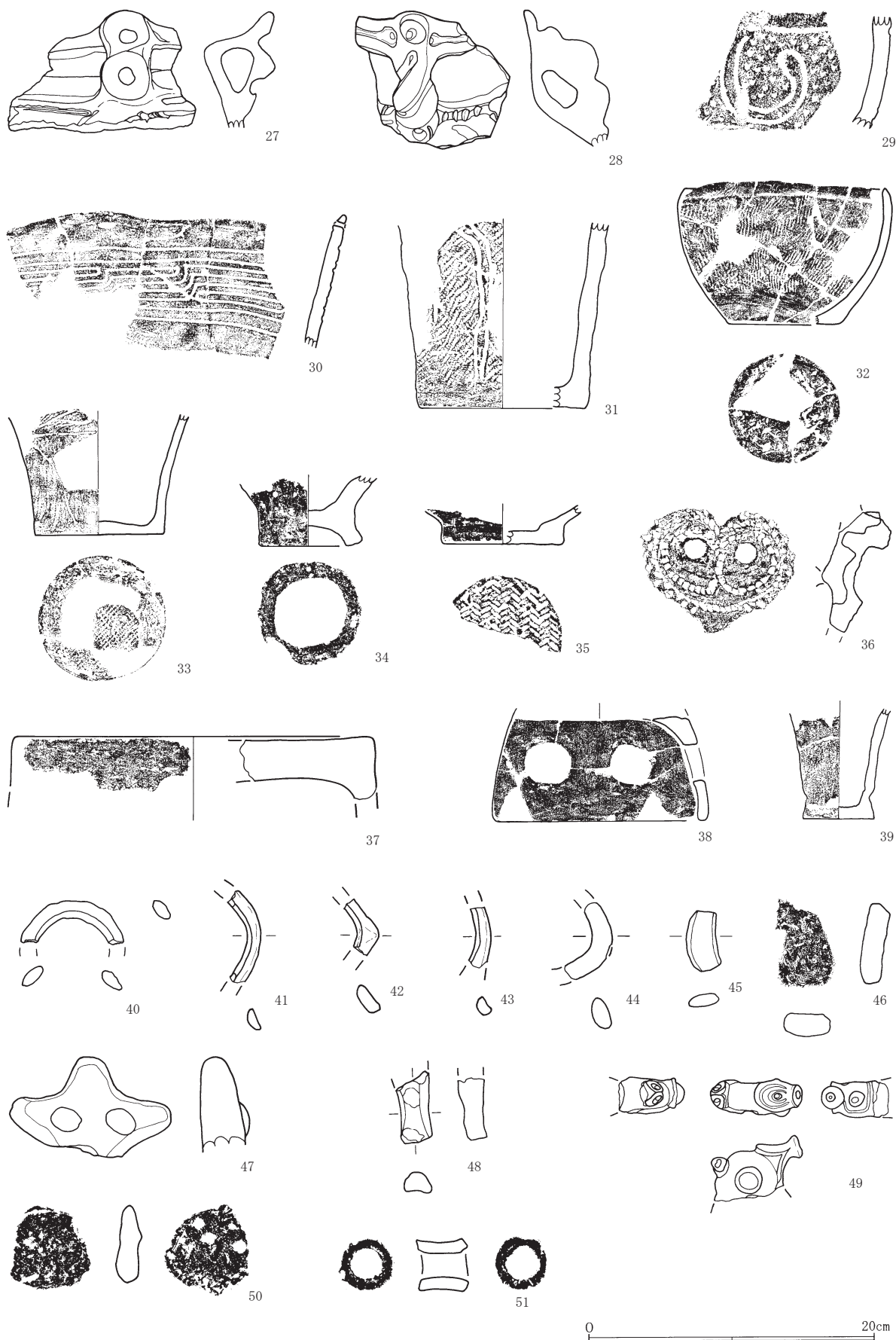
第475图 県側道3区320～322・326号土坑出土土器



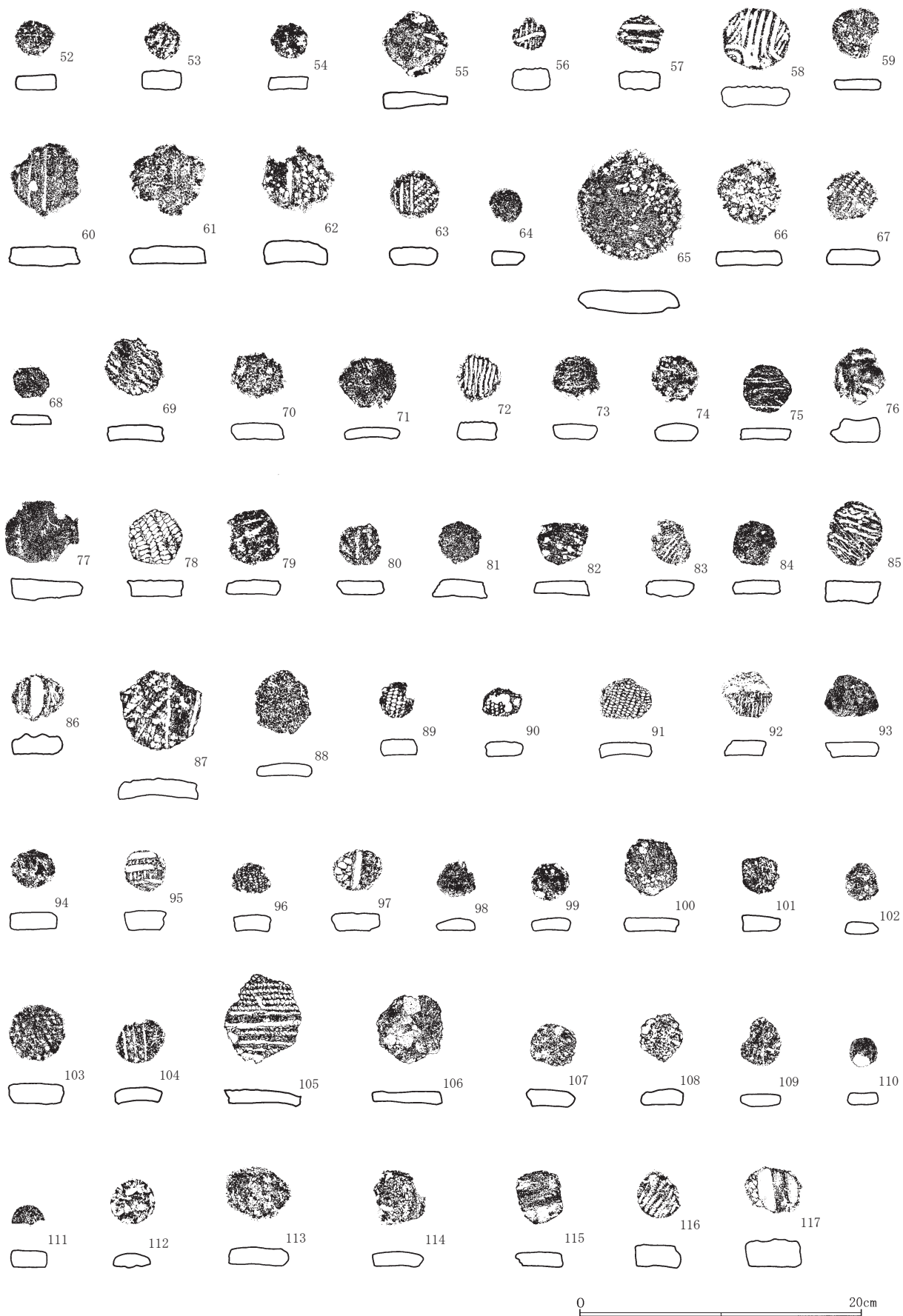
第476图 Ⅲ·3区遺構外出土土器(1)



第477图 Ⅲ·3区遺構外出土土器(2)



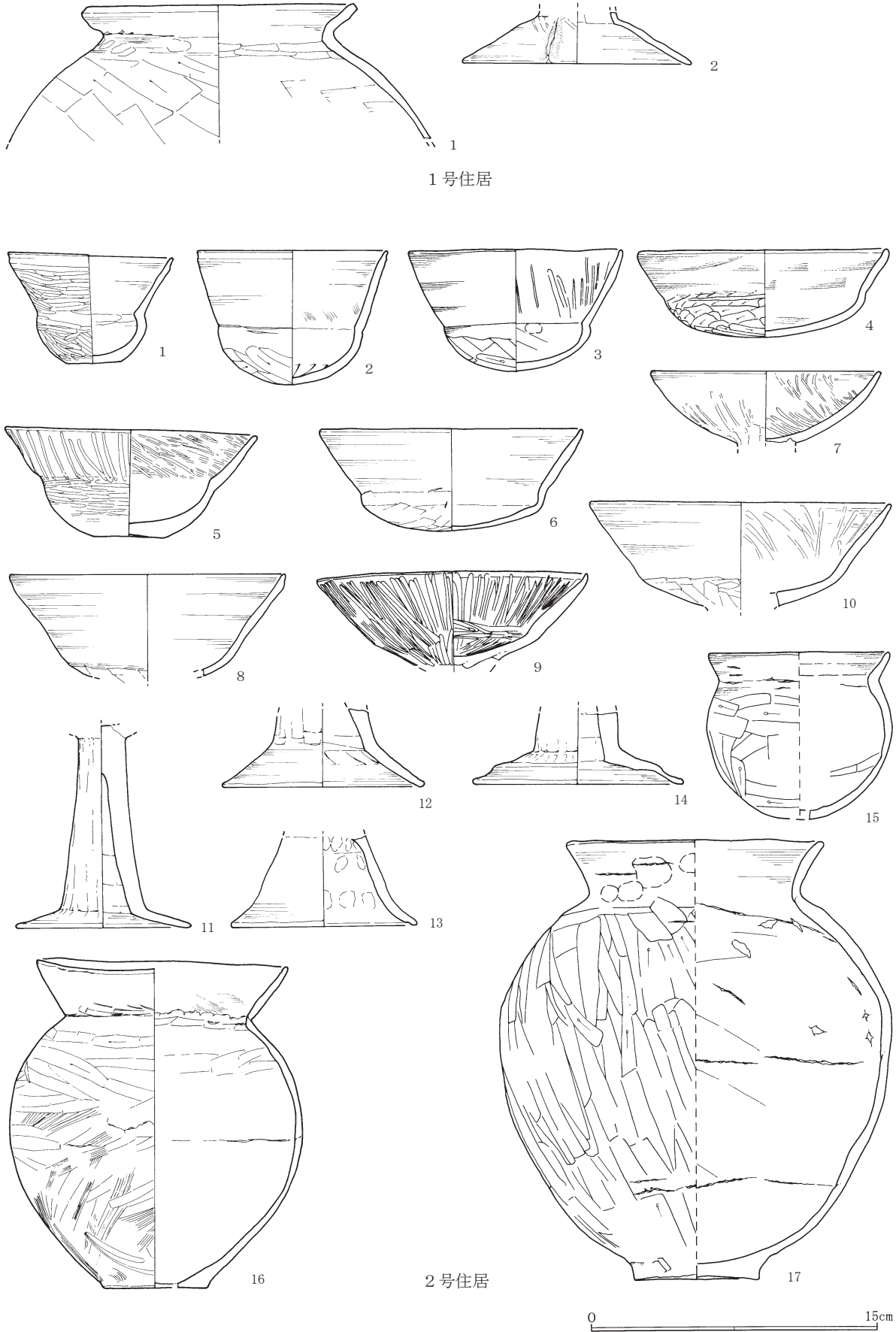
第478图 Ⅲ·3区遺構外出土土器(3)



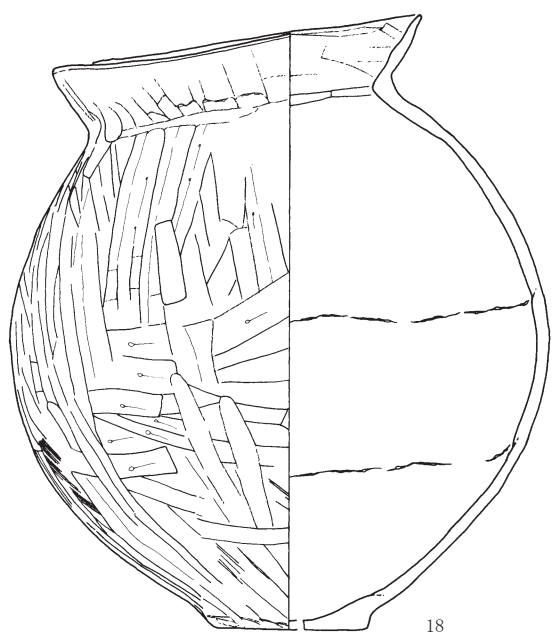
第479图 Ⅲ·3区遺構外出土土器(4)



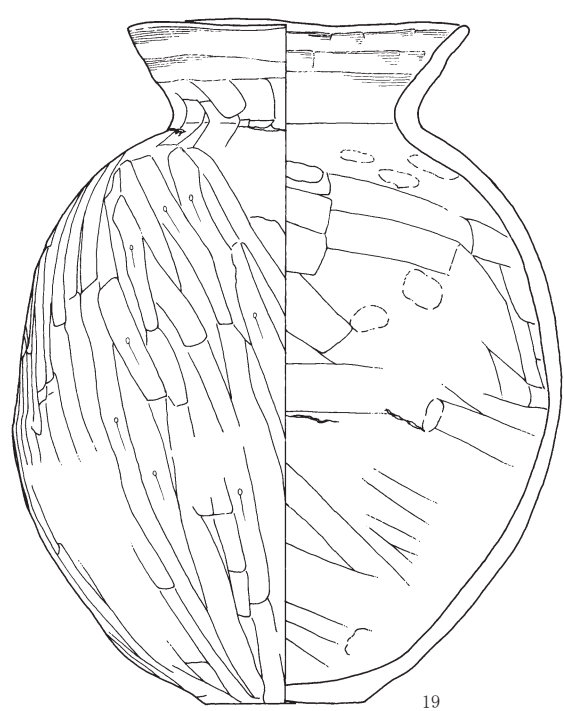
第480图 Ⅲ·3区遺構外出土土器(5)



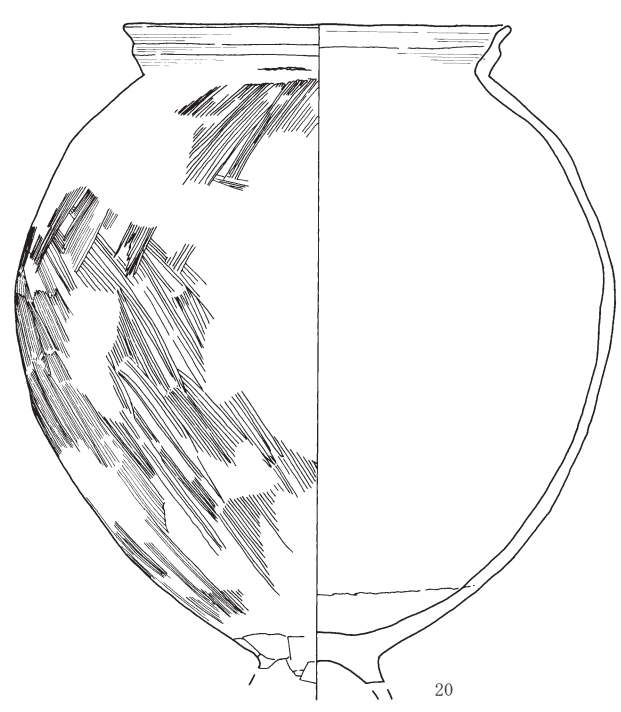
第481图 本線Ⅲ区1号住居、2号住居(1)出土土器



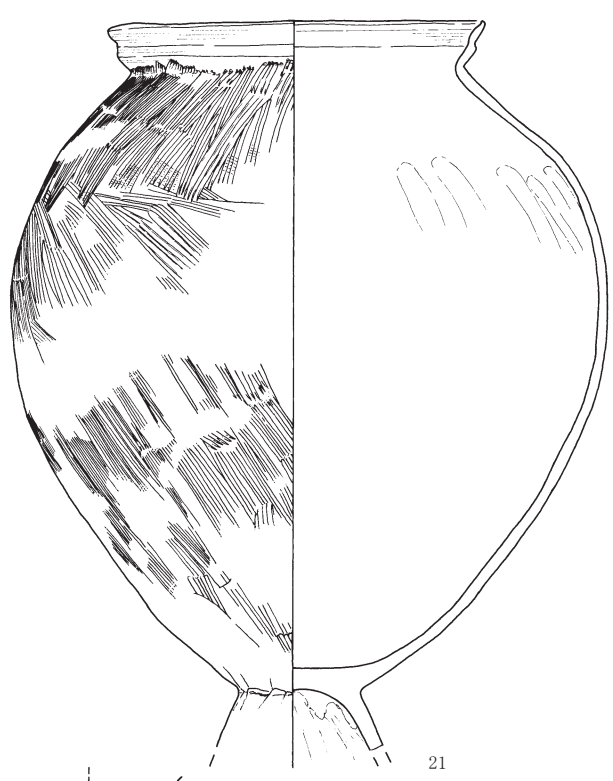
18



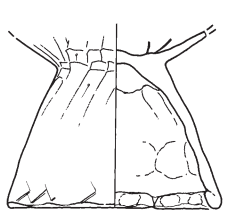
19



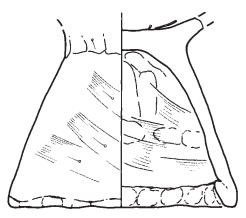
20



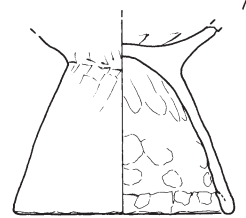
21



22



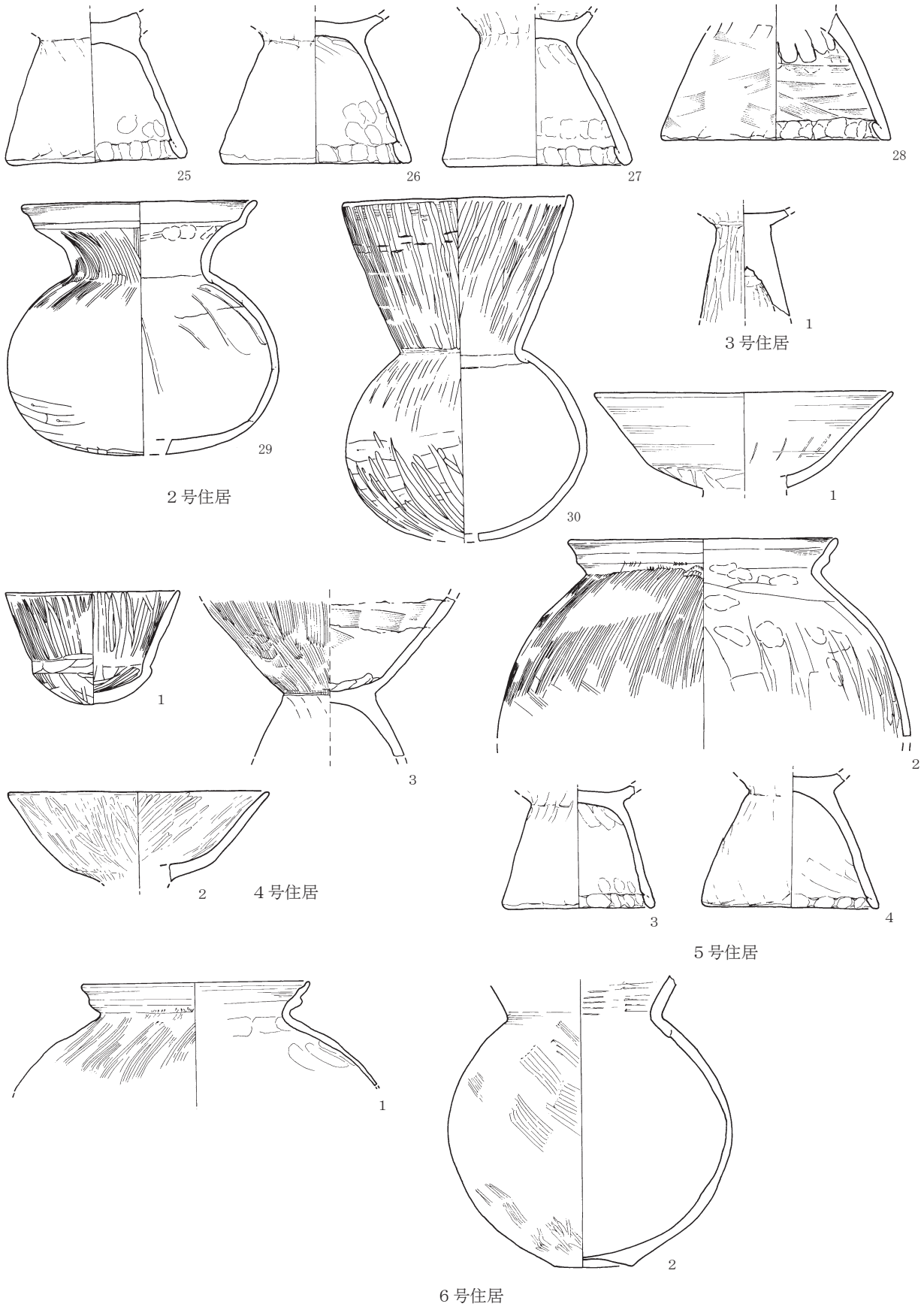
23



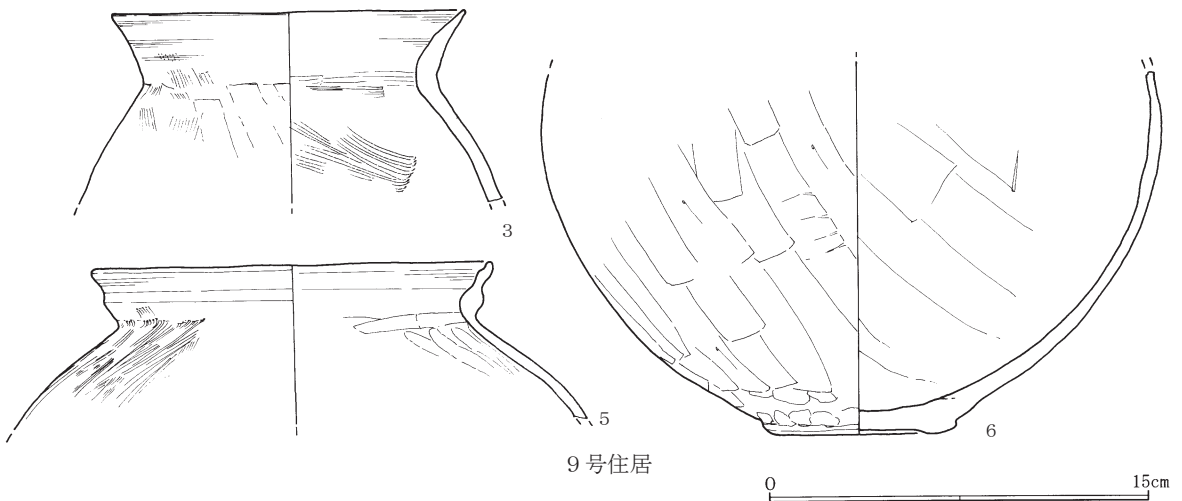
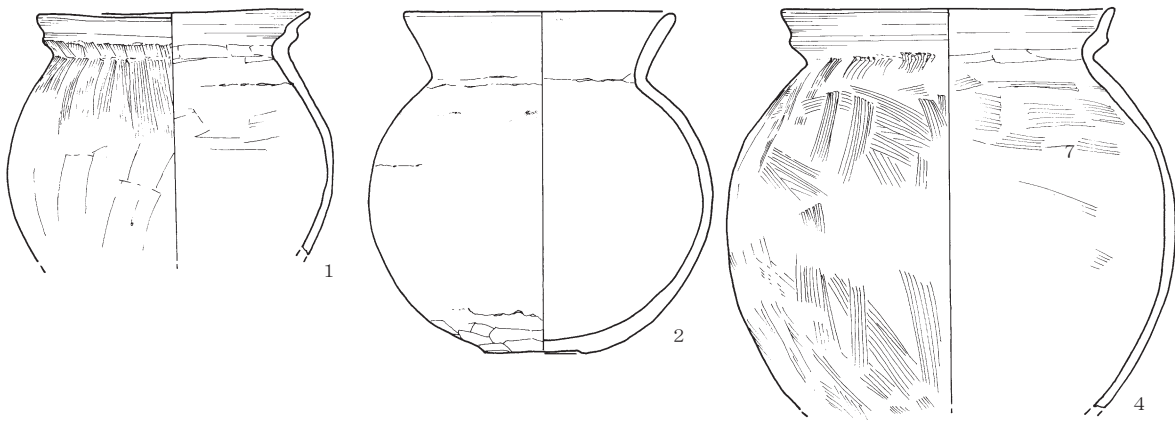
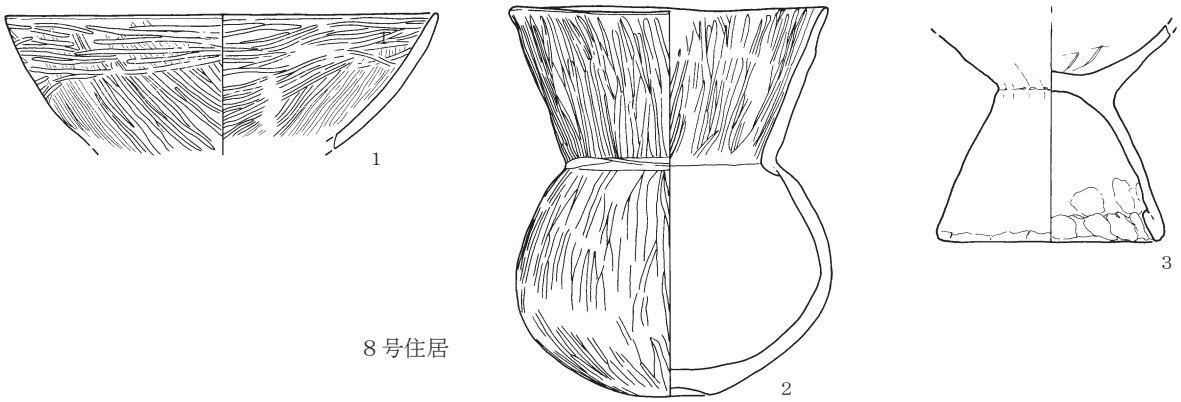
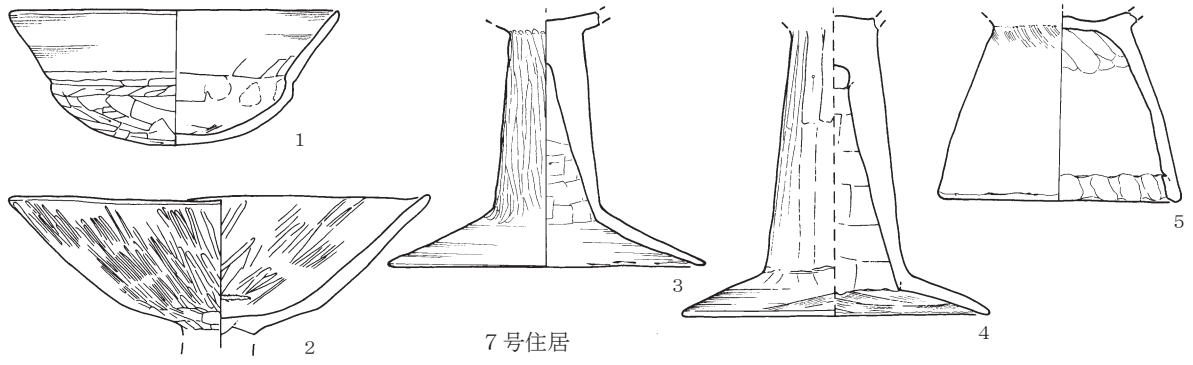
24



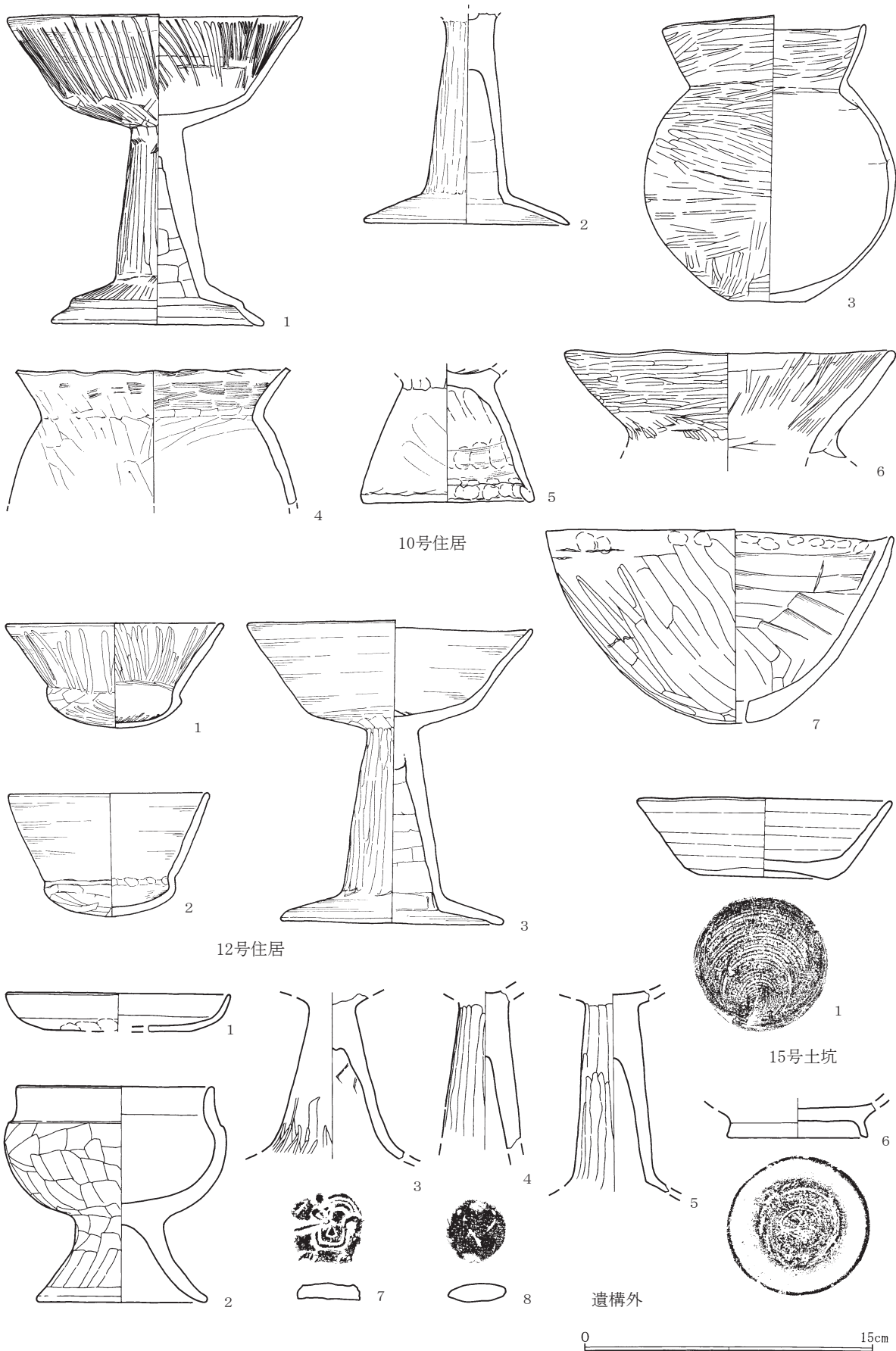
第482図 本線Ⅲ区2号住居出土土器(2)



第483图 本線Ⅲ区2号住居(3)、3~6号住居出土土器



第484図 本線Ⅲ区7～9号住居出土土器



第485図 本線Ⅲ区10・12号住居、15号土坑、遺構外出土土器