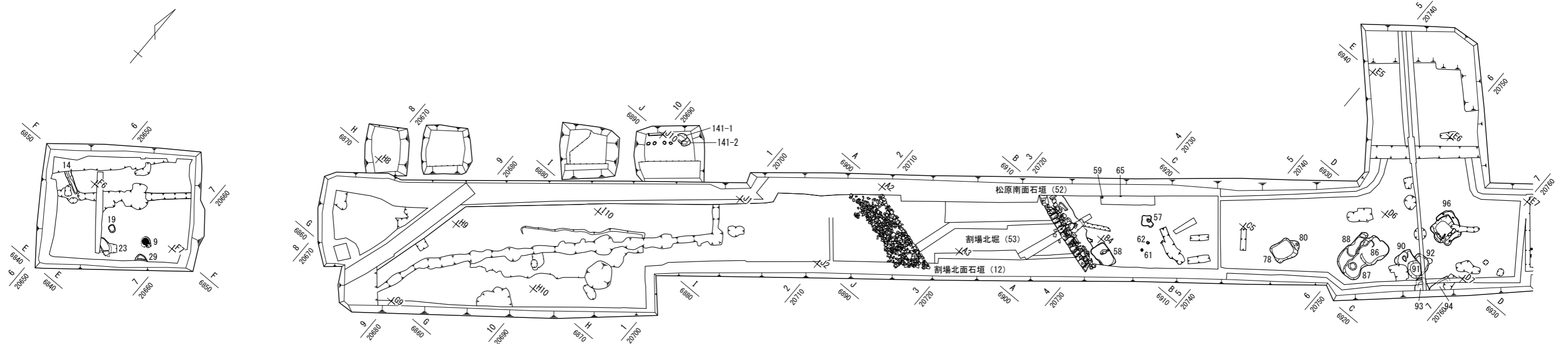
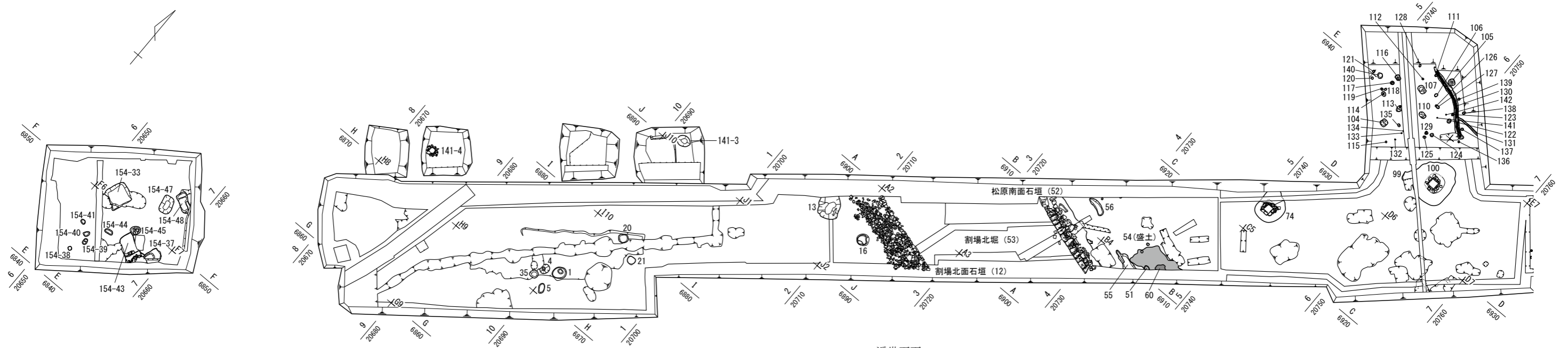


第7図 FKJ13-1・2、15-3調査区全体図（縮尺1/200、この図ではFKJ15-3調査区の遺構番号について調査区を示す153-を略している。）



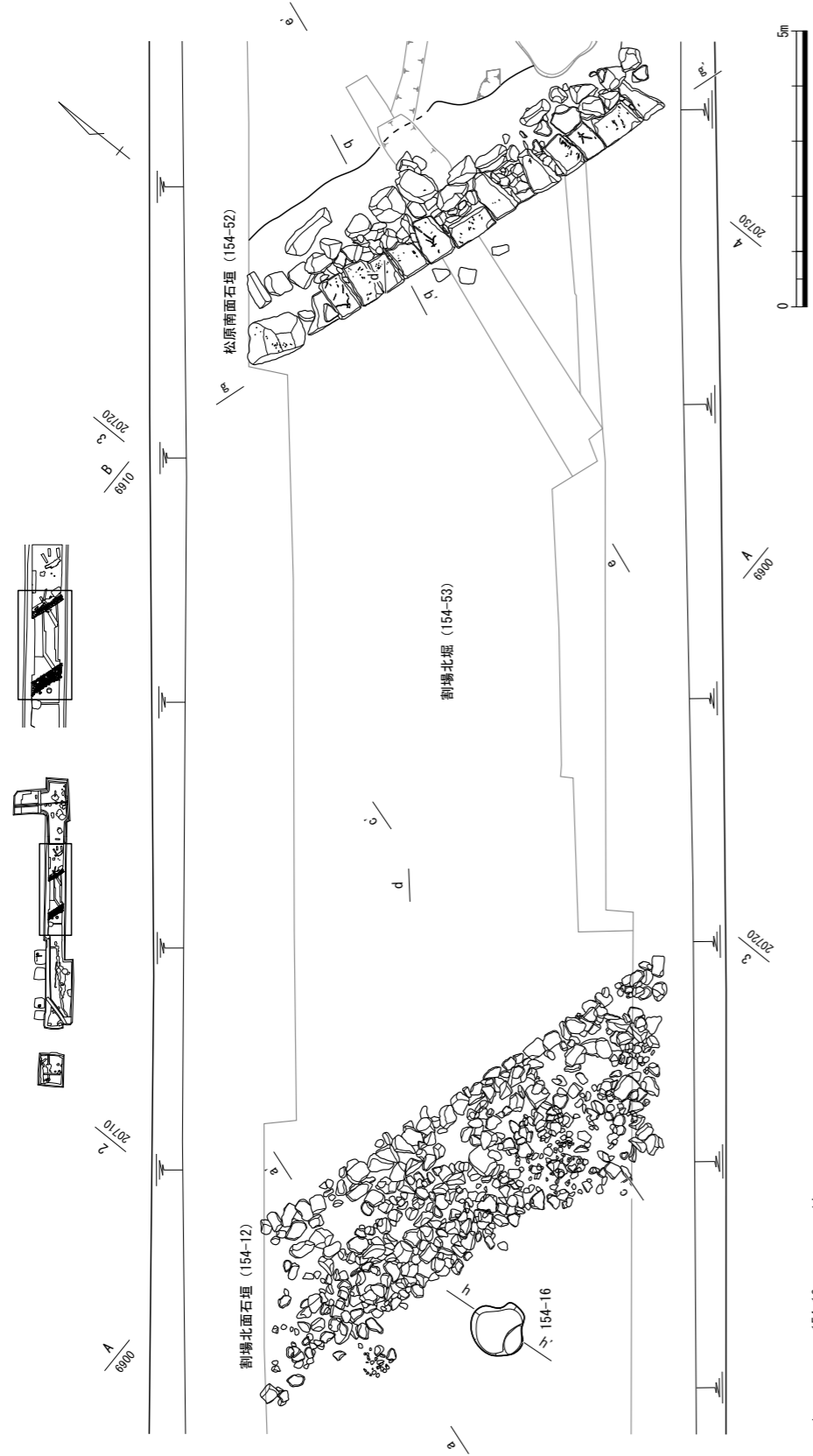
近世上面



近世下面

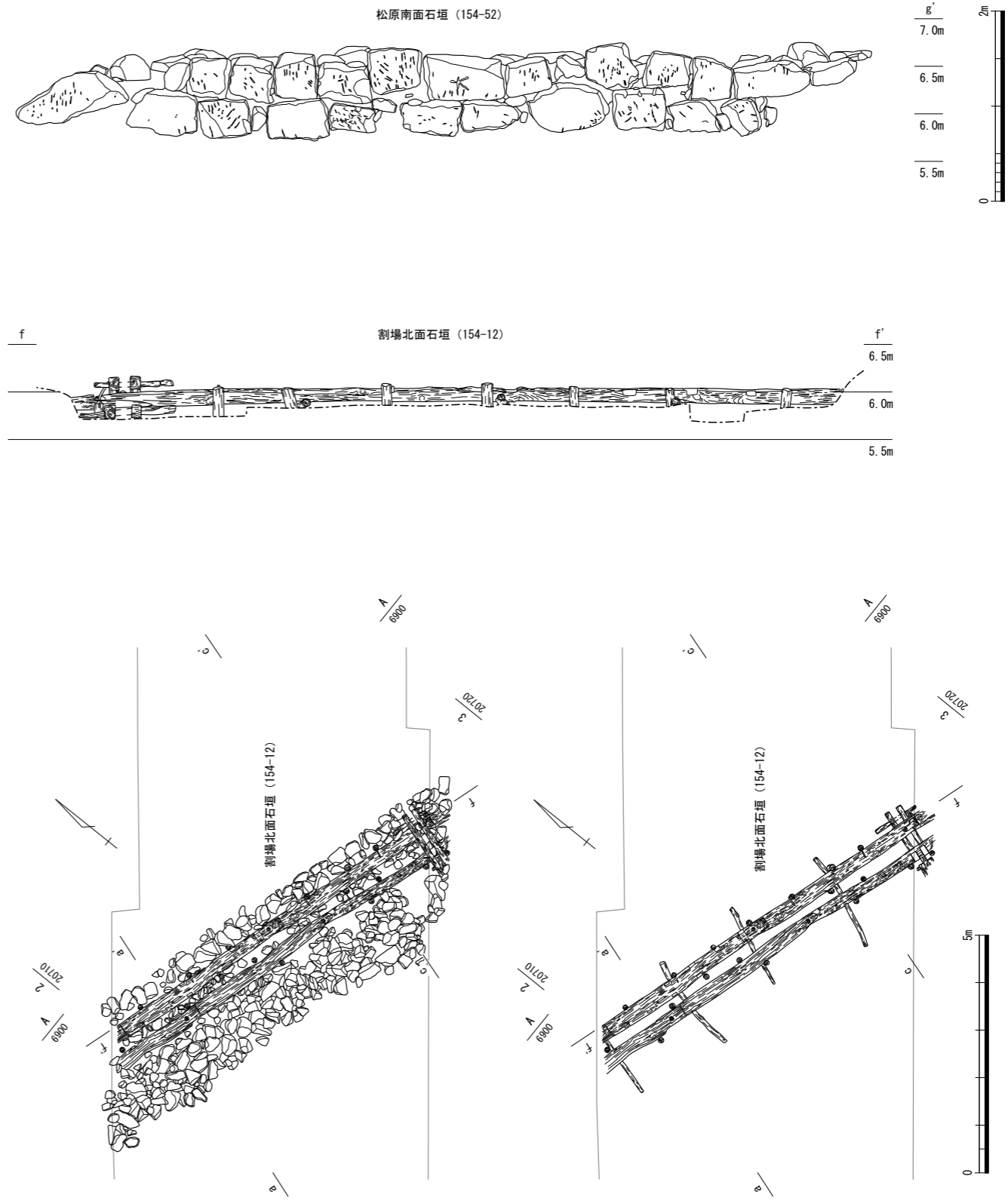
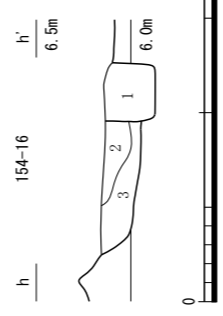


第44図 FKJ15-4調査区全体図・近世 (縮尺1/400、この図ではFKJ15-4調査区の遺構番号について調査区を示す154-を略している。)



154-16

No.	土色・土質	土色No.	炭化物・盛土・種物	跡石	備考
1	黒褐色粘質土	101R2/2	-	-	石瓦
2	褐色粘質土	101R4/1	-	-	褐色砂質土
3	黒褐色粘質土	101R5/1	少	-	木炭屑



第48図 割場北面石垣・松原南面石垣 (縮尺1/120・1/60・1/40)



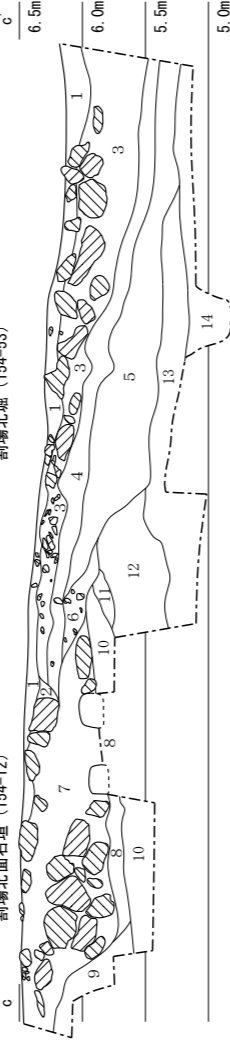
割場北面石垣 (154-12)

No.	土色・土質	土色No.	炭化物(礫土)植物(笏谷石)	備考
1	灰色粘質土	7.5V/1	-	河川堆積 しまり強い
2	黄褐色粘質土	2.5V/3	-	河川堆積 赤色ブロック少
3	灰色粘質土	7.5V/1	-	河川堆積 赤色ブロック少
4	灰色粘質土	10R3/1	-	-
5	褐色粘質土	10R5/1	-	河川堆積
6	褐色粘質土	10R5/1	-	河川堆積
7	褐色粘質土	10R5/1	-	河川堆積 砂多
8	褐色粘質土	2.5V/1	-	河川堆積 砂多
9	褐色粘質土	2.5V/1	-	河川堆積 砂多
10	褐色粘質土	10R3/2	-	河川堆積 黒色ブロック少
11	褐色粘質土	10R2/1	-	河川堆積 しまり強い
12	灰色砂層	5V6/1	-	河川堆積 粗砂

松原南面石垣 (154-52)

No.	土色・土質	土色No.	炭化物(礫土)植物(笏谷石)	備考
1	黒褐色粘質土	10R3/1	-	石垣改修跡(笏谷石)
2	灰色粘質土	5V4/1	-	砂性あり しまり強い
3	灰色粘質土	10R4/1	-	砂性あり しまり強い
4	灰色粘質土	10R4/1	-	5層土多量
5	灰色粘質土	2.5V4/1	-	7.5V3/1(オリーブ)黒色粘質土小ブロック多量
6	暗灰色粘質土	2.5V4/2	-	154-69上層覆土を主体とする 構造石(笏谷石)材圧痕(理土)
7	灰色粘質土	7.5V4/1	-	砂性あり 均一な土層 石垣構築段階(築込)
8	灰色粘質土	7.5V4/1	-	砂性あり 均一な土層 砂性あり 均一な土層
9	灰色粘質土	10V4/1	-	砂性あり 均一な土層
10	灰色粘質土	5V4/1	-	砂性あり 均一な土層
11	黄灰色粘質土	2.5V5/1	-	154-69上層覆土を主体とする

c' 割場北堀 (154-53)

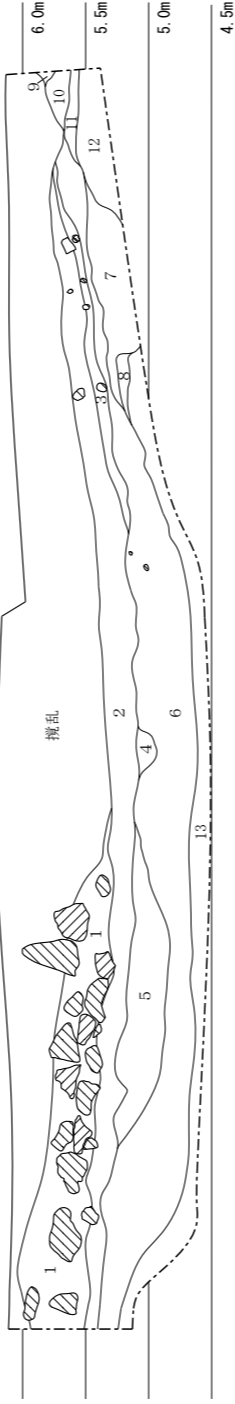


割場北面石垣 (154-12)・割場北堀 (154-53)

No.	土色・土質	土色No.	炭化物(礫土)植物(笏谷石)	備考
1	灰黄褐色粘質土	10R4/2	-	玉砂利少 覆土 しまり強い 黄色ブロック少
2	黒褐色粘質土	2.5V3/1	-	埋戻土(覆土) しまり強い
3	にぶい黄褐色粘質土	10R4/3	-	埋戻土(覆土) しまり強くもろい
4	黒褐色粘質土	10R3/2	-	小片多
5	黒褐色粘質土	2.5V3/2	-	玉砂利少 埋戻土(覆土) しまり強くもろい
6	黒褐色粘質土	10R3/2	-	玉砂利多 埋戻土(覆土) しまり強い
7	褐色粘質土	10R5/2	-	石垣・築込層
8	灰色砂層	2.5V5/1	-	河川堆積 粗砂
9	黄灰色粘質土	2.5V4/1	-	河川堆積 しまり強い
10	オリーブ黒色粘質土	5V3/1	-	河川堆積 しまり強い 砂中
11	暗灰色粘質土	2.5V4/2	-	河川堆積 黄色ブロック少
12	暗灰色粘質土	10R4/1	-	河川堆積 黄褐色粘質土 砂多
13	黒褐色粘質土	10R3/1	-	河川堆積 黄褐色粘質土 砂多
14	黒褐色粘質土	10R2/1	-	埴山 白色版子少

d

割場北堀 (154-53)

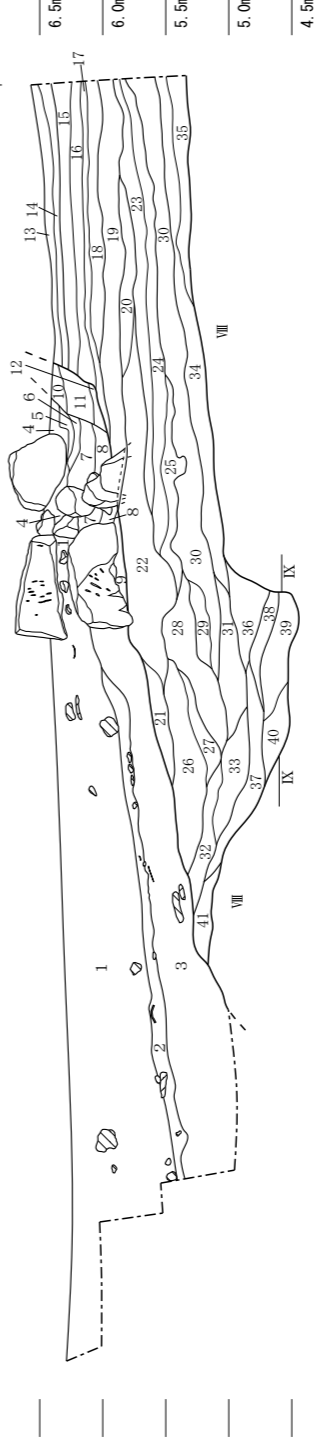


割場北堀 (154-53)

No.	土色・土質	土色No.	炭化物(礫土)植物(笏谷石)	備考
1	にぶい黄褐色粘質土	10R3/2	-	埋戻土(覆土) しまり強くもろい
2	褐色粘質土	10R3/2	-	玉砂利少 埋戻土(覆土) しまり強くもろい
3	暗褐色粘質土	10R3/3	-	玉砂利少 埋戻土(覆土) しまり強くもろい
4	暗褐色粘質土	10R4/4	-	玉砂利少 埋戻土(覆土) しまり強い
5	黒色粘質土	10R2/1	-	玉砂利少 埋戻土(覆土) しまり強い
6	黒色粘質土	10R2/1	-	玉砂利少 埋戻土(覆土) しまり強い
7	褐色粘質土	10R5/1	-	玉砂利少 埋戻土(覆土) しまり強い
8	灰黄褐色粘質土	10R5/2	-	河川堆積 褐色粘土ブロック少
9	灰色粘質土	5V4/1	-	河川堆積
10	暗褐色粘質土	10R3/3	-	河川堆積 黄褐色粘土
11	暗褐色粘質土	10R3/1	-	河川堆積 黄褐色粘土
12	暗褐色粘質土	7.5V2/1	-	埴山 黄褐色粘土
13	黒色粘質土	7.5V2/1	-	埴山 黄褐色粘土

割場北堀 (154-53)

松原南面石垣 (154-52)



割場北堀 (154-52) 改修跡

No.	土色・土質	土色No.	炭化物(礫土)植物(笏谷石)	備考
1	黒褐色粘質土	10R3/1	-	明治時代以降の堆積
2	褐色粘質土	10R4/4	-	明治時代以降の堆積
3	黒色粘質土	10R2/1	-	明治時代以降の堆積

松原南面石垣 (154-52) 構築跡

No.	土色・土質	土色No.	炭化物(礫土)植物(笏谷石)	備考
4	灰色粘質土	5V4/1	-	明治時代以降の堆積
5	灰色粘質土	7.5V4/1	-	明治時代以降の堆積
6	灰色粘質土	7.5V4/1	-	明治時代以降の堆積
7	灰色粘質土	10V4/1	-	明治時代以降の堆積
8	暗灰色粘質土	2.5V4/2	-	明治時代以降の堆積

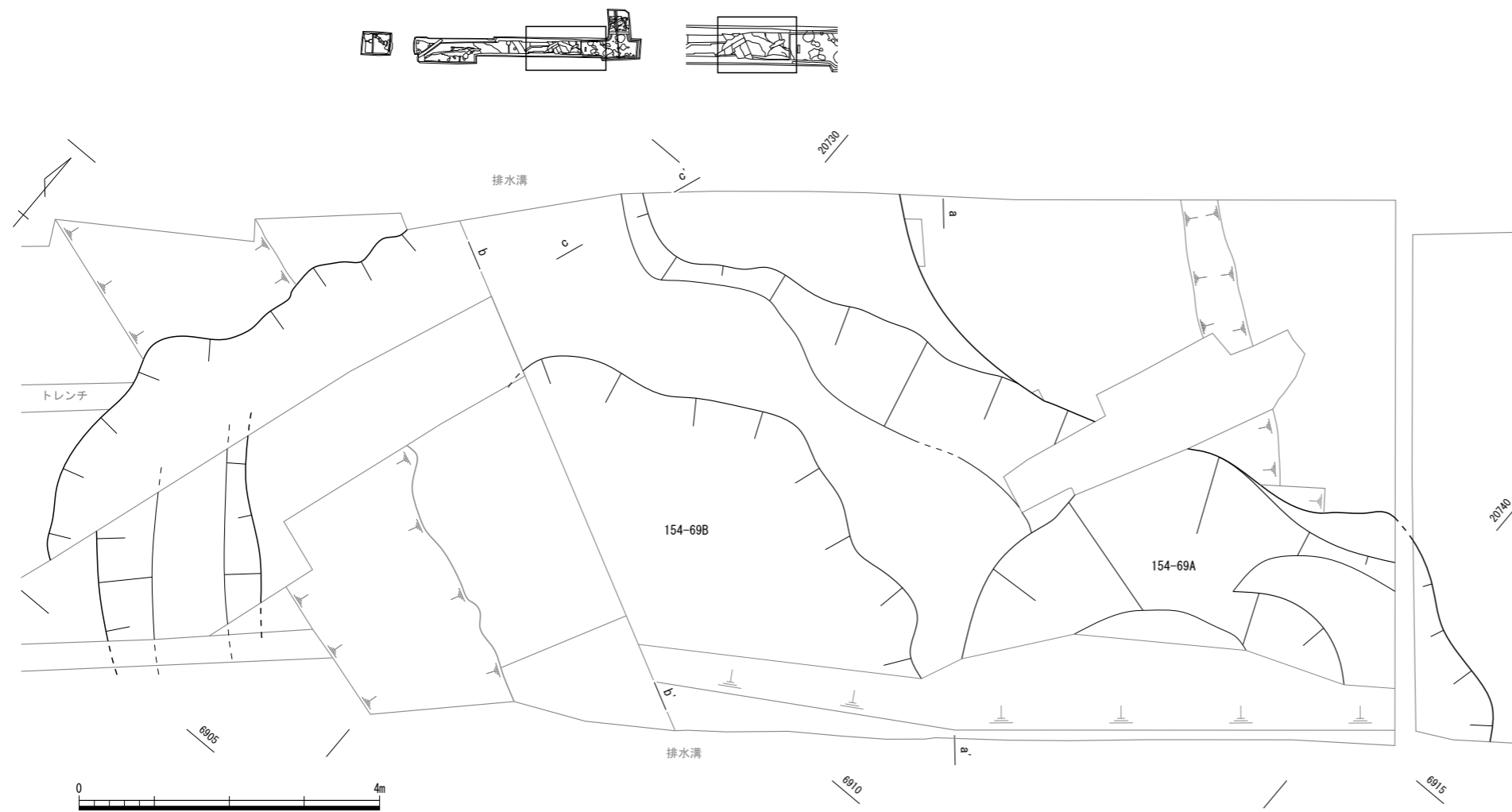
松原南面石垣 (154-52) 構築跡

No.	土色・土質	土色No.	炭化物(礫土)植物(笏谷石)	備考
9	灰色粘質土	7.5V4/1	-	154-69覆土を主体とする
10	灰色粘質土	10V4/1	-	しまり強い ほぼ均一な有機物(腐植土)層
11	灰色粘質土	10V4/1	-	しまり強い
12	灰色粘質土	5V4/1	-	-

構築跡

No.	土色・土質	土色No.	炭化物(礫土)植物(笏谷石)	備考
13	黒色粘質土	5V2/1	-	-
14	オリーブ黒色粘質土	10V6/2	-	-

第49図 割場北面石垣・松原南面石垣・割場北堀・松原南面石垣 (縮尺1/60)

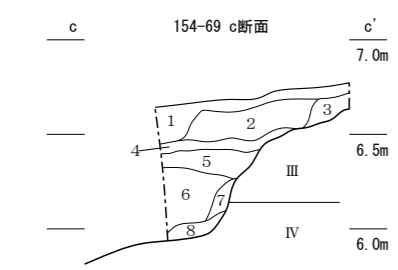
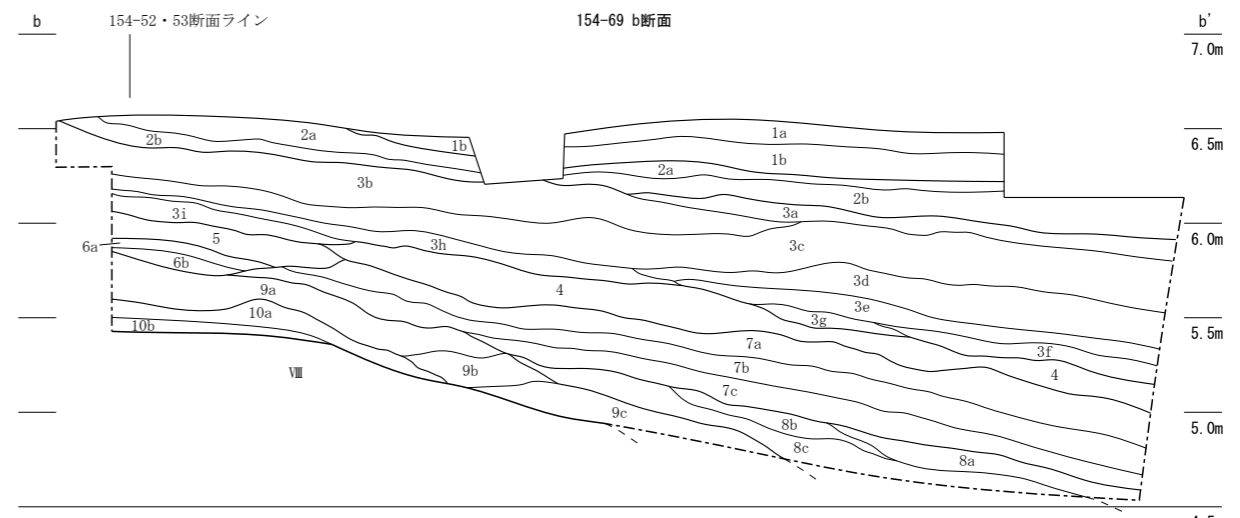
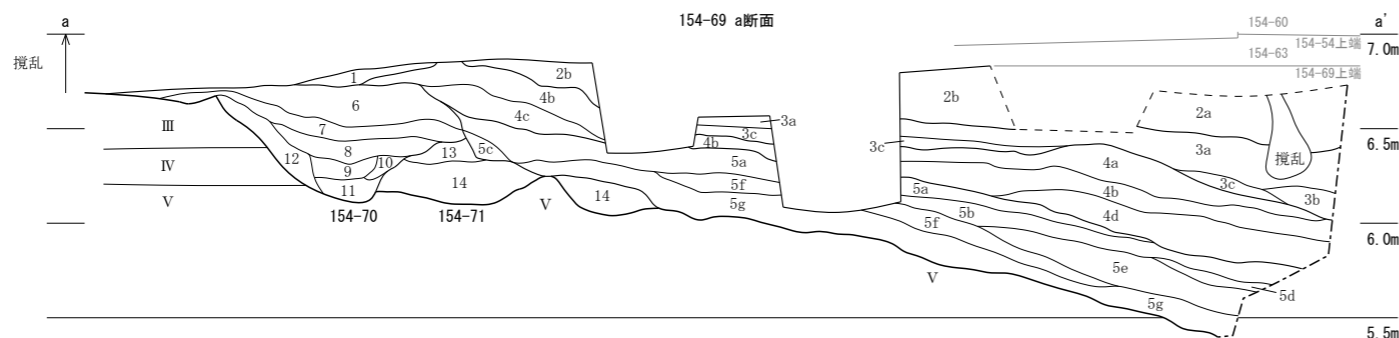


No.	土色・土質	土色No.	炭化物	腐谷石	備考
1	灰色粘質土	5Y4/1	-	-	-
2a	黄褐色粘質土	10YR5/6	-	-	しまり強い
2b	灰オリーブ色粘質土	5Y4/2	-	-	2a層士のグライ化土塊
3a	灰色粘質土	10Y4/1	少	-	2層士がやや均一に混じる
3b	灰色粘質土	10Y4/1	-	-	-
3c	オリーブ褐色粘質土	2.5Y4/3	少	-	鉄分多量
4a	灰オリーブ色粘質土	5Y4/2	少	-	-
4b	灰色粘質土	5Y5/1	少	-	4a層士より粒子が細かい
4c	灰色粘質土	10Y4/1	少	-	下部に同色粗砂多量
4d	灰色粘質土	5Y5/1	少	-	-
5a	灰色粘質土	10Y4/1	-	-	同色粗砂多量
5b	灰オリーブ色粘質土	5Y5/1	-	-	-
5c	灰色粘質土	10Y4/1	-	-	鉄分・154-70層士多量
5d	黄褐色粘質土	2.5Y6/2	-	-	5d層士と7.5Y6/1灰色粗砂との不均一な混合土
5e	灰色粘質土	5Y5/1	-	-	-
5f	黄褐色粘質土	2.5Y5/1	少	-	-
5g	灰色粘質土	5Y5/1	少	少	V層士多量

No.	土色・土質	土色No.	炭化物	腐谷石	備考
6	黄褐色粘質土	2.5Y4/1	-	-	しまり強い、II層士極多量 III層士ブロック多量
7	黄褐色粘質土	2.5Y2/1	-	-	腐植土を主体とする 8層士多量
8	灰オリーブ色粘質土	5Y4/2	-	-	鉄分・同色粗砂多量
9	灰色粘質土	7.5Y4/1	多	-	同色粗砂極多量 鉄分多量
10	灰色粘質土	5Y6/1	-	-	III層士を主体とする 9層士多量
11	灰色粘質土	7.5Y4/1	-	-	IV層士と9層士との不均一な混合土
12	黄褐色粘質土	2.5Y6/1	-	-	III層士を主体とする 8層士多量

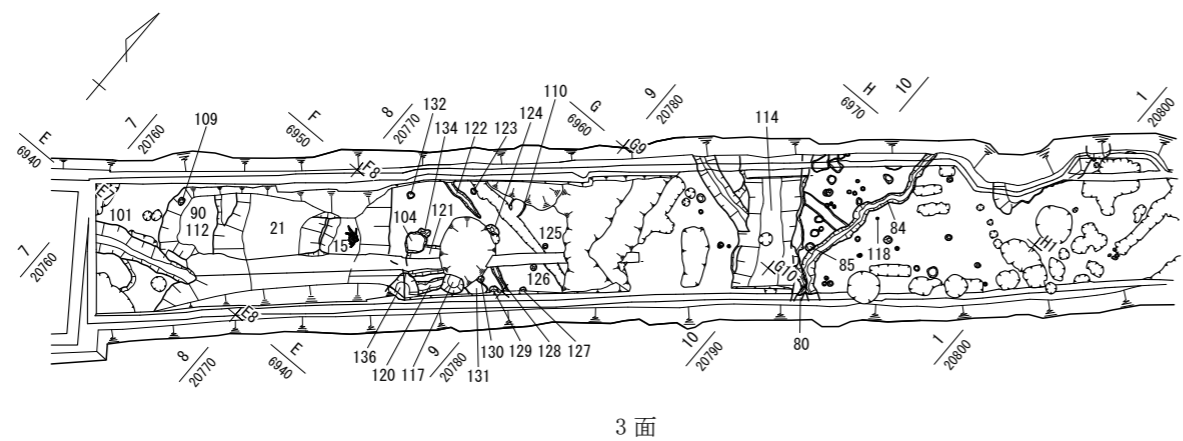
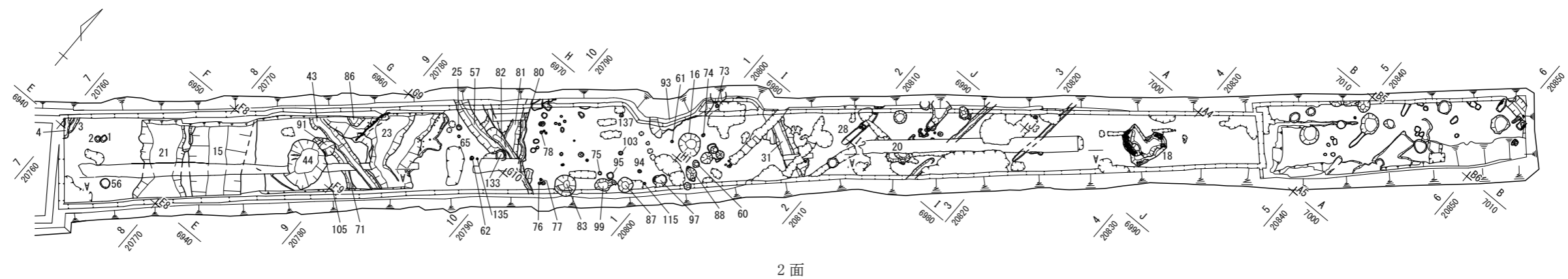
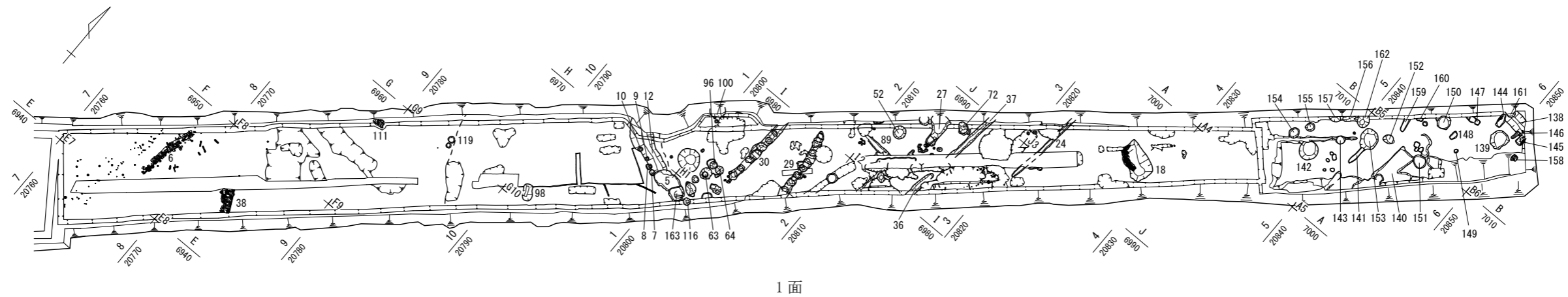
No.	土色・土質	土色No.	炭化物	腐谷石	備考
13	黄褐色粘質土	2.5Y4/1	-	-	しまり強い、鉄分・14層士多量
14	灰色粘質土	7.5Y4/1	-	-	しまり強い 5Y2/1黒色粘質土・III層士小ブロック極多量

No.	土色・土質	土色No.	炭化物	腐植土	腐谷石	備考
1a	黄褐色粘質土	2.5YR5/3	-	-	-	2.5Y7/3浅黄色細砂多量
1b	灰色粘質土	5Y5/1	少	-	少	2.5Y7/3浅黄色細砂多量
2a	褐色粘質土	10Y6/1	少	-	少	鉄分多量
2b	暗灰黄色粘質土	2.5Y4/2	少	-	-	東側で腐植土多量
3a	灰色粘質土	5Y4/1	少	-	-	3b層士を主体とする 腐植土多量
3b	灰色粘質土	5Y5/1	多	-	-	1層均一層
3c	灰色シルト	7.5Y4/1	少	-	-	上部に2.5Y7/3浅黄色細砂多量
3d	灰色粘質土	5Y4/1	-	-	-	5Y6/1灰色粗砂多量
3e	黄褐色粘質土	2.5Y4/1	少	-	-	砂性あり
3f	灰色粘質土	7.5Y5/1	-	少	-	-
3g	灰色粘質土	5Y4/1	-	-	-	5Y6/1灰色粗砂多量
3h	オリーブ灰色粘質土	10Y5/2	-	-	-	3c層士・2.5Y7/3浅黄色粗砂多量
3i	灰色粘質土	5Y4/1	少	-	-	-
4	黄褐色粘質土	2.5Y4/1	多	-	-	III層士・7.5Y2/1黒色粘質土小ブロック多量 7.5Y6/2灰オリーブ色粗砂多量
5	黄褐色粘質土	2.5Y4/1	多	-	-	腐植土・7.5Y6/2灰オリーブ色粗砂多量
6a	灰色粘質土	5Y5/1	-	-	-	腐植土・5Y6/2灰オリーブ色粗砂多量
6b	黄褐色粘質土	2.5Y5/1	-	-	-	6a層士を主体とする III層士多量
7a	灰色粘質土	5Y4/1	少	-	-	ほぼ均一層
7b	灰色粘質土	7.5Y4/1	少	-	-	ほぼ均一層
7c	灰色粘質土	7.5Y4/1	-	-	-	6b層より粒子粗い 2.5Y4/1黄褐色粘質土小粒多量
8a	灰色粘質土	5Y4/1	-	-	-	粒子が粗い
8b	灰色粘質土	5Y4/1	-	-	-	III・IV層士極多量
8c	灰色粘質土	7.5Y4/1	少	-	-	砂性あり
9a	オリーブ黒色粘質土	7.5Y3/1	少	-	-	2.5Y6/6明黄褐色粗砂多量
9b	オリーブ黒色粘質土	5Y3/1	-	-	-	III層士・同色粗砂多量
9c	黄褐色粘質土	2.5Y4/1	-	-	-	砂性あり IV層士小粒多量
10a	灰色粘質土	5Y4/1	多	-	-	しまり強い III層士と腐植土との不均一な混合土
10b	黄褐色粘質土	2.5Y4/1	-	-	-	土質は10a層士に近似するがIII層士がより多量

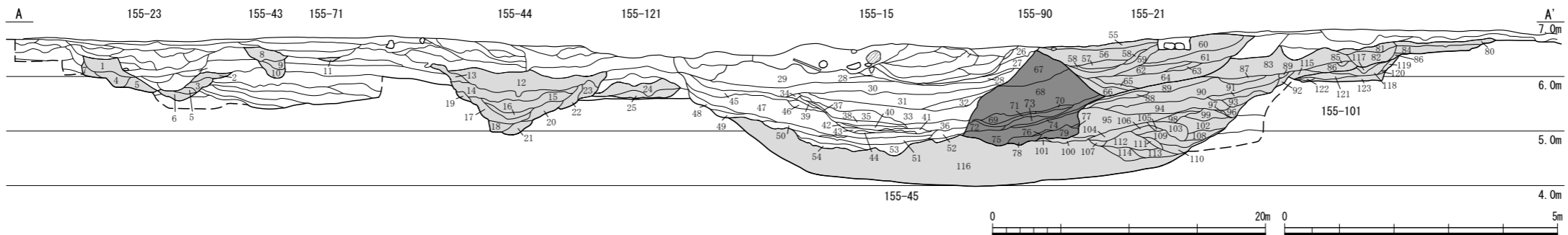


No.	土色・土質	土色No.	炭化物	備考
1	暗灰黄色粘質土	2.5Y4/2	少	154-69b断面2b層相当
2	オリーブ褐色粘質土	10YR5/6	少	しまり強い
3	暗灰黄色粘質土	2.5Y5/2	少	しまり強い 鉄分多量
4	暗灰黄色粘質土	2.5Y4/2	少	土質は1層士と近似する III層士小ブロック・鉄分多量
5	暗灰黄色粘質土	2.5Y4/2	-	しまり強い 鉄分多量
6	黄褐色粘質土	2.5Y4/1	少	下部にIII層士多量
7	灰オリーブ色粘質土	7.5Y6/2	-	III層士を主体とする
8	灰色粘質土	5Y5/1	-	IV層士を主体とする

第67図 154-69 (縮尺1/80・1/40)



第76図 FKJ15-5調査区全体図（縮尺1/400、この図ではFKJ15-5調査区の遺構番号について調査区を示す155-を略している。）



No	土色・土質	土色No	炭化物	焼土	有機質	笏谷石	他の石	備考
1	灰色粘質土	10Y4/1	微	微	—	—	—	—
2	暗オリーブ灰色粘質土	2.5G4/1	—	—	—	—	—	—
3	灰色粘土	5Y4/1	微	—	—	—	—	—
4	灰色粘土	10Y4/1	微	—	—	—	灰色粘土ブロック多量	—
5	灰色粘土	5Y4/1	—	—	—	—	—	—
6	灰色粘土	7.5Y4/1	—	—	—	—	—	—
7	灰色粘土	7.5Y4/1	微	—	—	—	—	—

No	土色・土質	土色No	炭化物	焼土	有機質	笏谷石	他の石	備考
8	オリーブ黒色粘質土	7.5Y3/1	微	—	—	—	—	白粒微量
9	オリーブ黒色砂質土	7.5Y3/1	微	—	—	—	—	白粒微量
10	灰色粘質土	7.5Y4/1	微	—	—	—	—	—

No	土色・土質	土色No	炭化物	焼土	有機質	笏谷石	他の石	備考
11	灰色粘質土	7.5Y4/1	微	—	—	—	—	白粒微量

No	土色・土質	土色No	炭化物	焼土	有機質	笏谷石	他の石	備考
12	オリーブ黒色粘土	5Y3/1	微	—	—	—	—	灰色粘土粒多量
13	黒褐色粘質土	2.5Y3/1	微	—	—	—	—	—
14	黄灰色粘土	2.5Y4/1	微	—	—	—	—	砂礫微量
15	灰色粘質土	5Y4/1	微	—	—	—	—	白粒極微量
16	オリーブ黒色粘土	5Y3/1	微	—	—	—	—	—
17	オリーブ黒色粘土	5Y3/1	微	—	—	—	—	146層よりやや暗色
18	灰色粘土	7.5Y5/1	微	—	—	—	—	—
19	灰色粘土	5Y5/1	微	—	—	—	—	—
20	灰色粘土	5Y4/1	微	—	—	—	—	白粒極微量
21	灰色粘土	7.5Y5/1	微	—	—	—	—	緑灰色粘土多量
22	灰色粘質土	5Y4/1	微	—	—	—	—	白粒極微量
23	灰色粘質土	10Y5/1	微	—	—	—	—	白粒微量

No	土色・土質	土色No	炭化物	焼土	有機質	笏谷石	他の石	備考
24	灰色粘質土	10Y4/1	微	—	—	—	—	砂礫微量
25	灰色粘質土	7.5Y4/1	微	—	—	—	—	白粒微量

No	土色・土質	土色No	炭化物	焼土	有機質	笏谷石	他の石	備考
26	黒褐色粘質土	10YR3/1	—	—	—	—	—	木片含む 砂礫微量 腐葉土混じりの層
27	黒褐色粘質土	10YR3/1	—	—	—	—	—	—
28	黒褐色粘土	10YR3/1	微	—	—	—	—	—
29	黒褐色粘質土	2.5Y3/1	微	—	—	—	—	—
30	灰色粘土	10Y4/1	微	—	—	—	—	砂礫極微量
31	灰色粘質土	10Y4/1	—	—	—	—	—	砂礫極微量 灰オリーブ色粘土粒微量 28層より若干ボンボンする
32	オリーブ黒色粘質土	5Y3/1	微	—	—	—	—	—
33	オリーブ黒色粘土	5Y3/1	微	—	—	—	—	灰オリーブ色粘土粒微量 黄灰色粘土粒微量
34	灰色粘質土	7.5Y4/1	—	—	—	—	—	灰色粘質土ブロック微量
35	灰色砂質土	7.5Y4/1	—	—	—	—	—	オリーブ褐色砂質土多量
36	暗オリーブ灰色粘質土	2.5G3/1	微	—	—	—	—	オリーブ灰色粘質土ブロック微量 オリーブ褐色砂質土微量
37	灰色粘質土	7.5Y4/1	微	—	—	—	—	—
38	灰色粘土	7.5Y4/1	—	—	—	—	—	暗オリーブ灰色粘質土多量 腐葉土若干
39	オリーブ褐色砂質土	2.5Y4/3	—	—	—	—	—	灰色粘質土ブロック微量 粘土粒微量 腐葉土微量
40	オリーブ黒色砂質土	7.5Y3/1	—	—	—	—	—	腐葉土微量
41	オリーブ黒色砂質土	7.5Y3/1	—	—	—	—	—	灰色粘質土若干
42	灰色砂質土	7.5Y4/1	微	—	—	—	—	—
43	オリーブ黒色粘質土	5Y3/1	—	—	—	—	—	オリーブ灰色粘質土多量 腐葉土若干
44	オリーブ灰色粘質土	10Y4/2	—	—	—	—	—	オリーブ黒色粘質土多量
45	灰色粘質土	10Y4/1	—	—	—	—	—	28層土多量 オリーブ灰色粘土粒微量
46	オリーブ黒色粘質土	7.5Y3/1	微	—	—	—	—	オリーブ褐色砂質土多量 粘土粒含む
47	灰色粘質土	7.5Y4/1	微	—	—	—	—	オリーブ黒色粘質土ブロック微量 骨々の粒極微量
48	灰色粘質土	10Y4/1	—	—	—	—	—	—
49	灰色粘質土	7.5Y4/1	—	—	—	—	—	灰色粘質土中量
50	灰色粘質土	7.5Y4/1	微	—	—	—	—	腐葉土若干
51	オリーブ黒色砂質土	7.5Y3/1	—	—	—	—	—	灰色粘質土若干 オリーブ黒色砂質土若干
52	灰色粘質土	7.5Y4/1	—	—	—	—	—	オリーブ灰色粘質土微量 灰色粘質土中量
53	灰色粘質土	7.5Y4/1	—	—	—	—	—	腐葉土微量
54	オリーブ黒色砂質土	7.5Y3/1	—	—	—	—	—	—

No	土色・土質	土色No	炭化物	焼土	有機質	笏谷石	他の石	備考
55	灰色粘質土	5Y4/1	微	—	—	—	—	—
56	オリーブ黒色粘質土	5Y3/1	微	—	—	—	—	灰色粘土がブロック微量
57	黒褐色土	2.5Y3/1	—	—	—	—	—	灰色粘土ブロック多量 腐葉土層 ビート
58	黄灰色粘土	2.5Y4/1	微	—	—	—	—	55層土微量
59	黒色粘質土	10YR2/1	—	—	—	—	—	腐葉土層
60	暗オリーブ灰色粘質土	2.5G4/1	少	—	—	—	—	灰色粘土ブロック微量
61	暗オリーブ灰色粘質土	2.5G4/1	少	—	—	—	—	灰色粘土と混合
62	灰色粘土	7.5Y4/1	—	—	—	—	—	59層土若干
63	灰色粘土	7.5Y4/1	—	—	—	—	—	腐葉土が混じる
64	灰色粘土	10Y4/1	微	—	—	—	—	砂礫極微量
65	灰色粘質土	10Y4/1	微	—	—	—	—	腐葉土が混じる
66	灰色粘質土	7.5Y4/1	微	—	—	—	—	砂礫微量

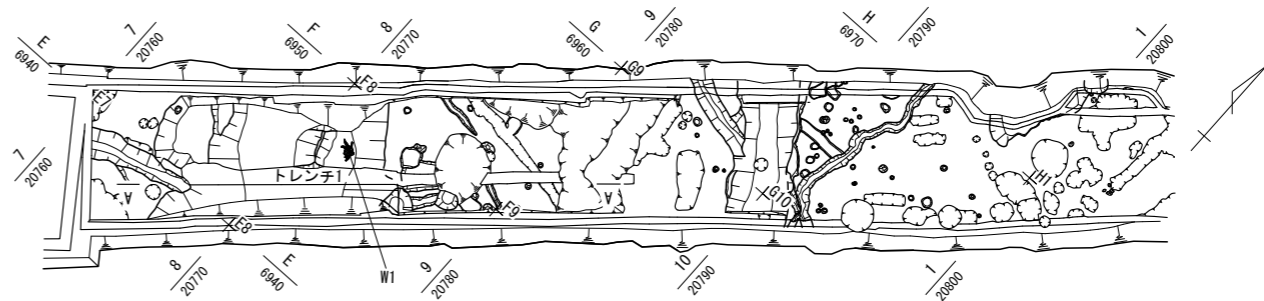
No	土色・土質	土色No	炭化物	焼土	有機質	笏谷石	他の石	備考
67	灰色粘質土	10Y4/1	微	—	—	—	—	一部ブロック粗砂
68	灰色粘質土	7.5Y4/1	微	—	—	—	—	一部ブロック粗砂
69	灰色粘質土	10Y4/1	—	—	—	—	—	オリーブ黒色砂質土微量 灰色粘質土微量
70	灰色粘質土	10Y4/1	—	—	—	—	—	暗オリーブ灰色粘質土ブロック微量 暗オリーブ灰色粘質土微量
71	暗緑灰色粘質土	7.5G4/1	—	—	—	—	—	灰色砂質土多量 オリーブ褐色粘質土微量
72	灰色粘質土	7.5Y4/1	—	—	—	—	—	オリーブ灰色粘質土ブロック微量
73	灰色粘質土	7.5Y4/1	—	—	—	—	—	オリーブ黒色砂質土微量 暗黄褐色砂質土微量
74	灰色粘質土	7.5Y3/1	—	—	—	—	—	腐葉土微量
75	灰色粘質土	7.5Y4/1	—	—	—	—	—	オリーブ黒色砂質土中量 暗オリーブ灰色粘質土ブロック微量 腐葉土若干
76	オリーブ黒色粘質土	7.5Y3/1	—	—	—	—	—	灰色砂質土若干 腐葉土微量
77	暗緑灰色粘質土	5Y4/1	—	—	—	—	—	灰色粘質土ブロック若干 灰色砂質土多量
78	灰色粘質土	7.5Y4/1	—	—	—	—	—	オリーブ黒色砂質土中量 灰色粘質土ブロック微量
79	オリーブ灰色粘質土	2.5Y3/1	—	—	—	—	—	暗オリーブ灰色粘質土多量 オリーブ黒色砂質土微量 腐葉土微量

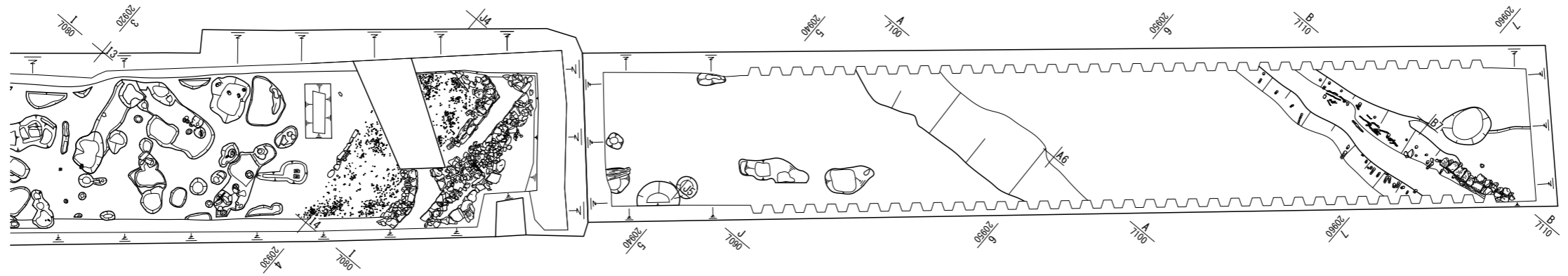
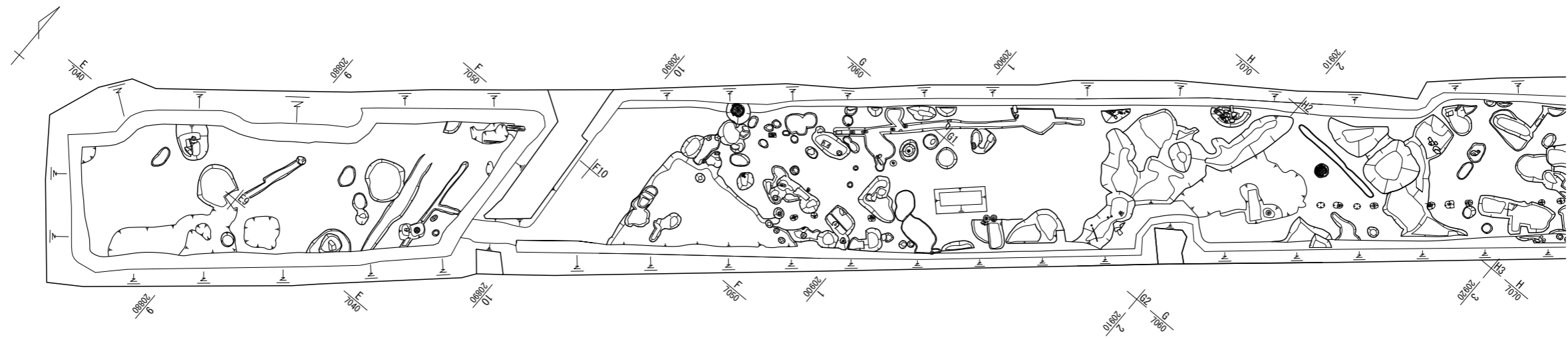
No	土色・土質	土色No	炭化物	焼土	有機質	笏谷石	他の石	備考
80	黄褐色砂質土	2.5Y5/3	微	微	—	—	—	粘土微量
81	灰色粘土	10Y4/1	—	—	—	—	—	灰色粘土がブロック微量
82	オリーブ黒色粘質土	7.5Y3/2	—	—	—	—	—	灰オリーブ色粘質土ブロック若干 オリーブ灰色粘質土微量
83	灰色粘質土	7.5Y4/1	微	—	—	—	—	一部ブロック粗砂
84	暗オリーブ灰色粘質土	2.5G4/1	—	—	—	—	—	緑灰色粘土ブロック微量
85	オリーブ黒色粘質土	7.5Y3/1	—	—	—	—	—	オリーブ灰色粘質土ブロック微量 灰オリーブ色粘質土若干
86	暗オリーブ灰色粘質土	2.5G4/1	—	—	—	—	—	オリーブ黒色粘質土ブロック微量 オリーブ灰色粘質土ブロック微量
87	暗オリーブ灰色粘質土	2.5G3/1	—	—	—	—	—	オリーブ灰色粘質土ブロック微量 暗オリーブ砂質土若干
88	オリーブ褐色砂質土	2.5Y4/4	—	—	—	—	—	暗オリーブ灰色粘質土ブロック微量 灰色粘質土ブロック微量
89	暗緑灰色粘質土	7.5G3/1	—	—	—	—	—	—
90	暗オリーブ灰色粘質土	2.5G3/1	微	—	—	—	—	オリーブ褐色砂質土若干
91	暗オリーブ灰色粘質土	2.5G3/1	—	—	—	—	—	暗緑灰色粘質土若干 オリーブ黒色粘質土ブロック微量
92	暗オリーブ灰色粘質土	2.5G3/1	微	—	—	—	—	暗緑灰色粘質土ブロック若干
93	暗緑灰色粘質土	5G3/1	—	—	—	—	—	暗オリーブ灰色粘質土ブロック若干
94	暗オリーブ灰色粘質土	2.5G3/1	—	—	—	—	—	オリーブ黒色粘質土若干 暗緑灰色粘質土中量 オリーブ褐色砂質土微量
95	暗オリーブ灰色粘質土	5G3/1	—	—	—	—	—	オリーブ灰色粘質土層状に混入 灰色粘土質ブロック微量
96	暗緑灰色粘質土	7.5G4/1	微	—	—	—	—	暗オリーブ灰色粘質土若干
97	暗オリーブ灰色粘質土	5G4/1	—	—	—	—	—	暗オリーブ灰色粘質土多量 灰色粘質土ブロック微量
98	暗オリーブ灰色粘質土	5G3/1	—	—	—	—	—	灰色粘質土ブロック若干 腐葉土若干
99	暗オリーブ灰色粘質土	7.5G4/1	少	—	—	—	—	暗オリーブ灰色粘質土多量 灰色粘質土多量
100	オリーブ黒色粘質土	7.5Y3/1	—	—	—	—	—	オリーブ黒色砂質土中量 暗オリーブ灰色粘質土ブロック微量
101	灰色粘質土	7.5Y4/1	—	—	—	—	—	オリーブ灰色粘質土若干 オリーブ黒色砂質土若干
102	オリーブ灰色粘質土	2.5G5/1	微	—	—	—	—	暗緑灰色粘質土ブロック若干
103	暗オリーブ灰色粘質土	2.5G3/1	微	—	—	—	—	暗緑灰色粘質土中量
104	オリーブ黒色砂質土	7.5Y3/1	—	—	—	—	—	灰色粘質土若干 オリーブ黒色粘質土中量 腐葉土微量 細かい粒(骨?)微量
105	灰色粘質土	10Y4/1	—	—	—	—	—	暗オリーブ灰色粘質土若干
106	暗緑灰色粘質土	7.5G4/1	微	—	—	—	—	灰色粘質土微量
107	オリーブ黒色砂質土	7.5Y3/1	—	—	—	—	—	灰色砂質土中量 細かい粒(骨?)微量
108	灰色粘質土	N5	—	—	—	—	—	N5/灰色粘質土多量 暗オリーブ灰色粘質土ブロック微量 腐葉土含む
109	灰色粘質土	10Y4/1	微	—	—	—	—	暗オリーブ灰色粘質土ブロック微量
110	暗オリーブ灰色粘質土	2.5G3/1	微	—	—	—	—	暗オリーブ灰色粘質土ブロック微量
111	灰色粘質土	10Y4/1	微	—	—	—	—	暗オリーブ灰色粘質土若干
112	灰色粘質土	7.5Y4/1	—	—	—	—	—	暗オリーブ灰色粘質土ブロック微量 暗オリーブ灰色粘質土若干
113	灰色粘質土	10Y4/1	—	—	—	—	—	暗オリーブ灰色粘質土若干
114	暗緑灰色粘質土	7.5G4/1	—	—	—	—	—	灰色粘質土ブロック中量 腐葉土
115	暗緑灰色粘質土	7.5G3/1	—	—	—	—	—	暗緑灰色粘質土ブロック微量 赤褐色粘質土ブロック微量
116	暗緑灰色粘質土	7.5G3/1	微	—	—	—	—	灰色粘質土ブロック若干 腐葉土微量

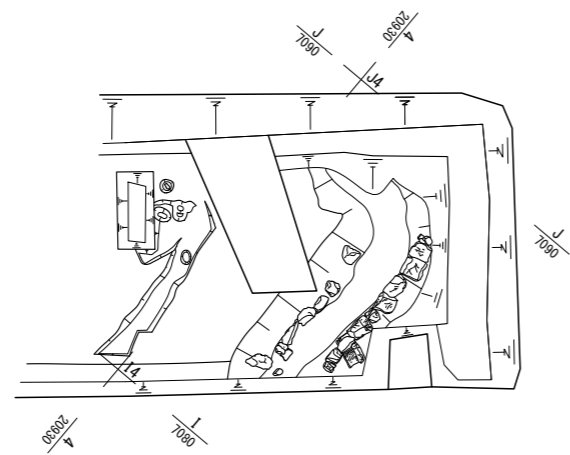
No	土色・土質	土色No	炭化物	焼土	有機質	笏谷石	他の石	備考
117	オリーブ黒色粘質土	7.5Y3/2	—	—	—	—	—	灰オリーブ色粘質土ブロック中量 オリーブ灰色粘質土ブロック若干
118	暗オリーブ灰色粘質土	2.5G4/1	—	—	—	—	—	灰オリーブ色粘質土ブロック若干 暗緑灰色粘質土ブロック微量
119	暗緑灰色粘質土	5G4/1	—	—	—	—	—	オリーブ黒色粘質土ブロック微量
120	暗オリーブ灰色粘質土	2.5G3/1	—	—	—	—	—	暗オリーブ灰色粘質土ブロック若干
121	暗オリーブ灰色粘質土	2.5G3/1	—	—	—	—	—	暗緑灰色粘質土ブロック微量 オリーブ黒色粘質土ブロック微量
122	暗オリーブ灰色粘質土	2.5G3/1	—	—	—	—	—	暗赤褐色粘質土ブロック微量
123	暗オリーブ灰色粘質土	2.5G3/1	—	—	—	—	—	オリーブ黒色粘質土ブロック微量 暗緑灰色粘質土ブロック微量



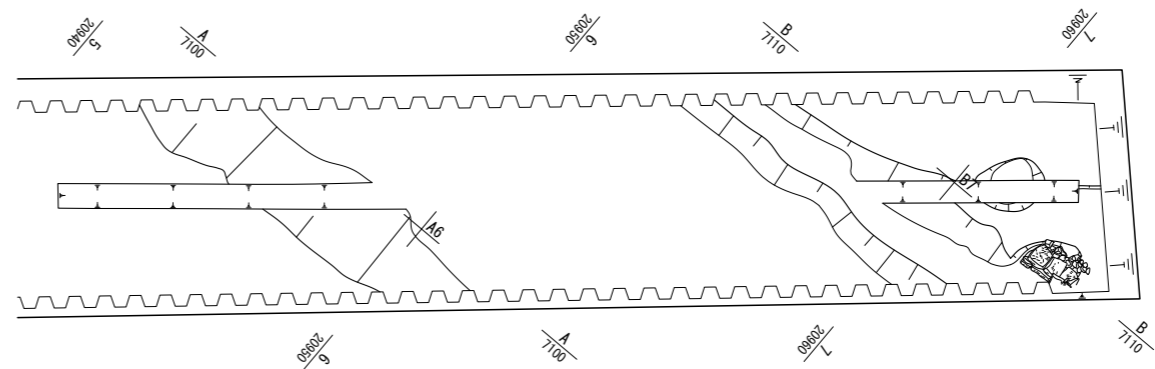
No	土色・土質	土色No	炭化物	焼土	有機質	笏谷石	他の石	備考
67								



上層

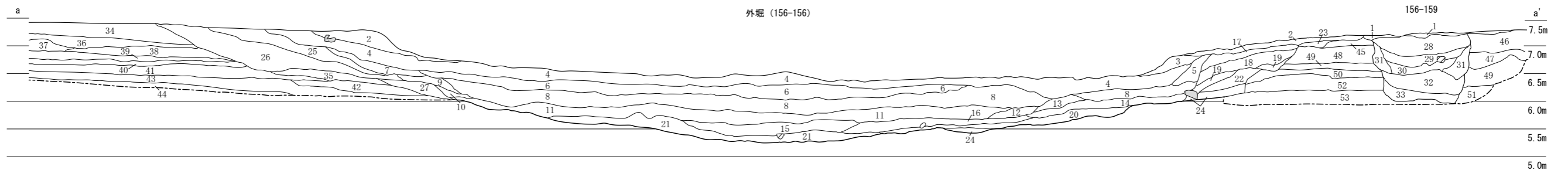
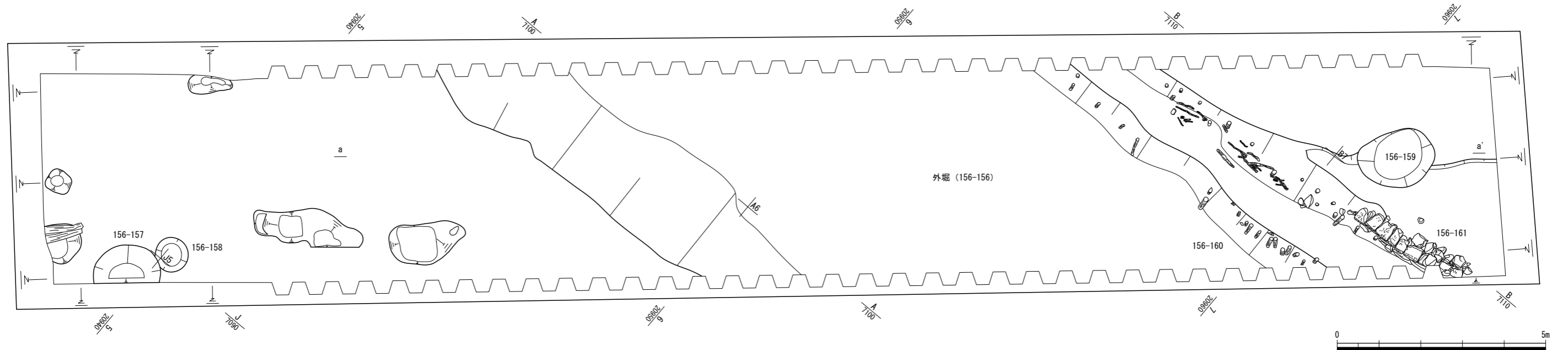


下層



第106図 FKJ15-6調査区全体図(縮尺1/200)





No.	土色・土質	土色No.	炭化物	焼土	植物	笏谷石	他の石	備考
1	黒褐色粘質土	10YR2/3	有	-	有	-	-	-
2	暗オリーブ褐色砂質土	2.5Y3/3	少	-	-	少	-	-
3	黒褐色粘質土	2.5Y3/2	少	-	-	-	-	砂多く含む。
4	黒褐色粘質土	2.5Y3/2	中	-	有	-	有	砂多く含む。
5	黒褐色粘質土	2.5Y3/2	-	-	-	-	-	砂多く含む。
6	オリーブ黒色粘質土	5Y3/2	-	-	-	-	-	オリーブ黒色砂との混合土。
7	オリーブ黒色粘質土	5Y2/2	少	-	中	-	-	砂を含む。
8	オリーブ黒色粘質土	5Y2/2	多	-	多	-	有	-
9	オリーブ黒色粘質土	5Y3/2	少	-	少	-	-	砂多く含む。
10	オリーブ黒色砂	5Y3/2	-	-	-	-	-	-
11	オリーブ黒色粘質土	5Y3/2	多	-	-	-	-	オリーブ黒色砂との混合土。灰オリーブ色粘質土ブロックも少量含む。
12	オリーブ黒色粘質土	5Y3/2	-	-	有	-	-	砂多く含む。灰オリーブ色粘質土ブロックを含む。
13	オリーブ黒色粘質土	5Y3/2	少	-	-	-	-	-
14	オリーブ黒色粘質土	5Y3/2	-	-	-	-	-	-
15	灰色粘質土	7.5Y4/1	少	-	少	-	-	黄褐色粘質土ブロックを含む。
16	オリーブ黒色粘質土	7.5Y3/1	有	-	有	-	-	-
17	オリーブ黒色粘質土	5Y3/2	少	-	-	-	-	-
18	オリーブ黒色粘質土	5Y3/2	-	-	-	-	-	-

No.	土色・土質	土色No.	炭化物	焼土	植物	笏谷石	他の石	備考
19	オリーブ黒色粘質土	5Y3/1	-	-	有	-	有	-
20	灰色粘質土	7.5Y5/1	有	-	-	-	-	黄褐色粘質土ブロックを少量含む。
21	灰オリーブ色粘土	7.5Y5/1	少	-	少	少	少	灰色粘質土ブロックを少量含む。
22	暗オリーブ灰色粘質土	2.5G4/1	-	-	-	-	-	砂を多く含む。オリーブ黒色粘質土ブロックを含む。
23	暗オリーブ灰色粘質土	2.5G4/1	-	-	-	-	-	オリーブ黒色粘質土との混合土。
24	灰色粘質土	7.5Y4/1	-	-	有	-	-	黄褐色粘質土・灰色粘質土との混合土。
25	灰色砂	5Y4/1	-	-	-	-	-	-
26	灰色粘質土	10Y4/1	少	-	少	-	-	黒色砂との混合土。オリーブ褐色粘土ブロックを少量含む。
27	灰色粘質土	10Y5/1	-	-	-	-	-	オリーブ褐色粘土を繊維状に含む。ラミナ状の堆積。
28	黄灰色粘質土	2.5Y5/1	-	-	-	少	-	黄褐色粘質土ブロックを少量含む。
29	暗灰色粘質土	2.5Y4/2	-	-	-	-	有	156-159
30	暗灰色粘質土	2.5Y4/1	-	-	-	-	-	156-159
31	オリーブ褐色粘質土	2.5Y4/4	-	-	-	少	-	黄灰色粘質土・黄褐色粘質土との混合土。
32	暗オリーブ灰色粘質土	2.5G4/1	-	-	少	-	-	黒褐色粘質土ブロックを含む。砂を含む。
33	暗オリーブ灰色粘質土	2.5G4/1	-	-	多	-	-	黒褐色粘質土との混合土。
34	黄褐色粘質土	2.5Y5/3	-	-	多	-	-	黄灰色粘質土との混合土。
35	オリーブ褐色砂質土	2.5Y4/6	-	-	-	-	-	灰色粘質土との混合土。
36	オリーブ褐色砂質土	2.5Y4/6	有	-	-	-	-	オリーブ褐色粘質土との混合土。黄灰色土ブロック含む。

No.	土色・土質	土色No.	炭化物	焼土	植物	笏谷石	他の石	備考
37	暗オリーブ褐色砂質土	2.5Y4/4	-	-	-	-	-	暗オリーブ灰色粘質土との混合土。黄褐色土ブロック含む。
38	褐色砂質土	10YR4/6	有	-	-	-	-	オリーブ褐色粘質土との混合土。黄灰色土ブロック含む。
39	黄褐色粘質土	10YR5/8	-	-	-	-	-	灰色粘質土との混合土。
40	灰色粘質土	10Y4/1	-	-	-	-	-	黄褐色土ブロック含む。
41	オリーブ黒色シルト	10Y3/1	-	-	-	-	-	灰オリーブ色砂を少量含む。
42	オリーブ黒色砂質土	7.5Y3/2	有	-	-	-	-	オリーブ黒色粘質土ブロックを少量含む。
43	灰色砂質土	7.5Y4/1	-	-	-	-	-	-
44	オリーブ黒色粘質土	5Y3/2	-	-	-	-	-	同色砂質土との混合土。
45	黄灰色粘質土	2.5Y5/1	少	-	-	-	-	黄褐色粘質土ブロックを少量含む。
46	暗オリーブ褐色粘質土	2.5Y3/3	-	-	-	-	-	黄褐色粘質土をしみ状に含む。
47	黒褐色砂質土	2.5Y3/2	-	-	-	-	-	オリーブ灰色粘質土との混合土。明褐色土ブロックを含む。
48	黄褐色砂質土	2.5Y5/4	-	-	少	-	-	暗オリーブ灰色粘質土との混合土。
49	暗オリーブ灰色粘質土	2.5G4/1	-	-	多	-	-	砂を含む。
50	暗オリーブ灰色粘質土	2.5G4/1	-	-	-	-	-	砂褐色土ブロック含む。
51	黒褐色粘質土	2.5Y3/1	-	-	-	-	-	オリーブ灰色粘質土との混合土。
52	黒褐色粘質土	2.5Y3/1	有	-	-	-	-	黄灰色粘質土との混合土。
53	灰色砂	7.5Y4/1	-	-	-	-	-	-

第120図 外堀 (156-156) 付近遺構配置図・断面図 (縮尺1/100・1/80)

