

豊 後 府 内 3

中世大友府内町跡第7次・第16次調査区

大分駅付近連続立体交差事業に伴う埋蔵文化財発掘調査報告書(3)

2006

大分県教育庁埋蔵文化財センター

豊 後 府 内 3

中世大友府内町跡第7次・第16次調査区

清忠寺町・上市町・御所小路町の発掘調査

2006

大分県教育庁埋蔵文化財センター



中世大友府内町跡第7次調査区遠景（西上方から大分川と鶴崎丘陵を望む。対岸は下郡遺跡）



第7次調査区遠景（F・G地区を南上方から、はるかに別府湾を望む。）



第7次調査区 F・G地区

大分川



裏川

上野丘陵

大分川西岸の空中写真（1948年米軍撮影）



第7次調査区C・D地区全景（15世紀の遺構群）



第7次調査区C・D・E地区全景（16世紀の遺構群）



E・D地区の遺構群
（西から望む。中央に第二次世界大戦中の高射機関砲座が見える。）

東 0 区画

東 1 区画

東 2 区画



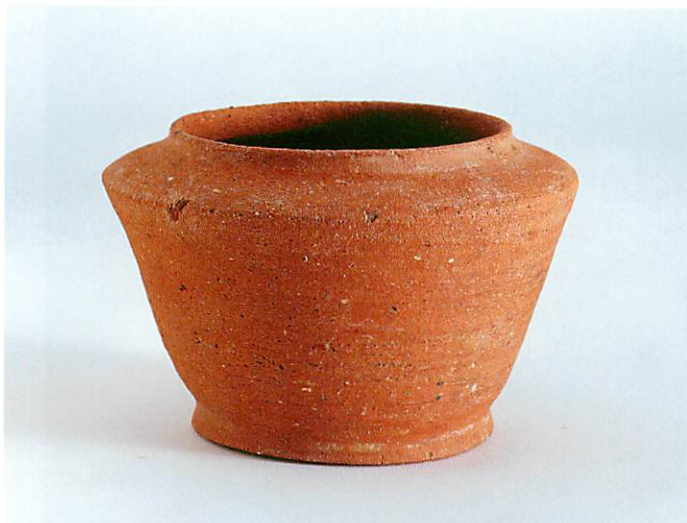
第16次調査区 H 地区（上市町東側の16世紀後葉の段差を持つ地割り。）

西 2 区画

西 3 区画 (SB338)



第16次調査区 F・G 地区（上市町西側の16世紀後葉の段差を持つ地割り）



建物柱建物 SB306A の柱穴
P1073に埋納された土師器
小型壺 (第2-8図8)



SB309の柱穴 P701出土
墨書須恵器「宅」
(第2-19図2)



7次 SK114出土片と16次 SP311出土片が接合した青花水注 (第3-94図1)



第7次調査区D地区 大溝 SD192と道路 SF183



第7次調査区D地区 道路 SF183の断面



②焼土

③焼土

第7次調査区C地区の焼土層



第7次調査区F地区、SB309（古代）東から

序 文

本書は、大分県教育委員会が大分駅付近連続立体交差事業に伴い、大分駅周辺総合整備事務所の依頼を受けて実施した中世大友城下町跡の発掘調査報告書です。

遺跡の所在する大分市は、かつて九州の有力な戦国大名であった大友氏の守護所がおかれていました。近年の発掘調査により、大友氏の菩提寺である万寿寺をはじめとした寺社や、町屋のにぎわいにあふれた府内の町の様子が、次第に明らかになってきました。

本書に収録した第7・16次調査区は、戦国時代の府内の町の景観を描いたとされる「府内古図」で見れば、中世府内にあった40余りの町のひとつである「御所小路町」「上市町」「清忠寺町」の一画にあたり、府内のメインストリートであった第1南北街路を挟む地点に相当します。

この二カ所の調査区からは、火災によって焼失した多数の生活面や柵列などの柱穴をはじめ、ゴミ捨て穴と考えられる土坑、街路、井戸など当時の町屋の景観をうかがい知ることができる遺構群や、韓半島から中国・東南アジアにかけて、広くアジア全域からもたらされた陶磁器をはじめ、数多くの遺物が出土しています。

また、中世都市の遺跡と重なって、奈良時代末から平安時代前期の大型掘立柱建物群が発掘されました。従来、この付近の大分川に面した沖積地の開発は平安時代の後期から始まり、それ以前は遺跡は存在しないと考えられており、それをくつがえす貴重な発見となりました。

本書が文化財保護への理解と認識を深める一助となり、また、学術研究資料として広く御活用されれば幸いです。

最後に、発掘調査から報告書刊行に至るまで、多くの方々の御理解と御協力をいただきましたことに対し、こころから感謝申し上げます。

平成18年3月31日

大分県教育庁埋蔵文化財センター

所 長 洪 谷 忠 章

例 言

1. 本書は大分県大分市六坊北町・元町に所在する中世大友府内町跡第7次調査・同第16次調査の発掘調査報告書である。
2. 発掘調査は大分駅付近連続立体交差事業の実施に伴い、大分県土木建築部大分駅周辺総合整備事務所の委託を受けて、大分県教育委員会文化課が実施した。
3. 中世大友府内町跡第7次調査は2000（平成12）年4月から2001（平成13）年9月にかけて実施し、坂本嘉弘・田中裕介・槇島隆二・吉田寛・藤原由博・中田裕樹・阿比留士郎・幡上敬一（大分県教育委員会）が担当した。また、中世大友府内町跡第16次調査は2001（平成13）年9月から2002（平成14）年3月にかけて実施し、坂本嘉弘・田中裕介・槇島隆二・吉田寛・服部真和・中田裕樹・阿比留士郎（大分県教育委員会）が担当した。
4. 現地での写真撮影・遺構の実測は大分県教育庁文化課の職員のほか、(株)パスコ・(株)明大工業・(株)埋蔵文化財サポートシステムの調査員が担当した。
5. 遺物実測・トレースなど報告書作成に伴う諸作業については調査員のほか、大分県教育庁埋蔵文化財センターの整理補佐員ほか(株)九州文化財研究所が担当した。
6. 出土遺物ならびに図面・写真等は、大分県教育庁埋蔵文化財センター（大分市大字中判田ビワノ門1977）において保管している。
7. 本書で使用する方位はいずれも座標北である。座標値については、旧日本測地系と世界測地系の数値を併記している。
8. 本書で使用する遺構略号は、以下の通りとする。
SD：溝、SB：掘立柱建物、SK：土坑、SE：井戸、SF：道路および道路状遺構、
SA：柱穴列および柵列状遺構、ST：墓、SH：竪穴住居跡、SP：柱穴および小穴
SX：その他の遺構（不明遺構・集石遺構・整地層など）
9. 本書で使用した出土遺物の分類については、以下の文献による。
青花 小野正敏「15～16世紀の染付碗・皿の分類と年代」（『貿易陶磁研究』No2 1982年）
青磁 上田秀夫「14～16世紀の青磁碗の分類について」（『貿易陶磁研究』No2 1982年）
白磁 森田勉「14～16世紀の白磁の分類について」（『貿易陶磁研究』No2 1982年）
備前系陶器 乗岡実「中世備前焼甕（壺）の編年案」・「備前焼播鉢の編年案」（『第3回中近世備前焼研究会資料 付第1回・第2回研究資料』所収 2000年）
乗岡実「近世備前焼播鉢の編年案」（『岡山城三之曲輪跡一表町一丁目地区再開発ビル建設に伴う発掘調査一』岡山市教育委員会 2002年）
中国南部産焼締陶器鉢 吉田寛「中世大友府内町跡出土の産地不明焼締陶器について」（『貿易陶磁研究』No28 2003年）
京都系土師器 塩地潤一「大友領国内における京都系土師器の分布とその背景」（『博多研究会誌』第6号 1998年）
塩地潤一「九州出土の京都系土師器皿」（『中近世土器の基礎研究』XIV 1999年）
河野史郎『大友府内4－中世大友府内町跡第4次発掘調査報告書一』大分市教育委員会 2002年
10. 本書の執筆は第1章を坂本嘉弘・田中裕介、第2・3・5章を田中裕介が担当した。また、中世大友府内町跡第7次調査出土人骨の同定を九州大学大学院比較社会文化学府基層構造講座に委託し、田中良之氏（同大学院教授）、石川健氏（同大学院助手）らによる分析結果を掲載した（第4章第1節）。また、中世大友府内町跡第7次調査出土自然遺物の分析を(株)パリノ・サーヴェイに委託した（第4章第2節）。鉄器の保存処理は、大分県立歴史博物館でおこない、山田拓伸氏の助言をえた。なお、執筆分担は目次にも明記している。
11. 本書の編集は田中がおこない、遺物の写真撮影は槇島隆二がおこなった。

目 次

第1章 はじめに (坂本嘉弘・田中裕介)

第1節 調査の経緯	
1. 調査に至る経過	1
2. 調査の経過	1
3. 調査の体制	5
第2節 遺跡の立地と環境	
1. 地理的環境	6
2. 歴史的環境	6
第3節 報告書作成にあたって	
1. 府内古図と道路の名称	8
2. 中世大友城下町跡出土の土師質土器編年	9
3. 整理作業の経過	13

第2章 中世大友府内町跡第7次調査区 (田中裕介)

第1節 調査の経緯	14
第2節 遺構の概要と基本層序	14
第3節 古代の遺構と遺物 (E・F・G地区)	15
第4節 御所小路南側の遺構と遺物 (F・G地区)	36
第5節 清忠寺町下層の遺構と遺物 (C・D・E・F地区)	103
第6節 清忠寺町の第1南北街路 (C・D地区)	118
第7節 清忠寺町西側の遺構と遺物 (D・E地区)	124
第8節 清忠寺町東側の遺構と遺物 (C地区)	207
第9節 近世と近代の遺構	260
第10節 まとめ	268

第3章 中世大友府内町跡第16次調査区 (田中裕介)

第1節 調査の経緯	276
第2節 遺構の概要と基本層序	276
第3節 御所小路北側の遺構と遺物 (A・B・C・D地区)	277
第4節 上市町下層の遺構と遺物 (E・F・G・H地区)	302
第5節 上市町の第1南北街路 (G地区)	309
第6節 上市町西側の遺構と遺物 (E・F・G地区)	321
第7節 上市町東側の遺構と遺物 (H地区)	367
第8節 小結	405

第4章 自然科学的分析

第1節 中世大友府内町跡第7次調査出土人骨について (石川健・田中良之)	409
第2節 中世大友府内町跡第7・16次調査区出土遺物の自然科学分析 (パリノ・サーヴェイ)	413

第5章 総 括 (田中裕介)

遺構一覧表	435
遺物観察表	467
写真図版	517

図版目次

第1章 はじめに

第1-1図	中世大友府内町跡発掘調査状況…… 2
第1-2図	大分平野の地形と主要遺跡……… 4
第1-3図	中世大友城下町跡と周辺の戦国時代遺跡……… 7

第1-4図	「府内古図」と街路名称の設定…… 8
第1-5図	中世大友城下町跡出土の土師質土器編年図………10

第2章 中世大友府内町跡第7次調査区

第2-1図	第7次調査区の設定 (1/1000) ……14
第2-2図	G地区、F地区層序概念図………14
第2-3図	古代の遺構 (1/500)………15
第2-4図	SB305 (遺構1/80、遺物1/3) ……16
第2-5図	SB307 (1/80) ……16
第2-6図	SB306 (1/125) ……17
第2-7図	SB306A (1/80・1/40) ……18
第2-8図	SB306A 出土遺物 (1/3、15=1/4) 19
第2-9図	SB306B (1/80) ……21
第2-10図	SB306B (1/3) ……21
第2-11図	SB306C (1/80) ……23
第2-12図	SB306C 出土遺物 (1/3) ……24
第2-13図	SB306周辺 (遺構 P1045=1/40、 遺物 1～15=1/3、16=1/2) ……25
第2-14図	SD710 (1/80) ……26
第2-15図	SD710出土遺物 (1～12=1/3、 13・14=1/2) ……27
第2-16図	SD710周辺 (遺物1/3) ……27
第2-17図	SK797 (1/40) ……27
第2-18図	SB309 (1/80) ……29
第2-19図	SB309出土遺物 (1/3) ……30
第2-20図	SB309周辺 (遺物1/3) ……31
第2-21図	古代の遺構変遷 (1/500) ……32
第2-22図	G地区とF地区の層序 (1/100) ……35
第2-23図	御所小路南側の14～15世紀の遺構 (1/500) ……36
第2-24図	SB308 (1/80) ……37
第2-25図	SD766 (1/80) ……38
第2-26図①	SD766出土遺物 (2・24=1/4、 25=1/2、そのほかは1/3) ……40
第2-26図②	SD766出土遺物 (1/3) ……41
第2-27図	SD775 (1/100) ……42

第2-28図	SD775出土遺物 (1=1/4、2～10・ 13～16=1/3、11・12=1/1) ……43
第2-29図	SK714出土遺物 (1/3) ……43
第2-30図	SK503 (遺構1/40、遺物1/3) ……43
第2-31図	SE800 (遺構1/50、遺物1/3) ……44
第2-32図	SE773 (1/50) ……45
第2-33図	SE773出土遺物 (1/3) ……46
第2-34図	御所小路南側の16世紀第1四半期の遺 構 (1/500) ……46
第2-35図	SD790 (1/80) ……47
第2-36図	SD790出土遺物 (1/3) ……48
第2-37図	SA311 (遺構1/80、遺物1/3) ……49
第2-38図	ST748 (1/20) ……50
第2-39図	ST748出土遺物 (1・2=1/3、 3～7=1/2) ……50
第2-40図	SK705 (1/40) ……51
第2-41図	SK705出土遺物 (1/3) ……51
第2-42図	SK712 (1/40) ……52
第2-43図①	SK712出土遺物 (1/3) ……53
第2-43図②	SK712出土遺物 (1/3) ……54
第2-44図	御所小路南側の16世紀第2四半期の遺 構 (1/500) ……55
第2-45図	SD563 (遺構1/80、遺物1/3) ……55
第2-46図	SE558 (1/50) ……56
第2-47図	SE558出土遺物 (1～5・8・9= 1/3、6=1/1、7=1/2) ……56
第2-48図	P807・P633・P648・P926出土遺物 (1・2～6=1/3、3=1/1) ……57
第2-49図	御所小路南側の16世紀第3四半期の遺 構 (1/400) ……57
第2-50図	SE532 (1/50) ……58

第2-51図	SK532出土遺物 (1・3=1/3、2=1/20) ……………58	第2-72図	SK542 (遺構1/40、遺物1/3) ……84
第2-52図	SK701 (遺物1/40、骨=1/10、遺物1/3) ……………59	第2-73図	SK511 (1/40) ……………85
第2-53図	SK552 (遺構1/40、遺物1/3) ……59	第2-74図	SK511出土遺物 (1/3) ……………85
第2-54図	SK524出土遺物 (1/3) ……………60	第2-75図	SK571 (1/40) ……………86
第2-55図	SK722・SK725・P865出土遺物 (1・4~6=1/3、2=1/2、3=1/1) ……60	第2-76図	SK571出土遺物 (26=1/2、27=1/1、ほかは1/3) ……………87
第2-56図	御所小路町南側の16世紀第4四半期の遺構 (1/400) ……………61	第2-77図	SK734 (1/40) ……………89
第2-57図	SB302 (1/80) ……………61	第2-78図①	SK734出土遺物 (1/3、8・16=1/4) ……………90
第2-58図	SB303 (1/80) ……………62	第2-78図②	SK734出土遺物 (1/3) ……………91
第2-59図	SD791 (1/40、1/200) ……………63	第2-78図③	SK734出土遺物 (1/3、30=1/4) ……92
第2-60図①	SD791出土遺物 (1/3) ……………64	第2-78図④	SK734出土遺物 (1/3、55=1/2) ……93
第2-60図②	SD791出土遺物 (1/3) ……………65	第2-78図⑤	SK734出土遺物 (56・58・59=1/4、57・60・61・62=1/3) ……………94
第2-60図③	SD791出土遺物 (40~48=1/3、49=1/4) ……………66	第2-79図	SK736 (遺構1/40、遺物1/3) ……94
第2-60図④	SD791出土遺物 (1/3) ……………67	第2-80図	SK772 (遺構1/40、遺物1/3) ……95
第2-60図⑤	SD791出土遺物 (1/3) ……………69	第2-81図	SK509 (遺構1/40、遺物1/3) ……95
第2-60図⑥	SD791出土遺物 (1/3) ……………70	第2-82図	SK508 (1/40) ……………96
第2-60図⑦	SD791出土遺物 (1/3、151・152=1/2、153・154=1/1) ……………71	第2-83図	SK508出土遺物 (1~4=1/3、5~7=1/2) ……………96
第2-60図⑧	SD791出土遺物 (1/3、159=1/10) ……………72	第2-84図	SK720・721、P1009、SK539・528・569出土遺物 (1/3) ……………97
第2-61図	SD538 (1/80) ……………73	第2-85図①	包含層・整地層ほか出土遺物 (1/3、11・19・32=1/2) ……………100
第2-62図①	SD538出土遺物 (1/3) ……………74	第2-85図②	包含層・整地層ほか出土遺物 (1/3、55・66=1/1、72=1/2) ……101
第2-62図②	SD538出土遺物 (1/3) ……………75	第2-86図	清忠寺町下層の遺構 (1/400) ……103
第2-62図③	SD538出土遺物 (1/3、50=1/1、51=1/2、56=1/4、ほかは1/3) ……………76	第2-87図	SD192 (1/60) ……………104
第2-62図④	SD538出土遺物 (1/3) ……………78	第2-88図①	SD192出土遺物 (1/3、31=1/2) ……106
第2-63図	SE541 (1/50) ……………78	第2-88図②	SD192出土遺物 (1/3) ……………107
第2-64図	SE541出土遺物 (1~3・5・7~12・14~20=1/3、4=1/2、6=1/1、13=1/4) ……………79	第2-88図③	SD192出土遺物 (1/3、81・82=1/2、80=1/1) ……………108
第2-65図	SK553 (1/40) ……………80	第2-89図	SD295 (1/40) ……………109
第2-66図	SK553出土遺物 (1/3) ……………80	第2-90図	SD295出土遺物 (1~5=1/3、6=1/1) ……………109
第2-67図	SK554 (1/40) ……………80	第2-91図	SD294 (1/40) ……………110
第2-68図	SK556 (1/40) ……………80	第2-92図	SD294出土遺物 (1/3、26=1/1、27・28=1/2) ……………111
第2-69図	SK556 (SK557を含む) (1/3) ……81	第2-93図	SF293 (1/100) ……………112
第2-70図	SK557 (1/40) ……………81	第2-94図	SF293出土遺物 (1/3) ……………113
第2-71図①	SK557出土遺物 (1/3) ……………82	第2-95図	SD292 (1/40) ……………112
第2-71図②	SK557出土遺物 (1/3、29=1/2) ……83	第2-96図	SK119 (1/40) ……………114

第2-97図	S149 (遺構1/40、遺物1/3) ……114	第2-127図	SK31出土遺物 (1/3) ……136
第2-98図	SK164出土遺物 (1/3) ……115	第2-128図	清忠寺町西側における16世紀第3四半期の遺構 (1/300) ……136
第2-99図	その他の遺構出土遺物 (1=1/1、2~9=1/3) ……116	第2-129図	P145、P179 (1/40) ……137
第2-100図	C地区下層の遺構変遷 (1/200) ……117	第2-130図	柱穴列 SA312、SA313出土遺物 (1/3、5・8~11=1/1) ……138
第2-101図	清忠寺町の第1南北街路の位置 (1/100) ……118	第2-131図	SK34 (遺構1/40、遺物1/3) ……140
第2-102図	第1南北街路 (SF183) 層序 (1/30) ……120	第2-132図	SK38出土遺物 (1/3) ……141
第2-103図	道路 SF183の変遷 (1/80) ……121	第2-133図	SK105 (1/40) ……141
第2-104図	SF183出土遺物 (1/3、5=1/2) ……122	第2-134図	SK105出土遺物 (1/3、5=1/4) ……141
第2-105図	清忠寺町西側の層序 (D・E地区) (1/80) ……123	第2-135図	SK110 (遺構1/40、遺物1/3) ……142
第2-106図	清忠寺町西側における16世紀第1四半期の遺構 (1/300) ……124	第2-136図	SK129 (遺構1/40、遺物1/3、2=1/6) ……142
第2-107図	SK187 (遺構1/40、遺物1/3、3=1/1) ……124	第2-137図	SK132 (遺構1/40、遺物1/3) ……143
第2-108図	SK9 (1/40) ……125	第2-138図	SK12 (1/20) ……143
第2-109図	SK9出土遺物 (1~11=1/3、12~20=1/1、21~23=1/2) ……126	第2-139図	SK12出土遺物 (1/3、28~32=1/1、33=1/4) ……144
第2-110図	SK172 (遺構1/40、遺物1/3) ……127	第2-140図	SK17 (遺構1/40、遺物1/3) ……145
第2-111図	SK168 (遺構1/40、遺物1/3) ……127	第2-141図	SE19 (1/50) ……146
第2-112図	SK169 (遺構1/40、遺物1~2=1/3、3・4=1/2) ……127	第2-142図	SE19出土遺物 (1/3) ……147
第2-113図	SK159 (遺構1/40、遺物1=1/3、2=1/1) ……128	第2-143図	ST135 (1/15) ……148
第2-114図	SK144 (遺構1/40、遺物1/3) ……128	第2-144図	ST135出土遺物 (1/3、11=1/2) ……148
第2-115図	SK150 (遺構1/40、遺物1~2=1/3、3=1/2) ……129	第2-145図	その他の遺構出土遺物 (遺構1/40、遺物1・3~5・7~10=1/3、2・6=1/1) ……149
第2-116図	SK151 (遺構1/40、遺物1/3) ……129	第2-146図	清忠寺町西側の16世紀第4四半期の遺構 (1/300) ……151
第2-117図	SK124出土遺物 (1/3) ……130	第2-147図	SK11 (遺構1/40、遺物1/3) ……152
第2-118図	清忠寺町西側における16世紀第2四半期の遺構 (1/300) ……130	第2-148図	SK18 (遺構1/40、遺物1/3) ……153
第2-119図	SX143 (1/40) ……131	第2-149図	SK138 (遺構1/40、遺物1/3) ……153
第2-120図	SX143出土遺物 (1/3、12=1/1) ……132	第2-150図	SK109 (1/30) ……153
第2-121図	SK102 (遺構1/40、遺物1/3) ……133	第2-151図	SK109出土遺物 (1/3、12=1/1) ……154
第2-122図	SK134出土遺物 (1/3) ……133	第2-152図	SK41 (1/40) ……155
第2-123図	SK148 (遺構1/40、遺物1/3) ……133	第2-153図	SK41出土遺物 (1/3) ……155
第2-124図	SK174 (遺構1/40、遺物1/3) ……134	第2-154図	SK112 (1/40) ……156
第2-125図	SD111 (1/80) ……134	第2-155図	SK112出土遺物 (1/3) ……157
第2-126図	SD111出土遺物 (1/3) ……135	第2-156図	SK133 (1/40) ……157
		第2-157図	SK133出土遺物 (1/3) ……157
		第2-158図	SK40 (1/30) ……158
		第2-159図	SK40出土遺物 (1/3) ……158
		第2-160図	SK113 (1/40) ……159
		第2-161図	SK104 (1/30) ……159

第2-162図	SK104出土遺物 (1/3、9=1/2) …160	第2-188図	SX347 (遺構1/40、遺物1・2・4=1/3、3=1/1) ……189
第2-163図	SK37 (1/30) ……160	第2-189図	SK22 (遺構1/40、遺物1/3) ……190
第2-164図	SK37出土遺物 (1/3、6=1/4、14・15=1/10) ……162	第2-190図	SK106 (遺構1/40、遺物1/3) ……190
第2-165図	SK36 (遺構1/40、遺物1/3) ……163	第2-191図	SK44 (SE108) (1/30) ……191
第2-166図	SX346出土遺物 (1/3) ……163	第2-192図①	SK44出土遺物 (1/3) ……192
第2-167図	SK114 (1/30) ……164	第2-192図②	SK44出土遺物 (1/3) ……193
第2-168図①	SK114出土遺物 (1/3) ……165	第2-192図③	SK44出土遺物 (21~23=1/1、24=1/4、25=1/3、26=1/2) ……194
第2-168図②	SK114出土遺物 (1/3、40=1/1、41・42=1/4) ……166	第2-193図	SK45 (1/40) ……194
第2-169図	SK127 (1/40) ……167	第2-194図	SK45出土遺物 (1/3、10=1/1、11・12=1/2) ……195
第2-170図	SK127出土遺物 (1/3、15=1/10) ……168	第2-195図	SD332出土遺物 (1/3) ……195
第2-171図	SK130 (遺構1/40、遺物1/3) ……168	第2-196図	SK140 (1/40) ……196
第2-172図	SK136 (1/40) ……169	第2-197図	SK140出土遺物 (1/3、20・21=1/10) ……197
第2-173図	SK136出土遺物 (1/3) ……170	第2-198図	SK141 (1/30) ……198
第2-174図	SK126 (1/30) ……171	第2-199図①	SK141出土遺物 (1/3) ……199
第2-175図①	SK126出土遺物 (1/3、16=1/4) …172	第2-199図②	SK141出土遺物 (1/3、27・28=1/1、29=1/2、30・31=1/4) ……200
第2-175図②	SK126出土遺物 (1/3、38=1/2、39・40=1/10) ……173	第2-200図	16世紀の遺構出土遺物 (1/3、3=1/1、6=1/2) ……203
第2-176図	SK128 (1/30) ……174	第2-201図①	包含層・整地層出土遺物 (1/3、14=1/1) ……204
第2-177図	SK128出土遺物 (1/3、14=1/2) …175	第2-201図②	包含層・整地層出土遺物 (1/3) …205
第2-178図	SK24 (1/40) ……174	第2-202図	攪乱坑出土遺物 (1/3) ……205
第2-179図	SE108 (1/50) ……176	第2-203図	C地区の基本層序とA地区出土遺物 (1/3) ……207
第2-180図①	SE108出土遺物 (1/3) ……177	第2-204図	清寺忠町東側の16世紀第1四半期の遺構 (1/100) ……208
第2-180図②	SE108出土遺物 (1/3、19=1/2、24=1/4、27=1/10) ……178	第2-205図	SK162 (遺構1/40、遺物1/1) ……209
第2-181図①	SE331 (1/50) ……179	第2-206図	SK163 (遺構1/40、遺物1/3) ……210
第2-181図②	SE331井筒 (1/30) ……180	第2-207図	SK227出土遺物 (1~4=1/3、5=1/1) ……210
第2-182図①	SE331出土遺物 (1/3) ……181	第2-208図	SK277 (遺構1/40、遺物1/3) ……211
第2-182図②	SE331出土遺物 (1/3、38・39=1/2、34~36=1/1) ……182	第2-209図	SK278 (遺構1/40、遺物1/3) ……211
第2-182図③	SE331出土遺物 (1/3) ……183	第2-210図	SK286 (1/40) ……211
第2-183図	その他の出土遺物 (1/3) ……184	第2-211図	SK276 (1/40) ……212
第2-184図	SK146 (1/30) ……185	第2-212図	SK276出土遺物 (1/3) ……212
第2-185図①	SK146出土遺物 (1/3、14~17=1/1、18=1/4) ……186	第2-213図	SK261 (遺構1/40、遺物1・2=1/3、3=1/2) ……213
第2-185図②	SK146出土遺物 (29=1/3、19・20・28=1/4、21~26=1/2) ……187	第2-214図	SK268 (遺構1/40、遺物1/3) ……213
第2-185図③	SK146出土遺物 (1/4) ……188		
第2-186図	SK13 (1/30) ……189		
第2-187図	SK13出土遺物 (1/3) ……189		

第2-215図	SK249 (遺構1/40、遺物1/3) ……214	第2-250図	SD175出土遺物 (1/3) ……234
第2-216図	SK255 (1/40) ……214	第2-251図	SA314出土遺物 (1/3、4・5=1/2) ……………235
第2-217図	SK255出土遺物 (1~4は1/3、 5は1/1) ……215	第2-252図	その他の遺構出土遺物 (1/3) ……236
第2-218図	SK242 (遺構1/40、遺物1/3) ……215	第2-253図	清忠寺町東側における16世紀第4 四半 期の遺構 (1/100) ……237
第2-219図	SK241 (1/40) ……215	第2-254図	SK154 (遺構1/40、遺物1/3) ……238
第2-220図	SK232 (遺構1/40、遺物1/3) ……215	第2-255図	SK165 (1/40) ……238
第2-221図	SK235 (1/40) ……215	第2-256図	SK166 (遺構1/40、遺物1/3) ……239
第2-222図	SK263 (1/30) ……216	第2-257図	SX161 (遺構1/40、遺物1/3) ……239
第2-223図	SK263出土遺物 (1/3) ……217	第2-258図	その他の遺構出土遺物 (1/3) ……240
第2-224図	SK225 (遺構1/40、遺物1/3) ……218	第2-259図	SK184 (1/30) ……241
第2-225図	SK211 (1/40) ……219	第2-260図	SK184出土遺物(1/3、2・16・17・20= 1/1、1=1/2、18=1/4)……………242
第2-226図①	SK211出土遺物 (1/3) ……220	第2-261図	SK158 (1/30) ……243
第2-226図②	SK211出土遺物 (1/3) ……221	第2-262図	SK158出土遺物 (1/3、14・15=1/1、 13=1/2) ……244
第2-226図③	SK211出土遺物 (1/3) ……222	第2-263図	SK170 (遺構1/40、遺物1/3) ……245
第2-227図	SK204 (遺構1/40、遺物1/3) ……222	第2-264図	SK176 (遺構1/40、遺物1/3) ……245
第2-228図	SK229 (遺構1/40、遺物1/3) ……223	第2-265図	その他の出土遺物 (1=1/3、2=1/1) ……………246
第2-229図	SK267 (遺構1/40、遺物1/3) ……223	第2-266図	SK 4 (遺構1/40、遺物1/3) ……246
第2-230図	SK248 (1/40) ……223	第2-267図	その他の出土遺物 (1/3) ……247
第2-231図	SK201 (遺構1/40、遺物1/3) ……224	第2-268図①	包含層・整地層出土遺物 (1/3、 12・15~17=1/1、32=1/2)……………248
第2-232図	SK202 (遺構1/40、遺物1/3) ……224	第2-268図②	包含層・整地層出土遺物 (1/3、 33~36・55~63=1/1、37・53=1/2) ……………250
第2-233図	SK228 (遺構1/40、遺物1/3) ……225	第2-268図③	包含層・整地層出土遺物 (1/3、 64・65・78=1/2) ……252
第2-234図	SK222 (遺構1/40、遺物1/3) ……225	第2-268図④	包含層・整地層出土遺物 (1/3、 89・108=1/1、90=1/2) ……254
第2-235図	SK221 (遺構1/40、遺物1/3) ……226	第2-268図⑤	包含層・整地層出土遺物 (1/3、 121・125=1/2) ……255
第2-236図	SK205 (遺構1/40、遺物1/3) ……226	第2-269図①	C 1 ~ C 3 区出土遺物 (1/3、 9=1/2、20・29=1/1) ……256
第2-237図	SK206 (1/40) ……227	第2-269図②	C 1 ~ C 3 区出土遺物 (1/3、 35~38・45・46=1/1) ……257
第2-238図	SK207 (遺構1/40、遺物1/3) ……227	第2-270図	その他の出土遺物 (1/3、7=1/1、 9=1/2)……………258
第2-239図	SK217 (1/40) ……227	第2-271図	第7次調査区の近世・近代の遺構 (1/400) ……261
第2-240図	SK217出土遺物 (1/3、8=1/1、 9=1/2)……………228		
第2-241図	SK219 (遺構1/40、遺物1/3) ……228		
第2-242図	SK220出土遺物 (1/3) ……228		
第2-243図	その他の出土遺物 (1/3) ……229		
第2-244図	清寺忠町東側における16世紀第2 四半 期から第3 四半期の遺構 (1/100) ……………231		
第2-245図	SK 1 (1/40) ……232		
第2-246図	SK 1 出土遺物 (1/3、5・6・7= 1/2) ……232		
第2-247図	SK177 (遺構1/40、遺物1/3) ……232		
第2-248図	SK210 (遺構1/40、遺物1/3) ……233		
第2-249図	SD266出土遺物 (1/3) ……234		

第2-272図	SD757、755 (1/3) ……………262	第2-277図②	残留遺物集成 (1/1) ……………267
第2-273図	SK139 (1/40) ……………263	第2-278図	古代官衙と道路の関係 (縮尺不同) ……………269
第2-274図	SX344 (1/80、1/40) ……………264	第2-279図	中世大友府内城下町跡周辺の古代道路 網 ……………270
第2-275図	SX345 (遺構1/40、遺物1/3) ……265	第2-280図	管状土錘の二者 ……………274
第2-276図	SX342出土遺物 (1/3) ……………265	第2-281図	土師器燭台6類の分類 ……………274
第2-277図①	残留遺物集成 (29・30=1/1、 ほかは1/3) ……………266		

第3章 中世大友府内町跡第16次調査区

第3-1図	第16次調査区 (1/1000) ……………276	第3-22図	SD23 (遺構1/40、遺物1/3) ……………293
第3-2図	第16次調査区層序概念図 ……………276	第3-23図	SD110 (1/40) ……………293
第3-3図	奈良時代以前の遺物 (1/3) ……………277	第3-24図	SD110出土遺物 (1/3) ……………294
第3-4図	A～D 地区層序概念図 ……………277	第3-25図	SK14 (1/40) ……………295
第3-5図	第16次調査区 A～D 地区南壁セクショ ン (1/100) ……………278	第3-26図	SK14出土遺物 (1/3) ……………295
第3-6図	第16次調査区 A～D 地区の古代遺構 (1/150) ……………279	第3-27図	SK15 (1/40) ……………296
第3-7図	SK31 (遺構1/40、遺物1/3) ……………280	第3-28図	SK15出土遺物 (1/3) ……………296
第3-8図	古代の遺物 (1/3) ……………281	第3-29図	SK36 (遺構1/40、遺物1/3) ……………296
第3-9図	第16次調査区 A～D 地区の15世紀以前 の遺構 (1/150) ……………282	第3-30図	SK122 (1/40) ……………297
第3-10図	SD18 (1/80) ……………283	第3-31図	SK122出土遺物 (1/3) ……………297
第3-11図	SD18出土遺物 (1～6=1/3、 7=1/1) ……………284	第3-32図	そのほかの遺構出土遺物 (1/3) ……………298
第3-12図	15世紀以前の土坑出土遺物 (1/3) ……………284	第3-33図	包含層・整地層の出土遺物 (1～12= 1/3、13・14=1/2) ……………299
第3-13図	第16次調査区 A～D 地区16世紀前半の 遺構 (1/150) ……………285	第3-34図	A～D 地区出土遺物 (1=1/3、2= 1/2) ……………300
第3-14図	SD17 (1/40) ……………286	第3-35図	第16次調査区上市町下層の15世紀以前 の遺構 (1/150) ……………301
第3-15図	SD17出土遺物 (1/3) ……………287	第3-36図	SD565 (1/40) ……………302
第3-16図	第16次調査区 A～D 地区16世紀第3四 半期の遺構 (1/150) ……………288	第3-37図①	SD565出土遺物、1群～4群 (1/3) ……………303
第3-17図	御所小路の道路 (遺構1/40、遺物1/3) ……………289	第3-37図②	SD565出土遺物 (1/3) ……………304
第3-18図	SX66の遺構と遺物 (遺構1/40、 遺物1/2) ……………290	第3-37図③	SD565出土遺物 (1/3) ……………305
第3-19図	SK96 (遺構1/40、遺物1=1/2・ 2～4=1/3) ……………290	第3-38図	SD599出土遺物 (1/3) ……………306
第3-20図	16世紀第3四半期の遺構出土遺物 (1=1/3、2=1/2) ……………291	第3-39図	SD595 (遺構1/40、遺物1/3) ……306
第3-21図	第16次調査区 A～D 地区16世紀第4四 半期の遺構 (1/150) ……………292	第3-40図	SD598出土遺物 (1/3) ……………306
		第3-41図	SD590出土遺物 (1/3) ……………306
		第3-42図	SK534出土遺物 (1/3) ……………307
		第3-43図	そのほかの遺構出土遺物 (1/3) …307
		第3-44図	道路 SF70の断面模式図 ……………309
		第3-45図①	SF70の形成過程 (1/80) ……………310
		第3-45図②	SF70の形成過程 (1/80) ……………311
		第3-45図③	SF70の形成過程 (1/80) ……………313

第3-45図④	SF70の形成過程 (1/80) ……………314	第3-77図	16世紀第4四半期①西2区画の遺構出土遺物 (2=1/1、7=1/2、ほかは1/3) ……………335
第3-46図	道路 SF70出土遺物 (1/3、6と17は1/1) ……………315	第3-78図	16世紀第4四半期①西3区画の遺構出土遺物 (1/3) ……………337
第3-47図	SB304 (遺構1/80、遺物1/3) ……318	第3-79図	SK123 (1/40) ……………337
第3-48図	SK85 (1/40) ……………318	第3-80図	SK123出土遺物 (1/3) ……………338
第3-49図	SK85出土遺物 (1/3) ……………319	第3-81図	SK378 (1/40) ……………338
第3-50図	SK189 (1/40) ……………319	第3-82図	SK378出土遺物 (1/3) ……………339
第3-51図	SK189出土遺物 (1/3) ……………320	第3-83図	16世紀第4四半期① (1587年以前) の遺構出土遺物 (1/3) ……………341
第3-52図	SD79 (1/40) ……………320	第3-84図	16世紀第4四半期② (第2焼土層以後) の遺構 (1/200) ……………341
第3-53図	上市町西側層序概念図 ……………321	第3-85図	西1区画と西2区画の境界の柱穴出土遺物 (1/3) ……………342
第3-54図	16世紀第1四半期の遺構 (1/200) ……………322	第3-86図	SK300 (遺構1/40、遺物1~3=1/3、4=1/1) ……………342
第3-55図	SD529 (1/40) ……………323	第3-87図	SK214 (遺構1/40、遺物1/3) ……343
第3-56図	SD529出土遺物 (1/3) ……………323	第3-88図	SX242 (遺構1/40、遺物1・2=1/3、3=1/2) ……………343
第3-57図	SK399 (遺構1/40、遺物1/3) ……324	第3-89図	16世紀第4四半期 (第2焼土層以後) の遺構出土遺物 (3・5=1/1、1・2・4・6=1/3) ……………344
第3-58図	SK533 (1/40) ……………324	第3-90図	SB338 (遺構1/60、遺物1・2=1/3、3=1/1) ……………345
第3-59図	SK533出土遺物 (1/3) ……………325	第3-91図	SK72 (遺構1/40、遺物1/3) ……346
第3-60図	SK566 (遺構1/40、遺物1/3) ……326	第3-92図	SK222 (遺構1/40、遺物1/3) ……346
第3-61図	S580出土遺物 (1/3) ……………326	第3-93図	SK301 (遺構1/40、遺物1/3) ……347
第3-62図	16世紀第2四半期の遺構 (1/200) ……………327	第3-94図	SP311 (遺構1/40、遺物1/3) ……347
第3-63図	SK581 (遺構1/40、遺物1/3) ……327	第3-95図	16世紀第4四半期② (1587年以後) 西3区画の遺構出土遺物 (1/3) ……349
第3-64図	そのほかの遺構出土遺物 (1/3) ……327	第3-96図	SK190 (遺構1/40、遺物1/3) ……350
第3-65図	SK138出土遺物 (1/3) ……………328	第3-97図	SK325 (SX469含む) (1/40) ……351
第3-66図	16世紀第3四半期の遺構① (第3焼土以前、C層上面、1/200) ……………328	第3-98図	SK325出土遺物 (1~18=1/3、19=1/1) ……………351
第3-67図	SK509 (遺構1/40、銭貨1/1) ……329	第3-99図	SK133出土遺物 (1/3) ……………352
第3-68図	そのほかの遺構出土遺物 (4=1/1、そのほかは1/3) ……………330	第3-100図	SK188 (1/40) ……………353
第3-69図	16世紀第3四半期の遺構② (第3焼土層以後、1/200) ……………331	第3-101図	SK188出土遺物 (1~19・26=1/3、20~25=1/1) ……………354
第3-70図	SK504 (遺構1/40、遺物1=1/3、2=1/4) ……………331	第3-102図	16世紀第4四半期③ (1596年以後) の遺構出土遺物 (1/3) ……………355
第3-71図	SK551 (遺構1/40、遺物1/3) ……332		
第3-72図	そのほかの遺構出土遺物 (1/3) ……332		
第3-73図	SK510 (1/40) ……………333		
第3-74図	SK510出土遺物 (1/3、15・16=1/12) ……………333		
第3-75図	16世紀第4四半期① (第2焼土層以前) の遺構 (1/200) ……………334		
第3-76図	16世紀第4四半期①西1区画の遺構出土遺物 (1=1/1、2~4=1/3) ……334		

第3-103図	上市町西側の1587年の戦災復興後の遺構 (1/150) ……………356	第3-112図	上市町東側 (H 地区) の16世紀第3四半期 (第3焼土層以後) の遺構 (1/200) ……………372
第3-104図①	包含層・整地層出土遺物 (第1焼土層、A層) (1~5・7~26・34~36=1/3、6・32・33=1/2、27~31=1/1) ……359	第3-113図	SX530 (1/20) ……………372
第3-104図②	包含層・整地層出土遺物 (第2焼土層) (37~61=1/3、62=1/2、63~68=1/1) ……………360	第3-114図	SX530出土遺物 (1~5・10=1/3、6~9=1/1) ……………373
第3-104図③	包含層・整地層出土遺物 (第2焼土層、B層上面) (74・75=1/2、69~73・98~100=1/1、それ以外は1/3) ……361	第3-115図	SX535 (遺構1/40、遺物1~2・4=1/3、3=1/2) ……………373
第3-104図④	包含層・整地層出土遺物 (B層上面、B層、B-2層) (101~111=1/1、112~114=1/2、115~132=1/3) ……362	第3-116図	SK531出土遺物 (1/3) ……………374
第3-104図⑤	包含層・整地層出土遺物 (B-2層) (133~140・156~161=1/3、141~143=1/2、144~155=1/1) ……………363	第3-117図	SP486、S527出土遺物 (1/3) ……374
第3-104図⑥	包含層・整地層出土遺物 (第3焼土層) (162~181・189=1/3、182=1/2、183~188=1/1) ……………364	第3-118図	SK526 (1/40) ……………375
第3-104図⑦	包含層・整地層出土遺物 (第3焼土層、C層上面、C層) (190・191=1/2、192~200・202~205・210=1/3、201・206~209=1/1) ……………365	第3-119図	SK526出土遺物 (1~8=1/3、9~12=1/1) ……………375
第3-104図⑧	包含層・整地層出土遺物 (D層上面、D層、E層、SP379) (211~224・227~237=1/3、225・226・238=1/2) ……………366	第3-120図	S538、SP554、SK576出土遺物 (1~5・8・9=1/3、6・7=1/1) ……376
第3-105図	上市町東側層序模式図 ……………367	第3-121図	上市町東側 (H 地区) の16世紀第4四半期 (第2焼土層以前) の遺構 (1/200) ……………377
第3-106図	16世紀第1四半期の遺構 (1/200) ……………368	第3-122図	SP497出土遺物 (1~4=1/3、5・6=1/2) ……………377
第3-107図	SD556、S558、SK560出土遺物 (1・5=1/1、2~4・6・7=1/3) ……368	第3-123図	SK275 (1/40) ……………378
第3-108図	16世紀第2四半期の遺構 (1/200) ……………369	第3-124図	SK275出土遺物 (1~6・8=1/3、7=1/1) ……………378
第3-109図	16世紀第3四半期 (第3焼土層以前) の遺構 (1/200) ……………370	第3-125図	SX219・277、SK365、SK366 (1/40) ……………379
第3-110図	SX547、SK531 (遺構1/40、遺物1/3) ……………370	第3-126図①	SX219・277上層出土遺物 (1/3) ……379
第3-111図	SD548、SK577出土遺物 (1~3=1/3、4=1/1) ……………371	第3-126図②	SX219・277下層出土遺物 (1/3) ……380
		第3-126図③	SX219・277下層出土遺物 (24~37・39=1/3、38=1/2) ……381
		第3-127図	SK365出土遺物 (1~7・10・12=1/3、8=1/1、9・11=1/2) ……………382
		第3-128図	SK366出土遺物 (1~4・6=1/3、5=1/2) ……………383
		第3-129図	K258、SK262、SK411出土遺物 (1~3=1/3、4=1/2) ……………383
		第3-130図	SP508出土遺物 (1/3) ……………384
		第3-131図	上市町東 (H 地区) の16世紀第4四半期 (1587~1596年) の遺構 (1/200) ……………385
		第3-132図	SK108出土遺物 (1/3) ……………385
		第3-133図	SK261 (遺構1/40、遺物1/3) ……386

第3-134図	そのほかの遺構出土遺物 (1・3~11=1/3、2=1/1) ……387	第3-143図②	H地区包含層・整地層出土遺物(第 2焼土層、B層上面、B-1層、B-2層、 第3焼土層直上)(30・60~63=1/1、 そのほかは1/3) ……400
第3-135図	東1区画と東2区画間の柱穴列出土遺 物(1=1/4、2・4・5・7・8=1/3、 6=1/2、3・9=1/1) ……389	第3-143図③	H地区包含層・整地層出土遺物(第 3A焼土層)(64~87=1/3、88・89・ 101=1/2、90~100=1/1) ……401
第3-136図	東2区画内の柱穴列出土遺物 (1・4~6・10・11・14・15=1/3、 7=1/2、2・3・8・9・12・13=1/1) ……………391	第3-143図④	H地区包含層・整地層出土遺物(C 層上面、C層、第3B焼土層、D層) (1/3) ……402
第3-137図	そのほかの遺構出土遺物(1~9・ 11~13=1/3、10・14=1/1) ……392	第3-143図⑤	H地区包含層・整地層出土遺物(D 層)(128~133・136・137=1/3、 134・135=1/1) ……403
第3-138図	上市町東側(H地区)の16世紀最末期 (1596年以後)の遺構(1/200) ……………393	第3-144図	そのほかの遺物(1/3) ……403
第3-139図	SK100(遺構1/40、遺物1~3=1/3、 4=1/1) ……394	第3-145図	第16次調査区出土遺物補遺(1~5= 1/3、6~14=1/1) ……404
第3-140図	SK163(遺構1/40、遺物1/1) ……394	ST748出土人骨	右大腿骨 ……412
第3-141図	SK257(遺構1/40、遺物1=1/3、 2=1/1) ……395	ST135出土人骨	四肢骨 ……412
第3-142図	そのほかの遺構出土遺物(1~5・ 7~9=1/3、6=1/1) ……395	図1	主要珪藻化石群集 ……419
第3-143図①	H地区包含層・整地層出土遺物(Ⅱ層、 第1焼土層、A層)(3・20・21=1/1、 19・22~25=1/2、そのほかは1/3) ……………398	図2	脂肪酸・ステロール組成 ……423

第4章 自然科学的分析

ST748出土人骨	右大腿骨 ……412	図1	主要珪藻化石群集 ……419
ST135出土人骨	四肢骨 ……412	図2	脂肪酸めステロール組成 ……423

表 目 次

第1章 はじめに

中世大友府内町跡発掘調査一覧…………… 3

第4章 自然科学的分析

表1 検出分類群一覧……………415	表6 珪藻化石の生態性区分および環境指標種群……………420
表2 出土海棲貝類の分布と棲息域……………416	表7 土壌理化学分析結果……………421
表3 第16次調査SF70および第7次調査SK112・SK196における貝類等同定結果……………416	表8 胎土薄片観察結果……………421
表4 各遺構における貝類等同定結果（表3掲載分を除く）……………417	表9 樹種同定結果……………421
表5 珪藻分析結果……………418	表10 脂質分析結果……………422

遺構一覧表目次

遺構一覧表1 第7次調査区遺構一覧表①……………437	……………451
遺構一覧表2 第7次調査区遺構一覧表②……………438	遺構一覧表16 第7次調査区遺構一覧表（P番号）⑧……………452
遺構一覧表3 第7次調査区遺構一覧表③……………439	遺構一覧表17 第7次調査区遺構一覧表（P番号）⑨……………453
遺構一覧表4 第7次調査区遺構一覧表④……………440	遺構一覧表18 第7次調査区遺構一覧表（P番号）⑩……………454
遺構一覧表5 第7次調査区遺構一覧表⑤……………441	遺構一覧表19 第7次調査区遺構一覧表（P番号）⑪……………455
遺構一覧表6 第7次調査区遺構一覧表⑥……………442	遺構一覧表20 第7次調査区遺構一覧表（P番号）⑫……………456
遺構一覧表7 第7次調査区遺構一覧表⑦……………443	遺構一覧表21 第16次調査区遺構一覧表①……………457
遺構一覧表8 第7次調査区遺構一覧表⑧……………444	遺構一覧表22 第16次調査区遺構一覧表②……………458
遺構一覧表9 第7次調査区遺構一覧表⑨……………445	遺構一覧表23 第16次調査区遺構一覧表③……………459
遺構一覧表10 第7次調査区遺構一覧表（P番号）②……………446	遺構一覧表24 第16次調査区遺構一覧表④……………460
遺構一覧表11 第7次調査区遺構一覧表（P番号）③……………447	遺構一覧表25 第16次調査区遺構一覧表⑤……………461
遺構一覧表12 第7次調査区遺構一覧表（P番号）④……………448	遺構一覧表26 第16次調査区遺構一覧表⑥……………462
遺構一覧表13 第7次調査区遺構一覧表（P番号）⑤……………449	遺構一覧表27 第16次調査区遺構一覧表⑦……………463
遺構一覧表14 第7次調査区遺構一覧表（P番号）⑥……………450	遺構一覧表28 第16次調査区遺構一覧表⑧……………464
遺構一覧表15 第7次調査区遺構一覧表（P番号）⑦……………451	遺構一覧表29 第16次調査区遺構一覧表⑨……………465

遺物觀察表目次

<p>遺物觀察表 1 第 7 次調査区觀察表① (土器・陶磁器類) ……………469</p> <p>遺物觀察表 2 第 7 次調査区觀察表② (土器・陶磁器類) ……………470</p> <p>遺物觀察表 3 第 7 次調査区觀察表③ (土器・陶磁器類) ……………471</p> <p>遺物觀察表 4 第 7 次調査区觀察表④ (土器・陶磁器類) ……………472</p> <p>遺物觀察表 5 第 7 次調査区觀察表⑤ (土器・陶磁器類) ……………473</p> <p>遺物觀察表 6 第 7 次調査区觀察表⑥ (土器・陶磁器類) ……………474</p> <p>遺物觀察表 7 第 7 次調査区觀察表⑦ (土器・陶磁器類) ……………475</p> <p>遺物觀察表 8 第 7 次調査区觀察表⑧ (土器・陶磁器類) ……………476</p> <p>遺物觀察表 9 第 7 次調査区觀察表⑨ (土器・陶磁器類) ……………477</p> <p>遺物觀察表 10 第 7 次調査区觀察表⑩ (土器・陶磁器類) ……………478</p> <p>遺物觀察表 11 第 7 次調査区觀察表⑪ (土器・陶磁器類) ……………479</p> <p>遺物觀察表 12 第 7 次調査区觀察表⑫ (土器・陶磁器類) ……………480</p> <p>遺物觀察表 13 第 7 次調査区觀察表⑬ (土器・陶磁器類) ……………481</p> <p>遺物觀察表 14 第 7 次調査区觀察表⑭ (土器・陶磁器類) ……………482</p> <p>遺物觀察表 15 第 7 次調査区觀察表⑮ (土器・陶磁器類) ……………483</p> <p>遺物觀察表 16 第 7 次調査区觀察表⑯ (土器・陶磁器類) ……………484</p> <p>遺物觀察表 17 第 7 次調査区觀察表⑰ (土器・陶磁器類) ……………485</p> <p>遺物觀察表 18 第 7 次調査区觀察表⑱ (土器・陶磁器類) ……………486</p> <p>遺物觀察表 19 第 7 次調査区觀察表⑲ (土器・陶磁器類) ……………487</p>	<p>遺物觀察表 20 第 7 次調査区觀察表⑳ (土器・陶磁器類) ……………488</p> <p>遺物觀察表 21 第 7 次調査区觀察表㉑ (土器・陶磁器類) ……………489</p> <p>遺物觀察表 22 第 7 次調査区觀察表㉒ (土器・陶磁器類) ……………490</p> <p>遺物觀察表 23 第 7 次調査区觀察表㉓ (土器・陶磁器類) ……………491</p> <p>遺物觀察表 24 第 7 次調査区觀察表㉔ (土器・陶磁器類) ……………492</p> <p>遺物觀察表 25 第 7 次調査区觀察表 (土製品) ……………493</p> <p>遺物觀察表 26 第 7 次調査区觀察表 (石製品) ……………494</p> <p>遺物觀察表 27 第 7 次調査区觀察表 (瓦製品) ……………495</p> <p>遺物觀察表 28 第 7 次遺物觀察表 (錢貨) ……………496</p> <p>遺物觀察表 29 第 7 次遺物觀察表 (錢貨) ……………497</p> <p>遺物觀察表 30 第 7 次調査区觀察表① (金屬製品) ……………498</p> <p>遺物觀察表 31 第 7 次調査区觀察表② (金屬製品) ……………499</p> <p>遺物觀察表 32 第 16 次調査区遺物觀察表① (土器・陶磁器類) ……………500</p> <p>遺物觀察表 33 第 16 次調査区遺物觀察表② (土器・陶磁器類) ……………501</p> <p>遺物觀察表 34 第 16 次調査区遺物觀察表③ (土器・陶磁器類) ……………502</p> <p>遺物觀察表 35 第 16 次調査区遺物觀察表④ (土器・陶磁器類) ……………503</p> <p>遺物觀察表 36 第 16 次調査区遺物觀察表⑤ (土器・陶磁器類) ……………504</p> <p>遺物觀察表 37 第 16 次調査区遺物觀察表⑥ (土器・陶磁器類) ……………505</p> <p>遺物觀察表 38 第 16 次調査区遺物觀察表⑦ (土器・陶磁器類) ……………506</p>
--	---

遺物観察表39	第16次調査区遺物観察表⑧ (土器・陶磁器類) ……………507	遺物観察表45	第16次調査区遺物観察表 (石製品) 第16次調査区遺物観察表 (瓦) 第16次調査区遺物観察表 (その他) ……………513
遺物観察表40	第16次調査区遺物観察表⑨ (土器・陶磁器類) ……………508	遺物観察表46	第16次調査区遺物観察表① (銅銭) ……………514
遺物観察表41	第16次調査区遺物観察表⑩ (土器・陶磁器類) ……………509	遺物観察表47	第16次調査区遺物観察表② (銅銭) ……………515
遺物観察表42	第16次調査区遺物観察表⑪ (土器・陶磁器類) ……………510		
遺物観察表43	第16次調査区遺物観察表① (金属製品) ……………511		
遺物観察表44	第16次調査区遺物観察表② (金属製品) 第16次調査区遺物観察表 (土製品) ……………512		

写真図版目次

巻頭図版 1	中世大友府内町跡第7次調査区遠景(西 上方から大分川と鶴崎丘陵を望む。対岸 は下郡遺跡)	巻頭図版 5	第16次調査区 H 地区(上市町東側の16 世紀後葉の段差を持つ地割り。) 第16次調査区 F・G 地区(上市町西側の 16世紀後葉の段差を持つ地割り)
巻頭図版 2	第7次調査区遠景(F・G地区を南上方 から、はるかに別府湾を望む。) 第7次調査区 F・G 地区	巻頭図版 6	建物柱建物 SB306A の柱穴 P1073に埋 納された土師器小型壺 SB309の柱穴 P701出土墨書須恵器「宅」 7次 SK114出土片と16次 SP311出土片 が接合した青花水注
巻頭図版 3	大分川西岸の空中写真(1948年米軍撮影)	巻頭図版 7	第7次調査区 D 地区 大溝 SD192と道路 SF183 第7次調査区 D 地区 道路 SF183の断面
巻頭図版 4	第7次調査区 C・D 地区全景(15世紀の 遺構群) 第7次調査区 C・D・E 地区全景(16世 紀の遺構群) E・D 地区の遺構群(西から望む。中央 に第二次世界大戦中の高射機関砲座が見 える。)	巻頭図版 8	第7次調査区 C 地区の焼土層 第7次調査区 F 地区、SB309(古代) 東から
写真図版 1	E 地区、D 地区、C 地区(上空より) G 地区、F 地区(上空より) ……………519	写真図版 3	C 地区 II 層上面 C 地区 III 層上面 C 地区 Va 層上面 C 地区 Vb 層上面 Vb 層下部 ……………521
写真図版 2	A 地区(西から) A 地区(南から) C 地区(上層) ……………520	写真図版 4	C 地区東1、2区画(南から) D 地区・E 地区全景(西から) D 地区全景(西から) ……………522

写真図版 5	D 地区上層遠景 (東から) D 地区西 1、2 区画 (東から) E・D 地区遠景 (西から) ……………523	写真図版 14	E 地区 SK136 D 地区 SK140 SK141出土状況 (南から) SK141石積露出状況 SK141完掘状況杭跡 SX143 SK144 D 地区 P145……………532
写真図版 6	E 地区 ST135周辺 F 地区全景(東から) 調査風景①C 地区 調査風景②骨の検出作業 ……………524	写真図版 15	D 地区 SK146 SK146出土状況細部① SK146出土状況細部② SK150 SK151出土状況 SK151断面 調査風景-井戸をほる- C 地区 SK158 ……………533
写真図版 7	G 地区 SB306① SB306② P1079 (SB306A) 出土状況 P1079 (SB306A) 完掘状況 P1073 (SB306A) 出土状況 S787 (SB306A) 完掘状況 S787 (SB306A) 出土状況 S787 (SB306A) 出土状況細部 ……525	写真図版 16	C 地区 SX161 SX161断面 SK163 SK166出土状況 D 地区 SK172 C 地区 SK177 D 地区 SF183 10面のわだち SF183第 5 硬化面 ……………534
写真図版 8	G 地区 S787 (SB306) 完掘状況 同左 S786 (SB306A) 出土状況 SB307 SB309 P696 (SB309) G 地区 SK797 G 地区 P1045 ……526	写真図版 17	D 地区 SF183土層断面 SK196 (SF183第 5 硬化面上) D 地区 SD192 SD192断面 ……535
写真図版 9	C 地区 SK 1 SK 4 D 地区 SK11 SK12 SK13 E 地区 SK41 SK41細部……………527	写真図版 18	C 地区 SK211断面 SK211出土状況 SK211完掘状況 SK211底部の土取り痕 SK217 SK221 SK222 SK228 ……536
写真図版 10	E 地区 SK44① SK44② D 地区 SK45 SK104 SK105 SE108 SE108井筒内出土状況 SE108井筒の桶痕跡 ……………528	写真図版 19	C 地区 SK255 E・D 地区調査風景 SK261 SK261の炉 SK263 SK263出土状況 SK267 SK268 ……………537
写真図版 11	E 地区 SK109 SK110 SD111完掘状況 (北から) SD111出土状況 (南から) SD112貝層断面 SD112貝ブロック出土状況 SD112出土状況 ……………529	写真図版 20	SK276上部出土状況 SK276下部出土状況 SK276細部 SK277 SK286 E 地区 P81 P227 P229 (SA314) 出土状況 ……538
写真図版 12	E 地区 SK114出土状況 SK114完掘状況 D 地区 SK119 E 地区 SK126出土状況 SK128 SK129の瓦出土状況 SK129土師皿出土状況 ……………530	写真図版 21	C 地区 SF293上面 SD292と SF293下面 SD294掘り下げ後 (西から) ……539
写真図版 13	E 地区 SK133 SK134 ST135①人骨出土状況 ST135②細部 ST135③細部 ……………531	写真図版 22	SD295完掘状況 C 地区 SD292 SD294、295断面 SD295 F 地区 SB302 ……………540
		写真図版 23	SB308 (南から) G 地区 SA311 (東から) D 地区 SE331抜取痕と井筒上部 SE331石組半裁 SE331石組の全体 SE331石組の基礎 ……………541

写真図版24	D 地区 SE331木桶 D 地区真夏の調査風景 (2000年) E 地区 SX344 SX344 F 地区 SE532 SK508 SD538 (北から) SK533 ……542	写真図版36	A 地区 SD278 (御所小路側溝) SD21、SD22 (御所小路) SD23出土状況 SD23下部出土状況 ……………554
写真図版25	F 地区 SE541 SK552 SK553 SE558検出状況 SE558 FK571 SD563 (南から) ……543	写真図版37	G 地区 SF70第1硬化面上の遺構(西から) SF70第3硬化面① (西から) SF70第3硬化面② (東から) SD380 (SF70の側溝) SD380 (西から) SD380と西1区画 ……………555
写真図版26	SK712 G 地区 SD710 SK712出土状況 SK714 SK734出土状況① SK734とSK736 SK736 ……544	写真図版38	G 地区 SF70断面① SF70断面② SF70断面③ ……556
写真図版27	ST748 G 地区 ST748細部① 細部② ……545	写真図版39	B 地区 SK14出土状況 SK14完掘状況 C 地区 SK15 B 地区 SD17 A 地区 SD18 B 地区 SK31 G 地区 SK85 (SF70上) D 地区 SD110 ……557
写真図版28	G 地区 SD755、757 SD766 SD766とSD775 ……546	写真図版40	F 地区 SP155 SK188 G 地区 SK189 (SF70上) F 地区 SK214 SK222 SX242 H 地区 SK257 SX275 ……558
写真図版29	G 地区 SD766出土状況 SD775 (西から) SE773井筒出土状況 SE773全景 SD790 (北から) SD790完掘状況 ……………547	写真図版41	H 地区 SX277 F 地区 SX286 SK300出土状況 SK300完掘状況 SK301 F 地区 SP311出土状況 E 地区 SK325 SP337 (SB338) ……………559
写真図版30	G 地区 SD790とSD791 (北から) SE800 調査風景 (2001年夏) C 地区 P277 C 地区 P318 C 地区 P256 (SA314) 鍵出土状況 C 地区第2焼土層中の壁土出土状況 ……………548	写真図版42	F 地区 SB338 (南西から) SB338 (西から) E 地区 SK358 H 地区 SK365 E 地区 SK378 F 地区 SX431 F 地区 SK504 E 地区 SK510 ……560
写真図版31	A・B 地区 C 地区 C 地区 B層上面 D 地区 ……549	写真図版43	H 地区 SK526 F 地区 SD529 H 地区 SX530 F 地区 SK534 SK533、SK534 H 地区 SX535 SX535細部 SX547上層 ……561
写真図版32	E 地区 B層上面 F 地区 B層上面 F 地区 B層上面 ……550	写真図版44	H 地区 SX547下部 SX547下部 H 地区南壁 H 地区 SX277下層 SK557 F 地区 SD565出土状況 SD565 SK581 ……562
写真図版33	F・G 地区西1、2区画 (南西から) F・G 地区西1、2区画近景 (南から) H 地区と河岸段丘 ……551		
写真図版34	H 地区東1、2区画の段差 (西から) H 地区東0、1、2区画 (西から) H 地区東2区画 (西から) ……552		
写真図版35	H 地区東2区画の柱穴列 (南から) 東2区画第2焼土層出土状況① 東2区画第2焼土層出土状況② ……553		

- 写真図版45 G 地区 SB306A 柱穴 S787出土埋納土師器
G 地区 SD766出土 須恵器円面硯
内面にロクロ目を残す土師器
内面にロクロ目を残す土師器皿の内面
……………563
- 写真図版46 F 地区 SD538出土 青磁瓜形掛け花活け
F 地区 SK571出土 京都系土師器皿（灯明皿）
D 地区 SD192出土 瓦質の小壺
D 地区 SK149出土 中国南部産焼締陶器鉢
D 地区 SK 9 出土 小柄の柄
D 地区 SK144出土 赤間石製の方形硯
E 地区 SK40出土 中国南部産焼締陶器の鉢
D 地区 SE331掘形内出土 ボタン状石製品
……………564
- 写真図版47 D 地区 SK146出土 青花皿 C 群
D 地区 SK146出土 漳州窯青花碗
D 地区 SD146出土 鉄鋤 2 点
D 地区 SD146出土 鉄製包丁 ……565
- 写真図版48 D 地区 SK146出土 茶白上白
D 地区出土 朝鮮王朝産灰釉陶器皿
C 地区 SK184出土 鉄鍬
C 地区 Vb 層上面出土青磁稜花皿
土師器燭台
石製ファイゴの羽口 ……566
- 写真図版49 錠前と鍵
鉄製品各種 ……567
- 写真図版50 金属製品
16次 G 地区 SX287出土 分銅
16次 F 地区 SK300出土磁器
16次上市町西側 A 層出土 中国黒釉陶器小壺
16次 H 地区 SD440出土 中国褐釉陶器水注 ……568
- 写真図版51 F 地区 SK242出土かんざし
清忠寺町西側 B-2層出土、切羽
E 地区 SP379出土金具
清忠寺町西 B-2層出土 さじ ……569

第1章 はじめに

第1節 調査の経緯

1. 調査に至る経過

県都大分

別府湾沿岸は、瀬戸内海を通じて古代から、九州の玄関口としての役割を果たしてきた。なかでも大分川河口部西岸地域は、中世・近世・近代を通じ、豊後国・大分県の行政・経済の中心地として発展してきた。特に明治以降、瀬戸内海路に加え鉄道の敷設や道路網の整備など、陸上交通の発達が顕著になると、県庁所在地である大分市は東九州の交通の要衝となった。そうしたなか、1911（明治44）年に大分駅が近世城下町の外堀の南に建設されると、周辺は大分県の物流の中心地となり、以後太平洋戦争による空襲の打撃を受けながらも、今日まで発展を遂げた。

都市拡大

しかし、昭和40年代以降の自動車交通量の増加に伴い、大分駅周辺の交通状況も変化を起こし、周辺の鉄道と道路の平面交差部分では交通障害を引き起こす結果となった。また、拡大する大分市中心街にとって、鉄道線路そのものが市街地を分断する要因ともなった。そこで、これらを解消するため1970（昭和45）年、「大分市国鉄路線高架化促進期成同盟会」が設立された。この動きは、25年後の1995（平成7）年に「大分駅付近連続立体交差事業」として採択され、具体化することになった。

大分駅付近
連続立体交差
事業

中世府内

一方、大分川西岸沿いには、のちにキリシタンとなり、南蛮貿易を行った戦国大名である大友宗麟の城下町「府内」があることが、古絵図から知られていた。この古絵図には、大友館・万寿寺など当時の主要な建物の位置や、道路・町屋の配置などが明瞭に描かれ、都市の構造を伝えるものであった。その位置は1955（昭和30）年に刊行された大分市史の段階で、大友館や万寿寺をほぼ特定できたが、使用できる地形図の問題もあり、精度に問題を残した。その後、1988（昭和63）年に刊行された『大分市史』中巻では新たに府内古図が確認されたこともあり、明治時代の地籍図と照合し、さらに現在の地図に置き換えた。その結果、現在の地図上に高い精度で、大分川に沿った東西約0.7km、南北2.2kmの規模の戦国時代の「府内」を再現することができ、「中世大友城下町跡」として周知遺跡となった。

府内古図

中世大友城
下町跡

こうして大分駅高架化事業である「大分駅付近連続立体交差事業」は、この戦国時代の「府内」を東西に貫く土木工事となり、しかもこの中世都市の中核部である大友氏館の南側を通過するものであった。そこで、大分県教育委員会では、事業主体者である大分県土木建築部と協議を行い、工事に先立ち発掘調査を実施することとなった。

2. 調査の経過

大分駅付近連続立体交差事業に伴う、大分県教育委員会による中世大友城下町跡の発掘調査は、1999（平成11）年8月から始まる。しかし、この遺跡に対する発掘調査は、1996（平成8）年から大分市教育委員会が大分駅南地区の区画整理事業に伴う、移転先の宅地造成地や民間開発などに対応し実施していた。すなわち、同じ遺跡を大分県と大分市という2つの組織が発掘調査することとなった。そこで、大分市教育委員会と協議を行い、遺跡全体を「中世大友城下町跡」とするが、大友氏館部分は「大友氏館跡」、町屋跡部分は「中世大友府内町跡」として県教育委員会と市教育委員会が重複することなく発掘調査着手順に調査次数を重ねることとした。また、遺構実測をする際には、国土座標を必ず使用することにした。

大友氏館跡と
府内町跡

こうして、1999（平成11）年8月、大分駅付近連続立体交差事業に伴う発掘調査として、「府内町跡5次調査」が、開始された。そして、2000（平成12）年から「府内町跡7次調査」と「府内町跡8次調査」が加わり、21世紀を迎えた2001（平成13）年には「府内町跡7次調査」を継続するとともに「府内町跡10次調査」と「府内町跡16次調査」を実施した。そして、2002（平成14）年8月

中世大友府内町跡発掘調査一覧

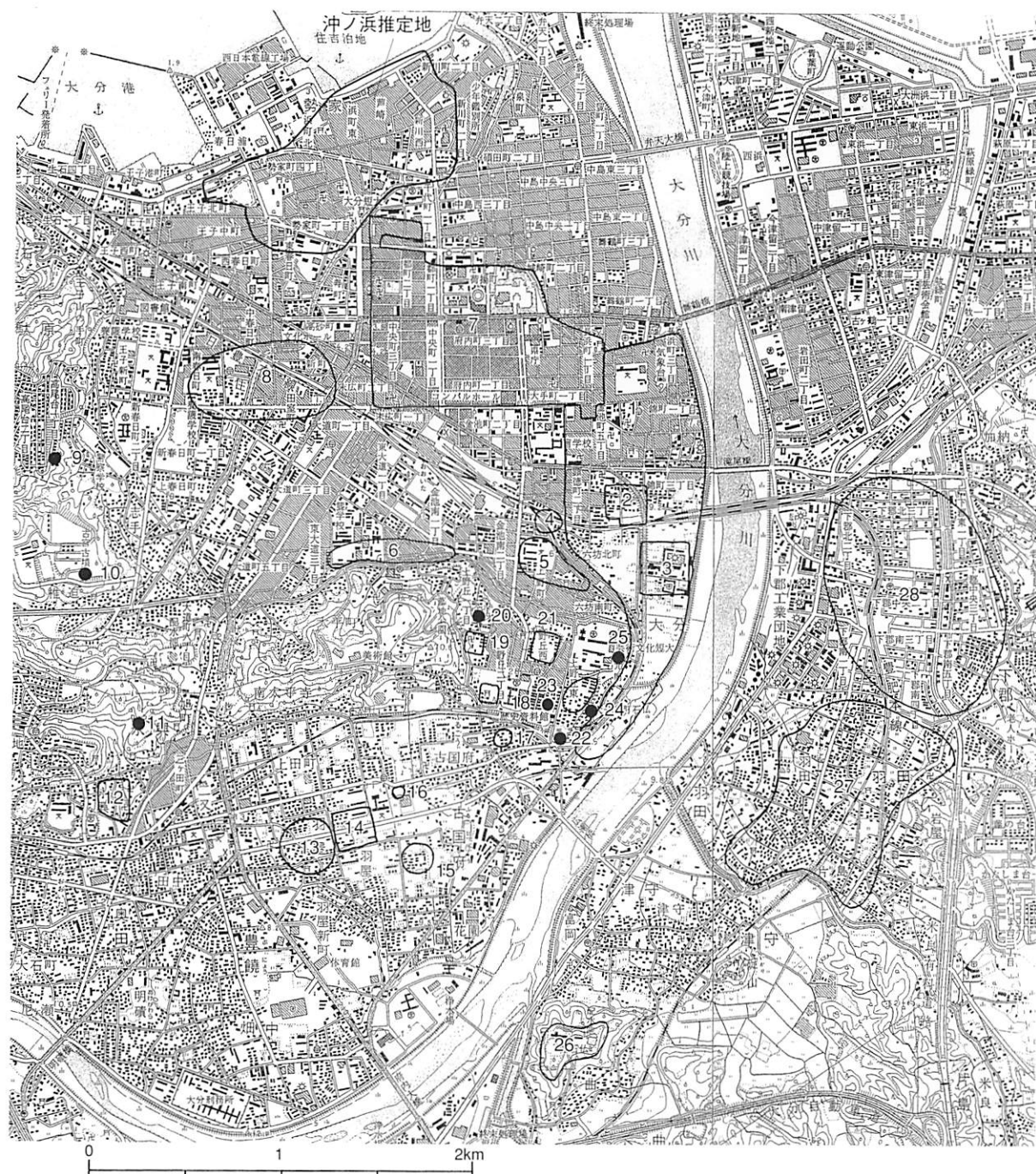
2005年(平成17)12月現在

調査次数	調査機関	調査年度	事業名	調査場所	報告冊刊行	調査内容
府内町跡1次	大分市教委	平成8・9年度	区画整理移転事業	横小路町		幅約10mの道路
府内町跡2次	大分市教委	平成8・9年度	区画整理移転事業	横小路町		
府内町跡3次	大分市教委	平成9年度	区画整理移転事業	横小路町	平成15年3月	10基の備前焼の甕蔵
府内町跡4次	大分市教委	平成10年度	マンション建設	上市町	平成14年3月	名ヶ小路の街路の一部
府内町跡5次	大分県教委	平成11~13年度	JR日豊・豊肥線高架	御蔵場	平成17年3月	御蔵場の土塁
府内町跡6次	大分市教委	平成11年度	JA葬祭場	寺小路町・万寿寺		万寿寺の南限の堀?
府内町跡7次	大分県教委	平成12・13年度	JR日豊・豊肥線高架	清忠寺町・御所小路町	平成18年3月	第1南北街路・古代官衙関連遺跡
府内町跡8次	大分県教委	平成12年度	JR日豊・豊肥線高架	柳町・館の南側	平成17年3月	15世紀の溝・土塁
府内町跡9次	大分県教委	平成12・13年度	国道10号拡幅	御所小路町	平成17年3月	御所小路の街路
府内町跡10次	大分県教委	平成13・14年度	JR日豊・豊肥線高架	上町・キリシタン墓地		キリシタン墓
府内町跡11次	大分県教委	平成13年度	国道10号拡幅	称名寺		称名寺の西側の堀
府内町跡12次	大分県教委	平成13年度	国道10号拡幅	大友館・桜町・名ヶ小路町	平成18年3月	大友館の東北隅・礎石建物
府内町跡13次	大分県教委	平成13年度	国道10号拡幅	御内町	平成17年3月	ヴェロニカメダイ出土
府内町跡14次	大分市教委	平成13年度	マンション建設	唐人町	平成15年3月	井戸
府内町跡15次	大分市教委	平成13年度	スーパー建設	御北町		
府内町跡16次	大分県教委	平成13年度	JR日豊・豊肥線高架	上市町・御所小路町	平成18年3月	短冊形地割の町屋
府内町跡17次	大分市教委	平成14年度	ポンプ場建設	横町・清忠寺		横町の街路・鍛冶屋跡
府内町跡18次西	大分県教委	平成13年度	国道10号拡幅	大友館・街路	平成18年3月	大友館と第2南北街路
府内町跡18次東	大分県教委	平成14年度	国道10号拡幅	桜町	平成18年3月	大友館の東側の町屋
府内町跡19次	大分市教委	平成13年度	国庫補助範囲確認	柳町?		陶製井筒の井戸
府内町跡20次	大分県教委	平成14年度	国道10号拡幅	万寿寺		礎石建物・北境の堀
府内町跡21次	大分県教委	平成14年度	国道10号拡幅	堀之口町	平成17年3月	府内型メダイ出土
府内町跡22次	大分県教委	平成14年度	国道10号拡幅	桜町・御所小路町	平成18年3月	第2南北街路
府内町跡23次	大分市教委	平成14年度	国庫補助範囲確認	万寿寺		
府内町跡24次	大分市教委	平成14年度	国庫補助範囲確認	万寿寺・寺小路町		万寿寺の塔の確認
府内町跡25-1次	大分市教委	平成15年度	市道拡幅	ノコギリ町		
府内町跡25-2次	大分市教委	平成15年度	市道拡幅	祐向寺		16世紀代の掘立柱建物群
府内町跡25-3次	大分市教委	平成15年度	市道拡幅	上町		
府内町跡25-4次	大分市教委	平成15年度	市道拡幅	上町		16世紀後半の道路状遺構
府内町跡25-5次	大分市教委	平成16年度	市道拡幅	町外		
府内町跡25-6次	大分市教委	平成16年度	市道拡幅	祐向寺		
府内町跡26-1次	大分市教委	平成15年度	市道拡幅	中町・デウス堂付近		
府内町跡27-1次	大分市教委	平成16年度	市道拡幅	妙厳寺		
府内町跡27-2次	大分市教委	平成16年度	市道拡幅	御北町		
府内町跡28次	大分県教委	平成15年度	国道10号拡幅	桜町	平成18年3月	
府内町跡29次	大分県教委	平成15年度	国道10号拡幅	万寿寺		万寿寺内の区画溝
府内町跡30次	大分県教委	平成15年度	国道10号拡幅	後小路町		14世紀代の町屋
府内町跡31次	大分県教委	平成15年度	JR久大線高架	瑞光寺		
府内町跡32次	大分市教委	平成15年度	個人・市道拡幅	中町・デウス堂付近		
府内町跡33次	大分市教委	平成15年度	国庫補助範囲確認	府内町の南限付近	平成15年3月	15・16世紀後半の大溝
府内町跡34次	大分県教委	平成15年度	国道10号拡幅	柳町		万寿寺西側境の堀・礎石建物
府内町跡35次	大分県教委	平成15年度	国道10号拡幅	後小路町・万寿寺		
府内町跡36次	大分県教委	平成15年度	庄原佐野線	魚ノ店・ノコギリ町		
府内町跡37次	大分市教委	平成15年度	アパート建設	御蔵場		
府内町跡38次	大分市教委	平成15年度	アパート建設	御所小路町		推定御所小路跡・南北大溝
府内町跡39次	大分市教委	平成15年度	アパート建設	中町		
府内町跡40次	大分県教委	平成16年度	JR日豊・豊肥線高架	御内町		
府内町跡41次	大分県教委	平成16年度	庄原佐野線	魚ノ店・ノコギリ町		御蔵場の周辺の街路と町屋
府内町跡42次	大分県教委	平成16年度	国道10号拡幅	万寿寺		
府内町跡43次	大分県教委	平成16年度	国道10号拡幅	万寿寺		萬寿寺西側境の堀・礎石建物
府内町跡44次	大分市教委	平成16年度	アパート建設	御西町		
府内町跡45次	大分市教委	平成16年度	アパート建設	中町・コレジオ堂付近		
府内町跡46次	大分市教委	平成16年度	駐車場建設	万寿寺		
府内町跡47次	大分市教委	平成16年度	店舗建設	称名寺		
府内町跡48次	大分県教委	平成16年度	工業用水管	妙ヶ小路	平成18年3月	名ヶ小路
府内町跡49次	大分県教委	平成16年度	工業用水管	柳町・街路		
府内町跡50次	大分市教委	平成16年度	個人住宅浄化槽	ノコギリ町・街路		御蔵場の西側の街路と側溝
府内町跡51次	大分県教委	平成17年度	国道10号拡幅	第2南北街路・御内町		萬寿寺西北隅・大友館南限
府内町跡52次	大分県教委	平成17年度	国道10号拡幅	第2南北街路・大友氏館		第2南北街路・大友館の東部
府内町跡53次	大分市教委	平成17年度	桜ヶ丘雨水幹線	万寿寺西側の堀		
府内町跡54次	大分市教委	平成17年度	浄化槽	称名寺の東		
府内町跡55次	大分県教委	平成17年度	庄原佐野線	御蔵場		
府内町跡56次	大分市教委	平成17年度	国庫補助範囲確認	御西町		
府内町跡57次	大分市教委	平成17年度	市下水道	名ヶ小路町		
府内町跡58次	大分市教委	平成17年度	アパート建設	御所小路町		
府内町跡59次	大分市教委	平成17年度	市下水道	桜町		
府内町跡60次	大分市教委	平成17年度	桜ヶ丘雨水幹線	萬寿寺西側の堀		
府内町跡61次	大分県教委	平成17年度	JR久大線高架	瑞光寺		
府内町跡62次	大分市教委	平成17年度	確認調査	第1南北街路		街路跡
府内町跡63次	大分市教委	平成17年度	確認調査	御西町		
府内町跡64次	大分市教委	平成17年度	アパート建設	御西町		

東西に横断

に「府内町跡10次調査」が完了し、この事業に伴う主要部分の発掘調査は終了した。その結果、大分駅付近連続立体交差事業に伴う中世大友城下町跡の発掘調査は、中枢部を含む部分を、東西に横断する巨大なトレンチを入れることになったものである。

本報告書は、このうちの、2000（平成12）年から2001（平成13）年に調査した「府内町跡7次調査」、2001（平成13）年度に調査した「府内町跡16次調査」の報告書である。



- 1. 中世大友城下町跡 2. 大友氏館跡 3. 万寿寺跡 4. 上野町・顕徳寺遺跡 5. 若宮八幡宮遺跡 6. 東大道遺跡
- 7. 府内城・城下町 8. 東田室遺跡 9. 亀甲古墳 10. 古宮古墳 11. 永興千人塚古墳 12. 永興寺遺跡 13. 羽屋園遺跡
- 14. 金剛宝戒寺跡 15. 石名遺跡 16. 町口遺跡 17. 岩屋寺遺跡 18. 円寿寺 19. 金剛宝戒寺 20. 上野廃寺
- 21. 大友上原館跡 22. 岩屋寺石仏 23. 上野龍王畑遺跡 24. 元町石仏 25. 大臣塚古墳 26. 守岡遺跡
- 27. 羽田遺跡 28. 下郡遺跡群

第1-2図 大分平野の地形と主要遺跡

3. 調査の体制

この大分駅付近連続立体交差事業の発掘調査は1999（平成11）年8月から開始されたが、この事業区域の北側に隣接して「大友氏館跡」が想定されており、この地域に対して2001（平成11）年度から国指定史跡にするための確認調査を大分市教育委員会が実施することになった。このように、大規模な土木事業が重要遺跡に近接して実施されることとなり、事業と遺跡保存の調整が行われる場面も想定できることから文化庁と協議を行い、調査指導者を2000（平成12）年度から大分県教育委員会と大分市教育委員会が各1回、年2回開催し、その指導を受けながら調査を実施することとなり、2000（平成12）年度は、大分駅付近連続立体交差事業の一部として開催した。2001（平成13）年度以降は本格的に開始された、国土交通省の国道10号古国府拡幅事業に伴う発掘調査の事業で開催し、指導を受けた。

本書に報告する2000・2001（平成12・13）年に発掘調査した府内町跡7・16次調査は以下の調査体制で実施した。役職名は調査当時のものである。

2000（平成12）年度

調査指導	調査指導者	河原純之（千葉大学文学部教授） 後藤宗俊（別府大学文学部教授） 小野正敏（国立歴史民俗博物館助教授） 坂井秀弥（文化庁記念物課埋蔵文化財担当調査官）
	文化課長	山本芳直
	参事兼課長補佐	伊藤正行
	参事兼課長補佐	清水宗昭
現場総括	主幹兼埋蔵文化財第2係長	栗田勝弘
	主幹	坂本嘉弘
7次担当	主査	甲斐寿義（府内町跡8次調査担当）
	主任	田中裕介（府内町跡7次調査担当 本書掲載）
7次担当	主任	槇島隆二（府内町跡5次B調査担当）
	主任	吉田 寛（府内町跡5次A調査担当）
	嘱託	中田裕樹
	嘱託	藤原由博
	嘱託	阿比留志郎
	嘱託	幡上敬一

2001（平成13）年度

現場総括	文化課長	工藤正徳
	参事兼課長補佐	麻生祐治
	参事兼課長補佐	清水宗昭
7・16次担当	大型県事業担当主幹	坂本嘉弘
	主査	田中裕介（府内町跡7・16次調査担当 本書掲載）
7・16次担当	主任	槇島隆二（府内町跡5次B調査担当）
	主任	吉田 寛（府内町跡5次A調査担当）
	主任	後藤晃一（府内町跡10次調査担当）
	嘱託	服部真和
	嘱託	中田裕樹
	嘱託	阿比留志郎
	嘱託	木村宣夫

第2節 遺跡の立地と環境

1. 地理的環境

大分県内には、各所に小規模な平野が展開する。そうしたなか中世以降今日に至るまで、大分川の左岸から西側にかけて広がる小地域は、政治経済の中心地となる。この地域は、東側を大分川が北流し、北側を別府湾が広がり、南側は高崎山系から東に延びる標高約40～30mの上野丘陵が横たわり、西側は高崎山（628m）へと続く標高80mから100mの起伏の激しい丘陵に囲まれている。

中世大友城下町跡はその大分川西岸沿いに形成された都市遺跡である。府内古図に描かれている範囲は、北は現在に比べ西側に大きく曲がっている河口部から、南は上野丘陵の先端部と大分川が接する部分にあたる。現在の標高は河口に近い北部で約4m、上流の南部地域で約6mの自然堤防上に立地する。

北と東側は別府湾と大分川に限られるが、遺跡の南西部から西側の限りは、試掘調査の結果や、原地形が残されている部分からの観察から、低湿地の広がり確認された。この部分は1950年代までレンコンを栽培していたと伝えられている。この低湿地は上野丘陵の裾を巡り、北の別府湾方向に伸び、府内古図に描かれる舟入に続いている。しかし2004年度の中世大友府内町跡第41次調査において、のこぎり町西側の低地部で規格的な溝が発見された。16世紀には宅地としては利用されていないものの、すでに湿地ではなく畑地などに利用されるようになったものと推定される。

中世大友城下町跡が立地する自然堤防は、発掘調査の結果、検出面は粘質土層であるが下部には砂層が厚く堆積している。下部の砂層から縄文時代晩期から古墳時代前期の土器が出土しており、上部からは8世紀頃の遺物が出土している。おそらくこの間に2～3m堆積し形成されたものと考えられる。

2. 歴史的環境

別府湾に近い大分川西岸地域が、豊後のなかでも政治的に特別な地域として注目され始めるのは7世紀後半からである。その代表的な遺跡としてあげられるのが、国指定史跡として整備されている古宮古墳である。西側の急峻な丘陵地にあるこの古墳は、壬申の乱（672年）で大海人皇子（天武天皇）側について活躍した大分君恵尺（えさか）あるいは稚臣（わかみ）の墓と想定されている^(註1)。また同時期の重要な遺跡として上野丘陵の南側平野で調査された羽屋井戸遺跡・羽屋園遺跡がある。この遺跡からは、7世紀後半～8世紀初頭の方形の掘り方をもつ大型掘立柱建物や総柱の倉庫群が確認されており、「大分評衙」の遺構と想定されている^(註2)。

その後8世紀に設置された豊後国府については、羽屋井戸遺跡・羽屋園遺跡の東側に「古国府」の地名が残るものの、政庁本体が未だ不明である。しかし、上野丘陵の東端部で調査された上野龍王畑遺跡では8世紀から10世紀前半にかけての庇をもつ掘立柱建物や築地堀跡、道路状遺構が検出され、その配置から、国司の館跡の可能性が指摘されている^(註3)。上野丘陵の西部には8世紀～9世紀にかけての版築基壇に瓦葺の礎石建物が建てられている上野廃寺が存在する。さらに、この丘陵の東端部の南側崖面に岩屋寺石仏、東側崖面に元町石仏が刻まれており、平安時代後期の藤原様式の作風と言われている。このように上野丘陵の南側の羽屋地区から古国府地区、そして上野丘陵東部一帯は7世紀後半から10世紀頃にかけて、豊後の政治文化宗教の中心地であったと考えられている。

11世紀から13世紀代になると、注目される文書が残されている。まず「宇佐神領大鏡」の1053（天喜元）年、1059（康平2）年、1077（承保4）年に「勝津留島四至」として登場する。その示す範囲は、上野丘陵東部から北に広がる沖積地にあたり、16世紀に大友館が置かれる場所が含まれてい

註1 後藤宗俊「古宮古墳考」『大分県地方史』117、大分県地方史研究会 1985（『東九州歴史考古学論考』山口書店1991に収載。）

註2 坪根伸也・塩地潤「豊後国府推定地周辺の発掘調査Ⅱ」『大分県地方史』163、大分県地方史研究会 1996

註3 高橋信武「大分県大分市上野遺跡群龍王畑遺跡」『日本考古学年報』50（1997年度版）、日本考古学協会 1999

大友頼泰

る。その中で天喜元年の申文に西の限りとして「高国府」の地名が見られ、上野丘陵東端部が想定されている。11世紀の勝津留開発は、この自然堤防が一旦荒廃し、再開発の対象となったことを示している。13世紀中頃、大友氏3代目の大友頼泰が豊後に守護職として下向した際、「高（隆）国府」を強引に割譲する。このため「高国府」「勝津留畠」については守護所の設置場所と関わる重要な問題となっている。さらに、この申文の中に「東限北廻り、二方市河」とあり、すでに大分川沿いで河原市があり、府内古図に描かれた「府内」の初元的な位置づけがなされている。こうした様子を裏付けるような豊後府中の状況を表す文書がある。それは1242(仁治3)年の新御成敗状で、都市の規範を示す条項が書かれている。このような文書資料では、13世紀代に豊後の中心地である府中が、都市として成立していた様子を示すという。

新御成敗状

石明遺跡

しかし、こうした状況は考古資料で証明できているわけではない。「勝津留畠」の範囲の中で新御成敗状が描く「府中」の状況は現時点で考古学的には不明である。ただ、上野丘陵の南側の平野部で調査された石明遺跡では13世紀を中心とした大規模な溝とその内側をさらに小規模な溝で区画する遺構が確認されており、最初に豊後に下向した三代大友頼泰初期の守護館との指摘もある。

万寿寺

14世紀代になると、1306(徳治元)年に万寿寺が大分川を東に望む自然堤防上に建立され、この地域での本格的な町づくりが開始される。これまでの中世大友城下町跡の発掘調査で確認されるのはこの時期からで、以降16世紀中頃から後半に最盛期を迎え、17世紀初頭に「府内」が近世の府内城下町建設に伴い移転するまでの遺物や遺構が継続して出土する。

上原館

町口遺跡

この時期の遺跡は、府内周辺でも多く確認されている。大分川の東岸にある下郡遺跡群や津守・片島地区でも16世紀の方形館や方形区割りをもつ遺構が確認されている。独立性の強い守岡丘陵には山城的な存在である。一方上野丘陵には土塁と堀を廻らす上原館があり、その南の古国府地区には町口遺跡、北側にも16世紀の遺跡がある。さらに西方の高崎山の山頂は大友氏の詰城として知られている。このように、16世紀代の府内は、府内古図に描かれていない部分も含め、その構造が論じられている。



1. 中世大友城下町跡 2. 高崎城 3. 金谷迫城 4. 賀来氏館 5. ニヶ城遺跡 6. 雄城城 7. 石明遺跡
8. 町口遺跡 9. 岩屋寺遺跡 10. 上原館跡 11. 東大道遺跡 12. 守岡城跡 13. 津守遺跡 14. 片島遺跡
15. 下郡遺跡 16. 千歳城跡 17. 猪野新土井遺跡 18. 猪野中原遺跡 19. 横尾遺跡 20. 沖ノ浜(推定)

第1-3図 中世大友城下町跡と周辺の戦国時代遺跡(1901年の25,000分の1図より集成)

名称の統一 内古図」間の不整合と名称の無い街路の呼び方を統一・解消する必要が生じた。すなわち、「御蔵場」の名称はC類のみに見られ、万寿寺西側の「柳町」もB・C類にはあるが、A類には見られない。さらに、府内の町中を走る幾筋もの街路の名称もまたそうである。

街路名称 「府内古図」には4本の南北の街路と5本の東西の街路が描かれている。南北の街路についてはこれまで、大分川側から一之大路・二之大路・三之大路・四之大路^(註9)や、市町筋・大路筋・寺町筋^(註10)、南北路1・南北路2・南北路3・南北路4^(註11)などと仮称されてきた。本報告書では、全てが町を貫く大路ではないことや、文章との混乱などを考え、大分川側から第1南北街路・第2南北街路・第3南北街路・第4南北街路とした。街路としたのは、ルイス・フロイスの日本史の訳文^(註12)が「街路」とされており、都市内の道路の意味でこの名称を使用した。また東西の道路については、御所小路町・名ヶ小路町があり、それぞれ、「御所小路」「名ヶ小路」とした。「御蔵場」については、将来検討することを含め、そのまま使用する。

2. 中世大友城下町跡出土の土師質土器編年

古文書によると、大分川の西岸地域は11世紀に「市河」として登場し、以後、「府中」「府内」と呼ばれながら、17世紀初頭に近世府内城下町に移転するまで、人々の活動が継続して存続する。発掘調査を実施するにあたり、大分市教委員会と大分県教委員会の複数の職員が担当することが予測され、お互い年代的な共通認識を持つ必要が生じた。そこで、継続的に存続したと考えられる中世大友城下町跡の出土遺物の大半を占める土師質土器の編年の確立を、この遺跡のみで目指すことにした。

白杵石仏群 豊後地域の11世紀から17世紀初頭の土師質土器の編年は、白杵石仏群の調査^(註13)や玖珠町伐株山城跡^(註14)で試みられ、上野淳也^(註15)と塩地潤一^(註16)は16世紀代の土師質土器の編年案を提示している。また、坪根伸也・塩地潤一は大分県内で蓄積した8世紀から16世紀までの発掘資料の編年を試みている^(註17)。さらに、最近では後藤一重が、別府湾を挟んで中世大友城下町跡の対岸にある八坂遺跡群の出土土師質土器を編年している^(註18)。

以上のような研究成果を元にまとめたのが第1-5図の編年表である。現時点で、遺構出土のまとものある最古の資料は1～18の、府内町第35次調査 S017出土資料である。溝状遺構に廃棄された状態で出土したもので、土師質土器の皿1～6は、口径が8.3cm、器高1.3cm、底径6.5cmであるが、7・8は器高が1.9cmと高い。また、杯9・10は、口径が12.7cm、器高3.8cm、底径は6.6cmの底径が小さいタイプであるが、11～16は、口径が12.1cm、器高3.3cm、底径は8.6cmで、底

註9 鹿毛敏夫「文献・絵図からみた大友館と府内の町-都市と国際性-」「南蛮都市・豊後府内-都市と交易-」中世大友再発見フォーラム 大分市教育委員会・中世都市研究会 2001年

註10 木村幾多郎「府内と府内古図」「南蛮都市・豊後府内-都市と交易-」中世大友再発見フォーラム 大分市教育委員会・中世都市研究会 2001年

註11 池邊千太郎・上野淳也「大友府内 6-中世大友府内町跡第14次発掘調査報告書-」大分市教育委員会 2003年

註12 松田毅一・川崎桃太『フロイス日本史』1977～1980年

註13 菊田 徹「白杵石仏群地域遺跡発掘調査報告書」白杵市教育委員会 1982年

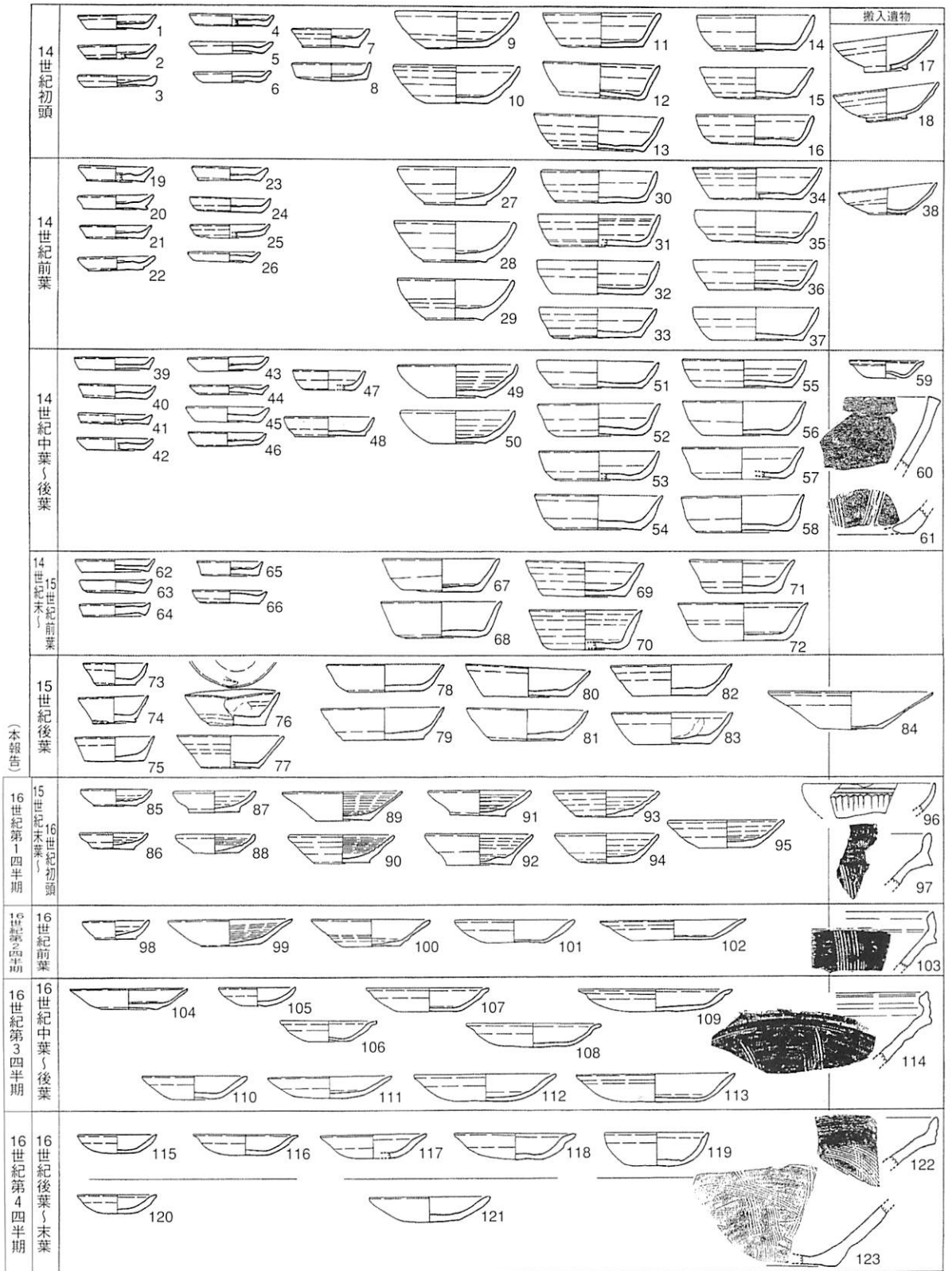
註14 渋谷忠章・後藤一重「伐株山城跡」玖珠町教育委員会 1984年

註15 上野淳也「千人塚遺跡出土の土師質土器皿について」「千人塚遺跡」緒方町教育委員会 1999年

註16 塩地潤一「九州出土の京都系土器器皿」「中近世土器の基礎研究 X IV」日本中世土器研究会 1999年

註17 坪根伸也・塩地潤一「豊後国の土器編年」「大分・大友土器研究会論集」所収 大分・大友土器研究会 2000年

註18 後藤一重「八坂の遺跡」大分県文化財調査報告書第150輯 大分県教育委員会 2003年



第1-5図 中世大友城下町跡出土の土師質土器編年図

吉備系土師器
鹿田遺跡

径が大きい。11～16の底部から口縁部にかけての器壁の厚さはほぼ一定であるが、やや口縁部にかけて脹らむ。これらの遺物に、口径11.1cm、器高3.4cm、高台の底径4.4cmの17・18の吉備系土師器が伴う。この吉備系土師器は岡山県鹿田遺跡での研究によると14世紀前葉に位置づけられている^(註19)が、この土師器の器形変化の特徴は、口径と底部高台の縮小化である。中世大友城下町跡で次に編年される府内町第30次調査 S115からさらに、新しい傾向の吉備系土師器が出土していることから、14世紀初頭に位置づける。

その、府内町第30次調査 S115は、小土坑に一括廃棄された土器群である。19～38は代表的な資料であるが、組成は口径が8.1cm、器高1.4cm、底径6.4cmの皿、口径12.3cm、器高4.0cm、底径は6.3cmの底径が小さいタイプ、口径12.6cm、器高3.2cm、底径は9.0cmの底径が大きいタイプがある。この底径が大きいタイプの底部から口縁部にかけての器壁は、口縁部が肥厚する傾向が強い。この土器群には38の口径10.2cm、器高2.9cm、底径4.0cmの吉備系土師器が伴う。この土器は、17・18よりさらに口径が小さく、高台も断面三角形で矮小化している。こうしたことから、この時期を14世紀前葉に位置付ける。

京都系土師器
備前焼播鉢
乗岡実の編年

39～61の資料は府内町第30次調査 S109出土の資料である。この遺構は大型の土坑で、中位と間層を挟んで下位から一括廃棄された状態で土器が出土した。図示したのは中位出土の代表的な資料である。組成は皿が口径8.1cm、器高1.2cm、底径6.6cmの39～46のタイプが主体をしめ、口径が小さく器高が高い47、口径が大きい48なども見られる。坏は、口径12.1cm、器高3.3cm、底径は5.6cmの底径が小さいタイプと口径12.6cm、器高3.3cm、底径は9.1cmの底径が大きいタイプがある。底径の小さいタイプは、やや小振りになり、内面に凹線状の整形痕が残る。また、底径が大きいタイプの底部から口縁部にかけての器壁は、底部に近い部分が肥厚し、口縁部にかけて外反し、口縁端部が尖る傾向が強い。この土器群には59の口径7.3cm、器高1.5cmの京都系土師器と60・61の備前焼播鉢が伴う。京都系土師器は、小森俊寛・村上憲章による13世紀末から14世紀中頃に定型化し15世紀末まで見られる白色系薄手のヘソ皿である^(註20)。また、備前焼播鉢は、乗岡実の編年案^(註21)では14世紀後半にあたる。これらの資料から、この土器群を14世紀後葉と考える。

62～72は府内町第20次 A 調査 S1505出土の資料である。出土量は多くないが、組成は皿が口径7.7cm、器高1.4cm、底径6.3cmで、底部が厚い。前時期に比較すると小振りになる。坏は、口径12.3cm、器高3.8cm、底径は7.9cmで、前時期より、器高が高く、底径が小さくなる。口縁部は回転を利用し引き出すようにし、器高を高くして反らせ、端部は尖る。時期を決定できる明確な資料はないが、前後の関係から15世紀前葉と考える。

73～84の資料は大友氏館跡1次調査 S008出土資料である^(註22)。遺物は庭園遺構に切られる長方形の土坑から廃棄された状態で出土している。73～75の小型の坏の口径は6.9cm・7.5cm・8.6cm、器高は2.4cm～2.7cm、底径は4.0cm・4.7cm・6.3cmである。また、76・77の中型の坏は口径10.2cm・11.4cm、器高は3.3cm・3.5cm、底径は6.2cmである。そして、坏の口径は12.8cm、器高3.2cm、底径8.0cmが平均である。こうした在地系土器は、前時期までの皿と坏の基本的な組成が見られず、小型・中型の坏が一定量みられ、法量分化の傾向が見られる。しかし、色調は橙褐色系・淡褐白色と前時期と同じである。こうした在地系土器に、口径17.6cm、器高5.5cm、底径

註19 山本悦世「吉備南部地域における古代末～中世の土師器の展開」『中近世土器の基礎研究 Ⅳ』日本中世土器研究会 1992年

註20 小森俊寛・村上憲章「京都の都市遺跡から出土する土器の編年の研究」『研究紀要』第3号 財団法人京都市埋蔵文化財研究所 1996年

註21 乗岡 実「備前焼播鉢の編年について」『第3回中近世備前焼研究会資料』中近世備前焼研究会 2000年

註22 高島 豊「X X II 大友館跡第1次調査」『大分市埋蔵文化財年報 vol.10 1998年度』大分市教育委員会 1999年

大友氏館跡 は6.6cmの84の色調が白色の薄手の坏が伴う。この土器は、周防の大内氏館跡の編年によると15世紀後葉に位置付けられている^(註23)。しかし、中世大友城下町跡では、この後、在地系土器の色調が赤褐色化し、それに薄手の白色系土器が伴う時期がある。このため、この時期を、15世紀中葉から後葉と考える。

85～97は府内町跡5次B調査区出土の資料である。85・87・91はSK245、86・93はSK134、90・94はSK230、95・97はSK234でいずれも土坑に廃棄された状態で出土した。また、88・89・92・96は大規模な区画溝であるSD251の下層からの出土である。図示した土器の口径は85・86が7.6cm・7.2cm、87・88が8.8cm・8.5cm、91・93・94が10.8cm、90が11.4cm、95が12.0cm、89が12.9cmで境界は不明であるが法量分化が明確である。こうした在地系土器は、前時期84の薄手の白色系土器の影響を受けて成立したと考えられ、内面に回転を利用した強い螺旋状の指ナデや工具による螺旋状の沈線が見られる。色調も赤褐色で、73～83までの資料とは異なる。またこの土器は、より古式のものは、製作時の粘土塊からの切り離しの際の痕跡か、底部の外端が直立し、口縁端部にかけて内湾し、口唇部断面は「コ」の字状になる。内面の強い螺旋状のナデは内底部までおよび、えぐれている。これが新しくなるにつれ、底部からの立ち上がり94・95のように丸みを帯び、口縁部は外反し、口唇部断面は丸みを帯びる。また、内底部の中央は横ナデ平坦に仕上げている。これらの土器には、15世紀代の青磁碗^(註24)や中世6期の備前焼播鉢が伴い、京都系土師器を伴わないことから、15世紀末葉から16世紀初頭と考える。本報告では16世紀第1四半期とする。

青磁碗

98～103は府内町跡5次調査区出土である。98・99・102は5次A調査区のSD153の下層で近接して出土した一括性の強い土器である。100・101は5次B調査のSK121、103はSK206出土の土器である。在地系土器は、99に見られるように、底部からの立ち上がりが丸みを帯び、口縁部は明らかに外反し、口唇部断面は尖るように丸みを帯びる。内面は螺旋状の工具による沈線文があり、内底部は平坦に仕上げている。この土器群には非ロクロ系土師器である京都系土師器が伴う。在地系土師器が赤色系であるのに対し、京都系土師器は白色系である。器形は、側面観が扁平な「逆台形」をし、口縁断面は紡錘形で端部は丸い。器壁は薄く、特に底部は薄い。この新しい土師器作りの影響か、京都系土師器の胎土でロクロ成形したものや、100のように外面下位に段が付くものなどが見られる。

京都系土師器

京都系土師器の導入時期は、周防国大内氏との関連や、京都からの直接的な導入などが考えられているが、ここでは塩地潤一・小野貴史^(註25)が論じた「式三献」に代表される室町幕府からの儀礼の導入時期である天文6年(1537)とし、16世紀前葉と考える。本報告では16世紀第2四半期とする。

式三献

104～114は府内町跡5次B調査区出土の資料である。104～109はSD105、それに切られたSD106から出土した110～113、114はSK222出土である。SD105からは多くの京都系土師器が出土しており、その口径は約8.2cm・10.5cm前後、12～13cm、14.3cm前後、16cmの5法量に明確に分かれる。口縁部は外面を強い指ナデで仕上げ、凹線状に窪むため、急に外反する形態になる。この資料より新しい遺構から出土した110～113は若干大型化し、器高も高くなる。114は16世紀代の備前焼播鉢である。この資料は、前後の関係から16世紀中葉と考える。本報告では16世紀第3四半

註23 古賀信幸「大内氏館跡Ⅷ・大内氏関連町並遺跡Ⅰ」「大内氏遺跡発掘調査報告書ⅩⅡ」山口市埋蔵文化財調査報告第35集 山口市教育委員会 1991年

註24 上田秀夫「14～16世紀の青磁碗の分類」『貿易陶磁研究 No2』日本貿易陶磁研究会 1982年

註25 塩地潤一「九州出土の京都系土師器Ⅲ」『中近世土器の基礎研究 XⅣ』日本中世土器研究会 1999年

小野貴史「大友氏における「式三献」について」『大分・大友土器研究会論集』大分・大友土器研究会 2001年

期とする。

115～123の資料の内、116・119は大友氏館跡1次調査の庭園の池Ⅲ期からの出土で、それ以外は府内町跡4次調査出土である。前時期に比べると、器壁が厚くなり、口径に比べ器高が高くなる。また、119のように椀形に近い形態の非ロクロ系土師器がみられる。その出現時期は、遡る可能性もあるが、この時期から明確に伴う。これらと一緒に出土する備前焼播鉢は、斜め摺り目で1570年以後の16世紀後葉から末葉に編年されている。また、府内町4次調査区は府内古図の上市町の一角にあたり、報告書^(註26)によると2枚の火災にかかわる層と処理土坑があり、ひとつは1587(天正15)年の島津氏侵攻、もうひとつを1596(慶長元)年の慶長大地震に起因すると考えている。こうしたことから、これらの時期を16世紀後葉から末葉と考える。本報告では16世紀第4四半期とし、近世府内移転までの17世紀のごく初期を含む。

島津氏侵攻
慶長大地震

3. 整理作業の経過

中世大友府内町跡第7次調査区と第16次調査区の整理作業は、2002年度は現場事務所において仮整理を行い、2003年度から本格的な整理作業を開始した。途中1年間の中断をはさんで、2004・2005年度の実質2カ年で整理をおこなった。出土遺物は800箱あまり、出土遺物量は約5万点におよび、その中から約3000点を選択して実測をおこなった。

整理作業のうち、水洗・注記・接合の基礎作業には、諫山朱美、伊藤雅子、後藤一美、松沢恵美子、吉田ひとみがあたり、特に接合作業は入念に行った。鉄器の保存処理とレントゲン撮影は、大分県立歴史博物館でおこなった。

実測作業は麻生廣美、安部明美、入江祥子、岩本佐智子、佐藤久美、高井光子、土崎弘子、長野とよみ、松葉泉、山口美紀、渡辺淑子、松浦憲治、谷尊祥、田中裕介が分担してあたり、一部は九州文化財研究所がおこなった。

浄書には、藤澤香織(囑託)、安部明美、金丸涼子、高井光子、山口美紀があたり、一部を九州文化財研究所がおこなった。

編集作業には田中裕介、藤澤香織、松浦憲二(囑託)、安部明美、高井光子、山口美紀が主にあたり、小野富美子、上田はるみ、上杉里枝子、佐藤久美、松本ひとみの協力を得た。

銭貨の整理は、畦津宏幸(囑託)があたり、一覧表等の作成には、半田章(囑託)、山下朋紀(囑託)、松浦憲治、藤澤香織があたった。

写真の撮影は榎島隆二があたり、陶磁器全般については吉田寛の教示を得た。

なお、現場発掘調査には、以下の方々があたった。

現地の航空写真はスカイサーベイ社、九州航空、実測は株式会社バスコ、明大工業、埋文サポートがあたり、発掘作業は麻生持子、安部喜代、石松保子、江藤恒亀、江藤美津江、荻昭八、甲斐千年、後藤久子、後藤タツ子、後藤美智代、佐藤忠士、佐藤俊信、菅かえで、高倉常子、堤鈴子、堤光江、藤塚千鶴、三浦賀一郎、薬師寺由記子、和気昌子、渡辺悦子の方々。

註26 河野史郎「大友府内 4-中世大友府内町跡第4次発掘調査報告書」大分市教育委員会 2002年

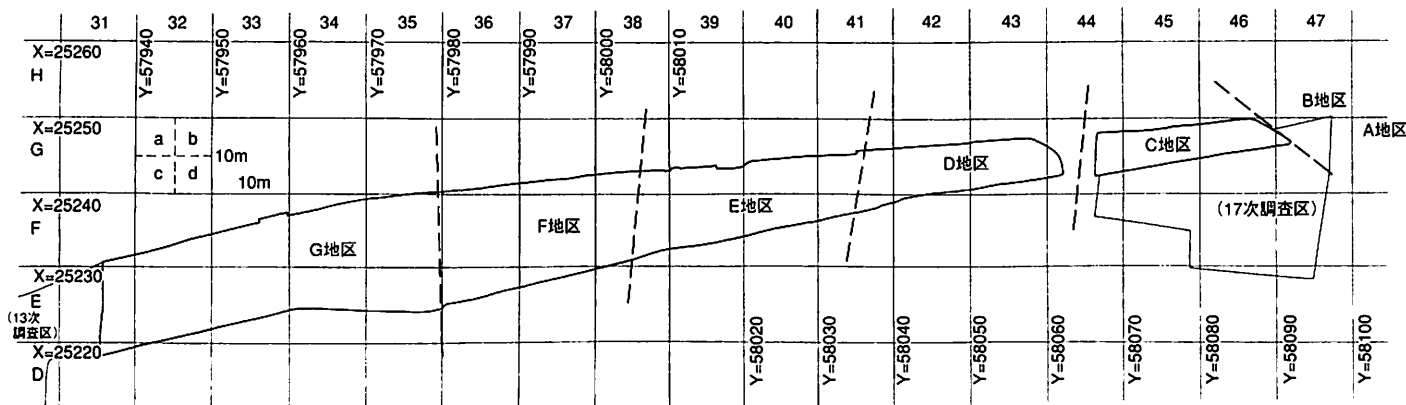
第2章 中世大友府内町跡第7次調査区

第1節 調査の経緯 (第2-1図)

地区割り 現在の地籍の区割りに沿って、東から順にA～G区の7つの地区割りをを用いて調査をおこなった。そのうち、A地区とB地区は狭小なトレンチ調査で、いずれも古代以後の包含層が大分川の浸食によって流失した低地と判明した。上層は二次堆積した砂層を主としている。遺構はまったくなく、遺物も二次堆積したものでここでは報告しない。したがって本報告はC～G地区のみで、調査の順序とは逆に、西のG地区から報告する。

座標 測量および実測においては、旧国土座標に基づいた正方位の10m方眼を組んで使用した。南北にアルファベットを用い、東西には2桁の算用数字を用いた。さらにその10m方眼の中は5m方眼に4分割し、第2-1図のようにa～dを付しL42a区というように名付け、調査や遺物のとりあげに用いた。

測量は光波トランシットを用いて、原則として20分の1、遺構の状況に応じて10分の1図を作成した。また調査区全体の断面土層図を10分の1で作成した。写真は35ミリ白黒とリバーサルを基本に、必要に応じて6×9中型カメラを使用した。



第2-1図 第7次調査区の設定 (1/1000)

第2節 遺構の概要と基本層序 (第2-2図)

G・F地区の基本層序をもとに、第7次調査区全体の層序を述べる。

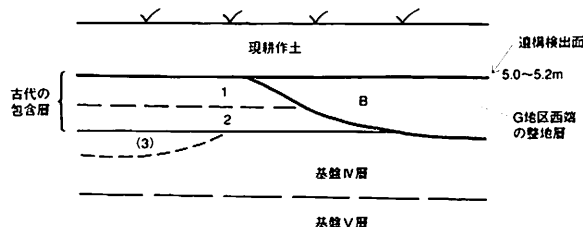
基本層序 **現耕作土 (I層)**：第7次調査区の現況はすべて畑地である。近世の初頭に中世都市府内が、北西に移転し近世府内城下町になって以後、このあたりは大分川の微高地の中でも最も標高が高い地区の一つであり、その後現在に至るまで水田化されることはなかった。したがってこの畑地土には中世都市府内の遺跡の最上層を削った際の遺物が数多く含まれる。

15世紀の整地層 **B層**：G地区の西端で1ないし2層を切って堆積する整地層である。SD790とSD791がその上から掘り込まれているので、15世紀にさかのぼる整地層であると推定される。

1層：上面から古代～中世の遺構の掘り込みがあり、その上面は海拔5.2mあたりで水平に堆積する。層自体は古代の包含層である。この1層上面が遺構検出面である。

2層：ラミナ状の水成層で8世紀の遺物を含む。その上面は海拔4.9～5.0mあたりである。以上の1, 2層は古墳時代から古代にかけての堆積である。1・2層が、II層にあたる。

3層：F区ではラミナ状の水成層が下部にあり、III層として分離した。無遺物層である。



第2-2図 G地区、F地区層序概念図

基盤Ⅳ層：無遺物砂層

(F地区：基盤Ⅴ層：Ⅳ層とⅤ層の混層がひろがる。)

基盤Ⅴ層：無遺物粘質土層（古墳時代の高坏出土。)

第3節 古代の遺構と遺物 (E・F・G地区)

I. 遺構の概要 (付図2-1①)

古代の遺構

以下に述べる古代の遺構は、いずれも1層上面において、多くの場合中世の遺構に切られて検出されたものである。中世の遺構に比べて土になじんで不明瞭であるが、中世の遺構検出面を機械的に10cmほど掘り下げると輪郭がはっきりしてくる。そうして発見した遺構のうち、出土遺物のなかに古代の遺物のみしか含まないことを確認して、古代の遺構と認定した。

古代の遺構は第7次調査区の西半にあたるF地区とG地区に集中し、東にいくほど希薄になる。しかし東側でも中世の遺構のなかに残留して古代の遺物がかかなり多く混じるので、かつては西側でも一定の古代の遺構が存在していたものと考えられる。

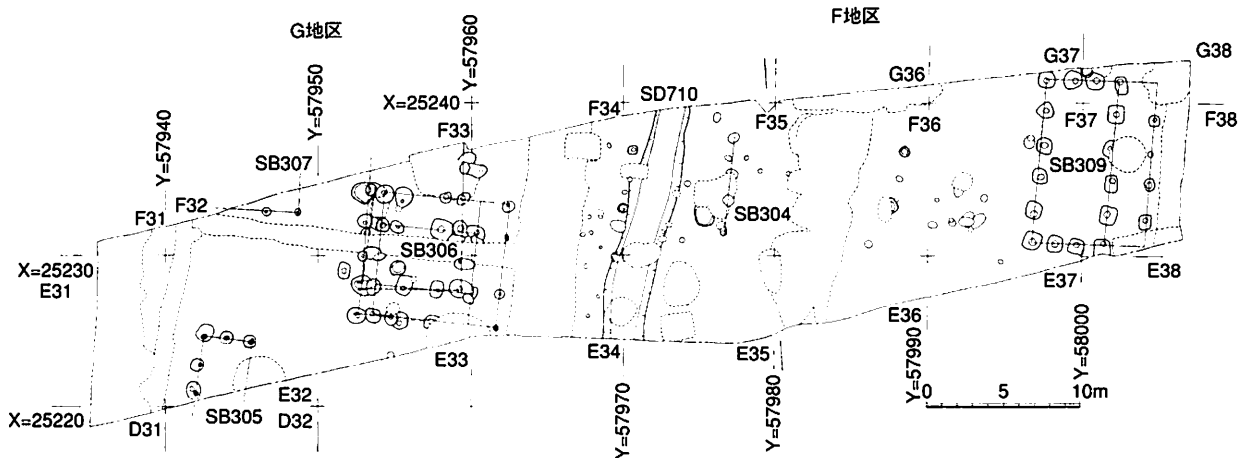
II. 8～9世紀の遺構

概要 (第2-3図)

廃棄坑と井戸
なし

建物や土坑以外は、切り合い関係の上で最も古く、かつ出土遺物が古代のものに限られるピットを加えた。G地区とF地区においては掘立柱建物が6ないし7棟、南北方向の溝1条、ほかにピットは多いが、土坑は比較的少なく井戸は発見されていない。

なお以下の記述で製塩土器と表記したものは、すべて内面に布目痕のある六連式の焼塩用製塩土器である。そのほかの型式の製塩土器は出土していない。



第2-3図 古代の遺構 (1/500)

掘立柱建物

側柱建物

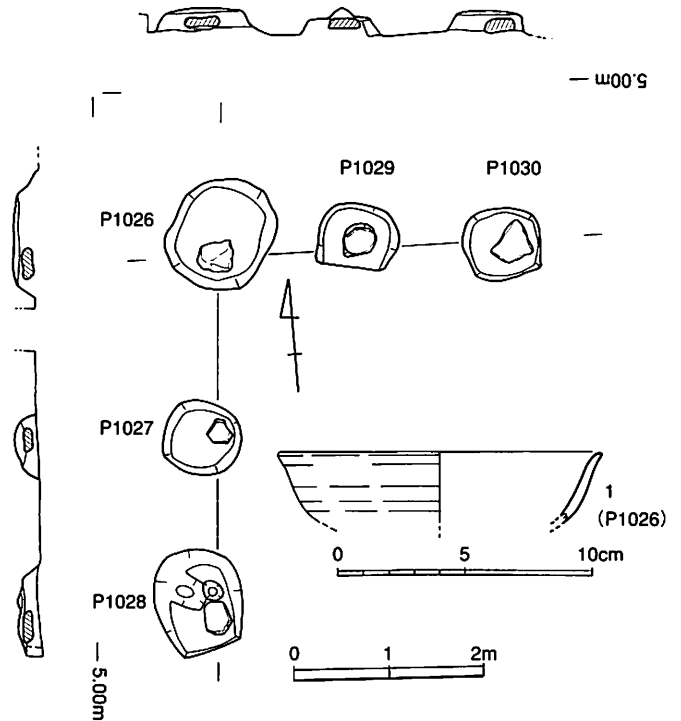
人頭大の根石

SB305 (G地区) (第2-4図) 梁間2間、桁行2間以上の南北棟の掘立柱建物跡である。南は調査区外のため、東の柱列は中世の井戸掘削により失われた側柱建物である。南北長軸の方位角は8度である (N-8度-E)。柱間の寸法は心々距離で南北4.0m、東西3.3mである。床面積は約13.9m²以上である。柱穴はいずれも径80cm前後の不整形である。内部には何れも砂質の地盤に配慮して、柱を安定させるための根石となる人頭大の円礫が置かれていた。石はいずれも安山岩質で、大分川の河川敷で採取可能なものである。根石の上面の高さは西に行くほど低くなっているため、やや西に傾斜した斜面に建てられたものと推定される。

5本の柱穴の埋土はよく似た暗茶褐色土で、地山に由来する粘土に砂が混じっていてよくしまる。P1027以外の柱穴からは土器が出土し、とくにP1029では、土師器と製塩土器の碎片が根石の下から出土したので、建物建設時に入ったものである。

土器片をまぜる

SB305出土遺物 P1026からは、1の土師器坏の口縁部が出土した。P1028から土師器の碎片、P1029とP1030からは土師器と製塩土器の小片が出土した。須恵器を含まず柱に根石を使う点から9世紀前葉にあたるB1期の遺構と考えられる。

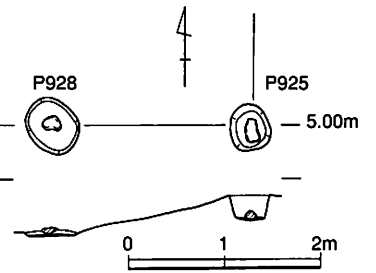


第2-4図 SB305 (遺構1/80、遺物1/3)

SB307 (G地区) (第2-5図、図版8)

F32d区の1回目掘下げ後に検出。南東隅の柱穴P925とP928を検出した掘立柱建物跡である。北は調査区外のため、建物の性格は不明である。柱間の寸法は心々距離で2.1mである。柱穴はいずれも径50~60cmの円形である。内部には砂質の地盤に配慮して、柱を安定させるための根石である人頭大の径20cmほどの円礫が置かれていた。石はいずれも安山岩質で、大分川の河川敷で採取可能なものである。根石の上面の高さは西に行くほど低くなっているため、やや西に傾斜した斜面に立てられてものと推定される。この点はSB305と同じである。2本の柱穴の埋土はよく似た暗茶褐色土で、2mm大の炭焼土を少量含み砂が混じっていてよくしまる。根石と埋土の状況がSB305とよく似ているところから9世紀前葉にあたるB1期の遺構とした。

柱の根石



第2-5図 SB307 (1/80)

SB7出土遺物 P925から古代の土師器の破片が出土している。P928からは遺物なし。

SB306 (G地区) (第2-6図、図版7) F33、E33、F34、E34区にまたがって検出された掘立柱建物で2回の建て直しにより建物をA~Cの前後3区分が可能である。最古の建物Aから順に述べる。

三棟重複

SB306A (第2-7図、第2-8図) 梁間1間以上、桁行4間以上の南北棟の掘立柱建物跡である。北は調査区外のため、東の柱列が不明瞭な側柱建物である。南北長軸の方位角は7度である(N-7度-E)。柱間の寸法は心々距離で南北8.3m、東西2.3m以上である。柱穴はいずれも径120cm前後の円形あるいは0.5×1.5mの長円形である。以下に各柱穴を記述する。柱痕は底面近くで判別した例がほとんどなので、柱痕出土と掘形出土の区別は、特記しない限り判明していない。

側柱建物

P1079 (図版7) 平面長円形の掘形の中央に柱痕があり、その周囲に須恵器の破片が集中して発見された。建物CのP1051と建物BのP1052に切られている。また掘形東側面に斜め下方に円形の小ピットが掘られ、内部は灰茶褐色砂混じり土が充満していた。遺物は出土しなかったが、このような側面小ピットはP1073でもみられた。内部からは1の土師器坏蓋のつまみ、2の全面に

側面小ピット

ミガキのかかる土師器盤のほかに、須恵器甕胴部片3点、土師器甕片1点、製塩土器片1点が出土した。

P1073 (図版7)

建物CのP1043と建物BのP1044に切れ、両者の底面で検出した柱穴である。東西に長い長円形の掘形でやや南西によって柱痕を検出した。その周囲には須恵器の甕の破片が置かれている。柱を固定する際に埋められたものである。P1079と同じく掘形東側面に斜め下方向に円形の小ピットが掘られ、内部は灰茶褐色砂混じり土が充満していた。この埋土は柱痕と同じ

須恵器甕の破片をしく

側面小ピット

製塩土器多い

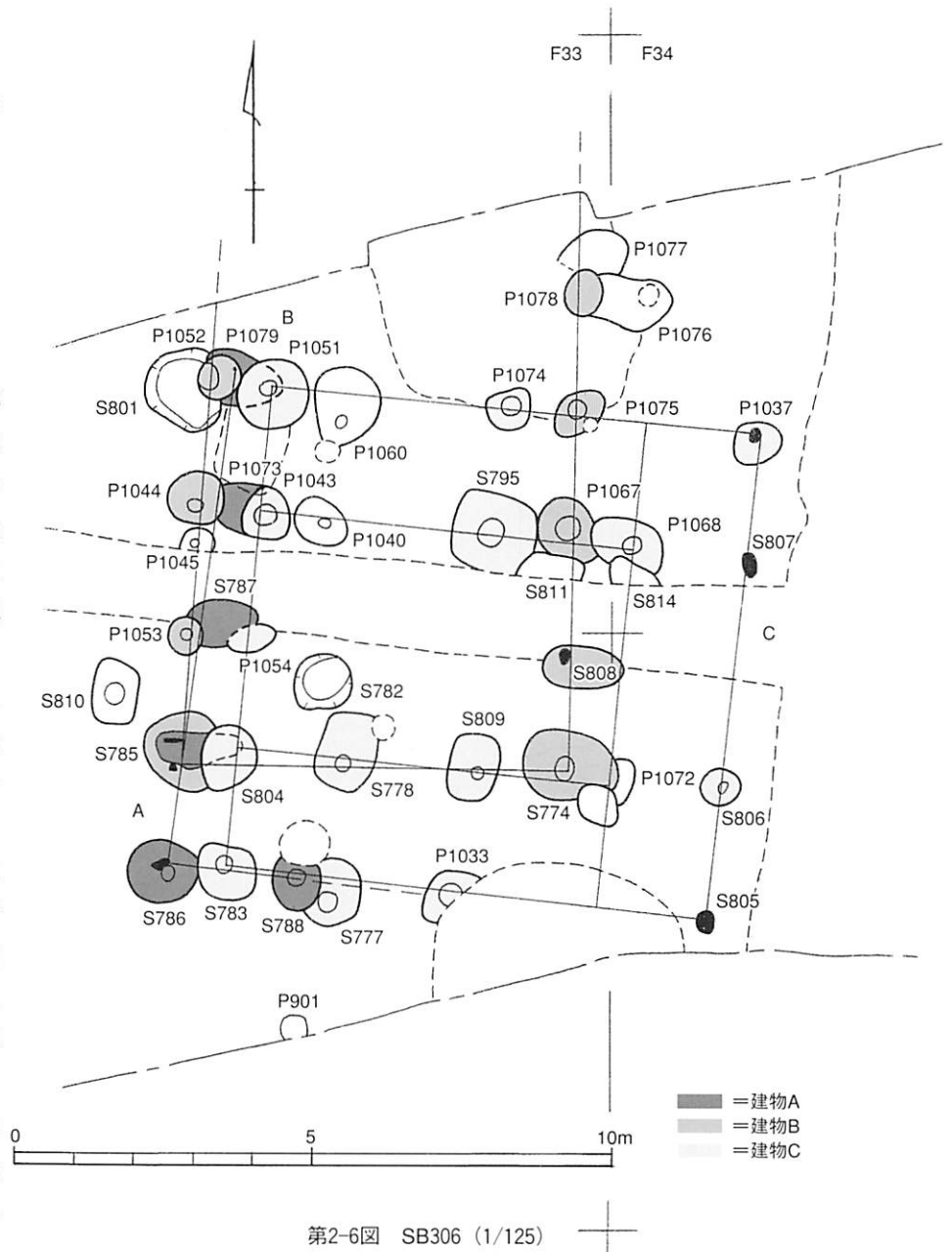
土師器埋納

側面小ピット

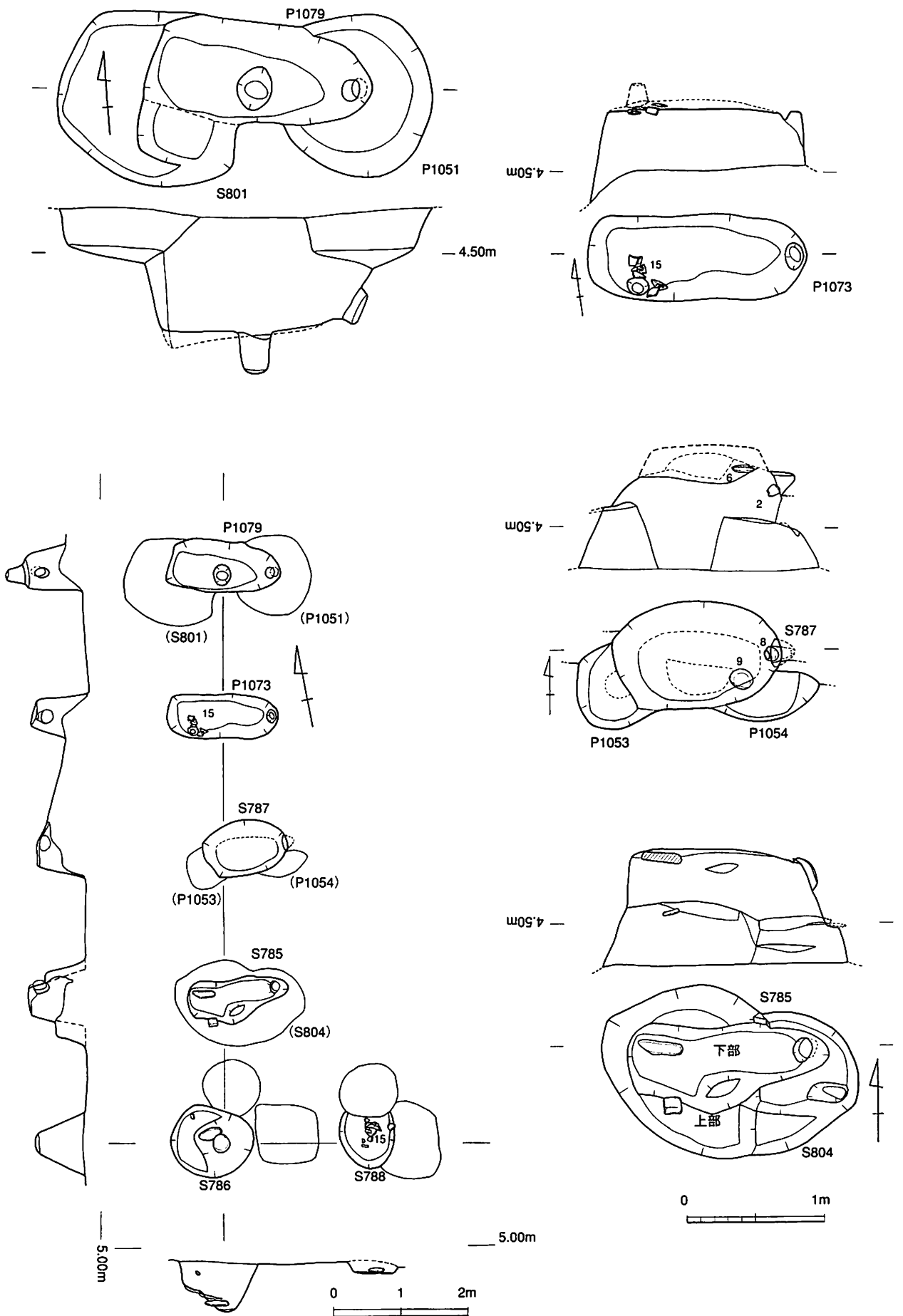
である。遺物は出土しなかった。掘形埋土は2~3mm大の炭焼土を含む砂混じりの暗茶褐色土の単一層である。内部からは3の土師器甕の把手、4と5の製塩土器のほかに須恵器坏と黒色土器A類碗の破片が出土した。特に製塩土器の破片が20点以上出土した点は注目される。

S787 (図版7・8・45) 建物BのP1053と建物CのP1054に切れ、さらにその後中世に溝SD775によって北半分を削られている。東西に長い長円形の掘形の柱穴で、東側面に土師器小型壺(8)が、完形のまま斜め逆さに置かれていた。そのそばには土師器の皿が正位で置かれていた。壺の伏せられたあたりは浅いピット状になり、P1079とP1073と同じ位置にあたり、小壺がちょうど納まる大きさのピットである。内部には灰茶褐色土が埋められているも3つの柱穴で共通する。以上の埋置された遺物はいずれも建物建立の際に掘形に埋納されたものである。6と7は須恵器坏身、8は埋置された完形の土師器の小型壺、9も同じく埋置された土師器の完形の皿、10は土師器坏である。ほかに須恵器甕胴部、黒色土器A類、土師器壺・坏の破片が出土している。

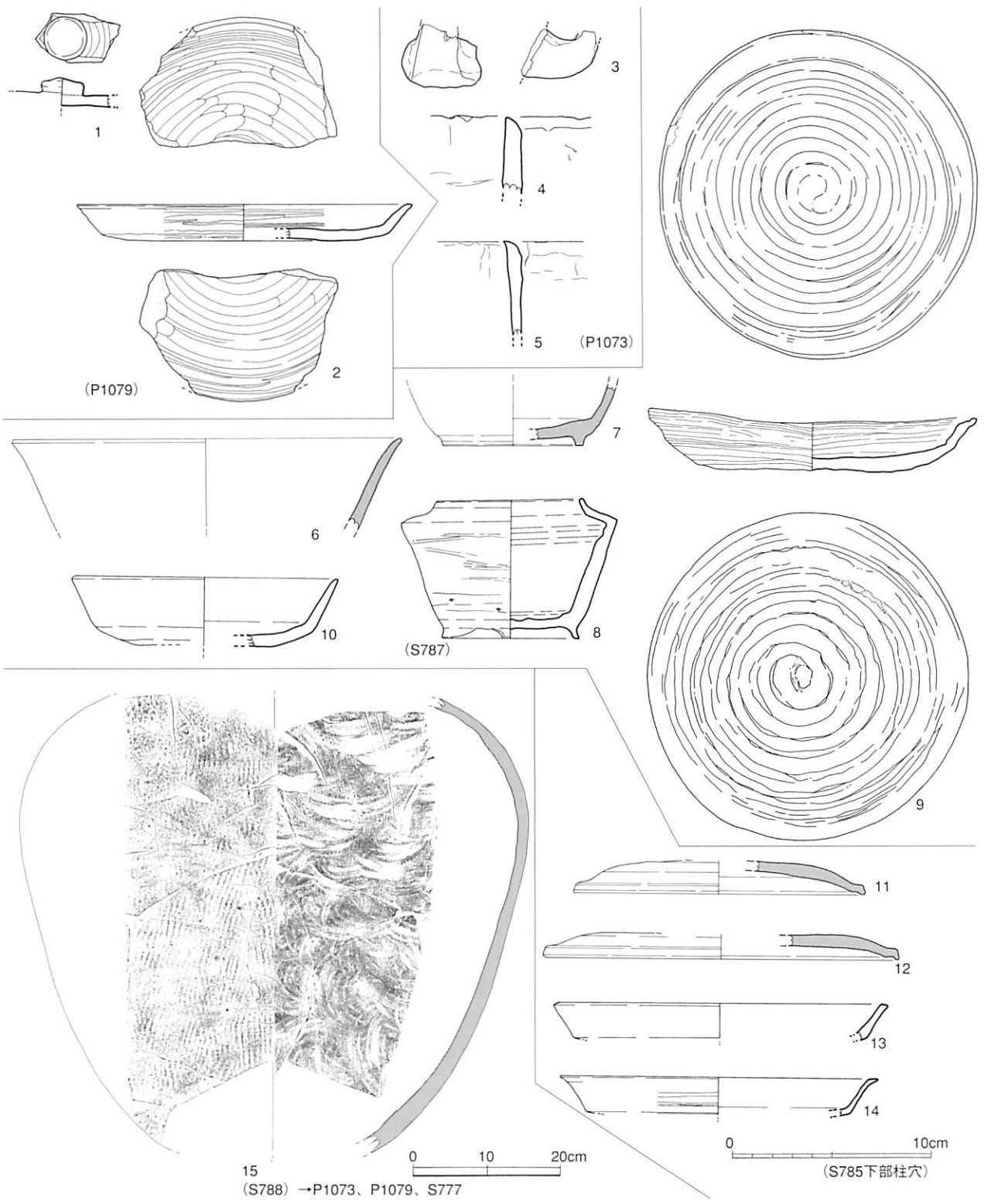
S785下部柱穴 S785は、当初ひとつの柱穴として掘り下げたが、完掘時の検討の結果、二段に掘り込まれていることと、柱の安定のために置かれた根石が2箇所存在することから、上下にふたつの柱穴が重なっていたものと解釈した。したがって建物CのS804と建物BのS785上部柱穴に



第2-6図 SB306 (1/125)



第2-7図 SB306A (1/80・1/40)



第2-8図 SB306A 出土遺物 (1/3, 15=1/4)

側面小ピット

切られると考えられる。底面よりやや浮いて根石らしい円礫があり、掘形の東側面に上記の3柱穴と同様の斜め下方向に掘られた小ピットがある。その中は1mm大の炭を少量含む灰茶褐色粘質土が充満し、土器の破片が1点含まれていた。このS785下部柱穴とS804、S785上部柱穴は掘下げのはじめには区別できなかったため、出土遺物を分けることができないが、11と12の須恵器坏蓋と13と14の古代土師器の皿が出土している。ほかに、須恵器甕胴部片3点、黒色土器A類、土師器甕・坏、製塩土器の破片が出土している。

根石

S786 (図版8) 円形掘形の柱穴である。中央部に根石があり、その位置に柱が置かれたもの

と推定される。一見二段掘りに見えるが、これは調査時の掘りすぎである。そのため東側面にピットがあったかがわからなくなった。埋土は1～2mm大の炭と小礫を含むしまった暗茶褐色砂混じり土の単一層である。遺物は土器の破片が出土したのみである。

須恵器片を根石にしく

S788 建物CのS777に切られた円形掘形の柱穴で、底面中央に扁平な円礫を置いて柱の根石としている。掘り下げ時にその根石の上から須恵器甕の破片が重なり、柱抜き後に廃棄されたものと推定された。さらに一部の破片は根石の下からも出土したので、本来はほかの柱穴と同様に柱据付時につめられたものと考えられる。根石の下の埋土は1cm大の白色小礫混じりのよくしまった暗茶褐色土である。15はその須恵器甕胴部で、P1073、P1079、S777出土の破片と接合した。

以上が掘立柱建物SB306Aを構成する柱穴であるが、いずれも円形あるいは東西に長い長円形の掘形をもち、軟弱な地盤に柱を安定させるため円礫の根石を用いている。掘形の東側面に斜めのピットが共通して認められ、5つの柱穴列の中央に位置するS787からは完形の土師器の埋納が行われていた。さらに3つの柱穴では同一の須恵器甕の破片を用いて柱の根固めが行われていた。小ピットの存在と須恵器甕の接合関係および、切り合い関係からひとつの建物を構成するものとする。時期は須恵器と土師器から8世紀末から9世紀初頭にあたるA期と推定する。

側柱建物

SB306B (第2-9図、第2-10図) 梁間1間以上桁行4間以上の南北棟の掘立柱建物跡である。北は調査区外のため、全体は不明な側柱建物である。南北長軸の方位角は6度である(N-6度-E)。柱間の寸法は心々距離で南北8.2m、東西6.2～6.5mである。柱穴はいずれも径80～100cmの円形あるいは長円形である。出土遺物から9世紀初頭のA期と推定される。柱痕は底面近くで判別した例がほとんどなので、柱痕出土と掘形出土の区別は、特記しない限りできていない。

P1052 建物AのP1079とSK801を切り、建物CのP1051に切られた円形掘形で柱穴で、柱痕が残る。1はヘラミガキの顕著な土師器皿の口縁部で、ほかに須恵器甕胴部、土師器甕・坏、製塩土器、鉄釘の破片が出土している。

P1044 建物Aの柱穴P1073を切る円形掘形の柱穴で、円形の柱痕がのこる。掘形埋土は砂混じりのしまった暗茶褐色土、柱痕内は炭焼土を含む灰茶褐色土の単一層で製塩土器片が出土した。ほかに掘形内から土師器皿、黒色土器A類、製塩土器の小片が10数点出土している。

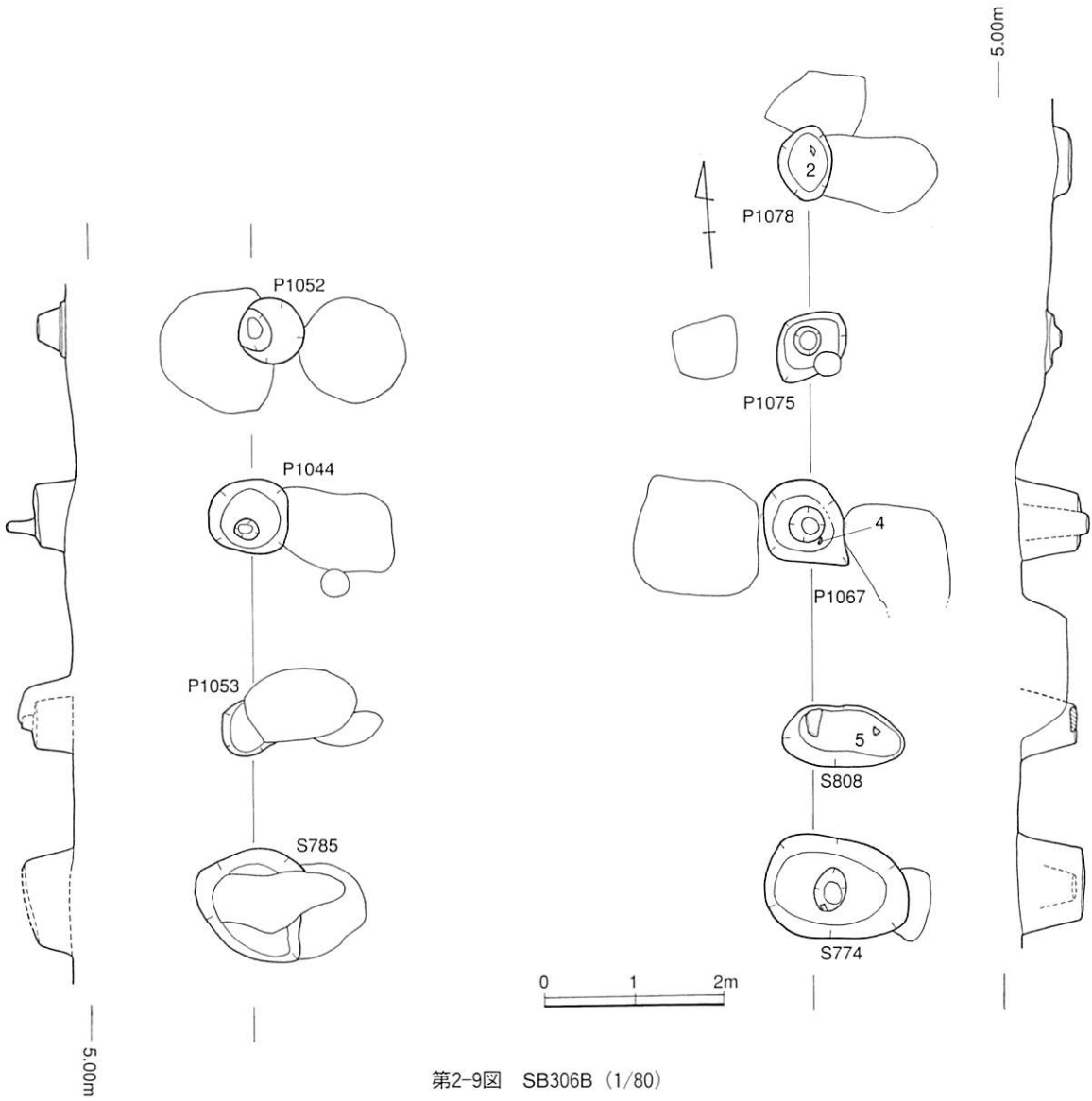
P1053 建物Aの柱穴S787を切る円形掘形の柱穴で、円形の柱痕がのこる。北半上部を中世の溝SD775によって大きく削られている。掘形埋土は5mm大の炭焼土粒子を多量に含む砂混じりの暗茶褐色土の単一層である。須恵器と土師器の細片が出土している。

S785上部柱穴 建物AのS785下部柱穴を切り、建物Cの柱穴S804に切られた東西に長い長円形掘形の柱穴で、柱の下に据えた根石を検出している。

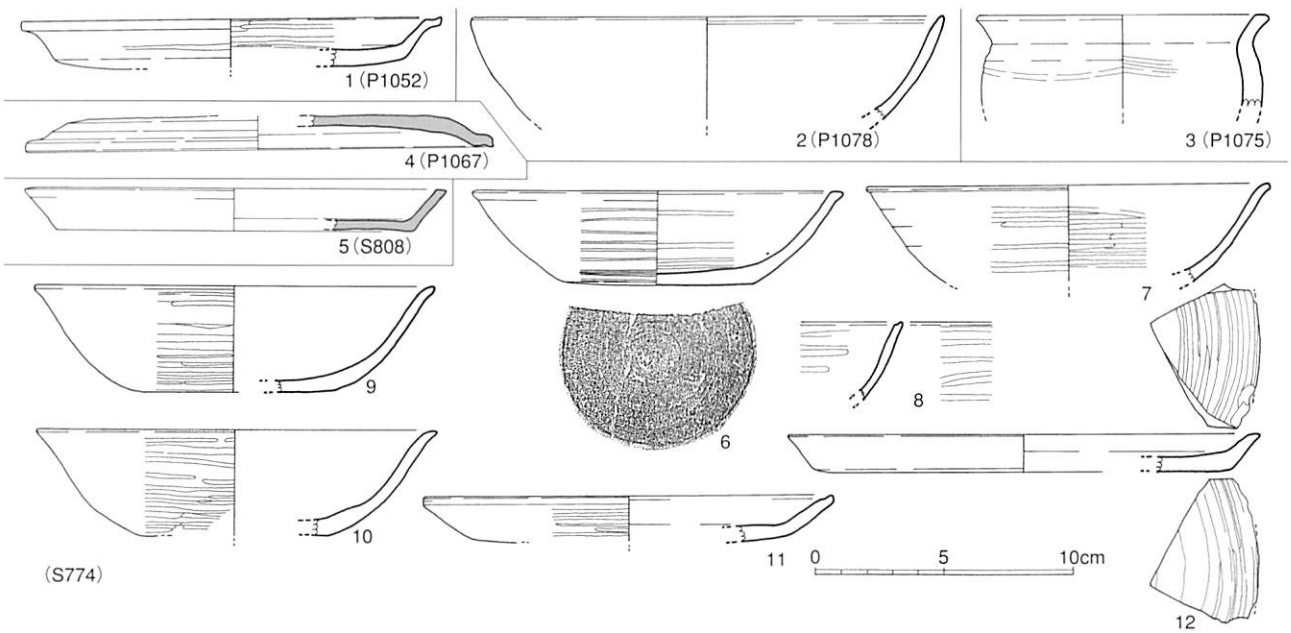
P1078 P1076とP1077を切る円形掘形の柱穴である。埋土は2～3mm大の炭をわずかに含むしまった砂混じりの灰茶褐色土の単一層で、白っぽい粘土がまだらに入る。柱痕は判明しなかった。内部からは2の口縁内面に浅い沈線が残る土師器坏の口縁のほかに、土師器甕の破片が出土している。

P1075 16世紀の土坑SK734に切られた隅丸方形掘形の柱穴で、円形の柱痕が確認できた。掘形埋土は2～3mm大の炭焼土を含む砂混じりの暗茶褐色土で、柱痕内はしまった砂混じり灰茶褐色土の単一層である。3の土師器小型甕の口縁部のほかに、須恵器甕胴部・坏体部、土師器甕と上部から混入した他のロクロ目土師の破片が出土している。

P1067 P895と建物Cの柱穴P1051に切られた円形掘形の柱穴で、円形の柱痕が残る。4の須恵器坏蓋口縁部が出土し、S795出土の破片と接合した。ほかに須恵器甕胴部、土師器坏の破片が出土している。



第2-9図 SB306B (1/80)



第2-10図 SB306B (1/3)

土師器廃棄

S808 北半上部を中世の溝 SD775によって大きく削られている。東西に長い長円形掘形の柱穴で、西に寄って柱の下に据えた根石の円礫を検出している。内部から5の須恵器の皿口縁部が出土したほか、製塩土器の破片が出土している。

S774 P1072を切る長円形掘形の柱穴で、柱痕も明瞭である。底部に土師器坏が破碎されて廃棄されていた。6はその破碎された土師器坏、7～10は土師器坏口縁部（8の口縁内面には沈線が走る）、11と12は土師器の皿（12の口縁には打ち欠きがある）である。ほかに土師器坏の破片20点以上が出土している。

以上のように掘立柱建物 SB308Bについては梁間の柱はよくわからないが、S774では土師器を破碎する祭祀行為が行われており、それは建物Bのコーナーの柱穴に当たると考えられる。

片面庇付梁間
三間建物

SB306C (第2-11図、第2-12図) 梁間3間、桁行4間の南北棟の掘立柱建物跡で、東側に庇が付く片面庇付梁間三間建物である^(註1)。南北長軸の方位角は5度である。柱間の寸法は心々距離で南北8.0～8.2m、東西8.2m以上である。床面積は身舎で51.4m²、庇を含めると66.4m²になる。柱穴はいずれも径100～120cm前後の円形あるいは長円形である。身舎の内部には間仕切りの柱穴がある。出土遺物から9世紀前葉のB1期と推定される。柱痕は底面近くで判別した例がほとんどなので、柱痕出土と掘形出土の区別は、特記しない限りできていない。

P1051 建物Aの柱穴P1079と建物Bの柱穴P1052を切る円形掘形の柱穴で、円形の柱痕がのこる。埋土から土師器甕・坏や製塩土器の破片が出土している。特に製塩土器はSK740出土品と接合した(第2-13図1)。

P1043 建物Aの柱穴P1073を切る円形掘形の柱穴で、円形の柱痕がのこる。掘形埋土は炭焼土をわずかに含む砂混じりの暗茶褐色土層でしまっている。1の口縁全周を打ち欠いた土師器の坏が掘形内より出土している。ほかに2の土師器企救形甕、3の製塩土器の破片が出土している。

P1054 建物Aの柱穴S787を切る円形掘形の柱穴である。掘形埋土は炭焼土を多く含む砂混じりの暗茶褐色土である。埋土からは4の土師器坏口縁部、5の製塩土器の破片が出土している。

S804 建物Aの柱穴S785を切る円形掘形で柱穴である。出土遺物なし。

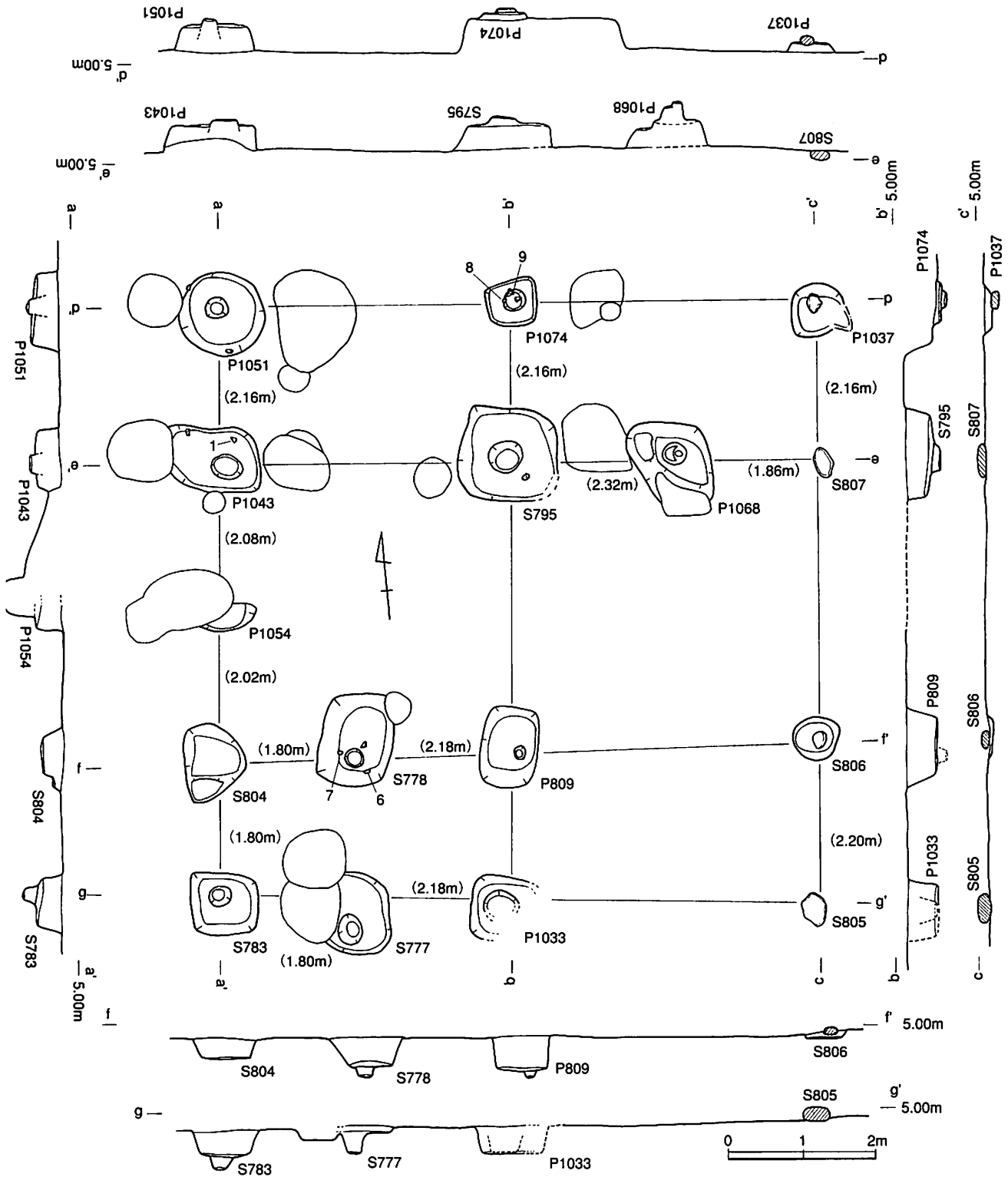
S783 隅丸方形掘形の柱穴で、円形の柱痕が確認できた。掘形埋土は粗い砂や白色粒子を万遍無く含む砂混じりのしまった暗茶褐色土で、製塩土器や土師器坏の破片が出土している。柱痕内はしまった粗い砂と白色粒子混じりの灰褐色粘土の単一層である。

S778 隅丸方形掘形の柱穴で、円形の柱痕が確認できた。掘形埋土は粗い砂や白色粒子を含む砂混じりのしまった暗茶褐色土で、炭焼土がわずかに混じる。6の土師器盤と7の土師器の高台付皿の破片が掘形内から出土している。柱痕内はしまった粗い砂と白色粒子混じりの暗茶褐色土の単一層である。

S777 建物Aの柱穴S788を切り、P903に切られる不整な円形掘形の柱穴で、西にかたよって柱痕がのこる。掘形埋土は黄茶褐色土のブロックが入るしまった砂混じりの暗茶褐色土で、内部からはS788から残留した須恵器甕や、土師器・製塩土器の破片が出土している。

P1074 方形掘形の柱穴で、円形の柱痕が確認できた。掘形埋土は2～3mm大の炭焼土を含む暗茶褐色土で、柱痕内は焼土を含むしまった砂混じりの暗黄茶褐色土の単一層である。8と9は柱を立てる際に入ったと考えられる土師器皿と坏の破片である。ほかに土師器の甕の破片が出土している。

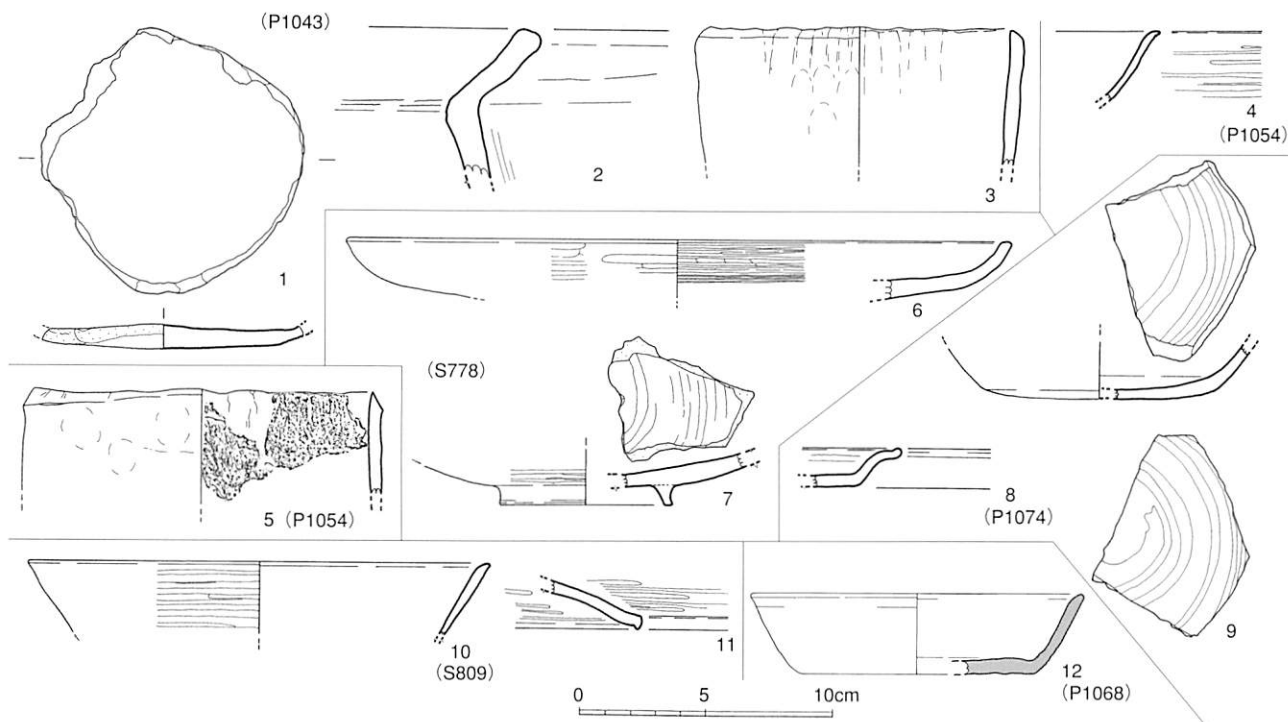
註1 山本忠尚「祭殿から内裏正殿へ」『古代文化』56-5・6 古代学協会 2004



第2-11図 SB306C (1/80)

S795 S811を切り、P1038とP1039に切られる。方形掘形の柱穴で、円形の柱痕が確認できた。掘形埋土は炭焼土をわずかに含むしまった砂混じりの暗茶褐色土の単一層である。掘形埋土から須恵器と土師器の破片が出土している。

S809 方形掘形の柱穴で、円形の柱痕が確認できた。柱痕内は砂混じりの灰茶褐色粘土の単一層である。10と11の土師器坏口縁部片と杯蓋のほか、土師器の甕の破片が出土している。



第2-12図 SB306C 出土遺物 (1/3)

P1033 SE773に大きく壊された方形掘形の柱穴で、円形の柱痕が確認できた。

P1068 建物Bの柱穴P1067とS814を切り、P895に切られる隅丸方形掘形の柱穴で、円形の柱痕がのこる。掘形埋土は2mm大の炭焼土を含む砂混じりの暗茶褐色土である。柱痕内は砂混じりの灰茶褐色土の単一層である。12は柱痕内から出土した須恵器杯の口縁部、この時期には極めて珍しい。ほかに、土師器の破片が出土している。

庇の柱穴と根石

P1037 円形掘形の柱穴である。中央部に根石があり、その位置に柱が置かれたものと推定される。埋土は茶褐色砂混じり土の単一層で見分けにくい。

S807、S806、S805 掘下げ中に人頭大の円礫を検出し、礎石としたが、柱穴の根石で掘形が検出できなかったものと見られる。

東に庇

以上のように、掘立柱建物SB306Cは東に庇を向けて正面としている大型掘立柱建物である。F地区のSB309と同じである。どちらも大分川に向かって建物の正面を取ることになる。

SB306周辺 (第2-13図)

周辺の遺構

SP810 (G地区) E33a区で検出された不整な方形掘形の土坑で、底面で柱痕らしきピットを検出しているので、大型の柱穴と考えられる。ただしどの建物のものか不明である。

S740 (G地区) F33c区で検出した方形の土坑であるが、掘り下げて行く途中でSB309の柱穴群に解消したため、ひとつの遺構とはみなしがたい。埋土中からは1の製塩土器が出土し、P1051出土破片と接合した。ほかに須恵器杯、土師器甕・杯の破片が出土している。

SK801 (G地区) F33c区でSB306建物Aの柱穴P1079に切られる土坑である。埋土は炭焼土を含む砂混じり暗茶褐色土で、白色小礫を含む。出土遺物は、2は口縁に打ち欠きのある須恵器杯身で8世紀末から9世紀初頭のもの。3も須恵器杯身底部、4と5は土師器の杯である。出土遺物からみて8世紀末のA期にあたる。

土師器埋納

P1045 (G地区) (図版8) 中世の溝SD775に切られた柱穴状の土坑である。底面に正位でおかれた完形の土師器杯(6)が埋納された祭祀坑と考えられる。6は口縁部に打ち欠きのある土師

器杯の完形品である。7と8は製塩土器である。特に製塩土器の破片は20点以上出土しており、土師器の埋納に伴う祭祀行為に製塩土器に詰められた塩が使われたことを示している。その位置からSB306と関係の深い遺構と考えられる。時期はB期と考えられる。

P1060 (G地区) F33d区で検出した不整長円形の土坑で、柱痕は確認できなかった。埋土は2～3mm大の炭を含むしまった砂混じり暗茶褐色土の単一層である。9は土師器の杯。ほかに須恵器甕胴部の破片が出土している。

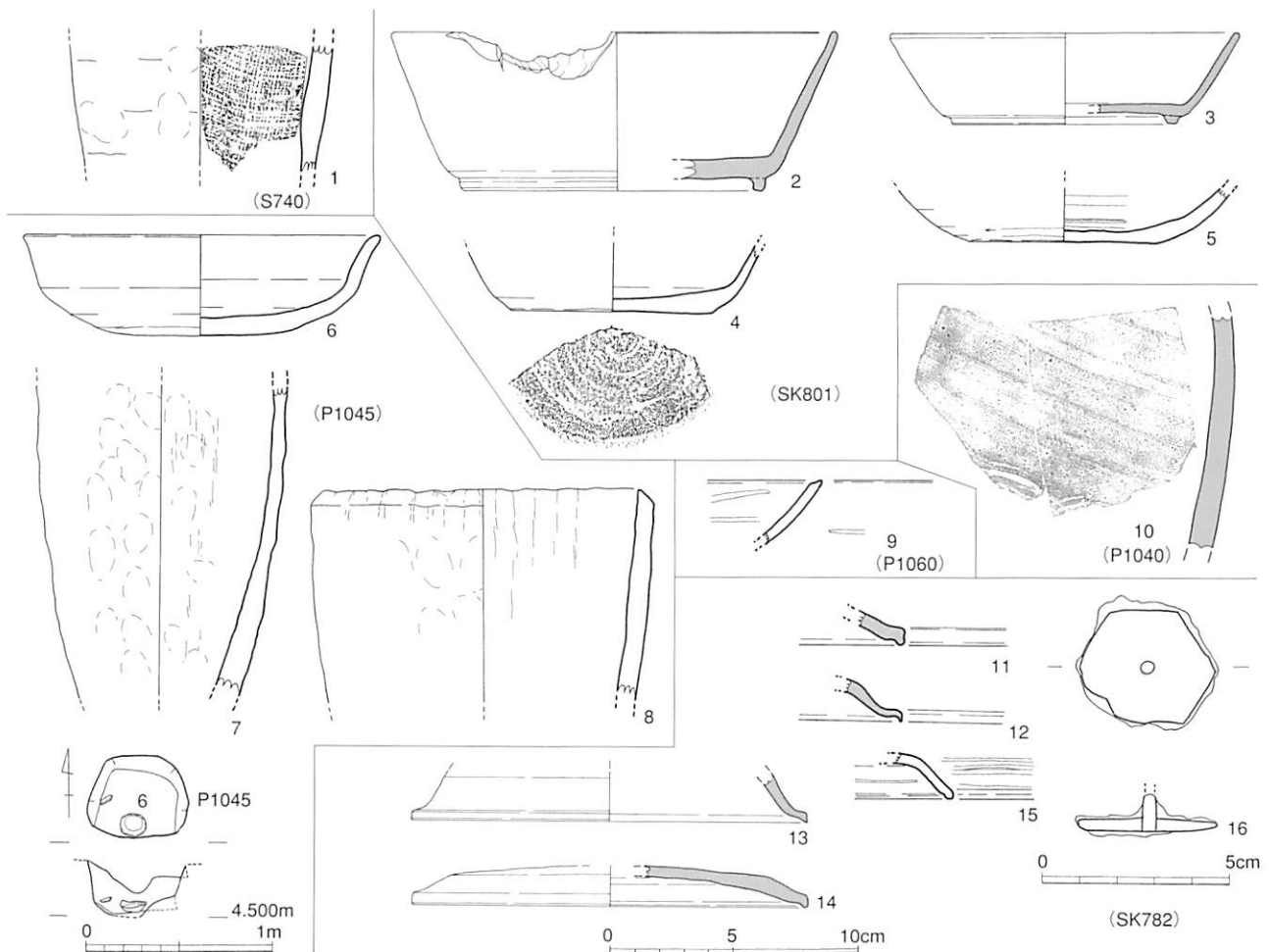
柱穴

P1040 (G地区) F33C区で検出された不整形の土坑で、底面で柱痕らしきピットを検出している。大型の柱穴と考えられる。埋土は2mm大の白色小礫を含む砂混じりの暗茶褐色土である。ただしどの建物のものか不明である。10は須恵器甕胴部でSD766出土の破片と接合。ほかに土師器と製塩土器の破片が出土している。

廃棄土坑

SK782 (G地区) 不整形の土坑で断面も皿状である。埋土は2～3mm大の炭焼土をわずかに含むしまった砂混じり暗茶褐色土の単一層である。土器片が散在し廃棄土坑と推定される。11～14は須恵器杯蓋の口縁部。15は土師器の杯口縁。16は鉄製六角形の金具で、中央に穿孔があり目釘が残る(図版49下)。あるいは紡錘車か。ほかに須恵器壺口縁と製塩土器の破片が出土している。時期はA期にあたる。

P1076・P1077 (G地区) ともに建物Bの柱穴P1078に切られた不整形な土坑で、両者は重複しているが切り合い関係は不明である。ともに柱痕は確認できなかった。P1076からは土師器の甕の破片が出土している。



第2-13図 SB306周辺(遺構P1045=1/40、遺物1～15=1/3、16=1/2)

SK811 (G地区) 建物Cの柱穴S795にきられた土坑で、大半を中世の溝SD775によって破壊されている。柱痕は検出できず、埋土はしまった砂混じり暗茶褐色土の単一層である。

SK814 (G地区) F34c区で検出された土坑である。建物Cの柱穴P1068と中世の溝SD775に切られ、埋土は砂混じりのしまった暗茶褐色土である。

P1072 (G地区) SB306の建物Bの柱穴S774に切られた不整円形のピットである。

SK731 (G地区) E33d区のⅡ層上面で検出された方形の土坑で、SB306の建物Bの柱穴S774を切る。埋土は2~3mm大の砂礫を多量に含むしまった暗茶褐色土の単一層である。ミガキの施された土師器坏あるいは皿の破片が数点出土している。

P901 (G地区) E33C区で検出したピットで、土師器の破片が3点出土している。

溝

南北逆台形

SD710 (G地区) (第2-14図、図版26) F35~E35区にかけて南北に伸びる浅い逆台形の溝である。検出した範囲内ではほぼ東に13度振って直線的に伸びる。検出面からの深さは40cmほどで、底面の高さは北にいくほど低くなっている。埋土は長時間かけて埋没した状況を示している。

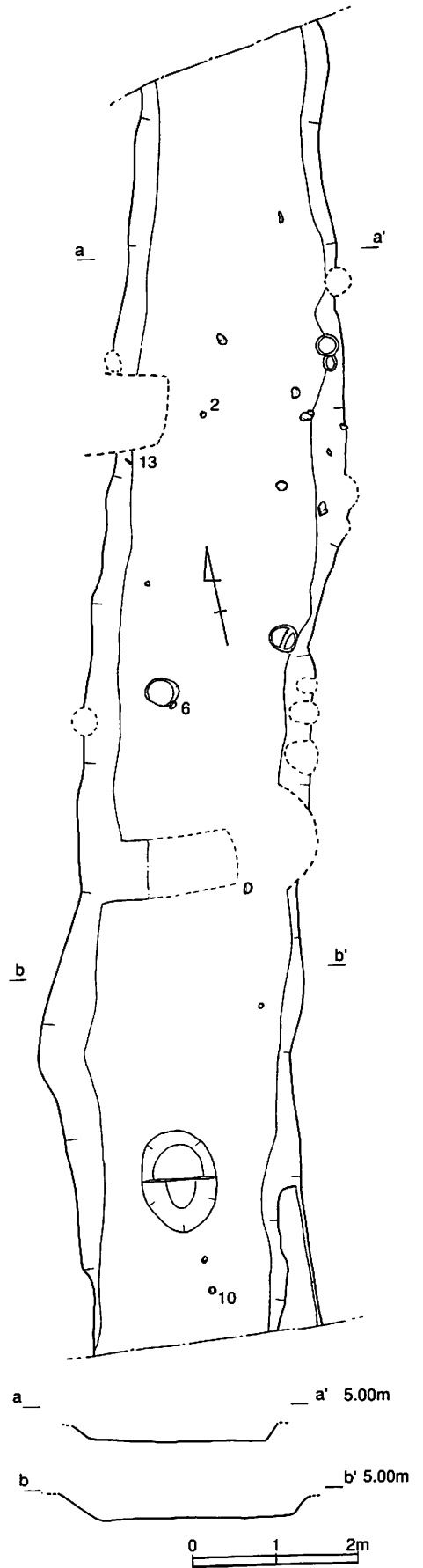
SD710出土遺物 (第2-15図) 古代の須恵器と土師器の小破片が大量に含まれているが、いずれも破片になって廃棄された状況である。1は須恵器の皿。2と3は底部ヘラ切りの土師器皿で、2はミガキがかかる。4は9世紀中葉の土師器の坏。5~7は製塩土器(6は口径が大きい)。8は管状土錘の小型品、9は棒状土錘の中央部。ほかに緑釉陶器、須恵器甕・坏、黒色土器A類碗、土師器甕・甌の破片が多数出土している。出土遺物から見て9世紀中葉のB2期にあたる。

混入遺物

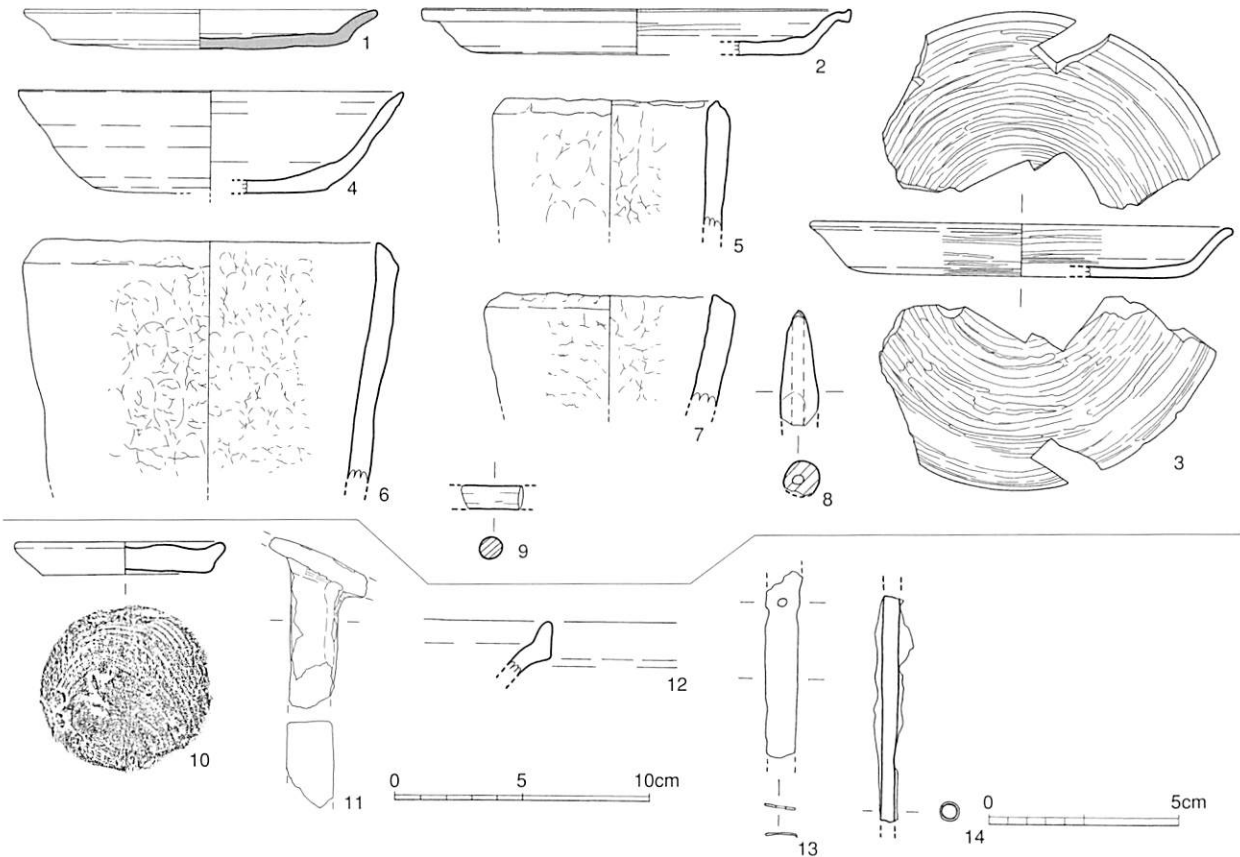
このほかに埋没後中世の遺構が多数掘り込まれているため、以下のような混入遺物がある。10は14~15世紀の底部糸切の在地系土師器小皿、11は瓦質火鉢脚部。12は瓦質鉢の口縁、13は目釘穴のある銅製の飾り金具、14は鉄の棒、などのほかに備前播鉢、京都系土師器、平瓦、近世土師器大甕の破片や骨が出土している。

SD710周辺 (第2-16図)

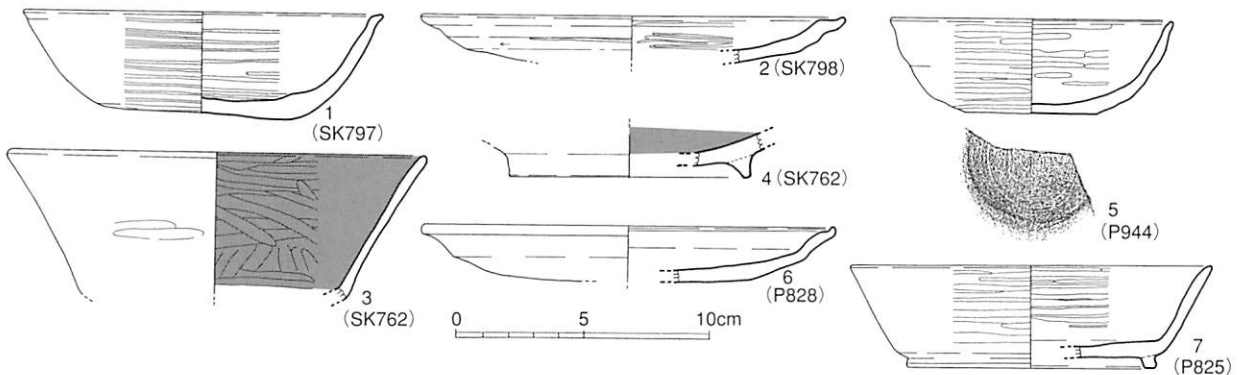
SB304 (G地区) F35区検出の柱穴らしき土坑が一



第2-14図 SD710 (1/80)



第2-15図 SD710出土遺物 (1~12=1/3、13・14=1/2)



第2-16図 SD710周辺 (遺物1/3)

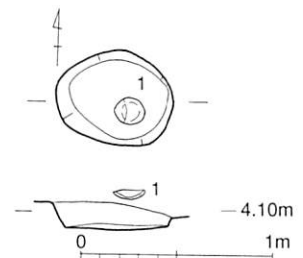
建物？

列に南北に並ぶもので、柵列あるいは掘立柱建物になる可能性が高いが、うまくそろわない。いずれも方形に近い掘形で、柱痕は確認できなかった。S708、S767は中世の遺構 S705と P810に切られている。S768と S769を含めた4遺構からなる。

土師器埋納

SK797 (G地区) (第2-17図、図版8) F34d~F35c区で検出された土師器を埋納した土坑である。平面は円形で断面も皿状である。SD710と重複するが前後関係は不明。土坑の隅に底面からやや浮いて完形の土師器坏が正位で置かれていた。埋土は2~3mm大の炭焼土を含む砂混じりの暗茶褐色土の単一層である。1は埋置されていた完形の土師器坏で底部はヘラ切りである。B期の遺構である。

SK798 (G地区) F34d区で検出された土坑である。平面は円形で断面も皿状である。埋土中からは2の土師器皿のほかに、須恵器甕



第2-17図 SK797 (1/40)

小片、土師器坏、黒色土器A類碗、製塩土器の破片が出土している。B期の遺構である。

SK762 (G地区) (=S704) F35cd区のⅡ層上面で検出された円形の土坑で、P821とSK705に切られる。断面は皿状をなす。3は古代の黒色土器A類碗の口縁部、4は同じく黒色土器A類碗の底部片である。ほかに内面に同心円文、外面に格子タタキを施す須恵器甕胴部片、古代土師器坏蓋片・甕片など小片が数十点出土した。上部から中世陶器甕小片と瓦質土器の破片が2点したが混入と判断した。出土遺物の内容から9世紀の遺構と考えられる。

P999 (G地区) F34b区で検出したピットである。須恵器甕、土師器の破片が出土している。

P1055 (G地区) F35a区で検出した方形掘形の柱穴で柱痕も検出された。土師器と製塩土器の破片が20数点出土している。

P944 (G地区) F35c区で検出したピットである。5は土師器坏、ほかに石英を胎土に多く含むところから海部産と推定される土師器坏片や、製塩土器の破片が出土している。

P851 (G地区) F34b区で検出したピットである。土師器と製塩土器の破片が出土している。

P930 (G地区) F35b区で検出したピットである。土師器甕の破片が多く出土している。

P932 (G地区) F35c区で検出したピットである。遺物は古代の須恵器1点、土師器の小片が4点出土した。

以上のほかにF地区のP678、G地区のP825、P828、P840、P852、P853、P855、P856、P857、P859、P967、P975、P992、P1058も古代の遺構の可能性が高い。P828からは6の土師器皿、P825からは7の土師器坏が出土している。

片面庇付梁間
三間建物

SB309 (F地区) (第2-18図、第2-19図、図版8) 梁間3間、桁行5間の南北棟の掘立柱建物跡で、東側に庇が付く片面庇付梁間三間建物である^(註2)。南北長軸の方位角は4.5～5度で真北より東にわずかに振れる。柱間の寸法は心々距離で南北約10.5m、東西は身舎で4.7m、庇込みで7.0mである。床面積は身舎で49.3m²、庇を含めて73.5m²。柱穴はいずれも隅丸方形で、一辺1mほどであるが、庇の柱穴はいずれも小ぶりである。庇の出は、身舎の柱間に比べて広がっている。SB306の建物Cと方向が一致している。その点と出土遺物から8世紀末から9世紀初頭のA期と推定される。

以下に述べる身舎の柱穴は基本的に隅丸方形掘形の柱穴で、円形の柱痕が確認できた。柱痕は底面近くで判別した例がほとんどなので、柱痕出土と掘形出土の区別は、特記しない限りできていない。

P714 1は土師器の杯蓋でミガキがかかる。ほかに須恵器の皿・坏、土師器の甕の破片が出土している。

P713 土師器甕胴部と製塩土器の破片が出土している。

P712、P706 隅丸方形掘形の柱穴で、円形の柱痕が確認できた。

P705 須恵器甕胴部・坏口縁部、土師器の破片が出土している。

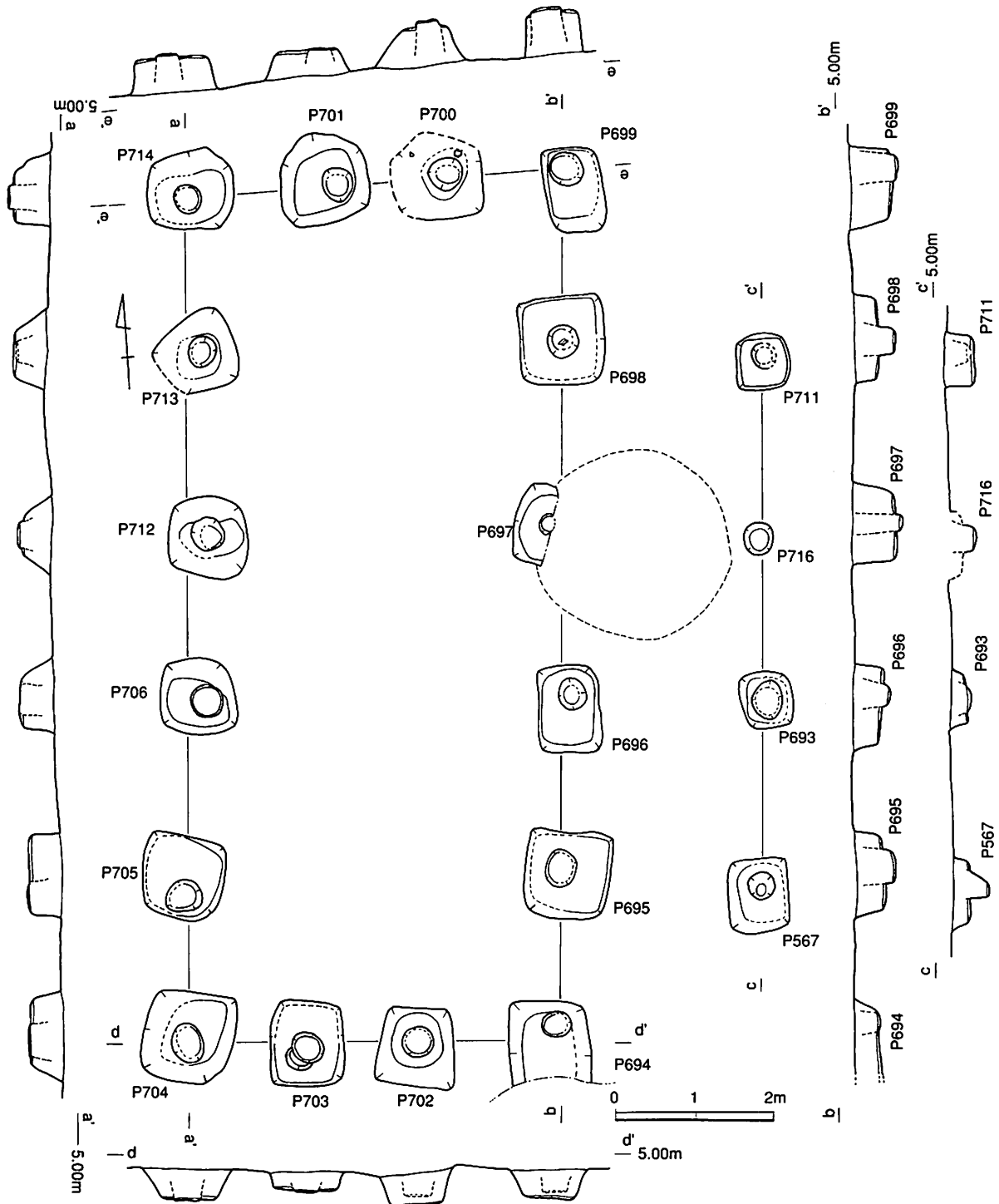
P704 掘形埋土中から格子タタキの土師器甕・坏の破片が出土している。

P701 掘形埋土中から2の須恵器坏蓋が出土し、外面に「宅」一文字の墨書が施されている(巻頭図版6上)。3は須恵器坏蓋のつまみ片である。4は土師器坏の口縁部のほかに土師器甕胴部の破片が出土している。

P700 S521、S522、S64に切られた柱穴。5は須恵器の高台付盤底部で、ほかに須恵器甕胴部、土師器、製塩土器の破片が出土している。

P703 土師器碗と坏の破片が出土している。

註2 山本忠尚「祭殿から内裏正殿へ」『古代文化』56-5・6 古代学協会 2004



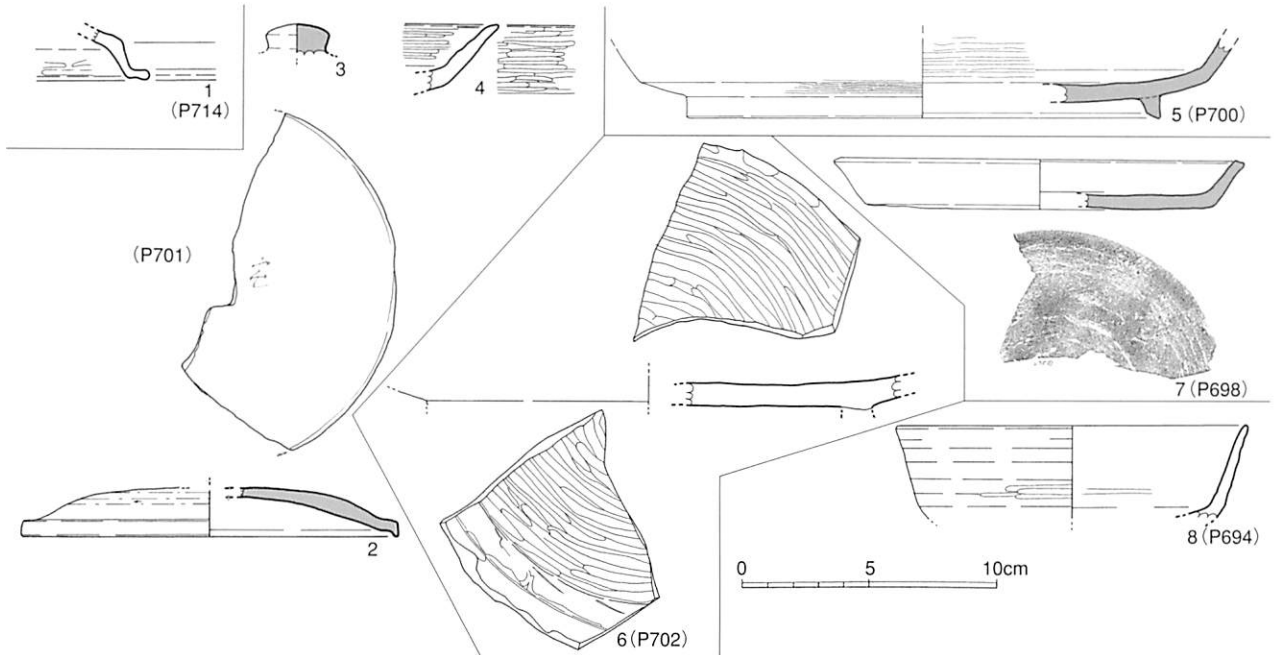
第2-18図 SB309 (1/80)

P702 (柱痕は P611として発掘) 6は掘形埋土から出土した土師器の盤底部、ほかに土師器底部の破片が出土している。

P699 (柱痕は P657として発掘) 遺物は出土せず。

P698 (柱痕は P651として発掘) 柱痕の埋土から7の須恵器盤の口縁のほかに、暗文のある土師器口縁の破片が出土している。

P697 東半分を中世の井戸 SE522に破壊された柱穴で、円形の柱痕が確認できた。柱痕は掘形底面に達していた。



第2-19図 SB309出土遺物 (1/3)

P696 (図版8) (柱痕はP641として発掘) 掘形埋土から土師器の小片が出土している。

P695 (柱痕はP643として発掘) 遺物なし。

P694 南壁にかかる柱穴。掘形埋土からは8世紀後半の8の土師器坏が出土している。

庇の柱穴

以下の4本は庇の柱穴である。

P711 やや小型の隅丸方形掘形の柱穴で、円形の柱痕が確認できた。掘形埋土から土師器甕の破片が出土している。

P710 中世の遺構 S533に切られている。掘形は明瞭ではなく柱穴のみを確認した。黒色土器A類坏の破片が出土している。

P693、S567 (柱痕はP639として発掘) やや小型の隅丸方形掘形の柱穴で、円形の柱痕が確認できた。

SB309周辺 (第2-20図)

SB309西側

SB309の西側で比較的まとまって検出された土坑とピットの分布である。建物を復元することは困難であるが、掘立柱建物SB309の西側背後に、何らかの施設が存在したことを推測させる。

SK536 (F地区) F36b区で検出した不整円形の土坑で、壁はまっすぐ落ち底面は水平である。遺構が深いにもかかわらず埋土は5mm大の炭焼土の粒子を多く含む暗褐色微砂質硬質土の単一層で、一気に埋まったと考えられる。埋土中からは1の緑釉陶器碗の底部片、2の古代の土師器壺底部のほかに、古代の土師器の碎片20数片と製塩土器の破片1点が出土している。遺物から9世紀のB期の遺構と考えられる。

SK544 (F地区) F36d区で検出した長円形プランの土坑である。断面も皿状である。15世紀の中世の遺構 SK503に切られている。埋土は3mm大の炭焼土の粒子を含む暗褐色砂質土の単一層である。性格は不明だが、埋土からミガキのかかった古代土師器の口縁部の破片が出土した。

SK507 (F地区) F37c区のⅢ層上面で検出した円形プランの土坑で、断面も丸底である。性格は不明。埋土はよくしまった砂混じりの茶褐色土の単一層で、焼土炭等はほとんど含まない。

P626 (F 地区) F37c 区で検出したピットである。埋土から須恵器坏蓋口縁部片、古代土師器坏底部などの破片が出土している。

SK562 (F 地区) F37c 区のⅡ層 2 回目掘り下げ後で検出した長円形プランの土坑である。

底面は船底状である。古代の遺構 SK561 と SK669 に切られている。埋土は炭焼土の粒子を含む暗茶褐色砂質土の単一層である。遺物は小片が散在する状況で出土し、3 の古代土師器の甕口縁部のほかに土師器甕胴部、坏などの破片 10 点あまりと製塩土器片 3 点が出土した。

SK561 (F 地区) F37c 区のⅡ層 2 回目掘り下げ後で検出した長円形プランの土坑である。SK562 を切り、古代の遺構 SK669 に切られている。埋土は 5 mm 大の炭焼土の粒子を多く含む暗茶褐色軟質土の単一層である。埋土中からは古代の土師器の小片が 3 点出土したのみである。

SK669 (F 地区) F37c 区で検出した浅い小土坑で、埋土は 2 mm 大の炭焼土の粒子を多く含むしまった暗茶褐色砂質土の単一層である。SK561 と SK562 を切る。4 は須恵器の高台付大皿片。ほかに埋土中からは須恵器の甕胴部と坏口縁部の小片が出土している。

SK566 (F 地区) F37b 区のⅡ層 2 回目掘り下げ後で検出した円形プランの土坑である。断面も円形をなす。P674 に切られる。遺物は土器の破片のみである。

SK521 (F 地区) G38c 区のⅢ層上面で検出した長円形プランの土坑である。掘立柱建物 SB9 の柱穴である P700 を切り、中世の遺構 SK522 に切られている。埋土から古代の土師器甕の破片と製塩土器の破片が出土した。

以上のほかに F 地区の P604、P610、P627、P662、P665、P666、P668、P674 も古代の可能性が高い。

E 地区 (付図2-2図参照)

E 地区の遺構

P130 (E 地区) F39b 区で検出した不整形の掘り込みで、須恵器と土師器の小片が出土している。

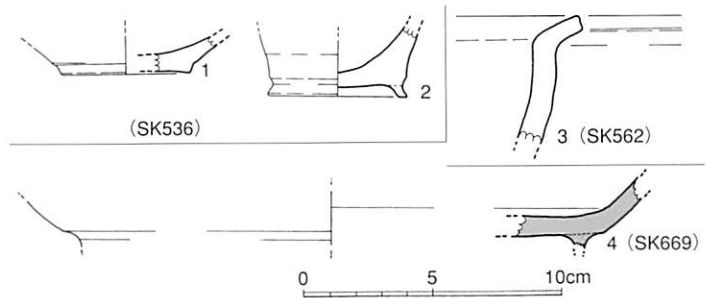
SK142 (E 地区) G41c 区で検出された不整形の土坑で、断面は半円形である。長さ 2.0m、幅 1.5m、深さ 0.6m。16 世紀の遺構 SE108 と SE331 に切られている。底部には、水が流れ込んで堆積したような砂層とシルト層の互層がみられ、その上は砂混じりの暗褐色土が堆積していた。遺物は古代の土師器の破片が数点出土したのみである。

P64 (E 地区) G39d 区のⅢ層上部で検出された円形掘形の柱穴で、遺物は古代の須恵器甕、土師器の破片が出土している。

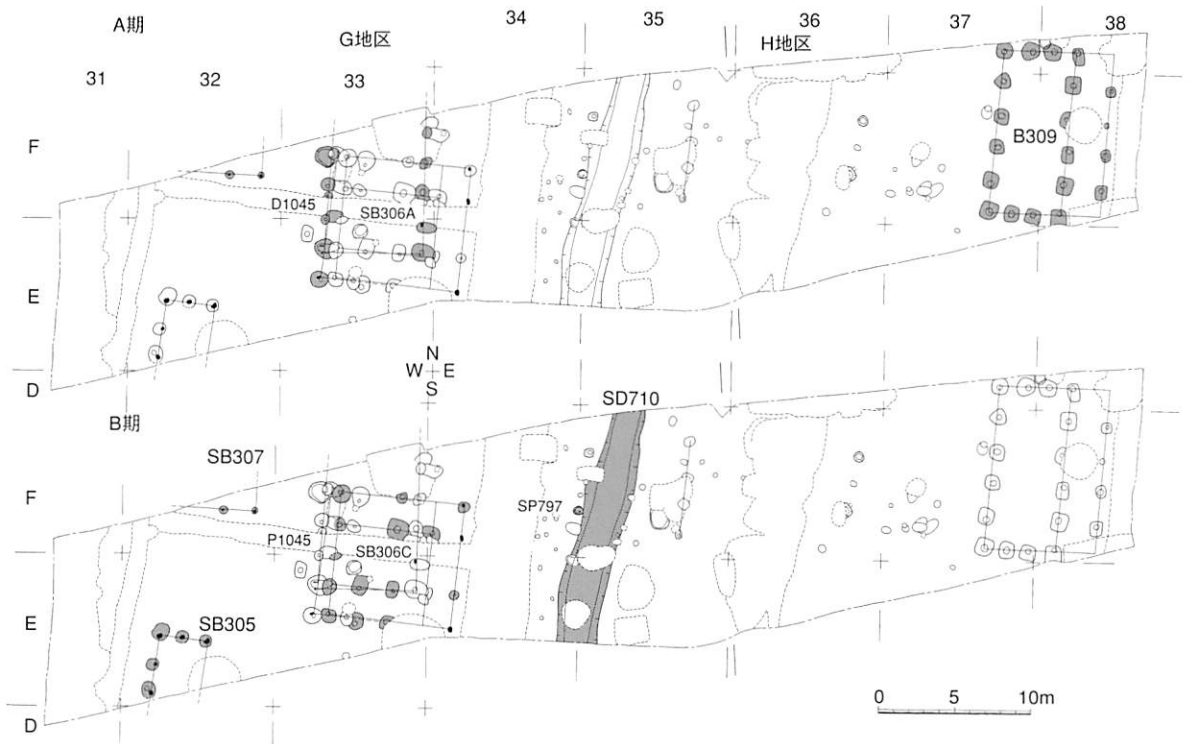
Ⅲ. 小結-古代の遺構の変遷そのほか (第2-21図)

第7次調査区の G 地区と F 地区で発見された古代の遺構の変遷についてまとめておきたい。G 地区の掘立柱建物 SB306 の建て直しの状況からみて少なくとも三時期の変遷があるので、この掘立柱建物 SB306 の年代を手がかりに考えていきたい。

S801 まず SB306 の各建物の時期を考える。SB306 の建物 A の時期は、それに切られた S801 の年代から推定できる。S801 出土須恵器には、高台が坏体部下端からそのままのびる 8 世紀末の形態の坏身 (第2-13図 2) と、内外面と底部に粗面ミガキを施すいわゆる坏 b (第2-13図 5) に、底部がへ



第2-20図 SB309周辺 (遺物1/3)



第2-21図 古代の遺構変遷 (1/500)

ラきりの坏aが存在する。これは坪根・塩地編年の8-III期ないし9-I期^(註3)にあたり、隣接する遺跡では上野町遺跡のV層群出土土器群^(註4)に相当する。推定年代は8世紀末から9世紀初頭である。

SB306A

次にS801を切って建てられた建物SB306Aを構成する柱穴P1073からは(第2-13図10)のような底部がやや不安定になった坏aがあり、加えて黒色土器A類の破片が出土するようになる。さらに建物SB306Bでは、須恵器は甕と坏と皿がなお一定量出土し、土師器坏bも多い。

SB306B
SB306C

ところがSB306Cでは、甕以外の須恵器の破片数が非常に少なくなる。しかも柱穴P1068出土の須恵器坏(第2-12図12)は土師器の坏aを模倣した形態とよく、それまでよく見られた須恵器の供膳形態の皿はほとんどない。これは坪根・塩地編年の9-II期にあたり、隣接する遺跡では上野町遺跡のV層群に相当する。9世紀前葉にあたる。

SD710

さらに建物の方向とは異なるSD710には土師器坏dに伴って2-15図4のような9世紀中葉の土師器の坏が出土している。坪根・塩地編年の9-III期にあたり、隣接する遺跡では上野町遺跡のSX007一括出土土師器に相当する。このように想定できるとすれば、建物SB306Aと建物SB306Bも坪根・塩地編年の9-I期にあたと推定できるから9世紀初頭となる。

以上を整理するとS801(8-III~9-I期=8世紀末から9世紀初頭)⇒SB306A(9-I期=9世紀初頭)⇒SB306B(9-I期=9世紀初頭)⇒SB306C(9-II期=9世紀前葉)⇒SD710(9-III期=9世紀中葉)と変遷したことがわかる。

それでは周辺の遺構はどうなるのか。主要な遺構を検討する。SB305は掘形内からは須恵器の破片が出土せず、土師器と製塩土器のみが出土している。また柱穴に大型の平たい石を根石として利用している。同様な根石の利用はSB306Cでも認められる。そのことから須恵器の少なくなる9-II期の建物SB306Cと同時に並存していたと推定される。SB307も消極的ながら同様な特徴を指摘

註3 坪根伸也・塩地潤一「豊後国の土器編年」『大分・大友土器研究会論集』2001、大分・大友土器研究会

註4 吉田寛「上野町遺跡」『上野町遺跡・顕徳寺遺跡』(大分県文化財調査報告164)2004、大分県教育委員会

できるので、同じく建物 SB306C と同時に並存していたと推定される。

一方東にはなれた SB309 の特徴はまず、柱の根石を利用しないことがあげられる。須恵器には甕のほかに皿や盤、坏などの供膳形態がまだ多く、土師器では、坏 d が非常に多く坏 a は少ない。また黒色土器 A 類も含まれない。このような点から見て、おそらく 8-III 期から 9-I 期の建物 SB306A 以前か同時にあたる。

大別二期

こう考えてくると須恵器の供膳形態の減少を前後の指標にして、大きく掘立柱建物を二群に分けることができ、新しい一群の掘立柱建物には柱を安定させるために根石を使うという特徴を指摘できる。前者の古い遺構を A 期、新しい遺構を B 期として変遷を整理する。

A 期

A 期（8 世紀末～9 世紀初頭） 以上の検討からこの地区の古代の掘立柱建物群は 8 世紀末ないし 9 世紀初頭に建設が始まることわかる。構成される建物は SB306A・B、SB309 である。SB306 の建物 A と建物 B は切り合い関係があるので並存はしない。SB309 は SB306A に先行する可能性が土器の内容から考えられるものの、SB306 の A と B とずっと並存していた可能性もある。SK801、SK782、P698 などは、A 期の土坑である。SB306A・B、SB309 の関係をもとに A 期を 2 ないし 3 小期に区分できるかもしれないが、今回の報告では一括する。

B 期

B 期（9 世紀前葉～中葉） 掘立柱建物のほとんどは A 期に続く 9 世紀前葉の遺構である。構成される建物は SB305、SB307、SB306C。この三者は柱穴に根石を用いるという同一の技法をもとに建てられ、近接せずに同一方向をとるので、同時に建てられた可能性も排除できない。土師器坏の形態から P1045 の土師器埋納遺構、須恵器がなく緑釉陶器を伴う SK798 も B 期である。建物 SB306C の庇のある東側に一定の空間を保って SD710 が掘られているので、以上の掘立柱建物群が存在していた 9 世紀中葉に SD710 が加えられたと考えられる。したがって 9 世紀前葉の B1 期と 9 世紀中葉の B2 期にわけることが可能である。

B1、B2 期

次に以上の時期比定と変遷をもとに古代の建物群の性格について触れておきたい。まず建物群の性格について整理する。A 期の SB309、B 期の SB306C はいずれも片面庇付梁間三間建物である。桁行きが 5 間と 4 間で異なるものの、いずれも西側に庇を持ち、時期的にも連続する。さらに床面積も身舎で 49.3m²と 51.5m²、庇をふくめて 73.5m²と 66.4m²とほぼ同じ規模である。したがって SB306C は SB309 の性格を引き継いだ可能性がある。その片面庇付梁間三間建物の性格については山本忠尚の研究がある^(註5)。それによれば庇の出が柱間より長くなるものは 8 世紀末から 9 世紀はじめに現れること。8 世紀の例は古代寺院の僧房に例が多く、それ以外では古代の地方官衙の正殿として利用されると指摘されている。庇の出が長いという前者の指摘については、SB309 はよく合致する。この建物の建設時期を 8 世紀末から 9 世紀はじめと推定した時期比定の傍証にもなるだろう。後者の指摘は本遺跡の掘立柱建物群を考える際の重要な指摘である。

西庇

片面庇付梁間
三間建物の性
格

寺院ではない

その指摘に従って考えていくと、まず古代寺院説、特にその一角の僧房と考えると、この地に 9 世紀前半にかなり巨大な寺院があったことになる。しかし、瓦が葺かれていた痕跡はなく、仏教寺院を思わせる遺物の出土もない。さらにこの地に寺院が 9 世紀に存在したという文献伝承等はまったくない。わずかに 11 世紀の文献によってこの付近に「田中寺」とされた寺院があったと考えられるが、直接その寺院と結びつけるには無理がある。事実 10 世紀の遺構遺物は存在しない。したがって、古代寺院に関係する施設とは考えがたい。

註5 山本忠尚「祭殿から内裏正殿へ」『古代文化』56-5・6、2004 古代学協会

地方官衙？

次に古代の地方官衙の正殿とみる考えはどうであろうか。この遺跡の立地する大分川の造り出す微高地上に国府ないし郡衙が推定されるとすれば、豊後国府あるいは大分郡衙が代表的なものであるが、今のところ文献または地名からくる推定地と合致しない。したがって国郡クラスの地方官衙の正殿とはみなしえない。

そういうものとは異なる別個の官衙と考える説は一考に値する。まず遺跡の性格として大型の掘立柱建物を中心施設とし、周辺に従属する掘立柱建物を建てること。一般の集落を構成する小ぶりの掘立柱建物は存在しないこと。生活の痕跡を示す、ごみ処理をおこなった廃棄土坑が少ないことは、土器の器種構成からもいえる。土師器の甕や鉢など煮炊きに関わる遺物が極めて少なく、逆に須恵器・土師器ともに供膳形態の坏皿類がほとんどである。土師器は在地的な坏aは少なく、磨きのかかった坏dが極めて多い。また周辺のSD766からは須恵器の円面硯や緑釉陶器(第2-26図29・30)、越州窯青磁が出土している。それらは量が少ないので積極的な根拠にはならないが、文字を使い、都の文化に接することのできる立場の人が出入りしたことを推定させる。さらにSB309からは「宅」を墨書した須恵器坏蓋が出土している。1点では何も語らないが、大分県では郡衙と推定される下郡遺跡などでも墨書土器は極めて少なく、その出土そのものが大きな意味をもつ。

官衙関連施設

以上の点から本遺跡の古代の掘立柱建物群には、あまり生活のにおいがしないので、古代の在地首長の居館という可能性も含めて集落遺跡の可能性は少ないと考えられる。したがって何らかの官衙的施設ということになるが、この点は第10節のまとめにおいて述べたい。

第4節 御所小路南側の遺構と遺物 (F・G地区)

I. 遺構の概要 (第2-22図)

中世後期

本節であつかう遺構は、第7次調査区西半のF・G地区において発見された中世後期の遺構で、およそ室町時代と戦国時代にあたり、わずかに近世のごく初期の遺構を含む。14～15世紀の遺構と、16世紀の遺構にわかれ、後者が量的に多い。調査区の位置が「府内絵図」の記された御所小路の南側にあたることから表題とした。第3章の第16次調査区で発見された御所小路の道路が16世紀中ごろに建設されたことが判明しているので、16世紀後半には実際に絵図のとおり「御所小路町」とよばれた可能性が高い。

御所小路町

層序は第2-2図の模式図で説明したとおりである。特にSD766の上層には15世紀末期の整地層(B層)があり、その時期に一旦浅く広く土取りが行われたうえで、整地が行われて、その上に16世紀の遺構が建設されている。

II. 15世紀代の遺構と遺物

概要 (第2-23図、付図2-1①)

大区画

G地区の大溝SD766が南北に掘削され、その西側に掘立柱建物と井戸が掘られて、15世紀代には溝による区画を持った大規模な単位が形成されている。SD766の東側ではこの時期の遺構は極めて少なく、いくつかの小土坑が点在する状況で、生活痕跡は極めて少ない。



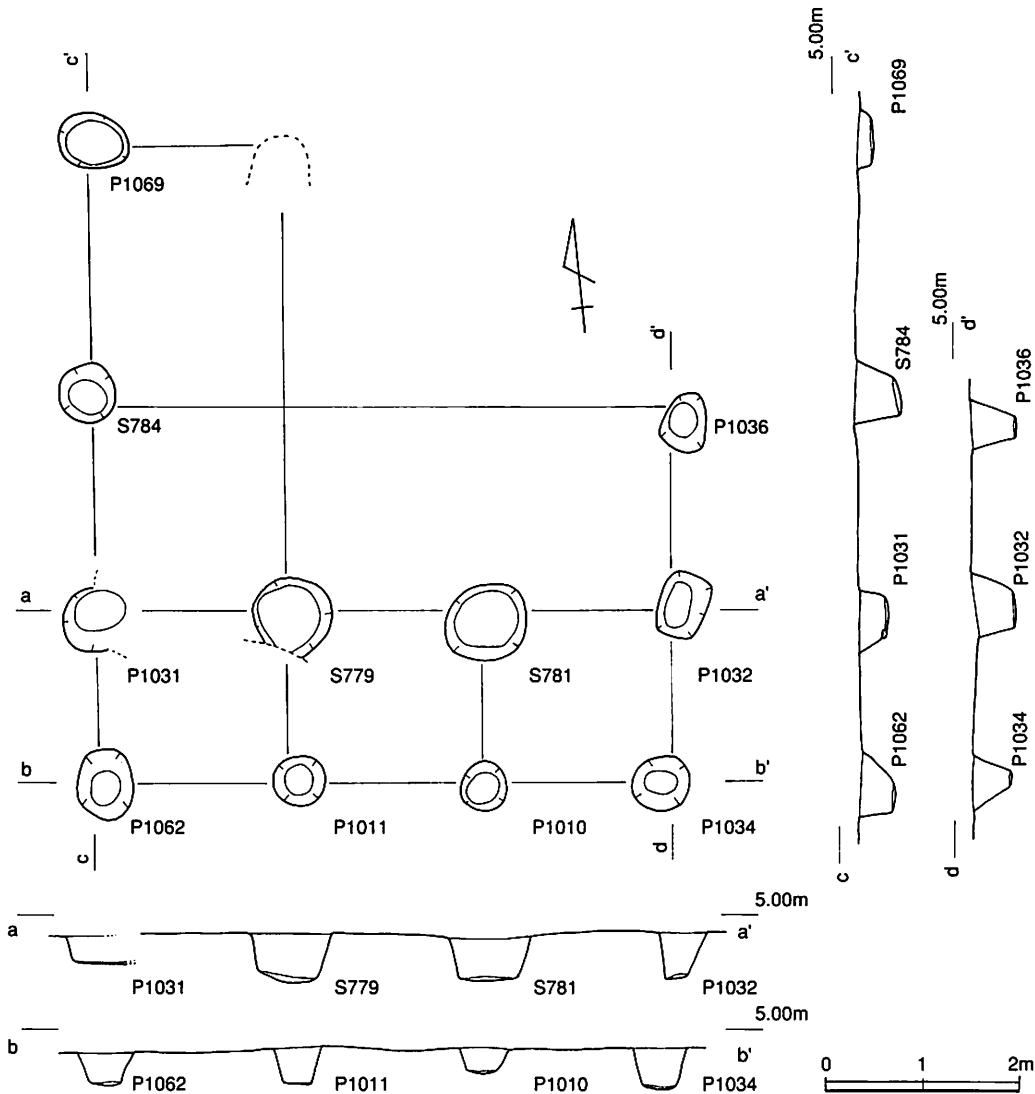
第2-23図 御所小路南側の14～15世紀の遺構 (1/500)

掘立柱建物

南庇

SB308 (G地区) (第2-24図、図版23) 梁間2間ないし3間、桁行3間の東西棟の掘立柱建物跡で、南側に庇がある。北側の柱列が溝SD775の掘削により失われた側柱建物である。東西長軸の方位角は8度である。柱間の寸法は心々距離ではかつて南北は身舎で5.0m、庇を含めて6.8m、東西6.0mである。床面積は身舎で約30m²、庇込で約41m²である。柱穴はいずれも径50～70cmの円形である。

当初古代の掘立柱建物と重なるため、古代の遺物の出土が多く、そのため古代の遺構ではないかと考えていたが、調査が進むにつれていくつかの柱穴から備前焼や底部糸切の在地系土師器の破片が出土した。同時に切り合い関係も古代の遺構を切ることが判明したため、中世の遺構であることが確定し、さらに16世紀初めの溝SD775に切られていると考えられることから、15世紀代の遺構



第2-24図 SB308 (1/80)

と推定した。以下に各柱穴を記述する。

P1069 (=S742) II層最下面で検出した円形の柱穴である。柱痕は判然としない。遺物は底部糸切の在地系土師器の破片が出土している。

S784 円形の柱穴である。柱痕は判然としない。埋土から古代の土師器甕のほかにも中世の土師器杯の破片が出土している。

P1031 円形の柱穴で、円形の柱痕も確認した。近世の遺構 S789 に切られている。埋土から古代の土師器甕の破片が数点出土しているが、残留遺物である。

P1062 長円形の柱穴である。柱痕は判然としない。出土遺物なし。

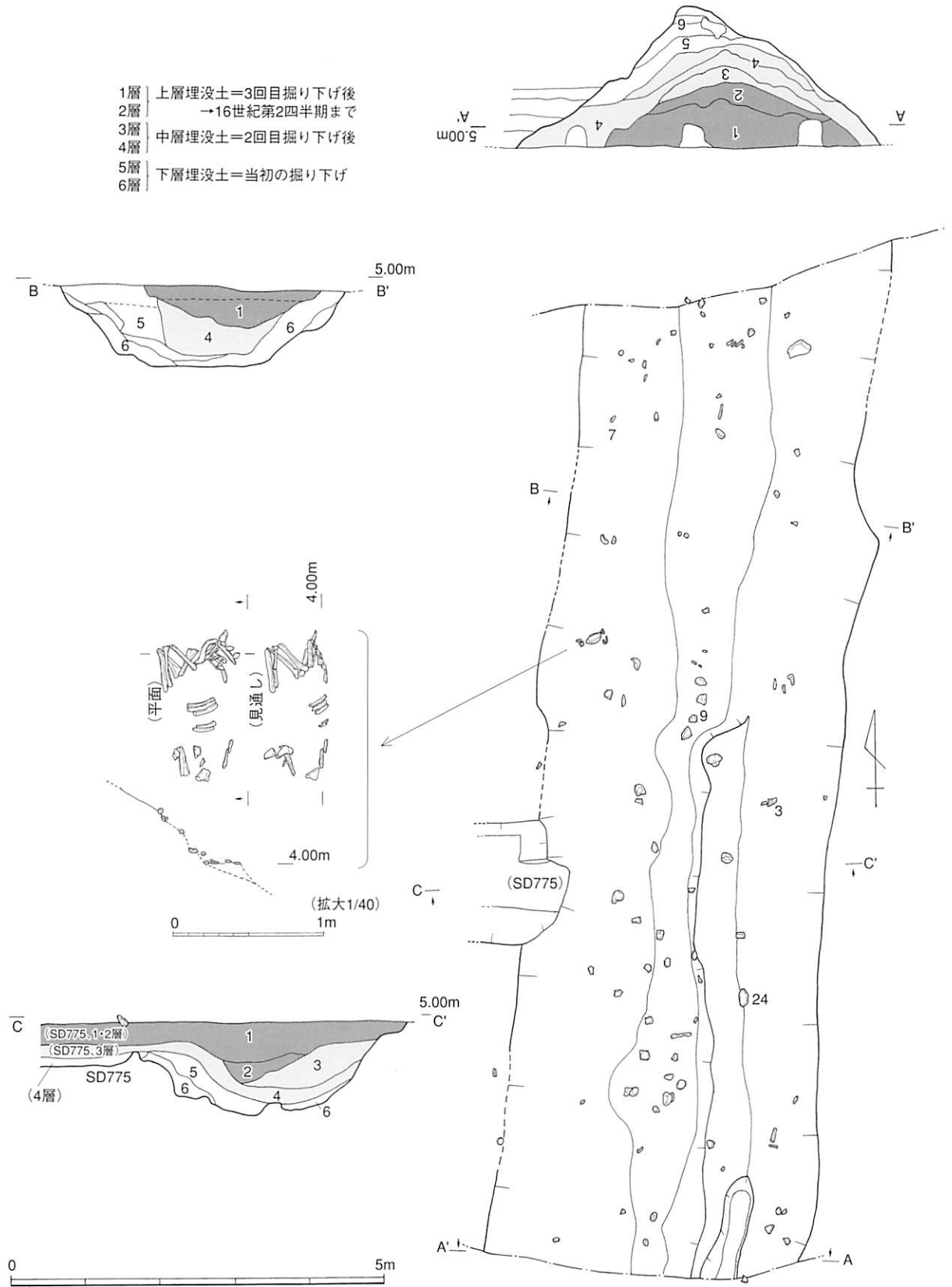
S779 円形の柱穴である。円形の柱痕も確認した。

P1011 円形の柱穴である。柱痕は判然としない。埋土から古代土師器の企救型甕の破片が1点出土している。

S781 円形の柱穴である。古代の掘立柱建物の柱穴 S788 を切る。柱痕は判然としない。埋土から備前插鉢片が出土し、SD791 出土破片と接合した。

P1010 円形の柱穴である。柱痕は判然としない。遺物なし。

P1036 円形の柱穴である。柱痕は判然としない。遺物なし。



P1032 円形の柱穴である。S739に切られる。柱痕は判然としない。土師器片1点が出土した。

P1034 円形の柱穴である。柱痕は判然としない。古代の須恵器と土師器坏の破片が出土している。

溝

南北大溝

SD766 (G地区) (第2-25図、図版28・29) F34区からE34区にかけて検出された南北に伸びる溝で、方向は東に6度ふれる。幅4.1m、深さ1.2~1.8mで、底面の高さは南に向かって低くなる。断面は逆台形で底面は比較的でこぼこしているが、南にいくにつれてV字形になる。南北方向から東5度に振って、直線的に掘削されている。15世紀後半に掘られ、その後SD775が接続するように掘られている。その後は2度の掘り直しがある。埋没状態と上層の出土遺物から16世紀第2四半期まで溝として機能していると考えられる。動物の遺骸が一体西側から投げ込まれたように出土している。

なおこの溝の北の第16次調査区A、B地区で発見された溝SD18は方向が丁度90度に直交し、溝の幅・形態ともに類似する。ほぼ同時期に掘削されているので、この溝と連続する可能性がある。

SD766出土遺物 (第2-26図) 埋土からは土器の破片とともにかなり多くの動物骨が出土しており、溝が廃棄場所としてゴミ捨て場になっていたことをうかがわせる。

備前播鉢

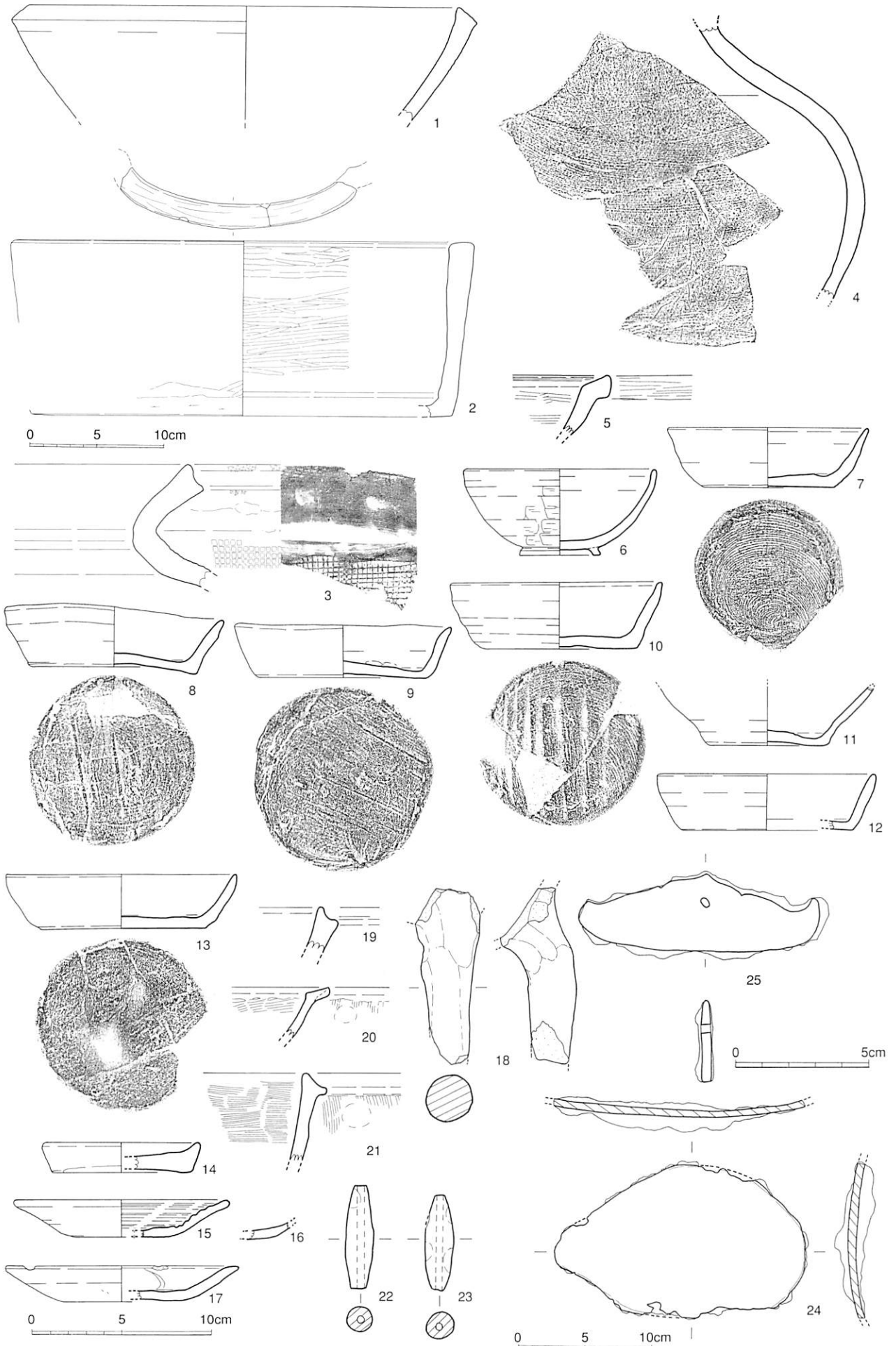
1は15世紀の備前焼播鉢、2は四方から縦方向の押圧のある瓦質火鉢、3と4は瓦質の甕口縁と内面ヨコハケの胴部、5は瓦質鍋の口縁。6は瓦質土器の碗、7は裏返しで廃棄されていた底部糸切の在り系土師器の坏で、胎土に石英の多い海部産である。8は完形に復元できた糸切の在り系土師器坏、9~12は底部糸切の在り系土師器坏、13はSD775出土破片と接合した底部糸切の在り系土師器坏(接合資料①)、14は口縁の低い14世紀形の底部糸切の在り系土師器小皿、15は内面にロクロ目を残す土師器の皿、16は胎土が白色で薄手の京都系土師器、17は煤が付着し口縁に打ち欠きのある京都系土師器1期の皿、18は防長系土師器三足鍋の足の一部、19~21は土師器鍋の口縁部。22と23はA類小型の管状土鉢、24の鉄片は鉄鍋の一部と考えられる。25は完形の鉄製火打ち金(図版49下)、26は結晶片岩製の砥石、27は仕上げ用の小型砥石、28は外面に煤が付着した滑石製石鍋の口縁部。このほかに陶器甕、平瓦、底部糸切の在り系土師器坏、鉄釘、下顎骨、牙、歯が出土している。

在り系土師器

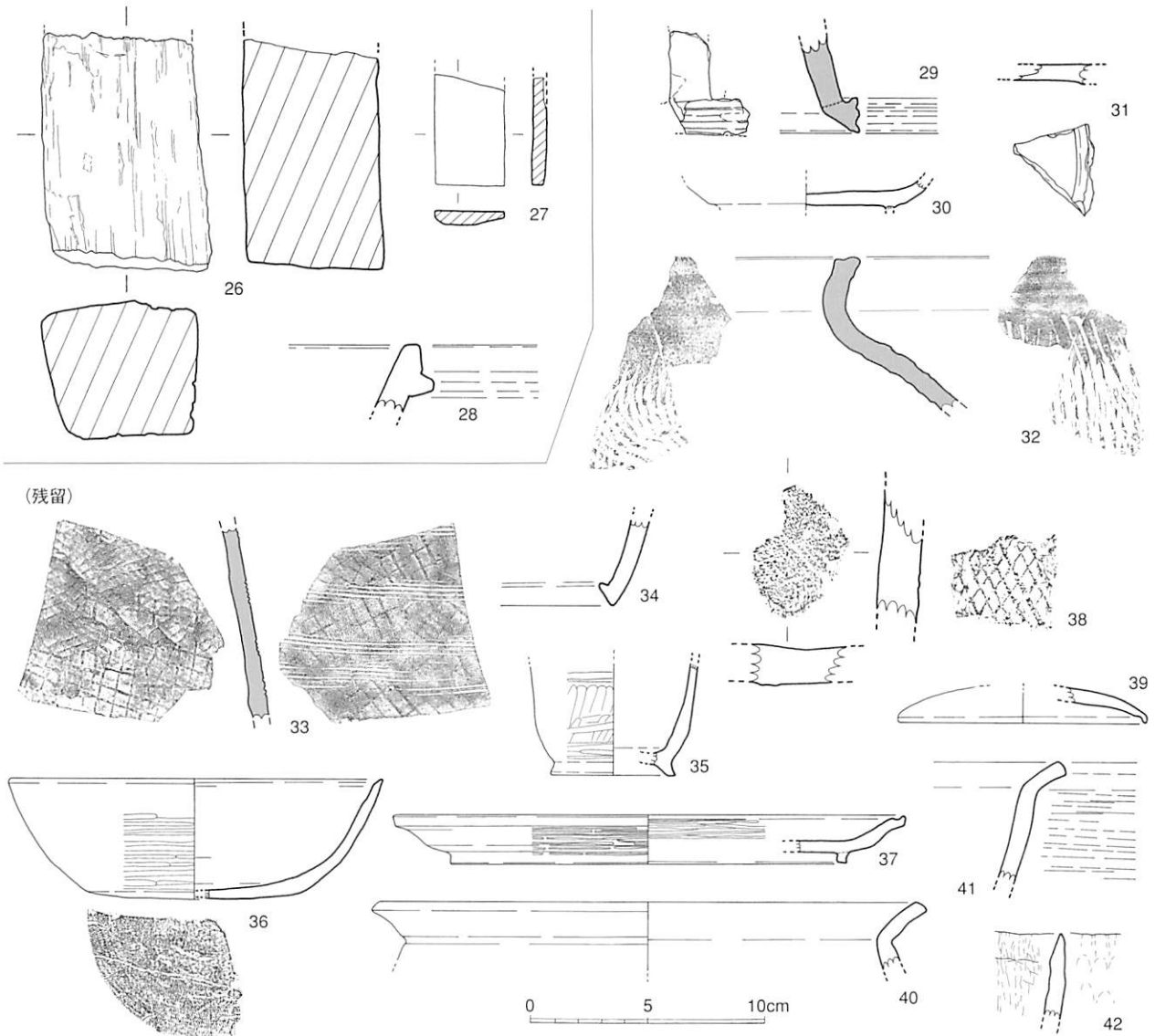
京都系土師器

古代の遺物
円面硯

残留遺物のほとんどは8、9世紀の古代の遺物である。29は須恵器の円面硯の脚部(図版45)、30と31は緑釉陶器の皿底部(31は周防産の軟質胎土)、32は須恵器甕の口縁部、33は格子叩きの須恵器甕胴部、34は古代の土師器甕の底部、35は土師器の碗底部、36は口縁内面に浅い沈線のめぐる土師器の坏、37は古代土師器高台付の皿、38は古代の格子タタキの平瓦。39は古代土師器の坏蓋。40古代土師器の甕口縁。41は土師器鉢の口縁。42は製塩土器。ほかに12~13世紀の口禿の白磁碗口縁部の破片が出土している。



第2-26図① SD766出土遺物 (2・24=1/4、25=1/2、そのほかは1/3)



第2-26図② SD766出土遺物 (1/3)

SD766と連絡
東西溝

SD775 (G 地区) (第2-27図、図版28・29) F32～F34区にかけて検出された溝で、出土遺物の中に16世紀代の内面にロクロ目を残す土師器や京都系土師器がほとんどないことから15世紀後半に掘られたと推定される。SD766に付加されるという切り合いと層序の関係から、16世紀第2四半期まで機能したと推定される東西方向の溝で、断面は箱型あるいはU字形をなす。その角度は真東西から5度南にふれる(方位角95度)。ほぼ、SD766と直角である。長さ21m、幅1.2m、深さ0.6m。SD766埋没途中に付設されたもので、西端は削平のためはっきりしないが、SD790に切られている。掘り直しの痕跡はなく、短期間利用されて埋没した区画溝と推定される。

在地系土師器

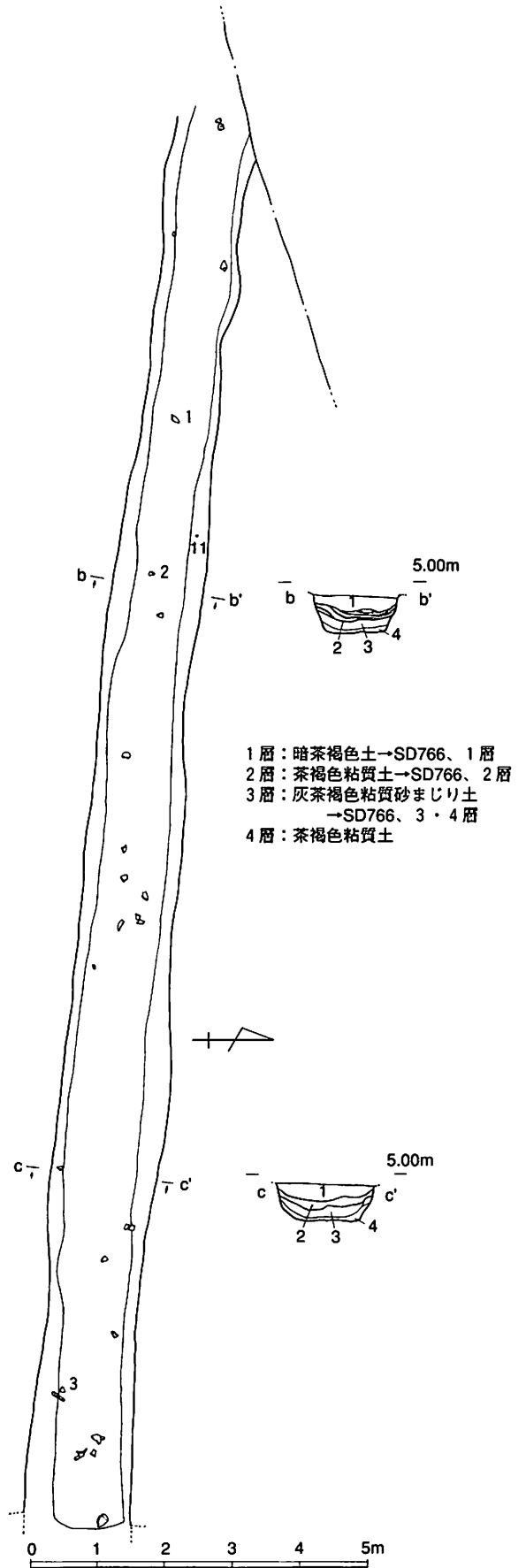
SD775出土遺物 (第2-28図) 1は中世陶器甕の口縁部。2は15世紀前半の備前焼播鉢口縁部。3は煤が付着した瓦質鉢の口縁部でSD766出土片と接合した。4と5は15世紀の底部糸切の在地系土師器坏。6と7は底部糸切の在地系土師器小皿(7は器高の高い15世紀型)。8は薄手白色の京都系土師器で搬入品。9は土師質鍋の口縁部。10は両端に穿孔のある棒状土錘で、古墳時代や古代からの残留の可能性もある。11は中国銅銭の政和通寶(北宋1111年初鑄)。12は銭種不明の銅銭。ほかに備前焼の甕、中世陶器の甕、鉄釘片、動物骨、備前焼の甕底部片はSD791出土破片と

残留遺物

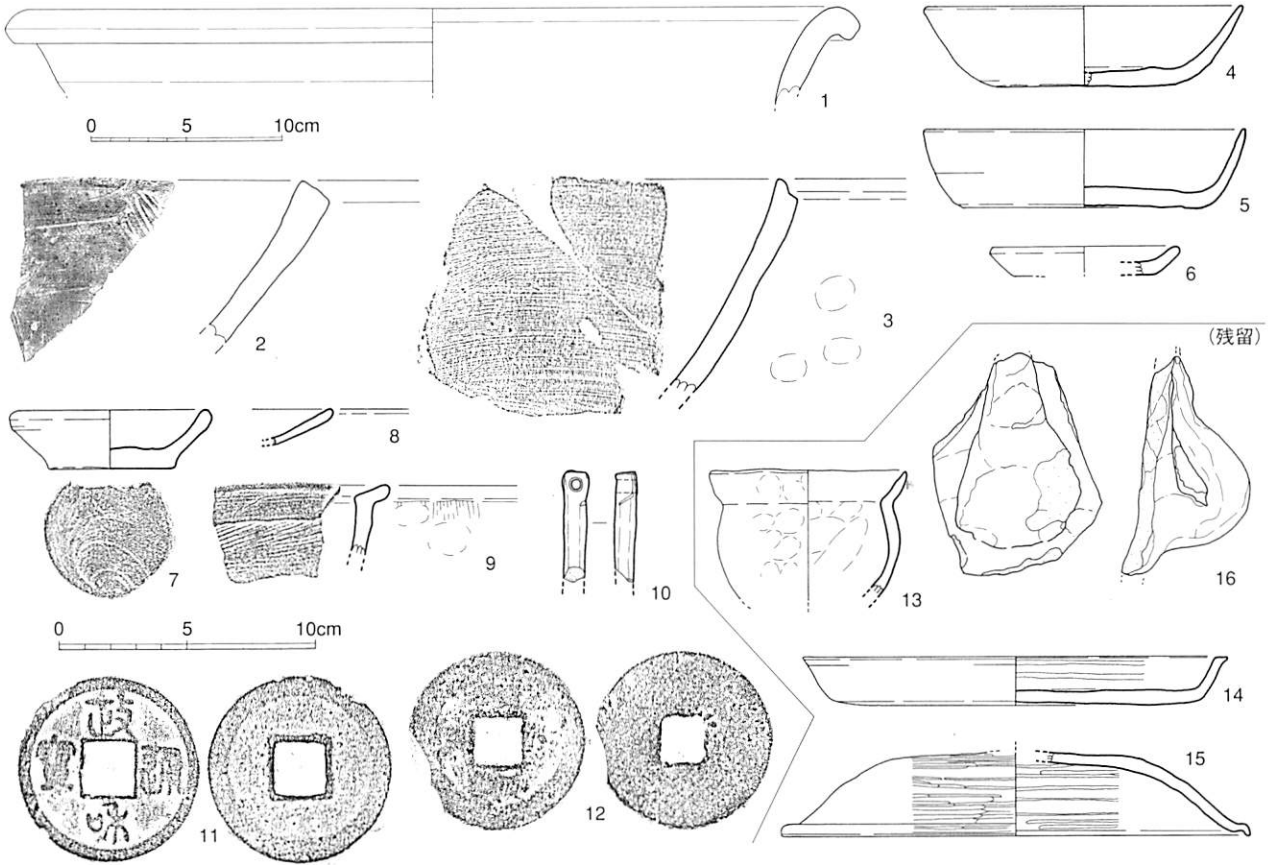
接合した。

土器の特徴として内面にロクロ目を残す土師器と京都系土師器が含まれず、遺物の中には、SD766とSD791からの出土遺物と接合するものがあることが注目される。

古い時代からの残留遺物として13は古墳時代土師器の小型甕胴部。14は古代土師器の皿、15は土師器の蓋。16は古代土師器の甕把手で豊後大分型甕である。古代の掘立柱建物SB306を切っているので古代からの残留遺物が多い。



第2-27図 SD775 (1/100)

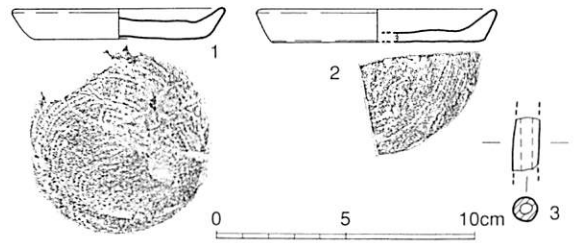


第2-28図 SD775出土遺物 (1=1/4、2~10・13~16=1/3、11・12=1/1)

土坑

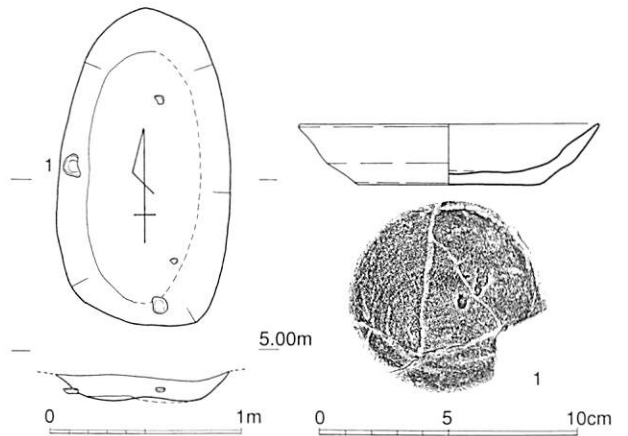
SK714 (G 地区) (第2-29図、図版26) E34
 b区とE35a区のⅡ層最下層で検出した円形の土坑で、断面は皿状である。長さ2.0m、幅1.8m、深さ0.15m。古代の溝 SD710を切る。埋土は2層にわかれ、自然堆積状態のレンズ状である。上層は2mm 大の炭焼土を含むしまった砂まじり茶褐色土で、下層は同質の灰褐色土である。埋土中から出土した14世紀代の在地系土師器の小皿からこの時期と推定した。

1と2は底部糸切の在地系土師器小皿で立ち上がりの低い14世紀形の製品。3は両端を欠いた管状土錘。ほかに平瓦の破片が出土している。古代の溝 SD710を切るため残留した古代の須恵器坏・甕、土師器碗・坏や製塩土器の破片が出土している。



第2-29図 SK714出土遺物 (1/3)

SK503 (F 地区) (第2-30図) F36c 区の基盤Ⅲ層上面で検出された南北に長い長円形の土坑で、断面は浅い皿状である。長さ1.7m、幅1.1m、深さ0.2m。古代の土坑 SK544を切る。埋土は単一層で、5mm 大の炭焼土を少量含む



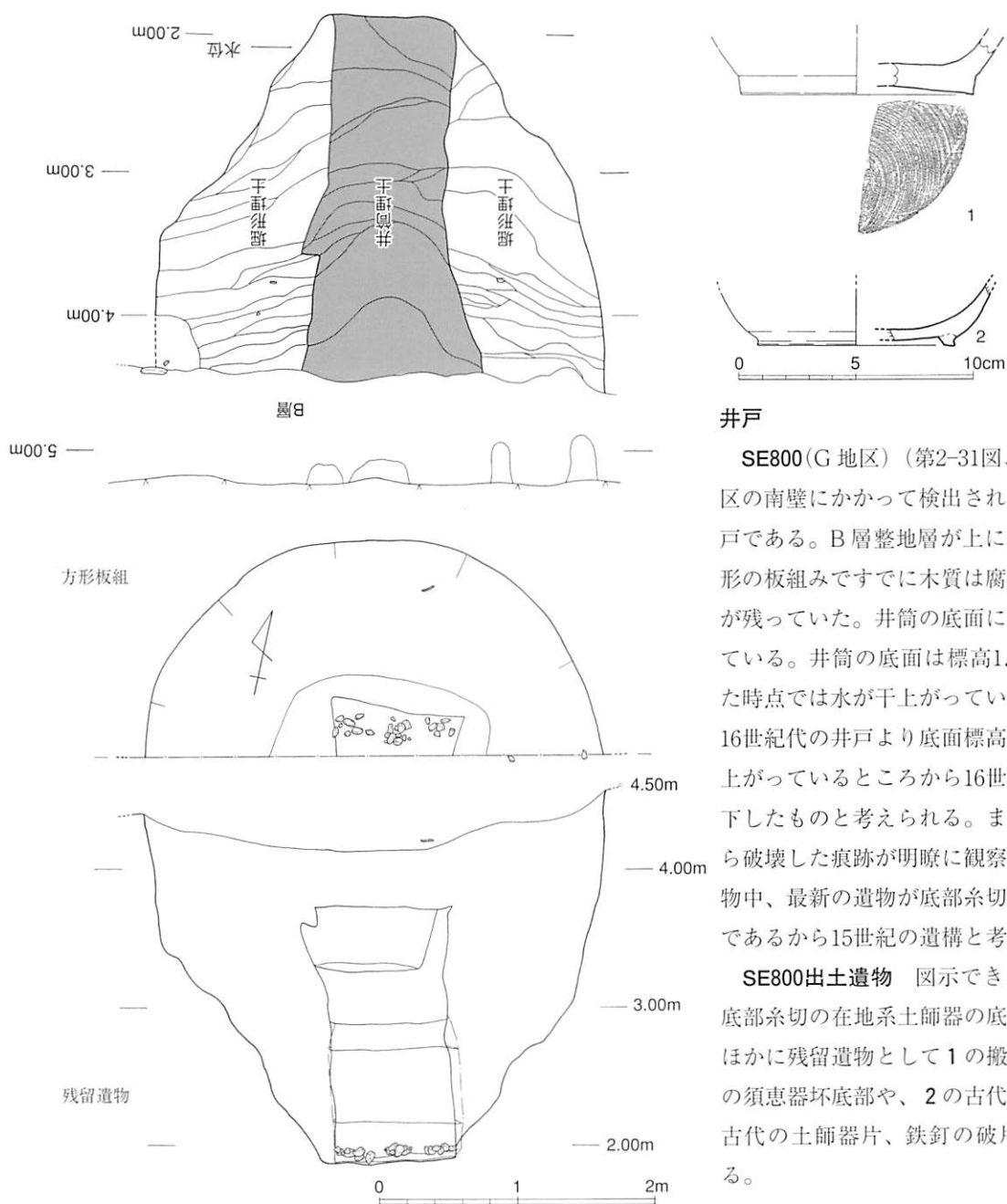
第2-30図 SK503 (遺構1/40、遺物1/3)

土師器埋置

しまった暗褐色微砂質土で、土器片と5cm大の円礫を含む。西隅に完形に近い土師器坏(1)が正位で置かれていたので、何らかの祭祀行為が行われたと推定できる。この底部糸切の在地系土師器より新しい時期の遺物がないので15世紀代の遺構と考えられる。

SK503出土遺物 1は口縁に打ち欠きのある破砕されたと推定される底部糸切の在地系土師器の坏。ほかに備前焼壺底部、底部糸切の在地系土師器の破片2点と陶器片1点が出土している。古代から残留した土師器の坏・甕の破片が10数点出土している。

SK537 (F地区) F38a区のⅢ層上面で検出された南北に長い長円形の土坑で、断面は浅い皿状である。埋土は単一層で、5mm大の炭焼土を含む暗黄褐色土で、底部糸切の在地系土師器の破片のみが出土している。そのため15世紀の遺構と考えた。



井戸

SE800 (G地区) (第2-31図、図版30) E32区の南壁にかかって検出された掘形円形の井戸である。B層整地層が上に乗る。井筒は方形の板組ですでに木質は腐朽し、その痕跡が残っていた。井筒の底面には小礫が敷かれている。井筒の底面は標高1.9mで、発掘した時点では水が干上がっていた。したがって16世紀代の井戸より底面標高が高く、かつ干上がっているところから16世紀以後水位が低下したものと考えられる。また井筒を上部から破壊した痕跡が明瞭に観察された。出土遺物中、最新の遺物が底部糸切の在地系土師器であるから15世紀の遺構と考える。

SE800出土遺物 図示できる遺物はないが底部糸切の在地系土師器の底部片が出土し、ほかに残留遺物として1の搬入された糸切底の須恵器坏底部や、2の古代土師器の坏身、古代の土師器片、鉄釘の破片が出土している。

第2-31図 SE800 (遺構1/50、遺物1/3)

SE773 (G 地区) (第2-32図、図版29) E33区の南壁にかかって検出された掘形円形の井戸で、S730はこの遺構の一部と考えられる。井筒は方形の板組みで四隅に縦棒を据える構造である。すでに木質は腐朽し、その痕跡が残っていた。井筒の底面は標高 2.0 ~ 2.1 m で、発掘した時点では水が干上がっていた。16世紀代の井戸より底面標高が高く、かつ干上がっているところから16世紀以後水位は低下したものと考えられる。井筒の上部には井戸を破壊した際の土坑状の掘りなおしの痕跡が残っていた。出土遺物中、最新の遺物が底部糸切の在地系土師器であるから15世紀の遺構と考える。

SE773出土遺物 (第2-33図) 掘形内からは、1 ~ 3の管状土錘の破片が出土しているほかに、図示できないが13世紀の中国龍泉窯系青磁皿、白磁、瓦質

播鉢、備前焼、底部糸切の在地系土師器の底部、鉄釘の破片などが出土している。

古代からの残留遺物として、4の古代の土師器坏蓋、5の9世紀代の土師器坏、6の古代土師器皿、7の土師器甌の把手などのほかに、古代の製塩土器や井筒内から中世の土師器鉢の口縁破片が出土している。

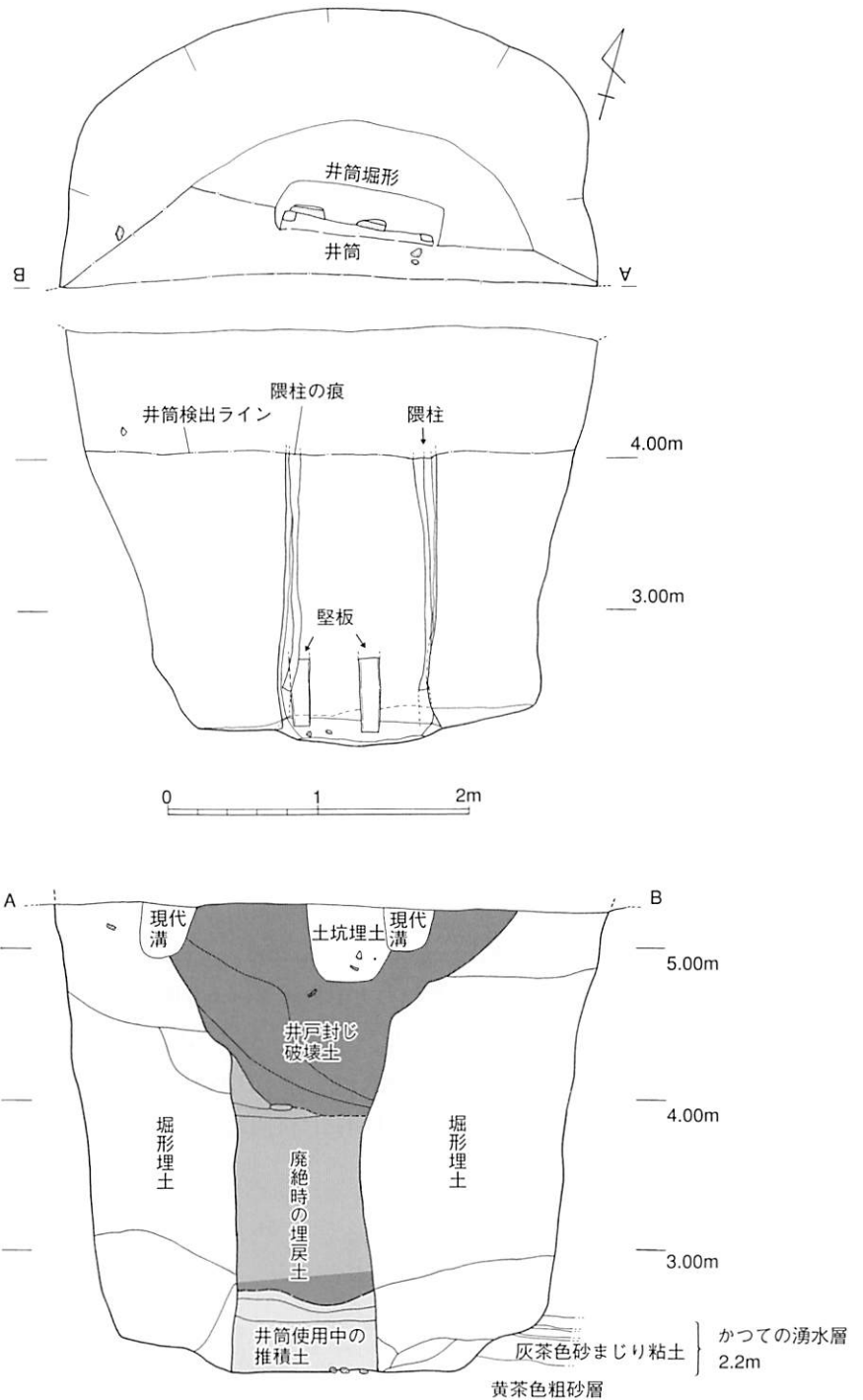
小結

ここでは切り合い関係から2時期にわけてまとめる。

(A期) 15世紀後半のある時期にまず大溝 SD766が南北方向にやや東5度に振って、直線的に

方形板組

水位高い



第2-32図 SE773 (1/50)

残留遺物

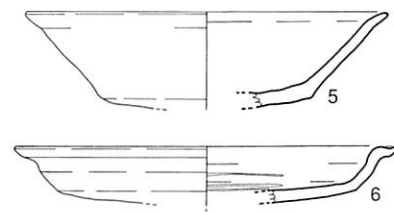
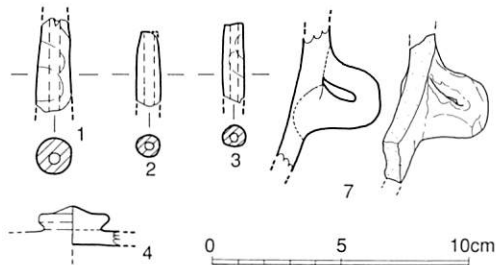
2期区分

東西分割

掘削され、その東西が区画される。東側には宅地は広がらず、散漫に土坑が分布するのみである。これに対して西側には、まず溝と同一方向に掘立柱建物SB308が建てられる。片面庇を南に向けるので正面は南向きであったと考えられる。井戸SE800もその位置関係からSB308と並存していた可能性が高い。

なおSD791の前身となる15世紀代の溝が存在した可能性もある。

(B期) A期に掘立柱建物SB308を中心にした区画は、東西溝SD775がSD766に付加されることで、南北に分割される。その際掘立柱建物SB308は撤去されたものと考えられる。東西溝SD775の北側では明確な同時期の遺構は認められないが、南側は宅地になっているようで井戸SE773が伴うと考えられる。



第2-33図 SE773出土遺物 (1/3)
(4～7は残留遺物)

接合遺物

接合資料① 底部糸切の在地系土師器杯 (第2-26図13) : SD766 (G地区) = SD775 (G地区)

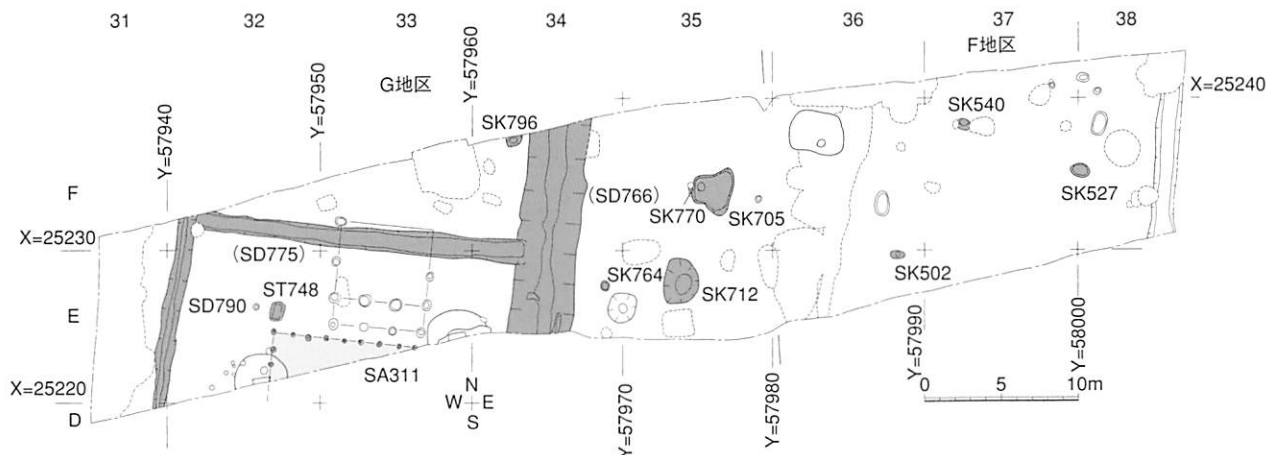
Ⅲ. 16世紀第1四半期の遺構と遺物

概要 (第2-34図、付図2-1②)

方形区画

前代に引き続き大溝SD766が再掘削されて継続し、あわせてSD775も存続している。この時期には新たにSD775の西端に、南北方向のV字溝SD790が掘られ、前代の方形の区画がより明瞭になる。その区画の中央に方形の柵列SA311が、設けられ、そのそばには熟年男性一体を木棺墓に埋葬した一基の墓を発見している。それに先立ってB層の整地が行われている。溝SD790と柵列SA311は整地層の上に設けられている。

大溝SD766の東側には明確に区画施設や掘立柱建物は発見されず、土坑が散在しているにすぎない。



第2-34図 御所小路南側の16世紀第1四半期の遺構 (1/500)

溝

SD790 (G地区) (第2-35図、図版29・30) F32、E31、E32区のB層整地層の上から掘り込ま

V字溝
 16世紀初めの掘削
 16世紀末まで存続

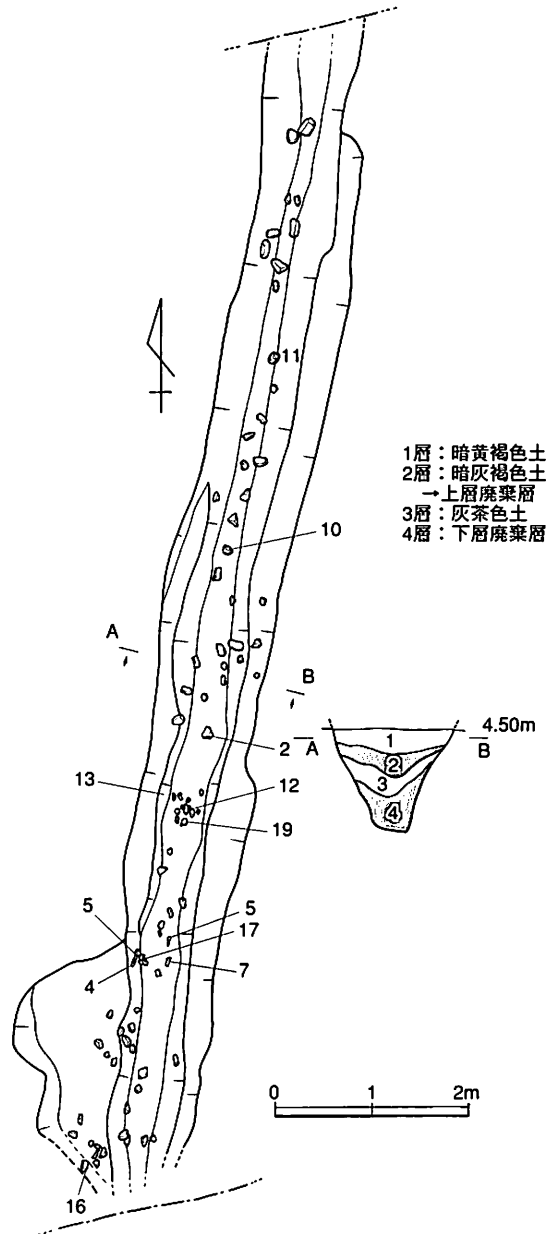
れ、底面に狭い平坦面をつくるV字溝である。長さ12m、幅1～1.2m、底面の幅0.2～0.3m、深さ0.6m。真南北から東に7度振る。南北方向に直線的に掘られ、両側面の立ち上がりはかなり急である。SD775と重複するが、切り合い関係ははっきりしない。埋土は四層に別れ、最下層の4層からは16世紀初めの内面にロクロ目を残す土師器皿のみが出土する。次に間層の3層をはさんだ上層の2層からは庭に敷かれたと考えられる石英の円礫や土器片を多く出土し、京都系土師器1～2期の皿、さらに17世紀初めまでの遺物が多い。したがって溝SD790は、16世紀第1四半期に掘られ、第4四半期まで継続したものと推定される。

斜め揺り口の備前焼

灯明皿

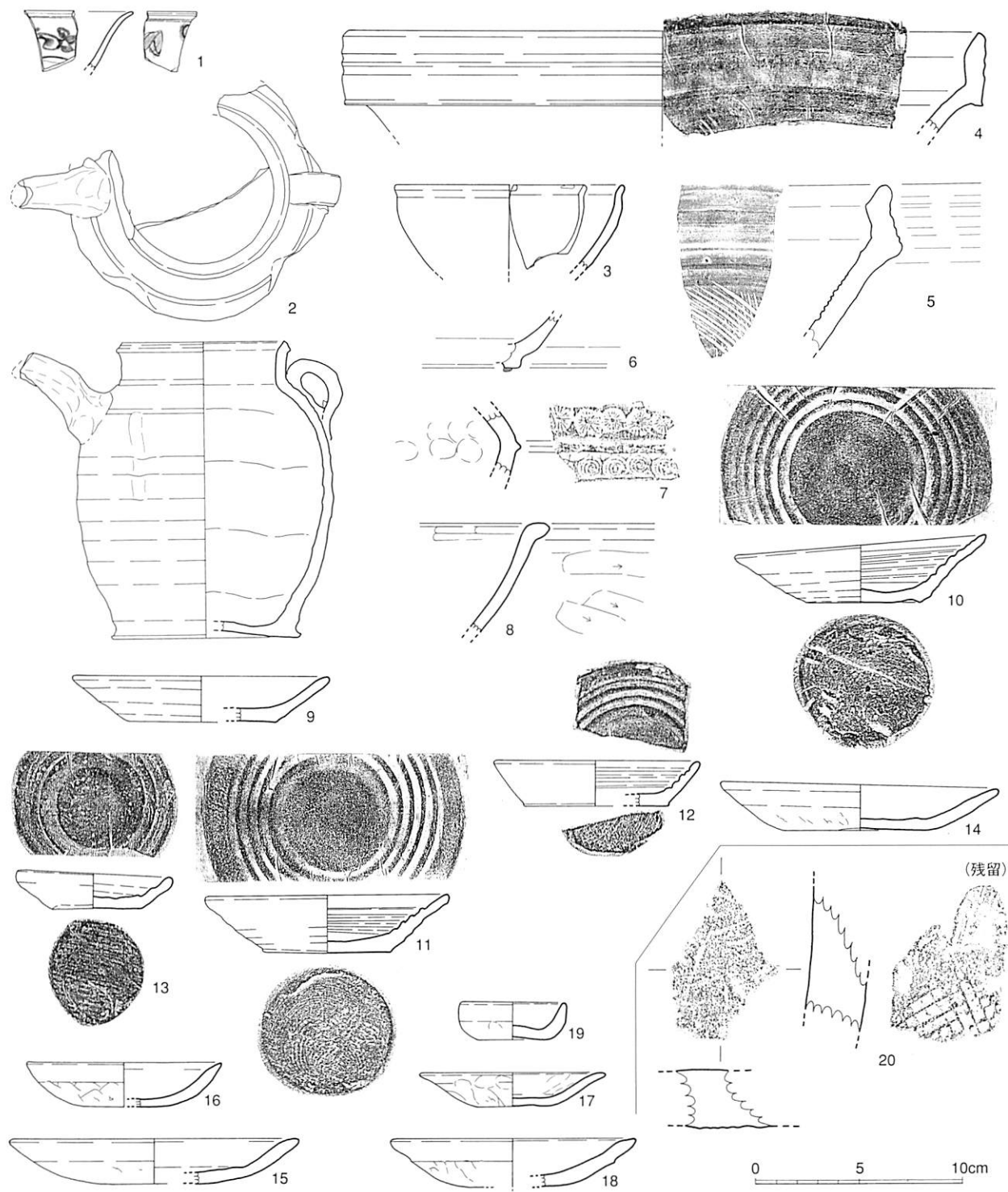
SD790出土遺物 (第2-36図) 1は中国産五彩片。2は中国南部産焼締陶器の水差しと考えられる注口付壺で、SD791と中世大友府内第13次調査区SX706(註6)および下層出土の破片と接合した(接合資料②)。3は瀬戸美濃産の天目碗。4は16世紀中ごろの中世6b期の備前焼播鉢。5は備前焼播鉢で斜め揺り目がある近世1期で1570年代以後。6は17世紀初めの砂目の残る唐津焼。これは、上位の遺構からの混入と見られる。7は瓦質火鉢の胴部で外面に菊花文と同心円文の刻印がある。8は瓦質鉢の口縁部。9は底部糸切の在地系土師器の坏。10は煤が付着した灯明皿として使用された内面にロクロ目を残す完形の土師器皿で、口縁に打ち欠きがある。11と12は内面にロクロ目を残す土師器の皿で、ともに口縁に打ち欠きがある(11は完形品)。13は煤が付着した灯明皿として使用された、内面にロクロ目を残す土師器の小皿。口縁に2箇所の打ち欠きがある。14と15は京都系土師器1期の皿。16と17は京都系土師器1期の小皿。17は口縁に打ち欠いたところに煤が付着した灯明皿で、その打ち欠きは灯芯を固定するために行ったと考えてよい。18は京都系土師器2期の皿。19は小型の京都系土師器小皿で完形品。

ほかに中国龍泉窯系青磁碗小片、備前焼の播鉢口縁、中世陶器の甕、棟瓦、るつば、鉄釘、動物骨の破片が出土している。残留遺物としては20の格子叩きの古代の平瓦片の破片が出土している。



第2-35図 SD790 (1/80)

註6 松本康弘「中世大友府内町跡第13次調査区」『豊後府内』2(大分県教育庁埋蔵文化財センター報告2)P191、2005、大分県教育庁埋蔵文化財センター



第2-36図 SD790出土遺物 (1/3)

柵列

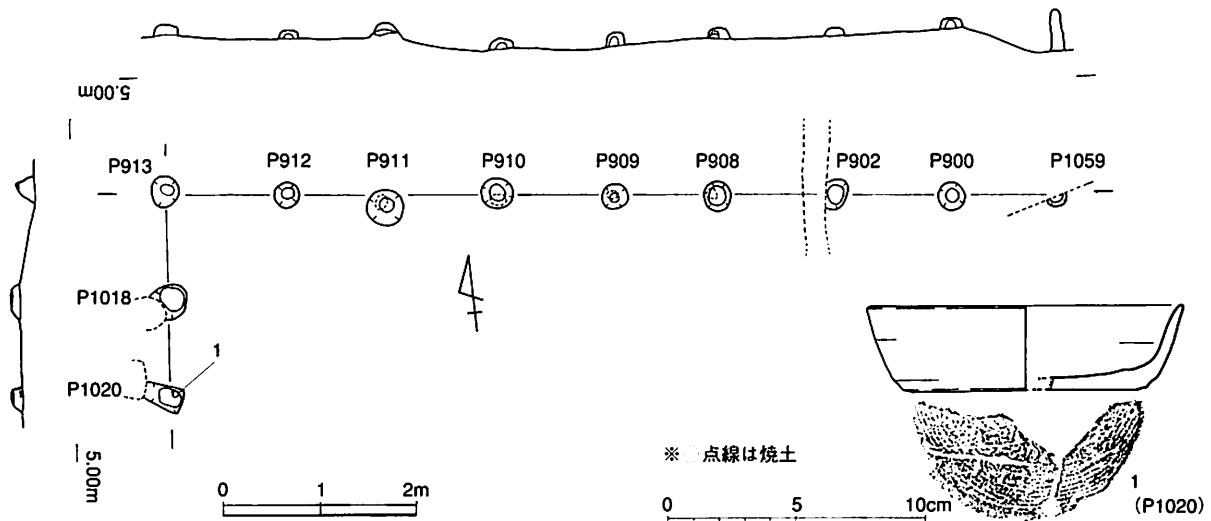
SA311 (G地区) (第2-37図、図版23) E32~E33区のB層整地層の上にたてられた柵列で、D790と同じである。南側は調査区外に延びるため、検出したのは北面の9本の柱列と西面の2本の柱列のみである。いずれも円形掘形の柱穴である。柱列は方形に配置され、SD766、SD775、SD790と方向が一致しており、溝で区画された方形の敷地のほぼ中央に建てられている。方向は真東西から南に7度振る。柱掘形はいずれも径20cmほどの小型円形で、径10cm弱の柱痕がみとめられ、そのうちの数本は炭化しており、焼失したものと推定される。また柱穴の底面の高さをみる

方形柵列

焼失した柱

と、P910からは西に行くにつれて低くなっており、そのことはB層盛り土による整地によって必ずしも平坦になったわけではないことを示し、西側が低くなっていた可能性が高い。標高5.25mからの掘り込みである。

各柱穴の出土遺物を総合すると、最新の遺物は底部糸切の在地系土師器と内面にロクロ目を残す土師器のみで、京都系土師器を含まないところから16世紀第1四半期と推定した。



第2-37図 SA311 (遺構1/80、遺物1/3)

P1020 柱痕はわからなかった。1は15世紀代の底部糸切の在地系土師器坏で、F地区SK557(16世紀第4四半期)出土の破片と接合した。

P1018 P1019を切る。柱痕はわからなかった。出土遺物はない。

P913 柱痕はわからなかった。埋土から底部糸切の在地系土師器と鉄釘の破片が出土している。

P912 柱痕はわからなかった。出土遺物はない。

炭化した柱 **P911** 炭化材により柱痕を確認した。出土遺物はない。

P910 炭化材により柱痕を確認した。出土遺物はない。

P909 炭化材により柱痕を確認した。埋土中より中国龍泉窯系青磁の梅瓶、底部糸切の在地系土師器坏・小皿、内面にロクロ目を残す土師器の破片が出土している。

P908 炭化材により柱痕を確認した。出土遺物はない。

P902 埋土中より中国景德镇窯系青花碗C群、底部糸切の在地系土師器小皿底部の破片が出土している。

P900 柱痕はわからなかった。

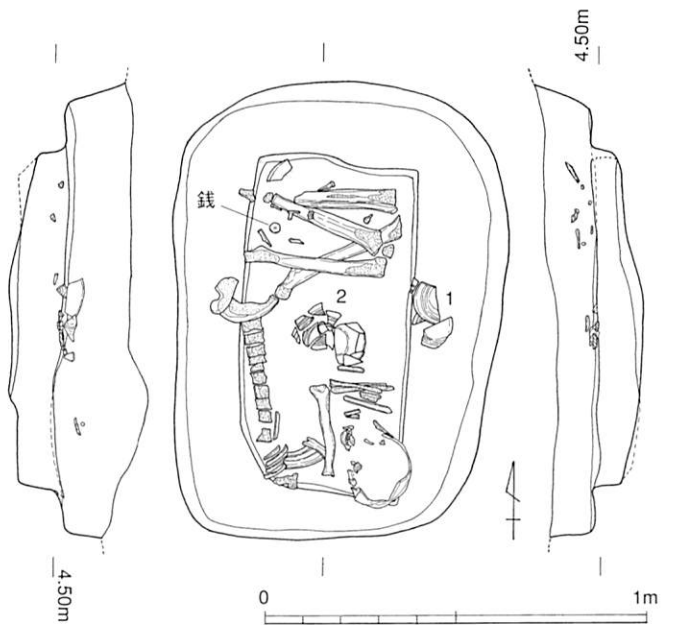
P1059 南セクションで検出し、1層上面から掘り込まれ、炭化材により柱痕を確認した。掘形埋土は暗褐色土で、柱痕の部分には焼土が充満していた。出土遺物はない。

墓

ST748 (G地区) (第2-38図、図版27) E32b区で検出された長方形木棺を埋めた墓である。掘形は隅丸長方形で、南北120cm、東西85cmの南北方向に棺を配置する。棺の方向は柵列SA311と東西溝SD775と一致する。木棺はすでに腐朽していたが、その痕跡と鉄釘の位置から長方形の長さ85cm、幅45cmの規模である。内部には人骨1体が残り、頭を南に向けた右側臥屈肢葬で、東に顔を向け、西を背にする。背中と両膝はかなり窮屈に曲げている。棺内には灰色土が多く混じる茶褐色土が堆積し、その中から人骨と副葬品が検出された。

第4章第2節に載せた石川健・田中良之氏の人骨調査の所見(註7)によれば、埋葬された人物は熟年男性と判定され、その埋葬姿勢は西日本の中世墓に共通することが指摘されている。

棺内の被葬者の足元には銅銭がおかれ、棺外には完形の土師器皿がつぶれて出土し、また棺内で人骨より高い位置で検出した土師器皿は、棺上に置かれたものが落下したものと考えられる。副葬品が内面にロクロ目を残す土師器皿に限られるところから、16世紀第1四半期の遺構と考えられる。

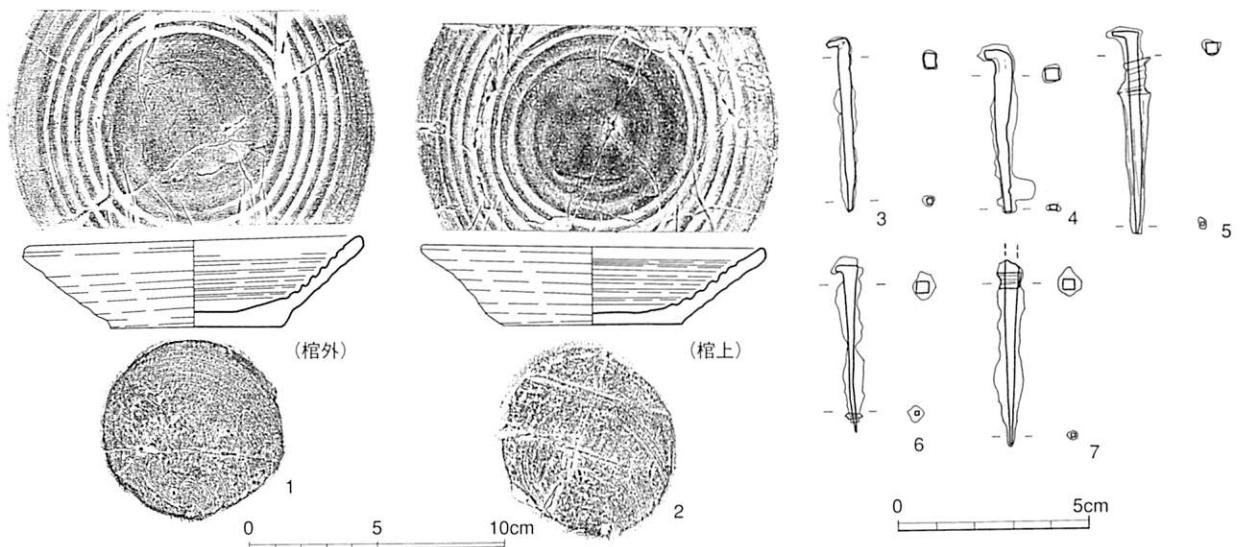


第2-38図 ST748 (1/20)

ST748出土遺物 (第2-39図) 1と

ロクロ目土師器

2は棺外副葬の内面にロクロ目を残す土師器皿で、1が棺外、2が棺上から落下した状況をしめし、接合すると完形になった。1固体を2~3片に大割りして副葬したものである。足元におかれた銅銭は銭種不明である。3~7は木棺に使用された鉄釘である。いずれも長さ5cm前後の釘で木質の痕跡から、棺の板の厚さは1.5cmほどである。



第2-39図 ST748出土遺物 (1・2=1/3、3~7=1/2)

土坑

SK770 (G地区) F35c区で検出された不整形の土坑で、断面は皿状である。SK705とP822に切られる。埋土は単一層で、炭焼土をわずかに含むよくしまった黄茶褐色砂質土である。出土遺物は内面にロクロ目を残す土師器皿の口縁部の破片が出土しているのみである。

SK705 (G地区) (第2-40図) F35d区のⅡ層上面で検出された不整形の大型土坑である。断面は皿状であるが、1箇所窪みがある。S770を切り、P810、P811、P822に切られる。埋土は単一層

註7 石川健・田中良之「中世大友府内町跡第7次調査出土人骨について」(本書第4章第1節)

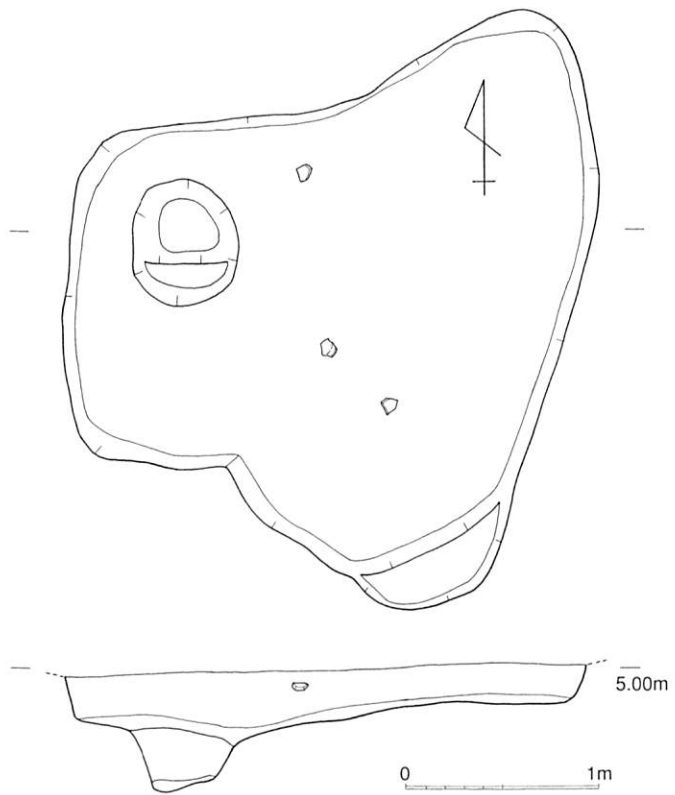
廃棄土坑に転用

で、5 mm 大の炭焼土と土器片を多く含む、よくしまった暗茶褐色土である。底部の形状から、何らかの目的を持って掘られた土坑で、二次的に廃棄土坑に転用されている。最新の遺物が内面にロクロ目を残す土師器なので16世紀第1四半期とした。

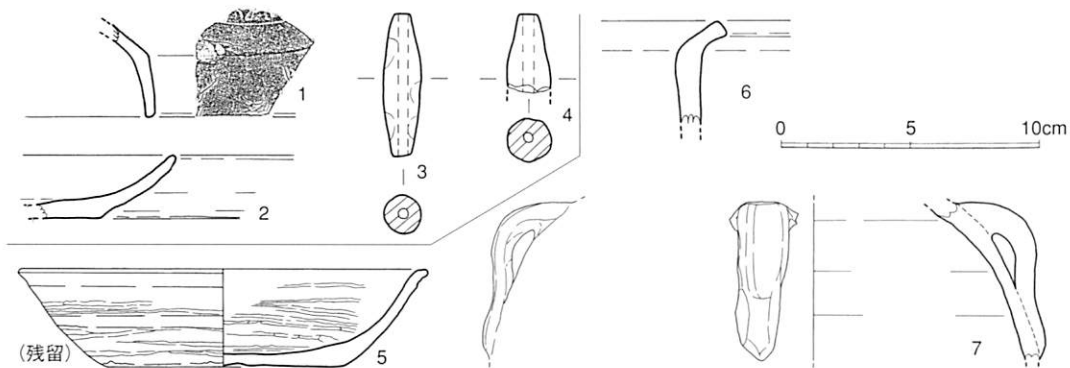
SK705出土遺物 (第2-41図) 1は瓦質の蓋口縁。2は底部糸切の在地系土師器坏。3と4はA類小型の管状土錘で3は完形品。ほかに白磁、中国龍泉窯系青磁碗底部、中世陶器、内面にロクロ目を残す土師器の破片が出土している。

古代遺物

古代からの残留遺物として、5は古代土師器の粗面ミガキの坏b。6は古代土師器の企救形甕。7は平安時代の東海猿投産の壺把手。



第2-40図 SK705 (1/40)



第2-41図 SK705出土遺物 (1/3)

大型土坑

SK712 (G地区) (第2-42図、図版26) E35a区のⅡ層中で検出された不整形の大型土坑である。断面は皿状で、埋土は上下二層に分かれる。上層(1・2層)は茶褐色土、下層(3・4層)は灰褐色土で、ともに2~5 mm 大の炭焼土と土器片を含むよくしまったシルト質の土である。下層堆積時に一括廃棄がおこなわれ、その後徐々に埋没したものと考えられる。下部からは内面にロクロ目を残す土師器の皿の完形品が多数出土した。その多くは正位で置かれたように廃棄されている。下部の遺物は16世紀第1四半期の良好な一括資料である。土師器には灯明皿として利用されたものが多く、故意に破碎されたり、口縁に打ち欠きが行われている個体も多いので、何らかの祭祀行為に使用された後、一括廃棄されたものと考えられる。

土師器廃棄

SK712出土遺物 (第2-43図、図版45) 1は中世5期の備前焼甕口縁部で、15世紀後半の製品。2と3は底部糸切の在地系土師器坏底部。4~28はいずれも完形の、内面にロクロ目を残す土師器の皿(完形品は14、15、20。4、6、12、22は接合して完形となった。煤が付着した灯明皿は7、9、12、20。口縁に1箇所打ち欠きのある皿は15と22。全周を打ち欠くのは25と26)。29~34は内面にロクロ目を残す土師器の小皿(完形品は29~32。煤が付着した灯明皿は30~33。32には口縁に打ち欠きがある。31は灯心を固定するための打ち欠きがある)。上層出土の巻貝は第4章第2節の

ロクロ目土師器

分析によりアカニシの可能性が指摘されている。ほかに14世紀の中国龍泉窯系青磁碗口縁・青磁稜花皿、白磁C群、備前焼の甕胴部・播鉢、鉄釘、動物骨の破片が出土している。

残留した遺物としては、35は中世3A期の備前焼播鉢で14世紀前半のもの。

SK796 (G地区) F34a区で検出された円形の土坑で北半分は調査区外にある。断面はややでこぼこした皿状をなし、埋土は3~4mm大の炭焼土を含む砂混じりの暗茶褐色土の単一層である。埋土からは中国龍泉窯系青磁、底部糸切の在地系土師器小皿、内面にロクロ目を残す土師器の破片が出土している。最新の遺物から16世紀第1半期と推定した。

SK764 (G地区) E34b区で検出された円形の土坑で、SD710を切る。断面は皿状をなし、埋土は炭焼土を含むしまった暗茶褐色土の単一層である。出土遺物は内面にロクロ目を残す土師器皿片のみである。

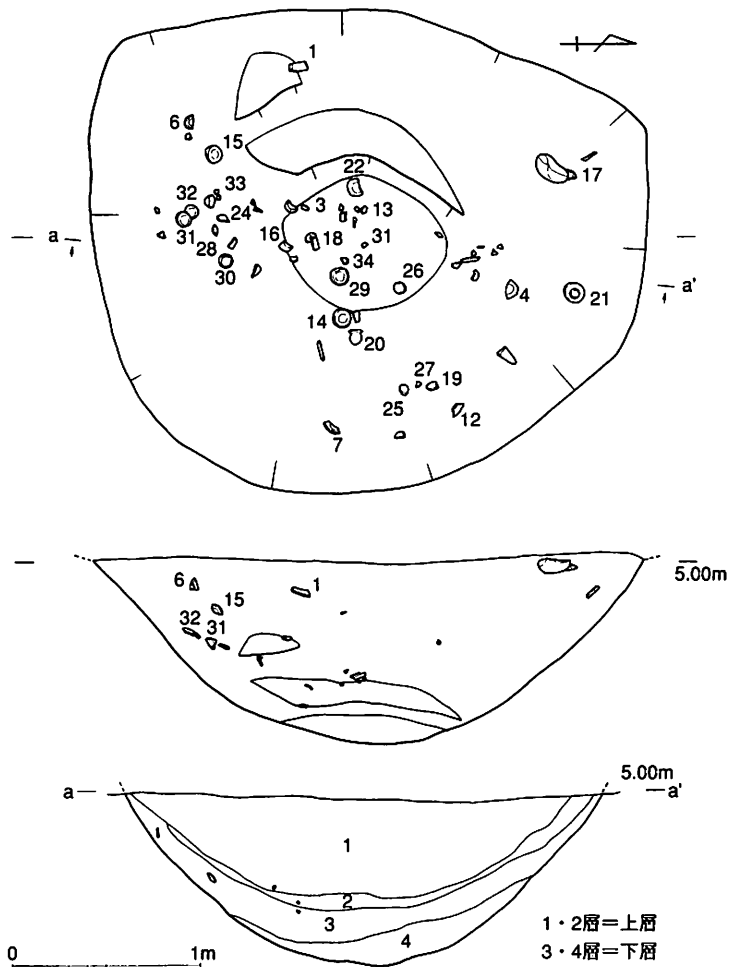
SK502 (F地区) E36b区の基盤Ⅲ層上面で検出された長円形の土坑で、断面はややでこぼこした皿状をなし、埋土は5mmの炭焼土を少量含むやわらかい暗茶褐色粘質土の単一層である。土器片と鉄器片を含む。出土遺物は中国景德鎮窯系青花皿B1群、白磁小坏の破片が出土している。16世紀前半代の遺構である。

SK540 (F地区) E37a区で検出された不整形の土坑で、SK515とP624に切られる。断面は皿状をなし、埋土は2mm大の炭焼土を含むしまった暗褐色土の単一層である。出土遺物は内面にロクロ目を残す土師器皿片のみである。

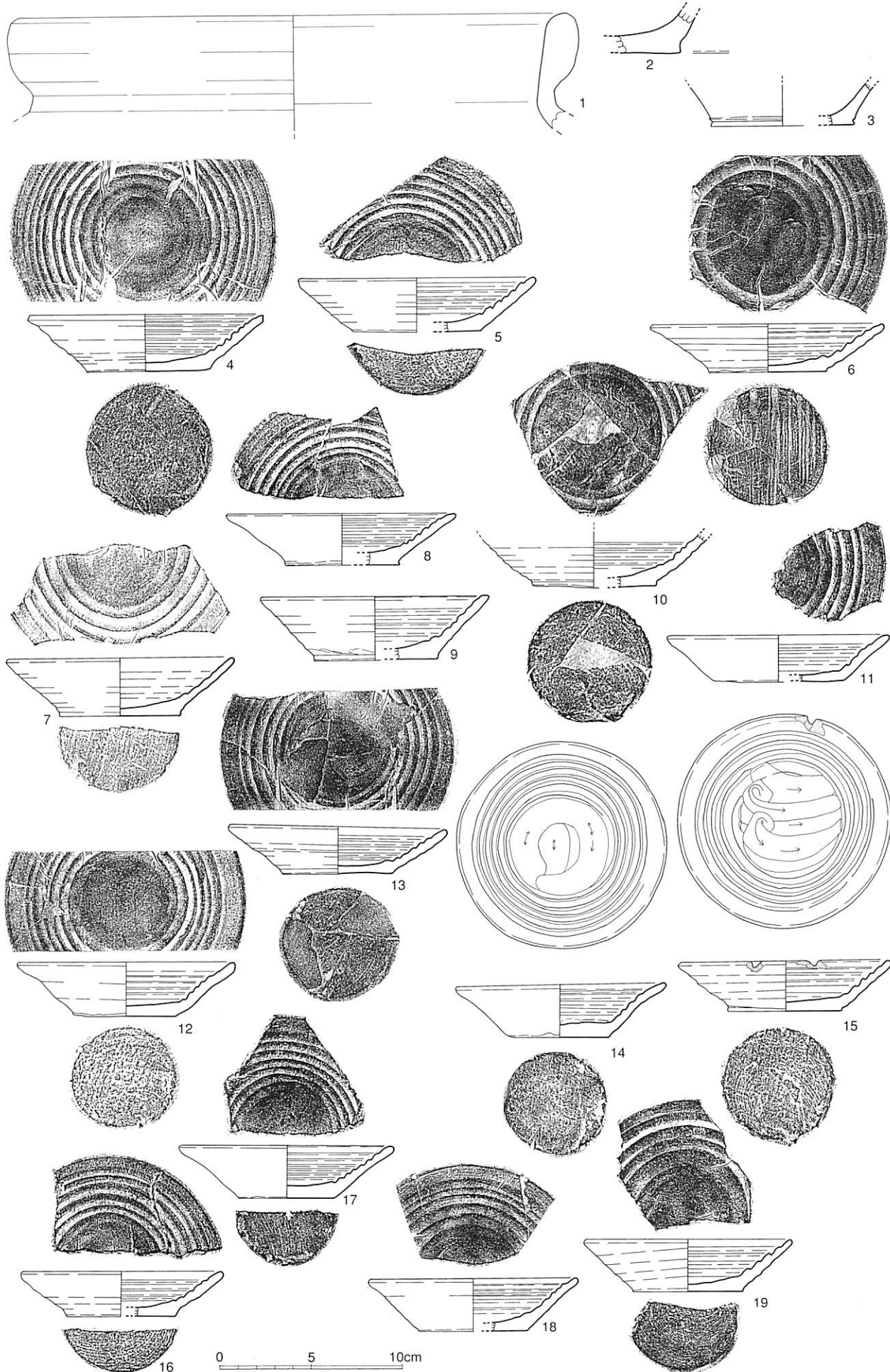
SK527 (F地区) E38c区のⅢ層上面で検出された不整形の土坑で、断面は皿状をなし、埋土は黄褐色の砂のブロックと2mm大の炭焼土を少量含む茶褐色砂質土の単一層である。P692に切られる。出土遺物は中国産黒褐釉陶器片、底部糸切の在地系土師器、内面にロクロ目を残す土師器と動物骨の破片が出土している。

小結

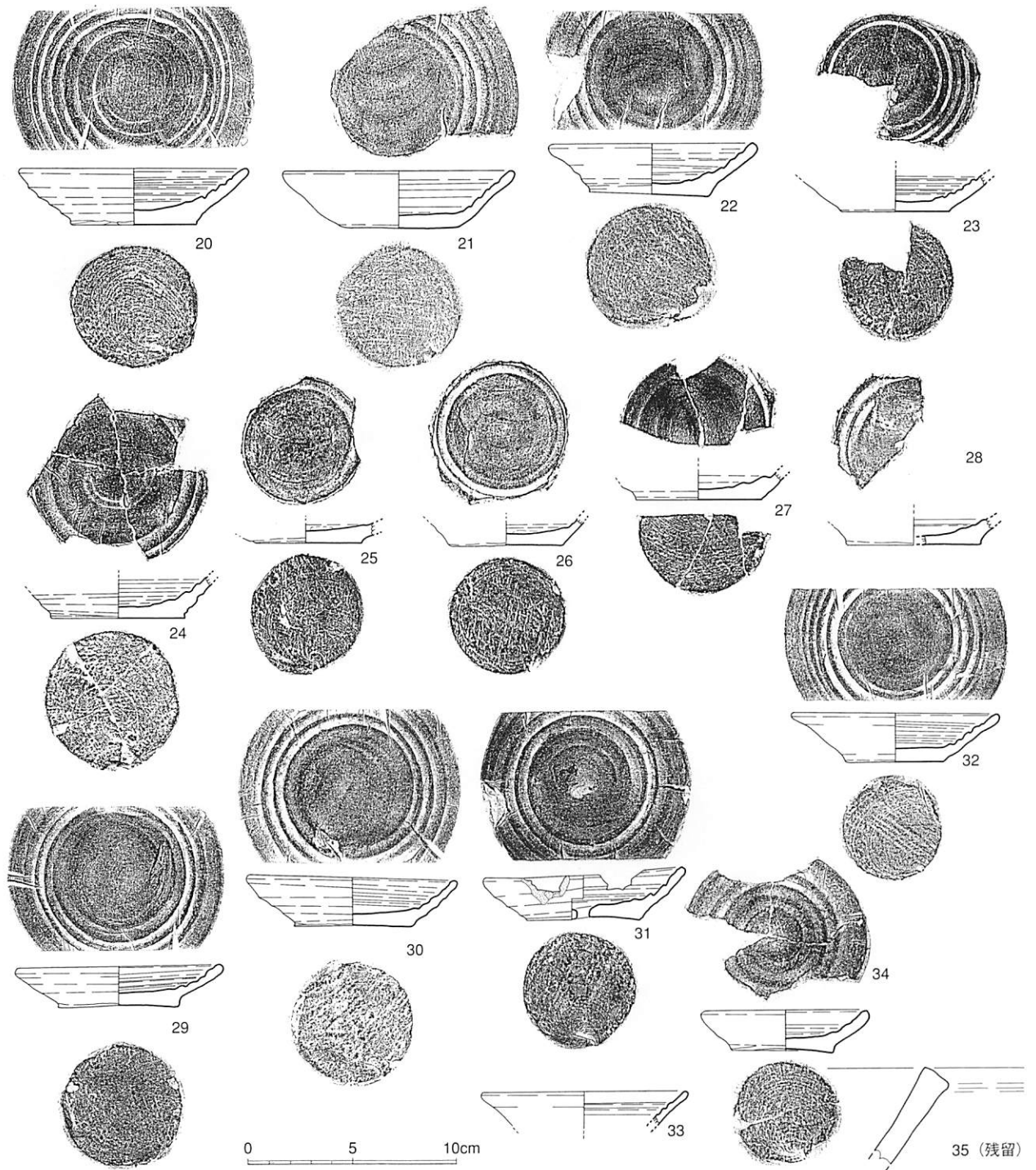
調査区西側の区画 第16次調査区の結果から明らかとなり、16世紀第1四半期には、まだ御所小路は現在の位置にはない。したがってG地区で判明した溝による区画は、御所小路以前の区画と考えられる。15世紀代から引き続き利用された溝SD766とSD775に、新たにこの時期に溝



第2-42図 SK712 (1/40)



第2-43図① SK712出土遺物 (1/3)



第2-43図② SK712出土遺物 (1/3)

方形区画

SD790が加わることで東西24mの方形の区画が2ヶ所完成する。その区画は5度東に振る。北側の区画の内部の遺構は不明であるが、南側の区画にはほぼ中央に柱穴列＝柵列 SA311が設けられている。その柵列の東壁の北側延長線上に、一基の木棺墓 ST748があり、1体の熟年男性が頭を南に葬られている。その際土師器の皿を棺内と棺上に割って供える葬送儀礼が行われている。その位置と時期から見て、柵列の位置を念頭において埋葬位置が決定されたことは明らかであるので、区画の内部に葬られた屋敷墓と考えられる。したがって葬られた熟年男性は、この区画の住人にとって、特別な意味をもった人物であったに違いない。さらに敷地の中には生活の痕跡を示すごみ穴、すなわち廃棄土坑がほとんどない。この区画は以上のような遺構の状況とその内容からみて、

屋敷墓

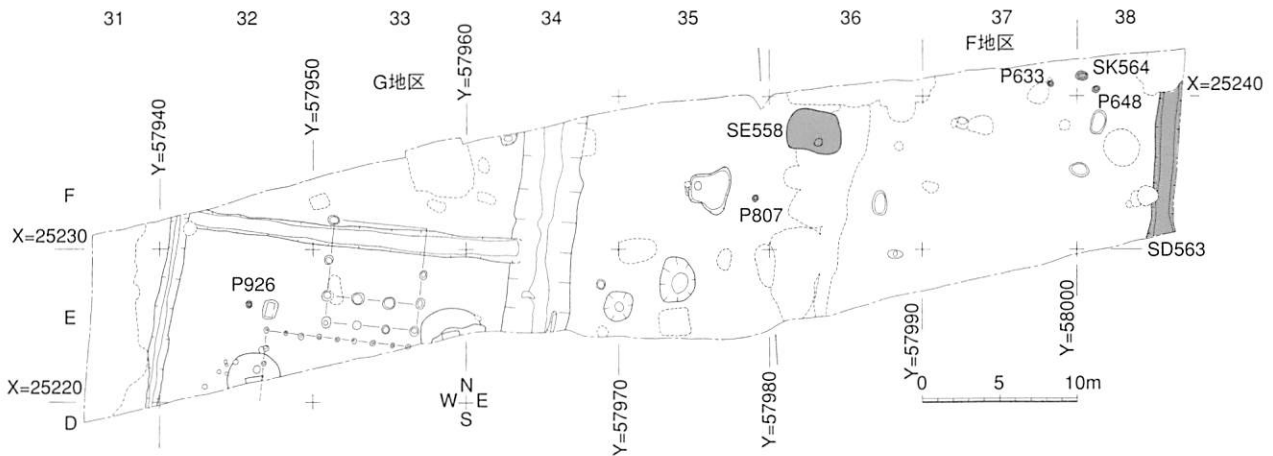
どうい商工業者の宅地とは考えがたいので、程度は不明だが武家屋敷の宅地と考えられる。

武家屋敷

調査区東側の空間 SD766の東側は15世紀代と同様に、溝や建物はなく、土坑が点在する状況である。中には祭祀一括遺物を廃棄した大型土坑SD712が掘られたりしているが、かなり広い空地地として何らかの儀礼や祭祀に利用されることもあったと考えたい。

接合遺物

接合資料② 中国南部産焼締陶器の水差し (第2-36図2) : SD790 (G地区) = SD791 (G地区) = 中世大友府内第13次調査区 SX706。



第2-44図 御所小路南側の16世紀第2四半期の遺構 (1/500)

IV. 16世紀第2四半期の遺構と遺物

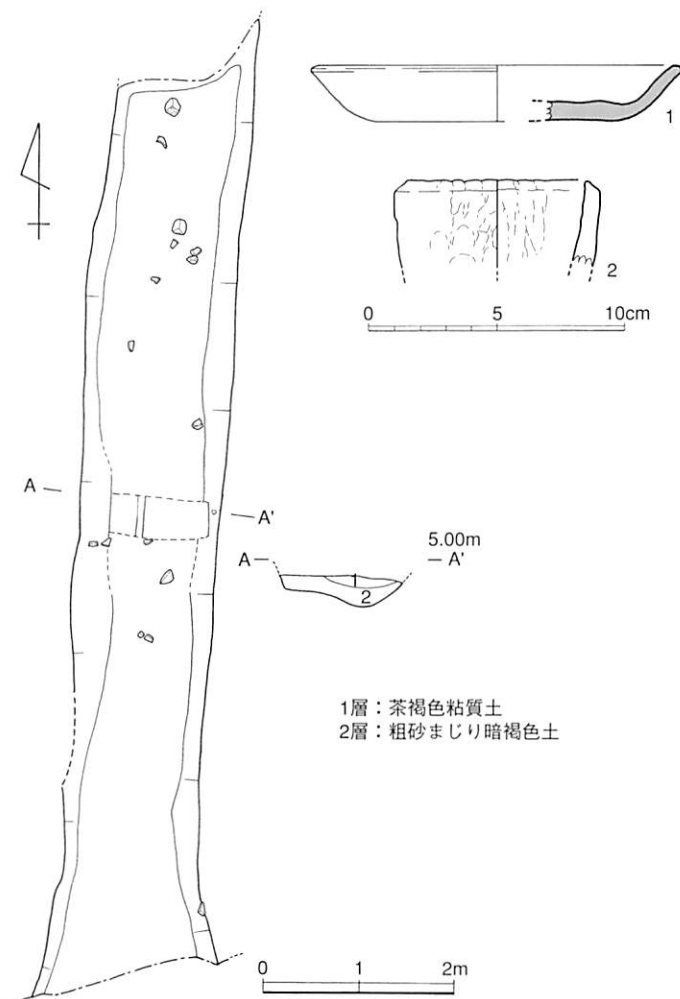
概要 (第2-44図、付図2-1②)

G地区の西半では前代に成立した方形区画が維持されているが、その東側ではSD766から約40m置いて溝SD563が南北方向に掘られ、その間には井戸SE558が掘られている。それ以外に16世紀第2四半世紀に特定できる遺構はきわめて少ない。

溝

SD563 (F地区) (第2-45図、図版25)

F38区のⅡ層2回目掘り下げ後に検出した、南北に伸びる溝を、長さ9mにわたって検出した。幅は1.3m、深さ40~50cm。SE541を初めとする16世紀後半の遺構に切られている。断面は皿状だが西側に段がつき、浅い。埋土は上下二層に分かれる。上位の1層は茶褐色粘質土、下位の2層は粗砂混じり暗褐色土である。埋土中に破片が散在する状況であった。最新の遺物が京都市土師器1期の皿なのでこの時期とした。



第2-45図 SD563 (遺構1/80、遺物1/3)

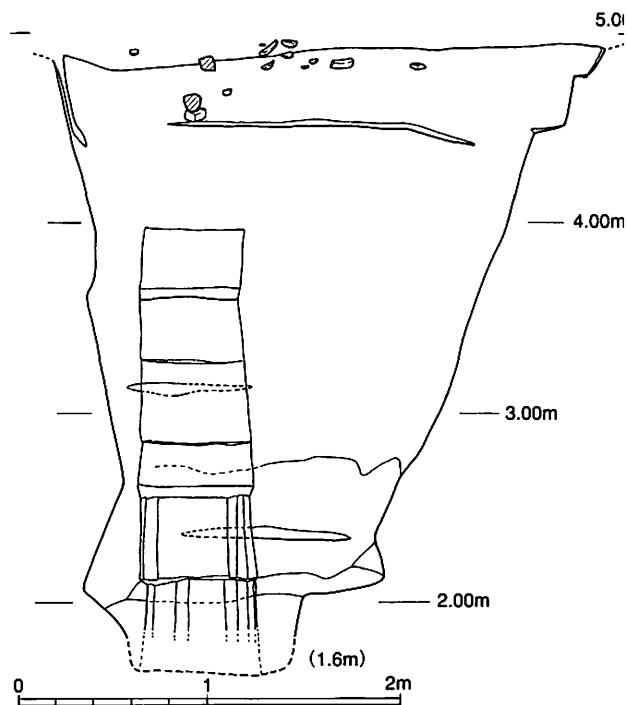
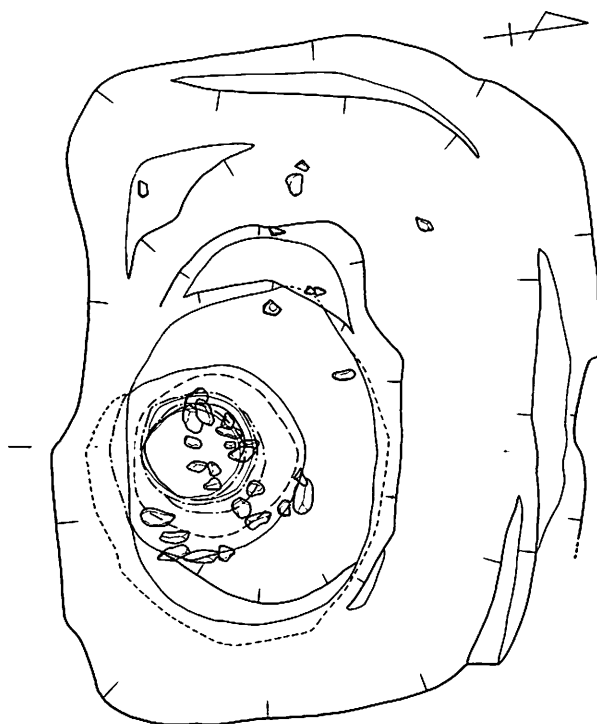
SD563出土遺物 図示できないが中国龍泉窯系青磁碗の底部1点、備前焼の胴部1点、底部糸切の在り系土師器底部4点、京都系土師器1期の皿3点、丸瓦1点の破片が出土している。残留遺物として、1の須恵器皿口縁部。2の六連式焼塩用製塩土器の口縁部などがある。

井戸

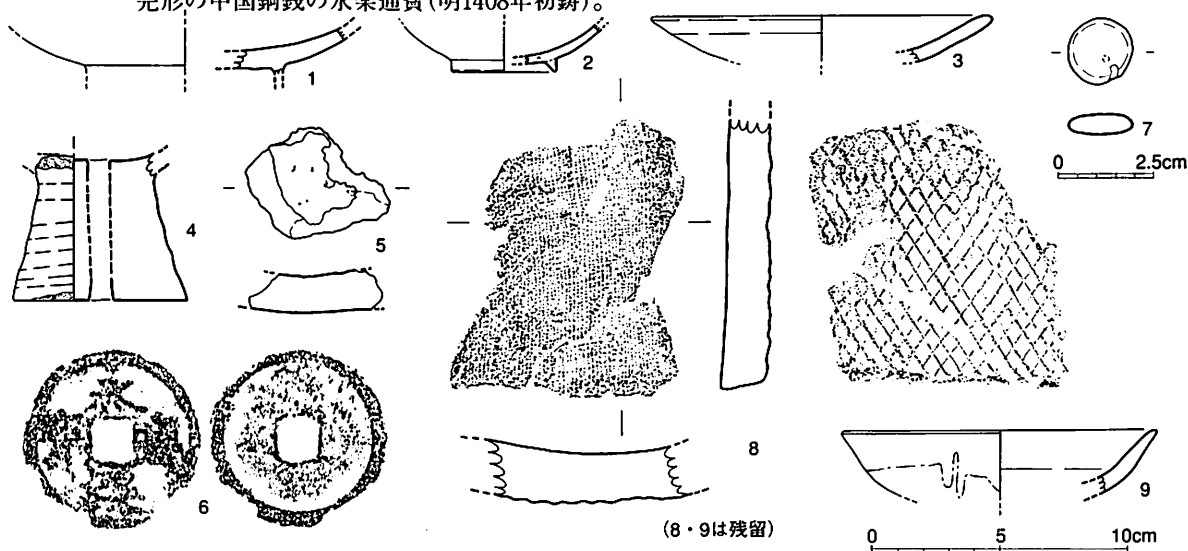
SE558 (F地区) (第2-46図、図版25) F36a区で検出した井戸で、径40~50cmと井筒はきわめて狭い。土坑SK552、SK553、SK556、溝SD538に切られている。井筒は掘形の南東部の偏った位置にあり、桶を使った小さなものである。底面の標高は1.6mで、湧水点はその高さから1.9mまでである。掘形は東西に長い隅丸長方形で、長さ3.5m、幅2.8m、深さ3.1m。底面で段が付く。粘土層と砂層を交互に入れて固めている。井筒は下から6段目の桶までその痕跡を確認した。掘形の中央部に掘り返した痕跡があり、そのなかに礫が集中しているので、井戸廃棄時の行為と見られる。井筒内出土遺物の最新が京都系土師器1期の皿であり、切り合い関係上、最も古いのでこの時期とした。

木桶井筒

SE558出土遺物 (第2-47図) 1は中国製陶器皿の口縁部。2は瓦質土器の碗底部。3は京都系土師器1期の皿口縁部。4は底部糸切の土師器燭台A1類で、口縁全周を打ち欠いている(図版48)。5は土製のつば。6は完形の中国銅銭の永樂通寶(明1408年初鑄)。



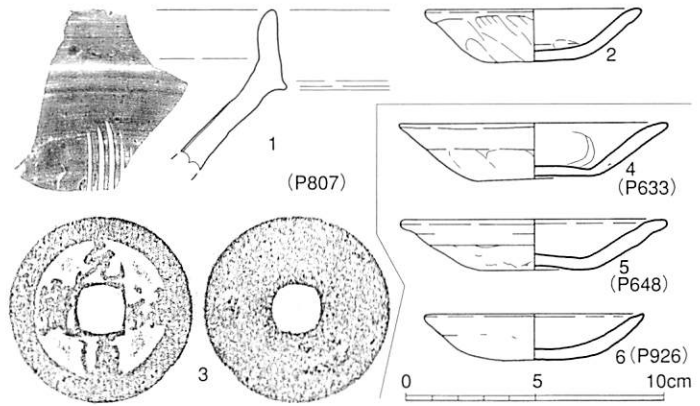
第2-46図 SE558 (1/50)



第2-47図 SE558出土遺物 (1~5・8・9=1/3, 6=1/1, 7=1/2)

7は青いガラス質の石を使ったおはじきで、基石の可能性もある。ほかに備前焼の甕胴部、底部糸切の在地系土師器、内面にロクロ目を残す土師器、京都系土師器1期の皿、鉄釘の破片が多数出土している。

残留遺物として、8は古代の平瓦で、SK557出土破片と接合した。9は14世紀代の古瀬戸の坏口縁部。



第2-48図 P807・P633・P648・P926出土遺物 (1・2~6=1/3、3=1/1)

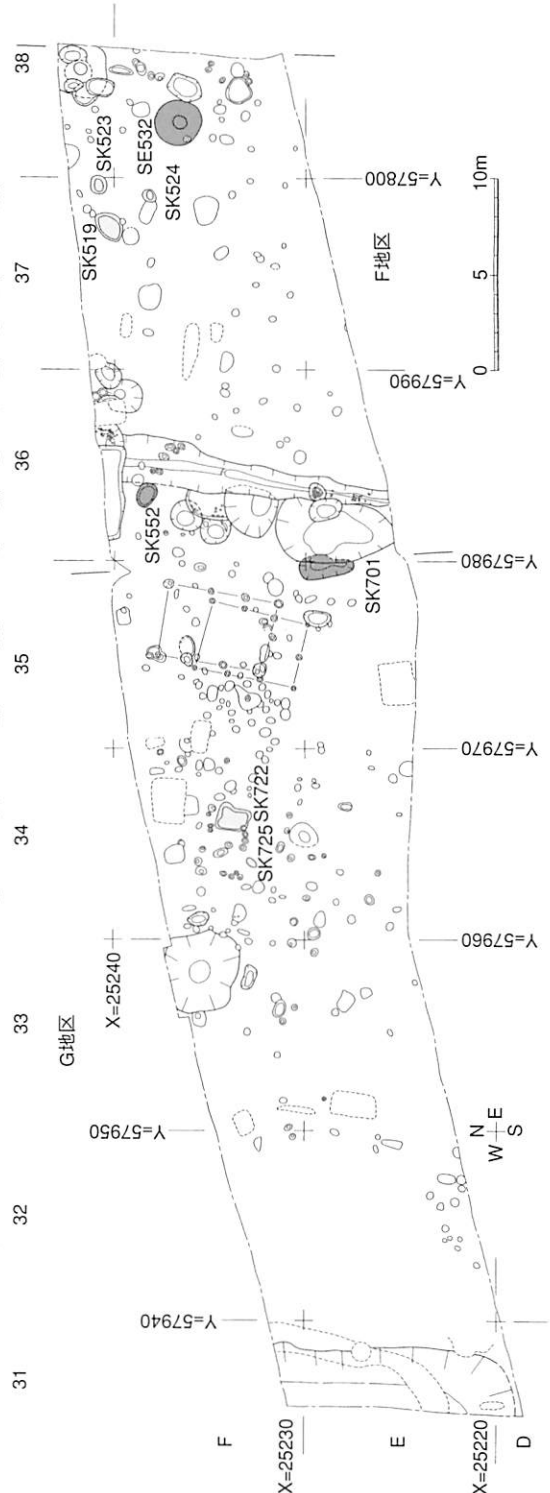
土坑・ピット (第2-48図)

P807 (G 地区) F35d 区で検出された不整円形の掘り込みで、埋土は5ミリ大の炭焼土を含む暗茶褐色砂質土の単一層である。1の中世6b期の備前焼播鉢。2は京都系土師器1期の皿、3は完形の銅銭で元祐通寶(北宋1086年初鑄)。ほかに古代の土師器坏の破片が出土している。最新の遺物が京都系土師器1期であるのでこの時期と判断した。銅銭と完形に近い土師器の皿を発見したことから、何らかの祭祀行為による遺構あるいは乳児墓の可能性はある。

P633 (F 地区) E37d 区で検出された不整円形のピットで、16世紀後半の土坑SK519に切られる。4の接合して完形になる京都系土師器1期の皿が出土した。

SK564 (F 地区) G38c 区のII層3回目掘下げ後に検出された長円形の小土坑で、断面は半円形をしている。古代の掘立柱建物SB309の柱穴を切り、SK523に切られる。埋土は上中下の三層に分かれ、1cm大の炭焼土と土器片を含み、上層は茶褐色土、中層は黄色砂混じり茶褐色土、下層は茶褐色粘質土である。埋土中からは古代土師器、内面にロクロ目を残す土師器、京都系土師器1期の皿の破片が出土している。

P648 (F 地区) からは、5の京都系土師器1期の皿が、**P926 (G 地区)** からも6の京都系土師器1期の小皿が出土しているので、いずれも第1四半期の遺構と考えられる。



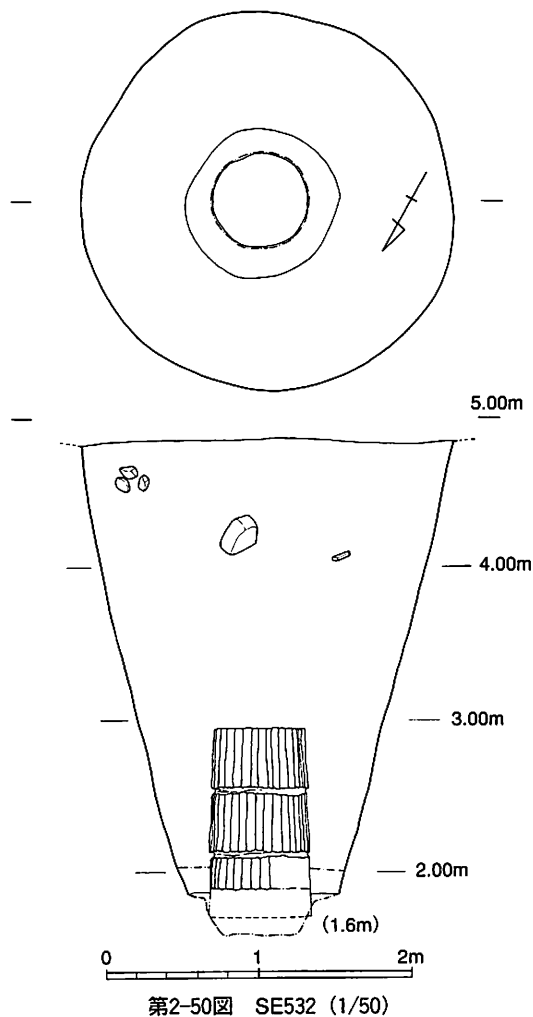
第2-49図 御所小路南側の16世紀第3四半期の遺構 (1/400)

祭祀遺構

小結

新たな区画

G地区西側では御所小路が整備される以前の武家屋敷の区画が16世紀第2四半世紀まで維持されるが、第1四半世紀までは空閑地であったその西側に、溝SD563を掘ることで新たな区画が設定されている。その幅は東西40mほどである。内部には井戸SE558と銭貨や土師器を埋納した土坑が掘られており、宅地として利用されていたと考えられる。しかし敷地が広いわりには建物などの施設は少ない。建物が少ないと推定される状況は、井戸SE558の井筒が極めて小さいことから首肯される。



V. 16世紀第3四半期の遺構と遺物

概要 (第2-49図、付図2-1③)

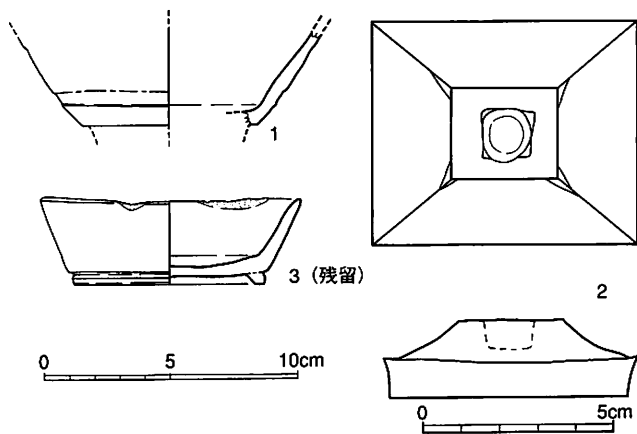
遺構少ない

この時期にあたる遺構は極めて少なく、区画の溝がなくなる点が注目される。とくにG地区には遺構がほとんどなく、F地区では小型の井戸と小土坑が点在するのみである。

井戸

掘形円形
木桶の井筒

SE532 (F地区) (第2-50図、図版24) F38 a区で検出した円形掘形の井戸で、ほぼ中央に円形の井筒があり、その規模はきわめて小さくSE558に共通する。掘形は径2.5m、深さ3.3m。底面で段が付く。径60cmの井筒は、桶を使った小さなもので、最下部から3段目までの痕跡を検出できた。底面の深さは標高1.6mで、湧水点は1.8m以下である。暗褐色土層と黄色粘土層を交互に入れて固めている。掘形の中央部は、掘り返されて埋め戻されている。最新の遺物が京都系土師器2期の皿なので16世紀第3四半期とした。



SE532出土遺物 (第2-51図)

第2-51図 SK532出土遺物 (1・3=1/3, 2=1/20)

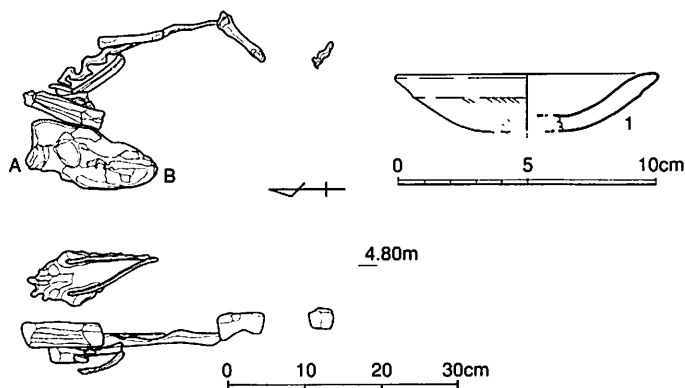
1は中国製天目碗で底部近く

の破片。2は掘形内に廃棄された五輪塔の火輪。ほかに備前焼の甕胴部、瓦質播鉢、底部糸切の在地区系土師器、内面にロクロ目を残す土師器、京都系土師器1期と2期の皿、中世土師器の鍋・釜、平瓦、鉄釘、加工した凝灰岩、動物骨の破片が出土している。3は残留した古代の土師器高台付の坏身の完形品、口縁のかなりの部分を打ち欠いている。

土坑

SK701 (G 地区) (第2-52図)

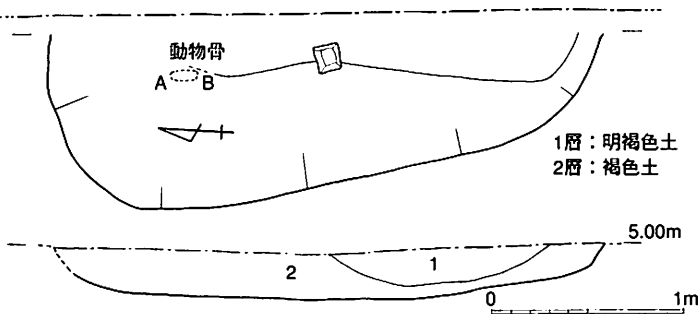
E35b 区のⅡ層上面で検出された南北に長い長円形の土坑で、長さ2.0m 以上、幅1.4m、深さ0.3m。断面は皿状になり、埋土は上下二層に分かれる。遺物は碎片が散乱する廃棄土坑である。最新の出土遺物が京都系土師器 2 期の皿であるところから16世紀第3 四半期とした。



廃棄土坑

SK701出土遺物 1は京都系土師器 2 期の皿。ほかに犬と考えられる一体の動物骨が出土し、頭骨・歯などが数点出土している。

動物骨

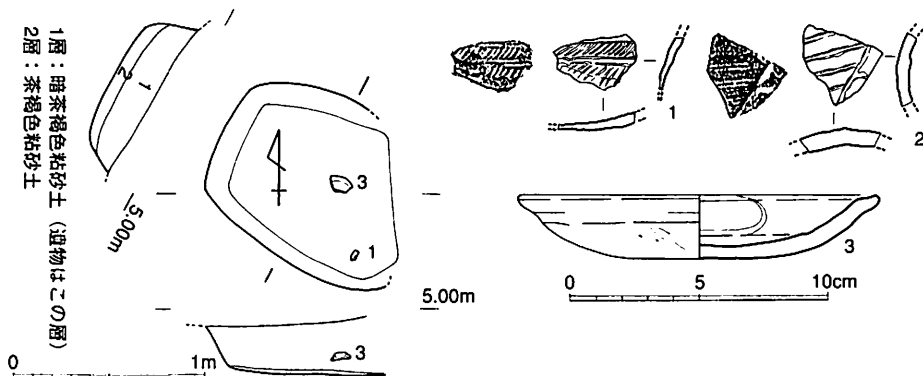


第2-52図 SK701 (遺物1/40、骨=1/10、遺物1/3)

SK552 (F 地区) (第2-53図、図版25)

F36a 区で検出された不整形の土坑で、長さ1.2m、幅0.9m、深さ0.4m。断面は皿状になり、16世紀第2 四半期の井戸 SE558 を切る。遺物は碎片が散乱する廃棄土坑である。溝SD 538との切りあい

廃棄土坑



第2-53図 SK552 (遺構1/40、遺物1/3)

関係が不明のため、遺構の時期は16世紀後半と幅広く捉えたい。

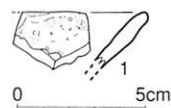
SK552出土遺物 1と2は中国南部産の華南三彩片。いずれも鳥形水注の一部とみられる。3は京都系土師器 2 期の皿。そのほかに底部糸切の在地系土師器、京都系土師器 1 期の皿破片が出土している。

華南三彩
鳥形水注

SK519 (F 地区) F37d 区・G37b 区のⅡ層中で検出された不定形の土坑で、長さ1.7m、幅1.2m。断面は箱型で底面は平坦に作られている。埋土は上下2層に分かれ、焼土層を含む。16世紀第2 四半期の遺構である P633 を切るので16世紀後半と考えられる。白磁片、中国製焼締陶器の鉢片、底部糸切の在地系土師器の破片が出土している。

SK523 G37d 区のⅢ層上面で検出された円形の土坑で、古代の掘立柱建物 SB309 の柱穴 P701 を切る。長さ0.9m、幅0.8m。断面は皿状をなし、炭や焼土、砂の層が互層となって堆積する。白磁、底部糸切の在地系土師器底部、東南アジア産陶器壺や残留した古代の須恵器坏身の破片が出土している。東南アジア産陶器の存在から16世紀後半と考えられる。

SK524 (F地区) (第2-54図) F37b区のⅢ層上面で検出された円形の土坑で、S525を切る。断面は箱型で柱穴の可能性もある。埋土は1cm大の炭焼土や土器碎片を少量含む暗黄褐色微砂質土の単一層で、黄色土ブロックが多く含む。1は京都系土師器2期の皿を転用したるつぼの破片。ほかに白磁、瓦質火鉢の破片が出土している。16世紀後半と推定される。



第2-54図 SK524出土遺物 (1/3)

そのほかの遺構 (第2-55図)

16世紀後半の遺構

以下にまとめて記載する遺構は、16世紀第3四半期に特定できないものの、16世紀後半から17世紀初頭の間どこかに属する遺構である。

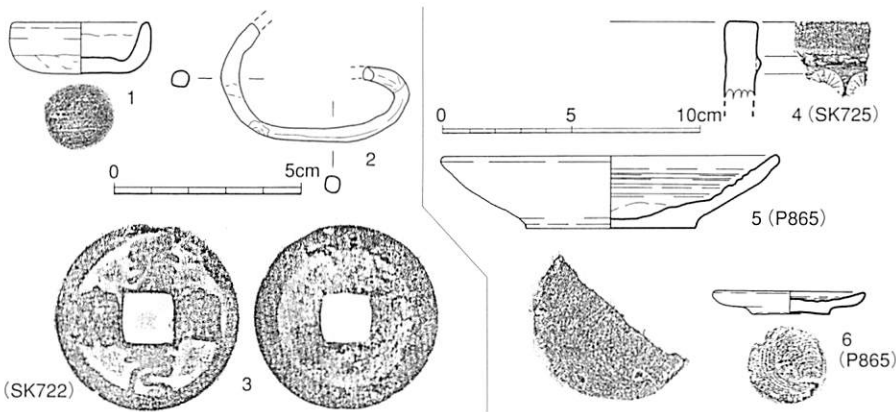
G地区

SK722 (G地区) F34b区検出。1.6×1.4mの不整形土坑。SD766を切るのので16世紀後半である。1は京都系土師器の小皿の小型品。2は銅製の棒状金具で家具の引き手か。3は完形の銅銭で熙寧元寶(北宋1068年初鑄)。ほかに中国龍泉窯系青磁碗、内面にロクロ目を残す土師器、京都系土師器1期と2期の皿の破片が出土している。

SK725 (G地区)

F34c区検出の不整形長円形の小土坑。SD766を切るのので16世紀後半。

4の輪花文の刻印のある瓦質火鉢口縁部のほかに、瓦質鍋底部、底部糸切の在り系土師器底部、鉄釘の破片が出土している。



第2-55図 SK722・SK725・P865出土遺物 (1・4~6=1/3, 2=1/2, 3=1/1)

P843 (G地区) F35c区で検出されたピットで、SD710を切る。鎬連弁文の中国龍泉窯系青磁碗1点、瓦質土器1点、底部糸切の在り系土師器3点、京都系土師器2点の破片が出土している。

P865 (G地区) F34d区検出。SD766をきるのので16世紀後半。5の内面にロクロ目を残す土師器の皿と、6の内面にロクロ目を残す土師器超小型小皿が出土した。

ほかにS709、SK718、SK719、SK723、SK724、SK726、SK727、SK732、SK737、SK741、P812、P845、P860、P862、P863、P864、P866、P867、P868、P869、P870、P871、P872、P873、P874、P875、P876、P877、P878、P883、P884、P886、P887、P888、P889、P890、P896、P897、P906、P907、P917、P918、P921、P946、P958、P960、P996、P1080は16世紀後半と推定される。

F地区

ほかにS530、S531、P634、P635、P636、P639、P644、P645、P653、P655、P656、P677、P682、P692は16世紀後半と推定される。

小結

武家屋敷

御所小路に面した宅地は武家屋敷と考えられるが、遺構の密度は薄く、井戸が1基と少数の廃棄土坑に加えて、時期を細かく特定できないピットの多くは建物の柱穴として利用されていたものと推定される。同時にこの時期には宅地の区画の溝がなくなり、境界は不明瞭となる。

VI. 16世紀第4四半期から17世紀初頭の遺構と遺物
概要 (第2-56図、付図2-1③)

16世紀第3四半期に引き続き、遺構の分布状態はそれほど密ではない。しかしEF36区に南北に伸びる溝 SD538が掘削され、その西側では重複する2棟の掘立柱建物が建てられている。さらにその溝と建物の間には廃棄土坑が次々と掘られている。いっぽう西側では井戸 SE541が掘られているが、それ以外の遺構は比較的少ない。

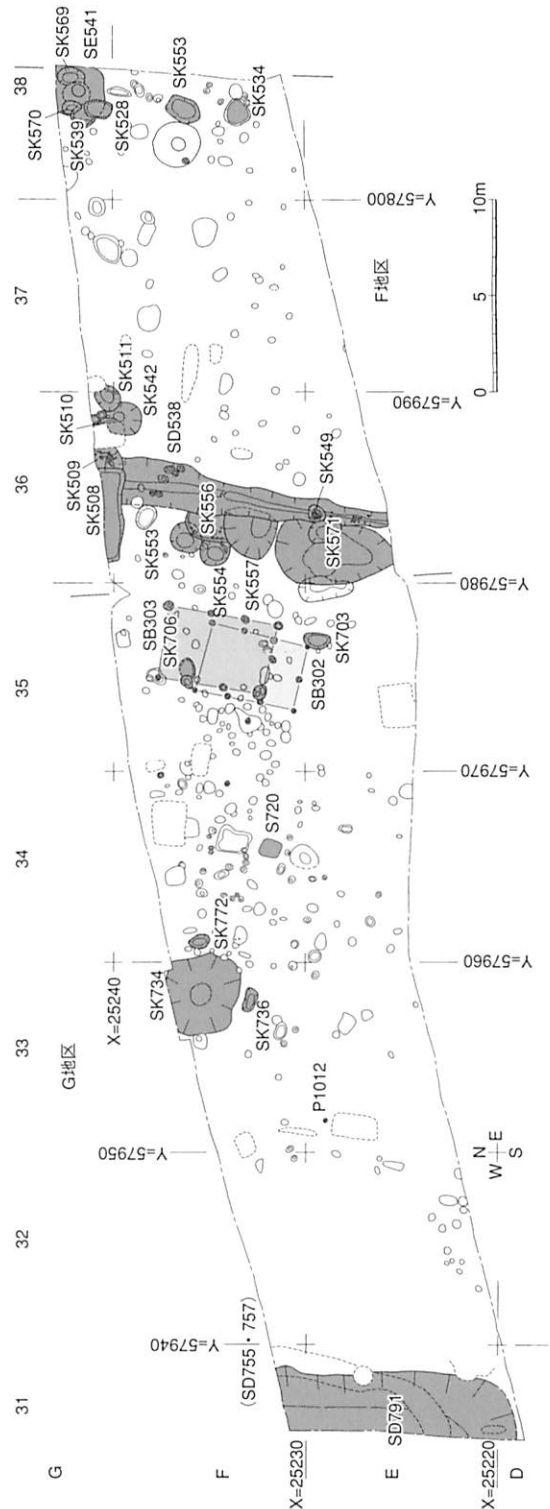
掘立柱建物

SB302 (G地区) (第2-57図、図版22) F35区で検出した梁間2間、桁行3間の南北棟の掘立柱建物跡である。SB303とSK703に切られ、SB303と同じく北側の梁間には柱穴がない側柱建物である。柱痕はいずれも不明であった。南北長軸の方位角は13~15度である。柱間の寸法は心々距離で南北5.7m、東西3.6mとなり、床面積は約18.2m²である。柱穴はいずれも径20~30cmの円形で、以下の柱穴からなる。

P984からは鉄釘片3点、古代の土師器小片6

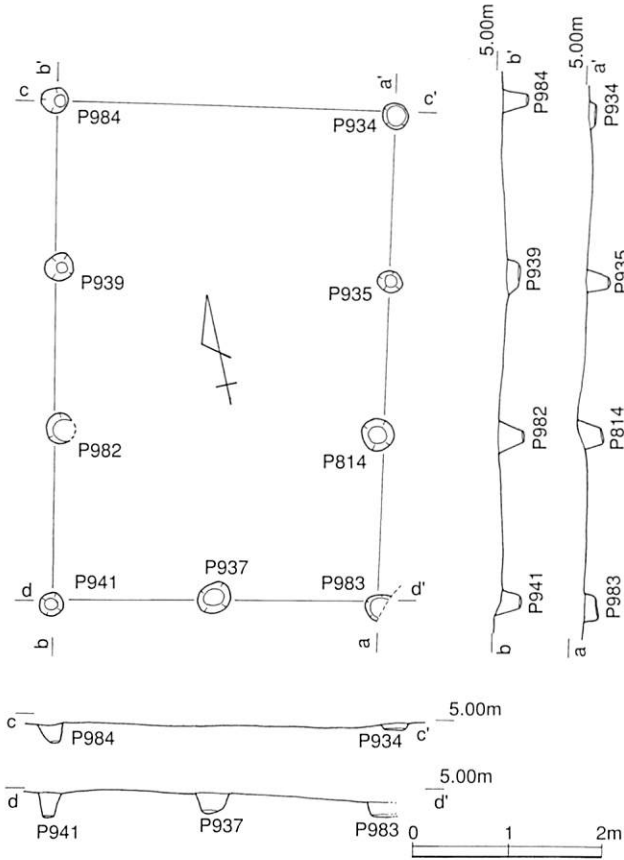
SD538

側柱建物



第2-56図 御所小路町南側の16世紀第4四半期の遺構 (1/400)

点が出土している。P939からは、瓦質土器片2点、底部糸切の在地系土師器片1点が出土している。P982は、掘立柱建物SB303の柱穴S760に切られる。P941からは出土遺物なし。P937からは底部糸切の在地系土師器の破片が出土している。P934、P935、P814からは出土遺物なし。P983は土坑S703に切られる。



第2-57図 SB302 (1/80)

側柱建物

SB303 (G地区) (第2-58図)

梁間2間、桁行3間の南北棟の掘立柱建物跡である。SB302を切り、SB302と同じく北側の梁間に柱穴のない側柱建物である。柱痕はいずれも不明であった。南北長軸の方位角は10度である。柱間の寸法は心々距離で南北5.5~5.7m、東西3.8mとなり、床面積は約20.2m²である。柱穴はいずれも円形で大きさにかなりの差があるので廃絶時に抜き取られた可能性がある。SB302と同じ位置に建て直されたものである。以下の柱穴よりなる。

各柱穴

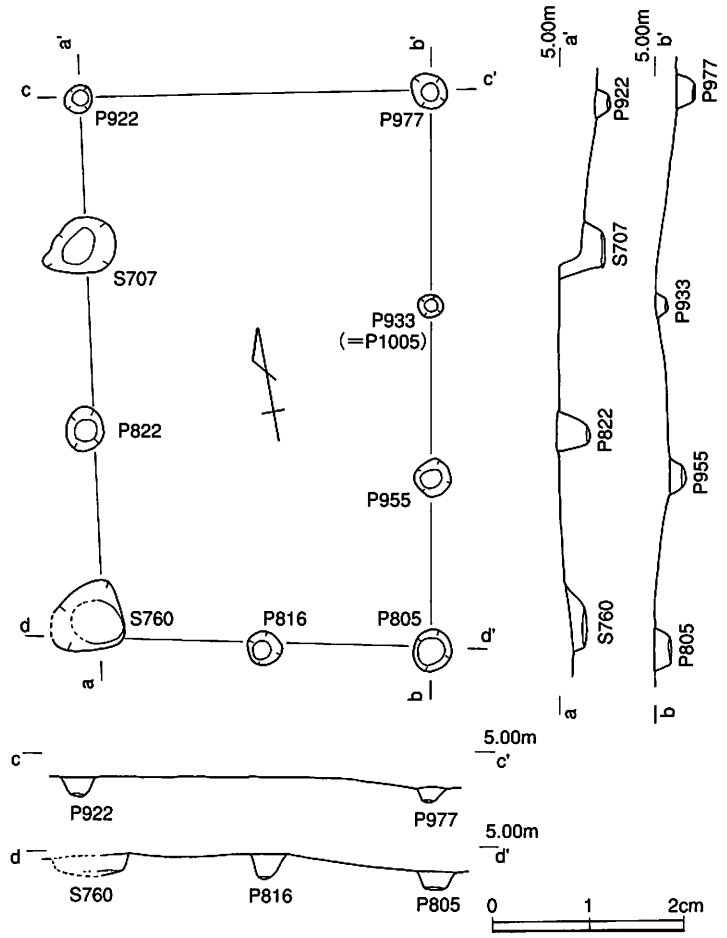
P922はS709と重複するが、出土遺物なし。S707は長円形の柱穴で、S706に切られる。内面にロクロ目を残す土師器底部片1点、京都系土師器2期の皿片3点が出土している。P

822は円形の柱穴で、16世紀第1四半期の遺構SK705を切る。内面にロクロ目を残す土師器の小片1点の破片が出土している。S760は不整形の柱穴で、掘立柱建物SB302の柱穴P982を切る。京都系土師器2ないし3期皿の破片が20点以上と釘1点が出土している。P816、P977、P933 (=P1005)、P955、P805はいずれも円形の柱穴で、出土遺物なし。

溝

SX551に接続

SD791 (G地区) (第2-59図、図版30) F31、E31、D31区で検出された南北に伸びる大きな溝である。調査区の南端でこの溝は西に曲がり、第13次調査区の溝SX551^(註8)に接続する。ただしSX551で検出された石積みには達していない。南北に長さ10m以上、幅5m以上、深さ2.5m。溝の形態は逆台形で、大量の礫が廃棄された遺物とともに出土した。SD790を切る。S802とS803はSD791内の廃棄の単位である。S802のほうが新しい。S794はSD790を切り、SD791本体に切られる長円形の土坑である。SD791と一連の遺構と見られるので、ここであつかう。出土遺物の時期から16世紀第4四半期に掘られ、最終的に埋没するのは、唐津焼の出土から近世初頭で17世紀初めに下る。SX551の石積みの構築時期は16世紀第4四半期をさらにさかのぼると推定されるので、註1の文献で示された16世紀中ごろ~後半構築という見解には整合する。



第2-58図 SB303 (1/80)

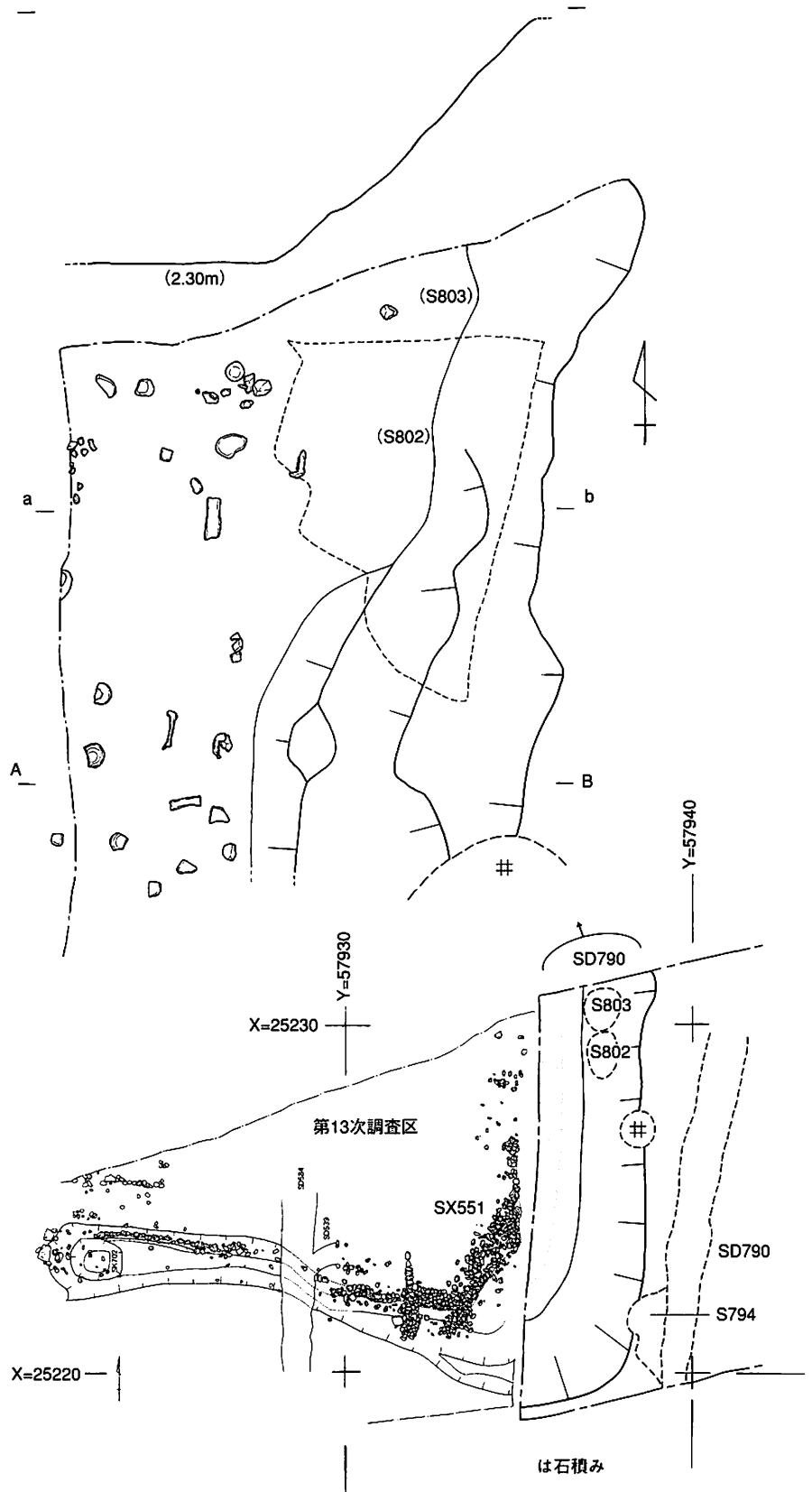
註8 松本康弘「中世大友府内町跡第13次調査区」『豊後府内』2 (大分県教育庁埋蔵文化財センター報告2) P185、2005、大分県教育庁埋蔵文化財センター

青磁白磁ほか

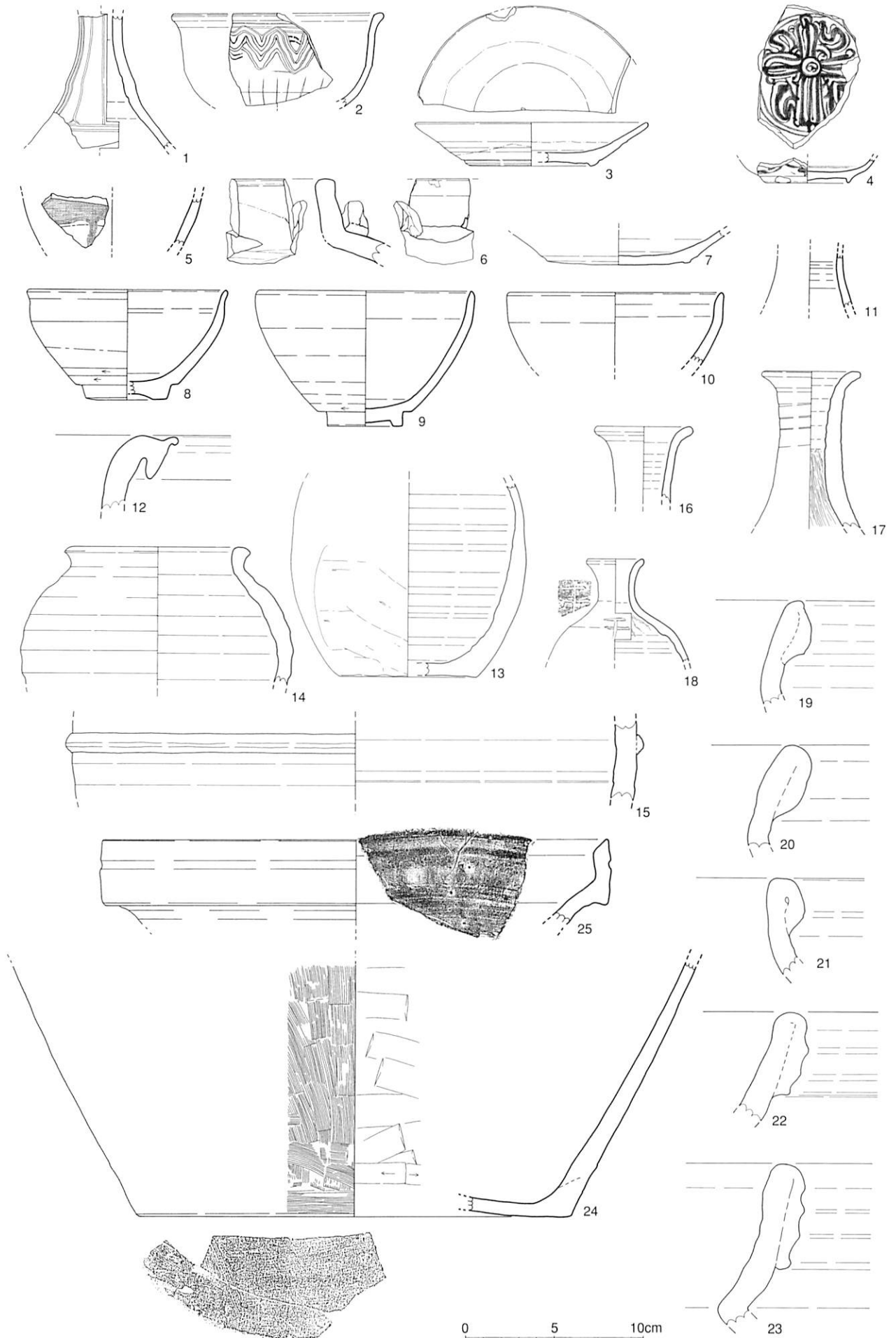
備前焼

瓦質土器

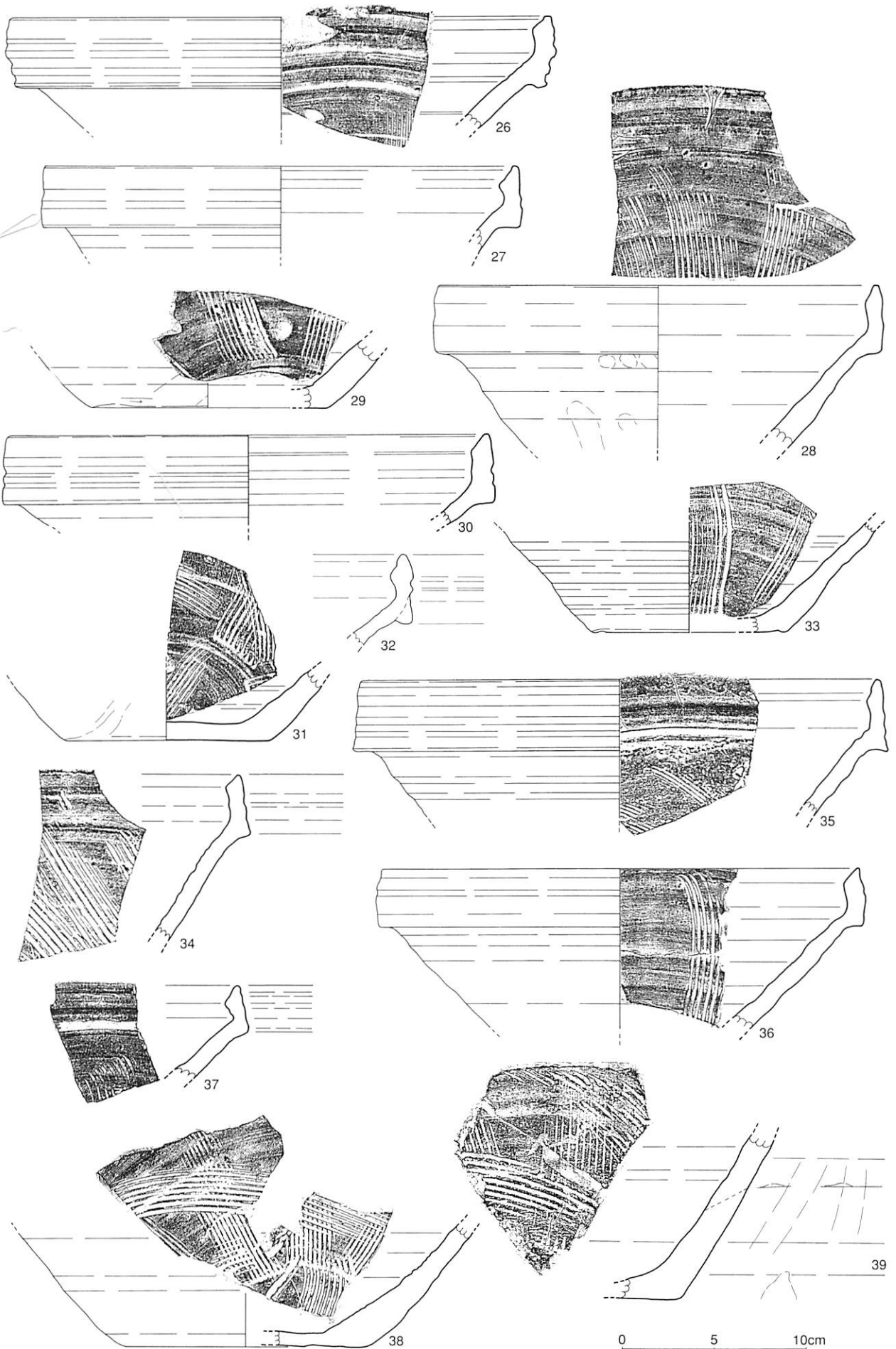
SD791出土遺物（第2-60図） 1は中国龍泉窯産青磁瓶。2は16世紀の中国龍泉窯産青磁碗の口縁で剣先細連弁を施す。3は16世紀の白磁皿。4は中国漳州窯系青花碗。5は中国製天目碗。6は中国産黒釉陶器四耳壺。7は下層出土の中国南部産焼締陶器の鉢底部。8~10は瀬戸美濃産天目碗。11は瀬戸美濃産鉄釉陶器瓶。12は16世紀の常滑焼の甕口縁。13は備前焼の壺胴部。14は下層出土の備前焼の短頸壺。15は備前焼の広口壺胴部。16は備前焼の徳利口縁。17と18は16世紀後半の備前焼の瓶。19~21は中世5期15世紀後半の備前焼甕口縁(21は下層出土)。22と23は近世1期の備前焼甕口縁。24は備前焼の甕底部。25~28は中世6b期の備前焼播鉢(27はSD790出土破片と接合し近世1期の可能性もある)。29・30・32・33・36・37は備前焼の播鉢(36と37は下層出土)。31・34・35・38~45は斜めすり目をほどこす近世1期の備前焼播鉢。46と47は備前焼の鉢口縁(47は茶道具)。48は備前焼変形鉢で水差し口縁である。49と50は瓦質甕口縁(49の口縁外面には列点文がある)。51と52は瓦質茶釜の胴部。53は瓦質播鉢の口縁部。54と55は防長系瓦質播鉢口縁。56と58は外に屈折して伸びる口縁の、方形の瓦質火鉢。57と59は瓦質火鉢の口縁(59には一対の雷文の刻印がある)。60は外面に櫛目の瓦質火鉢胴部。61は瓦質火鉢の口縁。62~65は瓦質鉢の口縁各種。66は口縁外面には列点文がある瓦質の甕口縁。



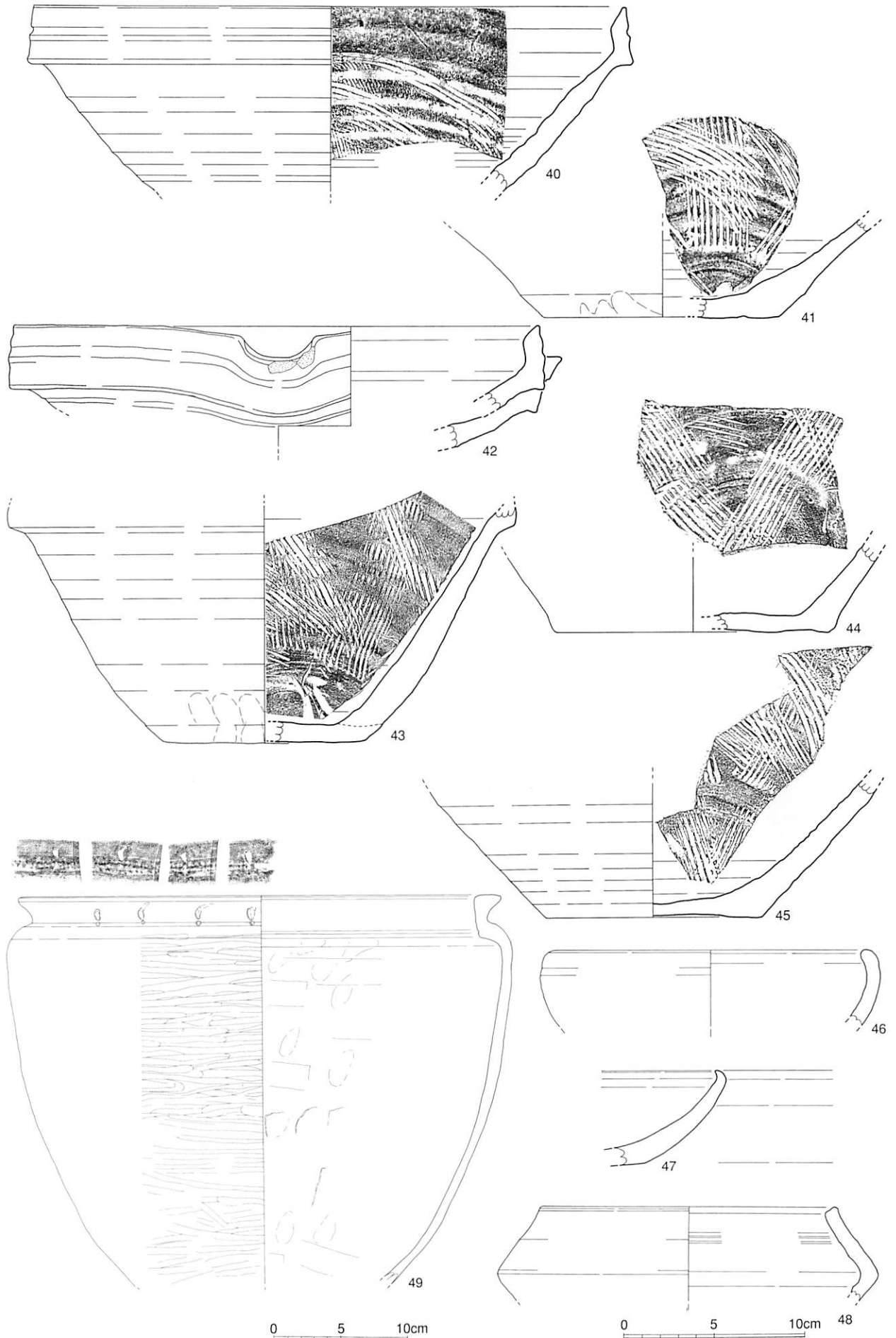
第2-59図 SD791 (1/40, 1/200)



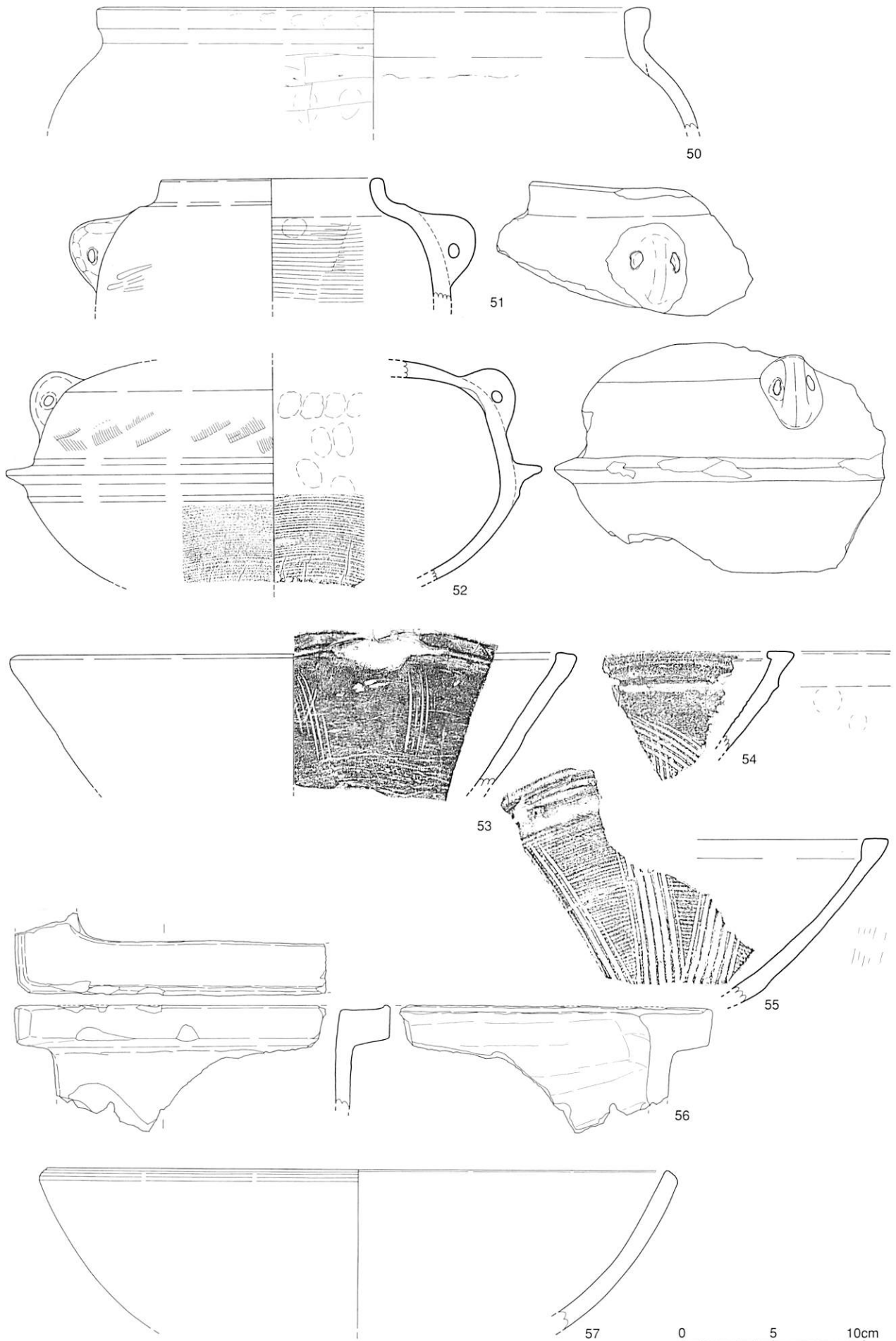
第2-60図① SD791出土遺物 (1/3)



第2-60図② SD791出土遺物 (1/3)



第2-60図③ SD791出土遺物 (40~48=1/3、49=1/4)

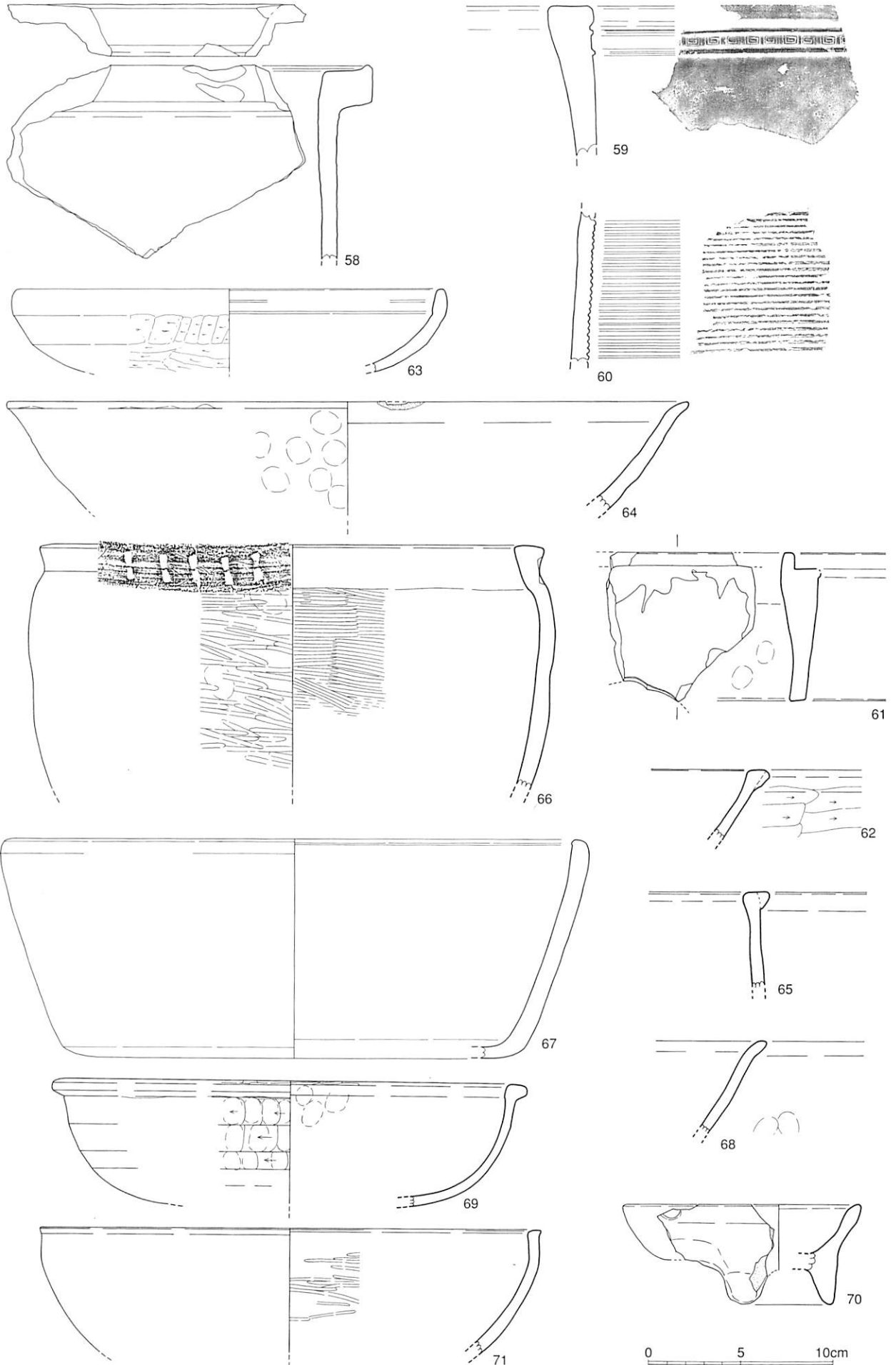


第2-60図④ SD791出土遺物 (1/3)

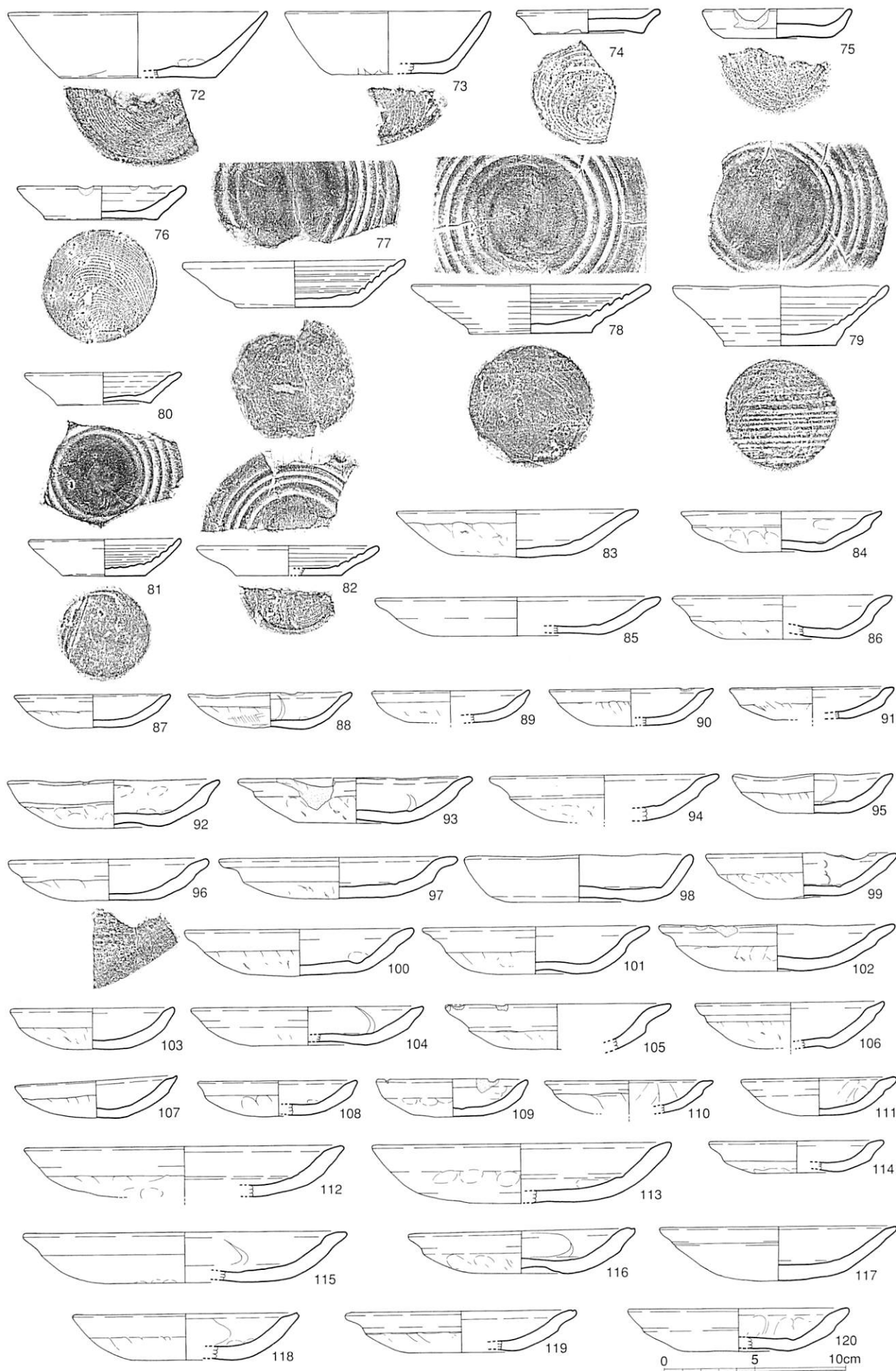
67は浅いタイプの瓦質火鉢。68と69は瓦質鍋の口縁 (69は：外面ケズリ)。70は小ぶりの土師質の脚付き鉢。71は土師質の握鉢。72と73は底部糸切の在り系土師器坏。74は底部糸切の在り系土師器小皿。75は胎土に雲母や滑石が入る搬入品の底部糸切の土師器小皿。76は内面のロクロ目をナデ消した底部糸切の土師器小皿。口縁に打ち欠きがある。77～79は内面にロクロ目を残す土師器皿 (77は下層出土、78はほぼ完形)、80～82は内面にロクロ目を残す土師器の小皿 (80は下層出土)。83～86は京都系土師器1期の皿 (85は大型品)。87～91は京都系土師器1期の小皿 (87・89・90は煤が付着した灯明皿。88と90には口縁に打ち欠きがある)。92～94・96～102・104と105は完形の京都系土師器2期の皿 (98・99・102は口縁に打ち欠きがある。96の底部には板状圧痕がのこる)。95・103・106～111・114は京都系土師器2期の小皿 (105・106には口縁に打ち欠きがある。103と107は煤が付着した灯明皿。95と109は口縁を打ち書いた上に煤が付着した灯明皿)。112・113と115は京都系土師器2～3期の大皿。116は完形の京都系土師器3期の皿でF地区SK569出土破片と接合した (接合資料⑤)。117～129は京都系土師器3期の皿。130～133は深い形態の京都系土師器3期の皿。134は京都系土師器の変形皿。135は京都系土師器3期の小皿。136は完形の京都系土師器ミニチュアの皿。137は京都系土師器の形態を模倣の底部糸切の土師器皿。口縁に打ち欠きがある。138は受け部に煤が付着した土師器燭台B類で、京都系土師器と製作技法が共通する。139～140は管状土錘 (140は下層出土)。141～143は備前焼の甕を転用したメンコ。144は下層出土の陶器を転用したメンコ。145は3期の京都系土師器皿を転用したメンコ。146は瓦質土器を転用したメンコ。147は下層出土の丸瓦の文様部を転用したメンコ。148は埴。149は道具瓦。150は埴。151は穿孔のある鉄製金具。152は青銅製の湾曲した棒状製品。153は完形の中国銅銭の元祐通寶 (北宋1086年初鑄)。154は完形の中国銅銭の元豊通寶 (北宋1078年初鑄)。155と156は茶臼の下臼 (155は安山岩製、156は砂岩製)。157は土製ふいごの羽口。158は最下層から出土した京都系土師器1期の皿を転用したるつぽ。159は凝灰岩製五輪塔の空風輪。

土師器燭台B類

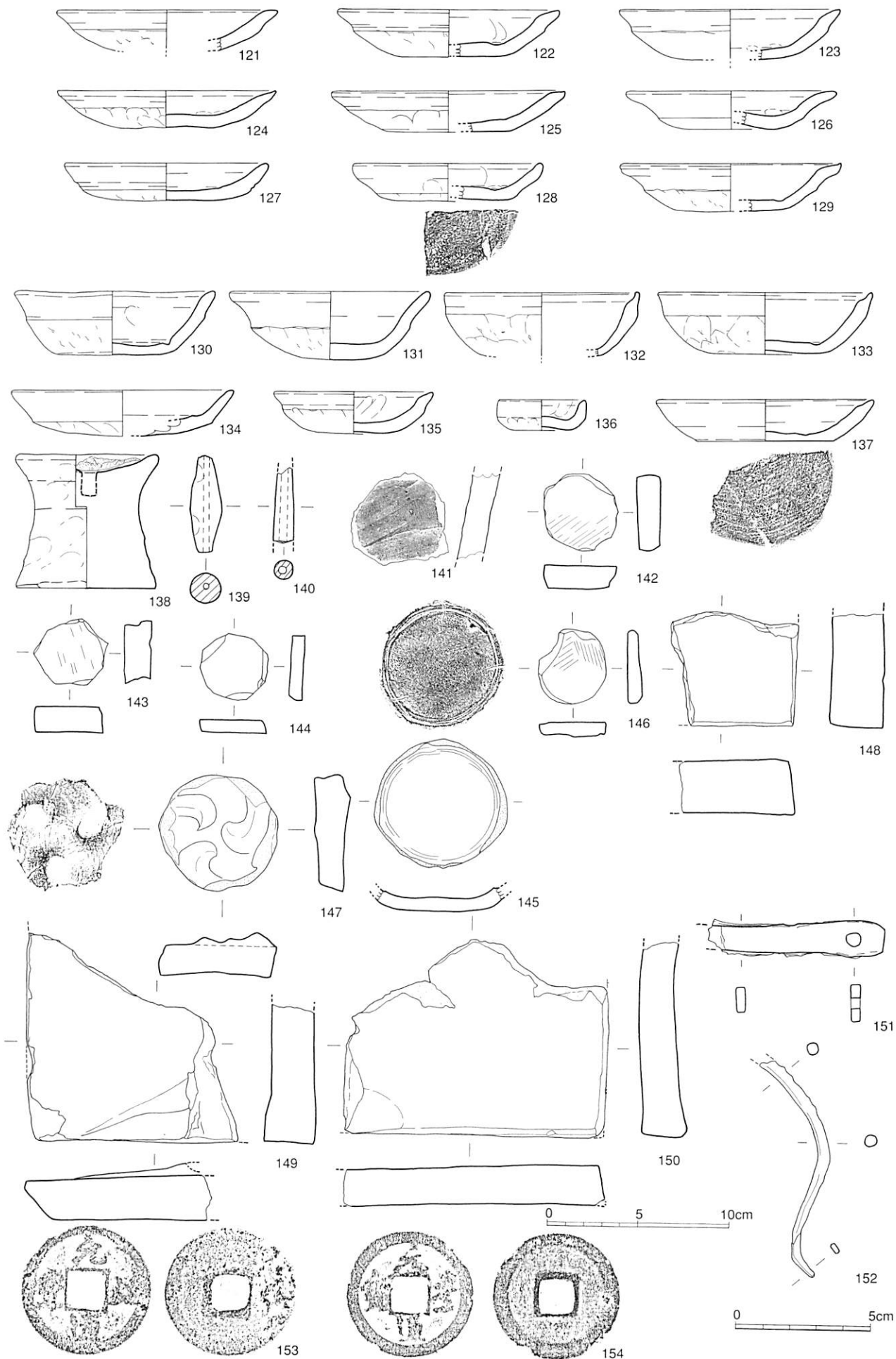
ほかに鎬連弁の13～14世紀の中国龍泉窯系青磁碗3点、外面に連弁を刻む龍泉窯青磁の鉢口縁1点・剣先状細連弁の碗5b群1点、16世紀の白磁皿E2群1点、中国景德鎮窯系青花碗2点、同じく青花碗E群1点、青花皿F群のつば皿1点、中国漳州窯産盤1点・碗5点、中国産褐釉陶器4点 (壺2；SK734出土破片と接合する1点を含む)、中国産焼締陶器1点、朝鮮王朝産灰青釉陶器2点 (碗底部1)、13～14世紀の瀬戸美濃産瓶子2点、瀬戸美濃産折縁皿1点 (大竈Ⅲ～Ⅳ期)、中世陶器壺2点・甕 (格子1) 9点 (胴部2・底部2)、常滑焼1点、備前焼壺5点 (内訳は頸部1・胴部1、底部3)・甕75点 (口縁1：近世1期の1点は下層出土、頸部1・胴部50のなかにはF地区SE541一括出土破片と接合する1点 (接合資料⑦) を含む、SD734・S772・S126出土破片と接合する1点あり、SK790出土破片と接合1点あり、SD571出土破片と接合する1点あり、SK734出土破片と接合する1点、E地区S136出土破片と接合する1点を含む。底部20点のなかにはSK736出土破片と接合する1点、SK775出土破片と接合する1点を含む)・播鉢18点 (口縁6点：15世紀の1点、斜めすり目の10点、底部2点)・瓶1点、唐津焼2点 (土灰釉1590～1610の1点、砂目皿底部1点：1600～1630を含む)、瓦質甕1点・火鉢32点 (内訳は口縁8・胴部9・底部9・脚部3)・播鉢2点 (内訳は口縁1、胴部1、防長系1)、鉢6点 (内訳は口縁1、胴部2、底部2)・瓦質鍋6点 (底部5)・茶釜1点、土師質鍋4点 (口縁1、胴部2、底部1)、底部糸切の在り系土師器坏8点 (底部7)、内面にロクロ目を残す土師器2点 (小皿1)、京都系土師器4点 (口縁1)。京都系土師器小皿1点、京都系土師器1期の皿1点、京都系土師器2期の皿10点 (小皿1点含む)、京都系土師器3期の皿2点、丸瓦11点 (内訳は外面縄目2、内面布目2、外面縄目内面布目1で海部産1点あり)、平瓦42点 (胎土に海部産3点あり)、埴4点、近世初頭の土師質大甕5点 (口縁2・胴部3)、漆器片3点、木片1点、鉄釘9点、鉄片3点、銅片1点、動物骨36点 (下顎3、歯1)、



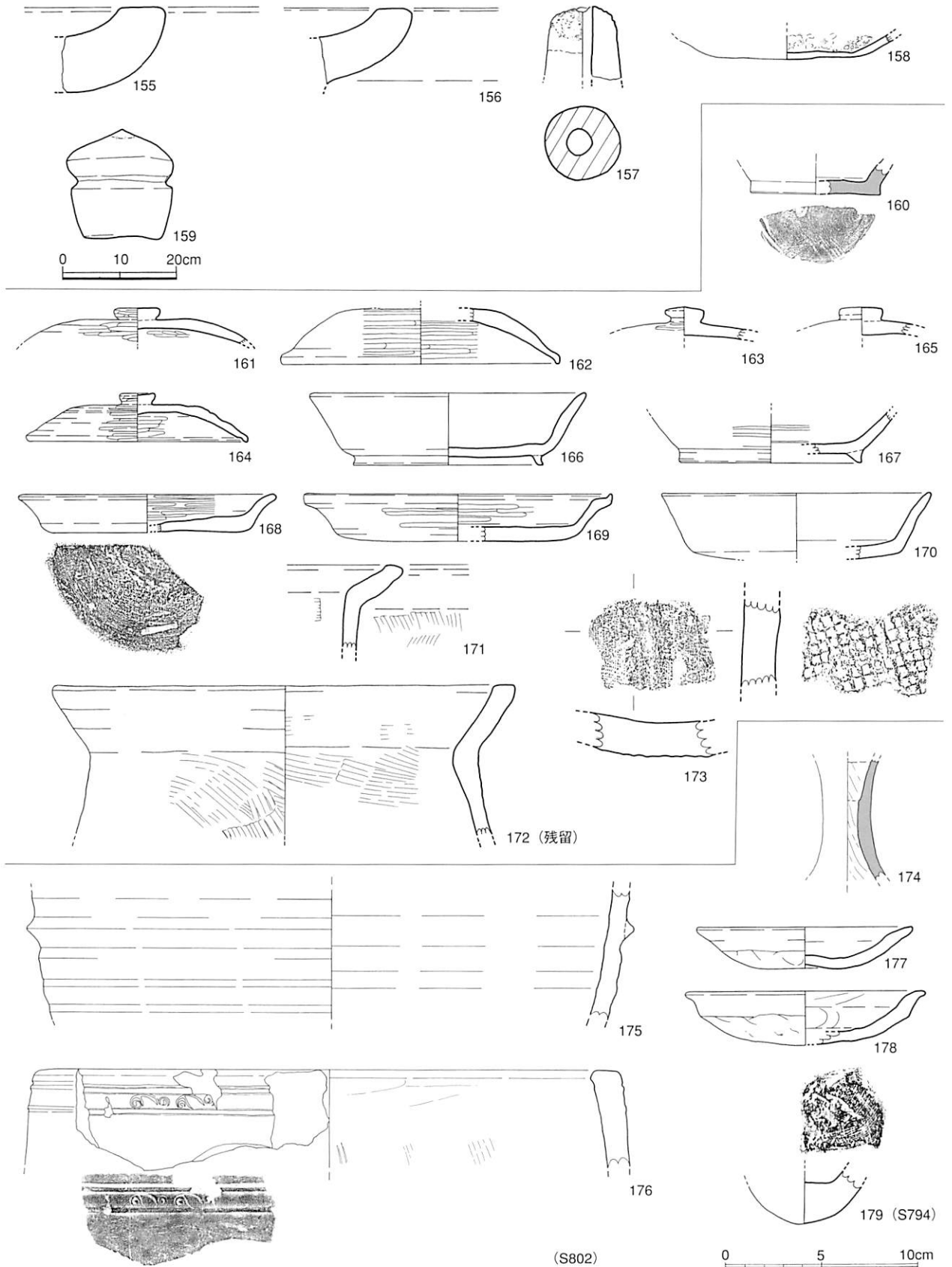
第2-60図⑤ SD791出土遺物 (1/3)



第2-60図⑥ SD791出土遺物 (1/3)



第2-60図⑦ SD791出土遺物 (1/3、151・152=1/2、153・154=1/1)



第2-60図⑧ SD791出土遺物 (1/3、159=1/10)

巻貝1点(小1)、茶臼1点、石臼片1点、蛇紋岩製円礫2点、そのほか焼けて破砕した礫多い。土壁2点、軽石1点、凝灰岩の加工した石1点。焼けた棒状の片岩多い。以上の破片が出土している。

残留遺物

残留遺物の160は底部糸切りの須恵器壺。161~164は古代土師器の坏蓋。166と167は古代土師器

高台付き坏身。168と169は古代土師器の皿。170は9世紀のヘラ切りの土師器坏。171と172は古代土師器の企救型甕口縁部。173は格子叩きの古代の平瓦。

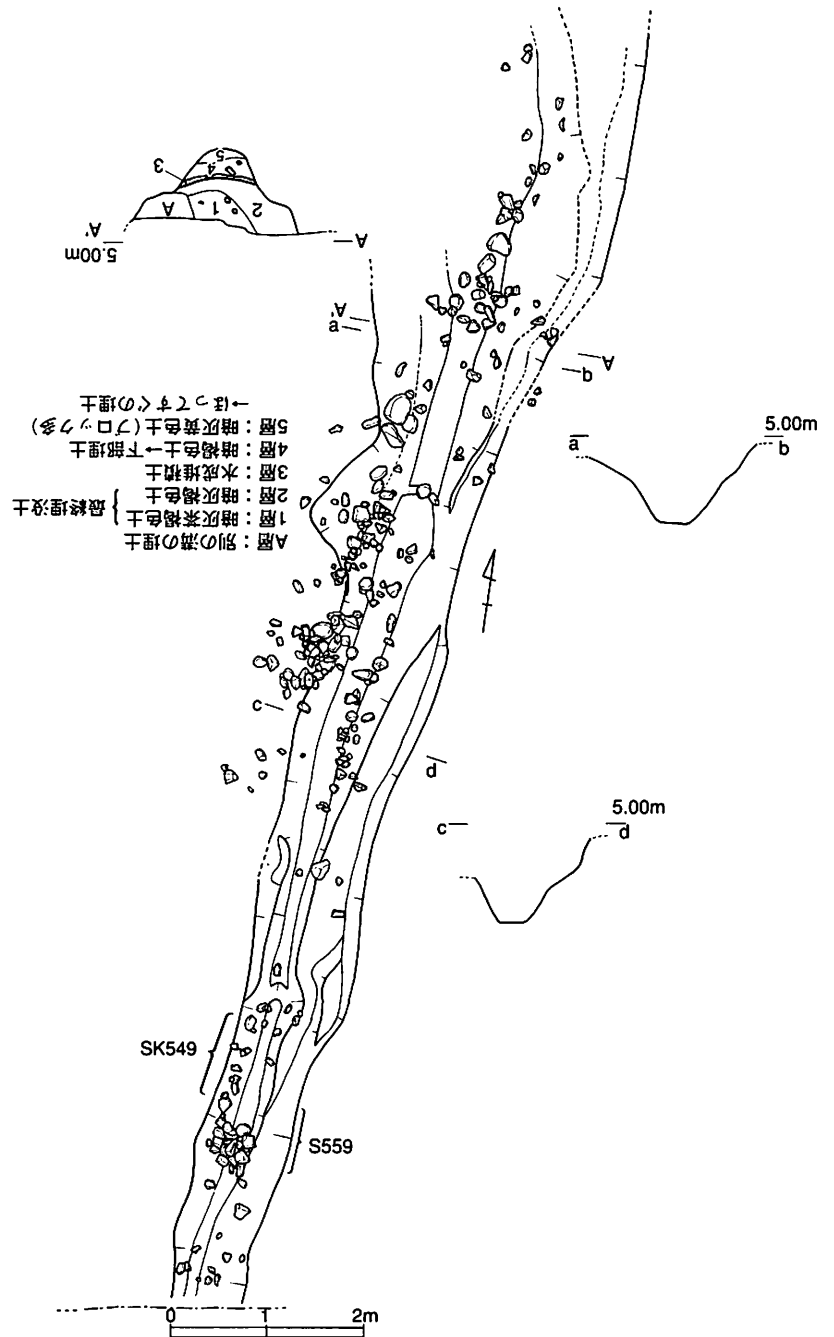
S802出土遺物 174は須恵器の瓶頸部、175は備前焼の広口壺胴部、176は瓦質火鉢の口縁片で、外面に双頭厭手龍雲文の刻印がある。177は京都系土師器2期の皿。178は京都系土師器3期の皿。ほかに中国景德鎮窯系青花碗1点、中国製褐釉陶器1点、備前焼の壺1点・甕胴部5点・播鉢2点・斜めすり目の近世1期の播鉢1点、瓦質火鉢6点・鍋1点、外面削りの瓦質鍋1点、土師質鉢1点、京都系土師器の皿1点、埴2点、丸瓦3点、平瓦4点、鉄釘1点、などの破片が出土している。

S803出土遺物 中国龍泉窯系青磁碗1点、中国漳州窯系青花碗口縁1点、備前焼の甕底部1点・播鉢1点（SD791出土破片と接合）、瓦質火鉢5点、京都系土師器の小皿1点、鉄釘2点、以上の破片が出土している。

S794出土遺物 179は古代の製塩土器底部で、SD791出土片と接合。ほかに備前焼播鉢口縁1点、動物骨や茶白片1点、京都系土師器の破片が出土している。

SD538 (F 地区) (第2-61図、図版24) F36~E36区で検出された断面U字状の南北方向の溝で、幅1.0~1.5m、深さ0.8m。SK571、SK559、S557、SE558を切り、SK508に切られる。北に延長すると第16次調査区の溝SD17と一致するが、時期があわない。掘り直しのA層と水成堆積の3層がある。上層の2層は廃棄された礫が集中し、一括性の高い廃棄状態である。最新の遺物が京都系土師器3期の皿と斜めすり目を施す備前焼播鉢からこの時期と推定される。S545はSD538に含まれる。SK549とS559 (F 地区)は礫集中地点で、SD538内の廃棄ブロックである。

SD538出土遺物 (第2-62図)
1は中国龍泉窯系青磁の瓜形掛け花活けで16世紀代の製品(図版46)。2~4は中国龍泉窯系青磁碗の底部(2は円盤状

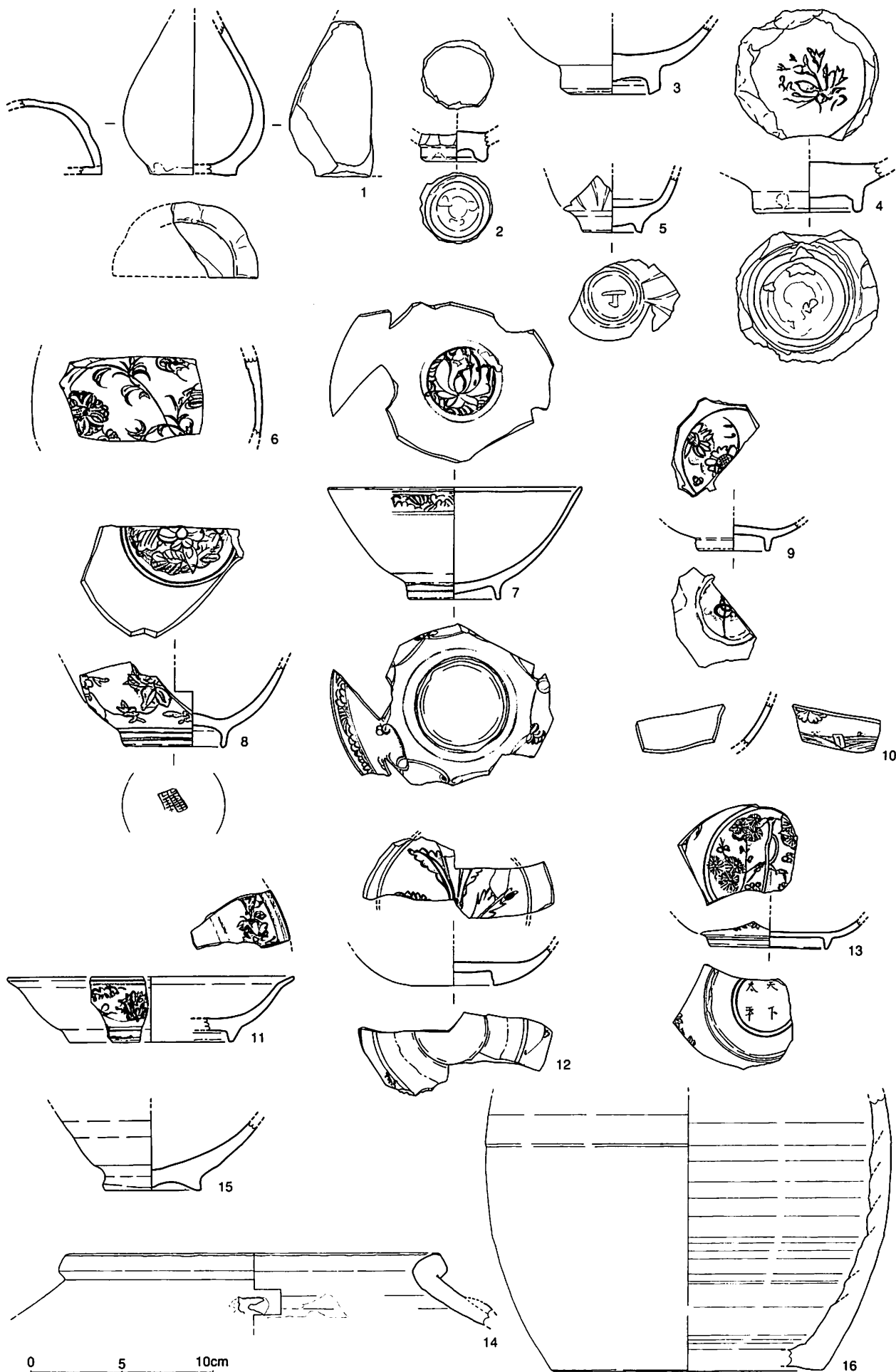


第2-61図 SD538 (1/80)

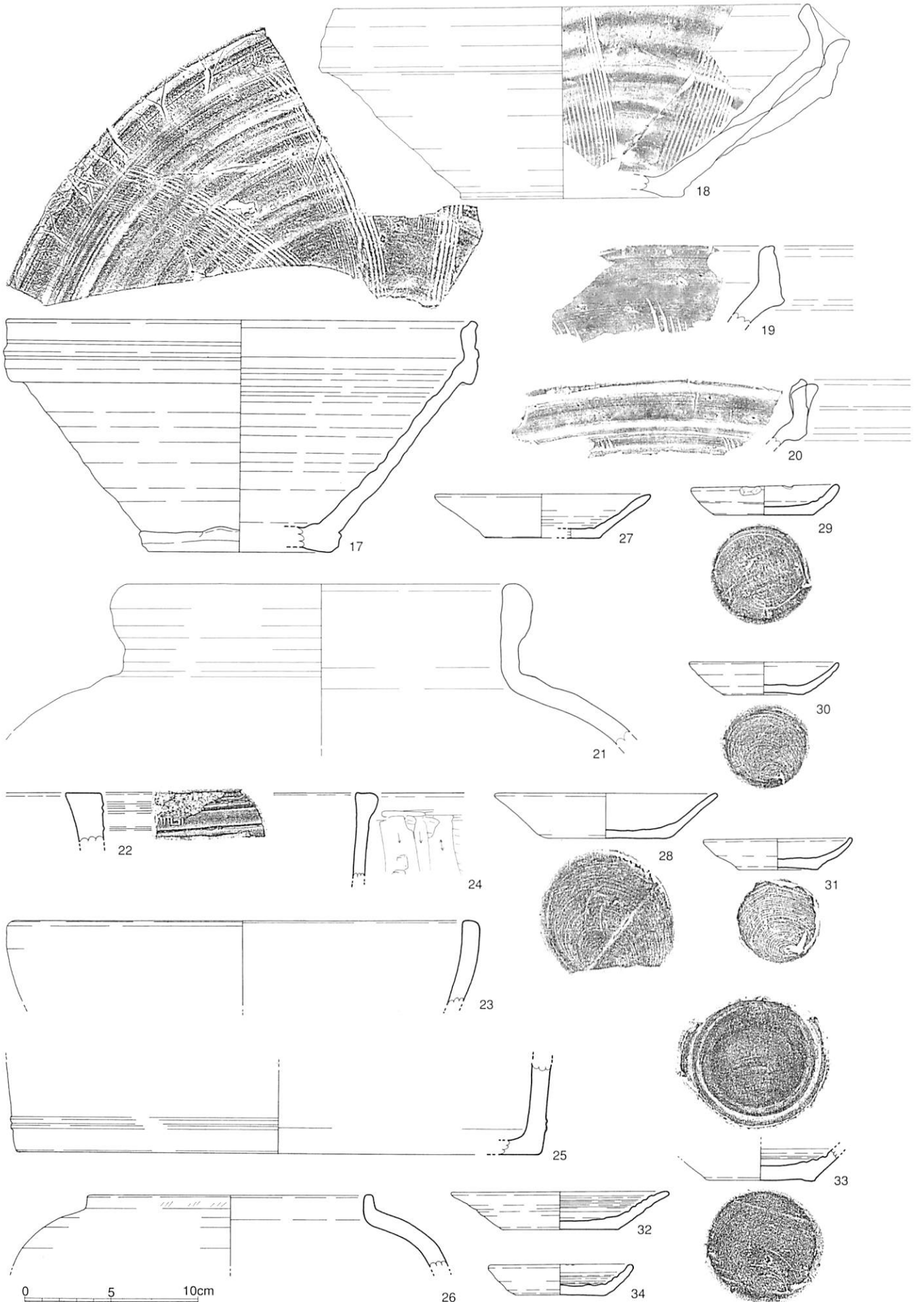
南北溝

上層廃棄

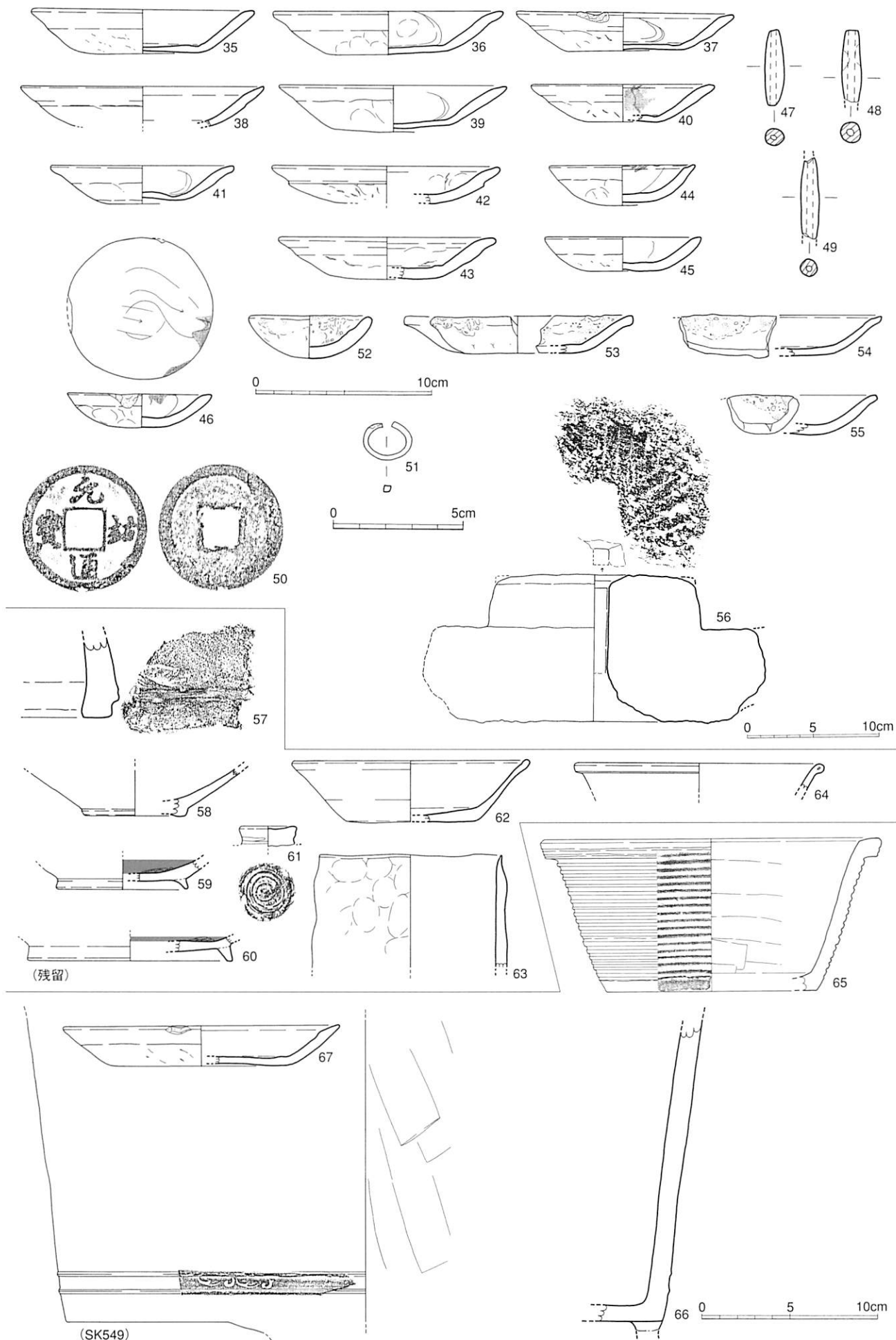
青磁瓜形掛け花活け



第2-62図① SD538出土遺物 (1/3)



第2-62図② SD538出土遺物 (1/3)



第2-62図③ SD538出土遺物 (1/3、50=1/1、51=1/2、56=1/4、ほかは1/3)

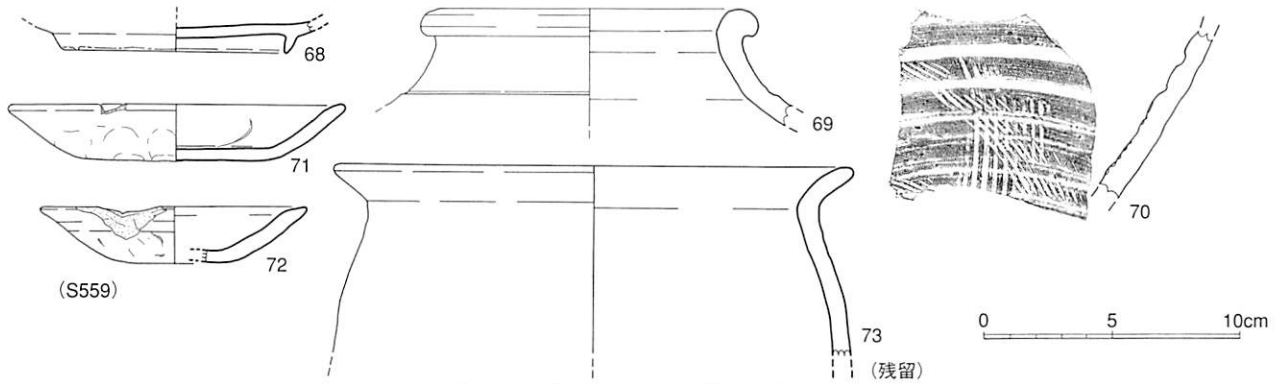
に打ち欠く、4はC-II b類で15世紀の製品で、周囲を打ち欠く)。5は15世紀の中国龍泉窯系青磁の小碗。以下は中国景德鎮窯系青花。6は中国景德鎮窯系青花の壺。7は青花碗C群の底部でSK571出土破片と接合。8と9は青花碗E群の饅頭心碗。10は青花碗。11は青花皿B1群。12は碁笥底の青花皿C群。13の青花皿E群には、「天下太平」銘がある。14は中国産黒釉陶器の壺口縁。15は朝鮮王朝産陶器の碗底部。16は備前焼の壺下半。17は中世6b期の備前焼播鉢。18~20は中世6期の備前焼播鉢。21は中世6期の備前焼甕口縁で、SK734とSK772出土破片と同一個体。22~24は瓦質火鉢の口縁で(22には雷文の刻印がある)。25は瓦質火鉢の底部。26は瓦質無頸壺の口縁。27と28は底部糸切の在り系土師器の皿。29~31は底部糸切の在り系土師器の小皿(29と31には口縁に打ち欠きがある、30は口縁の全周を打ち欠いている)。32と33は内面にロクロ目を残す土師器の皿(33は口縁の全周を打ち欠いている)。34は内面にロクロ目を残す土師器の小皿で、煤が付着した灯明皿である。35~41は京都系土師器1期の皿(35と37には口縁に打ち欠きがある、36は接合して完形に復元、41は完形で、横向きにささるように出土)。42と43は京都系土師器2期の皿。44~46は京都系土師器2期の小皿(44と46は煤が付着した灯明皿、45は完形品)、47~49は完形の管状土錘B類の小型品。50は中国銅銭の元祐通寶(北宋1086年初鑄)。51は銅製の環状金具。52は土製のつぼ。53~55は京都系土師器の皿を転用したつぼ(53と54は1期の皿、55は2期の皿を利用している)。56は石製茶臼の下臼。

ほかに中国龍泉窯系青磁碗の口縁1点。白磁小坏1点(SK556出土破片と接合)・大皿1点。中国南部産焼締陶器瓶1点。16世紀後半の朝鮮王朝産舟徳利1点。備前焼の壺1点・甕11点(内訳は胴部10点、SK571出土破片と接合する1点を含む)・播鉢5点(口縁2:斜めすり目の1点を含む、S712出土破片と接合する1点含む)。中世陶器壺多量(底部1)。瓦質火鉢1点(底部でS549出土破片と接合)・鍋胴部1点。底部糸切の在り系土師器坏底部4点。内面にロクロ目を残す土師器2点(口縁1、底部1)。京都系土師器1期の皿7点、京都系土師器2期の皿多量。京都系土師器3期の皿多量。埴2点、丸瓦2点(内面布目・外面縄目タタキ1)、平瓦2点、鉄釘5点、鉄環1点、鉄板1点、動物骨3点、石皿1点、土師器転用つぼ2点。以上の破片が出土している。

残留遺物の57は円筒埴輪底部片で、淡輪型によく似た段が底部につく。58は9世紀の越州窯青磁碗の底部。59と60は黒色土器A類碗の底部。61は古代土師器の坏蓋。62は9世紀の土師器坏。63は古代の六連式焼塩用製塩土器。64は11~12世紀の玉縁の白磁碗。

集石土坑 SK549(F地区)は礫集中地点で、SD538内の廃棄ブロックあるいはそれを切る集石土坑である。出土遺物は、65は外面櫛目の瓦質火鉢。66は瓦質火鉢で底部外面に双頭蕨手龍雲文の刻印がある。67は口縁に打ち欠きのある京都系土師器1期の大皿。ほかに備前焼の甕1点(胴部でG地区SK734出土破片と接合)。中世陶器1点、瓦質釜胴部1点・火鉢1点(胴部片でG地区SK734とE地区SK126出土破片と接合(接合資料⑦))・鍋1点(外面ケズリ)。底部糸切の在り系土師器の坏底部2点。京都系土師器1期の皿1点、結晶片岩製の砥石1点(被熱スス付着)。動物骨3点、以上の破片が出土している。

S559 S559(F地区)は炭と藁灰が円形に集中した箇所がある。SD538内の廃棄単位にあたる。出土遺物は、68は16世紀の白磁皿E4群。69は中国産褐釉陶器壺口縁。70は近世1b期斜めすり目の備前焼播鉢。71は完形の京都系土師器1期の皿で、S549出土破片と接合した。72は底部に穿孔のある京都系土師器2期の皿で、口縁に打ち欠きがある。ほかに中国製焼締陶器胴部1点、備前焼の甕胴部2点・播鉢1点(放射すり目)。中世陶器の甕1点(胴部片で格子タタキ)。瓦質播鉢の口縁1点。京都系土師器2期の皿1点、平瓦1点、動物骨1点の破片が出土している。残留した遺物として73は古代土師器の甕口縁。



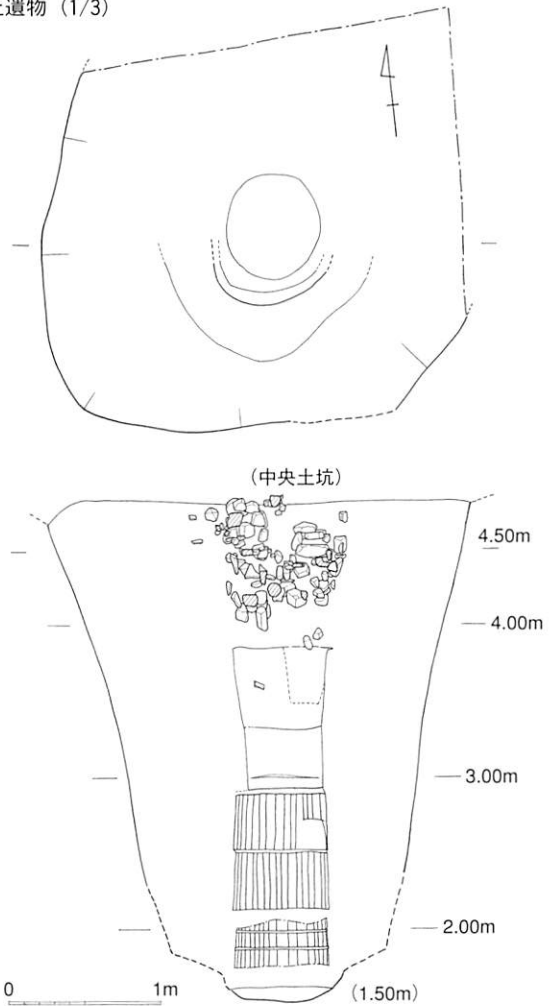
第2-62図④ SD538出土遺物 (1/3)

井戸

SE541 (F地区) (第2-63図、図版25) G38 cd区で検出した方形掘形の井戸で、ほぼ中央に円形の井筒があり、その口径はきわめて狭い。その点はSE558に共通する。掘形は口径2.5m、底径1.5mの不整円形で深さ3.3m。底面の標高は1.5mである。SD563を切り、SK528・539・569・570に切られる。井筒は径60cmの桶を使った小さなもので、最下部から3段目までの痕跡を検出できた。また井筒の上には掘り返しの土坑があり、中央土坑と名付けた。内部には被熱礫が充満し、井戸封じの目的で行われた破壊の痕跡がある。最新の遺物が京都系土師器3期の皿なので16世紀第4四半期とした。

木桶の井筒

中央土坑



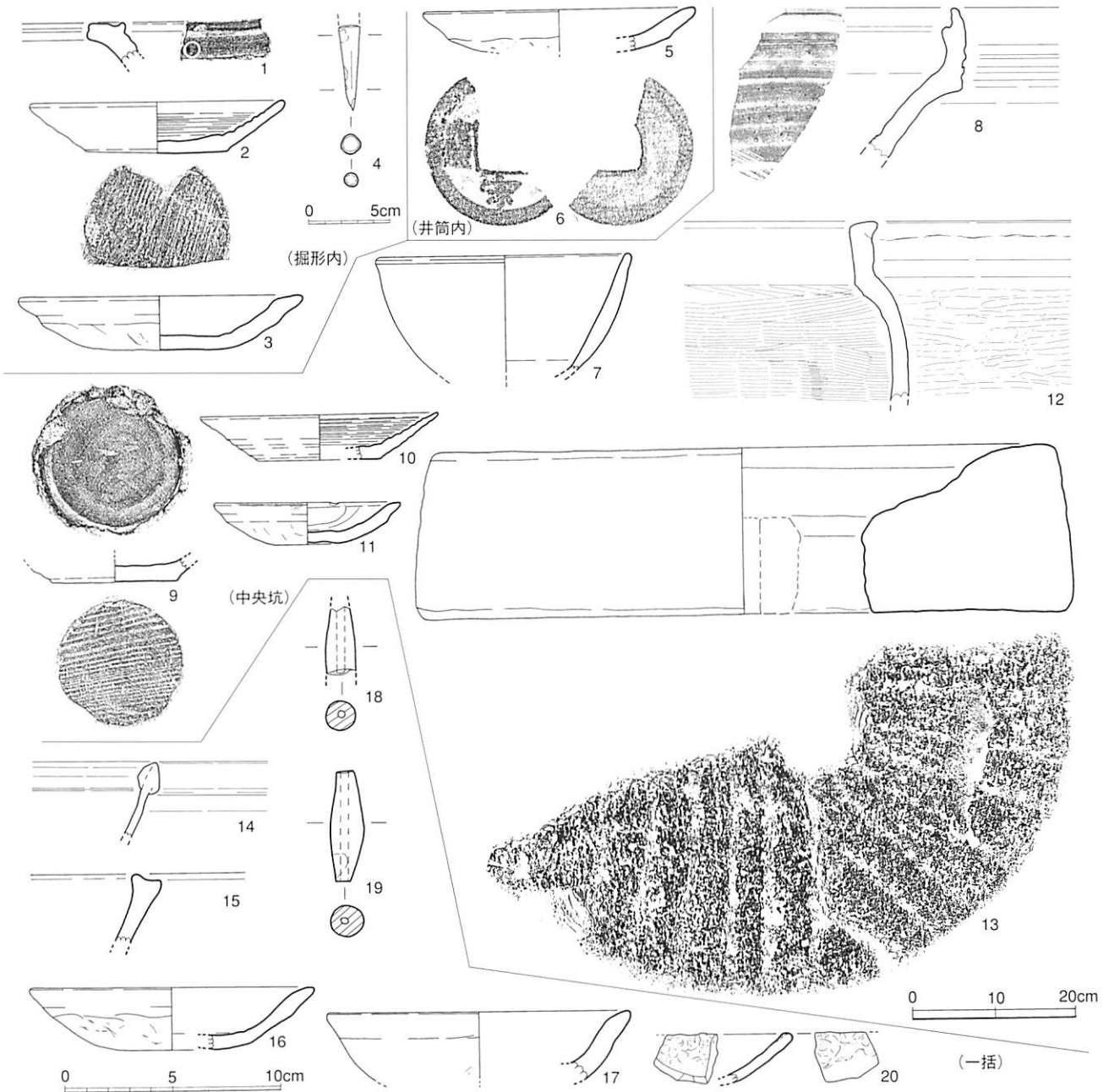
第2-63図 SE541 (1/50)

SE541出土遺物 (第2-64図)

掘形内 1は瓦質火鉢の口縁。2は内面にロクロ目を残す土師器の皿。3は京都系土師器3期の皿。4は石突き先端のような銅製の金具、なかは中空である。ほかに中国製焼締陶器1点。備前焼甕胴部2点。京都系土師器1期の皿口縁1点。京都系土師器2期の皿多量。京都系土師器3期の皿多量(2期皿より少ない)。分類できない京都系土師器の皿底部1点。中世土師器32点(底部糸切の在り系土師器、京都系土師器を含む)。時期不明の土師器41点。以上の破片が出土している。

井筒内 5は京都系土師器3期の皿。6は中国銅銭の皇宋通寶(北宋1038年初鑄)で最下底出土。ほかに瓦質播鉢胴部1点。京都系土師器3期の皿6点の破片が出土している。

中央土坑 この中はSK569の遺物がかかり入っていると見られる。7は瀬戸美濃産天目碗。8は斜めすり目の近世1期の備前焼播鉢。9は口縁の全周を打ち欠いた内面にロクロ目を残す土師器の皿。10は内面にロクロ目を残す土師器の皿。11は煤が付着した灯明皿として使用された完形の京都系土師器2期の小皿で、口縁に打ち欠きがある。12は瓦質甕の口縁。13は石白の上白。ほかに瓦



第2-64図 SE541出土遺物 (1~3・5・7~12・14~20=1/3、4=1/2、6=1/1、13=1/4)

質火鉢1点。底部糸切の在り系土師器2点。内面にロクロ目を残す土師器底部2点。京都系土師器2期の皿1点。京都系土師器3期の皿口縁1点。土師質鍋の底部1点。瓦1点。平瓦2点。砥石1点。以上の破片が出土している。

一括 14は中国製焼締陶器の鉢C類。15は瓦質鍋の口縁。16は京都系土師器3期の皿。17は京都系土師器4期の皿。18と19は管状土錘 (19はA類小型)。20は京都系土師器の小皿を転用したるつば。他に中国龍泉窯系青磁碗2点・稜花皿1点。白磁1点。中国景德鎮窯系青花碗口縁1点。中国漳州窯系青花碗口縁1点。中国製焼締陶器の鉢C類1点・甕1点。備前焼の甕2点 (肩部1、胴部片1点はG地区SD791出土破片と接合)。瓦質播鉢2点 (放射すり目1、斜めすり目1)・鉢底部1点。京都系土師器3期の皿2点。分類できない京都系土師器の皿6点。土師質鍋胴部1点。丸瓦1点 (内面布目外面縄目タタキ)。平瓦1点。鉄釘2点。黒基石1点。時期不明の土師器151点。以上の破片が出土している。

廃棄土坑

土坑

SK553 (F地区) (第2-65図、図版25) F36 a区で検出された円形の土坑で、断面は浅い皿状である。長さ1.6m、幅1.5m、深さ0.4m。SE558を切り、SK554とSK556に切られる。埋土は1cm大の炭焼土と藁灰を多く含む暗茶褐色土で円礫を含む。破片となった遺物が散在する出土状況から廃棄土坑と見られる。最新の出土遺物が京都系土師器3期の皿と中国景德鎮窯系青花碗E群なのでこの時期とした。

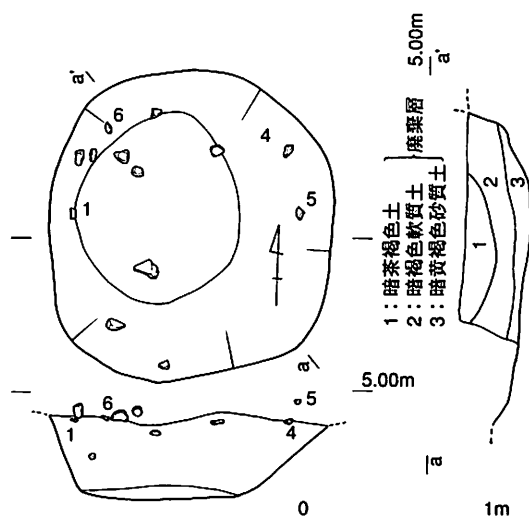
SK553出土遺物 (第2-66図) 1は16世紀の中国龍泉窯系青磁碗のC3類口縁。2は同じく青磁皿。3は中国景德鎮窯系青花皿E群。4と5は京都系土師器2~3期の皿と小皿。5の小皿は煤が付着した灯明皿。6と7は京都系土師器を模倣した底部糸切の在地系土師器の皿。ほかに中国龍泉窯系青磁の皿口縁1点、備前焼2点(甕胴部の1点はG地区SK734出土破片と接合)・播鉢1点(放射すり目)。京都系土師器口縁2点、京都系土師器2期の皿片3点、鉄片1点。以上が出土している。

SK554 (F地区) (第2-67図) F36ac区で検出された不整円形の土坑で、断面は浅い皿状である。長さ1.5m、幅1.4m、深さ0.2m。SK553を切り、SK556とSK557に切られる。埋土には焼土のブロックを含み、遺物の破片が散在する出土状況から廃棄土坑と見られる。

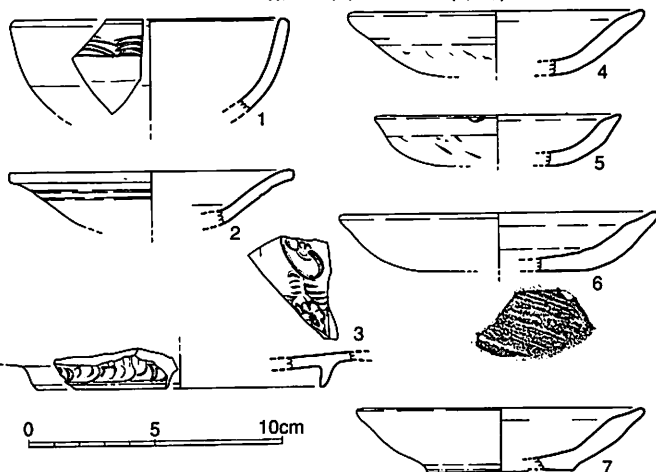
廃棄土坑

SK554出土遺物 中国龍泉窯系青磁碗小片1点、内面にロクロ目を残す土師器片1点、京都系土師器1期皿の底部ほか4点、京都系土師器2期の皿口縁1点の破片が出土した。

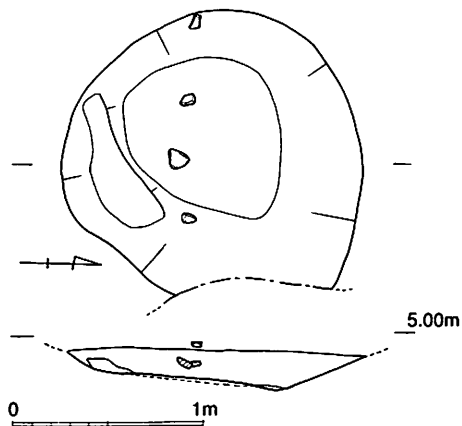
SK556 (F地区) (第2-68図) F36 ac区で検出された不整長円形の土坑で、断面は皿状である。長さ2.0m、幅1.2m以上、深さ0.3m。SE558とSK553・SK554を切り、SD538とSK557に切られる。埋土に被熱礫、遺物の破



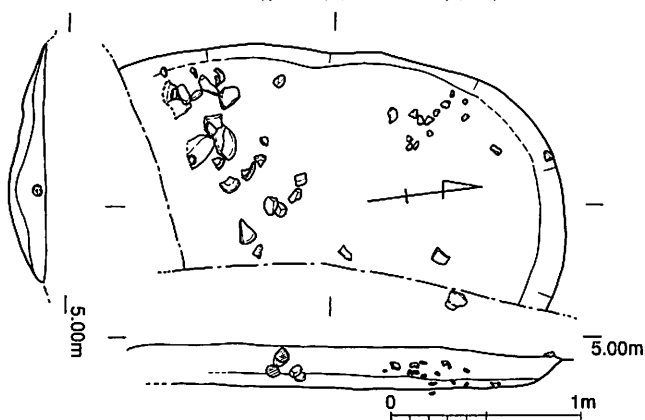
第2-65図 SK553 (1/40)



第2-66図 SK553出土遺物 (1/3)



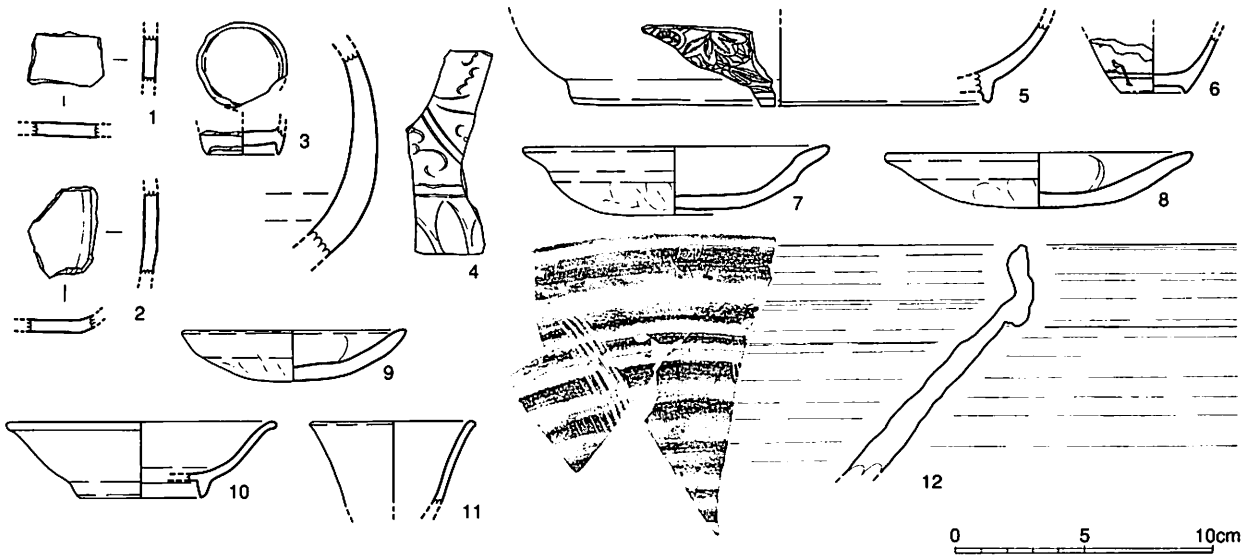
第2-67図 SK554 (1/40)



第2-68図 SK556 (1/40)

廃棄土坑

片が散在する出土状況から廃棄土坑と見られる。1層から金箔土師器が出土している。切りあい関係と最新遺物の時期からこの時期とした。



第2-69図 SK556 (SK557を含む) (1/3)

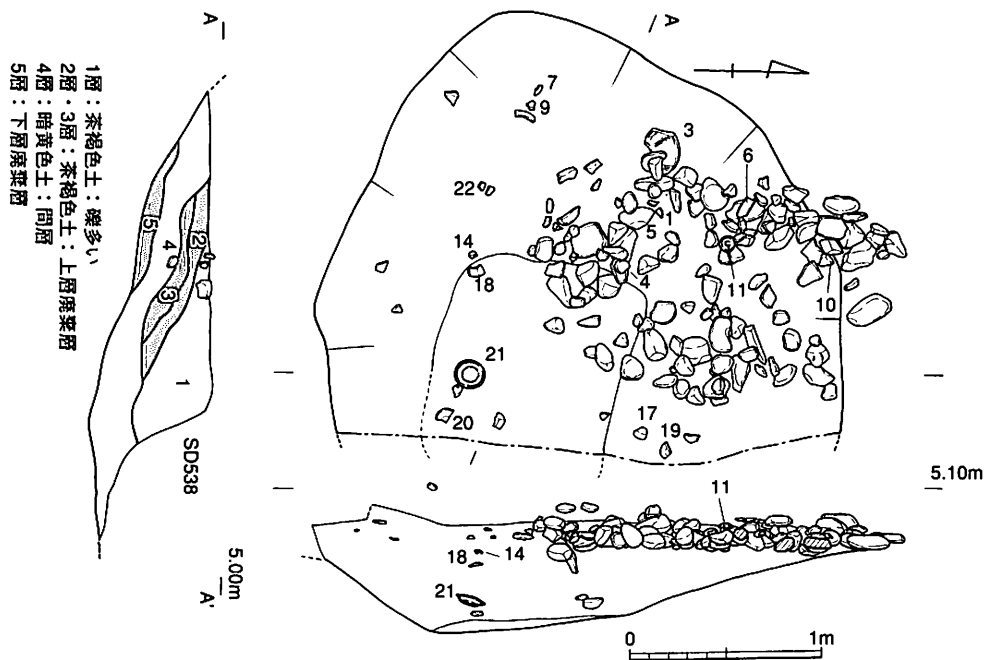
金箔土師器

SK556出土遺物 (第2-69図) 1と2はいわゆる金箔土師器で、ともに底部糸切の在在系土師器である(1は内面のみに、2は内外底面まで金箔を貼る)。3は底部をメンコ状に打ち欠いた白磁小坏。ほかに白磁片1点、中国景德鎮窯系青花碗E群1点、瓦質風炉1点・火鉢1点、京都系土師器2期の皿1点、丸瓦片2点、平瓦2点、備前焼の甕1点。放射すり目の備前焼插鉢1点。以上の破片が出土している。

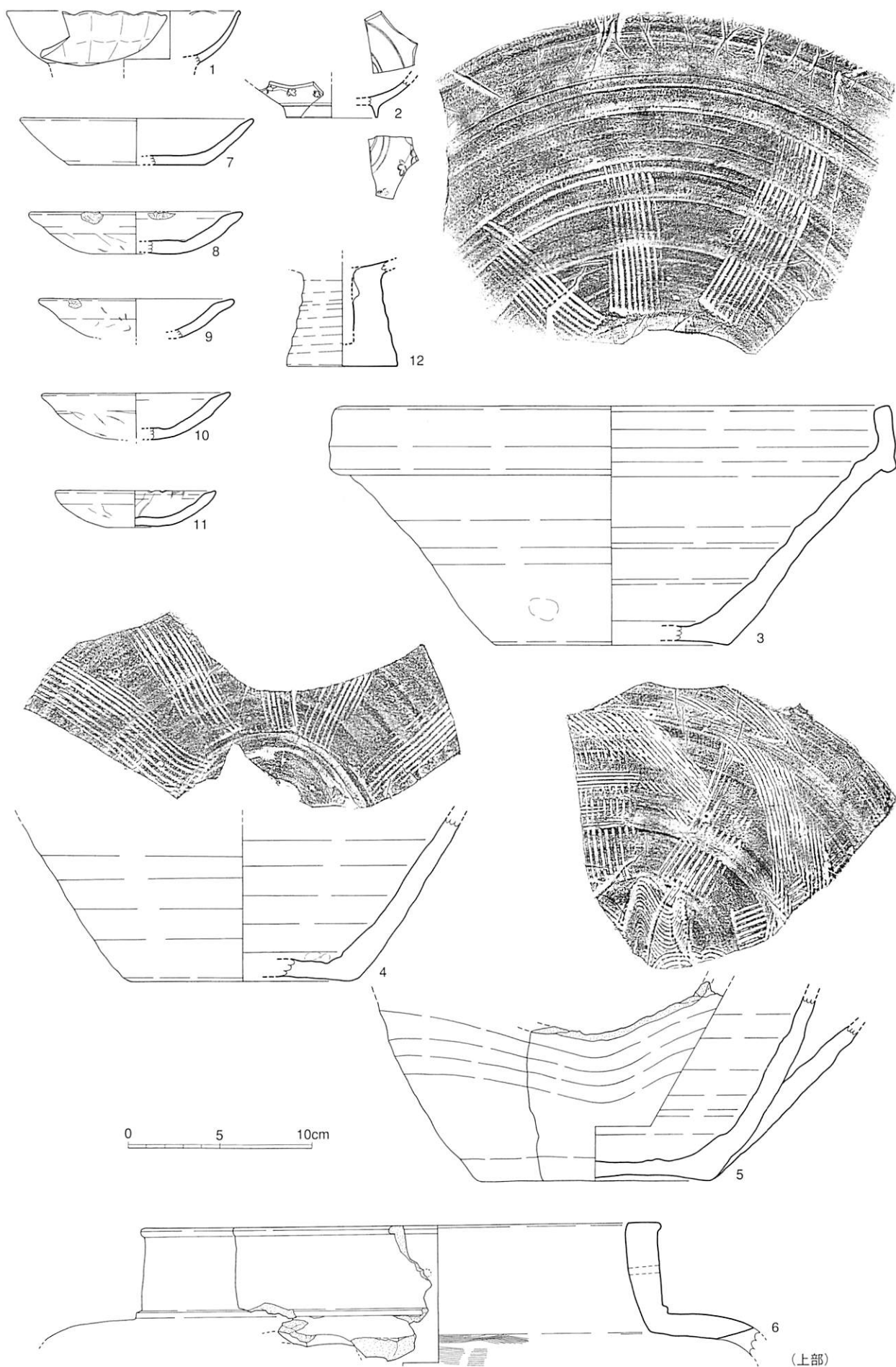
次の遺物はSK556として取り上げたが、SK557の遺物である可能性が高いものである。4は14~15世紀の中国龍泉窯系青磁瓶の胴部で外面に蓮弁文がある。5は中国景德鎮窯系青花の皿底部片。6は同じく青花小坏の底部片。7は京都系土師器1期の皿。8と9は京都系土師器2期の皿と小皿。ほかに中国景德鎮窯系青花片1点、京都系土師器2期の皿片3点の破片が出土している。

以下の遺物

は、SK556一括として取り上げたが、実際にはSK556とSK557の遺物が混じっているものである。10は16世紀の白磁碗E4群。11の白磁小坏はSD538出土破片と接合。12は備前焼插鉢。ほかに中国龍泉窯系青磁の口縁1点、白磁皿1



第2-70図 SK557 (1/40)



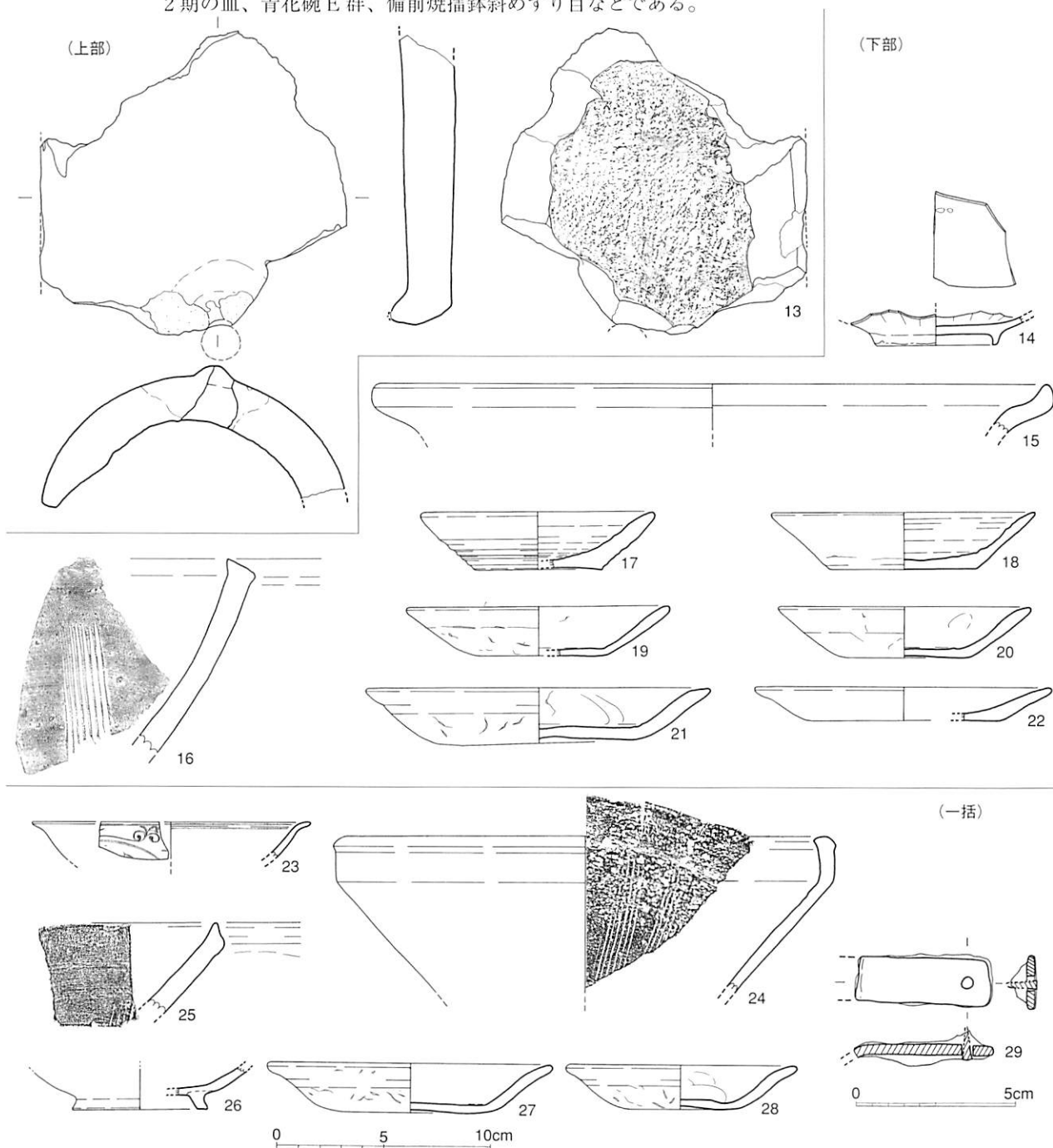
第2-71図① SK557出土遺物 (1/3)

点、中国景德镇窯系青花碗C群1点、同じく青花碗E群2点、中国漳州窯青花碗1点、備前焼の播鉢2点（放射すり目1）。底部糸切の在り系土師器片多数。内面にロクロ目を残す土師器1点。京都系土師器1期の皿1点。京都系土師器2～3期の皿4点、鉄釘1点の破片が出土している。

SK557 (F地区) (第2-70図) F36c区で検出された不整形の土坑で、断面は皿状である。長さ2.8m、幅2.5m以上、深さ0.6m。SK554・SK556を切り、SD538に切られる。埋土の中には灰層（3層）があり礫が多量に含まれ、そのなかに遺物の破片が散在する出土状況から廃棄土坑と見られる。灰層を挟んで下部（5層）と上部（2層）に2回の廃棄堆積がある。あるいは2つの土坑が上下に切りあっている可能性もある。下層には、21の大型の京都系土師器の皿が、完形のまま正位で置かれており、廃棄時に祭祀行為が行われている。さらに上層の礫と遺物が廃棄された際にも、その最上部に11の京都系土師器2期の小皿が逆さに置かれていた。最新の遺物は京都系土師器2期の皿、青花碗E群、備前焼播鉢斜めすり目などである。

灰層廃棄

土師器埋置



第2-71図② SK557出土遺物 (1/3、29=1/2)

SK557出土遺物 (第2-71図)

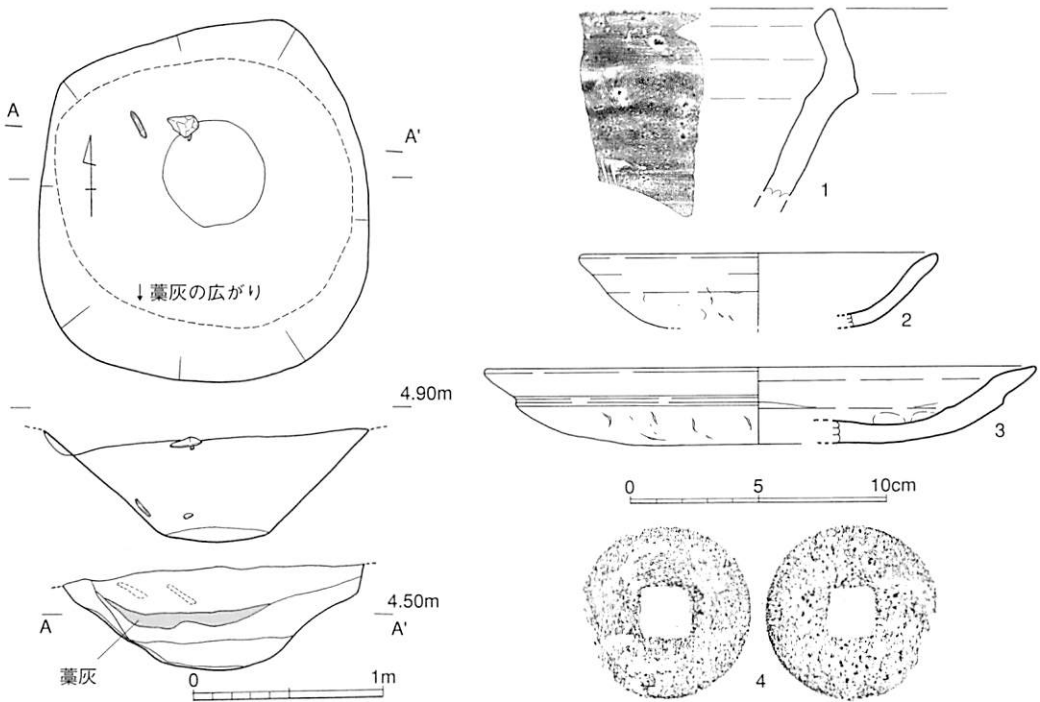
(上部一括廃棄) 1は16世紀の白磁E群菊花皿。2は中国景德鎮窯系青花碗C群の蓮子碗底部。3と4は備前焼の播鉢(3は中世6a期1500~1530年ごろ)。5は近世1期の斜めすり目の備前焼播鉢。6は瓦質風炉の口縁。7は底部糸切の在地系土師器坏。8と9は京都系土師器2期の皿。10と11は京都系土師器2期の小皿(11は口縁に2箇所の打ち欠きのある完形で逆さに置かれていた小皿で、煤が付着した灯明皿として使用されていた)。12は糸切底の土師器燭台A2類。13は凹面布目の丸瓦で目釘穴がある。ほかに備前焼の甕2点(胴部1、底部1)、播鉢1(放射すり目1)、瓦質火鉢底部2点、内面にロクロ目を残す土師器底部1点、京都系土師器1期の皿2点(口縁1、底部1)、動物骨1点の破片が出土している。

(下部一括廃棄) 14は16世紀の中国景德鎮窯系青磁の菊花皿底部。15は中国龍泉窯系青磁盤の口縁で貫入がはいる。16は15世紀の備前焼播鉢。17と18は内面にロクロ目を残す土師器の皿(18は口縁に打ち欠きがある)。19と20は京都系土師器1期の皿。21は完形の京都系土師器2期の大型皿。22は京都系土師器を模倣した底部糸切の在地系土師器の皿。ほかに瓦質土器1点。底部糸切の在地系土師器底部2点。京都系土師器1期の皿口縁1点の破片が出土している。

上下に分離できずSK557一括で取り上げた遺物は以下のとおり。23は端反の中国景德鎮窯系青花皿B1群。24と25は瓦質播鉢の口縁。26は瓦質土器の碗底部。27と28は京都系土師器1期の皿。29は穿孔に棒状の鉄が付いた鉄製金具。ほかに細線連弁文の中国龍泉窯系青磁碗1点。中世陶器の甕2点。底部糸切の在地系土師器多量。京都系土師器1期の皿片多量。京都系土師器2期の皿4点。京都系土師器3期の皿3点で、底部糸切の在地系土師器と京都系土師器の量は1対1程度である。そのうち1点の底部糸切の在地系土師器坏は、G地区の柵列SA301の柱穴P1020出土破片と接合した。鉄釘1点、鉄片1点の破片が出土している。

残留した1点の古代の平瓦は凹面布目凸面格子タタキで、SE558出土破片と接合した。

SK542 (F地区) (第2-72図) F36b区で検出された不整形の土坑で、断面は皿状である。長さ1.9m、幅1.6m、深さ0.6m。SK510とSK511に切られる。S512・S513・P621・P622として当初



第2-72図 SK542 (遺構1/40、遺物1/3)

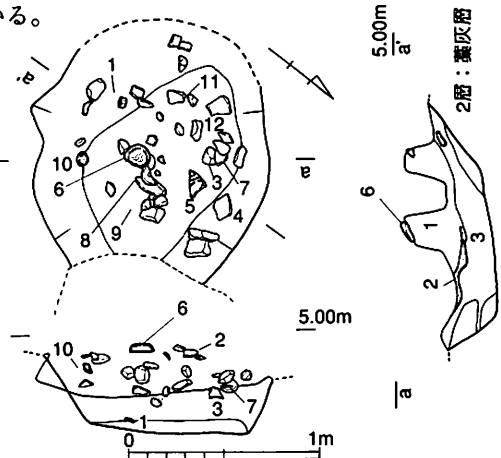
藁灰推積
廃棄土坑

検出した遺構は、全体としてSK542に統一される。埋土の中には藁灰を多く含む炭層があり骨が多量に含まれ、そのなかに遺物の破片が散在する出土状況から廃棄土坑と見られる。一括廃棄として1層を埋め戻している。最新の遺物は京都系土師器3期の皿である。

SK542出土遺物 1は中世6期の備前焼播鉢口縁。2は京都系土師器2期の皿。3は京都系土師器3期の大型皿。4は完形の銅銭だが、さびのため銭種不明。ほかに備前焼の甕胴部1点。底部糸切の在地系土師器1点、内面にロクロ目を残す土師器2点。京都系土師器2期の皿2点、京都系土師器3期の皿1点、動物骨1点の破片が出土している。

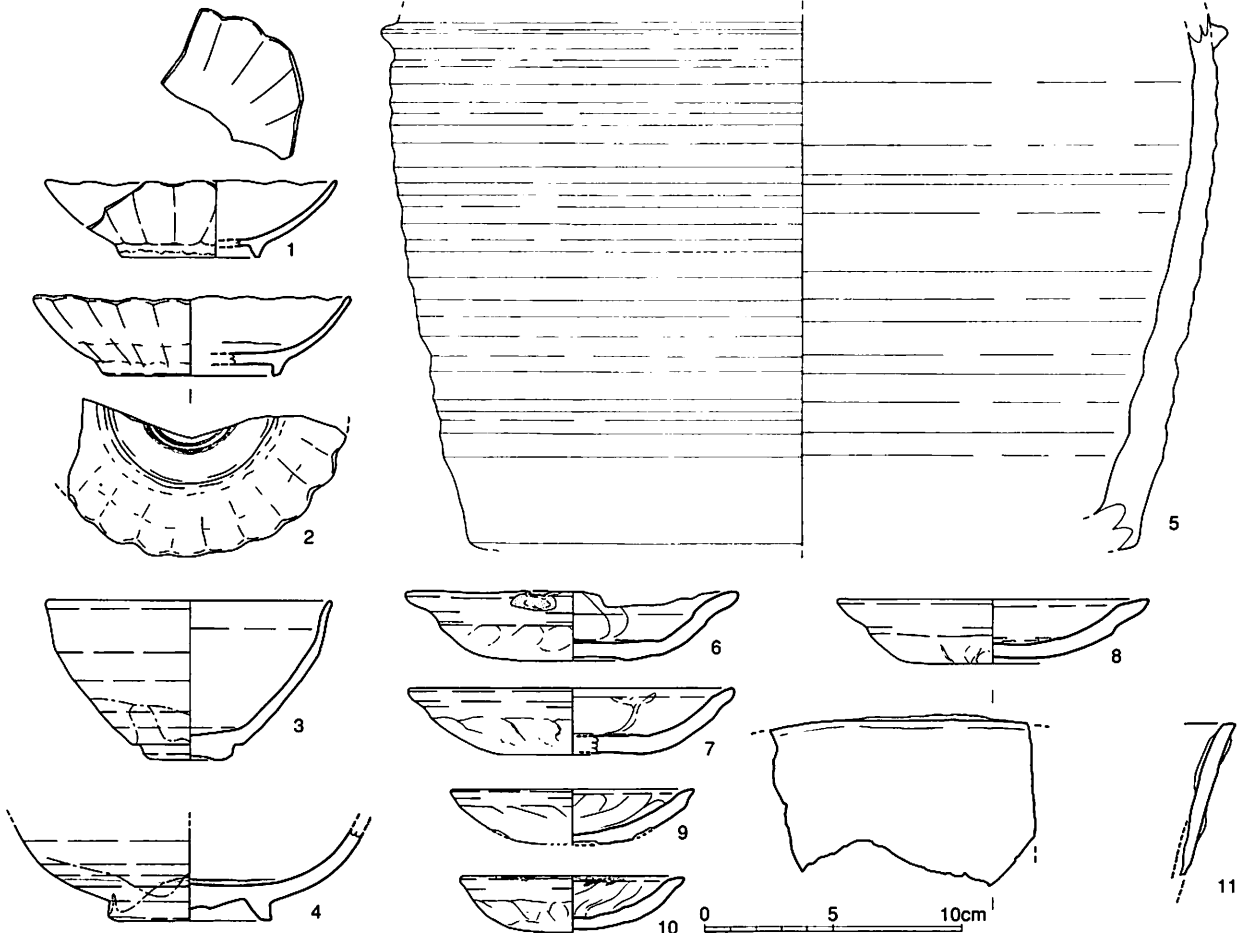
藁灰推積
土師器埋置

SK511 (F地区) (第2-73図) G36d区のⅡ層1回目掘下げ後で検出された不整長円形の土坑で、断面は深い皿状で、底面は平らに近い。長さ1.3m以上、幅1.2m、深さ0.6m。埋土は炭焼土を多量に含むしまったシルト質の暗茶褐色土である。SK510とSP620に切られ、SK542を切る。SK542と同じく中間に藁灰層(2層)が堆積し、被熱した円礫と完形の土器が多く一括廃棄されている。廃棄の際に6と10の完形の京都系土師器を逆さに置いた祭祀行為が行われている。最新の遺物は中国漳州窯系青花碗と京都系土師器3期の皿である。



第2-73図 SK511 (1/40)

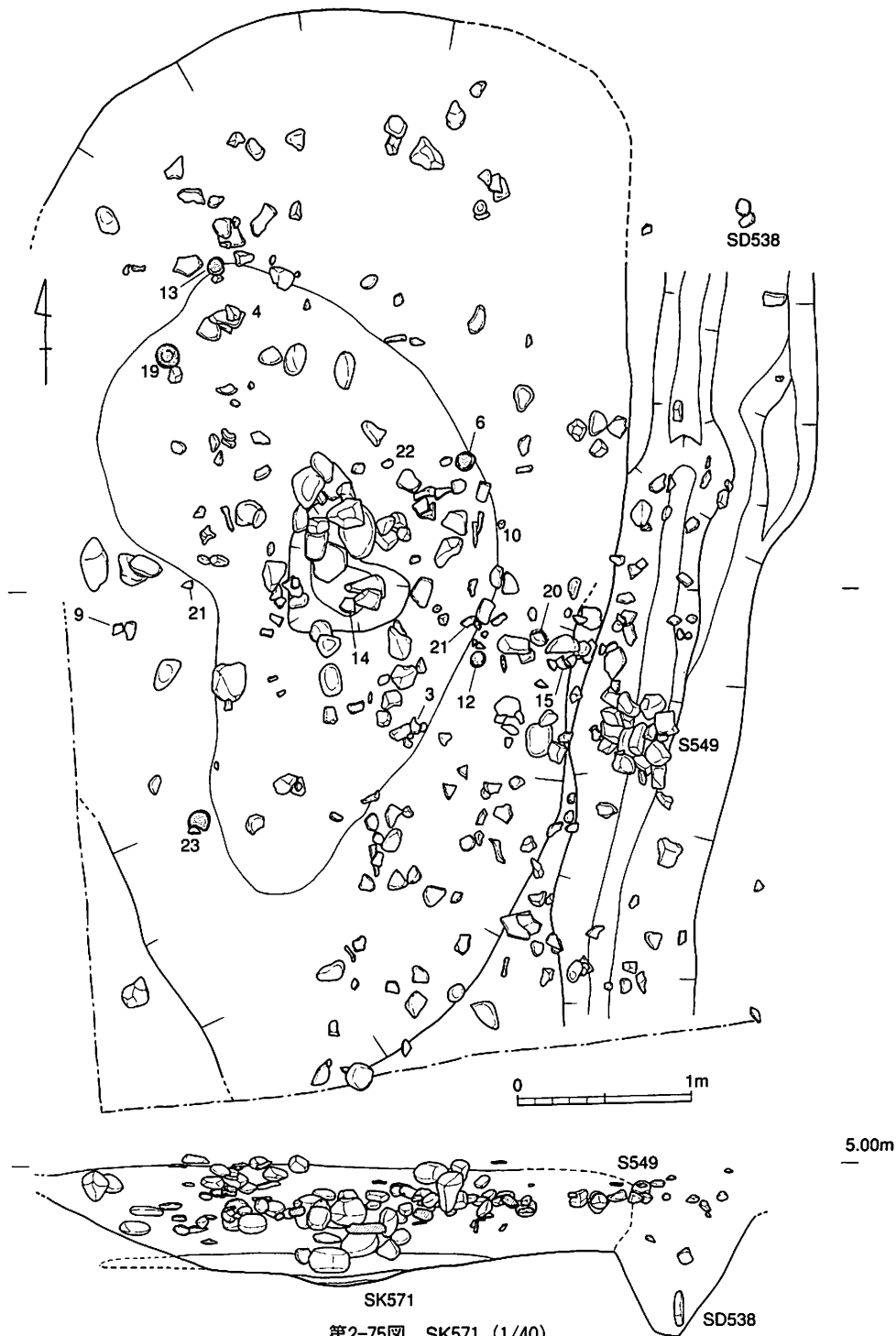
SK511出土遺物 (第2-74図) 1は中国景德镇窯産青磁の菊花皿でSK571出土破片と同一個体。2は16世紀後半の白磁皿E4群。3は瀬戸美濃産天目椀。4は中国漳州窯産青花碗底部で貫入が激



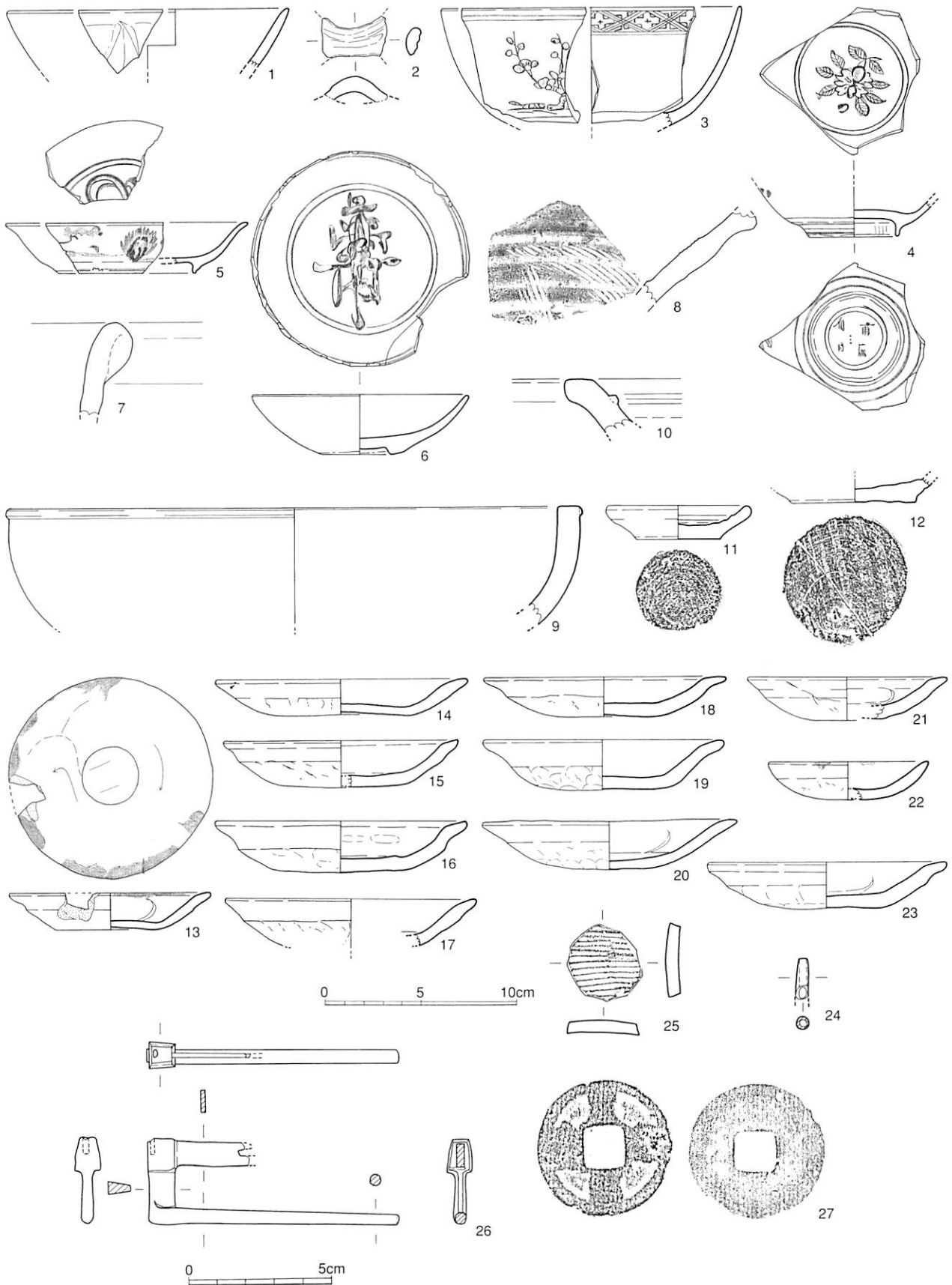
第2-74図 SK511出土遺物 (1/3)

しい。5は備前焼の広口壺底部で、SK509・E地区SK126・SK127出土破片と接合(接合資料⑳)した。6~8は京都系土師器2期の皿で(6は逆さに最上位に置かれ口縁に打ち欠きあり、8は口縁に打ち欠きがある)。9と10は京都系土師器2期の小皿(9は被熱剥離激しい、10は完形の煤が付着した灯明皿)。11は鉄鍋の破片。ほかに16世紀代の白磁碗E群1点、中国景德鎮窯系青花碗1点、同じく青花皿C群1点、中国産黒褐釉陶器胴部2点。備前焼の甕1点(胴部片でE地区SK136出土破片と接合)、播鉢2点(中世5期1)、瓦質播鉢2点・鉢口縁1点、底部糸切の在地系土師器1点、内面にロクロ目を残す土師器1点、京都系土師器1期の皿2点、京都系土師器2期の皿1点、京都系土師器3期の皿11点、軒丸瓦1点、動物骨1点の破片が出土している。

SK571 (F地区) (第2-75図、図版25) F36c・E36a区で検出された長さ6.5m、幅3.5m、深さ



第2-75図 SK571 (1/40)



第2-76図 SK571出土遺物 (26=1/2、27=1/1、ほかは1/3)

廃棄土坑

土師器埋置

0.7mの不整長円形の大型土坑で、断面は皿状で、対面は平らに近い。第3四半期の土坑SK701を切り、SD538に切られる。内部に大型礫と遺物群が一括廃棄された廃棄土坑である。6の青花皿、12と13の京都系土師器1期の皿、19と20の京都系土師器2期の皿、23の京都系土師器3期の皿が廃棄時に正位で置かれている。そのほかの多くの土師器も破碎して投げ込まれたものと考えられる。

なんらかの祭祀行為の痕跡である。最新の遺物は京都系土師器3期の皿と斜めすり目をほどこす近世1期の備前焼播鉢である。

SK571出土遺物 (第2-76図) 1は13世紀の鎬連弁文の中国龍泉窯産青磁碗の口縁部。2は14世紀の白磁四耳壺の把手。3と4は中国景德鎮窯系青花碗のE群(3は口縁に四方禪文と梅ノ木文、4は「萬福攸同」の銘)。5は15世紀後半～16世紀前半の同じく青花皿B1群底部。6は同じく碁筒底の青花皿C群で、見込みに「寿」を描き、G地区SK734出土破片と接合した(接合資料②)。7は15世紀の備前焼の甕口縁。8は斜めすり目をほどこす近世1期の備前焼の播鉢。9は瓦質火鉢の口縁。10は瓦質火鉢の口縁。11と12は内面にロクロ目を残す土師器(11は小皿、12の皿は底部の全周打ち欠き)。13は完形で煤の付着した灯明皿として使用された京都系土師器1期の皿(図版46)。14～20は京都系土師器2期の皿(19と20は完形品)。21と22は京都系土師器2期の小皿(21は底部外面から敲いて破碎している。22は煤が付着した灯明皿)。23は京都系土師器3期の完形の皿。24は管状土錘B類小型。25は中世陶器を転用したメンコ。26は銅製の鍵(図版49上)。27は完形の銅銭だが、さびのため銭種不明。ほかに中国龍泉窯系青磁稜花皿1点(接合資料③)、中国景德鎮窯系青花碗C群の底部1点、同じく青花碗E群1点、中国産焼締陶器1点、備前焼の甕11点(胴部9、そのうちE地区S136出土破片と接合1点を含み、S791とE地区S126出土破片と接合した1点：G地区SK772出土破片と接合した1点：G地区SK734と同一の1点、G地区SD791出土破片と接合した1点を含む)、播鉢底部1点、底部糸切の在地系土師器多量(底部1)、京都系土師器1期の皿3点、京都系土師器2期の皿8点、京都系土師器3期も皿破片50点以上、動物骨16点などの破片が出土している。

銅製の鍵

SK734 (G地区) (第2-77図、図版26) F33区のⅡ層上面で検出された径約4.5m、深さ0.8mの不整形の大型土坑で、断面は深い皿状をなし、下部の4層には大量の土器片が入る炭焼土混じりの土砂が堆積し、底面には動物の頭骨が置かれたように発見された。その後円礫が破棄され礫集中状態となる。典型的な火災処理土坑でほとんどの遺物が被熱している。出土遺物の時期などから1587年の火災後の遺構と考えられる。周辺には同じような火災処理土坑はほとんどなく、このSK734のみが一箇所大きく掘られているから、広い敷地を片付けて一箇所にとめたものであろう。廃棄物も錠前や茶臼の存在、中国・東南アジア産の陶器などが出土しているところから見て、周囲はかなり上層の武家屋敷であったと推定される。

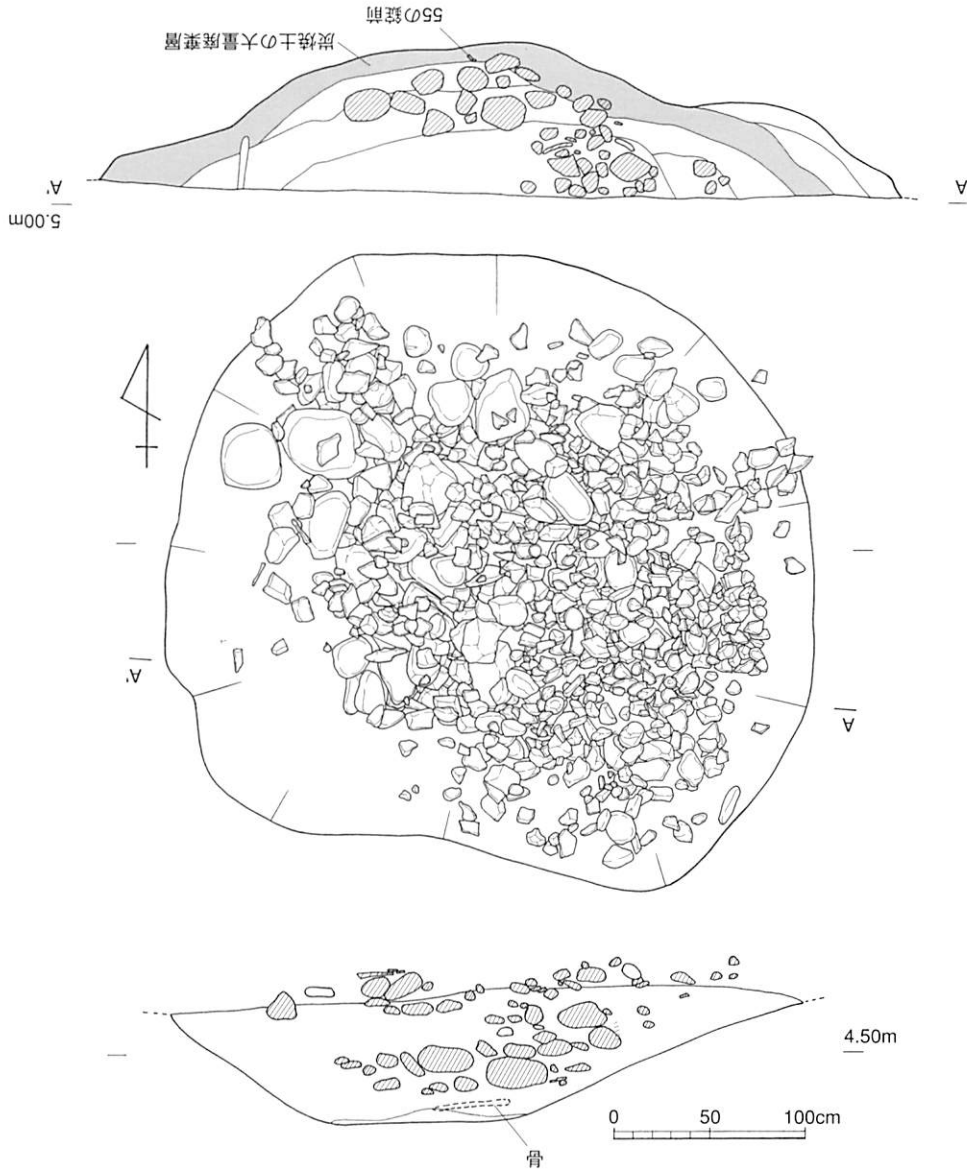
火災処理土坑

SK734出土遺物 (第2-78図) 1は16世紀の中国龍泉窯系青磁碗のB-IV'類口縁部。2と3は中国景德鎮産青花の皿E群。4は同じく青花の蓋。5と6は中国漳州窯青花盤。7は華南三彩水注の底部。8は16世紀の中国産黒褐釉陶器の四耳壺で、SD791とSK736出土破片と接合した(接合資料⑥)。9は上部出土の中国産焼締陶器の鉢口縁。10は中国褐釉陶器の壺。11は中国褐釉陶器の壺頸部。12は中国製焼締陶器の茶入れ。13はタイ産(メナムノイ窯系)褐釉陶器の四耳壺で、SK736出土破片と接合した(接合資料⑩)。14～16は15世紀の備前焼壺口縁。17は備前焼の壺底部。18～20は放射すり目の備前焼播鉢(20は中世6b期)。21～23は斜めすり目の中世6期の備前焼播鉢。24は備前焼の徳利口縁。25は中世6期の備前焼甕口縁。26は瓦質甕の口縁。27と28は瓦質火鉢で双頭蕨手龍雲文の刻印が底部外面にある。29～35は瓦質火鉢(29は胴部に楕円形のすかし穴のあるもので、胎土に石英を多く含む海部産、30～32・35は器高の低いタイプ、33は口縁外面に菊花文の刻印がある)。36は瓦質の鉢口縁。37は瓦質播鉢の口縁。38は瓦質鍋の口縁。39は器種不明の瓦質底部。40と41は瓦質土器碗の底部。42は口縁全周を打ち欠いた内面にロクロ目を残す土師器の皿。43と44は京都系土師器1期の皿。45は京都系土師器2期の皿。46～51は京都系土師器2期の小皿(47には口縁に打ち欠きがある、49と51は煤が付着した灯明皿、50は接合して完形となったので、破碎

華南三彩水注

タイ産四耳壺

京都系土師器

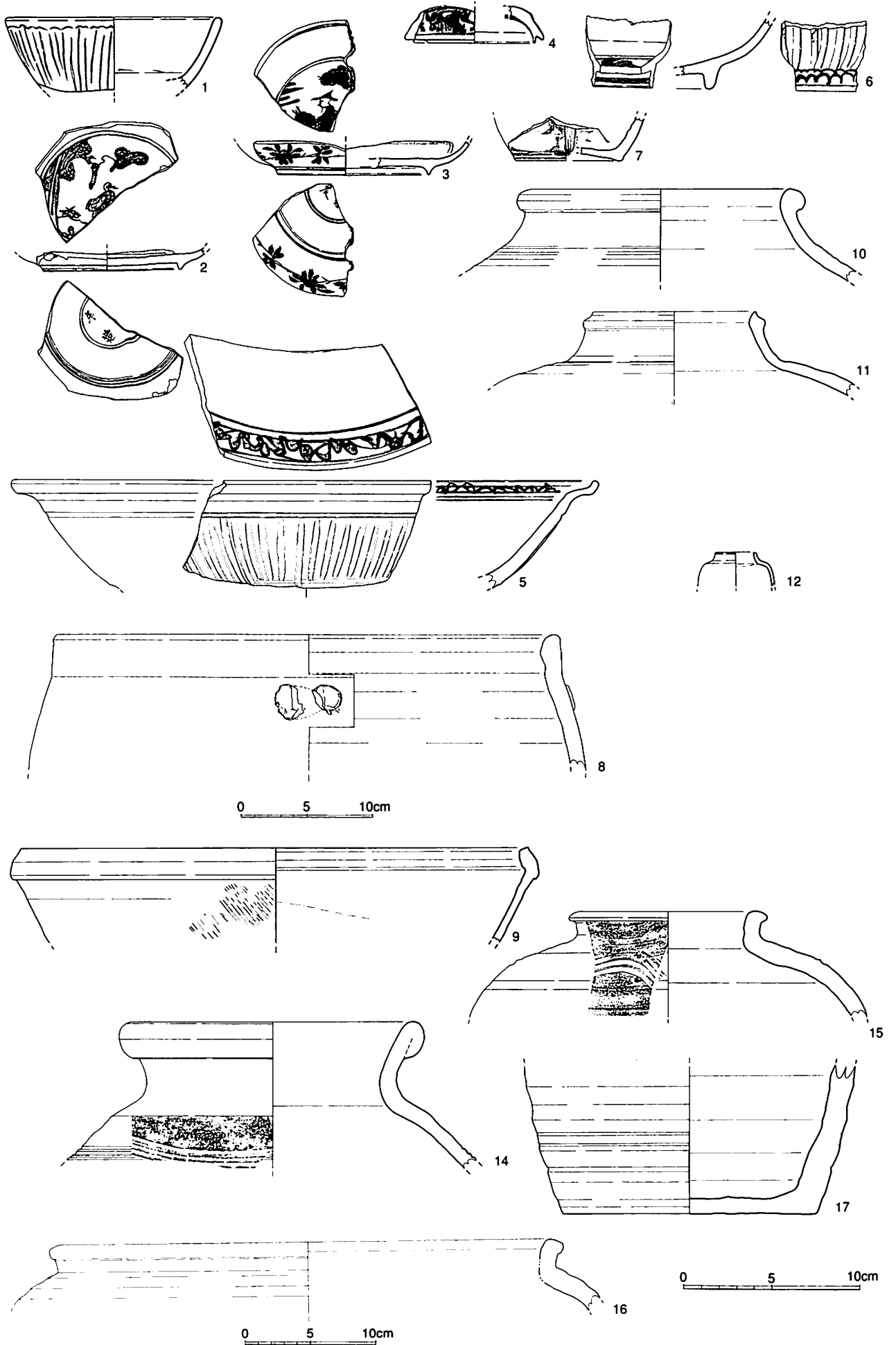


第2-77図 SK734 (1/40)

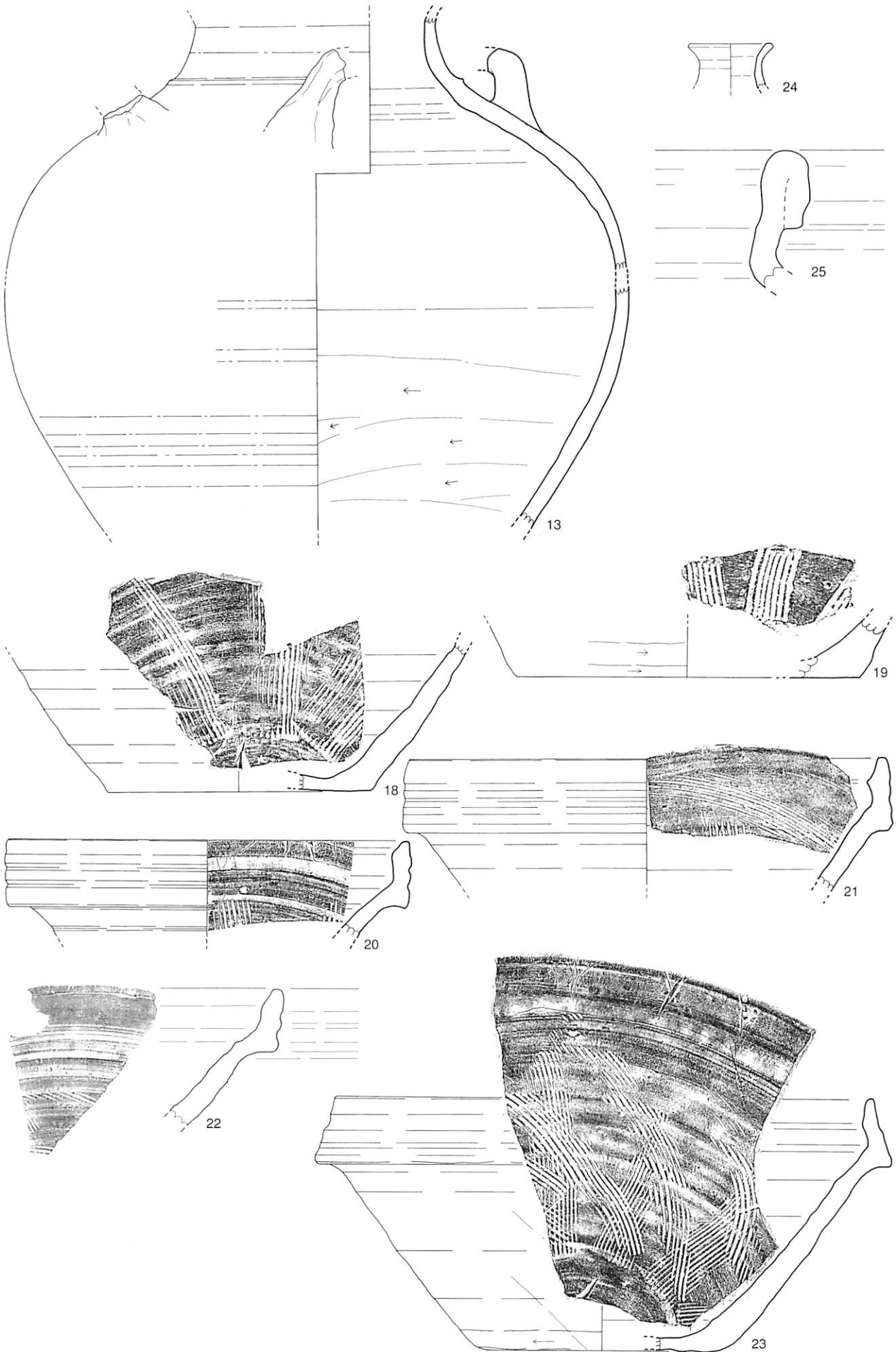
されたものか)。52は京都系土師器3期の皿。53は軒丸瓦。54は管状土錘A類。55は最下層出土の銅製の錠前(図版49上)。56~58は茶臼(56と58は上臼、57は下臼の受け部、56は砂岩製)。59は石臼の下臼。

銅製錠前
茶臼

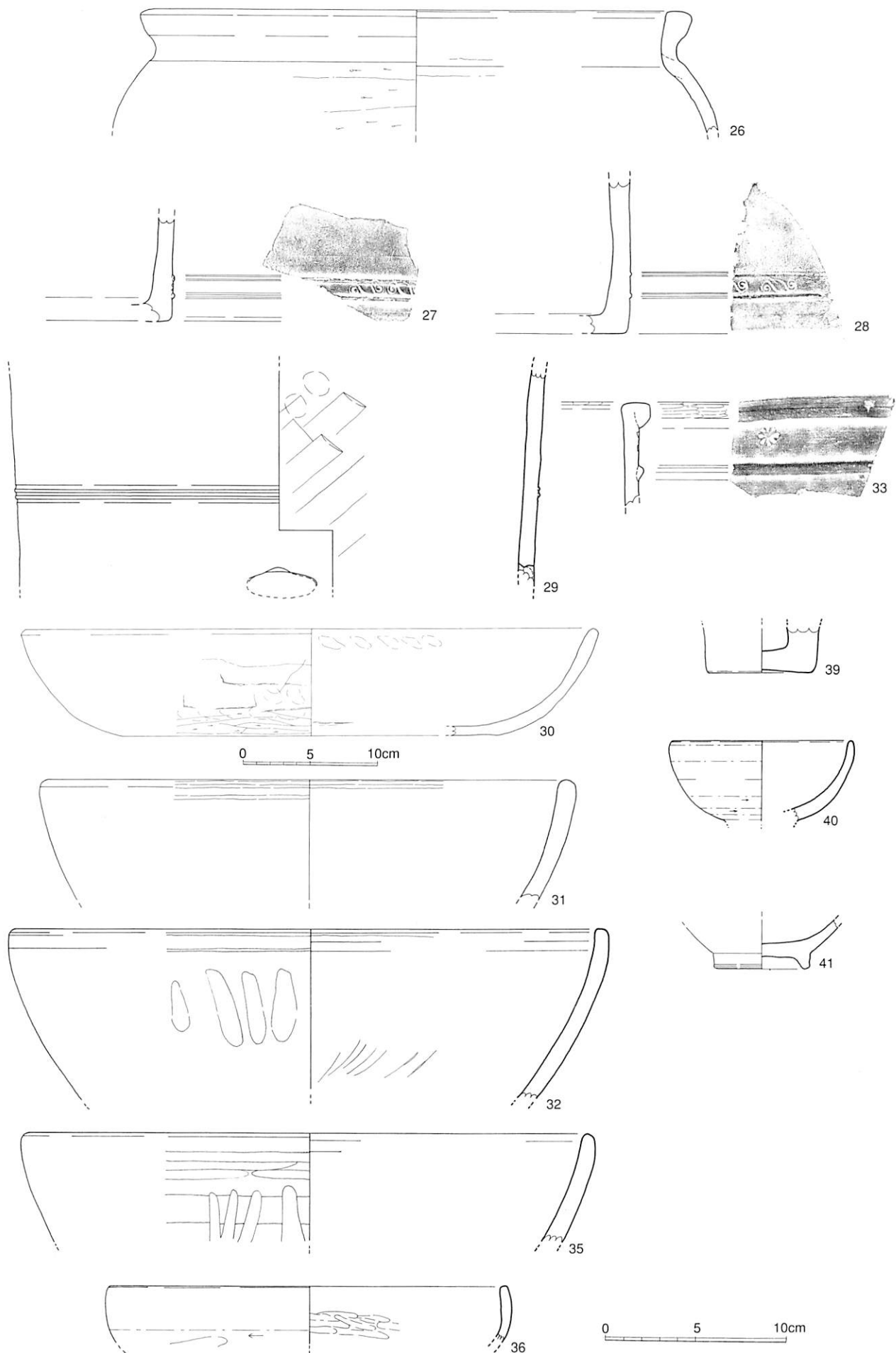
ほかに白磁皿E1群口縁1点。白磁皿E2群2点(口縁1、底部1)。白磁碗口縁1点。中国景德鎮窯系青花碗5点(口縁1)。青花碗E群(饅頭心碗)1点。青花皿C群(碁笥底)1点(SK571出土破片と接合(接合資料②))。青花皿E群底部1点。中国漳州窯青花盤1点。中国製褐釉陶器8点(壺1、甕胴部2、胴部1)。中国産焼締陶器の鉢底部1点。中世陶器の甕胴部4点。備前焼壺の5点(胴部2、底部2:肩部波状文1)・甕58点(口縁では14世紀1、胴部53点:そのうちSK571出土破片と接合、F地区SK553出土破片と接合(接合資料⑨)、中世6期でF地区SD538とSK772出土破片と接合、SD791出土破片と接合、SK538出土破片と接合、SK772出土遺物と同一個体、SD757出土破片と接合した各1点がある、底部4)・播鉢6点(口縁2:SK736出土破片と接合した1点含む、放射すり目2、斜めすり目1)。瓦質火鉢32点(口縁7:雷文1、胴部13:SK772出土破片と接合、底部7)・瓶1点・鉢口縁2点・播鉢底部1点・鍋3点(胴部1、底部2)・風炉1点・茶釜2点(胴部1、底部1)・胴部5。底部糸切の在地系土師器坏1点。内面にロクロ目を



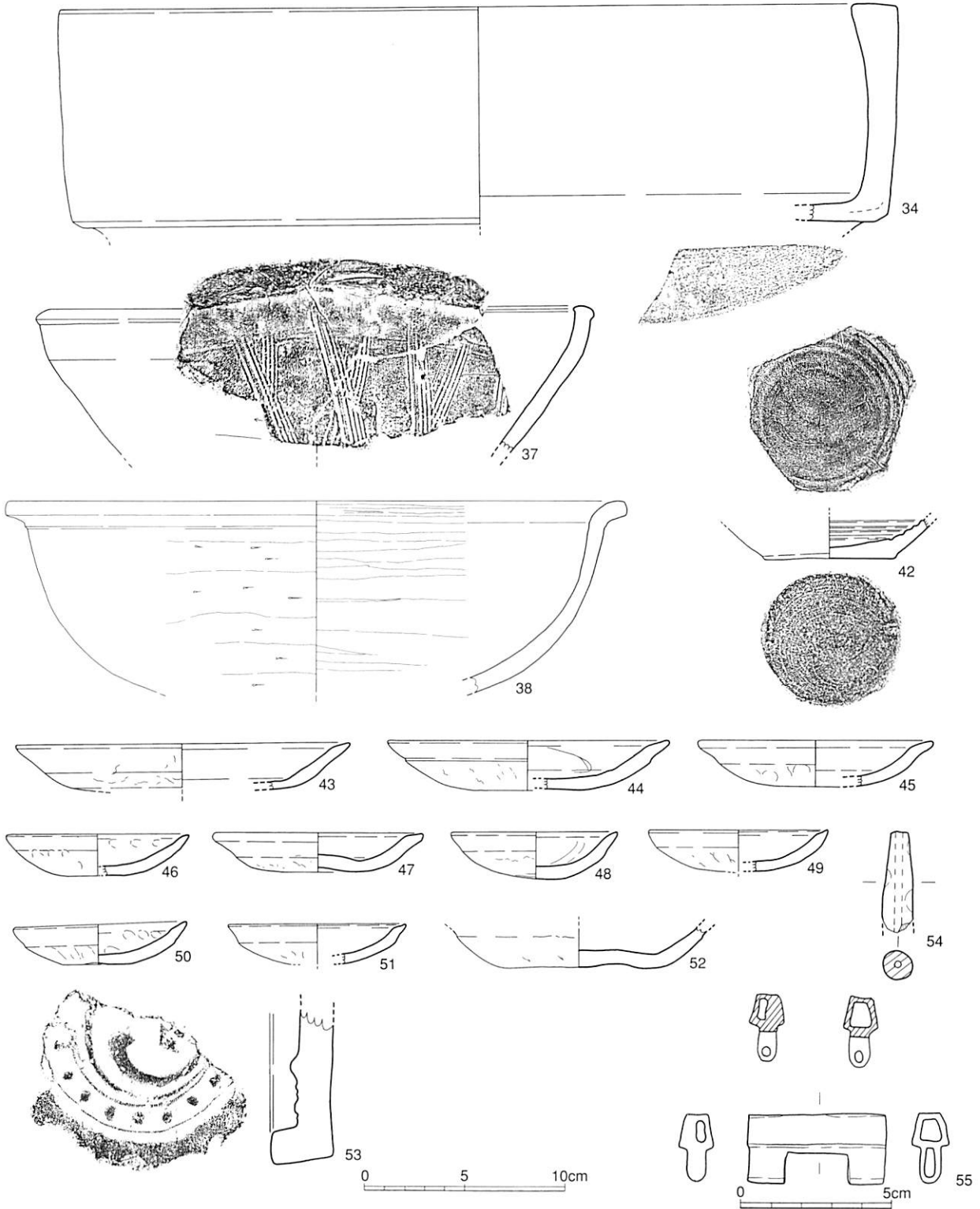
第2-78図① SK734出土遺物 (1/3、8・16=1/4)



第2-78図② SK734出土遺物 (1/3)



第2-78図③ SK734出土遺物 (1/3、30=1/4)

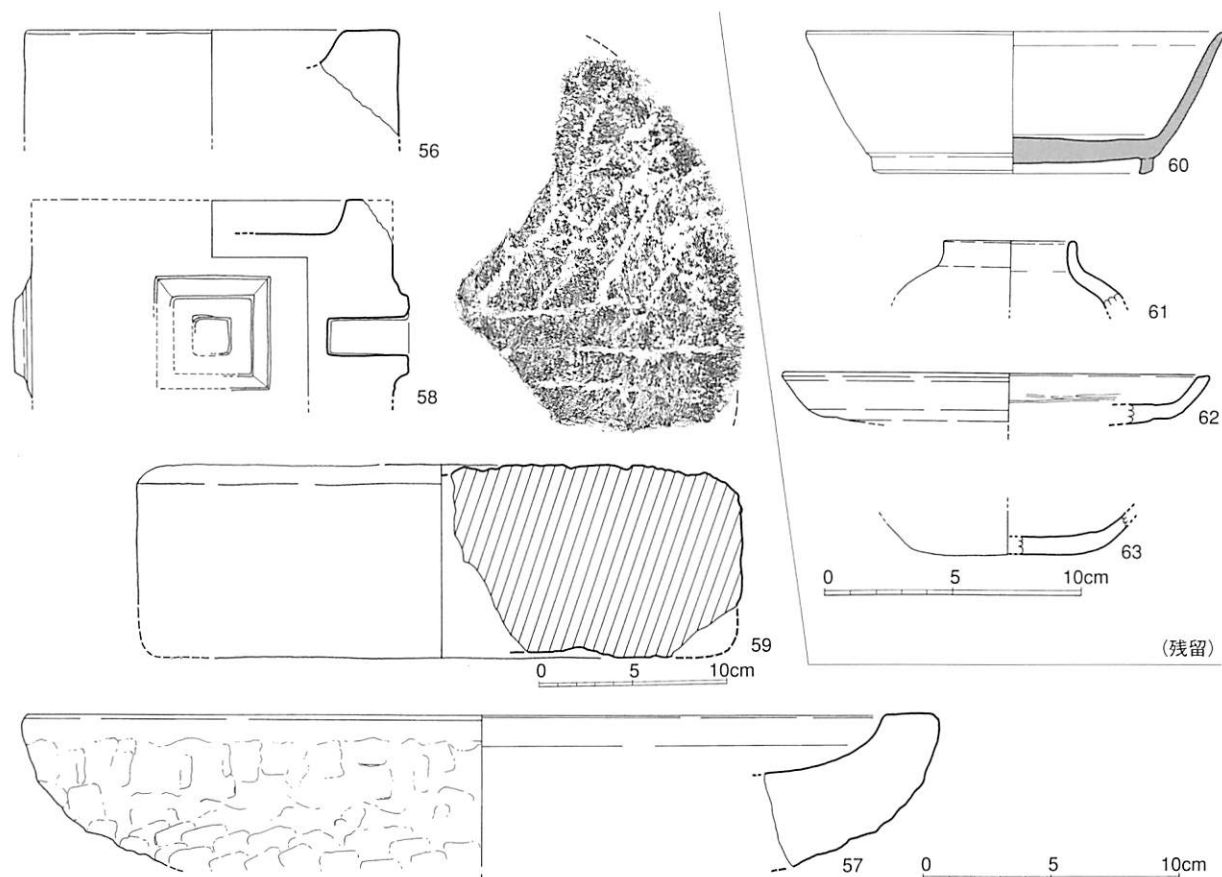


第2-78図④ SK734出土遺物 (1/3、55=1/2)

残す土師器2点（底部1）。京都系土師器2期の皿3点（口縁2）。京都系土師器3期の皿2点。京都系土師器1点。土師質鍋4点（口縁1、底部3）。埴2点、丸瓦3点（内面布目外面縄目タタキ2）。平瓦8点。鉄釘15点以上。加工した凝灰岩1点。動物骨10点（頭骨1）。炭化材1点。土壁1点。以上の破片が出土している。

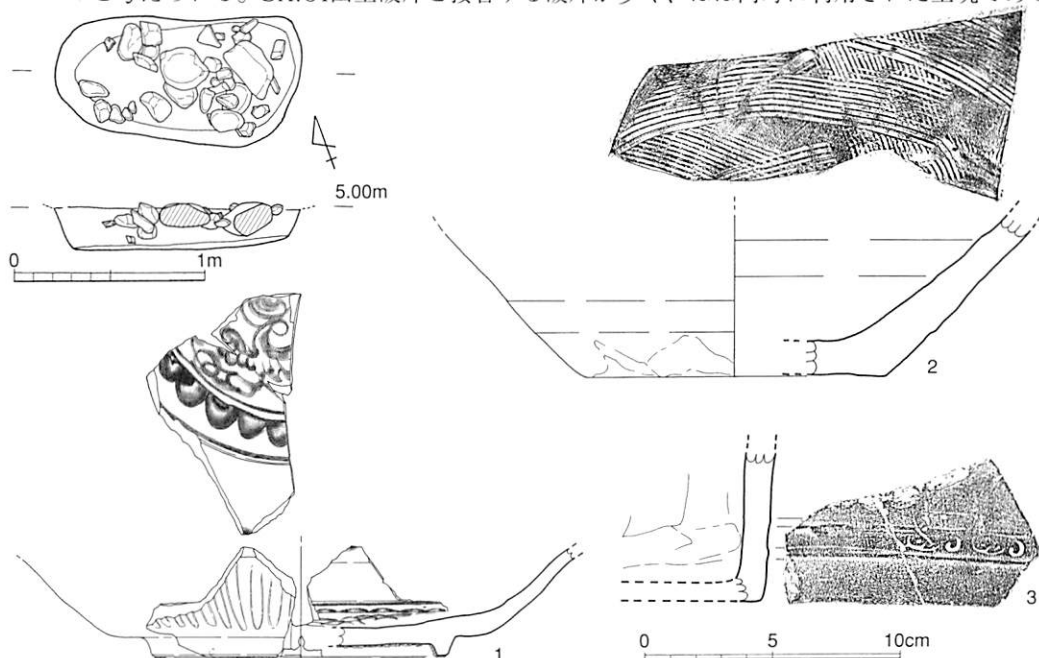
残留遺物

残留の60は8世紀末の須恵器坏身。61は土師器の小型壺口縁。62は古代土師器の皿。63は古代土師器の坏。



第2-78図⑤ SK734出土遺物 (56・58・59=1/4、57・60・61・62=1/3)

SK736 (G地区) (第2-79図、図版26) F33d区のⅡ層上面で検出された長さ1.3m、幅0.7m、深さ0.2mの不整長円形の土坑で、断面は深い皿状をなし、SK734に隣接する。埋土は3mm大の炭焼土を含む砂混じりのしまった暗褐色土の単一層で、上層には円礫が多量に廃棄され礫集中状態となる。火災処理土坑なのでほとんどの遺物が被熱している。1587年の島津侵入時の火災の後のものと考えられる。SK734出土破片と接合する破片が多く、ほぼ同時に利用された土坑である。



第2-79図 SK736 (遺構1/40、遺物1/3)

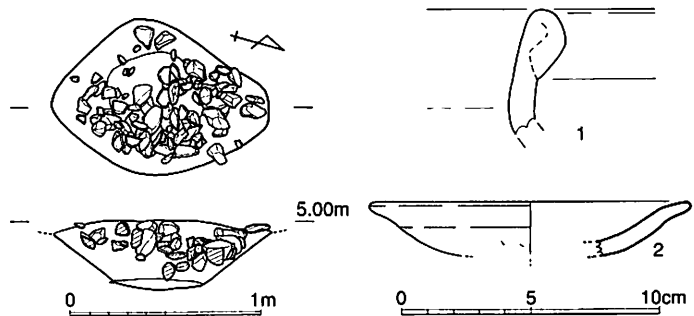
SK736出土遺物 1は畳付きに初敷きの跡がある中国漳州窯系青花盤の底部。2は近世1期の備前焼播鉢で、SK734出土の破片と接合した。3は瓦質火鉢底部で双頭巖手龍雲文の刻印がある。ほ

かに中国製黒褐釉陶器片1点がありSK734出土破片と接合した(接合資料⑥)。中国産褐釉陶器1点。16世紀の中国製焼締陶器の鉢胴部1点。タイ産(メナムノイ窯系)褐釉陶器の甕胴部2点(1点はSK734出土破片と接合(接合資料⑧))。備前焼の甕胴部1点・瓶胴部1点。瓦質火鉢口縁1点。平瓦1点。井戸の井筒に使われていたと考えられる凝灰岩製の加工のある石材1点。以上の破片が出土している。

廃棄土坑

SK772 (G地区) (第2-80図) F34a区のⅡ層上面から掘り込まれたと考えられる不整長円形の土坑で、断面は皿状をなしSK734に隣接する。埋土は炭焼土を少量含み暗褐色土の単一層で、内部には被熱した拳大から人頭大の礫が集中し、土器片や動物骨がまじる廃棄土坑である。遺物の多くがSK734出土破片と接合するのでこの時期と考えられる。

SK772出土遺物 1は14世紀の備前焼の甕口縁。2は京都系土師器2期の皿。ほかに備前焼の甕胴部4点(1点はF地区SK571出土破片と接合(接合資料⑩)、1点は中世6期でSK734出土破片と接合、F地区SD538出土破片



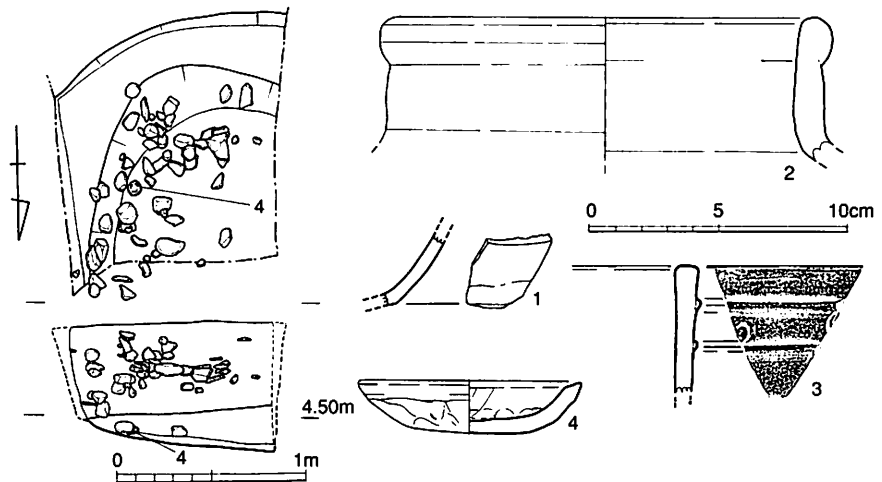
第2-80図 SK772 (遺構1/40、遺物1/3)

と同一個体の2点を含む)。瓦質火鉢4点(1点はSK734出土破片と接合、胴部2)。瓦質土器片1点。動物骨1点。以上の破片が出土している。

土師器埋置

SK509 (F地区) (第2-81図) C36d区のⅢ層上面で検出された長さ1.3m、幅1.1m以上、深さ0.7mの円形の土坑で、断面は皿状をなし、SD538を切り、SK508に切られるので本来はかなり大きな土坑である。内部には礫や土器片が集中的に廃棄されているが、底部には4の完形の土師器が正位で埋置されており、廃棄に先立ち何らかの祭祀行為が行われている。

SK509出土遺物 1は瀬戸美濃産天目碗。2は15世紀初めの備前焼の甕口縁部。3は瓦質火鉢口縁で刻印がある。4は底面に正位で置かれた完形の京都系土師器2期の小皿。ほかに中国



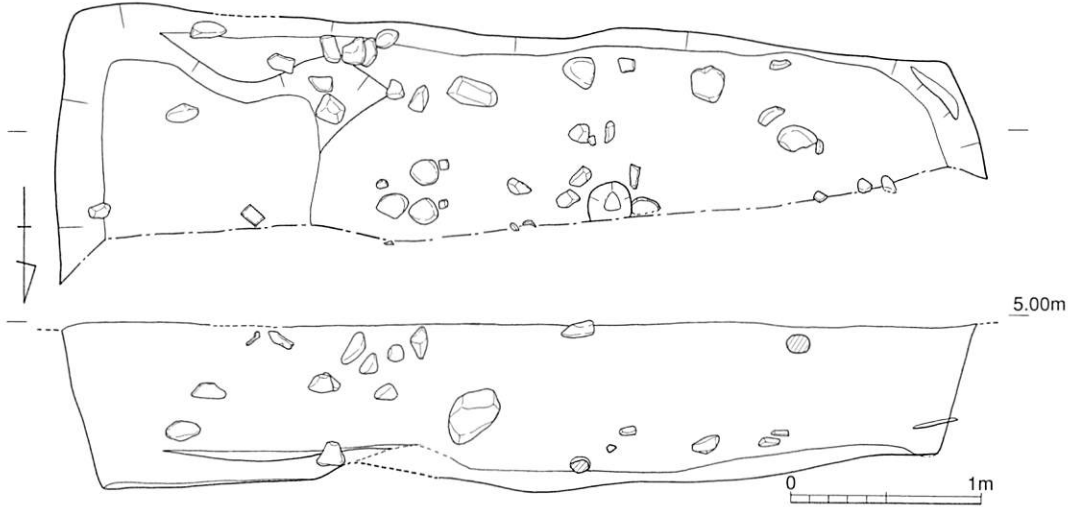
第2-81図 SK509 (遺構1/40、遺物1/3)

置かれた土師器皿

景德鎮窯系青花片1点。中国製褐釉陶器肩部1点。東南アジア産焼締陶器2点。瀬戸美濃産の皿口縁2点。備前焼の広口壺1点(S511出土破片と接合:接合資料⑳)・甕3点(底部の1点はSD538出土片と同一個体:接合資料㉑)。内面にロクロ目を残す土師器の皿2点、京都系土師器1期の皿1点。京都系土師器2期の皿1点、京都系土師器3期の皿5点。土師質鍋底部1点。海部産瓦1点。平瓦4点。以上の破片が出土している。

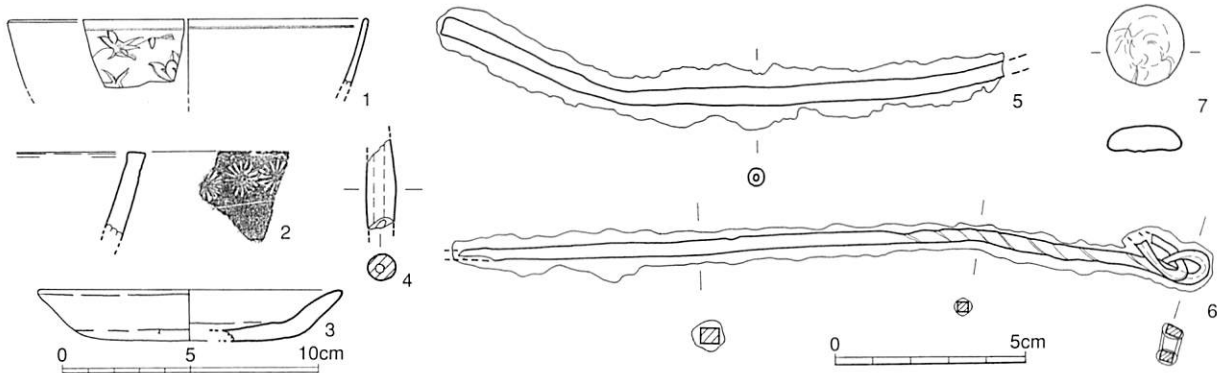
竪穴遺構

SK508 (F地区) (第2-82図、図版24) G36C・F36a区のⅢ層上面で検出された東西4.8m、南北1.3m以上の大型の方形土坑で、断面は方形をなし、底面は平たく竪穴遺構の一部である。SD 538とSK509を切る。何らかの施設として掘られ、機能終了後自然埋没していったと考えられる。内部には土器片や礫が散在する。



第2-82図 SK508 (1/40)

SK508出土遺物 (第2-83図) 1は中国景德镇窯系青花碗E群口縁。2は瓦質火鉢口縁で菊花文の刻印あり。3は京都系土師器2期の皿。4は管状土錘。5と6はともに鉄製の火箸(6は環頭をなし、持ち手をねじる。図版49下)。7は石英製の乳白色の基石。ほかに中国龍泉窯系青磁碗3点(口縁：碗V-B'類の細線連弁文)。白磁1点。中国漳州窯系碗底部1点。16世紀の中国産黒褐釉陶器1点。朝鮮産陶器1点。中世陶器の播鉢口縁1点。備前焼の甕5点。瓦質火鉢脚部1点・播鉢口縁1点。平瓦1点。鉄釘5点。鉄製品1点。砥石1点。以上の破片が出土している。

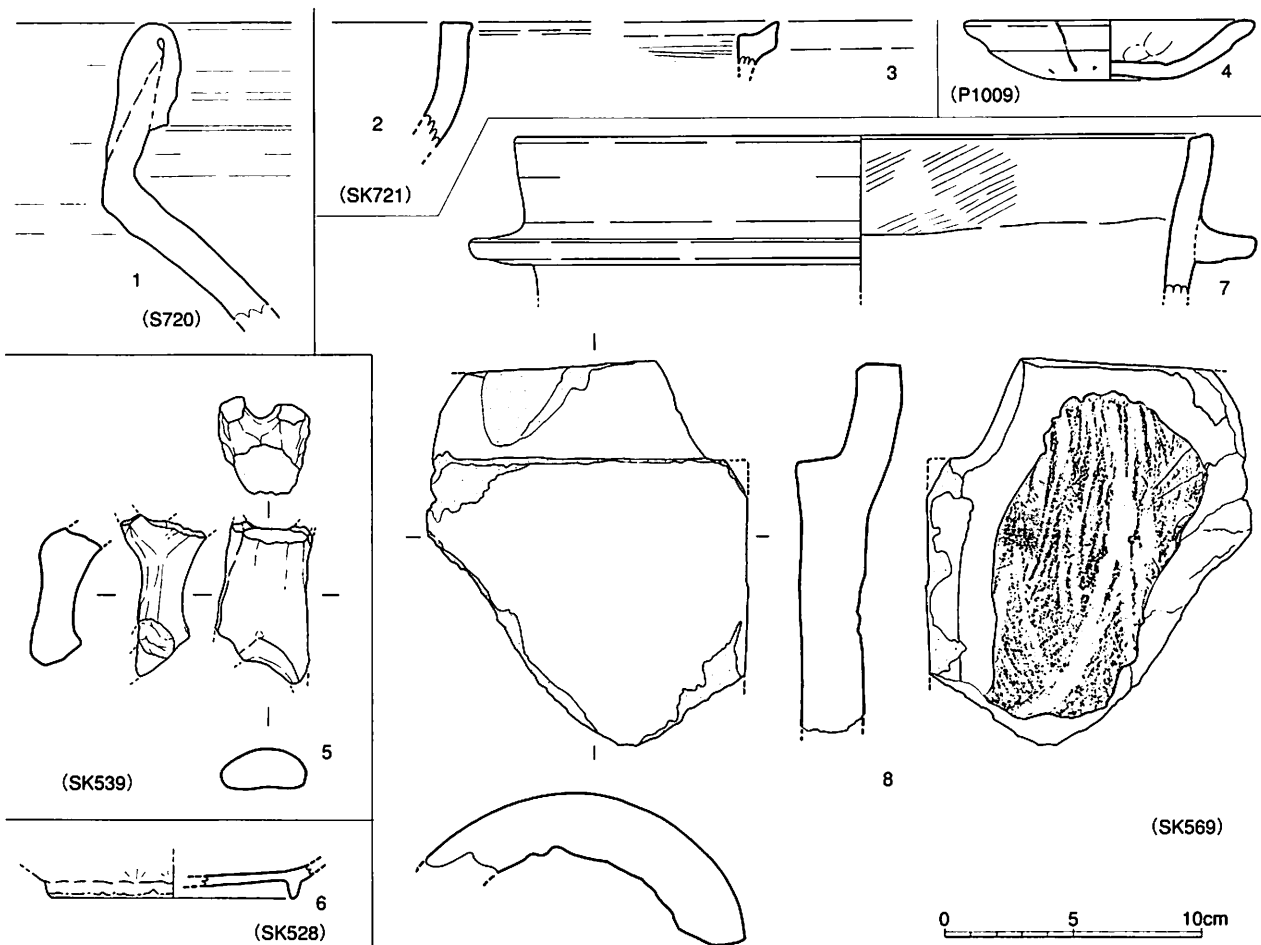


第2-83図 SK508出土遺物 (1~4=1/3、5~7=1/2)

そのほかの遺構 (第2-84図)

SK703 (G地区) E35b区のⅡ層上面で検出された長さ1.4m、幅0.9mの長円形の土坑で、掘立柱建物SB302の柱穴P983を切る。断面は皿状をなし、埋土は5mm大の炭焼土をわずかに含む暗黄褐色土の単一層である。埋土中からは古代土師器坏の破片が5点出土している。切り合い関係からこの時期とした。

SK706 (G地区) F35b区のⅡ層最下層で検出された径1.1m以上の不整円形の土坑で、掘立柱建物SB303の柱穴S707に切られる。断面は半円形をなし、埋土は2mm大の炭焼土を少量含むしまった砂混じり暗茶褐色土の単一層である。埋土からは中国龍泉窯系青磁の口縁片1点、京都系土師器3期の皿片1点の破片が出土している。



第2-84図 SK720・721、P1009、SK539・528・569出土遺物 (1/3)

S720・SK721 (G 地区) F34b 区で検出された不整形の土坑で、溝 SD766 を切る。SK721 のうち特に炭の集中する部分を SK721 とした。S720 の断面は半円形をなし、埋土は炭焼土のブロックがぎっしり詰まった暗褐色土の単一層で、火災処理の小土坑である。SK721 にあたる部分は 1 cm 以下の炭焼土と砂礫が多い暗茶褐色土である。SK721 の埋土には 1 の近世 1 期の備前焼の甕口縁が含まれ、ほかに備前焼の甕胴部 1 点、残留の古代土師器甕の破片が含まれていた。SK721 から、2 は瓦質火鉢の口縁。3 の土師器の釜口縁片のほか、中国景德鎮窯系青花碗 C 群 1 点、同じく青花碗の口縁片 1 点、15 世紀の中国龍泉窯系青磁の稜花皿口縁片 1 点、内面にロクロ目を残す土師器多数、京都系土師器 2 期の皿片多数の破片が出土している。

P1012 (G 地区) E33a 区で検出された小型円形の柱穴で、埋土はしまった暗茶褐色砂質土の単一層である。京都系土師器の皿の埋納がある。

G 地区の P929、P951、P997、P1009 もこの時期のピットと考えられる。P1009 からは 4 の煤が付着した灯明皿として使用された京都系土師器 2 ないし 3 期の皿が出土している。

SK510 (F 地区) G36d 区で検出された径 1.2m 以上の円形の土坑で、断面は皿状である。SK542 を切る。攪乱坑によって大きく破壊されている。埋土は 2 mm 大の炭焼土を含むしまった茶褐色砂質土の単一層である。古代の土師器の細片 2 点が出土したのみであるが、切り合い関係からこの時期である。

SK533 (F 地区) F38a 区の 3 層中で検出した長さ 1.5m、幅 1.4m の不整形の土坑で、検出面ではマンガンの沈着が認められた。SD563 を切る。埋土は 2 mm 大の炭を少量含む砂層の単一層である。京都系土師器 3 期の皿片が 1 点出土している。

S534 (F 地区) F38b 区の 3 層中で検出した長さ 1.4m、幅 1.3m の不整形の浅い窪みで、16

世紀第1四半期の溝 SD563を切る。底部糸切の在地系土師器片が多数出土している。

SK539 (F地区) G38c区のⅢ層中で検出された長さ1.2m以上、幅1.1mの長円形の土坑で、断面は半円形である。SE541を切り、SK528に切られる。埋土は砂が混じるシルト質の暗褐色土で、5mm大の炭・焼土を含む。5のおそらく故意に打ち欠いて頭部を欠損した犬形土製品。ほかに中国景德镇窯系青花の口縁片1点、同じく青花碗C群片1点、瓦質播鉢1点、底部糸切の在地系土師器、内面にロクロ目を残す土師器、京都系土師器1期の破片が多数や鉄釘が出土している。

SK528 (F地区) G38a区のⅢ層中で検出された長さ1.4m、幅0.9mの長円形の土坑で、断面は半円形である。SK539とSE541を切る。埋土は砂が少量混じるシルト質の茶褐色土で、2cm大の粘土ブロックが全体に混じり、4mm大の炭・焼土を含む。6は中国製白磁皿E群の底部片でSK570出土破片と接合した。ほかに白磁片1点、中国黒褐釉陶器1点、京都系土師器1期の皿1点・2期の皿片1点、土製の埴塙片1点、動物骨1点の破片が出土している。

SK569 (F地区) G38d区で検出された長円形の土坑で、断面は半円形である。SE541を切る。埋土には被熱礫が集中した廃棄土坑である。井戸SE541廃絶後の遺構であり、SD791と接合する遺物が多いことから1587年以後の遺構と考えられる。7は土師器の釜口縁部。8は丸瓦。ほかに白磁片1点、瀬戸美濃皿片1点、備前焼の甕胴部1点はE地区S108出土破片と接合した。瓦質火鉢の破片2点が出土、そのうち1点はE地区S114出土破片と接合した。京都系土師器3期の皿1点はG地区SD791出土破片と接合した。底部糸切の在地系土師器・内面にロクロ目を残す土師器片あわせて10点、京都系土師器2期の皿片5点、埴片3点、平瓦片2点が出土、うち1点はG地区S802出土破片と接合した(接合資料②)。石臼1点。鉄釘片6点。以上の破片が出土している。

SK570 (F地区) G38d区で検出された長さ1.0m、幅0.6m。長円形の土坑で、断面は凸凹である。SE541とSK528を切る。内部からは中国龍泉窯系青磁片1点、白磁皿E群片1点(S528出土破片と接合)、底部糸切の在地系土師器3点、内面にロクロ目を残す土師器1点、京都系土師器2期の皿片1点、京都系土師器3期の皿片1点。切り合いから1587年以後の遺構と考えられる。

P612 (F地区)、P613 (F地区)、P614 (F地区)、P615 (F地区)、P616 (F地区)、P617 (F地区)はF36ab区で検出されたSD538を切るピットである。P618、P619、P620、P658もこの時期のピットと考えられる。

小結

御所小路に面した区画

この場所は御所小路に面した宅地である。おそらくSD791とSD538に挟まれた東西45mほどの空間に一単位の屋敷地を設定しうるのであろう。そしてSD538の西側にその屋敷地内で生活が継続中の廃棄土坑と考えられるSK553~SK571が掘られ、中央にはその屋敷地が1587年の戦乱による火災後の片付けによるものと考えられる火災処理土坑SK734とSK736、SK772があり、その廃棄された遺物はまさにこの宅地の所有者の性格を物語っている。いっぽうF地区のSD538以東は清忠寺の宅地の背後地にあたり、E地区の南北溝SD111が埋没した後は、区画の溝はなくなるが、井戸SE541の存在から見て、御所小路に北面した宅地区画が存在したのと考えられる。

接合遺物 以下に切り合い関係のない、離れた遺構間で接合した資料をあげる。備前焼の甕の破片は実測していない例も多い。

接合資料③ 備前焼甕：S734 (G地区) = S126 (E地区) = S544 (F地区)

接合資料④ 備前焼甕：SK553 (F地区) = S734 (G地区)

接合資料⑤ 京都系土師器3期皿(第2-78図116)：SD791 (G地区) = S569 (F地区)

接合資料⑥ 中国黒褐釉陶器壺(第2-78図8)：SD791 (G地区) = SK734 (G地区) = SK736

(G 地区)

- 接合資料⑦ 備前焼甕：SD791 (G 地区) =SE541 (F 地区)
 接合資料⑧ 備前焼甕：SD791 (G 地区) =SK736 (G 地区)
 接合資料⑨ 備前焼甕：SD734 (G 地区) =SE549 (F 地区)
 接合資料⑩ タイノイ窯産焼締陶器壺 (第2-78図13)：SK734 (G 地区) =SK736 (G 地区)
 接合資料⑪ 備前焼甕：SK734 (G 地区) =SK736 (G 地区)
 接合資料⑫ 備前焼甕：SD791 (G 地区) =SE511 (F 地区) =SD538 (F 地区) =SD111 (E 地区) =SX 6 (E 地区) =S136 (E 地区)
 接合資料⑬ 備前焼甕：SK734 (G 地区) =SD538 (F 地区) =SK571 (F 地区)
 接合資料⑭ 備前焼甕：S772 (G 地区) =SK571 (F 地区)
 接合資料⑮ 備前焼甕：SD791 (G 地区) =SD538 (F 地区) =SK571 (F 地区)
 接合資料⑯ 備前焼甕：SK734 (G 地区) =S772 (G 地区) =SD538 (F 地区) =SK571 (E 地区) =S550 (F 地区)
 接合資料⑰ 瓦質火鉢：SK734 (G 地区) =S549 (F 地区 SD538内) =S126 (E 地区)
 接合資料⑱ 備前焼甕：SD538 (F 地区) =S509 (F 地区)
 接合資料⑲ 備前焼甕：SK734 (G 地区) =SK553 (F 地区)
 接合資料⑳ 備前焼広口壺 (第2-74図5)：SE511 (F 地区) =S509 (F 地区) =S127 (E 地区) =S126 (E 地区)
 接合資料㉑ 平瓦：SD791 (G 地区) =S569 (F 地区)
 接合資料㉒ 中国景德鎮窯系青花皿 C 群 (第2-76図6)：SK734 (G 地区) =SK571 (F 地区)
 接合資料㉓ 青磁稜花皿：SK571 (F 地区) =SE511 (F 地区)

Ⅶ. 包含層・整地層出土の遺物

概要 (第2-85図)

層序の年代決定の根拠となった遺物を以下に記述する。

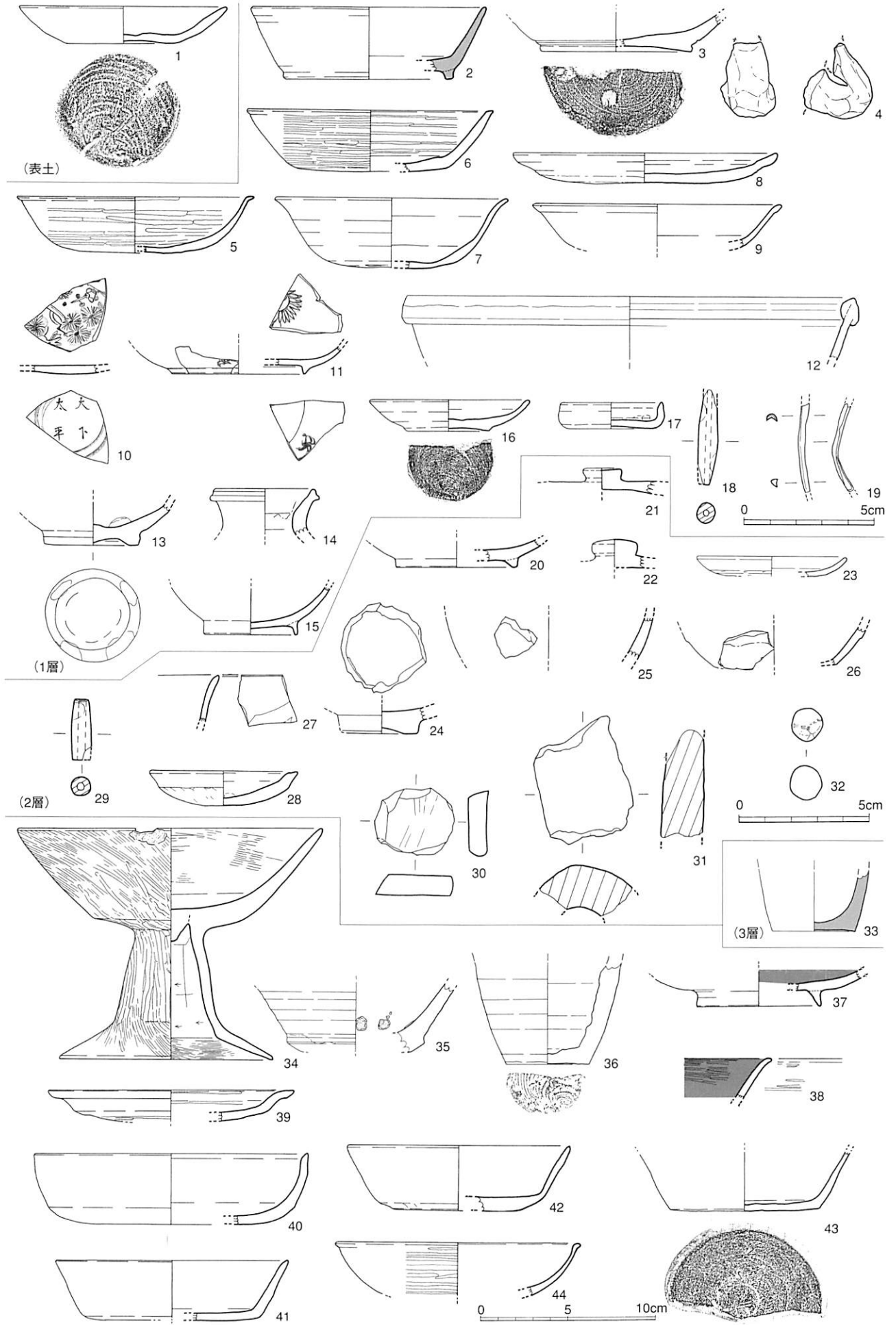
表土 1は胎土に石英を多量に含む海部産の底部糸切の在地系土師器坏。京都系土師器を模倣した形態である。

I 層 2は8世紀末の須恵器坏身。3は底部糸切りの緑釉陶器の坏。4は古代土師器の甑把手。5と6は底部ヘラ切りにヘラ磨きを施す古代土師器の坏b。7は底部を押し出す9世紀の土師器坏。8は古代土師器の皿。9は端反の白磁皿。10は中国景德鎮窯系青花碗 E 群のいわゆる饅頭心碗の底部で高台内に「天下太平」銘がある。11は同じく青花皿 E 群の底部。12は中国産焼締陶器の鉢 C 類。13は朝鮮王朝産の白磁碗で高台に砂目付着。14は古瀬戸の梅瓶の口縁。15は16世紀の瓦質土器碗。16は底部糸切の在地系土師器の小皿。17は京都系土師器小皿ないし蓋。18は管状土錘の B 類小型。19は棒状の銅製品。

Ⅱ 層 20は高台の付く緑釉陶器の碗。21と22は古代土師器の坏蓋つまみ。23は中国製焼締陶器の小皿。24~26は瀬戸美濃産天目碗 (24は口縁を打ち欠き円盤状に整形)。27は1590~1610年製の絵唐津の碗。28は京都系土師器2期の小皿。29は管状土錘の B 類。30は備前焼を転用したメンコ。31は土製のふいごの羽口。32は鉛製の鉄砲玉。

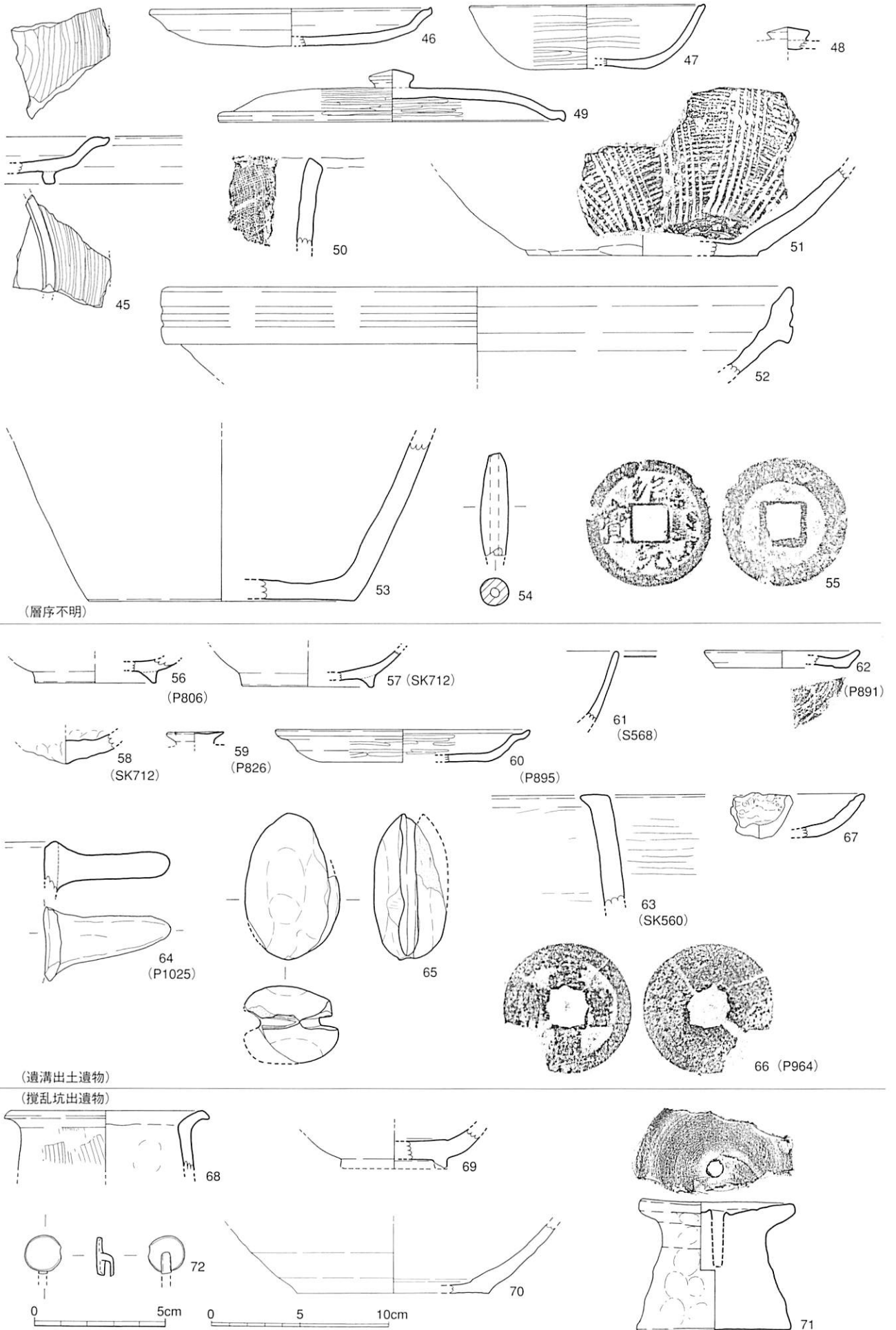
Ⅲ 層 33は G 地区の須恵器の瓶で、底部は回転糸切である。

層序不明 34は古墳時代前期の完形の高坏。製作技法は連続成形円盤充填で、口縁に1箇所打ち欠きがある。35は G 地区出土の越州窯青磁の底部。内面に胎土目が残る。36は G 地区出土の底部糸切の古代灰釉陶器の瓶底部。37は F34区出土の黒色土器 A 類碗の底部。38は F35区出土の黒色土



(層序不明)

第2-85図① 包含層・整地層ほか出土遺物 (1/3、11・19・32=1/2)



第2-85図② 包含層・整地層ほか出土遺物 (1/3、55・66=1/1、72=1/2)

器A類碗口縁。39はE32区出土の古代土師器の皿。40と41はF33区出土の古代土師器の坏。42はE34区出土の古代土師器の坏。43はF34区出土の古代土師器の坏。44はF35区出土の粗面ミガキの古代土師器の坏。45はF34区出土の古代土師器の皿。46はF35区出土の古代土師器の皿。47はF34区出土の古代土師器の坏。48はE34区出土の古代土師器坏蓋のつまみ。49はF35区出土の古代土師器の坏蓋。50はF33区出土の六連式製塩土器。51はG地区出土の土師器搗鉢。52はG地区出土の近世1c期（1600～1630）の備前焼搗鉢。53はF35区出土の瓦質壺底部。54はF35区出土の管状土錘B類。55はE34区出土の中国銅銭の紹聖元寶（北宋1094年初鑄）。

遺構出土遺物 以下は時期不明の遺構から出土した遺物の主要なものをかかげる。

56はP806出土の黒色土器A類の碗底部。57と58はSK713（G地区）出土の黒色土器A類の碗と六連式製塩土器の底部。59はP826出土の古代土師器坏蓋のつまみ。60はP895出土の古代土師器皿。61はS568（F地区）出土の中国龍泉窯系青磁の碗口縁。62はP891出土の14世紀の底部糸切の在地系土師器小皿の底部。63はSK560（F地区）出土の中世土師質火鉢の口縁。64はP1025（G地区）出土の土師質鍋の把手。65はP715（F地区）出土の有溝土錘。66はP964（G地区）出土の中国銅銭の元豊通寶（北宋1078年初鑄）で星形孔である。67はP634（F地区）出土の京都系土師器の2期皿を転用したるつまみ。

撓乱坑出土遺物 中世の遺構に残留したのものも含めて、たくさんの遺物が出土しているが、特に重要なものを以下に載せる。

68はSK526（F地区）出土の古代土師器の企救型甍口縁。69は13世紀の中国龍泉窯系青磁碗の底部。70は中国産焼締陶器の鉢胴部。71はほぼ完形の土師器燭台（図版48）で京都系土師器工人が作ったもの（B類）。72はS752（G地区）出土の銅製の鉾が出土した。

土師器燭台B類

VII. まとめ

以下に御所小路南側の調査成果を、箇条書きでまとめておきたい。

①G地区とF地区においては、古代の遺構を除くと、15～16世紀の中世の遺構が大半で、特に戦国期の遺構が多い。

御所小路南側

②この付近は、「府内古図」によると、御所小路町の南側にあたる。

方形区画

③G地区では、15世紀後半から16世紀第1四半期にかけて、東西方向あるいは南北方向の溝によって囲まれた方形の区画が存在し、構造を変えながら変遷する。その区画の内部には掘立柱建物SB308や、柵あるいは塀と考えられる柱穴列SA311が造られ、そのそばには井戸SE773とSE800がある。小規模ながら方形の屋敷と考えてよく、内部の一面には屋敷墓と考えてよい熟年男性1体を葬った墓ST748が設けられている。

屋敷墓

④16世紀第2四半期から第4四半期にかけては、遺構の密度は少なくなる。後述する清忠寺町や、第16次調査区の上市町において次第に遺構密度が増すのとは対照的である。しかしこの事態が意味するところは、この場所が宅地でなくなったわけではなく、区画溝と見られる南北溝SD563とSD538の存在や、居住をしめす井戸SE558、SE541とSE532の存在、溝に隣接して廃棄土坑が連なる点などからみて、かなり広い屋敷地の一部として1世紀近く使われたことを示している。広い区画のゆえに一見遺構密度が少なかったように見えると考えられる。

広い屋敷

⑤したがってこの御所小路の南側には、その道路に面したかなり広大な屋敷地が存在したものと考えられ、その形態は南北溝の存在から、方形に区画されていたものと考えられる。その屋敷地は商工業者の集住する町屋ではなく、広大な敷地を有する武家屋敷の可能性が高い。

武家屋敷

⑥G地区とF地区の15世紀後半以前の状況は、遺構の存在しない空地であった可能性が高い。

第5節 清忠寺町下層の遺構と遺物 (C・D・E・F地区)

I. 遺構の概要

15世紀以前

本節で清忠寺町下層とした遺構は、第4節でふれたF・G地区を除く、C・D・E地区の遺構のうち、①Ⅲ層上から掘り込まれていること、②切り合い関係上最古であること、③各遺構の出土遺物に16世紀に下る遺物がない。という点から判断した16世紀以前の遺構である。そのうちF地区の古代の遺構については第3節ですでにふれた。

在地系土師器

出土遺物のうち、土師器については内面にロクロ目を残す土師器と京都系土師器を一切含まず、在地系の糸切り土師器のみからなり、備前焼播鉢でいえば乗岡福年の中世5期以前のものを伴う。

II. 14～15世紀代の遺構と遺物

概要 (第2-86図、付図2-2)

道路両側に大溝

14世紀には、第1南北街路に当たる位置の両側に、SD192とSD294・295の大溝が掘削される。その2条の溝は第16次調査区の溝SD565あるいはSD597などに対応するものである。そのご15世紀後半にはSD192は再掘削されるとともに、C地区では溝を埋めて道路SF293が建設され、両側に側溝SD292が掘られる。そしてその周辺には土坑と少数の柱穴が認められる。

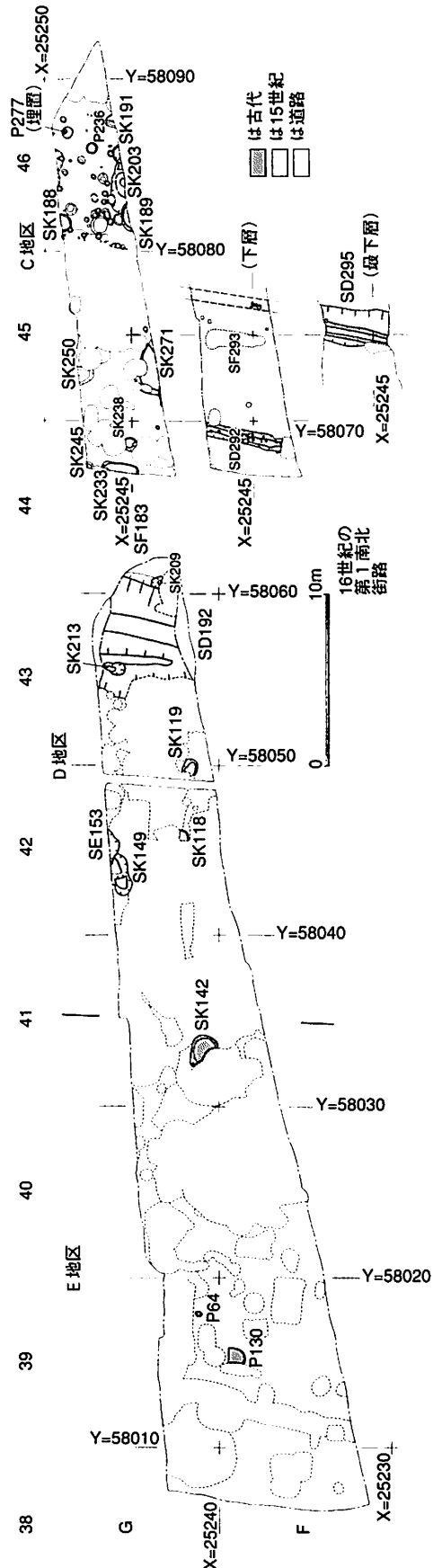
溝

南北大溝
逆台形

SD192 (D地区) (第2-87図、図版17) G43区からG44にかけて南北方向に伸びる溝で、Ⅲa層上面から掘り込まれている。幅約7m、深さ2.7mに及ぶ巨大な溝の一部である。真南北から東に11度振る。断面は逆台形で底面に平坦面があり、その幅は1.2mほどである。第16次調査区のSD565やSD597に対応する可能性が高い。SK21・SK182・道路SF183・SK9・SK148に切られる。14世紀代に掘削され、15世紀に大きな掘り直しが2回行われている。最下層には水成の堆積がある。埋没の最終段階に当たる最上層に内面にロクロ目を残す土師器が含まれるので、16世紀第1四半期には最終的に完全に埋没していると考えられる。また西側斜面のゆるいテラスに小土坑SK213が掘られている。

2回の掘り直し

SD192出土遺物 (第2-88図) 当初の堀から出土した遺物を上層、掘りなおし後の遺物を下層としてとりあげた。底部糸切の在地系土師器が大変多く、中には完形のままや、口縁に打ち欠きのある個体、完形品を破碎して



第2-86図 清忠寺町下層の遺構 (1/400)



第2-87図 SD192 (1/60)

廃棄した個体が散見され、祭祀遺物を廃棄したのも含まれると推定される。

青磁・白磁

(下層) 1と2は13～14世紀の中国龍泉窯系青磁碗(1は鎚連弁)。3は14・15世紀の白磁皿を円盤状に整形している。4は白磁の鉢口縁。5と6は14世紀の備前焼の甕口縁。7は14世紀前半の東国東型瓦器碗3期で底部糸切^(註9)。8は完形の瓦質の壺でミニチュアである(図版46)。9は瓦質挿鉢の口縁。10は瓦質鍋の口縁。11～24は底部糸切の在地系土師器坏(11と22は口縁に打ち欠きがある、12と18は口縁の全周を打ち欠く、14は完形品、15と22は接合して完形となったもので故意に破砕された可能性がある)。25～28は器高の低い14世紀形の底部糸切の在地系土師器小皿(25は口縁に打ち欠きがある、27は接合して完形となったもので故意に破砕された可能性がある)。29と30は器高の高い15世紀形の底部糸切の在地系土師器小皿(30は完形で口縁に2箇所打ち欠きがある)。31は鉄芯銅板巻きの小柄の柄。

在地系土師器

破片数

ほかに14世紀の中国龍泉窯系青磁碗1点、細線連弁文の青磁碗1点。中世陶器の甕胴部2点。瓦質鍋の口縁1点。底部糸切の在地系土師器の坏12点(口縁5、底部6)・小皿4点。丸瓦2点(内面布目外面縄目タタキ1)、平瓦2点。瓦片1点。鉄釘2点。動物骨3点。最下層から二枚貝。以上の破片が出土している。

土師器には、内面にロクロ目を残す土師器と京都系土師器がなく、底部糸切の在地系土師器のみである。

(上層) 32は13世紀の瀬戸美濃産卸皿。33は東播系中世須恵器の鉢。34は青磁の小鉢。35は15世紀の中国龍泉窯系青磁の稜花皿口縁。36は瀬戸美濃産の皿口縁。37は古瀬戸瓶子の底部。38は瓦質甕の口縁。39は瓦質鉢の口縁。40は瓦質挿鉢の口縁。41～44は瓦質鍋の口縁(42には外面に格子タタキ)。45・46は土師質鍋の口縁。47～65は15世紀の底部糸切の在地系土師器坏(47・57は口縁に打ち欠きがある、56・60は接合して完形となったもので故意に破砕された可能性がある、62・65は胎土に金雲母を多量に含む搬入品、63は口縁全周を打ち欠く)。66は小柳分類の1ないし2類の土師器の燭台である^(註10)。脚が付き中央に穿孔がある。67～72は器高の高い15世紀形の底部糸切の在地系土師器小皿(69と70は接合して完形となったもので故意に破砕された可能性がある、72は口縁の全周を打ち欠く)。73は小柳分類の3類に近いが、上げ底ではない土師器燭台^(註10)。74～76は大内系の薄手白色の京都系土師器で、いずれも搬入品である。77は内面にロクロ目を残す土師器坏。78は木戸分類Ⅲb期に当たる14世紀の滑石製石鍋口縁^(註11)。79は滑石製石鍋を二次加工した長方形の製品。温石と考えられる。80は完形の中国銅銭の開元通寶(唐621年初鑄)。81は鉄製刀子の柄。82は先端を環頭につくり、屈曲は本来のものと考えられる蛇行した鉄の金具。

破片数

ほかに中世陶器の甕2点(胴部1)・鉢1点。備前焼の甕6点(胴部5、底部1)。瓦質火鉢2点(口縁1、脚部1)・鉢底部1点。底部糸切の在地系土師器の坏40点(口縁9、底部17)・小皿1点(14世紀形1)。坏か小皿か不明の糸切の在地系土師器片25点。土師質鍋3点(口縁1、胴部1、格子タタキ1)・鉢1点(海部産)。埴1点。丸瓦1点(内面布目)。銭種不明の銅銭1枚。鉄釘44点。鉄滓6点。炭化材1点。動物骨1点。以上の破片が出土している。

(一括) 83は11～12世紀の白磁口縁。84は中国龍泉窯系青磁碗。85は瓦器碗の口縁。86は木戸分類Ⅲb期にあたる14世紀の滑石製石鍋口縁。87は管状土錘の中型B類。ほかに平瓦1点の破片が出土している。

SD192の遺物

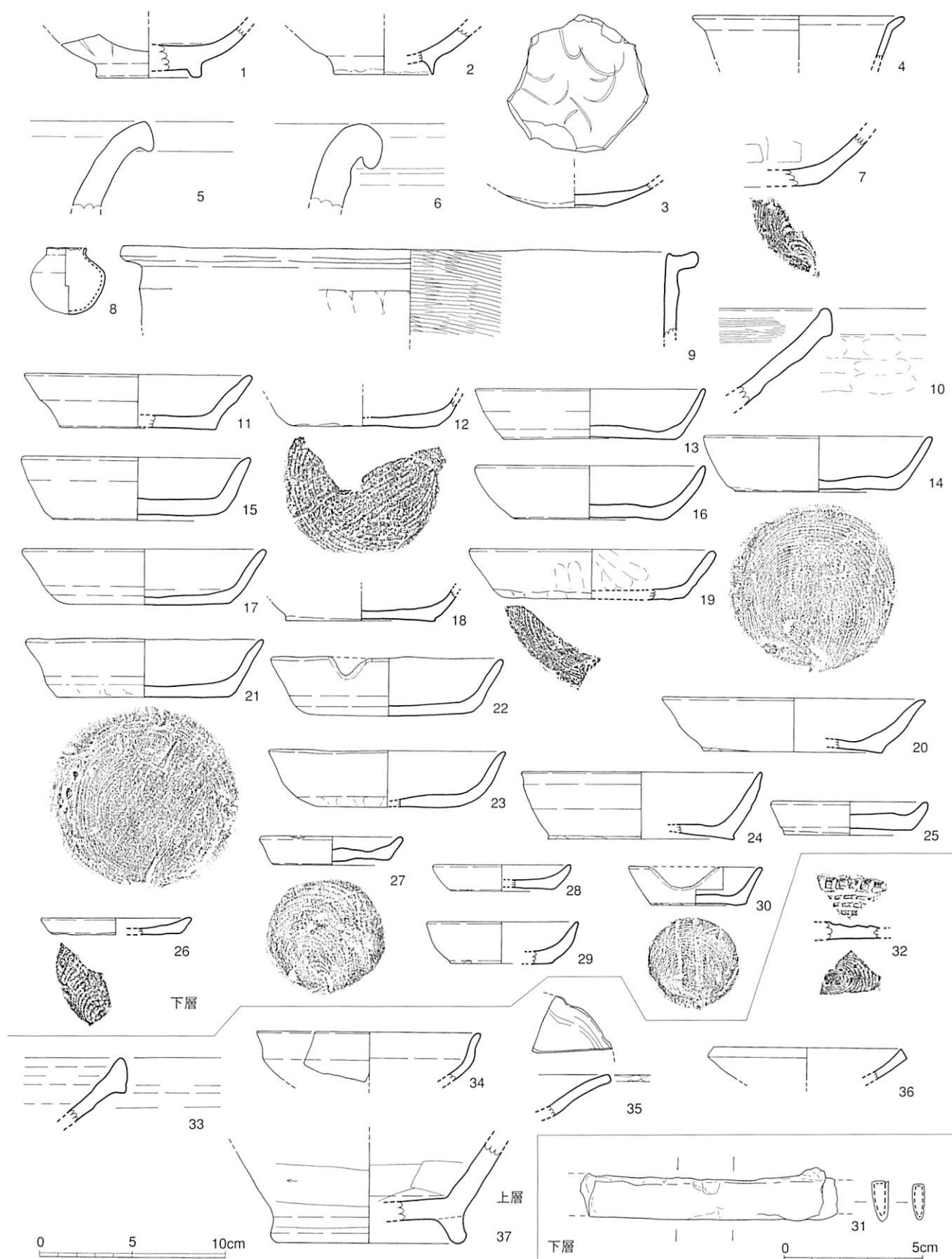
SK152掘乱出土遺物 88は中国龍泉窯系青磁碗B-I類。89は同じく青磁の香炉。90は口禿の白

註9 後藤・重「八坂久保田遺跡・八坂本庄遺跡・八坂中遺跡の出土土器について」『八坂の遺跡』Ⅲ、2003、大分県教育委員会

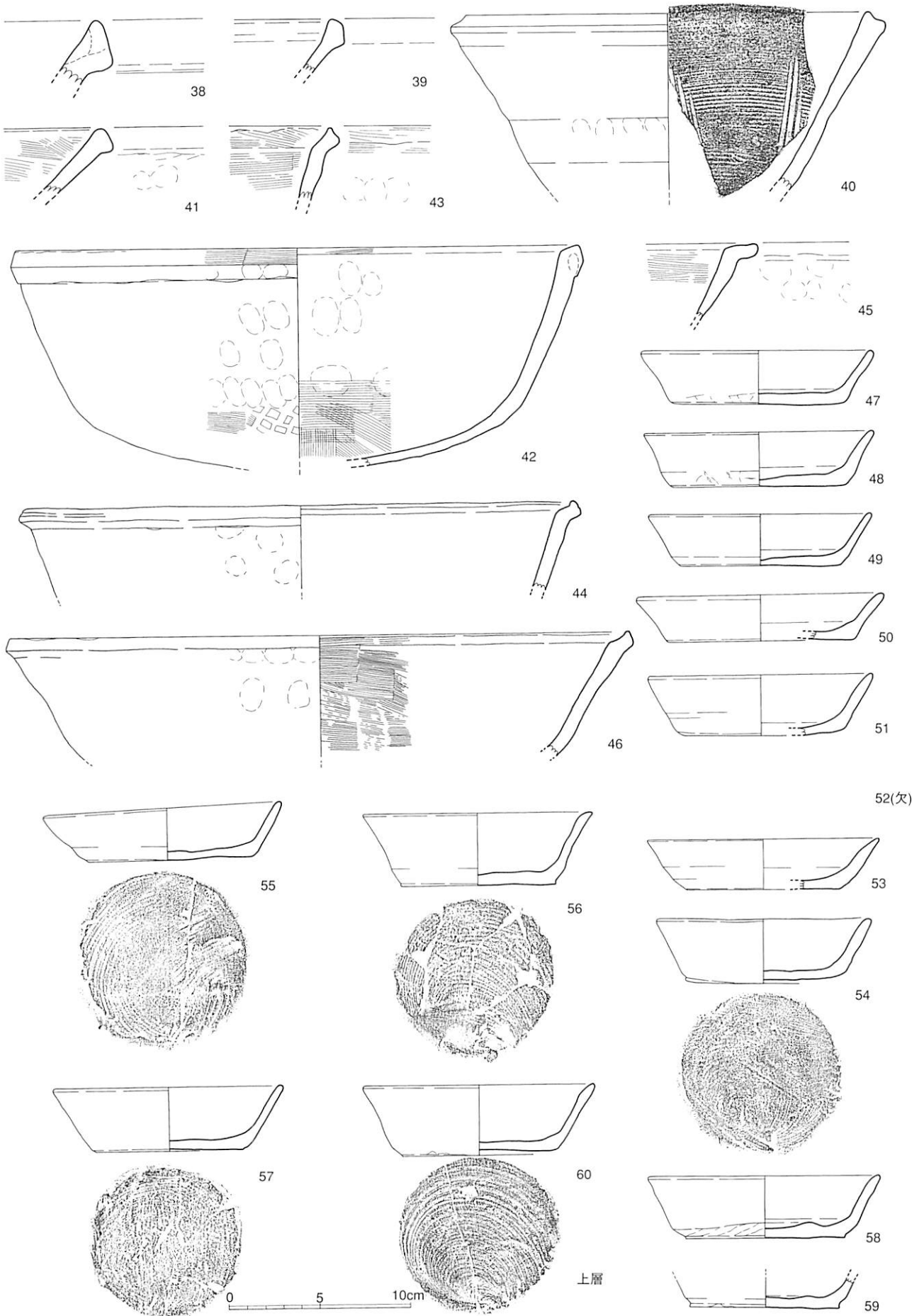
註10 小柳和宏「灯火具について」『豊後国田原別府の調査』Ⅰ、1994、大田村教育委員会

註11 木戸雅寿「石鍋」『概説 中世の土器・陶磁器』1995 真陽社

磁碗。91は16世紀の中国景德鎮窯系青花碗。92~94は底部糸切の在り系土師器杯(92は完形で口縁に打ち欠きがある)。95と96は底部糸切の在り系土師器小皿(96は接合して完形となったもので故

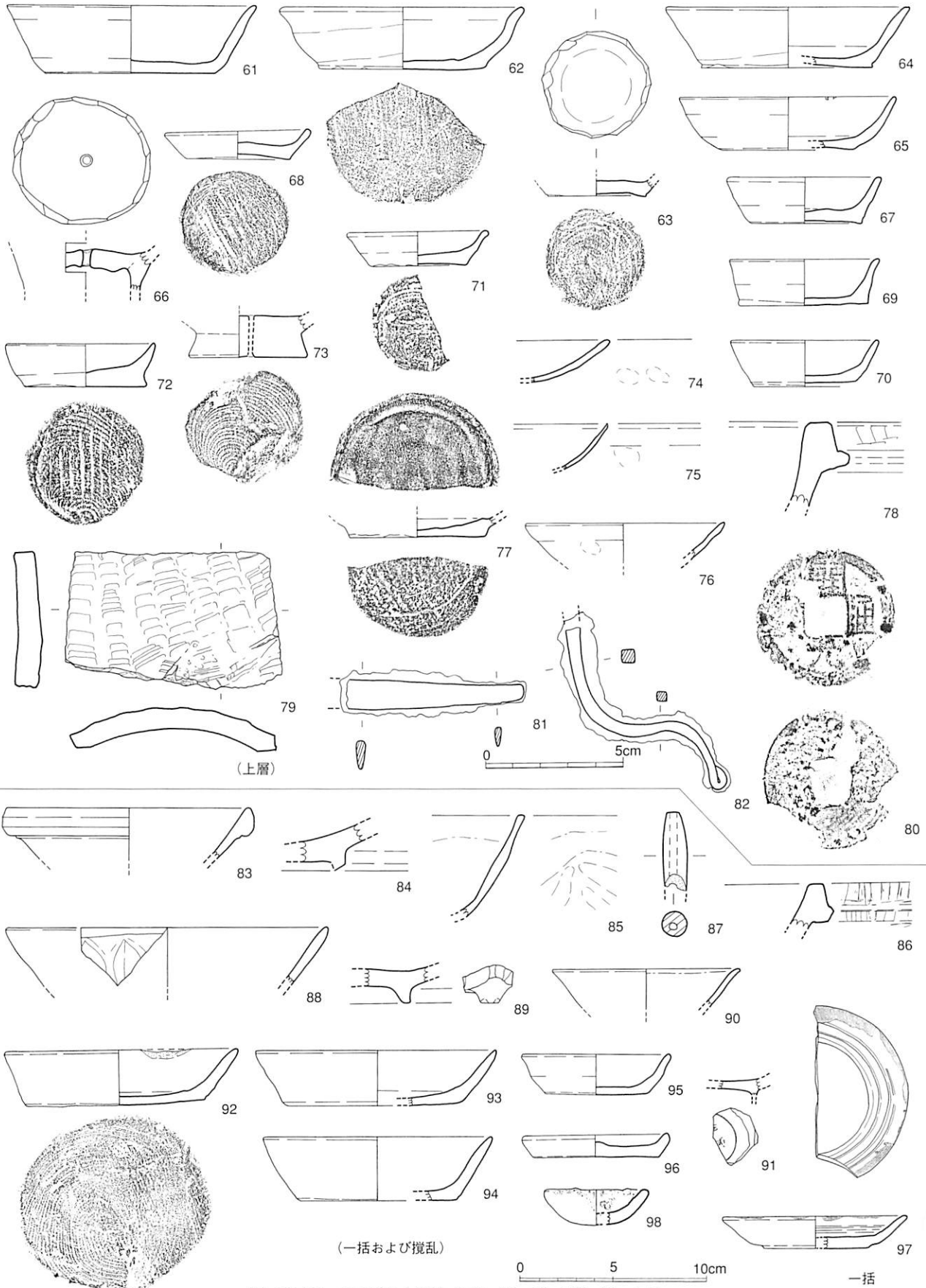


第2-88図① SD192出土遺物 (1/3、31=1/2)



第2-88図② SD192出土遺物 (1/3) ※52は欠番

意に破碎された可能性がある)。97は内面にロクロ目を残す土師器小皿で、煤が付着した灯明皿。
98は土製のつぼ。

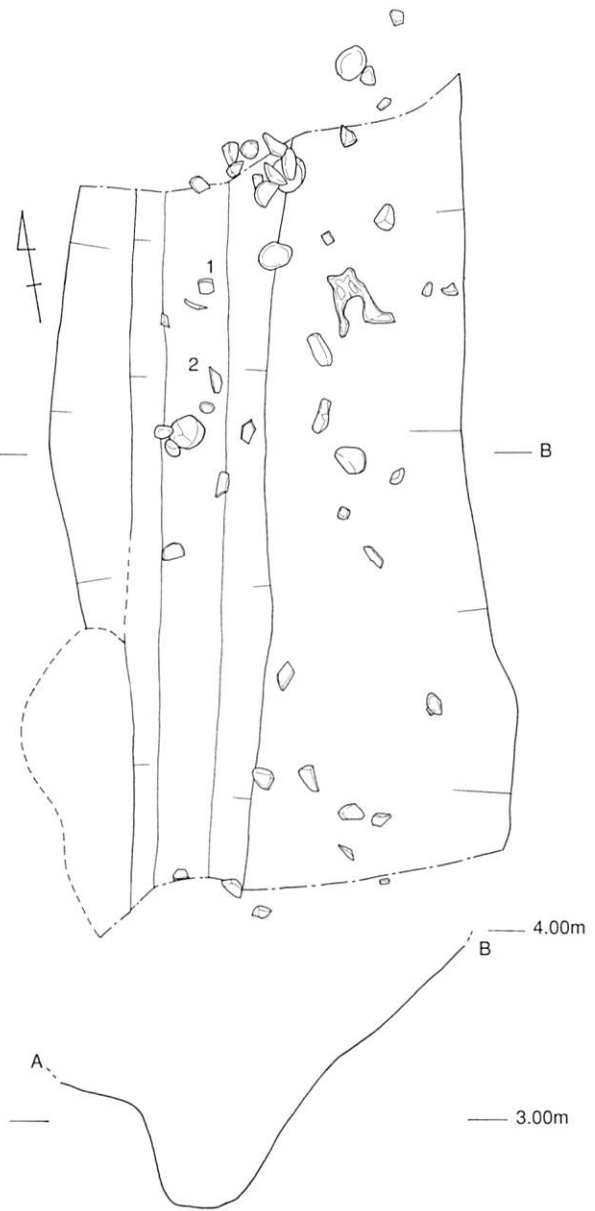


第2-88図③ SD192出土遺物 (1/3、81・82=1/2、80=1/1)

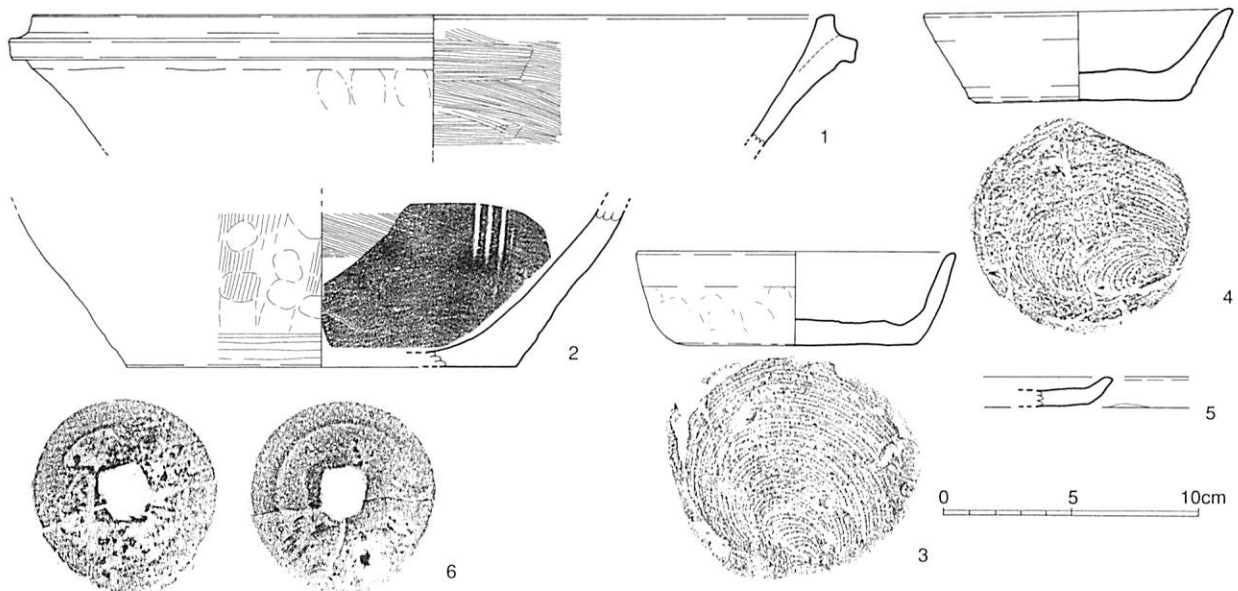
SK213 (D 地区) G43b 区の SD192 の
 溝斜面の土坑 西側テラスで検出した小土坑で、内部には
 黒色土の堆積があり、その上から15世紀代
 の底部糸切の在地系土師器小皿の破片1点
 を発見した。SD192に切られる遺構か、伴
 う遺構かは判別できなかった。

SD295 (C 4 区) (第2-89図、図版22) G
 45b 区の最下層で発見された南北方向の溝
 南北溝
 逆台形 で、底面の狭い逆台形のいわゆる薬研堀を
 なし、SD294に切られる。長さ4m、幅約
 2m、底面の幅は0.3m、深さ1.5m。真南
 北から東に10ないし11度振る。基本的に空
 掘り直し の溝として利用されたとしく、水がたまった
 形跡はない。しかし何度も掘り直しある
 いは溝さらえがおこなわれている。その繰
 り返しの中で埋没し、長期の使用の後、上
 層のC~F層で一気に埋めたような堆積状
 態である。仮に北に延長していくとすれ
 ば、第16次調査区のSD590に対応する。
 以下の出土遺物の内容から見て14世紀にさ
 かのほる可能性が高い。大分市教委調査の
 第17次調査区 (A 区) の大溝 S601に対
 応するものと考えられる。

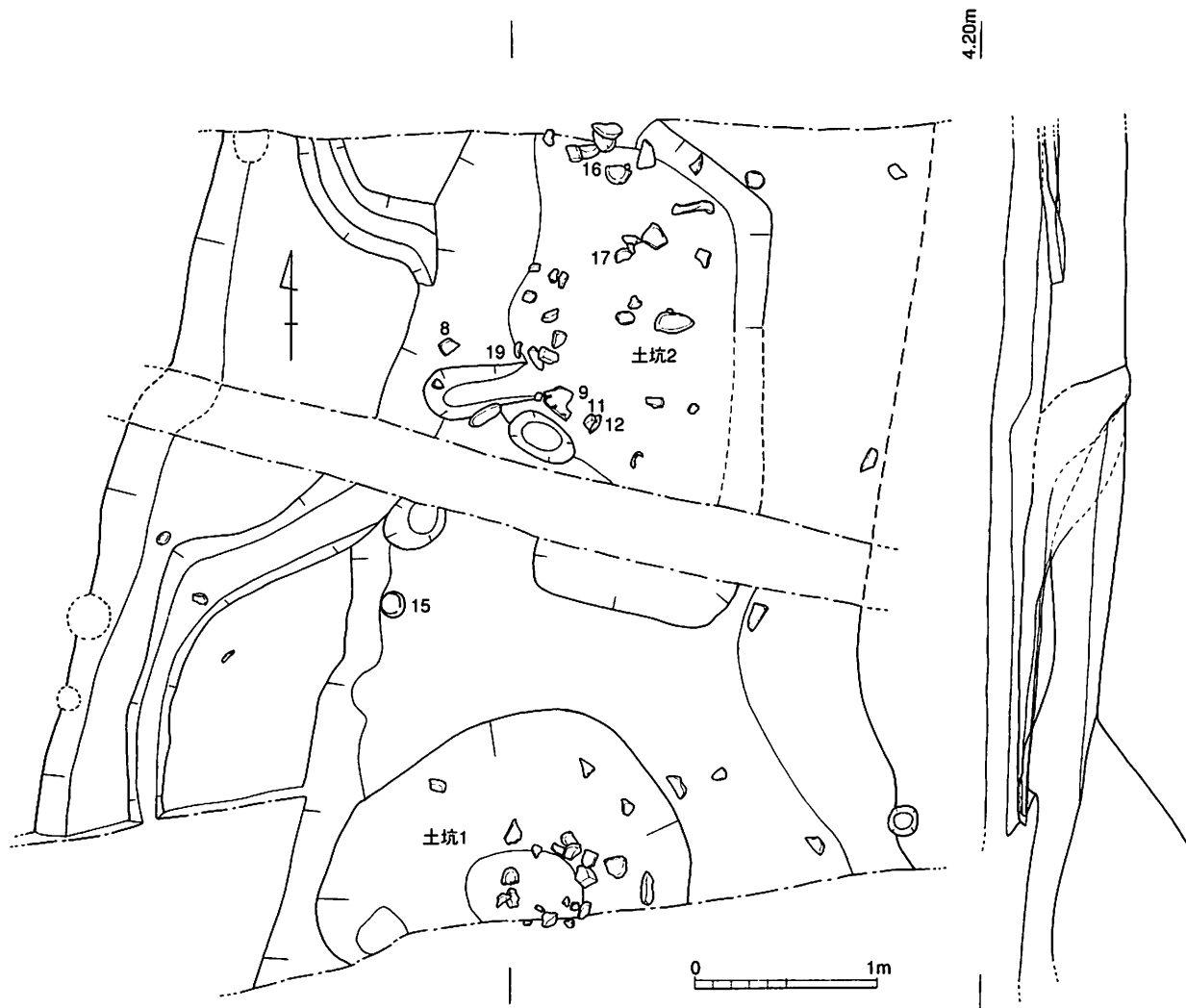
SD295出土遺物 (第2-90図) 土師器は
 在地系土師器 のみ 底部糸切の在地系土師器のみで、内面にロ
 クロ目を残す土師器と京都系土師器がな
 い。1は瓦質鍋の口縁。2は瓦質播鉢の底



第2-89図 SD295 (1/40)



第2-90図 SD295出土遺物 (1~5=1/3、6=1/1)



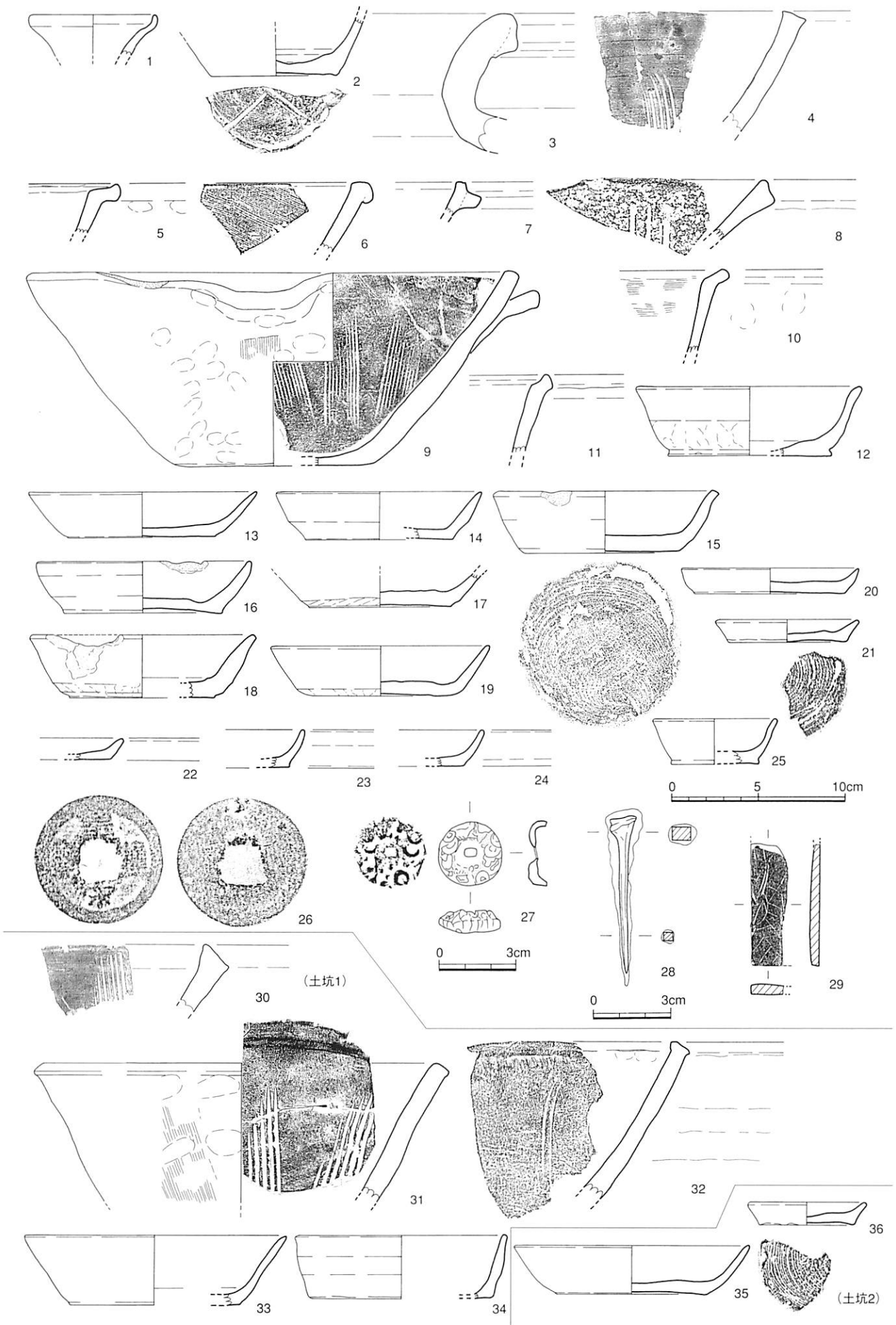
第2-91図 SD294 (1/40)

破片数 部。3と4は15世紀の底部糸切の在地系土師器坏。5は器高の低い底部糸切の在地系土師器小皿。6は銭種不明の銅銭。ほかに14世紀の連弁文の中国龍泉窯系青磁碗1点。中世陶器1点(胴部片で底面直上出土)。備前焼の甕底部2点。備前焼1点。瓦質播鉢1点。底部糸切の在地系土師器5点。埴1点(海部産)、丸瓦1点、平瓦1点、瓦1点。動物骨1点。結晶片岩1点。以上の破片が出土している。

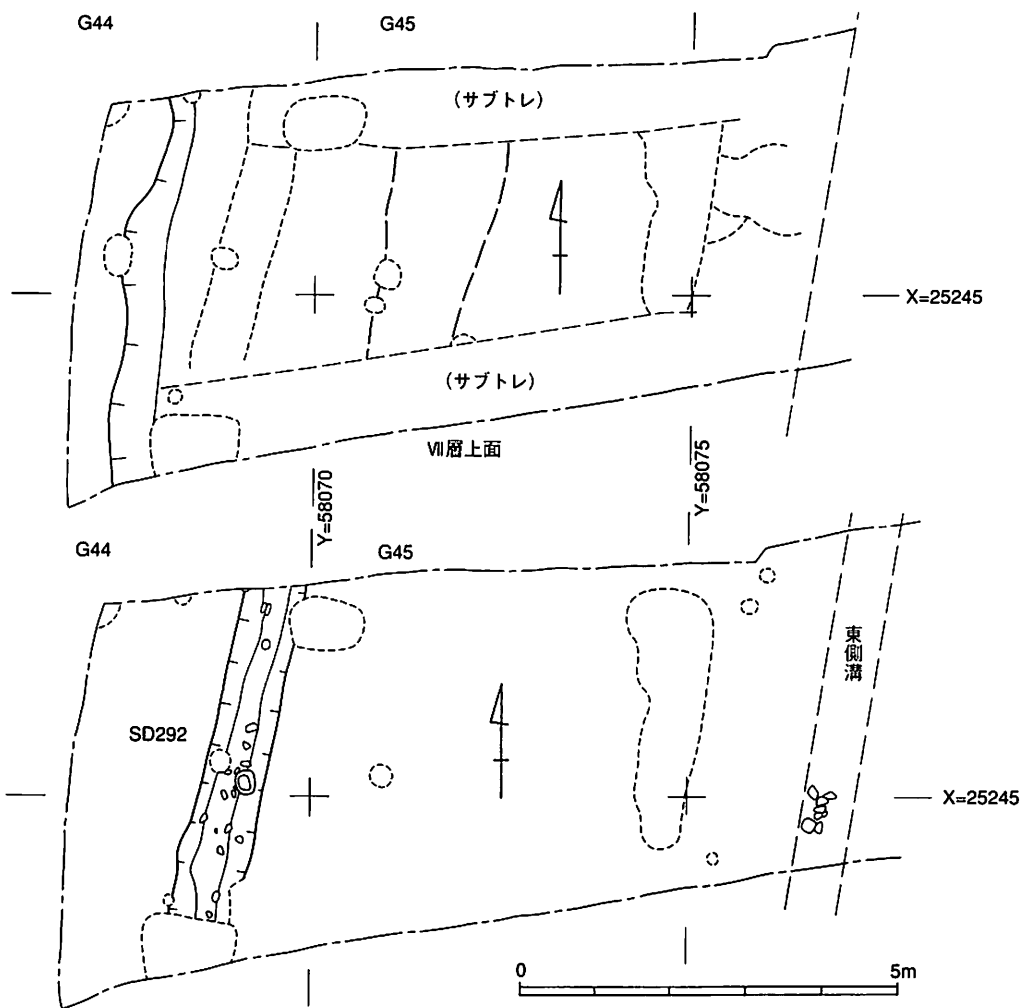
逆台形 SD294 (C5～6区) (第2-91図、図版21・22) G45区でSD295を切りSF293が上にある状態で発見された溝である。上辺の幅5m、底面の幅3mを超える逆台形の断面形で、南北方向に伸び、北に延長すると第16次調査区のSD590に対応する。深さは0.6mを超える。南の延長は大分市教委調査第17次調査区で終結する^(註12)。溝の底面には不整形の土坑が2基隣り合って掘られ、その西側で検出した屈曲する2条の狭い溝は土坑2に接続し、水の流れを誘導する機能を持っている。内部からは口縁に打ち欠きのある個体、完形品を破砕して廃棄した個体が散見され、在地系土師器の坏(15)が正位のまま底部の端に置かれていたので、祭祀遺物を廃棄したものも含まれると考えられる。南側の土坑1は円形で長さ2.1m、幅1.5m以上、深さ0.3m。北側の土坑2は長方形で長さ2.5m、幅1.3m、深さ0.4m。いずれも人為的に埋められた痕跡はない。大分市教委調査の第17次調査区(A区)のS360に対応するものと考えられる。

SD294出土遺物 (第2-92図) 1は瀬戸美濃産陶器瓶の口縁。2はヘラ記号のある備前焼の壺底

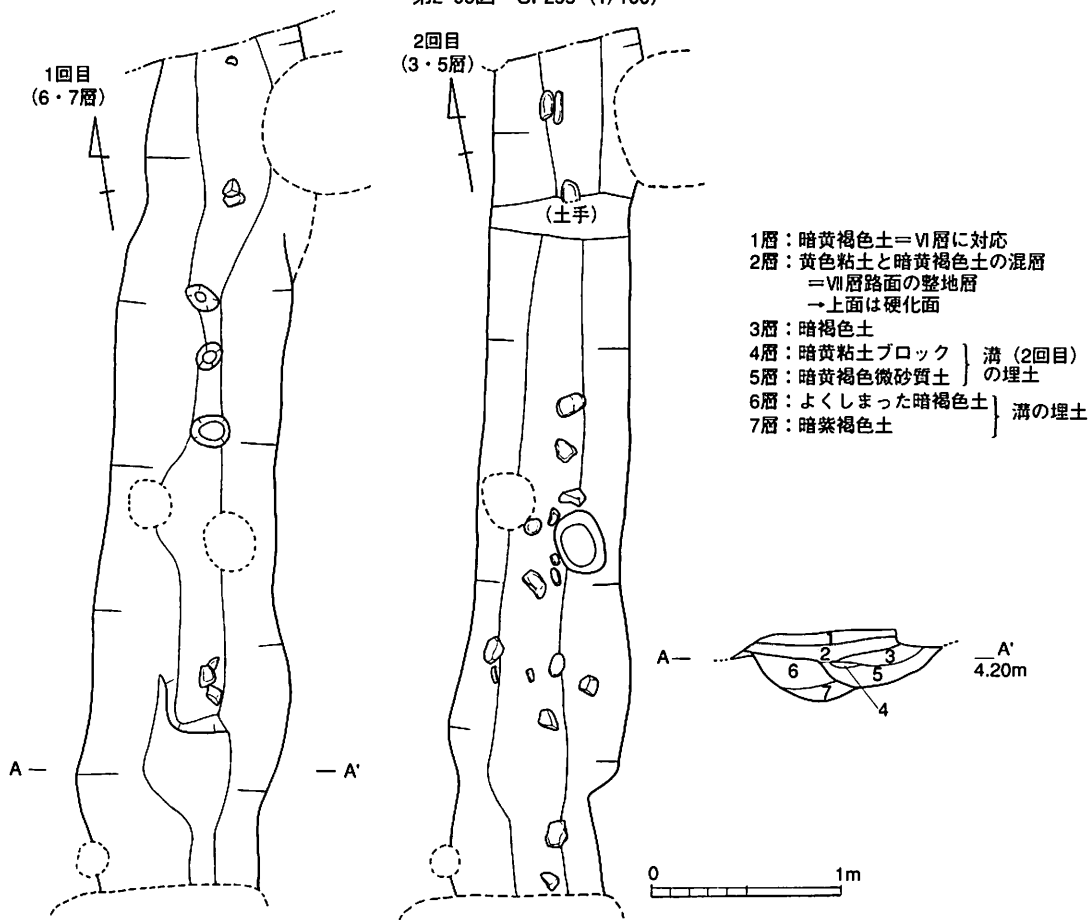
註12 河野史郎「中世大友府内町跡第17次調査A区」『大分市埋蔵文化財調査年報』14(2002年度)2004、大分市教育委員会
中西尚武「中世大友府内町跡第17次調査B区」『大分市埋蔵文化財調査年報』15(2003年度)2004、大分市教育委員会



第2-92図 SD294出土遺物 (1/3、26=1/1、27・28=1/2)



第2-93図 SF293 (1/100)



第2-95図 SD292 (1/40)

部。3は14世紀の備前焼甕口縁。4は14世紀後半の備前焼播鉢口縁。5・6は瓦質鍋の口縁。7は瓦質釜の口縁。8は瓦質播鉢の口縁。9は土師質播鉢の片口部。10・11は土師質鍋の口縁。12～19は15世紀の底部糸切の在地系土師器坏（15・16・18は口縁に1箇所打ち欠きがある）。20～22は口縁の低い14世紀形の底部糸切の在地系土師器小皿。23～25は口縁の高い15世紀形の底部糸切の在地系土師器小皿。26は3層出土の中国銅銭の皇宋通寶（北宋1038年初鑄）で完形品。27は文様を打ち出した銅製の金具（図版50）。28は完形の鉄釘。29は線刻のある砥石。

破片数

ほかに中国龍泉窯系青磁4点。中世陶器4点（甕1、常滑1）。備前焼の壺肩部1点・甕9点（頸部2、胴部6）。瓦質火鉢1点・播鉢1点。土師質鉢底部1点。底部糸切の在地系土師器坏9点（口縁2、底部5；内2点は口縁全周打ち欠き）・小皿1点（14世紀形）。底部糸切の在地系土師器3点。大内系底部糸切の在地系土師器3点（口縁1、底部2）。内面にロクロ目を残す土師器1点。埴3点（海部2）、平瓦2点（海部産）、滑石製石鍋の胴部1点。銅銭破片2点。鉄釘5点。動物骨12点。時期不明土師器3点。結晶片岩石材1点。以上の破片が出土している。

土坑

土坑 1 30は15世紀前半の備前焼播鉢の口縁。31・32は瓦質播鉢の口縁。33と34は底部糸切の在地系土師器坏。ほかに瓦質鍋1点（胴部格子タタキ1）。平瓦1点。動物骨1点などの破片が出土している。

土坑 2 35は15世紀の底部糸切の在地系土師器坏。36は15世紀の底部糸切の在地系土師器小皿。ほかに15世紀の底部糸切の在地系土師器坏3点と鉄釘3点の破片が出土している。

道路

第1南北街路
両側溝

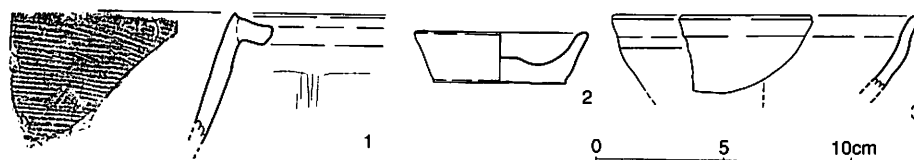
SF293（C4～6区）（第2-93図、図版21） G44～G45区で検出。埋没途中のSD294を埋め、その上にⅦ層の茶色粘土層を張って整えた道路面である。西端は地山を削って段が付いている。その段の内側には、道路の西側溝となる溝SD292が掘られている。また東端の側溝は掘下げ時には検出できなかったが、断面土層観察の結果SD292と同じ規模の溝が存在したことが判明した。側溝の外側で約8.5m、内法で計った道路幅は約7mである。道路面となる張り床はあまり硬化していない。また路面の舗装もおこなわれてないので、短期間で利用されなくなったものと考えられる。大分市教委調査の第17次調査区（A区）の大溝S388に対応するものと考えられる。

幅7～7.5m

SF293出土遺物（第2-94図） 1は13世紀の瓦質釜口縁。2は口縁に打ち欠きがある15世紀の底部糸切の在地系土師器小皿。ほかに備前焼の播鉢1点（胴部に放射すり目）・甕胴部3点。瓦質火鉢胴部1点。土師質鍋の底部2点。鉄釘1点などの破片が出土している。

（Ⅶ層＝埋土） 中国景德鎮窯系青花碗1点。底部糸切の在地系土師器多数。大内系土師器1点、平瓦1点。鉄釘1点。時期不明の土師器1点。以上の破片が出土している。

（Ⅶ層＝路面整地層） 3は中国製天目碗の口縁。ほかに瓦質鉢底部1点。底部糸切の在地系土師器多数の破片が出土している。



第2-94図 SF293出土遺物（1/3）

西側溝

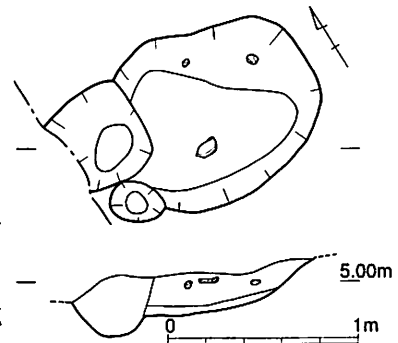
SD292（C6区）（第2-95図、図版21・22） SF293の底面で検出された溝で、SF293の西側溝にあたる。断面は半円形である。一度掘り直しがあり、上面はⅦ層粘土層が被覆していた。下部の溝は長さ4.5m、幅0.9～1.0m、深さ0.3m。真南北から東に12度振る。出土遺物には備前焼の甕胴部

1点。底部糸切の在地系土師器数点(底部1)。動物骨1点。などの破片が出土している。

土坑

SK119 (D地区) (第2-96図、図版12) G42d~G43c地区で検出された平面不整円形の土坑で、長さ0.9m、幅0.9m、深さ0.25m。断面は皿状である。P118と16世紀第2四半期の土坑SK143に切られる。埋土は1cm大の炭焼土を少量含む暗黄褐色軟質土の単一層で、5cm大の焼土ブロックを含む。出土遺物が底部糸切の在地系土師器のみのためこの時期とした。

SK119出土遺物 中国龍泉窯系青磁碗体部1点、底部糸切の在地系土師器坏11点(底部1)の破片が出土している。

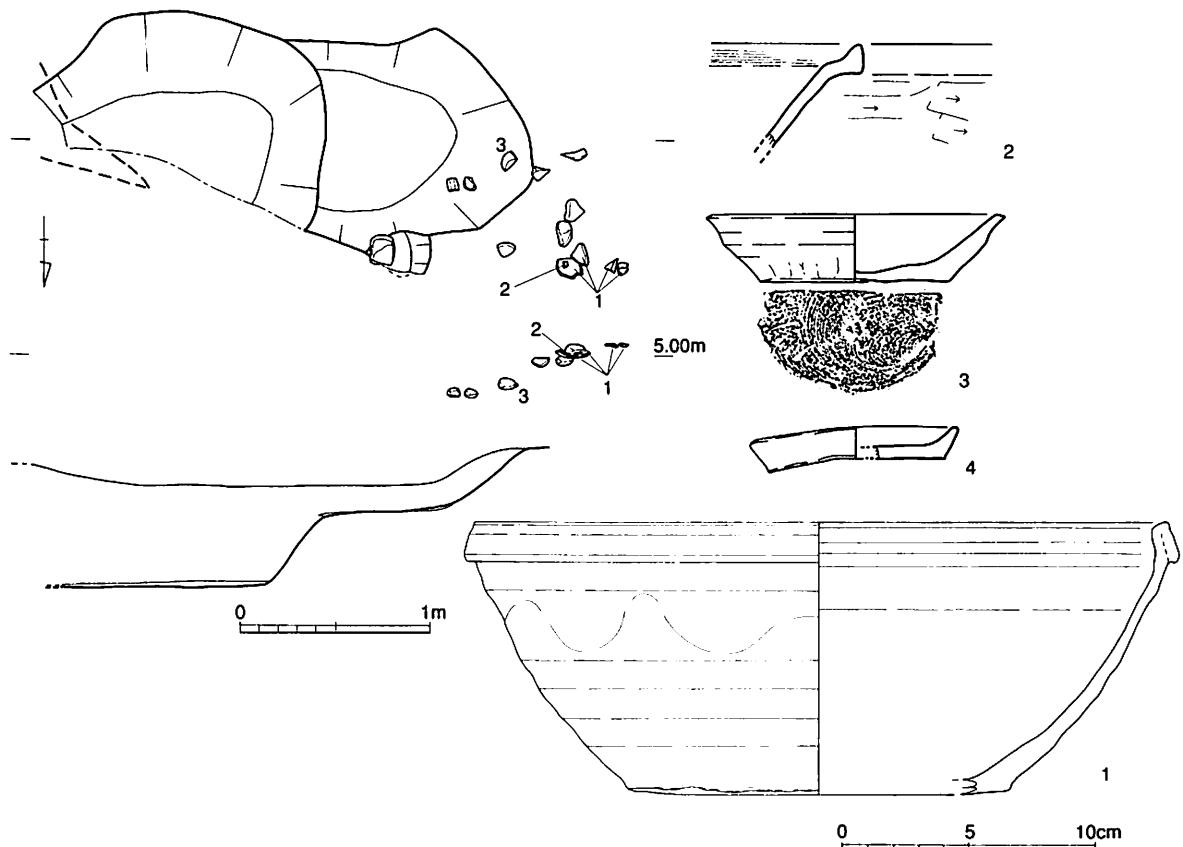


第2-96図 SK119 (1/40)

SK149 (D地区) (第2-97図) G42a区で検出された平面不整長円形の土坑で、2つの土坑が切り合っている。断面は円形である。長さ2.5m、幅1.5m以上、深さ0.7m。SE153、16世紀第2四半期の土坑SK148、17世紀初頭の土坑SK141に切られ、同じ第2四半期の遺構SX143が上にある。底部糸切の在地系土師器のみが出土している。

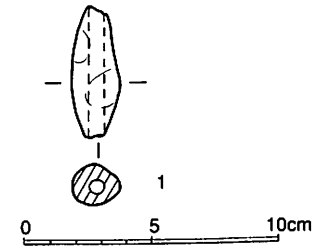
SK149出土遺物 1は中国南部産焼締陶器の鉢B類(図版46)。2は外面ケズリの瓦質鍋口縁。3は15世紀の底部糸切の在地系土師器坏。4は底部糸切の在地系土師器小皿。ほかに底部糸切の在地系土師器1点(口縁を全周打ち欠く)。埴1点。鉄釘1点。などの破片が出土している。なお1と2は最上層で出土したもので、あるいは上部に別の遺構が存在した可能性もある。

SK164 (C2区) (第2-98図) G46b区のⅢ層上位で検出された平面円形の土坑で、断面は箱形



第2-97図 S149 (遺構1/40、遺物1/3)

に近い。長さ3.2m、幅0.8m以上、深さ1.0m。埋土は黄褐色ブロック混じりの暗褐色土の単一層である。最新の遺物が底部糸切の在
地系土師器である。1は管状土錘のB類小型品。ほかに瓦質鍋底部1
点。底部糸切の在
地系土師器数点の破片が出土している。



第2-98図 SK164出土遺物 (1/3)

そのほかの遺構 (第2-99図)

SK118 (D地区) G42d区で検出された平面円形の土坑で、断面は皿状である。17世紀初頭の土坑SK39とSK140、16世紀第2四半期の土坑SK143に切られる。底面にピットがある。埋土は5mm大の炭焼土を含む暗褐色土の単一層で、底部糸切の在
地系土師器1点のみの破片が出土している。切り合い上最古にあたるので、15世紀以前の遺構と考えられる。

井戸掘形

SE153 (D地区) G42b区で検出された不整形の土坑で、北側の未調査区に続く。SK149を切り、16世紀第2四半期の土坑SK143に切られる。埋土は地山ブロックの詰まった人為的な埋め立て土で、井戸の掘形埋土と同じであるので、この土坑は井戸と推定される。出土遺物は底部糸切の在
地系土師器坏1点、平瓦1点と、残留した黒色土器A類1点の破片が出土している。

SK209 (D地区) G44c区で検出された長さ0.7m、幅0.7m、深さ0.3mの不整形の土坑で、道路SF183に切られる。出土遺物はなく、SF183に付属する遺構の可能性もある。

SK188 (C3区) G46a区のIV層上面で検出された長さ1.1m、幅0.6m以上、深さ0.2m。平面円形の土坑で、断面は半円形である。16世紀第2四半期のSK177に切られる。1は中国銅銭の皇宋通寶(北宋1038年初鑄)。ほかに外面格子タタキの瓦質鍋胴部1点、底部糸切の在
地系土師器10点の破片が出土している。

SK189 (C3区) G46a区のIV層上面から掘り込まれた長さ1.7m、幅0.5m以上、深さ0.8mの円形の土坑である。いずれも16世紀第1四半期の土坑SK170・SK163・SK274に切られる。2は15世紀前半の備前焼播鉢。3は底部糸切の在
地系土師器坏。ほかに瓦質鍋1点。土師質播鉢1点。底部糸切の在
地系土師器多数。大内系土師器の坏1点。平瓦1点(海部産)。以上の破片が出土している。

SK233 (C6区) G44ad区のVb層上面で検出した土坑で、16世紀第1四半期の遺構S232に切られる。長さ2.2m、幅0.6m以上、深さ0.15m。埋土は暗黄褐色土の単一層である。出土遺物は底部糸切の在
地系土師器のみ数点の破片が出土している。

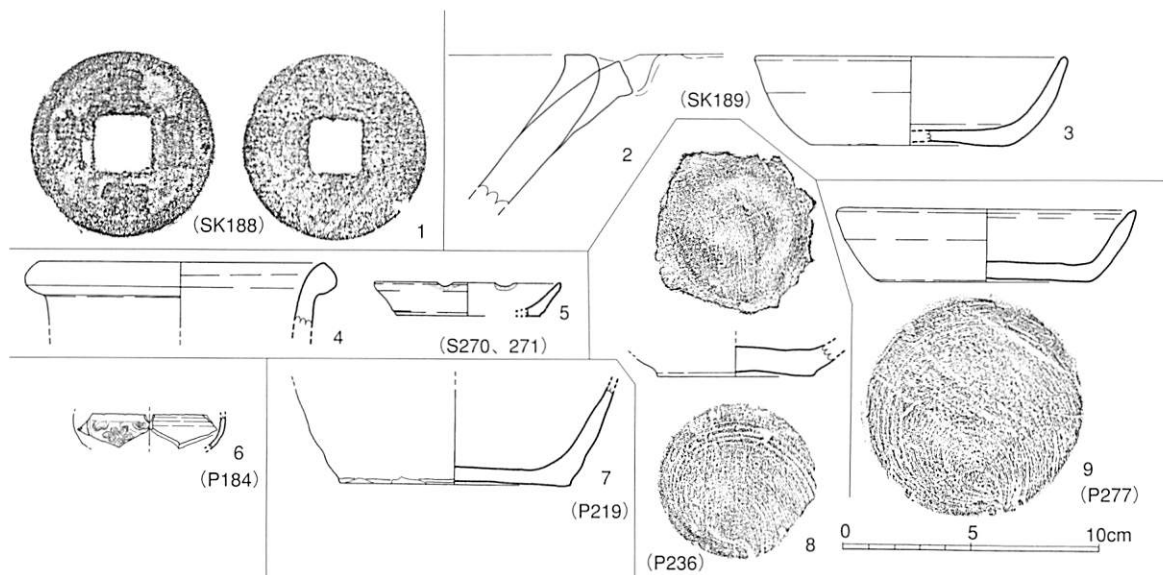
SK238 (C6区) G44bd区のVa層3回目後で検出した円形の土坑で、断面は皿状である。長さ0.8m、幅0.6m以上、深さ0.2m。SK222・229(ともに16世紀第1四半期)に切られる。埋土は炭焼土を含む暗黄褐色土で、出土遺物は底部糸切の在
地系土師器片数点と丸瓦1点の破片が出土している。

SK245 (C6区) G44b区のVa層3回目後で検出された平面円形の土坑で、断面は皿状である。埋土は炭焼土を含む暗褐色土の単一層である。16世紀第4四半期の土坑SK5とP322に切られる。底部糸切の在
地系土師器の破片が5点出土している。

SK250 (C5区) G45a区のVb層上面で検出された平面円形の土坑である。16世紀第1四半期の土坑SK204に切られる。瓦質鍋口縁1点、底部糸切の在
地系土師器皿多数・小皿1点・大内系土師器2点の破片が出土している。

S254 (C5区) G45c区のVb層上面で検出された不整形の土坑である。2つの土坑が切り合っている可能性が高い。底部糸切の在
地系土師器4点・大内系土師器1点の破片が出土している。

S270・271 (C5区) G45c区のVb層3回目後で検出された平面不整形の土坑である。長さ3.1m、幅1.3m以上、深さ0.2m。16世紀第1四半期の土坑SK268やP381、P386、P388に切ら



第2-99図 その他の遺構出土遺物 (1=1/1、2~9=1/3)

灯明皿

れる。底面に焼土の堆積があり、その後埋め戻されている。最新の遺物は底部糸切の在り系土師器である。4は14世紀の白磁瓶口縁。5の15世紀の底部糸切の在り系土師器小皿は、灯芯を固定するために口縁に打ち欠きがある煤が付着した灯明皿である。ほかに備前焼の甕胴部1点、底部糸切の在り系土師器数点、丸瓦2点、鉄釘1点の破片が出土している。

P184 (C3区) G46a区のIV層中で検出したピットで、6の白磁合子のほかに底部糸切の在り系土師器4点と鉄刀子1点の破片が出土している。

P219 (C3区) G46a区のIV層5回目後で検出したピットで、7の底部糸切の在り系土師器坏出土。

P236 (C2区) G46b区のIV層7回目後で検出した浅いピットで、内部から8の口縁全周を打ち欠いた15世紀の底部糸切の在り系土師器坏が出土した。

P277 (C2区) (図版30) G46b区のIV層7回目後で検出したピットで、内部から9の口縁に大きな打ち欠きがある完形の15世紀の在り系土師器坏が出土した。

このほかにP287、P349、P467、P468、P469も15世紀以前のピットである。

Ⅲ. 小結 (第2-100図)

SD295

SD192

第1南北街路

15世紀後半

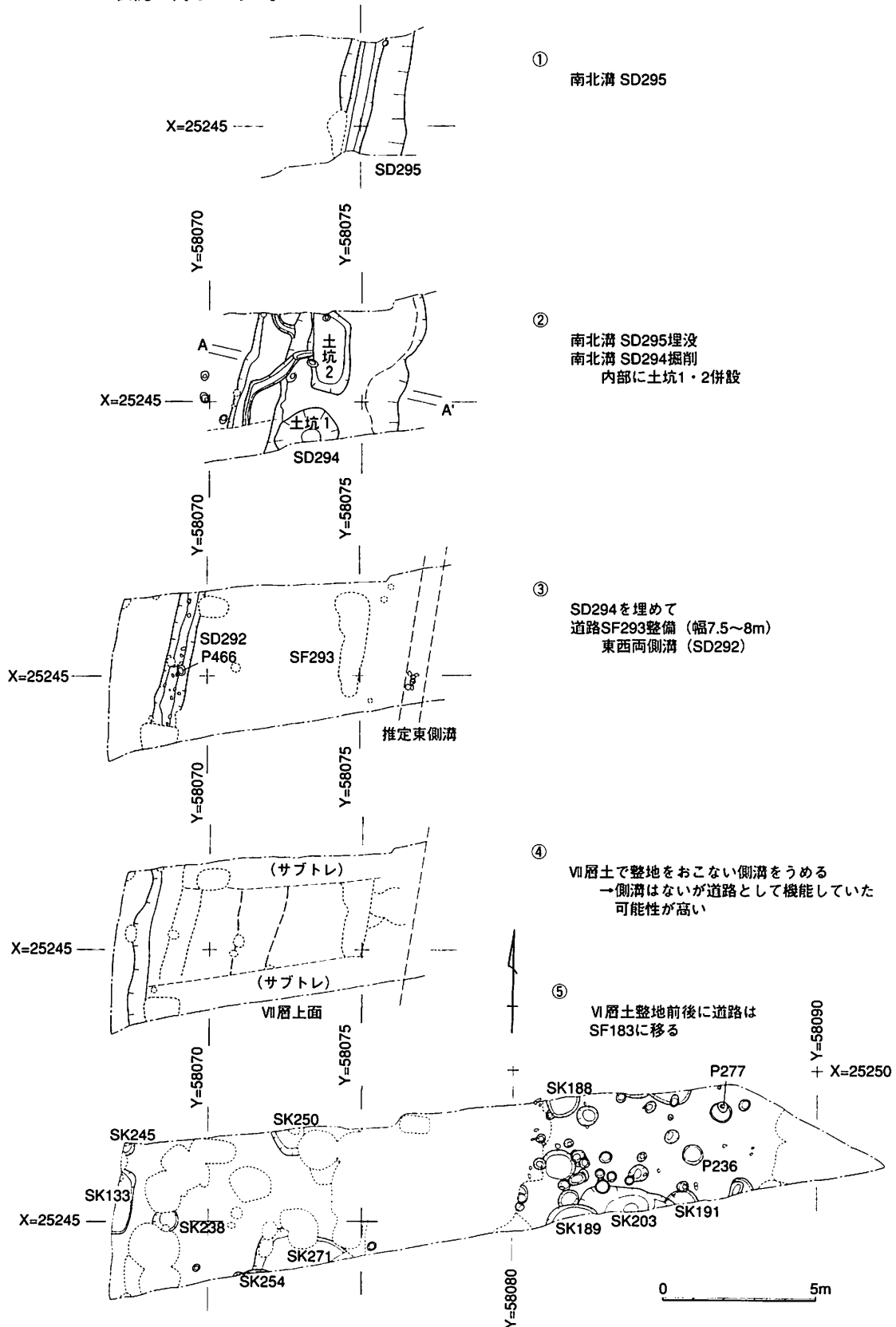
SF293

遺構の変遷 14世紀代まで遡る可能性のある南北方向の溝SD295が、C地区にまず最初に掘られ、次の15世紀前半代に、第1南北街路の想定ラインをはさんで西のD地区に大溝SD192と東のC地区に大溝SD294が掘られる。この時期の道路の遺構は知られていないが、清忠寺町の両側に区画の大溝が15世紀代に存在するところから見ても、その後の16世紀の道路遺構SF183とは異なる構造で、第1南北街路が存在していたことは確実である。

次の15世紀後半になると、西側の溝SD192が再度同じ場所に掘り直される。東側のSD294が埋没した後は、両側に側溝を持つ道路SF293が造成されている。この道路を第1南北街路とすると、15世紀の第1南北街路はやや東に偏っていたようにも見える。しかしこの道路に対応する遺構は第16次調査区や南に接する第17次調査区では見つかっていないので、道路だと断定することはできない。また第17次調査区で発見された道路S255がC地区のC3区付近を南北に横切るはずであるが、その遺構を検出することはできなかった。今後の調査と第17次調査区の整理結果をまけて再検討する必要がある。

さて大溝に囲まれた区画内の状況であるが、16世紀の遺構の重なりによる消失を差し引いても、

遺構の密度はきわめて薄く、性格不明の土坑が数箇所存在するのみである。しかし溝 SD192の西側には井戸 SE153が掘られているので、なんらかの生活遺構が存在していたことは疑いないが、町屋ではない
15世紀代の清忠寺町は町屋が密集する状況ではなく、第1南北街路によって区画されたなかに、大規模な溝を境界とする施設が存在したものと考えられる。この状態は基本的には御所小路町の南北の状況と同じである。



第2-100図 C地区下層の遺構変遷 (1/200)

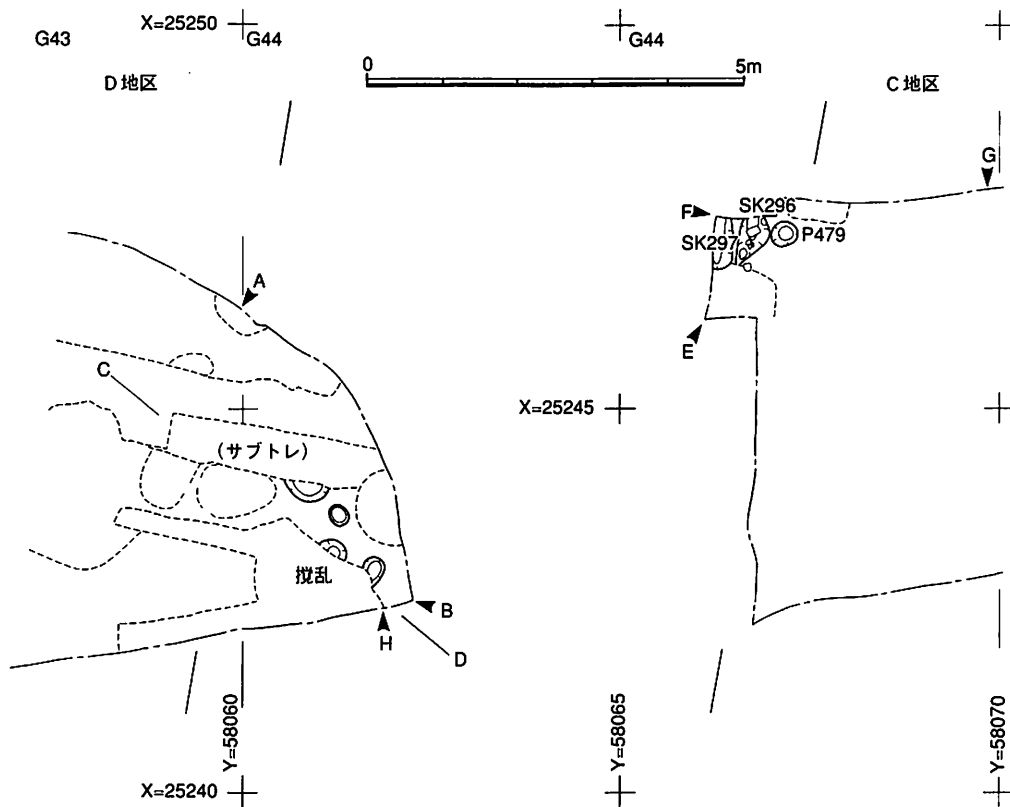
第6節 清忠寺町の第1南北街路（C・D地区）

I. 概要（第2-101図）

新たな道路
幅7～8.5m
舗装の単位

G44区において南北方向に伸びる道路面が少なくとも10面にわたり重なっていることを確認した（SF183）。15世紀の溝SD192が埋没した直後に、それに道路面と一部重なる形で最初の道路面が形成されている。全体的に道路の西側のD地区が高く、東側のC地区が低い。道路の幅は断面から復元する限り7～8.5mの間で変遷する。D地区南セクションでは1～10硬化面に加え、さらに3枚の硬化面が上部に存在するので、道路の硬化面は10数面におよび、後述する第16次調査区の道路SF70と等しくなると推定される。

道路の単位は、おおむね上下の二層に別れ、下層は砂混じりのしまった土、上層は粘土質の土で、場合によっては砂利や貝が混じり、硬く硬化している。おそらくまず砂混じりの土を散布した上に貝殻や、砂利などをまぜて粘土混じりの土を敷いている。おおむね薄いところでは2ないし3cm、厚いところでは10cmほどもある。この一単位が、一回の舗装の単位である。家屋の土間のタタキの土や、コンクリート舗装の混ぜものと同じ発想で作られている。



第2-101図 清忠寺町の第1南北街路の位置 (1/100)

II. 道路（第1南北街路）（第2-102図、第2-103図）

SF183（D地区）（第2-104図、図版16・17）

ここでは上位から順に記述していきたい。

硬化面

第0硬化面 標高5.4m付近で硬化面を、断面観察で確認した。

第1硬化面 標高5.25m付近を水平に広がる舗装面で、西側溝を確認した。第1間層には小礫が多く混じる。

第2硬化面 標高5.2m付近を水平に広がる舗装面で、西側溝を確認した。断面観察では東側にも側溝があった可能性が高い。上部の硬化面は貝殻混じりの砂礫層からなる。C地区のⅢ a層上

第1焼土層 面に対応し、この面の上面に1587年の島津侵攻時の火災に由来すると考えられる第1焼土層が堆積する。

第2焼土層 **第3硬化面** 標高5.1m付近を水平に広がる舗装面で、浅い東西の両側溝を確認した。C地区のIVa層上面に対応し、この上に16世紀第3四半期の第2焼土層がのる。P200が掘り込まれている。

第4硬化面 標高5.0m付近を水平に広がる舗装面で、西側溝は不明確である。

第5硬化面 標高4.95～5.0m付近を中央がややくぼんで広がる舗装面で、幅30cmほどの西側溝がある。下部に砂をまき、その上に粘土を敷いて舗装する。

SK196 (D地区) (図版17) 第6硬化面に切り込む浅い長円形の小土坑で、長さ0.9m、幅0.6m、深さ0.05m。内部に小型巻貝(イボキサゴ・キサゴ類)の集積があった。その上面は第5硬化面の造成で埋没している。

第3焼土層 **第6硬化面** 標高4.9m付近を水平に広がる舗装面で、西側のD地区側がやや高く、西側溝がある。C地区のVa層上面に対応し、この舗装面の上面には16世紀第1四半期の第3焼土層が薄く堆積している。

第7硬化面と第8硬化面 第8硬化面上で、土師器片2点出土している。8層の下からは中国景德鎮窯系青花1点と、胎土から海部産と推定される平瓦1点の破片が出土している。第8間層には貝殻片が多く混じっている。とくに第8硬化面上で検出した細いピットP237は貝(アサリ)が充填していた。

第9硬化面 第10硬化面上で、1の菊花文の刻印がある瓦質火鉢と動物骨1点が出土している。

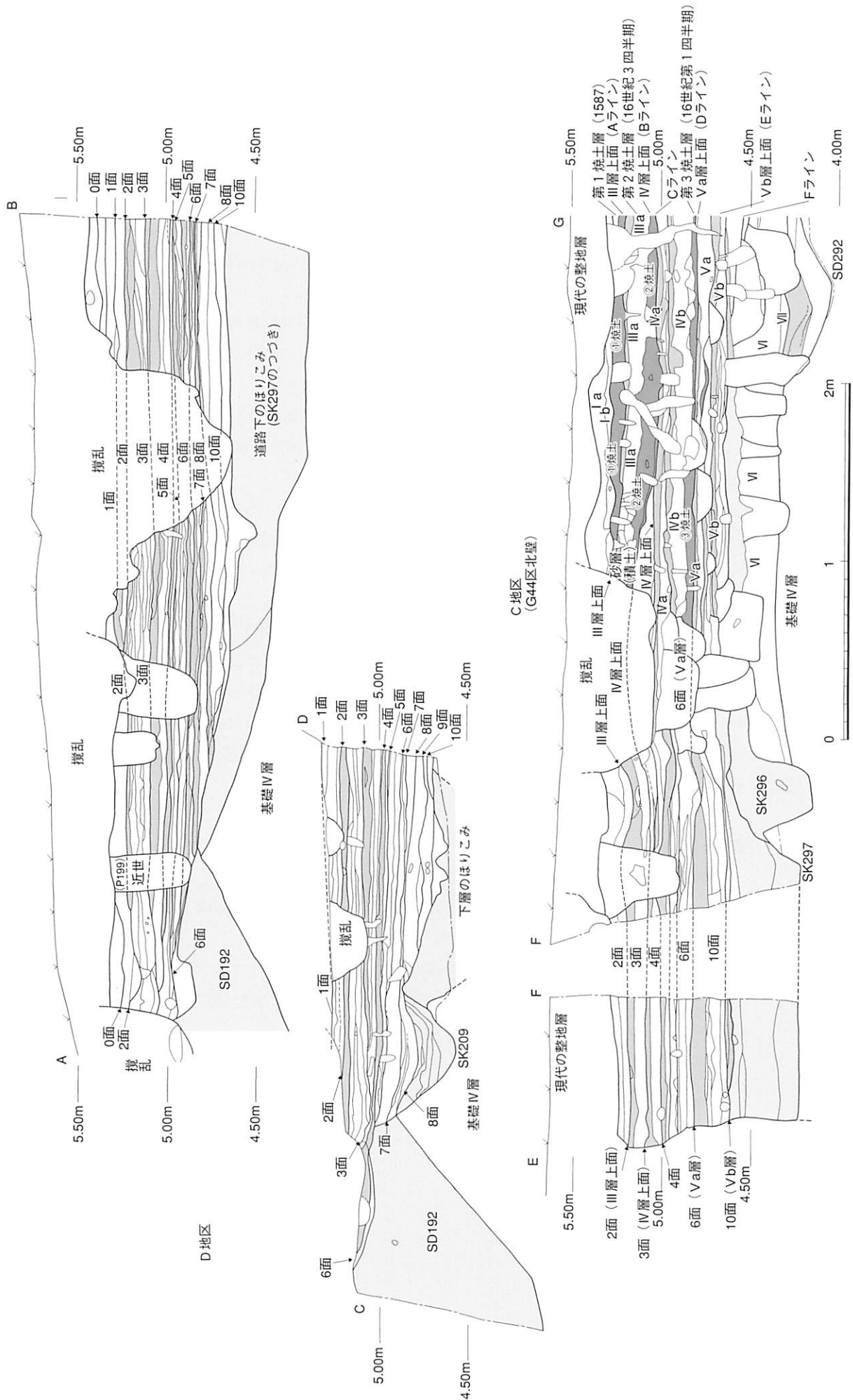
わだち? **第10硬化面** 標高4.7mを底にして両側が高くなっている。この面はC地区のVb層上面に対応する。わだちを思わせる浅い小溝が道路の方向に平行して重なりあっている。第10硬化面の積土の中から次の遺物が出土した。2は硬い安山岩質凝灰岩製の搬入石材による茶臼の下臼、3は14世紀中国磁窯産陶器盤の口縁。4は中国龍泉窯青磁の口縁。5は銅製品の金具。などが出土している。ほかに道路下の整地層から動物骨1点が出土している。

道路下の遺構

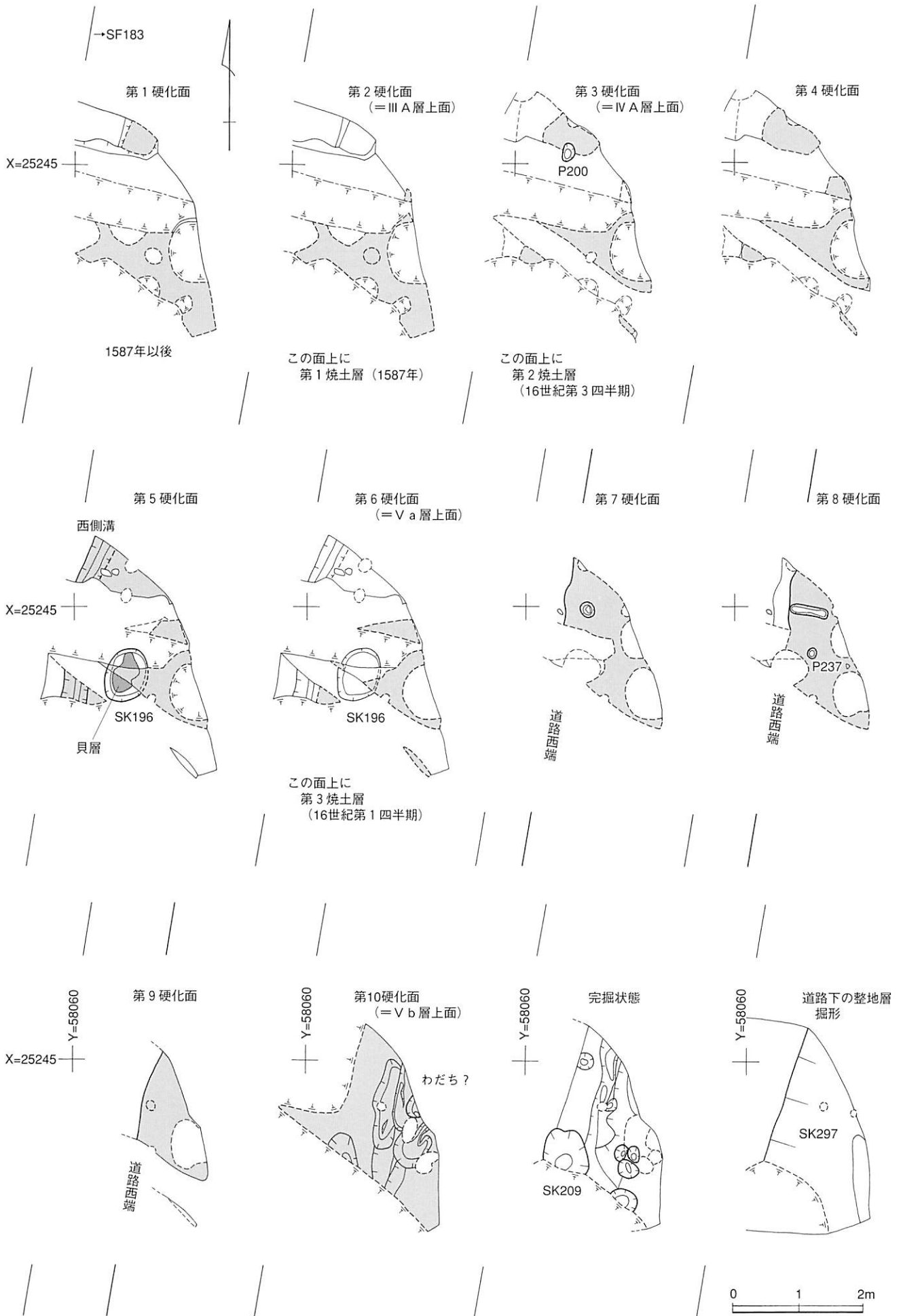
SK296とSK297 道路下の小土坑であるSK296からは6の内面にロクロ目の残る土師器の皿が出土している。ただしこの遺物については疑問が残る。というのも第10硬化面は、15世紀にさかのぼる可能性があるからである。あるいは上方からの混入であろうか。

全体に大型の掘り込みでD地区のSF183の下にあるB層に対応するSK297からは、丸瓦1点の破片が出土している。SK297は道路SF187建設に先立つ基礎工事として掘られた溝の可能性が高い。

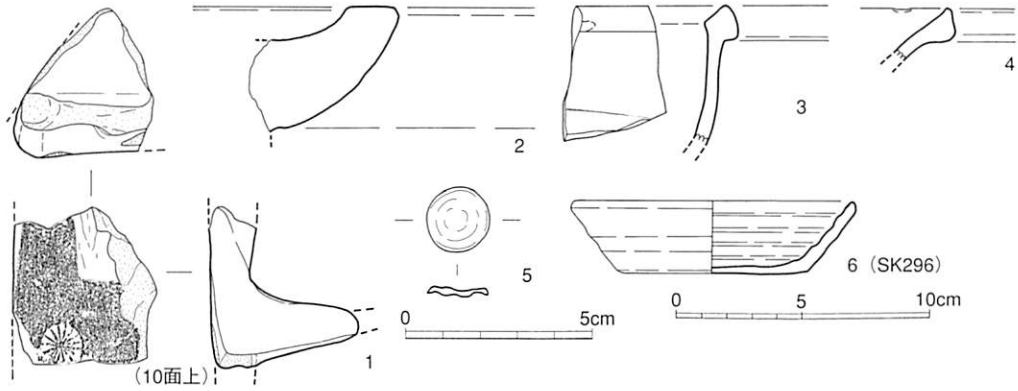
ほかにP201、P202、P203も道路面下のピットである。



第2-102図 第1南北街路 (SF183) の層序 (1/30)



第2-103図 道路 SF183の変遷 (1/80)



第2-104図 SF183出土遺物（1/3、5=1/2）

Ⅲ. 小結

以下にこの道路の特徴を箇条書きで述べる。

- 11面
両側溝
焼土層
- ①この道路は何度も舗装を繰り返し、次第に道路の路面は高くなり、少なくとも第10硬化面から第0硬化面の11面の舗装面を確認した。道路建設に先立ってSK297が掘られている。
 - ②第6硬化面からは舗装面はほぼ水平で、両側に側溝を持ち、幅は7.5mから8mで、後述する第16次調査区と同じである。一方第7硬化面以下は中央が低くなり、側溝も不明確である。
 - ③清忠寺町東側に当たるC地区の生活面との対応関係は、第2硬化面上に1587年の火災に由来する第1焼土層が堆積する。第3硬化面上には16世紀第3四半期の火災層である第2焼土層が堆積する。第6硬化面上には16世紀第1四半期の火災層である第3焼土層が堆積する。
 - ④16世紀第1四半期に使われていた道路面が、第6硬化面である。その下にさらに第7から10面までの4面の道路面があり、この道路の最初の建設時期は15世紀まで遡る可能性もある。
 - ⑤第16次調査区で発見した上市町の道路遺構SF70とは、規模、方向、舗装の方法、造成の状況がよく一致し、同一の遺構つまり同一の第1南北街路と断定してよい。
- 第1南北街路

第7節 清忠寺町西側の遺構と遺物 (D・E地区)

I. 遺構の概要 (第2-105図、図版4・5・6、付図2-3)

清忠寺町西側

第7次調査区のD地区とE地区は、「府内古図」との比定からみて、清忠寺町の西側にあたと想定される。第2-105図の断面土層図は、その南側の断面である。攪乱により途中断絶があるが、ほぼ対応関係を推定できる。遺跡の堆積状況は、G・F地区から連続するII層の整地層があり、D地区とE地区がやや高くなっている。そのためIII層上面とIV層上面の2度の生活面がある。その基本層序は以下のとおりである。

整地層の重なり

I a層・I b層 現耕作土。

整地層

II層 E・D地区のみで確認できる整地層である。内部からは中国漳州窯青花碗や中国景德镇青花碗E群などが含まれ、16世紀後半の整地層である。

III a層上面 16世紀第2四半期に掘られた南北溝SD111はこの層の上面から掘り込まれている。上面では中国漳州窯青花碗や中国景德镇青花碗のE群などが含まれるが、京都系土師器は1期と2期の皿が中心で3期の皿は含まれていない。III a層はF・G区の1層に、III b層はF・G区の2層に対応する。

IV層 基盤砂層である。

II. 16世紀第1四半期の遺構と遺物

概要 (第2-106図、付図2-3)

III層上面とIII層中

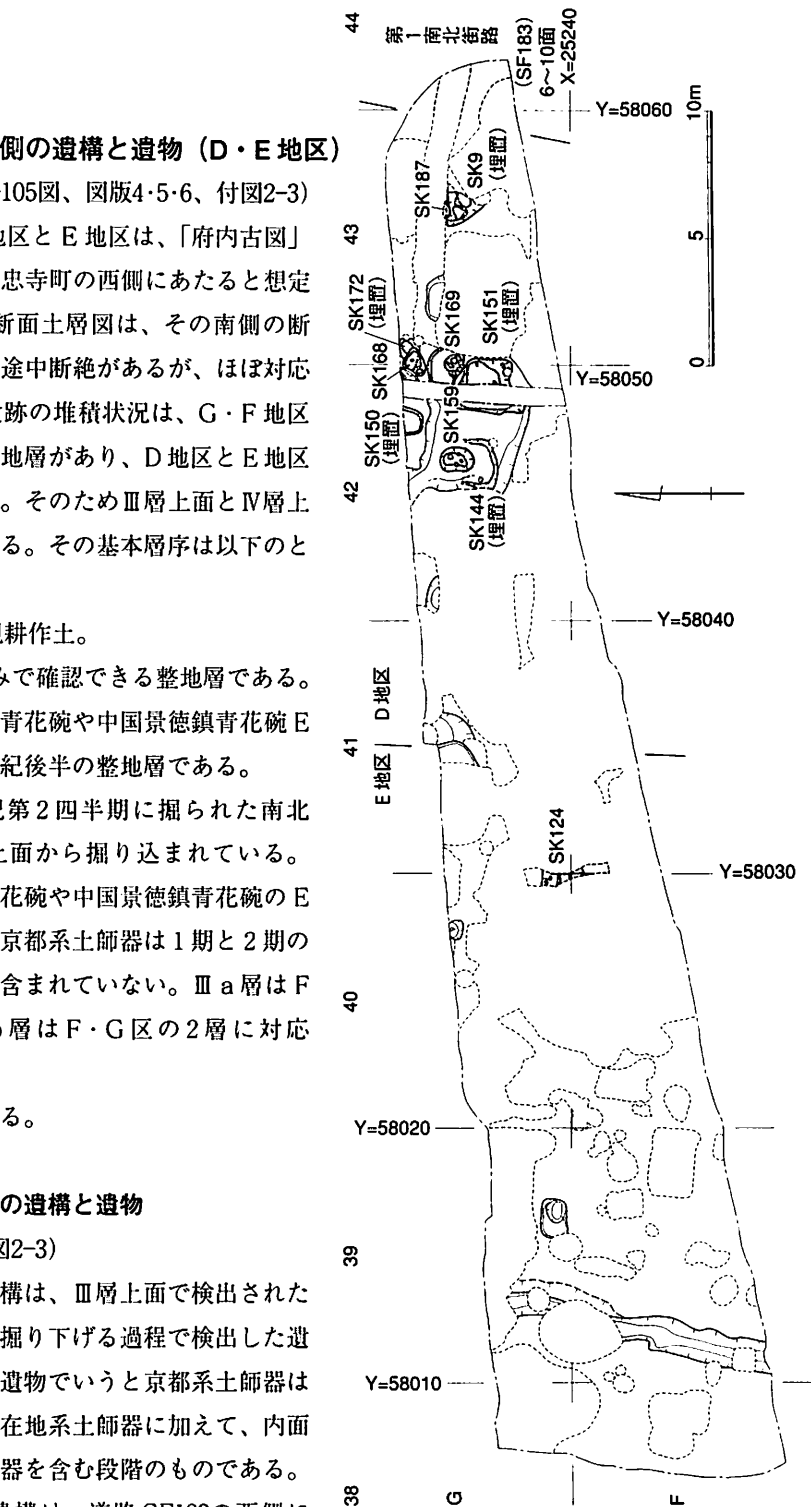
第1四半期とした遺構は、III層上面で検出された遺構と、III層をさらに掘り下げる過程で検出した遺構の両者である。出土遺物でいうと京都系土師器は出土せず、底部糸切の在系土師器に加えて、内面にロクロ目を残す土師器を含む段階のものである。この時期と認定した遺構は、道路SF183の西側に広がる遺構群であり、そのほとんどは土坑である。

ロクロ目土師器

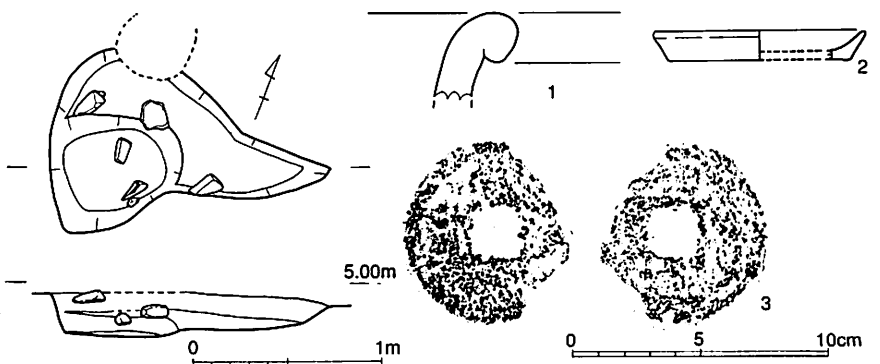
とくにG42区とG43区では大小の土坑が重複する。

土坑

SK187 (D地区) (第2-107図) G43d区で検出した平面不整形の土坑であり、15世紀



第2-106図 清忠寺町西側における16世紀第1四半期の遺構 (1/300)



第2-107図 SK187 (遺構1/40、遺物1/3、3=1/1)

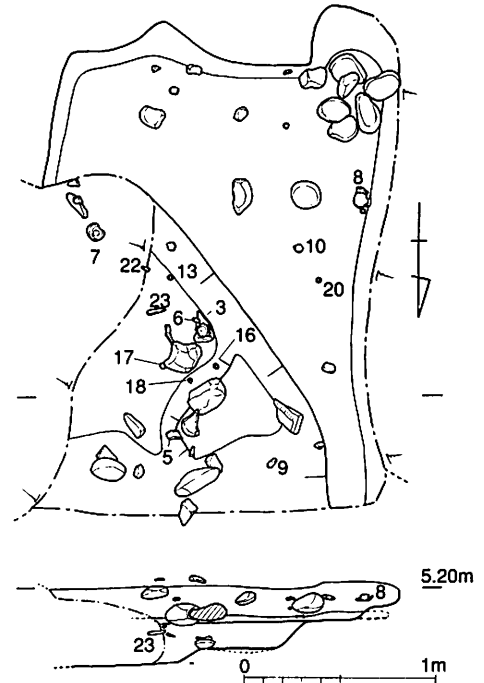
の溝 SD192が埋没したのちに掘られ、その後 SK 9 と P183に切られる。長さ1.5m、幅1.1m、深さ0.2m。埋土は5 cm 大の白色小礫を含む黄褐色土である。最新の遺物が底部糸切の在地系土師器と内面にロクロ目を残す土師器であることと、切り合い関係からこの時期とした。

SK187出土遺物 1は14世紀の備前焼甕口縁。2は14世紀形の底部糸切の在地系土師器小皿。3はさびがひどく銭種不明の中国銅銭。ほかに瓦質鍋胴部1点。底部糸切の在地系土師器坏4点（底部1）。内面にロクロ目を残す土師器の口縁3点の破片が出土している。

大型土坑

SK 9 (D 地区) (第2-108図) G43d 区のⅢ層上面で検出した平面不整形の比較的大型の土坑で、長さ2 m、幅1.5m 以上、深さ0.5m。断面もでこぼこしている。15世紀の溝 SD192が埋没したのちに掘られ、16世紀第1四半期の土坑 SK187を切り、SK20と SK21に切られる。埋土は上下に二分され、上層は2～3 cm 大の茶褐色粘土ブロックと礫が多く、2 cm 大の焼土炭を多く含む淡黒褐色土である。下層は1～2 cm 大の黄色土ブロックを多く含み、炭焼土を少し含む暗褐色土である。その下層土中の土坑底面近くに9枚の銭貨が埋置され完形の土師器（8）が逆さに置かれているところから、何らかの祭祀遺構であると考えてよい。土師器の中には口縁部を打ち欠いているものが散見される。最新の遺物が底部糸切の在地系土師器と内面にロクロ目を残す土師器であることと、切り合い関係からこの時期とした。

銭貨散布
土師器埋置



第2-108図 SK 9 (1/40)

SK 9 出土遺物 (第2-109図) 1は13世紀後半の中国製白磁皿。2は中国産青釉陶器の菊花小皿。3は瓦質茶釜（C 地区 P215に同一個体の破片あり）。4は瓦質鍋の口縁。5と7は内面にロクロ目を残す土師器の小皿。6は内面にロクロ目を残す土師器小皿で、口縁部全周打ち欠きで埋置している。8は逆さにおかれた内面にロクロ目を残す土師器小皿で、口縁に打ち欠きがある。9は内面にロクロ目を残す土師器小皿で、口縁部に打ち欠きあり。10は1期以前の非常に薄手の京都系土師器皿。11は埴。12から20は完形の中国銅銭である。12は天禧通寶（北宋1017年初鑄）。13と14は治平通寶（北宋1064年初鑄）。15は熙寧元寶（北宋1068年初鑄）。16と17は元豊通寶（北宋1078年初鑄）。18は元祐通寶（北宋1086年初鑄）。19は洪武通寶（明1368年初鑄）。20は銭種不明で「〇寧元寶」と読める。21は棒状の銅製品。先端の形状から、さじの可能性はある。22と23は鉄芯銅板巻の小柄の柄（図版47）。

ほかの破片

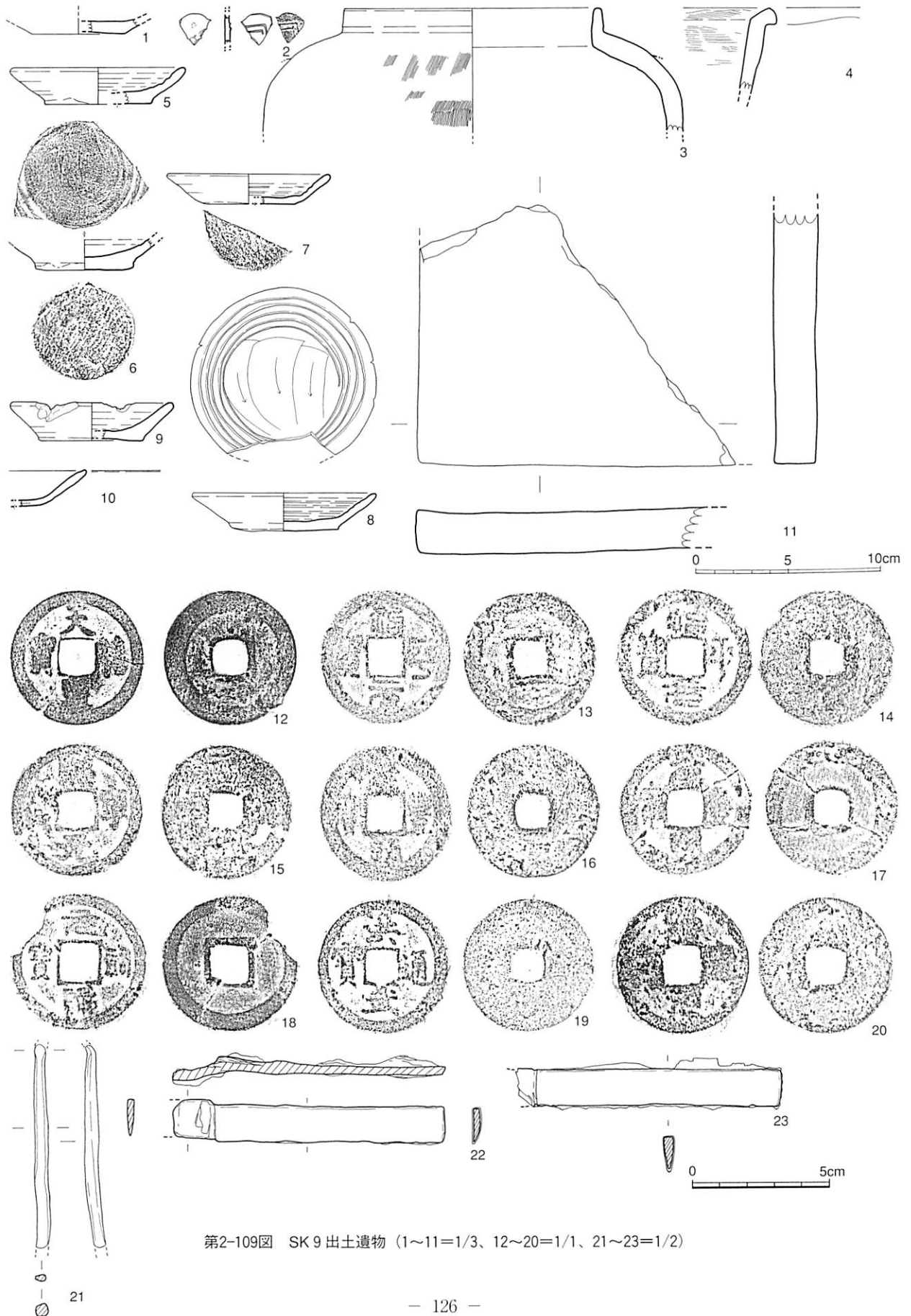
ほかに白磁1点。瓦質土器1点。土師質鍋の胴部1点。底部糸切の在地系土師器坏2点（口縁1、底部1）。内面にロクロ目を残す土師器の底部1点。京都系土師器の皿1点。海部産の平瓦2点。炭化材1点。以上の破片が出土している。

土師器埋置

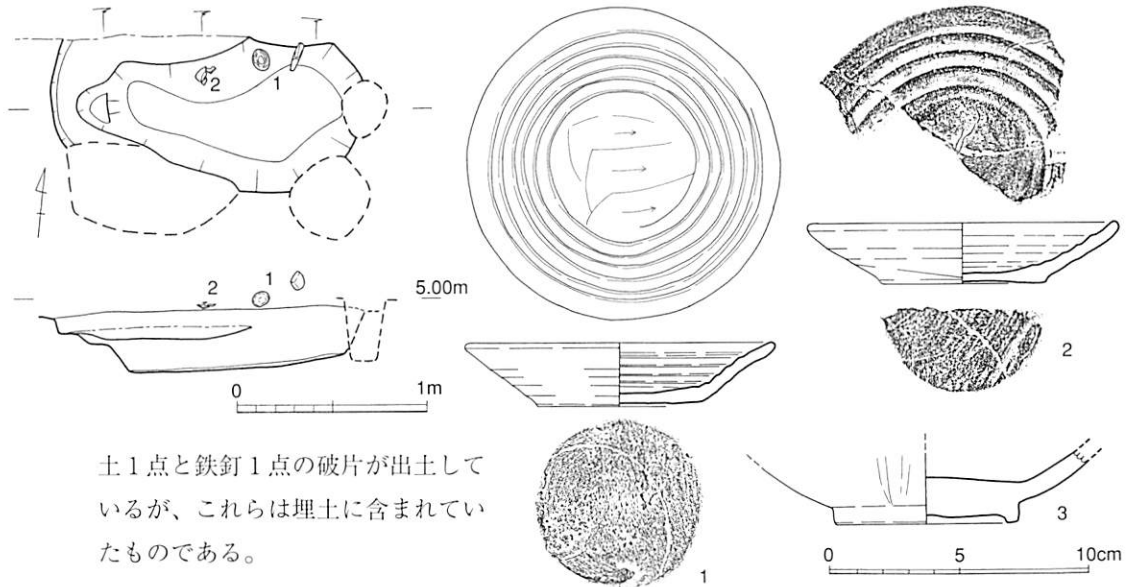
SK172 (D 地区) (第2-110図、図版16) G43a 区のⅢ層中位で検出した平面不整形の土坑で、断面は皿状である。長さ1.5m、幅0.8m、深さ0.3m。SK167と SK168に切られる。埋土は炭焼土を少量含む暗黄褐色土の単一層で、底面に2枚の内面にロクロ目を残す土師器が、1枚は正位で1枚は伏せて、いずれも完形で発見された。土師器を埋置した祭祀土坑で、土坑そのものも整っていない形態からみて祭祀のために掘られたものと推定される。出土遺物が底部糸切の在地系土師器と内面にロクロ目を残す土師器のみで、京都系土師器を含まない点と、切り合い上最古となるので、16

世紀第1四半期とした。

置かれた土器 SK172出土遺物 1と2は埋置された内面にロクロ目を残す土師器の皿で、1が完形のまま正位で置かれ、2は逆さに伏せられていた。ほかに3の14世紀の連弁文をもつ中国龍泉窯系青磁碗、壁



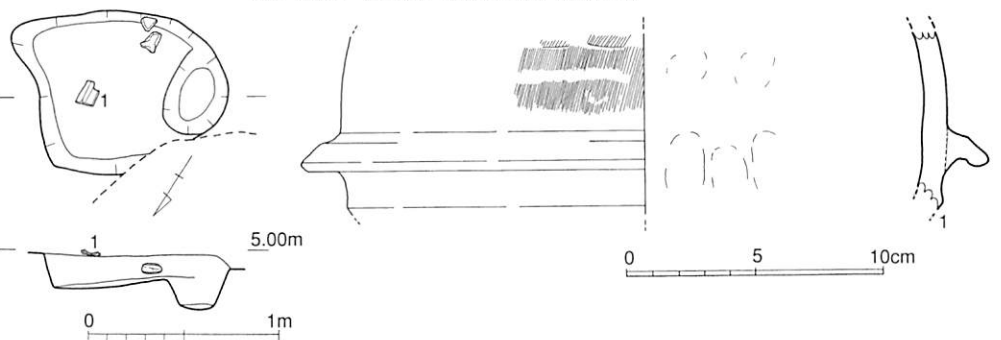
第2-109図 SK 9 出土遺物 (1~11=1/3、12~20=1/1、21~23=1/2)



土1点と鉄釘1点の破片が出土しているが、これらは埋土に含まれていたものである。

第2-110図 SK172 (遺構1/40、遺物1/3)

SK168 (D地区) (第2-111図) G42d~G43a区のⅢ層中位で検出した平面不整形の土坑で、断面は凸凹である。長さ1.0m、幅0.8



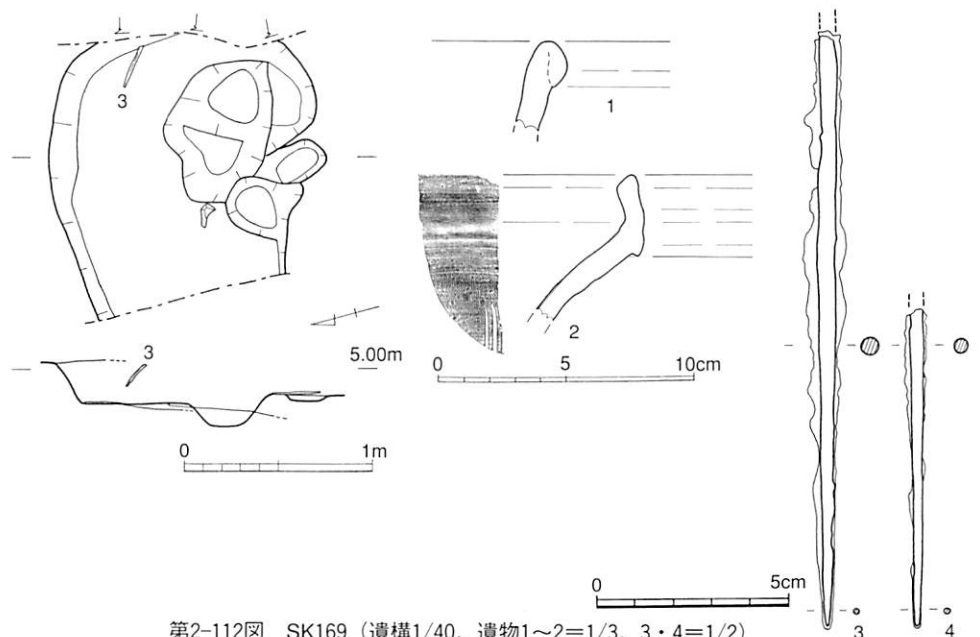
第2-111図 SK168 (遺構1/40、遺物1/3)

m、深さ0.2m。SK172を切り、SK167とSK169に切られ、さらに第2四半期の整地層SX143が上に乗る。埋土は1cm以下の炭焼土を含む暗褐色軟質土の単一層である。廃棄土坑と考えられる。最新の出土遺物が底部糸切の在地系土師器のみである点と、切り合い関係から16世紀第1四半期とした。

廃棄土坑

SK168出土遺物 1は瓦質茶釜の胴部。ほかに底部糸切の在地系土師器の破片が出土している。

SK169 (D地区) (第2-112図) G42d~G43a区で検出した平面不整形の土坑で、断面は凸凹である。長さ1.4m、幅1.4m以上、深さ0.3m。ともに第1四半期の土坑であるS168を切り、SK151に切られる。第2四半期の整地層SX143とSK13が上に乗る。埋土は1cm以下の焼土と5cm大の炭を含む暗褐色軟質土の単一層である。土坑の底

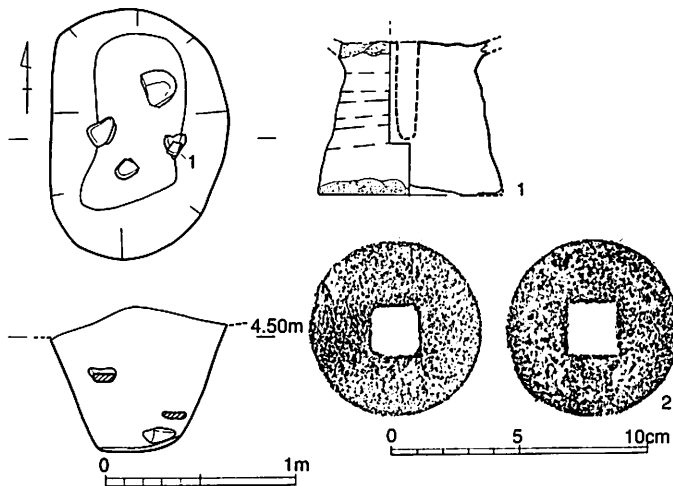


第2-112図 SK169 (遺構1/40、遺物1~2=1/3、3・4=1/2)

廃棄土坑

面形状と、遺物が碎片で散在することから廃棄土坑と考えられる。最新の出土遺物が内面にロクロ目を残す土師器のみである点と、切り合い関係から16世紀第1四半期とした。

SK169出土遺物 1は14世紀の備前焼の壺口縁。2は中世6期の備前焼播鉢の口縁。3と4は鉄製の折れた火箸の先端。ほかに瓦質火鉢胴部3点。底部糸切の在地系土師器1点、内面にロクロ目を残す土師器の皿底部1点。被熱した内面布目の平瓦1点の破片が出土している。



第2-113図 SK159 (遺構1/40、遺物1=1/3、2=1/1)

性格不明

SK159 (D地区) (第2-113図) G
42bd区で検出した平面長円形の土坑で、断面は半円形である。長さ1.3m、幅0.9m、深さ0.6m。第1四半期の土坑SK144に切られ、第2四半期の整地層SX143が上に乗る。この付近では切り合い上最古の遺構である。埋土はうすい炭を含む灰暗褐色土の単一層である。内部には被熱した円礫が点在し、土器も破片が散在する状況であった。最新の遺物が内面にロクロ目を残す土師器である点と、切り合い関係から16世紀第1四半期とした。

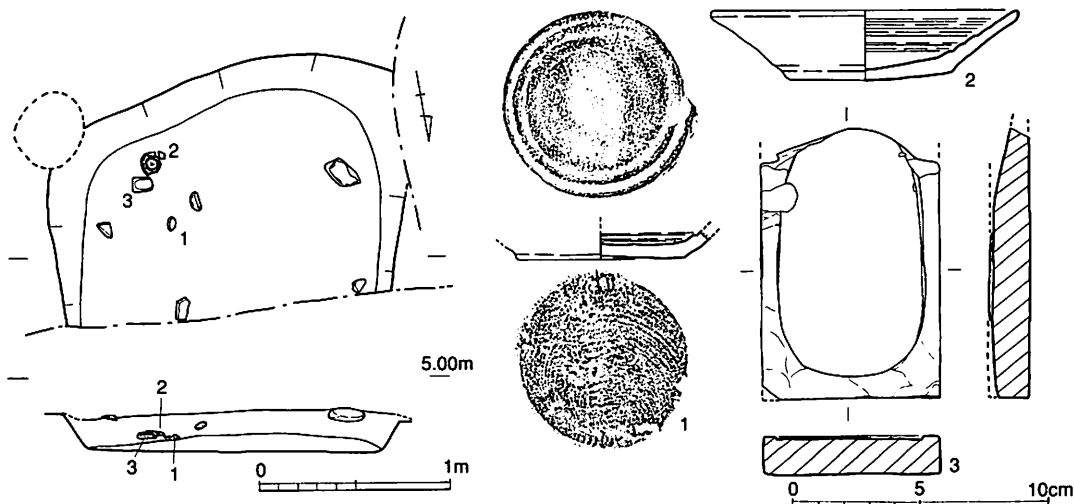
土師器燭台A1類

SK159出土遺物 1は土師器の燭台A1類で、糸切で外面にロクロ痕が残り、内面にロクロ目を残す土師器の製作工人がつくったもの。2はさびがひどく銭種不明の銅銭だが、無文銭の可能性が高い。ほかに底部糸切の在地系土師器4点。内面にロクロ目を残す土師器の底部1点の破片が出土している。

以下のSK144・SK150・SK151は整地層S143の底部で検出された点で共通する性格を持つ土坑群である。

土師器埋置

SK144 (D地区) (第2-114図、図版14) G42d区の第2四半期の整地層SX143の底面で検出した平面円形の土坑で、断面は皿状である。長さ1.9m、幅1.3m以上、深さ0.2m。SK159を切り、SX143が上に乗るが、そのSX143とは一体の遺構である。埋土は灰色土で完形の土師器(2)がさかさに伏せて置かれた土師器埋納土坑である。おそらくSX143を整地するためのそれに先立つ祭祀遺構であろう。最新の遺物が、内面にロクロ目を残す土師器である点と、切り合い関係から16世紀第1四半期とした。



第2-114図 SK144 (遺構1/40、遺物1/3)

赤間石の硯

SK144出土遺物 1と2は内面にロクロ目を残す土師器皿で、1は口縁部の全周を打ち欠き、2も口縁に打ち欠きがある。3は赤間石製の長方形の硯(図版46)。ほかに底部糸切の在地系土師器の坏2点。内面にロクロ目を残す土師器底部3点。丸瓦1点(内面布目)、平瓦1点。鉄釘片2点。以上の破片が出土している。

SK150 (D地区) (第2-115図、図版15) G42b区で検出した平面円形の土坑で、断面は半円形である。長さ1.1m以上、幅0.7m、深さ0.3m。最新の遺物が内面にロクロ目を残す土師器である点と、切り合い関係から16世紀第1

土師器埋置

四半期とした。底面に1の口縁を打ち欠いた内面にロクロ目を残す土師器が正位で置かれていた。おそらくSX143を整地に先立つ祭祀遺構であろう。

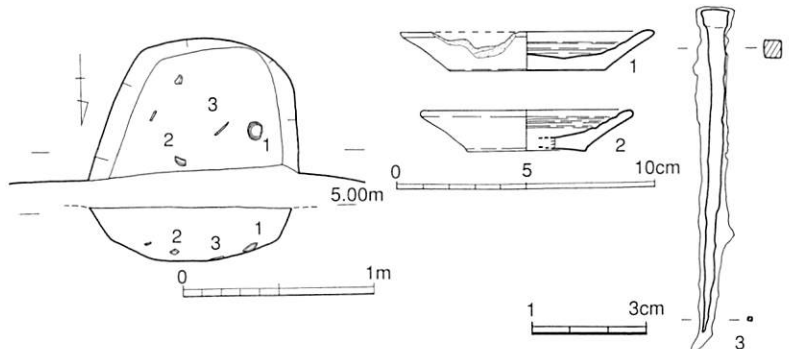
SK150出土遺物 1と2は内面にロクロ目を残す土師器の小皿である(1は口縁に打ち欠きがある)。3は長さ3寸に見合う鉄釘。ほかに底部糸切の在地系土師器3点、動物骨1点、時期不明の土師器2点の破片が出土している。

大型土坑

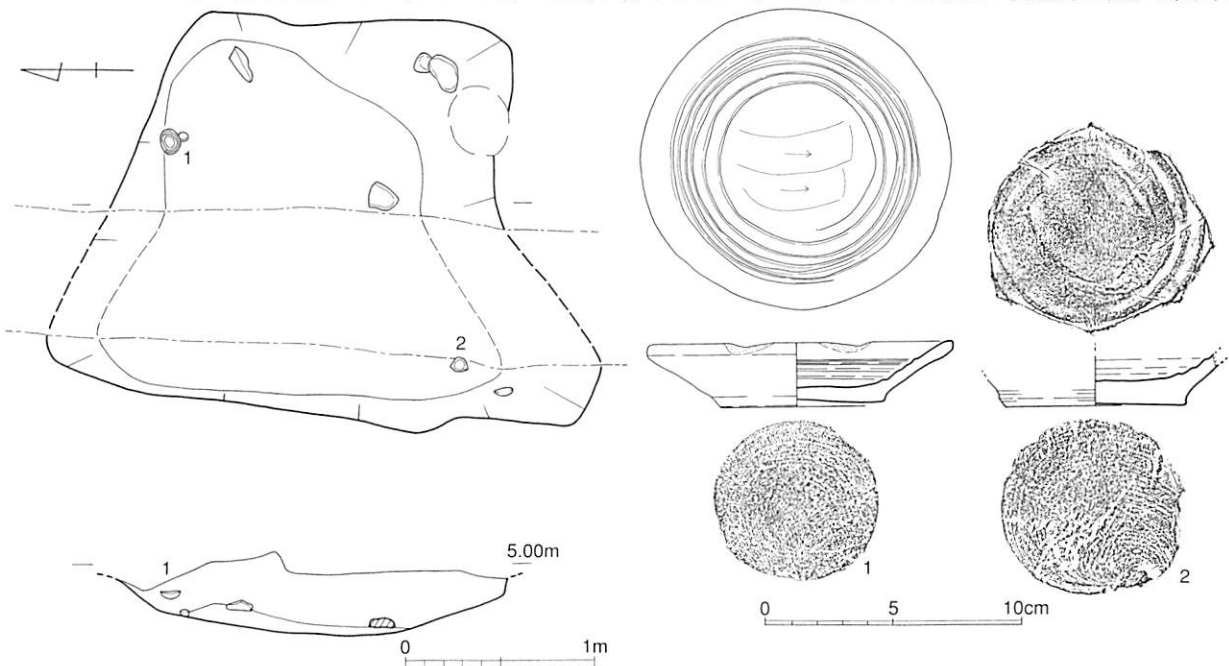
SK151 (D地区) (第2-116図、図版15) G42d~G43c区で検出した不整形の大型土坑で、断面は浅い皿状で、底面は凸凹している。長さ2.9m、幅2.1m、深さ0.3m強。このSK151の上部にSX143の砂層が陥没しているので、おそらくSX143の整地に先立って掘られたSX143と一体の遺構であろう。SK169を切り、SK13・SX143・P88・119に切られる。土坑の隅や底面には完形や口縁を打ち欠いた、内面にロクロ目を残す土師器の皿が正位で置かれた土師器埋納遺構である。埋土は細かく分かれるがよくしまり、人為的に埋め戻されて整地されている。最新の遺物が内面にロクロ目を残す土師器である点と、切り合い関係から16世紀第1四半期とした。

土師器埋置

SK151出土遺物 1と2は内面にロクロ目を残す土師器の皿で、1は正位で置かれた完形品で、口縁に打ち欠きがある。2は口縁の全周が打ちかかっている。ほかに備前焼の甕胴部1点。底部糸

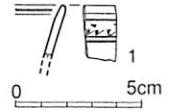


第2-115図 SK150 (遺構1/40、遺物1~2=1/3、3=1/2)



第2-116図 SK151 (遺構1/40、遺物1/3)

切の在地系土師器2点。内面にロクロ目を残す土師器3点。鉄釘3点の破片が出土している。京都系土師器が1点も出土していない。



第2-117図 SK124出土遺物 (1/3)

そのほかの遺構 (第2-117図)

SK124 (E地区) G40d区で検出した土坑で、S105・131・132・SE108に切られる。完掘した底面の状況から、3つの小土坑の切り合いであることが判明したが、1つの遺構として取り扱う。埋土は5～10mm大の焼土粒子を含む暗褐色砂質土の単一層で内部には被熱礫が含まれ、底面にはマンガンの沈着がはげしい。遺物は小片が散在する状況で、1の中国景德镇産の青花碗C群のほかに備前焼の甕胴部片、鉄釘片2点が発見された。16世紀前半の遺構である。

小結

まず切り合い上最古の遺構となるSK9とSK172が祭祀土坑であることが重要である。近世初頭まで継続する第1南北街路の路面が造成され、その西側に最初の区画が成立した際の地鎮行為として、この祭祀が行われたものと考えられる。ほかに廃棄土坑が多いが、そのなかで何度か祭祀行為が行われている、その中でも銭貨9枚を埋置したSK9と、完形土師器を正位で埋置あるいは全周打ち欠きの土師器を伏せるSK172・SK144・SK151は性格が異なるであろう。このような祭祀行為が繰り返されるこの場所の土地利用については、東西方向の区画さらに御所小路町と清忠寺町との境界が不明のため、地割の形態は不明だが、第1南北街路に面した宅地として利用されたと考えてよい。

整地に先立つ地鎮

道路に面した宅地

Ⅲ. 16世紀第2四半期の遺構と遺物

概要 (第2-118図、付図2-3)

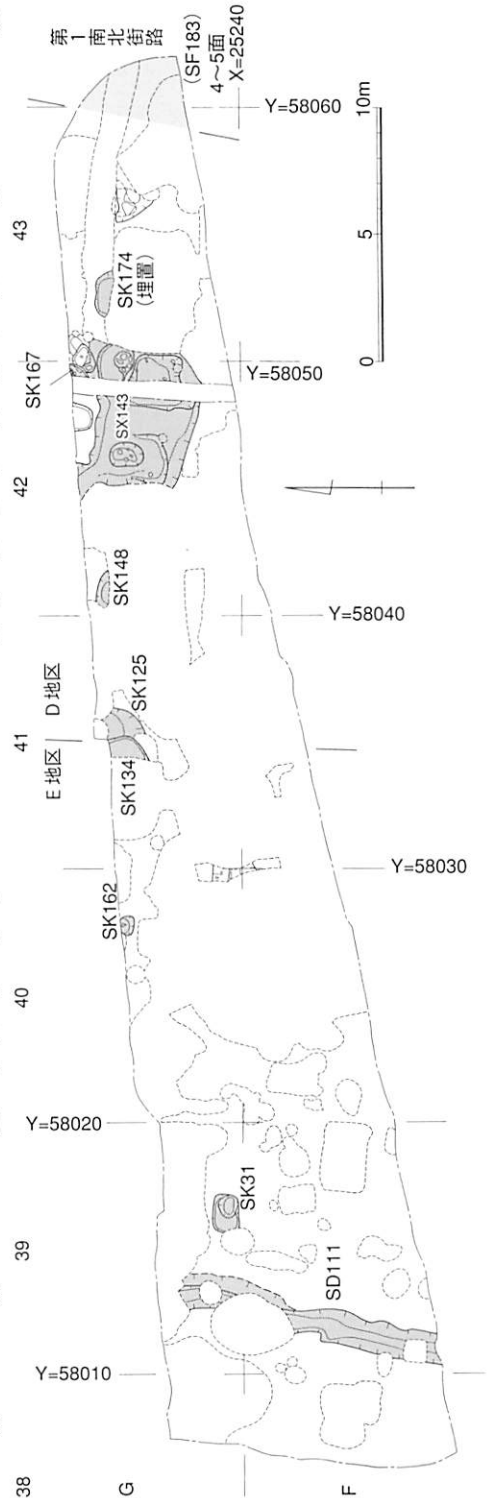
清忠寺町を東西に隔てる第1南北街路はそのまま変わらず、ほぼSF183の第5面ないし第4面が対応する。その西側では道路の西端から約50m西に第1南北街路に並行する南北溝SD111が掘削される。この溝と道路の間には16世紀第2四半期に当たる遺構は、比較的少ない。以下に述べる土坑が散在する程度であるが、道路から10mほど西のD地区では整地層SX143が発見されており、敷地内を造成するための整地作業が行われていると考えられる。

区画の溝

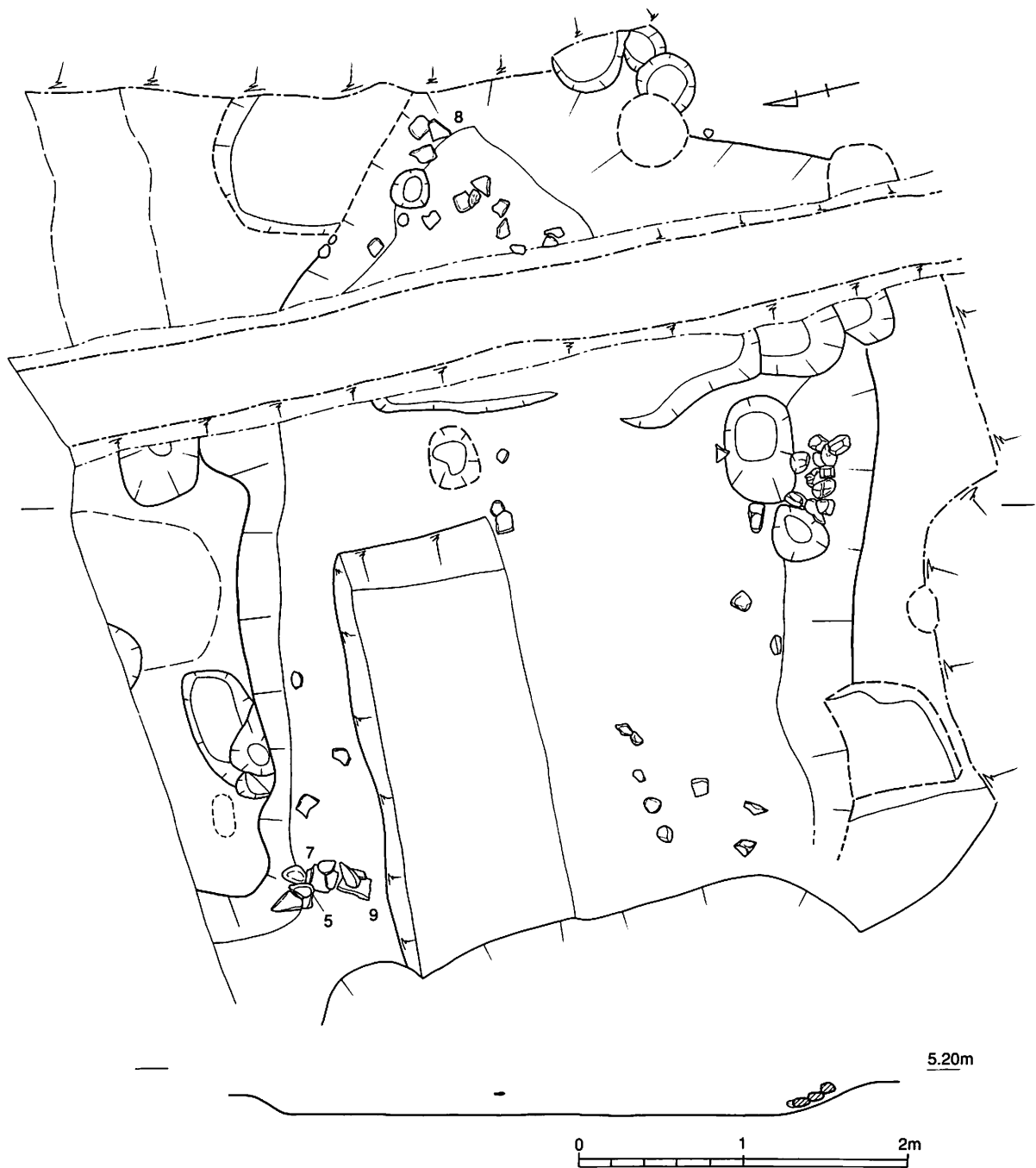
整地層

整地層

SX143 (D地区) (第2-119図、図版14) G42bd～G43c区で検出した不整の大型遺構で、当初土坑と考えたが、実際にはかなり大きなくぼみに砂礫を充填して整地したものである。東西5m、南北4.5m深さ0.4m。下部にこの整地層と一体と考えられる土坑SK169・SK150・SK151・



第2-118図 清忠寺町西側における16世紀第2四半期の遺構 (1/300)

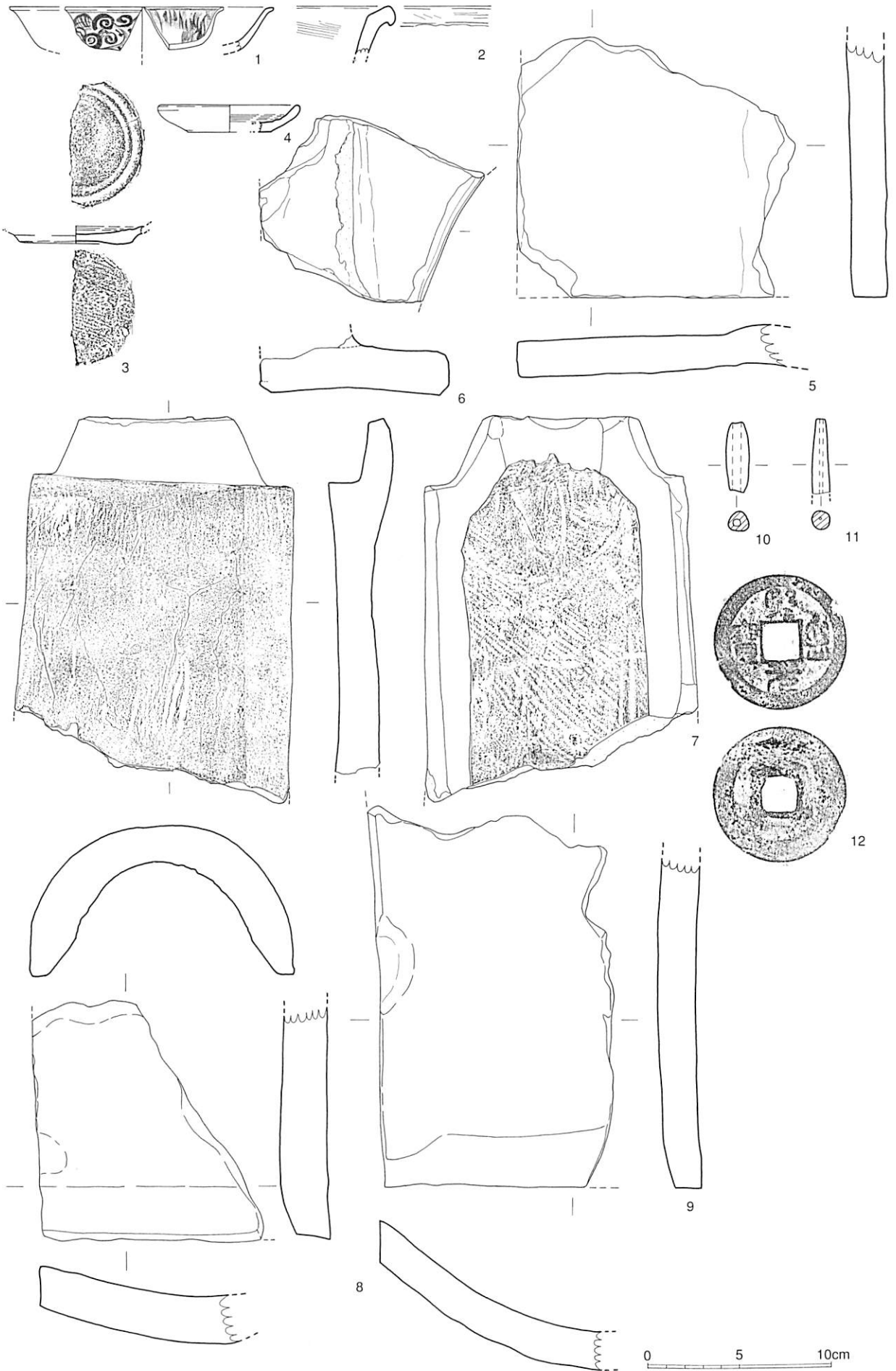


第2-119図 SX143 (1/40)

瓦礫多し

SK144があり、それらは第1四半期の遺構と考えられる。16世紀第4四半期に遺構であるSK39・SK140・SK141・SK13などに切られている。遺物は意外に多く、なかでも瓦片が多いのが特徴である。下部の埋土として整地用の土砂に瓦礫として瓦片をまぜた可能性が高い。上部の1～3層は焼土を多量に含み、火災処理土坑をかねていた可能性がある。最新の遺物が内面にロクロ目を残す土師器と京都系土師器1期の皿である点と、切り合い関係から16世紀第2四半期とした。

SX143出土遺物 (第2-120図) 1は16世紀前半の中国景德鎮窯系青花の皿B1群。2は瓦質鍋の口縁部。3と4は内面にロクロ目を残す土師器の皿と小皿(3は口縁に打ち欠きがある)。5は平瓦。6は鬼瓦らしき瓦片。7は外面縄目タタキの丸瓦。8と9は平瓦(8は胎土に石英が多い海部産)。10と11は管状土錘(10はB類、11はA類)。12は中国銅銭の熙寧元寶(北宋1068初鑄)の完形品。ほかに備前焼の甕1点。中世陶器1点。瓦質鍋1点。土師質鍋底部1点。底部糸切の在地区土師器の坏底部1点。内面にロクロ目を残す土師器片多数。京都系土師器片多数。埴3点(海部1)、丸瓦13点(内面布目外面縄目タタキ9、海部産1)。平瓦25点(内外ナデ6、内面コビキ痕外面ナデ4、海部産7)。種類不明の瓦片1点。鉄釘3点。鉄製品1点。以上の破片が出土している。



第2-120図 SX143出土遺物 (1/3、12=1/1)

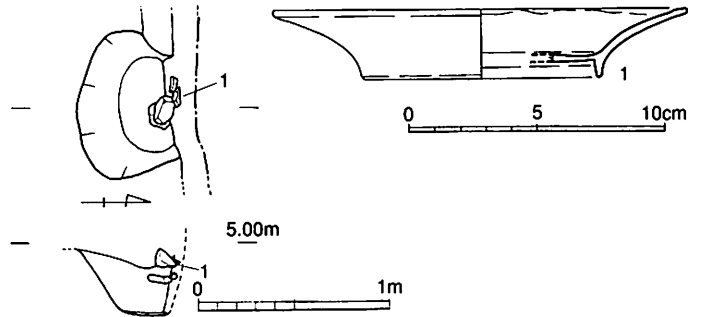
整地層

SX167 (D 地区) G42d 区で検出した不整円形の遺構で、当初土坑と考えたが、SX143と同様に砂礫を充填して整地したもので、おそらくSX143と一連の遺構である。長さ0.7m、幅0.4m以上、深さ0.2m。内部には礫が充填していた。16世紀第1四半期の土坑 SK168と SK172を切る。出土遺物としては底部糸切の在地系土師器杯1点。平瓦2点(内外ナデ2)の破片が出土している。

土坑

廃棄土坑

SK102 (E 地区) (第2-121図) G40d 区のⅢ層上面で検出された隅丸方形の廃棄土坑である。底面が平坦であるから、本来は別の機能の穴として掘られた可能性がある。長さ0.7m、幅0.4m以上、深さ0.3m。埋土は5mm大の焼土粒子、1~2cm大の焼土炭



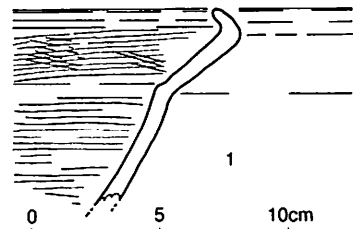
第2-121図 SK102 (遺構1/40、遺物1/3)

・土器片を含み、3~5cm大の地山ブロックの黄色土とともに一気に埋められている。

SK102出土遺物 1は中国産白磁皿 E-2群で16世紀前半の製品である。ほかに底部糸切の在地系土師器の口縁、京都系土師器1期の皿の破片が出土している。出土遺物から16世紀第2四半期の遺構と考えられる。

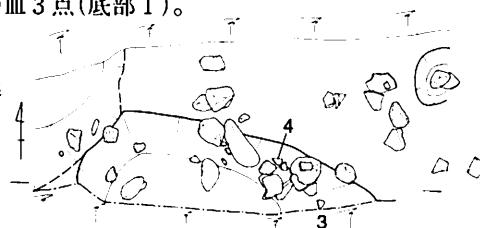
廃棄土坑

SK134 (D 地区) (第2-122図、図版13) G41d 区で検出された不整円形の土坑で、S125・S139・第3四半期の土坑 SK18に切られる。埋土には角礫と瓦片が多く、土器の小片が混じる状況から廃棄土坑と考えられ、最新の遺物が内面にロクロ目を残す土師器と京都系土師器1期の皿である点と、切り合い関係から16世紀第1四半期とした。出土遺物のうち、1は瓦質の防長系足鍋口縁。ほかに内面にロクロ目を残す土師器の皿3点(底部1)。

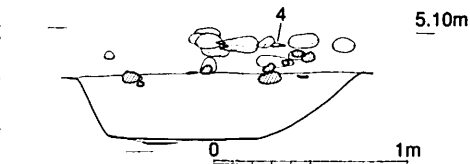


第2-122図 SK134出土遺物 (1/3)

京都系土師器1期の皿2点。平瓦2点。そのうち1点はSK105出土破片と接合した平瓦片(接合資料②4)。銭種不明の銅銭片1点。動物骨1点。以上の破片が出土している。

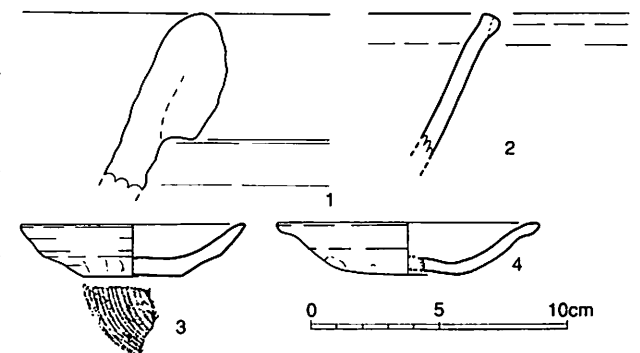


SK125 (D 地区) G41d 区で検出された不整円形の土坑で、SK134を切り、第3四半期の土坑 SK17と第4四半期の土坑 SK18に切られる。瓦片が1点出土している。



礫廃棄

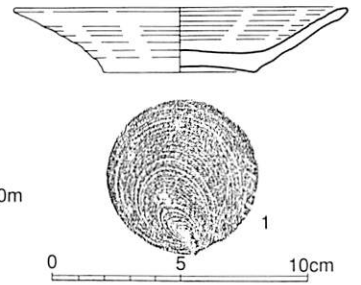
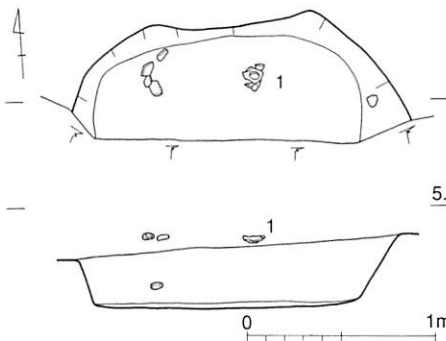
SK148 (D 地区) (第2-123図) G42a 区で検出した平面不整円形の土坑で、試掘トレンチによってほとんど破壊されていた。長さ1.6m以上、幅0.6m以上、深さ0.4m。SK149を切り、16世紀第4四半期の土坑 SK147に切られる。埋土は1cm大の炭焼土を含む暗褐色土の単一層で、上部に円礫が集中廃棄されて



第2-123図 SK148 (遺構1/40、遺物1/3)

廃棄土坑

いる。遺物が碎片で散在することから廃棄土坑と考えられる。最新の出土遺物が京都系土師器1期の皿である点と、上記の切り合い関係から16世紀第2四半期とした。



SK148出土遺物 1は中世

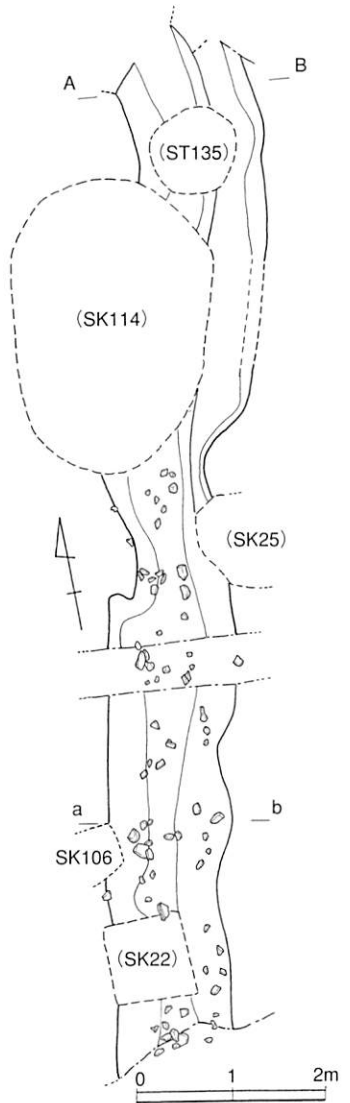
第2-124図 SK174 (遺構1/40、遺物1/3)

6期の備前焼甕口縁。2は16世紀後半の河野分類B-3類の瓦質鍋口縁。3は底部糸切の在り系土師器の小皿。4は京都系土師器1期の皿。ほかに備前焼の甕底部1点。瓦質土器1点。京都系土師器1期の皿1点。丸瓦1点(内面布目外面縄目タタキ)。軒平瓦1点の破片が出土している。

土師器埋置

SK174 (D地区) (第2-124図) G43a区のⅢ層中位にあたる攪乱坑の断面で検出した長円形の土坑で、断面は半円形である。長さ1.8m以上、幅0.6m以上、深さ0.3m。16世紀第4四半期の柱穴列SA312の一部である柱穴SK173に切られる。埋土は炭焼土を少量含む淡黒灰色土で、底面に口縁の全周を打ち欠いた土師器の皿(1)が置かれていた。何らかの祭祀行為が行われている土坑である。最新の出土遺物が京都系土師器1期の皿である点と、上記の切り合い関係から16世紀第2四半期とした。

SK174出土遺物 1は口縁全周を打ち欠いた内面にロクロ目を残す土師器の皿。ほかに底部糸切の在り系土師器5点。内面にロクロ目を残す土師器の皿7点(口縁1)。大内系土師器1点。京都系土師器1期の皿2点。以上の破片が出土している。



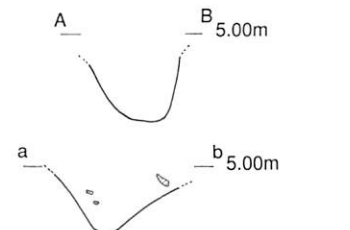
溝

南北U字溝

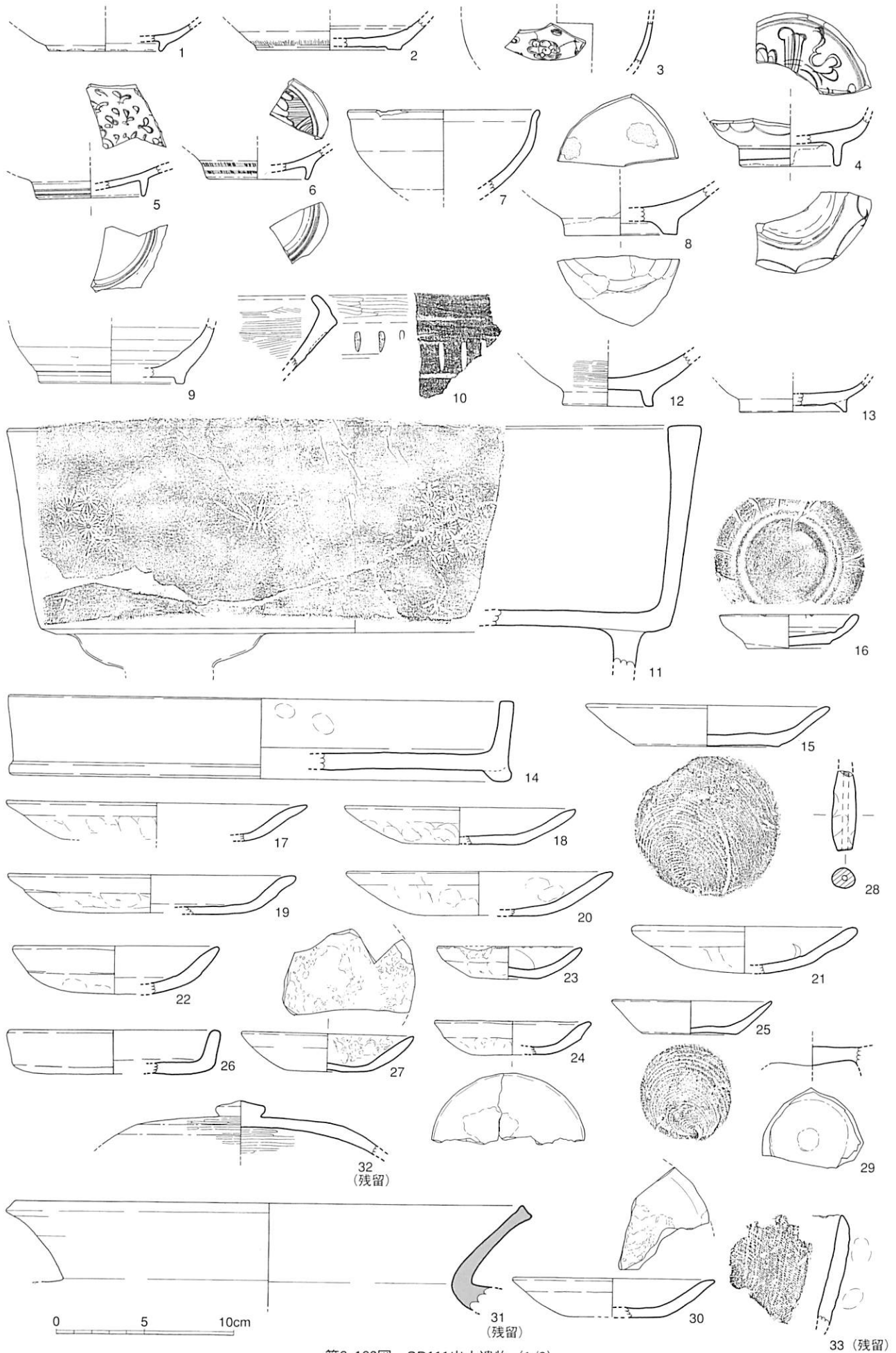
SD111 (E地区) (第2-125図、図版11) G39c~F39ac区のⅢA層上面で検出した南北方向の溝で、断面はU字形である。幅1.0~1.5mで長さ10mにわたって検出した。真南北から東に12度振る。SK106、SK114、SK22・SK127・ST135などの16世紀第4四半期以後の遺構に切られる。方向は第1南北街路の方向と一致しており、清忠寺町の形成に伴う背割りの溝の可能性が高い。ちなみに数m離れて西側に掘られた同時期の南北溝SD563とは方向が異なっている。SD563はSD111より真南北に近く、御所小路側からの方に規制されている。一方SD111は第1南北街路の方向と一致する。埋土は4層に分かれるが、溝が存続中に堆積した1~3層に対し、1層はかなり厚く、礫・土器片・炭焼土を多量に含むので、ごみ穴に転用されて埋め戻されたものと考えられる。京都系土師器1期の時期に掘られ、16世紀第3四半期の京都系土師器2期の時期までは存続したと考えられる。

背割りの溝

SD111出土遺物 (第2-126図) 1は16世紀の白磁皿E-2群。2は内底面まで釉のおよばない16世紀の白磁皿。3は中国景德鎮窯系青花碗。4は同じく青花碗B群。5と6は中国景德鎮窯系青花碗C群のいわゆる蓮子碗。7は口縁に打ち欠きがある中国製天目碗。8は砂目の残る朝鮮王朝産磁器碗。9は備前焼の壺底部。10は瓦質火鉢の口縁



第2-125図 SD111 (1/80)



第2-126図 SD111出土遺物 (1/3)

33 (残留)

で縦長列点の刻印がある。11は外面に一周5単位の菊花文と竹文の刻印のある瓦質火鉢で、多くの破片はSK114に残留していた。12と13は16世紀の瓦質土器碗の底部。14は瓦質盤。15は16世紀後半の底部糸切の土師器の皿。16は内面にロクロ目を残す土師器の小皿で、煤が付着した灯明皿。廃棄時に口縁を打ち欠く。17～21は京都系土師器1期の皿。22は京都系土師器2期の皿。23と24は京都系土師器2期の小皿(23は口縁に打ち欠きがある煤が付着した灯明皿、24は内面に金属の付着物がある)。25は完形の16世紀後半の底部糸切の在来系土師器の小皿で砂粒のない精良な胎土。26は京都系土師器3期の皿。これは混入か。27は京都系土師器1期の皿を転用したるつぼ。28は管状土錘の小型A類の完形品。29はメンコに転用された龍泉窯産青磁碗。30は京都系土師器2期の小皿を転用したるつぼ。

ほかの破片

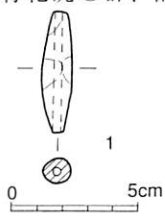
ほかに白磁1点。中国景德鎮窯系青花1点。中国産褐釉陶器2点(D地区SK140出土破片と接合する1点含む(接合資料²⁵))。中国産焼締陶器の鉢B類1点(底部片でSK127出土破片と接合)。備前焼の壺底部1点・甕9点(頸部1、胴部5:そのうち1点はSK136出土破片と接合(接合資料²⁶))・挿鉢5点(放射すり目1、中世6A期の1点はSK109出土破片と接合)。瓦質火鉢5点。瓦質土器4点。底部糸切の在来系土師器の坏3点(口縁1)。底部糸切の在来系土師器の小皿1点。京都系土師器1期の皿1点。京都系土師器1期の小皿1点。京都系土師器2期の皿6点、京都系土師器2期の小皿3点。分類できない京都系土師器の皿4点(底部1)。埴1点、丸瓦1点(内面コビキ外面縄目タタキ)・平瓦11点。時期不明の土師器4点。京都系土師器1期の小皿を転用したるつぼ1点。動物骨5点。以上の破片が出土している。

残留遺物

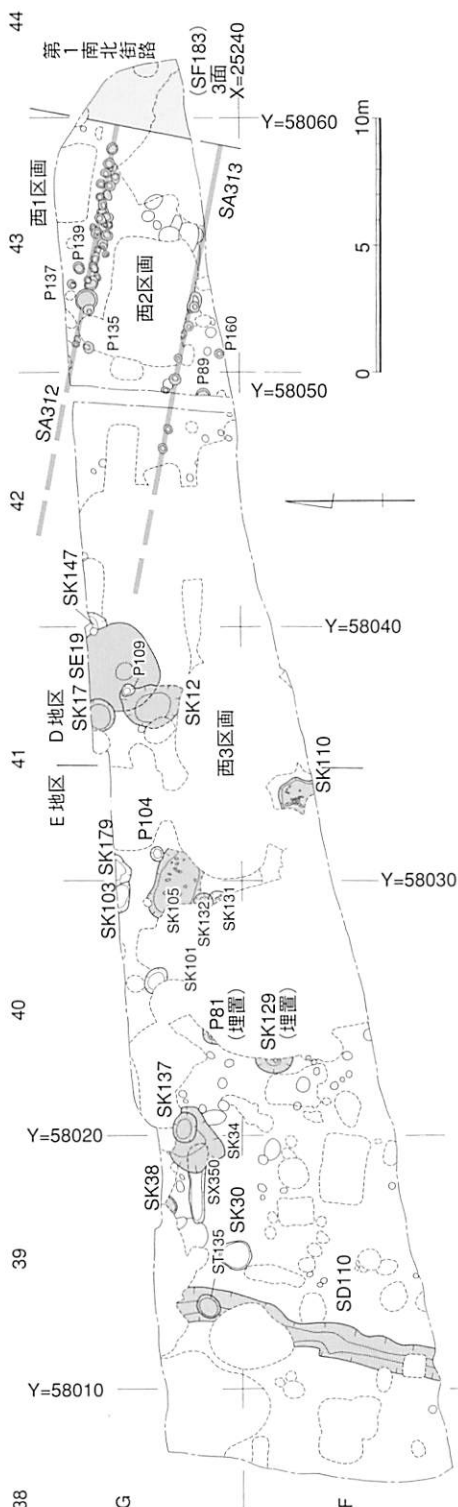
残留した遺物として、31は古代須恵器の甕口縁部。32は古代土師器の坏蓋。33は古代の六連式製塩土器。

そのほかの遺構 (第2-127図)

SK31 (E地区) G39a区のⅢ層で検出された長円形土坑で、断面も半円形である。長さm1.6、幅1.0m、深さ0.5m。16世紀後半の土坑SK30に切られる。埋土は上下2層に分かれ、上層は黄褐色微砂質土ブロックと焼土炭の細片と土器小片が散在する。下層は汚れた暗褐色土であるが、遺物はなかった。1は管状土錘のA群小型完形品である。ほかに中国景德鎮窯系青花碗C群、備前焼甕、瓦質火鉢、底部糸切の在来系土師器の坏、京都系土師器1期の皿、鉄片3点、古代須恵器の甕の細片が出土している。出土遺物から16世紀第2四半期の遺構と考えられる。



第2-127図 SK31出土遺物 (1/3)



第2-128図 清忠寺町西側における16世紀第3四半期の遺構 (1/300)

接合遺物

接合遺物

接合資料㉔ 平瓦（第2-134図4）：SK105（E地区）：16世紀第3四半世紀＝SK134（D地区）：16世紀第2四半世紀以後。

接合資料㉕ 中国褐釉陶器壺胴部：SD111（E地区）：16世紀第2四半世紀＝SK140（D地区）：17世紀第1四半世紀。

この2例の接合例は、SD111とSR183の間の奥行き50mの区画の中で完結するのが特徴。

接合資料㉖ 備前焼甕：SD111（E地区）：16世紀第2四半世紀＝SK136（E地区）：16世紀第4四半期。

小結

清忠寺町の西限SD111

16世紀第2四半期の状況は、①第1南北街路西側の清忠寺町における西の限りが、道路の西端からほぼ50mはなれて掘られた南北溝SD111によって明確となる点にある。しかしこの溝に対応する遺構は第16次調査区では見つかっていないので、おそらく清忠寺町のこの付近に固有のものであろう。この区画溝SD111の特徴は、16世紀第3四半世紀まで継続する点と、第1南北街路に方向が一致する点である。すぐ西側に同時期に掘られた南北溝SD563が新南北に近い方向をとる点とは大きく異なっている。

区画の内部

次にその溝SD111と第1南北街路によって東西を区画された内部の遺構の状況であるが、D地区において整地層SX143が検出されたり、道路そのものが舗装によって嵩上げがなされているので、道路に近い東半分では、その内部が整地によって造成されていることは確実である。しかしその内部の遺構としては、ゴミ捨て穴として利用された廃棄土坑が点在する状況で、柱穴さえ明確ではない。わずかにSK174において土師器を埋置した祭祀行為が行われていることが判明しているので建物の新築、建て替えが継続したことを想定させる。

IV. 16世紀第3四半期の遺構と遺物

概要（第2-128図、付図2-3）

短冊型地割

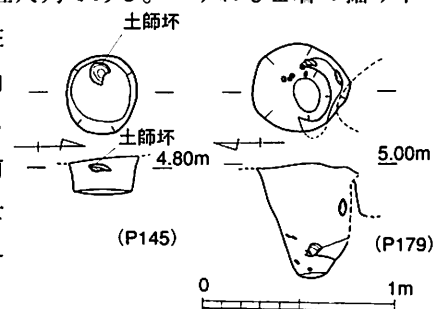
ここで16世紀第3四半期にあてた遺構は、最新の遺物が京都系土師器2期の皿であることを必要条件とし、切り合い関係上、矛盾のないものである。第2四半期から継続する清忠寺町の西端を画する溝SD111と道路SF183に挟まれた空間に当たる。井戸・廃棄土坑・柱穴列を検出しており、柱穴列SA312とSA313で区画された北半と、SA313以南のかなり広い面積の南半に大別される。前者はさらに二分される可能性があるが、南北2つの大区画に分離できることをまず押さえておきたい。柱穴列SA312以北を西1区画、SA312とSA313にはさまれた幅4m強の短冊型の地割を西2区画、SA313以南の区画を西3区画とする。

柱穴列（第2-129図、第2-130図、付図2-3）

相列の重複

土師器あるいは銭貨埋置

SA312（D地区） G43aからb区にかけて重複密集する柱穴列である。いずれもⅢ層の掘り下げ時に検出したものである。大小はあるが、すべて円形の柱穴である。柱穴列の方向は真東西から南に13度振る（方位角103度）。柱穴の中にはP145やP179のような土師器の皿あるいは銭貨を埋納したのものがあ、その時期から見て16世紀前半にさかのぼる可能性もあるが、切り合い関係からみて16世紀後半と考えるとよく、最低2回の建て替えがある。以下に各柱穴を記述する。



第2-129図 P145、P179 (1/40)

SK173 Ⅲ層中位で検出した平面円形の小土坑で、断面は皿状である。16世紀第2四半期の土坑 SK174を切り、P164に切られる。1は16世紀末の在来系土師器の鍋で河野 B3 類。

P135 16世紀後半の浅いピットで、Ⅲ層下部で検出。京都系土師器2期の皿の破片が1点出土している。第1四半期の土坑 SK172を切る。

P136 Ⅲ層下部で検出。第1四半期の土坑 SK172を切る。底部糸切の在来系土師器の坏1点出土。

P137 Ⅲ層下部で検出。2の13~14世紀の中国龍泉窯系青磁の鉢が出土した。

土師器埋置

P138 Ⅲ層下部で検出し、P140を切る。3の完形の京都系土師器3期の皿は煤が付着した灯明皿で、口縁に打ち欠きがある。ほかに備前焼破片が1点出土している。

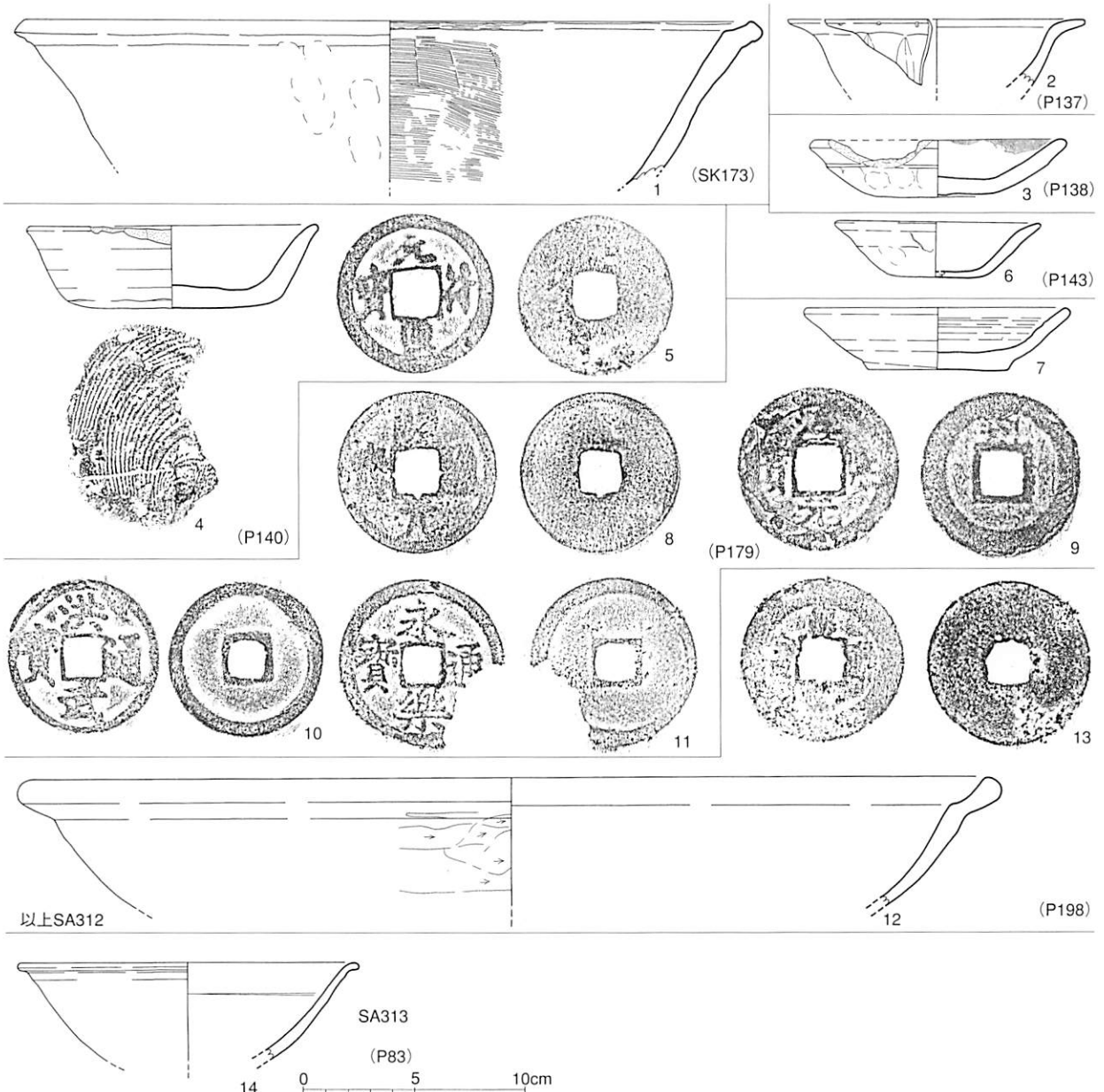
P139 Ⅲ層上面から掘り込み。出土遺物なし。

土師器と銭貨

P140 Ⅲ層2回目掘り下げ後で検出した。出土遺物の4は口縁に打ち欠きのある底部糸切の在来系土師器の坏。5は完形の中国銅銭の元符通寶(北宋1098年初鑄)。

P141 Ⅲ層2回目掘り下げ後で検出。出土遺物なし。

P142 Ⅲ層2回目掘り下げ後で検出。中世の破片が1点出土している。



第2-130図 柱穴列 SA312、SA313出土遺物 (1/3、5・8~11・13=1/1)

土師器埋置

P143 16世紀後半の円形の柱穴で、Ⅲ層2回目掘り下げ後に検出。P144を切る。6は京都系土師器1期の小皿。ほかに中国焼締陶器1点と中国龍泉窯系青磁1点の破片が出土している。

P144 Ⅲ層2回目掘り下げ後で検出。

P145 (第2-129図、図版14) Ⅲ層2回目掘り下げ後で検出。完形の土師器が正位で置かれていたが、遺物の保存状態が悪く、取り上げそこなった。

P164 16世紀第4四半期の土坑SK173を切るピット。

P168 Ⅳ層上面で検出した柱穴。底部糸切の在地系土師器1点と鉄釘1点の破片が出土している。

P169 Ⅳ層上面で検出した柱穴。底部糸切の在地系土師器の破片が出土している。

P170 Ⅳ層上面で検出した柱穴。15世紀の備前焼壺口縁1点の破片が出土している。

P171 Ⅳ層上面で検出した柱穴。底部糸切の在地系土師器の破片が出土している。

P172 Ⅳ層上面で検出した柱穴。中国黒釉陶器1点。瓦質火鉢1点。底部糸切の在地系土師器5点の破片が出土している。

P173 Ⅳ層上面で検出した柱穴で、P189を切る。出土遺物なし。

P174 Ⅳ層上面で検出した柱穴、P189を切る。中世陶器1点、底部糸切の在地系土師器1点、平瓦1点の破片が出土している。

銭貨埋置

P179 (第2-129図) Ⅲ層掘り下げ中に検出し、P187を切る。銅銭5枚と口縁を打ち欠いた内面にロクロ目を残す土師器の皿を埋置する祭祀行為が行われている。7はその口縁全周を打ち欠いた内面にロクロ目を残す土師器の皿。8~11はいずれも完形の中国銅銭で、8は開元通寶(南唐905年初鑄)、9は淳熙元寶(南宋1174年初鑄)、10は洪武通寶(明1368年初鑄)、11は一部を欠いた永樂通寶(明1408年初鑄)。ほかに銭種不明の銅銭片1点あり。

P180 Ⅲ層掘り下げ中に検出し、出土遺物なし。

P181 Ⅲ層掘り下げ中に検出し、P183とP198を切る。出土遺物なし。

P182 Ⅲ層掘り下げ中に検出し、P196を切る。出土遺物なし。

P183 Ⅲ層掘り下げ中に検出し、P198を切り、P181に切られる。埋土は炭焼土が多量に入る暗褐色土。出土遺物なし。

P187 Ⅲ層掘り下げ中に検出し、P179に切られる。埋土は炭焼土が多量に入る暗褐色土。出土遺物なし。

P189 Ⅲ層掘り下げ中に検出し、P173とP174に切られる。埋土は炭焼土が多量に入る暗褐色土。出土遺物なし。

P190 Ⅲ層掘り下げ中に検出した浅いピット。出土遺物なし。

P195 Ⅲ層掘り下げ中に検出。出土遺物なし。

P196 Ⅲ層掘り下げ中に検出し、P182に切られる。出土遺物として底部糸切の在地系土師器3点、口縁全周を打ち欠いた内面にロクロ目を残す土師器の皿1点と平瓦1点の破片が出土している。

P197 Ⅲ層掘り下げ中に検出し、埋土は炭焼土が多量に入る暗褐色土。出土遺物なし。

P198 (=P188) 埋土は炭焼土を多量に含む淡黒褐色土である。12の瓦質鍋の河野B2類と13の中国銅銭「〇〇通寶」は星形孔をもつ。ほかに中国景德鎮窯系青花碗C群1点の破片が出土している。

P205 Ⅲ層掘り下げ中に検出し、出土遺物なし。

SA313 (D地区) (第2-128図、付図2-3、図版23) SA312と同じく16世紀後半の遺構である。G

柵列の重複

42区から43区にかけて、重複密集する柱穴列である。いずれもⅢ層掘り下げ時に検出したものである。すべて大小はあるが、円形の柱穴である。真東西から南に13度振る。以下に各柱穴を記述する。

P82 円形柱穴で、16世紀第1四半期の土坑SK151を切る。埋土は5cm大の炭焼土を多量に含む黒褐色土で、底部糸切の在地系土師器と京都系土師器1期の皿の破片が出土している。

P83 (=P192) 5cm大の焼土ブロックや2cm大の炭焼土を多量に含む暗褐色土の埋土で、14の白磁碗が出土している。

P84 柱穴で、埋土は1cm大の炭焼土を多量に含む暗黄褐色土で、古代土師器の破片が1点出土している。

P88 円形柱穴。埋土は3cm大の炭焼土片を含む暗褐色土。16世紀第1四半期の土坑SK151を切る。

P90 円形柱穴で、埋土は1cm大の炭焼土を多量に含む暗黄褐色土で、出土遺物なし。

P132とP133 円形柱穴で、出土遺物はない。

P158 Ⅲ層2回目掘り下げ後で検出。底部糸切の在地系土師器1点の破片が出土している。

P193 Ⅲ層2回目掘り下げ後で検出。出土遺物なし。

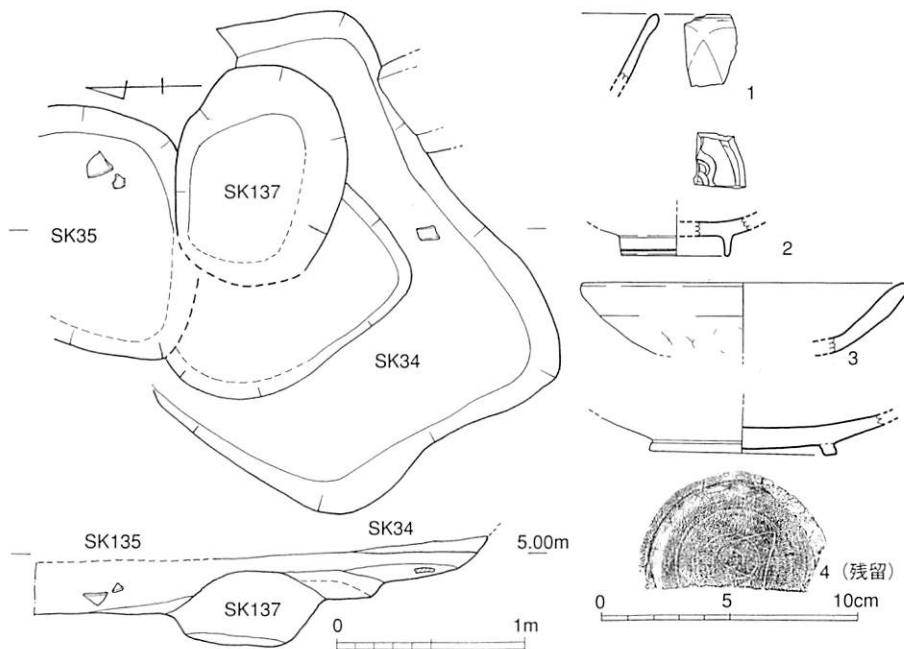
P194 Ⅲ層2回目掘り下げ後で検出。底部糸切の在地系土師器3点の破片が出土している。

土坑

SK137 (E地区) G40c地区で検出された長円形の土坑で、断面は半円形で長さ1.2m、幅0.9m、深さ0.3m。同じ第3四半期の土坑SK34と第4四半期の土坑SK35に切られる。埋土は茶褐色粘質土の単一層である。最新の遺物は京都系土師器2期の皿である。

SK137出土遺物 底部糸切の在地系土師器2点。内面にロクロ目を残す土師器1点。京都系土師器2期の皿1点の破片が出土している。

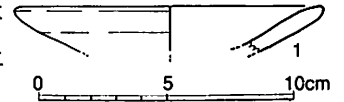
SK34 (E地区) (第2-131図) G39d~G40c区で検出した不整形の大型土坑で、断面は浅い皿状である。長さ2.3m、幅1.8m、深さ0.2m。第3四半期の土坑SK137を切り、第4四半期の土坑SK35とSK133に切られる。最新の遺物は京都系土師器2期の皿である。



第2-131図 SK34 (遺構1/40、遺物1/3)

SK34出土遺物 1は13世紀の中国龍泉窯青磁碗の口縁。2は中国景德鎮窯系青花碗B群か。3は京都系土師器2期の皿口縁。他に底部糸切の在り系土師器1点。内面にロクロ目を残す土師器の皿底部1点。京都系土師器2期の皿2点。時期不明の土師器1点の破片が出土している。残留した4は古代の灰釉陶器の皿底部。

SK38 (E 地区) (第2-132図) G39d区で検出した土坑で、断面は浅い皿状である。長さ0.6m、幅0.5m、深さ0.15m。第4四半期の土坑SK36とSK3に切られる。最新の遺物が京都系土師器2期の皿で、第4四半期の遺構から切られているので第3四半期とした。



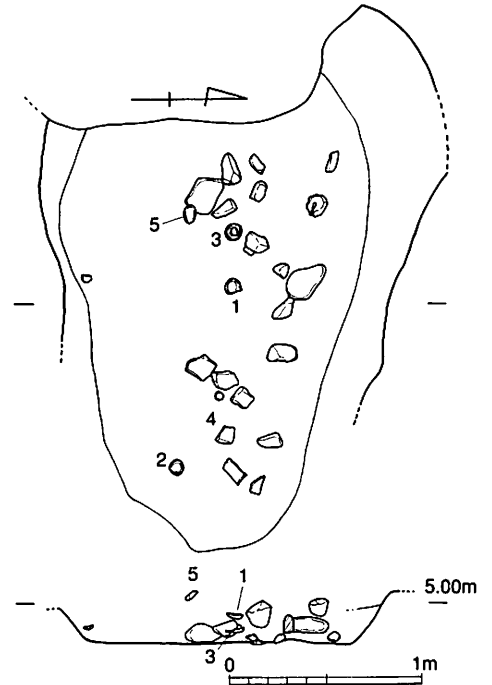
第2-132図 SK38出土遺物 (1/3)

SK38出土遺物 1は京都系土師器2期の皿。ほかに京都系土師器2期の皿1点の破片が出土している。

SK105 (E 地区) (第2-133図、図版10) G40d~G41c区でⅢ層上部を除去後に検出した不整形の大型土坑で、長さ3.3m、幅2.3m、深さ0.5m。16世紀前半の土坑SK124を切り、第4四半期の土坑SK104とSK108、P69に切られる。埋土は炭焼土をわずかと2~3cm大の黄灰褐色土のブロックや、拳大から人頭大の礫と完形の土器を含む暗灰褐色土の単一層である。最新の遺物は京都系土師器2期の皿である。完形の土師器小皿(3)を埋置した祭祀遺構である。

大型土坑

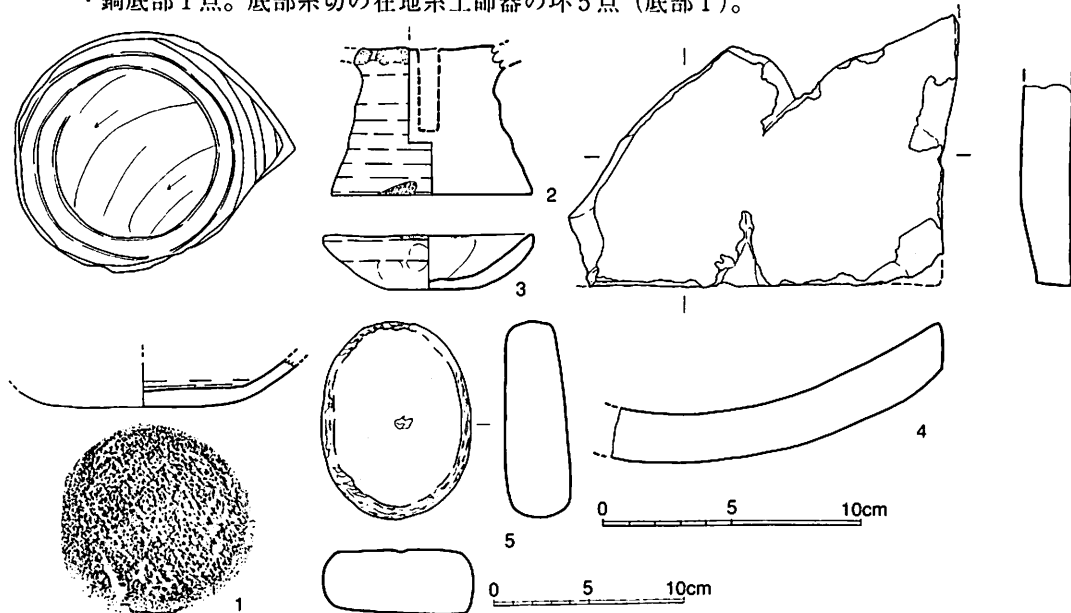
土師器埋置



第2-133図 SK105 (1/40)

灯明皿埋置

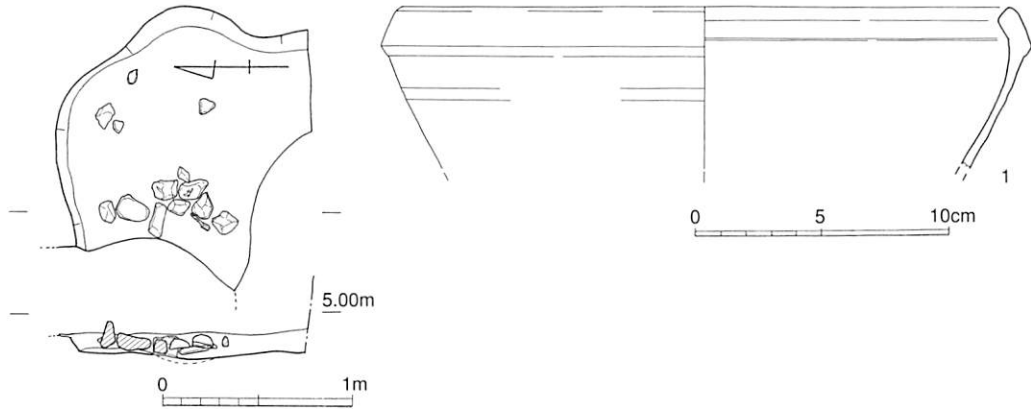
SK105出土遺物 (第2-134図) 1は内面にロクロ目を残す土師器皿の底部で、口縁の全周を打ち欠く。2は口縁の全周を打ち欠く底部糸切の土師器燭台A2類。3は口縁に打ち欠きがある完形の京都系土師器2期の皿で、煤が付着した灯明皿。4は平瓦でD地区のSK134出土破片と接合した(接合資料②)。5は残留した砂岩製の磨石。ほかに白磁1点。備前焼の甕胴部1点。瓦質火鉢1点(胴部片でD地区SE1掘形出土片と接合)・鍋底部1点。底部糸切の在り系土師器の坏5点(底部1)。



第2-134図 SK105出土遺物 (1/3, 5=1/4)

内面にロクロ目を残す土師器の皿2点。京都系土師器1期の皿2点、京都系土師器2期の皿1点。平瓦2点。鉄釘1点。凝灰岩石片1点。などの破片が出土している。

SK110 (E地区) (第2-135図、図版11) F41a区で検出された不整形の土坑で、断面は浅い皿状である。長さ1.5m、幅1.3m、深さ0.1m。第4四半期の土坑SK41とSK43に切られる。埋土は5mm大の炭焼土を少量と10cm大の円礫や動物骨を含む暗褐色微砂質軟質土の単一層である。16世紀後半の廃棄土坑と考えられる。

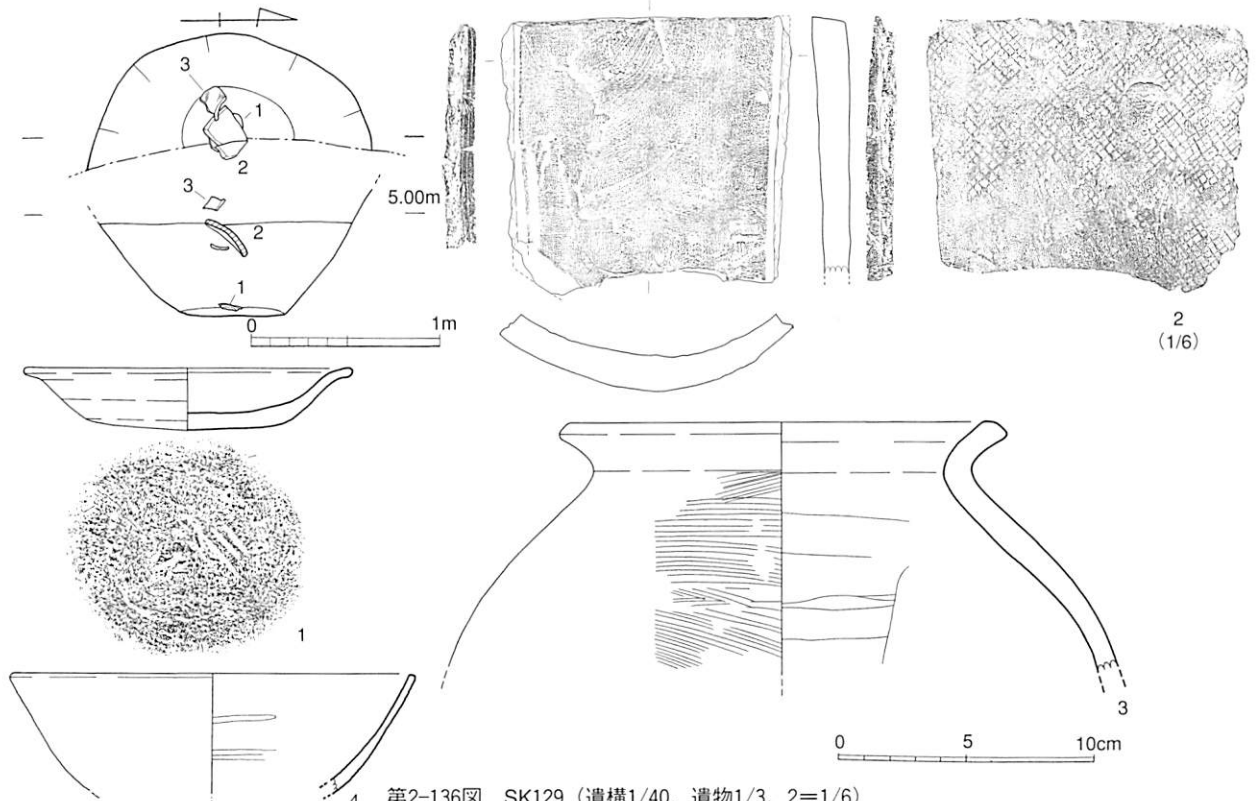


第2-135図 SK110 (遺構1/40、遺物1/3)

SK110出土遺物 1 は中国南部産焼締陶器の鉢口縁部。ほかに白磁1点。内面にロクロ目を残す土師器1点。動物骨1点の破片が出土している。

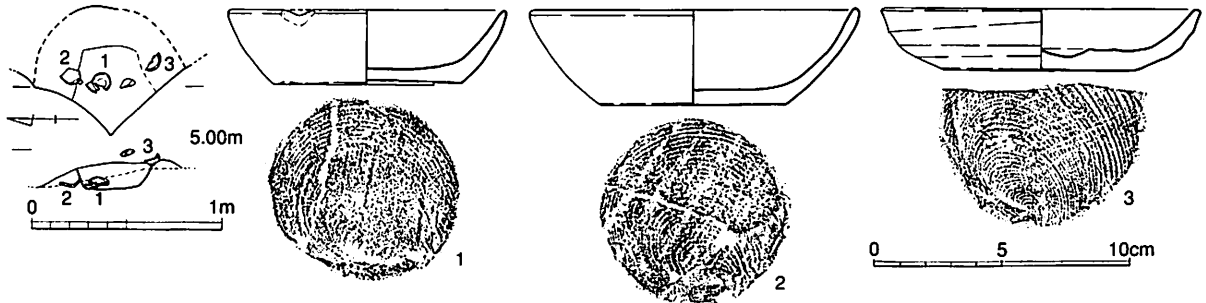
SK129 (E地区) (第2-136図、図版13) F40a区のⅢ層上面で検出された円形の土坑で、断面は深い半円形である。長さ1.5m、幅0.5m以上、深さ0.4m。東半をSX4に切られる。底部中央に完形の京都系土師器2期の小皿(1)を正位に置いた土師器埋納遺構である。底部は暗褐色土で埋納土師器から上では暗黄褐色土である。驚くことに古代の平瓦で蓋をしていた。

土師器埋置瓦で蓋

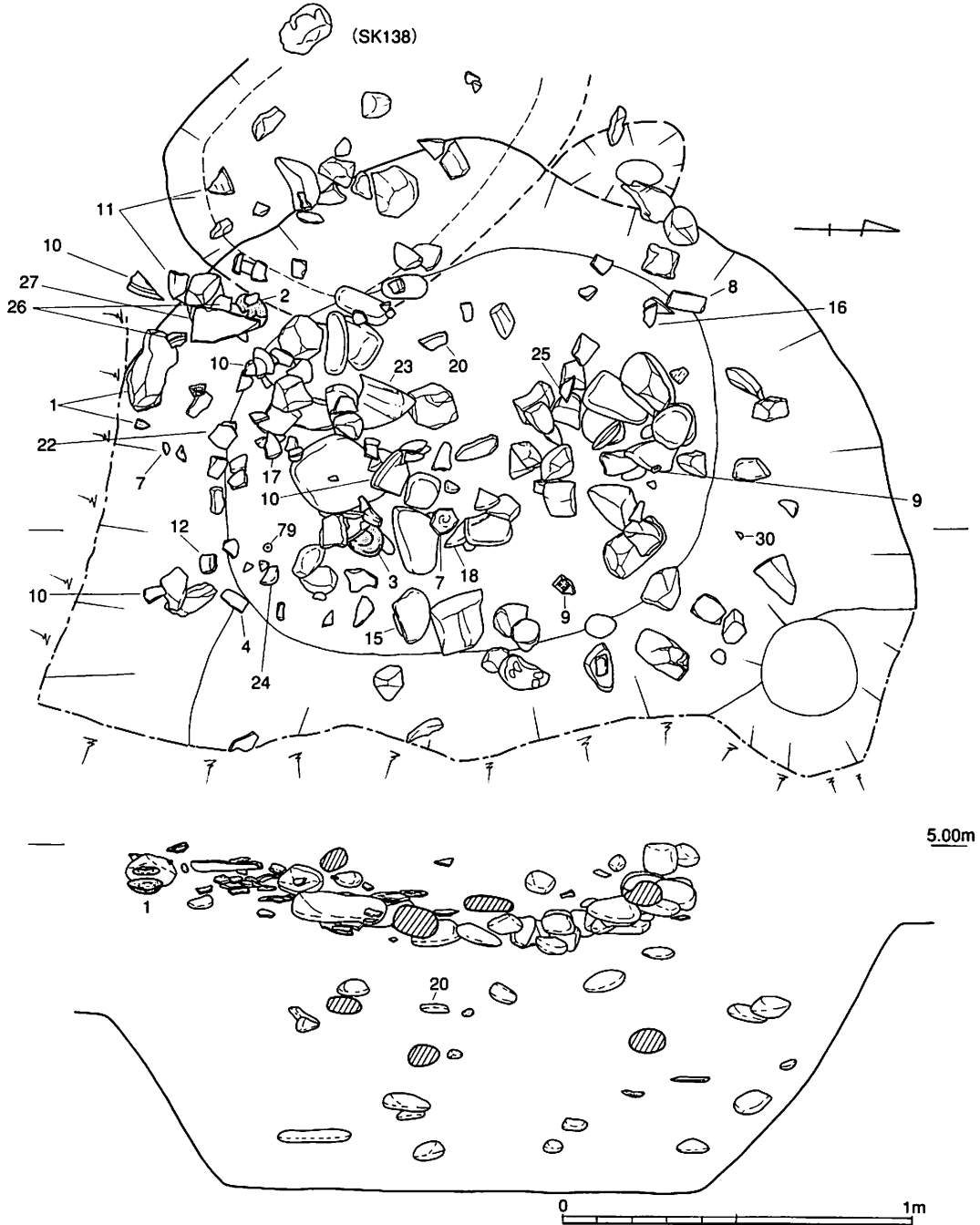


第2-136図 SK129 (遺構1/40、遺物1/3、2=1/6)

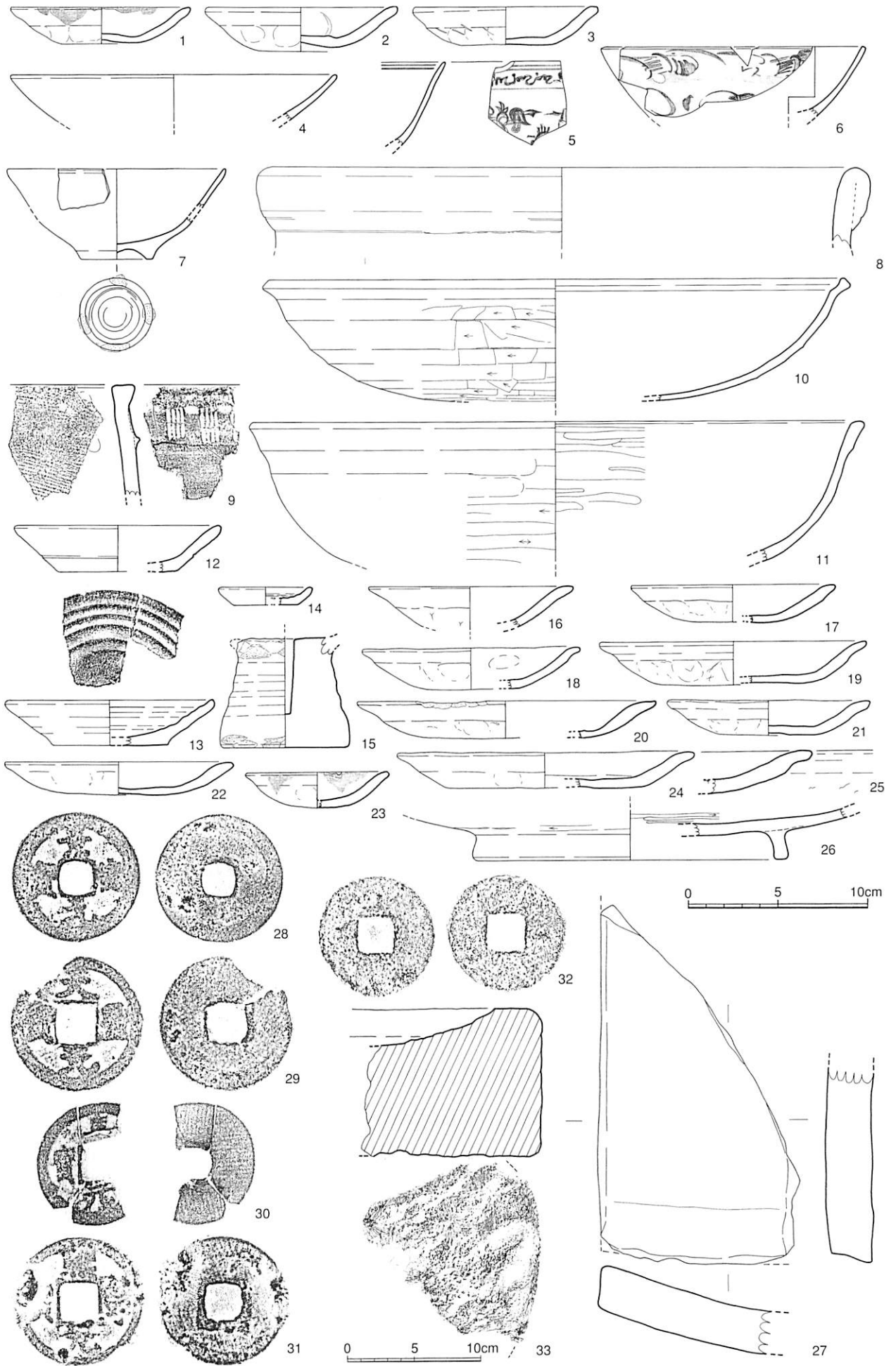
SK129出土遺物 1は埋置されていた完形の土師器の皿である。京都系土師器の皿を模倣した手づくねの皿で、色調は在地系土師器に近く、底面には板状圧痕がある。2は転用された古代の桶巻き造りの平瓦。ほかに中国景徳鎮窯系青花碗1点の破片が出土している。残留遺物の3は古墳時代中期ないし後期の土師器甕口縁部。4は黒色土器A類碗の口縁。



第2-137図 SK132 (遺構1/40、遺物1/3)



第2-138図 SK12 (1/20)



第2-139図 SK12出土遺物 (1/3、28~32=1/1、33=1/4)

土師器埋置

SK132 (E 地区) (第2-137図) G40d 地区で検出された小型円形の土坑で、第3四半期の土坑である。長さ0.8m、幅0.6m以上、深さ0.3m。SK105とSK131を切り、第4四半期の土坑SK104に切られる。底面に土師器皿の完形品が2枚、割られて正位で置かれた土師器埋納遺構である。

SK132出土遺物 1～3は16世紀後半の底部糸切の在来系土師器の皿で、1と2は埋置されたもの。1は口縁に打ち欠きがあり胎土に金雲母を多量に含む搬入品。

磔廃棄

土師器埋置

SK12 (D 地区) (第2-138図、図版9) G41d 地区で検出された不整形の土坑で、断面は半円形を成す。長さ2.4m、幅1.8m以上、深さ0.3m。同じ第3四半期の井戸であるSE19を切り、第4四半期の土坑SK138と井戸SE1に切られる。磔が集中した広がりの上に京都系土師器1期皿の完形品が3枚正位に置かれた土師器埋納遺構である。内部には磔が集中的に廃棄され、そこには京都系土師器2期の皿が多く、中国南部漳州窯産青花碗(景德鎮窯C群模倣)なども廃棄されていた。

灯明皿埋置

SK12出土遺物 (第2-139図) 1～3は上面の置かれた祭祀遺物である。1は正位に置かれた京都系土師器1期の皿で、灯明皿として使用されていた。廃棄時に口縁を打ち欠いている。2と3も正位に置かれた京都系土師器1期の皿である。以下は廃棄一括遺物である。4は白磁碗。5は上層出土の中国景德鎮窯系青花碗B群。6は中国漳州窯系青花碗で景德鎮青花碗C群の模倣品。7は朝鮮王朝産陶器碗で、井戸SE1の井筒桶内底部の出土遺物と接合した。8は中世6期の備前焼の甕口縁。9は4本1単位の縦線の刻印のある瓦質火鉢の口縁。10は瓦質鍋の河野B-2類で、SK138出土破片と接合。11は外面ケズリの瓦質鍋河野B-2類で、SK17とD地区SD2出土破片と接合した(接合資料㉔)。12は底部糸切の在来系土師器の坏。13は内面にロクロ目を残す土師器の皿で、井戸SE1の掘形出土破片と接合した。14は内面にロクロ目を残す土師器小皿の小型品。15はロクロ目土師器の製作工人が作った土師器燭台A2類。16～22は京都系土師器1期の皿(20は口縁に打ち欠きがある)。23は口縁に打ち欠きがある京都系土師器1期の小皿で、煤が付着した灯明皿として使用されている。24は京都系土師器2期の皿。25は京都系土師器3期の大型皿。26は土師質高台の付く鉢の底部。27は胎土に石英の大型粒子を含む海部産の平瓦。以下は完形の中国銅銭である。28は景德元寶(北宋1004年初鑄)。29は錢種不明だが「〇〇元寶」と読める。30は天聖元寶(北宋1023年初鑄)。31は熙寧元寶(北宋1068年初鑄)。32は無紋錢の可能性のある完形の銅銭。33は安山岩製の石臼の上臼。

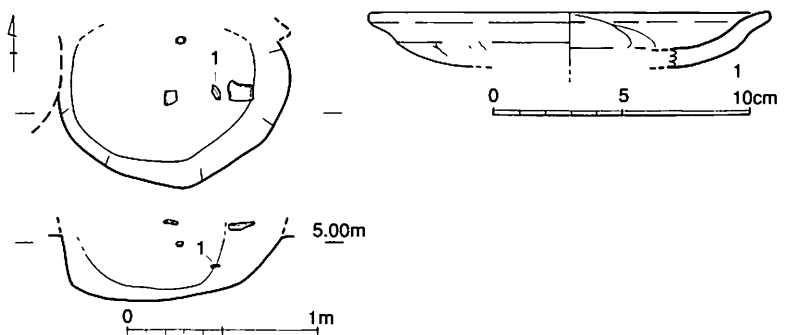
土師器燭台A
2類

ほかの破片

ほかに中国龍泉窯系青磁3点。白磁1点。14世紀の古瀬戸の梅瓶1点。常滑焼の甕1点。備前焼の壺胴部1点・甕2点。瓦質鍋底部1点。瓦質土器1点。大内系土師器1点。底部糸切の在来系土師器の坏7点。内面にロクロ目を残す土師器2点(底部1)。京都系土師器1期の皿多量。時期不明の京都系土師器1点。土師質鍋胴部1点。丸瓦1点(内面布目外面縄目)・瓦2点。鉄釘6点。土壁6点。炭化材1点。以上の破片が出土している。

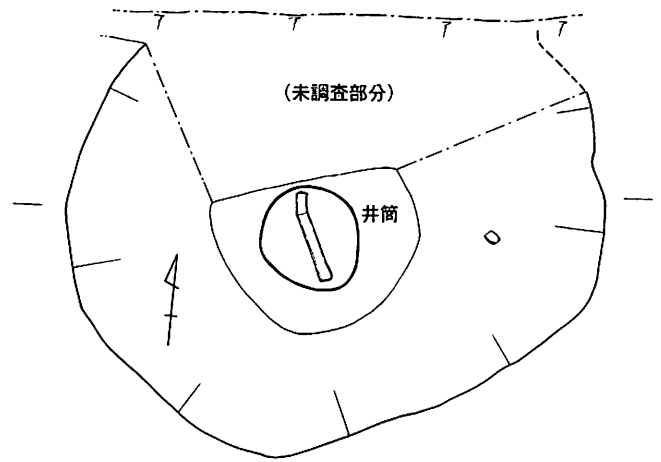
廃棄土坑

SK17 (D 地区) (第2-140図) G41b 区のⅢ層上面で検出された円形の土坑で、断面は半円形である。長さ1.2m、幅1.0m、深さ0.35m。第2四半期の土坑SK125と第3四半期の井戸SE19を切る。埋土は炭焼土土器片を多量に含む黒灰色土混じりの暗褐色土の単一層の廃棄土坑である。切り合い関係と最新の遺物が京都系土師器2期の皿と中国景德鎮窯系青花碗C群であるところから第3四半期の遺構とした。



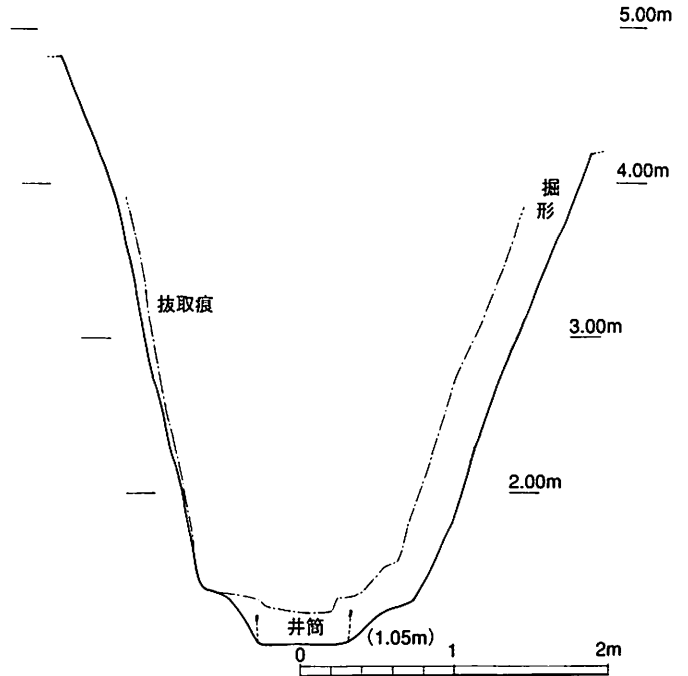
第2-140図 SK17 (遺構1/40、遺物1/3)

SK17出土遺物 1は京都系土師器2期の皿口縁。ほかに外面ケズリの瓦質土器の鉢口縁部があり、SK12出土破片と接合した。中国景德鎮窯系青花碗C群(蓮子碗)1点。備前焼1点。京都系土師器1ないし2期皿の破片が多く、底部糸切の在り系土師器や内面にロクロ目を残す土師器はいっさい出土していない。



井戸

SE19(D地区) (第2-141図) G41bd区で検出された掘形円形の井戸で、掘形の径は約3.5m、井筒の桶の径は65~70cm、深さ3.8m。底面の標高は1.05mでかなり深い。同じ第3四半期の土坑SK147を切り、第3四半期の土坑SK12とSK17や、P105・P109・P110に切られる。中央にほとんど掘形と重なる井筒の抜取り痕があり、そのため井筒はほとんど残されていなかったが、底面近くで竹製の籠と円形の桶の痕跡を検出した。抜き取り痕に廃棄された遺物の中で最新のものが京都系土師器2期の皿であることと、切り合い関係から第3四半期とした。



掘形円形

井筒抜取痕

木桶の井筒

SE19出土遺物 (第2-142図) 掘形内

1は内面にロクロ目を残す土師器の小皿。2は平瓦。ほかに備前焼の壺胴部1点。平瓦2点(海部産1)。鉄釘1点。鉄滓1点。以上の破片が出土している。

井筒内 3は12~13世紀の中国龍泉窯青磁碗。4は瓦質茶釜の胴部で、肩部に菊花文の刻印を並べる。5は11~12世紀の滑石製石鍋の口縁。6は平瓦。ほかに平瓦1点。鉄釘1点。桶の竹製の籠。曲物の底板1点。などの破片が出土している。

抜取痕内 7は11~13世紀の白磁碗。8は朝鮮王朝産陶器の碗口縁。9は上層出土の刻印のある瓦質甕の口縁。10は瓦質土器の碗。11と12は底部糸切の在り系土師器の坏で、ともに器高が低く、12は京都系土師器を模倣している。13は14世紀形の底部糸切の在り系土師器の小皿。14は下層出土の底部糸切の在り系土師器の小皿で、口縁の全周を打ち欠いている。15と16は京都系土師器1期の皿。17は京都系土師器1期の小皿。18は京都系土師器を加工したメンコ。ほかに底部糸切の在り系土師器の破片多数。内面にロクロ目を残す土師器の破片多数。京都系土師器1期の皿片多数。京都系土師器2期の皿数点。丸瓦1点(内面布目外面縄目たたき)・平瓦2点、瓦6点。鉄釘1点・鋸1点。動物骨1点。サザエ類1点。以上の破片が出土している。

弥生土器

残留遺物 19は弥生時代後期の安国寺式壺の口縁。

第2-141図 SE19 (1/50)



第2-142図 SE19出土遺物 (1/3)

墓

ST135 (E地区) (第2-143図、図版13)

木桶の座棺

G39c地区で検出された墓である。円形の桶を利用した座棺と推定される。掘形は径85~95cmで深さ40cm以上。第2四半期に設けられた溝SD111の埋没後に作られている。棺内には座葬で東に正面を向けた成人女性人骨が1体発見された。副葬品はなかったが、埋没土から京都系土師器2期の皿の破片が多く出土したので第3四半期としたが、第4四半期まで下る可能性がある。出土遺物のほとんどは高い位置で出土した。

東正面
成人女性1体
副葬品なし

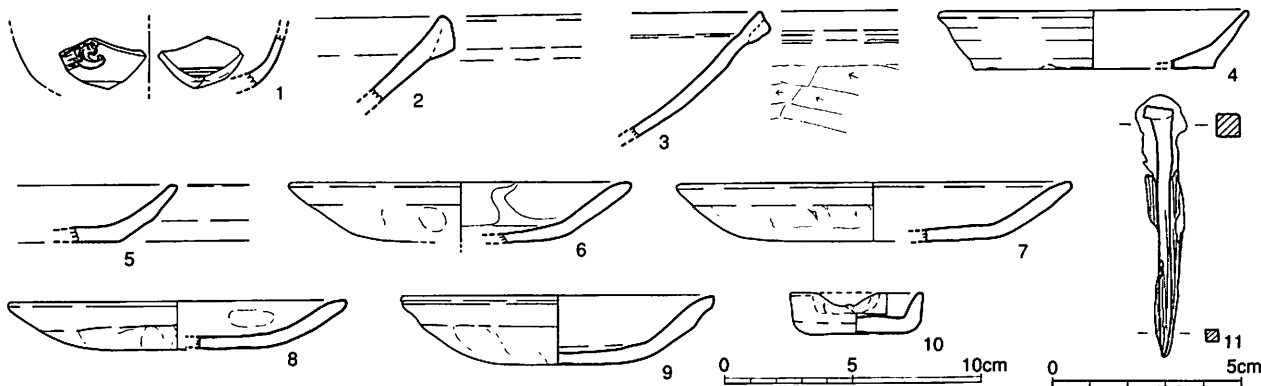
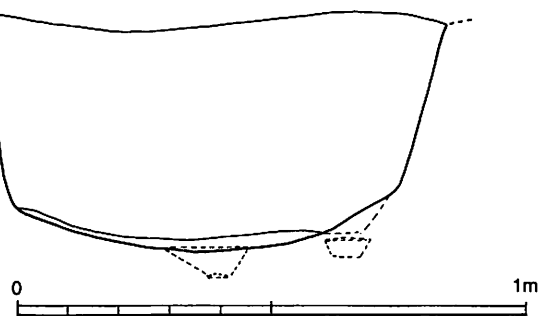
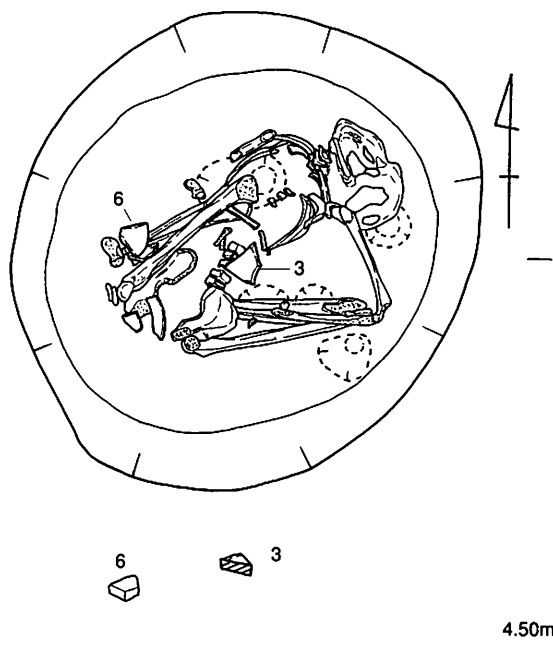
埋葬姿勢
正座して後ろ
手に縛る

地上墓標

なお石川健・田中良之氏による人骨調査所見^(註13)によると、被葬者は成年後半の女性と推定されているが、保存状態はよくないのでST748人骨の推定確度より劣るようである。埋葬姿勢は正座して後ろ手に縛られ、頭骨はあごの骨が関節したまま顔面を下にして棺底で検出されるという特異な状況である。まさに打ち首にされた人物を埋葬した状況を彷彿とさせるが、頸椎の保存状態が悪く刀傷の有無は不明であったという。

以上のように人骨の埋葬状態と副葬品が皆無という状況とは結びつくのであろうか。しかしこの成人女性らしき人物は、桶に入れて埋葬されており、東3区画の拡張時に屋敷地内に葬られている。さらに注目すべきことは、その後周辺にこの屋敷に伴うごみ穴が、数多く繰り返し掘られていくにもかかわらず、この墓に対して重複あるいは接近して掘られていないのである。おそらく石製あるいは木製の墓標が存在したものと考えられ、この屋敷地が維持されていたあいだは、この墓は住人たちによって尊重されていたのではあるまいか。したがってG地区の屋敷墓ST748とはやや異なる性格の埋葬と考えられる。

ST135出土遺物 (第2-144図) 以下の遺物はいずれも埋葬にともなう副葬品ではなく、溝SD111



註13 石川健・田中良之「中世大友府内町跡第7次調査出土人骨について」(本書第4章第1節所収)

の埋土に掘り込まれているため、墓の埋め土に混ざっていたもの。あるいは墓が陥没した後の窪みに入り込んだ遺物である。1は中国景德鎮窯系青花碗E群。2は瓦質鍋の口縁で、河野B3類。3は外面にケズリを施す瓦質鍋で、河野B2類。4は底部糸切の在地系土師器の坏。5は底部糸切の在地系土師器の器高の低い皿。6は京都系土師器1期の皿。7～9は京都系土師器2期の皿（7はSD111出土破片と接合）。10は京都系土師器の小皿の小型品で、口縁に打ち欠きがある。11は木質の残る鉄釘。ほかに備前焼の甕1点。瓦質土器1点。瓦質火鉢底部1点。土師質鍋1点。底部糸切の在地系土師器の坏3点。京都系土師器1期の皿3点。京都系土師器2期の皿14点・小皿5点。以上の破片が出土している。

そのほかの遺構（第2-145図）

16世紀後半

以下の遺構は16世紀第3四半期には限定できないものの、16世紀後半に掘り込まれているので、第3四半期に伴う可能性が否定できない遺構である。

SX350 (E 地区) G39a 区のⅢ層上面で検出した東西に長い長円形の溝風の浅い土坑で、断面は浅い皿状である。長さ3.0m、幅0.8m。SK33と16世紀第3四半期の土坑 SK34を切る。第3四半期から第4四半期にかけての16世紀後半の遺構である。最新の遺物は京都系土師器2期の皿である。1は13～14世紀の龍泉窯青磁碗の底部。2は中国銅銭の皇宋通寶（北宋1038年初鑄）。ほかに白磁1点。備前焼の播鉢1点。内面にロクロ目を残す土師器1点。京都系土師器2期の皿2点。以上の破片が出土している。

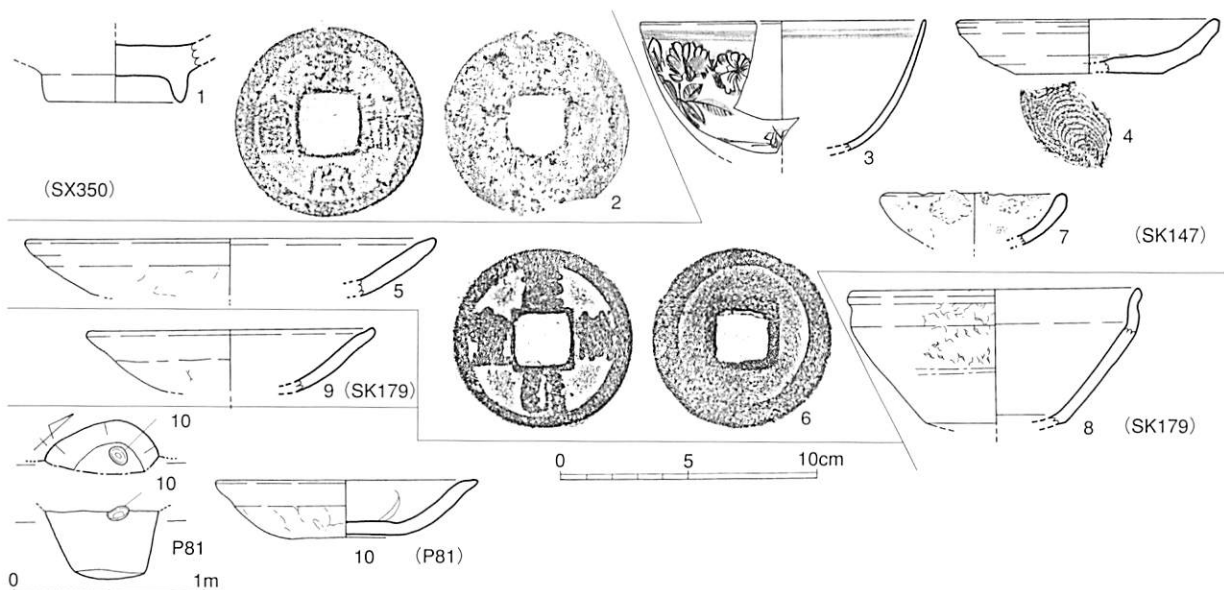
SK30 (E 地区) G39cd 区で検出された平面円形の土坑である。径1.1m。断面は浅い皿状である。埋土は粘土混じりの暗褐色土の単一層で、16世紀第2四半期の土坑 SK31を切る。埋土中からは銅銭の破片と結晶片岩が出土したのみである。16世紀後半の遺構。

SK101 (E 地区) G40d 区で検出された不整長円形の土坑で、断面も半円形をなす。長さ1.1m、幅0.7m、深さ0.2m。第4四半期の土坑である SK40と SK113に切られる。16世紀後半の遺構。

SK103 (E 地区) G40c～G41a 区で検出された不整形の土坑で長さ1.2m、幅0.5m、深さ0.3m。SK179に切られる。SK179の最新の遺物が京都系土師器2期の皿であるので、16世紀後半とした。埋土は暗黄褐色土ブロックを多く含む暗褐色土の単一層である。廃棄土坑である。

廃棄土坑

SK131 (E 地区) G40d 区で検出した不整形の小型土坑で、長さ0.7m、幅0.3m、深さ0.2m。16世紀前半の土坑 SK124を切り、16世紀後半の土坑 SK132と SX 4に切られる。出土遺物はない。



第2-145図 その他の遺構出土遺物（遺構1/40、遺物1・3～5・7～10=1/3、2・6=1/1）

SK147 (D地区) G42a区で検出された円形の土坑で断面も半円形である。第2四半期の土坑
 廃棄土坑 SK148を切り、第4四半期の井戸SE19とP110に切られる。埋土は5mm大の炭焼土を多く含む暗
 茶褐色土の単一層である。最新の遺物を京都系土師器2期の皿とする廃棄土坑と考えられる。内面
 にロクロ目を残す土師器は出土していない。出土遺物は以下のとおり。3は中国景德鎮窯系青花碗
 C群。4は15世紀の底部糸切の在り系土師器の小皿。5は京都系土師器2期の皿。6は完形の中国
 銅銭の元符通寶(北宋1098年初鑄)。7は土製のるつぼ。ほかに中国景德鎮窯系青花皿C群1点は
 SK146出土破片と接合した(接合資料㉔)・小坏1点。中国製焼締陶器1点。中世陶器1点。底部
 糸切の在り系土師器の坏と小皿多数。平瓦1点。瓦片3点。鉄釘2点。以上の破片が出土してい
 る。

SK179 (E地区) G41a区で検出された不整形土坑で、断面も半円形である。長さ1.3m、幅
 0.5m、深さ0.3m。SK103を切る。埋土は底面に薄い灰茶褐色のシルト層を残し、その上に1cm
 大以下の炭焼土と、3cm大の礫を少量含む暗褐色軟質土層が覆う。8は瀬戸美濃産天目碗。SK
 104出土片と同一か(接合資料㉕)。9は京都系土師器1期の皿。ほかに底部糸切の在り系土師器1
 点。京都系土師器1ないし2期の破片が多数出土している。出土遺物から16世紀後半と考えられ
 る。

P81 (E地区) (第2-145図、図版20) G40c区で検出した柱穴で、底面からかなり浮いた柱抜
 取り時と考えられる位置に完形の京都系土師器皿を埋置している。埋土は1cm大の炭焼土を含む
 暗茶褐色土である。10はその京都系土師器2期の皿である。

P109 (D地区) G41D地区検出のピットでSE19を切りSK12に切られる。さびのため銭種不
 明の銅銭1枚と内面にロクロ目を残す土師器1点の破片が出土している。

接合遺物

接合資料㉔ 瓦質鍋口縁 (第2-139図11) : SK12 (D地区) : 16世紀第3四半期=SK17 (D地区) :
 16世紀第3四半期=SD2 (D地区)

接合資料㉕ 中国景德鎮窯系青花皿C群 (第2-185図1) : SK146 (D地区) : 16世紀第4四半期
 =SK147 (D地区) : 16世紀第3四半期。

小結

3つの区画 清忠寺町西側の街路は、柱穴列および遺構の無い空閑地によって3つの区画に区切られる。柱穴
 列SA312が道路脇から西に伸び、空閑地がSK12とSK105の間に存在する。

柱穴列SA312より北の西1区画は、調査面積が少ないため内部の状況は不明である。

短冊型区画 西2区画は幅が4m強の細長い区画である。道路西端から20mほど離れた位置に井戸SE19が存
 在しその西側で廃棄土坑が多いところから見て、井戸の東の道路に面した部分に建物が建ち、井戸
 を含む西側には建物のない庭として使用されたと考えられる。

西3区画 西3区画は西限を南北溝SD111で区切られた区画であるが、廃棄土坑が北側に集中し、その多
 くて土師器を埋置する祭祀行為が行われている。またこの時期の最後には南北溝SD111が埋没し、
 その上に墓ST135が作られている。墓は屋敷墓とは異なる特異な埋葬である。おそらく区画が西
 西に拡大に拡大したものと考えられる。

短冊型地割 以上のように、少なくとも第1南北街路に面した部分には、道路に間口をとった短冊型の地割が
 設けられている。この短冊型地割の設定時期であるが、D地区には第2焼土層の堆積がないため、
 16世紀第3四半期のなかでもいつごろかがわからない。仮にC地区と同一時期に短冊型地割が行
 われたとすれば、第2焼土層堆積後の復興面においてということになる。

V. 16世紀第4四半期の遺構と遺物

概要 (第2-146図、付図2-3)

以下に16世紀第4四半期から17世紀最初期とした遺構は、現耕作土を除去した後の最初の遺構検出面で発見された遺構のうち、出土遺物に京都系土師器3期の皿と備前焼近世1期の甕・播鉢の出土などを指標に、切り合い関係を勘案した上で決定したものである。遺物の内容と出土状態からさらに時期を限定できる遺構は、別にまとめた。

①第1焼土層以前の第4四半期(推定1575~1587年)

第1焼土層以前

第1焼土層以前と考えられる遺構をまとめる。

土坑

SK11 (D地区) (第2-147図、図版9) F41a区のⅢ層上面で検出された円形の土坑で、断面は皿状であるが、大半は調査区外になる。長さ2.5m、幅1.1m、深さ0.7m。同じ第4四半期の井戸SE1の掘形を切る。埋土は1cm大の炭焼土を多く含む暗褐色砂質土の単一層である。内部には大半が被熱した円礫が集中的に投棄され、その中に石臼や備前焼甕の破片がかみこんでいる廃棄土坑である。層位的にはSK43やSK109より古い。最新の遺物が京都系土師器2期の皿である点と切り合い関係から第4四半期とした。

礫廃棄

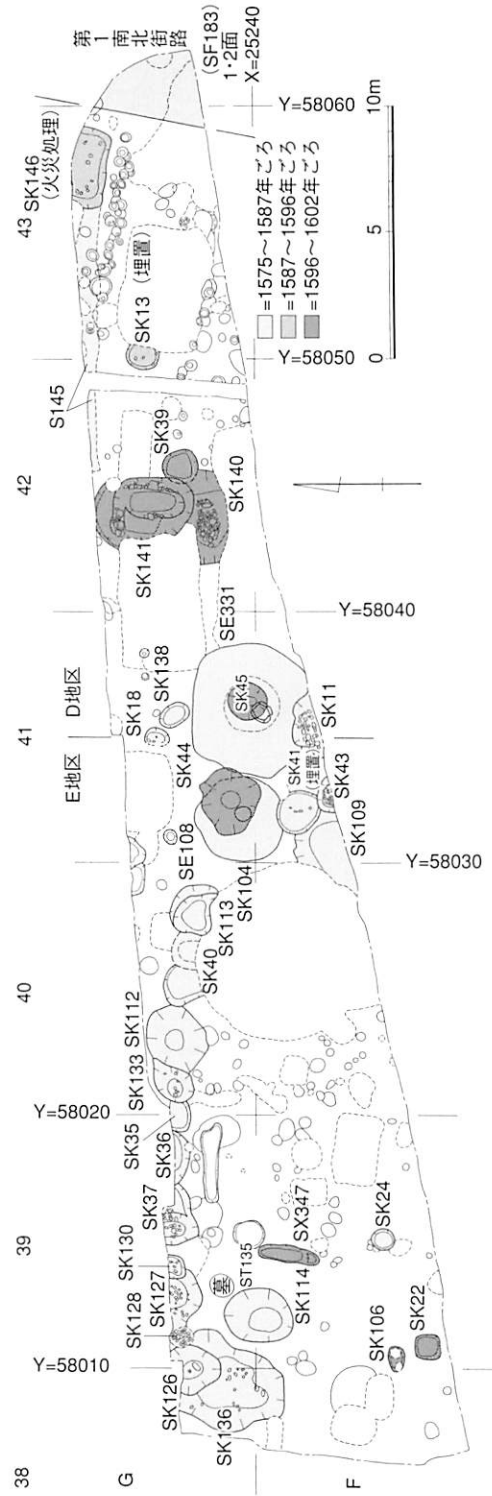
廃棄土坑

SK11出土遺物 1は中国龍泉窯系青磁の盤口縁。2は瓦質火鉢の口縁で、E地区SK127出土破片と接合(接合資料⑳)。3は京都系土師器2期の皿。4は安山岩製の石臼の上臼。ほかに備前焼の壺胴部1点・甕3点(胴部2、底部の1点はSE108掘形出土破片と接合:接合資料㉑)。瓦質土器1点。瓦質火鉢胴部2点。平瓦2点。鉄滓1点。以上の破片が出土している。

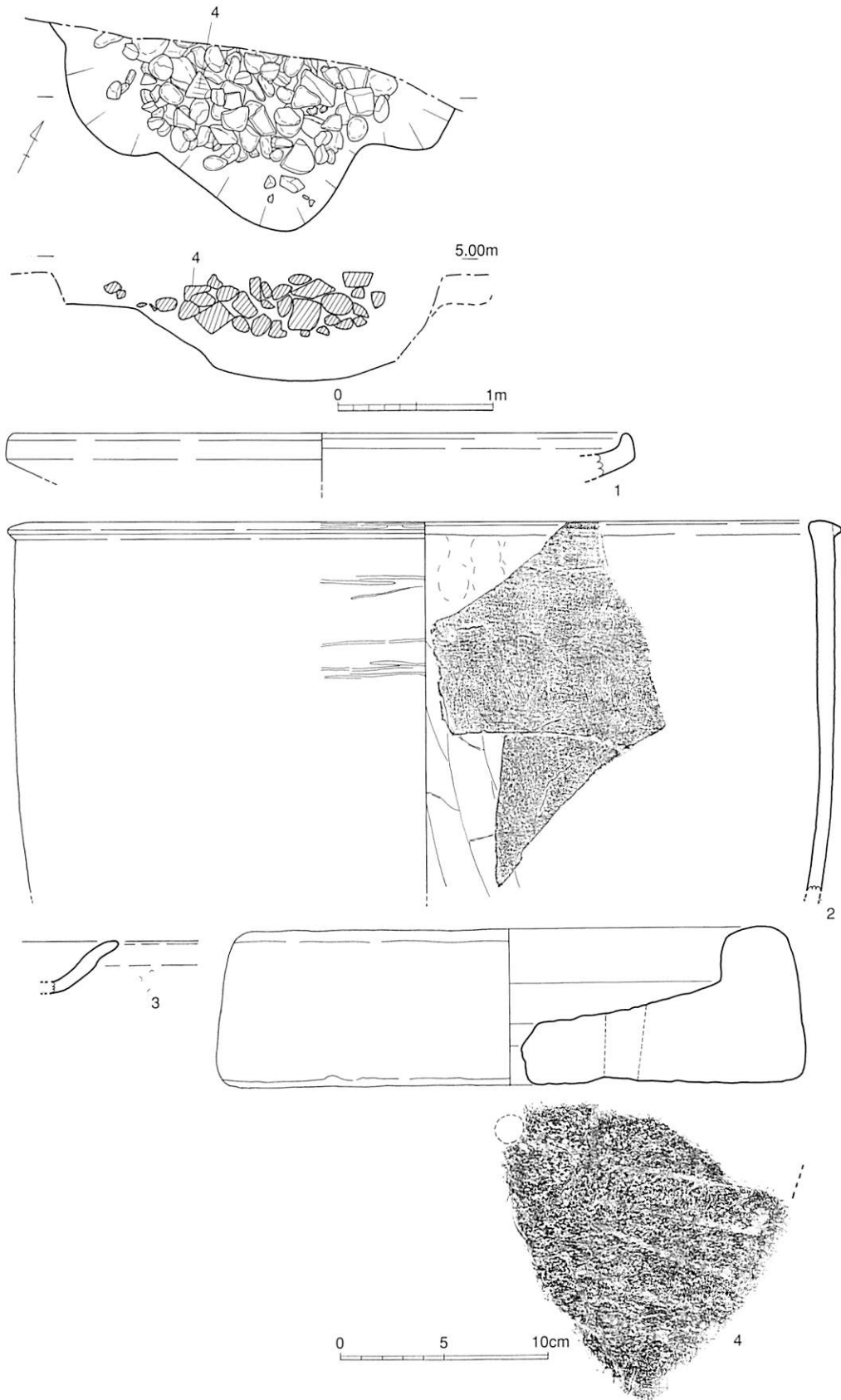
SK18 (D地区) (第2-148図) G41cd区のⅢ層上面で検出した平面円形の小土坑で、長さ1.0m、幅0.8m、深さ0.5m。断面は半円形である。第2四半期の土坑SK125とSK139を切る。内部には被熱した礫が集中廃棄された廃棄土坑である。

礫廃棄土坑

SK18出土遺物 1は双頭巖手流雲文を刻印した瓦質火鉢の底部。ほかに底部亲切の在り系土師器1点。京都系土師器1期の皿1点。平瓦1点。鉄釘1点、鉄滓1点の破片が出土している。



第2-146図 清忠寺町西側の16世紀第4四半期の遺構 (1/300)



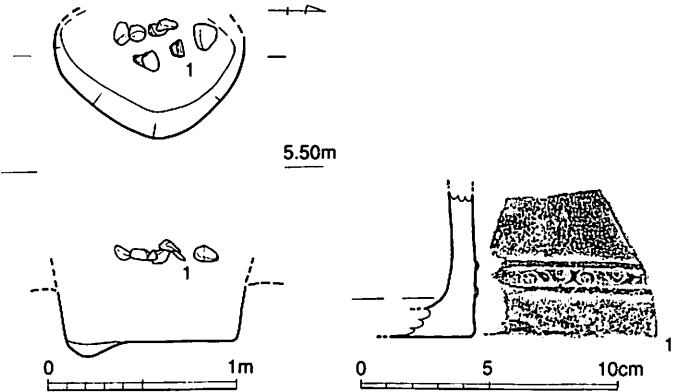
第2-147図 SK11 (遺構1/40、遺物1/3)

廃棄土坑

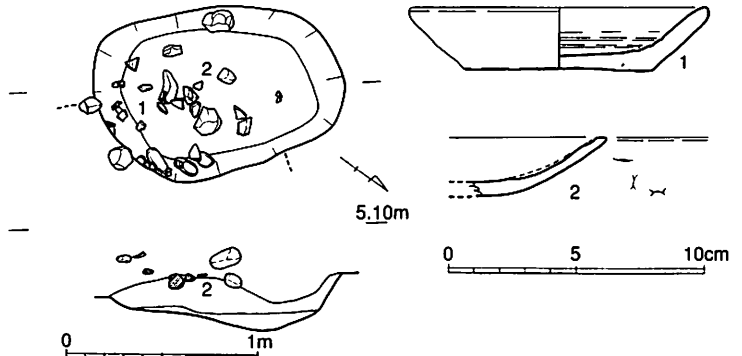
SK138 (D地区) (第2-149図)

G41d区で検出された不整長円形の土坑で、長さ1.2m、幅0.8m、深さ0.15m。第3四半期の土坑SK12を切る廃棄土坑である。最新の遺物は京都系土師器2期の皿である。

SK138出土遺物 1は内面にロクロ目を残す土師器の皿。2は京都系土師器1期の皿。ほかに中国産焼締陶器1点・鉢胴部1点。底部糸切の在り系土師器の坏1点。内面にロクロ目を残す土師器の皿4点。京都系土師器1期の皿の1点。京都系土師器2期の皿1点。分類不能の京都系土師器1点。以上の破片が出土している。



第2-148図 SK18 (遺構1/40、遺物1/3)



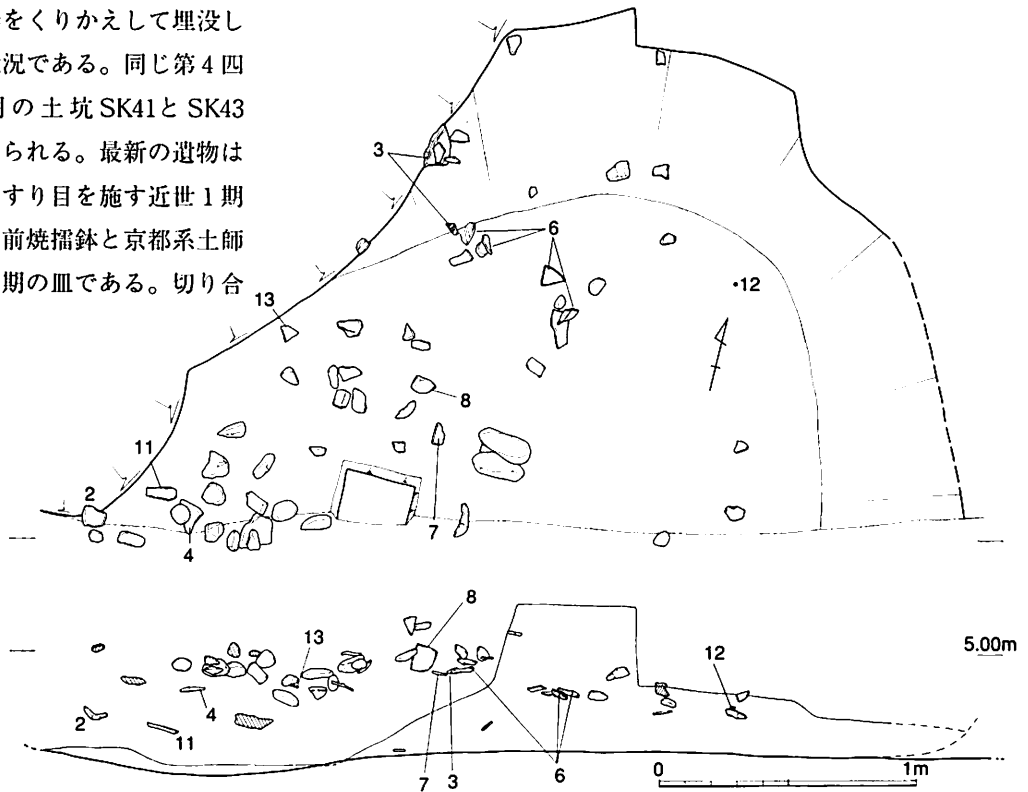
第2-149図 SK138 (遺構1/40、遺物1/3)

以下のSK109、SK41、SK43は、F41区において相互に切りあう土坑である。

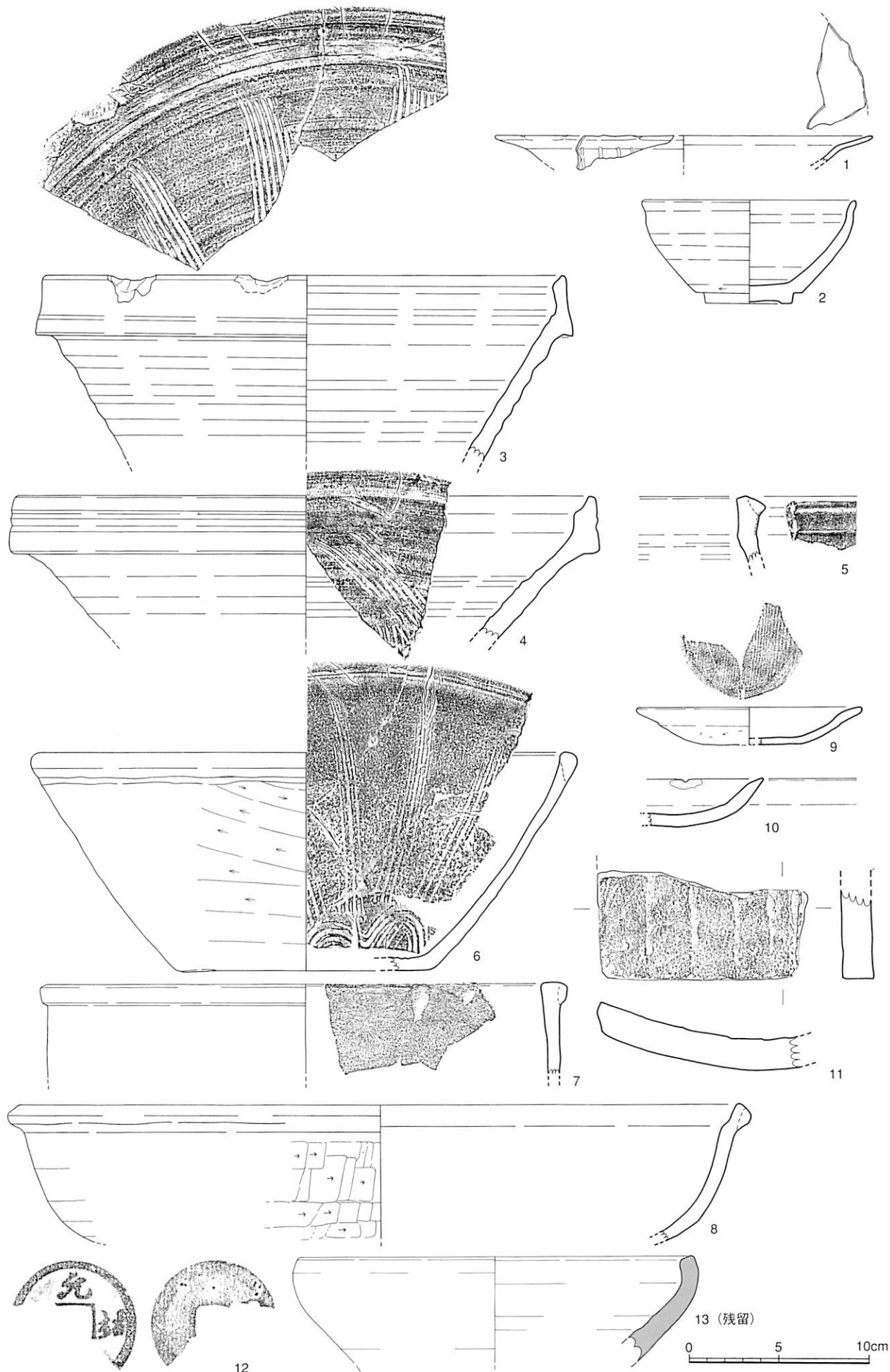
大型土坑

廃棄土坑

SK109 (E地区) (第2-150図、図版11) F40b~F41a区のⅡ層上部で検出した不整な大型土坑で、長さ5.5m、幅2.0m以上、深さ0.6m。断面は皿状で底部は凸凹している。この土坑はゴミ処理目的に掘られた廃棄土坑と考えられる。埋土は暗褐色土の単一層で、下部には砂が多く混じる。埋土中には黄色土のブロックと土器片が多いが、円礫や角礫は少ない。何度かのブロック状の廃棄をくりかえして埋没した状況である。同じ第4四半期の土坑SK41とSK43に切られる。最新の遺物は斜めすり目を施す近世1期の備前焼播鉢と京都系土師器3期の皿である。切り合



第2-150図 SK109 (1/30)



第2-151図 SK109出土遺物 (1/3、12=1/1)

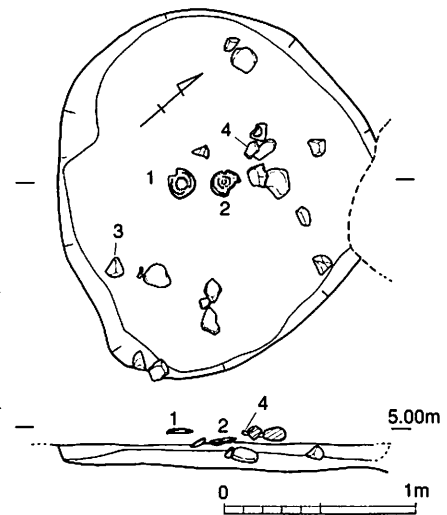
1587年以前

い関係上最も古いので、1587年の島津侵攻による府内焼失以前の遺構と見られる。接合資料⑳がSD111出土破片と接合することもその傍証となろう。

SK109出土遺物 (第2-151図) 1は16世紀後半の中国産白磁の稜花皿。2は瀬戸美濃産天目碗。3は口縁に2箇所打ち欠きがある中世6a期の備前焼播鉢で、SK41とSD111の破片が接合した(接合資料㉑)。4は斜めすり目を施す近世1期の備前焼播鉢。5は外面に刻印のある瓦質甕の口縁。6は在地産の16世紀後半の瓦質播鉢。7は瓦質の鉢口縁。8は外面削りの瓦質鍋の河野B2類。9は京都系土師器1期の皿。10は口縁に打ち欠きがある京都系土師器3期の皿。11は平瓦。12は半分欠けた中国銅銭の元祐通寶(北宋1086年初鑄)。ほかに白磁皿1点。中国景德鎮窯系青花皿B群2点。備前焼の甕5点(口縁1、胴部4)・播鉢1点(斜めすり目1)。瓦質播鉢1点・鉢口縁1点。底部糸切の在地系土師器の坏4点(底部2)。内面にロクロ目を残す土師器多数。京都系土師器2期の皿多数。丸瓦1点・平瓦3点。時期不明の土師器1点。残留遺物として13の須恵器の鉢が出土している。

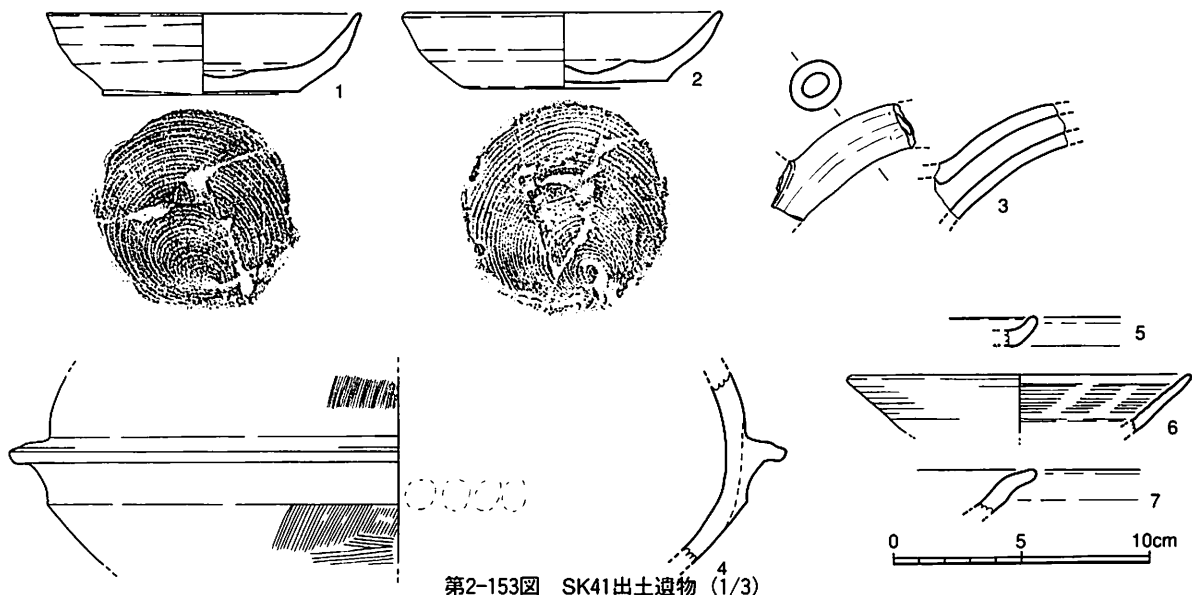
SK41 (E地区) (第2-152図、図版9) F41a区のⅡ層上部で検出された最上位の遺構のひとつである。平面は円形で、断面は浅い皿状をなす土坑である。径1.7~1.9m、深さ0.1m。第4四半期の土坑SK109と井戸SE108、さらに16世紀後半の土坑SK110を切り、第4四半期の土坑SK43に切られる。埋土は2層に分かれ、底面に暗褐色土が、その上の大半に薄い炭を多く含む黒褐色土が堆積し、底の中央底面から10cmほどの高さに完形の土師器坏(1)が逆さに、土師器皿(2)が正位に置かれた土師器埋置の祭祀行為が行われている。その上には土器片や被熱した円礫、炭などが多量に混じる一括廃棄の堆積がある。本来別の目的で掘られ、廃棄土坑に転用する際に祭祀をおこなったものと考えられる。最新の遺物は京都系土師器2期の皿である。しかし祭祀には底部糸切の在地系土師器を使用している点が興味深い。

SK41出土遺物 (第2-153図) 1は逆さに2はほぼ完形で正位に置かれていた底部糸切の在地系土師器の坏である。2は口縁に打ち欠きがある。以下はその後に廃棄されたもの。3は中国龍泉窯水注。4は瓦質の茶釜。5は底部糸切の在地系土師器の小皿の小片。6は内面にロクロ目を残す土



第2-152図 SK41 (1/40)

土師器埋置
一括廃棄



第2-153図 SK41出土遺物 (1/3)

師器の皿。7は京都系土師器2期の皿。ほかに備前焼の甍胴部1点・播鉢3点(1点は放射すり目1点)は中世6a期で、SK109とSD111出土片と接合した(接合資料③)。底部糸切の在来系土師器4点。以上の破片が出土している。

SK43 (E地区) F41a区のⅡ層上部で検出された最上位の遺構のひとつである。平面は円形で、断面は半円形をなす土坑である。長さ1.4m、幅0.6m、深さ0.5m。第4四半期の土坑SK41、SK109と16世紀第3四半期の土坑SK110を切る。はじめ円礫の集中として認識されたもので、被熱した礫が堆積した廃棄土坑である。埋土は1cm大の炭焼土を含む暗褐色土である。最新の遺物は京都系土師器3期皿の底部片である。ほかに白磁1点と鉄釘1点の破片が出土している。

廃棄土坑

東西に並ぶ土坑

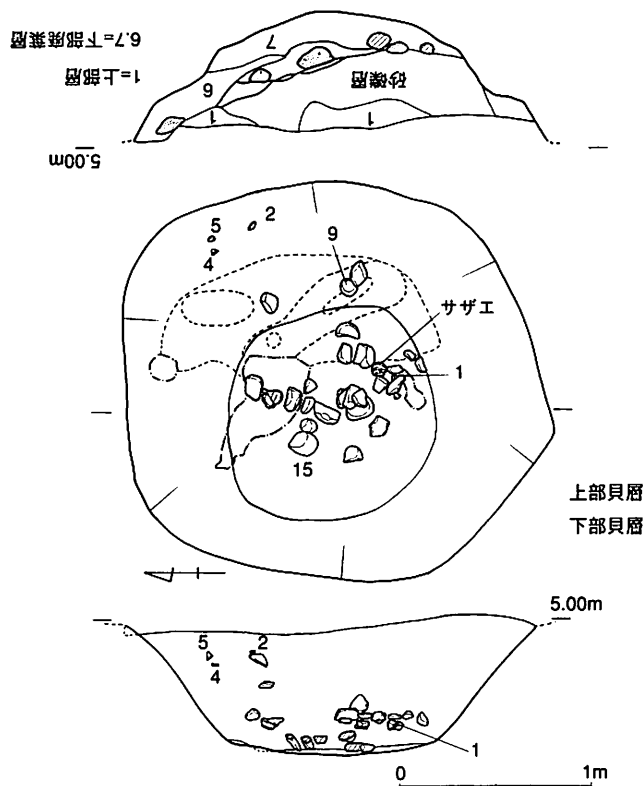
以下の五つの土坑はSK112⇒SK133・SK40⇒SK113⇒SK104の順序で、東西方向に一列に並んで切り合っている。

SK112 (E地区) (第2-154図、図版11) G40c区で検出された平面円形の大型の土坑で、断面はやや浅めの半円形をなす。長さ2.8m、幅2.6m、深さ0.9m。第4四半期の土坑SK40とSK133に切られる。しかし後者とは時期比定の上で矛盾が生じるため、切り合い関係の観察を間違った可能性がある。最新の遺物は京都系土師器3期の皿、中国景德鎮窯系青花皿F群および、備前焼近世1期の播鉢である。内面にロクロ目を残す土師器は含まない。青花皿F群の存在を評価すれば1587年以後の遺構となる。最下層には礫混じりの土層で、その上・下層に貝の大量堆積があり、まずサザエとアカニシが最下部に置かれ、その上にウミニナ、イボキサゴ・キサゴ類が層をなして廃棄される廃棄土坑である。上部の大半は貝殻などの食物残渣を多量に含む粗砂層で、摩滅した縄文土器を含み、縄文包含層まで達した井戸掘削時の廃土が混じっている可能性が高い。

貝殻堆積

廃棄土坑

摩滅した縄文土器

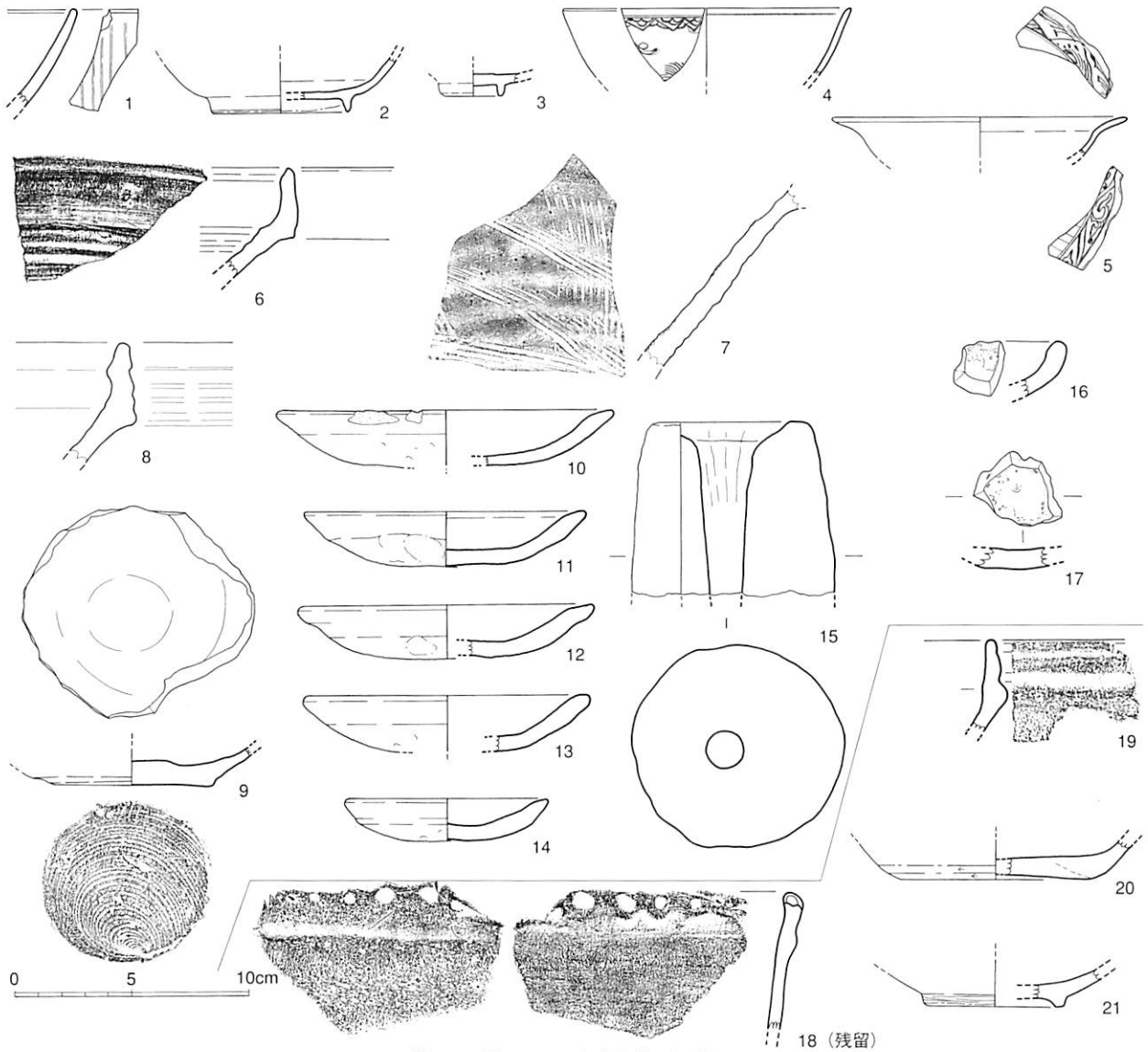


第2-154図 SK112 (1/40)

SK112出土遺物 (第2-155図) 1は7層

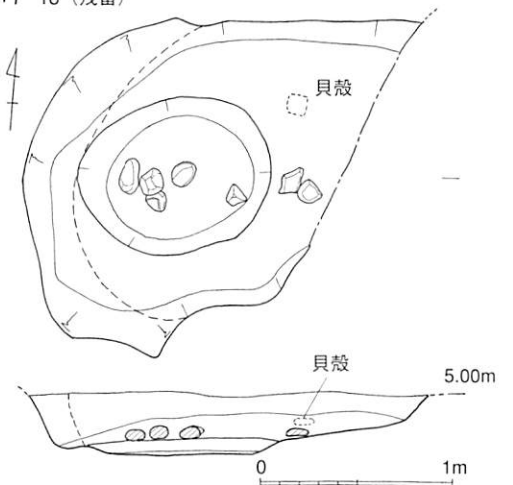
出土の中国龍泉窯青磁碗B-Ⅳ類の口縁。2は1ないし2層出土の16世紀の白磁碗。3は16世紀後半の白磁小杯。4は1ないし2層出土の中国景德鎮窯系青花碗E群。5は1ないし2層出土の中国景德鎮窯系青花皿F群に当たる鈔皿。6は中世6a期の備前焼播鉢。7は斜めすり目を施す近世1期の備前焼播鉢。8は同じく近世1期の備前焼播鉢。9は7層出土の口縁の全周を打ち欠いた16世紀後半の底部糸切の在来系土師器の皿。10~11は京都系土師器2期の皿(10は口縁に打ち欠きがある)。12と13は上層出土の京都系土師器3期の皿。14は京都系土師器3期の小皿で、煤の付着した灯明皿。15は7層出土の安山岩質凝灰岩製のふいごの羽口(図版48)。16と17は上層出土の土製のつぼ。小型の巻貝であるイボキサゴ・キサゴ類のブロック9箇所、サザエのふた1点、ほかに白磁片多数。中国景德鎮窯系青花碗1点。朝鮮王朝陶器の舟德利底部1点。備前焼の甍胴部1点・播鉢2点(上層出土の中世6b期の1点はSK126出土破片と接合した(接合資料③)。瓦質火鉢1

石製羽口



第2-155図 SK112出土遺物 (1/3)

点。京都系土師器1期の皿2点、京都系土師器2期の皿多数、京都系土師器3期の皿多数。平瓦1点。鉄釘1点。7層から京都系土師器2期の皿1点。サザエ1点、アカニシ1点。イワシなどの魚骨。残留遺物の18は縄文晩期の刻み目を口縁につける深鉢。19は摩滅の激しい縄文晩期の浅鉢。20は古代土師器の坏底部。21は9～10世紀の畿内産の緑釉陶器の底部。

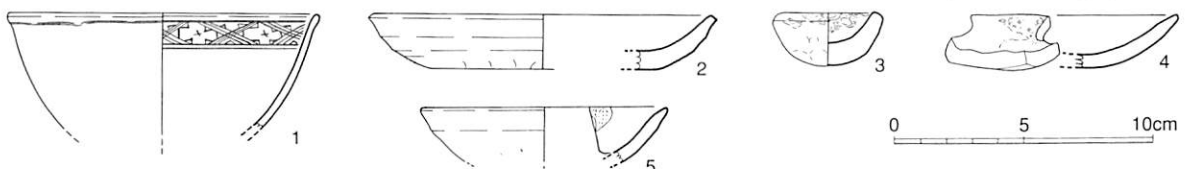


第2-156図 SK133 (1/40)

廃棄土坑

SK133 (E地区) (第2-156図、図版13) G40c区で検出された平面不整形の土坑で、断面はやや浅めの半円形をなす。長さ1.6m、幅1.5m、深さ0.3m。第4四半期の土坑SK35とSK112を切る。中央にわずかに円礫が廃棄され、周囲に巻貝や土器片が散在する廃棄土坑である。埋土は5～15cmほどの被熱礫と1cm大の炭焼土ブロックを含む暗黄褐色土の単一層である。切り合い関係から第4四半期とした。

SK133出土遺物 (第2-157図) 底部に置かれた大型の巻貝 (アカニシ?) のほかは廃棄された

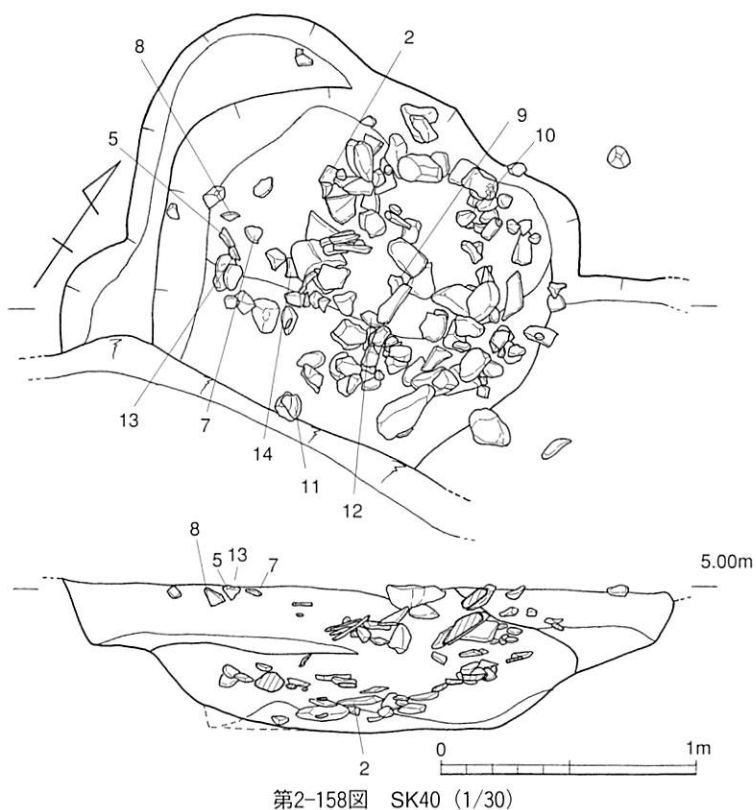


第2-157図 SK133出土遺物 (1/3)

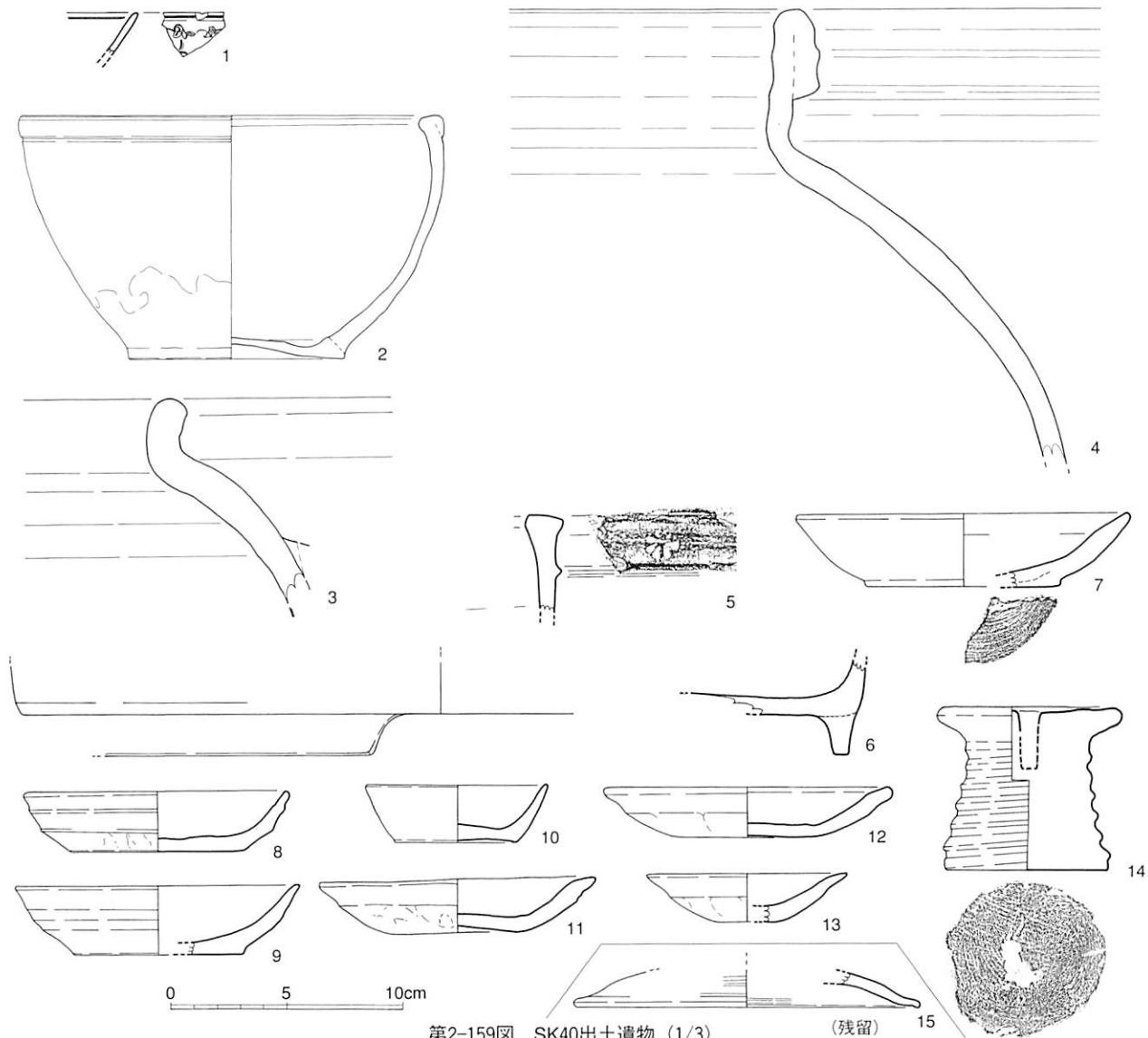
一括遺物である。1は中国景德鎮窯系青花碗E群。2は底部糸切の在り系土師器の坏。3は土製の小型のるつぼ。4と5はるつぼに転用された京都系土師器2期の皿。ほかには瓦質土器の碗1点の破片が出土している。

SK40 (E地区) (第2-158図、図版9) G40cd区のⅢ層上面で検出した不整形の土坑で断面は半円形である。長さ1.7m、幅1.7m以上、深さ0.4m。16世紀後半の土坑SK101と第4四半期の土坑SK112を切る廃棄土坑である。最下層に瓦質火鉢を破碎して廃棄し、その上に被

廃棄土坑



第2-158図 SK40 (1/30)



第2-159図 SK40出土遺物 (1/3)

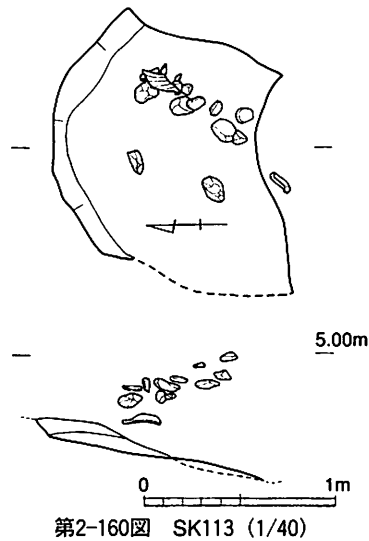
(残留) 15

礫廃棄

熱礫を多量に廃棄している。最新の遺物は、近世1期の備前焼の甕で、内面にロクロ目を残す土師器をまったく含まない。

土師器燭台A
2類

SK40出土遺物 (第2-159図) 1は中国景德鎮窯系青花碗CあるいはE群。2は最下層の3層出土の中国南部産焼締陶器の鉢A類(図版46)。3は備前焼の短頸壺。4は最下層の3層出土の近世1期の備前焼の甕口縁で、SK108出土破片と接合した(接合資料⑳)。5は菊花文の刻印がある瓦質火鉢の口縁。6は最下層の3層出土の瓦質火鉢の底部。7~9は底部糸切の在地系土師器の坏(8はSK128出土破片と接合した(接合資料㉑))。10は最下層の3層出土の15世紀の底部糸切の在地系土師器の小皿。11と12は京都系土師器2期の皿。13は京都系土師器3期の小皿。14は最下層の3層出土の完形の糸切底の土師器燭台A2類(図版48)。ほかに中国景德鎮窯系青花碗の口縁1点。備前焼の甕胴部3点・放射すり目の播鉢2点。器種不明の備前焼胴部1点。瓦質火鉢胴部2点。京都系土師器1期の皿1点。京都系土師器2期の皿多数。平瓦1点。動物骨4点。小型巻貝のイボキサゴ・キサゴ類19点からなるのブロック1箇所。残留遺物の15は古代土師器の蓋。時期不明の土師器1点。以上の破片が出土している。



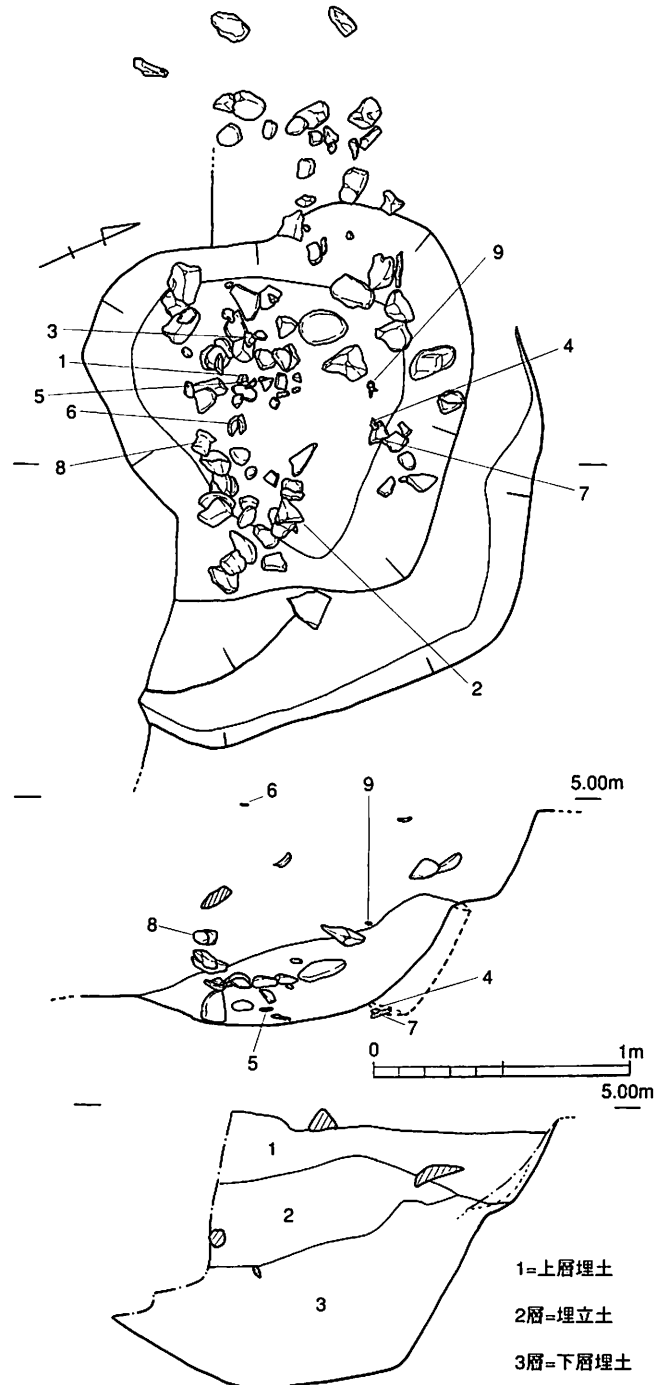
第2-160図 SK113 (1/40)

廃棄土坑

SK113 (E地区) (第2-160図) G40d区のⅢ層上部で検出した不整形の土坑で断面は半円形である。いずれも同時期のSK40とSK101を切り、SK104に切られる廃棄土坑である。礫と備前焼の甕が底部に廃棄されている。

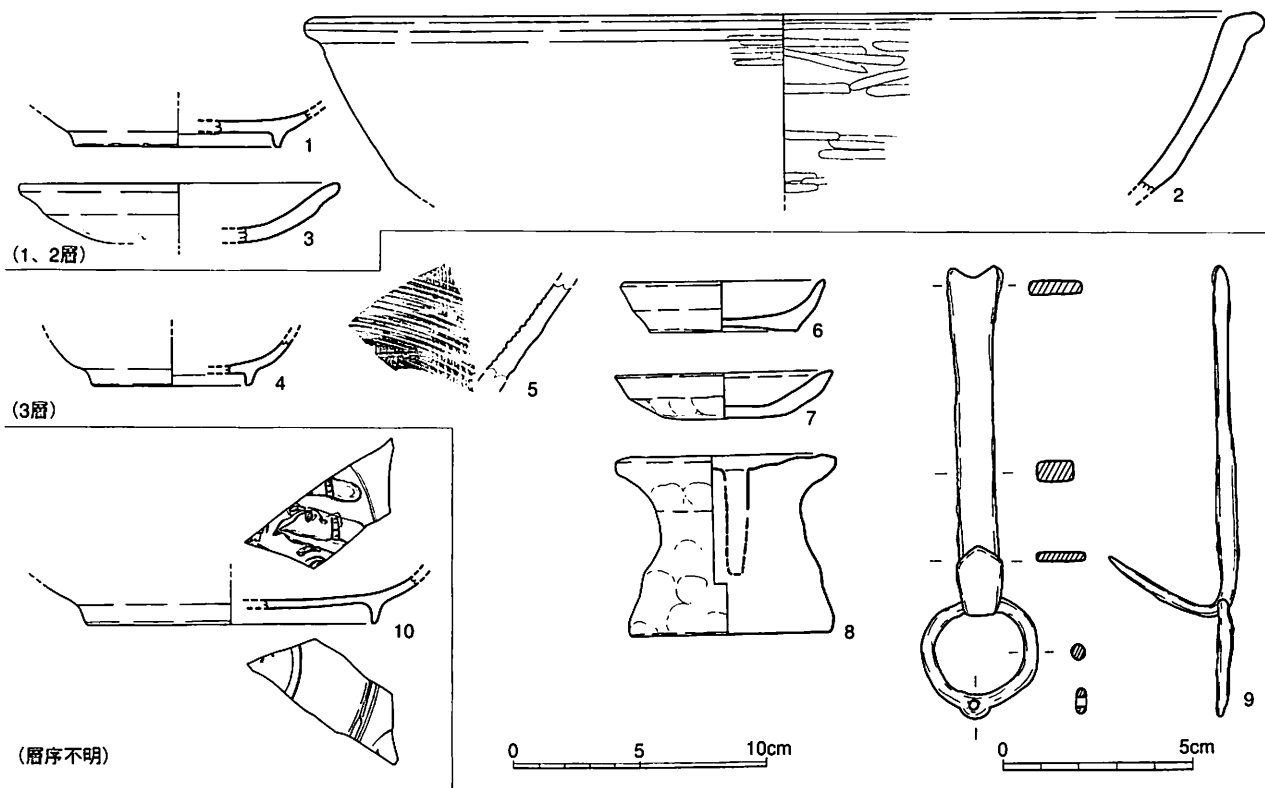
その備前焼の無頸壺はSK136出土破片と接合した。ほかに備前焼の甕1点、底部糸切の在地系土師器の底部1点と動物骨の破片が出土している。

SK104 (E地区) (第2-161図、図版10) G40d区で検出した隅丸方形の土坑で、長さ1.7m、幅1.7m、深さ



第2-161図 SK104 (1/30)

1.1m。16世紀第3四半期の土坑 SK105と第4四半期の土坑 SK113を切る。切り合い上最も新しい
 廃棄土坑
 埋め戻し
 遺構である。底面は皿状で整っておらず、ゴミ処理用に掘られた廃棄土坑である。埋土は3層に分
 かれるが全体に被熱した礫や土器片が多く、中位の2層には黄色土ブロックが多量に入るので、何
 らかのかたづけのために掘られた後に、一気にうめられたものである。最新の遺物は、斜めすり目
 を施す近世1期の備前焼播鉢である。



第2-162図 SK104出土遺物 (1/3、9=1/2)

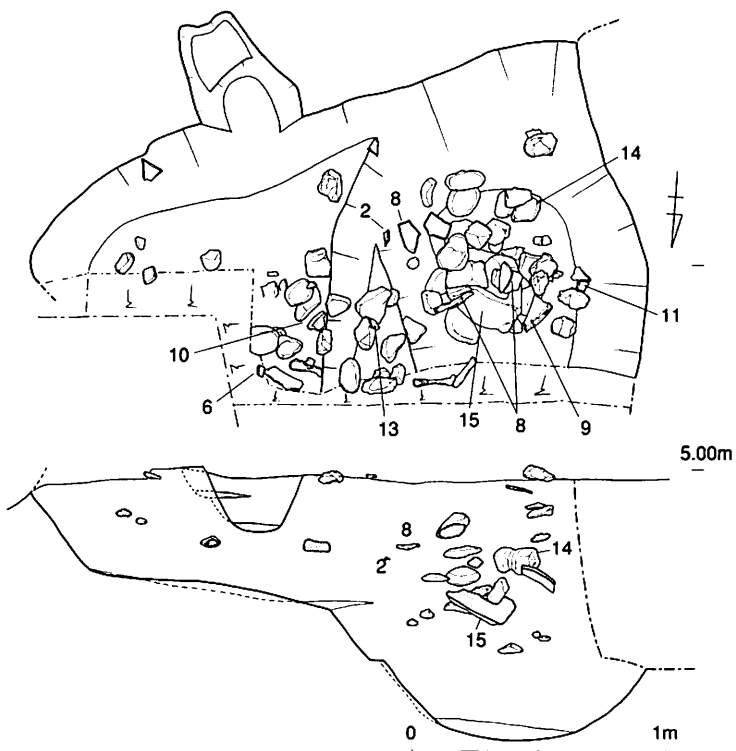
SK104出土遺物 (第2-162図)

1・2層出土遺物 埋め戻された際に整地土に含まれていたものである。1は白磁皿E-1群。2は瓦質鉢の口縁。3は京都系土師器2期の皿。ほかに備前焼の甕4点(頸部1、胴部2、底部1)。瓦質鍋の胴部1点・火鉢口縁1点。京都系土師器の皿1点。以上の破片が出土している。

一括廃棄

3層出土遺物 一括廃棄遺物群である。4は白磁碗。5は斜めすり目を施す近世1期の備前焼播鉢。6は15世紀の底部糸切の在地区土師器の小皿で、故意に破砕された割れ方である。7は京都系土師器2期の小皿。8は京都系土師器の技法による土師器燭台B類

土師器燭台B類



第2-163図 SK37 (1/30)

で、口縁の全周を打ち欠いている。9は鉄製の用途不明の金具(図版49)。ほかに備前焼の甕1点。底部糸切の在地系土師器の小皿1点。京都系土師器1期の皿1点。京都系土師器2期の皿1点。平瓦1点。以上の破片が出土している。

層序不明

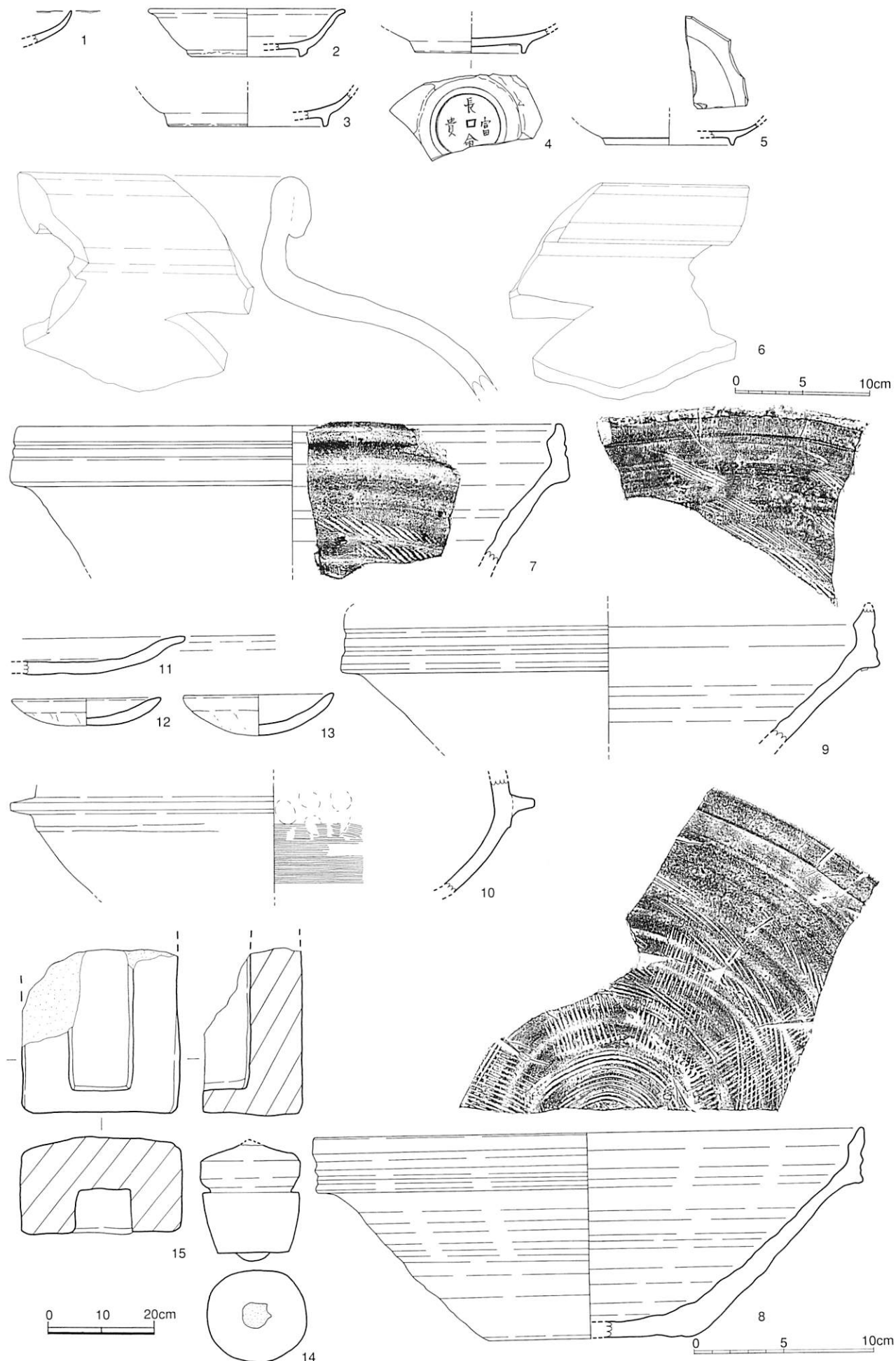
以下は層序不明の遺物。10は16世紀後半の中国景德鎮窯系青花皿E群。ほかに白磁口縁片2点。SK103の1と接合した瀬戸美濃産天目1点とSK179出土破片と接合した瀬戸美濃産天目碗1点(接合資料③⑨)がある。備前焼の甕胴部1点・播鉢2点(中世6b期1)。京都系土師器1期の皿1点。京都系土師器2期の皿2点。鉄釘1点、動物骨1点。以上の破片が出土している。

次の2つの土坑SK37とSK36も、前述の土坑群の並びの西に連なる廃棄土坑である。

磔廃棄土坑

SK37(E地区)(第2-163図) G39cd区の北の壁際で検出した不整形の土坑で、一括して掘り下げたが、完掘すると段がつくので2つの土坑が重複している可能性が高い。長さ2.4m、幅1.4m以上、深さ0.6~1.0m。西側に磔が集中するので西側の土坑のほうが新しい。SK33と第3四半期の土坑SK38を切り、西側は攪乱坑によって、東側はSK36に切られる。内部西側には被熱磔が集中し、骨・瓦・凝灰岩製の石造物の破片が多く混じる廃棄土坑である。SK126出土遺物と接合する備前焼の甕があり、第4四半期でも後半の1587年以後になる可能性が高い。

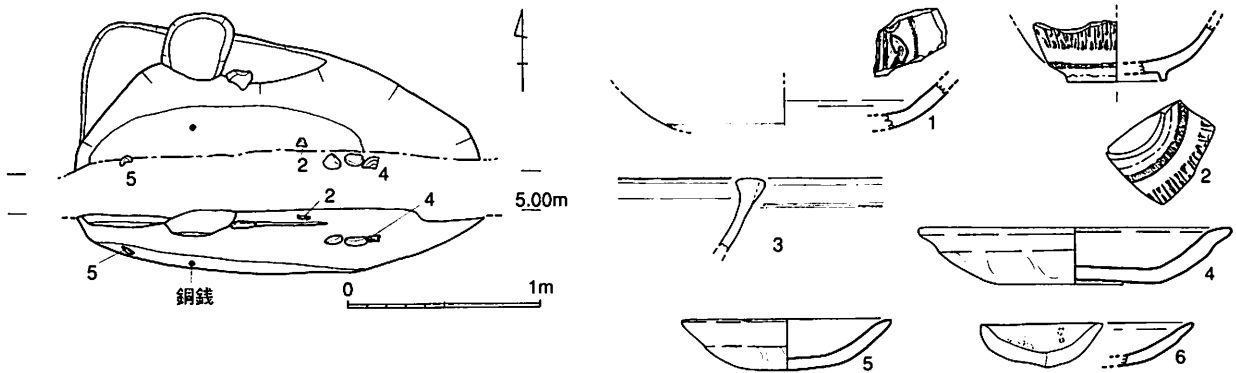
SK37出土遺物(第2-164図) 1は16世紀後半の青磁小杯の口縁。2は16世紀の白磁皿E-2群。3は白磁皿。4と5は16世紀後半の中国景德鎮窯系青花皿E群。6は中世6期の備前焼の甕口縁でSK126出土破片と同一個体(接合資料③⑨)。7~9は斜めすり目を施す近世1期の備前焼播鉢。10は瓦質釜の胴部。11は京都系土師器2期の大皿。12と13は京都系土師器2期の小皿。14は凝灰岩製の五輪塔の空風輪片。15は凝灰岩製の石造物。ほかに白磁片1点。備前焼の甕胴部5点。瓦質土器3点。瓦質火鉢4点。底部糸切の在地系土師器1点。底部糸切の在地系土師器の小皿1点。京都系土師器2期の皿多数。京都系土師器を転用したるつぼ1点。平瓦3点(内外面ナデ1)。鉄釘2点。動物骨3点。軽石1点。以上の破片が出土している。



第2-164図 SK37出土遺物 (1/3、6=1/4、14・15=1/10)

SK36 (E地区) (第2-165図) G39d区の北の壁際で検出した不整円形の土坑で、断面は半円形である。長さ2.1m、幅0.4m以上、深さ0.3m。第4四半期の土坑SK37と第3四半期の土坑SK38を切る。埋土は3層に分かれ東側から埋没した状況が観察される。中国漳州窯系青花皿のF群模倣皿が出土している。

SK36出土遺物 1は中国漳州窯系青花皿(景德鎮F群模倣)。2は景德鎮でも漳州でもない中国産青花碗。3は中国産焼締陶器の鉢口縁。4は口縁に打ち欠きのある京都系土師器2期の皿。5は京都系土師器2期の小皿で、煤の付着した灯明皿。6は京都系土師器1期の皿を転用したるつぼ。ほかに中国龍泉窯青磁の鉢1点、青磁1点、白磁1点、中国景德鎮窯系青花4点、瓦質火鉢胴部1点・鍋1点、京都系土師器2期の皿4点の破片が出土している。



第2-165図 SK36 (遺構1/40、遺物1/3)

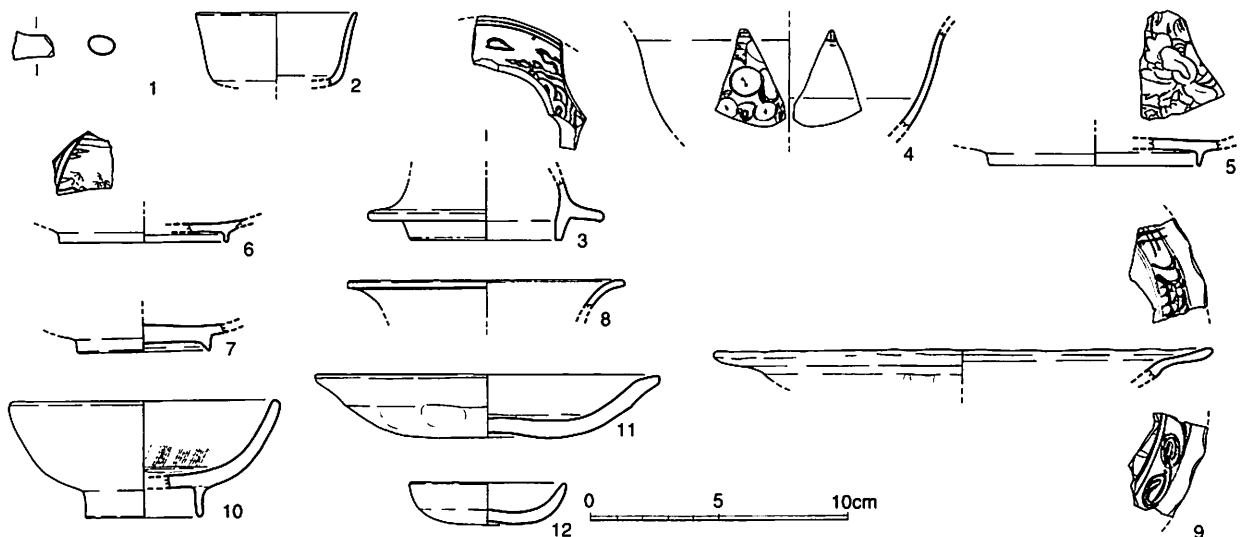
墓を取り巻く土坑群

以下のSK114からSK126の5つの土坑は、墓ST135を取り巻くように掘られた廃棄土坑群である。墓と重複しないところから見て、墓の位置は石製あるいは木製の標識で明示されていたものと考えられる。調査時にはこの一群の遺構は、当初整地層SX346として認識して掘下げた。

SX346 (E地区) 出土遺物 (第2-166図) 1は中国龍泉窯青磁瓶。2は16世紀の白磁小坏。3は16世紀の中国景德鎮窯系青花壺の蓋。4は中国景德鎮窯系青花碗B群。5と6は同じく青花皿E群。7と8は中国南部漳州窯系青花皿。9は中国南部漳州窯系青花の稜花皿。10は内面に布目の残る瓦質土器碗。11は京都系土師器2期の皿。12は京都系土師器2期の極小の小皿。

大型土坑

SK114 (E地区) (第2-167図、図版12) G39c~F39a区のⅢ層上面で検出した、長さ3.5m、幅2.9m、深さ1.0mの長円形的大型土坑で、底面は深い皿状で、底面はやや平たい。第3四半期に埋



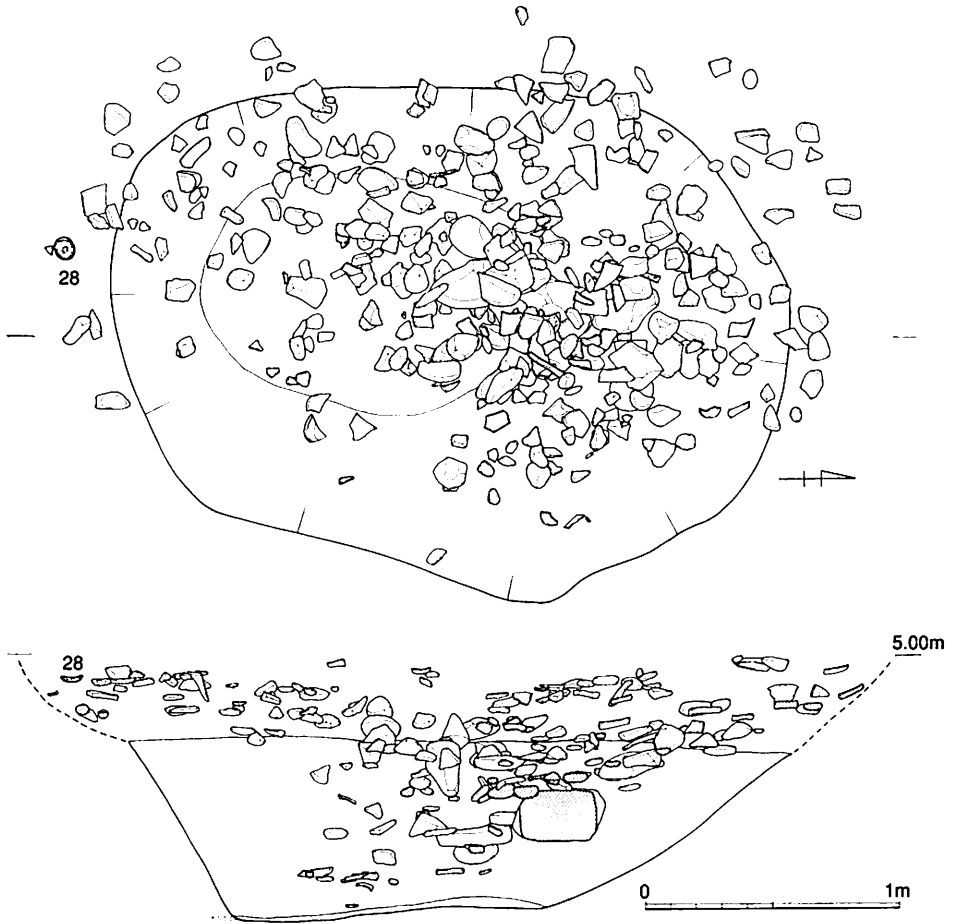
第2-166図 SX346出土遺物 (1/3)

礎廃棄

廃棄土坑

土師器埋置

没した溝 SD111
を切る。内部には
拳大から人頭大の
大量の被熱礫と土
器が廃棄されてお
り、はじめからゴ
ミ処理穴として掘
られた廃棄土坑で
ある。埋土は暗褐色
土で何層にも分
層可能で、何度も
廃棄された状態
である。その中には
28のように上層で
廃棄された際に逆
さに完形のまま置
かれたものもある
ので、廃棄の際に
は祭祀行為が伴っ
ていた可能性があ



第2-167図 SK114 (1/30)

る。最新の遺物は斜めすり目を施す近世1期の備前焼播鉢と京都系土師器3期の皿や漳州窯青花である。

漳州窯系青花

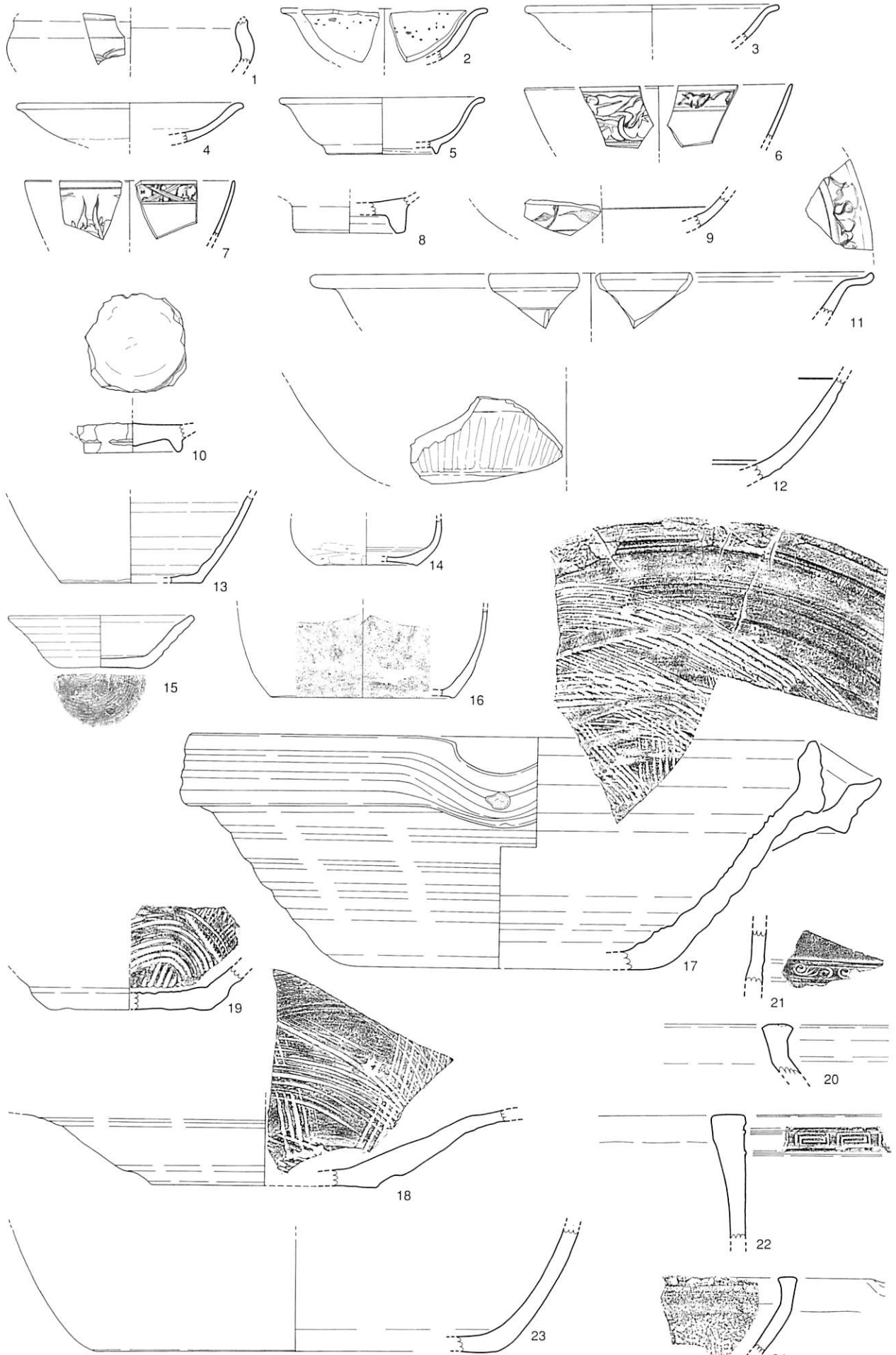
石製羽口

青磁水注

SK114出土遺物 (第2-168図) 1は中国龍泉窯系青磁の器台。2は最下層出土の16世紀の白磁稜花皿。3～5は15世紀後半から16世紀の白磁皿E-2群。6～8は中国景德鎮産青花碗E群の饅頭心碗。9と10は中国産漳州窯系青花碗(10は円盤状に底部を打ち欠いている)。11は中国産漳州窯系青花盤。12は中国産漳州窯系青花の大皿。13は上層出土の中国焼締陶器底部。14は下層出土の中国産焼締陶器の茶入れ小壺。15は中国産焼締陶器の坏。16は朝鮮王朝産陶器の舟徳利底部。17～19は近世1期の備前焼播鉢。20は瓦質火鉢の口縁。21は双頭藤手流雲文の刻印を持つ瓦質火鉢。22は一對の雷文の刻印を持つ瓦質火鉢。23は瓦質火鉢の底部。24は瓦質播鉢の口縁。25は防長系瓦質播鉢の口縁。26は上層出土の外周ケズリの16世紀後半の瓦質鍋B-2類。27は口縁に打ち欠きのある京都系土師器1期の小皿。28は完形のまま逆さにおかれた上層出土の京都系土師器2期の小皿。29は京都系土師器2期の皿で、煤の付着した灯明皿。30～32は京都系土師器2期の小皿(32は破碎されたような割れ方である)。33～35は京都系土師器3期の皿。36は最下層出土の京都系土師器3期の皿。37は平瓦。38は備前焼転用のメンコ。39は玩具の犬型土製品。40は上層出土の完形の中国銅銭の元豊通寶(北宋1078年初鑄)。41は御影石とは異なる花崗岩を加工したふいごの羽口(図版48)。なお花崗岩は豊後府内の周辺では産出しないので、搬入されたものであろう。このような石製ふいごの羽口については、河野史郎の研究があり^(註14)、近世までひきつづき使用されることが判明している。42は石臼の上臼。

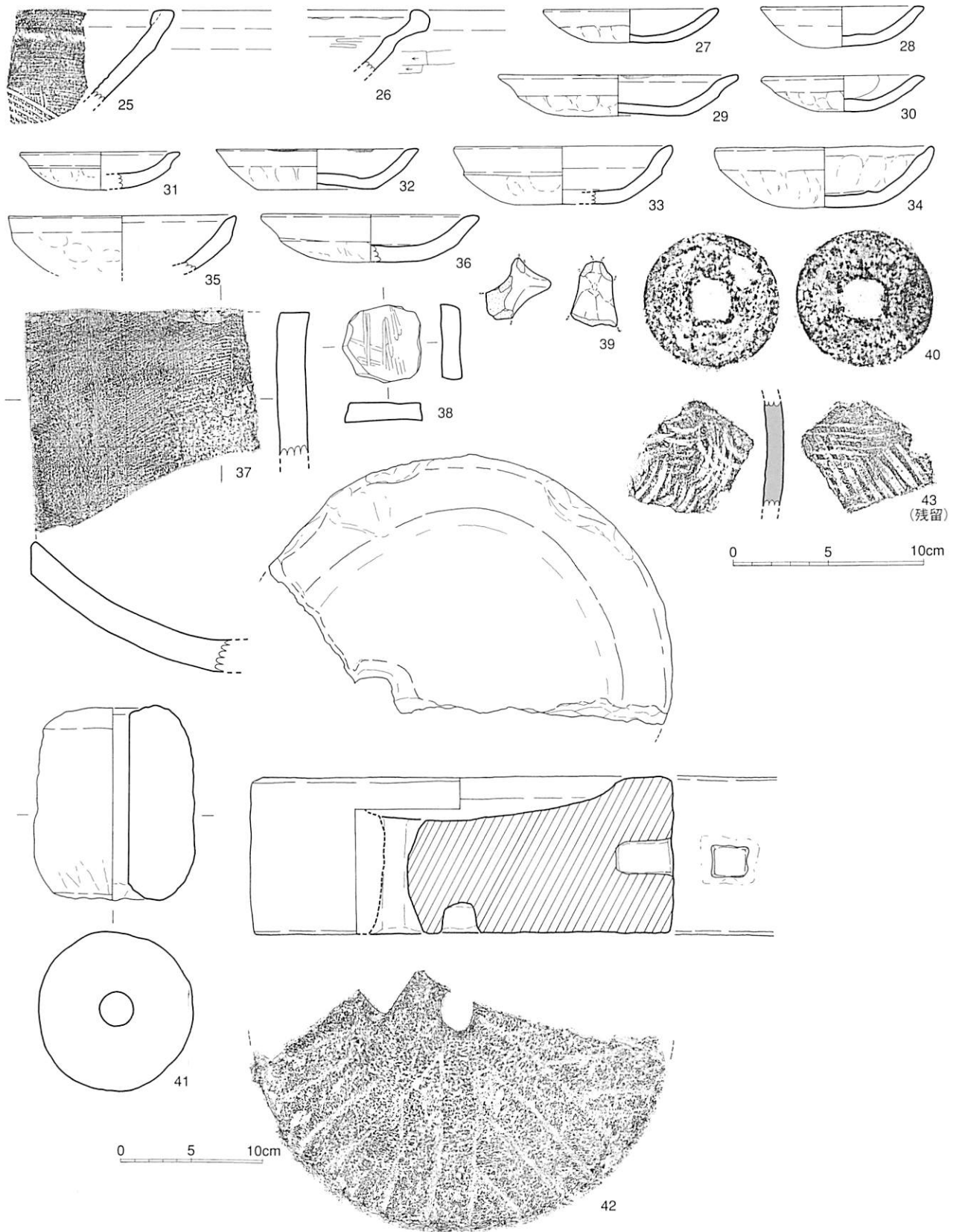
ほかに下層出土の中国龍泉窯青磁水注1点は第16次調査区S311出土破片と接合した(第3-94図1、巻頭図版6下)。中国龍泉窯青磁碗2点。白磁1点。景德鎮産青花碗多数(口縁2)。漳州窯系

註14 河野史郎『鶴崎町遺跡群(三軒町)』(大分市埋蔵文化財調査報告58)、2005、大分市教育委員会



第2-168図① SK114出土遺物 (1/3)

0 5 10cm



第2-168図② SK114出土遺物 (1/3、40=1/1、41・42=1/4)

青花碗3点。中国産黒釉陶器1点。中国褐釉陶器の甕胴部1点。中国焼締陶器2点。中世陶器2点。備前焼2点。備前焼の甕10点(頸部1、胴部4)・播鉢4点(中世6b期1・近世1期2)。瓦質土器4点。瓦質甕胴部1点・火鉢7点(口縁2、底部1)・鍋2点・播鉢1点。底部糸切の在地系土師器2点。京都系土師器2期の皿4点。京都系土師器2期の小皿2点。京都系土師器3期の皿

2点。分類不能の京都系土師器8点。瓦3点・平瓦14点・丸瓦5点（内面布目2）・塼1点。銅銭3枚（さびで不明1、完形1）。鉄釘1点。結晶片岩1点。動物骨5点。貝（サザエ類）の廃棄ブロック1箇所。以上の破片が出土している。

残留遺物 43は須恵器の甕胴部。

SK127 (E地区) (第2-169図) G39c区の北の壁際で検出した長さ2.5m、幅1.4m以上、深さ1.1mの不整円形の土坑で、断面は半円形である。第3四半期の溝SD111を切り、第4四半期の土坑SK128とSK130に切られる。内部には礫が集中投棄された廃棄土坑である。最新の遺物は京都系土師器3期の皿と漳州窯青花碗である。出土遺物の中には接合資料が多い。

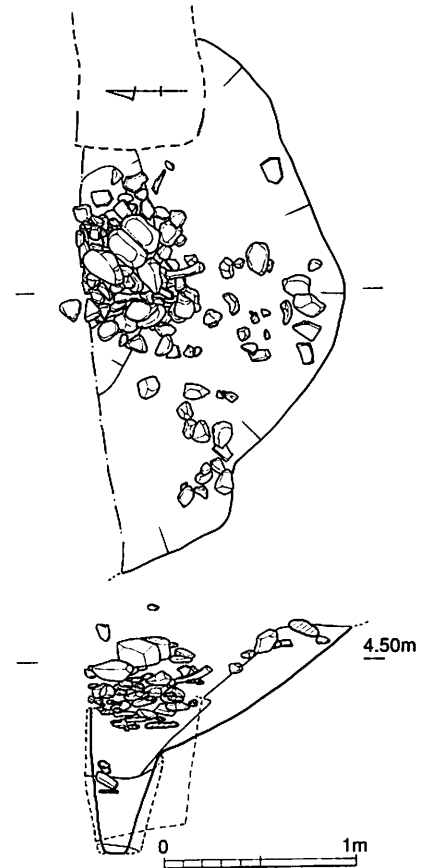
礫廃棄土坑

SK127出土遺物 (第2-170図) 1は13世紀の龍泉窯青磁碗の口縁。2は景德鎮青花皿B1群。3は中国漳州窯系青花碗。4は中国製焼締陶器の鉢B類底部。5～7は備前焼の播鉢（5は中世5期、7は中世6b期）。8と9は双頭蕨手流雲文の刻印のある瓦質火鉢。10は一对の雷文の刻印のある瓦質火鉢。11と12は京都系土師器2期の皿（11は口縁に打ち欠きがある）。13は京都系土師器2ないし3期の皿。14は完形の管状土錘のB類小型品。15は凝灰岩製の五輪塔火輪。

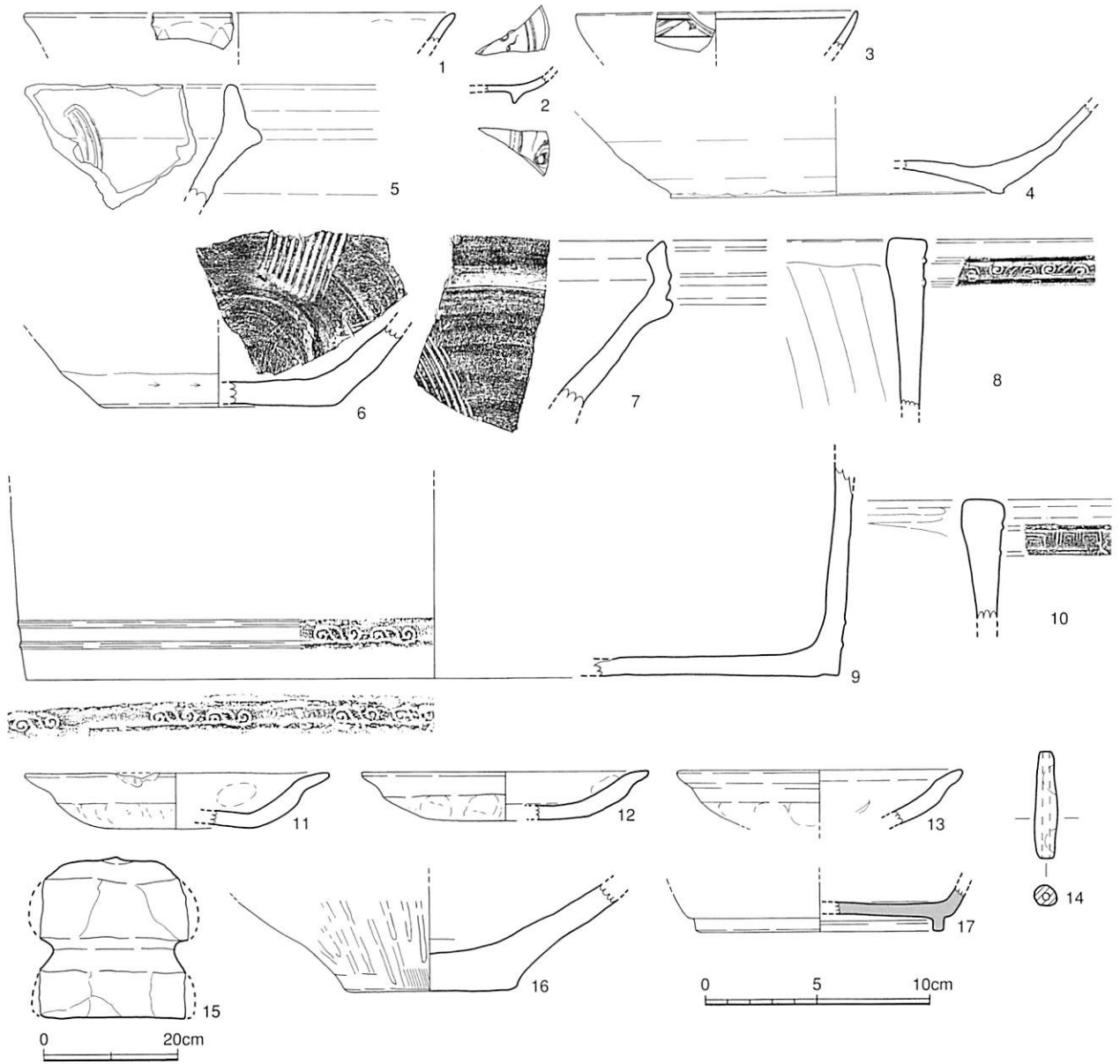
ほかに備前焼の壺胴部1点・甕3点（胴部2）・播鉢2点（放射すり目1）。備前焼広口壺1点はF地区SD511出土破片と接合（接合資料㉑）。瓦質火鉢3点（口縁1点はSK11出土破片と接合（接合資料㉒：第2-147図2）、胴部2）。瓦質土器1点。瓦質土器碗1点。底部糸切の在地系土師器2点。大内系土師器の坏1点。内面にロクロ目を残す土師器6点。京都系土師器1ないし2期の皿5点。京都系土師器皿1点。京都系土師器の小皿1点。丸瓦3点（内面布目外面縄目タタキ1）・平瓦4点。京都系土師器転用のるつぼ1点。鉄釘1点。壁土1点。凝灰岩石片1点。動物骨5点。

残留遺物

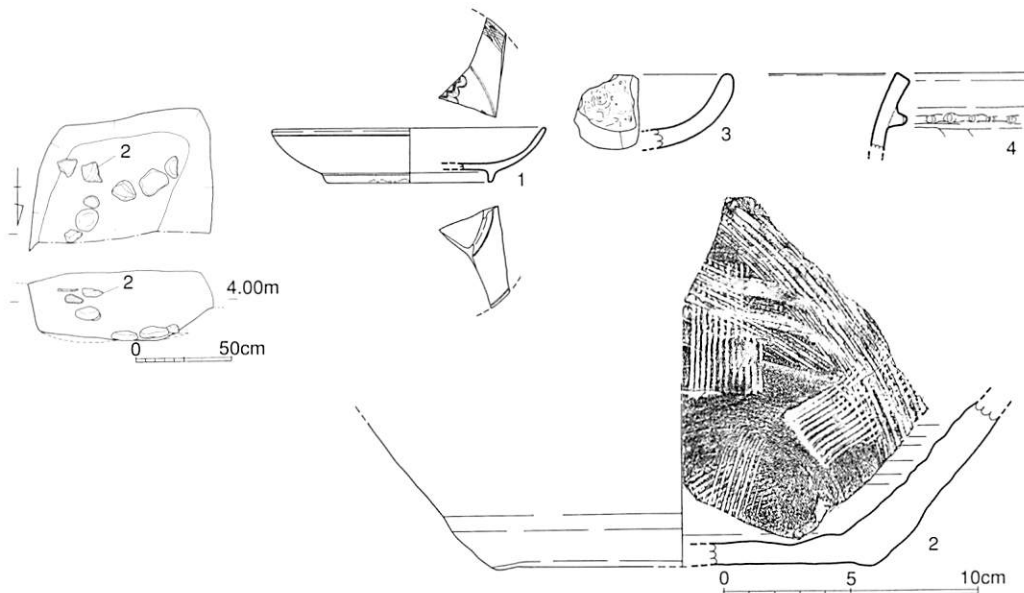
残留遺物 16は弥生時代前期壺の底部。17は須恵器の鉢底部。以上の破片が出土している。



第2-169図 SK127 (1/40)



第2-170図 SK127出土遺物 (1/3、15=1/10)



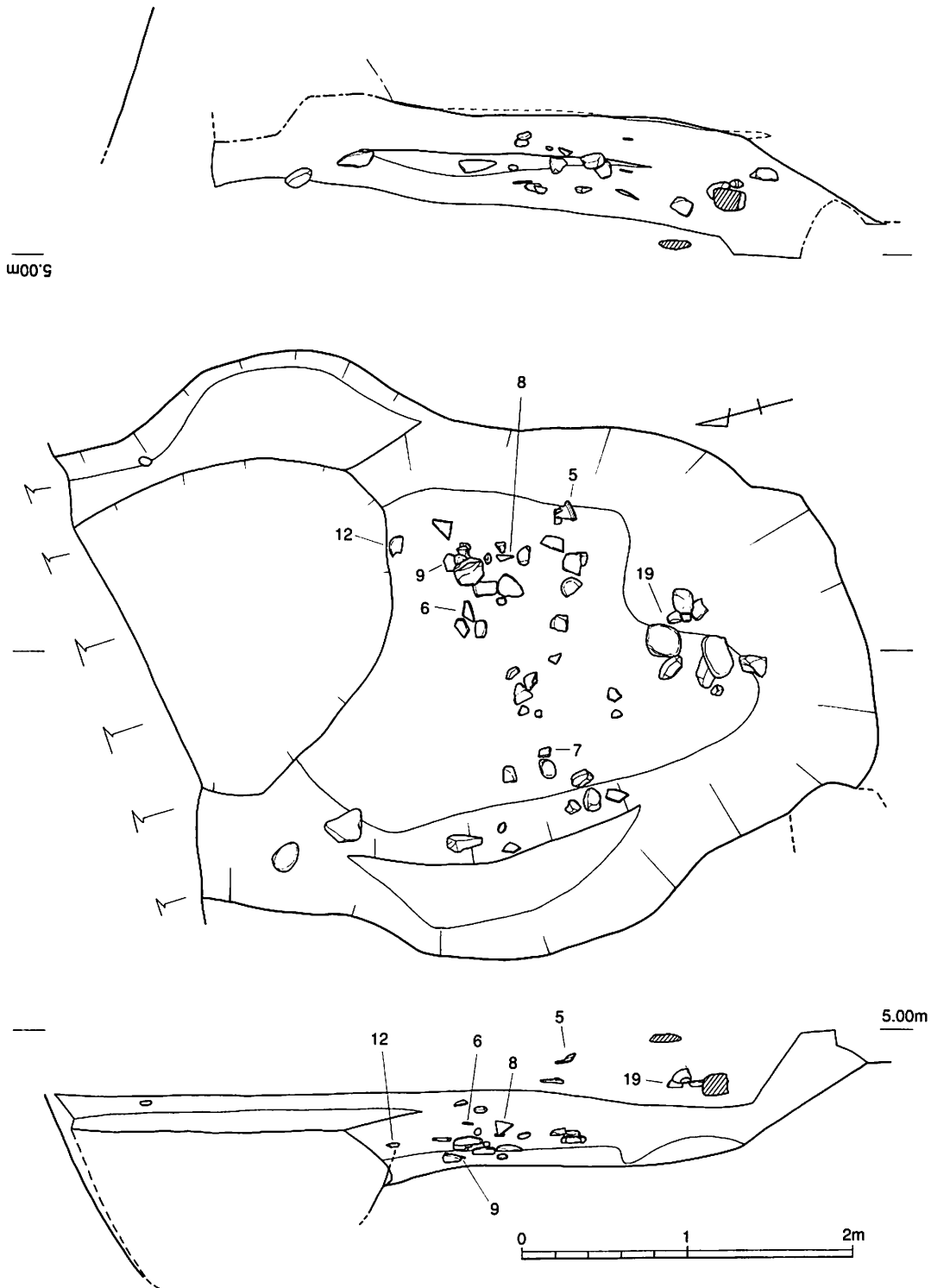
第2-171図 SK130 (遺構1/40、遺物1/3)

廃棄土坑

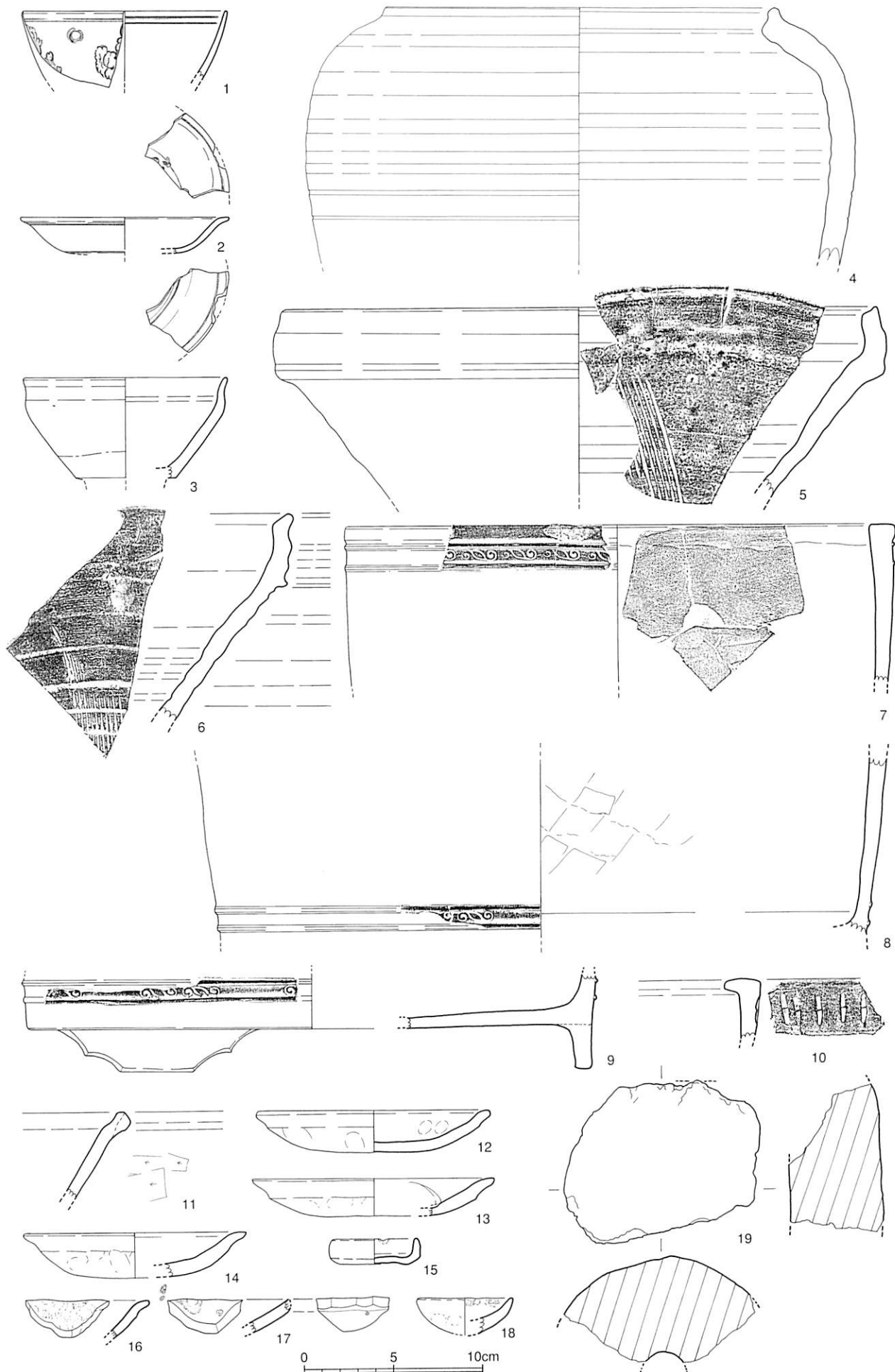
SK130 (E 地区) (第2-171図) G39c 区の北の壁際で検出した長さ0.9m、幅0.7m、深さ0.7mの不整形の土坑で、断面は半円形である。第4 四半期の土坑 SK37と SK127を切る。内部に礫が集中投棄された廃棄土坑である。最新の遺物は斜めすり目を施す近世1期の備前焼播鉢である。

SK130出土遺物 1は16世紀後半の中国景德鎮青花皿E群。2は斜めすり目を施す近世1期の備前焼播鉢。3は土製のるつば。ほかに瓦質鍋1点・播鉢1点。底部糸切の在地系土師器1点、京都系土師器2期の皿2点、平瓦2点（内面布目：海部産1）。鉄釘1点。

残留遺物 4は弥生土器の下城式土器甕口縁。以上の破片が出土している。



第2-172図 SK136 (1/40)



第2-173図 SK136出土遺物 (1/3)

大型土坑

SK136 (E地区) (第2-172図、図版14) G38d区を中心に検出された長さ4.2m、幅3.9m、深さ1.0m。不整形の大型土坑で、断面は半円形をなす。第4四半期の土坑SK126に切られる。内部は3層に別れ、下位の暗褐色土と上位の灰色土にはさまれて黄色土が堆積する。最新の遺物は京都系土師器3期の皿と漳州窯青花皿である。

石製羽口

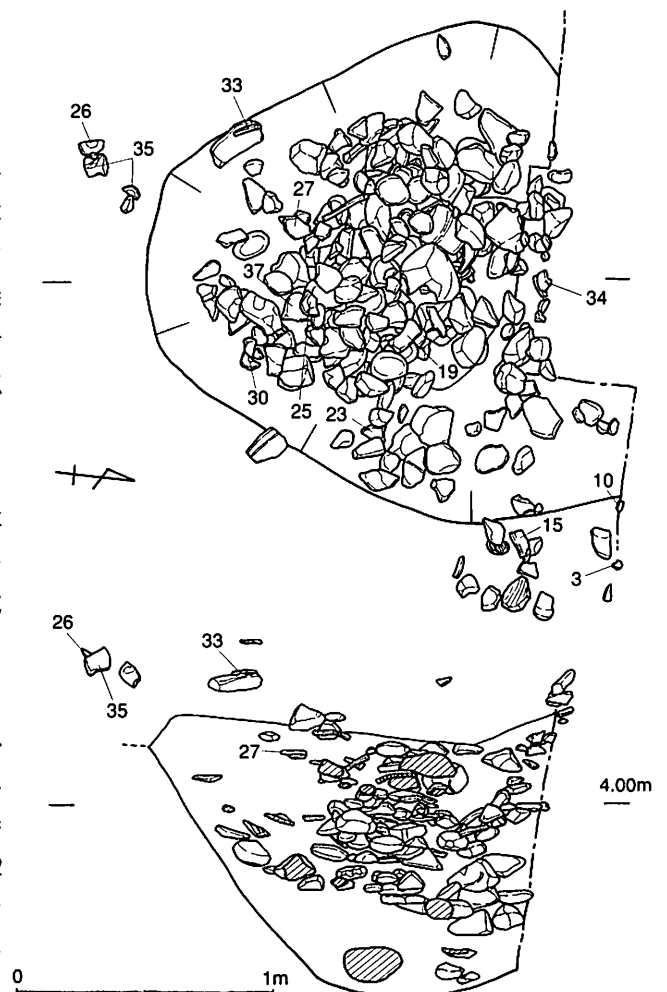
SK136出土遺物 (第2-173図) 1は中国景德鎮青花碗E群。2は中国漳州窯系青花の皿。3は瀬戸美濃産天目碗の口縁。4は備前焼の無頸壺で、SK128、SK113、SE108掘形出土破片と接合(接合資料⑩)。5は中世6期の備前焼播鉢で、SD111出土破片と接合。6は中世6b期の備前焼播鉢。7～9は双頭巖手流雲文の刻印のある瓦質火鉢(7はSK126出土破片と接合)。10は外面に刻印のある瓦質鉢の口縁。11は外面削りの瓦質鍋口縁で河野B2類。12は京都系土師器1ないし2期の皿。13は京都系土師器2期の皿。14は京都系土師器3期の皿。15は京都系土師器の小皿あるいは蓋で、SK128出土破片と接合。16と17は京都系土師器2期の皿を転用したるつぼ。18は土製るつぼの小型品。19は凝灰岩製ふいごの羽口。ほかに中国景德鎮窯系青花碗1点。中世陶器の甕2点(胴部1)。備前焼の壺胴部1点・甕6点(頸部1、胴部4:1点はF地区SD538、SD511、G地区SD791、SK128、SD111出土破片と接合(接合資料⑫))・放射すり目の播鉢1点。瓦質土器1点。瓦質火鉢胴部4点・鉢1点(SK114-出土破片と接合1)・鍋1点。双頭巖手流雲文の刻印のある瓦質火鉢1点はSK127出土破片と接合。底部糸切の在り系土師器4点。内面にロクロ目を残す土師器3点。京都系土師器2期の皿12点。京都系土師器皿3点。海部産の丸瓦1点・海部産の平瓦2点。鉄釘2点。貝殻片1点。以上の破片が出土している。

大型土坑

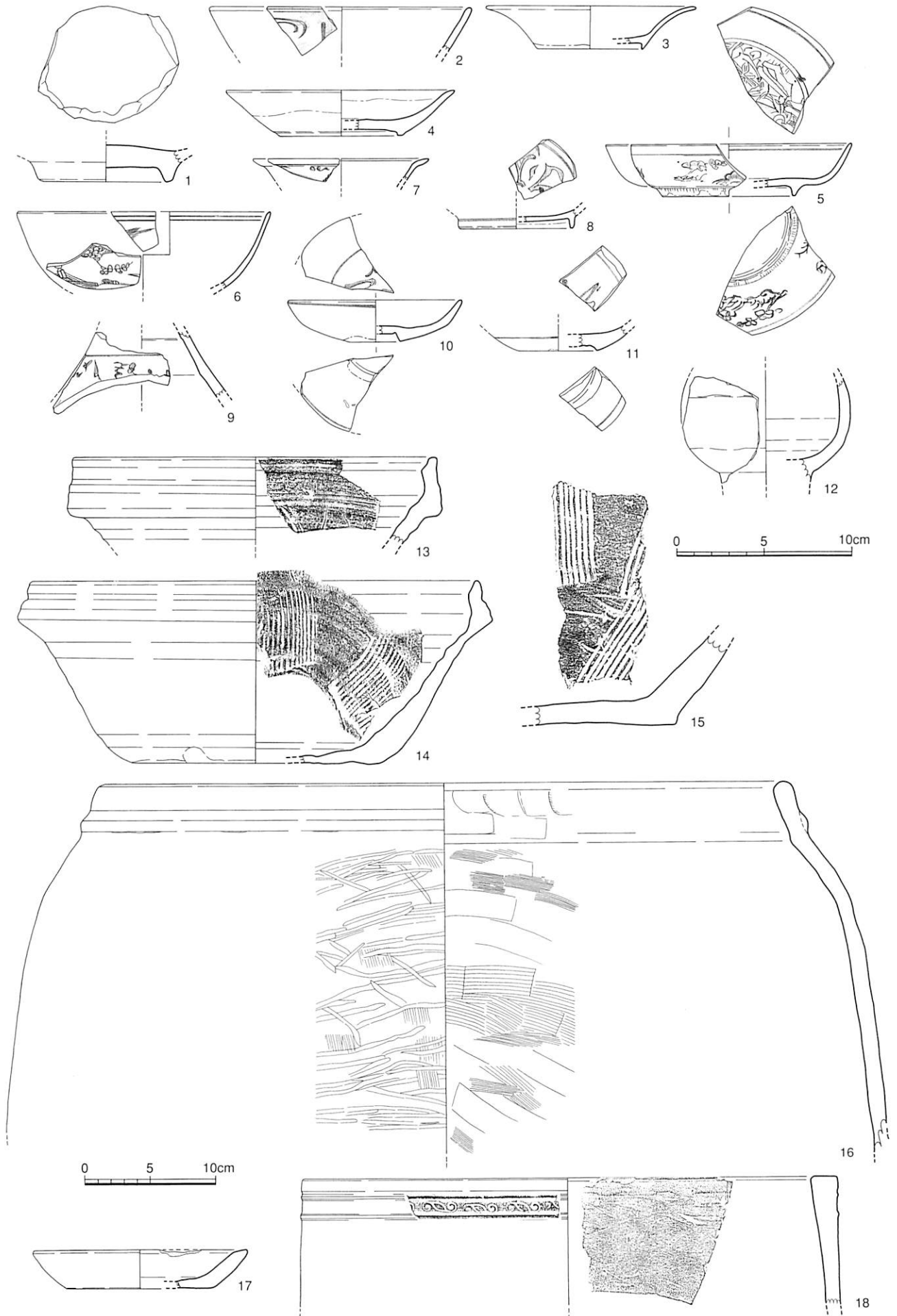
礫廃棄土坑

SK126 (E地区) (第2-174図、図版12) G38d～G39c区で検出された、長さ2.5m、幅1.5m以上、深さ1.0m以上の不整形の大型土坑で、断面はととのっていないがかなり深い。第4四半期の土坑SK136を切り、同じくSK128に切られる。内部は礫が集中投棄された廃棄土坑で土器の出土も多い。埋土は1cm大の炭焼土と、5～10cm大の被熱した礫や土器片を多量に含む暗褐色微砂質土の単一層で、深さから見て、一気に埋めたものである。最新の遺物は京都系土師器3期の皿や漳州窯青花碗である。

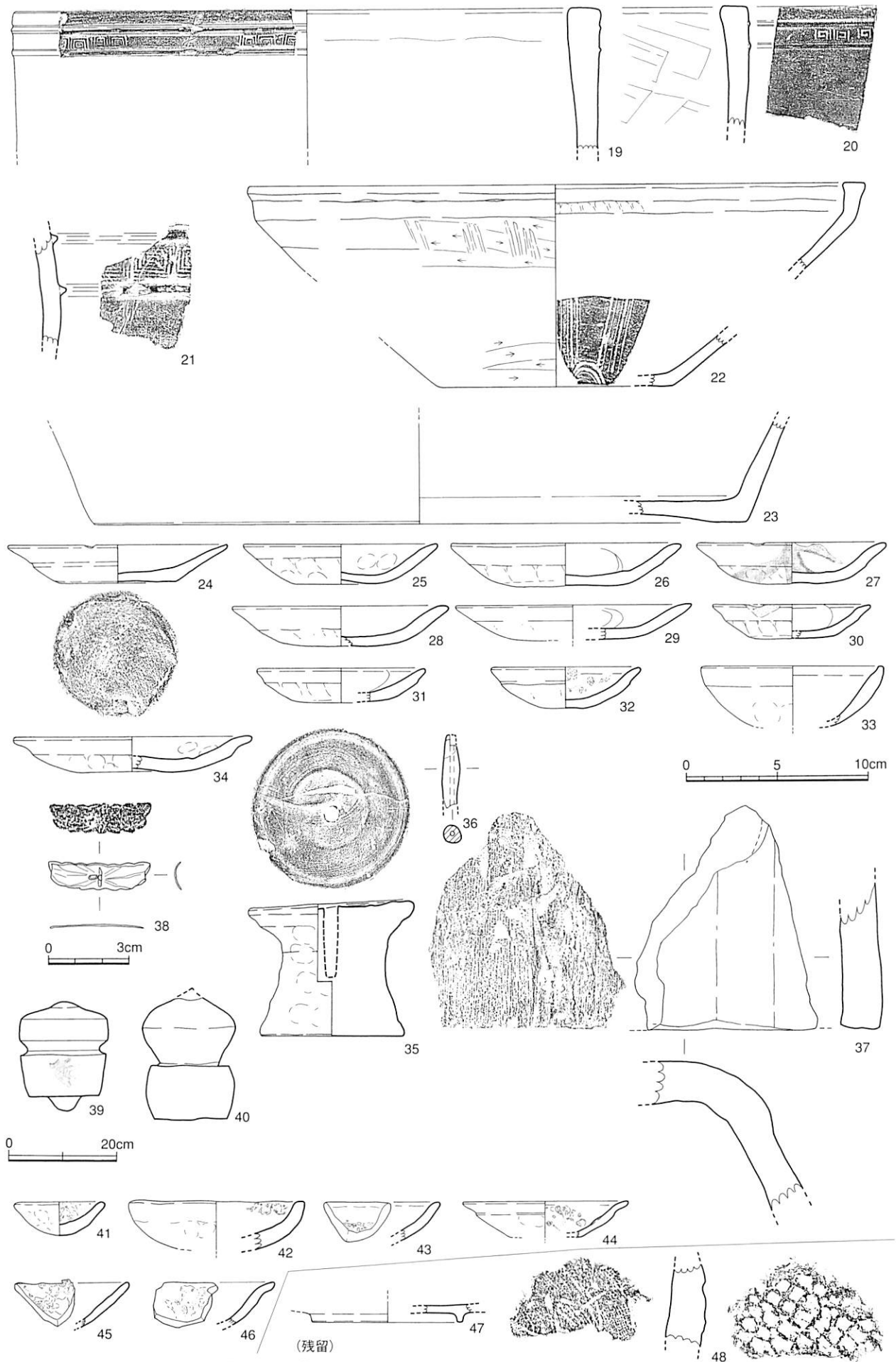
SK126出土遺物 (第2-175図) 1は13～14世紀の中国龍泉窯青磁碗の底部で、円盤状に整形されている。2は15世紀の雷文のはいる中国龍泉窯青磁碗C-II類。3は白磁皿E2群。4は内面に釉がかからない16世紀の白磁皿。5は中国景德鎮窯系青花皿E群。6は中国景德鎮窯系青花碗E群。7は16世紀の中国景德鎮窯系青花の小皿。8は中国産五彩皿。9は中国漳州窯系青花瓶。10と11は碁笥底の中国漳州窯系青花皿(C群模倣)。12は朝鮮王朝産陶器の瓶。13は中世6b期の備前焼播鉢で、SK114出土破片と接合(接合資



第2-174図 SK126 (1/30)



第2-175図① SK126出土遺物 (1/3、16=1/4)



第2-175図② SK126出土遺物 (1/3、38=1/2、39・40=1/10)

土師器燭台B類
目貫金具

料③)。14は備前焼播鉢でSK112上層出土破片と接合した(接合資料③)。15は備前焼の播鉢。16は瓦質の甕。17は最下層出土の京都系土師器を模倣した底部糸切の土師器の皿で、口縁に打ち欠きがある。18は双頭蕨手流雲文の刻印がある瓦質火鉢。19と20は一對の雷文の刻印がある瓦質火鉢口縁。21は大型の雷文の刻印がある瓦質火鉢の胴部。22は瓦質播鉢。23は土師質火鉢の底部。24は口縁に打ち欠きがある完形で底部糸切の在り系土師器坏。25は京都系土師器1期の皿。26~29は京都系土師器2期の皿(27は口縁に打ち欠きがある)。30と31は京都系土師器2期の小皿(31は口縁に打ち欠きがある)。32は京都系土師器2期の小皿を転用したるつぼ。33と34は京都系土師器3期の皿。35は京都系土師器の製作技法で作られた土師器燭台B類の完形品。36は管状土錘のA類小型。37は雁振瓦。38は銅製の刀装具の目貫金具(図版50)。39と40は凝灰岩製の五輪塔の空風輪。41と42は土製のるつぼ。43~46は京都系土師器1期の皿を転用したるつぼ。

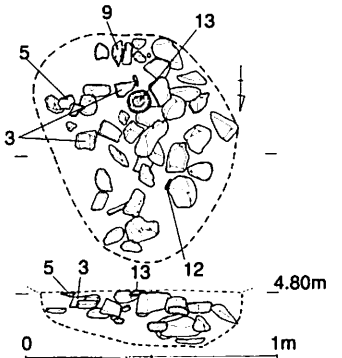
ほかに中国黒褐釉陶器の胴部1点。白磁皿2点(口縁1、底部1)。中国景德鎮窯系青花の小片多数。中国焼締陶器1点。朝鮮王朝産陶器の舟徳利口縁1点。備前焼の壺胴部1点・広口壺1点(F地区SD511出土破片と接合)・甕26点(頸部1、胴部22、1点はF地区SK528、G地区SK734出土破片と接合、1点はSK37出土破片と接合(接合資料③)、底部2)・播鉢3点(斜めすり目の近世1期1)。瓦質火鉢5点(口縁1、胴部2、底部1)・播鉢底部1点・鍋2点(底部1)・播鉢1点。底部糸切の在り系土師器3点。京都系土師器1期の皿1点。京都系土師器2期の皿多数。京都系土師器3期の皿多数。京都系土師器の皿1点・小皿1点。丸瓦5点(海部産2)・海部産の軒平瓦1点・平瓦14点(海部産1)・瓦1点。鉄環1点。鉄釘1点。動物骨6点(頭骨1、角1)。魚骨1点(背骨1)。巻貝(アカニシ?)2点・二枚貝2点。以上の破片が出土している。

緑釉陶器

残留遺物 47は緑釉陶器の皿。48は古代の平瓦。

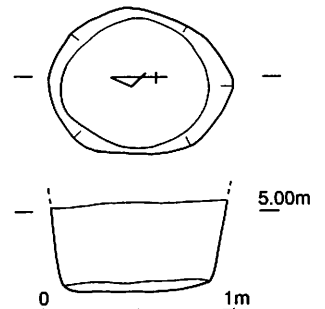
礫廃棄土坑
土師器埋置

SK128 (E地区)(第2-176図、図版12) G39c区で検出された長さ0.8m、幅0.7mの範囲の円形の土坑で、断面はととのっていないが浅い。遺構の輪郭は明瞭ではなく、礫群と遺物の集中として認識した。第4四半期の土坑SK126とSK127を切る。内部は礫が集中投棄された廃棄土坑で土師器の出土も多い。礫層の上には13の土師器小皿が逆さに置かれていた。最新の遺物は京都系土師器3期の皿や漳州窯青花碗である。



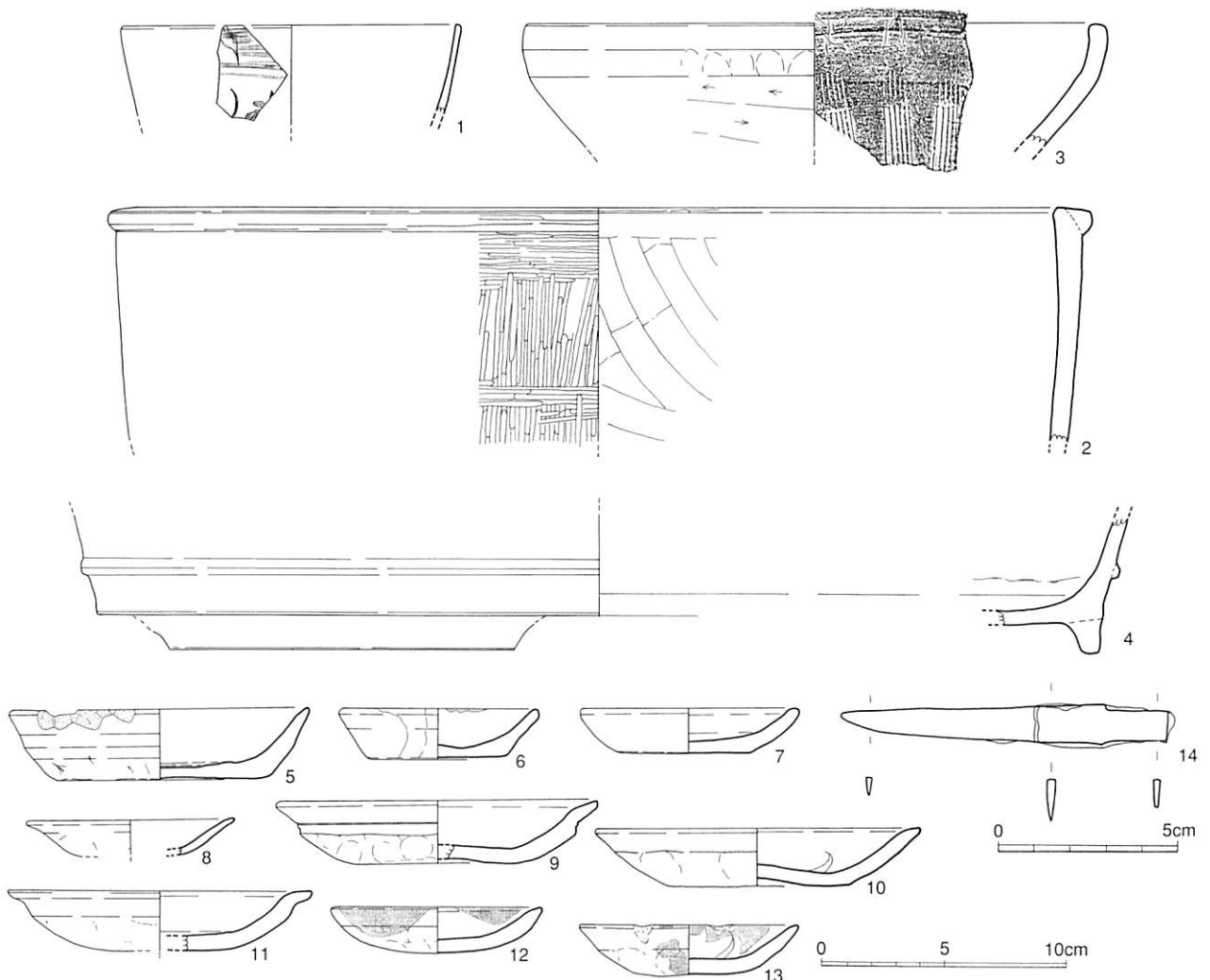
第2-176図 SK128 (1/30)

SK128出土遺物(第2-177図) 1は中国漳州窯系青花鉢の口縁。2は瓦質火鉢の口縁。3は瓦質播鉢。4は瓦質火鉢の底部。5は口縁に打ち欠きのある底部糸切の在り系土師器の坏で、SE108掘形出土破片と接合した。6と7は15世紀の底部糸切の在り系土師器の小皿(6は煤の付着した灯明皿)。8は京都系土師器1期の小皿で、煤の付着した灯明皿。9~11は京都系土師器2期の皿(10は破砕されている)。12と13は京都系土師器2期の小皿(12は煤の付着した灯明皿、13は口縁に4箇所の打ち欠きがあり逆さに置かれていた)。14は鉄製刀子で小柄の刃。ほかに中国景德鎮窯系青花碗C群の蓮子碗1点。中国漳州窯系青花碗1点。常滑焼の甕1点。備前焼の壺1点はSK136出土破片と接合・甕3点(胴部2、SK136出土破片と接合1)・播鉢2点(中世6期1、放射すり目1)。瓦質火鉢3点(胴部1)・鍋底部1点。底部糸切の在り系土師器の坏2点(1点はSK40出土破片と接合(接合資料③))。京都系土師器1期の皿1点。京都系土師器2期の皿6点。京都系土師器1点。丸瓦1点・平瓦4点・瓦1点。鉄釘1点。壁土1点。以上の破片が出土している。



第2-178図 SK24 (1/40)

SK24 (E地区)(第2-178図) F39b区に単独で存在する長さ1.0m、幅



第2-177図 SK128出土遺物 (1/3、14=1/2)

0.7m、深さ0.5mの長円形の小土坑で、断面は箱状を呈する。P42と重複するが前後関係は不明。埋土は1cm大の炭焼土片を含むやや硬い暗茶褐色土である。出土した備前焼甕片（接合資料③⑥）がG区の16世紀第4四半期の溝SD791出土土片と接合したためこの時期とした。出土遺物はその備前焼の甕胴部片1点、大内系土師器1点。残留した古代土師器6点などの破片が出土している。

SD791と接合

井戸

掘形円形

SE108 (E地区) (第2-179図、図版10) G41c・F41a区で検出した井戸で、その円形の掘形は径3.0~3.5m、深さ3.6mをはかり、第3四半期の土坑SK105やSK124、古代の土坑SK142を切り、SE331とSK44 (=SE108内部土坑) に切られる。底面の海拔標高は1.1mで、湧水点は1.3m以下である。当初中央部にあつて井筒の抜取り痕と考えられた落ち込みは、別の土坑であることが判明したのでSK44 (=SE108内部土坑) として別に述べる。内部は一旦標高1.5mの高さまで掘り下げ、その位置で平たい底面を作り出した後、その面から井筒の桶を埋め込む広さを掘り下げて二段掘りとなる。井筒は径60cmの木製の桶を重ねたもので、内部には五輪塔の火輪や、曲物、漆器椀などが落ち込み、上部の桶を抜取った痕跡も検出した。最下の井筒の桶は箍4条で高さ90cm、32枚の板を用い竹の箍で止めていた。また井戸の廃棄時には、抜取り痕が高さ2.0mの位置まで掘り込まれ、その中には瓦礫が廃棄されていた。

井筒の木桶

抜取痕

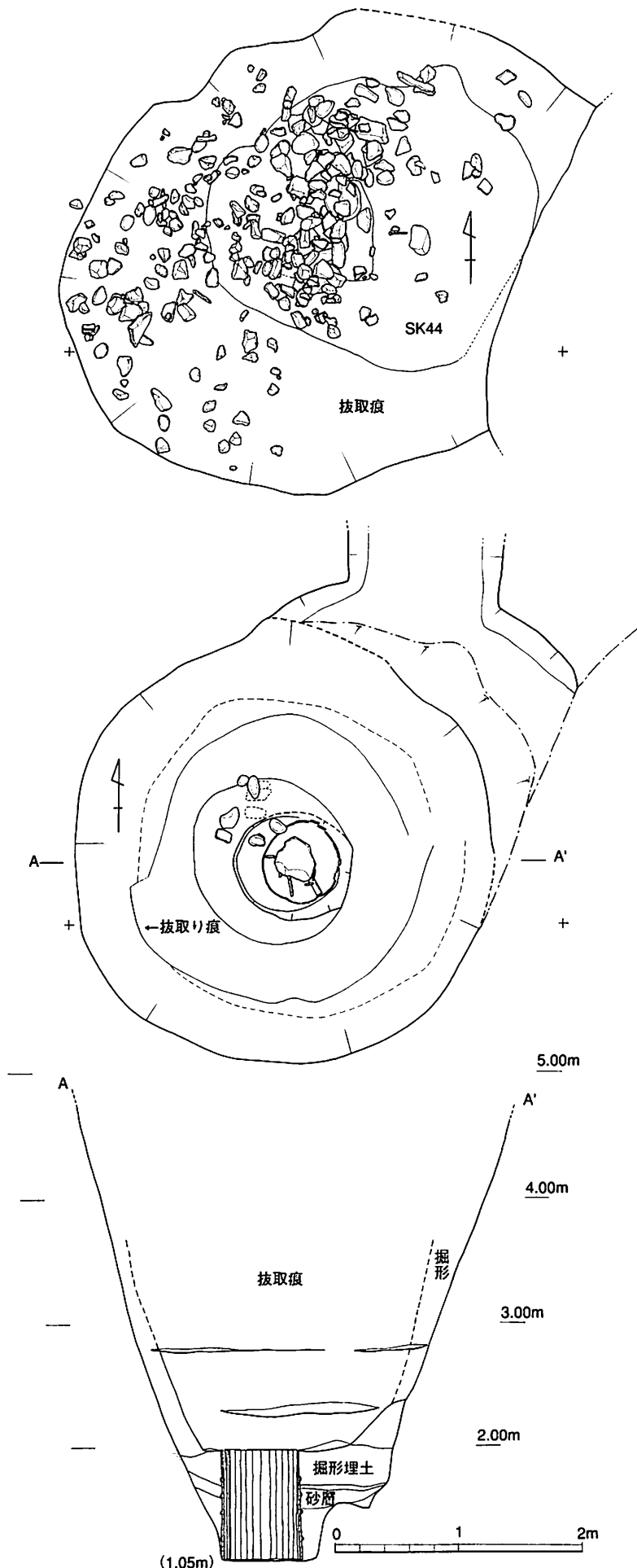
SE108出土遺物 (第2-180図)

掘形内 掘形内として取り上げたが、ほとんどは井筒抜取り痕の遺物である。1は13~14世紀の鎬連弁文の中国龍泉窯系青磁碗。2は同じく青磁の大皿。3は15世紀の雷文くずれの中国龍泉窯青

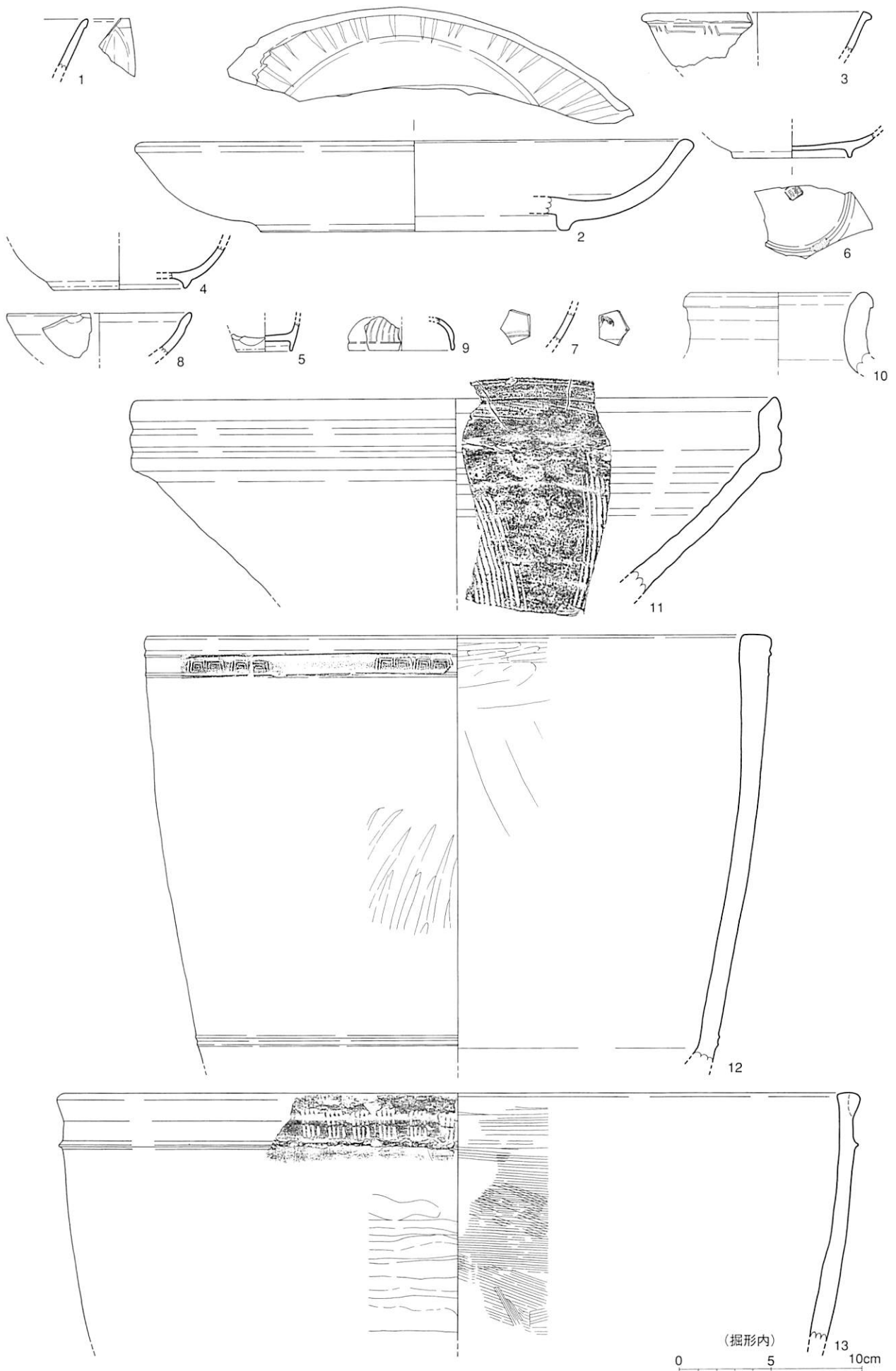
華南三彩

磁碗。4は白磁皿E-2群。5は口縁の全周を打ち欠いた16世紀の白磁小杯。6は16世紀後半の中国景德鎮窯系青花皿E群。7は中国五彩碗。8は天目碗口縁。9は華南三彩の合子。10は備前焼の壺口縁。11は中世6期の備前焼播鉢。12は一对の雷文の刻印がある瓦質火鉢口縁で、SE331出土破片と接合した。13は外面刻印のある瓦質火鉢の口縁で、SE331掘形出土破片と接合した。14は瓦質播鉢の口縁で、SE331掘形出土破片と接合した。15と16は内面にロクロ目を残す土師器の皿と小皿。17は京都系土師器3期の皿。18は瓦質の鉢口縁。19は2寸鉄釘。魚骨1点。ほかに中国龍泉窯系青磁碗4点。中国南部産景德鎮窯系青花碗C群1点・皿1点。中国南部産焼締陶器6点。朝鮮王朝産陶器の舟徳利1点。備前焼の甕2点(底部の1点はF地区SK569、D地区SK11出土破片と接合(接合資料㉔))・播鉢1点。瓦質火鉢1点。底部糸切の在り系土師器の坏1点。京都系土師器1期の皿1点。京都系土師器2期の皿多数。京都系土師器3期の皿多数。平瓦1点・埴1点。鉄釘2点・鉄板1点。以上の破片が出土している。

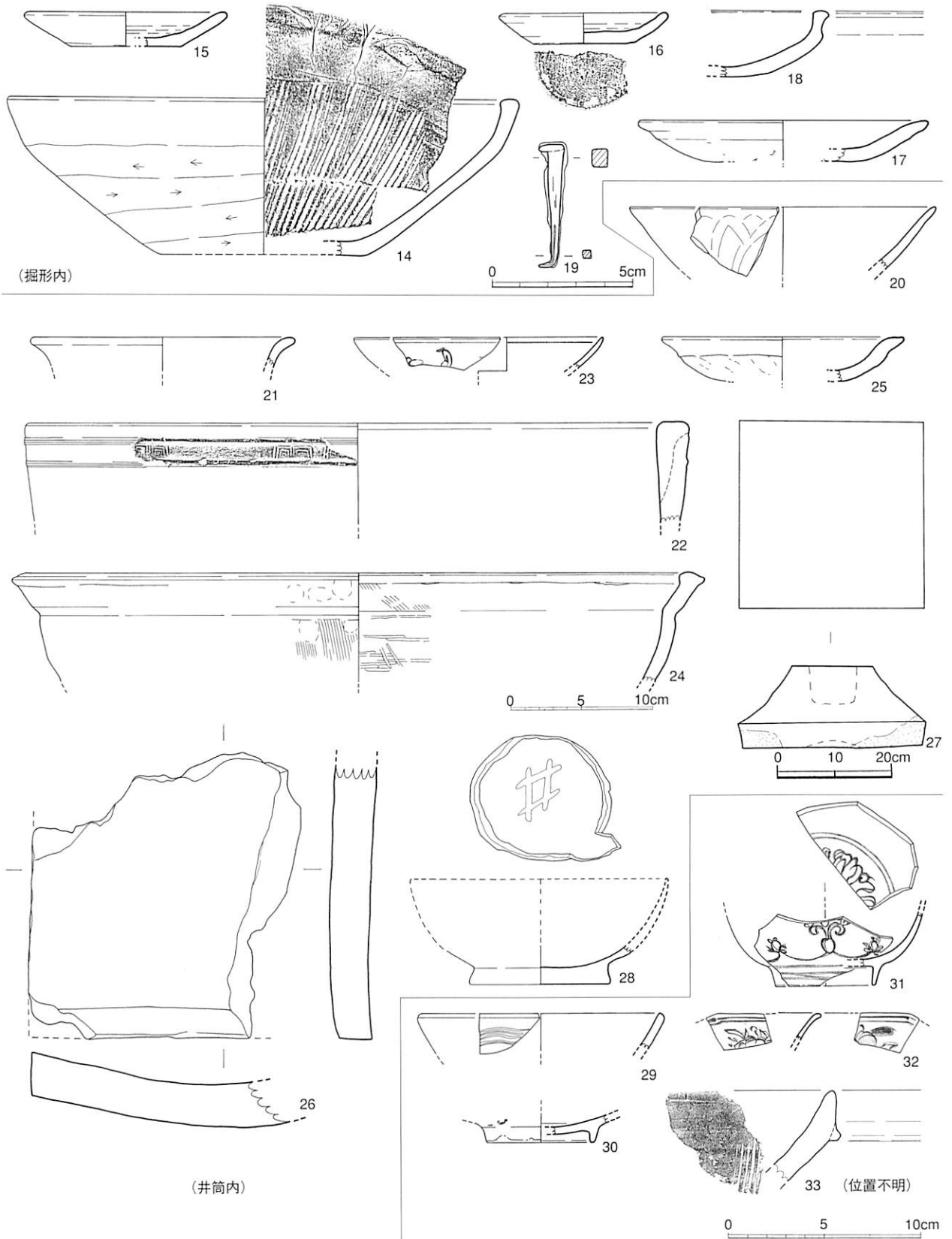
井筒内 20は14世紀の鎚連弁文の龍泉窯青磁碗B-II類。21は中国龍泉窯系青磁碗の口縁。22は一对の雷文の刻印がある瓦質火鉢の口縁。23は中国景德鎮窯系青花碗C群。



第2-179図 SE108 (1/50)



第2-180図① SE108出土遺物 (1/3)



第2-180図② SE108出土遺物 (1/3、19=1/2、24=1/4、27=1/10)

漆器碗
 24は瓦質鍋の口縁。25は京都系土師器2期の皿。26は平瓦。27は凝灰岩製の五輪塔の火輪。28は見込みに「井」を朱書きした漆器碗。ほかに備前焼の播鉢数点。鉄片1点。木製の蓋1点。曲げ物の籠1点。竹片2点。木片5点などの破片が出土している。

位置不明 29は16世紀の中国龍泉窯系青磁碗C-Ⅲ類。30は中国景德鎮窯系青花碗C群の蓮子碗。31は景德鎮青花碗D群で、SE331掘形と同一(接合資料④)。32は16世紀後半の中国景德鎮窯

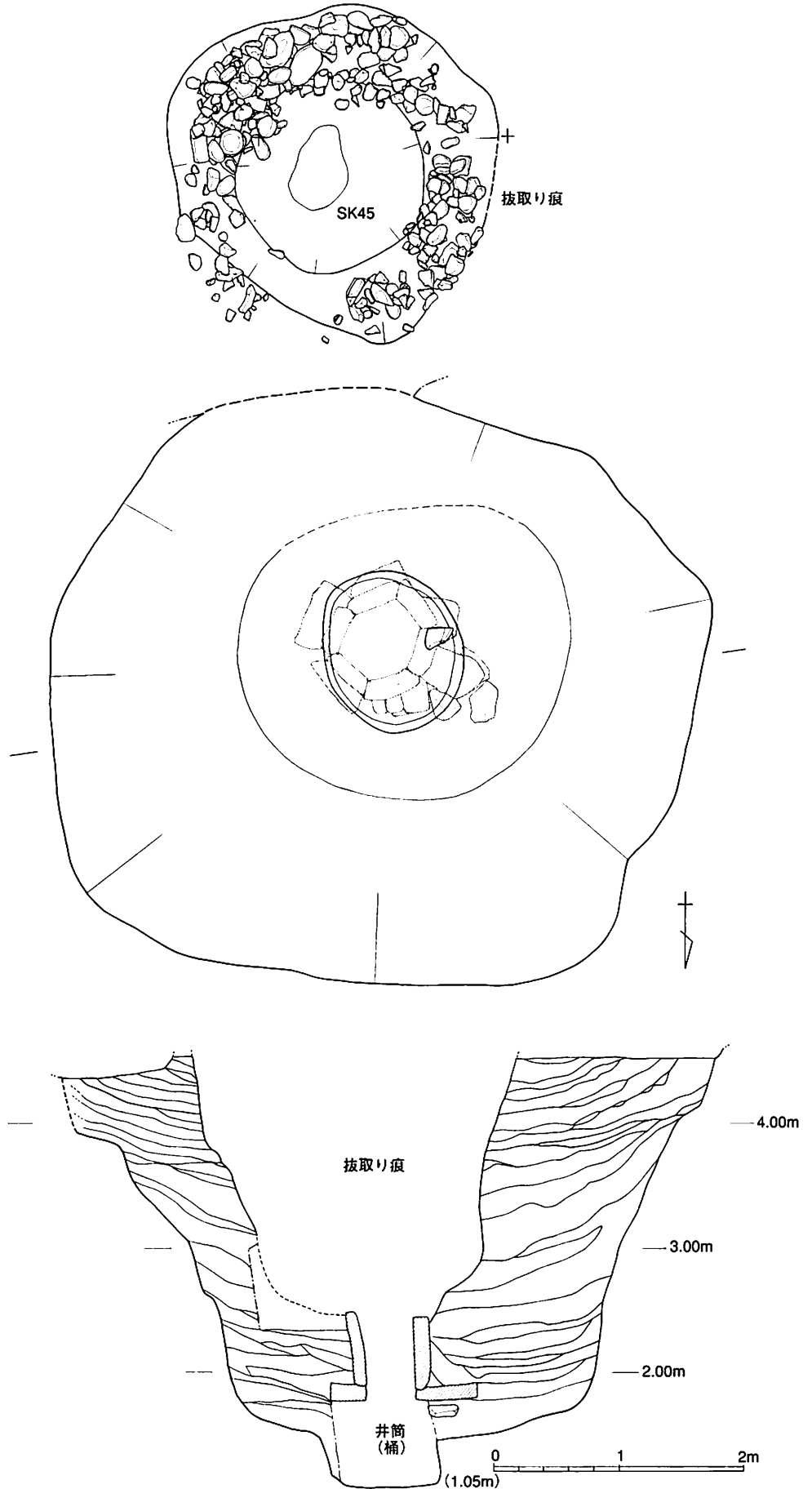
系青花角皿。33
は15世紀後半の
中世5期の備前
焼播鉢。ほかに
鉄釘1点が出土
している。

SE331 (D 地
区) (第2-181
図、図版23・24)

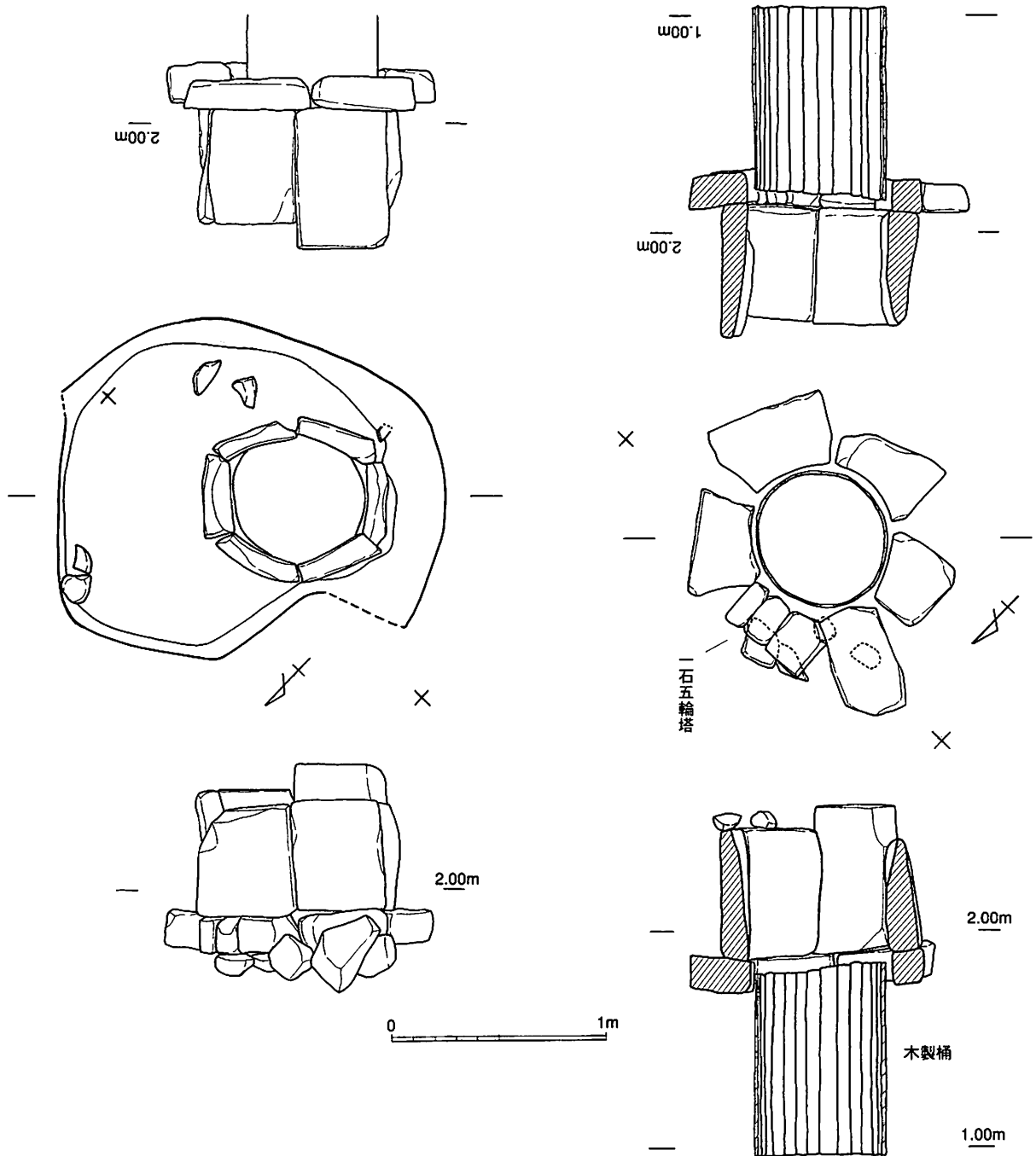
G41~F41区
で検出した径
4.8~5.4mの
大型の井戸であ
る。掘形は円形
で、底部はSE
108と同じく2
段掘りになる。
第3四半期の土
坑SK12を切り、
第4四半期の土
坑SK11に切ら
れる。当初中央
部に井筒の抜取
り痕と考えられ
た落ち込みは、
別の土坑である
ことが判明した
のでSK45 (SE
331内部土坑)
として別に述べ
る。底面は標高
1.1mに達し、湧
水点は1.5m以
下である。その
湧水点に井筒の
高さ80cm 径60
cmの桶を1段
据え、その周囲
を埋め立てた上
で、標高1.9m
の高さに花弁状

大型井戸

木桶の井筒



第2-181図① SE331 (1/50)



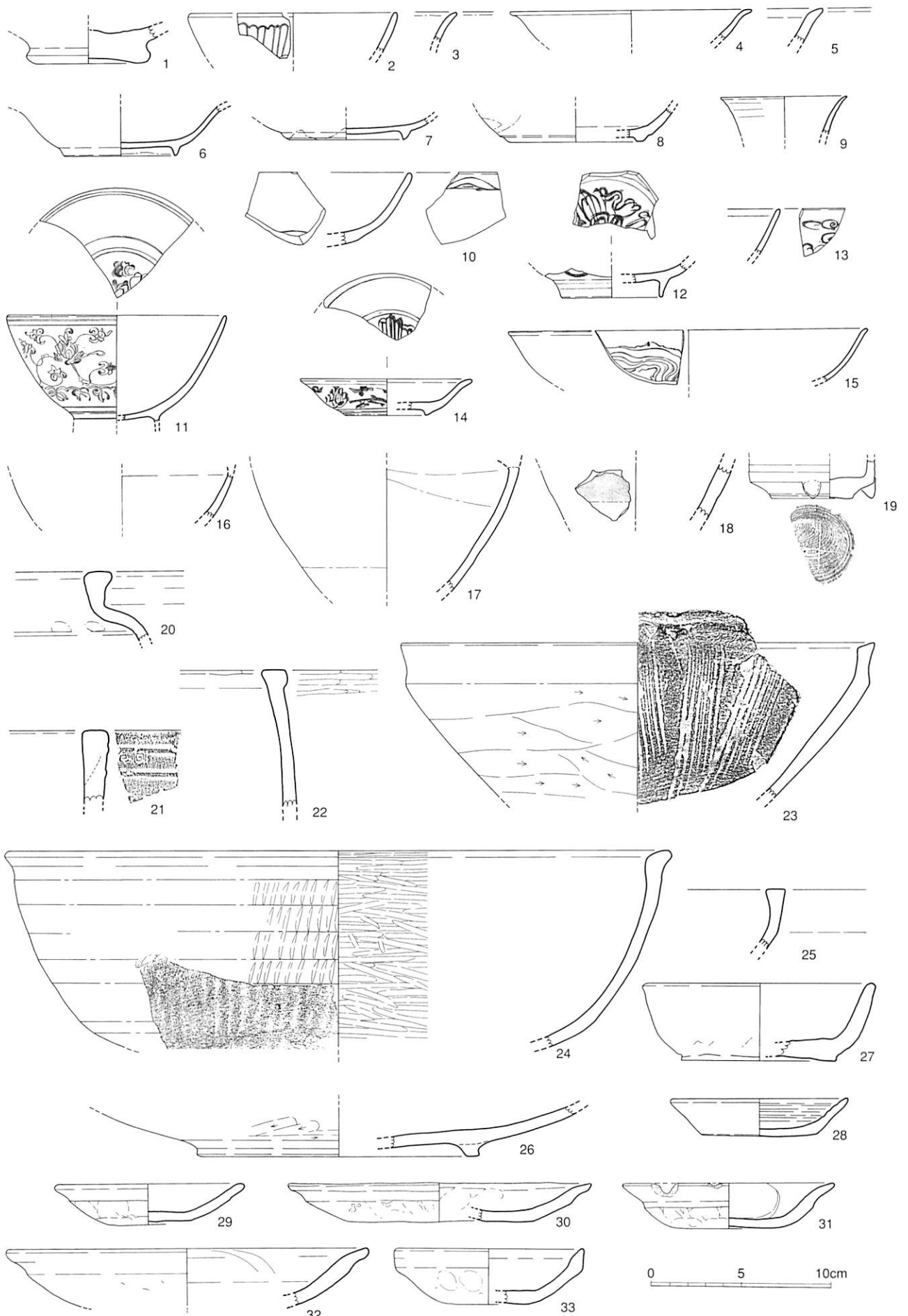
第2-181図② SE331井筒 (1/30)

板石積井筒

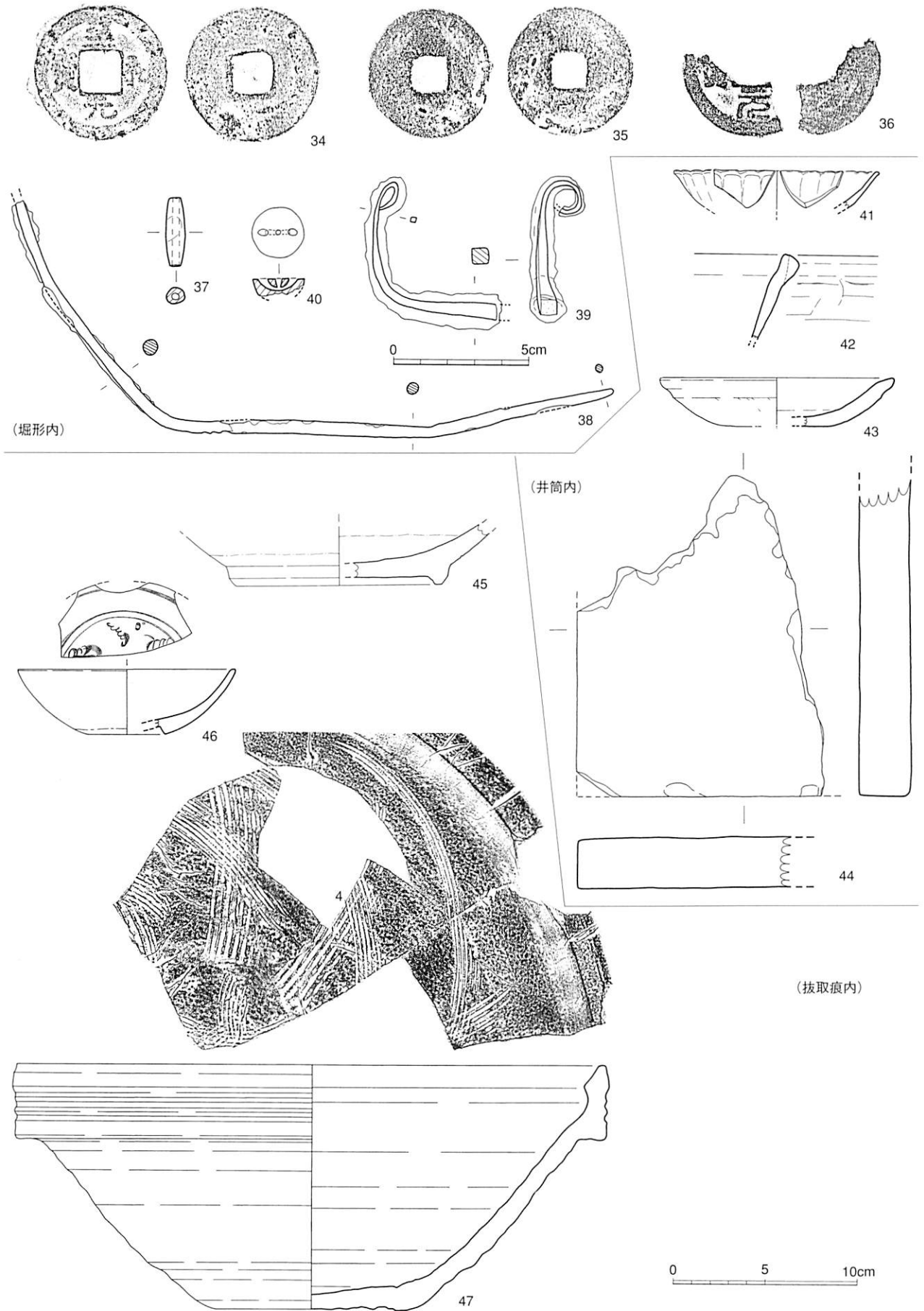
に凝灰岩の根石を配し、加工した凝灰岩板石を6枚1組に合わせたもので、内面の面取りを見ると六角井戸のように見える。石材の1点は一石五輪塔の石材を転用していた。その2段目以上はすでに抜取られていた。その抜取り痕は径2.5mで、標高2.5mの高さにまで達し、内部には礫がまとめて廃棄され、その結果井筒の2段目以上は抜取られていた。

SE331出土遺物 (第2-182図)

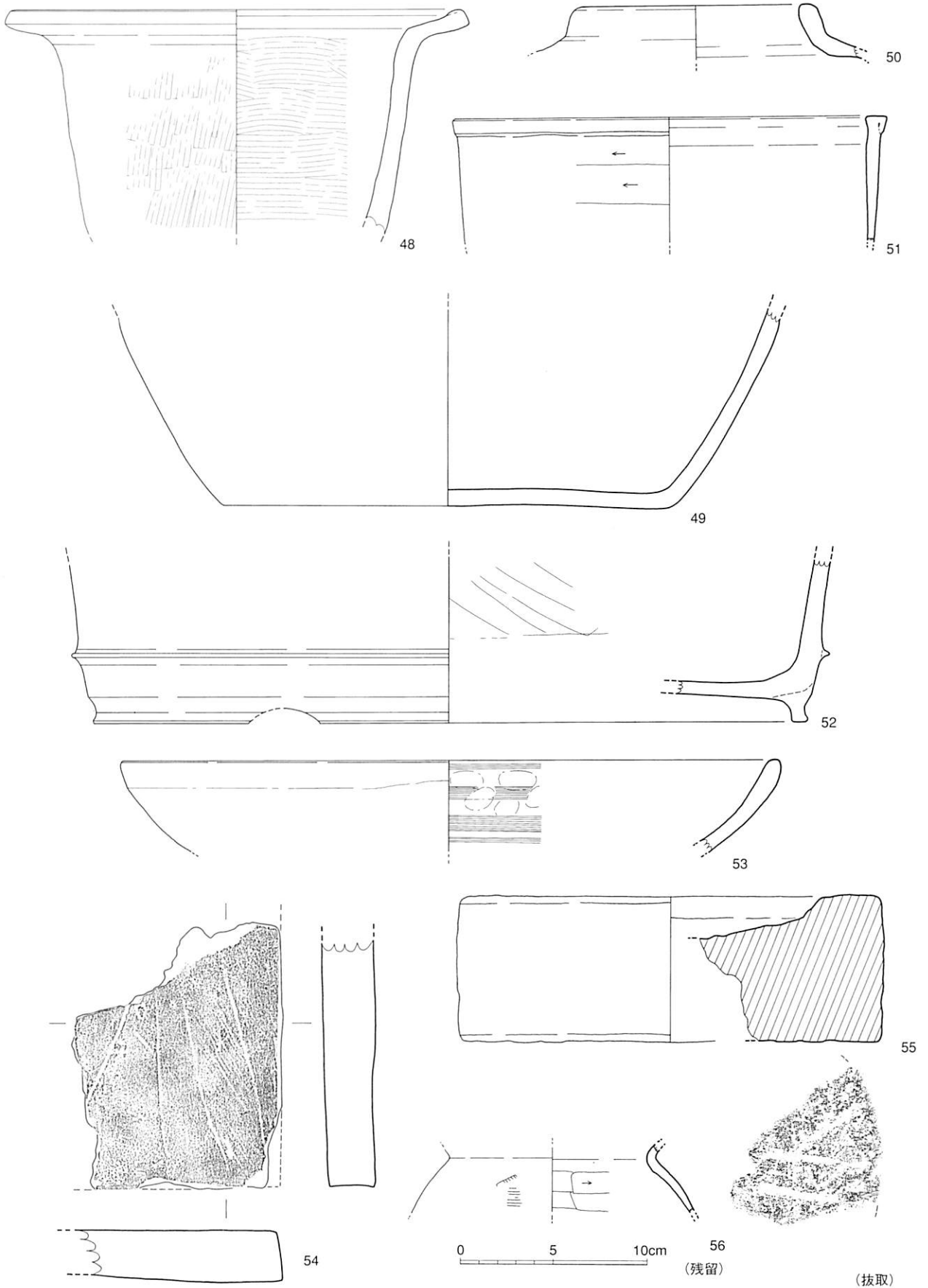
掘形内 掘形内として取り上げたが、ほとんどは井筒抜取り痕の遺物である。1は中国龍泉窯系青磁の壺底部。2は15世紀末の中国龍泉窯系青磁碗B-IV類。3は13~14世紀の口禿の白磁皿。4~6は16世紀の端反りの白磁皿E-2群。7は白磁皿。8は内面に釉のおよばない白磁皿の底部。9は16世紀の白磁小坏の口縁。10は口縁に雷文帯を有する中国龍泉窯系青磁碗C-III類。11~13は中国景德鎮窯系青花碗C群の蓮子碗。14は中国景德鎮窯系青花皿B1群の端反皿。15は16世紀後半の中国景德鎮窯系青花皿E群。16は中国産黒釉陶器。17は中国産黒釉陶器の瓶。18は瀬戸美濃産天目碗。19は回転系切り底の備前焼の香炉底部。20は瓦質甕の口縁。21は一對の雷文の刻印がある



第2-182図① SE331出土遺物 (1/3)



第2-182図② SE331出土遺物 (1/3、38・39=1/2、34~36=1/1)



第2-182図③ SE331出土遺物 (1/3)

ボタン状石製品

瓦質火鉢口縁。22は瓦質火鉢の口縁。23は外面削りの瓦質播鉢口縁。24と25は瓦質鉢の口縁。26は瓦質大鉢の底部。27は15世紀の底部糸切の在地系土師器の坏。28は内面にロクロ目を残す土師器の小皿。29は京都系土師器1期の皿。30と31は京都系土師器2期の皿(31は口縁に打ち欠きがある)。32と33は京都系土師器3期の皿(32は大皿)。34は完形の中国銅銭の至和通寶(北宋1054年初鑄)。35と36はさびで銭種不明の完形の銅銭(36は「〇〇元寶」と読める)。37は管状土錘のA類小型完形品。38と39は鉄製の火箸。40はボタン状の用途不明の石製品(図版46)。ほかに中国景德鎮窯系青花碗C群の蓮子碗1点。中国製焼締陶器1点。備前焼1点・甕10点・浅鉢口縁1点・放射すり目の播鉢1点。底部糸切の在地系土師器坏1点。大内系土師器1点。京都系土師器2期の皿6点。京都系土師器3期の皿1点。丸瓦3点(内面布目外面ナデ1)・瓦1点。鉄釘2点。鉄滓1点。動物骨2点。以上の破片が出土している。

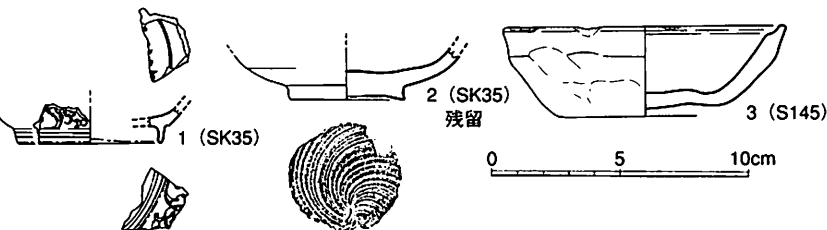
井筒内 41は16世紀の白磁皿E-4群の菊花皿。42は外面削りの瓦質鍋。43は京都系土師器3期の皿。44は埴。ほかに朝鮮王朝産陶器碗1点がSK12出土破片と接合した。斜めすり目を施す近世1期の備前焼播鉢1点。鉄釘2点。以上の破片が出土している。

抜取痕 45は中国産黒釉陶器の鉢底部。46は中国漳州窯系青花皿で景德鎮青花皿C群を模倣。47は斜めすり目を施す近世1期の備前焼播鉢。48は瓦質甕の口縁。49は瓦質壺の底部。50は瓦質壺の口縁。51は瓦質火鉢の口縁。52は瓦質火鉢の底部。53は瓦質鉢の口縁。54は埴。55は安山岩製の石臼の上臼。ほかに中国陶器1点。備前焼の甕4点。瓦質火鉢8点(口縁1、胴部1、底部2、脚部1、E地区SE108出土破片と接合する1点がある)・鍋1点(底部外面格子タタキ)。底部糸切の在地系土師器の坏1点。京都系土師器1期の皿1点。京都系土師器2期の皿多数。京都系土師器3期の皿多数。海部産の平瓦1点。鉄塊2点。結晶片岩製の砥石2点。凝灰岩製石片1点。

残留遺物 56は古墳時代前期の土師器甕胴部。

そのほかの遺構(第2-183図)

SK35 (E地区) G39D
地区で検出された長さ1.2m、幅0.8m、深さ0.3mの不整形円形の土坑で、16世紀第3四半期の土坑SK34と



第2-183図 その他の出土遺物(1/3)

SK137を切り、第4四半期の土坑SK133を切る。1は中国景德鎮窯系青花碗C群の底部。ほかに備前焼の甕胴部1点。瓦質火鉢1点、底部糸切の在地系土師器2点の破片が出土している。2は残留した古代の緑釉陶器の底部である。

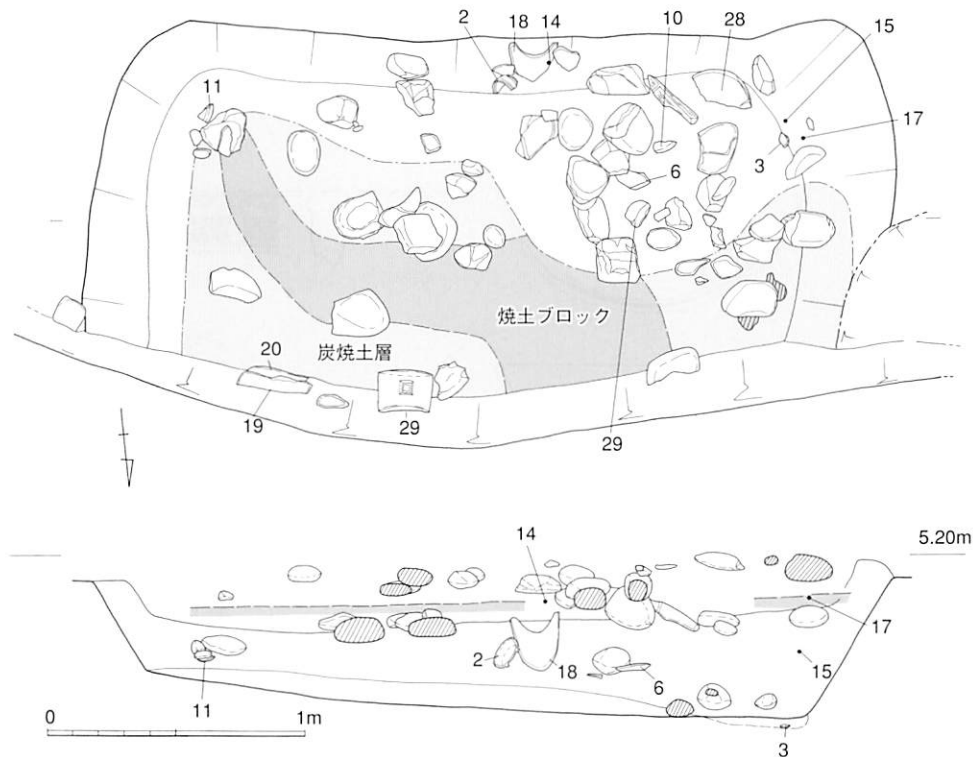
S145 (D地区) G42b区~G43a区で検出した整地層の床面で火災処理土坑SK146に切られる。床面上には、3の口縁に打ち欠きがある完形の京都系土師器3期の「坏」は、煤が付着した灯明皿である。ほかに備前焼の甕胴部1点の破片が出土している。おそらく1587年以前の生活面の一部である。

②第1 焼土層以後(推定1587~1596年)

概要

1587年の火災処理土坑

この時期とした遺構は1587年の火災処理土坑と考えられる遺構である。最初の遺構検出時に発見され、内部に火災処理の廃棄物が堆積している遺構をまとめている。D地区では後世に焼土層はすでに削平されている。



第2-184図 SK146 (1/30)

土坑

大型の火災処理土坑

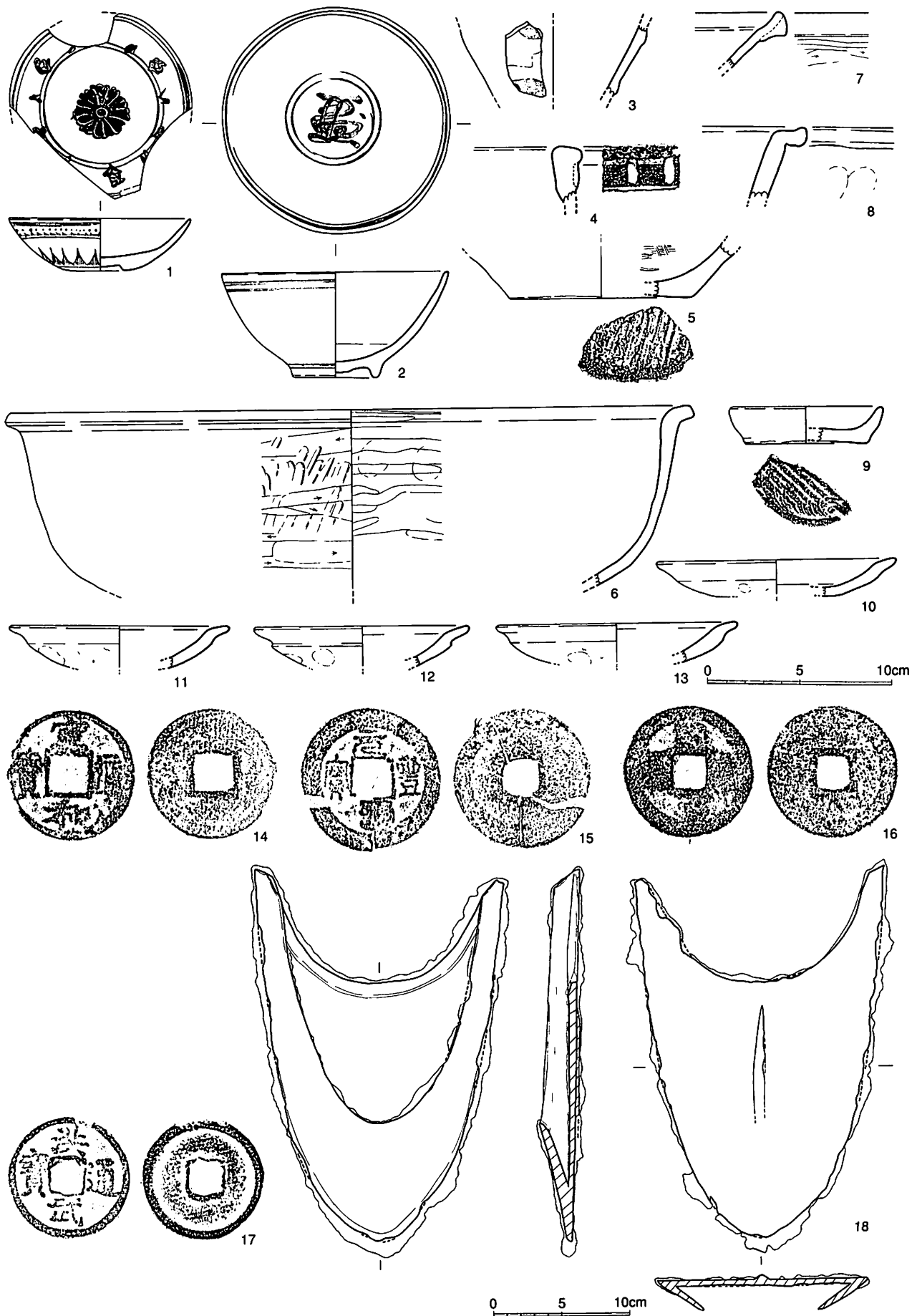
SK146 (D 地区) (第2-184図、図版15) G43b 区のⅡ層上面から掘り込まれた長さ3.1m、幅1.5m以上、深さ0.6mの大型の火災処理用の廃棄土坑である。平面は方形で断面は箱型だが、底面はでこぼこして整っていない。整地層のSX145を切る。内部には大量の焼土炭とともに、壁土と思われる焼けて硬くなった繊維交じりの土塊や、茶臼、刃物等が数多くふくまれ、そのほとんどが火を受けて焼けていた。なかには持ち込まれた花崗岩の人頭大の磔もあった。火災後の再生のために片付けたものである。おそらく掘り取られた土は整地に使われ、かわりに廃棄物を処理したものであろう。遺物の構成からは16世紀第3四半期の時期も考えられるが、層位的に最新であることと、最新の遺物は京都系土師器3期の皿である点から、16世紀末に近い火災として1587年の島津侵攻後の火災処理土坑と推定される。

SK146出土遺物 (第2-185図) 1は口縁に打ち欠きがある碁笥底の中国景德鎮窯系青花皿C群 (図版47) で、SK147出土破片と接合した (接合資料⑳)。2は蓮子碗を模倣した中国漳州窯系青花碗 (図版47)。3は瀬戸美濃産の天目碗。4は外面に縦長の刻みを打つ瓦質火鉢の口縁。5は瓦質鉢底部。6と7は外面削りの瓦質鍋口縁。8は土師質鍋の口縁。9は底部糸切の在り系土師器の小皿。10~11は京都系土師器2期の皿。13は京都系土師器3期の皿。以下は完形の中国銅銭。14は宣和通寶 (北宋1119年初鑄)。15は元豊通寶 (北宋1078年初鑄)。16は「○豊○寶」と読める。17は洪武通寶 (明1368年初鑄)。18と19は完形の鉄鋤 (図版47) で、18は長さ27.5cm、幅18.3cm、重さ1,072g。19は長さ31.5cm、幅17.6cm、重さ1,400g以上。20は刃渡り約20cmの鉄製の包丁で、柄部分は鉄板を上下から折り返すつくりである (図版47)。21は鉄製の刀子。22~26は鉄釘。27は凝灰岩製の茶臼の上臼完形品 (図版48)。対抗する両側に木製の挽き手を挿入する方形の柄穴がある。上辺の径は21.4cm、高さ15.0cm。28は安山岩製の石臼の上臼。29は結晶片岩製の砥石。

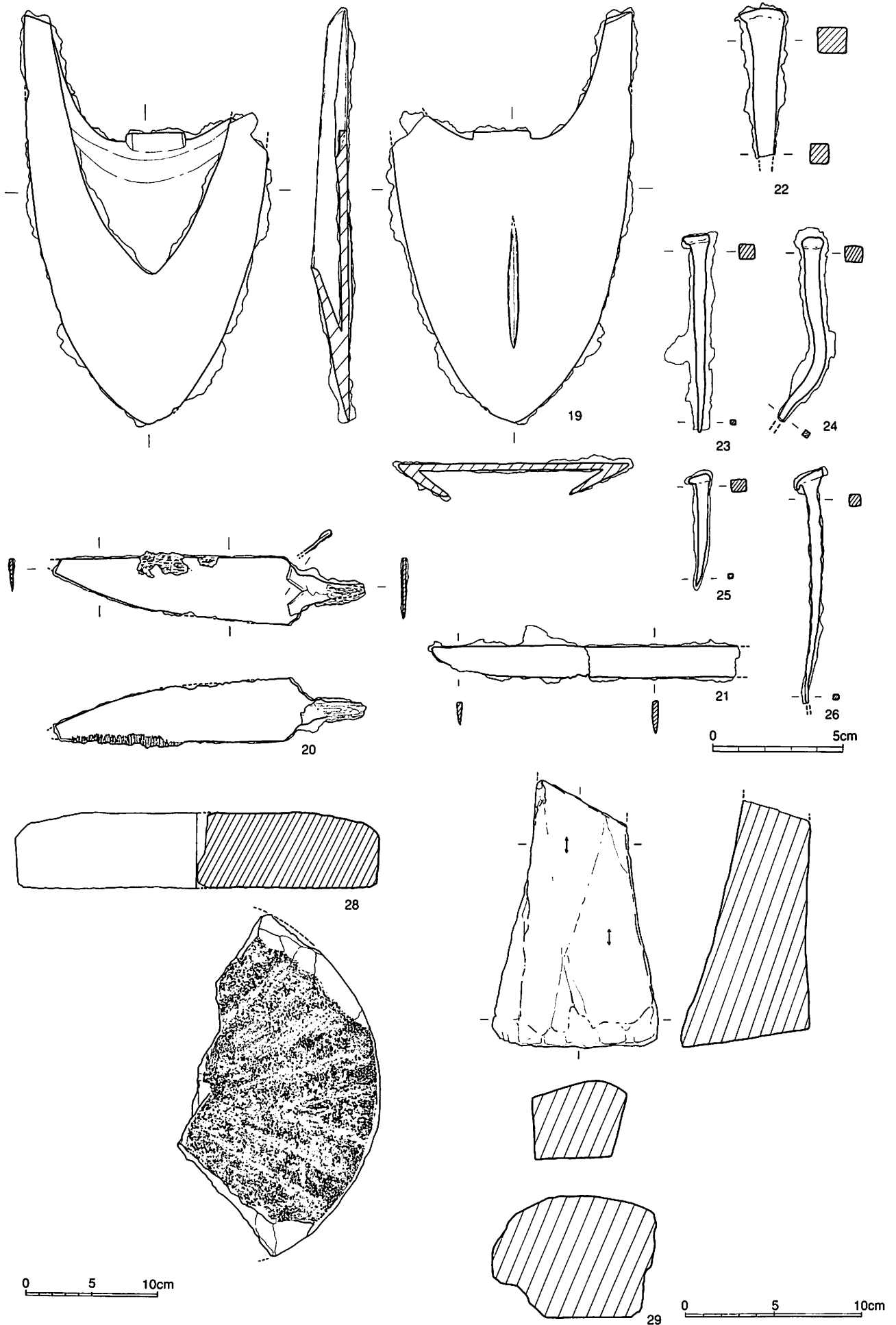
鉄鋤2枚
包丁

茶臼

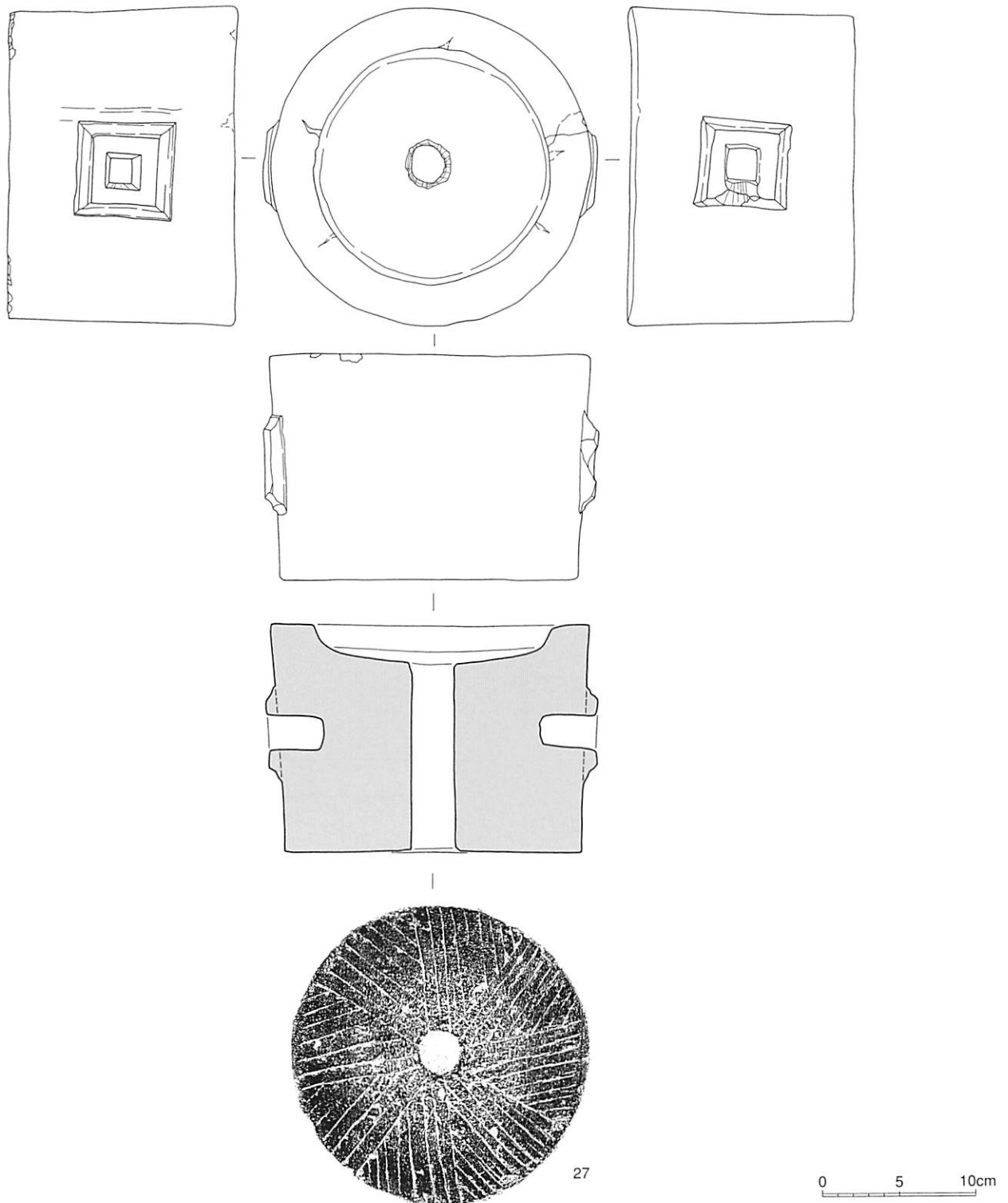
ほかに景德鎮青花1点。中国焼締陶器1点。瀬戸美濃産の皿1点。備前焼の甕胴部3点。瓦質火鉢口縁1点、底部糸切の在り系土師器の坏1点。丸瓦2点・平瓦7点・被熱した埴2点。土壁1点。銅銭3点。などの破片が出土している。



第2-185図① SK146出土遺物 (1/3、14~17=1/1、18=1/4)



第2-185図② SK146出土遺物 (29=1/3、19・20・28=1/4、21~26=1/2)



第2-185図③ SK146出土遺物 (1/4)

SK13(D地区) (第2-186図、図版9) G43a区のⅢ層上面で検出した長さ1.3m、幅0.9m以上、深さ0.3mの長円形の土坑で、断面は皿状である。16世紀前半の土坑SK151とSX143を切る。底部に厚く焼土炭混じり土層が堆積し、その上に京都系土師器3期の小皿が3枚完形のまま置かれていた(1~3)。中央の1枚(2)は正位に、両側の2枚(1と3)は逆さに置かれた土師器埋置遺構で、祭祀を行った上で廃棄土坑として利用している。火災のかたづけと再建の際の祭祀と考えられる。そのうち3の土師器皿は割れた破片が土坑内に残っているため、口縁の打ち欠き行為がその場で行われたことを示している。上部の埋土は1cm大の炭焼土ブロックと土器片が多数混じる暗黄褐色土である。最新の遺物は京都系土師器3期の皿と斜めすり目を施す近世1期の備前焼播鉢である。

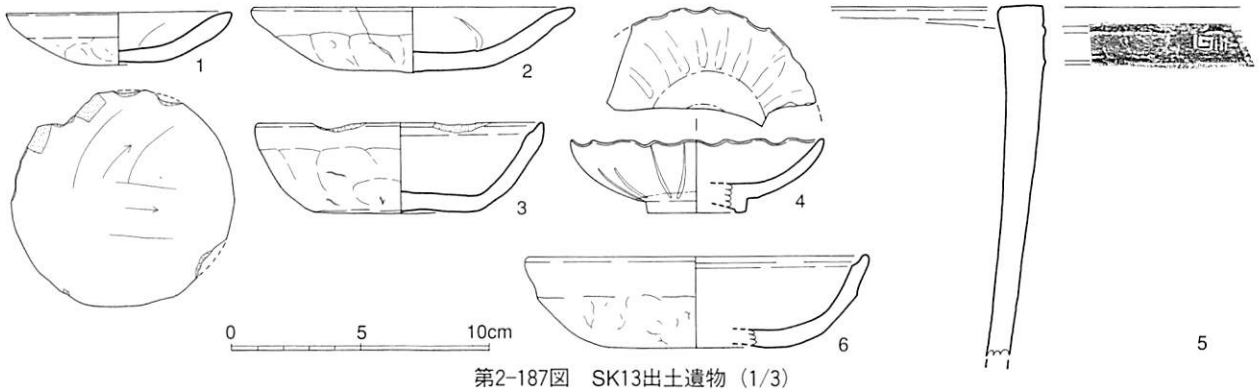
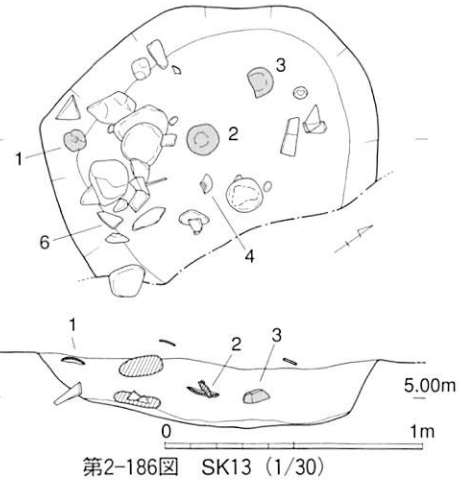
土師器埋置

廃棄土坑

打ち欠き行為

SK13出土遺物 (第2-187図) 1~3は底面に置かれた完形の土師器群である。1の完形で逆さ

口縁打ち欠き 2は完形のまま正位で置かれていた京都系土師器3期の皿。3は口縁に3箇所の打ち欠きのある、逆さに置かれた京都系土師器3期の皿。以下の遺物は廃棄一括である。4は16世紀後半の白磁皿E-4群の菊花皿。5は一对の雷文の刻印がある瓦質火鉢の口縁でC地区のSK8出土破片と接合(接合資料④3)。6は京都系土師器3期の皿。ほかに中国景德鎮窯系青花碗C群2点。斜めすり目の近世1期の備前焼の播鉢1点。瓦質火鉢3点(口縁1、胴部2)・鍋胴部1点。内面にロク口目を残す土師器1点。京都系土師器1期の皿1点。京都系土師器2期の皿3点。京都系土師器3期の皿1点。分類不能の京都系土師器1点。平瓦2点(海部産1)。砥石1点。以上の破片が出土している。



③16世紀最末期(推定1596年以後)

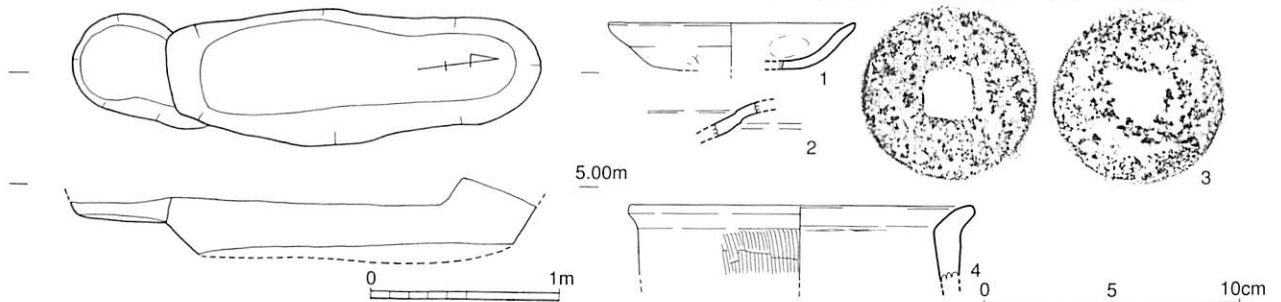
概要

唐津焼出土 唐津焼の遺物が伴出し、切り合い関係上最新に当たる遺構をこの時期とした。層位的には確定できないが第16次調査区の調査からみて、1596年の慶長大地震による火災以後近世府内城下町への移転が完了するまでの間の可能性が高い遺構である。

土坑

3つの土坑 SX347 (E地区)(第2-188図) F39a区のⅢ層上部で検出した長さ2.4m、幅0.6m、深さ0.2mの舟底状の土坑で、おそらく3つの土坑が切り合っているものと考えられる。埋土は炭焼土混じりの暗褐色土の単一層である。最新の遺物としては17世紀初めの福岡産陶器鉢が出土している。

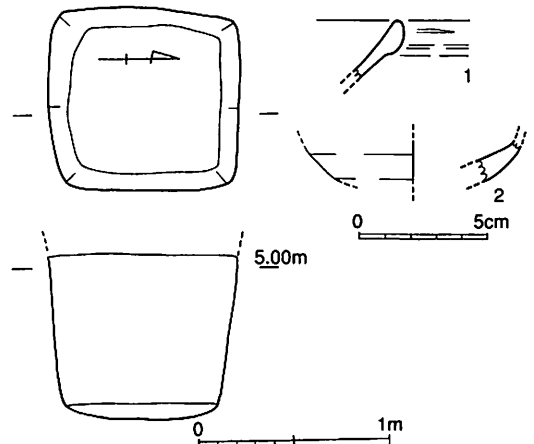
福岡産陶器鉢 SX347出土遺物 1は京都系土師器1期の小皿。2は16世紀末から17世紀はじめの福岡産陶器鉢。3はさびのため銭種不明の銅銭。ほかに中国製焼締陶器1点。備前焼の甕胴部1点。京都系土師器1期の皿2点。京都系土師器2期の皿2点。平瓦1点。残留遺物の4は古代土師器の甕口縁。



SK22 (E地区) (第2-189図) F39c区のⅢ層上部で検出した一辺0.5m、深さ0.8mの方形の土坑で、断面も箱型である。壁面はきれいに肌分かれする。第3四半期に埋没した溝SD111を切り、埋土は砂混じりの暗褐色土の単一層である。1600年前後に生産された唐津陶器碗が出土した。

唐津陶器碗

SK22出土遺物 1は12~13世紀の白磁鉢口縁。2は1600年前後生産の唐津陶器碗底部。ほかに中国製褐釉陶器1点、備前焼の壺1点・甕2点(胴部1、底部1)・播鉢1点、瓦質火鉢2点、京都系土師器1ないし2期の皿2点、近世陶器碗1点の破片が出土している。

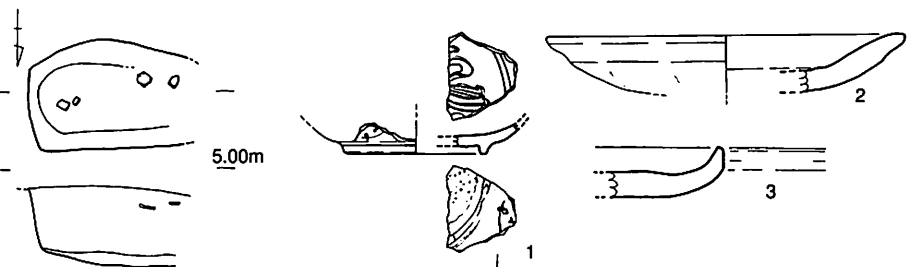


第2-189図 SK22 (遺構1/40、遺物1/3)

SK106 (E地区) (第2-190図) F39c区のⅢ層上部で検出した長さ0.8m、幅0.6m以上、深さ0.5mの隅丸長方形の小型土坑で断面も箱型で、壁面はきれいに肌別れする。第3四半期に埋没した溝SD111を切り、P37とP38に切られる。埋土は暗褐色土の単一層である。図示できない胎土目の古唐津(1600~1610年製)を含む。

胎土目唐津

SK106出土遺物 1は中国景德鎮窯系青花碗B1群の底部。2と3は京都系土師器3~4期の皿(3はるつばに転用)。ほかに中国龍泉窯系青磁1点、白磁1点、中国褐釉陶器1点。備前焼の甕胴部1点。瀬戸美濃陶器1点。平瓦1点、1590~1610年製の唐津焼1点。以上の破片が出土している。



第2-190図 SK106 (遺構1/40、遺物1/3)

SK44 (SE108内部土坑) (E地区) (第2-191図、図版10) G41c区で検出された径2.4m、深さ0.7mの円形の土坑で、断面は半円形である。当初井戸SE108の抜き取り痕と考えたためSE108内部土坑とよんだ。内部には多量の礫や瓦片が投棄され、底面には銅銭(23)が廃棄された廃棄土坑である。

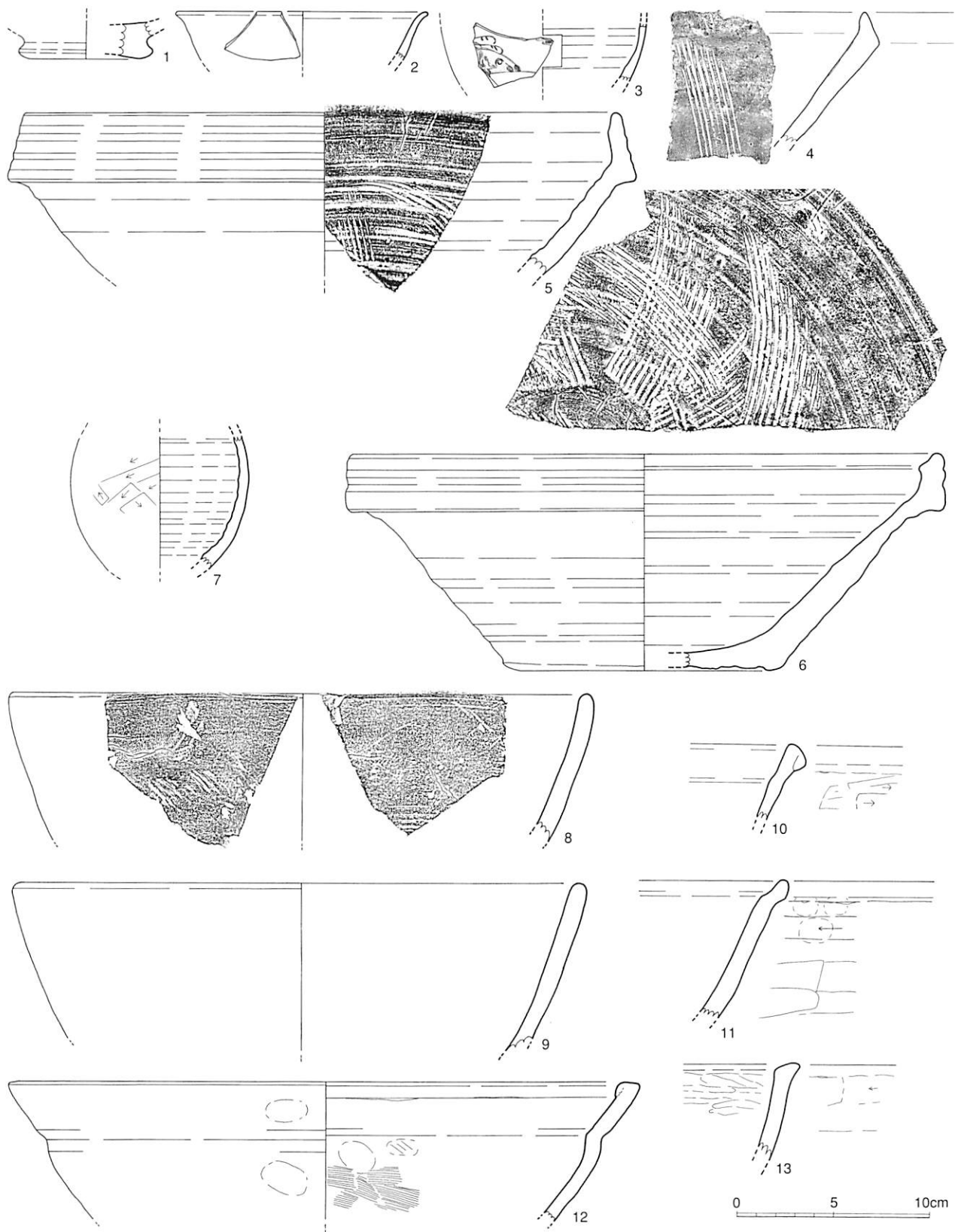
井戸SE108に重なる廃棄土坑

SK44 (SE108内部土坑) 出土遺物 (第2-192図) 1は中国龍泉窯系青磁の壺底部。2は白磁碗。3は中国漳州窯系青花の瓶。4は14世紀前半の中世3期の備前焼播鉢。5と6は斜めすり目を施す近世1b期の備前焼播鉢。7は瓦質小型壺の胴部。8と9は瓦質火鉢の口縁。10~13は瓦質鍋の口縁(11は河野B2類)。14は丸瓦。15~18は平瓦(18はSE331掘形出土破片と接合)。19は管状土錘のA類小型品。20は備前焼甕転用のメンコ。以下は完形の中国銅銭。21は元祐通寶(北宋1086年初鑄)。22は聖宋通寶(北宋1101年初鑄)。23は無文銭。24は安山岩製の石臼の下臼。25は硅質砂岩製の石製品。26は鉄の楔か。

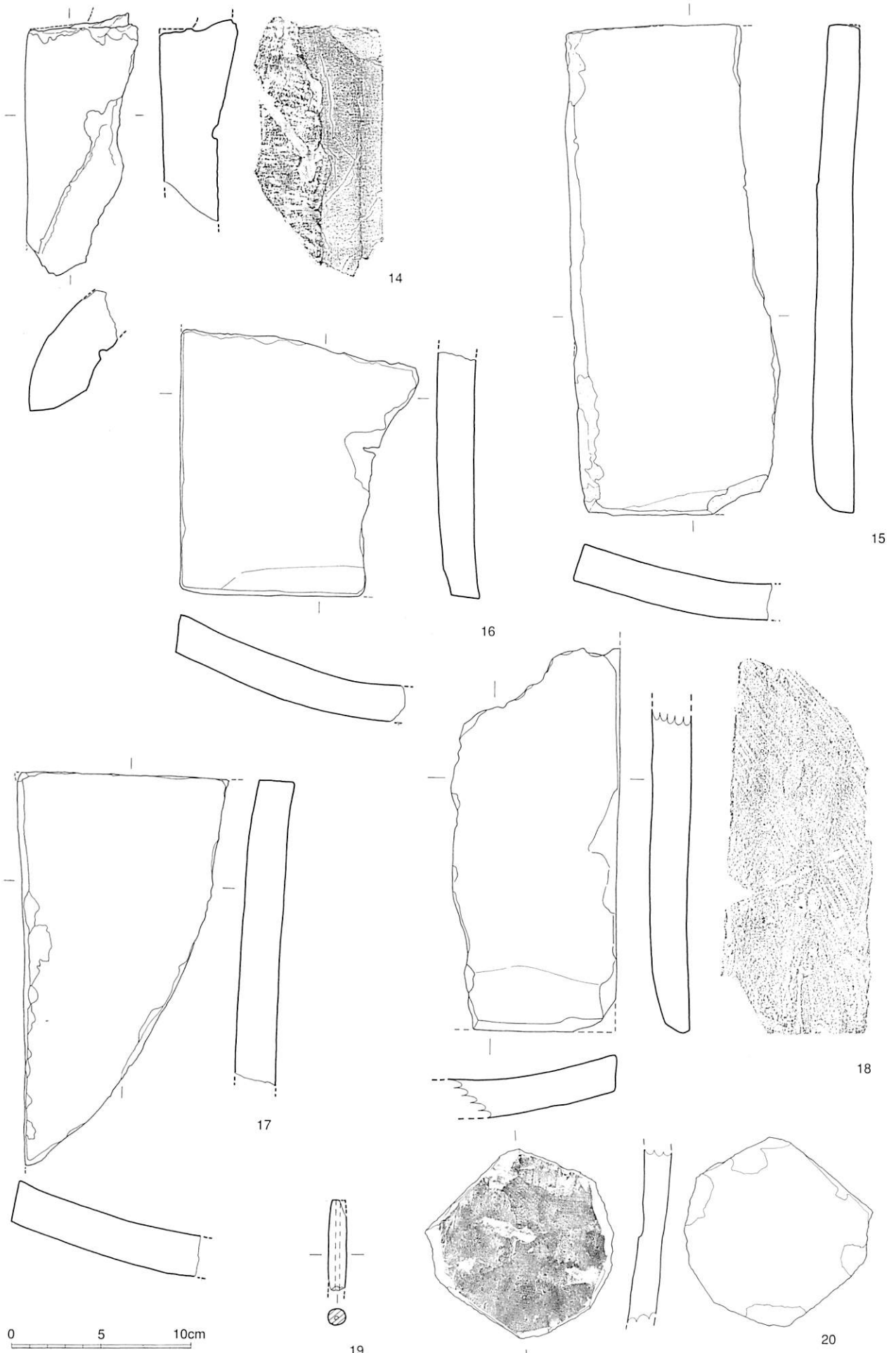
ほかに瀬戸美濃天目碗1点。備前焼の壺1点(SK136出土破片と接合)・甕7点(胴部5)。近世1期の備前焼甕口縁1点はSK40出土破片と接合(接合資料⑧)。瓦質火鉢5点(底部2)・鍋4点(胴部1、外面ケズリ1、外面格子タタキ1)。京都系土師器2期4点。丸瓦5点(海部産1)・平瓦12点・埴2点。銭種不明の銅銭1点。動物骨1点。鉄釘2点。以上の破片が出土している。



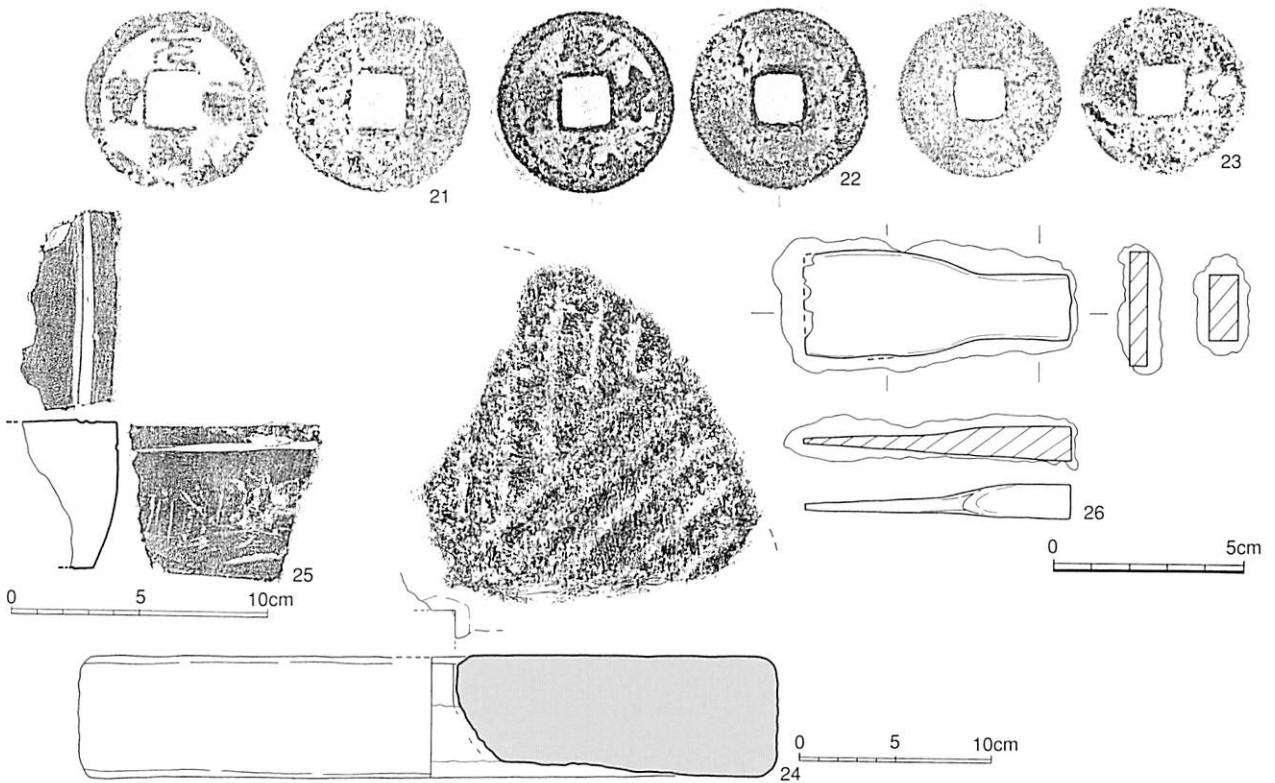
第2-191図 SK44 (SE108) (1/30)



第2-192図① SK44出土遺物 (1/3)



第2-192図② SK44出土遺物 (1/3)

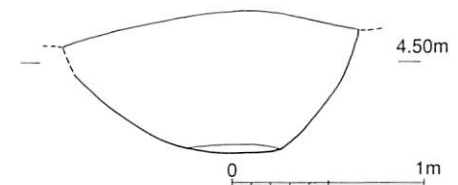
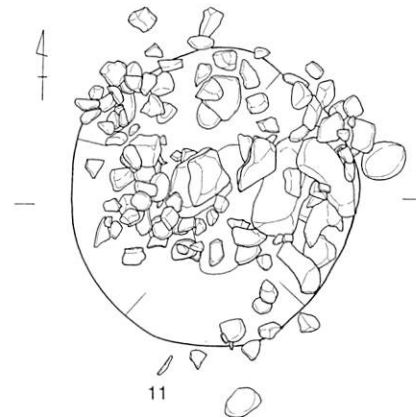


第2-192図③ SK44出土遺物 (21~23=1/1、24=1/4、25=1/3、26=1/2)

井戸SE331と
重なる
礫廃棄土坑

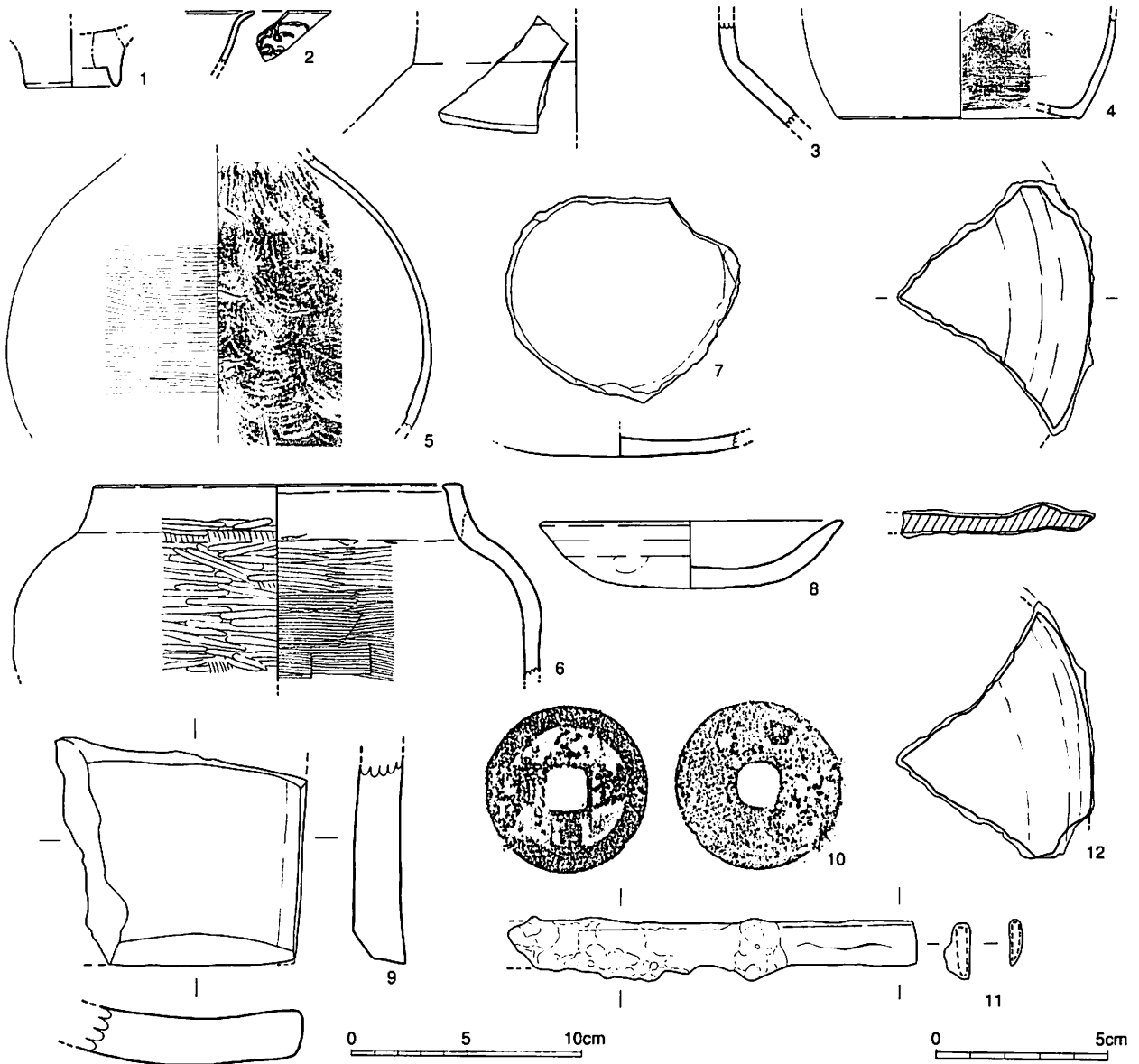
SK45 (SE331内部土坑) (E地区) (第2-193図、図版10) G42d~F41b区で検出された径1.5m、深さ0.3mの円形の土坑で、断面も半円形である。当初井戸SE331の抜き取り痕と考えたためSE331内部土坑とよんだ。しかし抜き取り痕とは別の土坑と判明した。内部には多量の礫が投棄された廃棄土坑である。長さ2.0m、幅1.8m、深さ0.8m。1~5cm大の白色黄色の粘土ブロックが多量に入り、礫が多量に廃棄されている暗褐色土で、1cm大の炭焼土を多量に含む。

SK45 (SE331内部土坑) 出土遺物 (第2-194図) 1は中国龍泉窯系青磁碗。2は端反りの中国景德鎮窯系青花皿B1群。3は中国産黒釉陶器の瓶。4と5は同一個体の朝鮮王朝産の舟徳利底部。6は瓦質壺口縁。7は口縁全周を打ち欠いた京都系土師器の皿。8は内面に底部から口縁部との境の稜がなくなる京都系土師器4期の皿。9は胎土に結晶片岩を含む海部産の平瓦。10は完形の中国銅線の元祐通寶(北宋1086年初鑄)。11は鉄芯銅板巻の小柄の柄。12は鉄へらの破片。ほかに備前焼の甕胴部5点。瓦質の甕口縁1点・火鉢2点(口縁1、底部1)・鍋1点。瓦質土器1点。埴1点。平瓦1点。鉄芯銅板巻の小柄の柄1点。鉄釘2点。動物骨1点。以上の破片が出土している。



第2-193図 SK45 (1/40)

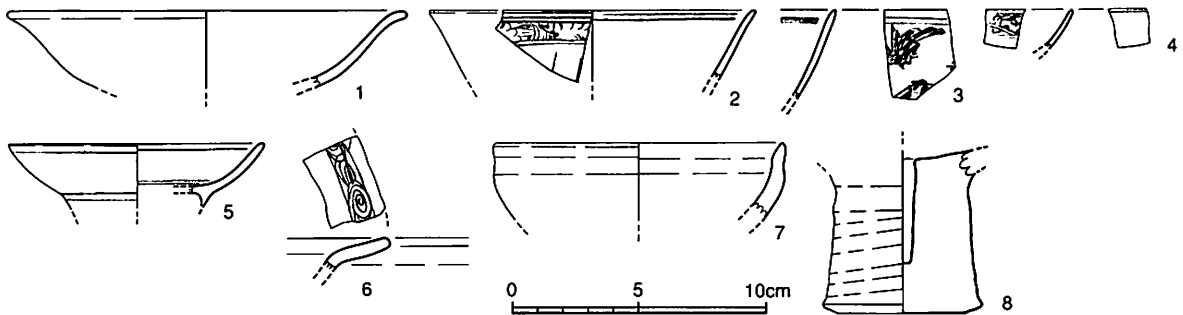
次のSK140とSK141は、当初大型の溝SD332として掘り下げたが2つの大型の土坑であることが判明し、区別した。以下は区別する以前に取り上げた遺物である。



第2-194図 SK45出土遺物 (1/3、10=1/1、11・12=1/2)

土師器燭台A
2類

SD322出土遺物 (第2-195図) 1は16世紀の白磁皿E-2群。2は16世紀後半の中国景德鎮窯系青花碗D群。3は16世紀後半の景德鎮青花碗E群の饅頭心碗。4と5は景德鎮青花皿E群。6は景德鎮青花皿F群。7は瀬戸美濃産の天目碗。8は糸切底で白色の土師器燭台A2類。ほかに備前焼の甕底部1点・播鉢1点。瓦質鉢の口縁1点はSK12出土破片と接合。京都系土師器2期の皿多数。京都系土師器3期の皿多数。鉄釘3点。以上の破片が出土している。

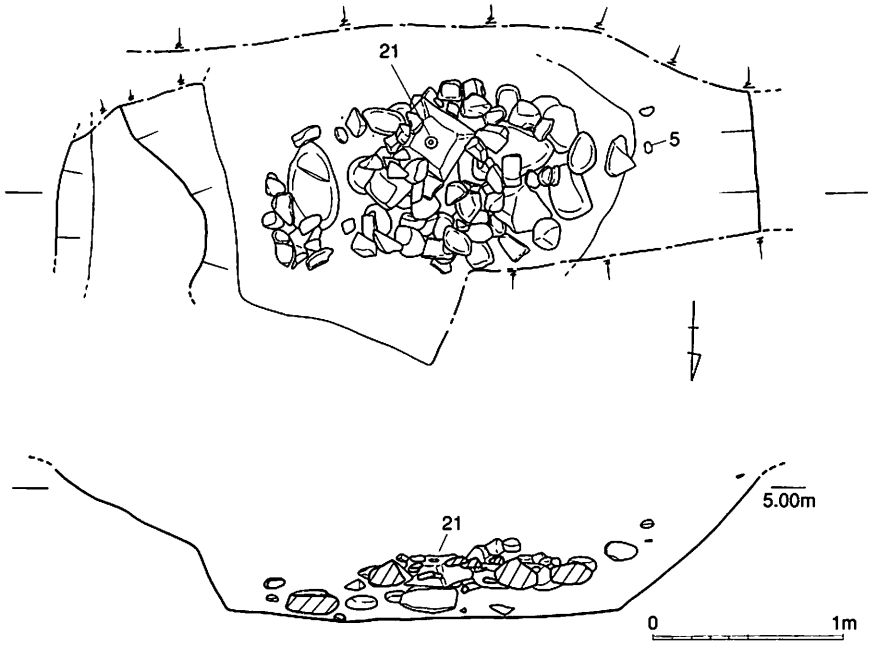


第2-195図 SD322出土遺物 (1/3)

SK140 (D地区) (第2-196図、図版14) G42c区で検出された長さ3.7m、幅1.8m以上、深さ0.8mの大型不整形の土坑で、断面は半円形である。当初はSD332として掘り下げた。15世紀の土坑SK118を切り、同時期の土坑SK39・141に切られる。底部には大量の礫が廃棄された廃棄土坑である。最新の遺物は唐津陶器皿(1600～1630年製)である。

大型土坑

礫廃棄土坑



第2-196図 SK140 (1/40)

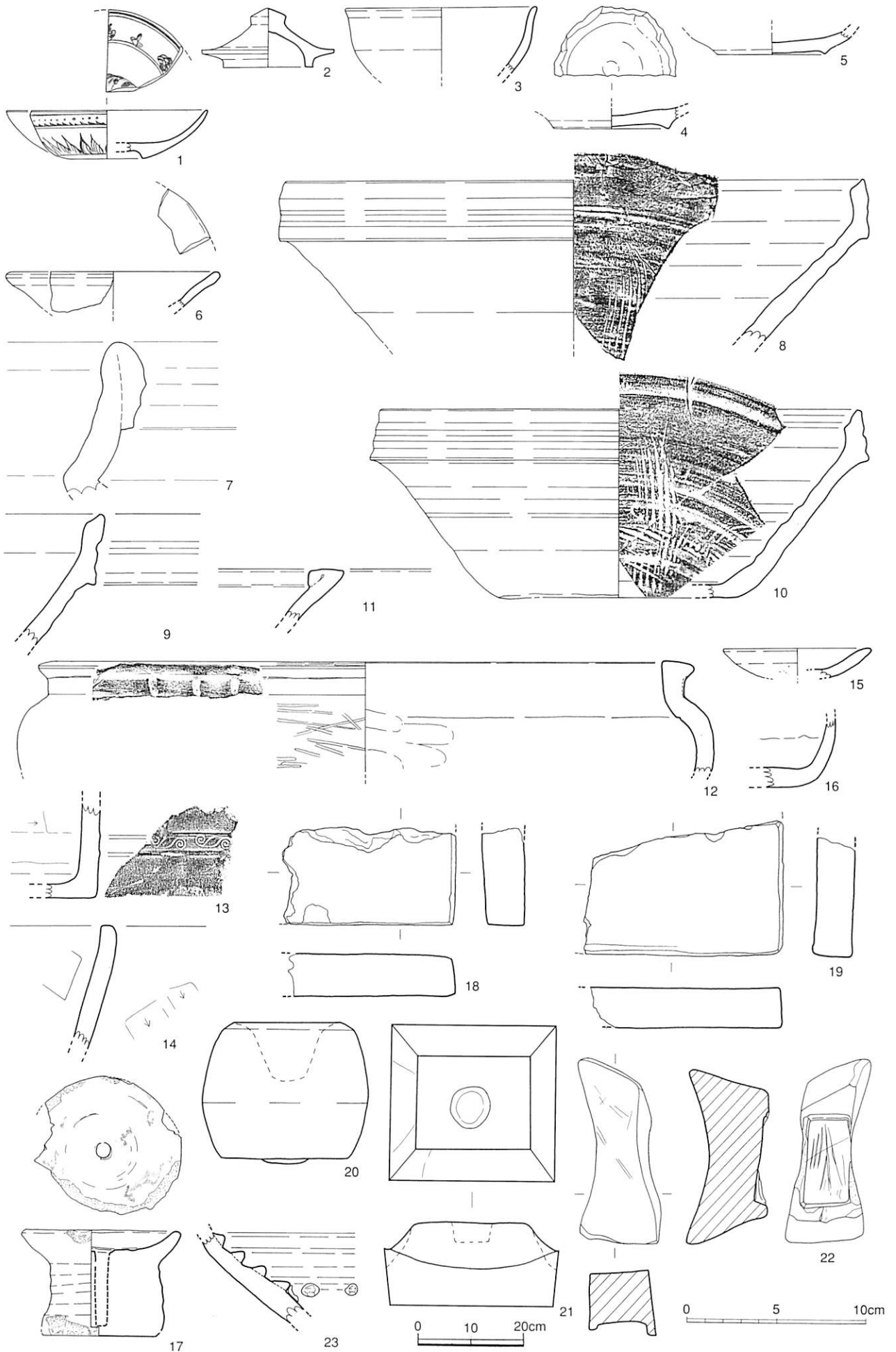
SK140出土遺物 (第2-197図) 1は碁笥底の中国景德鎮窯系青花皿C群。2は16世紀の中国黒釉陶器の蓋。3は瀬戸美濃産の天目碗。4は口縁の全周を打ち欠いた16世紀後半の瀬戸美濃産陶器碗。5は16世紀の瀬戸美濃産陶器皿。6は1600から1630年製の唐津陶器皿。7は近世1期の備前焼甕口縁。8は中世6期の備前焼播鉢。9は中世6b期の備前焼播鉢の口縁。10は斜めすり目を施す近世1b期の備前焼播鉢。11は防長系の瓦質播鉢口縁。12は瓦質甕の口縁でSE331出土破片と同一(接合資料④)。13は双頭蕨手流雲文の刻印のある瓦質火鉢。14は瓦質火鉢の口縁。15は京都系土師器2期の小皿。16は京都系土師器3ないし4期の皿。17は完形の糸切底の土師器燭台A2類。18と19は埴。20と21は凝灰岩製五輪塔の水輪と火輪、22は砥石。

唐津陶器皿

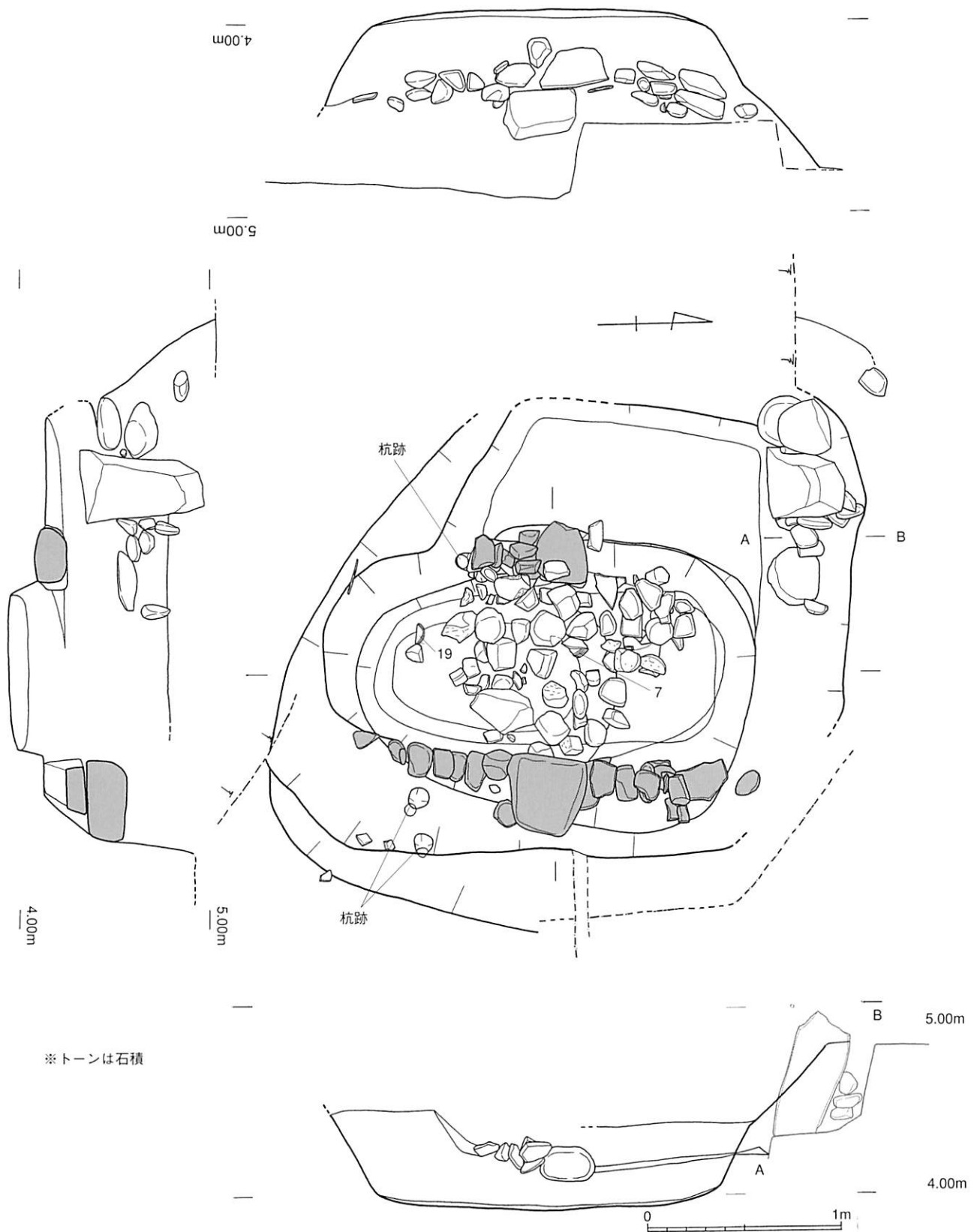
土師器燭台A2類

ほかに蓮弁文の中国龍泉窯系青磁碗1点。中国龍泉窯系青磁1点。中国景德鎮窯系青花皿E群1点。中国褐釉陶器片1点はSD111出土破片と接合(接合資料⑤)。中世陶器の甕胴部1点。備前焼の壺胴部1点・甕13点(胴部11)・播鉢1点・徳利1点。瓦質甕1点・火鉢3点(胴部1)・鍋胴部1点。瓦質土器3点。土師質鍋1点。底部糸切の在り系土師器の坏3点。京都系土師器2期の皿4点・小皿1点。京都系土師器3期の皿1点。丸瓦3点(内面布目外面縄目タタキ2)・平瓦4点(海部産1点)・瓦2点・埴4点。鉄釘1点。鉄片1点。花崗岩石材1点・凝灰岩石材2点。動物骨2点。以上の破片が出土している。

残留遺物 23は弥生時代後期末の壺肩部で、多条突帯に浮文を貼り付ける。



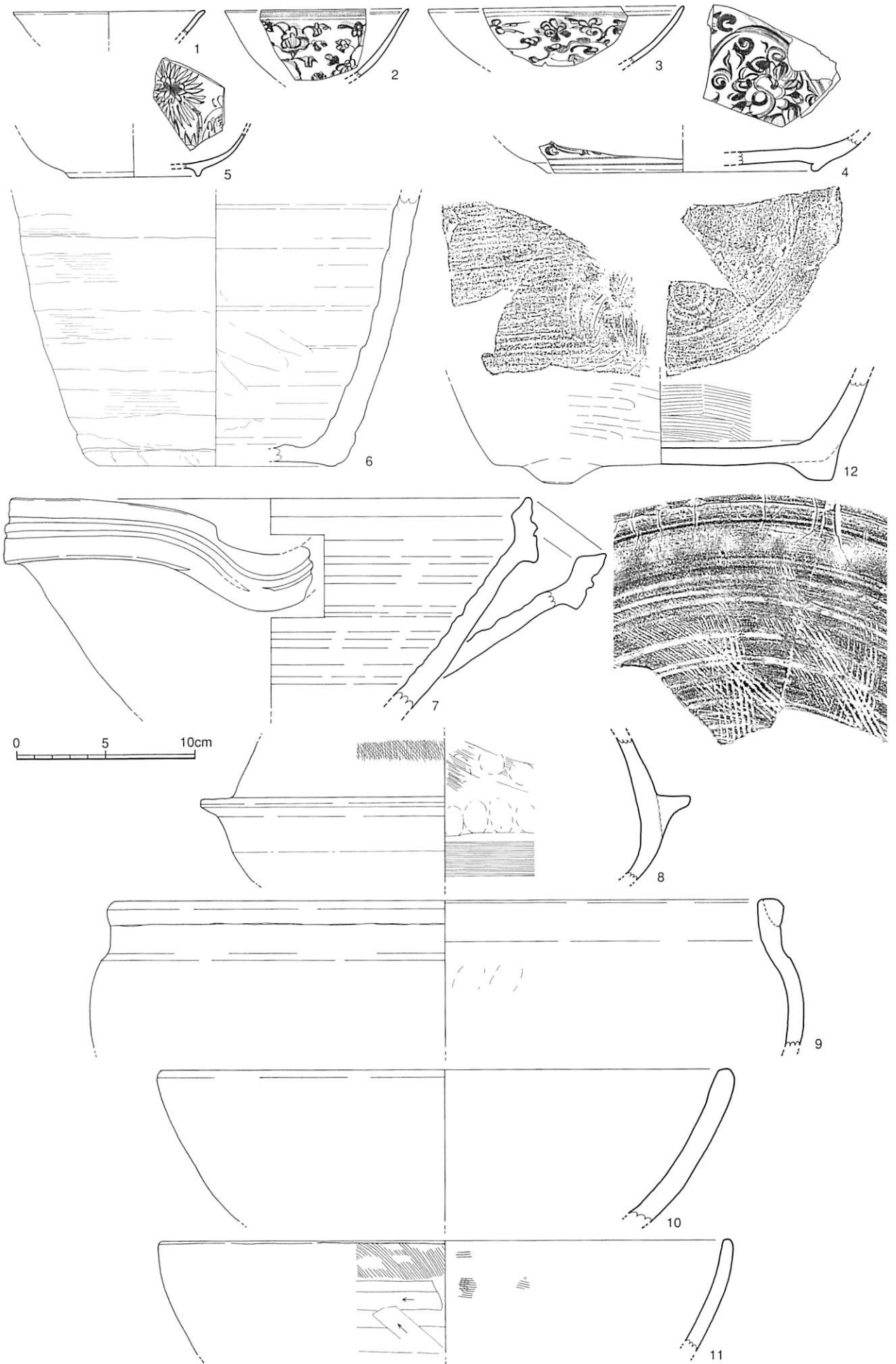
第2-197図 SK140出土遺物 (1/3、20・21=1/10)



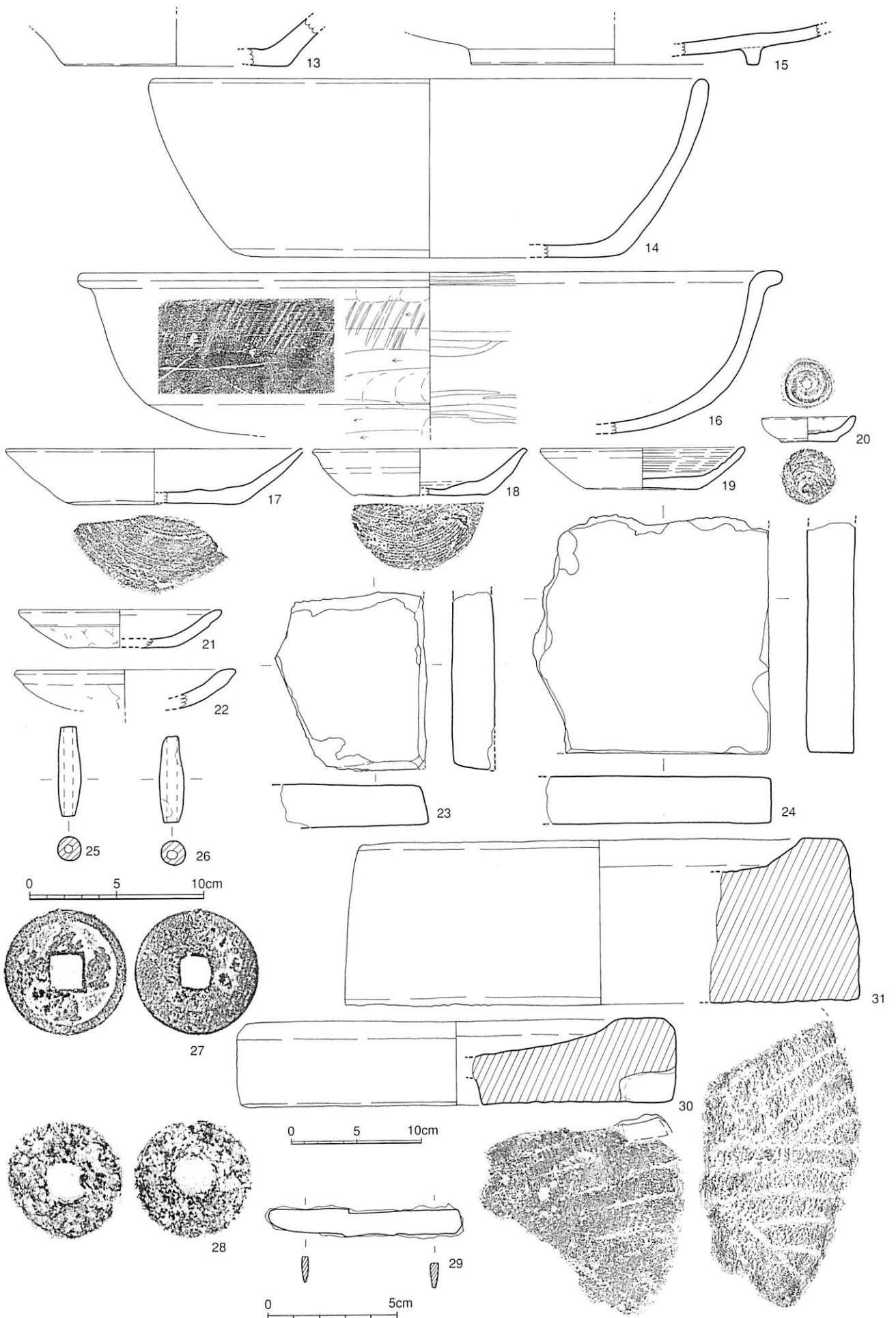
第2-198図 SK141 (1/30)

大型方形土坑 **SK141** (D地区) (第2-198図、図版14) G42c区で検出された大型隅丸方形の土坑で、断面は箱形である。当初はSD332として掘り下げた。同時期の土坑SK140とSK149を切る。内部には一度改修した痕跡のある長方形の石積み遺構が設けられている。少なくとも改修後に両側面に斜めに木杭を打ち込んだ痕跡があり、石積みの上に何らかの足場をわたしていた可能性が高く、便所である可能性がある。当初は南北3.8m 東西2.9mの隅丸長方形の土坑に長方形の石積みを築いたもの

長方形石積み



第2-199図① SK141出土遺物 (1/3)



第2-199図② SK141出土遺物 (1/3、27・28=1/1、29=1/2、30・31=1/4)

礎廃棄
動物骨埋置

だが、北面部分しか残っていなかった。改修後は東側にやや小型化して南北3m、東西2mの掘形の内部に、内法で南北1.8m、東西1.0mほどの空間を石積みで築いている。最終段階では破壊された石積み遺構の石材に加え、大型の礎を投棄した廃棄土坑として利用されている。廃棄に先立ち動物の下顎骨が埋置されていた。最新の遺物は京都系土師器3期の皿や中国景德鎮窯系青花碗E群、斜めすり目をほどこす近世1期の備前焼播鉢である。

SK141出土遺物 (第2-199図) 1は白磁皿E-2群。2と3は中国景德鎮窯系青花碗C群の蓮子碗。4は景德鎮青花皿B1群。5は景德鎮青花皿E群。6は備前焼の壺底部。7は斜めすり目を施す近世1期の備前焼播鉢。8は瓦質茶釜脚部。9は瓦質甕の口縁。10と11は瓦質火鉢の口縁。12～14は瓦質火鉢の底部(12には底部タタキ成形のあて具痕がある)。15は瓦質の台付き鉢。16は外面削りの瓦質鍋口縁。17は底部糸切の在地系土師器の大型坏。18は底部糸切の在地系土師器坏。19は内面にロクロ目を残す土師器の小型の皿。20は口縁に打ち欠きがある完形で内面にロクロ目を残す土師器の小皿で、煤が付着した灯明皿。21は京都系土師器2期の皿。22は京都系土師器3期の皿。23は石英の多い胎土から海部産とわかる埴。24も埴。25と26は完形の管状土錘A類小型。27は完形の中国銅銭の元豊通寶(北宋1078年初鑄)。28はさびで銭種不明の完形の銅銭。29は刀子かもしれない器種不明の鉄器。30と31は安山岩製の石臼の上臼。

ほかに中国龍泉窯系青磁碗2点。中国焼締陶器の甕1点。備前焼の甕8点(胴部5、底部1)。瓦質火鉢6点(口縁2、胴部2、底部1)・鍋4点(胴部2)・鉢1点。瓦質土器碗1点。底部糸切の在地系土師器の坏1点。内面にロクロ目を残す土師器の皿4点。京都系土師器1期の皿2点。京都系土師器2期の皿6点。京都系土師器3期の皿3点。丸瓦2点(内面布目1、海部産1)・平瓦9点(海部産2)・埴1点。鉄釘1点。動物骨1点(下顎1)。以上の破片が出土している。

SK39 (D地区) G42D地区のⅢ層上面で検出した長さ1.3m、幅1.1m以上、深さ0.35mの不正方形の土坑で断面は半円形である。SK118・140・141・143を切る。埋土は上下に分かれ、下層は黒褐色炭混土で上層は砂礫混じり暗褐色土である。切り合い関係上最新となる。

小結

16世紀第4四半期は、理論的には、1587年の第1焼土層以前、1587年以後1596年以前と1596年以後の3小期に区分可能だが、明確に帰属を決定することは難しい。第3四半期の状況と大きく異なるのは清忠寺町の西限を画していた南北溝SD111が消滅し、清忠寺町の範囲が西に拡大して、御所小路町まで迫ることである。特に西3区画では井戸が作られ廃棄土坑が次々と掘られている。第3四半期のSD111埋没後に葬られた墓ST135をさけていることが明らかなので、この区画は同一集団によって維持されたものと推定される。

その状況をやや詳しくのべると、1587年以前においては、①清忠寺町の第1南北街路西側では柱穴列SA312は依然この時期まで存続した可能性が高いが、②柱穴列SA313のほうは柱穴の重複が少なく、この時期まで存続していない可能性が高い。したがって西1区画の地割りは第3四半期以来存続しているが、西2区画の地割りは第4四半期には解消している可能性が高い。

③井戸SE331、SE108、土坑SK104、SK113、SK40、SK112などが東西に並ぶ。その北側には、遺構のない東西の長い空閑地があり、そこが境界になっている可能性が高い。したがって第4四半期には西2区画は柱穴列SA313を解消した上で、南側に拡大したと考えられる。

④南北溝SD111がこの時期には埋没し、清忠寺町の西の境界は、さらに西側に移ったらしく廃棄土坑がSD111の西側にまで掘られていく。西3区画はかなり広大な敷地で必ずしも短冊型ではない。敷地の境界際に廃棄土坑を次々と掘っている。

清忠寺町西に
拡大

西1区画存続

西2区画
南に拡大

接合遺物

接合資料㉔ 備前焼甕胴部：SK734（G地区1587年以後）＝SD549（⇒SD538）（F地区・16世紀第4四半期）＝SK126（E地区・16世紀第4四半期）

接合資料㉕ 備前焼無頸壺（第2-173図4）：SE108（E地区・16世紀第4四半期）＝SK113（E地区・16世紀第4四半期）＝SK128（E地区・16世紀第4四半期）＝SK136（E地区・16世紀第4四半期）

接合資料㉖ 備前焼広口壺：SK509（F地区・16世紀第4四半期）＝SK511（F地区・16世紀第4四半期）＝SK127（E地区・16世紀第4四半期）＝SK128（E地区・16世紀第4四半期）

接合資料㉗ 備前焼甕底部：S567（F地区）＝SE108（E地区・16世紀第4四半期）＝SK11（D地区・16世紀第4四半期）

接合資料㉘ 備前焼播鉢（中世6b期）（第2-175図13）：SK114（E地区・16世紀第4四半期）＝SK126（E地区・16世紀第4四半期）

接合資料㉙ 備前焼播鉢（中世6a期）（第2-151図3）：SK41（E地区・16世紀第4四半期）＝SK109（E地区・16世紀第4四半期）＝SD111（E地区・16世紀第2～3四半期）

接合資料㉚ 備前焼播鉢（中世6b期）（第2-175図14）：SK112（E地区・16世紀第4四半期）＝SK126（E地区・16世紀第4四半期）

接合資料㉛ 備前焼甕胴部：SD791（G地区・16世紀第4四半期）＝SK24（E地区・16世紀第4四半期）

接合資料㉜ 底部糸切の在地系土師器坏（第2-159図8）：SK40（E地区・16世紀第4四半期）＝SK128（E地区・16世紀第4四半期）

接合資料㉝ 備前焼甕口縁（第2-159図4）：SK40（E地区・16世紀第4四半期）＝SK44（E地区・16世紀第4四半期）

接合資料㉞ 備前焼甕口縁（中世6期）（第2-164図6）：SK37（E地区・16世紀第4四半期）＝S126（E地区・16世紀第4四半期）

接合資料㉟ 瀬戸美濃天目（同一個体）（第2-145図8）：SK104（E地区・16世紀第4四半期）＝SK179（E地区・16世紀後半）

接合資料㊱ 瓦質甕口縁（第2-197図12）：SK140（D地区・17世紀第1四半期）＝SE331（D地区・16世紀第4四半期）

接合資料㊲ 瓦質火鉢口縁（第2-147図2）：SK127（E地区・16世紀第4四半期）＝SK11（D地区・16世紀第4四半期）

接合資料㊳ 瓦質火鉢口縁（第2-187図5）：SK13（D地区・1587年以後）＝SK8（C地区・16世紀第4四半期）

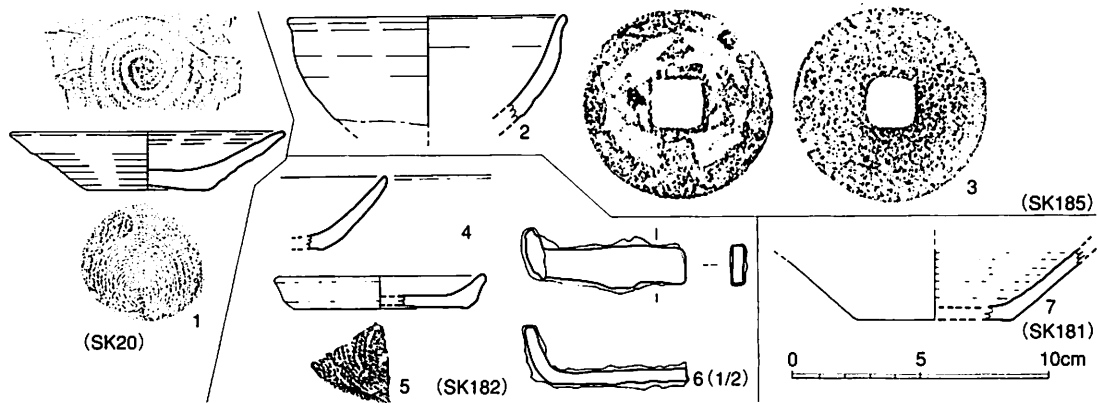
接合資料㊴ 青磁碗（同一個体）（第2-180図31）：SE108（E地区・16世紀第4四半期）＝SE331（D地区・16世紀第4四半期）

VI. 16世紀の遺構（第2-200図）

16世紀の遺構

以下に述べる遺構は16世紀の戦国時代の遺構であることは判明するが、その中で時期を細かく限定できないものである。

SK33（E地区） G39c区で検出された不整形の土坑で、断面は浅い皿状で遺物は少ない。埋土は暗黄褐色土の単一層で、16世紀後半の遺構SX10と第4四半期の土坑SK37に切られる。出土遺物は中国景德鎮窯系青花碗1点、瓦質鍋胴部1点。時期不明の土師器10点。被熱した加工石材1点。以上の破片が出土している。



第2-200図 16世紀の遺構出土遺物 (1/3、3=1/1、6=1/2)

土師器埋置

SK20 (D 地区) G43d 区のⅢ層上面で検出した長円形の小土坑で16世紀第1四半期の土坑 SK9 を切る。埋土は2～3 cm 大の黄褐色土ブロックと炭焼土を多量に含む暗褐色土で、SK9 の2層と似ている。底面には16世紀の底部糸切の在地系土師器の小皿が1枚逆さで埋置されていた祭祀土坑である。出土遺物は、1が逆さに埋置された底部糸切の在地系土師器の皿。ほかに炭化材1点。鉄釘4点の破片が出土している。

SK21 (D 地区) G43d 区で検出した長円形の小土坑で16世紀第1四半期の土坑 SK9 を切る。埋土は炭焼土を多量に含む暗褐色土で、SK182 に切られる。内部には円礫と焼土層があり、白磁1点と内面にロクロ目を残す土師器口縁1点の破片が出土している。

SK185 (D 地区) G43c 区で検出した長円形の小土坑で、断面は深めの半円形をなす。SK181 と SK182 に切られる。埋土は炭焼土を多く含む暗褐色土である。出土遺物のうち、2は瀬戸美濃産天目碗の口縁。3は完形の中国銅銭の元豊通寶(北宋1078年初鑄)。ほかに銭貨片の破片が1点出土している。

SK182 (D 地区) G43cd 区で検出した長円形の小土坑で SK21 と SK185 を切り、SK175 と SK181 に切られる。出土遺物は4と5が底部糸切の在地系土師器の坏と小皿、6は鉄製の金具。ほかに底部糸切の在地系土師器1点、砥石1点、銭貨1枚が出土した。

SK181 (D 地区) G43bd 区で検出した長円形の小土坑で、断面は半円形をなす。SK182 と SK185 を切る最上位の遺構で、埋土は暗褐色土と3 cm 大の炭焼土が大量に混じる。出土遺物のうち7は内面をなで消したロクロ目を残す土師器の皿。ほかに16世紀の瓦質土器碗1点。底部糸切の在地系土師器2点、平瓦1点の破片が出土している。

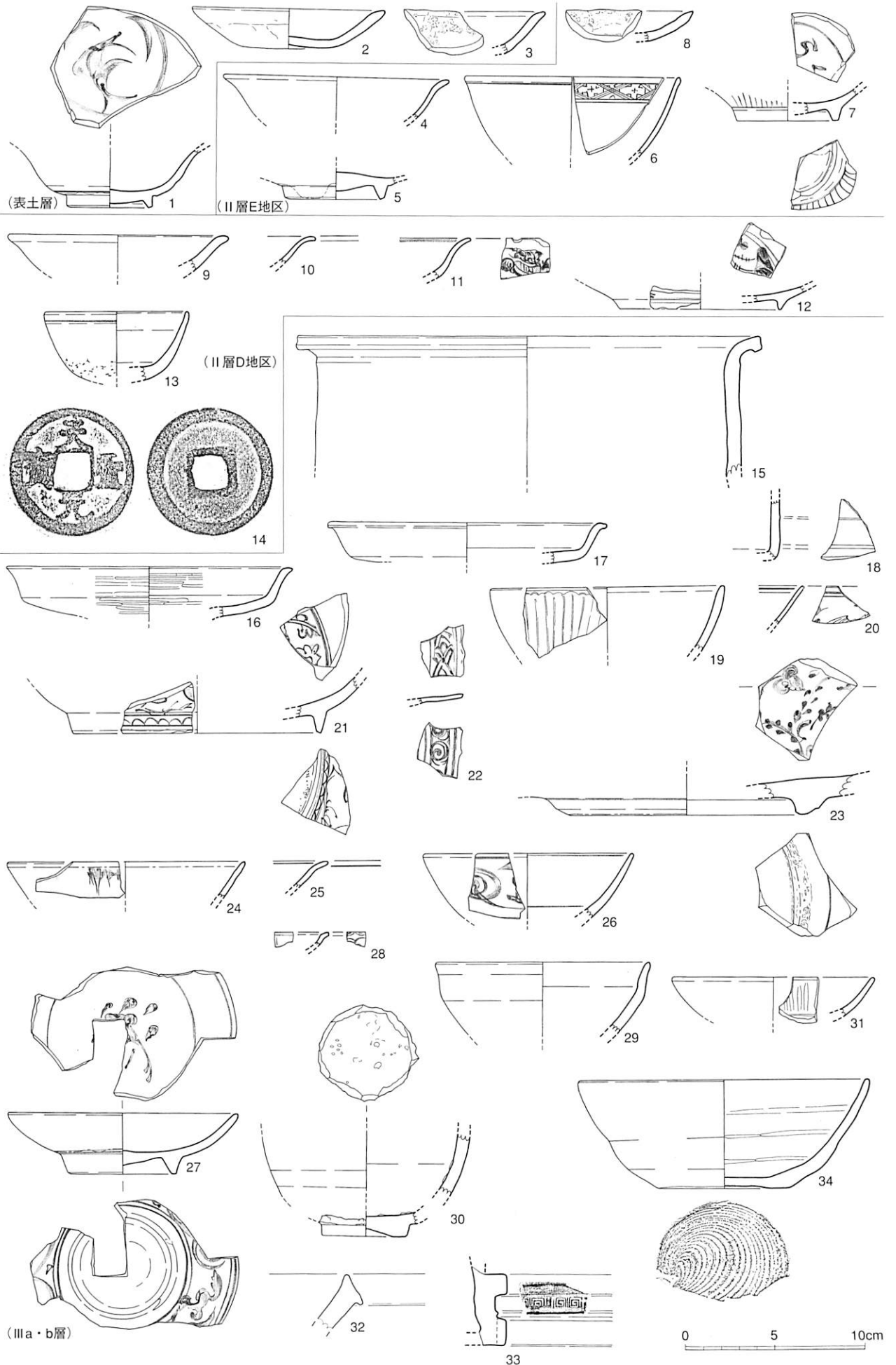
Ⅶ. 包含層・整地層出土の遺物 (第2-201図)

表土層出土遺物 (攪乱坑内含む) (E 地区) 1は中国漳州窯系青花碗。2は京都系土師器1期の皿。3は京都系土師器1期の皿を転用したるつぼ。ほかに瓦質火鉢の底部1点、近世陶器3点の破片が出土している。

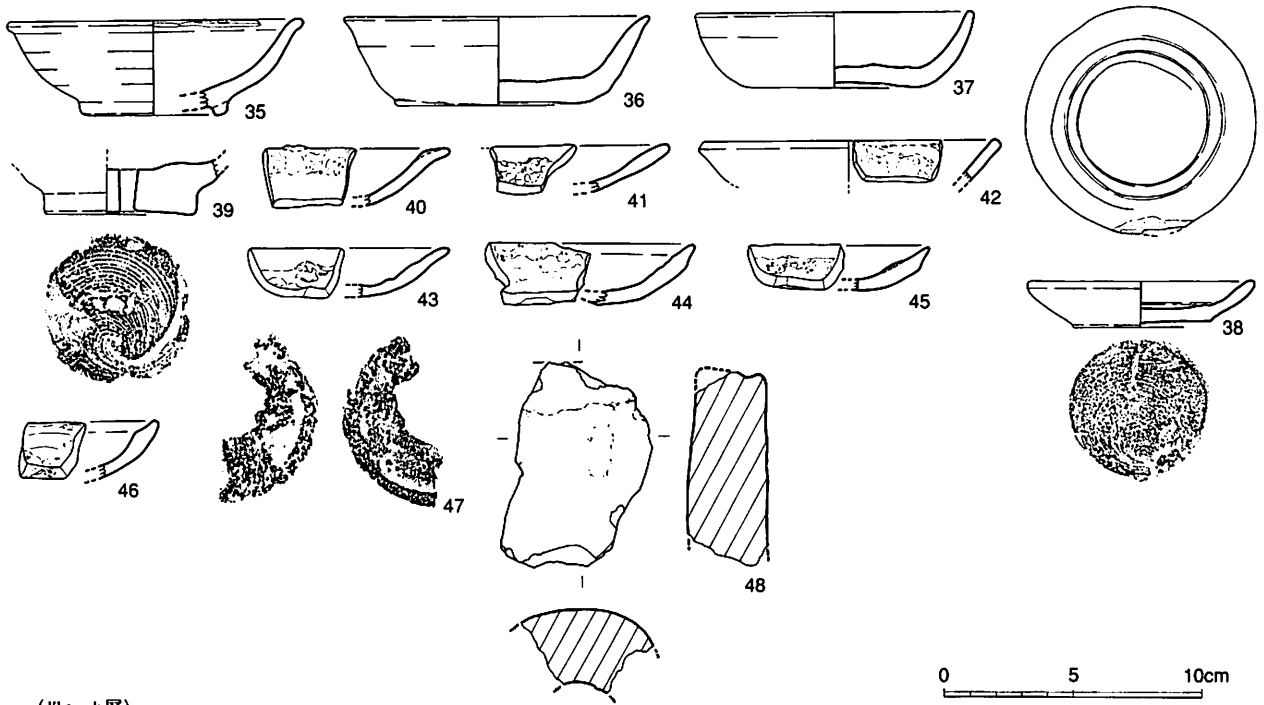
Ⅱ層出土遺物 (E 地区) 4は16世紀の白磁碗。5と7は中国漳州窯系青花碗の底部。6は16世紀後半の中国景德鎮窯系青花碗 E 群の饅頭心碗 (SK133 出土破片と同一)。8は京都系土師器1期の皿を転用したるつぼ。ほかに備前焼の破片が1点出土している。

Ⅱ層出土遺物 (D 地区) 9と10は16世紀の白磁皿 E-2群。11は中国景德鎮窯系青花皿 B1群。12は景德鎮青花皿 E 群。13は中国漳州窯系青花の高足坏。14は完形の中国銅銭の天聖元寶(北宋1023年初鑄)。ほかに須恵器の甕胴部1点。中国黒釉陶器の壺胴部1点。京都系土師器1期の皿2点。海部産の丸瓦1点・平瓦1点。銅銭1点。以上の破片が出土している。

Ⅲ層出土遺物 15は古代土師器の甌口縁。16と17は古代土師器の皿。18は中国龍泉窯系青磁の香



第2-201図① 包含層・整地層出土遺物 (1/3、14=1/1)



(IIIa・b層)

第2-201図② 包含層・整地層出土遺物 (1/3)

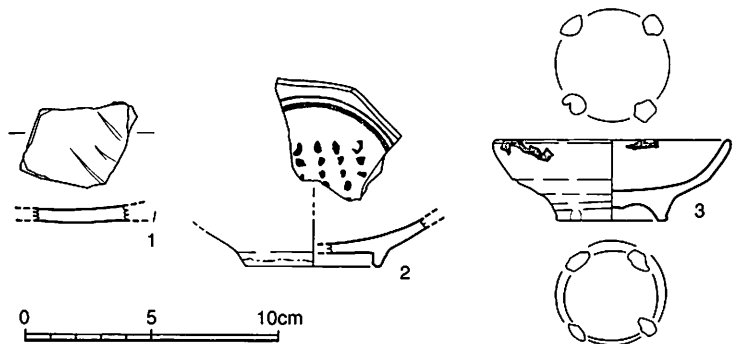
東国東型瓦器碗

炉。19は中国龍泉窯系青磁碗 B-IV類。20と21は中国景德鎮窯系青花碗 E 群。22は中国景德鎮窯系青花皿 F 群の鏝皿。23は中国漳州窯系青花の大皿。24と25は中国漳州窯系青花の碗と皿。26は漳州窯系青花碗。27は漳州窯系青花皿。28は中国産青釉陶器の小皿。29と30は瀬戸美濃産天目碗 (30は底部を円盤状に成形)。31は瀬戸美濃産陶器皿。32は中世3b期の備前焼播鉢。33は一对の雷文の刻印がある瓦質火鉢の底部。34は底部糸切の東国東型瓦器碗。35は瓦質土器碗。36と37は底部糸切の在り系土師器の坏 (36は完形品)。38は口縁に1箇所打ち欠きがある完形の内面にロクロ目を残す土師器の小皿。39は胎土が海部産の土師器燭台。14世紀後半以後の小柳編年4期にあたる^(註15)。40と41は京都系土師器1期皿転用のつぼ。42~46は京都系土師器2期の皿を転用したるつぼ。47は半分に折れた中国銅銭で「○符通○」と読める。48は土製のふいごの羽口。

ほかに縄文土器1点。古墳時代前期の土師器甕胴部1点。須恵器の甕胴部1点。古代土師器の甕1点。古代土師器の甕胴部1点・坏底部1点。古代土師器1点。中国龍泉窯系青磁1点。常滑焼の甕1点。備前焼の甕胴部2点。斜めすり目を施す備前焼の播鉢1点。瓦質火鉢1点・鍋2点。底部糸切の在り系土師器4点。京都系土師器1期の皿2点、京都系土師器の皿2点。丸瓦2点 (海部産1)。平瓦2点。近世肥前染付2点。鉄製品1点。鉄釘2点。動物骨2点。以上の破片が出土している。

撈乱遺物および試掘時出土遺物 (第2-202図)。

1は14世紀の中国磁窯窯童子山窯緑釉盤。2は蓮子碗を模倣した中国漳州窯系青花碗。3は朝鮮王朝産の灰釉陶器皿 (図版48)。



第2-202図 撈乱坑出土遺物 (1/3)

註15 小柳和宏「灯火具について」『豊後国田原別符の調査』I、1994、大田村教育委員会

VIII. まとめ

以下に清忠寺町西側の16世紀の遺構の調査成果を、箇条書きでまとめておきたい。

- 15世紀の大溝 SD192が完全に埋没したあと、のちに清忠寺町となる第1南北街路の西側では、
- SF183建設 ①まず第1南北街路に当たる道路SF183が建設される。16世紀第1四半期の段階においては、D地区に土坑が数多く掘られ、そのなかには土師器を埋置して祭祀行為を行った土坑が数多く含まれる。これは道路の建設に伴い都市建設の整地が道路の西側で行われたことを物語る。
- 西側整地 ②一方E地区には遺構はほとんど分布しない。これは同じ時期に遺構がほとんどない御所小路町南側のF地区の状況と酷似している。そこには16世紀第1四半期にかなり広い空地が存在している。
- 空地 ③したがって御所小路町と清忠寺町の間には空地が広がることになる。それゆえ実際には16世紀第1四半期までは「御所小路町」「清忠寺町」といった町組みは未成立であったと考えられる。
- 町割の溝 ④16世紀の第2四半期から第3四半期の間にE地区の西端においては、南北溝SD111が機能している。この溝は第1南北街路と平行し、清忠寺町の道路SF183の西端から約50mほど離れている。清忠寺町の町割の西の背後を画した、いわゆる背割りの溝と考えられる。したがってSD111の掘られた16世紀第2四半期になってはじめて「清忠寺町」の町割が確定したものと考えられる。しかし第2四半期の段階では、まだ短冊型の地割りは未成立で、清忠寺町がのちにそうなるような商工業者による町人の町であったとは必ずしもいえない。
- 短冊型地割 ⑤16世紀第3四半期には、第1南北街路に間口を設けた短冊型地割りが形成される。西1区画から西3区画に別れ、柱穴列で分割されている。西3区画はかなり広く短冊型とは断定できない。第7次調査区でははっきりしなかったが、第16次調査区では16世紀第3四半期の火災の再建時に短冊型地割りが作られており、おそらく第7次調査区でも同じ時期に行われたものと推定される。
- 清忠寺町西側の状況 ⑥東西に長い敷地の中で中央に井戸SE19があり、廃棄土坑はその西側に集中する。間口からみると、道路に面した建物の裏に井戸が位置し、その奥に建物のない庭があり、そこにゴミ捨て穴が繰り返し掘られていたことを物語っている。しかしその土坑の中には土師器の埋置が行われた遺構が多く、短冊型地割りという新たな区画の施行にもなって整地が行われたことを物語っている。
- 地割の変更 ⑦16世紀第4四半期になると清忠寺町の西を限った背割りの溝SD111がなくなる。それに伴って地割にも変化が生じている。西1区画はそのまま継続し1587年の戦災を受けている。火災処理土坑SK146が、柱穴列SA312の存在を前提とした位置に掘られているからである。ところが柱穴列SA313が消失し西2区画は南側に大きく拡大している。中央には便所と考えられるSK141があり、道路に面したところからそのSK141のある辺りまでの奥行き15mほどの建物があったと考えられる。この西3区画は敷地の北辺に沿って中央に井戸、西半に廃棄土坑が繰り返し掘られている。そして土坑が掘られる前に墓ST135が掘られている。廃棄土坑の掘削が墓を避けているので、西3区画の再設定後まず最初に墓が掘られたものと考えられる。したがって墓ST135には地上標識が存在し、それなりに尊重されたことがわかる。ただ埋葬の位置が敷地の最奥で、埋葬内容に異常なものがあるので屋敷墓とは考えがたい。

第8節 清忠寺町東側の遺構と遺物 (C地区)

I. 遺構の概要 (第2-203図、図版2、付図2-4)

第7次調査区のA・B・

清忠寺町

C地区は「府内古図」に描かれた清忠寺町にあたり、第1南北街路に面したその東側に当たる。そのうちA地区とB地区は、近世以後の大分川による侵食によって中世の遺構は失われている。トレンチ調査で、転落した土器を採集したのみである。微高地として残されていた高所をC地区として調査し、16世紀の遺構を確認した。A地区では深掘の砂利層から1の古墳時代中期の摩滅の激しい土師器甕が出土している。

A地区

生活面上昇

この付近は第1南北街路の舗装の繰り返しによるかさ上げにともなう、生活面が上昇している。ほぼ16世紀の100年間で、1mほ

どの堆積となり、その間に少なくとも3回の火災層の堆積がある。そのため遺構の密度が高く、調査区を5mごとに分割し、道路から離れたC1区からC6区の6区画にわけて掘り下げた。その結果、C1～C3区とC4～C6区とでは土層の堆積状況が全く異なっていた。

基本層序

層序 C3区とC4区を中心に基本層序を記す。

近現代

I a層・I b層 現在の耕作土。

近世

II層 近世の包含層。C6区のII層では近世の肥前染付などが出土している。中世都市府内の廃絶後の近世の堆積層である。II層下部(≒II b層)からは京都系土師器4期の皿から18世紀初めまでの遺物を含み、部分的に1587年以後の中世都市府内の整地層が含まれている。

推定1587年

第1焼土層SS1 京都系土師器2ないし3期の皿を主体に中国南部漳州窯系青花をふくむ火災層で、1587年の島津侵攻の際の府内炎上によるものと考えられる。第16次調査区の第2焼土層に対応する。

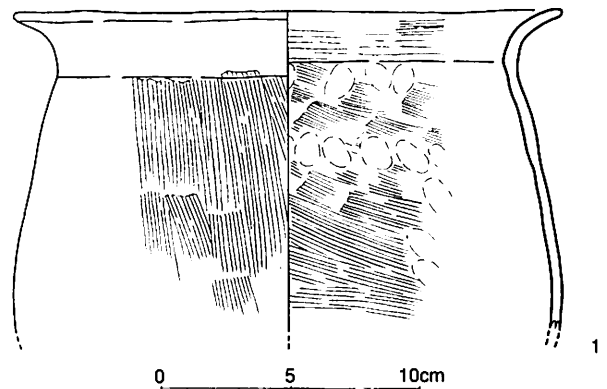
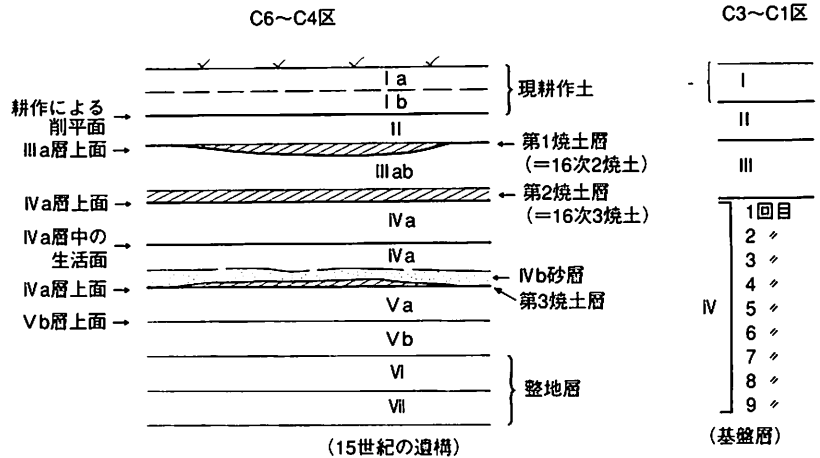
16世紀第3四半期

III a層上面=第1生活面(図版3) C6区ではIII層上面で京都系土師器3期の皿が出土する。

III a・b層 京都系土師器2期の皿と小皿が多く、京都系土師器3期の皿を含むが量は少ない。中国漳州窯系青花の製品を含むが、備前焼の近世1期の挿鉢や甕は含まない。16世紀第3四半期の整地層である。

火災層

第2焼土層SS2 京都系土師器1・2期の皿がほとんどを占め、朝鮮王朝産陶器の舟徳利を含



第2-203図 C地区の基本層序とA地区出土遺物(1/3)



第2-204図 清忠寺町東側の16世紀第1四半期の遺構 (1/100)

む。中ごろに近い16世紀第3四半期にあたる。第16次調査区の第3焼土層に対応する。

IV a 層上面=第2生活面 京都系土師器2期の皿を検出できるが、3期の皿は含まない。

16世紀第2四半期

IV a 層 京都系土師器1期の土器と内面にロクロ目の残る土師器を主体に含む16世紀第2四半期の整地層。上位のC5区とC4区では京都系土師器1期の皿が多く、わずかに京都系土師器2期の皿を含むので16世紀第3四半期に近い整地層である。下部でも京都系土師器の1期の皿が多いが、2期の皿も含む。

16世紀第1四半期

IV a 層中=第3生活面 以下では底部糸切の在地系土師器と内面にロクロ目の残る土師器のみで、京都系土師器を含まず、16世紀第1四半期の層である。

IV b 層砂層 第3焼土層堆積後の整地に際してまず覆われた砂層。

火災層

第3焼土層SS3 16世紀第1四半期の火災層。出土遺物は内面にロクロ目の残る土師器のみで、京都系土師器を含まない。

V 層上面=第4生活面 (図版3) 16世紀第1四半期の整地層。出土遺物は内面にロクロ目の残る土師器のみで京都系土師器を含まない。

V a 層 16世紀第1四半期の整地層。底部糸切の在地系土師器と内面にロクロ目の残る土師器のみで、下部では内面にロクロ目の残る土師器がなくなる。

V b 層上面 (図版3) 内面にロクロ目の残る土師器が多く、中世6a期の備前焼播鉢が多い16世紀第1四半期の生活面。

V b 層 底部糸切の在地系土師器が多く、わずかに内面にロクロ目の残る土師器を含む16世紀初めの層地層である (図版3)。

15世紀

VI 層 底部糸切の在地系土師器のみで内面にロクロ目の残る土師器を含まない。15世紀後半にさかのぼる厚い整地層である。

VII 層 15世紀の整地層。

II. 16世紀第1四半期の遺構と遺物

概要 (第2-204図)

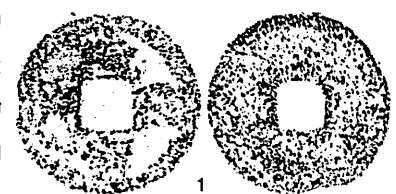
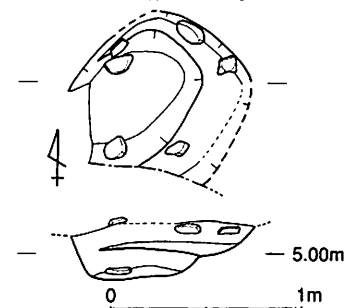
V 層上面

15世紀代の道路遺構を埋め戻したVII層の堆積後、VI層とV層の整地を行って形成された生活面がV層上面である。その上に堆積する第3焼土層の上下で、さらに2小期に分けることができる。下層は第3焼土層以前にV層上面から掘られた遺構、上層は第3焼土層の上にIV b 層の整地を行ってその上から掘られた遺構である。遺物の面から見ると底部糸切の在地系土師器に加えて、内面にロクロ目の残る土師器が一定量加わるが、まだ京都系土師器を含まない段階の遺構である。

土坑

SK162 (C6区) (第2-205図) C4d区で検出した長さ0.8m以上、幅0.6m、深さ0.15mの平面円形の土坑で、断面は皿状である。埋土は1cm大の炭焼土と土器小片を含む暗褐色軟質土の単一層である。最新の遺物は底部糸切の在地系土師器と内面にロクロ目の残る土師器と中世6a期の備前焼播鉢である。

SK162出土遺物 1はさびで銭種不明の完形の銅銭。ほかに中世6a期の備前焼播鉢1点が出土し、SK249出土破片と接合した(接合資料④)。瓦質火鉢2点(底部1、1点はV a 層出土遺物と接合)。大内系土師器1点。底部糸切の在地系土師器5点。内面にロクロ目の残る土師器1点。以上の破片が出土している。



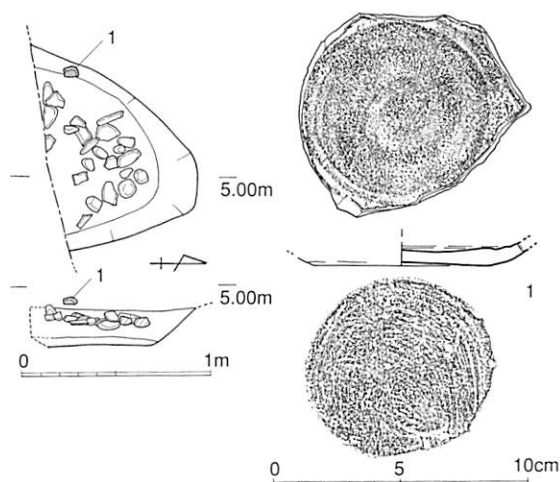
第2-205図 SK162 (遺構1/40、遺物1/1)

磔集中
廃棄土坑

SK163 (C3区) (第2-206図、図版16)

G46c区のIV層上面から掘り込まれた長さ1.0m以上、幅0.7m、深さ0.2mの不整形の土坑である。断面はやや深い皿状である。内部には磔が集中し、最新の遺物は内面にロクロ目の残る土師器の皿で、口縁全周を打ち欠いて埋置されている。磔廃棄時に祭祀行為が行われている可能性がある。ほかに備前焼の甕胴部1点。瓦質火鉢底部1点。丸瓦1点(内面布目外面縄目タタキ)。などの破片が出土している。

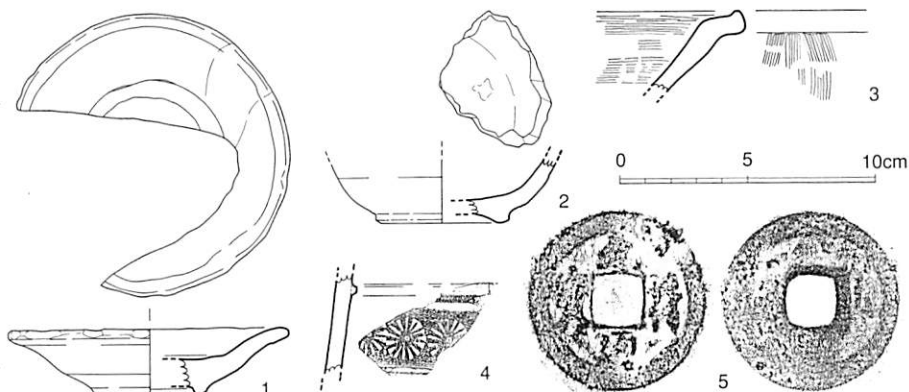
SK163出土遺物 1は内面にロクロ目の残る土師器の皿で、口縁全周を打ち欠いて埋置されている。磔廃棄時に祭祀行為が行われている可能性がある。ほかに備前焼の甕胴部1点。瓦質火鉢底部1点。丸瓦1点(内面布目外面縄目タタキ)。などの破片が出土している。



第2-206図 SK163 (遺構1/40、遺物1/3)

SK227 (C5区) (第2-207図) G45ac区のV a層2回目掘り下げ後で検出された平面不整形長円形の土坑で、断面は箱形である。同時期の土坑SK268を切り、同じく第1四半期の土坑SK226とP311に切られる。長さ1.4m、幅0.9m、深さ0.1m。埋土は2~3cm大の焼土ブロックと1~2cm大の炭混じりの暗黄褐色軟質土で、その深さにかかわらず単一層であるので、故意に埋め戻された可能性高い。切り合いと遺物の内容からこの時期と考えられる。

同時期の土坑SK268を切り、同じく第1四半期の土坑SK226とP311に切られる。長さ1.4m、幅0.9m、深さ0.1m。埋土は2~3cm大の焼土ブロックと1



第2-207図 SK227出土遺物 (1~4=1/3、5=1/1)

~2cm大の炭混じりの暗黄褐色軟質土で、その深さにかかわらず単一層であるので、故意に埋め戻された可能性高い。切り合いと遺物の内容からこの時期と考えられる。

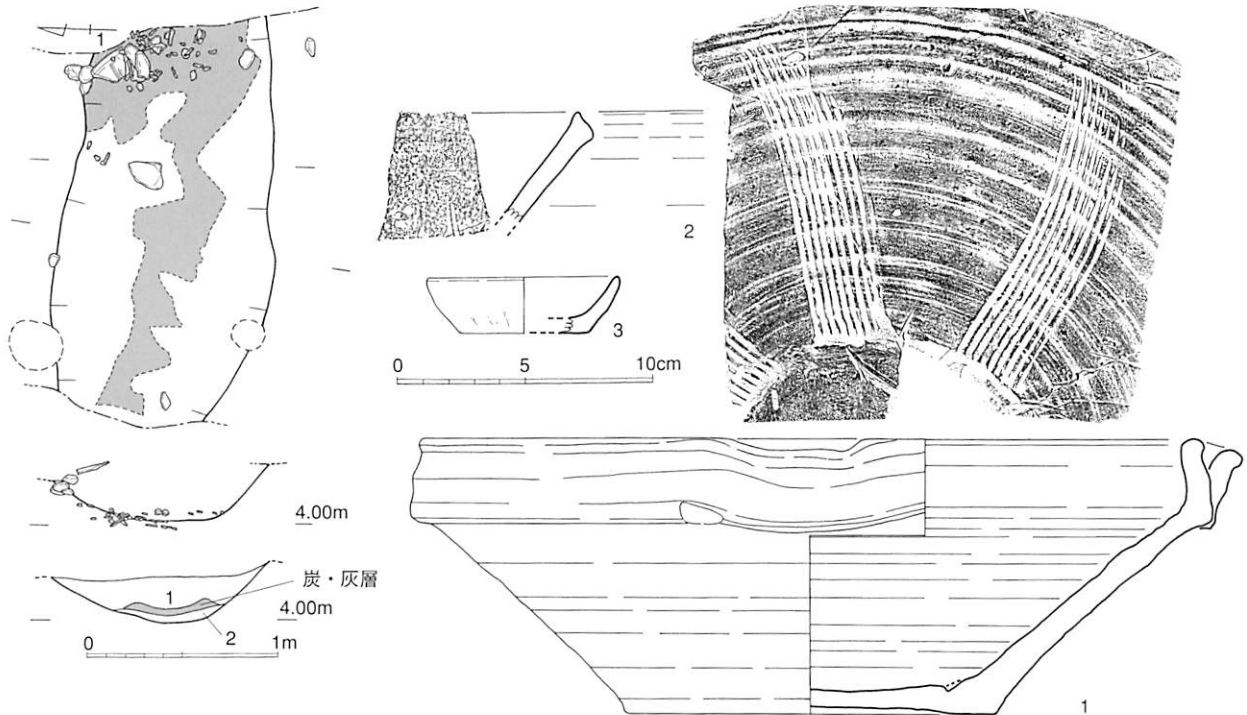
SK227出土遺物 1は15世紀の中国龍泉窯系青磁の稜花皿。2は見込みに砂目が残る朝鮮王朝産陶器の碗。3は瓦質鍋の口縁。4は瓦質火鉢の胴部で菊花文の刻印がある。5は中国銅銭の元符通寶(北宋1098年初鑄)で完形品。ほかに瓦質火鉢の胴部片2点。底部糸切の在地系土師器片10点、大内系土師器1点、平瓦1点。以上の破片が出土している。

次のSK277とSK288は同時並存し東西方向に並行する遺構である。第1四半期の遺構の切り合いの中で最古に位置する。

底部に炭層

SK277 (C4区) (第2-208図、図版20) G45b区のV b層上面で検出した長さ2.2m以上、幅1.2m、深さ0.3mの不整形の土坑で、第1四半期の土坑SK211・SK261・SK276に切られる。底部に炭層が堆積し、動物骨が多く出土した。最新の遺物は中世6a期の備前焼播鉢である。

SK277出土遺物 1は中世6a期の備前焼播鉢で、SK201、SD211、SK221、SK248、SK277、SK278、SK286などの出土破片と接合する(接合資料④)。2は瓦質播鉢の口縁。3は底部糸切の在地系土師器の小皿で、煤が付着した灯明皿。ほかに備前焼の甕胴部1点・播鉢1点。瓦質鍋1点。底部糸切の在地系土師器1点。鉄釘2点。砥石1点。動物骨54点。以上の破片が出土している。

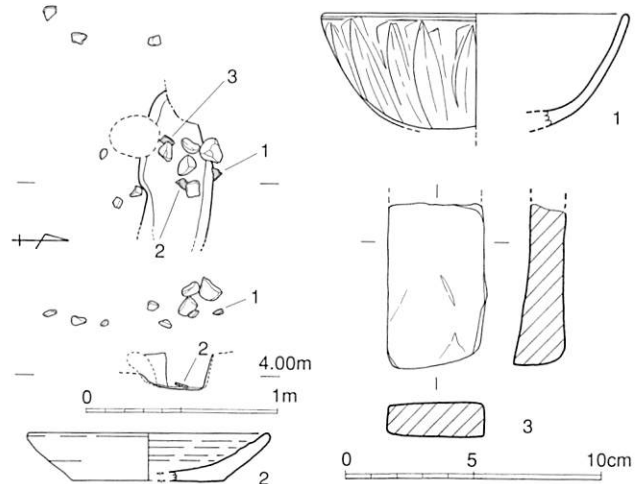


第2-208図 SK277 (遺構1/40、遺物1/3)

溝状土坑

SK278 (C4区) (第2-209図、図版20) G45b区のV b層上面で検出した長さ0.8m、幅0.4m、深さ0.25mの不整形の溝状の土坑で、同時期の土坑 SK276に切られる。礫が多く、出土遺物は底部糸切の在地系土師器と内面にロクロ目の残る土師器のみで、京都系土師器を含まず、最新の遺物は備前焼播鉢中世6a期である。

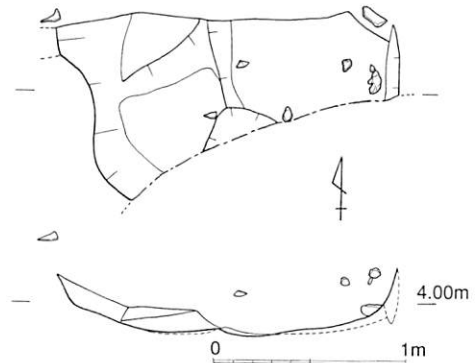
SK278出土遺物 1は14世紀の中国龍泉窯系青磁碗A類。2は内面にロクロ目の残る土師器の小皿。3は砥石。ほかに中世陶器1点。備前焼播鉢1点はSK277出土破片と接合(接合資料④⑥:第2-208図1)。底部糸切の在地系土師器2点。内面にロクロ目の残る土師器1点の破片が出土している。



第2-209図 SK278 (遺構1/40、遺物1/3)

2つの土坑

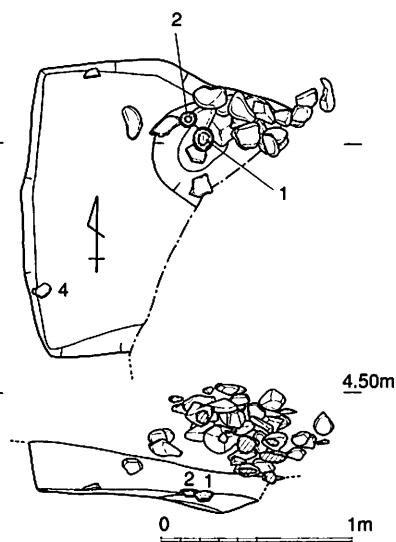
SK286 (C4区) (第2-210図、図版20) G45b区のV b層上面で検出した土坑で、第1四半期の遺構 SK211と SK276に切られる。掘り下げていくと2つの土坑の重複であることが判明した。また当初SK276として掘り下げたため、とりあげた遺物にはこの土坑の遺物が含まれている。出土遺物は備前焼の甕胴部1点。中世6b期の備前焼播鉢1点がSK277出土破片と接合する(接合資料④⑥:第2-208図



第2-210図 SK286 (1/40)

1)。瓦質鉢口縁1点。底部糸切の在地系土師器の坏3点
(口縁2)。以上の破片が出土している。

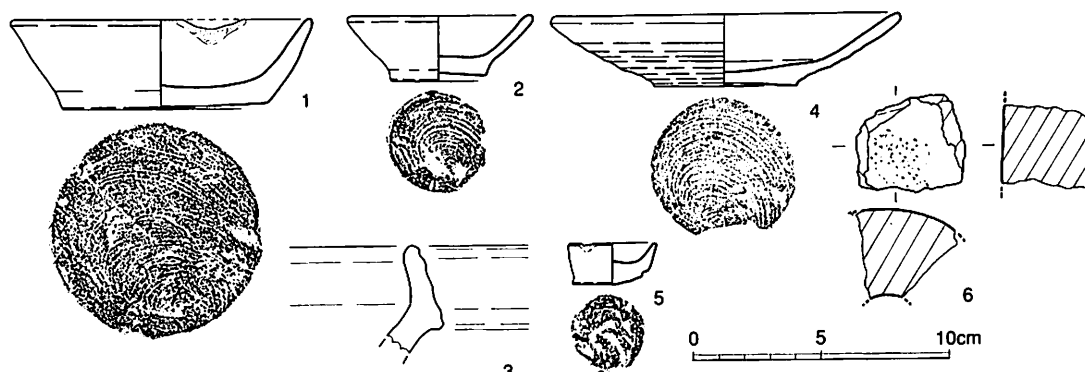
SK276 (C4区) (第2-211図、図版20) G45b区のV b層上面で検出した長さ1.5m、幅1.4m以上、深さ0.5mの方形の土坑である。断面は箱型で底面も平坦に作られており、単なる廃棄土坑ではない。第1四半期の土坑SK277、SK278、SK286を切り、同じく第1四半期の土坑SK211、SK261に切られるので、16世紀第1四半期の遺構とした。底面に在地形土師器の坏(1)と小皿(2)が並んで正位におかれていた。その上には被熱した礫に混じって、炭焼土の多い黒色土が集中し、その周囲は炭を多く含む黄色土ブロック混じりの暗褐色土である。土器の下には浅いくぼみがある。土坑の機能停止後、土師器を埋置する祭祀行為を行った後に、廃棄土坑に転用されたものである。



第2-211図 SK276 (1/40)

SK276出土遺物 (第2-212図) 1と2は底面に埋置されていた完形の土師器。ともに正位に置かれていた。1は口縁に打ち欠きのある底部糸切の在地系土師器の坏。2は底部糸切の在地系土師器の小皿。

以下は廃棄された遺物。3は中世6a期の備前焼播鉢。4はロクロ目をナデ消した底部糸切の土師器の皿で、SK4出土破片と接合した。5は口縁に2箇所の打ち欠きのある底部糸切の在地系土師器の完形の小皿で、上部の礫集中の中から出土した。6は下層出土のふいごの羽口。ほかに備前焼の甕2点(胴部1)・放射すり目の播鉢2点。瓦質火鉢口縁1点。底部糸切の在地系土師器皿3点・小皿1点。丸瓦1点(内面布目外面縄目タタキ)・平瓦1点。鉄釘2点。凝灰岩石材3点、下層から動物骨1点。以上の破片が出土している。

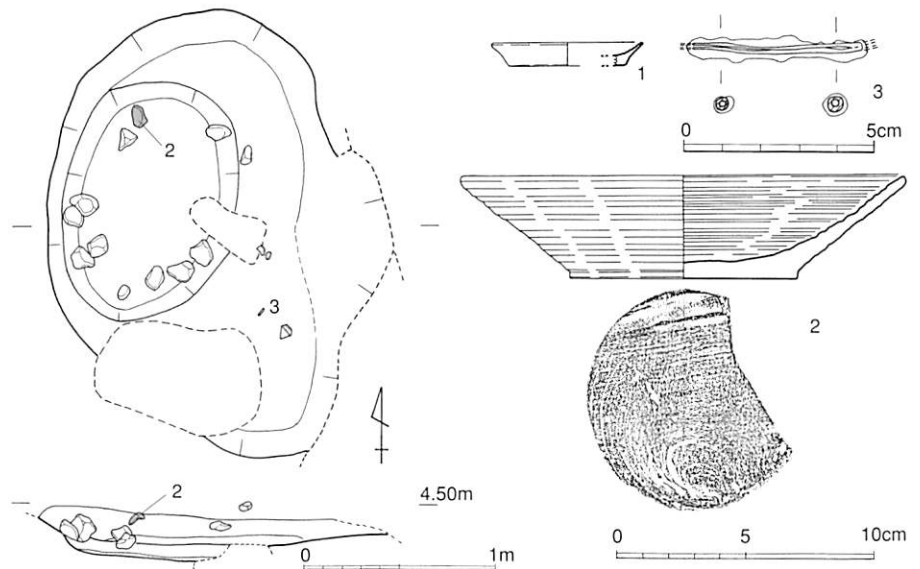


第2-212図 SK276出土遺物 (1/3)

SK261 (C4区) (第2-213図、図版19) G45b区のV b層上面で検出された長さ2.4m、幅1.8m以上、深さ0.2mの長円形の土坑で、断面は皿状である。第1四半期の土坑SK276を切り、同じく第1四半期の土坑SK249に切られるので、16世紀第1四半期の遺構とした。埋土は炭焼土と小土器片を含む暗茶褐色微砂質土の単一層で、中央に礫を取り巻く藁灰の堆積が見られたので、底面は炉として利用された可能性が高い。最新の遺物は内面にロクロ目の残る土師器。

SK261出土遺物 1は灰黄色で硬質に焼かれた糸切土師器の小皿の搬入品。2は内面にロクロ目の残る土師器の大型皿。3は管状の鉄器。ほかに中世陶器の甕胴部1点。15世紀の備前焼播鉢1点。

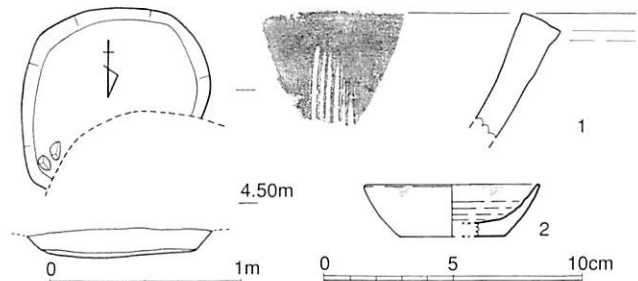
瓦質播鉢1点・鉢1点・鍋2点。底部糸切の在り系土師器の坏19点。大内系土師器1点。内面にロクロ目の残る土師器6点、鉄釘1点。以上の破片が出土している。



SK268 (C 5

第2-213図 SK261 (遺構1/40、遺物1・2=1/3、3=1/2)

区) (第2-214図、図版19) G45c区のV b層上面で検出した長さ1.0m、幅0.9m、深さ0.1mの不整形の土坑で、断面と底面は整っていない小型の廃棄土坑である。15世紀の土坑SK271を切る。埋土は炭焼土と土器片を含む暗褐色土の単一層である。上層に第1四半期の土坑SK226が重なり、最新の遺物が内面にロクロ目の残る土師器であるところから16世紀第1四半期と判断した。



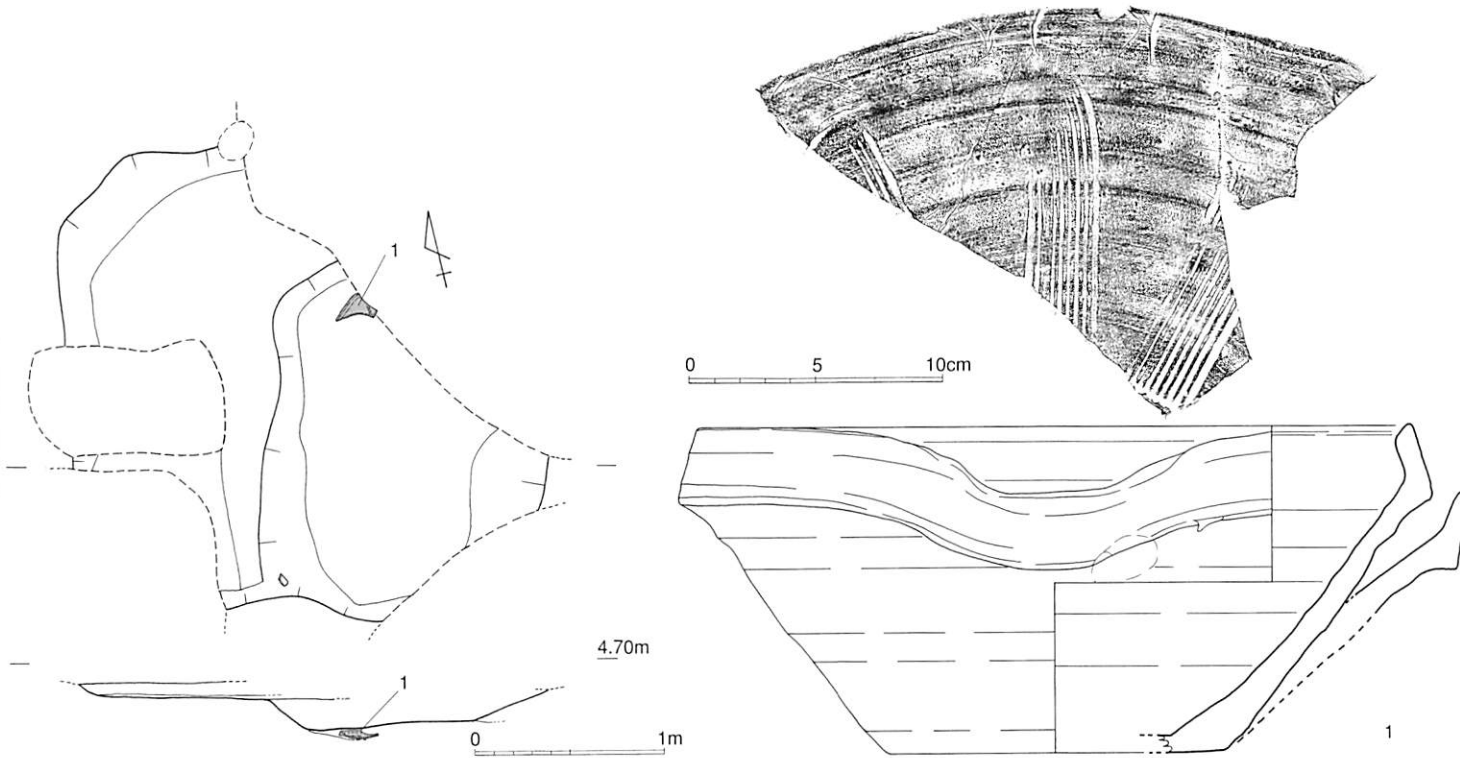
第2-214図 SK268 (遺構1/40、遺物1/3)

SK268出土遺物 1は15世紀の備前焼播鉢の口縁。2は内面にロクロ目の残る土師器の小皿口縁で、煤が付着した灯明皿。ほかに瓦質土器1点、底部糸切の在り系土師器の坏片多数と鉄釘1点の破片が出土している。

大型土坑
廃棄土坑

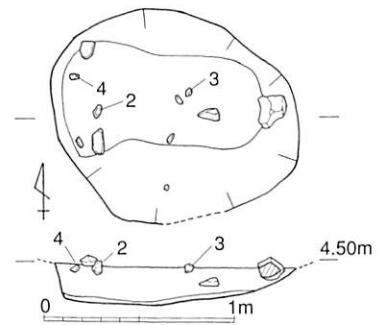
SK249 (C 4区) (第2-215図) G45ac区のV b層除去後に検出した大型の土坑で、第1四半期の土坑SK211、SK208とSK194に切られる。Vb層整地の際に埋めた廃棄土坑である。掘り下げると2つの遺構であることが判明した。上下に分かれ、上は長さ2.4m、幅1.4m以上、深さ0.1m。下は長さ1.9m以上、幅1.5m、深さ0.3mの土坑である。

SK249出土遺物 1は中世6a期の備前焼播鉢で、SK162、SK211出土破片と接合(接合資料⑦)した。ほかに中国龍泉窯系青磁片1点。瓦質火鉢の口縁1点は、SK199とSK178出土破片と接合。瓦質播鉢1点。14世紀の底部糸切の在り系土師器の小皿1点。以上の破片が出土している。



第2-215図 SK249 (遺構1/40、遺物1/3)

SK255 (C 5区) (第2-216図、図版19) G45a区のV a層
 3回目掘下げ後に検出した平面長円形の土坑で、長さ1.3m、幅1.1m、深さ0.2m。断面は浅い皿状である。第1四半期の土坑 SK258と SK259を切る。焼土炭混じり層が床面に敷かれた上に皿状に炭焼土と薬灰の層が、中央がくぼむように堆積し、その上に礫がかなり存在した。SK261の内部の炉の状況と酷似しており、中央に何らかのものをすえて加熱した炉であると考えられる。最新の遺物は内面にロクロ目の残る土師器で、京都系土師器は含まない。



第2-216図 SK255 (1/40)

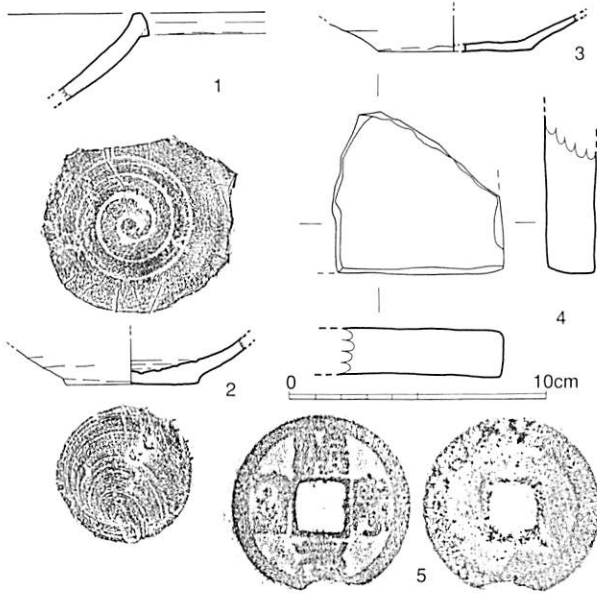
炉

SK255出土遺物 (第2-217図) 1は瓦質鉢の口縁。2は口縁全周を打ち欠いた内面にロクロ目の残る土師器の皿底部。3は大内系土師器の皿。4は磚。5は完形の中国銅銭の熙寧元宝(北宋1068年初鑄)。ほかに中国龍泉窯系青磁碗1点。備前焼の甕底部1点。瓦質火鉢口縁1点。底部糸切の在地系土師器4点。大内系土師器3点。内面にロクロ目の残る土師器の皿1点。以上の破片が出土している。

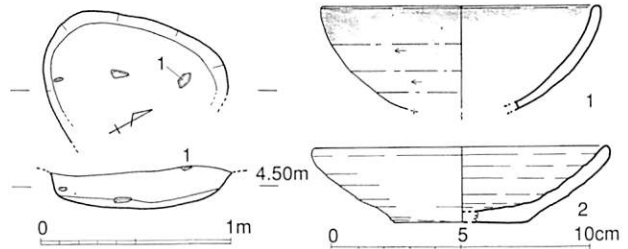
SK242 (C 6区) (第2-218図) G44b区のV a層3回目掘下げ後に検出した不整形の土坑で、長さ1.0m、幅0.7m以上、深さ0.2m、断面は浅い皿状である。第1四半期の土坑 SK241と SK217(第3焼土層以後)に切られる。埋土は炭焼土のブロックが少し入る暗褐色土の単一層である。底部糸切の在地系土師器と内面にロクロ目の残る土師器のみで、京都系土師器を含まない。

SK242出土遺物 1は16世紀の瓦質土器碗の半完形品。2は内面をナデ消したロクロ目の残る土師器。ほかに底部糸切の在地系土師器1点、大内系土師器1点の破片が出土している。

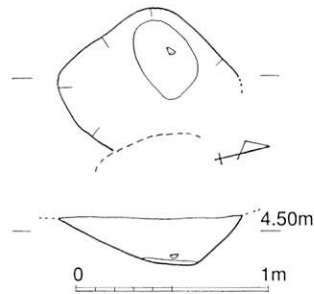
SK241 (C 6区) (第2-219図) G44b区のV a層3回目掘下げ後に検出した不整形の土坑で断面は整っていない。長さ0.8m、幅0.7m以上、深さ0.25m。第1四半期の土坑 SK242を切り、同じく第1四半期の第3焼土層以後の土坑 SK217に切られる。埋土は1cm以下の炭焼土を少量含む



第2-217図 SK255出土遺物 (1~4は1/3、5は1/1)



第2-218図 SK242 (遺構1/40、遺物1/3)



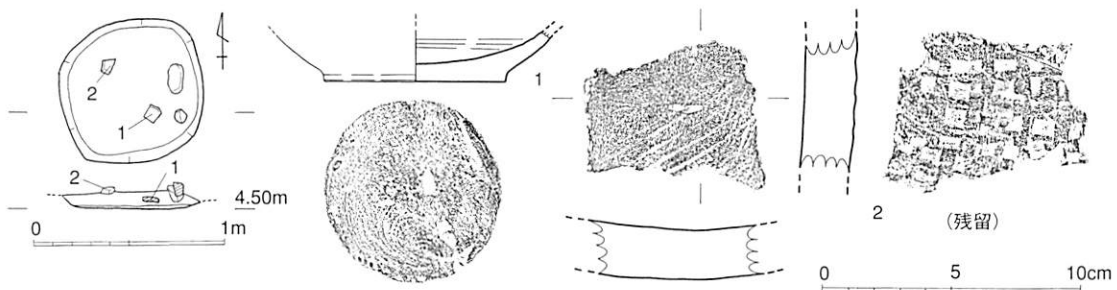
第2-219図 SK241 (1/40)

暗黄褐色土の単一層である。切り合い関係と、最新の遺物が底部糸切の在地系土師器であるところから第1四半期とした。出土遺物は在地系土師器片4点のみである。

小土坑

SK232 (C6区) (第2-220図) G44b区のV a層3回目掘下げ後に検出した平面円形の小土坑で、径0.8m、深さ0.1mの断面が浅い皿状で、15世紀の遺構SK233を切る。埋土は炭焼土をほとんど含まない暗黄褐色軟質土の単一層である。出土遺物は底部糸切の在地系土師器と内面にロクロ目の残る土師器のみで、京都系土師器を含まない。

SK232出土遺物 1は内面にロクロ目の残る土師器の皿底部。ほかに瓦質鉢の口縁1点。平瓦1

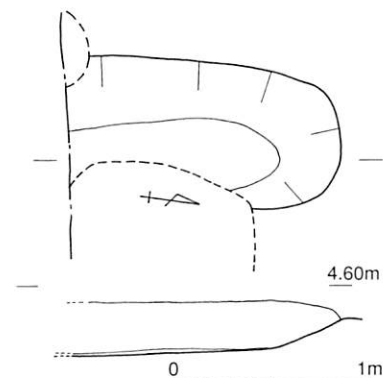


第2-220図 SK232 (遺構1/40、遺物1/3)

点。残留遺物としては2の古代の格子タタキの平瓦の破片が出土している。

長円形土坑

SK235 (C6区) (第2-221図) G44d区のV a層3回目掘下げ後に検出した長さ1.4m以上、幅0.8m以上、深さ0.3mの長円形の土坑で、断面は半円形である。第1四半期の土坑SK228に切られる。埋土は5mm以下の炭焼土と土器片を含む暗黄褐色土の単一層である。出土遺物は底部糸切の在地系土師器と内面にロクロ目の残る土師器のみで、京都系土師器を含まない。出土遺物として底部糸切の在地系土師器3点、内面にロクロ目の残る土師器1点の破片が出土している。



第2-221図 SK235 (1/40)

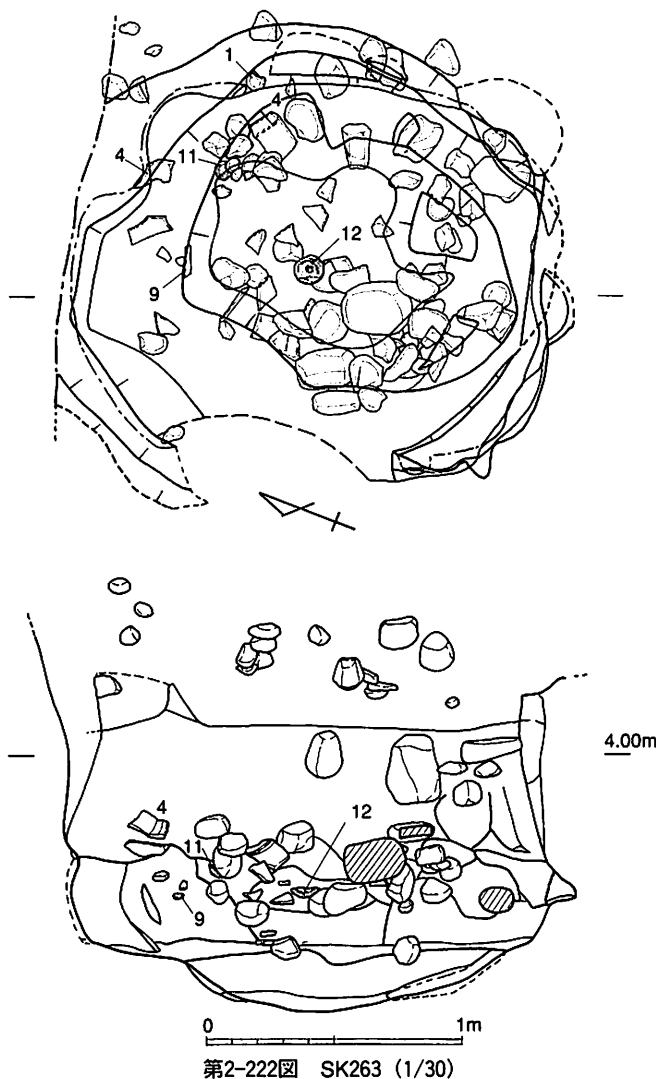
**SK263 (C3区) (第2-222図、
図版19) G45b~G46a区のV b
層上面 (C1~3区のIV層上面)
で検出した円形の土坑で、径2.0
m以上、深さ1.1m、断面は箱形
になる。第1四半期の土取り土坑
SK211と土坑 SK225に切られる。
形状から見て、当初は土取りが目
的であった可能性が高い。その後
に内面にロクロ目の残る土師器皿
(12)を埋置したのち廃棄が行わ
れ、さらに礫と炭と灰のみで焼土
を含まない藁灰層が堆積し、その
後さらに廃棄土坑となる。その際
にも在地系土師器の皿(10)が正
位に置かれている。途中炉として
利用されてもいる、その前後には
祭祀行為を行って廃棄土坑に転用
したものと考えられる。**

SK263出土遺物 (第2-223図)

1と2は15世紀の中国龍泉窯系
青磁の稜花皿。3は中国製天目
碗。4は15世紀後半にあたる中世
5期の備前焼甕口縁。5は菊花文
の刻印がある瓦質風炉の口縁。6
は瓦質火鉢の脚部。7は瓦質土器碗。8は瓦質鍋。9は底部糸切の土師器の皿。10と11は完形の底
部糸切の在地系土師器の小皿(11は9の皿とセットになる器形の小皿で、口縁に打ち欠きがある)。
12は口縁に打ち欠きがある内面にロクロ目の残る土師器の坏の完形品で、内面のロクロ目は底部以
外はナデ消している。13と14は内面にロクロ目の残る土師器の皿。15は内面にロクロ目の残る土師
器の小皿。16は懸垂孔のある携帯用の滑石製砥石。

ほかに中国龍泉窯系青磁碗3点。常滑焼の甕1点。備前焼の甕6点(胴部5)・播鉢1点(SK226
出土破片と接合1(接合資料⑧))。瓦質甕1点・鍋2点(胴部1、1点はSK197出土破片と接合)。
底部糸切の在地系土師器の坏多数。大内系土師器3点。内面にロクロ目の残る土師器多数(上層か
ら多数出土)。丸瓦1点・平瓦1点・埴1点。凝灰岩製の五輪塔火輪片。滑石製石鍋1点。鉄釘6
点。鉄板1点。鉄塊1点。動物骨2点。以上の破片が出土している。

残留遺物 17は摩滅した古墳時代土師器の高坏脚部。



第2-222図 SK263 (1/30)

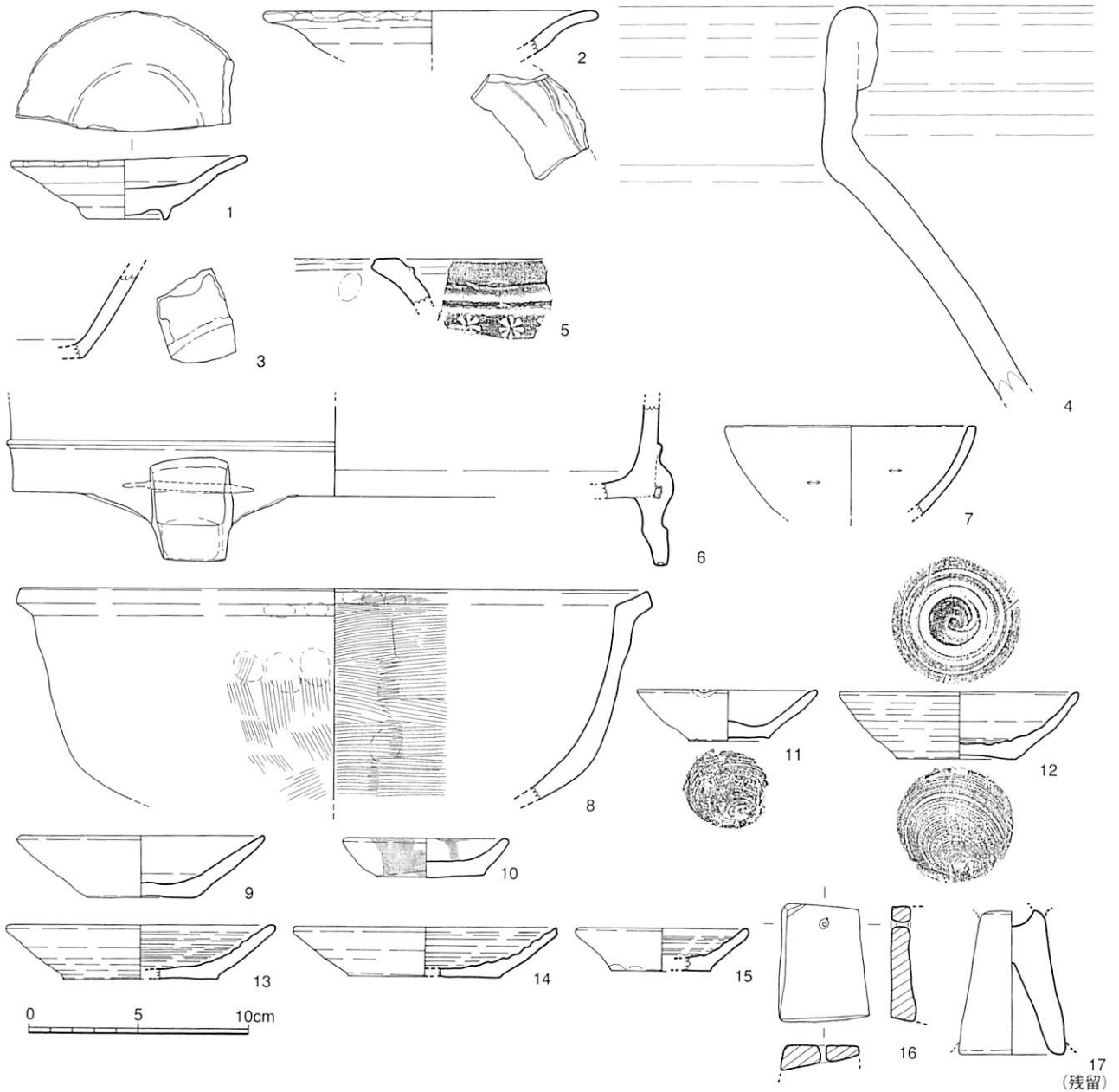
土取り坑

土師器埋置

藁灰層

廃棄坑転用

廃棄遺物

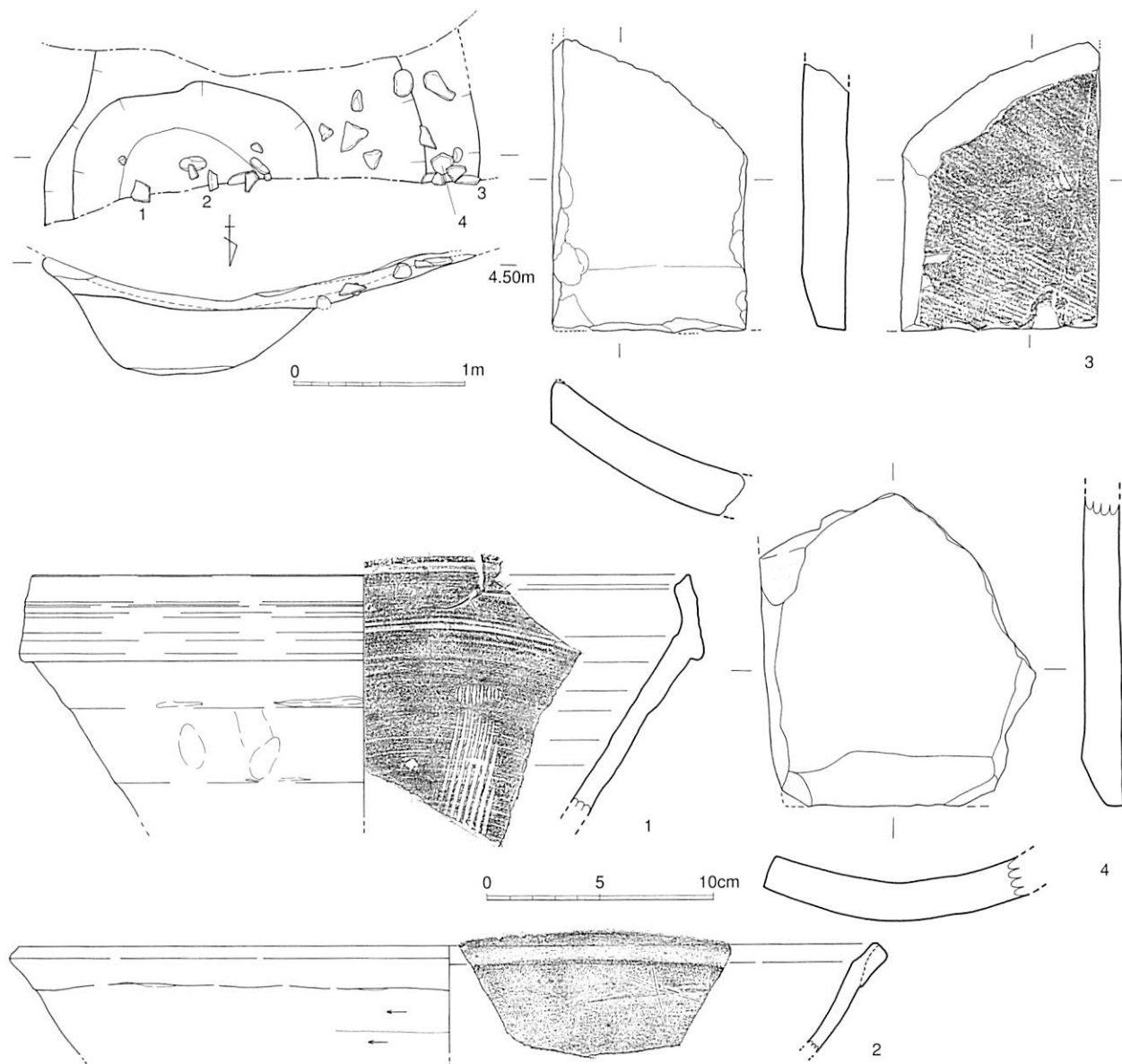


第2-223図 SK263出土遺物 (1/3)

SK225 (C4区) (第2-224図) G45b区で検出した長さ2.4m、幅1.0m以上、深さ0.7mの土坑で、第1四半期の土坑SK263を切り、同じく第1四半期の土取土坑SK211に切られる。第3焼土層がこの土坑の埋没途中に流入し堆積している。その後同一場所に繰り返し掘られるSK210やSK160などの土坑の最初のもの。

SK225出土遺物 1は中世6b期の備前焼播鉢。2は瓦質鍋の河野B-2類。3と4は胎土が海部産の平瓦。ほかに中世6a期の備前焼播鉢1点。瓦質鍋底部2点。底部糸切の在系土師器9点。内面にロクロ目の残る土師器に坏2点。丸瓦2点(内面布目外面縄目タタキ1)・平瓦7点(海部産1)。などの破片が出土している。

廃棄遺物



第2-224図 SK225 (遺構1/40、遺物1/3)

SK211 (C4区) (第2-225図) G45b区のVa層除去後に検出した大型円形で、長さ3.6m、幅3.3m、深さ1.6mの深い土坑。底面はでこぼこで、よこに張り出す土取りの穴が複雑に掘られている。第1四半期の遺構SK249・SK225・SK263を切る。埋没後Va層に対応する整地層が上を覆い、その上に第3焼土層が堆積する。土坑そのものはVb層を切り込んでいる。内部には瓦の破片が多く、埋め戻しの際に陥没を避けるために、故意に混ぜたものと考えられる。廃棄の単位はA～E群の5回あり、埋め戻しと陥没をくりかえし、そのたびに廃棄を行って埋めている。下層のD群とE群があり、C群廃棄でVa層上面を形成し、その面が陥没してB群を廃棄してIV層上面となっている。

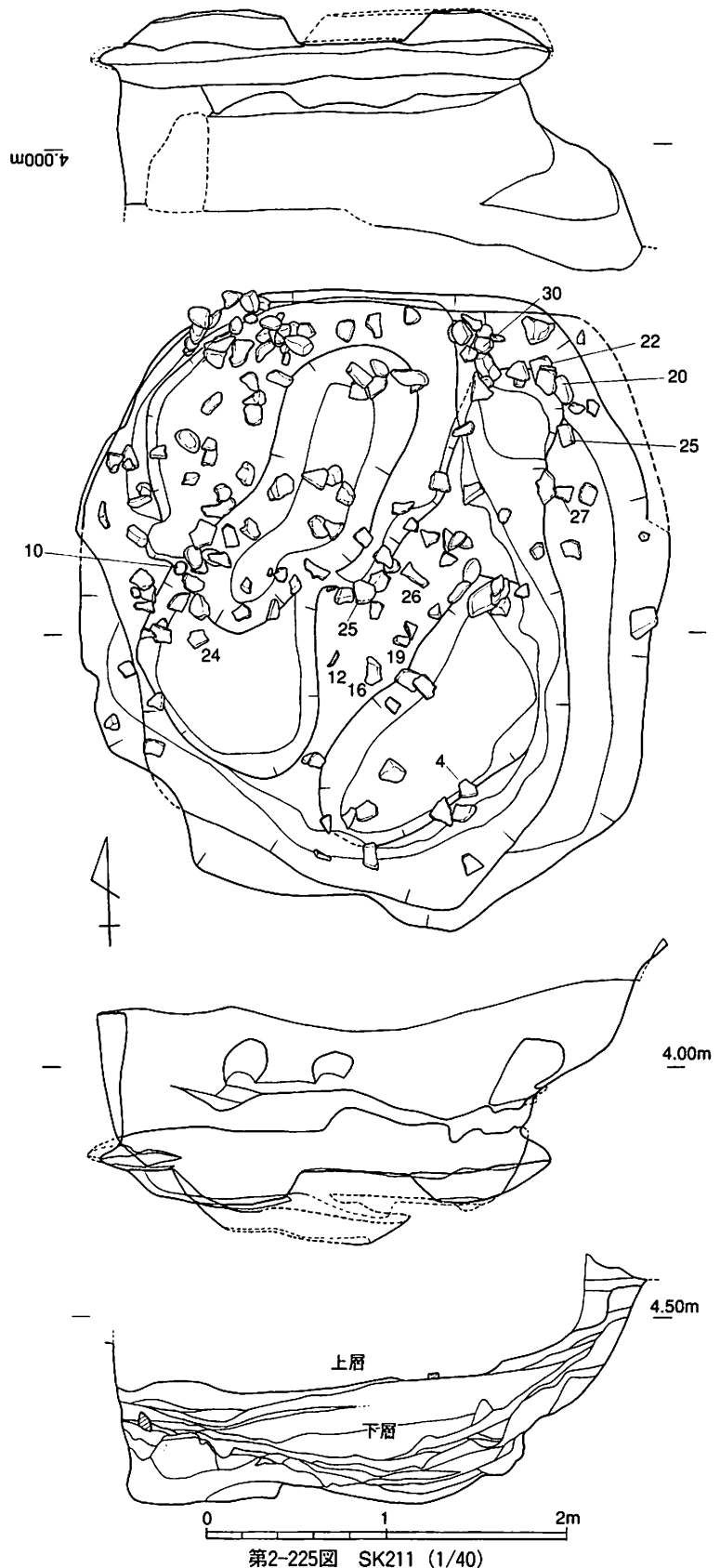
土取り坑

埋め戻しと陥没をくりかえす

SK211出土遺物 (第2-226

図、図版18) 1は中国龍泉窯系青磁碗。2は下層出土の中国産陶器小壺の口縁。3は朝鮮王朝産陶器碗。4は外面に菊花文の刻印のある瓦質火鉢の口縁。5は瓦質鍋の口縁。6は外面ケズリの瓦質鍋の口縁で、河野B-2類。7と8は底部糸切の在地系土師器杯。9と10は完形の底部糸切の土師器の小皿(10は口縁打ち欠きあり)。11は口縁に打ち欠きがあるミニチュアの底部糸切の在地系土師器の小皿。12は内面にロクロ目の残る土師器の皿。13は下層出土の内面にロクロ目の残る土師器の小皿。14は軒平瓦の小片。15~19は内面布目の丸瓦で、布をかがったつり紐の痕が残る(16~19は石英を含む胎土から海部産)。20~26は平瓦(21と26は海部産、23は雁振瓦の可能性あり)。27は埴。28は土師器の破片を整形穿孔した灯心押さえか、片面に煤が付着している。29は下層出土の管状土鍾。30は大型のフイゴの羽口片。

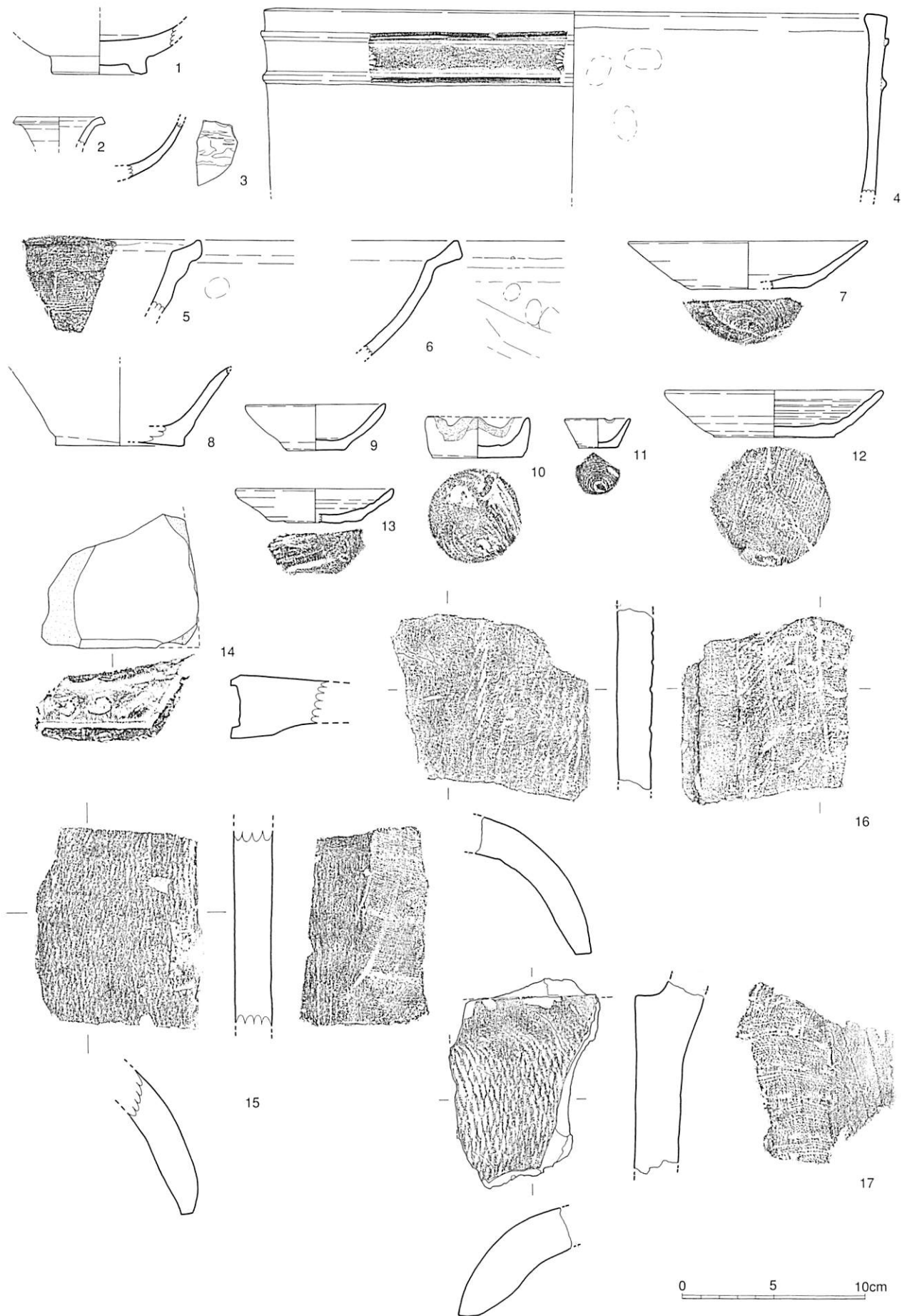
軒平瓦
つり紐痕



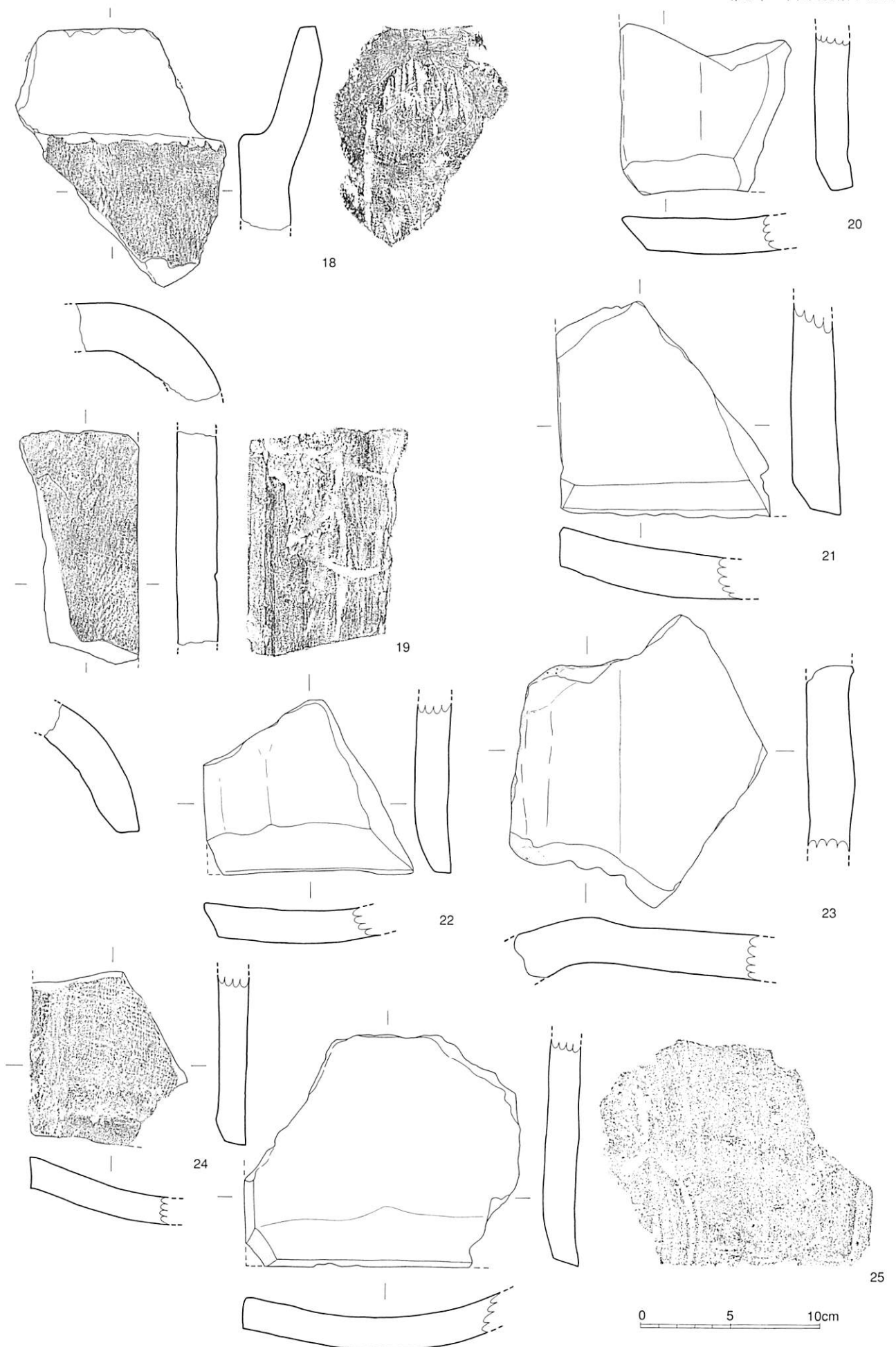
第2-225図 SK211 (1/40)

ほかに中世陶器の甕胴部1点。中世6a期の備前焼の播鉢2点(1点はSK277出土破片と接合(接合資料⑯:第2-208図1)、1点はSK249からの残留(接合資料⑰)。瓦

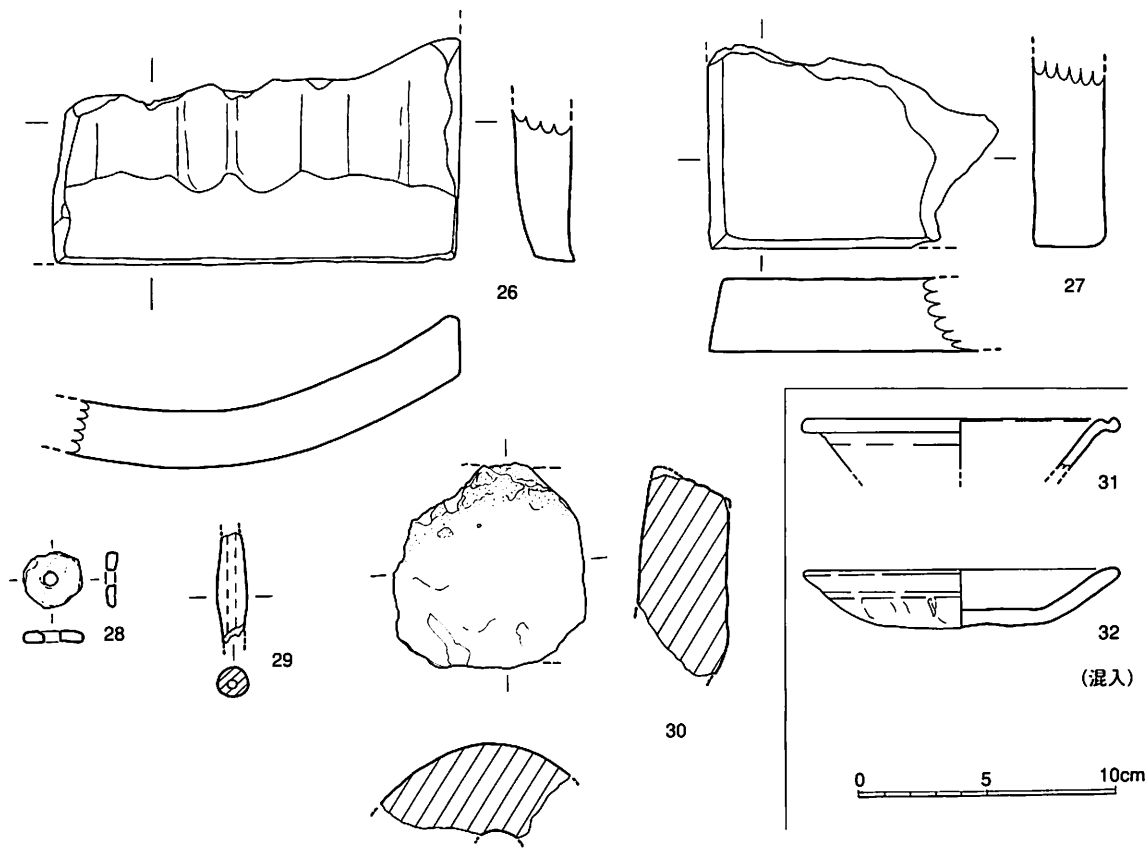
質甕胴部1点・火鉢2点(底部1)・鍋底部1点。16世紀の瓦質土師器碗1点。底部糸切の在地系土師器多量。内面にロクロ目の残る土師器少量。丸瓦24点(内面布目外面縄目タタキ7、海部産2)・平瓦49点(海部産16、在地産4)・道具瓦1点・埴3点(海部産1)。銅銭1点。鉄釘2点。鉄製刀子1点。石製品1点。動物骨5点。混入遺物。31は1600~1630年製の唐津焼砂目の溝縁皿。32は京都系土師器2期の皿。ほかに京都系土師器3期の皿1点の破片が出土している。いずれもわれわれ調査者が識別できなかった上位からの遺構に伴うものか。



第2-226図① SK211出土遺物 (1/3)



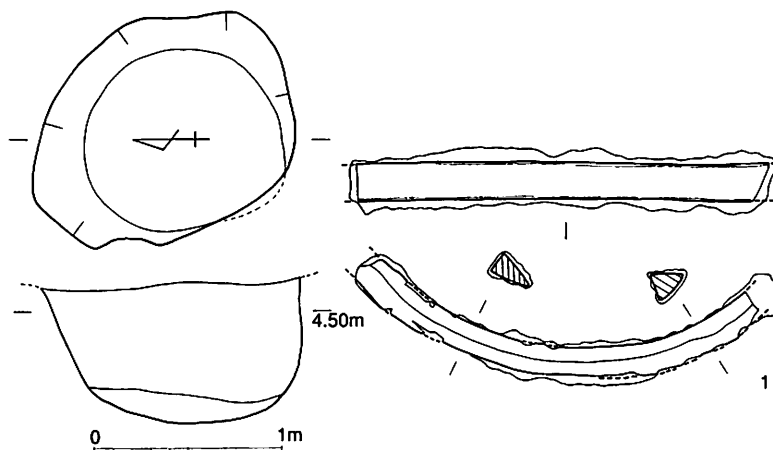
第2-226図② SK211出土遺物 (1/3)



第2-226図③ SK211出土遺物 (1/3)

SK204 (C5区) (第2-227図) G45a区
のV層上面(IVb層砂混じり上面)で検出した長円形の土坑で、長さ1.5m、幅1.2m、深さ0.75m、断面は深い半円形をなす。IVb層整地の際埋められたものである。したがってIV層整地直前に掘られた可能性が高い。第

埋め戻し



第2-227図 SK204 (遺構1/40、遺物1/3)

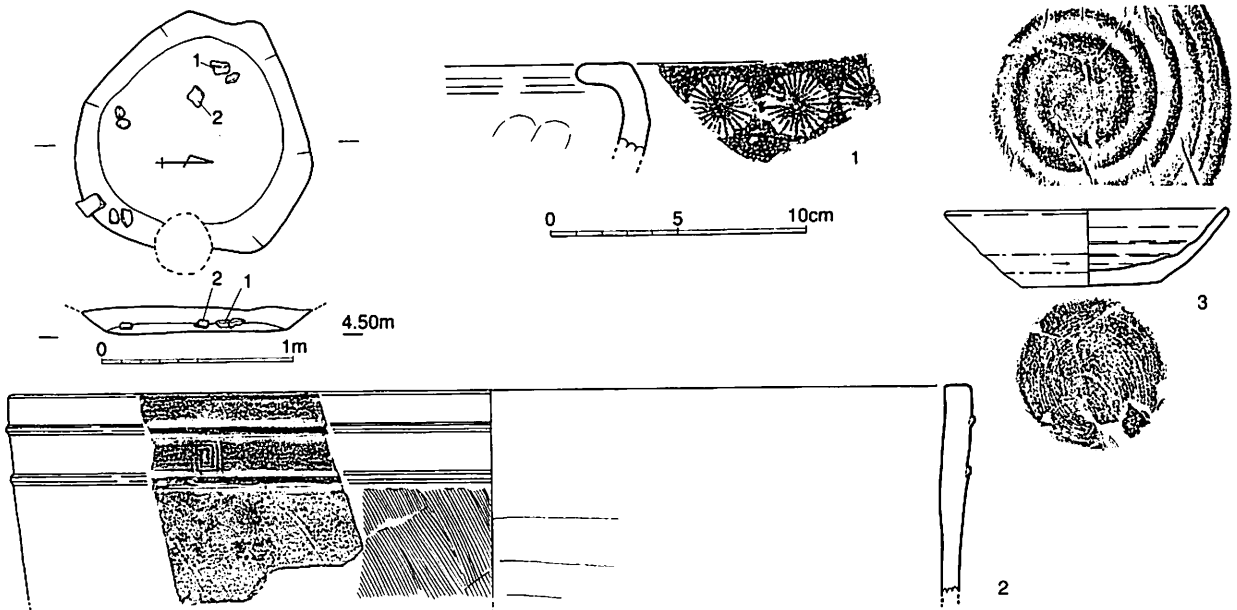
1~2 四半期の土坑SK201に切られる。埋土は1cm以下の砂礫と砂が充満し、遺物はほとんど含まない。この点から一気に埋め戻されたことがわかる。出土遺物は底部糸切の在地系土師器と内面にロクロ目の残る土師器のみで、京都系土師器を含まない。

SK204出土遺物 1は鉄製の五徳の破片か。ほかに備前焼2点、底部糸切の在地系土師器1点、内面にロクロ目の残る土師器1点、平瓦2点の破片が出土している。

廃棄土坑

SK229 (C6区) (第2-228図) G44b区のVa層2回目掘下げ後に検出した不整形の廃棄土坑で、長さ1.4m、幅1.3m、深さ0.1m、断面は浅い皿状である。15世紀の遺構SK238を切る。埋土は2~3cm大の炭焼土と土器片を多量に含む暗褐色土の単一層である。出土遺物は底部糸切の在地系土師器と内面にロクロ目の残る土師器のみで、京都系土師器を含まない。

SK229出土遺物 1は外面に菊花文の刻印のある瓦質火鉢の口縁。2は単体で対にならない雷文



第2-228図 SK229 (遺構1/40、遺物1/3)

の刻印のある瓦質火鉢。3は内面にロクロ目の残る土師器の皿で、煤が付着した灯明皿。Va層出土破片と接合。ほかに白磁2点。備前焼の甕2点(胴部1)。底部糸切の在地系土師器の坏多数。胎土の異なる底部糸切の在地系土師器1点。内面にロクロ目の残る土師器2点。鉄釘1点。以上の破片が出土している。

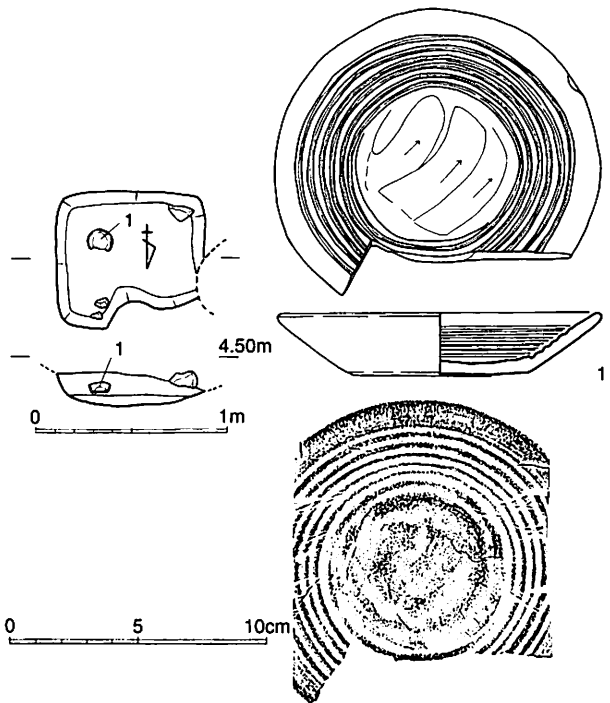
SK267 (C4区) (第2-229図、図版19)

方形土坑

G45b区のVa層2回目掘下げ後に検出した方形の土坑で、長さ0.8m、幅0.7m、深さ0.2m、断面は浅い箱型で、底面は平坦である。第1四半期の土坑SK248に切られる。底面に完形の内面にロクロ目の残る土師器皿(1)を正位に置いて、祭祀を行い、その後埋め戻されている。埋土は3~4cm大の黄色土ブロックを多量に含み、炭焼土と土器片が多い暗黄褐色土である。出土遺物は底部糸切の在地系土師器と内面にロクロ目の残る土師器のみで、京都系土師器を含まない。

土師器埋置

SK267出土遺物 1は埋置された完形の内面にロクロ目の残る土師器の皿で、口縁に打ち欠きがある。ほかに備前焼の播鉢の破片が1点出土している。

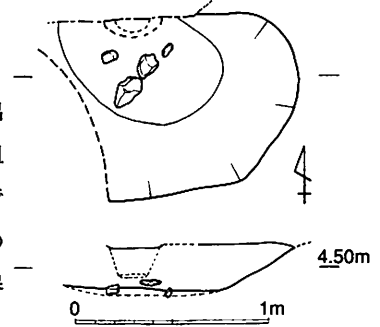


第2-229図 SK267 (遺構1/40、遺物1/3)

SK248 (C4区) (第2-230図)

円形土坑

G45b区のVa層除去後に検出した長さ1.5m、幅1.6m以上、深さ0.4m円形の土坑で、断面は皿状である。第1四半期の土坑SK201に切られる。埋没後Va層で整地された後、第3焼土層が上にかさなる。出土遺物は底部糸切の在地系土師器と内面にロクロ目の残る土師器のみで、京都系土師器を含まない。出土遺物のうち、中世6a期の備前焼播鉢がSK277出

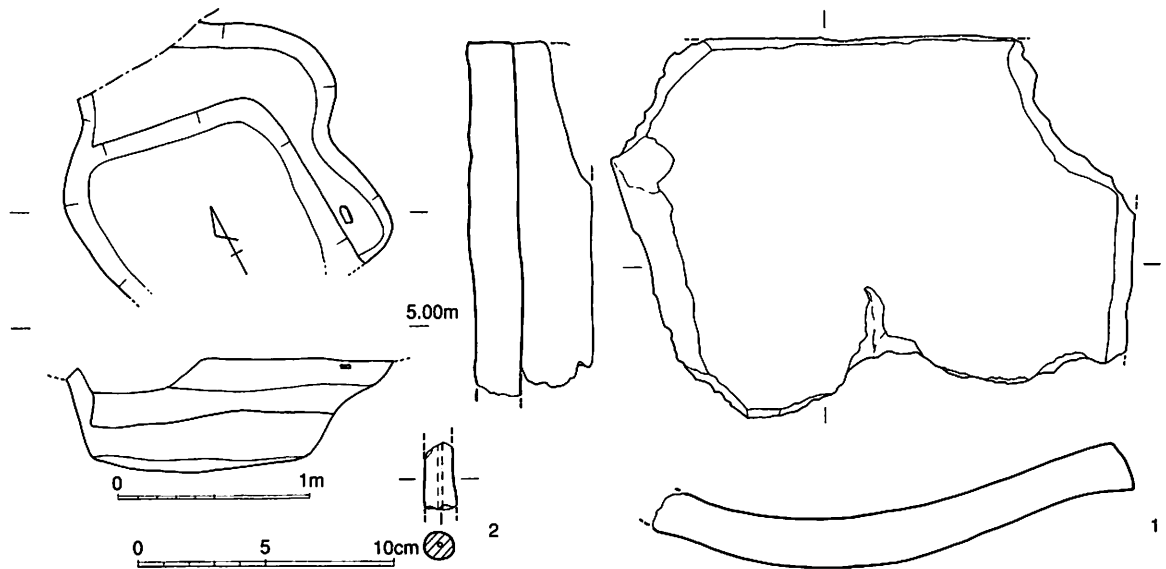


第2-230図 SK248 (1/40)

土破片と接合(接合資料④:第2-208図1)。ほかに白磁碗口縁1点、瓦質土器碗1点、底部糸切の在地系土師器4点、内面にロクロ目の残る土師器1点などの破片が出土している。

SK201 (C5区) (第2-231図) G45a区のIVb層砂混じり上面で検出した不整円形の土坑で、砂礫充填土取り坑。長さ1.5m、幅1.6m以上、深さ0.8m。断面は深い半円形で、内部には砂礫が充填していた。第1四半期の土坑SK204を切り、第4四半期の土坑SK158と第4四半期のP245に切られる。形状、埋没状態ともにSK204に酷似するので、土取り穴の可能性が高い。第2四半期に下る可能性もある。

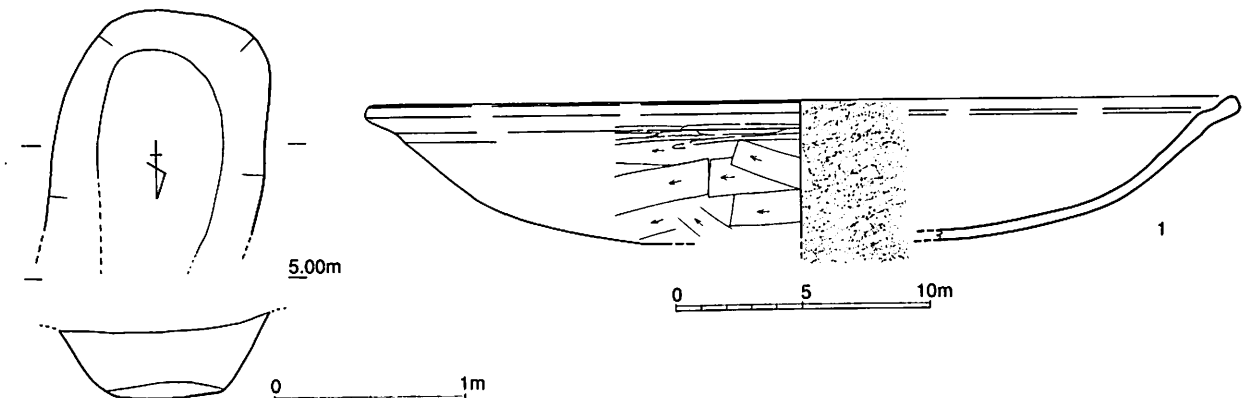
SK201出土遺物 1は胎土に石英を多く含む海部産の平瓦。2は両端を失った管状土錘。ほかに中国龍泉窯系青磁1点。備前焼の播鉢1点が、SK277出土破片と接合(接合資料④:第2-208図1)。丸瓦1点。以上の破片が出土している。



第2-231図 SK201 (遺構1/40、遺物1/3)

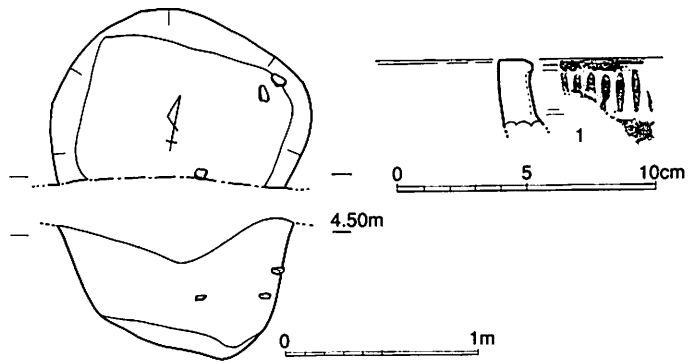
SK202 (C5区) (第2-232図) G45a区のIVb層砂混じり層の上面で検出した長円形の土坑で、砂礫充填土取り坑。長さ1.2m、幅1.1m以上、深さ0.4m。断面は深い半円形で、内部にはIVb層に当たる砂礫が充填していた。埋没後IVa層で整地されている。整地直前に土取り穴として掘られたものであろう。第4四半期の土坑SK158とSK208に切られる。出土遺物は底部糸切の在地系土師器と内面にロクロ目の残る土師器のみで、京都系土師器を含まない。

SK202出土遺物 1は外面ヘラケズリの瓦質鉢の口縁。備前焼底部1点。底部糸切の在地系土師器1点、内面にロクロ目の残る土師器1点の破片が出土している。



第2-232図 SK202 (遺構1/40、遺物1/3)

SK228 (C6区) (第2-233図、
図版18) =S234 G44d 区の Va
層1回目掘下げ後に検出した不整
円形の土坑で、長さ1.4m、幅0.9
m以上、深さ0.6m。断面は深い
箱型だが底面は整っていない。第
1四半期の土坑 SK235と P348を
切り、同じく第1四半期の土坑

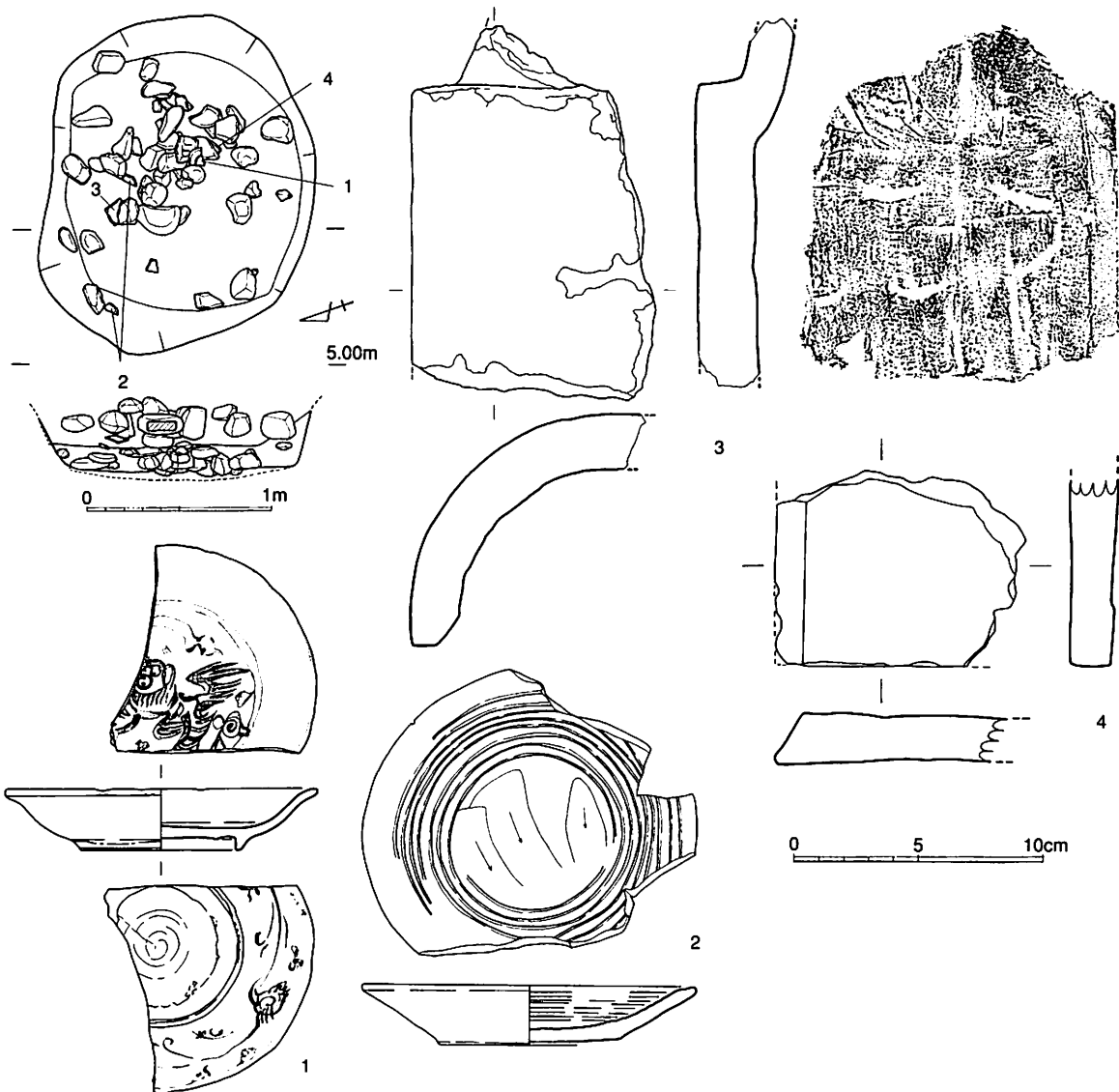


第2-233図 SK228 (遺構1/40、遺物1/3)

廃棄土坑

SK222に切られる。埋没後Va層で整地されている。整地直前に廃棄土坑として掘られたものであろう。埋土は1cm大の炭焼土と土器片を多く含み、黄色土ブロックが満遍なく入り、よくなじんだ暗黄褐色微砂質土の単一層である。出土遺物は底部糸切の在来系土師器と内面にロクロ目の残る土師器のみで、京都系土師器を含まない。

SK228出土遺物 1は瓦質風炉の口縁。ほかに中国龍泉窯系青磁1点。同じく青磁稜花皿口縁1点。備前焼の甃1点。底部糸切の在来系土師器多数。底部糸切の在来系土師器の小皿2点。内面にロクロ目の残る土師器1点。丸瓦1点(内面布目外面縄目タタキ)。鉄滓1点。以上の破片が出土している。



第2-234図 SK222 (遺構1/40、遺物1/3)

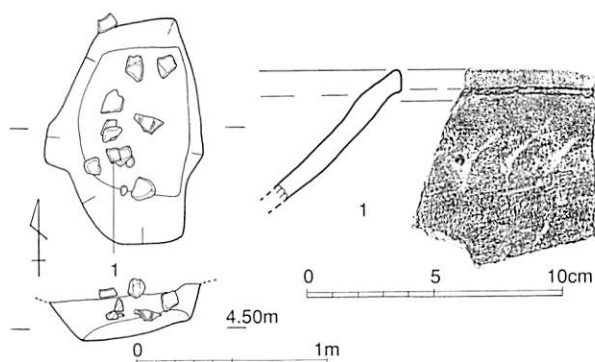
廃棄土坑

SK222 (C6区) (第2-234図、図版18) G44b区のV a層除去後に検出した長円形の土坑で、断面は浅い皿状である。長さ1.9m、幅1.5m、深さ0.4m。第1四半期の土坑SK205に切られ、埋没後V a層の整地層が上にかさなる。埋土は上下2層に別れ、レンズ状の堆積が観察できる。内部には大量の被熱礫を含む焼却廃棄物の一括廃棄が、西側から流れ込むように堆積した廃棄土坑である。火災処理土坑といってもよい。出土遺物は底部糸切の在在系土師器と内面にロクロ目の残る土師器のみで、京都系土師器を含まない。

SK222出土遺物 1は中国景徳鎮窯系青花皿B1群の端反り皿。2は内面にロクロ目の残る土師器皿で、破碎された割れ方をしている。3は内面に布目の紐痕を持つ丸瓦で、胎土に石英を多量に含む海部産。4は埴。ほかに中国龍泉窯系青磁1点。中国黒釉陶器1点。備前焼の甕胴部1点。備前焼1点。瓦質火鉢4点(胴部1)。底部糸切の在在系土師器多数。内面にロクロ目の残る土師器3点。丸瓦1点(内面布目木挽き痕あり外面縄目タタキ)・平瓦1点。以上の破片が出土している。

SK221 (C6区) (第2-235図、図版18)

G44d区のV層上面から掘り込まれた不整長円形の土坑で、長さ1.2m、幅0.8m、深さ0.3m。埋没後第3焼土層が上に堆積している。内部には礫と土器片が散在し、出土遺物は底部糸切の在在系土師器のみで、京都系土師器を含まない。最新の遺物は中世6a期の備前播鉢である。



第2-235図 SK221 (遺構1/40、遺物1/3)

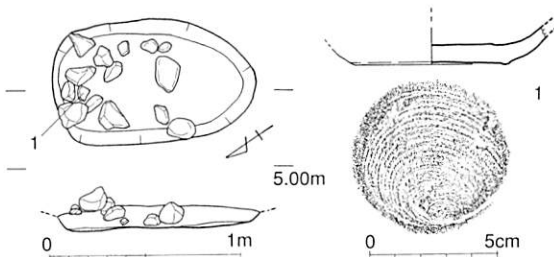
SK221出土遺物 1は外面ケズリの瓦

質鍋口縁で河野B2類。ほかに備前焼の甕1点はSK219出土破片と接合した(接合資料④5)。中世6a期の備前焼播鉢1点はSK277出土破片と接合した(接合資料④:第2-208図1)。底部糸切の在在系土師器20点。瓦1点・埴1点。以上の破片が出土している。

以下の3つの小土坑(SK205、SK206、SK207)はいずれもIV層下部に堆積した砂が埋土に混じるので、V層上面の第4生活面使用中に掘り込まれたものである。ただし炭焼土は少ないので、この付近には第3焼土層がなかったと考えられるが、さらに上の砂層がまじるので、第3焼土層よりも後の遺構である。

廃棄土坑

SK205 (C6区) (第2-236図) G44d区のV層上面から掘り込まれたと考えられる不整長円形の小土坑で、長さ1.1m、幅0.6m、深さ0.15m。断面はでこぼこして整っていない廃棄土坑である。第1四半期の土坑SK222を切り、P212に切られる。埋土は炭焼土は少なくIV層下部の整地層に由来する砂(IV b層)が混じる暗褐色土の単一層である。内部には被熱した礫が、やや浮いて多量に含まれる。出土遺物は底部糸切の在在系土師器と内面にロクロ目の残る土師器のみで、京都系土師器を含まない。中に1点口縁を打ち欠いた在在系土師器(1)が廃棄されているので、何らかの祭祀行為に伴って掘られた可能性がある。



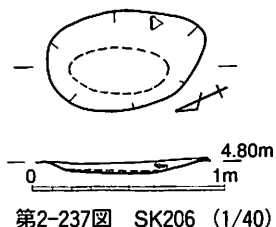
第2-236図 SK205 (遺構1/40、遺物1/3)

SK205出土遺物 1は口縁全周を打ち欠いた底部糸切の在在系土師器の坏底部。ほかに

備前焼の甕胴部1点。瓦質火鉢2点。底部糸切の在地系土師器5点。内面にロクロ目の残る土師器1点。丸瓦1点（内面布目外面縄目タタキ）。以上の破片が出土している。

廃棄土坑

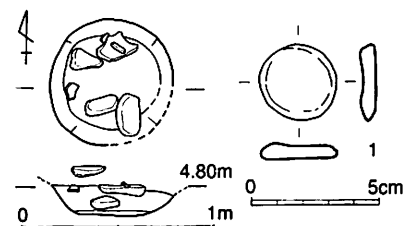
SK206 (C6区) (第2-237図) G44d区のIV層途中から掘り込まれたと考えられる不整長円形の小土坑で、長さ0.8m、幅0.5m、深さ0.05m。断面は整っていない廃棄土坑である。埋土は1~2cm大の炭焼土や土器片を含み、IV層下部の整地層に由来する砂（IVb層）が混じる暗褐色土の単一層である。出土遺物は底部糸切の在地系土師器と内面にロクロ目の残る土師器のみで、京都系土師器を含まない。出土遺物として、14世紀形の器高の低い底部糸切の在地系土師器の小皿1点、内面にロクロ目の残る土師器の皿1点の破片が出土している。



第2-237図 SK206 (1/40)

廃棄土坑

SK207 (C6区) (第2-238図) G44d区のIV層途中から掘り込まれたと考えられる不整円形の土坑で、長さ0.7m、幅0.6m、深さ0.05m。断面は整っていない廃棄土坑である。第1四半期の土坑SK222よりも上位にある。埋土はIV層下部の整地層に由来する砂（IVb層）が混じる暗褐色土の単一層である。内部には被熱した礫が多量に含まれる。出土遺物は底部糸切の在地系土師器のみで、京都系土師器を含まない。なかに1点、口縁を打ち欠いた在地形土師器が廃棄されているので、何らかの祭祀行為に伴い掘られた可能性がある。

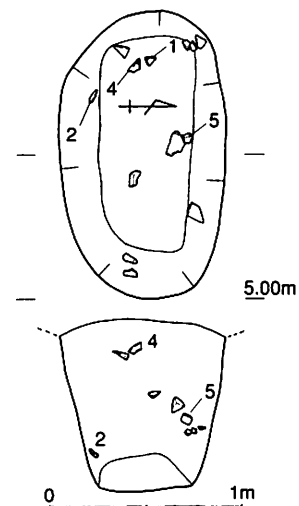


第2-238図 SK207 (遺構1/40、遺物1/3)

SK207出土遺物 1は底部糸切の在地系土師器を転用したメンコ。ほかに備前焼の甕胴部1点。口縁全周を打ち欠いた底部糸切の在地系土師器の坏底部1点。底部糸切の在地系土師器2点。銅片1点。以上の破片が出土している。

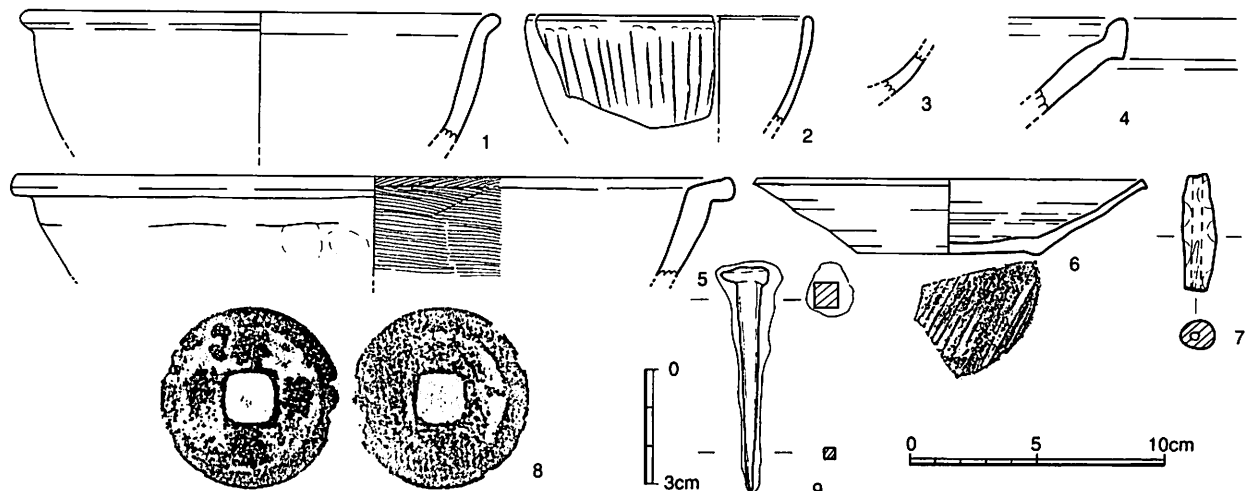
長円形土坑

SK217 (C5・6区) (第2-239図、図版18) G44b~G45a区のIVa層中の第3生活面上で検出した長円形の土坑で、長さ1.5m、幅0.9m、深さ0.9m。断面は箱型で底面はややでこぼこであり、単なる廃棄土坑ではない。墓の可能性も考慮して発掘したが、人骨・埋葬施設等は見出せなかった。埋没後IVa①層の整地層で生活面が形成され、その上に第2焼土層の厚い堆積があった。第3焼土層を切る。出土遺物は破片が散在する状態で、底部糸切の在地系土師器と内面にロクロ目の残る土師器が中心で、京都系土師器を含まない。



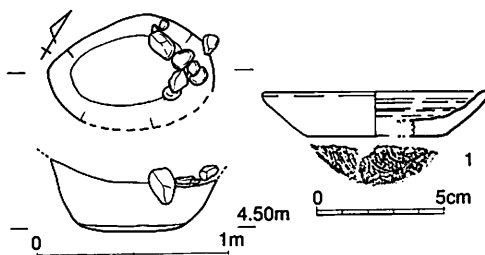
第2-239図 SK217 (1/40)

SK217出土遺物 (第2-240図) 1は中国龍泉窯系青磁碗の口縁。2は16世紀の中国龍泉窯系青磁碗B-V'類。3は朝鮮王朝産陶器の碗。4は瓦質鉢の口縁。5は土師質鍋の口縁。6は大内系土師器の皿。7は管状土錘のA類小型。8は完形の中国銭である祥符通寶(北宋1009年初鑄)。9は完形の2寸鉄釘。ほかに瀬戸美濃産鉢1点。備前焼の甕2点(胴部1)。瓦質火鉢胴部1点。底部糸切の在地系土師器3点。大内系土師器1点。内面にロクロ目の残る土師器2点。鉄釘1点。動物骨1点。以上の破片が出土している。



第2-240図 SK217出土遺物 (1/3, 8=1/1, 9=1/2)

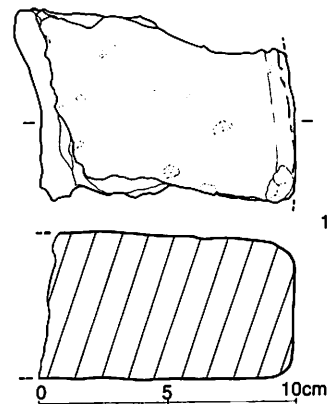
SK219 (C5区) (第2-241図) G45a区のIV層中の第3生活面上で検出された不整形の小土坑で、断面は半円形である。長さ0.9m、幅0.6m、深さ0.3m。埋没後IV a層の整地層が敷かれ、P256に切られる。内部には被熱した礫が含まれる。出土土師器は底部糸切の在地系土師器と内面にロクロ目の残る土師器のみで、京都系土師器を含まない。



第2-241図 SK219 (遺構1/40、遺物1/3)

SK219出土遺物 1は内面にロクロ目の残る土師器の小皿口縁。ほかに備前焼の甕胴部1点はSK221出土破片と接合した(接合資料④)。底部糸切の在地系土師器坏1点。内面にロクロ目の残る土師器皿1点。平瓦1点。鉄片1点。凝灰岩製石製品の破片1点。以上の破片が出土している。

SK220 (C6区) (第2-242図) G44b区のIV b層砂層除去後に検出した円形の小土坑で、断面は皿状である。長さ0.6m、幅0.6m、深さ0.1m。同時期のSK224を切る。第3焼土層の直上から掘り込まれ、IV b層の砂層が充満するので、第3焼土層を形成した火災後に行われた整地の際に掘られたものである。内部には礫混じりの砂が詰まり、1の玄武岩製の石臼片が出土している。



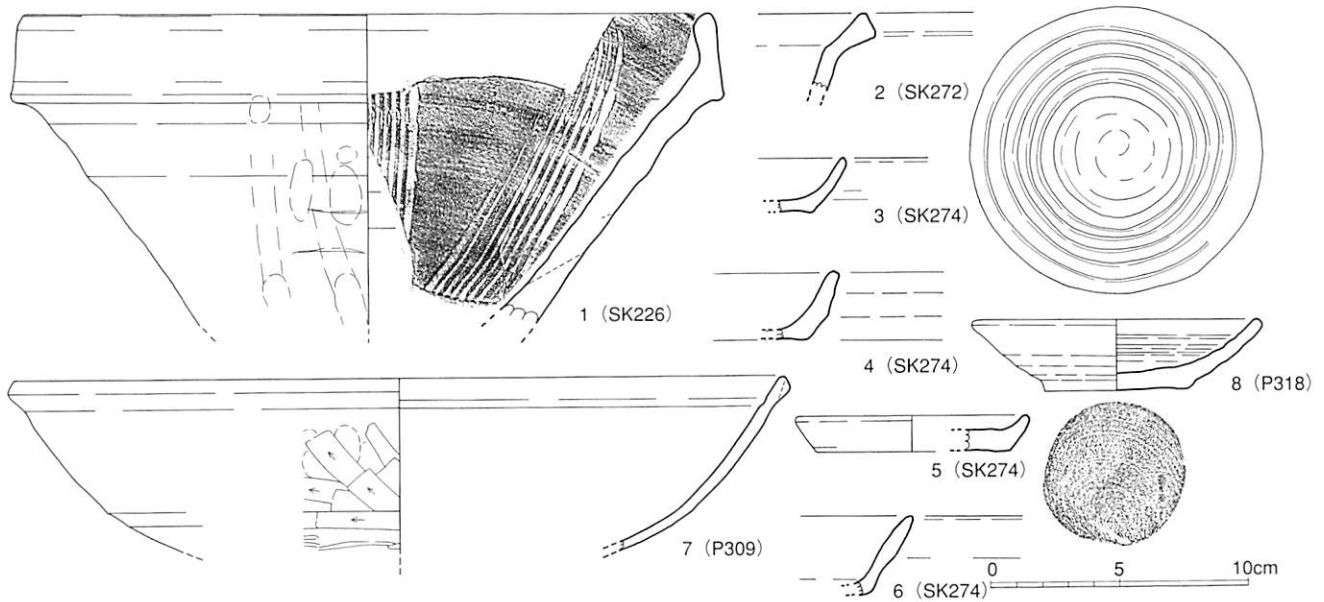
第2-242図 SK220出土遺物 (1/3)

そのほかの遺構 (第2-243図)

SK224 (C6区) G44b~G45a区のV a層除去後で検出した浅い長円形の土坑で、長さ0.7m、幅0.5m、深さ0.2m。底面は凸凹して整っていない。埋土は炭焼土と土器片を含む暗褐色土の単一層である。同時期のSK220に切られる。出土遺物は瓦質鍋2点と内面にロクロ目の残る土師器1点の破片が出土している。

S230 (C6区) V a層2回目除去後に検出したもので、遺構というより整地層の一面である。動物骨1点が出土した。

SK226 (C5区) G45c区のV a層2回目掘下げ後に検出した不整形の小土坑で、断面は半円形である。長さ1.2m、幅1.2m以上、深さ0.4mで二段掘りになる。16世紀第1四半期の土坑SK227を切る。埋土は炭焼土土器片を含む黄色土ブロック混じり暗黄褐色土の単一層である。出土遺物は底部糸切の在地系土師器と内面にロクロ目の残る土師器のみで、京都系土師器を含まない。出



第2-243図 その他の出土遺物 (1/3)

土遺物の1は中世5b～6a期の備前焼挿鉢。ほかに備前焼の挿鉢1点(SK263出土破片と接合(接合資料④8))。底部糸切の在地系土師器3点。内面にロクロ目の残る土師器4点。鉄器1点。などの破片が出土している。

SK257 (C4区) G45b区のV a層3回目掘下げ後に検出した不正円形の土坑で、16世紀第4四半期の土坑SK158とSK208に切られる。長さ1.5m以上、幅0.4m以上、深さ0.2m。埋土は1cm大の炭焼土土器片を多く含む黒灰褐色土の単一層である。出土遺物は大内系土師器1点、底部糸切の在地系土師器4点、内面にロクロ目の残る土師器1点の破片が出土している。

SK258 (=SK289) (C5区) G45a区のV b層上面で検出した不整円形の土坑で、断面は皿状である。16世紀第1四半期の土坑SK255に切られる。埋土は上下に別れ、下層には1～2cm大の炭焼土が多量に入る。上層はV b層と同質の暗褐色土がはいる。底部糸切の在地系土師器3点、内面にロクロ目の残る土師器2点の破片が出土している。

SK272 (C5区) G45a区のV b層1回目掘下げ後に検出した平面長円形の土坑で、断面は浅い箱型で、長さ1.0m、幅0.6m以上、深さ0.15m。埋土は1cm大の炭焼土と土器片を多く含む細砂混じり黒黄褐色土の単一層である。第1四半期の土坑SK211とSK258に切られる。出土遺物の2は外面にヘラ削りのある河野B1類の瓦質鍋口縁で16世紀前半。ほかに備前焼の甕胴部1点。底部糸切の在地系土師器2点の破片が出土している。

S274 (C3区) G46a区のV層上面で検出した半円形の土坑で、S280を切り、同時期のSK211に切られる。内部には礫が多く、出土遺物は、3～5の底部糸切の在地系土師器の小皿(3は胎土に金雲母を多量に含む搬入品)。6は在地系土師器の坏。ほかに底部糸切の在地系土師器4点、内面にロクロ目の残る土師器1点の破片が出土している。

P309 (C5区) =P314 G45a区のVa層掘下げ後に検出した柱穴で、土器片が詰まっていた。7は河野B2類の瓦質鍋。底部糸切の在地系土師器2点、内面にロクロ目の残る土師器3点の破片が出土している。

P318 (C5区) (図版30) G45a区のV a層掘下げ後に検出したピットで、8の完形の内面にロクロ目の残る土師器の皿が埋置されていた。ほかに銅銭1枚出土。

C6区のP271、P272、P283～P286、P340、P348、P352、P360、C5区のP289、P299、P306～311、P336、P354もこの時期の遺構の可能性が高い。

長円形の土坑

柱穴

小結

SF183はじまる

15世紀代の道路が西側に移動して作り直され、第1南北街路の道路SF183の舗装が始まる。その際にⅥ層の厚い整地がC地区でおこなわれている。16世紀第1四半期には、その上にⅤb層上面、Ⅴa層上面と第3焼土層後の整地面の3つの生活面があり、それぞれの面にその都度数多くの土坑が掘られている。中でも道路東端から10mほど離れたSK211周辺には、土取り土坑が密集している。16世紀第1四半期は、この付近では大規模な建設造成の時期であったことを物語っている。しかし16世紀後半になされたような短冊型地割の区画は認められない。

土取り坑密集

17次調査区

なおC地区の南側を調査した第17次調査によれば、SK211を含む土取り穴が南北に連なる状況が認められる。その西側には東西道路から派生する硬化面S255が南北にのびる。C地区においてもこの延長線上の硬化面が存在したはずであるが、すでに削平あるいはかく乱されていたためか検出できなかった。しかし土取り土坑群を境に層序がまったく異なり、東側のC1～C3区が高い状態がその後第2四半期まで続いている状況から見て、道路が存在していた可能性は高い。

この奥行き15cmほどの区画の内部には、数多くの土取り穴とともに、SK255やSK257のように、藁灰を厚く敷いた炉と考えられる施設が存在し、小規模な廃棄土坑がその周辺でくりかえし掘られているので、この区画は何らかの工房と考えるのが妥当であろう。

接合関係

接合資料④⑤ 備前焼壺胴部：16世紀第1四半期の土坑SK219（C5区）＝16世紀第1四半期の土坑SK221（C6区）の出土破片と接合。

接合資料④⑥ 備前焼播鉢中世6a期（第2-208図1）：16世紀前半の土坑SK201（C5区）＝16世紀第1四半期の土坑SK211（C4区）＝16世紀第1四半期の土坑SK221（C6区）＝16世紀第1四半期の土坑SK248（C4区）＝16世紀第1四半期の土坑SK277（C4区）＝16世紀第1四半期の土坑SK278（C4区）＝16世紀第1四半期の土坑SK286（C4区）＝Ⅴa層中出土破片と接合。

接合資料④⑦ 備前焼播鉢中世6a期（第2-215図1）：16世紀第1四半期の土坑SK162（C6区）＝16世紀第1四半期の土坑SK211（C4区）＝16世紀第1四半期の土坑SK249（C4区）＝Ⅴa層中の出土破片と接合。

接合資料④⑧ 備前焼播鉢：16世紀第1四半期の土坑SK226下層（C5区）＝16世紀第1四半期の土坑SK263（C3区）一括の出土破片と接合。

Ⅲ. 16世紀第2四半期の遺構と遺物

概要（第2-244図）

第3生活面

C4～C6区のⅣa層中に形成された第3生活面から掘り込まれた遺構である。C1～C3区のⅡ層上面から掘り込まれた遺構に当たる。しかしその数は第1四半期に比べて極めて少なく、土坑とピットが散在する状況である。あるいは第1四半期に比定した第3焼土層以後の土坑の一群は第2四半期まで下るかもしれない。出土遺物の特徴はクロロ目土師器に京都系土師器1期の皿が含まれることである。



第2-244図 清寺忠町東側における16世紀第2四半期から第3四半期の遺構 (1/100)

土坑

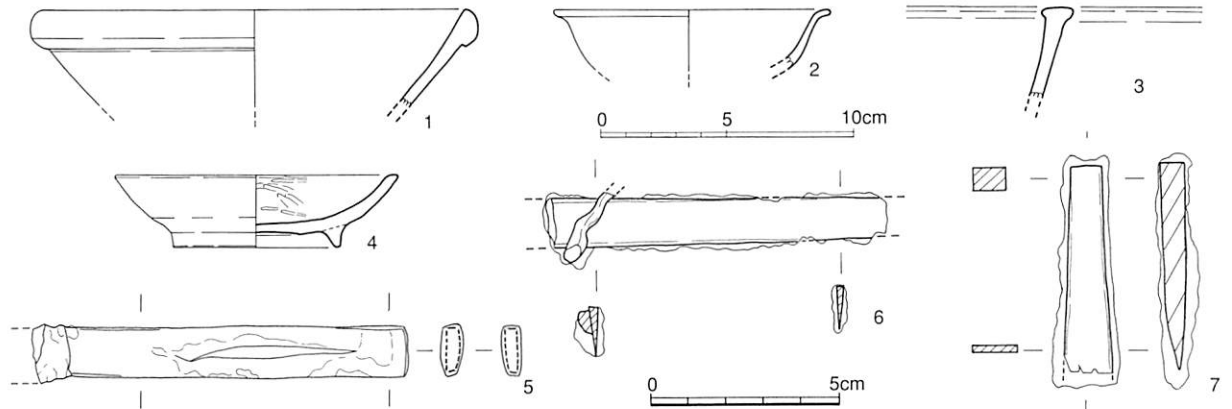
SK 1 (C1・2区) (第2-245図、図版9) G46b~
 火災処理土坑 G47a区のⅢ層上面で検出した不整円形の大型の火災処理土坑である。長さ1.6m以上、幅1.5m、深さ0.8m。埋土上半には大量の被熱礫とともに炭焼土のブロックが多量に含まれ、廃棄された遺物が散在する。埋土は全体に柔らかく、土取り穴を火災処理土坑として利用している。最新の遺物は京都系土師器1期の皿である。

土取り坑

SK 1 出土遺物 (第2-246図) 1は11~12世紀の玉縁の白磁碗。2は端反りの白磁皿E2類。3は瓦質鉢の口縁。4は器高の低い珍しい形式の瓦質土器碗。5は鉄芯銅板巻きの小柄の柄。6は鉄製の小柄の柄。7は上層出土の鉄製楔。ほかに格子タタキの中世陶器の甕1点。格子タタキの瓦質甕1点・鍋1点。瓦質土器1点。底部糸切の在地区土師器多数。内面にロクロ目の残る土師器3点。京都系土師器1期の皿1点。平瓦2点(海部産1)・塀1点。鉄釘3点。京都系土師器を転用したるつば1点。以上の破片が出土している。



第2-245図 SK 1 (1/40)

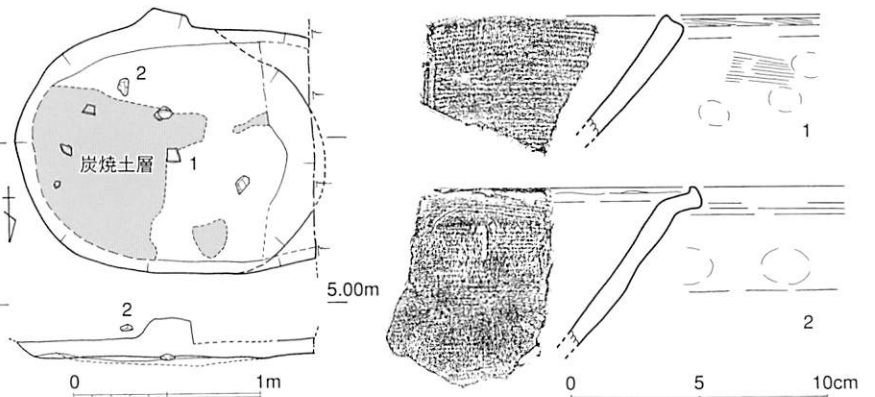


第2-246図 SK 1 出土遺物 (1/3、5・6・7=1/2)

長円形土坑

SK177 (C3区) (第2-247図、図版16) G46a区のⅣ層上面で検出した平面長円形の土坑で、断面は皿状である。長さ1.7m、幅1.4m、深さ0.2m。15世紀の土坑 SK188を切り、埋没後に第2焼土層が堆積している。埋土は炭を含む灰色砂質土である。最新の遺物は京都系土師器1期の皿である。

SK177出土遺物 1は河野 B-3類の瓦質鉢の口

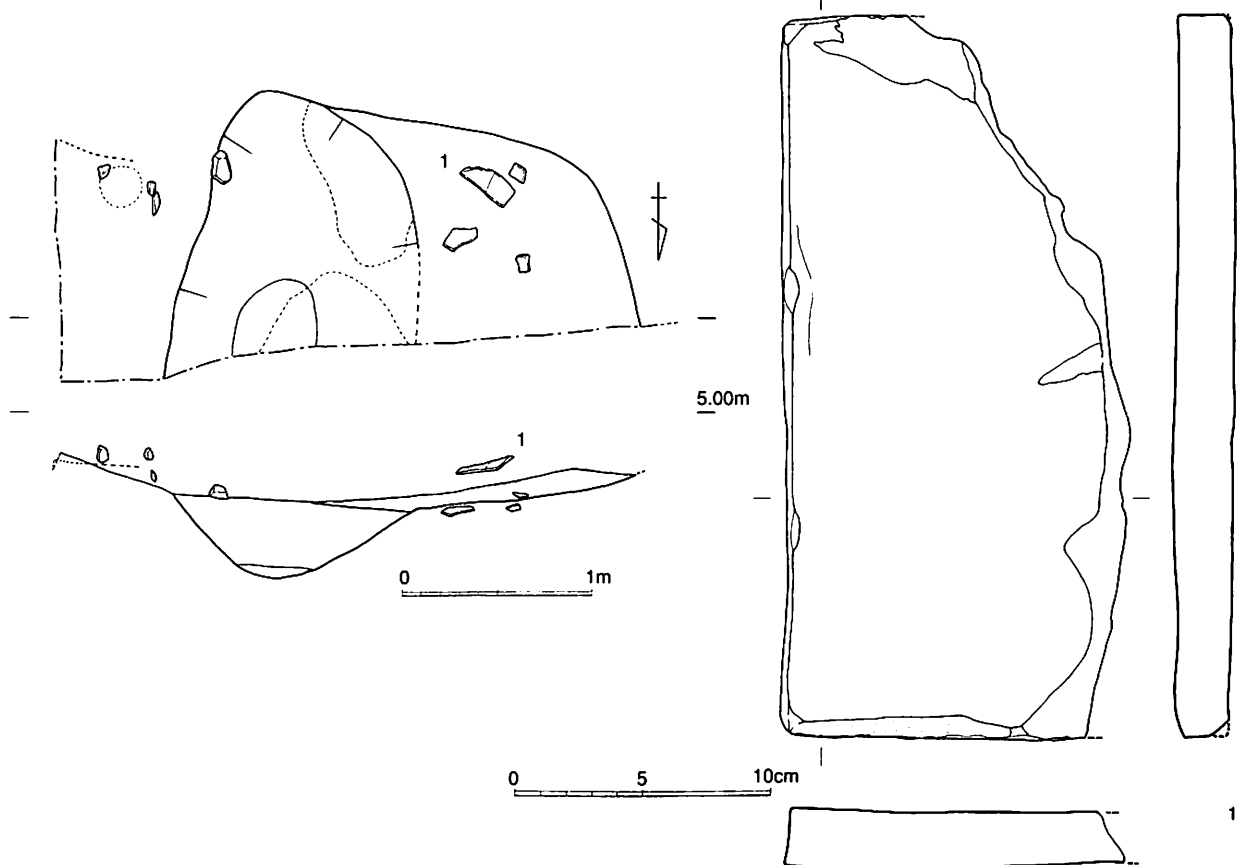


第2-247図 SK177 (遺構1/40、遺物1/3)

縁。2は瓦質鍋の口縁で、外面はナデ仕上げ。ほかに中国龍泉窯系青磁1点。中国褐釉陶器の甕1点、中世陶器の鉢1点。瓦質鉢1点。底部糸切の在地系土師器の坏多数、京都系土師器1期の皿2点。平瓦1点。以上の破片が出土している。

SK210 (C4区) (第2-248図) G45b区のIV層途中検出した長さ2.4m、幅1.4m以上、深さ0.5mの不整形の土坑である。第1四半期の土坑SK225を切り、第3四半期の溝SD175に切られる。まだ埋没し終わっていない窪みの段階で第2焼土層が上に堆積する。その下の内部には砂が堆積していた。

SK210出土遺物 1は埴。ほかに京都系土師器1期の皿1点、丸瓦1点の破片が出土している。



第2-248図 SK210 (遺構1/40、遺物1/3)

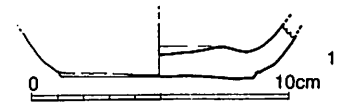
そのほかの遺構 (第2-249図)

小土坑 SK193 (C6区) G44d~G45c区のIVa層上面で検出した不整形長円形の小土坑で、断面は浅い皿状である。長さ1.2m、幅0.7m、深さ0.2m。P402に切られる。上面にIVa層の張り床が重なり、その上に第2焼土層が重なるので、第2生活面を使用中に掘られてすぐ埋められたものであろう。出土遺物なし。

円形小土坑 SK194 (C5区) G45c区のIV層上面で、第2焼土層の下で検出された円形の土坑である。長さ0.9m、幅0.6m、深さ0.15m。断面は浅い皿状である。S264を切る。埋土は炭焼土と黄色土のブロックを含む暗褐色土の単一層である、出土遺物は底部糸切の在地系土師器5点、内面にロクロ目の残る土師器1点のみの破片が出土している。

柱穴 SP264 (C5区) G45c区のVb層上面から掘り込まれた柱穴だが、埋土中から京都系土師器1期破片が出土したので、第2四半期とした。SK194に切られる。出土遺物は底部糸切の在地系土師器、内面にロクロ目の残る土師器、京都系土師器1期の破片が出土している。

SD266 (C3区) G46a 区の14層より下で検出された細い溝で、断面は半円形である。長さ0.5m、幅0.3m、深さ0.15m。第1四半期の土坑 SK263を切り、第2四半期の土坑 SK210に切られる。SD 175に並行するので、区画の溝か。埋没後何回か整地が行われたのち第2焼土層が堆積する。埋土は炭焼土と土器碎片、黄色砂を少量含む暗灰褐色土である。出土遺物の1は底部糸切の在地系土師器の坏底部。ほかに動物骨1点が出土している。



第2-249図 SD266出土遺物 (1/3)

区画溝?

接合関係

接合資料④ 中世6期の備前焼播鉢：Ⅲ層＝Ⅳ層1回目の出土破片と接合。

小結

遺構少ない

16世紀第1四半期とは打って変わって、遺構の密度が薄い。しかし道路SF183と直交する方向に、SK210、SK177、SK1などの土取りと関係する大型土坑が並んでおり、道路に面する何らかの区画が存在した可能性が高い。後述する16世紀後半の区画溝SD175はその位置を踏襲した可能性が高い。

区画の存在

Ⅳ. 16世紀第3四半期の遺構と遺物

概要 (第2-244図参照)

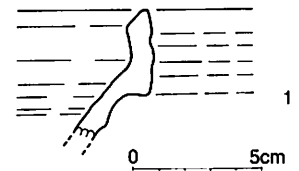
短冊型地割

この時期の途中に第2焼土層の堆積がある。その後の再建時に柱穴列 SA314や溝 SD175が掘られ、短冊型地割が出現する。第16次調査区の上市町の両側の短冊型地割の出現と同一時期である。その点から第7次調査区の第2焼土層と第16次調査区の第3焼土層が対応する同じ火災層であることを示している。溝 SD175以北を東1区画、溝 SD175と柱穴列 SA314に挟まれた幅4m弱の短冊形の空間を東2区画。柱穴列 SA314以南を東3区画とよぶ。

溝

礎出土
境界溝

SD175 (C2・3区) (第2-250図) G45b～G46区のⅢ層下部で検出した溝で、長さ8m以上、幅0.4m、深さ0.25m。真東西から南に14度振る。同時期の土坑 SK180に切られ、第1焼土層が上に重なる。内部には円礫が多量に埋まり、発掘時には石列のようであった。最新の遺物は京都系土師器2期の皿である。東1区画と東2区画の境界となる。



第2-250図 SD175出土遺物 (1/3)

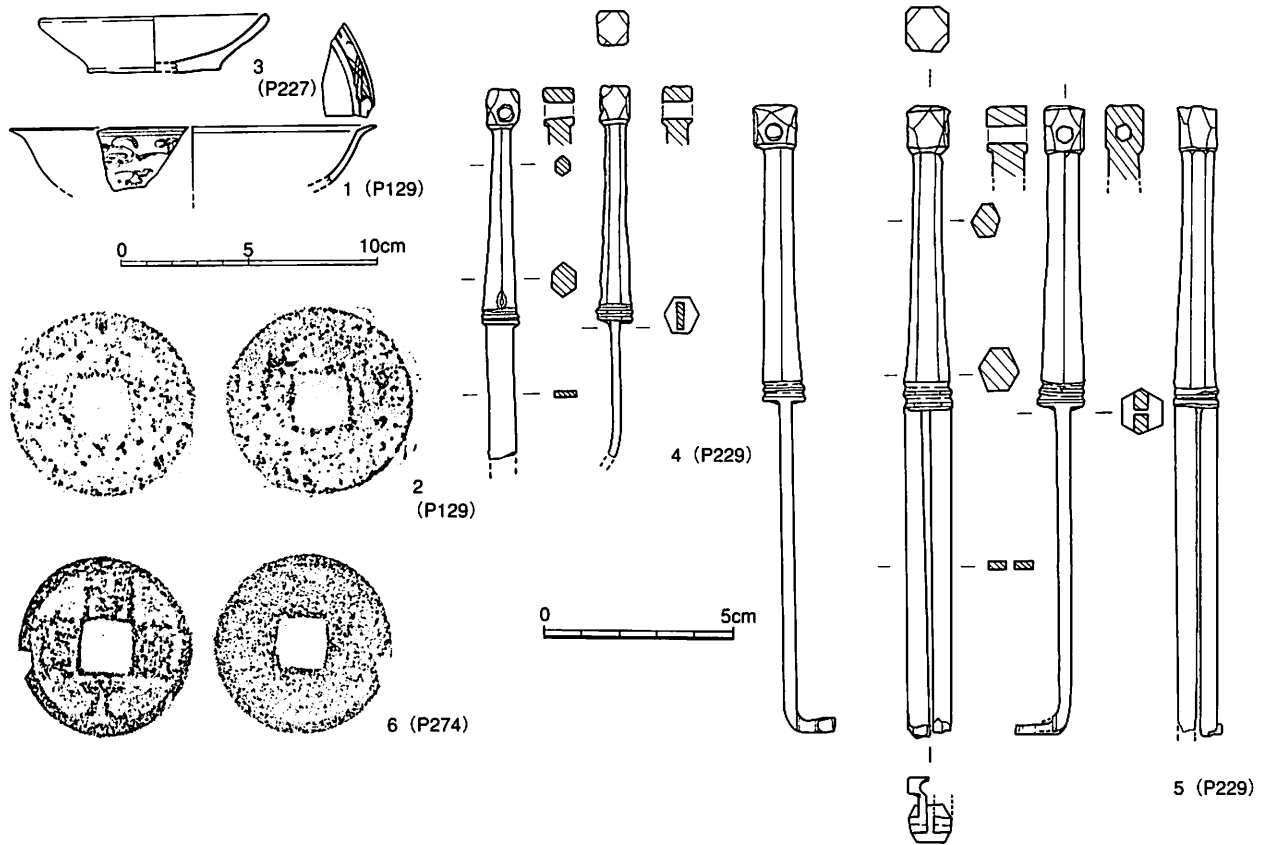
SD175出土遺物 1は中世6b期の備前焼播鉢。ほかに瓦質火鉢口縁1点。底部糸切の在地系土師器坏2点。内面にロクロ目の残る土師器の小皿1点。京都系土師器2期の皿1点。などの破片が出土している。

柱穴列 (第2-251図)

SD175と平行
境界柵列

SA314 (C4～6区) 第2焼土層を除いた後に検出した柱穴列だが、いずれも埋土は炭焼土が大量に詰まる暗褐色土であるので、第2焼土層の上から掘り込まれている。真東西から南に9度振る。SD175とは正確には平行しない。SA314とSD175の間の距離は3.6m前後で、幅はおよそ2間に相当する。各柱穴掘形の平面形はほとんど円形である。東2区画と東3区画の境界となる。P127～129は第2焼土層の上から掘り込まれている。各柱穴を記述する。

P127 瓦質播鉢底部の破片が1点出土している。



第2-251図 SA314出土遺物 (1/3、4・5=1/2)

P128 底部糸切の在地系土師器1点の破片が出土している。

P129 1の中国景德鎮青花皿B2群の端反り皿。2の銭種不明の完形の銅銭。

P216 出土遺物は底部糸切の在地系土師器1点、内面にロクロ目の残る土師器2点、備前焼1点のみである。

P217 遺物なし。

P218 遺物なし。

P227 (図版20) 3は底部糸切の在地系土師器の小皿。ほかに中国景德鎮窯系青花皿E群1点、底部糸切の在地系土師器3点、内面にロクロ目の残る土師器1点の破片が出土している。

P228 瓦質火鉢1点、京都系土師器1期の皿1点の破片が出土している。

鍵出土 P229 (図版20) 4は差込の先端が折れた銅製の鍵 (図版49上)。

P230 遺物なし。

P251 (=P296) 遺物なし。

P252 遺物なし。

P253 炭焼土は少ない。底部糸切の在地系土師器3点、瓦1点の破片が出土している。

鍵出土 P256 5は銅製の大型の鍵 (図版49上)。長さ16.4cm。先端に一部を失う。

P257 遺物なし。

P274 6は完形の中国銅銭の開元通寶 (唐621年初鑄)。ほかに底部糸切の在地系土師器1点の破片が出土している。

P297 底部糸切の在地系土師器1点、京都系土師器1点、瓦1点の破片が出土している。

SS2 (=第2焼土層)

火災層 C地区の西半分には厚く広がる炭焼土混じりの層で、明らかに火災による。そのなかには焼けた壁土がまとまって出土したり、被熱礫を多く含み、床面まで被熱硬化している場所もある。出土遺物については包含層の項で述べる。

そのほかの遺構 (第2-252図)

16世紀中頃 P206~214は第2焼土層除去後にIV層上面で検出したピットで、第2生活面に伴うもの。したがって第2焼土層以前の16世紀中ごろの遺構である。

華南三彩 P208からは1の13世紀の磁窰窯緑釉盤が出土している。

P231 (C5区) G44d区のIV層上面検出の小土坑で、埋没後第2焼土層が覆う。2は華南三彩の柑子型水注の把手付け根部。ほかに底部糸切の在地系土師器1点、鉄製品1点の破片が出土している。

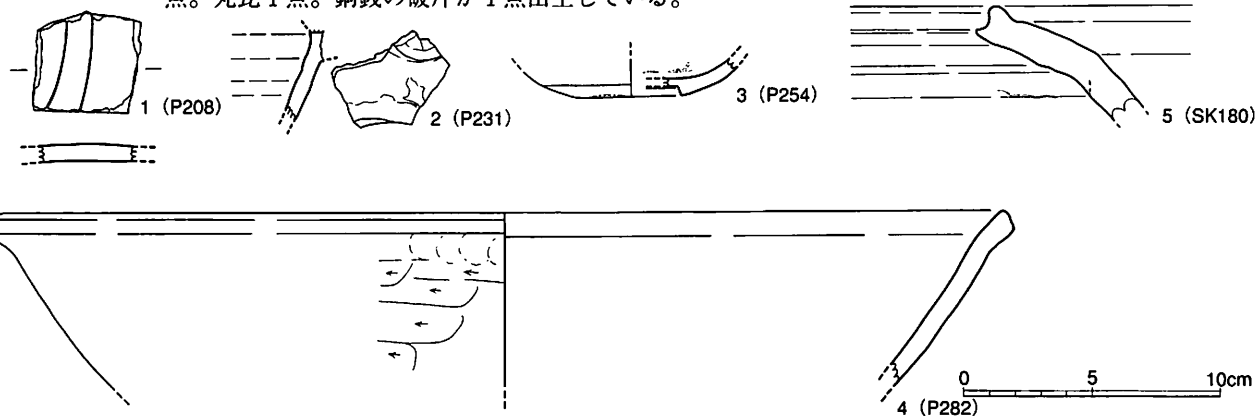
P270 (C6区) G44d区のIV層上面検出のピットで埋没後第2焼土層が覆う。ほかに平瓦1点、底部糸切の在地系土師器坏1点の破片が出土している。

P26 (C5区) G45c区検出の浅いピットで、中国景德镇窯系青花碗C群1点、瓦質鍋B1類1点、京都系土師器2期の皿1点・小皿1点、鉄釘1点が出土している。

P254 (C5区) G45a区のIV層1回目掘下げ後に検出したピットで、3の碁笥底の中国漳州窯系青花皿の破片が出土している。

P282 (C5区) G45a区のIV層上面検出のピットで、4の瓦質鍋の河野B-2類と土壁の破片が1点出土している。

2つの土坑 SK178 (C4区) G46b区のⅢ層中位で検出した不整形の土坑で、2つの小土坑からなる。断面は半円形で、埋土は1cm大の炭焼土と3~4cm大の焼土ブロックを多く含む暗黄褐色砂礫混じり土の単一層である。第2焼土層を切り、1587年の火災処理土坑であるSK158に切られるので、16世紀後半とする。出土遺物は、瓦質火鉢1点・鍋口縁1点。瓦質土器1点。土師質鍋の口縁1点。丸瓦1点。銅銭の破片が1点出土している。



第2-252図 その他の遺構出土遺物 (1/3)

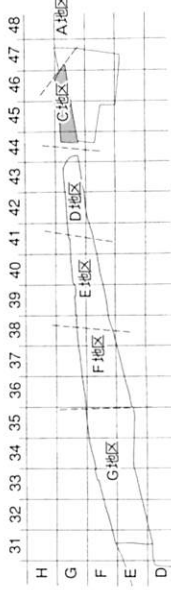
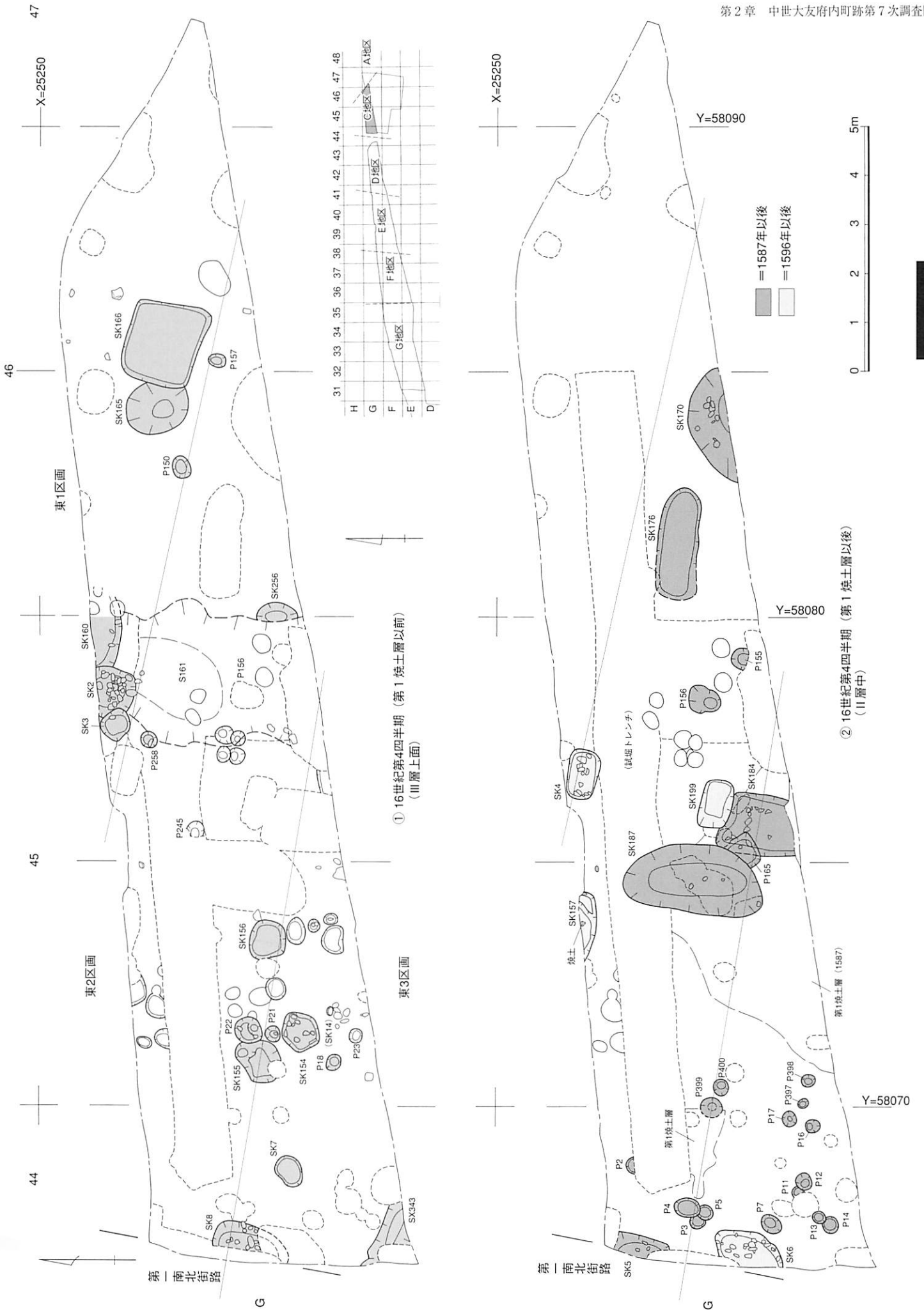
円形土坑 SK180 (C2区) G46a区のⅢ層上面で検出した円形の土坑で、断面は皿状である。長さ0.9m、幅0.7m、深さ0.2m。第3四半期の区画溝SD175を切り、第4四半期の土坑SK165に切られるので16世紀後半とした。埋土はわずかな砂礫と炭焼土を含む暗褐色土の単一層である。出土遺物としては、5の備前焼の無頸壺口縁のほかに、瓦質鍋1点。底部糸切の在地系土師器1点。口縁全周を打ち欠いた内面にロクロ目の残る土師器の皿1点。平瓦1点。鉄片1点の破片が出土している。

SK198 (C1区) G47a区のIV層上面から掘り込まれた土坑である。底部糸切の在地系土師器の坏1点。京都系土師器2期の皿1点、フィゴの羽口1点の破片が出土している。最新の遺物から16世紀後半とした。

ほかに第2焼土層の上から掘り込まれたP146、P147、P149、P165がある。

接合関係

接合資料⑩ 瓦質鍋B2類：第2焼土層 (C地区) = P26 (C地区) = P227 (C地区) 第2焼土層中の出土破片が接合。



第2-253図 清忠寺町東側における16世紀第4四半期の遺構 (1/100)

小結

短冊型地割の出現

第2焼土層の後の復興による整地の際に短冊型地割が出現する。第16次調査区の上市町の両側の短冊型地割の出現と同一時期であると考えてよい。具体的な年代を言うのは困難であるが、第2焼土層の火災の年代が判明すれば、その直後の地割と考えてよい。そしてこの短冊型の地割が行われたことで、16世紀前半に存在したと考えられる南北方向の支道は廃止されたと考えられる。地割の内部の建物を復元するのは困難であるが、1587年に推積したと推定される第1次焼土層をかぶって、いくつかの礎石となりうる石が東3区画で発見されているので、1587年以前にすでに礎石建物が存在したとみられる。

V. 16世紀第4四半期から17世紀初頭の遺構と遺物

概要 (第2-253図)

Ⅲ層上面
第1焼土層上

16世紀第4四半期とした遺構は、Ⅲ層上面の第1生活面に検出された遺構群と、1587年の島津侵攻時の戦災による火災層と推定される第1焼土層の上から掘り込まれた遺構群にわかれる。出土遺物の特徴は、京都系土師器3期の皿を含む遺構が多く、斜めすり目を施す近世1期の備前焼掃鉢が共伴する点にある。遺構の大半は整地層、土坑と柱穴であるが、第3四半期に確認された短冊型地割の痕跡は判然としなくなっている。また土坑の中に土取り穴が多いのも特徴である。

①16世紀第4四半期 (1575年以後)

第4四半期だが、1587年以前か以後か不明な遺構を先に記す。

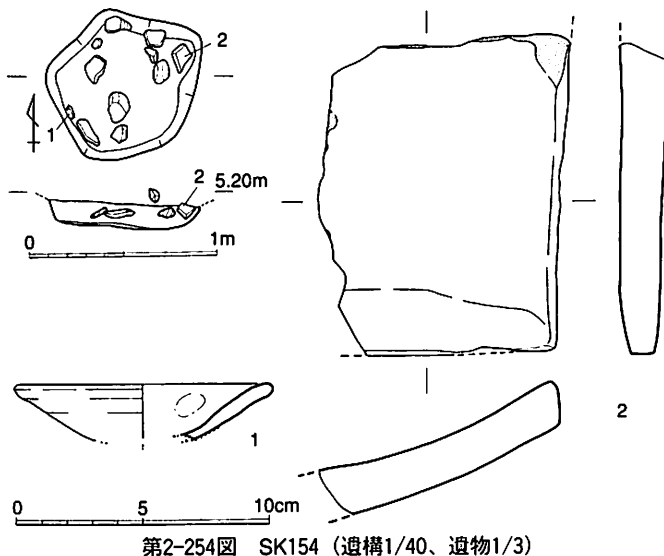
土坑

SK154 (C5区) (第2-254図)

1587年以前

G45c区のⅢb層上位で検出した長さ0.8m、幅0.8m、深さ0.2mの不整形円形の土坑で、上に第1焼土層が重なるので1587年以前の遺構である。内部には被熱した礫をふくむ暗褐色土で炭焼土は少ない。最新の遺物は京都系土師器2期の皿である。

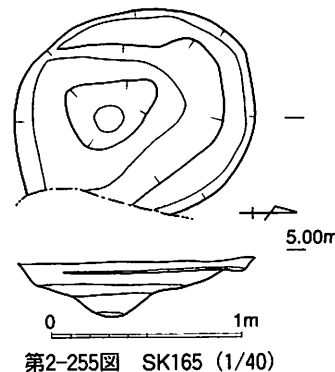
SK154出土遺物 1は京都系土師器1期の皿。2は平瓦。ほかに京都系土師器2期の皿1点の破片が出土している。



第2-254図 SK154 (遺構1/40、遺物1/3)

SK165 (C3区) (第2-255図) G46a区のⅢ層中位で検出した平面円形の土坑で、長さ1.3m、幅1.1m、深さ0.3m。断面は皿状である。16世紀第3四半期の土坑SK180を切り、同時期のSK166に切られる。埋土は1cm大の炭焼土、土器片を多量に含む暗褐色軟質土である。最新の遺物は京都系土師器3期の皿である。出土遺物は備前焼の甕1点。京都系土師器3期の皿口縁1点である。

円形土坑



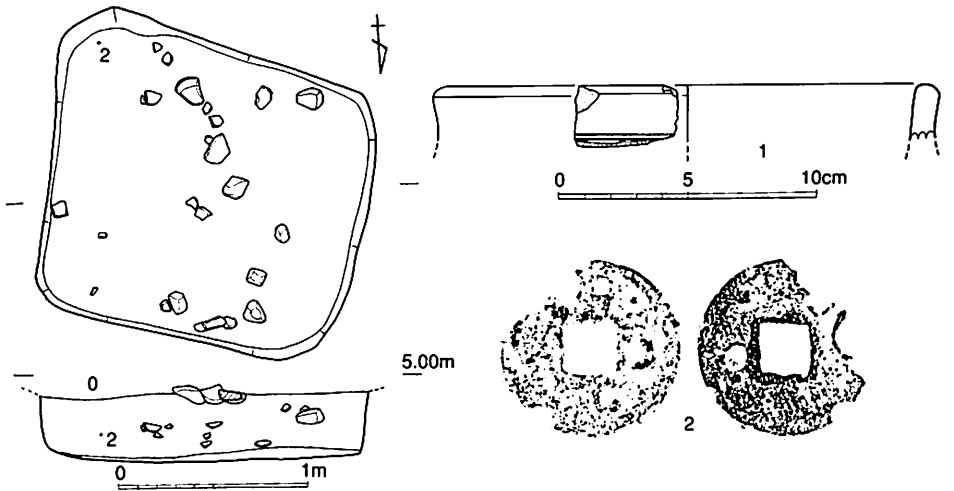
第2-255図 SK165 (1/40)

方形土坑

SK166 (C2区) (第2-256図、図版16) G46b区のⅢ層中位で検出した方形の土坑で、断面も

小円礫充滿

箱型である。長さ1.7m、幅1.5m、深さ0.3m。SK165を切る。内部には3~5cm大の小円礫が充滿し、なかには10cm台の円礫も含まれ、一部焼けてい



第2-256図 SK166 (遺構1/40、遺物1/3)

る。1cm大の炭焼土や土器片も多く含む黄色土ブロック混じりの暗褐色土である。一石一字の礫経埋納の可能性があるのですが、礫に墨書がないかと考えて洗ってみたが、文字は見出せなかった。

SK166出土遺物 1は中国磁州窯陶器の口縁。2は一部かけた銅銭。ほかに中世陶器の甕3点。

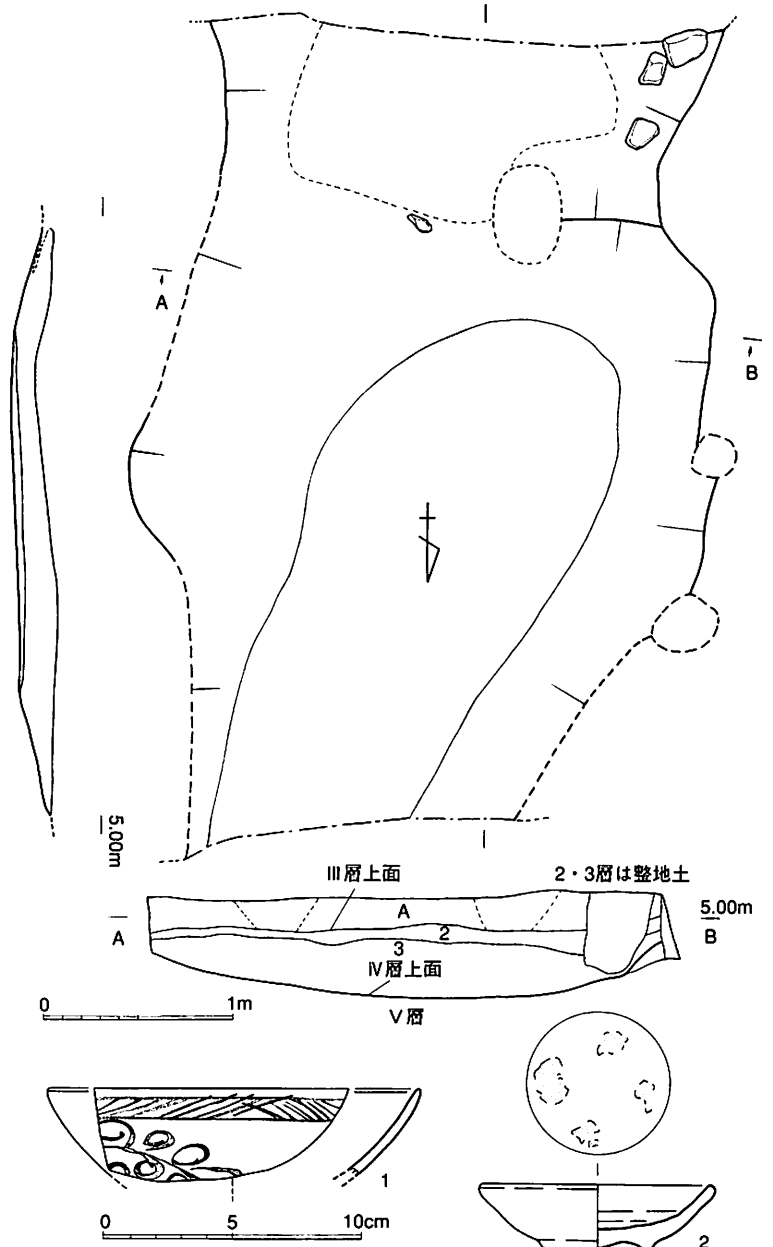
瓦質土器1点。瓦質碗1点。底部糸切の在り系土師器4点。京都系土師器1期の皿1点。丸瓦1点(海部産1)・平瓦7点・埴1点。以上の破片が出土している。

整地層

SX161 (C4区) (第2-257図、図版161) G45b区のⅢ層上面で検出した浅い溝状の整地層である。長さ4m、幅3m、深さ0.3m。Ⅲ層を掘り込んだように見える。SD175を切り、SK2、SK3、SK160、P155、P156に切られる。土取り穴SK211などを埋めた後、自然に陥没したところを砂で整地したもの(2層)である。下部(3層)は砂礫層である。

大きくはみ

自然陥没を整地



第2-257図 SX161 (遺構1/40、遺物1/3)

SX161出土遺物 1は中国漳州窯系青花碗。2は内面に4ヶ所胎土目を残す朝鮮王朝産陶器の皿。ほかに中国景德鎮窯系青花1点。中国黒釉陶器1点。中国産焼締陶器1点。備前焼1点。京都系土師器1期の皿2点。京都系土師器2期の皿1点。丸瓦1点・平瓦2点・瓦3点。鉄釘2点。以上の破片が出土している。

SS1 = 第1焼土層

Ⅲ層上面 1587年 G45区のⅢ層上面に広がる焼土層である。検出面の高さは標高5.15mで、D地区のS145整地層の上面と同じ。厚さ1～5cmで、1～5mm大の炭片と1～3mm大の焼土片を多量に含む。C5区からC4区にかけて特に明瞭に堆積している。最新の遺物が京都系土師器2ないし3期の皿と中国南部漳州窯系青花碗なので、1587年の島津侵攻時の火災層の可能性が高く、第16次調査区の第2焼土層と対応すると考えられる。

SX1はG44b区のⅢ層上面で検出した炭焼土層の広がり、第1焼土層の一部と考えられる。出土遺物については包含層の項で述べる。

そのほかの遺構 (第2-258図)

SX343 (C6区) G44d区のⅢ層上面で検出した掘り込みである。最新の遺物は京都系土師器3期の皿である。中国龍泉窯系青磁1点。底部糸切の在地系土師器1点。京都系土師器3期の皿1点。土製つば1点。鉄釘1点。以上の破片が出土している。

SK2 (C4区) G45b区のⅢ層上面で検出した不整形の土坑である。長さ1.0m、幅0.9m以上。内部には炭焼土と被熱礫が充満する。底部糸切の在地系土師器1点。京都系土師器1点、土師器燭台1点の破片が出土している。

SK3 (C4区) G45b区のⅢ層上面で検出した不整形の土坑で、断面は半円形である。長さ0.6m、幅0.6m、深さ0.3m。埋土は上下2層に別れ、下層は暗灰褐色土、上層はやや硬い炭焼土を多く含む暗茶褐色土。底部糸切の在地系土師器3点。京都系土師器1期の皿1点の破片が出土している。

SK7 (C6区) G44b区のⅢ層上面で検出した不整形の小土坑で、断面は皿状である。長さ0.7m、幅0.5m、深さ0.2m。埋土は1cm大の炭焼土と黄色粘土ブロックを多く含む暗黄褐色軟質土の単一層である。出土した1は瀬戸美濃天目碗である。

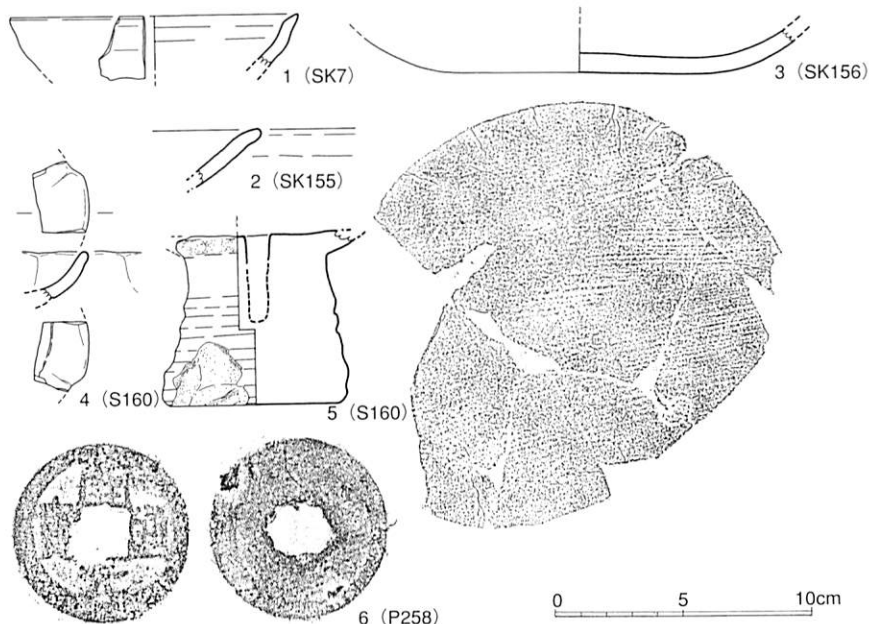
方形土坑 SK8 (C6区) G44b区のⅢ層上面で検出した方形の土坑で、長さ1.6m、幅0.6m以上、深さ0.3m。SK5とSK6に切られる。刻印のある瓦質火鉢口縁の1点はSK13出土破片と接合した(接合資料⑬:第2-187図5)。丸瓦1点。鉄片4点の破片が出土している。

SK155 (C5区) G45a区のⅢ層上位で検出した不整形の土坑で、長さ1.0m、幅1.1m、深さ0.1m。P22とSB1の

柱穴に切られる。出土した2は京都系土師器2期の皿。ほかに底部糸切の在地系土師器1点の破片が出土している。

SK156 (C5区) G45a区のⅢ層上位で検出した円形の土坑で、長さ0.8m、幅0.7m、深さ0.1m。第1焼土層が上に乗るので1587年以前。

3は瓦質鍋の底部



第2-258図 その他の遺構出土遺物 (1/3)

円形土坑

1587年以前

で、P243の出土破片と接合した。

土師器燭台
A2類

SK160 (C4区) G45b区のⅢ層上面で一部を検出した土坑で、整地層 S161を切る。4は白磁変形皿。5は糸切底の土師器燭台A2類。ほかに白磁碗の底部1点がSK158出土破片と接合した(接合資料⑤:第2-262図4)。

S256 (C3区) G45b区のⅢ層上面で検出したピットで、整地層 S161を切る。放射すり目の備前焼播鉢1点。底部糸切の在り系土師器2点。京都系土師器1期の皿2点。京都系土師器2期の皿2点。以上の破片が出土している。

P18、P21、P22、P245もこの時期の遺構と考えられる。

P150 (C3区) と **P157** (C3区) は同時期の溝 SD175を切る。区画施設の一部か。

柱穴

P258 (C4区) G45b区検出の柱穴で、埋土は炭焼土の多い暗褐色土。6は完形の中国銅銭の開元通寶(唐621年初鑄)。ほかに底部糸切の在り系土師器1点、海部産の平瓦1点の破片が出土している。

接合資料

接合資料⑤ 瓦質鍋: S158 (C5区) と S176 (C3区) の出土破片が接合した。

接合資料⑥ 備前焼甕胴部: S176 (C地区) と S158 (C5区) の出土破片が接合した。

接合資料⑦ 瓦質火鉢: S158 (C5区) と SK176 (C3区) の出土破片が接合した。

接合資料⑧ 白磁碗(第2-262図4): SK158 (C5区) と S160 (C4区) の出土破片は同一固体。

小結

1587年以前の
状況

1587年以前の第4四半期の遺構の状況をまとめておく。16世紀第3四半期に存在した清忠寺町東側に短冊型地割の区画施設は、第4四半期になるとその境界がはっきりしなくなる。しかし①C2区の方形土坑 SK166の方向は短冊型地割の東西の方向と一致すること。②その並びに土坑 SK165、SK160、SK2、SK3などが同一方向に掘られている。以上の点から東1区画と東2区画の境界は、第4四半期にも残っているものと推定される。しかし東2区画と東3区画の間の境界は不明である。

②第1焼土層以後(推定1587年以後)

概要(第2-253図参照)

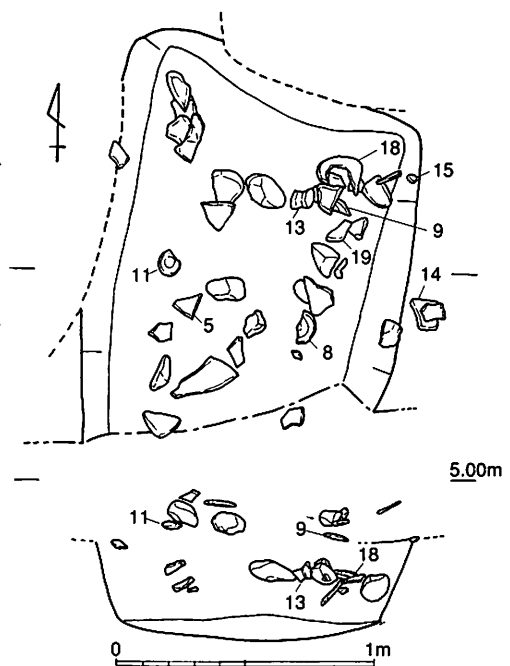
鳥津侵攻の戦
災復興

1587年の鳥津侵攻による火災の後、柱穴列 SA314以南の東3区画では、柱穴が多く発見されるので建物の再建が図られていると考えてよいが、その以北では SK184や SK187の火災処理土坑以外には柱穴はすくない。そのかわりに SK4や SK199など一連の遺構が設けられており、通例の町屋の建物とは異なる施設が設けられた可能性が高い。

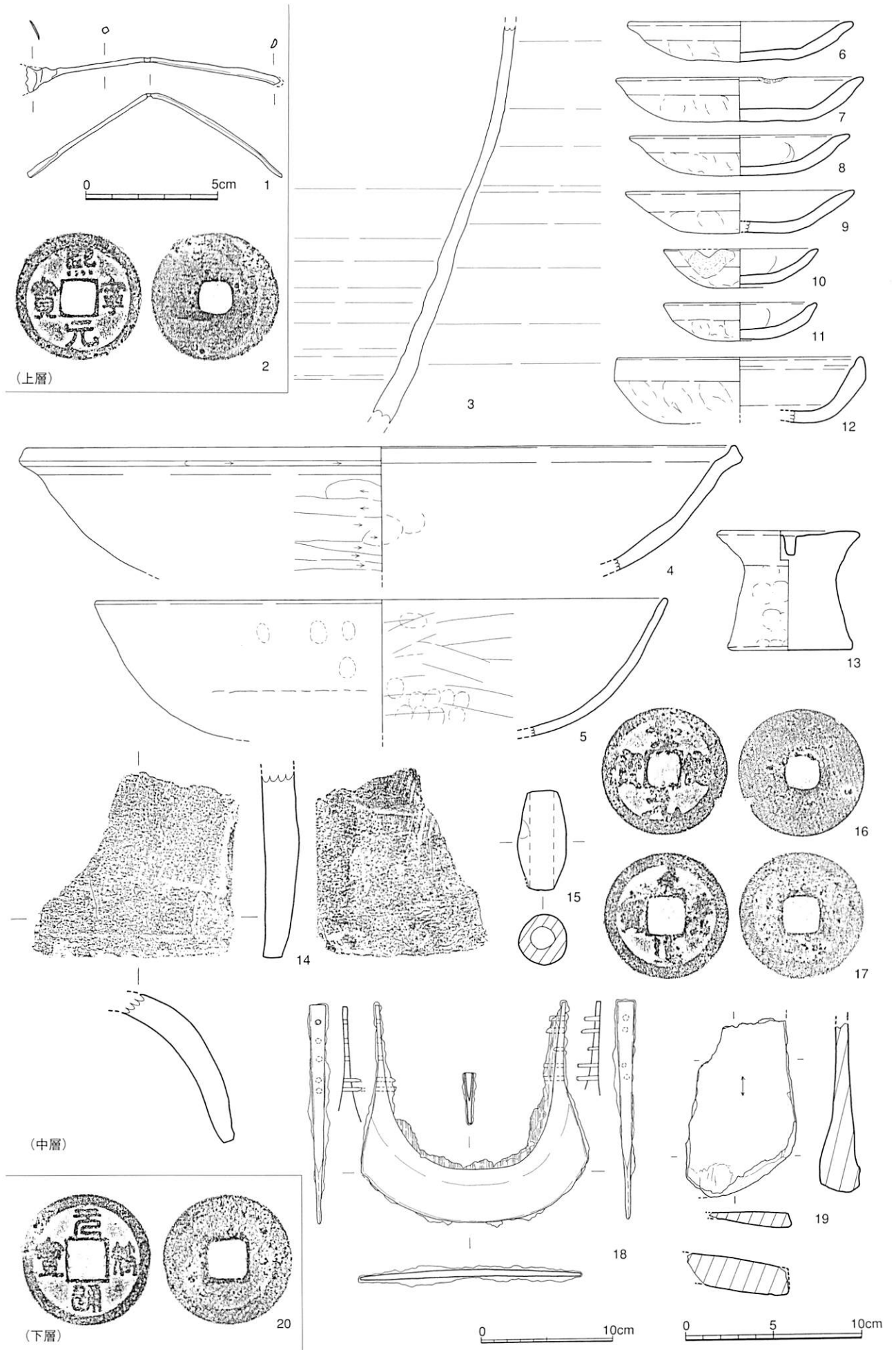
土坑

以下の土坑は第1焼土層よりも上から掘り込まれた最新の遺構である。

SK184 (C4区) (第2-259図) = SK15 = SK208
それぞれ各面で同一箇所土坑を認識して、あわせ



第2-259図 SK184 (1/30)



第2-260図 SK184出土遺物 (1/3、2・16・17・20=1/1、1=1/2、18=1/4)

方形土坑

て3つの土坑の重複と考えて掘り下げたが、断面観察の結果、ひとつの土坑と判明した。G45 d区の第1焼土層の上面で検出した方形の土坑で、長さ1.6m以上、幅1.2m、深さ0.65m。断面は箱型で底面も平坦であるので、廃棄土坑として掘られたものではない。第1四半期の土坑 SK202を切り、17世紀初頭の土坑 SK199に切られる。上層には被熱礫が散在する。最新の遺物は京都系土師器3期の皿である。

SK184出土遺物 (第2-260図)

上層=SK15として掘り下げた。1は長さ9.7cmの銅製の小匙。2は完形の中国銅銭の熙寧元宝(北宋1068年初鑄)。ほかに瓦質鍋底部1点。銅製の簪1点。以上の破片が出土している。

土師器埋置

中層=SK184 11は正位で置かれている。また9・13と18などはまとめて廃棄されている。3は中国褐釉陶器の壺。4は外面削りの瓦質鍋の河野B-2類。5は土師質鍋口縁。6~9は京都系土師器2期の皿(7は口縁に1箇所打ち欠きがある)。10と11は完形の京都系土師器2期の小皿(10は口縁に3箇所打ち欠きがある、11には口縁に1箇所打ち欠きがある)。12は京都系土師器3期の深い皿。13は手づくね技法で作られた完形の土師質燭台B類で、口縁と底部に打ち欠きがある。14は丸瓦。15は大型の管状土錘B類。16は完形の中国銅銭の景德元寶(北宋1078年初鑄)。17は完形の中国銅銭の元豐通寶(北宋1004年初鑄)。18は左右に5本ずつ目釘が残る鉄鍬の完形品(図版48)。19は結晶片岩製の砥石。ほかに中世陶器の甕胴部1点。備前焼の壺2点(底部1・甕3点(口縁1点、頸部1))。底部糸切の在地系土師器の坏4点・小皿1点。丸瓦1点(内面布目)・平瓦3点・瓦1点。鉄釘4点。動物骨1点。以上の破片が出土している。

土師質燭台B類

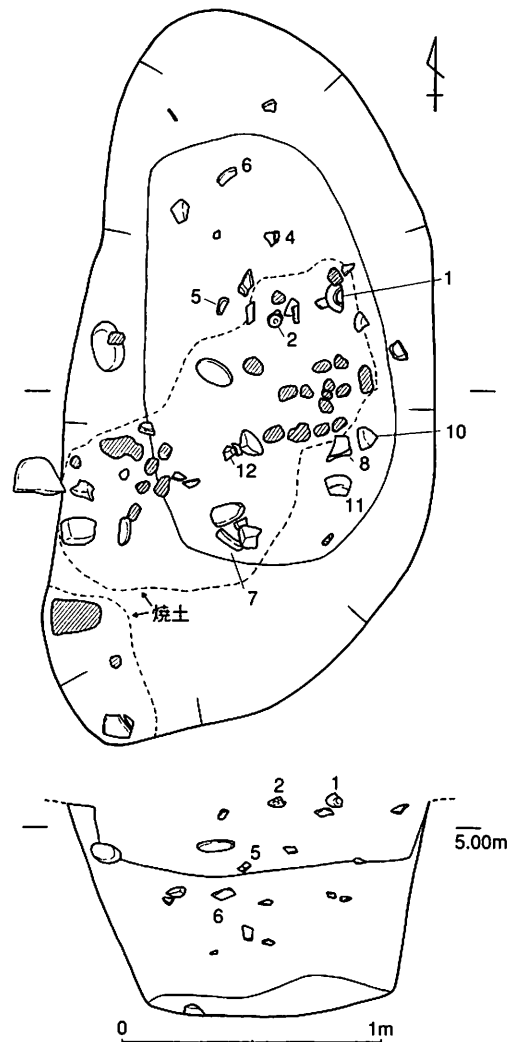
鉄鍬

下層=SK208 20は完形の中国銅銭の元符通寶(北宋1098年初鑄)。ほかに中世6a期の備前焼播鉢1点。瓦質鉢1点・鍋2点。底部糸切の在地系土師器多数。内面にロクロ目の残る土師器1点。白色薄手の京都系土師器いわゆる0期1点。京都系土師器1期の皿1点。鉄滓1点。以上の破片が出土している。

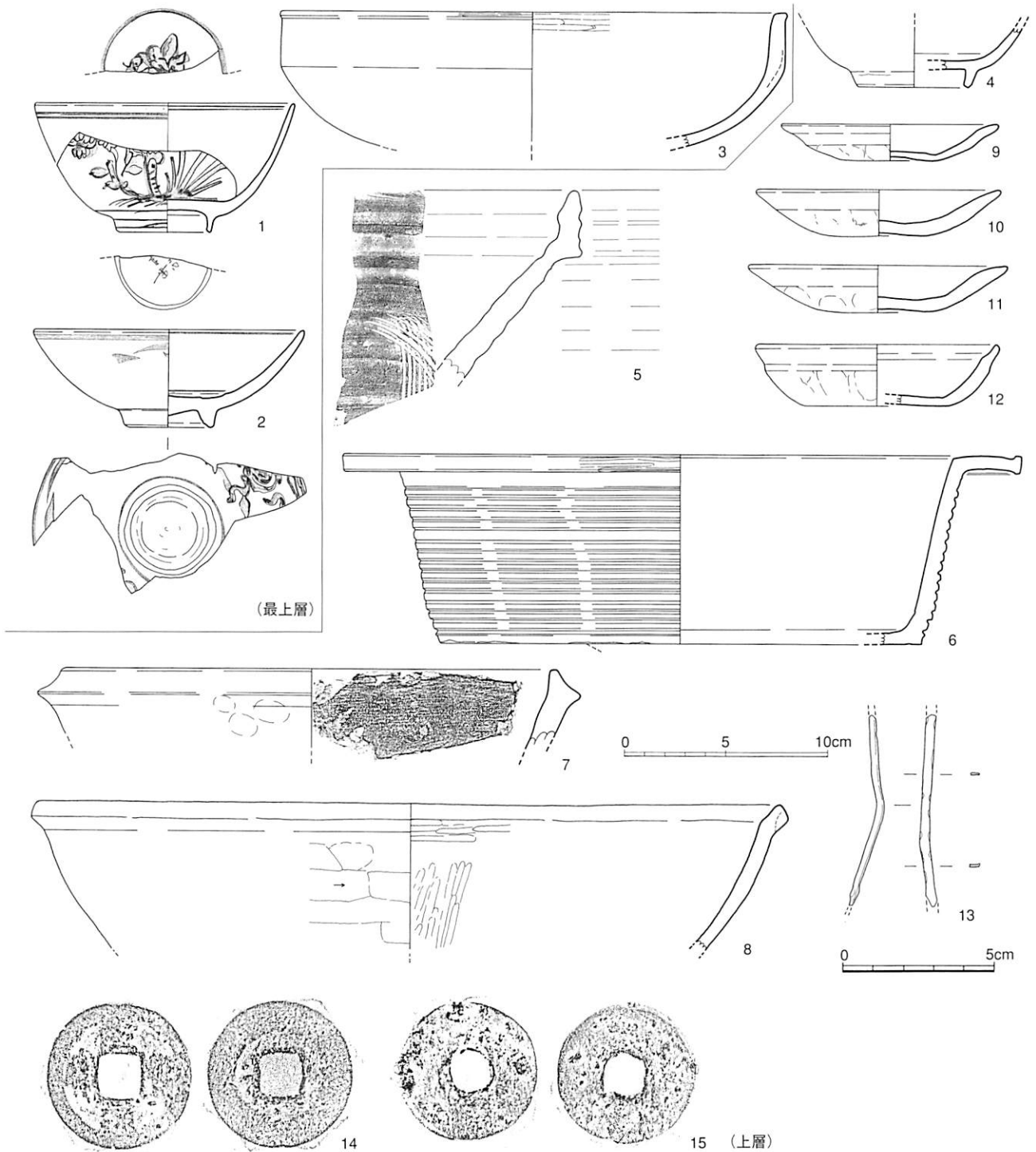
長円形土坑

土取り坑

SK158 (C4・5区) (第2-261図、図版15) G45 ab区の第1焼土層の上面で検出した長円形の土坑で、長さ2.8m、幅1.4m、深さ0.85m。断面は深い船底状である。本来土取りの目的で掘られたものと考えられる。SK178・SK201・SK202を切る。内部は深いにもかかわらず、砂礫混じりの暗褐色土層で、1cm大の炭焼土、2~3cm大の黄色土ブロックや土器片を多数含む。最上層に焼土層が薄く広がっている。この焼土層はC地区検出の第1焼土層よりさらに上の位置で火災処理が行われる事態があったことを示している。これはおそらく第16次調査の1596年の焼土に対応するものであろう。最新の遺物は京都系土師器3期の皿、中国南部漳州窯系青花碗、斜めすり目を施す近世1期の備前焼播鉢などである。



第2-261図 SK158 (1/30)



第2-262図 SK158出土遺物 (1/1、14・15=1/1、13=1/2)

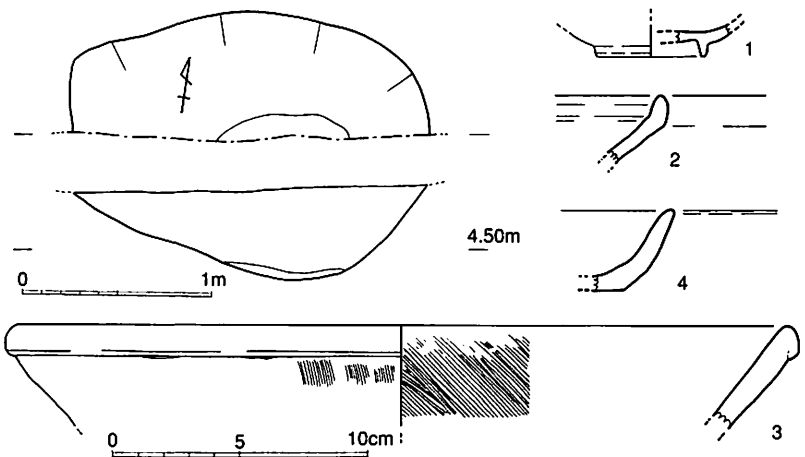
SK158出土遺物 (第2-262図)

(最上層) 1は中国景德鎮窯系青花碗E群。2は中国漳州窯系青花碗。3は瓦質火鉢の口縁。ほかに底部糸切の在地系土師器1点。京都系土師器2期の皿1点。京都系土師器3期の皿1点の破片が出土している。

(上層) 4は16世紀の白磁碗底部で、SK160と同一個体(接合資料⑤4)。5は近世1期の斜めすり目の備前焼描鉢でSK201からの残留遺物。6は平行条線のめぐる瓦質火鉢口縁で、SK199とSK178出土破片と接合する。7は瓦質鉢の口縁。8は瓦質鍋の河野B-2類。9は京都系土師器1期の皿。10と11は京都系土師器2期の皿。12は京都系土師器3期の皿。13は銅製のかんざし。14は完

形の中国銅銭の元豊通寶(北宋1078年初鑄)。15はさびで銭種不明の完形の銅銭。ほかに白磁1点。白磁皿E群1点。中国景德鎮窯系青花1点。中国漳州窯系青花碗1点。中国産黒釉陶器1点。備前焼の甕1点はSK176出土破片と接合した(接合資料②)。瓦質火鉢1点はSK176出土破片と接合(接合資料③)・鍋1点。底部糸切の在地系土師器多数。内面にロクロ目の残る土師器2点。京都系土師器1期の皿2点。京都系土師器2期の皿多数。京都系土師器3期の皿2点。平瓦2点・埴1点。鉄釘4点・鏝1点。以上の破片が出土している。

SK170 (C3区) (第2-263図) = S190 上部をSK170として掘り、堀残した部分をS190として調査した。整理の際に同一の遺構と判明した。G46a区のⅡA層上面で検出した不整円形の土坑で断面は半円形である。長さ2.3m以上、幅0.9m以上、深さ1.2m。埋土はレンズ状の堆積で、中位と下位の2回の炭層の堆積がある。ところどころ礫がまとまって廃棄されている。廃棄土坑ではない。SK176の埋土と酷似する。



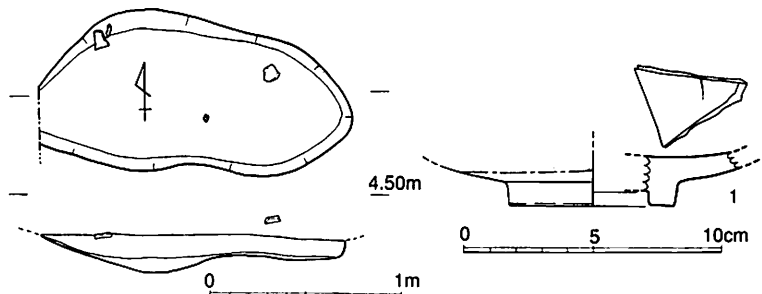
第2-263図 SK170 (遺構1/40、遺物1/3)

SK170出土遺物 1は上部出土の16世紀の白磁

皿E-2類。2と3は下部出土の瓦質鉢口縁(3は河野B3類)。4は下部出土の15世紀の底部糸切の在地系土師器の坏。ほかに瓦質火鉢1点・鍋3点(外面格子タタキ1)。底部糸切の在地系土師器多数。大内系土師器1点。内面にロクロ目の残る土師器1点。京都系土師器2期の皿1点。京都系土師器3期の皿1点。丸瓦1点・平瓦1点。鉄釘1点。以上の破片が出土している。

SK176 (C3区) (第2-264図) G46a区のⅢ層上面で検出した船底型の土坑で、断面は浅い皿状をなす。長さ2.2m以上、幅0.9m、深さ0.2m。埋土は暗黒灰褐色土の単一層で、5mm大の砂礫、炭焼土、土器片を多く含む廃棄土坑である。埋土はSK170と酷似する。瓦質火鉢がSK158出土破片と接合する。

廃棄土坑



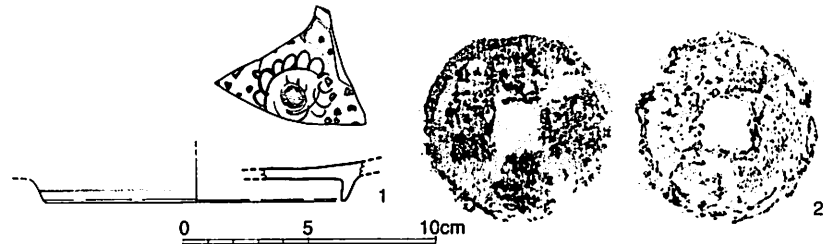
第2-264図 SK176 (遺構1/40、遺物1/3)

SK176出土遺物 1は白磁碗底部。ほかに備前焼の壺1点・甕1点はSK158出土破片と接合した(接合資料②)。瓦質火鉢1点はSK158出土破片と接合した(接合資料③)。底部糸切の在地系土師器17点。京都系土師器模倣の底部糸切の在地系土師器1点。鉄釘1点。以上の破片が出土している。

そのほかの遺構 (第2-265図)

SK5 (C6区) G44b区のⅢ層上面で検出した土坑で、土坑SK8を切る。埋土は炭焼土の多

量にはいる茶色土で、
第1焼土層の火災処理
土坑の可能性が高い。
出土遺物として朝鮮王
朝産舟徳利1点。丸瓦
1点、時期不明土師器
6点の破片が出土している。



第2-265図 その他の出土遺物 (1=1/3、2=1/1)

以下のC6区検出の遺構は、いずれもⅢ層上面で検出したものである。

柱穴

P4 (C6区) G44b区検出の柱痕の残る柱穴で、P3とP5を切る。出土遺物は1の景德鎮青花皿B1群。2はさびがひどく銭種不明の銅銭1点。ほかに瓦質鍋1点。底部糸切の在り系土師器1点。京都系土師器2期の皿1点の破片が出土している。

P2、P3、P5、P7、P11、P12~14、P16、P17もこの時期と考えられる。

以下のC5区の4つのピットは、いずれも埋土に多量の第1焼土層の土がはいるので、第1焼土層よりも上から掘り込まれた最新の遺構である。

P397。P398。P400。

P399 出土遺物として、16世紀の白磁碗口縁1点、中世6a期の備前焼播鉢1点、底部糸切の在り系土師器1点、大内系土師器1点の破片が出土している。

ほかにC4区の**P156、P165**もこの時期に下る。

③16世紀最末期 (1596年以後)

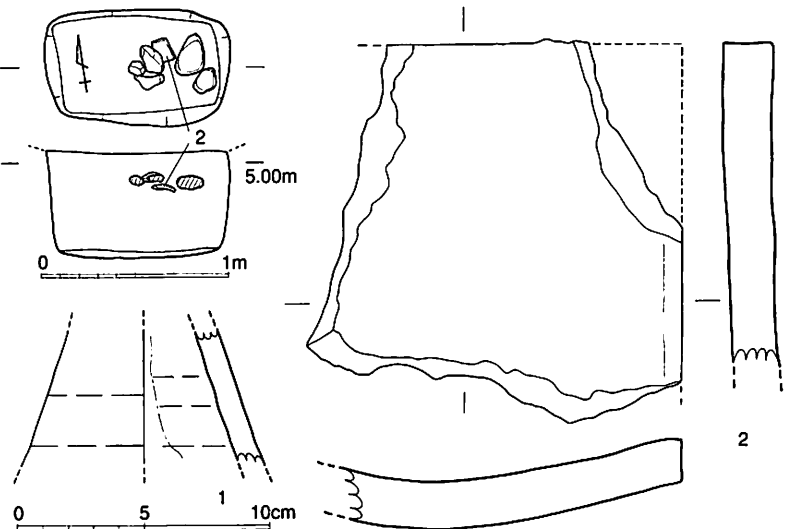
概要 (第2-253図参照)

切り合い上もっとも新しく、かつ京都系土師器4期および唐津焼陶器が含まれる遺構である。

土坑

長方形土坑

SK4 (C4区) (第2-266図、図版9) G45b区Ⅲ層上面で検出した長方形の土坑で、長さ1.0m、幅0.6m、深さ0.85m。断面も箱形で、底面は平坦である。埋土は炭焼土をほとんど含まない茶褐色の砂質土の単一層で、部分的に円礫が集中する。墓ではない。最新の遺物は唐津皿である。



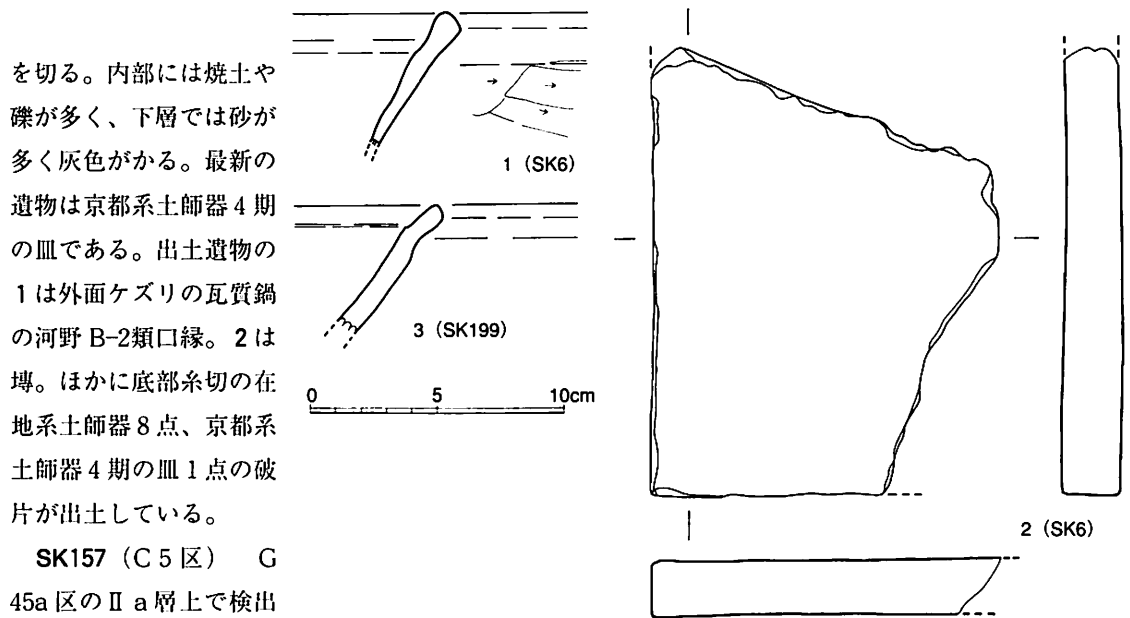
第2-266図 SK4 (遺構1/40、遺物1/3)

唐津皿出土

SK4 出土遺物 1は瀬戸美濃産の瓶。2は平瓦。ほかに1600~1630年製の唐津焼皿1点。内面にロクロ目の残る土師器1点はSK276出土破片と接合した。平瓦1点。以上の破片が出土している。

そのほかの遺構 (第2-267図)

SK6 (C6区) G44d区Ⅲ層上面で検出した長さ1.5m、幅0.7m、深さ0.3mの土坑でSK8



第2-267図 その他の出土遺物 (1/3)

を切る。内部には焼土や礫が多く、下層では砂が多く灰色がる。最新の遺物は京都系土師器4期の皿である。出土遺物の1は外面ケズリの瓦質鍋の河野B-2類口縁。2は埴。ほかに底部糸切の在り系土師器8点、京都系土師器4期の皿1点の破片が出土している。

SK157 (C5区) G
45a区のⅡa層上で検出した土坑で、掘下げると

2つの土坑

2つの土坑に分かれた。長さ1.4m、幅0.3m以上、深さ0.1m。出土遺物は備前焼揃鉢1点。瓦質火鉢胴部2点。底部糸切の在り系土師器1点。炭化材1点などの破片が出土している。

長方形土坑

SK199 (C4区) G
45b区のⅢ層上面から掘り込まれた小型長方形の土坑で、断面も箱形で、底面は凸凹している。長さ1.0m、幅0.6m、深さ0.6m。SK184を切る。埋土は深いにもかかわらず暗茶褐色土の単一層で、5mm大の炭焼土を多く含み、砂礫が多くさくさくしている。一気に埋め戻した状況である。出土遺物の3は外面ナデの瓦質鍋の口縁で、河野B-3類。ほかに白磁1点。中国景德鎮窯系青花1点。瓦質火鉢2点。そのうち口縁1点はSK158出土破片と接合した。底部糸切の在り系土師器1点。海部産の平瓦1点。以上の破片が出土している。

埋め戻し

SK4とSK199

SK4とSK199とは同時期に、同一規模で同じ方向に掘られた土坑である。何らかの関係の深い施設の遺構と考えられる。

まとめ

16世紀第4四半期は、以下の3小期に区分可能である。

- ①1575～1587年は第1焼土層以前のⅢ層上面の遺構の段階であるが、この段階までは短冊型地割が存続していた。それ以後は第1焼土層以上の整地層が削平されていたために、はっきりしなくなる。
- ②1587年の第1焼土層の火災処理土坑と考えられる遺構が存在しているので、復興がなされたことは明らかであるが、どんな地割り、どんな屋敷が存在したかは不明としかいえない。
- ③1596～1602年前後は、SK4とSK199が、東2区画に当たる位置に掘られているので、都市府内の最終段階まで、短冊型地割が生きていた可能性がある。

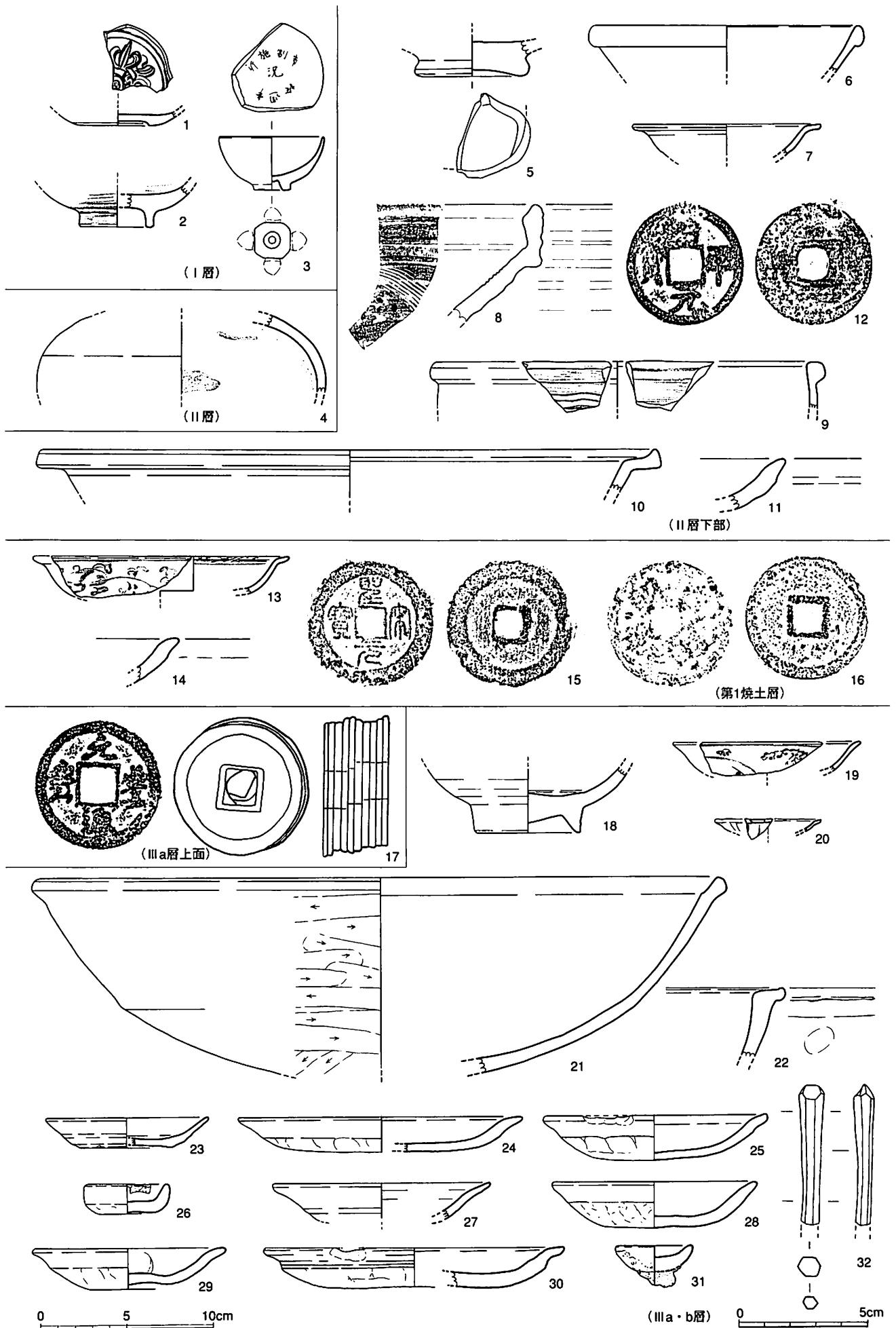
VI. 包含層・製地層出土の遺物

概要 (第2-268図)

C1～C3区とC4～C6区、つまりC地区の東西では土層の堆積状態が全く異なっているので、分けて記述する。

C4～C6区出土の遺物

I層：現耕作土＝表土出土遺物。1は中国景德鎮産青花皿C群。2は17世紀後半の唐津陶器の刷毛目碗。3は「市制施行10周年記念」の銘のある近代白磁の小皿。



第2-268図① 包含層・整地層出土遺物 (1/3、12・15~17=1/1、32=1/2)

Ⅱ層：4は中国黒釉陶器。ほかに瓦質土器1点。底部糸切の在り系土師器5点。近世染付2点。管状土錘B類1点。以上の破片が出土している。

Ⅱ層

Ⅱ層下部：1587年以後の整地層 5は中国龍泉窯青磁壺の底部。6は11～12世紀の玉縁の白磁碗。7は白磁皿の口縁。8は斜めすり目の近世1期の備前焼播鉢。9は17世紀後半の唐津焼鉢。10は18世紀初めの肥前大鉢。11は京都系土師器4期の皿。12は完形の中国銅銭の治平元寶（北宋1064年初鑄）。

ほかに朝鮮王朝産陶器の舟徳利1点、備前焼の播鉢1点、瓦質鍋の河野B-2類2点（SK184出土破片と接合）、底部糸切の在り系土師器3点、京都系土師器2期の皿5点、平瓦1点。鉄釘1点。以上の破片が出土している。

SS1

第1焼土層SS1：京都系土師器2ないし3期の皿と中国漳州窯系青花=1587年の火災層

13は端反りの中国景德鎮窯系青花皿B1群。14は京都系土師器3期の皿。15は完形の銅銭の聖宋元寶（北宋1101年初鑄）。16は完形の銅銭の朝鮮通寶（李氏朝鮮1423年初鑄）。

ほかに白磁2点。瓦質火鉢1点。底部糸切の在り系土師器2点。京都系土師器2期の皿1点。以上の破片が出土している。

Ⅲa層上面

Ⅲa層上面=第1生活面：床面あるいは第1焼土層直下の遺物。

17は銅銭10枚のセット。表面は元豐通寶（北宋1078年初鑄）。ほかに底部糸切の在り系土師器坏4点。京都系土師器2期の皿2点、京都系土師器3期の皿1点などの破片が出土している。

Ⅲ層

Ⅲa・b層：京都系土師器2期の皿が多く、京都系土師器3期の皿は少ない。

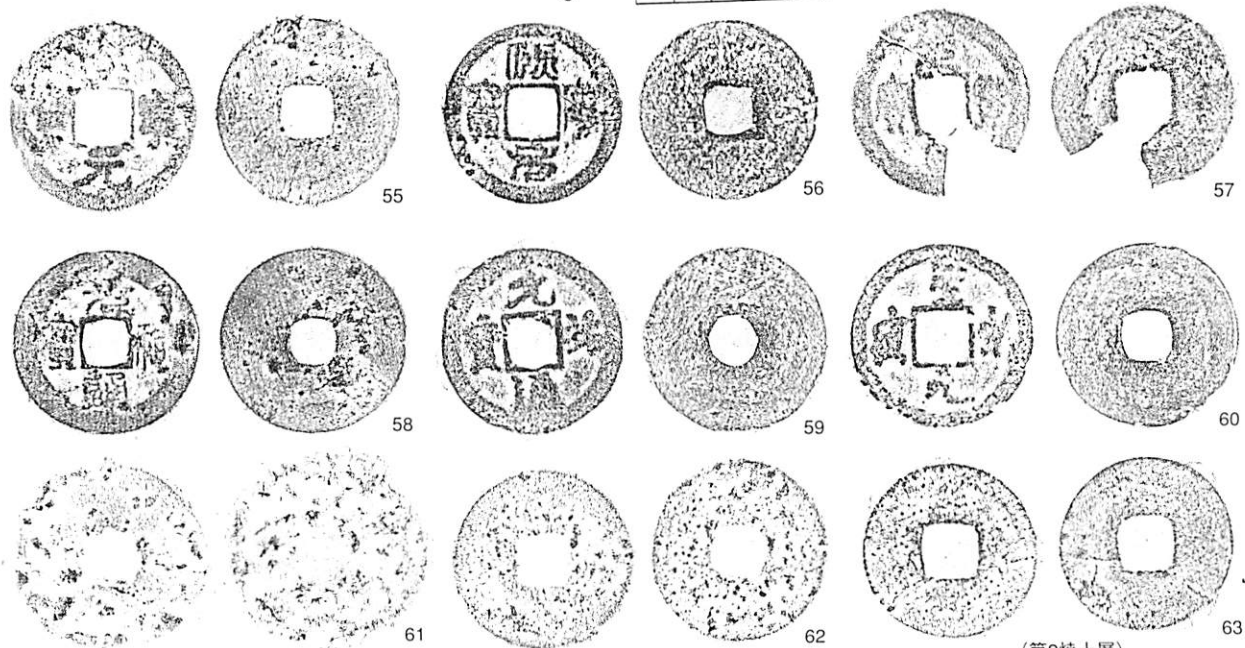
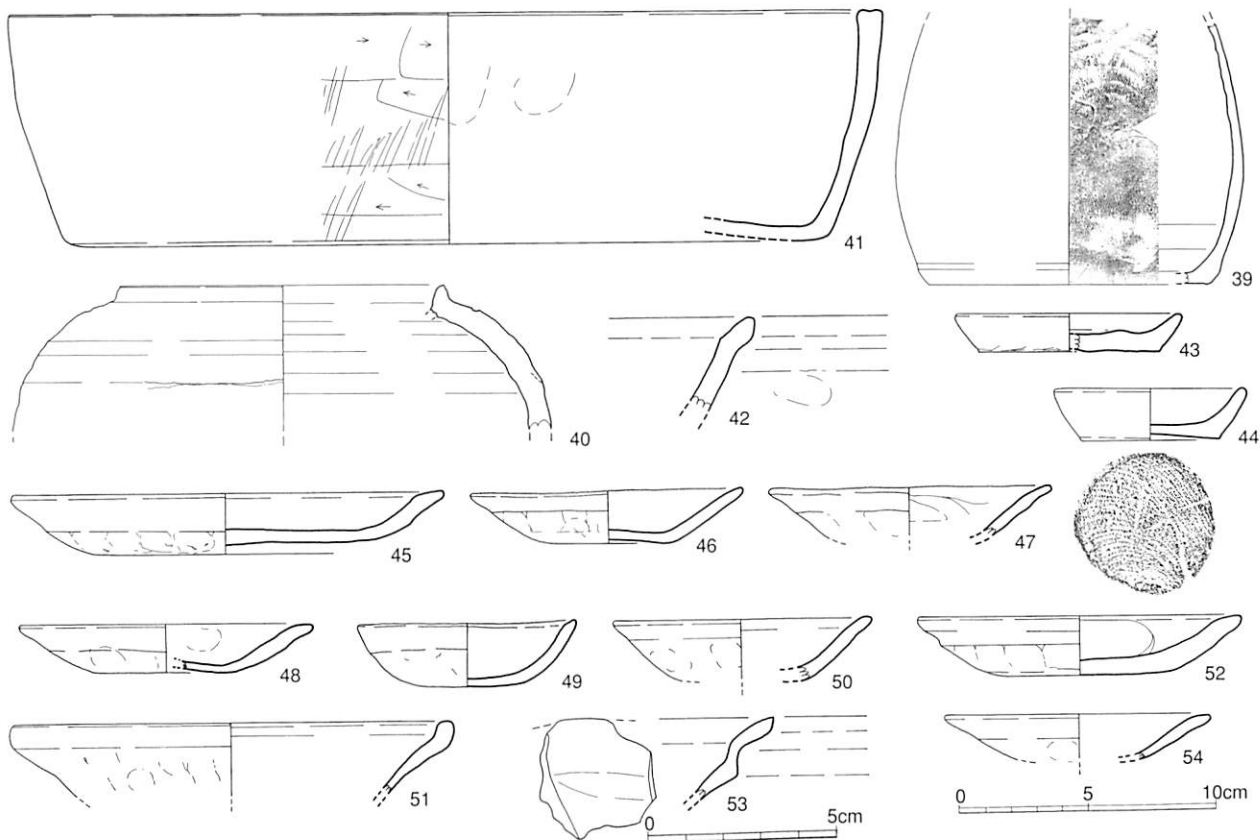
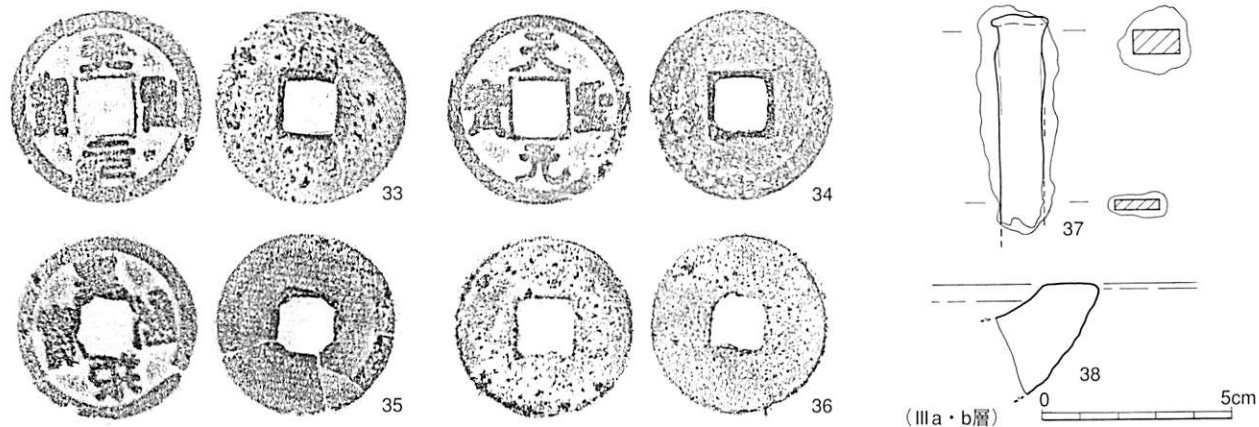
18は中国漳州窯系青花碗の底部。19は中国景德鎮窯系青花碗B1群の蓮子碗。20は翡翠釉の青釉陶器の小皿。21は瓦質鍋の河野B-2類で、SS2・P26（第3四半期）・P227（=SA314第3四半期）出土破片と接合した。22は土師器鍋の口縁。23は底部糸切の在り系土師器の小皿。24は京都系土師器1期の大皿で、G44区Ⅲ層出土破片と接合した。25は口縁に2箇所打ち欠きのある完形の京都系土師器1期の皿。26は口縁に打ち欠きのある京都系土師器の超小型小皿。27～29は京都系土師器2期の皿（28は口縁に打ち欠きがある、29は破碎されたような割れ方）。30は口縁に打ち欠きのある京都系土師器3期の大皿。31は土製の小型のるつぽ。32は銅製の鑿あるいは鍵の一部か。以下は完形の中国銅銭。33と34は天聖元寶（北宋1023年初鑄）。35は皇宋通寶（北宋1038年初鑄・星形孔銭）。36は完形の銭種不明の銅銭、無文銭の可能性もある。37は鉄の楔。38は凝灰岩製の茶臼の下臼の受け部片。

ほかに備前焼の壺1点（SK176出土破片と接合）・甕胴部1点・中世6a期の備前焼播鉢2点（1点はSK277出土破片と接合、1点はⅣ層出土破片と接合）。朝鮮王朝産陶器の舟徳利1点。瓦質火鉢6点（胴部3）、そのうち1点はSK158出土破片と接合し、瓦質鍋河野BⅡ-2類の1点はP282（第3四半期）出土破片と接合した。底部糸切の在り系土師器8点。京都系土師器1・2・3期の皿多数。土師質鍋1点。平瓦1点。銅製品1点。銅銭片1点。鉄釘3点。鉄片1点。以上の破片が出土している。

SS2

第2焼土層SS2：京都系土師器1・2期の皿、朝鮮王朝産陶器の舟徳利=16世紀第3四半期

39は朝鮮王朝産陶器の舟徳利底部で、P24出土破片と接合した。40は備前焼の短頸壺。41は瓦質火鉢で、C5区Ⅳ層1回目出土破片と接合した。42は瓦質鍋口縁河野B-3類。43は14世紀型の底部糸切の在り系土師器の小皿。44は完形の底部糸切の在り系土師器の小皿。45は京都系土師器1期の大皿。46は口縁に打ち欠きのある完形の京都系土師器1期の皿。47と48は京都系土師器1期の皿。49と50は京都系土師器1期の小皿。51は京都系土師器2期の皿。52は京都系土師器3期の皿。53は銅製の鍋の口縁か。54は京都系土師器1期の皿を転用したるつぽ。以下は完形の中国銅銭。55と56は熙寧元寶（北宋1068年初鑄）。57は一部を欠いた中国銅銭の元豐通寶（北宋1078年初鑄）。58と59



第2-268図② 包含層・整地層出土遺物 (1/3、33~36・55~63=1/1、37・53=1/2)

和ばさみ は元祐通寶（北宋1086年初鑄）。60は聖宋元寶（北宋1101年初鑄）。61と62はさびで錢種不明の銅錢（61は星形孔錢）。63は完形の錢種不明の銅錢。64は鉄製の和ばさみ（図版49下）。65は鉄製火箸。66は結晶片岩製砥石。

ほかに朝鮮王朝産陶器の舟徳利1点（P24出土破片と接合）。備前焼の甕胴部1点。瓦質火鉢4点（1点はⅢ層中出土破片と接合、1点はSK158出土破片と接合）。瓦質鍋の河野B-2類、瓦質鍋1点（SK184出土破片と接合）。底部糸切の在地系土師器多数。内面にロクロ目の残る土師器6点。京都系土師器1期の皿8点。京都系土師器2期の皿10点。丸瓦1点。鉄釘7点・鉄片2点。被熱した壁土2点。以上の破片が出土している。

IV a 層上面 **IV a 層上面=第2生活面** 第2焼土層推積前の床面直上出土遺物。

67は内面にロクロ目の残る土師器の大皿（図版45）で、C5区V b層出土破片と接合した。68は完形の京都系土師器1期の小皿で、煤の付着した灯明皿。ほかに底部糸切の在地系土師器坏1点、さびで錢種不明の銅錢2点。などの破片が出土している。

IV a 層：上部の1回目：京都系土師器1・2期。下部の2回目：京都系土師器1期と内面にロクロ目の残る土師器

1回目掘下げ **IV層1回目整地層**：京都系土師器1期皿が多い。

69は中国龍泉窯青磁碗。70は中国景德鎮窯系青花皿B1群。71は景德鎮青花皿B1群の端反皿。72は蓮弁文の刻印をめぐらす瓦質香炉。73は口縁に1箇所打ち欠きのある完形の底部糸切の在地系土師器の小皿で、灯明皿として使われている。74は底部糸切の在地系土師器の小皿。75は口縁全周を打ち欠いた内面にロクロ目の残る土師器の皿。76は口縁に打ち欠きのある完形の内面にロクロ目の残る土師器の小皿。77は半分に折れた中国銅錢で「○楽○寶」と読める。78は用途不明の円環状の鉄器で、五徳か。

ほかに15世紀の中国龍泉窯青磁皿1点（SK227出土破片と接合）。中世6期の備前焼播鉢2点。瓦質火鉢1点、瓦質鍋1点（外面削り）。底部糸切の在地系土師器の坏多数。内面にロクロ目の残る土師器多数。京都系土師器1期の皿5点。京都系土師器2期の皿3点、土師質燭台1点、丸瓦1点（内面縄目外面縄目たたき）・平瓦3点（在地1、海部1、1点はSK201出土破片と接合）。銅板1点。鉄釘6点。鉄器1点。以上の破片が出土している。

2回目掘下げ **IV層2回目**：京都系土師器1期と2期の皿が多い。

79は中国景德鎮窯系青花皿E群。80は外面ヘラケズリの瓦質土器碗。81は瓦質鍋口縁。ほかに瓦質鍋河野B-2類1点（SK18出土破片と接合）。底部糸切の在地系土師器多数。内面にロクロ目の残る土師器7点、京都系土師器1期の皿3点、京都系土師器2期の皿2点。鉄釘1点。

IV層3・4回目

朝鮮青灰釉陶器1点。底部糸切の在地系土師器多数。などの破片が出土している。

IV a 層中=第3生活面

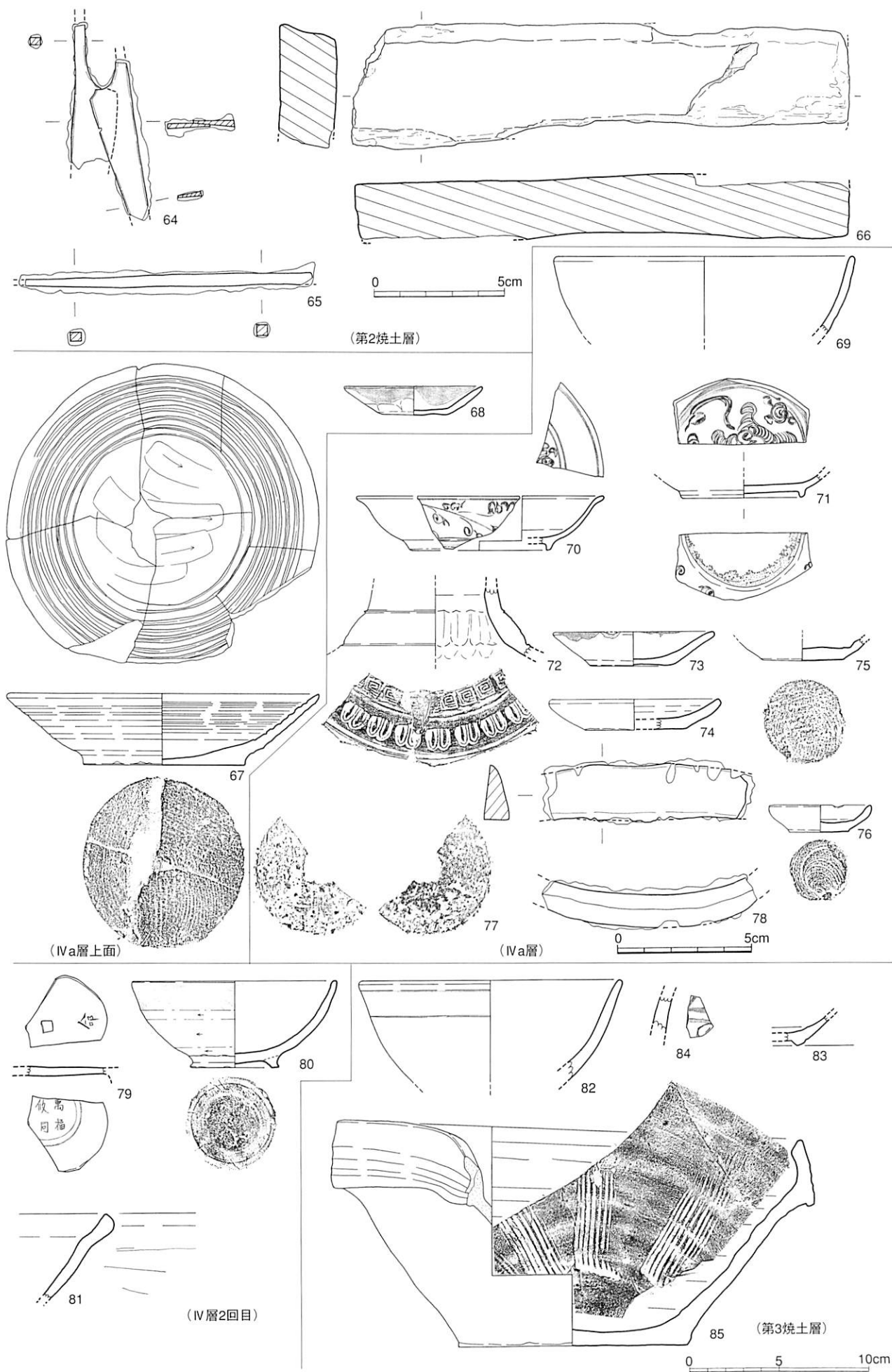
IV層5・5'回目=以下は底部糸切の在地系土師器と内面にロクロ目の残る土師器のみ出土=16世紀第1四半期

IV層6回目 底部糸切の在地系土師器の坏1点。

IV b 層砂層：第3焼土層の直上に推積し、ほとんど無遺物である。

SS3 **第3焼土層SS3**：16世紀第1四半期

82は中国龍泉窯青磁碗の口縁。83は内面に釉がかからない16世紀の白磁皿。84は1590年から1610年製の志野焼。おそらく何らかの上部からの混入である。85は中世6期の備前焼播鉢で、IV層1回目とⅢ層出土の破片と接合した。86は瓦質鉢の口縁。87は内面にロクロ目の残る土師器小皿で、煤の付着した灯明皿。88は内面にロクロ目の残る土師器小皿の耳皿で、IV層1回目出土破片と接合し



第2-268図③ 包含層・整地層出土遺物 (1/3、64・65・78=1/2)

た。89は完形の中国銅銭の元豊通寶（北宋1078年初鑄）。90は3寸強の鉄釘。

ほかに15世紀の中国龍泉窯青磁皿1点（SK227出土破片と接合）。白磁1点。備前焼の甕胴部2点・播鉢1点（中世6a期でSK249出土破片と接合）。斜めすり目の近世1期の備前焼播鉢1点（上部からの混入か）。瓦質火鉢1点はSK156出土破片と接合した。瓦質鍋1点（SK202出土破片と接合）。瓦質鉢2点。底部糸切の在地系土師器6点。平瓦1点。銭貨1点。銅片1点。鉄釘4点・鉄塊1点。凝灰岩石片1点。以上の破片が出土している。

V層上面

V層上面=第4生活面

91は口縁の全周を打ち欠いた底部糸切の在地系土師器の坏。92は口縁に打ち欠きのある完形の内面にロクロ目の残る土師器の小皿。93は内面にロクロ目の残る土師器の坏。94は片口を作る土製のつば。

ほかに備前焼の甕胴部1点、播鉢中世5～6a期1点（S226出土破片と接合）、底部糸切の在地系土師器の皿3点・小皿1点、底部糸切の在地系土師器4点。内面にロクロ目の残る土師器2点。平瓦1点、銭貨1点。加工した凝灰岩1点。などの破片が出土している。

V a層

V a層：底部糸切の在地系土師器と内面にロクロ目の残る土師器のみ。V a層4回目からは底部糸切の在地系土師器のみ。

V b層上面

V b層上面：V a層の整地の際に土師器を埋置した地鎮祭祀が行われている。

95は被熱した中国龍泉窯系青磁碗。96と97は同じく青磁碗の底部。98は15世紀の中国龍泉窯系青磁の稜花皿（図版48）。99は同じく完形の15世紀の青磁稜花皿。100は瓦質釜。101は瓦質土器碗。102は河野B-3類の瓦質鍋。103は14世紀の底部糸切の在地系土師器の小皿。104は内面にロクロ目の残る土師器の皿。105は内面にロクロ目の残る土師器の皿底部。106は全面に煤の付着した完形の内面にロクロ目の残る土師器の小皿。107は内面にロクロ目の残る土師器の小皿。108は完形の中国銅銭の永樂通寶（明1408年初鑄）。

ほかに蓮弁文の中国龍泉窯青磁碗1点。備前焼の甕6点（胴部3・底部1）・播鉢1点（放射すり目1）。中世6a期の備前焼播鉢1点（SK249出土破片と接合）。中世6a期の備前焼播鉢1点（SK277出土破片と接合）。瓦質火鉢3点（胴部1）で、SK162出土破片と接合。瓦質鍋1点（SK202出土破片と接合）。瓦質鍋1点（P314出土破片と接合）・鉢底部1点。瓦質土器碗1点。底部糸切の在地系土師器の坏多数（1点は口縁全周打ち欠き）。大内系土師器4点。内面にロクロ目の残る土師器多数。京都系土師器1期の皿2点。土師器燭台1点。丸瓦1点（内面布目1）。平瓦3点。埴2点。銭貨2枚。鉄釘15点。鉄滓1点。動物骨2点。以上の破片が出土している。

V b層

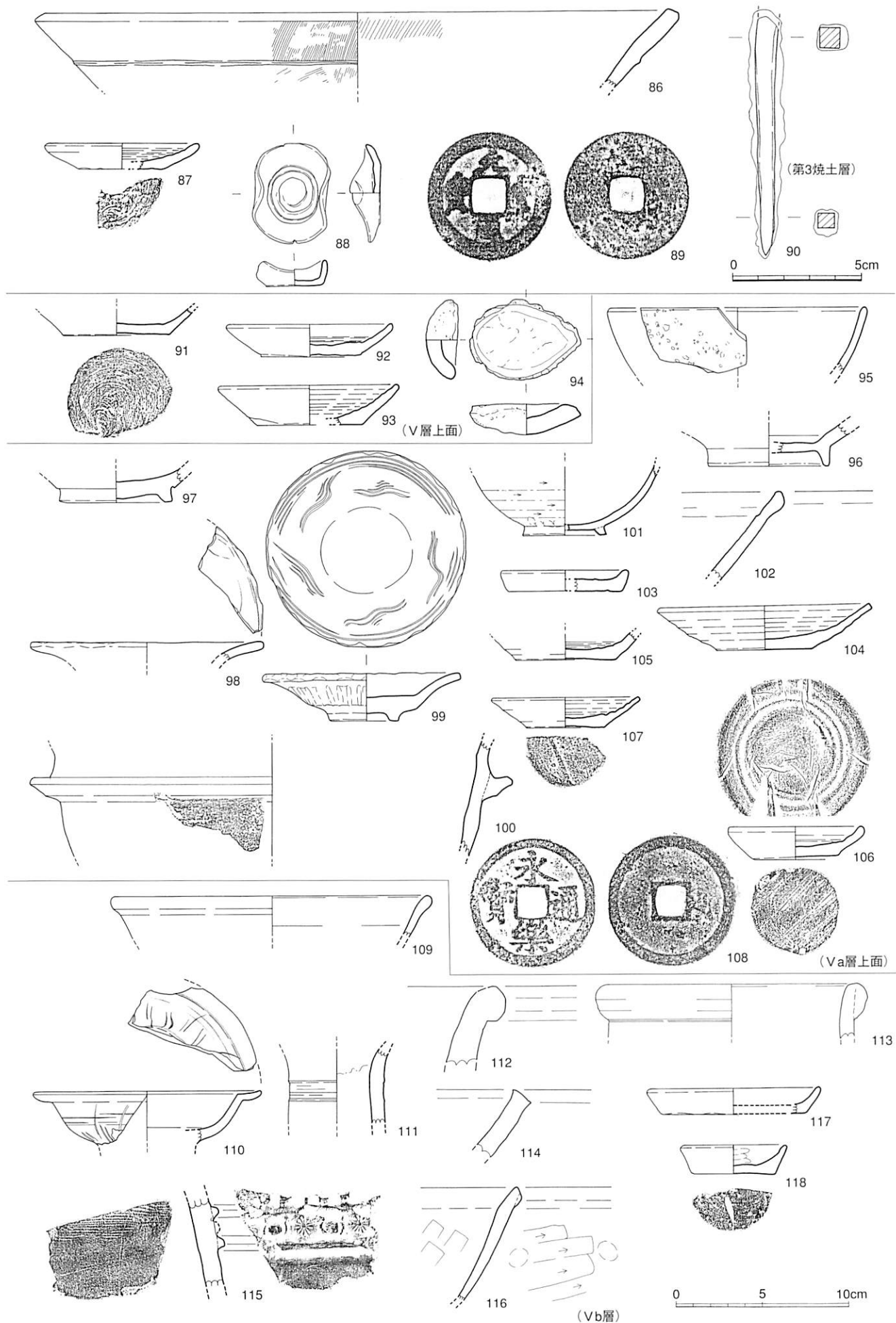
V b層：底部糸切の在地系土師器のみ

109は中国龍泉窯青磁碗の口縁。110は中国龍泉窯青磁鉢の口縁。111は瀬戸美濃産の瓶。112と113は15世紀の備前焼の壺口縁。114は15世紀前半の備前焼の播鉢口縁。115は瓦質火鉢。116は瓦質鍋の口縁で、河野B-2類。117と118は底部糸切の在地系土師器の小皿。119は破碎された内面にロクロ目の残る土師器の皿。120は内面にロクロ目の残る土師器の皿小型で、煤の付着した灯明皿。121は鉄釘。122はフィゴの羽口。

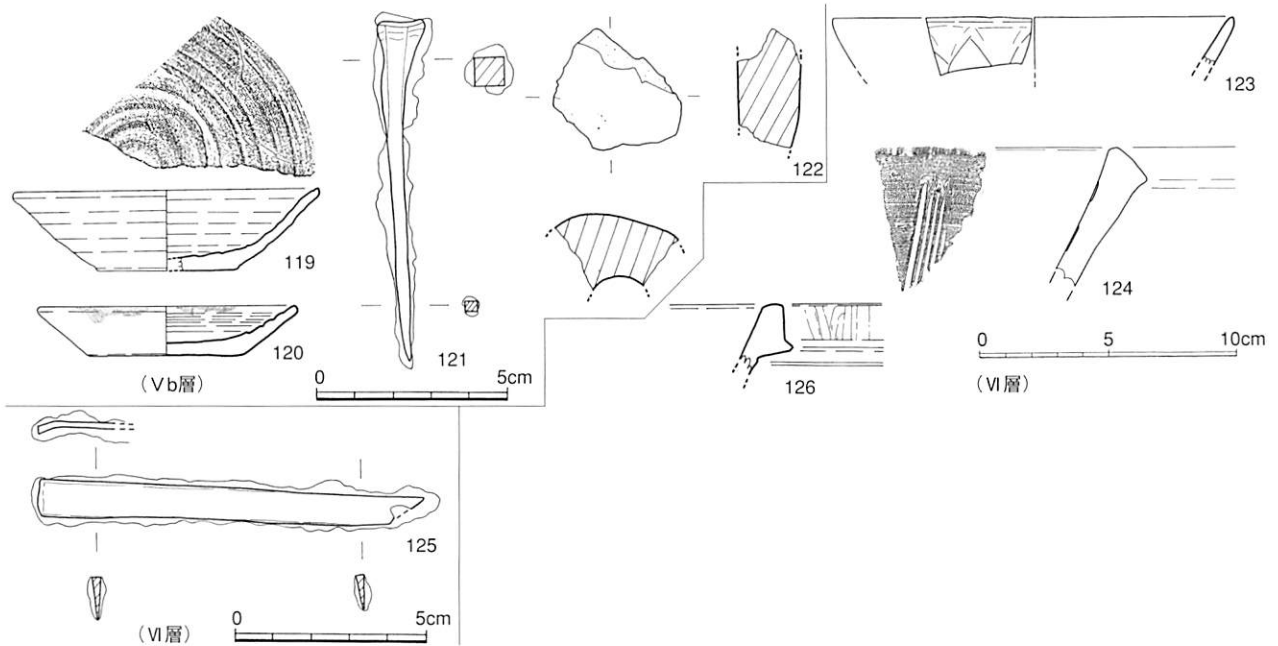
ほかに蓮弁文の中国龍泉窯系青磁碗2点。中国景德鎮窯系青花碗C群1点。青花1点。中国製陶器甕1点。備前焼の甕3点（胴部2）、瓦質鍋4点（底部3）、瓦質土器2点。底部糸切の在地系土師器多数（数百点）。底部糸切の在地系土師器の坏1点、大内系土師器3点、内面にロクロ目の残る土師器11点、内面にロクロ目の残る土師器の小皿1点。京都系土師器1期の皿2点。京都系土師器10点。平瓦2点・埴1点、銭貨3点。銅銭片1点、鉄釘1点。動物骨1点。以上の破片が出土している。

VI層

VI層：底部糸切の在地系土師器のみで、内面にロクロ目の残る土師器を含まない。



第2-268図④ 包含層・整地層出土遺物 (1/3、89・108=1/1、90=1/2)



第2-268図⑤ 包含層・整地層出土遺物 (1/3、121・125=1/2)

123は13～14世紀の鎬蓮弁文の中国龍泉窯青磁碗。124は15世紀前半の備前焼播鉢口縁。125は鉄滑石製石鍋。126は15世紀前半の木戸分類ⅢE-1類の滑石製石鍋の口縁。

ほかに14世紀の中国龍泉窯青磁碗1点はC地区のSK278出土破片と接合した。瓦質土器1点。底部糸切の在地系土師器坏多数、大内系土師器2点、丸瓦1点、管状土錘B類完形品1点。鉄釘1点。以上の破片が出土している。

C1～C3区の出土遺物 (第2-269図)

Ⅱ層

Ⅱ層：16世紀第3四半期にあたり京都系土師器2期の皿が主体。

1は15世紀の中国龍泉窯青磁碗B-Ⅳ類。2は中国景德鎮窯系青花皿B群のいわゆる蓮子碗。3は中国景德鎮窯系青花碗。4は中国景德鎮青花皿E群で「宣徳年造」銘がある。5は中国景德鎮窯系青花皿E群。6は京都系土師器1期の皿。7は京都系土師器2期の皿。8は管状土錘のA類。9は用途不明の銅製品。10は結晶片岩製の砥石。

ほかに15世紀の白磁1点。瓦質火鉢胴部1点。京都系土師器2期の皿多数。鉄釘2点・鉄塊1点。18世紀の近世陶器数点。

Ⅲ層

Ⅲ層：16世紀第3四半期。

11は16世紀の白磁碗B群。12は16世紀の白磁変形皿。13は景德鎮青花鉢の口縁。14は瀬戸美濃産天目碗。15は京都系土師器2期の皿。ほかに中国漳州窯系青花1点。底部糸切の在地系土師器多数。内面にロクロ目の残る土師器少数。京都系土師器1期の皿少量。京都系土師器2期の皿多数。鉄釘5点。以上の破片が出土している。

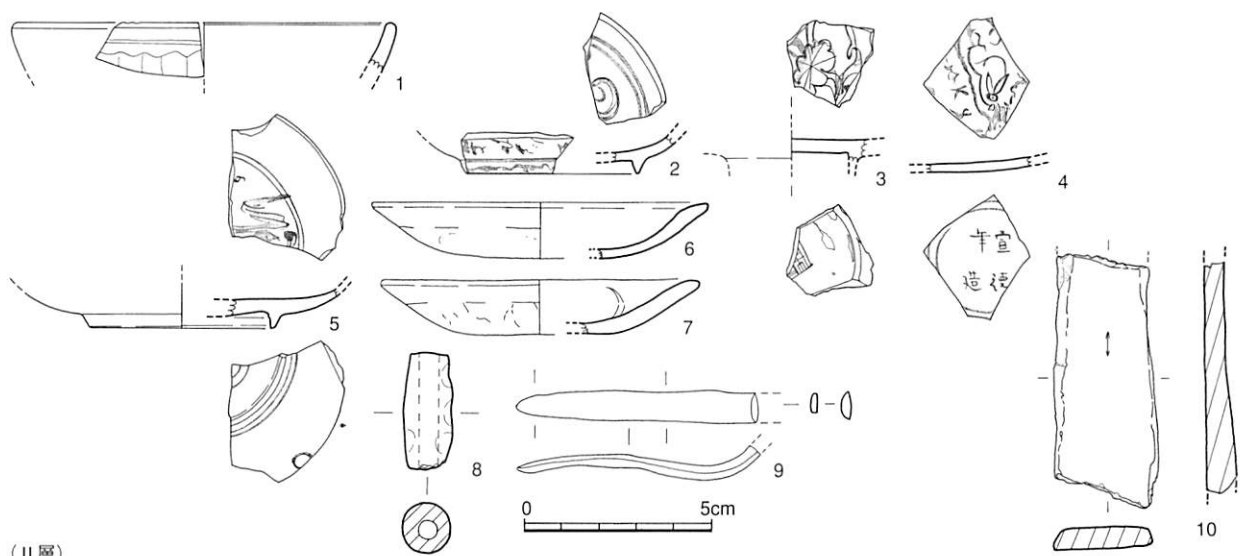
Ⅲ層からⅣ層1回目：16世紀第2四半期。

Ⅳ層

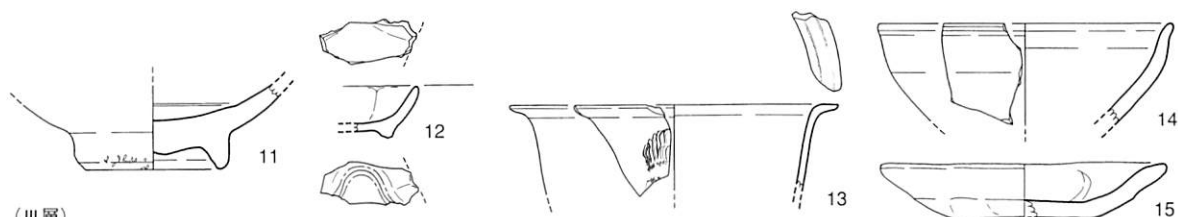
16と17は瓦質播鉢の口縁。18は京都系土師器3期の皿。19は雁振瓦。20は「○寧○○」と読める中国銅銭の破片。ほかに中国景德鎮窯系青花碗C群1点。備前焼の甕胴部1点・播鉢1点。中世陶器の甕胴部1点。底部糸切の在地系土師器12点。内面にロクロ目の残る土師器3点。京都系土師器1期の皿3点。以上の破片が出土している。

Ⅳ層2・3回目：16世紀第2四半期。

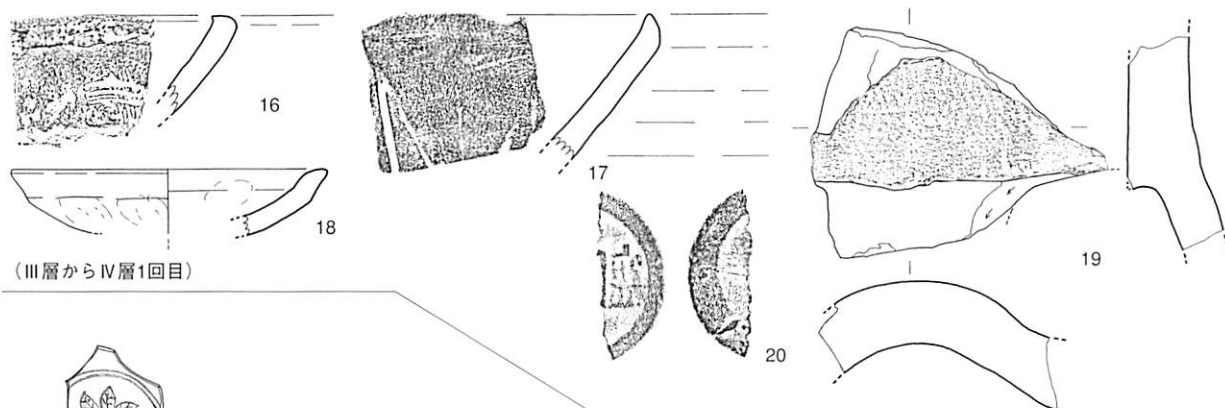
21は中国景德鎮青花碗E群の饅頭心碗。22は中世6b期の備前焼播鉢。23は瓦質鉢の口縁。24は瓦質鍋の口縁。25は胎土に金雲母を多量に含む底部糸切の土師器の坏で、搬入品。26は底部糸切の在地系土師器の坏。27と28は口縁の低い底部糸切の在地系土師器の小皿。29は完形の中国銅銭の



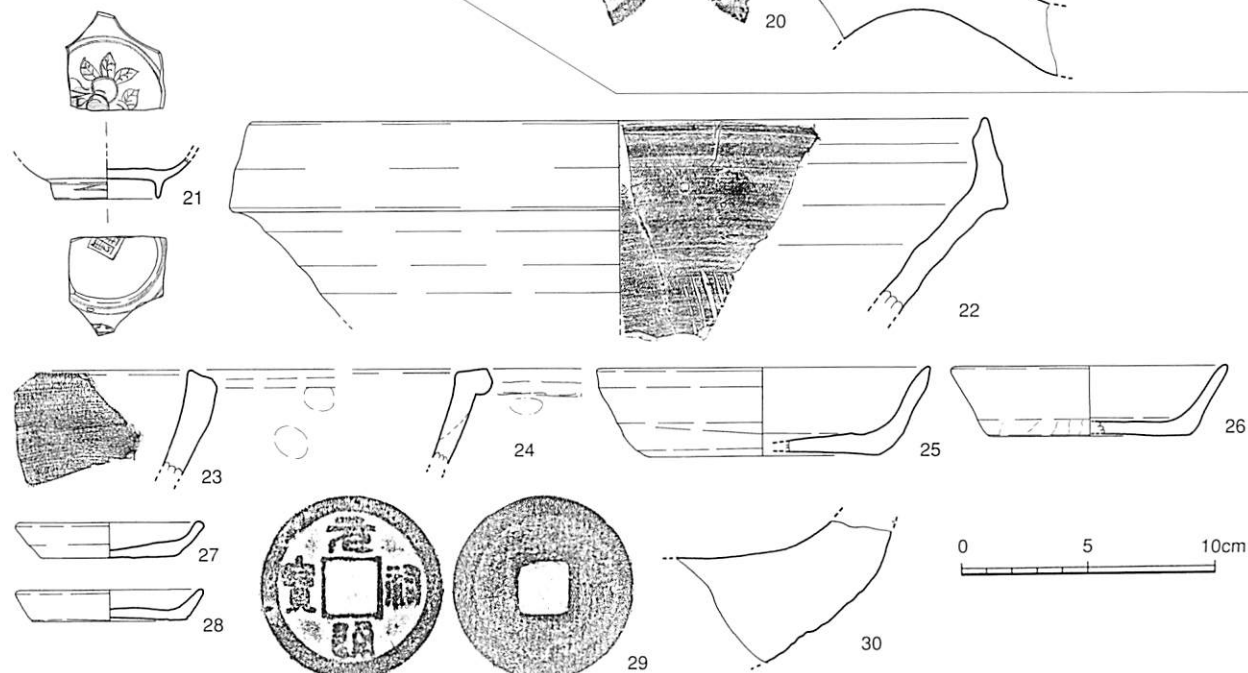
(II層)



(III層)

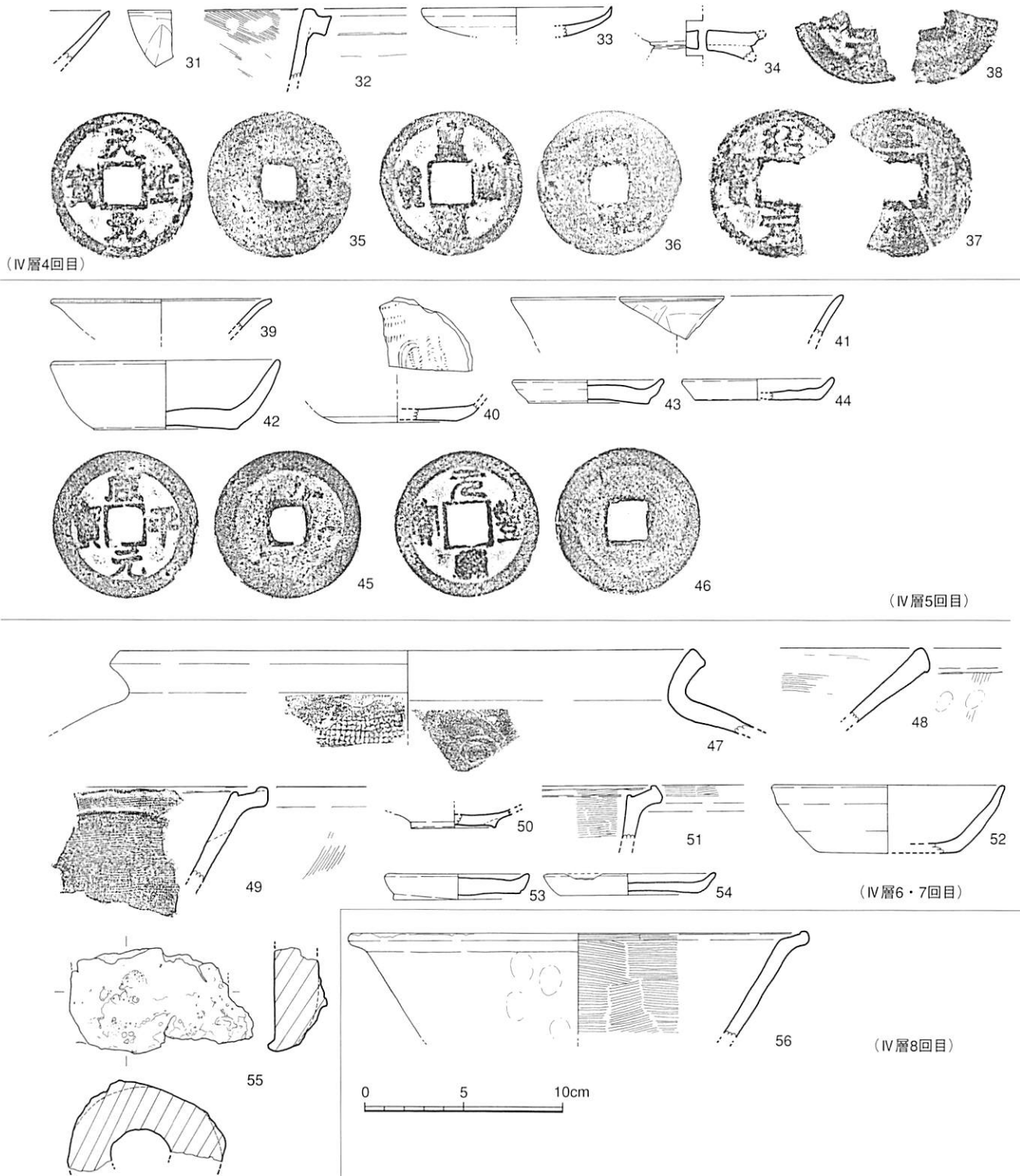


(III層からIV層1回目)



(IV層2・3回目)

第2-269図① C1~C3区出土遺物 (1/3、9=1/2、20・29=1/1)



第2-269図② C1～C3区出土遺物 (1/3、35～38・45・46=1/1)

元祐通寶（北宋1086年初鑄）。30は茶臼の下臼受け部。

ほかに連弁文のある中国龍泉窯系青磁碗1点。中国漳州窯系青花1点。13～14世紀の瀬戸美濃陶器1点。中世陶器の甕3点。備前焼の甕1点・挿鉢1点。別の中世6b期の備前焼挿鉢1点はⅢ層出土破片と接合した。底部糸切の在地系土師器1点。瓦質土器碗1点。底部糸切の在地系土師器多数、京都系土師器1期の皿1点。鉄釘7点・刀子1点。以上の破片が出土している。

IV層4回目：16世紀第1四半期。

31は13～14世紀の鎬連弁文の中国龍泉窯系青磁碗の口縁。32は瓦質釜の口縁。33は搬入品の土師器の小皿。34は胎土に金雲母を多量に含む14～15世紀の土師器燗台で、搬入品。14世紀後半以後に

土師器燗台

あたる小柳分類の2類にあたる^(註16)。以下は完形の中国銅銭。35は天聖元寶(北宋1023年初鑄)。36は皇宋通寶(北宋1038年初鑄)。37は紹定通寶(南宋1225年初鑄)。38は「〇武〇〇」と読める中国銅銭の破片。

ほかに中国龍泉窯系青磁の稜花皿1点。中世陶器の甕2点(胴部1)。底部糸切の在地系土師器の坏多数・小皿多数。内面にロクロ目の残る土師器の皿1点。埴1点。鉄釘5点。以上の破片が出土している。

Ⅳ層5回目：16世紀第1四半期。

39は12世紀の口禿の白磁皿。40は13世紀の中国同安窯系青磁の皿底部。41は13~14世紀の鎬連弁文の中国龍泉窯系青磁碗。42は底部糸切の在地系土師器の坏。43と44は口縁の低い底部糸切の在地系土師器の小皿(43は胎土に金雲母を多量に含む搬入品)。45は完形の中国銅銭の咸平通寶(北宋998年初鑄)。46は完形の中国銅銭の元豊通寶(北宋1078年初鑄)。

ほかに白磁1点。瓦質火鉢の口縁1点はSK197出土破片と接合した。底部糸切の在地系土師器多数。内面にロクロ目の残る土師器1点。丸瓦1点滑。石鍋底部1点。鉄釘2点。以上の破片が出土している。

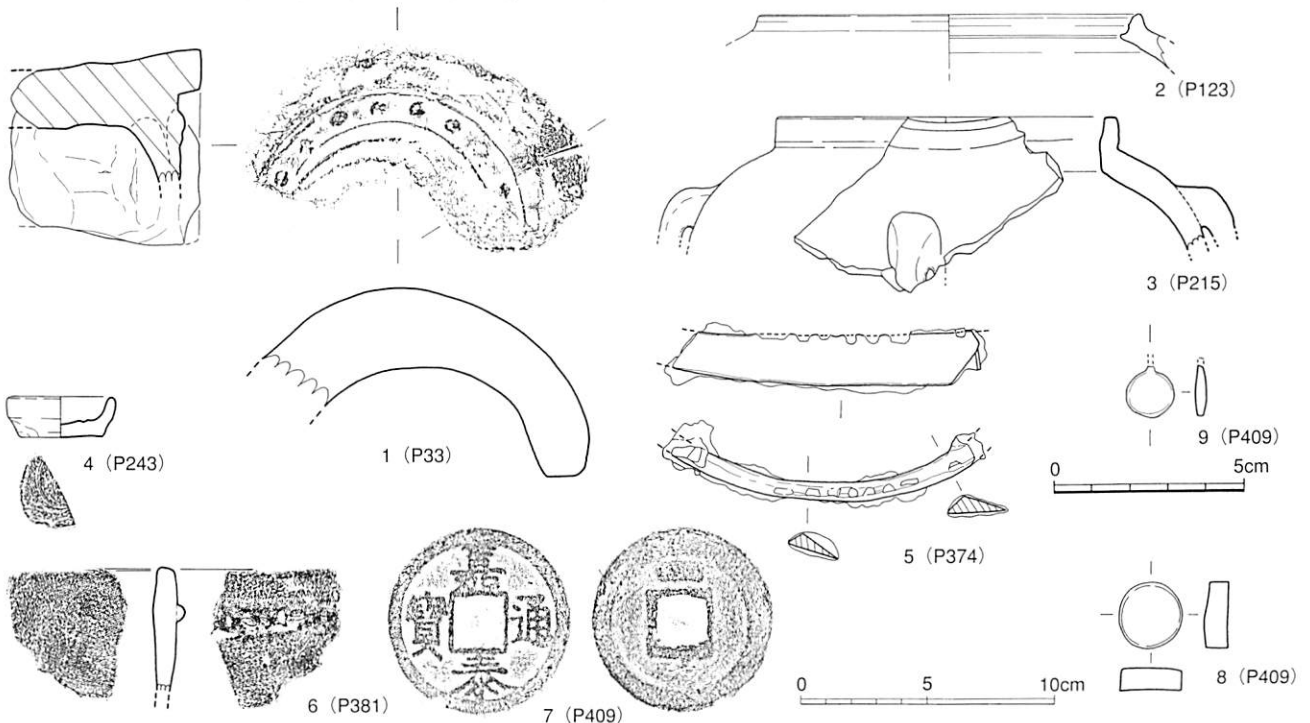
Ⅳ層6・7回目：15世紀以前。

47は外面に格子タタキの瓦質甕の口縁。48と49は瓦質鍋の口縁。50は高台が浅い三角形をなし、ヨコナデが雑な14世紀前半の吉備系土師器碗、いわゆる早鳥焼。51は土師質鍋。52は底部糸切の在地系土師器の坏。53と54は口縁の低い底部糸切の在地系土師器の小皿。55はフィゴの羽口。

ほかに底部糸切の在地系土師器の破片のみ多数出土。15世紀の搬入の京都系土師器1点。小皿はすべて口縁の低い14世紀形のもの。フィゴの羽口1点。鉄釘2点。以上の破片が出土している。

Ⅳ層8回目

8回目からは基盤Ⅲ層に当たり、出土遺物の量は急に減少する。56は土師質鉢の口縁。底部糸切の在地系土師器の破片のみ多数出土。



第2-270図 その他の出土遺物 (1/3、7=1/1、9=1/2)

註16 小柳和宏「灯火具について」(前掲)

IV層9回目

底部糸切の在り系土師器破片のみ多数出土。大内系土師器1点。鉄釘1点の破片が出土している。

IV層

鉄製かすがい1点。

VI. そのほかの遺物 (第2-270図)

軒丸瓦

P33出土の1は海部産の軒丸瓦。P123出土の2は備前焼の無頸壺口縁。P215出土の3は瓦質茶釜。P243 (C5区) 出土の4の底部糸切の在り系土師器小皿のミニチュア。P374 (C3区) 出土の5の用途不明の鉄器。P381出土の6は弥生土器中期の下城式甕。P409出土の7は完形の中国銅銭の嘉泰通寶 (南宋1201年初鑄)。8は陶器を加工したメンコ。9はC地区C6区出土のメダイ様金属製品 (図版50) で、鈕の先端が少し欠けているので穿孔の有無と方法等は不明である。上下1.3cm以上、左右1.2cm、厚さは2.0~3.0mmで一定せず、扁平である。重さは1.7g、後藤分類のB類にあたる^(註17)。

メダイ様金属製品

VII. まとめ

清忠寺町東側

清忠寺町東側に当たる第7次調査区C地区の調査成果を以下に簡単にまとめておきたい。

VI層整地層

清忠寺町下層で発見された15世紀代の道路SF293はそれほど長期に使用された痕跡のないままに、VI層の積土による厚い整地が行われている。このVI層整地層は、清忠寺町で発見された各時期の整地層の中で、群を抜いて厚いものである。その整地に伴って新たな第1南北街路が建設される。そのため15世紀の南北街路の位置から西に中心を10mほどずらしたことになる。そのVI層整地の以後の状況を、以下に箇条書きでまとめた。

道路の付け替え

①VI層の整地と、道路SF183の建設は同時期と推定される。調査の所見としてはVI層整地後に道路SF183に先立つ下層の掘り込みSK276が掘り込まれているので道路のほうが順序は後であるが、実際には一連の工事として行われた可能性が高い。道路を付け替えるため、すなわち新たな街路を施工するために整地が行われたと言い換えてもよい。整地の時期は、VI層出土土師器が底部糸切の在り系土師器に限られ、内面にロクロ目の残る土師器を含まないので、後者が出現する直前の15世紀末に遡る可能性がある。さらに、内面にロクロ目の残る土師器が出現しているが京都系土師器の出現していない16世紀第1四半期には、すでに何回か道路の舗装が更新されている。したがって整地と道路付け替えの時期は15世紀末から16世紀はじめの間に行われたものと考えられる。

道路と整地

15世紀末

第1南北街路

②この南北方向の道路SF183は、その後17世紀初頭 (1602年前後) の中世府内の移転にいたるまで、舗装を繰り返しながら1世紀前後維持されている。まさに「府内古図」の清忠寺町に描かれた第1南北街路にあたる。

火災と焼土層

③16世紀第1四半期は、第1南北街路の東側のC4区からC6区においては、Vb層、Va層、第3焼土層上の整地層 (IV層下部) の3回の整地と生活面の形成があり、その間に第3焼土層の推積の原因となる大規模な火災が起こっている。小規模な火災なら片付けと清掃が行われるので、遺構としての焼土層が形成される可能性は少ない。しかしこの付近では、第16次調査区の上町付近も含めて、片付けずにその上に積土して整地するほどの広がりを持つ火災があったと考えられる。

註17 後藤見一「メダイおよびメダイ様金属製品について」『豊後府内』2 (大分県教育庁埋蔵文化財センター報2) 2005
後藤見一「中世府内町跡出土のメダイ様金属製品及びガラス玉について」『豊後府内』4 (大分県教育庁埋蔵文化財センター報9) 2006

- 第1四半期 ④その3回の生活面上では、数多くの土坑が繰り返し掘られている。C4区のSK211付近では大小の土取り土坑が南北に連なって集中し、その周囲には炉と考えられるSK261やSK250があり、小規模な土坑の中には土師器の埋置が行われた祭祀遺構がある。Ⅵ層整地後には繰り返し小規模な開発が繰り返されていたのである。いっぽうC1区からC3区においては第1四半期の遺構はほとんどなく、C地区は中央に存在する土取り土坑のSK211を境に、東西で土地利用の様子が全く異なっている。第17次調査の成果からみると、C3区付近に南北方向の道路（第17次調査S255）が作られ、それによって東西に別の区画があったことがわかる^(註18)。
- 東西に2分
- ⑤16世紀第2四半期から第3四半期に第2焼土層が堆積するまでは遺構が極めて少なく、土取り土坑と道路近くに柱穴が認められるのみである。前代の道路による東西の区画が存続していた可能性が高い。
- 第3四半期 ⑥ところが、第3四半期の第2焼土層堆積をもたらす大規模な火災後のⅢ層による整地と生活面の復興後には、柱穴列SA314と溝SD175という2つの東西方向の区画施設が設けられている。それによって第1南北街路に面した短冊型地割が形成される。おそらく清忠寺町西側の境界施設も同じ時期と推定される。これによってC地区は東1区画、東2区画、東3区画の3つの地割に分割される。第1南北街路という大路に面して、東西に長い短冊型の地割が設定されている。まさに清忠寺町という名にふさわしい町屋が造成されたと推定される。遺構の残存状況から見ると、C1区～C3区の方が削平が激しいので、東1区画のほうが、東2区画と東3区画より生活面の標高が高かったものと考えられる。
- 短冊型地割
- 「清忠寺町」の成立
- ⑦16世紀第4四半期になると、境界となった遺構を明示することはできないが、土坑などの遺構の配置からみて、短冊型地割を踏襲した町屋が存在したと考えられる。この時期の東2区画と東3区画の町屋の性格については、大分市教委調査の第17次調査区において興味深い所見が得られている。すなわち、鉄の鍛冶炉が複数発見され、フイゴの羽口、碗形滓などが多量に出土し、銅製品をつくるための小形のるつぼもふくまれている。おそらく、鉄と銅製品を製作、細工する工房と考えられている^(註19)。
- 1587年の火災 ⑧第4四半期に当たるⅢ層上面には第1焼土層が一部で残存している。この焼土層は島津侵攻時の火災層に当たると考えられるので、1587年の遺構と推定される。さらにその上から土取り穴SK157や廃棄土坑さらに柱穴が掘られており、1587年以後も町屋が、すなわち清忠寺町が復興していると考えてよい。
- 復興の痕路

第9節 近世と近代の遺構（第2-271図）

この節でとりあげる遺構は、中世戦国期の都市府内が近世府内城下町に移転した後の、近世と近代の遺構である。都市ではなくなった後、第7次調査区の周辺はつい最近まで畑として利用されていた。微高地上でもやや高い位置に当たるため、水田化されることは一切なかったことが判明している。

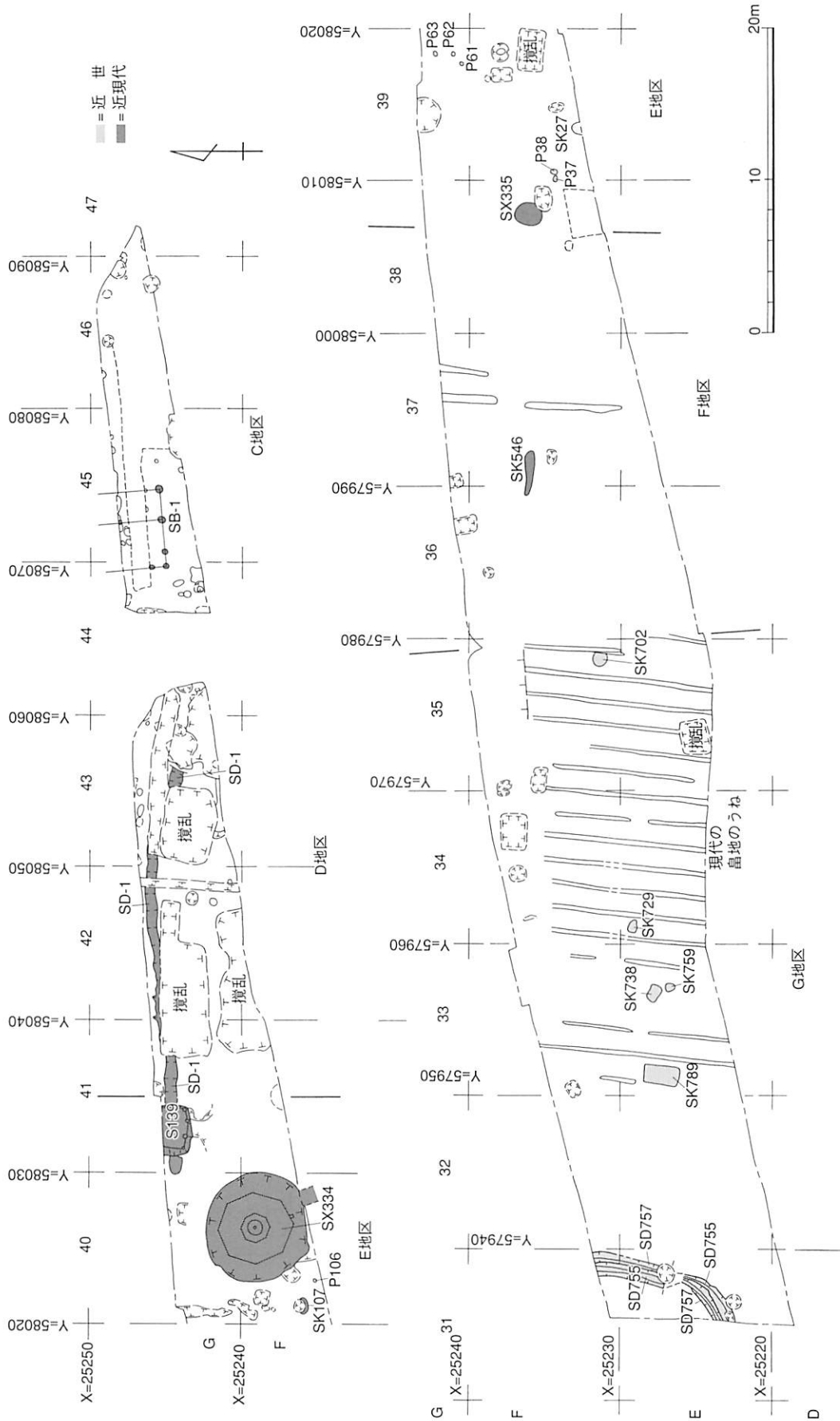
I. 近世

概要（第2-271図、付図2-5）

中世以来の地割 SD757とSD755は明治時代の地籍図や現代の宅地の区画と重なり、戦国期に掘られたSD791の

註18 中西武尚「中世大友府内町跡第17次調査B区」『大分市埋蔵文化財調査年報』15（2003年度） 2004 大分市教育委員会

註19 第17次調査区A区の調査担当者 河野史郎氏（大分市教育委員会）教示



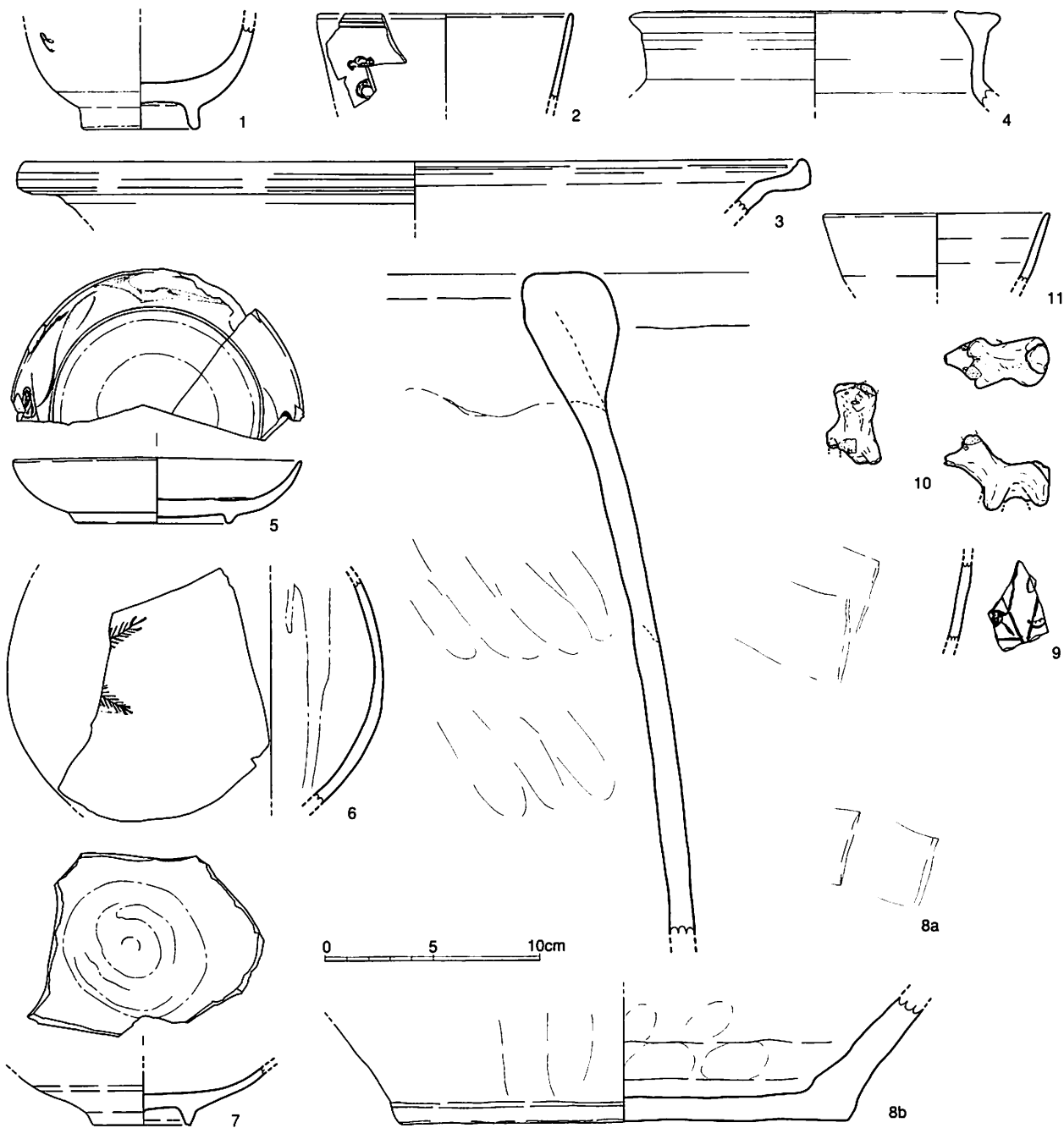
第2-271図 第7次調査区の近世・近代の遺構 (1/400)

区画が近世を通じて現代まで踏襲された溝である。その間17世紀から19世紀には繰り返し掘り直されている。

溝

SD757・755 (G地区) (第2-272図、図版28) 1888年(明治21年)の地籍図や工事前の宅地の境界線と一致する溝で、SD755が最初に掘られ、SD757によって掘り直されている。

SD757・755出土遺物 戦国期の溝SD791の上に掘り込まれているために、大量の戦国期の遺物が残留している。図示できないが17世紀前半の肥前内野山窯の唐津腕、1630~50年製の肥前青磁、18世紀の肥前刷毛目皿などが出土している。1~2は18世紀前半の陶胎染付碗。3は18世紀の肥前焼締陶器の鉢。4は近世肥前碗の口縁、5は1750~1780年製の近世磁器皿。6は18世紀の肥前染付



第2-272図 SD757、755 (1/3)

瓶、7は18世紀後半の肥前陶器皿。8は近世土師器の大甕の破片が出土している。

残留遺物として、9は17世紀初めの志野焼。10は土製の犬で、耳や足の一部が欠失している。11は17世紀後半の肥前陶器の碗。

近代構

SD321 (E地区・D地区) G41~44区のⅡ層上面で検出した東西に長くやや湾曲する、断面皿状の溝である。表面の耕作土を除去した時点で最初に検出された遺構で、現代の攪乱によりとぎれとぎれに検出した。総延長は27m弱である。埋土はⅠ層下部の耕作土と区別が付かない灰色砂質土である。おそらく近代の遺構と見られる。内部からは中国産天目碗、瀬戸美濃産大窯3期の陶器皿。残留した京都系土師器10点、時期不明の土師器1点、鉄製の鍔、釘の破片が出土している。

Ⅱ. 近代

概要 (第2-271図)

戦争遺跡

そのほとんどは1945年ごろの戦時中の戦争遺跡である。国鉄日豊線大分川鉄橋の守備のためにこの付近に高射機関砲の部隊が展開し、数基の砲台が設けられていた。第7次調査区C地区に隣り合う第17次調査区でも3基の砲台が発見されている^(註20)。

掘立柱建物

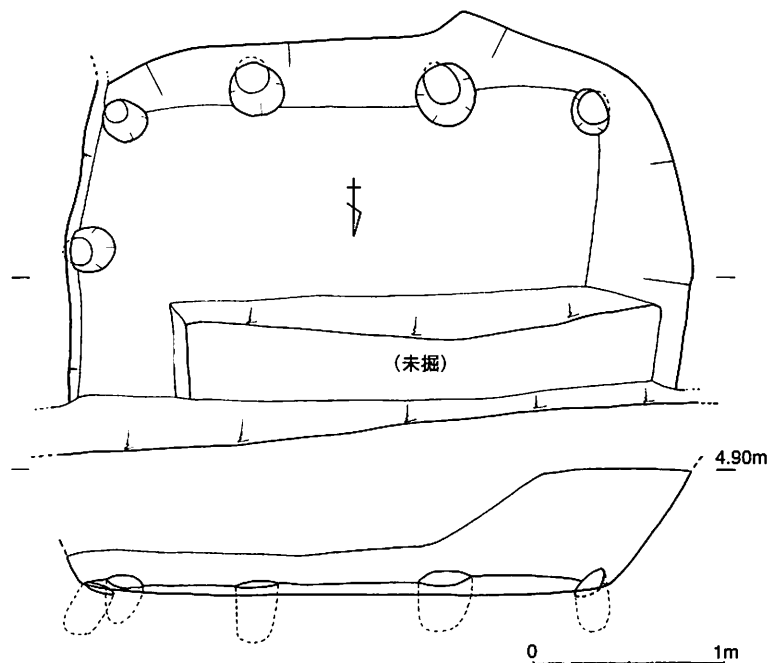
SB301 (C地区) G44b~G45a区のⅡ層上面で検出した梁間二間で西に庇の付く掘立柱建物である。建物の方位が、現在の道路に一致し、埋土からレンガの破片が出土したので、現代の遺構と推定される。柱穴には石をいれている。埋土はいずれも灰色土。

土坑

柱穴の巡る方形土坑

SK139 (E地区) (第2-273図) 模の柱穴が巡る、地下蔵と考えられる。長さ3.3m、幅2.0m以上、深さ0.6m以上。近代ガラス瓶の栓が出土した近現代の遺構である。出土遺物は中国景德鎮窯系青花片1点。底部糸切の在地系土師器1点、時期不明の土師器3点、近世陶器1点と近代ガラス瓶の栓がある。

G41c区で検出した長方形の大型土坑で、底面の周囲に同規

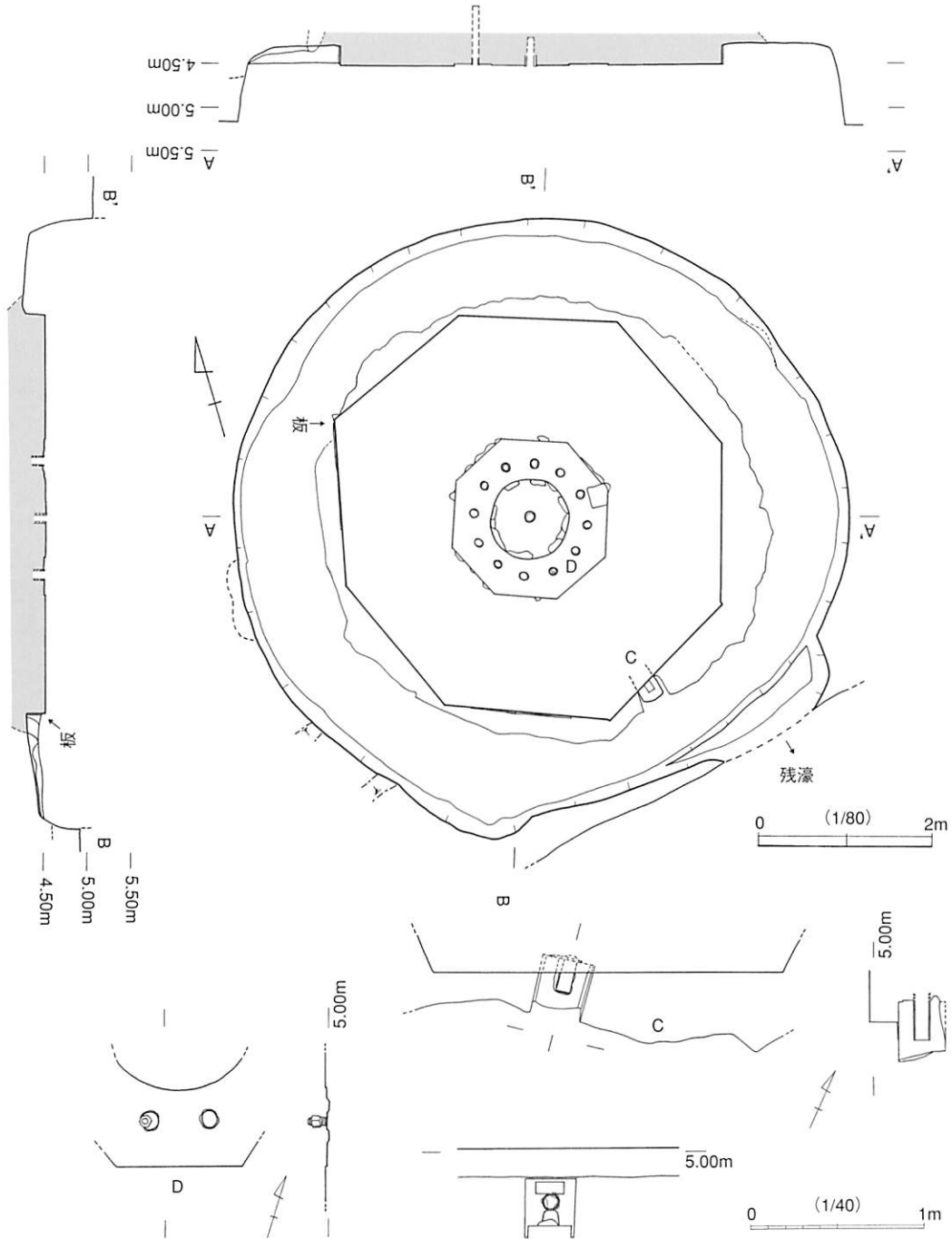


第2-273図 SK139 (1/40)

軍事施設

SX344 (E地区) (第2-274図、図版24) G40・F40区で検出した戦時中の1945年に使われた高射機関砲の台座である。径約7mの円形の掘形の底部に、

註20 中西武尚「中世大友府内町跡第17次調査B区」『大分市埋蔵文化財年報』15 (2003年度) 大分市教育委員会 2004
中西武尚「発掘! 発掘! 発掘!」『おおいたの戦争遺跡』(大文協 Books 5) 大分県文化財保存協議会 2005



第2-274図 SX344 (1/80, 1/40)

コンクリート製台座

さしわたし4.4mのコンクリートを八角形にかためた台座があり、まだ木製の型枠が残っていた。コンクリートには中心に回転軸の鉄パイプとボルトが埋め込まれ、側面にも一箇所パイプが存在した、遺物は全くなく、人為的に埋め戻された状況が明瞭であるので、終戦直後に撤去されて埋められたと推定される。また南側の壁にはこの台座陣地から接続する塹壕の断面が認識できた(第2-105図)(註21)。

廃棄土坑

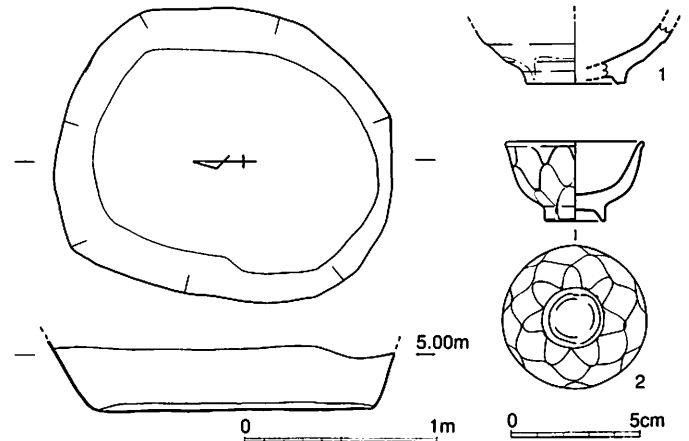
SX345 (E 地区) (第2-275図) F38bd 区で検出されて長円形の土坑でSK123を切る。長さ1.7m、幅1.5m、深さ0.35m。SX344と埋土の内容が同じで、多量の鉄片と金具やコップ等が出土し、1945年の戦時中あるいは撤去時の廃棄土坑と考えられる。

SX345出土遺物 1は胎土目の肥前陶器碗。2は昭和10年代の国産青花小坏。ほかに近代陶器2

註21 田中裕介「大分の守り高射砲台座」『おおいの戦争遺跡』(大文協 Books 5) 大分県文化財保存協議会 2005

点。ボタン1点がある。残留遺物として、古代土師器1点。漳州窯青花皿1点、内面にロクロ目の残る土師器2点。京都系土師器3期の皿1点。瓦1点。以上の破片が出土している。

SK27 (E地区) F39c区のⅡ層上面で検出された円形の土坑で、断面は深い半円形を成す、埋土は暗黄褐色土で黄色土のブロックが多く非常にやわらかい。近現代の遺構であろう。出土遺物は残留した須恵器坏身1点。備前焼1点。瓦質土器1点の破片が出土している。



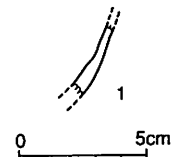
第2-275図 SX345 (遺構1/40、遺物1/3)

近現代

SK107 (E区) F40a区で検出した長円形の土坑で、被熱礫と炭焼土混じり土が堆積し、昭和10年代の青花蓋が出土したほかに、残留の底部糸切の在り系土師器1点、鉄釘1点の破片が出土している。戦時中の遺構であろう。

1945年

SX342 (C6区) (第2-276図) G44d区のⅢ層上面で検出した炭焼土をあまり含まない灰色土の広がり、P20に切られる。出土遺物として1は朝鮮王朝産陶器碗。ほかに白磁口縁1点。底部糸切の在り系土師器5点、18世紀の近世染付1点。鉄釘1点。以上の破片が出土している。



第2-276図

Ⅲ. まとめ (第2-271図参照)

中世都市府内は1602年前後の近世初頭に、現在の府内城の周囲に建設された近世府内城下町に移

都市移転

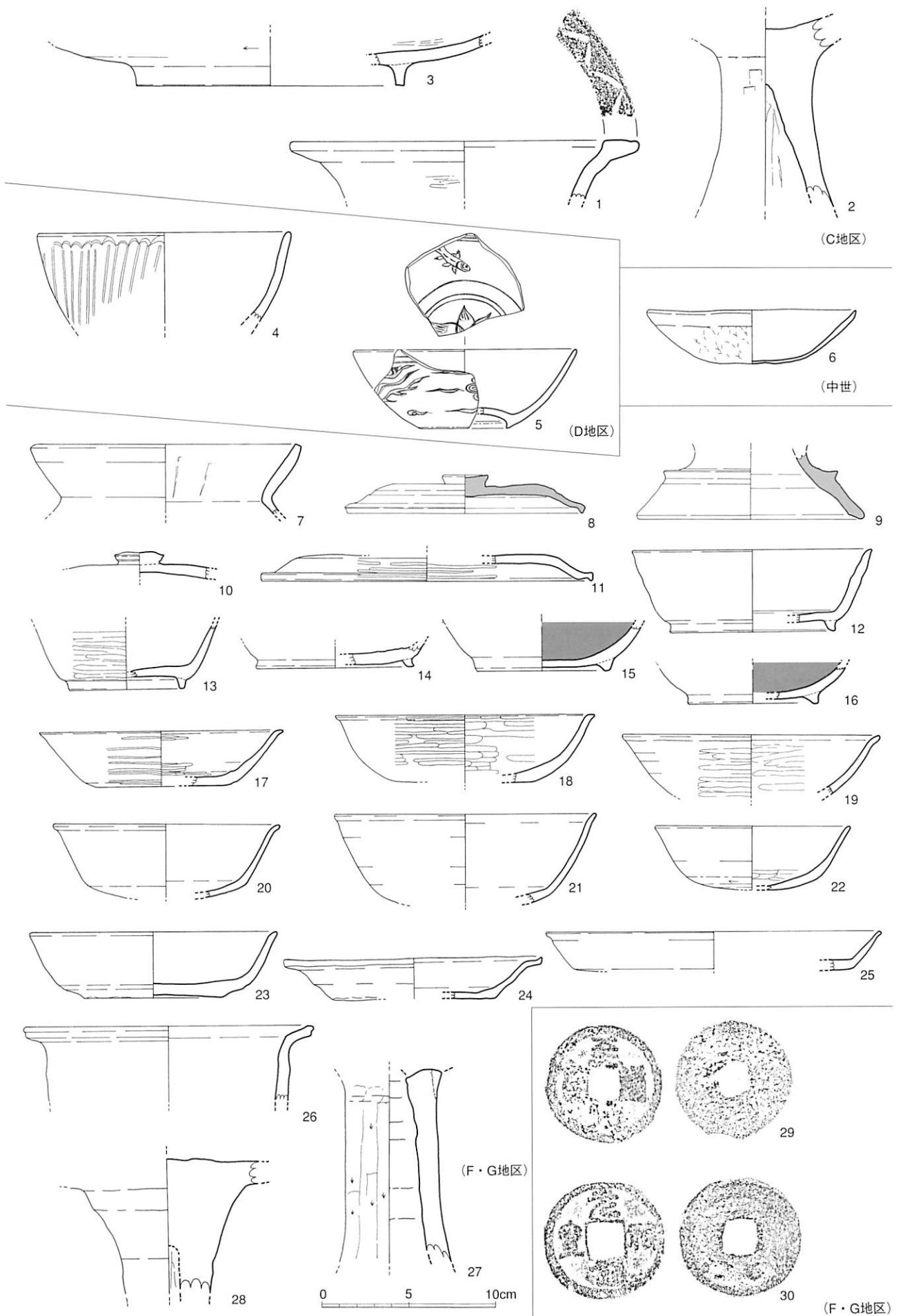
転したことが文献史料から判明している。その事実を実証するように、近世の遺構や遺物は打って変わって極端に少なくなる。それは都市の移転以後この場所が荒野となり、畑地として再開されたためである。1888年ごろの地籍図をみると、第7次調査区にあたる場所はすべて畑と記載され、水田や宅地は一切ない。2本の溝SD757・755とSD321を除くと、あとはすべて20世紀の近現代の遺構である。

中世の地割が残る

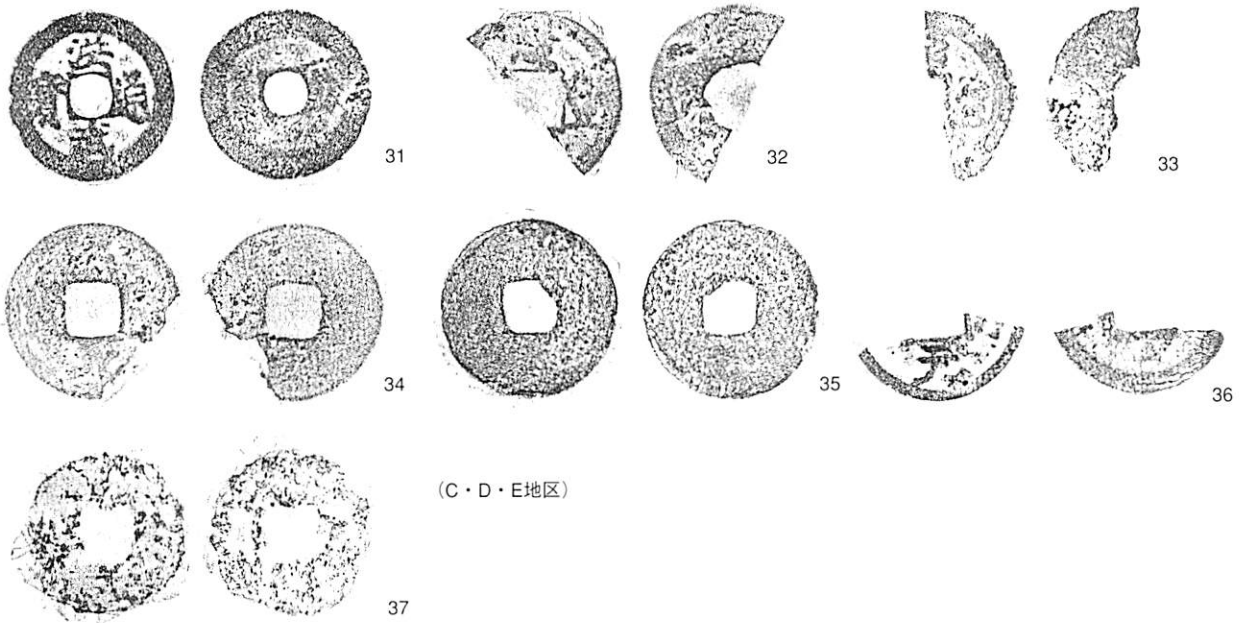
近世の遺構で注目されるのは、G地区の西端すなわち第7次調査区の西端で見つかった円弧を描いて西に曲がるSD757・755である。この溝で囲まれた内部は現在宅地となっており、地籍図ではこの溝の位置に重なる位置に界線が描かれている(付図2-5)。おそらくそのころもこの溝は畑地の境界の溝として生きていたものであろう。さらに第7次調査区のSD791と第13次調査区の溝SX551^(註22)が、SD757・755の下で、規模こそ違え、同じような曲がる溝として発見されたことが重要である。おそらく都市移転時に残っていた地割が、そのまま踏襲されて、近世そして現代まで残っていたものであろう。

現代の遺跡としては軍事施設である高射機砲の台座を1基発見した。敗戦時に徹底的に解体したらしく、部品は一点も残っていなかった。

註22 松本康弘「中世大友府内町跡第13次調査区」「豊後府内」2(大分県教育庁埋蔵文化財センター報告2) 2005 大分県教育庁埋蔵文化財センター



第2-277図① 残留遺物集成 (29・30=1/1、ほかは1/3)



第2-277図② 残留遺物集成 (1/1)

第7次調査区出土遺物の補遺 (第2-277図遺物)

以下に記述する遺物は、包含層や新しい遺構に残留した遺物である。

弥生土器ほか

C地区 1はC4区IV層出土の弥生時代後期前半の壺口縁。2は古墳時代土師器の高坏の脚部。3はSK2出土の古代の土師器の盤。

D地区 4は攪乱坑出土の細線連弁文の中国龍泉窯系青磁碗B-IV類。5は表土中出土の中国景德鎮窯系青花碗E群。6は第7次調査区採集の薄手白色の京都系土師器の皿。胎土は白く精良なもの。

古代以前の須恵器土師器

F・G地区 7はF地区SE558出土の古墳時代前期後半の土師器甕。8はG地区SD791出土の8世紀後半の須恵器坏蓋。9もG地区出土の古代須恵器の脚部。10はF地区SE558出土の土師器坏蓋の摘み。11は口縁に打ち欠きがある8世紀末頃の土師器坏蓋。12は8世紀末から9世紀前葉の土師器坏身で、胎土に石英を多く含む海部郡産の可能性はある。13はF地区SK511出土の古代土師器の坏身で胎土精良で外面横ミガキ。14はG地区SD790出土の古代土師器の坏身底部。15と16はG地区Sk705出土の黒色土器A類の碗。17はG地区SK712出土の回転ヘラきり粗面ミガキの古代土師器の坏。以下の古代土師器の底部はすべて回転ヘラ切り。18はG地区B層出土の古代土師器の坏。19はG地区SK771出土の古代土師器の坏。18と19はともにミガキが顕著。20と21はG地区SK705出土の9世紀の土師器坏(20は口縁に打ち欠きがある)。22はF地区SE558出土の口縁に打ち欠きがある9世紀の土師器坏。23はG地区SD790出土の古代土師器の坏で、胎土に大型石英粒子を含む海部産の土器。24はG地区SK705出土の9世紀の土師器の皿。25はG地区SD766出土の古代土師器の皿。26はG地区SD766出土の古代土師器の甕。27はG地区SK712出土の古代土師器の高坏脚部で、胎土に石英を多く含む海部産の可能性はある。28はG地区SK791出土の古代土師器の高坏脚部で胎土は精製。

中国銅銭

中国銅銭 29はC地区SK260出土の至道元寶(北宋995年初鑄)。30はC地区攪乱坑出土の元祐通寶(北宋1086年初鑄)。31はD地区試掘坑出土の洪武通寶(明1368年初鑄)。32はC地区P361出土の元豊通寶か。33はC地区P3出土の元豊通寶か。34はC地区出土の銭種不明の銅銭。35はD地区P109出土の銭種不明の銅銭。36はE地区SK44出土の「元」のみが読める銅銭。37はE地区SX346出土の銭種不明の銅銭。

第10節 まとめ

I. 遺構の変遷

各時期の遺構の変遷については、各節の小結においてまとめたが、ここではその要点をまとめておきたい。

古代の遺構（8世紀末から9世紀中葉）（第2-278図、第2-279図）

掘立柱建物群

まず8世紀末に突然G・F地区に、大型の掘立柱建物群が建設される。それ以前の遺構・遺物が極めて少ないところから見て、大規模な施設がいきなり大分川西岸の微高地上に建設されたものである。その掘立柱建物群の特徴は、床面積が70m²前後の大型の片面庇付梁間3間の掘立柱建物を中心に変遷した何らかの官衛的施設であることを第3節の小結で指摘した。その性格を考える上で重要な点は、①中心建物である片面庇付梁間3間の掘立柱建物SB309とSB306Cの正面となる庇の方向が東を向くこと、すなわち大分川の方向を向いている点と、②建物の方向が真北からやや東に5～8度程度振る点である。後者の論点は別にふれたい。

官衛関連施設

東に正面

南面原則

ここでは前者の東を向くことの意味を考えてみたい。通常寺院あるいは官衛などでは、その建物配置の特徴として正殿南面、正面南門の原則がある。これは中国から伝わった思想を背景に持っており、列島固有の伝統をもつ神社建築においてはこの原則にとらわれていない。中国からとり入れた律令国家の思想を背後にもつ官衛的施設においては南面の原則を守ろうとするが、実際には様々な事情で、西面あるいは東面する場合がある。あるいは南面の原則をまもりつつも、正面入り口となる西門あるいは東門を大きく作って、実際と観念の調和を図っている場合がある。たとえば9世紀の初頭に作られた岩手県の志波城^(註23)では、方形の区画の中央に正殿が南面し、その南に南門をつくっている。そこから南大路が伸びる。ここまでは原則どおりであるが、いっぽう正殿の北には南門に匹敵する規模の八脚門の北門が設けられ、そこから北に北大路が伸びている。しかも北門と正殿の間には建物がなく広場となっている。往来する北方の蝦夷にとって、志波城の北門こそが正面であったにちがいない。そのために通常設けられない北門と広場を整備したものと考えられる。以上のように志波城では、北から南に上る蝦夷を迎える正面として北門が重視されている。

志波城

官衛の正面

この例からわかるように交通の方向、つまり道路の上下の観念が官衛の正面を決定するといってもよいのではなかろうか。そう考えてよければ、宮城県仙台市郡山遺跡のI期官衛の中樞郭が東を向く点や、徳丹城の外郭に北門があること。さらに多賀城のI期外郭では、古代の交通路を見下ろす西門の規模が大きいことなどが容易に理解される。

野磨駅家跡

さらに古代官道との位置関係から官衛の正面を決定する例として、古代山陽道の野磨駅家跡である落地遺跡をみてみよう^(註24)。駅家の中樞である駅館院は8世紀の前葉に八反坪地区から飯坂地区に移動している。しかし山陽道の路線は変わらず東北-南西方向に斜行する。八反坪地区の駅館院は山陽道の西側に、道路方向に直交して建設され、道路に面した南東向きに正門の八脚門を建設している。いっぽう飯坂地区の駅館院は山陽道に東側に、真南北を主軸に南北方向に長く建設されたため、直接山陽道に面していない。しかも南面した正殿と南門の原則に忠実な設計を行ったため、山陽道を上下する人の目からは南門は見えない位置になってしまった。そのため山陽道に面した西門が設けられ、規模も南門より大きな八脚門が採用されている。西門が正面になっているのである。

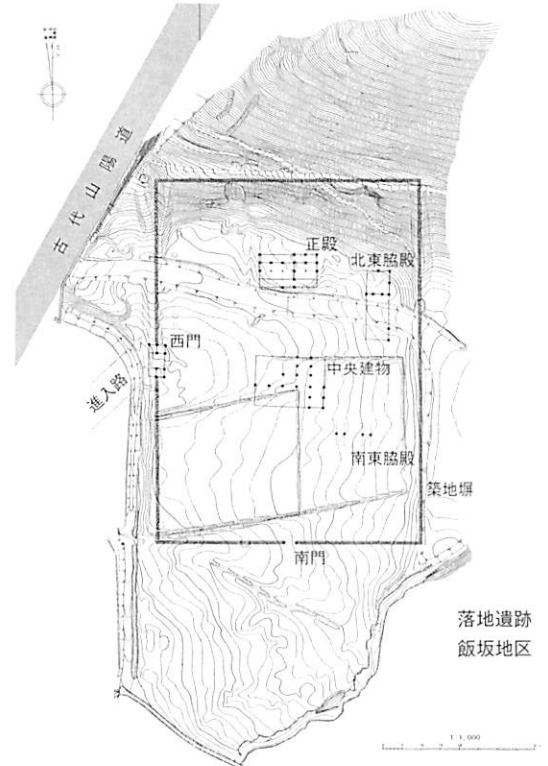
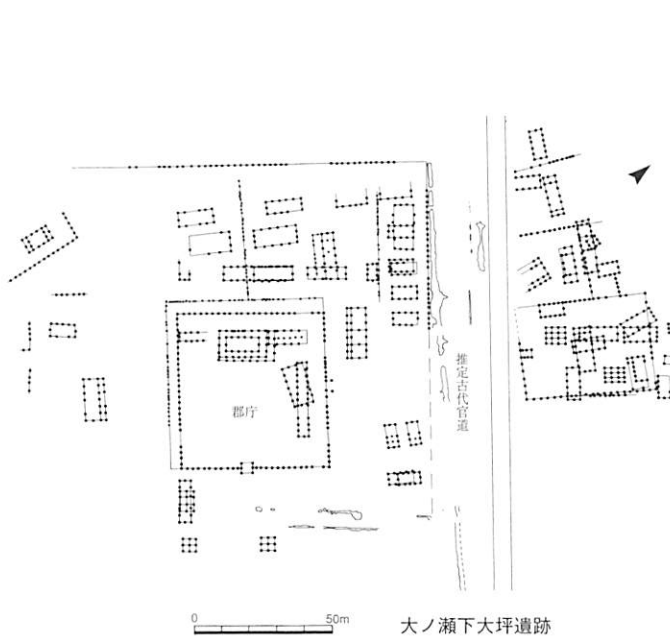
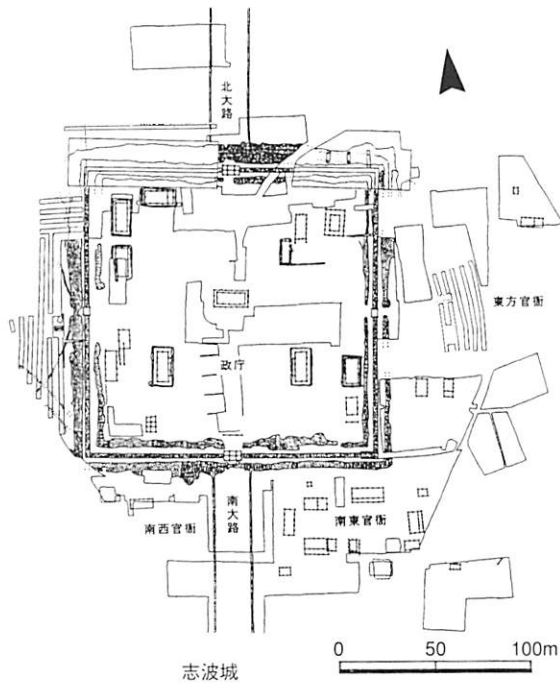
上毛郡衛

同様な事例を西海道でさがすと、豊前国上毛郡衛と推定されている8世紀の大ノ瀬下大坪遺跡が

註23 今野公顕「志波城址—平成14年度調査概要—」『第28回古代城柵官衛遺跡検討会資料集』2003 古代城柵官衛遺跡検討会

註24 小田賢「兵庫県上郡町落地遺跡の調査」『駅家と在地社会』2004 奈良文化財研究所

註25 矢野和昭「大ノ瀬下大坪遺跡」(新吉富村文化財調査報告10)1997 新吉富村教育委員会



第2-278図 古代官街と道路の関係（縮尺不同）
 出典：各註文献および『古代の官街遺跡』II、2004、奈良文化財研究所

上げられる^(註25)。この遺跡も東西方向に伸びる古代官道（豊前国府-豊後国府連絡路、後世勅使街道と呼ばれるようになる）の南側に、道路に接して外郭が設けられている。道路が北を通るので、南面原則と調和させるために西あるいは東に正面をむけざるを得ない。この遺跡の場合は東側に正門をつくり官道から引き込みの道をもうけている。おそらく東側に正門を造ったのは、南の豊後方面から官道を上ってくる人々からよく見えるように意識して作ったものである。これは蝦夷が北からおとずれる東北地方と同じように、南からおとずれる隼人を意識しているのではなかろうか。



第2-279図 中世大友府内城下町跡周辺の古代道路網 (1901年、1/50000より)

府内跡7次

以上の例を参考にすれば、本遺跡の古代掘立柱建物群が南に正面を向けず、東に庇をもうけ正面とするのは、東側からやってくる人々を意識した配置に違いない。いいかえればこの建物群の北側に（南に道があれば、南面する可能性が高い）東西方向の道路があったと想定され、しかも東からやってくる人を特に意識した配置なのである。しかし東はすぐに大分川である。したがってその道路はすぐに大分川の渡河点つまり渡しとなる。筆者はかつてこの道を「海部路」と称して、古代において駅路とは異なる豊後国府から海部郡衙、あるいは国津としての坂門津に連絡する道路を復元したことがある^(註26)。第7次調査区の掘立柱建物群が建設された8世紀末から9世紀前半の段階

東正面

「海部路」

註26 田中裕介「大分平野の古代道路遺構と「海部路」の復元」『大分県地方史』173、1999、大分県地方史研究会

渡河点の官衙

に、この渡しの対岸にあたる下郡遺跡は大分郡衙の所在地であると考えられている^(註27)。そうするとこの道は、大分郡衙と豊後国府を結ぶ道でもあり、その大分川渡河点となる。したがって、第7次調査区の掘立柱建物群は、大分川を東西に横切る「海部路」の渡河点に設けられた交通路に関わる官衙ということになる。川の東側では大分郡衙そのものがその役割を果し、川の西側ではこの遺跡がその役割を果したものと考えられる。以上のように本遺跡が駅路とは異なる主要な地方道の渡河点に設けられた官衙であろうと推定される。

大分郡衙の管掌か

ではこの官衙を管掌していたのはどこであろうか。通常津や川の渡しに不可欠な梶取や津長は郡の指揮系統に属し、公私の船や梶取・水手は郡司が直接支配し把握するところであって、国司は船の責任者である梶取や津長を郡司を通して間接的に管理していたに過ぎないと指摘されている^(註28)。したがって大分川の渡しに関わる本遺跡も、大分郡衙の直接管理下にあると考えるのが妥当である。しかし本遺跡は、大分郡衙と豊後国府をむすぶ道路上にあり、坂門津で上陸し海部郡から大分郡衙を経由して豊後国府をめざす人を意識して設けられていることは、東に正面をむけることから、あきらかである。したがって豊後国府が直接建設し管掌した、国府所属の官衙であった可能性もすてがたい。結論は今後の研究にゆだね、問題の指摘にとどめておきたい。

豊後国府の管掌か

ところで、以上のように考察をすすめて、渡河点を管理する官衙施設の可能性を探ってきた。しかしその可能性は、本遺跡が建設される以前に「海部路」が機能していた7世紀後半から8世紀にも認められるはずであるが、いまのところ第7次調査区の掘立柱建物群に先立つ7ないし8世紀の遺跡はみつかっていない。かりにかつて存在したのか、あるいはまだ未調査の別地点に先行官衙が存在するとしても、この場所にこの規模の官衙的施設が、8世紀末という時期に成立する説明にはならないであろう。そこでこの時期に本遺跡がここに成立する背景を探ることにする。

8世紀末成立

本遺跡が交通関係の官衙であったとすれば、この遺跡が成立する背景には、交通路が8世紀末に至って、以前にもまして活況を呈するようになったこと、さらに言えば「海部路」が重要な交通路に格上げされたことがあげられる。大分川と大野川の間を鶴崎丘陵の推定「海部路」周辺において、8世紀以前よりむしろ8世紀末から9世紀代にかけて、道路の規模やその周辺の遺跡の内容がより大規模化し遺跡の分布が増すことを示唆したことがある^(註26)、特に下郡遺跡から南に向かう道路遺構が9世紀初頭に幅2mほどから、5m以上の道路に整備されること^(註29)は重要である。その道路遺構が大規模に改修された時期は、第7次調査区の掘立柱建物群が出現した時期とほぼ一致している。下郡遺跡の南北道路が幅5m以上に拡幅されると軌を一にして、大分川の対岸に本遺跡が出現するわけである。このようにみると大分郡衙を中継点とする交通網が8世紀末から9世紀初頭ごろにかけて以前に比べてより頻繁かつ重要なものになったことは明らかである。その背景にはおそらく塩地潤一が整理したように^(註30)、鶴崎丘陵の遺跡群の増大に見られるような9世紀の開発を指摘できる。おそらく大分郡の東部にあたる鶴崎丘陵と大野川下流域の9世紀における開発の結果、あるいはその開発を目的として、「海部路」とそこから南北に派出する道路を含む交通路が整

9世紀の開発

註27 大分郡衙説は、出田和久「大分と海部の郡衙」『大分市史』1987に始まるが、考古学的検討を経たものとしては、坪根伸也「豊後国大分郡における官衙成立期の遺跡動向とその展開」『第8回西海道古代官衙研究会資料集』2006、西海道古代官衙研究会

註28 川尻秋生『古代東国史の基礎的研究』2003、塙書房

註29 坪根伸也「大分市下郡遺跡郡の古代道路遺構について」『大分県地方史』173、1999、大分県地方史研究会。

坪根伸也ほか「下郡遺跡群」Ⅲ（大分市埋蔵文化財発掘調査報告61）2005、大分市教育委員会

註30 塩地潤一「豊後国における8・9世紀の遺跡動向—乙津川流域を中心として—」『第7回西海道古代官衙研究会資料集』2005、西海道古代官衙研究会

備され、その一環として、大分川の渡しの交通量が増大して重要性をまし、そのため大分川西岸の渡河点にも本遺跡のような官衙的施設が設けられたと考えられる。

14世紀の遺構（第2-86図）

道路両側の溝

第7次調査区で14世紀の遺構と指摘できるのはD地区の下層で発見された南北方向の大溝SD192とその東の南北溝 SD295である。いずれも逆台形をなす。再掘削が15世紀代に行われているので、正確な掘削年代を指摘するのは難しいが、重要な点はこの並行する2本の溝が、ほぼ後の第一南北街路の両側にあたる位置に掘削されていることである。この2本の溝の間には約15mの空間がある。この間には15世紀から16世紀の遺構が間断なく掘り込まれ、第7次調査区でも、あとの第16次調査区でも古い道路面そのものは確認されなかったが、その間に存在した道路あるいはそれに準じる施設の存在を前提にして、はじめてその掘削位置を決定できるものと考えられる。したがって第1南北街路の路線となる道路の原型が14世紀代にさかのぼって存在することは確実である。問題なのはその両側が都市的な町屋ではなく、大きな溝で区画されその東西にはほとんど遺構が見出せないことである。おそらく後に清忠寺町と呼ばれることになるあたりの、万寿寺北側の第1南北街路の両側は、14世紀代には町屋ではなく、別の性格をもつ溝で区画される施設が連なる空間であったと考えられる。この点は第16次調査区でもおなじであり、第4次調査区の報告の中で河野史郎が指摘したこと^(註31)を支持するものである。

14世紀は町屋ではない

15世紀の遺構（第2-23図、第2-86図）

道路西側

15世紀の後半にG地区で南北大溝 SD766が掘られる。その時点ではD地区のSD192は再掘削されて存続しており、C地区ではSD294が掘りなおされている。SD766とSD192の間は約90m弱である。この間をひとつの区画と見ることも可能だが、同時期の遺構はほとんどなく井戸 SE153の存在をどう評価するかで見方が変わるが、かりに区画されていたにしても宅地とは別の土地利用が行われていたと考えたほうがよいのかもしれない。その代わりSD766の西側には南に庇をもつ掘立柱建物SB308が建てられ、そばに井戸SE800が掘られており、溝で区画された宅地が成立している。その際注目すべきは溝や建物の方向が東に8度振る点である。これは坂本嘉弘が指摘した中世都市府内における町割りの二つの基本軸^(註32)のうち、N-10度-Eとする基本軸に近い。すなわちG地区の15世紀後半の宅地は、第1南北街路の方向に規制された区画されていることになると推定される。さらにこの区画は15世紀のうちに東西方向の溝 SD775によって南北に分割される。

方形区画

道路 SF293

一方第1南北街路としてSF293が建設されている。これは溝SD294を埋めてその場所に幅7mで両側に側溝をもつ道路である。第16次調査区では明確に対応する位置に同じ構造の道路を確認できなかったため、第1南北街路と言えるかどうか断定はできないが、少なくとも側溝を一度掘りなおし、そのうえに粘土を張って拡幅するという、あわせて3回の道路面が存在したものと推定される。

16世紀前半の遺構（第2-34図、第2-44図、第2-106図、第2-118図）

16世紀初頭の
画期
道路 SF183

15世紀末にさかのぼる可能性を残す16世紀の初頭におおきな変化がある。まず最も重大な変化は、その後17世紀初頭まで使われることになる道路遺構 SF183が始めて建設されることである。

註31 河野史郎「大友府内」4、2002、大分市教育委員会

註32 坂本嘉弘「考古学から見た中世大友府内城下町の成立と構造」『南蛮都市・豊後府内』2001、大分市教育委員会・中世都市研究会

区画整理	この道路面の下層道路の積土の中にはロクロ目を残す土師器が認めれないので、15世紀にさかのぼる可能性を残している。時期の問題を別にして、第1南北街路がそれまでのSF293からSF183の位置に付け替わるのである。さらに重要なことは、この道路付け替えの際に、C地区ではVI層の厚い整地がおこなわれ、D地区でも整地層こそ確認できなかったが、第1四半期の土坑SK144、SK150、SK151、SK172、SK9などで土師器の埋置が認められる。これは道路の付け替えにともなって、造成を伴う宅地の再配置が行われたことを物語っている。その結果15世紀まで存在した溝がなくなり、第1南北街路に面した宅地割がなされているのである。短冊型地割ではないが、一定の広さの間口をもった地割がなされたものと推定される。東側の区画では、区画内に土取り穴SK263やSK211、SK201、SK202などが所狭しと掘られ、周囲には、SK255とSK257のように何らかの炬として使われた施設が設けられている。この区画が何らかの工房であった可能性が高い。
第2四半期 方形区画 屋敷墓	第2四半期になると、SD111が掘られて第1南北街路に面した宅地の背後が画されることになる。一方その西側のF地区とG地区では15世紀に区画された宅地が再開発される。西側に溝SD790が掘られ東西24mほぼ4分の1町の小規模な方形区画が成立し、その中に方形の柵列SA311が作られ、その西北隅に熟年男性を埋葬した屋敷墓がもうけられる。おそらく新たな住人がこの宅地を取得して居住を始めたと考えられる。同じ時期に、さきほどの宅地の東側に存在した空地には南北溝SD563が掘られ、東西幅40mの区画が成立する。この中には井戸SE558が存在するので新たに宅地として分割されたものであろう。
武家屋敷と町屋	ここにおいてF地区とG地区では方形の宅地群が成立し、その東の第1南北街路の両側には道路に面して開かれた宅地群が成立する。この東西の違いはおそらく武家屋敷と商工業者の宅地の違いであろう。まだ短冊型地割は成立していないけれども、御所小路町と清忠寺町の原型が16世紀初頭には成立していると推定される。そのことは都市府内の歴史にとって重要であり、その際第1南北街路の付け替えと周辺の造成が行われたことを特に強調しておきたい。
第2四半期 御所小路町 区画の変化	16世紀後半の遺構 御所小路町では16世紀第3四半期に御所小路の道路が『府内古図』に描かれた位置に、ほぼ第1南北街路と直交して建設される。おそらくその道路建設に伴って、御所小路町の地割りに変化があったようである。16世紀前半まで存在したSD766西側の方形の宅地がなくなり区画の溝も埋没している。同時にSD563も埋没する、その代わり遺構のほとんどない状態が一定期間継続したのち、第4四半期になると、再び溝SD791とSD538が掘削され、御所小路町に面した東西45mほどの方形の宅地が設けられ、その東にも小規模な区画が存在するようになる。それらの宅地は火災で焼失したらしく、大規模な火災処理土坑SK734が掘られている。1587年の島津侵攻による戦乱による可能性ももっとも高い。しかし片付け以後の遺構はほとんどなく、この場所にはその後復興していないと考えられる。
清忠寺町 短冊型地割	いっぽう第1南北街路に面する清忠寺町では、C地区において第3四半期にかなり厚い第2焼土層の堆積があり、この焼土は除去されずそのままⅢ層積土による整地をおこなって復興する。この復興の際に清忠寺町では間口2間の短冊型地割が出現する。西側の背割りの溝SD111は第3四半期まで継続しているので、清忠寺町西側では旧来の区画を分割して短冊型地割が設定されていたと考えられる。これに対し東側では、第17次調査区で確認された南北方向の支道を廃止しているところからみて、おおきな地割の変更をともなったものと推定される。
第4四半期 町屋の景観	第4四半期になると、西側の地割りに変更がみられる。西2区画とした宅地が南に拡大して間口がおよそ4間となり、西3区画は奥行きが西に拡大し、その内部では、埋葬も行われている。地割の内部の景観を復元する手がかりは乏しいが、清忠寺町の西側で見る限り、道路に面した場所に建

物が立ち、その奥の裏手は建物のない空間があり、建物近くの屋外に井戸が設けられ、その奥の境界際にはごみ処理のために廃棄土坑が掘られていると想定される。

1587年以後

最後に1587年島津侵攻後の復興の状況についてふれておきたい。第1南北街路両側の清忠寺町では、1587年の焼土層と考えられる第1焼土層の上から掘り込まれた火災処理土坑 SK146や SK184、SK187のほかに、西側では土師器を埋置した土坑 SK13や、便所の可能性のある SK141がつくられ、東側でも第1焼土層を切る柱穴が多く掘られている。その際短冊型地割として復興したどうかははっきりとはしなかったが、一定の宅地の復興がなされたことは明白である。

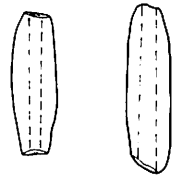
II. そのほか

1) 土錘 (第2-280図)

すでに遺物の説明のなかでふれたが、両端穿孔のある棒状土錘をのぞいて、その大半は中央に1本の穴を貫通する管状土錘である。第7次調査区で出土した土錘資料を第16次調査区の資料とあわせて観察すると、両端の処理の方法で2種類に大別できる。A類は管状の植物に粘土を巻きつけ手づくねで整形し、そのあと土錘の両端を刀子で植物の管ごと切断して焼成したと推定されるもので、切断面が明瞭である。これに対しB類としたものは、管状の植物に粘土を巻きつけ手づくねで整形して、そのまま焼成したと推定されるもので、土錘の両端は指による成形痕をそのまま残し揃っていない。今のところこの2種類を年代的にあるいは、分布的に分離することはできないが、製作技法における明確な相違であるので、製作者が異なっていることが考えられる。この問題は今後の課題である。

A類両端切断

B類



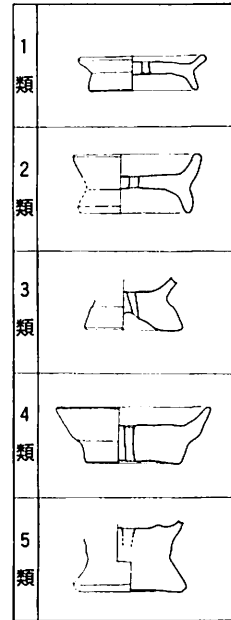
A類 B類
第2-280図
管状土錘の二者

2) 土師器燭台 (第2-281図、図版48)

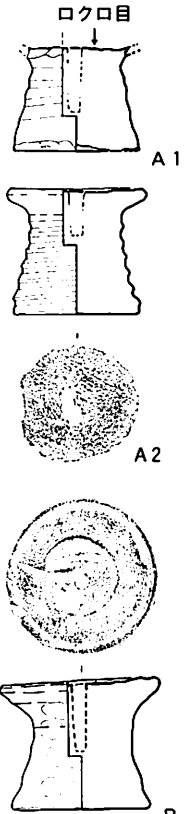
中世大友府内町跡からは各調査区からかなり多くの土師質の「燭台」とされる土器が出土する。この土器は底部、口縁とも円形で底部と口縁部に別れ、口縁部の伸びは短い。これに対し、底部は分厚く高くなり、忠実でずっしりと重いものを特徴とし、安定して倒れない。皿部の中央に穿孔があり、底部まで貫通するものと、途中で止まるものがあることが報告されている(註33)。この土器をロウソク用の灯火具として、大分県内の資料を検討した先行研究として、小柳和宏の研究がある(註34)。この土器をロウソク立てと考えたわけは皿部中央の穴にある。そこに釘あるいは木製の棒を挿入固定し、その突起にロウソクを差込み、ロウソク用灯火具として利用されたと想定された。ところが煤の付着した灯明皿に比べて、蠟が残存しない上に煤の付着などの痕跡が少ないところからその用途について疑問がもたれることもあった。しかし2002年度の中世大友府内町跡第20次C区調査区の堀底から、木の棒が差し込まれた状態のこの土器が出土し、皿部の穿孔が木芯を挿入するための工夫であ

器種の特徴

用途



灯火具の分類
(小柳和宏 報告より)



第2-281図 土師器燭台6類の分類

註33 「豊後府内」1(大分県教育庁埋蔵文化財センター報告1)、2005 大分県教育庁埋蔵文化財センターの各記述にみえる。

註34 小柳和宏「灯火具について」『豊後国田原別符の調査』I(大田村文化財調査報告1)1994、大分県西国東郡大田村教育委員会

ることが判明した。ロウソクこそ遺存していなかったものの、ほぼその用途については燭台それもロウソク用と考えてよい。

小柳編年

さて小柳の研究にもどると、氏はこの土器を6類に分類し、底部が高台で上げ底のものから、底部が忠実で厚いものに変遷し、15世紀までの5類から16世紀の6類へは、次第に底部が厚く高くなると論じた。さらに氏は当時その使用が限られていたロウソクの使用を証明できる資料として、この土師器燭台の出土遺跡の性格を考えようとした意欲的なものであった。

6類の細分

今回、第7次調査区および第16次調査区からも数多くの土師器の燭台が出土した。その大半は小柳分類の6類に入るものである。ここではその6類の検討を行う。

まず第7次調査区出土燭台から検討すると、製作技法によって大きく2種類に分類できる。

A類は回転糸切が観察できるロクロ成形で、B類はてづくねである。この2種は、16世紀前半に使用された内面にロクロ目の工具痕をのこす土師器の製作技法と、16世紀後半に主体をしめる京都系土師器の製作技法と共通するものである。具体的には次のように対比される。

A類

A類の特徴は①色調に赤褐色で通常の内面にロクロ目の土師器と共通する1類と、白黄色で京都系土師器の色調に共通する2類がある。②台部の側面にはらせん状のロクロ痕が明瞭に残る。受け部の上面にはロクロ目の工具痕を残す1類と、ヨコナデ調整で仕上げる2類がある。以上の1・2類は相関する。③穿孔については貫通するものと、途中でとまり貫通しないものがある。1類と2類の細分と相関しない。以上からA類は製作技法と色調において、内面にロクロ目の工具痕をのこす土師器に近いA1類と、京都系土師器に特徴を一部取り入れたA2類に細分できる。

A1とA2

B類

B類の特徴は①色調が黄白色で京都系土師器と共通すること、②てづくね成形で底面はナデ、側面は指圧痕がよく残り、受け部上面はナデ調整で、京都系土師器とおなじナデの跳ね上げ痕が認められる。③穿孔については貫通するものと、途中でとまり貫通しないものがあるが。後者が圧倒的に多い。したがってB類は、京都系土師器製作者がつくったものである。

以上のように分類された燭台の関係は、ロクロ目を残す土師器から京都系土師器への変遷にならってA1類、A2類、B類へと変化していったものと想定される。この想定を検証をかねて年代の検討を行う。

変遷と年代

A1類はD地区SK159(第2-113図1)とF地区SE558(第2-47図4)から出土し、前者は16世紀第1四半期、後者は第2四半期の遺構である。A2類は16世紀第3四半期のD地区SK12(第2-139図15)とE地区SK105(第2-134図2)から、第4四半期のE地区SK40(第2-158図14)、F地区SK557(第2-71図12)、D地区SK140(第2-197図17)が出土している。A1類が16世紀第1四半期に出現し、京都系土師器の影響を受けたA2類は、遅くとも第3四半期には存在している。京都系土師器は第2四半期にはかなり普及するから、A2類の出現は第2四半期に遡る可能性もある。

B類はC地区SK184(第2-260図13)、E地区SK104(第2-162図8)とSK126(第2-175図35)、G地区SD791(第2-60図138)から出土しておりいずれも16世紀第4四半期のものである。京都系土師器は第3四半期に豊後府内の主体的土師器になるので、B類の出現は第3四半期に遡る可能性もある。以上のように、A1類は16世紀第1四半期にロクロ目土師器の一器種として出現し、A2類は第2～3四半期に京都系土師器の影響をうけて型式変化したものである。B類は、第3～4四半期に京都系土師器の一器種としてA類と入れかわって出現したものとまとめられる。

このように土師器燭台6類は、16世紀代にA1類、A2類、B類の順で出現し、普及使用されたと考えられる。より厳密な出現時期の比定については、さらに検討をする必要があるが、変遷の大筋は変わらないと見られる。