

# 大道東遺跡 (2)

-弥生時代以降編 1-

北関東自動車道（伊勢崎～県境）地域  
埋蔵文化財発掘調査報告書

2010

東日本高速道路株式会社  
財団法人群馬県埋蔵文化財調査事業団



# 序

大道東遺跡は太田市東今泉町に所在し、平成15年から平成17年にかけて、北関東自動車道の建設に伴い発掘調査された遺跡です。発掘調査では、縄文時代から江戸時代に至る各種遺構や遺物が発見され、特に、古代東山道の発見は歴史的にも極めて重要であることが判明しました。

本遺跡は、古く大正期からその存在が知られる著名な遺跡で、縄文時代の岩版や土版等が出土しておりました。そのことは郷土史家として知られる岩沢正作氏により紹介されています。

本書は、弥生時代以降編1として報告するものですが、古墳時代後期から平安時代にかけての竪穴住居をはじめとして掘立柱建物や土坑などが発見されています。竪穴住居は狭い範囲に多数存在し、この地が居住に適していたことが窺えます。また、遺跡の南西にある、金山丘陵で生産されていた土器と同じものが多量に見つかっており、当時の生産・流通を考える上で貴重な資料となるものと期待されます。

発掘調査から報告書の作成にいたるまで、東日本高速道路株式会社関東支社、群馬県教育委員会文化財保護課、太田市教育委員会、地元関係者の方々には種々ご指導ご協力を賜りました。報告書の上梓に際し、関係者の皆様に心から感謝申し上げるとともに、併せて本書が群馬県の歴史を解明する上で広く活用されることを願い、序といたします。

平成22年3月

財団法人 群馬県埋蔵文化財調査事業団  
理事長 須田 栄 一



# 例 言

- 1 本書は、北関東自動車道（伊勢崎～県境）建設に伴い発掘調査された大道東遺跡（2）-弥生時代以降編1-の埋蔵文化財調査報告書である。
- 2 事業主体 東日本高速道路株式会社関東支社
- 3 調査主体 財団法人群馬県埋蔵文化財調査事業団
- 4 調査期間 平成15年7月1日～平成15年10月31日、平成16年1月1日～平成16年3月31日  
平成16年4月1日～平成17年3月31日、平成17年4月1日～平成17年9月30日
- 5 調査組織
  - 管理指導 高橋勇夫・小野宇三郎・木村裕紀・津金澤吉茂・住谷永市・神保侑史・萩原利通・矢崎俊夫・平野進一・右島和夫・真下高幸・西田健彦・中束耕志
  - 事務担当 佐藤明人・藤巻幸男・宮前結城雄・植原恒夫・丸岡道雄・高橋房雄・竹内 宏・笠原秀樹・吉田有光・柳岡良宏・石井 清・阿久沢玄洋・田中賢一・栗原幸代・佐藤聖行・今泉大作・清水秀紀・北野勝美
  - 調査担当 平成15年度：新井 仁・大澤 務・川端俊介・増田眞次・飯田公規  
平成16年度：廣津英一・杉山秀宏・新井 仁・増田眞次・小林洋一・田村 博・山川剛史  
平成17年度：廣津英一・新井 仁・小林洋一・長澤典子
- 6 整理主体 財団法人群馬県埋蔵文化財調査事業団
- 7 整理期間 平成19年8月1日～平成22年9月30日
- 8 整理組織
  - 管理指導 須田栄一・高橋勇夫・津金澤吉茂・木村裕紀・萩原 勉・佐藤明人・飯島義雄・相京建史・石坂 茂
  - 事務担当 笠原秀樹・石井 清・佐嶋芳明・須田朋子・柳岡良宏・齊藤恵利子・矢島一美・齋藤陽子・田口小百合・高橋次代
  - 整理担当 新井 仁・岩崎泰一・橋本 淳 デジタル編集 齊田智彦
  - 遺物写真 佐藤元彦
  - 保存処理 関 邦一・小材浩一・増田政子・津久井桂一・多田ひさ子・森田智子・小池 緑・伊東博子・田中のぶ子・狩野なつ子・生方茂美・野沢 健・笛木広美
  - 機械実測 田所順子・伊東博子・木原幸子・岸 弘子・田中精子・小池益美・福島瑞希
  - デジタル写真図版作成 牧野裕美・市田武子・酒井史恵・廣津真希子・安藤美奈子・矢端真観・高梨由美子・横塚由香・須藤絵美・下川陽子
- 9 本書作成に際し、以下に各種業務を委託した。  
石器の石材同定 飯島静男氏 遺構図作成 アコン測量設計株式会社
- 10 本書の作成に際しては、群馬県教育委員会・太田市教育委員会・地権者・地元関係者の方々の多大な協力及び支援をいただいた。また、調査に従事された発掘補助員の方々には酷暑・酷暑の中、大変ご苦勞をいただいた。ここに記して感謝を申し上げる次第である。
- 11 調査資料及び出土遺物は、一括して群馬県埋蔵文化財調査センターに保管してある。

# 凡 例

- 本文中に使用した方位は、総て国家座標（2002.4改正前の日本測地系）の北を使用している。
- 遺構断面実測図、等高線に記した数値は標高を表し、単位はmを用いた。
- 遺構名称は遺構種類ごとに通し番号をつけ、番号・遺構種類名で呼称した。また本文中（Ⅲ）では、各節ごとに時代順に記載し、遺構・遺物に分けて報告している。
- 遺物番号はすべて通し番号とし、遺構に関係なく器種・分類順に記載した。番号は遺構図、遺物実測図、遺物観察表、遺物写真図版とも一致している。（なお、こも編み石と鉄滓は写真と計測値のみ掲載した）
- 遺構・遺物実測図の縮尺率は原則として以下のとおりとした。

遺構 竪穴住居・掘立柱建物・集石遺構・土坑 - 平面図・断面図 1：80

竪穴住居竈・一部ピット・遺物出土状況詳細 - 平面図・断面図 1：40

溝-平面図 1：120 断面図 1：80 遺構図中の遺物図 - 遺物図の 1：2










遺物 土器、石製品、一部土製品、一部金属製品（鋤・鎌）- 1：3

一部土製品（土錘・勾玉）、一部石製品（紡錘車）、金属製品 - 1：2

銅銭 - 2：3 玉類 - 1：1

なお、1：3以外の縮尺の遺物は、分類記号の後に縮尺を入れた。

- 本書の図版に使用したスクリーントーンは、次のことを示す。下記以外は図版ごとに凡例を示す。

遺構	焼土		粘土					
遺物	粘土		黒色処理		煤		漆	
	釉		カマド装着痕		赤色塗彩			

- 遺構の主軸方位・走向は、竈を持つ住居の場合、竈のある辺に直角の方向を主軸とし、それ以外の遺構は、長軸方向で北から東西90°以内を主軸とした。表記は北を基準とし、東に傾いた場合N-○°-Eとした。遺構の面積は、竪穴住居は「面積」に上端を計測した値を記載し、「床面積」に竈を除いた下端を計測した値を記載した。他の遺構は上端を計測した。計測はプランメーターで3回行いその平均値を採用した。遺構・遺物の計測値で、全体を計測できないものについては、現存の値を記載し[ ]で表した。推定で全体がわかるものについては( )で表した。

- 遺物観察表の記載方法は以下のとおりである。

- 計測値の( )は推定値を、[ ]は現存値を示す。
- 土器の色調は、農林水産省農林水産技術会議事務局監修・財団法人日本色彩研究所色票監修『新版標準土色帖1988年版』に基づいている。
- 胎土表記中の細砂・粗砂・礫は、径2mm以上を礫、径2～0.2mmを粗砂、径0.2mm以下を細砂とした。
- 出土位置欄の住居の右側の数字は床面からの高さを示す。

- 本書で掲載した地図は、下記のものを使用した。

国土地理院 地形図 1:25,000 「桐生」「上野境」「足利北部」「足利南部」

国土地理院 地勢図 1:200,000 「宇都宮」

太田市 1:2,500地形図

- 本文執筆は、下記の通り分担した。

I-1-(1) 佐藤明人      I-3、II-1 岩崎泰一      左記以外 新井 仁

# 目次

序  
例言  
凡例  
目次

## I 発掘調査の実施と経過

1 調査に至る経緯と調査の経過	1
(1) 調査に至る経緯	
(2) 発掘調査の経過	
(3) 整理作業の経過	
2 調査の方法	4
(1) 調査区の設定	
(2) グリッド設定	
(3) 遺構の調査	
(4) 遺物の整理	
3 基本土層	6

## II 周辺環境

1 地理的環境	8
2 歴史的環境	9

## III 検出された遺構と出土遺物

1 弥生時代～古墳時代前期	17
2 古墳時代後期～平安時代	17
(1) 概要	
(2) 遺構	
(3) 遺物	
3 中世以降	556
(1) 概要	
(2) 遺構	
(3) 遺物	

## IV 小結

写真図版

抄録





# I 発掘調査の実施と経過

## 1 調査に至る経緯と調査の経過

### (1) 調査に至る経緯

北関東自動車道（伊勢崎～県境）建設に伴う伊勢崎インターチェンジから栃木県境までの17.7kmの発掘調査が開始されたのは平成12年度である。平成12年6月、日本道路公団、群馬県土木部、群馬県教育委員会、財団法人群馬県埋蔵文化財調査事業団の4者による協議において、道路公団から橋梁下部工事等の工事優先区間の一部について、平成12年8月から発掘調査実施の要請があった。これを受けて当事業団は用地解決状況、残土置場の確保、側道と本線の調査地区分の検討等、調査実施への準備を進めた。平成12年8月1日、日本道路公団、群馬県教育委員会、当事業団の3者による「北関東自動車道（伊勢崎～県境）建設事業に伴う埋蔵文化財発掘調査に関する協定書」を締結し、また、協定書に基づく公団と事業団による平成12年度発掘調査の契約が結ばれ、発掘調査は伊勢崎市書上遺跡から着手となった。

大道東遺跡の過去の発掘調査に関しては、昭和41年駒沢大学が、金山丘陵における鉄生産に関連する遺跡の調査、研究の一環として、北関東自動車道事業地の南近接地において発掘調査を実施している。この発掘で奈良平安時代の竪穴住居跡3軒等を調査した。以後昭和46年の群馬県文化財地図に掲載されるなど、縄文、弥生、古墳時代の集落遺跡として周知され、また北関東自動車道事業地にかかる本発掘区は平成8年度の協議により大道東遺跡に含められることが確認された。

本遺跡の調査実施については平成15年度事業の開始後の発掘事業工程の変更調整において、当年度に発掘調査を実施することとなった。金山以東の本事業区間では、用地取得が比較的進んでいた大道西遺跡において、平成14年度に通年の調査が実施されていた。平成15年度当初計画では、県道太田桐生線との立体交差のための架橋工事エリアである大道西遺跡の調査実施を予定していた。県道西側沿道の未収去住宅地の解決を見込んでの計画であった。しかし平成15年度事業を開始した段階で、大道西遺跡の用地解決の見込みがたない中で、県道を挟んで東に隣接する大道東遺跡の用地取得が進み、この取得済み事業地の調査実施が道路公団から要請された。発掘調査は平成15年7月1日から着手することとなった。なお、県道太田桐生線の架橋工事エリアは平成15年度内に用地解決が進まなかったため、この発掘は次年度に実施することとなった。

### (2) 発掘調査の経過

調査は、平成15年に開始された。まず7月に、調査区全面にトレンチを入れ、範囲確認調査を行った。その結果、全面から遺構が多数検出されたため、次年度調査事務所建設予定地である、3・4区北部(3区-①・4区-①-1)から表土掘削を開始した。表土掘削後遺構調査を開始し、竪穴住居・土坑等を調査した。遺構調査が終了した時点で空撮を行い、その後縄文包含層と考えられる黒色土が3区東部から4区にかけて存在していたため、それを人力で掘削し記録した。また、ロームの残りの良い部分で旧石器の試掘を行ったが、遺構・遺物は検出されなかったため調査を終了し、次年度調査事務所建設地部分は埋め戻した。

平成16年度は、2班体制で調査を行った。まず前年度調査した3区北部(3区-①)の続きから4区北部・東部(4区-①-1・4区-①-2・4区-②-1)にかけて調査し、その後4区南部(4区-②-1)・3区南部(3区-②-1)に向かって調査を進めていった。しかしながら、道路公団から西端部の県道太田桐生線の架橋工事エリア部分



1 調査に至る経緯と調査の経過



第2図 調査区位置図（太田市 1/2,500 地形図を縮小して使用）

## I 発掘調査の実施と経過

を優先して調査してほしい旨の話があったため、3・4区の調査と並行して、進入路となる2区北部(2区-①)、架橋工事エリアである1区西部(1区-①-1・1区-②-2・1区-②-3・1区-③)の順に調査を進めることとした。3・4区は調査途中の遺構のみ終了させて、1・2区の調査を優先した。2区-①は8月下旬から表土掘削を行い、9月上旬に遺構調査に入った。重複が激しく調査面積に比して時間がかかったが、12月中旬に空撮を行い、調査を終了し埋め戻して進入路とした。1区は11月下旬から2区と並行して調査に入った。架橋工事エリアを優先して調査し2月上旬に空撮を行った。その後旧石器の試掘を行ったが、遺構・遺物は検出されなかったため調査を終了した。空撮後は引き続き東に向かい、2区南部(2区-②・③)の調査を進めた。

平成17年度も2班体制で調査を行った。前年度調査途中の、2区南部(2区-②・③)から、3・4区南部(3区-②-2・3区-②-1・4区-②-1)にかけての区域を調査した。空撮は7月下旬に行い、遺構調査終了後は旧石器の試掘を行ったが、遺構・遺物は検出されなかったため、9月16日で遺跡全域の調査を終了した。その後9月下旬に埋め戻しを行った。

### (3) 整理作業の経過

整理作業は平成19年8月から開始され、平成22年9月まで行う予定である。縄文時代～近世の複合遺跡であり、特に縄文と古墳～平安の遺物、遺構が多く検出されているため、縄文時代と弥生時代以降を分けて整理し、調査報告書もそれぞれの分冊とした。整理期間は延べ74ヶ月で、その内縄文時代が12ヶ月で弥生時代遺構が62ヶ月である。

平成19年度は1班体制で、弥生時代以降の整理を行った。平成20年度は2班体制となり、1班は弥生時代以降、1班は縄文時代の整理を行い、縄文時代は報告書を刊行した(第1分冊)。平成21・22年度はすべて弥生時代以降の整理作業で、平成21年度に1冊(第2分冊、3・4区の弥生時代以降)、平成22年度に1冊(第3分冊、1・2区の弥生時代以降)報告書を刊行する。

弥生時代以降の整理作業は、平成19年度に、3・4区竪穴住居の一部の接合・復元作業および遺構図面修正作業を行った。平成20年度は、3・4区の残りの接合・復元作業および遺物実測作業を途中まで行い、遺構図の修正・トレース・編集作業も行った。平成21年度は、引き続き、3・4区の遺物実測・トレース作業、遺構図編集作業を行い、図版を作成して報告書(第2分冊)を刊行した。図版はすべてデジタルで作成し、報告書の入稿もデジタルで行った。並行して1・2区の接合・復元作業、遺物実測・トレース作業および遺構図面修正・トレース作業も行った。平成22年度は、報告書(第3分冊)を刊行する予定。

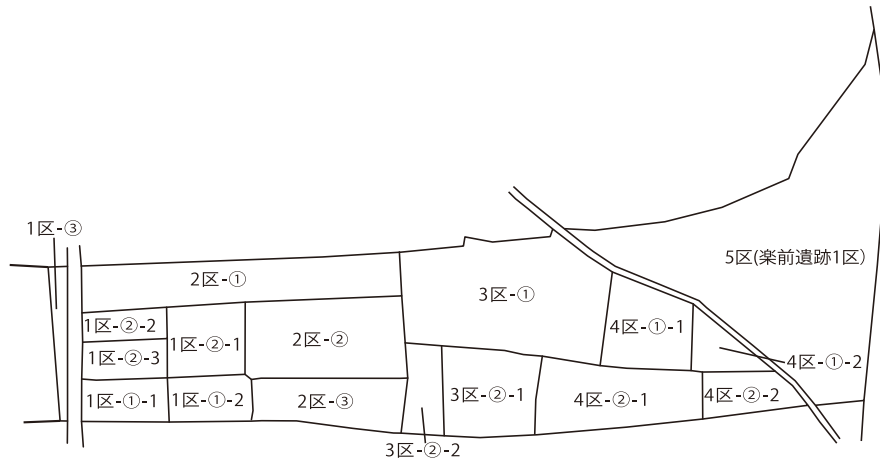
## 2 調査の方法

### (1) 調査区の設定

現道や畑の地境等を境界として西から東に向かって1～4区の大区画を設定し、調査順序等から各区を細分し、1区-①～③、2区-①～③、3区-①・②、4区-①・②を設定した。調査が進むにしたがい、調査の優先順によりさらに細かい区画が必要になり、1区-①-1・2、1区-②-1～3、3区-②-1・2、4区-①-1・2、4区-②-1・2を追加設定した。ただし、調査区は調査の便宜上のもので、遺構番号はすべて遺跡の通し番号でつけている。

### (2) グリッド設定

日本平面直角座標(国家座標)を基準とし、X軸Y軸ともに国家座標の下3桁の値を用い、X軸-Y軸の順に併記し、

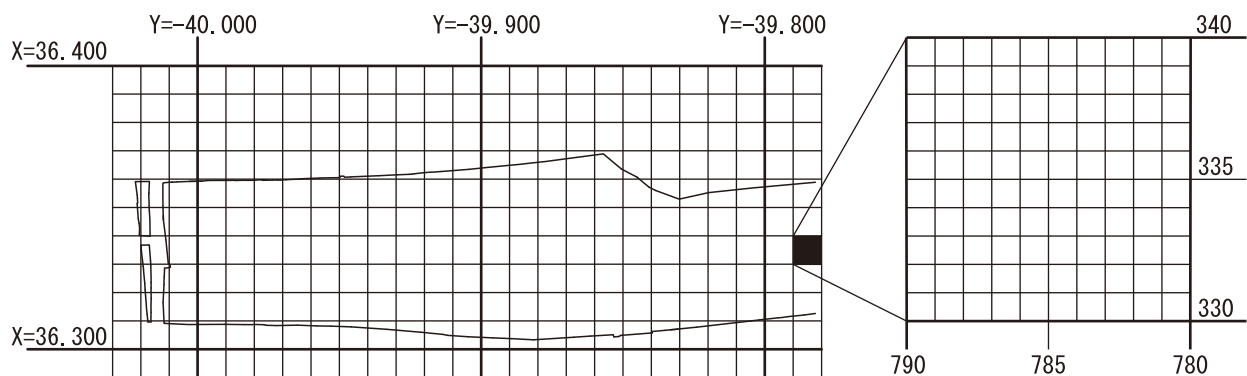


第3図 調査区設定図

その南東隅のポイント名をグリッド名とした(例350-850)。最小単位は1mであるが、方眼杭や遺物取り上げなどは5mグリッド(下一桁0, 5)を用いた。

### (3) 遺構の調査

表土は重機で除去した。その後遺構確認作業を行い、確認後遺構を掘り下げた。遺構番号は調査区に関係な



第4図 グリッド設定図

く通し番号とし、遺構にならなかった物は欠番とした。また番号が重複した遺構はアルファベットの大文字を番号の後に付けて区別した。写真撮影は、6×7・6×6白黒、35mm白黒、35mmカラーリバーサルの3種類を基本とした。全景写真についてはラジコンヘリによる空中撮影を行った。測量は、断面図を手実測で行い、平面図は業者委託で電子平板によるデジタル測量とした。遺構調査終了後ロームの残っていた部分で旧石器の試掘を行ったが、遺構・遺物は検出されなかった。

### (4) 遺物の整理

遺物は洗浄後、遺跡略号(KT-690)、調査区、調査面、遺構名・グリッド名等、遺物No.を記入した。

### 3 基本土層

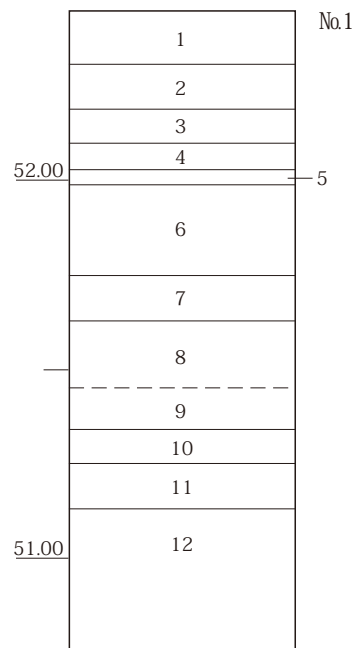
本遺跡には浅い埋没谷が2ヶ所ある。1ヶ所が940ライン（2区）を南北方向に、残る1ヶ所が4区と5区の境を北西-南東方向に抜けるものであった。その存在については発掘初期段階から明らかであったが、発掘時において、これについて特に注意は払われなかったようである。これらについて仔細に見ると、西側の埋没谷（940ライン）は遺跡の南に広がる台地斜面部に連なるように見え、東側埋没谷は調査区内に谷頭があるように見えるが、後者については、南から俯瞰すると、その方向は北西方向に走る農道に一致するようでもあり、少なくとも何某か地形の変換点を示唆しているようにも見える。これについて、これ以上の言及はデータが不足しており言及できないが、旧石器試掘時に作成した土層図から見る限り、西側埋没谷は旧河道の凹凸、東側埋没谷は異なる時期の段丘面を示唆しているようである。以下に、遺跡の基本土層を説明する。

まず、最初に遺跡の基本土層（第5図）を図示した。作図位置は調査区西端に近い台地頂部（310-990G）で、遺構確認面より下を作図した。1層・2層が黒ボク土、3層～9層がローム層、10層より下位が河川性堆積物となるようである。I～IV区の土層堆積は基本的には同様であるが、第6図に明らかなように微妙に異なり、単なる風成堆積のロームとすることは難しいようである。

続いて、西側窪地を挟んで310ライン付近で3地点、これに連続するよう330ラインで2地点の土層図（第6図）を配置した。各地点とも河川性の堆積物がベースとなり、地点毎の対比が難しく、浅間板鼻軽石層（As-YP）と河川性堆積層のみ対比が可能な状況である。所見には砂礫層と記載されている地点もあるようだが、途中シルト層に砂礫層が介在する地点もあり、扇状地礫層については未確認であるというべきだろう。その他の傾向としてはNo3地点以西ではシルトと砂質土の互層堆積、同地点より東では砂礫の混じる砂質土が堆積したようである。No6地点については、As-YPが堆積せず、第4層より下位は典型的な河川堆積物であり、砂礫層については確認されていないようである。

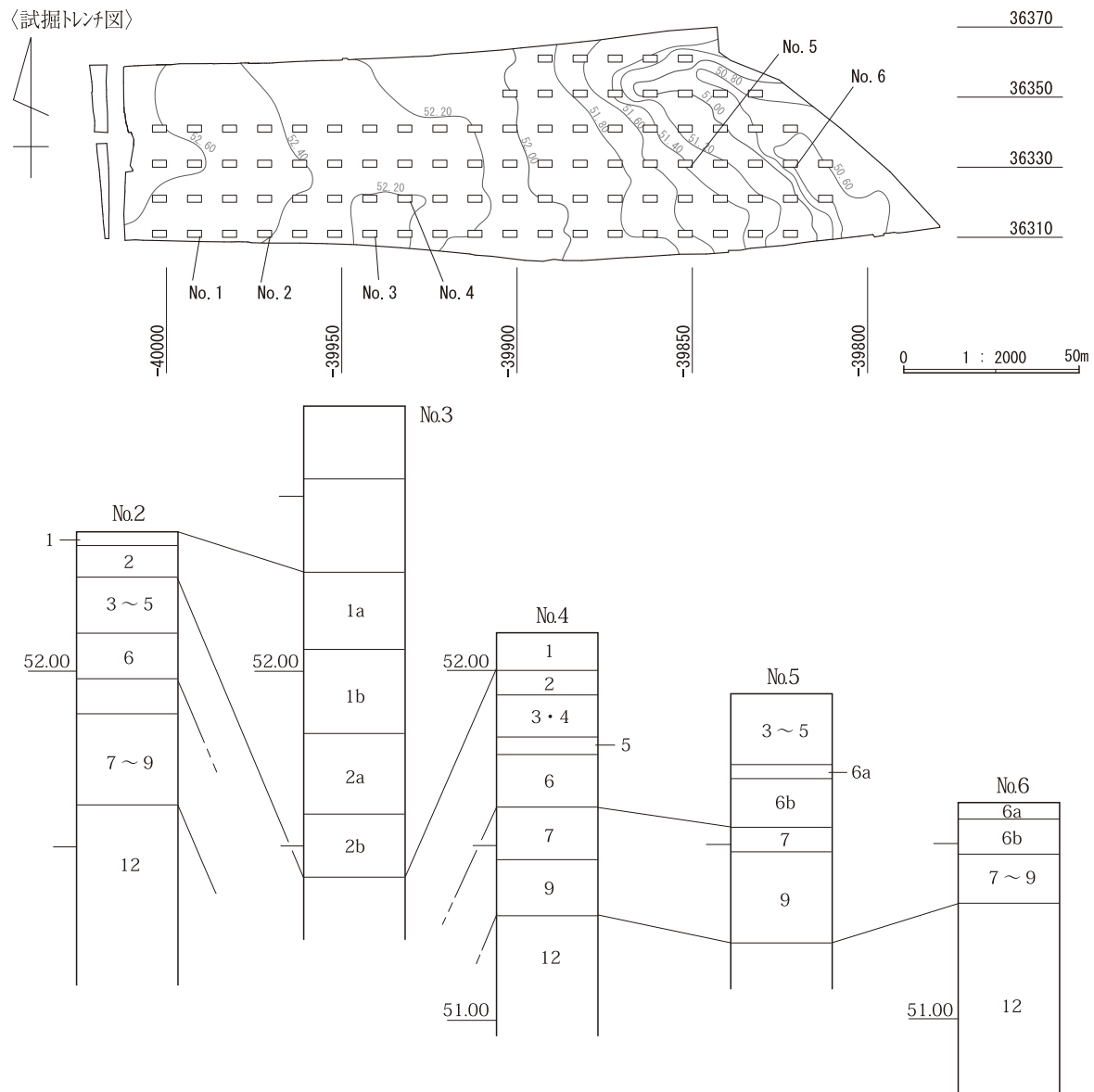
<310-990G >

- 1層 暗褐色土（白色粒子混入） 古代遺構確認面
- 2層 暗褐色土（白色粒子混入、ローム塊を含む）
- 3層 褐色軟質ローム層
- 4層 褐色軟質ローム層
- 5層 褐色硬質ローム層（砂質）
- 6層 As-YP（上層はアッシュ、下層はパミス）
- 7層 褐色砂質ローム層
- 8層 暗褐色軟質ローム層
- 9層 暗褐色軟質ローム層（やや砂質）
- 10層 黄褐色砂質土（砂礫を含む、河川性堆積物）
- 11層 暗褐色粘質土と黄褐色砂質土の互層（河川性堆積物）
- 12層 砂礫層



第5図 遺跡の基本土層(1)

3 基本土層



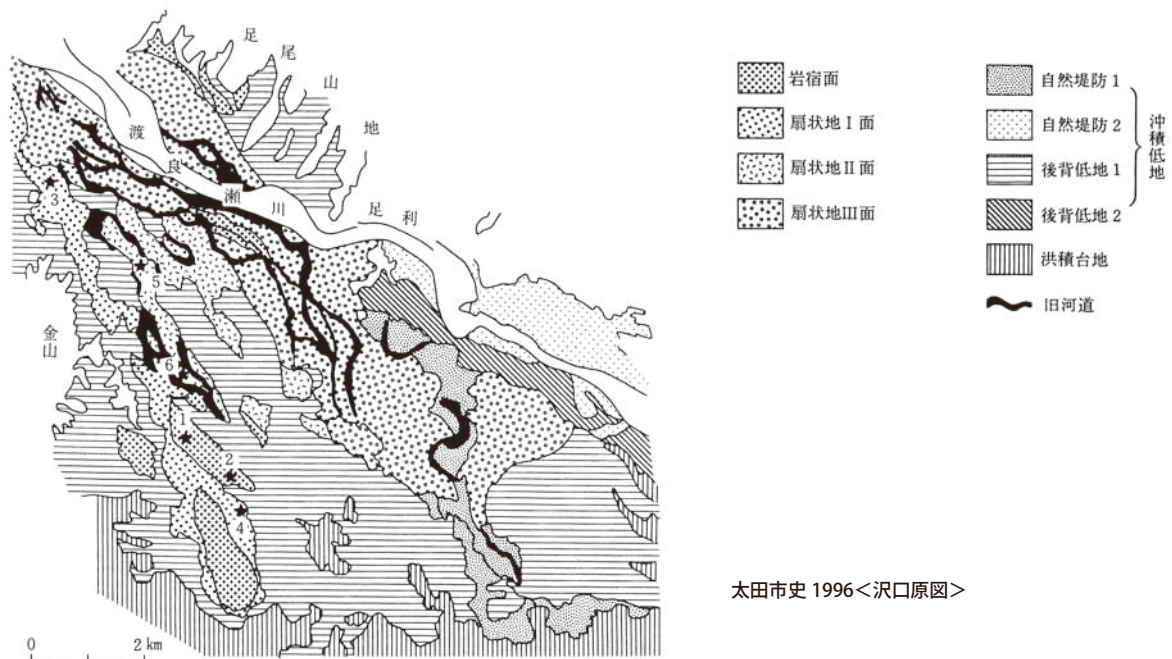
第6図 遺跡の基本土層(2)

以上、本遺跡の基本土層を説明した。発掘調査では旧石器を対象として75ヶ所でトレンチ（2m×4m）を設定、試掘を試みた。調査メニューとして全地点で土層を観察しており、所見ではAs-BPは堆積しないとされている。同様な状況は隣接する大道西・楽前両遺跡でも確認されている。本遺跡の所在する東今泉の台地は、従来の地質区分では渡良瀬川扇状地Ⅰ面とされているが、その指標となるAs-BPは堆積しないことが確定的である。このほか、東今泉台地に堆積する可能性のあるテフラとしてはAs-YP（15,000BP）とAs-ok 1（18,000BP）がある。As-ok 1については北関東の発掘では未確認だが、同じ金山丘陵端部の台地に立地する東長岡戸井口遺跡（約3.5km南）では「暗色帯」を切る河川性堆積物の上に同テフラを確認しており、本遺跡周辺域でもほぼ同時期に渡良瀬氾濫原から離水、その後台地化したものと見られる。As-BP降下期前（22,000BP）、八王子・金山丘陵の西から東へ流路を変えた渡良瀬川が同丘陵東側の台地を部分的に浸食、北関東ルートではその痕跡が八ヶ入遺跡（五ヶ村用水の西側調査区）にあるということなのであろう。おそらく、渡良瀬川は遺跡北方1.5kmの独立丘陵（丸山一丸山）の間を抜け、金山丘陵端部の台地を浸食していたはずで、これよりやや遅れて東今泉の台地が台地化したことになるのであろう。

## II 周辺環境

### 1 地理的環境

本遺跡は、栃木県境に近い渡良瀬川扇状地上に立地する。渡良瀬川扇状地は八王子・金山丘陵-足尾山塊に広がる扇状地で、桐生市赤岩橋付近（標高120m）を扇頂部に、太田市下小林から足利市御厨地区（標高30m）を扇端部とする、南北18km・東西7.5kmを測る大規模扇状地である。扇状地はⅠ～Ⅲ面に区分され、最古期のⅠ面が丘陵側に、その東側にⅡ面が、現河道側に扇状地Ⅲ面が広がる。その形成年代はⅠ面がAs-BP降下以前に遡り、Ⅱ面は洪積世末の再堆積ローム、Ⅲ面については完新世の所産（沢口、1996）とされている。この見解に従えば、本遺跡は渡良瀬川扇状地Ⅰ面の台地上に立地することになるが、後述する遺跡の基本土層でも明らかに降下テフラの堆積に齟齬が生じており、再検討の余地が生じているようである。これについて若干の私見を述べるなら、太田市八ヶ入遺跡（北関東自動車道関連、未整理）や東長岡戸井口遺跡（住宅団地造成に伴う発掘、事業団報告書 第111集）では暗色帯を切る洪積世の再堆積ローム、及び、その上面のAs-YPを確認しており、より複雑な地形発達が予想されることになり、図の修正の必要は明らかだろう。北関東自動車道は渡良瀬川扇状地を横断、栃木県境に抜けるものであり、その調査成果を総合することにより扇状地の地形発達の詳細が判明、これに遺跡分布を連動させることにより地域発達の様相解明が期待できることになる。北関東自動車道関連の発掘調査では、峰山・萩原・古氷条里制水田跡・二の宮・八ヶ入・大道西・大道東・楽前・鹿島浦・向矢部・矢部・只上深町・新島・道原の14遺跡が、関連事業に伴い1遺跡（東今泉鹿島遺跡）が発掘調査されている。現在、大部分が未整理であり、調査成果の詳細については今後の整理作業を経て明らかにされるだろうが、以下には事業団年報の記載に従い渡良瀬川扇状地の地理的環境についてその概要を記しておきたい。



第7図 渡良瀬川扇状地の地質区分



渡良瀬川扇状地の地形発達を理解するには、八ヶ入遺跡の基本土層が重要になる。八ヶ入では、暗色帯以上のローム層が通常堆積した細石刃石器群の出土地点と、それより東の河川性再堆積ロームの堆積地点が存在した。これについては渡良瀬川変流（東遷）に伴う侵食によることが確実であり、同様なロームの堆積地点は東長岡戸井口遺跡でも確認されている。これにより同段階の台地が金山丘陵東縁に広がることが確実となり、太田市竜舞地区の岩宿面（第7図）に続く地形面とすることができるだろう。このほか、特殊事例として萩原遺跡の低湿地を上げることができる。萩原遺跡では、As-BP以下のテフラが埋没泥炭層に挟在、低湿地としての性格が明らかになった。その形成年代については、少なくともHr-HA降下より新しくならないが、渡良瀬東遷前の河川性堆積物（古桐生川？）により出口が塞がれ、低湿地化した可能性が指摘されよう。

扇状地Ⅰ面については、沢口原図に従えば、大道西・大道東2遺跡の所在する東今泉の台地が該当、As-BPが堆積するということになるのであろうが、詳細は明らかでない。As-BPについて言えば県央旧石器遺跡の発掘では同テフラは必ず存在、見慣れていることから、あれば気づくはずである。可能性として肉眼観察できるほど堆積していなかったということかもしれないが、テフラ分析が行われていないということが致命的で、結論づけられないのが現状である。太田市史通史編図1-24の3地点ではAs-BPが良好に堆積しており、1.5kmと近距離にある本遺跡周辺で確認されないのは不自然で、これにより複雑な地形発達を想定せざるを得ない。

扇状地Ⅱ面については、矢部遺跡以西が該当する。現河道を流れるようになる前の旧河道については、現在の菰川・矢場川の流路が想定されているが、発掘調査では複数の旧河道が明らかにされており、絶えず流路を変えていたようである。現在の流路についてその変流年代は不明だが、板倉町西岡付近では縄文から古代の遺跡（渡良瀬川河床遺跡）の上を流れており、これと矢部遺跡周辺の遺構検出状況を考え合わせれば、利根川変流と同時期中世後半の変流という可能性も否定できないだろう。

扇状地Ⅲ面については、それとされた地点で縄文から古代の集落が発見されている。扇状地Ⅲ面は足利市市場町付近から百頭町付近まで広がるようであるが、北関東自動車道関連の発掘成果、及び、遺跡分布を見る限り、足利市浅間山付近を境に新旧2分されることになるかもしれない。

遺跡の立地する渡良瀬川扇状地を概観した結果、渡良瀬川は徐々に東遷したのではなく、途中矢場川付近を流れる段階があり、扇状地Ⅲ面が細分されるだろうことが想定されることとなった。具体的には、足利市浅間山付近から東武線「あがた駅」周辺域を抜け、新期扇状地を形成する段階がそれで、扇状地地形を良く残している。加えて、本遺跡の所在する東今泉の台地を含む北関東自動車道の路線内には、金山丘陵末端の台地縁辺（古氷条里制水田跡・八ヶ入）を除いてAs-BPの堆積する台地はなく、従来の地形区分を見直す必要が生じている。

本遺跡の所在する東今泉の台地は扇状地Ⅰ面とされているが、As-BPが堆積せず、扇状地Ⅱ面とすべきである。東今泉の台地は遺跡北方2kmの丸山付近から南北に延びる低平な台地で、基本的に緩く南に傾斜する。台地と水田の比高差はわずかであるが、遺跡西端と東端では約2mの高低差があり、東西方向にも緩く傾斜していた。また、遺跡内には浅い埋没谷が2ヶ所に入り込み、縄文期包含層を形成、多量の土器・石器類が出土した。埋没谷の形成要因については不明だが、少なくとも縄文以降の侵食ではないこと、俯瞰すると、現地形の変換点に一致していることから、旧河道あるいは形成時期の異なる段丘を示唆するものと理解している。

## 2 歴史的環境

大道東遺跡は太田市の毛里田地区に存在する。この地区は、渡良瀬川中流右岸に位置し、渡良瀬川と八王子丘陵・金山丘陵に挟まれた地域である。縄文時代以前についての遺跡周辺の歴史的環境は、第1分冊（縄文時

## II 周辺環境

代編)において述べられているため、ここでは弥生時代以降の、毛里田地区を中心とした遺跡の状況を述べることにする。

### (1) 弥生時代

太田市域における弥生時代の遺跡は極めて少なく、大道東遺跡周辺では、金山丘陵北東部の小丸山遺跡で遺物の散布が認められるほか、東部の磯之宮遺跡からは中期の住居が検出されている程度である。しかしながら、金山丘陵や八王子丘陵周辺や沖積地内の低台地上においては、中期の資料が散見されてきている。

### (2) 古墳時代

古墳時代前期になると、八王子・金山丘陵西部においては遺跡の分布が急激に増加するが、大道東遺跡周辺では検出例は少ない。集落は、丸山北遺跡で確認されているほか、金山丘陵東部にやや離れて位置する磯之宮・矢場向遺跡や、南東部にやや離れて位置する下小林上遺跡で検出されている。他に東今泉鹿島遺跡で前期末から中期にかけての集落がみられる。他の遺構は、上強戸遺跡群で水田およびそれともなう溝等が、古氷条里制水田跡で溝が検出されている。墳墓には古墳と周溝墓があるが、遺跡に近いところでは、古墳は金山丘陵北西部の前方後方墳である寺山古墳があるほか、金山丘陵南部に前方後円墳である八幡山古墳があり、周溝墓は、渡良瀬川沿いの道原遺跡や金山丘陵南東部の細田遺跡で方形周溝墓が見られるが、全体的に遺跡数は少なく、丘陵の西部とは大きく異なっている。

中期以降、遺跡は次第に増加する傾向にあり、後期になると集落が増加するだけでなく、須恵器窯等の生産遺跡が見られるようになり、古墳も多く残るようになる。

中期の集落は前述の東今泉鹿島遺跡や八ヶ入遺跡など、大道東遺跡近辺の遺跡で検出されている。

後期の集落は、八王子丘陵南東裾部、金山丘陵南東部等で見られるが、金山丘陵北東部の大道東および楽前付近に100軒以上住居が集中しており、金山丘陵で開始された須恵器等の生産との関連が窺える。

生産遺跡は、金山丘陵北東部を中心に検出されている。菅ノ沢Ⅰ遺跡、八幡窯跡群、辻小屋窯跡群、亀山窯跡等、須恵器窯が40基以上確認されており、この時期の一大生産地であったといえよう。操業開始時期は、表採資料等から6世紀前半までさかのぼると考えられるが、大規模に生産されるようになるのは6世紀中ごろ以降で、7世紀前半までの間に丘陵東裾から北裾にかけて集中して30基ほど存在している。7世紀末から8世紀初頭になると、高太郎Ⅰ遺跡や山去窯跡群等のある丘陵西側に移動して操業しており、この時期に大きく窯場が移動している。八王子丘陵においては、7世紀後半から8世紀前半にかけて萩原窯跡で瓦を生産しており、また、須恵器も出土しているため、瓦陶兼業窯の可能性が考えられている。

古墳は、群集墳が多く築造されるようになる。分布が多いのは、金山丘陵北東部から八王子丘陵南東部にかけての地域や、金山丘陵南東部、金山丘陵南西部、やや離れるが、八王子丘陵南西部等である。金山丘陵北東部では、亀山京塚古墳、家型石棺を有する今泉口八幡山古墳、菅ノ沢御廟古墳、東毛地域唯一の終末期方墳である巖穴山古墳等が集中しており、この時期この地域の中心的な場所であったことが窺え、金山丘陵の窯跡群との関連も考えられる。

### (3) 奈良平安時代

この時期になると、集落は広範囲で見られるようになる。金山丘陵北東部では、古墳時代後期に楽前、大道東遺跡に限られていた集落が大きく広がり、二の宮、八ヶ入、大道西、東今泉鹿島、鹿島浦、猿楽、向矢部、矢部の各遺跡から、多数の住居が検出されている。他の地域も、基本的には古墳時代後期の集落を踏襲してさ

らに広がっている状況で、金山・八王子丘陵と渡良瀬川間の大部分で集落が見られるようになっている。

生産遺跡については、金山丘陵において、前代に開始された須恵器生産が引き続き行われている。前述のように7世紀末から8世紀初頭に丘陵西側に窯場が移動していると考えられており、高太郎I・III遺跡や、カニガ沢、大長谷遺跡等で8世紀代も引き続き丘陵西側で操業されていると考えられるが、はっきりした時期のわかる窯跡が少なくため、この時期の様相は判然としない。金山丘陵の北にある八王子丘陵南東部でも須恵器の生産が行われるようになり、前述の萩原窯跡の他、丸山北窯跡、吉沢窯跡群などで須恵器が焼成されている。また、丸山腰巻遺跡では、丘陵ではなく台地を利用して構築された須恵器窯が検出されている。

また、この時期には、鉄生産も開始される。場所は少し離れるが、太田市旧藪塚本町域にある西野原遺跡では、7世紀後半から操業されたと考えられている、製鉄遺構が検出されており、八王子丘陵南東部の峯山遺跡からも8世紀前半代の製鉄炉、鍛冶遺構、炭窯が検出されている。金山丘陵北東部でも、菅ノ沢I、高太郎I・II遺跡等で製鉄炉や炭窯が、寺中遺跡で鍛冶遺構が検出されている。

北関東自動車道関連の、八ヶ入、大道西、大道東、鹿島浦の各遺跡からは、古代官道である、東山道駅路と推定される道路跡が検出されている。東山道駅路は、上野国内では、現在の碓氷峠のあたりから安中を抜け、国府推定地である前橋市元総社町付近まで直線的に進むルート(国府ルート)と、発掘調査により確認された、国府ルートの南約5kmのところのルート(牛堀・矢ノ原ルート)が推定されており、さらにその北約500mのところにも同様なルート(下新田ルート)が発掘調査により推定されている。大道東遺跡周辺の道路は、位置的に牛堀・矢ノ原ルートか下新田ルートになる可能性が高い。これまでに確認されている金山丘陵以西のルートは、東西方向やや北向きの走向であるが、金山丘陵以東のルートは、やや南向きの走向になっており、丘陵を境に走向が変わっている。

このほか、古氷条里制水田跡では、北関東自動車道関連の調査で、As-B下水田が確認されているが、畦畔が方形に走向しており、条里地割に乗っていると考えられる。水田の開削時期は奈良時代後半から平安時代前半と考えられており、この時期に条里地割が導入されたことが判明してきた。

#### (4) 中世以降

中世の城館跡については、金山城をはじめとして、萩原館跡、丸山の砦跡、矢田堀館跡、只上の砦跡、矢部城跡、国済寺城跡、狸ヶ入館跡、今泉城跡、東金井城跡、富田館跡、宗金寺環濠遺構、植木野城跡等、金山丘陵北部から東部にかけて多く存在している。

その他の中世以降の遺構の検出される遺跡についても、八ヶ入遺跡から道原遺跡にかけての北関東関連遺跡を中心とした、金山丘陵北東部に多く分布している。



第8図 周辺遺跡位置図 (国土地理院 1:25,000地形図「上野境」「足利南部」「桐生」「足利北部」使用)

周辺遺跡一覧表

番号	遺跡名	旧石器	集落・溝等○墳墓●生産跡□ 水田・畠■ 遺物のみ△						備考	文献
			縄文	弥生	古墳前	古墳中後	奈良平安	中近世		
1	大道東遺跡		○			○	○	○	当該遺跡	1
2	大道西遺跡					○	○	○	東山道駅路	40
3	東今泉鹿島遺跡		○			○	○■		古墳中～平安集落 漆紙文書	34
4	鹿島浦遺跡						○	○	奈良平安集落 東山道駅路	78・79
5	楽前遺跡		○			○	○		古墳後～平安集落	1・42・43・44・48
6	矢田堀古墳群					●			終末期群集墳	82
7	矢田堀館跡							○	16C 堀 土居 戸口	20
8	矢田堀前田遺跡								時期不明土坑等	42
9	寺中遺跡							□	平安時代鍛冶遺構	1
10	寺前遺跡					○			古墳時代集落	82
11	上宿遺跡					○	○		古墳・平安集落	61
12	東田遺跡						○		平安集落	44
13	猿楽遺跡					●	○		後期古墳群 奈良平安集落	1・61・69
14	向矢部遺跡					○	○	○	古墳後～平安集落	33・50・51・52・53
15	矢部城跡							○	16C 堀 土居 碑	20
16	矢部遺跡		○				○	○	奈良平安集落 漆紙文書	32・45・46・57・70
17	新島遺跡					○	○		奈良平安集落 古墳後～平安畠	32
18	只上深町遺跡						○■	■	平安集落・畠	46・79・80
19	道原遺跡		○		●■	●	○	○	古墳前期方形周溝墓 古墳 平安時代道路	79・80
20	国済寺城跡(道原城跡)							○	16C 堀 土居	20
21	市場古墳群					●			後期群集墳	1
22	只上の砦跡							○	16C 堀	20
23	七日市古墳群					●			古墳後期	82
24	丸山古墳群					●			6C末～7C前半前方後円墳1 円墳8	1
25	流作場遺跡					○●			古墳中後期集落 埴輪棺	1・39
26	吉祥寺遺跡								時期不明ピット群	39
27	諏訪古墳					●			後期円墳	82
28	反丸遺跡					○●	○		集落 古墳 祭祀遺構	1・39
29	落内遺跡					○	○		古墳中～平安集落 粘土採掘坑	1・42
30	宮の上遺跡					△				42
31	丸山北遺跡				○				古墳前期集落	1
32	丸山北窯跡							□	須惠窯2 灰原 粘土採掘坑 瓦堂出土	1・41
33	吉沢窯跡群							□	須惠窯	1
34	落内沢窯跡							□		82
35	村上遺跡	△							旧石器包蔵地	1
36	吉沢古墳群					●			終末期群集墳	1
37	萩原遺跡					○	■		As-B下水田	79
38	萩原館跡							○	15・16C 堀 土居 烽火台	20
39	萩原窯跡							□	瓦窯1 須惠窯	1
40	大鷲向山古墳群					●			円墳4	1・69・70
41	上強戸古墳群					●			円墳8	1
42	上強戸遺跡群		△		■○	■	■	■	古墳前～中世水田 古墳～平安木製品多数	35・36
43	峯山遺跡	△	○					○□	旧石器文化層2面 製鉄炉 鍛冶遺構 炭窯	79・80
44	寺山古墳				●				前期前方後方墳	1
45	強戸口峯山遺跡	△					○		旧石器包蔵地 7C後～8C後集落	81
46	雷電山遺跡	△					○		旧石器包蔵地 7C末～8C初集落	1
47	丸山腰巻遺跡							□○	須惠窯1	54
48	丸山の砦跡							○	16C 腰郭 烽火台	20
49	小丸山遺跡							△	縄文～平安遺物散布地 瓦塔出土	1
50	小丸山西遺跡	△							旧石器包蔵地 縄文～平安遺物散布地	1
51	二の宮遺跡		○				○		奈良平安集落	38
52	古氷条里制水田跡						■		As-B下水田	1・38
53	古氷遺跡								郡衙推定地	1
54	堂ノ北西遺跡							△	時期不明土坑	81
55	越々山遺跡		△					△	時期不明土坑	81
56	笹ヶ入北遺跡		△						縄文遺物散布地	81
57	三枚橋南古墳群					●			円墳9	1
58	長手口古墳群					●			前方後円墳3	1
59	金山城跡							○	井戸	23・26・27

II 周辺環境

番号	遺跡名	旧石器	集落・溝等○墳墓●生産跡□ 水田・畠■ 遺物のみ△						備考	文献
			縄文	弥生	古墳前	古墳中後	奈良平安	中近世		
60	式反田古墳群					●			円墳数基	1
61	山去・十八曲遺跡		○		○			○	縄文集落 中世道路状遺構	28
62	長手口砦跡							○		28
63	山去窯跡群							□	須恵窯 7 C中	28
64	高太郎Ⅱ遺跡							□	製鉄炉3 炭窯3	28
65	鍛冶ヶ谷戸遺跡							□ ○	製鉄遺跡	28
66	高太郎Ⅰ遺跡					□	□		須恵窯10 工房1 製鉄炉2	28
67	高太郎Ⅲ遺跡						□		須恵窯	28
68	カガ 沢遺跡					□	□		須恵窯	82
69	堤入遺跡						□		須恵窯	28
70	大長谷遺跡							□	須恵窯	28
71	諏訪ヶ入遺跡					△			灰原 須恵器出土	82
72	八ヶ入窯跡					△			灰原 須恵器・鉄滓出土	82
73	菅ノ沢Ⅰ遺跡					□●	□		須恵窯、炭窯、製鉄炉、古墳	1・3・7・30
74	菅ノ沢古墳群					●			円墳5 7 C	1・30
75	菅ノ沢御廟古墳					●			直径30m円墳 横穴式石室	1
76	今泉口八幡山古墳					●			前方後円墳 横穴式石室 家形石棺 6 C末 ～7 C初	1・24
77	菅ノ沢Ⅱ遺跡					○			灰原 須恵器出土	30
78	八ヶ入遺跡	△			○	○	○	○	東山道駅路	78・79
79	巖穴山古墳					●			1辺30m方墳 複式構造横穴式石室 7 C中	1・30
80	川西遺跡					○			須恵窯	82
81	八幡Ⅰ遺跡					□			須恵窯4 灰原	29
82	八幡Ⅳ遺跡					□			窯 灰原	29
83	八幡Ⅱ遺跡					□			窯2 灰原	29
84	八幡Ⅴ遺跡					□●			窯 灰原 円墳1	29
85	八幡Ⅲ遺跡						□		窯1 灰原	29
86	狸ヶ入Ⅱ遺跡					△			灰原 須恵器出土	82
87	辻小屋遺跡					□			須恵窯4	1
88	辻小屋窯跡群					□			須恵窯4	29
89	狸ヶ入Ⅰ遺跡					□			窯1	82
90	狸ヶ入館跡							○	堀 土居 戸口	20
91	今泉城跡							○	16 C 堀 土居	20
92	入宿Ⅱ遺跡					△			灰原	29
93	入宿Ⅰ遺跡					△			灰原	29
94	入宿Ⅲ遺跡					△			灰原 須恵器出土	29
95	母衣埴輪窯跡					□			埴輪窯	1
96	金井口埴輪窯跡					□			埴輪窯3以上	1
97	金井口遺跡	△	△			□	□		埴輪窯2 製鉄窯1	10
98	宿裏遺跡									17
99	下宿遺跡		○		○			○	縄文草創期土坑 古墳前・平安集落 中世溝	16・18・19
100	亀山窯跡					□			須恵窯2 灰原	1
101	亀山京塚古墳					●			後期円墳 陶棺 6 C中	1
102	亀山古墳群					●			後期群集墳	1
103	東金井城跡							○	15・16 C 堀 土居 戸口 腰郭	20
104	聖天沢遺跡					●		●	円墳 横穴式石室 中世墓	6
105	丸屋敷の砦							○		
106	内並木古墳群					●			円墳3	1
107	内並木遺跡	△				△	△		旧石器包蔵地 灰原 須恵器出土	1
108	馬塚古墳群					●			後期群集墳	1
109	寺ヶ入遺跡 寺ヶ入古墳群					●			円墳約30	1・22
110	富士山古墳群					●				82
111	東山古墳群					●			終末期群集墳	1
112	西山古墳群					●			終末期群集墳	1
113	由良氏五輪塔							●		82
114	貧乏塚古墳群					●			円墳約30 6 C後半	1
115	大島口遺跡		△			△				82
116	大島館跡							○	14 C 土居 戸口	20
117	八幡山古墳					●			前期前方後円墳 全長84m	1
118	八幡山遺跡	△							旧石器包蔵地	82

番号	遺跡名	旧石器	集落・溝等○墳墓●生産跡□ 水田・畠■ 遺物のみ△						備考	文献
			縄文	弥生	古墳前	古墳中後	奈良平安	中近世		
119	城ノ内遺跡					○	○	○	古墳集落 中世城郭堀	69
120	三島木遺跡		○					○	奈良平安土坑 中世掘立	82
121	舞台A・D遺跡					○			古墳後期集落	12・14・15
122	稲荷山古墳					●			円墳 径20m	1
123	塚畑遺跡		○			○	○		縄文中期土坑 古墳後～平安集落	76
124	浜町遺跡		△		○	○	○		古墳前～平安集落	31
125	浜町古墳群					●			後期群集墳	1
126	宮内遺跡		△		○	○	○		古墳前～後・平安集落	66
127	本陣跡							○	礎石建物 土坑	64
128	高山古墳					●			後期前方後円墳	1
129	塩ノ山遺跡				●				円墳1	1
130	富田館跡							○	16C 堀・土居・戸口	20
131	堂目木遺跡						□	●	10C小鍛冶 中世火葬墓	43
132	宗金寺環濠遺構							○	16C 2重の堀	20
133	相方遺跡						△		平安時代遺物散布地	1
134	植木野城跡							○		82
135	磯之宮遺跡			○	○		○		弥生中期・古墳前期・平安集落	1・42
136	矢場向遺跡				○		○		古墳前～後集落	41
137	稲荷宮遺跡						○		平安集落	41
138	上小林稲荷山古墳					●			中期円墳 径60m	1・42
139	西浦遺跡						○●	●	奈良平安集落 中世墓坑	42
140	安良岡古墳群						●		後期群集墳	1
141	塚本遺跡					○			古墳集落	68
142	焼山北遺跡 焼山北古墳	△	△	△		●△			旧石器～古墳遺物包蔵地 後期円墳または帆立貝式古墳	1・2
143	焼山南遺跡 焼山古墳	△	△	△	△	●△	△		旧石器～平安遺物包蔵地 後期前方後円墳	1・2
144	焼山古墳群					●			前方後円墳1(焼山古墳) 円墳6以上	1・2
145	細田遺跡	△	○		●		○		旧石器包蔵地 古墳前期方形周溝墓 縄文前期・平安集落	8・9
146	伊豆ノ山遺跡	△							旧石器包蔵地	1
147	東長岡戸井口遺跡	△	○			○	○	○	縄文・古墳中～平安集落 中世館跡	25
148	東長岡金井町遺跡		○		○		○		縄文土坑 古墳前期溝 奈良集落	1
149	雷遺跡		△						縄文遺物包蔵地	11
150	大目山古墳					●			35×41mの円墳 礫礫 6C初	1
151	大目山古墳群					●				82
152	下小林館跡(大倉城)							○	15・16C 堀・土居・戸口	20
153	下小林上遺跡		○		○				縄文前期・古墳前期集落	11
154	下小林車塚古墳					●			円墳または帆立貝式古墳 5C後半	1
155	旧太田工業高校北裏遺跡					○			古墳中期集落	5
156	北田環濠遺構群							○	堀、二つの環濠	20
157	女体山古墳東方遺跡		△						縄文後晩期遺物包蔵地	1
158	天神山古墳A陪塚					●			中期円墳 径22m	21
159	天神山古墳					●			中期前方後円墳 全長210m	1・4・13
160	女体山古墳					●			中期帆立貝式古墳または円墳 全長96m	1

## II 周辺環境

### 参考文献

- 1 太田市 1996 『太田市史 通史編 原始古代』
- 2 はにわの会 1968 『焼山遺跡総合調査報告』
- 3 日本考古学会 1970 『考古学雑誌』56巻3号
- 4 群馬県教育委員会 1971 『史跡天神山古墳外堀部発掘調査報告書』
- 5 太田市教育委員会 1972 『太田工業高等学校北裏遺跡発掘調査報告書』
- 6 太田市教育委員会 1972 『聖天沢遺跡調査報告書』
- 7 駒沢大学考古学研究会 1978 『菅ノ沢遺跡・巖穴山古墳調査概報』
- 8 太田市教育委員会 1978 『細田遺跡発掘調査概報』
- 9 太田市教育委員会 1979 『細田遺跡発掘調査略報Ⅱ』
- 10 太田市教育委員会 1979 『金井口遺跡発掘調査略報-第2次調査-』
- 11 (財)群馬県埋蔵文化財調査事業団 1980 『庚塚・上・雷遺跡』
- 12 太田市教育委員会 1981 『舞台A遺跡の概要』
- 13 太田市教育委員会 1982 『天神山古墳外堀部発掘調査概報』
- 14 太田市教育委員会 1983 『舞台D遺跡確認調査の概要』
- 15 太田市教育委員会 1985 『舞台D遺跡、成塚稲荷神社古墳、間之原遺跡』
- 16 太田市教育委員会 1985 『下宿遺跡発掘調査概報』
- 17 太田市教育委員会 1986 『下宿遺跡-宿裏地区-』
- 18 太田市教育委員会 1987 『下宿遺跡E地点』
- 19 太田市教育委員会 1988 『下宿遺跡F地点』
- 20 群馬県教育委員会 1989 『群馬県の中世城館跡』
- 21 太田市教育委員会 1990 『天神山古墳外堀・A陪塚範囲確認調査』
- 22 太田市教育委員会 1992 『寺ヶ入遺跡発掘調査報告書Ⅰ・Ⅱ』
- 23 太田市教育委員会 1994 『金山城跡大手道発掘調査』H6年3月
- 24 太田市教育委員会 1997 『今泉口八幡山古墳発掘調査報告書』
- 25 (財)群馬県埋蔵文化財調査事業団 1999 『東長岡戸井口遺跡』
- 26 太田市教育委員会 1997 『金山城跡・月ノ池』
- 27 太田市教育委員会 2001 『史跡金山城跡環境整備報告書発掘調査編』
- 28 太田市教育委員会 2002 『長手谷遺跡群発掘調査報告書』
- 29 駒沢大学考古学研究室 2007 『群馬・金山丘陵遺跡群Ⅰ』
- 30 駒沢大学考古学研究室 2009 『群馬・金山丘陵遺跡群Ⅱ』
- 31 (財)群馬県埋蔵文化財調査事業団 2005 『浜町遺跡』
- 32 (財)群馬県埋蔵文化財調査事業団 2006 『矢部遺跡・新島遺跡』
- 33 (財)群馬県埋蔵文化財調査事業団 2007 『向矢部遺跡』
- 34 (財)群馬県埋蔵文化財調査事業団 2007 『東今泉鹿島遺跡』
- 35 (財)群馬県埋蔵文化財調査事業団 2008 『上強戸遺跡群』
- 36 (財)群馬県埋蔵文化財調査事業団 2009 『上強戸遺跡群(1)』
- 37 (財)群馬県埋蔵文化財調査事業団 2009 『楽前遺跡(1)』
- 38 (財)群馬県埋蔵文化財調査事業団 2009 『古氷条里水田跡二の宮遺跡』
- 39 群馬県教育委員会 1983 『渡良瀬川流域遺跡群発掘調査概報』
- 40 群馬県教育委員会 1984 『渡良瀬川流域遺跡群発掘調査概報』
- 41 太田市教育委員会 1985 『渡良瀬川流域遺跡群発掘調査概報』
- 42 太田市教育委員会 1986 『渡良瀬川流域遺跡群発掘調査概報』
- 43 太田市教育委員会 1987 『渡良瀬川流域遺跡群発掘調査概報』
- 44 太田市教育委員会 1988 『渡良瀬川流域遺跡群発掘調査概報』
- 45 太田市教育委員会 1989 3月3日 『渡良瀬川流域遺跡群発掘調査概報』
- 46 太田市教育委員会 1989 3月31日 『渡良瀬川流域遺跡群発掘調査概報』
- 47 太田市教育委員会 1990 『渡良瀬川流域遺跡群発掘調査概報』
- 48 太田市教育委員会 1988 『渡良瀬川流域遺跡群発掘調査概報(Ⅱ次)』
- 49 太田市教育委員会 1994 『渡良瀬川流域遺跡群発掘調査概報-楽前遺跡-』
- 50 太田市教育委員会 1996 『渡良瀬川流域遺跡群発掘調査概報-向矢部遺跡(第Ⅱ次農政分)-』
- 51 太田市教育委員会 1996 『渡良瀬川流域遺跡群発掘調査概報-向矢部遺跡(第Ⅱ次文化庁分)-』
- 52 太田市教育委員会 1997 『渡良瀬川流域遺跡群発掘調査概報-向矢部遺跡(第Ⅲ次農政分)-』
- 53 太田市教育委員会 1997 『渡良瀬川流域遺跡群発掘調査概報-向矢部遺跡(第Ⅲ次文化庁分)-』
- 54 太田市教育委員会 2000 『渡良瀬川流域遺跡群発掘調査概報-丸山腰巻遺跡-』
- 55 太田市教育委員会 1984 『市内遺跡発掘調査-舞台D遺跡-』
- 56 太田市教育委員会 1985 『市内遺跡Ⅱ』
- 57 太田市教育委員会 1993 『市内遺跡Ⅸ』
- 58 太田市教育委員会 1994 『市内遺跡Ⅹ長手谷遺跡群』
- 59 太田市教育委員会 1995 『市内遺跡ⅩⅠ』
- 60 太田市教育委員会 1996 『市内遺跡ⅩⅡ』
- 61 太田市教育委員会 1997 『市内遺跡ⅩⅢ』
- 62 太田市教育委員会 2000 『市内遺跡ⅩⅥ』
- 63 太田市教育委員会 2001 『市内遺跡ⅩⅦ(第Ⅲ次)』
- 64 太田市教育委員会 2003 『市内遺跡ⅩⅨ』
- 65 太田市教育委員会 2004 『市内遺跡20(Ⅱ次)』
- 66 太田市教育委員会 2005 『市内遺跡21(第Ⅱ次)』
- 67 太田市教育委員会 1991 『埋蔵文化財発掘調査年報1』
- 68 太田市教育委員会 1992 『埋蔵文化財発掘調査年報2』
- 69 太田市教育委員会 1993 『埋蔵文化財発掘調査年報3』
- 70 太田市教育委員会 1994 『埋蔵文化財発掘調査年報4』
- 71 太田市教育委員会 1995 『埋蔵文化財発掘調査年報5』
- 72 太田市教育委員会 1996 『埋蔵文化財発掘調査年報6』
- 73 (財)群馬県埋蔵文化財調査事業団 1996 『年報15』
- 74 (財)群馬県埋蔵文化財調査事業団 1997 『年報16』
- 75 (財)群馬県埋蔵文化財調査事業団 2001 『年報20』
- 76 (財)群馬県埋蔵文化財調査事業団 2002 『年報21』
- 77 (財)群馬県埋蔵文化財調査事業団 2004 『年報22』
- 78 (財)群馬県埋蔵文化財調査事業団 2005 『年報23』
- 79 (財)群馬県埋蔵文化財調査事業団 2006 『年報24』
- 80 (財)群馬県埋蔵文化財調査事業団 2007 『年報25』
- 81 太田市教育委員会 2009 『強戸口遺跡群』
- 82 群馬県文化財情報システムWEB版



### Ⅲ 検出された遺構と出土遺物

大道東遺跡では、縄文時代から近現代にかけての遺構、遺物が検出されている。特に、縄文時代中期から後期にかけてと、古墳時代後期から平安時代にかけてのものが大部分を占めている。このうち縄文時代については、第1分冊 大道東遺跡(1)―縄文時代編―で報告済みである。弥生時代以降の遺構については、竪穴住居312軒、掘立柱建物23棟、溝17条、集石遺構8基、土坑489基、ピット1620基、道路遺構等が検出されている。第2分冊ではこのうち、調査区の東半分(3・4区、竪穴住居146軒、掘立柱建物11棟、溝14条、集石遺構8基、土坑334基、ピット848基)が対象となっている。

#### 1 弥生時代～古墳時代前期

弥生時代～古墳時代前期の遺構は検出されていない。遺物が58点出土しているだけである。いずれも小破片のため詳細な時期は不明である。

#### 2 古墳時代後期～平安時代

##### (1) 概要

この時代は大道東遺跡の中でもっとも居住活動が盛んな時期であり、この遺跡の遺構の大部分がこの時期に含まれる。今回の報告は調査区の東半部のみであるが、竪穴住居146軒、掘立柱建物11棟、溝14条、集石遺構8基、土坑334基、ピット848基、道路遺構等が検出されている。調査区のはほぼ全面から検出されており、調査面積に比して遺構数が多く、竪穴住居、土坑、ピットは重複が非常に激しくなっている。遺物出土量も多く、今回報告調査区だけで、土師器約60,000点、須恵器約22,000点が出土している。

##### (2) 遺構

###### 竪穴住居

竪穴住居は146軒検出されている。

- ① 分布 調査区全面から検出されており、また面積に比して竪穴住居数が多く、大部分の住居が重複しているほどである。今回報告する調査区東半部を見ても、東部、北東部、北西部にやや分布の薄い部分がある程度で、分布に差はあまり見られない。
- ② 平面形態 竪穴住居の形態は、長辺/短辺が1.2未満を方形、1.2以上を長方形とする。平面形態は、A～Dの4形態に分類できる。
  - A 隅丸方形
  - B 隅丸長方形
  - C 隅丸方形または隅丸長方形
  - D 不明

形態不明のものを除いて、すべてが隅の丸い方形または長方形となっており、隅丸方形(A)が81軒、隅丸長方形(B)が43軒、全景が不明で隅丸方形か隅丸長方形か不明なもの(C)が19軒、形態不明(D)が3軒となっている。隅丸方形が55%と半数以上を占め、隅丸長方形は29%と隅丸方形の半分に近い。

- ③ 規模 長辺8.67～2.30m平均4.68m、短辺7.65～2.10m平均4.10m、壁高77～5cm平均34cm、面積(カ

### III 検出された遺構と出土遺物

マドを含む上端面積) 58.99 ~ 5.0㎡平均33.6㎡、床面積(カマドをのぞいた下端面積)は56.06 ~ 3.97㎡、平均16.99㎡である。長辺・短辺で3倍以上、面積では10倍以上の差が見られ、規模に非常に大きな差が見られる。壁高も10倍以上の差が見られ、残存状態に大きな差があることを示している。

- ④ 主軸方位 竪穴住居はカマドのある辺に垂直な方向を主軸とした。図を見るとわかるように、北から北西にかけてと、東から北東にかけてのところに集中しており、特に北西方向近辺に多くなっている。逆に、南東から南西にかけての主軸を持つ住居はほとんど存在していない。
- ⑤ 埋没土 ロームを含む暗褐色土・黒褐色土で埋没しているものが多い。レンズ状の堆積や、壁際の三角堆積など、自然堆積と考えられるものがほとんどで、層状の堆積をしていないのは72・100号住居の2軒だけである。
- ⑥ 床面 ロームを含む暗褐色土・黒褐色土で貼床としているものも多く、掘り方を直接床面としているものは8軒と少ない。住居としては当然であるが、ほぼ平坦な床面を持つ住居が多く、約60%を占めている。他に、凹凸のある住居が16%、床面の一部が低くなっている住居が13%、それ以外が10%となっている。床面の硬度(調査担当者の主観的な判断で客観的に硬度測定等をしているわけではない)は、硬いもの、やや硬いもので70%以上を占め、軟弱なものは21%となっており、床が硬化している住居が多くなっている。
- ⑦ 掘り方 床下土坑がある竪穴住居が18軒、土坑状の掘り込みがあるものが31軒と多くなっている。特徴ある掘り方のパターンとして、四隅にピットあるいは土坑状の掘り込みを持つものが4軒、中央部が高く周囲が溝状に低くなっているものが11軒あり、掘り方を直接床面としているものも8軒ある。
- ⑧ 遺物出土状況 遺物出土量は、遺構の残存状況により大きく変わることもあり、住居により大きな違いがある。146軒の出土総数が約49,000点あり、1軒平均で約330点であるが、多い住居では3,000点以上、少ない住居では数点のものもあり、差がかなり大きくなっている。

竪穴住居の出土遺物については、出土状況により以下の3種類に分けて考えることにする。

A 遺棄 竪穴住居で使用されたものが遺されているもの。床面上・カマド等住居の使用面の出土で、完形・半完形のもの。ただし、棚から転落あるいは貯蔵穴に転落した物は、床面から浮いた状態や貯蔵穴埋没土中の物もある。遺物の時期は、住居の時期を示している。

B 廃棄 廃絶された住居に他から捨てられたもの。床面および埋没土中の出土で、完形・半完形に復元できる物あるいは破片。遺物の時期は、住居の使用された時期よりも新しくなるが、竪穴住居が埋没するまでの時期に限られる。

C 流入 住居外の遺物が自然営力や人為的な埋め戻しにより、竪穴内に入り込んだもの。すべての層から出土し、破片の状態である。遺物の時期は、住居が埋没するまでの時期より古くなる。一般的には、竪穴住居を廃絶するときは土器等の生活用具は持ち去ると考えられるため、竪穴内に残されるものは多くないであろう。当遺跡でも、遺棄された遺物が多く見つかる住居は少ないが、44・53・79・538号住居等は多量の遺物が遺棄されていると考えられる。44号住居は火災住居であるが、他は火災を受けた痕跡はないため、他の要因で遺棄された物であろう。これに対し、廃棄遺物が出土する住居は多い。集落が長期間継続しているため、廃絶住居内に不要物を廃棄することは多かったと考えられる。

遺物の平面分布を見ると、全面から出土しているものが59軒と最も多いが、住居のどこかに偏るのが40軒、遺物量が少なく散在しているものが31軒と、少ないものもある程度ある。垂直分布を見る

と、上層から床面上まで満遍なく出土しているものが多いが、外周部は上層が多く、中央部は下層が多くなっている、埋没土堆積と同様なレンズ状の出土状況を示すものもある。

土器以外の出土遺物では、白玉の製品・未成品・原石・碎片が出土している住居が7軒あり、特に97・121・526号住居からは、玉の未成品とともに、石の碎片が多量に出土している。このうち97号住居はほとんど床下からの出土であるため、重複する526号住居のものが建築時に混入したと考えられる。他の2軒は、埋没土中や床面上からも多量に出土しているため、玉作り工房であった可能性がある。

- ⑨ 貯蔵穴 不確実なものも含めて、貯蔵穴を持つ住居は33軒で、持たないと確認されているものは70軒であり、持たないものが持つものの倍以上ある。持つものの中では、カマド右脇にあるものが31軒と圧倒的に多く、カマド左脇にあるものは2軒である。平面形態は、楕円形が14軒で最も多いが、円形も12軒ある。他に隅丸方形が1軒ある。規模は、長径144cm～50cm、短径112cm～40cm、深さ70cm～13cmとなっており、長径で最大と最小のものに3倍近い差があるが、全体的に見ると比較的差は少ないといえる。

- ⑩ 柱穴 不確実なものも含めて、柱穴を持つ竪穴住居が55軒、持たないものが73軒で、持たないものが多くなっている。ほとんどの住居はすべて4基の柱穴を持つものと考えられるが、523号住居は4回以上の建替えを行っており、それぞれ柱穴も掘りなおして、その建替えのうちの1回に7基の柱穴があるものもある。

柱痕のある柱穴を持つ住居は13軒あり、径は10～20cmとなっている。また、柱の抜き取り痕と考えられるものをもつ住居が4軒ある。

- ⑪ 壁溝 壁溝を持つ竪穴住居は59軒、持たないものは61軒、不明が26軒となっており、壁溝を持つものと持たないものの差があまりない。持つものの内、全周あるいは一部を除いて全周するものは21軒であり、壁溝のない辺があるものより少なくなっている。

- ⑫ カマド 竪穴住居146軒中カマドの検出されたものは115軒で、他の31軒中1軒はカマドではなく炉が検出され、1軒はカマド・炉とも検出されなかった。他の29軒は不明であった。

位置 北壁にあるものが66軒ともっとも多いが、東壁のものも37軒と多く、北壁・東壁ともにある住居が4軒あるためこの3つで107軒とカマドの確認された住居の94%を占める。他は、西壁が6軒、南壁と北隅が1軒と非常に少ない。壁における位置で見ると、壁の中央にあるものが32軒、壁に向かって右側にあるものが60軒、左側にあるものが21軒となっており、右側にあるものが52%と半数以上を占めている。左側にあるものは18%と少ない。

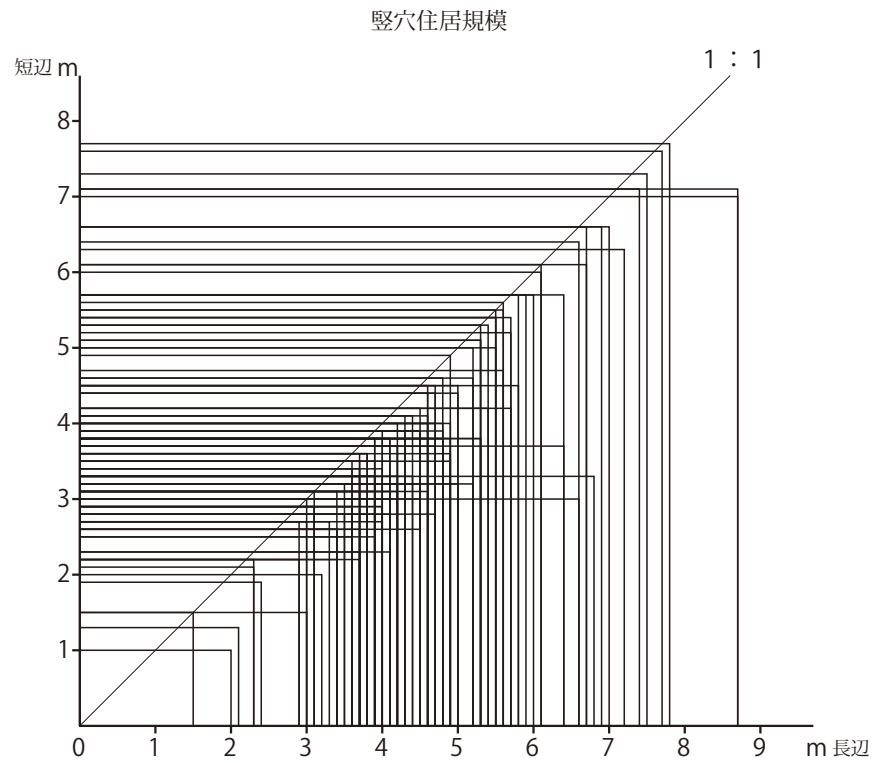
規模 全長1.92～0.27m平均0.99m、幅1.80～0.32平均0.95mである。規模の差が大きく見えるが、残存状況の違いもあるため、一概に差が大きいとすることはできない。

袖 袖の構築材が判明するものは80軒あり、粘土で構築しているものが59軒(74%)で、暗褐色土・黒褐色土のものが20軒(25%)、地山掘り残しのものが1軒(1%)となっている。袖の補強材が判明するのは16軒で、土師器の甕を使用しているものが6軒、自然礫を使用しているものが9軒、9号住居は土師甕と自然礫を両方使用している。また、袖の天井部に土師器甕を使用しているものが3軒ある。

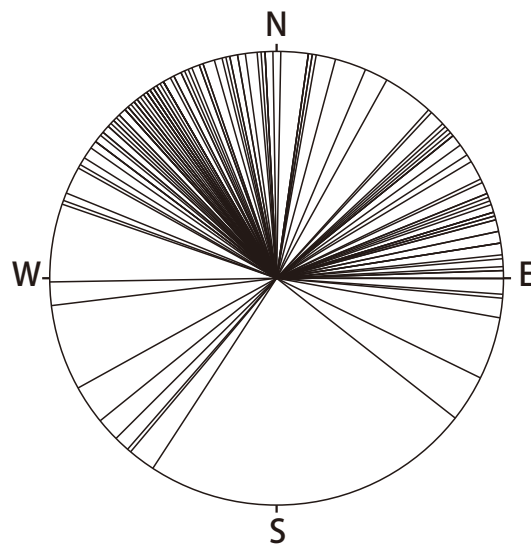
- ⑬ 出土遺物 土師器杯・椀・蓋・高杯・甕・小型甕・台付甕・甌・壺・鉢・小型土器、須恵器杯・蓋・高杯・高盤・甕・壺・瓶・台付壺・ハソウ・甌・鉢・すり鉢・小型土器、灰釉陶器碗・皿・壺・瓶等の土器の他、土錘等の土製品、砥石・玉類等の石製品、鎌・刀子等の鉄製品が出土している。

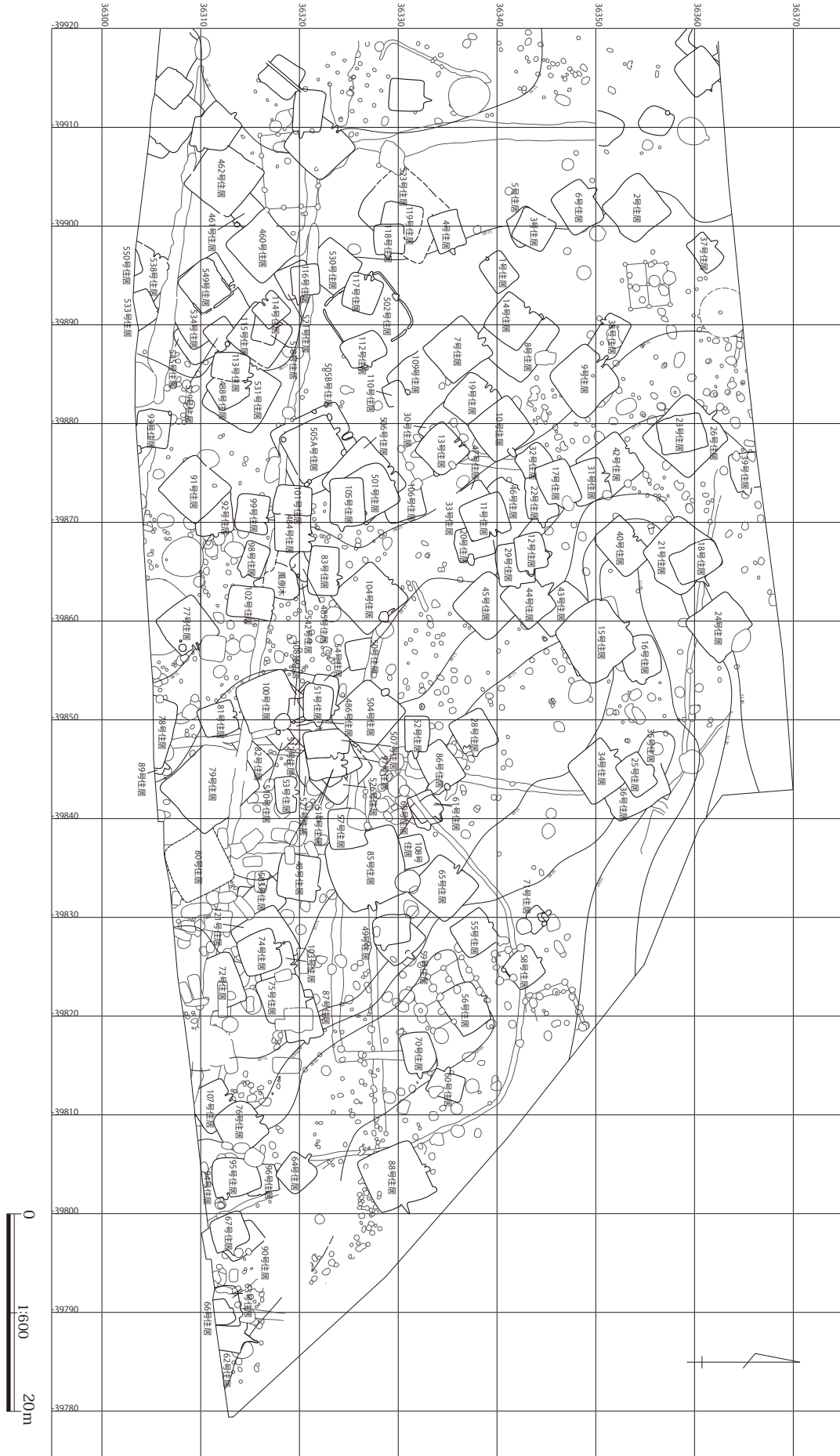
### III 検出された遺構と出土遺物

- ⑭ 時期 竪穴住居の時期は、遺物によるものが中心となるが、今回報告分は、調査区の半分だけであり、遺物や住居の時期の詳細な検討は全調査区の資料を使用して行うべきものであるため、ここでいう時期は、竪穴住居出土の遺物のおおよその時期から割り出したものとなり、不明な住居も多くなっているが、およそ6世紀後半から10世紀前半の時期になると考えられる。



竪穴住居主軸方位





第9図 3・4区竪穴住居配置図

III 検出された遺構と出土遺物

竪穴住居一覧表

No.	位置 (Gr)	重複関係 (重複関係により新旧のわかるものは新旧を入れる)	平面 形態	長辺 m	短辺 m	長辺/ 短辺	壁高 cm	面積 ㎡	床面積 ㎡	主軸方位	貯蔵穴	
											位置	平面 形態
1	338 ~ 342-893 ~ 897		B	3.61	2.88	1.25	5	10.06	8.95	N-36°-W	なし	
2	350 ~ 357-898 ~ 905		A	5.55	5.36	1.04	22	27.56	25.21	N-51°-E	なし	
3	341 ~ 345-897 ~ 901	5住より新	A	3.74	3.45	1.08	24	12.28	11.12	N-61°-W	なし	
4	333 ~ 336-897 ~ 901	523住より新	B	3.90	3.14	1.24	31	11.79	9.34	N-68°-E	カマド 右	隅丸 方
5	340 ~ 343-897 ~ 901	3住より旧	A	(3.50)	(3.20)	1.09	18	(9.98)	(9.62)	N-50°-E	不明	
6	345 ~ 350-899 ~ 904	52土坑	A	4.87	3.85	1.26	54	18.28	13.80	N-33°-W	なし	
7	332 ~ 339-884 ~ 890	8住より新、1土坑	A	5.35	5.14	1.04	31	25.85	20.83	N-38°-W	なし	
8	337 ~ 346-886 ~ 903	7・14住・4土坑より旧、60土坑	A	7.02	6.60	1.06	21	(43.71)	(40.48)	N-53°-W	カマド 右?	隅丸 方?
9	345 ~ 352-880 ~ 887	38住・90土坑より新	A	5.90	5.70	1.04	64	(31.12)	(26.72)	N-42°-W	カマド 右	楕円
10	337 ~ 343-876 ~ 882	19住・59土坑より新、2土坑より旧、1溝	A	5.37	5.05	1.06	41	26.28	20.67	N-54°-E	なし	
11	336 ~ 341-868 ~ 873	20・30・33・46・47住より新	A	4.52	4.20	1.08	43	17.58	15.44	N-73°-E	なし	
12	341 ~ 345-864 ~ 868	29・46住より新	A	3.65	3.14	1.16	41	11.35	9.05	N-12°-W	なし	
13	331 ~ 337-874 ~ 880	30住より新、2掘立より旧、1溝	A	4.40	4.14	1.06	43	17.08	14.22	N-42°-W	カマド 右	円
14	338 ~ 344-887 ~ 893	8住より新	A	4.60	4.54	1.01	29	19.60	17.80	N-50°-W	なし	
15	346 ~ 353-853 ~ 862	16住より旧・43住より新、103・169・170・180・183・184・201土坑	A	6.85	6.60	1.04	70	41.35	33.41	N-30°-W	東カマド 右	円
16	352 ~ 356-853 ~ 858	15住より新、103土坑	A	4.54	3.94	1.15	54	15.98	12.41	N-73°-E	なし	
17	343 ~ 348-871 ~ 876	22・31・32住より新、55土坑より旧	B	4.60	3.05	1.51	57	15.53	13.47	N-71°-E	なし	
18	357 ~ 362-863 ~ 868	21住より新、2溝、12土坑	B	4.92	3.45	1.43	67	16.30	13.28	N-64°-E	なし	
19	334 ~ 340-879 ~ 885	10住より旧、30住より新	A	4.70	4.50	1.04	16	(20.84)	(17.24)	N-47°-W	カマド 右	楕円
20	335 ~ 339-865 ~ 870	11住より旧、33住より新	A	3.90	3.47	1.12	26	12.23	10.38	N-75°-E	カマド 右?	円
21	354 ~ 362-862 ~ 870	18住より旧、40住、2溝、12土坑	A	6.70	6.10	1.10	77	(37.53)	(31.39)	N-43°-E	なし	
22	342 ~ 346-869 ~ 874	17住より旧、32・46住より新	B	4.40	3.25	1.35	57	(14.04)	(11.77)	N-85°-E	カマド 右	円
23	356 ~ 361-876 ~ 881	26住より新、19土坑	B	4.75	3.77	1.26	47	16.76	14.89	N-16°-W	なし	
24	359 ~ 365-856 ~ 862	2溝・58土坑より旧 31土坑	B	5.55	4.60	1.21	69	26.19	21.24	N-51°-E	なし	
25	352 ~ 356-842 ~ 846	34・35・36住より新、4溝より旧、38土坑	B	4.00	2.85	1.40	54	11.31	9.34	N-34°-W	なし	
26	355 ~ 363-874 ~ 882	23住より旧、19・23・44土坑	A	6.58	6.44	1.02	51	40.27	35.46	N-45°-W	カマド 右	楕円
28	335 ~ 340-846 ~ 851	62土坑より旧、21掘立、40土坑	A	4.10	3.77	1.09	43	14.94	11.14	N-74°-E	なし	

2 古墳時代後期～平安時代

No.	柱穴		埋没土	床面状態
	数	状況		
1	0		ロームを含む暗褐色土	ロームを含む褐色土で外周部のみ貼床 ほぼ平坦で全体的にやや硬化
2	4		ロームを少量含む黒褐色土 南東部を中心として床面やや上部にぶい黄橙色粘土層あり	ロームを含む褐色土で全面貼床 ほぼ平坦で全体的に硬化
3	0		ロームを含む暗褐色土(上層)・黒褐色土(下層) 西部壁際に三角堆積 中央やや西よりの床面直上に焼土層	ロームを含むぶい黄褐色土でほぼ全面貼床 ほぼ平坦で全体的に硬化
4	0		ロームを含む黒褐色土	ロームを含むぶい黄褐色土で全面貼床 北東部やや低く全体的にやや硬化
5	不明		削平により不明	ロームを含む黒褐色土で貼床 やや凹凸あり 全体的にやや硬化
6	0		ロームを含む暗褐色土(上層)・黒褐色土(下層) 壁際に三角堆積	ロームを含む暗褐色土で一部貼床 ほぼ平坦で全体的に硬化
7	4		ロームを含む暗褐色土 壁際に三角堆積	ロームを含む黒褐色土で全面貼床 ほぼ平坦でカマドから南壁にかけ中央部が特に硬化
8	4	柱2に柱痕または抜き取り痕あるか	ロームを含む暗褐色土	ロームを含む暗褐色土で一部貼床 ほぼ平坦で全体的にやや硬化
9	4		ロームを含む黒褐色土 南・東壁際に三角堆積 南西隅に粘土層	ロームを含む暗褐色土で全面貼床 ほぼ平坦でカマドから南壁にかけ中央部が特に硬化
10	4		ロームを含む暗褐色土 東・南・西壁際に三角堆積	ロームを含む暗褐色土で全面貼床 東部やや低く全体的にやや硬化
11	0		ロームを含む暗褐色土 西壁際に三角堆積	床下土坑以外は掘り方が床面 ほぼ平坦で全体的にやや硬化
12	0		ロームを含む暗褐色土(上層)・黒褐色土(下層) 西壁際に三角堆積	ロームを含む黒褐色土で全面貼床 ほぼ平坦で全体的に硬化
13	4	柱3に柱抜き取り痕あるか	ロームを含む暗褐色土・黒褐色土(南西部)	ロームを含む暗褐色土で一部貼床 東部やや低く全体的に硬化
14	4		ロームを含む暗褐色土 壁際に三角堆積	ロームを含む暗褐色土でほぼ全面貼床 北東部やや低く全体的にやや硬化
15	4		ローム・焼土を含む暗褐色土 北部床面直上に粘土層	砂礫を含む褐色土でほぼ全面貼床 西部やや低く壁際を除き全面非常に硬化
16	0		ローム・焼土を含む暗褐色土(上層)・黒褐色土(下層) 西壁際に三角堆積	ロームを含む黒褐色土で全面貼床 ほぼ平坦で全体的にやや硬化するがカマド前は特に硬化
17	0		ロームを含む暗褐色土(上層)・黒褐色土(下層)	ロームを含む黒褐・暗褐色土で一部貼床 やや凹凸あり 中央から北西部にかけて硬化
18	0		ロームを含む暗褐色土(上層)・黒褐色土(下層) 南壁際に三角堆積	ロームを含む暗褐色土で全面貼床 ほぼ平坦で全体的に硬化
19	4	柱2に柱痕あり 径11cm	ロームを含む暗褐色土・褐色土(北部)	ロームを含む暗褐色土でほぼ全面貼床 ほぼ平坦で全体的に軟弱
20	0		ローム・焼土を含む暗褐色土	ロームを含む暗褐色土で一部貼床 ほぼ平坦で南東部を除き硬化
21	4		ロームを含む暗褐色土(上層)・黒褐色土(下層) 壁際に三角堆積	ロームを含む暗褐色土で外周部のみ貼床 ほぼ平坦で全体的に硬化
22	0	柱2に柱痕あるか 径14cm	ロームを含む暗褐色土(上層)・黒褐色土(下層) 南壁溝上部に粘土層	礫を含む暗褐色土で一部貼床 ほぼ平坦で全体的にやや硬化
23	0		ローム・焼土を含む黒褐色土 西壁際に三角堆積	ロームを含む暗褐色土で全面貼床 ほぼ平坦で全体的に硬化
24	4	柱2・3に柱抜き取り痕あるか	ローム・焼土を含む暗褐色土(上層)・黒褐色土(下層) 壁際に三角堆積 中央部下層に粘土層 北東部・南東部床上面に焼土層	粘質土を含む黒褐色土でほぼ全面貼床 ほぼ平坦で全体的に硬化
25	0		焼土・粘土を含む黒褐色土 壁際に三角堆積	ロームを含む暗褐色土で全面貼床 ほぼ平坦で全体的に硬化
26	4		ローム・焼土を含む暗褐色土	ロームを含む暗褐色土で貼床 ほぼ平坦で全体的に硬化
28	0		ロームを含む暗褐色土 壁際に三角堆積 南東部下層に粘土層	ロームを含む暗褐色土で全面貼床 ほぼ平坦で全体的に硬化

III 検出された遺構と出土遺物

No.	遺物出土状況		
	平面分布	垂直分布	状 況
1	散在	床面付近	小破片が床面上に散在 すべて流入遺物
2	散在	下層～床面	ほぼ全面に破片が散在 ほとんど流入遺物
3	中央部に集中	外周部は下層が少ないレンズ状	ほとんどが破片で遺棄遺物は少ない
4	全面	上層～床面	カマド・貯蔵穴近辺に完・半完形遺物集中する 813は遺棄、1022は遺棄または廃棄遺物
5			小破片が数点出土
6	全面多量	上層～床面 外周部は下層少なくレンズ状に近い	完・半完形の遺物は上～中層出土および離れて接合の物が多く廃棄遺物が多い
7	全面	上層～床面 壁際の下層は少ない	完・半完形の遺物は上～中層出土および離れて接合の物が多く遺棄遺物は少ない 558は遺棄遺物か 中央部から炭化材出土
8	東部中心	下層～床面	カマドの位置する北東部に完・半完形の遺物が集中 80・125は遺棄遺物か
9	全面多量	上層～床面	完・半完形の遺物はカマド・貯蔵穴近辺の床面上に集中するが南西部からも出土 296・366・462・1312は遺棄遺物か
10	全面	上層～床面	完・半完形の遺物は少なく、離れて接合しているものが多いため、廃棄遺物が多い
11	全面 東部中心	上層～床面	完・半完形の遺物は埋没土中のものが多い1517の鎌以外は遺棄遺物はあまりない
12	全面	上層～床面	完・半完形の遺物は少なく、埋没土中のものが多いため遺棄遺物はあまりない
13	全面 壁際は少ない	上層～床面	完・半完形の遺物は少なく埋没土中のものが多いため遺棄遺物はあまりない
14	全面 東壁際少ない	上層～床面	南壁付近に完・半完形の遺物が多く、150・151は床面よりやや上であるが、壁際で同様の出土状況のため遺棄遺物になるか
15	全面多量	上層～床面 東部上層少ない	完・半完形の遺物が多いが埋没土、特に上層出土が多く廃棄遺物が多い 727・822は遺棄遺物か
16	全面	上層～床面 北部下層・南部上層少ない	完・半完形の遺物が多いが、床面よりやや高く離れて接合するものもあり、廃棄遺物が多い
17	全面多量	上層～床面	完・半完形の遺物は埋没土上層のものも多く離れて接合のものもあるため廃棄遺物が多い 867と1433の紡錘車は廃棄遺物か
18	全面多量	上層～床面 東部下層少ない	完・半完形の遺物は埋没土上層のものも多く離れて接合のものもあるため廃棄遺物が多い 739は壁際のため遺棄遺物か
19	全面	下層～床面	残存状況のためもあり、床面付近の遺物多いが、完・半完形で床面上出土の遺物は少なく多くは廃棄遺物か
20	全面	上層～床下 北部上層少ない	遺物少なく完・半完形のものも少ないが、868・1040・1434の紡錘車は遺棄遺物か
21	全面多量	上層～床面 西部は下層少なくレンズ状	完・半完形の遺物多いが、埋没土中、離れて接合のものがほとんどで廃棄遺物が多い
22	全面	上層～床面 南部上層少ない	完・半完形の遺物は南東部に多いが、埋没土中が多く749のみ遺棄遺物か
23	北西～南東部	中層～床面 上層少ない	完・半完形の遺物は少なく廃棄・流入のものがほとんどである
24	全面多量 北壁際は少ない	上層～床面	完・半完形の遺物が多いが埋没土中のものがほとんどで廃棄遺物が多い
25	中央～東部 西部非常に少ない	上層～床面	埋没土上層～中層に完・半完形の廃棄遺物多い こも編み石が南部の床面直上にまとまって出土
26	全面 北部に多い	上層～床面・貯蔵穴	離れて接合のものが多く廃棄遺物多い 680は遺棄遺物か
28	散在	中層～床面 上層少ない	破片が多くほとんど流入遺物



2 古墳時代後期～平安時代

No.	壁溝	掘り方	備考	時期
1	なし	西部1段下がる		
2	西壁一部	ピット数基あり	カマド敷設されず 床面に炉あり 鉄滓等の遺物は出土していない 床面上に粘土があるが、土器製作関係の遺物・遺構もない	
3	なし	土坑状掘り込み4ヶ所	遺物の垂直分布はレンズ状を示しており、埋没土がある程度堆積してから流入・廃棄された物と考えられる	
4	南・西・北壁一部	土坑状掘り込み・ピット数基あり		9C後
5	不明	やや凹凸あり		
6	一部除き全周	床下土坑2基 四隅にピット		8C後
7	全周	四隅にピット	床面上から炭化物が数点出土しているが、火災住居とするほど多くはなく、残存状況もよくない	7C末～8C初
8	なし	東部一段下がる		6C後
9	なし	南・西壁際壁溝状にくぼむ	カマドから南壁にかけ中央部が硬化	7C後
10	一部除き全周	北・西・南部溝状にくぼむ		7C中
11	なし	床下土坑3基 他は平坦		9C前
12	なし	床下土坑2基 他は平坦		8C後～9C前
13	なし	土坑状掘り込み4ヶ所		7C前
14	西壁一部	床下土坑2基他掘り込み多数		7C後
15	東壁除き全周 掘り方では北・東・南壁一部	床下土坑5基		8C後
16	なし	床下土坑3基 他にピット		8C後
17	なし	西部に土坑上の掘り込み		9C後
18	なし	浅い凹凸あり		8C後
19	北・西・南壁 (東壁不明)	浅い掘り込みあり		7C後?
20	なし	土坑状掘り込み多数		9C
21	西・南・北壁一部 (東壁不明)	中央高く周囲が溝状にくぼむ		8C中
22	なし	床下土坑1基		7C末～8C初
23	なし	重複のため不明	床面上にピット2基	7C後
24	なし	北・西・南部の周囲溝状にくぼむ	柱3・4間の床面に間仕切り溝1条あり	8C後
25	なし	北・東部の周囲溝状にくぼむ		8C前
26	なし	床下土坑1基		
28	一部除き全周	床下土坑3基他にピット		

III 検出された遺構と出土遺物

No.	位置 (Gr)	重複関係 (重複関係により新旧のわかるものは新旧を入れる)	平面 形態	長辺 m	短辺 m	長辺/ 短辺	壁高 cm	面積 ㎡	床面積 ㎡	主軸方位	貯蔵穴	
											位置	平面 形態
29	339 ~ 343-863 ~ 867	12住より旧、44・45・46住より新	A	4.26	3.77	1.13	57	(15.75)	(12.78)	N-81°-E	なし	
30	331 ~ 336-877 ~ 880	10・13・19住・2掘立より旧	A	(4.11)	(3.47)	1.18	17	(15.79)	(14.16)	N-140°-W	不明	
31	347 ~ 351-871 ~ 876	17住、61土坑より旧、42住より新	B	4.21	3.34	1.26	57	(16.11)	(14.35)	N-20°-W	なし	
32	341 ~ 345-874 ~ 878	17・22住・1溝より旧	B	3.37	(2.21)	1.52	36	(9.94)	(7.34)	N-129°-W	不明	
33	333 ~ 338-867 ~ 873	11・20住より旧、47住より新	B	(4.24)	3.24	1.31	34	(15.93)	(13.26)	N-119°-W	不明	
34	347 ~ 352-841 ~ 848	25住・4溝より旧、36住より新、	A	5.20	4.64	1.12	25	(24.71)	(22.67)	N-39°-W	カマド 左	楕円
35	(354 ~ 358-843 ~ 848)	25住・3・4溝より旧、36住より新、56土坑	A	(3.92)	(3.77)	1.04		(11.46)		(N-38°-W)	不明	
36	350 ~ 357-839 ~ 845	25・34・35住・4溝より旧、38土坑	C	6.59	[2.97]		25	[20.11]	[19.40]	N-22°-W	不明	
37	359 ~ 362-895 ~ 899		B	3.71	2.24	1.66	45	8.72	7.12	N-41°-W	なし	
38	349 ~ 353-886 ~ 891	9住、89・92土坑より旧、100土坑	B	[4.48]	2.64		27	[12.33]	[11.14]	N-147°-W	なし	
39	363 ~ 366-872 ~ 876	91・95土坑より旧、96・104土坑	C	3.39	[2.62]		28	[11.35]	[9.36]	N-75°-E	なし	
40	349 ~ 355-864 ~ 870	21住より旧、8土坑	B	5.31	3.75	1.42	41	(19.56)	(15.68)	N-39°-W	なし	
42	348 ~ 354-872 ~ 879	31住、61土坑より旧、24・29土坑	A	5.16	4.96	1.04	39	(24.91)	(22.90)	N-38°-W	なし	
43	344 ~ 349-858 ~ 864	15・44住、169・180土坑、P290より旧	B	5.28	3.80	1.39	50	(19.89)	(16.46)	N-41°-W	不明	
44	340 ~ 345-859 ~ 865	29住より旧、43・45住より新、199土坑	B	4.81	3.93	1.22	63	18.96	14.87	N-40°-W	なし	
45	335 ~ 341-858 ~ 865	29・44住より旧	A	5.41	5.29	1.02	64	(28.22)	(23.74)	N-44°-W	不明	
46	338 ~ 343-867 ~ 874	11・12・22・29・47住より旧	A	5.55	4.72	1.18	11	(29.12)	(22.80)	N-53°-W	なし	
47	336 ~ 339-872 ~ 874	11・33住より旧、46住より新、105土坑	C	[2.10]	[1.28]		18	[2.95]	[2.61]	(N-35°-W)	不明	
48	317 ~ 322-831 ~ 836	114 ~ 116土坑より旧、503住より新、141土坑	A	4.58	3.98	1.15	39	(18.45)	(16.42)	N-9°-E	なし	
49	326 ~ 331-826 ~ 830	113・125土坑より旧、59住より新、12溝	B	3.85	2.80	1.38	44	11.25	7.81	N-97°-W	なし	
50	324 ~ 327-854 ~ 858		A	(3.07)	2.93	1.05	15	(8.79)	(8.01)	N-14°-W	不明	
51	320 ~ 323-849 ~ 853	54住・9溝より新、486・508・512住	B	(3.82)	3.00	1.27	50	10.76	8.76	N-91°-W	なし	
52	330 ~ 333-846 ~ 850	86住より新、42・123・267・303土坑	B	3.60	2.53	1.42	26	8.95	7.38	N-90°-E	なし	
53	317 ~ 319-840 ~ 844	84住、319・577土坑	B	3.69	2.28	1.62	22	7.48	6.22	N-3°-W	なし	
54	320 ~ 324-850 ~ 854	51住より旧、486住より新、9溝、265土坑	B	4.00	2.70	1.48	37	(10.52)	(9.07)	N-10°-E	不明	
55	335 ~ 340-825 ~ 830	3・5掘立	A	3.95	3.90	1.01	44	14.67	12.21	N-36°-W	なし	
56	333 ~ 339-817 ~ 823	3・5掘立より旧	B	4.90	3.95	1.24	52	18.29	14.77	N-30°-W	なし	
57	322 ~ 326-836 ~ 841	85住より新、5溝より旧、133・494土坑	A	4.16	3.65	1.14	64	(13.96)	(10.27)	N-10°-W	不明	

## 2 古墳時代後期～平安時代

No.	柱穴		埋没土	床面状態
	数	状況		
29	0		ローム・焼土を含む暗褐色土 壁際に三角堆積	暗褐色土を含む黄褐色土で全面貼床 やや凹凸あり 全体的に硬化
30	不明		ロームを含む暗褐色土	ロームを含む褐色土で全面貼床 ほぼ平坦で全体的にやや硬化
31	4		焼土を含む暗褐色土 壁際に三角堆積	ロームを含む黒褐色土で全面貼床 ほぼ平坦で全体的に硬化
32	0		ローム・焼土を含む暗褐色土 壁際に三角堆積	床下土坑以外は掘り方が床面 ほぼ平坦で全体的にやや硬化
33	0		ローム・焼土を含む暗褐色土 南西壁際に三角堆積	ロームを含む褐色土で一部貼床 ほぼ平坦 東部床面上に粘土層
34	4	柱1・4に柱痕あり 径12～13cm	黒褐色土	黒褐色土で全面貼床 ほぼ平坦で全体的にやや硬化
35	不明		黒褐色土	床面はつきりせず ほぼ平坦で軟弱か
36	不明		黒褐色土	黒褐色土で全面貼床か ほぼ平坦で軟弱
37	0		ロームを含む暗褐色土・にぶい黄褐色土 西壁際に三角堆積	ロームを含む褐色土で一部貼床だが土坑以外大部分掘り方が床面 ほぼ平坦で全体的にやや硬化
38	0		暗褐色土	暗褐色土で全面貼床 ほぼ平坦で全体的にやや硬化
39	0		ロームを含む黒褐色土 一部壁際に三角堆積	ロームを含む暗褐色土で全面貼床 ほぼ平坦で全体的に硬化
40	0		焼土・炭化物を含む黒褐色土 壁際に三角堆積	黒褐色土で全面貼床 やや凹凸あり 西部一部除き硬化
42	4		焼土・粘土を含む黒褐色土	黒褐色土で全面貼床 南部やや低く外周部を除き硬化
43	0		ロームを含む暗褐色土 西壁際に三角堆積	黒褐色土で一部貼床 ほぼ平坦で全体的に軟弱
44	0		ロームを含む暗褐色土(上層)・焼土・炭化物含む暗褐色土(下層)	黒褐色土でほぼ全面貼床 ほぼ平坦で全体的にやや硬化
45	0		ロームを含む暗褐色土(上層)・黒褐色土(下層) 壁際に三角堆積 南東部床面上に粘土層	にぶい黄褐色土で全面貼床 ほぼ平坦で全体的に硬化
46	0		ロームを含む暗褐色土	掘り方を床面とするか ほぼ平坦で全体的に軟弱か
47	不明		ロームを含む暗褐色土	掘り方を床面とするか ほぼ平坦で軟弱
48	4		ロームを含む暗褐色土	ロームを含む暗褐色土でほぼ全面貼床 ほぼ平坦で外周部を除いて硬化
49	0		ロームを含む暗褐色土 壁際に三角堆積	土坑を除き掘り方を床面とする ほぼ平坦で全体的に硬化
50	0		ロームを含む暗褐色土 中央～東部床面上ににぶい黄褐色粘土層	ロームを含む暗褐色土で全面貼床 ほぼ平坦で全体的にやや硬化
51	0		ローム・焼土を含む暗褐色土	にぶい黄褐色土でほぼ全面貼床 ほぼ平坦で全体的に硬化
52	0		焼土・粘土を含む暗褐色土	ロームを含む暗褐色土でほぼ全面貼床 ほぼ平坦で全体的に軟弱
53	0		焼土・粘土を含む暗褐色土(上層)・黒褐色土(下層)	ロームを含む黒褐色土で全面貼床 ほぼ平坦で全体的にやや硬化
54	不明		ロームを含む暗褐色土	掘り方を床面とするか 大部分不明
55	4		ローム・焼土を含む暗褐色土 一部壁際に三角堆積南東部床面上に粘土層	ロームを含む暗褐色土で全面貼床 ほぼ平坦で全体的に軟弱
56	4		ロームを含む黒褐色土	ロームを含む黒褐色土で全面貼床 ほぼ平坦で全体的にやや硬化
57	0		ローム・焼土を含む暗褐色土 南壁際に三角堆積	ロームを含む暗褐色土で一部貼床 西部やや低く全体的に硬化

III 検出された遺構と出土遺物

No.	遺物出土状況		
	平面分布	垂直分布	状 況
29	全面	東部上層少なくやや東に寄ったレンズ状	完・半完形の遺物はほとんど埋没土中で廃棄遺物多い
30	散在		図示した遺物以外は小破片数点のみ 81は遺棄遺物か
31	全面	埋没土中は少なく下層～床面上に集中	南部の床面上に須恵器甕の破片、下層に土師器甕の破片が集中 離れて接合のものも多くいづれも遺棄遺物か
32	東部中心	上層～床面	南東部P 3 上に遺物が集中 188は遺棄遺物か
33	南東部～北西部	中層～床面が多く上層少ない	完・半完形の遺物は比較的多いが、床面直上のは少なく廃棄遺物が多い 855は遺棄遺物か
34	散在	下層～床面	ほとんどが破片で流入遺物が多い 貯蔵穴中の1340のハソウは遺棄遺物か
35	北東部～南西部	下層～床面？	完・半完形の遺物は比較的多い 床面がはっきりしないが、状況から遺棄遺物か
36	東部中心	下層～床面？	完・半完形の遺物は比較的多い 床面がはっきりしないため判別できないが、856は遺棄遺物の可能性もある
37	散在	上層～床面	遺物少なく完・半完形のものも少ない 埋没土中のものが多くほとんど廃棄遺物か
38	散在		遺物少なく小破片でほとんど流入遺物か
39	東部中心	上層～床面 南部上層少ない	完・半完形の遺物は比較的多いが、ほとんど埋没土下層出土であり、廃棄遺物が多い 863は遺棄遺物の可能性もある
40	中央部および東部	上層～床面 中央部以外は上層少ない	破片が多くほとんど流入遺物か 東壁際の一部に集中するが、壁外から流入または廃棄された状況
42	西部中心	上層～床面 北西部は外周部下層少なくレンズ状に近い	遺物少ないが完・半完形の遺物はやや多く657は遺棄遺物か 1097はカマド使用のものか
43	散在		遺物少なく破片のみでほとんど流入遺物か
44	北東部～南西部 北西部少ない	上層～床面	完・半完形の遺物はカマド付近に集中する 196・197・857・932・1053は重なっており遺棄遺物であろう 炭化材が多量に出土 柱材・屋根材・板等が残っている
45	全面多量	上層～床面 中央部の上層少なくレンズ状に近い	完・半完形の遺物は全面から出土しており、埋没土出土も多いが、床面上からも出土 1261・1366やP 2の1365は遺棄遺物か
46	散在		出土遺物は少なく破片が中心であるが、685は遺棄遺物か
47	散在		1198以外は破片が少量出土しただけである 1198は須恵器甕の一部であるが、遺棄された可能性もあるか
48	全面 南東部少ない	中層～床面	埋没土中下層の出土が多いが、200は遺棄遺物か
49	北西部～南東部	中層～床面	完・半完形の遺物は少なく廃棄・流入遺物がほとんどである
50			遺物は小破片のみ少量で流入遺物であろう
51	中央部東西に長い 南北少ない	上層～床面 上層少ない	遺物は少なく埋没土中～下層出土のものが多いため、廃棄・流入遺物がほとんどであるが、864は遺棄遺物か
52	南東部中心	中層～床面	遺物は少なく破片が多い ほとんどが廃棄・流入遺物か
53	中央部中心	上層～床面	カマド周辺からやや南よりにかけて完・半完形の遺物が多い まとまって床面におかれた状態のため遺棄されたものであろう
54	散在		破片が多くほとんど廃棄・流入遺物か 重複のため大部分不明
55	全面	上層～床面	完・半完形の遺物は比較的多いが、埋没土中のものが多くほとんどが廃棄・流入遺物か
56	全面	上層～床面	完・半完形の遺物は比較的多いが、埋没土中のものが多くほとんどが廃棄・流入遺物か
57	全面少量	上層～床面	遺物少なく埋没土上層のものが多く廃棄・流入遺物がほとんどか

## 2 古墳時代後期～平安時代

No.	壁溝	掘り方	備考	時期
29	なし	床下土坑2基		9C前
30	南壁にあるか?	細かい凹凸あり		6C後
31	なし	ほぼ平坦		7C
32	北・西・南壁 (東壁不明)	掘り方を床面とする 土坑 状の掘り込みあり		8C
33	西・(北壁不明)	床下土坑3基	床面上で四隅(重複のある北東隅は除く)に土坑・ピットあり 柱穴とは形態が異なるが、何らかの施設痕か	9C前
34	なし	ほぼ平坦		6C後～7C前
35	不明	不明	床面・壁ともにはっきりしない カマド等の施設が確認されない ため、住居ではない可能性もある	8C前
36	不明	不明	遺物も含め西半部ははっきりしないため、一般的な住居でない可 能性もある	8C
37	なし	土坑状掘り込み4カ所		8C
38	なし	ほぼ平坦		
39	西壁一部	土坑状掘り込み多数あり		9C後
40	全周	ほぼ平坦 ピット1基		
42	なし(南壁不明)	床下土坑1基		
43	西・北壁一部	ほぼ平坦		
44	南・東壁 北壁一部	土坑状掘り込み5カ所	炭化材が多量に出土しており火災住居と考えられる 炭化材には 丸太・板材・屋根材等が確認される	8C中
45	西壁 北・南・東壁 一部	ピット数基あり	遺物は埋没土のレンズ状堆積と同様の分布を示しているため、自然 堆積した住居とみられる	6～7C
46	東壁	ほぼ平坦	残存状態が悪く、不明な点が多いが、P1・P2は柱穴の可能性 もある	8C前
47	なし(南壁不明)	掘り方を床面とする	重複により残存部分が少ないため不明な点が多い 1198はかなり 大規模な須恵器甕の破片である	
48	なし	ピット状掘り込み4基		8C前
49	西・北壁 東壁一部	土坑・ピット状掘り込み数 基		8C前
50	なし(北壁不明)	ほぼ平坦	北壁部は不明であるが、粘土が多量に出土しているため、一般的 な住居でない可能性がある	
51	なし	床下土坑5基 他ピット1 基		9C後
52	なし	ほぼ平坦		9C後
53	なし	重複により東半部不明	遺棄遺物が多量にあり、火災住居とは考えられないため、他の要 因で急遽廃絶されたと考えられる	7C中
54	なし(南・東壁不明)	重複により大部分不明		9C前
55	なし	カマド両脇に土坑状掘り込 み		6C後～7C前
56	なし	ほぼ平坦		6C後
57	南・西壁	土坑状掘り込み3基		9C中

III 検出された遺構と出土遺物

No.	位置 (Gr)	重複関係 (重複関係により新旧のわかるものは新旧を入れる)	平面 形態	長辺 m	短辺 m	長辺/ 短辺	壁 高 cm	面積 ㎡	床面積 ㎡	主軸方位	貯蔵穴	
											位置	平面 形態
58	340 ~ 344-822 ~ 827	6掘立・9溝・8集石より旧	A	3.60	3.50	1.03	36	11.57	7.82	N-30°-W	なし	
59	326 ~ 332-824 ~ 831	49住より旧、12溝、159土坑	A	4.96	4.42	1.12	18	(21.24)	(19.40)	N-48°-E	なし	
60	332 ~ 336-811 ~ 814	7掘立・118土坑より旧、262土坑、P237	B	3.66	2.60	1.41	24	9.08	7.44	N-71°-W	なし	
61	331 ~ 334-839 ~ 841	69住、9溝、213・251・289・298土坑	B	2.85	2.20	1.30	27	5.81	5.24	N-37°-W	なし	
62	311 ~ 315-785 ~ 789	63住・320土坑より旧、227・334土坑	C	(3.60)	[2.92]		44	[9.69]	[7.75]	N-15°-E	不明	
63	311 ~ 314-788 ~ 792	62住より新、13溝・189・190・293土坑より旧、185・320・324・325土坑、P317	C	4.14	[2.31]		45	[9.30]	[8.15]	N-3°-W	なし	
64	317 ~ 321-802 ~ 806	9溝より旧、96住	A	3.55	3.43	1.03	62	11.09	8.01	N-51°-W	カマド 右	楕円
65	331 ~ 338-829 ~ 836	117土坑より旧、228土坑	A	5.33	5.25	1.02	36	26.91	22.09	N-53°-W	カマド 右	楕円
67A	310 ~ 314-795 ~ 800	90・94住より新、200土坑・1火葬土坑より旧、198土坑	A	3.70	3.40	1.09	43	12.12	8.95	N-69°-E	なし	
69	331 ~ 335-838 ~ 842	61住・9溝・213土坑より旧、251・277・289・298土坑	C	3.45	2.82	1.22	39	9.43	7.75	N-74°-E	なし	
70	330 ~ 333-813 ~ 818	5溝・262土坑より旧・338坑	C	4.10	3.03	1.35	53	12.01	9.99	N-81°-E	不明	
71	342 ~ 345-828 ~ 831	212土坑より旧・220土坑	A	2.30	2.10	1.10	26	(5.05)	(4.04)	N-42°-W	なし	
72	309 ~ 314-820 ~ 826	134・232・236土坑・14溝より旧	B	5.39	(4.15)	1.30	33	(21.49)	(18.22)	N-73°-E	不明	
74	313 ~ 318-824 ~ 828	103・121住より新、144・145・147・149土坑より旧	A	4.20	4.02	1.04	48	15.88	13.58	N-20°-W	カマド 右	楕円
75	315 ~ 321-819 ~ 824	87・103住より新、177・178・187・188・249土坑より旧	A	(4.65)	4.44	1.05	41	(19.88)	(17.27)	N-12°-W	不明	
76	311 ~ 316-806 ~ 811	107住より新、222・223・269土坑より旧、3集石	A	4.83	4.60	1.05	40	19.18	16.06	N-35°-W	なし	
77	305 ~ 311-856 ~ 862	253土坑より旧	A	4.93	4.87	1.01	40	22.34	19.16	N-59°-E	カマド 右	円
78	304 ~ 307-845 ~ 852	89住・9溝より旧、246土坑	C	[6.80]	[3.33]		44	[14.83]	[10.85]	N-70°-W	不明	
79	305 ~ 315-838 ~ 848	81住・130・247・301・304・309土坑より旧、82住・520・529・534・544土坑・9・10・14溝より新 80住	B	8.67	7.08	1.22	43	57.95	53.78	N-34°-W	カマド 右	楕円
80	306 ~ 314-831 ~ 839	142・152・153・175・210・322・323・333土坑・14溝より旧、79住	A	(7.16)	6.32	1.13	23	38.50	36.24	N-35°-W	カマド 右	楕円
81	309 ~ 313-848 ~ 851	79・82住・9溝より新、241土坑より旧、605土坑	A	3.67	3.34	1.10	38	11.34	8.78	N-19°-W	カマド 左?	
82	309 ~ 317-842 ~ 849	79・81住・9・10・14溝より旧	A	6.40	5.72	1.12	44	33.23	28.75	N-49°-E	なし?	
83	320 ~ 324-862 ~ 867	104・542住より新、484住	B	4.96	3.20	1.55	49	14.25	11.78	N-1°-E	カマド 右	楕円
84	316 ~ 320-839 ~ 843	53住・167・247土坑より旧	A	3.98	3.76	1.06	25	14.15	10.81	N-5°-W	カマド 右	円
85	322 ~ 331-830 ~ 839	57住・12溝・117土坑より旧、108住より新、391・494土坑	A	7.74	7.64	1.01	55	54.52	42.44	N-68°-E	カマド 右	楕円
86	331 ~ 336-842 ~ 847	52住・4溝・244・256・266・267・276・277・278・279・282・283・289土坑より旧 21掘立	B	4.68	3.74	1.25	34	16.31	14.53	N-34°-W	不明	
87	317 ~ 322-817 ~ 822	75住・177・178・186・187・188・300土坑より旧	B	4.93	3.81	1.29	47	(17.88)	(14.5)	N-78°-E	なし	

2 古墳時代後期～平安時代

No.	柱穴		埋没土	床面状態
	数	状況		
58	0		ローム・焼土を含む黒褐色土	ロームを含む黒褐色土で全面貼床 やや凹凸あり全体的にやや軟弱
59	4		焼土・炭化物を含む暗褐色土	掘り方を床面とするか ほぼ平坦で全体的にやや軟弱
60	0		焼土・炭化物を含む黒褐色土(上層) 炭化物を含む暗褐色土(下層)	ロームを含む黒褐色土で全面貼床 ほぼ平坦で全体的にやや硬化
61	0		ローム・焼土を含む暗褐色土(上層)・黒褐色土(下層)	ロームを含む黒褐色土で全面貼床 ほぼ平坦で全体的にやや硬化
62	0?		ローム・焼土を含む暗褐色土・黒褐色土(最下層)	ロームを含む暗褐色土で全面貼床 やや凹凸あり全体的にやや硬化
63	0		ローム・焼土を含む暗褐色土 東壁際に三角堆積	ロームを含む黒褐色土で一部貼床 ほぼ平坦で全体的にやや軟弱
64	0		焼土・炭化物・ロームを含む暗褐色土	ロームを含む暗褐色土で全面貼床 ほぼ平坦で全体的にやや硬化
65	4	柱1・3・4に柱痕あり 径11～13cm	ローム・焼土を含む黒褐色土 壁際に三角堆積	ロームを含む黒褐・暗褐色土で全面貼床 ほぼ平坦で全体的にやや軟弱
67A	0		焼土・炭化物を含む暗褐色土(上層) ロームを多量に含む暗褐色土(下層)	ロームを含む暗褐色土で一部貼床 ほぼ平坦で全体的にやや軟弱
69	0		ローム・焼土を含む暗褐色土	ロームを含む黒褐色土で一部貼床 ほぼ平坦で全体的にやや硬化
70	0		焼土・炭化物を含む暗褐色土 壁際に三角堆積	ロームを含む暗褐色土でほぼ全面貼床 北部低く全体的に硬化か
71	0		ローム・焼土・炭化物を含む黒褐色土	にぶい黄褐色土で全面貼床 ほぼ平坦で全体的にやや軟弱 南西部に焼土・炭化物分布
72	不明		ローム・焼土・炭化物含む黒褐色土 層状の堆積を呈しておらず人為堆積の可能性あり	ロームを含むにぶい黄褐色土でほぼ全面貼床 ほぼ平坦で全体的に硬化
74	4	柱3・4に柱痕あり 径11～13cm	ロームを含む暗褐色土(上層) ローム・焼土を含む黒褐色土(下層)	ロームを含む黒褐色土で一部貼床 ほぼ平坦で全体的に硬化
75	4		ローム・焼土を含む黒褐色土(最上層) ロームを含む暗褐色土(中下層)	ロームを含むにぶい黄褐色土で全面貼床 ほぼ平坦で全体的に硬化
76	4		焼土・炭化物を含む暗褐色土	にぶい黄褐色土でほぼ全面貼床 ほぼ平坦で全体的に硬化
77	4	柱1～4に柱痕あり 径14～19cm	ロームを含む黒褐色土 壁際に三角堆積	ロームを含む暗褐・黒褐色土でほぼ全面貼床 ほぼ平坦で全体的に硬化
78	不明		ローム・焼土を含む暗褐色土 西部床面直上にロームを多量に含む層あり	ロームを含むにぶい黄褐色土で全面貼床 ほぼ平坦で全体的にやや硬化
79	4	柱3・4に柱抜き取り痕あるか	ローム・焼土を含む暗褐色土 北西部床面上に焼土層	ロームを含む暗褐色土で全面貼床 ほぼ平坦で全体的にやや硬化
80	4?		ロームを含む暗褐色土	黄褐色土で全面貼床 ほぼ平坦で全体的にやや軟弱
81	0		ロームを含む暗褐色土 一部壁際に三角堆積	ロームを含む暗褐色土で全面貼床 やや凹凸あり 全体的にやや硬化
82	4		ロームを含む黒褐色土	にぶい黄褐色土でほぼ全面貼床 ほぼ平坦で全体的に硬化
83	0		ロームを含む黒褐色土・暗褐色土 ロームブロックを多量に含む黄褐色土を中層に挟む	ロームを含むにぶい黄褐色土で全面貼床 やや凹凸あり 全体的に硬化
84	4		ローム・焼土を含む黒褐色土	ロームを含む暗褐色土で全面貼床 ほぼ平坦で全体的に硬化
85	4		ロームを含む暗褐色土 壁際に三角堆積	ロームを含む暗褐色土で全面貼床 ほぼ平坦で中央部から西部にかけて特に硬化
86	0		ローム・焼土を含む暗褐色土	ロームを含む暗褐色土で全面貼床 東部やや低く全体的にやや硬化
87	0		ロームを含むにぶい黄褐色土 壁際に三角堆積	ロームを含むにぶい黄褐色土で一部貼床 大部分不明

III 検出された遺構と出土遺物

No.	遺物出土状況		
	平面分布	垂直分布	状 況
58	全面少量	上層～床面	遺物少なく破片が多いため廃棄・流入遺物がほとんどか
59	東部中心	下層～床面	遺物少なく破片が多いため廃棄・流入遺物が多い 1001は遺棄遺物の可能性あり
60	南部中心	中層～床面	カマド前から南東部にかけて完・半完形の遺物が多い 埋没土下層の出土であるが、完形品がまとまっているため、遺棄遺物の可能性もあるか
61	散在		遺物少ない 小破片多くほとんど流入遺物か
62	北部中心	中層～床面	遺物少なく廃棄・流入遺物が多い 1292は遺棄遺物か
63	散在		遺物少ない 埋没土出土のものが多く遺棄遺物はないか
64	東西の外周部少ない	上層～床面	遺物少なく完・半完形の遺物も埋没土中～下層出土が多く廃棄・流入遺物がほとんどか
65	全面 特に南東部に多い	上層～床面 南部は上層、中央は下層が多いレンズ状	遺物多く、特に須恵器甕の破片が下層から床面上にかけて多量に出土 住居外からの廃棄遺物であろう 完・半完形の遺物も多いが、他の破片と一緒に出土しているため遺棄遺物でない可能性あり
67A	全面 北東部に多い	中層～床面 南部は上層もあり	完・半完形の遺物は比較的多いが、埋没土中のものが多く廃棄遺物か 北東部のものは壁外からの廃棄・流入であろう
69	散在	中層～床面	遺物少なく破片のため遺棄遺物はほとんどないか
70	中央部中心	中層～床面	遺物少なく破片で埋没土中出土のため、遺棄遺物はほとんどないか
71	東部中心	下層～床面	遺物少ないが、完・半完形の391・689・690・1311は状況から遺棄遺物であろう
72	全面	中層～床面	完・半完形の遺物多く、床面におかれた状態で出土しているものも多い 352・579・594・660は遺棄遺物であろう
74	中央～西部中心 東部少ない	上層～床面 南部上層少ない	遺物は比較的多いが、完・半完形のものも埋没土中出土のものがほとんどで、廃棄・流入遺物が多い
75	全面	上層～床面	遺物は多く、須恵器甕の比較的大きい破片が多い 完・半完形の遺物も多いが、破片と一緒に埋没土中から出土のものが多いため、廃棄遺物になるか
76	散在		遺物非常に少なく流入遺物が多いか
77	全面	中層～床面	完・半完形の遺物は中央から南東部にかけて多いが、埋没土出土で破片が多く廃棄遺物がほとんどであろう カマド内の313・355は遺棄遺物の可能性がある
78	散在		遺物少なく破片のみでほとんど流入遺物であろう
79	全面	下層～床面	完・半完形の遺物は多く床面上のものもかなりある 特に北西部に集中しており、大部分が遺棄遺物であろう
80	散在		遺物少なく完・半完形の遺物も少ないが、床直出土の712は遺棄遺物か
81	中央～南西部中心	下層～床面	遺物少なく破片が多い 下層～床面上出土のものが多く、遺棄遺物はほとんどないか
82	散在	下層～床面	遺物少なく小破片が多い 133は遺棄遺物の可能性もある
83	全面	上層～床面 中央～東部は上層少ない	完・半完形の遺物は埋没土中のものが多くほとんど廃棄遺物であろう
84	全面 南西部少ない	上層～床面	完・半完形の遺物は北部に集中し埋没土中のものもあるが、床面上のものも多く遺棄遺物が多いと考えられる
85	全面多量	上層～床面 南部は上層多く中央上層が少ないレンズ状を呈す	完・半完形の遺物は比較的多く埋没土中出土が多いため廃棄・流入遺物がほとんどである
86	中央～東部中心	中層～床面	完・半完形の遺物は少なく廃棄・流入遺物が多い 1129は床面上の出土であるが、離れて接合しているため遺棄遺物ではないか
87	散在		ほとんどが破片で流入遺物が多い



## 2 古墳時代後期～平安時代

No.	壁溝	掘り方	備考	時期
58	南・東壁一部	土坑・ピット状掘り込み4基		7C後
59	なし	ほぼ平坦		6C後～7C前
60	なし	ほぼ平坦		7C
61	なし	ほぼ平坦	カマド・柱穴等検出されず、一般的な住居でない可能性あり	
62	東壁一部 他は不明	ほぼ平坦		9C前
63	なし	東部下がる		9C前
64	なし	土坑状掘り込み・ピットあり		6C後～7C前
65	東・南・西壁 北壁西部	土坑状掘り込み・ピット多数	玉原石が多く出土しているが、碎片は少なく、工房跡の可能性は低い 柱3・4間に間仕切り溝が検出されている 貯蔵穴周辺は土手状に盛り上がる	6C後
67A	なし	西部に土坑状掘り込み他にピット多数		6C後
69	なし	ほぼ平坦 ピット数基あり		8C後
70	なし	土坑状掘り込み・ピット数基あり		9C中
71	なし	ほぼ平坦	規模が非常に小さく、床面上から炭化物が検出されるなど、一般的な住居とは様相を異にしている	7C
72	東・西壁一部 (南壁不明)	土坑・ピット数基あり	玉原石・碎片が相当量出土しているが、埋没土中の出土で、工房跡と断定はできない	6C後
74	南壁一部	ほぼ平坦		7C後
75	なし	土坑状掘り込み・ピット数基あり	出土須恵器の中に焼成時の破損品と思われるものもあり、集落と生産地の関連を窺わせる	7C後
76	なし	土坑状掘り込み・ピット多数あり		6C後
77	東壁除き全周	土坑・ピット数基 柱穴間の溝あり		6C後
78	北～西壁 (他は不明)	ピット・溝状掘り込みあり		6C後～7C前
79	なし	ピット・溝状掘り込みあり	完形・半完の遺物が多量に出土している 住居廃絶時に遺棄されたものと考えられるが、火災住居の痕跡はなく、他の要因で遺棄されたか	6C前～後
80	なし	床下土坑・ピット数基あり		
81	北東部除き全周	中央部から西壁際1段上がる		6C後
82	北～東壁一部 南壁	ピット多数あり		6C後
83	西・南壁一部	土坑状掘り込み数基あり	カマド周辺出土の円筒形土器はこの住居のみの出土で特異な遺物であり、性格は不明	8C後
84	北東部除き全周	ピット多数あり		6C後
85	全周	床下土坑他土坑・ピット状掘り込み多数		8C前
86	なし	ほぼ平坦		8C
87	なし	重複により大部分不明		

III 検出された遺構と出土遺物

No.	位置 (Gr)	重複関係 (重複関係により新旧のわかるものは新旧を入れる)	平面 形態	長辺 m	短辺 m	長辺/ 短辺	壁高 cm	面積 ㎡	床面積 ㎡	主軸方位	貯蔵穴	
											位置	平面 形態
88	325 ~ 333-799 ~ 807	9溝より旧、6集石	A	6.10	6.04	1.01	52	36.04	28.95	N-70°-E	カマド 右	楕円
88											なし	
89	305 ~ 306-844 ~ 846	78住より新	C	[1.50]	[1.45]		18	[1.78]	[1.19]	N-29°-E	不明	
90	311 ~ 316-795 ~ 799	67住より旧、200・347土坑	B	4.20	(3.05)	1.38	28	(12.16)	(10.60)	N-39°-W	なし	
91	305 ~ 313-869 ~ 876	92住、624・625土坑	A	5.45	5.35	1.02	35	28.58	25.80	N-42°-E	不明	
92	309 ~ 313-868 ~ 873	91住、560土坑	A	4.53	3.85	1.18	16	15.84	15.37	N-3°-W	カマド 右	円
93	303 ~ 306-877 ~ 881	15溝、264・623土坑	A	3.90	3.80	1.03	27	(12.99)	(11.20)	N-95°-E	不明	
94	310 ~ 314-798 ~ 801	67・95住より旧、295土坑	D	[4.00]	[2.88]		34	[11.64]	[10.68]	N-4°-W	不明	
95	311 ~ 316-800 ~ 805	94・96住より新、269土坑より旧、202・203・292・293・295土坑	B	4.80	4.00	1.20	39	16.92	14.73	N-81°-E	なし	
96	314 ~ 317-801 ~ 805	64・95住・269土坑より旧	A	(3.42)	(3.1)	1.10	22	(9.61)	(8.46)	N-78°-E	なし	
97	321 ~ 326-843 ~ 847	507・511住・5溝より旧・526・527住より新、647土坑	C	[4.50]	[3.00]		20	[13.29]	[12.60]	N-57°-E	なし	
98	313 ~ 317-864 ~ 868	532・553・554・564(A)土坑より新	B	3.35	2.55	1.31	24	8.46	6.47	N-116°-E	なし	
99	313 ~ 317-868 ~ 872	556・569土坑より新	A	3.94	3.30	1.19	20	12.37	7.78	N-8°-E	カマド 右	円
100	313 ~ 320-848 ~ 855	508住・9・14溝より旧・510住より新、505土坑	A	5.65	5.24	1.08	41	(28.43)	(25.36)	N-23°-W	不明	
101	317 ~ 321-869 ~ 873	484・505B住・14溝・634土坑より新	B	3.93	3.00	1.31	46	11.42	9.61	N-94°-E	なし	
102	312 ~ 317-860 ~ 863	14溝・690土坑より新	B	4.64	3.78	1.23	35	14.56	10.31	N-8°-E	なし	
103	315 ~ 319-823 ~ 827	74・75住・249土坑より旧、121住より新	A	(3.78)	(3.55)	1.06	29	(13.21)	(11.94)	N-10°-W	不明	
104	323 ~ 330-858 ~ 865	83住・313土坑より旧	A	5.78	5.60	1.03	36	30.99	24.46	N-46°-W	カマド 右	楕円
105	323 ~ 326-869 ~ 874	501・506住より新	B	4.91	3.58	1.37	61	16.70	12.38	N-90°-E	なし	
106	328 ~ 332-869 ~ 873	501・506住・2掘立	C	[4.06]	[2.77]		25	[11.29]	[10.50]	N-13°-W	カマド 右?	楕円 ?
107	308 ~ 313-808 ~ 813	76住・14溝より旧、16溝、317土坑	A	(4.55)	(4.13)	1.10	31	(17.93)	(15.32)	N-30°-W	不明	
108	330 ~ 333-834 ~ 838	85住より旧	C	3.24	[2.54]		35	[7.81]	[6.92]	N-16°-W	不明	
109	328 ~ 331-882 ~ 887	110住、640土坑	C	[4.50]	[3.15]		13	[13.25]	[12.86]	N-34°-W	不明	
110	328 ~ 330-881 ~ 884	109住、640土坑	A	2.33	2.23	1.04	11	4.89	3.97	N-24°-W	なし	
112	324 ~ 328-885 ~ 889	502住より新、504・633土坑	B	4.13	3.06	1.35	15	12.07	10.74	N-65°-E	なし	
113A	311 ~ 315-884 ~ 887	113B・488・531・545住より新	B	3.80	2.96	1.28	30	10.33	8.92	N-8°-E	なし	
113B	311 ~ 315-883 ~ 887	113Aより旧、488・531・545住より新	B	3.25	2.70	1.20	47	8.66	6.24	N-23°-E	不明	
114	315 ~ 319-889 ~ 893	115・518住より新、615・695土坑	A	3.00	2.98	1.01	29	8.18	7.04	N-135°-W	カマド 右	円

2 古墳時代後期～平安時代

No.	柱穴		埋没土	床面状態
	数	状況		
88	4		ローム・焼土を含む暗褐色土 壁際に三角堆積	ロームを含む黒褐・にぶい黄褐色土で全面貼床 ほぼ平坦で全体的にやや軟弱
88	4?			不明
89	不明		ローム・焼土を含む暗褐色土	掘り方を床面とするか ほぼ平坦で軟弱
90	0		焼土・粘土を含む暗褐色土 北西部の床面直上に灰黄色粘土層	暗褐・褐色土で全面貼床 西部やや低く全体的にやや軟弱
91	4		再調査のため埋没土なし	再調査のため不明
92	0		再調査のため埋没土なし	再調査のため不明
93	0		再調査のため埋没土なし	再調査のため不明
94	不明		ローム・焼土を含む暗褐色土	掘り方を床面とする ほぼ平坦で軟弱
95	0		ローム・焼土を含む暗褐色土	ロームを含む暗褐・黒褐色土でほぼ全面貼床 ほぼ平坦で全体的にやや軟弱
96	0		ロームを含む暗褐色土	黒褐色土で全面貼床 南部やや低く全体的にやや硬化
97	0		ロームを含む暗褐色土	ロームを含む暗褐色土で全面貼床 ほぼ平坦でカマド周辺を中心に硬化
98	0		ロームを含む暗褐色土	ロームを含むにぶい黄褐色土で全面貼床 ほぼ平坦で全体的にやや軟弱
99	0		ローム・焼土を含む暗褐色土	ロームを含む暗褐色土で全面貼床 東部やや低く全体的にやや硬化
100	4		ローム・焼土・炭化物を含む暗褐色土・黒褐色土 層状の堆積を呈しておらず人為堆積の可能性あり	ロームを含む暗褐色土でほぼ全面貼床 ほぼ平坦で中央部を中心として硬化
101	0		ローム・焼土・炭化物を含む暗褐色土 壁際に三角堆積	褐色土でほぼ全面貼床 北・東部やや低く外周部を除いて硬化
102	0		ローム・焼土を含む暗褐色土 最下層・壁溝ににぶい黄褐色土堆積	黄褐色土で全面貼床 東部やや低く全体的に硬化
103	不明		ローム・焼土を含む暗褐色土	掘り方を床面とする ほぼ平坦
104	4	柱1・4に柱痕あり 径12～14cm	ロームを含む暗褐色土	ロームを含む黒褐色土で全面貼床 ほぼ平坦で全体的に硬化
105	0		ローム・焼土・炭化物を含む暗褐色土 壁際に三角堆積	ロームを含む暗褐・黒褐色土で全面貼床 やや凹凸あり 全体的にやや軟弱
106	不明		削平により不明	ロームを含む暗褐色土で貼床 削平により詳細不明
107	4		ロームを含む暗褐色土 西壁際に三角堆積	ロームを含む黒褐色土で全面貼床 やや凹凸あり 全体的にやや硬化
108	0		ローム・焼土・炭化物を含む暗褐色土	掘り方を床面とするか ほぼ平坦全体的にやや軟弱
109	不明		ローム・焼土を含む黒褐色土	ロームを含む黒褐色土で貼床 削平により詳細不明
110	0		再調査のため埋没土なし	ロームを含む暗褐色土で貼床 削平により詳細不明
112	0		ロームを含む暗褐色土	ロームを含む暗褐色土で一部貼床 ほぼ平坦で全体的にやや硬化
113A	0		ローム・焼土・炭化物を含む黒褐色土(上層)・暗褐色土(下層)	ロームを含む暗褐色土で全面貼床 ほぼ平坦で全体的にやや硬化
113B	不明		ロームを含む暗褐色土	ロームを含む暗褐色土で貼床 ほぼ平坦でやや硬化
114	0		ロームを含む暗褐色土	掘り方を床面とする やや凹凸あり 全体的にやや軟弱

III 検出された遺構と出土遺物

No.	遺物出土状況		
	平面分布	垂直分布	状 況
88	全面	上層～床面 上層は北部 ほど多く南部は少ない	完・半完形の遺物は埋没土中のものが多くほとんど廃棄遺物であろう 394は貯蔵穴上層の出土であるが、遺棄遺物が転落したものか
88			埋没土中の破片が多く、離れて接合のものも多いため、廃棄・流入遺物が多い 床面上出土の完・半完形の遺物も多く、遺棄遺物と考えられる
89			カマド周辺のみを検出であるため大部分不明 カマド出土の869・954は上層の出土であるが、カマドの遺棄遺物か
90	中央～北部中心	上層～床面	比較的大形の破片が埋没土中から多く出土 廃棄遺物か 完・半完形の遺物は床直出土もあるが、破片と同様の状況であるため廃棄遺物が多いか
91			再調査のため遺物なし
92	カマド		カマド以外は再調査のため遺物少ない 222はカマドの遺棄遺物か
93			再調査のため遺物なし
94	南部中心	下層～床面	遺物少なくほとんど破片 流入遺物か
95	全面	上層～床面 上層少ない	完・半完形の遺物は少なく廃棄遺物が多いか
96	散在		遺物少なく小破片のみ 流入遺物か
97	全面 南東部に多い	下層～床下	土器は破片が多く完・半完形の遺物少ない 622は遺棄遺物の可能性あり 床下から玉製品・未成品・多量の玉碎片出土
98	散在	下層～床面	遺物少なく小破片のみ 流入遺物か
99	北東部中心	下層～床面	破片が多くほとんど廃棄・流入遺物か
100	全面	中層～床面	破片が多く廃棄・流入遺物が多いか
101	全面	上層～床面 上～中層は 少ない	完・半完形の遺物は少なくほとんど廃棄・流入遺物か
102	全面 北部に多い	上層～床面 北部は上層 多く、南部ほど上層少 ない	埋没土中の破片が多く廃棄・流入遺物が多い カマド右脇の230・231・289は遺棄遺物であろう
103	北部中心	下層～床面	カマド周辺に完・半完形の遺物集中し床面上のものもかなりあるため遺棄遺物が多い
104	北部中心	中層～床面・貯蔵穴	北東部(カマド右)に完・半完形の遺物が集中する 床面上・貯蔵穴中のものが多く、遺棄遺物であろう
105	全面多量	上層～床面	埋没土中の破片が多く、離れて接合のものも多いため、廃棄遺物が多い 床面上出土のものも多く、遺棄遺物も多いと考えられる
106	貯蔵穴		削平のため出土遺物は非常に少なく貯蔵穴出土のものが中心である
107	西部中心	上層～床面	完・半完形の遺物は埋没土中のものが多く廃棄遺物が多い 315・632はカマド内遺棄遺物か
108			遺物は少なく破片のみでほとんどが流入遺物か
109			遺物は少なく破片のみでほとんどが流入遺物か
110			遺物は少なく破片のみでほとんどが流入遺物か
112	散在	下層～床面	破片が多いが872・878・941・1065の4点は下層出土ではあるが、置かれた状態であるため、遺棄遺物の可能性あり
113A	全面 東西の外周部 少ない	上層～床面	完・半完形の遺物は北西部と南東部に集中 南東部のものは床面上で出土しているため遺棄遺物の可能性もある
113B			非常に少なく破片のみである
114	全面	中層～床面	床面上出土の遺物が多いが、破片が多く離れて接合のものもあるため廃棄遺物であろう 619は遺棄遺物か

## 2 古墳時代後期～平安時代

No.	壁溝	掘り方	備考	時期
88	全周	土坑・ピット多数あり	拡張後	8C前
88	ほぼ全周	土坑・ピット多数あり	拡張前	
89	不明	不明	削平・重複により大部分不明	9C後～10C前
90	なし	ほぼ平坦		7C前
91	不明	南部・北西部下がる	掘り方のみ 再調査	
92	不明 南壁にあるか	土坑状掘り込み5基	カマド・掘り方のみ 再調査	
93	不明	北壁～東壁際1段下がる 他に土坑・ピットあり	掘り方のみ 再調査	
94	不明(西壁・北壁なし)	掘り方を床面とする		9C前
95	なし	ほぼ平坦		8C前
96	なし	ほぼ平坦		
97	不明(北壁・東壁なし)	中央部やや上がるか	玉碎片が多量に出土しているが、大部分床下からの出土のため、 建築時に526住の遺物が混入したもののか	6C
98	西・北壁 東壁北部	北東・北西隅に土坑状掘り 込み		
99	カマド右を除いて全 周	四隅にピット 床下土坑2 基 他にピットあり		
100	なし(東壁不明)	中央部方形に高く周囲溝状 に下がる		6C後
101	なし	南～西部・北東部下がる 床下土坑1基		
102	全周	南壁際溝状に下がる ピッ ト3基		8C前
103	不明(北壁なし)	掘り方を床面とする		6C後～7C前
104	北東隅を除き全周	土坑状掘り込み5基		6C後
105	西壁中央・北壁中央 を除き全周	南北壁際・中央部溝状に下 がる		8C前～後
106	不明(東壁一部あり)	ほぼ平坦 ピットあり	残存状態が悪く詳細不明	
107	南～東壁一部あり	ほぼ平坦 ピット数基あり	玉未成品・碎片が出土しているが、碎片の数がそれほど多くないので 工房跡と断定はできない	6C
108	なし(南壁不明)	掘り方を床面とするか?	残存状態が悪く詳細不明	
109	不明	やや凹凸あり	残存状態が悪く詳細不明	
110	不明	土坑状掘り込みあり	残存状態が悪く詳細不明	
112	なし	ピット2基あり		9C前
113A	なし	やや凹凸あり		9C前
113B	不明(西～南壁あり)	やや凹凸あり	重複により残存部分が少ないため不明な点が多い	
114	なし	掘り方を床面とする		7C

III 検出された遺構と出土遺物

No.	位置 (Gr)	重複関係 (重複関係により新旧のわかるものは新旧を入れる)	平面 形態	長辺 m	短辺 m	長辺/ 短辺	壁 高 cm	面積 ㎡	床面積 ㎡	主軸方位	貯蔵穴	
											位置	平面 形態
115	312 ~ 319-885 ~ 892	114住より旧、518・529・534住より新、615・643・644・695土坑	A	5.28	5.05	1.05	26	25.88	24.04	N-128°-E	なし	
116	319 ~ 322-892 ~ 896	521・530住・14溝より新	A	3.13	2.85	1.10	24	8.82	7.27	N-88°-E	なし	
117	324 ~ 328-891 ~ 895	502・530住より新	A	3.72	3.61	1.03	19	12.67	9.22	N-68°-W	なし	
118	327 ~ 330-896 ~ 900	119・523住より新	A	3.12	3.05	1.02	11	9.26	8.20	N-88°-E	なし	
119	328 ~ 332-898 ~ 902	118住より旧・523住より新	A	4.07	3.78	1.08	17	14.39	12.96	N-100°-E	なし	
121	313 ~ 320-824 ~ 831	74・103住・143・145・148・149・158土坑より旧、503住より新	A	(5.70)	(5.37)	1.06	28	(29.77)	(26.48)	N-32°-W	不明	
460	312 ~ 320-894 ~ 901	23掘立より旧、461・521住	A	5.57	5.55	1.00	28	29.97	27.29	N-44°-W	なし	
461	312 ~ 316-899 ~ 903	23掘立より旧、460・462住	D	[2.95]	[2.70]		20	[7.66]	[6.41]	N-41°-W	不明	
462	308 ~ 316-900 ~ 908	461住、15溝、23掘立	A	6.12	6.11	1.00	29	35.61	32.77	N-55°-W	カマド 右?	楕円 ?
484	317 ~ 321-867 ~ 871	83・101住より旧、14溝	A	(4.15)	(3.67)	1.13	35	(15.14)	(12.66)	N-1°-W	なし	
486	319 ~ 322-848 ~ 849	51・508住・9溝より旧、510・512住より新、505土坑	C	[2.95]	[1.53]		17	[3.20]	[2.91]	N-90°-E	不明	
488	310 ~ 315-881 ~ 885	113A・B住より旧、531住より新	A	(3.75)	(3.57)	1.05	14	(12.80)	(9.83)	N-31°-W	不明	
501	324 ~ 330-870 ~ 875	105住より旧、506住より新、106住	A	5.00	(4.49)	1.11	48	(23.26)	(17.68)	N-27°-W	カマド 右	楕円
502	322 ~ 331-886 ~ 895	112・117住より旧、530住より新、504・633土坑	A	7.45	7.30	1.02	9	(51.24)	(45.81)	N-35°-W	なし	
503	314 ~ 318-829 ~ 834	48・121住・143・164・179・209土坑より旧、491土坑	C	[3.95]	[3.40]		15	[12.76]	[12.59]	N-30°-W	不明	
504	323 ~ 330-846 ~ 854	54・507住・9溝・4掘立・124土坑より旧・647土坑	A	5.97	5.65	1.06	46	32.07	28.63	N-50°-W	なし	
505A	317 ~ 324-873 ~ 880	505B・506住・14溝より旧、524・525・527・637・638土坑、P2220	A	5.50	5.48	1.00	25	(30.16)	(26.89)	N-28°-W	カマド 右	円
505B	316 ~ 326-872 ~ 882	101・506住・14溝より旧、505A住より新、524・525・527・634・637・638土坑	A	(7.8)	(7.65)	1.02	9	(58.76)	(52.6)	N-27°-W	不明	
506	322 ~ 330-869 ~ 878	105・106・501住より旧、505A・B住より新	A	6.70	6.58	1.02	32	(41.38)	(38.77)	N-42°-W	カマド 右	円
507	320 ~ 325-846 ~ 849	97・486・504・511・512・526住より新、9～11溝、647土坑	B	4.67	2.84	1.64	37	12.28	9.57	N-84°-E	なし	
508	318 ~ 320-849 ~ 852	51住より旧、100・486・510・512住より新、505・528土坑	C	2.42	[1.90]		41	[4.60]	[4.20]	N-87°-E	なし	
510	315 ~ 321-846 ~ 853	100・486・508・512住・9～11溝・505土坑より旧	A	5.83	[4.45]		31	[25.38]	[23.10]	N-48°-W	不明	
511	320 ~ 324-843 ~ 848	507住より旧、97・526住より新	A	(4.27)	3.85	1.11	46	(15.35)	(12.18)	N-8°-W	なし	
512	318 ~ 323-847 ~ 850	51・486・507住・9～11溝より旧、510住より新、505土坑	D	[3.90]	[3.30]		10	[12.85]	[12.54]	N-47°-E	不明	
518	315 ~ 318-887 ~ 891	114・115住より旧、615・695土坑	B	(3.85)	2.45	1.57	18	(8.76)	(7.86)	N-6°-E	なし	
521	317 ~ 321-892 ~ 896	116住より旧、460住、14溝	A	(3.90)	(3.30)	1.18	10	(10.97)	(8.83)	N-25°-W	不明	
523	326 ~ 336-896 ~ 906	4・118・119住・599土坑より旧	B	(8.66)	(7.00)	1.24	8	(58.99)	(56.06)	N-46°-W	不明	
526	321 ~ 327-841 ~ 847	97・507・511住・5・12溝より旧、647・648土坑	B	(5.66)	4.15	1.36	6	(21.49)	(19.65)	N-48°-W	不明	

## 2 古墳時代後期～平安時代

No.	柱穴		埋没土	床面状態
	数	状況		
115	4		ローム・焼土を含む黒褐色土	ロームを含む暗褐色土で一部貼床 北部1段低くやや硬化
116	0		ローム・焼土を含む暗褐色土	ロームを含む暗褐色土で全面貼床 北西部1段低く南東部を中心に硬化
117	0		ロームを含む暗褐色土 壁溝上に三角堆積	土坑・ピット以外は掘り方を床面とするか ほぼ平坦で全体的にやや軟弱
118	0		ロームを含む黒褐色土	褐・暗褐色土で一部貼床 ほぼ平坦で全体的にやや軟弱
119	4		ローム・焼土を含む黒褐色土	ロームを含む黒褐色土で一部貼床 やや凹凸あり 全体的に硬化
121	不明		ローム・焼土を含む暗褐色土 南壁際に三角堆積	ロームを含む暗褐色土でほぼ全面貼床 西部やや低く全体的にやや硬化
460	4		再調査のため埋没土なし	ロームを含む暗褐色土で全面貼床 小ピット数基あり 全体的にやや硬化
461	0		再調査のため埋没土なし	ロームを含む暗褐色土でほぼ全面貼床 ピット2基あり 全体的にやや硬化
462	4		再調査のため埋没土なし	ロームを含む黒褐色土で一部貼床 東西壁際溝状に低く凹凸あり 中央部を中心にやや硬化
484	0		ローム・焼土を含む暗褐色土 壁際に三角堆積	ロームを含む暗褐色土で貼床 凹凸あり 全体的にやや硬化
486	不明		焼土・炭化物を含む暗褐色土 東壁際床上部に焼土層	ロームを含む暗褐色土でほぼ全面貼床 やや凹凸あり
488	4		ローム・焼土・炭化物を含む暗褐色土	ロームを含む暗褐色土で全面貼床 北部やや低く一部硬化
501	4		ロームを含む暗褐色土・黒褐色土(最下層・壁際) 壁際に三角堆積	ロームを含むにぶい黄褐色土で一部貼床 ほぼ平坦で全体的に硬化
502	4		削平により不明	ロームを含む暗褐色土で一部貼床 ほぼ平坦で中央部を中心に硬化
503	0		ローム・焼土を含む暗褐色土(上層)・にぶい黄褐色土(下層)	ロームを含む暗褐色土で全面貼床 やや凹凸あり 全体的に硬化
504	4	柱4に柱痕あり 径15cm	ロームを含むにぶい黄褐色土(上層)・暗褐色土(下層) 壁際に三角堆積	ロームを含む黒褐色土で一部貼床 やや凹凸あり 全体的にやや硬化
505A	4		ロームを含む暗褐色土・にぶい黄褐色土	ロームを多量に含む暗褐色土で全面貼床 ほぼ平坦で全体的にやや硬化
505B	4		削平により不明	ロームを含む灰黄褐色土で全面貼床 ほぼ平坦で全体的にやや軟弱
506	4		ローム・焼土を含む黒褐色土・暗褐色土	黒色土を含むにぶい黄褐色土で全面貼床 ほぼ平坦でやや硬化
507	0		ローム・焼土を含む暗褐色土	ロームを含む暗褐色土で一部貼床 ほぼ平坦で全体的に硬化
508	0		ローム・焼土を含む褐色土・にぶい褐色土	ロームを含む暗褐色土で全面貼床 凹凸あり 全体的に硬化
510	4		ローム・焼土・炭化物を含む暗褐色土	ロームを含む暗褐色土で貼床 ほぼ平坦で硬化しているが重複により大部分不明
511	4		ローム・焼土を含む暗褐色土 壁際に三角堆積	ロームを含む暗褐色土で一部貼床 東部やや低く中央部を中心として硬化
512	不明		ローム・焼土を含む黒褐色土・暗褐色土	ロームを含む暗褐色土で貼床 ほぼ平坦で硬化しているが重複により大部分不明
518	0		ローム・焼土を含む黒褐色土・暗褐色土	掘り方を床面とする ほぼ平坦で全体的にやや硬化
521	0		ロームを含む暗褐色土	ロームを含む暗褐色土で一部貼床 ほぼ平坦で全体的にやや硬化
523	4・7	P1・5・14・28に柱痕あり 径11～16cm	ロームを含む暗褐色土	ロームを含む黒褐色土で一部貼床 ほぼ平坦でやや硬化
526	4?		ロームを含む黒褐色土(上層)・暗褐色土(下層)	暗・黒褐色土を含むにぶい黄褐色土でほぼ全面貼床 凹凸あり 全体的に軟弱

III 検出された遺構と出土遺物

No.	遺物出土状況		
	平面分布	垂直分布	状 況
115	散在	下層～床面	ほとんど破片で流入遺物が多い
116	全面	下層～床面	埋没土中出土で離れて接合のものが多く、廃棄・流入遺物がほとんどである
117	西部中心	下層～床面	完・半完形の遺物はカマド付近に集中するが、埋没土中の出土が多いため、廃棄遺物の可能性もある
118	散在	下層～床面	遺物は少なく破片が多いのでほとんどが廃棄・流入遺物か
119	全面	下層～床面	床面上出土の遺物もあるが、ほとんど破片のため廃棄・流入遺物であろう
121	全面	下層～床下	土器は少なく破片が多いため廃棄・流入遺物であろう 玉の製品・未成品、製作時の破片が多量に出土している
460			再調査のため遺物なし
461			再調査のため遺物なし
462			再調査のため遺物なし
484	中央～西部中心	中層～床面	床面上の遺物もあるが、破片が多く廃棄遺物が多いか 1066は遺棄遺物か
486	中央～北部中心	中層～床面	完・半完形の遺物が床面近くから出土しており、遺棄遺物の可能性もある
488	北東部中心	下層～床面	遺物は少なく破片が多いのでほとんどが廃棄・流入遺物か
501	北部中心		破片が多く廃棄・流入遺物が多い 137は下層出土であるが、壁・カマドから転落の可能性もあり
502	散在	下層～床面	遺物少なくほとんど破片のため廃棄・流入遺物が多い
503	散在	下層～床面	遺物少なくほとんど破片のため廃棄・流入遺物が多い
504	全面	上層～床面	完・半完形の遺物は埋没土中出土のものが多く廃棄遺物が中心か こも編み石が床面上に広範囲に散乱している
505A	散在	下層～床面	ほとんど破片で流入遺物が多い
505B	全面 北部やや少ない	下層～床面	遺物は少なく破片が多いため廃棄・流入遺物がほとんどである 798は遺棄遺物か
506	全面	下層～床面	床面上の遺物は比較的多いが、破片が多く廃棄・流入遺物がほとんどである
507	全面 中央部に多く外周部は少ない	上層～床面 上層は中央部に集中	埋没土中の出土が多く廃棄・流入遺物がほとんどか
508	散在	下層～床面	破片のみ少量出土 ほとんど流入遺物か
510			重複のため大部分不明 完・半完形の遺物は少なく廃棄・流入遺物が多いか
511	西部中心	上層～床面	遺物少なく破片が多いためほとんど廃棄・流入遺物か
512			重複のため大部分不明 1300は遺棄遺物か
518	中央～東部中心	下層～床面	破片多く廃棄・流入遺物がほとんどか
521			遺物ほとんどなし
523	散在		土器は破片のみ ほとんど流入遺物か 玉製品・未成品あり
526	全面	下層～床下	土器は破片のみ ほとんど流入遺物か 玉の製品・未成品、製作時の破片多量出土



## 2 古墳時代後期～平安時代

No.	壁溝	掘り方	備考	時期
115	なし	やや凹凸あるが比較的平坦		7C
116	なし	ほぼ平坦		8C
117	全周	土坑状掘り込み・ピット数基あり		8C
118	なし	やや凹凸あるが比較的平坦		8C後～9C前
119	西～南壁・北壁一部	四隅に土坑状掘り込み南壁際に溝状掘り込み		
121	北・西壁一部 (南・東壁不明)	土坑状掘り込み数基あり	玉碎片多量に出土しており、工房跡の可能性あり	
460	なし	中央～南東部1段下がる	掘り方のみ 再調査	
461	なし(東・西壁不明)	北西部に土手状高まり 他に土坑・ピットあり	掘り方のみ 再調査	
462	なし	北・南・西壁際溝状に下がる 他に土坑・ピット多数	掘り方のみ 再調査	
484	北・東壁 (南・西壁不明)	床下土坑3基他ピット・溝状掘り込みあり	14号溝との新旧関係は不明	8C前
486	不明(東壁なし)	ピット3基あり		9C後～10C前
488	東・南・西壁 (北壁不明)	西部1段下がる ピット多数あり		
501	北・東・西壁 (南壁不明)	土坑状掘り込み・ピット数基あり		6C後～7C前
502	ほぼ全周 (東壁一部不明)	土坑状掘り込み・ピット数基あり	削平により残存状態不良 柱穴に2時期あり建替られた可能性大	6C後～7C前
503	なし	土坑状掘り込み・ピット数基あり		7C
504	なし	やや凹凸あり		7C
505A	なし	壁際溝状に下がる ピット数基あり		7C
505B	南壁の一部除き全周 (北西部不明)	重複により大部分不明	505A がほぼ中央に位置するため505Aの拡張の可能性もある	
506	なし	土坑状掘り込み・ピット数基あり		6C後
507	南～西壁	ほぼ平坦 一部掘り方を床面		9C末～10C初
508	不明	土坑状掘り込み・ピット数基あり		
510	不明	やや凹凸あり 大部分不明		6C後～7C前
511	南壁一部	中央部高く周囲溝状に下がる中央部にピット多数あり	玉原石・碎片出土	7C後～8C前
512	不明	やや凹凸あり 大部分不明	玉碎片が出土しているが、碎片の数がそれほど多くないので97・526住からの混入か	
518	なし	掘り方を床面とする		7C後
521	なし	土坑状掘り込み・ピット数基あり		
523	不明	南西壁際溝状に下がる	柱穴に最低4時期あり 4回以上建替えた可能性大 玉原石・碎片出土するが、上部削平著しく詳細は不明	
526	不明(南壁なし)	凹凸あり	玉碎片多量に出土しており、工房跡の可能性あり	

III 検出された遺構と出土遺物

No.	位置 (Gr)	重複関係 (重複関係により新旧のわかるものは新旧を入れる)	平面 形態	長辺 m	短辺 m	長辺/ 短辺	壁高 cm	面積 ㎡	床面積 ㎡	主軸方位	貯蔵穴	
											位置	平面 形態
529	310 ~ 313-887 ~ 890	534・545住より新、115住より旧	A	2.93	2.68	1.09	20	(7.46)	(6.61)	N-51°-E	不明	
530	321 ~ 326-892 ~ 898	116・117・502住・14溝より旧、635土坑	A	4.58	4.35	1.05	14	(20.16)	(18.50)	N-139°-W	不明	
531	310 ~ 318-879 ~ 886	113A・B・488住より旧	A	6.40	6.35	1.01	24	(37.62)	(32.92)	N-60°-W	カマド 右	円
533	303 ~ 305-889 ~ 893	538住より新、15溝より旧、689土坑	C	3.21	[2.03]		11	(9.30)	(8.29)	N-25°-W	なし	
534	307 ~ 314-887 ~ 897	545・549住より新、115・529住・15溝より旧	A	7.42	(7.08)	1.05	16	(51.51)	(47.96)	N-32°-W	カマド 右	楕円
538	303 ~ 306-891 ~ 898	533・550住より旧、15溝	C	5.21	[3.23]		30	(21.34)	(18.21)	N-58°-W	カマド 右	円
545	307 ~ 312-885 ~ 891	113A・B・529・534住より旧	A	4.27	4.08	1.05	15	(17.53)	(14.06)	N-33°-W	カマド 右	楕円
549	307 ~ 313-890 ~ 896	534住より旧	B	4.74	3.95	1.20	11	18.45	15.39	N-33°-W	なし	
550	303 ~ 304-894 ~ 897	538住より新	C	[2.00]	[0.98]		13	[1.27]	[0.66]	N-19°-W	不明	

No.	遺物出土状況		
	平面分布	垂直分布	状 況
529	全面	下層～床面	破片が多くほとんどが廃棄・流入遺物か 玉の製品・未成品あり
530	散在		遺物非常に少ない 1016は遺棄遺物か
531	全面	下層～床面	完・半完形の遺物は北東部に集中する 貯蔵穴出土の134・432と629は遺棄遺物か
533	全面	下層～床面	床面上出土の61・1301・1330は遺棄遺物か 他は破片で廃棄・流入遺物と考えられる
534	全面	下層～床面	破片が多く他からの廃棄遺物が中心か 完・半完形の遺物も多く、埋没土下層出土のものが多いが、床面上のものもあり遺棄遺物になるか
538	全面	上層～床面	完・半完形の遺物が非常に多く、特に北部では床面に置かれた状態で出土しているものも多くなっており、遺棄遺物と考えられる 玉の製品・未成品が多く出土
545	全面	下層～床面	南部と北西部2ヶ所に土師器甕・甗と須恵器甕がまとまって出土 その2ヶ所の破片が接合した個体もあり廃棄遺物の可能性がある
549	散在		破片のみ少量出土 ほとんど流入遺物か
550			調査区外のため大部分不明 破片が多くほとんど廃棄・流入遺物か

## 2 古墳時代後期～平安時代

No.	柱穴		埋没土	床面状態
	数	状況		
529	0		ローム・焼土を含む黒褐色土 壁際に三角堆積	ロームを含む暗褐色土で一部貼床 ほぼ平坦で全体的に軟弱
530	4		ロームを含む暗褐色土	ロームを含む暗褐色土で一部貼床 南部やや低く全体的にやや硬化
531	4	柱1・2に柱痕あり 径14～18cm	ロームを含む暗褐色土	ロームを含む暗褐色土で全面貼床 東部やや低く全体的に硬化
533	0		ローム・焼土・炭化物を含む黒褐色土	ロームを含むにぶい黄褐色土でほぼ全面貼床 やや凹凸あり 東部を中心としてやや硬化
534	4	柱1～3に柱痕あり 径13～20cm	ローム・焼土を含む暗褐色土	ロームを含む暗褐色土でほぼ全面貼床 南部やや低く中央部を中心としてやや硬化
538	4?	柱2に柱痕あり 径9cm	ロームを含む黒褐色土 壁際に三角堆積	黒褐色土を含むにぶい黄褐色土で全面貼床 ほぼ平坦で全体的にやや硬化
545	4	柱1・2に柱痕あり 径10～12cm	ロームを含む黒褐色土・にぶい黄褐色土	ロームを含む黒褐色土で全面貼床 ほぼ平坦で中央部を中心としてやや硬化
549	4		削平により不明	ロームを含む暗褐色土で一部貼床 やや凹凸あり全体的にやや硬化
550	不明		ロームを含む黒褐色土 壁際に三角堆積	ロームを含む暗褐色土で全面貼床 ほぼ平坦で硬化

No.	壁溝	掘り方	備考	時期
529	北壁一部 (北東部不明)	凹凸あり		
530	西・東壁	ピット数基あり		6C後～7C前
531	西～北・東壁 (南壁不明)	柱穴間の溝 土坑・ピット 多数あり	柱2・3間の床面に溝あり	6C後
533	なし	ほぼ平坦		6C後～7C前
534	北・東壁一部	やや凹凸あり		6C後
538	北壁 東・西壁一部 (南壁不明)	北～東～南壁際溝状に下がる		6C中～後
545	全周	土坑状掘り込み・ピット数 基あり	完形・半完形の遺物が多量に遺棄されている 火災住居の痕跡はなく、他の要因で遺棄された物か	6C後～7C前
549	ほぼ全周(東壁・南壁 一部切れる)	やや凹凸あり ピット1基		
550	北～東壁 (南・西壁不明)	土坑状掘り込みあり		

III 検出された遺構と出土遺物

竪穴住居カマド・貯蔵穴・柱六一覧表

No.	位置 (Gr)	位置	全長 (m)	幅 (m)	主軸方位	袖構築材
1	341 ~ 342-894 ~ 895	北隅	0.84	0.90	N-0°	粘土?で袖を構築 右袖に焼土が残るが上部を大きく削平されており、残存状態は不良
2	(炉)					火床面はよく焼ける
3	344・345-900	東壁やや北	0.67	0.81	N-67°-W	粘土で袖を構築 自然礫の支脚あり 焚口部はほぼ平坦 燃焼部はあまり焼けていない
4	335-897	東壁やや南	1.15	0.63	N-65°-E	粘土で袖・天井部構築 焚口部はやや窪み灰層1層あり 燃焼部側面・奥壁・底面一部焼ける 奥壁はなだらかに立ち上がる
5	不明					
6	348 ~ 350-902 ~ 904	北壁やや西	1.83	1.45	N-33°-W	粘土で袖を構築 側面下部やや焼ける 焚口部はほぼ平坦で灰層1層あり 奥壁はやや急に立ち上がる
7	337・338-887 ~ 889	北壁やや東	1.07	1.50	N-37°-W	土師器甕を補強材として粘土で袖を構築 焚口部はほぼ平坦で灰層は残っていない 燃焼部側面・底面焼ける 奥壁はやや急に立ち上がる
8	343・344-900 ~ 902	北壁やや東	0.49	0.83	N-52°-W	土師器甕を補強材として粘土で構築されるが、左袖は検出されず 焚口部はほぼ平坦で灰層は残っていない 燃焼部左側面が一部焼けるが他はほとんど焼けていない 奥壁はややなだらかに立ち上がる
9	349 ~ 351-885 ~ 886	北壁やや西	1.82	1.25	N-42°-W	右袖を土師器甕、左袖を角柱上の自然礫で補強材とし、粘土で構築 焚口部から燃焼部にかけて広く窪む 灰層1層あり 奥壁はなだらかに立ち上がる 煙道部天井一部残る 粘土で構築され天井下よく焼ける
10	341-876・877	東壁やや南	1.04	0.87	N-55°-E	粘土で袖を構築 焚口部はほぼ平坦だが燃焼部で大きく窪む 燃焼部下面・左側面よく焼ける 奥壁はなだらかに立ち上がる
11	339・340-868・869	東壁やや北	1.27	1.51	N-71°-E	粘土で袖を構築 焚口部は平坦 燃焼部外側上面・下面一部焼ける、奥壁はやや急に立ち上がる
12東	342・343-864・865	東壁やや南	0.82	0.45	N-83°-E	残存状態は悪く袖部は不明 焚口部はやや窪む 燃焼部から奥壁にかけて部分的に焼ける 燃焼部から自然礫出土、構築材の一部か 奥壁はやや急に立ち上がる
12北	344・345-866・867	北壁やや東	0.90	0.83	N-12°-W	残存状態は悪く袖部は不明 焚口部はほぼ平坦 燃焼部左側面から奥壁にかけて焼ける 奥壁は丸みを帯びてやや急に立ち上がる
13	335・336-877・878	北壁やや東	0.77	1.23	N-37°-W	粘土で袖を構築 焚口部は平坦で灰層は見られない 燃焼部側面から奥壁にかけて焼ける 煙道部天井一部残る 須恵器高杯脚部使用の支脚あり
14	342・343-891・892	北壁やや東	0.61	1.19	N-49°-W	粘土で袖を構築 焚口部はほぼ平坦で灰層は見られない 左袖部から補強材と考えられる土師器甕出土 燃焼部側面から奥壁にかけてやや焼ける 奥壁は垂直に近い角度で立ち上がる
15北	351 ~ 353-858 ~ 860	北壁中央	1.83	1.28	N-26°-W	粘土で袖を構築 補強材の土師器甕が一部残るか 燃焼部から煙道部にかけて底面および側面焼ける 燃焼部奥壁はやや急に立ち上がる 煙道部なだらかに立ち上がる 川原石の支脚あり
15東	351・352-854・855	東壁中央	1.67	0.75	N-57°-E	粘土で袖を構築 焚口部はやや窪み一部灰層が残る 燃焼部側面一部焼ける 燃焼部奥壁は斜めに立ち上がる
16	353 ~ 355-853・854	東壁やや南	1.14	1.71	N-71°-E	自然礫を補強材として黒褐色土で袖を構築 焚口部はほぼ平坦で灰層1層あり 燃焼部はあまり焼けておらず 奥壁は急に立ち上がる
17	345・346-871・872	東壁中央	(0.91)	(0.65)	N-74°-E	重複により大部分不明 焚口部はほぼ平坦で灰層1層あり 燃焼部側面やや焼ける
18	359・360-863・864	東壁北	1.61	1.18	N-53°-E	粘土で袖を構築か? 焚口部は平坦で灰層は見られない 燃焼部奥壁焼ける 奥壁の立ち上がりは急
19	338・339-883・884	北壁やや東	0.73	0.97	N-45°-W	粘土で袖を構築 焚口部は平坦 灰層は見られない 燃焼部側面・下面やや焼ける 奥壁はなだらかに立ち上がる
20	336・337-865・866	東壁やや南	0.63	0.96	N-79°-E	自然礫を補強材として袖を構築 焚口部はほぼ平坦で灰層は見られない 奥壁はなだらかに立ち上がる
21東	360・361-863・864	東壁やや南	1.38	0.87	N-53°-E	粘土で袖を構築か? 焚口部は平坦 燃焼部側面・奥壁焼ける 下面に灰層あり煙道部下面は斜めに立ち上がる 外周焼ける
21北	360・361-868・869	北壁やや東	1.05	1.18	N-42°-W	粘土で袖を構築か? 燃焼部下層に焼土層あり、天井崩落土か、下面に灰層あり、両側面焼ける 奥壁は急に立ち上がる
22	344・345-869・870	東壁やや南	1.15	1.29	N-85°-E	自然礫を補強材として粘土で袖を構築 礫は右袖部と左燃焼部で出土 焚口部はやや窪み灰層は見られない 天井部構築材と思われる土師器甕出土 燃焼部は左側面が一部焼ける 奥壁・煙道部はなだらかに立ち上がる

## 2 古墳時代後期～平安時代

No.	備考	No.	貯蔵穴				柱1※			柱2※			柱3※			柱4※		
			長径	短径	長/短	深さ	長径	短径	深さ	長径	短径	深さ	長径	短径	深さ	長径	短径	深さ
1		1																
2		2					63	55	70	58	53	74	59	54	76	50	50	59
3		3																
4		4	65	62	1.048	39												
5		5																
6		6																
7		7					74	56	44	54	47	48	56	41	26	46	37	28
8		8	73	55	1.33	16	61	56	63	50	35	54	47	38	40	63	55	74
9		9	92	63	1.460	29	57	45	62	52	46	53	55	53	73	52	40	65
10		10					38	32	34	45	38	28	41	28	41	41	38	38
11		11																
12東	カマドが2基あり、いずれも袖部の残りが悪く、新旧がはっきりしないが、北カマドが新しいか	12																
12北																		
13	2掘立に切られているが、暗褐色土による煙道部の天井が一部残存	13	83	77	1.078	16	38	30	32	37	23	38	49	41	37	39	36	42
14		14					49	35	29	48	38	33	38	38	37	45	31	18
15北	新カマド	15	112	106	1.057	41	80	65	87	62	53	72	45	30	64	114	90	72
15東	旧カマド																	
16		16																
17		17																
18		18																
19		19	105	72	1.458	37	54	34	63	51	51	52	45	43	51	47	45	69
20		20	80	69	1.159	16												
21東	新カマド	21					42	31	59	37	28	48	46	44	55	47	39	44
21北	旧カマド																	
22	燃焼部出土の礫は、中心からやや外れるが、掘り方が北に広がっていることなどから、支脚と考えられるため、カマドの作り替えがあった可能性がある	22	107	100	1.07	28												

※柱穴の番号は、平面図中のP番号に関係なく、平面図の右上から時計回りに、柱1、柱2、柱3、柱4とする。

III 検出された遺構と出土遺物

No.	位置 (Gr)	位置	全長 (m)	幅 (m)	主軸方位	袖構築材
23	なし					
24	362・363-856・857	北壁東	1.32	1.09	N-54°-E	粘土で袖を構築 補強材と考えられる自然礫が右袖前から出土 焚口部はやや窪み灰層は見られない 燃焼部右側面焼ける 奥壁は急に立ち上がる
25	354・355-844・845	北壁やや東	0.73	1.18	N-38°-W	袖部は不明 焚口部はほぼ平坦で灰層は見られない 燃焼部左側面焼ける 奥壁は急に立ち上がる
26	360～362-879～881	北壁中央	1.68	1.31	N-45°-W	粘土で袖を構築 焚口部は窪み灰層は見られない 燃焼部奥壁は急に立ち上がる 煙道部下面はほぼ水平にのびる 左側面一部焼ける
28	337・338-846・847	東壁南	0.96	0.82	N-73°-E	粘土で袖を構築 焚口部はほぼ平坦で灰層は見られない 燃焼部火床面に焼土層 奥壁は急に立ち上がる
29	341・342-863・864	東壁中央	1.02	1.26	N-86°-E	比較的扁平な自然礫を補強材とし粘土で袖を構築 焚口部はほぼ平坦で灰層あり 燃焼部側面・奥壁焼ける 奥壁の立ち上がりは急である 煙道部は斜めにのびる
30	不明					
31	350・351-874・875	北壁中央	0.87	1.46	N-24°-W	黒褐色土で袖を構築 補強材と考えられる自然礫が出土しているが小さい 焚口部はほぼ平坦で火床面上に灰層あり 燃焼部左側面・煙道部右側面焼ける 奥壁は急に立ち上がり煙道部は斜めに立ち上がる
32	不明					
33	不明					
34	351・352-846・847	北壁やや西	0.76	1.08	N-35°-W	粘土で袖を構築 焚口部はやや窪み灰層は見られない 焚口部・燃焼部下層に焼土層あり 奥壁はなだらかに立ち上がる
35	不明					
36	不明					
37	361・362-897・898	北壁やや西	0.94	0.83	N-38°-W	粘土で袖を構築か? 焚口部はほぼ平坦で灰層は見られない 燃焼部中層に天井部の崩落と思われる粘土層あり 奥壁はややなだらかに立ち上がる
38	350・351-889・890	南壁西	0.49	0.77	N-36°-E	暗褐色土で袖を構築 焚口部はほぼ平坦で灰層は見られない 削平により上部不明
39	364・365-872・873	東壁やや南	0.92	0.86	N-80°-E	暗褐色土で袖を構築 袖補強材と思われる自然礫が倒れて出土 焚口部はほぼ平坦で灰層は見られない 奥壁はやや急に立ち上がる
40	353・354-868	北壁中央	0.41	0.87	N-42°-W	粘土で袖を構築 焚口部は窪み灰層は見られない 燃焼部奥壁は急に立ち上がる 煙道部下面はほぼ水平にのびる 左側面一部焼けるがほぼ平坦で灰層は見られない 燃焼部側面・奥壁焼ける
42	352～354-876・877	北壁やや西	0.60	1.19	N-34°-W	黒褐色土で袖を構築 焚口部はほぼ平坦で灰層は見られない 燃焼部側面・奥壁焼ける 奥壁は急に立ち上がる
43	不明					
44	344・345-862・863	北壁やや東	1.57	1.20	N-38°-W	粘土で袖を構築 天井部補強材の土師器裏潰れて出土 焚口部はほぼ平坦で燃焼部両側面よく焼ける 奥壁はややなだらかに立ち上がる
45	340-863付近	北壁中央	不明	不明	不明	重複により一部が残るのみ
46	342-872・873	北壁やや東	(0.77)	(0.9)	N-38°-W	残存状態は悪く袖部・焚口部は不明 燃焼部奥壁はなだらかに立ち上がる
47	不明					
48	321・322-832・833	北壁やや東	0.72	1.03	N-16°-E	自然礫を補強材として粘土で袖を構築 礫は右1個体、左3個体出土 焚口部はほぼ平坦で灰層は見られない 燃焼部奥壁はやや急に立ち上がる
49	328-826・827	東壁南	0.91	0.69	N-86°-E	残存状態は悪く袖部は不明 焚口部はほぼ平坦で灰層は見られない 燃焼部奥壁はやや急に立ち上がる 燃焼部掘り方にピットあり
50	不明					
51	321・322-849・850	東壁やや北	0.73	0.68	N-92°-E	袖部は不明 焚口部はほぼ平坦で灰層は見られない 燃焼部左側面焼ける 奥壁は急に立ち上がる

2 古墳時代後期～平安時代

No.	備考	No.	貯蔵穴				柱1※			柱2※			柱3※			柱4※		
			長径	短径	長/短	深さ	長径	短径	深さ	長径	短径	深さ	長径	短径	深さ	長径	短径	深さ
23		23																
24		24					32	28	34	37	33	54	37	33	48	37	35	46
25		25																
26		26	144	98	1.469	29	52	50	45	54	50	32	49	46	31	57	52	39
28		28																
29	カマドの残存状況は非常によいが、袖補強材の自然礫は左右で位置がずれているため、動いた可能性もあるか	29																
30		30																
31	袖補強材と考えられる位置に自然礫が出土しているが、他の住居に比べ非常に小さくそうではない可能性もある	31					36	34	51	38	35	60	48	39	57	43	43	56
32		32																
33		33																
34	焚口部・燃焼部の焼土は、底面からやや浮いており、天井部の崩落か	34	103	72	1.431	30	44	33	67	50	37	65	47	38	59	47	34	65
35		35																
36		36																
37	補強材と考えられる自然礫がかなり動いているため、かまどは大きく壊されていると考えられる	37																
38		38																
39		39																
40	カマドの周囲に見られる粘土は、袖構築材の粘土が崩落したものか	40																
42		42					48	40	42	44	44	22	38	33	13	47	35	47
43		43																
44	天井部には土師器甕3個体使用しているが、袖部の補強材はなく、粘土のみで構築している	44																
45		45																
46		46																
47		47																
48		48					39	33	40	35	29	52	34	32	46	34	29	31
49		49																
50		50																
51		51																

III 検出された遺構と出土遺物

No.	位置 (Gr)	位置	全長 (m)	幅 (m)	主軸方位	袖構築材
52	331・332-846・846	東壁中央	1.32	0.86	N-91°-E	粘土で袖を構築 焚口部はややくぼみ灰層は見られない 燃烧部奥壁は急に立ち上がる
53	319・320-842・843	北壁やや西	0.84	0.79	N-3°-W	土師器甕を補強材として暗褐色土で袖を構築 天井部補強材の土師器甕3个体出土 焚口部はほぼ平坦で灰層は見られない 自然礫の支脚出土 燃烧部奥壁はなだらかに立ち上がる
54	323・324-850・851	北壁東	0.51	0.57	N-13°-E	残存状態は悪く袖部・焚口部は不明 燃烧部奥壁はなだらかに立ち上がる
55	338・339-828・829	北壁中央	0.85	0.77	N-28°-W	粘土で袖を構築 焚口部はほぼ平坦で灰層は見られない 須恵器高杯脚部使用の支脚出土 燃烧部奥壁はややなだらかに立ち上がる
56	337～339-821・822	北壁中央	1.17	0.94	N-27°-W	粘土で袖を構築 焚口部ほぼ平坦で灰層は見られない 燃烧部両側面焼ける 奥壁はなだらかに立ち上がる 煙道部はほぼ水平にのびる
57	325・326-838	北壁やや東	1.10	0.61	N-16°-W	粘土で袖を構築 燃烧部はやや窪み灰を少量含む層が見られる 燃烧部奥壁は丸みを帯びてなだらかに立ち上がる
58	343・344-825・826	北壁中央	0.95	1.25	N-30°-W	暗褐色土で袖を構築 焚口部はやや窪む 燃烧部下面に灰層が見られる 奥壁はなだらかに立ち上がる
59	330・331-825・826	北壁やや東	1.06	0.99	N-46°-E	粘土で袖を構築 焚口部はやや窪み灰層は見られない 燃烧部奥壁はなだらかに立ち上がる
60	334・335-813・814	西壁やや南	0.99	0.96	N-72°-W	地山を掘り残して袖としているか 削平により上部不明
61	不明					
62	314・315-786・787	北壁やや東	1.70	0.91	N-16°-E	袖部は不明 焚口部はやや窪み灰層は見られない 奥壁は急に立ち上がる 煙道部は斜めに立ち上がる
63	不明					
64	319～321-804～806	北壁やや西	1.77	1.17	N-52°-W	粘土で袖を構築か？ 焚口部はやや窪み下面に灰層あり 燃烧部奥壁は急に立ち上がる 煙道部は斜めに立ち上がる
65	335・336-834・835	北壁やや西	1.17	1.21	N-52°-W	粘土で袖を構築 焚口部はやや窪み灰層は見られない 燃烧部奥壁はなだらかに立ち上がる
67	312・313-795～797	東壁やや南	1.47	1.54	N-67°-E	粘土で袖を構築か？ 焚口部はやや窪み下層に灰・焼土層あり 燃烧部奥壁はなだらかに立ち上がる 煙道部は斜めに立ち上がる
69	333・334-838・839	東壁やや南	0.75	0.83	N-70°-E	粘土で袖を構築 焚口部は平坦である 燃烧部下層に灰層あり 奥壁はなだらかに立ち上がる
70	331・332-813・814	東壁やや南	0.71	0.73	N-82°-E	粘土で袖を構築 焚口部はほぼ平坦で灰層は見られない 燃烧部奥壁はややなだらかに立ち上がる
71	344・345-829・830	北壁東	1.33	0.61	N-37°-W	暗褐色土で袖を構築か？ 燃烧部から直立した土師器甕出土 奥壁は急に立ち上がる 煙道部はほぼ水平にのびる
72	311-820・821	東壁やや南	1.03	(0.26)	N-80°-E	重複により大部分不明 燃烧部か？下面焼ける 倒立した土師器甕が出土
74	317・318-826・827	北壁中央	1.24	1.00	N-17°-W	粘土で袖を構築 焚口部は平坦で下面に灰層あり 燃烧部右側面焼ける 煙道部天井一部残る 下面は水平にのび垂直に立ち上がる
75	320・321-821・822	北壁やや東	0.89	0.75	N-18°-W	粘土で袖を構築 焚口部はほぼ平坦だが掘り方は窪む 燃烧部から煙道部は連続し、立ち上がりは急である
76	315・316-809・810	北壁やや東	1.34	1.13	N-34°-W	粘土で袖を構築 焚口部はほぼ平坦で下面に灰層あり 燃烧部両側面・煙道部奥壁焼ける 燃烧部奥壁はなだらかに立ち上がる 煙道部は水平にのびる
77	309-857	東壁やや南	0.79	0.87	N-63°-E	土師器甕を補強材として粘土で袖を構築 左袖部のみ出土 焚口部はほぼ平坦で灰層は見られない 燃烧部と煙道部は連続し、奥壁はなだらかに立ち上がる
78	304・305-851・852	西壁	0.77	0.87	N-85°-W	粘土で袖を構築 焚口部は平坦で灰層は見られない 燃烧部下面と左側面・奥壁焼ける 奥壁はやや急に立ち上がる
79	314-845付近	北壁中央	不明	不明	不明	重複により大部分不明 カマド前面に焼土層あり
80	312-836付近	北壁？	不明	不明	不明	重複により不明
81	312・313-850	北壁中央	0.64	0.90	N-19°-W	暗褐色土で袖を構築か？ 焚口部はほぼ平坦で灰層は見られない 燃烧部奥壁はやや急に立ち上がる



2 古墳時代後期～平安時代

No.	備考	No.	貯蔵穴				柱1※			柱2※			柱3※			柱4※		
			長径	短径	長/短	深さ	長径	短径	深さ	長径	短径	深さ	長径	短径	深さ	長径	短径	深さ
52		52																
53	両袖に土師器甕をそれぞれ伏せ、天井部に土師器甕3個体を横に重ねて鳥居状に構築したものと考えられる	53																
54		54																
55	燃烧部出土の高杯脚部は、中心から外れているが、出土状況から支脚と考えるとよいであろう	55					48	43	30	43	33	22	42	33	45	46	38	40
56		56					42	34	39	43	42	47	39	37	36	52	48	31
57		57																
58		58																
59		59					62	60	57	49	28	11	75	62	19	73	57	44
60		60																
61		61																
62		62																
63		63																
64		64	85	70	1.214	18												
65		65	70	55	1.273	26	35	33	48	42	39	34	59	57	66	43	43	58
67		67																
69		69																
70		70																
71	391の土師器甕はカマドにかかっていた可能性もあるが、底部はやや低すぎか	71																
72		72																
74	煙道部の天井は粘土により構築される	74	68	40	1.7	26	42	35	43	35	27	46	24	20	45	42	35	42
75		75					62	45	20	38	32	35	34	30	58	38	36	34
76		76					35	35	24	35	31	30	28	28	20	37	35	20
77		77	75	74	1.014	70	22	22	62	32	28	68	22	21	79	26	29	65
78		77堀					50	41		53	40		79	68		64	42	
79	大部分溝に切られる 焼土のみ一部残存	79	115	92	1.25	35	48	46	64	52	50	40	47	46	44	70	58	77
80	土坑に切られ詳細不明	80	80	58	1.379	33	51	46	22	53	43	23						
81		82					25	21	34	35	31	44	34	25	16	60	52	43

III 検出された遺構と出土遺物

No.	位置 (Gr)	位置	全長 (m)	幅 (m)	主軸方位	袖構築材
82	314-843	東壁やや南	0.74	0.35	N-52°-E	削平により上部不明 焚口部はやや窪む
83	323・324-863～865	北壁やや東	1.10	1.80	N-6°-W	粘土で袖を構築 焚口部はほぼ平坦で灰層は見られない 燃烧部奥壁はややなだらかに立ち上がる
84	319・320-840・841	北壁やや東	1.02	1.14	N-2°-W	土師器甕を補強材として粘土で袖を構築 焚口部はほぼ平坦で灰層は見られない 燃烧部奥壁はやや急に立ち上がる 煙道部は斜めに立ち上がる
85	326・327-830・831	東壁やや南	1.00	1.24	N-76°-E	暗褐色土で袖を構築か？ 焚口部は平坦である 燃烧部下面に灰を少量含む層あり 燃烧部外周焼ける 奥壁は急に立ち上がる 煙道部は斜めに立ち上がる
86	不明					
87	320・321-817・818	東壁中央	1.39	1.18	N-77°-E	暗褐色土で袖を構築か？ 重複により焚口部不明 燃烧部奥壁はなだらかに立ち上がる 煙道部は斜めに立ち上がる
88東	330・331-799～801	東壁やや南	1.59	0.96	N-62°-E	自然礫を補強材として粘土で袖を構築か？ 焚口部はほぼ平坦で下面に灰層あり 燃烧部と残存状態は悪く煙道部は連続し奥壁はなだらかに立ち上がる
88北	331-804	北壁中央	[0.66]	[0.64]		旧カマドのため大部分不明 奥壁はやや急に立ち上がる
89	306-844・845	北壁	(1.00)	(0.60)	N-37°-E	削平により大部分不明
90	不明					
91	310-875付近	北壁やや西？				
92	311-868・869	東壁中央	1.12	0.80	N-86°-E	再調査のため西半部不明 燃烧部奥壁焼ける 立ち上がりは急である 自然礫の支脚出土
93	不明					
94	不明					
95	312-801・802	東壁南	0.71	0.77	N-81°-E	残存状態は悪く、袖構築材不明 焚口部はほぼ平坦で灰層は見られない 燃烧部奥壁はややなだらかに立ち上がる
96	316-800～802	東壁中央	1.88	0.36	N-83°-E	削平により大部分不明 煙道部はほぼ水平にのびる
97	324-844	東壁中央	0.50	0.75	N-62°-E	重複により西半部不明 暗褐色土で袖を構築か 燃烧部奥壁は急に立ち上がる
98	314・315-864・865	東壁やや南	0.96	0.83	N-116°-E	袖構築材不明 焚口部はほぼ平坦で灰層は見られない 燃烧部奥壁はなだらかに立ち上がる
99	316-869・870	北壁やや東	0.50	1.00	N-12°-E	暗褐色土で袖を構築 焚口部はほぼ平坦で灰層は見られない 自然礫による支脚？出土 奥壁はややなだらかに立ち上がる
100	318～320-852	北壁中央	1.30	0.98	N-24°-W	粘土で袖を構築か？ 焚口部はほぼ平坦で灰層は見られない 燃烧部下面・左側面焼ける 奥壁はややなだらかに立ち上がる 煙道部は水平にのびる
101	317・318-869～871	東壁南	1.25	1.20	N-101°-E	粘土で袖を構築 焚口部はほぼ平坦で灰層は見られない 燃烧部と煙道部は連続し奥壁はなだらかに立ち上がる
102	317-860・861	北壁やや東	0.46	0.82	N-4°-E	暗褐色土で袖を構築か？ 焚口部は平坦で灰層は見られない 燃烧部で扁平な自然礫出土 補強材か？ 奥壁はやや急に立ち上がる
103	319-824・825	北壁東	0.71	0.95	N-10°-W	粘土で袖を構築 重複のため焚口部は不明 燃烧部奥壁はなだらかに立ち上がる
104	328～330-863・864	北壁やや東	1.92	1.00	N-46°-W	粘土で袖を構築 土師器甕を補強材に使うか？ 焚口部は窪み灰層は見られない 燃烧部奥壁・左側面焼ける 煙道部は水平にのびる
105	323～325-869・870	東壁やや南	1.16	1.28	N-95°-E	粘土で袖を構築 焚口部は平坦で灰層は見られない 燃烧部下面と両側面・奥壁焼ける 奥壁はやや急に立ち上がる
106	331・332-872・873	北壁	0.92	0.68	N-16°-W	削平により上部不明 焚口部はやや窪むか 燃烧部奥壁はなだらかに立ち上がるか
107	312・313-811・812	北壁中央	1.05	0.93	N-33°-W	暗褐色土で袖を構築 焚口部はやや窪み灰層は見られない 燃烧部奥壁は急に立ち上がる 自然礫の支脚出土
108	不明					

2 古墳時代後期～平安時代

No.	備考	No.	貯蔵穴				柱1※			柱2※			柱3※			柱4※		
			長径	短径	長/短	深さ	長径	短径	深さ	長径	短径	深さ	長径	短径	深さ	長径	短径	深さ
82		82堀					73	55		70	58		41	36				
83		83	73	52	1.404	14												
84		84	58	57	1.018	34	28	24	51	32	28	54	35	32	30	26	21	41
85		85	137	112	1.223	47	25	46	56	46	42	42	67	52	46	60	45	50
86		86																
87		87																
88東	拡張後	88	98	74	1.324	24	50	45	29	54	46	15	75	60	16	47	41	35
88北	拡張前																	
89		89																
90		90																
91		91					38	30	19	51	45	41	58	41	42	60	56	33
92		92	79	73	1.082	30												
93		93																
94		94																
95		95																
96		96																
97		97																
98		98																
99		99																
100		100					45	42	46	45	45	55	30	24	10	56	55	16
101		101																
102		102																
103		103																
104		104					58	58	60	63	45	71	61	50	71	54	48	68
105		105																
106		106																
107		107					34	30	25	34	30	37	44	39	39	31	22	52
108		108																

III 検出された遺構と出土遺物

No.	位置 (Gr)	位置	全長 (m)	幅 (m)	主軸方位	袖構築材
109	不明					
110	不明					
112	326・327-885・886	東壁やや南	0.51	0.66	N-64°-E	袖構築材不明 焚口部はほぼ平坦で灰層は見られない 燃烧部奥壁はなだらかに立ち上がる
113A	314・315-884・885	北壁中央	1.62	1.06	N-21°-E	袖構築材不明 焚口部はほぼ平坦であるが掘り方は窪む 燃烧部奥壁はなだらかに立ち上がる 奥壁際に自然礫の支脚に覆がかぶせられた状態で出土
113B	不明					
114	315・316-891・892	西壁中央	0.68	1.06	N-135°-W	粘土で袖を構築 焚口部はほぼ平坦で灰層は見られない 燃烧部奥壁はなだらかに立ち上がる
115	不明					
116	319・320-892・893	東壁南	1.08	0.68	N-91°-E	削平により上部不明 焚口部はほぼ平坦で灰層は見られない 燃烧部奥壁はなだらかに立ち上がる
117	326・327-894・895	西壁中央	0.70	1.12	N-68°-W	粘土で袖を構築 焚口部はほぼ平坦である 燃烧部外周一部焼ける 下面に灰層あり 奥壁はやや急に立ち上がる
118	328・329-896・897	東壁やや南	0.76	0.71	N-85°-E	削平により上部不明 燃烧部掘り方大きく窪む 奥壁はやや急に立ち上がる
119	329・330-898	東壁やや北	0.36	0.87	N-92°-E	削平・重複により上部・西半部不明 暗褐色土で袖を構築 燃烧部奥壁は急に立ち上がる
121	不明					
460	317・318-898～900	北壁中央	1.33	1.16	N-41°-W	再調査のため掘り方のみ
461	不明					
462	不明					
484	320・321-867・868	北壁中央	0.85	1.09	N-6°-E	袖構築材不明 焚口部は平坦である 燃烧部下面に灰層あり 奥壁はやや急に立ち上がる 掘り方は大きく窪む
486	不明					
488	314・315-883・884	東壁やや北?	0.90	0.92	N-30°-W	粘土で袖を構築 焚口部はやや窪み灰層は見られない 燃烧部奥壁はなだらかに立ち上がり煙道部も斜めに立ち上がる
501	328・329-873・874	北壁やや東	0.88	0.91	N-24°-W	粘土で袖を構築 焚口部はほぼ平坦である 燃烧部下層に灰層あり 奥壁は急に立ち上がる
502	329・330-892・893	北壁中央	0.96	0.86	N-35°-W	暗褐色土で袖を構築 全面に焼土層あり
503	不明					
504	328・329-851・852	北壁中央	0.89	1.14	N-50°-W	暗褐色土で袖を構築か? 重複により大部分不明 焚口部はほぼ平坦で灰層は見られない 燃烧部奥壁は急に立ち上がるか
505A	322～324-878・879	北壁やや西	1.92	0.94	N-32°-W	粘土で袖を構築 焚口部は窪み灰層は見られない 燃烧部奥壁はなだらかに立ち上がる 煙道部はほぼ水平のびる
505B	324・325-878・879	北壁中央	1.10	0.60	N-26°-W	削平により大部分不明 焚口部下面に灰層あり
506	328・329-874～876	北壁東	0.70	1.17	N-38°-W	粘土で袖を構築 重複により焚口部は不明 燃烧部から須恵器高杯脚部使用の支脚出土 奥壁は急に立ち上がる
507	323・324-846	東壁北	0.66	0.98	N-80°-E	自然礫・割り石を補強材として暗褐色土で袖を構築 焚口部はほぼ平坦で灰層は見られない 燃烧部奥壁は急に立ち上がる
508	319-849	東壁南	0.60	0.65	N-82°-E	袖構築材不明 焚口部は平坦で灰層は見られない 燃烧部奥壁は急に立ち上がる 煙道部上面に焼土層あり 天井部の崩落土か

## 2 古墳時代後期～平安時代

No.	備考	No.	貯蔵穴				柱1※			柱2※			柱3※			柱4※		
			長径	短径	長/短	深さ	長径	短径	深さ	長径	短径	深さ	長径	短径	深さ	長径	短径	深さ
109		109																
110		110																
112		111																
113A	支脚にかぶせられた甕は倒置しているため支脚にかかっていたものではない自然礫に甕をかぶせて支脚としていたか	112																
113B		113																
114		114	50	48	1.042	13												
115		115					49	41	61	45	40	54	33	30	57	59	40	60
116		116																
117		117																
118		118																
119		119					35	32	27	30	28	43	26	23	36	34	28	39
121		121																
460	調査済 再調査	460					55	44	61	79	70	86	47	42	43	66	50	64
461		461																
462		462					56	48	73	50	44	58	54	46	55	56	34	56
484	調査済 再調査	484																
486		488					38	33	35	40	38	50	31	27	24	(40)	37	20
488		501	67	54	1.241	30	30	22	45	42	38	50	29	22	25	33	27	52
501		502 ①					86	54	67	73	72	63	55	45	61	33	39	66
502		502 ②					59	44	64	73	72	63	53	47	69	41	40	37
503		504					72	60	76	53	47	77	57	41	61	47	40	63
504		505A	63	57	1.105	35	44	41	60	32	30	52	55	45	57	55	44	59
505A		505B					63	55	81	52	48	96	53	49	75	70	43	64
505B		506	72	69	1.043	34	61	32	66	40	35	49	47	42	46	90	81	96
506		510					34	32	31	50	38	47	50	47	39	40	27	28
507		511					37	23	9	28	26	13	27	25	17	25	24	17
508		523 ①					47	47	45	60	51	39	57	48	49	62	45	40

III 検出された遺構と出土遺物

No.	位置 (Gr)	位置	全長 (m)	幅 (m)	主軸方位	袖構築材
510	319 ~ 321-852・853	北壁中央	1.82	0.88	N- 48° -W	粘土で袖を構築か? 燃烧部奥壁は急に立ち上がり煙道部は水平にのびる
511	324-845・846	北壁やや東	0.81	1.06	N- 9° -W	暗褐色土・粘土で袖を構築 焚口部はほぼ平坦で灰層は見られない 燃烧部奥壁はやや急に立ち上がり煙道部は斜めに立ち上がる
512	不明					
518	317・318-889・890	北壁やや西	0.76	0.98	N- 1° -W	粘土で袖を構築 焚口部はほぼ平坦で灰層は見られない 燃烧部の奥壁は急に立ち上がる
521	不明					
523	333・334-902	北壁やや東	0.53	0.50	N- 43° -W	削平により大部分不明
526	不明					
529	312-887・888	北壁中央	0.56	0.58	N- 47° -E	暗褐色土で袖を構築か? 燃烧部下面焼ける 奥壁はなだらかに立ち上がる
530	321・322-897	西壁やや北	0.85	0.47	N-131° -W	袖構築材不明 焚口部はやや窪み灰層は見られない 燃烧部なだらかに立ち上がるか?
531	315-885	北壁やや西	0.59	0.80	N- 56° -W	粘土で袖を構築 燃烧部下層焼土層あり 須恵器高杯脚部が2個体重なうて出土、支脚か? 奥壁はややなだらかに立ち上がる
533	305-891	北壁東	0.27	0.32	N- 27° -W	削平により大部分不明 焚口部はほぼ平坦で、燃烧部奥壁はなだらかに立ち上がる
534	312・313-893・894	北壁中央	0.65	1.03	N- 32° -W	土師器甕を補強材として暗褐色土で袖を構築 土師器甕は右袖のみ出土 焚口部はほぼ平坦で灰層は見られない 燃烧部奥壁は急に立ち上がる
538	305・306-896・897	西壁やや北	0.78	1.02	N- 59° -W	袖構築材不明 焚口部はほぼ平坦で灰層は見られない 燃烧部奥壁はやや急に立ち上がる
545	311-890付近	北壁やや東	不明	不明	不明	削平によりほとんど不明
549	311-894・895	北壁やや西	0.54	0.56	N- 35° -W	削平により上部不明
550	不明					

No.	備考	No.	貯蔵穴				柱1※			柱2※			柱3※			柱4※		
			長径	短径	長/短	深さ	長径	短径	深さ	長径	短径	深さ	長径	短径	深さ	長径	短径	深さ
510						55	52	75	55	53	19	55	47	39	37	31	76	
511		523②				柱5			柱6			柱7						
512						34	30	17	60	[43]	76	33	30	65				
518						柱1			柱2			柱3			柱4			
521		523③				40	40	77	48	48	22	47	40	65	45	45	71	
523		523④				73	61	38	54	44	71	63	45	55	65	49	79	
526		526				51	32	36	34	26	34							
529		529																
530		530				69	57	55	36	33	52	50	35	42	34	31	35	
531		531	71	62	1.145	32	33	28	34	30	25	36	41	23	44	46	40	33
533		533																
534		534	80	55	1.455	34	56	54	72	56	51	76	52	38	34	45	40	75
538		538	75	66	1.136	32	47	38	43									
545	重複により形態不明	545	73	53	1.377	19	37	37	53	42	36	72	41	40	48	46	34	34
549		549					48	43	70	58	47	82	43	38	70	55	49	57
550		550																



III 検出された遺構と出土遺物

須恵器																																		
杯				杯または蓋				蓋				高杯				高盤	甕				壺・瓶													
口	体	底	完	計	口	体	底・天	完	計	口	体	天	完	摘	計	口	体	底	脚	完	計	口	口	胴	底	完	計	口	頸	胴	底	脚	完	計
	1	1		2				1	1						0						0		1	3		4		1	1			2		
3		2		5		2			2					1	1						0		6	43	1	50		1		3		4		
2	1	4	1	8					0						0						0		9	43	2	54		1	4	1		6		
7		6	3	16					0					2	1	3					0		5	41		46		3		8		11		
				0					0						0						0					0						0		
23	2	12	4	41	10	13	17		40	16	3	3	2		24					1	1	18	267	5	290		6	1	29		1	37		
2	2	4		8					0	6		6			12	1					1		6	44	5	55		2	1		2		5	
8	12	7		27	3	2	6		11	1					1				1	3	4		2	41	4	47		1				1		
22	1	17	1	41	2	2	13	4	21						0						0		1	75	2	78		3		11	2		16	
11	2	10	2	25					0	2		3			5	3		3			6		2	39		41		3		1	1	1	6	
56	11	32	3	102	3	3	3		9	3				1	4						0		10	54	1	65		5		5	2		12	
47	34	19	4	104	1	2	3		6	3					3					1	1		2	47		49		1	2	2		5		
19	1	15		35	3	3		1	7	2	1	1			4					1	1		1	21		22				8		8		
6	2	4	1	13	1		5		6						0	1					1		3	64	1	68		1		5	2		8	
145	22	148	19	334	7				7	27	7	18	4		56						0		18	188	1	207		5	19	4		28		
31	1	43	9	84	2	13			15	4	4	2			10						0		8	52	7	67		1	1	13		15		
80	52	46	6	184					0	7	9	3	1		20						0		5	56	2	63		4	1	9	3	1	18	
39	17	57	1	114	2	2	4	1	9	19		6	2		27					8	8		20	154	2	176		3	1	14	4		22	
3		3		6	2		5	1	8						0						0			29	2	31				1		1		
27	5	9	2	43					0	1	2	2	1		6						0					37		2	2	1		5		
47	19	38	12	116					0	18	4	6	3		31						0			93		93		9	15	18	10		52	
16		13	6	35		2			2	1	1	1			3					1	1		1	19	1	21						0		
22	11	11		44	18	4	15	3	40	1		1			2					1	1		6	57	2	65		2	3	4	1		10	
58	34	28	6	126	4	34	15		53	15		15	4		34					4	4		17	175	1	193		6	7	32	2		47	
30		24		54					0	6	6	1			13						1	1		2	65	1	68		10	5	4		19	
4	1	3	5	13					0	3	1				4						1		6	18		24		4		1		5		
9	2	41		52	2	2	3		7	5					5	1					1		2	40		42				8		8		
27	7	42	4	80	5	3	8	1	17	6		2			8						0		2	41		43		1	2	3	1		7	
				0					0						0						0					0							0	
13	2	13	1	29	10	1	11		22						0						0		4	54		58		5	5	2		12		
1	1	8		10	4				4	4	1				5						0			6	1	7				2		2		
24	2	12	4	42	1		3		4			2			2						0		6	28		34		2		7		9		
3	2			5	1				1						0						0		1	6		7		2		2	1	1	6	
3		4	1	8			1	1	2						0						0		1	6		7						0		
12	2	5	4	23					0	4		1	1		6						0		1	9		10			2	2		4		
12	3	7	2	24					0	1		1	1		3						0		7	28		35		1	4			5		
				0					0						0						0			3		3		1			1		2	
		10	3	13					0		1				1						0		2	16		18		1	1	3		5		
18	6	5		29	4	8	6		18	1					1	1				1	2		56		56		5	1	2	2		10		
1	1	2		4					0						0					1	1		1	7		8			2	3	2		7	
9	12	1		22					0						0						0		1	19	1	21				1		1		
13		29	5	47	6		15	3	24	3		1			4	1	1			2			49		49		2	1	5	2		10		
19	15	6	3	43	25	17	17	9	68	1			1		2	5	1	2			8		7	121	1	129		11	2	13		1	27	
1	2	1	1	5	1				1			1			1						0			6		6			1	1		2		
				0			4		4						0						0			2		2						0		
4	6	7	1	18	6		8		14	1	1	3			5		1	4			5		12	43		55		3		6		9		
				0	4	4	2		10		1	3			4						1	1		3	59		62		3	1		4		
				0					0	1					1						1					0				1		1		
13	2	24	1	40					0	4	3	1			8		1	1			2			26		26						0		
30	12	15	1	58					0	1					1						0		4	20		24				3		3		
3		4	5	12					0	7	3				10						1		3	10		13				2		2		
15	11	11		37					0	1		3			4		1	1			2		6	28		34		5	2			7		
4	4		2	10					0		3	1			4					1	1		6	43	1	50		5	2	10	1		18	
1				1	6	10	6	1	23						0		1	3			4		11	88		99		2	5			7		
8		4	2	14	1	2		1	4						0						0		3	27		30		1		3		4		
3		4		7			1	1	1						1						0		3	13		16		1	2	1	1		5	
				0		1	1	2							0						0			5		5						0		
				0					0			1			1						1			4		4				1		1	2	
				0					0						0						0					0		0		1	2		3	
16	7	9	2	34			4		4	4		3			7					4	4			29		29			1		1	1	4	
7	5	5	1	18					0	3					3						0		5	11		16		2				2		
		5		5	3		4		7	1					1						0			31		31				3	1		4	
1			1	2					0	1	1				2						3	3		4	51	1	56		2		8		10	
5				5	15	6	20		41						0		1	1			2		6	157	2	165		6	6	1		13		
5	2	5		12					0	7		4	2		13						0					0						0		
8	3	4		15					0	3	3				6					1	1		1	31		32				5	3		8	
3		16	2	21	3		4		7	3	3	2			8						0		4	48		52		2	1	7	6		16	
			2	2	1				1						0					1		1		5		6		</						



2 古墳時代後期～平安時代

台付蓋脚	須恵器						灰釉陶器			土製品				石製品						鉄製品						総計														
	ハノウ	口	鉢	底	完	計	すり鉢	小型土器	他	計	碗	皿	壺・瓶	計	紡錘車	羽口	土錘	他	計	白玉	玉未成品	剥片	玉原石	こも編石	砥石		紡錘車	他	計	窯体	鐵斧	鎌	刀子	鐵鏃	角釘	他	計			
																																						口	体	底
0					0				9				0						0																			0	32	
0					0				62				0						0																			0	153	
0					0			1	69				0						0																	1	1	220		
0					0				76				0						0					1														0	336	
0					0				0				0						0																			0	10	
1	1				1				434				0			1	1		9			3		9					12	2							1	0	1329	
0		1			1				82				0						0					8	1			9							1	1	2	547		
0					0				91				0						0					5				5					1				1	717		
0					0				156			1	1			1	2	3						22	1	1		24									0	1243		
0			1		1				84				0						0		1			3				4	2								0	752		
0				1	1			2	195				0			1	1		1							1		1				1	1	1			3	943		
0					0				168				0						0																	1	1	726		
0		1			1			1	79				0						0						10			10									1	311		
0					0				96				0	1		1	2								9			9										0	498	
0				2	2		1		635				0			1	1								11			11	4					1			1	3280		
0					0				191				0						0																			1	914	
0		1			1		2		288				0						0						3	1		4								1	1	1474		
0		3			3		2		361				0		1	1	2									9		9	1								1	1	1773	
0					0				46				0												16			16										0	220	
0					0				91				0						0							1		1									1	409		
1					0				292				0		1		1								14			14	5					1			1	1378		
0					0				62				0						0																		1	360		
0					0		1	1	164				0			2	2					2					2	2									1	1	464	
0	1				0				458				0						0						16			16								1	1	2	2097	
0					0				155				0						0						17			17										0	582	
0					0				47				0			5	5							24	1		25	1										0	232	
0					0				115				0						0																	2	2	365		
0					0				155				0						0																			0	879	
0					0				0				0						0																			0	10	
0	1				0				122				0		1	1									28			28	1									1	616	
0					0				28				0						0																			0	145	
0					0				91				0						0							11			11							1		1	516	
0					0				19				0						0						3			3	5								1	1	73	
0					0				17				0						0						8			8											0	56
0					0				43				0						0																				0	144
0					0				67				0						0																				0	268
0					0				5				0						0					7			7											0	82	
0					0				37				0						0																				0	142
0					0				116				0		2	1	3								5			5					2		1	3		588		
0					0				20				0						0																			0	109	
0					0				44		1	1							0																				0	155
1					0				136				0						0						1			1	1										0	697
2	2			2	4				281				0						0					5		7		12	4									0	1375	
0					0				15				0						0		1					9			10									0	66	
0					0				6				0						0																				0	26
1				1	1				107			1	1						0	1	1	1					1		4								1	1	417	
0		5			1	6			87				0						0																				0	321
0					0				3				0						0																				0	11
0		1			1			1	78	1		1							0						1			1											0	337
0					0				86				0						0	1								1											0	334
0					0				38				0						0							3			3							1		1	314	
0					0				84				0						0							1			1						1			1	423	
1					0			1	85				0						0						3			3	1									0	245	
0			4		4				138				0			2	2								1	7			8									0	495	
0					0	1			54				0						0																			0	166	
0					0				30				0						0																				0	182
0					0				7				0						0						1			1											0	118
0					0				8				0						0						2	4			6	1									0	54
0					0				3				0						0																				0	87
0					0				82				0						0																				0	242
1					0				39				0						0																				0	83
0					0				48				0						0						42	7			49										0	512
0					0				73				0			1	1																							



2 古墳時代後期～平安時代

須恵器																																		
杯					杯または蓋					蓋					高杯					高盤	甕					壺・瓶								
口	体	底	完	計	口	体	底	完	計	口	体	天	完	摘	計	口	体	底	脚	完	計	口	口	胴	底	完	計	口	頸	胴	底	脚	完	計
4	1		1	6					0	3	1				4				2	2		3	26		29			3			3			
10	7	8		25					0	7	1	3			11				2	2			27	1	28	6		7		13				
9	3	5	3	20	7				7	11		8	2	1	22			1	10	1	12	4	48	1	53	3	1	3		1	8			
4	3		2	9					0	3	5	6			14						0	2	12	1	15	1	1	1	3		6			
1	2	8		11					0	2	1				3			3	1		4				5						0			
2				2					0						0						0				2						1	1		
5	5	13		23					0	5	8	4	1		18						0	3	48		51	3		9	1		13			
1			1	2					0			3			3						0	3	1		4					1	1			
15		17		32	11		29	1	41	3	4	1			8			1	6	7		10	131		141	6		35	5		46			
12	8	16		36					0	1	4				5						0	1		23		23	6		7	1		14		
				0			1		1						0						0			9		9			1			1		
				0	4		7		11	1		1	1		3						0	2	114	2	118		1	8				9		
				0			1	2	3						0						0			2		2						0		
1		2	1	4					0			1	1		2						0	3	50		53	1					1	2		
				0					0						0						0			4		4						0		
4		5		9		5	1		6		1				1				1		1	2	34		36		1					1		
10	3	12		25	2		4		6	2		5	2		9	1				1		11	67		78	2	1	5				8		
1				1					0	1	2				3						0			4		4							0	
5				5					0	2	3				5				1		1	1	10		11	1	1	4				6		
5	4	1		10					0						0						0			8		8						3		
	1	1		2					0	3					3						0	2	15		17				2			2		
15	2	17		34					0	8		8	3		19	1	1	9		11			38		38	1	1	6				8		
11		9	1	21					0	4	12				16						0	5	63	1	69		1	8	1			10		
6	5	1		12					0	1	6				7						0		34		34			6	3			9		
		1	1	2					0				1		1						0	2	4		6							0		
3	1	2	2	8					0	2	1	2			5			1		1		4	24	1	29						1	1		
38	22	36	5	101					0	28	5	1	3		37	3		5		8	12	116	2	130	10		13	2			25			
				0					0						0						0												0	
1		1		2	1	2	3		6		2	1			3						0		36		36		3					3		
	1	4		5					0	2		1			3						0	3	16	1	20	1		5				6		
				0					0			2			2						0				0								0	
1		2		3					0		1				1						0	1	3		4					1		1		
5	1	1	3	10					0		2	1	1		4						0		4		4	1		4				5		
11	29	6	3	49					0	5	3				8						0	1	29		30			4	2			6		
				2					0	1		3			4				1		1	1	13		14		1					1		
				0					0	1	1	2			4						0		9		9				1			1		
12	5	2	1	20					0	3	1				4						0	1	11		12	1		4				5		
2		3	2	7					0	2		1			3				1		1	1	5		6							0		
3		1	1	5					0						0						0			1		1						0		
3	4			7					0						0						0	1	15		16		1	4	4			9		
1				1			2		2						0			1		1		6		6		6			1			1		
2		4		6					0	7	19	2	1		29						0		41		41			5				5		
1	3	2	1	7					0	1	5				6						0	2	7		9	1		2				3		
4		4		8					0						0				1		1	2	26		28							0		
3				3					0	5		8			13				2		2	5	27	1	33		1	1	1			3		
		1	1	2					0						0						0		1		1	1	1	1					3	
				0	2		1		3	1	2				3						0		3		3							0		
18	7	8		33					0	8	2	7	3		20			1	8		9	9	54		63	9		11			1	21		
3	1			4					0			1			1			1		1		3	22		25		1					1		
1		1		2					0	3	1	4	1		9			1	1		2	3	14		17							0		
10		18	5	33					0	5	2	1			8				5		5	2	32		34			5				5		
5	2	1		8					0			1			1						0		3		3							0		
1				1					0		2				2			2	1		3	1	9	1	11	1						1		
1				1					0	4		6			10			1	1		2	4	15		19	2		3	1			6		
		1		1					0			1			1						0				0	1						1	2	
3				3					0						0						0		10		10			1					1	
				0					0						0						0				0								0	
1	1			2					0	1		2			3	1					1	2	12		14								0	
2	3	8		13					0						0						0		4		4								0	
				0					0	1		3			4						0		2		2			1					1	
				0					0	2			1		3				1		1				0								0	
2	1	2		5					0		7				7					3	3		9		9	1							1	
				0					0		4				4				1		1	1	8		9	3		1				1	5	
3				3					0	4	3	3			10				1		1	9	25		34	1		3	3			7		
3	4	1		8					0	1	2	5			8	1				1	7	55	1	63	5	2	16					2	25	
				0					0						0						0	2	9		11								0	
				0					0	2					2				1		1		3		3								1	
				0					0		1				1					1		1	1		2			2	1				3	
1269	477	1079	169	2994	204	142	274	34	654	352	167	201	47	6	773	15	5	29	122	2	173	1	413	4613	65	1	5092	214	83	533	107	1	20	958

III 検出された遺構と出土遺物

台付 蓋 脚	須恵器						灰釉陶器				土製品				石製品							鉄製品							総計								
	ハ ソ ウ	口	鉢			計	碗	皿	壺・瓶	計	紡錘車	羽口	土錘	他	計	白玉	玉未成品	剥片	玉原石	こも編石	砥石	紡錘車	他	計	窯体	鍬	鉄斧	鎌		刀子	鉄鏃	角釘	他	計			
			底	完	計																																
0					0				44					0						4				4	9							0	181				
0					0				79					0				2						3	1							0	282				
3	1		3	2	6				128				1	1	1					44				45	1		1				1	2	535				
0					0				44					0								1		1								0	165				
0				1	1				24					0						6				6	1						1	1	127				
0					0				5					0										0								0	62				
0					0				105					0							3			3	1							0	491				
0					0				10					0										0							1	2	3	162			
0	2				2				277					0				1	16	1				18							1	1	1200				
0					0				79					0				1						1	1								0	274			
0					0				11				1	1				1						1									0	48			
0				1	1				142					0				2	21					23									0	449			
0					0				5					0										0										0	13		
0				1	1				62					0										0										0	93		
0					0				4					0										0										0	17		
0					0				54					0										0										0	194		
0			1		1				128					0										0										0	480		
0					0				8					0						1				1										0	65		
0					0				28					0		5	41	528	18	3				595										0	781		
0			1		1				22					0										0										0	56		
0					0				24					0										0										0	115		
0		1			1				111					0			1		1	14			16											0	463		
0					0				116					0			1		3	1				5	12							1	1	433			
0					0				62					0						11			11	1										0	237		
0					0				9					0			2	1	10				13											0	65		
0					0				44				1	1		1		2					3	1										0	226		
1	1				0				302				1	1				2	5	1			8	8										0	1467		
0					0				0					0										0											0	14	
1					0				50					0		24	116	9	7				156											0	346		
0					0				34					0				1					1											0	126		
0					0			1	3					0									0												0	30	
0					0				9					0									0												0	35	
0					0				23					0				1					1												0	81	
0					0				93					0							3			3	3									0	591		
0					0				22					0									0	8											0	106	
0					0				14					0							4		4	4										0	87		
0					0			1	42					0			1						6												0	181	
0					0				17					0									0												0	66	
0					0				6					0	1								0												0	27	
0					0				32					0									0	1											0	173	
0					0				11					0		6	5	930	2				4	947										0	1057		
0					0				81					0				1	9				10	9											0	510	
0					0				25					0				1					1												0	195	
0					0				37					0								4		4											0	179	
0		1			1	1			56					0								3		3											0	274	
0					0				6					0									0												0	32	
0					0				9					0									0												0	31	
0					0				146					0			1					23		24									1		1	918	
0					0				32					0									0												1	1	139
0					0				30					0									0	1											1	1	181
0		1			1				86					0		1							1	6			1								2	3	406
0					0				12					0									0													0	41
0					0				18					0								3		3												0	89
0					0				38					0		1	6	78	1					86												0	361
0					0				4					0									0													0	43
0					0				14					0									0	1												0	68
0					0				0					0									0													0	1
0					0				20				1	1	3									96												0	220
0					0				17					0	2	4	691	31					3	731										1	1	792	
0					0			1	8					0	2		3						5	1											0	95	
0					0				4					0									0													0	12
0					0				25					0	1								1	3												0	124
0					0				19					0									0													0	67
0			1		1				56				1	1	1							9		10	2										0	609	
0					1	1			106					0	16	3	8							27										1	1	3	293
0					0				11					0									0													0	69
0					0				7					0									0													0	43
0					0									0									0													0	24
1	13	3	18	15	3	13	49	2	2	14	10709	1	1	2	4	2	4																				



III 検出された遺構と出土遺物

溝

溝は14条検出されている。

- ① 分布 調査区東部に集中している。
- ② 規模 長さ44.62～3.36m平均18.14m、最大幅1.24～0.52m平均0.39m、最小幅0.75～0.19m平均0.39m、深さ56～5cm平均27cmである。
- ③ 機能・時期 9号溝は、調査区東部を半円状に囲むように存在しており、時期も埋土や重複関係から竪穴住居と近い時期と考えられるため、住居と関係する溝(居住地の区画等)であった可能性が高い。10・11号溝は、9号溝と同時期に存在していた可能性が高く、同様の機能が想定できる。他の溝は機能・時期ともに不明なものが多いが、規模・形態から水路等の機能は考えにくく、地境等の溝であったと考えられる。なお、溝は時期が不明なものが多いため、中世以降まで時期が下る可能性があるものもあるが、この節に一括して掲載している。

溝一覧表

No.	位置(Gr)	重複	長さ m	最大幅 m	最小幅 m	深さ cm	走向	備考
1	331～353-874～877		22.00	1.10	0.60	21	N-6°-E	
2	358～362-845～874		29.10	0.60	0.40	25	N-83°-W	
3	354～363-836～850	4溝	17.04	1.24	0.24	13	N-57°-W	
4	329～357-840～845	3溝	27.90	1.00	0.40	21	N-8°-E	
5	326～331-817～842	8・12溝	(24.90)	0.66	0.28	21	N-84°-W、N-1°-W	
6	331～333-860～864		3.36	0.53	0.32	56	N-65°-E	
7	364-885～891		5.38	0.52	0.23	18	N-83°-W	
8	306～324-836	5溝	17.84	1.13	0.75	15	N-0°	
9	310～342-798～851	10溝	44.62	0.97	0.38	43	N-49°-E、N-23°-W	
10	312～325-846～847	9・11溝	(13.30)	0.66	0.30	33	N-3°-E	
11	313～325-845～847	10溝	(11.40)	0.56	0.19	5	N-4°-E	
12	326～328-808～844	5溝	(35.80)	1.15	0.35	22	N-88°-E	
13	311～318-789～790	63住	7.00	0.90	0.70	56	N-4°-E	
16	311～312-813～820	107住、136土坑	7.20	0.70	0.34	32	N-85°-W	

溝出土遺物数量表

No.	土師器											須恵器											灰釉陶器	土師質土器	軟質陶器	陶磁器	土製品	石製品	計																
	杯			高杯	甕			台付甕	甌	他	計	杯			杯・蓋	蓋			高杯			甕								壺・瓶			鉢	計											
	口	体	底	計	脚	口	胴	底				計	脚	口	体	底	計	底	口	体	天	摘								計	口	底			脚	計	口	胴	底	計	口	頸	胴	底	把手
1	14		14	28		10	115	2	127	1	1	158		3	3		2	3	5		1	1	1	28	1	30		1	3	2		6	45	5		3			211						
2	1		3	4		7	43		50			54	3	2	2		1	1		2			0	7	7	1	4	3	1		9	20						74							
4	6		6	12			28		28			40	5					1	1				0	1	5	6		2	1		3	10						50							
5	28		66	94		27	94	2	123			217	2	4	8	8	1	8		8		4	4	7	80	87		6			6	114		3	1	1	336								
6				0			1		1			1								0			0			0						0	0					1							
7				0			1		1			1								0			0		1						0	1						2							
8	11		4	15	1	4	41		45			61	3	1	1		2	4	6		1	1	2	36	38	1	14	1		16	62				1	124									
9	51	67	45	163	2	37	238	3	278		2	445	14	11	17	17		14	8	22	1	5	5	11	9	93	102	2	2	19	2	25	4	181	1	1	1	629							
10	12	2	9	23		17	48		65		2	90	6	11	11				2	2	4		0	16	16	1	7			8	39			1			130								
11	1		3	4		3	15	1	19			23	1	1	1					0		0	3	3		1			1	1	6						29								
12	20		23	43		7	69	2	78			121	6	4	4		4	2	6		1	1	6	39	45		10	1		11	67						188								
13	9		17	26		1	31		32	1		59	3	3	3		1	3	4			0	1	1	1	1		1		2	10						69								
16			1	1		1	1		2			3								0		0	1	1						0	1							4							
計	153	70	190	413	3	114	725	10	849	2	5	1273	43	15	50	50	1	32	4	20	2	58	1	5	12	26	310	1	337	7	2	67	10	1	87	5	556	1	5	4	1	5	1	1	1847

集石遺構

集石遺構は8基検出されている。

- ① 分布 調査区東部に集中している。
- ② 規模 長径3.07～0.64m平均1.81m、短径1.67m～0.48m平均1.12m、深さ195～17cm平均61cmである。
- ③ 機能・時期 いずれの集石も意図的に石を配置している形跡は見られず、乱雑に投げ入れている、あるいは積んでいるような状況で性格は不明である。2号集石遺構は、掘り方が195cmと深く、形態から井戸の可能性もある。時期の判明する出土遺物は少ないが、少量の遺物から、竪穴住居と同時期のものと考えられる。

集石遺構一覧表

No.	位置(Gr)	重複	長径 m	短径 m	長径/短径	深さ cm	主軸方位
1	320～322-810・811		2.49	1.48	1.7	48.5	N-43°-W
2	324・325-808～810		1.89	1.28	1.5	195	N-90°-E
3	313・314-811・812		1.50	1.42	1.1	46.0	N-86°-E
4	315・316-810～812		1.93	1.07	1.8	39.5	N-84°-E
5	325・326-809～812		3.07	1.67	1.8	74.0	N-78°-E
6	328・329-807		0.64	0.58	1.1	17.0	N-22°-E
7	325・326-810・811		1.25	0.48	2.6	38.5	N-55°-E
8	343・344-824・825		1.68	0.98	1.7	31.0	N-27°-W

集石遺構出土遺物数量表

No.	土師器											須恵器														軟質陶器	石製品 玉原石	計						
	杯				甕				台付甕	甌	計	杯				蓋				壺・瓶				鉢	計									
	口	体	底	完	計	口	胴	底				計	底	口	体	底	計	口	体	天	完	計	口						頸	胴	底	計	口	
1	54	19	40	4	117	8	38	2	48	1	1	167	8	10	18	4	3	7	9	65	74	1	1	8	4	14	1	114	4	7	125			
2	5	9	14	5	15	1	21		35	3	3	2	1	1	4	4	37	41	1	2	3	51	1	52										
3	7	2	9	18	2	18	1	21	39	3	2	2	7		3	3	10	10		1	1	2	22	3	25									
4	3	1	4	7	7		11		1	1		0	1	12	13		3	3		1	1	1		1		1				18				
5		1	1	2	2		3		0			0		0		0		0			1	1	1		1					1				
6			0	1	1		1		0			0		0		0		0				0	0		0						0			
7			0	1	1		1		0			0		0		0		0				0	0		0						0			
8		2	2	10	12		14		0			0		0	12	12		0	12	12			0	12		12					12			
計	69	21	62	4	156	17	92	4	113	1	1	271	14	2	13	29	6	1	6	1	14	14	136	150	1	3	15	4	23	1	217	8	8	233

### III 検出された遺構と出土遺物

#### 土坑

土坑は334基検出されている。

##### ① 分布

##### ② 形態 平面形態がA～Fの6形態、断面形態がa～gの7形態に分類できる。

- 平面形態
- A 方形・隅丸方形のもの（短軸：長軸が1：1.2未満）
  - B 長方形・隅丸長方形のもの（短軸：長軸が1：1.2以上）
  - C 円形のもの（短軸：長軸が1：1.2未満）
  - D 楕円形のもの（短軸：長軸が1：1.2以上）
  - E 不正形のもの
  - F 不明

- 断面形態
- a 底部が平らで壁が垂直に近く立ち上がるもの
  - b 底部が平らで壁が外側に傾斜して立ち上がるもの
  - c 底部が平らで壁が内側に傾斜して立ち上がるもの
  - d 底部が丸みを帯びるもの
  - e 底部がもう一段下がるもの。
  - f 井戸状に深いもの
  - g 不正形のもの

平面形態は、Dの楕円形のもの37%で最も多く、次にCの円形のもの27%で続いており、この2形態で60%以上を占めている。方形・隅丸方形、長方形・隅丸長方形のものは、あわせても24%である。断面形態は、a類が32%で最も多いが、b類も26%あり、この2形態で58%と半数以上を占めている。平面形態ごとの断面形態を見ると、Aの方形・隅丸方形ではa・bが同数で最も多く、Bの長方形・隅丸長方形ではaが63%と圧倒的に多くなっている。Cの円形では、aとbが28%と30%と同程度に多く、Dの楕円形では、b・d・aの順で、29・27・21%となっており、A～Cに比べd形態の割合が高くなっている。Eの不正形のものでは、断面形態でもgの不正形が最も多くなっている。

また、形態に特徴のある土坑群が2群あり、1つは平面が円形で断面はaまたはbであり、径が1.0～1.6m程度の土坑である。10・11・38・102・110・118・119・120・121・535・537号土坑がこれにあたり、D-1群とする。もう1つの群は、比較的深く、埋土にロームブロックを多く含んでいる土坑で、平面が長方形・隅丸長方形で断面がaのものが多く、調査区南東部に集中して検出されており、重複する竪穴住居よりも新しいものがほとんどである。これをD-2群とする。130号土坑など全部で51基あり、平面形態はBが38基、断面形態はaが36基と圧倒的に多くなっており、長径と短径の比は平均1.90で深さの平均は67cmであり、いずれも土坑全体の平均を大きく上回っている。

##### ③ 規模 長径6.20～0.46m平均1.35m、短径4.30～0.39m平均0.98m、長径/短径3.86～1.00平均1.42、深さ250～8cm平均49cm、面積17.21～0.15㎡平均1.27㎡である。

##### ④ 機能・時期 出土遺物等から、機能・時期のわかる土坑は少ない。断面形態がfの土坑は井戸の可能性はあるが、平面の規模から井戸と考えられるのは15・57号土坑だけで、他の54・107・124・219号土坑は井戸にしては平面の規模が小さすぎるため、性格は不明である。完形やそれに近い状態の遺物が出土している土坑は、1・107・200・212・219・294・648号土坑等であるが、形態、規模等様々で、機能は特定できない。時期は、294号土坑が8世紀と考えられるが、他はすべて古墳時代後期になると考えられる。219号土



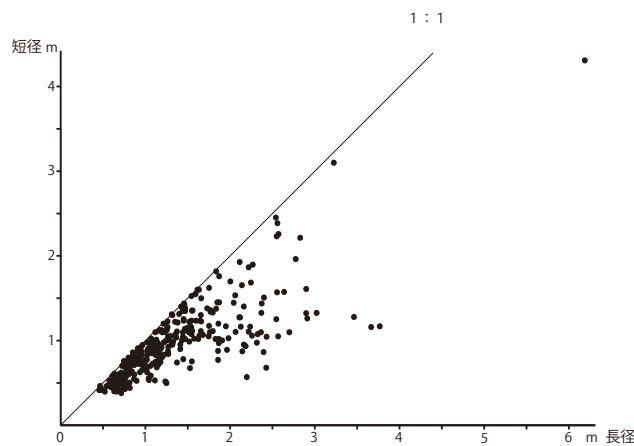
2 古墳時代後期～平安時代

坑は、7世紀代と考えられる土師器鉢・須恵器壺の完形品等が出土しているが、縄文期と考えられる石製品・多孔石が同時に出土している特異な土坑である。(第1分冊参照)。D-2群の土坑は、埋土にロームブロックを多く含むため、人為的な堆積の可能性が高いが、副葬品と考えられる遺物は出土していないため、墓坑とは考えにくく、貯蔵穴等とも考えられるが、詳細は不明である。

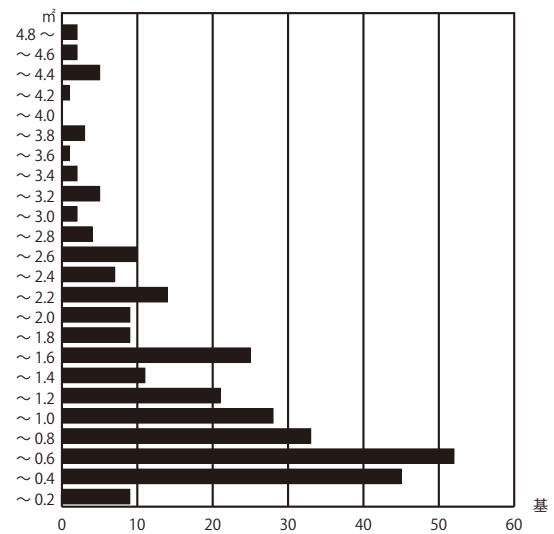
土坑形態別数量表

平面 断面	A		B		C		D		E		F		計	
	基数	%	基数	%	基数	%	基数	%	基数	%	基数	%	基数	%
a	7	41%	40	63%	25	28%	26	21%	0	0%	9	38%	107	32%
b	7	41%	11	17%	27	30%	35	29%	1	7%	6	25%	87	26%
C	0	0%	8	13%	4	4%	5	4%	1	7%	1	4%	19	6%
d	1	6%	1	2%	17	19%	33	27%	3	21%	4	17%	59	18%
e	0	0%	3	5%	9	10%	7	6%	1	7%	3	13%	23	7%
f	0	0%	0	0%	2	2%	3	2%	0	0%	0	0%	5	2%
g	2	12%	1	2%	6	7%	13	11%	8	57%	1	4%	31	9%
計	17	5%	64	19%	90	27%	122	37%	14	4%	24	7%	331	100%

土坑規模図



土坑面積分布図



III 検出された遺構と出土遺物

土坑一覧表

No.	位置(Gr)	重複	平面 形態	断面 形態	長径 m	短径 m	長径/ 短径	深さ cm	面積 ㎡	主軸方位	備考
1	334・335-883・884	7住より旧	D	d	[0.83]	0.60	[0.38]	26	[0.33]	N-83° -W	古墳後期土師杯出土
2	341・342-880～882	10住より新	D	b	2.21	1.12	1.97	24	2.01	N-78° -W	
3	345-886・887	4土坑より新	B	a	1.16	0.77	1.51	20	(0.79)	N-4° -E	
4	343～345-885～887	8住より新、3土坑より旧	A	a	1.47	1.35	1.09	21	(1.82)	N-4° -E	
5	340・341-903		C	a	0.81	0.79	1.03	48	0.51	N-6° -E	遺物多量出土
6	346・347-897		C	b	0.78	0.72	1.08	32	0.43	N-25° -W	
8	351・352-869・870	40住	D	b	1.17	0.75	1.56	12	0.72	N-55° -E	
10	354・353-907・908		C	a	1.13	1.01	1.12	42	0.90	N-8° -E	D-1群
11	348・349-894・895		C	a	1.47	1.39	1.06	40	1.60	N-35° -W	D-1群
12	356～358-866・867	18・21住	B	a	2.17	0.96	2.26	16	1.89	N-13° -E	
13	359-870・871		D	d	0.98	0.70	1.40	28	0.53	N-78° -E	
15	347～349-851～854	15住	C	f	2.57	2.27	1.13	225	4.35	N-42° -W	井戸
16	355-868・869		D	b	1.04	0.53	1.96	47	0.43	N-80° -E	
19	357～359-875～877	23・26住	B	b	2.03	1.45	1.40	8	2.59	N-31° -W	
20	357・358-888・889		D	b	1.49	1.02	1.46	21	1.18	N-70° -E	
21	357～359-885～887		D	b	1.61	1.01	1.59	14	1.30	N-69° -W	
22	356・357-881・882	23土坑	D	d	0.87	0.71	1.23	29	0.48	N-42° -E	
23	356・357-880・881	26住、22土坑	D	b	0.76	0.53	1.43	27	0.31	N-42° -E	
24	349・350-877・878	42住	D	a	1.30	0.96	1.35	26	0.96	N-60° -E	
25	348・349-878		B	a	0.71	0.62	1.15	33	0.37	N-76° -W	
26	346・347-877		D	a	0.61	0.45	1.36	67	0.22	N-13° -W	
27	345・346-878		D	e	0.78	0.58	1.34	48	0.37	N-17° -W	
28	345・346-879		D	e	0.63	0.50	1.26	42	0.24	N-80° -W	
29	352・353-873・874	42住	C	e	0.79	0.72	1.10	53	0.45	N-81° -W	
30	357・358-873・874		E	e	1.08	0.85	1.27	43	0.64	N-51° -E	
31	358・359-859・860	24住	B	e	1.15	0.83	1.39	34	0.84	N-3° -E	
32	358-856・857		D	e	0.58	0.51	1.14	62	0.23	N-10° -W	
33	360-852・853		C	e	0.93	0.83	1.12	60	0.59	N-82° -E	
34	355・356-851・852		C	b	0.82	0.77	1.06	8	0.52	N-73° -E	
35	353・354-851～853		D	a	1.31	0.96	1.36	34	1.07	N-34° -W	
36A	353～355-849～851	36B土坑より新	D	d	1.86	1.02	1.82	38	1.51	N-65° -E	
36B	352～354-849～851	36A土坑より旧	D	b	1.99	1.03	1.93	23	1.17	N-56° -E	
37	356・357-848		C	d	0.53	0.47	1.13	22	0.18	N-87° -E	
38	355・356-843・844	25・36住	C	b	1.20	1.10	1.09	29	1.02	N-33° -W	D-1群
39	345・346-848・849		D	b	1.28	0.91	1.41	20	0.92	N-40° -E	
40	337-845・846	28住、62土坑、21掘立	D	g	0.83	0.64	1.30	24	0.40	N-45° -E	
41	333・334-849		C	e	0.82	0.80	1.03	20	0.51	N-89° -E	
42	333-849	52住	C	g	0.69	0.60	1.15	29	0.34	N-2° -W	
43	354・355-874・875		D	e	0.78	0.60	1.30	51	0.34	N-62° -E	
44	356・357-875・876	26住	C	d	1.02	0.87	1.17	56	0.67	N-68° -W	
45	355・356-873		D	a	0.67	0.45	1.49	24	0.24	N-39° -W	
46	356・357-872		D	g	0.71	0.39	1.82	36	0.21	N-12° -E	
47	358・359-872・873		C	b	0.66	(0.52)	(1.27)	41	(0.26)	N-37° -E	
48	358・359-872		C	a	0.66	(0.51)	(1.29)	30	(0.23)	N-66° -E	
49	360・361-872		D	b	0.64	0.40	1.60	26	0.21	N-4° -E	
50	360・361-870・871		C	a	0.54	0.48	1.13	19	0.18	N-81° -W	
51	361-869・870	2溝	A	b	0.48	0.42	1.14	24	0.17	N-70° -W	
52	348・349-899・900	6住	E	d	1.13	0.87	1.30	33	0.71	N-23° -W	
53	355・356-893～895	1掘立	C	g	1.17	1.12	1.04	22	1.04	N-38° -E	
54	356・357-890・891		D	f	0.87	0.73	1.19	218	0.50	N-32° -E	
55	346・347-871・872	17住	D	c	1.66	1.22	1.36	54	1.51	N-74° -E	
56	355・356-846・847	35・36住	C	a	1.27	1.22	1.04	30	1.18	N-45° -W	
57	358～360-843～845	2・3溝	D	f	2.56	2.39	1.07	250	4.39	N-13° -W	井戸
58	363～365-856～859	24住	D	a	2.64	1.58	1.67	80	3.14	N-56° -W	
59	337～339-876～878	10住より旧	F	e	1.86	0.88	2.11	46	1.45	N-40° -E	

## 2 古墳時代後期～平安時代

No.	位置(Gr)	重複	平面 形態	断面 形態	長径 m	短径 m	長径/ 短径	深さ cm	面積 ㎡	主軸方位	備考
60	341～343-885～887	8住	B	b	1.66	1.50	1.11	16	2.19	N-2°-W	
61	350・351-872・873	31・42住	C	d	1.06	0.94	1.13	72	0.74	N-9°-E	
62	336・337-846	28住、40土坑、21掘立	D	b	0.76	0.43	1.77	22	0.27	N-13°-W	
64	333・334-854		D	e	0.81	0.50	1.62	54	0.34	N-23°-E	
65	333・334-861・862		E	d	0.88	0.82	1.07	28	0.51	N-71°-E	
66	344・345-868・869		C	d	0.91	0.83	1.10	54	0.60	N-42°-W	
67	346・347-867		C	a	0.79	0.72	1.10	50	0.43	N-26°-E	
68	348・349-868・869		C	d	0.97	0.84	1.15	46	0.58	N-88°-E	
69	348・349-864・865		C	d	0.83	0.71	1.17	22	0.46	N-72°-E	
70	337・338-899・900		C	b	0.91	0.79	1.15	26	0.55	N-63°-W	
74	362・363-891・892		D	a	0.81	0.60	1.35	22	0.38	N-10°-E	
75	362・363-889		D	d	1.01	0.77	1.31	56	0.59	N-15°-W	
76	363-887・888	7溝	D	d	0.87	0.56	1.55	19	0.41	N-75°-W	
77	363・364-883・884		E	g	1.19	0.90	1.32	52	0.66	N-12°-W	
78	359・360-884・885		C	d	0.89	0.75	1.19	42	0.54	N-10°-W	
79	364・365-882・883		D	b	1.09	0.73	1.49	62	0.59	N-57°-W	
80	363・364-879・880		D	d	1.18	0.93	1.27	50	0.87	N-59°-E	
81	365・366-877・878		B	a	1.07	0.59	1.81	42	0.57	N-12°-W	
82	362・363-874・875		C	d	0.88	0.80	1.10	49	0.57	N-81°-E	
83	367・368-861・862		F	e	1.19	[0.66]	[1.80]	46	[0.67]	N-86°-E	
84	362-892・893		C	d	0.72	0.60	1.20	21	0.34	N-20°-W	
86	366・367-865・866		C	d	0.78	0.65	1.20	50	0.38	N-49°-W	
87	352～354-880～882		D	d	2.17	1.40	1.55	31	2.54	N-27°-W	
88	351・352-879・880		D	b	0.90	0.73	1.23	32	0.54	N-15°-E	
89	351・352-888・889	38住、92土坑	D	e	1.22	0.83	1.47	50	0.83	N-35°-W	
90	350・351-881～883	9住	F	e	2.20	0.57	3.86	48	0.78	N-54°-W	
91	363・364-876・877	39住	A	a	0.84	0.78	1.08	46	0.56	N-45°-E	
92	351・352-887～889	38住、89土坑	F	b	[1.40]	1.22	[1.15]	37	[0.85]	N-81°-E	
95	365・366-876・877	39住	D	a	1.02	0.84	1.21	28	0.63	N-60°-E	
96	363・364-873・874	39住	E	g	1.53	0.69	2.22	19	0.73	N-73°-E	
97	365・366-880・881		F	b	0.86	[0.42]	[2.05]	33	[0.28]	N-80°-E	
98	362・363-892・893		D	a	1.24	0.51	2.43	15	0.47	N-47°-W	
100	349-888・889	38住	C	b	0.85	0.75	1.13	43	0.50	N-29°-W	
101	363・364-885・886	7溝	D	d	1.10	0.90	1.22	55	0.72	N-6°-E	
102	356～358-894・895	1掘立	C	a	1.40	1.31	1.07	37	1.43	N-78°-W	D-1群
103	352・353-857・858	15・16住	B	a	1.16	0.95	1.22	91	0.94	N-57°-E	
104	364・365-872・873	39住	C	a	0.80	0.72	1.11	49	0.44	N-44°-W	
105	335～337-873・874	47住	D	a	1.44	1.10	1.31	24	1.26	N-47°-W	
109	337・338-840・841	21掘立	D	b	0.52	0.40	1.30	28	0.34	N-50°-W	
110	344～346-840・841		C	b	1.07	1.03	1.04	30	0.87	N-11°-W	D-1群
111	328・329-839・840		D	b	1.13	0.69	1.64	30	0.67	N-54°-E	
113	330～332-829～831	49住	D	c	1.85	1.45	1.28	143	2.23	N-52°-E	
114	318・319-835～837	48住	B	a	1.82	1.03	1.77	62	1.71	N-91°-E	
115	318～320-832～834	48住、116土坑	B	a	2.55	1.25	2.04	50	3.02	N-90°-E	
116	318・319-832・833	48住、115土坑	D	d	1.52	0.99	1.54	64	1.24	N-11°-W	
117	329～332-832～834	65・85住、228土坑	C	e	2.55	2.24	1.14	102	4.51	N-10°-W	
118	334・335-812・813	60住、7掘立	C	a	1.31	1.31	1.00	18	1.34	N-27°-E	D-1群
119	335・336-810・811	7掘立	C	a	1.21	1.20	1.01	16	1.10	N-25°-E	D-1群
120	335・336-807・808	7掘立、9溝	C	a	1.35	1.23	1.10	20	1.37	N-3°-E	D-1群
121	336～338-812・813	7掘立	C	a	1.43	1.35	1.06	68	1.58	N-72°-E	D-1群
123	330・331-849・850	52住	D	d	1.15	0.72	1.60	28	0.65	N-79°-E	
124	328・329-852・853	504住、4掘立	D	f	0.80	0.65	1.23	172	0.50	N-9°-W	
125	327・328-828・829	49住、12溝	D	a	1.00	0.69	1.45	28	0.60	N-83°-W	
128	309・310-828・829		A	a	1.06	0.95	1.12	122	0.89	N-66°-E	D-2群
130	308・309-841～843	79住	B	a	1.87	0.77	2.43	46	1.26	N-75°-W	D-2群
131	315～317-817～819	137・299土坑	B	a	2.38	1.33	1.79	55	2.57	N-86°-E	D-2群
132	317～320-814・815		B	a	2.90	1.61	1.80	97	4.38	N-2°-E	

III 検出された遺構と出土遺物

No.	位置(Gr)	重複	平面 形態	断面 形態	長径 m	短径 m	長径/ 短径	深さ cm	面積 m <sup>2</sup>	主軸方位	備 考
133	324～326-838～841	57住、5溝	A	b	2.11	1.93	1.09	72	3.54	N-16°-E	
134	311・312-819～823	72住、537土坑	B	c	3.77	1.16	3.25	82	4.25	N-90°-E	D-2群
135	313～315-816～818	537土坑	F	a	1.84	1.81	1.02	64	3.06	N-78°-W	D-2群
136	312・313-814～817	16溝	B	a	3.47	1.29	2.69	73	4.12	N-82°-E	D-2群
137	315・316-814～817	131土坑	B	c	2.90	1.32	2.20	82	3.62	N-78°-W	D-2群
138A	308・309-828～831	138B土坑	B	a	(1.80)	1.33	-1.35	56	(2.09)	N-5°-E	
138B	308～311-830・831	138A・176土坑	B	a	(2.11)	1.28	-1.65	58	(2.57)	N-1°-E	
139	311～313-831・832	143・485土坑	B	a	1.86	1.20	1.55	103	1.89	N-10°-W	D-2群
141	320～322-835～837	48住、8溝	B	c	1.95	1.17	1.67	79	2.07	N-70°-E	D-2群
142	307・308-831・832	80住、153土坑	B	a	1.42	1.00	1.42	66	1.23	N-84°-W	D-2群
143	313～315-829～832	121住、139・179・487土坑	B	a	2.70	1.10	2.45	73	2.74	N-53°-E	D-2群
144	314～317-824・825	74住	B	c	2.37	1.10	2.15	72	2.57	N-3°-E	D-2群
145	317・318-827・828	121住、500土坑	B	a	1.66	1.11	1.50	30	1.52	N-20°-W	
146	312・313-825・826	147土坑	B	e	1.80	1.12	1.61	39	1.68	N-88°-E	
147	313-826・827	74住、146・483土坑	B	a	1.02	0.67	1.52	29	0.59	N-66°-E	
148	315・316-829・830	121住、149・487・568土坑	D	a	[1.17]	0.94	[1.24]	43	[0.83]	N-86°-E	
149	315～317-828・829	74・121住、148・568土坑	B	a	1.55	1.12	1.38	59	1.56	N-51°-E	D-2群
152	307～309-832・833	80住、153土坑	B	a	2.31	0.98	2.36	73	2.14	N-2°-E	D-2群
153	306～309-831～833	80住、142・152土坑	B	a	[2.84]	1.28	[2.22]	57	[3.77]	N-8°-W	D-2群
154	331-812		C	a	0.78	0.68	1.15	56	0.42	N-87°-E	
155	329・330-811・812		C	b	0.84	0.78	1.08	52	0.53	N-12°-E	
156	328・329-811・812		C	a	1.26	1.16	1.09	54	1.17	N-30°-E	
158	319・320-824～826	121住、514土坑	B	a	2.57	1.05	2.45	70	2.47	N-87°-E	D-2群
159	329-825・826	59住	D	d	0.70	0.41	1.71	32	0.24	N-42°-E	
161	329～331-810・811		B	b	1.42	1.10	1.29	44	1.44	N-71°-W	
163	315・316-833・834	503住、164土坑	D	d	1.04	0.90	1.16	38	0.69	N-4°-E	
164	315・316-832～834	163・209・503土坑	B	a	2.12	1.29	1.64	36	2.58	N-85°-W	
166	318～320-837～839	167・168・539土坑	D	a	1.78	1.36	1.31	53	2.11	N-88°-E	
167	317～320-837～839	84住、166・168・539土坑	B	a	3.02	1.32	2.29	45	3.73	N-5°-E	D-2群
168	318～320-837・838	166・167・537土坑	A	a	[1.64]	[1.40]	[1.17]	45	[0.98]	N-61°-W	D-2群
169	347・348-859・860	15・43住、170土坑	E	g	1.44	1.05	1.37	55	1.13	N-35°-W	
170	348・349-859・860	15住、169土坑	D	d	0.82	0.45	1.82	41	0.30	N-65°-E	
171	312～314-835～837	8溝、173・175・210土坑	F	a	(1.61)	1.60	(1.01)	99	(2.16)	N-13°-W	D-2群
172	314・315-836～838	8溝、173土坑	B	c	1.65	1.23	1.34	95	1.82	N-44°-W	D-2群
173	314～316-836～838	8溝、171・172土坑	B	a	(2.4)	1.51	(1.59)	20	3.08	N-33°-W	D-2群
174	314～316-835・836		B	b	1.91	1.00	1.91	51	1.82	N-4°-W	D-2群
175西	311・312-836～838	80住、14溝、210土坑	B	a	2.08	1.10	1.89	68	2.06	N-89°-E	D-2群
175東	311～313-835・836	80住、210土坑	F	a	[1.21]	[1.10]	[1.10]	51	[0.97]	N-89°-E	D-2群
176	310～313-828～830	128・138B土坑	B	a	2.82	2.21	1.28	29	6.00	N-6°-E	D-2群
177	319-818・819	75・87住、187・188土坑	F	a	[1.25]	[0.40]	[3.13]	48	[0.32]	N-78°-W	D-2群
178	317・318-818・819	75・87住、187土坑	A	g	1.32	1.30	1.02	73	1.56	N-2°-W	D-2群
179	313～315-832・833	143土坑	B	g	1.58	1.03	1.53	24	1.50	N-2°-E	D-2群
180	348・349-860・861	15・43住	A	b	0.64	0.62	1.03	22	0.39	N-34°-W	
183	347-855・856	15住	F	d	0.73	[0.30]	[2.43]	30	[0.16]	N-30°-E	
184	346・347-856	15住、P294	F	b	0.53	[0.37]	[1.43]	22	0.15	N-79°-W	
185	311・312-792～794	63住、192土坑、P288	F	b	[1.68]	(1.37)	[1.23]	71	[1.54]	N-79°-E	
186	320・321-818～820	87住、187・188土坑	F	a	[1.38]	[0.76]	[1.82]	36	[0.82]	N-90°-E	D-2群
187	318～321-819・820	75・87住、177・178・186・188土坑	B	a	2.91	1.26	2.31	69	3.29	N-2°-W	D-2群
188	319・320-818・819	75・87住、177・186・187土坑	B	a	1.50	1.15	1.30	74	1.60	N-88°-E	D-2群
189	311～313-791・792	63住、190土坑	D	g	[1.72]	0.70	[2.46]	65	[1.02]	N-5°-E	
190	313-791・792	63住、189土坑	D	a	0.78	0.50	1.56	27	0.33	N-76°-E	
193	313・314-784・785	227土坑	A	g	0.73	0.70	1.04	42	0.34	N-84°-W	
198	312・313-798・799	67住	C	b	0.61	0.59	1.03	26	0.28	N-23°-W	
199	342-859	44住	F	d	0.96	[0.36]	[2.67]	34	[0.27]	N-50°-W	

## 2 古墳時代後期～平安時代

No.	位置(Gr)	重複	平面 形態	断面 形態	長径 m	短径 m	長径/ 短径	深さ cm	面積 ㎡	主軸方位	備考
200	313・314-795・796	67A・90住	A	a	0.97	0.95	1.02	34	0.64	N-28° -W	古墳後期
201	350～352-860～862	15住	F	a	[1.87]	[1.55]	[1.21]	21	[1.22]	N-12° -E	
202	314-803・804	95住	D	b	0.60	0.43	1.40	10	0.19	N-89° -W	
203	313・314-804・805	95住	D	a	0.74	0.45	1.64	12	0.26	N-85° -E	
204	326～328-840～842	287土坑	C	d	1.46	1.44	1.01	66	1.56	N-63° -E	
206	326・327-826・827		E	g	0.68	0.43	1.58	54	0.24	N-32° -W	
208	315・316-833・834	503住、163・164・209土坑	D	b	1.19	0.92	1.29	36	0.93	N-3° -W	
209	314・315-833・834	163・164・208土坑	C	a	1.46	1.26	1.16	45	1.47	N-90° -W	
210	310～313-835～837	80住、14溝、171・175土坑	B	a	2.13	1.17	1.82	92	2.54	N-3° -W	D-2群
211	359・360-850・851	P377	E	g	1.09	0.91	1.20	18	0.78	N-14° -W	
212	341～343-828・829	71住	A	b	1.54	1.52	1.01	54	1.99	N-72° -E	古墳後期
213	332～334-840～842	61・69住	D	a	1.96	0.89	2.20	63	2.28	N-78° -W	
214	307～309-821～823	215・232土坑	B	a	2.19	0.93	2.35	68	1.76	N-71° -E	D-2群
215	308-820・821	214・232土坑	F	a	0.9	0.52	1.73	216	0.44	N-85° -E	D-2群
216	336・337-815・816		D	a	1.41	0.90	1.57	54	1.02	N-24° -W	D-2群
218	欠番										
219	316・317-794		C	f	0.46	0.41	1.12	198	0.16	N-25° -E	古墳後期 縄文石製品出土
220	345・346-828～830	71住	A	b	1.66	1.30	1.28	16	1.77	N-71° -E	
221	358・359-852・853		C	b	1.12	0.95	1.18	15	0.85	N-76° -E	
222	312・313-806・807	76住	D	d	1.14	0.70	1.63	43	0.70	N-16° -E	
223	313・314-806・807	76住	D	b	1.69	1.07	1.58	34	1.46	N-4° -E	
224	欠番										
225	312・313-793・794		B	e	1.27	0.88	1.44	45	1.01	N-92° -E	D-2群
226	328・329-854・855		D	g	1.16	0.81	1.43	15	0.82	N-45° -W	
227	313～315-785～787	62住、193土坑	D	a	2.16	[1.50]	[1.14]	26	[2.07]	N-5° -W	
228	331-832・833	65住、117土坑	D	c	1.02	0.64	1.59	31	0.49	N-30° -W	
229	331-863		D	a	0.66	0.40	1.65	45	0.22	N-71° -E	
232	308～310-820・821	72住、214・215・236土坑	B	b	2.41	0.69	3.49	22	1.50	N-3° -W	D-2群
234	314・315-811・812		B	b	0.94	0.81	1.16	30	0.64	N-8° -W	
236	308～310-820～824	72住、232土坑	B	a	3.68	1.16	3.17	75	3.68	N-78° -E	D-2群
240	318～320-799～801	2配石	D	e	2.44	1.04	2.35	30	2.09	N-2° -W	
241	310・311-849・850	81住	C	d	0.92	0.80	1.15	21	0.58	N-14° -E	
242	317・318-855～857		D	a	1.25	1.00	1.25	28	0.94	N-82° -W	
243	311・312-854・855		C	b	1.39	1.21	1.15	19	1.30	N-57° -W	
244	335・336-844～846	86住、21掘立、256・278土坑	C	a	1.55	1.35	1.15	44	1.52	N-64° -W	
245	321・322-861・862		A	a	0.62	0.56	1.11	44	0.24	N-13° -W	
246	305・306-851・852	78住	C	e	0.85	0.85	1.00	64	0.52	N-82° -E	
247	314～317-841・842	79・84住、534・544土坑	B	a	2.26	1.07	2.11	63	2.36	N-0°	D-2群
249	317～319-823・824	75・103住	B	a	1.75	1.18	1.48	76	1.90	N-13° -W	D-2群
251	330～332-839～841	61・69住、252・289土坑	D	a	2.24	1.16	1.93	57	2.17	N-52° -E	D-2群
252	329・330-839～841	251土坑	D	c	[1.54]	1.44	[1.07]	58	2.02	N-21° -W	D-2群
253	309～312-855～858	77住、535・551土坑	A	d	3.22	3.10	1.04	76	6.28	N-8° -E	D-2群
254	345・346-826・827	P510	D	b	1.45	0.78	1.86	16	0.94	N-62° -E	
256	335・336-843～845	86住、21掘立、244土坑	D	b	1.55	1.08	1.44	39	1.32	N-58° -E	
259	348・349-818・819	11掘立	D	d	1.14	0.85	1.34	43	0.75	N-20° -W	
260	344・345-817・818		D	a	0.98	0.77	1.27	34	0.62	N-85° -E	
262	331～333-814～817	70住、338土坑	F	g	2.78	1.97	1.41	75	4.41	N-79° -E	
263	308～310-814・815		B	a	[1.80]	1.08	[1.67]	70	[1.84]	N-11° -W	D-2群
264	304～306-878～880	93住	B	b	1.74	1.39	1.25	104	2.04	N-86° -E	D-2群
265	323・324-852・853	54住	B	b	1.38	0.73	1.89	25	0.87	N-85° -W	
266	332・333-844・845	86住、267・289土坑	D	d	1.53	1.17	1.31	52	1.48	N-66° -E	
267	330～333-844～847	52・86住、266・289土坑	C	d	2.54	2.45	1.04	52	4.25	N-44° -W	
268	325・326-822・823		D	g	0.93	0.62	1.50	36	0.46	N-25° -E	
269	314～316-804～806	76・95・96住、223・274土坑	A	b	2.00	1.70	1.18	50	2.96	N-24° -E	

III 検出された遺構と出土遺物

No.	位置(Gr)	重複	平面 形態	断面 形態	長径 m	短径 m	長径/ 短径	深さ cm	面積 ㎡	主軸方位	備考
273	315・316-805・806	269土坑	D	d	1.26	0.50	2.52	37	0.55	N-79° -W	
274	欠番										
276	334・335-846・847	86住、278土坑	D	a	1.84	1.38	1.33	56	2.02	N-22° -W	
277	332～334-842・843	69・86住、283土坑	D	b	1.77	1.10	1.61	66	1.62	N-39° -W	
279	334・335-842・843	86住	C	b	0.73	0.55	1.33	46	0.31	N-48° -E	
278	335・336-845～847	86住、276土坑	C	b	1.2	1.12	1.07	40	1.02	N-27° -E	
280	322・323-813・814		C	d	1.08	0.93	1.16	52	0.78	N-69° -E	
282	334～336-843・844	86住、283土坑、21掘立	E	b	1.48	1.42	1.04	76	1.46	N-35° -W	
283	334・335-841～844	86住、277・282土坑	E	g	2.55	1.58	1.61	59	2.36	N-62° -E	
284	328-844・845	286土坑	D	c	0.87	0.60	1.45	84	0.39	N-36° -W	
286	328～330-842～844	296土坑	C	a	2.28	1.90	1.20	78	2.74	N-47° -W	
287	328・329-841・842	204土坑	D	b	1.20	0.80	1.50	35	0.78	N-46° -E	
288	329-840・841		D	a	0.72	0.55	1.31	52	0.32	N-48° -W	
289	330～332-844・845	61・69・86住、266・269土坑	A	b	2.21	1.86	1.19	46	3.33	N-17° -E	
290	329・330-844・845	286土坑	D	b	0.62	0.47	1.32	33	0.23	N-75° -W	
291	328～330-844～846	9溝、284・290土坑	D	b	2.15	1.65	1.30	90	2.37	N-27° -W	
292	311・312-804～806	95住、293土坑	D	g	1.16	0.96	1.21	55	0.92	N-85° -W	
293	310～312-802～804	63・95住、292土坑	D	a	2.25	1.69	1.33	61	2.78	N-56° -E	
294	320-810	1集石	F	b	6.20	4.30	1.44	23	17.21	N-74° -W	8C
295	311・312-800・801	94・95住、P547	C	g	1.12	1.10	1.02	55	0.97	N-7° -E	
296	330・331-842・843	286・297土坑	C	b	1.09	0.97	1.12	38	0.89	N-74° -W	
297	329～331-841・842	291・296・298土坑	C	b	1.36	1.09	1.25	44	1.11	N-12° -W	
298	330～332-840～842	61・69住、9溝、297土坑	D	b	1.52	1.22	1.25	24	1.54	N-46° -W	
299	317・318-817・818	178土坑、P500・548・549	D	g	1.24	0.98	1.27	53	0.91	N-69° -W	
300	318・319-816～818	87住、177・188土坑	C	e	1.56	1.35	1.16	77	1.74	N-88° -E	
301	310～312-839～841	79住	B	b	2.07	1.53	1.35	41	2.84	N-4° -W	
302	328・329-843・844		D	b	0.78	0.49	1.59	50	0.32	N-64° -W	
303	329～331-846・847	52住、291土坑	E	c	1.75	1.05	1.67	69	1.47	N-2° -E	
304	309・310-841・842	79住	B	c	1.88	1.46	1.29	98	2.48	N-3° -W	
305	314・315-820・821		B	a	1.55	0.76	2.04	37	1.06	N-1° -W	D-2群
306	307～309-827・828	128・309土坑	B	c	1.86	0.97	1.92	82	1.65	N-20° -E	D-2群
307	307～309-828・829	309土坑	B	a	1.46	1.14	1.28	62	1.48	N-0°	D-2群
309	307～310-828・829	128・306・307土坑	B	b	2.40	0.87	2.76	53	1.68	N-26° -E	D-2群
313	327～329-858・859	104住	C	e	1.87	1.76	1.06	109	2.49	N-60° -E	
315	332・333-835・836		E	g	1.62	1.05	1.54	75	1.43	N-85° -W	
317	309～311-808・809	76・107住	B	b	[2.22]	0.99	[2.24]	16	[1.99]	N-6° -E	
319	319-841	53住	B	c	0.97	0.65	1.49	47	0.58	N-68° -E	
320	313～315-788～790	62・63住、334土坑	D	d	2.38	1.44	1.65	56	2.76	N-7° -E	
322	307～309-835～837	80住、323土坑	B	a	2.33	1.08	2.16	99	2.25	N-80° -W	D-2群
323	307～309-834・835	80住、322土坑	D	b	1.55	1.24	1.25	30	1.64	N-68° -W	
324	302～303-790・791	63・66住、325土坑	D	b	1.06	0.70	1.51	20	0.61	N-85° -W	
325	301・302-790・791	63・66住、324土坑	D	b	1.42	0.96	1.48	31	0.99	N-74° -E	
326	329～331-820・821		D	d	1.35	1.07	1.26	22	1.13	N-9° -E	
330	331・332-819～821	3・5掘立	C	a	1.49	1.38	1.08	71	1.46	N-5° -W	
333	306・307-833・834	80住	F	a	1.48	[0.53]	[2.79]	50	[0.73]	N-85° -E	D-2群
334	315・316-788・789	62住、320土坑	E	g	[1.00]	0.67	[1.49]	25	[0.65]	N-36° -E	
338	333・334-814・815	70住、262土坑、P706	F	c	[1.25]	[0.38]	[3.29]	41	[0.43]	N-74° -E	
339	310-802～804		F	a	1.65	[0.42]	[3.93]	54	[0.66]	N-83° -E	
347	312-795・796	90住	C	b	0.75	0.72	1.04	15	0.43	N-86° -E	
348	320・321-800		D	b	1.11	0.52	2.13	14	0.45	N-19° -W	
390	303・304-871・872	15溝	F	b	1.55	[0.52]	[2.98]	97	[0.62]	N-84° -E	
391	322・323-831・832	85住	C	g	1.04	0.98	1.06	58	0.88	N-4° -W	
485	310・311-831・832	80住	C	a	1.42	1.40	1.01	44	3.03	N-85° -W	
490	316・317-832	503住、491土坑	F	d	[0.64]	0.48	[1.33]	66	[0.25]	N-70° -W	
491	315・316-831・832	503住、490土坑	C	a	1.38	1.11	1.24	101	1.07	N-58° -W	
493	315・316-840・841		C	a	0.75	0.75	1.00	11	0.16	N-2° -E	
494	321～323-837・838	57・85住	C	g	1.20	1.12	1.07	65	1.09	N-52° -W	

## 2 古墳時代後期～平安時代

No.	位置(Gr)	重複	平面形態	断面形態	長径 m	短径 m	長径/ 短径	深さ cm	面積 ㎡	主軸方位	備考
495	305～307-844・845	89住	C	e	1.10	0.96	1.15	40	0.84	N-8°-W	
504	325・326-885・886	112住、P2202	A	a	1.17	1.14	1.03	44	1.00	N-72°-E	
505	317～319-848～850	100・486・508・510・512住	C	b	1.75	1.63	1.07	42	2.23	N-23°-W	
507	310・311-826・827	3埋葬、543土坑	B	a	1.14	0.84	1.36	31	0.83	N-2°-W	
515	322・323-824・825	5溝	C	a	1.03	0.88	1.17	39	0.73	N-68°-W	
516	323・324-826・827		C	b	0.80			130	0.57	N-25°-W	
517	320・321-840・841	518土坑	D	d	0.63	0.48	1.31	29	0.23	N-15°-W	
518	320・321-840・841	517土坑	C	c	0.95	0.93	1.02	98	0.64	N-55°-W	
520	308・309-846	79住	D	d	0.71	0.51	1.39	32	0.30	N-52°-W	
524	322-876・877	505A・B住	D	g	0.72	0.50	1.44	46	0.28	N-71°-E	
525	320-873・874	P2220、505A・B住	C	d	0.47	0.46	1.02	23	0.17	N-45°-W	
527	319・320-874	505A・B住	C	b	0.58	0.53	1.09	21	0.22	N-68°-E	
528	319・320-851・852	508住	C	b	0.96	0.86	1.12	54	0.63	N-2°-E	
529	310～312-843・844	79住	D	g	1.20	0.92	1.30	48	0.91	N-52°-E	
531	318・319-857・858		E	d	0.93	0.83	1.12	30	0.53	N-31°-W	
533	322・323-856・857										
532	315・316-866・867	98住、554土坑	C	c	0.77	0.71	1.08	152	0.51	N-55°-E	
534	314・315-841・842	79住、544土坑	D	a	1.00	0.70	1.43	128	0.46	N-9°-W	
535	312～314-856～858	253・536土坑	C	a	1.64	1.60	1.03	42	2.01	N-36°-W	D-1群
537	312・313-818・819	134・135土坑	C	b	1.60	1.55	1.03	30	2.00	N-3°-W	D-1群
543	309・310-826・827	3埋葬、507土坑	B	a	0.73	0.58	1.26	60	0.36	N-69°-E	
544	315-841・842	79住、534・576土坑	C	a	1.13	0.72	1.57	104	0.53	N-80°-E	
550	304・305-869	P2709	D	g	1.04	0.55	1.89	22	0.49	N-9°-E	
553	314・315-865・866	98住	C	d	0.60	0.50	1.20	63	0.21	N-66°-W	
554	315-866・867	98住、532土坑	D	b	0.70	0.57	1.23	23	0.32	N-83°-E	
556	314・315-870・871	99住	C	b	0.80	0.80	1.00	30	0.50	N-18°-W	
560	310・311-868・869	92住	D	a	1.28	1.02	1.25	48	1.03	N-57°-E	
563	317・318-816・817		D	b	0.69	0.55	1.25	43	0.29	N-42°-W	
564	314-813・814	98住	F	d	0.62	0.44	1.41	61	0.23	N-66°-W	
569	314-869	99住	C	b	0.47	0.42	1.12	54	0.15	N-86°-E	
573	307・308-872・873		D	b	0.82	0.63	1.30	18	0.38	N-74°-E	
577	317・318-843	53住	D	g	0.71	0.51	1.39	13	0.28	N-61°-W	
600	305-854・855	601・609土坑	D	b	1.28	1.05	1.22	49	[0.94]	N-43°-E	
602	307・308-849・850	78住、548土坑	D	d	1.52	1.15	1.32	31	1.36	N-18°-W	
605	308～310-851・852	81住、548・598土坑	D	d	1.15	0.92	1.25	31	0.76	N-18°-E	
609	305・306-853・854	600・601土坑	C	c	1.25	1.14	1.10	111	1.08	N-37°-E	
615	317～319-889・890	114・115・518住	B	d	[1.56]	1.00		24	[1.21]		
621	308-883・884		C	b	0.91	0.90	1.01	20	0.65	N-88°-W	
622	308・309-881・882		C	d	0.87	0.81	1.07	33	0.53	N-62°-E	
623	306・307-879・880	93住	D	g	1.21	[0.63]	[1.92]	15	[0.59]	N-56°-W	
624	309～311-876・877	91住	F	b	[2.14]	[0.77]	[2.78]	15	[1.38]	N-4°-W	
625	307・308-872・873	91住	D	d	0.99	0.73	1.36	30	0.56	N-40°-W	
627	312・313-867・868	400・613土坑、P2740	D	d	2.14	0.87	2.46	31	1.46	N-63°-W	
628	318・319-880・881	15溝、P2435	C	g	1.28	1.18	1.08	19	1.22	N-9°-E	
633	324・325-887・888	112・502住	D	b	0.95	0.72	1.32	25	0.52	N-64°-W	
634	320・321-873～875	101・505B住	D	b	1.28	1.02	1.25	25	[1.25]	N-17°-W	
635	324・325-897・898	530住	D	d	1.35	1.04	1.30	27	1.12	N-5°-E	
637	322・323-880・881	505A・B住	C	e	1.08	0.92	1.17	93	0.78	N-24°-E	
638	323・324-878・879	505A・B住	D	d	1.27	0.85	1.49	64	0.78	N-64°-E	
639	324・325-883	P2487	D	d	1.15	0.88	1.31	28	0.77	N-8°-E	
640	329・330-883・884	110住	C	b	1.24	1.10	1.13	40	1.12	N-2°-E	
643	318・319-887・888	115住、644土坑	D	g	[1.47]	1.34	[1.10]	45	[1.68]	N-90°-W	
644	318・319-886・887	115住、643土坑	D	d	1.30	1.06	1.23	27	0.99	N-20°-E	
647	324・325-847・848	97・507・526住	C	b	1.11	0.93	1.19	20	0.76	N-57°-E	
648	324・325-842～844	526住、5溝、P2645	D	d	1.73	1.39	1.24	38	1.92	N-72°-W	古墳後期
657	318・319-906	23掘立	C	c	0.76	0.73	1.04	90	0.46	N-3°-E	
689	303・304-892	533住	D	b	1.33	0.99	1.34	42	0.90	N-79°-W	
690	316・317-859・860	102住	C	b	0.82	0.74	1.11	42	0.44	N-89°-W	
695	316・317-888・889	114・115・518住	D	d	1.16	0.84	1.38	21	0.74	N-69°-W	
696	319・320-886・887	14溝	D	d	1.14	0.88	1.30	57	0.82	N-82°-W	



















### III 検出された遺構と出土遺物

#### ピット

ピットは848基検出されている。

- ① 分布 調査区全面から検出されているが、特に東端部には集中している箇所がある。
- ② 規模 長径157～15cm平均48cm、短径113～11cm平均39cm、深さ181～8cm平均34cmである。
- ③ 機能・時期 ほとんどが性格不明のものである。柱痕が見られるものは4基で、柱穴と断定できるものは少ない。断面を見ると、土坑同様井戸状に深いものがあるが、平面規模が小さいため、井戸とすることはできない。時期のわかるものも少ないが、出土遺物から時期を推定できるものは、173・200・331・338・404・506・725・2234ピット等で、338・404ピットが8世紀、506ピットが9世紀に比定されるが、他は古墳時代後期と考えられる。

なお、ピットは、残存状況のよいもの、遺物の出土しているもの深さがあってしっかりしているものを中心に代表的なものを1/40で掲載しており、すべて掲載できなかったため、他は全体図を参照されたい。

#### ピット一覧表

番号	位置	長径 cm	短径 cm	深さ cm	備考
1	355・356-886	46	45	40	
2	356・357-885・886	67	47	17	
3	355-878・879	58	52	41	
4	353-878	51	51	36	
5	340・341-845・846	82	72	40	
6	340・341-848	39	35	27	
7	335-847	47	40	35	
8	355-851・852	54	47	37	
9	334-851	47	46	38	
10	353・354-876	55	39	19	
11	353・354-873	38	34	34	
12	354-872・873	27	22	37	
13	355-872	42	26	24	
14	355-873・874	30	27	21	
15	355-874	48	47	132	
16	355・356-872	36	30	25	
17	356-872	34	26	27	
18	356-872	29	25	25	
19	356-873	30	27	39	
20	356・357-874	32	29	26	
21	357-872	30	21	89	
22	359・360-871・872	55	45	58	
23	360・361-873・874	50	41	35	
24	361-871・872	43	40	28	
25	361-872	41	30	28	
26	355-897	46	35	23	
27	355・356-896	50	42	27	
28	355-895・896	64	53	34	
29	353-894・895	60	58	27	
30	352-894	43	38	11	
31	353・354-893・894	73	70	24	
32	354・355-892	70	65	44	柱痕あり
33	356・357-892～894	119	94	32	
34	359-893	51	43	38	
35	342・343-874	50	45	14	
37	347・348-907	54	47	15	
38	356・357-890	80	52	161	
39	334・335-853	37	27	36	
40	334-852・853	40	25	45	
41	335-853・854	71	64	40	
42	335-854・855	66	51	26	
43	333・334-856	41	36	24	
44	333-853	53	35	44	
45	336・337-853・854	83	62	32	
46	332・333-854	73	60	40	
47	333・334-852・853	69	60	47	
48	332-853	48	42	40	
49	332-852・853	69	52	48	
51	330・331-853	47	33	29	
52	331-856・857	60	39	22	
53	330-857	36	33	29	
54	331-857・858	43	35	31	
55	331-858・859	41	40	25	
56	332-860	39	38	28	
57	332・333-860	72	44	27	
58	332・333-859	75	62	52	
59	332・333-858	40	40	25	
60	333-857	45	45	32	
61	334-857	51	43	26	
62	333・334-858	59	45	19	
63	334-858	43	37	23	
64	331・332-866	62	45	20	
65	332・333-866	56	46	31	
66	332・333-867・868	81	42	22	
67	354-864・865	47	28	24	
68	334-864・865	51	39	62	
69	339・340-856・857	45	40	53	
70	338・339-854	37	32	52	
71	340-852・853	70	65	31	
72	342・343-854・855	77	68	19	
73	343-855・856	51	51	44	
74	344・345-857・858	60	42	37	
75	344・345-856・857	58	55	32	
76	345・346-855・856	65	40	58	
77	345-851	40	[35]	36	
78	345-851・852	35	23	62	
79	345-851	30	24	13	
80	352・353-847・848	54	43	17	
81	351・352-850	60	52	24	
82	351-850・851	82	72	14	
83	352・353-851・852	78	64	17	
84	345-851	[25]	[24]	25	
85	342・343-869・870	62	61	15	
86	349-904	54	52	25	
87	360-893	35	30	37	
88	360-894	48	40	65	
89	360・361-894	40	29	58	
90	367-862・863	51	38	21	
91	361・362-892	34	30	40	
92	363・364-889・890	40	35	41	



## 2 古墳時代後期～平安時代

番号	位置	長径 cm	短径 cm	深さ cm	備考
93	362・363-890	78	37	48	
94	364-892	44	36	65	
95	363・364-891・892	37	29	19	
96	362-890	37	32	43	
97	361・362-890	31	31	37	
98	361-890・891	35	32	35	
99	360-890・891	39	36	32	
100	359・360-890・891	34	32	29	
101	360-889	52	42	46	
102	360・361-889	28	26	34	
103	361-888	45	35	47	
104	361・362-888	74	60	52	
105	362・363-888	56	41	30	
106	361-886	61	50	44	
107	362-884	29	25	31	
108	364-885	38	36	25	
109	364-877	28	28	18	
110	365-877	31	28	20	
111	366-871・872	77	65	63	
112	366・367-869・870	80	66	39	
113	364・365-869・870	81	69	37	
114	363-868・869	83	53	57	
115	364-868	44	34	19	
118	365・366-865・866	43	35	31	
119	355-883・884	43	31	21	
120	355・356-882・883	78	57	41	
121	357・358-882・883	112	95	38	
122	343・344-884	44	42	19	
123	344-882・883	52	35	24	
124	344・345-881	67	47	58	
125	344-881	33	30	38	
126	344・345-880・881	93	83	36	
127	345-883	29	26	42	
128	345-882	47	35	37	
129	343・344-883	99	79	27	
130	343・344-882・883	83	80	30	
131	345-880・881	35	32	27	
132	343-882	44	42	15	
133	343-881	33	30	24	
134	343・344-880	37	33	13	
135	344・345-877・878	41	31	20	
136	343-881・882	45	38	11	
137	343-881・882	43	33	16	
138	346-875	40	28	17	
139	345・346-876	53	32	30	
140	343-880	23	19	13	
141	343・344-879・880	44	33	48	
142	347-878	56	45	47	
143	347・348-879・880	43	35	41	
144	349-879	37	34	47	
145	360・361-882・883	79	77	47	
146	361・362-882・883	79	68	38	
147	363-882・883	57	56	39	
148	361・362-888	38	30	51	
149	364-882・883	41	40	62	
150	361・362-889	40	36	27	
151	351・352-888・889	108	79	81	
152	343・344-883	55	43	12	
153	361・362-882・883	39	27	14	
154	351・352-885・886	66	59	56	
155	361・362-889	33	30	39	
156	352-884	35	30	35	
159	348・349-880	54	48	50	
160	352-883	73	63	44	
162	344・345-879・880	37	37	18	

番号	位置	長径 cm	短径 cm	深さ cm	備考
163	364-890・891	75	55	56	
164	364-890・891	68	65	52	
165	364-887・888	74	71	34	
166	364・365-883・884	47	42	46	
167	362-885	37	33	33	
168	360-888	33	24	18	
169	353-882・883	35	30	30	
170	354-882	38	31	19	
171	353-880	40	35	18	
172	354・355-880・881	58	46	26	
173	334-883・884	69	61	53	古墳後期
174	345・346-879	29	29	13	
175	346-882	32	30	20	
176	350-890	56	50	15	
177	350-887・888	40	36	50	
178	351・352-889	36	30	61	
179	349-884	31	27	18	
180	354-887・888	33	31	12	
182	347-884・885	42	39	39	
183	346・347-884	26	26	37	
184	366-864	32	26	21	
185	364・365-864・865	74	60	42	
186	351-889	49	34	27	
187	362-883	28	23	28	
188	365-885	32	(18)	32	
190	362・363-881・882	83	72	47	
191	360-881・882	91	77	22	
192	360・361-881	44	(31)	20	
193	355・356-879・880	101	94	28	
194	356・357-881・882	89	81	35	
196	362・363-881	78	76	32	
200	340・341-874	56	47	47	古墳後期
201	359-871	68	64	26	
202	357-870	64	59	24	
203	364-855	54	40	38	
204	337-839	55	39	21	
205	340-836	45	35	26	
206	343-834・835	45	44	31	
207	344-834	66	42	30	
210	339・340-841・842	65	52	19	
211	333-838	50	40	54	
212	341-843	54	45	50	
216	340-846	49	41	15	
217	332-851	62	52	32	
218	335-850・851	75	75	32	
219	340-851	60	57	46	
220	338・339-852	82	61	35	
221	326・327-838	72	57	29	
222	326・327-838・839	77	64	55	
223	334-810	68	53	65	
225	347-853・854	61	56	45	
227	342-853	42	30	11	
233	346-854・855	74	70	81	
234	340・341-820・821	83	66	41	
235	341-818・819	82	77	114	
236	314-827・828	95	71	35	
238	321-797	54	53	42	
239	321・322-798	79	65	46	
240	322・323-798・799	110	79	53	
241	324-800・801	81	58	36	
242	327-800	54	47	70	
243	326-801	49	38	45	
244	325・326-801・802	53	42	45	
245	326-796	61	51	48	
246	326・327-800	52	47	32	

III 検出された遺構と出土遺物

番号	位置	長径 cm	短径 cm	深さ cm	備考
247	325・326-800	47	35	35	
248	325-800	46	46	37	
249	326-799・800	62	53	44	
250	324・325-798・799	62	59	44	柱痕あり
251	323・324-797・798	74	65	44	
252	322・323-797・798	55	51	48	
253	322-797	66	53	35	
254	323・324-798	60	58	40	
255	323-796・797	42	34	20	
256	327-799・800	46	39	47	
257	321・322-795	42	37	41	
258	321-795	70	45	20	
259	320・321-794・795	75	63	28	
260	321-793・794	51	48	26	
261	321-793	64	49	34	
262	327-799・800	42	40	39	
263	322・323-793・794	86	59	28	
264	322・323-794・795	73	68	41	
265	323-794・795	50	44	52	
266	323-795・796	60	47	38	
267	324・325-795	63	44	57	
268	325-796	42	39	32	
269	325・326-797	54	54	33	
270	325・326-796・797	45	34	55	
271	325・326-796	61	51	63	
272	326-798	68	38	26	
273	327-798・799	57	47	51	柱痕あり
274	326・327-798	(60)	54	45	
275	326-800	35	33	35	
276	332-839・840	55	51	66	
277	341・342-816・817	80	75	39	
278	332・333-839	46	40	25	
279	319・320-798・799	43	38	31	
280	318・319-798	68	52	43	
281	319-796・797	63	(55)	14	
282	318・319-795	38	27	29	
283	318・319-794	42	36	42	
284	317・318-793	54	54	181	
285	311・312-794	60	50	53	
286	319-791・792	50	45	59	
287	318・319-791	100	(96)	50	
288	311・312-795	78	48	73	
290	348・349-860	36	32	46	
291	342-839	46	40	14	
292	346・347-827・828	71	53	21	
293	313・314-792	67	52	77	
294	346-856・857	39	(21)	17	
295	346-857	38	(20)	21	
296	327・328-842・843	86	81	55	
300	354-862・863	40	40	75	
301	317-797	34	30	27	
302	314・315-795・796	65	59	34	
303	314-795	29	23	24	
304	317・318-804・805	78	71	18	
305	317-805・806	58	56	33	
306	316・317-806・807	81	66	23	
307	317-806	44	44	31	
308	317・318-806	57	56	38	
309	327・328-842	82	65	63	
312	308-819・820	49	42	49	
313	309-820	25	25	18	
314	309-819	66	51	23	
317	313-790・791	63	55	22	
318	351-864・865	41	36	27	
319	352・353-865	60	52	61	

番号	位置	長径 cm	短径 cm	深さ cm	備考
320	349-851・852	56	55	75	
321	351-853・854	33	26	11	
322	356-838・839	27	24	39	
323	356・357-850	35	33	22	
324	352-851	28	28	25	
325	352-849	31	29	27	
326	353-847・848	35	31	19	
327	343・344-821・822	75	67	51	
328	343・344-820・821	103	79	50	
331	358・359-849・850	52	45	85	古墳後期
332	344・345-822・823	56	55	58	
333	342・343-821・822	68	52	61	
334	353-849・850	69	63	53	
335	361-849・850	48	47	35	
336	345-829・830	57	43	15	
337	344・345-830	52	40	26	
338	362-855	41	39	38	8世紀
339	336-859	35	30	41	
340	338-815	73	46	30	
341	362-853・854	48	33	21	
342	359-854・855	59	51	22	
343	329・330-818	76	49	40	
344	316-793	40	34	58	
346	358-849・850	31	26	23	
347	360-851	33	29	16	
348	361-849	51	40	23	
349	315・316-792	97	75	63	
350	314 ~ 316-792・793	157	[56]	54	
351	326・327-801・802	61	51	40	
352	324・325-802・803	33	32	40	
353	327-801	44	38	37	
354	326-802	35	32	35	
355	328-801	42	35	35	
356	328-801	36	33	39	
357	327・328-801・802	(50)	41	59	
358	327-801・802	41	27	59	
360	327-803・804	82	63	47	
361	327-804	25	20	40	
362	327-804・805	47	36	33	
363	327-805	31	28	58	
364	326-804・805	55	45	43	
365	326-804	41	41	64	
366	326-803	89	(73)	41	
367	326・327-803	40	29	37	
368	326-8025	44	(42)	40	
369	327-801・802	47	38	44	
370	327-801	38	29	35	
371	327・328-801	43	32	39	
372	325-801	48	44	33	
373	325・326-802・803	37	[33]	23	
374	323-801	53	39	28	
376	337-859	30	25	32	
377	359・360-849・850	85	68	59	
378	356-853	27	26	20	
379	353-852	33	28	24	
380	342-859	30	25	27	
381	340・341-857・858	40	37	39	
382	338-852・853	42	30	41	
383	339-851・852	50	45	34	
384	326・327-805	34	30	49	
385	327・328-806	43	42	45	
386	327-807	32	30	41	
387	327・328-807	42	39	56	
388	328-807	38	27	56	
389	328-807・808	47	46	42	

## 2 古墳時代後期～平安時代

番号	位置	長径 cm	短径 cm	深さ cm	備考
390	328-808	52	35	56	
391	327・328-808・809	50	46	46	
392	337-807・808	60	40	40	
393	323-801・802	38	27	31	
395	322-796	45	37	37	
396	318-792	54	45	55	
404	333-805・806	75	68	14	8世紀
405	314-793・794	43	33	31	
406	314-794	30	27	26	
407	315-794	27	18	14	
408	315-794	38	27	21	
409	331・332-808・809	40	28	29	
410	332-808	35	34	29	
411	331・332-807・808	66	52	45	
412	316-795・796	48	40	20	
413	316-791	53	33	26	
414	315・316-791・792	61	48	17	
415	319-796・797	41	37	38	
416	324-802	41	38	28	
418	335-860	33	33	17	
419	339-851	36	32	44	
420	323-804・805	35	28	43	
423	321-795・796	41	37	15	
424	324-799	26	25	18	
427	325・326-799	44	28	34	
429	323・324-805	46	44	42	
430	333-804	50	45	23	
431	334-865	45	38	38	
432	325・326-798・799	55	[30]	54	
433	313-811	49	35	43	
434	313・314-811・812	65	46	36	
435	315・316-811・812	115	113	22	
436	315～317-810・811	126	83	49	
440	333-802	35	30	32	
442	319-794	30	23	25	
443	319・320-794	15	14	18	
444	319・320-796	32	27	28	
445	319・320-797	33	28	18	
446	327-798	35	25	36	
448	330-809	51	43	30	
450	325-809・810	57	56	43	
451	321・322-806	42	34	43	
456	327・328-809	62	54	75	
457	317・318-812・813	51	36	74	
460	332-806・807	[90]	[35]	29	
462	311・312-850	42	40	35	
463	319-860	46	40	27	
464	318・319-858	51	44	33	
465	322・323-854・855	52	24	33	
466	312・313-858	48	38	55	
467	313-857・858	30	27	45	
468	305-855	29	29	18	
469	306-855	36	25	24	
470	307・308-853・854	44	33	34	
471	309-855・856	50	38	29	
472	307-855	31	26	18	
473	307-855	31	24	26	
475	308-855	23	20	12	
476	314-825	37	31	30	
478	311-861	35	30	29	
479	310-862	44	29	37	
480	314-812・813	43	29	25	
481	314-813	42	38	42	
482	314・315-812・813	60	54	53	
483	344・345-826	42	38	21	

番号	位置	長径 cm	短径 cm	深さ cm	備考
484	333-802	70	(60)	42	
485	314-813	35	24	33	
486	327-797・798	51	48	40	
487	325-798	36	28	32	
488	326・327-796・797	42	42	28	
489	326・327-801	40	29	24	
490	327・328-798	53	44	32	
491	327-799・800	47	39	21	
492	327-800	43	40	26	
493	323・324-803	38	29	28	
494	325・326-801	36	34	25	
495	326-798・799	35	24	21	
496	335-804	[58]	57	41	
497	335・336-804	57	57	20	
498	346・347-823	66	62	39	
499	346-822	43	40	35	
500	336・337-844・845	45	41	29	
501	329・330-836	50	43	22	
504	345・346-819	64	48	30	
505	345・346-818・819	73	56	39	
506	346・347-819	59	37	48	9世紀
507	343・344-820	73	36	40	
508	344-820	28	28	22	
509	344・345-820	50	43	32	
510	346-825・826	63	(41)	12	
511	339-825	[56]	[42]	28	
512	340-826	23	21	22	
514	324-852	42	21	26	
515	325・326-825	63	58	13	
516	325-824・825	73	68	25	
517	326・327-824	39	31	18	
518	326-818・819	54	37	26	
519	325-820	33	30	50	
520	326・327-820	36	35	54	
521	326-819	31	31	47	
522	325・326-819・820	42	21	43	
523	326・327-818・819	83	70	64	
524	326・327-822	50	41	48	
525	326・327-820	33	27	53	
526	326・327-822・823	55	46	46	
527	326・327-822・823	55	41	44	
528	330・331-822・823	60	57	42	
529	327-820・821	40	32	36	
533	320-853・854	44	42	56	柱痕あり
534	319-854・855	37	36	16	
535	319-851・852	84	73	24	
537	320・321-857・858	40	36	31	
538	316-854	36	28	42	
539	316-855・856	51	40	22	
540	316-855	47	31	12	
545	327-806	33	22	49	
546	327・328-806	27	13	14	
548	317・318-817	40	31	57	
549	317-817	32	[18]	44	
550	317-817	54	38	58	
551	319・320-816	36	23	51	
552	335-847	37	25	17	
557	325-864	50	50	95	
558	324・325-865・866	60	52	26	
559	322-802・803	55	37	50	
560	322-801	45	45	28	
561	321・322-800・801	35	26	26	
562	315・316-788・789	58	57	29	
563	315・316-786・787	45	41	36	
564	315-784	40	39	22	

III 検出された遺構と出土遺物

番号	位置	長径 cm	短径 cm	深さ cm	備考
565	315-784	68	44	25	
566	313・314-782・783	38	35	53	
567	323-811	44	33	45	
568	323・324-811・812	59	43	43	
569	326-813	59	23	47	
570	325・326-815・816	73	34	52	
571	326-814・815	63	30	66	
572	325・326-815	(52)	32	58	
573	326-892	52	39	44	
574	326-891・892	54	40	25	
575	324-818	40	33	44	
576	321・322-815・816	45	40	39	
577	323-816・817	30	25	35	
578	323・324-816	76	63	42	
579	324-815	65	47	19	
580	326・327-817	33	27	34	
651	328-817	49	48	35	
652	327-816	49	31	47	
653	327-814	42	17	24	
654	327-813・814	52	25	37	
655	328-812	40	23	34	
656	327-811	50	37	43	
657	326-812・813	39	37	25	
658	325-812	45	16	17	
659	324-813	44	41	15	
660	323-810	45	42	45	
661	321-809	31	17	22	
662	321・322-809	40	20	18	
663	321-807・808	34	18	24	
664	321・322-807	33	20	30	
665	321-806・807	35	12	11	
666	322・323-805	37	25	33	
667	322-803・804	41	16	32	
668	324-806・807	47	20	19	
669	326-808	46	21	23	
670	326-806	47	28	27	
671	325・326-805・806	72	35	47	
672	326-806・807	22	13	31	
673	326-806	34	15	16	
674	326・327-806	28	11	28	
675	322-818	35	35	35	
676	323-818	30	28	47	
690	313-784・785	40	36	25	
691	313・314-783・784	53	39	32	
692	313-783・784	36	27	46	
693	335-814	41	35	27	
694	325-810	40	20	34	
695	325・326-811	52	26	49	
696	326-811	27	13	18	
697	327-811・812	39	27	25	
698	327-812	75	39	38	
699	327-812				
700	327・328-814	34	20	22	
702	314・315-791	53	50	31	
703	315-790・791	35	31	21	
704	315-790	27	20	20	
705	315-790	28	28	23	
706	332・333-814	48	(37)	36	
707	333-813・814	32	24	14	
708	330-818	35	27	32	
709	330-818	34	31	23	
710	324-821	47	35	39	
711	313-812	33	31	54	
712	313-812	28	28	18	
713	332・333-818・819	42	35	23	

番号	位置	長径 cm	短径 cm	深さ cm	備考
714	338・339-819	37	21	43	
716	319-799	49	46	19	
717	339-820	(35)	22	23	
718	339-820	40	32	37	
719	338・339-835・836	26	23	25	
720	343-837	25	22	31	
721	343-833・834	37	35	27	
722	342-830	32	29	29	
723	344-831・832	30	30	21	
724	346-830・831	31	26	20	
725	346・347-827・828	54	37	29	古墳後期
726	347-825	33	29	77	
727	347・348-824	32	31	31	
728	343-822	37	30	40	
729	343・344-822	42	22	36	
730	345-822	50	32	33	
731	346・347-821・822	78	33	14	
732	347-821	48	27	28	
733	339-810・811	43	36	26	
734	338-812	32	30	37	
735	342・343-820	42	23	58	
736	316・317-801	34	27	29	
737	317-800	34	25	20	
738	324・325-821・822	95	89	138	
740	319-793・794	43	38	16	
741	319・320-794	39	32	19	
742	320-795	36	28	21	
743	321-794	35	28	34	
744	318-793・794	55	51	16	
745	321-792・793	38	36	25	
746	320-796	41	32	28	
747	321-795	32	25	18	
748	321・322-796	(26)	22	19	
749	321・322-795・796	36	31	21	
750	322・323-796・797	41	32	18	
801	325・326-800・801	46	40	31	
802	324・325-799	64	38	20	
803	323-800	51	41	35	
804	322-801・802	50	37	24	
805	321-802	37	31	16	
806	321-796	29	27	15	
807	316・317-813	37	35	42	
808	316-812	45	33	46	
809	315・316-812	33	(31)	57	
810	320-814	51	47	29	
811	341・342-819・820	55	35	38	
812	339-818・819	37	22	31	
813	320-799・800	26	25	14	
814	320-800	30	26	35	
815	325・326-809	46	28	19	
816	316-796	30	24	25	
817	316-796	31	27	18	
818	318-795	40	35	15	
819	317-796	26	24	10	
820	317-796	36	27	8	
821	318-796	41	34	27	
822	319・320-797	35	32	9	
823	320-796・797	32	32	26	
824	322-799・800	51	(29)	15	
825	320-794	37	33	29	
826	321-793・794	38	35	19	
2184	321-840・841	43	43	31	
2185	321-840	27	(26)	39	
2186	321・322-839・840	36	(36)	24	
2187	320-843・844	31	18	38	

## 2 古墳時代後期～平安時代

番号	位置	長径 cm	短径 cm	深さ cm	備考
2188	313-832・833	46	29	24	
2189	313-833	25	21	18	
2190	312・313-832・833	31	27	17	
2191	313-833	25	22	16	
2192	306-857	50	29	20	
2193	321・322-839・840	40	34	17	
2194	307-829	46	40	59	
2195	308・309-829	36	26	30	
2196	330・331-855	27	25	26	
2197	330-863	36	27	38	
2198	310-829・830	24	23	12	
2199	310-829・830	26	25	27	
2200	321-841	48	40	34	
2201	325・326-885	48	24	26	
2202	326-885	32	29	54	
2203	327-886	43	36	43	
2204	326-885	34	25	34	
2205	318・319-823	63	63	78	
2206	319-818	22	20	8	
2207	319-818	39	32	15	
2208	319-820	34	28	58	
2209	318-820	38	26	52	
2210	318-820	33	(20)	23	
2213	319・320-856・857	48	43	45	
2214	339-829	34	28	10	
2216	322-857	27	27	21	
2217	322・323-856・857	45	39	31	
2218	314・315-822・823	58	35	60	
2220	320・321-873・874	52	38	38	
2221	311-818	31	23	23	
2222	310・311-818	41	31	39	
2224	318-826	41	32	53	
2226	311-818・819	35	35	27	
2227	316-829	37	37	42	
2228	323・324-856・857	38	32	50	
2229	318-856	40	38	22	
2230	316・317-856・857	31	28	14	
2231	316・317-859	52	32	36	
2234	310-821	50	38	14	古墳後期
2235	313-842・843	52	50	55	
2236	311-840・841	37	35	29	
2239	321-868	43	32	26	
2240	317-875	33	32	21	
2241	317・318-879・880	46	43	19	
2242	320-882	45	39	26	
2243	320-883	41	35	29	
2245	319-880	33	31	34	
2246	307-886・887	47	36	24	
2247	307-807	56	42	36	
2249	303-883・884	36	34	17	
2250	304-886	40	39	21	
2251	320・321-868・869	43	39	13	
2252	320-868・869	36	35	25	
2253	315・316-829	47	(40)	19	
2335	332-849	47	22	17	
2342	312-852	54	32	23	
2343	311-851・852	36	27	22	
2361	305・306-852・853	41	39	40	
2362	306-852	56	[42]	29	
2363	309-856	30	23	20	
2374	318・319-860	43	37	62	
2391	310・311-870・871	58	45	12	
2392	310-870	43	36	14	
2394	306・307-877	38	35	29	
2412	320・321-864・865	37	25	43	

番号	位置	長径 cm	短径 cm	深さ cm	備考
2416	306-883	74	65	23	
2417	306・307-883・884	66	61	19	
2418	307-883・884	55	50	19	
2419	307・308-882	70	70	23	
2420	307・308-880・881	55	48	25	
2421	312-878	30	25	42	
2422	311・312-878	40	36	14	
2423	314-876	56	43	21	
2424	314-875・876	39	32	16	
2425	316-876	30	27	18	
2426	315・316-872	48	32	24	
2427	313・314-873・874	38	26	42	
2429	315-875	36	35	23	
2430	312・313-876・877	41	38	22	
2431	306-876	37	35	17	
2432	309-874	61	42	56	
2433	311-873	46	30	22	
2435	319-880	[53]	[30]	11	
2436	308-876	59	[34]	24	
2437	304・305-870	29	24	32	
2438	304-870・871	49	48	21	
2439	305-870	35	34	25	
2440	305-869	36	25	39	
2474	323・324-868	46	39	40	
2475	324-867	57	33	59	
2476	325・326-868・869	46	38	47	
2477	325・326-867・868	67	55	21	
2478	325・326-867	60	48	36	
2479	326-865・866	62	54	18	
2480	326・327-869	65	55	23	
2481	327・328-866	53	43	19	
2482	327・328-868・869	60	49	27	
2483	328-868	42	35	20	
2484	328-868	39	30	15	
2485	322-871	39	30	22	
2486	322-870・871	26	24	31	
2487	325-883	42	36	29	
2488	324-881・882	46	37	54	
2489	324-881	31	26	29	
2491	324-886	40	24	38	
2492	322-885	34	18	24	
2494	329・330-884	45	45	52	
2528	321-842・843	44	34	23	
2556	317-905・906	31	28	51	
2560	316-857・858	46	22	28	
2561	316・317-857	30	27	31	
2562	317-857	42	18	35	
2563	316・317-858	29	18	28	
2564	318-861	43	40	26	
2565	318・319-861	49	40	44	
2566	319-862	40	38	58	
2567	320-861	44	39	23	
2568	319・320-860・861	49	38	51	
2569	320・321-860・861	47	45	36	
2570	321-861	46	41	53	
2580	321-858・859	54	49	38	
2581	321・322-857・858	99	73	17	
2582	321-855・856	50	42	56	
2583	323・324-855	35	34	18	
2585	322・323-855・856	63	41	41	
2586	323-855・856	47	[33]	14	
2587	320-855	33	25	27	
2588	320-855	29	23	23	
2589	320-854・855	34	32	9	
2590	319・320-854・855	36	29	22	

III 検出された遺構と出土遺物

番号	位置	長径 cm	短径 cm	深さ cm	備考
2596	305-865	31	27	24	
2640	316-866	40	27	24	
2641	322・323-841・842	42	41	25	
2642	323-841	50	49	25	
2643	318・319-843・844	79	60	39	
2645	324・325-843	65	49	13	
2646	321-869	23	17	26	
2647	321-869	21	[17]	22	
2648	322-868	36	25	25	
2649	325-837	39	36	25	
2650	327-867・868	29	27	24	
2651	328-866	32	31	35	
2659	306-840	[72]	68	22	
2660	319-856	37	30	30	
2661	319-855	30	27	15	
2662	319-855	30	22	15	
2663	318-854・855	32	26	15	
2664	316・317-855・856	42	24	31	
2665	314-853	27	18	32	
2666	313-854	48	21	31	
2667	312-854	43	27	36	
2668	311・312-853	35	11	30	
2669	313-852	34	20	17	
2670	310-851・852	44	23	25	
2671	308・309-849	51	22	42	
2672	309-848	43	20	37	
2673	308-848	44	23	38	
2674	308-848・849	39	20	36	
2675	306-844	25	19	49	
2676	306-841	68	50	26	
2677	306-854・855	36	25	26	
2678	304・305-857・858	73	[43]	25	
2679	306-863・864	43	35	47	
2680	306-861	30	30	44	
2681	304-864	40	33	34	
2682	304・305-865	57	42	21	
2683	304・305-865・866	42	37	26	
2684	304・305-865・866	64	32	21	
2685	304・305-865・866	27	27	34	
2686	306・307-868	40	34	46	
2687	306-868・869	40	34	29	
2688	310-865・866	60	50	55	
2689	311-866	62	(34)	49	
2690	309・310-864	38	36	43	
2691	312-865	29	25	22	
2692	312・313-864・865	55	47	31	
2693	313-863	35	29	50	
2694	312-863	42	30	53	
2695	312-862	55	49	53	
2696	309・310-862	34	33	32	
2697	314-859・860	35	29	41	
2698	315-859	45	30	53	
2699	322-856	35	34	48	
2702	310-862・863	55	42	49	
2703	309・310-864・865	33	33	25	
2704	310-863・864	39	37	25	
2705	310-863	40	34	32	
2707	305・306-857・858	81	68	29	
2708	308・309-868	54	45	45	
2709	304・305-868・869	40	29	42	
2713	319-855・856	49	35	21	
2714	319-855・856	37	33	25	
2715	318・319-854	29	27	22	
2734	310-864・865	82	58	42	
2735	306-866	23	20	42	

番号	位置	長径 cm	短径 cm	深さ cm	備考
2736	306-868・869	40	33	32	
2737	306-868	31	24	56	
2738	310・311-867・868	56	[55]	46	
2739	304-867・868	61	[29]	25	
2740	312-867	49	48	41	
2752	314・315-869	33	27	29	
2753	307・308-879・880	67	61	24	
2754	308-879・880	50	48	28	
2755	308-880	43	34	29	
2766	308-881・882	80	36	39	
2767	312・313-856	44	44	36	
2803	309-892・893	41	33	43	
2804	309-895	39	35	34	
2820	316・317-846	35	35	34	
2821	317-846	42	36	68	
2822	318-845・846	26	25	29	
2823	317-845	37	29	30	
2824	318-845	24	22	26	
2825	318・319-845	38	33	42	
2846	331-862	46	39	67	
2847	330・331-863・864	47	34	30	
2857	319-899	45	38	27	
2858	320-901	67	40	21	
2859	307・308-891	45	30	18	
2860	307-890	35	32	14	
2863	312・313-889	71	40	34	
2864	326-842	55	45	56	
2865	326-842	37	32	33	
2876	309-884・885	67	50	14	
2877	309-883	91	59	21	
2878	309-883	43	37	21	
2879	308-883	43	39	32	
2880	321-870・871	38	36	31	
2881	322・323-868	40	34	47	
2882	332-867・868	43	38	50	
2883	322-868	35	30	59	
2884	321・322-869	46	40	34	
2885	321-870	38	36	36	
2886	321-871	55	49	46	
2887	308・309-886	60	51	31	
2889	315-868	31	26	40	
2891	307・308-884	63	46	33	
2892	308-885・886	68	46	44	

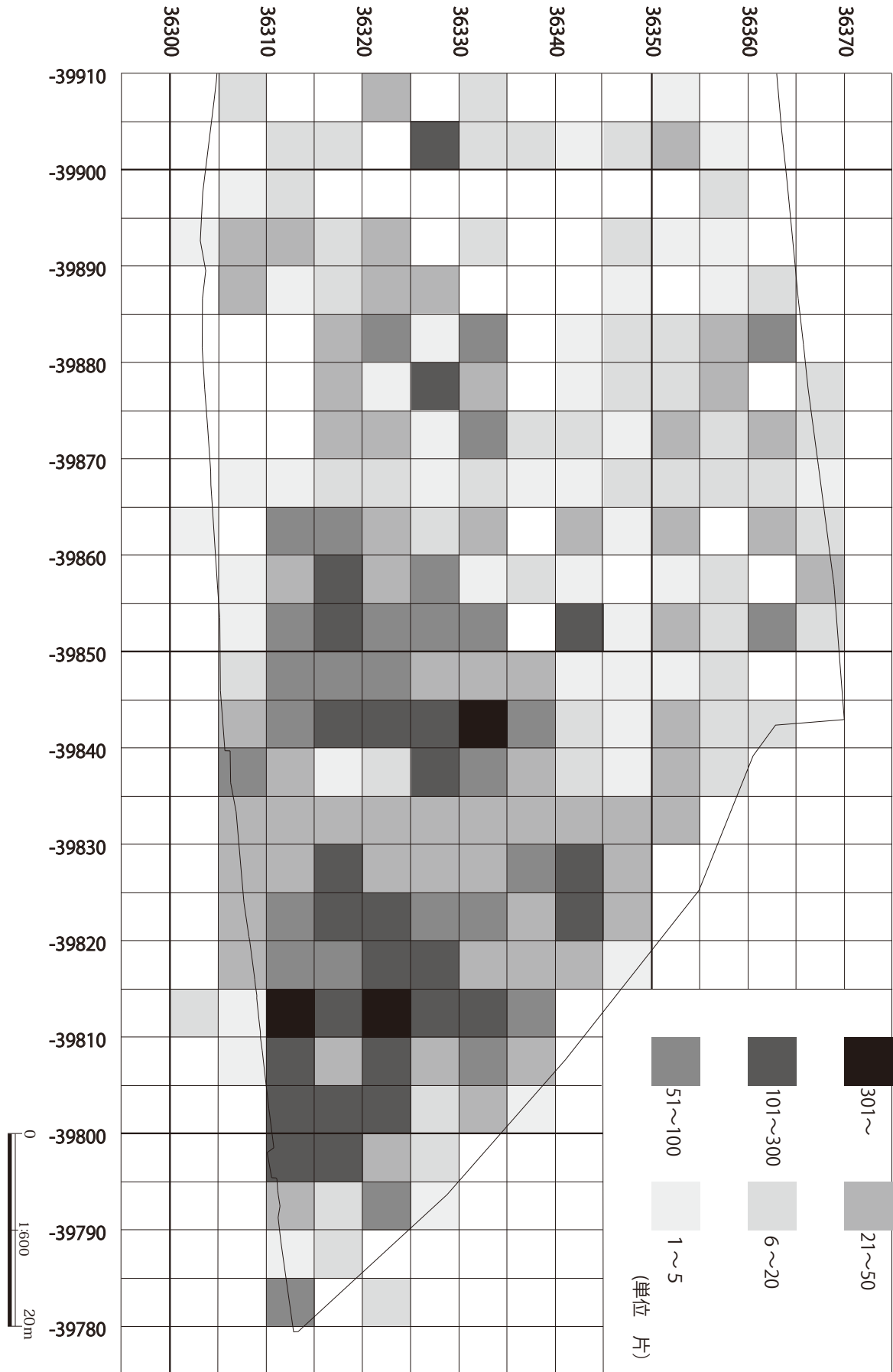






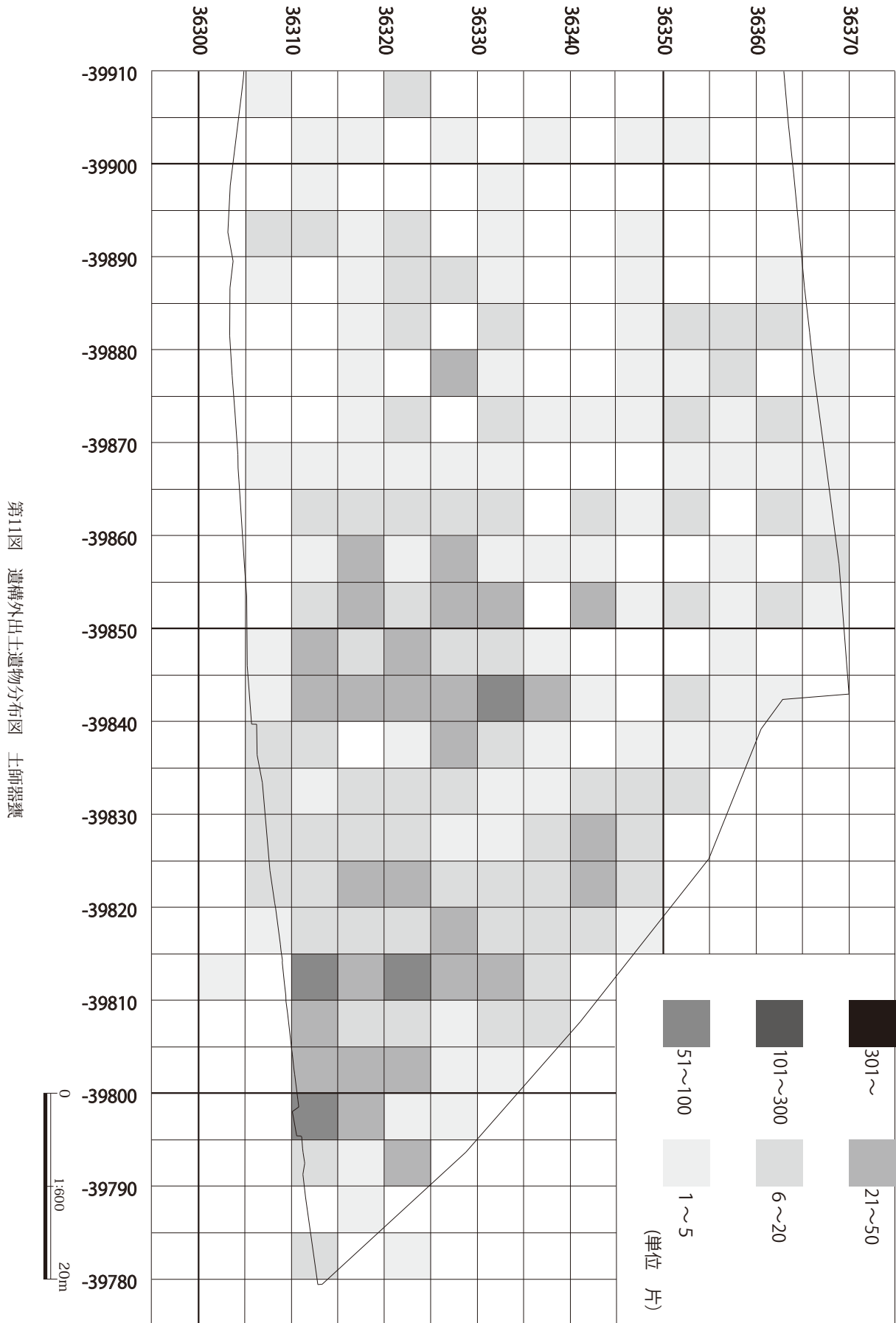




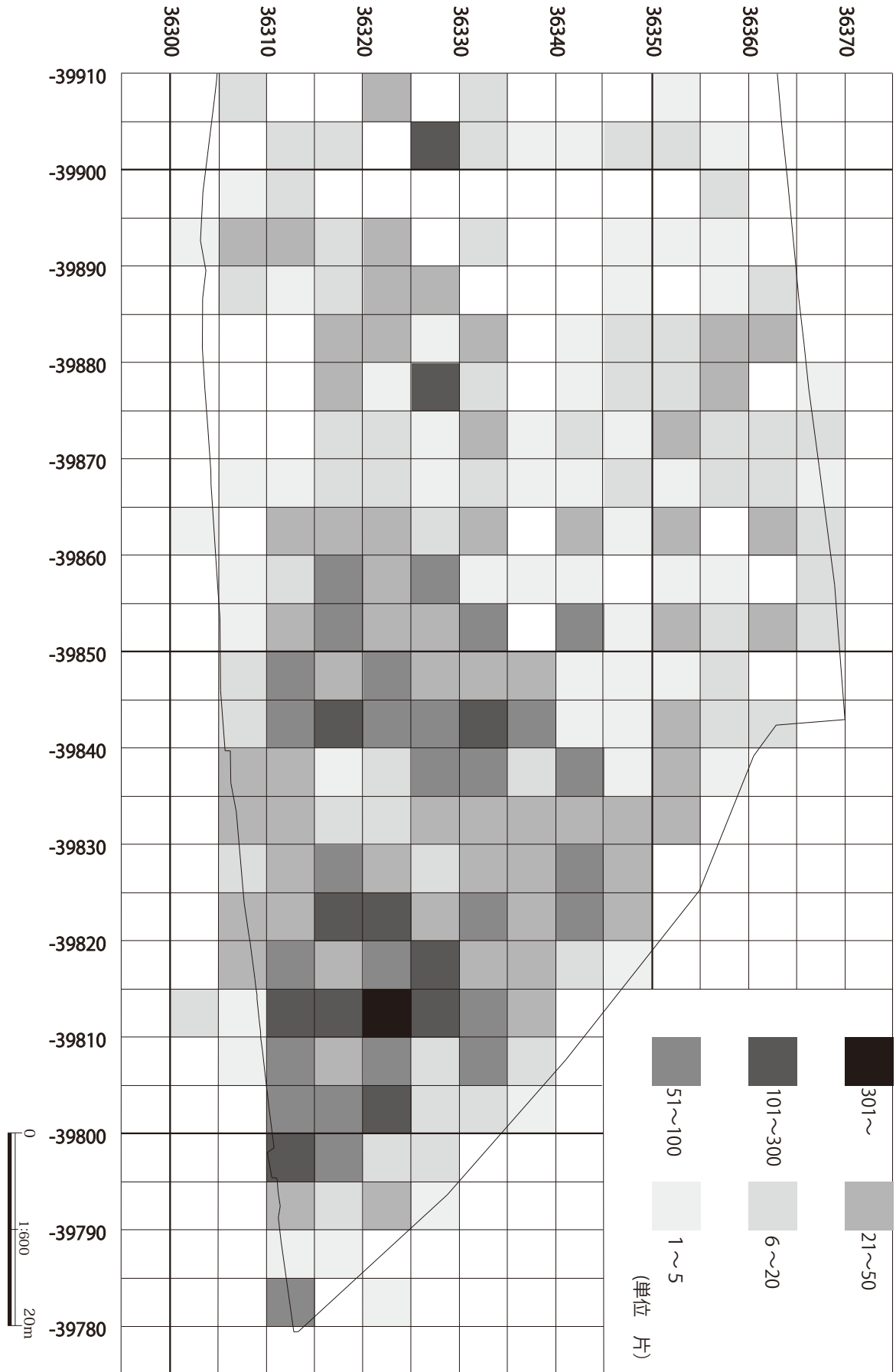


第10図 遺構外出土遺物分布図 土師器杯

III 検出された遺構と出土遺物

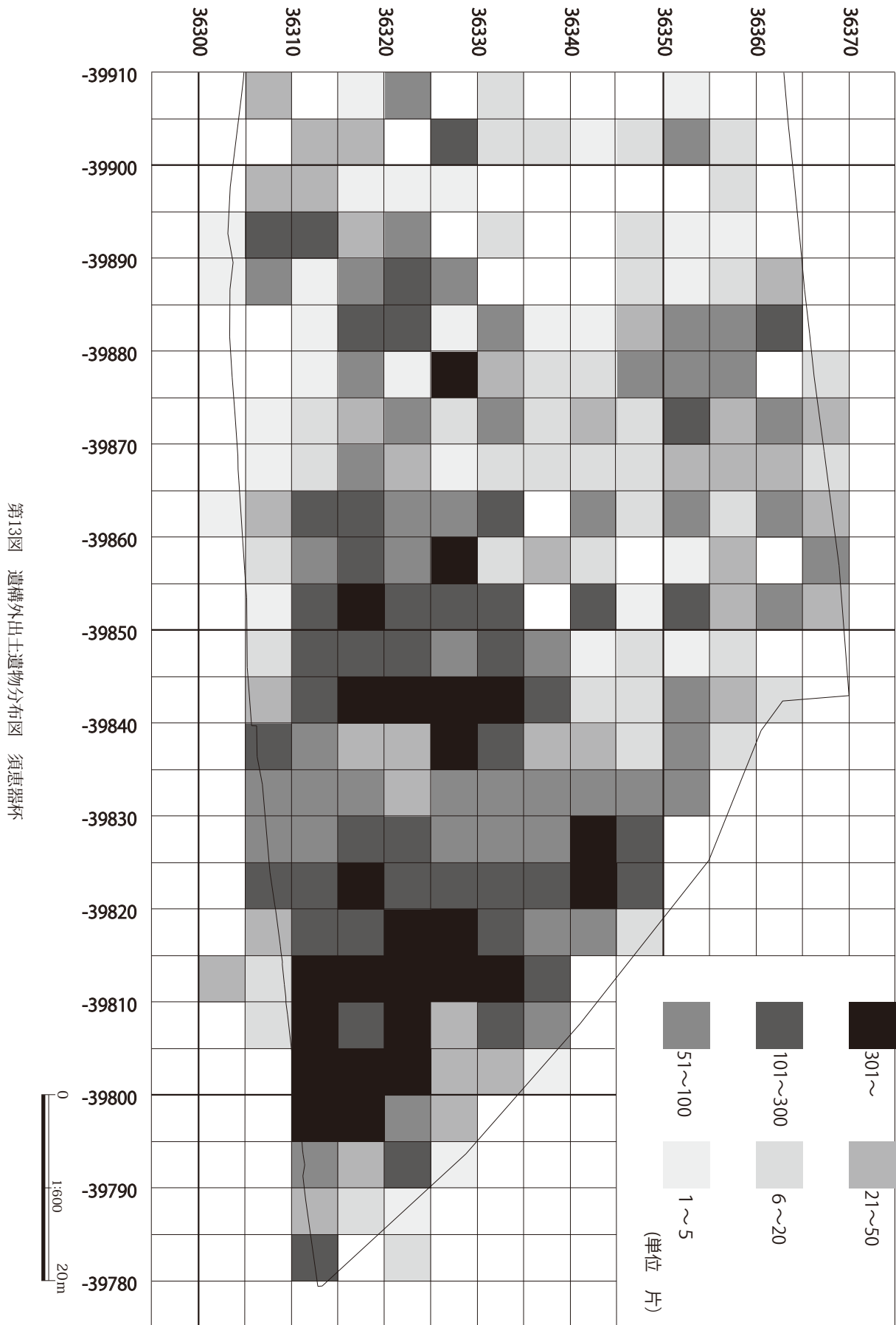


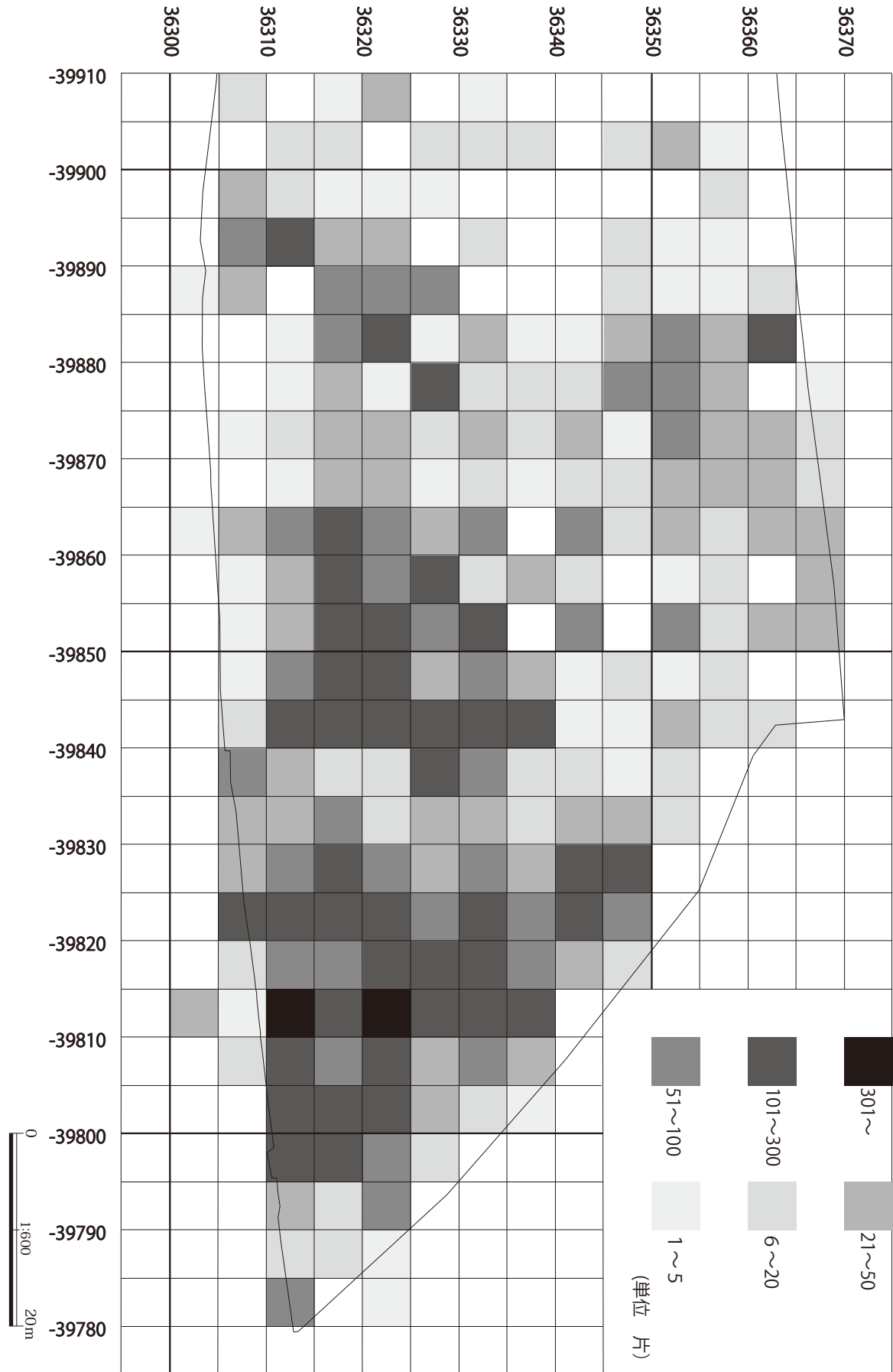
第11図 遺構外出土遺物分布図 土師器類



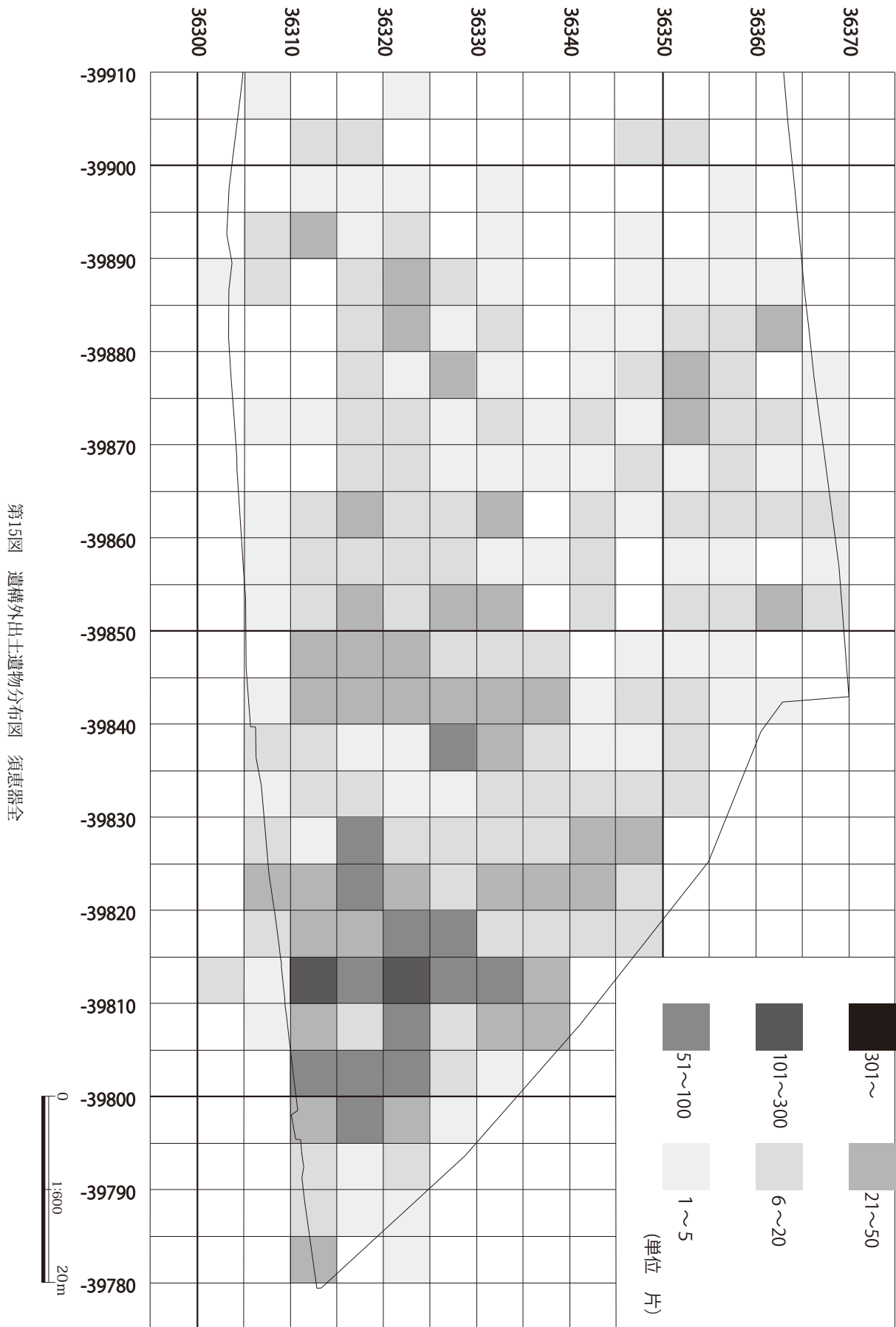
第12図 遺構外出土遺物分布図 土師器全

III 検出された遺構と出土遺物

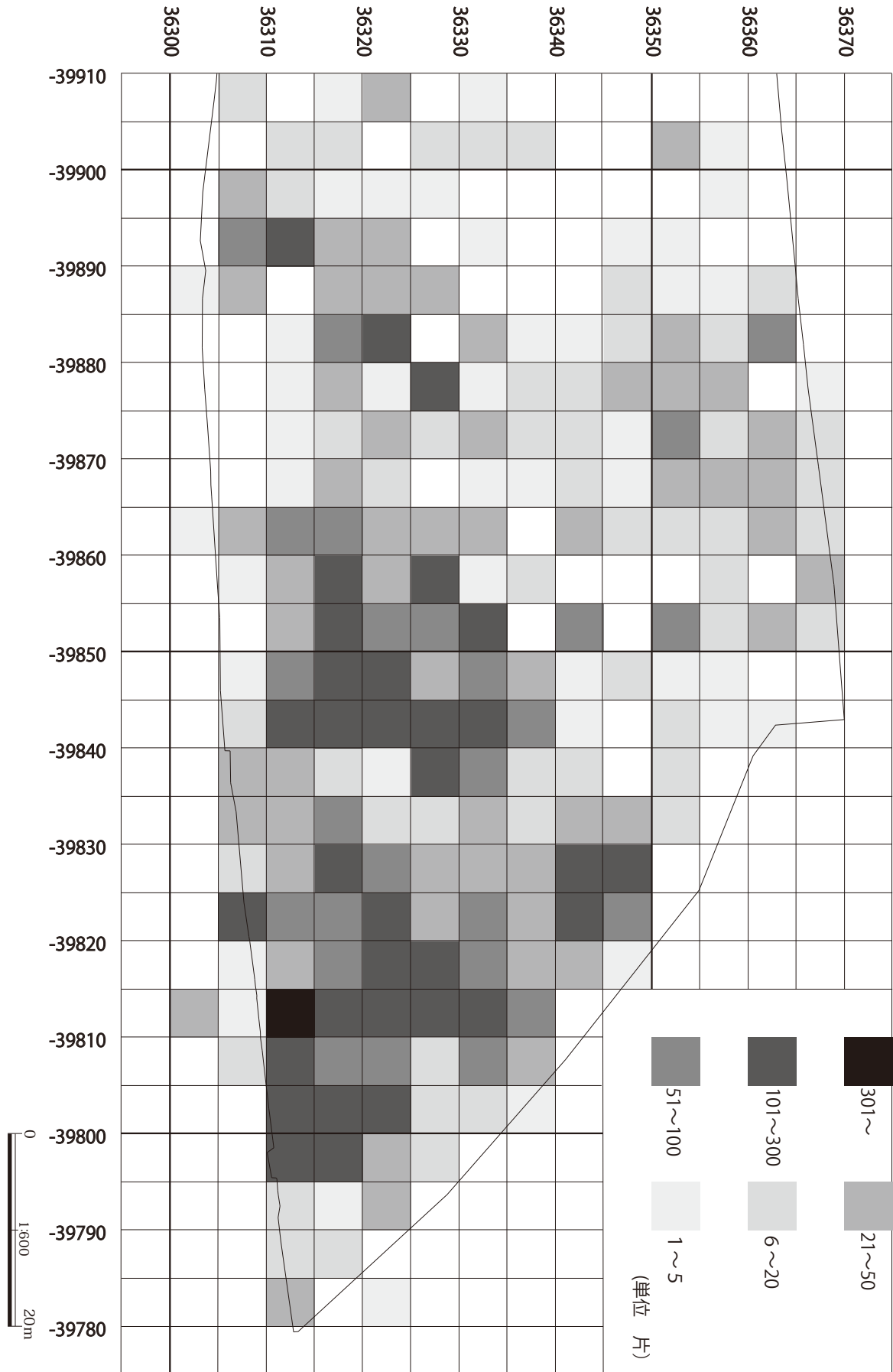




III 検出された遺構と出土遺物







第16図 遺構外出土遺物分布図 土師器・須恵器全

III 検出された遺構と出土遺物

遺構外遺物出土数量表

出土位置	土師器																		須恵器													
	杯				高杯				甕				台付甕		甑		鉢		小笠	他	計	杯				小笠	蓋		計			
	口	体	底	完	計	口	体	底	脚	計	口	胴	底	計	口	脚	底	計				口	胴	底	計		口	体		底	完	計
260-855	8		17		25				0	8	47	1	56			0		0		81	2	3	4		9					5		5
260-890	1		1		2				0	1	15		16			0		0		18	3				3							0
290-820	13	14			27				0	7	37	3	47			0		0		74	4		3		7	3	3				6	
300-810	3	4			7				0	3	12	1	16			0		0		23	1	1			2	1		1			2	
300-860					0				0		3		3			0		0		3					0						0	
300-885		1			1				0		2		2			0		0		3					0						0	
300-890					0				0				0			0		0		0					0						0	
305-805	1	1			2				0	6	1	7			0		0		9					0							0	
305-810	2				2				0	2		2			0		0		4					0							0	
305-815	4	2			6				0	2		2			0		0		8					0				4			4	
305-820	8		14		22				0	10	96	11	117			0		0	139			1	2	3			1	3			4	
305-825	5		10		15				0	3	9	2	14			0		0	29					0	2		1				3	
305-830	3		2		5				0	4	33	3	40			0		0	45	1		3		4	4		4		1		5	
305-835	0	0	11	0	11	0	0	0	0	7	35	0	42	0	0	0	0	0	53	2	1	3	0	6	0	1	7	0	0	0	8	
305-840	3		2		5				0	2	7		9			0		0	14	2				2		2					2	
305-845					0				0		1		1			0		0	1			1	2	3							0	
305-850	1				1				0				0			0		0	1					0							0	
305-855	0	1	0	0	1	0	0	0	0	0	4	0	4	0	0	0	0	0	5	0	0	0	0	0	0	0	0	0	0	0	0	0
305-860	1		1		2				0		21		21			0		0	23					0								0
305-865					0				0				0			0		0	0			1	1			1		1			1	
305-870	1	1			2				0				0			0		2						0							0	
305-875					0				0				0			0		0	0					0							0	
305-885	5	2	2		9				0	4	36		40			0		49					0		2	2					4	
305-890	6		9		15	1	3	4	8	44		52			0	3	3	0	74	1		2	3		1		4				5	
305-895					0				0	4	27		31			0		0	31					0							0	
305-905			4		4				0	2	14		16			0		20				1	1								0	
310-780	11	1	27		39			2	2	6	44		50			0		91	5	2	7		14			1					1	
310-785	7		2		9				0	1	9	1	11			0		20					0								0	
310-790	4		9		13			1	1	2	13		15			0		29	1		4	5				1					1	
310-795	13		34		47				0	28	165	3	196		2	2		0	245	19	16	27		62	4	1		2			3	
310-800	18		36		54				0	14	148	4	166			0		220	11	11	20		42	2		4					6	
310-805	18		29		47			2	2	14	127	3	144			0		193	10	4	5	1	20		2	4					6	
310-810	51	2	67	1	121			6	6	35	293	6	334		1	1	6	3	473	10	7	16		33	8	11	1			20		
310-815	11		13		24				0	2	24		26			0		51			3	3		6	3		1				4	
310-820	11	0	16	0	27	0	0	0	0	11	78	3	92	0	0	0	0	0	119	1	0	2	0	3	0	4	0	5	0	0	9	
310-825	2		3		5				0	9	34	6	49			0		54			1	2	3								3	
310-830	2		6		8				0	3	26		29			0		37	1				1		1		2				3	
310-835	4		5		9				0	2	20	2	24			0		33	1	2	2		5			1					1	
310-840	14	0	21	0	35	0	0	0	0	7	101	1	109	0	0	0	0	0	144	9	0	2	0	11	0	6	2	0	0	0	8	
310-845	12		25		37				0	9	41	1	51			0		88	5	6	8		19		1		3				4	
310-850	3	0	9	0	12	0	0	2	2	2	29	2	33	0	0	0	0	0	47	2	1	6	0	9	0	2	5	0	0	0	7	
310-855	1	4	5		10	1			1	5	30	1	36			0		47		2	1	3		3		2					2	
310-860	5	1	9	0	15	1	0	0	1	2	4	51	2	57	0	0	0	0	74	3	2	6	0	11	0	1	0	1	0	0	2	
310-865					0				0	1	3		4			0		4						0		1					1	
310-870	1				1				0		5		5			0		6						0							0	
310-875					0				0		1		1			0		1						0							0	
310-880					0				0		1		1			0		1						0							0	
310-885					0				0				0			0		0						0							0	
310-890	14		25		39	2			2	15	110	4	129			0		171	1	1	4		6			3					3	
310-895	3		2		5				0	1	10		11			0		16					0		1		1				2	
310-900	1	0	5	0	6	0	0	0	1	1	2	5	7	0	0	0	0	0	14	1	0	0	0	1	0	0	0	1	0	0	1	
315-785	2		2		4				0	2	4		6			0		10				2	2			1					1	
315-790	1	3	0	0	4	0	0	0	0	1	0	4	5	0	0	0	0	9	0	1	1	0	2	0	2	0	0	0	0	0	2	
315-795	20		63		83			3	3	34	172	7	213			0		300	7		13		20		3	5					8	
315-800	21	24	30	0	75	0	0	0	0	14	126	4	144	0	0	0	0	219	6	3	6	0	15	0	4	0	2	0	0	0	6	
315-805	6	0	12	0	18	0	0	0	0	9	49	2	60	0	0	0	0	78	2	1	3	0	6	0	2	3	1	0	0	0	6	
315-810	25	0	29	1	55	0	0	0	0	18	143	6	167	0	0	0	0	222	12	3	9	0	24	0	8	10	1	0	0	19		
315-815	11		13		24				0	7	52	2	61			0		85	4		4		8			5					5	
315-820	9		44	1	54				0	6	84	3	93		1	1		149	6		5		11		5	6	1				12	
315-825	13	11	33	0	57	1	0	0	1	2	13	90	1	104	0	1	0	1	166	2	5	4	0	11	0	1	4	0	0	0	5	
315-830	4		3		7			2	2	4	51	2	57			0		66	1		1		2		1		3				4	
315-835			2		2				0		9		9			1		12						0							0	
315-840	17	0	18	0	35	0	0	2	2	9	150	0	159	0	0	0	0	196	13	12	12	0	37	0	0	1	6	0	0	7		
315-845	14	0	11	0	25	0	0	0	0	8	93	2	103	0	0	0	0	128	3	3	1	0	7	0	1	0	2	0	0	0	3	
315-850	15	7	19	0	41	0	0	0	0	21	156	0	177	0	0	0	1	219	10	9	7	0	26	0	2	5	0	0	0	7		
315-855	6	6	15	0	27	1	0	0	1	2	8	94																				











III 検出された遺構と出土遺物

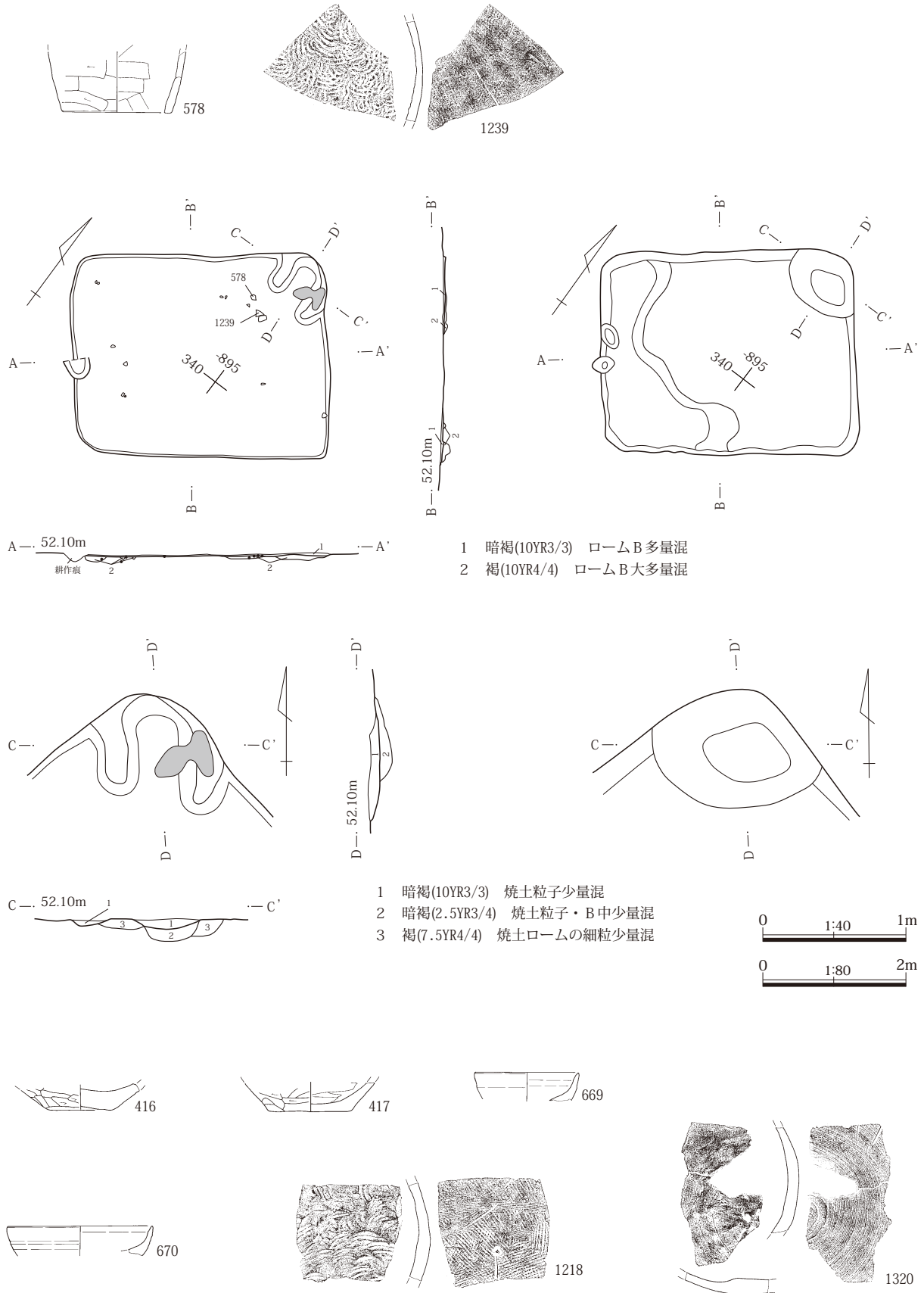
出土位置	土師器																	須恵器																							
	杯				高杯			甕				台付甕			甑			鉢			小甕	他	計	杯				杯蓋	蓋												
	口	体	底	完	計	口	体	底	脚	計	口	胴	底	計	口	胴	底	計	口	胴				底	計	口	体		底	完	計	口	体	天	完	計					
360-865	4	1			5				0	4	21		25			0		0		0		0					30			2		2					0				
360-870	6	0	6	0	12	0	0	0	0	2	19	1	22	0	0	0	0	0	0	0	0	0	0	0	0	0	34	2	0	1	0	3	0	0	2	0	0	2			
360-880	15	0	17	0	32	0	0	0	0	5	63	8	76	0	0	0	0	0	0	0	0	0	0	0	0	108	8	0	3	0	11	0	2	5	0	0	7				
360-885		1			1				0		8		8			0			0			0				9	1				1			3			3				
365-850			10		10				0	3	11		14			0			0			0				24	1	1	2		4						0				
365-855	3				3				0	3	18		21			0			0			0				24	2	2	7		11						0				
365-860	5	2	7		14				0	2	5		7			0			0			0				21			1		1			1			1				
365-865	1		1		2				0		7		7			0			0			0				9					0				1		1				
365-870	0	0	1	0	1	0	0	0	0	3	16	0	19	0	0	0	0	0	0	0	0	0	0	0	0	20	3	0	1	0	4	0	0	0	0	0	0				
365-875			1		1				0		1		1			0			0			0				2	2	1			3							0			
380-885	1	1	2		4				0	1	14		15			0			0			0				19	1				1			2			2				
380-890					0				0		1		1			0			0			0				1		2			2		2					2			
表探	170	5	297	1	473	1	0	0	3	4	99	1227	27	1353	0	0	0	0	5	1	6	0	1	1	2	1	1	1839	65	18	70	0	153	0	28	25	24	0	1	78	
計	1463	326	2427	12	4228	12	6	6	55	79	1170	10309	295	11774	1	16	3	20	7	27	19	53	5	14	10	29	6	8	16191	565	228	729	5	1527	5	251	247	299	1	6	804



2 古墳時代後期～平安時代

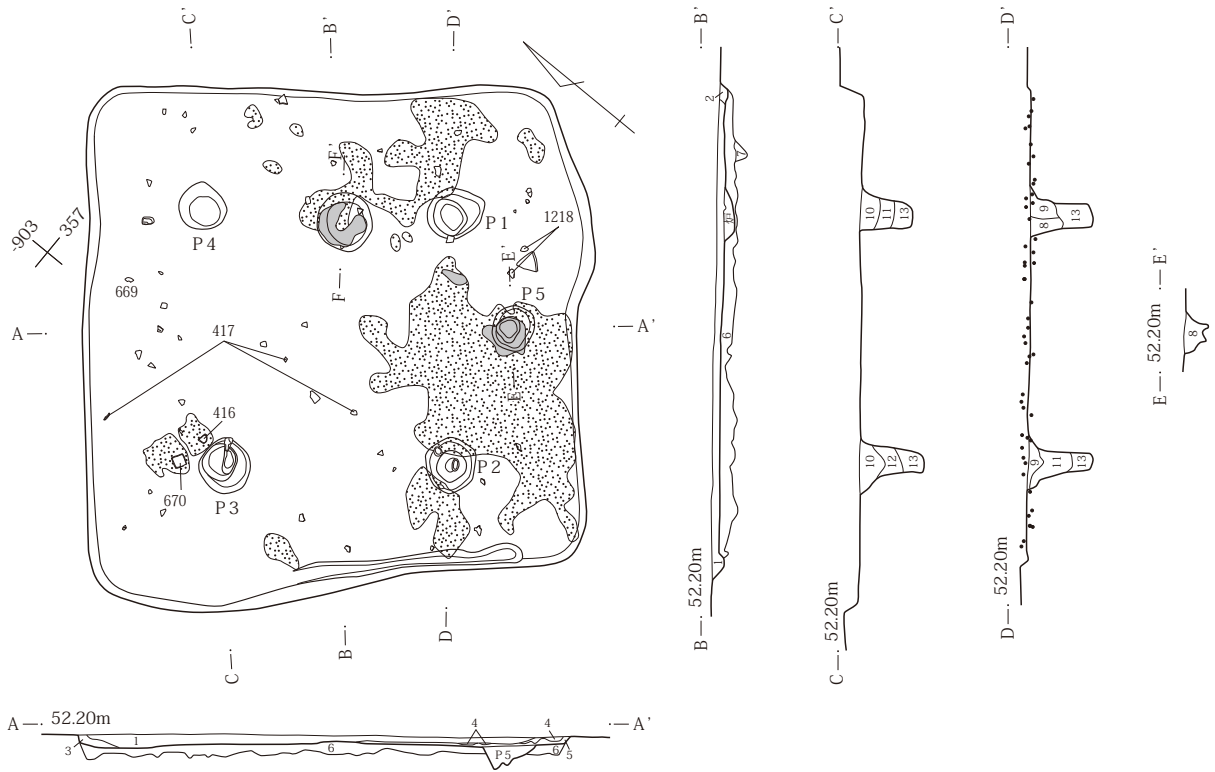
出土位置	須恵器														灰釉陶器			瓦	土製品			石製品			窯体	計													
	高杯				甕				壺・瓶						ノソウ	甌	鉢	すり鉢	小型器	他	計	皿	壺	計			円筒埴輪	瓦	布目瓦	羽口	土錘	不明	玉	砥石	玉磨石				
	口	体	底	脚	計	口	胴	底	完	計	口	頸	胴	底																						完	把手	計	
360-865					0			4		4			1				1			0				7			0											37	
360-870	0	0	0	1	1	1	8	0	0	9	0	0	1	0	0	0	1	0	0	0	0	0	0	16	0	0	0	0	0	0	0	0	0	0	0	1	0	1	52
360-880	0	0	0	2	2	7	35	0	0	42	2	1	7	1	0	0	11	0	0	2	0	0	0	75	0	0	0	0	0	0	0	0	0	0	0	0	1	184	
360-885					0			2		2			2				2			0				8			0										17		
365-850					0		6	1		7							0			0				11			0										35		
365-855					0					0			9				9			0				20			0										44		
365-860					0		3			3			1				1			0				6			0										27		
365-865					0					0			2				2			0				3			0										12		
365-870	0	0	0	0	0	1	5	0	0	6	0	0	1	1	0	0	2	0	0	0	0	0	0	12	0	0	0	0	0	0	0	0	0	0	0	0	32		
365-875					0		2			2			2				0			0				5			0										7		
380-885					0		2			2			2				2			0				7			0										26		
380-890					0	1	4			5			2	1			3			0				12			0										13		
表探	1	0	0	10	11	30	431	2	0	463	22	8	92	6	0	0	128	2	0	2	0	0	1	838	0	1	1	1	0	0	0	0	0	1	5	1	2686		
計	11	5	25	117	158	365	4228	66	1	4660	147	73	808	74	1	1	1104	3	3	35	1	1	12	8313	1	9	10	1	1	3	5	3	3	4	58	30	24622		

III 検出された遺構と出土遺物

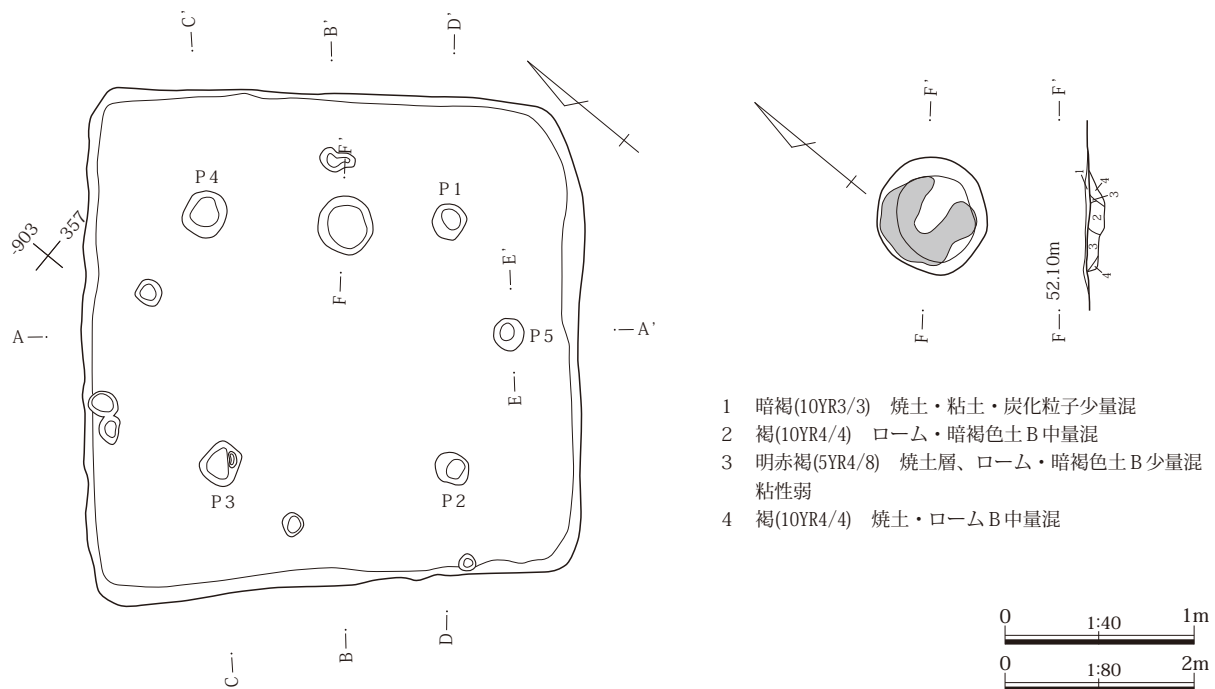


第17図 1号住居 2号住居出土遺物

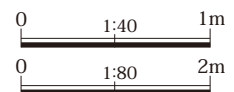
2 古墳時代後期～平安時代



- |  |                                       |
|--|---------------------------------------|
| 1 黒褐(10YR3/2) ロームB 大少量混                | 8 暗褐(10YR3/3) ローム粒子・B 大中量混 黒褐色土B 少量混  |
| 2 暗褐(10YR3/3) ロームB 大多量混 粘性しまり強         | 9 黒褐(10YR3/2) ローム粒子・B 中中量混            |
| 3 黒褐(10YR3/2) ロームB 大多量混                | 10 暗褐(10YR3/3) ロームB 中少量混              |
| 4 にぶい黄橙(10YR7/2) 粘土層 暗褐色土B 少量混 粘性しまり極強 | 11 暗褐(10YR3/4) ローム粒子・B 小微量混 しまり弱      |
| 5 褐(10YR4/4) ローム粒子・B 大多量混              | 12 暗褐(10YR3/4) ロームB 大中量混 しまり弱         |
| 6 褐(10YR4/4) ロームB 大、暗褐色土B 多量混 しまり強     | 13 褐(10YR4/4) ローム粒子、黒褐色土B 極微量混 粘性しまり弱 |
| 7 暗褐(10YR4/4) ロームB 中少量混 粘性しまり弱         |                                       |

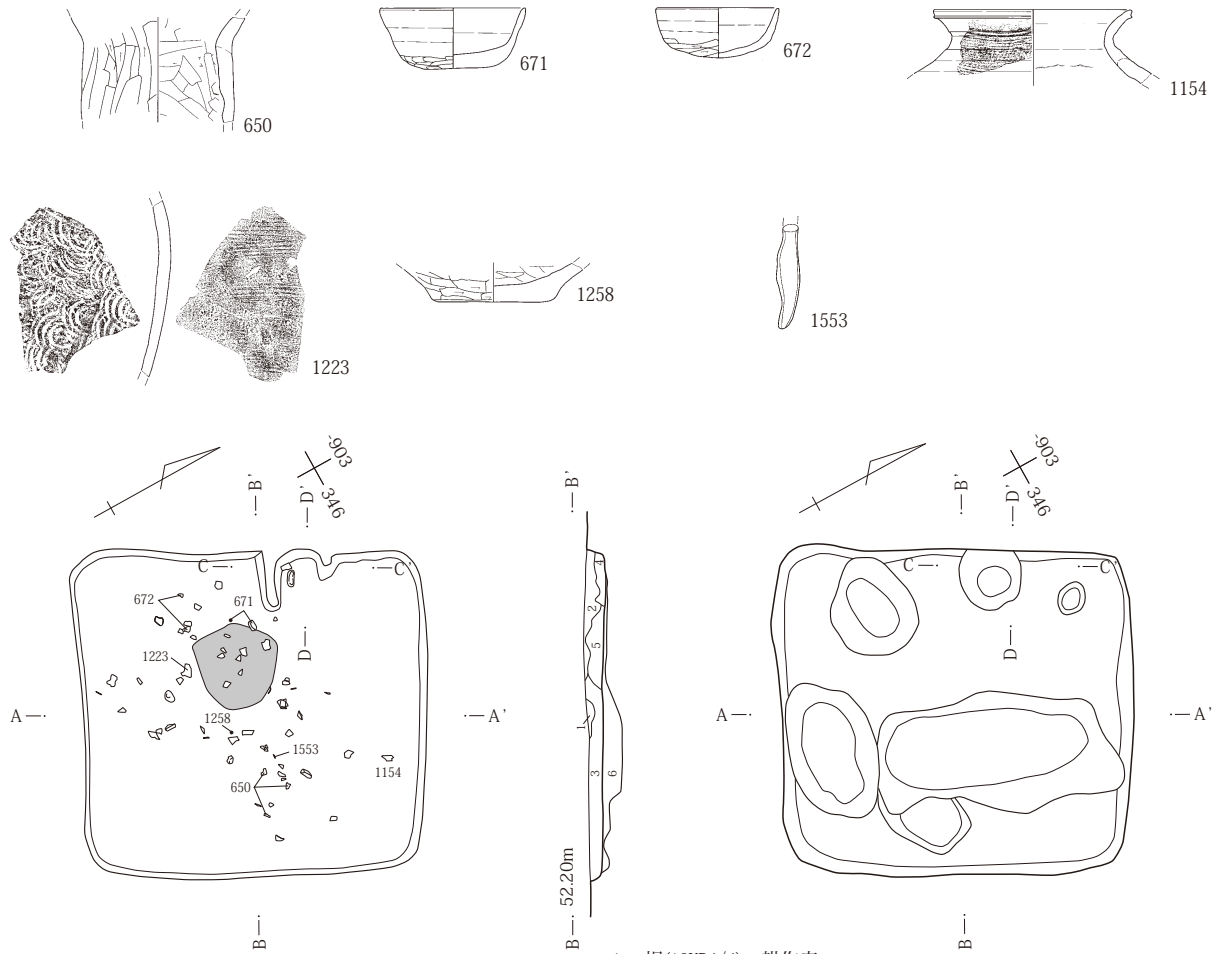


- |                                     |
|-------------------------------------|
| 1 暗褐(10YR3/3) 焼土・粘土・炭化粒子少量混         |
| 2 褐(10YR4/4) ローム・暗褐色土B 中量混          |
| 3 明赤褐(5YR4/8) 焼土層、ローム・暗褐色土B 少量混 粘性弱 |
| 4 褐(10YR4/4) 焼土・ロームB 中量混            |

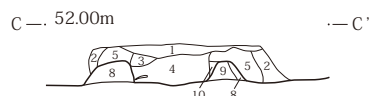
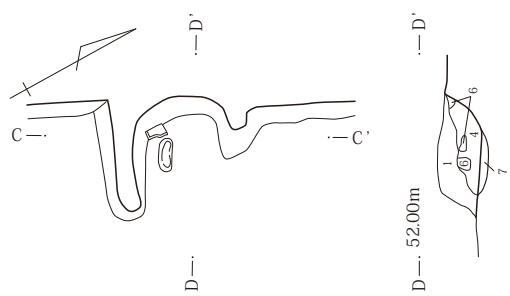


第18図 2号住居使用面・掘り方・炉

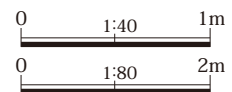
### III 検出された遺構と出土遺物



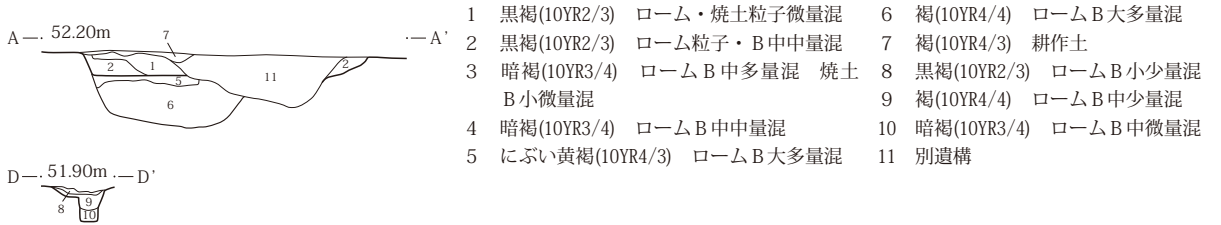
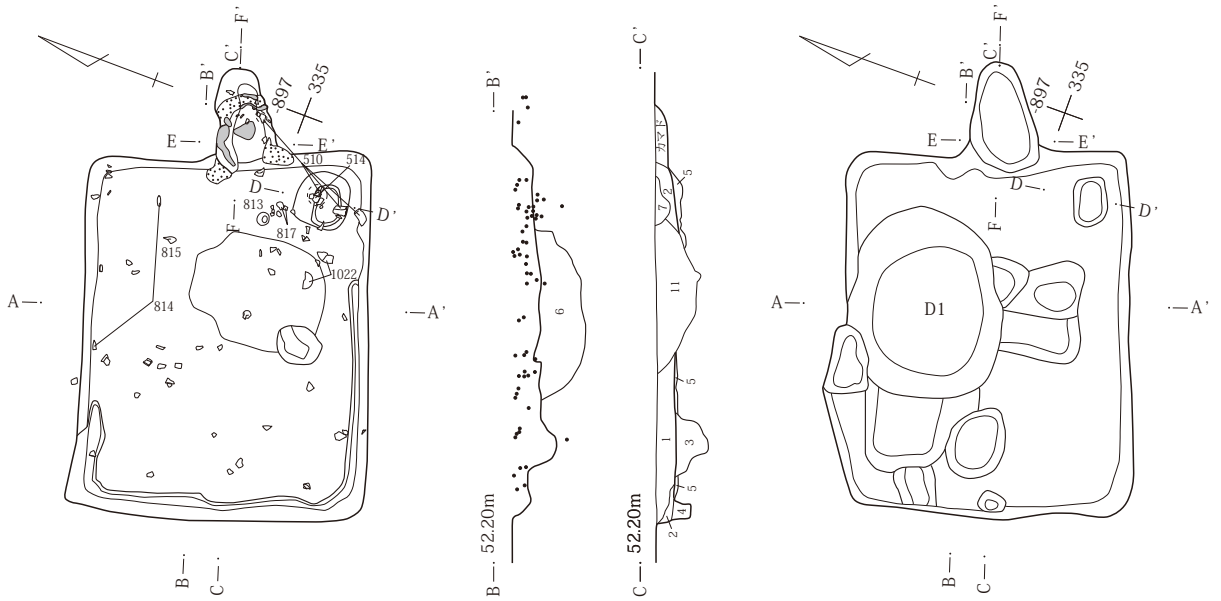
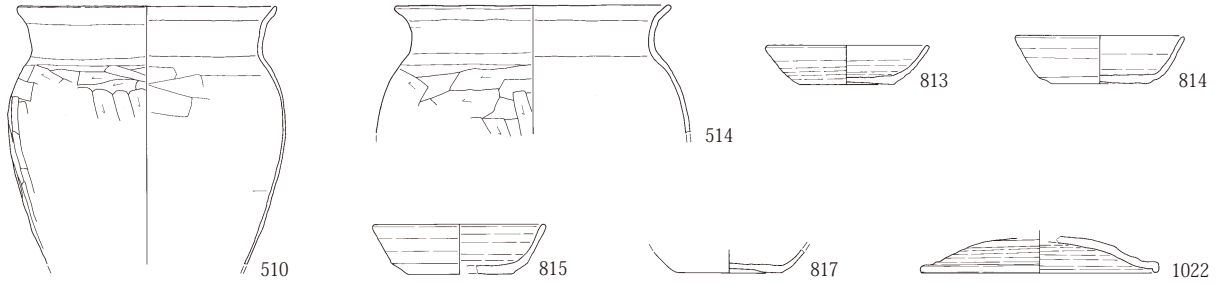
- 1 褐(10YR4/4) 耕作痕
- 2 暗褐(10YR3/3) ローム・焼土粒子少量混
- 3 黒褐(10YR3/2) ローム粒子・B大中量混
- 4 黒褐(10YR3/2) ロームB大少量混
- 5 暗褐(10YR3/3) ローム粒子・B中中量、焼土粒子多量混
- 6 にぶい黄褐(10YR4/3) ロームB大少量混 しまり強 貼床



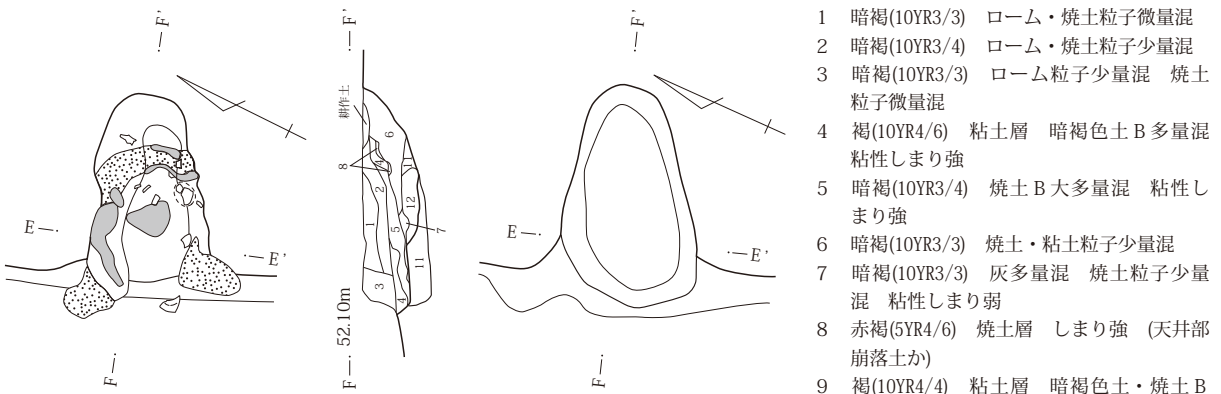
- 1 暗褐(10YR3/4) ローム・焼土粒子極微量 しまり強
- 2 暗褐(10YR3/4) ローム・焼土粒子微量混
- 3 褐(10YR4/4) ローム・焼土粒子少量混
- 4 褐(10YR4/6) ローム・焼土粒子中量混
- 5 褐(10YR4/4) ローム粒子・B小少量混
- 6 赤褐(5YR4/8) 焼土層 しまり強
- 7 暗褐(10YR3/4) ローム・焼土粒子少量混 粘性弱
- 8 褐(10YR4/6) 焼土粒子、暗褐色土B少量混 しまり強
- 9 にぶい黄褐(10YR5/4) 粘土層 粘性しまり強
- 10 赤褐(5YR4/6) 焼土層、暗褐色土B多量混 しまり強



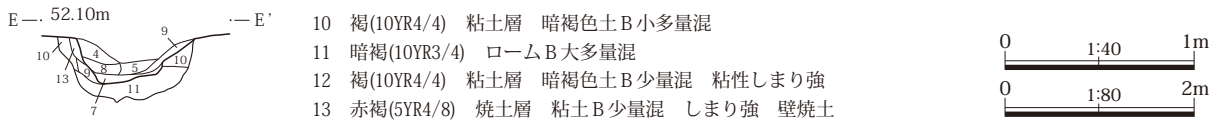
第19図 3号住居



- 1 黒褐(10YR2/3) ローム・焼土粒子微量混
- 2 黒褐(10YR2/3) ローム粒子・B中中量混
- 3 暗褐(10YR3/4) ロームB中多量混 焼土B小微量混
- 4 暗褐(10YR3/4) ロームB中中量混
- 5 にぶい黄褐(10YR4/3) ロームB多量混
- 6 褐(10YR4/4) ロームB多量混
- 7 褐(10YR4/3) 耕作土
- 8 黒褐(10YR2/3) ロームB小少量混
- 9 褐(10YR4/4) ロームB中少量混
- 10 暗褐(10YR3/4) ロームB中微量混
- 11 別遺構



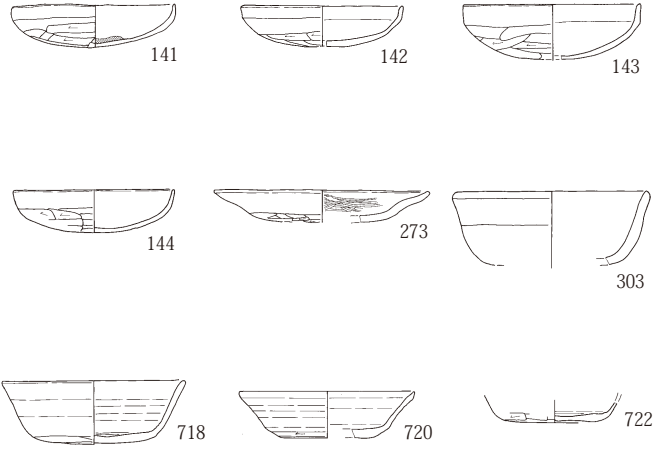
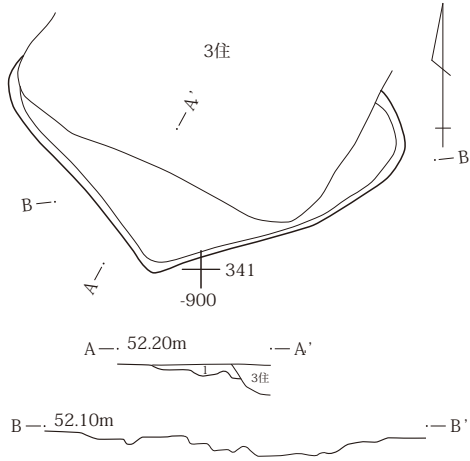
- 1 暗褐(10YR3/3) ローム・焼土粒子微量混
- 2 暗褐(10YR3/4) ローム・焼土粒子少量混
- 3 暗褐(10YR3/3) ローム粒子少量混 焼土粒子微量混
- 4 褐(10YR4/6) 粘土層 暗褐色土B多量混 粘性しまり強
- 5 暗褐(10YR3/4) 焼土B多量混 粘性しまり強
- 6 暗褐(10YR3/3) 焼土・粘土粒子少量混
- 7 暗褐(10YR3/3) 灰多量混 焼土粒子少量混 粘性しまり弱
- 8 赤褐(5YR4/6) 焼土層 しまり強 (天井部崩落土か)
- 9 褐(10YR4/4) 粘土層 暗褐色土・焼土B中量混 粘性しまり強



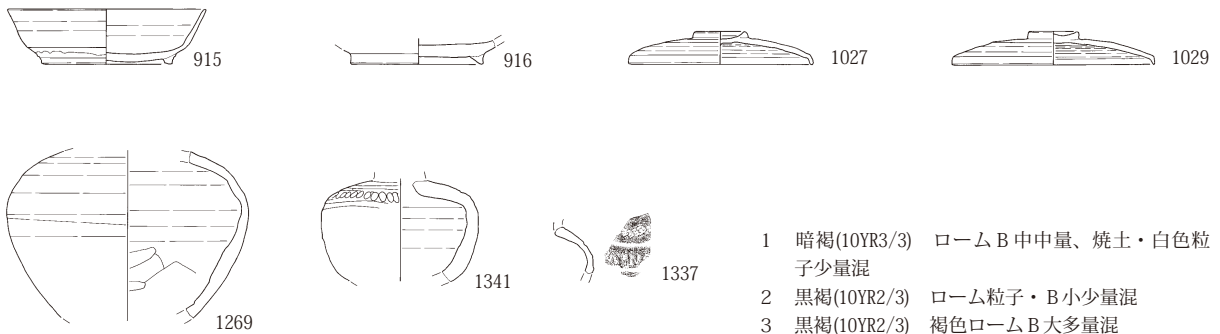
- 10 褐(10YR4/4) 粘土層 暗褐色土B小多量混
- 11 暗褐(10YR3/4) ロームB多量混
- 12 褐(10YR4/4) 粘土層 暗褐色土B少量混 粘性しまり強
- 13 赤褐(5YR4/8) 焼土層 粘土B少量混 しまり強 壁焼土

第20図 4号住居

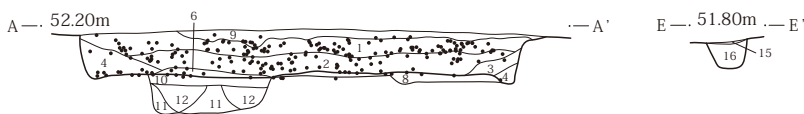
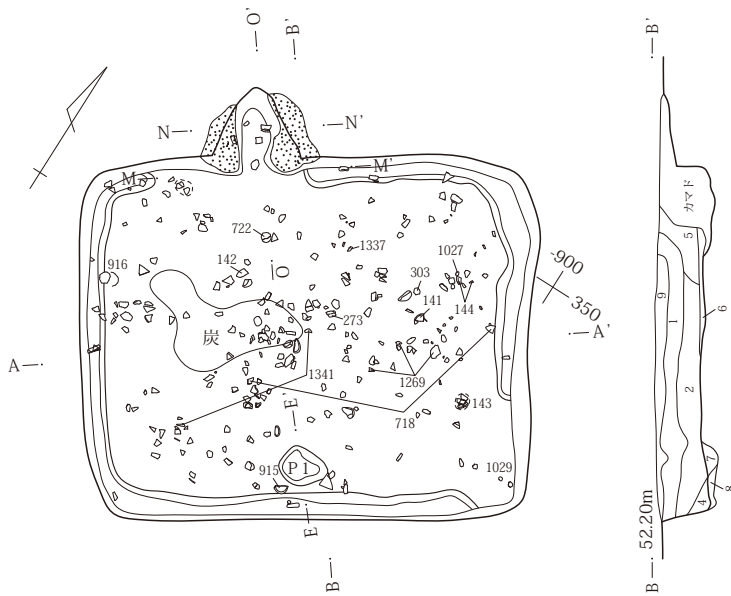
III 検出された遺構と出土遺物



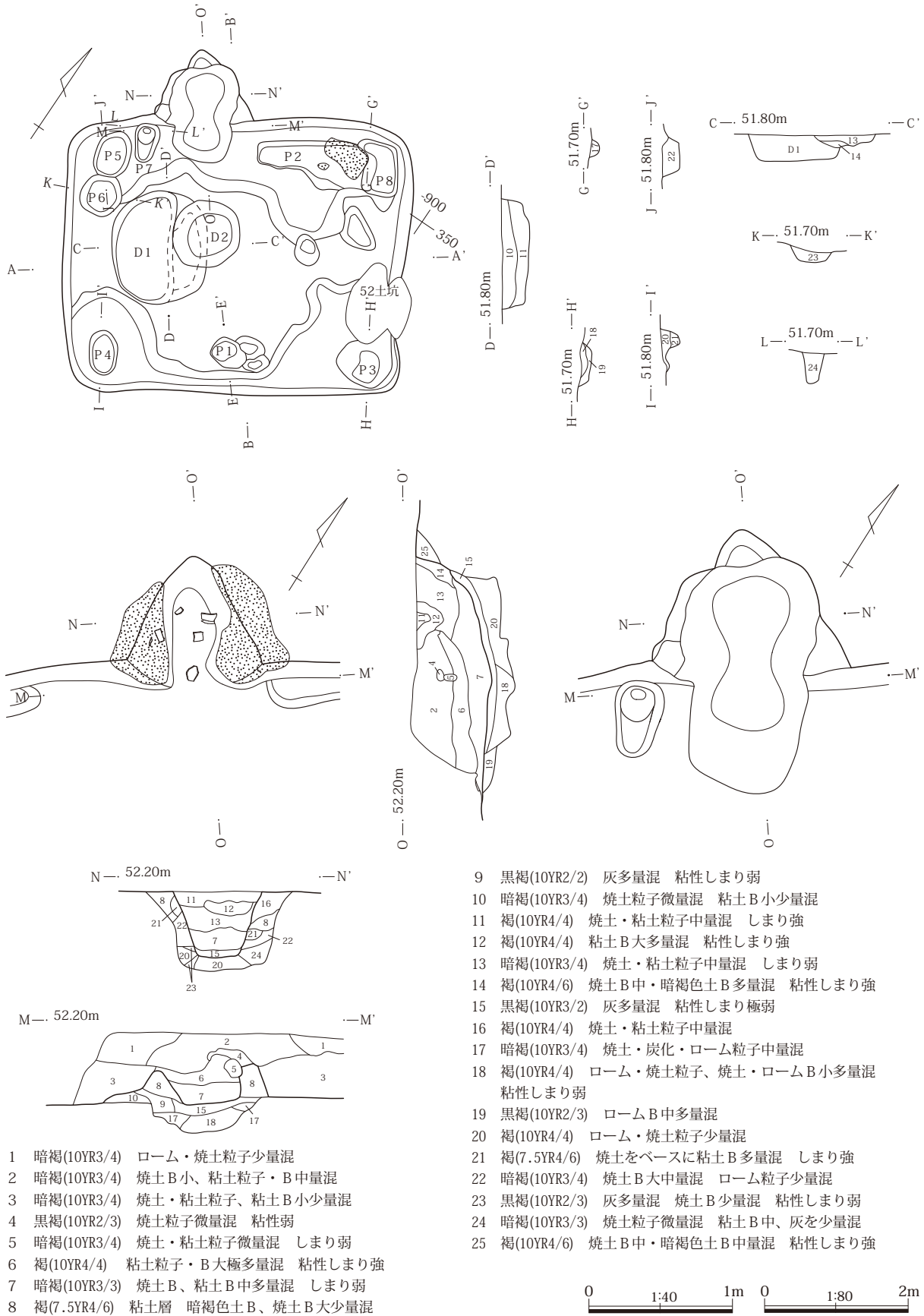
1 黒褐(10YR2/3) ローム・褐色粘質B大多量混 貼床



- 1 暗褐(10YR3/3) ロームB中中量、焼土・白色粒子少量混
- 2 黒褐(10YR2/3) ローム粒子・B少量混
- 3 黒褐(10YR2/3) 褐色ロームB大多量混
- 4 黒褐(10YR2/3) ローム・焼土粒子微量混
- 5 暗褐(10YR3/3) 焼土・粘土粒子中量混
- 6 黒褐(10YR2/3) 焼土粒子、粘土B、炭化物中量混
- 7 黒褐(10YR3/2) ロームB中少量混 しまり強
- 8 暗褐(10YR3/3) ロームB小中量混 しまり強 貼床
- 9 耕作土
- 10 黒褐(10YR2/3) 地山B大極多量混
- 11 褐(10YR4/4) 地山B大中量混 粘性弱
- 12 褐(10YR4/4) 地山B、黒褐色土B大多量混
- 13 暗褐(10YR3/3) 地山B小多量、焼土粒子少量混
- 14 暗褐(10YR3/3) 地山B中多量、焼土粒子少量混
- 15 暗褐(10YR3/3) ローム粒子微量混
- 16 褐(10YR4/4) ロームB中少量混
- 17 黒褐(10YR2/2) ロームB中中量、粘性弱
- 18 暗褐(10YR3/3) ローム粒子中量混
- 19 褐(10YR4/4) 暗褐色土B中量混
- 20 暗褐(10YR3/3) ロームB大多量混
- 21 褐(10YR4/4) ロームB中少量混
- 22 暗褐(10YR3/3) ローム粒子少量混
- 23 暗褐(10YR3/3) 地山B中少量混
- 24 褐(10YR4/4) 暗褐色土B少量混

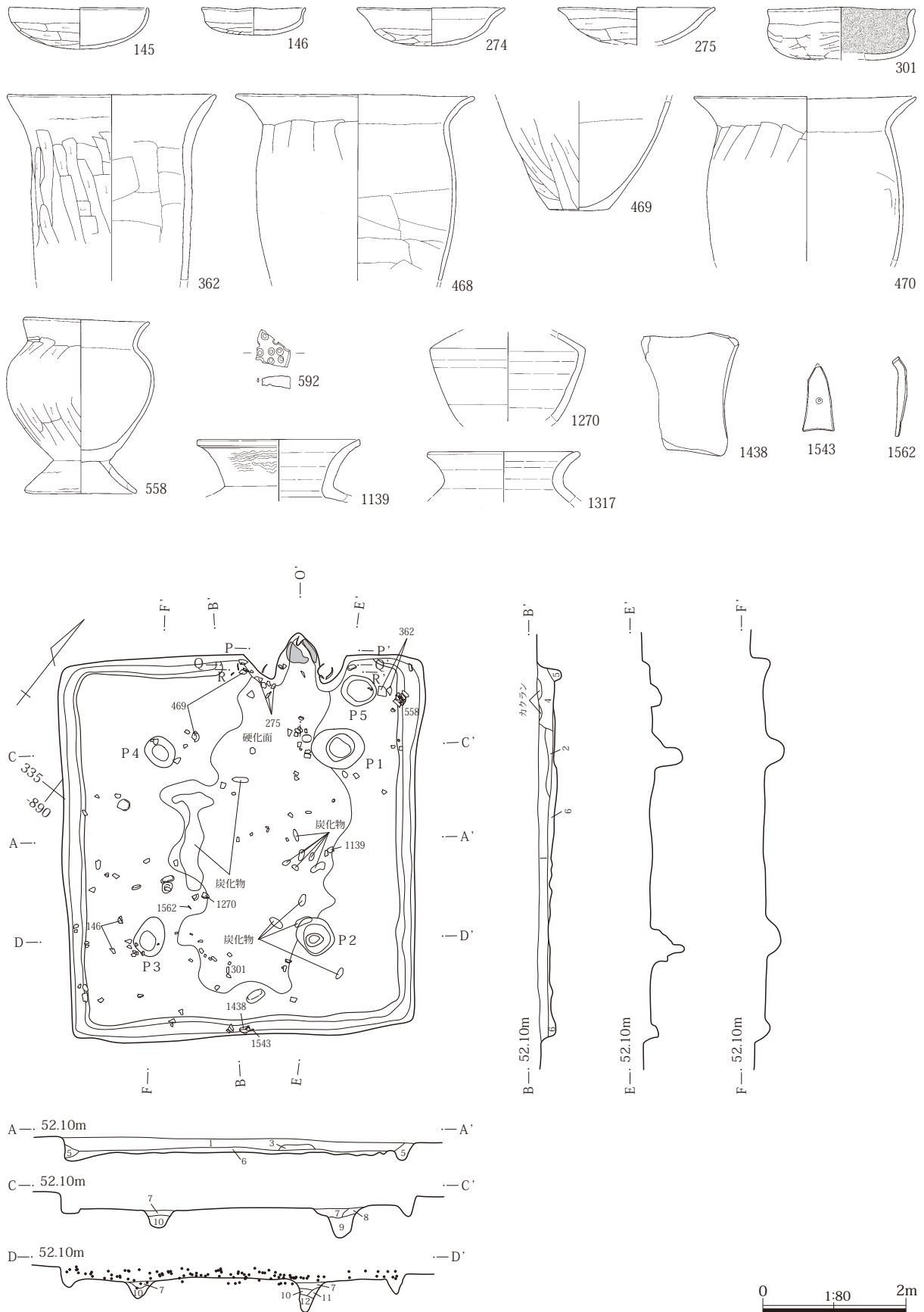


第21図 5号住居 6号住居出土遺物・使用面



第22図 6号住居掘り方・カマド

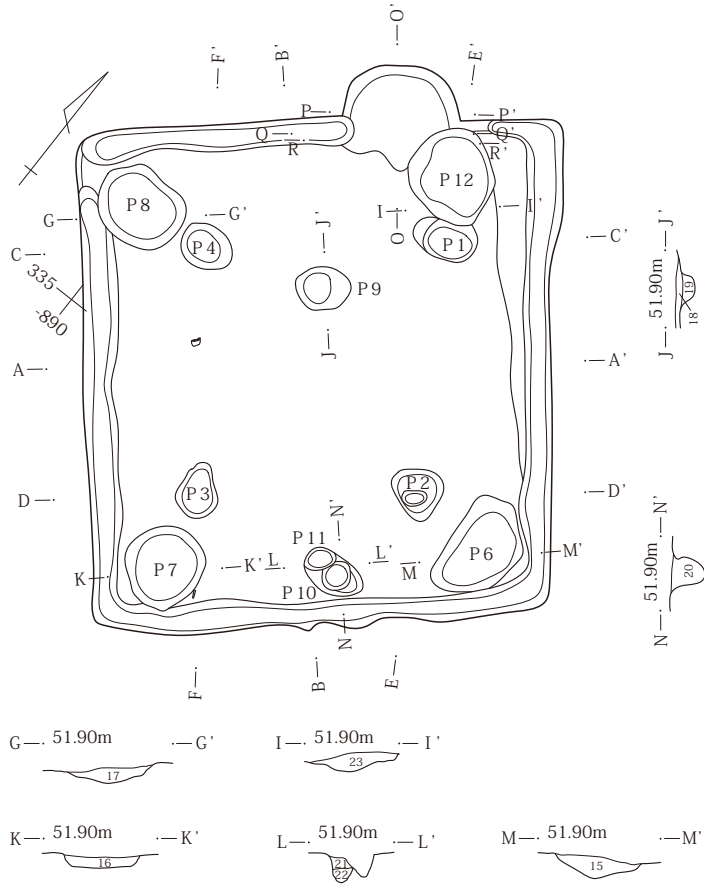
III 検出された遺構と出土遺物



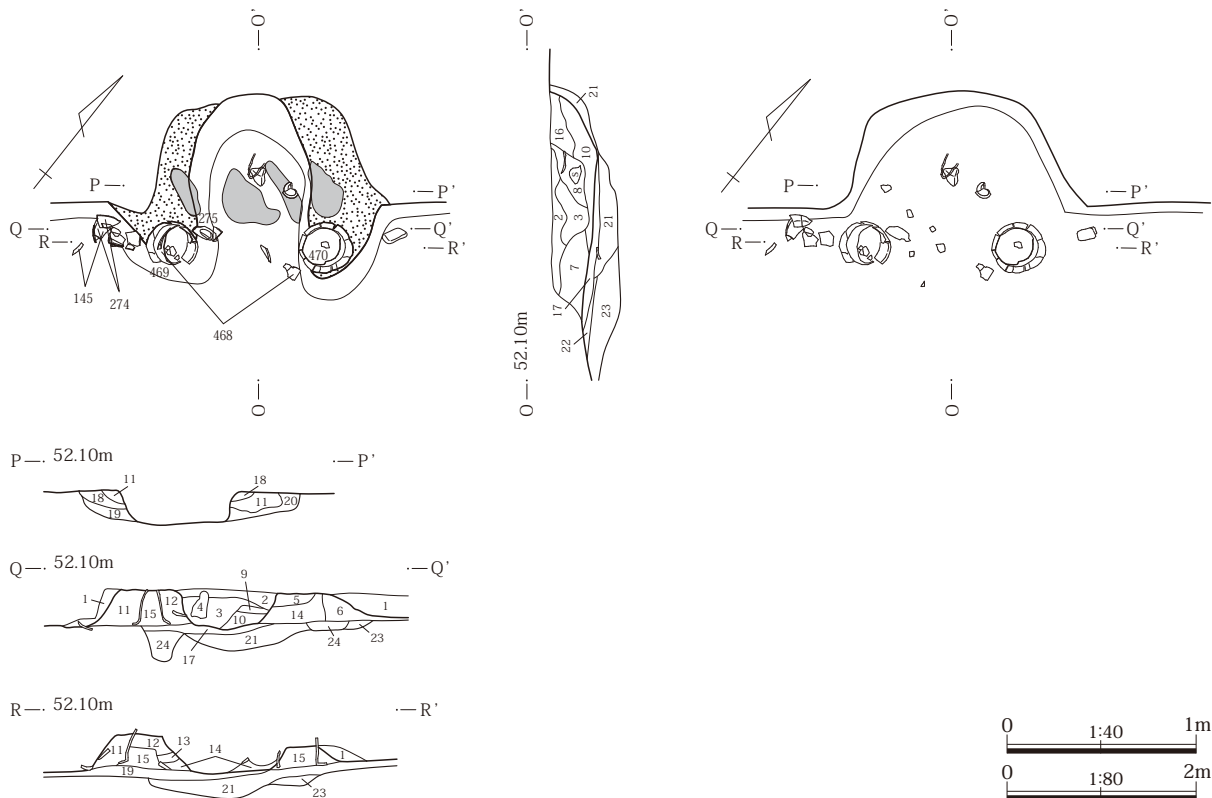
第23図 7号住居出土遺物・使用面



2 古墳時代後期～平安時代



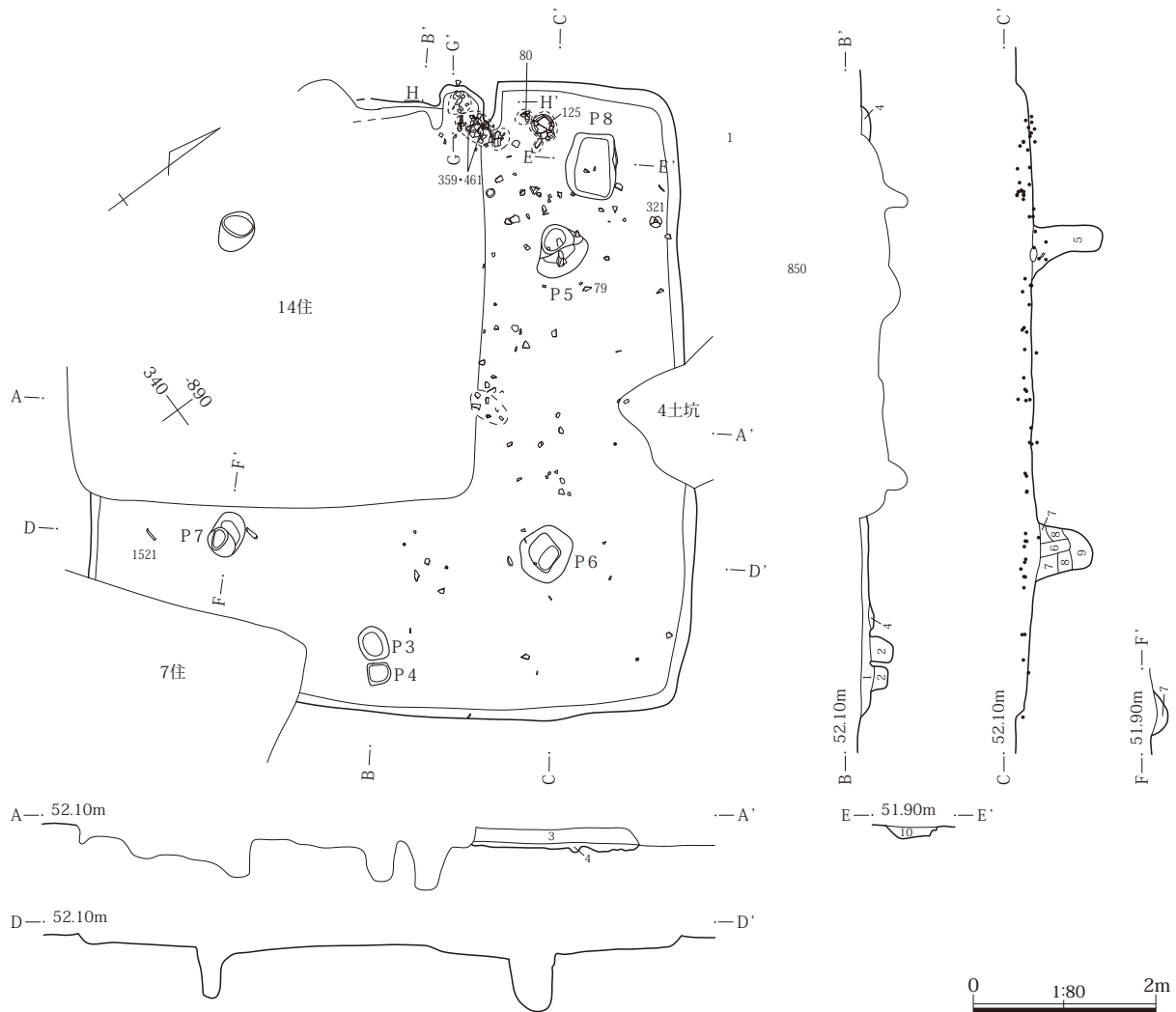
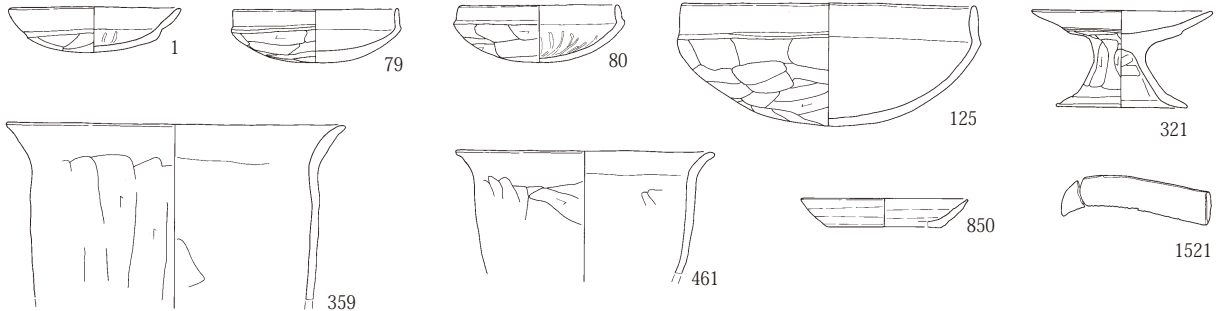
- 1 暗褐(10YR3/3) ローム粒子・B中少量、焼土粒子微量混
- 2 暗褐(10YR3/3) 焼土・ローム・炭化粒子少量混 しまり弱
- 3 黒褐(10YR2/3) ローム粒子微量、炭化粒子多量混
- 4 暗褐(10YR3/4) ローム粒子・B中中量、焼土粒子少量混
- 5 黒褐(10YR2/3) ローム粒子微量混
- 6 黒褐(10YR2/3) ロームB中、地山B中、焼土粒子微量混
- 7 暗褐(10YR3/3) ロームB中少量混
- 8 暗褐(10YR3/4) ローム粒子少量混
- 9 暗褐(10YR3/3) ロームB大多量混 しまり弱
- 10 暗褐(10YR3/4) ロームB小中量混
- 11 褐(10YR4/4) ロームB中中量混 しまり弱
- 12 暗褐(10YR3/3) ローム粒子極微量混 しまり弱
- 15 暗褐(10YR2/3) ロームB中 地山B混
- 16 暗褐(10YR2/3) ロームB、地山B混
- 17 黒褐(10YR2/3) 焼土粒子微量、地山B中混 しまり弱
- 18 黒褐(10YR2/3) ロームB中、地山B中混 焼土粒子微量混
- 19 黒褐(10YR2/3) 地山B大混
- 20 暗褐(10YR3/3) 地山B中混
- 21 暗褐(10YR3/3) ローム粒子中量混
- 22 暗褐(10YR3/3) 地山B中混
- 23 暗褐(10YR3/4) ロームB大多量混



第24図 7号住居掘り方・カマド

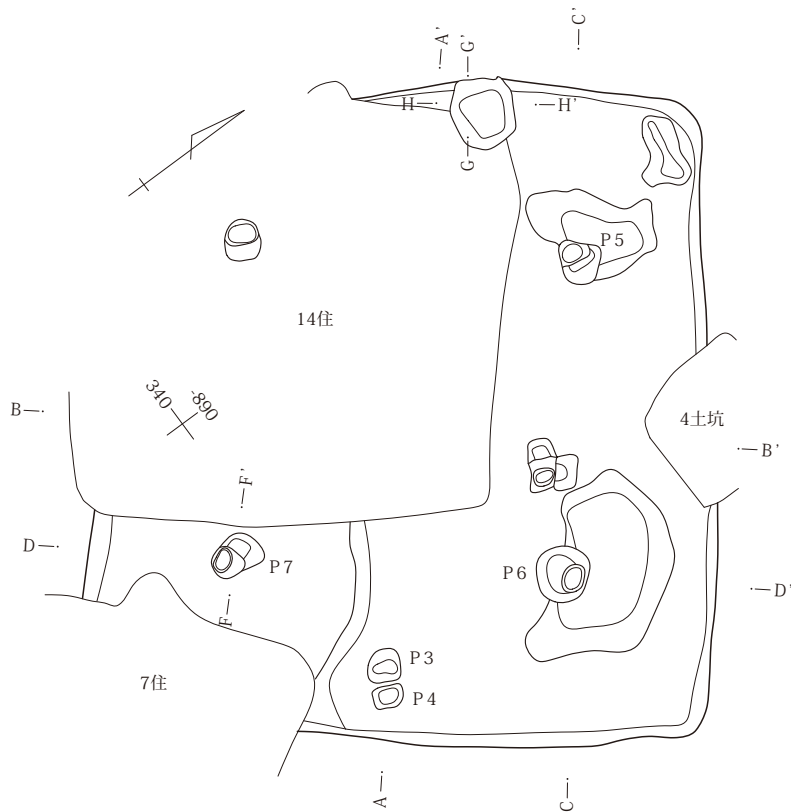
### III 検出された遺構と出土遺物

- |                                   |                                       |
|-----------------------------------|---------------------------------------|
| 1 暗褐(10YR3/3) ロームB小・焼土粒子少量混       | 13 褐(7.5YR4/6) 焼土粒子・B極少量混             |
| 2 暗褐(10YR3/3) 焼土粒子少量、ローム粒子微量混 粘性弱 | 14 褐(7.5YR4/4) 焼土粒子少量混                |
| 3 褐(10YR4/4) 暗褐色土B中量、焼土B中少量混      | 15 暗褐(10YR3/4) 焼土・粘土粒子中量混             |
| 4 暗褐(10YR3/3) 焼土粒子微量混             | 16 暗褐(10YR3/4) 焼土粒子少量混                |
| 5 暗褐(10YR3/3) ローム粒子(粘土粒子)少量混      | 17 暗褐(10YR3/4) 焼土B、粘土B少量混             |
| 6 褐(10YR4/4) ローム(粘土)粒子・B中量混       | 18 にぶい赤褐(5YR4/4) 焼土層 粘土・暗褐色土B少量混 しまり強 |
| 7 暗褐(10YR3/4) ローム粒子・B小、焼土粒子少量混    | 19 にぶい赤褐(10YR4/3) 焼土・粘土粒子少量混          |
| 8 暗褐(10YR3/3) 焼土粒子少量微量混 粘性弱       | 20 褐(10YR4/4) ロームB中多量混 粘性弱            |
| 9 赤褐(5YR4/6) 焼土層 しまり強             | 21 褐(7.5YR4/4) ローム・焼土粒子中量混            |
| 10 褐(10YR4/4) 焼土粒子・B少量混           | 22 褐(10YR4/4) ローム・焼土B小多量混 粘性しまり強      |
| 11 褐(10YR4/6) 粘土層 粘性しまり強          | 23 暗褐(10YR3/4) ロームB中多量混               |
| 12 褐(10YR4/6) 粘土B小・焼土粒子中量混        | 24 褐(10YR4/4) 焼土粒子微量混 暗褐色土B少量混        |

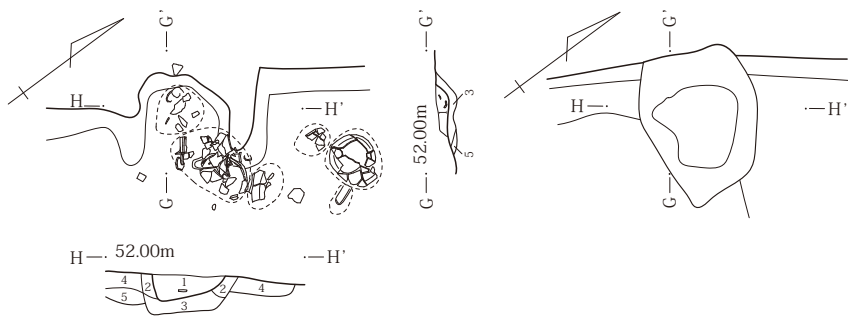


第25図 7号住居カマド土層注記 8号住居出土遺物・使用面

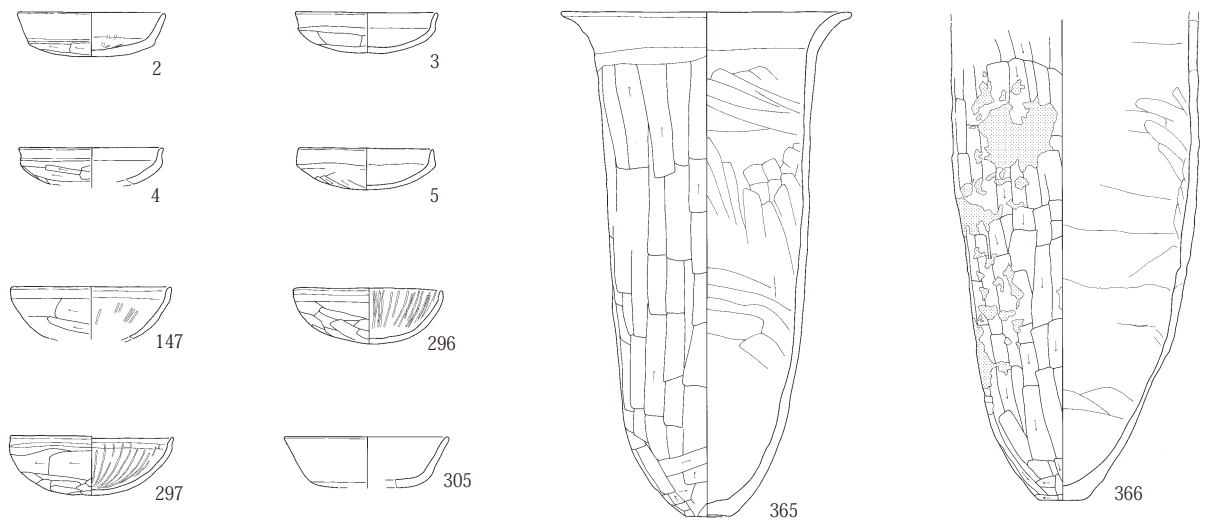
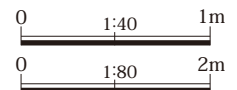
2 古墳時代後期～平安時代



- 1 暗褐(10YR3/3) 焼土粒子微量、ローム粒子少量混
- 2 暗褐(10YR3/3) ロームB少量混 白色軽石微量混
- 3 暗褐(10YR3/4) ローム粒子中量、焼土粒子少量混 粘性弱
- 4 暗褐(10YR3/4) ローム粒子中量、ロームB多量混
- 5 暗褐(10YR3/4) ローム・焼土粒子微量混
- 6 暗褐(10YR3/3) ローム粒子中量混
- 7 にぶい黄褐(10YR4/3) 焼土粒子微量混 地山B中量混
- 8 にぶい黄褐(10YR4/3) ローム粒子少量混
- 9 にぶい黄褐(10YR4/3) ローム粒子少量混
- 10 暗褐(10YR3/3) 焼土粒子少量、炭化・ローム粒子微量混

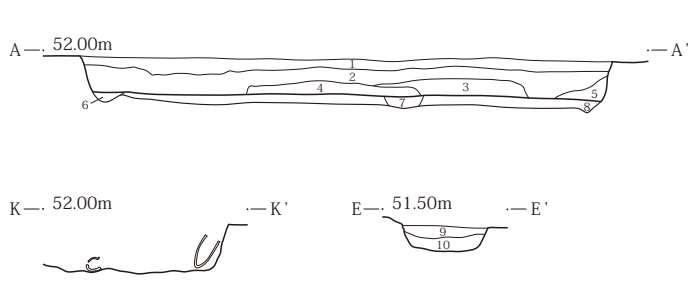
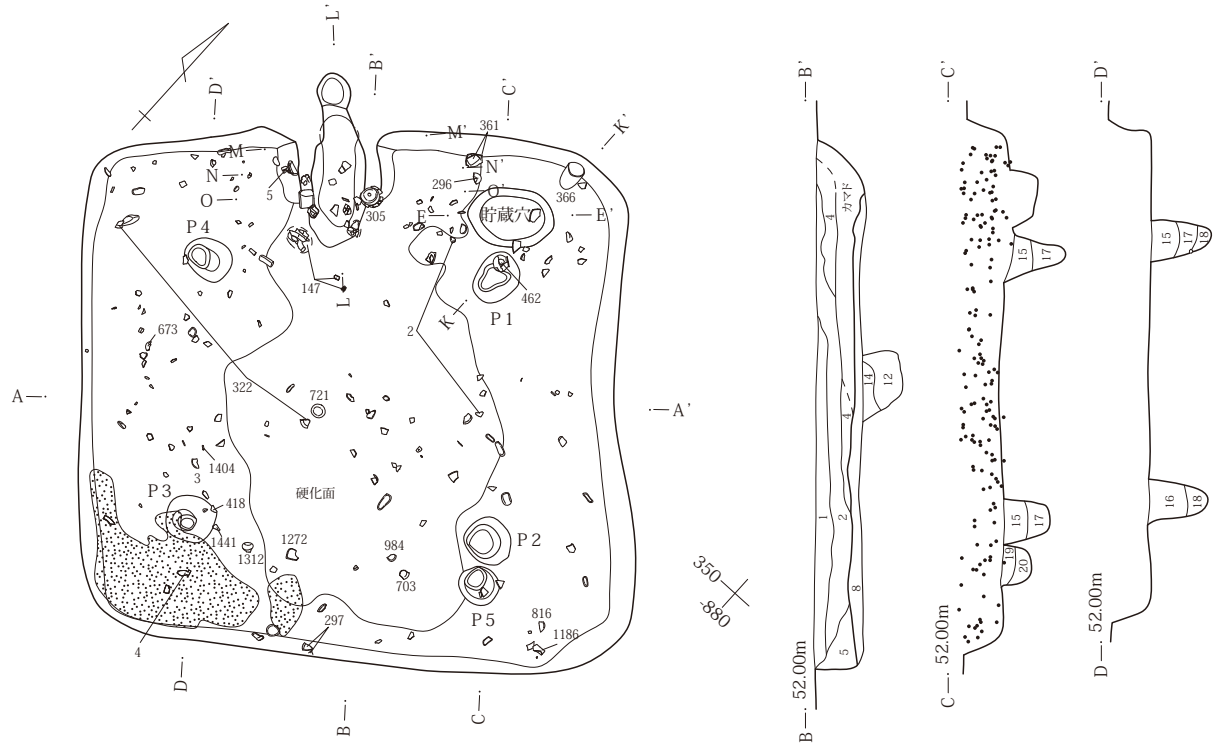
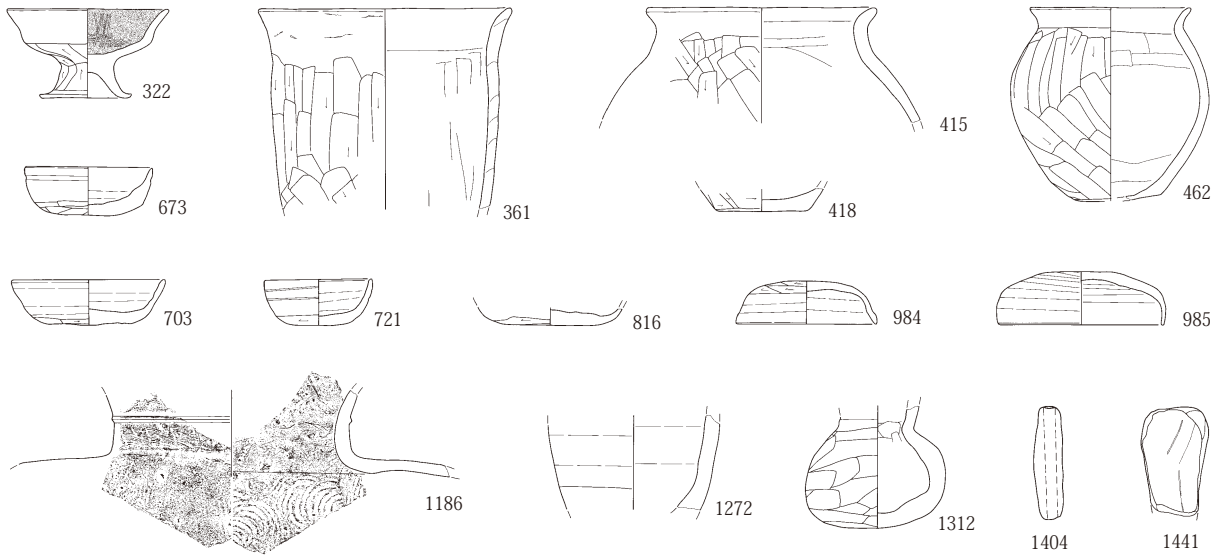


- 1 褐(10YR4/4) 焼土粒子、地山B中少量混
- 2 褐(10YR4/4) 粘土層 ローム・焼土粒子少量混 粘性しまり強
- 3 暗褐(10YR4/4) ロームB中・焼土粒子中量混 しまり強
- 4 暗褐(10YR4/4) ローム粒子多量、ロームB中・焼土粒子少量混
- 5 暗褐(10YR4/4) ロームB多量、ローム粒子少量混



第26図 8号住居掘り方・カマド 9号住居出土遺物

III 検出された遺構と出土遺物

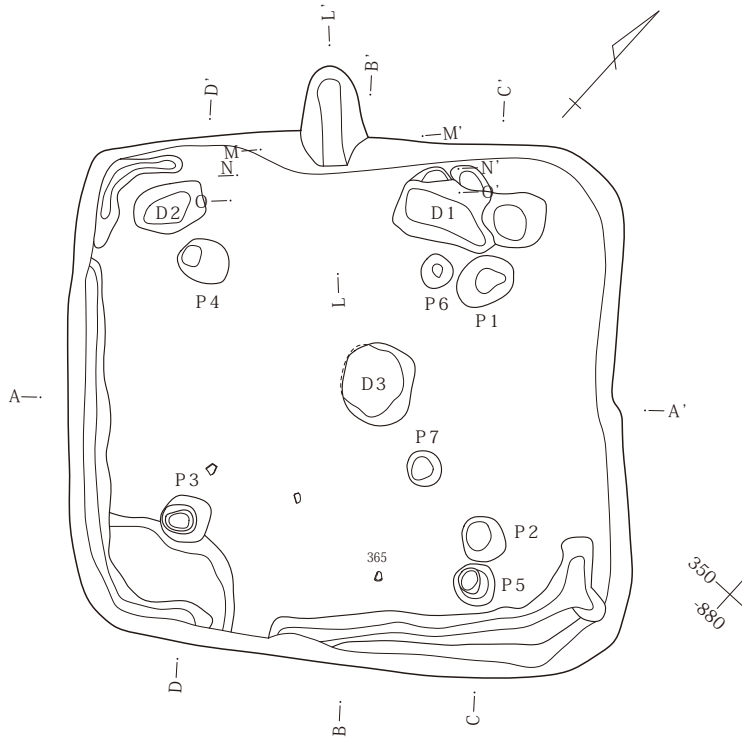


- 1 黒褐(10YR2/3) ローム・焼土・白色粒子少量混
- 2 黒褐(10YR2/3) ローム・焼土粒子中量、白色粒子微量混
- 3 黒褐(10YR2/3) ローム・焼土粒子多量混
- 4 黒褐(10YR2/3) ローム粒子・B大、焼土粒子多量混 粘性強
- 5 黒褐(10YR2/3) ローム・焼土粒子微量混 黒色土B少量混
- 6 暗褐(10YR3/4) ローム・焼土粒子少量混
- 7 黒褐(10YR2/3) 焼土B中、粘土B少量混
- 8 暗褐(10YR3/4) ロームB中少量混 粘性しまり強 貼床

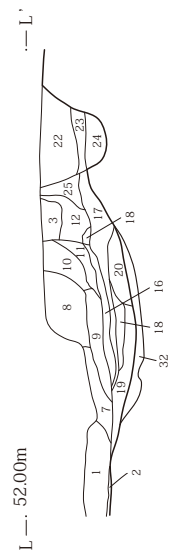
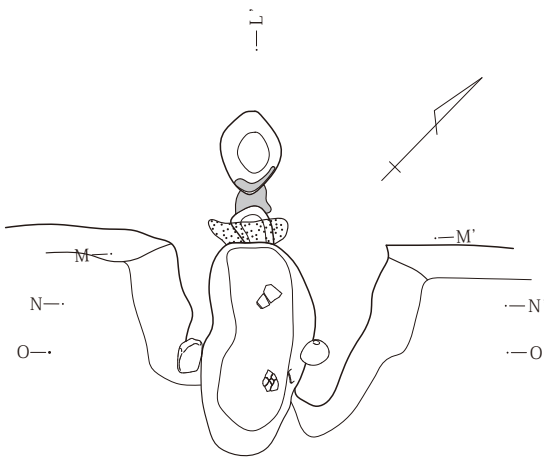
0 1:80 2m

第27図 9号住居出土遺物・使用面

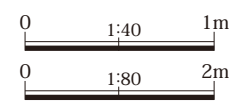
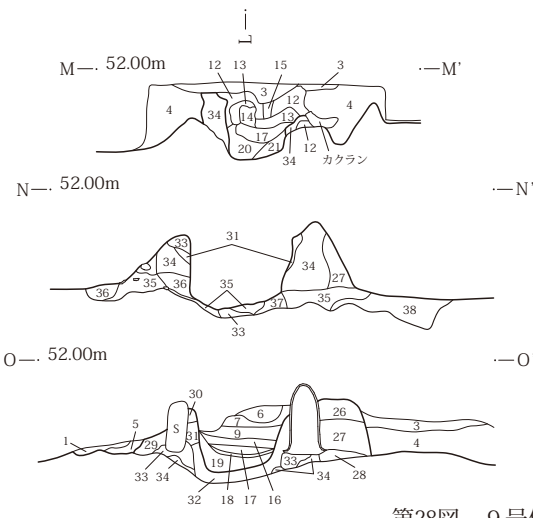
2 古墳時代後期～平安時代



- 9 黒褐(10YR3/2) ローム・焼土・粘土粒子中量混
- 10 黒褐(10YR2/3) ロームB中少量混 焼土粒子微量混
- 12 黒褐(10YR2/2) ロームB中微量混
- 14 暗褐(10YR3/3) ローム粒子・B中、焼土粒子少量混 粘性しまり強
- 15 黒褐(10YR2/3) ローム粒子・B小、焼土粒子少量混
- 16 黒褐(10YR2/3) ロームB中大量混 粘性しまり強
- 17 黒褐(10YR2/3) ローム粒子微量混
- 18 黒褐(10YR2/2) ロームB中少量混 粘性しまり強
- 19 黒褐(10YR2/3) 焼土粒子微量混
- 20 黒褐(10YR2/3) 焼土粒子極微量混

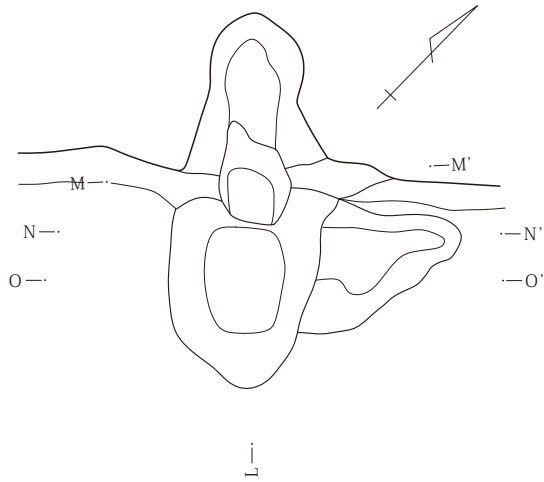
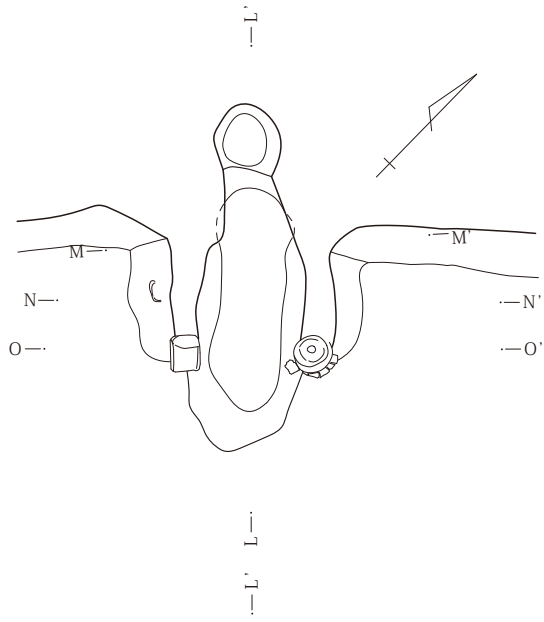


- 1 暗褐(10YR3/4) 焼土粒子中量混 しまり強
- 2 暗褐(10YR3/4) ローム・焼土粒子少量混
- 3 暗褐(10YR3/4) ローム粒子・B小、焼土粒子中量混
- 4 黒褐(10YR3/2) ローム粒子・B小、焼土粒子、少量混
- 5 黒褐(10YR2/3) ローム・焼土粒子極微量混
- 6 暗褐(10YR3/4) ローム・焼土粒子少量混 しまり強
- 7 褐(10YR4/4) 粘土層 焼土粒子少量混 粘性しまり強
- 8 暗褐(10YR3/3) 焼土・粘土B小中量混 しまり強
- 9 黒褐(10YR3/2) 焼土粒子、粘土粒子・B中少量混
- 10 暗褐(10YR3/4) 焼土粘土B小中量混 粘性しまり強
- 11 暗褐(10YR3/4) 焼土・粘土粒子・B中多量混 粘性しまり強
- 12 褐(10YR4/4) 暗褐色土B小・焼土粒子中量混 粘性しまり強
- 13 赤褐(5YR4/6) 焼土層 粘土B少量混 粘性弱 しまり強
- 14 暗褐(10YR3/4) 焼土粘土粒子・B小多量混
- 15 暗褐(10YR3/3) 焼土粘土粒子中量混
- 16 褐(10YR4/4) 粘土層 焼土B中少量混 粘性しまり強
- 17 暗褐(10YR3/3) 焼土・粘土粒子少量、灰混 粘性しまり弱



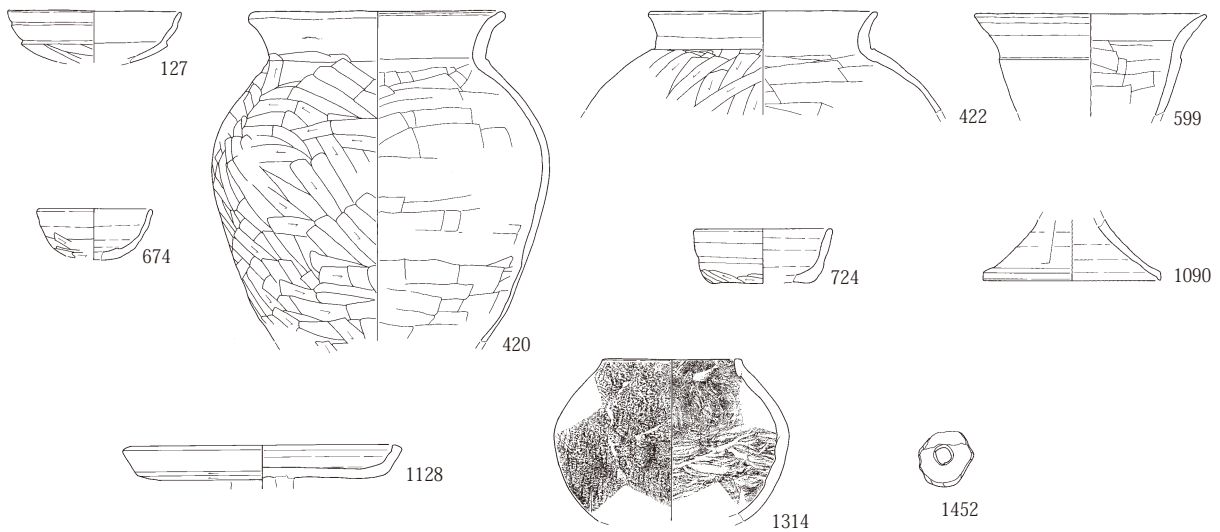
第28図 9号住居掘り方・カマド使用面

III 検出された遺構と出土遺物

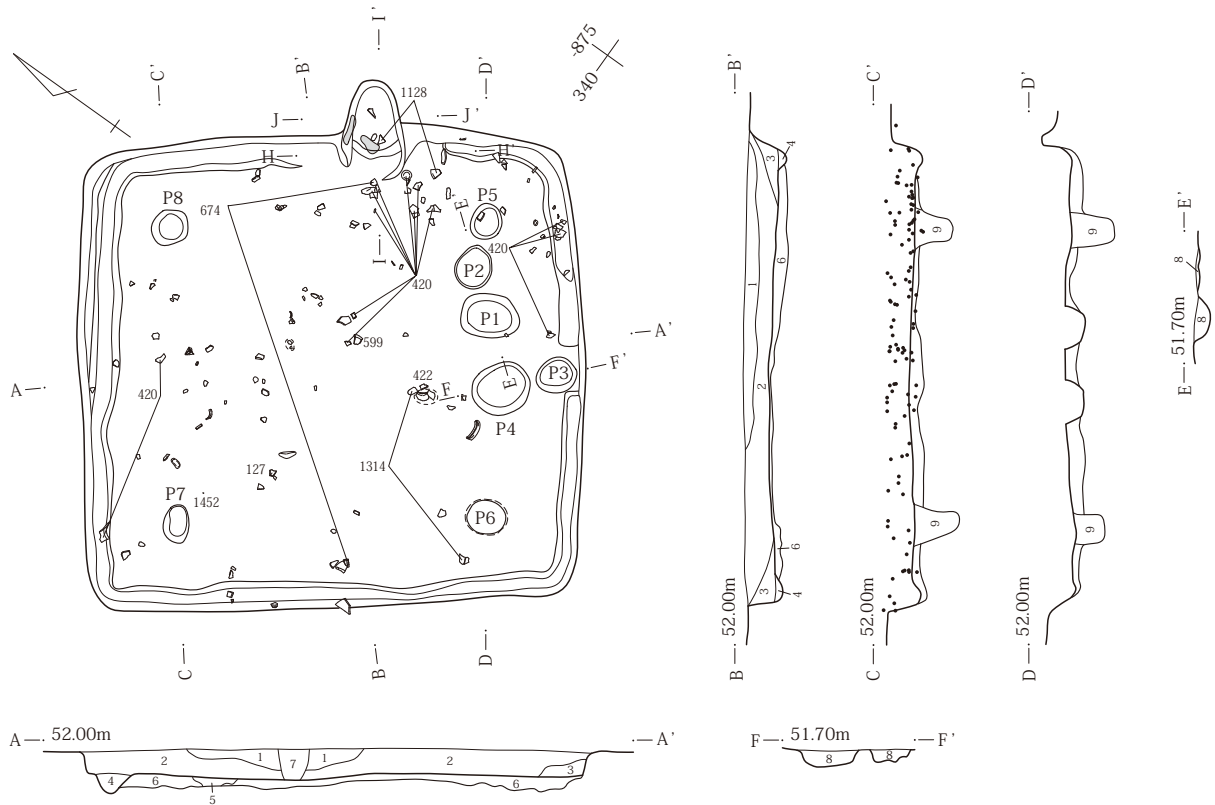


0 1:40 1m

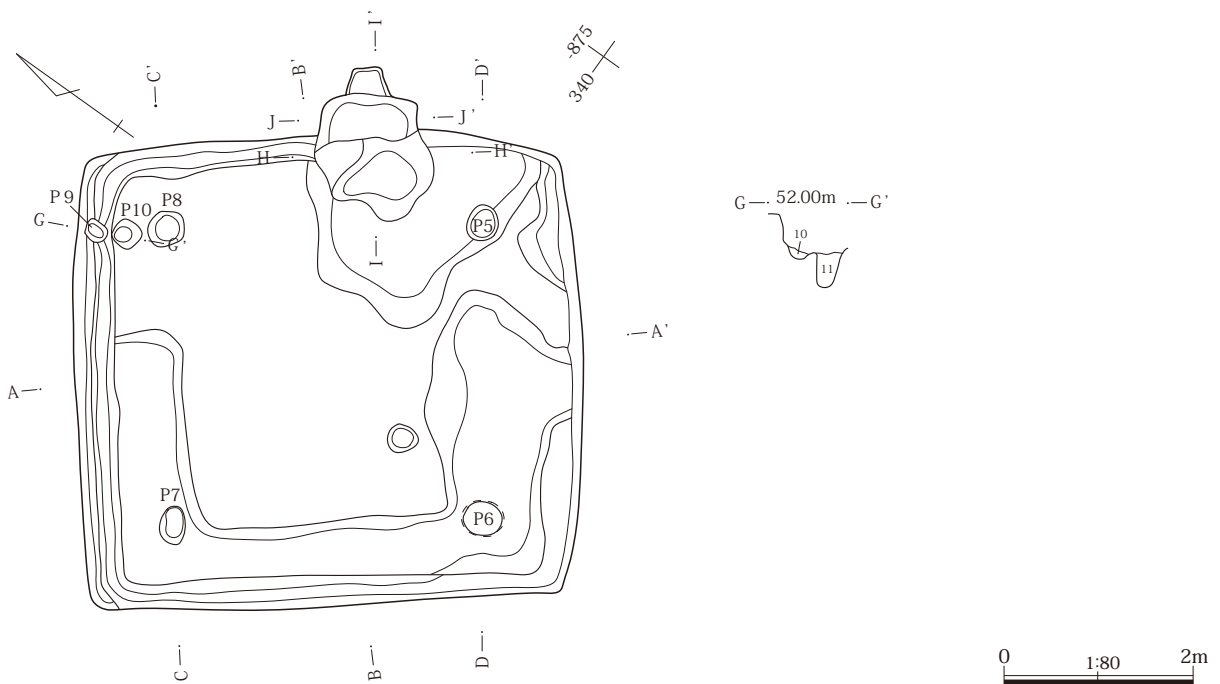
- 18 赤褐 焼土層
- 19 暗褐(10YR3/3) 焼土粒子・B中、粘土粒子多量混
- 20 暗褐(10YR3/3) 焼土・粘土粒子少量混
- 21 褐(10YR4/4) 粘土層 暗褐色土B多量混 粘性しまり強
- 22 暗褐(10YR3/4) 焼土粒子・B小多量混
- 23 暗褐(10YR3/3) 焼土・粘土粒子少量、灰混 粘性しまり弱
- 24 黒褐(10YR2/3) 粒子ほとんど含ず
- 25 褐(10YR4/4) 焼土B、粘土B中多量混 粘性しまり強
- 26 暗褐(10YR3/4) 粘土粒子・B大多量混 しまり強
- 27 暗褐(10YR3/4) 焼土・粘土粒子・B小中量混 しまり強
- 28 暗褐(10YR3/4) 粘土粒子・B小中量混 焼土粒子多量混
- 29 褐(10YR4/4) 粘土層 暗褐色土B中量混 粘性しまり強
- 30 暗褐(10YR3/4) 焼土・粘土粒子少量混
- 31 褐(10YR4/4) 粘土層 焼土・暗褐色土B中量混 粘性しまり強
- 32 暗褐(10YR3/4) 焼土少量混 粘土粒子・B小中量混
- 33 暗褐(10YR3/3) 焼土粘土粒子・B中少量混
- 34 褐(10YR4/4) 粘土層 粘性しまり強
- 35 暗褐(10YR3/3) 焼土粒子、粘土B中少量混
- 36 暗褐(10YR3/3) 粘土粒子・B大多量混 粘性しまり強
- 37 にぶい黄褐(10YR4/3) 粘土層 焼土粒子少量混 粘性しまり強
- 38 暗褐(10YR3/3) 焼土粒子、粘土粒子・B中多量混



第29図 9号住居カマド 10号住居出土遺物

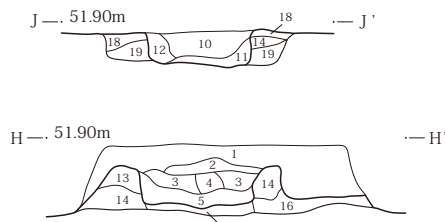
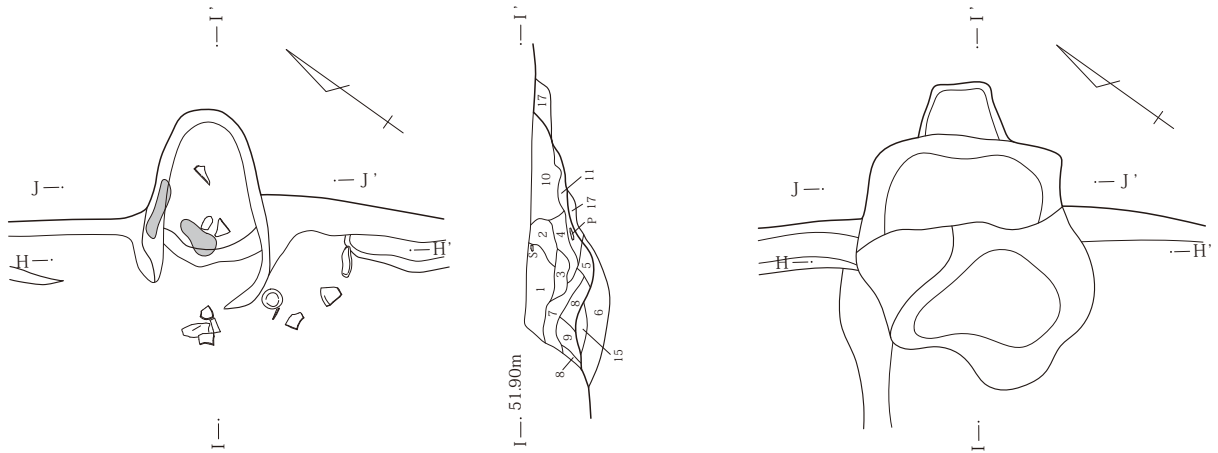


- |                               |                                |
|-------------------------------|--------------------------------|
| 1 暗褐(10YR3/3) ロームB中、焼土粒子少量混   | 7 黒褐(10YR2/3) ローム・焼土粒子微量混(ピット) |
| 2 暗褐(10YR3/3) ロームB大多量、焼土粒子少量混 | 8 暗褐(10YR3/3) ロームB中中量混 焼土粒子微量混 |
| 3 暗褐(10YR3/3) ロームB小微量混 しまり弱   | 9 褐(10YR4/4) ロームB大中量混 粘性弱      |
| 4 黒褐(10YR2/3) ロームB中中量混 しまり弱   | 10 暗褐(10YR3/4) ロームB中中量混        |
| 5 暗褐(10YR3/3) ロームB中中量混 貼床     | 11 暗褐(10YR3/3) ロームB大多量混        |
| 6 暗褐(10YR3/3) ロームB大極多量混 しまり強  |                                |



第30図 10号住居使用面・掘り方

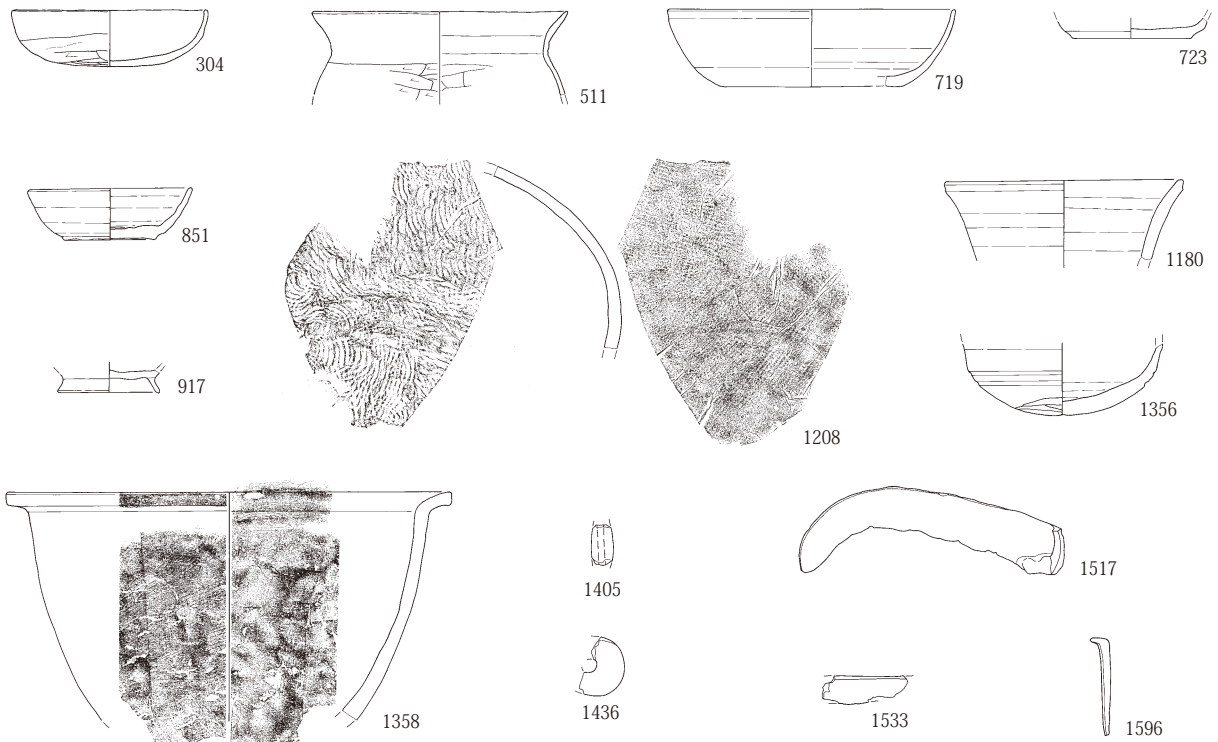
III 検出された遺構と出土遺物



- 1 暗褐(10YR3/4) ロームB中、ローム・焼土・炭化粒子混 しまり強
- 2 褐(10YR4/4) 粘土・暗褐色土B中少量混 粘性しまり強
- 3 暗褐(10YR3/3) ローム・焼土粒子微量混
- 4 暗褐(10YR3/4) ローム・焼土粒子中量混
- 5 暗褐(10YR3/3) 焼土・粘土粒子多量混

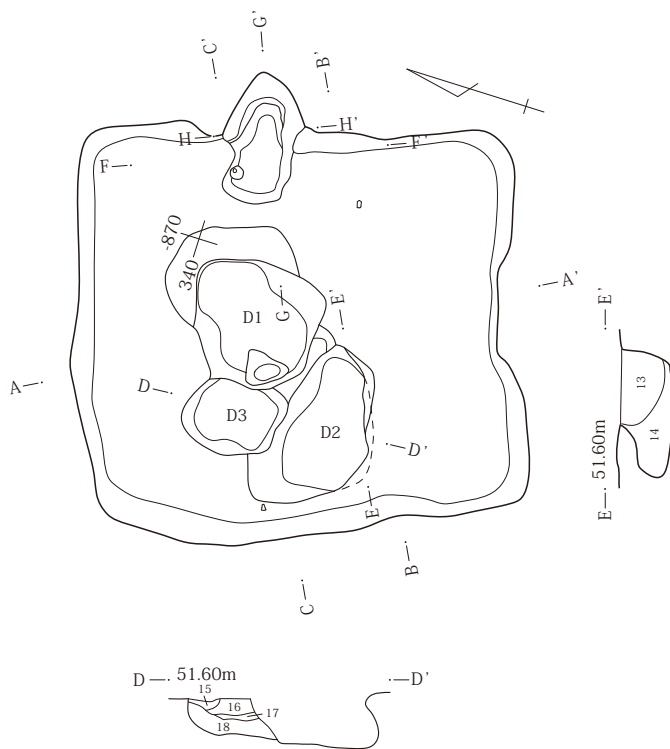
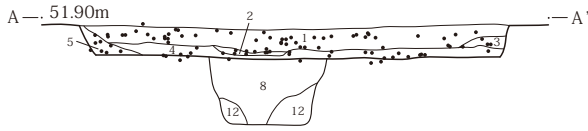
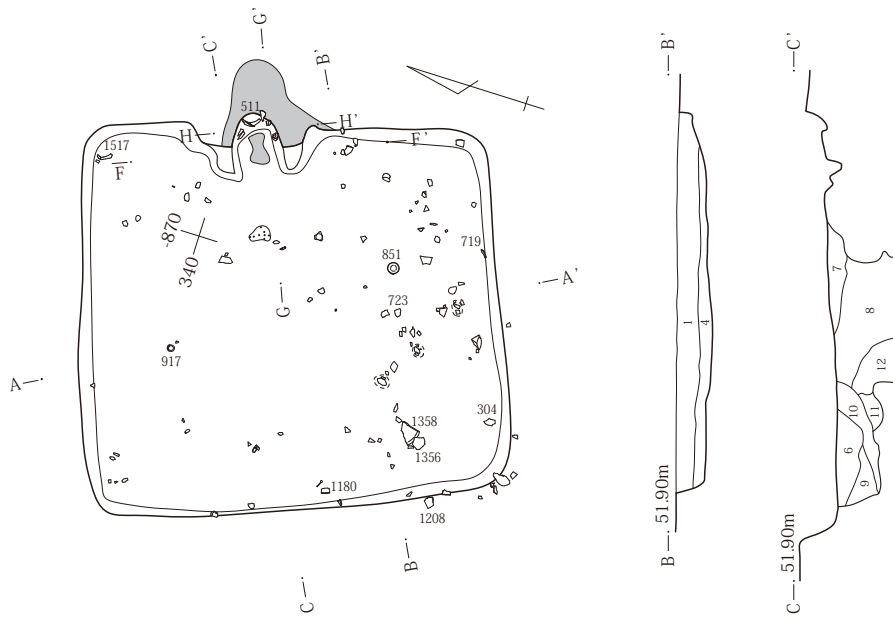
- 6 暗褐(10YR3/3) ロームB中多量混
- 7 暗褐(10YR3/3) ロームB中多量混 しまり強
- 8 褐(10YR4/4) ローム・粘土・焼土粒子混
- 9 褐(10YR4/4) 粘土層 粘性しまり強
- 10 暗褐(10YR3/4) ロームB中、焼土・粘土粒子少量混 しまり強
- 11 褐(10YR4/4) ロームB中、焼土・粘土粒子中量混
- 12 褐(10YR4/4) 粘土粒子多量、焼土粒子少量混 しまり強
- 13 暗褐(10YR3/3) 焼土・粘土B小多量混 しまり強
- 14 褐(10YR4/4) 粘土層 焼土粒子少量混 粘性しまり強
- 15 褐(10YR4/4) 粘土層 焼土粒子多量混 しまり強
- 16 暗褐(10YR3/4) ロームB大多量、焼土粒子少量混
- 17 褐(7.5YR4/4) ローム・焼土B中中量混
- 18 暗褐(10YR3/3) 粘土粒子・B少量混 粘性弱 しまり強
- 19 暗褐(10YR3/4) 焼土粒子、粘土B小中量混

0 1:40 1m



第31図 10号住居カマド 11号住居出土遺物



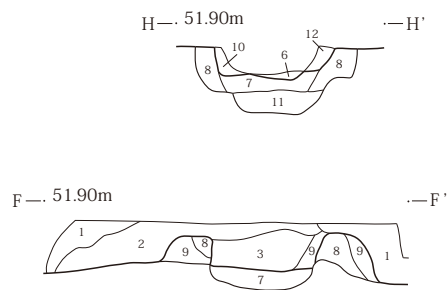
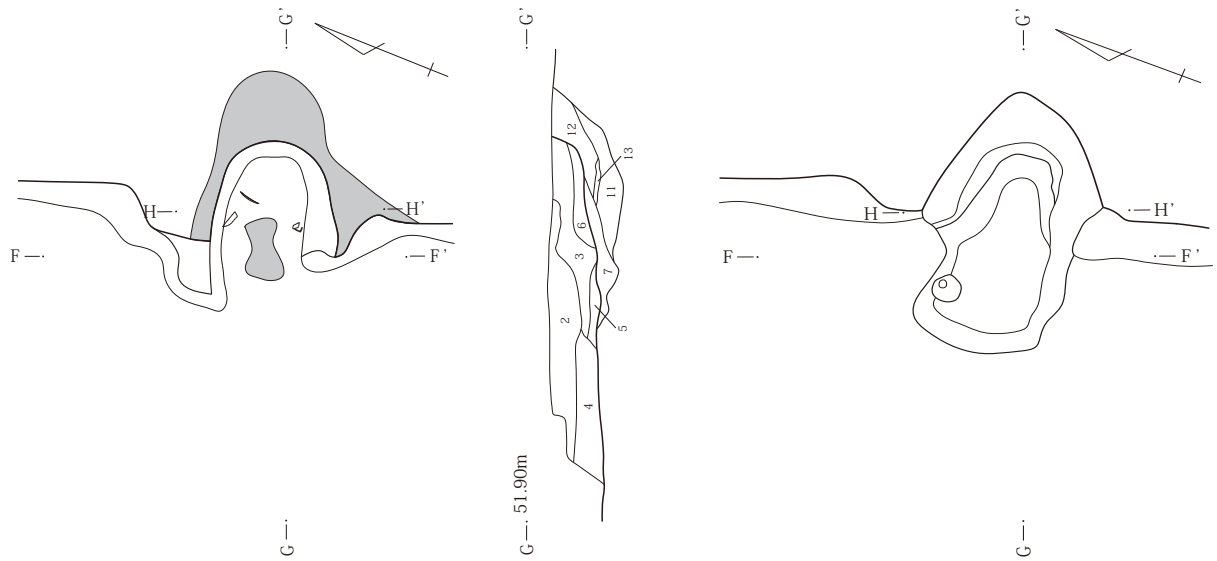


- 1 暗褐(10YR3/3) ローム・焼土・白色粒子少量混  
粘性弱
- 2 暗褐(10YR3/4) ロームB中多量、焼土粒子微量混
- 3 暗褐(10YR3/3) ロームB中、焼土B小中量混
- 4 暗褐(10YR3/3) ロームB中中量、焼土微量混
- 5 黒褐(10YR2/3) ローム粒子少量混
- 6 にぶい黄褐(10YR4/3) 地山B大、ローム粒子多量混
- 7 黒褐(10YR2/3) 焼土・ローム粒子、地山B大中量混  
粘性弱
- 8 黒褐(10YR3/1) 焼土粒子微量混 地山B大中量混
- 9 褐(10YR4/4) ローム粒子、地山B大中量混
- 10 暗褐(10YR3/4) 地山B中少量、ロームB大中量混
- 11 黒褐(10YR2/3) 地山ロームB中少量混
- 12 黒褐(10YR2/3) 地山B中・大少量混 粘性弱
- 13 黒褐(10YR3/1) 焼土粒子少量、地山B大、ロームB中量混
- 14 黒褐(10YR3/1) 地山B多量混
- 15 黒褐(10YR3/2) ローム粒子少量混 しまり弱
- 16 黒褐(10YR3/2) ロームB中中量混 しまり弱
- 17 黒褐(10YR2/2) ローム粒子中少量、焼土粒子微量混
- 18 暗褐(10YR3/4) ローム粒子多量、地山B大中量混

0 1:80 2m

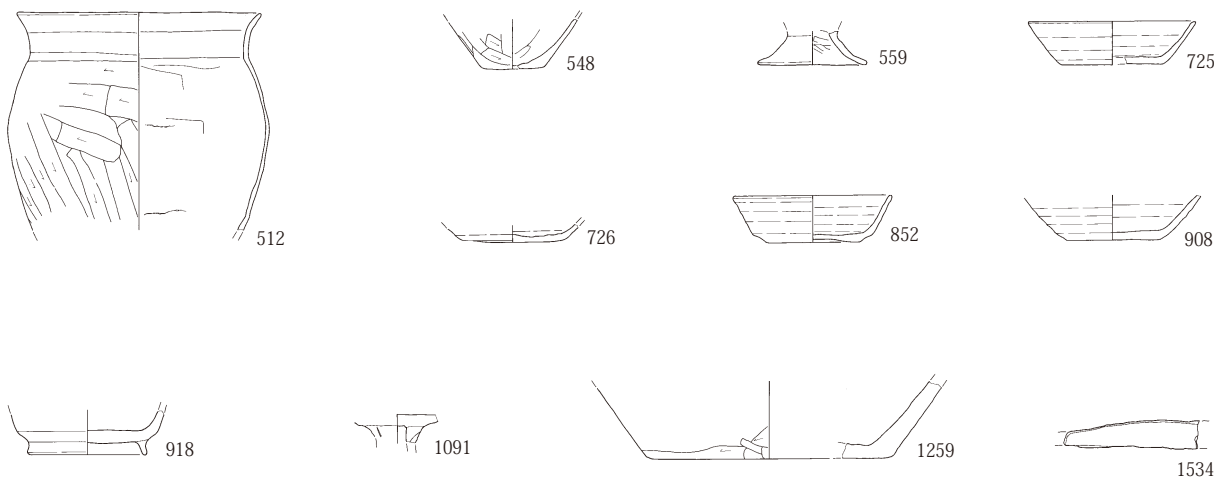
第32図 11号住居使用面・掘り方

### III 検出された遺構と出土遺物

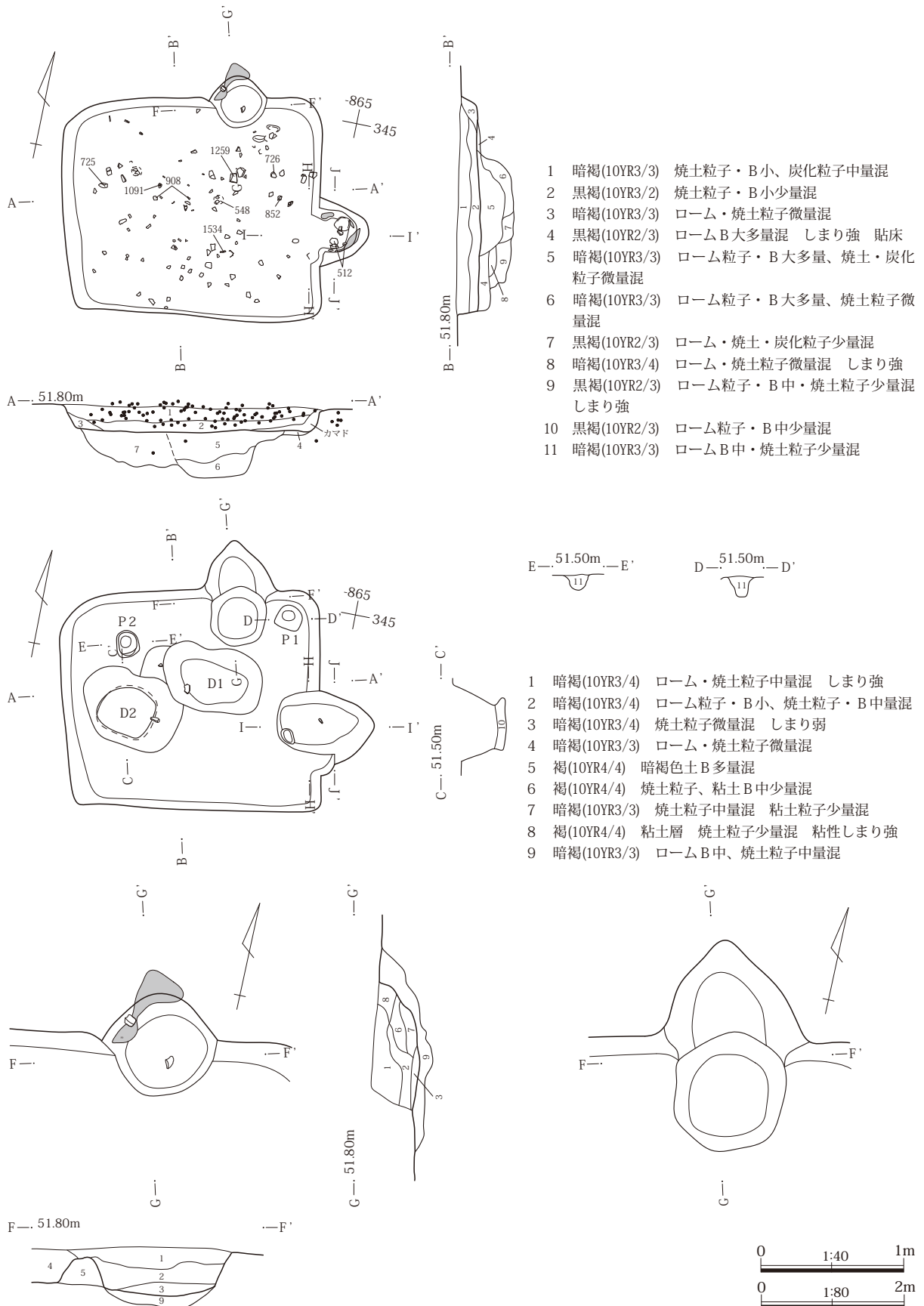


- 1 暗褐(10YR3/4) ローム・焼土粒子少量混
- 2 褐(10YR4/4) 粘土層 焼土粒子少量混 しまり強
- 3 暗褐(10YR3/4) 焼土・粘土粒子多量混
- 4 暗褐(10YR3/4) 焼土・粘土粒子少量混 きめ細かく粘性強
- 5 褐(10YR4/4) 焼土・粘土粒子中量混
- 6 褐(10YR4/6) 粘土層 焼土粒子微量混
- 7 暗褐(10YR3/4) ロームB、焼土粒子・B中少量混
- 8 褐(10YR4/4) 粘土層 暗褐色土B多量混 粘性しまり強
- 9 暗褐(10YR3/4) ロームB中少量混
- 10 暗褐(10YR3/4) 焼土粒子中量混
- 11 暗褐(10YR3/4) ロームB小、焼土粒子少量混
- 12 褐(10YR4/4) ロームB中、焼土粒子少量混 しまり強
- 13 褐(7.5YR4/6) 焼土層 暗褐色土B多量混 粘性しまり強

0 1:40 1m

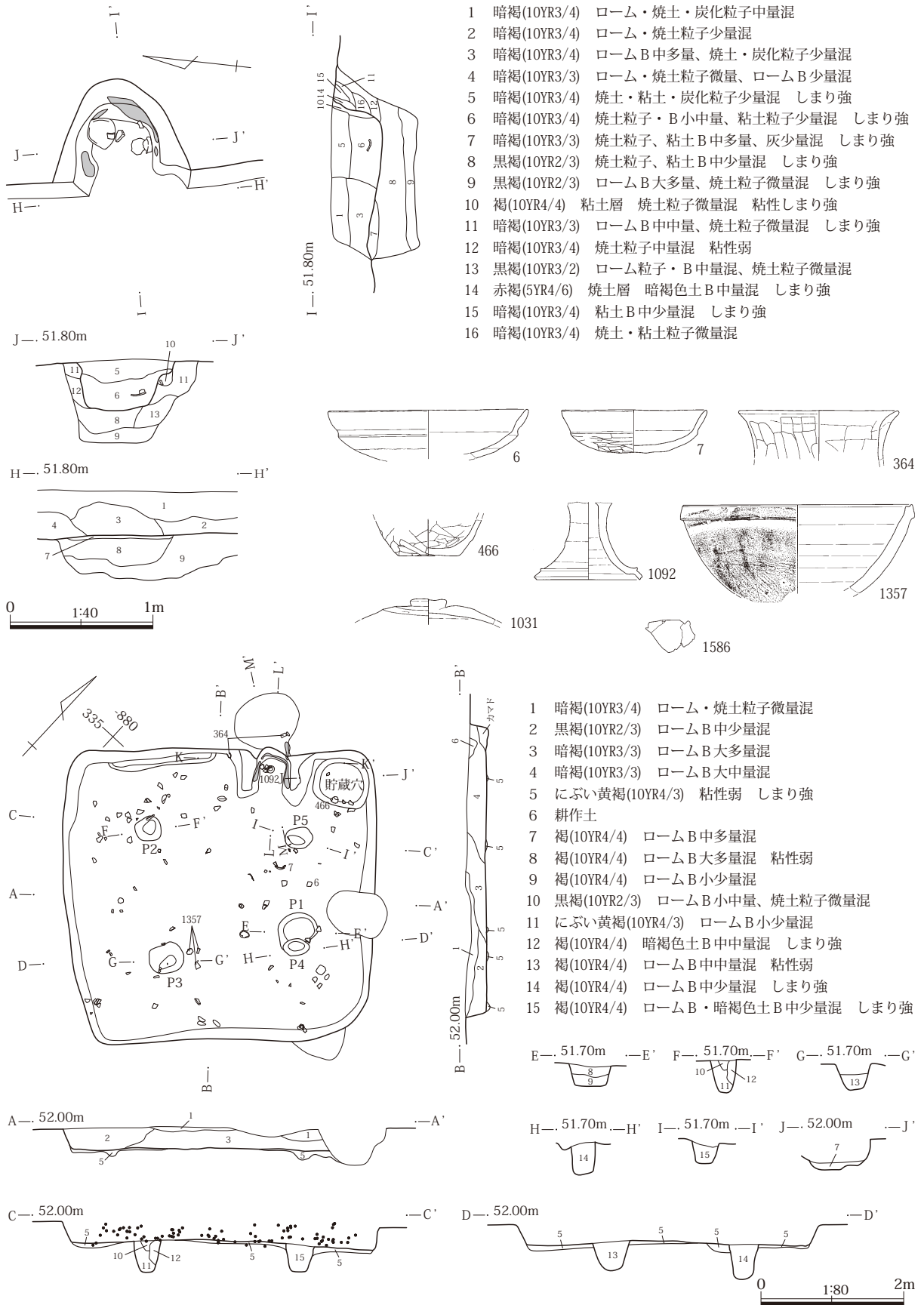


第33図 11号住居カマド・12号住居出土遺物

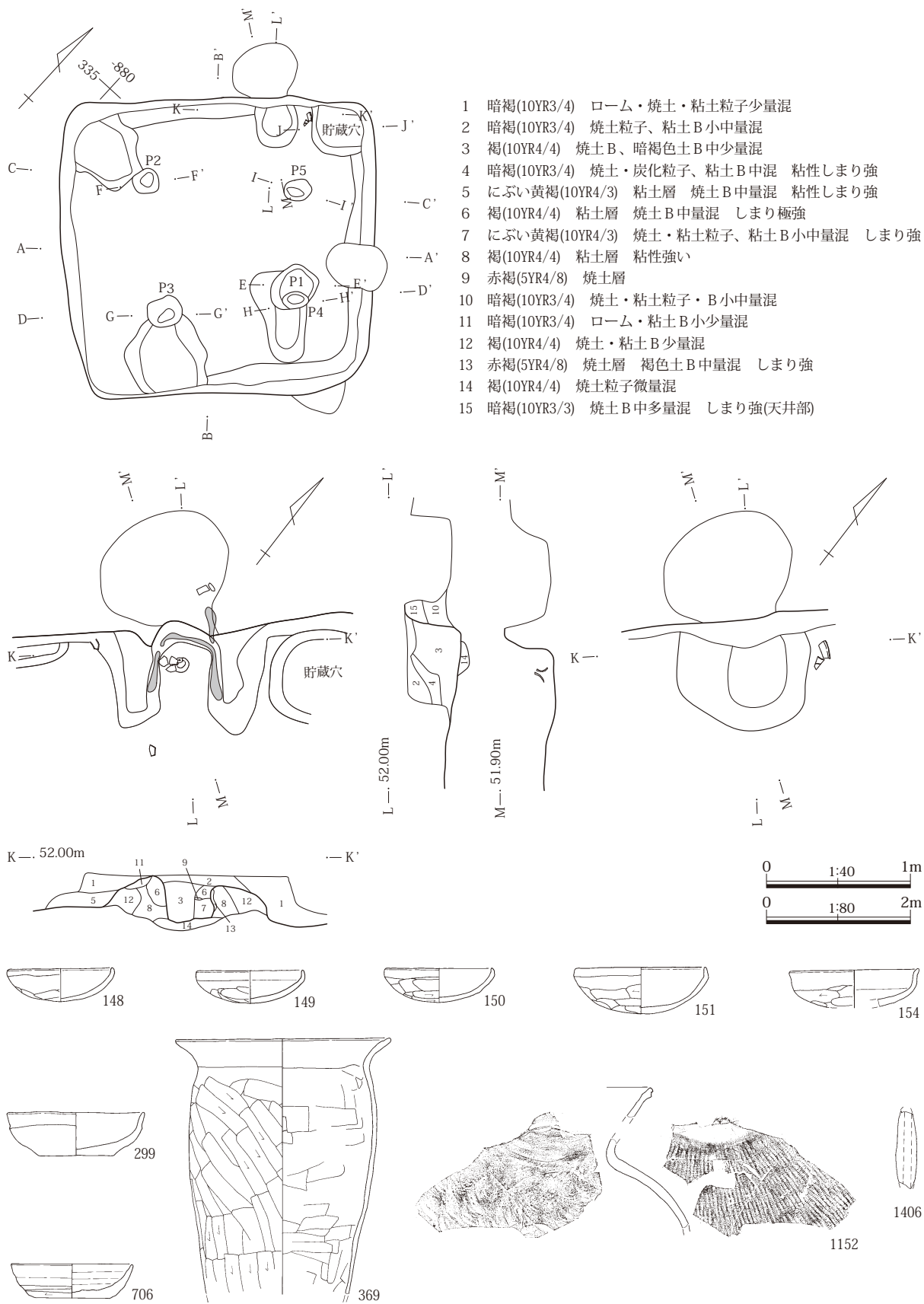


第34図 12号住居使用面・掘り方・カマド

III 検出された遺構と出土遺物

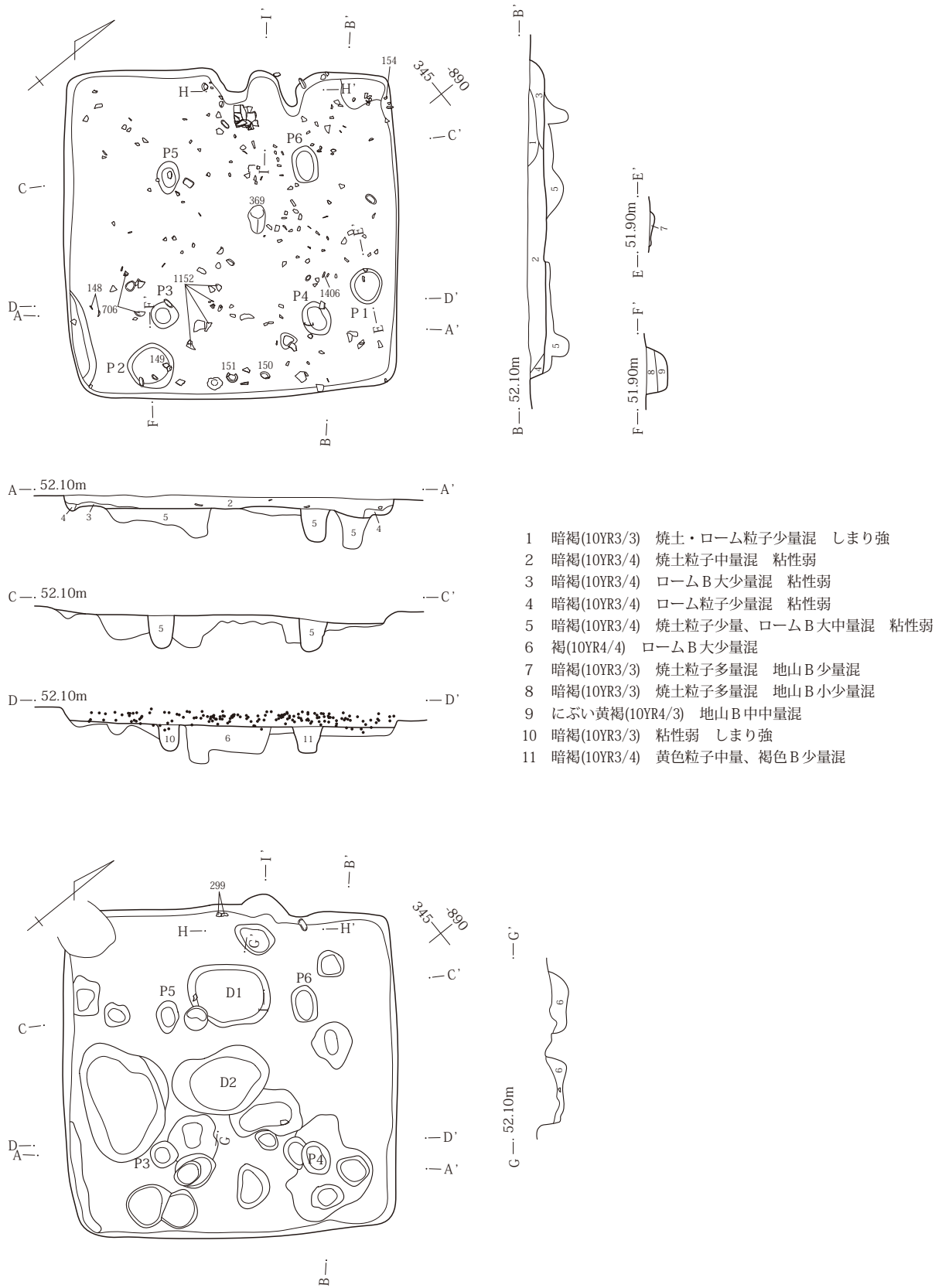


第35図 12号住居カマド 13号住居出土遺物・使用面



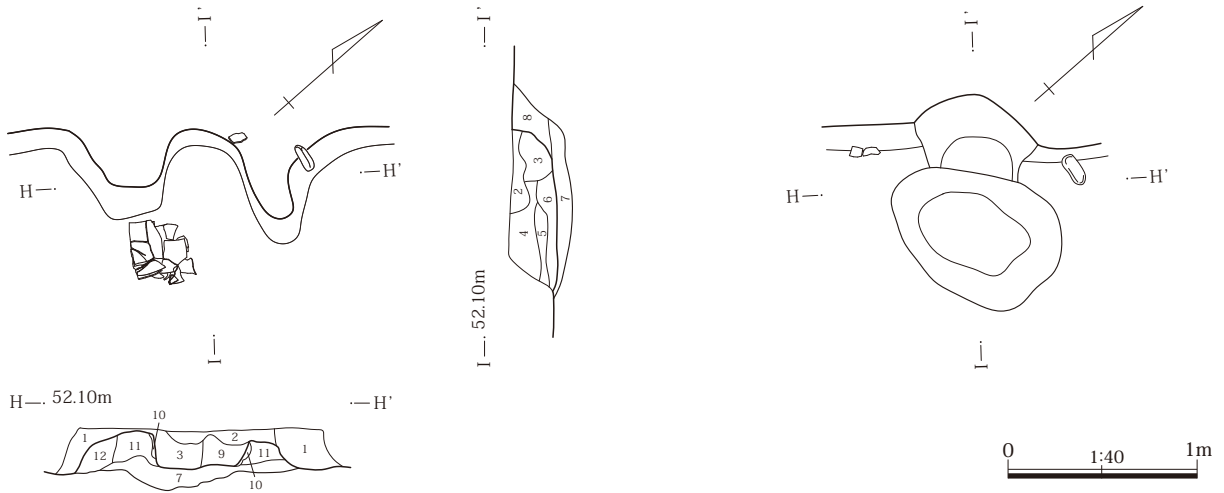
第36図 13号住居掘り方・カマド 14号住居出土遺物

III 検出された遺構と出土遺物

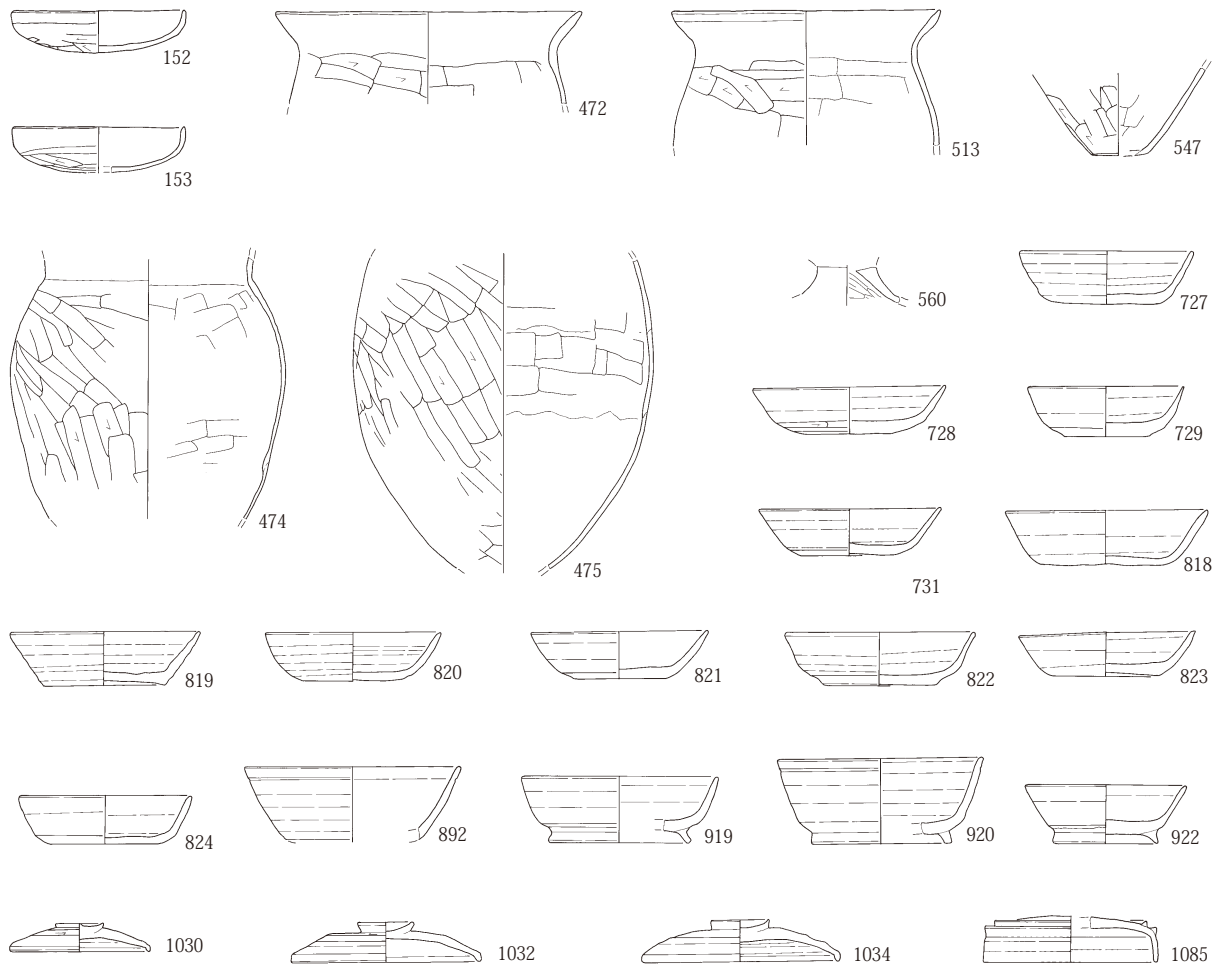


第37図 14号住居使用面・掘り方

2 古墳時代後期～平安時代

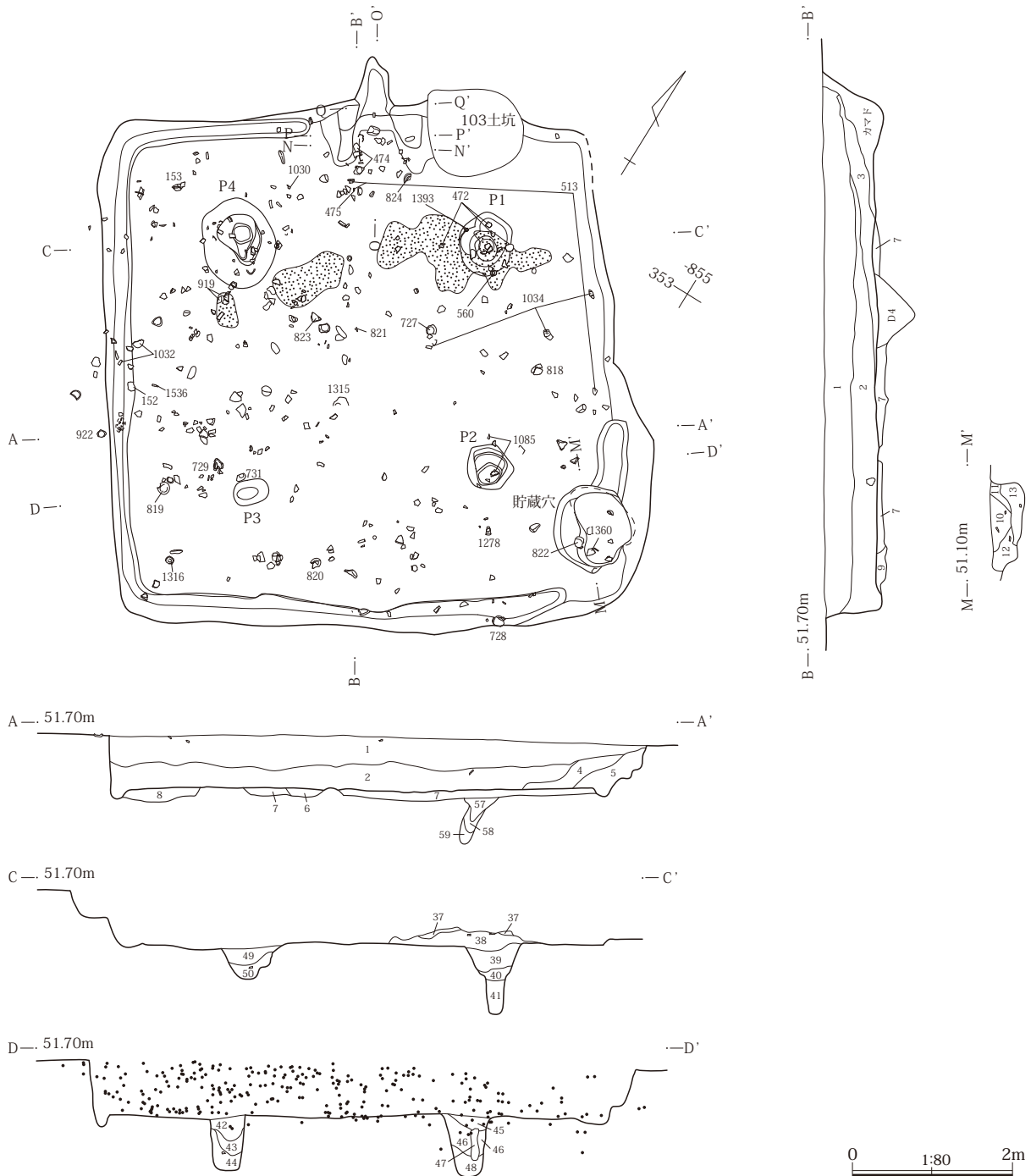
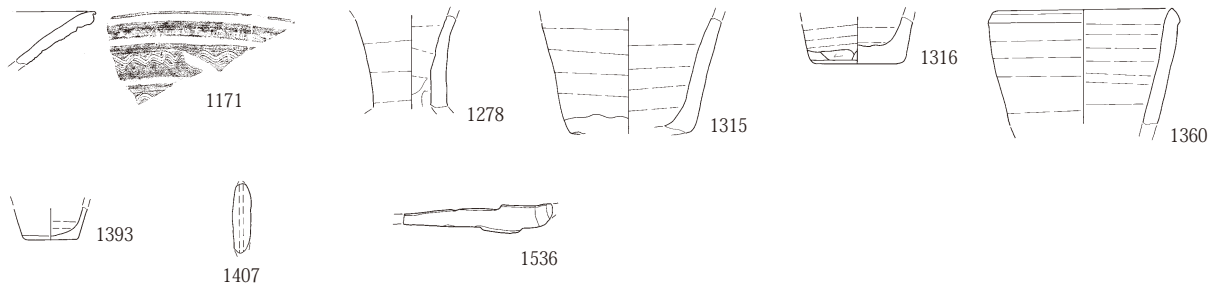


- |                                  |                                 |
|----------------------------------|---------------------------------|
| 1 暗褐(10YR3/3) ローム粒子中量、焼土・粘土粒子少量混 | 7 暗褐(10YR3/3) ロームB大中量混          |
| 2 暗褐(10YR3/4) 粘土B中多量、焼土粒子・B中少量混  | 8 褐(10YR4/4) 暗褐色土B中中量混          |
| 3 暗褐(10YR3/4) 焼土粒子・B小中量混         | 9 暗褐(10YR3/4) 焼土・粘土粒子少量混        |
| 4 暗褐(10YR3/4) 焼土・粘土粒子少量混 粘性弱     | 10 褐(10YR4/4) 焼土B中多量混 しまり強      |
| 5 暗褐(10YR3/4) 焼土・粘土B中多量混         | 11 褐(10YR4/6) 粘土層 焼土B少量混 しまり強   |
| 6 暗褐(10YR3/4) 焼土・粘土粒子中量混         | 12 褐(10YR4/4) 焼土粒子少量混 粘土粒子・B多量混 |



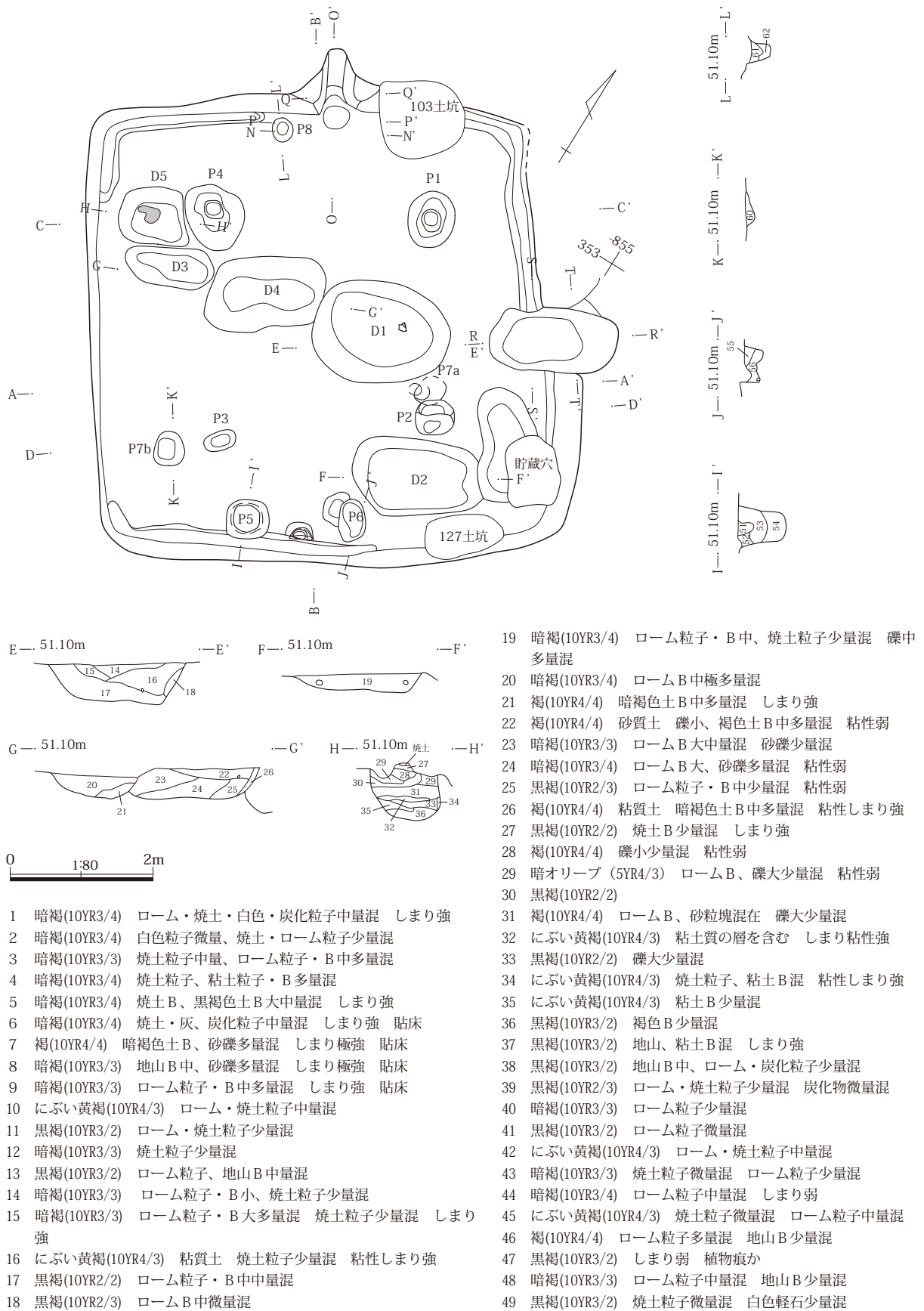
第38図 14号住居カマド 15号住居出土遺物

III 検出された遺構と出土遺物



第39図 15号住居出土遺物・使用面



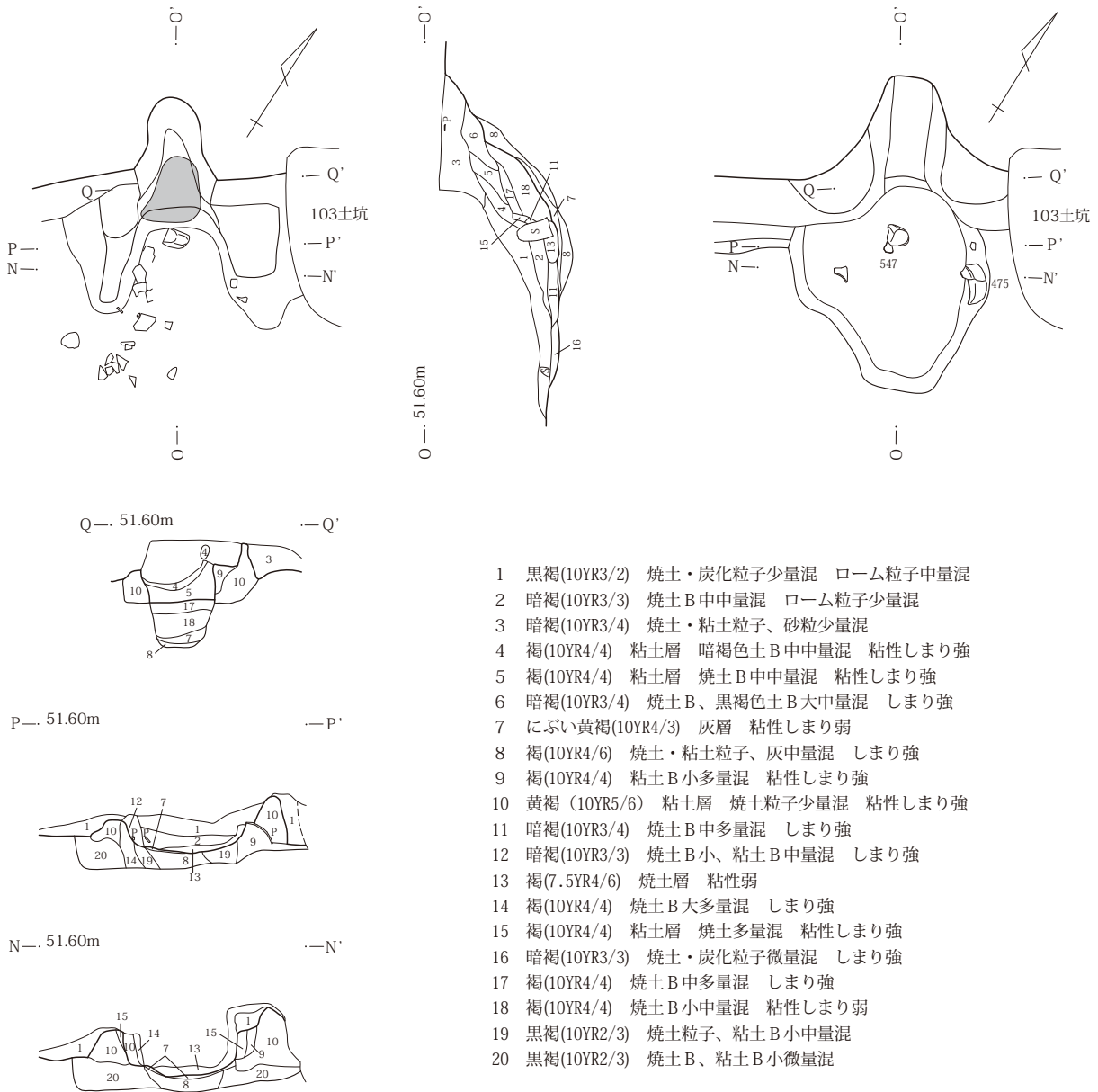


第40図 15号住居掘り方

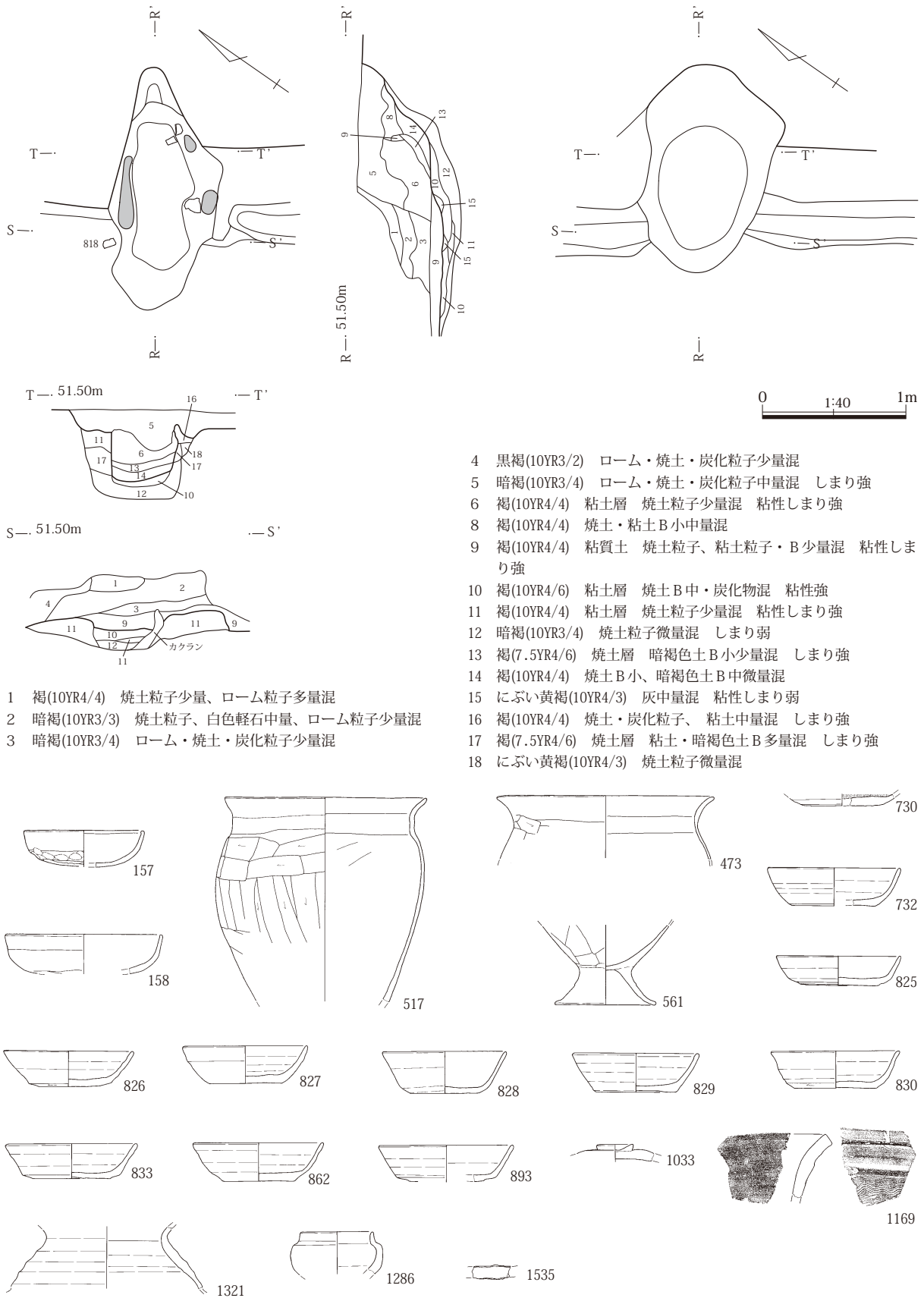
### III 検出された遺構と出土遺物

- 50 暗褐(10YR3/3) 焼土粒子微量混 地山B少量混
- 51 黒褐(10YR3/2) 粘土B中多量混
- 52 黒褐(10YR3/2) 褐色B中少量混
- 53 黒褐(10YR3/2) 褐色B中中量混 粘土B中少量混
- 54 黒褐(10YR3/2) 褐色B大中量混 粘土B中少量混
- 55 黒褐(10YR3/2) 焼土粒子、粘土粒子少量混
- 56 暗褐(10YR3/3) 焼土B中中量混 粘土B少量混

- 57 明黄褐(10YR6/6) 粘土B・小礫少量、砂粒中量混
- 58 黒褐(10YR3/2) 黄橙色粘土B中量、小礫少量混 粘性強
- 59 明黄褐(10YR7/6) 黄橙色粘土B、小礫少量混 粘性しまり強
- 60 褐(10YR4/4) 暗褐色土B小中量混
- 61 黒褐(10YR2/3) にぶい黄褐B中量混
- 62 地山を主体とする

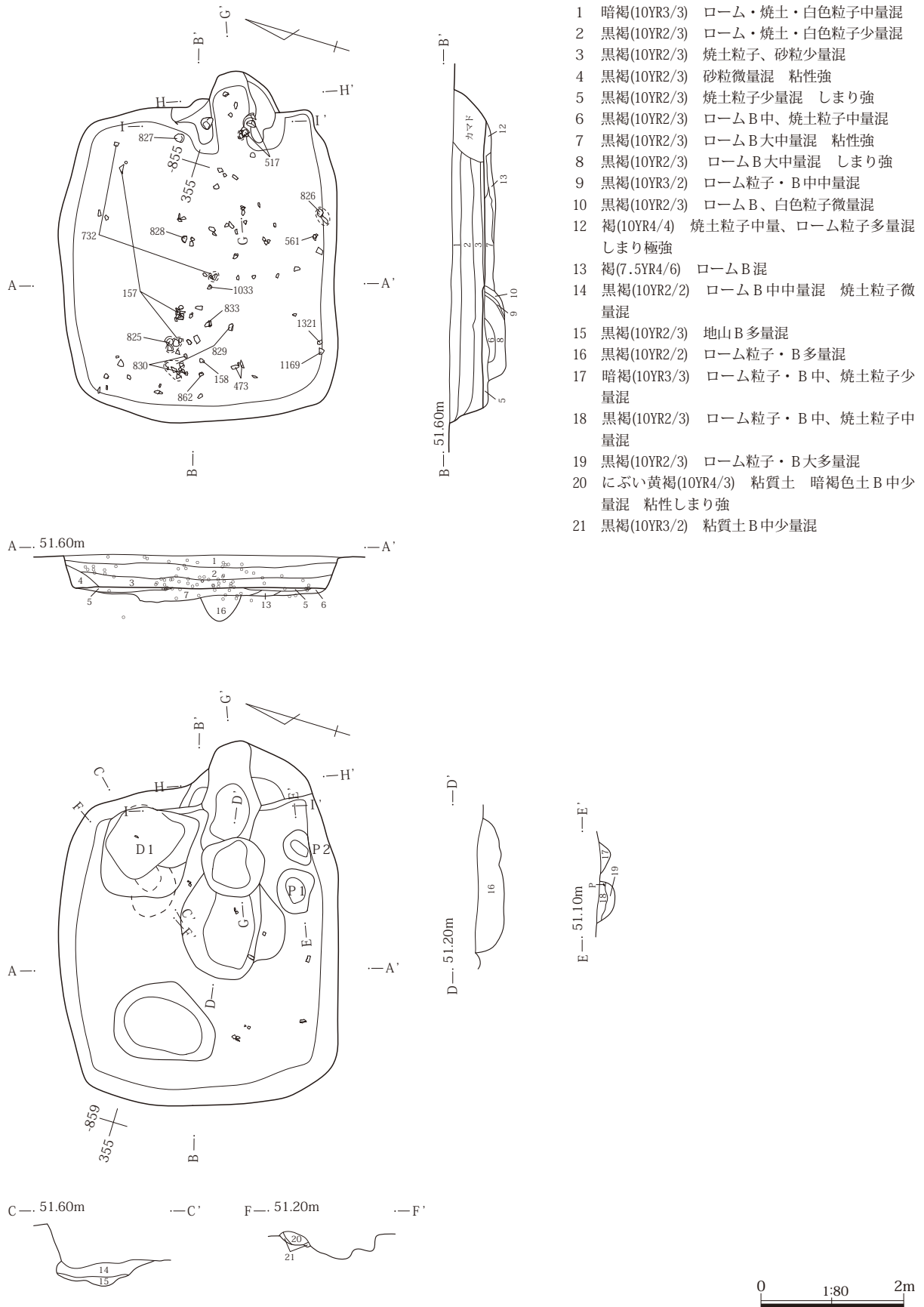


第41図 15号住居北カマド

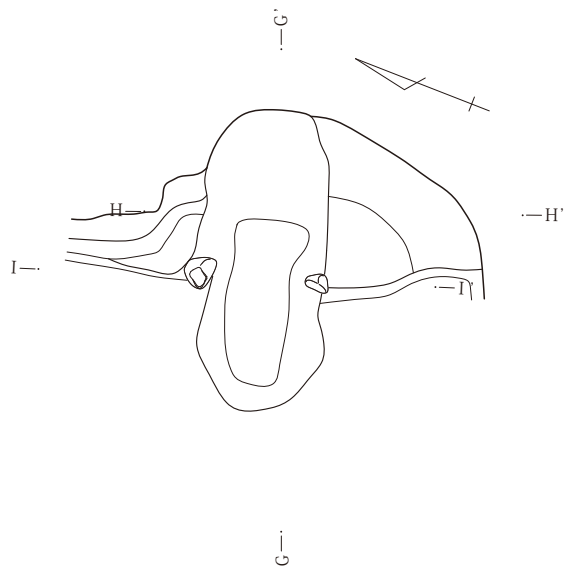
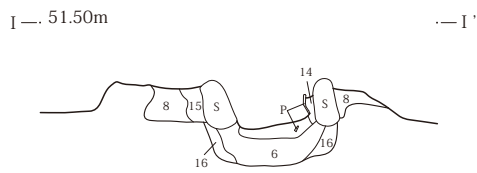
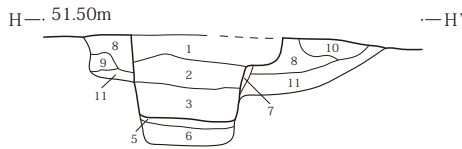
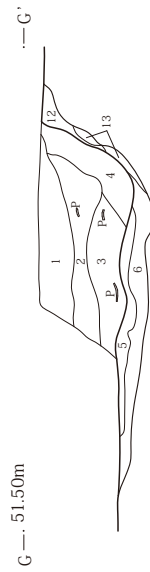
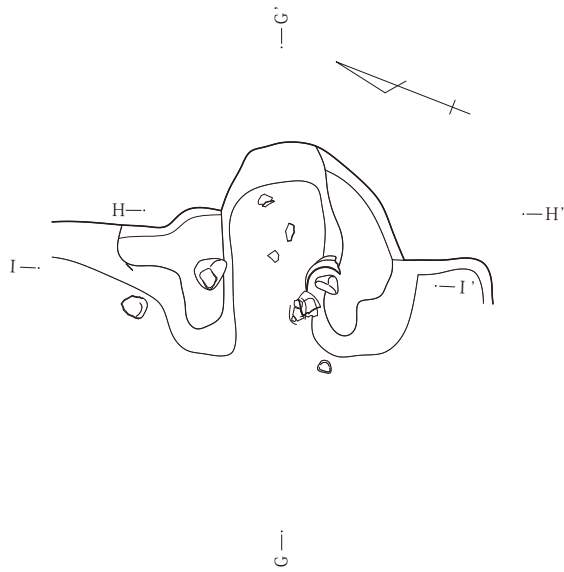


第42図 15号住居東カマド 16号住居出土遺物

### III 検出された遺構と出土遺物



第43図 16号住居使用面・掘り方

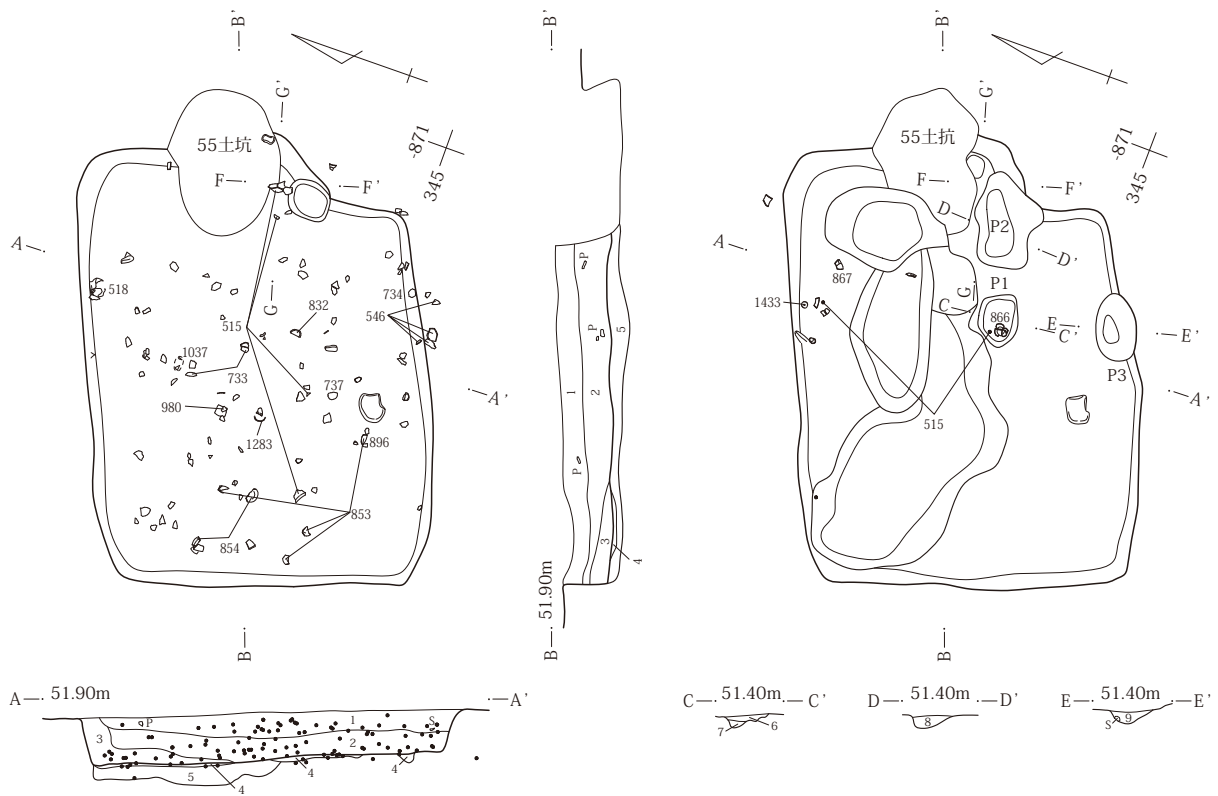
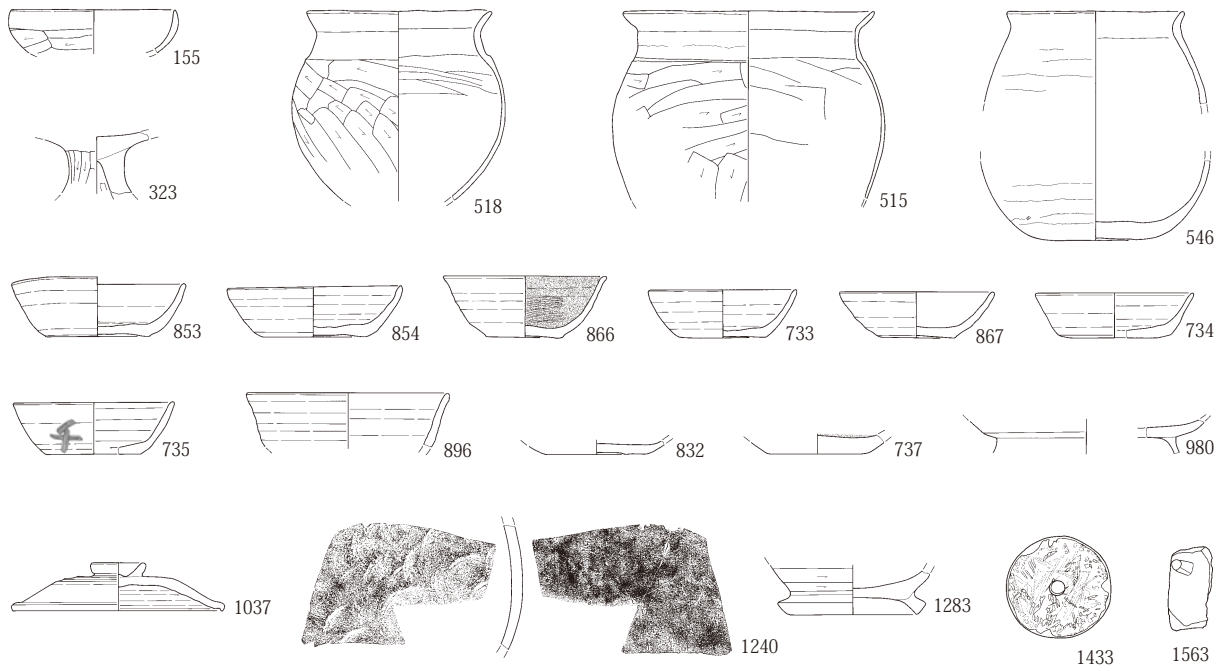


- 1 暗褐色(10YR3/3) 焼土・粘土・白色粒子中量混
- 2 暗褐色(10YR3/3) 焼土粒子、粘土粒子・B中量混
- 3 暗褐色(10YR3/3) 粘土B少量、焼土粒子多量混 粘性しまり強
- 4 暗褐色(10YR3/3) 焼土粒子・B中多量混
- 5 暗褐色(10YR3/3) 焼土・炭化粒子少量混 灰を含む
- 6 黒褐色(10YR2/3) 焼土・粘土・炭化粒子中量混
- 7 暗褐色(7.5YR3/3) 焼土B中多量混
- 8 黒褐色(10YR2/3) 焼土粒子、粘土B中少量混
- 9 黒褐色(10YR2/3) 焼土粒子・B中多量混
- 10 暗褐色(10YR3/3) 粘土B中多量混 焼土粒子少量混
- 11 黒褐色(10YR2/2) 焼土・粘土粒子少量混
- 12 黒褐色(10YR2/3) 焼土粒子・B中多量混 しまり強
- 13 黒褐色(10YR2/3) 焼土粒子微量混
- 14 暗褐色(10YR3/3) 粘土B小、焼土粒子微量混
- 15 暗褐色(10YR3/3) 焼土粒子多量混
- 16 暗褐色(10YR3/3) ロームB中少量、焼土粒子微量混

0 1:40 1m

第44図 16号住居カマド

### III 検出された遺構と出土遺物

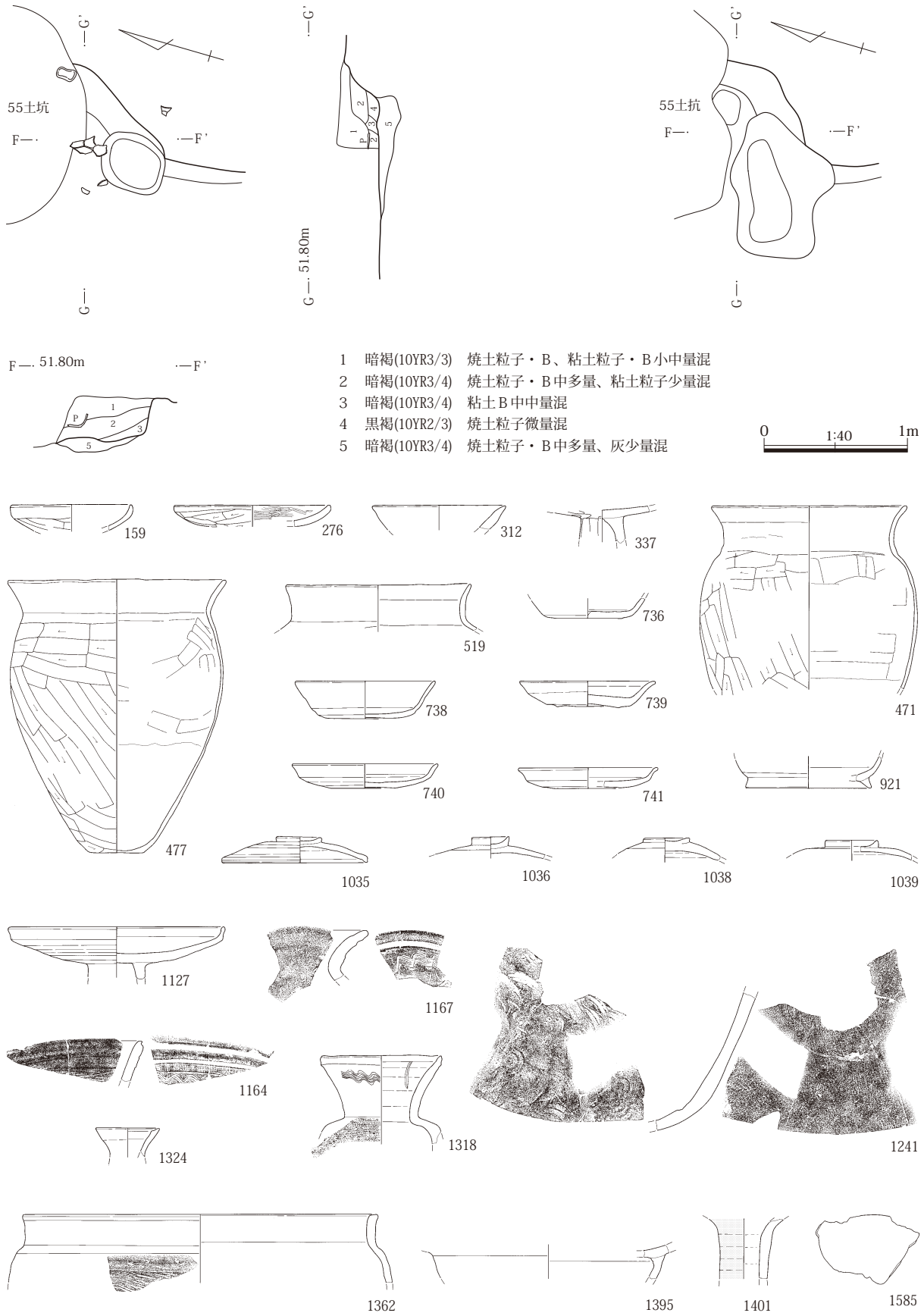


- 1 暗褐(10YR3/3) ローム・焼土・白色粒子中量混 しまり強
- 2 黒褐(10YR2/3) ローム・焼土・炭化粒子少量混
- 3 黒褐(10YR2/3) ローム・焼土粒子微量混
- 4 黒褐(10YR2/3) ロームB中少量混 粘性しまり強 貼床
- 5 暗褐(10YR3/3) ロームB中中量混 焼土・炭化粒子微量混

- 6 暗褐(10YR3/4) 焼土粒子多量混 粘性弱しまり強
- 7 褐(10YR4/4) ロームB大多量混 粘性しまり強
- 8 暗褐(10YR3/4) 焼土・ローム粒子少量混 粘性弱しまり強
- 9 暗褐(10YR3/3) 焼土粒子、砂粒少量混 粘性弱しまり強

0 1:80 2m

第45図 17号住居出土遺物・使用面・掘り方



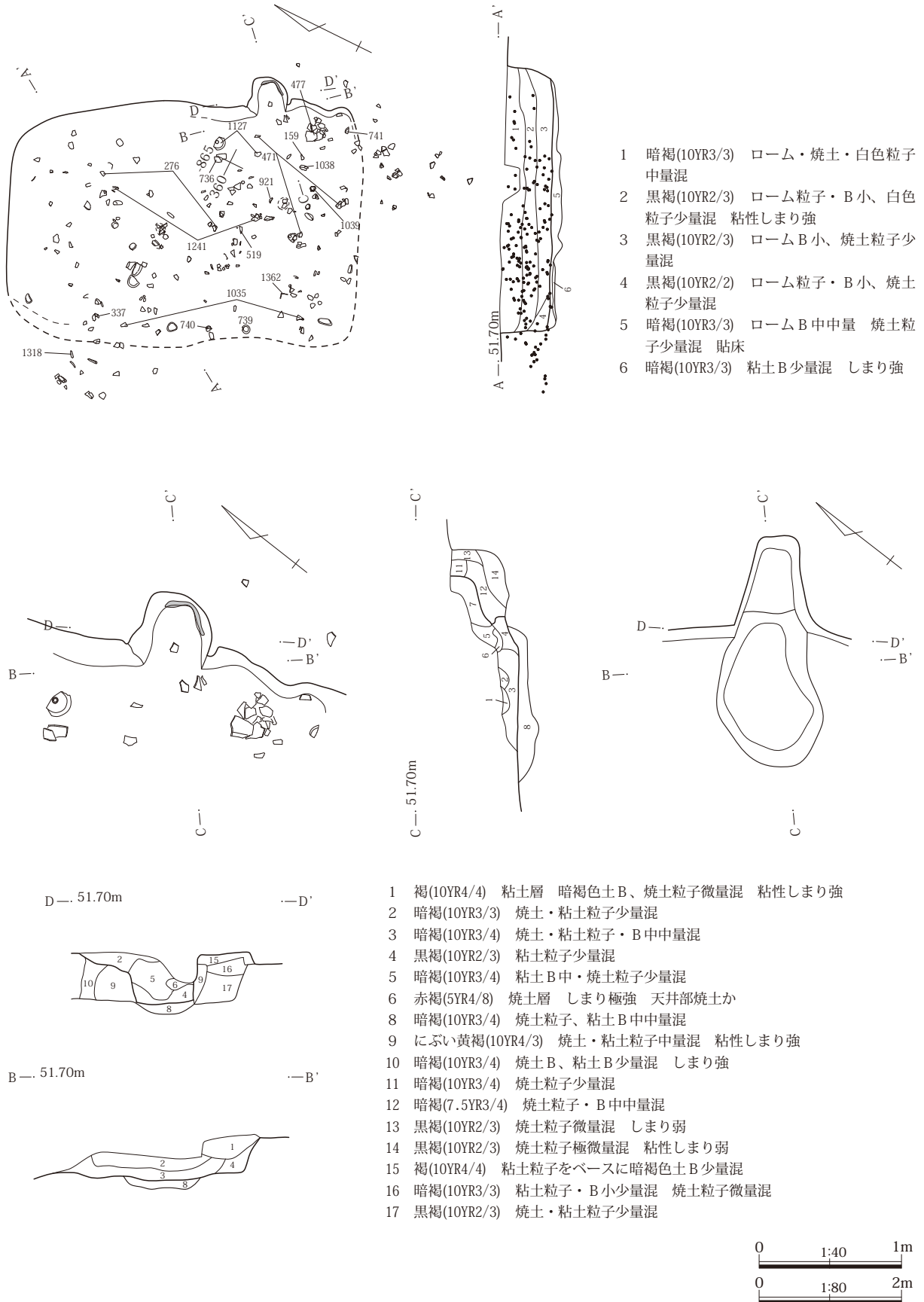
F— 51.80m

- 1 暗褐(10YR3/3) 焼土粒子・B、粘土粒子・B小中量混
- 2 暗褐(10YR3/4) 焼土粒子・B中多量、粘土粒子少量混
- 3 暗褐(10YR3/4) 粘土B中中量混
- 4 黒褐(10YR2/3) 焼土粒子微量混
- 5 暗褐(10YR3/4) 焼土粒子・B中多量、灰少量混

0 1:40 1m

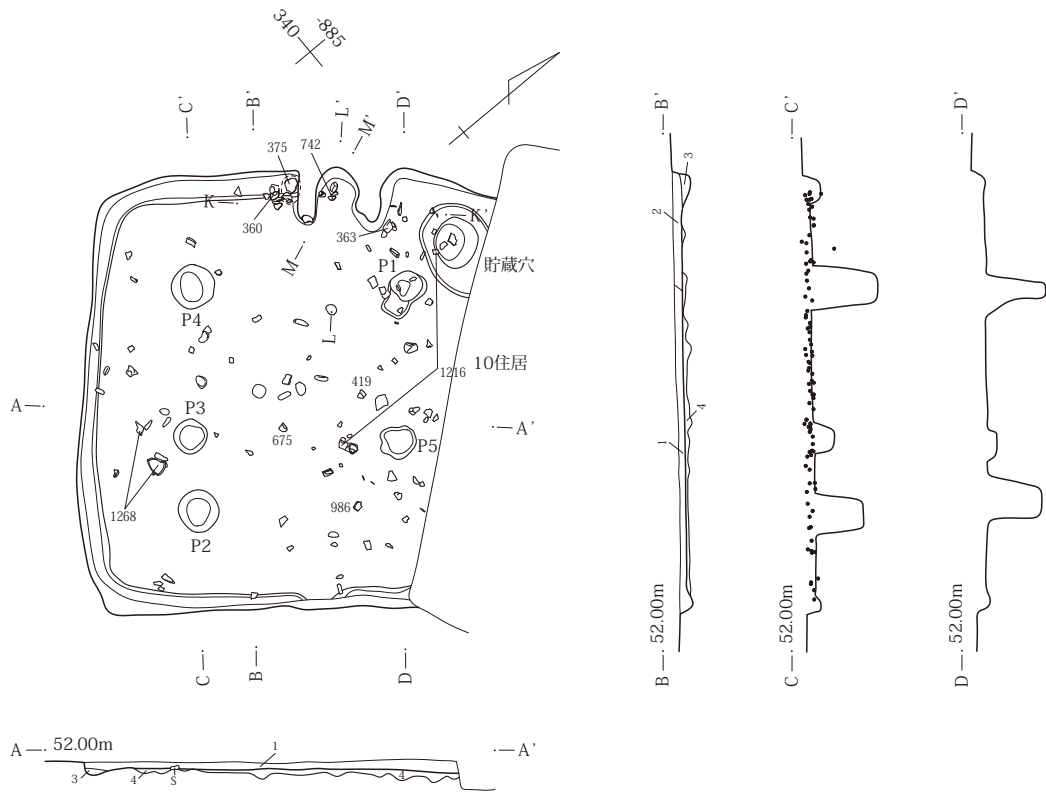
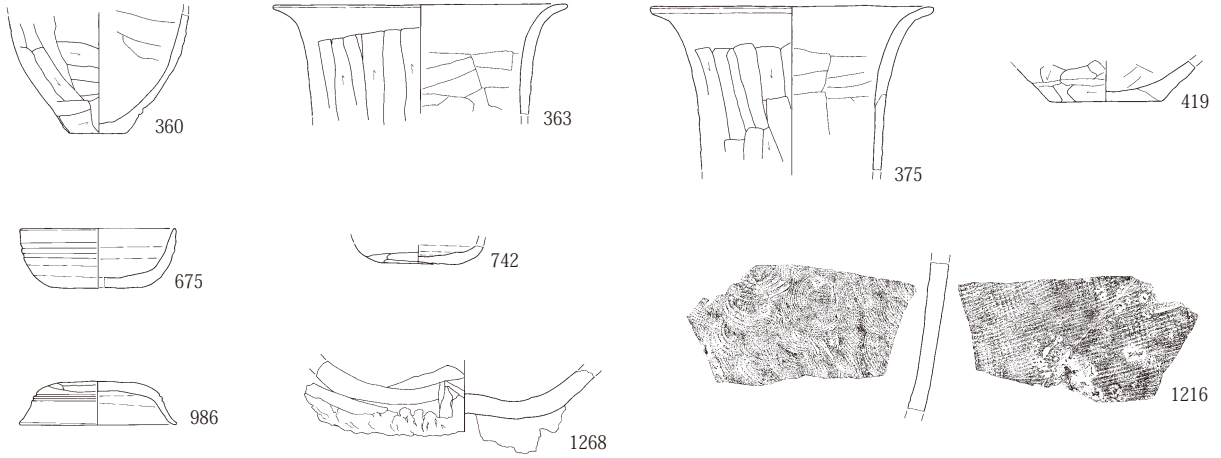
第46図 17号住居カマド 18号住居出土遺物

III 検出された遺構と出土遺物



第47図 18号住居使用面・カマド



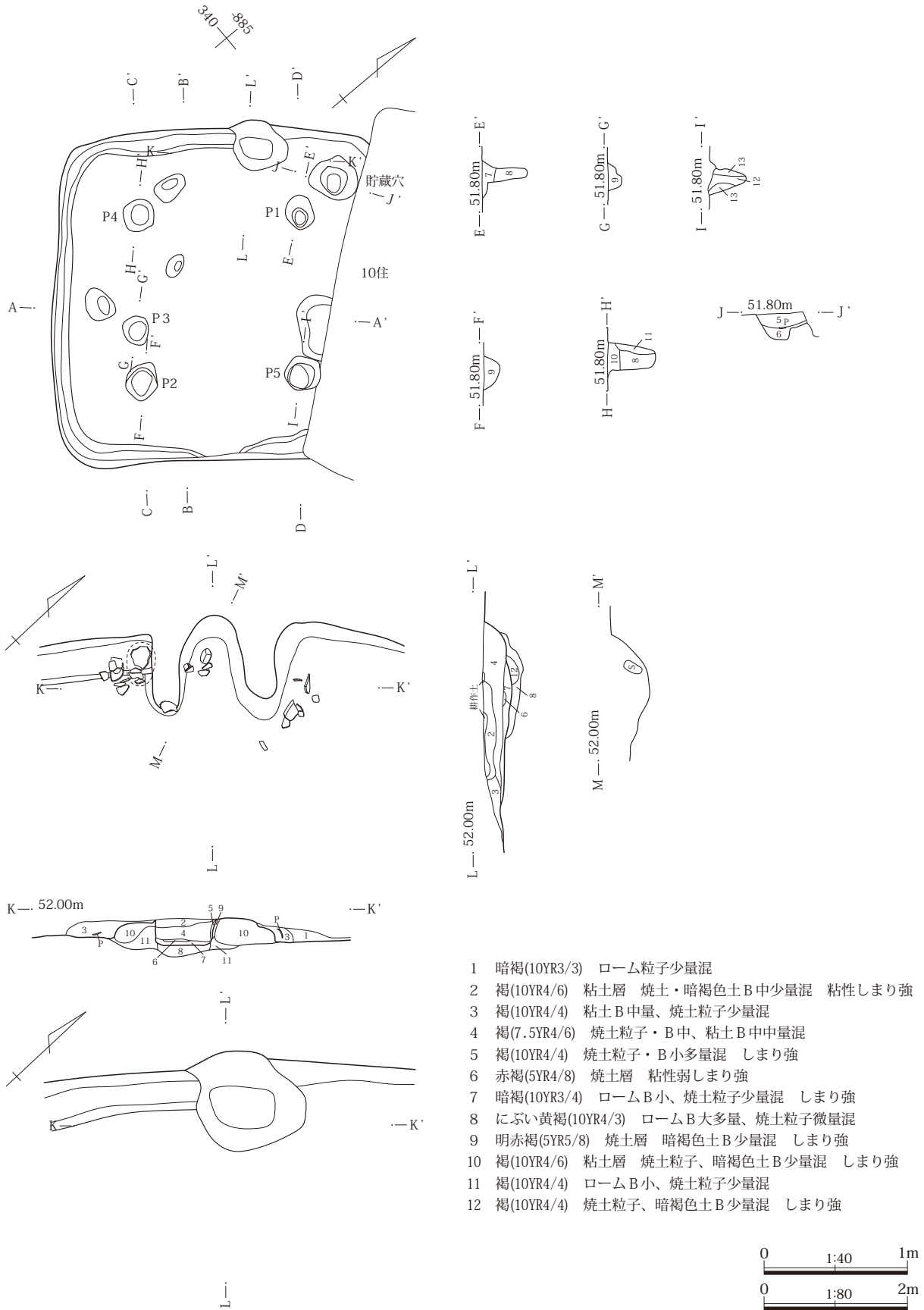


- |                                   |                               |
|-----------------------------------|-------------------------------|
| 1 暗褐(10YR3/4) ローム粒子・B小中量混         | 8 暗褐(10YR3/4) ロームB中少量混 しまり弱   |
| 2 褐(10YR4/4) ローム・粘土B、焼土粒子中量混      | 9 暗褐(10YR3/3) ロームB大少量、焼土粒子微量混 |
| 3 暗褐(10YR3/4) ローム粒子少量混 粘性しまり弱     | 10 暗褐(10YR3/3) ロームB大多量混 粘性弱   |
| 4 暗褐(10YR3/4) ローム粒子、地山B少量混 粘性しまり弱 | 11 褐(10YR4/4) ロームB大極多量混 粘性弱   |
| 5 黒褐(10YR2/2) 焼土・ローム・炭化粒子中量混      | 12 黒褐(10YR2/2) ローム・焼土粒子微量混    |
| 6 暗褐(10YR3/3) ローム粒子・B大、炭化粒子多量混    | 13 黒褐(10YR2/3) 地山B多量混 粘性弱     |
| 7 黒褐(10YR2/3) ロームB中少量、焼土粒子微量混     |                               |

0 1:80 2m

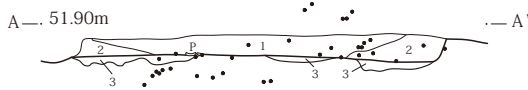
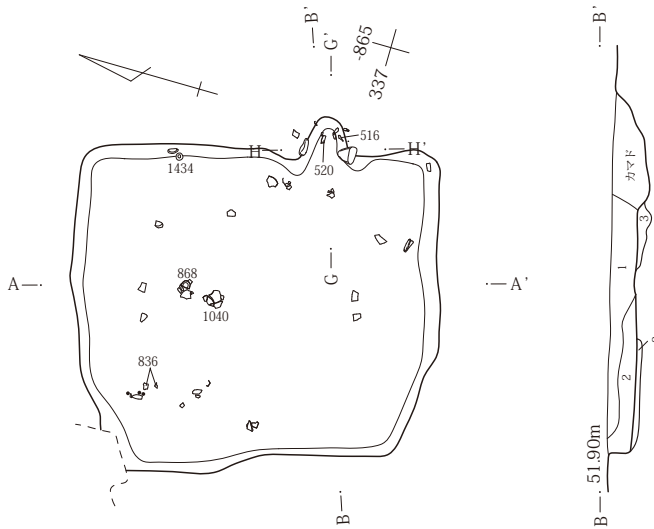
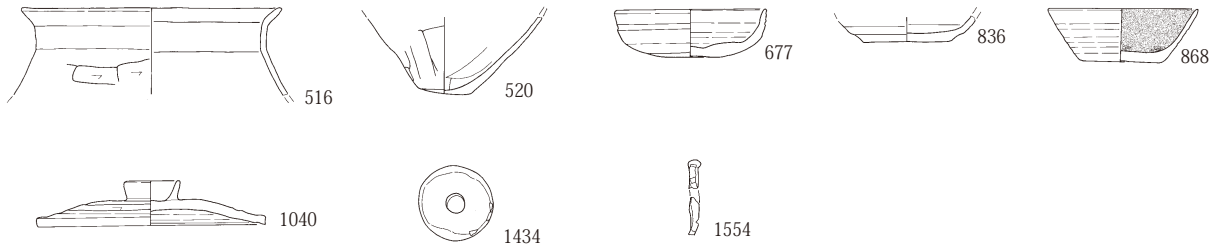
第48図 19号住居出土遺物・使用面

III 検出された遺構と出土遺物

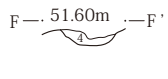
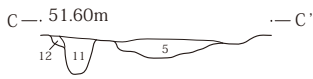
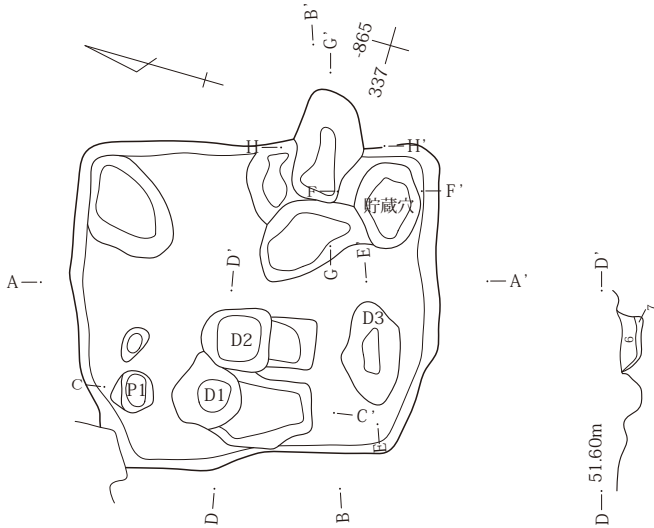


第49図 19号住居掘り方・カマド

2 古墳時代後期～平安時代

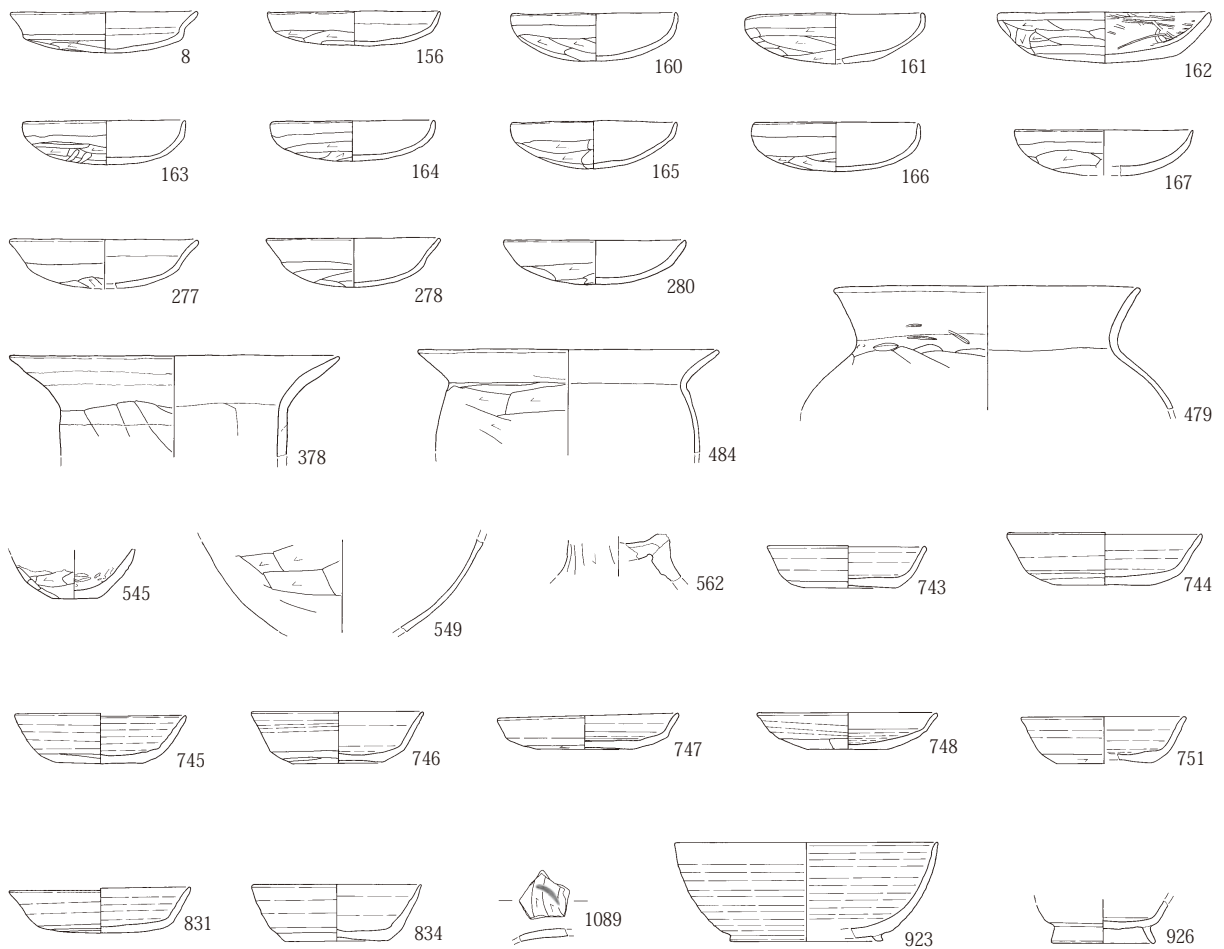
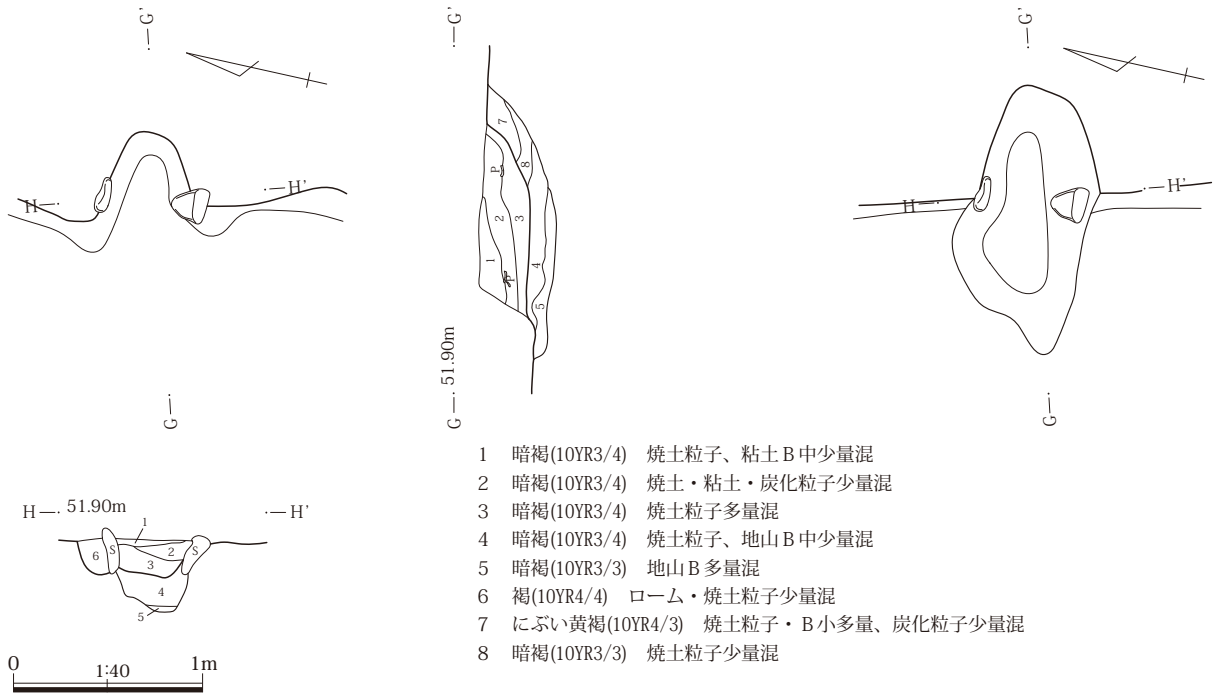


- 1 暗褐(10YR3/4) ローム・焼土・白色粒子少量混
- 2 暗褐(10YR3/4) 焼土粒子、粘土B小中量混 しまり強
- 3 暗褐(10YR3/4) ロームB中多量混 しまり強 貼床
- 4 暗褐(10YR3/4) ローム粒子・B中多量混
- 5 暗褐(10YR3/4) ローム粒子・B中、焼土粒子少量混
- 6 暗褐(10YR3/4) ローム粒子・B小、焼土粒子少量混
- 7 褐(10YR4/4) ロームB少量混
- 8 暗褐(10YR3/4) 粘土B、焼土B小多量混
- 9 褐(10YR4/4) 粘土層 暗褐色土B、焼土B小多量混
- 10 褐(10YR4/4) 暗褐色土B中多量混
- 11 黒褐(10YR2/3) ローム・焼土・炭化粒子少量混
- 12 暗褐(10YR3/4) ローム粒子微量混 しまり強



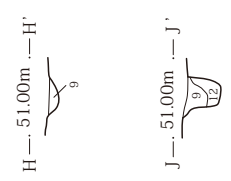
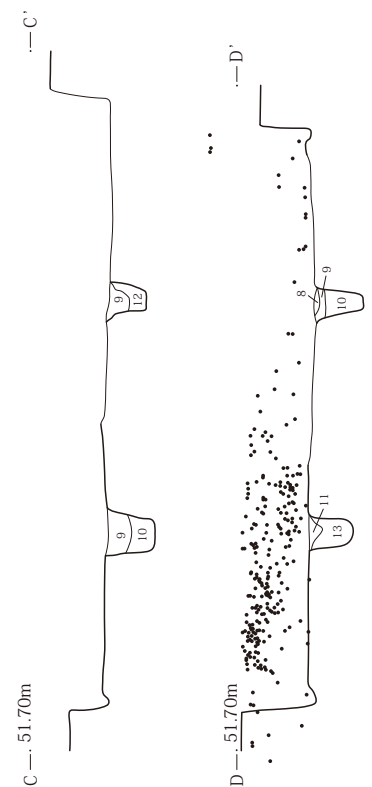
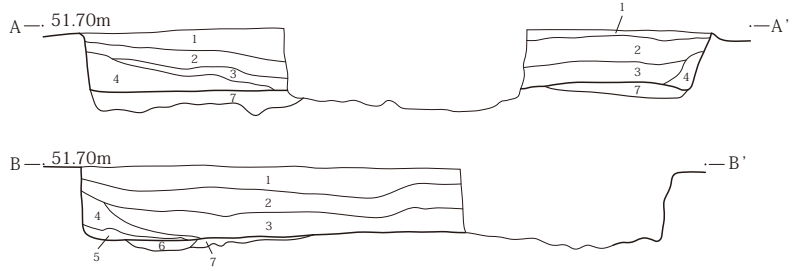
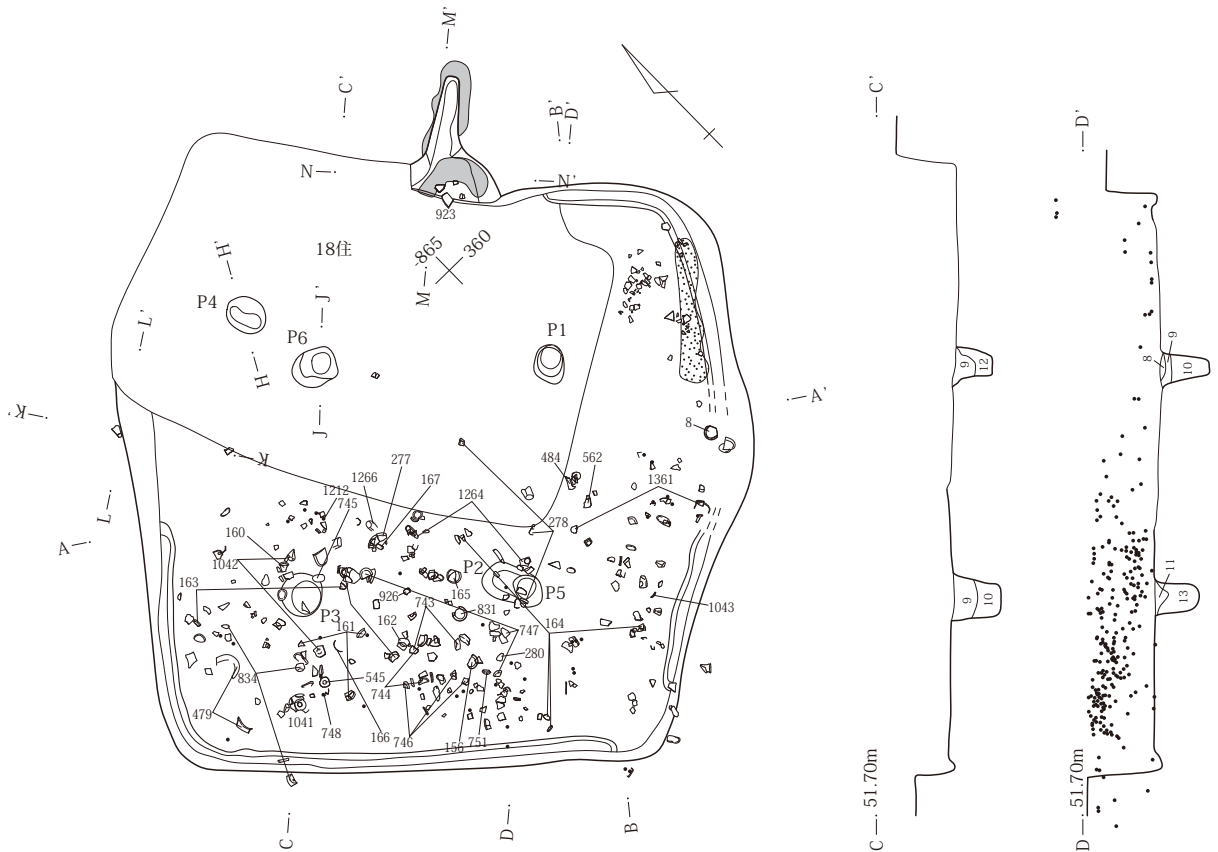
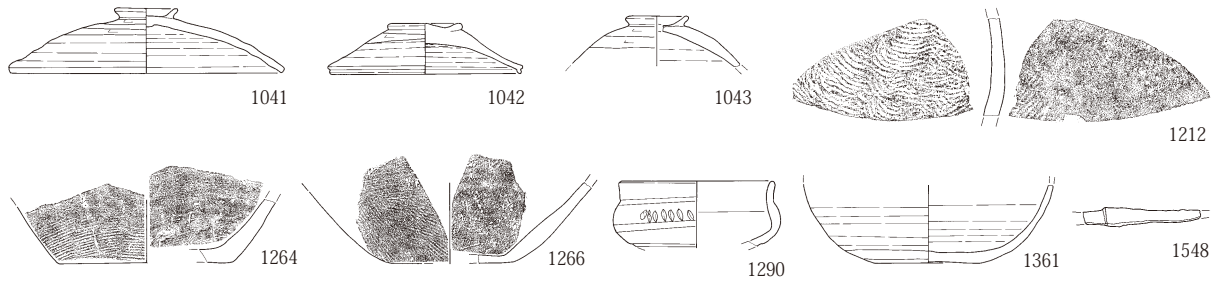
第50図 20号住居出土遺物・使用面・掘り方

III 検出された遺構と出土遺物



第51図 20号住居カマド 21号住居出土遺物

2 古墳時代後期～平安時代

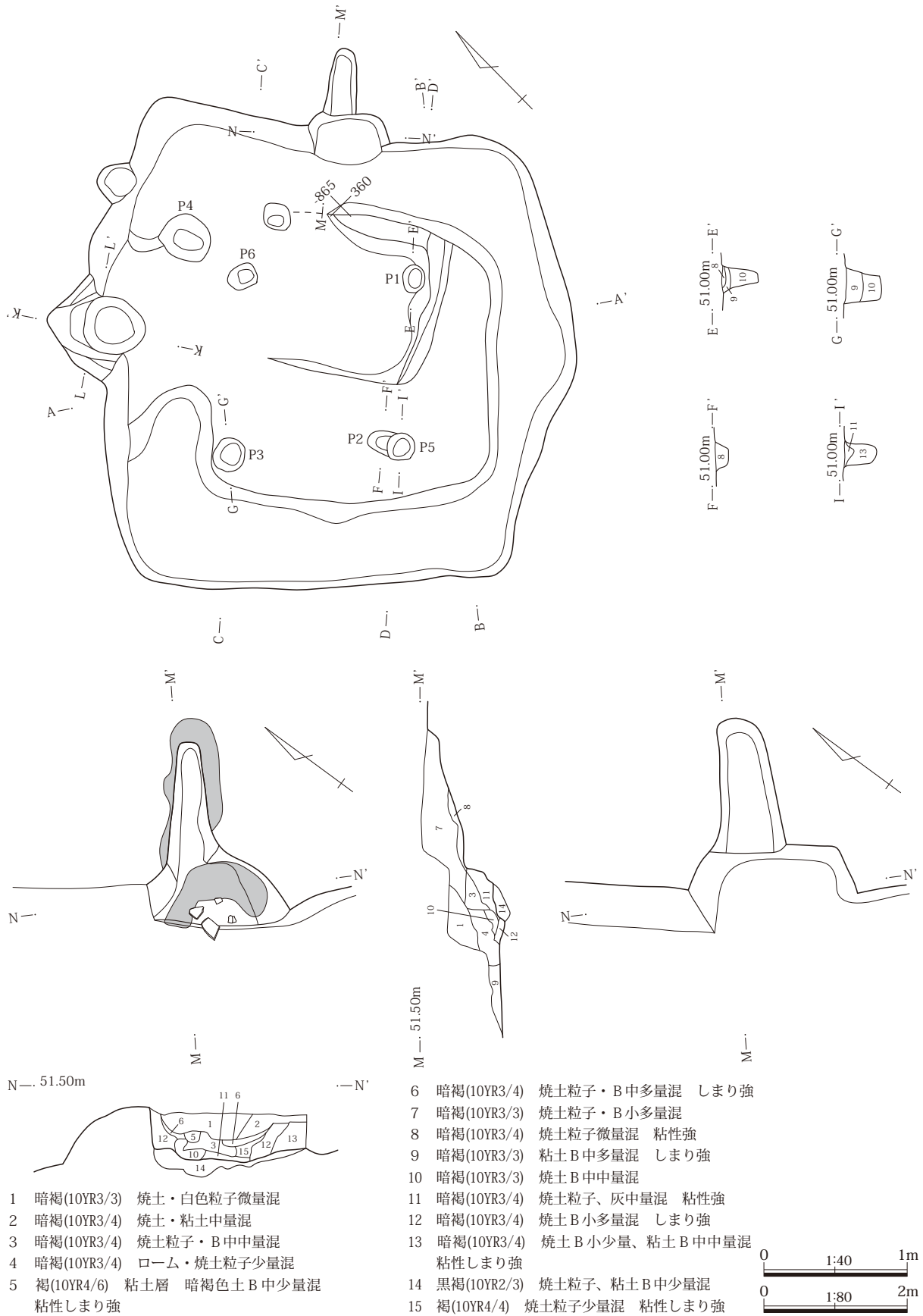


- |                                |                              |
|--------------------------------|------------------------------|
| 1 暗褐(10YR3/3) 焼土・白色粒子少量混       | 9 黒褐(10YR2/3) ロームB大多量混       |
| 2 暗褐(10YR3/3) ローム・焼土・白色粒子中量混   | 10 黒褐(10YR2/3) ロームB中少量混      |
| 3 黒褐(10YR3/2) ロームB中量混          | 11 黒褐(10YR2/3) ロームB中少量混      |
| 4 黒褐(10YR2/2) ローム・焼土粒子微量混      | 12 暗褐(10YR3/4) ロームB小少量混 しまり弱 |
| 5 黒褐(10YR2/2) 粘土粒子小少量、ローム粒子中量混 | 13 暗褐(10YR3/4) ロームB中多量混      |
| 6 黒褐(10YR2/2) ロームB小少量混         |                              |
| 7 暗褐(10YR3/3) ロームB中多量混 粘性しまり強  |                              |
| 8 黒褐(10YR2/3) 焼土粒子・B中中量混       |                              |



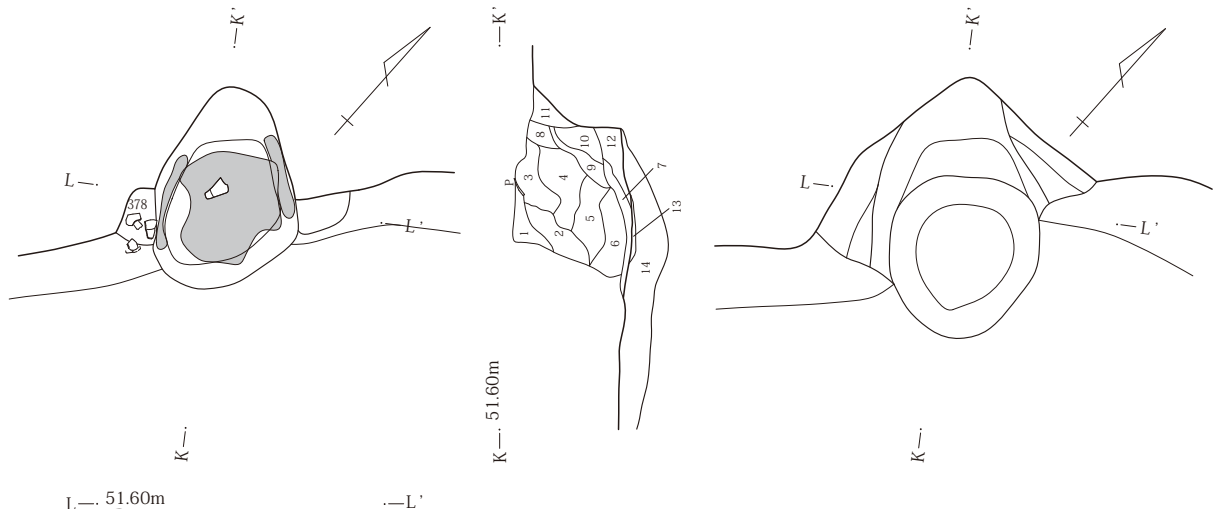
第52図 21号住居出土遺物・使用面

III 検出された遺構と出土遺物



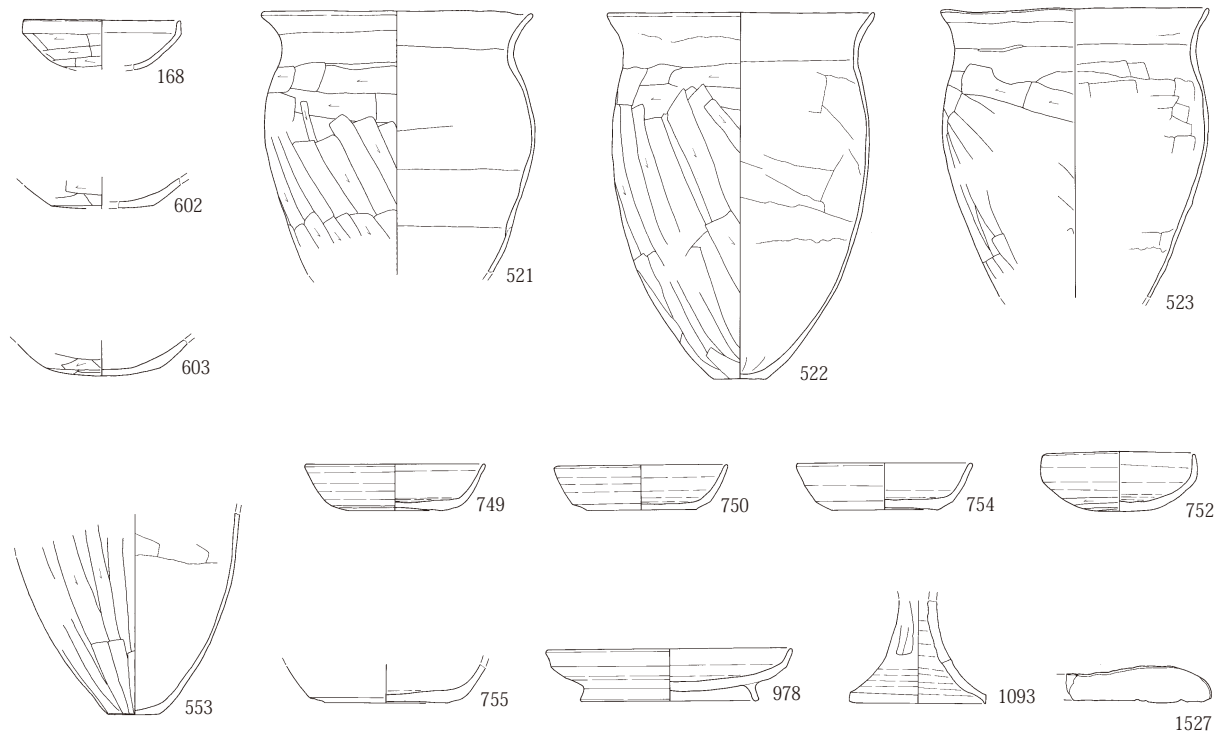
第53図 21号住居掘り方・東カマド

2 古墳時代後期～平安時代



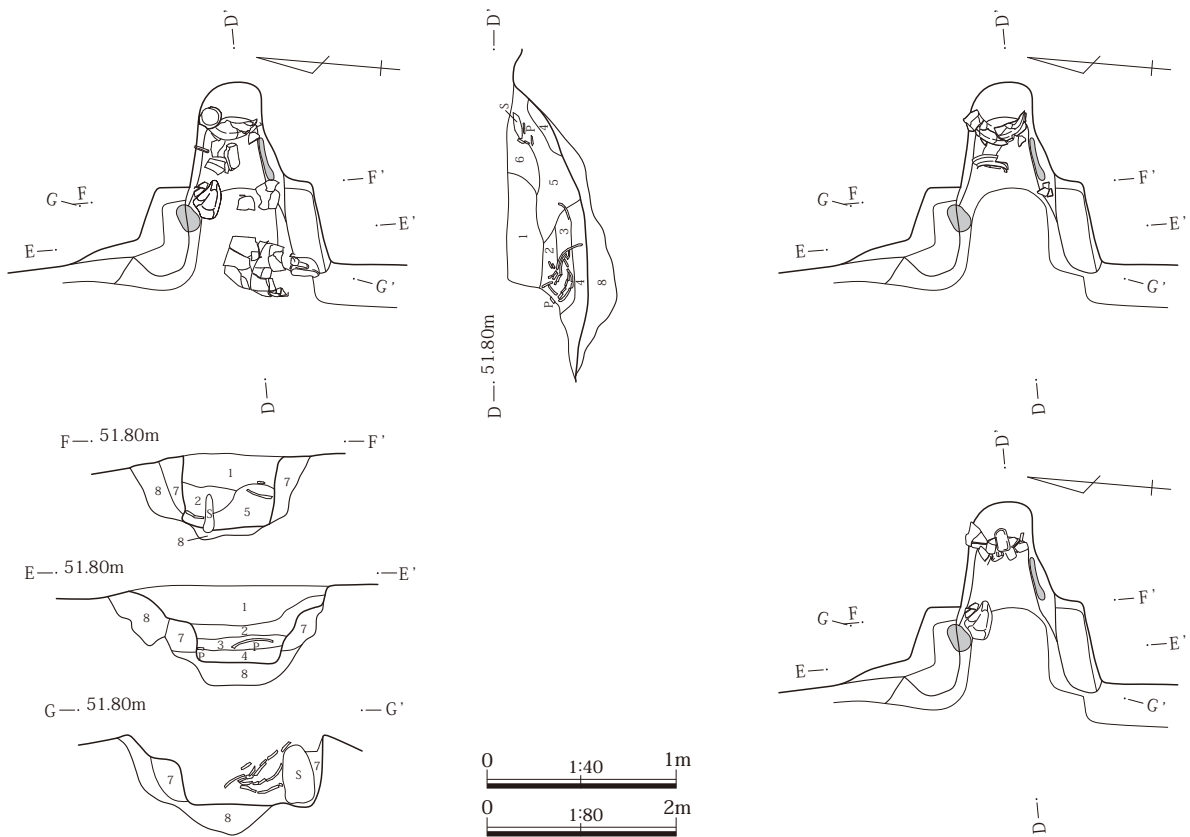
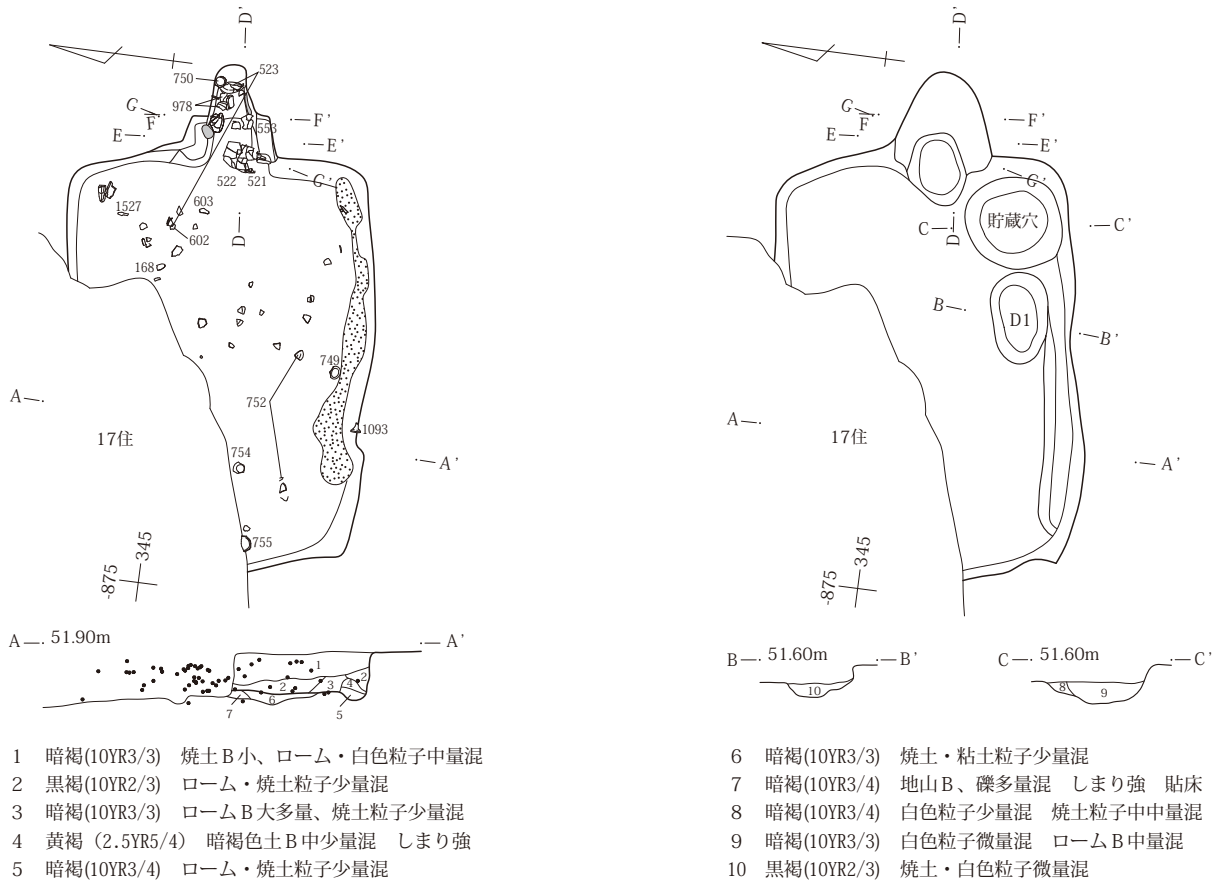
- 1 暗褐(10YR3/3) 焼土・粘土粒子少量混
- 2 暗褐(10YR3/3) 粘土B小中量混 しまり強
- 3 黒褐(10YR2/3) 粘土B中中量混 しまり強
- 4 にぶい黄褐(10YR4/3) 粘質土 暗褐色土B中中量混 粘性しまり強
- 5 にぶい黄褐(10YR5/4) 粘土層 褐色土B少量混
- 6 暗褐(10YR3/3) 焼土粒子、粘土B中中量混

- 7 にぶい赤褐(5YR4/4) 焼土層 暗褐色土B中少量混 しまり極強
- 8 暗褐(10YR3/4) 焼土B小中量混 粘性しまり強
- 9 暗褐(10YR3/4) 焼土B中多量混 しまり極強
- 10 黒褐(10YR2/3) 焼土粒子微量混 粘性弱
- 11 暗褐(10YR3/3) 焼土粒子少量混
- 12 暗褐(10YR3/3) 焼土粒子微量混 しまり弱
- 13 灰黄褐(10YR6/2) 灰層 焼土・炭化粒子少量混 粘性しまり弱
- 14 暗褐(10YR3/4) 粘土B小、焼土粒子少量混 粘性しまり弱
- 15 褐(10YR4/4) 焼土B中多量混 しまり強
- 16 褐(10YR4/4) 焼土粒子少量混 粘性しまり強



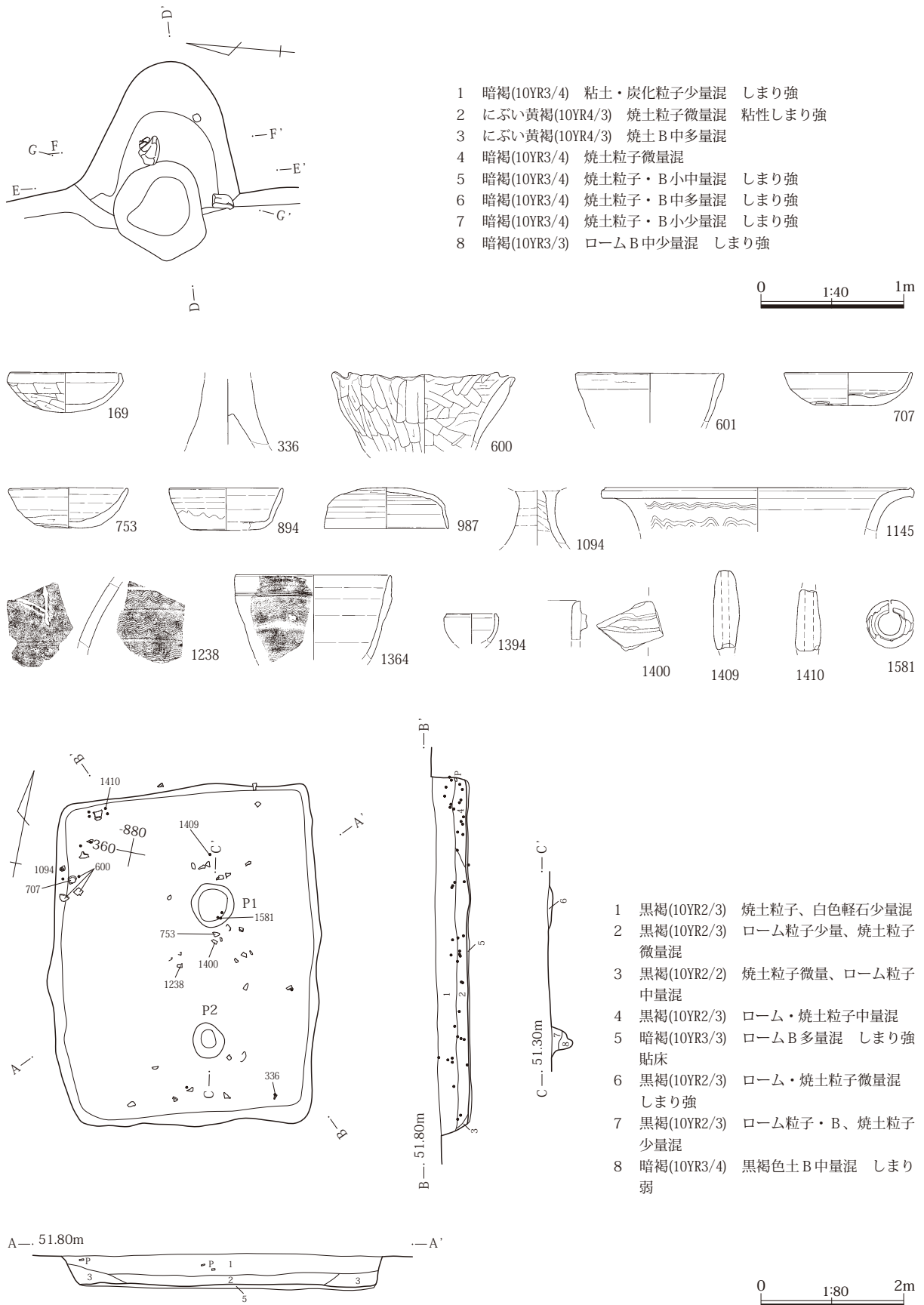
第54図 21号住居北カマド 22号住居出土遺物

III 検出された遺構と出土遺物



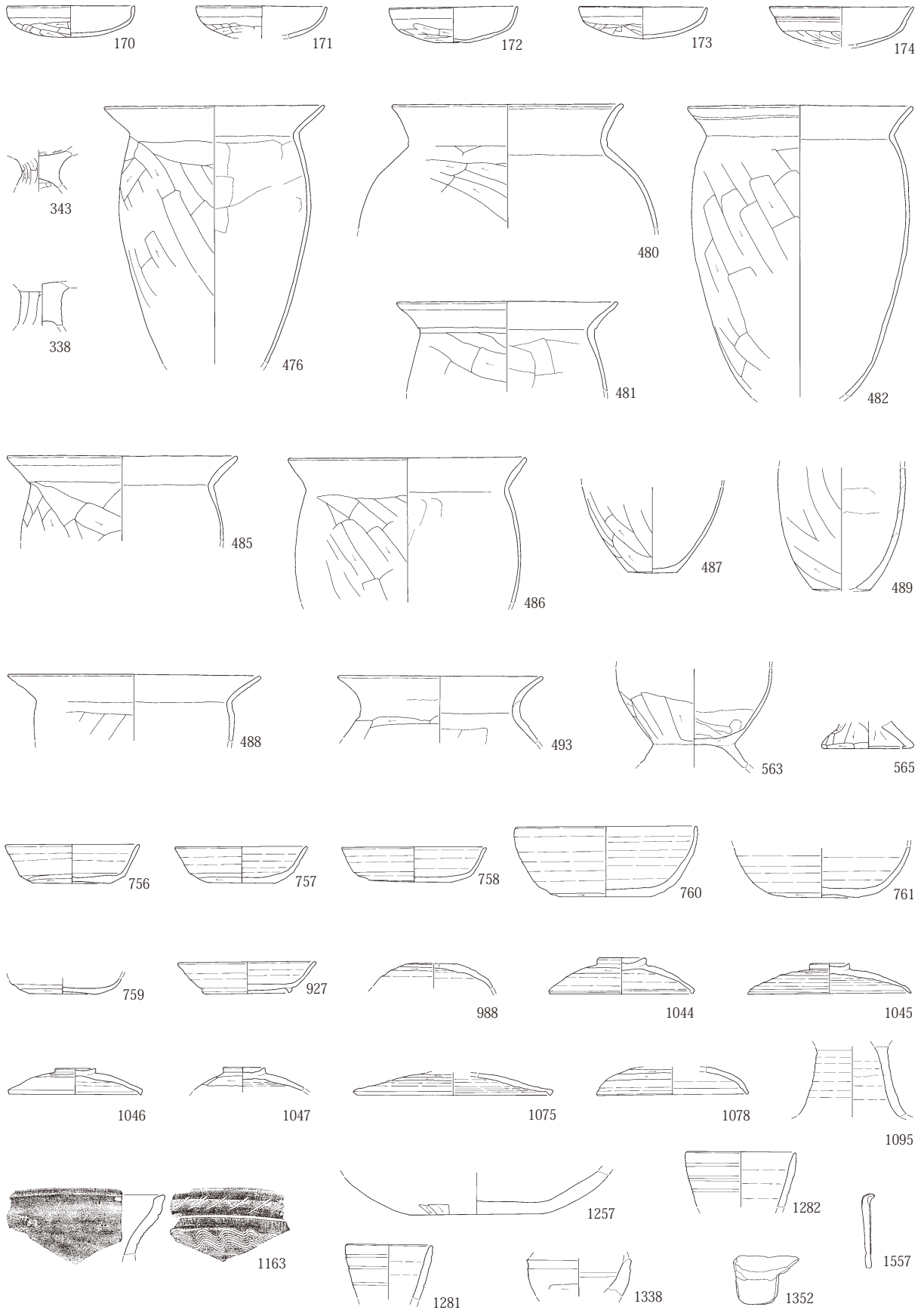
第55図 22号住居使用面・掘り方・カマド



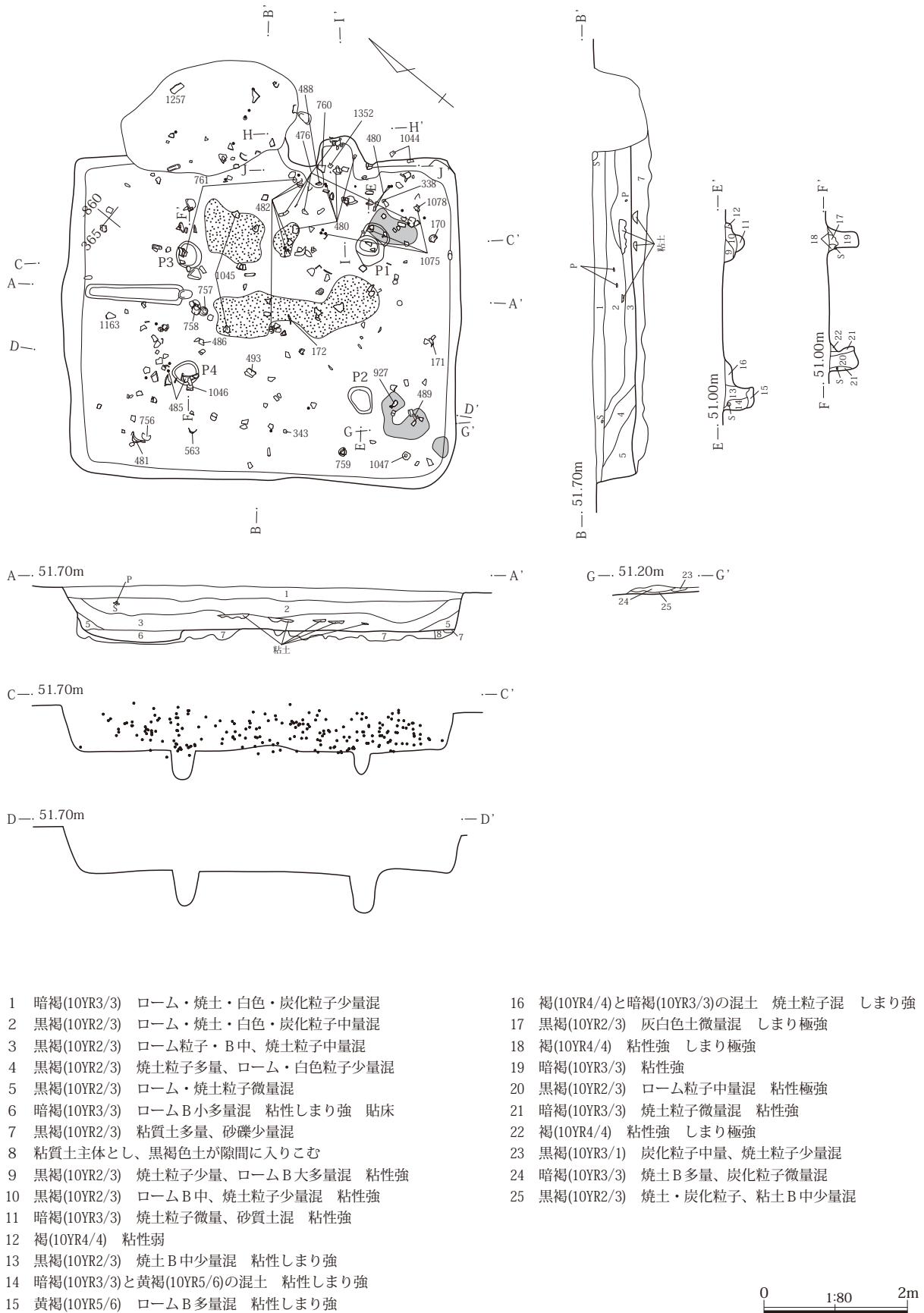


第56図 22号住居カマド 23号住居出土遺物・使用面

III 検出された遺構と出土遺物

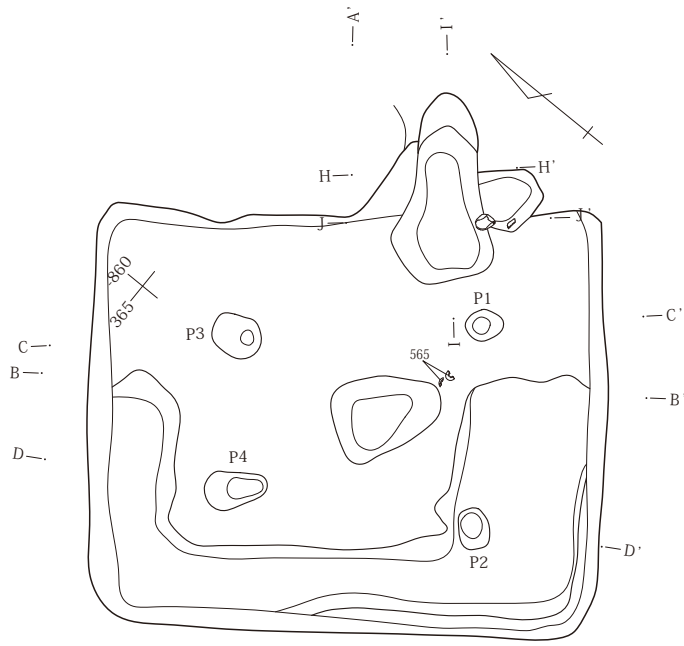


第57図 24号住居出土遺物

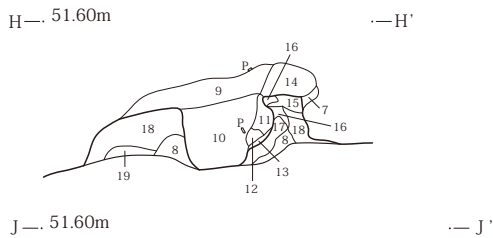
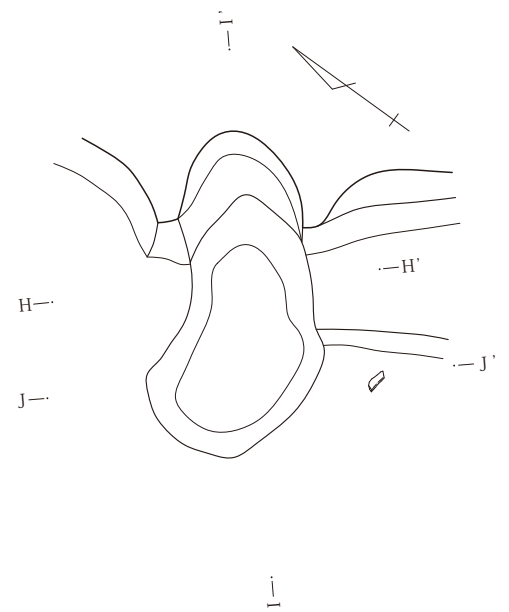
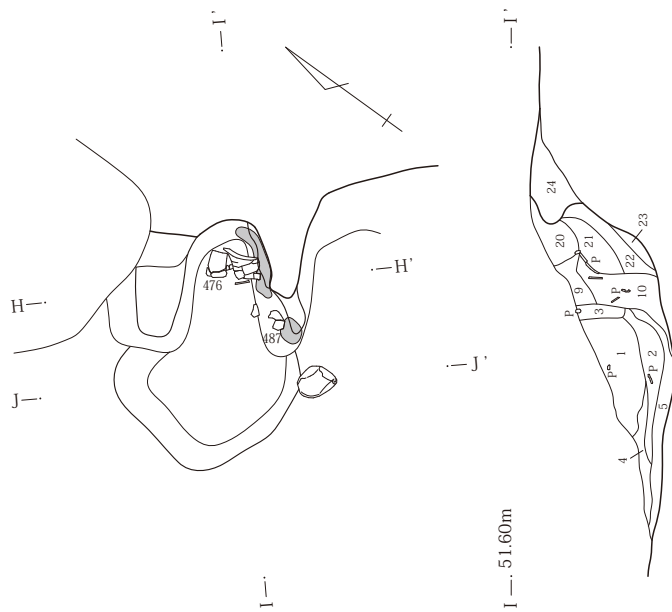


第58図 24号住居使用面

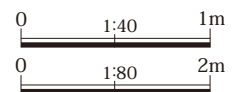
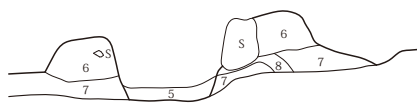
III 検出された遺構と出土遺物



- 1 黒褐(10YR3/2) 焼土・炭化・ローム粒子、粘土B混
- 2 暗褐(10YR3/3) 焼土B、炭化・ローム粒子混 きめ細かく粘性強
- 3 黒褐(10YR3/2) 焼土・粘土粒子少量混
- 4 暗褐(10YR3/4) 焼土粒子微量、粘土粒子少量混
- 5 暗褐(10YR3/4) 焼土粒子・B小、粘土粒子中量混
- 6 暗褐(10YR3/4) 粘土B大中量混 しまり強
- 7 暗褐(10YR3/4) 焼土粒子・B中微量混
- 8 褐(10YR4/4) 粘土層 暗褐色土B中少量混 粘性しまり強
- 9 暗褐(10YR3/3) 焼土・粘土粒子中量混
- 10 暗褐(10YR3/3) 焼土粒子、粘土B中少量混
- 11 褐(10YR4/6) 粘土層 焼土B小、暗褐色土B中多量混
- 12 暗褐(10YR3/4) 焼土・粘土粒子中量混
- 13 暗褐(10YR3/4) 焼土B中多量混
- 14 褐(10YR4/4) 粘土層 暗褐色土B大多量混 粘性しまり強
- 15 暗褐(10YR3/3) 焼土B小微量混 粘性しまり強
- 16 褐(7.5YR4/6) 焼土層 しまり強 下面強く焼ける
- 17 にぶい黄褐(10YR4/3) 焼土・粘土粒子中量混 しまり強

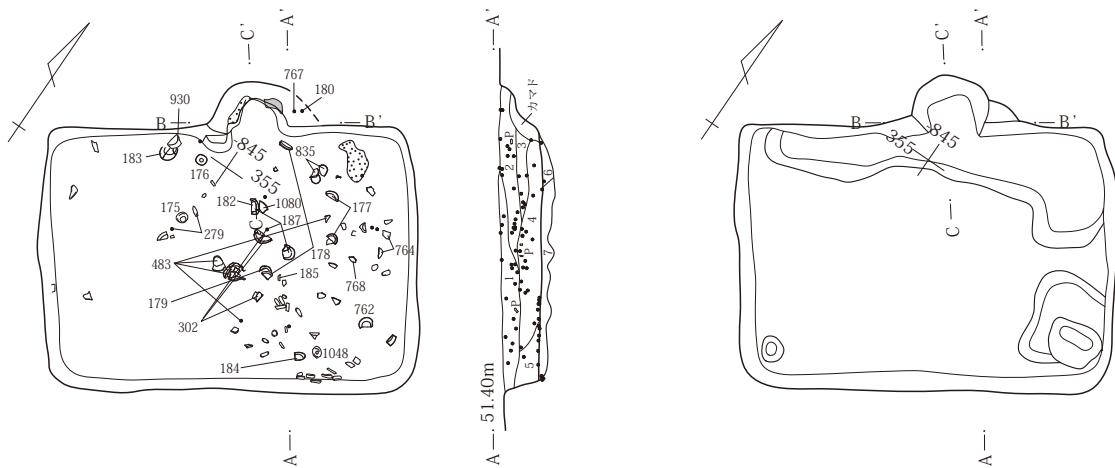
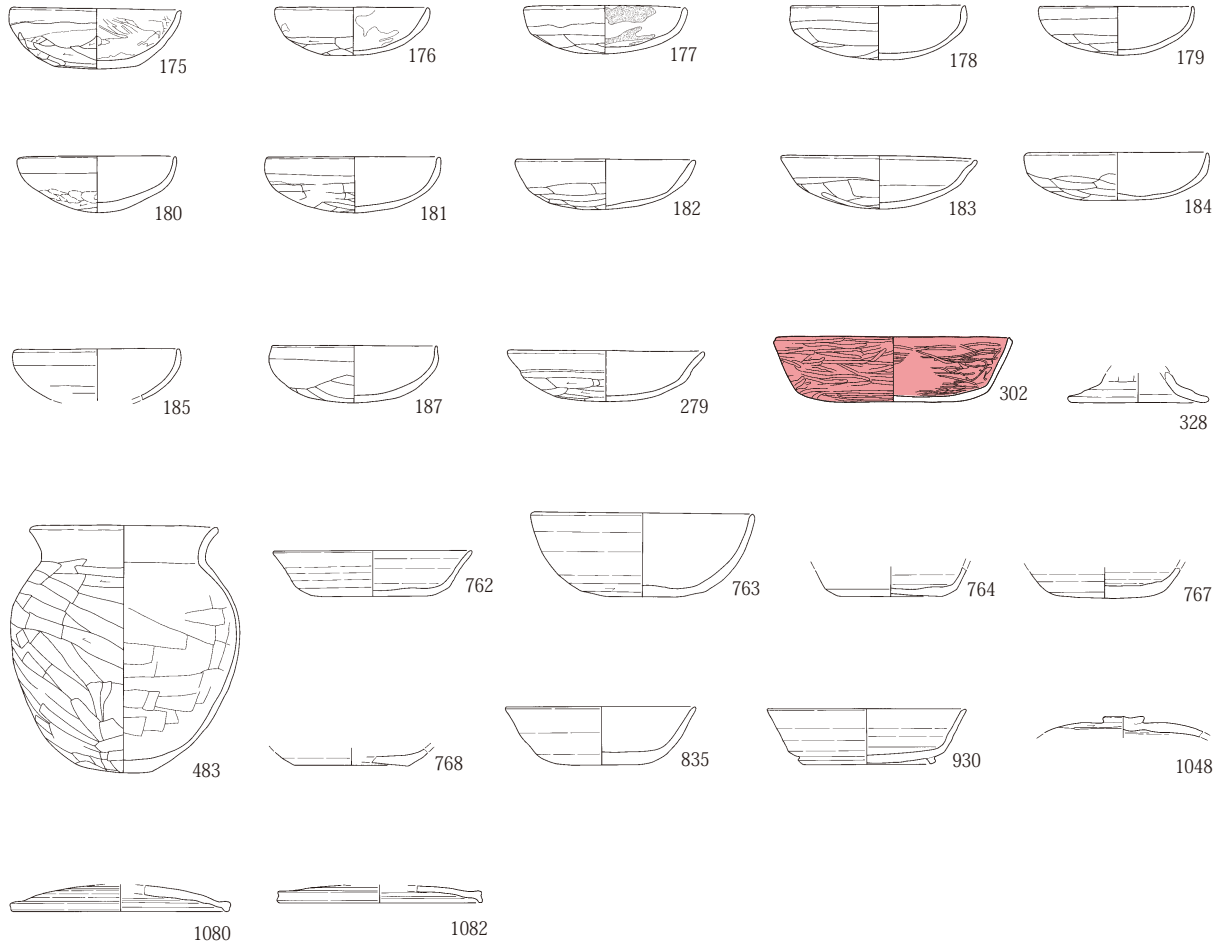


- 18 にぶい黄褐(10YR4/3) 粘土粒子多量混 しまり強
- 19 暗褐(10YR3/3) 粘性しまり強
- 20 にぶい黄褐(10YR4/3) 焼土粒子、粘土B中中量混 粘性しまり強
- 21 褐(10YR4/4) 粘土層 暗褐色土B中、焼土粒子少量混 粘性しまり強
- 22 暗褐(10YR3/4) 焼土粒子・B中多量混
- 23 暗褐(10YR3/4) 焼土粒子微量混
- 24 暗褐(10YR3/3) 焼土・粘土粒子少量混



第59図 24号住居掘り方・カマド

2 古墳時代後期～平安時代

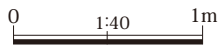
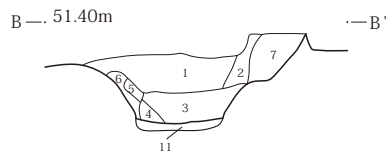
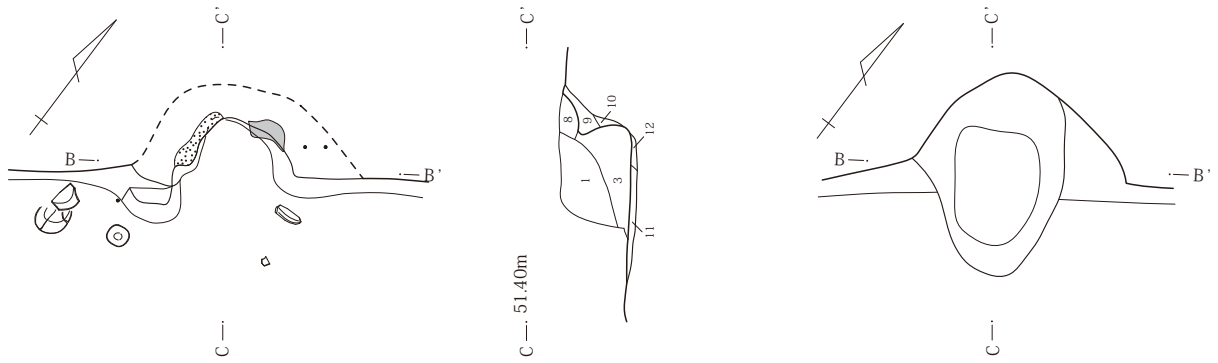


- |                               |                                |
|-------------------------------|--------------------------------|
| 1 黒褐(10YR2/2) 焼土・粘土・白色粒子少量混   | 5 黒褐(10YR2/2) 焼土粒子微量混 しまり弱     |
| 2 黒褐(10YR2/3) 焼土・白色粒子・粘土B小中量混 | 6 黒褐(10YR2/3) ロームB大中量混 しまり強 貼床 |
| 3 黒褐(10YR2/3) 焼土粒子微量、粘土粒子少量混  | 7 暗褐(10YR3/4) ロームB大多量混 しまり強 貼床 |
| 4 黒褐(10YR2/2) 粘土B、焼土粒子微量混     |                                |

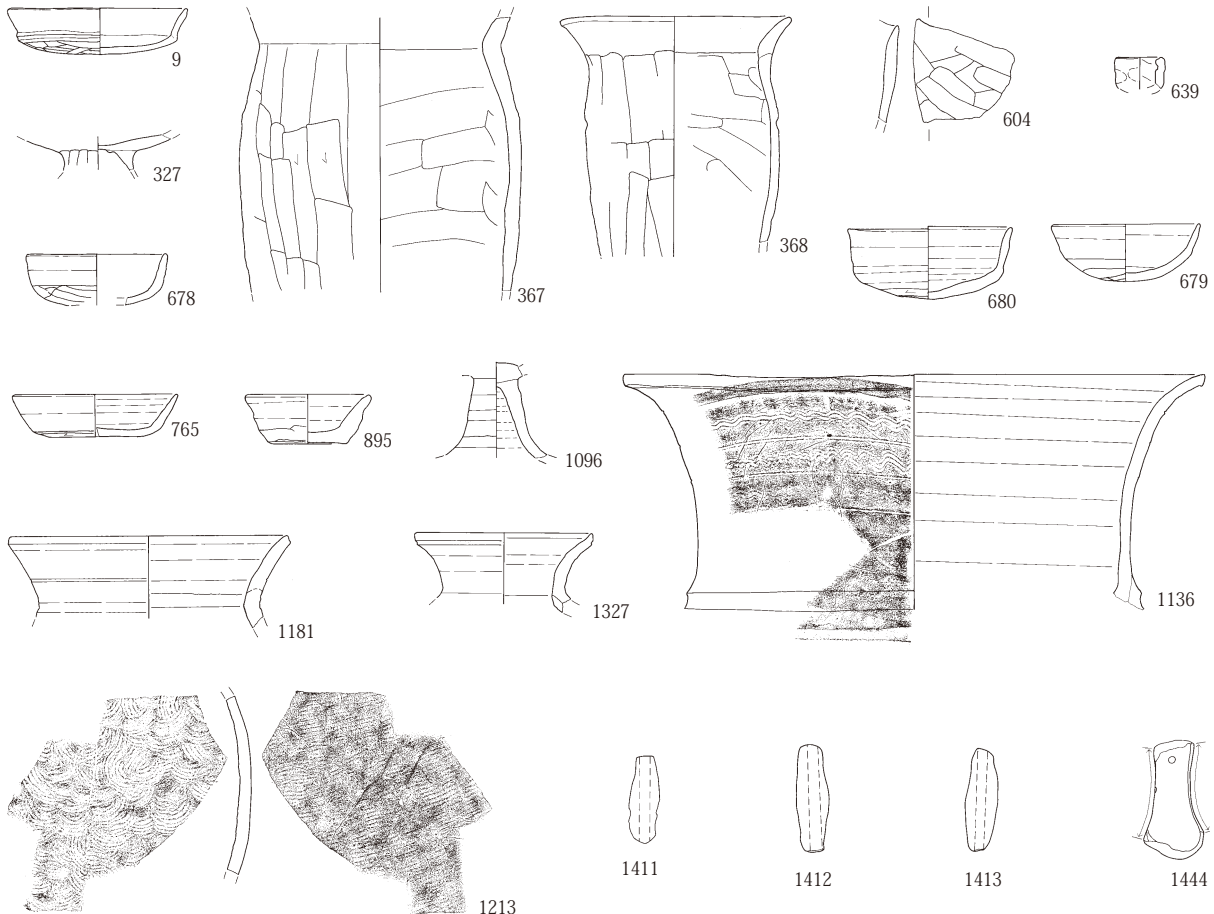
0 1:80 2m

第60図 25号住居出土遺物・使用面・掘り方

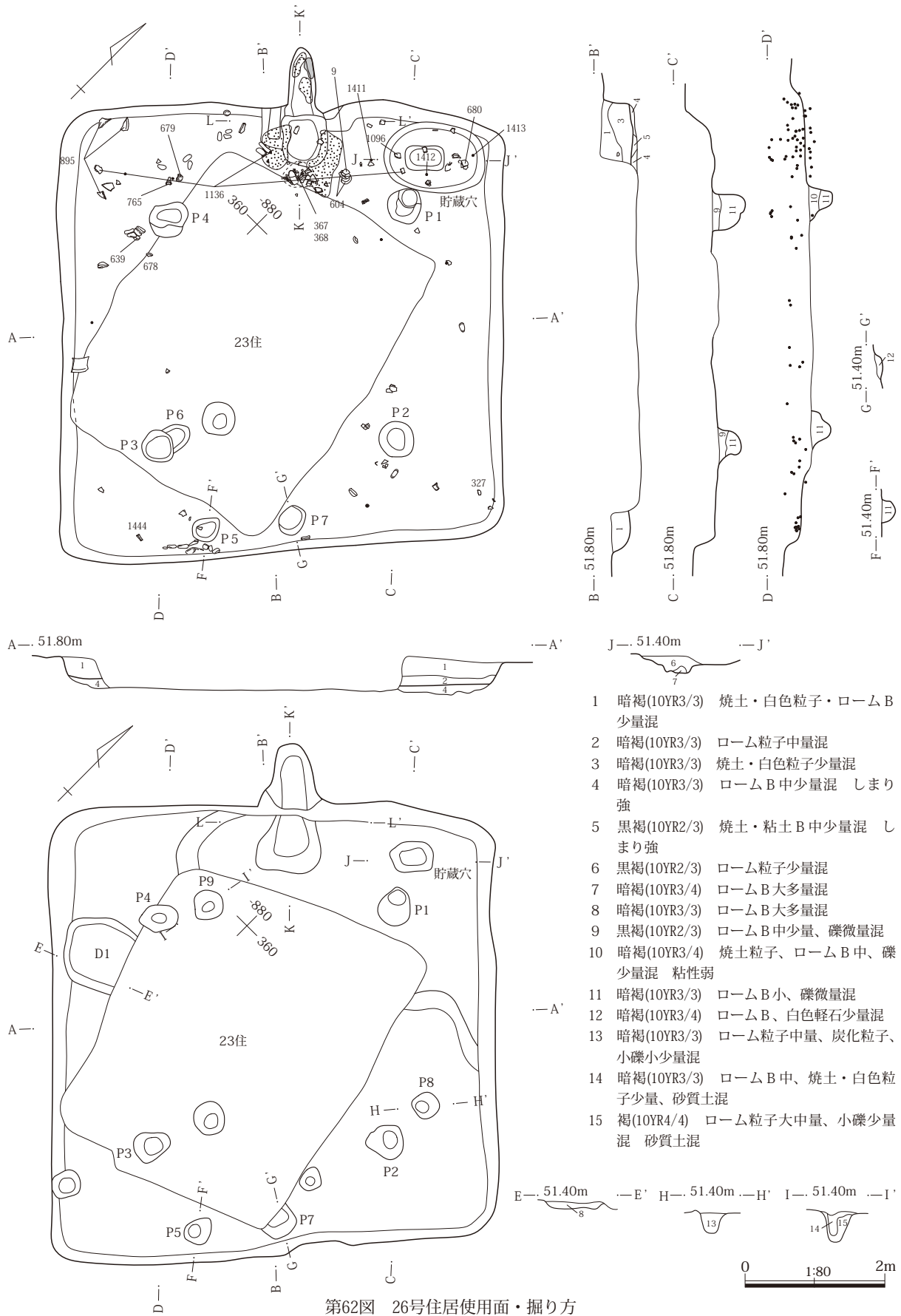
III 検出された遺構と出土遺物



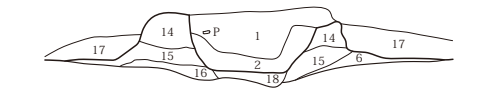
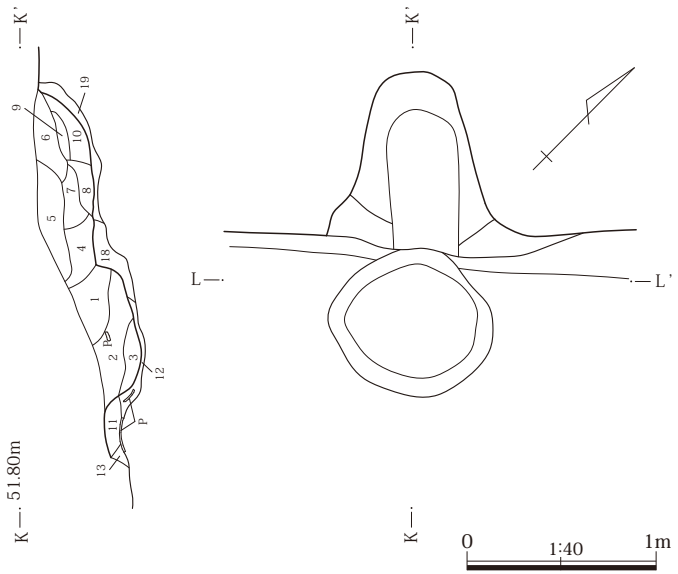
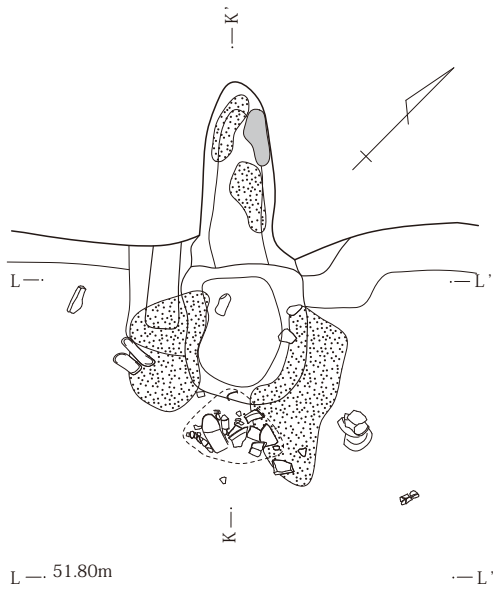
- 1 黒褐(10YR2/2) 焼土・粘土・白色粒子微量混
- 2 黒褐(10YR2/3) 焼土・粘土粒子少量混 しまり強
- 3 暗褐(10YR3/3) 焼土粒子・B中、粘土粒子中量混
- 4 暗褐(10YR3/3) 崩れた粘土層 しまり弱
- 5 褐(10YR4/4) 粘土層 焼土粒子微量混 粘性しまり強
- 6 暗褐(10YR3/3) 焼土粒子、粘土微量混 しまり弱
- 7 黒褐(10YR2/3) 焼土・粘土粒子極微量混 しまり強
- 8 黒褐(10YR2/2) 焼土粒子・B小中量混
- 9 暗褐(10YR3/3) 焼土粒子・B大、粘土粒子多量混
- 10 黒褐(10YR2/3) 焼土粒子微量混
- 11 暗褐(10YR3/3) 焼土B、粘土B小、炭化粒子中量混
- 12 黒褐(10YR2/3) ロームB小中量混 粘性しまり強



第61図 25号住居カマド 26号住居出土遺物

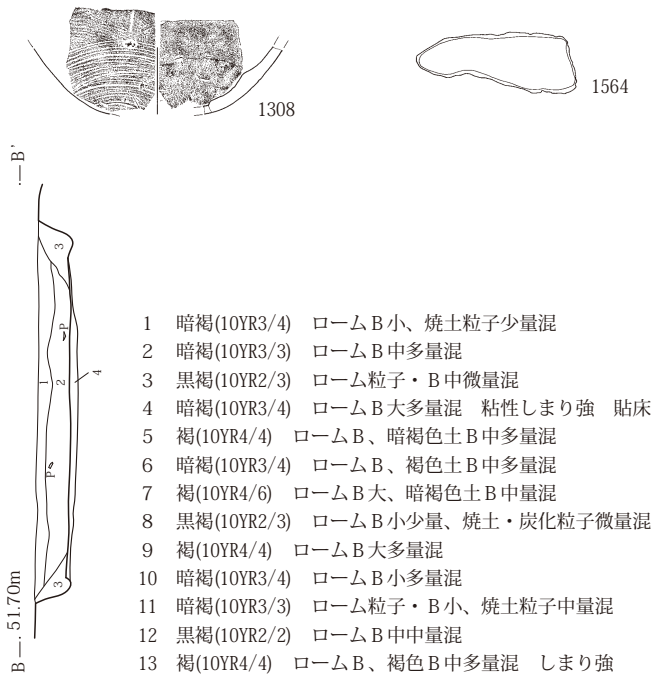
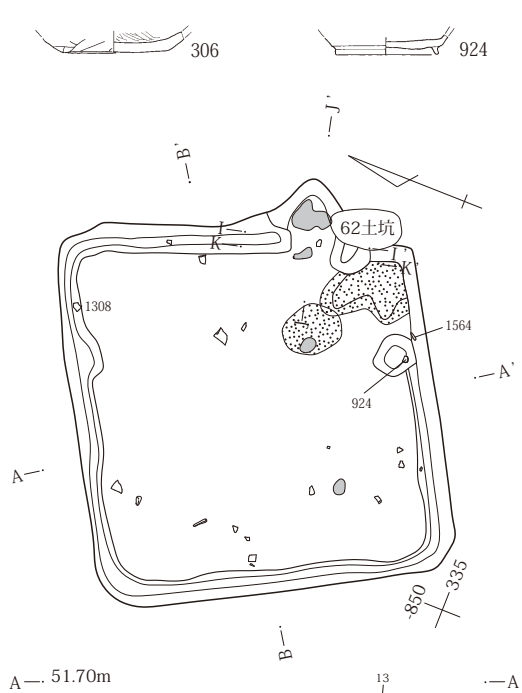


III 検出された遺構と出土遺物



- 1 黒褐(10YR3/2) 炭化粒子微量、焼土B小少量混
- 2 暗褐(10YR3/3) 焼土・炭化粒子少量、ローム粒子中量混
- 3 黒褐(10YR3/2) 焼土・炭化粒子少量、ローム粒子中量混
- 4 暗褐(10YR3/4) 焼土粒子・B小多量混 しまり強
- 5 暗褐(10YR3/4) 焼土粒子・B小中量混 しまり強
- 6 暗褐(10YR3/4) 焼土粒子・B小多量混
- 7 暗褐(10YR3/3) 焼土B小少量混 粘土粒子中量混

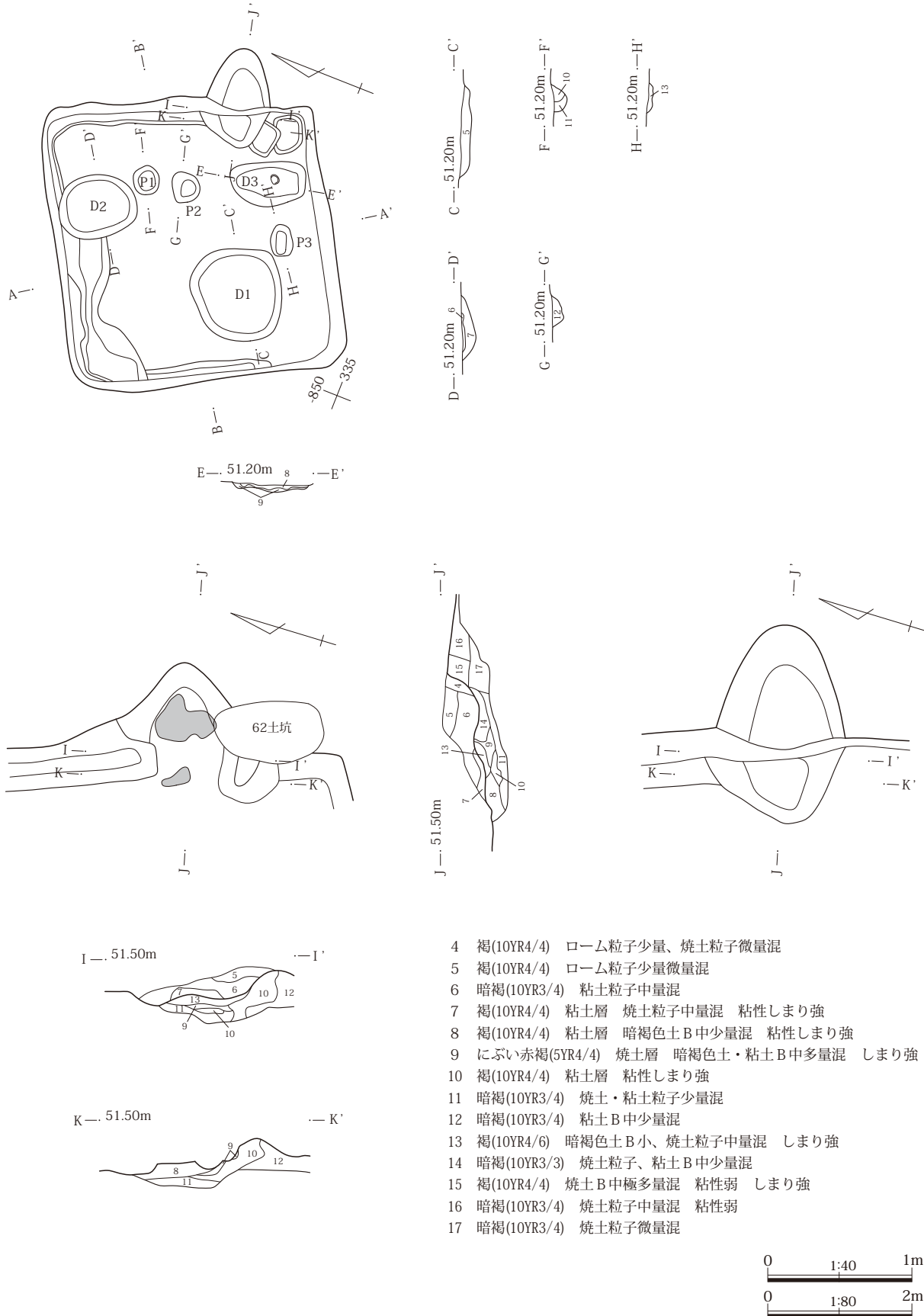
- 8 暗褐(10YR3/3) 焼土粒子微量混
- 9 褐(10YR4/4) 粘土層 暗褐色土B中中量混 粘性しまり強
- 10 暗褐(10YR3/4) 焼土粒子・B中、粘土粒子微量混
- 11 褐(10YR4/4) 粘土層 暗褐色土B中中量混 粘性しまり強
- 12 暗褐(10YR3/4) 焼土・粘土粒子中量混 しまり強
- 13 暗褐(10YR3/4) 焼土粒子・B小、粘土粒子微量混
- 14 褐(10YR4/6) 粘土層 暗褐色土B大少量混 粘性しまり強
- 15 暗褐(10YR3/4) 焼土粒子、粘土B中中量混 粘性しまり強
- 16 暗褐(10YR3/4) 焼土・粘土粒子微量混
- 17 暗褐(10YR3/4) 粘土粒子・B中少量混
- 18 暗褐(10YR3/4) 焼土粒子少量混
- 19 暗褐(10YR3/3) 焼土粒子微量混



- 1 暗褐(10YR3/4) ロームB小、焼土粒子少量混
- 2 暗褐(10YR3/3) ロームB中多量混
- 3 黒褐(10YR2/3) ローム粒子・B中微量混
- 4 暗褐(10YR3/4) ロームB大多量混 粘性しまり強 貼床
- 5 褐(10YR4/4) ロームB、暗褐色土B中多量混
- 6 暗褐(10YR3/4) ロームB、褐色土B中多量混
- 7 褐(10YR4/6) ロームB大、暗褐色土B中量混
- 8 黒褐(10YR2/3) ロームB小少量、焼土・炭化粒子微量混
- 9 褐(10YR4/4) ロームB大多量混
- 10 暗褐(10YR3/4) ロームB小多量混
- 11 暗褐(10YR3/3) ローム粒子・B小、焼土粒子中量混
- 12 黒褐(10YR2/2) ロームB中中量混
- 13 褐(10YR4/4) ロームB、褐色土B中多量混 しまり強

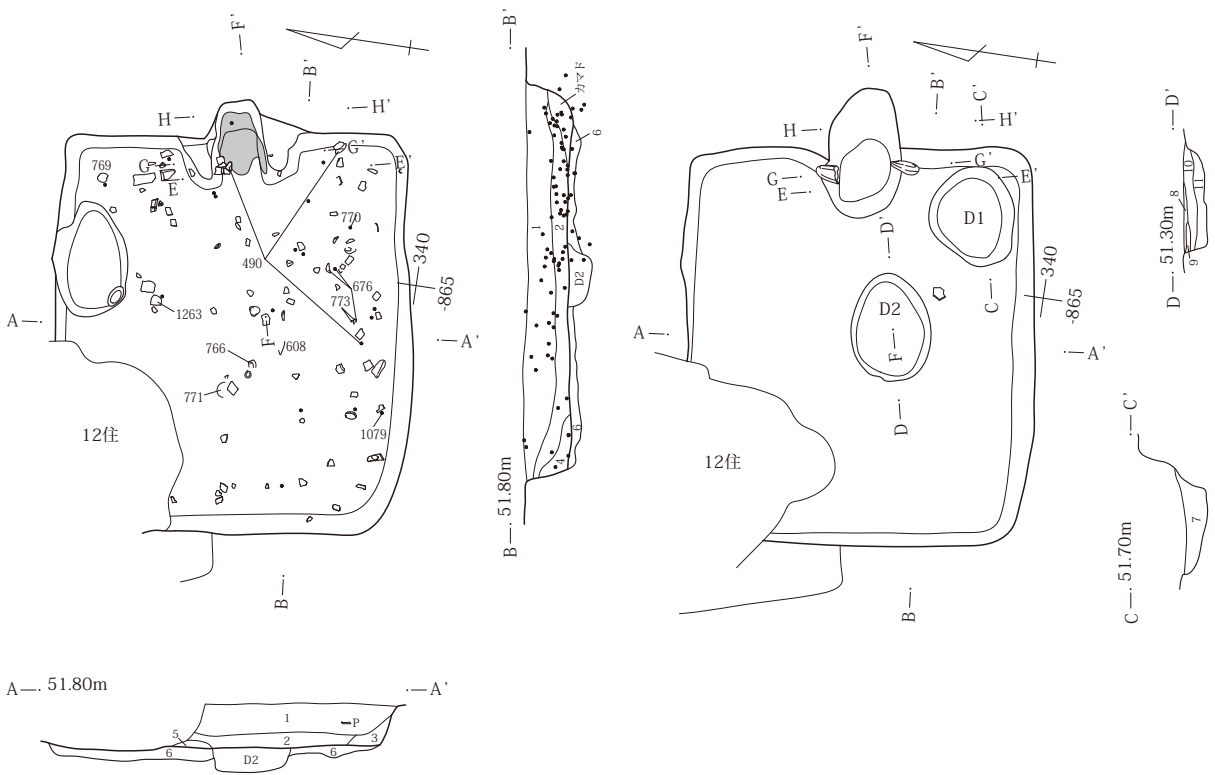
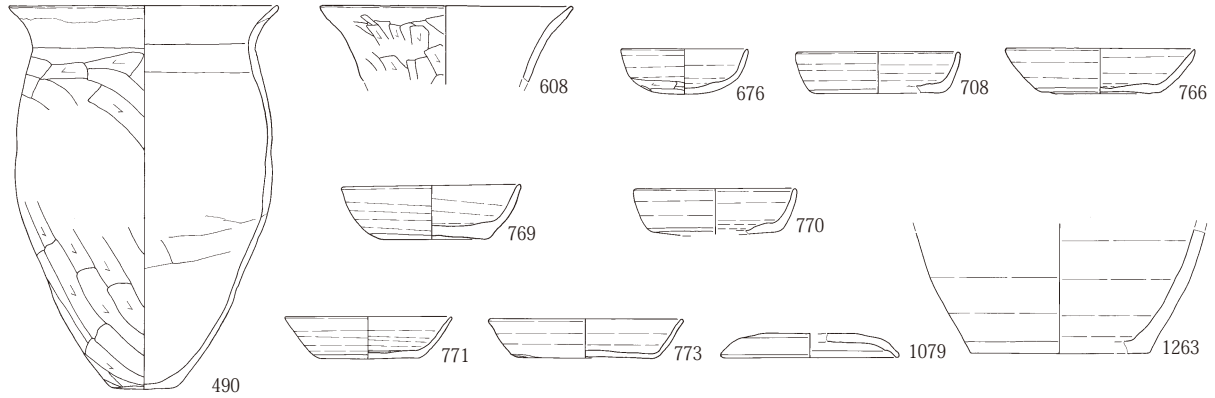
第63図 26号住居カマド 28号住居出土遺物・使用面





第64図 28号住居掘り方・カマド

III 検出された遺構と出土遺物

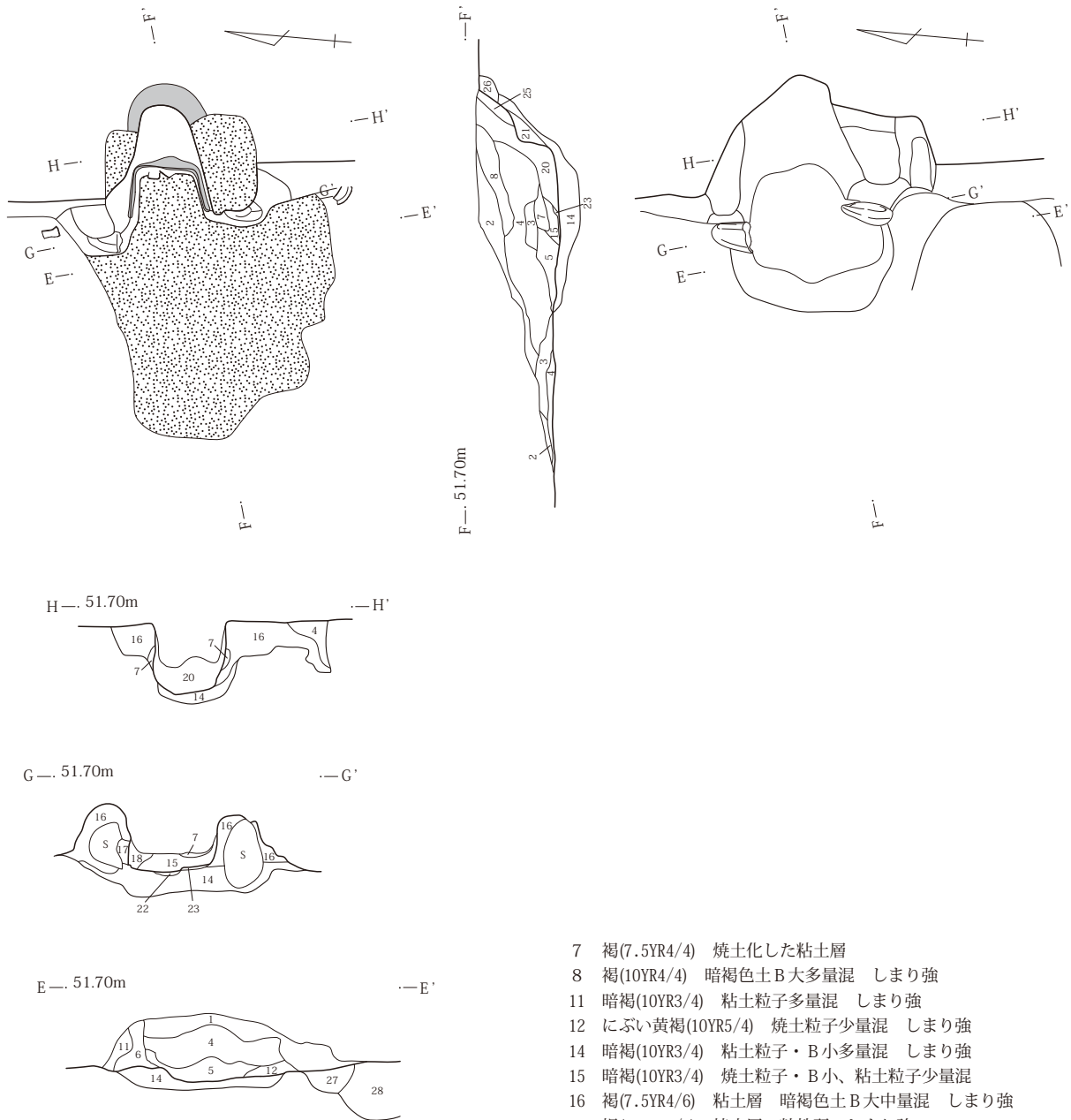


- |   |  |
|---|--|
| <p>1 暗褐(10YR3/3) 焼土粒子、白色軽石少量混 粘性弱</p> <p>2 暗褐(10YR3/3) 焼土・炭化粒子微量、ロームB少量混<br/>きめ細かい</p> <p>3 暗褐(10YR3/3) 焼土粒子微量、ローム粒子中量混</p> <p>4 暗褐(10YR3/3) ローム・焼土粒子少量混</p> <p>5 褐(10YR4/4) 焼土粒子少量混 粘性弱</p> <p>6 黄褐色土層 暗褐色土混 しまり強 貼床</p> | <p>7 黒褐(10YR3/2) ロームB大中量、焼土・炭化粒子少量混</p> <p>8 黒褐(10YR3/2) ローム・焼土粒子少量混 しまり強</p> <p>9 暗褐(10YR3/4) ローム・焼土粒子少量混 きめ細かくしまり強</p> <p>10 暗褐(10YR3/3) ローム・焼土粒子中量混 炭化粒子微量混</p> <p>11 暗褐(10YR3/3) ローム・焼土・炭化粒子少量混 しまり強</p> |
|---|--|



第65図 29号住居出土遺物・使用面・掘り方

2 古墳時代後期～平安時代

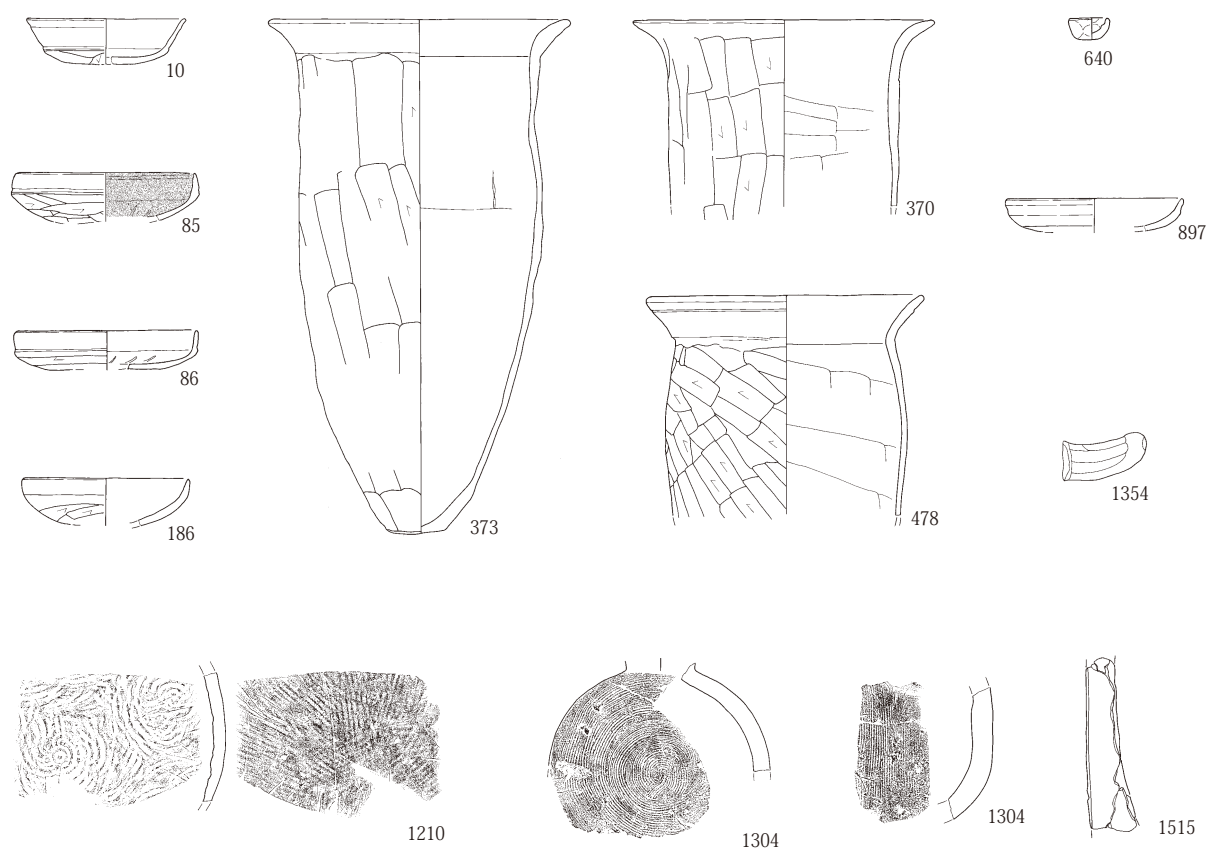
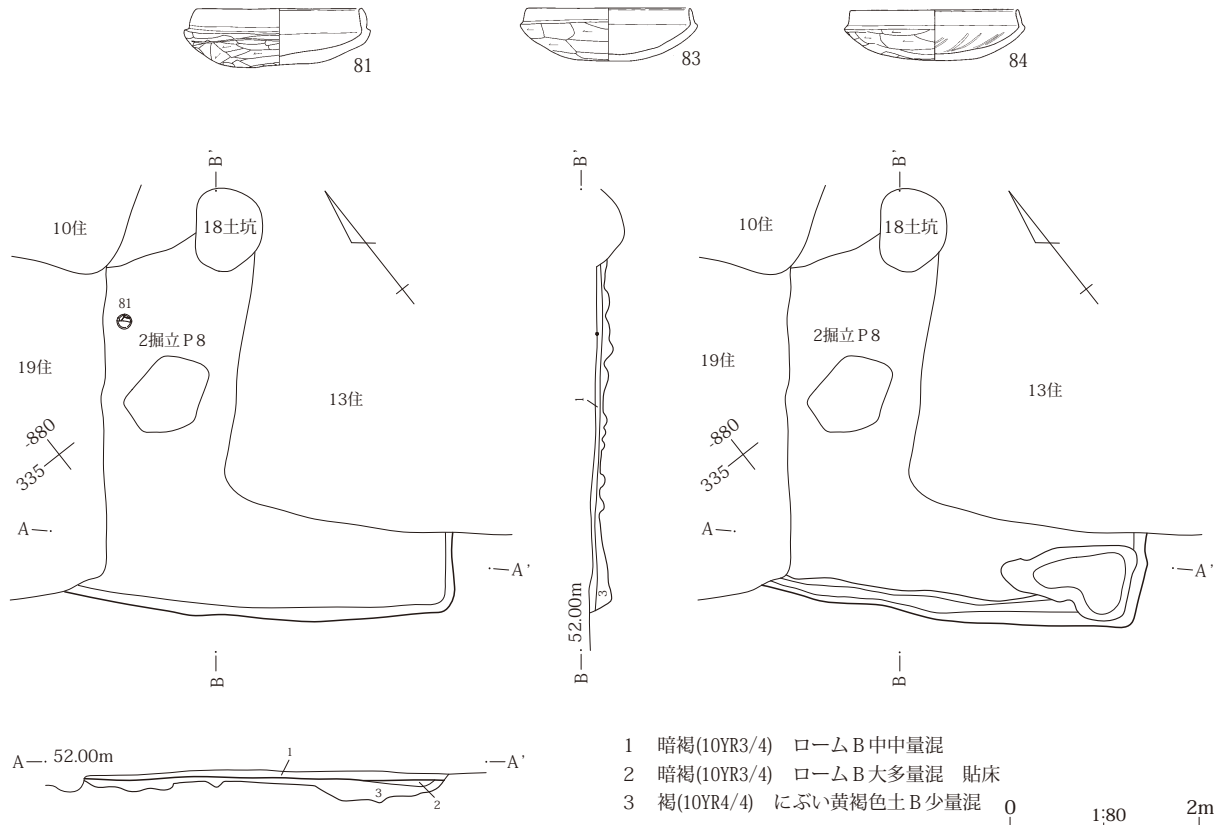


- |   |  |
|---|--|
| <p>1 暗褐(10YR3/3) 焼土粒子、白色軽石微量混</p> <p>2 暗褐(10YR3/3) 焼土粒子少量、ローム粒子中量混</p> <p>3 暗褐(10YR3/4) 粘土粒子・B中多量混 しまり強</p> <p>4 にぶい黄褐(10YR5/4) 粘土層 しまり強</p> <p>5 褐(10YR4/4) 焼土粒子・B小中量混</p> <p>6 暗褐(10YR3/4)、粘土B大多量混 しまり強</p> | <p>7 褐(7.5YR4/4) 焼土化した粘土層</p> <p>8 褐(10YR4/4) 暗褐色土B大多量混 しまり強</p> <p>11 暗褐(10YR3/4) 粘土粒子多量混 しまり強</p> <p>12 にぶい黄褐(10YR5/4) 焼土粒子少量混 しまり強</p> <p>14 暗褐(10YR3/4) 粘土粒子・B小多量混 しまり強</p> <p>15 暗褐(10YR3/4) 焼土粒子・B小、粘土粒子少量混</p> <p>16 褐(7.5YR4/6) 粘土層 暗褐色土B大中量混 しまり強</p> <p>17 褐(7.5YR4/6) 焼土層 粘性弱 しまり強</p> <p>18 褐(10YR4/4) 焼土・粘土粒子少量混 粘性弱</p> <p>20 暗褐(10YR3/3) 焼土B中中量混 しまり強</p> <p>21 褐(10YR4/4) 粘土層 しまり強</p> <p>22 暗褐(10YR3/4) 焼土B中多量混 しまり強</p> <p>23 暗褐(10YR3/3) 粘土B小、灰少量混 粘性弱 しまり強</p> <p>25 褐(7.5YR4/4) 焼土化した粘土層 しまり強</p> <p>26 暗褐(10YR3/4) 焼土粒子・B中中量混</p> <p>27 黒褐(10YR3/2) ローム・焼土・炭化粒子少量混</p> <p>28 黒褐(10YR3/2) ロームB大中量、焼土・炭化粒子少量</p> |
|---|--|

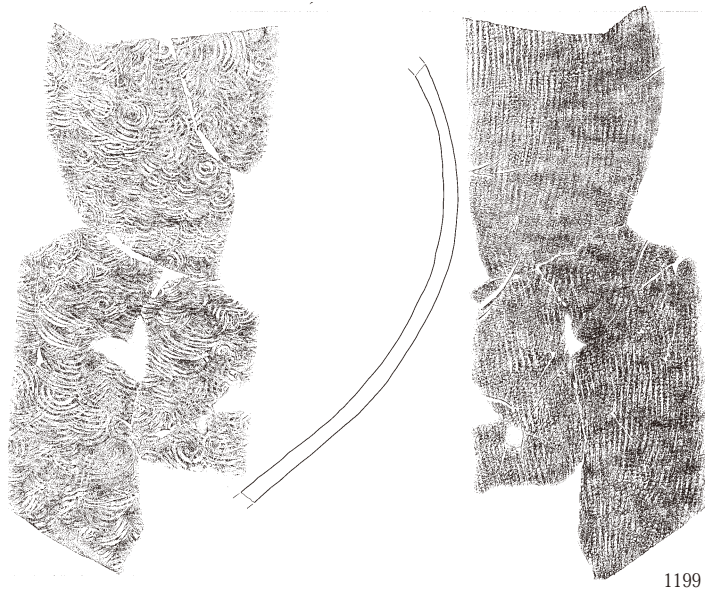
0 1:40 1m

第66図 29号住居カマド

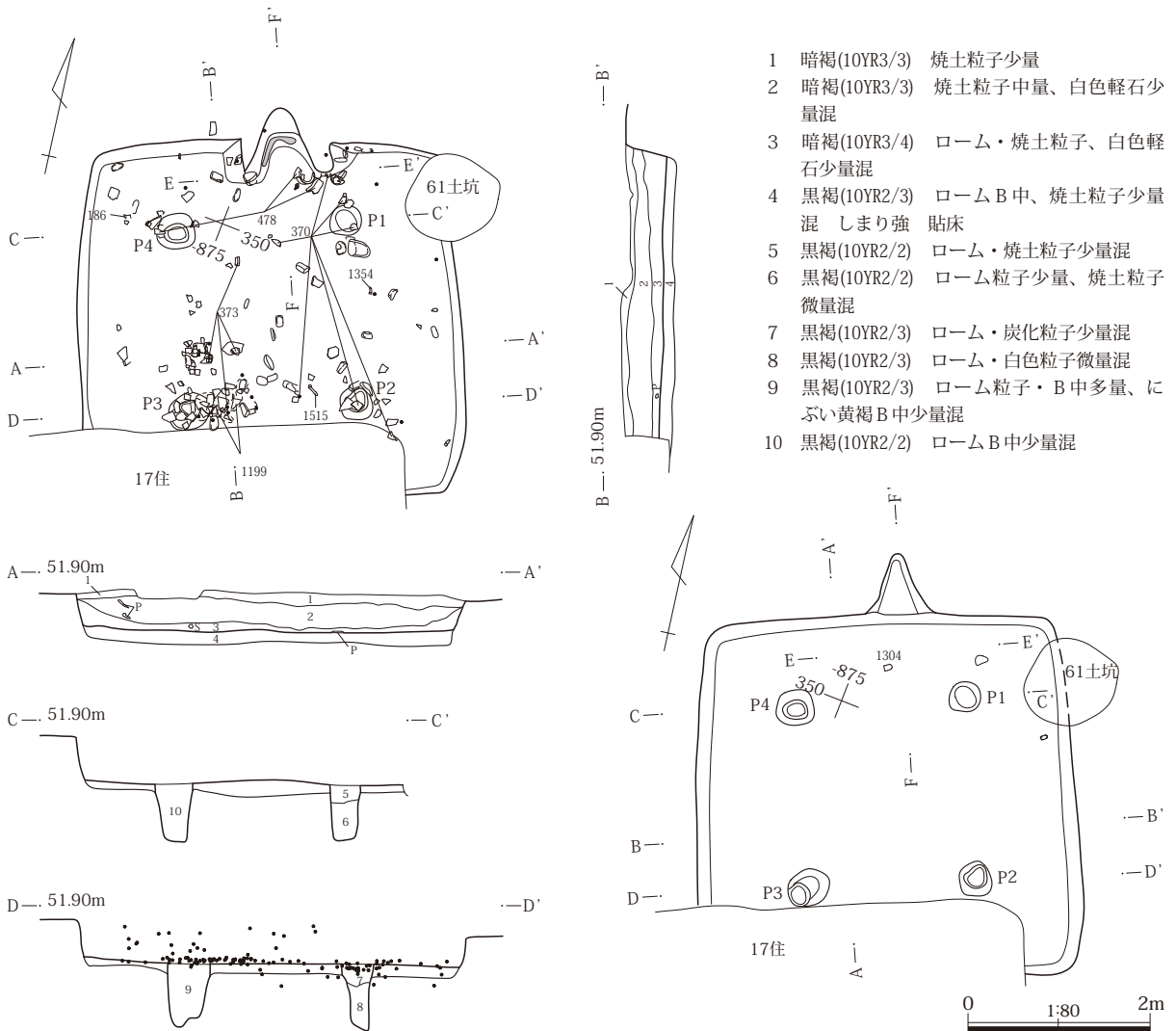
III 検出された遺構と出土遺物



第67図 30号住居 31号住居出土遺物

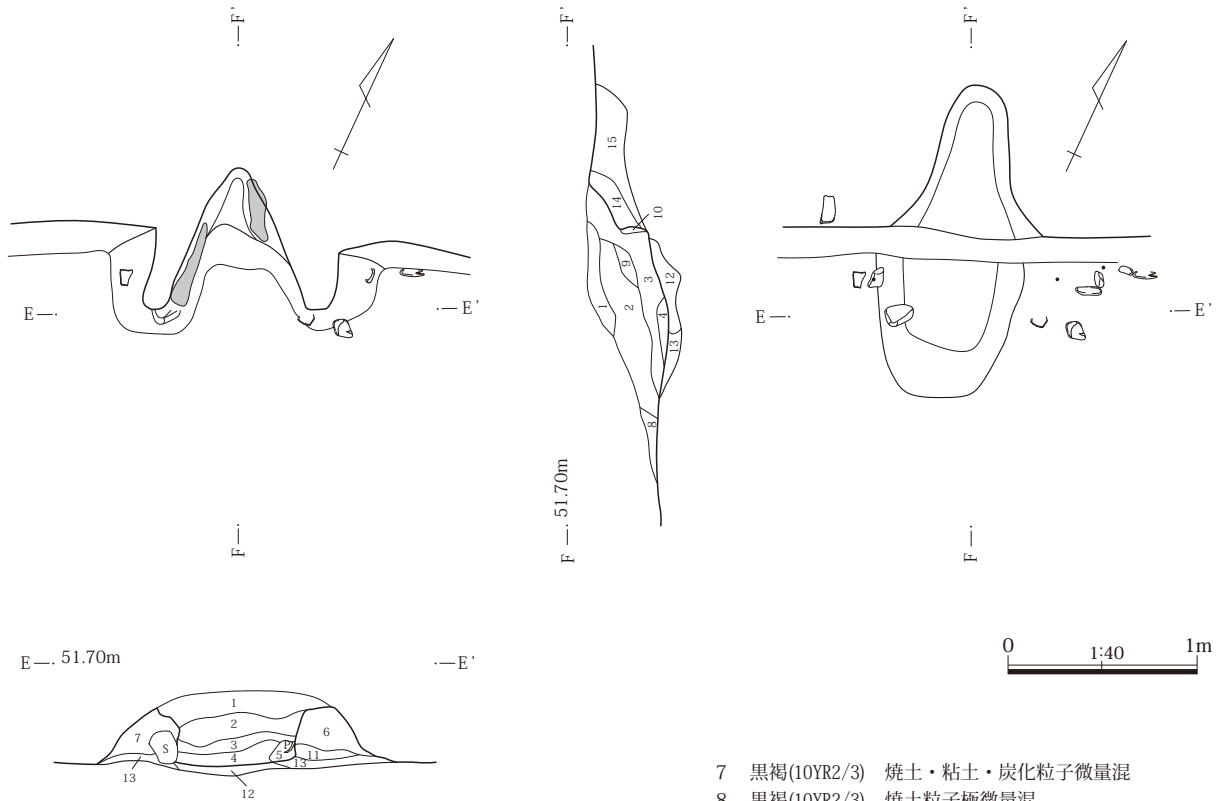


1199

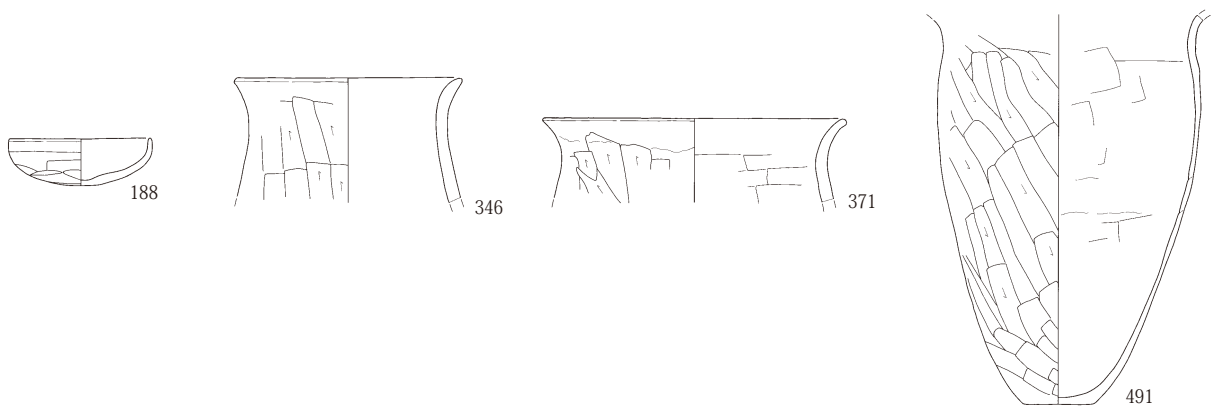


第68図 31号住居出土遺物・使用面・掘り方

### III 検出された遺構と出土遺物

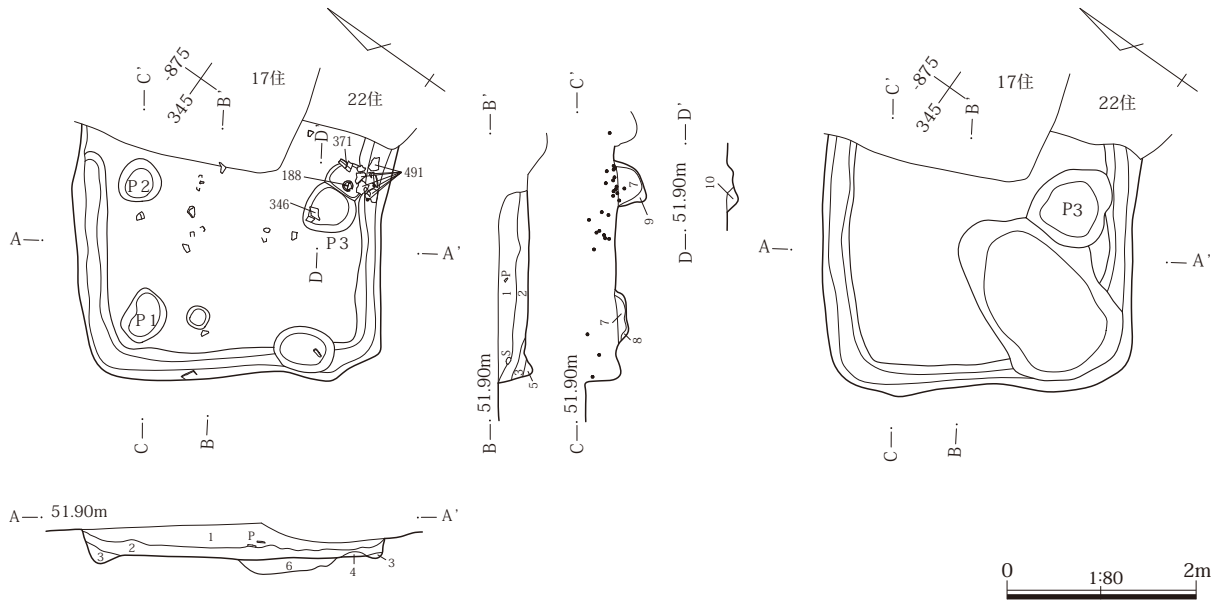


- 1 暗褐(10YR3/3) 粘質土 褐色土B大多量混 しまり強
- 2 暗褐(10YR3/3) 粘質土 焼土・粘土粒子少量混 粘性しまり強
- 3 暗褐(10YR3/4) 粘土B中、焼土粒子中量混 粘性強
- 4 暗褐(10YR3/4) 焼土・粘土粒子、灰多量混
- 5 暗褐(10YR3/3) 粘質土 粘性しまり強
- 6 黒褐(10YR2/3) 焼土・粘土粒子少量混

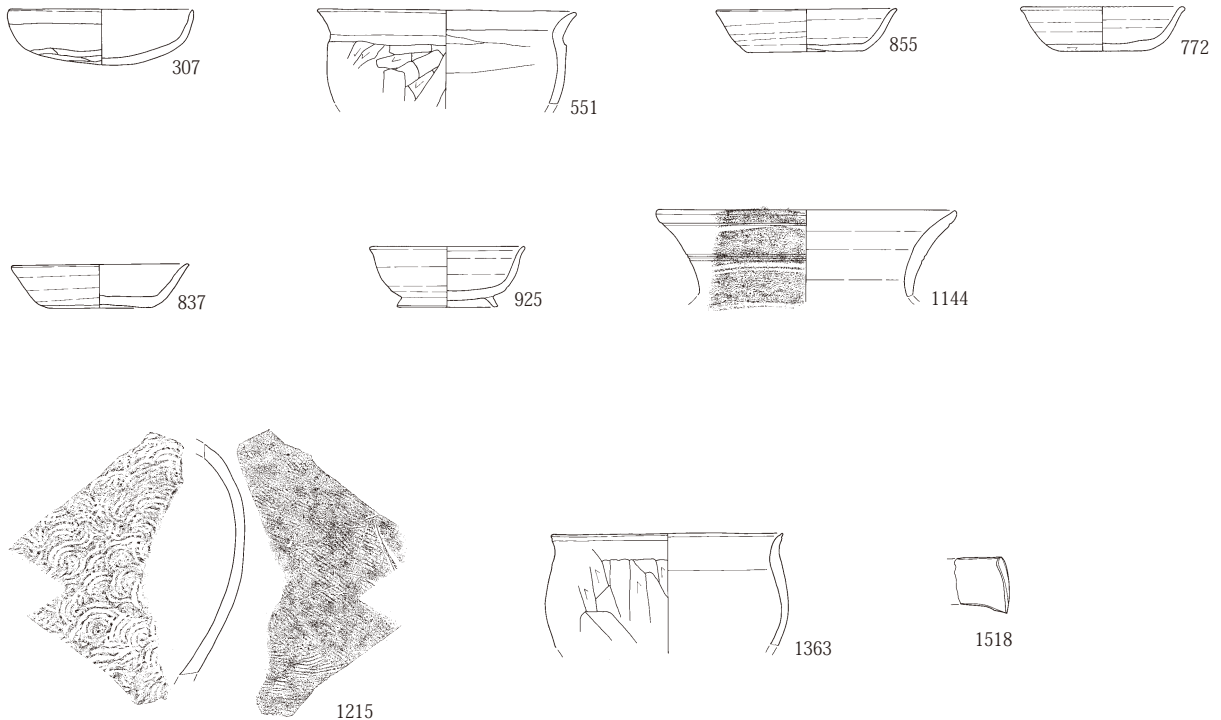


第69図 31号住居カマド 32号住居出土遺物

2 古墳時代後期～平安時代

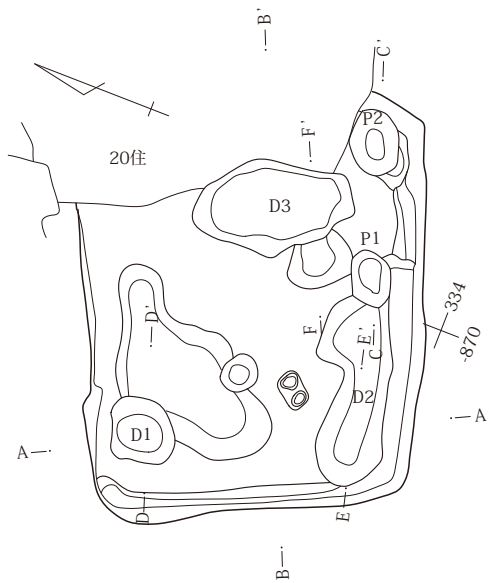
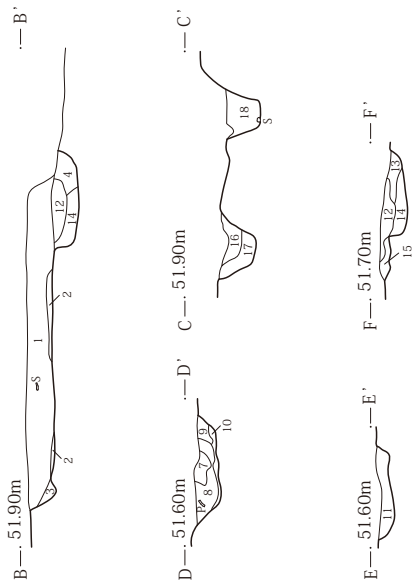
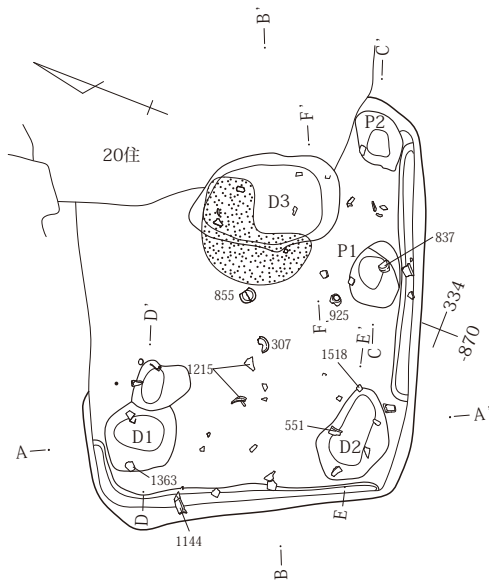


- |                               |                                   |
|-------------------------------|-----------------------------------|
| 1 暗褐(10YR3/3) 焼土粒子少量、白色軽石中量混  | 6 暗褐(10YR3/4) 地山B 大量混             |
| 2 暗褐(10YR3/3) ローム・焼土B 少量混     | 7 暗褐(10YR3/3) 地山B 少量混             |
| 3 黒褐(10YR2/2) ローム粒子中量混        | 8 暗褐(10YR3/4) ローム粒子中量混            |
| 4 暗褐(10YR3/3) ロームB 多量混        | 9 黒褐(10YR2/3) ローム粒子少量混            |
| 5 黒褐(10YR2/2) ローム粒子少量、焼土粒子微量混 | 10 暗褐(10YR3/3) 炭化・焼土粒子微量、ロームB 小少量 |

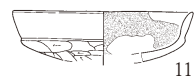


第70図 32号住居使用面・掘り方 33号住居出土遺物

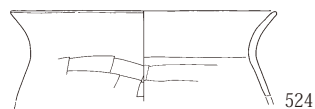
III 検出された遺構と出土遺物



- 1 暗褐(10YR3/4) ローム・焼土・白色粒子少量混
- 2 暗褐(10YR3/4) ローム粒子・B中少量混
- 3 暗褐(10YR3/4) ロームB小中量混
- 4 褐(10YR4/4) 粘土層 暗褐色土B大多量 粘性しまり強
- 5 褐(10YR4/4) ロームB多量 しまり強 貼床
- 6 暗褐(10YR3/4) ロームB少量混
- 7 黒褐(10YR3/2) 暗褐色土B中量混 しまり強
- 8 黒褐(10YR2/2) ローム粒子、地山B少量混 しまり強
- 9 黒褐(10YR2/3) 地山B中少量混 しまり強
- 10 褐(10YR4/4) ローム主体 しまり強
- 11 黒褐(10YR3/2) 地山B中少量、ローム粒子少量混
- 12 褐(10YR4/6) 粘土層 焼土B中中量混 粘性しまり強
- 13 暗褐(10YR3/4) 焼土粒子少量、粘土粒子中量混
- 14 暗褐(10YR3/3) 焼土・粘土粒子少量混
- 15 暗褐(10YR3/4) 焼土・ロームB小、粘土粒子少量混
- 16 暗褐(10YR3/3) 地山B小少量混
- 17 黒褐(10YR3/2) 地山B大中量混
- 18 暗褐(10YR3/3) ローム粒子・B少量混



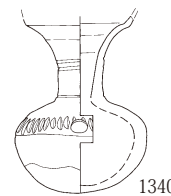
11



524



610



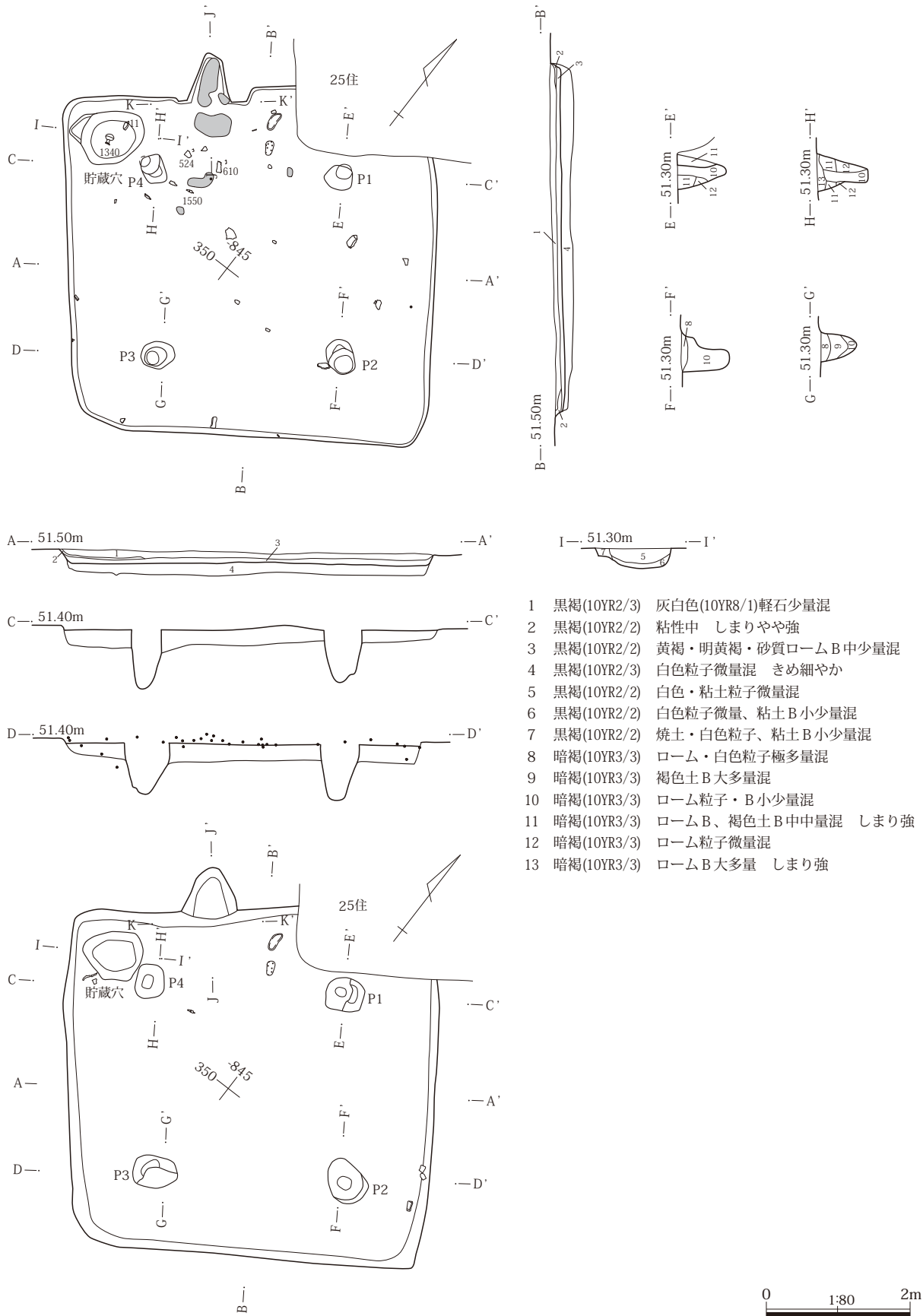
1340



1550

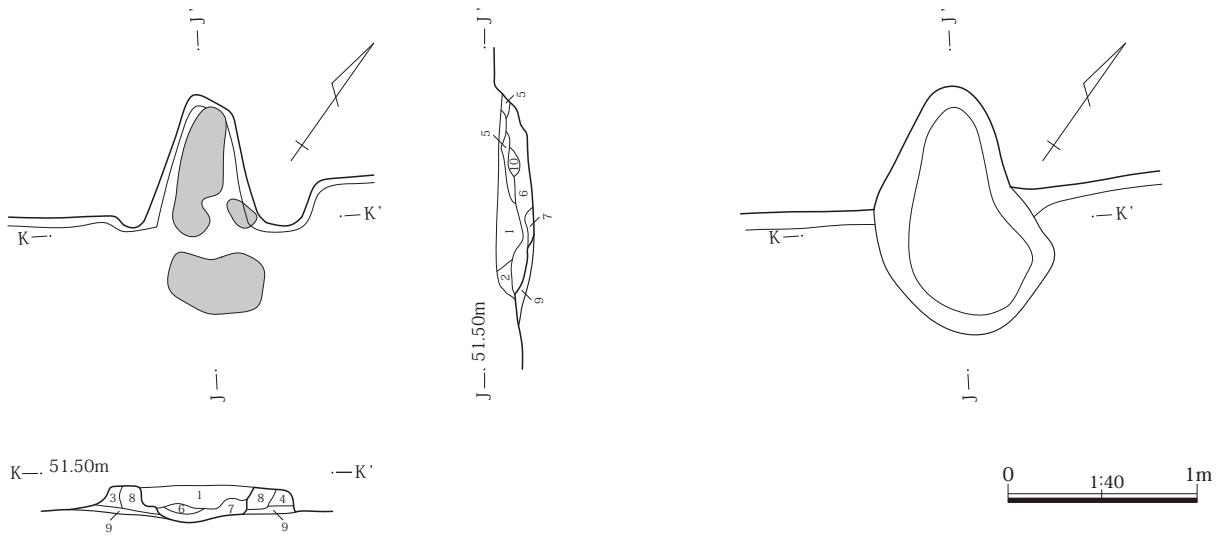
第71図 33号住居使用面・掘り方 34号住居出土遺物





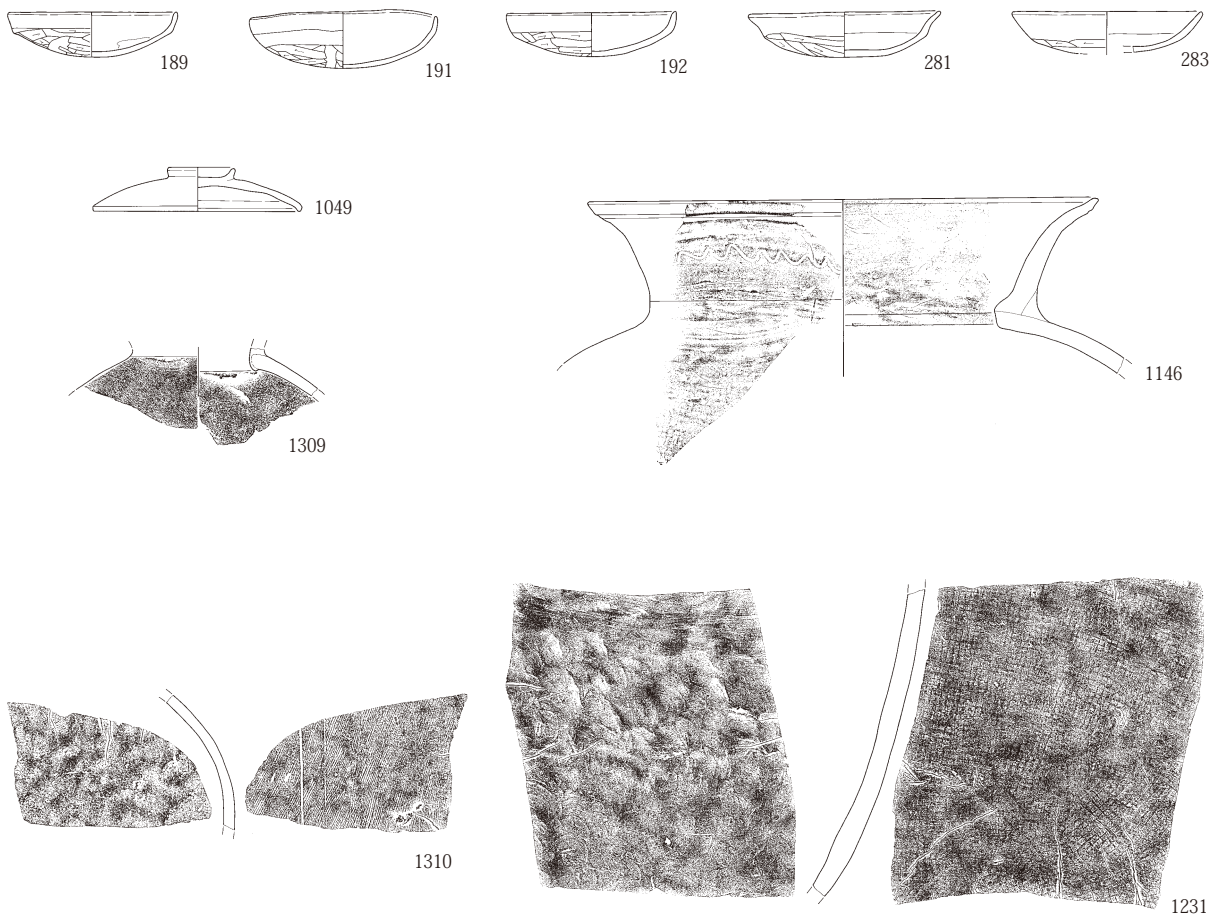
第72図 34号住居使用面・掘り方

### III 検出された遺構と出土遺物



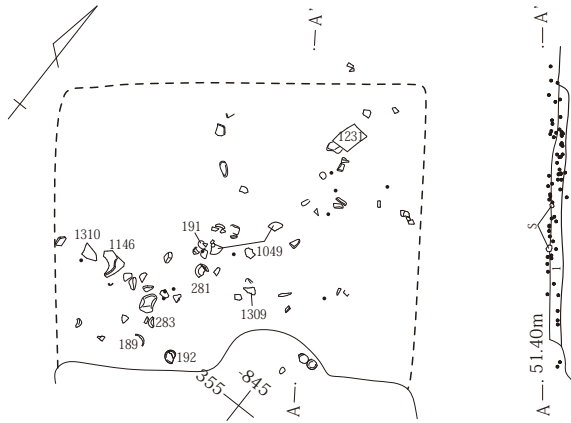
- 1 暗褐(10YR3/4) 焼土粒子中量、炭化粒子少量混
- 2 暗褐(10YR3/4) 焼土・炭化粒子微量混 粘性弱
- 3 暗褐(10YR3/3) 焼土粒子・B中多量混 しまり強
- 4 暗褐(10YR3/3) 焼土・炭化・白色軽石粒子微量混

- 5 暗褐(10YR3/4) 焼土粒子・B大量 しまり強
- 6 暗褐(10YR3/4) 焼土粒子・B中多量混 しまり強
- 7 暗褐(10YR3/4) 焼土粒子中量混
- 8 褐(10YR4/4) 粘土粒子多量混 焼土粒子少量混 しまり強
- 9 黒褐(10YR2/3) 焼土粒子微量混
- 10 褐(10YR4/4) 焼土B中多量混 粘性弱 しまり強

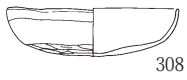


第73図 34号住居カマド 35号住居出土遺物

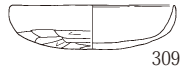
2 古墳時代後期～平安時代



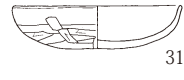
1 黒褐(10YR2/3) 焼土・白色粒子微量混



308



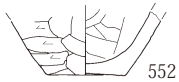
309



310



311



552



774



775



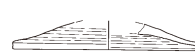
776



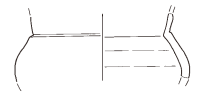
856



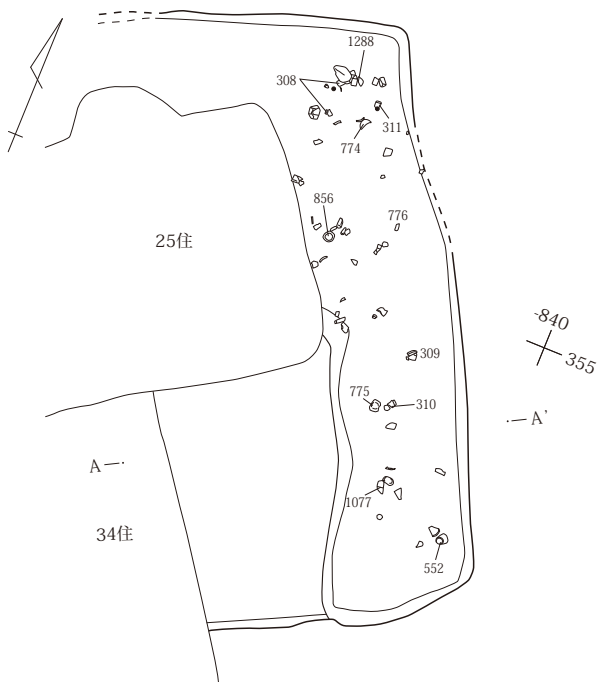
1050



1077



1288

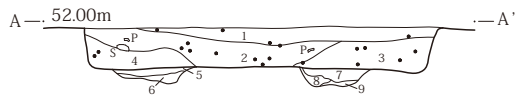
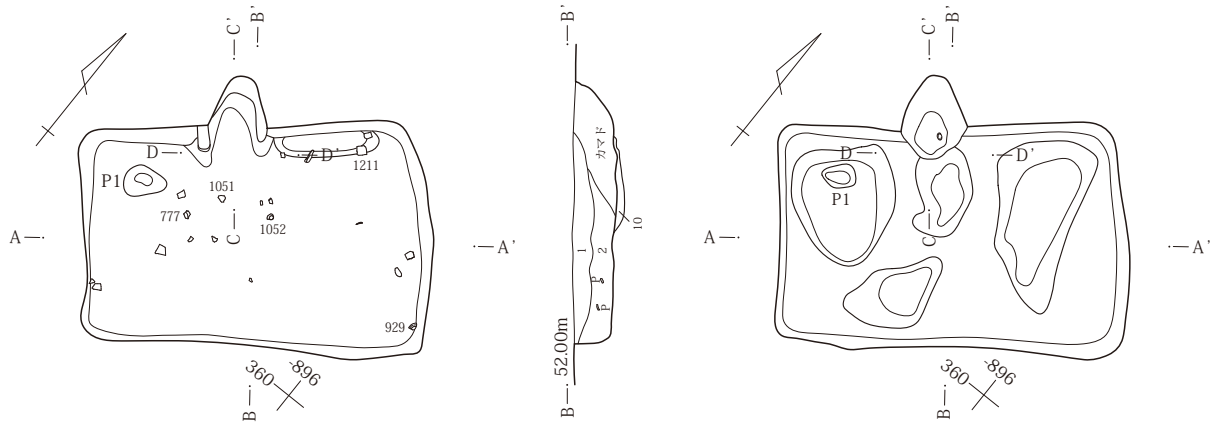
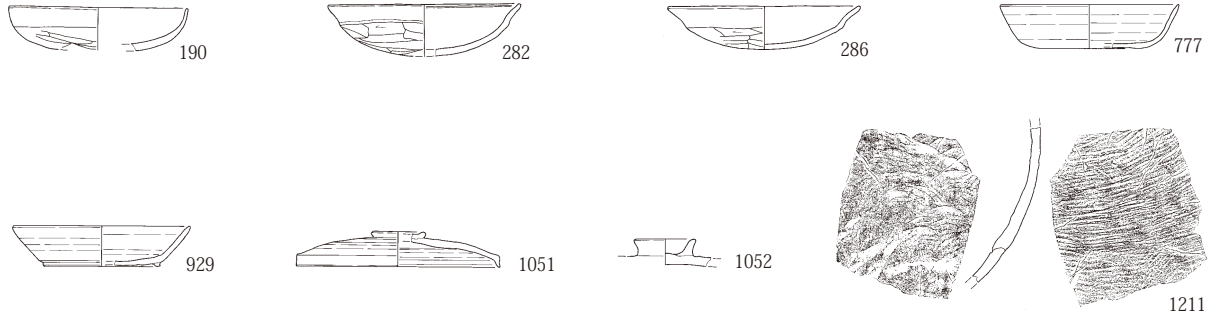


1 黒褐(10YR2/3) 焼土・白色粒子微量混 きめ細かい



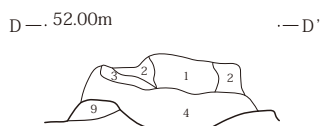
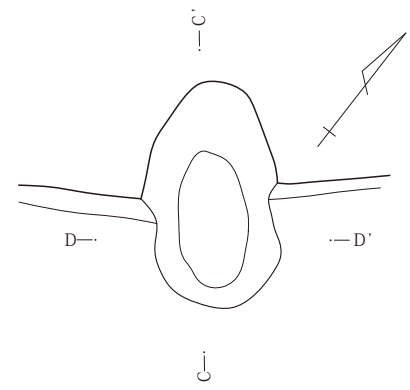
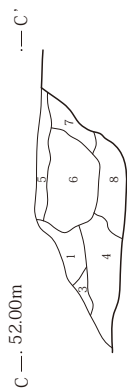
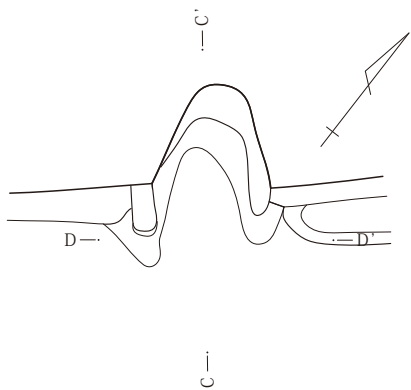
第74図 35号住居平面 36号住居

III 検出された遺構と出土遺物

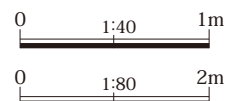


- 1 暗褐(10YR3/4) ローム粒子・B大中量、焼土粒子少量混
- 2 にぶい黄褐(10YR4/3) ローム粒子・B大多量混
- 3 暗褐(10YR3/3) ロームB、焼土・炭化粒子少量混 しまり弱

- 4 黒褐(10YR2/3) ローム・焼土粒子微量混
- 5 暗褐(10YR3/4) ロームB大中量混 しまり強 貼床
- 6 褐(10YR4/4) 暗褐色土B大中量混 しまり強 貼床
- 7 暗褐(10YR3/4) ロームB大多量混 しまり強 貼床
- 8 褐(10YR4/4) ロームB大極多量混 しまり強 貼床
- 9 褐(10YR4/4) ロームB中少量混 貼床
- 10 褐(10YR4/4) ロームB大中量混 しまり強 貼床

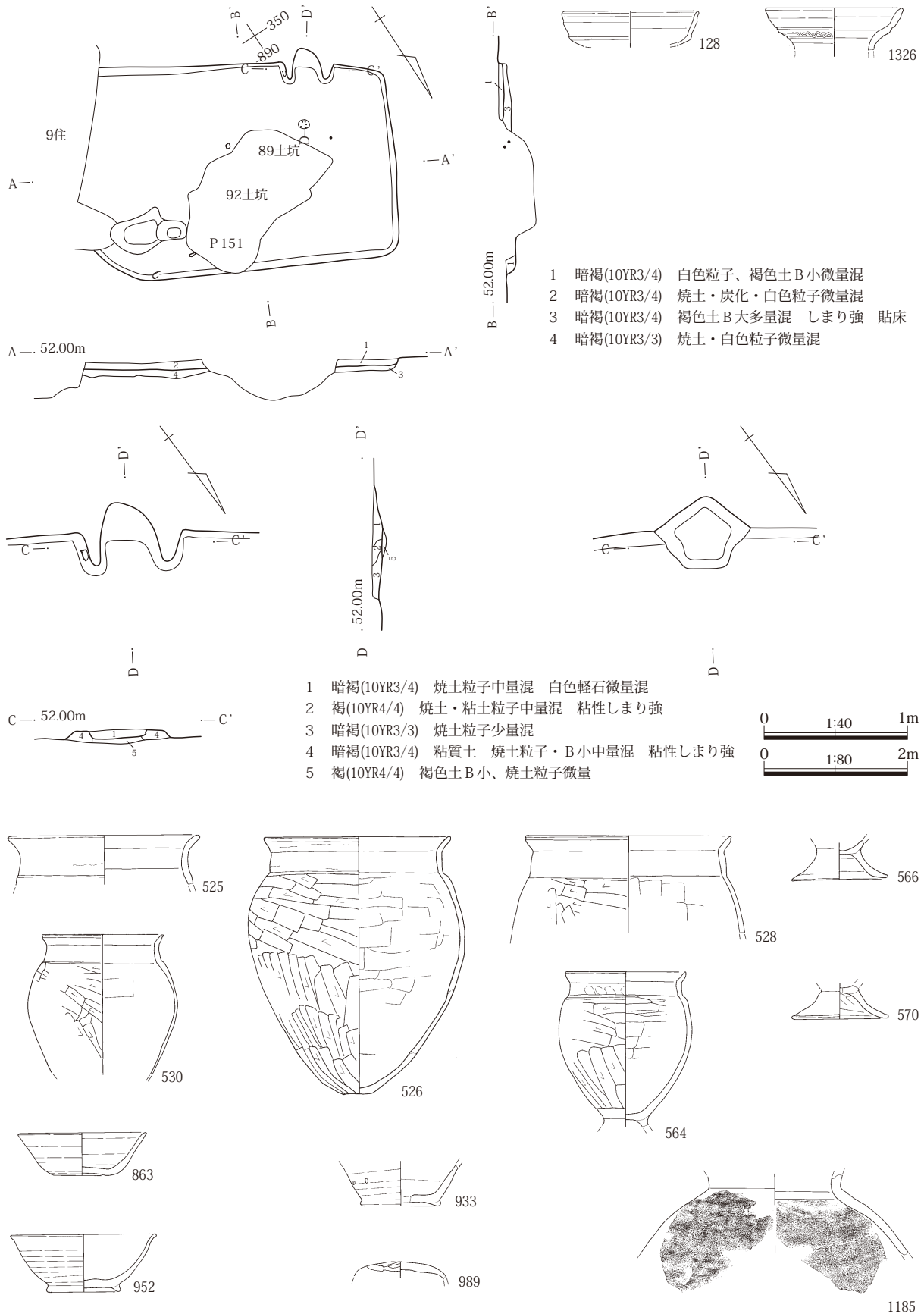


- 1 暗褐(10YR3/3) 焼土粒子微量、ロームB少量混
- 2 黒褐(10YR3/1) ローム粒子少量、焼土粒子微量混
- 3 褐(10YR4/4) 粘土層 暗褐色土B中量混
- 4 暗褐(10YR3/3) 焼土粒子微量、地山B大中量混
- 5 暗褐(10YR3/4) ローム・焼土・粘土B少量混
- 6 褐(10YR4/4) 粘土層 暗褐色土B大中量混
- 7 暗褐(10YR3/4) ロームB、粘土粒子中量混
- 8 暗褐(10YR3/4) ロームB中、焼土B中量混
- 9 褐(10YR4/4) ローム主体



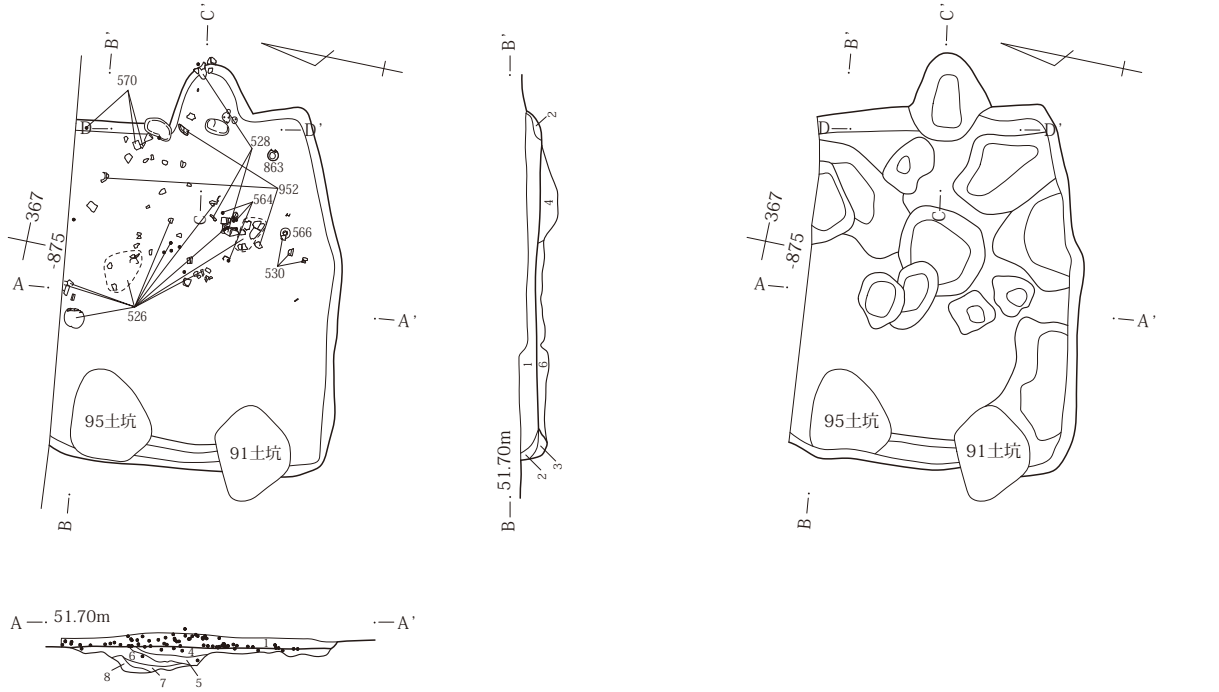
第75図 37号住居

2 古墳時代後期～平安時代



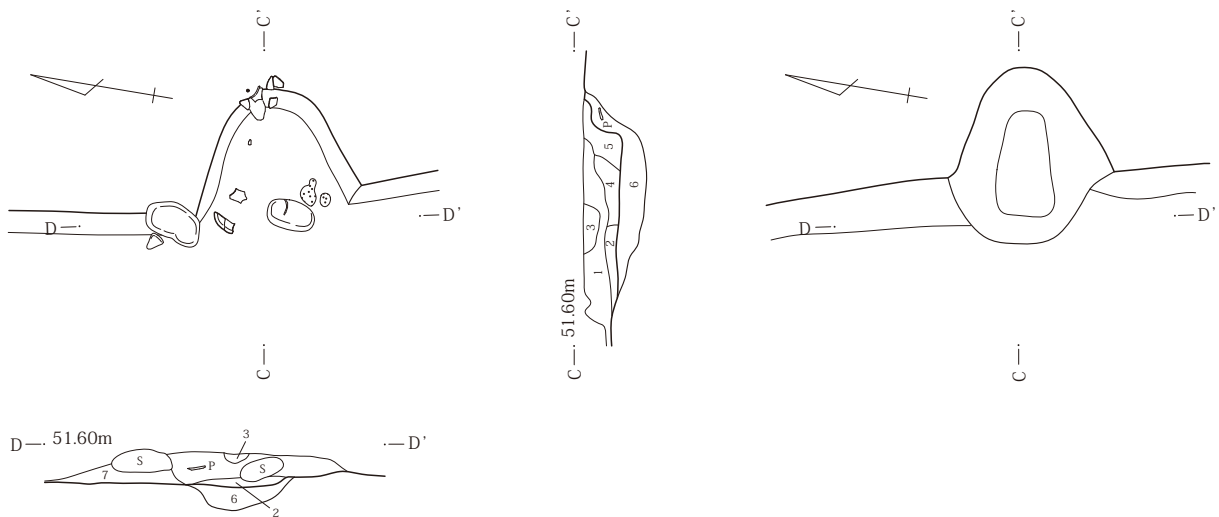
第76図 38号住居 39号住居出土遺物

### III 検出された遺構と出土遺物



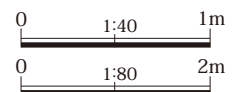
- 1 黒褐(10YR2/2) ロームB中、焼土・炭化・白色粒子少量混
- 2 黒褐(10YR2/3) ロームB中少量、炭化・白色粒子微量混
- 3 暗褐(10YR3/3) ロームB中少量混(壁溝)
- 4 暗褐(10YR3/3) ロームB中混 しまり強

- 5 黄褐(10YR5/6) にぶい黄橙色土B大混
- 6 暗褐(10YR3/3) ローム・白色粒子混
- 7 暗褐(10YR3/3) 黒褐色土混
- 8 黄褐(10YR5/6) にぶい黄橙色土B中混 しまり強



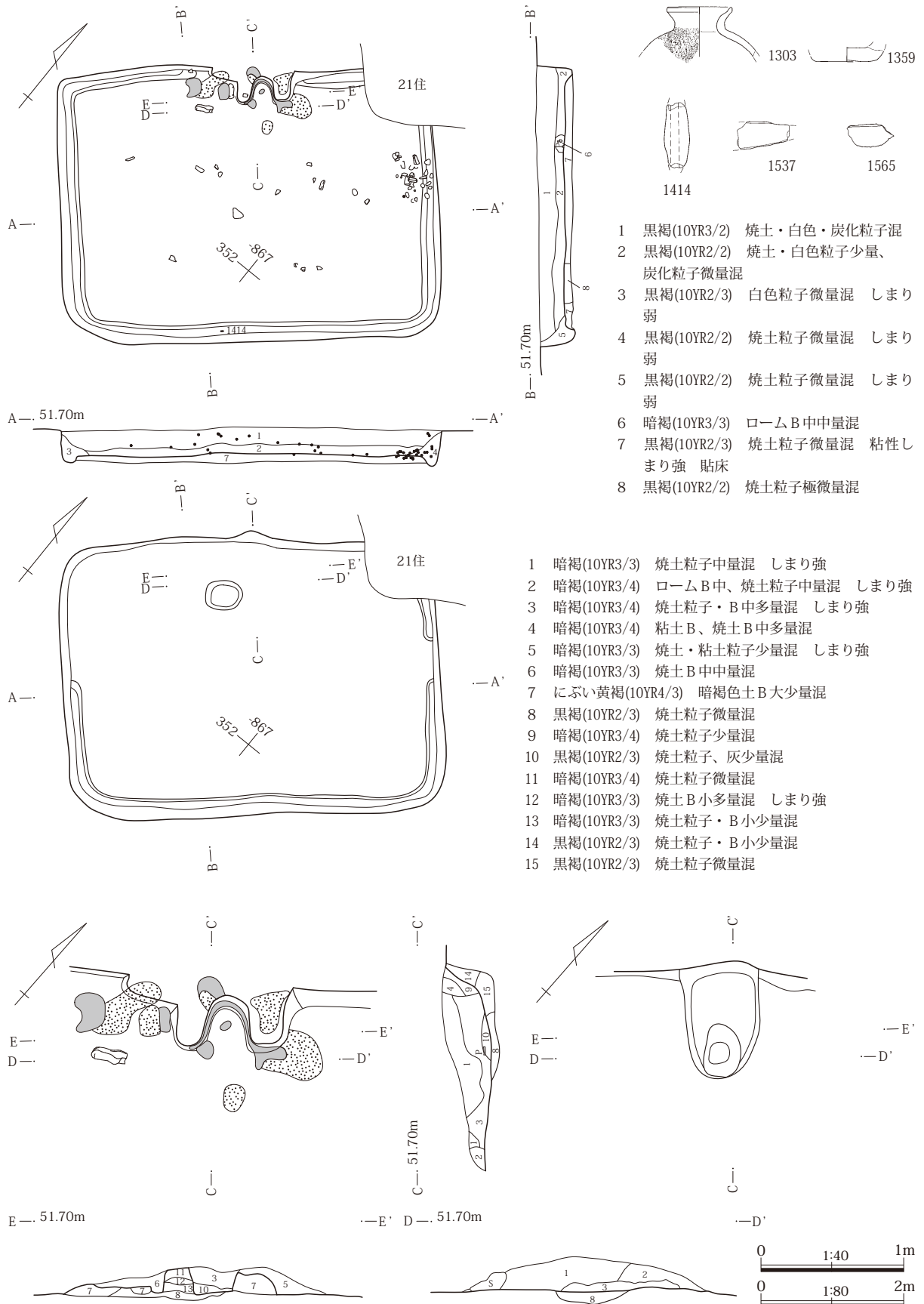
- 1 暗褐(10YR3/4) 焼土・白色粒子微量混
- 2 暗褐(10YR3/4) 粘土粒子・B小少量混 焼土粒子微量混
- 3 暗褐(10YR3/4) 粘土B中、焼土粒子中量混 しまり強
- 4 暗褐(10YR3/4) 焼土B小、粘土B中中量混 しまり強

- 5 暗褐(10YR3/4) 焼土粒子微量混
- 6 暗褐(10YR3/4) 焼土・粘土粒子少量混 粘性弱
- 7 暗褐(10YR3/4) ローム粒子・B小少量混



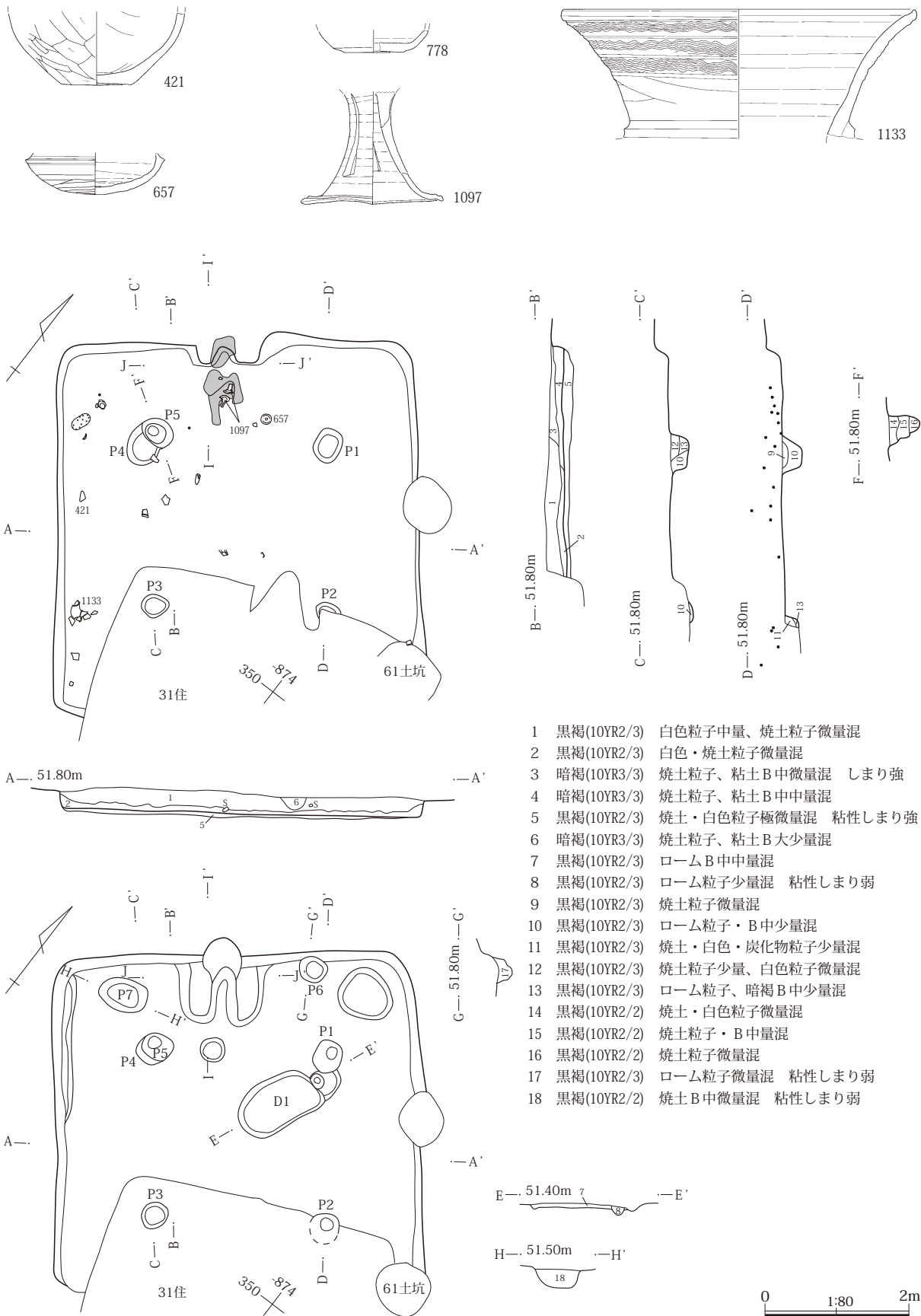
第77図 39号住居使用面・掘り方・カマド

2 古墳時代後期～平安時代



第78図 40号住居

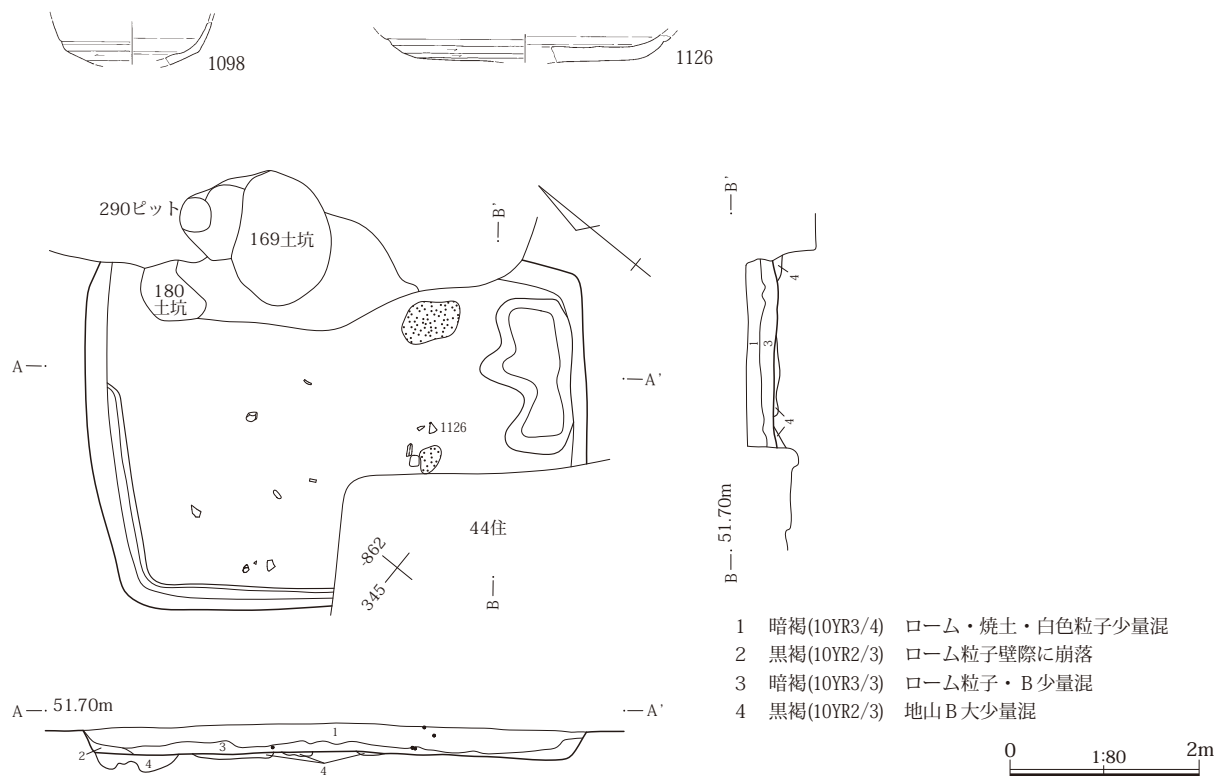
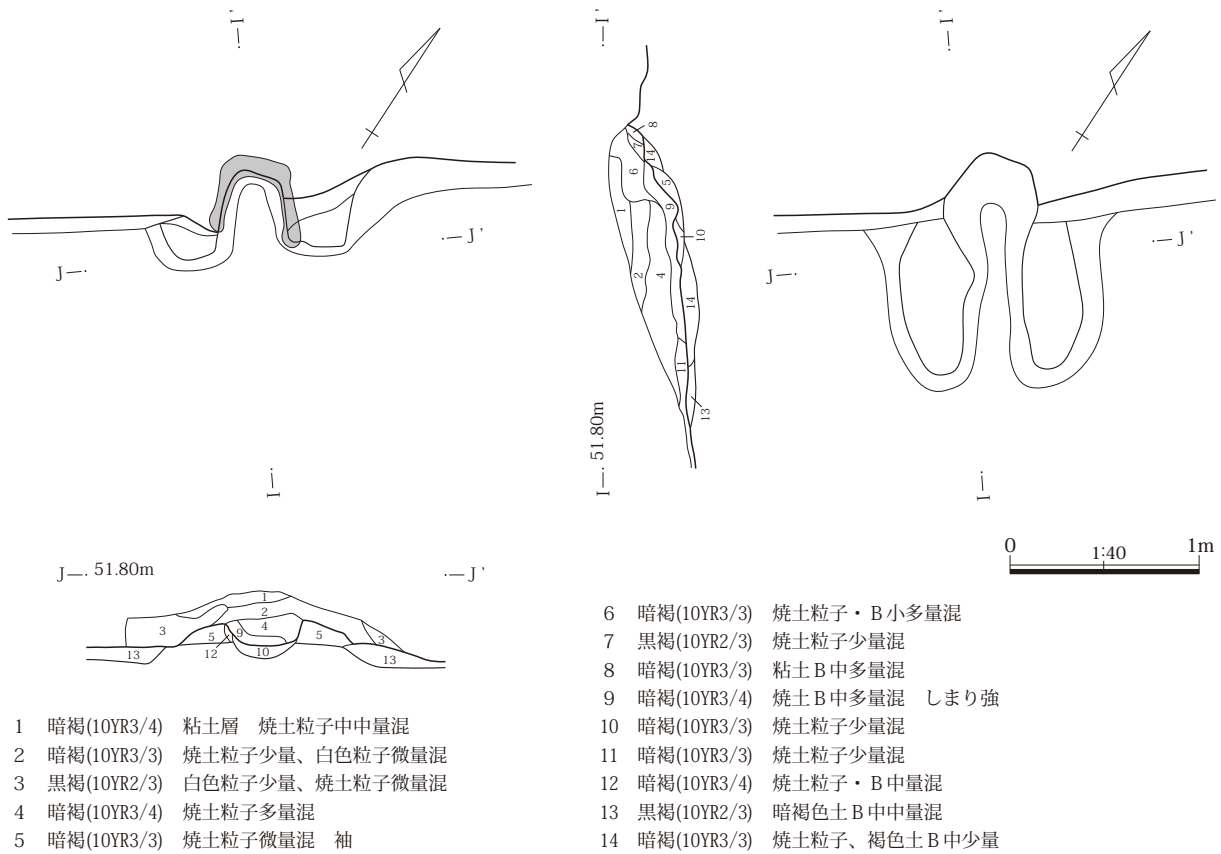
III 検出された遺構と出土遺物



第79図 42号住居出土遺物・使用面・掘り方

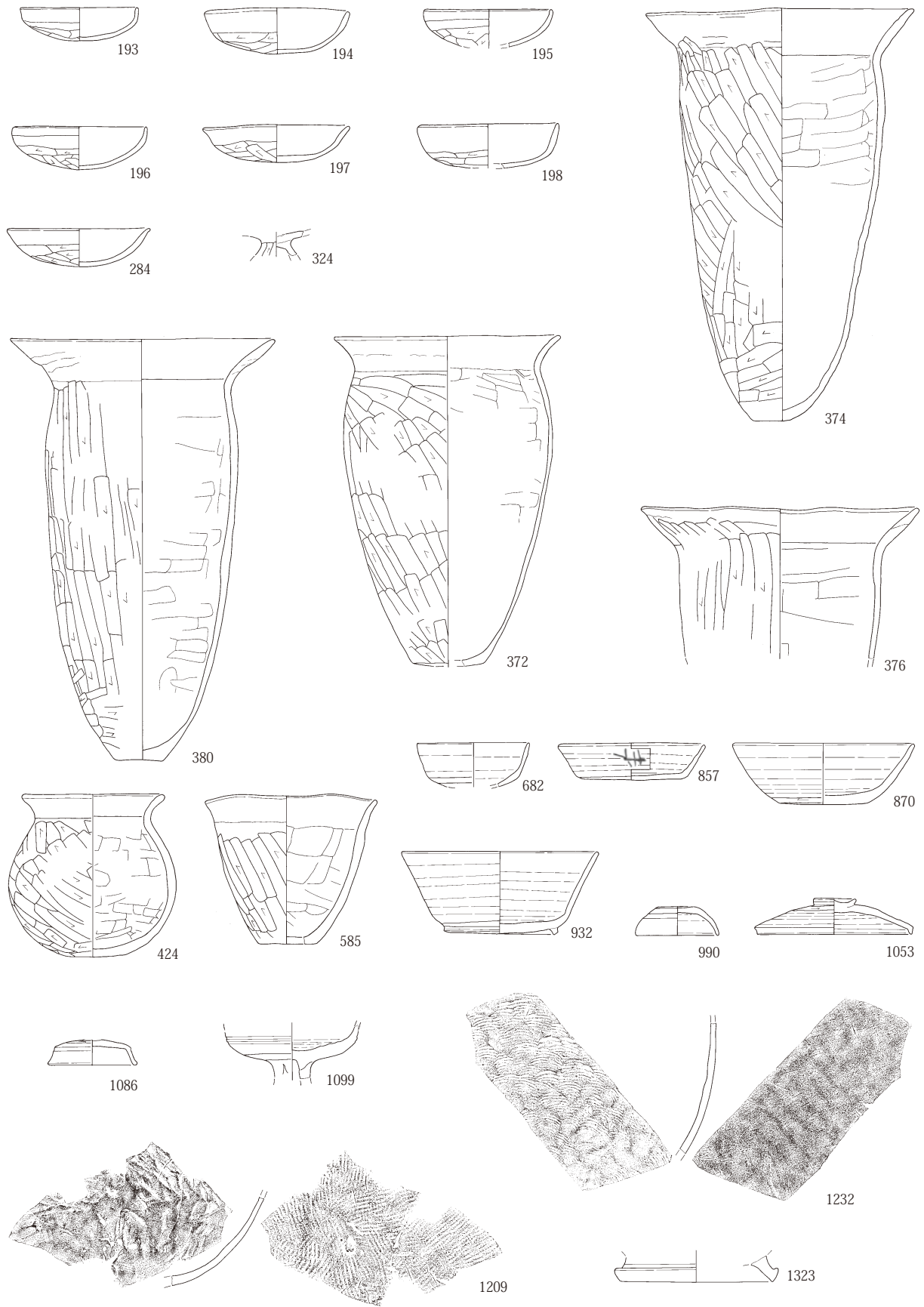


2 古墳時代後期～平安時代

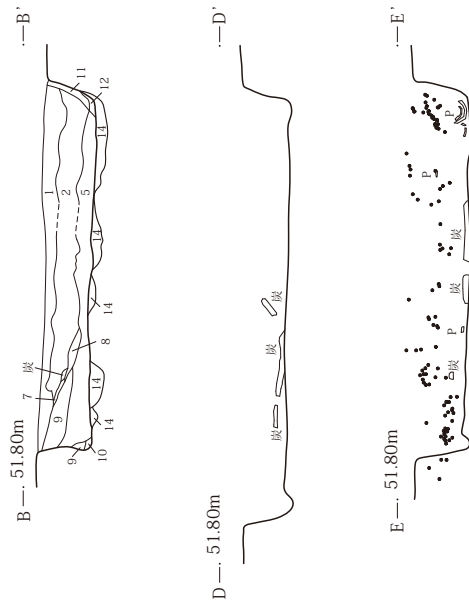
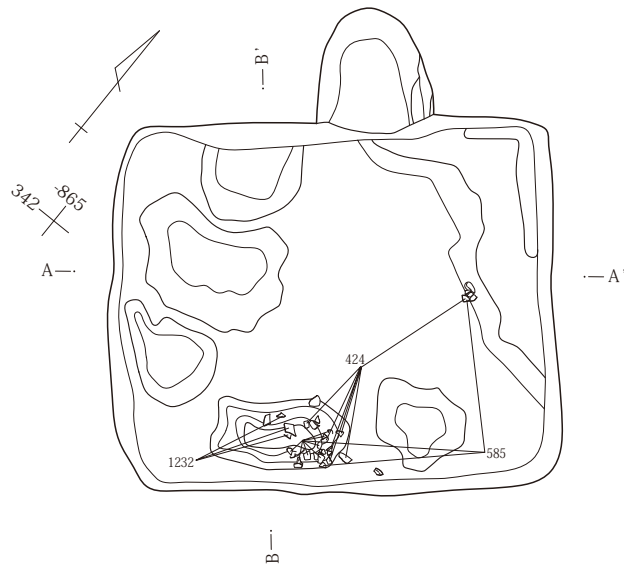
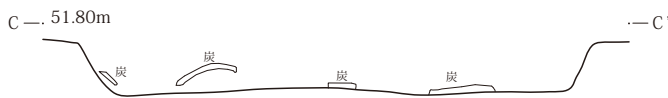
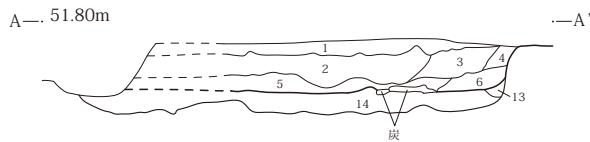
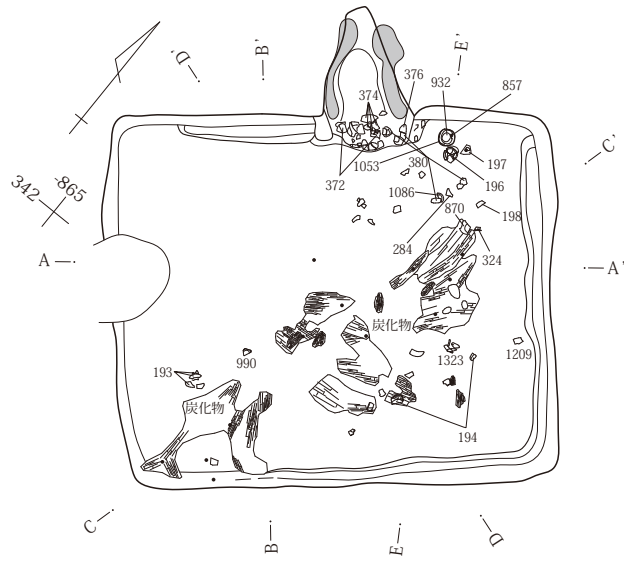


第80図 42号住居カマド 43号住居

III 検出された遺構と出土遺物



第81図 44号住居出土遺物

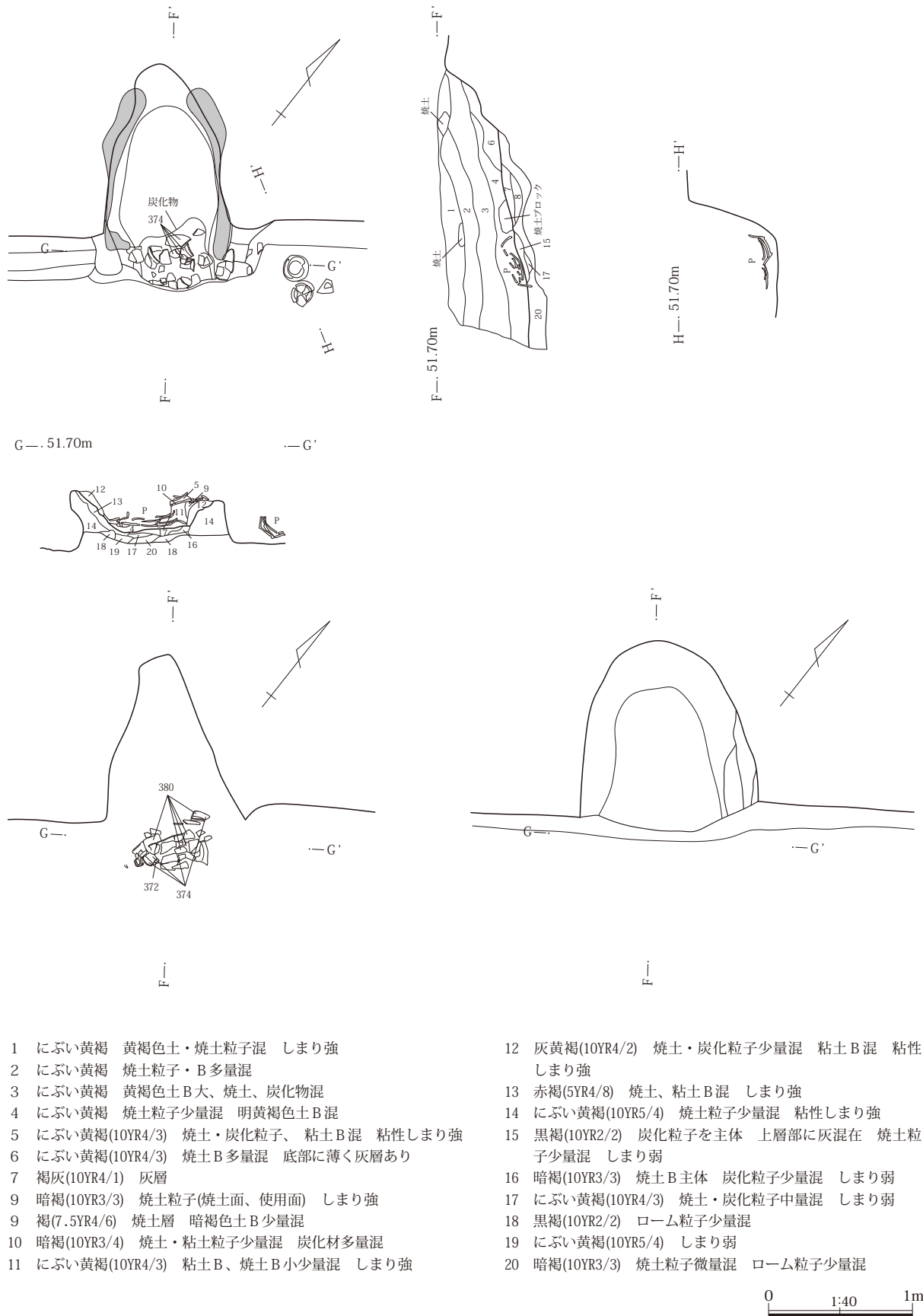


- 1 暗褐(10YR3/4) ローム粒子・B中少量混
- 2 暗褐(10YR3/4) 地山B大、ロームB中中量混
- 3 暗褐(10YR3/3) ロームB小、地山B中少量混
- 4 暗褐(10YR3/3) ロームB小、焼土粒子微量混
- 5 暗褐(10YR3/4) 焼土・ローム粒子、炭化物、地山B小少量混
- 6 暗褐(10YR3/3) 炭化物少量混 地山B中中量混
- 7 暗褐(10YR3/4) 地山B大、炭化物、ロームB中中量混
- 8 暗褐(10YR3/4) 地山B大、ロームB中、焼土中量混
- 9 暗褐(10YR3/3) ローム粒子少量混
- 10 暗褐(10YR3/3) ロームを主体とする
- 11 褐(10YR4/4) ロームB主体 壁際の崩落
- 12 褐(10YR4/4) ロームBをベースに炭化物・粒子混在
- 13 にぶい黄褐(10YR4/3) ローム粒子をベースとする
- 14 黒褐(10YR2/2) 灰黄褐(地山砂質性)B混

0 1:80 2m

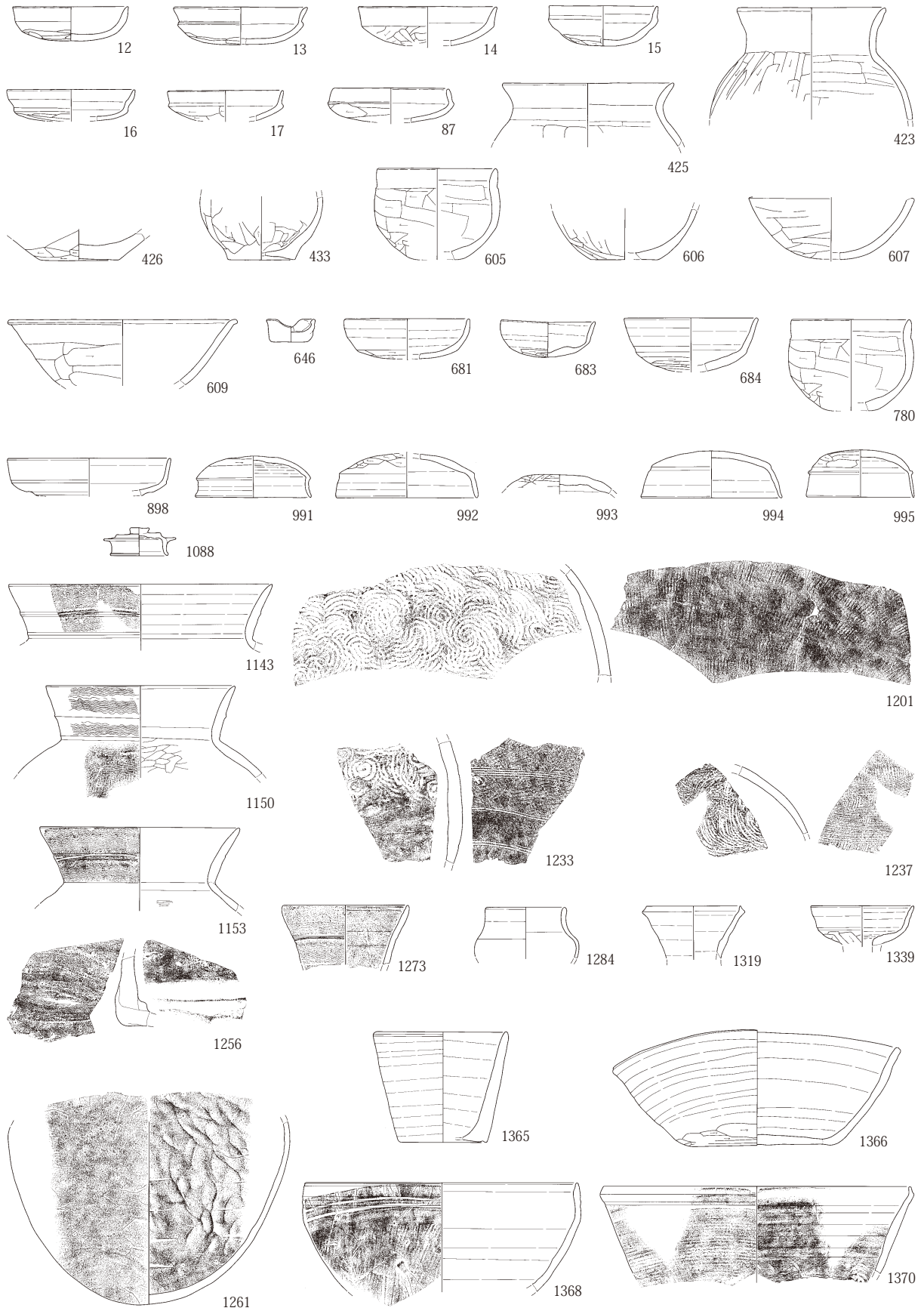
第82図 44号住居使用面・掘り方

### III 検出された遺構と出土遺物



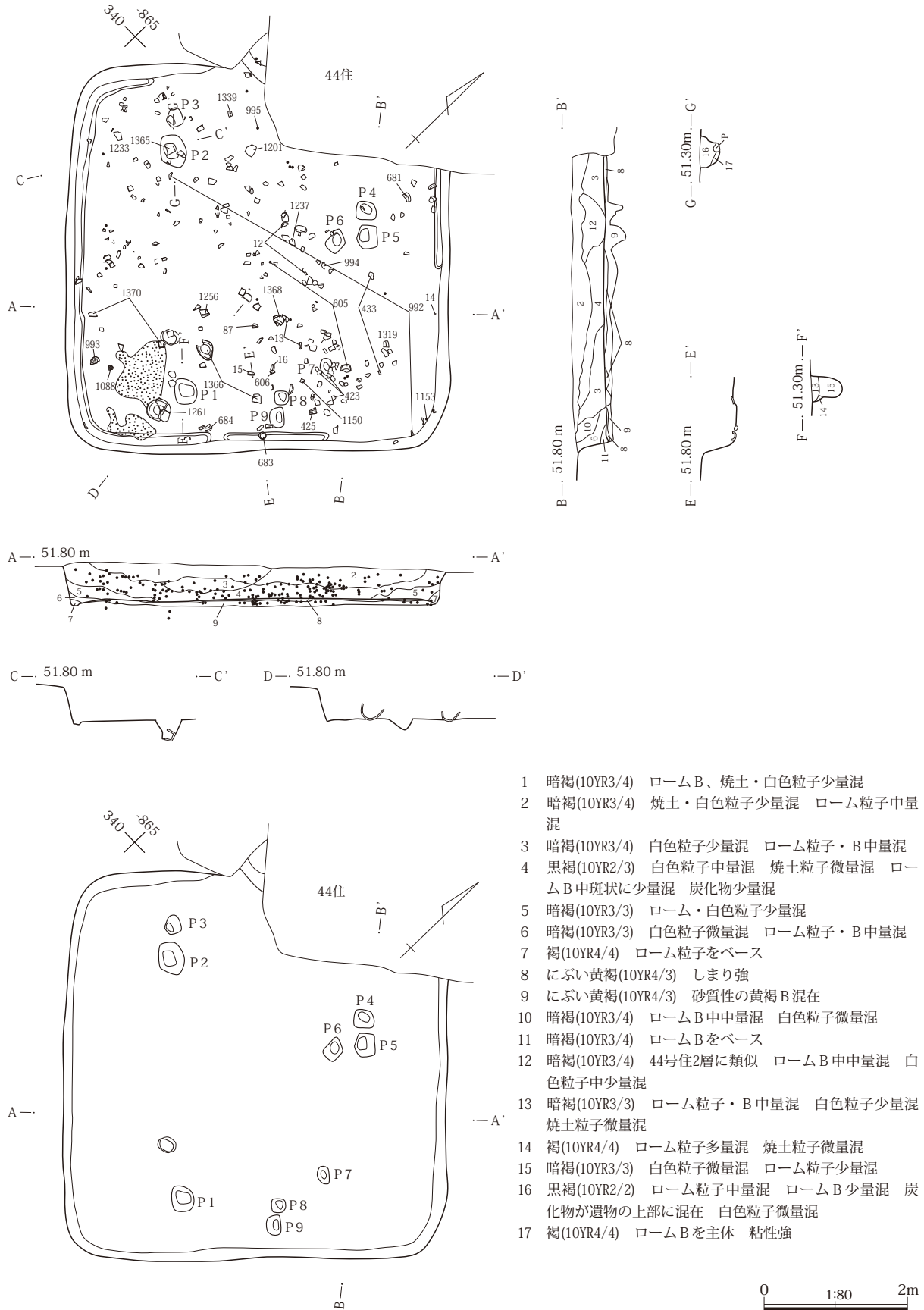
第83図 44号住居カマド

2 古墳時代後期～平安時代



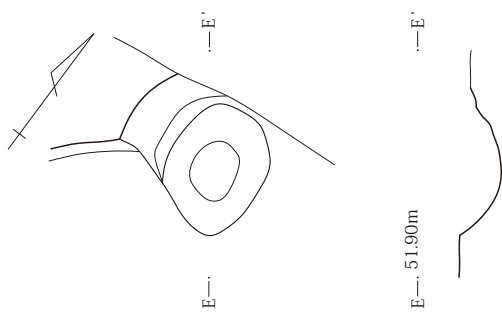
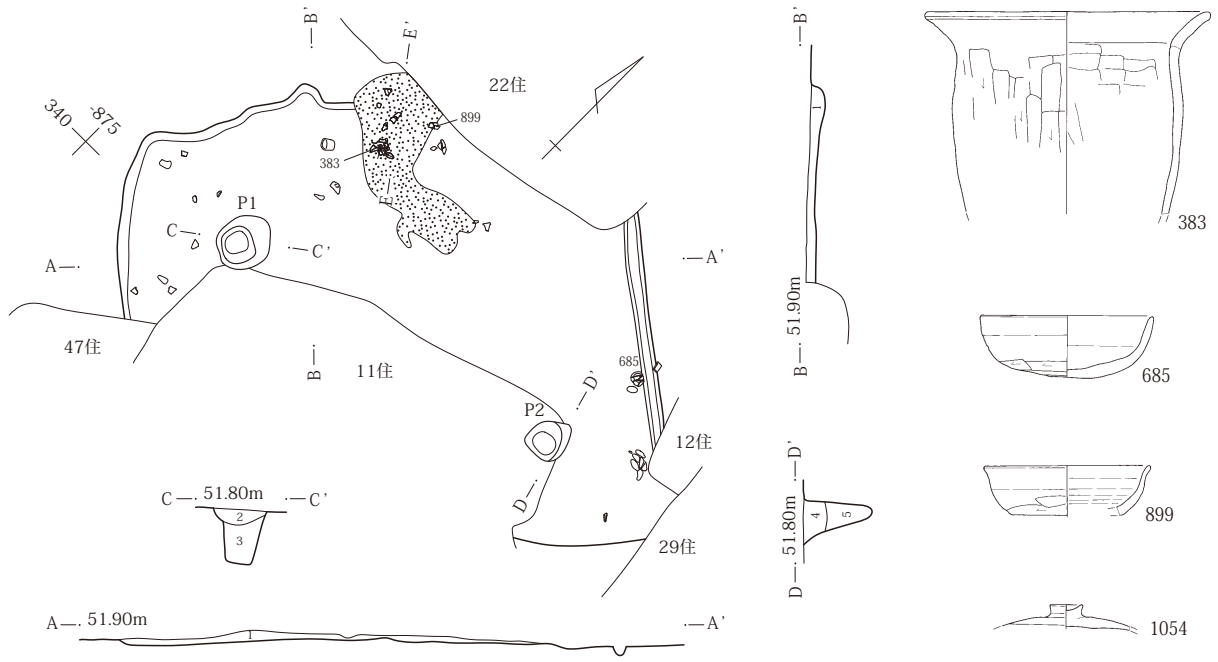
第84図 45号住居出土遺物

III 検出された遺構と出土遺物

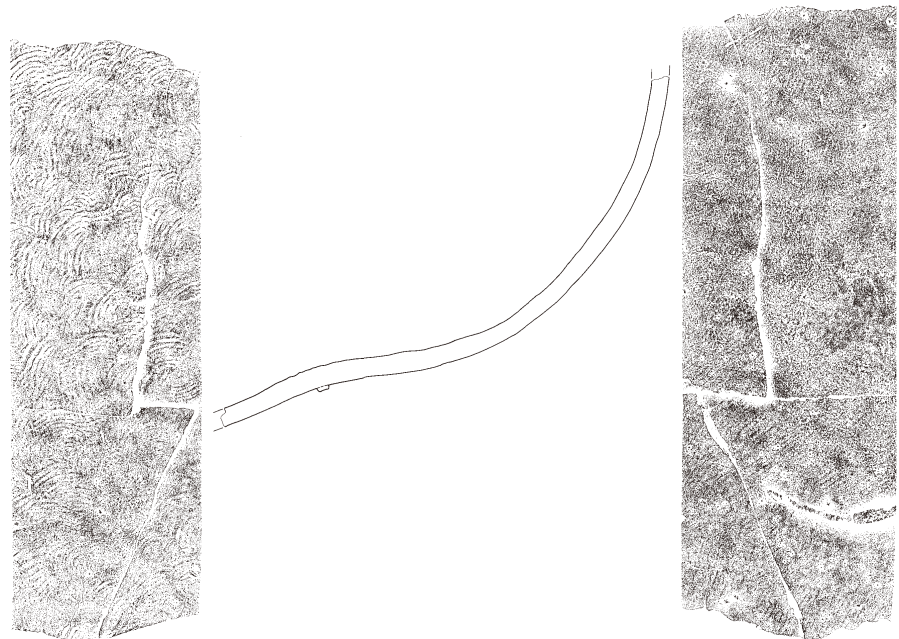
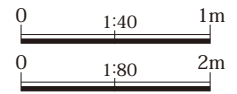


第85図 45号住居使用面・掘り方

2 古墳時代後期～平安時代

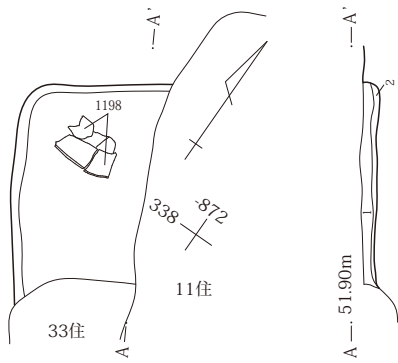


- 1 暗褐(10YR3/3) ローム・白色粒子極微量混
- 2 暗褐(10YR3/3) ロームB小、焼土粒子少量混
- 3 暗褐(10YR3/4) ロームB大多量混
- 4 褐(10YR4/4) 焼土粒子微量混
- 5 褐(10YR4/4) ロームB小少量混 粘性しまり弱

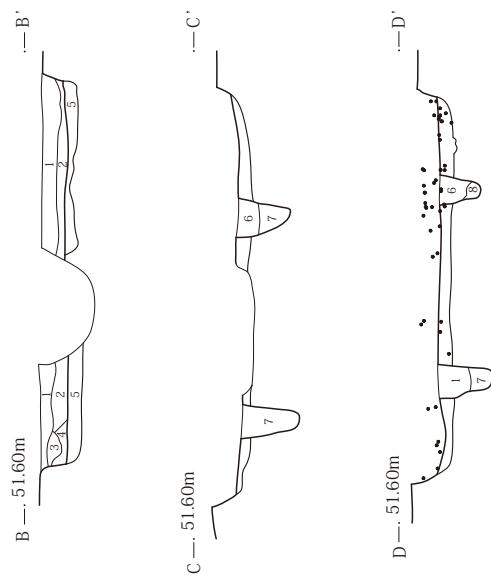
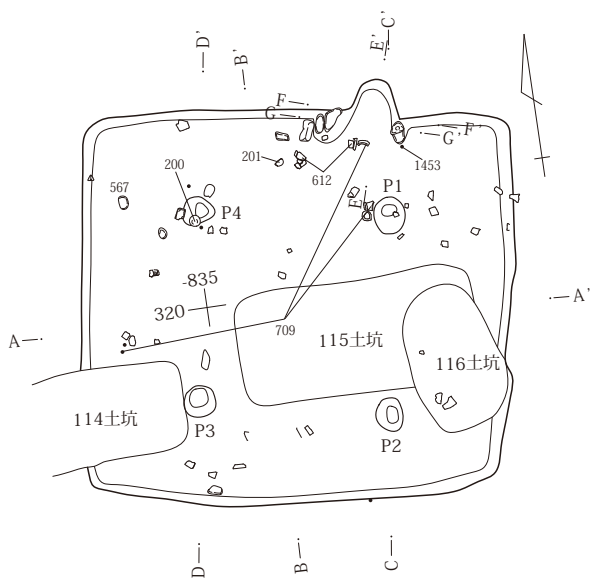
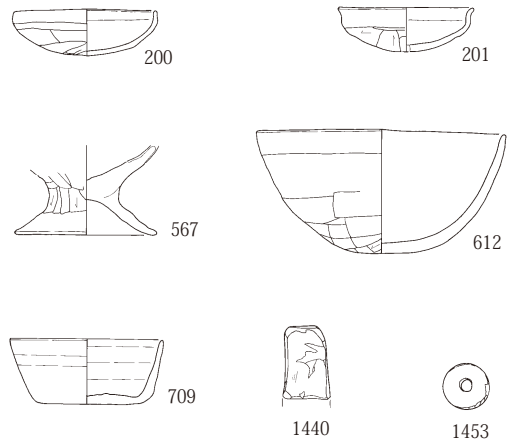


第86図 46号住居 47号住居出土遺物

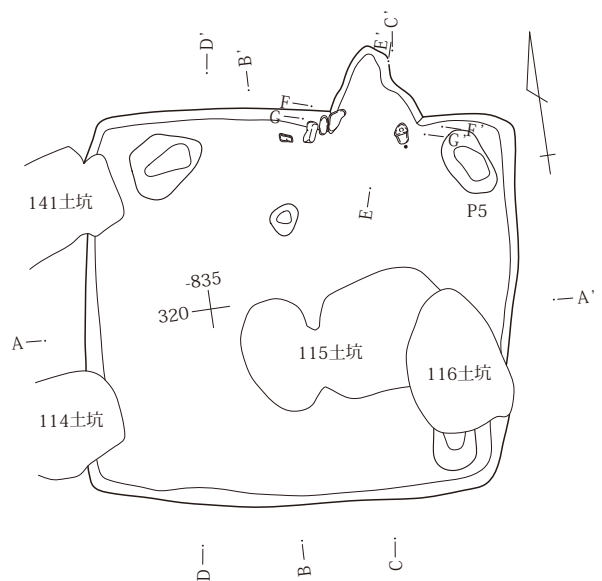
### III 検出された遺構と出土遺物



- 1 暗褐(10YR3/3) ローム粒子・B中、白色粒子少量混
- 2 暗褐(10YR3/3) ロームB大中量混



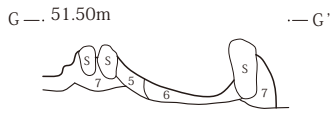
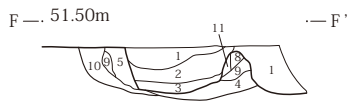
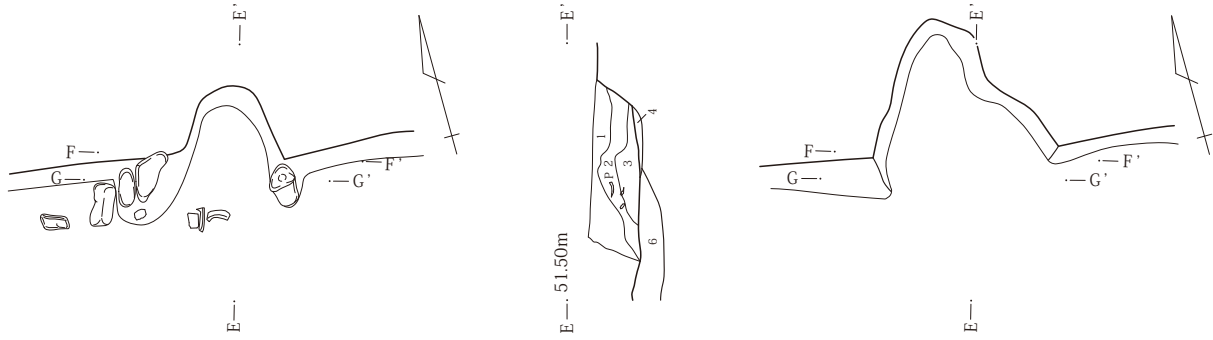
- 1 暗褐 白色・黄褐色土粒子混 砂質
- 2 暗褐 1層より黄褐色土粒子・B多量混
- 3 黒褐 白色粒子、黄褐色土混 砂質
- 4 暗褐 黄褐色土をB混 粘性強
- 5 暗褐(10YR3/3) ロームB大中量混 しまり強 貼床
- 6 にぶい黄褐(10YR4/3) ロームB中中量混
- 7 暗褐(10YR3/4) ロームB小微量混
- 8 にぶい黄褐(10YR4/3) ロームB中中量混



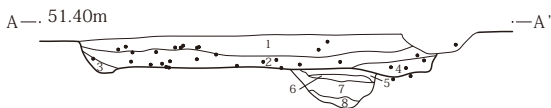
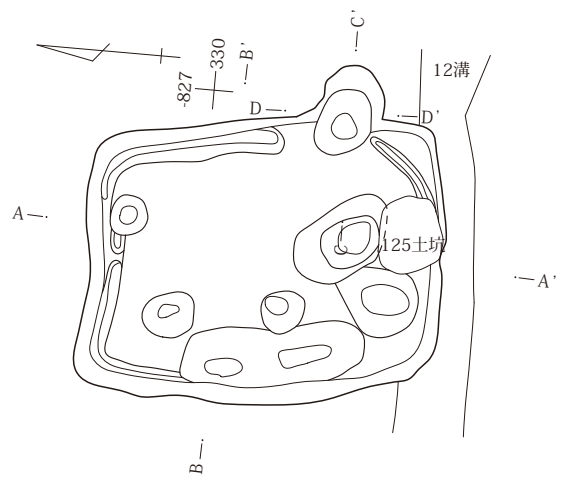
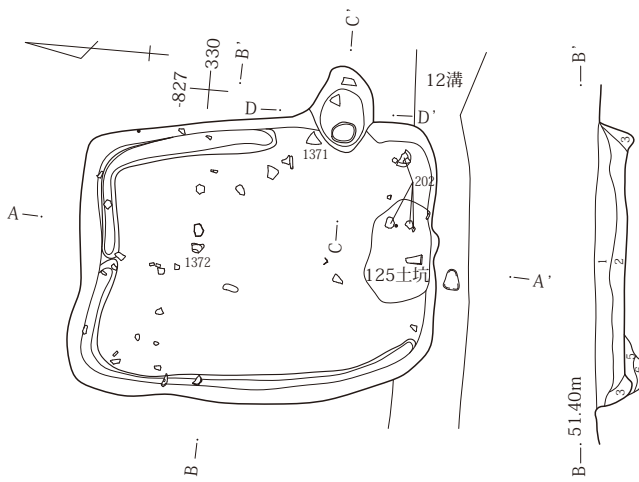
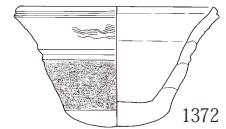
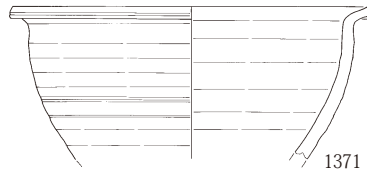
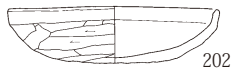
第87図 47号住居使用面 48号住居出土遺物・使用面・掘り方



2 古墳時代後期～平安時代



- 1 にぶい黄褐 焼土粒子中量混 しまり強
- 2 にぶい黄褐 焼土B中混 しまり強
- 3 にぶい黄褐 焼土B中混 しまり強
- 4 暗褐(10YR3/3) 粘土B小、焼土粒子微量混
- 5 褐(10YR4/4) 粘土層 焼土粒子少量混 しまり強
- 6 暗褐(10YR3/3) ロームB中中量混 しまり強 貼床
- 7 暗褐(10YR3/4) ロームB小少量混
- 8 暗褐(10YR3/3) ローム粒子少量混 しまり強
- 9 褐(10YR4/4) 粘土層 粘性しまり強
- 10 褐(10YR4/4) 暗褐色土B多量混 焼土粒子微量混 しまり強
- 11 褐(7.5YR4/4) 焼土層 粘土B多量混 しまり強

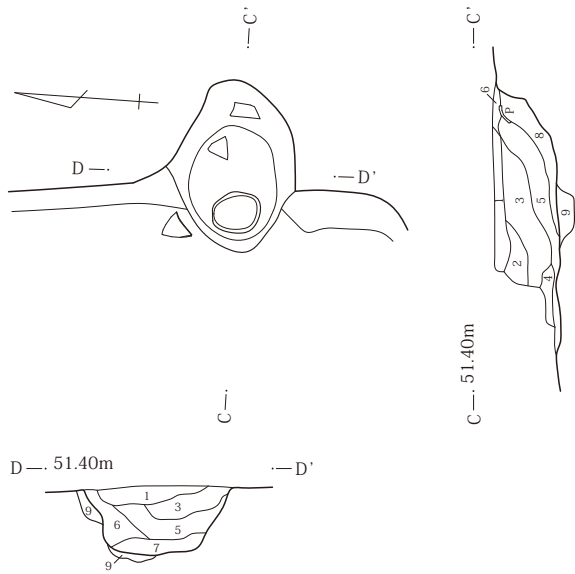


- |                         |                     |
|-------------------------|---------------------|
| 1 暗褐 白色・赤色粒子、黄褐色土粒子・B中混 | 6 暗褐 黄褐色土B多量混       |
| 2 暗褐 黄褐色土粒子・B多量混        | 7 暗褐 黄褐色土・明黄褐色土B多量混 |
| 3 暗褐 黄褐色土粒子少量混 粘性強 壁崩落土 | 8 黄褐 明黄褐色土大多量混      |
| 4 暗褐 炭化物混               |                     |
| 5 暗褐 黄褐色土B中多量混 しまり強 貼床  |                     |

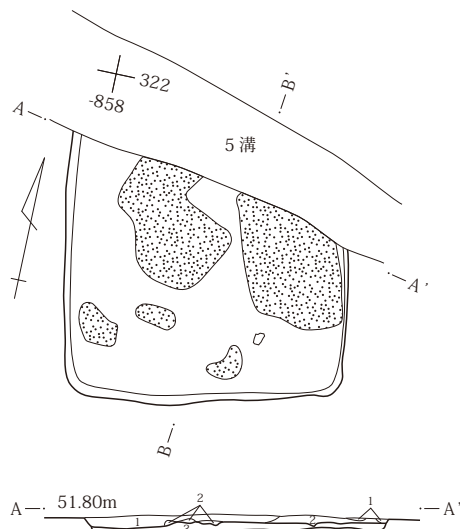
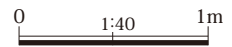


第88図 48号住居カマド 49号住居出土遺物・使用面・掘り方

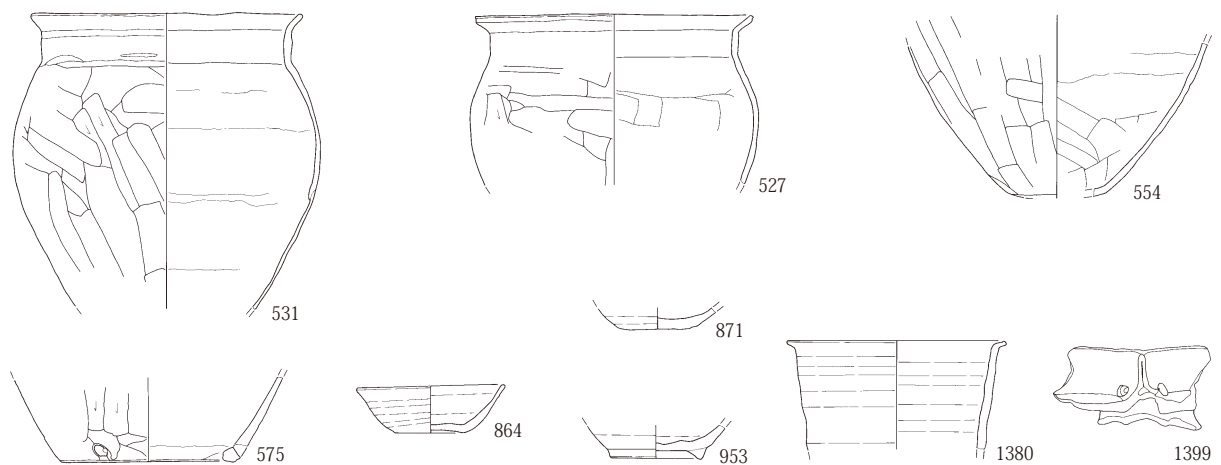
III 検出された遺構と出土遺物



- 1 黒褐(10YR3/2) 焼土粒子、粘土B少量混 しまり強
- 2 褐(10YR4/4) 粘土層 粘性強 しまり強
- 3 黒褐(10YR2/2) 焼土・白色粒子、ローム粒子・B中量混
- 4 褐(10YR4/4) 粘土層 粘性しまり強
- 5 暗褐(10YR3/4) 焼土・褐色B中量混 粘土B少量混
- 6 暗褐 焼土B大量混
- 7 暗褐(10YR3/3) 焼土粒子少量混
- 8 暗褐 焼土B、炭化粒子多量混
- 9 暗褐 焼土粒子少量混

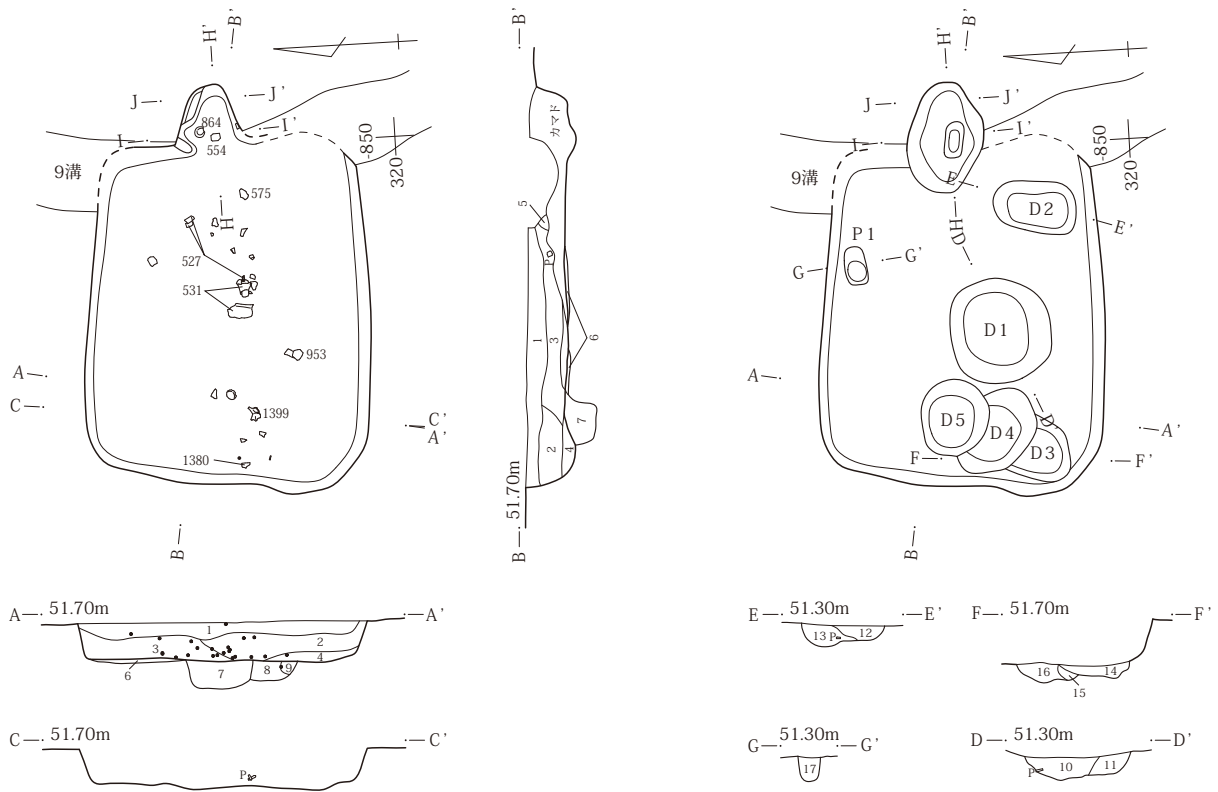


- 1 暗褐(10YR3/3) ローム・焼土・細砂粒子少量混 粘性弱
- 2 にぶい黄褐(10YR5/4) 粘土層 粘性しまり強
- 3 暗褐(10YR3/3) ロームB中 褐色土B中多量混



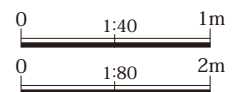
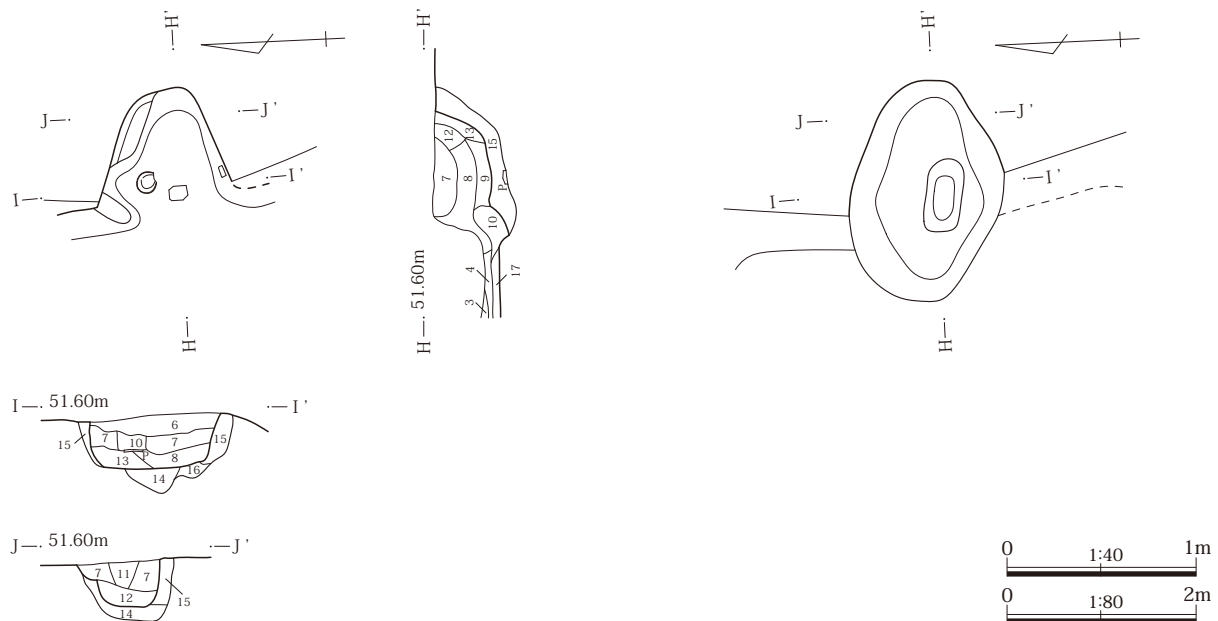
第89図 49号住居カマド 50号住居 51号住居出土遺物

2 古墳時代後期～平安時代



- 1 暗褐(10YR3/3) ロームB小、焼土・白色粒子少量混
- 2 暗褐(10YR3/3) ローム粒子・B中中量、焼土・白色粒子微量混
- 3 暗褐(10YR3/3) ローム・焼土粒子微量混
- 4 暗褐(10YR3/3) 焼土粒子、ローム粒子・B中少量混 しまり強
- 5 褐(10YR4/4) 粘土層 焼土粒子少量混 しまり強
- 6 にぶい黄褐 暗褐色土B多量混 粘性しまり強 貼床
- 7 暗褐(10YR3/3) ローム粒子・B中多量混
- 8 黒褐(10YR2/3) ロームB小中量混
- 9 にぶい黄褐(10YR4/3) ロームB小少量混 粘性しまり強

- 10 暗褐(10YR3/3) ローム粒子・B中、焼土粒子少量混
- 11 暗褐(10YR3/3) ローム・焼土粒子少量混
- 12 暗褐(10YR3/3) ローム・焼土B、炭化物少量混
- 13 暗褐(10YR3/3) ローム粒子中量混
- 14 暗褐(10YR3/4) ローム粒子・B小少量混
- 15 にぶい黄褐(10YR4/3) ロームB小少量混 粘性しまり強
- 16 暗褐(10YR3/3) ローム粒子・B小中量混
- 17 褐(10YR4/4) 砂質土 暗褐色土・焼土B微量混

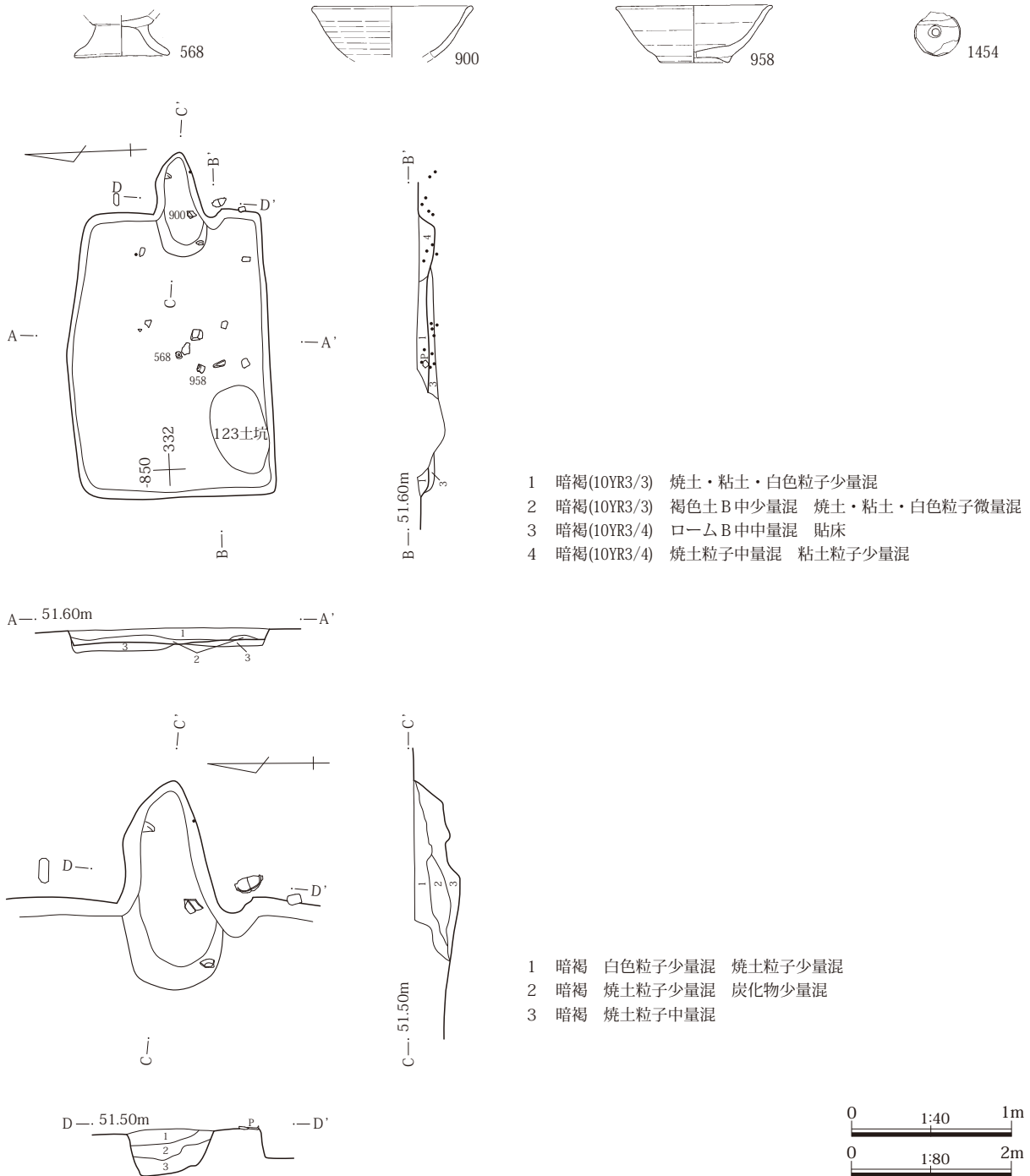


第90図 51号住居使用面・掘り方・カマド

III 検出された遺構と出土遺物

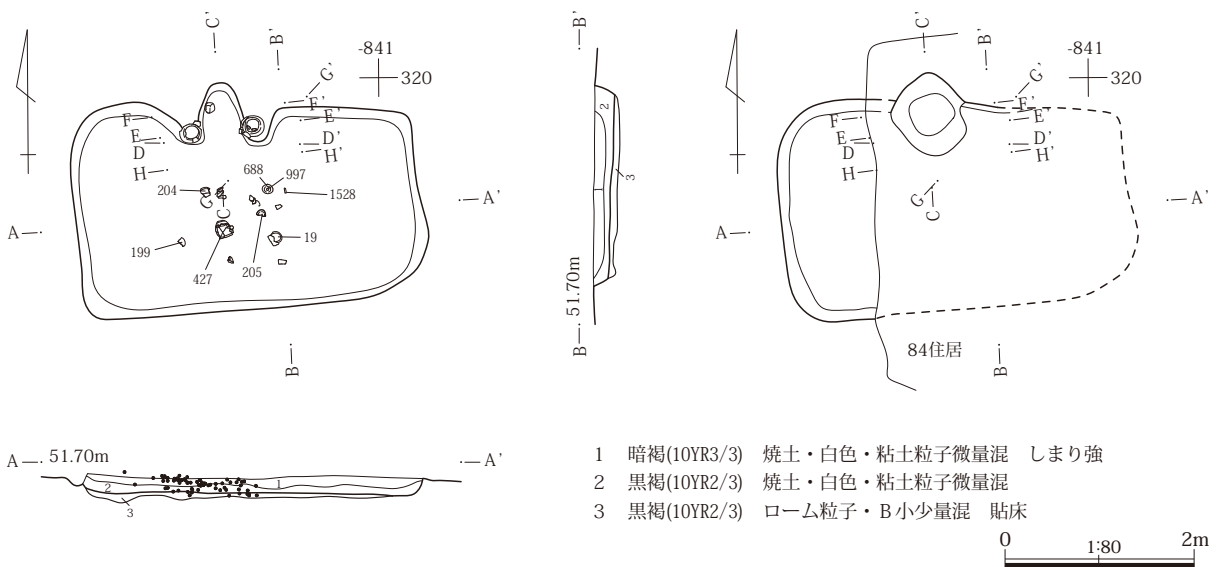
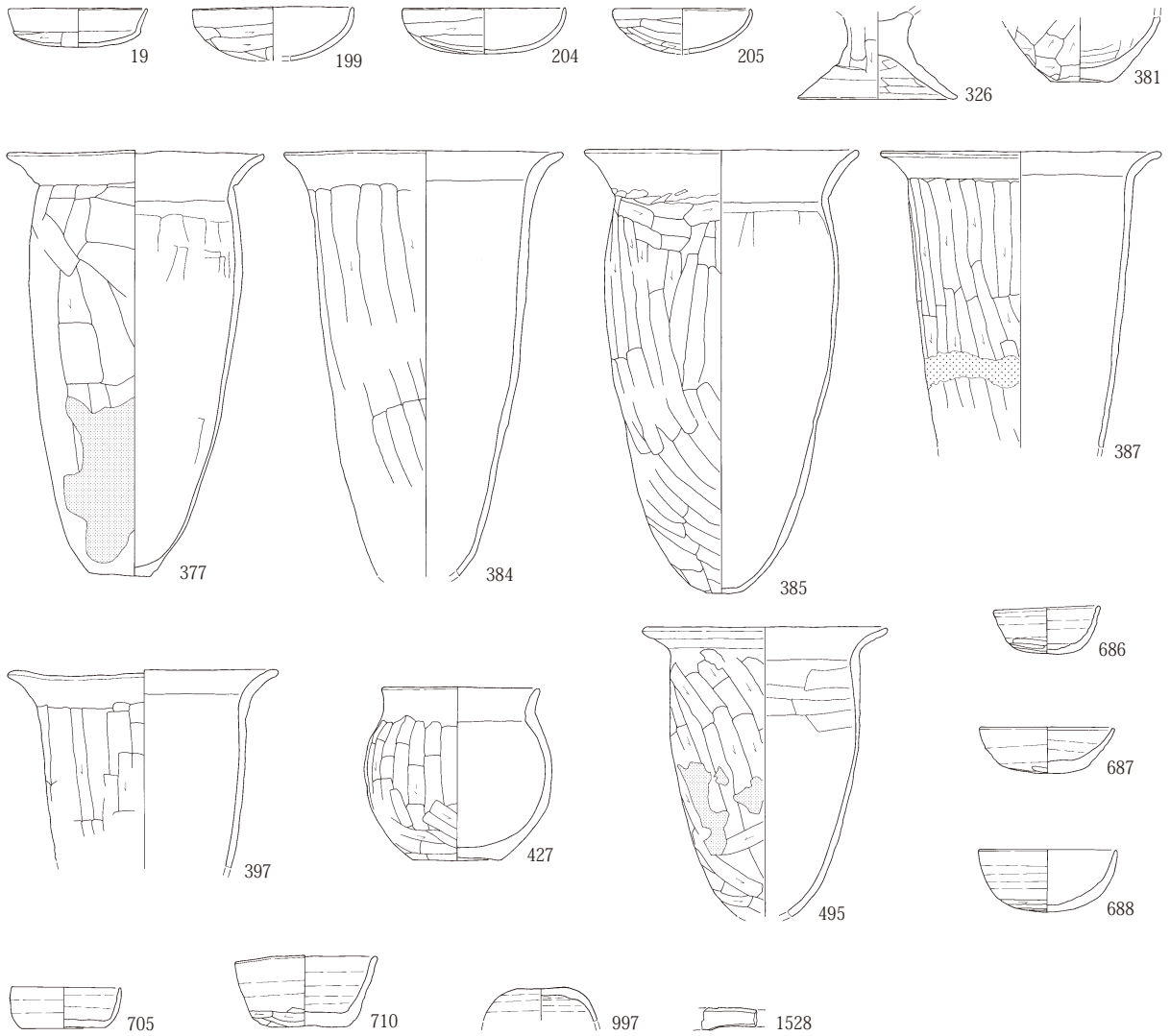
- 3 暗褐(10YR3/4) 焼土・粘土粒子少量混
- 4 にぶい黄褐(10YR4/3) 焼土粒子微量、粘土粒子多量混
- 6 暗褐(10YR3/3) ローム粒子中量混
- 7 暗褐(10YR3/3) 焼土・粘土粒子少量混
- 8 暗褐(10YR3/3) ローム・焼土・粘土粒子少量混
- 9 にぶい赤褐(5YR4/4) 焼土層
- 10 にぶい黄褐(10YR4/3) ローム・焼土・粘土粒子中量混
- 11 暗褐(10YR3/4) 焼土B、粘土B中中量混

- 12 暗褐(10YR3/3) 焼土粒子微量混
- 13 暗褐(10YR3/3) 焼土粒子微量混 ローム・粘土粒子少量混
- 14 暗褐(10YR3/3) 焼土・粘土粒子微量混
- 15 暗褐(10YR3/3) 焼土・粘土粒子少量混
- 16 にぶい黄褐(10YR4/3) ローム粒子少量混
- 17 にぶい黄褐(10YR4/3) ロームB中多量混 粘性しまり強



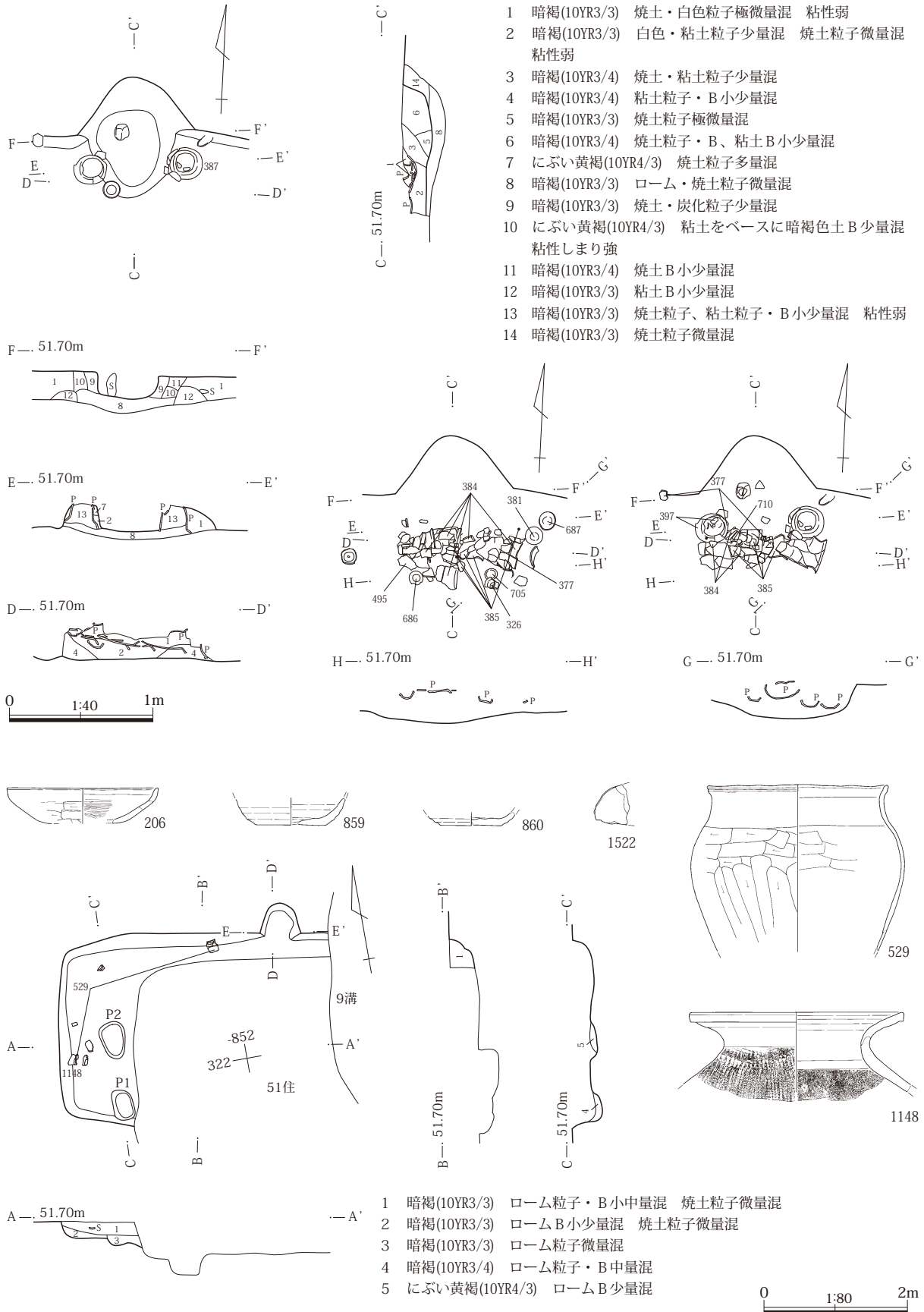
第91図 51号住居カマド土層注記 52号住居

2 古墳時代後期～平安時代

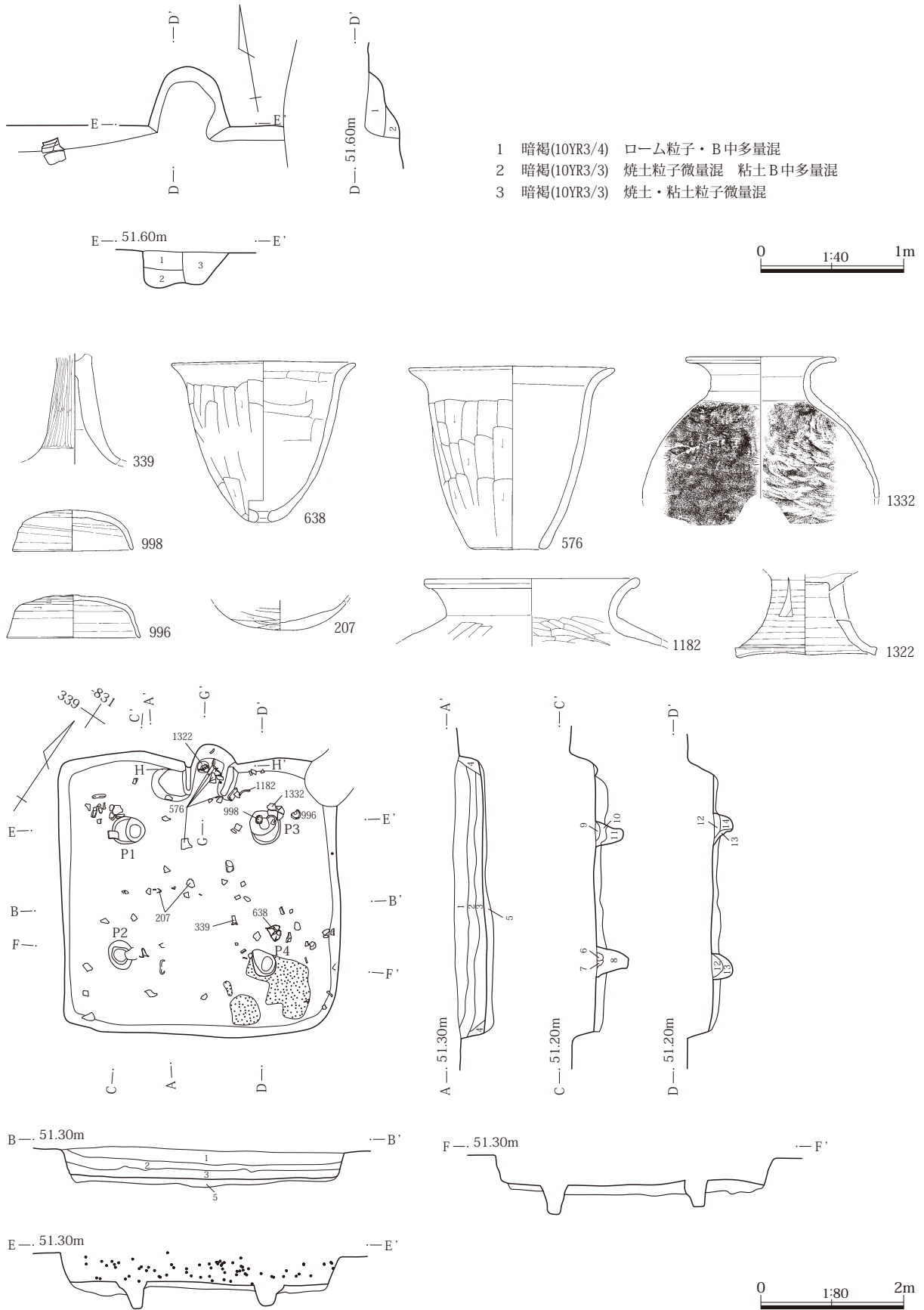


第92図 53号住居出土遺物・使用面・掘り方

III 検出された遺構と出土遺物

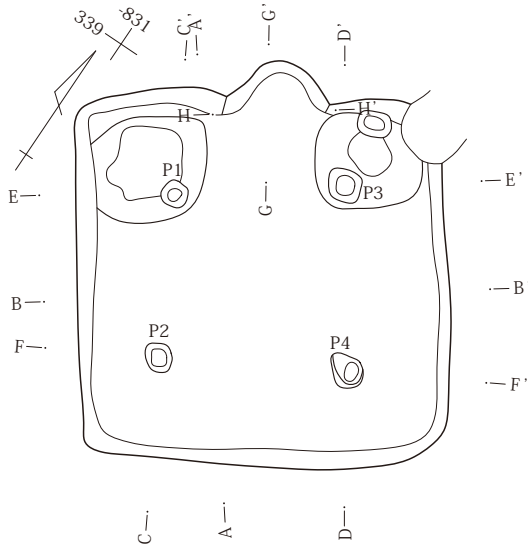


第93図 53号住居カマド 54号住居出土遺物・使用面

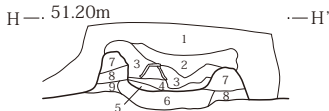
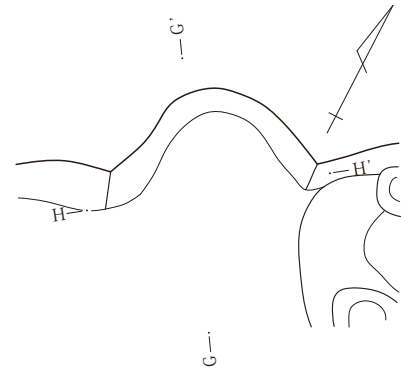
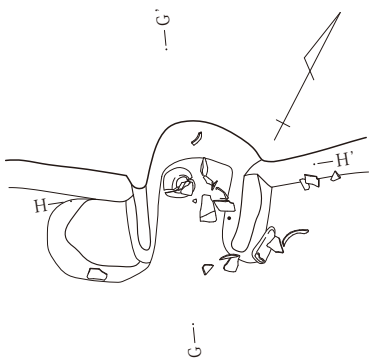


第94図 54号住居カマド 55号住居出土遺物・使用面

III 検出された遺構と出土遺物

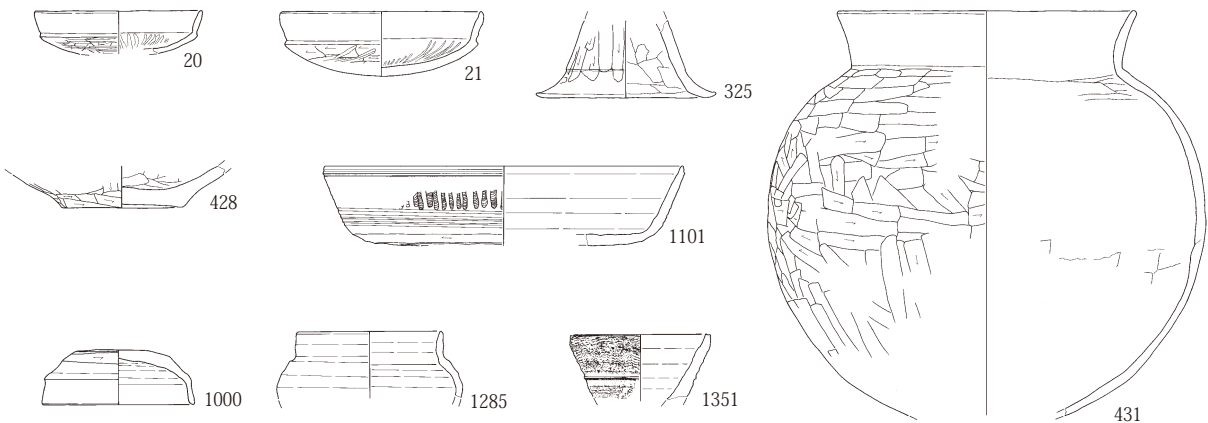


- 1 暗褐(10YR3/3) 赤褐色土少量混 やや砂質 しまり強
- 2 暗褐(10YR3/3) 赤褐色・白色粒子、炭化物、黄褐色粒子・B少量混
- 3 暗褐(10YR3/3) 黄褐色・炭化粒子・B中少量混 粘性強
- 4 暗褐(10YR3/3) 白色・赤色粒子少量混
- 5 暗褐 ローム粒子・B混 粘性強
- 6 黒褐 ローム・白色粒子混 しまり弱
- 7 黒褐 明黄褐色土B混 しまり弱
- 8 にぶい黄褐 黒褐色土B混 粘性強
- 9 黒褐 ローム粒子混 しまり弱
- 10 にぶい黄褐 黒褐色土B混 粘性強しまり弱
- 11 黒褐 やや砂質 ローム粒子混
- 12 黒褐 ローム・白色粒子混 しまり弱
- 13 にぶい黄褐 暗褐色土B混
- 14 黒褐 やや砂質 ローム粒子混



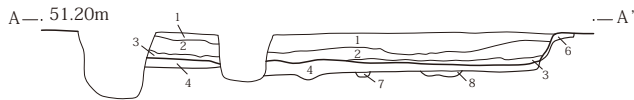
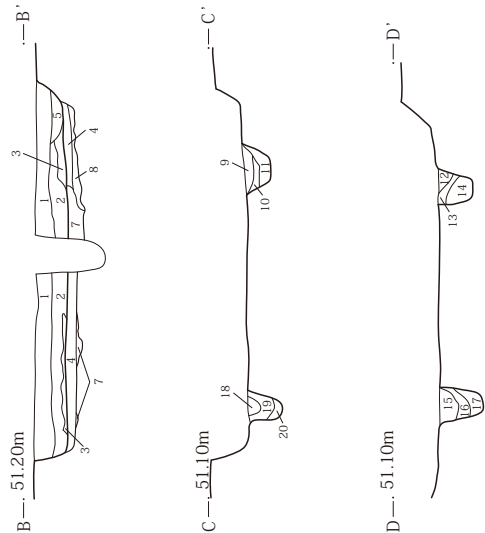
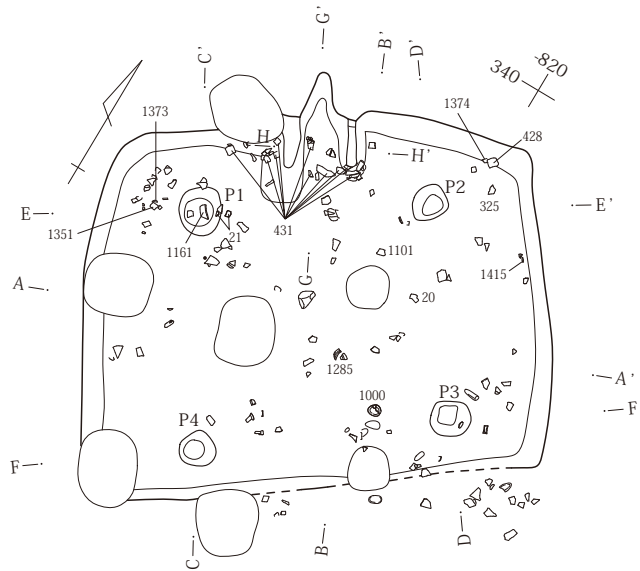
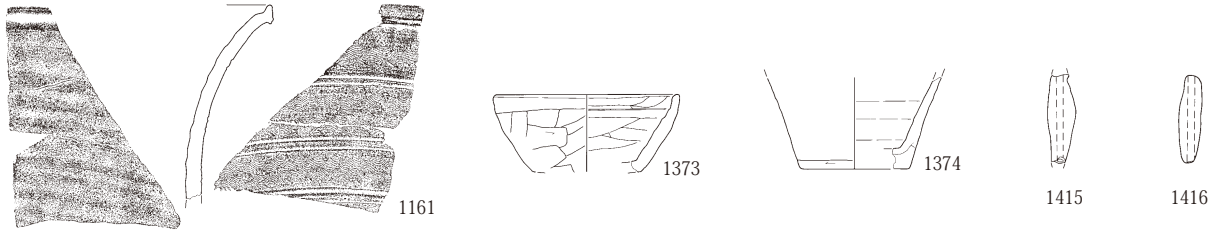
- 1 暗褐 白色粒子中量、焼土・黄褐色粒子少量混
- 2 暗褐 焼土粒子・B中、黄褐色B小混
- 3 褐 焼土B中量混

- 4 褐 焼土B中量、炭化物少量混
- 5 黒褐 焼土粒子混
- 6 暗褐 ローム・焼土粒子混 しまり強
- 7 黄褐 ローム主体 しまり強
- 8 暗褐 ローム・焼土粒子混 しまり強
- 9 暗褐 ロームB・焼土粒子混 しまり強
- 10 貼床



第95図 55号住居掘り方・カマド 56号住居出土遺物





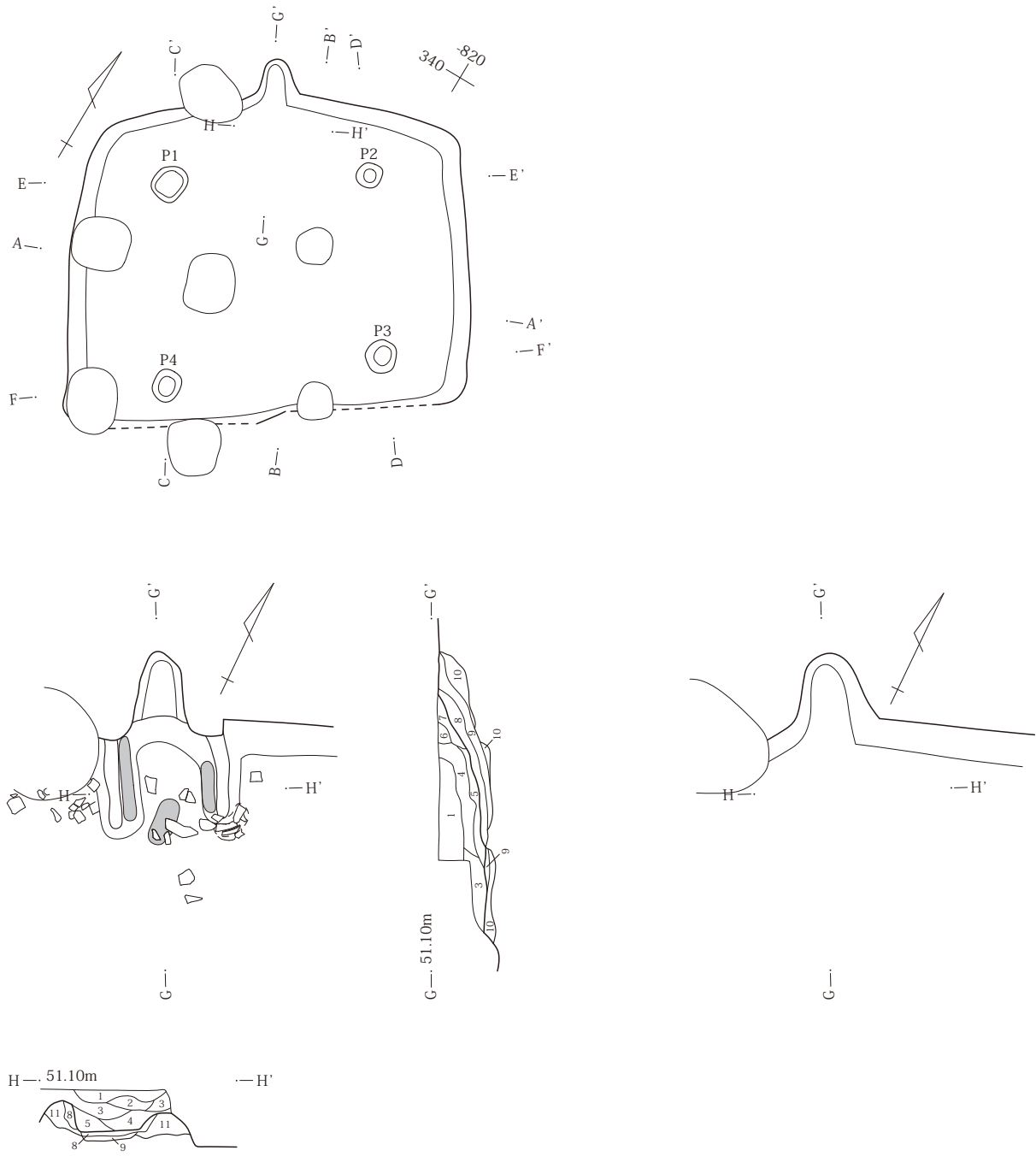
- 1 黒褐(10YR3/2) 白色・赤色・黄褐色粒子少量混 しまり弱
- 2 黒褐(10YR2/2) 黄褐色粒子多量、黒褐色土B大混
- 3 黒褐(10YR3/2) 黄褐色土・明黄褐色土B混
- 4 黒褐 ローム粒子、黄褐色土B混 しまり強 貼床
- 5 暗褐 ローム粒子、黄褐色土中量混

- 6 暗褐 白色粒子、黄褐色土B中少量混 しまり強
- 7 黒褐 ロームB中、白色粒子混
- 8 黒褐 ローム・白色粒子混 しまり強
- 9 暗褐 明黄ローム混 粘性しまり強
- 10 暗褐 ローム粒子混 粘性しまり弱
- 11 暗黄褐 明黄褐ロームB中極多量混 粘性強
- 12 暗黄褐 ローム粒子混
- 13 明黄褐 ロームB混
- 14 明黄褐 ローム粒子、ロームB混
- 15 黒褐 明黄色B混 粘性強
- 16 黒褐 明黄色B・粒子混 粘性強
- 17 黒褐 明黄色粒子混 粘性強
- 18 黒褐 ロームB混 粘性強
- 19 暗黄褐 ローム粒子・B混 粘性強
- 20 暗黄褐 ローム粒子・Bの混土 粘性強

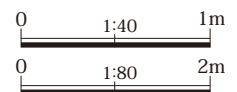
0 1:80 2m

第96図 56号住居出土遺物・使用面

III 検出された遺構と出土遺物

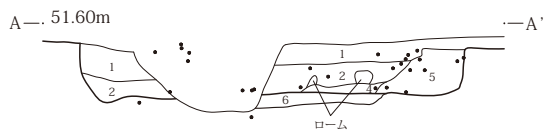
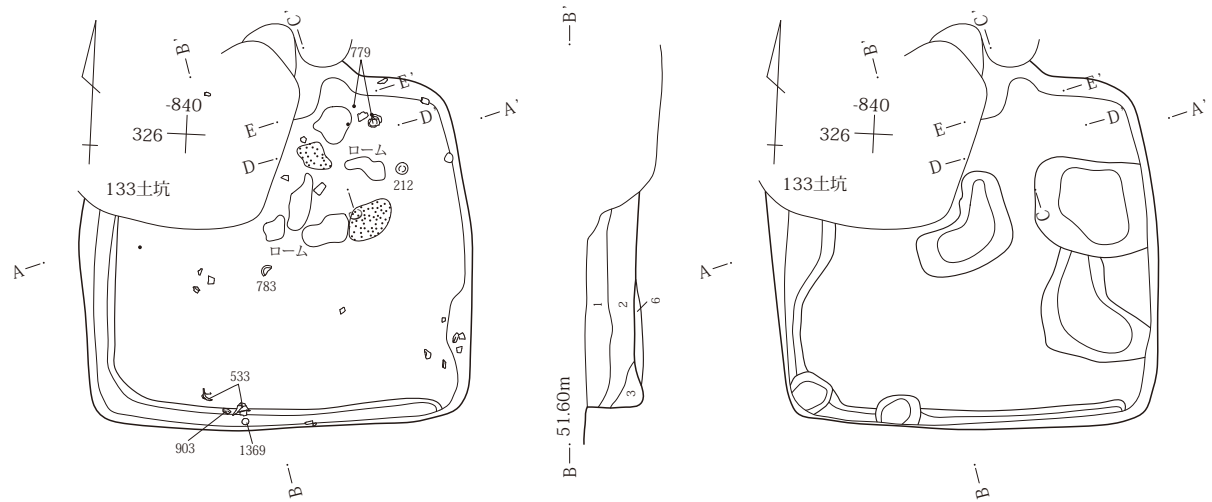
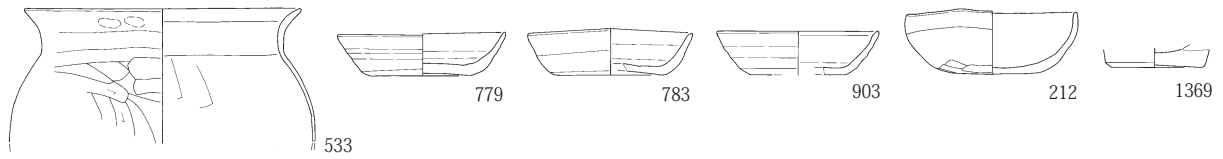


- |                           |                     |
|---------------------------|---------------------|
| 1 黒褐 焼土・白色・黄褐色土粒子少量混 しまり強 | 7 赤褐 焼土層            |
| 2 黒褐 白色・焼土・黄褐色土粒子少量混      | 8 赤褐色土層             |
| 3 暗褐 焼土・黄褐色土粒子中量混 粘性強     | 9 暗褐 ローム・赤色粒子混 しまり弱 |
| 4 にぶい黄褐 黒褐色土B混 しまり強       | 10 暗褐 焼土粒子、ロームB混    |
| 5 暗褐 炭化物多量混 粘性強           | 11 ローム主体            |
| 6 暗褐 焼土粒子・B中量混            |                     |

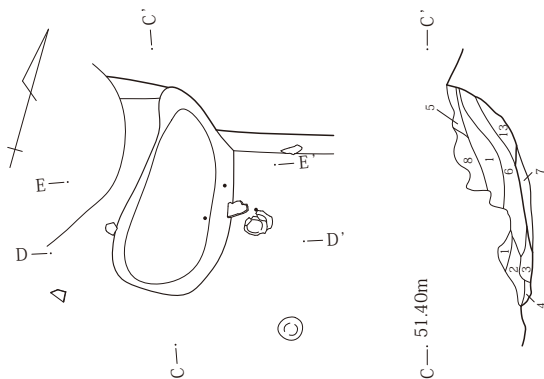


第97図 56号住居掘り方・カマド

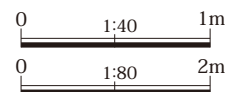
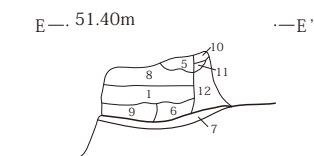
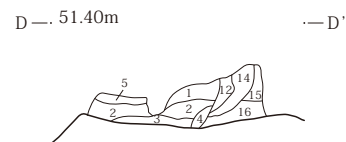
2 古墳時代後期～平安時代



- 1 暗褐(10YR3/4) 焼土・白色粒子、ローム粒子・B小中量混 しまり強
- 2 暗褐(10YR3/4) ローム粒子・B中多量、焼土粒子少量混
- 3 暗褐(10YR3/4) ローム・焼土粒子微量混
- 4 にぶい黄褐(10YR4/3) 焼土・粘土粒子少量混
- 5 褐(10YR4/4) 粘土層 暗褐色土B中多量混 粘性しまり強
- 6 暗褐(10YR3/3) ロームB大多量混 しまり強 貼床

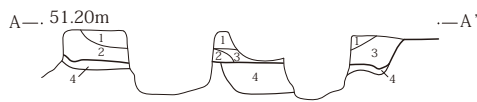
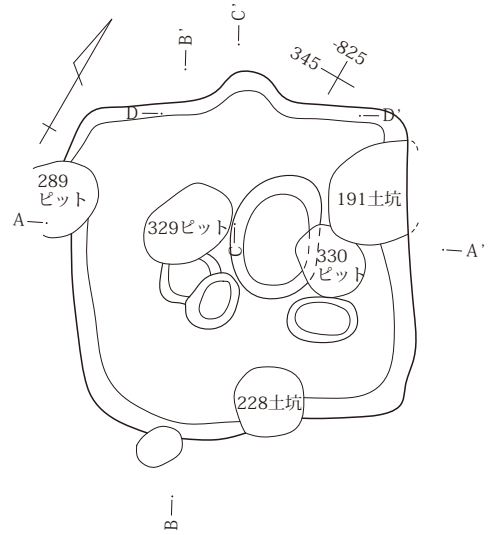
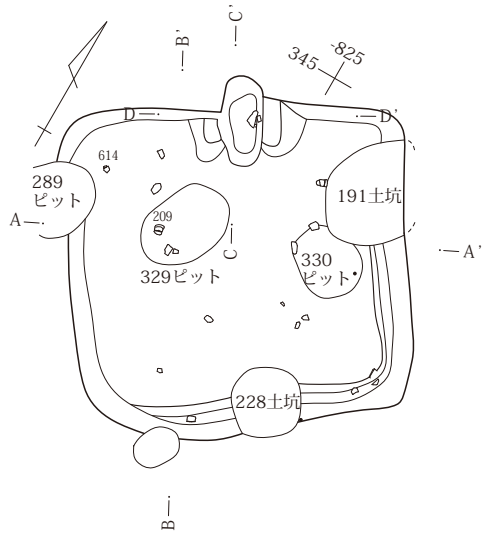


- 1 暗褐(10YR3/3) ロームB中多量混
- 2 暗褐(10YR3/3) ロームB中、焼土・粘土粒子少量混
- 3 黒褐(10YR2/3) 焼土・粘土粒子、灰少量混 しまり弱
- 4 暗褐(10YR3/3) 焼土B中多量混
- 5 にぶい黄褐(10YR4/3) 粘土層 焼土粒子少量混 粘性しまり強
- 6 暗褐(10YR3/4) 焼土・粘土粒子少量混
- 7 暗褐(10YR3/3) ロームB小中量混 貼床
- 8 にぶい黄褐(10YR4/3) ローム・粘土粒子多量混 粘性しまり強
- 9 にぶい黄褐(10YR5/4) 粘土層 焼土粒子微量混 粘性しまり強
- 10 褐(10YR4/4) 粘土層 焼土粒子少量混 粘性しまり強
- 11 赤褐(5YR4/8) 焼土層 粘性弱しまり強
- 12 暗褐(10YR3/4) ローム粒子・B小、粘土B中量混
- 13 暗褐(10YR3/3) ロームB大多量混
- 14 暗褐(10YR3/4) 粘土B小少量混
- 15 黒褐(10YR2/3) 粘土粒子微量混
- 16 暗褐(10YR3/3) 粘土粒子・B小少量混 しまり弱

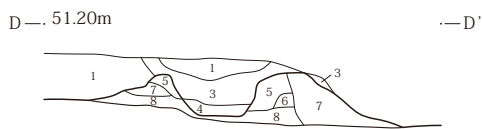
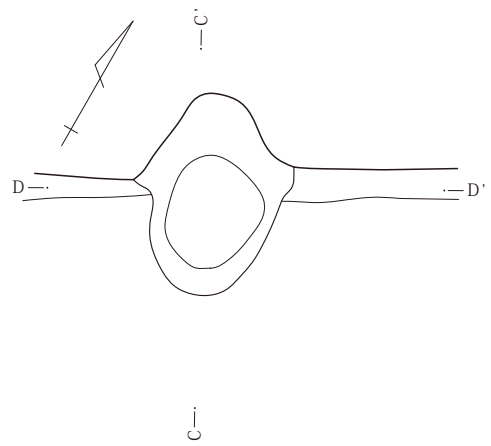
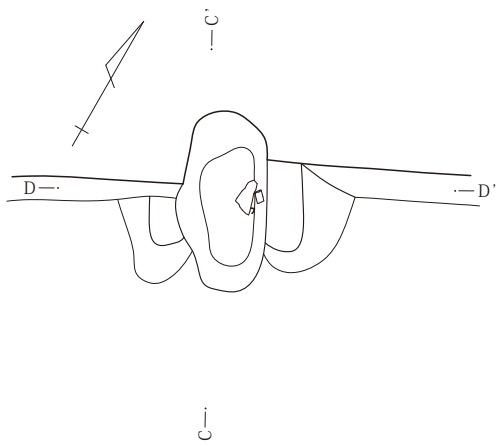


第98図 57号住居

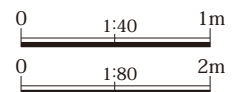
III 検出された遺構と出土遺物



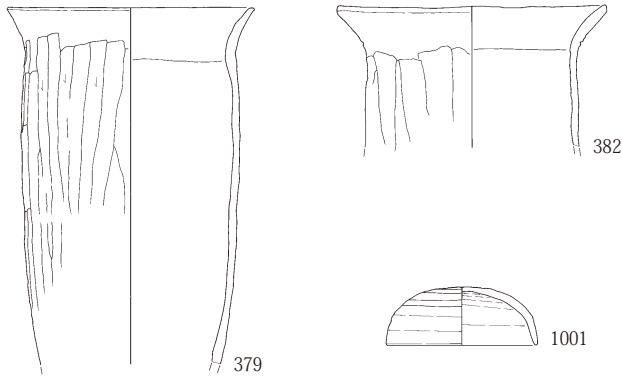
- 1 黒褐(10YR2/3) ローム・焼土・白色粒子少量混
- 2 黒褐(10YR2/3) ローム・焼土粒子中量混
- 3 黒褐(10YR2/3) ローム粒子・B小中量混 焼土粒子少量混
- 4 黒褐(10YR2/2) ロームB中中量混 貼床



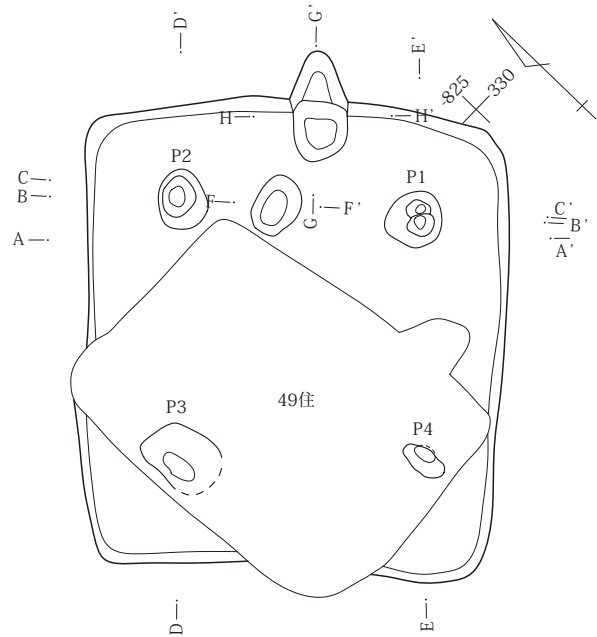
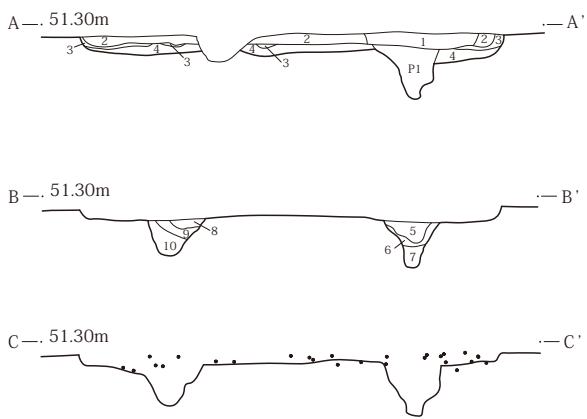
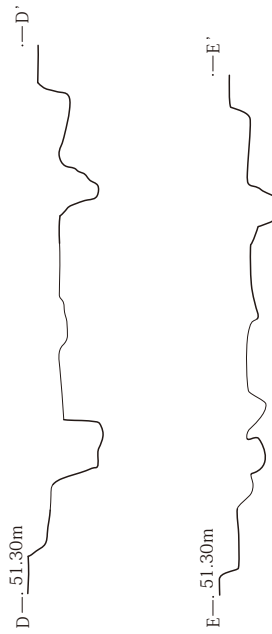
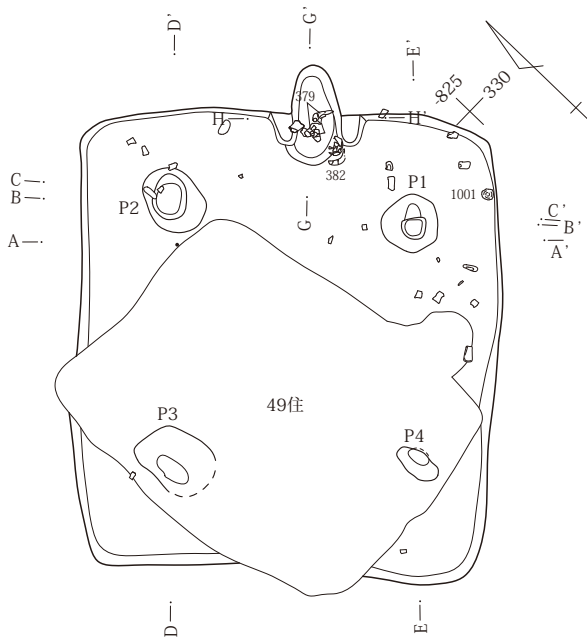
- 1 暗褐 ローム・焼土・白色粒子混 しまり強
- 2 暗褐 ローム粒子・B多量混
- 3 暗褐 ロームB、焼土粒子混
- 4 黒褐 粘性強 灰層
- 5 暗褐(10YR3/3) 焼土・粘土B少量混
- 6 褐(10YR4/6) 粘土層 暗褐色土B少量混 粘性強
- 7 暗褐(10YR3/4) 焼土・粘土粒子微量混
- 8 黒褐(10YR2/3) ロームB中多量混 貼床



第99図 58号住居



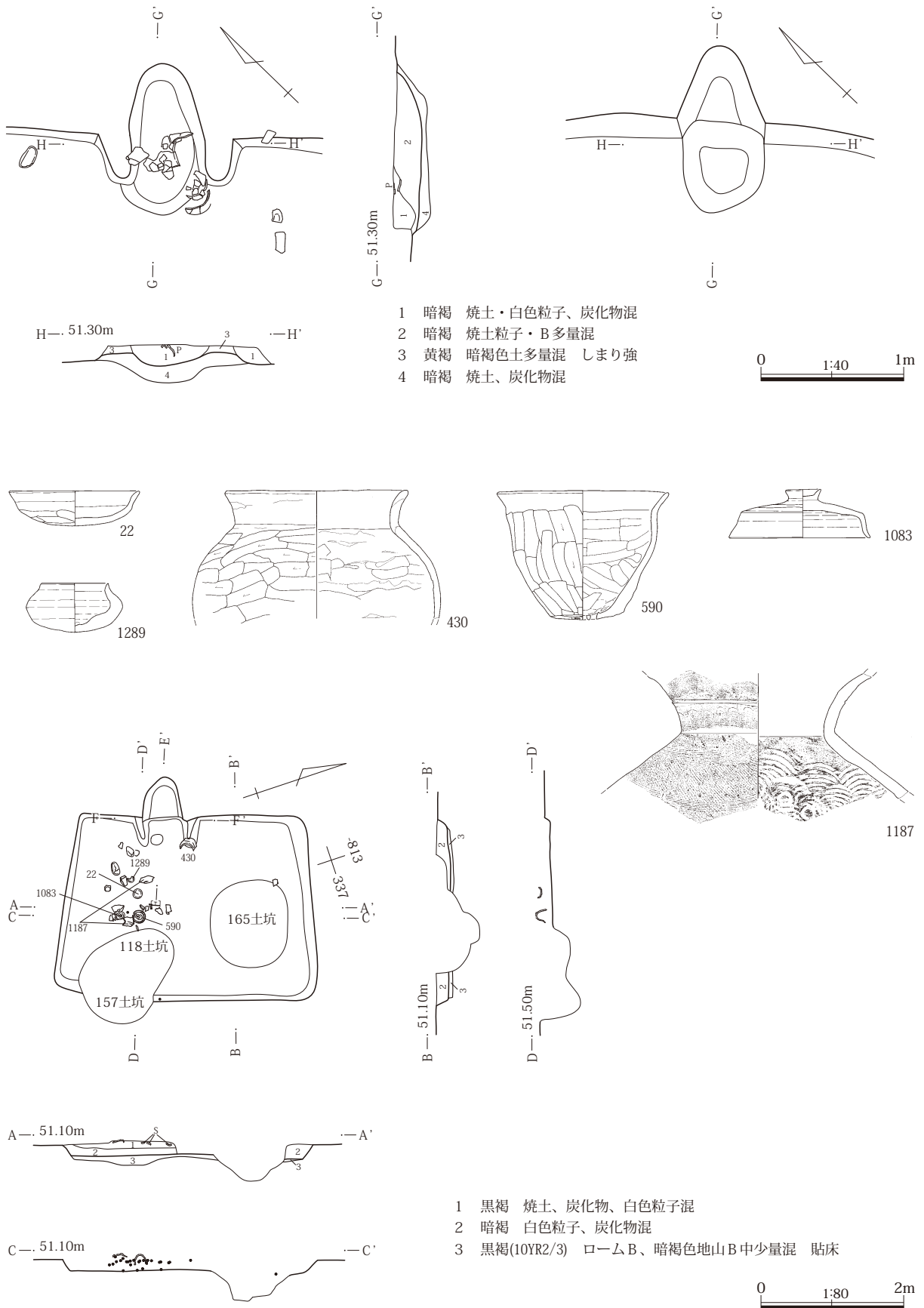
- 1 暗褐色 白色・炭化・赤褐色粒子中量混
- 2 暗褐色 白色・炭化・焼土粒子中量、褐色土B少量混
- 3 暗褐色 白色粒子混
- 4 褐色 粒子ほとんど含まず
- 5 暗褐色 白色・赤色粒子混
- 6 暗褐色 ロームB混
- 7 暗褐色 ロームB多量混 粘性強
- 8 暗褐色 白色・赤色粒子混
- 9 暗褐色 黄褐色ロームB混
- 10 暗褐色 黄褐色土ローム、ロームB混 粘性強



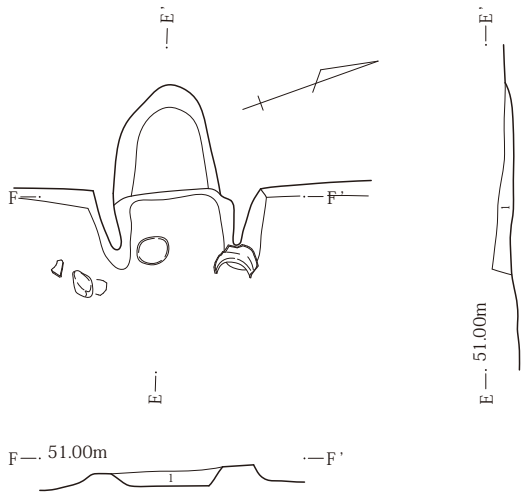
0 1:80 2m

第100図 59号住居出土遺物・使用面・掘り方

III 検出された遺構と出土遺物

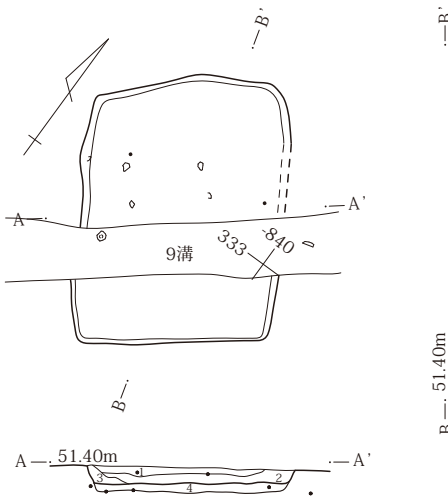


第101図 59号住居カマド 60号住居出土遺物・使用面



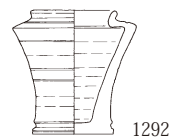
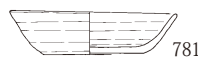
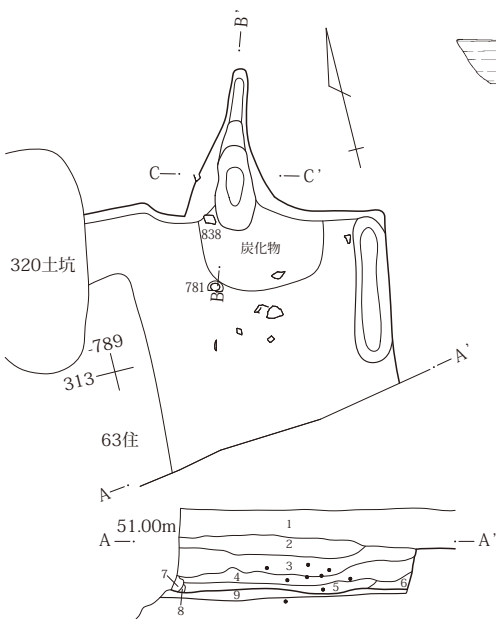
1 黒褐 焼土・白色粒子混

0 1:40 1m



- 1 暗褐(10YR3/3) 焼土・白色・ローム粒子・B中少量混
- 2 黒褐(10YR2/3) ロームB中少量混 ローム・焼土・白色粒子微量混
- 3 黒褐(10YR2/3) ローム・焼土粒子微量混
- 4 黒褐(10YR2/3) ロームB中中量混 貼床

0 1:80 2m

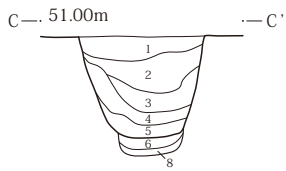
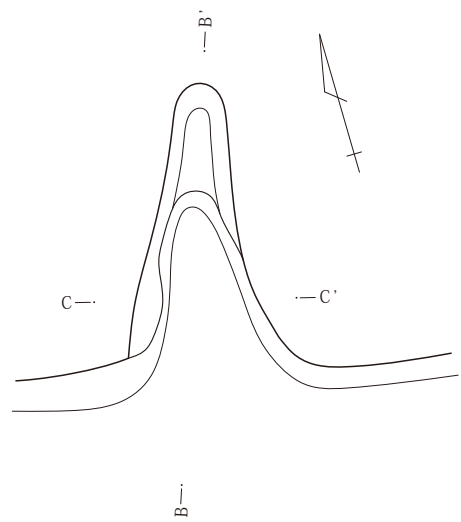
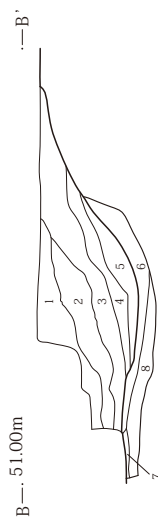
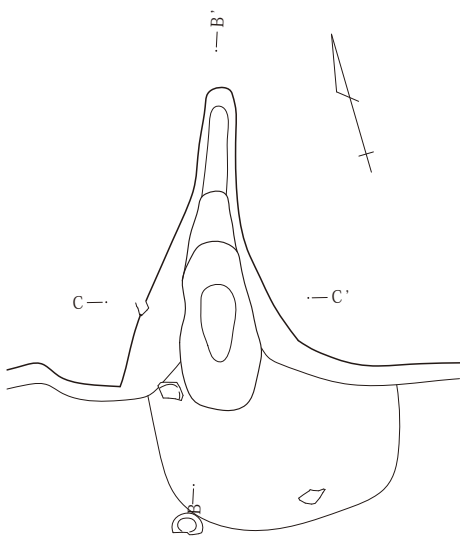
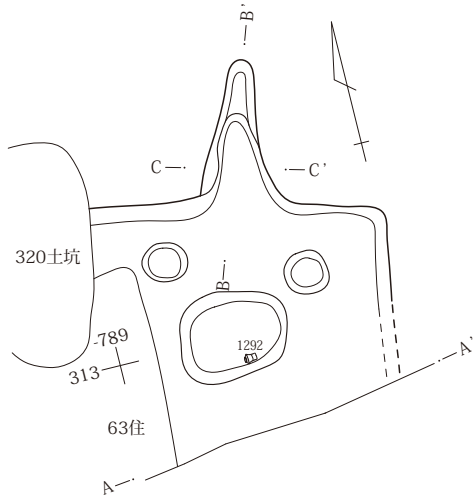


- 1 褐 表土
- 2 暗褐 やや砂質 ローム・焼土・白色粒子混
- 3 暗褐 ローム・焼土・白色粒子混
- 4 暗褐 ローム・焼土粒子混
- 5 黒褐 ローム・焼土粒子混 粘性強
- 6 赤褐 焼土層 ローム混
- 7 暗褐 焼土粒子少量混
- 8 黄褐 ロームB混
- 9 暗褐 ロームB、白色粒子混 しまり強

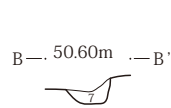
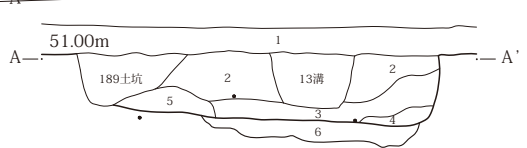
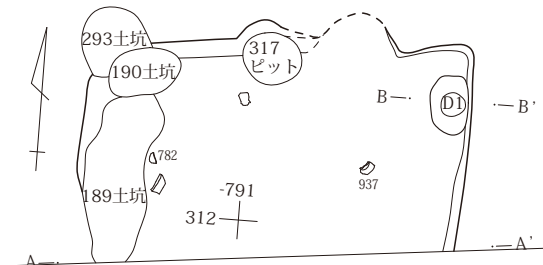
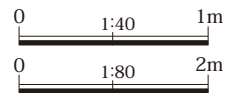
0 1:80 2m

第102図 60号住居カマド 61号住居 62号住居出土遺物・使用面

III 検出された遺構と出土遺物



- 1 暗褐 白色・焼土粒子混 しまり強
- 2 にぶい黄褐 ロームB、焼土混
- 3 赤褐 焼土、炭化物混
- 4 赤褐 ロームB、焼土混
- 5 灰層
- 6 暗褐 焼土多量混
- 7 暗褐 床面 ロームと暗褐色土の混土 粘性強
- 8 暗褐 黄褐色・明黄褐色ロームB多量混

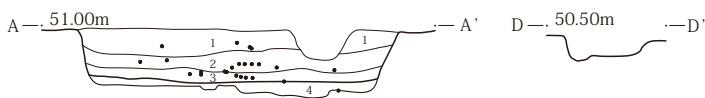
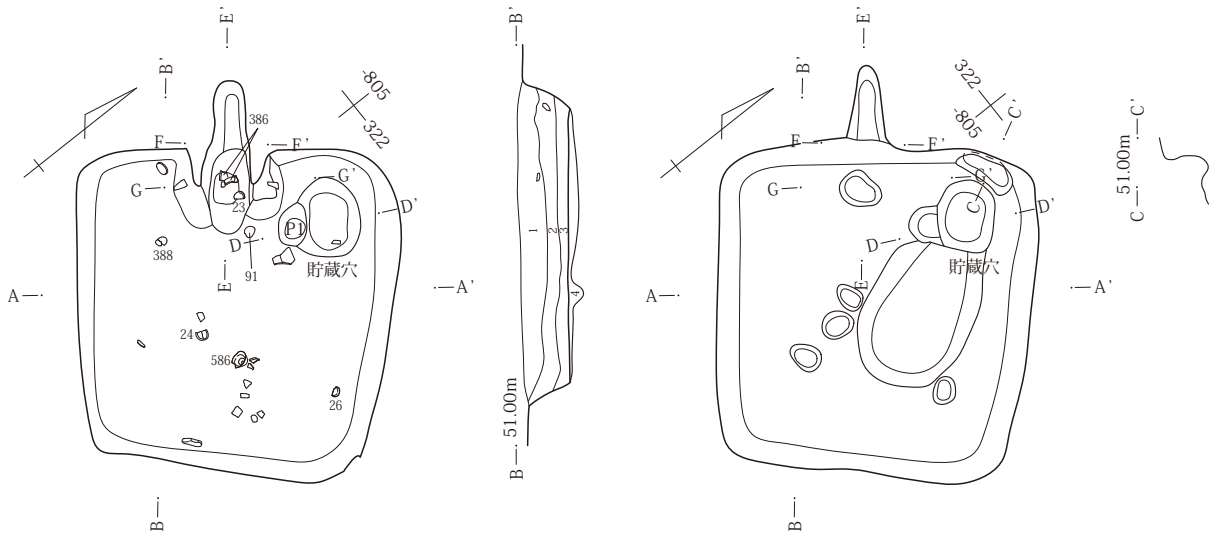
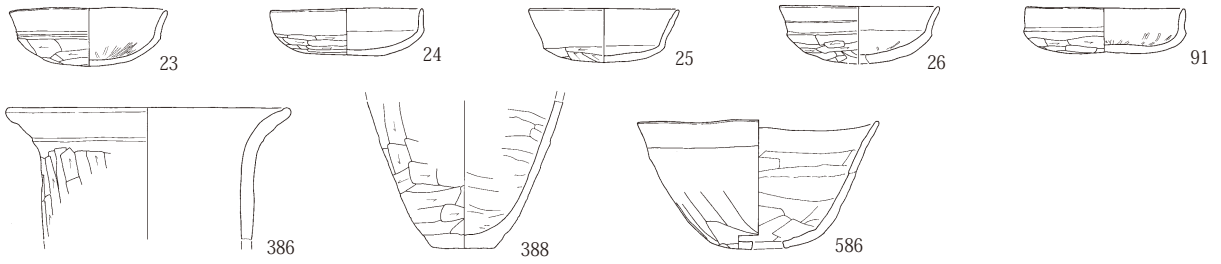


- 1 表土
- 2 暗褐 ローム・焼土・白色粒子混 砂質
- 3 暗褐 ローム・焼土・白色粒子混
- 4 暗褐 ロームB混 粘性強
- 5 黒褐 砂質土 ローム・焼土粒子混
- 6 にぶい黄褐 焼土・炭化粒子、ロームB混 粘性強
- 7 黒褐 ローム・焼土粒子混 粘性強

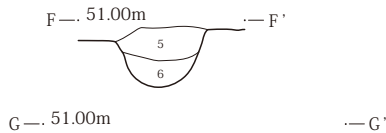
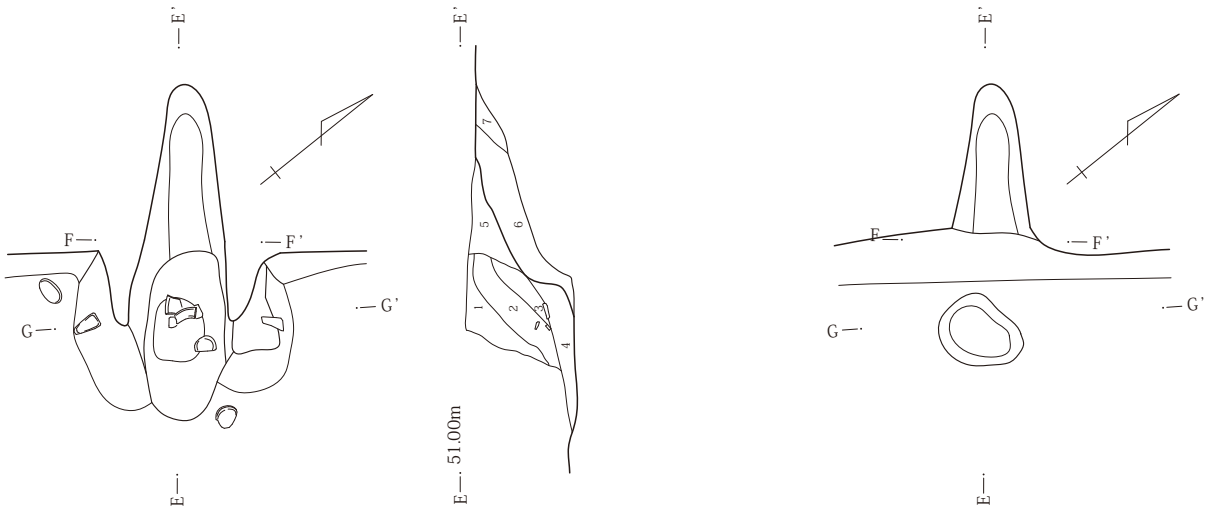


第103図 62号住居掘り方・カマド 63号住居

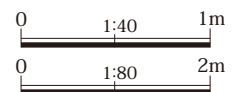




- 1 暗褐 焼土・白色・炭化物混
- 2 暗褐 1層より炭化物多量混 ロームB混
- 3 暗褐 ローム粒子・B小混
- 4 暗褐 ロームB多量混

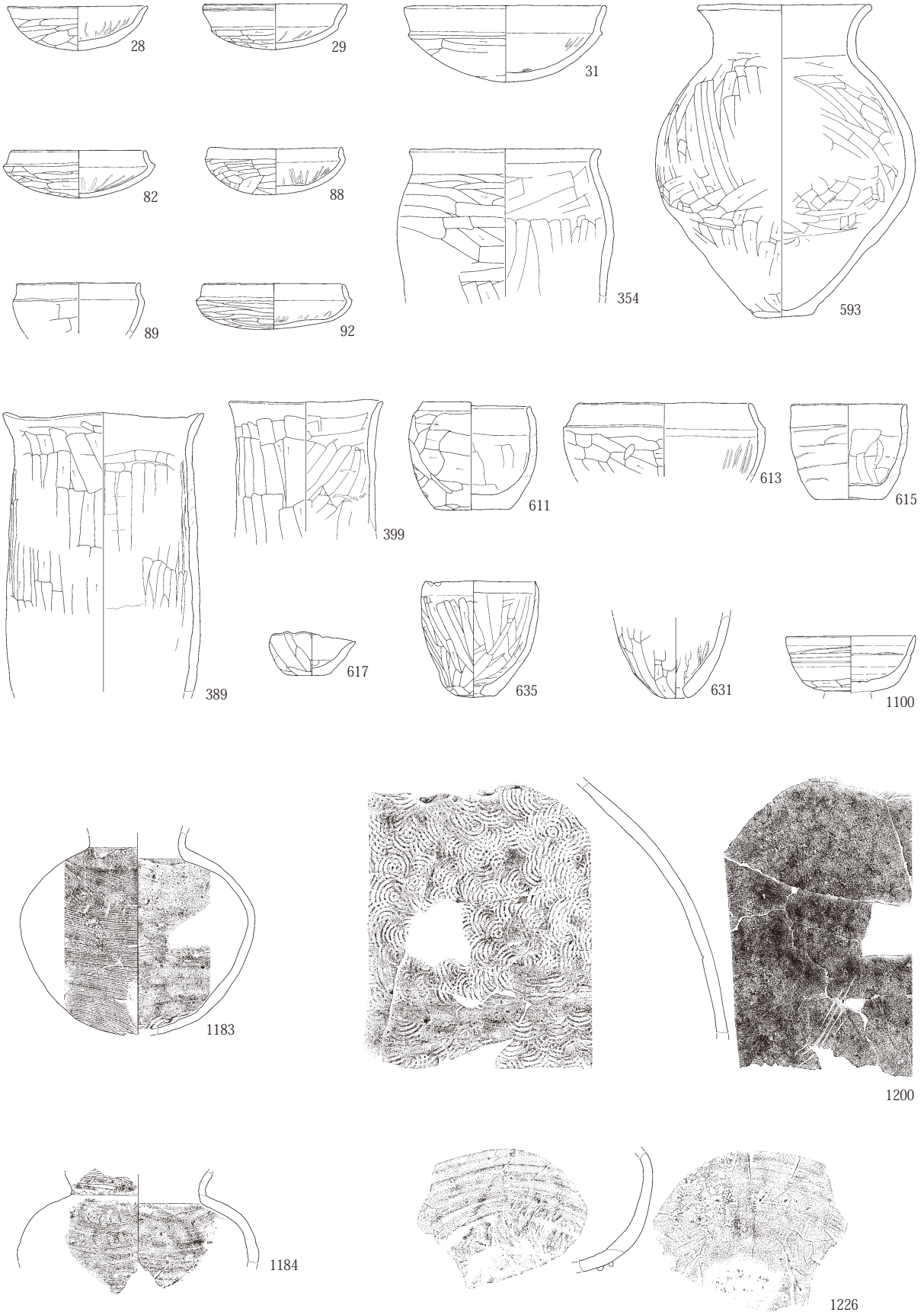


- 1 暗褐 焼土・白色粒子混
- 2 黄褐 粘質土(カマド構築材) しまり強
- 3 にぶい黄褐 ローム粒子・B、焼土混
- 4 焼土、灰層
- 5 にぶい黄褐 ロームB、焼土混
- 6 にぶい黄褐 焼土多量混
- 7 暗褐(10YR3/3) 焼土粒子微量混
- 8 暗褐 ローム・白色・赤褐粒子混
- 9 黄褐 ローム しまり強
- 10 黄褐 赤褐色土混 粘性しまり強
- 11 黄褐 粘性のあるローム 粘性強
- 12 黒褐 ローム少量混 粘性強 しまり弱



第104図 64号住居

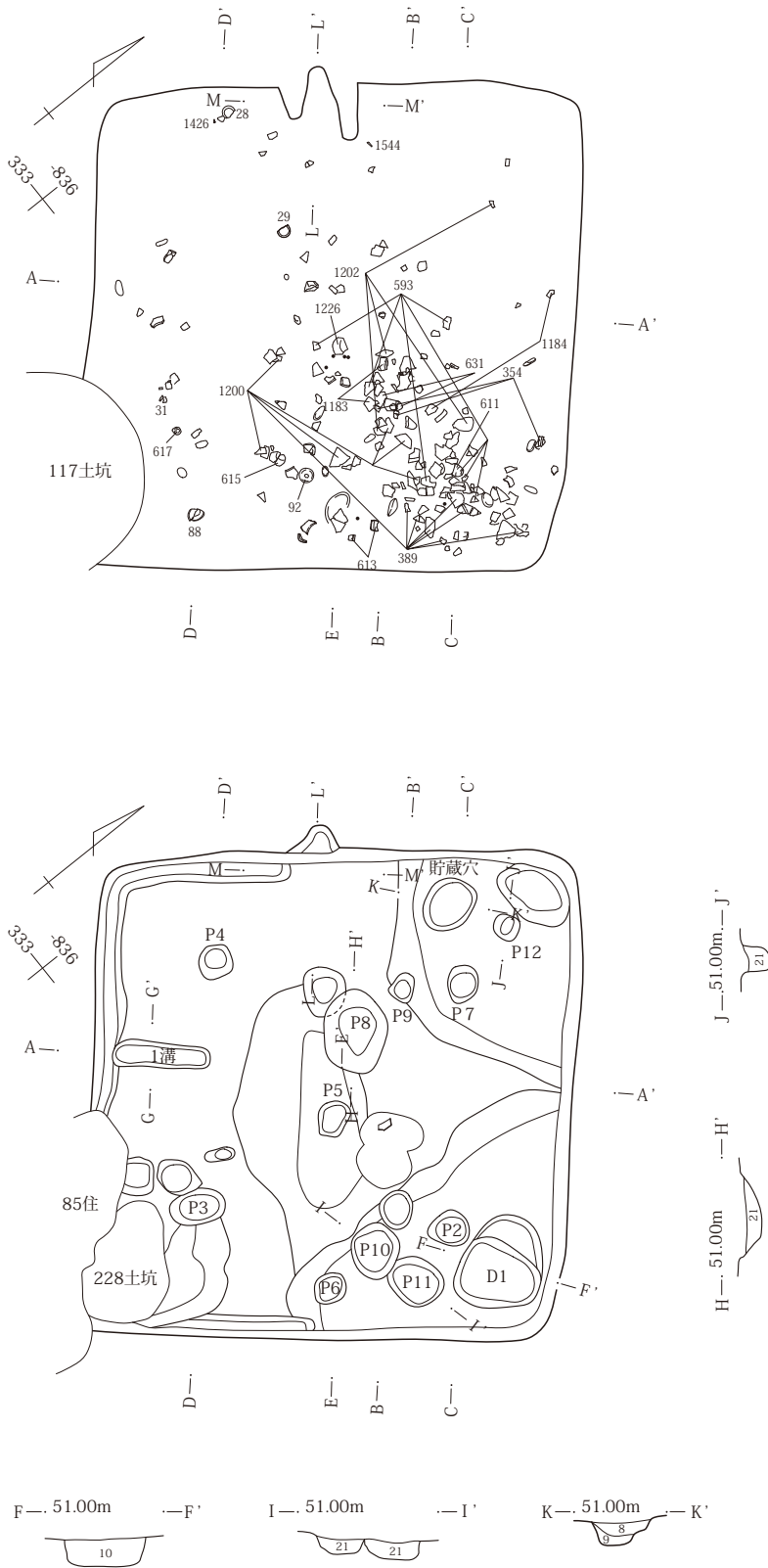
III 検出された遺構と出土遺物



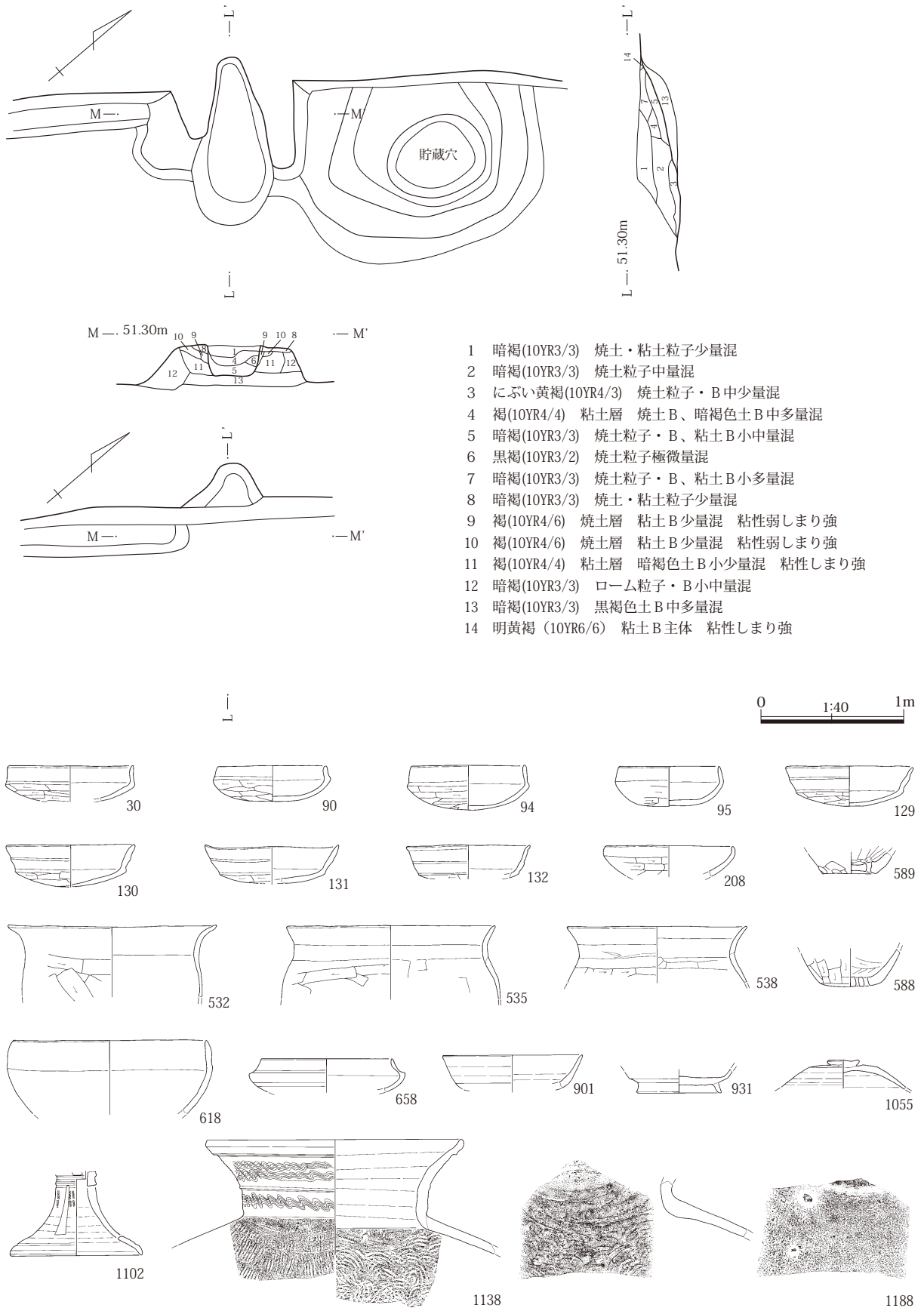
第105図 65号住居出土遺物



III 検出された遺構と出土遺物

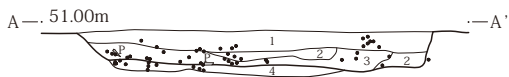
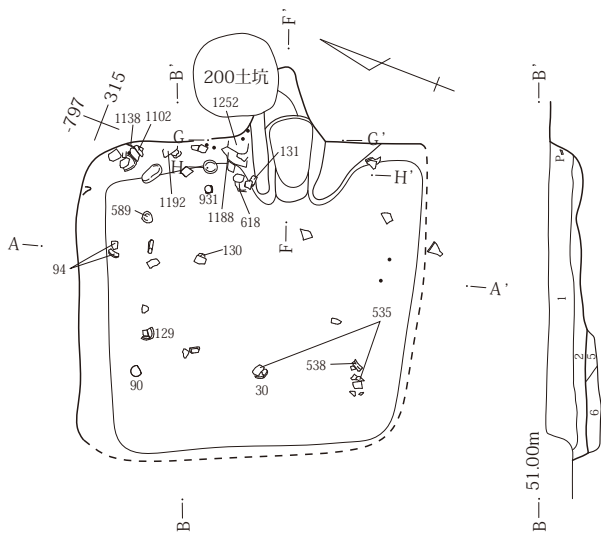
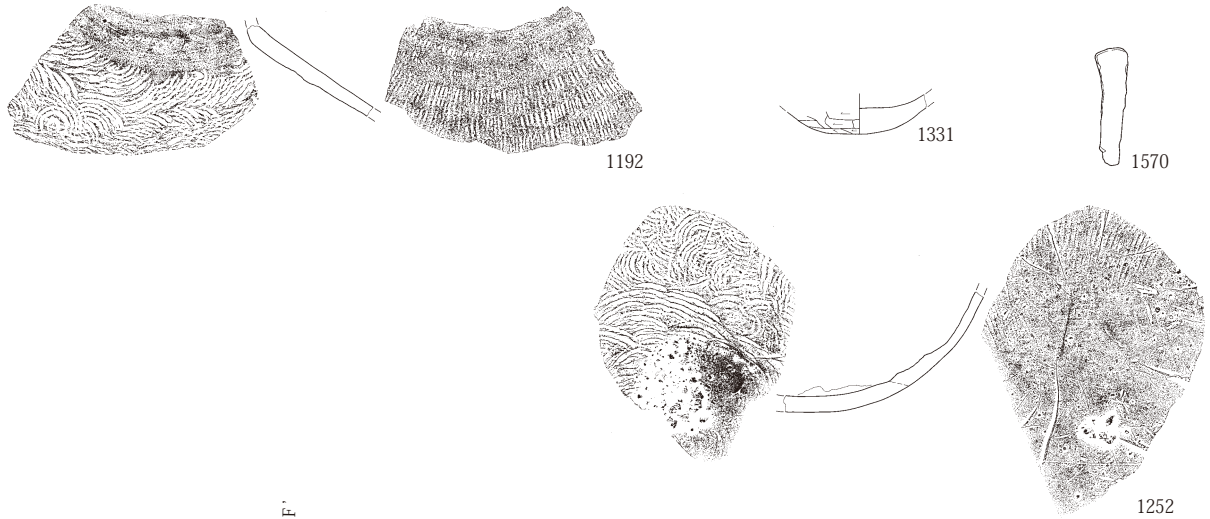


第107図 65号住居遺物出土状況・掘り方

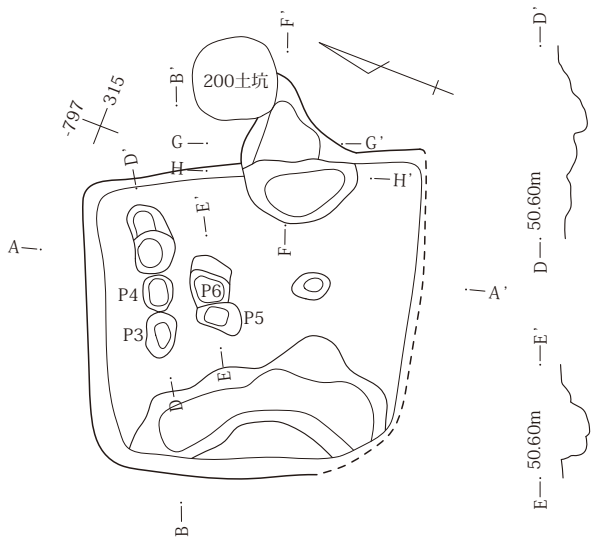


第108図 65号住居カマド 67号住居出土遺物

III 検出された遺構と出土遺物

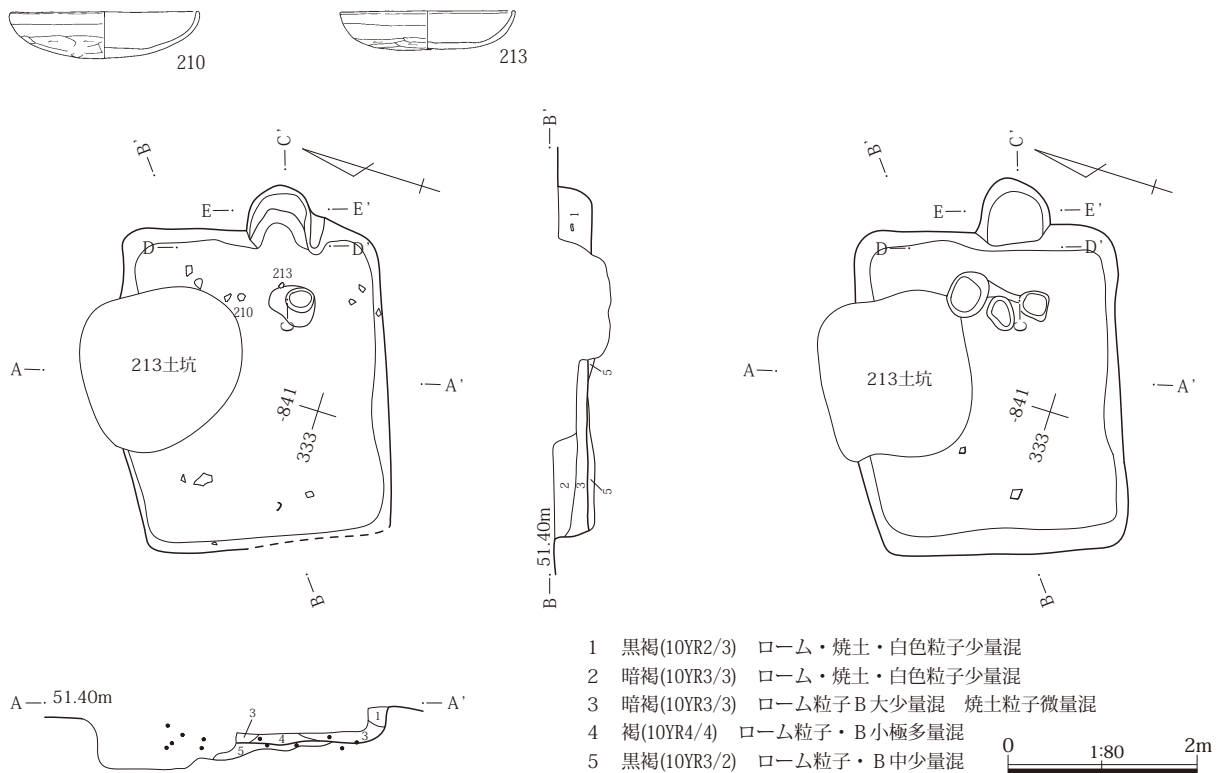
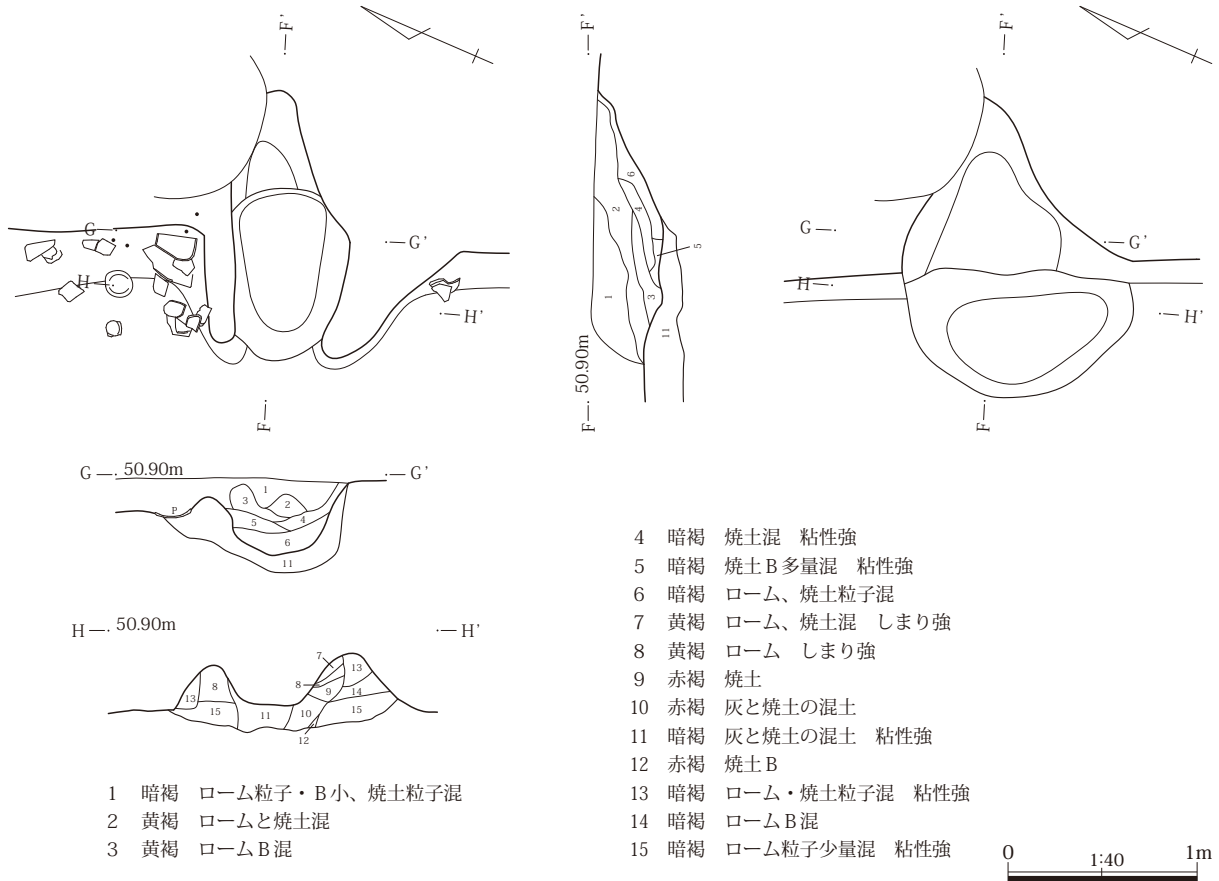


- 1 暗褐色 焼土・白色粒子、炭化物混
- 2 暗褐色 粘性の強いロームB多量混
- 3 暗褐色 ロームB小中量混
- 4 暗褐色 ローム少量混 粘性強
- 5 暗褐色 粘性の強いローム混
- 6 暗褐色 ローム粒子・B少量混



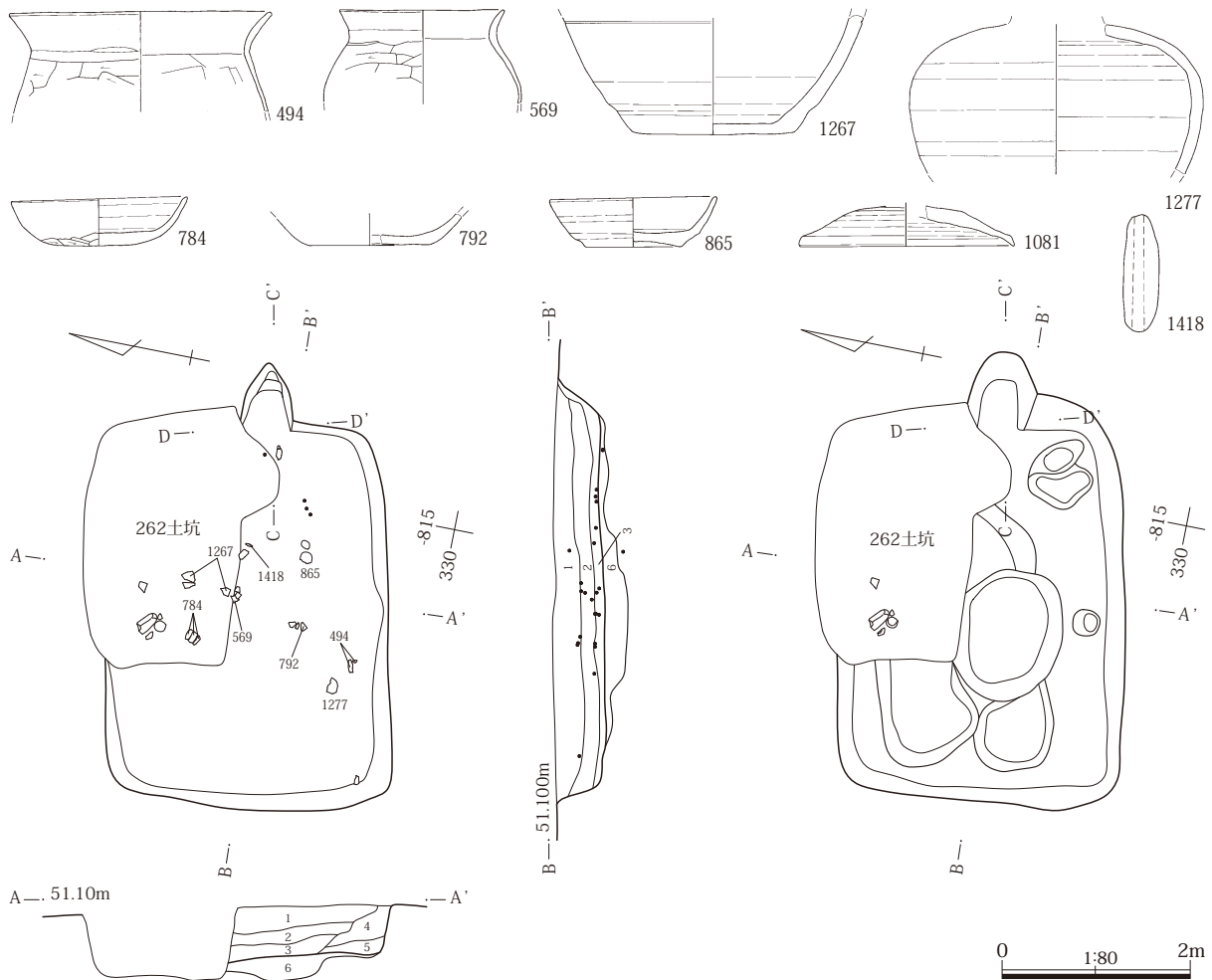
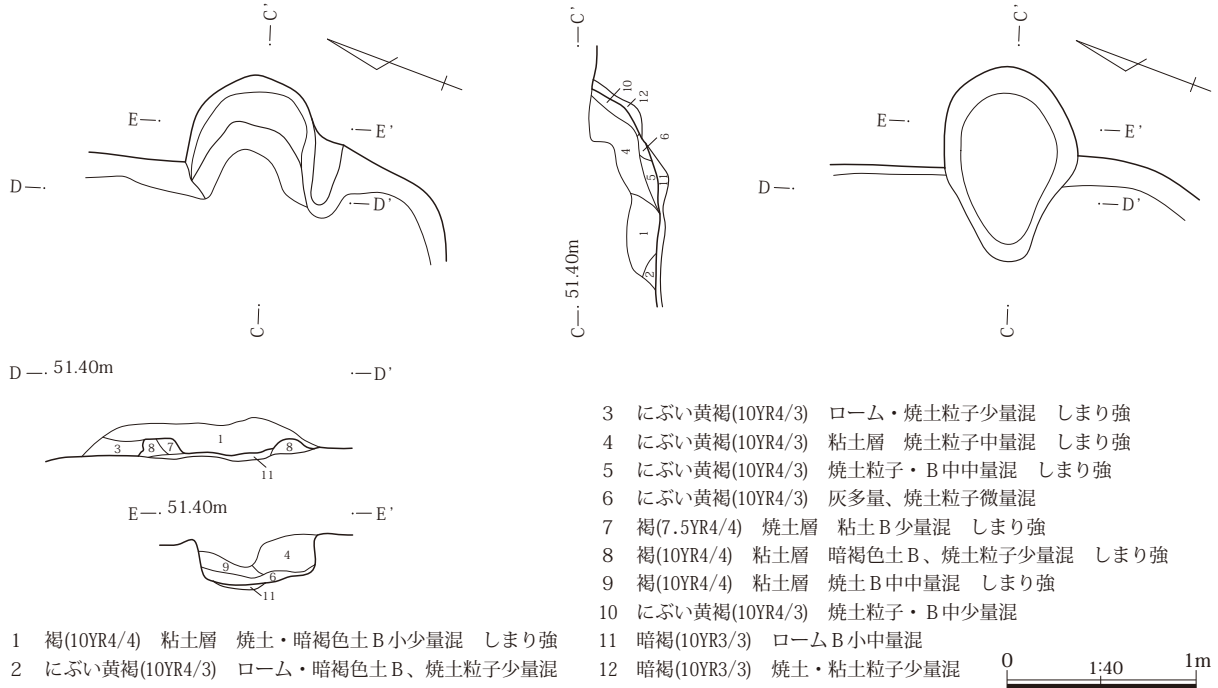
第109図 67号住居出土遺物・使用面・掘り方

2 古墳時代後期～平安時代



第110図 67号住居カマド 69号住居出土遺物・使用面・掘り方

III 検出された遺構と出土遺物



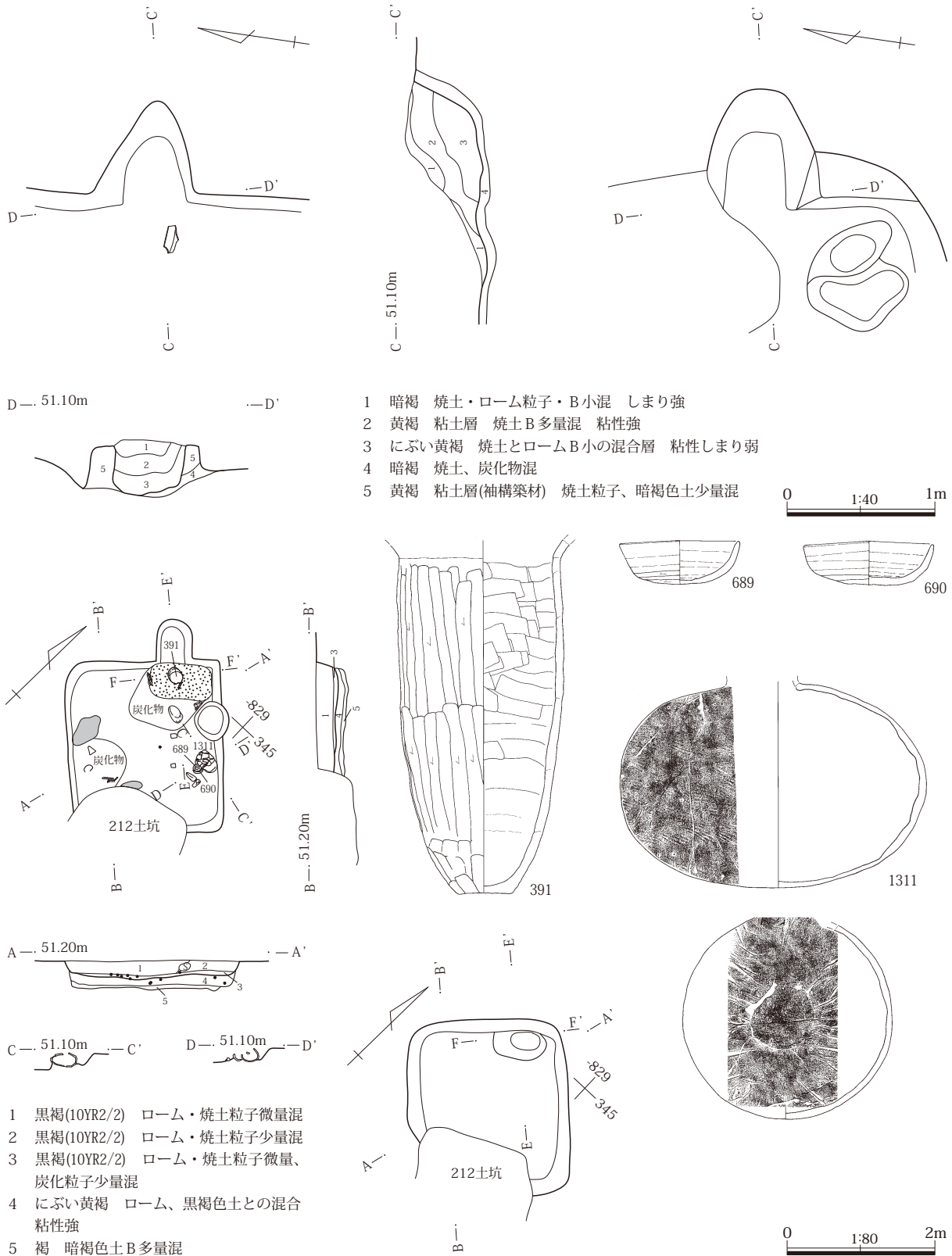
第111図 69号住居カマド 70号住居出土遺物・使用面・掘り方



2 古墳時代後期～平安時代

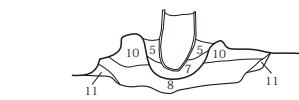
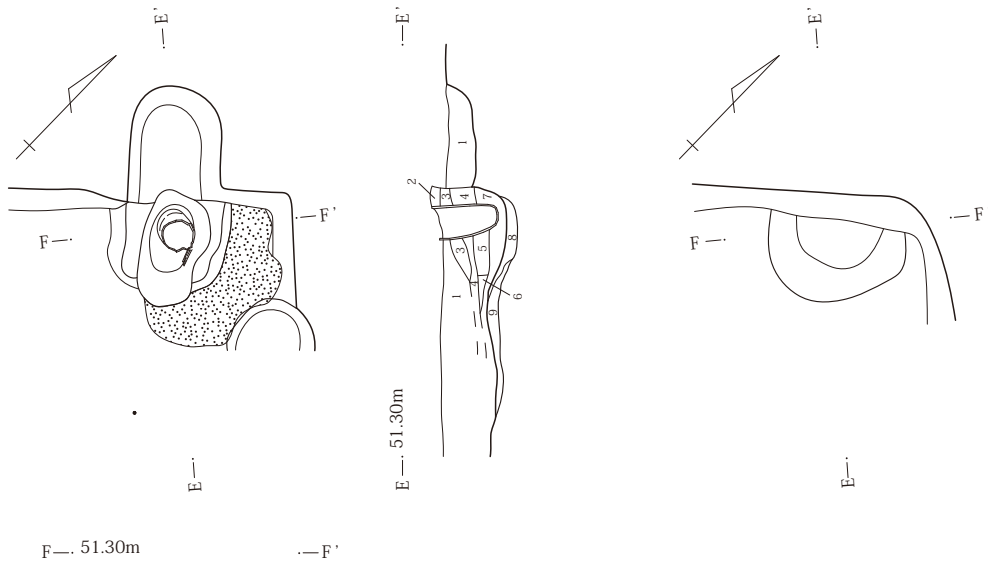
- 1 暗褐 白色・赤褐色粒子、炭化物混
- 2 暗褐 白色・赤褐色粒子、炭化物少量混
- 3 暗褐 ローム粒子・B小、焼土粒子混 粘性強

- 4 暗褐 焼土B混
- 5 暗褐 粘性のあるロームB混 粘性強
- 6 暗褐 焼土・ローム・炭化粒子混 粘性しまり強 貼床

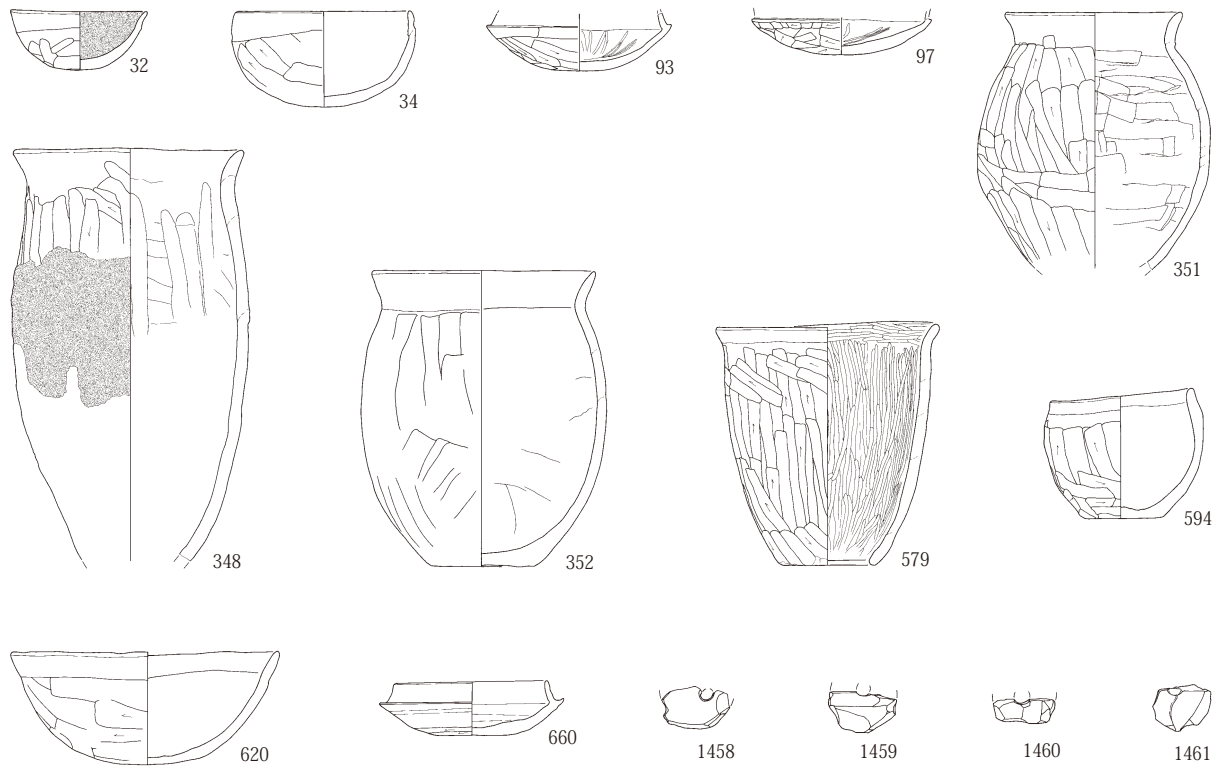


第112図 70号住居カマド 71号住居出土遺物・使用面・掘り方

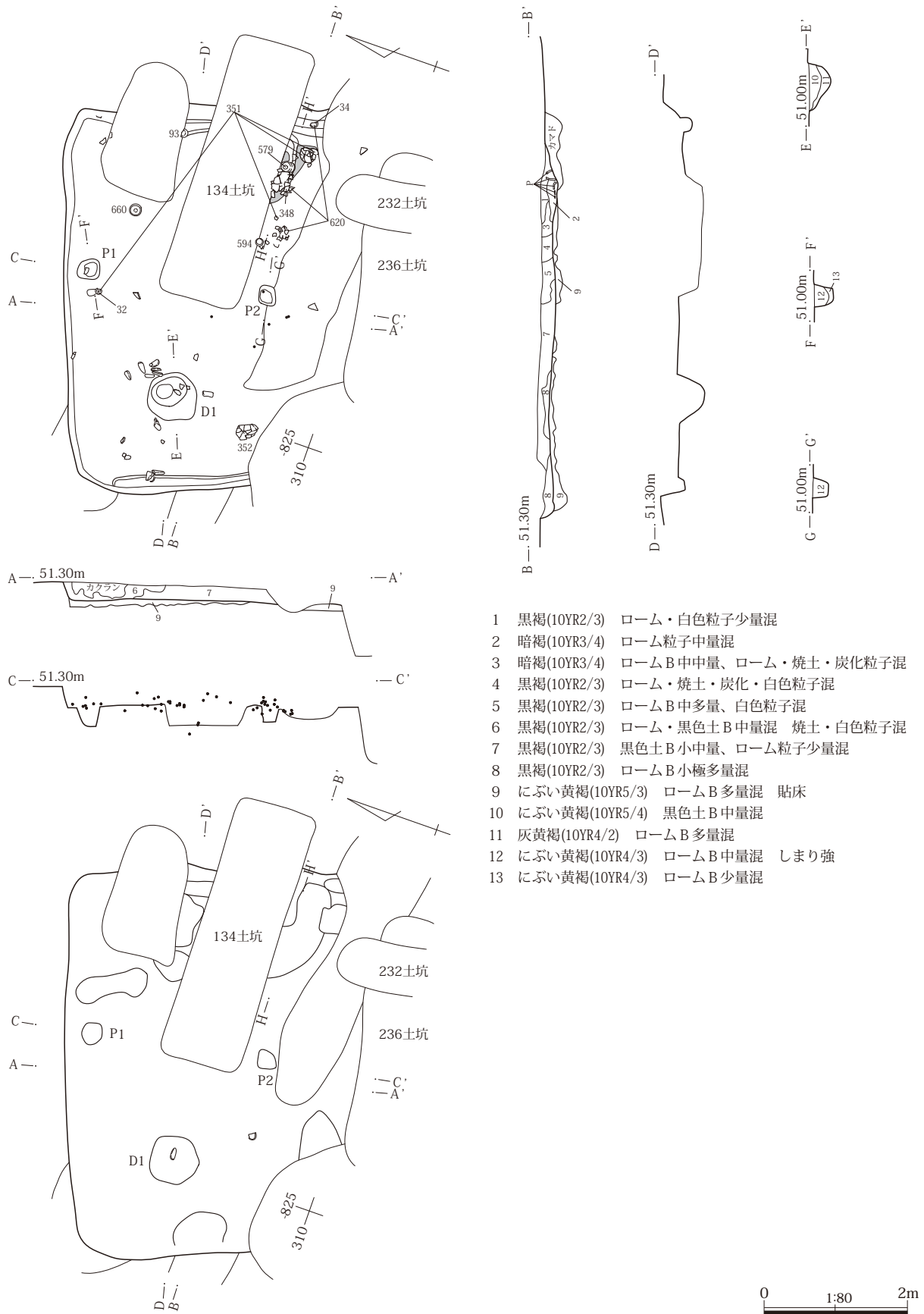
### III 検出された遺構と出土遺物



- |                             |                              |
|-----------------------------|------------------------------|
| 1 黒褐(10YR2/2) ローム・焼土粒子少量混   | 5 にぶい黄褐 ローム・焼土粒子多量混 粘性強      |
| 2 黒褐(10YR2/3) 焼土B大量混 粘性しまり強 | 6 黒褐 粘性やや強                   |
| 3 黒褐(10YR2/3) ローム・焼土粒子中量混   | 7 黒褐 粘性強 炭化物少量混              |
| 4 黒褐(10YR2/3) ローム・焼土粒子少量混   | 8 黒褐(10YR2/2) ロームB少量混        |
|                             | 9 暗褐(10YR3/3) ロームB微量混 地山に似る  |
|                             | 10 暗褐(10YR3/3) 粘土B大量混        |
|                             | 11 暗褐(10YR3/3) 地山に似た土をベースとする |

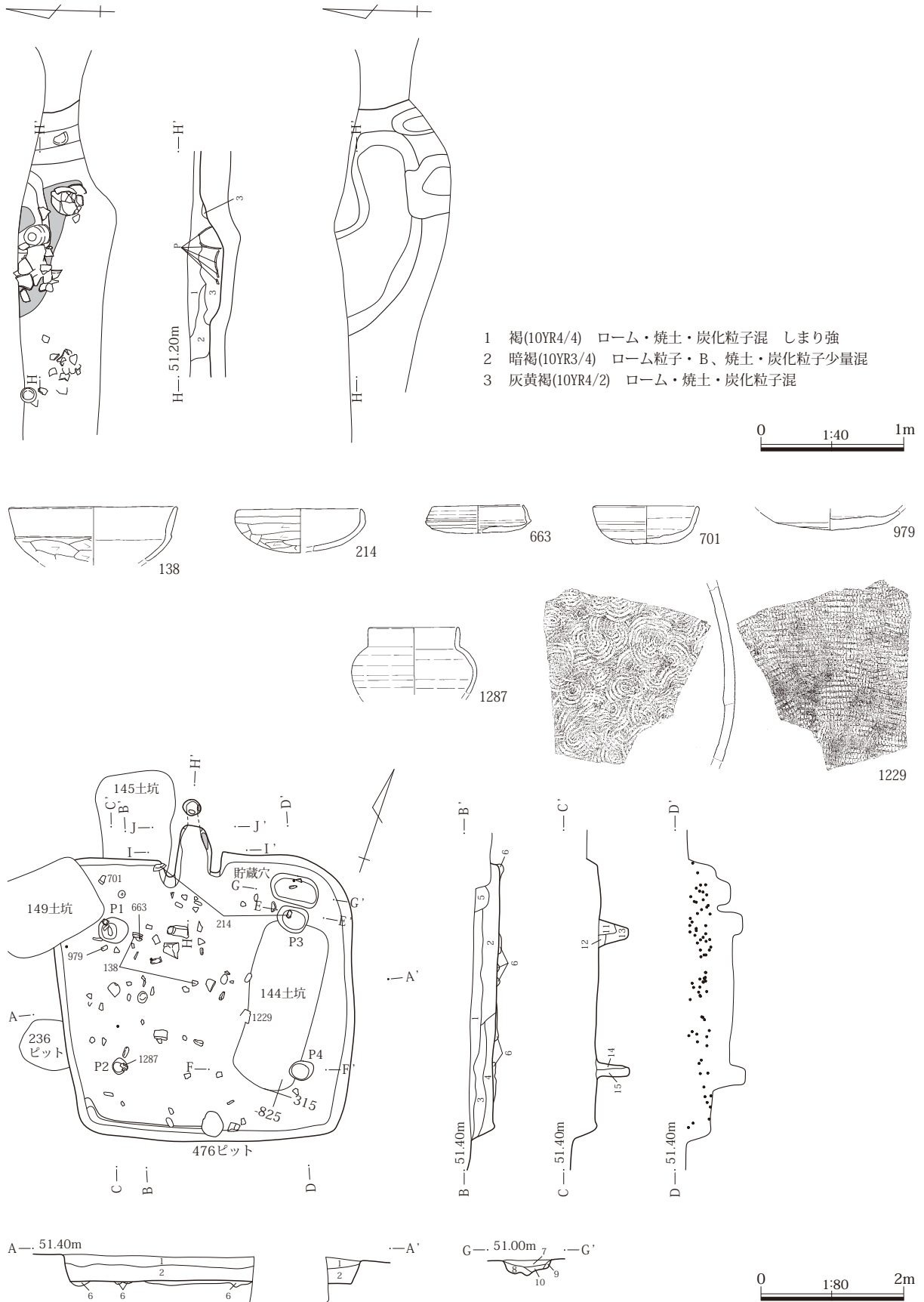


第113図 71号住居カマド 72号住居出土遺物



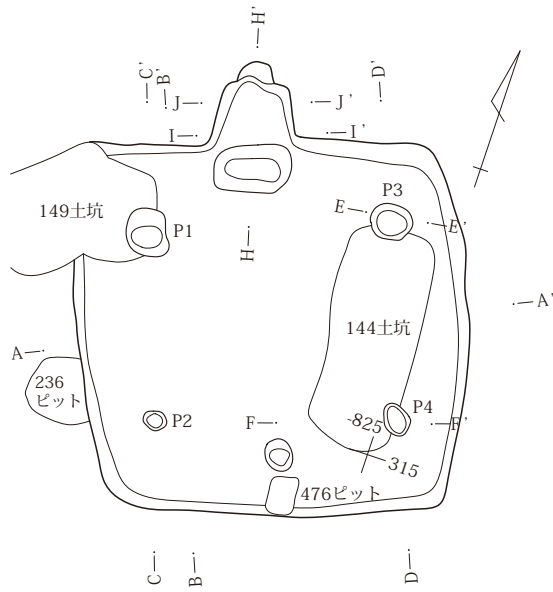
第114図 72号住居使用面・掘り方

III 検出された遺構と出土遺物

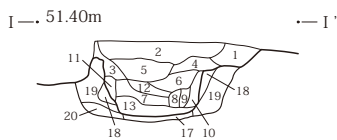
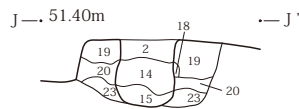
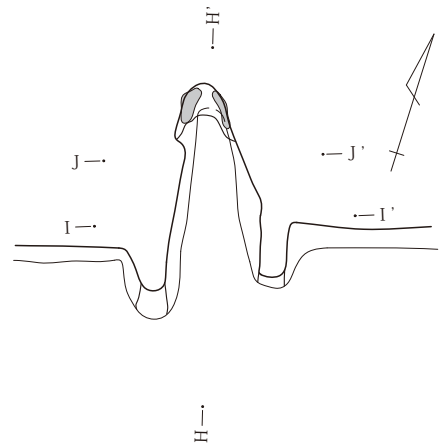
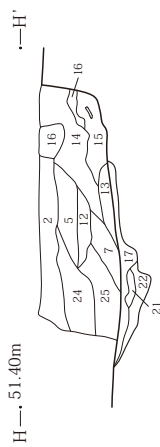
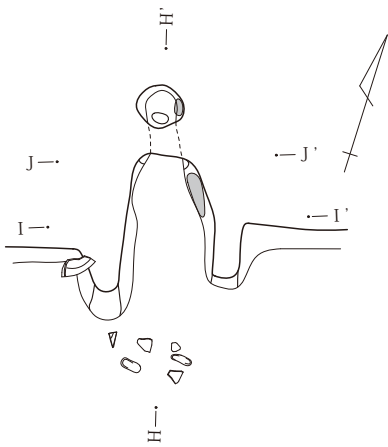
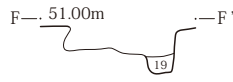
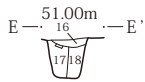


第115図 72号住居カマド 74号住居出土遺物・使用面

2 古墳時代後期～平安時代

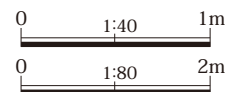


- 1 暗褐(10YR3/3) ローム粒子・B大、白色粒子少量混
- 2 黒褐(10YR3/2) 焼土・白色粒子少量、ロームB中量混
- 3 黒褐(10YR3/2) ローム粒子・B大、白色粒子少量混
- 4 暗褐(10YR3/3) 焼土・ローム粒子少量、ロームB大中量混
- 5 暗褐(10YR3/3) 白色粒子、小礫微量混
- 6 暗褐(10YR3/3) ロームB中量混 しまり強 貼床
- 7 暗褐(10YR3/3) 焼土粒子微量混 ローム粒子少量混
- 8 にぶい黄褐(10YR4/3) ローム主体 粘性強
- 9 暗褐(10YR3/4) ローム主体
- 10 暗褐(10YR3/4) ローム粒子・B少量混
- 11 暗褐 白色粒子・B少量混 しまり弱 柱痕か
- 12 黒褐 ローム粒子・B多量混 粘性強
- 13 黒褐 ローム混 粘土質
- 14 暗褐 ローム粒子多量混 砂質
- 15 暗褐 ローム粒子、黒褐の粘土B混 粘性強
- 16 暗褐(10YR3/4) ロームB小中量混 白色粒子微量混
- 17 黒褐(10YR3/2) ロームB小中量混
- 18 暗褐(10YR3/3) ロームB小中量混
- 19 暗褐(10YR3/4) ロームB、砂粒少量混



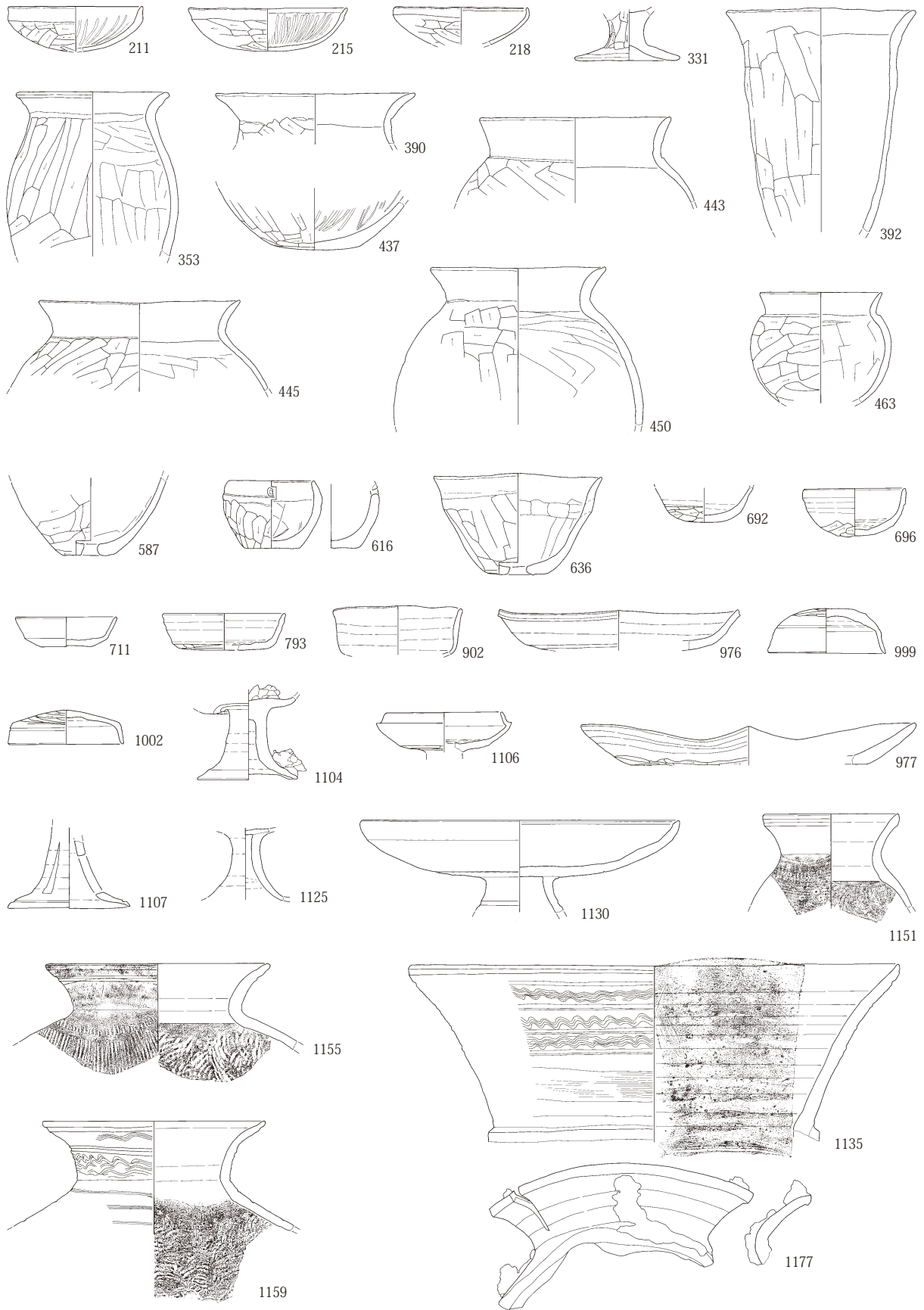
- 8 黒褐(10YR3/2) 粘性しまりやや強
- 9 褐(10YR4/6) 粘土B主体 粘性しまり強
- 10 褐(10YR4/4) 粘土層 焼土多量混 粘性しまり強 カマド袖部
- 11 褐(10YR4/4) 粘土を主体とし焼土混在 粘性しまり強
- 12 暗褐(10YR3/3) ローム粒子少量混 焼土粒子微量混
- 13 暗褐(10YR3/3) ローム粒子少量混 カマド袖部
- 14 褐(10YR4/4) 焼土粒子、粘土B少量混 粘性しまり強
- 15 暗褐(10YR3/4) 焼土粒子、粘土B少量混
- 16 褐(10YR4/4) 粘土B主体 粘性しまり強
- 17 暗褐(10YR3/4) 焼土・炭化・粘土粒子、灰中量混
- 18 にぶい赤褐(5YR4/4) 焼土層 粘土・暗褐色土B中量混 しまり強
- 19 褐(10YR4/4) 粘土層 粘性しまり強
- 20 にぶい黄褐(10YR4/3) 焼土粒子、粘土B少量混 しまり強
- 21 暗褐(10YR3/4) 焼土B中多量混 しまり強
- 22 黒褐(10YR2/3) ロームB中、焼土粒子少量混
- 23 にぶい黄褐(10YR4/3) ロームB中量混
- 24 暗褐(10YR3/3) 焼土粒子・粘土B大量混
- 25 暗褐(10YR3/3) 焼土粒子、粘土B少量混

- 1 暗褐(10YR3/3) 白色粒子少量、焼土粒子微量混
- 2 暗褐(10YR3/3) 焼土・白色粒子少量混 しまり強
- 3 褐(10YR4/6) 粘土B混 しまり強
- 4 褐(10YR4/6) 天井部崩落土 粘土主体 粘性しまり強
- 5 暗褐(10YR3/3) 焼土・白色粒子微量、ローム粒子少量混
- 6 褐(10YR4/4) 天井部崩落土 焼土粒子中量、粘土B混
- 7 暗褐(10YR3/4) 焼土粒子中量混 しまり強



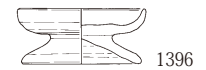
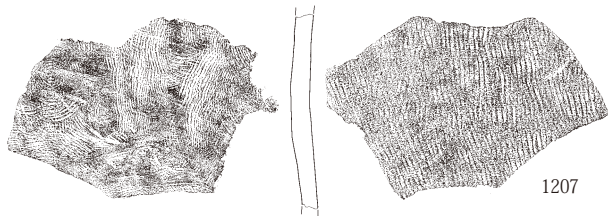
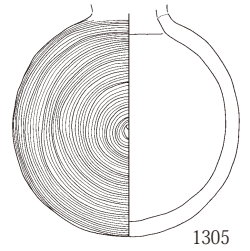
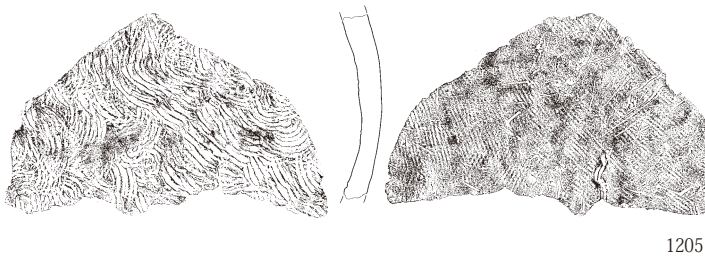
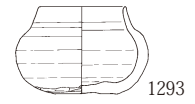
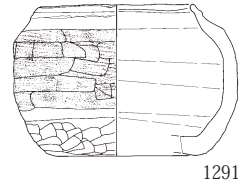
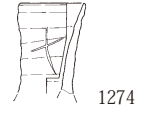
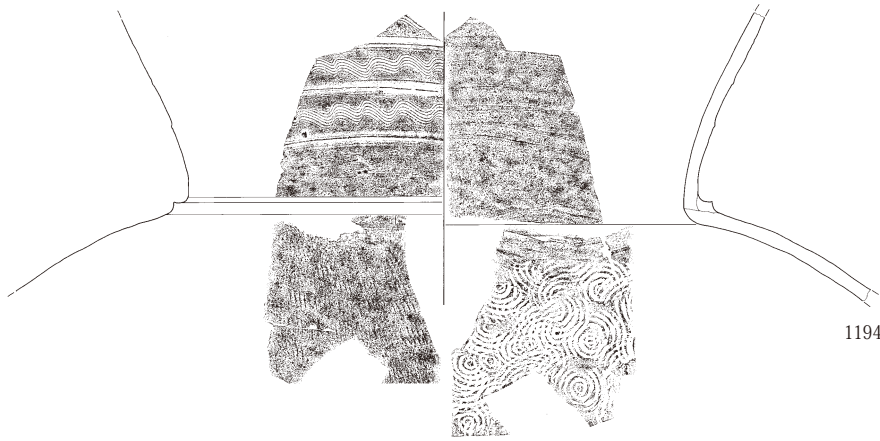
第116図 74号住居掘り方・カマド

III 検出された遺構と出土遺物



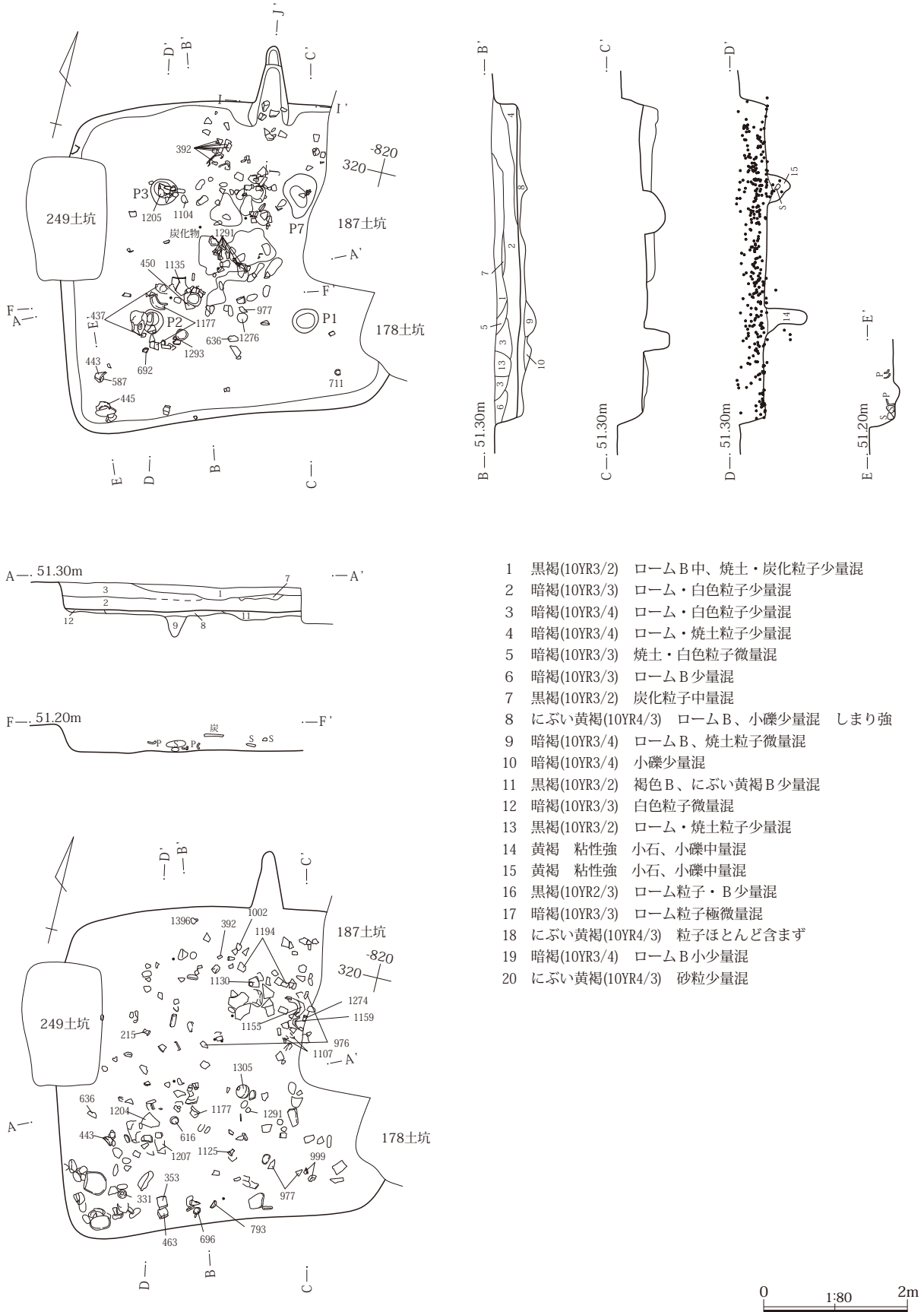
第117図 75号住居出土遺物

2 古墳時代後期～平安時代



第118図 75号住居出土遺物

III 検出された遺構と出土遺物

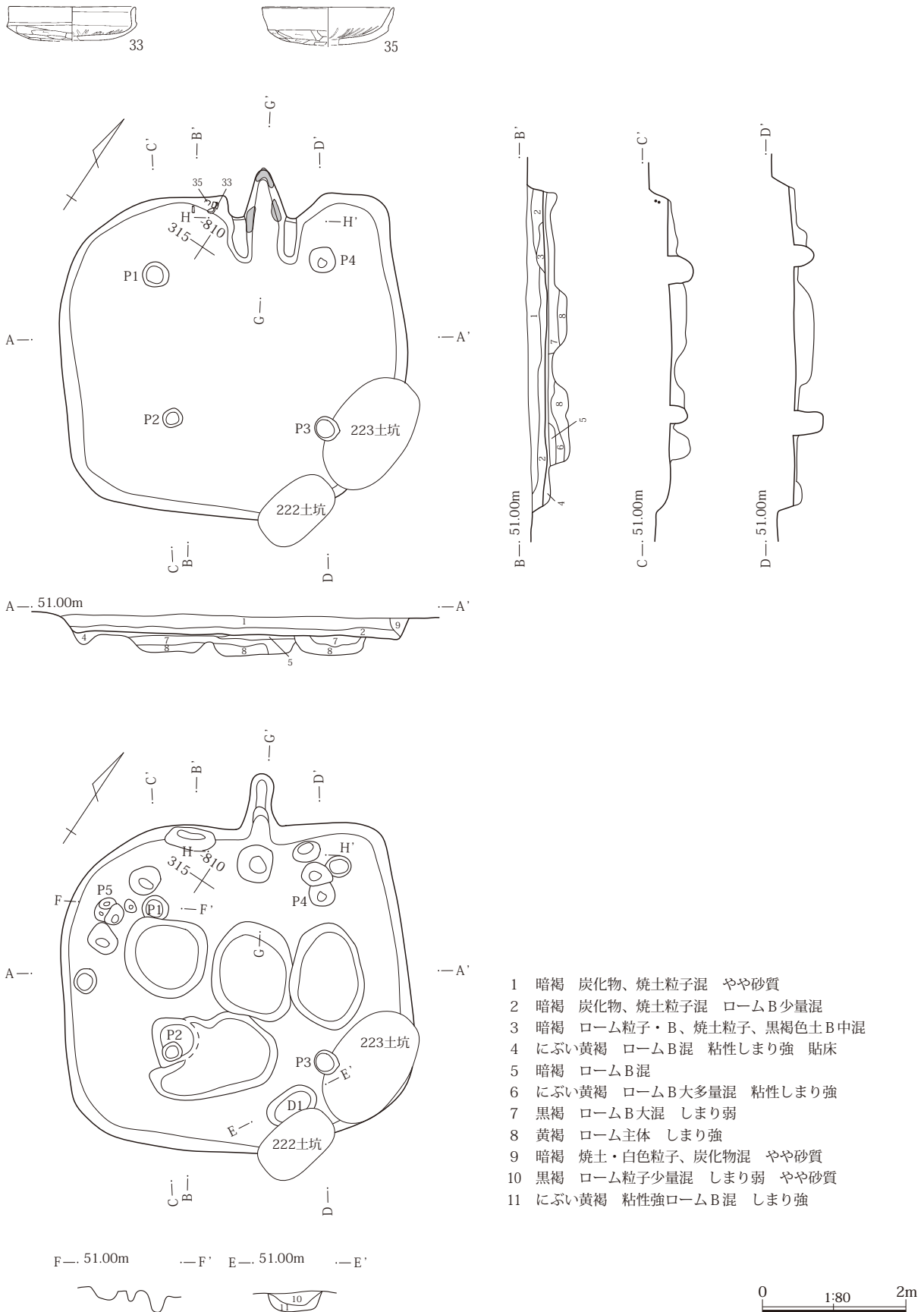


第119図 75号住居使用面・遺物出土状況



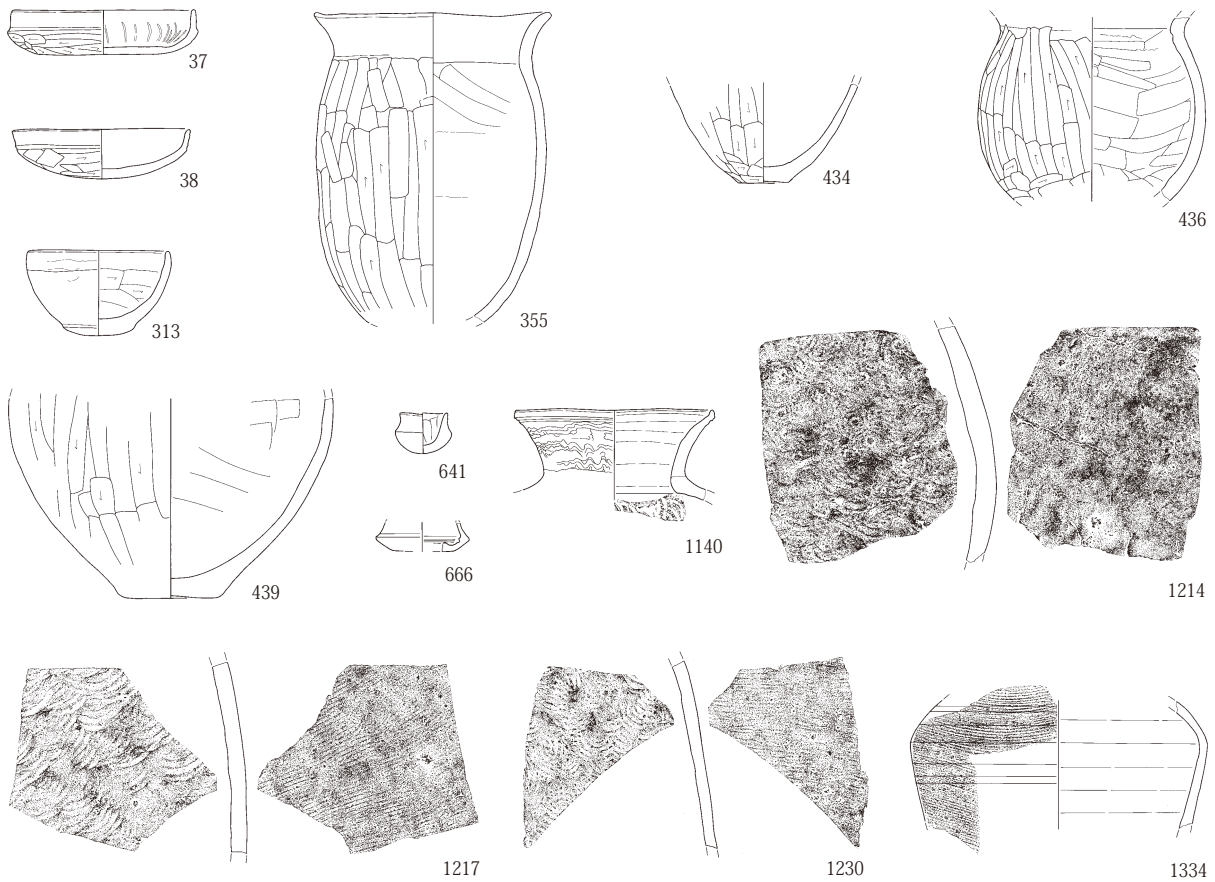
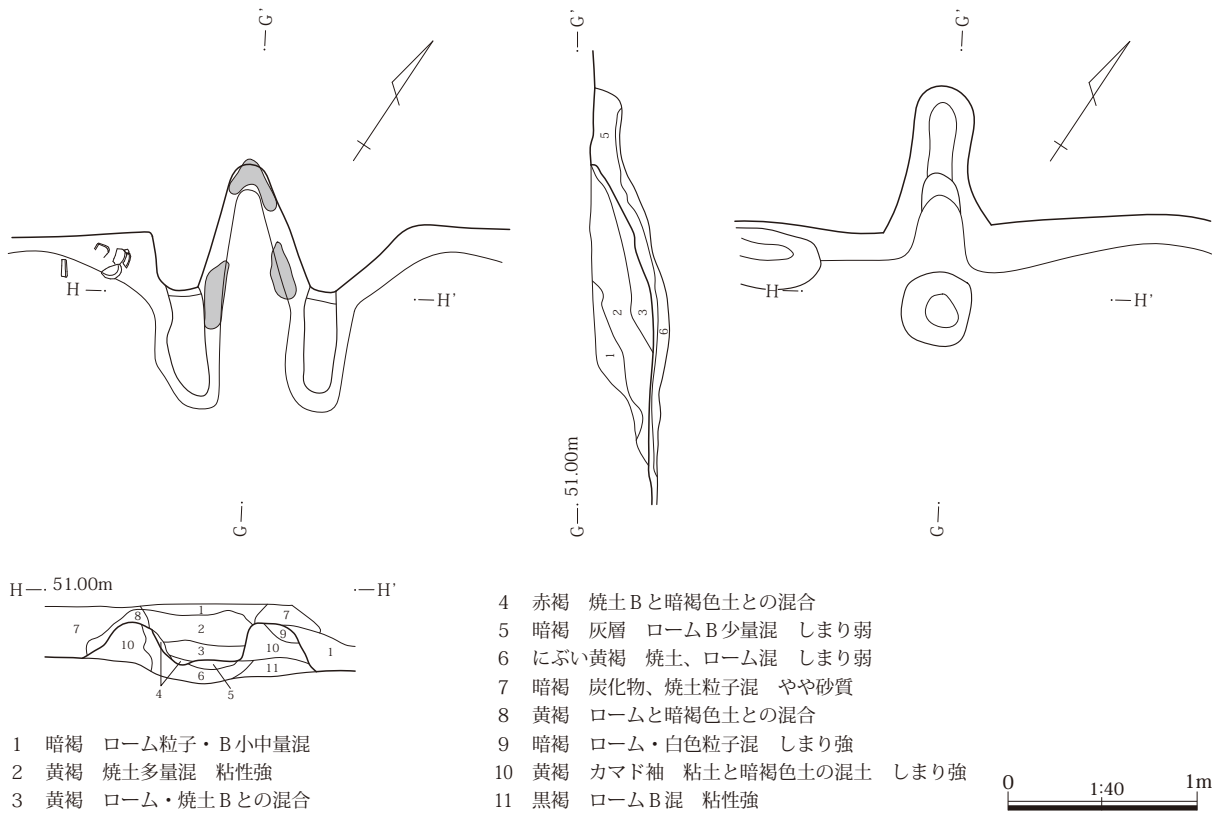


### III 検出された遺構と出土遺物



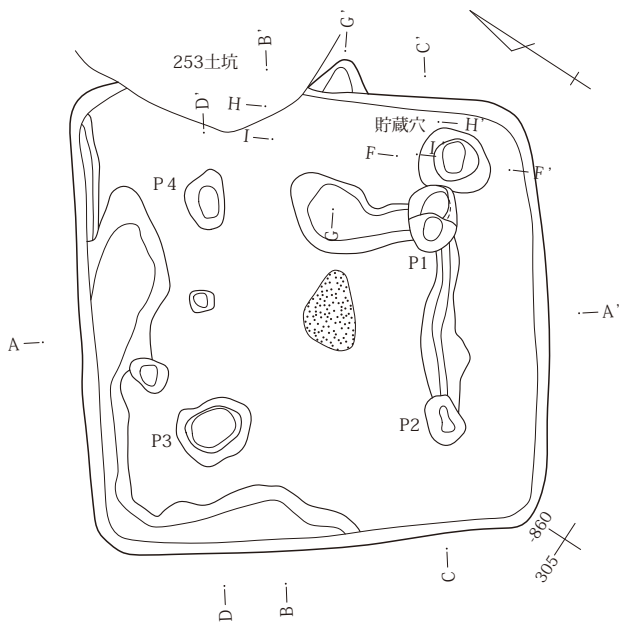
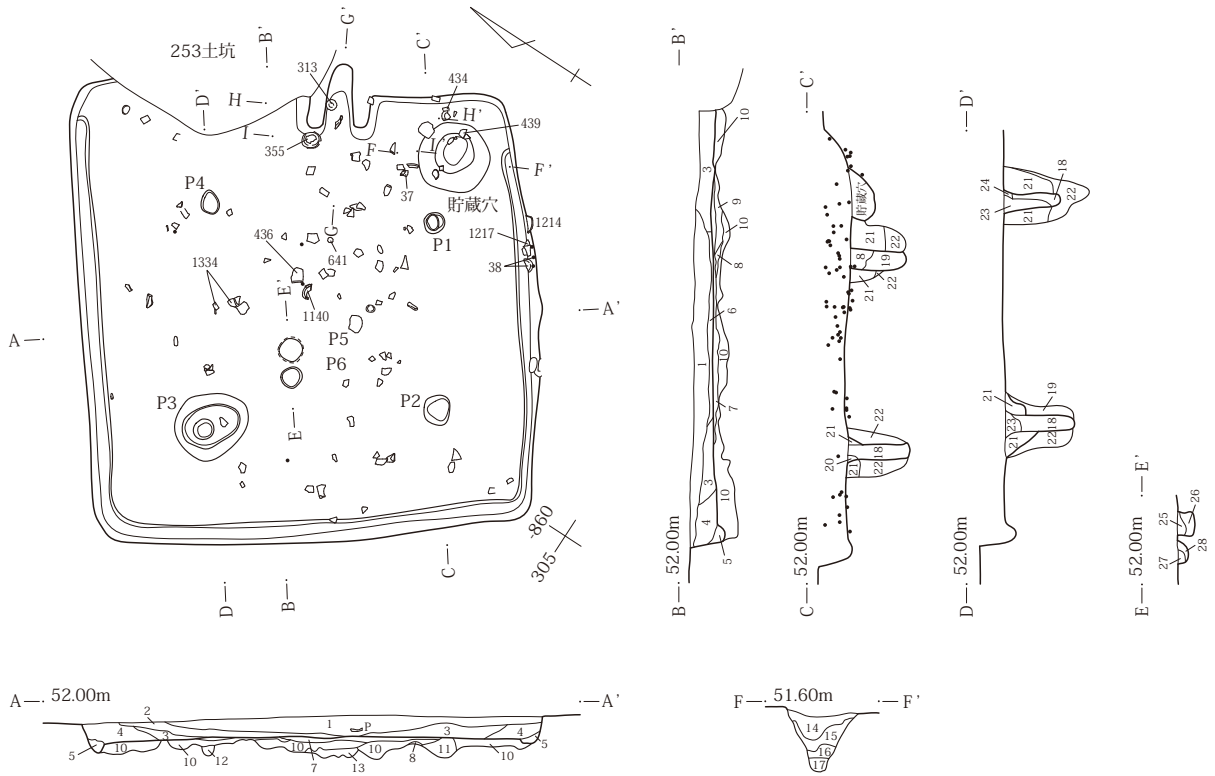
第121図 76号住居出土遺物・使用面・掘り方

2 古墳時代後期～平安時代



第122図 76号住居カマド 77号住居出土遺物

III 検出された遺構と出土遺物

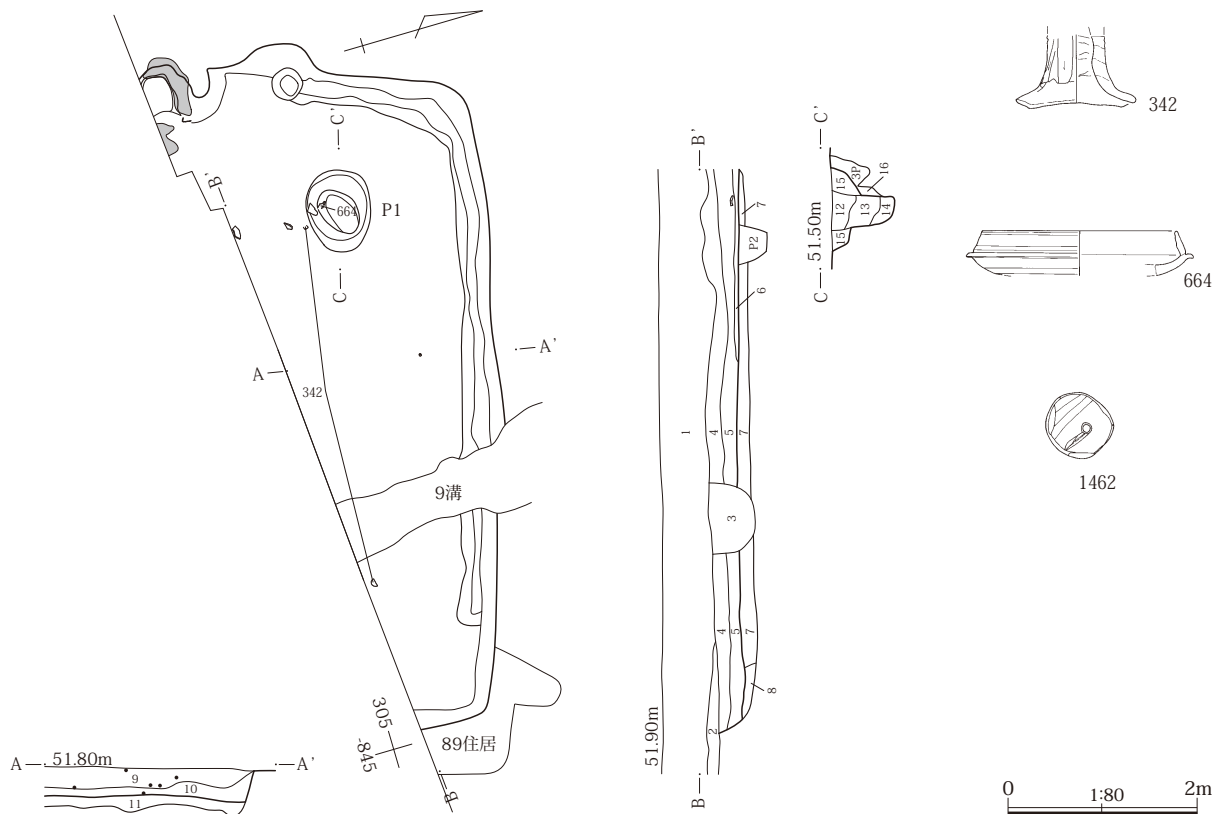
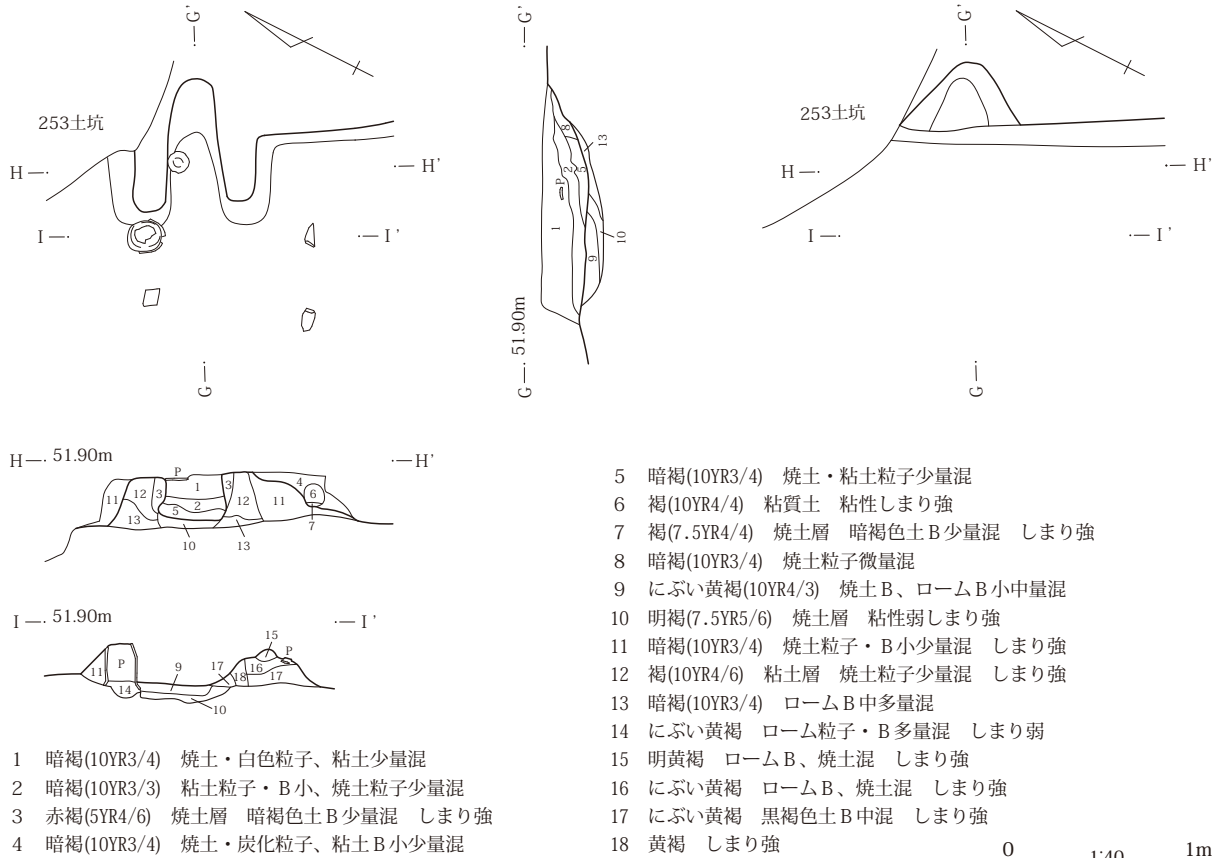


- 1 黒褐(10YR2/3) ローム・白色粒子微量混
- 2 黒褐(10YR2/3) ローム粒子少量、炭化粒子微量混
- 3 黒褐(10YR2/3) ローム粒子・B少量混
- 4 暗褐(10YR3/3) ローム粒子少量混 粘性しまり弱
- 5 暗褐(10YR3/3) ローム粒子・B少量混 粘性しまり弱
- 6 黄褐(10YR5/6) 砂質土 暗褐色土B混 しまり強
- 7 黒褐(10YR2/3) ローム粒子・B中少量混 しまり強
- 8 黒褐(10YR2/3) 焼土を層状に多量混 しまり強
- 9 暗褐(10YR3/3) ロームB小多量混 しまり強
- 10 暗褐(10YR3/3) ロームB大多量混 しまり強
- 11 黒褐(10YR2/2) ローム粒子微量混
- 12 暗褐(10YR3/4) ロームB中多量混
- 13 にぶい黄褐(10YR4/3) 粘土層 暗褐色土・ロームB中中量混 粘性しまり強
- 14 暗褐(10YR3/3) 焼土粒子微量、ローム粒子少量混
- 15 にぶい黄褐(10YR4/3) ローム粒子多量、ロームB大少量混
- 16 暗褐(10YR3/4) 焼土粒子微量、ローム粒子少量混
- 17 暗褐(10YR3/4) ローム粒子中量、ロームB小少量混
- 18 暗褐 ローム粒子・B混
- 19 にぶい黄褐 ローム粒子・B小混
- 20 暗褐 ローム粒子少量混
- 21 にぶい黄褐 暗褐色土B少量混 粘性しまり強
- 22 黒褐(10YR2/2) ロームB中多量混
- 23 黒褐 ローム・焼土粒子混
- 24 黄褐 ローム多量混
- 25 暗褐 ローム粒子・B混
- 26 にぶい黄褐 ローム粒子・B多量混
- 27 黒褐 砂質 しまり強
- 28 暗褐 ローム粒子混

0 1:80 2m

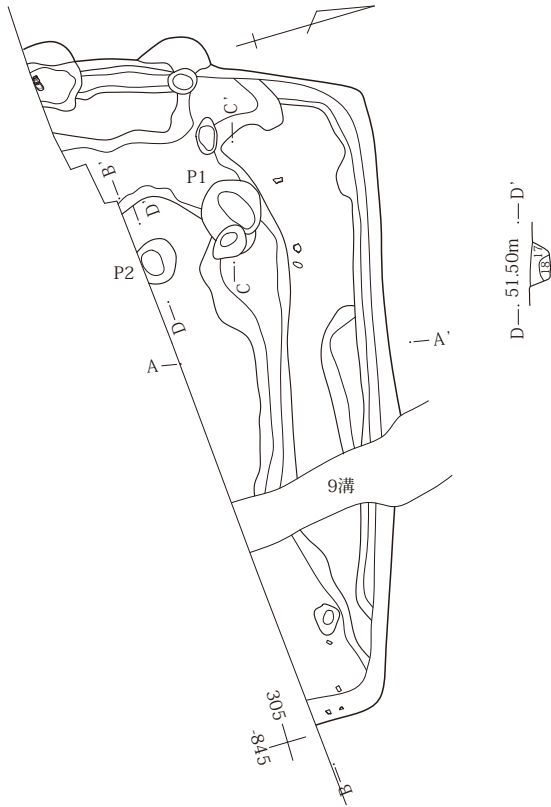
第123図 77号住居使用面・掘り方

2 古墳時代後期～平安時代

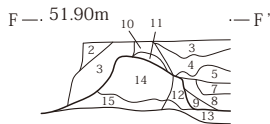
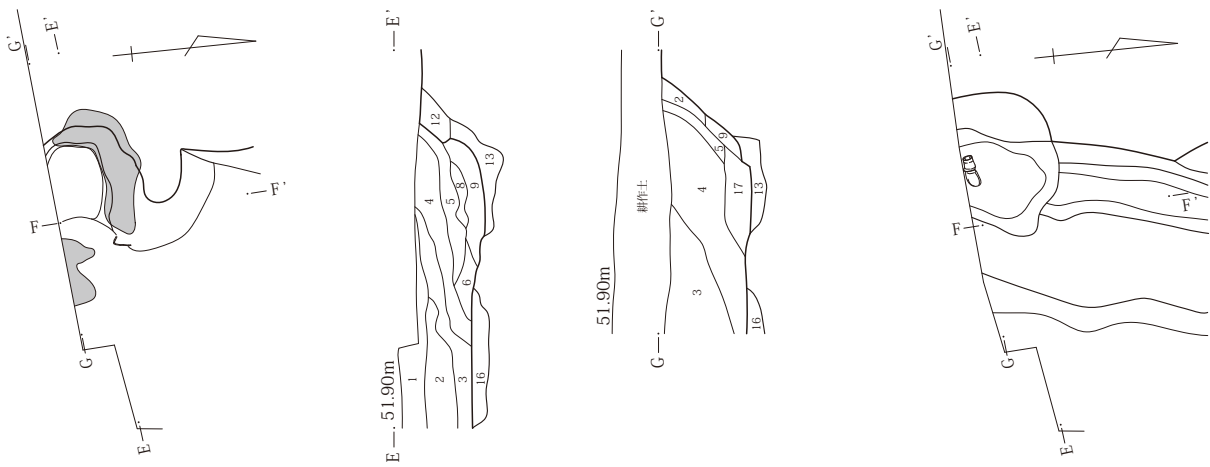


第124図 77号住居カマド 78号住居出土遺物・使用面

III 検出された遺構と出土遺物

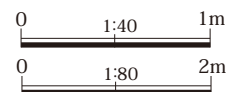


- 1 暗褐 砂質 表土
- 2 暗褐 焼土・白色・ローム粒子中量混
- 3 黒褐 焼土・白色粒子少量混 砂質
- 4 暗褐 焼土粒子多量混 砂質
- 5 暗褐 ローム粒子・B混 砂質
- 6 にぶい黄褐 ローム粒子・B多量混
- 7 にぶい黄褐 ローム、黒褐色土多量混
- 8 黄褐 やや砂質
- 9 黒褐(10YR2/3) 白色・赤色粒子微量混 しまり弱
- 10 黒褐(10YR2/3) ロームB小中量多量混 粘性しまり弱
- 11 にぶい黄褐 ローム・焼土・黒色土B中混 しまり強
- 12 暗褐(10YR3/3) ローム粒子少量
- 13 暗褐(10YR3/3) ローム粒子・B小中量混
- 14 暗褐(10YR3/3) ローム粒子微量混
- 15 にぶい黄褐(10YR4/3) ローム粒子・B小中量混
- 16 暗褐(10YR3/3) ロームB中中量混
- 17 暗褐 ロームB中多量混 しまり強
- 18 黄褐 やや砂質



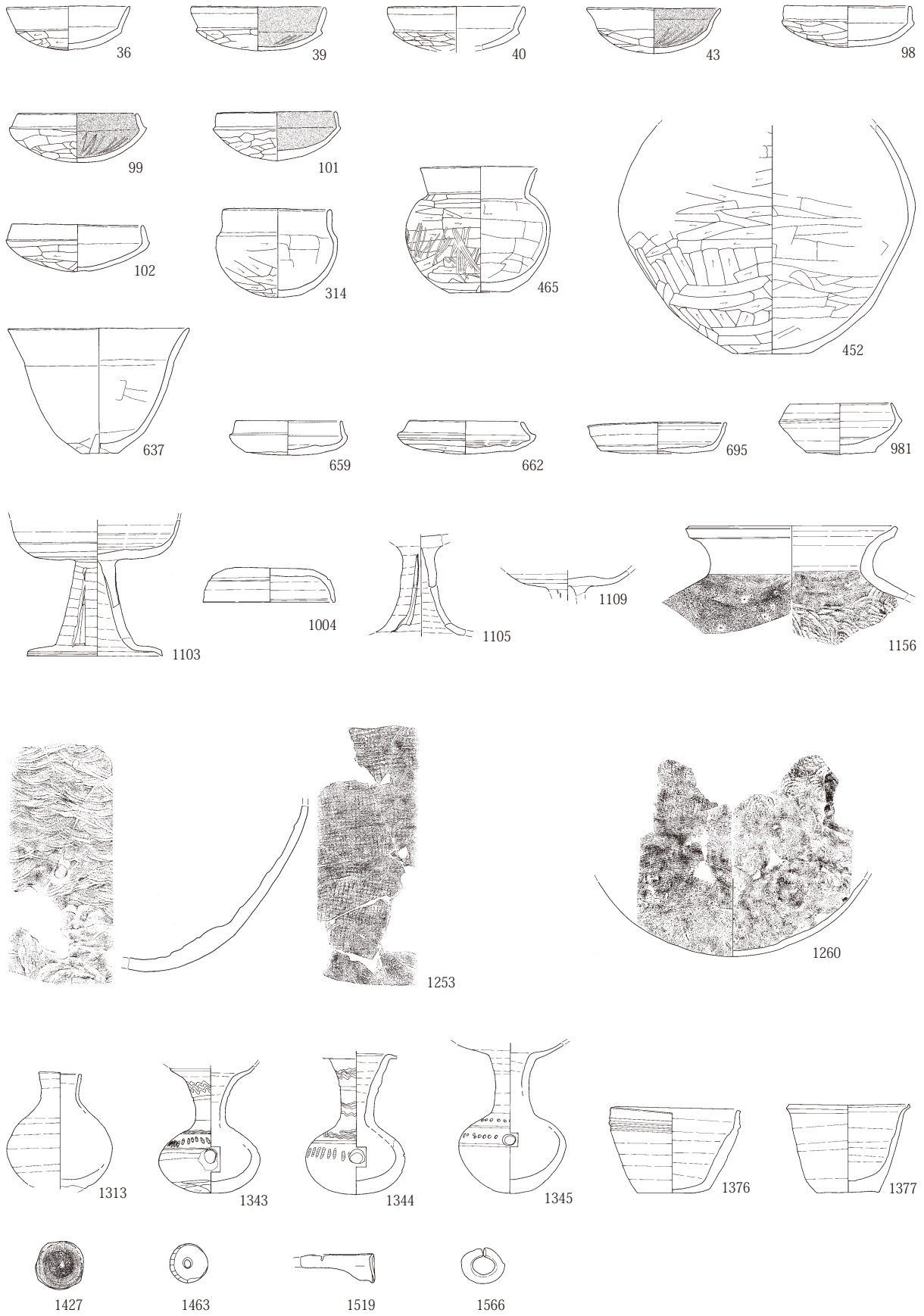
- 1 暗褐(10YR3/3) ローム・焼土・粘土粒子微量混
- 2 暗褐(10YR3/3) 焼土粒子、粘土B小少量混
- 3 暗褐(10YR3/4) 粘土B中多量混
- 4 褐(10YR4/4) 粘土層 暗褐色土B小少量混 粘性しまり強

- 5 にぶい赤褐(5YR4/4) 焼土層 粘土B少量混 しまり強
- 6 暗褐 ロームB、焼土粒子少量混 しまり強
- 7 褐(10YR4/4) 焼土B小中量混 粘性しまり強
- 8 暗褐(10YR3/4) 焼土粒子少量混
- 9 暗褐(7.5YR3/4) 焼土粒子多量混 粘性しまり弱
- 10 にぶい黄褐(10YR4/3) 焼土粒子微量混
- 11 褐(10YR4/4) 白色粒子微量混 しまり強
- 12 赤褐 焼土層
- 13 にぶい黄褐 焼土・ロームB小混
- 14 明黄褐 焼土少量混 粘性しまり強
- 15 黒褐 焼土B小、ロームB小中量混
- 16 暗褐 ロームB小多量混 しまり強 貼床
- 17 暗褐(10YR3/4) 焼土粒子・B中多量混



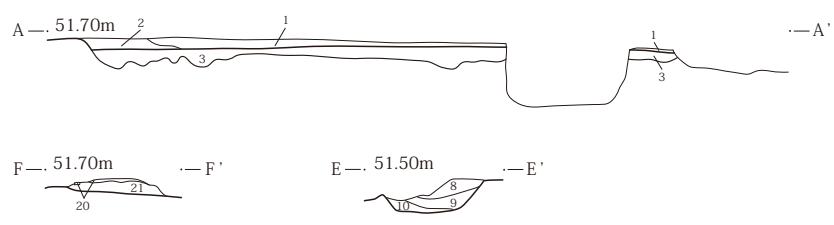
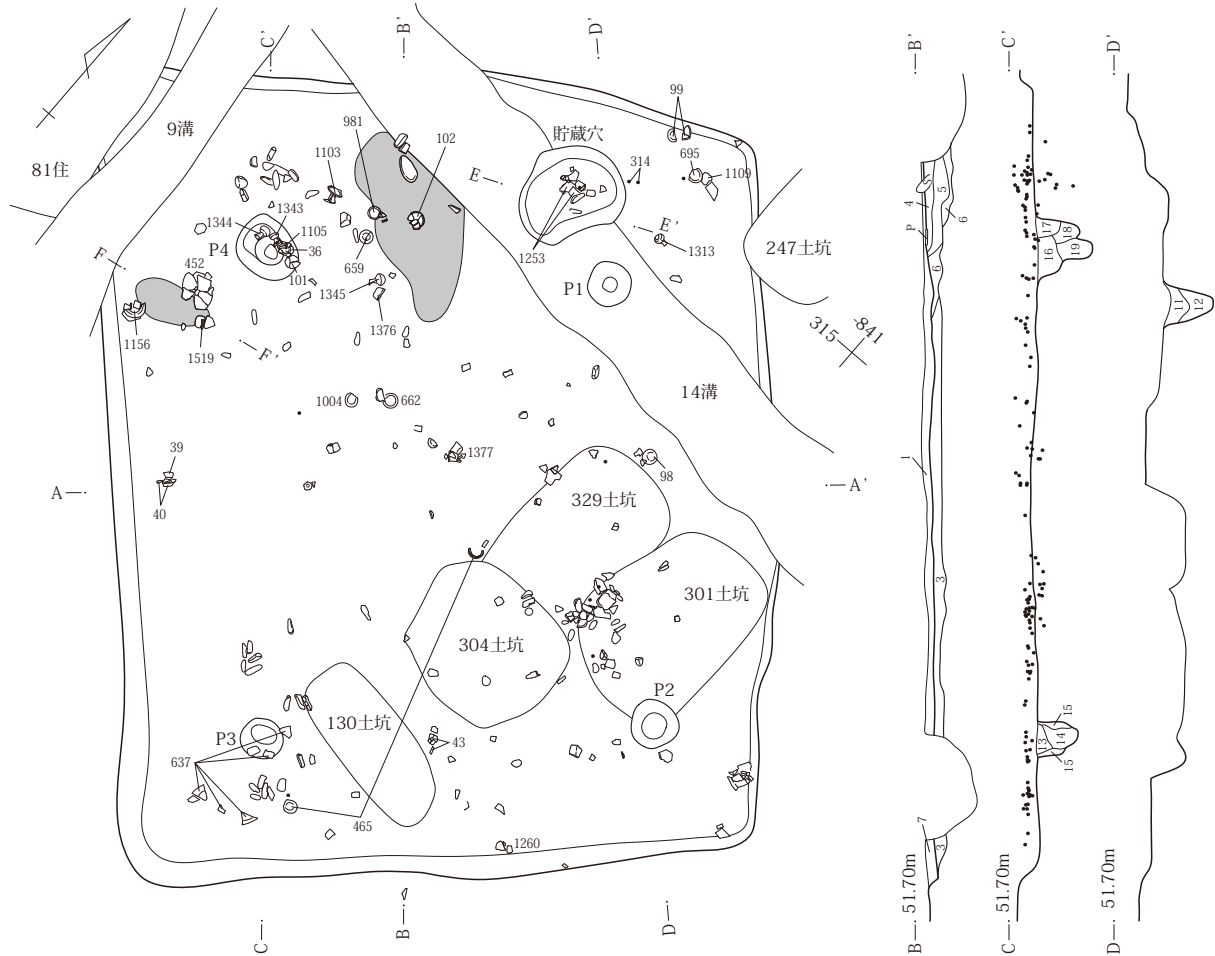
第125図 78号住居掘り方・カマド

2 古墳時代後期～平安時代



第126図 79号住居出土遺物

III 検出された遺構と出土遺物

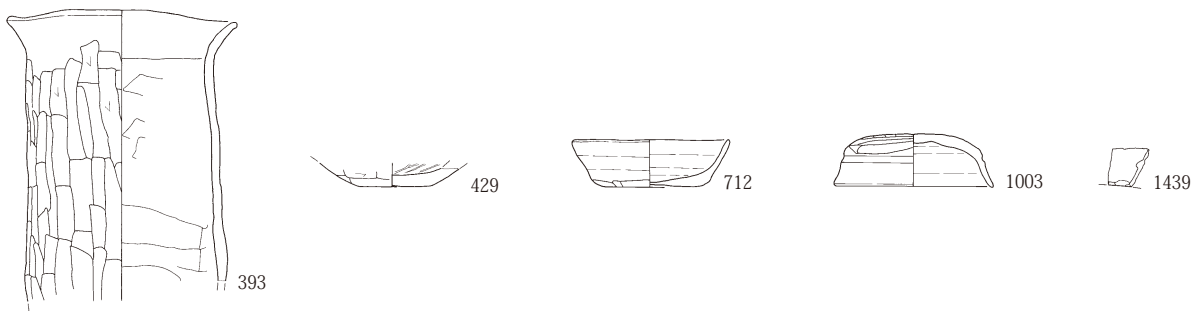
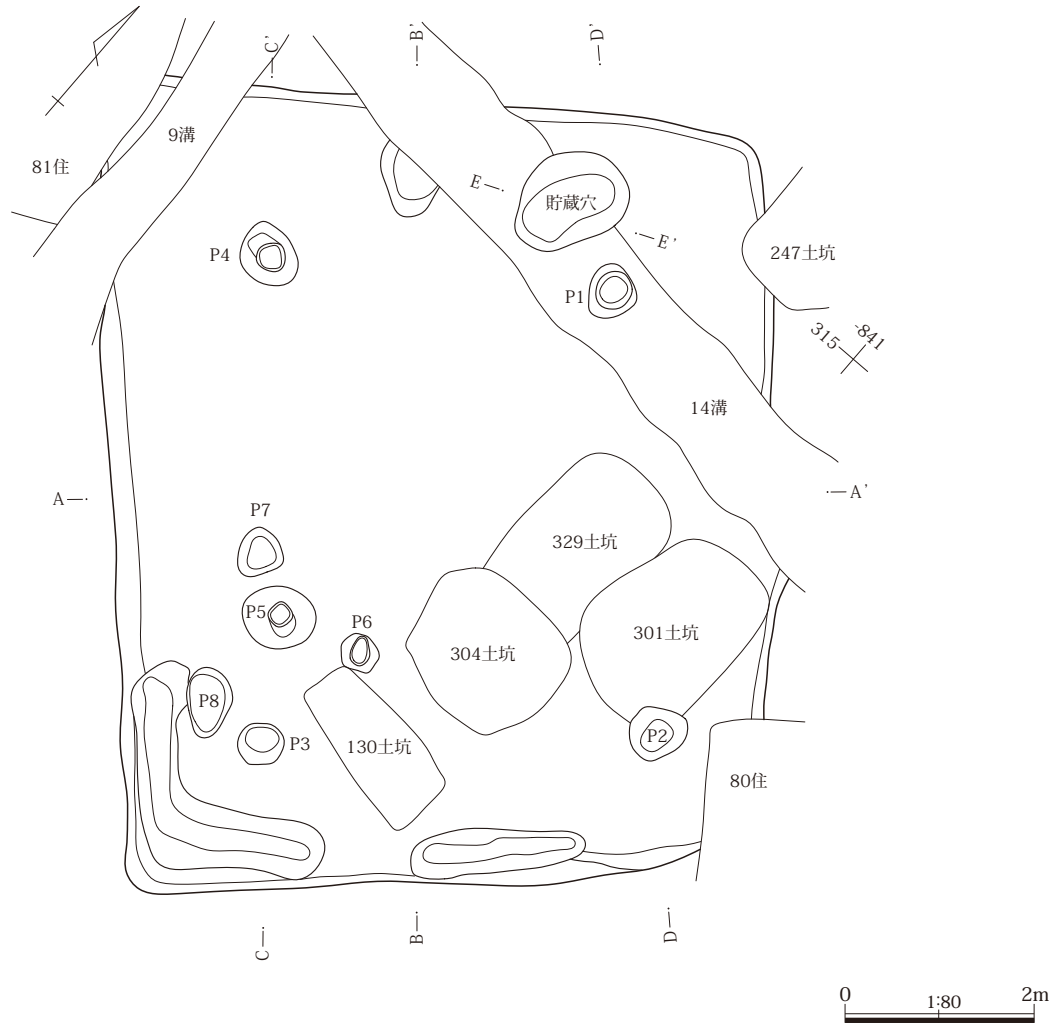


- |                               |                                     |
|-------------------------------|-------------------------------------|
| 1 暗褐色(10YR3/4) 焼土粒子、ロームB中少量混  | 11 暗褐色(10YR3/3) ローム粒子少量混            |
| 2 暗褐色(10YR3/4) ローム粒子・B小少量混    | 12 暗褐色(10YR3/3) ローム粒子少量混            |
| 3 暗褐色(10YR3/4) ロームB中多量混 貼床    | 13 暗褐色(10YR3/3) ローム粒子少量混            |
| 4 にぶい黄褐色(10YR4/3) 焼土・粘土粒子少量混  | 14 暗褐色(10YR3/3) ローム粒子少量混            |
| 5 暗褐色(10YR3/4) 焼土B・粘土B中量混     | 15 暗褐色(10YR3/4) ロームB中極多量混           |
| 6 暗褐色(10YR3/3) 焼土・粘土粒子少量混 粘性弱 | 16 暗褐色(10YR3/4) ローム粒子・B小、焼土粒子少量混    |
| 7 暗褐色(10YR3/4) ロームB中少量混       | 17 暗褐色(10YR3/3) ローム粒子・B中少量混 焼土粒子微量混 |
| 8 暗褐色(10YR3/3) ローム粒子少量混       | 18 暗褐色(10YR3/4) ローム粒子中量混            |
| 9 暗褐色(10YR3/3) ローム粒子中量混       | 19 暗褐色(10YR3/3) ロームB小少量混            |
| 10 にぶい黄褐色(10YR4/3) ロームB小混     | 20 暗褐色(10YR3/3) 焼土B中多量混 炭化物少量混      |
|                               | 21 暗褐色(10YR3/3) ローム・焼土粒子少量混         |



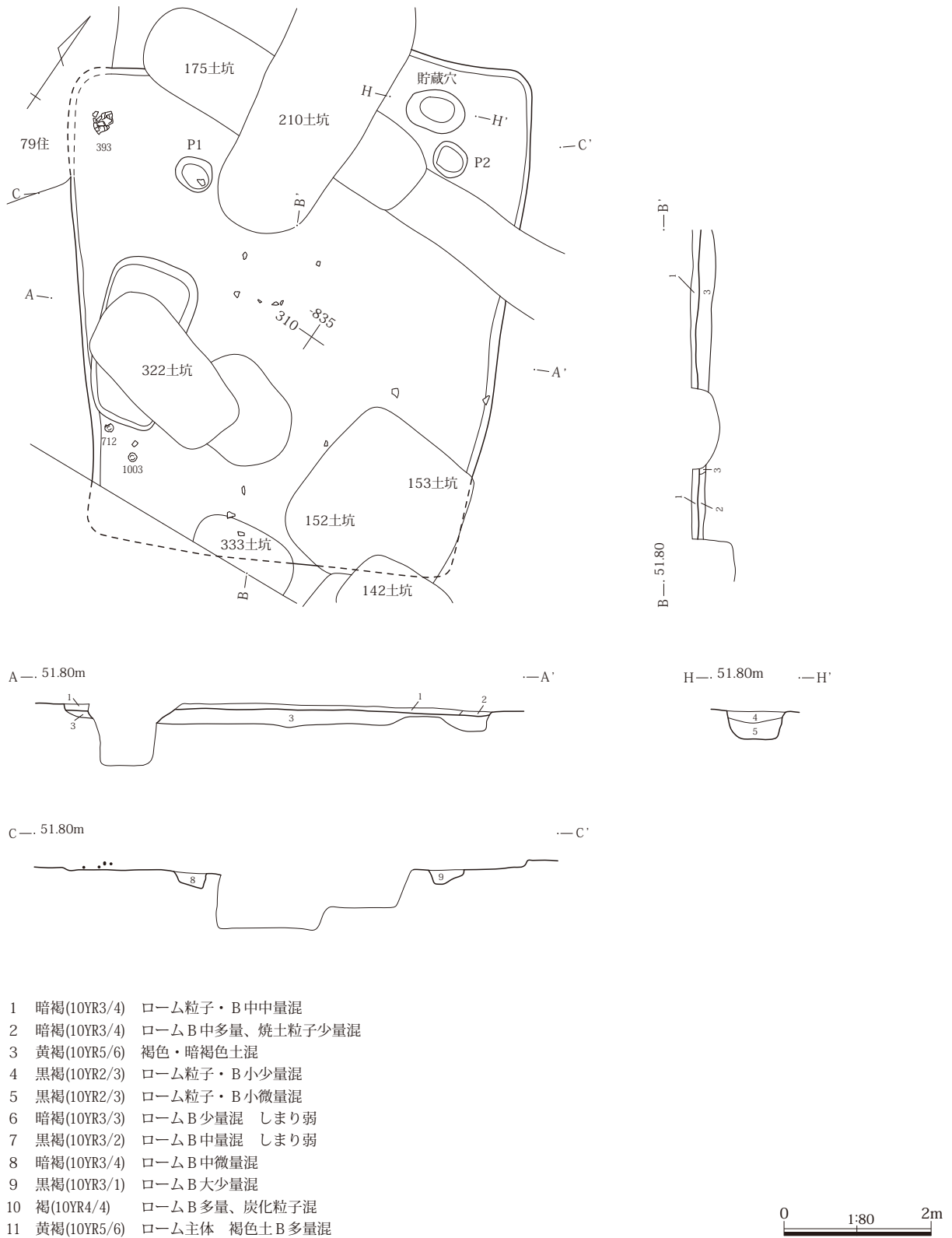
第127図 79号住居使用面





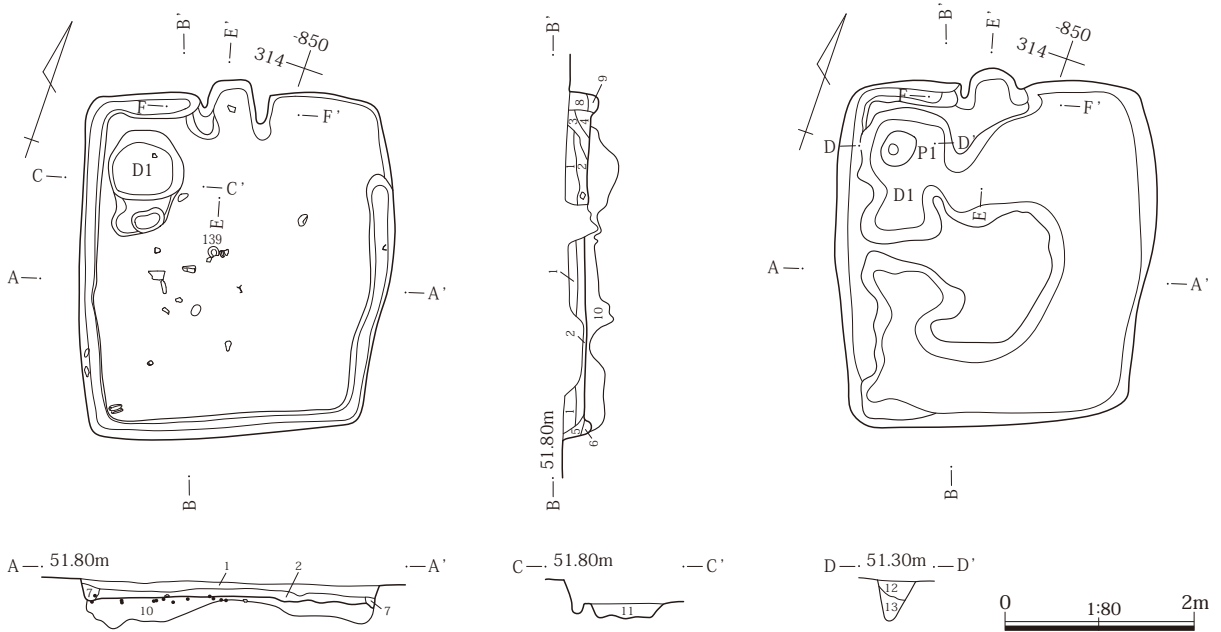
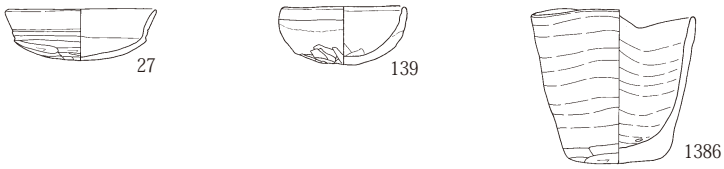
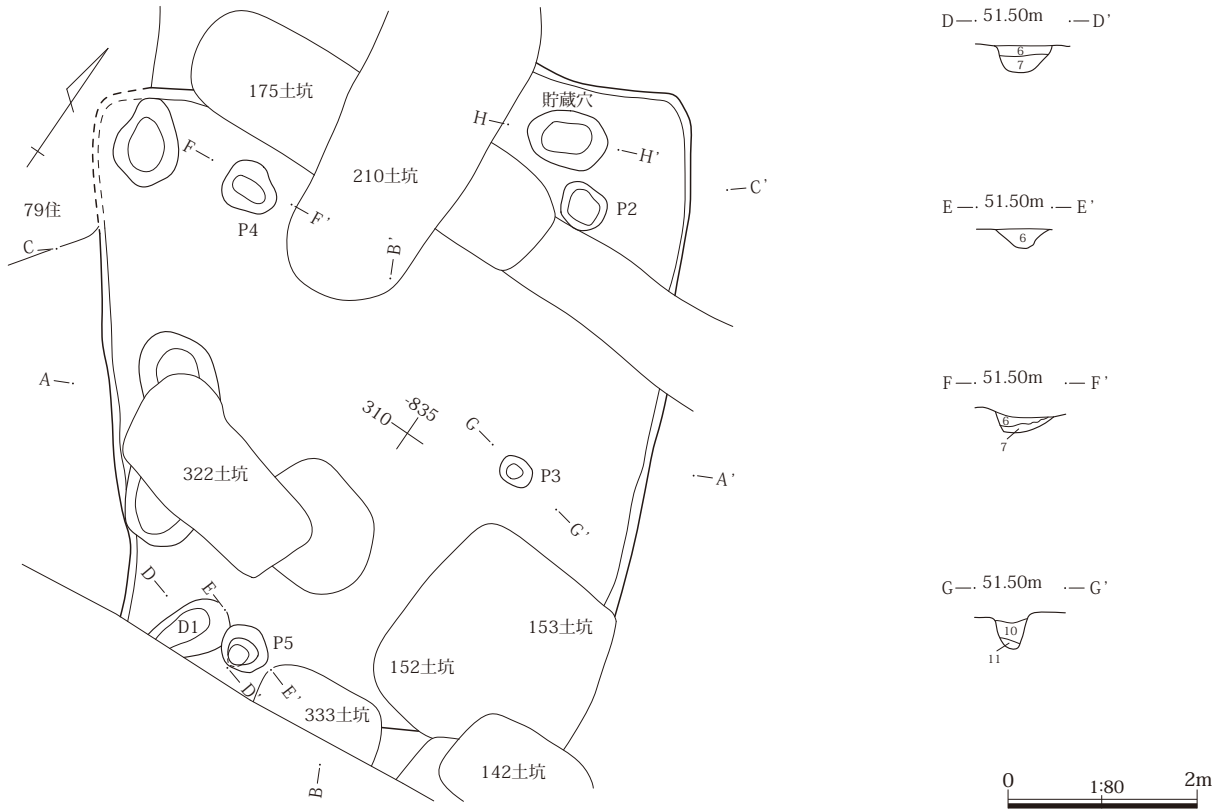
第128図 79号住居掘り方 80号住居出土遺物

III 検出された遺構と出土遺物



第129図 80号住居使用面

2 古墳時代後期～平安時代

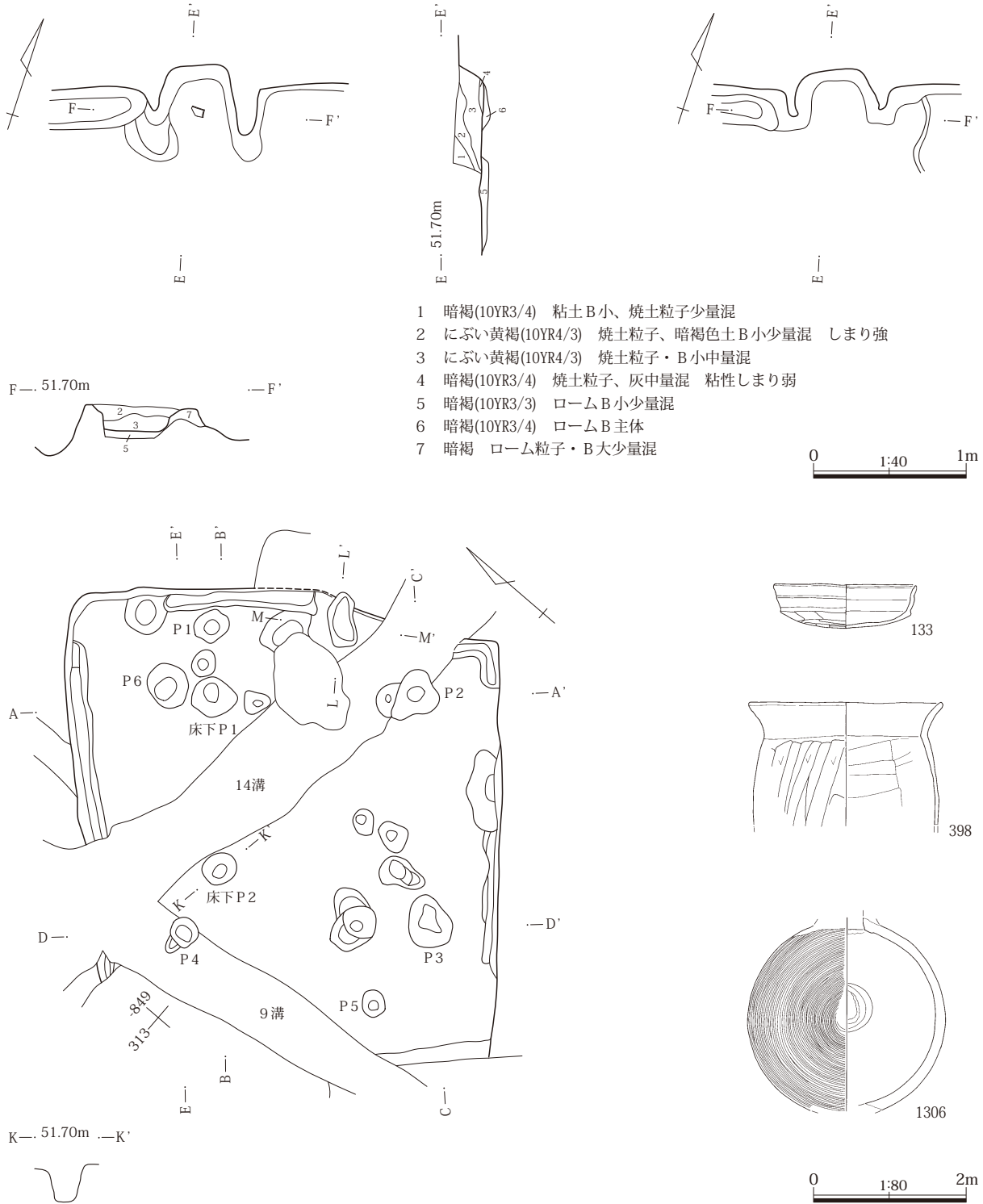


第130図 80号住居掘り方 81号住居出土遺物・使用面・掘り方

### III 検出された遺構と出土遺物

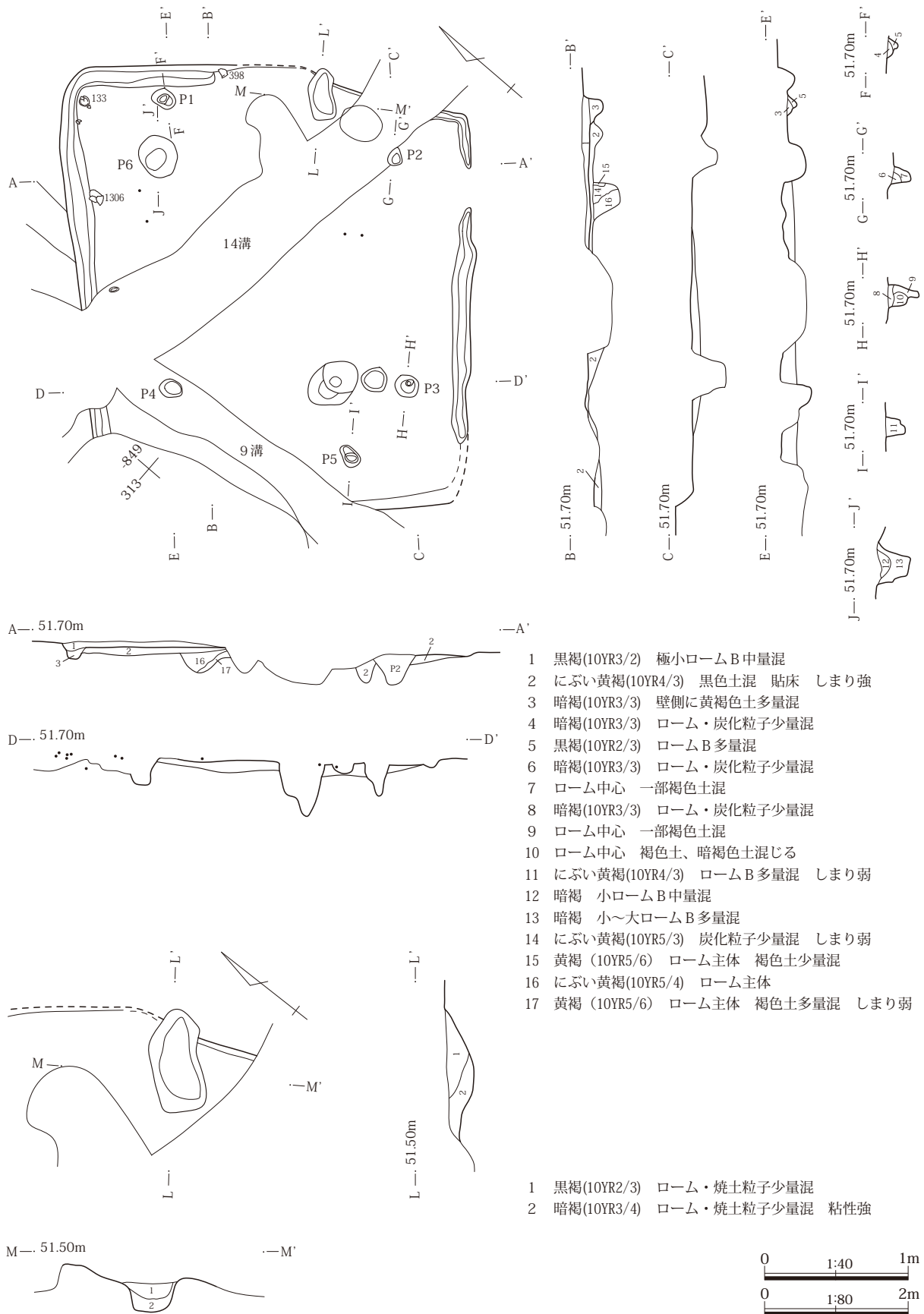
- 1 暗褐 白色・ローム粒子多量、ロームB大少量混
- 2 暗褐 ローム粒子多量、ロームB大少量混
- 3 にぶい黄褐 ローム粒子・B多量混 しまり強
- 4 黄褐 暗褐色土多量混 しまり強
- 5 にぶい黄褐 暗褐色土混
- 6 にぶい黄褐 ロームB中量混
- 7 暗褐 ロームB中少量混 砂質 しまり弱

- 8 暗褐 白色粒子中量、ローム粒子多量混
- 9 暗褐 ローム粒子・B小多量混 しまり弱
- 10 暗褐(10YR3/3) ロームB極多量混
- 11 暗褐(10YR3/3) ローム粒子・B大多量混
- 12 暗褐(10YR3/3) ローム粒子・B中多量混
- 13 にぶい黄褐(10YR4/3) ローム粒子・B小多量混



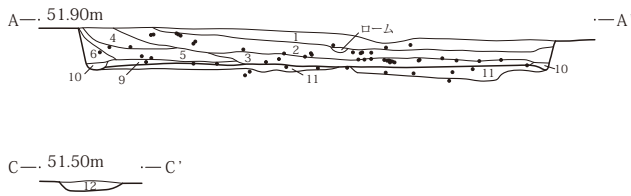
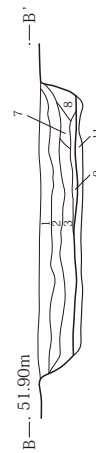
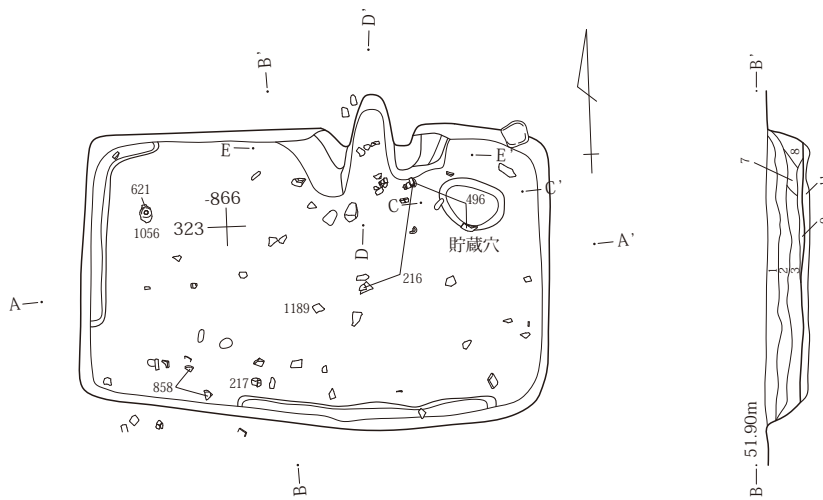
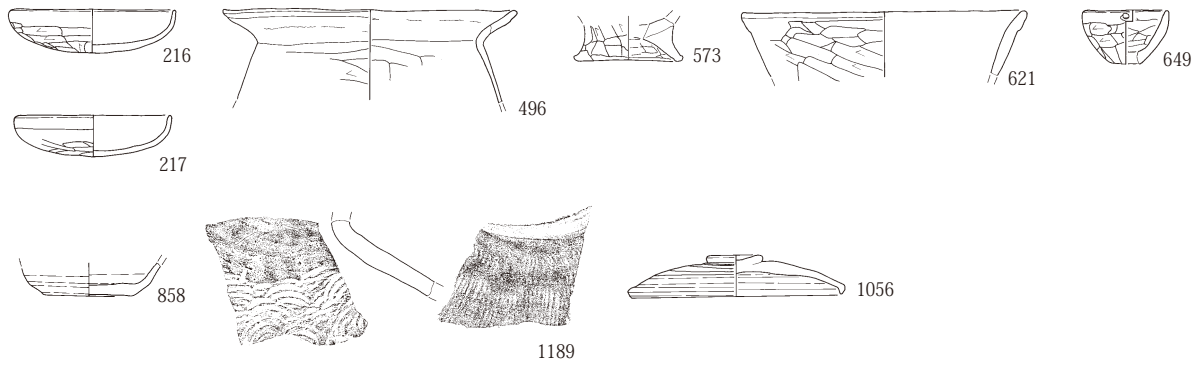
- 1 暗褐(10YR3/4) 粘土B小、焼土粒子少量混
- 2 にぶい黄褐(10YR4/3) 焼土粒子、暗褐色土B小少量混 しまり強
- 3 にぶい黄褐(10YR4/3) 焼土粒子・B小中量混
- 4 暗褐(10YR3/4) 焼土粒子、灰中量混 粘性しまり弱
- 5 暗褐(10YR3/3) ロームB小少量混
- 6 暗褐(10YR3/4) ロームB主体
- 7 暗褐 ローム粒子・B大少量混

第131図 81号住居カマド 82号住居出土遺物・掘り方

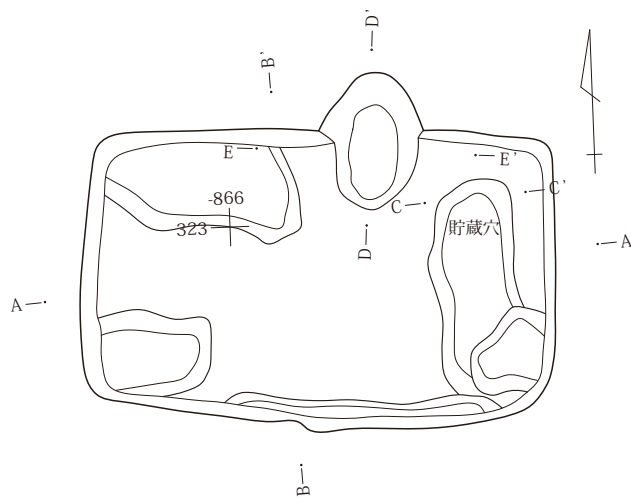


第132図 82号住居使用面・カマド

III 検出された遺構と出土遺物

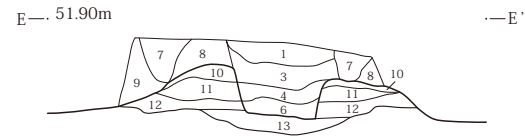
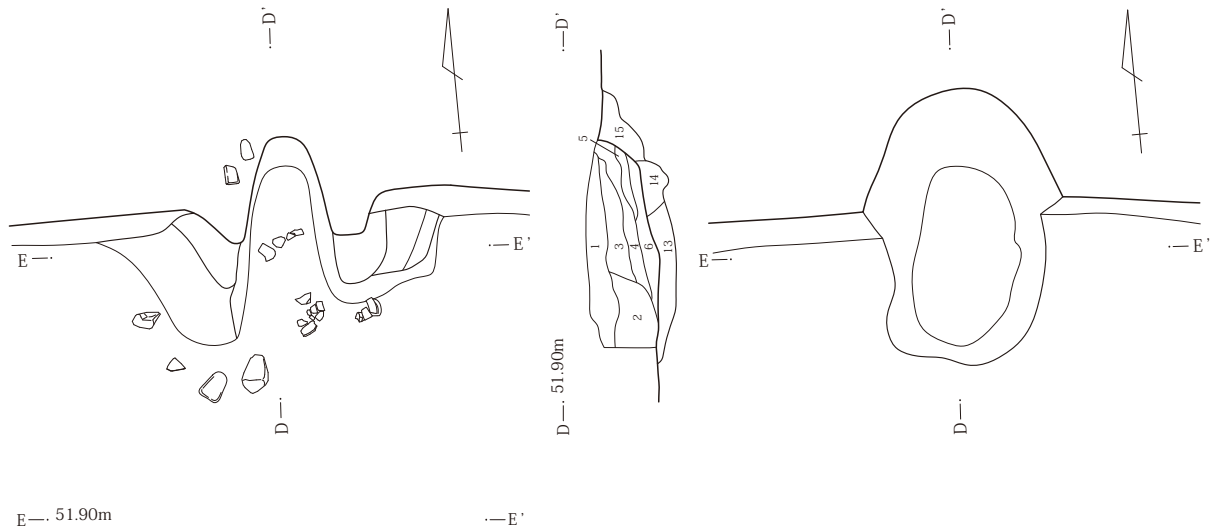


- 1 暗褐色 ローム・白色粒子中量、焼土・炭化粒子少量混
- 2 にぶい黄褐色 明黄褐色・にぶい黄橙色土中量混
- 3 暗褐色 ローム粒子・B中中量混
- 4 暗褐色 白色粒子少量混
- 5 黒褐色 ローム・焼土粒子少量混
- 6 黒褐色 ローム粒子微量混
- 7 にぶい黄褐色 ロームB小、黒褐色土B中混
- 8 にぶい黄褐色 炭化物、焼土粒子少量混
- 9 にぶい黄褐色 ローム粒子混 しまり弱
- 10 暗褐色 ロームB小を主体混 しまり弱
- 11 黒褐色(10YR2/3) ロームB中多量混 しまり強 貼床
- 12 暗褐色(10YR3/4) ローム粒子・B中中量混



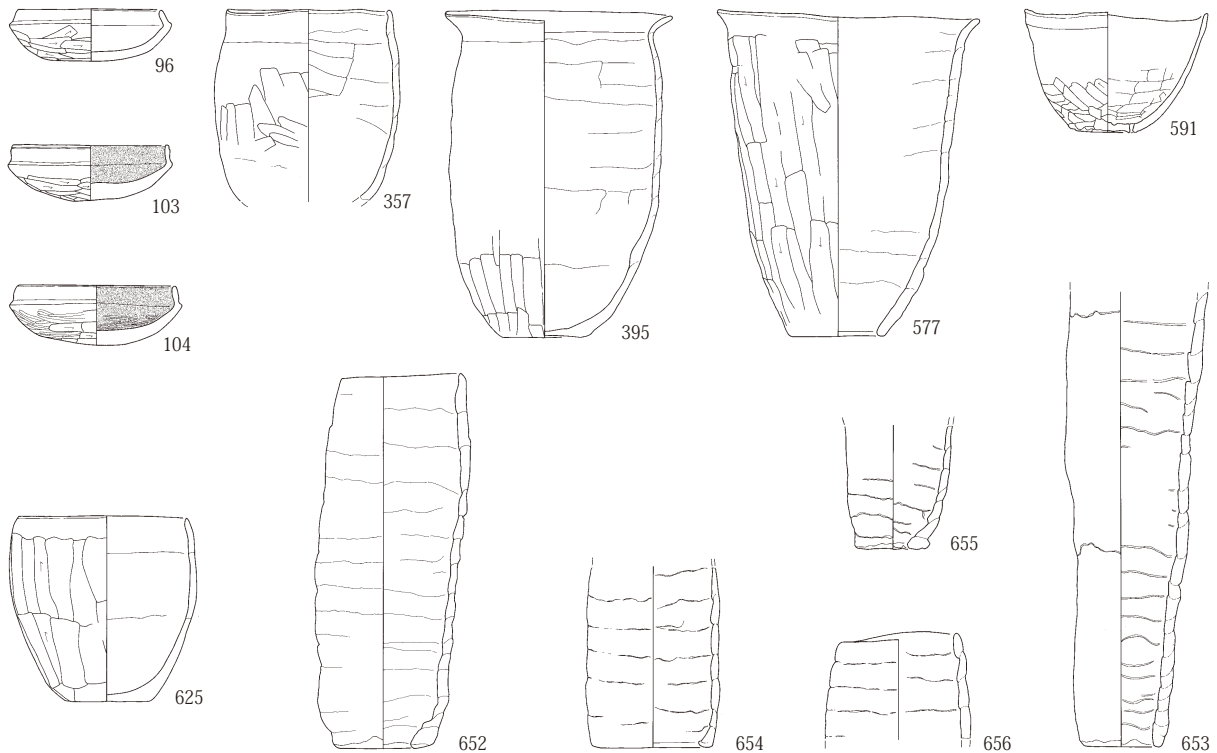
第133図 83号住居出土遺物・使用面・掘り方

2 古墳時代後期～平安時代



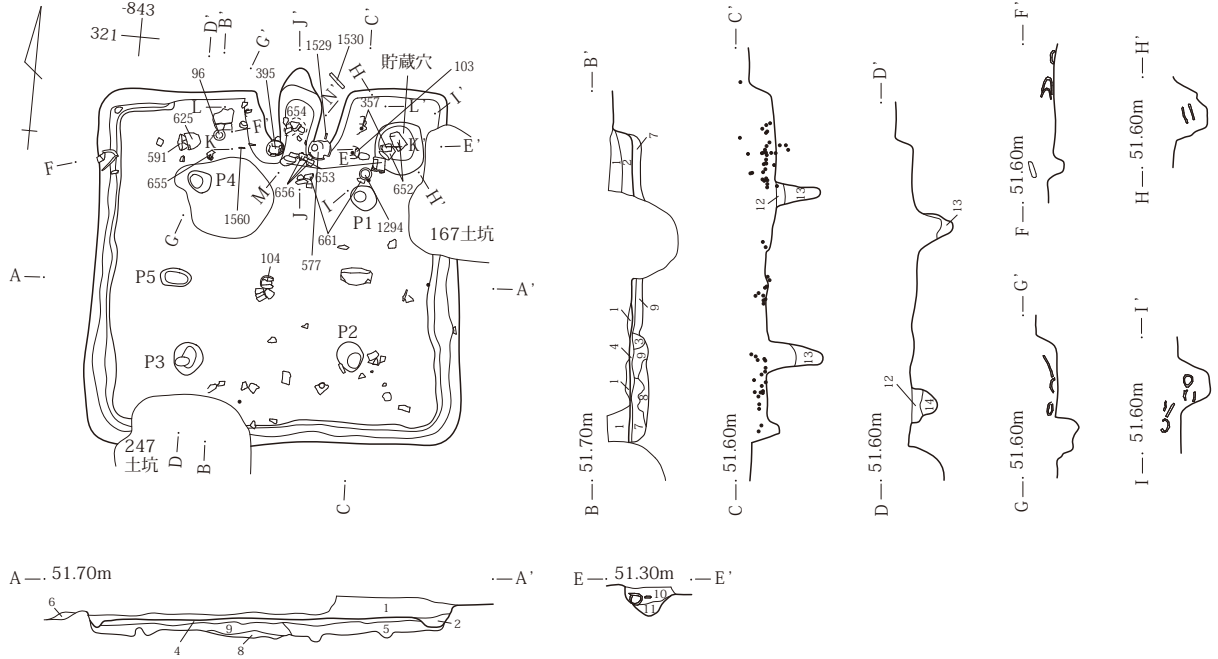
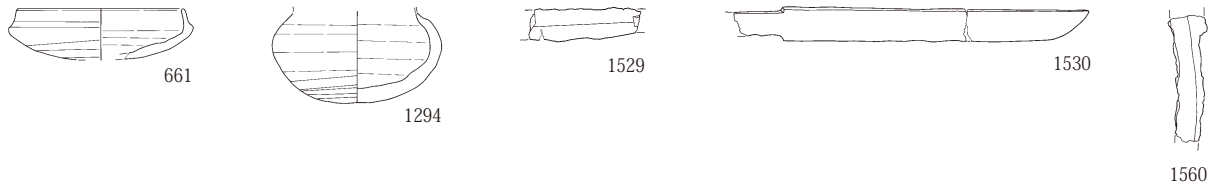
- 1 にぶい黄褐 白色・赤褐粒子少量、ローム粒子多量混 しまり強
- 2 暗褐 白色粒子少量混 赤褐粒子微量混 ローム粒子中量混
- 3 黄褐 暗褐色土、焼土粒子少量混 粘性強しまり強
- 4 黄褐 粘性のあるローム
- 5 赤褐 焼土B多量混
- 6 暗褐 ローム・焼土B中量混 しまり弱

- 7 暗褐 白色粒子中量混 焼土粒子少量混 しまり強
- 8 暗褐 ロームB大混 しまり強
- 9 黒褐 ローム粒子、焼土B少量混
- 10 暗褐(10YR3/3) 粘土B小、焼土粒子少量混
- 11 褐(10YR4/4) 粘土層 暗褐色土B、焼土粒子少量混 粘性しまり強
- 12 暗褐(10YR3/3) 粘土粒子・B小、焼土粒子少量混
- 13 暗褐(10YR3/4) 焼土・粘土粒子少量混 焼土B、粘土B小多量混
- 14 暗褐(10YR3/3) 焼土粒子、粘土B小中量混
- 15 にぶい黄褐(10YR4/3) 焼土粒子、粘土B小少量混

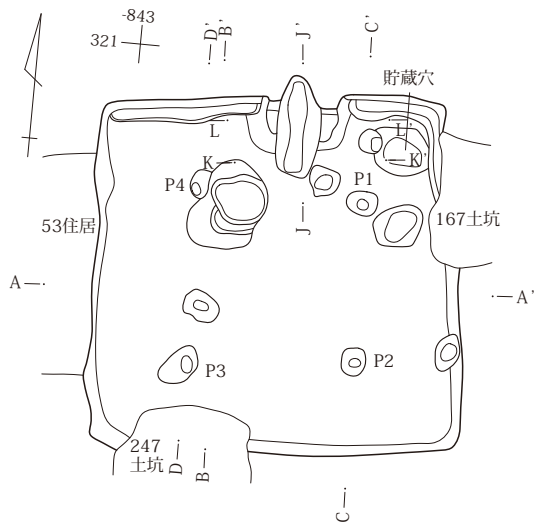


第134図 83号住居カマド 84号住居出土遺物

III 検出された遺構と出土遺物



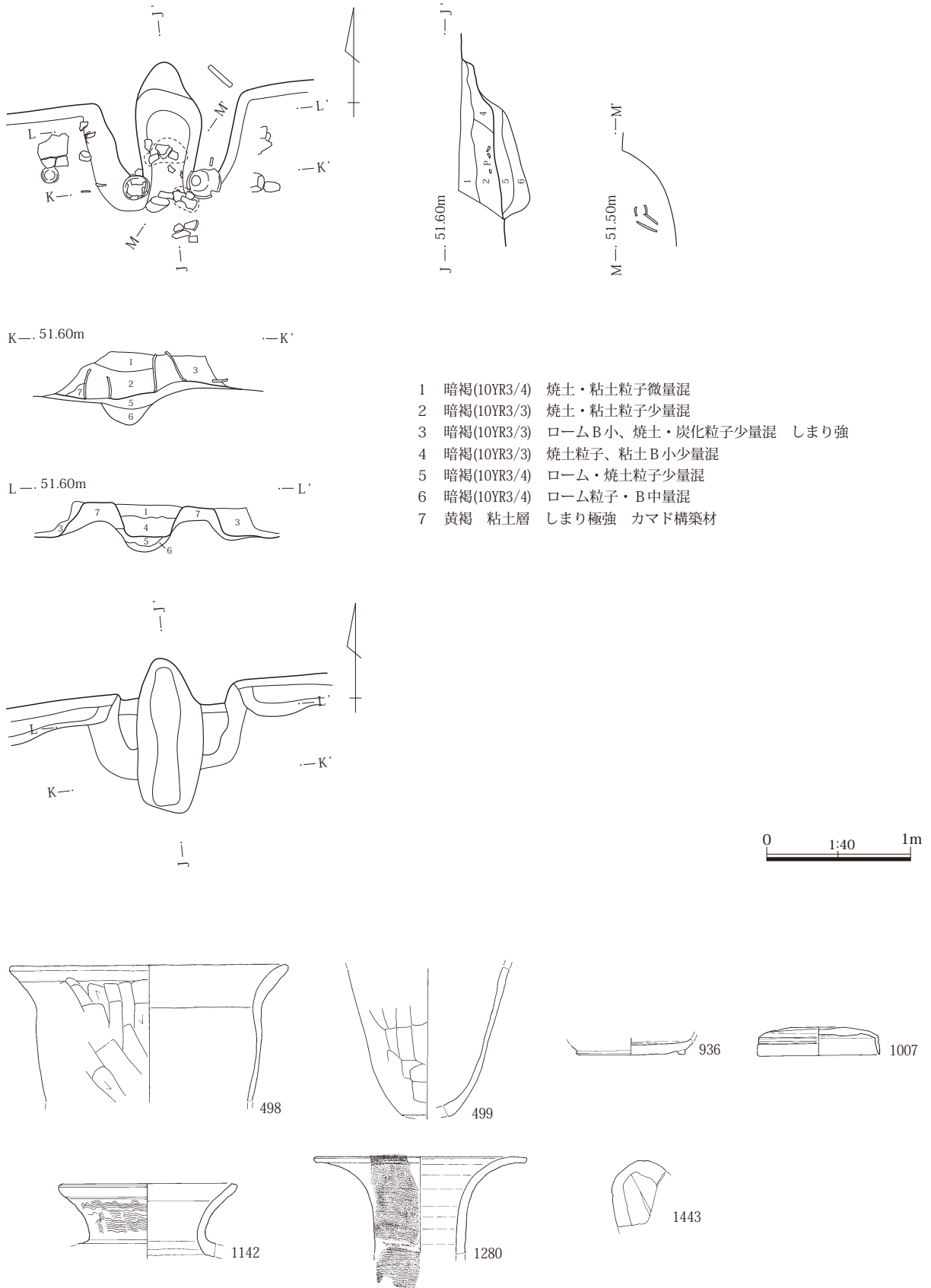
- |                                  |                                |
|----------------------------------|--------------------------------|
| 1 黒褐(10YR2/3) ローム粒子・B中、焼土粒子少量混   | 8 にぶい黄褐 やや砂質 (縄文土坑と思われる)       |
| 2 黒褐(10YR2/3) ローム・焼土粒子微量混        | 9 暗褐(10YR3/3) ロームB中中量混 貼床      |
| 3 黒褐(10YR2/3) ローム粒子・B小多量混        | 10 暗褐 ロームB小中量混                 |
| 4 暗褐(10YR3/3) ロームB中多量混 粘性しまり強 貼床 | 11 にぶい黄褐 ロームB中多量混              |
| 5 暗褐(10YR3/3) ロームB大多量混 しまり強 貼床下面 | 12 暗褐(10YR3/4) ローム粒子・B小中量混     |
| 6 暗褐(10YR3/3) ロームB多量混 貼床(53住)    | 13 暗褐(10YR3/4) ローム粒子少量混 粘性しまり弱 |
| 7 暗褐(10YR3/3) ロームB中量混 しまり弱       | 14 暗褐(10YR3/3) ロームB中多量混 しまり強   |



0 1:80 2m

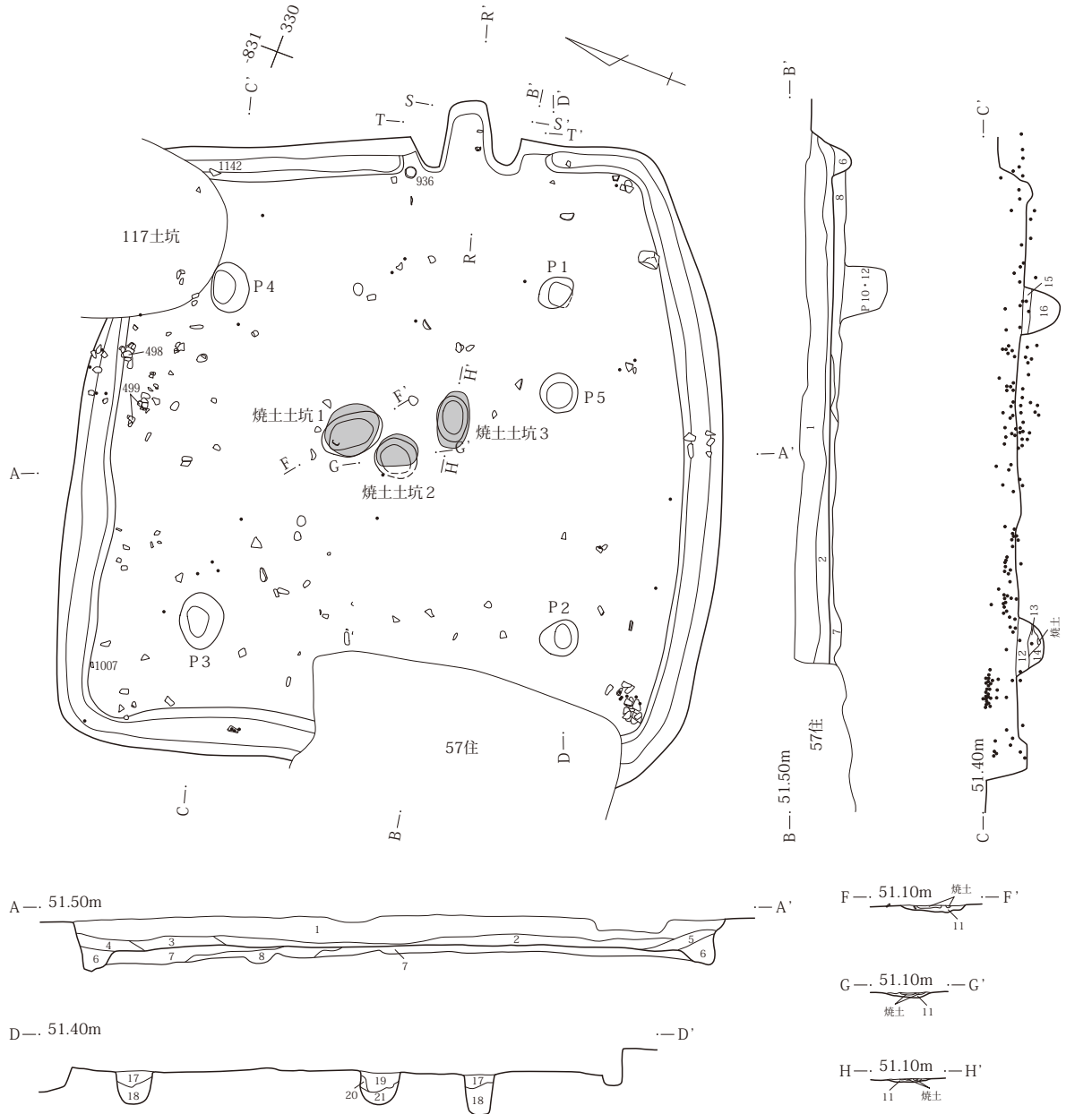
第135図 84号住居出土遺物・使用面・掘り方





第136図 84号住居カマド 85号住居出土遺物

III 検出された遺構と出土遺物

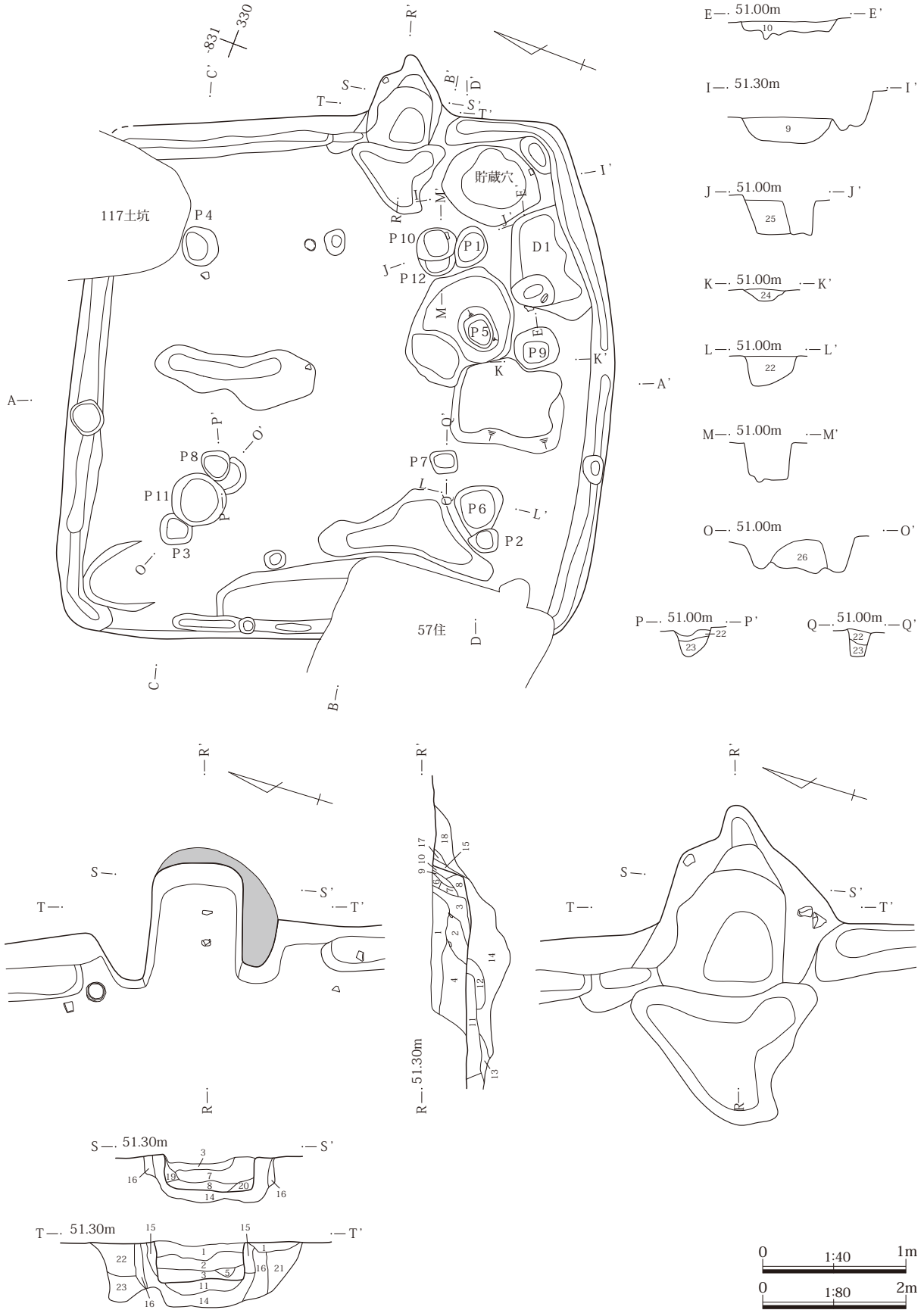


- |                                   |                                |
|-----------------------------------|--------------------------------|
| 1 暗褐(10YR3/3) ローム・焼土・白色粒子中量混 しまり強 | 14 にぶい黄褐(10YR4/3) 砂質           |
| 2 暗褐(10YR3/3) ロームB小、焼土粒子少量混       | 15 暗褐(10YR3/4) ロームB小少量混        |
| 3 黒褐(10YR2/3) 焼土・粘土B小中量混          | 16 暗褐(10YR3/3) ロームB小少量混        |
| 4 暗褐(10YR3/3) ローム粒子・B小中量混         | 17 暗褐(10YR3/3) ローム粒子少量混        |
| 5 黒褐(10YR2/3) ローム・暗褐色土B中少量混       | 18 暗褐(10YR3/4) ローム粒子少量混        |
| 6 黒褐(10YR2/3) ローム・焼土B小少量混         | 19 暗褐(10YR3/3) ローム・B小、焼土粒子少量混  |
| 7 暗褐(10YR3/3) ロームB中多量混 粘性しまり強 貼床  | 20 暗褐(10YR3/3) ローム粒子少量混        |
| 8 にぶい黄褐 黒褐色土多量混 砂質ローム             | 21 暗褐(10YR3/3) ローム粒子中量混        |
| 9 黒褐(10YR3/2) 褐色B中量混 焼土粒子微量混      | 22 暗褐(10YR3/3) ロームB中、砂礫中量混     |
| 10 暗褐(10YR3/3) ロームB中多量混 焼土粒子微量混   | 23 暗褐(10YR3/4) 砂粒多量混 粘性しまり弱    |
| 11 にぶい黄褐(10YR4/3) しまり強            | 24 暗褐(10YR3/3) ローム粒子・B小中量混     |
| 12 暗褐(10YR3/3) ロームB中少量混           | 25 にぶい黄褐(10YR4/3) 黒褐色B小焼土粒子少量混 |
| 13 黒褐(10YR2/3) きめ細かい 焼土B小少量混      | 26 暗褐(10YR3/4) ロームB中量混         |

0 1:80 2m

第137図 85号住居使用面

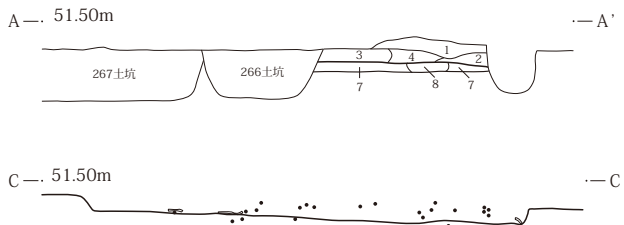
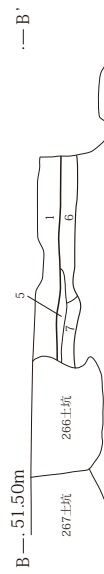
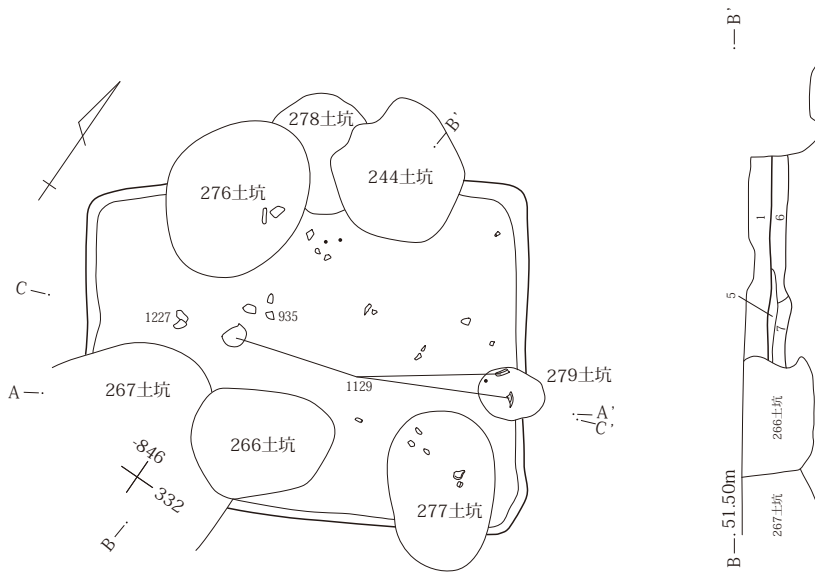
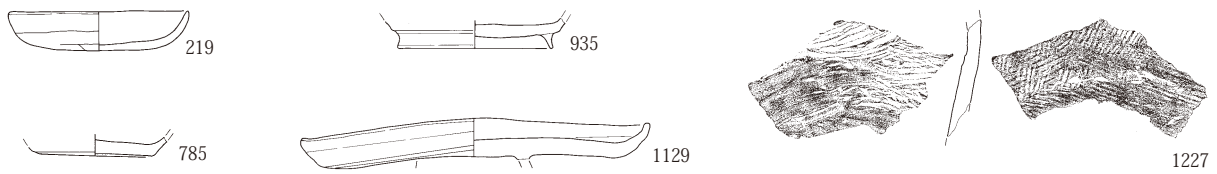
2 古墳時代後期～平安時代



第138図 85号住居掘り方・カマド

### III 検出された遺構と出土遺物

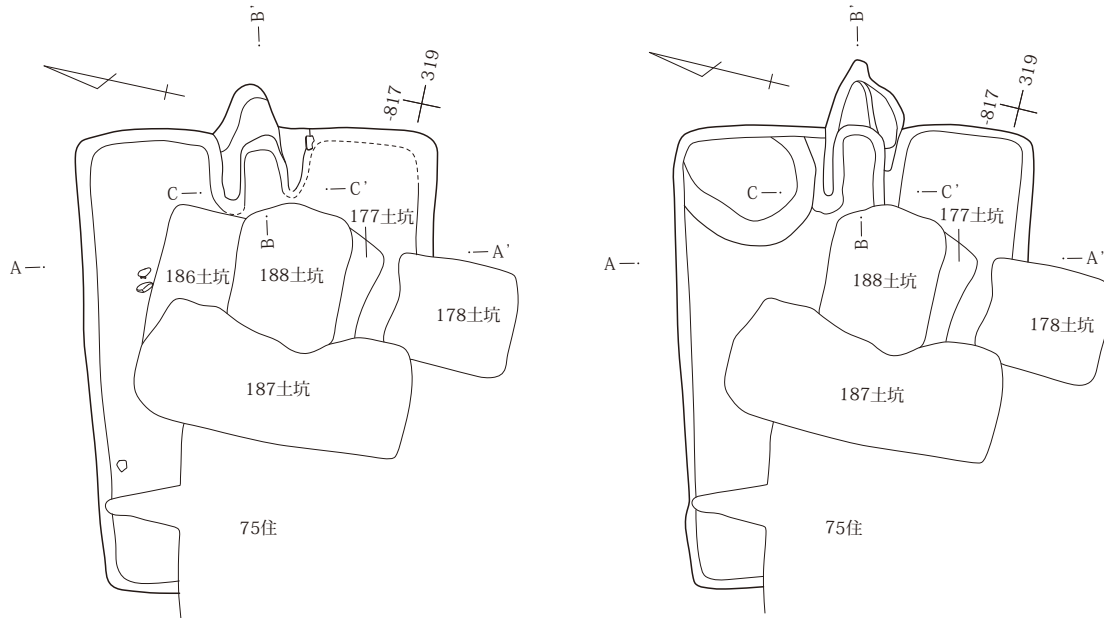
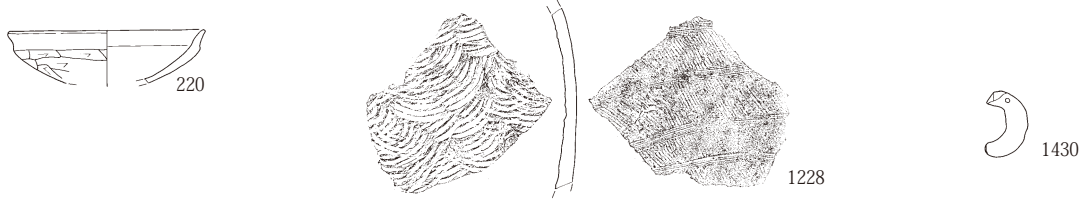
- |                                     |                                   |
|-------------------------------------|-----------------------------------|
| 1 暗褐(10YR3/3) 焼土粒子少量混               | 13 にぶい黄褐 ロームB中、焼土粒子少量混 粘性しまり強     |
| 2 にぶい黄褐(10YR4/3) 粘質土 焼土粒子少量混 粘性しまり強 | 14 暗赤褐 焼土・黒褐色土・ロームB混 しまり強         |
| 3 暗褐(10YR3/4) 焼土粒子中量混               | 15 赤褐 焼土層 しまり強                    |
| 4 暗褐(10YR3/4) 焼土粒子中量混               | 16 暗褐 ローム・焼土・白色粒子中量混 しまり強         |
| 5 赤褐(5YR4/8) 焼土層 暗褐色土B少量混 しまり強      | 17 にぶい黄褐(10YR4/3) 焼土B小中量混 しまり強    |
| 6 暗褐(10YR3/3) 焼土粒子少量混 しまり強          | 18 にぶい黄褐(10YR4/3) 焼土B小少量混         |
| 7 赤褐(5YR4/8) 焼土層 暗褐色土B少量混 しまり強      | 19 黒褐(10YR3/2) 焼土粒子少量混 しまり強       |
| 8 黒褐(10YR3/2) 焼土粒子、灰少量混 しまり強        | 20 にぶい黄褐(10YR4/3) 焼土粒子少量混 しまり強    |
| 9 赤褐(5YR4/8) 焼土B中量、暗褐色土B少量混 しまり強    | 21 暗褐(10YR3/3) 焼土粒子、ロームB中少量混 しまり強 |
| 10 赤褐 焼土B中量、暗褐色土B少量混 しまり強           | 22 暗褐(10YR3/4) 焼土・白色・粘土粒子微量混 しまり強 |
| 11 赤褐 焼土B多量混 しまり強                   | 23 暗褐(10YR3/4) 焼土・粘土粒子微量混 粘性強     |
| 12 にぶい黄褐 焼土B少量混 粘性しまり強              |                                   |



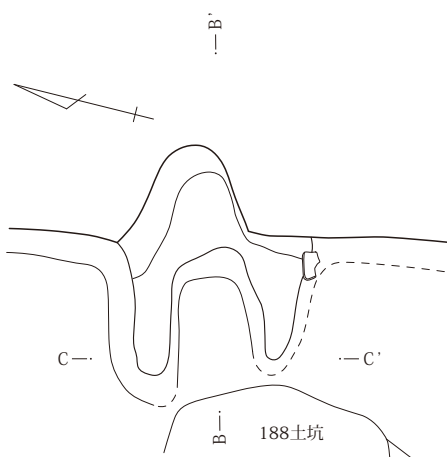
- |                                  |
|----------------------------------|
| 1 暗褐(10YR3/3) ローム・焼土・白色粒子少量混     |
| 2 暗褐(10YR3/4) 焼土粒子、ローム粒子・B中少量混   |
| 3 暗褐(10YR3/3) 焼土粒子微量、ローム粒子少量混    |
| 4 黒褐(10YR3/2) 焼土・白色粒子微量、ローム粒子少量混 |
| 5 暗褐(10YR4/3) ローム・焼土粒子中量混 しまり強   |
| 6 暗褐(10YR3/3) ロームB小中量、焼土粒子微量混    |
| 7 暗褐(10YR3/3) ローム粒子・B小多量混        |
| 8 黒褐(10YR2/3) ロームB小微量混           |



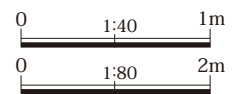
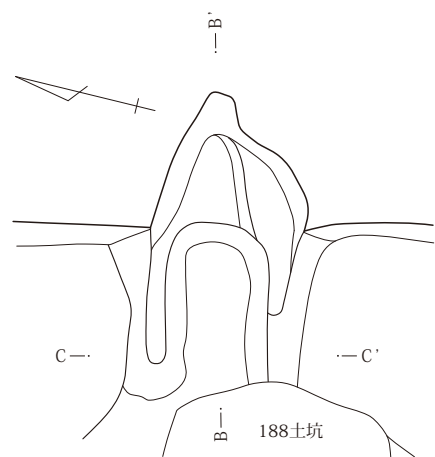
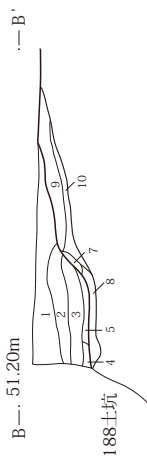
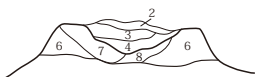
第139図 85号住居カマド土層注記 86号住居



- 1 黒褐 ローム・白色粒子少量混
- 2 にぶい黄褐 ローム粒子・B小、黒褐色土B中混
- 3 にぶい黄褐 ローム粒子・B小中量混
- 4 にぶい黄褐 ローム粒子・B多量混
- 5 黄褐 壁崩落土 黒褐色土少量混
- 6 にぶい黄褐 貼床 ロームB中混
- 7 にぶい黄褐 暗褐色土・砂質土ローム中量混
- 8 黄褐 ローム主体 暗褐色土混 底面に暗褐色土を一面にはる しまり強



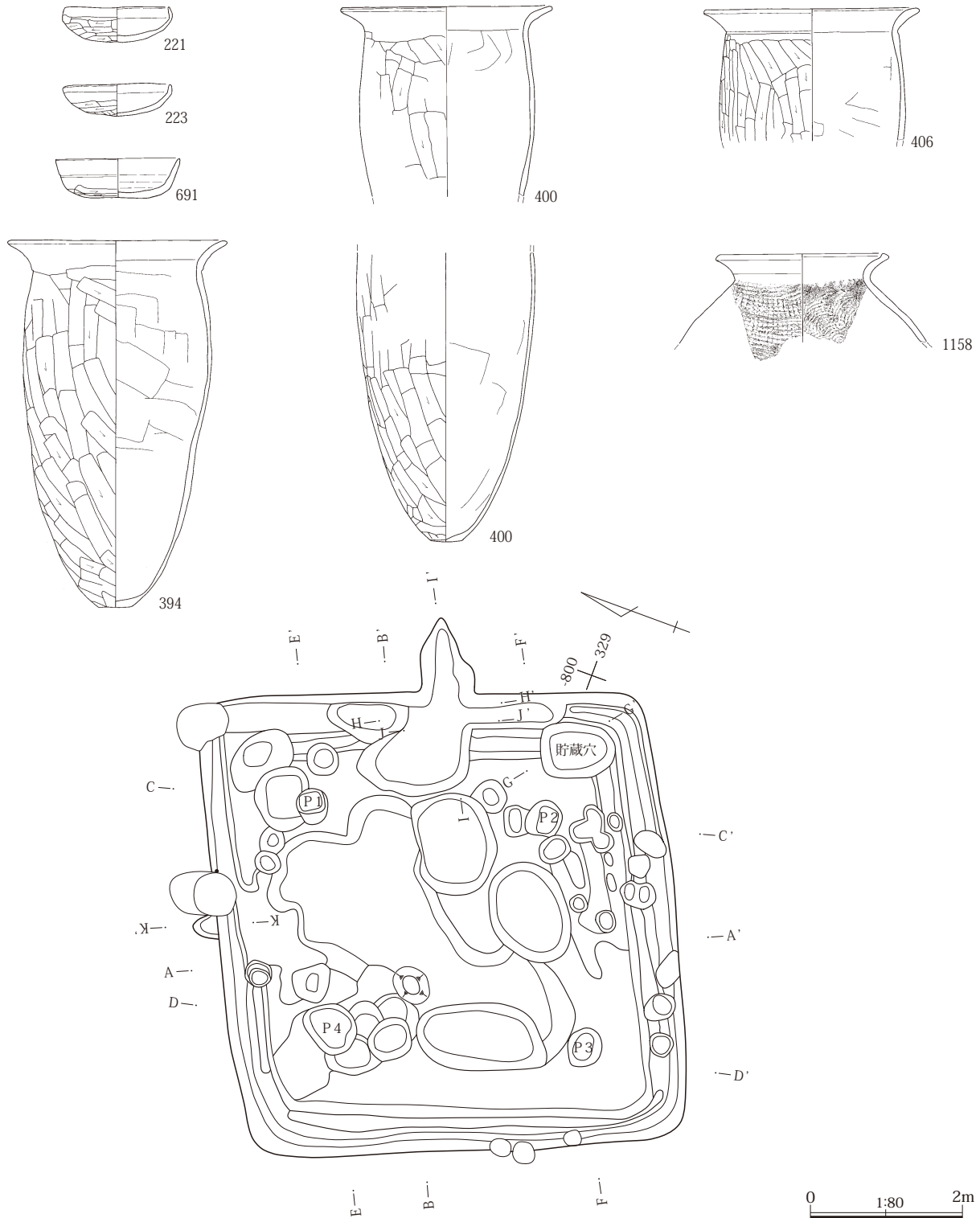
C— 51.20m



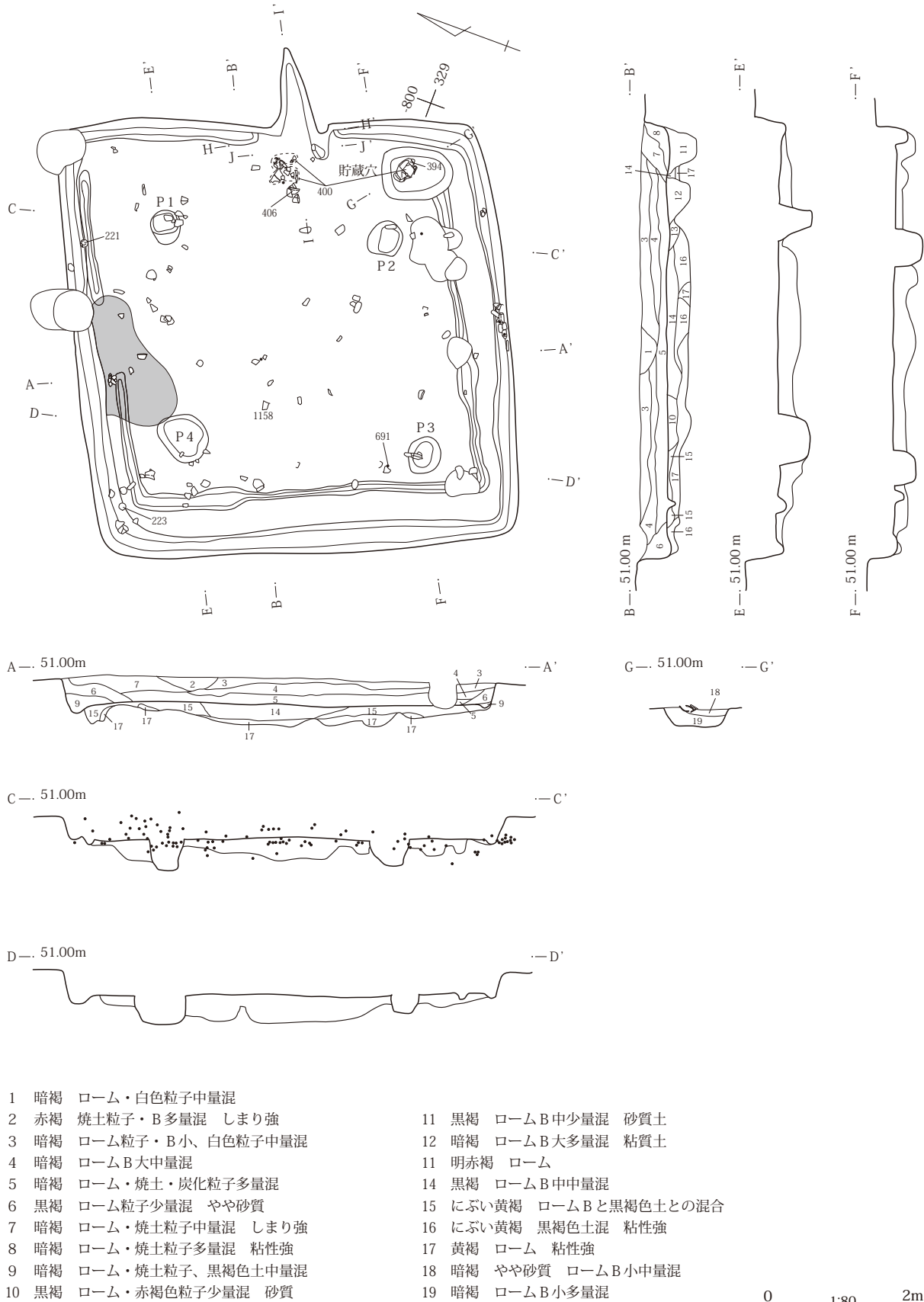
第140図 87号住居

### III 検出された遺構と出土遺物

- |                                   |                                 |
|-----------------------------------|---------------------------------|
| 1 暗褐(10YR3/3) ローム・焼土粒子微量混 粘性弱     | 6 にぶい黄褐(10YR4/3) ロームB、暗褐色土B中多量混 |
| 2 暗褐(10YR3/3) ローム粒子・B少量混          | 7 焼土層 しまり強                      |
| 3 黒褐(10YR2/3) ロームB、焼土粒子・粘土粒子・B少量混 | 8 暗褐 ロームB、焼土粒子・B中少量混            |
| 4 暗褐(10YR3/3) 焼土B中多量混             | 9 暗褐 ローム・焼土粒子中量混                |
| 5 黒褐(10YR2/3) 焼土粒子少量混 しまり弱        | 10 暗褐 ローム粒子微量、焼土粒子少量混           |

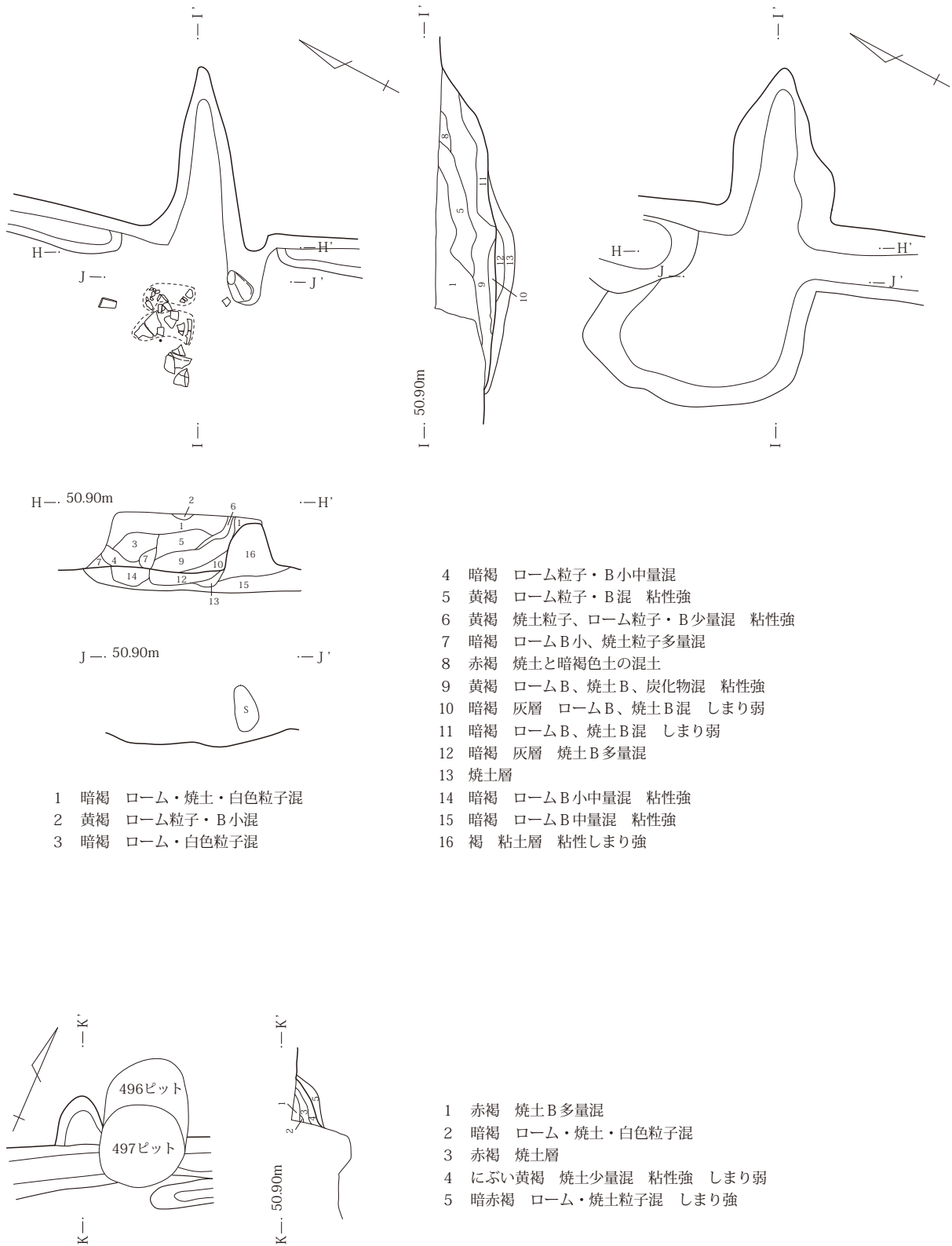


第141図 87号住居カマド土層注記 88号住居出土遺物・掘り方



第142図 88号住居使用面

### III 検出された遺構と出土遺物

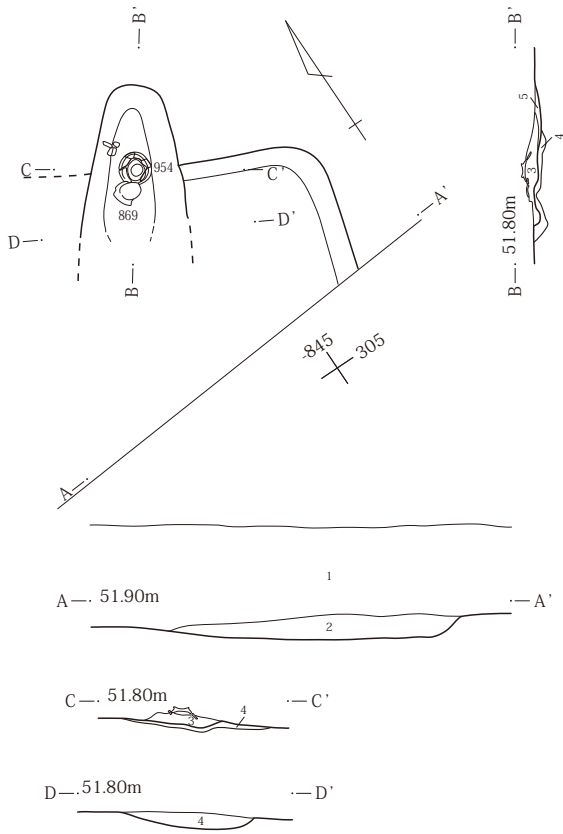


0 1:40 1m

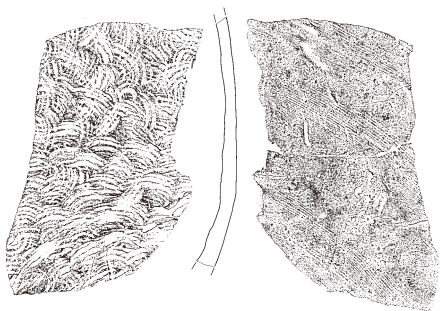
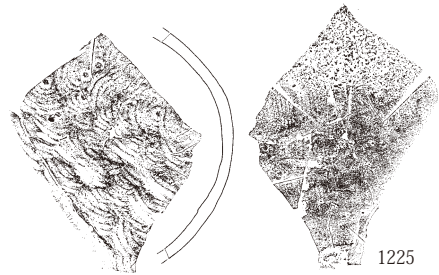
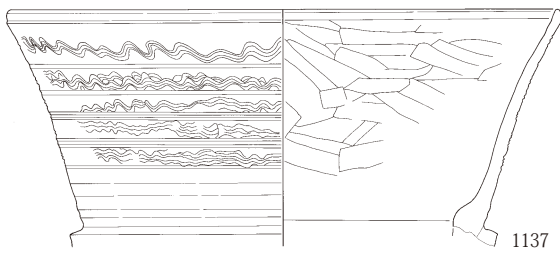
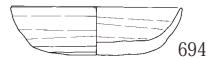
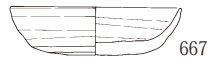
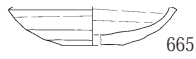
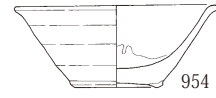
第143図 88号住居カマド



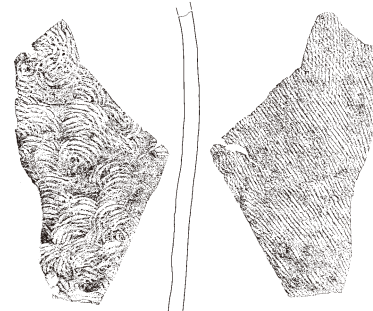
2 古墳時代後期～平安時代



- 1 暗褐色 砂質 表土
- 2 暗褐色 ローム・焼土粒子中量混
- 3 赤褐色 焼土層
- 4 暗褐色 焼土B混
- 5 にぶい黄褐色(10YR4/3) 焼土・粘土粒子少量混



1219



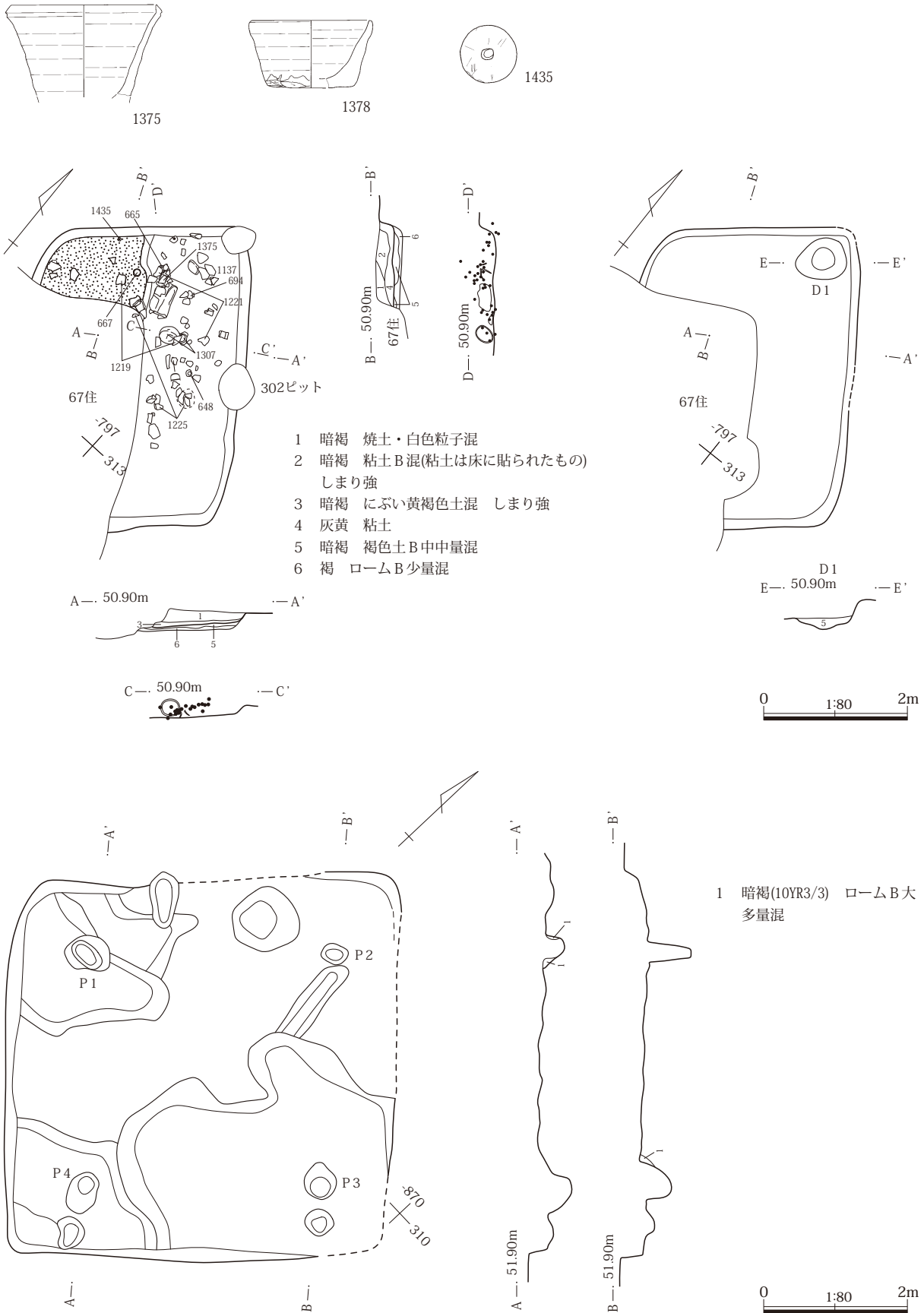
1221



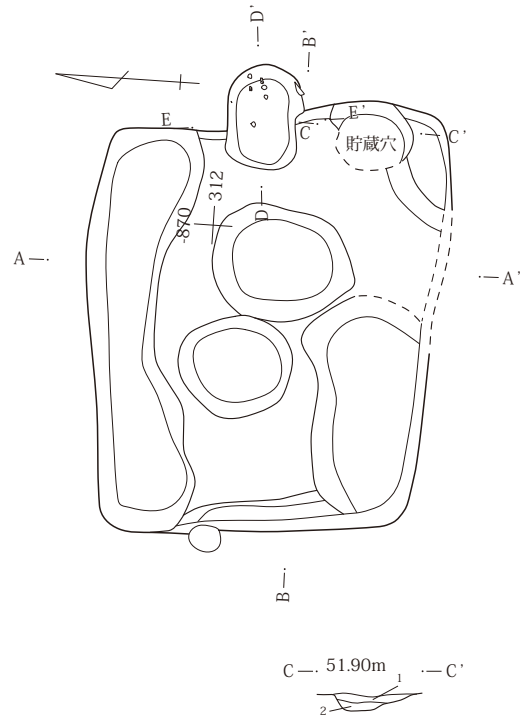
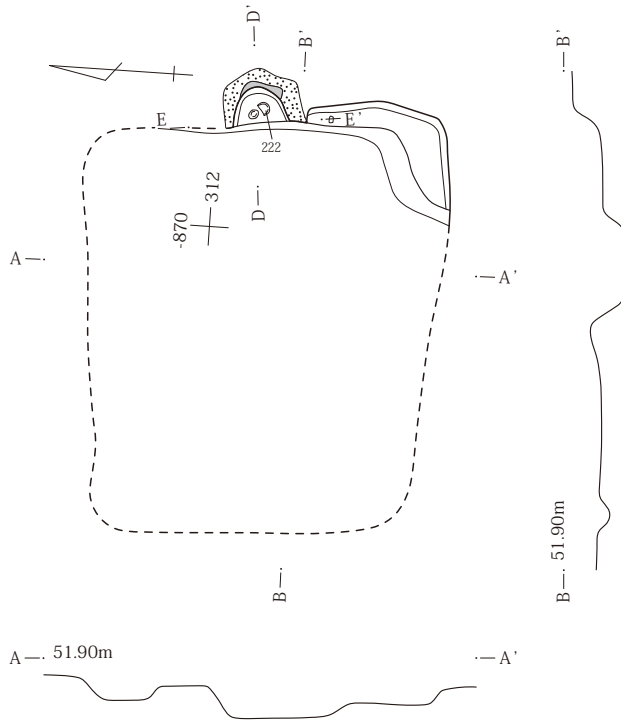
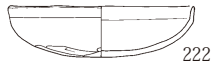
1307

第144図 89号住居 90号住居出土遺物

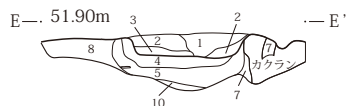
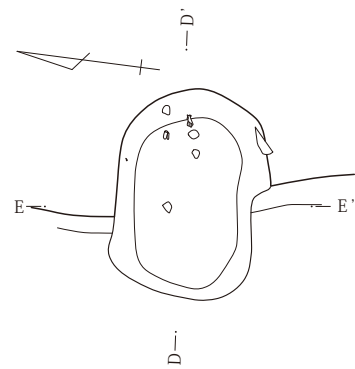
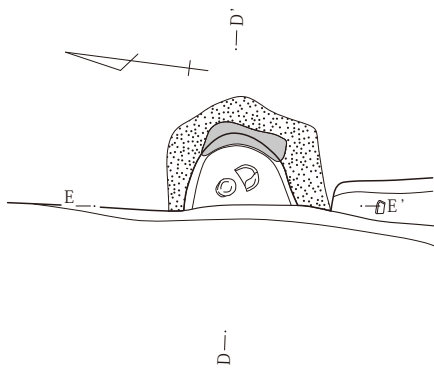
III 検出された遺構と出土遺物



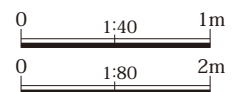
第145図 90号住居出土遺物・使用面・掘り方 91号住居



- 1 黒褐(10YR2/3) 粘土粒子少量、焼土粒子微量混
- 2 暗褐(10YR3/4) 焼土・粘土粒子微量混



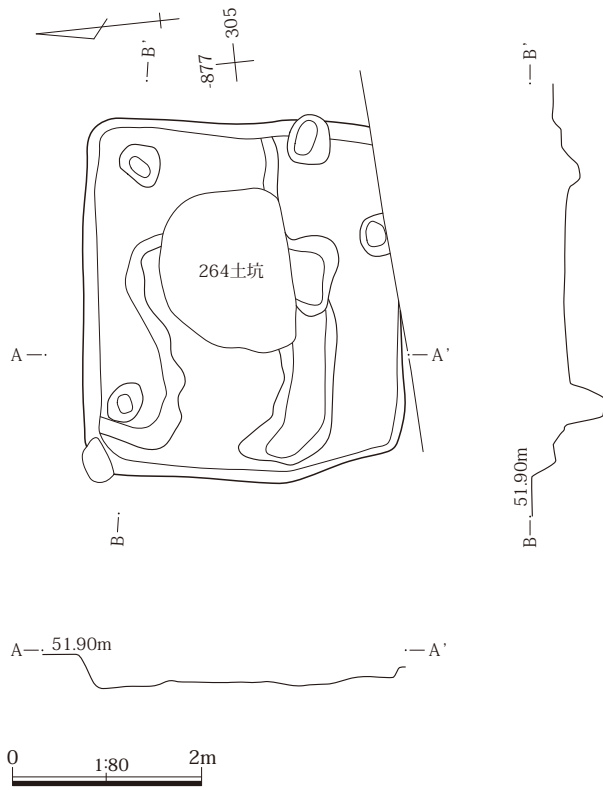
- 1 黄褐 ローム、焼土B少量混 しまり強
- 2 赤褐 焼土B層 しまり強
- 3 暗褐 焼土・ロームB中量混
- 4 灰層 しまり弱 粘性弱
- 5 黄褐 ロームB多量、黒褐B中量、焼土B少量混
- 6 赤褐 焼土層
- 7 褐(10YR4/4) 粘土層 焼土粒子、暗褐色土B少量混 粘性しまり強
- 8 暗褐(10YR3/4) 焼土・粘土粒子微量混
- 9 暗褐(10YR3/3) 焼土粒子中量混
- 10 暗褐(10YR3/4) 焼土・粘土粒子中量混



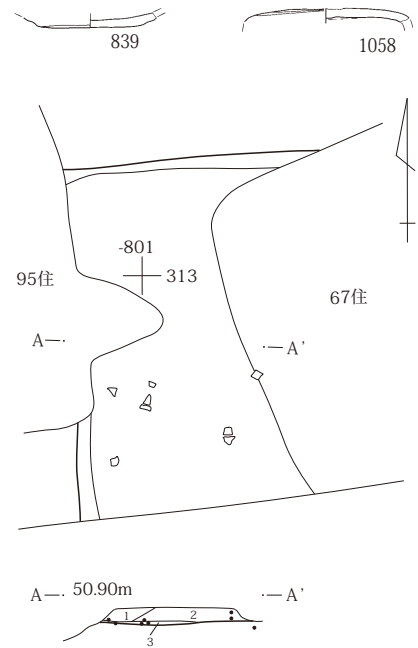
第146図 92号住居

III 検出された遺構と出土遺物

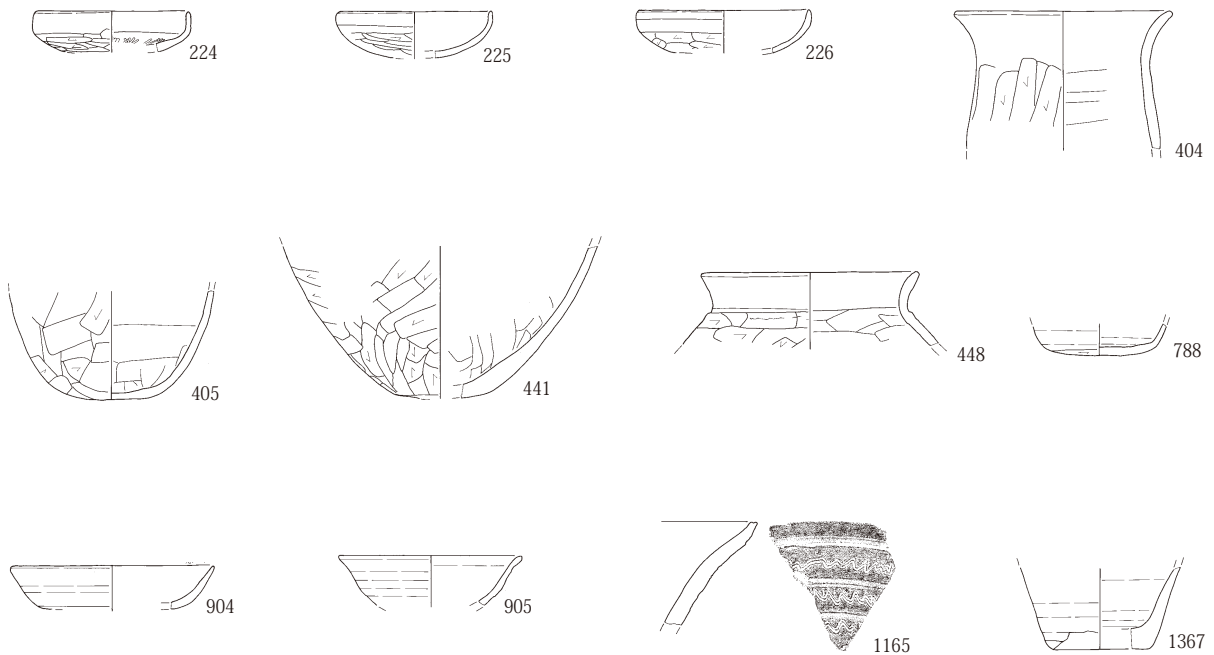
93号住



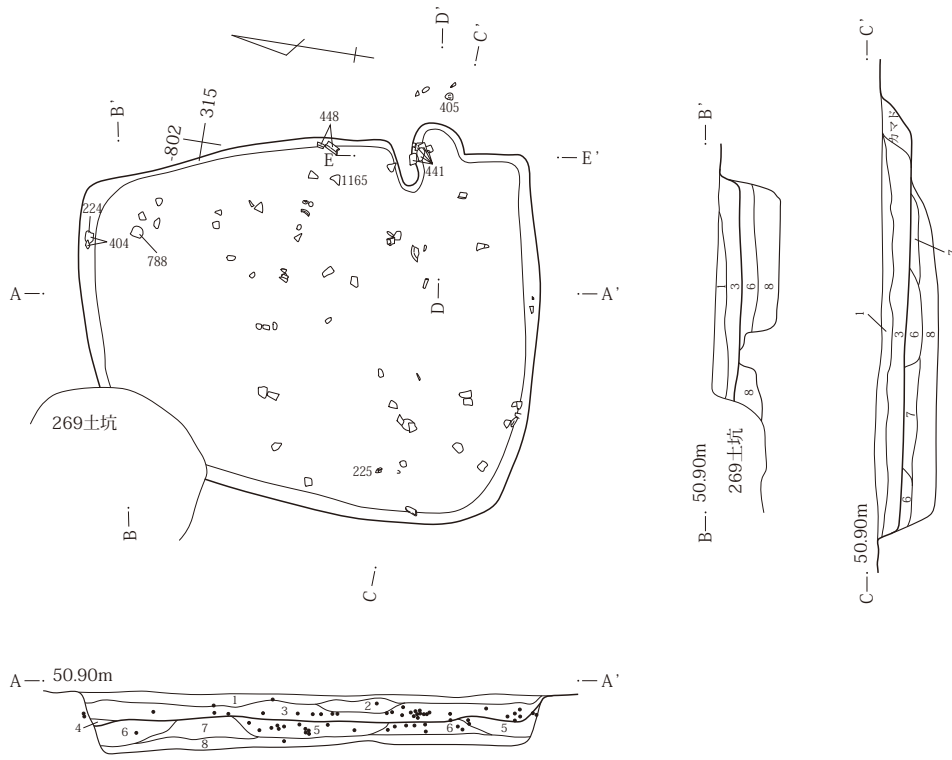
94号住



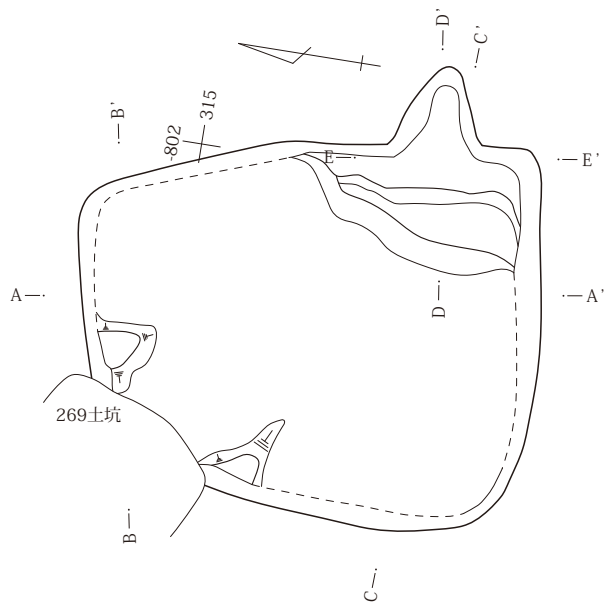
- 1 暗褐色 ローム・焼土・白色粒子少量混
- 2 暗褐色 白色粒子中量混 焼土粒子少量混 しまり強
- 3 暗褐色 ローム粒子・B中量混 粘性強



第147図 93号住居 94号住居 95号住居出土遺物



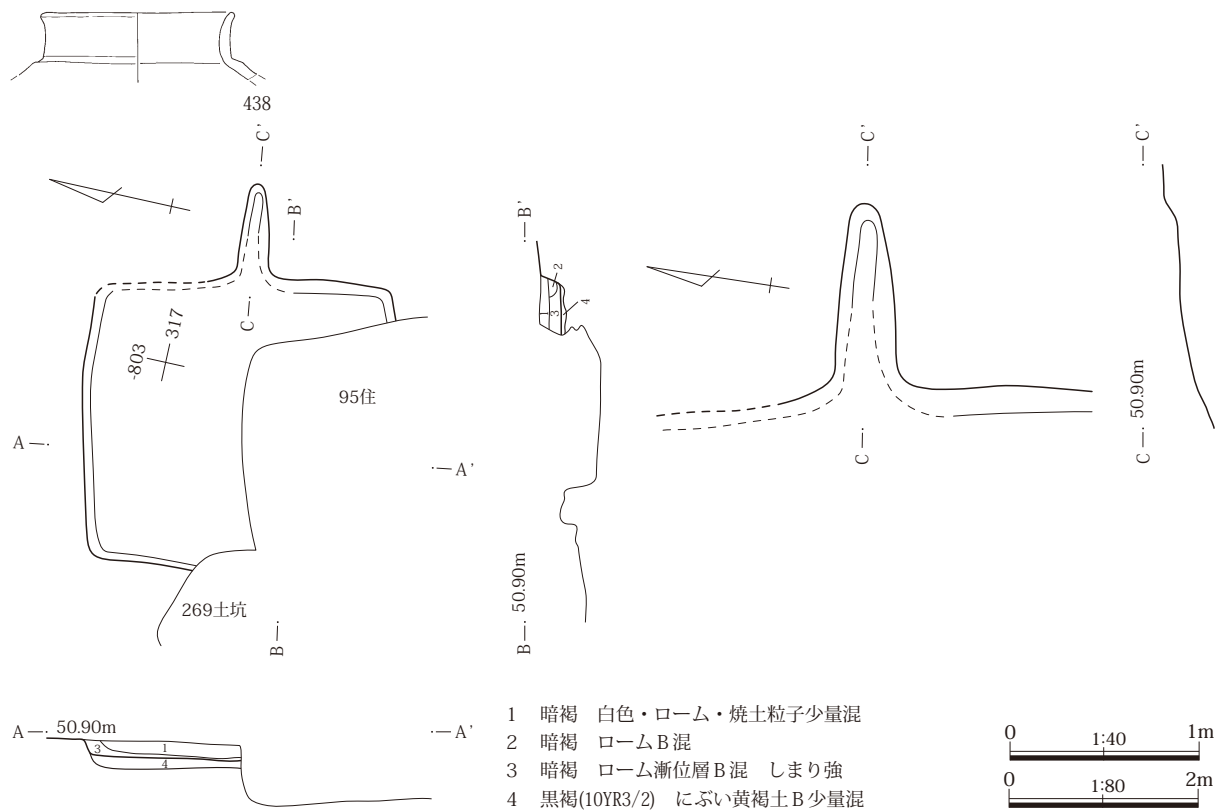
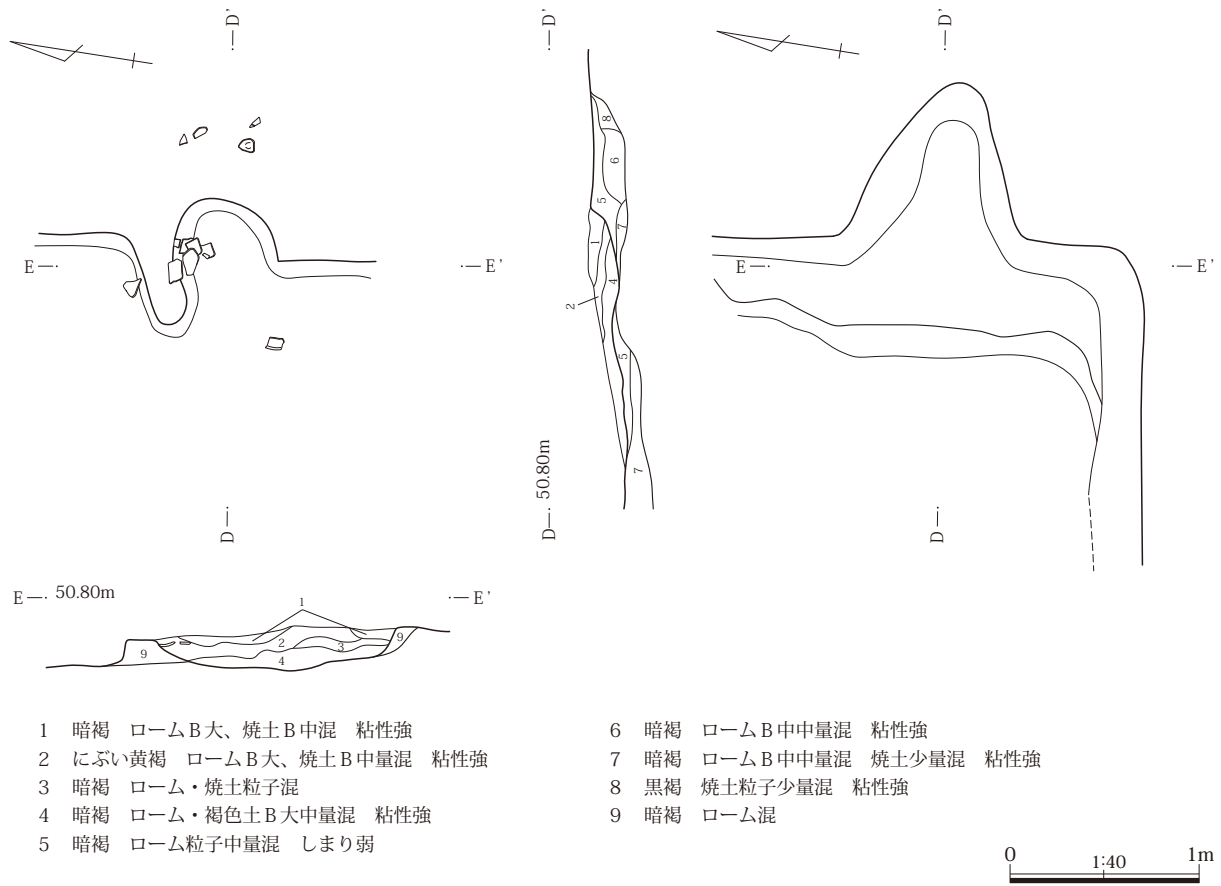
- |                        |                       |
|------------------------|-----------------------|
| 1 暗褐 焼土・白色粒子、炭化物少量混    | 5 暗褐 ローム・焼土粒子中量混 しまり強 |
| 2 暗褐 ロームB小中量混 しまり弱     | 6 暗褐 ローム粒子・B中中量混 粘性強  |
| 3 暗褐 焼土・ローム粒子少量混       | 7 黄褐 ローム 粘性強          |
| 4 黒褐 焼土粒子少量混 しまり弱 やや砂質 | 8 黒褐 ロームB大混 粘性強 しまり弱  |



0 1:80 2m

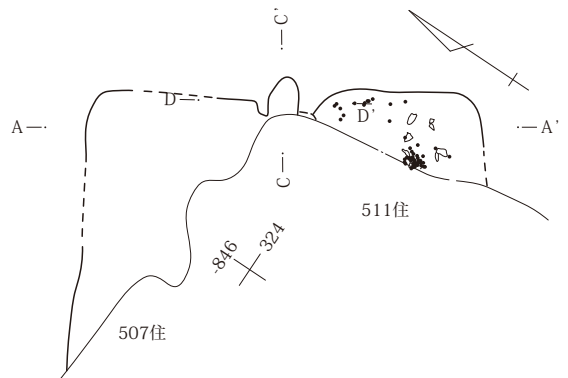
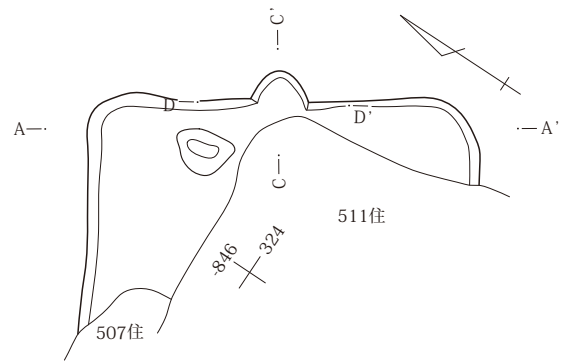
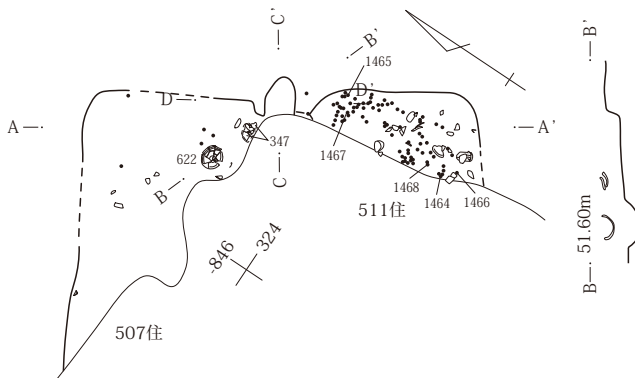
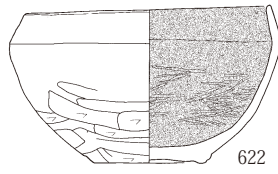
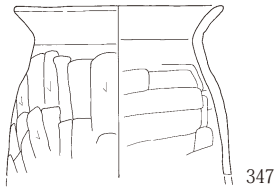
第148図 95号住居使用面・掘り方

### III 検出された遺構と出土遺物

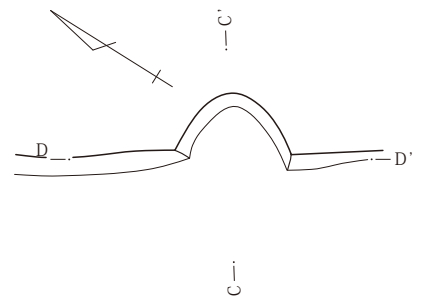
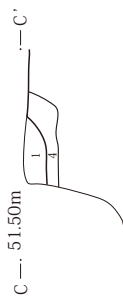
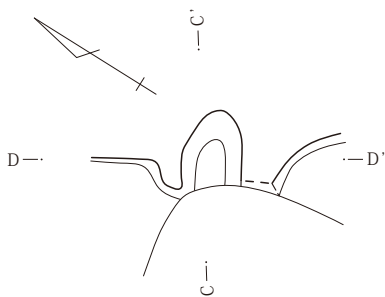


第149図 95号住居カマド 96号住居

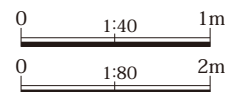
2 古墳時代後期～平安時代



- 1 暗褐(10YR3/3) ローム・焼土・白色粒子少量混 しまり強
- 2 暗褐(10YR3/3) ローム粒子・B少量混 しまり強
- 3 暗褐(10YR3/3) ローム粒子・B中、焼土粒子少量混 しまり強 貼床
- 4 暗褐(10YR3/3) ロームB中少量混

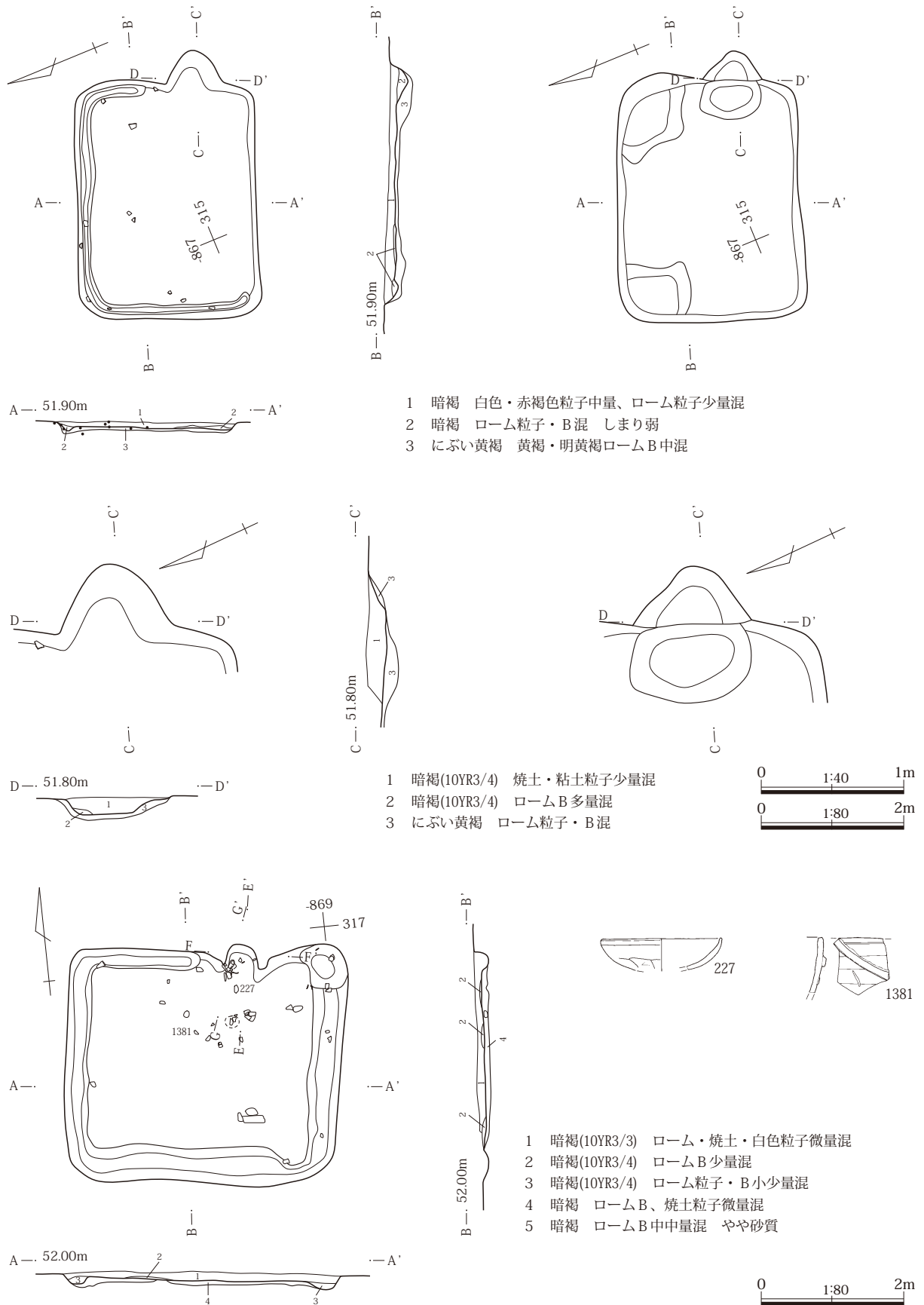


- 1 暗褐(10YR3/3) 焼土粒子・B小、粘土粒子少量混
- 2 暗褐(10YR3/3) 焼土・粘土粒子少量混 しまり強
- 3 暗褐(10YR3/4) 焼土・粘土粒子・B小中量混 しまり強
- 4 暗褐(10YR3/3) 焼土・粘土粒子少量混
- 5 暗褐(10YR3/3) ロームB中中量混
- 6 暗褐(10YR3/3) 焼土・粘土粒子少量混



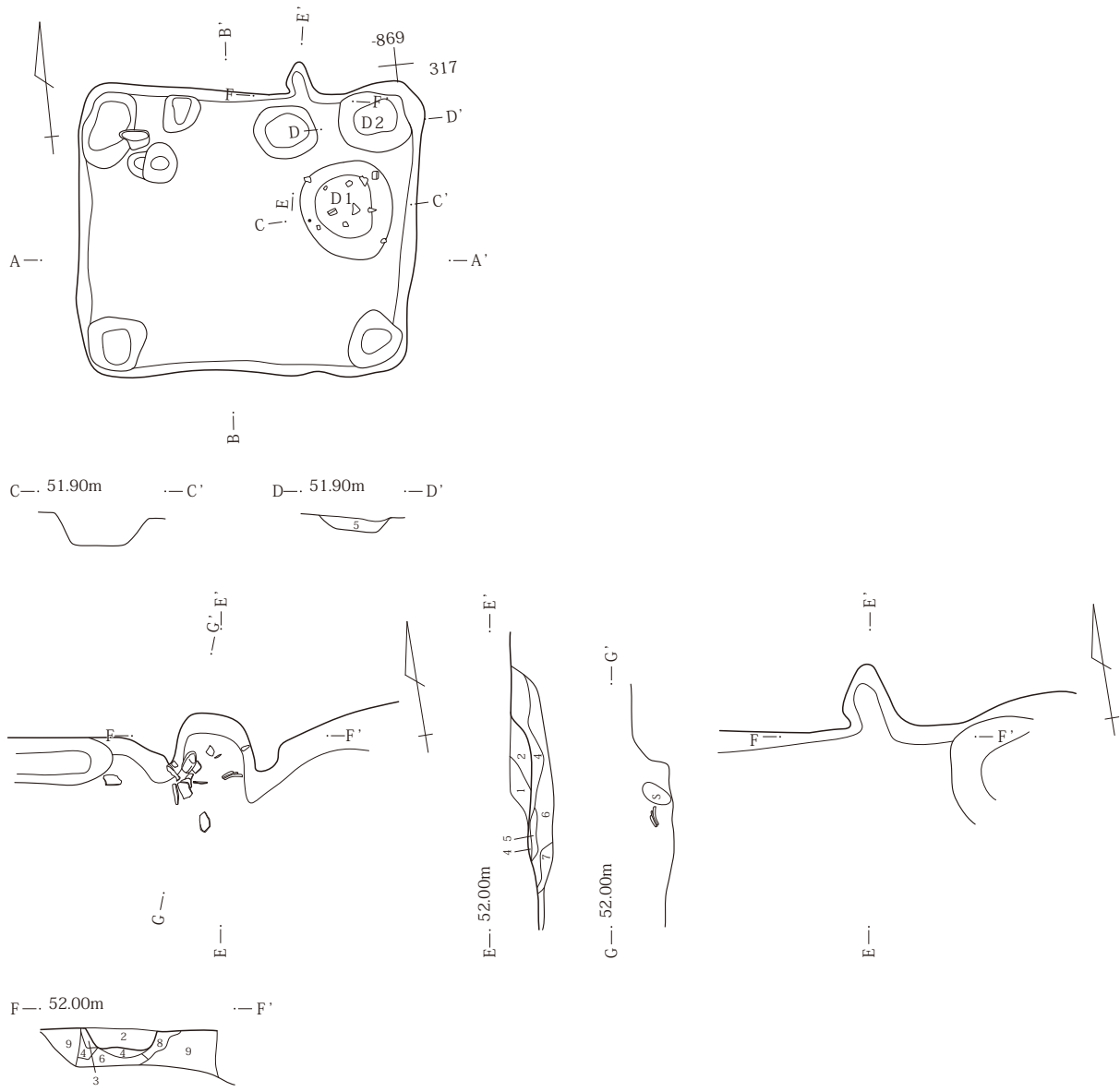
第150図 97号住居

III 検出された遺構と出土遺物

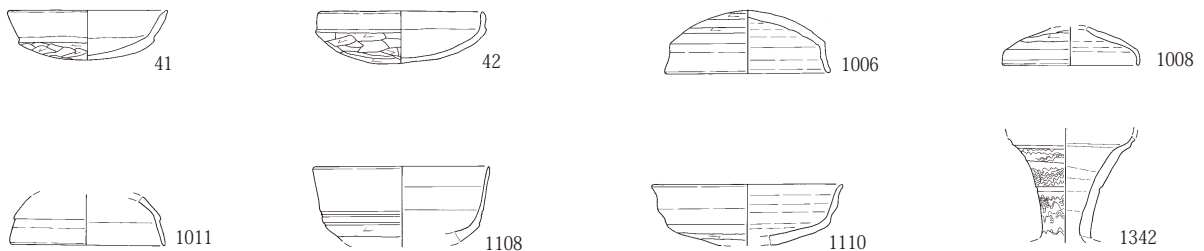
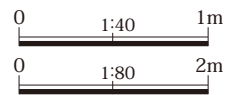


第151図 98号住居 99号住居出土遺物・使用面



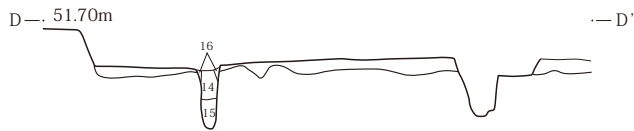
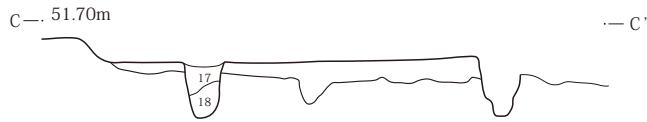
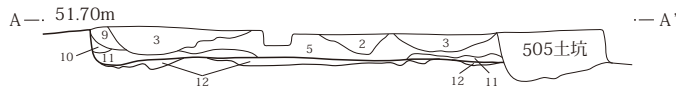
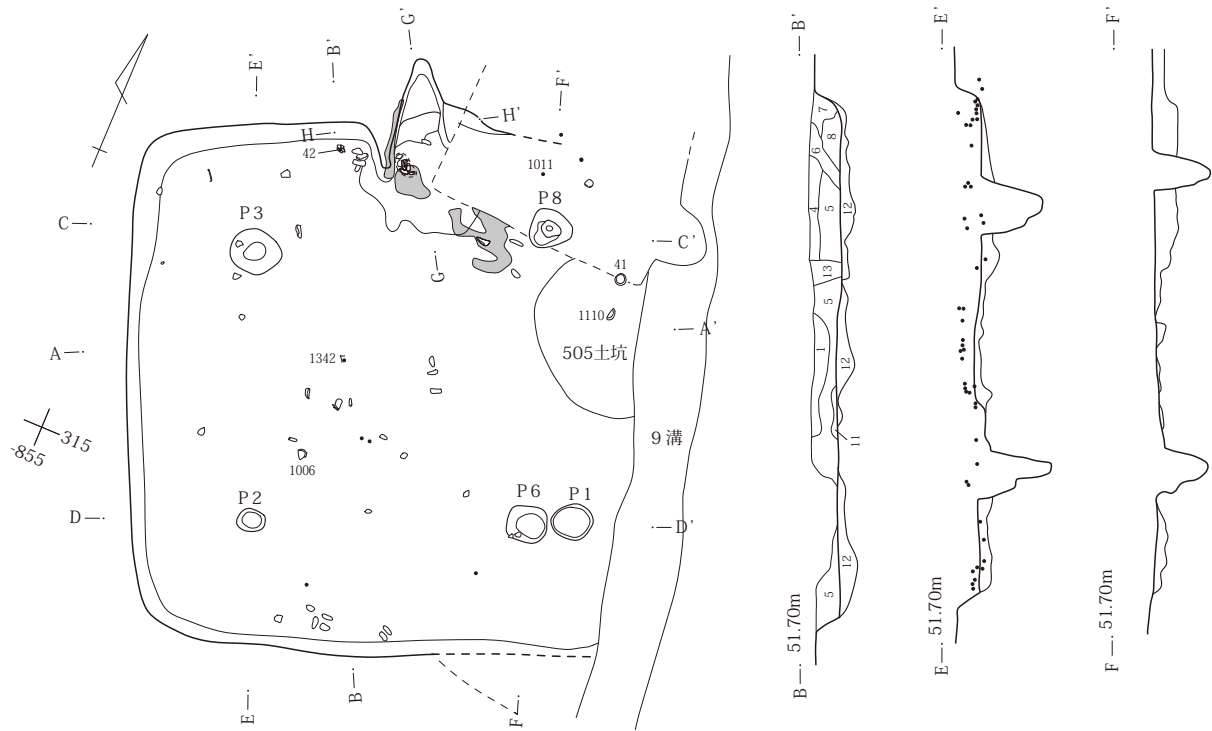


- |                                   |                                  |
|-----------------------------------|----------------------------------|
| 1 暗褐(5YR4/6) 焼土B中少量混 しまり強         | 6 にぶい黄褐 焼土・暗褐色土B混                |
| 2 明赤褐(5YR4/4) 焼土層                 | 7 暗褐 ローム・焼土B混                    |
| 3 にぶい赤褐(5YR5/4) やや砂質 焼土粒子少量混 しまり強 | 8 にぶい黄褐(10YR4/3) 焼土粒子・B小、粘土粒子中量混 |
| 4 暗褐 焼土B混                         | 9 暗褐(10YR3/4) 焼土・粘土・炭化粒子少量混      |
| 5 暗褐 焼土、暗褐色土の混土                   |                                  |



第152図 99号住居掘り方・カマド 100号住居出土遺物

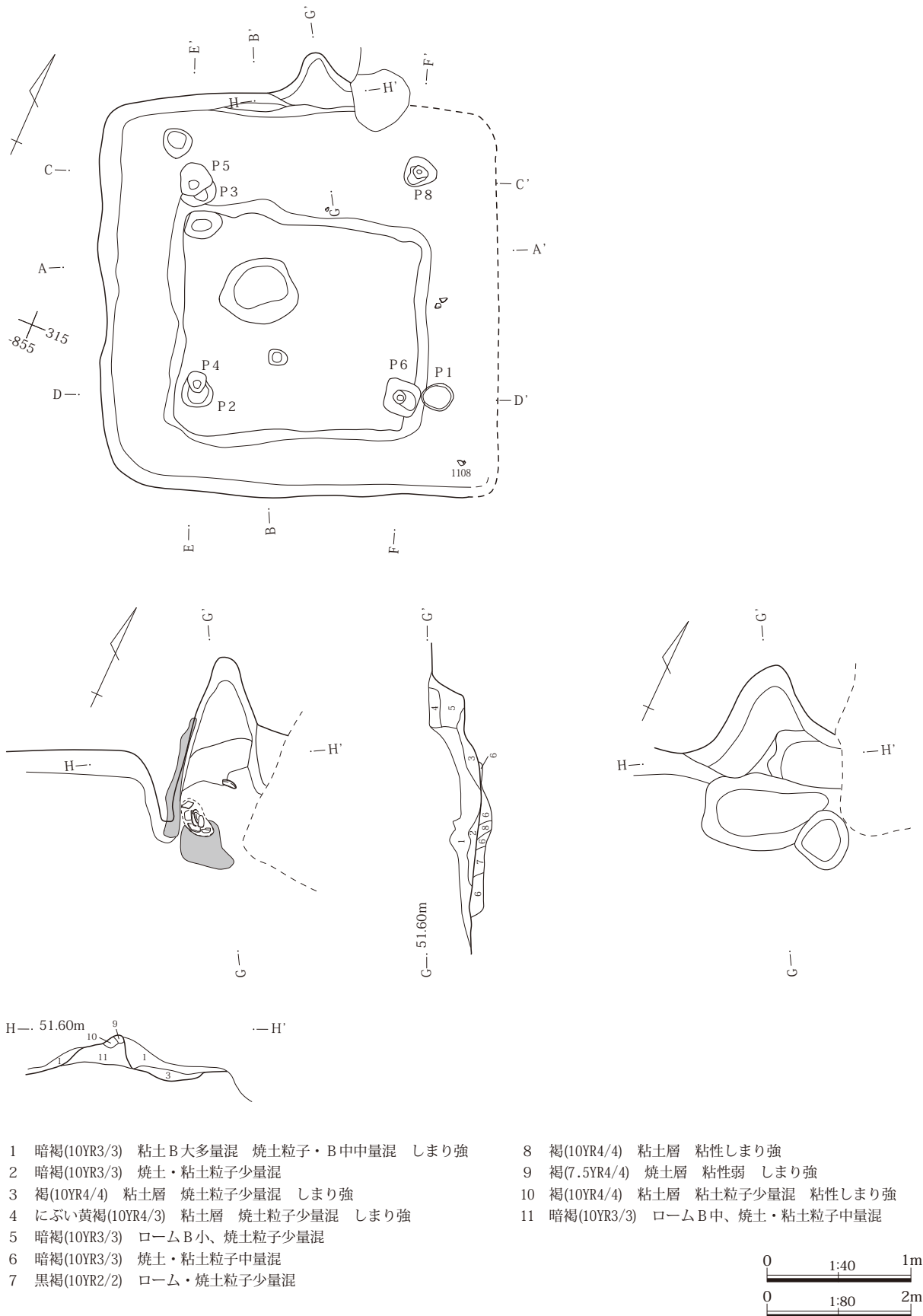
III 検出された遺構と出土遺物



- |  |                                 |
|--|---------------------------------|
| 1 暗褐(10YR3/4) 黒色土・ロームB小少量混 焼土・炭化・白色粒子混 | 10 褐(10YR4/4) ローム・白色粒子少量混       |
| 2 暗褐(10YR3/4) ロームB中中量混 焼土粒子混 やや砂質      | 11 黒褐(10YR2/3) ロームB小多量混 しまり強    |
| 3 暗褐色土 ローム粒子少量混 焼土微量混                  | 12 暗褐(10YR3/4) ロームB中多量混 しまり強 貼床 |
| 4 黒褐(10YR2/3) ローム・焼土粒子少量混 粘性弱          | 13 カクラン                         |
| 5 黒褐(10YR2/3) ローム粒子・B小、焼土・黒色粒子少量混      | 14 にぶい黄褐(10YR4/3) ロームB小中量混      |
| 6 暗褐(10YR3/4) ローム・焼土粒子少量混              | 15 暗褐(10YR3/3) ロームB小少量混         |
| 7 暗褐(10YR3/4) ローム・焼土・白色・炭化粒子混          | 16 褐(10YR4/4) ロームB小少量混 しまり強     |
| 8 暗褐(10YR3/4) ローム・焼土・白色・黒色土・炭化粒子混      | 17 にぶい黄褐(10YR4/3) ロームB小多量混      |
| 9 暗褐(10YR3/4) ローム・白色粒子少量混              | 18 にぶい黄褐(10YR4/3) ロームB小微量混      |

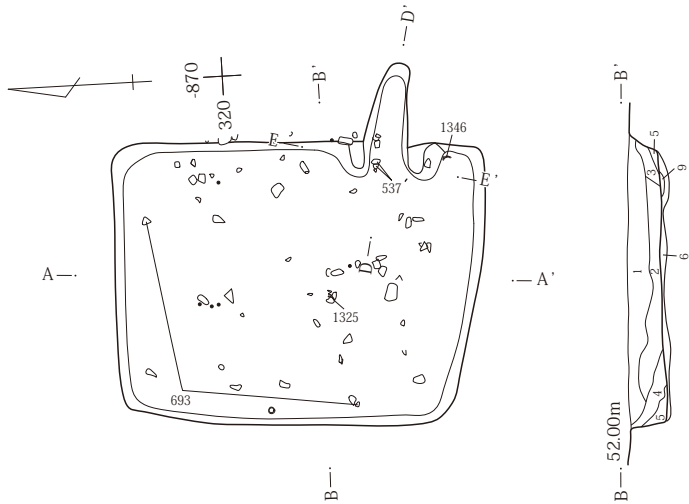
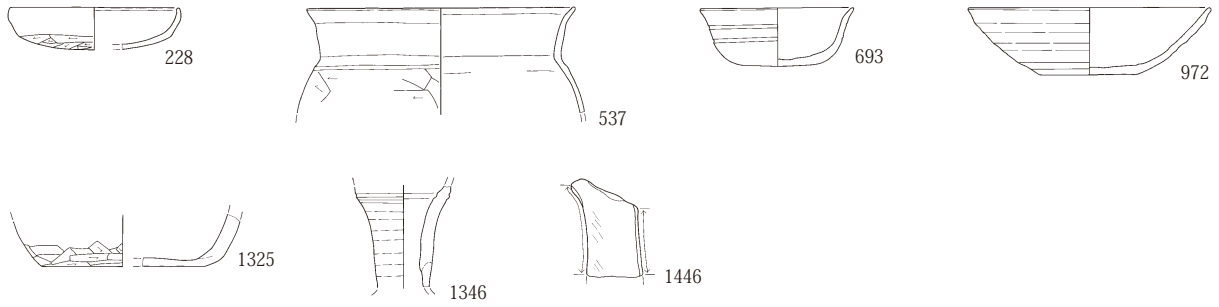
0 1:80 2m

第153図 100号住居使用面

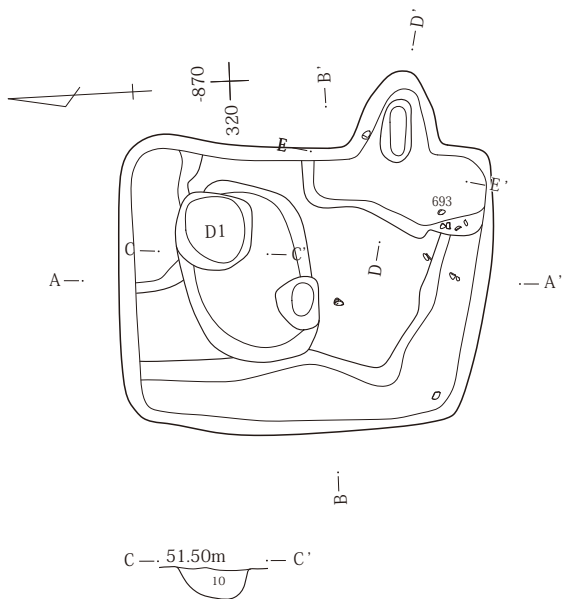


第154図 100号住居掘り方・カマド

III 検出された遺構と出土遺物

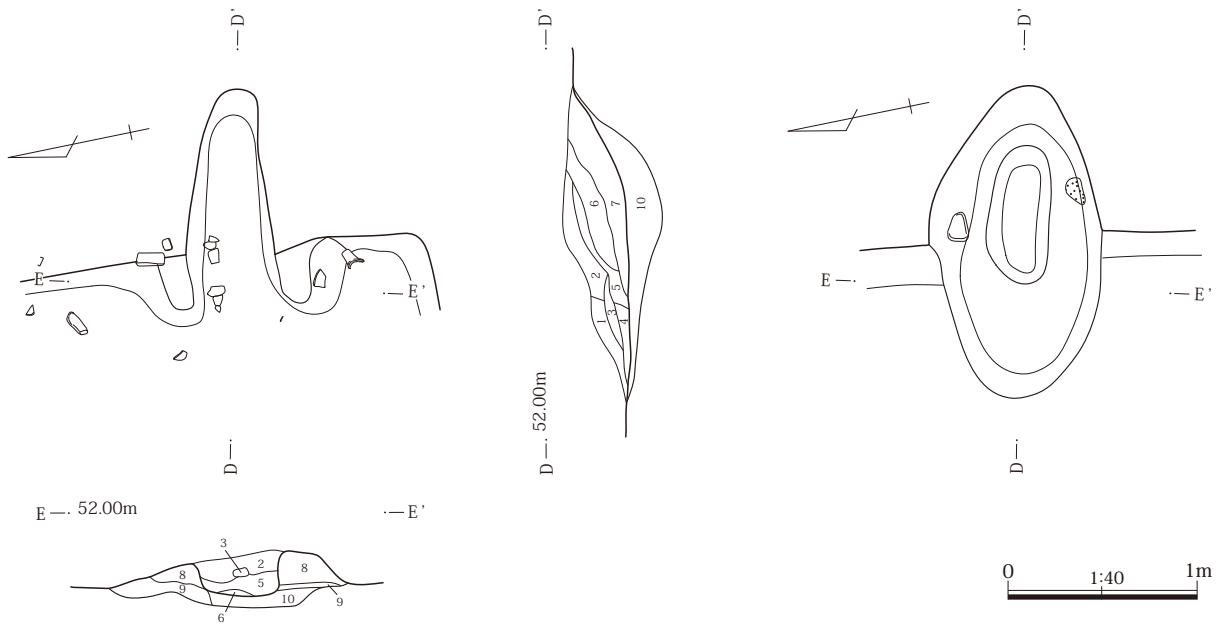


- 1 暗褐 白色・赤褐色粒子中量混 炭化粒子少量混
- 2 暗褐 ローム粒子・B多量混 しまり弱
- 3 暗褐 焼土・炭化粒子少量混
- 4 黒褐 ローム・白色粒子少量混
- 5 にぶい黄褐 ロームB多量混 しまり弱
- 6 褐(10YR4/4) 暗褐色土B少量混 しまり強 貼床
- 7 暗褐(10YR3/3) ロームB小、焼土・炭化粒子混 床下土坑
- 8 褐(10YR4/4) ロームB中多量混
- 9 暗褐(10YR3/4) 焼土粒子多量混
- 10 褐(10YR4/4) ロームB中多量

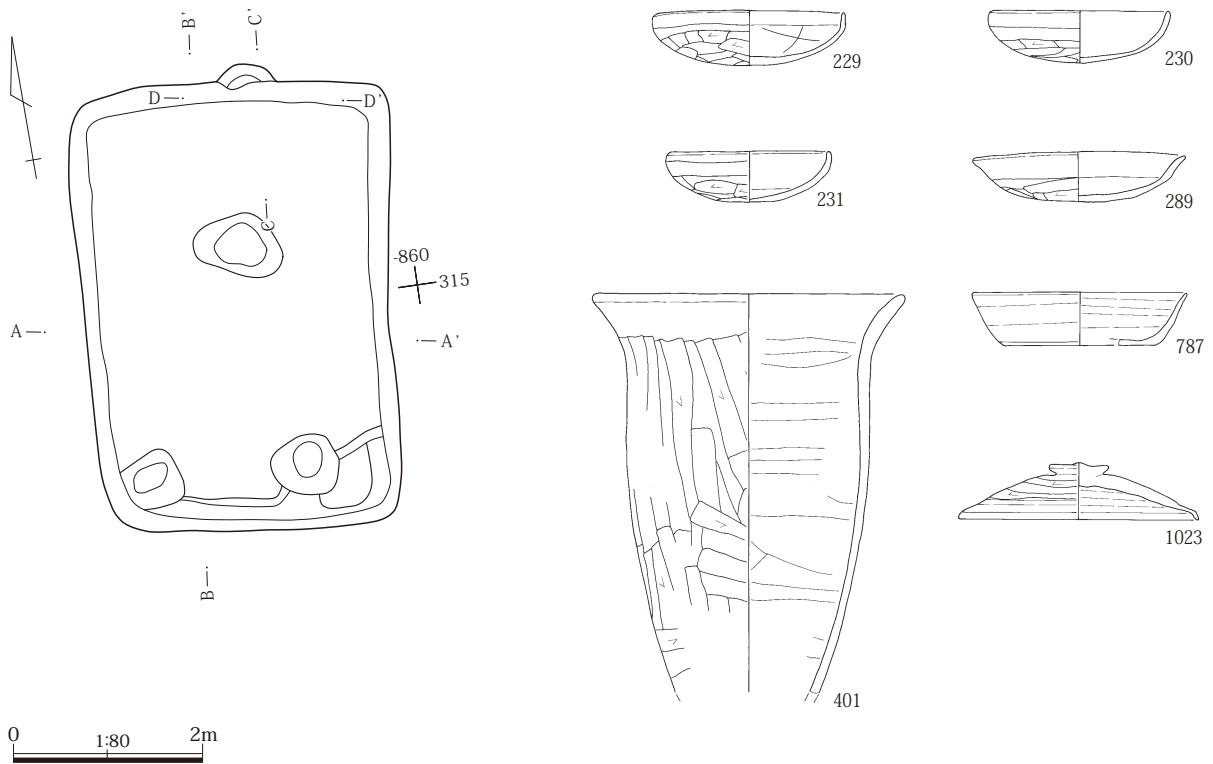


第155図 101号住居出土遺物・使用面・掘り方

2 古墳時代後期～平安時代

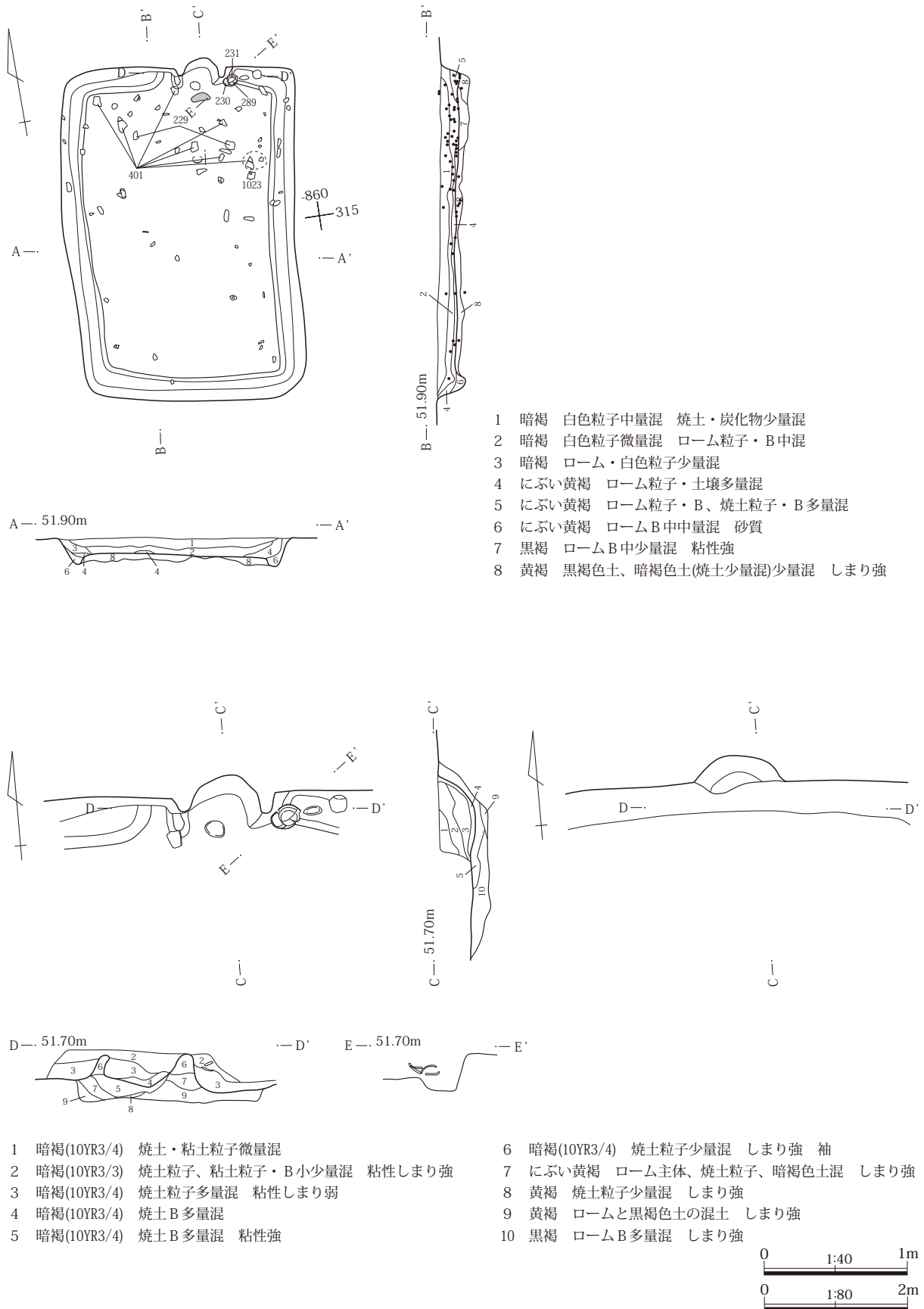


- |                                     |                                      |
|-------------------------------------|--------------------------------------|
| 1 明黄褐 (10YR7/6) ローム、暗褐色土少量混 砂質 しまり強 | 6 黄褐 ロームB大量混 焼土B中量混 しまり弱             |
| 2 にぶい黄褐(10YR5/4) ローム粒子・B、焼土混 しまり弱   | 7 暗褐(10YR3/3) ローム、焼土、炭化物混 しまり弱       |
| 3 暗褐(10YR3/3) 焼土粒子少量混 ロームB多量混       | 8 にぶい黄褐(10YR4/3) 粘土層 暗褐色土B中量混 粘性しまり強 |
| 4 黄褐 (10YR5/6) 焼土粒子少量混              | 9 暗褐(10YR3/4) 焼土・粘土粒子中量混             |
| 5 暗褐(10YR3/3) 焼土・ロームB多量混 しまり弱       | 10 褐(10YR3/4) 焼土・炭化粒子少量混             |



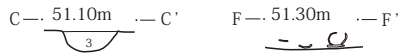
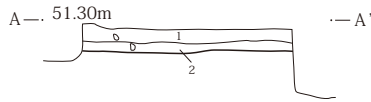
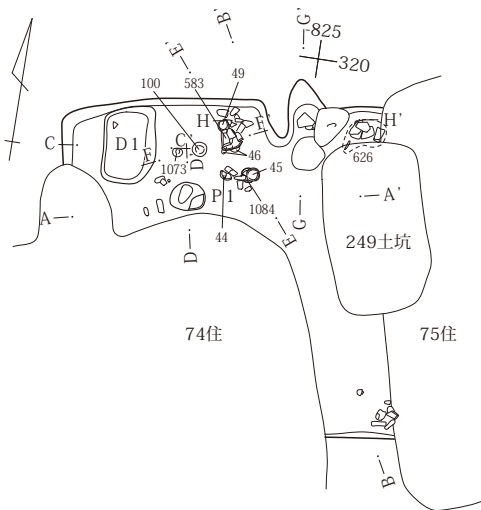
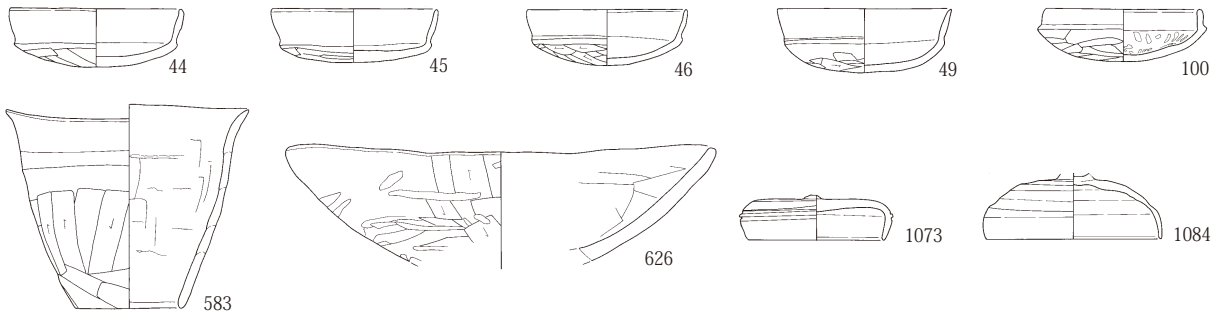
第156図 101号住居カマド 102号住居出土遺物・掘り方

III 検出された遺構と出土遺物

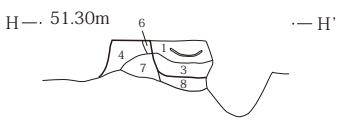
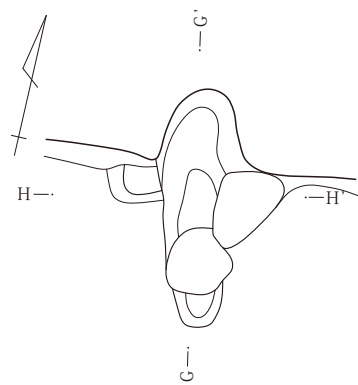
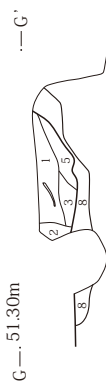
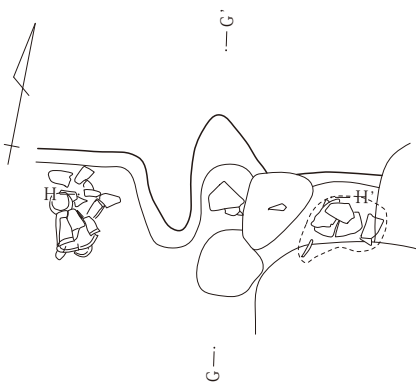


第157図 102号住居使用面・カマド

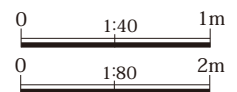
2 古墳時代後期～平安時代



- 1 暗褐色(10YR3/3) 白色・ローム・焼土粒子混
- 2 暗褐色(10YR3/3) 焼土粒子、ローム粒子・B大中量混
- 3 黒褐色(10YR2/3) ローム粒子・B中中量混
- 4 黒褐色(10YR2/3) ローム粒子・B小微量混
- 5 暗褐色(10YR3/3) ロームB中中量混

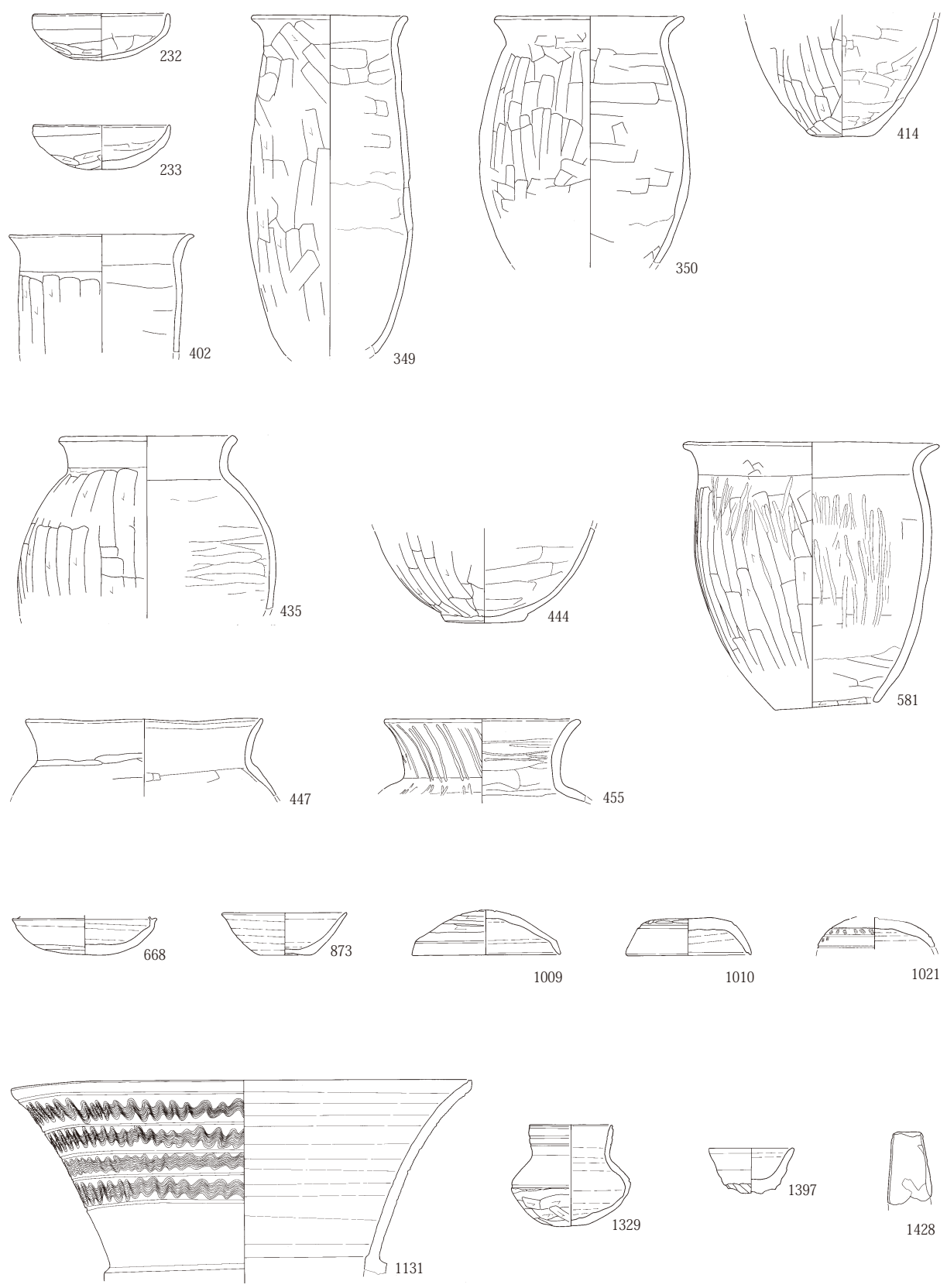


- 1 にぶい黄褐色(10YR4/3) 焼土・粘土粒子少量混
- 2 にぶい黄褐色(10YR4/3) 焼土・粘土粒子微量混
- 3 暗褐色(10YR3/3) 焼土・粘土粒子中量混
- 4 暗褐色(10YR3/4) 粘土粒子微量混
- 5 暗褐色(10YR3/4) 焼土・粘土粒子極微量混
- 6 にぶい黄褐色(10YR4/3) 焼土粒子少量混 しまり強 粘土層
- 7 にぶい黄褐色(10YR4/3) 暗褐色土B小少量混
- 8 暗褐色(10YR3/3) ローム・焼土粒子少量混



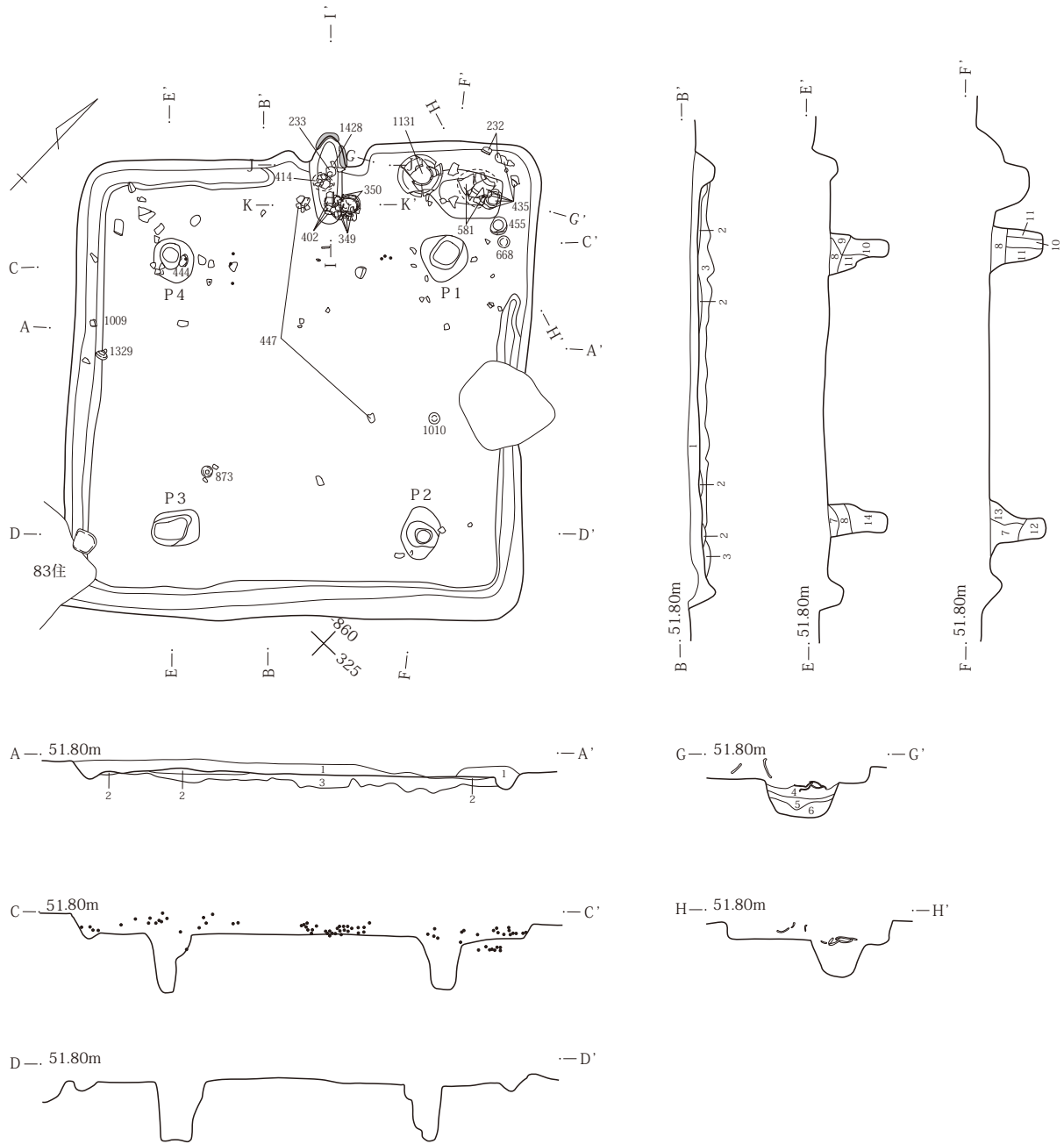
第158図 103号住居

III 検出された遺構と出土遺物



第159図 104号住居出土遺物



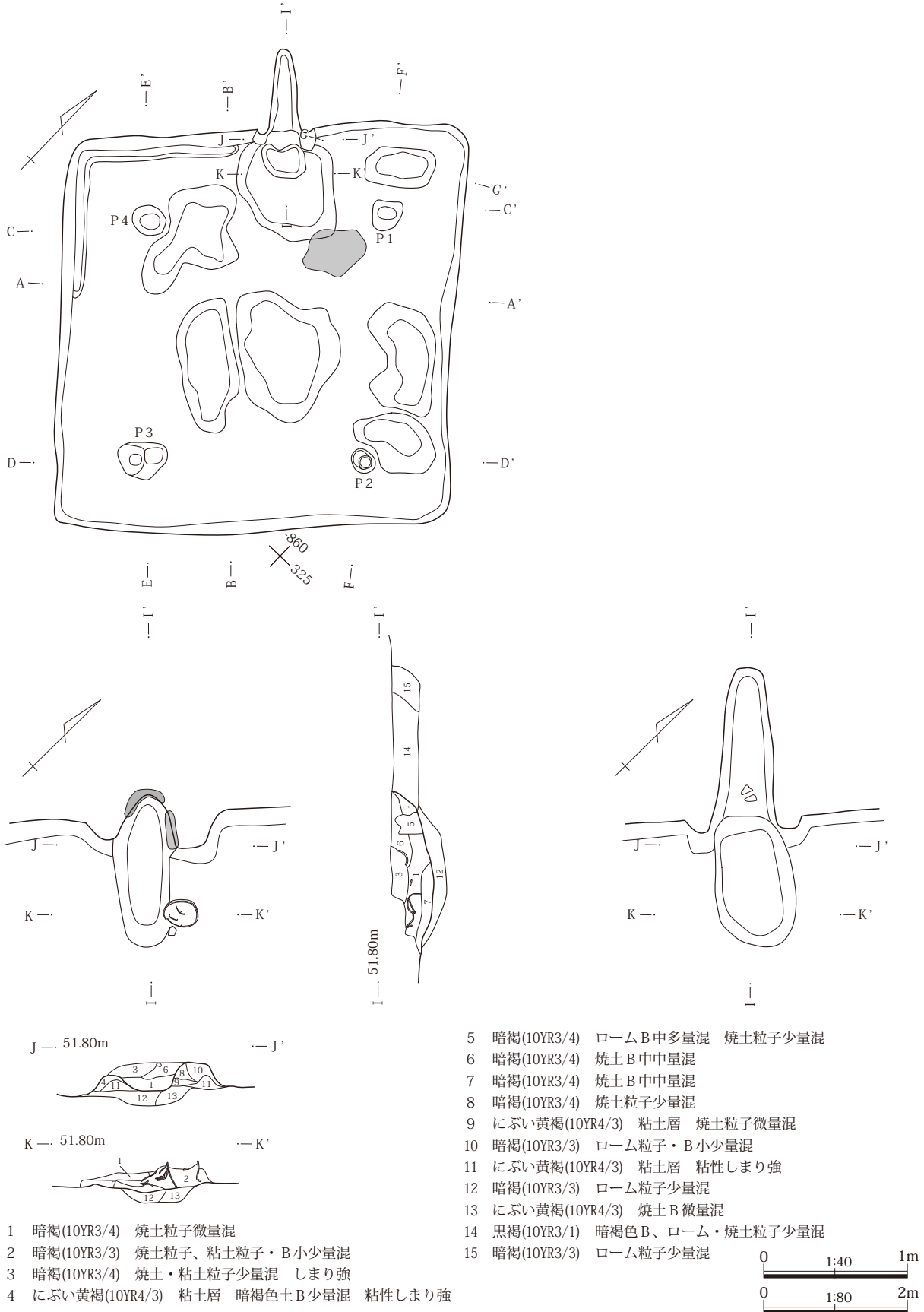


- |                                     |                                 |
|-------------------------------------|---------------------------------|
| 1 暗褐色 白色粒子中量混 ローム粒子・B小中量混           | 8 暗褐色(10YR3/3) ローム粒子・B大中量混      |
| 2 にぶい黄褐色 ロームと1層の土との混土 しまり強          | 9 にぶい黄褐色(10YR4/3) ロームB中中量混      |
| 3 黒褐色(10YR3/1) ロームB大少量混             | 10 暗褐色(10YR3/3) ロームB小微量混 粘性しまり弱 |
| 4 暗褐色(10YR3/3) 黒褐色土B中中量混 ローム粒子少量混   | 11 にぶい黄褐色(10YR4/3) ロームB小微量混     |
| 5 にぶい黄褐色(10YR4/3) 暗褐色土B、ローム・炭化粒子中量混 | 12 黒褐色(10YR2/3) ローム粒子微量混 しまり弱   |
| 6 暗褐色(10YR3/3) ローム粒子・B中少量混          | 13 暗褐色(10YR3/4) ローム粒子・B中中量混     |
| 7 暗褐色(10YR3/4) ローム粒子・B大中量混          | 14 にぶい黄褐色(10YR4/3) ロームB中中量混     |

0 1:80 2m

第160図 104号住居使用面

III 検出された遺構と出土遺物



第161図 104号住居掘り方・カマド