

3. 吹上坪北遺跡発掘調査報告書

—市道新治中30号線道路拡幅工事に伴う埋蔵文化財発掘調査報告書—

例言

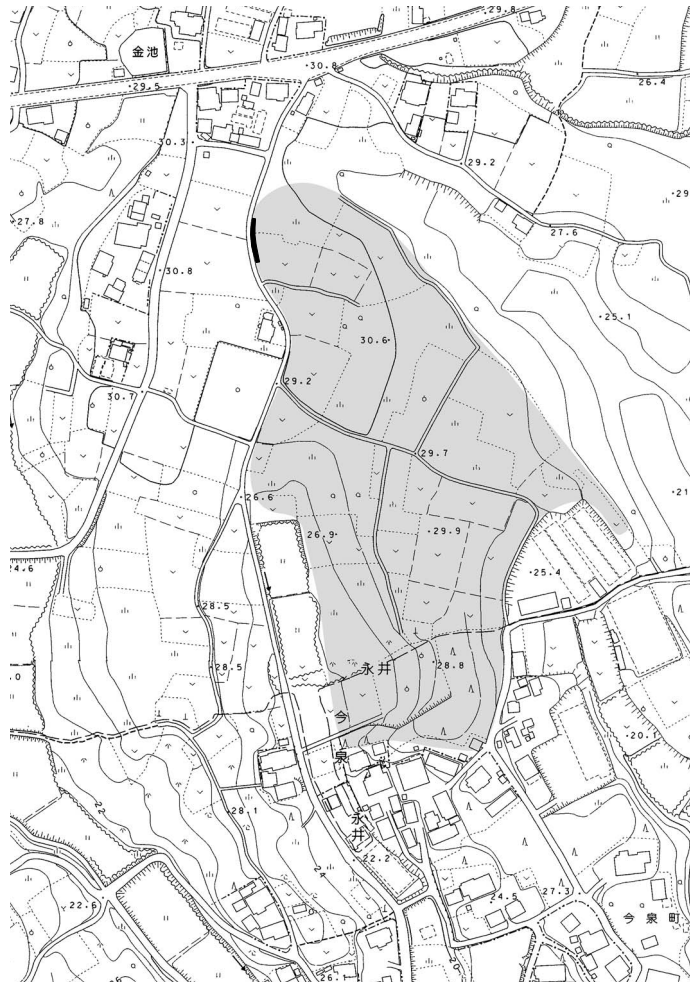
- 1、本編は、土浦市建設部道路課が計画する土浦市永井1378外における市道新治中30号線道路拡幅工事に伴う、吹上坪北遺跡発掘調査の報告である（旧新治村の永井三島後遺跡を含む）。
- 2、発掘調査は土浦市教育委員会によって、平成26(2014)年11月27日から12月3日まで実施した。調査面積は約70㎡である。
- 3、発掘調査、整理作業、報告書作成は、一木絵理（上高津貝塚ふるさと歴史の広場学芸員）が担当し、比毛君男（上高津貝塚ふるさと歴史の広場学芸員）が補助した。
- 4、調査参加者【所属は平成26年度当時】
一木絵理・比毛君男・亀井 翼（上高津貝塚ふるさと歴史の広場 調査普及係 学芸員）
宮窪ひろみ（上高津貝塚ふるさと歴史の広場 社会教育指導員）
鈴木隆浩（土浦市教育委員会文化課文化財係）
- 5、整理作業は、調査終了後の平成26年12月から28年3月まで実施した。
- 6、本遺跡調査に関係する資料は、すべて上高津貝塚ふるさと歴史の広場にて保管している。
- 7、調査から当報告書作成まで、下記にご協力いただいた（敬称略）。
茨城県教育委員会文化課 土浦市建設部道路課 株式会社大関組

1 調査に至る経緯と経過

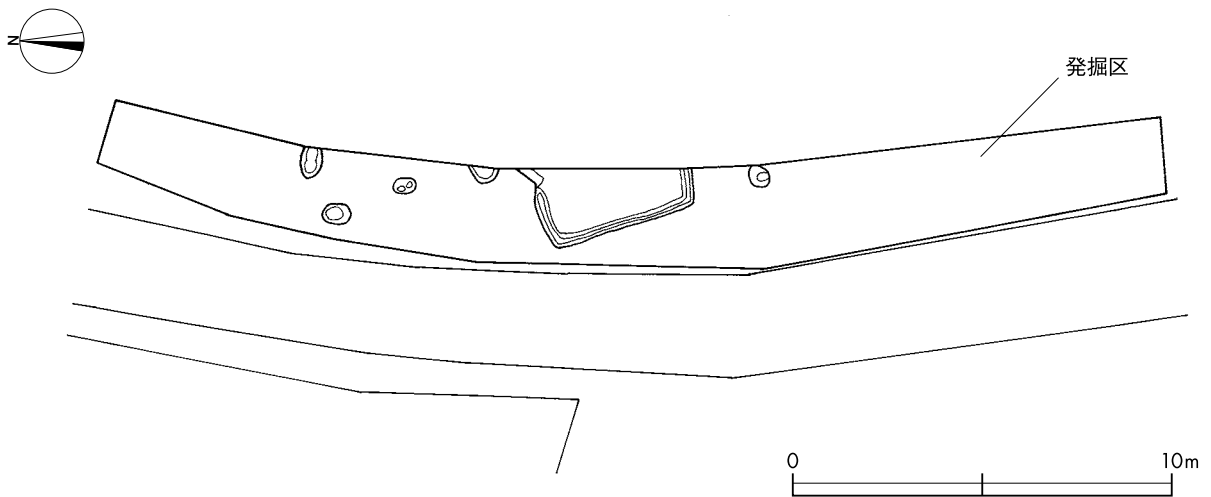
- 平成26年6月3日 道路課からの回答に対して、取扱についての意見書を送付する。埋蔵文化財に該当する事業は、担当者と個別に協議を開始する。当工事に関しては諸条件が整い次第、試掘確認調査を実施することで調整を行う。
- 9月26日 事業者土浦市長中川清が埋蔵文化財試掘確認調査依頼書を市教委に提出する。
- 10月1日 永井地内の試掘確認調査を実施。埋蔵文化財を発見する。
- 10月9日 試掘調査結果を回答し今後の取扱を協議。発見された遺構を発掘調査する方向で調整する。
- 11月12日 土教委発第1165号にて、埋蔵文化財発掘の通知を茨城県教育委員会（以下県教委と略）文化課に進達。
- 11月19日 文第1870号にて、県教委教育長から土浦市長あてに周知の埋蔵文化財包蔵地における土木工事について通知。試掘で発見した遺構に発掘調査が必要である旨等を指示。
- 11月27日 発掘調査開始。市教委、土教委発第1214号にて県教委に埋蔵文化財発掘調査報告を提出。
- 12月3日 発掘調査終了。
- 12月5日 市教委、土教委発第1247号にて発掘調査終了確認を県教委に依頼。市教委、市教委発第1246号にて、遺跡調査終了に伴う埋蔵物発見届を土浦警察署に提出。
- 12月12日 県教委、文第2102号にて発掘調査終了を確認する。
- 以後、平成28年3月まで整理作業を行う。



第1図 遺跡位置図 (常陸藤沢 1/25,000)



第2図 吹上坪北遺跡と調査区配置図 (黒色部分が発掘区)
(土浦市都市計画図 1/5,000)



第3図 吹上坪北遺跡調査全体図

2 遺跡の環境

当遺跡は、天の川左岸、南から樹枝状に入り込む谷に挟まれた細長い台地と斜面に立地する。標高約31mである。遺跡範囲は東西120m、南北70mに及ぶ。南側に吹上坪古墳群、西側の小谷を挟んで片蓋北古墳、片蓋北遺跡が隣接している。

これまでに調査は行われていないが、本事業に伴い平成26年に試掘確認調査が実施され、竪穴建物1軒以上、土坑3、柱穴3基以上が確認された。

今回の調査区は、遺跡範囲の北西部にあたる。現状は、畑地・山林である。

3 発見された遺構

調査の結果、平安時代の竪穴建物1軒、掘立柱建物1棟を発見した。

第1号竪穴建物（S1-1）

位置 調査区中央に位置し、およそ南北に向けて中心軸を持つ。攪乱を2箇所伴う。第1号掘立柱建物と重複していると考えられ、明確な土層堆積状況を確認することはできなかったものの、第1号掘立柱建物の方が新しいと推定される。

規模 遺構の半分が調査区外となり、残存している側壁から推定すると一辺約3.8mの正方形を呈している。

主軸方向 N-11°-W

壁 壁溝を伴い、やや垂直気味に外傾して立ち上がる。

貯蔵穴・ピット 無し（未確認）

カマド 北壁中央に構築され、主軸は一致すると考えられる。残存状態は悪く、左袖は約20cmしか残っており、天井部は遺存していない。焚口から奥壁までは推定約50cmである。覆土は3層確認され、最下層は炭化物を多量に含む焼土、その上位には土器片や炭化物、カマド構築材を多量に含む焼土が認められた。焚口から奥壁にかけては土師器甕の破片が複数個重なって出土し、焼土塊が付着した個体も多く見られた。煙出部にかけて複数の甕を設置したものと考えられる。特に20は奥壁近くに底部を上に向けた状態で見つかった。

覆土 4層確認された。1層は試掘坑と重複する。自然堆積と考えられる。

出土遺物 全部で21点出土している。4・6・16・18は床面直上、1・2・5・14は覆土中から出土した。それ以外はすべてカマドおよびカマド周辺から出土したものである。残存率は悪く、小さな破片も多い。21点のうち6点が須恵器の蓋や坏、15点が土師器甕である。他に掲載していないが、須恵器甕の破片が2点出土している。

所見 出土遺物の帰属時期は、底径の小さな須恵器坏の形態から、9世紀後半と想定され、住居跡が営まれた時期も同様の時期と考えられる。遺構の形態および出土遺物のセットから、弁才天遺跡の第5・17・60・65号住居跡とも同様の特徴が見られ、当該時期であると考えられる。

掘立柱建物（SB-1）

位置 調査区北寄りに位置し、およそ南北に向けて中心軸を持つ。全体の北西角のみ検出され、それ以外は調査区外である。東側調査区外で第1号竪穴建物と重複するものと思われ、位置的に本遺構が新しいと判断した。

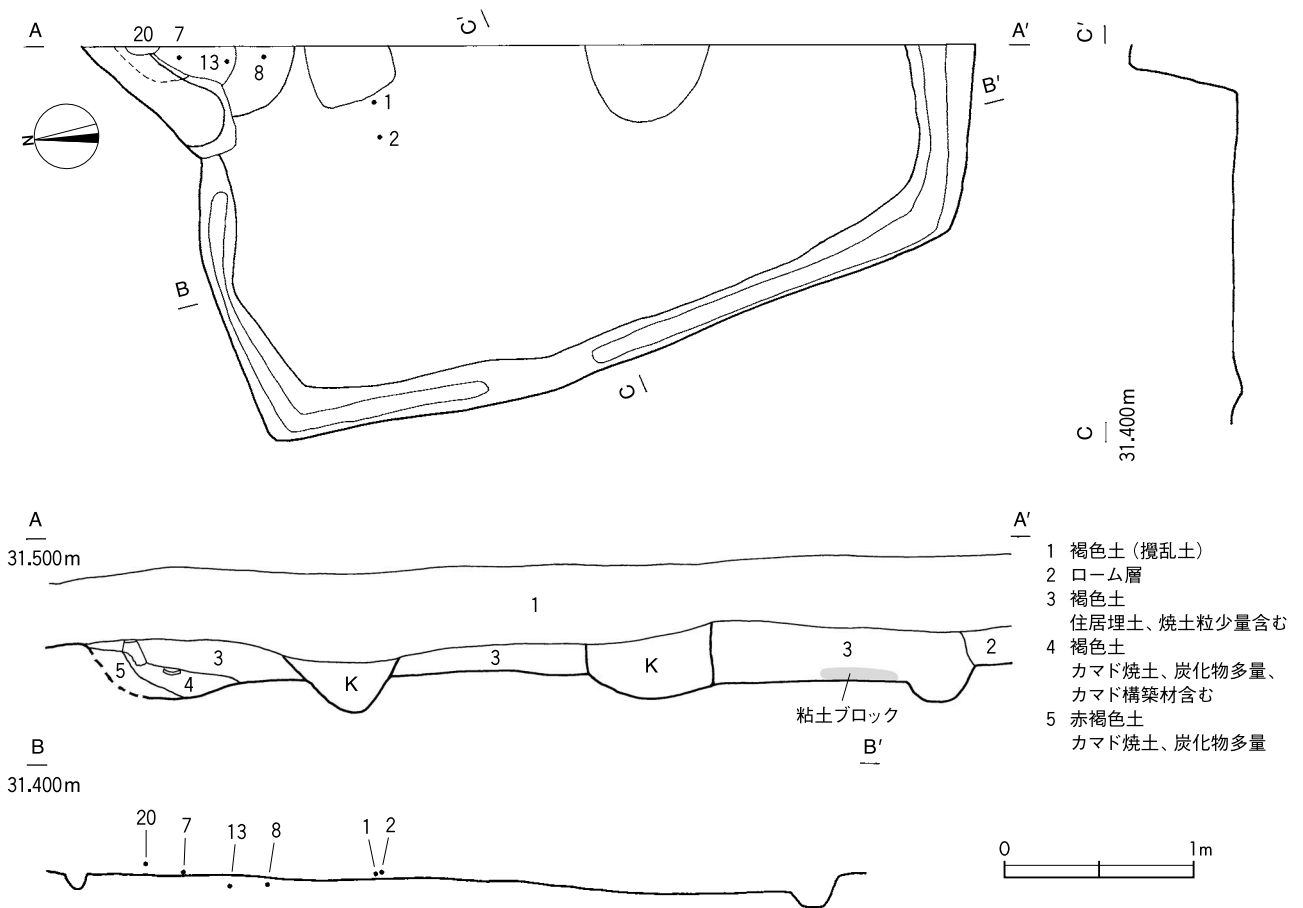
規模 南北桁行3間×東西梁行2間。調査範囲が限られているが側柱建物と想定される。

主軸方向 N-12°-W

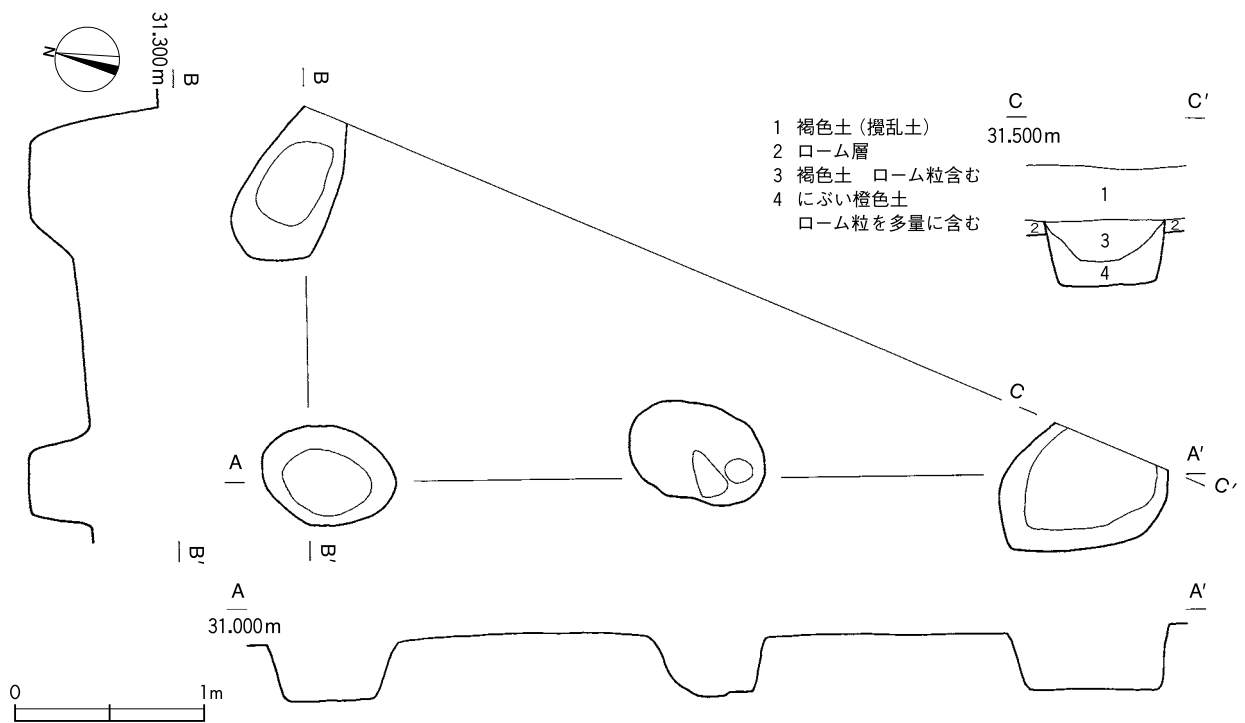
柱穴 桁行柱間寸法は2.1～2m、梁行柱間寸法は1.6mを測る。柱穴は4基検出され、円形・楕円形を呈する。規模は長径90～70cm、確認面からの深さは30cm前後で、底面はほぼ平坦である。ローム層を掘り込んでおり、覆土にはローム粒が多量にみられる。自然堆積と考えられる。

出土遺物 なし

所見 第1号竪穴建物が9世紀後半と考えられることから、当建物跡は9世紀後半以降と推測される。



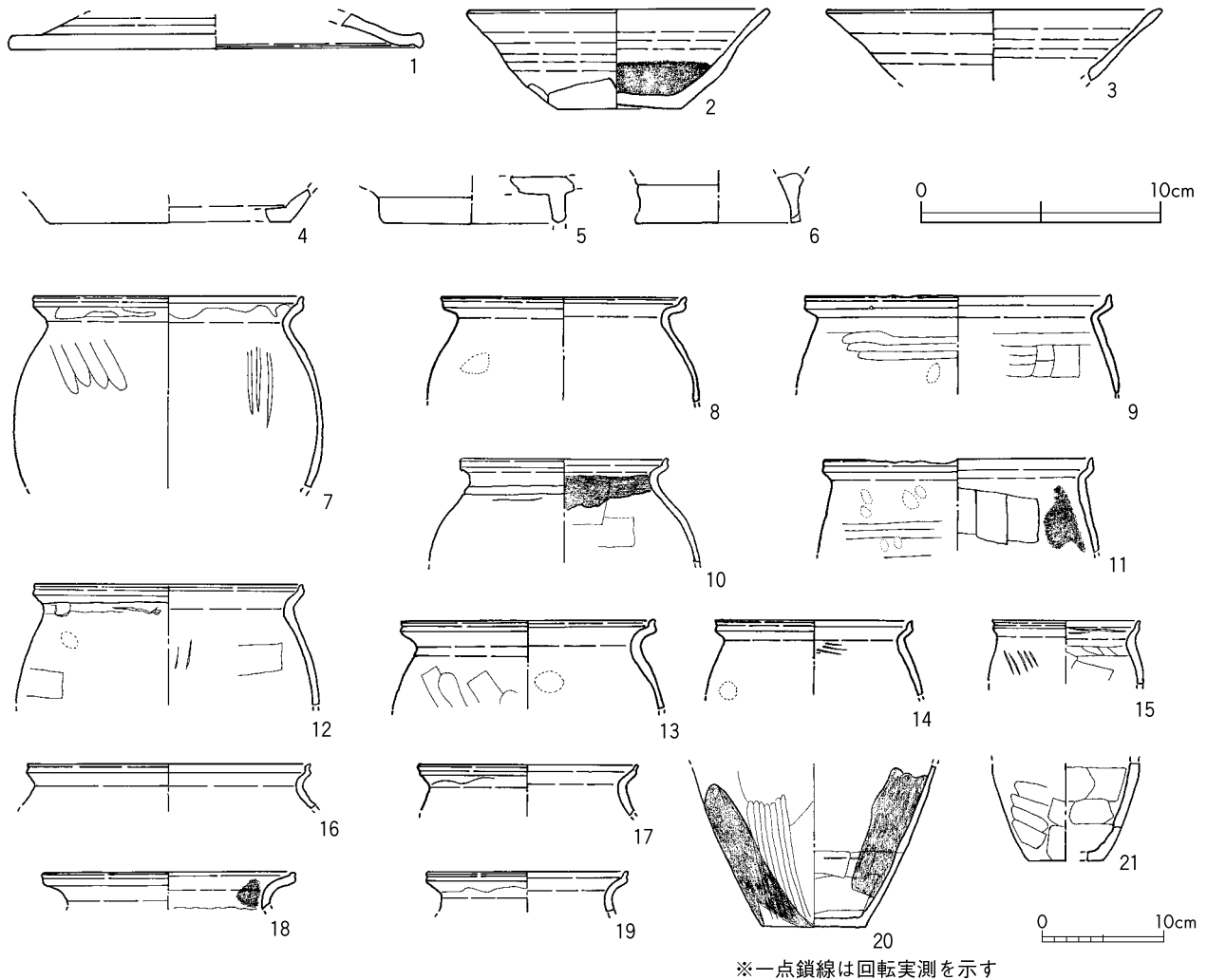
第4図 第1号竪穴建物 実測図



第5図 第1号掘立柱建物 実測図

表1 第1号豎穴建物出土遺物観察表 (A:口径 B:底径 C:器高)

| No | 器種器形 | 法量(cm) | 出土位置 残存率 | 胎土 | 焼成 | 色調 | 器形・技法上の特徴 | 備考 |
|----|-------------|------------------------------|--------------|---------------------|----|----------------------------|--|----------------|
| 1 | 須恵器 蓋 | A:[17.2] C:(1.4) | 覆土5% | 長石・黒色粒 | 良好 | 灰色 | 蓋の口縁部小片。体部は扁平に大きく開く。口縁部は垂直に立ち上がり、ゆるやかに外反する。体部内外面に回転ナデを施す。 | |
| 2 | 須恵器 坏 | A:[12.6] B:[5.0] C:4.1 | 覆土35% | 長石・雲母・赤色スコリア | 良好 | 内面:灰黄色~黒褐色 外面:黒褐色 | 底部から口縁部片。底径はきわめて小さく、体部は内湾しながら大きく開き、口縁部が僅かに外反する。底面に静止ヘラ削り、体部下位にヘラ削り、体部内外面に回転ナデを施す。 | |
| 3 | 須恵器 坏 | A:[14.0] C:(3.0) | カマド周辺 25% | 長石・雲母 | 良好 | 灰黄色 | 底部を欠く口縁部片。体部は直線的に立ち上がる。内外面に横ナデを施す。 | |
| 4 | 須恵器 坏 | B:[10.0] C:(1.3) | 床面直上 5% | 長石・雲母 | 普通 | 灰色 | 底部小片。底部ヘラ削りか。 | |
| 5 | 須恵器 高台付坏 | 高台径:[7.8] C:(1.9) | 壁溝内 5% | 長石・雲母 | 普通 | にぶい黄褐色 | 高台部小片。高台は僅かに「ハ」字に開く。内外面に横ナデを施す。 | |
| 6 | 須恵器 高台付坏 | 高台径:[7.0] C:(1.9) | 床面直上 5% | 長石・雲母 | 普通 | 褐灰色 | 高台部小片。高台は僅かに「ハ」字に開く。内外面に横ナデを施す。 | |
| 7 | 土師器 甕 | A:[22.0] C:(15.6) | カマド 15% | 長石・雲母・赤色スコリア・黒色粒 | 普通 | にぶい橙色 | 体部中位から口縁部片。口縁部は「く」字に外反し、口唇部は断面三角形で小さく直立する。体部外面上位に僅かに縦位のヘラナデ、内面に縦位のミガキを施す。 | 僅かにカマド焼土が付着する。 |
| 8 | 土師器 甕 | A:[20.0] C:(8.6) | カマド 10% | 長石・石英・雲母・赤色スコリア・黒色粒 | 普通 | 明褐色 | 体部上位から口縁部片。口縁部は「S」字に外反し、口唇部は短く外傾する。体部外面上位に指頭圧痕を施す。 | |
| 9 | 土師器 甕 | A:[25.0] C:(8.0) | 4層 5% | 長石・雲母・黒色粒 | 普通 | 橙色 | 口縁部片。口縁部は「S」字に強く外反し、口唇部は断面三角形で小さく直立する。体部外面上位に横位のヘラミガキ、内面に横位のヘラナデを施す。 | |
| 10 | 土師器 甕 | A:[17.0] C:(8.4) | カマド 10% | 長石・雲母・赤色スコリア・黒色粒 | 普通 | 橙色 | 体部中位から口縁部片。口縁部は「く」字に外反し、口唇部は断面三角形で小さく直立する。体部外面上位に横位のナデ、内面に横位のヘラナデを施す。 | 被熱してもろい。 |
| 11 | 土師器 甕 | A:[22.0] C:(7.6) | 4層 10% | 長石・雲母・赤色スコリア・黒色粒 | 普通 | にぶい黄褐色 | 体部上位から口縁部片。口縁部は「く」字に外反し、口唇部は断面三角形で直立する。体部外面上位に横位のヘラナデ、内面に横位のヘラナデを施す。体部外面上位には指頭圧痕が数ヶ所認められる。 | |
| 12 | 土師器 甕 | A:[22.0] C:(9.9) | 4層 15% | 長石・石英・雲母・赤色スコリア・黒色粒 | 普通 | 橙色 | 体部中位から口縁部片。口縁部は「く」字に外反し、口唇部は断面三角形で短く直立する。体部外面上位に横位のヘラナデ、内面に横位のヘラナデを施す。 | 被熱してもろい。 |
| 13 | 土師器 甕 | A:[21.0] C:(7.2) | カマド 5% | 長石・雲母・赤色スコリア・黒色粒 | 普通 | 内面:明赤褐色~褐灰色 外面:にぶい褐色 | 口縁部片。口縁部は「く」字に外反し、口唇部は短く外傾する。体部外面上位に縦位のヘラナデ、内面に指頭圧痕を施す。 | |
| 14 | 土師器 甕 | A:[16.0] C:(6.3) | 覆土 5% | 長石・雲母・赤色スコリア | 普通 | 内面:にぶい赤褐色 外面:明褐色~にぶい黄褐色 | 口縁部小片。口縁部は「く」字に外反し、口唇部は断面三角形で小さく直立する。体部外面上位に指頭圧痕、内面に横位のヘラナデを施す。 | |
| 15 | 土師器 甕 | A:[12.0] C:(5.1) | 4層 5% | 長石・石英・雲母・赤色スコリア | 普通 | 内面:にぶい褐色 外面:にぶい褐色 | 口縁部小片。口縁部は「く」字にゆるやかに外反し、口唇部は断面三角形でわずかに外傾する。体部外面上位に縦位のミガキ、内面に横位のヘラナデを施す。 | |
| 16 | 土師器 甕 | A:[23.0] C:(3.7) | 床面直上 5% | 長石・石英・雲母 | 普通 | にぶい橙色 | 口縁部小片。口縁部は「く」字に外反し、口唇部は断面三角形でわずかに外傾する。 | |
| 17 | 土師器 甕 | A:[18.0] C:(4.1) | カマド直上 3% | 長石・雲母 | 普通 | 内面:灰褐色 外面:にぶい黄褐色 | 口縁部小片。口縁部は「く」字に外反し、口唇部は断面三角形でわずかに外傾する。 | |
| 18 | 土師器 甕 | A:[20.8] C:(3.0) | 床面直上 5% | 長石・雲母・赤色スコリア | 普通 | 内面:明赤褐色 外面:にぶい褐色 | 口縁部小片。口縁部は「く」字に大きく外反し、口唇部は断面三角形で小さく直立する。 | |
| 19 | 土師器 甕 | A:[16.5] C:(3.3) | カマドぞで 5% | 長石・石英・雲母・赤色スコリア | 普通 | にぶい褐色 | 口縁部小片。口縁部は「く」字に外反し、口唇部は断面三角形で小さく直立する。 | |
| 20 | 土師器 甕 | B:[8.3] C:13.3 | カマド 20% | 長石・雲母・黒色粒 | 普通 | にぶい褐色 | 底部片。体部は直線的に斜めに立ち上がる。体部外面上位に縦位の細かなヘラミガキ、内面に横位のヘラナデを施す。 | |
| 21 | 土師器 甕 | B:[6.0] C:(8.1) | 4層 5% | 長石・雲母 | 普通 | にぶい赤褐色 | わずかに底面を残した体部下位小片。体部外面上位に横位のヘラ削り、内面に横位のヘラナデを施す。 | |



第6図 第1号竪穴建物 出土遺物

まとめ

今回の調査では平安時代前期（9世紀）の遺構・遺物が確認された。遺構としては竪穴建物1軒、掘立柱建物1棟であり、竪穴建物内にカマドを確認することができた。

土浦市北部、天の川左岸の本地域では調査事例がほとんどなく、本調査は調査区が限られたものではあったが、貴重な事例となった。出土した須恵器はすべて新治窯跡産であり、特に9世紀後半に比定される小野窯の段階に相当すると考えられる。今後新治窯での須恵器生産の様相を明らかにしていく上で、重要となるであろう。

本誌掲載の「資料紹介 新治窯跡群（東城寺地域）採集資料」についても参照されたい。

参考文献

- 赤井博之1997「律令制変質期の須恵器の系譜—茨城県—」『古代生産史研究会'97シンポジウム 東国の須恵器』60-81頁。
- 上高津貝塚ふるさと歴史の広場 1998『第4回企画展 土浦の遺跡3 須恵器』パンフレット
- 黒澤春彦 2011「小野裏山窯跡の資料」『上高津貝塚ふるさと歴史の広場年報』第17号
- 黒澤春彦 2012「資料紹介 新治窯跡群の新資料」『土浦市立博物館紀要』第22号 pp.1-10
- 土浦市教育委員会 2006『弁才天遺跡・北西原遺跡（第5次調査）』
- 土浦市教育委員会 2011『土浦市遺跡地図』



調査区全景（北から）



調査区全景（南から）



第1号竪穴建物完掘



第1号竪穴建物土層断面



カマド部分土層断面



カマド遺物出土状況



第1号掘立柱建物完掘



第1号掘立柱建物土層断面



報告書抄録

| | | | | | | | | |
|-----------------------|--|-----------------|-------------------|------------------|--------------------|---------------------------|---------------------------------|------------|
| ふりがな | かみたかつかいづかふるさとれきしのひろばねんぼう | | | | | | | |
| 書名 | 上高津貝塚ふるさと歴史の広場年報 | | | | | | | |
| 副書名 | | | | | | | | |
| 巻次 | 第21号 | | | | | | | |
| シリーズ名 | | | | | | | | |
| 編著者名 | 一木 絵理・比毛 君男 | | | | | | | |
| 編集発行機関 | 上高津貝塚ふるさと歴史の広場（土浦市教育委員会） | | | | | | | |
| 所在地 | 〒300-0811 茨城県土浦市上高津1843 TEL 029(826)7111 | | | | | | | |
| 発行年月日 | 2016年(平成28年)3月11日 | | | | | | | |
| ふりがな 所収遺跡 | ふりがな 所在地 | コード 市町村 遺構番号 | | 経緯度 北緯 東経 | | 調査期間 | 調査面積 | 調査原因 |
| ふきあげつほきたいせき 吹上坪北遺跡 | つちうらしながい 土浦市永井 1378外 | 203 | 269 | 36° 9' 02" | 140° 11' 17" | 2014年 11月27日～ 12月3日 | 約70m ² | 市道改良 工事 |
| 所収遺跡名 | 種別 | 主な時代 | 主な遺構 | | 主な遺物 | | 特記事項 | |
| 吹上坪北遺跡 | 集落跡 | 平安時代 前期 | 堅穴建物1軒 掘立柱建物1棟 | | 土師器 須恵器 | | 平安時代前期の堅穴 建物・掘立柱建物を 発見した。 | |