

黑 水 遺 跡

第5節 黒水遺跡

1. 遺跡の概要

黒水遺跡は、大分県中津市大字加来字三角に所在する。この加来地区は、中津市南部の八面山を中心とする耶馬溪熔岩台地に後続して広がる新洪積層の丘陵上に位置している。この丘陵は、山国川と犬丸川の浸食を受け上毛原台地と下毛原台地、長峰台地とに分断されている。山国川は上毛原台地と下毛原台地間に沖代平野を沖積し、犬丸川は下毛原台地と長峰台地との間



第112図 黒水遺跡周辺遺跡分布図

1 高畑遺跡	10 ガラスノ遺跡	19 三保遺跡	28 岡崎城	● 縄文遺跡
2 高瀬遺跡	11 清水郎原西遺跡	20 入垣貝塚	29 定留貝塚	⊗ 糸里遺跡
3 上万田遺跡	12 黒水遺跡	21 棒垣遺跡	30 和間貝塚	○ 奈良・平安遺跡
4 沖代糸里遺構	13 大畑城	22 福島地下式横穴	31 野依糸里遺構	■ 中・近世遺跡
5 台遺跡	14 大悟法糸里遺構	23 八丁遺跡	32 野依遺跡	□ 中世城跡
6 勘助野地遺跡	15 北原遺跡	24 法華寺廃寺	33 松尾遺跡	
7 永添中園遺跡	16 土木貝塚	25 才木遺跡	34 植野加藍遺跡	
8 梶屋遺跡	17 田丸遺跡	26 ゴンゲ遺跡	35 植野貝塚	
9 下池永遺跡	18 長久寺貝塚	27 成恒城	36 鍋島遺跡	

に浸食谷と段丘を形成した。黒水遺跡はこの下毛原台地南西裾部に立地し、西に犬丸川及び犬丸川形成の段丘面を臨む。

下毛原洪積台地上には、縄文時代～江戸時代に至るまで多くの遺跡が存在している。縄文時代は、台地縁辺部に後期の貝塚が多く形成されている。弥生時代には平野を意識して、平野を臨む台地裾部に集落が形成されたようである。古墳時代になると上ノ原横穴墓群や古墳が造営され、大坪遺跡のように弥生時代の立地条件下に集落が営まれる。古墳時代以後の遺跡については本格的な発掘調査例がほとんどなく、調査体制が整っていなかった先年の開発時に偶然発見されたものや、遺物の散布地あるいは現状での遺構推定で確認されたにすぎない。この中にあって、古代の遺跡として古くから知られる相原廃寺、沖代、野依、大悟法等の条里跡が下毛原台地に接するように平野部に存在する。古代において、大きく生産基盤の拡大がなされ、その総括的拠点^{註(1)}が平野部に求められてきたのであろう。それが中世においては、生産基盤の拡大が段丘面の平野部に浸透するとともに、古代に開けた平野部の周辺に中世の集落及び館跡等の遺跡が展開する。つまり、下毛原台地の裾部にそれらの遺跡が認められよう。以上の拠点として、田丸遺跡、岡崎城跡、成恒城跡等の遺跡の意義が見いだされよう。江戸時代になると、黒田、小笠原、奥平諸氏による統治によって、中津藩としての開発がなされるが、黒水遺跡周辺の江戸期の生活状況を把握する調査等がなされておらず、今後の調査が待たれるところである。

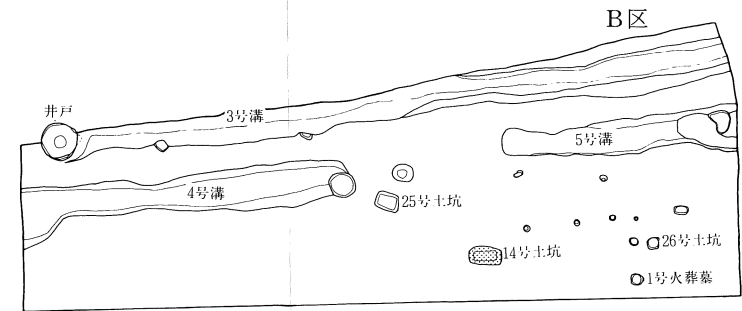
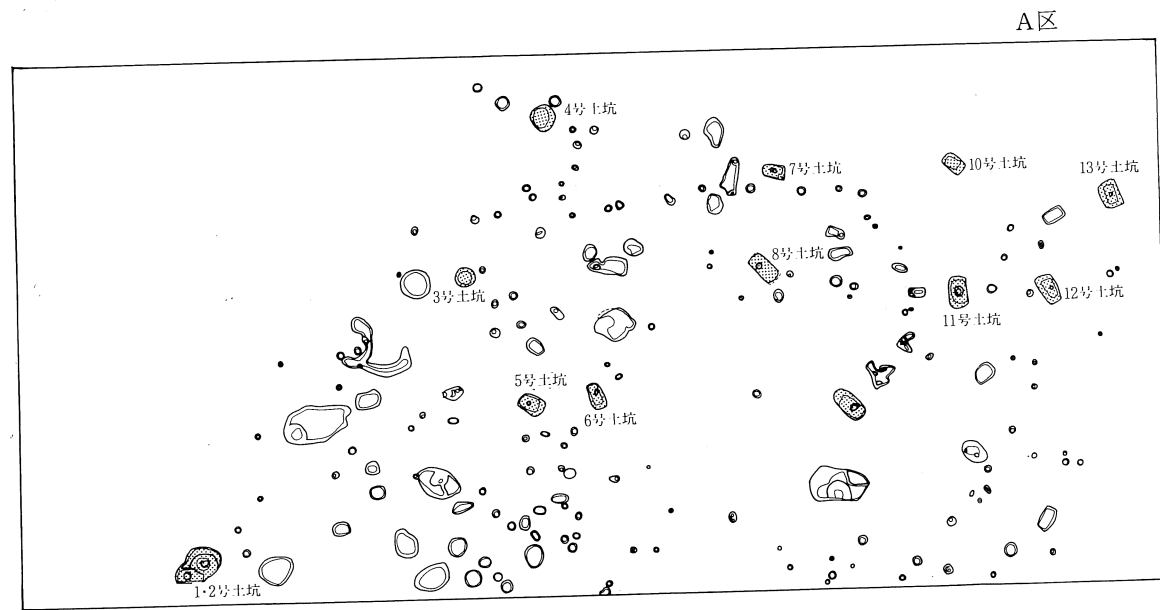
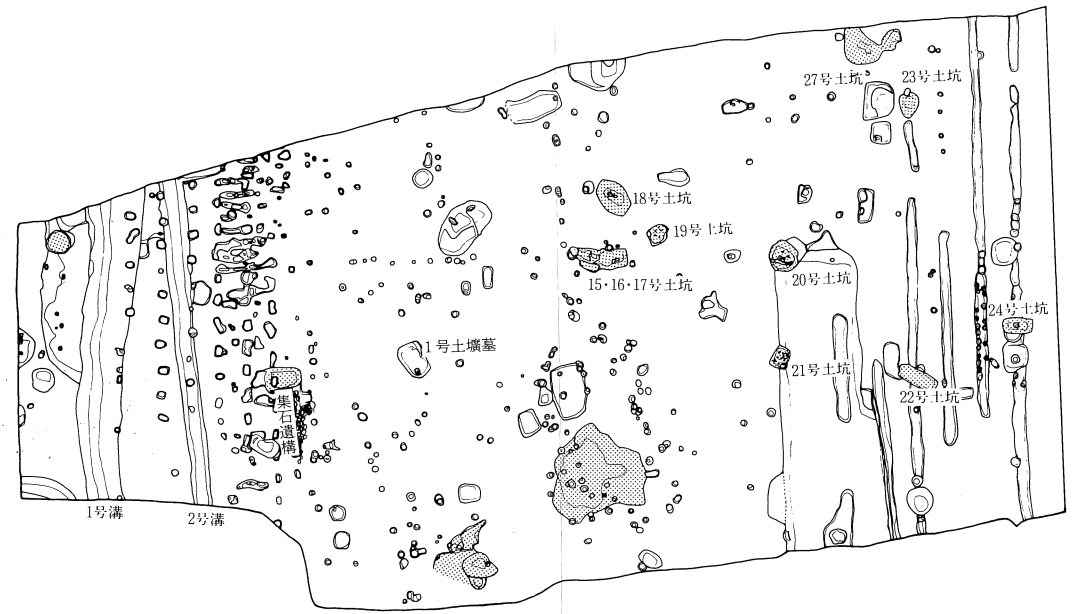
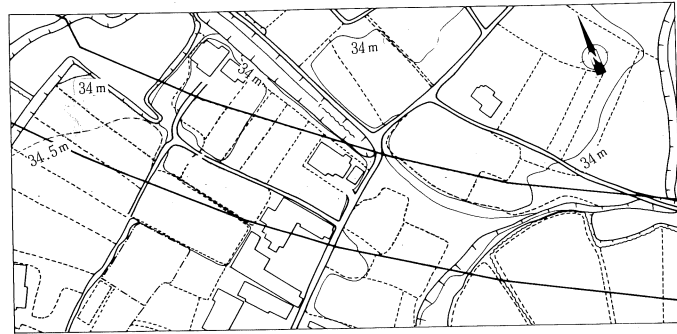
黒水遺跡が立地する下毛原台地を中心とする大まかな歴史的景観を述べたが、この歴史的な時間の流れの中で、黒水遺跡が占める時期は縄文時代早期、中世、近世である。特に縄文時代早期については、生業の一端を知る上で貴重な資料となる陥穴の検出がなされ、中世においては、「黒水名」の存在が文献資料で知られることから、調査以前から注目されていた遺跡であったが、土墳墓が2基、溝跡が5条、井戸1基をそれぞれ検出し、生活遺構の一部が窺えたに留まった。また、近世の遺構としては、火葬墓6基、溝跡1条を検出した。

なお、遺跡の調査は、用地交渉等から2カ年にわたった。初年度（昭和60年度）は、調査区をA、B地区とし、翌年の昭和61年度は、60年度設定のB地区を南へ拡張し、調査するとともに、新たにC、D地区を設け調査した。今回これらの報告をまとめるにあたり、以下のように調査区を変更した。A地区→C地区、B地区→B地区（南への拡張部も含める）、C地区→D地区、D地区→A地区とした。

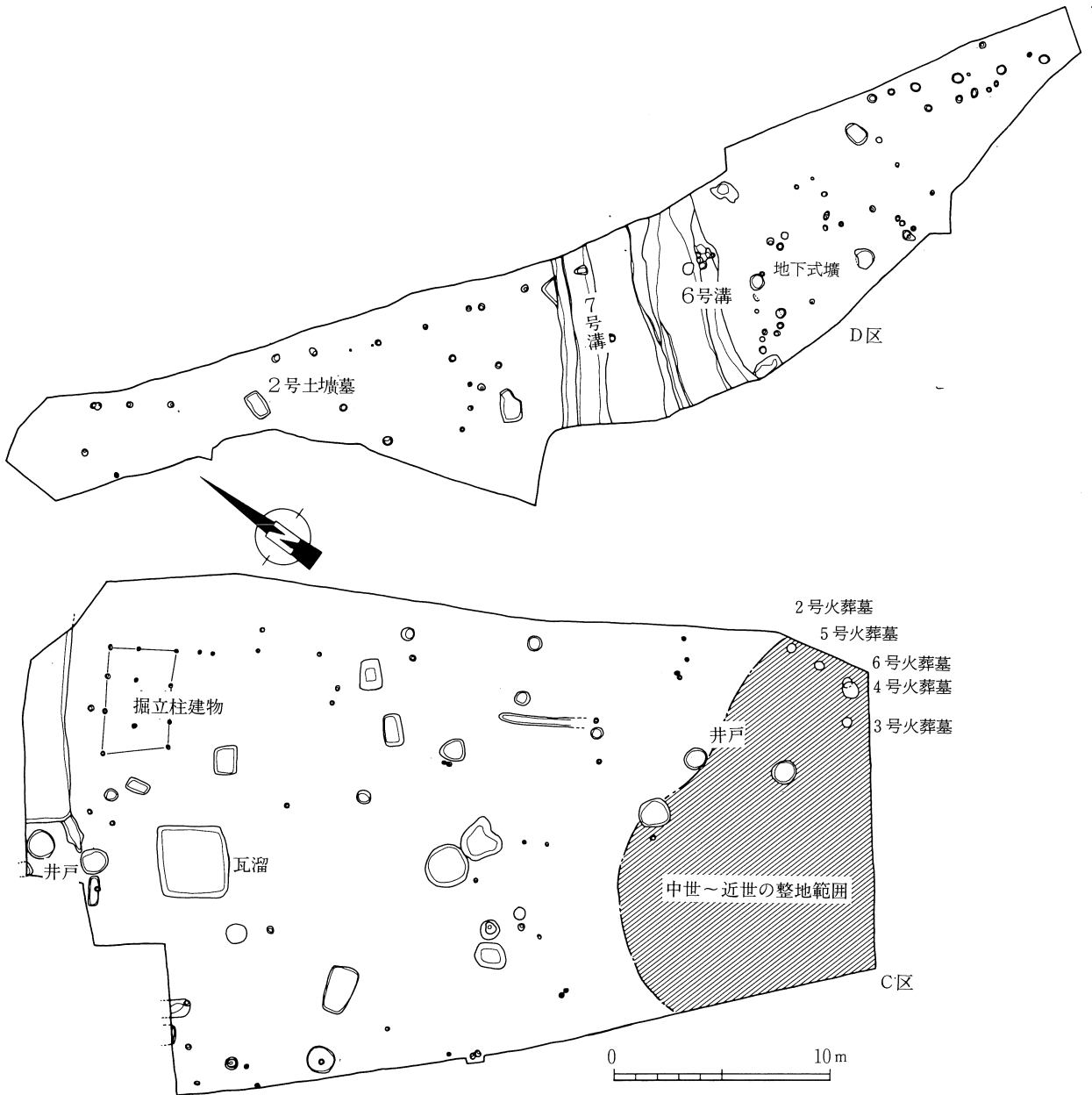
註(1) 一般国道10号中津バイパス建設に伴う埋蔵文化財発掘調査として実施され、現在整理中の遺跡である。横穴墓が90基近く調査された。

(2) 古墳時代の集落遺跡、当報告書中に記載。

(3) 白鳳期の寺院跡、金堂跡、塔跡が想定されている。



第113图 黑水遺跡A・B地区遺構配置図



第114図 黒水遺跡C・D地区遺構配置図

2. 遺構と遺物

1) 縄文時代

縄文時代の遺構は、A、B地区に集中している。しかも単一の遺構、つまり土坑群である。土坑群は、不定形で歪な形状をしめすものと整形化されたものに大別できる。これらの土坑群に遺物が伴うのは、19号土坑のみで他の土坑からは遺物は出土しなかった。19号土坑出土の石鏃は縄文時代早期末～前期の特徴を有しており、土坑の年代もこの時期が推測される。他の土坑の時期も同一覆土を有することからおそらく縄文時代早期末～前期であろうと考えられる。

表12 黒水遺跡検出土坑一覧表

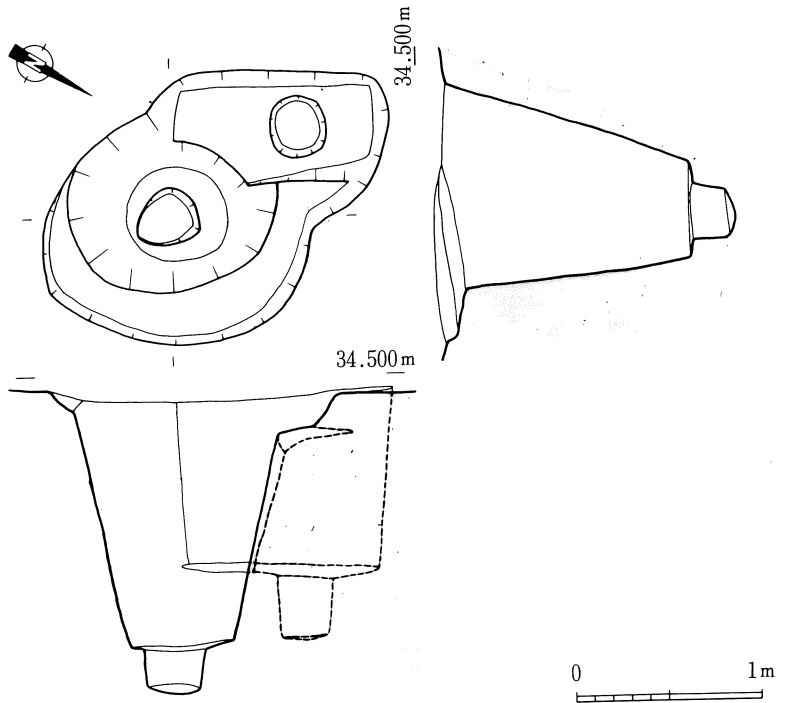
番号	上縁(cm)		坑底(cm)		深さ	形態		形態の特徴
	長軸×短軸	長軸×短軸	長軸×短軸	長軸×短軸		上縁	坑底	
A-01	? × 60	106 × (45)	100	略長方形	長方形	坑底ほぼ中央に1個のピットがある		
02	142 × ?	54 × 51	135	略円形	略円形	上部が二段掘りを呈する、坑底に1個のピットがある		
03	84 × 78	60 × 51	110	略円形	略円形	坑底にピットなし		
04	118 × 100	84 × 65	128	略円形	楕円形	坑底に3個のピットがある		
05	110 × 75	84 × 56	90	略長方形	略長方形	坑底中央に1個のピットがある		
06	114 × 63	87 × 48	87	略長方形	長方形	坑底ほぼ中央に1個のピットがある		
07	96 × 56	80 × 47	51	略長方形	略長方形	坑底中央に1個、一隅に斜めにピットが掘られている		
08	127 × 66	135 × 66	84	長方形	長方形	坑底に1個のピットがある		
09	150 × 75	116 × 59	84	隅丸長方形	長方形	坑底中央に1個のピットがある		
10	94 × 62	68 × 41	92	略長方形	長方形	坑底中央に1個のピットがある		
11	135 × 76	97 × 61	100	隅丸長方形	隅丸長方形	坑底中央に1個のピットがある		
12	124 × 78	82 × 46	95	略台形	略台形	坑底中央に1個のピットがある		
13	116 × 80	80 × 42	89	略長方形	長方形	坑底中央に1個のピットがある		
B-14	131 × 77	92 × 40	100	隅丸長方形	長方形	坑底中央に1個のピットがあり、ピット上部に礫が混在		
15	—	—	—			別の土坑の可能性あり		
16	(120) × 90	(86) × 56	48	略長方形	略長方形	坑底に5個のピットがある		
17	? × 65	?	45	(略長方形)	(略長方形)	端を別の土坑によりカットされている		
18	160 × 113	88 × 45	103	楕円、 長方形混在	ほぼ台形	坑底のほぼ中央に2個のピットが近接してあり中央寄りのピット上に6個の集石がある。		
19	97 × 75	73 × 60	60	略長方形	略長方形	坑底に、6個のピットを2列に配列し一様に1ピットを斜めに掘り込む。石鏃出土		
20	126 × 124	96 × 94	69	略円形	略円形	坑底に7個のピットがある		
21	84 × 70	72 × 53	60	長方形	長方形	坑底に9個のピットを3列に配列している		
22	169 × 68	123 × 43	133	長方形	長方形	坑底中央に1個のピットがあり、ピット上半分		
23	120 × 79	73 × 59	61	楕円形	楕円形	坑底には端に2個のピットが近接して掘られている		
24	124 × (65)	80 × 32	107	長方形	長方形	坑底中央に1個のピットがあり、ピット上半部に礫が混在		

特に整形化された一連のものは、形状から関東地方及び中部地方で周知の「陥穴」に類似する。

土坑

1・2号土坑 (第115図)

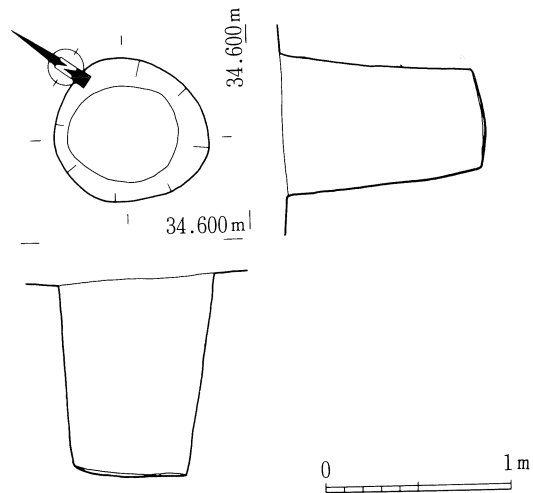
1・2号土坑は、A地区西隅に位置し、切り合っている。新旧は、2号が1号を切った状態で検出され、1号が古く2号が新しい土坑である。1号は、上縁、底面形ともにほぼ長方形を呈し、ほ



第115図 1・2号土坑実測図(1/40)

ぼ直立に掘り込まれている。坑底は平坦で、中央に径33cm、深さ34cmのピットが存在する。2号は、上縁がほぼ円形を呈し、やや傾斜して掘り込まれている。坑底はほぼ平坦であるが、中央には径33cm、深さ23cmのピットが掘られ、坑底面積の大部分はピットが占めている。

3号土坑 (第116図) A地区中央からやや北西寄りに位置している。上縁及び坑底形はほぼ円形を呈し、上縁からほぼ直立に掘り込み、110cmで坑底に達している。坑底は平坦で径60cmを測る。2号土坑に比べ、上縁の大きさはやや小規模であるが、坑底の規模は3号土坑が優っている。3号土坑には1号土坑でみられたようなピットは存在しない。円形を呈する土坑はA地区では2号、4号土坑を含め3基である。この3基は、A地区の北西に集中し、ほぼ東西に直線的に並んでいるように掘られている。2号土坑と3号土坑間の距離は、約14

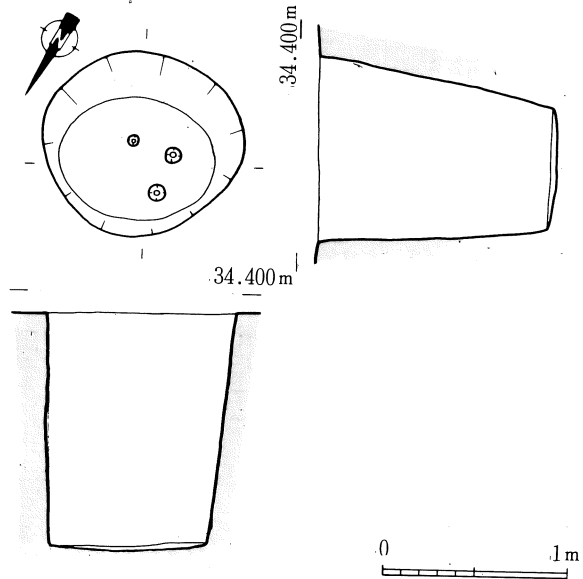


第116図 3号土坑実測図(1/40)

mである。

4号土坑 (第117図) 4号土坑は、A地区の中央東端に位置し、西8.5mに3号土坑が存在する。

上縁はほぼ円形を呈するが、坑底は楕円形を呈している。上縁からの掘り込みは、南側ではやや傾斜をもつが、他方向ではほぼ直立気味である。坑底は平坦で、3個のピットが存在する。これらのピットは底径が小さく、円錐形を呈する。それぞれの大きさは、径9cm、深さ15cmと径9cm、深さ12cmと径6cm、深さ10cmである。これらの間隔は



第117図 4号土坑実測図(1/40)

23cm、23cm、31cmである。なお、ピットの配置は坑底の半分を利用して行われている。

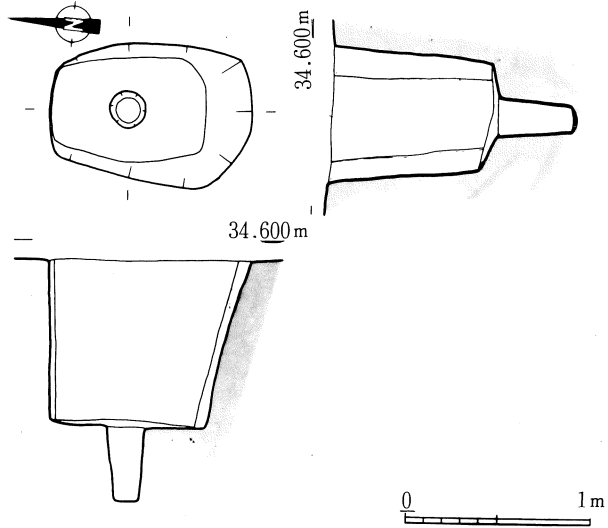
4号土坑は、1号土坑とほぼ規模が同一であるが、坑底の形態は異なる。また3号土坑とも坑底の形態は異なる。1号土坑との間隔は22.5mである。

5号土坑 (第118図) A地区のほぼ中央に位置し、南東2.5mに6号土坑がある。

上縁、坑底形はほぼ長方形を呈している。上縁からの掘り込みは、南側短辺から傾斜をもって掘られており、北側短辺からは真下に掘り込まれている。長辺側の掘り込みはほぼ直立する。土坑の長軸は南北を指している。

坑底は平坦である。坑底中央には径20cm、深さ40cmのピットが1個掘られている。

黒水遺跡検出の土坑中では、この形態が最も多く、A地区に特に集中し9基を数える。

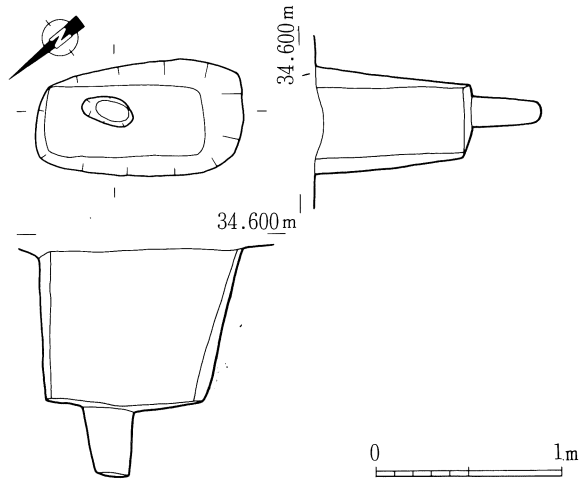


第118図 5号土坑実測図(1/40)

6号土坑（第119図）A地区のほぼ中央に位置し、5号土坑に近接する。

上縁、坑底はほぼ長方形を呈し、上縁の北東短辺からはほぼ直立に掘り込み、南西短辺からは傾斜をもって掘り込んでいる。なお、南西短辺の方が北東長辺よりやや長い。

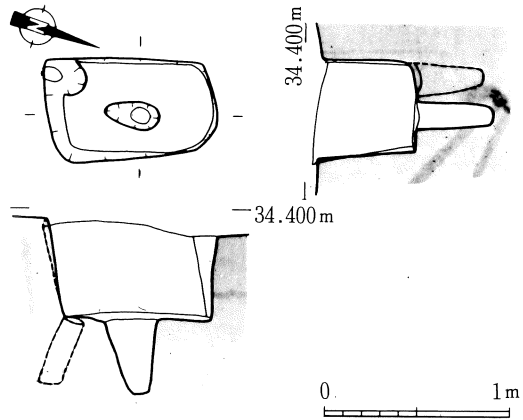
坑底のほぼ中央には、長径 28cm、短径 15cm、深さ 37cm のピットが掘られている。底面は、平坦に掘られている。



第119図 6号土坑実測図(1/40)

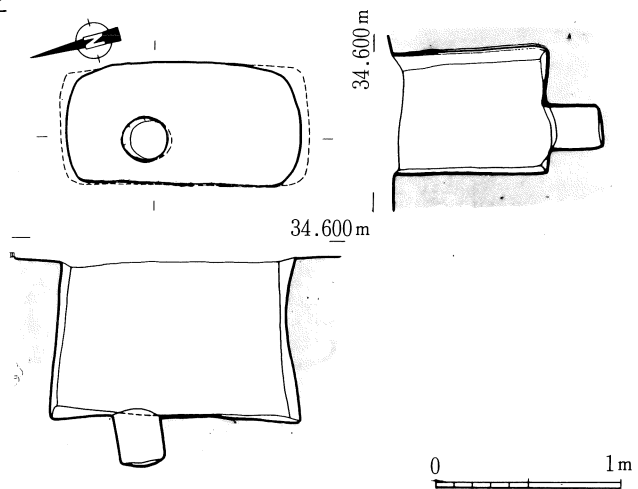
7号土坑（第120図）A地区のほぼ中央南東端に位置し、南西方向 4 m に 8号土坑が存在する。

上縁、坑底はほぼ長方形を呈し、上縁からの掘り込みはほぼ直立する。坑底には、中央に長径 30cm、短径 15 cm、深さ 40cm のピットが掘られ、南西隅には、深さ 36cm のピットが斜め方向に掘られている。また、このピットは土坑の長辺に平行して斜めに掘り込まれている。



第120図 7号土坑実測図(1/40)

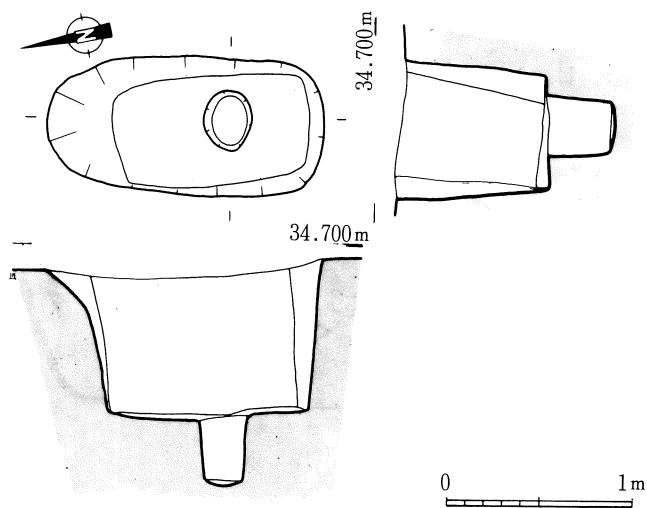
8号土坑（第121図）A地区のほぼ中央に位置している。上縁、坑底は長方形を呈し、上縁からの掘り込みは、短辺側ではややオーバーハング気味に掘られ、長辺側は直立している。坑底には径 25cm、深さ 32cm のピットが掘られ、このピットは中央よりやや北西方向に位置している。



第121図 8号土坑実測図(1/40)

9号土坑（第122図）A地区の中央よりやや南に位置している。

上縁は隅丸長方形を呈し、坑底は長方形を呈している。上縁からの掘り込みは、北短辺から内湾気味に掘り下げ、他の辺からはほぼ直立に掘り込んでいる。また坑底の向きは、上縁の向きとやや異なっている。側壁の坑底付近は、平坦で、角は稜をもつほどである。



第122図 9号土坑実測図(1/40)

坑底は、平坦に仕上げられ、ほぼ中央には径33cm、深さ37cmのピットが掘られている。

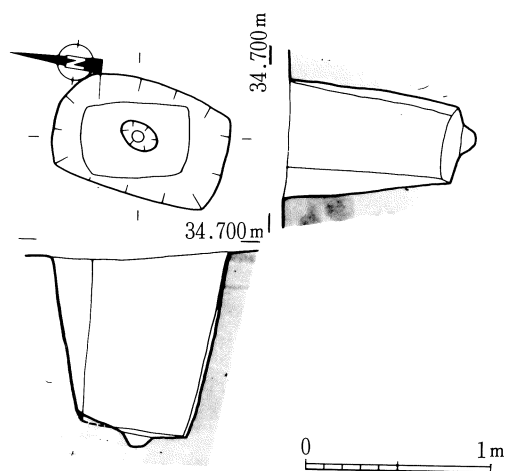
9号土坑は8号、10号土坑と長軸方向を同一にとり、ほぼ南北を指している。8号土坑までの距離は6.5m、10号土坑までは8.7mをそれぞれ測る。

10号土坑（第123図）A地区の東隅付近に位置し、周辺には11号、12号、13号土坑が存在する。

上縁、坑底は長方形を呈しているが、9号土坑と同様に、上縁に対して坑底が異なった向きを呈している。上縁からの掘り込みは傾斜をもつ。

坑底には、中央に長径21cm、短径14cm、深さ8cmの浅いピットが掘られている。なお、底面は中央、つまりピットにむかってやや傾斜している。

長軸はほぼ南北を指し、8号、9号土坑と同一向きを指している。9号土坑までの距離は10.5mを測り、形態は同様である。近接する11号、12号、13号土坑に関しても同一形態をなしている。



第123図 10号土坑実測図(1/40)

11号土坑(第124図) A地区の中央南東端付近に位置し、10号、12号、13号土坑に近接する。

上縁、坑底は隅丸長方形を呈している。南東壁はほぼ直立し、他の壁は傾斜をもって掘り込まれている。

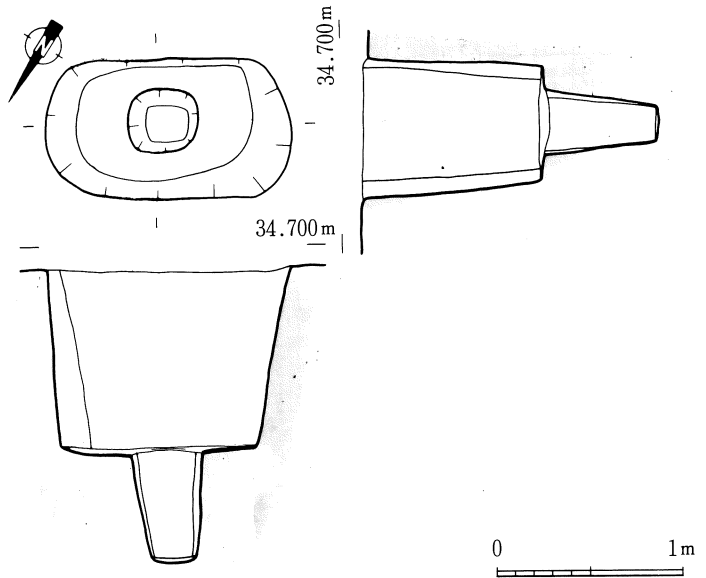
坑底は、平坦に形成され、中央には長径38cm、短径34cm、深さ60cmを測るやや深め隅丸方形のピットが存在する。

近接する10号、12号、13号土坑は同一形態を呈しているが、構造上では12号土坑と同一である。10号土坑までの距離は5m、12号土坑までは3.7m、13号土坑までは7.3mである。

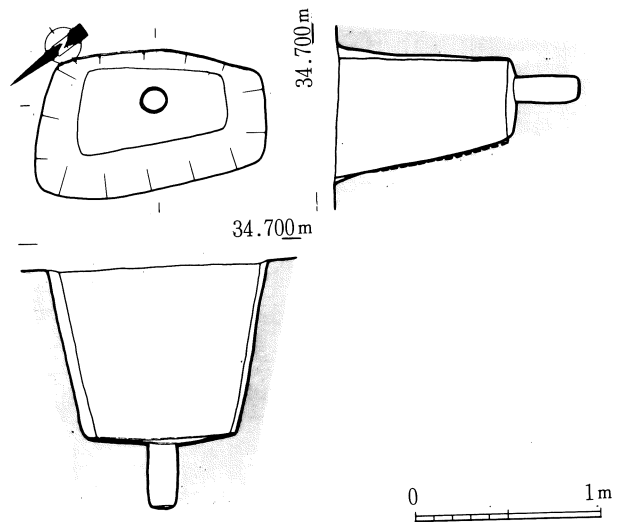
12号土坑(第125図) A地区の中央南東端付近に位置し、11号、13号土坑に近接している。

上縁、坑底は北が長く、南が短い、ほぼ台形を呈している。東側壁の掘り込みはほぼ直立しているが、他の壁の掘り込みは傾斜をもっている。

坑底はほぼ平坦に掘られ、中央には径13cm、深さ34cmのピットがある。土坑の向きは、同一形態である13号土坑



第124図 11号土坑実測図(1/40)



第125図 12号土坑実測図(1/40)

と長軸を同じにとる。13号土坑までの距離は4.5mである。

11号、12号土坑の一長壁面は直立気味に掘られ、他壁面は傾斜をもたせた掘り方に対し、5号、6号、7号、9号土坑のように一短壁面を直立気味の掘り方をするものがある。これらはいずれも坑底中央にピットを有する形態をなしている。

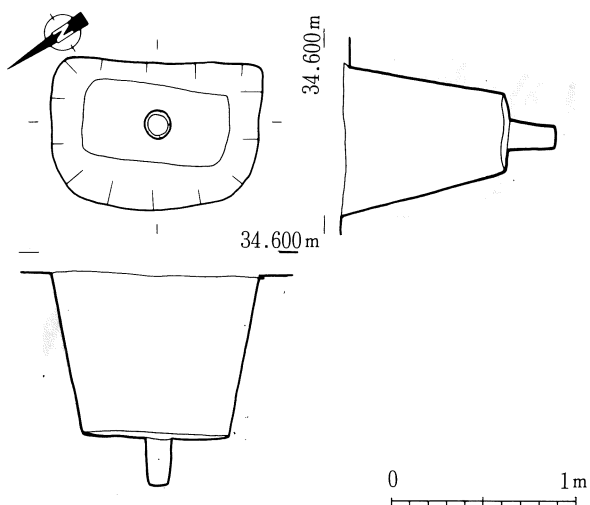
13号土坑（第126図）A地区の東隅付近に位置し、10号、11号、12号土坑に近接する。

上縁はほぼ長方形を呈するが、一辺がやや外湾している。坑底は長方形を呈する。壁は傾斜をもって掘られている。また壁面は土坑の隅では坑底に近づくとつれ稜が明瞭となる。

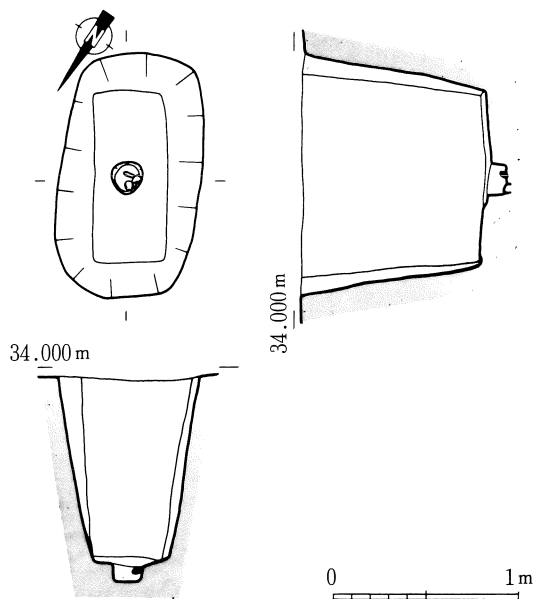
坑底は平坦で、中央に径15cm、深さ25cmのピットが存在する。

13号土坑は近接する12号土坑と長軸の方向が同一である。10号土坑までの距離は6.5mである。

1号土坑～13号土坑まではA地区に存在し、以下14号土坑～24号土坑まではB地区に存在する。



第126図 13号土坑実測図(1/40)



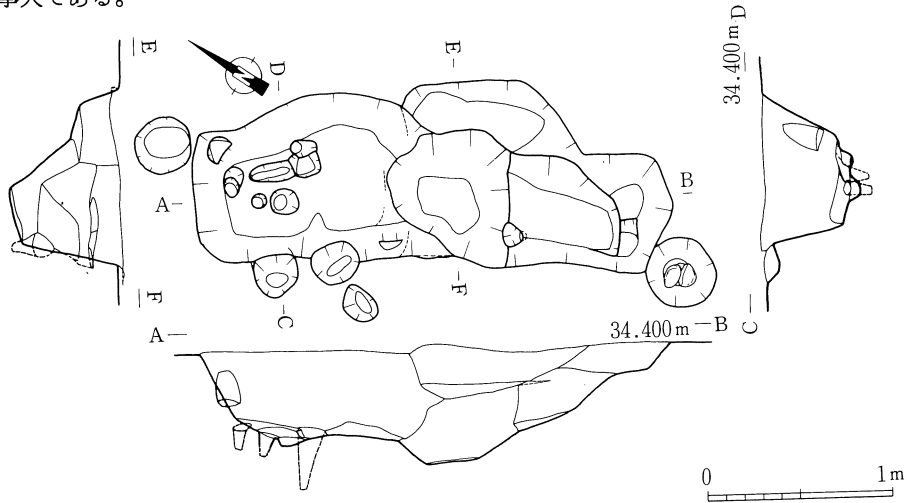
第127図 14号土坑実測図(1/40)

14号土坑（第127図）14号土坑は11m×29mの調査区内中央の西端に存在する。

上縁は隅丸長方形を呈し、坑底は長方形を呈している。壁面は傾斜をもって掘られ、土坑の隅では坑底に接近するにしたがい稜が明瞭になる。

坑底はほぼ平坦に仕上げられ、中央には径17cm、深さ8cmの浅いピットが掘られている。ピットの内部には数cm大の礫3個がピット覆土に混在して検出された。これらはピットと関連し、支柱、杭等の個定に利用されたと考えられるが明らかでない。黒水遺跡においては、坑底に存在するピット内や上面から礫が出土する例は18号、22号、24号土坑がある。ピットの上

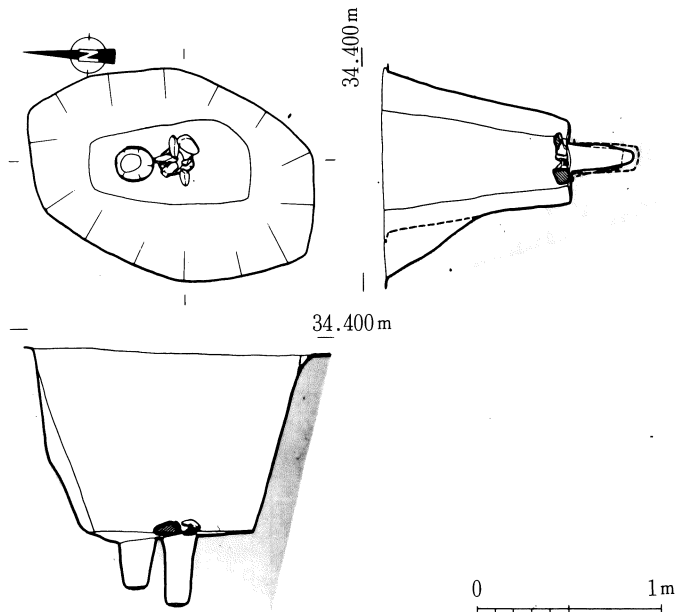
面から出土したのは18号、24号土坑で、内部からの出土は22号土坑である。礫の大きさはいずれも拳大である。



第128図 15・16・17号土坑実測図(1/40)

15・16・17号土坑 (第128図) 15・16・17号土坑は、B地区の中央より東に位置し、18号、19号土坑が近接する。

15号、17号土坑は陥穴的性格と異なるが、16号土坑は、上縁、坑底がほぼ長方形を呈すると思われる。壁面は傾斜している。坑底はほぼ平坦で、5個の径13~15cm、深さ5~20cmのピットと長楕円状のピットが1個存在している。16号土坑の上縁及び坑底の大きさは15号、17号土坑等の後世の掘り込みにより不明である。



第129図 18号土坑実測図(1/40)

18号土坑 (第129図) B地区の中央より東に位置し、15・16・17号土坑、19号土坑に近接する。

上縁は不整形で、坑底はほぼ台形を呈する。壁面は傾斜している。坑底は平坦で2個のピットがある。1個は坑底中央に位置し、上部に6個の礫が集められている。大きさは、径19cm、深さ38cmである。他の1個は中央より北側に位置し、径20cm、深さ26cmを測る。

19号土坑 (第130図) B地区の中央より東に位置し、15・16・17号土坑、18号土坑に近接する。上縁、坑底はほぼ長方形を呈し、壁面はほぼ直立している。

坑底は平坦で、7個の小ピットが掘られている。この内1個は、土坑の一角に斜めに掘り込まれており、径21cm、深さ35cmである。他の6個は坑底のやや南側に寄せたように2列に規則正しく配列されている。それぞれのピットは、径10~14cm、深さ約15cmを測る。

19号土坑と類似形態の土坑は、16号、20号、21号、23号土坑がありすべてB地区に存在する。

出土遺物 (第131図)

この土坑からのみ遺物は出土している。これは石鏃が1点だけである。石鏃は覆土やや上位から、壁面に接して出土した。

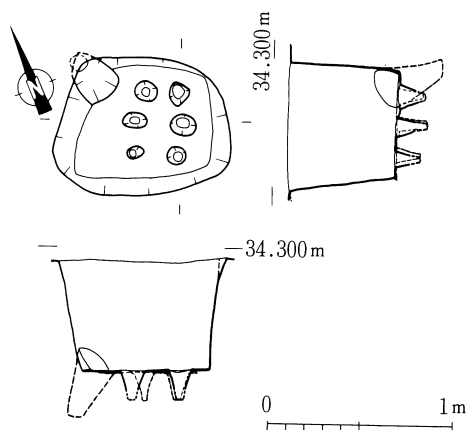
石鏃の大きさは長さ3.4cm、幅2.0cmの細身で丁寧に仕上げられ、抉りは鋭角的である。黒曜石製である。

20号土坑 (第132図) B地区の南西に位置し、19号、21号土坑に近接する。

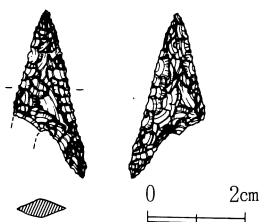
20号土坑は、上縁の大半を近世以降の掘り込みにより削平されているが、上縁、坑底はほぼ円形を呈する。壁面は傾斜している。

坑底は中央がやや凹み、7個の小ピットが掘られている。大きさは径7~13cm、深さ約10cmである。

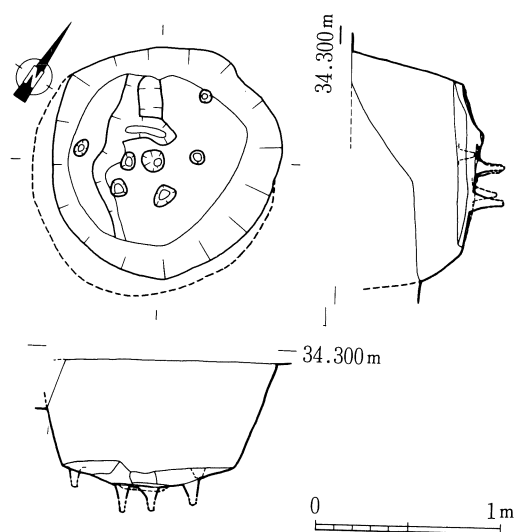
類似形態である16号、19号、21号、23号土坑中、平面形が20号土坑と類似するのは23号土坑のみで他は長方形を呈する。近接する19号土坑までは5m、21号土坑までは4mの距離にある。



第130図 19号土坑実測図(1/40)



第131図 19号土坑出土石器実測図(2/3)



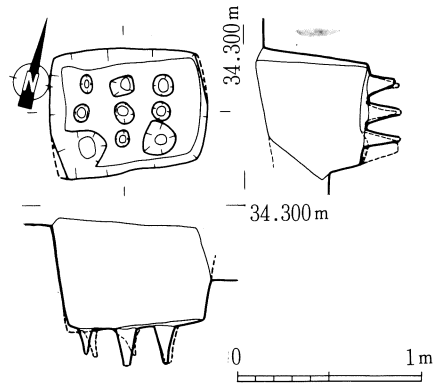
第132図 20号土坑実測図(1/40)

21号土坑(第133図) B地区の中央よりやや東に位置し、20号土坑の南西に存在する。

上縁、坑底は長方形を呈し、壁面はほぼ直立する。土坑の半分は、20号土坑同様に近世以降の掘り込みによって削平をうけている。

坑底には9個の小ピットが3列に整然と坑底全域にわたって配列されている。ピットは径10~20cm、深さ15~20cmである。

19号土坑と上縁、坑底の大きさ、深さ等がほぼ同一である。19号土坑までの距離は7mである。

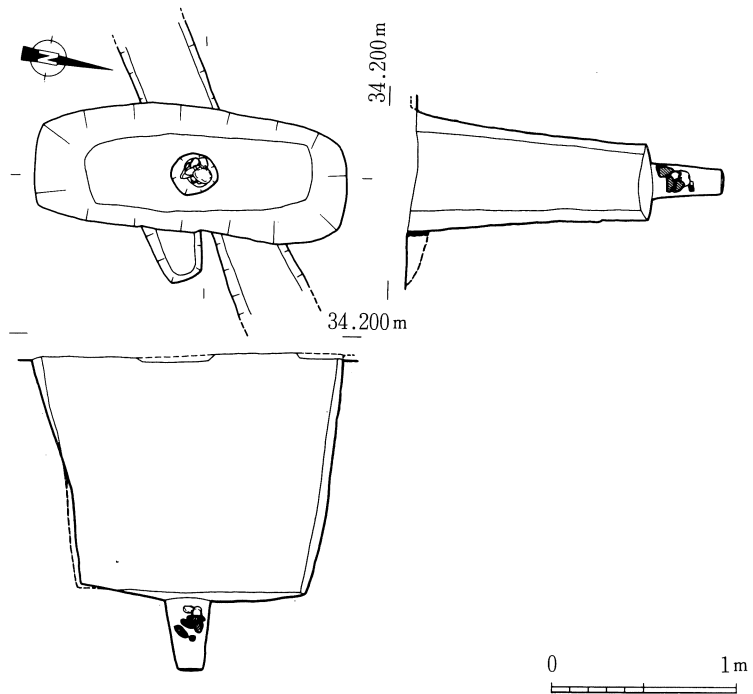


第133図 21号土坑実測図(1/40)

22号土坑(第134図) B地区の南東端付近に位置し、その南東4.5mの位置に24号土坑がある。

22号土坑は黒水遺跡検出の24基土坑中、最も長さが長い土坑である。上縁、坑底は長方形を呈し、壁面はほぼ直立気味に掘られ、坑底までは133cmを測る深い土坑で造りも丁寧である。

坑底の中央には、径25cm、深さ40cmのピットがある。ピットの上半には7個の礫



第134図 22号土坑実測図(1/40)

が20cmにわたって固まった状態で出土した。また、これらの礫は、ピットを塞ぐように出土した。礫は、土坑の覆土内にはみられないため、ピット内の礫は土坑埋没時に流入したとは考えられず、ピット活用時のものであることになる。ピット内の礫の出土状態からみて礫は埋土中に含まれていたものではなく、故意に用いたと考えられる。

なお、ピット内の礫は4~10cm大である。

23号土坑 (第135図) B地区の東隅に位置している。

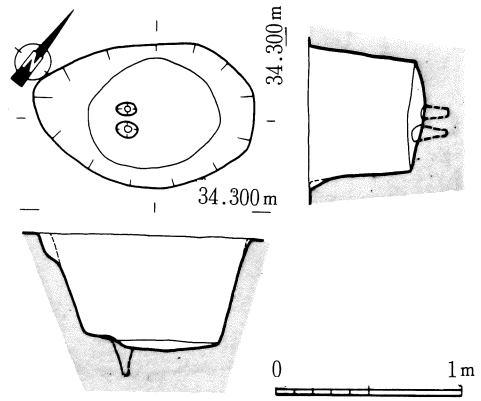
上縁、坑底は楕円形を呈し、壁面は傾斜している。

坑底は平坦で、長軸上の端、南西に小ピットが2個掘られている。これらのピットは長軸に対して直角に2個が隣接している。その距離は10cmである。ピットの大きさは、径10cm、深さ約10cmである。

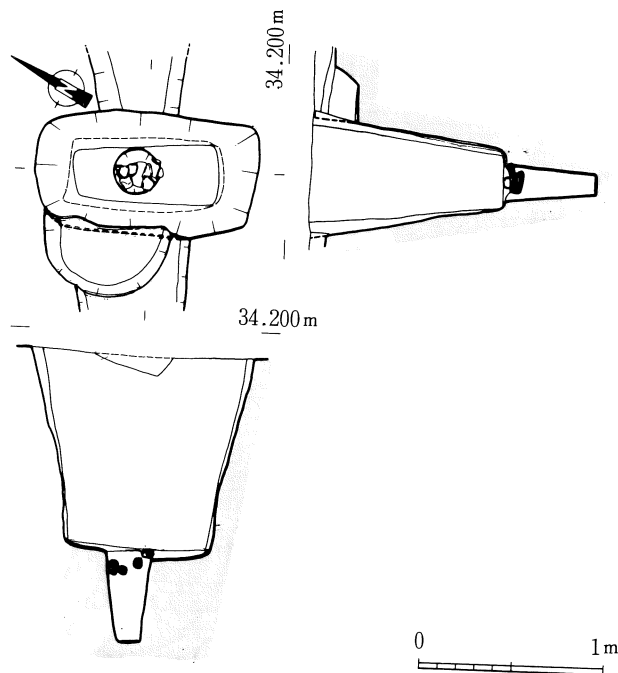
16号、19号、20号、21号土坑と類似形態であるが、異なる点は平面形の相違と坑底に掘り込まれた小ピット数及びその配置の違いである。

24号土坑 (第136図) B地区のほぼ中央南東端に位置し、22号土坑に近接する。その距離は4.5mである。

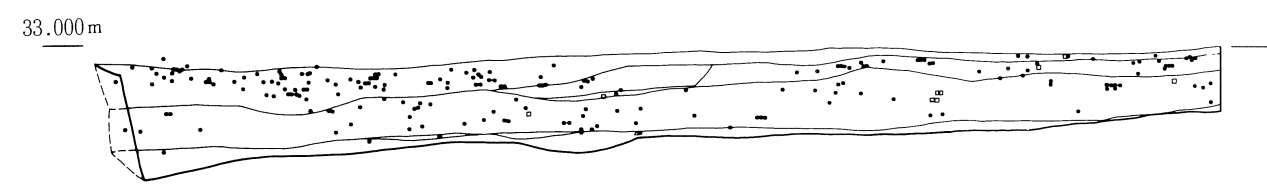
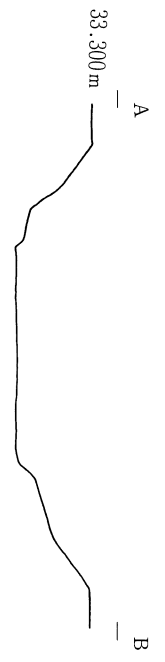
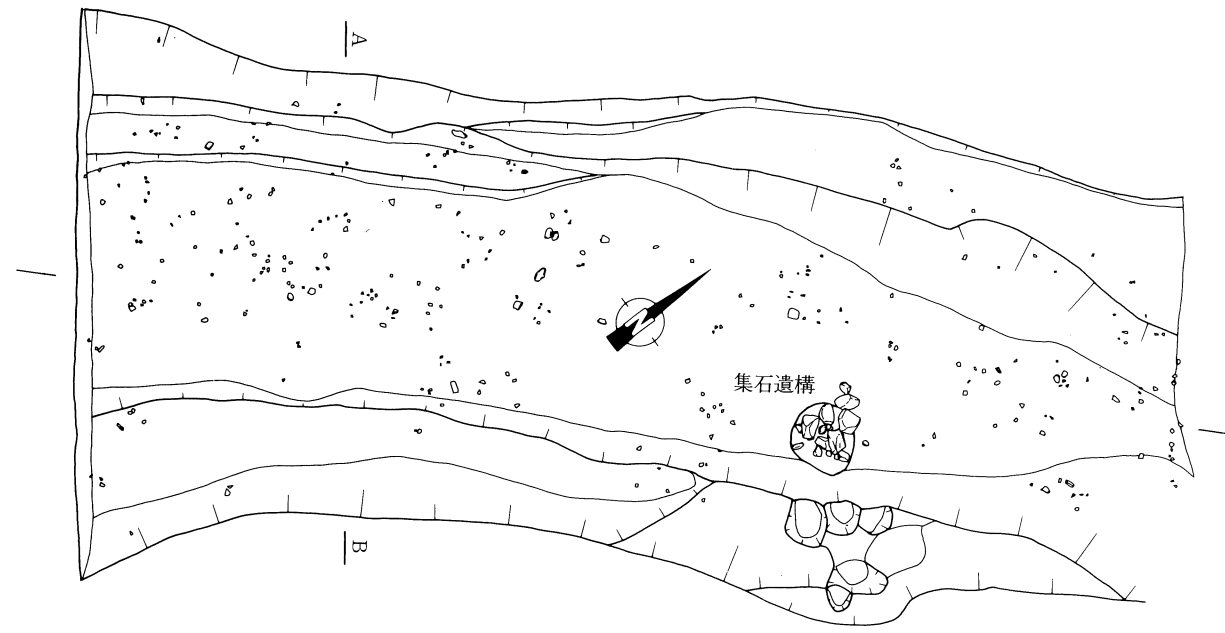
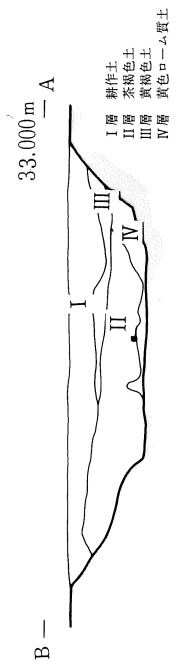
上縁、坑底は長方形を呈し、壁面は傾斜している。土坑の隅は、坑底に近づくほど稜が



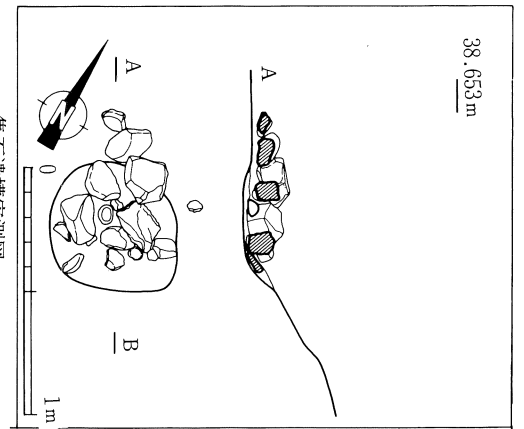
第135図 23号土坑実測図(1/40)



第136図 24号土坑実測図



- 土器・礫
- 青磁
- △ 白磁



第137図 6号溝跡実測図

顕著になる。

坑底は平坦で、中央には径25cm、深さ50cmのピットがある。ピットの上位には8個の5～8cm大の礫が出土した。これらの出土レベルの高低差は左程なくほぼ10cm内に収まっている。礫の広がりにはピット一坏に及んでいる。24号土坑も19号土坑同様に覆土内には礫はみられず、ピット活用時の埋土の一部と考えられる。ピット内の礫の出土状態からみて礫は埋土中に含まれていたものではなく、故意に用いたものと考えられる。

2) 歴史時代

溝跡 (第137図)

溝跡は、B地区の北端に1号、2号溝が隣接する。3号～5号溝はB地区の南西に位置する。D地区のほぼ中央に、6号、7号溝が隣接している。溝跡の全長及び形状(線のな伸びで終るのか、あるいは環溝になるのか)は、調査区内では判断できなかった。

1号溝は、断面が逆台形を呈し、北東から南西へ走っている。出土遺物は、瓦質の碗・甕、播鉢、甕や弥生式土器の甕等の土器片が出土した。1号溝の時期は、遺物からみると、鎌倉時代末～室町時代初頭の14世紀前後と考える。

2号溝は、1号溝同様の掘り方を呈し、流れも同じ方向である。出土遺物は瓦器碗の細片や自然礫が出土し、1号溝とほぼ同一時期と思われる。

3号溝は南東から北西に走り、断面は逆台形を呈している。出土遺物は近世陶磁器が出土し、溝の時期は江戸時代後期と考えられる。

4号、5号溝は陸橋部を有する溝で、1条の溝であると思われ、断面は逆台形を呈する。時期は、出土遺物中に弥生式土器を含むが大半は中世の土器であり、中世の所産と考えられる。

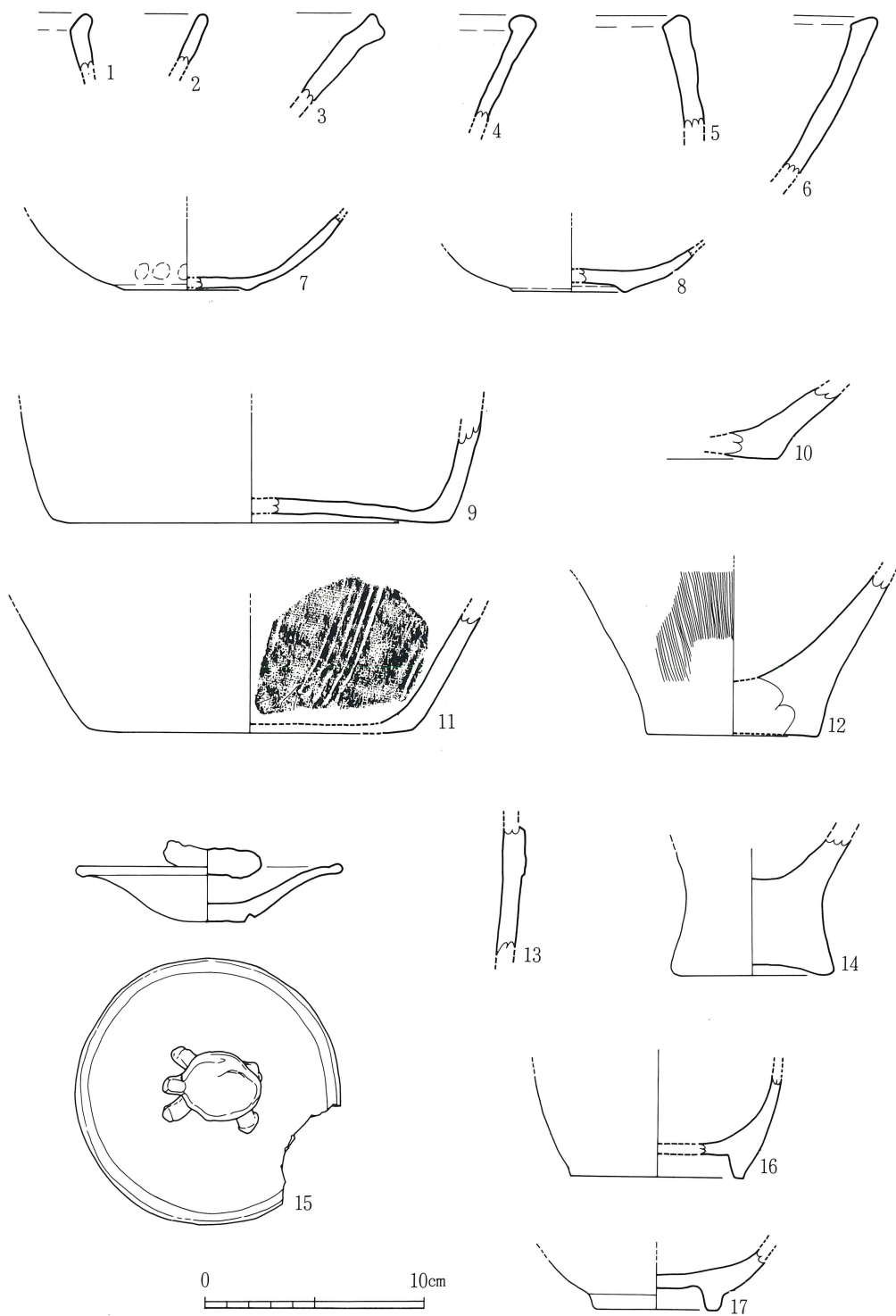
6号溝は北東から南西に走り、二段に掘られているが、断面は逆台形を呈している。溝底の壁際には、50cm×70cmの広がりをもつ集石遺構が検出された。集石遺構の土坑は溝底から掘り込まれ、径50cmのほぼ円形の浅い皿状を呈する。出土遺物は12～13世紀の青・白磁と14世紀後半の青磁、瓦質の鉢類が出土している。溝の時期は14世紀後半と思われる。

7号溝は6号溝に平行し、同じ流向を示す。断面は逆台形である。時期は中世である。

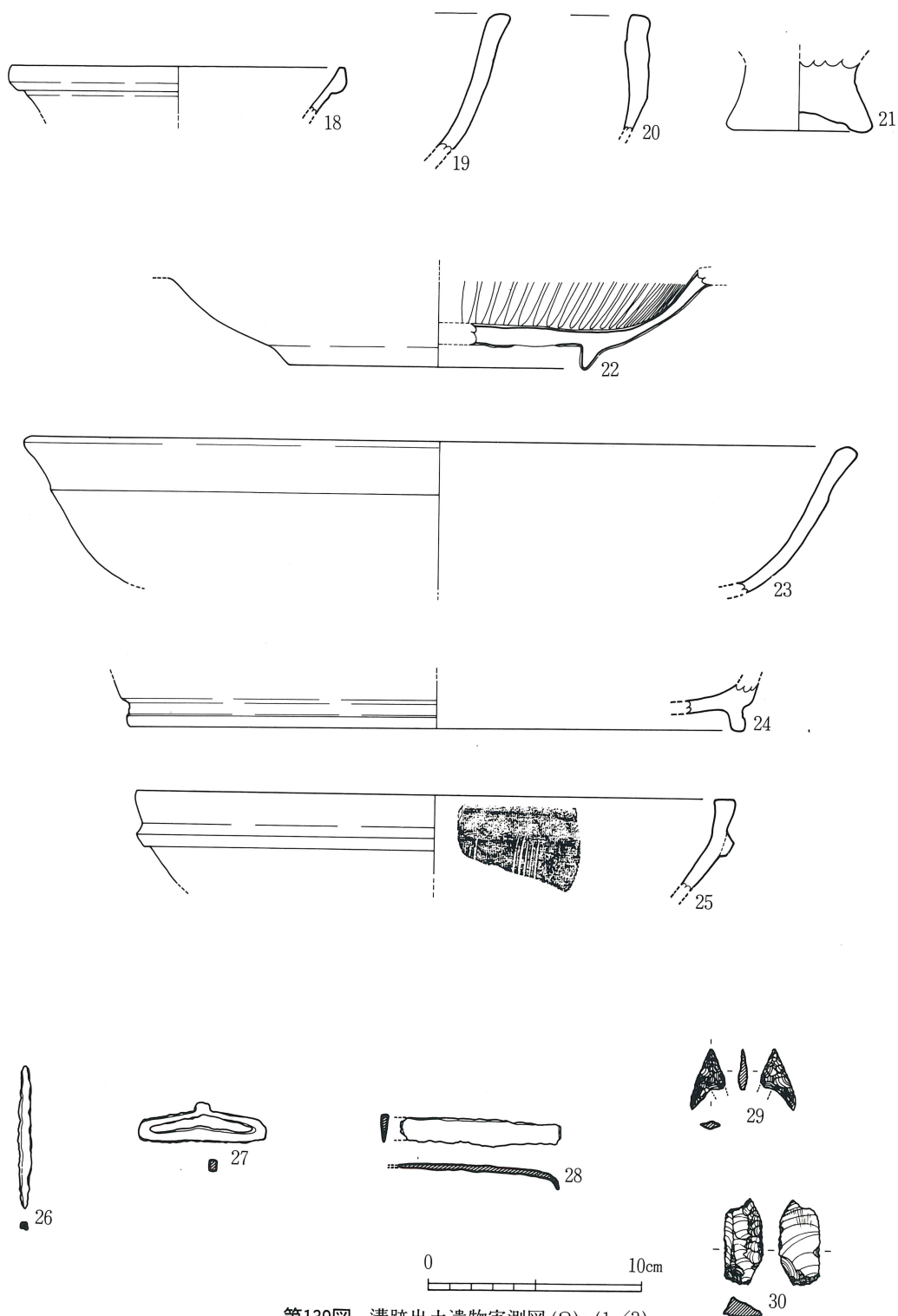
表13 黒水遺跡検出溝跡一覧

番号	規模 (m)			流向	出土遺物	時代
	長さ	幅	深さ			
1	12.7	1.45～2.42	0.22～0.5	南西→北東	ステレィハム、弥生土器、土師器、瓦質土器	鎌倉
2	13.3	0.73～0.96	0.21～0.23	南西→北東	瓦質土器	鎌倉
3	26.1	0.96～2.10	0.19～0.46	南東→北西	陶磁器	江戸
4	13.3	0.90～2.44	0.05～0.24	北西→南東	瓦質土器	中世
5	9.5	0.77～1.90	0.02～0.15	北西→南東	弥生土器	中世
6	9.0	3.22～4.60	0.45～0.85	北東→南西	石炭、瓦質土器、磁器、鉄器	室町
7	8.4	1.74～2.32	0.34～0.41	北東→南西	瓦質土器、鉄器	中世

※流向は、溝跡のレベル差により高低の方向をもとめて決定した



第138图 沟迹出土遗物实测图(1)·(1/3)



第139図 溝跡出土遺物実測図(2)・(1/3)

表14 溝跡出土遺物一覧表

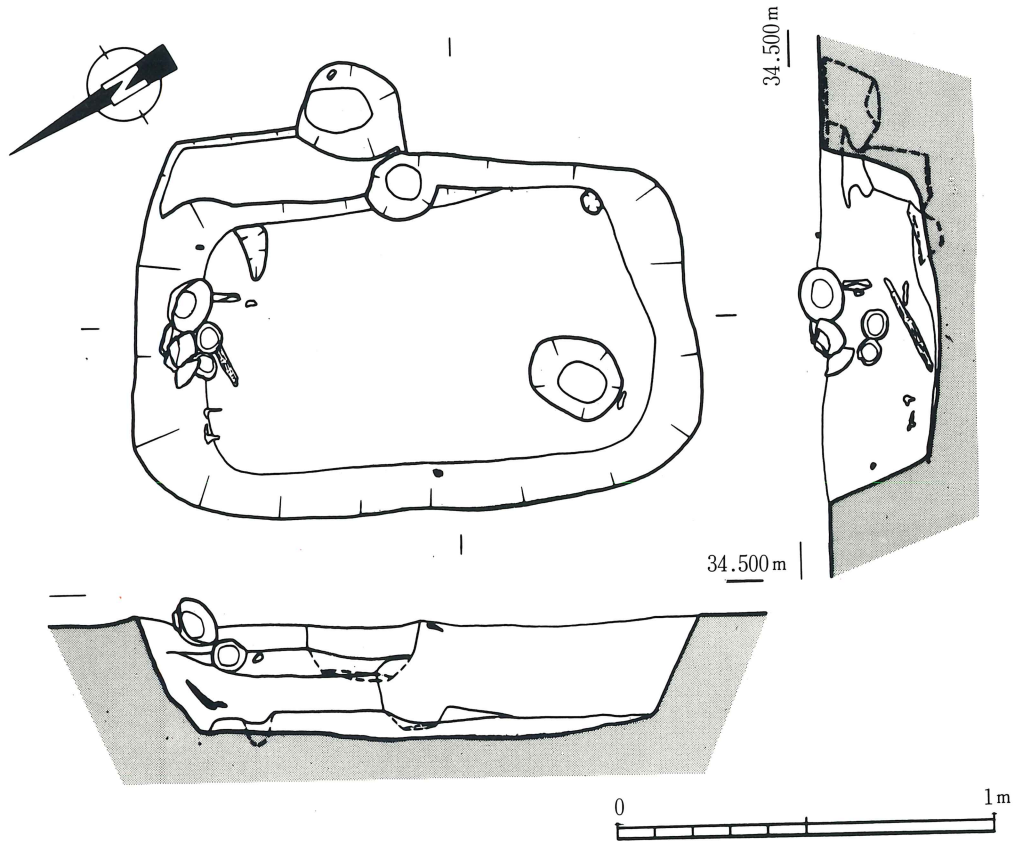
番号	器種	法 寸			形態の特徴	調整・文様	胎土・焼成・色調	備考
		口径	底径	高さ				
1	土師質鉢				口縁部は丸味を帯び、短く屈曲する。	内外面 ナデ	斜長石粒 良好 淡褐色	
2	不明					内外面 ナデ	斜長石粒 良好 褐色	口縁部スス付着
3	土師質鉢				口縁部をくの字形に肥厚させている。	内外面 ナデ内外面 ナデ 口縁部 横ナデ	角閃石粒、斜長石粒、石英粒 良好 橙色	
4	瓦質鉢				口縁部は内側が玉縁状になっている。		石英粒 不良 白色	風化が激しく調整不明
5	土師質鉢				口縁部は内傾する。	内外面 横ナデ 指頭圧痕	角閃石粒、斜長石粒 良好 淡褐色	
6	瓦質鉢				口縁部は内傾し、体部はやや内湾する。	内外面 ナデ	角閃石粒、斜長石粒 良好 淡褐色～黒灰褐色	
7	瓦質碗		5.6		底部は粘土紐を貼り付け、高台をつくっている。	内外面 ナデ 外面下部 指頭圧痕	角閃石粒、斜長石粒 不良 黒灰褐色	
8	瓦質碗		5.1		底部は粘土紐を貼り付け、高台をつくっている。		不良 灰白色	風化が激しく調整不明
9	瓦質甕		18.0		上げ底風の底部をもち、体部は、やや内湾気味に立ち上がる。	内外面 ナデ	角閃石粒、斜長石粒 良好 淡褐色	
10	陶器甕				底部はやや上げ底気味である。	内面 横方向のヘラ削り 外面 縦方向の削り 後ナデ	角閃石粒、斜長石粒	
11	土師質描鉢		14.7		底部は平底になると思われ体部は直線的に立ち上がる。	内外面 ナデ	角閃石粒、斜長石粒 良好 淡褐色	5本単位の筋目
12	弥生土器甕		7.8		平底の底部から、ゆるやかに胴部が立ち上がる。	内面 ナデ 外面 ハケ目	角閃石粒、斜長石粒 良好 淡褐色～淡橙色	
13	不明					内面 ナデ 外面 回転ナデ	角閃石粒、斜長石粒、余雲母 良好 淡褐色	
14	弥生土器甕		7.0		上げ底	内外面 ナデ	角閃石粒、斜長石粒 やや良	磨減が激しく調整の詳細不明
15	陶器蓋	11.8	3.0	3.3	円形で、亀形つまみが付いている。	内面 無軸 外面 やや緑がかった灰褐色の釉がかかっている。 底部 回転条切り		
16	陶器碗		7.8		体部と高台の境にくびれがない。高台は断面逆台形。	内面 高台内無軸 赤橙色 外面 白色の化粧土がかけてある。		
17	磁器碗		5.5		高台は断面逆台形で丸味を帯びている。	全体に緑色の透明釉をかけている。 高台置付無軸 胎土 灰色		
18	白磁皿	15.6			高縁部は玉縁を呈する。	釉調は白色で、胎土は灰白色である。		
19	瓦質鉢				体部は丸味を帯び、口縁部はやや外反する。	内面 ヘラ磨き 外面 ナデ	角閃石粒、斜長石粒 良好 黒灰褐色	
20	土師質鍋				体部は大きく内湾し、頸部で若干屈曲して上方に立ち上がる。端部は水平面をなす。	内面 横ナデ 外面 ナデ	角閃石粒、斜長石粒、余雲母 良好 淡褐色	
21	弥生土器甕		6.2		上げ底の底部である。		角閃石粒、斜長石粒 やや良 淡褐色	
22	青磁盤		14.0		高台断面は丸味を帯びた逆台形で、体部は内湾する。	暗青緑色の釉を厚くかけているが、外底は無釉の部分が環状にめぐっている。内面に銘文をなしており、見込みにも文様らしきものがあるが判別できない。		
23	瓦質鉢	39.3			口縁部は丸味を帯び、やや外反する。	内外面 ナデ	角閃石粒、斜長石粒 不良 黒灰色	
24	瓦質不明		28.7		高台部分にくびれがある。	内面 ナデ 高台くびれ部 回転削り 高台内 回転ナデ	角閃石粒、斜長石粒 良 黒灰色	
25	瓦質描鉢	28.0			口縁端部は水平で、断面台形の突帯がつく。	内面 回転ナデ 外面 回転削り	角閃石粒、斜長石粒 やや良 灰色	

番号	器種	最大長	材質	特徴	備考
26	不明	6.7	鉄	断面四角形	
27	飾金具	6.0	鉄	断面四角形	
28	不明		鉄		

番号	器種	最大長	最大幅	最大厚	重量	石材	備考
29	石鎌	2.9	1.6+α	0.4	0.9	姫島産黒曜石	片脚欠損
30	スクレイパー	4.0	1.9	0.9	5.8	腰岳産黒曜石	

土墳墓

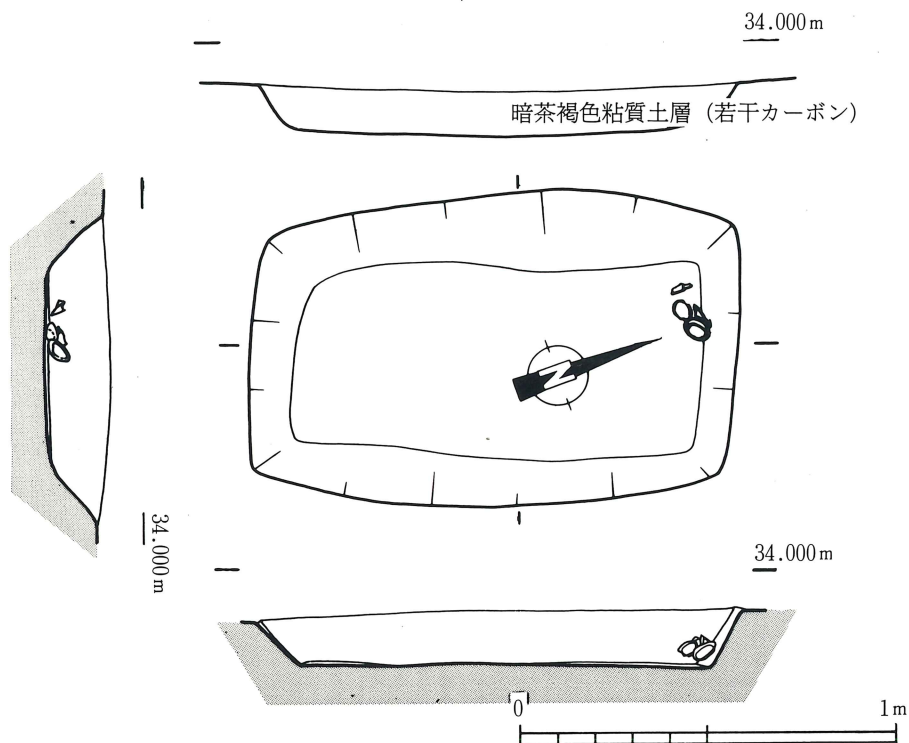
1号土墳墓（第140図、第142図1～6、10～15）B地区の中央やや北側に位置し、長軸をほぼ南北にとる。規模は95cm×150cm、深さ30cmを測る隅丸長方形を呈する。北東隅付近は段をもつ。遺物は北側小口に集中して出土し、壁面に接していた。このうち床面付近には長さ36.7cmの小刀が出土し、その上には瓦器碗が2個、瓦器皿4枚が重なるように傾斜して出土した。また埋土中からは角釘が4本出土し、このうち2本には木質が付着しており、木棺の埋納が推



第140図 1号土墳墓実測図（1/20）

定されるが、埋土の断面観察では、その痕跡は認められなかった。なお、土壌内に存在する柱穴は後世のものである。時期は14世紀前後である。

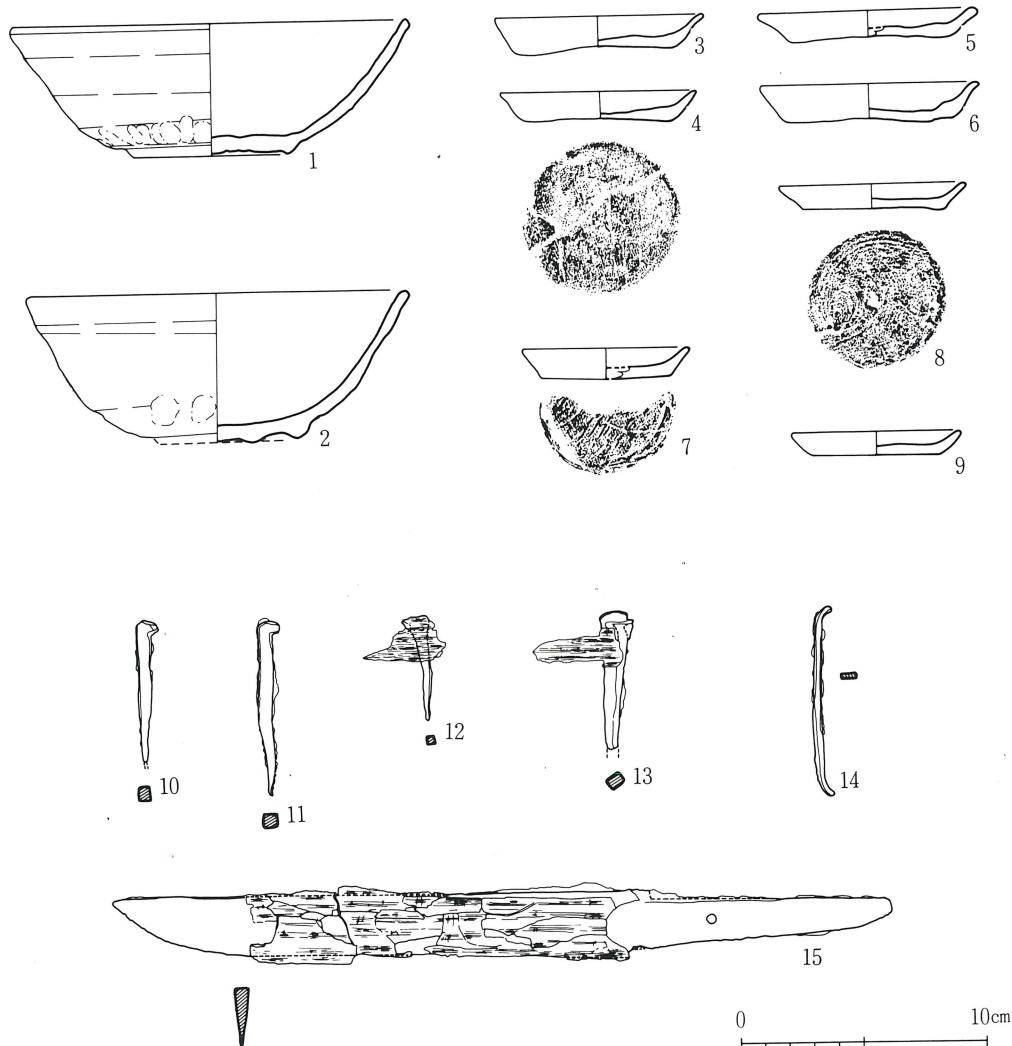
2号土墳墓（第141図、第142図7～9）D地区の中央やや北西に位置し、長軸をほぼ南北にとる。規模は130cm×80cm、深さ10cmを測る長方形を呈する。遺物は北側小口の壁に沿って土師器皿が4枚出土し、完形品は1点のみであった。4枚は集中して出土した。土墳墓の時期はこの皿からみて、1号土墳墓とほぼ同一である。



第141図 2号土壌墓実測図(1/20)

表15 土壌墓出土遺物一覧表

番号	器種	法量 (cm)			形態の特徴	調整・文様	胎土・焼成・色調	備考
		口径	底径	高さ				
1	瓦質壺	16.0	6.2	5.3	粘土紐を貼り付け高台としている。	内面 ナデ 外面 回転ナデ、指頭圧痕	角閃石粒、金雲母粒 良 黒灰～淡灰黄色	
2	瓦質壺	15.2	5.6	6.0	粘土紐を磨り付け高台としている。体部は丸味を帯び、口縁部は若干外反する。	内面 ナデ 外面 回転ナデ、指頭圧痕	角閃石粒、斜長石粒 良 淡黄～黒灰褐色	
3	瓦質皿	8.3	6.4	1.2	底部は平担で体部は直線的に開く。	全体を指押えとナデで調整 底部 板状圧痕	角閃石粒、斜長石粒、金雲母粒 不良 灰～灰白色	
4	瓦質皿	7.9	5.8	1.1	底部は平担で体部は直線的に開く。	全体を指押えとナデで調整 底部 回転糸切り、板状圧痕	角閃石粒、斜長石粒 不良 灰～灰白色	
5	瓦質皿	8.6	6.3	1.1	底部は平担で体部は直線的に開く。	全体を指押えとナデで調整 底部 板状圧痕	角閃石粒、斜長石粒 不良 黒灰～灰白色	
6	瓦質皿	8.7	6.7	1.4	底部は平担で体部は直線的に開く。	全体を指押えとナデで調整 底部 板状圧痕	角閃石粒、斜長石粒 不良 灰白～淡灰～黒灰色	
7	土師質皿	6.6	5.2	1.3	底部は平担で体部は直線的に開く。	内面 ナデ 外面体部 回転ナデ 底部 回転糸切り、板状圧痕	角閃石粒、斜長石粒 良好 橙褐色	
8	土師質皿	7.4	5.7	1.0	底部は平担で体部は直線的に開く。	内面 ナデ 外面体部 回転ナデ 底部 回転糸切り	角閃石粒、斜長石粒 良好 橙褐色	
9	土師質皿	6.7	5.1	1.0	底部は平担で体部はやや内湾気味に立ち上がる。	内外面 ナデ	角閃石粒、斜長石粒 良好 橙褐色	
番号	器種	最大長 (cm)		材質	特徴	備考		
10	角釘	5.8		鉄	頭部は直角に曲げられ、断面四角形を呈する。			
11	角釘	7.1		鉄	頭部は直角に曲げられ、断面四角形を呈する。			
12	角釘	4.3		鉄	断面四角形	木質付着		
13	角釘			鉄	断面四角形	木質付着 先端部欠損		
14	不明	7.7		鉄	断面は細長い長方形である。			
15	小刀	31.7		鉄	茎部分の長さは10.6cmで、目釘穴が1孔ある。	鞘部分の木質が残存している。		



第142図 土壙墓出土遺物実測図(1/3) 1~6、10~15=1号土壙墓 7~9=2号土壙墓

井戸 (第143図)

井戸は、B地区の南西端に位置している。上面を近世の溝によって切られているため上部構造は不明である。

検出面での掘り方は径1.5mの円形で、深さは約4mを測る。石組や木杵等の施設は認められない。壁は地表面に対してほぼ垂直に掘り込まれているが、地表面下約1.5mからは地盤が泥土層や砂質層となるため、井戸形成時からかなり落盤したものと考えられる。さらに地表面下約3mから次第に内側に湾曲してくる。底の施設として、幅0.5~0.6m、高さ約0.3mの水溜を持っている。床面には玉砂利、礫等の施設は見られないが、直上から曲物の底板が出土した。この井戸の形態からみて、井戸杵は設けずに曲物を水溜のために埋置した円形の素掘り曲物式の井戸であろう。

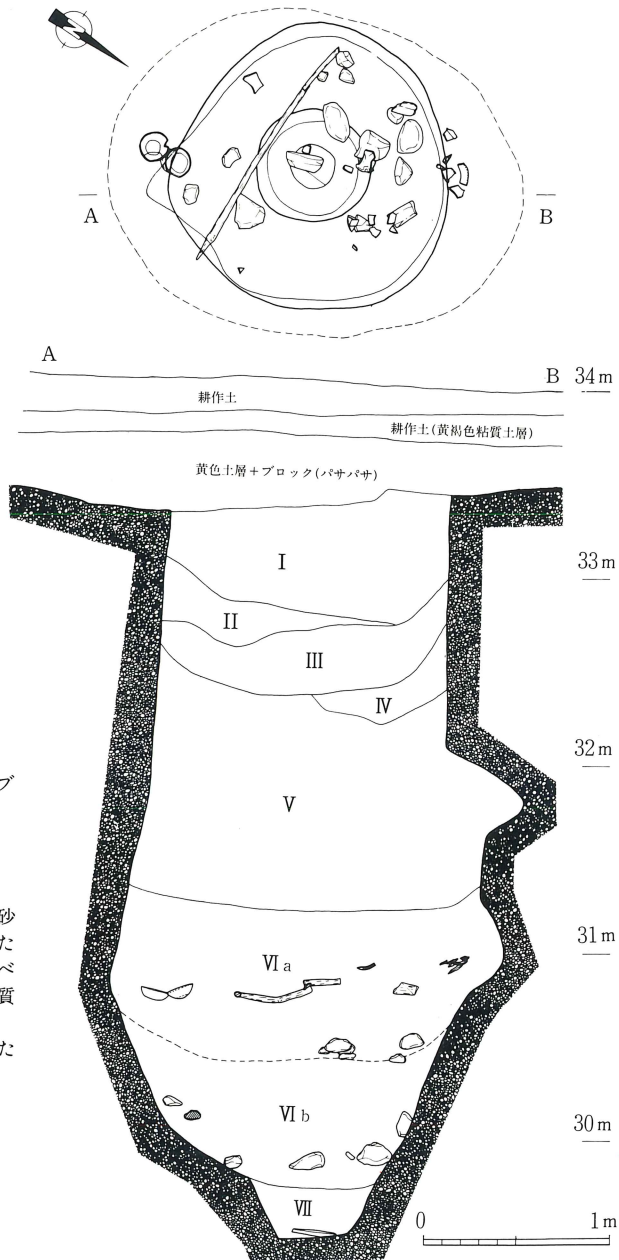
埋土は7層確認できた。VI a～VI b層は粘質土層で、遺物のほとんどはこの層から出土した。VII層は砂層で、壁面が崩落・堆積したものである。

出土遺物 (第144・145図) 遺物は、土師器、須恵器、瓦器、砥石、瓦、木製品、種子等が出土した。土器の大半は瓦器碗であった。遺物のほとんどがVI a～VI b層からの出土である。木製品は、漆器椀、曲物、角材等が出土している。

漆器椀(第144図2)は残りが悪く、細片である。内外面とも黒漆塗りであるが、外面はほとんど剝離している。さらに内外面ともに朱漆で文様を描いている。底部は高台を削り出して作っている。

曲物の底板(第144図3)はVII層の最下面(井戸の床面直上)から出土した。内外面とも丁寧な整形を行っており、周縁の小口は少し外方向に傾斜をつけ、曲物の口が開くような側板の接合整形がなされている。平面は整円形に整えている。

- I層 茶褐色土
- II層 暗茶褐色土
- III層 茶褐色土：(や、粘質)+(黄色ブロック)
- IV層 暗茶褐色土：ソフト
- V層 茶褐色土：ソフト
- VI a層 暗黒灰色粘質土：ソフト
- VI b層 暗黒灰色粘質土：上面より多く砂を含んでいるために上面に比べると、や、粘質に欠ける。
- VII層 灰色砂層：壁面の砂層が崩れてたまったもの。



第143図 井戸実測図 (1/40)

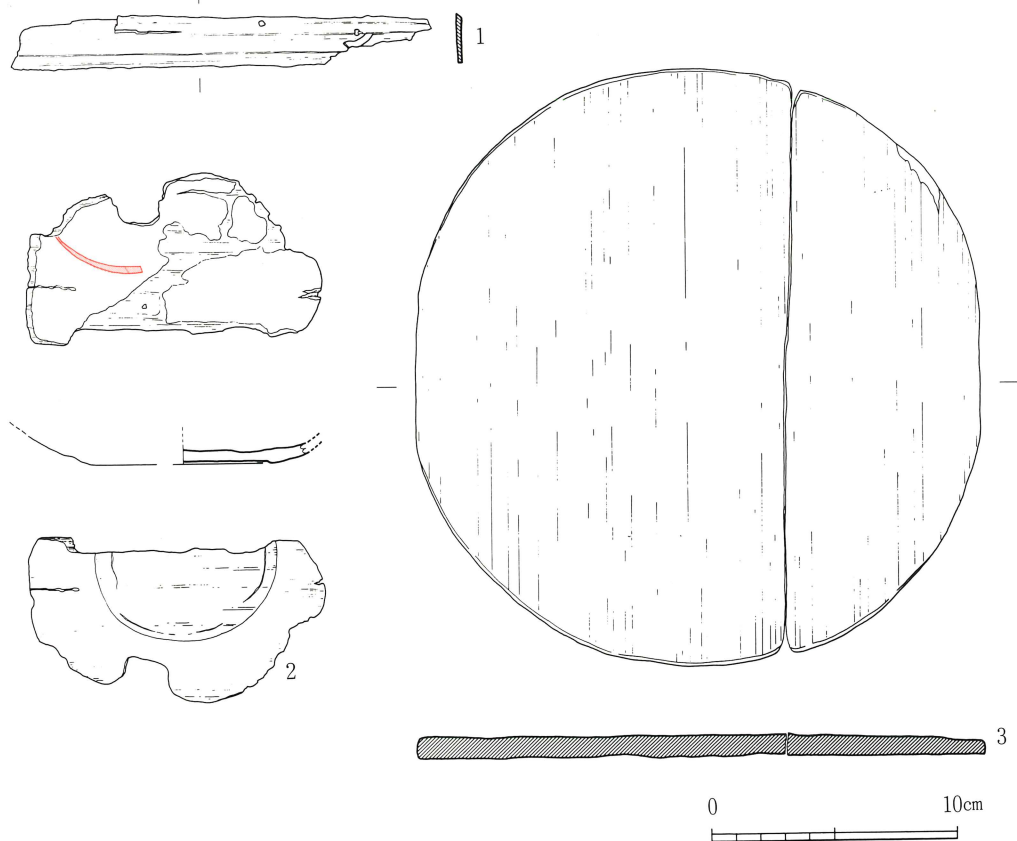
側板を接合するためのとじ孔や釘跡の痕跡、あるいは一段低く削出した痕跡等はみあたらないため、はめ込み式の曲物板と考えられる。さらに曲物の一部と思われる側板の破片(1)と桜の樹皮がVI b層から出土した。

側板にはとじ穴が2個みられ、うち1つは、留め金具を残している。その他の木製品は、板状に両面を加工したものや面取りをした角材等がやはりVI a～VI b層より検出された。

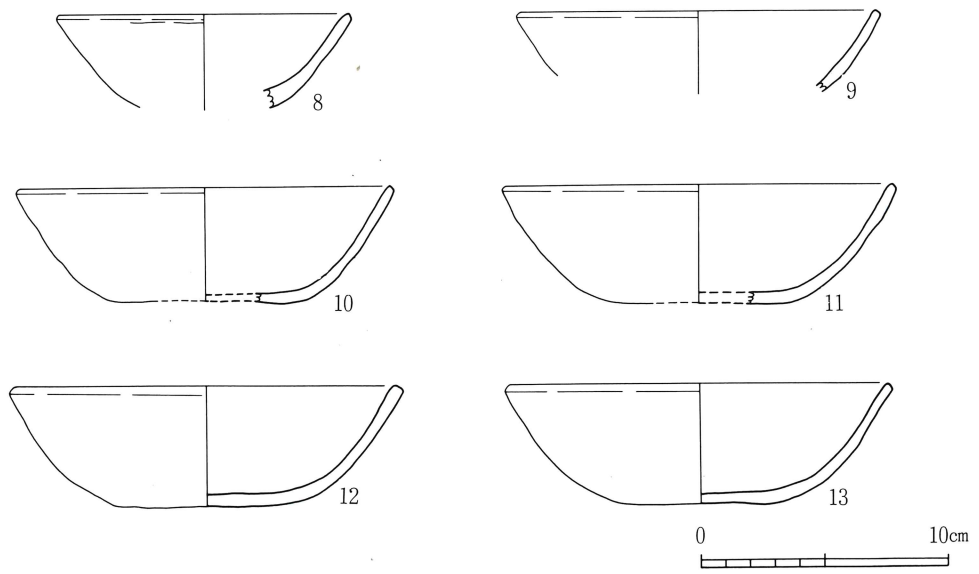
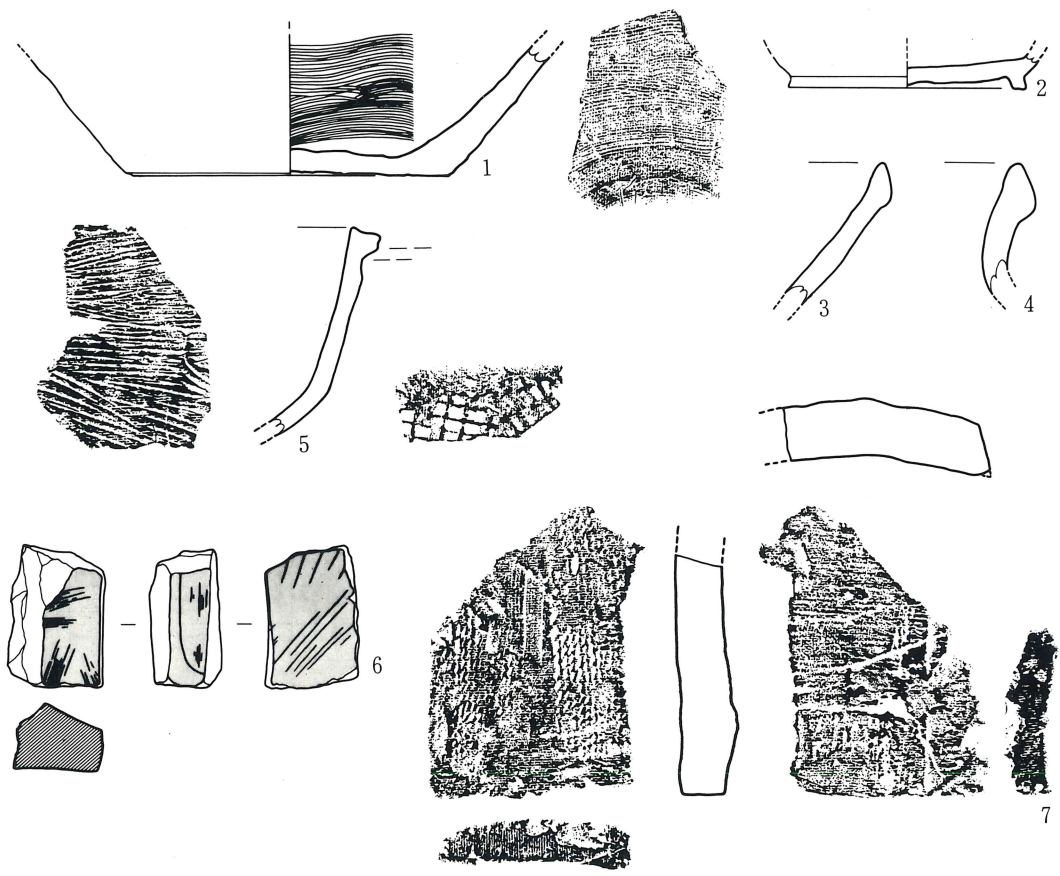
砥石(第145図6)は第VI a層から出土した。頁岩質砂岩製で、幅2.3～3.8cm、厚さ1.6～2.8cmを測る。3面を使用しており、表面に細かな削痕が認められる。

瓦(第145図7)は第VI b層から出土した。女瓦の破片1片だけで、全体の大きさは把握できない。凹面は布目痕が認められる。凸面は縄目叩きを施したものであるが、叩きは全面にはなされていない。やや軟質の焼成で、黄白色を呈している。

瓦器碗(第145図9～13)は高台が退化し、平底状をなしている。第VI a層より出土した碗は全てこの形状をなしている。口径15～16cm、器高4.8cm前後。器壁は厚く、前段階の碗と較べると器高が低くなっている。図示している瓦器碗以外に、第VI b層より出土した遺物の中に、粘土紐を雑に貼り付けて高台としている瓦器碗の底部が数個体出土している。



第144図 井戸出土木器実測図(1/3)



第145図 井戸出土遺物実測図 (1 / 3)

表16 井戸出土遺物一覧表

番号	器種	法 量 (cm)			形 態 の 特 徴	調 整 ・ 文 様	胎 土 ・ 焼 成 ・ 色 調	備 考
		口径	底径	高さ				
1	瓦 質		12.8		平坦な底部から外上方に開く体部をもつ。	内面胴部 横方向のハケ目 底部内面 回転ナデ後調整ナデ 外底部 板状圧痕	斜長石粒、白色粒 良好 内 黒灰色 外 淡～黒灰色	
2	陶 器		9.6		高台は断面平行四辺形で、外方向に開く。	内面 調整ナデ 外底部 回転ヘラ切り	斜長石粒、角閃石粒 良好 赤褐色	
3	瓦 質 鉢				口縁部は玉縁状になっており、体部は直線的に下方にのびる。	内外面 回転ナデ	角閃石粒、石英粒 良好 灰色	
4	須恵質 壺				頸部から口縁部にかけて外反し、端部は玉縁を呈する。	内面 回転ヘラ削り 外面 回転ナデ後、ハケ調整	斜長石粒、角閃石粒 良好 暗灰色	
5	鍋 (鼎)				体部は丸味を帯び、やや内湾気味に立ち上がる。	内面は横方向のハケ目。 外面上部に指頭圧痕あり。 下部は格子状のタタキ。	斜長石粒、角閃石粒、金雲母粒 良好 橙褐色	
8	土師質 壺	11.7			体部は丸味を帯び、口縁部は若干外反する。	外面 回転ヘラ削り。	角閃石粒 良好 淡灰褐色	
9	瓦 質 壺	14.3			体部は丸味を帯びる。	内面 ナデ 外面上部 回転ナデ 外面下部 回転削り、指頭圧痕	斜長石粒、角閃石粒 良好 灰白～黒灰色	口縁部 スス付着
10	瓦 質 壺	15	6.6	4.6	底部は扁平で、体部はやや直線的に立ち上がる。	内面 ヘラ磨き 外面 回転させながらヘラで調整、指頭圧痕	角閃石粒、斜長石粒 良好 淡黄～黒灰色	磨減が激しく調整の詳細不明。
11	瓦 質 壺	15.6	6.5	4.8	底部は扁平で、体部は丸味を帯びる。	内面 ヘラ磨き 外面 回転させながらヘラで調整、指頭圧痕	角閃石粒、斜長石粒 良好 淡黄～黒灰色	磨減が激しく調整の詳細不明。
12	瓦 質 壺	15.4	6.8	4.9	底部は扁平で、体部は丸味を帯びる。	内面 ヘラ磨き 外面 回転させながら、ヘラで調整。指頭圧痕、回転糸切り	角閃石粒、斜長石粒 良好 淡褐～黒灰色	外面 スス付着
13	瓦 質	15.3	5.9	4.9	底部は扁平で、体部は丸味を帯びる。	内面 ヘラ磨き 外面 回転させながら、ヘラで調整。指頭圧痕、回転糸切り	角閃石粒、斜長石粒 良好 淡褐～黒灰色	外面 スス付着

番号	器 種	長さ	幅	厚さ	石 材	使用面数	備 考
6	砥 石	5.5	3.8	2.5	頁岩質砂岩	3	

番号	器 種	長さ	幅	厚さ	調 整 ・ 文 様	焼 成 ・ 色 調	備 考
7	平 瓦			2.2	凹面は布目と削り痕がみられ、凸面は縄目叩きを施している。	やや軟質の焼成 黄白色	

番号	器 種	長さ	幅	厚さ	材 質	特 徴	備 考
1	曲物側板 (破片)			0.2	不 明	とじ穴が2つあけられ、1つには留金具が残っている。	
2	漆 器 椀		7.4 (底径)		不 明	内外面とも黒漆塗りで、内面に朱漆の文様あり。底部は高台風に削り出している。	
3	曲物底板	24.1	22.8	0.9	不 明	周辺を丁寧に凹形に削り出している。	

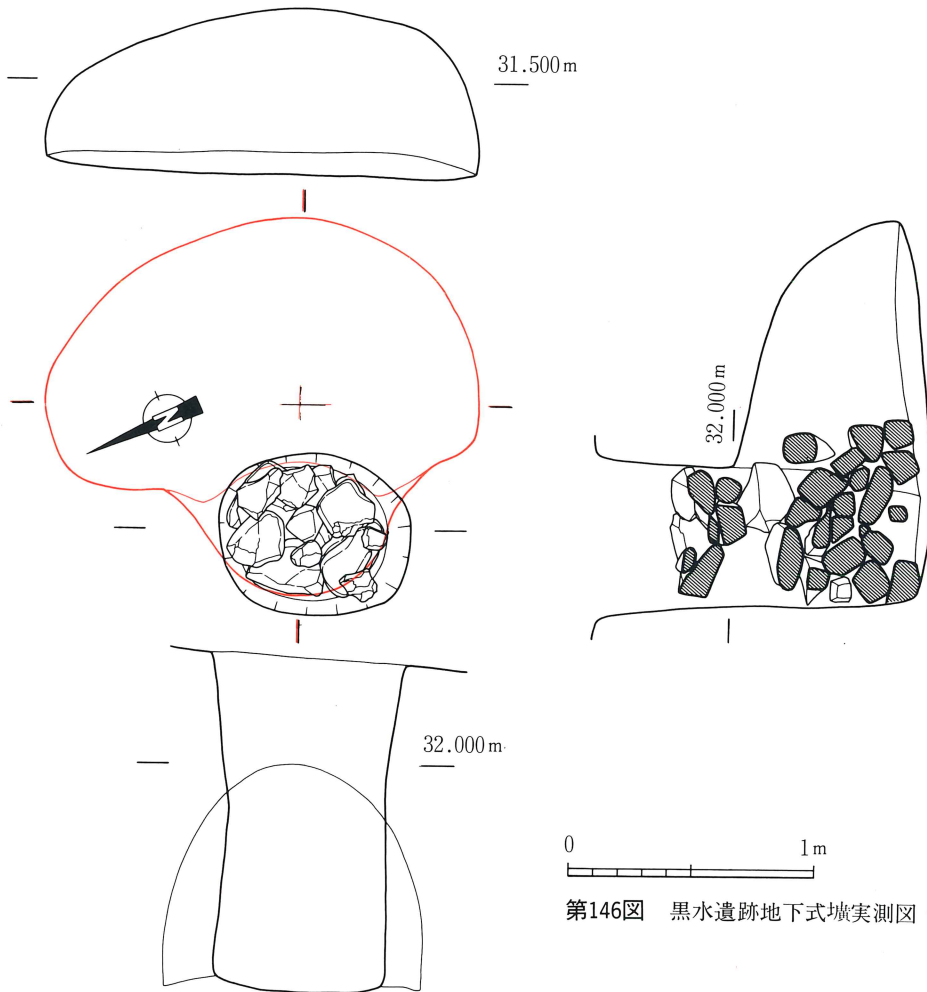
地下式墳（第146図）

地下式墳は、D地区のほぼ中央、6号溝の西側に位置する。遺構は竪壙と玄室にわかれており保存状態も良好である。

竪壙は、 $0.8\text{m} \times 0.6\text{m}$ の楕円形を呈する。深さは、 1.35m でこの内部には人頭大の角礫を中心に50数個充填されており、これがおそらく閉塞施設として機能していたものと考えられる。

玄室は平面観が長楕円形で、 $1.75\text{m} \times 1.1\text{m}$ 、高さ 0.7m の規模をもつ。竪壙の基底面と玄室床面との間には、段差は認められない。また玄室の奥壁には幅約 5cm のノミ痕がわずかに観察された。玄室内には死床等の付帯施設は認められない。

出土遺物は竪壙内の閉塞石の中に石臼と瓦質の播鉢が数点出土したものの、玄室内においては全く得られなかった。

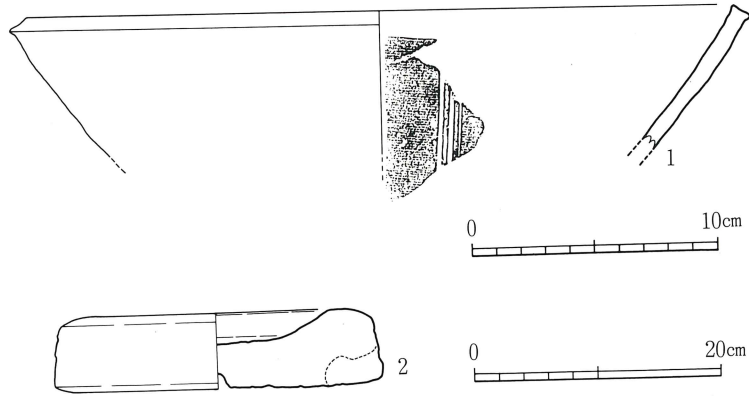


第146図 黒水遺跡地下式墳実測図（1/30）

出土遺物（第147） 瓦質の播鉢については古式の特徴を呈するもので、内面には4本単位の櫛目がまばらに施されたもので、中世中葉～後半にかけてのものと思われる。おそらく、この地下式墳自体の築造年代もこれにほぼ併行する時期と推定される。

1は、瓦質の播鉢である。口唇部は平坦に仕上げられ、やや外に張り出す。内面の櫛目は4本単位の施される。

2は、石臼の上臼である。底には2つの挽手穴が穿れており、いわゆる横打ち込み式の石臼である。中央には空転止めも有している。目



第147図 D地区地下式墳出土遺物実測図 瓦器=1/5・石臼=1/5

はほとんど認められず何分割かは不明である。安山岩製である。

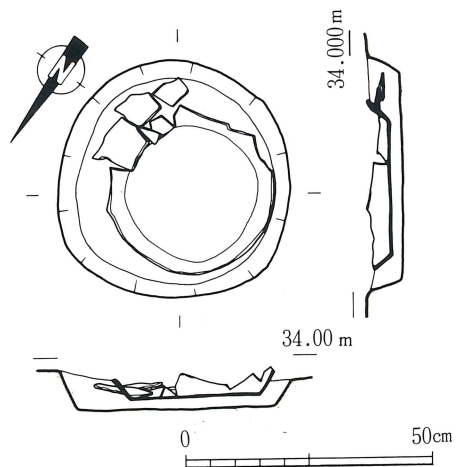
火葬墓

火葬墓はB、C地区から6基検出された。全て骨蔵器を埋納していた。火葬墓の上部は後世の削平により欠損しており、残りの状態は必ずしも良好とはいえない。なかには墓墳の確認が困難なものさえある。骨蔵器は甕を使用している。

1号墓（第148図）B地区の南隅に位置し、北東には中世及び近世の溝跡が存在する。

火葬墓は大半が削平され消失しており、現存の深さは8cmを残すのみであった。墓墳は残存径47cmのほぼ円形を呈している。埋納されていた骨蔵器は底部付近をわずかに残している。土師質の甕を使用し、底部径26cmを測る。墓墳及び骨蔵器内の覆土からは骨片等は検出されなかった。

時期は骨蔵器の甕から近世と思われる。



第148図 1号火葬墓実測図(1/15)

2号墓(第149図) 2号墓はC地区の東隅に位置し、2号~6号墓が集中していた。

墓壇は底部付近にわずかにその痕跡を残すだけで、大半は後世の攪乱及び削平により消失していた。骨蔵器は口縁部が欠損しており底部を残すだけであった。底部には径5mmの穿孔が3個みられる。瓦質の甕を使用していた。甕内部の覆土から若干の骨片が出土した。時期は骨蔵器からみて近世と思われる。

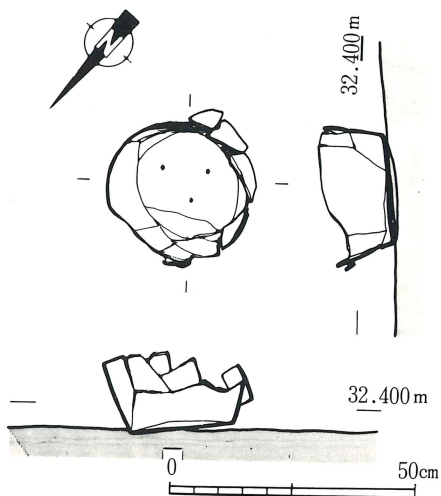
3号墓(第150図) 3号墓はC地区に存在し、2号墓より南4.2mに位置し、C地区で検出された火葬墓群の南端にあたる。

墓壇の掘方は、火葬墓が中世もしくは近世の整地層に掘り込まれているため、検出が容易でないに加え、後世の削平によって不明瞭である。骨蔵器は底部の一部を残し、他の部分は破壊及び欠損している。時期は近世と思われる。

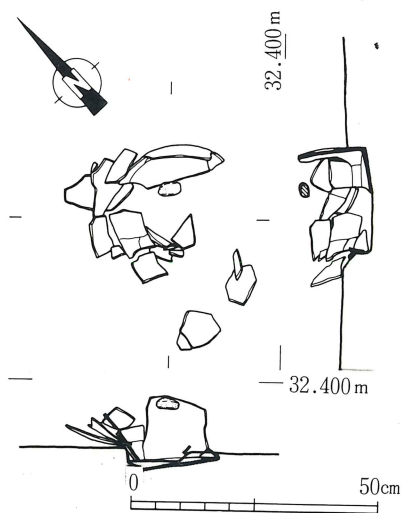
4号墓(第151図) C地区にあり、3号墓より東1.5mに位置している。

墓壇は77cm×77cmの不整形で、深さ12cmの大きさであるが、大半は削平されている。墓壇内から礫及び石臼が出土した。石臼は上臼の半分が出土した。骨蔵器は甕を使用しているが上半部を欠き、残存部分も崩れ、底部の一部を欠損している。底部には径5mmの穿孔が2個存在する。この甕及び石臼からみて火葬墓の時期は近世である。

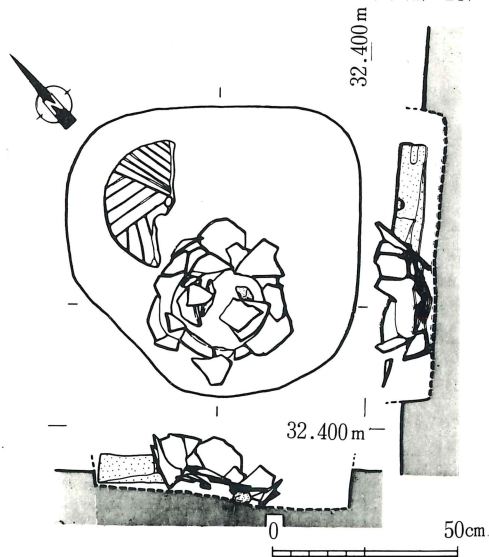
石臼は上臼片である。上臼は径34.3cmと推定され、供給口は長方形に穿れている。また挽面には6分画の目があり、下臼とのふくみは約1cmであ



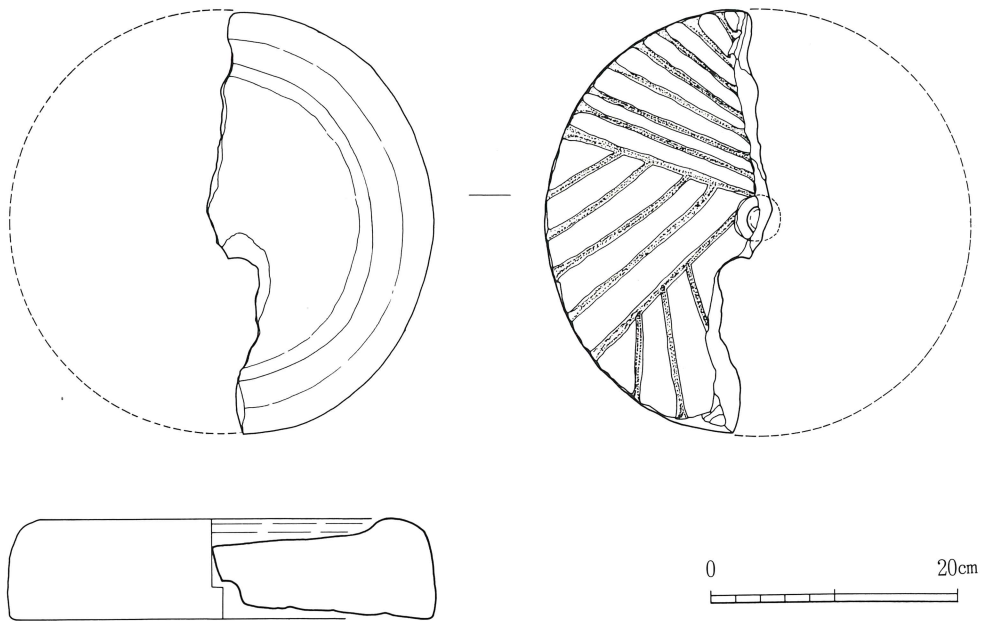
第149図 2号火葬墓実測図(1/15)



第150図 3号火葬墓実測図(1/15)



第151図 4号火葬墓実測図(1/15)

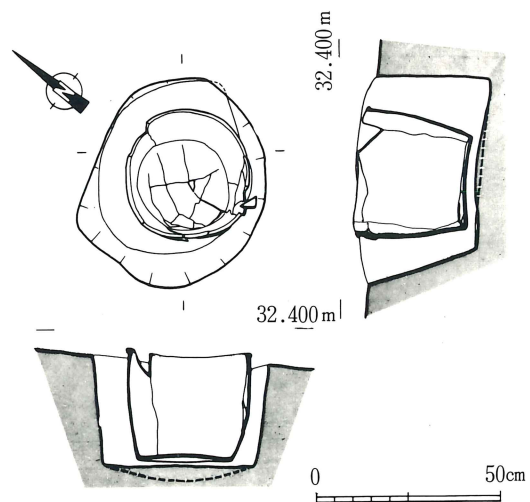


第152図 4号火葬墓出土石臼実測図(1/6)

る。側面の挽き木とりつけ穴は破損口に辛うじて残存していた。側面にはたが締め痕跡はみられず横打込み式の石臼と思われる。石材は安山岩である。

5号墓(第153図) C地区2号墓の南1.5mに位置し、上部を削平されているようであるが、骨蔵器はほぼ完形を保っていた。

墓壙は57cm×46.5cm、深さ30cmの大きさである。骨蔵器は瓦質の甕を使用し、中からは骨片が多く出土した。また墓壙の埋土中にも若干の骨片が出土している。骨蔵器からみて火葬墓の時期は近世と思われる。



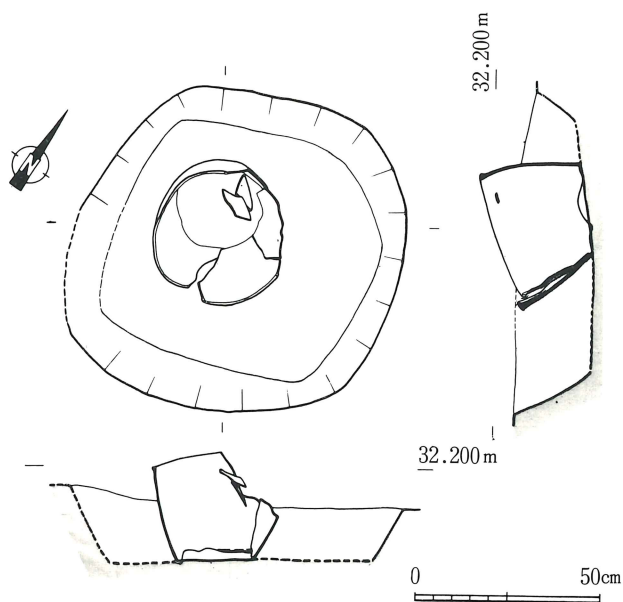
第153図 5号火葬墓実測図(1/15)

6号墓(第154図) 6号墓はC地区4号墓によって切られ、4号墓よりも先に存在していたことがわかる。

墓壙の一部は4号墓造営の折に

カットされている。大きさは85cm
×89cmのほぼ円形を呈し、深さ20
cmを残している。骨蔵器は口縁
部の一部を後世の土地削平により
欠損し、底部は打ち欠かれて存在
しない。瓦質の甕を骨蔵器として
使用しており、その器形は5号墓
の骨蔵器に類似している。

墓壙及び骨蔵器内から若干の骨
片が出土している。時期は近世で
ある。



第154図 6号火葬墓実測図(1/15)

表17 火葬墓骨蔵器一覧表

番号	器種	法量 (cm)			形態の特長	調整・文様	胎土・焼成・色調	備考
		口径	底径	高さ				
1	土師質 甕		28.0		平坦な底部から、体部は若干外反気味に立ち上がる。	内面 ナデ	角閃石粒、金雲母粒 やや良 淡黄褐色	風化が激しく、調整の詳細不明。
2	瓦質 甕		21.5		平坦な底部から、体部はやや内湾気味に立ち上がる。底部に3個の穿孔がある。	内面 ナデ 外面 回転ナデ 外底部 ナデ	角閃石粒、斜長石粒 良好 灰黄色	
3	瓦質 甕		24.4		上げ底風の底部をもち、体部はやや内湾気味に立ち上がる。	内外面 ナデ	角閃石粒、斜長石粒、白砂粒 良好 淡茶灰～淡茶褐色	内・外面一部黒変
4	瓦質 甕	31.9	25.4	29.9	上げ底風の底部をもち、三足がつく。口縁部は玉縁状を呈する。	内外面 ナデ	角閃石粒、斜長石粒 良好 淡灰～黒灰色	
5	瓦質 甕		26.0		平底の底部に三足がつき、2個の穿孔をもつ。	内面体部 ヘラ削り 外面上部 ナデ 下部 ヘラ削り	角閃石粒、白砂粒 良好 灰色	欠損しているが、穿孔が3個あったと思われる。
6	瓦質 甕	31.0	23.4	27.4	平底の底部に三足がつく。	内外面 ナデ 口縁部 回転ナデ	角閃石粒、斜長石粒 良好 黒灰色	実際は1足しか残っていないが、3足あったと思われる。



第155図 火葬墓骨蔵器実測図(1/6)

掘立柱建物（第156図）

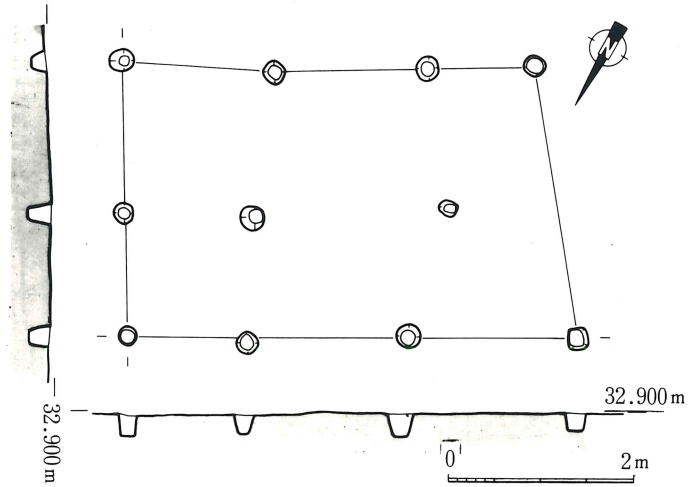
C地区の北隅付近に位置し、周辺にはピット群及び近代の落ち込み遺構や土坑が存在する。建物の痕跡をしめす柱穴の配列をみると、やや不均衡である。柱間は2間×3間である。この柱間距離は1.6~1.8mと幅があるが、1.7m前後をしめすものが多い。中央の柱穴間は2.1mを測る。また、西辺は2.9mを測り、間には柱穴は存在しない。柱穴の大きさは平均径約20cm、深さ約20cmで小さい。以上のことから、この建物は、簡易な小屋程度のもと思われる。

この建物時期は柱穴内より遺物の出土がなく不明であるが、C地区が近代以後居住地として現代まで屋敷が建てられていたことと、近世の遺構等が存在することから、近世以降の時期が考えられる。

集石遺構（第157図）

集石遺構はB地区の中央よりやや北に位置し、周辺には、東に中世の1号土壌墓、北に中世の1号、2号溝が存在する。

集石は大半が河原石で占められているが、なかには2個の石臼片が混在していた。その広がりには3.3m×1.3mに及び、「ト」字状を呈する。礫



第156図 掘立柱建物実測図(1/80)

の大きさは不均衡で、小さいものは拳大ほど大きいものは40cm前後までである。

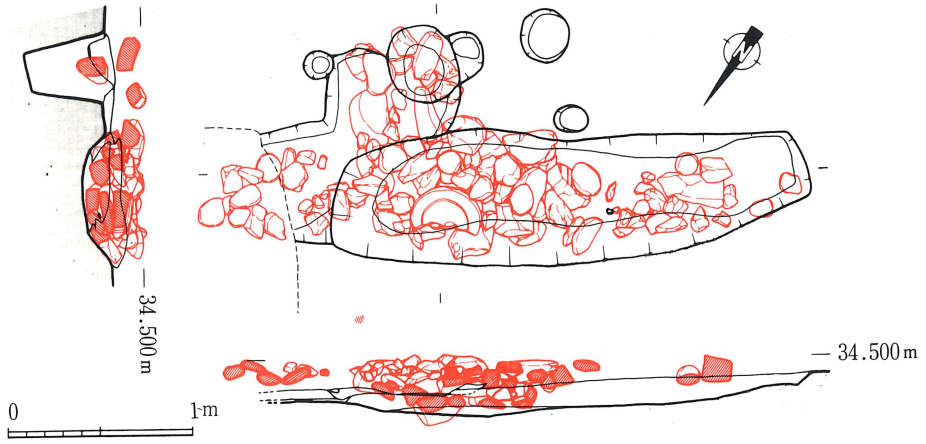
集石の下部には、2.25m×0.7mの細長い土坑があり、深さ0.15mを測る。この土坑の床面付近には近世の陶器片が出土した。

集石遺構の時期は、石臼及び陶器片からみて、近世と考えられる。

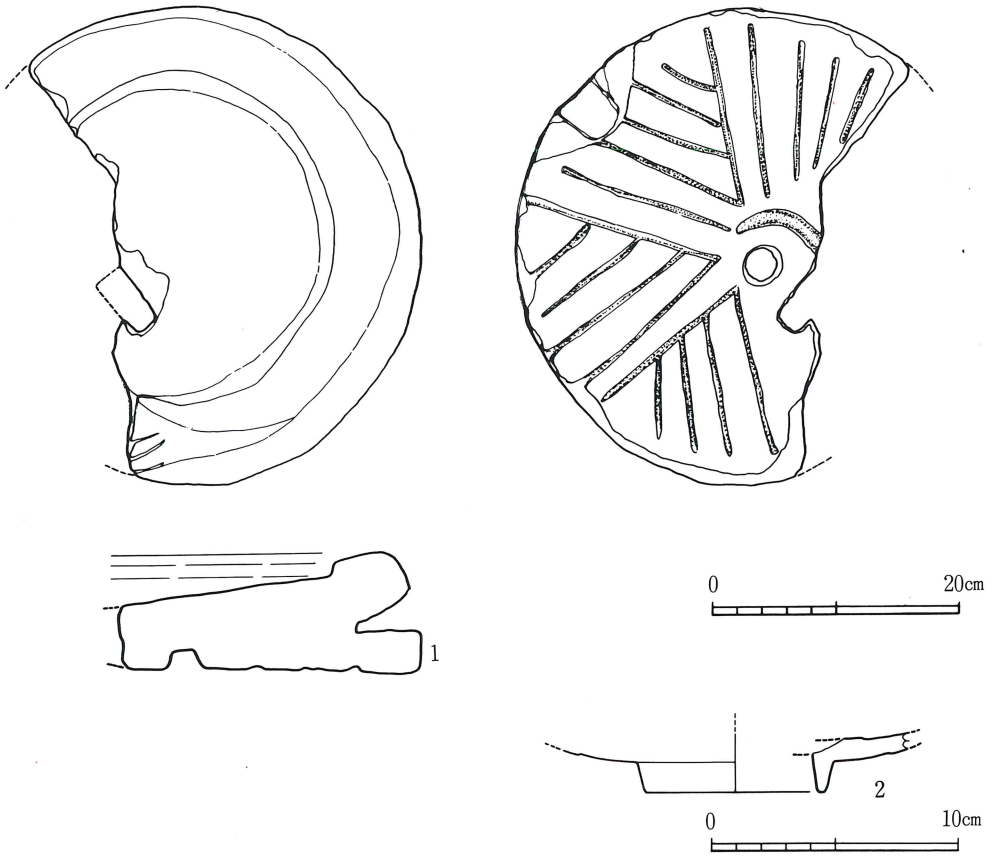
出土遺物（図158図）

1は、径38.4cmの上臼片である。供給口は2cm×5cmの長方形に穿れている。挽面は6分面の目があり、下臼とのふくみは0.5cm程である。側面には挽き木とりつけ穴があり、4cmの角錘状に5cm掘り込んでいる。また側面には、たが締め痕跡はみられず横打込み式の石臼と思われる。なお、材質は安山岩である。

2は陶器片で、高台付近のみが残存している。器種は皿と思われる。素地は灰褐色を呈し、釉は灰釉状で、高台は無釉である。関西地方の陶器的特徴をもっている。時期は近世後期であろう。



第157図 集石遺構実測図



第158図 B地区集石遺構出土遺物実測図 (石白 = $\frac{1}{6}$ ・陶器 = $\frac{1}{3}$)

その他の遺構

A地区 A地区では、遺構としては土坑とピット群が検出されている。土坑は、縄文時代の陥穴と思われる土坑を除く他の土坑は性格不明であり、時期も不明であるが、遺構検出時に出土した遺物及び隣接するB地区の遺構の時期から縄文期と中世の時期が想像されなくもない。ピット群においても土坑同様である。

B地区 B地区では、1号～5号溝以外の溝は東端付近に位置し、北東から南西方向に数条伸びている。これらは性格不明であるが、時期は近世以降のものである。また同一付近に位置する長方形の落ち込みは近世期頃で、性格不明である。

北端付近、1号、2号溝と切り合って、配列されたピット群は近世及び近世以降のものとして推定される。他のピット群は時期不明である。

土坑は縄文期の陥穴土坑を除き、縄文期と中世、近世の時期が推定される。遺物を出土した土坑は26号、27号土坑がある。26号土坑は、99cm×127cm、深さ30cmの楕円形を呈し、土師質の甕を出土した。27号土坑は、76cm×88cm、深さ43cmの不整形を呈し、安山岩製の茶臼片を出土しており、近世の時期が得られた。その他の土坑は明確な時期設定が困難であるが、時期決定が可能な土坑との覆土の比較による消極的な時期決定を行った。しかし、この方法においても判断し難い土坑が存在する。例えば、25号土坑のように、72cm×100cm、深さ38cmの長方形に整形がなされた土坑が存在する。この土坑の時期は覆土からみて縄文期ではなく、近世以降でもないため、黒水遺跡の遺構、遺物のあり方からおおよそ中世もしくは近世である事が想像されよう。

C地区 C地区は現代において居住区として屋敷等が建てられていたため、大半の遺構が明治期を遡らない。なお、居住区として利用された後に、現在では畑地として活用されたために当時の屋敷の基礎構造は検出されなかった。

D地区 中世の溝及び土墳墓、地下式墳以外の遺構としては、土坑及びピット群が検出された。これらの遺構は性格がつかめず、時期は不詳である。

D地区は、他の調査地区よりやや高い位置にあり、遺構は北側へ展開する様相がみられることから、隣接する遺跡の広がり的一部分である可能性もある。

掘割りを界してC地区との境としたが、この掘割りは、古くは近世以降の所産と考えられるが、後に改修され、現在の状況を呈しているようである。

3. まとめ

1) 縄文時代

黒水遺跡で検出された縄文時代の遺構は、主に土坑群であった。この土坑群は30基余りであったが、24基は陥穴の特徴をもつ。陥穴と思われる土坑は、関東、中部地方にみられる平面形の上縁が楕円形もしくは隅丸長方形、坑底が隅丸長方形で、断面でみると上部がやや外開きし、下部は垂直に掘り込まれ、平均的な大きさが長軸約1.3m、短軸約0.8m、深さ約1mを測るものに類似する。このような形態を呈する土坑について一般的な見解として、墓塚、貯蔵穴とは考えられず、陥穴とする説をとるようであるが、黒水遺跡検出の土坑について、その特徴を再度認識し、関東地方のものとの対比を試み、その性格について考えてみたい。

形態分類

黒水遺跡検出の土坑の分類は、土坑が人間の使用目的を意識して作られたものであることを分類の基準とし、上縁の形態と坑底施設の相違を主要素として分類した。^{註(1)}
 これによって、上縁形をA～Dに4分類し、Aは長方形、Bは台形、Cは円形、Dは楕円形とした。Aは、さらに、方形に近いものから長くなるものに分けてみると、a～cの3つに細分類できる。また、坑底施設についてはピットの有無によりI、IIの2分類にし、IIはピットを有するものとし、II₁はピットが1個のもの、II₂はピットが2個のもの、II₃は小ピットが2個までのもの、II₄は小ピットが数個またはそれ以上のものに細分した。これらを組み合わせると30通りの組み合わせとなるが、黒水遺跡において存在する類型をみると、AaII₁、AaII₂、AaII₄、AbII₁、AcII₁、BII₁、CI、CII₁、CII₄、DII₃等の10類が存在する。これを整理して、AaII₁をAa-1、AaII₂をAa-2、AaII₄をAa-3と

表18 土坑形態分類表

土坑形態			特徴	土坑番号
A	Aa 1		上縁は、長軸と短軸の比が1.5以下の略長方形を呈し、坑底のほぼ中央に、径約20cmのピットが1個掘られている。	5・10・13
	Aa 2		上縁は、長軸と短軸の比が1.5以下の略長方形を呈し、坑底のほぼ中央に、径約20cmのピットが2個掘られている。	18
	Aa 3		上縁は、長軸と短軸の比が1.5以下の略長方形を呈し、坑底に径10～20cmの小ピットが数個以上ある。	16・19・21
	Ab		上縁は、長軸と短軸の比が1.5～2の略長方形を呈し、坑底に径7～38cmのピットが1個掘られている。	6・7・8 11・14・24
	Ac		上縁は、長軸と短軸の比が1.5～2の略長方形を呈し、坑底に径25～33cmのピットが1個掘られている。	9・22
B		上縁は、台形を呈し、坑底に径13cmのピットが1個掘られている。	12	
C	C1		上縁が円形を呈し、坑底にピットを有していない。	3
	C2		上縁が円形を呈し、坑底に径20cm程度のピットを1個有する。	2
	C3		上縁が円形を呈し、坑底に径6～13cmのピットが数個以上ある。	4・20
D		上縁が、楕円形を呈し、坑底に径10cmの小ピットが2個存在する。	23	

し、AbⅡ₁をAb、AcⅡ₁をAcとし、BⅡ₁をB、CⅠをC-1、CⅡ₁をC-2、CⅡ₄をC-3、DⅡ₃をD型とし、黒水遺跡の土坑の分類としたい。

これらの10分類を再度まとめておくと、A (Aa、Ab、Ac) は上縁が略長方形を呈し、Aa が3細分され、坑底施設では無ピットを除く全てのピットの存在形態がみられ、Aa、Acに関しては中央に1個のピットが存在する形態をとっている。BはAbの変形であると思われる。Cは坑底施設にほぼピット存在形態が全て採用されているが、Dにみられる2個のピットを配置するものが欠けている。

坑底のピットの形態からみると、小ピットが多数存在するものは棒を打ち込んだ穴の痕跡としてとらえられ、坑底の中央に位置する1個ないし2個のピットは落ちた動物の動きを封じ、穴の外に飛び出ることを妨げるための方法として棒を立てた痕跡であろう。

形態の組成

黒水遺跡の陥穴の分類では、A分類としたものが検出陥穴の大多数を占め、そのうちAa型が多い。つまり、大半の陥穴は、上縁が長方形を呈し、坑底の中央に1個のほぼ径20~30cmのピットを有する形態のものが一般的に多用されたようである。しかし、10形態の陥穴が確実に存在し、それが時間的な変遷によるものなのか、あるいは何らかの意味で組成をなして用いられたのかを判断しておかなければ、分類の意味が極めて希薄なものとなる。よって、それらの究明を試みる。

まず、明確な時間的な変遷は、個々の土坑に遺物が伴わないために困難であり、また切り合い等にしても1例ないし2例ほどの資料しかなく判断基準としては弱い。そこで、分布状況を第一の基準として、切り合い等の資料を加味して時間的な変遷のなかでの陥穴の全体像を考えてみたい。

陥穴の分布図をみると、A地区では、ほぼ等高線に沿って並ぶように配列され、主軸がほぼ等高線に対し直交するように掘られている。これらの並列する陥穴群の北に位置し、湿地帯の落ち際にあたる一列は全てC類で構成されているが、このうち2号土坑は、1号土坑と切り合っており、1号土坑より新たに掘られている。1号土坑はAb型であり、2号土坑はC-2型である。つまり、Ab型を切ってC-2型が掘られている。他の列をなす陥穴の形態は1基を除き、他は全てA類で坑底に1個ピットを有しているが、上縁の形態にはAa、Acの全てが存在している。これらの配置は、各々の列の構成では、AaとAbからなるものが存在し、Aa、Ab、Ac、Bからなり統一性がない構成を示している列が存在する。この列の存在から考えて、C類で構成された列は、Aa、Abで構成された列を切っており、Aa、Abで構成された列より後出するものと思われる。また、列の位置や方向性からみた場合、C類で構成された列とAa、Ab、Ac、Bで構成された列とは等高線に沿って平行に存在し、ほぼ同一存在が窺える。よって、以上より陥穴の形態的な時間差は、Aa・Ab→Ac・B・Cが考えられる。し

かし、陥穴の個体数が少なく配置等も完全なものとはいきれないため、今後の調査資料を待ち再度検討を試みたい。

なお、B地区の配置状態は、後世の開発により往時の地形が失われており、地形的な係わりは理解できず、土坑の方向もまちまちで、規則性は窺えない。

覆土の状態

土坑の覆土堆積状態は、土坑の機能や用途を考える上で重要な意味をもつ。特に人為的に埋め戻されたものか、自然の流入によって堆積したかの判断が土坑の機能を大きく左右する。つまり、黒水遺跡のある規格性を有する土坑が陥穴かどうかを判断する一材料になろう。

6号土坑

I～Ⅲ層に分けられ、I、Ⅱ層は粒子が粗く小礫及び黄褐色ブロック等を含み、Ⅲ層は粒子が細かく粘質性がない。I・Ⅱ層とⅢ層では、大きな相違があるようである。I、Ⅱ層は硬く、Ⅲ層は軟質性が窺える。覆土は、壁際から中央に凹んで堆積している。

8号土坑

I～Ⅲ層に分かれ、中央のⅡ層に6号土坑のⅢ層と同一土質が堆積している。I層は硬くしまっている。Ⅲ層には粘質性のある暗茶褐色土が堆積している。土層は壁面から中央にかけて凹んで堆積している。

9号土坑

I層が床面まで達しており、その下に層の堆積はみられなかった。Ⅱ～Ⅳ層は壁際に堆積していた。I層は粒子が粗く硬くしまっており、黄褐色土をブロック状に含む。Ⅱ、Ⅲ層の黄褐色土は、土坑の掘り上げによる排出土の流入と考えられる。Ⅳ層は軟質であるが、しまりがなく、6号土坑のⅢ層に類似する。

22号土坑

I～Ⅸ層まで細かく分けられる。I～Ⅴ層は割と粘質性があり、混在物等があまりない。Ⅵ～Ⅷ層はやや粘質性はあるが、Ⅷ層は黄褐色土ブロックを含んでいる。Ⅸ層は砂質性で、6号、8号土坑にみられる粒子が細かく粘質性がない層とほぼ同質である。

24号土坑

I～Ⅴ層に分けられ、壁面から中央にかけて凹んで堆積している。Ⅱ～Ⅳ層はほぼ同質の層で、茶褐色粘質土のしまり具合により、多少の差異が認められた。Ⅴ層は茶褐色土と黄褐色土が混在したもので、色調は暗黄褐色を呈し、土質は粘質性がある。Ⅴ層は22号土坑のⅧ層に類似している。

以上の6～9号土坑はA地区で、22号、24号土坑はB地区で検出した。A地区で検出された土坑の覆土の特徴は、上位に粒子が粗く、黄褐色土ブロックを含むものがきて、下位に粘質土が堆積している。B地区での土坑の覆土と比較すると、B地区の土坑の中位に堆積する粘質性

をもつ層とA地区での下位を占める層とが同一性がある。しかし、B地区の土坑の下位に堆積する黄褐色土を含む層は、A地区の土坑にはみあたらない。これらの土坑は、黄褐色土のローム質まで掘られて作られており、土坑内に堆積する土層中にこの黄褐色土が混在しているのであるが、A地区では上層にみられ、B地区では最下層にみられる。土坑の坑底に堆積した黄褐色土混在土層は、壁面の崩落によるものと考えられる。上層に混在する例は少ないのであるが、これは土坑の掘り上げた排土の流入であろう。他の土坑の覆土の堆積は全て統一的ではないが、A地区、B地区の特徴的なものを掲示した。これらは、黄褐色土の混在状況及び層の壁面から中央へ堆積する状況からみて人為的に埋められたものではなく、自然的な埋没が想定される。他の土坑についても人為的な埋土は検出されていない。

以上、黒水遺跡の土坑は、北に湿地帯を臨む低い洪積台地上に位置し、湿地帯の南岸に湿地帯を囲うように存在する。このような立地条件下に存在し、その形状からは、墓壙、貯蔵穴が考えられるが、その覆土の状況からして墓壙とするのは否定的であり、貯蔵穴を全く否定する材料は今回の調査ではみあたらないが、土坑の長軸の方向がほとんど湿地帯に向く配置をとることなどの状況的な条件からみると陥穴と考えられる。また、形態の特徴からも関東地方に存在する陥穴に類似する。これについて比較検討してみよう。

まずは、黒水遺跡の土坑の時期である。これらの土坑の時期は明確ではないが、1土坑にのみ縄文時代早期後半～末の石鏃1点が出土し、遺跡全体の遺構のあり方及び埋土の土質から判断して、出土遺物の時期である縄文時代早期後半～末を土坑全体の時期とした。しかし、土坑個別の時期については不明であり、その形態の相違に時期差が存在するのかは慎重な検討を要する課題である。ただし、土坑そのものに遺物の伴わない現状を考慮すると、その形態分類やその配置等による分析を多くの遺跡に求めれば、形態別に時期差が存在するのかは判断されるのではないかと考える。すでに、関東、東北、北海道の資料の分析によりその成果は窺える。黒水遺跡の土坑に類似する陥穴は関東地方にみられ、時期も縄文早期後半と同一である。⁽³⁾ その形態は、横浜市港北ニュータウン諸遺跡や多くの遺跡の比較検討をした宮澤、今井分類の⁽⁴⁾ D形態が黒水のA類に類似し、黒水のC類はF形態に、それぞれ類似している。このD形態は、多く検出される形態で、当初出現の陥穴とされている。この陥穴が黒水遺跡にみられることや関東地方の陥穴の配置等に類似することは、黒水遺跡の土坑が、一般に提言されている陥穴⁽⁵⁾と考えて相違ないのではなかろうか。なお、大分県をはじめ九州、西日本地方においての陥穴の検出例が待たれる現在、その検討が不十分であり、今後の課題は多い。

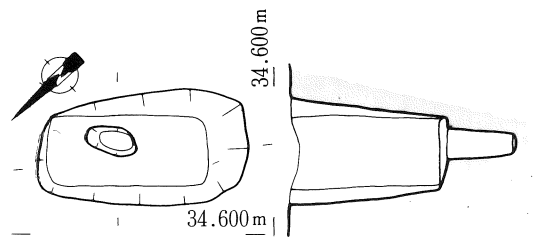
註(1) 宮澤寛、今井康博「縄文時代早期後半における土壙をめぐる諸問題——いわゆる落とし穴について——」『調査研究集録 第1冊』1976 港北ニュータウン埋蔵文化財調査団編横浜市埋蔵文化財調査委員会

(2) 今村啓爾「霧ヶ丘遺跡の土壙群に関する考察」『霧ヶ丘』1973 霧ヶ丘調査団

宮澤寛、今井康博「縄文時代早期後半における土壙をめぐる諸問題——いわゆる落とし穴について

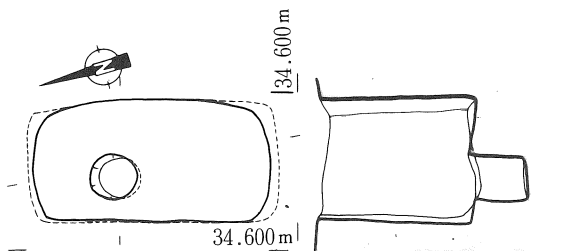


第159图 土坑(陷穴)分布图(1/400)



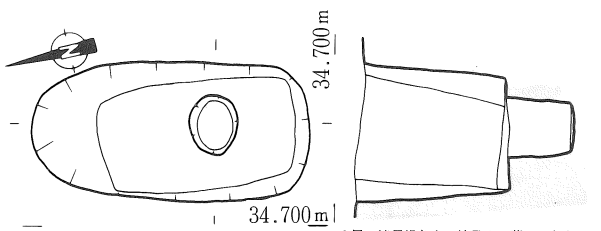
I層 黒褐色土：粒子や、荒くハード。小礫を含む。
 II層 暗茶褐色土：粒子荒くハード。黄色ブロック含む。
 III層 黒褐色土：粒子細かくバサバサ。

6号土坑



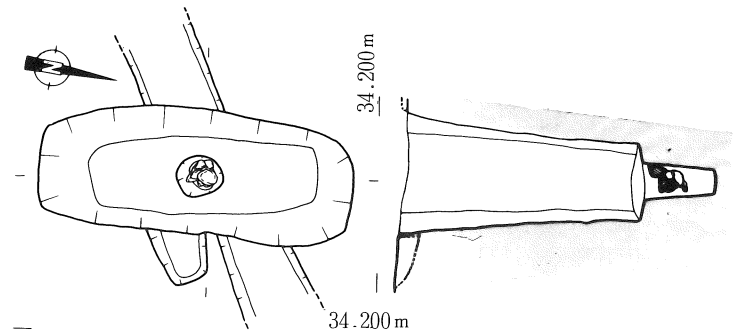
I層 暗茶褐色土：や、粘質で固い。
 II層 黒褐色土：微粒子。バサバサ。
 III層 暗茶褐色土：粘質である。

8号土坑



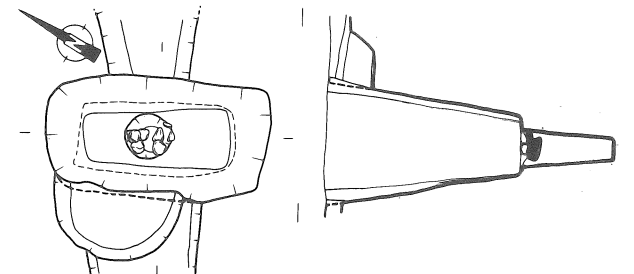
I層 淡黒褐色土：粒子や、荒いかわりに、固く、よくしまっている。
 II層 茶褐色土：粒子や、細かいが、割にやわい。
 III層 黄褐色土：粘質である。
 IV層 茶褐色土：やわらかく、バサバサしている。

9号土坑



I層 暗褐色土：乾いたら白っぽくなる。粘質あまり含まない。しまりがない。
 II層 黒褐色粘質土：ちみつである。
 III層 黄褐色土粘質土
 IV層 茶褐色土粘質土：や、粘質で、それほどちみつでない。
 V層 や、明るい黄褐色粘質土：粘着がつよい。
 VI層 黒褐色土：や、粘質。しまりない。
 VII層 暗茶褐色土：や、粘質。比較的しまる。
 VIII層 暗茶褐色土：黄色土ブロック含む。比較的しまりがない。や、粘質。
 IX層 暗灰黄褐色土：砂質。

22号土坑



I層 暗茶褐色土：や、粘質。比較的しまる。うすい。
 II層 茶褐色土：粘質。しまる。
 III層 茶褐色土：粘質。II層よりしまり、や、明るい。II・III・IVは漸移的
 IV層 茶褐色土：粘質。しまる。IIIよりしまる。
 V層 暗黄褐色粘質土

24号土坑

第160図 土坑(陥穴)覆土実測図

——』『調査研究集録第1冊』1976 港北ニュータウン埋蔵文化財調査団編横浜市埋蔵文化財調査委員会

- (3) 今村啓爾「陥穴（おとしあな）」『縄文文化の研究2生業』雄山閣
 (4) 註①に同じ
 (5) 註①に同じ

2) 歴史時代

黒水遺跡の歴史時代の遺構は、中世及び近世のもので現存状況は決して良好ではなかったが、その資料は中津市の中世、近世の解明にとって貴重な資料といえよう。黒水遺跡周辺は中世の黒水名の推定地として知られ、今回の調査が黒水名の一端をかいまみる鍵になるのではないかと期待された。しかし、中世及び近世の遺構は、後世の開発により削平され、断片的に依存しており、往時の姿を完全に把握することは困難であり、黒水名との関連性まではとらえられなかった。

中 世

黒水遺跡の中世遺構は、B地区、D地区において検出された。時期は瓦器碗等の遺物から13世紀後半～14世紀後半とされる。それらの遺構からは、遺跡の性格を明確にとらえられなかったが、概ね鎌倉時代末～室町時代初頭の居住区域と考えられる。B地区とD地区を比較すると、地形的にみた場合D地区は、他の地区よりやや高地に位置し、調査区外に広がる段差を有する台地の縁辺にあたり他の地区と異なる遺構の広がりが見られる。D地区の溝跡からは、13世紀の青・白磁を出土している。また、地下式墳が検出されており、この周辺の有力者であったろう御家人の存在が窺われることから他の地区とは異なると思われる。

なお、B地区に存在する井戸からは14世紀後半の瓦器碗が出土しているが、他にこの時期に比定される遺構は、検出されなかった。

近 世

近世の遺構は、B地区、C地区で検出した。大分県下の近世遺構の発掘例は極めて少なく、中津市では、ガラヌノ遺跡の火葬墓が調査されている。黒水遺跡検出の火葬墓は、その造営の背後を知るに至ってはいないが、当遺跡周辺に近世初頭の城跡等が想定されることからの歴史的背景による出現の状況は推定されよう。

- 註 (1) 小倉正五「宇佐地方の瓦器碗について——型式・編年に関する試案——」『古文化談叢第14集』1984九州古文化研究会
 (2) 『中津市加来遺跡』1987大分県教育委員会
 (3) 『ガラヌノ遺跡』中津市教育委員会

釀與道種給地豐前國規矩郡貫庄內畠中名貳町五段、京都郡草野庄公文給內持安名貳町、上毛郡內未松名肆町六段、但此內五段者、爲段錢未進方進上之、於御公役者、遂其節之條、追而可致愁訴候、下毛郡黑水村內參段何茂坪付別紙在之、等事、御代々御判御書御奉書、并就黑水村不知行、以訴人糺繆之次可申上之由御奉書、上毛郡尻高十五町代所不足分九町四段等、可致愁訴之由被 仰出、御奉書手次證文彼是數十通相副之、對矩種釀渡者也、連々名字地黑水村同尻高不足可致愁訴候、彌遂奉公忠者、無他妨可有知行候、仍釀狀如件、

天文十三年七月廿六日

宮内丞道種（花押）

黑水又三郎殿

出典

鎌倉遺文（東京堂出版）他

郎か事、赤間關御城番又者あなたこなたニ杉信州任下知、奉公いたし候ハ、色々十ヶ年辛勞仕候へ共、其甲斐なく候不運此事候、

一豊後國ひめ岳御陣之時、杉重宗伯州御供仕、三ヶ年致堪忍候、其時忠節上毛郡内尻高十五町被下候五ヶ年知行仕候へ共餘無正躰在所にて候間、以杉伯州重國上表仕候、其後爲尻高代所京都内草野庄公文給半分貳町、上毛郡内末松四町六段被下候、殘不足分八町四段壹斗、愁訴仕候へ共、可然便宜之地無御座候間、不預御扶持候、存此旨御次之時ニ可被申上候、御分國御勤之事者不及申候、藝州之御陣又肥前國御陣までもはつき不申、致奉公候事も、本領名字地、且者又御恩不述分などの愁訴之儀候て、御分限之旁並ニ懇申候、無器至極之至候間、別而雖預御扶持候、本領分ニ新御恩之地を被申替候する事、可然存候、連々重國伯州などへも、御子細申入候、御報共多く候、可然以御次御旨可有愁事、尤肝要候、申置度多く候へ共、中へ閣筆候、仍爲後日、一筆如件、

文明拾年正月十一日

黒水掃部助殿

大炊入道祐泉(花押)

固種知行行分所々

貳町六段 下毛郡黒水村

參段 同所

貳町 京都郡草野村持安名

貳町五段 規矩郡貫庄内畠中名

以上七町四段

右所々當知行候

妙見八幡も御罰候へ、私曲不申上候

永永正十六二月廿六日

黒水彌七固種(花押)

神代但馬守殿

能美土佐守殿

○裏花押
二あり

醸與一跡事

一豊前國規矩郡貫庄内畠中名貳町五段、山野在之。

一同國上毛郡末松名肆町六段、但此内五段。

爲段錢未進之方、致引進上候、於御公役者、勤申候間、追而可致愁訴之。

一同國京都郡草野庄公文給内持安名貳町。

一同國下毛郡黒水村内參段。

右固種一跡事、御判其外代々證文等相副之、對息宮内丞道種、醸與畢、全公役可有知行者也、仍醸狀如件

天文拾壹年四月十五日

掃部允固種(花押)

黒水宮内丞殿

豊前國下毛郡黒水村内并規矩郡貫庄内用島等事、任祖父和阿釀狀之旨令領掌之、於諸役者、隨分際可有勲仕之狀如件、

永享六年七月一日

黒水又三郎殿

(花押)

連々申自訴次第事

一 豊前國規矩郡貫庄八十町之^(内カ)幾分次郎丸名本領地貳拾五町^(半カ)私ひおうち種^(興カ)與之時被召放候て、妙善院ハ廿町御寄進候、殘五町祖父和阿知行仕、二人兄弔ニ貳町五段宛、被釀與候、兄左馬助種秀爲領、草庭名貳町五段被釀候、弟大炊助種與私親^(興カ)まて候、孫子分として島仲名被釀候、山野等事者、少分子細候間、不及分候、惣領も歿後寄合立候て、相供ニつかいかい候へと被申置候、同田島山野等、坪付別帯在之、惣領左馬助種秀息駿河守定^(領カ)事、本領爲代所、筑前國郡河郡鹽原貳拾町被下候、部代役をも被下候、宰けん志やう寺の御城住等蒙仰候、其節何多る野心をく王立候哉證清寺殿様御代ニ御沙汰候、但不限一人候キ、彼跡事、吉賀大膳亮被下候、私も其時則愁訴申上候^(定種)へ共、駿河守存命之時より、吉賀大膳亮被下候間、今者可相持之由重國被仰候之間、于今如此候、仍去文明元年御在京御弓矢之時、彼吉賀安藝國岩山於御城、依御敵仕候、彼給所事貫貳町五段、下毛郡黒水内吉武八段、同下名田壹町五段等事、於京都青景小太郎方被下

候、何在所も我々名字之地本領事候間、不聞愁訴候、重々子細を申候、黒水吉武參町八段、同下名町壹町五段事も、駿河守跡まで候間吉賀大膳亮被下候處、池永彌五郎と申仁候、彼仁祖父和阿兄弟のゑんニ入候よて、黒水吉武ハ一圓宇佐宮御神領候間、彼彌五郎ニ和阿申付、守佐御神役被勲候處、證清寺殿様御代御弓矢出來、朽網御陣以後、別賀様も豊後江御座候、其時節御劔御太刀、七郎殿さいき方^(大内持盛)へ別賀様御預け候、彼彌五郎も佐伯方頼候よて、御弓矢せいひつ仕、其已後御劔をさい木方へ所望申候て、博多ニ證清寺殿様御座之時、參仕候、依黒水望申候、爲其御恩賞、名字地黒水貳町六段余事吉賀所を被召上、彼彌五郎ニ被下候、其子中務丞相拘申候處、文明二年阿武郡渡川御陣之時、大殿様石見より阿武郡御出張候て、生雲ニおひて御合戰處、味方被失勝利時、彼中務丞赤間關より關落仕候、名字之地に候間、彼仁の跡貳町六反余事、其外吉賀大膳亮跡等事、杉川三川へ愁訴中ニよて、陶殿被仰談、御一筆給置候處、御屋形様^(重隆)御下向候、さ候間、當國江爲御渡海、杉伯州武勝關へ御下向候間、陶弘護三州御一筆等、依披見申候、武勝も御懇ニ蒙仰、御一筆給候さ候へハ、當國へ御渡海候間、彼子細伯州へ依申候、御注進狀を可給之由、被仰候處ニ、色々の御取乱よつて、延引候處ニ、^(武道)杉勘解股^(由殿カ)被聞召、御寄子三井左馬助ニ御中、御扶持候間、中々無是非候、少分限と申、依無力在京不仕候故、何在所も不被下候、雖然父子三人渡海仕候内は、杉三州様御一所ニ石見御陣兩年出陣候、私同十郎三

御教書者、故法橋智仁娘大神中子中、所領安堵御下文事、去承久二・貞應元年給預兩度御下文、當知行無相違候奈禮者、雖不給重御下文、何可有違乱候哉、仍執達如件云々、加之、貫庄今吉・元重・時重者、(名脱力)雖爲根本神領、持輔・智仁各給御下文、讓禪阿、同給御下文、釀与道惠之間、種氏以下孫子等當時所知行也云々、然者、譜代之神領、無御家人一方知行例之由、經方雖申之、代々被成地頭職御下文之地、御家人相傳有何滯哉、且源意爲御家人子孫、當名相傳不可有其難之由、再三立申之、引申正應御事書、父祖四代御家人傍例之上者、号一向御家人、雖申種榮知行之条、背理致歟、(十一)次源所意帶正應六年七月三日讓狀無養子詞之間、爲他人和与歟之由、(十二)雖有其難、如狀者、若女房背此旨、親幾疎幾何乃人仁毛沾毛志釀毛世波、直明海房知行志天、母一期遠波可扶持云々、然者、爲養孫之議歟、此上者、可依前判後判之条、不及子細、(十三)次如宇佐宮大宮司・神官等支申狀者、兩名者前々領主等拜領關東代々御下知、爲不易神領、無武家仁知行之例云々、如種榮請文者、兩名地頭職事、亡父久保六郎種俊法師法名所給文永十一年二月廿日御下知爲潤色令進上云々、如御下知。貫庄雜掌与窪三郎入道・惠子息種俊相論當庄弁濟使職并時重名地頭職事、道惠帶承久・貞應・嘉祿下文并建長・正嘉六波羅下知・文永三年下知狀等、知行無相違之間、雜掌越訴不及沙汰云々、神官等重申狀云、如右大將家建久御(源頼朝)下文者、欽仰大菩薩、預神恐之氏人也、然者、爲氏人長自余神人者、(マ)即非御家人哉云々、然問、當社神官等、面々賜御下知・御下文、止住

社頭、相從神事者社家之例也、未聞武役勤仕之例、智仁所領子細同前、種榮者種家孫子也、種家當名本主禪阿所領貫庄令傳得之處、關東殊有御沙汰、被停止種家知行、被付社家畢、文永御下知嚴重也云々、如所進御下知者、於弁濟使職者、可爲社家進止、但弁分名田事、於下地者道惠爲進止之由雖申之、至弁濟使職者、爲社家進止之条、種俊承伏之間、下地不可各別之、子細同前、次時重名等事、帶承久・貞應・嘉祿御下文等、道惠建長・正嘉預裁許之間、雜掌訴訟今更不及沙汰云々、者智仁遺跡所領等、武家一方不可知行之由、雖支申之、給承久・貞應・嘉祿御下文之間、今吉・元重名等、以文永三年領御下知訖、彼御下知被奔破之由稱之、如社家所進御下知者、弁濟使弁分名田事、就越訴、雖被裁許、於自余所領者、先御下知無相違之由、所見也、隨右大將家以後代々御下知・御外題等、神官等所令備進者、武家成敗之支證也、所詮、神官等訴訟之趣、源意相論之旨越、捧同證文等、中子細之間、更無差別議之上者、不及沙汰之条同前、就中、爲神領與行、被差下關東奉行入盛行・(明石)長副・(安徳)重行等、有其沙汰之時、云源意、云神官等、相共就興行之篇、可被付社家之由、雖申子細、不及成敗、如本被返引付訖、社家一方知行之由、神官等所申、不相叶道理歟、然則、任正應六年七月五日瞻阿釀狀、種榮可令領知者、依仰下知如件、

文保元年八月廿五日

遠江守平朝臣(北條時時)(花押)

國、令注進御家人名字・所領等之時、遣種榮狀也、源意爲未來領主者尤可明申之處、對種榮伊津毛申樣仁、我領登古曾可被注進之由、書遣畢、源意非領主之條分明也、但我領登可注進者、慈恐領登可注進之由令書之旨、經方問答之時、雖加了見、警固沙汰之時、女子分依有其怖畏、我領登可注進之由、書遣種榮之條、所見之間、經方了見頗爲紆曲歟、且明海爲未來領主者、何一度而不相叶御公事哉之由、於引付座尋問之處、頗無陳詞之間、永仁七年慈恐狀、難被指南歟、七、次源意入寺放埒事、雖可被糺明、被付論所於種榮之間、依爲枝葉、不次沙汰、八、次種榮者、正應六年以前令元服畢、而讓彌瞻之由、載狀之條、爲九、謀書之由、經方難申之處、正應六年生年童形之間、載童名於讓狀之條下依違之旨、陳申上、童名・俗名宜爲父祖意之間、不及子細、是次種榮如遣神行六月廿一日付永仁五、狀者、御忌中之程者、常立御門可懸御目候之處、極熱之折節、又就旁可承事候天、不參之條、殊憚入候云々、号忌中者、瞻阿他界之中陰也、自幼少被取養、爲遺跡相傳之仁者、何不令忌中哉之由、經方申之、如陳狀者、瞻阿他界者永仁五年五月十五日也、種榮令忌中之處、同六月三日宇佐宮神輿入洛、江嶋津仁御動座守護人備前五郎殿令向給之間、種榮令參拜、申入重穢之由、罷歸畢、於神行者、爲當宮寺不退出仕之身、不入中陰之間、奉副出御之神輿、參注江嶋竹田津之條、群集之諸官傍輩令見知畢、神行不忌中之上者、爭立御門之由、可遣狀哉、若彼狀爲種榮手跡者、令謀作付年号歟、其故者、神行母堂去永仁二年六月七日死去之間、自身致其訪之後、連連

所遣狀也、爲彼時書付歟云々、經方重申云、付年号事、神行付置之間、非氏女所行、瞻阿他界之時者、三十ヶ日以後神行入忌中畢、其後書狀也、有御不審者、可被尋籠會金阿彌陀佛并神行嫡弟助阿闍梨神語云々、爲付年号狀之間、以彼狀難定年紀之上者、爲枝葉歟、但宇佐神輿動座永仁五年六月之條、無異議、神行爲宗社僧也、奉相副神輿之條、諸官傍輩令存知之由、令申之處、經方釀事於籠會、無分明返答之間、種榮所申爲實事歟、是次當名者神官・御家人兼帶仁外知行例無之、所謂、本主宇佐中子并智仁・禪阿・瞻阿・慈恐也、中子者宇佐權擬大官司賴方女子、當社縫殿也、智仁者同宮小官司兼祝大神宮直子息、御前檢校兼御許山權座主也、禪阿者智仁息女、大神氏女、同縫殿也、瞻阿者、權小官司宇佐持輔妻之姪、宇佐太子、御前權校神秋妻、同縫殿也、慈恐者瞻阿女子、夫社僧神行、同縫殿也、父母・夫婦爲一人無散在之仁云僧俗、云女性、宇佐・大神兩氏皆以神官・社僧・縫殿、當宮器用之輩也、兼帶神官、知行彼領、御祈禱勤仕之外、全不動武役、種榮者其姓大藏氏、神領非器之身、不可被許知行云々、如種榮申者、當名地頭職事、如承久二年十二月廿七日御下文者、停止大官司公仲宿禰濫妨、宇佐如元以法橋智仁、領知豐前國下毛郡黑水村慶賀田畠・吉武名田以下社領內散在名田畠・地頭職事、停止彼等妨、如本可令領知、但於有限神役者、任先例、不可。懈怠云々、如貞應元年十月廿三日御下文者、故法橋智仁娘大神中子申、所領事、任去承久二年成敗狀、無相違領知、可弁勤有限年貢・課役之狀、依仰下知如件云々、如四月十一日付嘉祿二、

於讓狀、勘渡源意畢、種榮狀爲實事者、可載悔返詞之處、隔中間一旬日之狀仁、雖爲渡讓狀、證文可沙汰取之由、令書之條、義理相違之由經方雖申之、慈恩者一期領主、種榮者未來領主也、慈恩知行之程、若申付不慮代官之時、有扣留之儀者、以此狀、可沙汰取之由、書置之條非違目、慈恩代官事、必種榮可致沙汰之旨、不載瞻阿狀之上者、非難也、將又隔中間一日、令悔返者、可載其詞之由、經方所申有子細之間、於引付座尋問之處、源意・種榮等兩方所得讓狀・證文等、一期領主慈恩存生之程、令帶持之由、經方承伏畢、兩方讓狀共以放与得分親之時者、宜爲本主意之間、不可載悔返之詞歟、而以七月三日勘渡讓狀・證文之由、載經方訴狀之條、前後變々至、招其咎歟、是、次一期之程者可預置之由、慈恩令乞請之、德治二年三月十四日出自筆請取之由、載三問狀、神官法眼訴訟之時、爲正校、種榮出請取於源意之由、雖載二問狀、種榮對慈恩、入置請取之間、依爲無用、不及乞出之處、慈恩他界之後、扣留證文等之時、源意所押取也、對源意出請取之條、無所見之上、慈恩一期之程者、令帶持之由、問答之時承伏之開、經方訴狀等條々爲不實之旨、種榮所申爲其實歟、是、次以永仁三年十二月十三日瞻阿所從乘智法師子長壽董事、付母相傳、去与引接院尼之時、瞻阿遺跡得分親等、不可有違亂之由、載去狀之、名字者佐女房明海房云、種榮爲遺跡相傳惣領者、爭可不載名字哉之由、經方難申之、如種榮申者、乘智法師者、源意自幼少讓得之、于今所召仕也、至自余所從者、慈恩進退之間、依爲所從得分之仁、載名字歟云、乘智法師者爲源意服

仕下人之間、依爲其子、載源意名字歟、以此分、難立謀難之間、枝葉也、是、次永仁七年八月廿六日慈恩讓狀者、明海房於佐奈久阿志時与利、波、瞻阿登我登相共仁、無父子爲愛子之上者、讓給之處、一年長田左衛門殿下乃德政之時、彼黑水・吉武之沙汰之阿利志時、明海者於奈加利志阿伊多、是仁爲沙汰付、慈恩私仁明鏡法橋仁雖讓給之、今者明海遠於呂加仁於毛波礼多留字江、明海既於登奈志久奈利怒留之上者故瞻阿之明海仁惣領職遠被讓之狀等共仁渡給也、但此內來壽六郎仁分給也、互思合天可訪後世云、和子模、於種榮者、爲慈恩之計、少分分与之者也、而惣領相傳之由、令申之條、謀書也云々、如種榮陳狀者、以一期領主之狀、難令對楊本主讓、凡源意爲未來領主者、尤以源意爲代官、可勤仕御公事之處、一度而無其議、種榮相叶大小御公事畢、源意依爲非器、被悔返之條分明也、且源意修行志天罷上京都之條、狀文顯然也、永仁二年令歸國、改名本靜房、規矩寺仁一兩年止住、其後宰府西寺并博多北船今寺仁居住、當時者令居住種榮祖父道惡建立之墓堂号智、之處、慈恩病床之時、爲知識令相副之刻、扣留承久御下知等之間、就訴申、警固最中、無指謂、立幼少女子於面、捧奔破狀、及逆訴云々、以一期領主狀、難破本主讓之由、種榮所申有其謂、是、隨如種榮所帶五月五日付正慈恩書狀者、田地注進事、石橋法橋字佐仁登利天七頻精好申候、如何志候倍幾、自其世佐世於波志滿志候天、可遣候文女子分奈仁加乃事者、本自伊津毛申候樣仁、我領登古曾注進毛申佐世給倍幾事仁天候江、今更此事加樣仁仰事候事与登云々、守護使石橋今下

黒水遺跡関係史料

今回の調査で、中世の遺物等が出土しているので、当該地における中世文書を紹介する。(黒宮前黒水文書)

黒水遺跡の所在するところは、黒水名(村)の一部分であることは、地名等から推測できる。しかし、路線内の限られた面積からは黒水名全体を解明するのは困難である。

したがって、今後の研究に期待したい。

明海房源意女子大神氏代經方并宇佐客^(大宮カ)以下神官等与久保六郎

種榮相論豊前園^(下)郡黒水・吉武兩名地頭職事、

右、訴陳之趣枝葉雖多、所詮、兩名地頭職者、大神太子^(法名)以去正應

六年七月三日、讓与源意之處、種榮押領當名内田地肆町五段・屋敷七箇所・畠肆箇所、剩押寄氏女^(法名)行東屋敷、押茹早用之由、氏女代經

方訴之、種榮則爲木主瞻阿義孫、得正應六年七月五日讓狀畢、帶後日讓之上者、不可有子細之旨陳之、而号後日狀者、爲謀書之由、經方難

申之間、召決引付座之處、經方所進先日讓狀、爲瞻阿自筆之旨申之、後日讓狀同爲自筆之上者、可被校合之由、種榮所陳中也、仍比較前後

狀之處、爲一筆同判之條、無相違之間、後日讓狀不及子細歟、^{一、}次

如種榮外祖父修阿四月廿五日^{付永}仁二書札者、六郎加身於波一向女房仁奉

任天候惠波、兎毛角毛可隨御計候、尼御前祖母讓乃事、又曾礼与利乃

御讓事、御一期之後、他乃妨有滿志岐与志乃御狀、尼御前乃御狀、只

同牀乃御狀於今度給天立多久候云々、^{和字模、漢字、}号女房者慈恩事也、号

尼御前者瞻阿事也、永仁二年以前者、無瞻阿讓狀之分明也、隨種榮

自筆書狀云、如一日御返事者、代官事、不定計仁蒙仰候身收天波、被

仰定候天後、万事父母土毛奉憑候之處、若御變改毛候波、契約空成候

事、歎人候云々、^{和子模、漢、}如狀者、永仁二年始成母子契約之由、所見也、

然者、号正應六年讓狀、自赤子取養之山、書載之条、爲眼前謀書之由

雖歎申之、慈恩存生之程者、依爲一期領主、云種榮分讓狀、云木證文、

帶持之間、慈恩若令隱密種榮讓狀者、難治之間、可立代官之山、慈恩

令申之時、欲定其實歟、且尼御前祖母讓事、又自其御讓事、不可有他

妨之山、御狀今度可給云々、有瞻阿讓之山、載之間、種榮構出之旨、

經方所申不足信用、^{二、}次種斷父方者、當國御家人久保三郎種家也、

而爲父方先祖領之山載之、成大菩薩御氏之旨、稱之条、爲謀書所見之

旨、經方難申之處、種榮親父種家^(法名)道惠者、宇佐宮御前檢校智仁之外孫

也、隨當國^(金教郡)貫庄相傳知行之間、爲道惠者母方也、爲種榮者父方也、同

人跡同御下文中之所領相傳之時、依爲道惠子父方之由、所書載也、智

仁跡所領相傳之間、爲大菩薩氏之旨、載之歟、義理更不相違之上、爲

本主自筆之上者、不能謬難之旨、種榮所申有其謂歟、^{三、}次關東御公

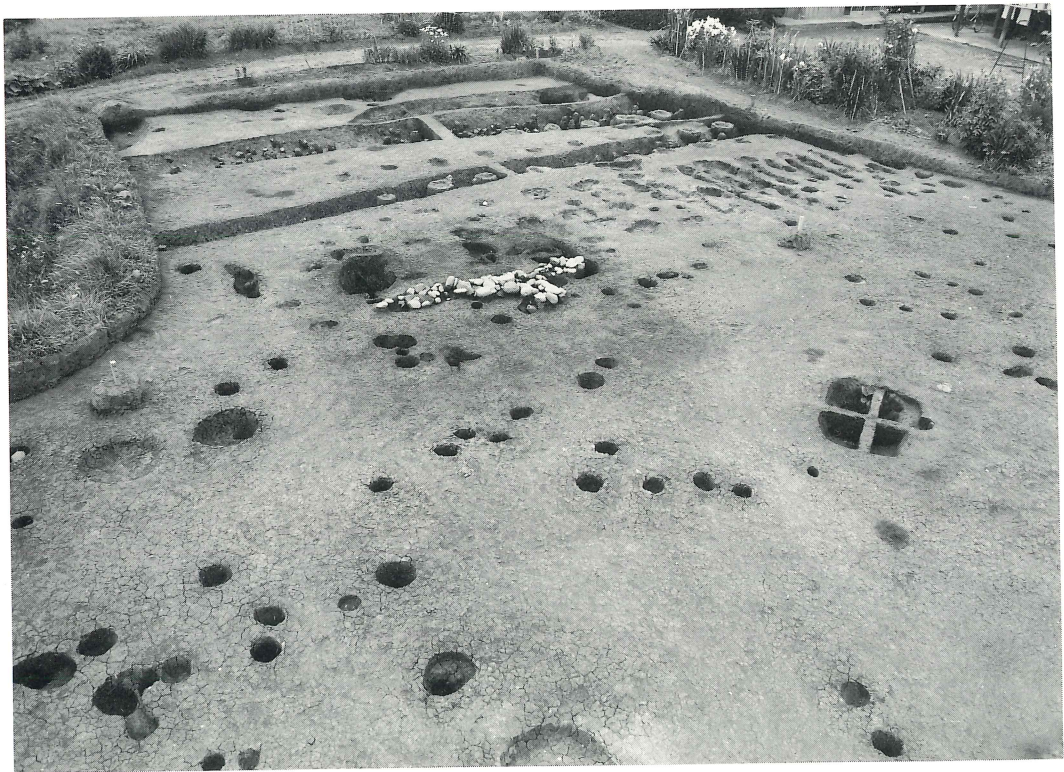
事遠勤筑無爲仁、母乃代官世佐世無人仁、縱讓狀證文於雖爲^渡。之、以

此讓狀企見參、致沙汰、可沙汰取證文云、^{和子、同前、}母者、慈恩事歟、慈

恩代官者種榮也、對種榮、不可載此詞、且正應六年七月三日相副證文



A地区 全景



B地区 全景



C地区 全景

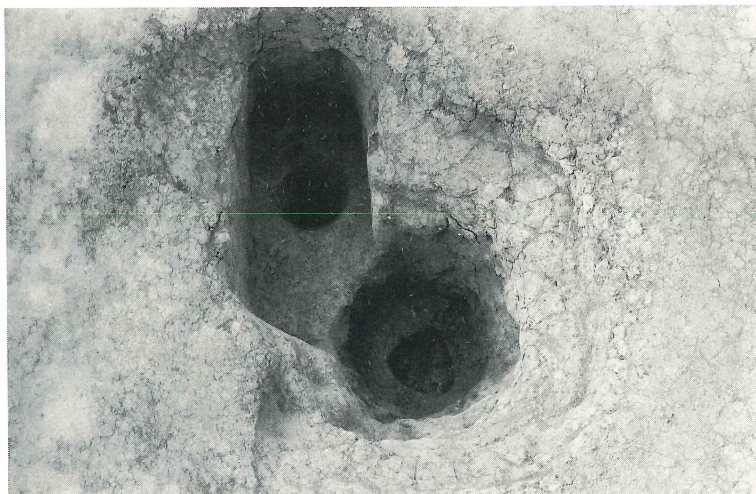


268 D地区 全景

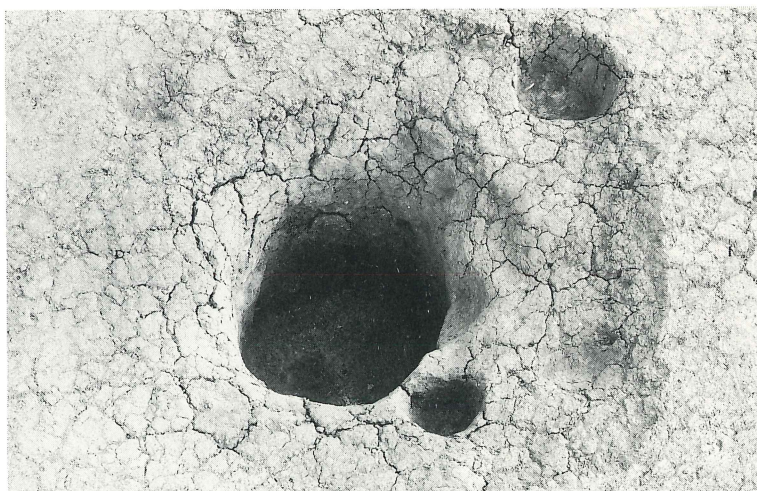
1・2号土坑土層



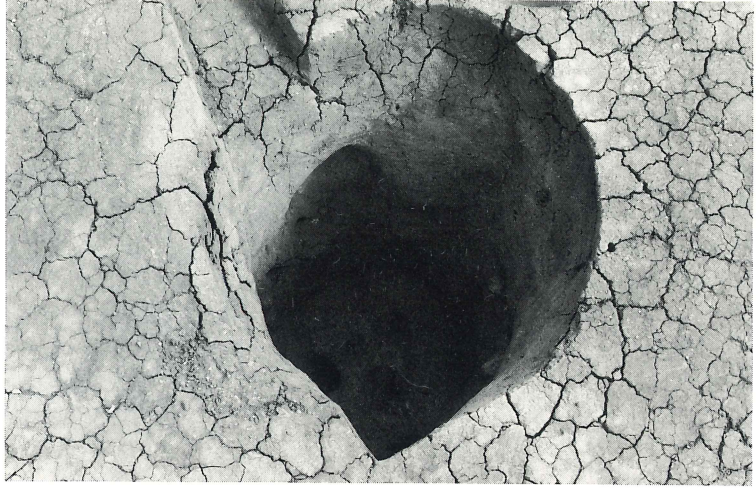
1・2号土坑



3号土坑



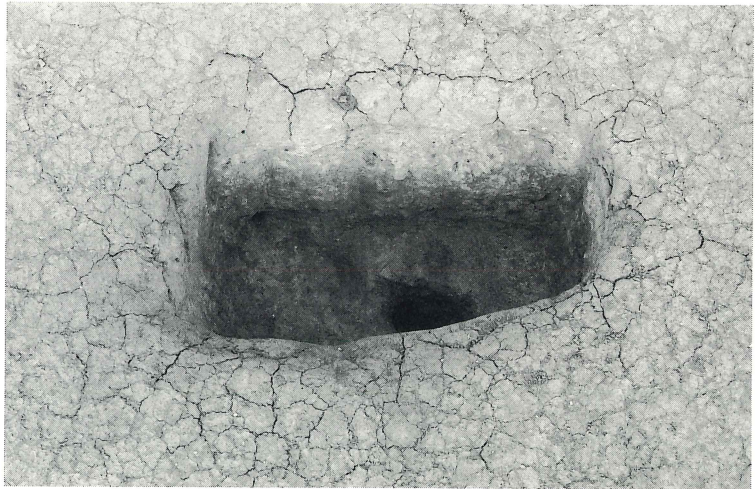
4号土坑



5号土坑



6号土坑



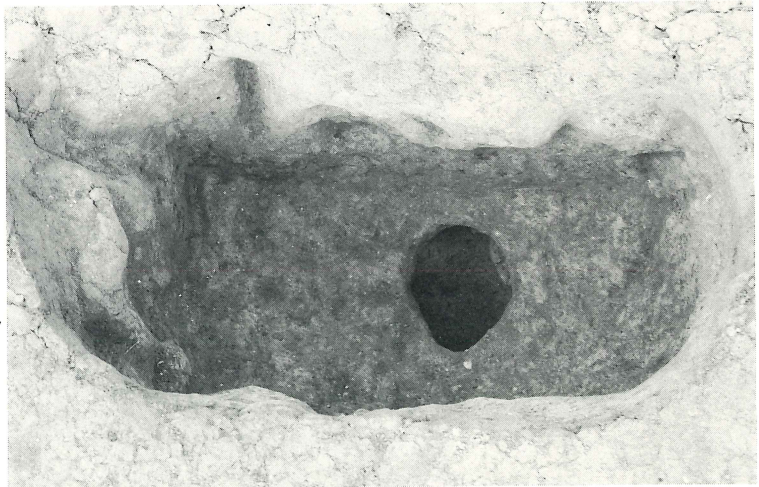
7号土坑



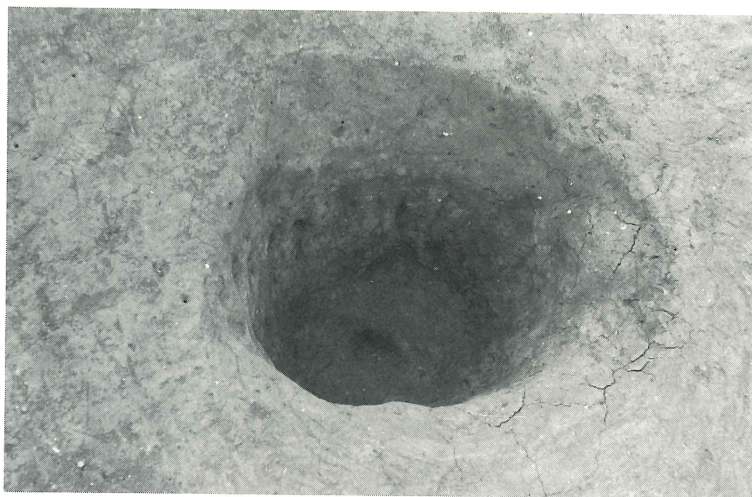
8号土坑



9号土坑



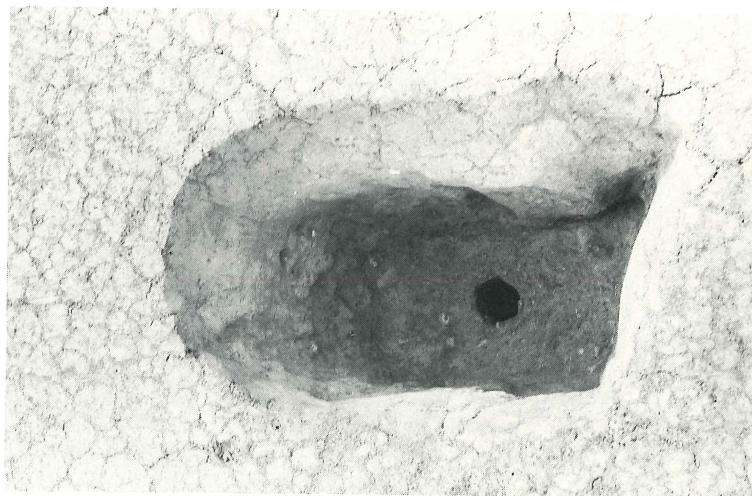
10号土坑



11号土坑



12号土坑



13号土坑断面土層



13号土坑



14号土坑



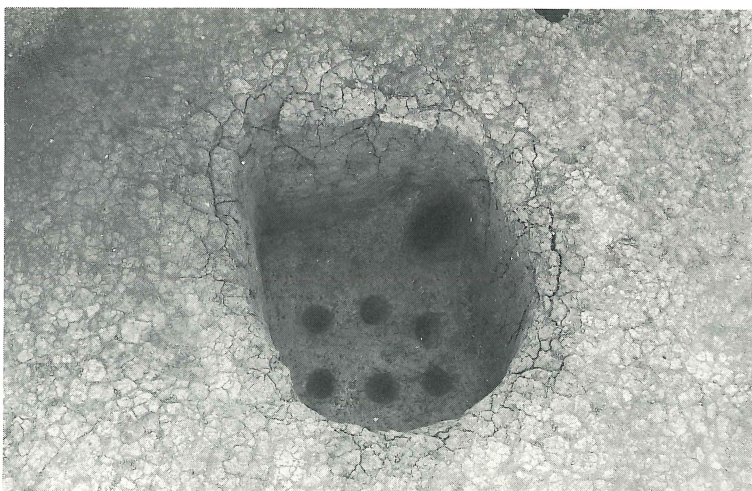
15·16·17号土坑



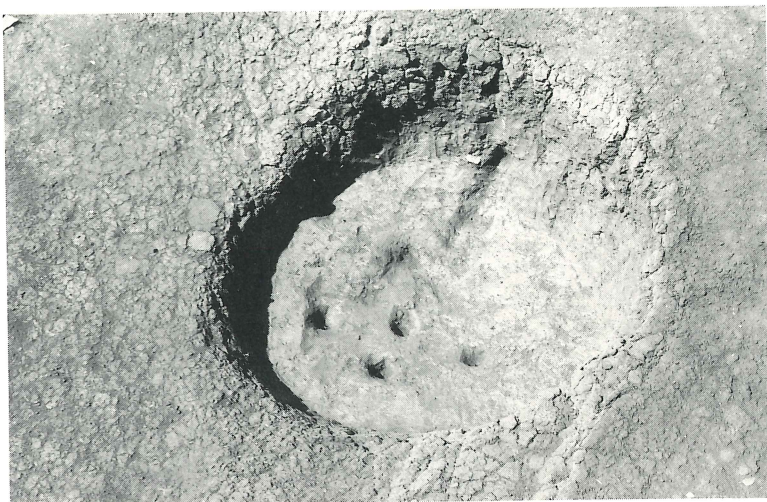
18号土坑



19号土坑



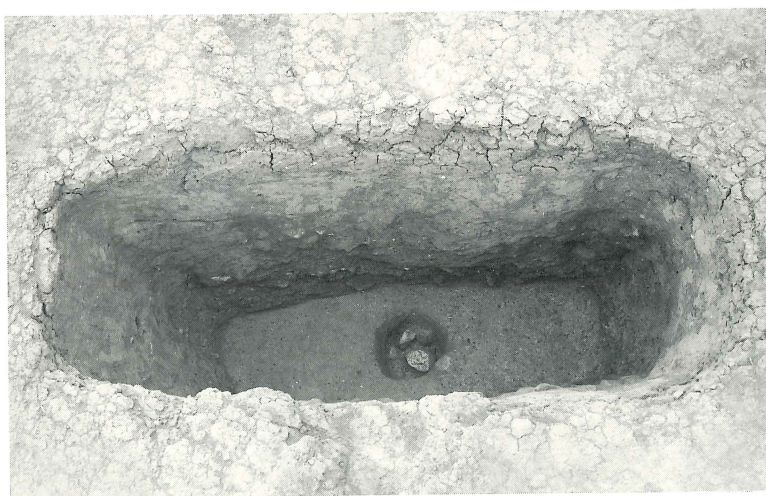
20号土坑



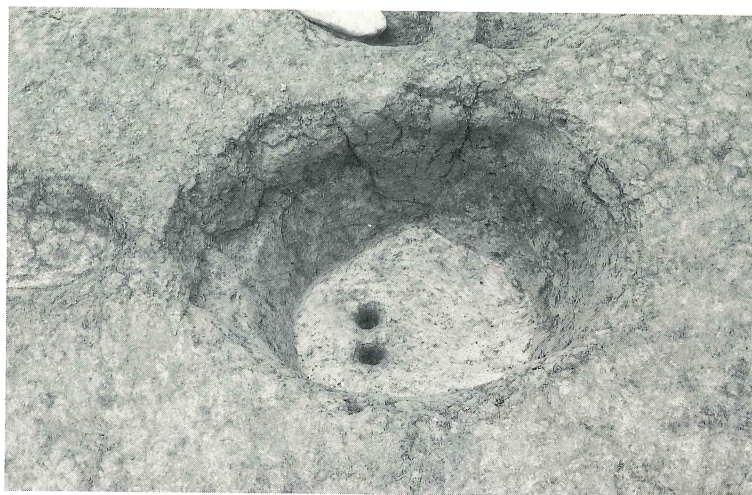
21号土坑



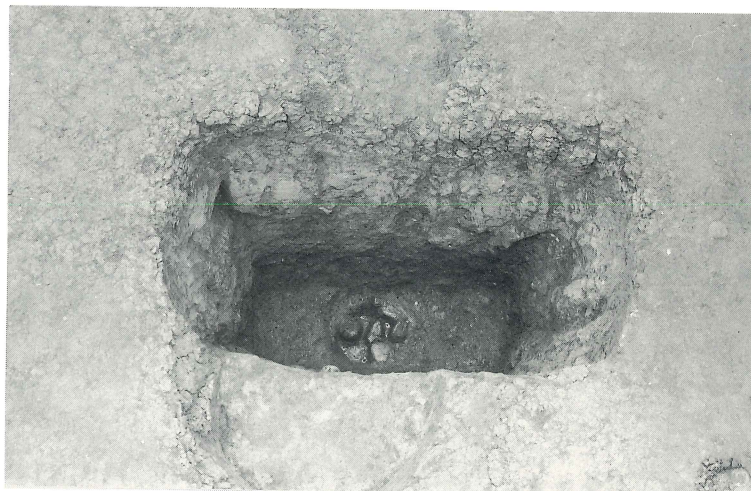
22号土坑



23号土坑



24号土坑



19号土坑出土石鏃

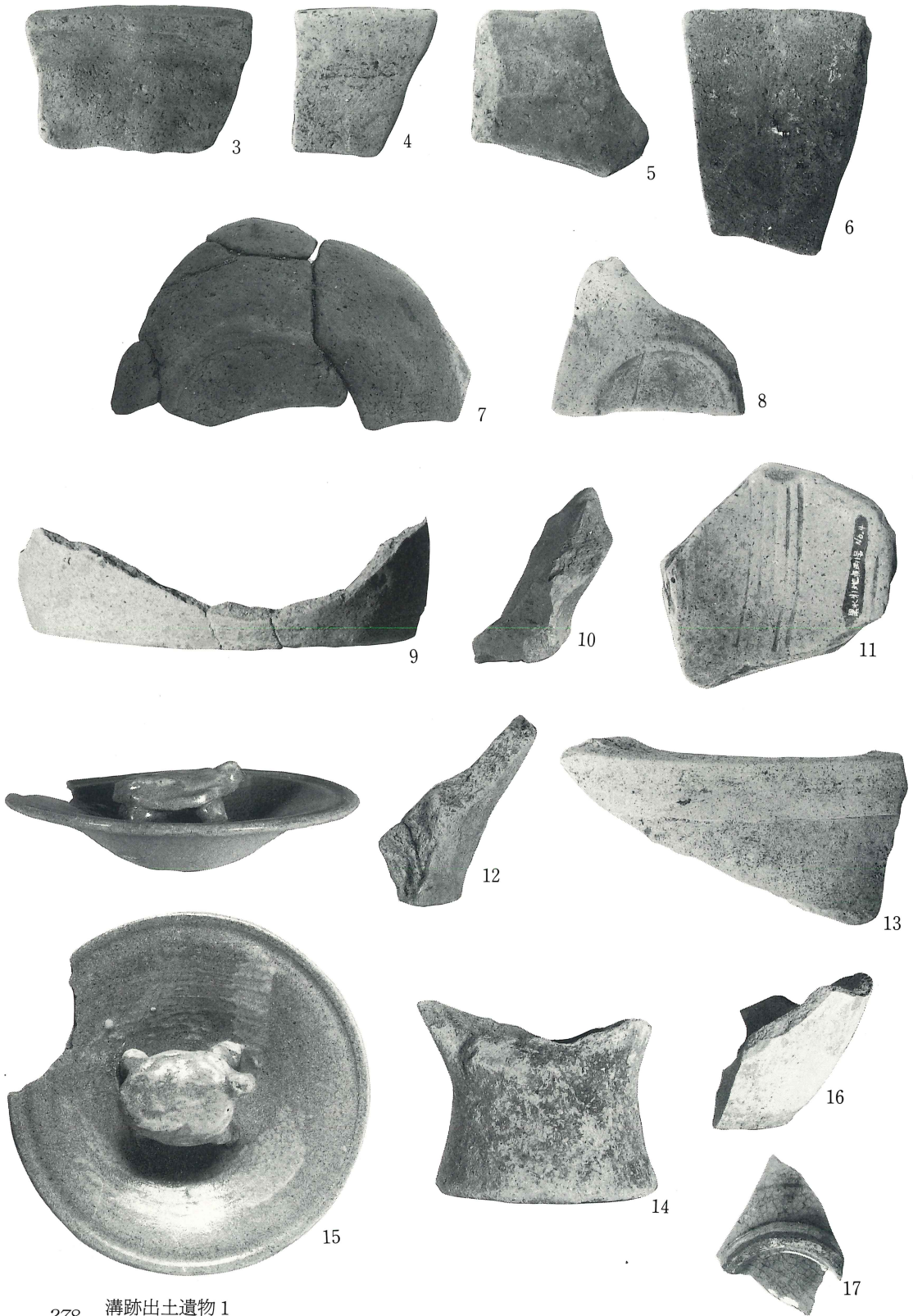


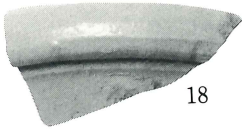


1・2号溝跡

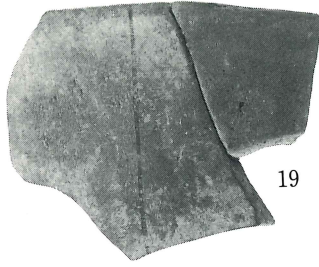


6号溝跡

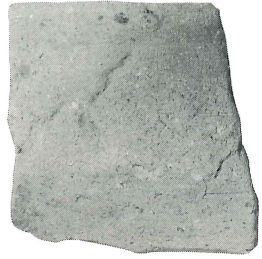




18



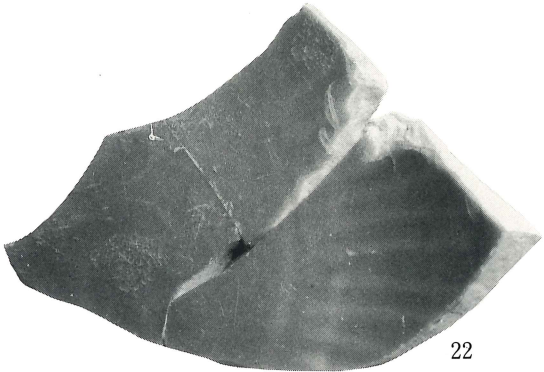
19



20



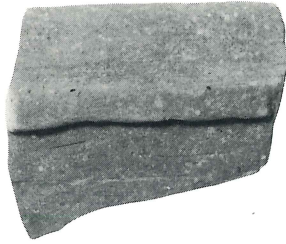
21



22



24



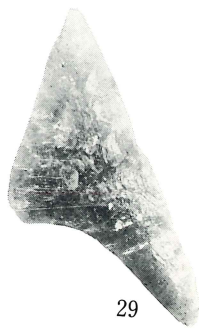
25



26



28

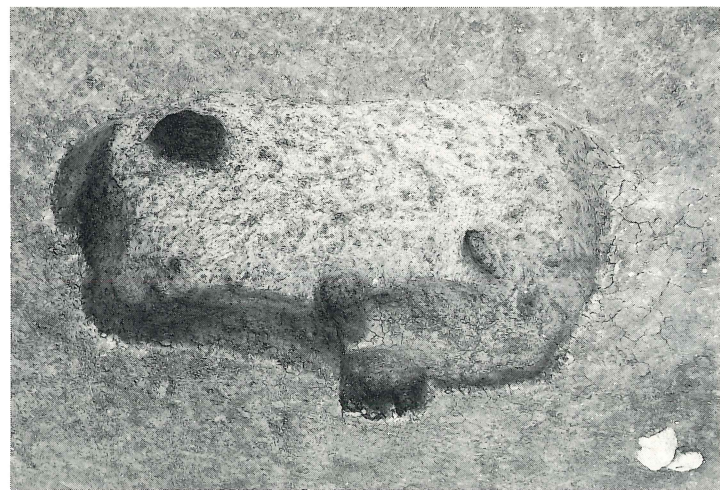
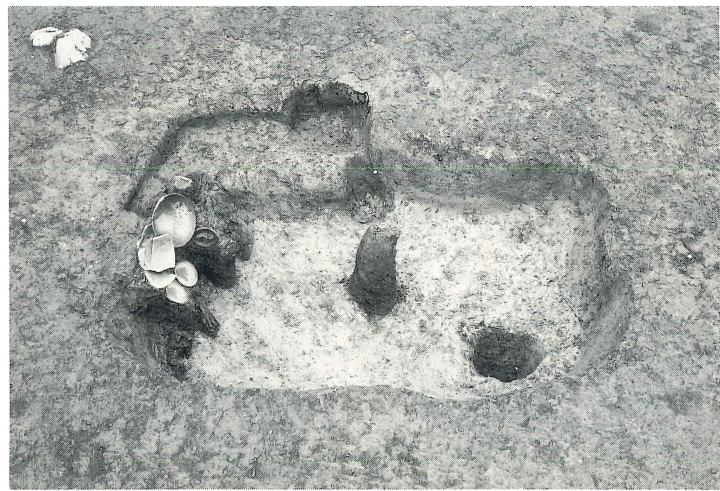
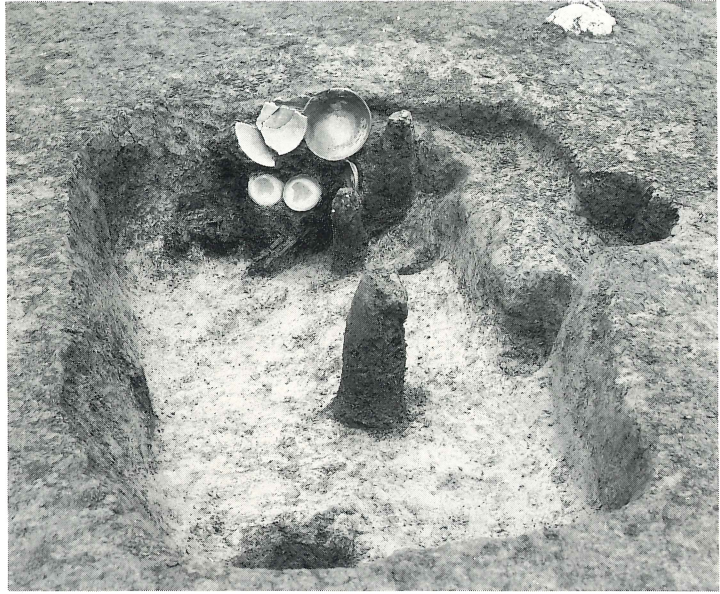


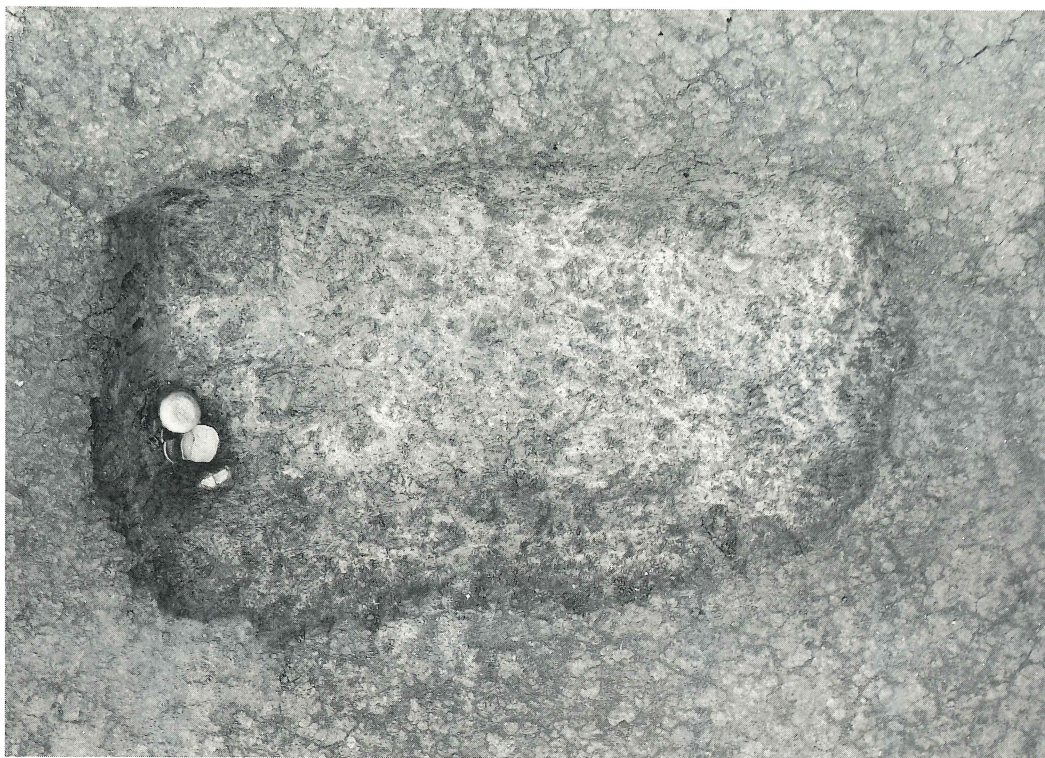
29



30

1号土壙墓





2号土壇墓



2号土壇墓



1



3



5



2



4



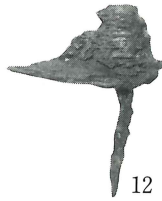
6



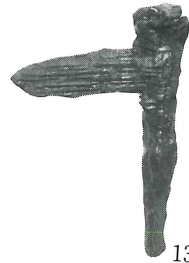
10



11



12



13



15

1号土壙墓出土遺物



7



8

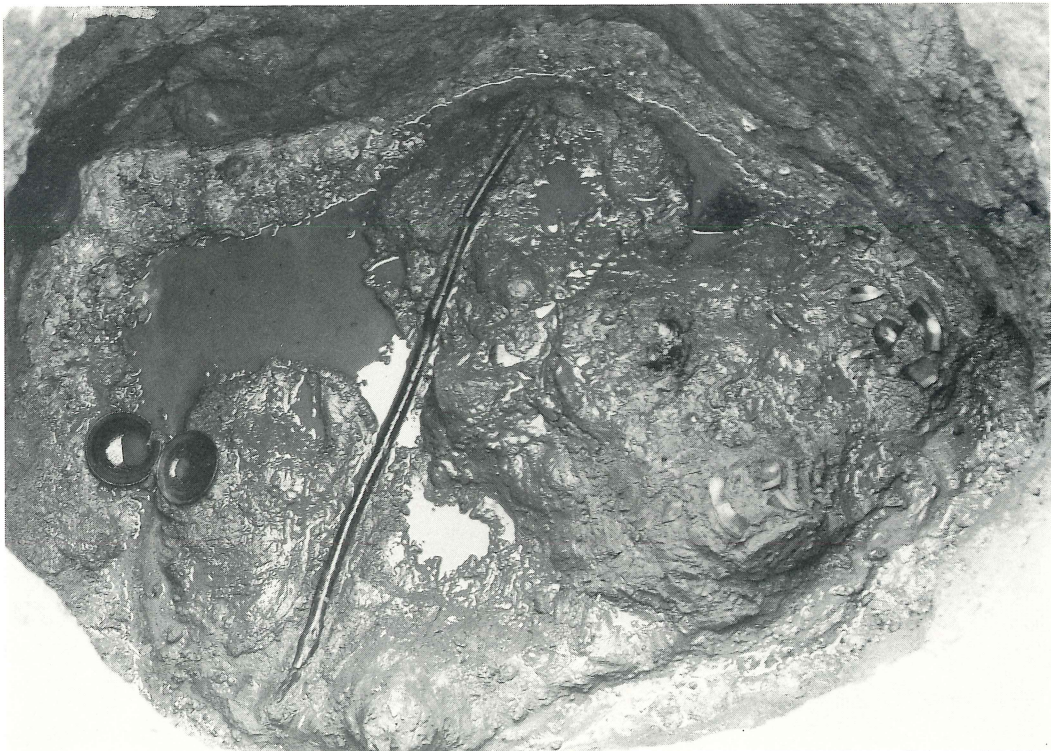


9

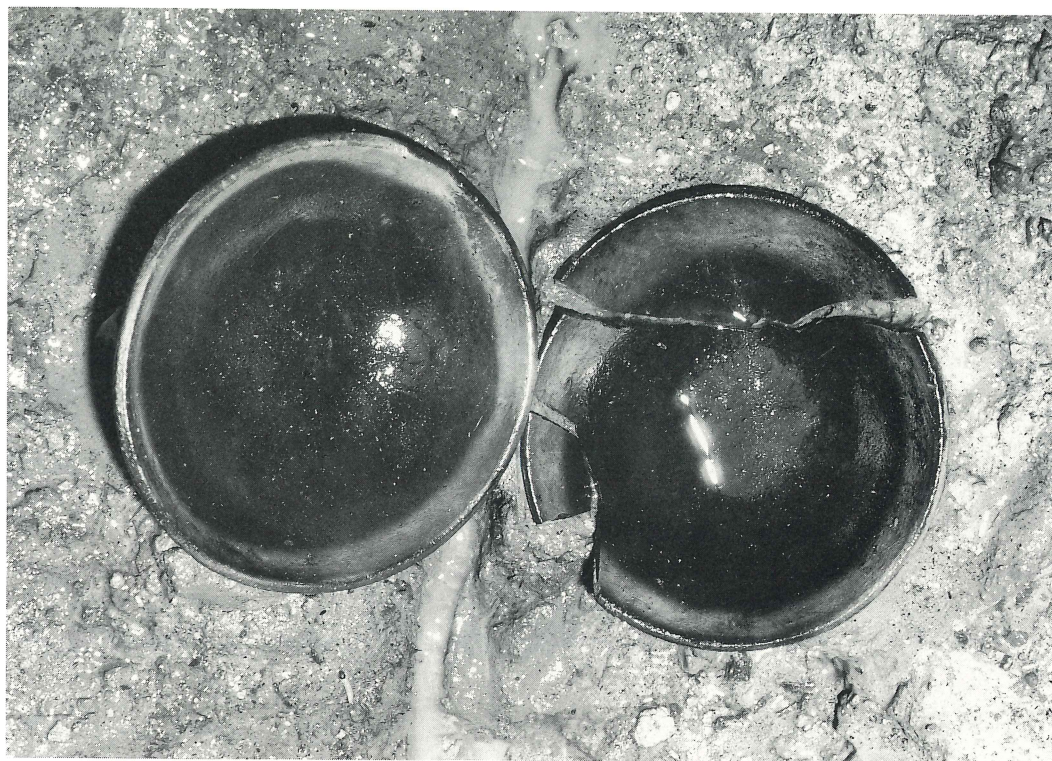
2号土壙墓出土遺物



井戸断ち割り（西より）



井戸遺物出土状況（東より）



瓦器碗出土狀況



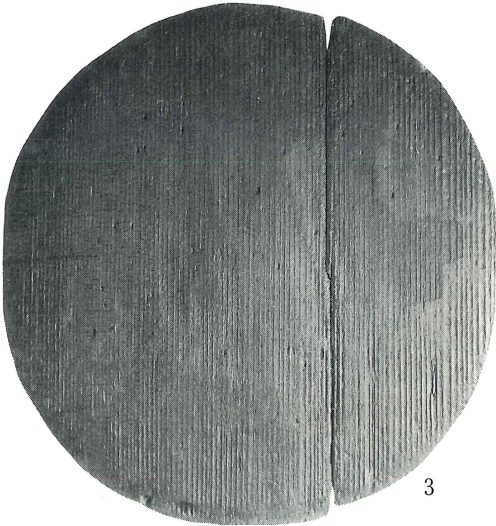
284 漆器出土狀況



1



2

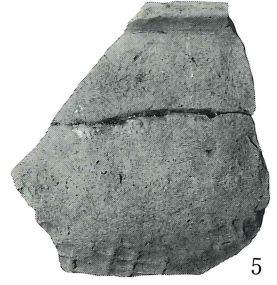


3





1



5



2



6



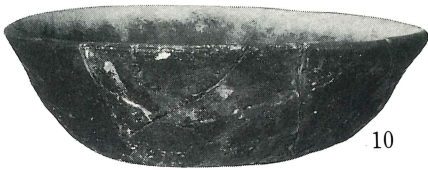
7



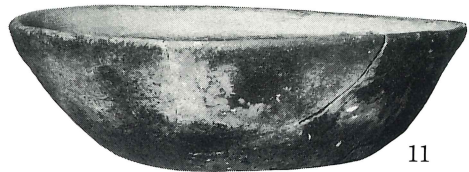
8



9



10



11



12

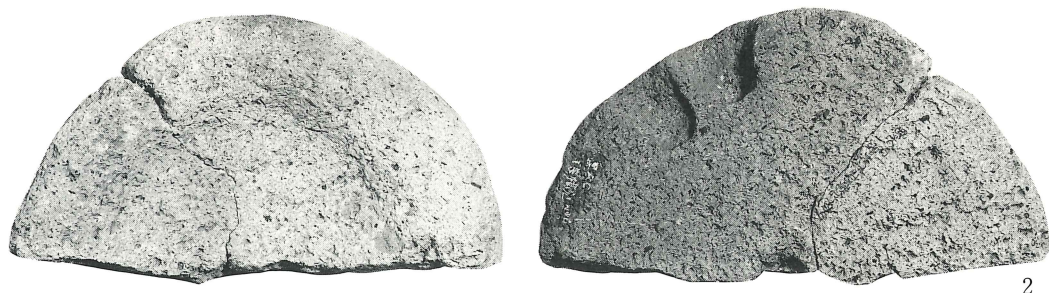


13

井戸出土遺物

地下式墳





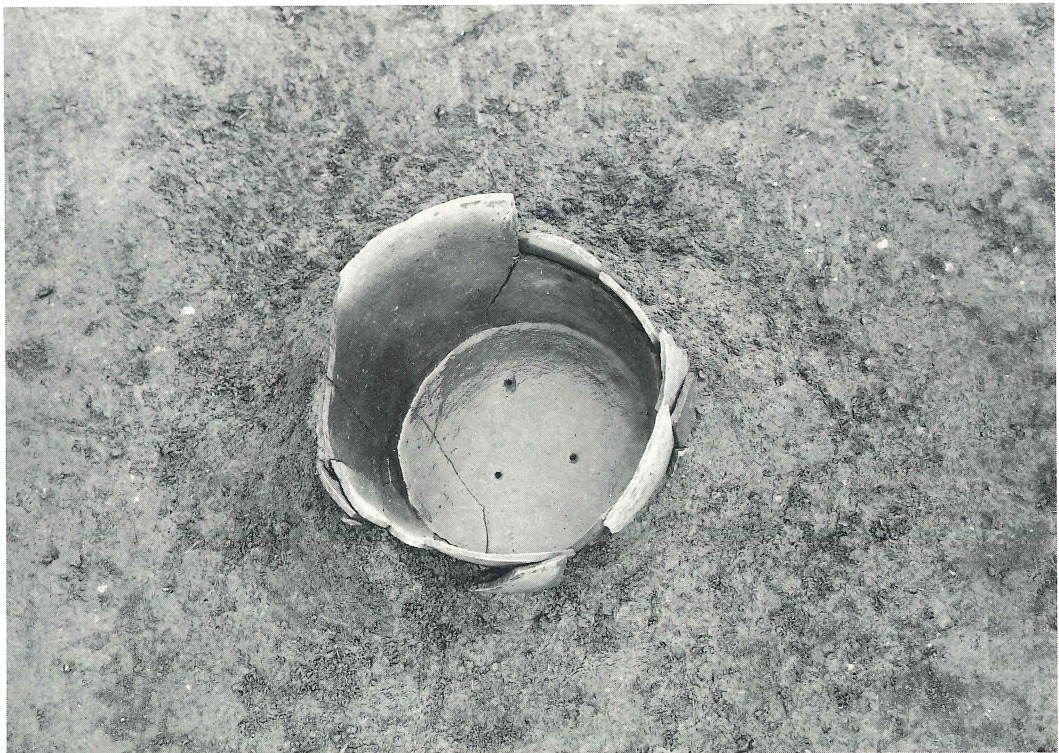
地下式壙出土遺物



288 地下式壙遺物出土狀況



1号骨蔵器出土状況



2号骨蔵器出土状況



3号骨藏器出土状况



290 4号骨藏器出土状况



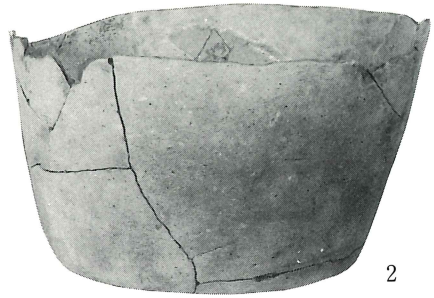
5号骨藏器出土状况



6号骨藏器出土状况



1



2



3



5

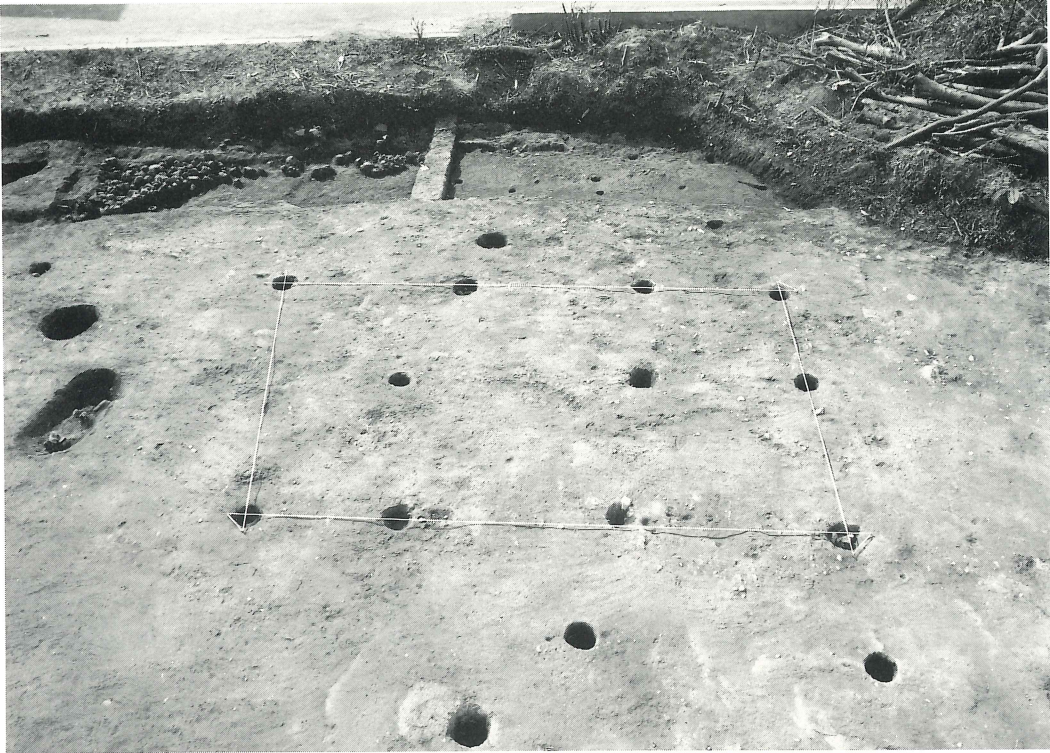


4



6

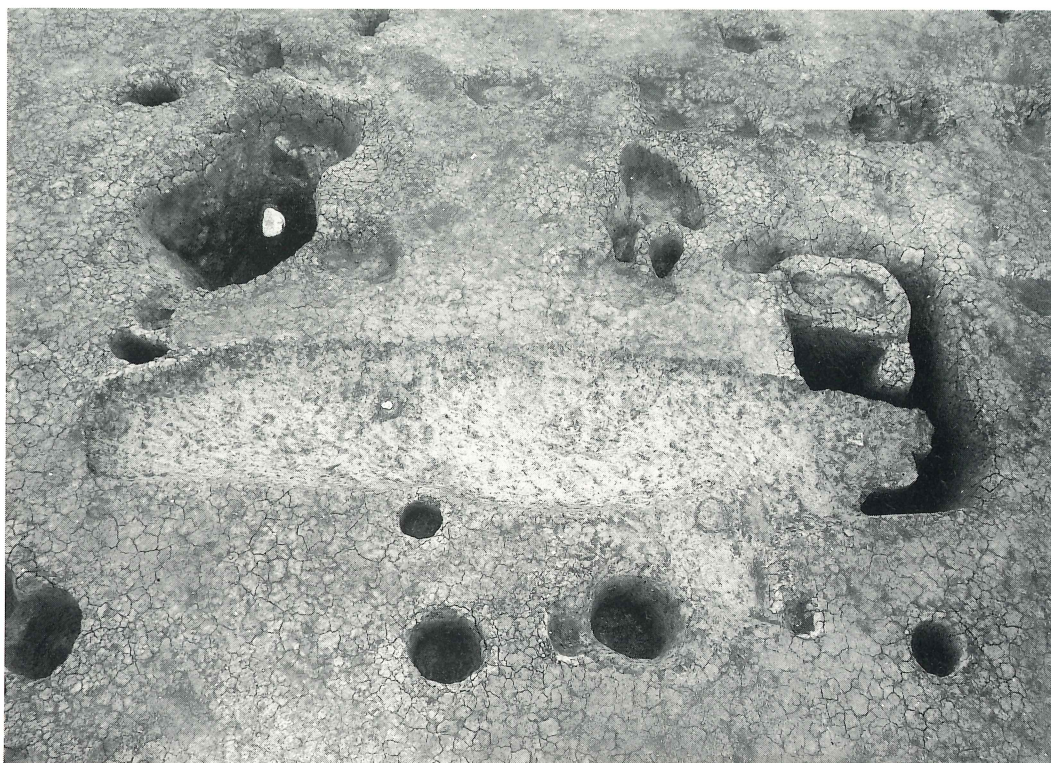
黒水遺跡出土骨蔵器



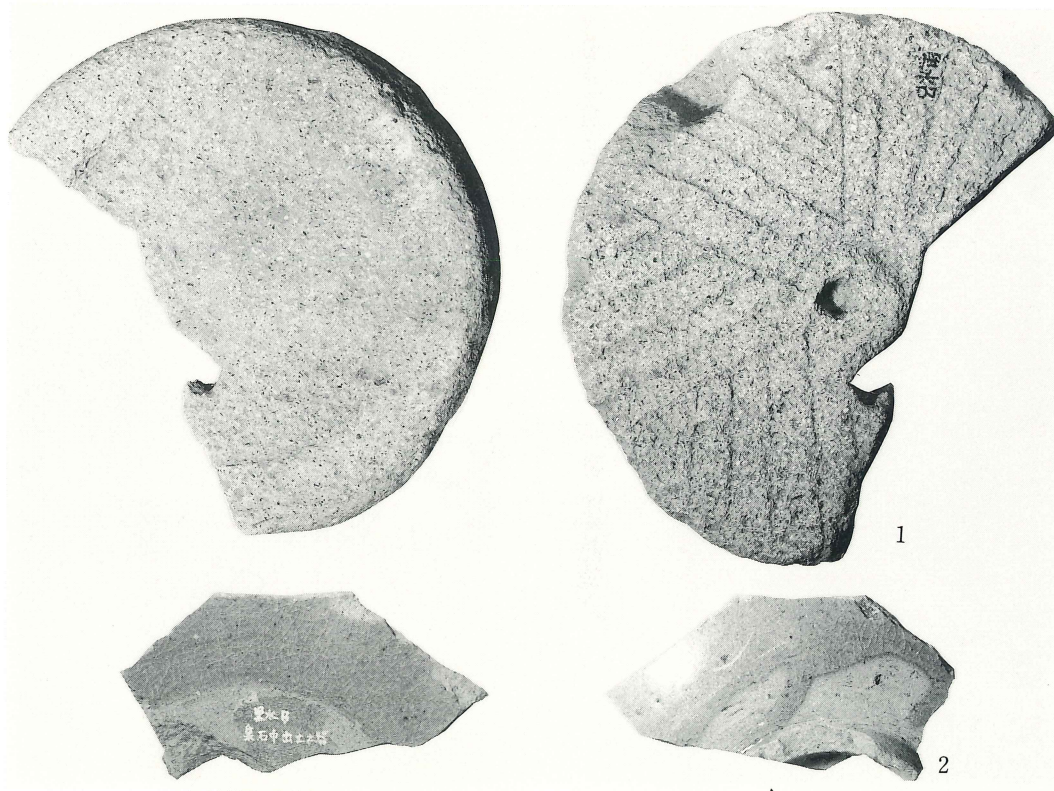
掘立柱建物



集石遺構



集石遺構の集石排除状況



294

集石遺構出土遺物