

京都府遺跡調査報告集

第147冊

蔵垣内遺跡第13次・国分古墳群

2011

財団法人 京都府埋蔵文化財調査研究センター

序

財団法人京都府埋蔵文化財調査研究センターは昭和56年4月に設立され、本年度で創立30年を迎えました。この間、当調査研究センターでは京都府内の公共事業に伴う埋蔵文化財の発掘調査を行ってまいりました。当センターの業務の遂行にあたりましては、皆様方のご理解とご協力を賜り、厚く御礼申し上げます。

本書は『京都府遺跡調査報告集』として、平成21年度に京都府建設交通部の依頼を受けて実施した蔵垣内遺跡第13次・国分古墳群の発掘調査報告を収録したものです。本書が学術研究の資料として、また、地域の埋蔵文化財への関心と理解を深めるうえで、ご活用いただければ幸いです。

発掘調査を依頼された京都府建設交通部をはじめ、京都府教育委員会・亀岡市教育委員会などの各関係機関、ならびに調査にご参加、ご協力いただきました多くの方々に厚く御礼申し上げます。

平成23年3月

財団法人 京都府埋蔵文化財調査研究センター
理 事 長 上 田 正 昭

例 言

1. 本書に収めた報告は下記のとおりである。

蔵垣内遺跡第13次・国分古墳群

2. 遺跡の所在地、調査期間、経費負担者および報告の執筆者は下表のとおりである。

	遺 跡 名	所 在 地	調 査 期 間	経 費 負 担 者	執 筆 者
1.	蔵垣内遺跡第13次・ 国分古墳群	亀岡市千歳町国分正 田・内垣内・西垣内・ 藪ノ本ほか	平成21年4月22日～平 成22年2月19日	京都府建設交通部	辻本和美、 田代弘

3. 本書で使用している座標は、原則として世界測地系国土座標第6座標系によっており、方位は座標の北をさす。また、国土地理院発行地形図の方位は経度の北をさす。

4. 本書の編集は、調査第2課調査担当者の編集原案をもとに、調査第1課資料係が行った。

5. 現場写真は主として調査担当者が撮影し、遺物撮影は、調査第1課資料係主任調査員田中彰が行った。

本文目次

蔵垣内遺跡第13次・国分古墳群発掘調査報告	1
-----------------------	---

挿 図 目 次

蔵垣内遺跡第13次・国分古墳群

第1図 調査地及び周辺主要遺跡分布図	2
第2図 調査地区配置図	3
第3図 B・C・D地区遺構配置図	5
第4図 D地区掘立柱建物跡S B02実測図	7

第5図	I・J・L地区遺構配置図	8
第6図	K地区遺構配置図	9
第7図	K地区竪穴式住居跡S H01実測図	10
第8図	K地区集石土坑実測図	11
第9図	N地区遺構配置図	12
第10図	N地区竪穴式住居跡S H01・02実測図	13
第11図	蔵垣内遺跡出土遺物実測図(1)	14
第12図	蔵垣内遺跡出土遺物実測図(2)	16
第13図	蔵垣内遺跡及び国分古墳群分布図	19
第14図	国分61号墳横穴式石室実測図	21
第15図	国分61号墳石室内遺物出土状況図	22
第16図	国分61号墳出土遺物実測図	23
第17図	国分62号墳小石室実測図	24
第18図	国分古墳群(西群)分布図	25

付 表 目 次

蔵垣内遺跡第13次・国分古墳群

付表	各地区調査期間・調査面積一覧	2
----	----------------	---

図 版 目 次

蔵垣内遺跡第13次・国分古墳群

図版第1	蔵垣内遺跡調査地全景(北から)
図版第2	南調査区(B・C・D地区)調査地全景(北から)
図版第3	(1) B・C地区調査地全景(上が西)
	(2) C・D地区調査地全景(上が西)
図版第4	(1) B地区全景(北から)
	(2) B地区全景(南から)

- 図版第5 (1) C地区全景(北から)
(2) C地区全景(南から)
- 図版第6 (1) D地区全景(南から)
(2) D地区中央部遺構検出状況(北から)
- 図版第7 (1) I地区調査地全景(南から)
(2) J地区調査地全景(北から)
(3) J地区調査地全景(北西から)
- 図版第8 (1) L地区調査地全景(北から)
(2) L地区調査地全景(北から)
- 図版第9 (1) 北調査区(N・K地区)調査地全景(西から)
(2) N・K地区調査地全景(南から)
- 図版第10 (1) K地区全景(上が東)
(2) K地区全景(北から)
- 図版第11 (1) K地区竪穴式住居跡S H01(上が南東)
(2) K地区竪穴式住居跡S H01(北西から)
- 図版第12 (1) K地区集石土坑群(南から)
(2) K地区集石土坑S K31(南から)
- 図版第13 (1) N地区調査地全景(北から)
(2) N地区竪穴式住居跡S H01・02(北東から)
- 図版第14 国分61号墳全景(南から)
- 図版第15 (1) 国分61号墳玄門・玄室(南から)
(2) 国分61号墳玄門・羨道(南から)
- 図版第16 (1) 国分61号墳奥壁部遺物出土状況(北から)
(2) 国分61号墳石室構築状況(南西から)
- 図版第17 (1) 国分62号墳小石室全景(北から)
(2) 国分62号墳小石室全景(西から)
- 図版第18 蔵垣内遺跡出土遺物 1
- 図版第19 蔵垣内遺跡出土遺物 2
- 図版第20 国分61号墳出土遺物

蔵垣内遺跡第13次・国分古墳群 発掘調査報告

1. はじめに

今回の発掘調査は、主要地方道亀岡園部線の建設に伴い、亀岡園部線地方道路交付金業務委託として平成21年度に京都府建設交通部の依頼を受けて実施したものである。当該事業に伴う発掘調査は、平成19年度から実施しており今回が3年目にあたる。平成19年度及び20年度の調査成果についてはすでに報告済みである。

蔵垣内遺跡は、京都府亀岡市千歳町に所在しており、平成14年度から同18年度に実施された国営農地再編整備事業に伴う範囲確認および発掘調査によって、縄文時代から中世に至る大規模な複合遺跡であることが明らかになっている。また、遺跡範囲の北西域には、古墳時代後期後半から飛鳥時代中頃にかけて築造された総数60基以上にのぼる国分古墳群が重複して存在することが確認されている。今回の調査対象地の内、北側の調査地区については上記の国分古墳群の範囲に含まれるため、調査遺跡名称に同古墳群を並記することにした。

調査期間中は、京都府教育委員会・亀岡市教育委員会・亀岡市千歳町自治会をはじめとする関係諸機関からご教示、ご協力をいただいた。また、現地での発掘調査および整理作業には、調査補助員・整理員・作業員として多くの方々に参加いただいた。心よりお礼申し上げます。

なお、調査に係る経費は、京都府建設交通部が全額負担した。本報告は、辻本・田代が執筆した。

現地調査責任者 調査第2課長 肥後弘幸

調査担当者 調査第2課課長補佐兼調査第1係長 小池 寛

同 次席総括調査員 辻本和美・田代 弘

調査場所 亀岡市千歳町国分正田・内垣内・西垣内・藪ノ本ほか

現地調査期間 平成21年4月22日～平成22年2月19日

調査面積 3,200㎡

2. 周辺遺跡とこれまでの調査成果(第1図)

蔵垣内遺跡の位置する亀岡盆地は、周囲を200～600m級の山地によって囲まれており、その中央部をほぼ北西から南東方向に向かって1級河川の桂川(大堰川)が貫流する。桂川は保津峡の狭隘部を抜けて京都盆地に入り、盆地内を流れた後、大阪平野に入る手前で、木津川、宇治川と合流し淀川となって大阪湾に注ぐ。亀岡盆地を流れる桂川の東西両岸部には低位段丘が形成されており、蔵垣内遺跡はこの東側(桂川左岸)の低位段丘上に立地する。段丘の縁辺部は比高差最大5mに達する段丘崖が形成され、桂川との間には氾濫原が広がる。一方、段丘の東側は丹波山地



第1図 調査地及び周辺主要遺跡分布図
(国土地理院 1/50,000 京都西北部)

の山麓線が直線状に続いており、このラインに沿って活断層が走ることが指摘されている。この桂川左岸の段丘上には6世紀では丹波地域最大の前方後円墳である千歳車塚古墳が、また、奈良時代には丹波国分寺・国分尼寺が建立されるなど、丹波地域内では中心的な位置を占めていたことが窺える。

蔵垣内遺跡を含む桂川左岸域では先に述べたように、平成14年度以降、国営農地再編整備事業に伴う発掘調査が広範囲に実施されており、これまで右岸域に比べ少なかった左岸域の考古学的な知見が飛躍的に増加してきた。

蔵垣内遺跡のこれまでの調査成果では、遺跡の南部で縄文時代早期の押型文土器が出土しており、早い時期から人々の生活の場として使われてきたことが窺える。弥生時代には、特に遺跡の南部地域を中心に中期の溝や土器棺墓などが検出されており、北部域から

は後期の竪穴式住居跡が検出されている。古墳時代になると、前期に属する竪穴式住居跡が遺跡の中央から南部域にかけて多数検出され、同時期の集落跡が広がることが想定されるが、続く中期から後期にかけての住居跡は未検出で、この時期の集落の位置については不明な部分が多い。一方、古墳時代後期末から飛鳥時代に入ると遺跡の南部域を中心に竪穴式住居跡が検出されることから、この地域に再び集落が形成されたものと考えられる。同時期には、遺跡の北西部から山麓部にかけて、総数60基以上からなる国分古墳群が築造され墓域として利用される。古墳群と集

落とを直接結びつける資料は乏しいが、並行する時期の居住地に近接する群集墳として注目される。国分古墳群は国営農地再編整備事業によって37基にのぼる古墳が確認され、内24基の古墳が調査されている。横穴式石室と小石室を埋葬施設としており、6世紀後半から7世紀後半頃までの築造時期が考えられている。なかでも国分45号墳は八角形の墳丘をもつ終末期古墳として知られている。

奈良時代には、遺跡西側の段丘縁辺部に丹波国分寺が建立される。この時期の遺構としては、遺跡の

付表 各地区調査期間・調査面積一覧

地区名	調査期間	調査面積 (㎡)
B	2009.10.13 ~ 2010.2.19	350
C		140
D		1,040
I	2010.1.13 ~ 2010.1.27	110
J	2009.12.7 ~ 2009.12.16	70
K	2009.5.12 ~ 2009.8.12	900
L	2009.9.2 ~ 2009.11.19	270
N	2009.4.22 ~ 2009.8.4	320
合計面積		3,200

中央部から南部にかけて掘立柱建物跡が検出されている。中世には遺跡全体で掘立柱建物跡や土坑が検出されており、丹波国分寺に関連すると思われる遺構等も確認されている。

3. 調査経過

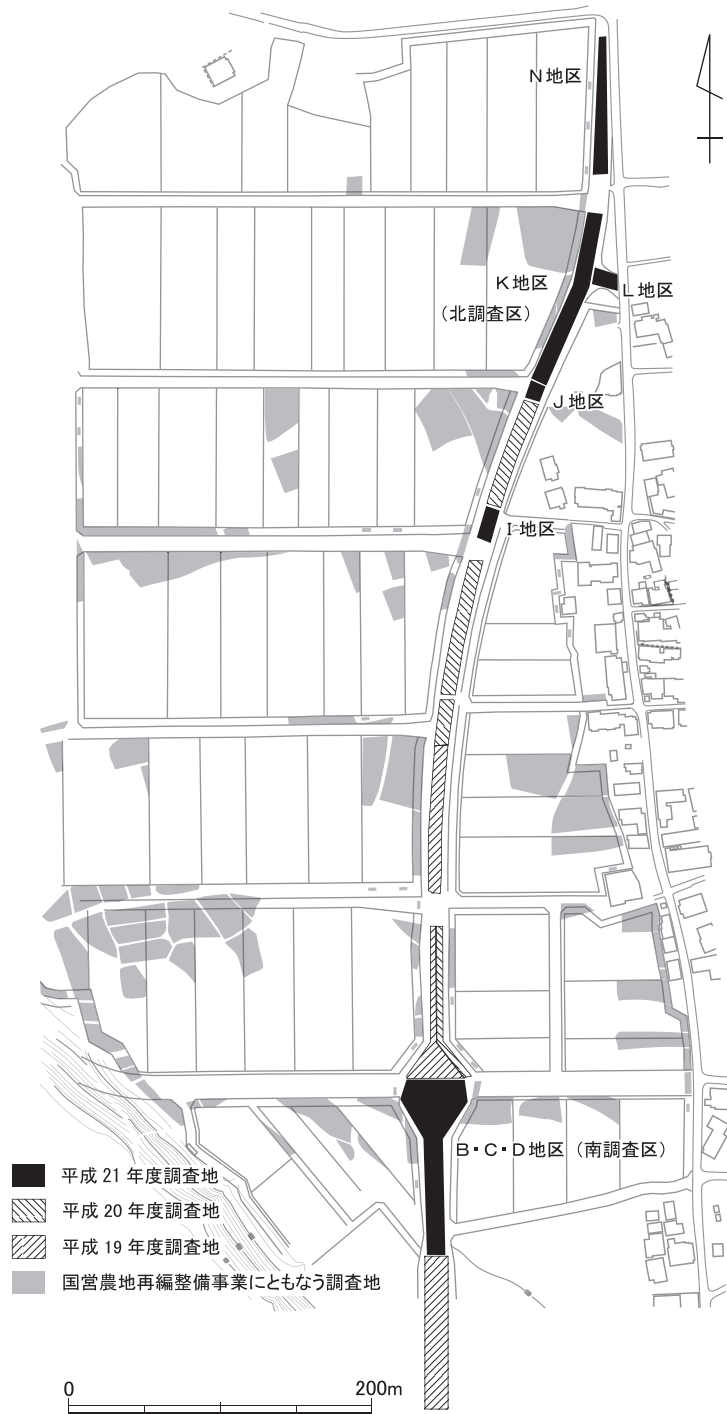
今回の調査は前年度と同様、主要地方道亀岡園部線の建設予定道路域を対象に発掘調査を実施した。

調査に当たっては、調査対象地を南から北へA～N地区に分ける従前の地区設定を踏襲して行った。なお、同地区で複数回の調査を実施した地区については枝番号を付して整理した。

今年度の調査地区については、B・C・D(D-3)・I(I-2)・J・K・L・Nの合計8地区である。I(I-2)・J・Lの3地区については年度途中で新たに追加調査を行ったものである。このうち、I(I-2)・J地区は調査地を横断する農道との交差点に当たっておりこれまで調査がされてこなかったが、今回関係機関と調整を経て調査を実施することになった(第2図)。

現地調査は、概ね北側地区を対象に平成21年4月22日から開始し、途中中断を経た後、南側地区の調査を実施し平成22年2月19日に終了した。

調査の作業手順としては、調査対象地全体に仮設道路が敷設されており、まずこの道路置土を重機によって除去することから着手した。その後、人力による精査と遺構掘削を行い併せて検出遺構の記録作業を行った。調査が完了したか所については埋め戻しを行うとともに、仮設道路の復旧工事を行った。また、K・L地区、N地区、B・C・D地区については、それぞれ平成21年



第2図 調査地区配置図

7月24日、平成21年11月19日、平成22年1月28日にラジコンヘリコプターによる空中写真撮影を実施した。新たに古墳2基を検出したK地区については、同地区の調査終了前の平成21年8月1日に現地説明会を実施した。

4. 蔵垣内遺跡

1) 各地区の調査

今回の道路建設は蔵垣内遺跡を南北に縦断する形で計画されており、今年度は8か所の地区を対象に調査を実施した。このうちK・L・N地区を北調査区、B・C・D地区を南調査区と呼称し、年度の前・後半期に分けて調査を実施した。このほか、これまで通行上の問題により未着手であったI・J地区の2か所についても合わせて調査を実施した。ここでは、これら各地区の調査内容について記述する。なお、今回の検出遺構は各地区毎に遺構番号を付したが、B・C・D地区については一連の調査区であることから3地区を通して番号を付した(第3図)。

(1) B地区

B地区は、平成19年度に実施したA地区の北側に接する地区で、旧地形は段丘地形の縁辺部に相当しており、今回調査を行った地区のうち最も南側に位置する。地区の北側に用水管が埋設されており、この部分をC地区との境にした。調査地の延長は46mを測る。

調査開始時点では、既に周辺部は農地整備が完了しており旧地形を留めていなかった。農地整備以前は南側に下降する段々地形を呈しており、A地区とB地区の間では約6mの比高差が認められた。平成19年度の調査では、A地区の北端から北側4m付近で段丘の上がり斜面が検出されている。今回はB地区南端の農道部分の調査を行った結果、段丘上縁の落ちを確認した。

B地区の検出遺構としては、土坑、多数の柱穴状のピット、焼土等がある。遺構上面の標高は北側で111.8m、南側の段丘上縁で110.6mを測る。

土坑 S K 127 調査区北東隅で検出した。長軸1m、短軸0.8mの楕円形を呈する。深さ約17cmを測る。土坑内から弥生土器片が出土した。

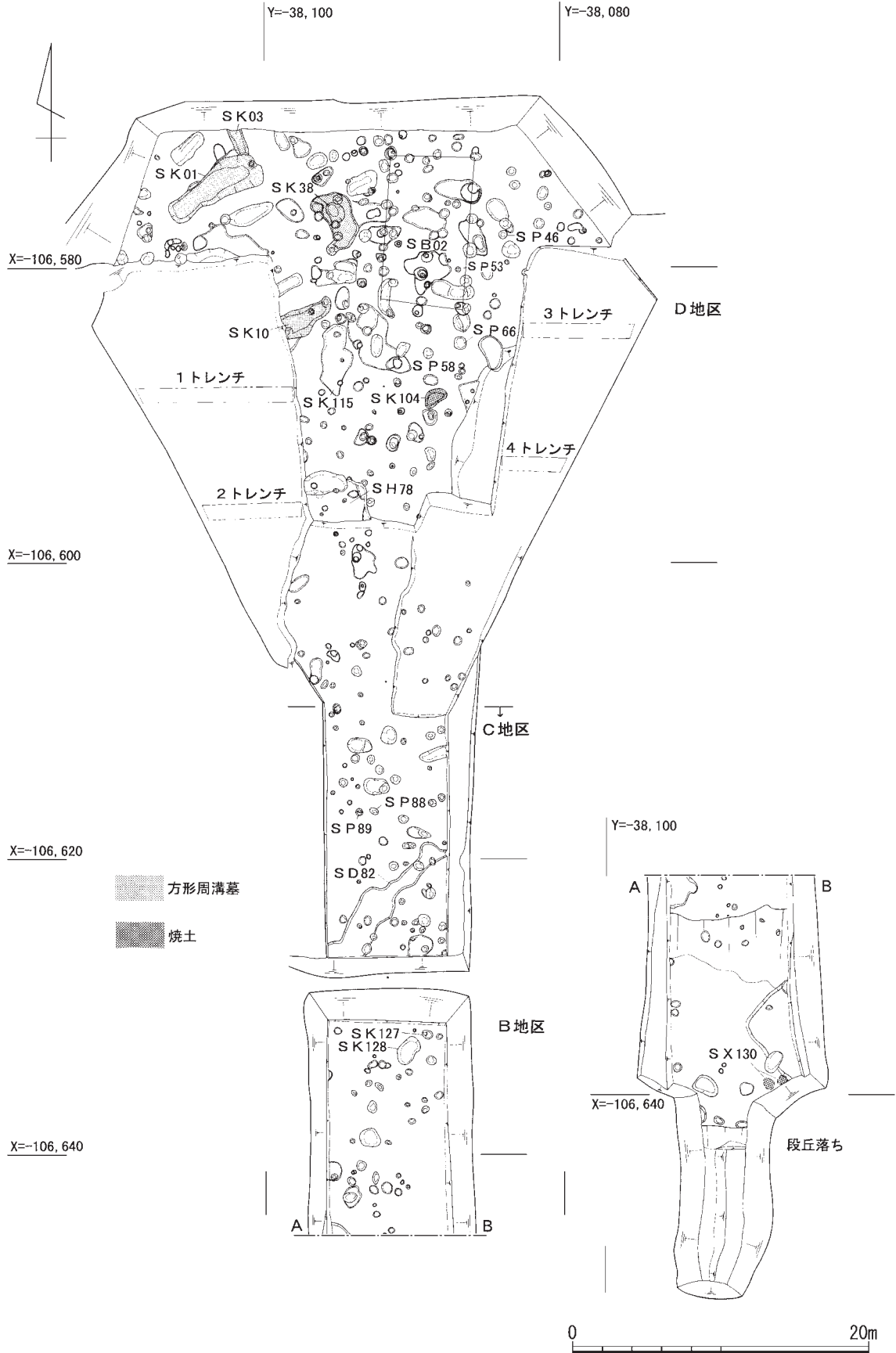
土坑 S K 128 S K 127の西側に接して検出した土坑である。長軸2m、短軸1.2mを測り、南北に長い楕円形を呈する。深さ約16cmを測る。土坑内から弥生土器片が出土した。

焼土 S X 130 段丘落ちに近接して検出した焼土の広がりである。2か所に強く火を受けて硬化した部分がみられた。付近から須恵器甕片(第11図1：以下同じ)と青磁皿(2)が出土した。遺構の性格等は不明である。

(2) C地区

B地区とD地区に挟まれた調査区で、今回延長17.5m、幅8.5mの範囲で調査を実施した。調査地南端の遺構面の高さは112.11mを測り、南側のB地区とは約30～40cmの比高差をもつ。主な検出遺構としては土坑、溝のほか多数の柱穴状ピットがある。遺構の検出密度は高いが、出土遺物を伴う遺構は少ない。

溝 S D 82 調査区南端で検出した北東から南西方向に蛇行気味に延びる溝である。南端部で



第3図 B・C・D地区遺構配置図

幅約2m、北端部で約0.5mを測るが、幅は一定していない。深さは約10～20cmを測る。出土遺物がなく時期等は不明である。

S P 88・89 径30～40cmを測る円形状のピットで、深さ約30～40cmを測る。いずれも埋土は黄色の濃い粘質土で、埋土が暗褐色粘質土からなる周辺の遺構と明らかに異なる。S P 88の埋土からは縄文土器と思われる土器片が出土している。

(3) D(D-3)地区

昨年度調査を実施したD-1地区の南側に接する地区である。調査前は仮設道路の盛り土が厚さ約1.5～2mに亘って敷かれていた。重機によってこれらを除去した結果、中央部の幅17mを残して東西部分は以前の水田造成のために大きく削平されていることが分かった。東西部分については、下層に遺構が残存する可能性を考え4か所にトレンチを設け確認調査を行ったが、結果は砂礫の堆積を検出したのみで、地山層まで削平が及んでいることがわかった。

調査地は東西の最大幅34m、南北長40mを測る。水田耕作土の大半は既に除去されており、床土下に堆積する遺物包含層を注意深く除去しながら遺構の検出作業を行った。遺構は、概ね暗褐色粘質土ないし暗茶褐色粘質土の地山上面で検出された。遺構検出面の高さは、調査地北端部で113.2mを測り、南に向かって緩やかに下降する。ちなみにB地区南端とは約3mの比高差をもつ。なお、調査地の北端から南側約30mのか所に60cm前後の段差がみられた。この段差は農地整備前の畦切図から水田形成時に伴う段差であることが分かった。

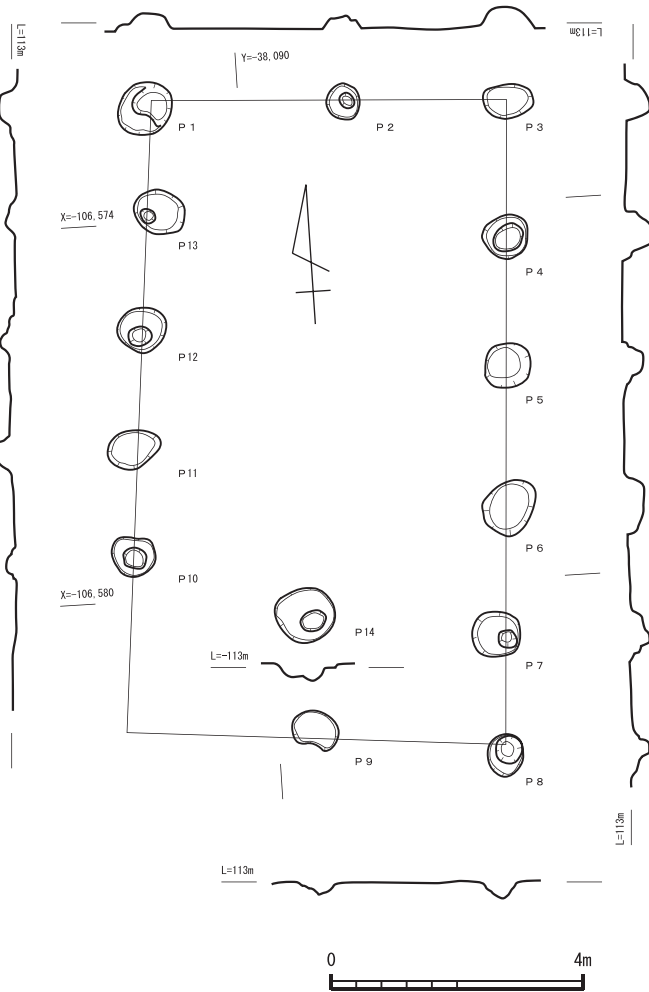
D地区の各時期の検出遺構には、弥生時代の方形周溝墓、飛鳥時代の竪穴式住居跡、奈良～平安時代の掘立柱建物跡・集石土坑のほか、時期不明の多数の土坑・柱穴状ピットがある。

方形周溝墓 調査地の北西側で検出した大形土坑群(S K 01・10・38)は方形周溝墓を構成するものと思われる。概ね規模は、長辺約4～7m、短辺約1.5～2.5m、深さ約20～40cmを測る。土坑群は、埋土の状況や弥生土器がS K 01から出土したことからみて、本地区北側のD-1地区の調査で検出された方形周溝墓と同類のものと考えられる。周辺の弥生遺跡では、亀岡市池尻遺跡から、周溝が四隅で途切れ全周しない方形周溝墓が多数検出されている。今回検出されたS K 01・10・38の3基の土坑(周溝)によって囲まれた範囲を1基の方形周溝墓と想定すると、一辺10m前後の規模が復元できる。これ以外にS K 03とS K 01で囲われる方形周溝墓の存在も想定できる。方形周溝墓の時期は、出土した土器から弥生時代中期後半に属するものと考えられる。

竪穴式住居跡 S H 78 調査地の南側で検出した。西側と南側は大きく削平を受けている。このため住居跡の北東角の一部を確認したのみで全体の規模・形状については不明である。残存部は東西方向で約4m、南北方向で約2.5mを測る。検出面から床面までの高さは15cmを測る。床面からは多数の円形ピットが検出されたが、住居跡に伴う柱穴を特定することはできなかった。残存部分ではカマド・周壁溝は認められなかった。埋土からは時期を示す遺物は出土していないが、D-1地区では飛鳥時代の竪穴式住居跡が検出されており、同時期のものと考えたい。

掘立柱建物跡 S B 02(第4図) 調査地の北東側で検出した。桁行5間(約10.3m)、梁行2間(約5.6m)の南北棟の掘立柱建物跡である。建物方位は北に対して約6°東に振る。南西角の柱穴を

検出できなかったため、南側柱列を柱穴P7とP14を通る一間分北側に上げて桁行4間とする復元も考えられるが、この場合も南西角の柱穴は柱列上にのらない。柱穴の掘形は概ね円形を呈するが、やや隅丸方形に近いものもある。直径50～80cm、深さ20～40cmを測る。内側に柱痕跡を残すものもみられる。各柱間は、桁行で1.7～2.3m(約6～7尺)、梁行で2.5～3.1m(約8～10尺)とばらつきがある。梁行の柱間が桁行の柱間より間隔が大きく、西側柱列の柱間は全体的にやや狭い。このため東西側柱を一對のものとするには不安が残る。柱穴内から建物の時期を示す遺物は出土していないが、柱掘形の形状や規模からみて、これまで周辺地の調査で見つかった奈良～平安時代の建物跡群と同時期のものと考えたい。



第4図 D地区掘立柱建物跡S B 02実測図

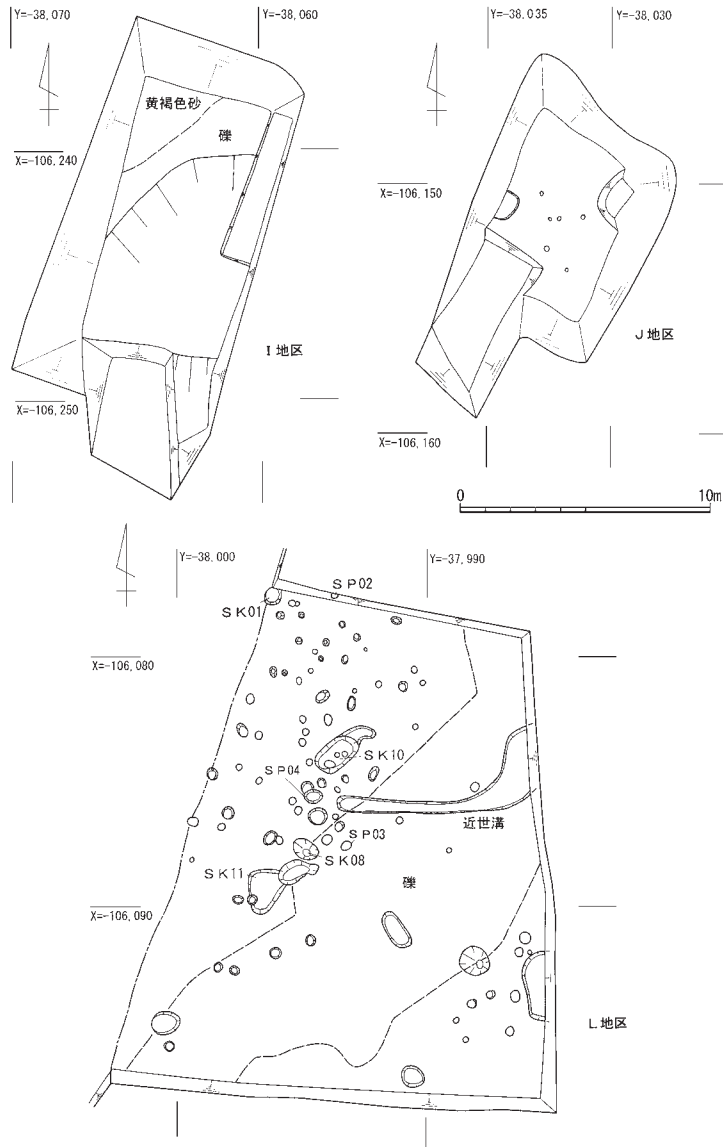
集石土坑S K 104 調査地の中央付

近で検出した長軸1.5m、短軸0.7m、深さ0.2mを測る不整形な土坑である。土坑内から角礫に混じって焼土と須恵器杯(9・14)、鉄滓(19)が出土した。須恵器は平安時代前期の特徴をもつものである。土坑内から出土した鉄滓は、いわゆる椀形滓で本土坑は小鍛冶に関する遺構の可能性がある。

柱穴群 調査地の全域から柱穴状のピットが多数検出された。これらの柱穴群は、掘立柱建物跡S B 02を除き建物跡としてまとめられなかった。ほとんどの柱穴は出土遺物がなく、時期等は不明であるが、このうちS P 46からは7世紀代の土師器杯(18)、S P 58からは須恵器杯(6)、S P 66からは須恵器杯蓋(4)が出土した。

(4) I (1-2)地区(第5図)

今回の調査範囲全体のほぼ中央部にあたる。長さ17m、幅8mの調査地を設定した。厚さ1.2mの仮設道路の盛り土があり、これらを重機により除去した。盛り土の下で厚さ20～30cmの旧水田に伴う床土が現れた。床土の下は暗褐色砂礫層になり、同層はトレンチの南東側方向に下降していくことが確認された。さらに砂礫層下層の状況を確認するため地表下2mまで掘り下げたところ、河川堆積と考えられる砂層面に達した。この砂層はブロック状に礫層を包含しており、



第5図 I・J・L地区遺構配置図

調査区のほぼ全域に亘って広がることが確認された。I地区西側の調査地では河川状の遺構が検出されており、黄褐色砂層の堆積もこれらに関連するものと考えられる。今回調査区からは、顕著な遺構・遺物は出土しなかった。

(5) J地区(第5図)

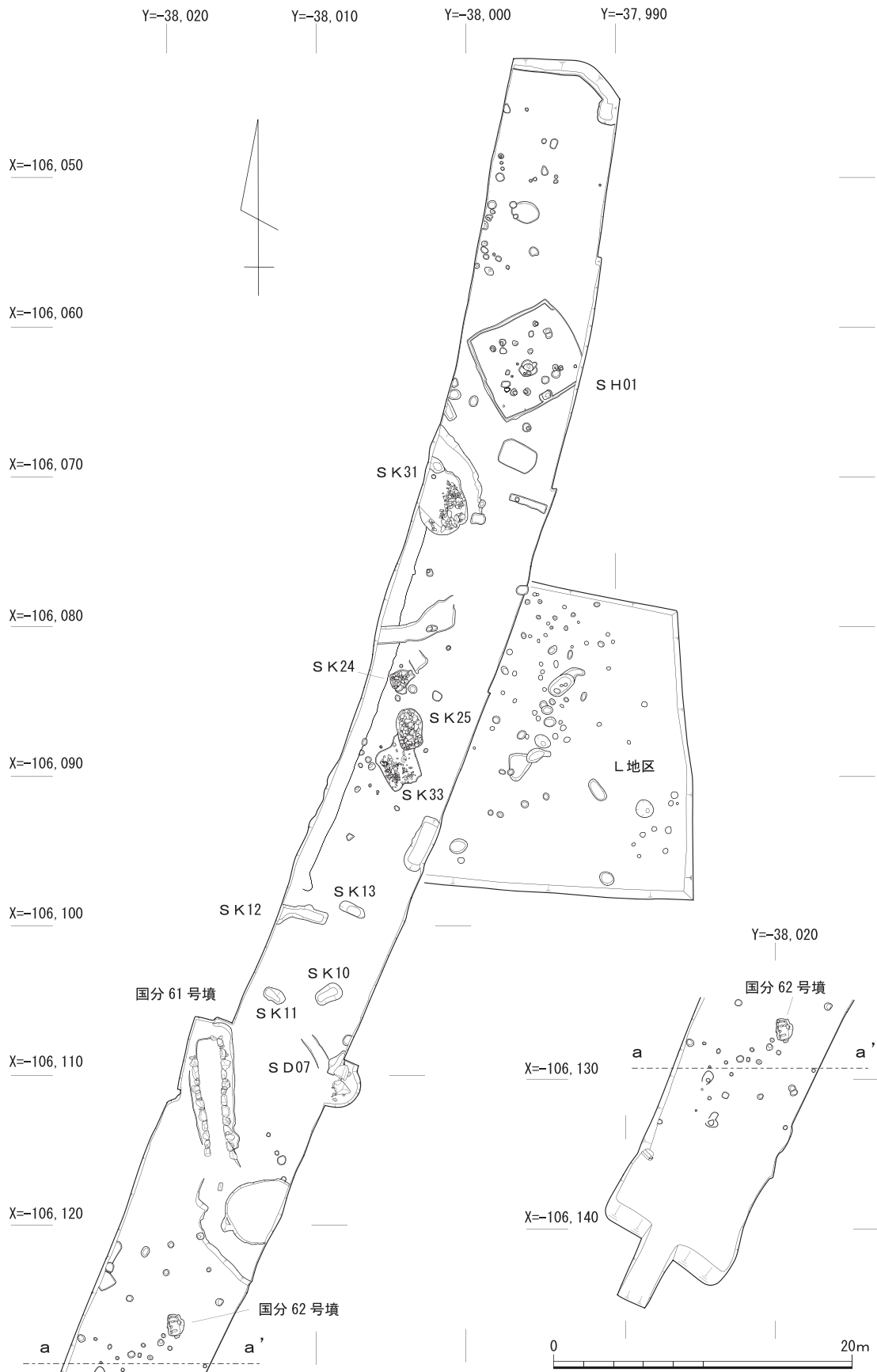
K地区の南側に隣接する地区である。調査地南側の水田の一面には国分1号墳が現状のまま保存されている。今回、地元の理解を得て道路を一時遮断して調査を実施した。調査地は長さ10m、幅7mを測る。表土下0.8mまで仮設道路の置土がされており、重機で除去した。道路盛り土の下部は、暗灰褐色粘質土で厚さ0.5～0.7mに亘って堆積していた。土層断面の観察では水田床土と思われる灰褐色粘質土が縞状に入っており、数次に亘る水田造成土とみられる。同層中には瓦器片や土師器

片を含むが、これらは二次的な堆積によるものである。暗灰褐色粘質土の下位、現地表下約1.5mで地山(暗黄褐色土)を検出した。この地山面はK地区と同様、南側に向かって下降しており、これまでの調査成果からみて南側に谷状地形の存在が想定される。今回、地山面の精査の結果、ピット状遺構6基を検出したが、出土遺物がなく時期は不明である。

(6) K地区(第6図)

蔵垣内遺跡想定範囲の北側地区にあたる。これまでの周辺地の調査によって弥生時代から中世に至る各時期の遺構が検出されている。特に国営農地に係る大規模な調査では水田面下から多数の古墳が確認されており、今回の調査においても古墳の検出が予想された。

延長112m、幅8mの南北に延長なトレンチを設置した。調査前の現地には厚さ約1～1.5mの仮設道路の盛り土があり、調査はこの盛り土を重機により除去することから進めた。遺構は概ね

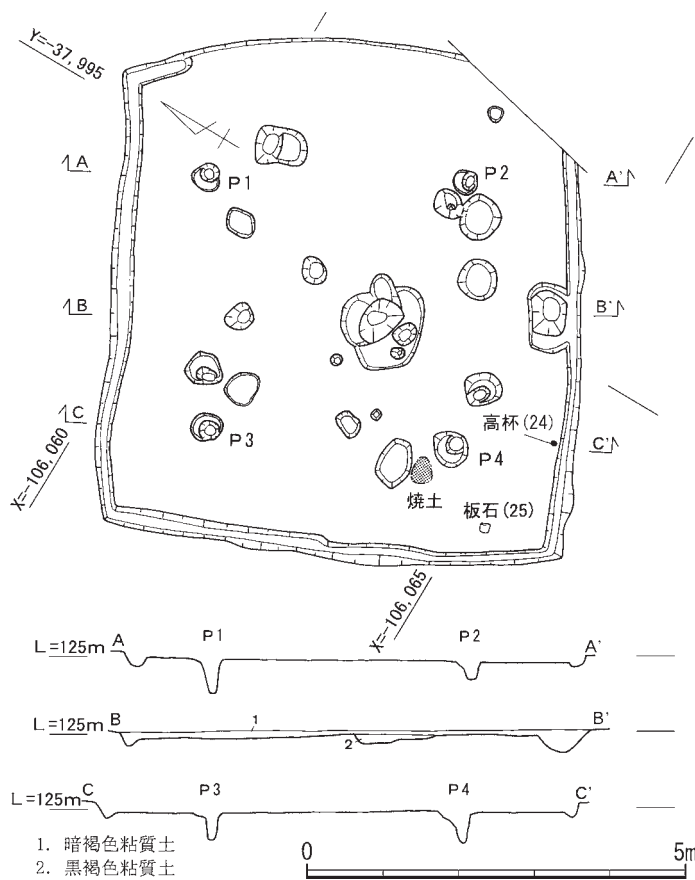


第6図 K地区遺構配置図

盛り土の直下で検出された。検出面は黒褐色粘質土からなり、南に行くにしたがって砂礫を含む範囲が広がる。調査地の北側では上面が大きく削平されており、地山下層の黄色粘質土が露出する。遺構面の標高は調査区北端部で124.9m、同南端部で123.2mを測り、比高差1.7mをもって北から南に向かって緩やかに下降する。

主な遺構としては、調査地北部から竪穴式住居跡1基、中央部から集石土坑群、南側から横穴式石室1基、小石室1基を検出した。このほか、多数の柱穴状ピット、土坑が検出されたが、遺構の多くは性格や所属時期については明らかでない。なお、検出した2基の古墳については「国分古墳群」として別項でとりあげる。

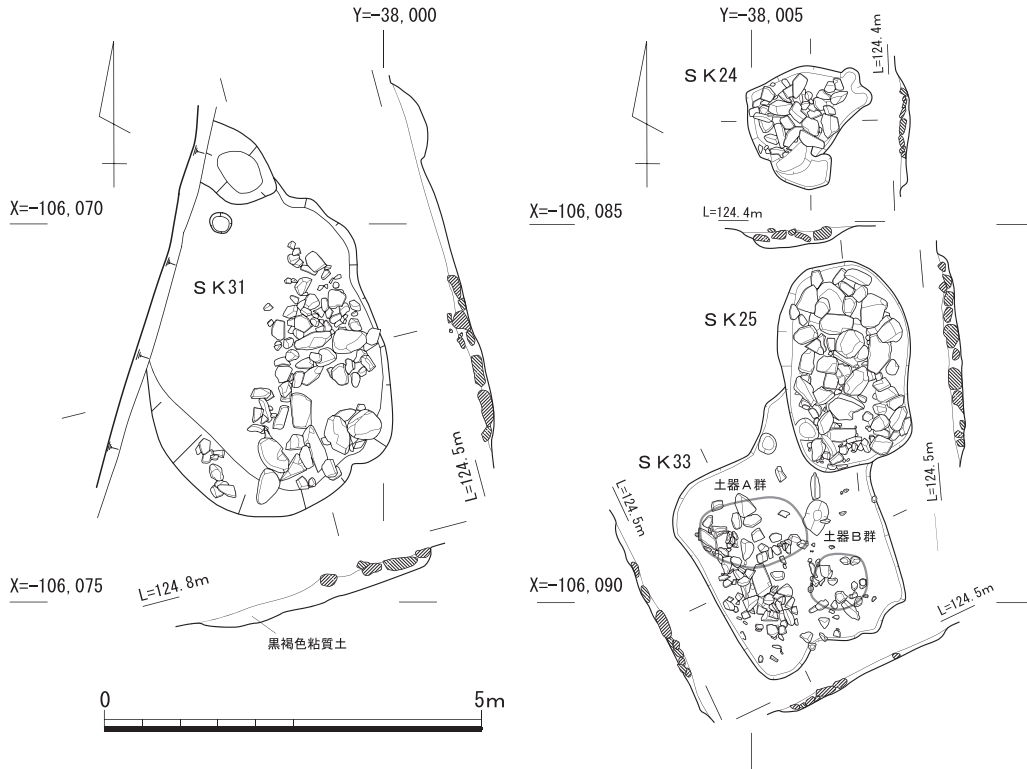
竪穴式住居跡 S H01 (第7図) 調査区の北端部で検出した方形の竪穴式住居跡である。北東隅を残してほぼ四辺を検出した。全体のわかる2辺の長さはともに6mを測る。住居跡の主軸はN64°Eを示す。住居跡の壁高は現状で12cmを残すのみで上面は大きく削平を受ける。東辺を除く3辺に幅20～30cm、深さ10～15cmの周壁溝を巡らす。床面には貼り床はなかった。床面の中央には長軸1.2m、短軸1m、深さ0.2mを測る中央土坑をもつ。また、南辺壁の中央に長辺1m、短辺0.5m、深さ0.2mの貯蔵穴を伴う。貯蔵穴は中段からさらに一段深く掘り込まれている。床面には柱穴状のピットが多数分布するが、このうち4基が支柱穴(P1～P4)に対応することを確認した。直径30～50cm、深さ20～40cmを測る。南西の床面から小範囲に広がる焼土を検出した。住居の南西隅付近からは、高杯(第12図24：以下同じ)と赤色顔料が塗布された板石(25)が



第7図 K地区竪穴式住居跡S H01実測図

出土した。住居の所属時期は、出土した土器から弥生時代後期末頃と考えられる。

集石土坑 S K31 (第8図) 調査区の中央付近から大量の角礫に混じって、土師器・瓦器・中国製磁器等を出土する土坑が4基検出された。いずれも中世に属する遺構である。S K31は調査区中央のやや北側に位置する。長軸4.2m、短軸3.2m、深さ約20～30cmを測る不整形な平面形を呈する土坑である。主軸はN6°Wを示す。土坑内から黒褐色粘質土の埋土に混じり、一辺8～40cm大の角礫が多量に出土した。角礫に混じり土師器皿・瓦器碗・中国製磁器類(26～40)が出土した。瓦器碗は12世



第8図 K地区集石土坑実測図

紀代のものである。

集石土坑SK24 長軸1.8m、短軸1.1m、深さ約15～20cmを測る不整形な平面形をもつ土坑である。土坑内から多量の角礫が出土した。主軸はN58°Eを示す。

集石土坑SK25 SK24の南側に位置する。後述するSK33の北東隅を切り込んで掘られている。平面形は楕円形を呈し、長軸2.7m、短軸1.6m、深さ約15～20cmを測る。主軸はN13°Wを示す。土坑内全体から多量の角礫が出土した。角礫は、平均約10cm大のものから50cm大の大形のものを含む。

集石土坑SK33 SK25の南側に位置する長軸2.8m、短軸2.5m、深さ約10～15cmの不整形な土坑であるが、南西辺と南東辺の角はやや方形を呈する。北東側はSK25によって切られている。主軸はN20°Wを示す。土坑内の黒褐色粘質土の中から一辺8cmから40cm大の角礫が大量に出土した。角礫は土坑の西側部分に集中しており、東側はやや希薄であった。角礫に混じって土師器皿・瓦器椀を主とする中世土器が多数出土した。土器群は、土坑の北西側からまとまって出土したA群(41～62)と南東側のB群(63～71)に概ね分けられる。完形品の出土率が高い。

土坑群 調査区から数基の土坑を検出した。このうち調査区中央の南側で検出した土坑4基(SK10・11・12・13)は、長軸約1.5～3m、短軸約0.8～1m、深さは20～60cm前後を測る。出土遺物がなく時期等は不明であるが、陥穴の可能性はある。

(7) L地区(第5図)

K地区北東部に接する地区である。今回の計画道路から現府道側への取り付け道路が予定されており、K地区の調査終了後に本地区の調査を行った。調査区は、南側で東西18m、西側で南北

20mの台形状を呈する。表土下30～40cmまで水田耕作土と床土が堆積し、その下で暗黄褐色砂礫層を確認した。遺構は概ねこの上面で検出された。砂礫層は全体におよぶが、特に調査地の北東角から南西角方向にかけて、大きな角礫を含む礫層が帯状に広がっており、K地区の調査地南側部分に続いていく。この礫層は、扇状地北東側の谷部から流れ出た土石流と考えられる。礫層

上面からは、中世の土器を含む柱穴や土坑が検出されており、土石流の形成は中世以前に遡るものと想定される。L地区では北西側を中心に土坑・多数の柱穴状ピットが検出された。ピット群は建物としてまとまらなかった。これらの遺構は、概ね中世に属するものと思われる。

土坑SK01 調査地北西隅で検出した。径0.7m、深さ0.4mを測る円形土坑である。埋土から土師器皿(72・74・75)、瓦器皿(73)が出土した。

土坑SK08 中央部で検出した長軸1.2m、短軸0.9m、深さ0.5mを測る楕円形土坑である。出土遺物はなかった。

土坑SK10 中央やや北寄りで検出した長さ1.8m、幅1m、深さ0.3mの北東から南西に主軸を置く方形土坑で、底部に長さ1.3m、幅0.5m、深さ0.2mの方形土坑を掘り込む。形状からみて中世の木棺墓の可能性はある。

土坑SK11 中央西寄りで検出した長軸1.8m、短軸1.5m、深さ0.3mを測る不整形土坑である。埋土から土師器片が出土した。

柱穴SP02 北壁で検出した円形ピットである。埋土から土師器皿片が出土した。

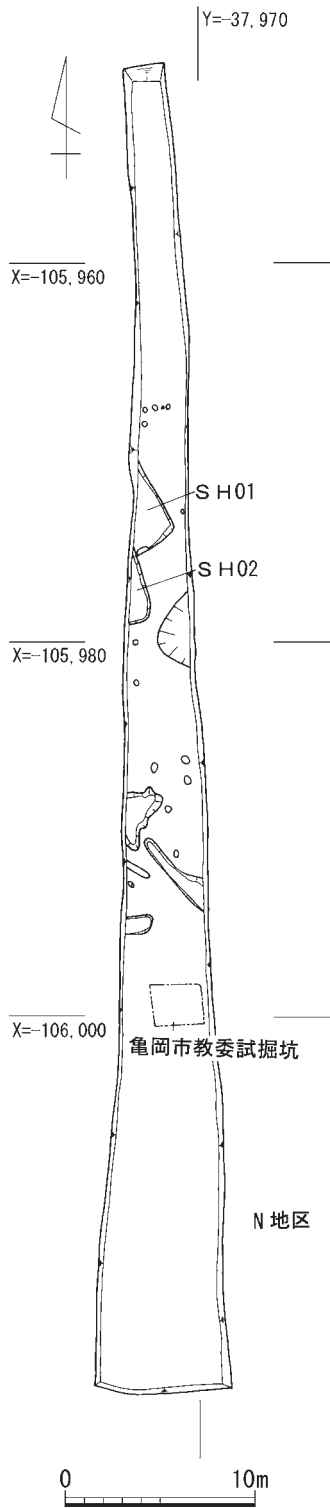
柱穴SP03 中央部で検出した長径0.4m、短径0.3mを測る円形ピットである。瓦器椀(77)、土師器皿(78・79)が出土した。

柱穴SP04 中央部で検出した長径0.7m、短径0.5mを測る円形ピットである。埋土から土師器皿(76)が出土した。

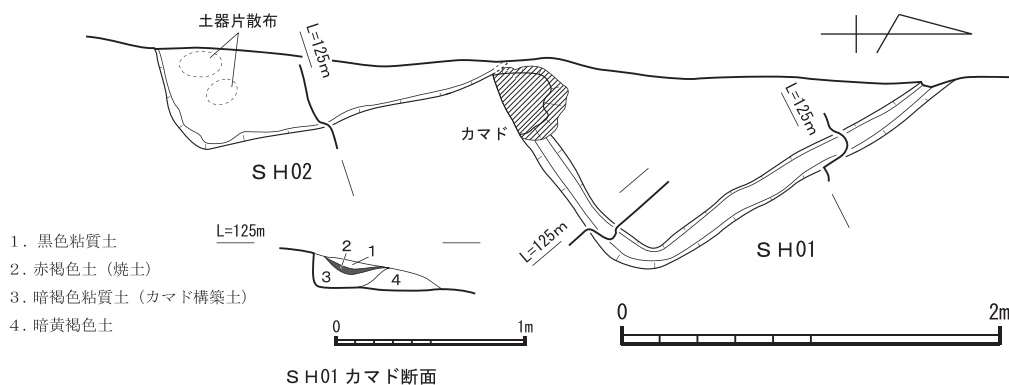
(8) N地区(第9図)

今回調査を行った地区としては最も北に位置し、蔵垣内遺跡の遺跡想定範囲の北限にあたる。新設道路は、N地区の北端側で現府道に接続する計画のため、北に行くほど幅を減ずる細長い調査地となった。全長70m、南側で幅7m、北側で2mを測る。排土処理の関係で調査地を南北に二分し、反転して調査を行った。

調査の結果、現地表面の約20cm下までが水田耕作土で、以下20cm程の厚さの暗褐色礫層、礫層以下は黄褐色粘砂質土になる。礫層は北側にいくほど顕著で、やや大形の角礫を含む。礫層面は北側



第9図 N地区遺構配置図



第10図 N地区竪穴式住居跡S H01・02実測図

に向かってゆるやかに下降しており、北側に位置する七谷川によって形成される谷状地形に続いていくものと思われる。遺構は概ねこの礫層面で検出した。主な検出遺構としては、竪穴式住居跡2基がある。このほか、中央から北側範囲にかけて数基のピット、浅い溝状の落ち込みを検出したが、出土遺物がなく時期・性格等は不明である。トレンチの南側部分は後世の攪乱が著しく、遺構はすでに削平されたものと思われる。

竪穴式住居跡S H01(第10図) 調査地中央北寄りで検出した方形竪穴式住居跡である。住居跡の南東隅部を除いて西側の大半は調査地外になる。住居跡北東辺は確認できた長さで約3.6m、南東辺は約2.8mを測る。両辺とも住居跡の壁に沿って周壁溝を巡らす。周壁溝は幅14～16cm、深さ約10cmを測る。住居跡の主軸はN30°Wを示す。壁高は20cm程を残すのみで上面は削平を受けている。南東辺に幅80cm、長さ64cm、残存高16cmを測る作り付けカマドをもつ。カマドは暗褐色粘土を窠体として構築しており、中央に焼土層が堆積する。住居跡南東隅とカマドの中心までの距離は2.3mを測り、これを西側に折り返すと4.6mの住居規模が復元できるが、やや小型の住居となる。範囲内の床面からは支柱穴は検出していない。

竪穴式住居跡S H02(第10図) 竪穴式住居跡S H01の南側に接して検出した方形住居跡である。同じく住居跡南東隅を検出したのみで、大半は調査地外になる。住居跡の主軸はN19°Wを示す。住居跡東辺で長さ約3.2m、南辺で1m分を検出した。壁高は高さ40cmを残す。周壁溝はもたない。住居跡の東辺はS H01を切るような形で延びていくが、この部分は調査地西壁に入り込むため、両住居跡の切り合い関係については不明確である。

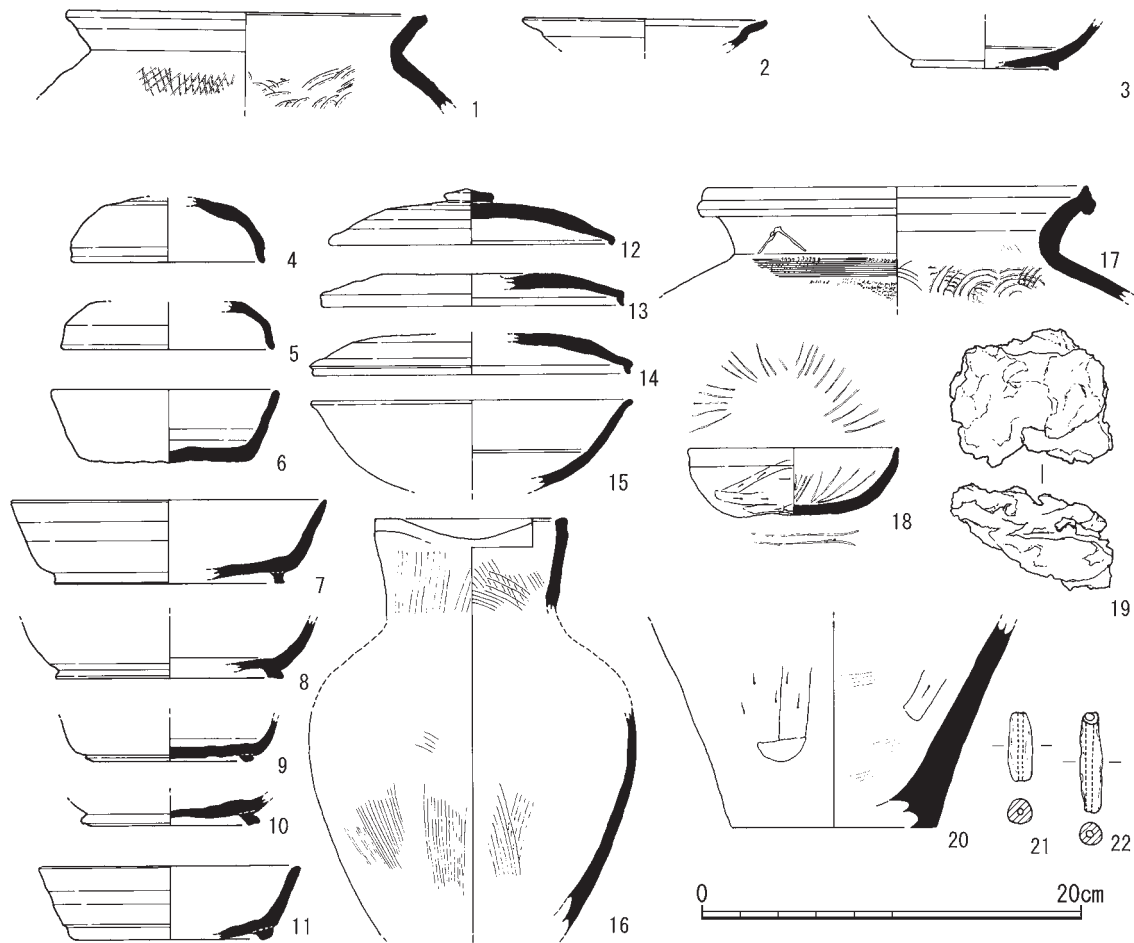
2) 出土遺物

(1) B地区(第11図1～3)

出土遺物の総量は、後述する国分古墳群のものも含めて整理箱にして20箱である。

焼土S X130、包含層などから、散発的に遺物が出土している。出土遺物は、飛鳥時代から平安時代にかけての遺物が目立つ。中世の遺物はほとんど認められない。

1・2は、焼土S X130から出土したものである。1は、須恵器甕である。口縁部上端を強くナデ調整し面を作っている。体部外面に格子タタキ目、内面に青海波文がある。口径18.7cmである。2は青磁の段皿である。青白色の釉薬がかかる。口径12.8cmである。中国からの輸入磁器で



第11図 蔵垣内遺跡出土遺物実測図(1)

ある。3は、精査時に出土した緑釉陶器の椀である。断面三角形の小さな貼り付け高台がつく。胎土は細かく精緻である。釉葉は淡緑色である。残存高2.5cm、高台の径は7.6cmである。東海系の緑釉陶器で、9世紀代のものである。

このほか、C地区のS P89からは型式等不明であるが、縄文土器と思われる細片が出土している。

(2) D地区(第11図4～22)

ピットや土坑から、散発的に遺物が出土している。遺物は地区の広い範囲から出土しているが、微細なものが多い。弥生時代中期、飛鳥時代、奈良時代、平安時代の遺物がみられる。中世の遺物はごく少量である。このほか製塩土器の細片が出土している。

4は柱穴S P66から出土した。杯Gの蓋である。口径9.9cm、器高3.4cmである。5は柱穴S P53から出土した。杯Gの蓋である。口縁部のナデが強く広い。口径11cm、残存高2.9cmである。7世紀を前後する時期のものである。6は、柱穴S P58出土した。杯Aである。口径12cm、器高3.9cmである。

9は集石土坑SK104から出土した。杯Bの底部で、底径10.2cm、残存高2.3cmである。10は土坑SK115から出土した。杯Bの底部で、高台径8.4cm、残存高1.6cmである。10は土坑SK115

から出土した。脚部が外側へ広がり、端部が丸みを帯びる。8世紀代の初期のものである。

7・8・11は、精査中に出土した杯Bである。7は口径16.5cm、器高4.5cmである。8は、底部の一部だけが残ったもので、底径11.8cm。11は、口径13.6cm、高さ3.9cmである。7・8は8世紀代、11は8世紀末～9世紀初頭頃のものであろう。

12～14は杯蓋である。12・13は精査中に出土し、14は集石土坑S K104から出土した。12には宝珠ツマミがある。12は口径14.8cm、器高2.9cm、13は口径15.8cm、14は口径16.6cmである。15は緑釉の椀である。ゆるやかに立ち上がり、口縁が少し外反する。胎土は緻密で、軽い。淡い緑色の釉薬がかかる。京都産であろう。口径16.6cm、残存高4.8cmを測る。平安時代の初期に属するものであろう。

16は、土坑S K38から出土した、弥生土器の壺である。口縁部と体部の一部が出土している。頸部から口縁部が短く立ち上がる短頸の壺である。口縁に注口がつく、水差形土器である。体部内外面ともに、粗い刷毛目調整が施されている。胎土に粗い砂粒を多く含む。砂粒は、粘板岩・チャートの円礫を主体とする。口径9.9cm、頸部径8.9cm、最大腹径17.2cmである。弥生時代中期後半のものである。口丹波地域で凹線文が盛行する前段階の時期のものである。

17は須恵器の甕である。頸部外面にヘラ描きによる山形の文様が施されている。器体内外面にはタタキ成形痕がみられる。口径19.8cm、頸部径17.8cmを測る。精査中に出土したものである。

18は柱穴S P46から出土した。土師器の杯である。内面に放射状暗文が施される。口縁部外面に強いナデ、体部から底部にかけてヘラケズリの跡が残る。胎土は緻密で、色調は赤褐色である。口径10.9cm、器高3.5センチである。7世紀代のものであろう。

19は集石土坑S K104から出土した。断面が「U」字形を呈する鉄滓である。鍛冶炉の炉底に形成される、いわゆる椀形滓である。鍛冶炉が再構築されたり、廃棄されたりした際に生じる特徴的な遺物である。出土地点の近辺に、かつて鍛冶工房が存在したことを示す遺物である。鍛冶は、いわゆる小鍛冶である。

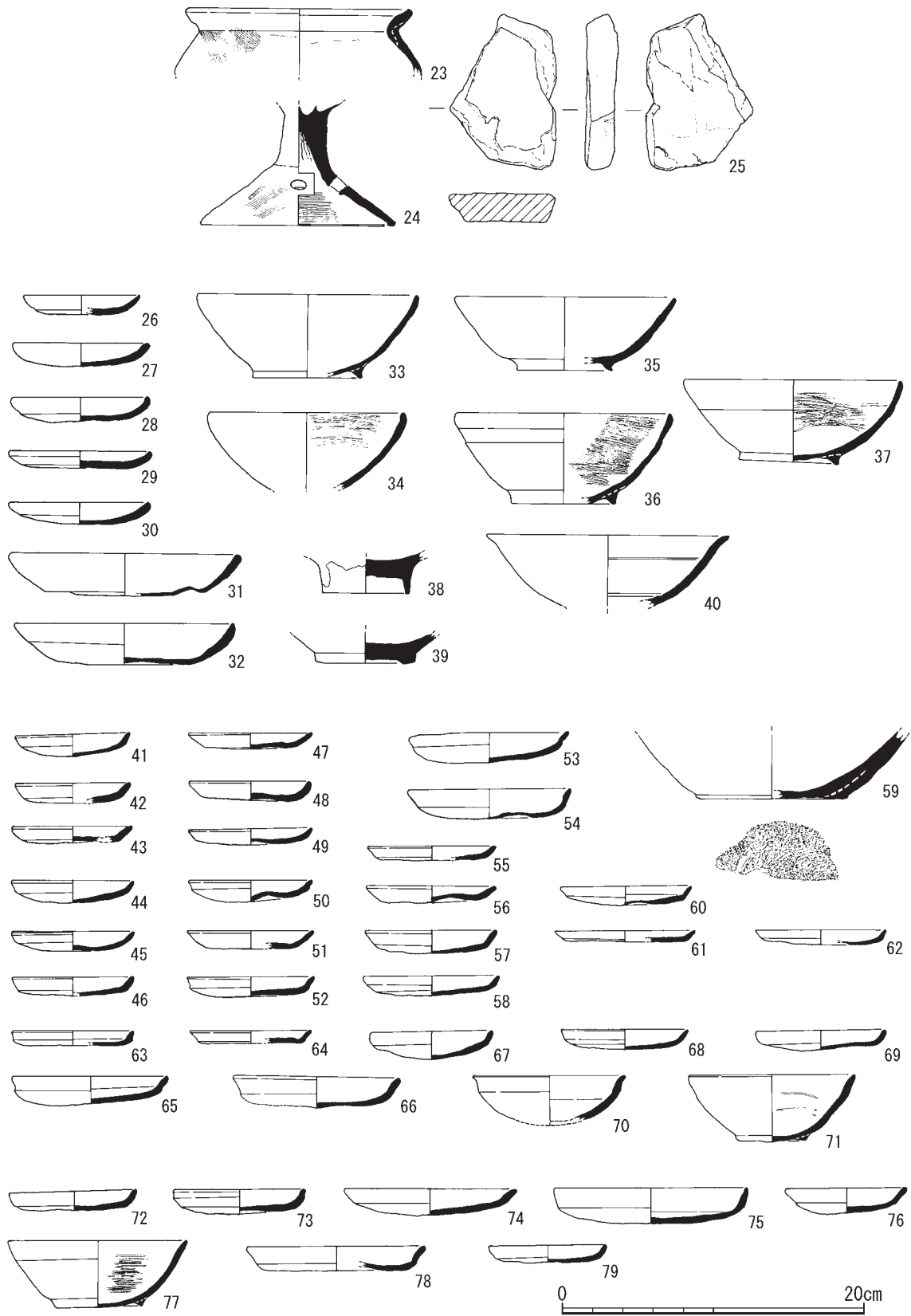
20は土坑S K01から出土した。弥生土器の壺の底部が残ったものである。最大腹径が器体の上位にある広口壺である。器体外面にヘラ削り調整の跡が残る。内面はナデ調整で丁寧に仕上げている。胎土には、直径1mm前後の砂粒が目立つ。砂粒は、粘板岩やチャートなどの堆積岩の円礫が主体をなす。色調は暗茶褐色である。底部径は10.8cmを測る。底部外面はナデ調整がなされている。弥生時代中期後半の凹線文が盛行する以前ののものである。なお、図化していないが、土坑S K03出土土器と比べると20が古式の様相を示す。

21・22は管状の土錘である。精査中に出土したものである。土師質で、緻密な胎土を持つ。21は、長さ3.7cm、幅1.3cm、孔径は0.3cmである。22は、長さ5.3cm、幅1.2cm、孔径0.3cmである。

(3) K地区(第12図23～71)

弥生時代後期の竪穴式住居跡S H01、古墳時代後期の国分61号墳、中世の集石土坑S K31・S K33などからまとめて遺物が出土している。

竪穴式住居跡S H01(23～25) 竪穴式住居跡S H01からは、甕・高杯・石製品の3点が出土



第12図 蔵垣内遺跡出土遺物実測図(2)

している。23は、甕である。「く」字に外反する短い口縁部をもつ。体部外面に細かな刷毛目調整、内面を丁寧なナデ調整で仕上げている。端部内面を強くヨコナデするため、口縁端部内面が少し肥厚したように見える。胎土は多量の細砂が混入されており、やや粗い。色調は、暗赤褐色である。口径は、14.3cmである。弥生時代後期末頃のものである。

24は、高杯である。大きく開く脚部をもつ高杯である。杯部は細片となり図化できなかったので脚部のみを図化した。脚は、短い円柱状の脚柱からラッパ状に開く形状をもつ。円孔が認められる。脚端の径は12.5cmである。1と同じく弥生時代後期末頃のものである。古墳時代に移行する前段階の在地の土器と考えられる。

25は、板状に加工した硬質の粘板岩である。欠損していて、長さ10.7cm、幅7cm分が残っている。厚さは2.1cmである。両面に研磨痕が認められるが、左面が顕著である。この面には、赤色顔料が面的にしっかりと付着している。赤色顔料はベンガラである可能性が高い。顔料を加工する際に台石などとして用いられたものであろう。赤色顔料が付着した土器などの遺物が住居跡からみつかることは希にあるが、顔料加工に関わる道具がみつかることは珍しい。

集石土坑S K 31(26～40) 角礫を多量に包含する土坑で、内部から中世の土器が多数出土した。土師器皿・瓦器椀・中国産の磁器類などが含まれている。

26～30は、口径が8～9cm前後の土師器皿である。口縁部にヨコナデ、底部に指頭圧痕が認められる。26は口径7.5cm、器高1.3cm。27は口径8.8cm、器高1.6cm。28は口径8.9cm、器高1.7cm。29は口径9.2cm、器高1.7cm。30は口径9.2cm、器高1.5cm。31・32は、口径15cm前後の大型の土師器皿である。31はややいびつである。口径15cm、器高2.8cm。32は、口縁部に強いヨコナデが認められる。口径15.2cm、器高2.8cmである。

33～37は瓦器椀である。33は断面三角形の小さな高台がつく。器表面の劣化が著しく、調整は不明である。口径14.4cm、器高5.6cm。34は底部が欠損している。外面の調整はわからないが、内面には細かなヘラ磨き調整を施している。口径12.7cm、残存高5.1cm。35は直線的な口縁をもつ。断面三角形の小さな高台をもつ。高台は外反気味に作られている。口径14.3cm、器高4.9cmである。36は、断面三角形のしっかりした高台をもつ。内面は丁寧に研磨調整されている。口径14cm、器高6.1cm、底径は6.6cmである。37は、しっかりした高台がつく。口縁部に幅広いヨコナデを施す、丹波型の瓦器椀である。内面を丁寧に研磨調整し、見込みに暗文を施している。口径14.1cm、器高5.5cm。瓦器椀類は、概ね12世紀代に属するものとみられる。

38～40は、中国産の輸入磁器である。38・39は白磁椀である。38は、脚部が高く薄く削り出され、畳付きは狭い。釉薬が厚くかかる。底部は厚く、短く削り出されている。径5.4cm。39は、玉縁の口縁を持つ椀の底部である。底径6.6cm。40は青磁椀である。内湾する器体から、口縁が外反して立ち上がる。端部は鋭く作られている。器壁が薄く、精緻なこしらえである。胎土は精良である。口径15.8cm。これらの磁器類は12世紀に属するものと考えられる。

集石土坑S K 33(41～71) 集石土坑S K 31と同じく角礫を多量に包含する土坑で、坑内から中世の土器が多量に出土した。土器群は2つのグループにわかれており、A群・B群として取り

上げた。

A群(41～62) 41～58・60～62は土師器皿である。これらは、口縁部をヨコナデ、底部に指頭圧痕を残すタイプのものである。口径が7.5～8cm前後の小型のタイプと、口径が10.5cm前後の大型のタイプとがある。口縁部は、緩やかに立ち上がるもの(41・42・44・45・48・49・54)と、屈曲して直線的に立ち上がるもの(43・46・47・51・55～58・60～62)とがある。段をつくるもの(53)、口縁外面に狭く強いナデを施すものもみられる(50・52・63)。

41は口径7.4cm、器高1.5cm。42は口径7.5cm、器高1.4cm。43は口径7.8cm、器高1.1cm。44は口径8cm、器高8cm。45は口径8.1cm、器高1.2cm。46は口径7.8cm、器高1.3cm。47は口径8cm、器高1.2cm。48は口径8.2cm、器高1.3cm。49は口径8.1cm、器高1.1cm。50は口径8cm、器高1.4cm。51は口径8.2cm、器高1.2cm。52は口径10.6cm、器高2cm。53は口径10.5cm、器高2cm。54は口径10.6cm、器高2cm。55は口径8.2cm、器高1cm。56は口径8.4cm、器高1.3cm。57は口径8.5cm、器高1.6cm。58は口径8.5cm、器高1.3cm。60は口径8.5cm、器高1.3cm。61は口径9.2cm、器高0.8cm。62は、口径8.5cm、器高1cm。

59は須恵質の播り鉢である。底部が遺存したものである。底部に糸切り離しの痕跡がみられる。胎土は粗く、焼成もあまい。

B群(63～71) 63～69は土師器皿である。63は、口縁が屈曲して立ち上がる。外面に狭く強いナデ調整を施す。口径7.8cm、器高1cm。64は、口縁が屈曲して外反気味に立ち上がる。口径8cm、器高0.9cm。65は口縁外面に段をもつ。口径10.1cm、器高2cm。66は、口縁外面に幅広いヨコナデを施す。口径10.9cm、器高2.2cm。67は、丸みをおびた底部をもつ小型の皿である。口径7.8cm、器高1.9cm。68は、口縁外面に強いヨコナデを施す。口径8.2cm、器高1.3cm。69は、口縁がやや直線的に立ち上がる。口径8.5cm、器高1.4cm。70は、やや深めの土師器皿である。口端部を強くナデ調整し、外反する口端部をつくる。口径9.8cm、器高2.9cm。71は瓦器碗である。断面三角形の小さな高台がつく。内面にヘラ磨きが施されるが、粗雑である。

集石土坑SK33は、A群に瓦器碗を欠いているが、土師器皿の個々の形態が共通しており、ほぼ同時代の遺物とみて差し支えないと思われる。土師器皿は、12世紀代としてよいもの(41・42)もみられるが、口縁が屈曲して短く立ち上がる物を多く含んでいること、瓦器も矮小化して粗略な形態であることから、概ね13世紀代の遺物群とみることができる。

(4) L地区(第12図72～79)

この地区は、精査中に微細な土師器皿・瓦器碗などを検出しているが、遺存状況の良好な遺物は少ない。土坑とピットから出土した遺物を取り上げて図示した。

72～75は、土坑SK01から出土したものである。72・74・75は、土師器皿である。72は、直線的に短く立ち上がる口縁部をもつ。口径8cm、器高1.3cm。74は、外側に大きく開く口縁をもつ。口径11.2cm、器高1.8cm。75は、直立する口縁をもつ大型製品である。口径12.7cm、器高2.4cm。73は瓦器皿である。丸みを持って短く立ち上がる口縁部をもつ。口縁外面に幅の狭い強いナデ調整がみられる。口径8.5cm、器高1.7cm。

76は、柱穴S P04から出土した土師器皿である。直線的に外反する口縁をもつ。底部は丸くふくらみをもつ。口径8cm、器高1.8cm。

77～79は、柱穴S P03から出土したものである。77は、口径11.7cm、器高4.5cm、底径5.6cmの瓦器椀である。内面に細かなヘラ磨きが施されている。断面三角形の小さな高台がつく。78・79は、口縁部を直立するように作り、横ナデを施した土師器皿である。底部はナデ調整がみられるが、未調整に近い。78は口径11.6cm、器高1.7cm。79は口径8cm、器高1.2cm。

L地区の遺物は、口縁が直線的に立ち上がる土師器皿や、粗略となった瓦器椀などの特徴からみて、概ね13世紀代に属するものと考えられる。

5. 国分古墳群

今回、K地区の調査によって2基の古墳が新たに検出された。以下、これらの古墳について報告する。



第13図 蔵垣内遺跡及び国分古墳群分布図

1) 国分61号墳

K地区南半部の西側トレンチ壁で検出した横穴式石室を内部主体にする古墳である。

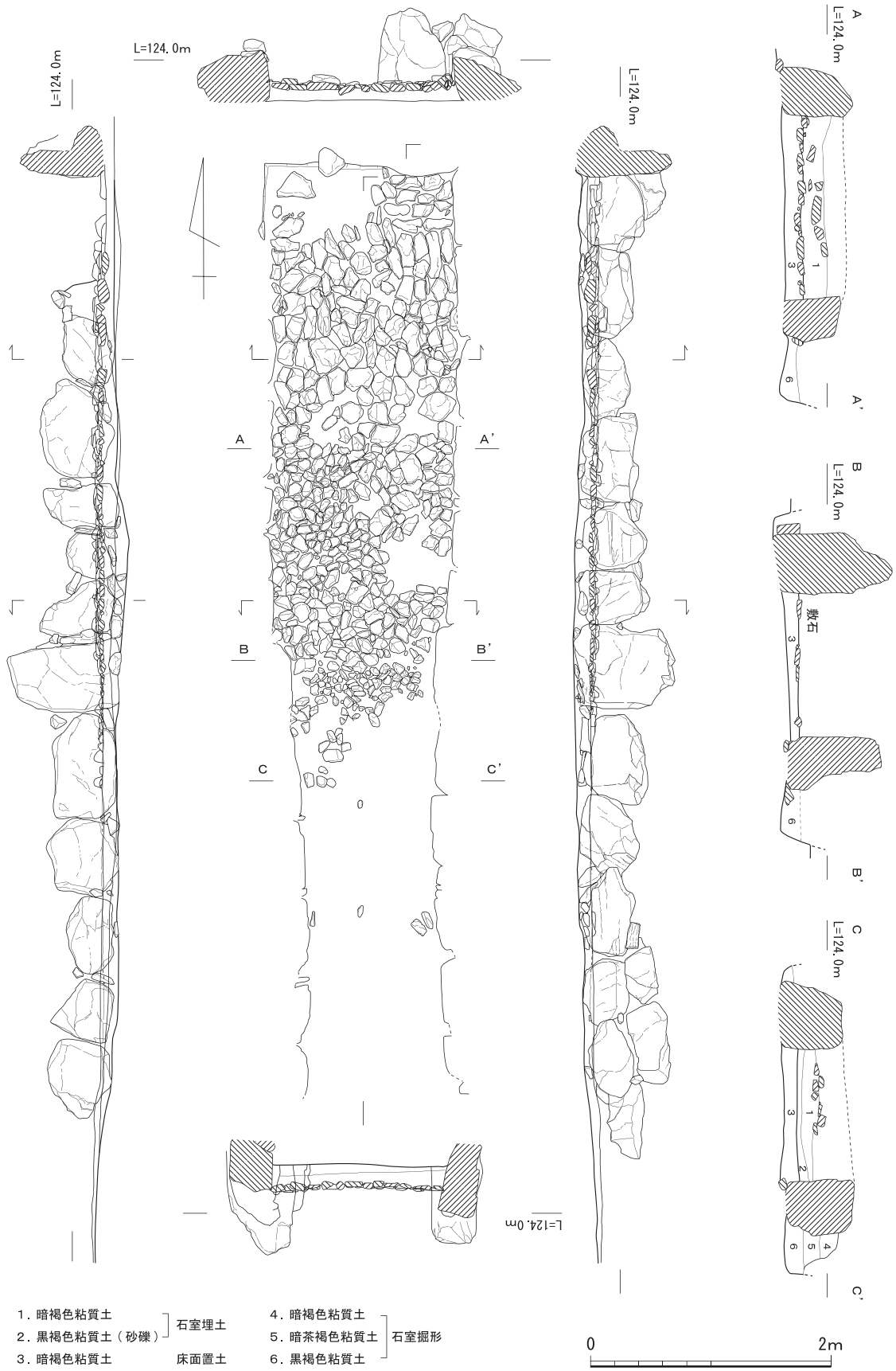
K地区の調査は北側から重機により遺構面の検出を行ったが、南側部分で比較的大きな石列を検出した。この付近は、周辺の圃場整備が実施される以前は農道が通っており、当初検出した石列は農道に面する水田畦の石垣とみていたが、国分古墳群では、これまでの調査で横穴式石室の側壁が田畑の畦として利用されている例が確認されており、今回も石室の残存部ではないかと考え調査を進めた。その結果、間隔をおいて2列になることが判明したため横穴式石室を構成する側壁部であることが分かった。今回検出の古墳は、これまでに確認されている国分30号墳の南方30mの地点に位置しており、新たに61号墳の古墳番号を付した(第13図)。

横穴式石室は上部を削平されており、奥壁の部分と羨道東側の最前列の一部を除いて両側壁とも最下段の基底石列を残すのみであった。石室内には後世の破壊により上部から落とし込まれたと思われる多数の礫石が堆積しており、礫石群が混じる暗茶褐色粘質土の堆積土中からは古墳造営以前の弥生土器や中世時代に属する土師器・瓦器の細片が出土した。このことから石材の抜き取り等による古墳の破壊は中世期に遡る可能性を過去の調査で指摘しているが、石抜きの状況からみて近代以降の水田造成時にも大きく改変を受けている。羨道側の礫石群については閉塞石の残存とも考えられるが、上記のように攪乱が激しく、また床面部からかなり遊離している状況のため、閉塞石の有無については不明である。

(1) 石室(第14図) 内部主体は、南に開口部をもち、玄室部と羨道部からなる両袖式の横穴式石室である。石室の規模は、残存する長さ7.6m、玄室長3.75m、奥壁部付近の幅1.6m、玄門部幅1.45m、羨道残存部の長さ3.85m、玄室との境の奥側で幅1.65m、開口部付近で幅1.2mを測る。石室の主軸はN 5°Wとほぼ南北方向を示す。

石室基底部に使用された石材は、長辺50cmから60cm程度のやや大振りのものである。平滑な一辺を内側に向けて据えられている。玄室の奥壁は北東隅の1石を残すのみで、北西側部分は抜き取られていた。東側側壁では7石、西側側壁は奥壁側が一部抜き取られており5石が遺存する。羨道は東側側壁が7石、西側側壁は6石で構成されているが、開口部は削平されている可能性が高く、さらに南に延びていた可能性は残る。玄室との境を画す袖石は、両側とも1m×60cm前後と他の側壁に比べてやや大形の石材を縦位置に据え置き明瞭な区画を構成する。袖部の幅は両側とも10cm内外を測るのみで、両袖式であるがやや矮小化の傾向が窺われる。

玄室床面と羨道の一部には敷石が敷設されている。玄室床面の敷石は奥壁北西隅が一部残っていないものの、ほぼ全面にわたって良好に遺存する。敷石上面はほぼ全面が平坦に敷設されており、玄室の中程を境に北半分は10～30cm大の石材を使用するに対して、南半分はそれよりやや小ぶりの石を使用していることが観察できる。詳細にみると北側部分の石敷きの状況は、奥壁部分1m程とそれより南側にかけては石の置かれる方向が異なっており、幾つかのパターンがみとれる。玄室南半分でも羨道の境で大きく区画されるほか、北半分と同じように敷かれ方に幾つかのパターンが窺える。これらは敷石を敷き並べる際の作業単位と捉えることができるが、玄



第14図 国分61号墳横穴式石室実測図

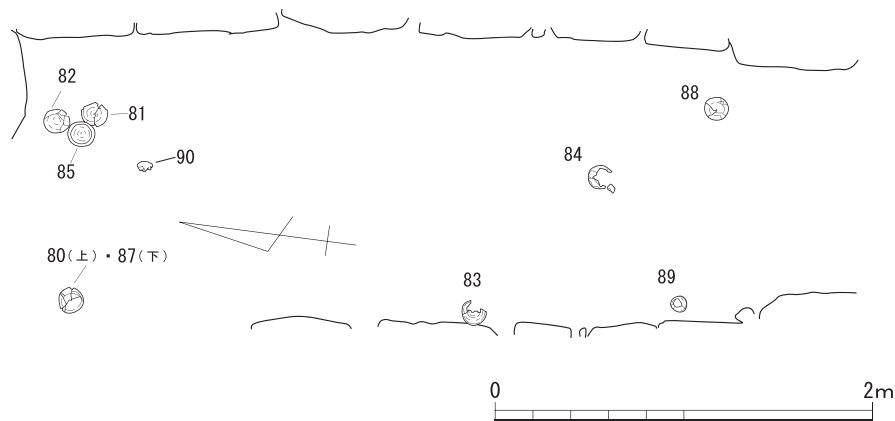
室の奥半分と前半分については、玄室内の空間使用に際して何らかの区別を意図したものとも考えられる。羨道部の敷石は玄門付近に一部残存するのみで、敷設範囲については不明確であるが、玄室に接する付近のみの小範囲に限られていたものと想定される。

敷石は、地山面直上に厚さ10cm程の暗茶褐色土の整地を行ってその上に敷設されているが、この整地土は羨道入口方向に行くにしたがって次第に高くなり、羨道開口部付近で消失する。敷石下の排水溝については、玄室・羨道共に存在しない。

石室側壁の基底石の構築にあたっては、地山面を整形した後、石室平面より一回り大きい墓壇を掘りこんで設置している。それぞれの側壁石は安定化と石の平坦面を内側に向けるために下部に掘り込みを穿つ。側石背後の掘形内には裏込土を充填しており、一部に墳丘盛り土の残存がみられた。

(2)墳丘 墳丘の規模・形状については、調査時に地山面の遺構確認を古墳背後の北側から進めたため墳丘盛り土の確認が十分でなかったことと、水田造成による削平のため不明な部分が多い。部分的に残された古墳北側のトレンチ壁断面の土層観察では、奥壁部から約6mの所まで墳丘盛り土と思われる黒褐色粘質土が残存する。また、玄室東側壁から東側約6mの位置に幅0.8mの弧状の溝S D07が検出されており、これを古墳に伴う周溝の一部とみた場合、径12～13mを測る円墳と想定される。なお、上記の溝S D07の直ぐ東側に接する調査トレンチ壁から比較的大きな石材が2石検出されており、本古墳の破壊によって動かされた石材もしくは今回調査地の近辺にも別古墳が遺存する可能性が考えられる。

(3)遺物出土状況(第15図) 玄室床面の敷石上から須恵器・鉄製品等の遺物が出土した。須恵器は台付椀1点のほか9点は全て杯類である。奥壁北東隅からは須恵器杯蓋(81・82)、杯身(85)の3点が纏まって出土したほか、鉸具と思われる鉄製品(90)が1点出土した。反対側の玄室北西隅からは、杯身(87)と杯蓋(80)が正位で重なった状態で出土した。玄室中央部の西側壁に接して杯身(83)、その南東の石室中心線上から杯身(84)、羨道との境の東側袖石付近から杯身(88)、反対の西側袖石付近からは台付椀(89)が出土した。このほか羨道開口部付近から杯身(86)が出土したが、本来の位置ではなく石室内から掻き出されたものと思われる。石室の規模に比べ遺物の数



第15図 国分61号墳石室内遺物出土状況図

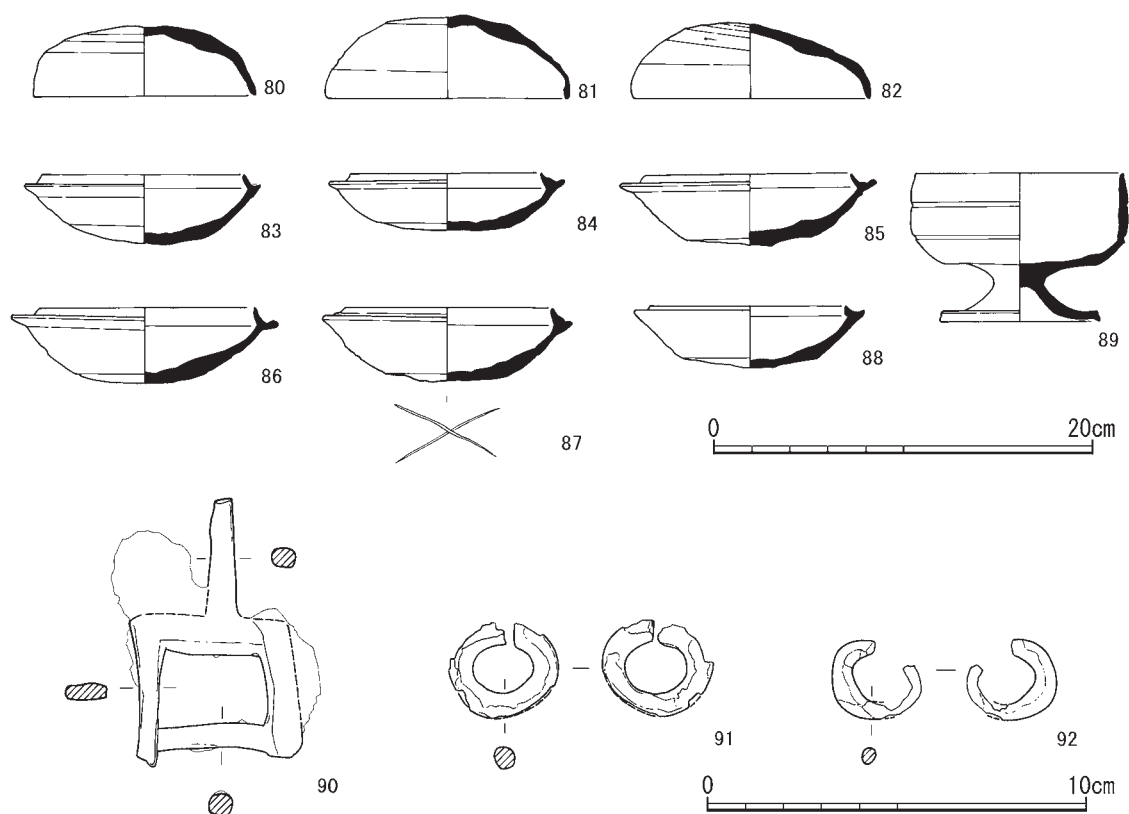
量が少ないのは、玄室北西側の敷石まで及ぶ攪乱と石材の抜き取りに等による破壊等が原因と思われる。

(4) 出土遺物(第16図) 国分61号墳に伴う遺物としては、須恵器10点、鉄製品(鉸具)1点、耳環2点がある。

須恵器(80～89) 80～82は杯蓋である。81・82は80に比べ少し大型の部類に属する。80は口縁端部から天井部に向かう中段付近で角度をもつが、81・82は口縁部からなだらかに天井部に移行する器形をもつ。81は天井部外部に回転ヘラケズリ調整を施す。80・82も同じく天井部外部に回転ヘラケズリ調整を行うが、頂部の一部にケズリ残しがみられる。80は口径11.8cm、器高3.7cmを測る。胎土に砂粒を含み、暗灰褐色を呈する。杯身(87)とセット関係にあり、蓋身の位置で上下重なった状態で出土した。81は口径12.4cm、器高4cm、82は口径12.6cm、器高4.4cmを測る。両個体とも胎土に砂粒を含み、灰褐色を呈する。

83～88は杯身である。法量的に口径10.8～11.3cm、器高3.8～4cmを測る一群(85～87)と、口径10.3～10.8cm、器高3.3～3.7cmを測るやや小型の一群(83・84・88)に分けられる。このうち83～87が蓋受け部の立ち上がりが7mm前後を測るのに対して、88は4mmと低平で退化の傾向が認められる。底部外面の調整は、83～88ともヘラキリ後不調整のままであるが、一部にナデ調整を行うものがみられる。いずれも胎土に砂粒を含む。表面の色調は83～87が灰褐色、88は淡緑灰色を呈する。87は底部外面にヘラ記号を描く。

89は台付椀である。底部が外側に張り出す低平な台脚部の上に、口縁部が内湾気味に上方に立



第16図 国分61号墳出土遺物実測図

ち上がる椀部をもつ。台部と杯部は分離し、明確な接合面はもたないため図上で復元した。全体の器高約8cm、椀部の口径10.8cm、台部の底径は8.4cm、高さ4.5cmを測る。口縁端部は両側から撫でて尖り気味に仕上げる。椀部の体部には細い2条の凹線を巡らす。椀の外面と内側の底面はナデ調整を行う。胎土は密で色調は明灰色を呈する。

鉄製品 90は取り上げ当初、錆化が著しく鉄の塊状を呈していたが、錆落としの結果、鉸具状の鉄製品であることがわかった。長辺4.5cm、短辺3.5cmを測る「口」字形金具の一端に、長さ3cmの差し金部分が外側90°方向にのびている。差し金部分の先端部はやや湾曲した形状をとる。金具の長辺側2辺は方形の断面を呈しているが、短辺側は、径約8mmを測る棒状を呈しており、長辺側から挟みこまれるようにやや内側に寄せて接合させている。差し金部分の取り付け位置には鉄錆塊が生じており、可動するものであったかどうかは不明である。

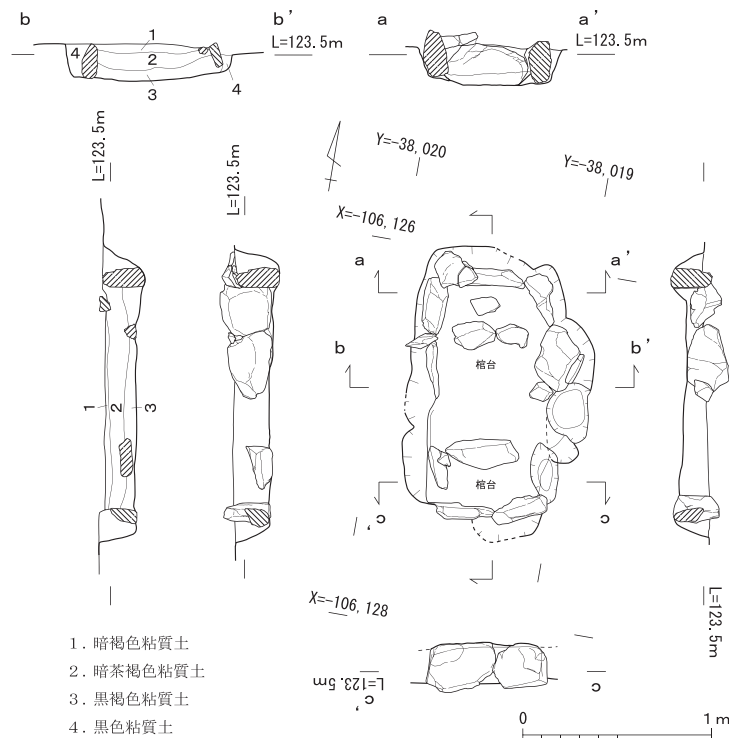
耳環 91・92は耳環である。2点とも石室床面からではなく、91は古墳南側の攪乱層、92は玄室内上部の堆積土中から出土したものであるが、本古墳に所属するものと考えられる。

2点とも表面の腐蝕が著しい。91は内部の銅部分の緑青化が著しく、表面の鍍金も内側と外側の一部を残し剥がれている。92は円環を作る内側の銅芯部分を残して全て剥がれ落ちている。法量は、91は長径2.7cm、短径2.4cmを測る。92は残存部の計測で長径2.2cm、短径1.8cmを測る。

2) 国分62号墳(第17図)

国分61号墳の羨道開口部から南約12m離れた位置で検出した古墳である。周辺は大きく削平されており、主体部最下部の石組の一部のみ遺存する。墳形および盛り土の有無は不明である。

南北方向に長軸を置く竪穴系の小石室を主体部とする。基底石の掘形のみを残すか所を含めて



第17図 国分62号墳小石室実測図

四辺に側壁が置かれていたとみられる。平面の形態は箱式石棺に類似する。

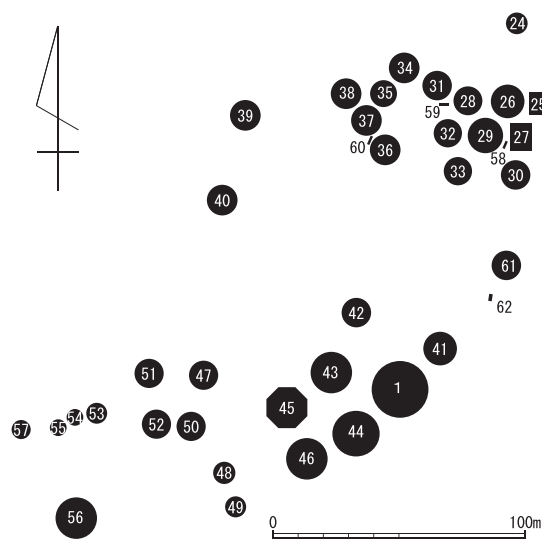
石室の基底石は小ぶりの扁平な石材を横長に立てて置いており、北側で1石、南側で2石によって側壁面を構成する。東西の壁面は両側とも、北側壁に組み合う北側部分の2石が遺存するのみで南側半分については抜き取られていた。東西の側壁については、側石掘形の痕跡からみて本来はそれぞれ4石によって構成されていたものと想定される。

地山面を一段掘り込んで墓壙とし、その内部に石室を構築したも

ので、平面形は南北に長い方形を呈する。内法規模は、長さ1.2m、幅0.5m、高さは遺存部の最高点で0.25mを測る。主軸はN9°Wを示す。

床面は地山面からなり整地土等の痕跡は認められなかった。石室の堆積土内からは、側壁からの転落とみられる石が出土したが量は少ない。

石室床面の北側に東西に並ぶ2石と、この南側0.5m離れて横長に置かれた1石がみられる。これらの石材は平坦面を上にしており、棺台として設置されたものと考えられる。石室埋土内に土器片を含むが、明確に古墳に伴う遺物は出土しなかった。



第18図 国分古墳群(西群)分布図

3) 小結

国分61号墳 石室上面は大きく破壊されていたが、石室基底は比較的良好に残されていた。3.75mの玄室長は、これまでに確認されている国分古墳群の横穴式石室の中では26号墳に次いで2番目に当たる規模をもつ(第18図)。また、敷石をもつ石室は7基知られているが、61号墳の敷石はこの中でも整美なものである。石室平面は両袖式であるが、袖部の出が狭く退化傾向が窺われる。61号墳から出土した須恵器は、6世紀末から7世紀初めに所属時期を置くもので、杯類の形式差からみて短い期間内に追葬が行われたものと考えられる。国分古墳群は、6世紀後半に築造が始まり7世紀前半から中葉にかけて本格的に群が形成されていったものと推測されるが、61号墳は上記のことからも当古墳群の中ではやや早い段階に築造されたものと考えられる。

国分62号墳 国分古墳群内で小石室を埋葬主体部とする古墳は、一辺に開口部をもつ小型の無袖式横穴式石室と想定される36号墳石室2、58号墳、59号墳と竪穴系の小石室の60号墳の計4基がみついている。いずれも石室規模は全長1.4～1.8m、幅0.5～0.7mの範囲に収まる小規模なもので、今回の62号墳も60号墳と同じく竪穴系小石室に分類される。床面には棺台が置かれており、埋葬時に棺を使用したことが窺われる。出土遺物がなく所属時期の詳細は不明であるが、各地の類例からみて古墳時代終末期(飛鳥時代)に盛行する単葬墓の小石室に属するものと思われる。

6. まとめ

弥生時代 南部のD地区から中期の方形周溝墓、北部のK地区から後期末の方形竪穴式住居跡が検出された。B地区で弥生土器を含む土坑が検出されているほか遺構に伴わないが各地区から弥生土器の破片が出土している。D地区で検出された方形周溝墓は周辺地にも広がることが予想され、この一帯が中期には墓地として利用されたことが窺われる。

古墳～飛鳥時代 D地区と遺跡想定範囲北限のN地区から方形竪穴式住居跡が検出された。こ

れまで遺跡の南部地域にあたるA～D地区では多数の当時期の住居跡がみつまっている。遺跡の北部地域には、国分古墳群が古墳時代後期後半から飛鳥時代中頃にかけて順次築造されるが、古墳の造営主体となった集落については不明な部分が多く、今後の課題として残される。今回、K地区から新たに古墳2基(61・62号墳)を検出した。古墳の分布密度からみて、周辺の未調査地からもさらに見つかる可能性が高い。

奈良～平安時代 今回、D地区から同時期と考えられる掘立柱建物跡1棟と鍛冶関係の遺構を検出した。北接するD-1地区からは、建物方位が近似する掘立柱建物跡SB14が検出されている。蔵垣内遺跡の範囲内には、丹波国分寺が建立されており、これらの建物跡や鍛冶関係の遺構は、国分寺との関係が考えられる。

中世 K・L地区から中世土器を出土する土坑・柱穴を多数検出した。K地区で検出した集石土坑の類例は、当遺跡の各地区の調査でみつまっている。土坑の性格については明らかでないが、大量の角礫と土器を埋納することから、何らかの祭祀に用いられたと考えられる。

蔵垣内遺跡・国分古墳群関係文献(当調査研究センター分)

- 1) 筒井崇史「蔵垣内遺跡第4次・国分古墳群の発掘調査」(『京都府埋蔵文化財情報』第102号 (財)京都府埋蔵文化財調査研究センター)2007
- 2) 石崎善久・筒井崇史・松尾史子ほか「国営農地再編整備事業「亀岡地区」関係遺跡平成16・17・18年度発掘調査報告 蔵垣内遺跡第4次・国分古墳群(I)」(『京都府遺跡調査報告集』第129冊 (財)京都府埋蔵文化財調査研究センター)2008
- 3) 小池寛「新発見が相次いだ亀岡市桂川左岸の遺跡～国営ほ場整備事業に伴う発掘調査から～」(『京都府埋蔵文化財情報』第105号 (財)京都府埋蔵文化財調査研究センター)2008
- 4) 岡崎研一「蔵垣内遺跡第11次発掘調査報告」(『京都府遺跡調査報告集』第133冊 (財)京都府埋蔵文化財調査研究センター)2009
- 5) 伊野近富・森島康雄・黒坪一樹・岡崎研一・石崎善久・筒井崇史・村田和弘・松尾史子ほか「国営農地再編整備事業「亀岡地区」関係遺跡平成16・17・18年度発掘調査報告 蔵垣内遺跡第4次・国分古墳群(II)」(『京都府遺跡調査報告集』第134冊 (財)京都府埋蔵文化財調査研究センター)2009
- 6) 中川和哉「亀岡盆地、桂川左岸の地形形成とその利用」(『京都府埋蔵文化財情報』第109号 (財)京都府埋蔵文化財調査研究センター)2009
- 7) 田代弘・筒井崇史「蔵垣内遺跡第12次発掘調査報告」(『京都府遺跡調査報告集』第141冊 (財)京都府埋蔵文化財調査研究センター)2010
- 8) 辻本和美「蔵垣内遺跡第13次・国分古墳群」(『京都府埋蔵文化財情報』第111号 (財)京都府埋蔵文化財調査研究センター)2010

圖 版



蔵垣内遺跡調査地全景(北から)



南調査区(B・C・D地区)調査地全景(北から)



(1) B・C地区調査地全景(上が西)



(2) C・D地区調査地全景(上が西)



(1) B 地区全景(北から)



(2) B 地区全景(南から)



(1) C 地区全景(北から)



(2) C 地区全景(南から)



(1) D地区全景(南から)



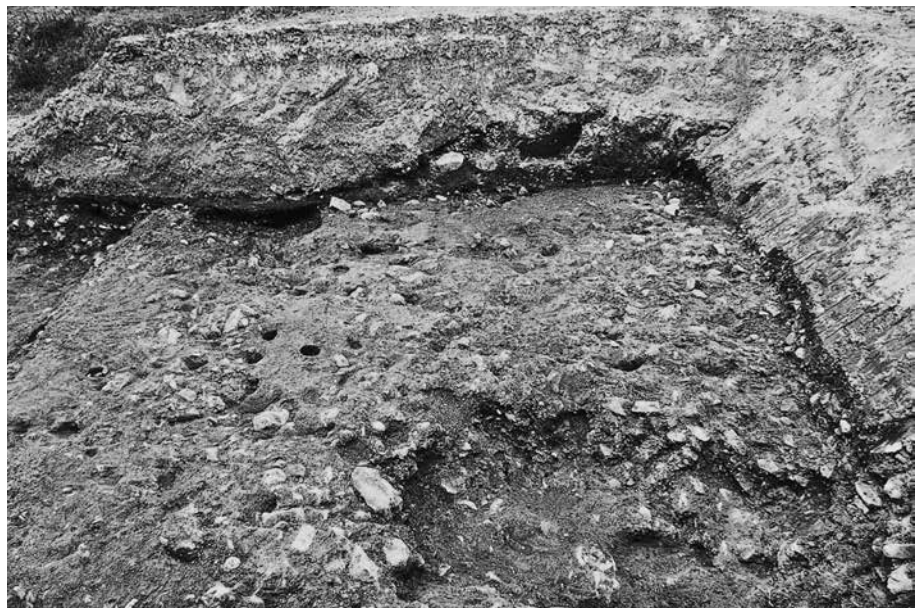
(2) D地区中央部遺構検出状況(北から)



(1) I 地区調査地全景(南から)



(2) J 地区調査地全景(北から)



(3) J 地区調査地全景(北西から)



(1) L 地区調査地全景(北から)



(2) L 地区調査地全景(北から)



(1)北調査区(N・K地区)調査地全景(西から)



(2)N・K地区調査地全景(南から)



(1) K地区全景(上が東)



(2) K地区全景(北から)



(1) K地区竪穴式住居跡SH01(上が南東)



(2) K地区竪穴式住居跡SH01(北西から)



(1) K地区集石土坑群(南から)



(2) K地区集石土坑S K31(南から)



(1) N地区調査地全景(北から)



(2) N地区竪穴式住居跡 S H01・02(北東から)



国分61号墳全景(南から)



(1) 国分61号墳玄門・玄室(南から)



(2) 国分61号墳玄門・羨道(南から)



(1) 国分61号墳奥壁部遺物出土状況(北から)



(2) 国分61号墳石室構築状況(南西から)

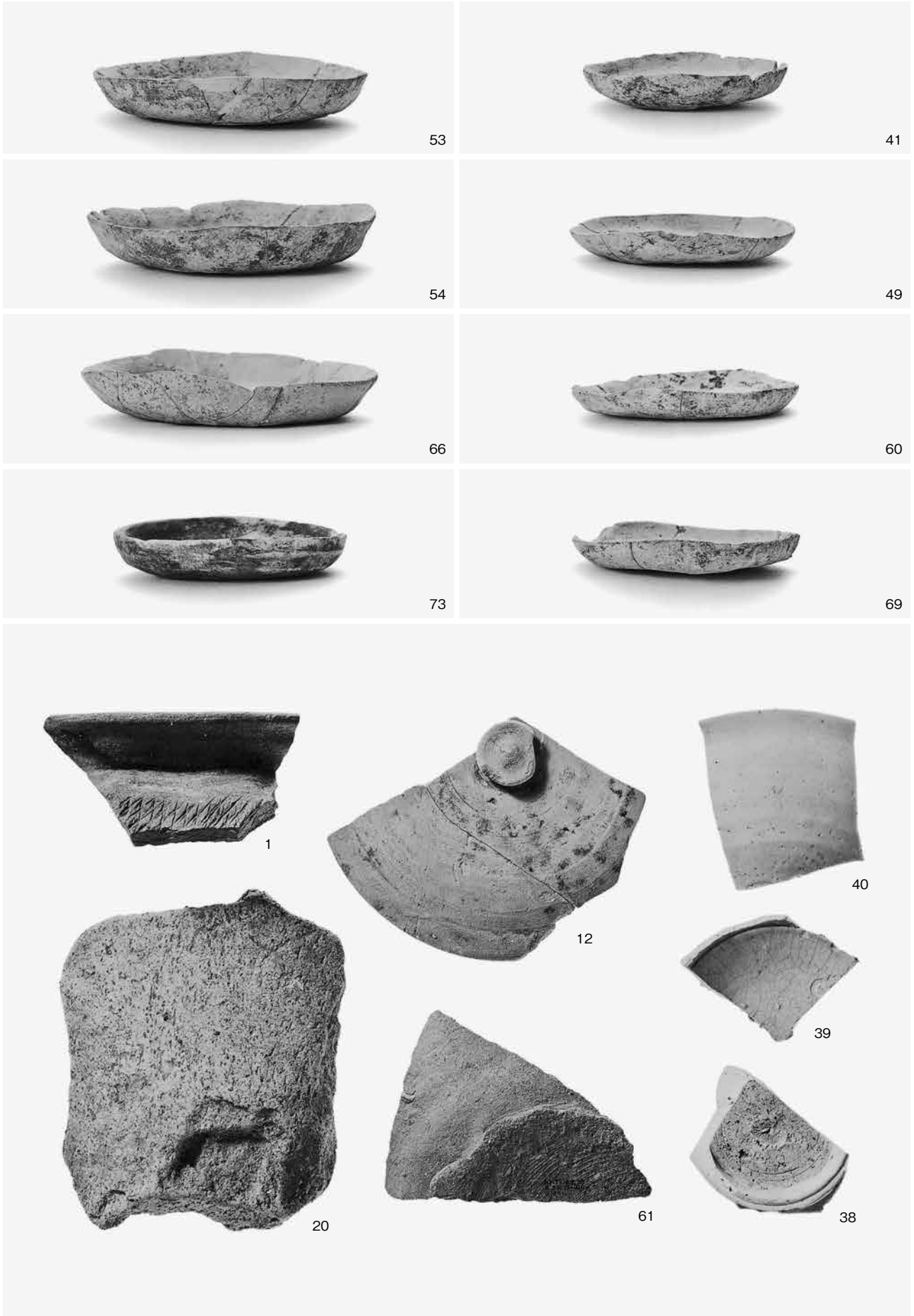


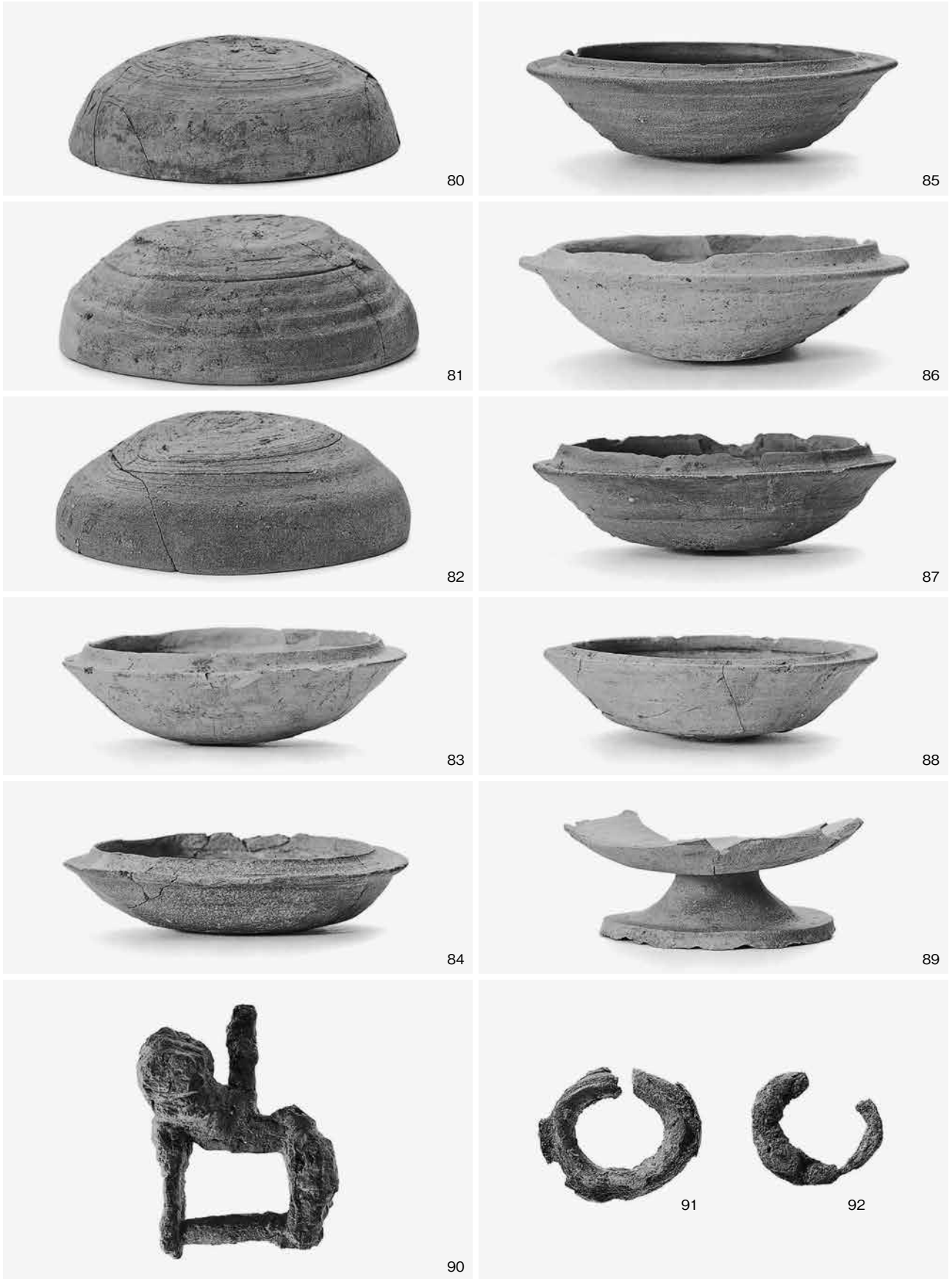
(1) 国分62号墳小石室全景(北から)



(2) 国分62号墳小石室全景(西から)







国分61号墳出土遺物

報告書抄録

ふりがな	
書名	
副書名	
巻次	
シリーズ名	京都府遺跡調査報告集
シリーズ番号	第147冊
編著者名	
編集機関	(財)京都府埋蔵文化財調査研究センター
所在地	〒617-0002 京都府向日市寺戸町南垣内40-3 Tel. 075(933) 3877
発行年月日	西暦2011年3月30日

ふりがな	ふりがな	コード	北緯	東経	調査期間	調査面積	調査原因
所収遺跡名	所在地	市町村 遺跡番号	° ' "	° ' "		m ²	
くらがいちいせきだ いじゅうさんじ・こ くぶこふんぐん	かめおかしちと せちょうこくぶ しょうだ・うち がきうち・にし がいち・やぶの もとほか						
蔵垣内遺跡第13次・ 国分古墳群	亀岡市千歳町国 分正田・内垣内・ 西垣内・藪ノ本 ほか	26206 37・38	35° 02' 16"	135° 35' 01"	20090422 ～ 20100219	3,200	道路建設

備考：北緯・東経の値は世界測地系に基づく。

所収遺跡名	種別	主な時代	主な遺構	主な遺物	特記事項
蔵垣内遺跡第13 次・国分古墳群	集落跡	弥生	竪穴式住居跡・方形周溝墓・ 土坑	弥生土器	国分61・62号墳
	集落跡	古墳	竪穴式住居跡	土師器・須恵器	
	古墳	古墳	横穴式石室・竪穴系小石室	須恵器・土師器・耳環・絞具	
	集落跡	平安	掘立柱建物跡・土坑・鍛冶 炉	土師器・須恵器・緑釉陶器	
集落跡	中世	土坑・柱穴	土師器・瓦器・中国製磁器		

所収遺跡名	要約
蔵垣内遺跡第13次・国分 古墳群	弥生時代の方形周溝墓・竪穴式住居跡を検出し、中期には一帯が墓地、後期には居住域として利用された。古墳～飛鳥時代では新たに古墳2基(61・62号墳)を検出した。奈良～平安時代では、掘立柱建物跡1棟と鍛冶関係の遺構を検出した。蔵垣内遺跡内には、丹波国分寺が建立されており、それらの遺構との関係が想定される。中世については、中世土器を出土する土坑・柱穴を多数検出した。中でも、大量の角礫と土器を埋納する集石土坑は、各地区のでみつかっており、何らかの祭祀に関わる可能性もある。周辺には中世墓とみられる遺構もあり、それらとの関連も想定される

京都府遺跡調査報告集 第 147 冊

平成23年 3 月30日

発行 (財)京都府埋蔵文化財調査研究
センター

〒617-0002 向日市寺戸町南垣内40番の3
Tel (075)933-3877(代) Fax (075)922-1189
<http://www.kyotofu-maibun.or.jp>

印刷 三星商事印刷株式会社

〒604-0093 京都市中京区新町通竹屋町下ル
Tel (075)256-0961(代) Fax (075)231-7141