

08-SK110 (第5-84図)

R62区に位置する大型の土坑で、その規模は東西3.45m、南北3.7m、深さ約25cmである。北西を15世紀後半の土坑08-SK088に切られている。埋土は2層に分層され、いずれも炭化物を多く含むとともに、下位の層では焼土粒も認められた。遺物は東側に片寄った状態で出土しており、さらに遺構の平面プランがややいびつであるため、複数の遺構を同一遺構として掘り下げてしまった可能性が高い。しかしながら、出土遺物の一括性は高いと考えている。出土遺物は瓦類が主体となり、少量の土器や石器が認められる。瓦の中には被熱により赤変したものがある。以上の状況より、当該土坑は、火災処理に伴う遺構であった可能性が考えられる。出土遺物より、遺構の年代はIV期(15世紀中頃から後半)に比定される。

火災処理  
遺構

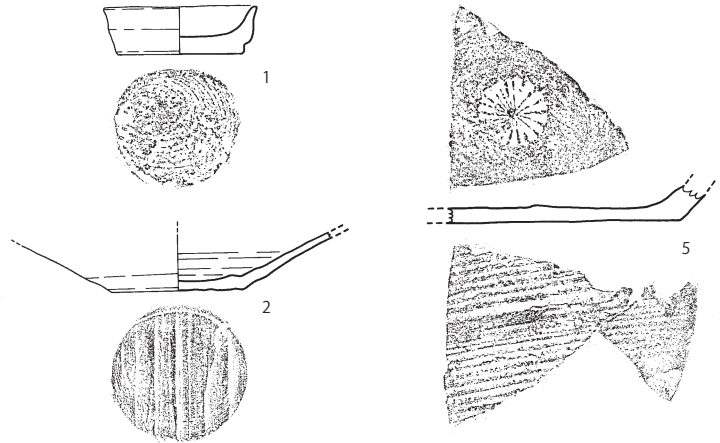
08-SK110出土遺物 (第5-85図)

1は土師質土器小皿で、底部外面に糸切り痕が認められる。2は土師質土器皿で、胎土が白色で薄い器壁が特徴である。内面にはロクロ目が目立ち、底部外面には板状圧痕が認められる。山口県の大内館跡で散見される周防産のもので、搬入品であろう。3～6は瓦質土器である。3は香炉で、底部に三足を有する。底部の内外面には刷毛目調整が顕著に認められる。4は火鉢で、外面に



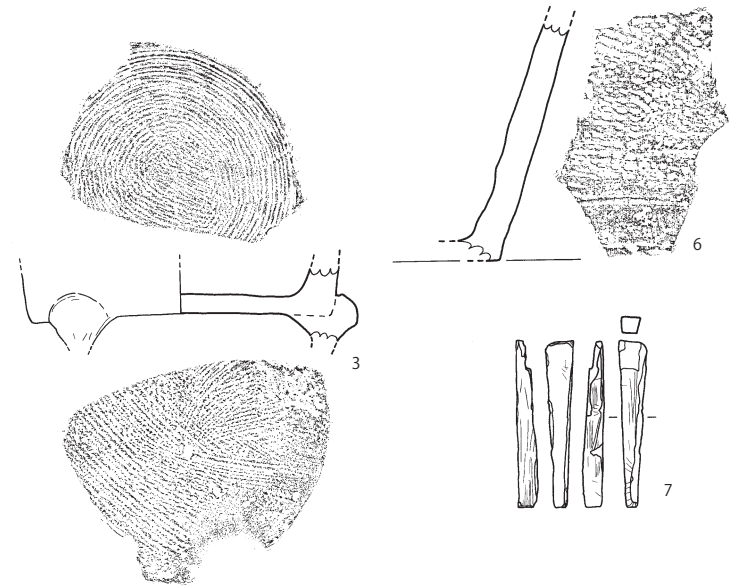
第5-84図 08-SK110実測図 (1/40)

木の葉状の文様を刻印する。5は鉢または盤で、内面に菊花文の刻印があり、底部外面には板状圧痕が認められる。6は鉢で、外面に縄目状の叩きがある。7は砂岩を素材とする砥石である。8は巴文軒丸瓦である。



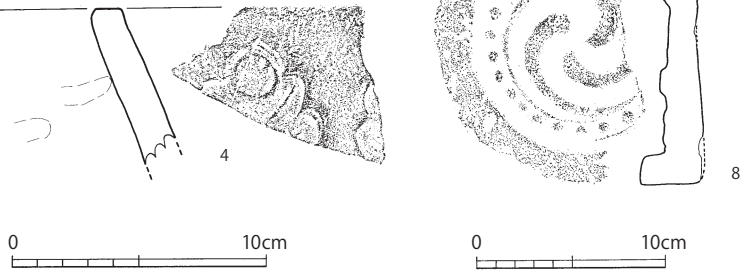
08-SK111

Q62区に位置する小型の土坑で、遺構の平面プランは略円形を呈する。その規模は東西1.1m、南北1.0m、深さ25cmである。14世紀代の土坑08-SK263を切って構築されている。出土遺物には土錘と瓦片・土器片などがあるが、遺構の構築年代時期を特定できるものはない。切り合い関係などから、遺構の時期は14世紀以降と判断される。



08-SK111出土遺物 (第5-86図)

図示した遺物は管状土錘である。図示可能な遺物はこの1点に留まる。



08-SK113(第5-87図)

R61区に位置する小型の土坑で、遺構の平面プランは略楕円形を呈する。その規模は東西0.5m、南北0.63m、深さ7cmである。埋土は2層に分割され、いずれも地山土と似た土壌で形成されている。土坑底面近くから埴が4個体出土したが、いずれも破片である。埴の中には被熱により、赤変しているものがある。遺構の性格は不明で、遺構の詳細な時期も不明である。

第5-85図 08-SK110出土遺物実測図(1/3、1/4)



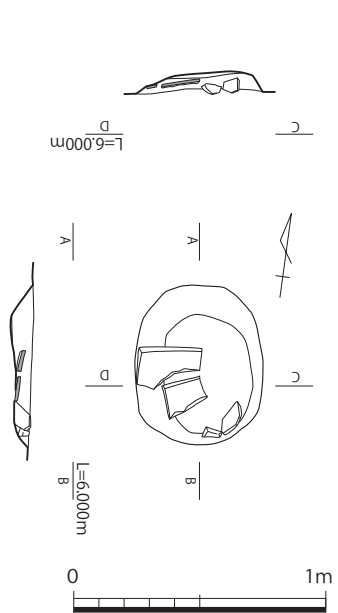
埴4個体が出土

08-SK113出土遺物 (第5-88図)

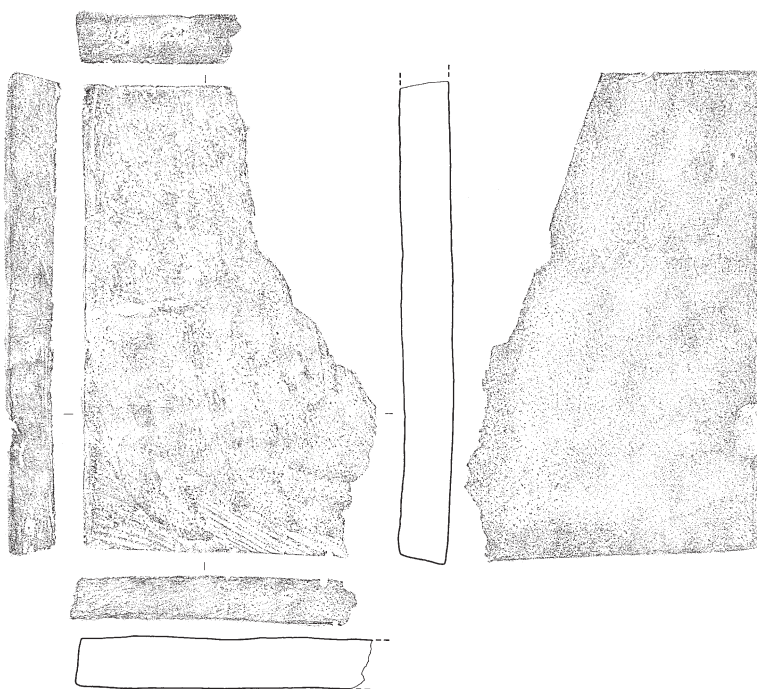
図示した遺物は埴である。出土した4個体の埴のうち、最も大型のもの1点を図示した。

第5-86図 08-SK111出土遺物実測図(1/3)

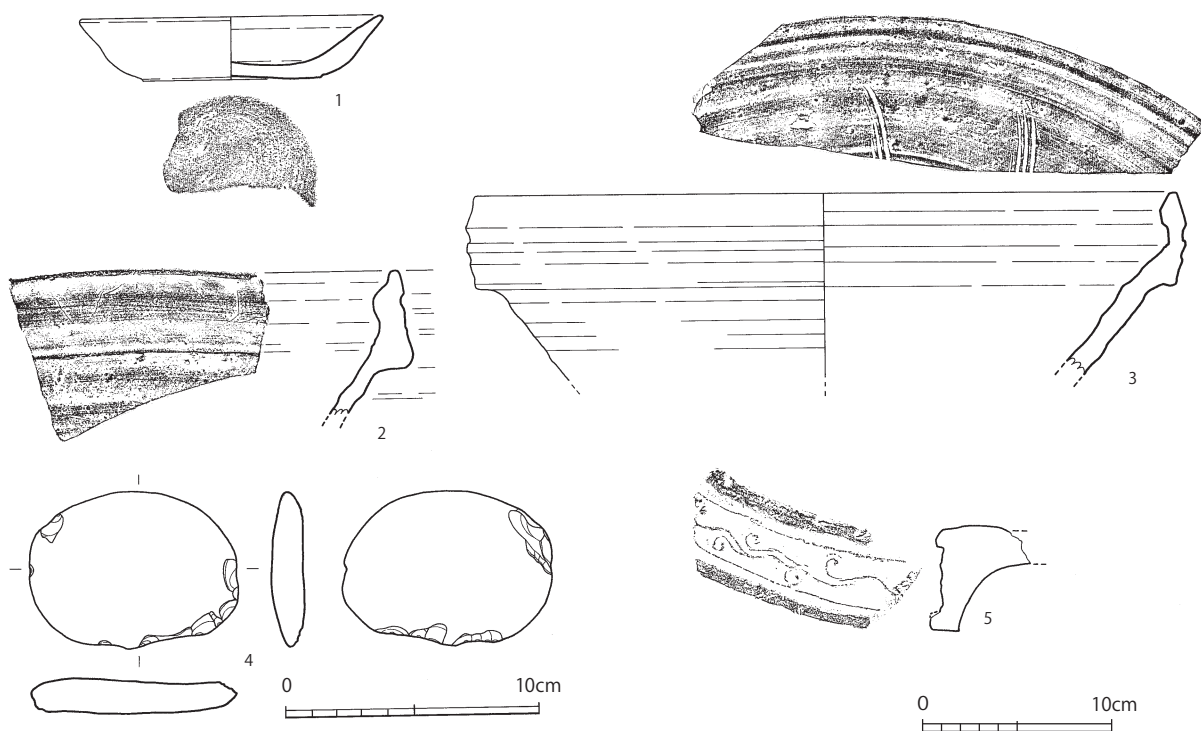




第5-87図 08-SK113実測図 (1/30)



第5-88図 08-SK113出土遺物実測図 (1/4)



第5-89図 08-SK114出土遺物実測図 (1/3、1/4)

## 08-SK114

P63区で検出した遺物集中部で、東西約1.0m、南北約1.2mの範囲に礫が分布しており、その中に少量の瓦や陶磁器が混在していた。掘り込みのプランを検出できなかったが、土坑として認識すべき遺構であろう。出土遺物の中に京都系土師器を模した糸切り土師器皿や備前焼が存在することから、遺構の年代はV期（16世紀前半）に比定される。

## 08-SK114出土遺物（第5-89図）

1は土師質土器皿で、底部には糸切り痕が認められるが、器形は京都系土師器を模倣した形態を呈する。2・3は備前焼播鉢で、中世6期（16世紀前半）の製品。4は用途不明の石製品で、楕円形の石材の周辺に加工が施されている。5は菱形唐草文軒平瓦である。

京都系土師器を模した皿

## 08-SK129

R63区に位置する土坑で、遺構の平面プランは略楕円形を呈する。その規模は東西2.0m、南北1.1m、深さ約30cmである。14世紀前半の溝08-SD100と切り合い関係を有し、この溝を切って構築されている。埋土中から遺物が少量出土しているが、これらは本来08-SD100の帰属遺物であった可能性も考えられる。切り合い関係から、遺構はII期（14世紀後半）以降の構築と考えられるが、その詳細な年代を明らかにすることはできなかった。

## 08-SK129出土遺物（第5-90図）

図示した遺物は管状土錘で、上端部を欠損する。図示可能な出土遺物は、この1点に留まる。

## 08-SK133（第5-91図）

P63～P64区に位置する土坑で、遺構の平面プランは略楕円形を呈する。その規模は東西1.2m、南北1.0m、深さ約50cmである。時期不明の土坑08-SK253と切り合い関係を有し、この土坑を切って構築されている。遺構の底面から埋土上位にかけて礫や瓦、陶磁器片などが出土した。瓦の中には被熱により赤変しているものが認められた。出土遺物から、遺構の年代はVI期（16世紀後半）に比定される。

## 08-SK133出土遺物（第5-92図）

1は中国産の黒釉陶器灯明皿である。2は平瓦である。

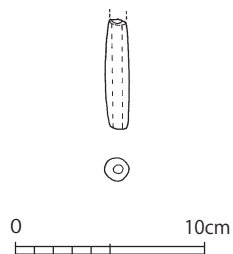
## 08-SK134

Q62区に位置する遺物集中部である。16世紀後半の溝08-SD068と切り合い関係を有し、溝の構築によって、遺構の西側が破壊されている。掘り下げ前に検出した遺構のプランは、明らかに複数の遺構が重複した状態と想定されたが、掘り下げ時に埋土の詳細な検討を行わず、埋土をそのままの形で掘り下げてしまったため、遺構の形態がいびつなものとなってしまった。出土遺物も明らかに東側に片寄った状態で出土していることから、当初の遺構の検出プランが間違いであったことが判明する。以上のような調査上の不手際があったが、出土遺物はまとまっており、その一括性は高い。出土遺物は多量の瓦片が主体となり、その中に瓦塔の破片が認められた。出土遺物は多量であるが、遺構の詳細な年代を特定できるものは認められない。

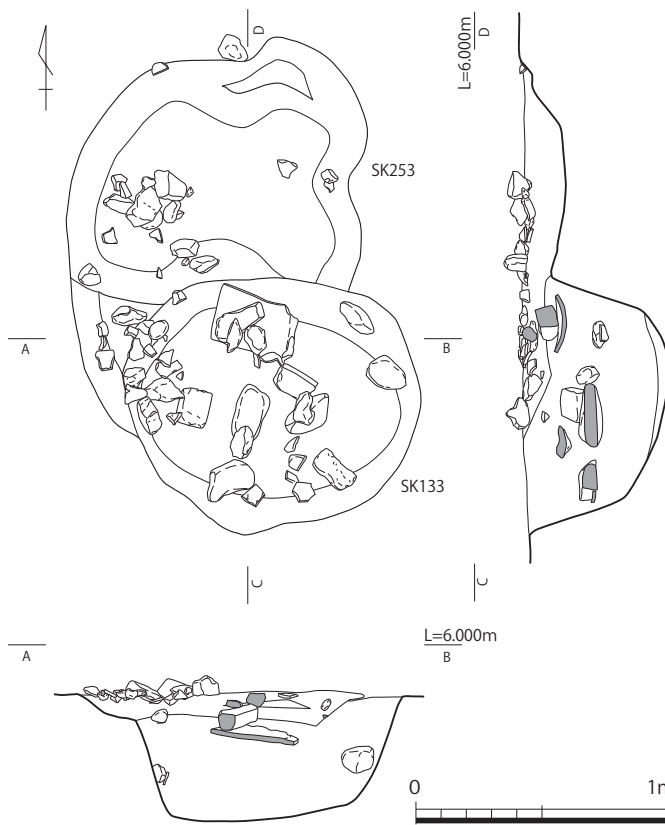
## 08-SK134出土遺物（第5-93図）

図示した遺物は、瓦塔の破片である。小破片となっているが、屋根の一部と推定される。

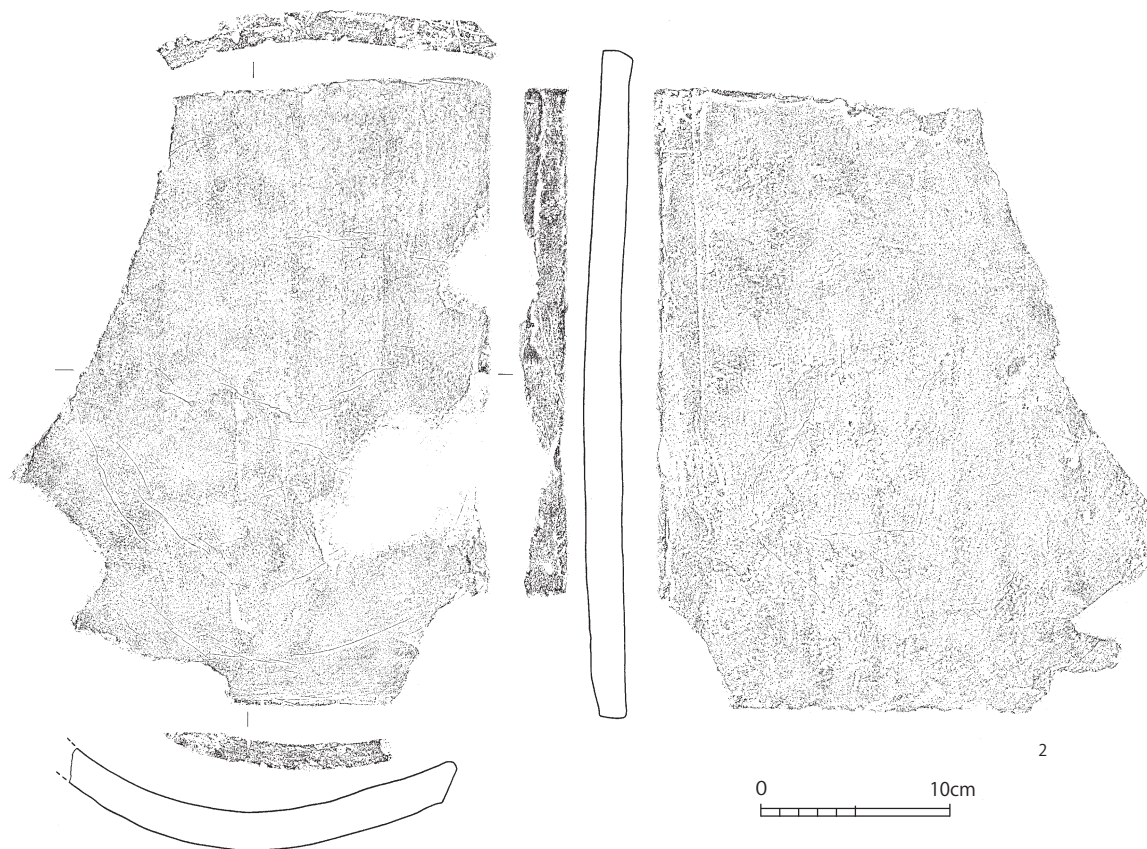
瓦塔



第5-90図 08-SK129出土遺物実測図(1/3)



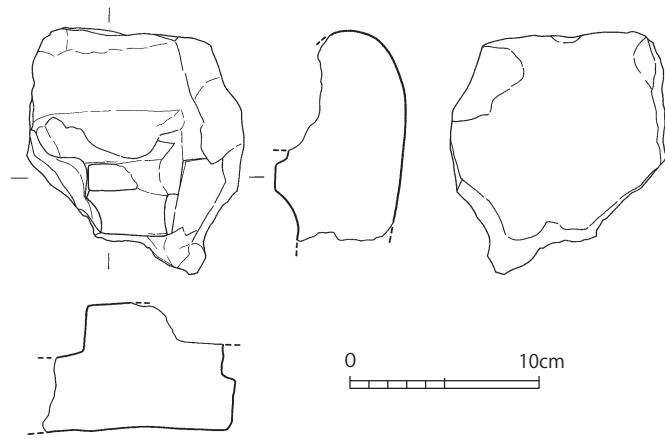
第5-91図 08-SK133実測図(1/40)



第5-92図 08-SK133出土遺物実測図(1/3、1/4)

08-SK136 (第5-94図)

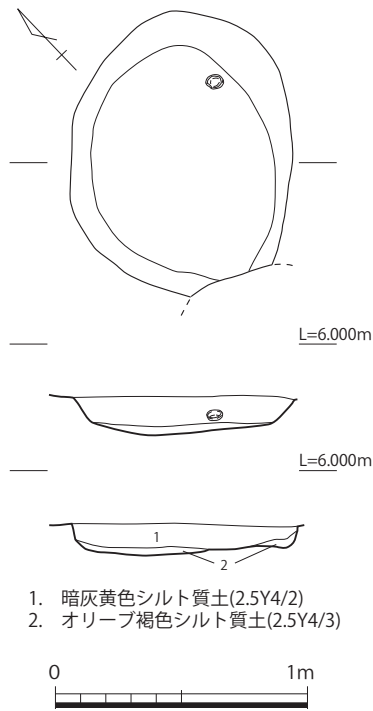
R63区に位置する土坑で、遺構の平面プランは略楕円形を呈する。その規模は東西0.9m、南北1.1m、深さ約15cmである。時期不明の土坑08-SK092と切り合い関係を有し、この土坑に切られている。埋土は2層に分層され、いずれも埋土中に炭化物を含む。遺構の北東側から、土師質土器小皿が出土した。出土遺物から、遺構の年代はⅣ期(15世紀中頃から後半)に比定される。



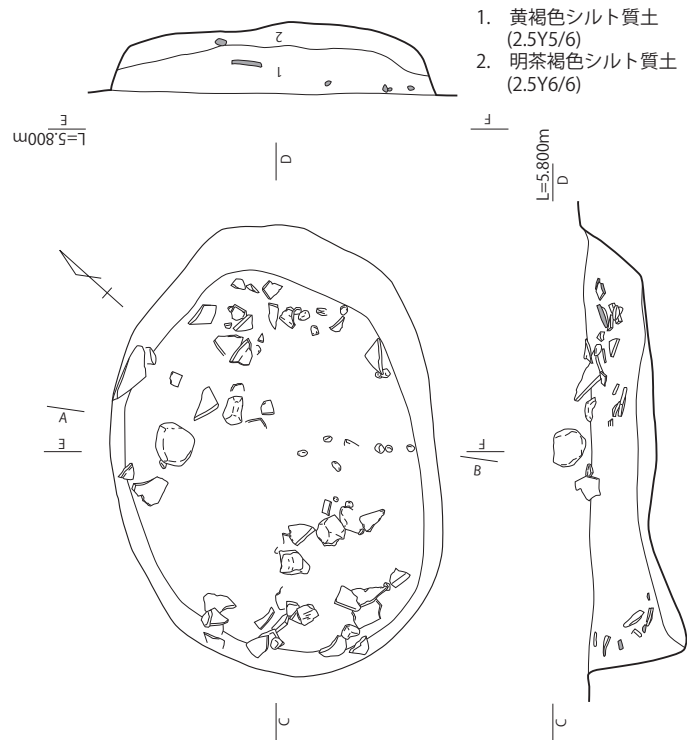
第5-93図 08-SK134出土遺物実測図 (1/3)

08-SK136出土遺物 (第5-95図)

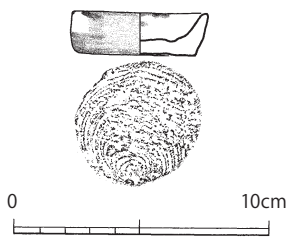
図示した遺物は、土師質土器小皿である。底部外面には糸切り痕が認められ、色調が黒灰色を呈するほど、器壁の内外面にススが附着している。



第5-94図 08-SK136実測図 (1/30)



第5-96図 08-SK140実測図 (1/30)



第5-95図 08-SK136出土遺物実測図 (1/3)

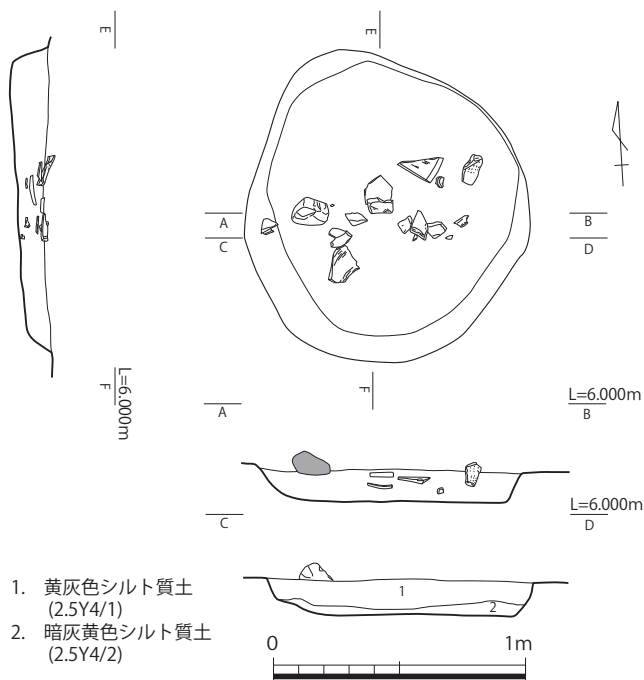


08-SK140 (第5-96図)

P62区に位置する土坑で、遺構の平面プランは略楕円形を呈する。その規模は東西1.3m、南北1.8m、深さ約30cmである。15世紀後半の土坑08-SK167と切り合い関係を有し、この土坑を切って構築されている。埋土は2層に分層され、埋土の上位から礫や瓦、土器片が出土した。遺物の中に図示可能なものは認められない。切り合い関係から、遺構はIV期（15世紀中頃から後半）以降に比定されるが、その詳細な年代を特定できなかった。

08-SK141 (第5-97図)

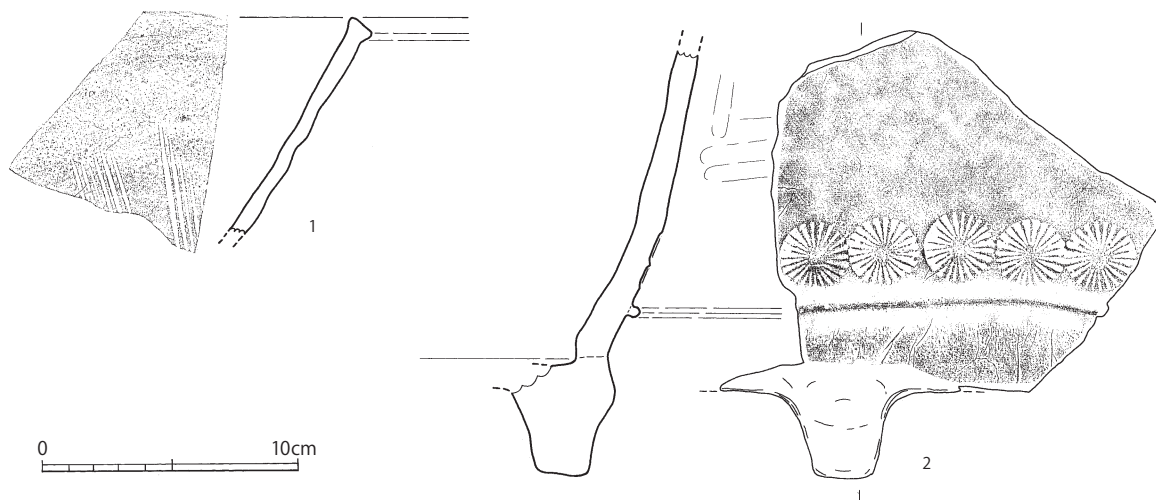
P63区に位置する土坑で、遺構の平面プランは略円形を呈する。その規模は東西1.1m、南北1.28m、深さ約15cmである。時期不明の土坑08-SK153と切り合い関係を有し、この土坑を切って構築されている。埋土は2層に分層され、いずれも炭化物・焼土粒が多く含まれる。埋土上位から土器片を主体とする遺物が一定量出土した。出土遺物の中で図示できたものは瓦質土器で、いずれも15世紀代の製品であろう。出土遺物から、遺構の年代はⅢ～IV期（14世紀末から15世紀）に比定される。



第5-97図 08-SK141実測図 (1/30)

08-SK141出土遺物 (第5-98図)

1は瓦質土器播鉢で、内面に6条を一単位とする播目が認められる。2は瓦質土器火鉢で、切り合い関係にある土坑08-SK153の出土遺物と接合した。胴部下半部の破片で、脚部を有し、底部近くの外面には1条の突帯と突帯上に菊花文の刻印を有する。



第5-98図 08-SK141出土遺物実測図 (1/3)

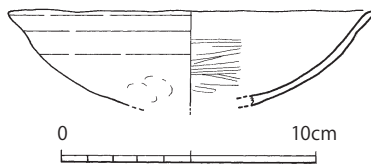


08-SK148 (第5-99図)

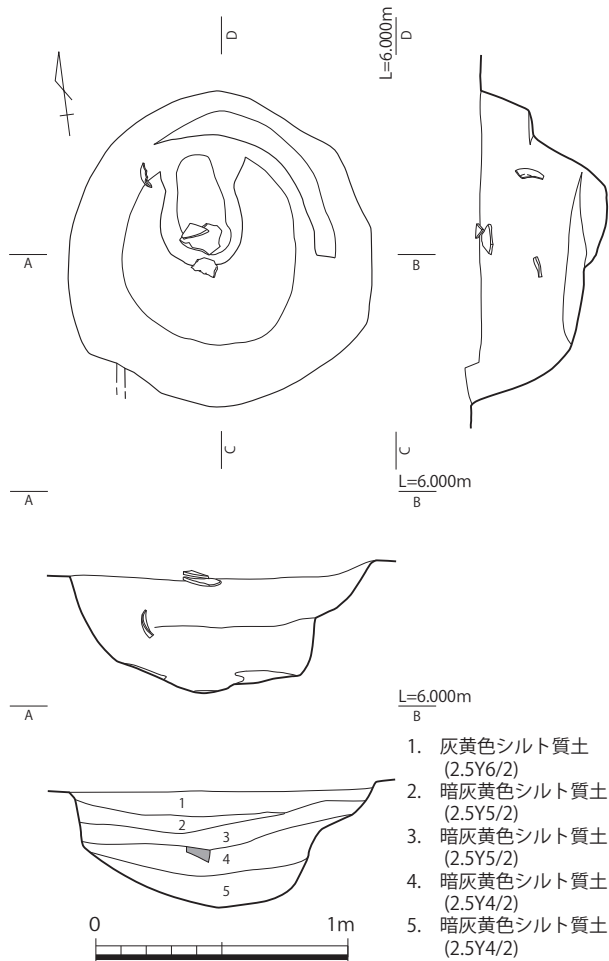
P63区に位置する土坑で、遺構の平面プランは略円形を呈する。その規模は東西1.2m、南北1.2m、深さ約50cmである。時期不明の土坑08-SK153と切り合い関係を有し、この土坑を切って構築されている。埋土は5層に分層され、いずれも炭化物・焼土粒を少量含む。埋土中位から上位かけて、瓦片や土器片が少量出土した。出土遺物の中に和泉型瓦器埴があるが、瓦などの他の遺物と年代が合わないため、混入品と解釈した。遺構の詳細な年代は不明である。

08-SK148出土遺物 (第5-100図)

1は和泉型瓦器埴で、底部を欠損する。胴部下半部には指頭痕があり、内面にはヘラミガキが施されている。



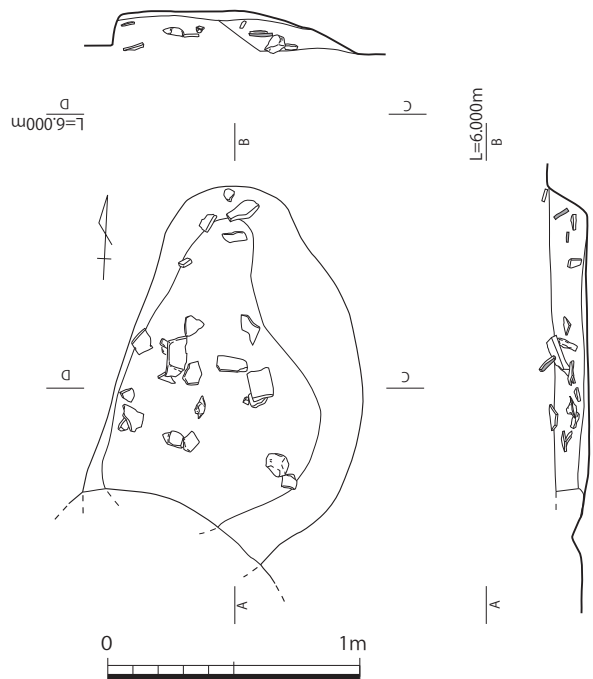
第5-100図 08-SK148出土遺物実測図 (1/3)



第5-99図 08-SK148実測図 (1/30)

08-SK153 (第5-101図)

P63区に位置する土坑で、遺構の平面プランは略楕円形を呈する。その規模は東西1.0m、南北1.5m、深さ13cmである。14世紀代の土坑08-SK285および15世紀代の土坑08-SK141と切り合い関係を有し、遺構の構築順序はSK285→SK153→SK141となる。埋土中から瓦片や土器片が出土したが、遺構の年代を示す良好な資料はない。出土した瓦質土器の一部は、切り合い関係にある08-SK141の出土資料と接合した。遺構の詳細な年代は不明である。



第5-101図 08-SK153実測図 (1/30)

08-SK155

Q62～Q63区に位置する遺構で、その規模は東西2.3m以上、南北6.0m以上、深さ約10～30cmである。検出時の状況から、複数の遺構が切り合っていることが明らかであったが、遺構の重複関係を判別するのを怠り、埋土を一気に掘り下げてしまったばかりか、無作為に設定した土層観察用ベルトによって、遺構の本来の形態や規模、切り合い関係などが不明になってしまっている。調査時の不手際を認めざるを得ない状況ではあるが、08-SK155とした遺構が16世紀後半の溝08-SD068に切られているのは間違いない。

調査時の不手際

内部からは土器や瓦片

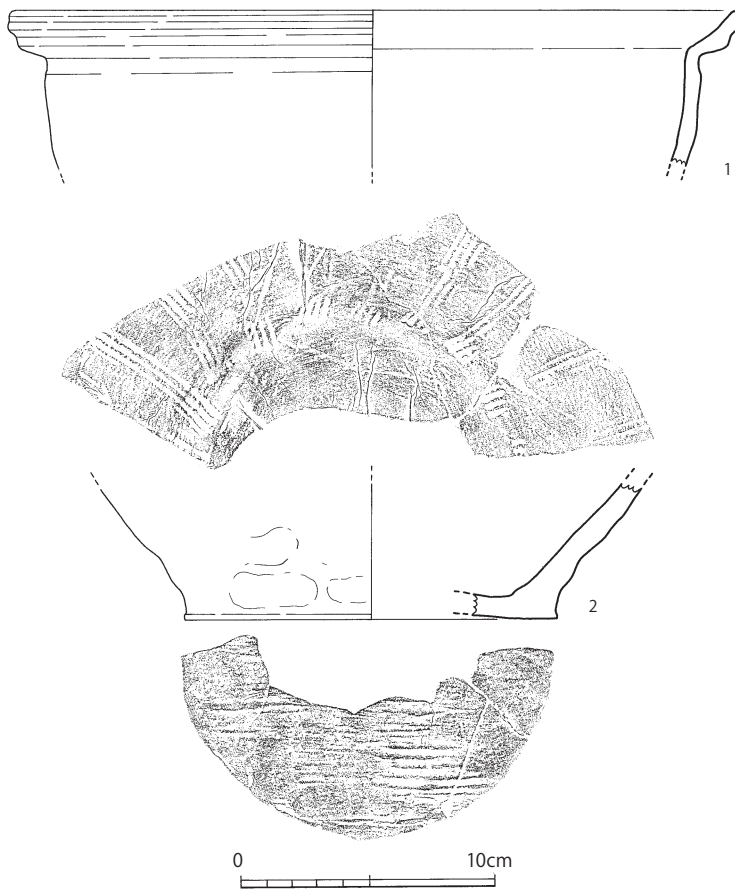
が少量出土しているが、前述のような掘り下げ状況のまずさから、遺物と遺構との帰属関係を明確にできない。そのため、遺構の時期は不明としておきたい。

08-SK155出土遺物（第5-102図）

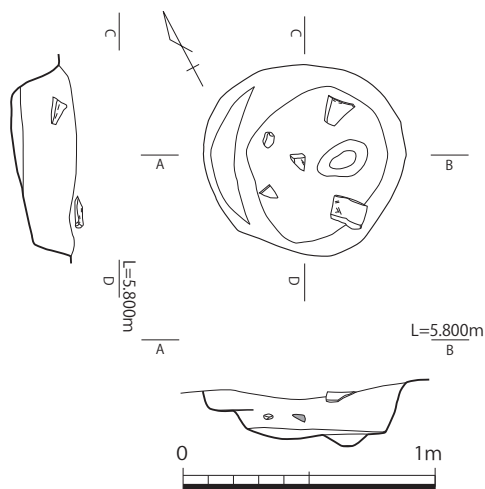
1は瓦質土器土鍋で、口縁部が「く」の字状を呈する。切り合い関係にある柱穴状遺構（植栽痕）08-SX021の出土遺物と接合した。2は瓦質土器播鉢の底部で、内面に4条を一単位とする播目があり、底部外面には板状圧痕が認められる。西側に隣接する井戸08-SE262から出土した破片と接合した。

08-SK156（第5-103図）

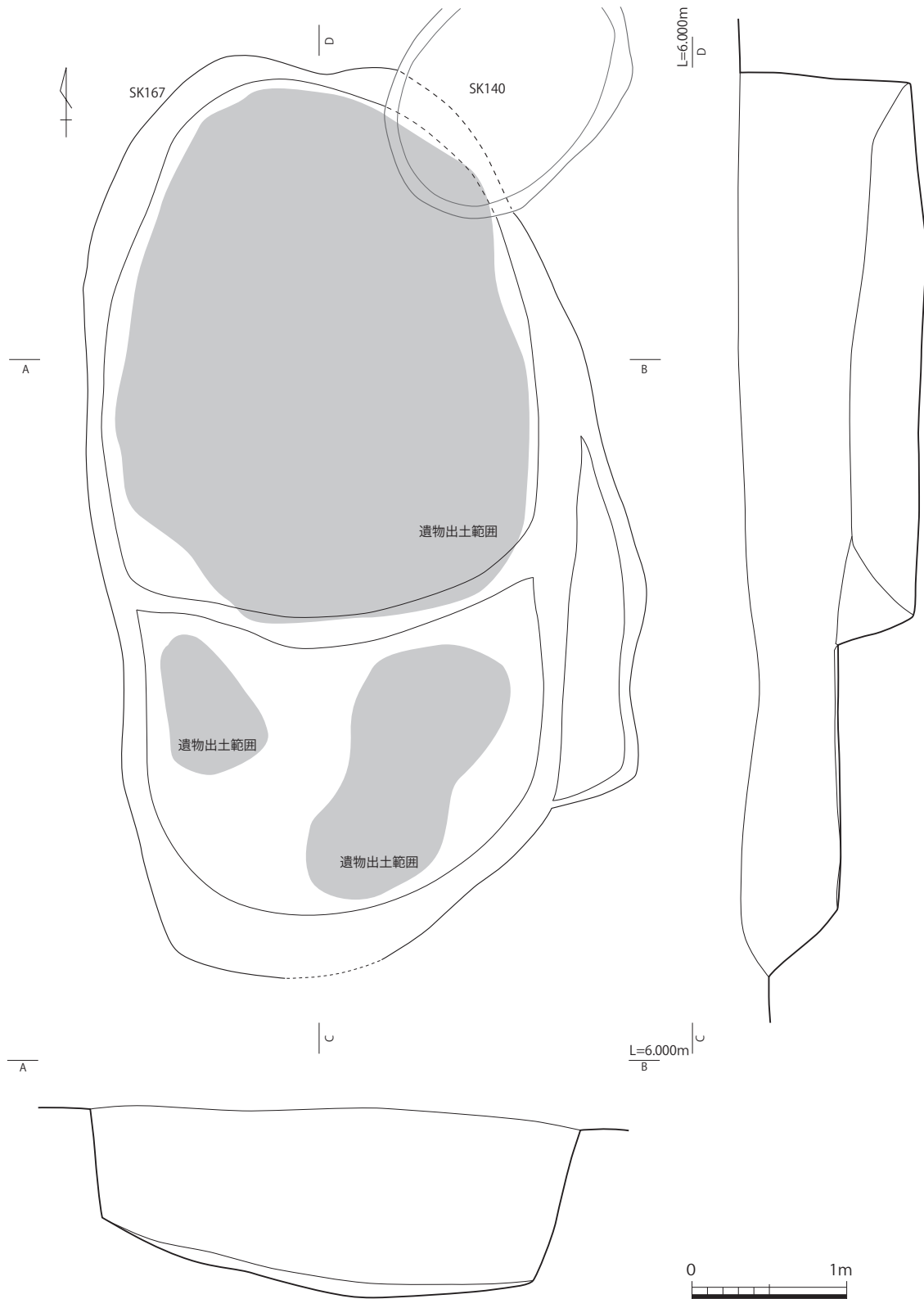
Q62区に位置する土坑で、遺構の平面プランは略円形を呈する。その規模は東西0.8m、南北0.75m、深さ約25cmである。埋土中位から上位にかけて瓦片や小礫が少量出土した。出土遺物の中に図示可能なものは認められない。遺構の詳細な年代は不明である。



第5-102図 08-SK155出土遺物実測図 (1/3)



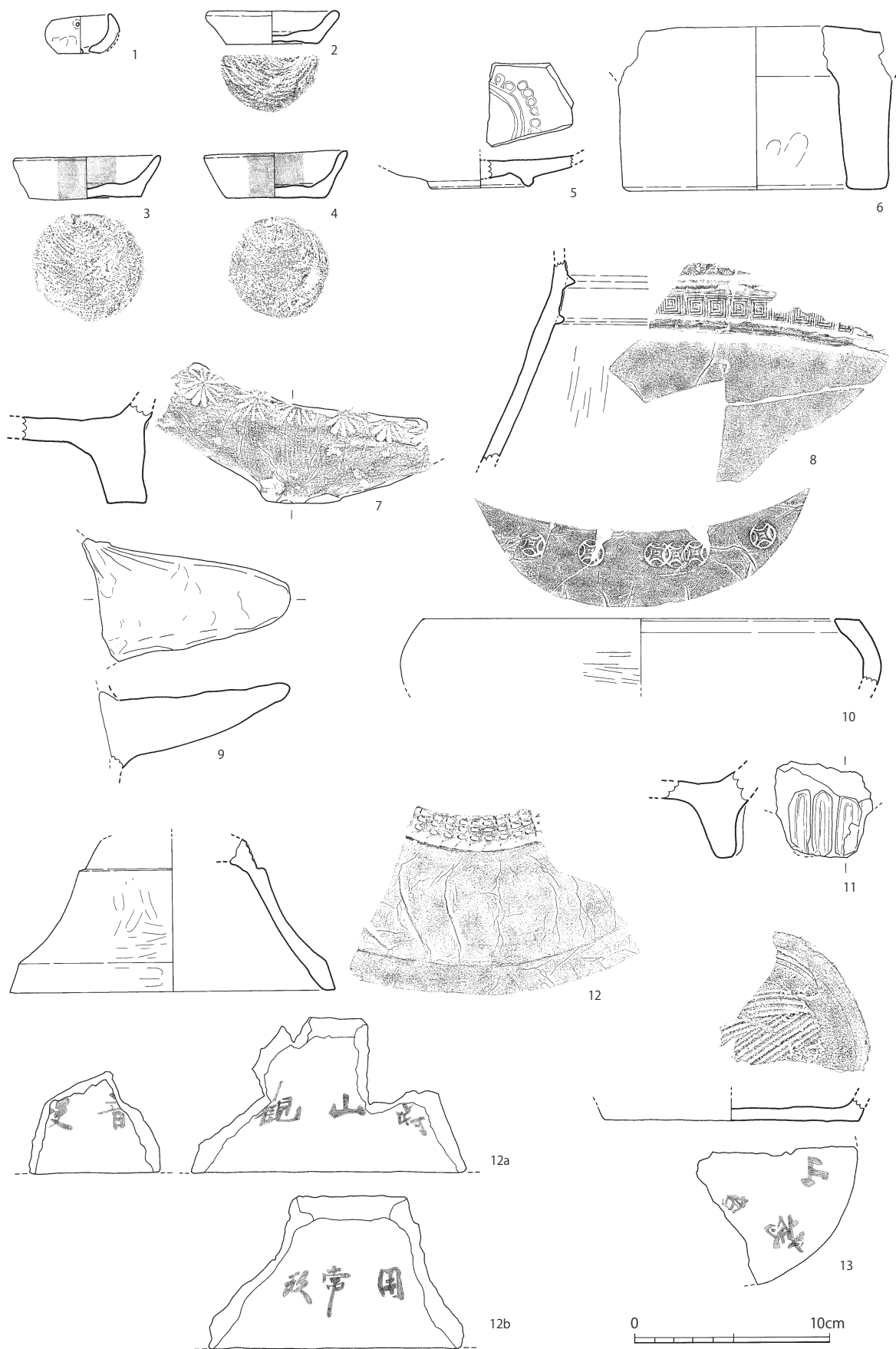
第5-103図 08-SK156実測図 (1/30)



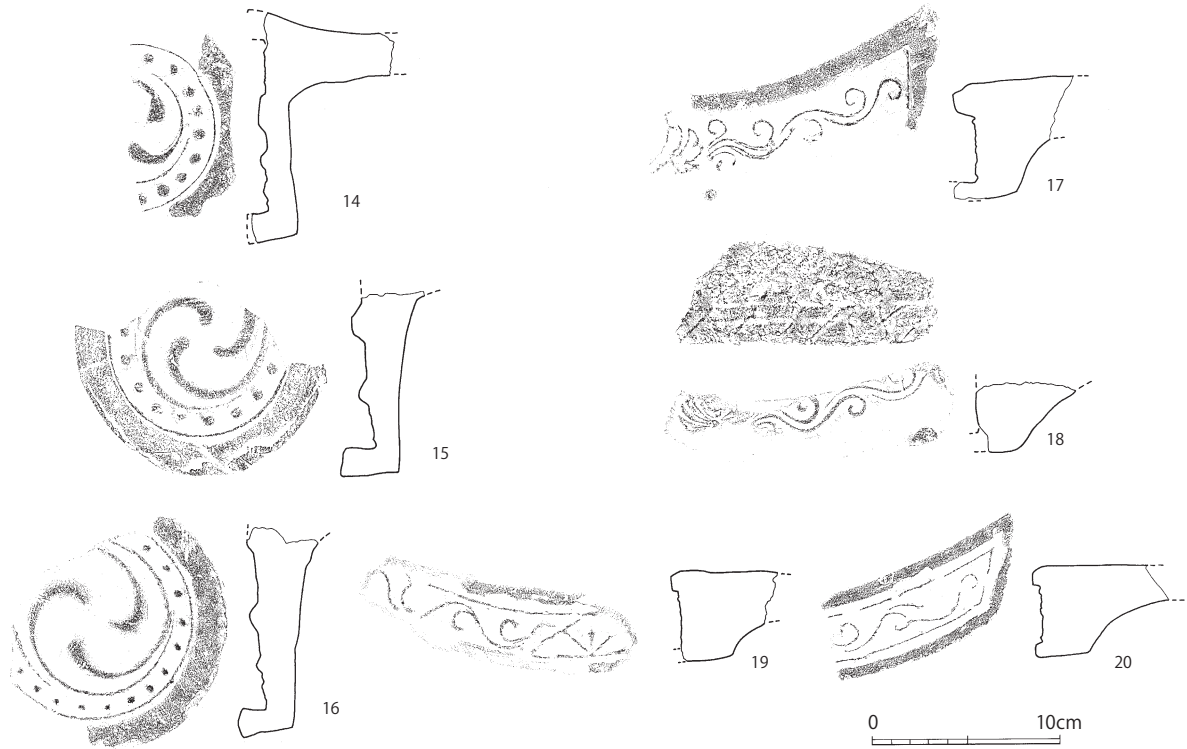
第5-104図 08-SK167実測図 (1/40)

08-SK167 (第5-104図)

P62～63区に位置する土坑である。検出時には1基の大型土坑であると考えていたが、完掘によって、複数の土坑が切り合っていることが判明した。北側に平面形態が楕円形プランで東西3.2m、南北3.9m、深さ1.07mの大型土坑、南側に楕円形プランで東西2.8m、南北2.4m以上、深さ0.6



第5-105図 08-SK167出土遺物実測図① (1/3)



第5-106図 08-SK167出土遺物実測図② (1/4)

3 基の土坑の重複

mの大型土坑、東側に東西0.7m以上、南北2.5m以上、深さ0.3mの不整形土坑という、少なくとも3基の土坑が重複している。遺構どうしが重複している部位に土層観察用ベルトを設けてしまったため、それぞれの構築順序を明らかにすることができず、遺物も一括で取り上げてしまっている。埋土中からは瓦や礫、土器片などが大量に出土した。瓦はすべて破片で、完形に復元できるものはなく、赤変したものも一定量認められるが、被熱していないものも目立つ。出土遺物の中で注目すべきものとしては、「蔣山観音殿」と書かれた墨書土器があり、当該遺物は北側の大型土坑に帰属するものであることを確認している。以上の状況から、個々の土坑の年代を判別するのは困難であるが、北側の大型土坑はⅣ期（15世紀中頃～後半）を主体とした時期に比定される。

08-SK167出土遺物（第5-105図・第5-106図）

1は土師質土器のミニチュア土器である。口縁部下に穿孔を行おうとした痕跡があるが、貫通していない。2～4は土師質土器の小皿で、3と4には内外面にススの付着がある。5は朝鮮産の象嵌陶器皿の底部である。見込みに象嵌技法による円形文を施している。6～13は瓦質土器の製品。6は高台部の破片で、瓶などの大型の製品と思われるが、類例が少なく、器種不明である。7・8は火鉢もしくは風炉で、7の外面には菊花文、8の外面には雷文の刻印が認められる。9は把手土鍋などに付属するものであろうか。10は火鉢あるいは浅鉢で、口縁部外面に銭貨文の刻印がある。11は火鉢などの脚部で、外面に3本の凹線が施され、装飾文様としている。12は類例の少ない資料であるが、花瓶の脚部と思われる破片である。残存部の外面の上位には短い刺突文が3段にわたって施されている。脚部の裏面には「蔣山観音殿」（12a）、「用常玖」（12b）の墨書が認められる。「蔣山」は万寿寺の山号、「観音殿」は万寿寺の堂塔の名称、「常玖」は僧名であろう。13は器種不明の製品の底部で、底部外面には「蔣山」の墨書が認められる。内面には目の粗い刷毛目状の調整痕がある。14～16は軒丸瓦、17～20は軒平瓦である。18は顎貼付技法が観察できる資料であり、剥離面に格子状の刻線が施された痕跡が認められる。

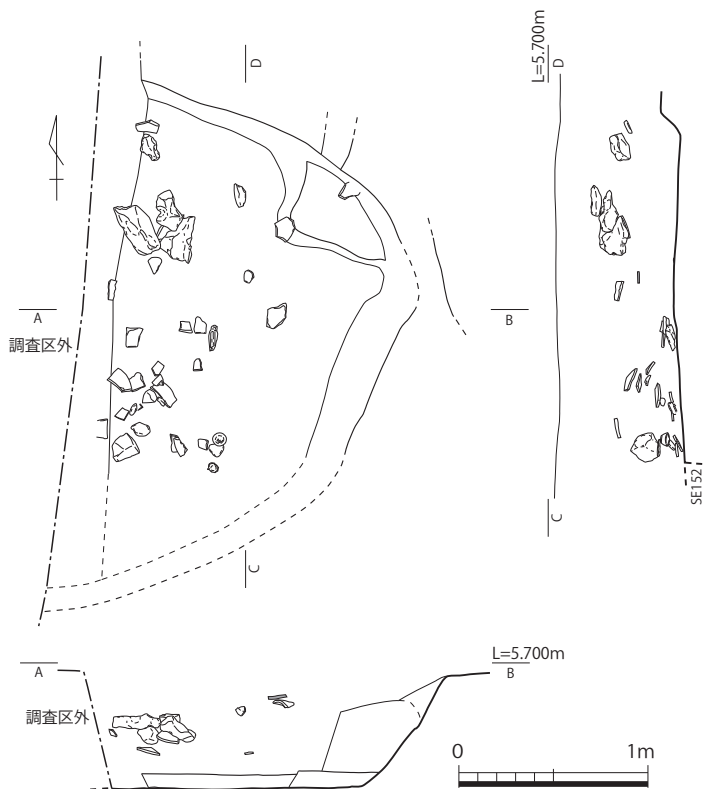
瓦質土器  
花瓶  
「蔣山観音殿」、  
「用常玖」の墨書



08-SK169 (第5-107図)

P62～63区に位置する土坑で、遺構の平面プランは略楕円形を呈する。その規模は東西1.6m以上、南北2.9m、深さ65cmで、遺構の東側は第6次調査区に伸びる。15世紀代の井戸08-SE152と切り合い関係を有し、遺構の構築順序はSE152→SK169となる。遺構の底面から埋土上位にかけて、瓦や礫、土器などが出土した。また、注目すべきものとして、埋土上位から土壁と推定される頭大の土塊3個が出土している。出土遺物と切り合い関係から、遺構はIV期(15世紀中頃～後半)に比定される。

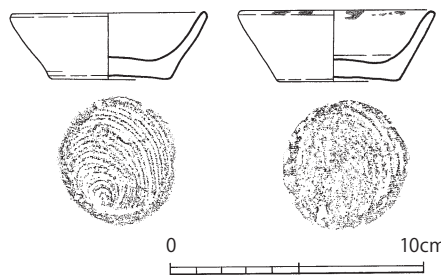
土壁の出土



第5-107図 08-SK169実測図 (1/40)

08-SK169出土遺物 (第5-108図)

1・2は土師質土器小皿で、いずれも底部は糸切り底となる。また2は口縁端部内外面にススの付着が認められる。



第5-108図 08-SK169出土遺物実測図 (1/3)

08-SK176

Q62区に位置する小型の土坑で、遺構の平面プランは略円形を呈する。その規模は東西1.2m、南北1.1m、深さ約30cmである。埋土から礫や土器片、銅銭などが少量出土した。出土遺物の中に、遺構の詳細な年代を示すものは認められない。遺構の時期は、不明である。

08-SK176出土遺物 (第5-109図)

図示した遺物は、初鑄造年1039年の北宋銭「皇宋通寶」である。



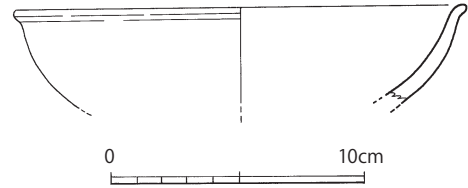
第5-109図 08-SK176出土遺物実測図 (1/1)

08-SK178

Q62区に位置する土坑で、遺構の平面プランは略円形を呈する。その規模は東西1.6m以上、南北1.7m、深さ40cmである。16世紀後半の溝08-SD139と切り合い関係を有し、この溝に切られている。埋土は3層に分層され、内部に白色の玉砂利などが少量含まれていた。埋土中からは土器片や瓦などが少量出土した。出土遺物の中に、15世紀代の青磁があるが、この他に遺構の詳細な年代を示すものは認められない。出土遺物と年代と遺構の切り合い関係などから、遺構の時期はⅢ～Ⅳ期(14世紀末～15世紀代)に比定される。

08-SK178出土遺物 (第5-110図)

図示した遺物は、中国龍泉窯系青磁碗の破片である。口縁端部が外反する形態をもつことから、15世紀代に比定される。



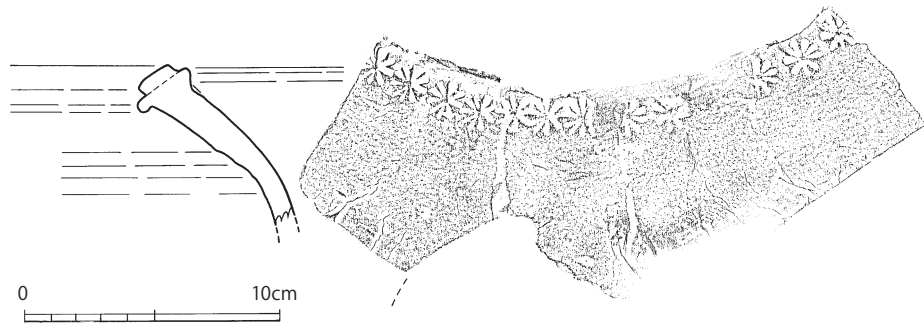
第5-110図 08-SK178出土遺物実測図 (1/3)

08-SK185

Q62区に位置する土坑で、遺構の平面プランは略長方形を呈する。その規模は東西1.6m、南北0.8m、深さ20cmである。08-SK290とした時期不明の大型土坑と切り合い関係を有し、この土坑を切っ  
て構築されている。出土遺物は少量で、瓦質土器片などが認められた。出土遺物の年代から、遺構の時期はⅢ～Ⅳ期（14世紀末～15世紀代）に比定される。

08-SK185出土遺物 (第5-111図)

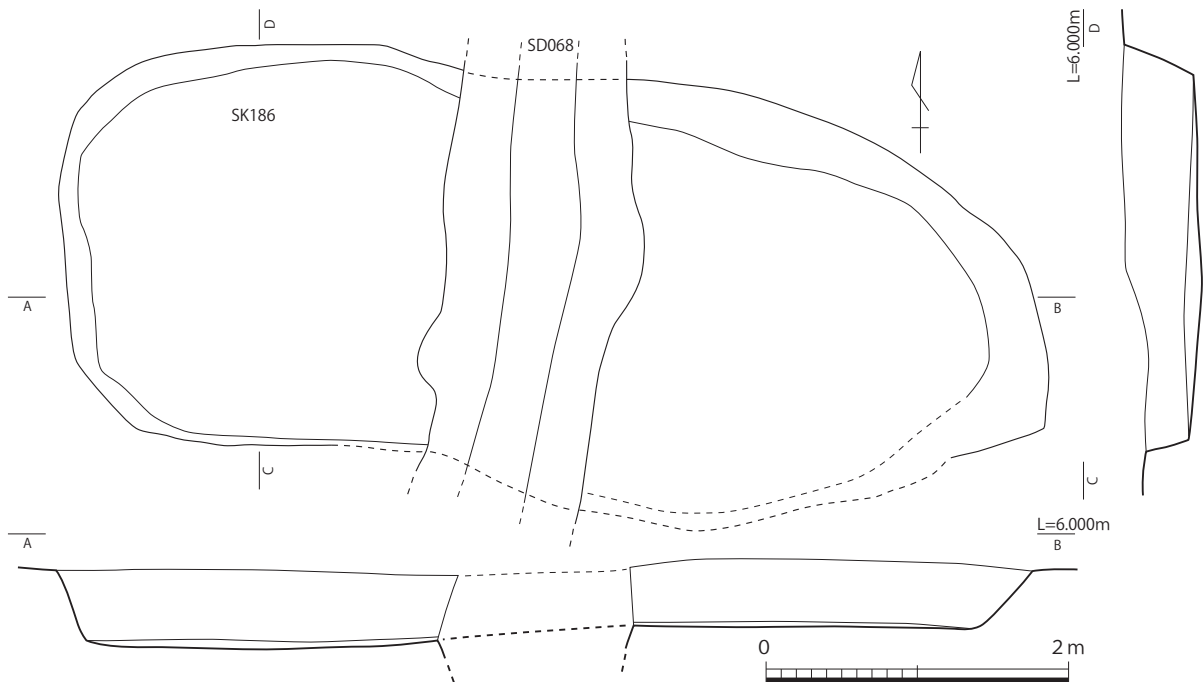
図示した遺物は、瓦質土器の火鉢または風炉である。口縁端部外面に菊花文の刻印を有し、胴部には窓を設けている。



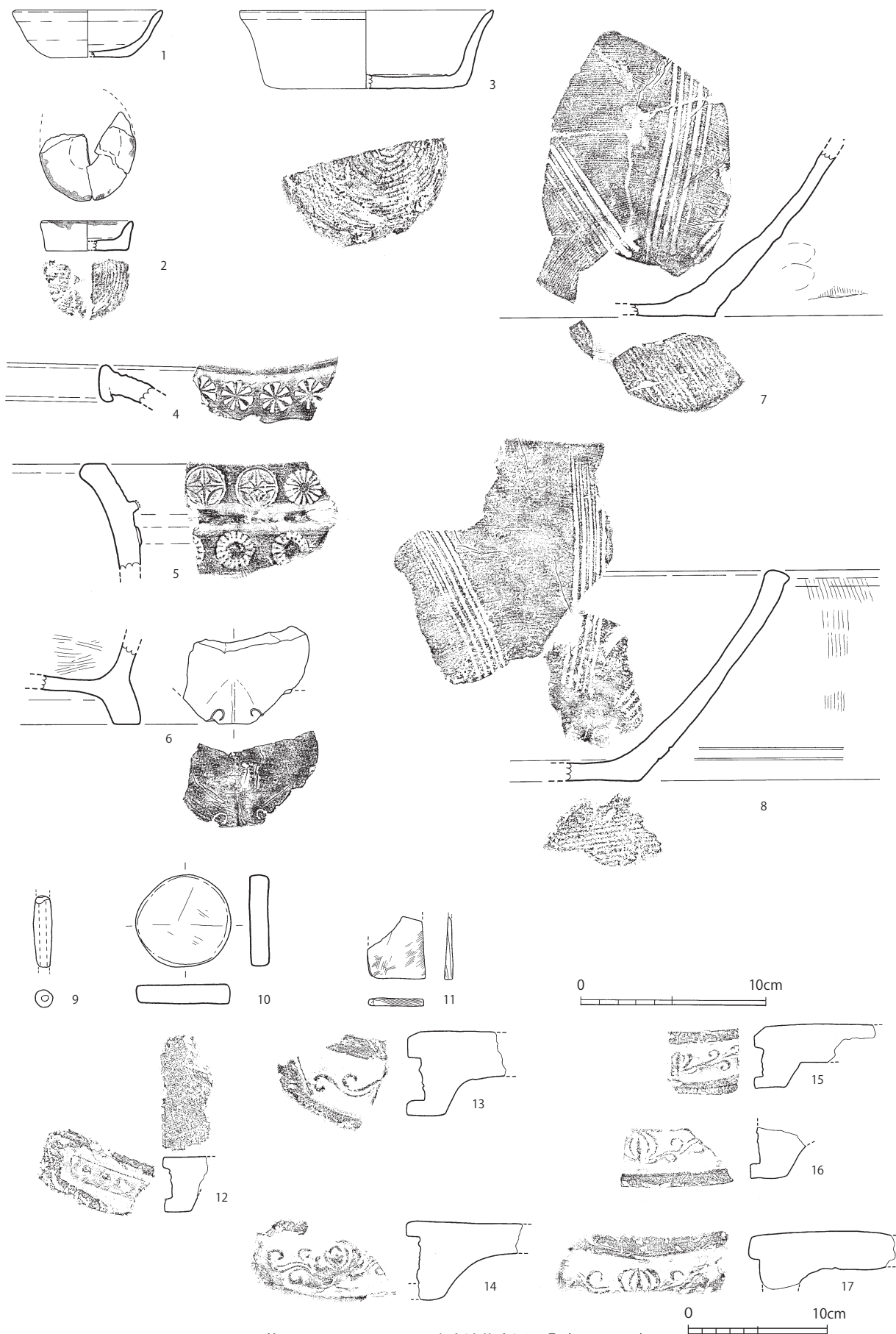
第5-111図 08-SK185出土遺物実測図 (1/3)

08-SK186 (第5-112図)

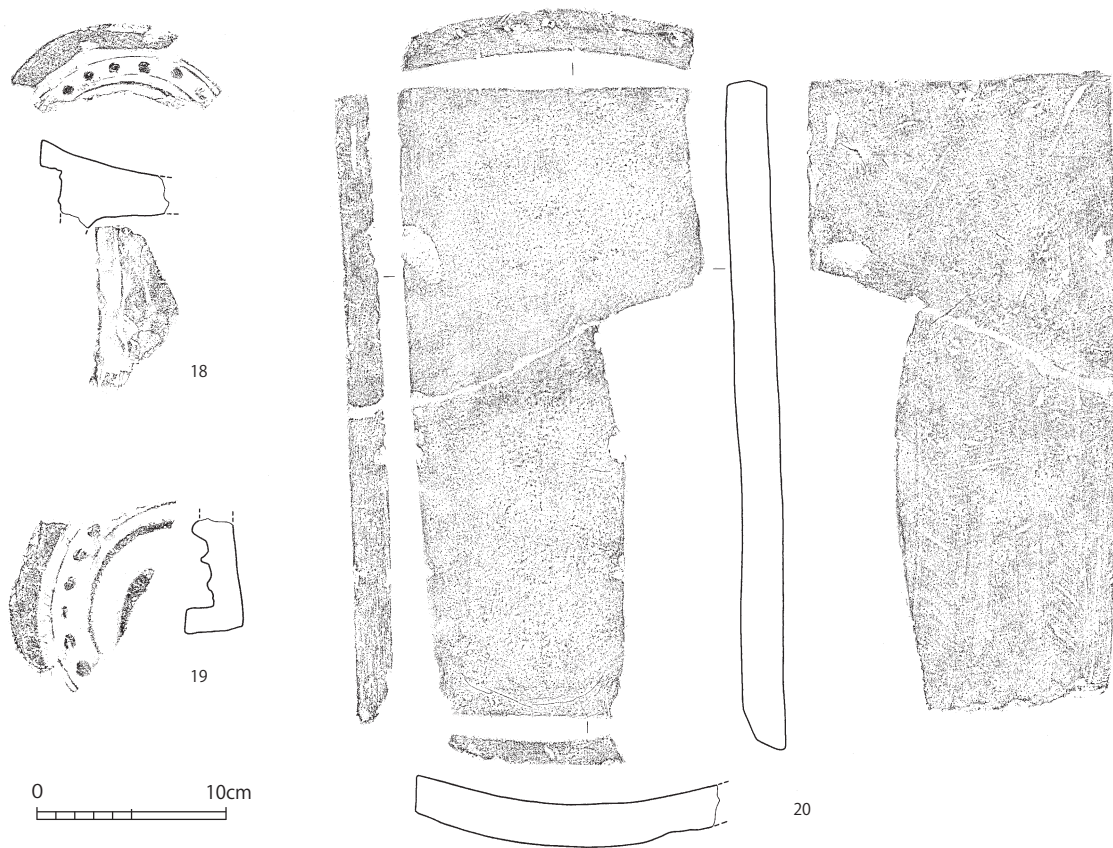
Q62区に位置する大型の土坑で、遺構の平面プランは略楕円形を呈する。その規模は東西6.5m、



第5-112図 08-SK186実測図 (1/50)



第5-113図 08-SK186出土遺物実測図① (1/3、1/4)



第5-114図 08-SK186出土遺物実測図② (1/4)

南北2.9m、深さ45cmである。16世紀後半の溝08-SD068、14世紀代の土坑08-SK239、時期不明の土坑08-SK134などと切り合い関係を有し、遺構の構築順序はSK239→SK186→SK134→SD068である。遺構の埋土は黒褐色土で、埋土中には瓦・土器類など、多量の遺物が含まれる。瓦の中には、被熱により赤変しているものが一定量認められた。遺物の出土状況や完掘時の状況から、SK186は複数の廃棄土坑が重複したものではなく、一時的または短期間の廃棄を目的にして掘られた大型の土坑と推定される。出土遺物の年代から、遺構の時期はⅢ～Ⅳ期(14世紀末～15世紀代)に比定される。

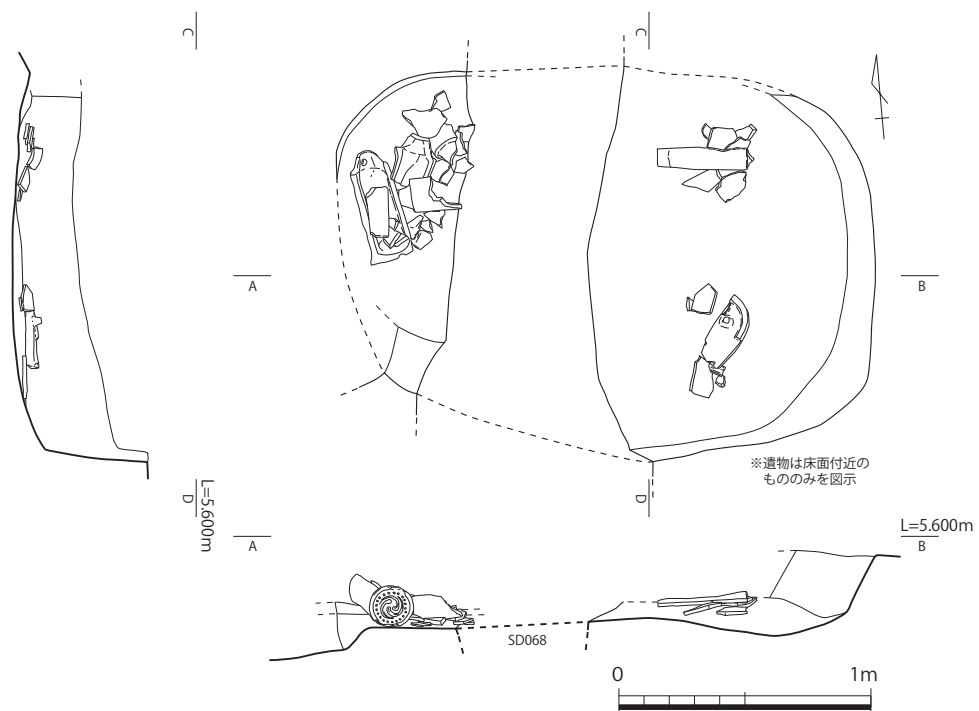
一時的または短期間の廃棄を目的として掘られた大型土坑

08-SK186出土遺物 (第5-113図・第5-114図)

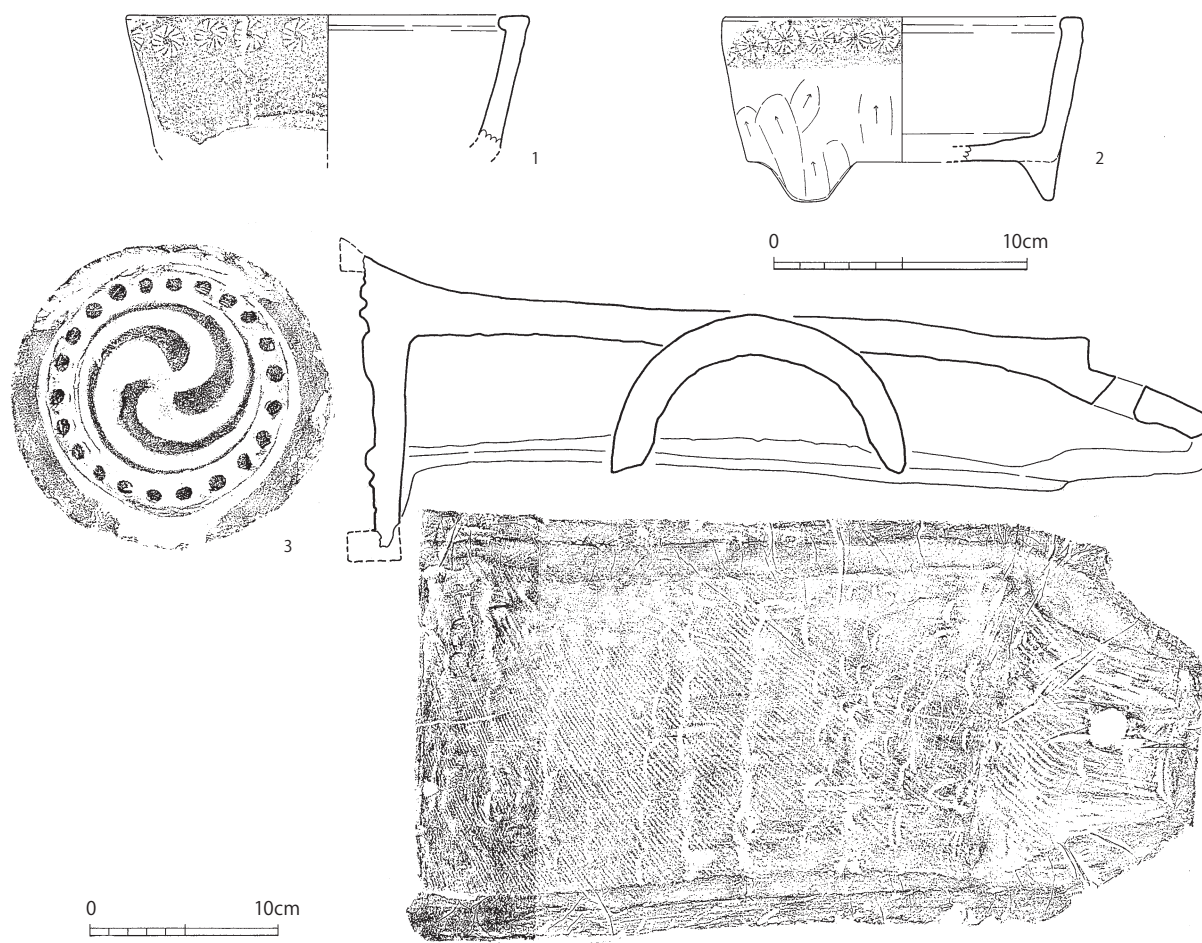
1は土師質土器小皿で、産地不明の製品である。少なくとも豊後で生産された土器ではないと推定されるため、他地域からの搬入品の可能性が高い。2は土師質土器小皿で、口縁端部内外面にススが付着することから、灯明皿として使用された資料である。口縁部を上から見た形は整円形ではなく、楕円形となっている。2は土師質土器坏で、底部には糸切り痕が認められる。口縁部が大きく外反する形態を呈する。4～6は瓦質土器の火鉢または風炉である。4・5は口縁部で、4の口縁外面には菊花文、5の外面には突帯と3種類の刻印が文様として押捺されている。6は脚部で、外面に蕨手状の刻線が施されている。7・8は瓦質土器火鉢で、いずれも内面に5条を一単位とする挿目が認められる。9・10は土製品で、9は管状土錘、10は瓦質土器の破片を円形に再加工した製品である。11は砂岩を素材とした砥石の破片。

12～20は瓦類で、12～17は軒平瓦、18・19は軒丸瓦、20は平瓦である。





第5-115図 08-SK191実測図 (1/30)



第5-116図 08-SK191出土遺物実測図 (1/3、1/4)



## 08-SK191 (第5-115図)

Q62区に位置する土坑で、遺構の平面プランは略楕円形を呈する。その規模は東西2.1m、南北1.6m、深さ35cmである。16世紀後半の溝08-SD068、時期不明の不整形土坑08-SK134、墓08-ST134bと切り合い関係を有し、遺構の構築順序は08-ST134b→08-SK191→08-SK134a→08-SD068となる。埋土は単一の暗褐色土であるが、下層ほど出土遺物が多い傾向にある。埋土中には多量の瓦片とともに、拳大から頭大の礫や玉砂利に用いられた小礫が出土した。特に、底面近くからは完形品に近い軒丸瓦や大型の鬼瓦片が出土した。鬼瓦は周縁部の大型破片であるが、第6次調査で出土した顔部と接合した。瓦の中には、被熱により赤変した資料も一定量認められた。出土遺物には土器類が少なく、遺構の詳細な年代を決めることは困難であるが、出土遺物の年代観や切り合い関係などから、Ⅲ・Ⅳ期（14世紀末～15世紀代）に比定される。

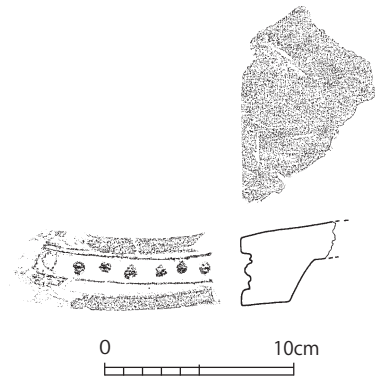
鬼瓦の接合

## 08-SK191出土遺物 (第5-116図)

1・2は瓦質土器香炉で、口縁部外面に菊花文の刻印を押捺する。3は創建時に使用された巴文軒丸瓦で、瓦当部から玉縁部までが残存する良好な資料である。玉縁部には釘穴が設けられている。

## 08-SK192

Q62区に位置する土坑で、遺構の平面プランは略楕円形を呈する。その規模は東西1.6m、南北1.3m、深さ約20cmである。時期不明の土坑08-SK134aおよび08-SK269と切り合い関係を有し、08-SK134aの底面で検出した。遺構の構築順序は08-SK269→08-SK192→08-SK134aとなる。出土遺物には軒平瓦片などがあるが、少量に留まる。出土遺物や切り合い関係などから、Ⅳ期（15世紀後半）以前の構築であることは間違いないが、遺構の詳細な年代を決めることは困難である。



## 08-SK192出土遺物 (第5-117図)

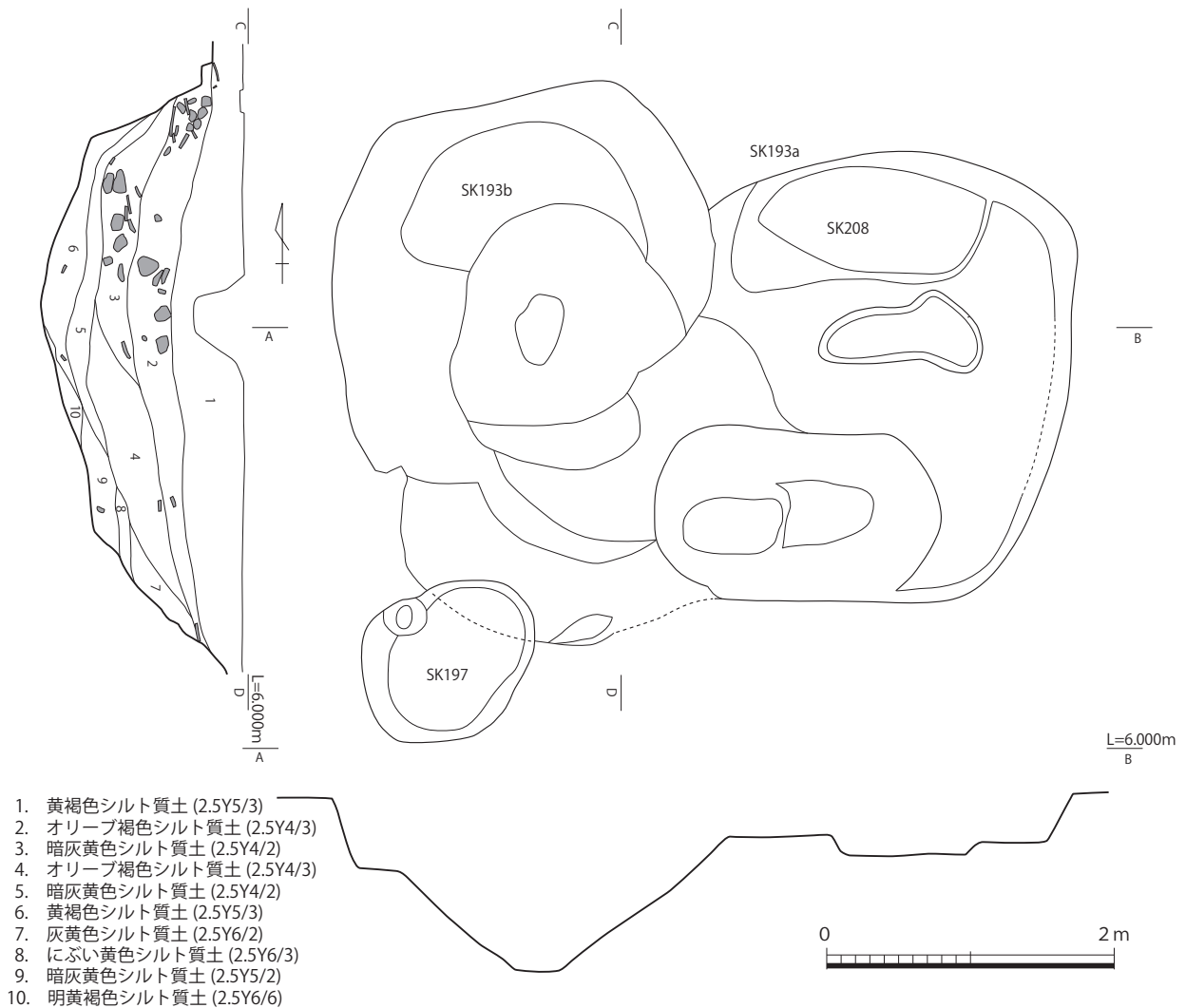
図示した遺物は、連珠文軒平瓦である。凹面に布目痕が残存している。万寿寺創建時に使用された軒平瓦の一種である。

第5-117図 08-SK192出土遺物実測図 (1/4)

## 08-SK193a・08-SK193b (第5-118図)

P63～Q63区に位置する土坑である。この遺構についても、検出当初は1基の大型土坑と想定して掘り下げを進めたが、完掘の結果、複数の土坑が切り合った状態であったことが判明した。この遺構の周辺に構築された数基の土坑と切り合い関係を有するが、すべての遺構を切って構築されている。ただ、土層観察用ベルトを08-SK193aと08-SK193bの境界部付近に設けてしまったために、これら2つの土坑の前後関係が不明となってしまった。08-SK193aは東西2.6m、南北3.95m、深さ1.4m、08-SK193bは東西2.5m以上、南北3.2m、深さ0.4mであるが、それぞれに複数の遺構が重複しているために、本来の規模は不明である。それぞれの土坑の埋土中からは、多量の礫や瓦片が出土し、陶磁器・土器類も出土した。瓦や礫の中には被熱したものも認められた。また、08-SK193bからは木製品あるいは金属製品に鍍金または金箔を押した遺物の出土が確認できたが、うまく取り上げることができなかった。いずれも瓦礫を廃棄する目的で掘削された土坑である。出土遺物の年代観から、遺構の時期はⅥ期（16世紀後半）に比定される。

鍍金あるいは金箔を押した遺物

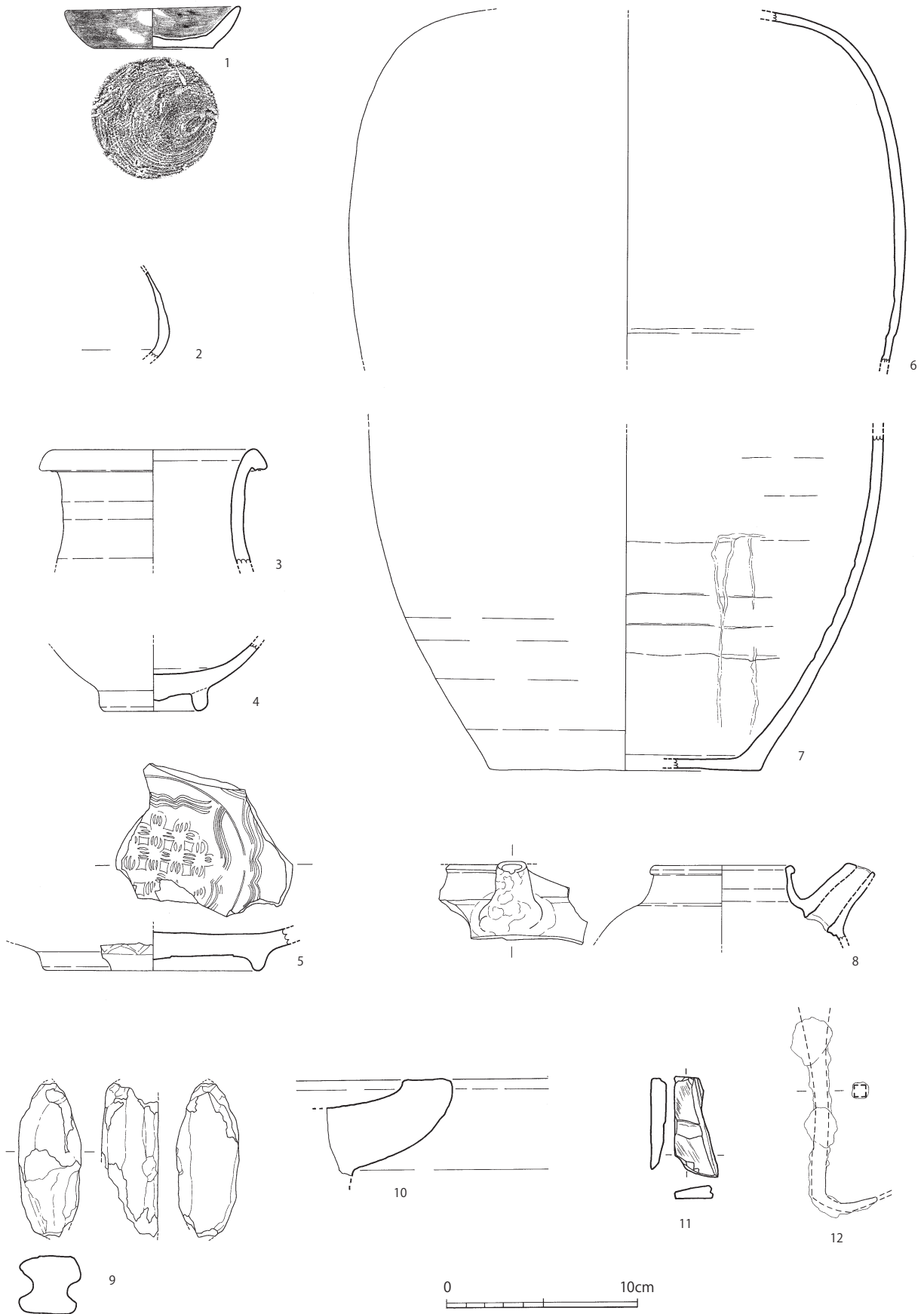


08-SK193a出土遺物 (第5-119図～第5-126図)

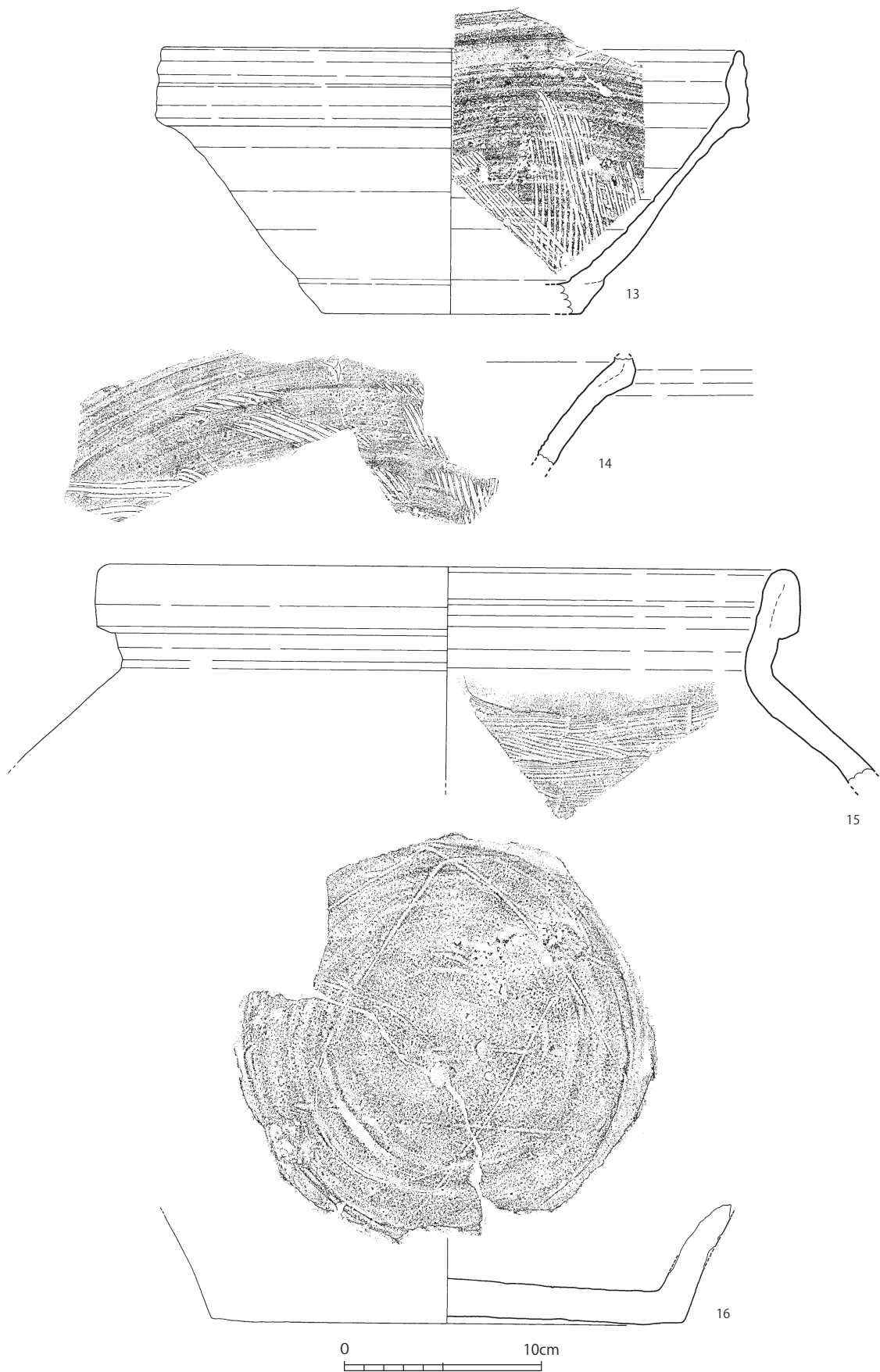
第5-119図1は土師質土器小皿で、内外面にススが顕著に付着している。15世紀代の製品であるため、混入品であろう。2は華南三彩で、外面に緑釉を施し、内面は露胎となる。水注類の胴部破片と思われる。3は中国産の白磁四耳壺の口縁部で、14世紀代の製品。4は中国産の青磁碗の底部である。5は中国龍泉窯系青磁の盤(大皿)で、見込みに印花による文様と波状文が認められる。15世紀代の製品。6・7は中国産褐釉陶器壺である。8は中国産の焼締陶器水注で、口縁端部を丸くおさめる壺に注口を設けている。9は有溝土錘、10は茶臼の下臼の鏝部、12は断面が方形を呈する鉄釘である。

13～20は備前焼の製品。13・14は播鉢で、近世1期(16世紀後半)に編年される資料である。15は大甕の口縁部から胴部上位の破片で、内面には刷毛目状の調整痕が認められる。16は大甕の底部で、内面に刻線が施されている。17・18は水屋甕で、18は口縁部から底部および胴部中位の突帯や耳までが残存する大型破片である。20は大型の鉢である。20a～20cは徳利(または瓶)で、接合しないが同一個体と思われる。20cは底部で、外面にヘラ記号が存在する。

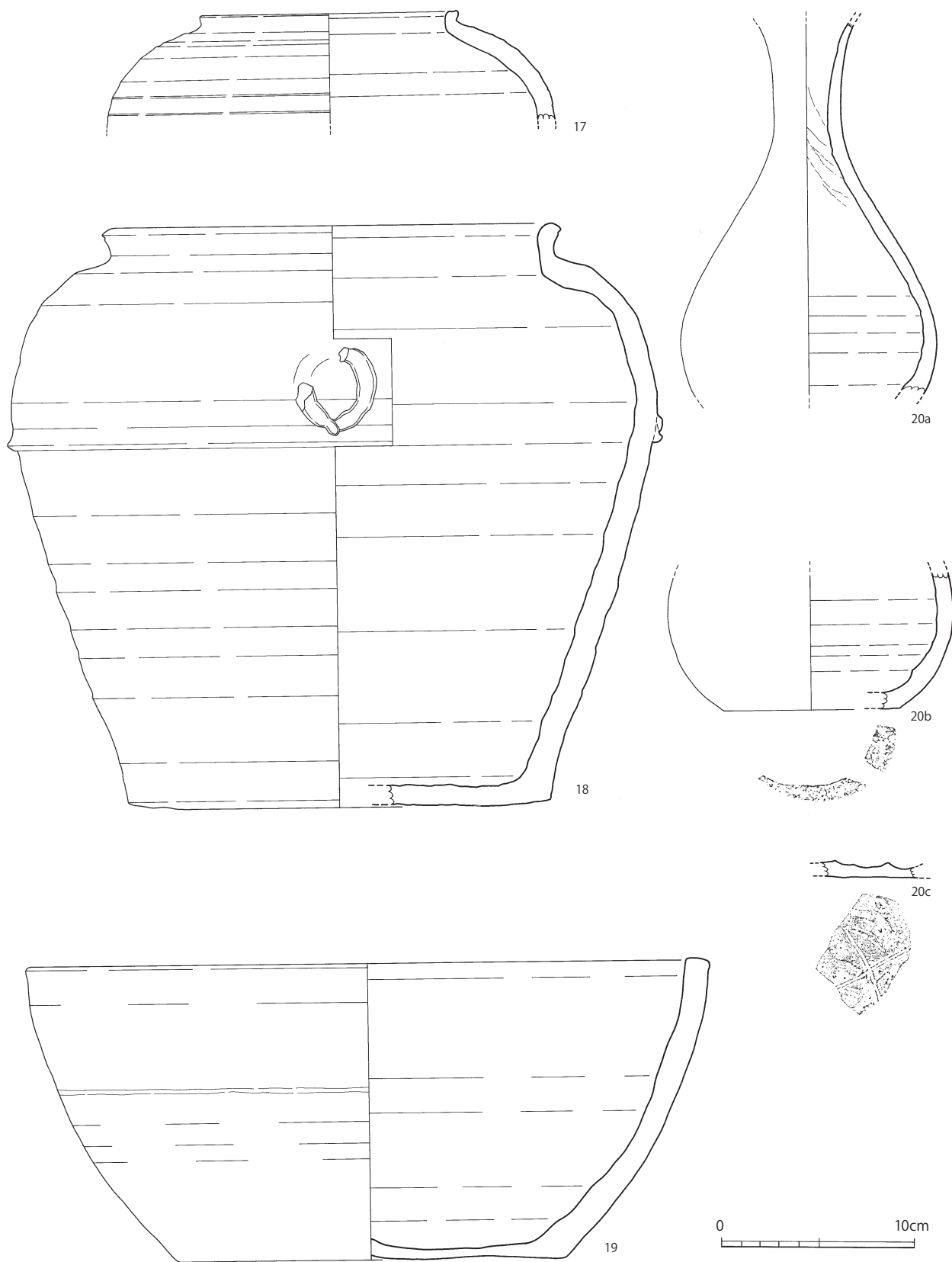
21～26は瓦質土器の製品。21は家形をした特殊な資料で、屋根をかたどった蓋部(21a)と身部



第5-119図 08-SK193a出土遺物実測図① (1/3)

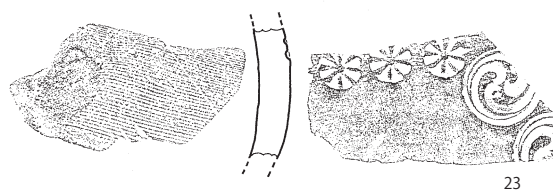
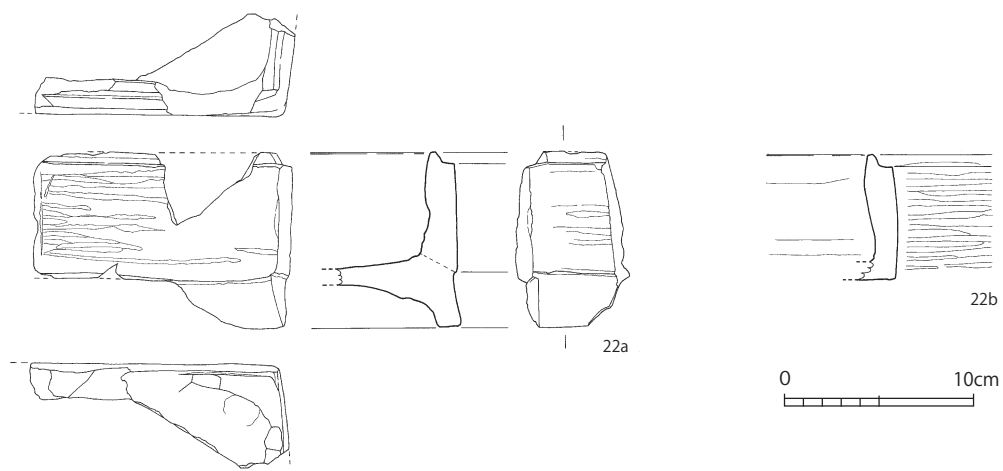
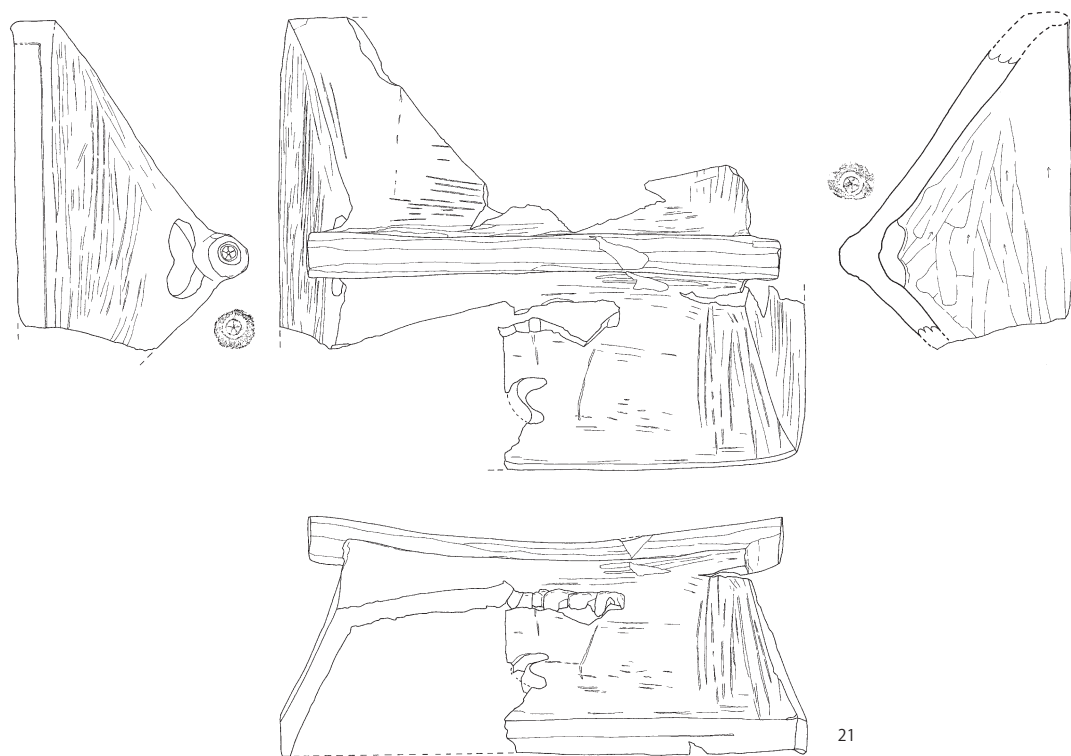


第5-120図 08-SK193a出土遺物実測図② (1/3)

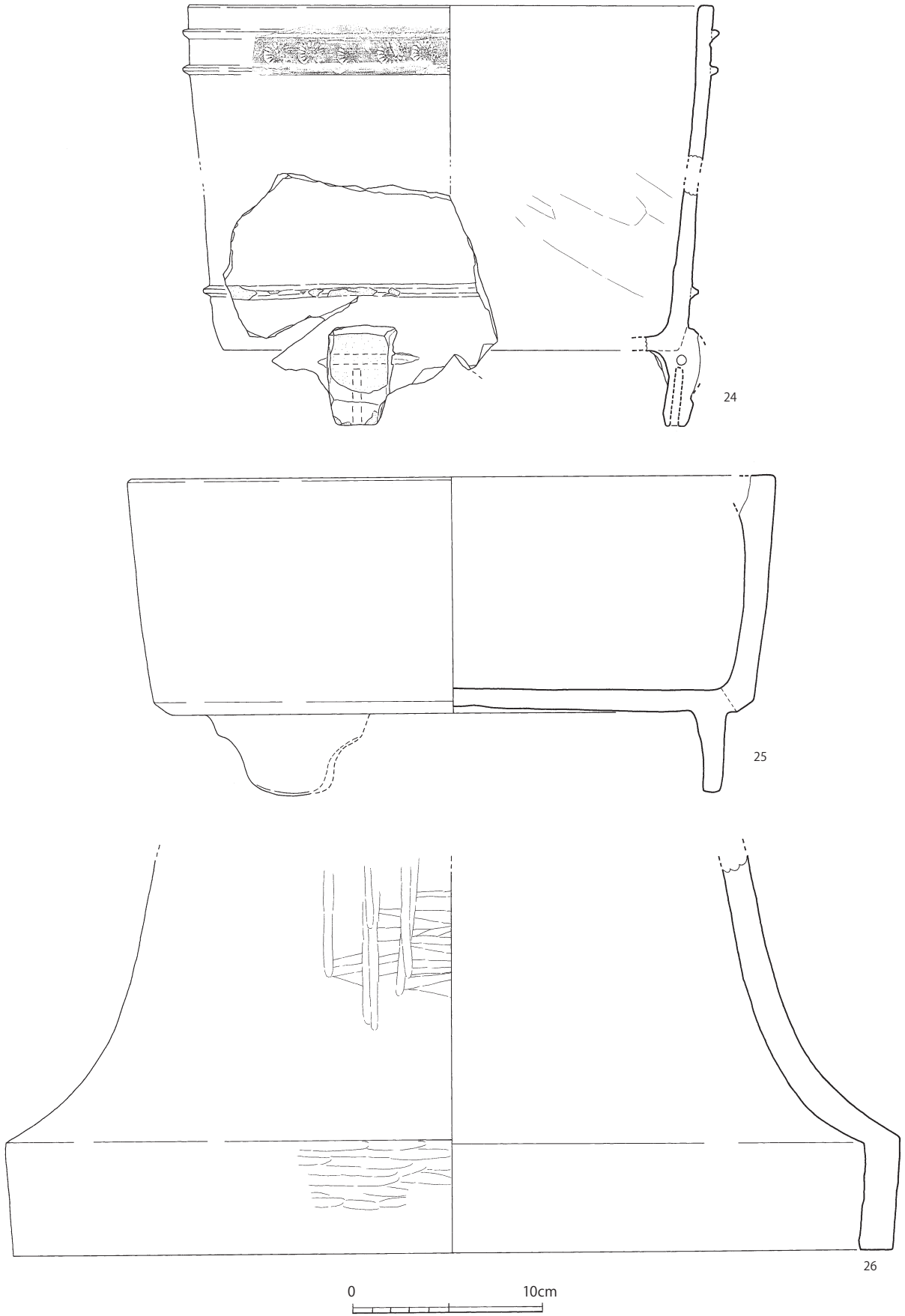


第5-121図 08-SK193a出土遺物実測図③ (1/3)





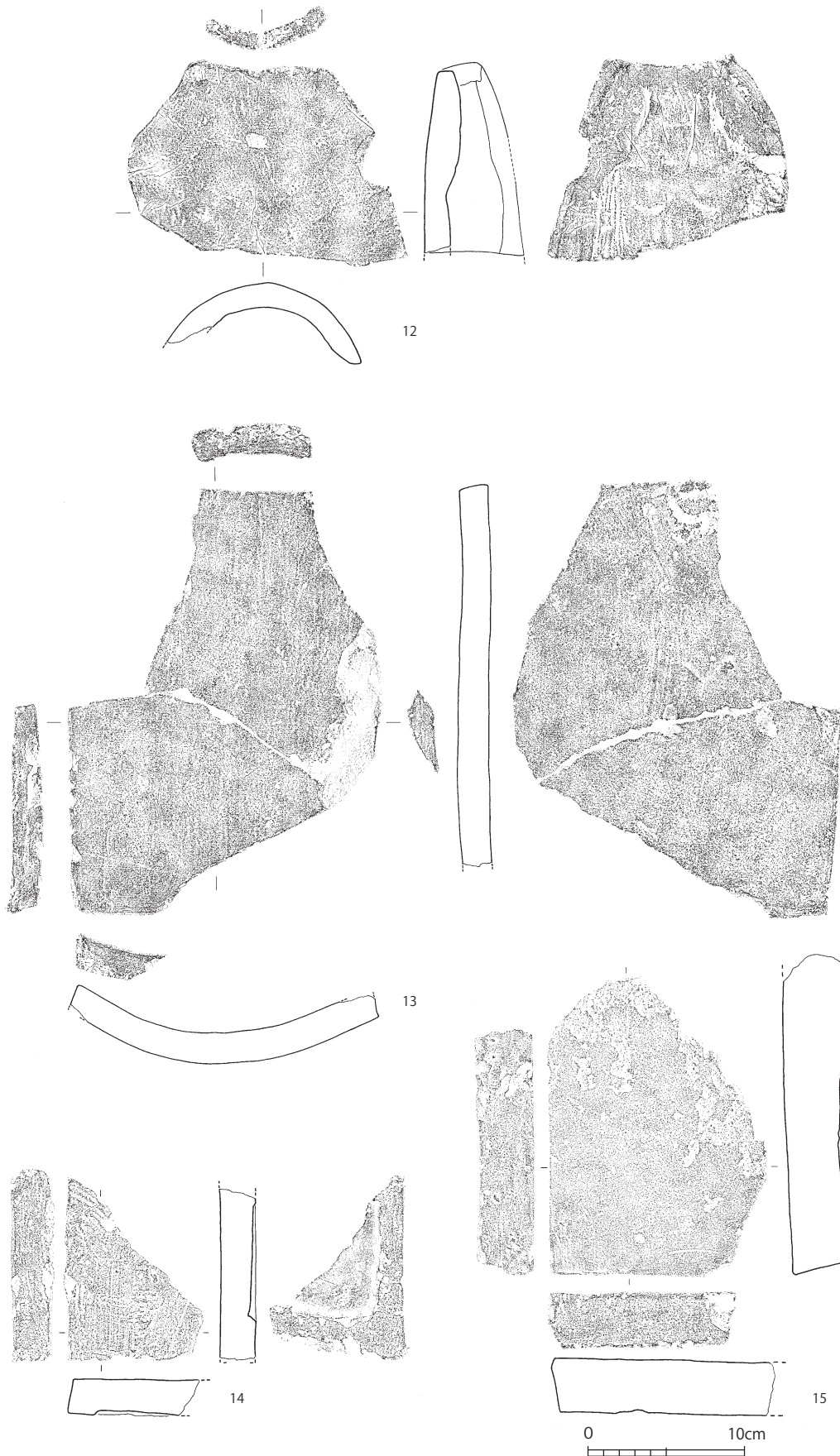
第5-122図 08-SK193a出土遺物実測図④ (1/4、1/3)



第5-123図 08-SK193a出土遺物実測図⑤ (1/3)

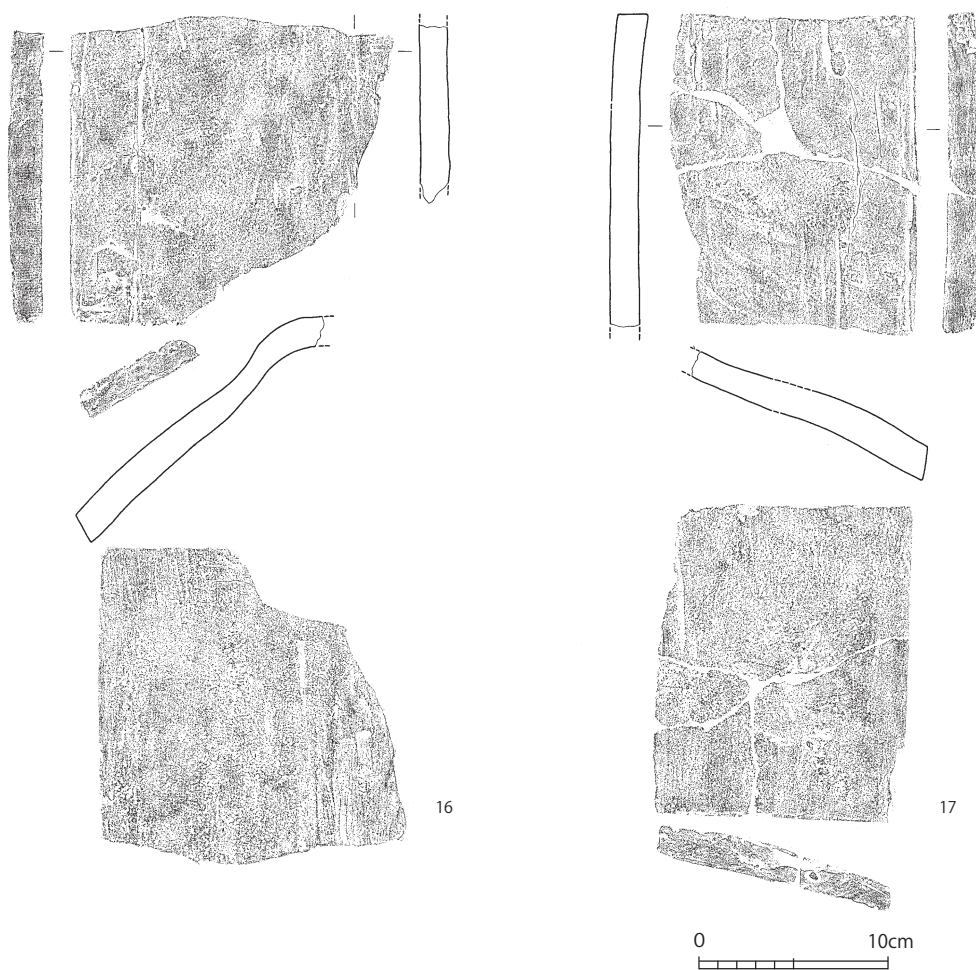


第5-124図 08-SK193a出土遺物実測図⑥ (1/4)



第5-125図 08-SK193a出土遺物実測図⑦(1/4)





第5-126図 08-SK193a出土遺物実測図⑧(1/4)

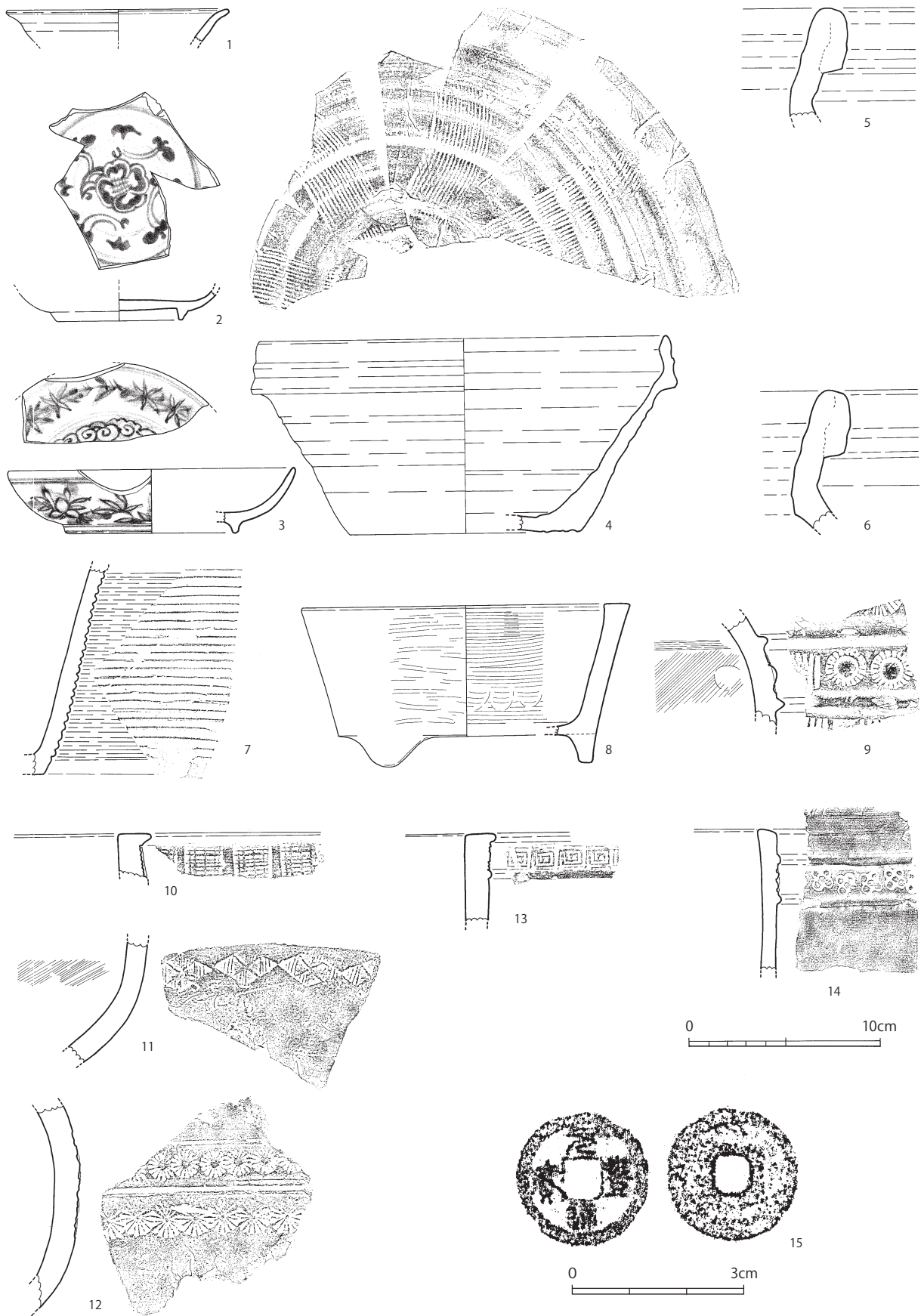
行火、  
置炬燵、  
バンドコ

(21b・21c)で構成され、両者がセットとなる。蓋部には棟木が表現され、その先端には丸に「大」字状の刻印が押捺されている。さらに、屋根には数箇所に通風のための窓が存在する。身部は上から見た形態が方形を呈し、蓋受けのためのかえりがある。底部には板状の足が4箇所に設けられている。蓋部・身部とも内外面に丁寧なミガキが施されており、上質な瓦質土器の製品である印象を受ける。身部の内部に炭を入れ、蓋をして使用した火鉢で、布団などを掛けて手足を温めた暖房具、すなわち行火（または置炬燵、バンドコ）と呼ばれる道具であろう。23は火鉢または風炉で、外面に花文と巴文の刻印があり、内面には刷毛目状の調整が施されている。15世紀代の製品と思われる、混入品であろう。24は丸形の火鉢で、口縁部に2条、胴部に1条の突帯を有し、口縁部の突帯間には退化した菊花文の刻印が施されている。25も丸形の火鉢で口縁端部が内側に突出し、内外面とも無文となる。26は器種不明であるが、大型の瓶や花瓶などの脚部であろうか。外面には丁寧なミガキ調整がなされる。

赤色顔料の  
付着

第5-124図～図5-126図1～17は瓦磚類である。1～5は軒丸瓦で、いずれも瓦当文様は巴文である。6～10は軒平瓦である。8の凹面には布目痕が目立つ。10は瓦当の頸部から平瓦部の凸面にかけて、赤色顔料の付着が認められる。11は丸瓦で、玉縁部に釘穴が設けられている。12は面戸瓦と思われる資料で、面戸瓦の製作のために、焼成前の段階で、丸瓦に再加工のための切れ込みを入れた痕跡がある。13は平瓦である。14・15が磚で、14の周縁部には整形台の痕跡が残存してい





第5-127図 08-SK193b出土遺物実測図① (1/3、1/1)

る。16・17は雁振瓦で、同一個体の可能性がある資料である。

08-SK193b 出土遺物 (第5-127図)

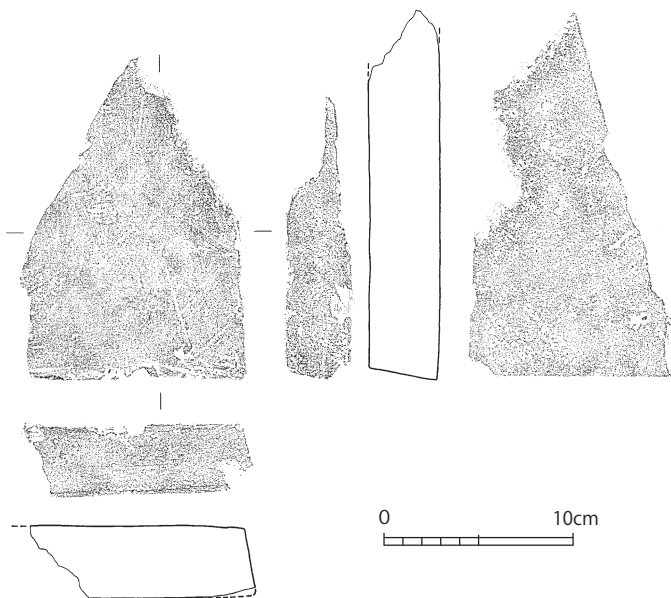
1は中国産の白磁碗で、口縁部が外反する形態を呈する。口縁端部内面は口剥げとなる。14世紀代の製品で、製作年代が遺構の年代と合わないため、混入品と解釈される。2・3は中国景德鎮系の青花皿である。2は底部周辺の破片で、見込みに花卉文と草花文を描き、内底部は露胎となる。3は小野正敏氏分類のE群青花皿で、胴部内外面に草葉文を描き、見込みの文様の一部が残存している。4は備前焼は播鉢で、内面に放射状の播目が認められる。備前焼編年の中世6期に比定され、16世紀前半から中頃の製品である。5・6は備前焼大甕の口縁部で、いずれも備前焼編年の近世1期に比定され、製作年代は16世紀後半である。

7～12は瓦質土器である。7は火鉢の胴部下半部の破片で、外面に多条沈線を施す。8は香炉で、底部を欠損する。外面は無文で、丁寧なミガキ調整が行われており、内面には刷毛目状の調整が施されている。また、底部付近の内面には指頭痕が認められる。9～12は風炉または火鉢である。9は胴部の破片で、残存部の外面に2条の突帯をもち、原体の異なる2種類の菊花文や5条以上の短い沈線文の刻印をもつ。10は口縁部の破片で、端部が短く外反し、格子目状の刻印文様が施されている。11は胴部の破片で、外面に特徴的な四菱文が連続して刻印されている。12も胴部の破片で、外面に2条の沈線を有するとともに、種類の異なる2種類の菊花文の刻印が施されている。13・14は長胴の丸形火鉢の口縁部である。13は口縁端部と端部よりやや降った部位に高さの低い三角突帯をもち、突帯間に二連雷文を刻印する。14は口縁部外面に断面形態が三角形の突帯を有し、突帯間に小円を重ねた梅花文風の刻印が施されている。なお、瓦質土器については、7と13が16世紀後半代に比定されるが、他は15世紀代以前に製作された資料であろう。

15は北宋銭の「元豊通寶」で、初鑄造年が1078年である。

08-SK197

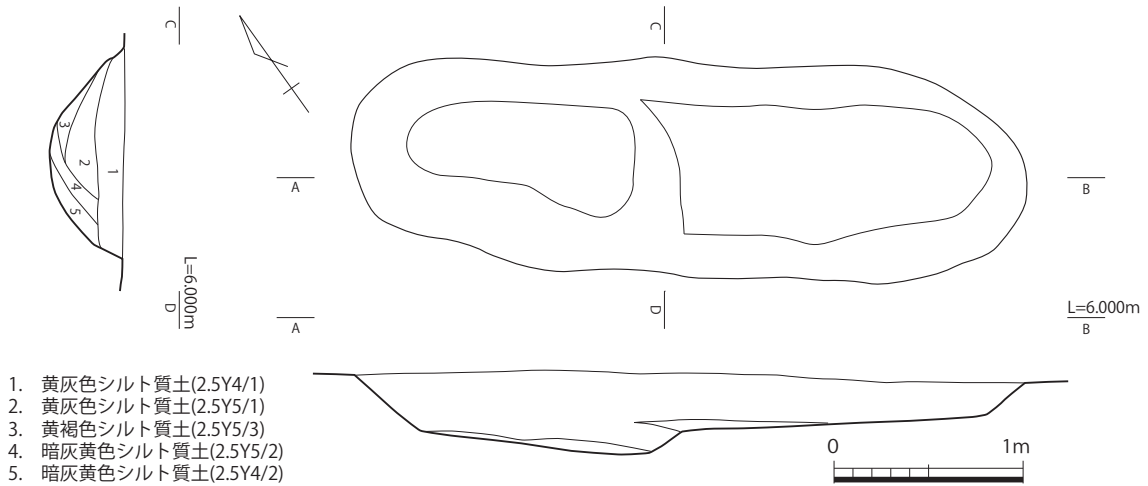
P63～P64区に位置する土坑で、遺構の平面プランは歪んだ略楕円形を呈する。その規模は東西1.1m、南北1.1m、深さ35cmである。周辺の土坑などと切り合い関係をもち、遺構の北東側を16世紀後半の土坑08-SK193bによって切られている。埋土中より、土器片や瓦片など、少量の遺物が出土した。出土遺物の中に詳細な年代を判定できるものはない。切り合い関係などから、Ⅵ期(16世紀後半)以前の構築と推定されるが、遺構の詳細な年代は不明である。



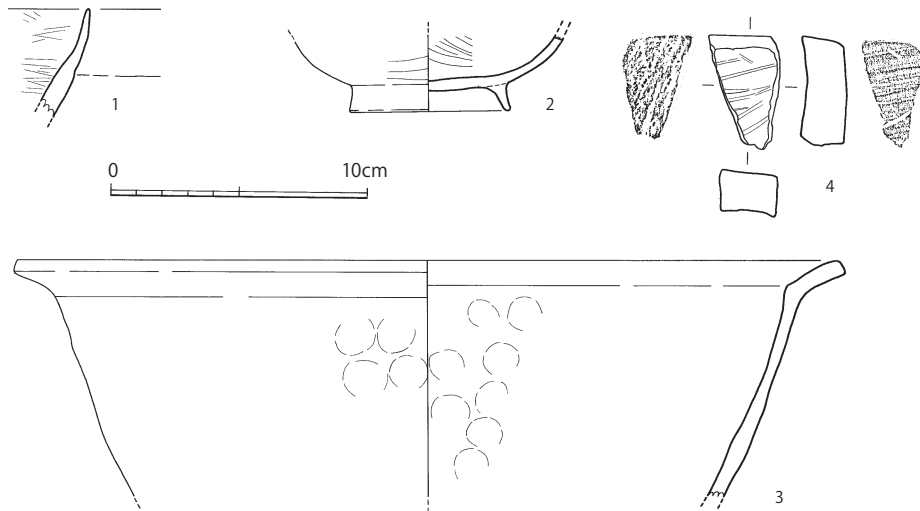
第5-128図 08-SK197出土遺物実測図(1/4)

08-SK197出土遺物 (第5-128図)

図示した遺物は、磚である。図示可能な遺物は、当該資料1点に留まる。



第5-129図 O8-SK198実測図 (1/40)



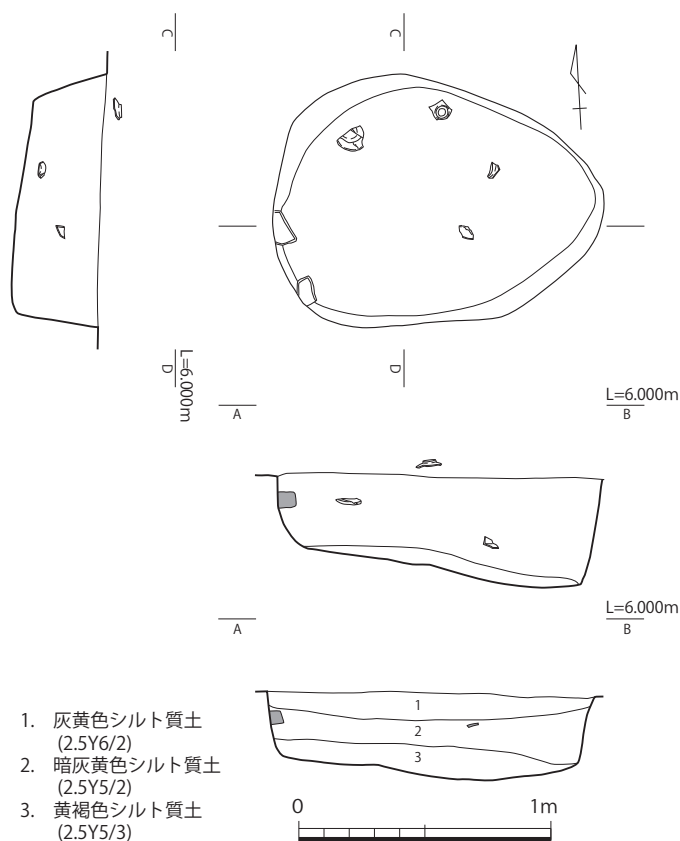
第5-130図 O8-SK198出土遺物実測図 (1/3)

**O8-SK198 (第5-129図)**

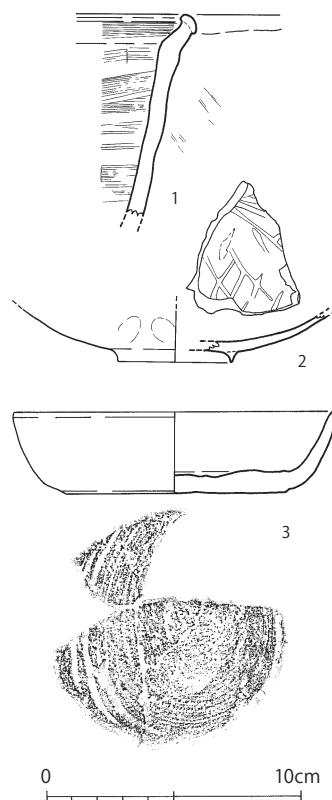
Q61～R62区に位置する土坑で、遺構の平面プランは溝状を呈する。その規模は東西3.6m、南北1.1m、深さ40cmである。北側の底面が南側と比較して15cmほど深くなるため、小規模な2基の土坑が切り合っている可能性も考えられるが、土層観察用ベルトを遺構の中央部に設けてしまったため、それを確認することができていない。出土遺物は少ないものの、瓦質土器の塊など、時期が特定できる遺物の存在から、遺構の時期はⅥ期（16世紀後半）に比定される。

**O8-SK198出土遺物 (第5-130図)**

1・2は瓦質土器の塊で、1は口縁部、2は底部の破片である。内外面にミガキ調整を施す。16世紀後半に比定される特徴的な遺物で、在地産の製品である。3は口縁部が「く」の字状を呈する瓦質土器の土鍋である。胴部内外面に指圧痕が認められる。12～13世紀代の製品で、混入品であろう。4は滑石製品の破片で、石鍋の一部に再加工を加えたものである可能性が高い。内外面に擦過痕が認められる。



第5-131図 08-SK199実測図 (1/30)



第5-132図 08-SK199出土遺物実測図 (1/3)

08-SK199 (第5-131図)

Q62区に位置する土坑で、遺構の平面プランは略楕円形を呈する。その規模は東西1.3m、南北1.0m、深さ30cmである。08-SK290とした時期不明の土坑を切って構築されている。埋土は3層に分層され、埋土の上面から瓦器碗の底部破片、埋土中から少量の土器片や礫などが出土した。出土遺物から、遺構の年代はⅡ期（14世紀後半）に比定される。

08-SK199出土遺物 (第5-132図)

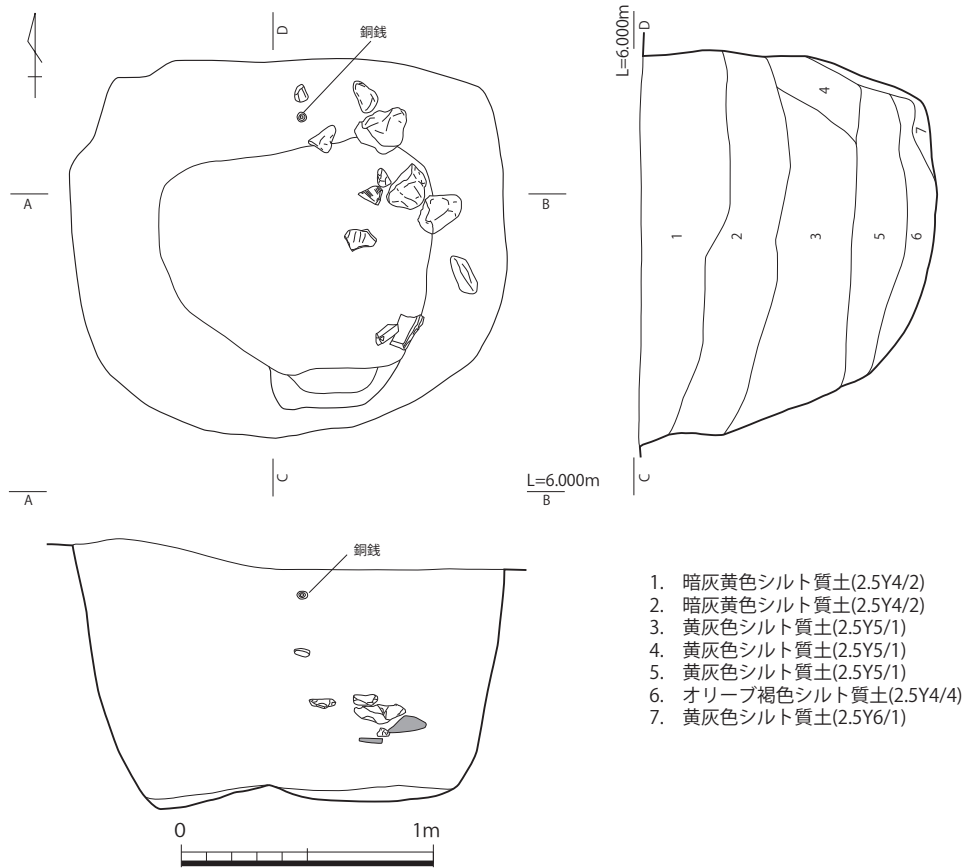
1は瓦質土器の土鍋の口縁部である。内面には指頭によるナデの痕跡が顕著に認められる。2は和泉型瓦器碗で、底部に断面三角形の高台を貼付する。見込みには格子状のヘラミガキ、外面に指頭圧痕が認められる。13世紀代の製品と思われる、他の遺物と年代が合わないため、混入品であろう。3は土師質土器の坏で、底部には回転糸切り痕が認められる。14世紀代に比定される。

08-SK200 (第5-133図)

P63～Q64区に位置する土坑で、遺構の平面プランは略楕円形を呈する。その規模は東西1.7m、南北1.5m、深さ1.15mである。埋土は6層程度に分層され、埋土下位の5層がやや暗めの茶褐色を呈するほかは、均質な粘質土で形成されている。埋土下位から拳大の礫がや土器片などが少量出土したほか、埋土上位から銅銭が1枚出土している。出土遺物は少量に留まり、遺構の詳細な年代を判定する手掛かりになるものはない。

08-SK200出土遺物 (第5-134図)

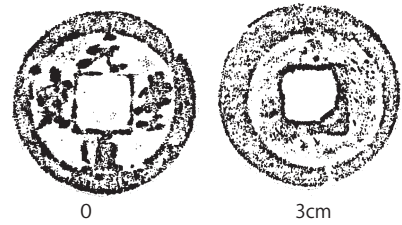
図示した遺物は北宋銭の「元豊通寶」で、初鑄造年が1078年である。図示可能な遺物は、当該資料1点に留まる。



第5-133図 08-SK200実測図 (1/30)

08-SK201 (第5-135図)

Q63区に位置する土坑で、遺構の平面プランは略楕円形を呈する。その規模は東西3.3m、南北3.0m、深さ1.05mである。16世紀後半の土坑08-SK201、15世紀後半の土坑08-SK270と切り合い関係を有するほか、周辺における時期不明の溝状遺構を切って構築されている。遺構の構築順序は、08-SK270→08-SK201→08-SK193aである。出土遺物には陶磁器・土器・瓦などがあるが、いずれも破片で、遺構の規模に比して出土遺物の量が少ない印象を受ける。遺物の中には詳細な年代を判定できるものは少ないが、遺構の切り合い関係なども考慮して、遺構の時期をⅣ期（15世紀中頃から後半）に比定しておきたい。

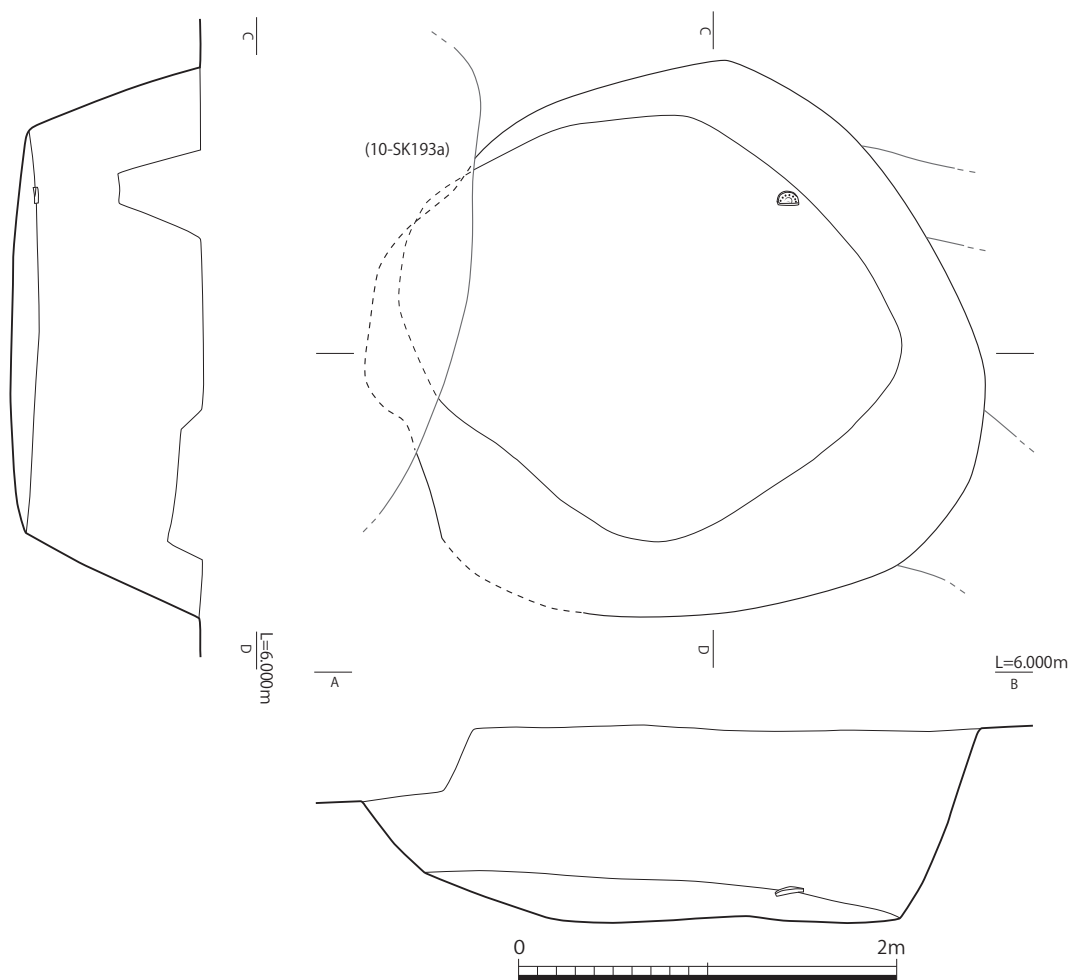


第5-134図 08-SK200出土遺物実測図(1/1)

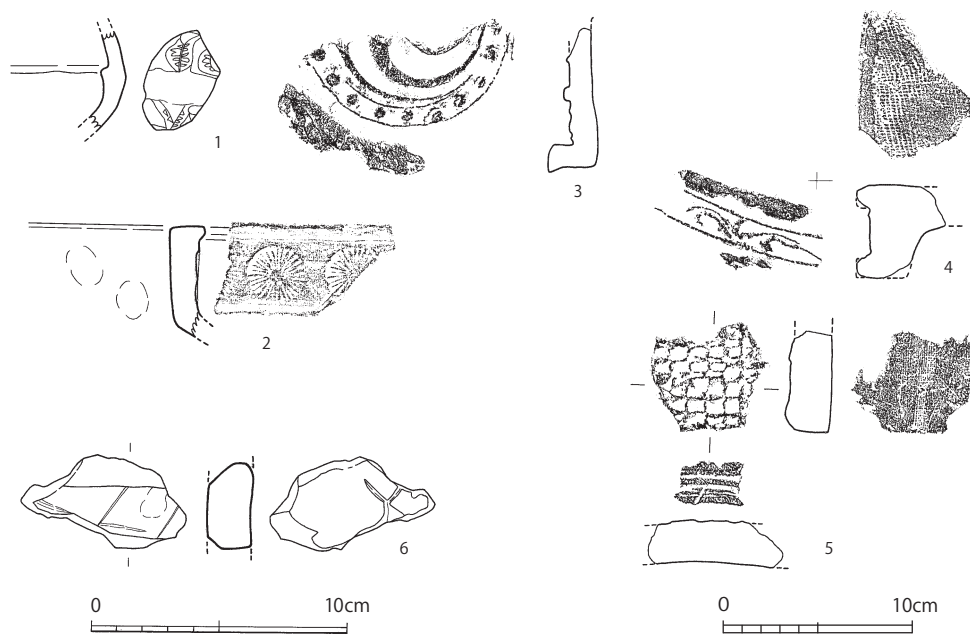
08-SK201出土遺物 (第5-136図)

1は中国産の青磁瓶の胴部破片である。外面に印花（型押し）による文様が認められるとともに、内面には胴継ぎの痕跡がみられる。2は瓦質土器の風炉または火鉢の口縁部で、外面に菊花文の刻印、内面に指頭圧痕が認められる。3は軒丸瓦の破片で、瓦当文様である巴文と珠文の一部が残存する。4は軒平瓦で、瓦当文様は退化した花唐草文となる。凹面には顕著な布目痕が認められる。5は凸面に格子目叩きをもつ平瓦で、8～9世紀代の所産と考えられることから、混入品であろう。6は滑石製品の破片で、石鍋の一部に再加工を加えたものである可能性が高い。内外面にキズが認められるが、意図的なものかどうか不明である。





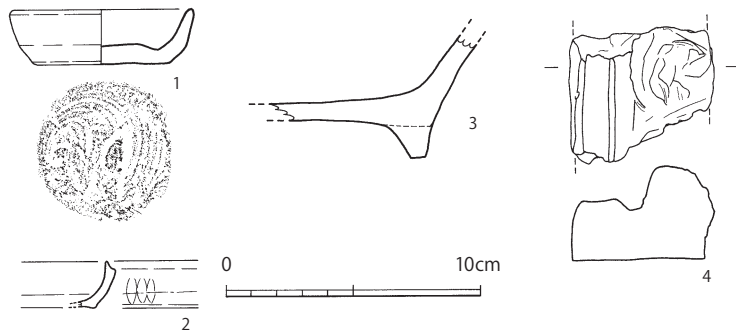
第5-135図 08-SK201実測図 (1/40)



第5-136図 08-SK201出土遺物実測図 (1/3、1/4)

08-SK205

Q62区に位置する土坑で、東西2.1m、南北0.8m、深さ20cm程度の小規模な遺構と解釈した。しかしながら、周辺の遺構と切り合いが激しかったため、個々の遺構の構築順序を正確に把握することを怠り、複数の遺



第5-137図 08-SK205出土遺物実測図(1/3、1/4)

構を同時並行で掘り下げていった結果、遺構本来の形状と規模が不明となってしまった。本遺構出土遺物として取り上げたものには、瓦や土器片などがあるが、それらの正確な共伴関係を明らかにできていない。出土遺物には14世紀代のものが多いが、上記のような調査手順のまずさから、その年代は不明としておきたい。

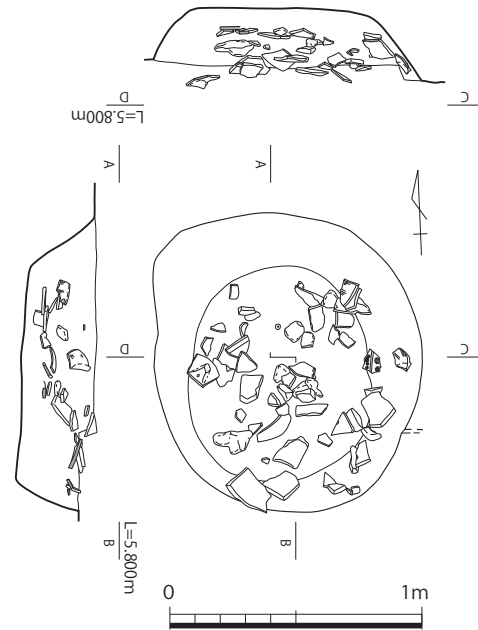
調査手順  
のまずさ

08-SK205出土遺物 (第5-137図)

1は土師質土器小皿で、底部には糸切り痕がある。14～15世紀代に比定される。2は中国産の白磁合子の身で、外面に蓮弁文が施されている。12～13世紀代の製品である。3は瓦質土器火鉢の底部で、板状の脚部を有する。4は鬼瓦の破片である。

08-SK207 (第5-138図)

Q63区に位置する土坑で、遺構の平面プランは略円形を呈する。その規模は東西1.1m、南北1.2m、深さ30cmである。周辺に位置するいくつかの遺構と切り合い関係を有するが、14世紀末～15世紀代の溝08-SD118に切られていることが確認できる。遺構の規模は割と小型ではあるが、埋土中から銅銭や土器類、瓦埴類が多量に出土している。出土遺物の年代や切り合い関係から、遺構の年代はⅢ～Ⅳ期(14世紀末～15世紀代)に比定される。

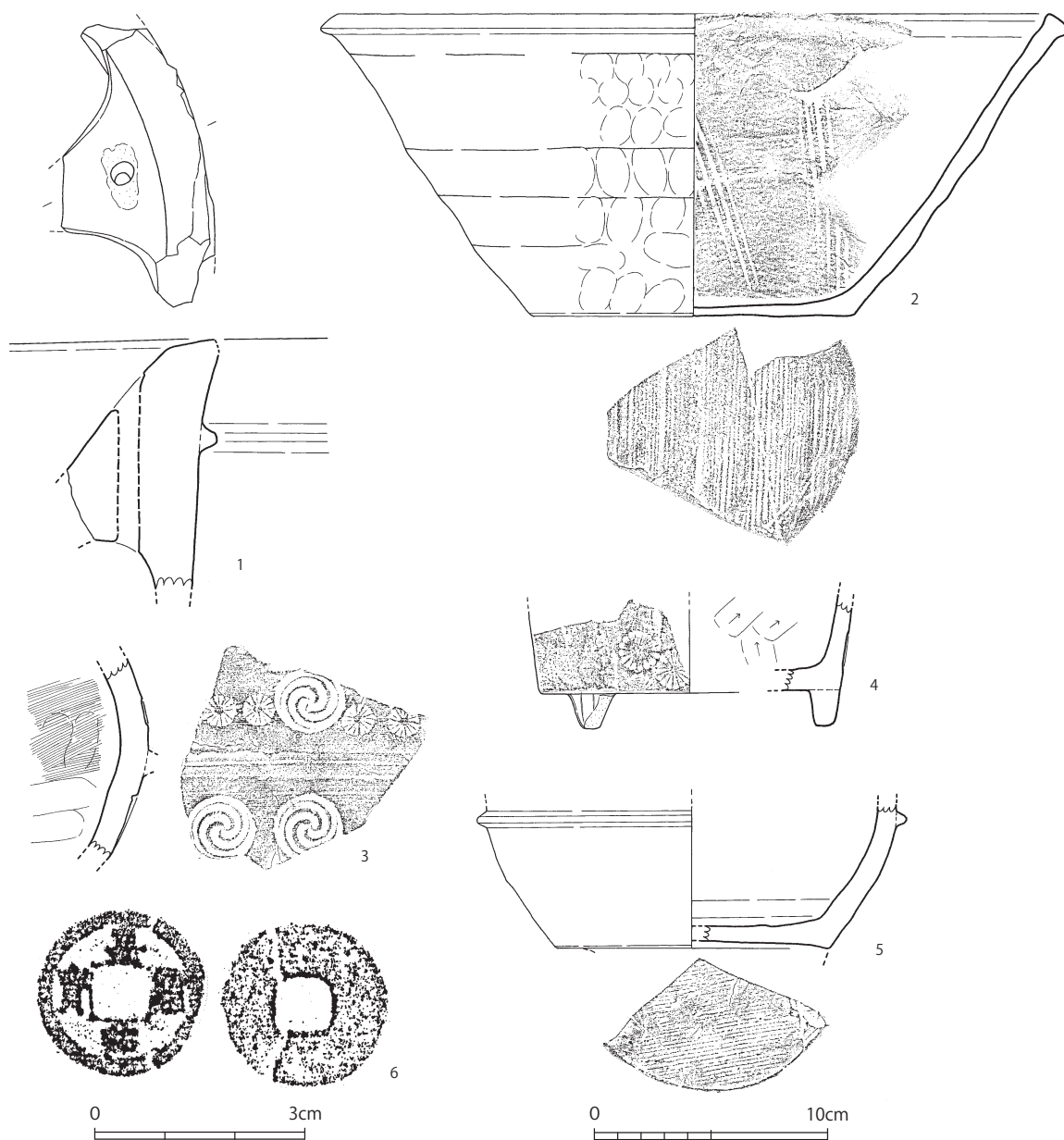


第5-138図 08-SK207実測図(1/30)

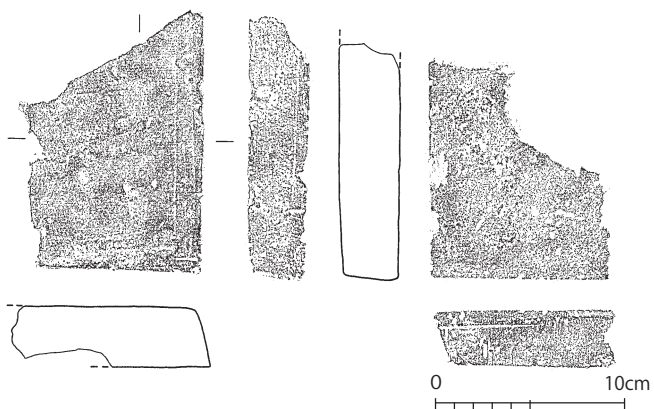
08-SK207出土遺物 (第5-139図)

1～5は瓦質土器の製品である。1は火鉢で、口縁内部に貫通孔を設けた大型の突起がある。口縁部外面には1条の突起帯を有

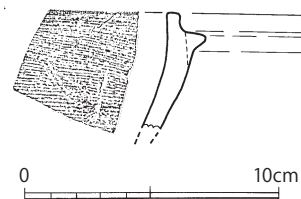
する。2は播鉢で、口縁端部が三角形状となる。内面に5条を一単位とする播目が認められるほか、底部外面にも櫛状の工具で調整がなされている。3は風炉または火鉢の胴部で、外面には突起帯が剥離した痕跡があり、菊花文と巴文の刻印文様が押捺されている。4は香炉で、外面には異なる2種類の菊花文の刻印が認められる。内面には削り調整がなされている。5は火鉢類で、底部には脚部が剥落した痕跡が認められる。胴部に1条の三角突起帯を有し、底部外面には刷毛状工具による調整痕がある。6は北宋銭の「嘉祐通寶」で、初鑄造年は1056年である。



第5-139図 08-SK207出土遺物実測図(1/3、1/1)



第5-140図 08-SK208出土遺物実測図(1/4)



第5-141図 08-SK228出土遺物実測図(1/3)

08-SK208

Q63区に位置する土坑で、遺構の平面プランは略楕円形を呈する。その規模は東西1.7m、南北0.85m、深さ30cmである。16世紀後半の土坑08-SK193bの底面で検出された。SK193bの構築により、上面が削平を受けていると思われる、出土遺物は少量に留まる。また、詳細な製作年代を判別できる遺物もないために、遺構の時期は不明である。

08-SK208出土遺物 (第5-140図)

図示した遺物は、埴である。図化可能な遺物は、この1点に留まる。

08-SK228

Q64区に位置する土坑で、遺構の平面プランは長楕円形を呈する。その規模は東西1.8m、南北1.0m、深さ30cmである。16世紀後半の溝08-SD139と切り合い関係を有し、この溝の構築によって、遺構の西側を破壊されている。埋土は3層に分層され、最も上位の層だけが暗褐色を呈し、焼土粒が僅かに含まれる。出土遺物は僅少であるが、埋土中から小型の礫や土器片が出土している。出土遺物や切り合い関係から、遺構の年代はⅢ～Ⅳ期（14世紀末～15世紀代）に比定される。

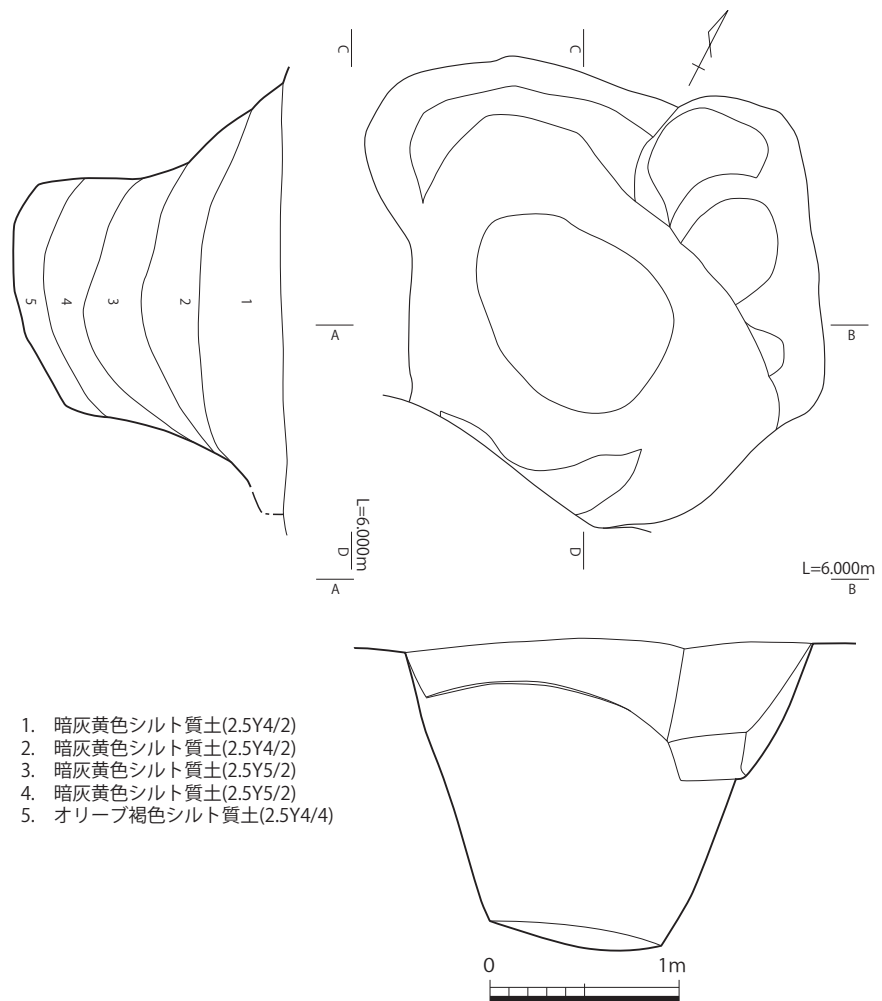
08-SK228出土遺物 (第5-141図)

図示した遺物は、瓦質土器の口縁部である。器種不明であるが、火鉢もしくは鉢であろう。口縁部に突帯を有し、内面には刷毛目状の調整が認められる。

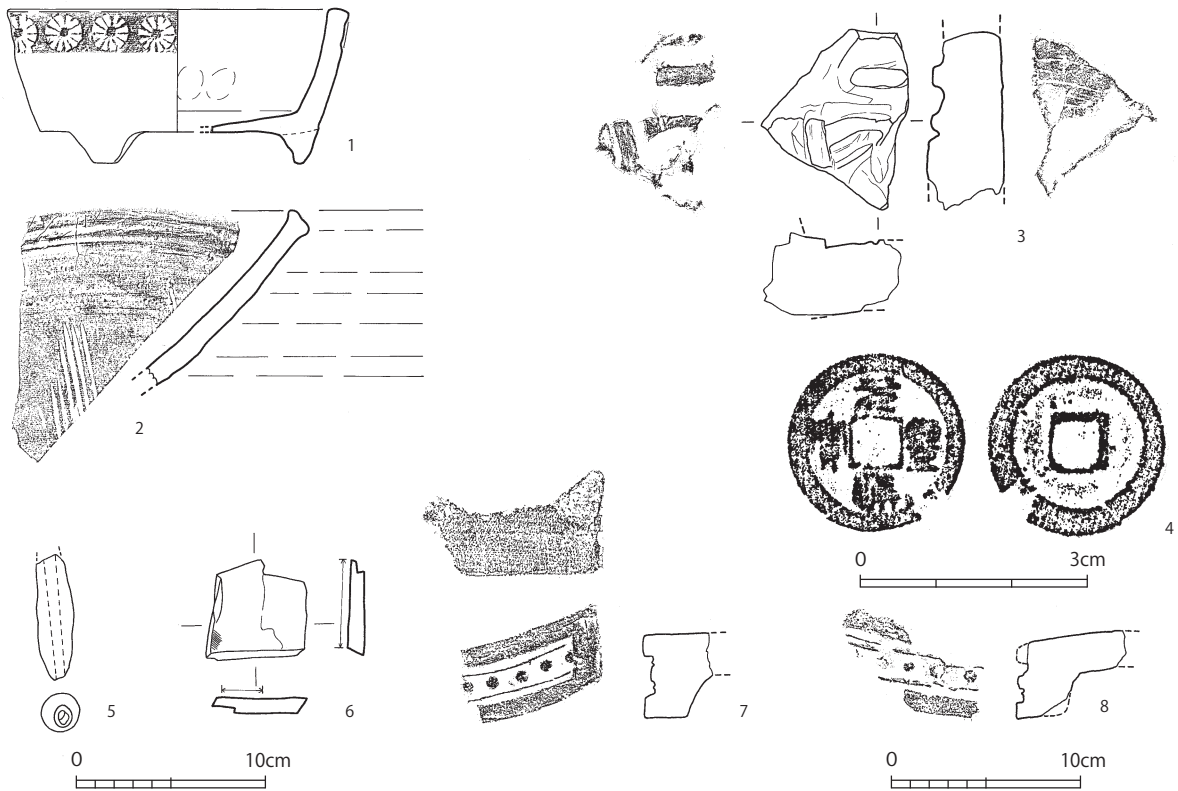
08-SK230

(第5-142図)

P62～Q62区に位置する土坑で、遺構の平面プランは不整形を呈する。その規模は東西2.2m、南北2.5m、深さ1.6mである。15世紀後半の井戸08-SE262と切り合い関係を有し、この井戸に切られている。検出当初は1基の遺構と考えていたが、完掘後の状況から、3基以上の遺構が重複



第5-142図 08-SK230実測図 (1/40)



第5-143図 08-SK230出土遺物実測図 (1/3、1/4、1/1)

していたことが観察される。中央に位置する土坑はその深さが深く、堆積土も5層に分層される。最も上位の堆積土には玉砂利と思われる白色の小礫も少量混在していた。埋土中からは瓦磚類や土器片などが出土し、埋土上位ほど出土遺物が多い傾向が認められた。出土遺物と切り合い関係から、遺構の年代はⅢ～Ⅳ期（14世紀末～15世紀代）と推定される。

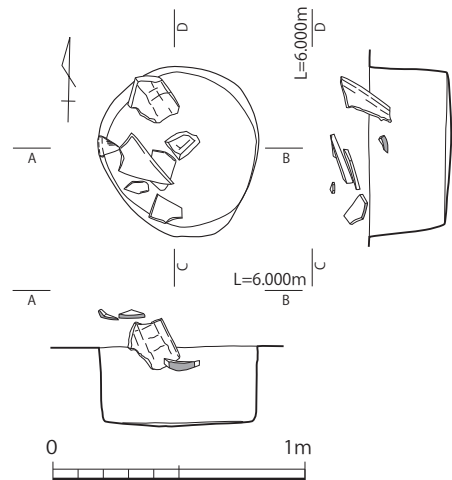
08-SK230出土遺物（第5-143図）

1は瓦質土器香炉で、口縁部外面に菊花文の刻印を押捺する。2は瓦質土器播鉢で、口縁端部が三角形状を呈し、内面には6条を一単位とする播目が認められる。3は表面がやや磨滅しているが、瓦塔と推定される破片である。4は北宋銭の「元豊通寶」で、初鑄造年は1078年となる。5は管状土錘、6は砂岩を素材とする砥石の破片である。7・8は連珠文軒平瓦である。

瓦塔

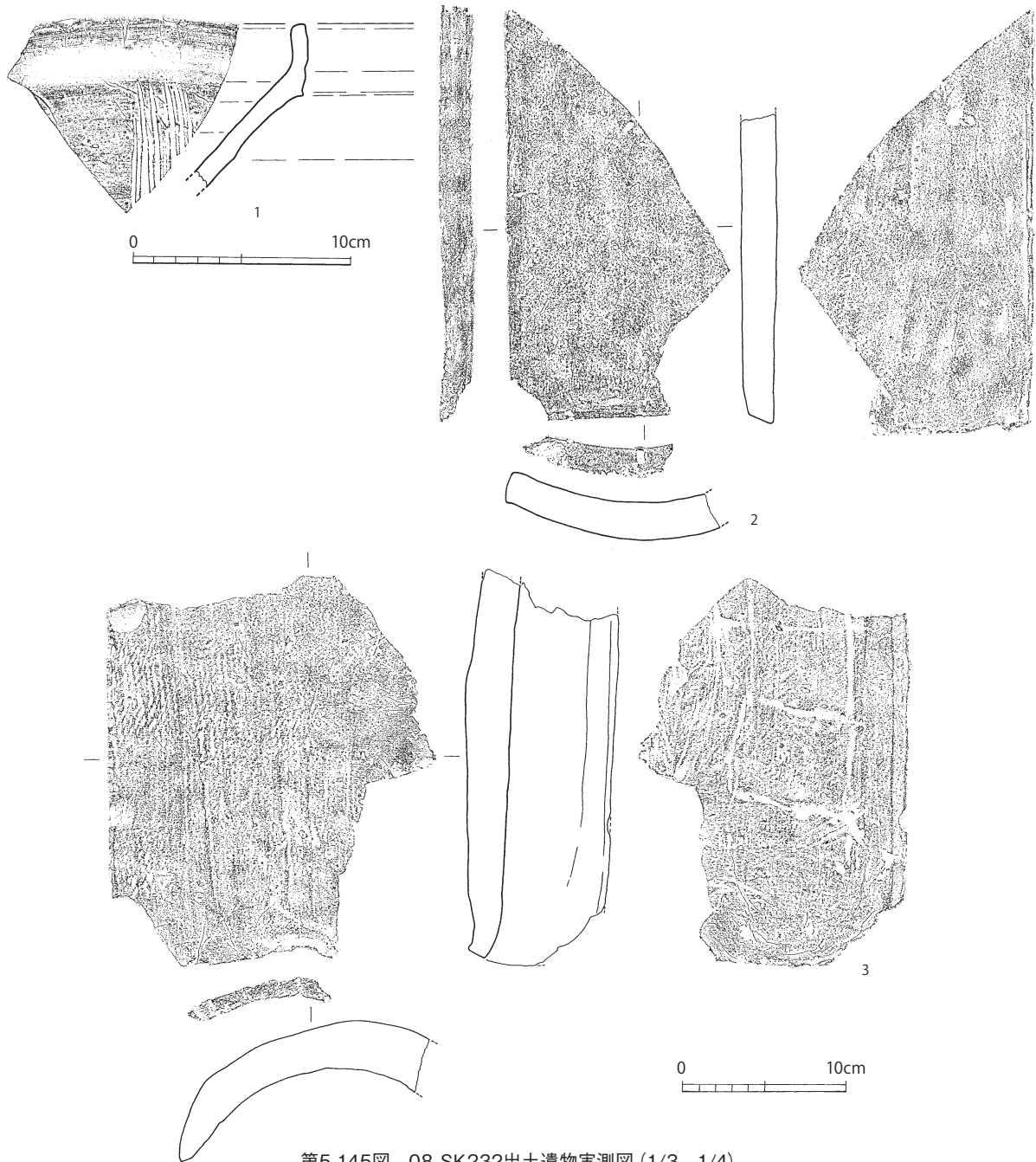
08-SK232（第5-144図）

P64区に位置する小型の土坑で、遺構の平面プランは略円形を呈する。その規模は東西0.6m、南北0.65m、深さ30cmである。埋土の上位から上面にかけて、瓦片が数個と備前焼播鉢の破片1個がまとまって出土した。埋土中には焼土粒がごく少量認められ、瓦の中にも赤変したものが僅かに存在した。出土遺物から、遺構の年代はⅤ期（16世紀前半）に比定される。



第5-144図 08-SK232実測図 (1/30)





第5-145図 08-SK232出土遺物実測図(1/3、1/4)

08-SK232出土遺物 (第5-145図)

1は備前焼播鉢の口縁部で、内面には7条を一単位とした播目が認められる。備前焼編年中世6期の製品で、製作年代は16世紀前半である。2・3は丸瓦で、2の凸面には削り調整が施されており、3の凸面には縄目叩きが認められる。なお、3には焼成時の焼き膨れがみられる。

08-SK238 (第5-146図)

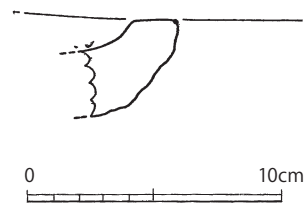
P64区に位置する土坑で、遺構の平面プランは略楕円形を呈する。その規模は東西2.9m、南北2.0m、深さ50cmである。16世紀後半の土坑08-SK193b、15世紀代の土坑08-SK141と切り合い関係を有し、いずれの土坑からも切られている。埋土中から土器片・瓦片などが出土している。当該遺構の出土遺物として茶臼の破片がある。SK141との切り合い関係を重視すると、当該遺物は15世紀代以

茶臼破片は  
混入ミス、  
もしくは  
混入品か？

前の製品となり、豊後府内における茶臼の出土傾向と矛盾するため、混入品もしくは取り上げミスである可能性も考えておきたい。遺構は比較的規模の大きな土坑であるが、出土遺物には破片が多く、図示できるものも少ない。上記のような状況から、遺構の年代については、不明としておきたい。

08-SK238出土遺物 (第5-146図)

図示した遺物は、茶臼の下臼鏝部である。砂岩質の岩石を



第5-146図 08-SK238出土遺物実測図(1/3)

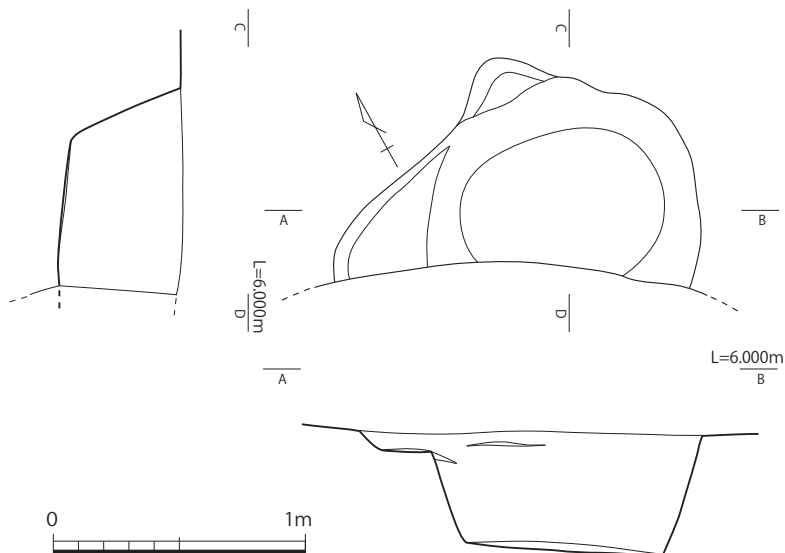
08-SK239 (第5-147図)

Q62区に位置する土坑で、遺構の平面プランは略楕円形を呈する。その規模は東西1.8m、南北1.0m、深さ75cmである。15世紀代の土坑08-SK186と切り合い関係にあり、遺構の南部を当該遺構の構築によって破壊されている。出土遺物には土器類や瓦片などがあり、その量は多くないが、その大半が14世紀代に収まる。出土遺物や切り合い関係などから、遺構の年代はI・II期(14世紀前半～後半)に比定される。

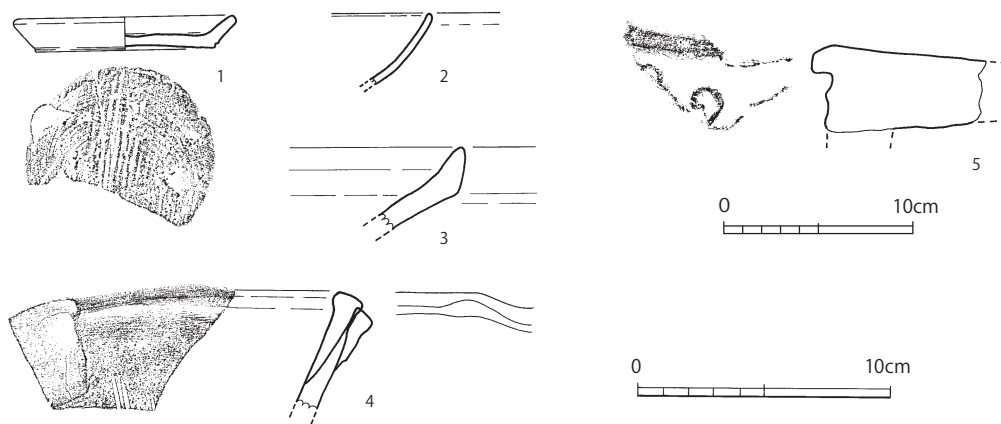
08-SK239出土遺物  
(第5-148図)

1は土師質土器小皿で、底部には糸切り痕と板状圧痕が認められる。2は京都産土師器の皿Sで、口縁部の破片である。3は東播系須恵器鉢の口縁部、4は瓦質土器播鉢の口縁部である。5は軒平瓦の破片である。

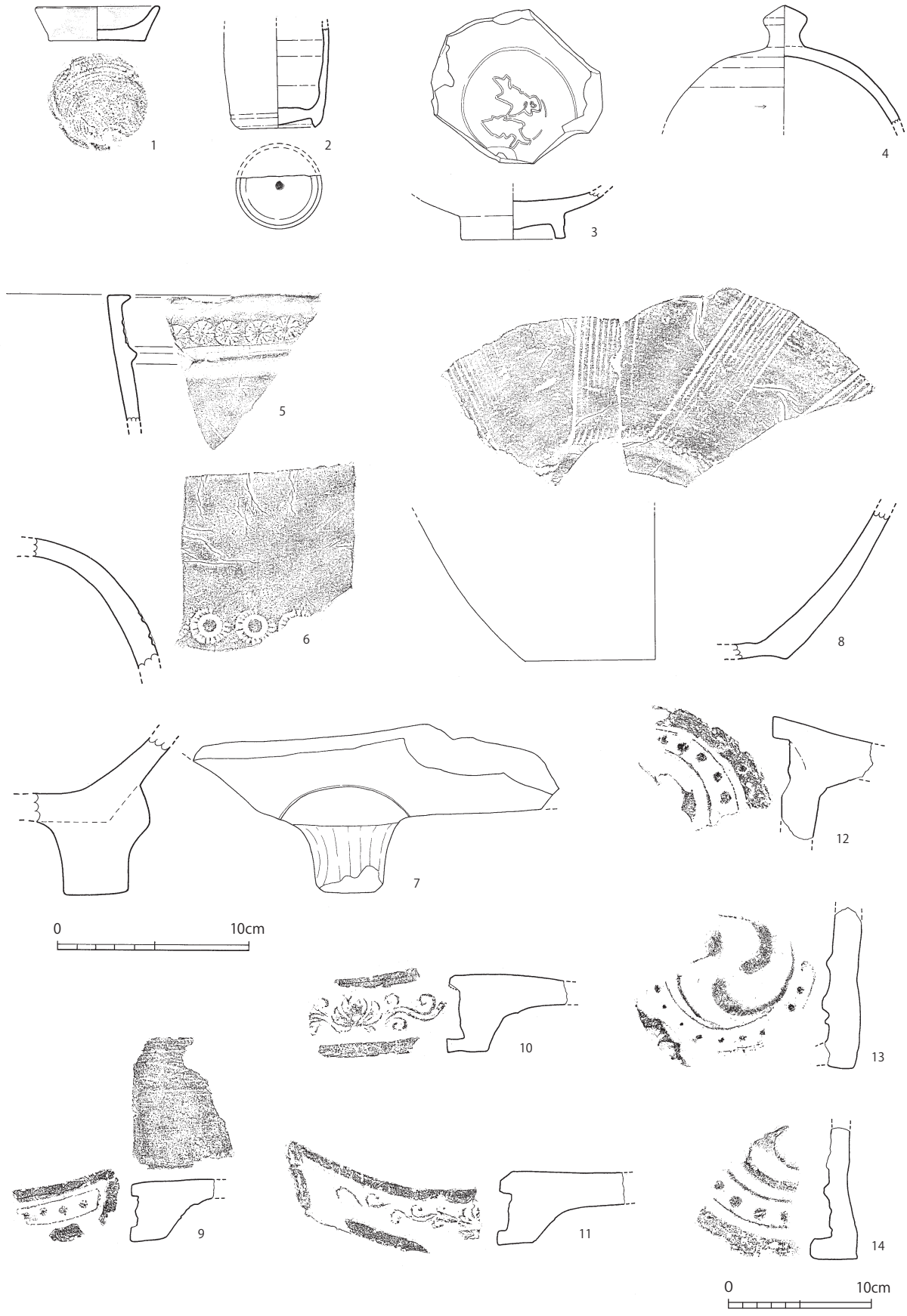
京都産  
土師器  
皿S



第5-147図 08-SK239実測図(1/30)



第5-148図 08-SK239出土遺物実測図(1/3、1/4)



第5-149図 08-SK241出土遺物実測図(1/3、1/4)

08-SK241

調査手順の  
まずさ

P62～P63区に位置する遺構である。遺構の切り合いが集中する地点に位置しているため、検出時や掘り下げ時に本来の遺構のプランを誤認した可能性が高く、完掘時の遺構の形状や遺物の分布状況が、明らかに不自然な状況となっている。その規模は東西約3m、南北約6.5m、深さ30cmと大型のものであるが、前述した調査手順のまずさから、遺構の形状や規模が本来の状態なのか不明である。当該遺構出土として取り上げた遺物は大半が瓦の破片であり、その中には被熱によって赤変しているものも少量認められた。出土遺物の大半は、Ⅲ～Ⅳ期（14世紀末～15世紀代）に比定される。

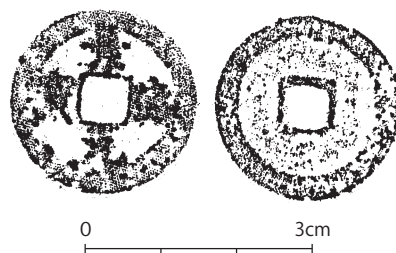
08-SK241出土遺物（第5-149図）

青磁筒形  
瓶の底部  
に朱点

1は土師質土器小皿で、底部は糸切り痕が認められる。15世紀代に比定される。2は中国産の青磁筒形瓶である。底部外面は露胎となり、その中央部に朱点が描かれている。3は中国龍泉窯系青磁碗で、見込みに印花（刻印）による2匹の魚文がみられる。4～8は瓦質土器の製品である。4は蓋でやや大型の製品となる。口縁部を欠損し、天井部にツマミを有する。5は長胴丸形の火鉢の口縁部で、外面に2条の三角突帯をもち、突帯間には菊花文の刻印を連続して押捺している。6は風炉または火鉢の胴部破片で、外面に刻印による刻印が認められる。7も風炉または火鉢の底部と思われる、断面が丸い形の脚部が設けられている。8は播鉢で、残存部分の胴部内面には11条を一単位とする播目が認められる。9～14は瓦で、9～11は軒平瓦、12～14は軒丸瓦である。このうち、9は瓦当文様が連珠文となるもので、凹面には布目痕が残っている。

08-SK243

Q62区に位置する遺構で、その規模は東西1.2m、南北0.7m、深さ約60cmである。遺構の切り合いが激しい地点に位置しており、08-SK134とした遺構の底面で検出した。周辺にある15世紀代の土坑08-SK191や16世紀後半の溝08-SD068に切られている。しかしながら、完掘時の遺構の形状が明らかに不自然であり、検出当初の遺構プランのまま掘り下げを進めてしまったために、遺構の規模やプランが本来のものかどうか不明である。埋土からは土器片や銅銭などが少量出土した。遺構の時期は不明としておきたい。



第5-150図 08-SK243出土遺物実測図(1/1)

図示した遺物は北宋銭の「景德元寶」で、初鑄造年は1004年である。

08-SK243出土遺物（第5-150図）

図示した遺物は北宋銭の「景德元寶」で、初鑄造年は1004年である。

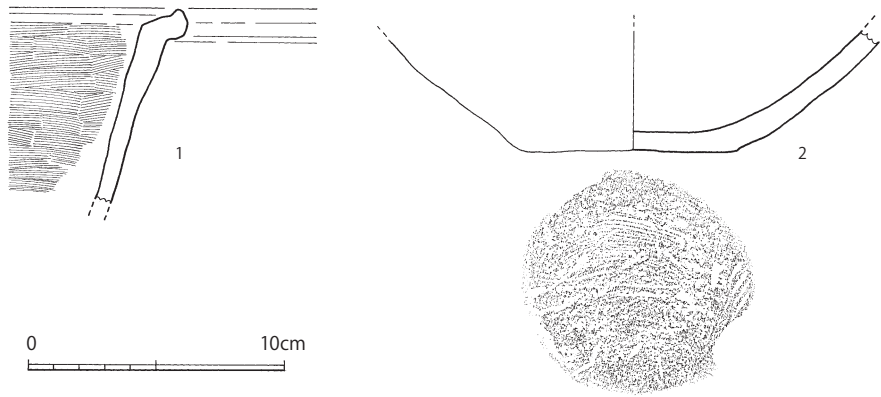
08-SK263

Q62区に位置する土坑で、遺構の平面プランは隅丸方形形状を呈し、その規模は東西0.8m、南北0.65m、深さ60cmである。遺構底面の中央に径1.4m程度の円形の掘り込みを有する。時期不明の土坑08-SK111と重複しており、この土坑に切られている。埋土は5層に分層され、それぞれに小礫や焼土粒を少量含んでいる。出土遺物は土器片などがあるが、少量に留まる。出土遺物から、遺構の時期はⅠ・Ⅱ期（14世紀前半～後半）に比定される。

08-SK263出土遺物（第5-151図）

1は瓦質土器の土鍋の口縁部で、内面に刷毛目状の調整が顕著に認められる。2は瓦質土器の甕の底部で、底部外面に糸切り痕と板状圧痕がある。いずれも、14世紀代の製品であろう。





第5-151図 08-SK263出土遺物実測図 (1/3)

08-SK264

R62区に位置する土坑で、遺構の平面プランは略楕円形を呈する。その規模は東西1.3m、南北0.6m、深さ60cmである。時期不明の大型土坑08-SK290を切って構築されている。埋土は6層に分層され、埋土中から礫や土器片、陶磁器片が少量出土した。出土遺物から、遺構の年代はⅢ～Ⅳ期(14世紀末～15世紀代)に比定される。

08-SK264出土遺物 (第5-152図)

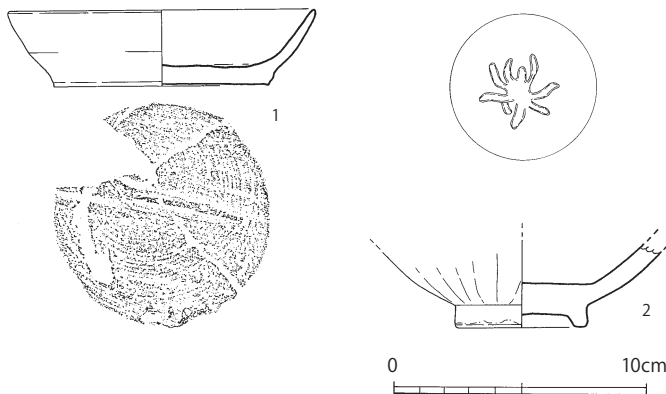
1は土師質土器坏で、底部には糸切り痕と板状圧痕が認められる。口縁部がやや開く器形を呈しており、15世紀代の所産と推定される。2は中国龍泉窯系青磁碗で、外面に連弁文があり、見込みには印花(刻印)による文様が施されている。13世紀代の製品である。

08-SK265

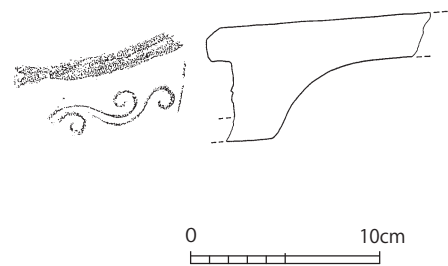
P63区に位置する土坑で、遺構の平面プランは略楕円形を呈する。その規模は東西1.2m、南北1.3m、深さ30cmである。大小の土坑が重複している地点に位置しており、時期不明の土坑08-SK267などを切って構築されている。埋土中から瓦片や土器片が出土しているが、出土遺物は少量に留っている。遺構の詳細な年代は不明である。

08-SK265出土遺物 (第5-153図)

図示した遺物は軒平瓦の破片で、万寿寺創建時に使用された瓦のひとつである。



第5-152図 08-SK264出土遺物実測図 (1/3)

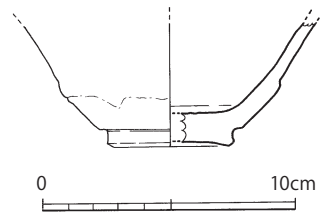


第5-153図 08-SK265出土遺物実測図 (1/4)



08-SK266

P63区に位置する土坑で、遺構の平面プランは略楕円形を呈する。その規模は東西0.6m、南北2.1m、深さ30cmである。この遺構も大小の土坑が重複している地点に位置しており、時期不明の土坑08-SK285を切って構築されている。埋土中から瓦片や陶磁器片が出土しているが、出土遺物は少量に留まる。遺構の詳細な時期は不明ではあるが、出土遺物や周辺の遺構の状況から、Ⅲ～Ⅳ期（14世紀末～15世紀代）に比定しておきたい。



第5-154図 08-SK266出土遺物実測図(1/3)

08-SK266出土遺物 (第5-154図)

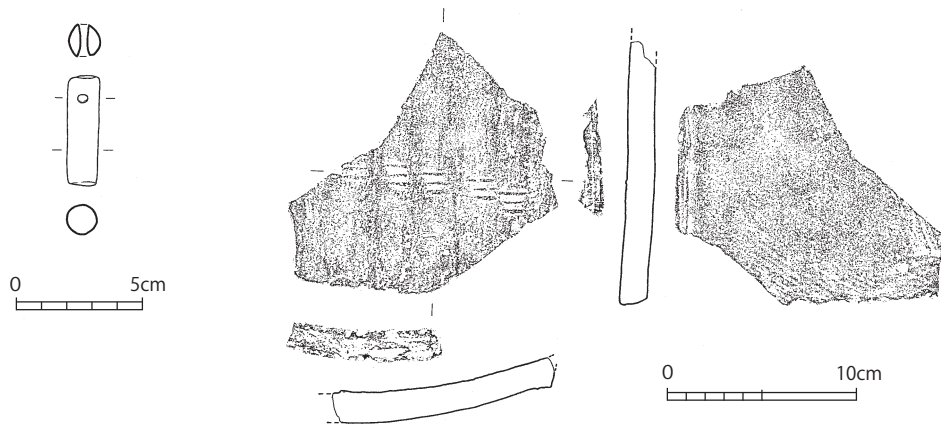
図示した遺物は中国産の天目碗である。底部の破片で、高台付近は露胎となる。

08-SK267

P63区に位置する遺構で、その規模は東西1.8m、南北1.4m、深さ20cmである。大小の土坑が重複している地点に位置しており、検出当初の遺構プランを重視して掘り下げを進めたが、完掘時の形態や遺物の出土状態が不自然である。そのため、遺構検出の際に、本来の遺構の形態を把握できていなかった可能性が考えられる。遺構の南西側は、時期不明の土坑08-SK265によって切られている。埋土中から、瓦片や玉砂利と思われる白色の小石などが少量出土した。遺構の年代は不明である。

08-SK267出土遺物 (第5-155図)

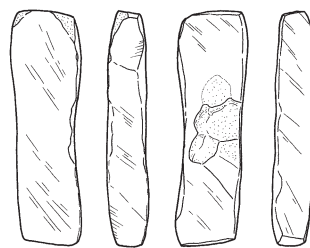
1は有孔土錘で、棒状を呈する端部の1箇所に小さな貫通孔を有する。古墳時代の製品である可能性が高く、混入品であろう。2は平瓦で、凹面に「三」の字状の文様が認められる。



第5-155図 08-SK267出土遺物実測図 (1/3、1/4)

08-SK269

Q62区に位置する土坑で、遺構の平面プランは略楕円形を呈する。その規模は東西1.6m、南北1.9m、深さ30cmである。東側を08-SK134aとした遺構に切られている。出土遺物は少量で、砥石などがある。遺構の年代は不明である。



08-SK269出土遺物 (第5-156図)

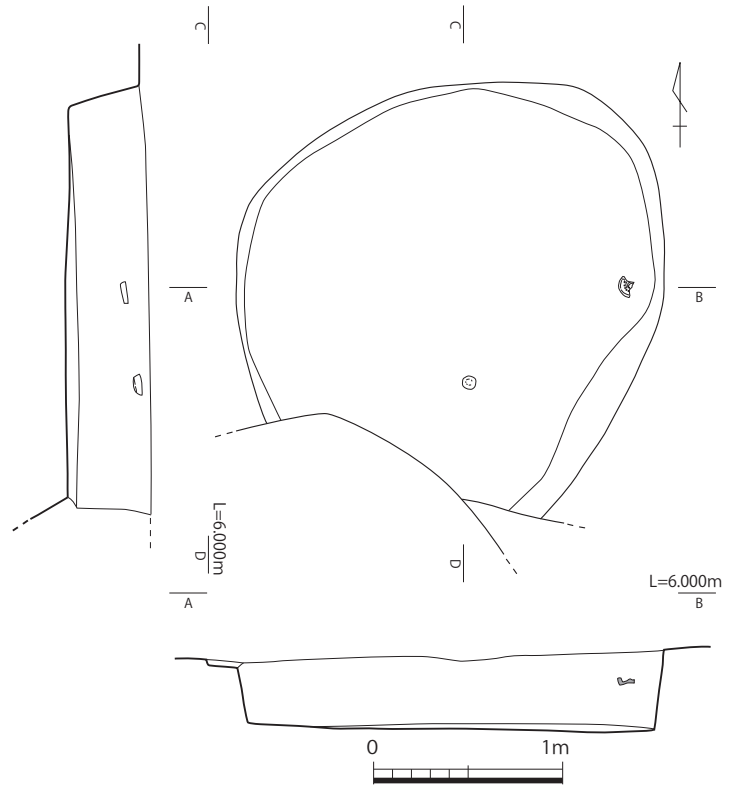
図示した遺物は、砂岩を素材とする砥石である。



第5-156図 08-SK269出土遺物実測図 (1/3)

08-SK270 (第5-157図)

Q63区に位置する土坑で、遺構の平面プランは略楕円形を呈する。その規模は東西2.25m、南北2.2m、深さ45cmである。15世紀後半の土坑08-SK270と切り合い関係を有し、遺構の南側をSK201の構築によって破壊されている。埋土は3層に分層され、上層から下層にかけて瓦片を主体とした遺物が大量に出土した。出土遺物の中には土器類や陶磁器片も少量含まれ、瓦の中には被熱により赤変したのも存在する。出土遺物や切り合い関係から、遺構の時期はⅢ～Ⅳ期(14世紀末～15世紀代)に比定される。



第5-157図 08-SK270実測図(1/40)

08-SK270出土遺物 (第5-158図)

1・2は土師質土器の小皿で、底部には糸切り痕が認められる。また、2の口縁端部にはススの付着がみられる。3は中国産の天目碗である。4は中国龍泉窯系の青磁碗の底部で、見込みに印花(刻印)文様が認められる。5は備前焼の壺の口縁部である。6は瓦質土器の火鉢または香炉で、口縁部外面に刻印による菊花文が押捺されている。7は軽石製品で、円盤状に加工した素材に小さな貫通孔を設けている。8は管状土錘で、両端部を欠損した破片である。9は古墳時代の土師器甕で、混入品である。頸部内面に指頭圧痕が認められる。10は巴文軒丸瓦、11は磚である。

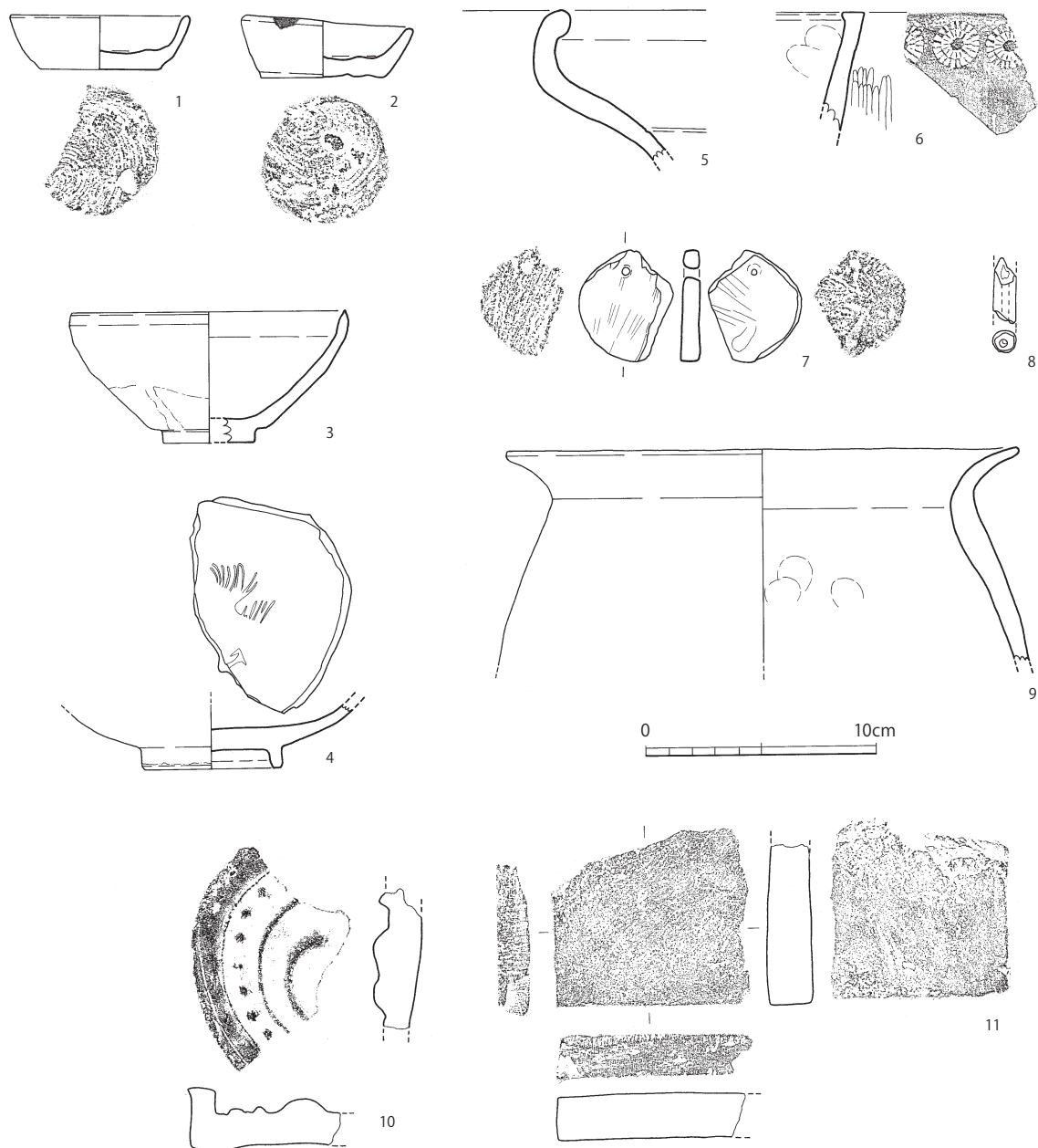
08-SK271

Q63区に位置する土坑で、遺構の平面プランは略円形を呈する。その規模は東西1.0m、南北1.2m、深さ25cmである。隣接する15世紀代の土坑08-SK273に切られており、遺構の北から北東側の一部を破壊されている。埋土は暗褐色で、少量の炭化物が含まれていた。出土遺物は僅少であるが、床面からやや浮いた状態で、土師質土器小皿や銅銭、礫が出土した。土師質土器小皿にはススの付着が顕著で、底部を上向きにして出土している。出土遺物や切り合い関係から、14世紀代に遡る遺構と考えられ、遺構の年代はⅡ期(14世紀後半)に比定される。

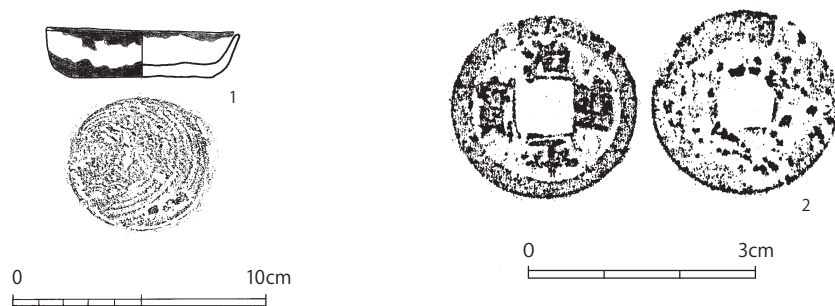
08-SK271出土遺物 (第5-159図)

1は土師質土器小皿で、底部には糸切り痕が認められる。口縁端部内外面と底部近くの胴部外面に顕著にススが付着している。出土状態の写真を見ると、底部付近の胴部外面にはススとともに灰が付着したことがわかる。糸切り底となる底部外面には、ススの付着が顕著でないようだ。以上の状況から、当該資料は小皿2枚を重ねて使用した灯明皿であった可能性が高い。14世紀の所産と考えられる資料である。2は北宋銭の「治平通寶」で、1064年である。

小皿2枚を重ねて使用した灯明皿



第5-158図 08-SK270出土遺物実測図 (1/3、1/4)



第5-159図 08-SK271出土遺物実測図 (1/1、1/3)

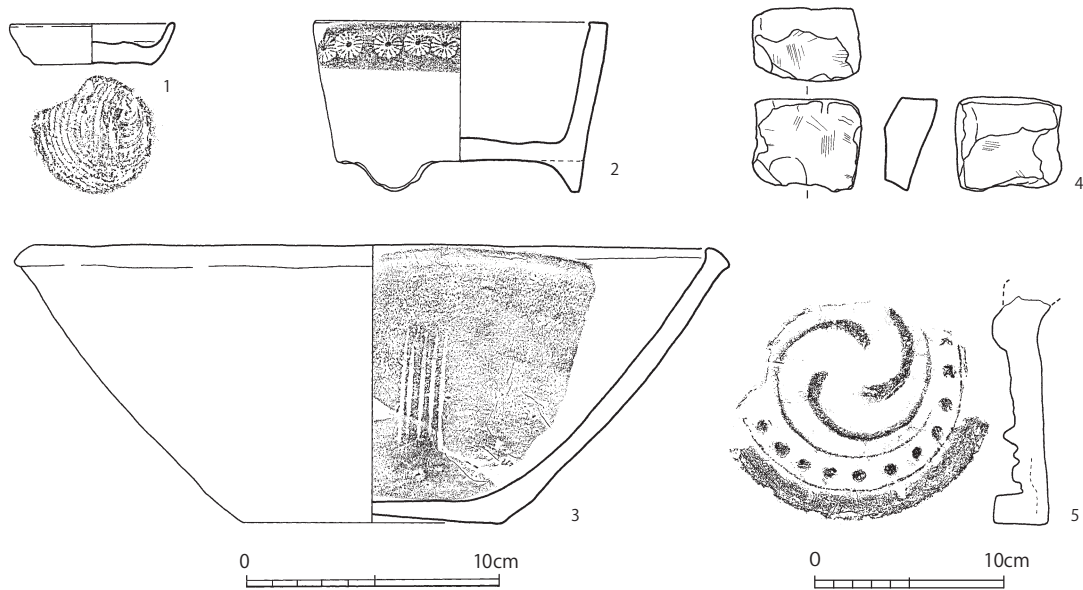
08-SK273

調査手順の  
まずさ

Q63区に位置する遺構である。遺構の切り合いが集中する地点に位置しているため、検出時や掘り下げ時に本来の遺構のプランを誤認した可能性が高く、完掘時の遺構の形状や遺物の分布状況が、明らかに不自然な状況となっている。その規模は東西約3.5m、南北約2.0m、深さ30cmと大型のものであるが、前述した調査手順のまずさから、遺構の形状や規模が本来の状態なのか不明である。当該遺構出土として取り上げた遺物には、瓦の破片が多く、その中には被熱によって赤変しているものも少量認められた。出土遺物の大半は、14～15世紀代のものが大半を占める。

08-SK273出土遺物（第5-160図）

1は土師質土器小皿で、底部には糸切り痕が認められる。2は瓦質土器香炉で、口縁部外面に菊花文が連続して押捺されている。3は瓦質土器播鉢で、口縁部が三角形状を呈し、内面には5条を一単位とする播目がみられる。4は砂岩を素材とする砥石の破片である。5は巴文軒丸瓦で、巴文が細長い形態を呈するのが特徴である。



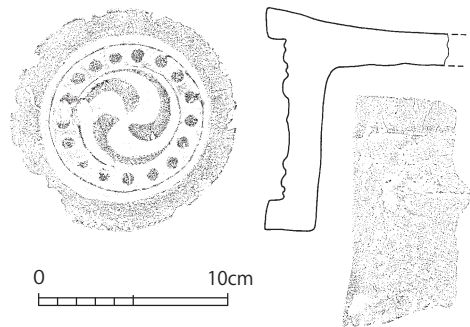
第5-160図 08-SK273出土遺物実測図 (1/3、1/4)

08-SK274

Q63区に位置する小型の土坑で、遺構の平面プランは略楕円形を呈する。その規模は東西、南北とも0.50m、深さ20cmである。15世紀代の土坑08-SK270に切られており、遺構の西側を破壊されている。出土遺物は僅少であるが、瓦当部が残存する軒丸瓦などが出土している。出土遺物が僅少であるため、遺構の構築時期は不明であるが、切り合い関係などを考慮して、その年代をⅠ～Ⅱ期(14世紀前半～後半)に比定しておきたい。

08-SK274出土遺物（第5-161図）

図示した遺物は巴文軒丸瓦で、瓦当径がやや小振りとなる製品である。瓦当文様の全形を窺うことができる資料で、瓦当面には左回転の三つ巴文と17個の珠文、および圏線が認められる。



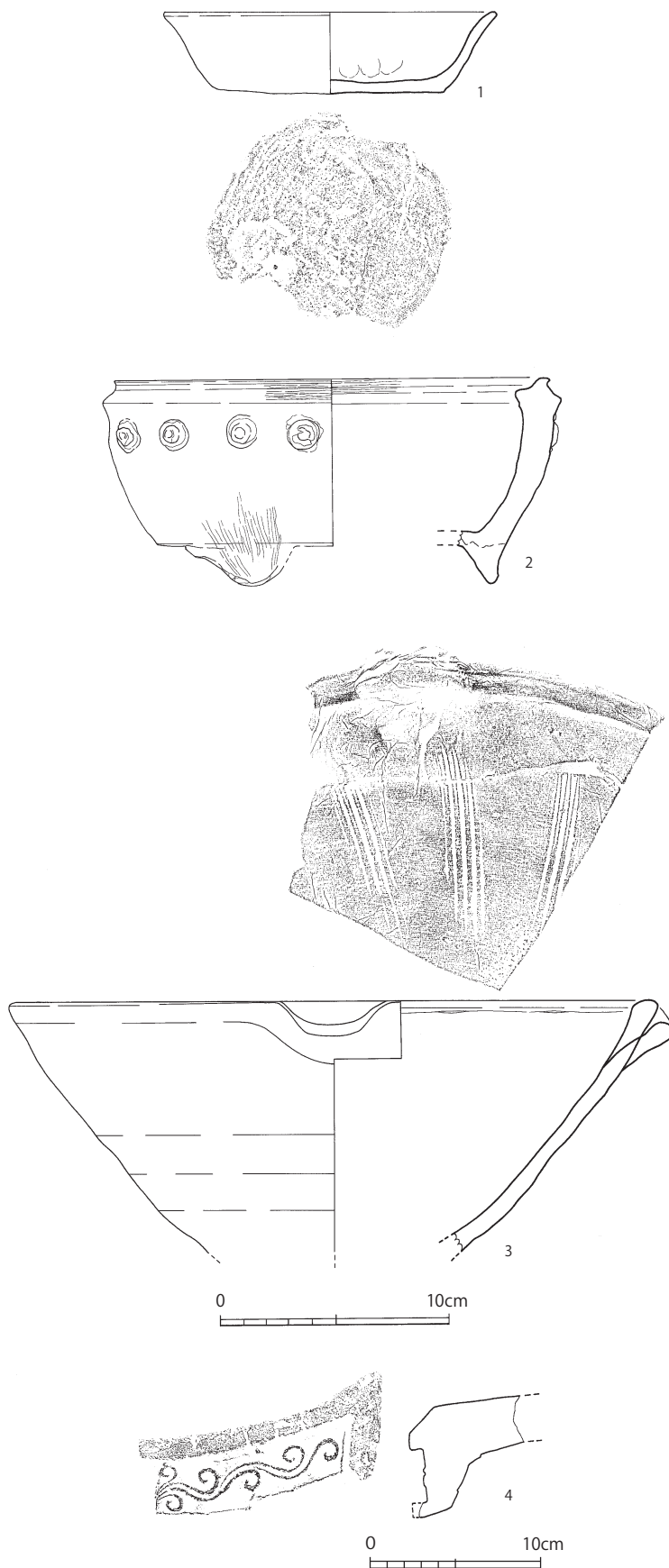
第5-161図 08-SK274出土遺物実測図 (1/4)

08-SK276

Q62～Q63区に位置する遺構である。遺構の切り合いが集中する地点に位置しているため、検出時や掘り下げ時に本来の遺構のプランを誤認した可能性が高く、完掘時の遺構の形状が明らかに不自然な状況となっている。その規模は東西約2.2m、南北約3.0m、深さ30cmと大型のものであるが、遺構の形状や規模が本来の状態なのか不明である。従って、遺構の年代も不明としておきたい。

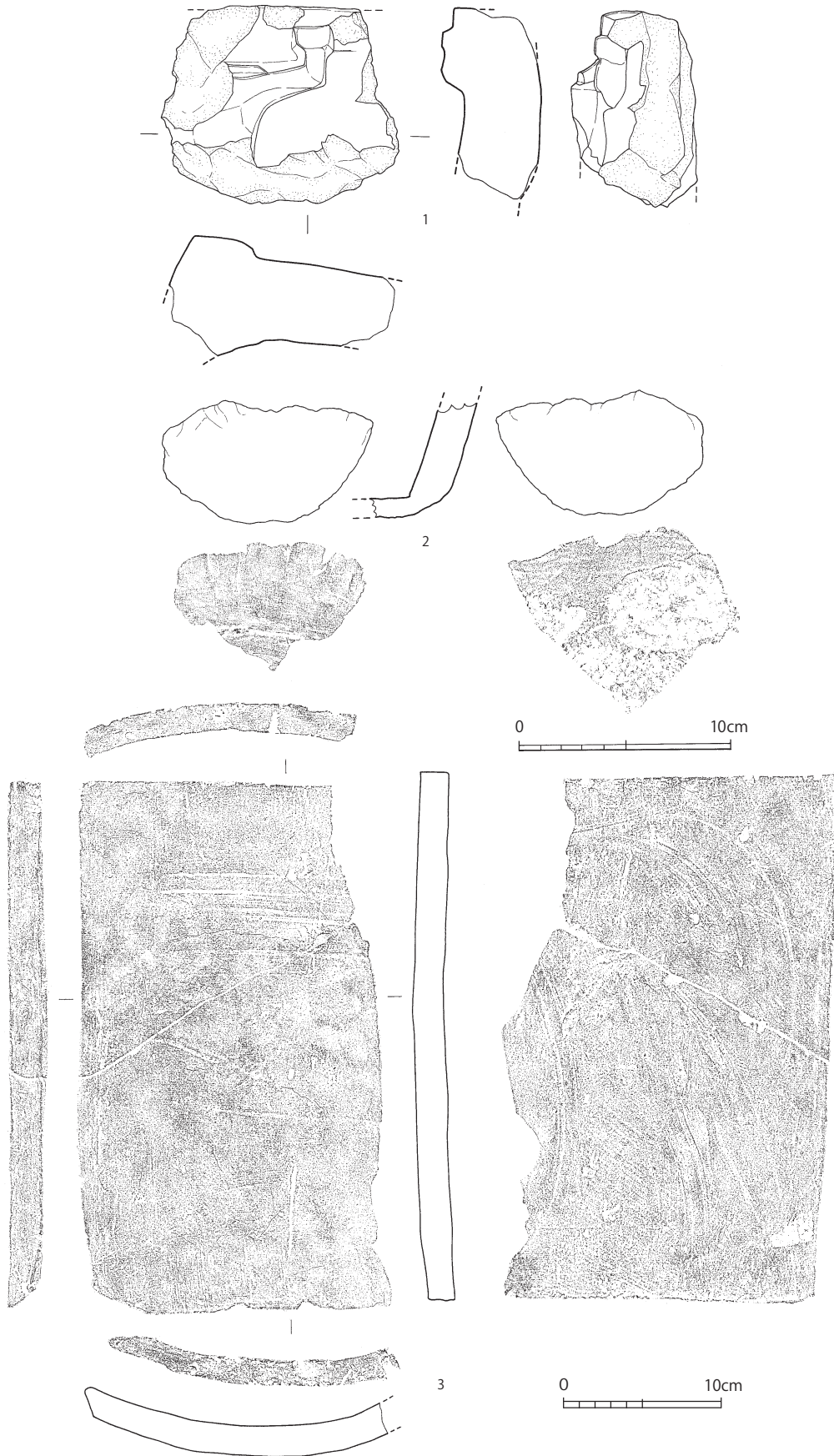
08-SK276出土遺物 (第5-162図)

1は土師質土器坏で、口縁部が外反する器形を呈し、底部には糸切り痕がある。底部と胴部の境の内面付近には指頭圧痕が認められる。2は瓦質土器香炉で、胴部外面に円形の貼付文を施す。3は瓦質土器播鉢で、内面に5条の播目が認められる。4は軒平瓦で、創建時に使用された瓦である。



第5-162図 08-SK276出土遺物実測図 (1/3、1/4)





第5-163図 08-SK278出土遺物実測図 (1/3、1/4)

08-SK278

P63区に位置する土坑で、遺構の平面プランは略楕円形を呈する。その規模は東西1.0m、南北1.2m、深さ30cmである。15世紀の井戸08-SE152、時期不明の土坑08-SK265、08-SK267などと切り合い関係を有し、これらの遺構すべてに切られている。埋土中から瓦片などが少量出土した。現状では、これらの遺物の中に詳細な年代が分かるものがないため、遺構の年代は不明である。しかしながら、周辺の遺構の状況や切り合い関係などから、15世紀以前に構築された土坑と推定される。

08-SK278出土遺物（第5-163図）

瓦塔

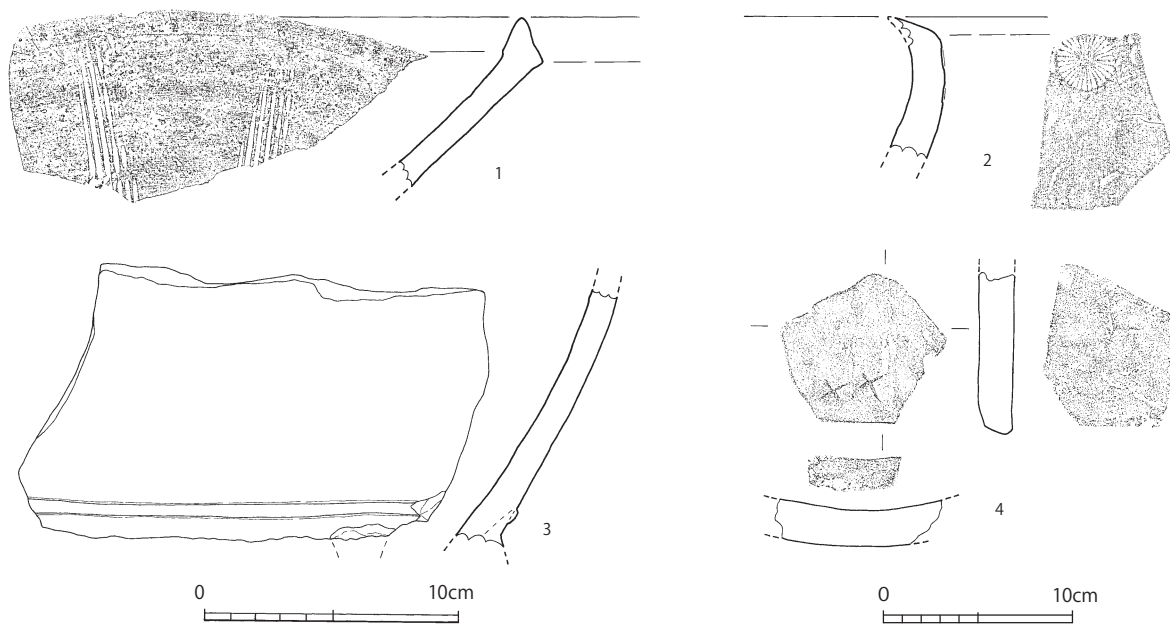
1は瓦塔の破片で、残存部に肘木の表現がなされている。2は滑石製石鍋の底部の破片である。3は平瓦で、凸面と凹面の表面に糸切り痕と擦痕が残っている。

08-SK285

P63区に位置する遺構である。この遺構も切り合いが集中する地点に位置しているため、検出時や掘り下げ時に本来の遺構のプランを誤認した可能性が高く、完掘時の遺構の形状が不自然な状況となっている。その規模は東西約2.0m、南北約2.0m、深さ20cmであるが、遺構の形状や規模が本来の状態なのか不明である。従って、遺構の年代も不明としておきたい。

08-SK285出土遺物（第5-164図）

1は備前焼播鉢で、中世3期（14世紀後半～15世紀前半）に比定される製品である。2は瓦質土器火鉢で、口縁部の外面に菊花文の刻印が押捺されている。3は瓦質土器の火鉢または風炉で、胴部下半部の破片である。底部との境付近には、脚部が剥離した痕跡がある。4は平瓦で、凹面に「×」状の文様が認められる。



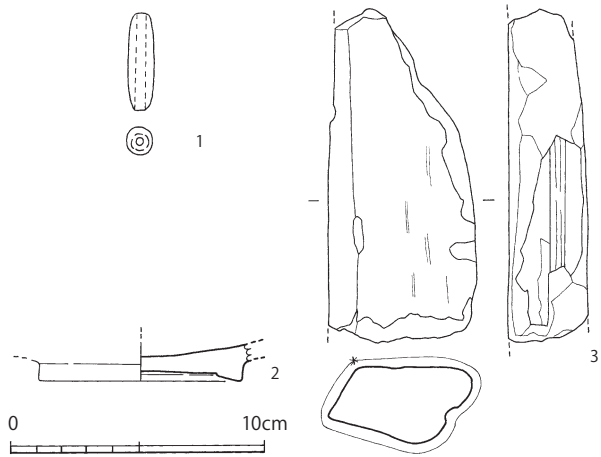
第5-164図 08-SK285出土遺物実測図 (1/3、1/4)

08-SK290

P63区に位置する遺構である。調査当初は大型の土坑と考えていたが、この遺構も切り合いが集中する地点に位置しているため、掘り下げ時に本来の遺構のプランを誤認した可能性が高い。その規模は東西約4.5m、南北約2.8m、深さ20cmであるが、遺構の形状や規模は本来の状態ではないと思われる。出土遺物も少なく、遺構の時期も不明である。

08-SK290出土遺物 (第5-165図)

1は管状土錘である。2は緑釉陶器皿の底部破片で、9世紀代の製品と思われる。混入品であろう。3は砂岩を素材とする砥石である。

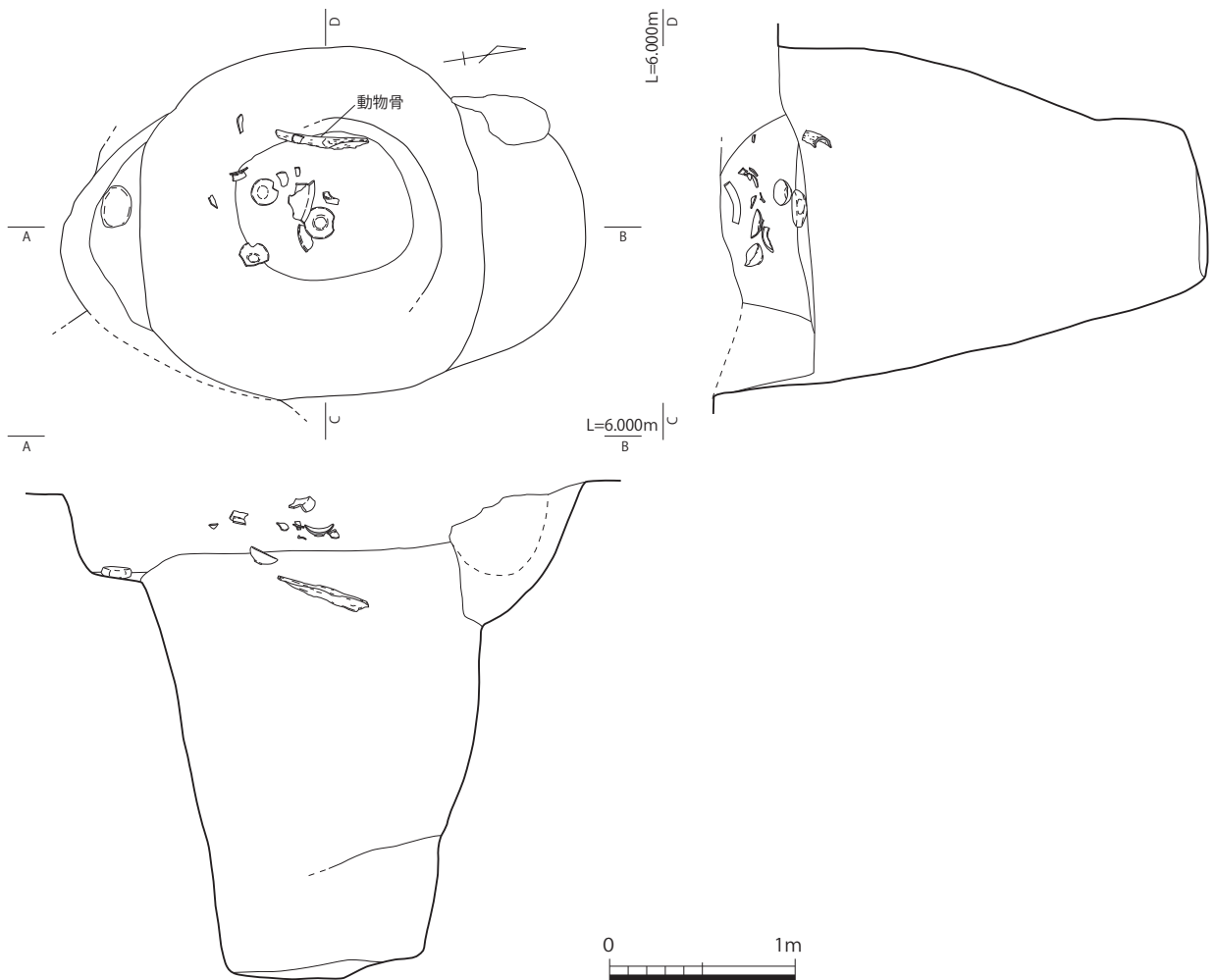


第5-165図 08-SK290出土遺物実測図 (1/3)

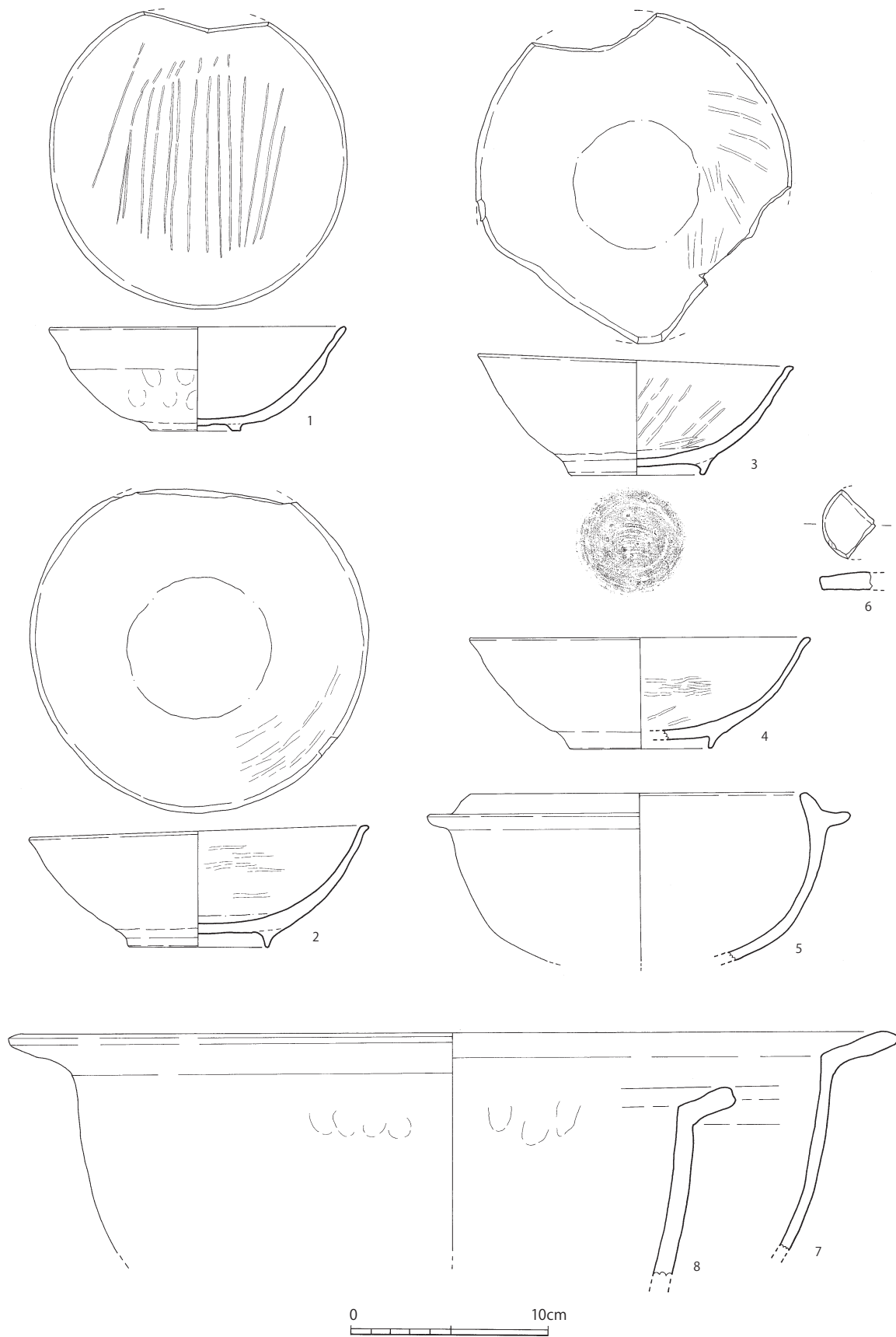
08-SK300 (第5-166図)

064区に位置する遺構で、遺構の平面プランは略円形を呈する。遺構の規模は東西約1.85m、南北約2.85m、深さ2.6mである。調査当初は楕円形プランの遺構として検出していたが、掘り下げを進めると楕円形

プランの掘り込みの下に、さらに略円形プランの掘り込みがあることが分かった。ただし、この楕円形プランの掘り込みと略円形プランの掘り込みは、別々の遺構であった可能性もあるが、調査の中でそれを確認することができなかった。14世紀後半の墓08-ST305と切り合い関係を有し、この遺構に切られている。埋土の上位から、瓦器塚や土師質土器・瓦質土器、それに加えて動物骨1点



第5-166図 08-SK300実測図 (1/40)



第5-167図 08-SK300出土遺物実測図(1/3)

和泉型瓦器  
塚と在  
地系瓦  
器塚が  
共存  
する良  
好な一  
括資料

がまとまって出土した。土器類には和泉型瓦塚と在り系の瓦器塚が共存しており、これらの出土遺物は良好な一括資料である。埋土中位以下からは、遺物はまったく出土していない。遺構の状況から、墓である可能性も考えたが、遺構の形態や遺物の出土状態から、墓と断定するには違和感を覚える。従って、遺構の性格は不明である。出土遺物から、遺構の年代は12～13世紀代に比定される。

08-SK300出土遺物 (第5-167図)

和泉型  
瓦器塚

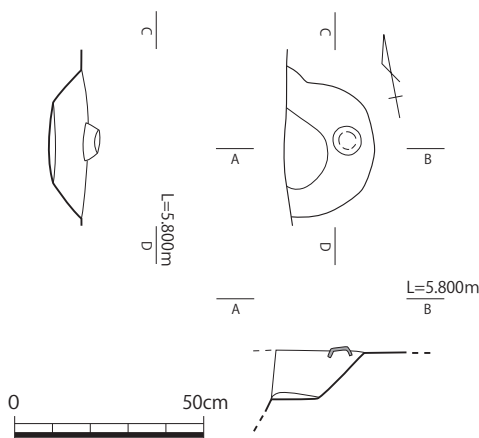
1は和泉型瓦器塚である。器表面が磨滅しており、内外面のヘラミガキは見えないが、見込みの暗文の一部が残存している。見込みのヘラミガキは平行直状を呈するが、格子状となっていた可能性も考えられる。体部外面には指頭圧痕が認められ、高台の断面形態は方形を呈する。2～4は在り地系の瓦器塚である。高台の断面形態は三角形を呈し、内外面には横または斜め方向のヘラミガキが施されている。また、見込み部が残存する2と3には、当該部位に重ね焼きの痕跡が認められ、さらに3の底部外面には糸切り痕（静止糸切りか?）が残っている。5は瓦質土器の土鍋で、口縁部が内傾し、口縁部外面に鏝部をもつ。6は瓦質土器を円形に再加工した製品である。7・8は土師質土器の土鍋で、口縁部が「く」の字状を呈する。7の胴部内外面には指頭圧痕が残っている。

在り地  
系瓦器  
塚

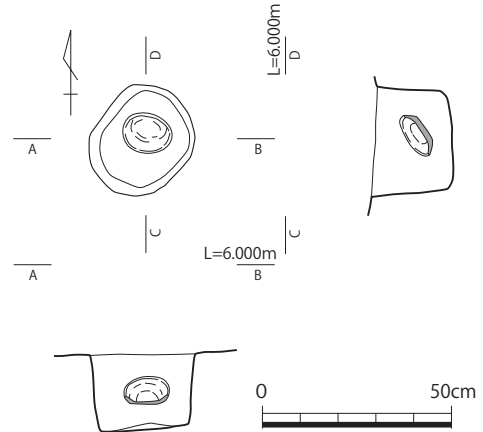
4 柱穴・掘立柱建物跡

柱穴出土遺物 (第5-170図・第5-171図)

第5-170図 1はP63区に位置する柱穴08-SP245からの出土遺物で、土師質土器杯である。底部には糸切り痕が認められる。遺物の年代はⅡ期（14世紀後半）である。当該遺物は柱穴の埋土中位から、口縁部を上に向け、やや傾いた状態で出土した（第5-168図）。2はP61区に位置する柱穴08-SP064からの出土遺物で、土師質土器小皿である。底部には糸切り痕が認められる。遺物の年代はⅡ期（14世紀後半）である。当該遺物は柱穴の検出上面から、底部を上に向けた状態で出土した（第5-169図）。柱穴08-SP064は、コンクリート擁壁の建設によって、遺構の東側を破壊されていた。3・4はP63区に位置する柱穴08-SP244からの出土遺物で、いずれも土師質土器小皿である。底部には糸切り痕が認められる。遺物の年代はⅡ期（14世紀後半）である。当該遺構は15世紀代の土坑08-SK141と切り合い関係を有し、遺構の構築順序はSP244→SK141である。5・6は砥石で、5はP63～P64区に位置する柱穴08-SP216、6はQ63区に位置する08-SP257からの出土遺物である。7は土錘で、P64区に位置する柱穴08-SP339からの出土遺物である。8はQ63区に位置する柱穴08-SP255からの出土遺物で、土師質土器の底部を円形に再加工した製品である。表面には渦巻き状に残るナデの痕跡、裏面には糸切り痕とともに2条の擦過痕が認められる。9はQ64区に

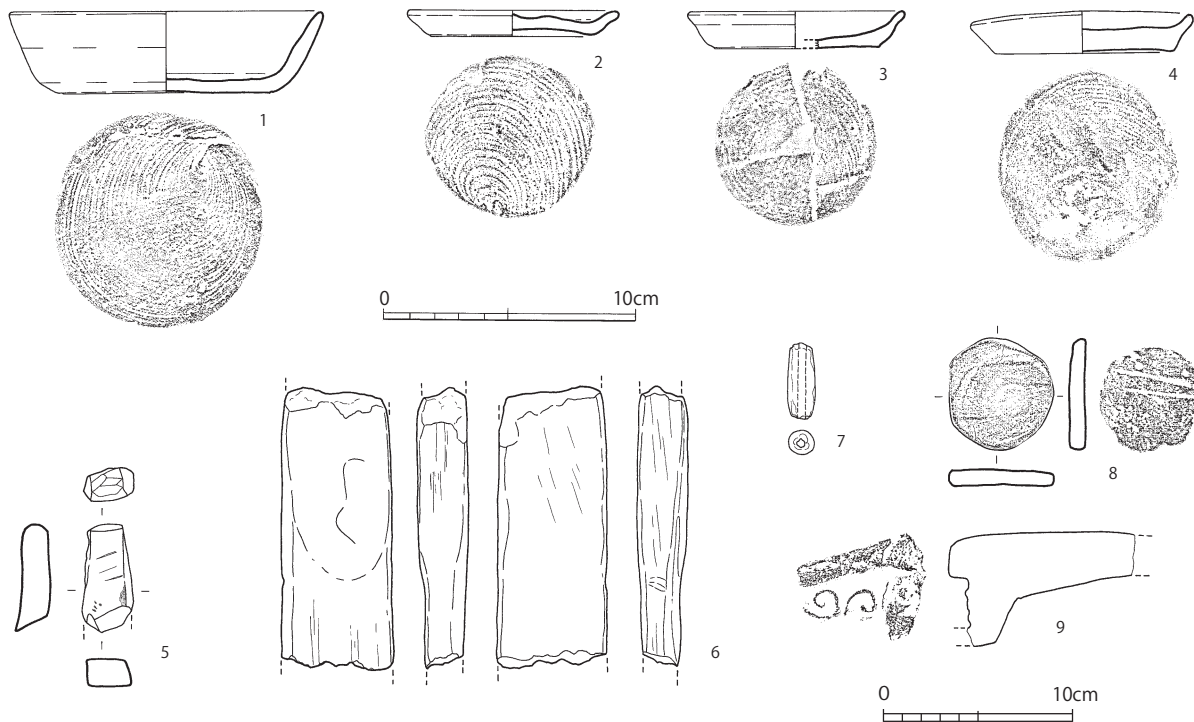


第5-168図 08-SP064実測図 (1/20)



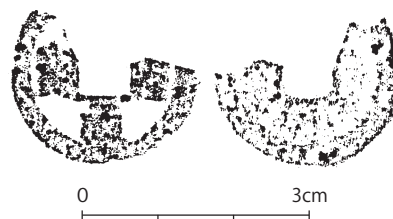
第5-169図 08-SP245実測図 (1/20)





第5-170図 柱穴出土遺物① (1/3、1/4)

位置する柱穴08-SP268からの出土遺物で、軒平瓦の破片である。第5-171図はP64区に位置する柱穴08-SP321からの出土遺物で、銅銭の破片である。銭文は判読できない。

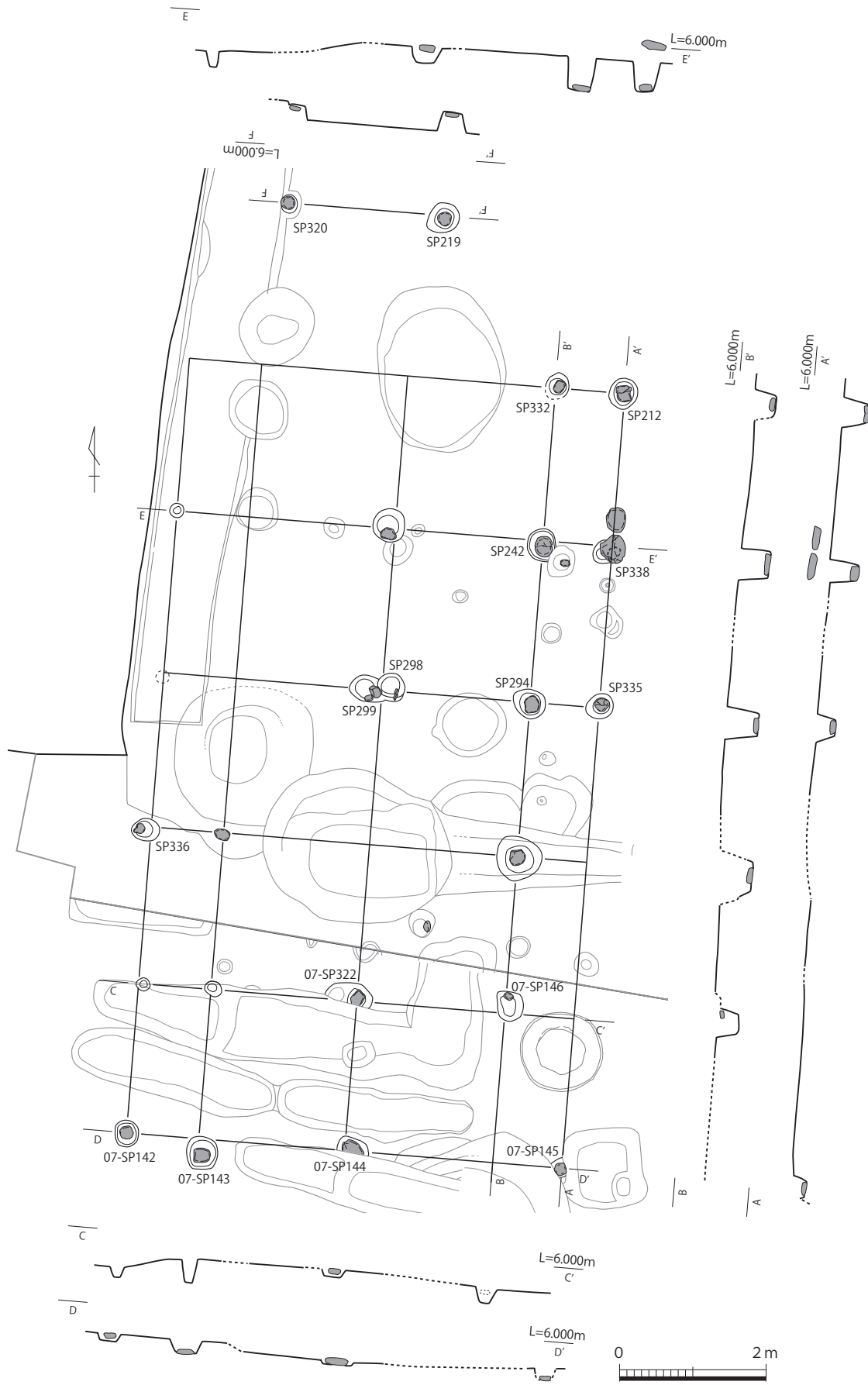


第5-171図 柱穴出土遺物② (1/3)

08-SB400 (第5-172図)

柱穴内礎石

064～P65区に位置する掘立柱建物跡である。第8次調査区で検出したのは建物の北側で、南側は第7次調査区に伸びる。建物の規模は東西2間、南北5間で東西に廂をもつ。柱間は東西200cm、南北210cmの規格をもつと思われ、廂部分の柱間については西側が100cm、東側が90cmとなる。建物の軸は、座標北に対して9°東方向に振れている。第8次調査区においては、08-SP332・08-SP212・08-SP242・08-SP338・08-SP299・08-SP294・08-SP335・08-SP336のほか、08-SK300の南側で検出された礫や遺構番号未設定の柱穴が、この建物の柱穴を構成する。ほとんどの柱穴の底面には柱穴内礎石が設置されており、08-SP212・08-SP242・08-SP335では建物の重さに耐えかねて、礎石に使用された礫が割れていた。また、第7次調査区で検出された柱穴07-SP142・07-SP143・07-SP144・07-SP146などが、この建物の柱穴を構成するが、ほとんどが柱穴内礎石をもつなど、第8次調査区で検出された柱穴と同様な特徴がある。16世紀後半の土坑08-SK103と重複する地点からは柱穴が検出されなかったため、08-SB400→08-SK103の構築順序が考えられる。また、14世紀後半の土坑08-SK305重複する地点でも柱穴が検出されなかったが、周辺の遺構の状況から、この掘立柱建物跡が14世紀後半以前に遡るとは考えにくいので、これについては08-SK305の掘り下げの際に、切り合い関係にあった柱穴の存在に気付かなかった可能性を考えたい。また、柱穴の埋土からは、掘立柱建物跡の年代を示唆するような資料は出土していない。従って、周辺の遺構の状況や切り合い関係から、掘立柱建物跡をⅢ～Ⅳ期（14世紀末～15世紀後半）と考えておきたい。



第5-172図 08-SB400実測図 (1/80)

また、この掘立柱建物跡の北側に柱穴内に礎石をもつ08-SP320と08-SP219が検出された。柱間は200cmを測る。遺構を構成する柱穴の特徴や柱間の寸法、軸などが共通する。08-SB400と関連する意向である可能性が考えられるが、これ以上の事象を明らかにすることができなかった。

## 5 墓

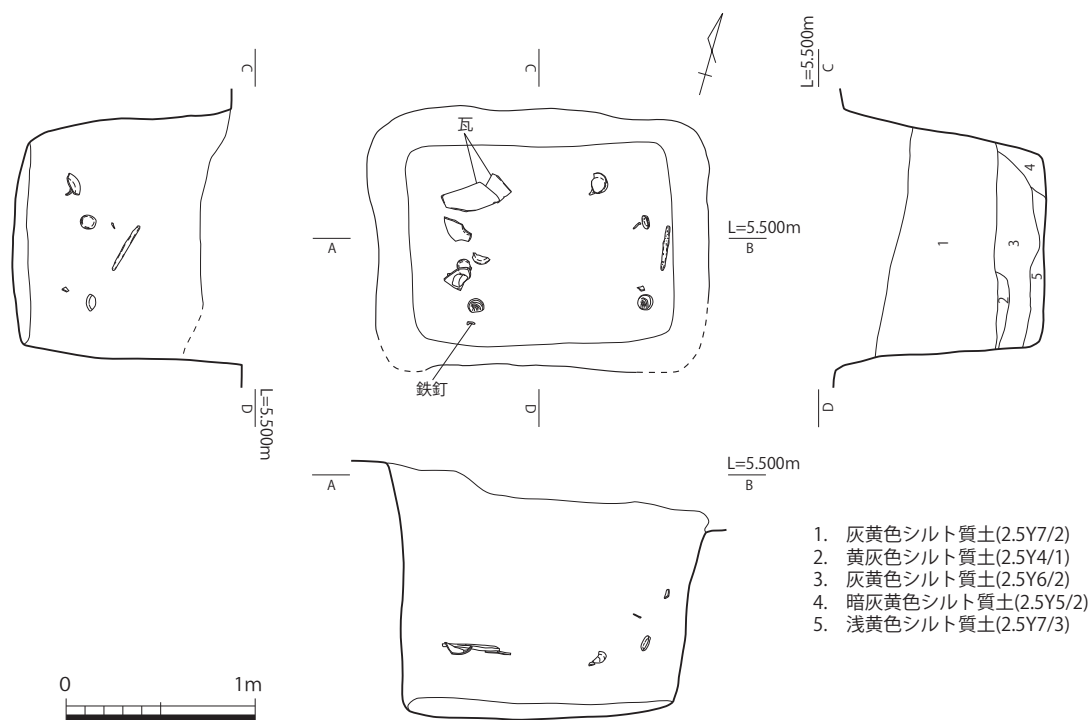
### 08-ST134b (第5-173図)

Q62区に位置する墓と推定される遺構である。遺構の検出段階では、16世紀後半の溝08-SD068に切られた大型の遺構と認識していたが、掘り下げを進めると、溝の西側と東側が別々の遺構だと判明し、東側の遺構を08-SK134a、西側の遺構を08-ST134bと命名した。遺構の平面形態は略長方形で、その規模は東西1.75m、南北1.38m、深さ1.1mである。埋土は5層に分層され、均質な土壌で形成される明褐色の1層と遺構の下位に堆積する暗褐色系の2～5層に大別される。出土遺物は土師質土器の坏や小皿などがあり、また図化していないが少量の瓦や鉄釘なども認められた。遺物は1層と2～5層の境付近で出土している。人骨などは出土していないが、遺構の形態が第7次調査区で出土した墓と類似しており、本遺構も墓坑と判断した。出土遺物から、遺構の時期はⅡ期(14世紀後半)に比定される。

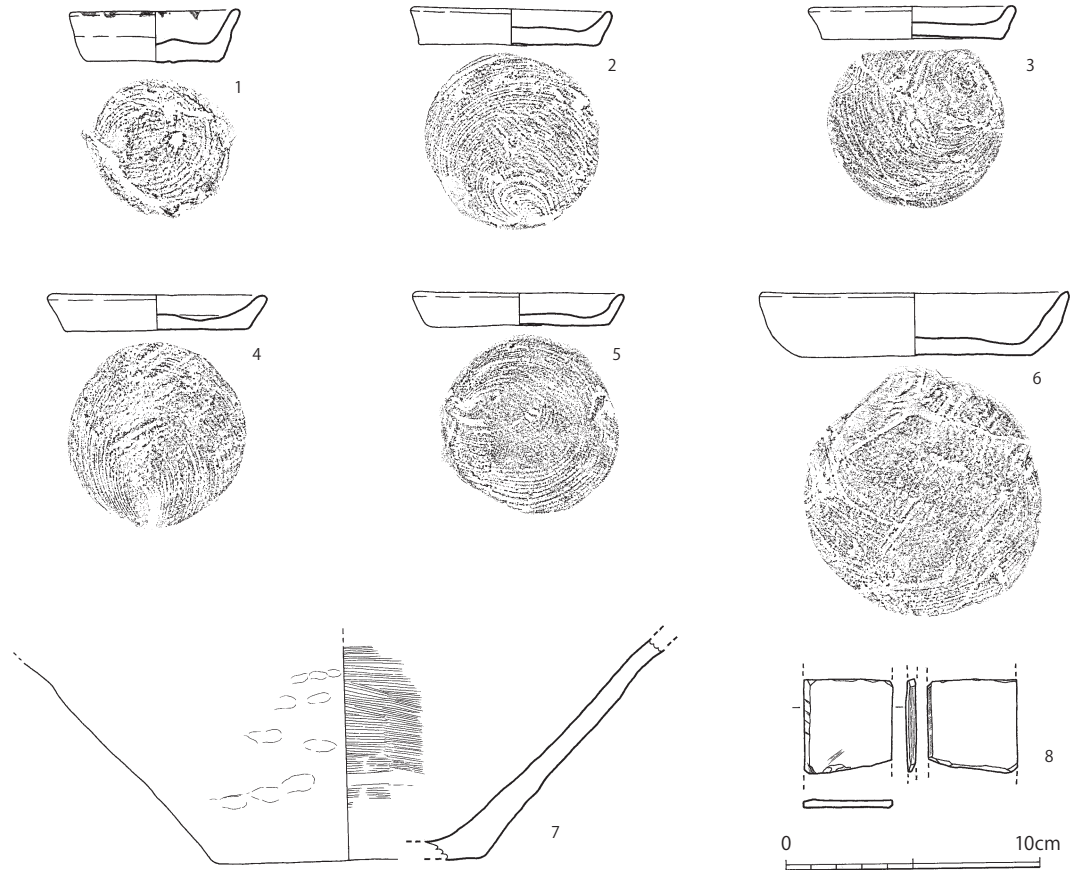
墓坑

### 08-ST134b 出土遺物 (第5-174図)

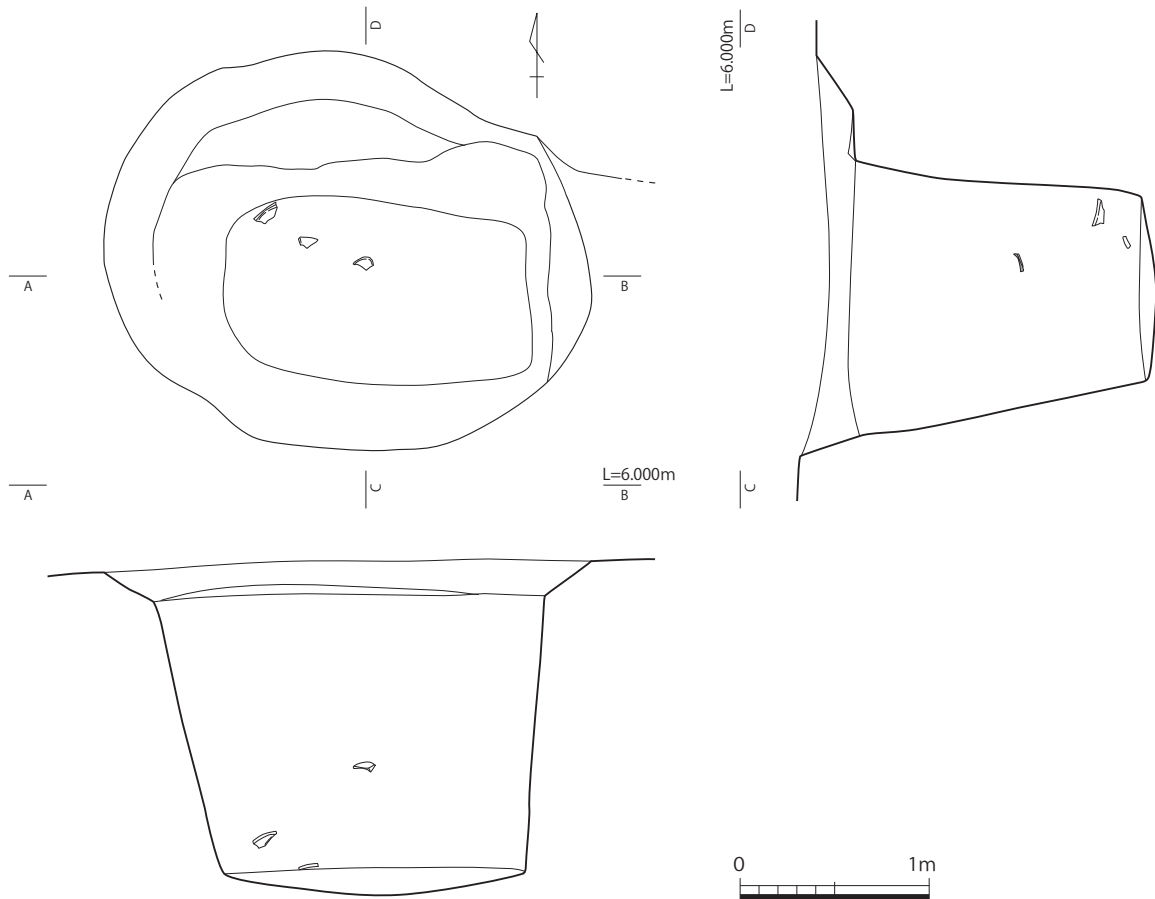
1～5は土師質土器小皿で、口径が小さく、器高がやや高いもの(1)と口径が大きく、器高が低いもの(2～5)のふたつのタイプがある。底部は糸切り痕のみが認められるもの(1・3・5)と糸切り痕と板状圧痕が認められるもの(2・4)がある。6は土師質土器坏で、底部には糸切り痕のみが認められる。7は土師質土器壺または甕の胴部で、外面に指頭圧痕、内面に刷毛目状の調整が認められる。8は砥石の破片である。



第5-173図 08-ST134b実測図(1/40)



第5-174図 08-ST134b出土遺物実測図(1/3)

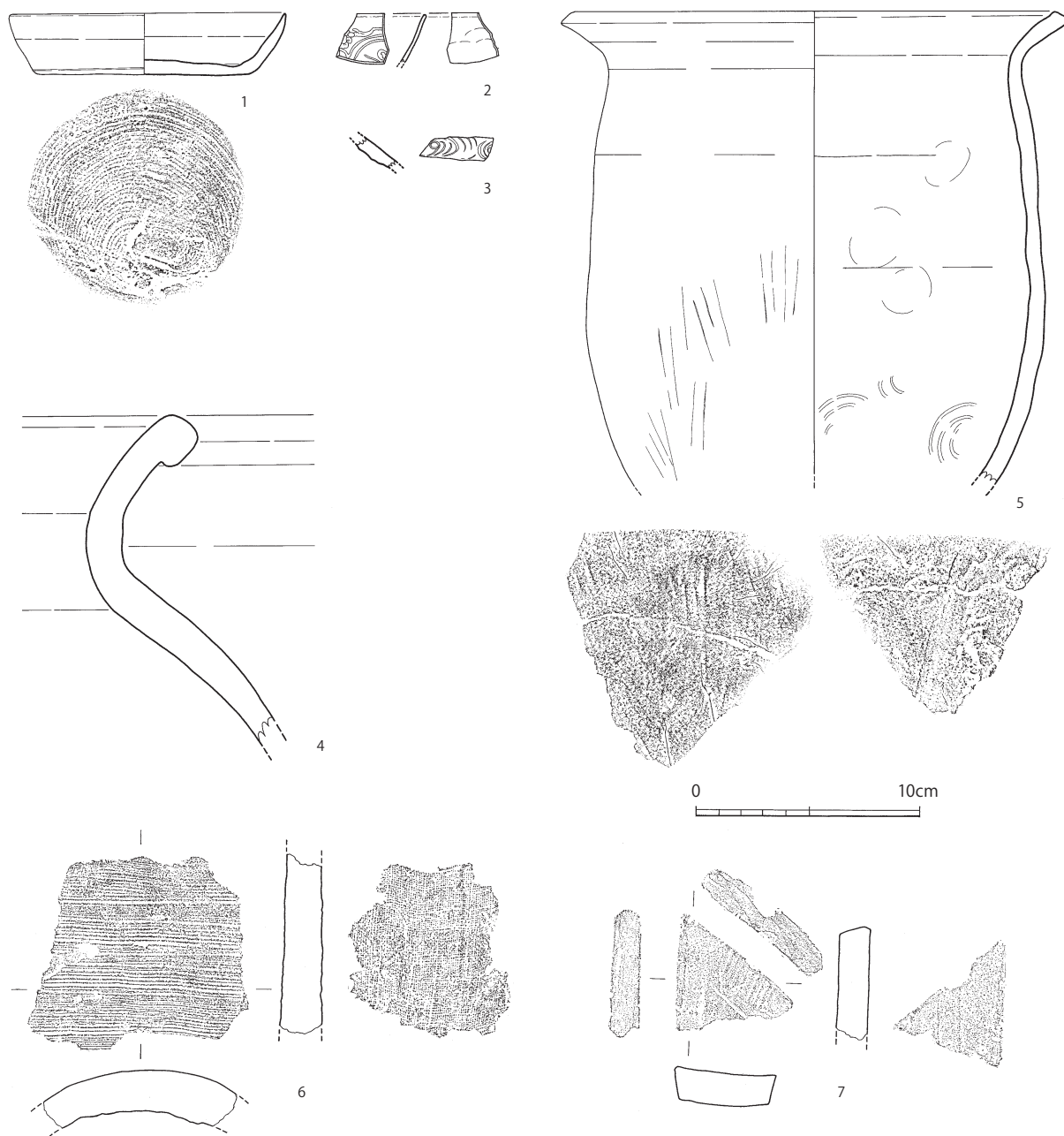


第5-175図 08-ST305実測図(1/40)

08-ST305 (第5-175図)

064～Q64区に位置する遺構で、遺構の平面プランは略長方形を呈する。遺構の規模は東西1.7m、南北1.14m、深さ1.28mである。遺構の検出段階では、東西約2.5m、南北約2.1m程度の楕円形プランをもつ土坑と考えていたが、掘り下げを進めると楕円形プランの掘り込みの下に、さらに略長方形プランの掘り込みがあることが分かった。ただし、この楕円形プランの掘り込みと略長方形プランの掘り込みは、別々の遺構であった可能性もあるが、調査の中でそれを確認することができなかった。出土遺物には土師質土器杯や備前焼壺などのほか、8～9世紀代の所産である遺物の混入も認められた。人骨などは出土していないが、遺構の形態が第7次調査区で出土した墓と類似しており、本遺構も墓坑と判断した。出土遺物から、遺構の時期はⅡ期(14世紀後半)に比定される。

墓坑

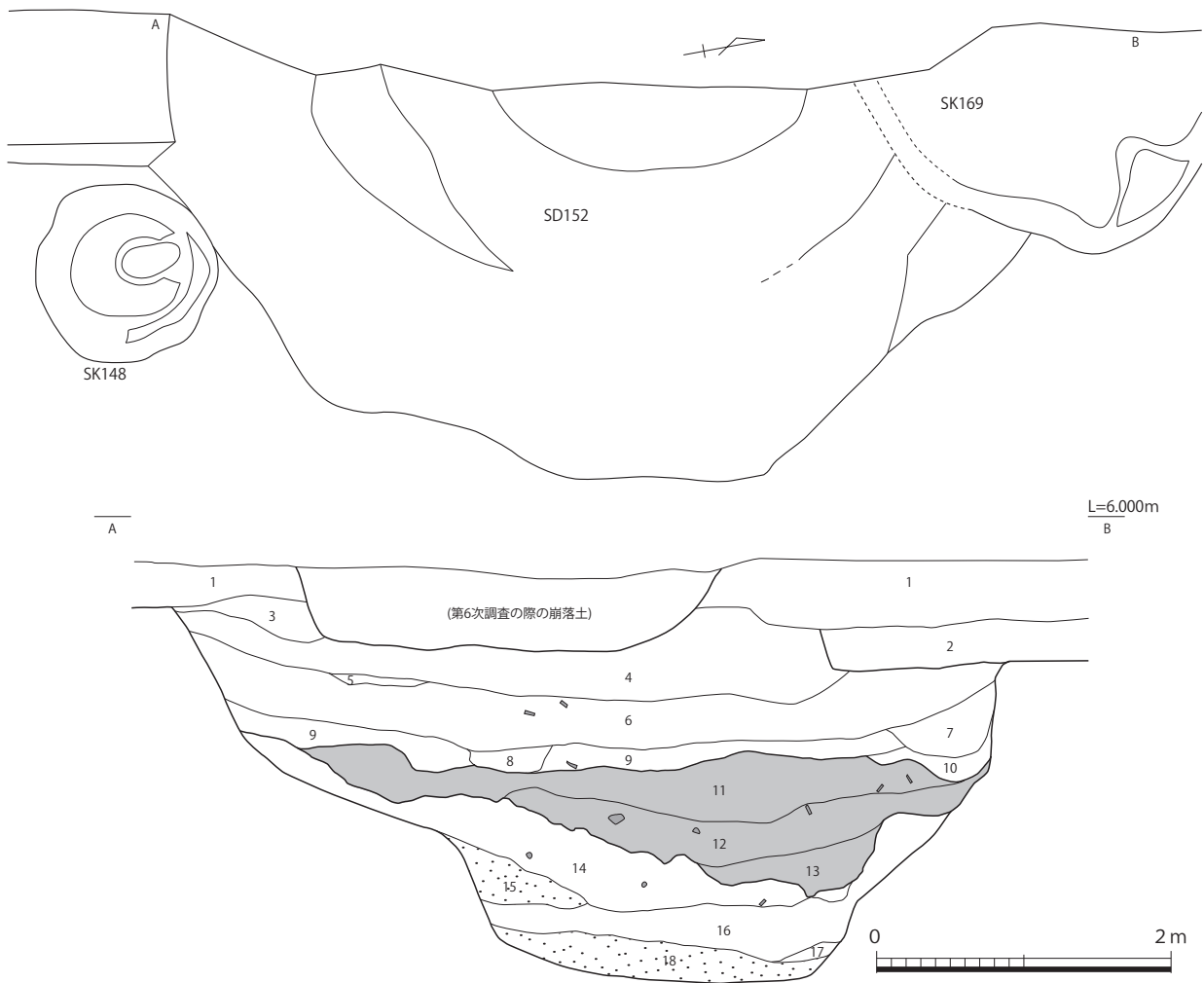


第5-176図 08-ST305出土遺物実測図(1/3)



08-ST305出土遺物（第5-176図）

1は土師質土器坏で、底部は糸切り痕が認められる。14世紀代の製品である。2は中国産の白磁碗の口縁部破片で、内面に印花（型押し）による文様が認められる。3は中国産の青白磁で、外面に渦巻き状の文様をもつ梅瓶の破片である。内面は露胎となる。4は備前焼壺の口縁部から肩部にかけての破片である。5は土師器甕で、胴部外面に平行叩き、内面に青海波の当具痕が認められる。8～9世紀代に豊後を主体に生産された土師器で、混入品である。6は丸瓦で、凹面にカキ目が施されている。この瓦も8～9世紀代に比定される混入品であろう。7は隅切瓦で、平瓦の端面が斜め方向に切り落とされた資料である。



- |   |   |
|---|---|
| 1. 黄褐色土(2.5Y5/6)                          | 10. 灰色砂質土(10Y5/1) 鉄分を多量に含む              |
| 2. 暗灰褐色シルト質土(2.5Y5/2) 炭化物多く含む、08-SK169埋土  | 11. 灰色砂質土(N5/) 遺物(瓦・木片)含む、15層との境に鉄分沈着   |
| 3. 暗灰黄色シルト質土(2.5Y4/4) マンガン多量に含む、炭化物まばらに含む | 12. 暗オリーブ灰色砂質土(5GY4/1) 下層に鉄分沈着          |
| 4. にぶい黄色シルト質土(2.5Y6/4) 炭化物多く含む            | 13. 黄灰色砂質土(2.5Y5/1) 鉄分多量に含む(13層の鉄分沈着層?) |
| 5. 灰色シルト質土(5Y5/1) 炭化物多量含む                 | 14. オリーブ色砂質土(5Y5/6)                     |
| 6. 灰黄色砂質土(2.5Y6/2)                        | 15. オリーブ褐色砂質土(2.5Y4/4) 粗い砂質土            |
| 7. 灰色砂質土(5Y5/1)                           | 16. 暗灰黄色砂質土(2.5Y5/2)                    |
| 8. 暗灰黄色シルト質土(2.5Y5/2)                     | 17. 褐灰色砂質土(10YR4/1)                     |
| 9. 灰色砂質土(7.5Y5/1)                         | 18. 褐灰色砂質土(10YR4/1) 1mm以下の粗い砂           |

第5-177図 08-SE152実測図 (1/50)

6 井戸

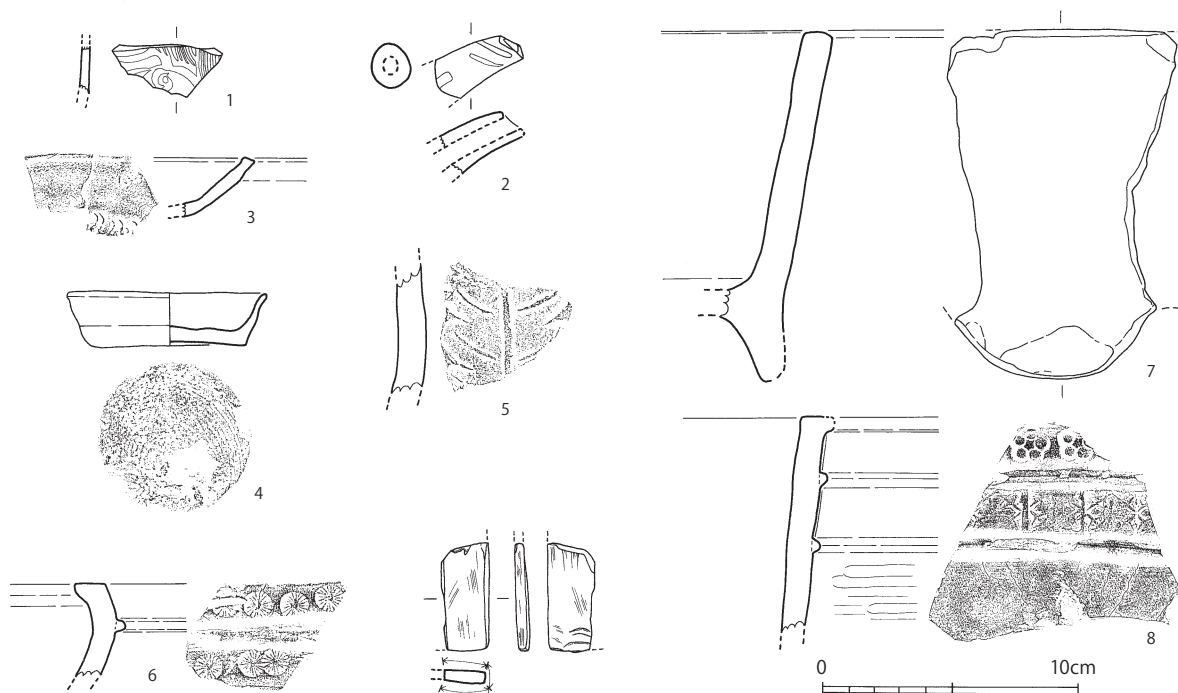
08-SE152 (第5-177図)

P63区に位置する井戸である。本調査区では井戸の掘形の東半分を検出し、西側は第6次調査区に伸びる。遺構の形態は略円形で、本調査区での最大径は5.35mを測る。15世紀後半の土坑8-SK169と切り合い関係を有し、この土坑に切られている。土層は16層に細分されるが、上位に堆積する暗灰褐色系の粘質土層（3～10層）、中位に堆積する暗オリーブ灰色系の粘質土層、下位に堆積する砂質土系の土層に大別される。特に中位の層群は滞水の影響で青灰色に変色しており、上下の層界に鉄分が付着する。井筒の部位は、本調査区では確認できなかった。埋土中から土器・陶磁器類の破片などが出土している。出土遺物から、遺構の時期はⅢ～Ⅳ期（14世紀末～15世紀代）に比定される。

滞水の影響  
で青灰色に  
変色

08-SE152出土遺物 (第5-178図)

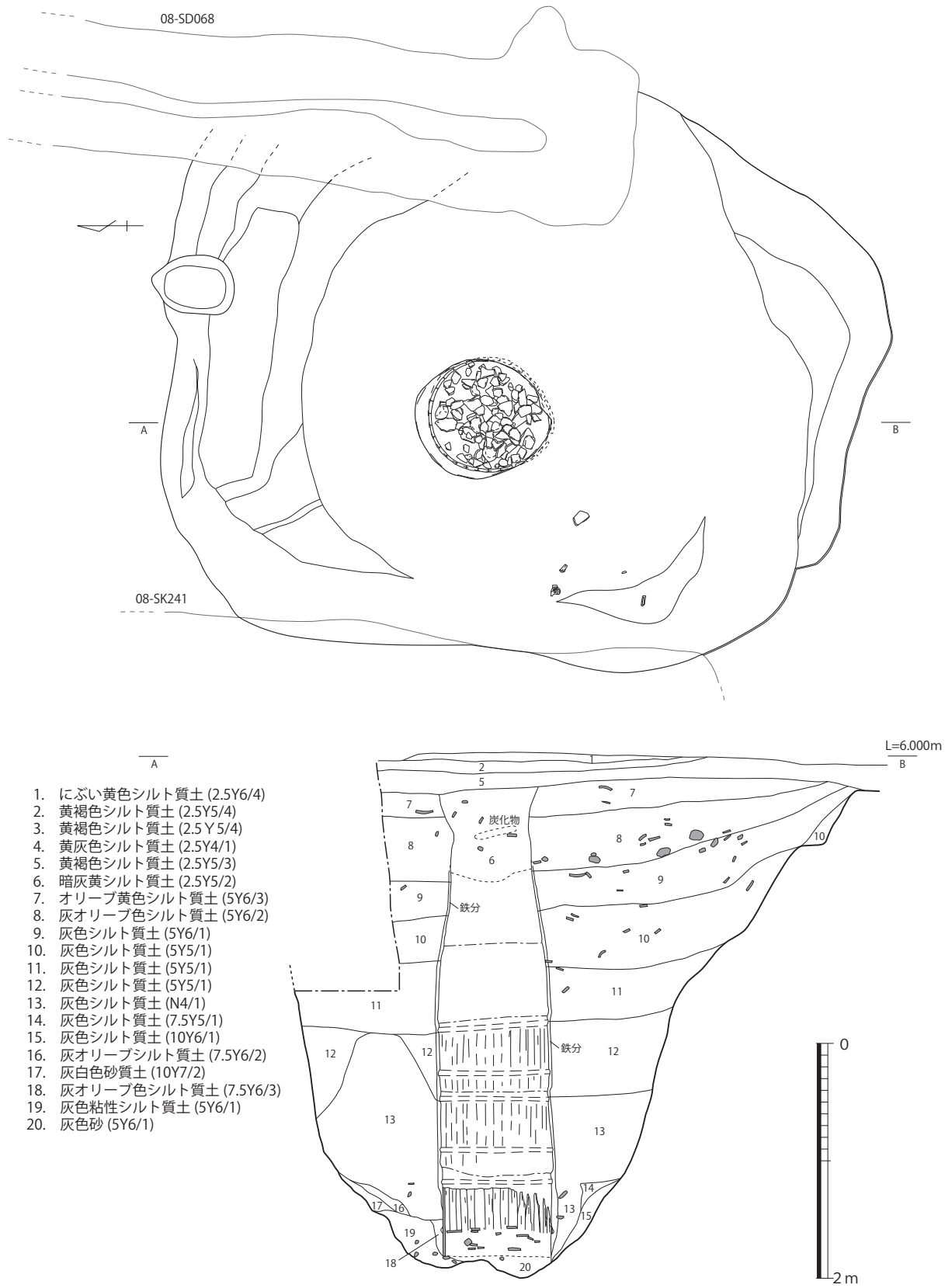
1は中国産の青白磁梅瓶の胴部破片である。外面に渦巻き状の文様を施し、内面は露胎となる。2は中国産の青磁水注で、注口部の破片である。外面に片彫りによる文様がみられる。3は瀬戸美濃系陶器卸皿の口縁部で、14世紀代の製品である。5～7は瓦質土器の火鉢類である。5は外面に刻印による大きな木の葉状の文様をもつ。6は口縁端部が内側に屈曲する形態を呈するもので、外面に突帯を有し、突帯の上下に菊花文の刻印を連続して押捺している。7は三足をもつ丸形の形態を呈し、外面は無文となる。8は長胴丸形の形態を呈する資料で、外面に3条の突帯を有し、突帯間に梅花文および「×」字を4単位並べた刻印を押捺している。



第5-178図 08-SE152出土遺物実測図 (1/3)

08-SE262 (第5-179図・第5-180図)

P63区に位置する井戸である。掘形のプランは大型の略円形を呈し、その規模は東西4.85m、南北5.8m、深さ4.0mを測る。16世紀後半の溝08-SD068、時期不明の遺構08-SK141、15世紀代の土坑08-SK230などと切り合い関係を有し、遺構の構築順序は08-SK230・08-SK241→08-SE262→08-SD068となる。なお、遺構検出の段階では、この井戸の中央部で検出された略円形プランの遺構



第5-179図 08-SE262実測図① (1/50)

08-S291は井戸の井筒部分

を08-S291と命名し、別遺構として認識していたが、後にこのS291が当該井戸の井筒部分であることが判明した。掘形の埋土は15層程度に分層され、瓦片などが大量に含まれる上層（7～11層）と遺物がほとんど出土しない下層（12～20層）に大別される。上層には大量の瓦片が含まれていたほか、土器類・石製品などが一定量出土した。瓦の中には、被熱により赤変したものが存在した。これらの遺物は本来廃棄土坑などに捨てられていたものが、井戸の掘形掘削の際に掘り出され、掘形を埋める際に再び埋め戻されたものと解釈したい。出土遺物の中で、注目すべき資料として、「蔣山」の刻字をもつ瓦質土器香炉がある。井筒は結桶を重ねたものが使用されており、桶の木材やタガの痕跡が残存していた。下位で使用された結桶ほど残りが良く、底面から数えて3段程度は結桶の木材やタガの痕跡を判別することができた。また、土層断面の観察から、井筒には結桶を6段程度重ねたものが使用されたと推定される。さらに、井筒の底面には拳大の礫が敷き詰められており、その部位の厚みは約20cmを測る。さらに、井筒の痕跡は底面から検出面まで明瞭に判別できることから、この井戸は井筒を設置したままの状態で廃絶したことが分かる。出土遺物から、井戸の年代はⅢ・Ⅳ期（14世紀末～15世紀代）に比定される。

底面に礫

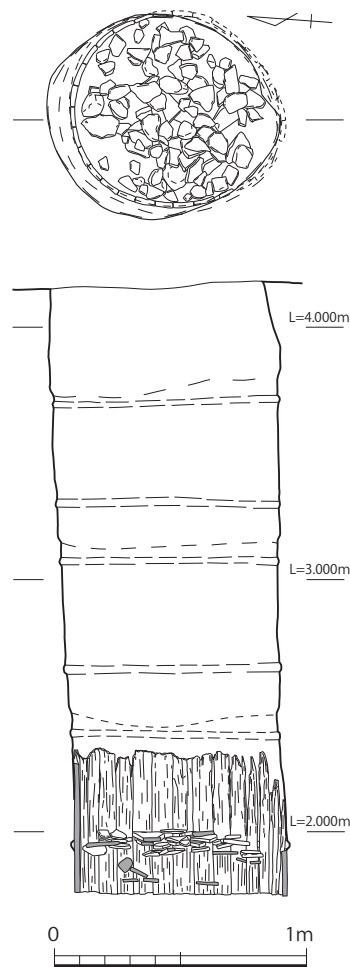
井筒を設置したまままで廃絶

08-SE262出土遺物（第5-181図～第5-184図）

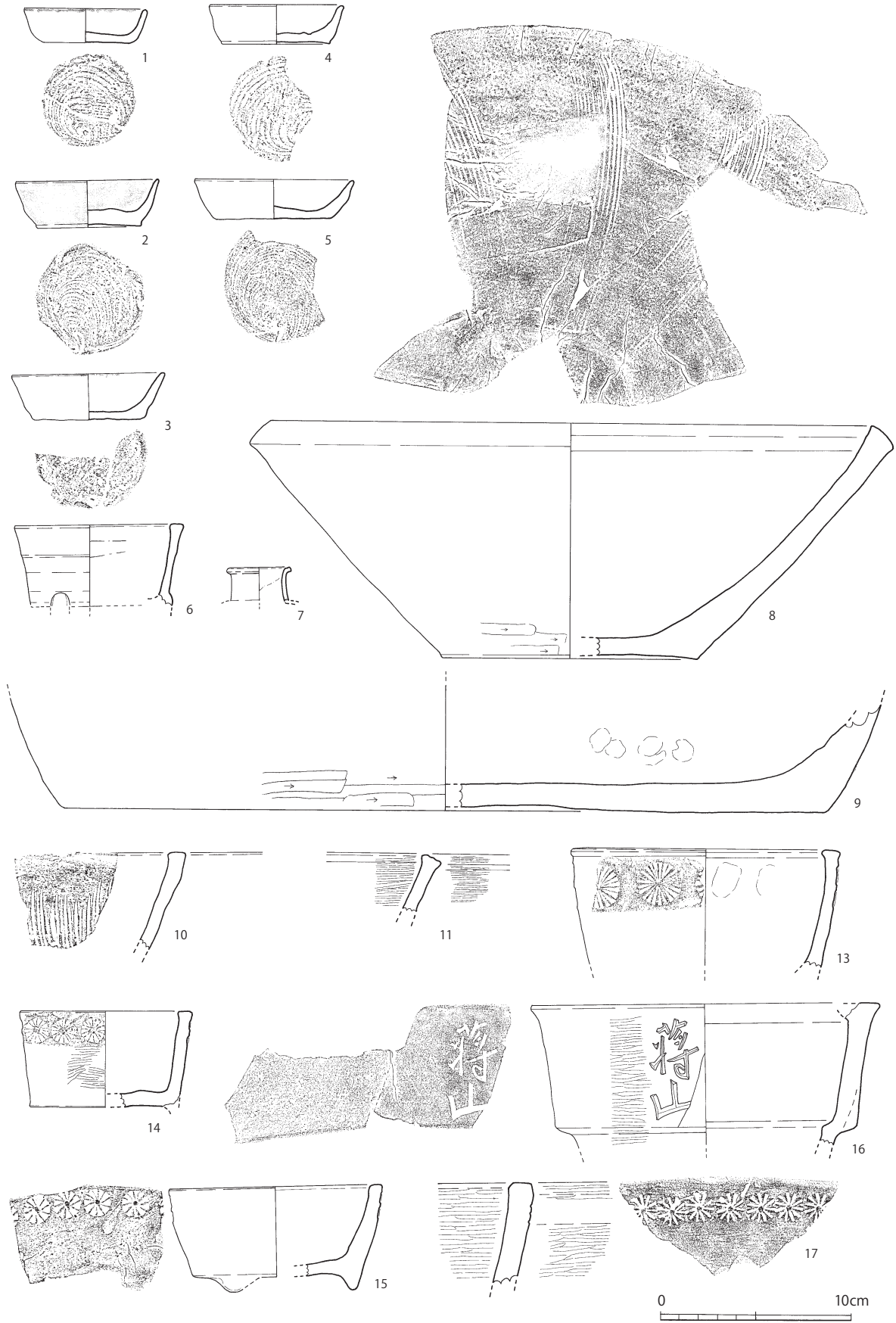
第5-181図1～5は土師質土器小皿で、1と3の底部には糸切り痕と板状圧痕、2・4・5の底部には糸切り痕のみが認められる。6は中国龍泉窯系青磁の香炉、7は中国産の黒褐釉陶器で、茶入の口縁部である。8は備前焼播鉢で、中世3期（14世紀後半）の製品。9は備前焼大甕の底部である。10～17は瓦質土器の製品である。10は播鉢、11・12は鉢類の口縁部であろう。13～15は香炉で、口縁部外面に菊花文の刻印を連続して押捺する。16も香炉で、口縁端部の形態が逆三角状になり、外面は無文で、細かいミガキ調整が施されている。外面には万寿寺の山号である「蔣山」の刻字がある。第5-182図18～25は瓦質土器の風炉または火鉢である。18～20は風炉の口縁部で、外面に菊花文の刻印を連続して押捺する。21～25にも口縁部や胴部の破片で、いずれも外面に刻印による文様がある。26は土師質土器の破片を円形に再加工した製品である。27～32は滑石製石鍋で、いずれも小さな破片となっている。33は漆器碗の口縁部で、これも小破片となっている。第5-183図1～18は瓦埴類で、1～15は軒平瓦、16は軒丸瓦、17は埴、18は平瓦である。このうち、1と8の瓦当顎部から凹面にかけては赤色顔料の付着が認められる。18は凸面に格子目叩きが認められるもので、8～9世紀代に作られた資料である。第5-184図1は特殊な瓦製品であるが、現状では用途不明の資料である。2は鬼瓦の周縁部、3は瓦塔の破片である。4～7は砂岩を素材とする砥石、8は水晶の破片である。9は自然礫であるが、外面に赤色顔料が付着している資料である。10は鉄釘である。11～13は井筒部分から出土した資料で、11は軒平瓦、12は凹面に赤色顔料の付着がみられる丸瓦、13は凹面に「十」字状の文様がみられる平瓦である。14・15はS291（井筒部分）出土遺物として取り上げた資料で、14は瓦質土器風炉または火鉢の胴部、15は香炉である。

「蔣山」の刻字

瓦塔

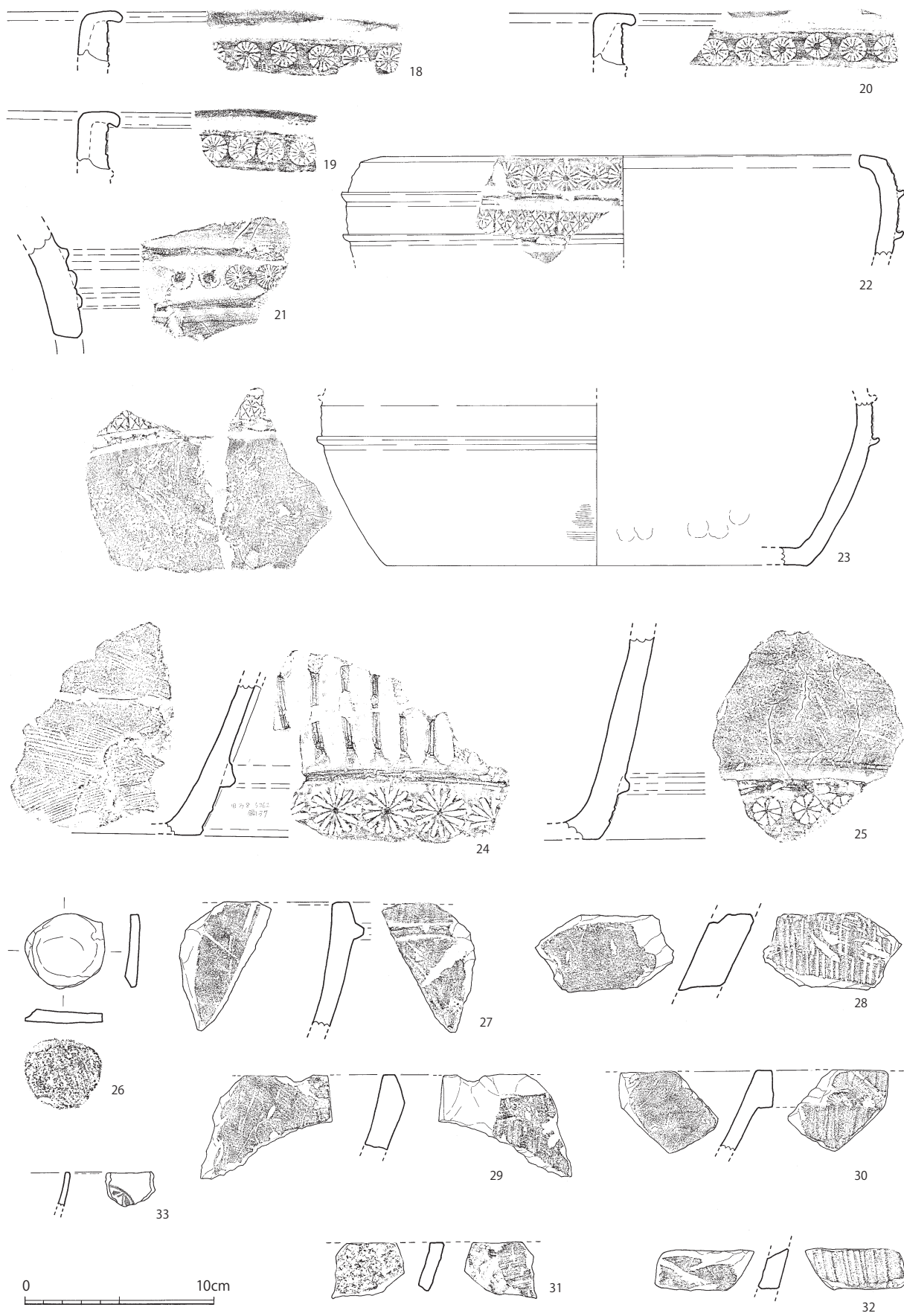


第5-180図 08-SE262実測図②（井筒、1/30）

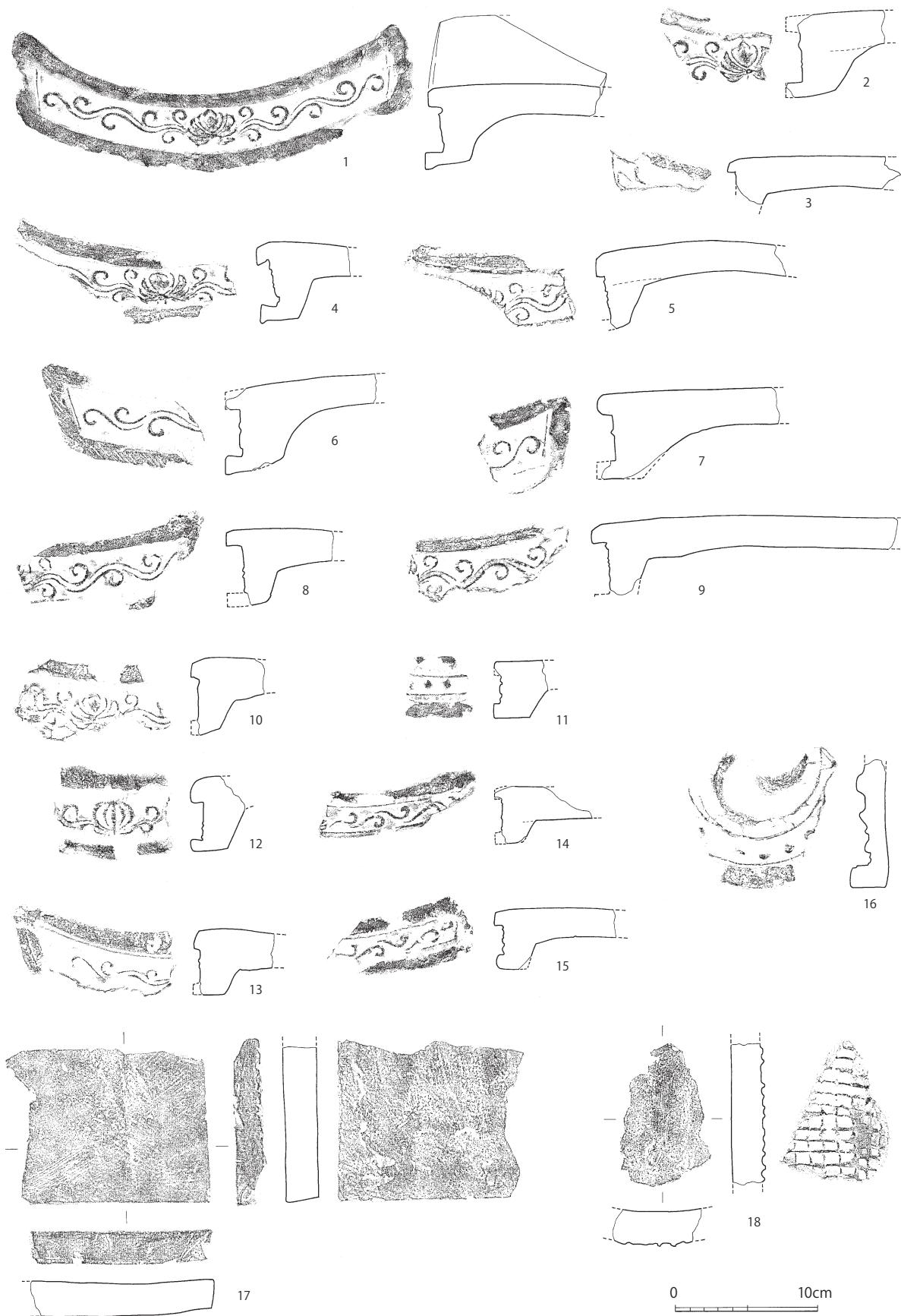


第5-181図 08-SE262出土遺物実測図① (1/3)

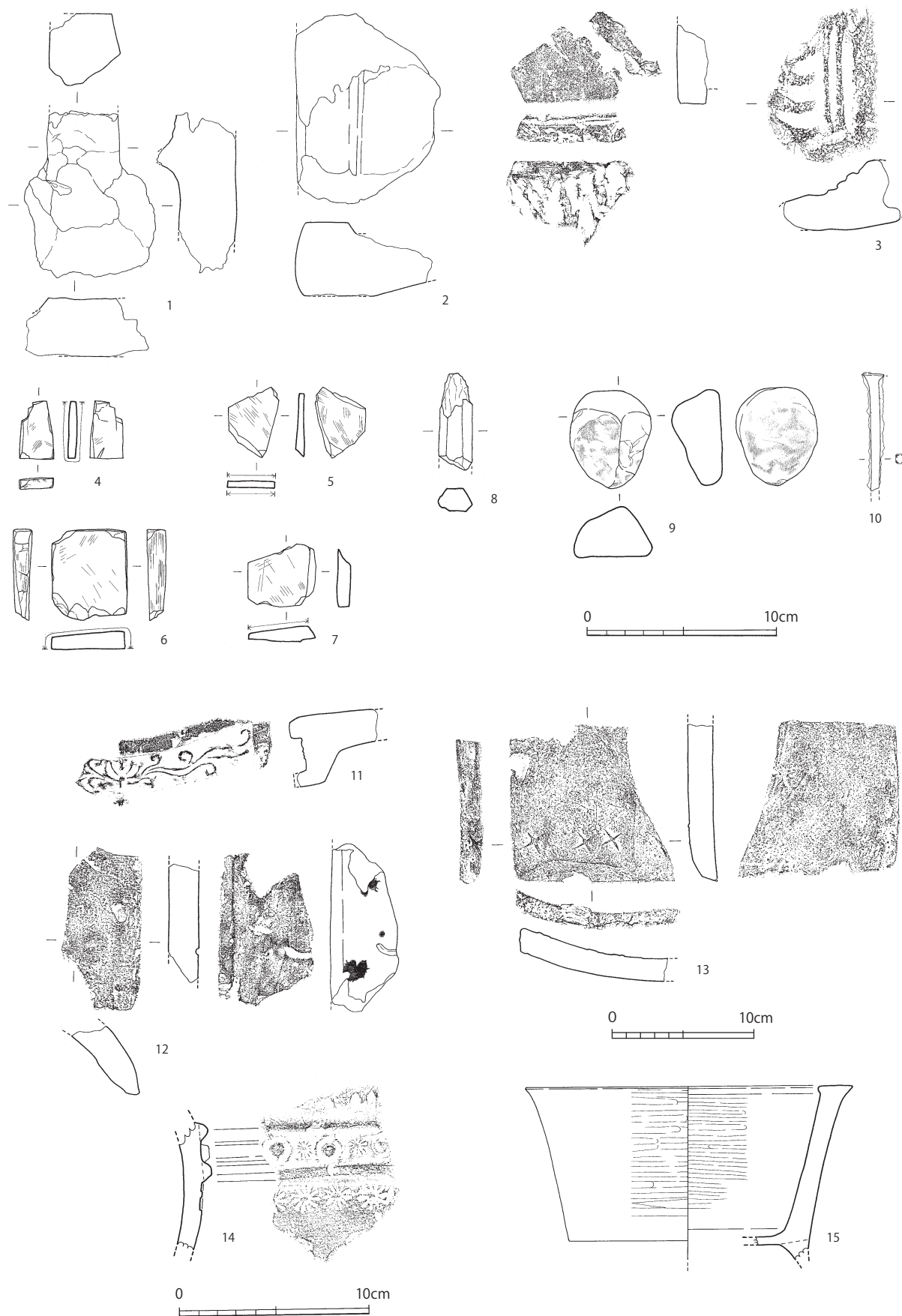




第5-182図 08-SE262出土遺物実測図② (1/3)



第5-183図 08-SE262出土遺物実測図③ (1/4)



第5-184図 08-SE262出土遺物実測図④(1/4、1/3)