

京都府遺跡調査報告集

第153冊

1. 長岡京跡第1008・1023次(7ANSMD-9、SID-5・6地区)
・松田遺跡
2. 山崎津跡第17次
3. 下馬遺跡第4次

2012

公益財団法人 京都府埋蔵文化財調査研究センター



(1) 3トレンチ掘立柱建物跡 S B130 全景(南から)



(2) 3トレンチ竪穴式住居跡 S H105 全景(西から)

序

財団法人京都府埋蔵文化財調査研究センターは昭和56年4月に設立され、昨年度で創立30年を迎えました。また、平成23年4月には公益財団法人京都府埋蔵文化財調査研究センターと法人名を変更いたしました。この間、当調査研究センターでは京都府内の公共事業に伴う埋蔵文化財の発掘調査を行ってまいりました。当センターの業務の遂行にあたりましては、皆様方のご理解とご協力を賜り、厚く御礼申し上げます。

本書は『京都府遺跡調査報告集』として、平成22年度に国土交通省近畿地方整備局、京都府山城南土木事務所の依頼を受けて実施した山崎津跡、下馬遺跡、平成22・23年度に京都府建設交通部の依頼を受けて実施した長岡京跡・松田遺跡の発掘調査報告を収録したものです。本書が学術研究の資料として、また、地域の埋蔵文化財への関心と理解を深めるうえで、ご活用いただければ幸いです。

発掘調査を依頼された関係各機関をはじめ、京都府教育委員会・長岡京市教育委員会・大山崎町教育委員会・精華町教育委員会などの各関係機関、ならびに調査にご参加、ご協力いただきました多くの方々に厚く御礼申し上げます。

平成24年3月

公益財団法人 京都府埋蔵文化財調査研究センター
理 事 長 上 田 正 昭

例 言

1. 本書に収めた報告は下記のとおりである。

長岡京跡右京第1008・1023次(7ANSMD-9、SID-5・6地区)、松田遺跡

山崎津跡17次

下馬遺跡第4次

2. 遺跡の所在地、調査期間、経費負担者および報告の執筆者は下表のとおりである。

	遺 跡 名	所 在 地	調 査 期 間	経 費 負 担 者	執 筆 者
1.	長岡京跡右京第1008・1023次、松田遺跡	乙訓郡大山崎町円明寺松田・下植野一丁田	平成22年9月28日～平成23年3月9日、平成23年4月19日～平成23年11月15日	京都府乙訓土木事務所	増田孝彦
2.	山崎津跡第17次	乙訓郡大山崎町字大山崎	平成22年12月14日～平成23年2月18日	国土交通省近畿地方整備局淀川河川事務所	高野陽子
3.	下馬遺跡第4次	相楽郡精華町下狛小字片山	平成22年11月1日～平成23年1月28日	京都府山城南土木事務所	竹原一彦

3. 本書で使用している座標は、原則として世界測地系国土座標第Ⅵ座標系によっており、方位は座標の北をさす。なお、現地調査及び過去の調査との整合性のため日本測地系を使用している場合もある。また、国土地理院発行地形図の方位は経度の北をさす。

4. 本書の編集は、調査第2課調査担当者の編集原案をもとに、調査第1課資料係が行った。

5. 現場写真は主として調査担当者が撮影し、遺物撮影は、調査第1課資料係主任調査員田中彰が行った。

本文目次

1. 長岡京跡右京第1008・1023次(7ANSMD-9、SID-5・6地区)、松田遺跡発掘調査報告-----	1
2. 山崎津跡第17次発掘調査報告-----	81
3. 下馬遺跡第4次発掘調査報告-----	85

挿図目次

1. 長岡京跡右京第1008・1023次、松田遺跡

第1図 調査地周辺遺跡分布図-----	2
第2図 松田遺跡トレンチ配置図-----	3
第3図 1～3トレンチ土層柱状断面図-----	5
第4図 2トレンチ北壁土層断面図-----	6
第5図 3トレンチ下層断ち割り土層断面図-----	7
第6図 1トレンチ及び右京第997・1027次調査地遺構平面図-----	8
第7図 1トレンチ検出遺構配置図(上層)-----	9
第8図 溝S D01実測図-----	10
第9図 溝S D01護岸施設・遺物出土状況実測図-----	11
第10図 溝S D01出土遺物実測図(1)-----	12
第11図 溝S D01出土遺物実測図(2)-----	14
第12図 溝S D01出土遺物実測図(3)-----	15
第13図 溝S D27・28出土遺物実測図-----	17
第14図 土坑S K06・07実測図-----	18
第15図 土坑S K06・07出土遺物実測図-----	19
第16図 土坑S K25・32・42出土遺物実測図-----	20
第17図 井戸S E30・31、土坑S K35・80実測図-----	21
第18図 井戸S E30出土遺物実測図-----	22
第19図 1トレンチ検出遺構配置図(下層)-----	23
第20図 溝S D55実測図-----	24
第21図 溝S D59遺物出土状況実測図-----	25
第22図 溝S D59・90出土遺物実測図-----	25
第23図 溝S D90実測図-----	25
第24図 竪穴式住居跡S H50実測図-----	26
第25図 竪穴式住居跡S H50炭化材・焼土検出状況実測図-----	27

第26図	竪穴式住居跡 S H50貯蔵穴実測図	27
第27図	竪穴式住居跡 S H50遺物出土状況実測図(上)、礫充填土坑実測図(下)	28
第28図	竪穴式住居跡 S H50出土遺物実測図	29
第29図	1 トレンチ包含層出土遺物実測図	31
第30図	2・3 トレンチ検出遺構配置図	32
第31図	2・3 トレンチ検出遺構配置図(上層)	33
第32図	掘立柱建物跡 S B 130実測図	34
第33図	掘立柱建物跡 S B 131・200実測図	35
第34図	掘立柱建物跡 S B 202・203実測図	36
第35図	掘立柱建物跡 S B 201、柵列 S A 204実測図	37
第36図	掘立柱建物跡 S B 130・131・200～202出土遺物実測図	38
第37図	溝 S D 145実測図	40
第38図	溝 S D 145出土遺物実測図	41
第39図	溝 S D 125・126実測図	42
第40図	溝 S D 125遺物出土状況実測図	43
第41図	溝 S D 125出土遺物実測図(1)	44
第42図	溝 S D 125出土遺物実測図(2)	45
第43図	溝 S D 125出土遺物実測図(3)	46
第44図	溝 S D 125出土遺物実測図(4)	48
第45図	溝 S D 125出土遺物実測図(5)	50
第46図	溝 S D 126出土遺物実測図	52
第47図	2・3 トレンチ検出遺構配置図(下層)	54
第48図	竪穴式住居跡 S H110実測図	54
第49図	竪穴式住居跡 S H110竈実測図	55
第50図	竪穴式住居跡 S H110出土遺物実測図	56
第51図	竪穴式住居跡 S H112・120実測図	57
第52図	竪穴式住居跡 S H112出土遺物実測図	58
第53図	竪穴式住居跡 S H135炭化材・焼土検出状況実測図	58
第54図	竪穴式住居跡 S H135・165実測図	59
第55図	竪穴式住居跡 S H135出土遺物実測図	60
第56図	竪穴式住居跡 S H165出土遺物実測図	60
第57図	土坑 S K 122実測図	61
第58図	溝 S D 100・101・107出土遺物実測図	62
第59図	溝 S D 100土層断面実測図	62
第60図	竪穴式住居跡 S H111実測図	63

第61図	竪穴式住居跡 S H111出土遺物実測図	63
第62図	竪穴式住居跡 S H105炭化材・焼土検出状況実測図	65
第63図	竪穴式住居跡 S H105実測図・中央土坑断面実測図	66
第64図	竪穴式住居跡 S H105出土遺物実測図	67
第65図	2・3トレンチ包含層出土遺物実測図	69
第66図	石器実測図	70
第67図	鉄器実測図	71
第68図	周辺調査地検出遺構配置図(弥生～飛鳥時代)	77
第69図	周辺調査地検出遺構配置図(奈良時代～中世)	78

2. 山崎津跡第17次

第1図	調査地周辺主要遺跡配置図	81
第2図	調査区配置図	82
第3図	調査区土層柱状図	83

3. 下馬遺跡第4次

第1図	調査地および周辺遺跡位置図	86
第2図	調査トレンチ配置図	88
第3図	D5地区平面図	89
第4図	土坑 S K466実測図	90
第5図	自然流路 N R401実測図	91
第6図	自然流路 N R402実測図	92
第7図	掘立柱建物跡 S B419・柵列 S A467実測図	93
第8図	掘立柱建物跡 S B419主要柱穴 S P421・443・444実測図	94
第9図	掘立柱建物跡 S B420・433・464・465・468実測図	95
第10図	木棺墓 S X425実測図	96
第11図	N R402出土遺物実測図	98
第12図	その他主要遺構出土遺物実測図	99

図版目次

巻頭図版 長岡京跡右京第1008・1023次、松田遺跡

(1) 3トレンチ掘立柱建物跡SB130全景(南から)

(2) 3 トレンチ 竪穴式住居跡SH105全景(西から)

1. 長岡京跡右京第1008・1023次、松田遺跡

- 図版第1 (1) 1 トレンチ上層遺構全景(上が北西)
(2) 1 トレンチ上層遺構全景(上が南西)
- 図版第2 (1) 溝 S D01近景(南東から)
(2) 溝 S D01護岸施設(南から)
(3) 溝 S D01護岸施設(北から)
- 図版第3 (1) 溝 S D01護岸施設(南東から)
(2) 溝 S D01断面(南西から)
(3) 溝 S D01遺物出土状況(北東から)
- 図版第4 (1) 溝 S D01遺物出土状況(西から)
(2) 溝 S D27近景(北西から)
(3) 土坑 S K06遺物出土状況(南東から)
- 図版第5 (1) 土坑 S K06遺物出土状況(北東から)
(2) 土坑 S K06完掘状況(南東から)
(3) 土坑 S K07遺物出土状況(南東から)
- 図版第6 (1) 井戸 S E30近景(南西から)
(2) 井戸 S E30断面(南西から)
(3) 井戸 S E30完掘状況(南西から)
- 図版第7 (1) 井戸 S E31近景(東から)
(2) 土坑 S K35近景(北から)
(3) 土坑 S K80近景(北東から)
- 図版第8 (1) 1 トレンチ下層遺構全景(北西から)
(2) 1 トレンチ下層遺構全景(南東から)
- 図版第9 (1) 溝 S D59全景(北西から)
(2) 溝 S D90近景(東から)
(3) 溝 S D59遺物出土状況(東から)
- 図版第10 (1) 竪穴式住居跡 S H50近景(南東から)
(2) 竪穴式住居跡 S H50近景(南西から)
- 図版第11 (1) 竪穴式住居跡 S H50貯蔵穴遺物出土状況(北東から)
(2) 竪穴式住居跡 S H50貯蔵穴遺物出土状況(南東から)
(3) 竪穴式住居跡 S H50貯蔵穴完掘状況(南東から)
- 図版第12 (1) 竪穴式住居跡 S H50礫充填土坑検出状況(北西から)
(2) 竪穴式住居跡 S H50礫充填土坑断面(南西から)

- (3) 竪穴式住居跡 S H50礫充填土坑完掘後(南西から)
- 図版第13 (1) 2トレンチ全景西側半分(上が南西)
(2) 2トレンチ全景西側半分(上が北西)
- 図版第14 (1) 3トレンチ全景(上が東)
(2) 3トレンチ西側全景(上が北西)
- 図版第15 (1) 3トレンチ北半分全景(西から)
(2) 掘立柱建物跡 S B130全景(南から)
- 図版第16 (1) 掘立柱建物跡 S B130 P 7 断面(東から)
(2) 掘立柱建物跡 S B130 P 1 断面(南西から)
(3) 掘立柱建物跡 S B130 P 2 断面(南から)
- 図版第17 (1) 掘立柱建物跡 S B200・203全景(北から)
(2) 掘立柱建物跡 S B202、柵列 S A204全景(南から)
(3) 掘立柱建物跡 S B201・202、柵列 S A204全景(東から)
- 図版第18 (1) 掘立柱建物跡 S B131・201・202・203、柵列 S A204全景(南東から)
(2) 掘立柱建物跡 S B201・202・203、柵列 S A204全景(南東から)
- 図版第19 (1) 掘立柱建物跡 S B130、溝 S D125・126全景(南から)
(2) 掘立柱建物跡 S B130、溝 S D125・126全景(南から)
- 図版第20 (1) 溝 S D125遺物出土状況(南から)
(2) 溝 S D125遺物出土状況(北西から)
(3) 溝 S D125遺物出土状況(南から)
- 図版第21 (1) 溝 S D126東側延長部近景(南から)
(2) 溝 S D145遺物出土状況(北西から)
(3) 3トレンチ北側完掘状況(東から)
- 図版第22 (1) 2トレンチ東側全景(北から)
(2) 2トレンチ西側全景(北東から)
- 図版第23 (1) 竪穴式住居跡 S H110竈検出状況(東から)
(2) 竪穴式住居跡 S H110竈検出状況(北から)
(3) 竪穴式住居跡 S H110遺物出土状況(南西から)
- 図版第24 (1) 竪穴式住居跡 S H135炭化材・焼土検出状況(西から)
(2) 竪穴式住居跡 S H135遺物出土状況(西から)
(3) 竪穴式住居跡 S H135貯蔵穴近景(南西から)
- 図版第25 (1) 竪穴式住居跡 S H135全景(北西から)
(2) 竪穴式住居跡 S H165全景(南東から)
- 図版第26 (1) 竪穴式住居跡 S H111・112、溝 S D108近景(南西から)
(2) 竪穴式住居跡 S H112近景(北西から)

- (3) 竪穴式住居跡 S H111 近景(南東から)
- 図版第27 (1) 竪穴式住居跡 S H105 近景(西から)
(2) 竪穴式住居跡 S H105 近景(北から)
- 図版第28 (1) 竪穴式住居跡 S H105 炭化材・焼土検出状況(北から)
(2) 竪穴式住居跡 S H105 高床部 1 近景(南西から)
(3) 竪穴式住居跡 S H105 高床部 2～5 近景(南から)
- 図版第29 (1) 竪穴式住居跡 S H105 中央土坑検出状況(東から)
(2) 竪穴式住居跡 S H105 中央土坑断面(南から)
(3) 竪穴式住居跡 S H105 中央土坑状況(南から)
- 図版第30 (1) 竪穴式住居跡 S H105 遺物出土状況(南西から)
(2) 竪穴式住居跡 S H105 遺物出土状況(北から)
(3) 竪穴式住居跡 S H105 遺物出土状況(西から)
- 図版第31 (1) 竪穴式住居跡 S H105 遺物出土状況(南西から)
(2) 竪穴式住居跡 S H105 遺物出土状況(南西から)
(3) 竪穴式住居跡 S H105 遺物出土状況(北西から)
- 図版第32 出土遺物 1
- 図版第33 出土遺物 2
- 図版第34 出土遺物 3
- 図版第35 出土遺物 4
- 図版第36 出土遺物 5
- 図版第37 出土遺物 6
- 図版第38 出土遺物 7
- 図版第39 出土遺物 8
- 図版第40 出土遺物 9

2. 山崎津跡第17次

- 図版第 1 (1) 調査区遠景(南西から)
(2) 調査区遠景(北から)
(3) 南部調査区近景(1区・8区、西から)
- 図版第 2 (1) 1区全景(南西から)
(2) 3区全景(西から)
(3) 4区全景(西から)
- 図版第 3 (1) 5区全景(西から)
(2) 6区断ち割り調査(西から)
(3) 7区全景(西から)

- 図版第4 (1) 8区全景(北東から)
(2) 9区全景(北東から)
(3) 10区全景(南西から)

3. 下馬遺跡第4次

- 図版第1 (1) 下馬遺跡D地区遠景(北東から)
(2) D5地区全景(右が北)
- 図版第2 (1) D5地区調査前(北から)
(2) D5地区全景(北から)
(3) 掘立柱建物跡S B420全景(北から)
- 図版第3 (1) 掘立柱建物跡S B419全景(北から)
(2) S B419柱穴S P421根石検出状況(西から)
(3) S B419柱穴S P443根石検出状況(東から)
- 図版第4 (1) 掘立柱建物跡S B433全景(東から)
(2) 掘立柱建物跡S B464全景(南から)
(3) 掘立柱建物跡S B465・468全景(東から)
- 図版第5 (1) 自然流路N R401全景(南西から)
(2) N R401西端壁面土層断面(東から)
(3) N R401古式土師器出土状況(北から)
- 図版第6 (1) N R401全景(東から)
(2) N R401西部河岸の牛足跡S X474・475(北から)
(3) 牛足跡S X474(北から)
- 図版第7 (1) S B419・自然流路N R402ほか流路群(東から)
(2) N R402中央部遺物出土状況(北から)
(3) N R402完掘状況(東から)
- 図版第8 (1) 木棺墓S X425(北から)
(2) S X425木棺側面(南東から)
(3) S X425断ち割り状況(東から)
- 図版第9 出土遺物1
- 図版第10 (1) 出土遺物2
(2) 出土遺物3

1.長岡京跡右京第1008・1023次(7ANSMD-9、 SID-5・6地区)・松田遺跡発掘調査報告

1. はじめに

この調査は、府道大山崎大枝線道路新設改良工事に伴い、京都府建設交通部より依頼を受け実施したものである。

調査地は、乙訓郡大山崎町円明寺松田、下植野一丁田に所在する。長岡京域の南側に隣接しており、長岡京の復元案(旧条坊)によると右京九条二坊十四町、新条坊では京外となる。小泉川により形成された扇状地に広がり、縄文時代から中世にかけての集落遺跡である松田遺跡にも含まれる。周辺での調査状況は、東側の大山崎中学校新校舎建設(右京第933次)に伴う調査で、古墳時代後期の竪穴式住居跡群や中世の掘立柱建物跡3棟・柵列などが確認されている。南側の右京第971・974次調査では、古墳時代後期の竪穴式住居跡3基が検出されている。また、西側の右京第997次調査では13～14世紀の掘立柱建物跡3棟、柵列2条、井戸2基が見つまっている。南東側の名神高速道路拡幅に伴う右京第357・368次調査では、古墳時代後期の竪穴式住居跡、奈良時代末～平安時代初頭にかけての掘立柱建物跡が検出され、その南東側の、名神高速道路大山崎インターチェンジ建設に伴う下植野南遺跡の調査においては、弥生時代中期の方形周溝墓80基以上、古墳時代中・後期を中心に竪穴式住居跡が多数確認されている。また、この地では、奈良時代後半から平安時代に山崎津から平安京に物資を最短距離で運んだとされる久我暇も検出されている。このように、調査地周辺では、弥生時代から中世にかけての多くの遺構が検出されるとともに、この地は古代～中世にかけて交通の要衝地として、特に重要な位置でもある。

本報告で使用した国土座標は、日本測地系の第Ⅵ座標系を使用した。現地調査ならびに報告については、京都府教育委員会、大山崎町教育委員会、京都府乙訓土木事務所を始め関係機関、大山崎中学校、地元自治会や近隣住民の方々のご指導とご協力をいただいた。記してお礼申し上げます。なお、本報告は、京都大学院生妹尾裕介が出土遺物のうち「土器」、まとめの「土器について」を、その他は増田が執筆した。

なお、調査にかかわる経費は、全額、京都府乙訓土木事務所が負担した。

〔調査体制等〕

平成22年度調査

現地調査責任者 調査第2課長 肥後弘幸

調査担当者 調査第2課主幹調査第3係長事務取扱 石井清司

同 次席総括調査員 田代 弘

同 調査第2係主任調査員 増田孝彦

調査場所 乙訓郡大山崎町円明寺松田、下植野一丁田

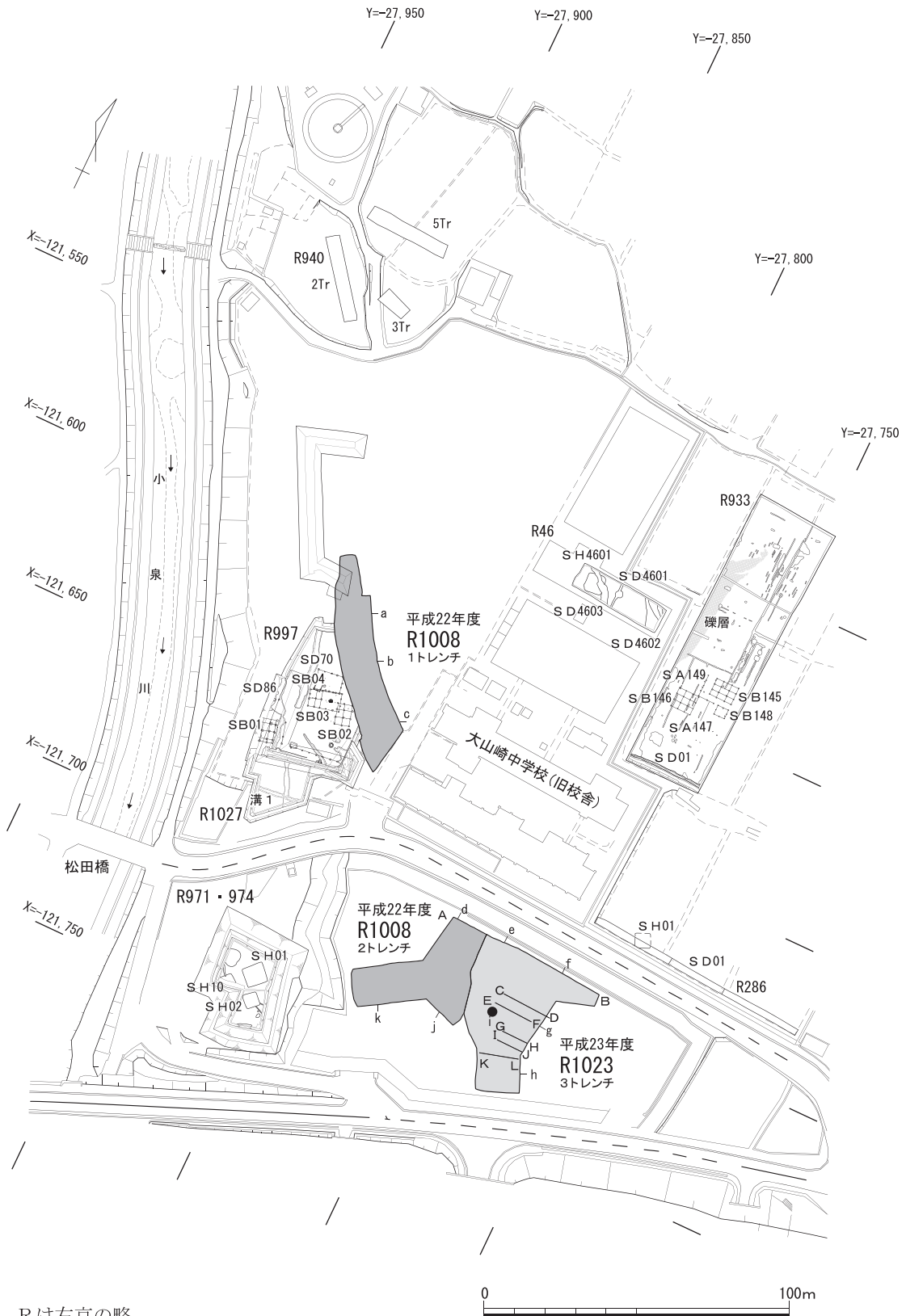
調査期間 平成22年9月28日～平成23年3月9日

調査面積 1.150㎡



第1図 調査地周辺遺跡分布図(国土地理院 1/25,000 京都西南部・淀)

- | | | | | |
|-----------|--------------|-----------|------------|--------------|
| 1. 調査地 | 7. 勝龍寺 | 13. 十三遺跡 | 19. 奥海印寺遺跡 | 25. 脇山遺跡 |
| 2. 宮脇遺跡 | 8. 神足遺跡 | 14. 天神山遺跡 | 20. 下海印寺遺跡 | 26. 百々遺跡 |
| 3. 境野1号古墳 | 9. 中世勝龍寺城跡 | 15. 東代遺跡 | 21. 西山田遺跡 | 27. 金蔵遺跡 |
| 4. 碓遺跡 | 10. 近世勝龍寺城跡 | 16. 長法寺遺跡 | 22. 伊賀寺遺跡 | 28. 下植野南遺跡 |
| 5. 南栗ヶ塚遺跡 | 11. 開田遺跡 | 17. 谷山遺跡 | 23. 友岡遺跡 | 29. 久保古墳群 |
| 6. 恵解山古墳 | 12. 開田城内ノ内遺跡 | 18. 海印寺跡 | 24. 鞆岡廃寺 | 30. 長岡京(旧条坊) |



Rは右京の略

a～hは第3図土層柱状図位置

A～Lは第4・5図トレンチ断面図

第2図 松田遺跡トレンチ配置図

平成23年度調査

現地調査責任者 調査第2課長 水谷壽克

調査担当者 調査第2課第2係長 岩松 保

同 主任調査員 増田孝彦

調査場所 乙訓郡大山崎町下植野一丁田

調査期間 平成23年4月19日～11月15日

調査面積 850㎡

2. 調査概要

調査は、平成22・23年度の2年度にわたり行った。平成22年度調査は右京第1008次、平成23年度調査は右京第1023次調査である。

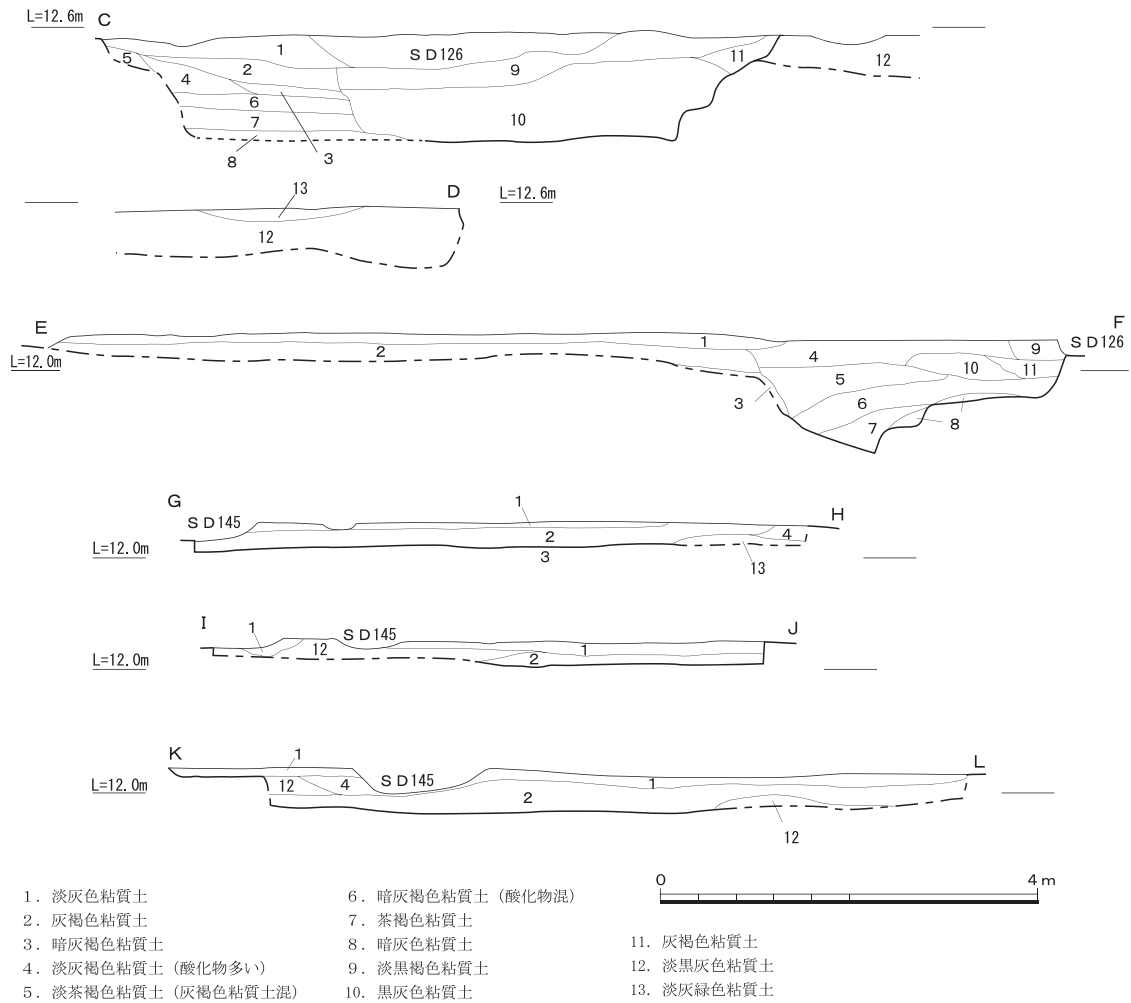
平成22年度調査は、京都縦貫自動車道建設に伴い実施した、右京第997次調査地の東側に設けた1トレンチ(7ANSMD-9地区)と、右京第971・974次調査地の東側に設けた2トレンチ(7ANSID-5地区)の2か所で調査を実施した。1トレンチの現況は、大山崎町立大山崎中学校グラウンド跡地であり、2トレンチは、大山崎町多目的広場である。

平成23年度調査は、平成22年度調査の2トレンチに接続する形で調査地を設定した。報告の一貫性を保つため、3トレンチ(7ANSID-6地区)と呼称する。2トレンチの調査において、東側で大形の多角形竪穴式住居跡を検出したが、約半分が東側にかかるため、同年度は住居の範囲確認にとどめ、平成23年度に3トレンチの調査を行う際に全体を検出して調査を行った。3トレンチの調査においては、京都第二外環状道路建設工事の進行状況と、土砂置場の確保の関係から、調査対象地の中央部で北と南に分割し調査を行った。検出した遺構の番号は、1トレンチから3トレンチまで通し番号にした。

3. 基本層序(第3～5図)

1トレンチの現地表面の標高は15.4mである。地表下約0.5～0.8mまでは、グラウンド造成に伴う盛土(第1層)が施されている。その下層は、南側のc断面では旧耕作土(第2層)が残存するが、a断面では、小泉川の氾濫に伴う河川堆積で砂・礫の堆積(第2～10層)が続き、11層が中世遺構検出面である。a・b断面の第2～10層中には大小の流路跡が認められ、深いものでは盛土下より中世遺構検出面付近まで、深さ1.2mに及ぶものもある。砂礫の堆積は小泉川の氾濫や、流路が変わりながら堆積していったものと思われる。この第2～10層中には氾濫を受ける度に水田の復旧をしたようで、灰色系の水田耕作土と考えられる土層が部分的に認められた。

S D01を境にして、c断面では比較的安定した土層が確認された。水田造成に伴うと考えられる第3・5層は、薄い灰色系の水田面と黄褐色系の床土との縞状堆積で1層中に2面ほど認められる。a～c断面とも中世遺構面上には、氾濫によると思われる堆積が観察される。隣接する右京第997次調査では、標高13.8m付近を最高所として、北から南に緩やかな傾斜で中世の遺構面



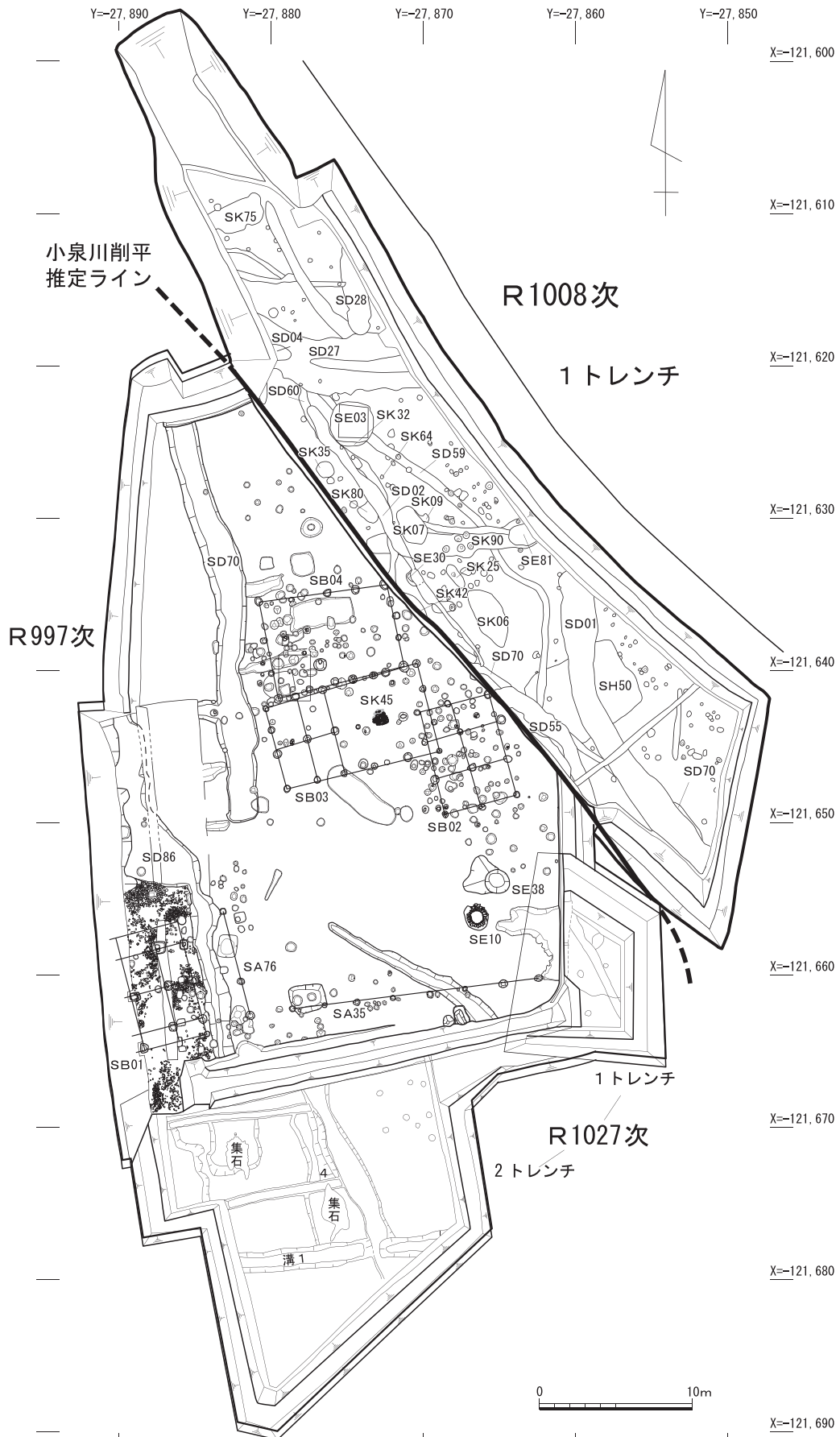
第5図 3トレンチ下層断ち割り土層断面図(C～Lは第2図平面図に対応)

が確認されている。

上層遺構として、中世遺構検出面は a 断面では11層、b 断面では12層、c 断面では8層上面に相当し、標高13.5m前後で検出した。西側の右京第997次調査に向かって緩やかな傾斜をもつ。

上層遺構検出面を除去すると、b 断面では下層遺構検出面である淡黄褐色粘質土(第13層)を検出した。SD01より南東側は、湿地が形成されていたようで、淡青灰色粘質土や黄褐色粘質土より下層遺構が掘り込まれる。遺構検出面は標高13.3～13.0mで、北から南に緩やかな傾斜をもつ。下層遺構は、b 断面より a 断面にかけて中世の削平を受けており、トレンチ北東端では中世遺構検出面と同一面で遺構が検出された。

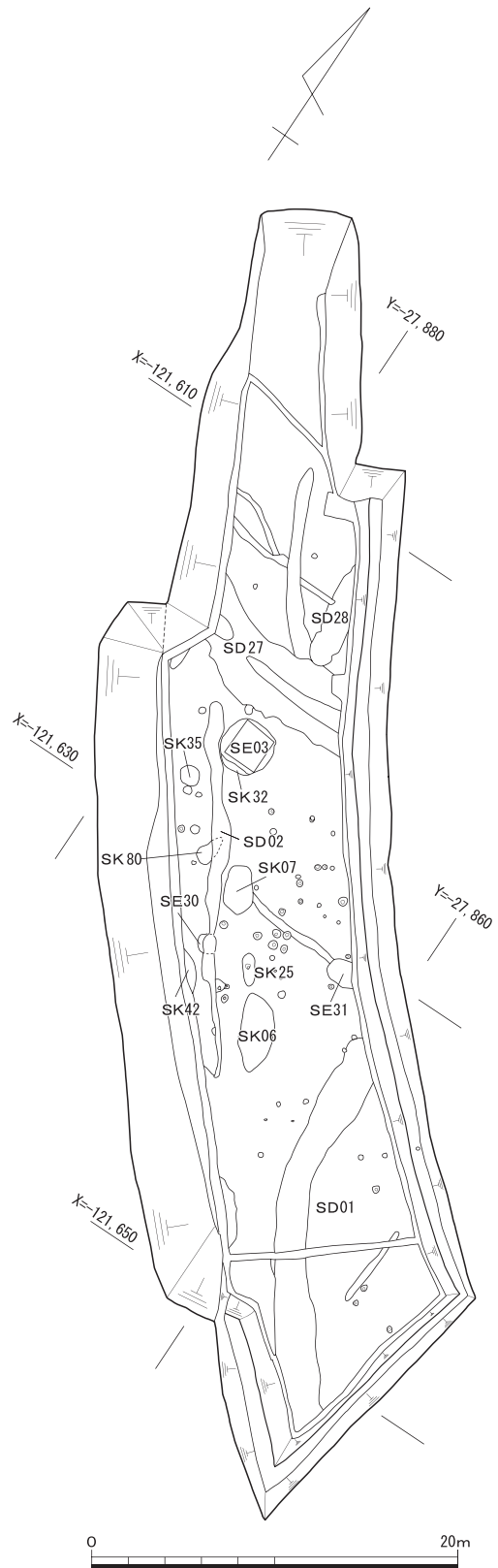
2・3トレンチの現地表面の標高は、西端で15.9m、東端で14.9mである。多目的広場造成に伴う盛土(第1層)が西端で地表下2.7m、中央で2.2m、東端で1.7m施されている。その下層は、旧耕作土(第2層)である。その下に床土(第3層)が続く。2トレンチ北壁断面図では、床土下層の第4・5・8・9・11～13・21層は薄い灰褐色系の水田面と床土と考えられる黄褐色系の互層であり、1層中で2面ほど確認できた。水田造成がたびたび行われた様子がうかがえる。1トレンチでは砂・礫の堆積が多く認められたが、2・3トレンチでは認めることができない。また、



第6図 1トレンチ及び右京第997・1027次調査地遺構平面図

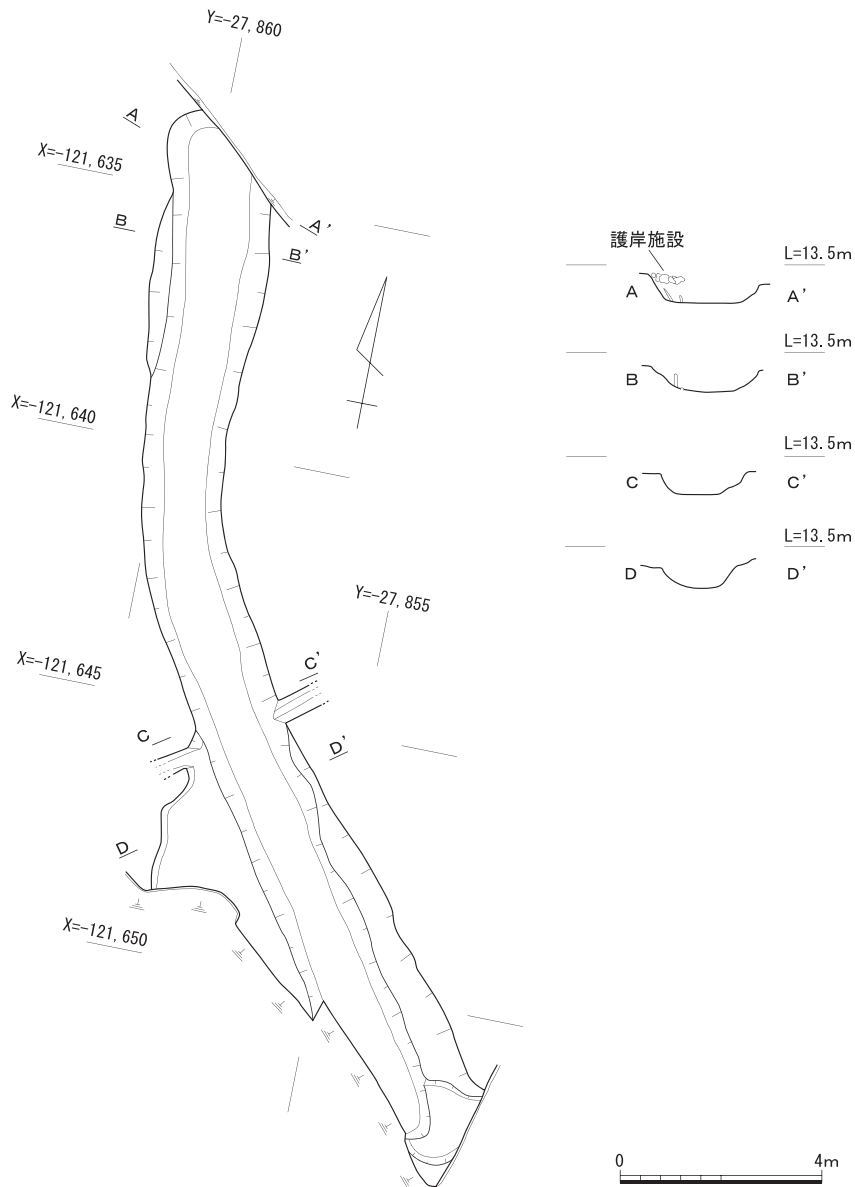
1 トレンチの中世遺構検出面と 3 トレンチの奈良時代後半～平安時代初頭遺構検出面を比べると、3 トレンチでは 0.6m 低くなるが、盛土下の旧耕作土と 1 トレンチ遺構検出面と同レベルであり、中世遺構と水田が同時に広がっていた可能性がある。この面の下層が奈良時代後半～平安時代初頭の遺構検出面(第 4・6・20・23 層)となるが、検出面上には酸化物が堆積しており、断面観察では遺構の存在を確認できても、平面的には土色変化を見出すことはできなかった。酸化物は 3～5 cm 堆積しており、場所によっては 10cm ほど除去しなければならないところも存在した。この層は、奈良時代後半～平安時代初頭の遺構造成に伴う整地土である。3 トレンチ S D 126 西側において整地土は 1 層しか確認されなかったが、S D 125 より西側では第 4・20 層の下に第 4・18 層がある。その下層の第 7 層が古墳時代、弥生時代の遺構検出面となる。扇状地高位側となる S D 126 より東側は、奈良時代末～平安時代初頭の整地や、後世の削平に伴い遺構検出面は 1 面しか認められない。1 トレンチの中世遺構検出面となった第 11・12・8 層(a・b・c 断面)や、遺物包含層は確認されなかった。

3 トレンチ南側においては、S D 126 東側溝付近より南側は、奈良時代後半～平安時代初頭の遺構検出面となる整地土である第 23 層が認められる。これより上層は、水田造成が盛んに行われたようで、旧耕作土下の床土(第 42 層)まで灰褐色系の水田面と黄褐色系の床土との縞状堆積となっている。南端は奈良時代末～平安時代初頭以降の自然流路があり、遺構面が削平されている。2 トレンチ西側においては自然流路と考えられる S D 102 を挟んで部分的に小泉川の氾濫に伴うと考えられる砂礫の堆積と水田造成に伴う縞状堆積の第 4・32・49・57・59～61 層(k 断面)が続き、第 55 層は上層遺構の整地土であり、第 62 層が下層検出遺構面となる。S D 108 東側付近からは湿地が形成されていたようで、暗黒灰色粘質土・淡灰青色粘質土(第 62・63 層)がある。

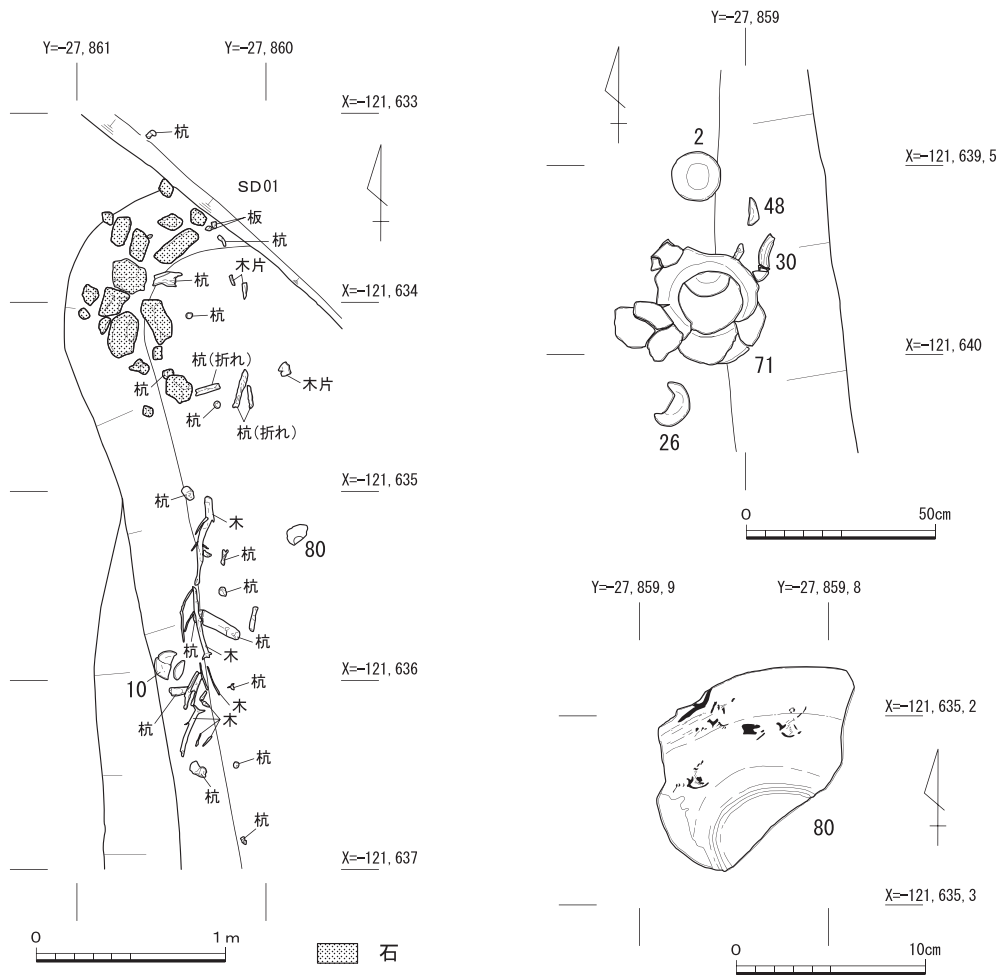


第 7 図 1 トレンチ検出遺構配置図(上層)

遺構検出面を比べた場合、大山崎中学校新設工事に伴う調査では、遺構検出面が最高所で標高13.75m、低いところで13.5mと北から南に緩く下がる傾斜をもち、古墳時代の遺構検出面も低い所で13.2mを測る。1トレンチの上層遺構検出面が標高13.5m、下層遺構検出面が13.0～13.3mであり、3トレンチ中央部で上層遺構検出面が12.6m前後、下層遺構検出面が12.3m、西端での下層遺構検出面が12.15mと遺構検出面が北から南に向かって緩い傾斜をもつとともに、西に向かって緩やかに下がって行く。S D126周辺では下層遺構の確認のため断ち割りを行ったところ、部分的ではあるが、湿地が形成されていたことが確認できた(第5図)。この湿地は6世紀前半ころに埋まり、その後流路となり、奈良時代後半～平安時代初頭の土地利用に伴い整地が行われた。この整地作業は、S D126周辺に竪穴式住居跡が存在していたようで、それを削り取って流路を埋めた後に、S D126が掘削されており多量の古墳時代後期の遺物が出土した。



第8図 溝S D01実測図



第9図 溝S D01護岸施設・遺物出土状況実測図

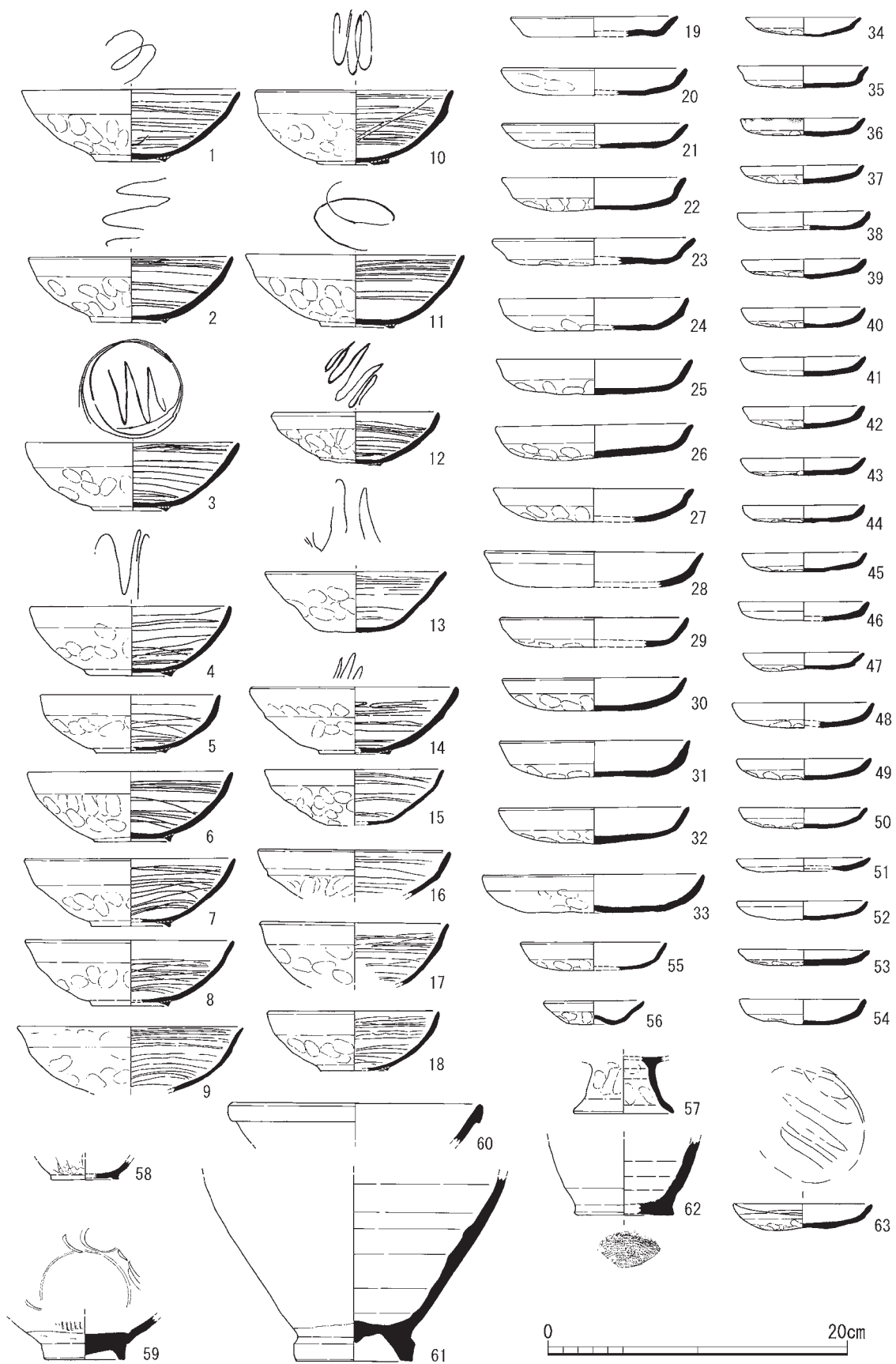
4.1 トレンチの調査

検出した主要な遺構は、上層遺構として中世の井戸4基・土坑5基・溝4条・柱穴群である。調査地の北側では、削平により下層遺構が同一面で検出された部分もある。

下層遺構としては、奈良～平安時代の溝3条・柱穴群、古墳時代の竪穴式住居1基・溝1条・柱穴群などがある。

a. 中世の遺構(第7図)

溝S D01(第8・9図・図版第1～4) トレンチ南東側で検出した、北から南東方向に流れる溝である。規模は幅1.6～1.9m、深さ0.3～0.52mを測り、断面は「U」字状をなし、長さ20.6mを検出した。南北方向からトレンチ中央付近でやや「く」字状に屈曲し南東方向に転じ、さらにトレンチ南端では再び屈曲し、南北方向になると考えられる蛇行した溝である。北端の右岸側は長さ3.6m、幅0.27～0.45mに渡り護岸施設が認められた。溝の底に直径5cmの杭を幅約0.4～0.5m間隔で打ち込み、その外側に細い柴状の枝と河原石により護岸したものである。護岸はこの部分のみ認められたものであり、溝が淡黄褐色粘質土から掘り込まれているのに対し、この部



第10図 溝 S D01出土遺物実測図(1)

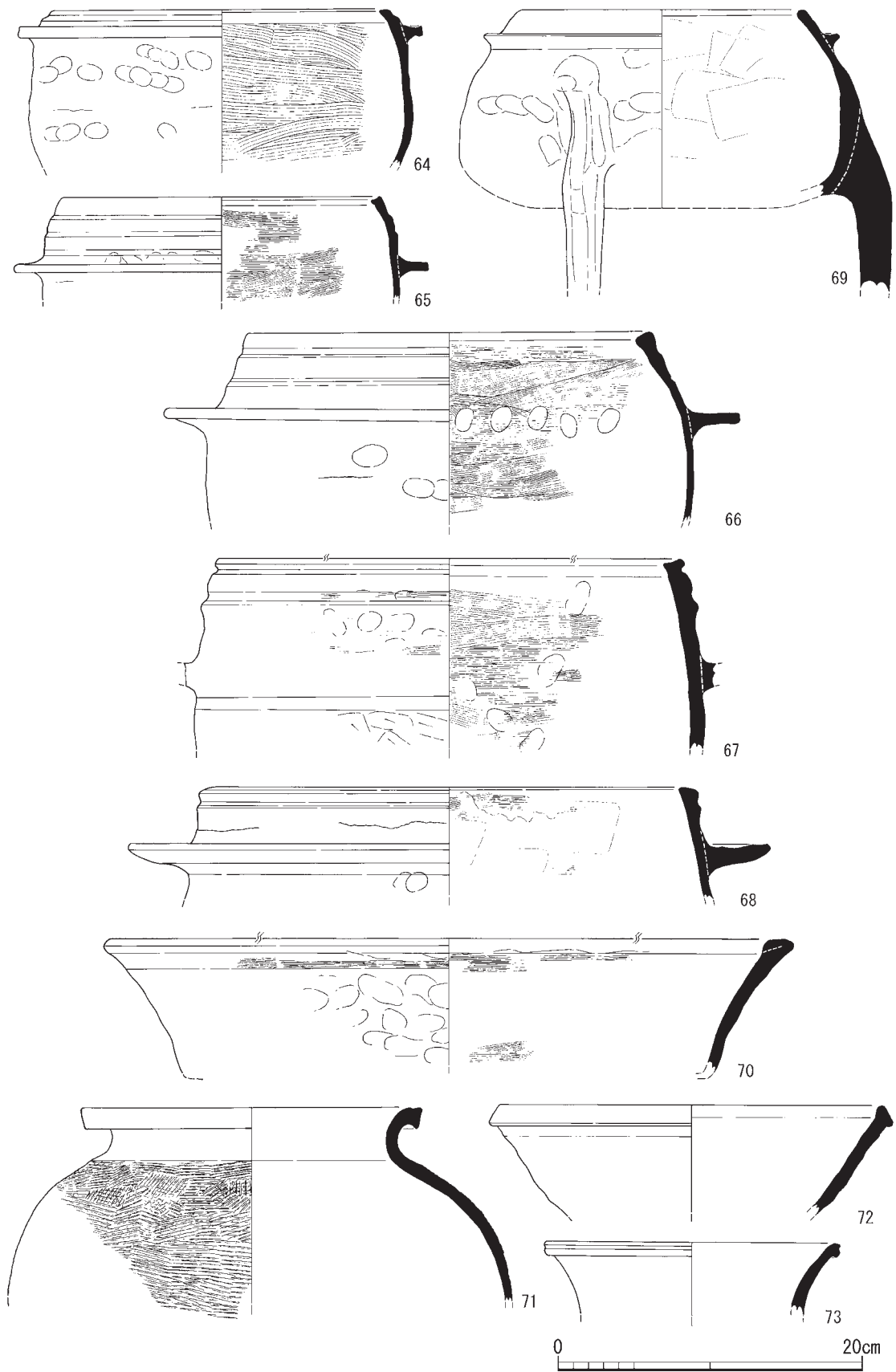
分のみ灰白色砂であり、法面が弱いことから開削時から設けられていたようである。北端の石材を除去するとその下にも杭が認められ、当初、柴等で護岸をしていたものが崩れ、石材を入れ補強したようで、石材がある部分のみ杭が溝内側に膨らんでいる。溝内からは、多くの遺物が出土した(第9図)。出土遺物には、瓦器碗や鍋・釜を中心に土師器皿、青磁・白磁(第10・11図)、漆塗り碗、下駄、箸、曲物の底などの木製品(第12図)がある。この溝の西側の右京第997次調査では、掘立柱建物跡S B02・03・04西側に南北方向のやや蛇行するS D70が検出されている。この両溝に掘立柱建物跡は挟まれる形となり、区画溝とも推定されるが、平面規模は類似するが、S D70は深さ10～15cmしかなく、また南端は途切れ、途中で分岐して流れるなど本溝S D01とは異なる。出土する遺物は13世紀前半の遺物が大半であり、検出面付近より14世紀前半の瓦器碗の出土(16)が見られ、埋没時期を示すものと考えられる。上述した掘立柱建物跡の存続時期を示すと考える。

溝S D01出土遺物(第10～12図・図版第32・33) 1～18は瓦器碗である。1～4・6～8・11・14はいずれもほぼ完形で、口径13.5～14.5cm、器高4.5cm前後、胎土・焼成は良好、色調は暗黒灰色～黒灰色である。外面は口縁部をナデ調整、それ以下にはユビナデ痕が残る。内面はやや間隔のあいたヘラミガキが施され、高台は断面三角形の貼り付け高台ではあるが、簡略化が進んでいる。見込みの暗文は、1・11は螺旋状、他は鋸歯状である。これらは楠葉型であり、口径が14cm前後、口縁部内面沈線の消失、貼り付け高台の退化といった特徴から、13世紀後半に位置づけられる。

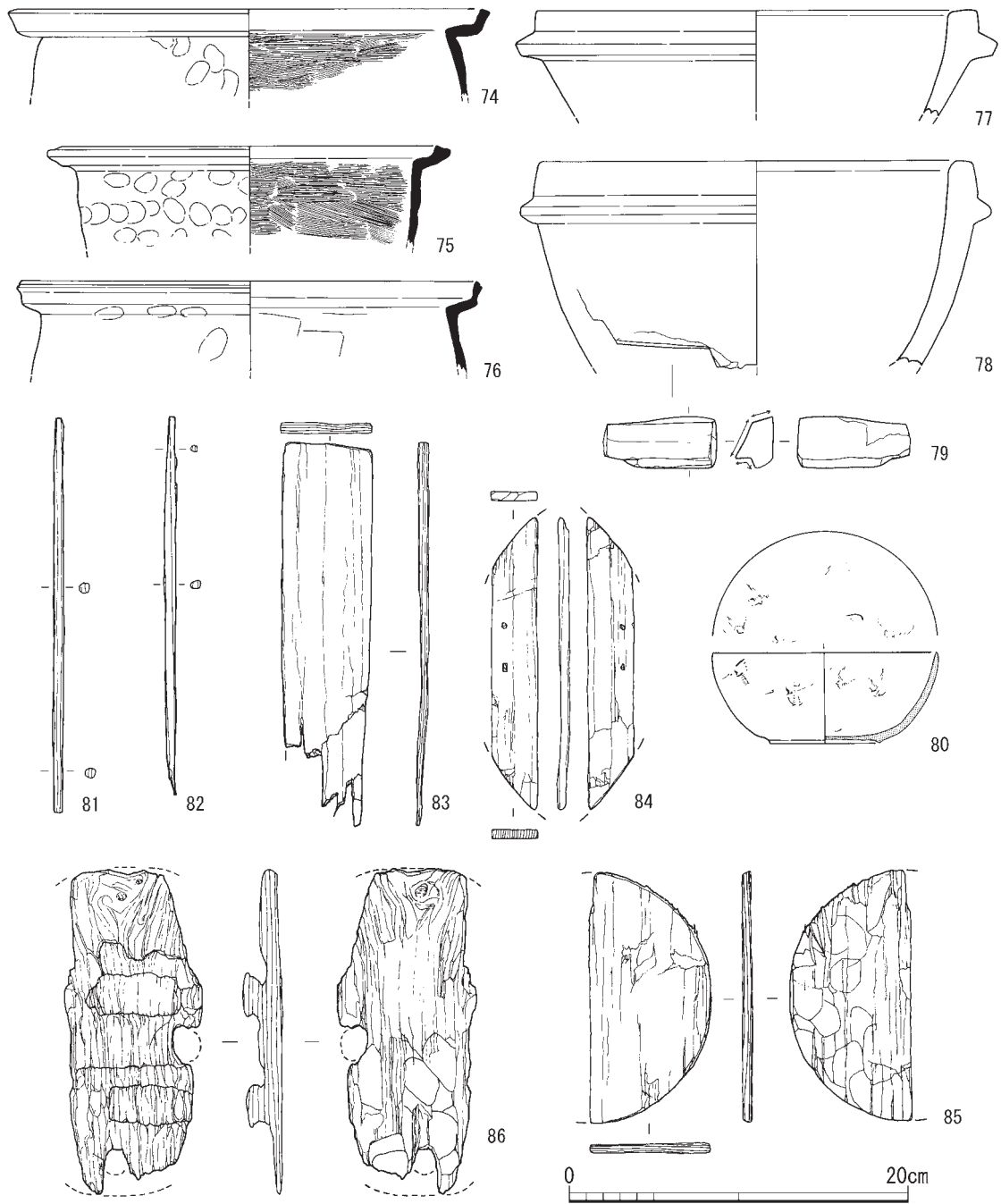
9は体部が外開きで、外反した口縁部をもち、やや扁平な器形となることから和泉型の可能性が高い。ユビオサエが外面全体に施されている。残存率は1/4で底部が欠損している。13世紀後半。10は内彎した体部に、強いヨコナデによって少し屈曲させた口縁部をもつ。暗文は螺旋状であり、貼り付け高台は断面が扁平であり形骸化している。外面口縁部にヨコナデ、体部はユビオサエ、内面にやや間隔のあいたヘラミガキが施される。口径13.0cm、器高4.8cm。17は底部を欠損しているが、10と同様な特徴をもつ。ともに楠葉型で、口径の縮小と高台の簡略化から、時期は13世紀末と考えられる。

12・13・15・18は口径11.0～12.0cm、器高3.5cm前後、法量的に最も縮小した楠葉型瓦器碗で、時期は14世紀前半である。12・18は痕跡程度の貼り付け高台を残し、内彎した体部である。内面は間隔のあいたヘラミガキ、外面は口縁部ヨコナデ、体部にユビオサエを施す。12にみられる暗文は鋸歯状である。13・15は高台がまったく付されず、平坦な底部から直線的に開く口縁部になる。外面は体部にユビオサエを施し、口縁部のヨコナデは弱い。内面のヘラミガキは数条程度で簡略傾向である。13にみられる暗文は間延びした鋸歯状である。器形の変化、内面ヘラミガキの簡略化、高台の消失から13・15が楠葉型の最終段階である。

16は口径12.6cm、器高3.1cm、開く体部に屈曲させた口縁部がつく。底部は欠損しているが、おそらく高台はつかず皿状の器形となる。口縁部内面のヘラミガキが極めて簡略化しており、数条程度にとどまる。14世紀前半に位置づけられる和泉型瓦器碗である。



第11図 溝S D01出土遺物実測図(2)



第12図 溝 S D01出土遺物実測図(3)

19～33は土師器大皿である。20～22・24～27・29～32は、口径12.2～13.0cm、器高2.5cm前後、胎土・調整は良で、色調は淡褐色である。口縁部を一段ナデし、それ以下にユビオサエを施すことで口縁部が二段に屈曲している。乙訓地域に多くみられる平安京内膳町分類のDタイプである。時期は13世紀後半に位置づけられる。33は口径14.6cm、器高2.6cmで一回り大きい。13世紀後半でもやや古手か。19・23・28は底部から直線的に立ち上がり、口縁部が外反している。14世紀前半。

34～55は土師器小皿である。36～46・48・49・51～53は口径8.6～9.6cm、器高1.3cm前後、

胎土・調整・色調は大皿と同様で、平安京内膳町分類Dタイプである。13世紀後半。34・35・47・50は底部から直線的に立ち上がり、口縁部が外反している。14世紀前半。54は口径8.3cm、器高1.8cm。55は口径9.7cm、器高1.9cm。ともにやや深手の器形になる。56はいわゆる「へそ」皿である。内外面をナデ調整し、外面体部にユビオサエを施す。口径6.6cm、器高1.7cm、色調は明白褐色である。14世紀前半。57は土師器台付皿である。高台部分のみ残存している。内外面をナデ後、ユビオサエを施す。底径6.6cm、現存高3.8cm、色調は淡褐色。

58は中国製青磁の合子底部と思われる。底径4.4cm。59は同安窯産の青磁碗である。削り出し高台。底部のみの残存で、底径5.3cm。60は口縁部が玉縁状となる中国製白磁碗である。口径16.6cm。61は中国南部産の白磁四耳壺の底部である。高台は削り出しによる。釉色は青白灰色、底径7.7cm。12～13世紀のものであるが、これらは13世紀後半の可能性が高い。62は須恵器壺の底部である。糸切り痕が残る。底径6.0cm。63は瓦器小皿である。暗文は鋸歯状で、底部中心がわずかにへこむ。口径9.2cm、器高1.7cm。

64～69は瓦質土器羽釜である。64はやや直線的に立ち上がる胴部と、短い口縁と鏝をもつ。体部外面にはユビオサエ、内面は粗い横方向のハケメが数回重複して施される。口縁部にヨコナデを施し段状となる。口径21.8cm、色調は暗黒色。69は三足がつく羽釜である。外面鏝以下にはユビオサエ、口縁部ナデ、内面には横方向のハケメを施す。脚部は幅1cmほどの面取りが施されており、外面底部に煤が付着している。口径18.3cm、色調は灰褐色。これらは13世紀後半に帰属する。

65・66は丸い体部の上部に長い鏝をつけたもので、口縁部は内傾し、強いヨコナデを施すことによって2段を形成している。また口縁端部に平坦面をもたせている。外面口縁部はヨコナデ、体部ユビオサエ、内面はヨコハケ後ユビオサエを施す。65は口径20.8cm、色調は白褐色を基調とする。66は口径26.4cm、色調は淡褐色。67は同様の器形となるが鏝直上は強いヨコナデを施し、2条の凹線状となる。口縁端部には平坦面をもたせている。外面はハケ後ナデ・ユビオサエ、内面はヨコハケ後ユビオサエが施される。口径38.0cm、色調は淡黒灰色。68は寸胴の体部に内傾する口縁部もち、口縁端部が内側にやや尖る。外面口縁部はヨコナデ、体部ユビオサエ、内面は細かい単位のヨコハケが施される。口縁部に粘土接合痕が残る。口径30.4cm、色調黒灰褐色。これらの羽釜は和泉・河内地域でよくみられるタイプである。65～68は13世紀後半から14世紀前半のものと考えられる。

70は土師器盤である。外面は口縁部を横ハケ、以下をユビオサエ、内面は横ハケを施している。口端部に張りつきがあり、面を形成している。残りが悪く口径は不明。71は瓦質土器甕である。口縁部が強く外反し、端部に面を形成する。口縁部は横ナデ、肩部以下は不定方向にタタキを施す。外面には煤が付着する。口径22.1cm。72は須恵器鉢である。内外面を回転ナデで仕上げている。口径25.0cm、色調は淡灰褐色。口縁部が肥厚する特徴をもつ東播系である。73は須恵器甕である。口縁部が外反し、端部に強いヨコナデを施し突出させている。内外面全体に横ナデを施す。口径19.0cm。

74～76は瓦質土器鍋である。口縁部は内外面にヨコナデ、体部は内面にヨコハケ、外面にユビオサエを施す。体部と口縁部境で強く屈曲し、口縁部が立ち上がる受け口状口縁となる。端部に面を形成する。74は口径27.6cm、色調は明白灰色。75は口径22.1cm、色調は淡灰色を基調とする。76は内面と口縁部外面にヨコナデ、体部外面にユビオサエを施す。受け口状口縁の端部にナデを施し段状となる。口径26.8cm、色調は淡灰色を基調とする。13世紀後半～14世紀前半。

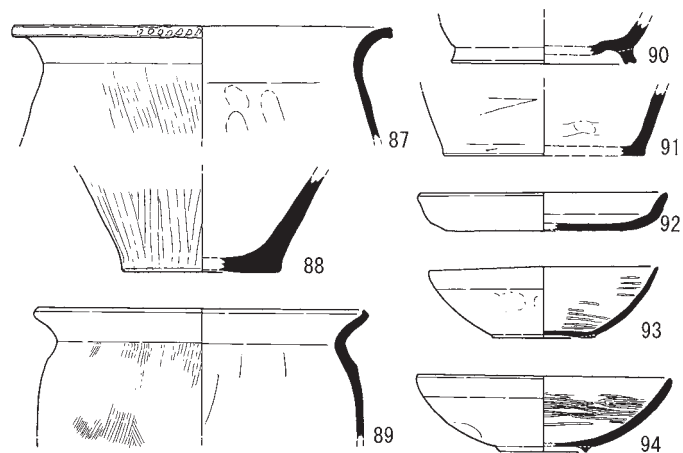
77・78は石鍋である。79は温石で78の底部付近を切断し再利用したもので、接合できる。81・82は箸である。81は、全長23.4cm、直径約6mm。83は板状の木製品である。84・85は曲物の底である。84は直径27cm。80は漆塗り椀である。黒漆の上に朱漆で草花文を描く。直径13.2cm、器高5.4cm。86は下駄である。全長19.3cm。鼻緒はほぼ中心部にある。

溝SD02(第7図・図版第1) トレンチ南西壁に並行して、北側のSD27南側より北西から南東方向に延びるもので、SD70付近で途切れるややいびつな直線的な浅い溝である。溝幅0.46～1m、深さ0.1～0.2mを測り、約20.5mを検出した。溝内からは小片化した瓦器椀、土師器皿が出土している。

溝SD27(第7図・図版第1・4) トレンチ北側で検出した東西方向に延びるもので、埋土は砂礫で充填されており自然流路跡である。溝幅3.7m、深さ0.4m以上を測り、長さ8.5mを検出した。中世遺構検出面より切り込まれ、上層にはほぼ同じ位置にそれ以後の流路跡が存在する。溝内からは須恵器(90・91)、土師器皿(92)、瓦器椀(93・94)、瓦質土器三足釜(95)が出土している。遺構廃絶後の流路であり、遺構検出面上の砂礫の堆積はこの流路による可能性もある。

溝SD28(第7図・図版第1)

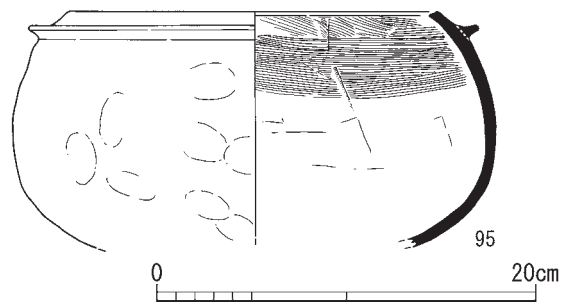
トレンチ北側で検出した南北方向に延びるもので、埋土は溝SD27同様、砂礫で充填されており自然流路跡である。溝幅1.5m、深さ0.1mを測り、長さ5.5mを検出した。中世遺構検出面より切り込まれ、南端は溝SD28に切られる。溝内からは弥生土器甕(87・88)が出土している。



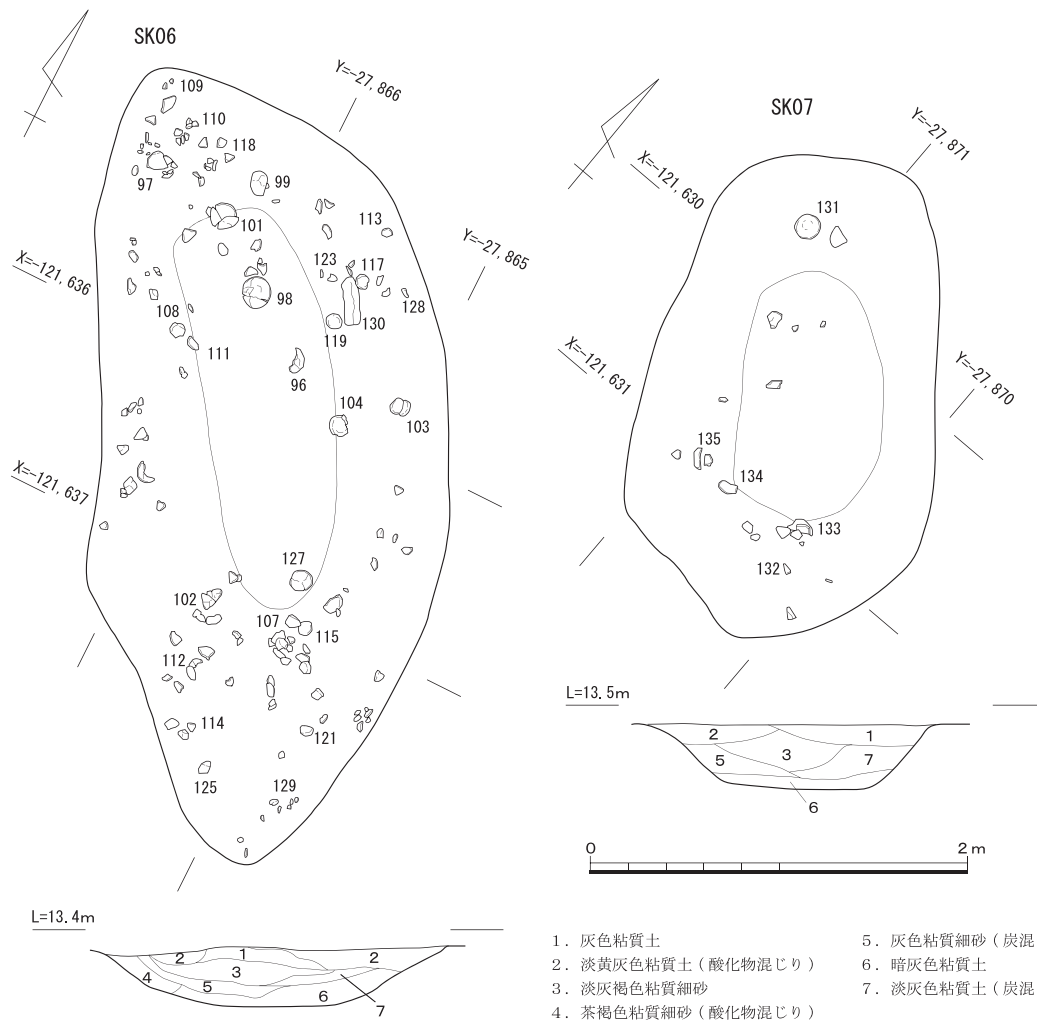
溝SD27・28出土遺物(第13図)

87・88はSD28、89・90～95はSD27から出土した。

87は弥生土器甕である。頸部をヨコナデ、胴部以下をハケメ調整する。内面はユビオサエ。口縁部が強く外反し、端部に刻み目を施



第13図 溝SD27・28出土遺物実測図

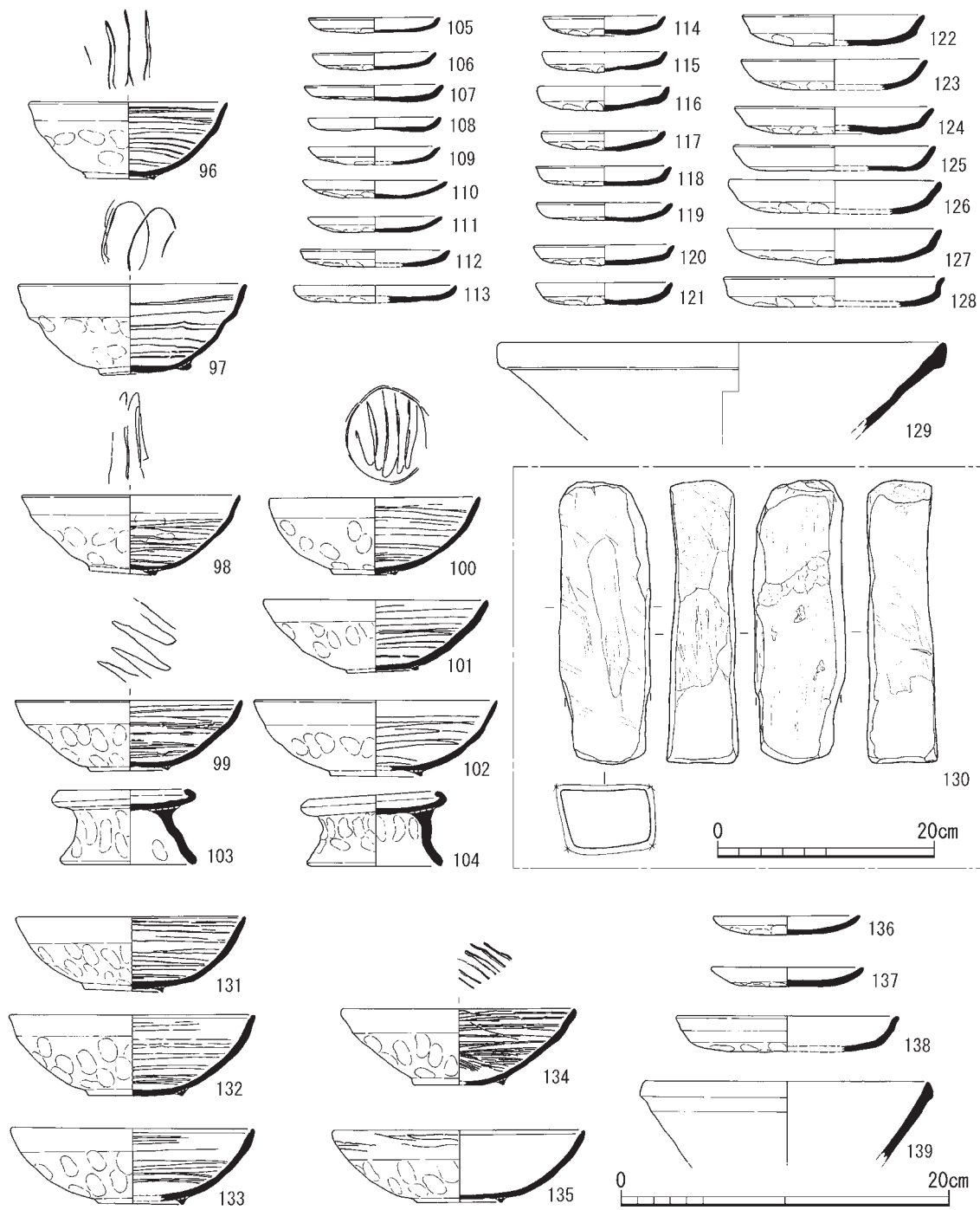


第14図 土坑SK06・07実測図

す。いわゆる大和型甕である。口径19.8cm。88は弥生土器壺の底部である。外面にハケメを施す。底径8.1cm。これらは弥生時代中期で、第Ⅱ-2様式に相当する。

89は土師器甕である。長胴形の胴部で、強いヨコナデによって口縁部が外反し、口縁端部のみを細く立ち上がらせている。口縁部内外面・体部内面にヨコナデ、体部外面にタテハケを施す。口径17.0cm。9世紀。90は須恵器椀の高台である。全体を回転ナデ、高台貼り付け後、底部に強いナデを施す。高台端部には沈線が巡る。底径9.6cm。91は須恵器壺の底部である。内面底部付近はヨコナデ、それ以上はタテハケ、外面はケズリ調整をしている。底径20.8cm、色調は灰色。92は土師器大皿である。底径13.0cm。93・94は瓦器椀である。93は口径13.2cm、器高4.0cm。13世紀後半。94は口径11.8cm、器高3.8cm。14世紀前半。ともに楠葉型である。95は瓦質土器三足羽釜である。脚部は欠損している。楕円形の体部で内面はヨコハケ、外面はユビオサエを施す。口縁部に短い鏝を貼り付ける。口径9.4cm。

土坑SK06(第14図・図版第4・5) トレンチ中央部で検出したもので、平面形がややいびつな楕円形を呈する。長径4.24m、短径1.82m、深さ0.31mを測る。内部埋土は灰色系の粘質土で、

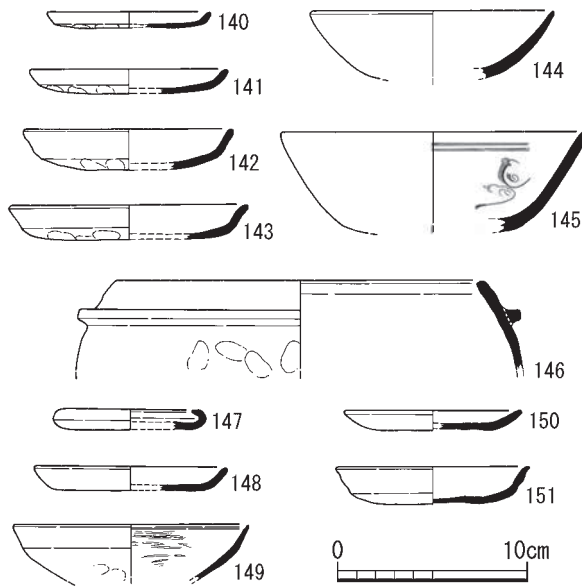


第15図 土坑 S K06・07出土遺物実測図

瓦器椀・土師器皿を中心とし、砥石や完形品を含む多くの遺物(第15図)が出土した。出土状況から廃棄土坑と考えられる。

土坑 S K07(第14図・図版第5) トレンチ中央部、S K06の北側で検出した。平面形はややいびつな隅丸方形を呈し、長辺2.58m、短辺1.52m、深さ0.33mを測る。S K06同様、内部埋土は灰色系の粘質土を中心とし、瓦器椀・土師器皿等(第15図)が出土した。廃棄土坑と考えられる。

土坑 S K06・07出土遺物(第15図・図版第32・33・40) 96～130は S K06、131～139は S K



第16図 土坑S K 25・32・42出土遺物実測図

型の可能性が高い。13世紀後半。

103・104は土師器台付皿である。ほぼ完形で、口径7.8cm、底形8.0cm、器高4.6cmでサイズが揃う。色調は明褐色だが、104の方がやや赤みを帯びる。脚部の開き方、外反度が違うが、両方ともしっかりと指頭圧痕が残るため、その単位の影響が想定される。

105～121は土師器小皿である。口縁部を一段ナデし、それ以下にユビオサエを施すことで口縁部が二段に屈曲している。乙訓地域に多くみられる平安京内膳町分類のDタイプである。105～121は口径7.4～8.3cm、器高0.9～1.5cm。122～128は土師器大皿である。小皿と同様の調整である。口径11.0～12.8cm、器高1.6～2.1cm。129は須恵器片口鉢である。東播系。内外面には回転ナデを施す。口径27.0cm。130は石製品砥石である。石材は凝灰岩。残存長25.7cm、残存幅8.1cm、厚さ5.8cm、重さ1190g。

131～135は瓦器椀である。外面は口縁部にナデ、胴部にユビオサエ、内面はミガキを施す。底部は断面三角の高台を貼り付け、かるくナデを施す。131は完形である。口縁部内面に沈線が巡る。口径13.8cm、器高4.7cm、底径4.8cm。132は口縁部内面に沈線が巡る。口径14.9cm、器高5.1cm、底径5.1cm。133は口縁部内面に沈線が巡る。口径14.7cm、器高4.7cm、底径5.2cm。134は口径14.0cm、器高4.7cm、底径5.4cm。135は口縁部内面に沈線が巡る。口径15.2cm、器高4.4cm、底径5.1cm。これらは13世紀中葉～後葉の所産である。

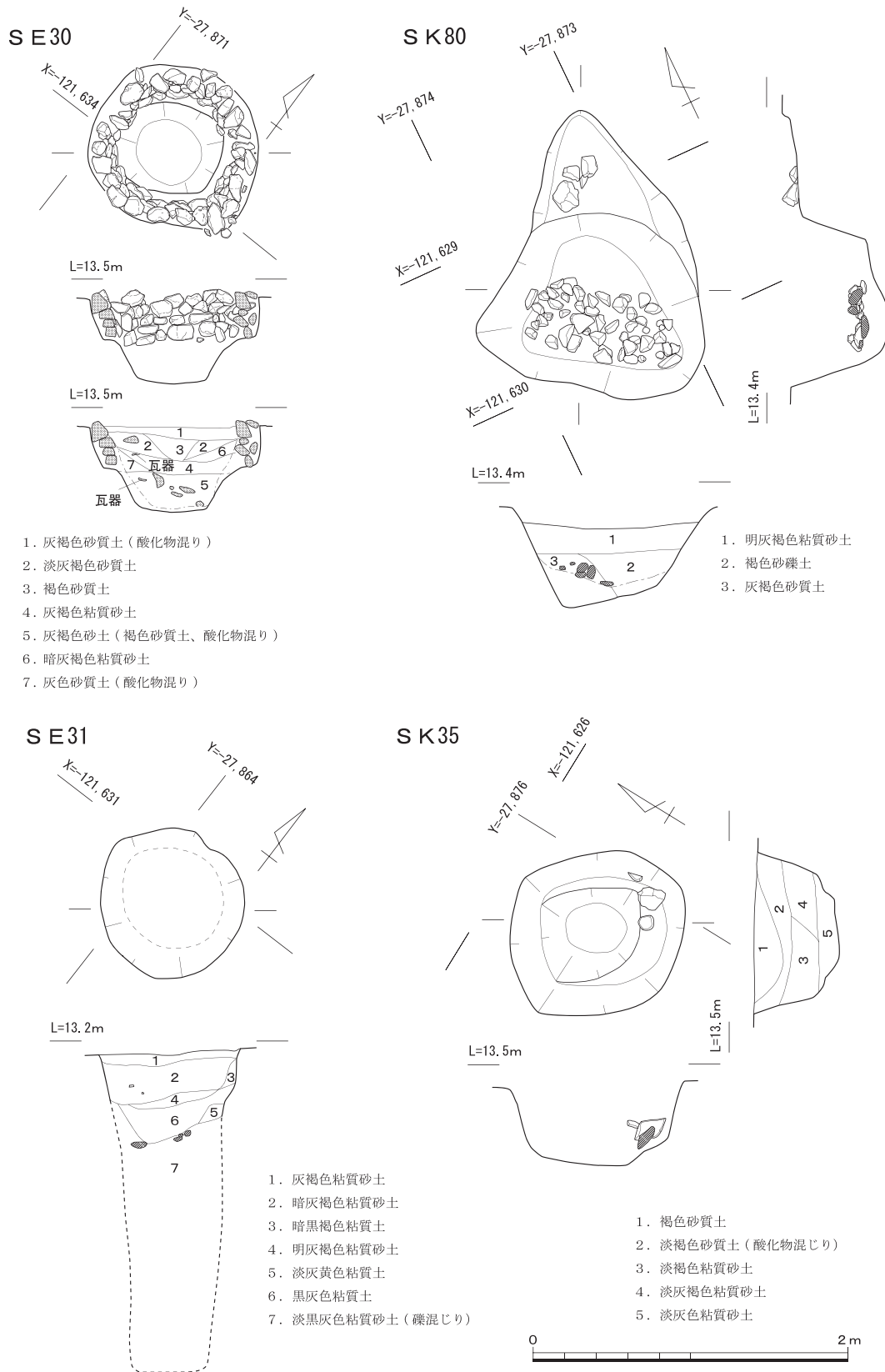
136・137は土師器小皿である。136は口径9.2cm、器高1.2cm。137は口径14.9cm、器高5.1cm。138は土師器大皿である。口径13.3cm、器高2.2cm。

139は白磁椀である。底部を欠損する。内外面を回転ナデ後、施釉。胎土は密で、焼成は良、色調は乳白色である。口径17.2cm。13世紀後半に帰属する。

土坑S K 25(第7図・図版第1) トレンチ中央部、S K 06とS K 07に挟まれた中間部分で検

07から出土した。

96～102は瓦器椀である。96・98・100・101は口径12.0～13.5cm、器高は4.7cm前後である。外面は口縁部をナデ調整、それ以下にはユビナデ痕が施される。内面はやや間隔のあいたヘラミガキが施され、高台は断面三角形状の貼り付け高台ではあるが、簡略化がすすんでいる。暗文は鋸歯状である。13世紀後半から末。97は体部に強いユビオサエが施され口縁部が屈曲している。暗文は螺旋状に施される。内面ヘラミガキが簡略化し、数条程度である。13世紀末。口径13.8cm、器高5.5cm。99は口径13.7cm、器高4.4cmで、器形がやや扁平であり、和泉



第17図 井戸 S E 30・31、土坑 S K 35・80実測図

出した。平面形は長楕円形を呈し、削平を受けたため長径1.8m、短径0.57m、深さ0.1mと浅い。S K06同様、内部埋土は灰色系の粘質土を中心とし、瓦器椀(149)・土師器皿(147・148)等が出土した。廃棄土坑と考えられる。

土坑S K32(第7図・図版第1) トレンチ北側の中央部分に存在する近世以降の野井戸S E03の掘形南側で検出した。大半が野井戸により削平されており、全体の規模・平面形は不明である。検出幅0.65m、長さ2.5m、深さ0.5mが確認できた。S K06同様、内部埋土は灰色系の粘質土を中心とし、土師器皿(140～143)・青磁(144・145)・瓦質土器羽釜(146)等が出土した。土坑S K25同様、廃棄土坑と考えられる。

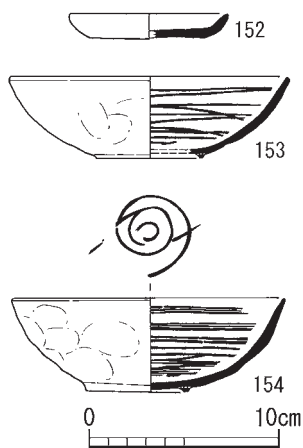
土坑S K42(第7図) トレンチ中央部の西壁沿いで検出した。平面形は円形を呈し、約2/3が調査地外に広がる。検出した最大の長さ2.3m、深さ0.3mを検出した。埋土は灰色系の粘質土で、細片化した瓦器・土師器とともに、土師器小皿(150)・瓦器皿(151)が出土した。

土坑S K25・32・42出土遺物(第16図) 140～146はS K32、147～149はS K25、150・151はS K42から出土した。

140～142は土師器小皿である。口縁部を一段ナデし、それ以下にユビオサエを施すことで口縁部が二段に屈曲している。乙訓地域に多くみられる平安京内膳町分類のDタイプである。140は口径8.5cm、器高1.1cm。141は口径10.3cm、器高1.3cm。142は口径10.9cm、器高2.2cm。143は土師器大皿である。土師器小皿と同様の調整である。口径12.4cm、器高1.9cm。144・145は青磁椀である。144は底部を欠く。口径12.6cm。釉色は緑褐色。145は体部を欠く。釉色は明緑褐色。龍泉窯産。内面に劃花雲気文がみられる。口径15.8cm。146は瓦質土器羽釜である。内面及び外面口縁部をナデ調整する。外面胴部はユビオサエを施す。口縁部が内傾し、短い鏝がつく。口縁端部は丸くおさめる。口径19.3cm、器高4.8cm。147はコースター形の土師器皿である。口径8.0cm、器高1.1cm。色調は橙褐色である。148は瓦器皿である。鉄分が付着しており、色調は灰褐色。口径10.0cm、器高1.3cm。149は瓦器椀である。底部を欠く。外面体部にユビオサエ、口

縁部はヨコナデ、内面は数条のヘラミガキが施される。鉄分が付着しており、色調は灰色。口縁端部内面に沈線がめぐる。楠葉型。口径12.3cm。150は土師器小皿である。内外面にヨコナデを施す。口径9.2cm、器高1.1cm。151は瓦器皿である。色調は黒灰色をなす。口径10.0cm、器高2.0cm。これらは14世紀前半に帰属する。

井戸跡S E30(第17図・図版第6・7) トレンチ中央部の西側で検出した小形の石組井戸である。平面形は円形で、5～20cmほどの河原石を4段積み上げる。検出面で径1.1m、検出面より0.26m下の中央部分が径0.65m、深さ0.3mに渡り一段深く掘り込まれる。この段より上方が石組となり、石組の内法は検出面で径0.8m、下端で0.6～0.7mを測る。



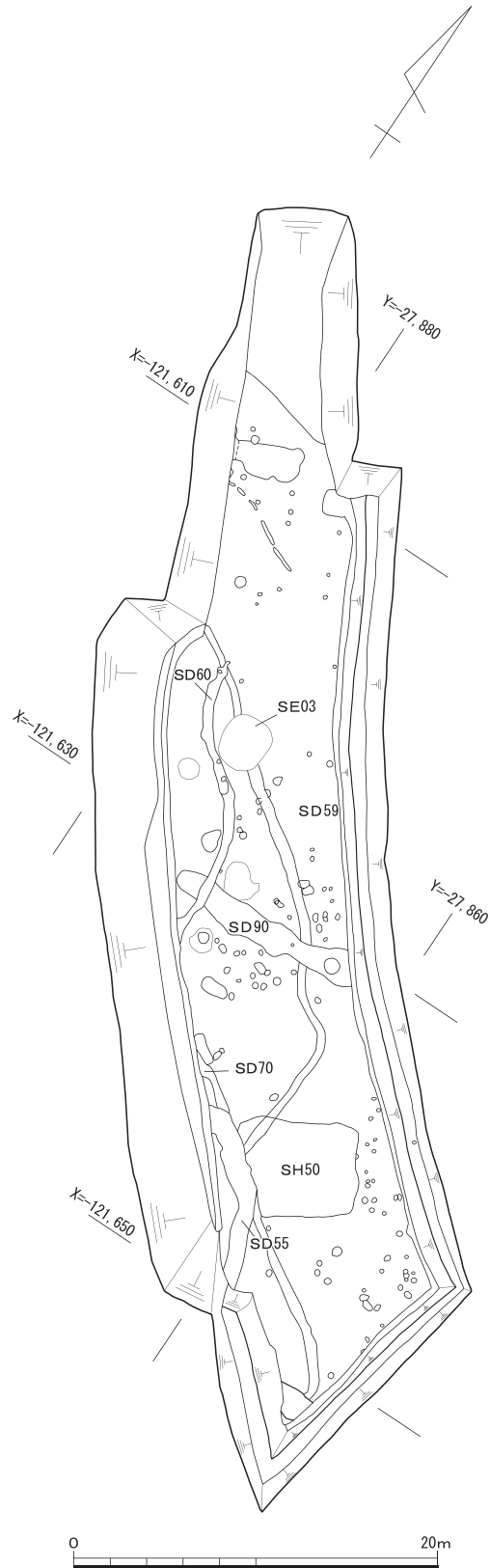
第18図 井戸S E30出土遺物実測図

一段掘り込まれた部分からは、曲物等は検出されなかった。埋土中から瓦器碗(153・154)・土師器皿(152)が出土した。西側の右京第997次調査で検出された掘立柱建物跡 S B02・03・04の存在した時期を示す資料と考えられる。

井戸跡 S E 30出土遺物(第18図) 152は土師器小皿である。内外面をナデ調整する。焼成は良好で、色調はにぶい黄橙色。口径8.2cm、器高1.3cm。153・154は楠葉型瓦器碗である。内面はミガキ、外面は口縁部をヨコナデし、胴部はユビナデによって指頭圧痕が残る。高台は断面三角状の貼り付け高台で、貼り付け後軽くナデを施す。153は内面ミガキの間隔がかなり広く数条単位となっている。13世紀末。口径14.4cm、器高4.4cm。154は内面ミガキの間隔が153に比べやや密になっている。暗文が認められ、渦巻き状となる。口径14.8cm、器高5.0cm。13世紀後半。

土坑 S K 35(第17図・図版第7) トレンチ中央部の西側の S E 80北側で検出した。土坑として調査を行ったが、底面近くにおいて河原石がみられ、底面がさらに一段掘り下げられるため、S E 30同様の石組み井戸の残骸と判断した。検出面での平面形は円形で径1.04m、検出面より下0.36mの中央部分が径0.56m、深さ0.1mに渡り一段深く掘り込まれる。埋土中から細片化した瓦器碗、土師器皿が出土した。

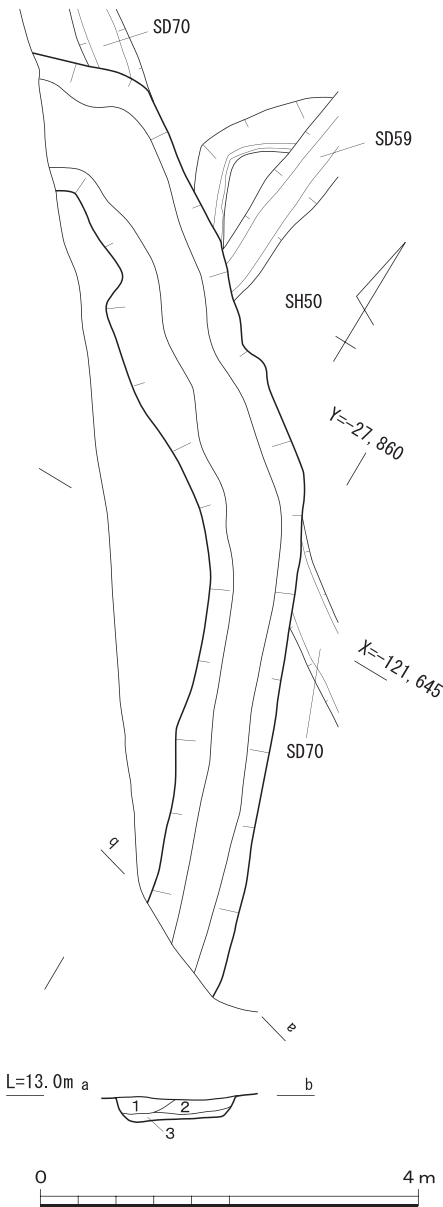
土坑 S K 80(第17図・図版第7) 井戸跡 S E 30・35との間で検出したものである。井戸跡 S E 35同様、土坑として調査を行ったが、底面近くにおいて河原石が認められ、底面が浅く一段掘り下げられるため、S E 35同様の石組み井戸の残骸と判断した。検出面での平面形は楕円形で径1.06m、検出面より下0.4mで中央部分が径0.5m、深さ0.1mに渡り一段深く掘り込まれる。埋土中から細片化した瓦器碗、土師器皿が出土した。



第19図 1 トレンチ検出遺構配置図(下層)

井戸跡 S E 30・35・80はほぼ同規模のものが、北西から南東方向に一直線上に並ぶが、同時に機能したのではなく、S E 35・80が機能しなくなった後、S E 30が最後に造られ、右京第997次調査の掘立柱建物 S B 02・03・04廃絶時まで残存していたものと考えられる。

井戸跡 S E 31(第17図・図版第7) トレンチ中央部、北東壁寄りで検出したものである。平面形は円形で径0.9m、深さ2m、黄褐色礫混じり粘質土層をほぼ垂直に掘り込んだ素掘りの井戸である。掘削中に湧水することなく、さらに0.3m掘削していると小泉川の砂礫層に到達し湧水することになるが、手前で終わっている。水を溜めるための施設であろうか。検出面付近から細片化した瓦器・土師器が出土した。



1. 暗灰色砂
2. 暗灰褐色砂
3. 暗灰色粗砂礫 (暗灰色粘質土含む)

第20図 溝 S D 55実測図

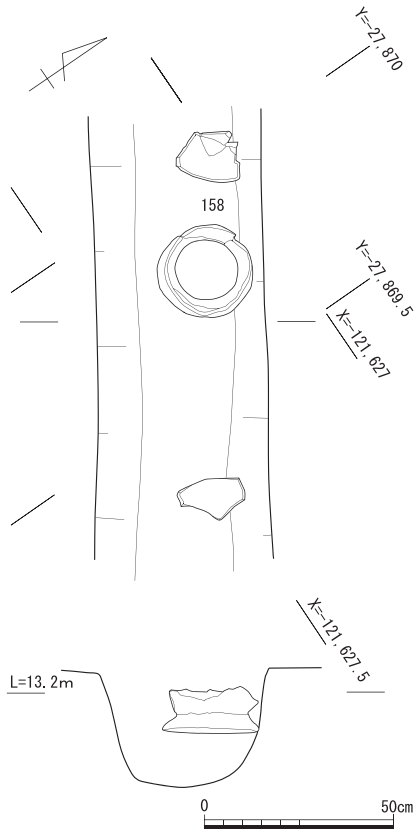
柱穴群(第7図) 調査地中央部分を中心に多くの柱穴を検出した。扁平な川原石を根石とする柱穴などが認められたが、掘立柱建物跡や柵列としては復元できなかった。

b. 奈良時代～平安時代の遺構(第19図)

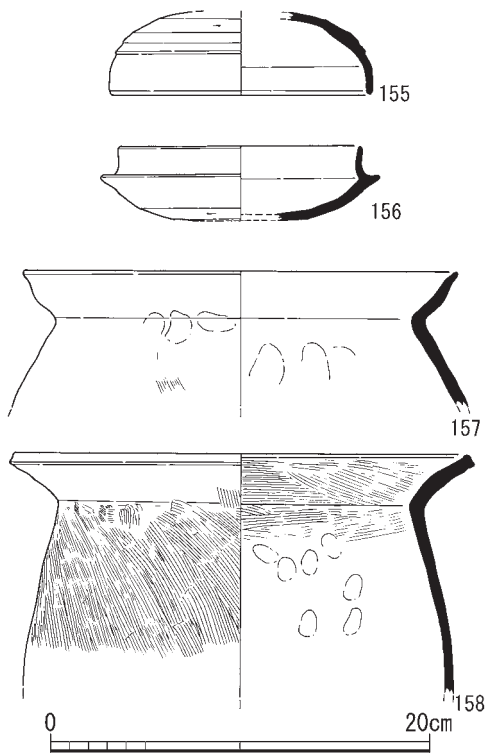
溝 S D 55(第20図・図版第8) トレンチ南西側で検出した。S D 59・70に切り勝つ。トレンチ南西壁際で検出したもので、出土遺物からするとS D 59のほうが新しくなるが、その痕跡を確認できなかった。やや「C」字状に西から南に延びるもので、幅0.9～1.3m、深さ0.19～0.32m、長さ9.5mを検出した。北側延長部は小泉川の氾濫で削平を受けたようで、右京第997次調査地では検出されていない。埋土中からは細片化した須恵器・土師器が出土したが、図化できなかった。奈良時代後半～平安時代初頭に比定される。

溝 S D 59(第19・21図・図版第8・9) トレンチ中央部を北西から南西方向に延びてきたものが、S D 10北端付近で南北方向に転じ、S D 55に切られるものである。南側のS D 70につながる可能性も考えたが、溝の形状からつながらないと判断した。S D 55内を流れるものと考えられるが、明確な土色の変化がみられなかった。幅0.3～0.6m、深さ0.07～0.3m、長さ32mを検出した。S D 90とS E 03に挟まれた中央部付近より土師器甕(158)が出土した。

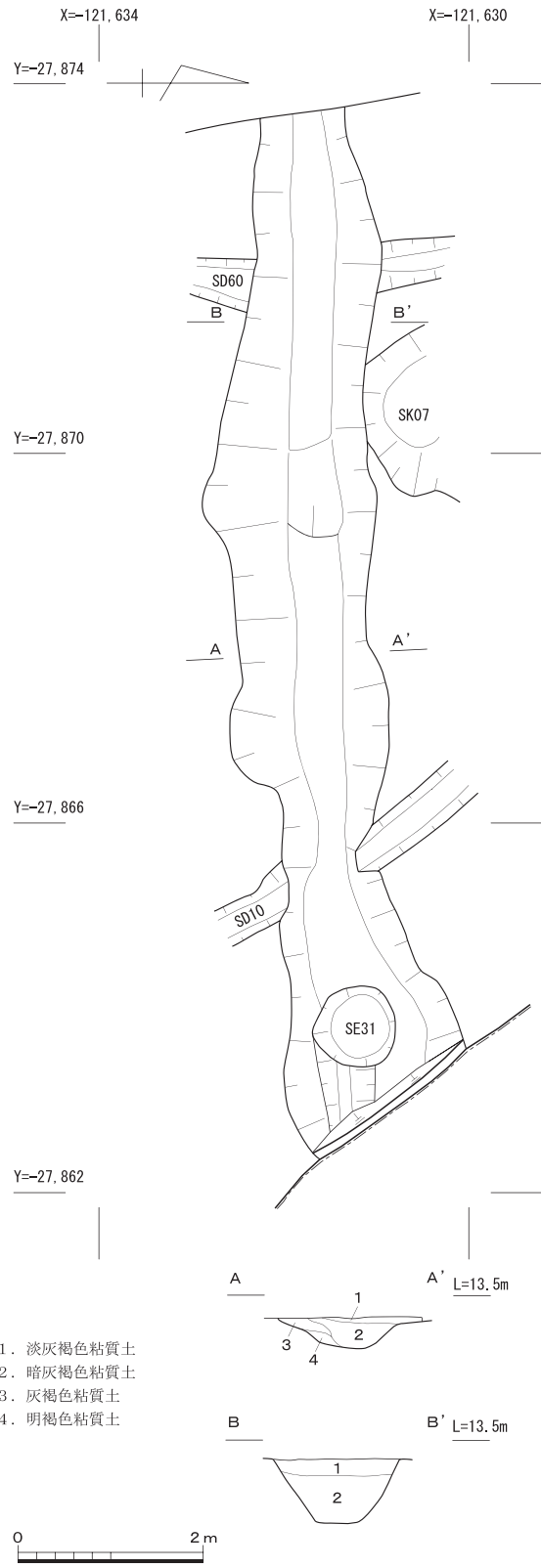
溝 S D 59出土遺物(第22図・図版第33) 158は土師器長胴甕である。内面は胴部にユビオサエ、口縁部にヨコハケ、外面は胴部に斜め方向のハケメ、口縁部にヨコ



第21図 溝 S D59遺物出土状況実測図



第22図 溝 S D59・90出土遺物実測図



第23図 溝 S D90実測図

1. 淡灰褐色粘質土
2. 暗灰褐色粘質土
3. 灰褐色粘質土
4. 明褐色粘質土

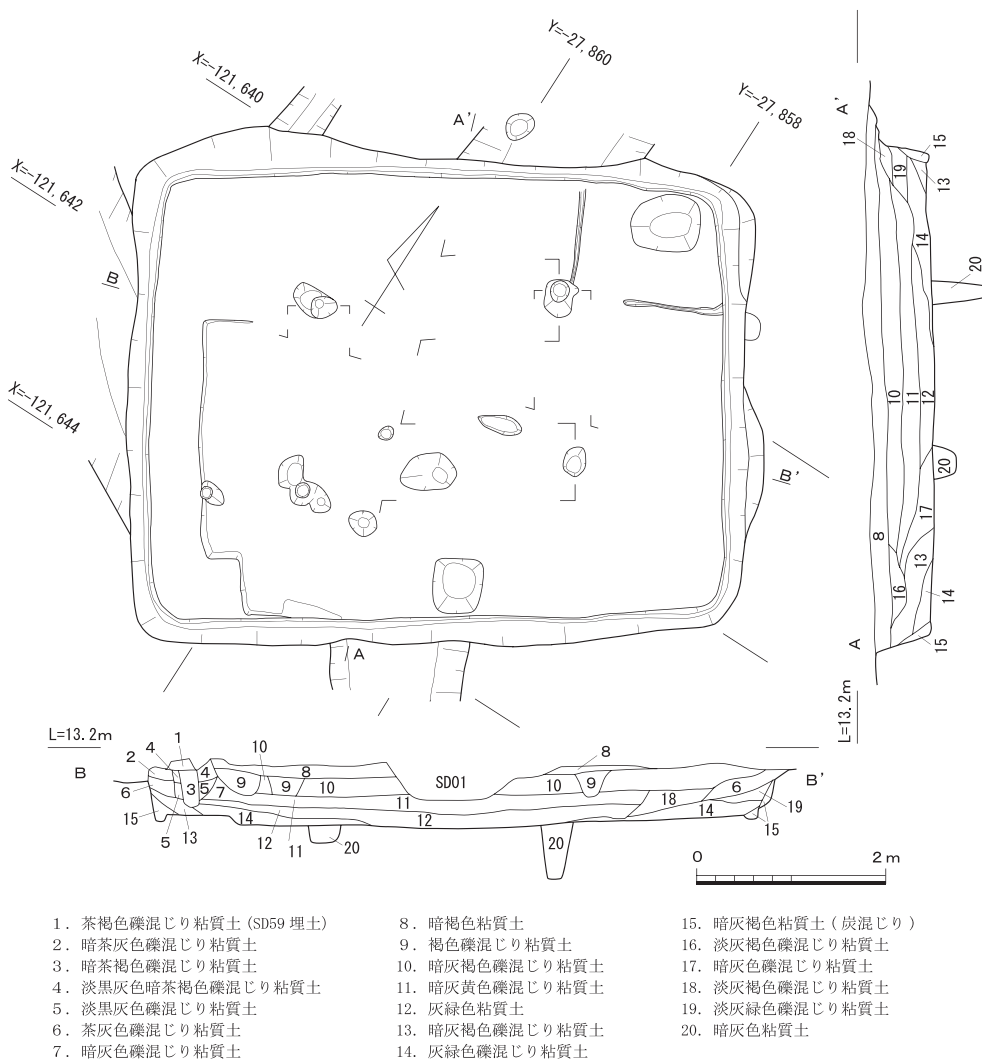
ナデを施す。口縁部は外反し、端部に浅い沈線をひく。口径23.7cm。9世紀。

溝SD60・70(第19図・図版第8・9) トレンチ西側を「S」字状の緩いカーブを描き、北から南に蛇行しながら延びるものである。上層遺構のSD02のほぼ真下に当たるが、SD02は直線的で浅いものであり同一のものではない。幅0.35～0.7m、深さ0.1mを測り、長さ17mを検出した。南側延長部は小泉川の氾濫で削平を受けたようで、右京第997次調査地では検出されていない。蛇行する方向からSD55に切られ、SD70に続くものと考えられる。

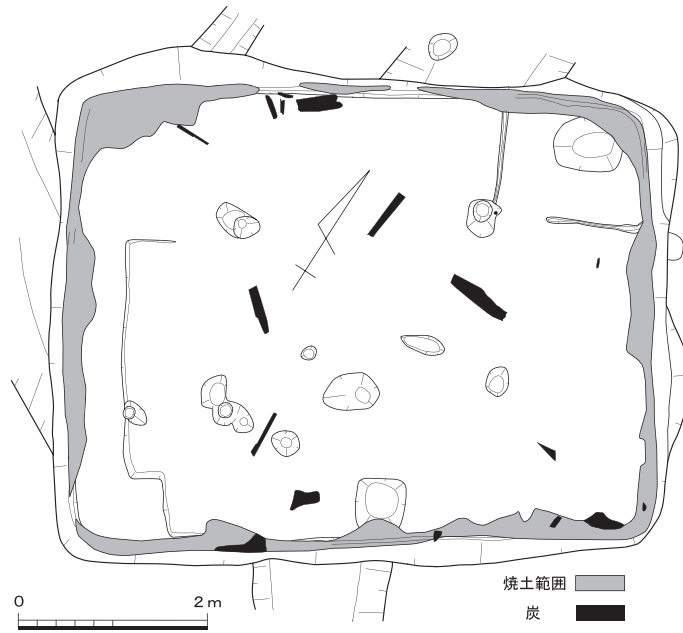
SD70は、トレンチ南西壁に沿って幅0.33～0.65m、SD55に切られた部分も含めると長さ28.2mを検出した。埋土中からは細片化した須恵器・土師器が少量出土したが、図化できなかった。奈良時代後半～平安時代初頭に比定される。

検出された遺構からすると、右京第997次調査地では中世遺構しか確認されておらず、少なくとも平安時代前半には、トレンチ南西壁に沿って北西から南西にほぼ直線的な小泉川の氾濫・削平があったものと考えられる。

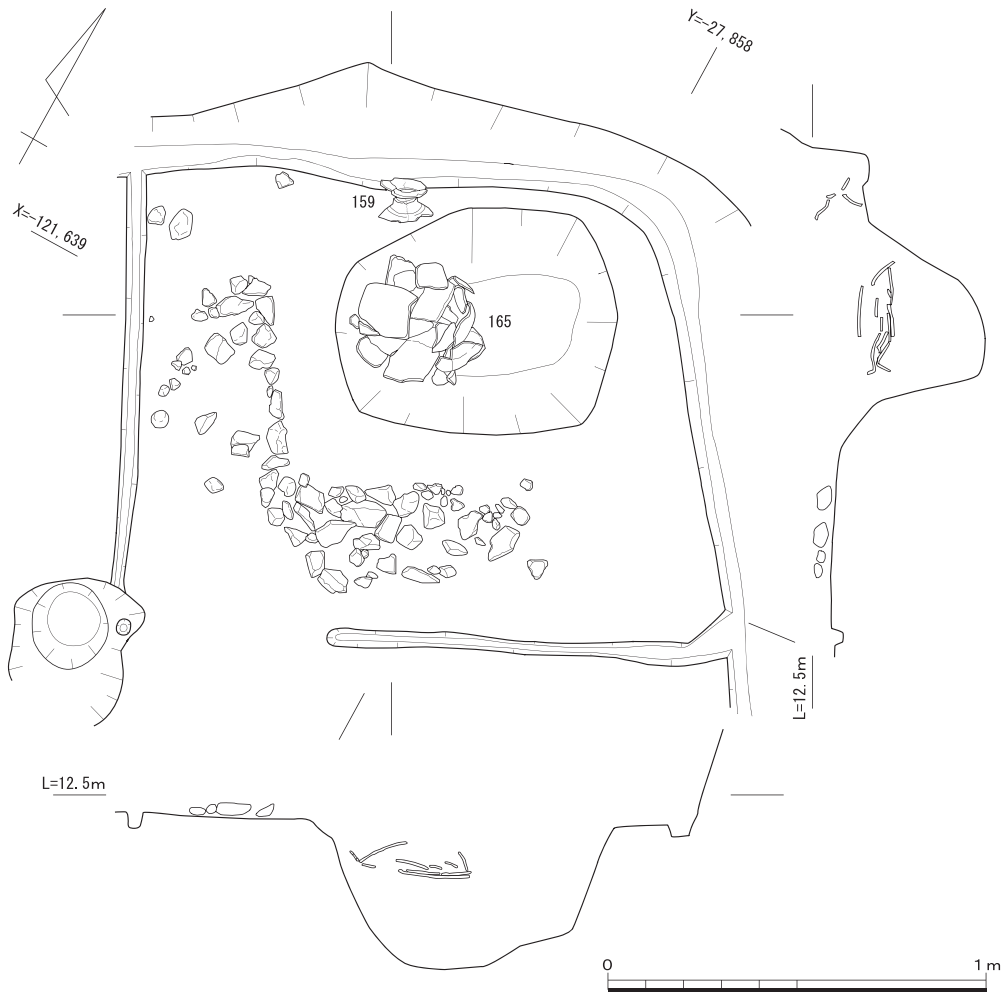
c. 古墳時代の遺構



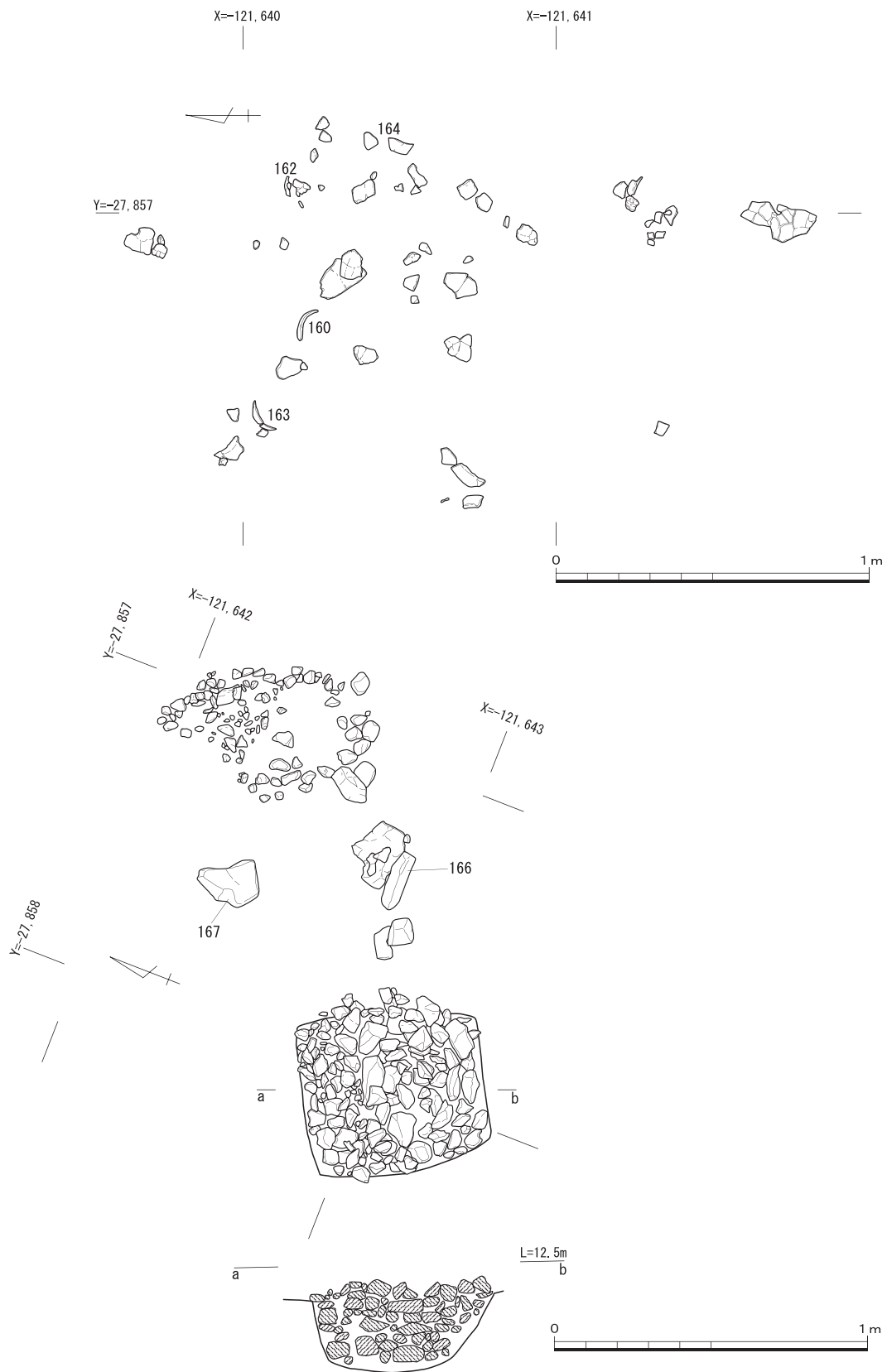
第24図 竪穴式住居跡S H50実測図



第25図 竪穴式住居跡 S H50炭化材・焼土検出状況実測図



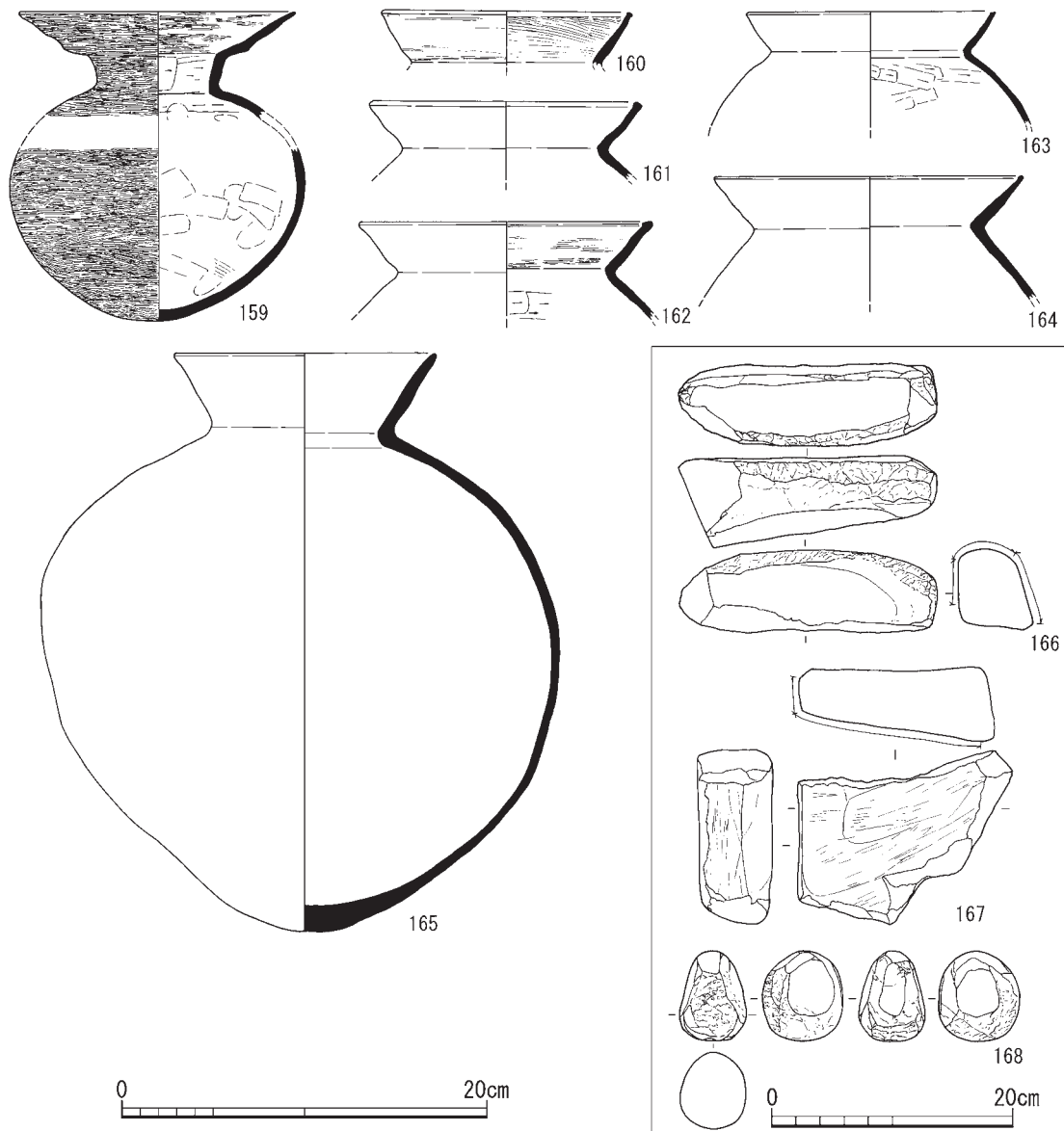
第26図 竪穴式住居跡 S H50貯蔵穴実測図



第27図 竪穴式住居跡S H50遺物出土状況実測図(上)、礫充填土坑実測図(下)

溝 S D90(第23図・図版第 8・9) トレンチ中央部で検出した東西方向の溝である。西側に延びているようであるが、延長部は小泉川の氾濫で削平を受けたようで、右京第997次調査地では検出されていない。中央部より西側が東側に比べて一段低い。幅1.0～1.9m、東側深さ0.32m、西側の深さ0.68m、長さ10.9mを検出した。埋土は灰褐色系の粘質土で、須恵器杯身(156)・杯蓋(155)、土師器甕(157)が出土した。

溝 S D90出土遺物(第22図) 155は須恵器杯蓋である。天井部が高く丸い。内外面を回転ナデで調整し、強いヨコナデにより稜を形成している。天井部外面は回転ヘラケズリを施す。端部は丸くおさめる。口径13.6cm。156は須恵器杯身である。口縁部は立ち上がり、端部を丸くおさめる。内外面に回転ナデを施し、底部は回転ヘラケズリを施す。口径12.6cm。6世紀後半。157は土師器甕である。口縁部内外面はナデ、胴部内面はユビオサエ、外面はハケメ・ユビオサエを施す。



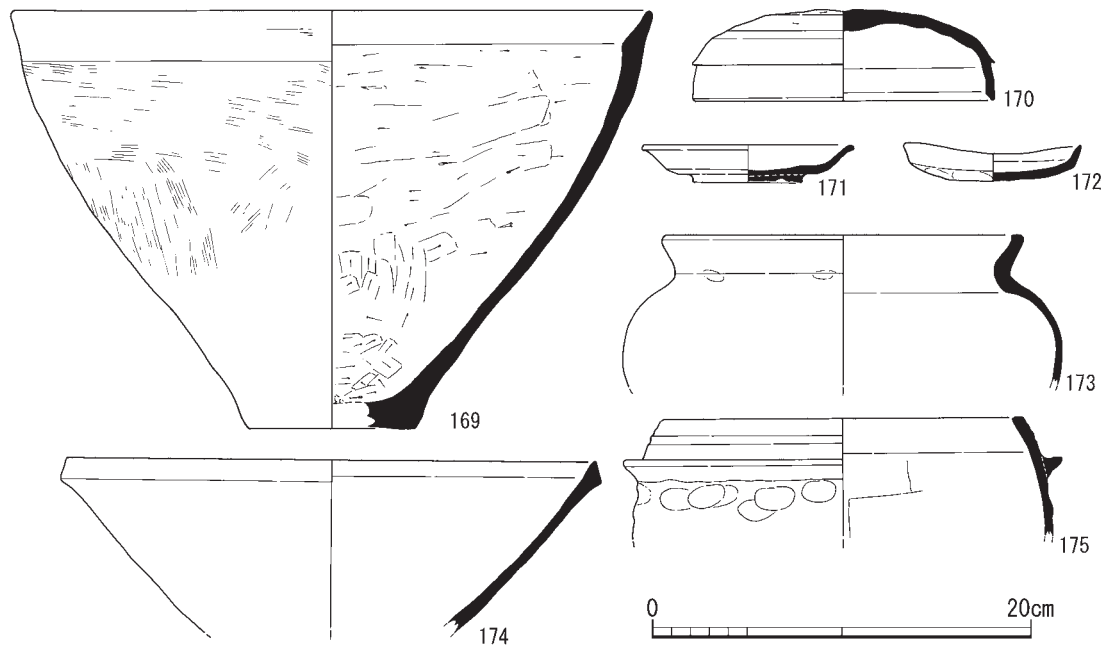
第28図 竪穴式住居跡 S H50出土遺物実測図

口径22.8cm。

竪穴式住居跡 S H50(第24～27図・図版第8・10～12) トレンチ南西側で検出した。住居中央部を溝 S D01、南西辺を溝 S D55、北西辺の一部を溝 S D59に削平される。平面形は長方形を呈し、長辺6.5m、短辺5.1m、深さ0.54～0.76mを測る。床面積は29.5㎡、主軸はN56°Eである。主柱穴は直径0.2～0.4m、深さ0.3～0.37mである。北西辺の床面は、幅約0.5m、長さ約3.2mの削り出した高さ0.1mの高床部が認められる。床面北角部分では長径0.75m、短径0.6m、深さ0.4mの貯蔵穴と考えられる土坑を検出した。北西辺周壁溝と土坑検出面の間で土師器壺(159)、土坑内上面では口縁部を南東側に向け、横位で置かれていた土師器壺(165)を検出した。土坑検出面の北西側と南西側には、土坑掘形から約0.15m離し、径2～10cmほどの礫が土坑側に直線的な面をもつように敷き詰められており、南側には明瞭な角が認められる。板等の蓋が被せられていたものと考えられる。さらにこの礫の外側には、これを囲むように「L」字形に幅0.035～0.065m、深さ0.025mの直線的に凹む部分が認められ、南西側で1m、南東側で1.05m確認した。南東側は北西側の凹みに繋がらず、約0.54mの空間がある。礫を囲った板状の仕切りであろう。一方、住居南東辺の壁寄り2か所で礫が散乱する部分が認められた。特に、南西辺中央部の壁寄りに礫が集中する部分は、長辺0.53m、短辺0.58m、深さ0.25mの長方形の掘形を呈し、内部は径5cmから拳大の礫が充填されていた。土器等は出土していない。遺物は、床面の住居各辺寄りに小片化して散乱していたが、南東側の礫充填土坑から貯蔵穴付近にかけては、砥石とともに多くの土器片が認められた(第27図)。これらの遺物は壁際を中心に出土したもので、一部被熱を受けたものが認められる程度で、焼土と床面の間には一層認められることから、これにより保護されたものと思われる。

住居床面直上や周壁溝を含む掘り込み側壁付近には、焼土・炭化材が多く認められ、壁面は検出面付近より床面までの1/3程は焼けた痕跡が認められ、焼失住居であると考えられる。住居床面には、炉跡等の火を使用した痕跡は認められなかった。

竪穴式住居跡 S H50出土遺物(第28図・図版第37・40) 159は土師器二重口縁壺である。内面は胴部下半にハケメ、上半にケズリ後ユビナデ、頸部にケズリ後ミガキ、口縁部にミガキを施す。外面は胴部にケズリ後、丁寧なミガキ、頸部～口縁部にナデ後ミガキを施している。胎土は密、焼成は良好で、色調は赤茶褐色。口径14.9cm、最大胴部径16.2cm。160～165は土師器甕である。内面は胴部にケズリ後ナデ、口縁部にナデ、外面は胴部にナデ、口縁部にナデ後ハケメを施す。口縁端部内面が肥厚しており、布留式甕である。焼成はいずれも良好で、色調は暗灰褐色～褐色。160は口径13.4cm。161は口径14.4cm。162は口径15.8cm。163は口径13.5cm。164は口径16.7cm。165は土師器壺である。内外面をナデ調整する。底部は尖底ぎみの丸底。口縁端部はまるくおさめる。口径14.2cm、器高31.5cm。166～168は石製品である。166は砥石か。残存長21.1cm、残存幅21.7cm、厚さ6.2cm。167は石皿の可能性が高い。閃緑岩製。残存長17.6cm、残存幅17.3cm、厚さ6.1cm。168は磨石と考えられる。残存長7.4cm、残存幅6.7cm、厚さ5.4cm。以上の遺物から S H50は古墳時代初頭と考えられる。



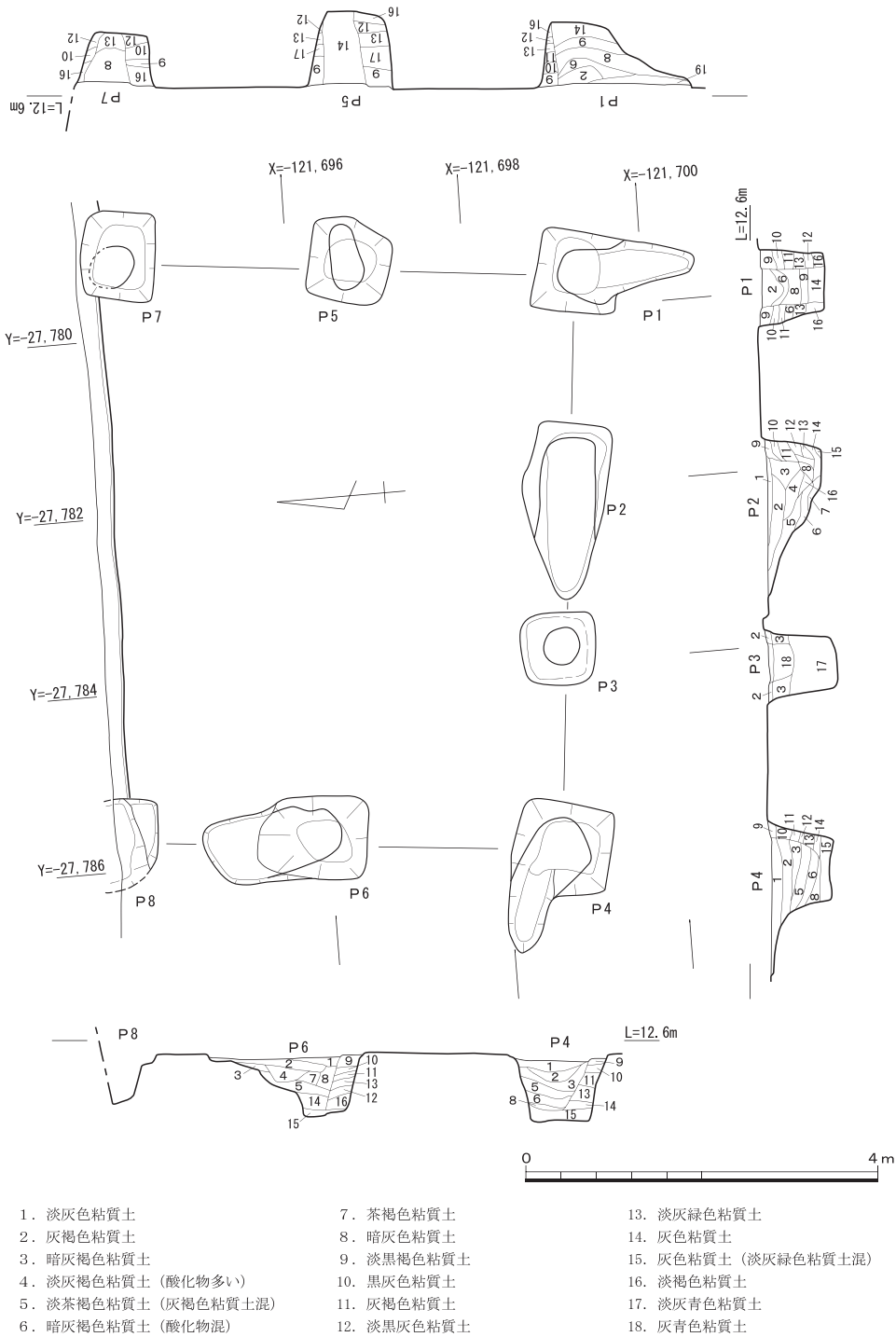
第29図 1 トレンチ包含層出土遺物実測図

1 トレンチ包含層出土遺物(第29図) 169は弥生土器鉢である。外面は底部にナデ、胴部下半タテハケ、上半に横ハケ、口縁部ヨコナデである。内面の胴部～底部はケズリ後、ミガキぎみのナデを施し、底部付近は多方向、胴部下半はタテナデ、上半はヨコナデである。口縁部内面はヨコナデし、口縁端部形状が内ソギとなり面を形成している。胎土はやや粗く、2～3mm、5mm以上の砂粒が目立つ。焼成は良好で、色調は灰白色。口径33.6cm、器高30.0cm、底径8.7cm。

170は須恵器杯蓋である。天井部が高く丸い。外面に回転ヘラケズリを施す。内面および口縁部は回転ナデにより調整される。稜が明確に形成され、端部はかるく外側に折れ細く尖る。口径15.8cm、器高4.9cm。171は無釉陶器皿である。内外面を回転ナデにより仕上げる。底部はヘラ切りで、蛇の目高台である。胎土は密で、焼成は堅緻、色調は灰白色をなす。口径10.8cm、器高2.0cm。172は瓦質土器皿である。ほぼ完形で、激しく焼き歪みしている。内外面をナデ調整し、底部には指頭圧痕が残る。胎土は密で、焼成は良好、色調は暗灰色である。口径約10cm、器高1.4cm。

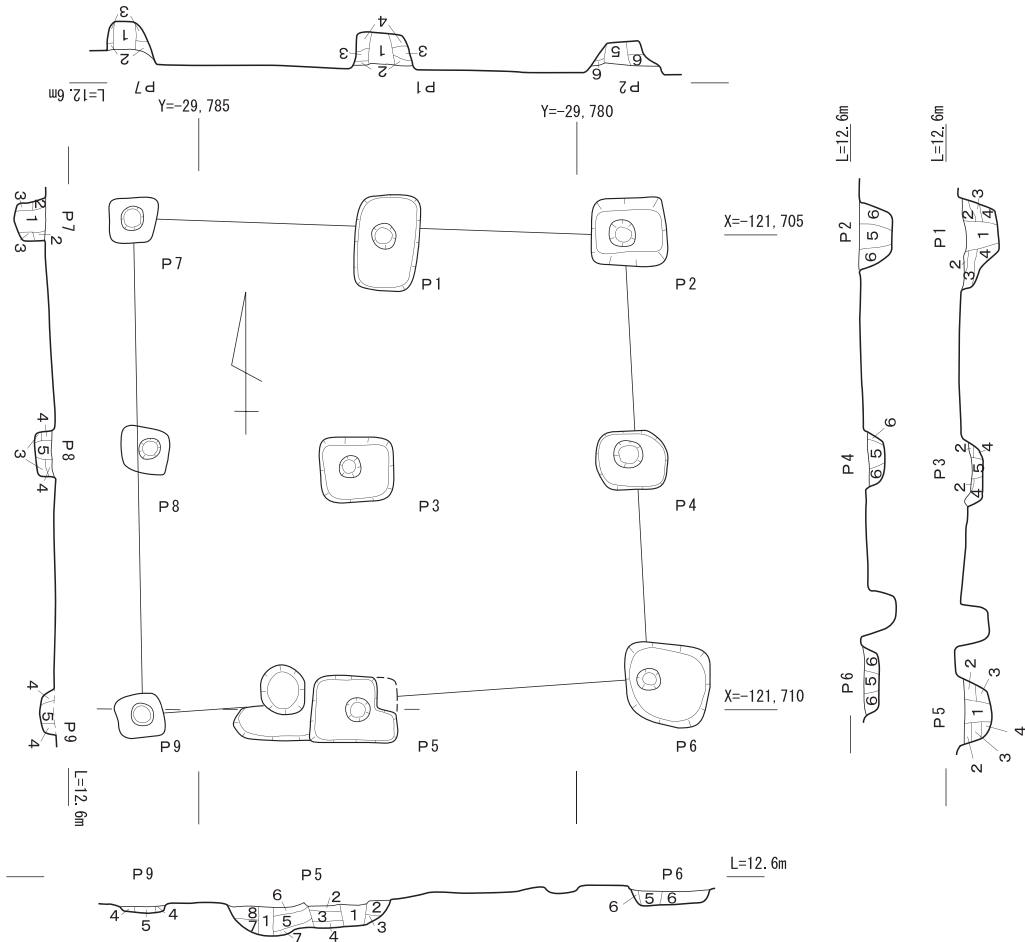
173は土師器甕である。内外面をナデ調整し、胴部上半をユビオサエする。外面の口縁部と胴部の境に強いヨコナデを施す。口径18.6cm。174は須恵器鉢である。回転ナデで仕上げるが、内面に一部不定方向のナデがあり、ロクロ使用後にも調整をした形跡が認められる。口縁部が肥厚する東播系鉢である。口径27.8cm。175は瓦質土器羽釜である。内面の胴部はヨコハケ、口縁部はヨコナデを施す。外面の胴部は強いユビオサエ、口縁部は短い鏝をやや上向きに貼り付けヨコナデ、2本の浅い沈線を描く。端部は面を形成する。焼成は良好で、色調は暗黒褐色である。口径19.0cm。

掘立柱建物跡 S B 131 (第33図・図版第14・15・18) 調査地中央の掘立柱建物跡 S B 130南側で検出したややいびつな南北棟の建物跡である。東西2間(南側5.3m、北側5.2m)×南北2間(東側4.7m、西側5.3m)の規模を測る。柱穴の掘形は平面形が方形をなし、一辺0.43～0.84m、深さ0.06～0.35mを測る。柱痕跡は、径0.23～0.35mである。主軸はN2.5°Eである。柱穴内からは、須恵器(180)、土師器(181・182)、丸瓦(188)が出土した。



第32図 掘立柱建物跡 S B 130実測図

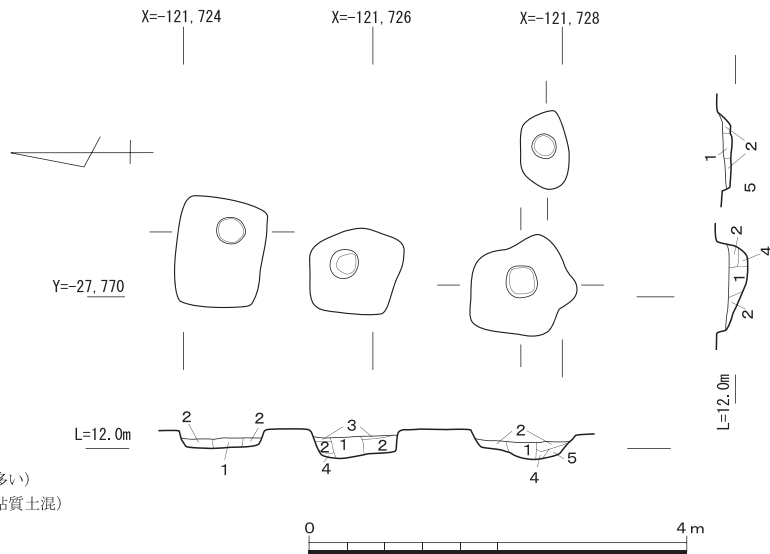
SB131



- 1. 淡灰色粘質土
- 2. 灰褐色粘質土
- 3. 暗灰褐色粘質土
- 4. 淡灰褐色粘質土 (酸化物多い)
- 5. 淡茶褐色粘質土 (灰褐色粘質土混)
- 6. 淡灰褐色粘質土
- 7. 淡灰褐色礫混り粘質土
- 8. 灰褐色砂礫土



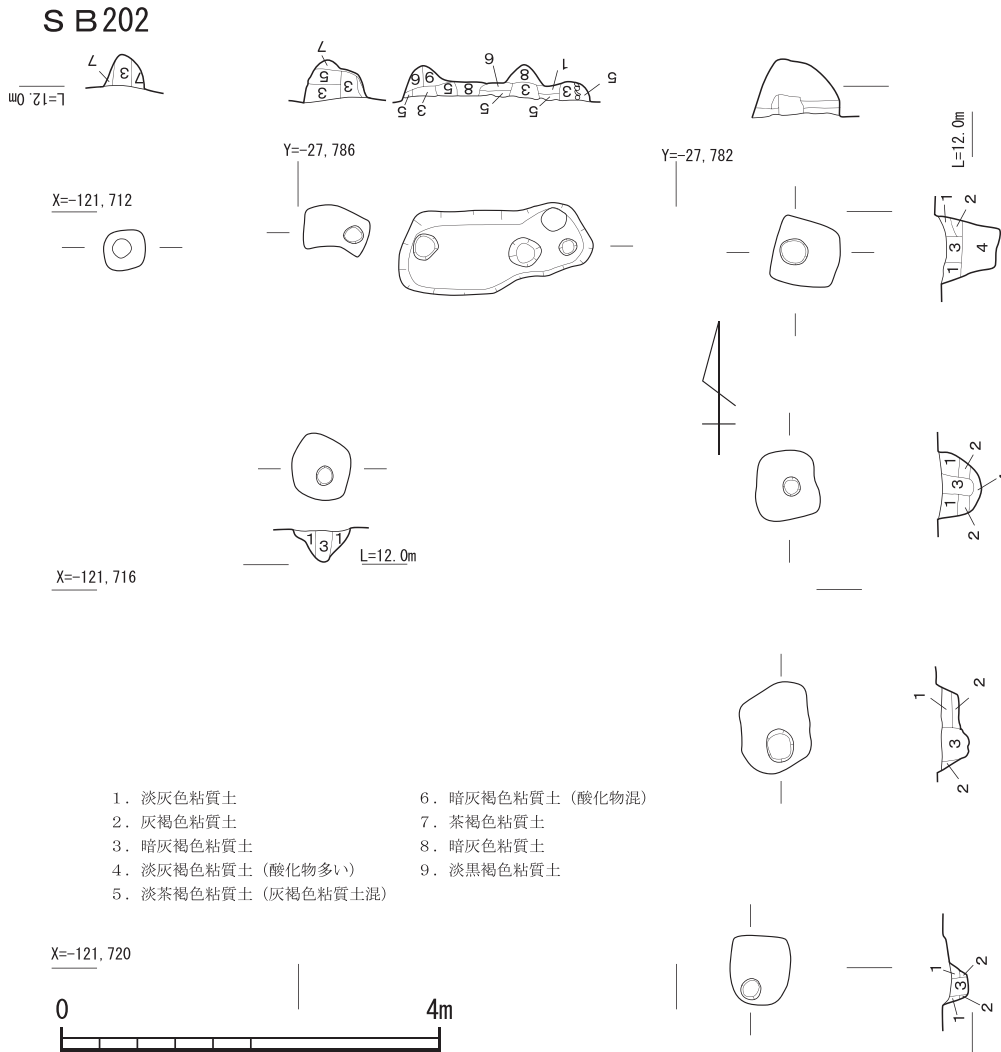
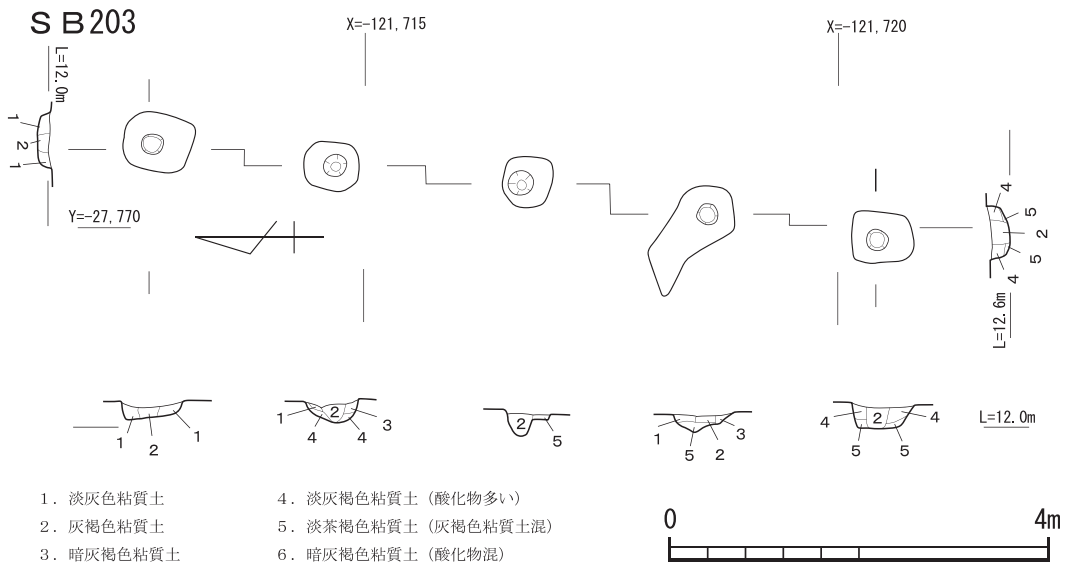
SB200



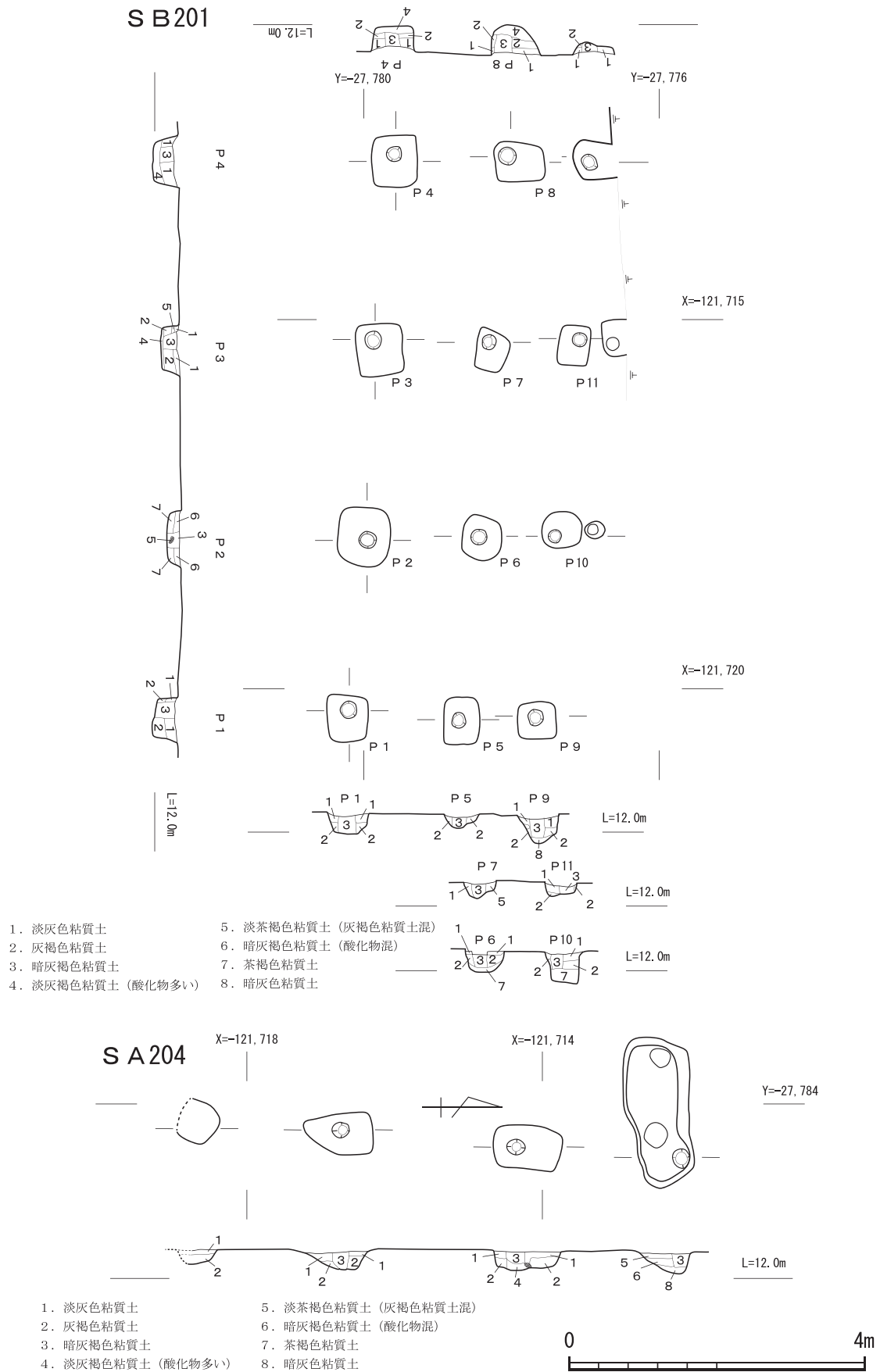
- 1. 淡灰色粘質土
- 2. 灰褐色粘質土
- 3. 暗灰褐色粘質土
- 4. 淡灰褐色粘質土 (酸化物多い)
- 5. 淡茶褐色粘質土 (灰褐色粘質土混)



第33図 掘立柱建物跡 S B 131・200実測図



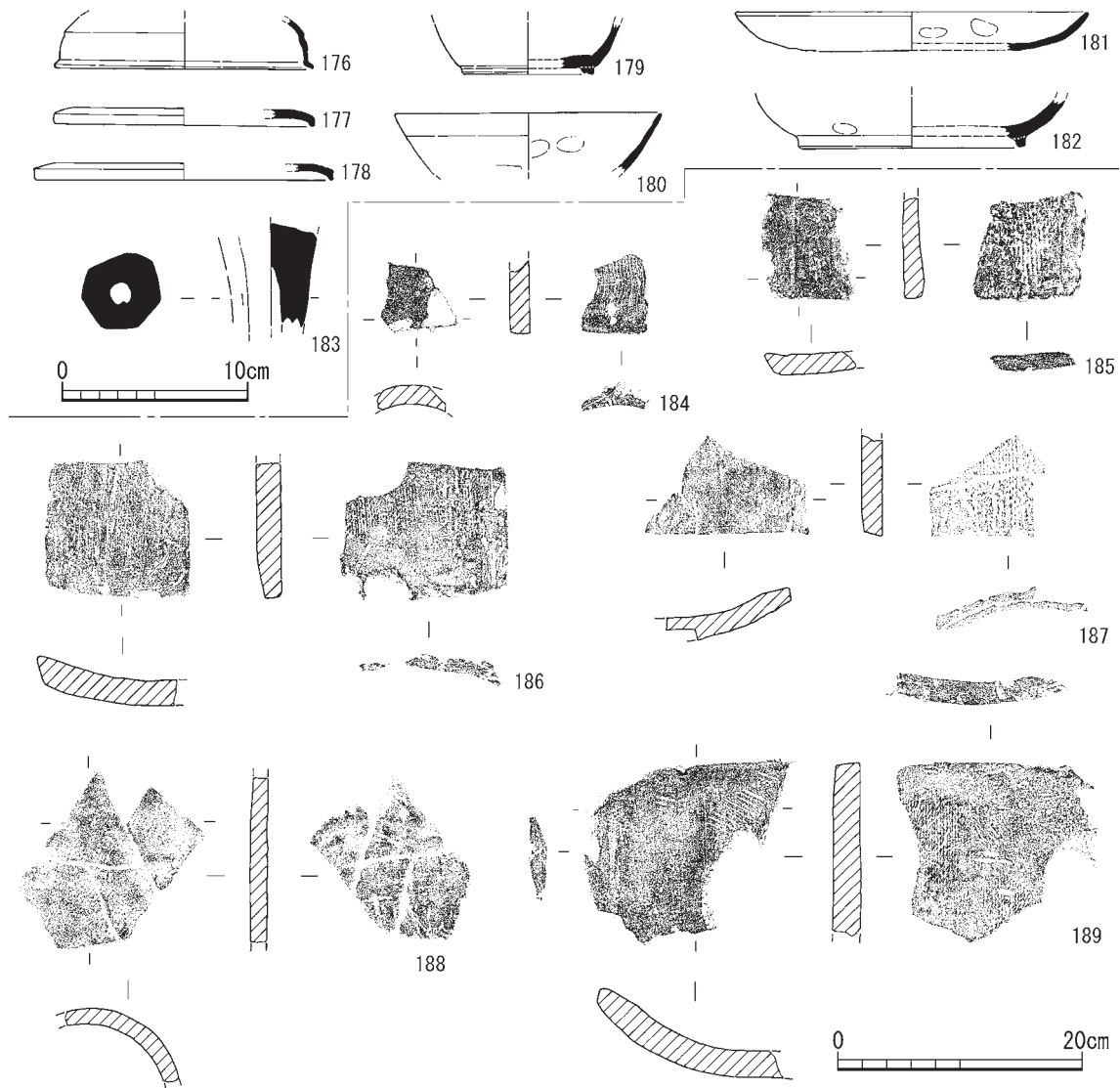
第34図 掘立柱建物跡 S B 202・203実測図



第35図 掘立柱建物跡 S B 201、柵列 S A 204実測図

掘立柱建物跡S B 200(第33図・図版第14・17・18) トレンチ南端の東壁寄りで建物跡西側の柱列を検出した。柱列延長の北側は調査地外、南側は自然流路になるため規模は不明である。北側には同方向に延びる掘立柱建物跡S B 203があり、同時期に存続していたとすれば重なり合うため、東西棟と推定される。南北3間(3.2m)以上の規模を有する。柱穴の掘形は平面形が方形をなし、一辺0.75～1.1m、深さ0.1～0.22mを測る。柱痕跡は、径0.3～0.36mである。主軸はN11°Eである。柱穴内からは須恵器(178)が出土した。

掘立柱建物跡S B 201(第35図・図版第14・17・18) トレンチ中央部で検出した南北棟の掘立柱建物跡である。西側は溝S D 126・145により削平を受けるが、東西2間(2.6m)以上×南北3間(7.5m)の規模を測る総柱建物跡である。柱穴の掘形は平面形が円形ないし方形をなし、一辺ないし径0.7～1m、深さ0.9～1mを測る。柱痕跡は、径0.1～0.25mである。主軸はN5°Eで



第36図 掘立柱建物跡S B 130・131・200～202出土遺物実測図

ある。柱穴内からは、須恵器蓋(176)、土師器高杯(183)が出土した。

掘立柱建物跡 S B 202(第34図・図版第14・17・18) 掘立柱建物跡 S B 201の西側で検出した南北棟と考えられる建物跡である。東西 3 間(7.1m)以上×南北 3 間(7.8m)以上の規模を測る。東西の規模に関しては延長部が調査地外となるため、さらに 1 間分延びる可能性がある。柱穴の掘形は平面形が方形をなし、一辺0.35～0.95m、深さ0.18～0.32mを測る。柱痕跡は径0.17～0.3mである。主軸はN3.5° Eである。S B 131とほぼ同方向の建物跡である。柱穴内からは、須恵器蓋(177)が出土した。

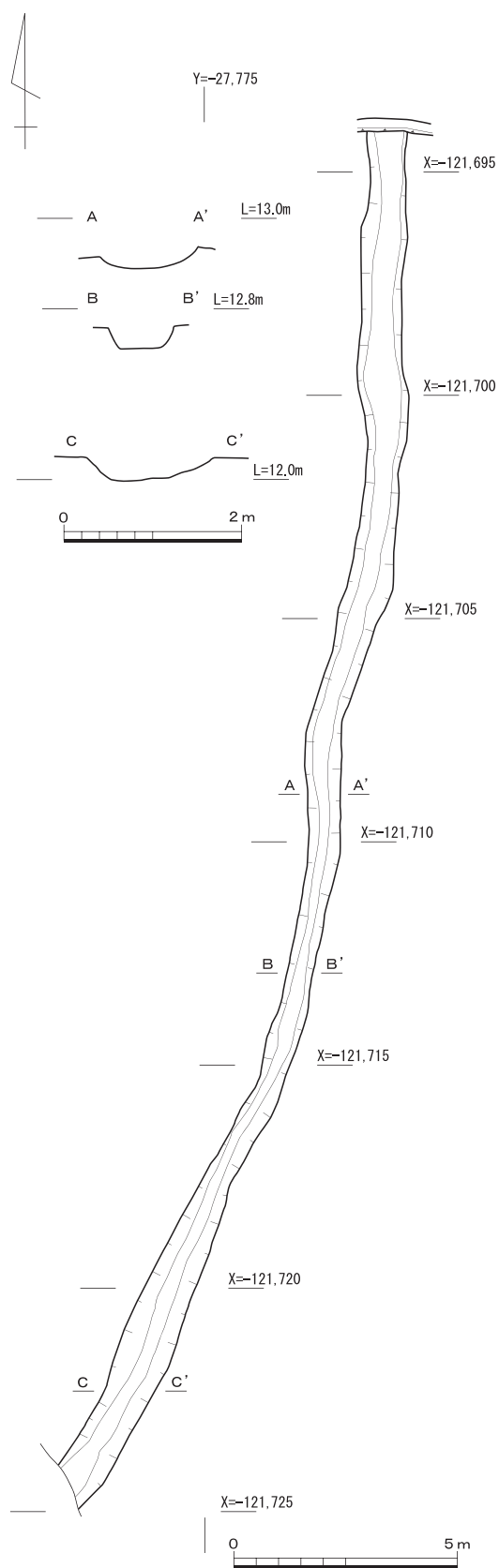
掘立柱建物跡 S B 203(第34図・図版第14・17・18) トレンチ中央の東壁寄りで建物西側の柱列を検出した。建物跡は東側に延びるもので、調査地外となるため規模は不明である。主軸はN7.5° Eである。南北 4 間(7.8m)、柱間間隔はP1とP2は1.8m、その他は 2 mを測る。柱穴の掘形は平面形が方形を呈し、一辺0.4～0.7m、深さ0.08～0.25mを測る。柱痕跡は、径0.22～0.25 mである。柱穴内からは細片化した土師器が出土した。

掘立柱建物跡 S B 130・131・200～202出土遺物(第36図) S B 200は P 2 から178、S B 201は P 4 から176、P 1 から183、S B 202は P 1 から177が出土した。S B 130は、P 7 から179、P 4 から184・185、P 6 から186・189、P 5 から187が出土した。S B 131は、P 5 から180、P 6 から181、P 7 から182、P 5 から188が出土した。

176は杯蓋である。177・178は須恵器杯B蓋である。176は口縁部片であるが、その傾きから天井部が高く丸い器形になると考えられる。内外面に回転ナデを施し、端部を外側に折り曲げる。稜は不明瞭である。口径7.0cm。177・178も同じく口縁部片である。天井部が高くならず、平坦な器形となる。端部を下方に曲げる。内外面に回転ナデを施す。177は口径14.0cm。178は口径16.0cm。179は須恵器杯である。口縁端部を欠く。内外面を回転ナデで仕上げ、高台貼り付け後、底部ナデ調整。底径7.0cm。180は須恵器杯Aである。底部を欠く。口縁部内外面はヨコナデ、胴部内面はユビオサエ、外面はナデ調整する。口縁端部は丸くおさめる。口径14.3cm。181は土師器大皿Aである。口縁部はやや外側に開く。内外面をナデ調整し、口縁部内面にはユビオサエを施す。胎土は密で、焼成は良、色調は明黄褐色をなす。口径19.0cm、器高2.1cm。182は土師器杯Bである。内外面をナデ調整し、外面にはユビオサエも施す。貼り付け高台である。底径12.0cm。183は土師器高杯の脚部である。184～189は平瓦である。

柵列 S A 204(第35図・図版第14・17・18) 掘立柱建物跡 S B 201の東側に並行して南北方向に延びるものである。当初、建物跡を想定したが西側に柱穴が延びていかないため、柵列とした。S B 201とは北端で3.5m、南端で3.8m離れる。調査地外に延びていくようで、3 間分(4.7m)を確認した。主軸はN 5° Eで S B 201と同じ傾きをもつ。柱穴掘形は方形で、一辺0.48～0.89m、深さ0.18～0.24m、柱痕跡は0.18～0.25mを測る。

溝 S D 145(第37図・図版第14・19・21) トレンチ東壁寄りで検出した。ほぼ南北方向に延びていたものが、トレンチ中央付近でやや方向を転じ、南西方向に延びる溝である。検出した奈良時代後半～平安時代初頭と考えられる遺構の中で、最も新しいと考えられるものである。溝幅



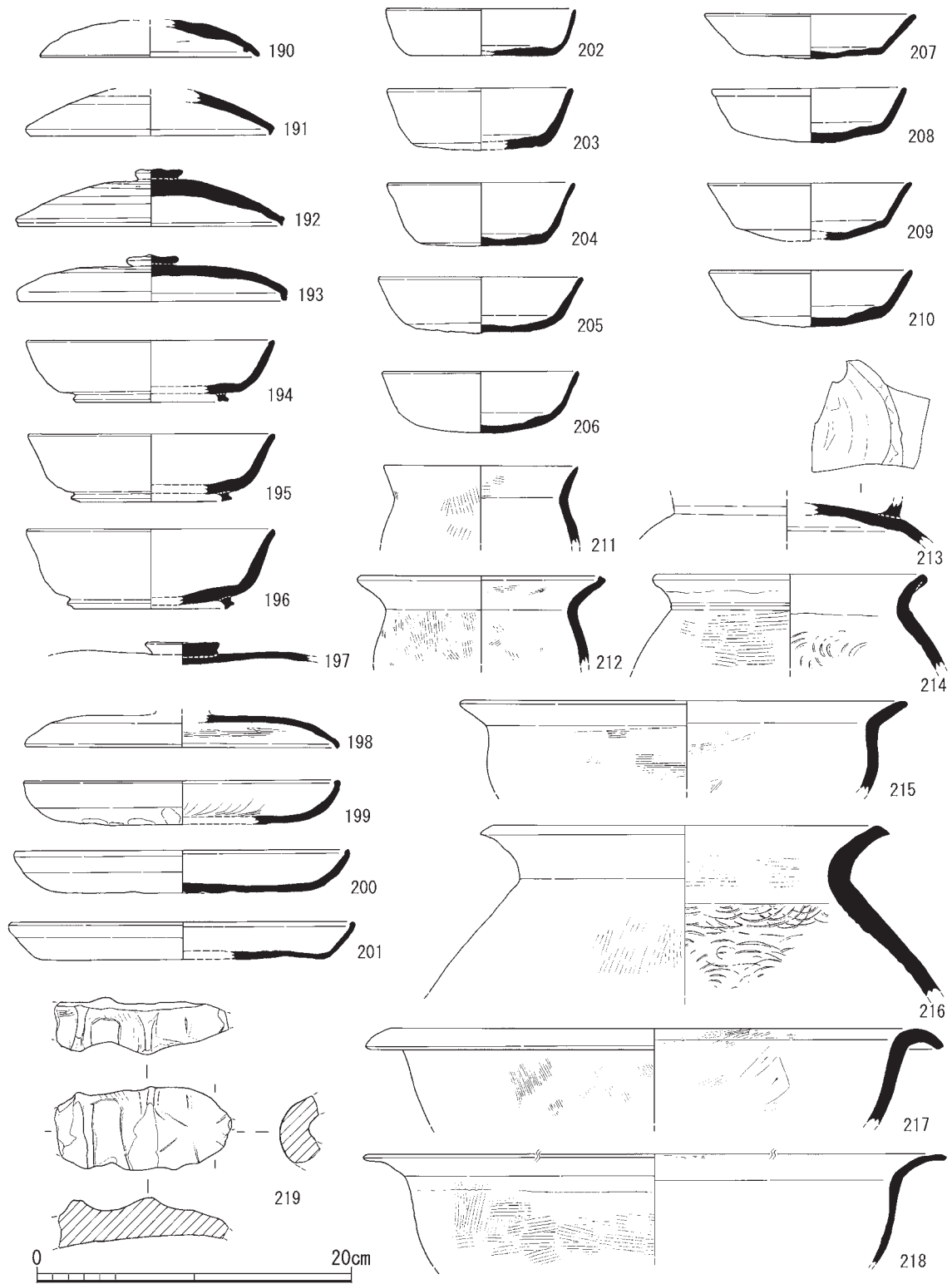
第37図 溝 S D 145実測図

0.6～1.2m、深さ0.06～0.16mを測り、長さ31.5mを検出した。内部埋土は褐灰色粘質土・灰色砂・灰白色砂からなる。埋土中より須恵器、土師器など多くの遺物が出土し、これらとともに土馬、刀子、鎌、釘、鉄滓、鍛冶滓、フイゴ羽口片、石鎌なども出土した。

溝 S D 145出土遺物(第38図・図版第34・39・40) 190～193・197・198は須恵器杯B蓋である。内面は回転ナデ、外面は回転ヘラケズリを施す。190は天井部が比較的高く丸い。端部には内側に短いかえりをもつ。口径13.7cm、器高2.4cm。191・192は天井部が比較的高く丸みをもつ。端部を内側下方に曲げる。191は口径15.2cm。192はつまみがつく。口径16.8cm、器高7.8cm。

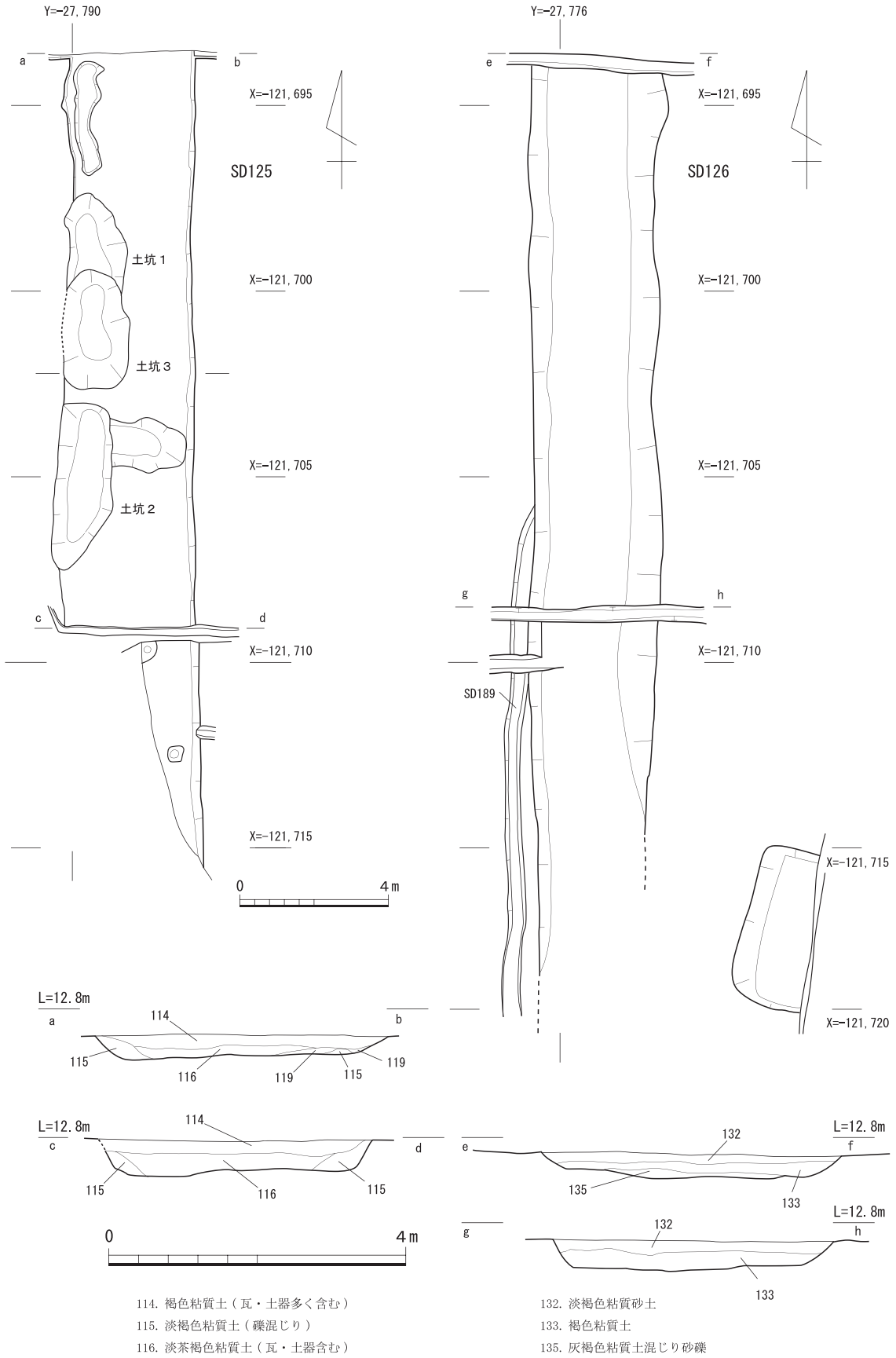
193・197・198は天井部がやや低く平坦になる。端部を内側下方に曲げる。193はやや扁平なつまみがつく。口径16.8cm、器高2.7cm。197は長方形状のつまみがつく。口縁端部を欠く。198はつまみが欠損する。口径19.8cm。194～196は須恵器杯Bである。内外面に回転ナデを施す。貼り付け高台がつき、口縁端部は丸くおさめる。194は口径15.5cm、器高4.0cm、底径10.0cm。195は口径17.6cm、器高4.3cm、底径10.2cm。196は高台端部に沈線が巡る。口径15.5cm、器高5.1cm、底径10.8cm。

199～201は土師器皿Aである。199は内面ミガキ、外面上半ナデ、下半ユビオサエを施す。口径19.8cm、器高2.8cm。200は内外面ナデ調整、口縁端部内面に強いヨコナデを施す。口径21.2cm、器高2.8cm。201は内側・外側ともにナデ、口縁端部内面に強いヨコナデ、底部に指頭圧痕が残る。口径21.8cm、器高2.4cm。



第38図 溝 S D 145出土遺物実測図

202～210は須恵器杯Aである。202は内面・外面ともに回転ナデ調整、底部は無調整。口縁端部は丸くおさめる。口径12.0cm、器高3.0cm、底径9.0cm。204～209は内面・外面ともに回転ナデ調整、底部は回転ヘラケズリ後ナデ。口縁端部は丸くおさめる。203は口径11.6cm、器高



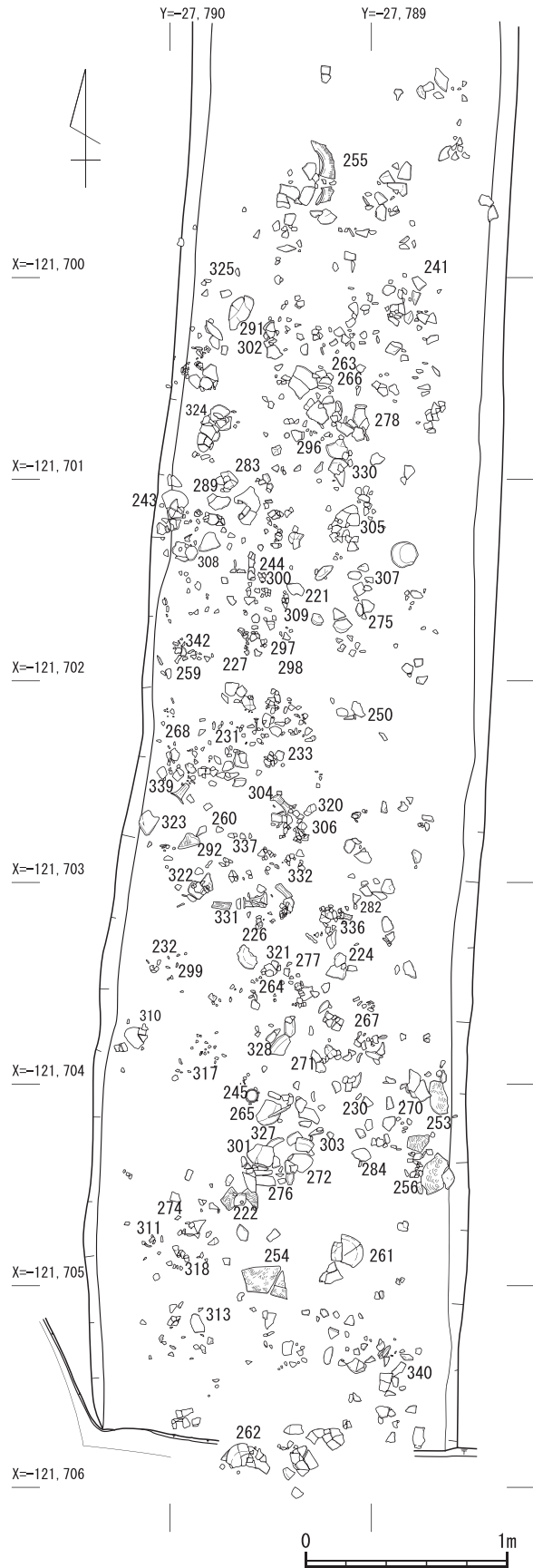
第39図 溝SD125・126実測図

3.9cm、底径8.2cm。204は口径10.8cm、器高4.0cm、底径8.6cm。205は口径12.9cm、器高3.6cm、底径8.2cm。206は外面にガラス質の自然釉がかかる。底部がやや丸みを帯びる。口径12.3cm、器高4.0cm、底径9.6cm。207は口縁部が開きぎみに直行する。底部は不整形ながら平坦ぎみである。口径13.4cm、器高2.9cm、底径9.2cm。208・209は底部がやや丸みを帯びる。208は口径12.8cm、器高3.7cm、底径9.4cm。209は口径12.9cm、器高3.7cm、底径9.6cm。210は口径12.8cm、器高3.7cm、底径9.4cm。

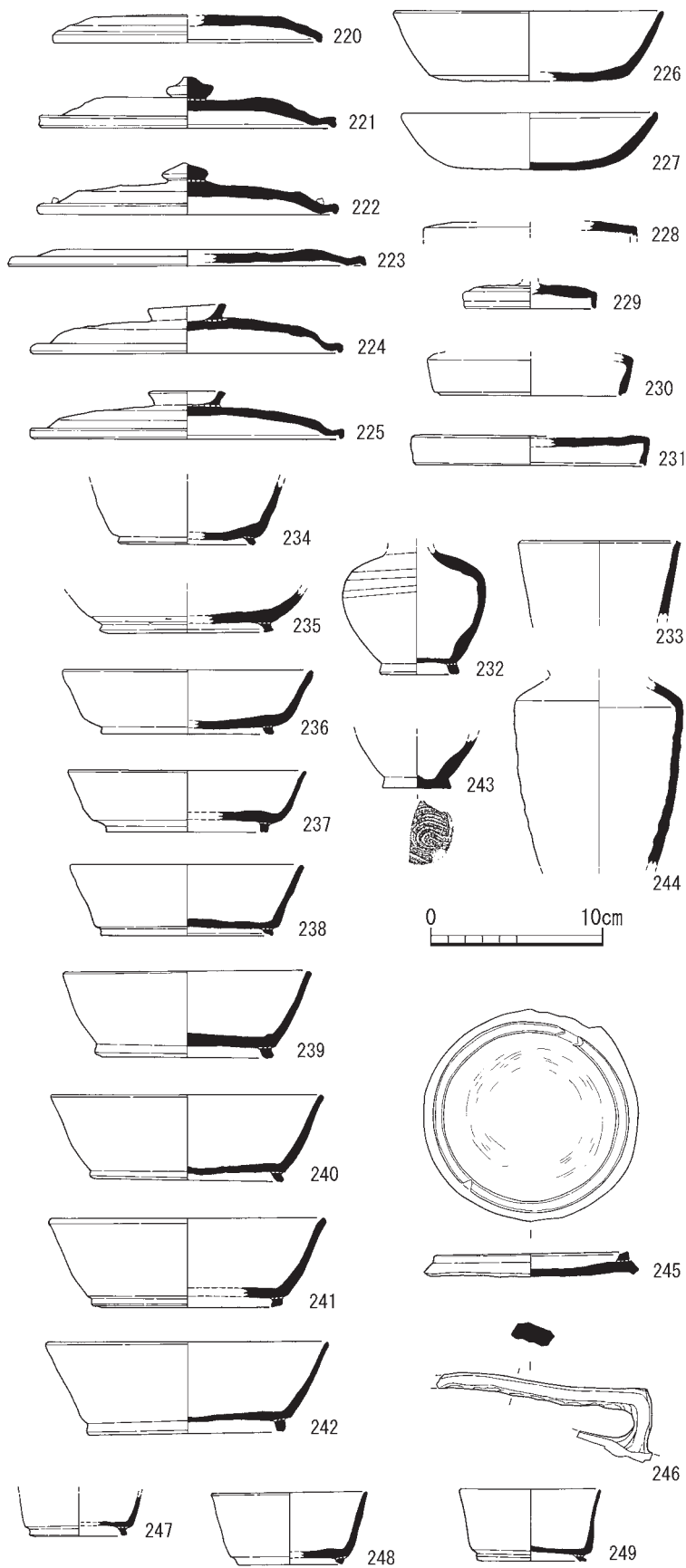
211～212・214は土師器甕Aである。211は内外面ハケ調整で、口縁端部が細く尖る。口径12.4cm。214は外面ヨコハケ、内面は同心円状のオサエである。口縁部と胴部の境に強いヨコナデをし、口縁部が短く外反する。口径16.8cm。213は須恵器転用硯である。215は土師器鍋Aである。216は須恵器甕である。口縁部ハケ後ナデ、内面胴部同心円状オサエ、口縁部ヨコハケ後ナデを施す。口径24.4cm。217・218は土師器鍋である。217は口縁部が折れ曲がるように強く外反する。218は外面口縁部ヨコナデ、胴部上半タテハケ、下半ヨコハケ、内面ケズリ後ナデを施す。口縁部は外反し水平に近くなる。胎土はやや粗く、焼成は良好で、色調は黄褐色～褐色である。口径36.6cm。219は土製品土馬の体部である。焼成は良で、色調は淡黄褐色である。

S D145の出土遺物は奈良時代後半～平安時代初頭である。

溝 S D125(第39・40図・図版第14・19・20) トレンチ中央部で検出した。東側の溝 S D126と対になる南北方向の溝である。溝幅3.2～3.4m、深さ0.25～0.3mを測り、長



第40図 溝 S D125遺物出土状況実測図

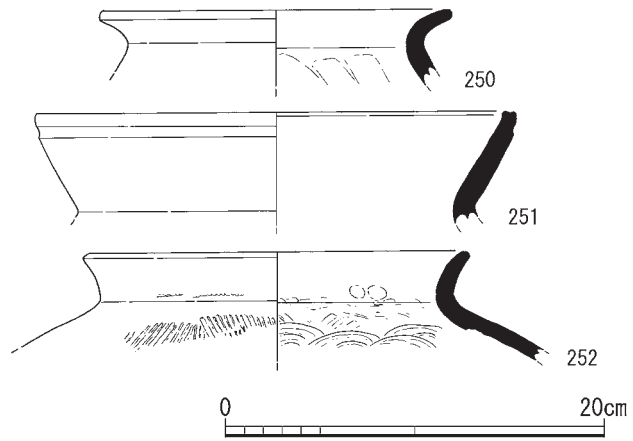


第41図 溝S D125出土遺物実測図(1)

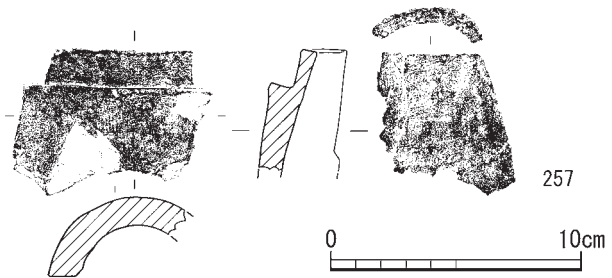
さ22mを検出した。内部埋土は褐色系の粘質土を中心に礫や淡褐色粗砂からなる。埋土中より多くの遺物の出土を見たが、特に溝中央部に設けられた土坑3か所からは多量の土器類が出土した(第41～45図)。土坑は3か所が重なり合っているが、溝検出面においてはその掘形の輪郭は確認できなかった。溝底面近くになってから土坑の存在に気がついた。土坑1は南北5.25m、幅1.8m、深さ0.43mを測る。土坑2は南北3.8m、幅1.6m、深さ0.43mを測る。土坑3は、土坑2に切られるが東西2.8m、南北1.5m、深さ0.2mを測る。いずれの土坑からも多くの土師器・須恵器類、少量ではあるが瓦も出土した。これらに混じって刀子、釘、鉄滓、鍛冶滓、石鏃なども出土した。廃棄土坑と考えられる。

溝S D125出土遺物(第41～45図・図版第33～36・40) 220～225は須恵器杯B蓋である。220・223は天井部に欠損があり、確実ではないが、つまみがつく可能性が高い。天井部外面は回転ヘラケズリ、それ以下及び内面は回転ナデを施す。220は口径15.4cm。223は20.7cm。221・222・224・225は内外面とも

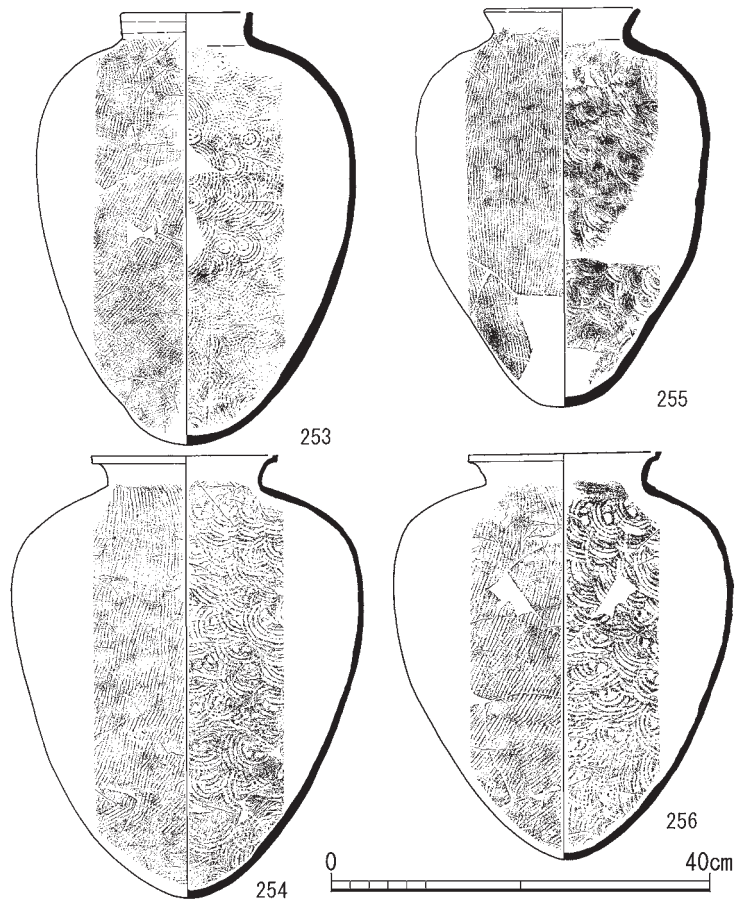
に回転ナデで仕上げる。端部は下方に曲げる。221・222はつまみがつく。221は口径16.9cm、器高3.0cm。222は口径17.3cm、器高3.0cm。224・225は環状つまみがつく。224は口径17.8cm、器高2.9cm。225は口径19.8cm、器高2.8cm。



226は須恵器杯Aである。内外面ともに横方向のナデが施される。内面の方がやや強い。底面はヘラ切り後ナデが施される。口径15.5cm、器高4.2cm、底径11.5cm。227は土師器杯Aである。内外面をヨコナデする。底面はヘラケズリ。口径14.6cm、器高3.4cm。228～231は須恵器壺A蓋である。天井部外面は回転ヘラケズリ、他は回転ナデで調整する。228は肩部片のみ。天井部外面に自然釉がかかる。229はつまみが欠損する。天井部外面はヘラケズリ、他は回転ナデを施す。口径7.5cm。230は口縁部のみ残存する。端部に沈線を施す。口径10.5cm。231は回転ナデ、内面は特に丁寧である。端部に沈線が巡る。口径13.4cm、器高1.8cm。232は須恵器壺Lである。底径4.4cm。233は須恵器平瓶の口縁部である。回転ナデ調整し、口縁端部は面



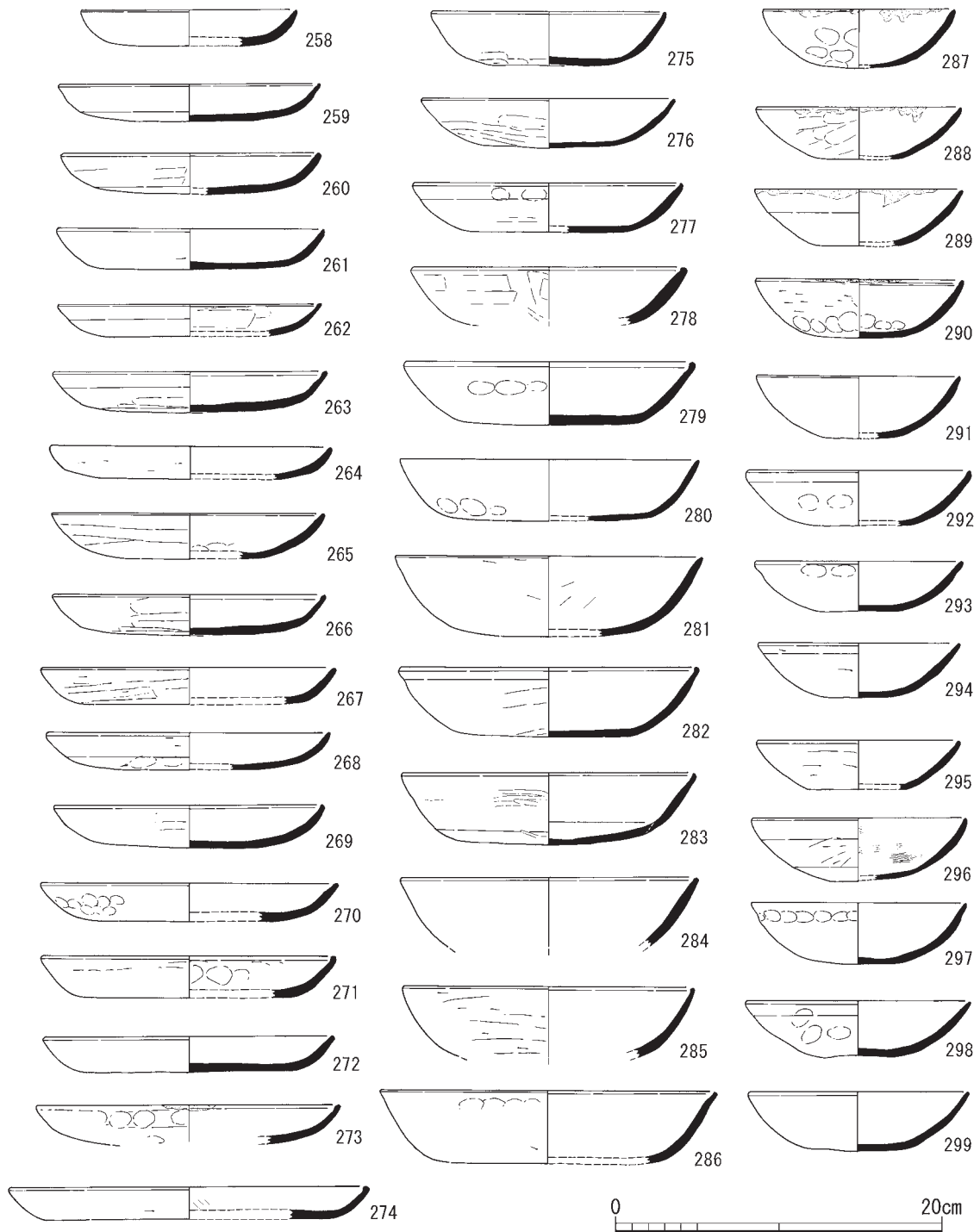
226は須恵器杯Aである。内外面ともに横方向のナデが施される。内面の方がやや強い。底面はヘラ切り後ナデが施される。口径15.5cm、器高4.2cm、底径11.5cm。227は土師器杯Aである。内外面をヨコナデする。底面はヘラケズリ。口径14.6cm、器高3.4cm。228～231は須恵器壺A蓋である。天井部外面は回転ヘラケズリ、他は回転ナデで調整する。228は肩部片のみ。天井部外面に自然釉がかかる。229はつまみが欠損する。天井部外面はヘラケズリ、他は回転ナデを施す。口径7.5cm。230は口縁部のみ残存する。端部に沈線を施す。口径10.5cm。231は回転ナデ、内面は特に丁寧である。端部に沈線が巡る。口径13.4cm、器高1.8cm。232は須恵器壺Lである。底径4.4cm。233は須恵器平瓶の口縁部である。回転ナデ調整し、口縁端部は面



第42図 溝 S D 125 出土遺物実測図(2)

を形成する。口径9.0cm。

234～242は須恵器杯Bである。内外面回転ナデ調整。底部ヘラ切り後、貼り付け高台をつける。234・235は口縁部が欠損する。234は色調白灰色で、焼成は軟。底径7.8cm。235は色調淡灰色で、焼成は堅緻。底径9.0cm。236は口縁部内面に強いヨコナデを施す。口径14.4cm、器高3.8cm、底径9.9cm。237は口縁部が立ち上がるにつれ細くなる。口径13.6cm、器高3.6cm、底径9.4cm。238



第43図 溝S D125出土遺物実測図(3)

は色調灰色で、焼成は良。口径13.4cm、器高4.2cm、底径10.0cm。239は色調青灰色で、外面に自然釉がかかる。焼成は堅緻。口径14.1cm、器高5.0cm、底径10.4cm。240は色調灰色。全体的に焼成が悪く、著しく磨滅している。口径15.7cm、器高5.1cm、底径10.9cm。241は高台が大きく歪む。焼成良、色調灰色。口径15.8cm、器高5.2cm、底径9.9cm。242は口縁部が端部にむけ細くなる。色調灰色、焼成堅緻。口径16.2cm、器高5.4cm、底径11.5cm。

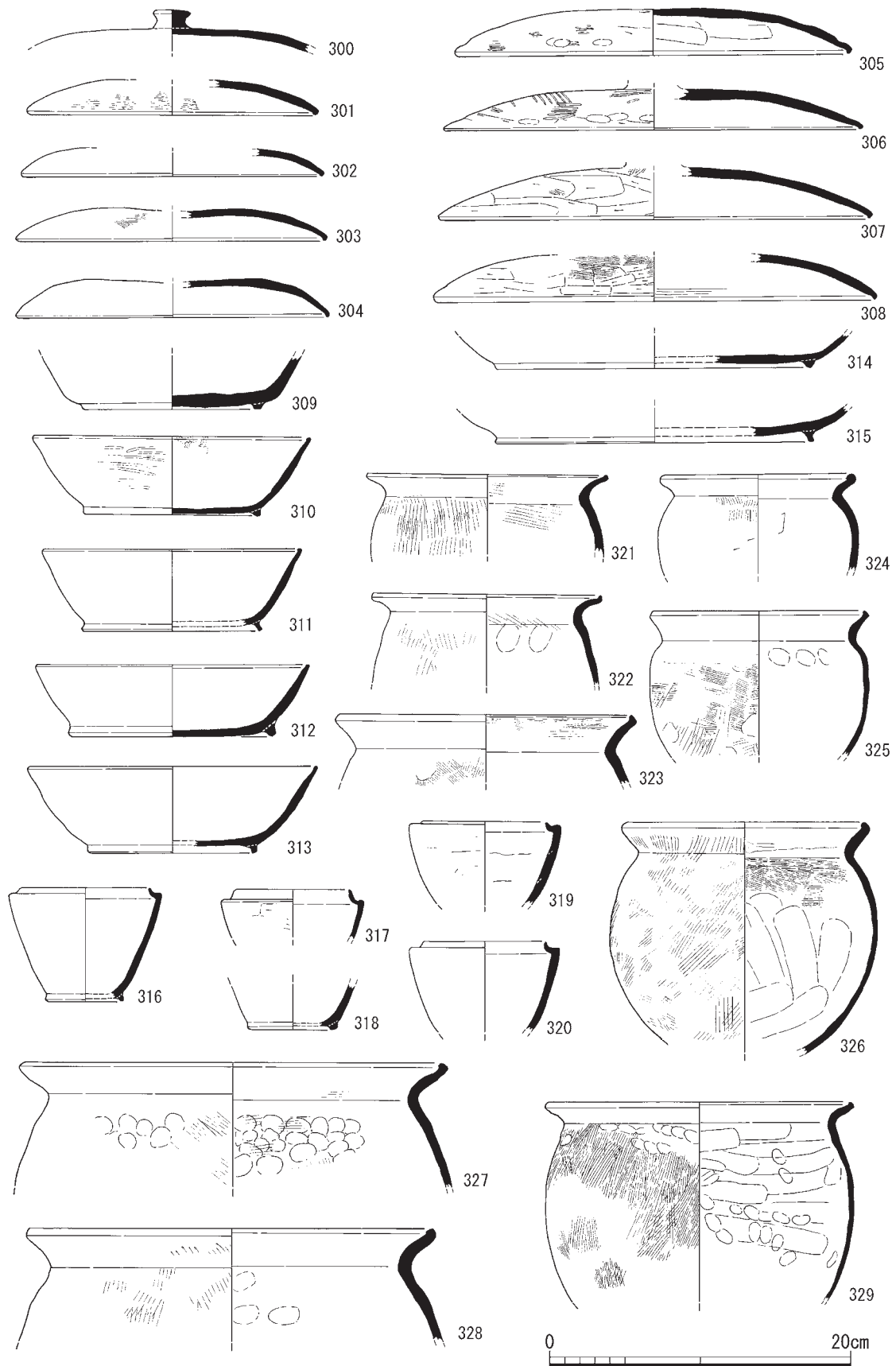
243は須恵器壺の底部である。内外面ナデ調整。底部内面に強いナデを施す。糸切り痕が残る。底径4.0cm。244は須恵器壺である。口縁部と底部を欠く。頸部径9.6cm。245は須恵器杯B転用硯である。焼成は良好で、色調は灰色。残存器高1.5cm、底径11.1cm。246は須恵器平瓶の把手である。外面に自然釉がかかる。ケズリ後、工具による面取りがされている。247～249は須恵器椀Bである。内外面に回転のナデを施し、貼り付け高台がつく。247は口縁部を欠く。底径5.1cm。248は口端部がやや外反する。口径9.0cm、器高4.2cm、底径6.0cm。249は口縁部が外反ぎみである。口径8.1cm、器高4.2cm、底径6.4cm。

250～252は須恵器甕Aの口縁部である。250は口縁部が強く外反し、端部は丸くおさめる。内外面ともにナデ調整。口径18.0cm。251は外反した口縁部で、端部に面を形成し、外面に浅い沈線をもつ。ナデにより調整され、内面に粘土が付着する。口径25.0cm。252は口縁部を短く外反させ、端部を丸くおさめる。口縁部はナデ調整で、胴部は、内面に同心円状のオサエ、外面に平行タタキを施す。内面の口縁部・胴部境に指頭圧痕がつく。色調は内外面ともに灰色だが、断面はにぶい褐色をなす。口径19.6cm。

253～256は須恵器甕Aである。口縁部はナデ調整で、胴部は、内面に同心円状のオサエ、外面に平行タタキを施す。253は口縁部が短く立ち上がり、底部は丸底をなす。肩の張りは弱く器形は卵形に近い。タタキは、底部から胴部中央部までと、胴部上半から胴部中央部でとに分けて施している。口径12.9cm、器高46.0cm。254は口縁部が外反ぎみで、口端部が短く立ち上がり受け口状をなす。底部は尖底ぎみの丸底。肩が張り逆三角形に近い器形となる。タタキは、胴部中央部より胴部上部までと、中央部から底部までに分けて施す。さらに胴部上半のタタキは、下からのタタキと上からのタタキが重なっており、上からのタタキが上に重なる。口径20.0cm、器高47.2cm。255は口縁部が短く外反し、端部は丸くおさめる。底部は尖底ぎみの丸底。肩がやや張り、砲弾形に近い器形をなす。タタキの手順は、底部より始め、胴部上部へと下から上へ施す。口径16.0cm、器高41.9cm。256は口縁部が外彎ぎみで、口端部が短く立ち上がり受け口状をなす。底部は尖底ぎみの丸底。肩が張り逆三角形に近い器形となる。タタキの手順は底部より始め、胴部上部へと下から上へ施す。口径20.5cm、器高43.3cm。

257は丸瓦である。内外面にヘラケズリが施されている。外面には縄目、内面には布目の痕跡が確認される。残存長9.8cm、凸面幅10.9cm、凹面幅7.5cm、高さ6.5cm、厚み2.5cm。

258～272・274は土師器皿Aである。258は口径13.5cm、器高2.2cm。焼成は良好、色調は橙色。259～272・274は内外面にナデを施し、端部を丸くおさめる。底部はヘラケズリ後、ナデ。口径15.6～18.6cm、器高2.0～2.8cm。273は土師器灯明皿である。外面はユビオサエ、内面及び端部



第44図 溝 S D125出土遺物実測図(4)

はナデを施している。口径18.6cm、器高2.5cm。焼成は良で、色調はにぶい橙色。275～278は土師器杯Aである。口径14.2～16.6cm、器高3.0～3.6cm。内外面はヨコナデ、底部はヘラケズリ。279～283・286はやや大形になる土師器杯Aである。外面にケズリ、内面にナデを施すのを基調とするが、283は内外面に丁寧なミガキを施す。口縁端部のおさめかたは、279・282・283は内面が肥厚し、280・281・286は細く尖る。口径17.5～20.4cm、器高3.8～4.9cm。

287～289は土師器碗である。灯明に用いられた痕跡が認められる。287は内面がナデ、外面がユビオサエで調整し、口縁端部は細く尖る。口径11.6cm、器高3.6cm。288は内外面をナデ調整し、口縁端部は細く尖る。口径12.6cm、器高3.2cm。289は摩滅が激しく調整が不明瞭だが、口縁部にヨコナデが観察される。口縁端部は丸くおさめる。口径12.6cm、器高3.5cm。

284・285・290～299は土師器碗Aである。284は内外面ナデ調整、口縁端部を丸くおさめ、内面に浅い沈線が巡る。口径18.0cm、器高4.3cm。285は外面ケズリ、内面ハケ後、ナデ調整される。口径16.6cm、器高3.6cm。290～299は口径12.4～13.6cm、器高3.0～3.6cm。外面はユビオサエ・ナデ、内面はハケ後ナデを施す。口縁端部は細く尖る。

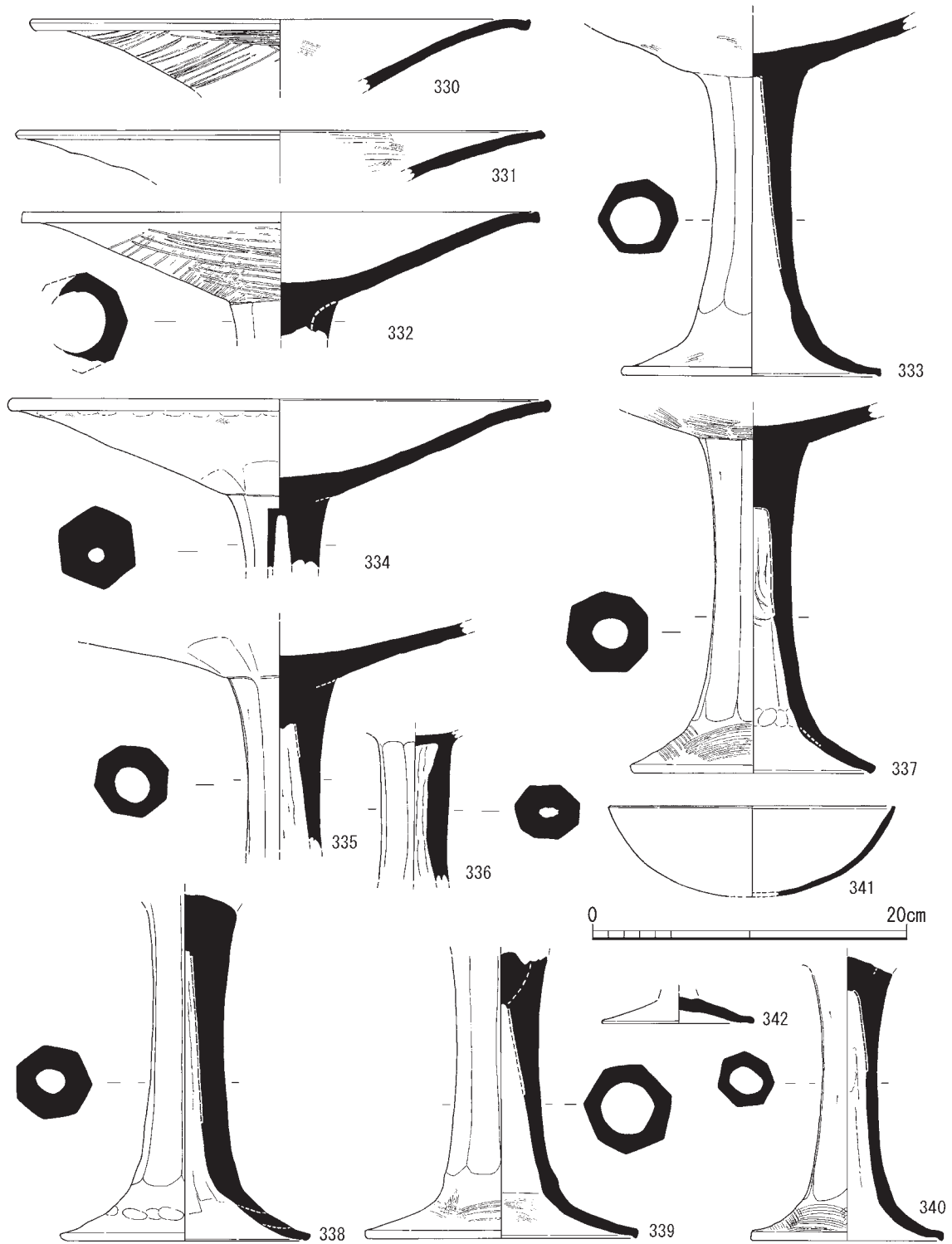
300～304は土師器杯B蓋である。300は内外面にハケ後ナデを施す。口縁端部を欠く。ツマミ径2.5cm。301は内外面にミガキ調整、口径19.0cm、器高2.3cm。302は摩滅が激しく調整が不明である。口径19.8cm、器高1.8cm。303は内外面にミガキを施す。口径20.4cm、器高2.2cm。304は内外面ナデ、底部外面はケズリ後ナデを施す。口径20.6cm、器高2.6cm。305～308は土師器皿B蓋である。305・306は内外面をケズリ後、ミガキを施す。口縁端部外面に指頭圧痕がめぐる。305は口径25.7cm、器高3.1cm。306は口径27.7cm、器高2.7cm。307は外面をケズリ後ミガキ、内面はナデを施す。口径28.3cm、器高3.5cm。308は内面にナデ、外面は上部にミガキ、下部にケズリを施す。口径29.2cm、器高3.0cm。

309は土師器鉢Fの底部である。内外面にナデを施し、貼り付け高台がつく。底径11.7cm。310～315は土師器杯Bである。310は口縁端部内面に煤が付着し、灯明用として使用されていたと考えられる。内外面はミガキ、底部はナデ・ユビオサエが施され、口縁端部内面に沈線が巡る。また、外面は丹塗りされている。口径18.3cm、器高5.2cm、底径11.4cm。

311～313は貼り付け高台がつき、口縁端部は丸くおさめる。311・313は内外面にヨコナデが施され、特に口縁端部内面は強くヨコナデされる。311は口径17.0cm、器高5.5cm、底径11.6cm。313は口径18.9cm、器高5.8cm、底径10.5cm。312は内面ハケ後ナデ、外面はナデが施される。高台は底部端に貼り付けられる。口径18.0cm、器高4.8cm、底径12.8cm。314・315は土師器皿Bである。内外面ナデ調整する。口縁部を欠く。314は底径20.8cm。315は底径21.0cm。

316～320は土師器壺Eである。内外面をナデ調整し、貼り付け高台がつく。短い口縁部が内傾ぎみに立ち上がる。316は全形がわかる資料であり、口径8.4cm、器高7.6cm、底径5.2cm。317は口径7.4cm。318は底部片である。底径5.6cm。319は口径8.0cm。320は口径6.1cm。

321～329は土師器甕Aである。丸い体部をもち、内面ヨコハケ後ナデ、外面タテハケが施され、口縁部が外反し、口縁端部が短く立ち上がり、口縁部と胴部の境を強くヨコナデする。322・



第45図 溝S D125出土遺物実測図(5)

325・327～329はハケ後、ユビオサエを施す。321は口径16.0cm。322は口径15.0cm。323は19.4cm。324は口径12.4cm。325は口径14.0cm。326は口径15.6cm。327は口径27.6cm。328は口径26.8cm。329は口径30.3cm。

330～340は土師器高杯である。裾部は短く広がり、脚部を多方向に面取りし、多角形柱をなす。

杯部は別付けで、浅く広い皿状となる。脚部は割り抜きにより中空になっているが、貫通はせず杯部までは届かない。杯部内面はケズリ後ナデ、外面はナデ後ミガキを施す。口縁端部が細く立ち上がる。焼成は良で、色調は橙色を基調とする。330は杯部片である。やや外反ぎみに開く。口径31.6cm。331は杯部片である。直線的に開く。口径33.2cm。332は杯部片である。口縁部がやや外反ぎみに開く。脚部の断面は八角形になる。口径32.8cm。333は口縁部を欠く。裾部端部内面に強いナデを施す。脚部の断面は七角形になる。334は杯部片である。脚部断面は六角形になる。口径34.0cm。335は口縁部・裾部を欠く。脚部の断面が八角形になる。336～340は脚部片である。杯部を欠く。336の脚部断面は八角形になる。337の脚部断面は八角形になる。底部径15.0cm。338の脚部断面は七角形となる。底径15.1cm。339の脚部断面は七角形となる。底径17.0cm。340の脚部断面は七角形となる。341は土師器高杯杯部である。椀状に開き口縁端部内面に強いヨコナデを施す。内外面をナデ調整する。口径18.0cm、器高5.8cm。342は土師器高杯の底部である。底径9.5cm。

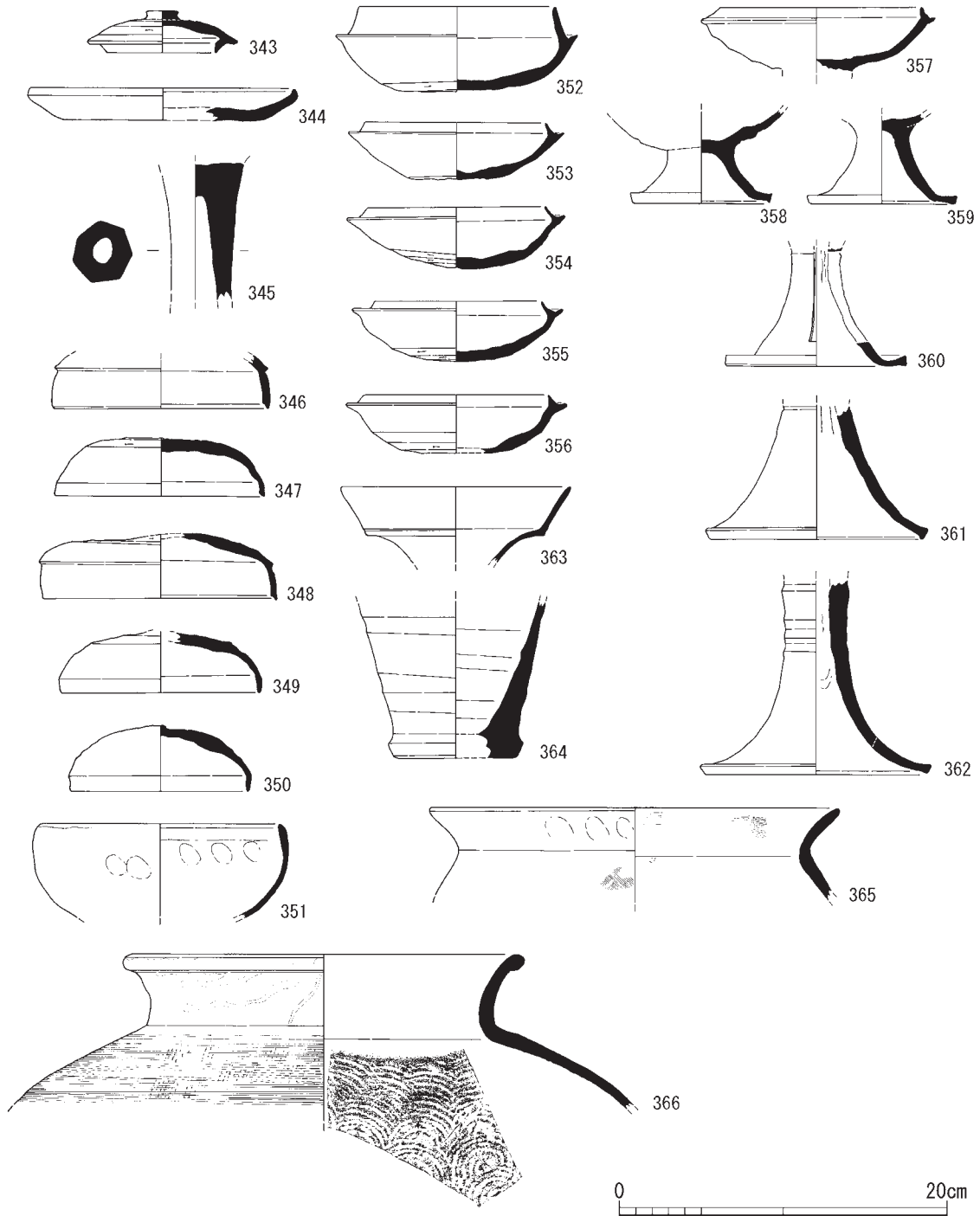
以上の遺物から、S D 125の時期は8世紀中頃～後半の奈良時代後半と考えられる。

溝 S D 126(第39図・図版第14・19・21) トレンチ中央部で検出した。西側の溝 S D 125と対になる南北方向の溝である。溝幅3.2～3.4m、深さ0.25～0.3mを測り、長さ23.5mを検出した。遺構検出面が南に緩やかに下がっているため、南端の S D 145に切られる付近で溝の輪郭がなくなっている。ここで溝は直角に曲がり東に延びていたようで、トレンチ東壁付近で同様の埋土をもつ延長部を検出した。延長部と考えられる部分の幅4.3m、長さ2.0m、深さ0.31mを検出した。延長部はいきなり掘り込まれているため「L」字状に屈曲する部分は当初から掘削せず、陸橋状に掘り残されていたものと考えられる。陸橋状に掘り残された部分は、北側で3.2m、南側で2.3mを測る。内部埋土は褐色粘質土を中心に礫混じりや粘質砂土からなる。埋土中からは、溝 S D 125のように多くの遺物は出土しなかったが、遺構検出面である整地土層中より、古墳時代の土師器・須恵器類が多く出土した。これらとともに刀子、釘、鉄滓、鍛冶滓、フイゴ羽口片、石鏃なども出土した(第46図)。

西側の溝 S D 125は、「L」字状に屈曲するとすれば、竪穴式住居跡 S H 110の南側で検出されるはずであるが、その痕跡は認められなかった。さらに南に延びている可能性がある。S D 125・126の溝芯心間は13.5mを測り、両溝肩間の距離は、北側で9.7m、南側で10.5mを測る。両溝間は道路状遺構とも考えられるが、両溝間に建物が存在することや溝の断面が幅広であることから、区画を目的としたものとする。もしそうならば、南側の右京第368次調査で検出されている同時期の建物跡群との関連を考える上で重要な指標となる。

溝 S D 126出土遺物(第46図・図版第35・40)

343は須恵器蓋である。外面は回転ヘラケズリ、内面回転ナデを施す。口径6.7cm、器高2.5cm。7世紀後半。344は土師器皿Aである。内面にヘラミガキを施す。口径16.0cm。345は土師器高杯脚部である。断面が七角形を呈する。色調は橙色、焼成は良である。8世紀中葉から後葉。346～350は須恵器杯H蓋である。346は稜がつき、端部は細く尖る。口径13.1cm。6世紀後半。347



第46図 溝S D126出土遺物実測図

は外面天井部に回転ケズリ、下半部に回転ナデを施す。天井部は丸く、口端部が細くなりやや外に開く。口径12.5cm。348・349は天井部が高く丸い。天井部外面に回転ヘラケズリ、それ以下、及び内面に回転ナデを施す。端部は丸くおさめる。稜はほとんど不明瞭。口径12.0cm。350は端部に強いヨコナデを施し、下方に曲げる。天井部は高く丸い。内外面ともに回転ナデ調整。口径10.8cm、器高4.1cm。347～350は7世紀初頭。

351は椀Aである。352～356は須恵器杯Hである。内外面を回転ナデ、底部外面を回転ヘラケ

ズリで仕上げる。352は口縁部が内傾ぎみに立ち上がる。口径11.9cm、器高5.2cm。6世紀後半。353～355は口縁部が内傾し、端部は細く尖る。7世紀初頭。353は口径11.0cm、器高3.9cm。354は胴部上面に数条の凹線がつく。口径12.2cm、器高3.9cm。355は口径10.1cm、器高3.8cm。356～362は須恵器高杯である。356は口径11.2cm、器高3.6cm。357は短い口縁部が内傾する。内外面を回転ナデ、底部外面を回転ヘラケズリで仕上げる。口径12.2cm、器高3.8cm。358は口縁部欠損。底径8.3cm。7世紀初頭。359は内外面に回転ナデを施す。裾部端部は下向きに曲がる。360～362は須恵器高杯脚部である。360は内外面をヨコナデする。三方に長形状の透孔がつく。底径11.0cm。6世紀後半。7世紀初頭。361は内外面に回転ナデ、脚部上部にタテナデを施す。底径13.0cm。362は内外面にハケ後ナデ、脚部上部に多条凹線を施す。底径13.6cm。363は須恵器甕の口縁部である。二重口縁を呈し、接合部に沈線を施す。内外面にナデを施す。口径14.0cm。7世紀初頭。364は須恵器鉢である。内外面に回転ナデを施し、底部は未調整。底径6.6cm。

365は土師器甕である。口縁部が強く外反する。内面外面ハケ、口縁部外面にはユビオサエを施す。口径25.0cm。366は須恵器甕である。口縁部は外反し、端部が肥厚する。口縁部下半に自然釉がかかる。口径は23.4cm。8世紀中葉～後半。

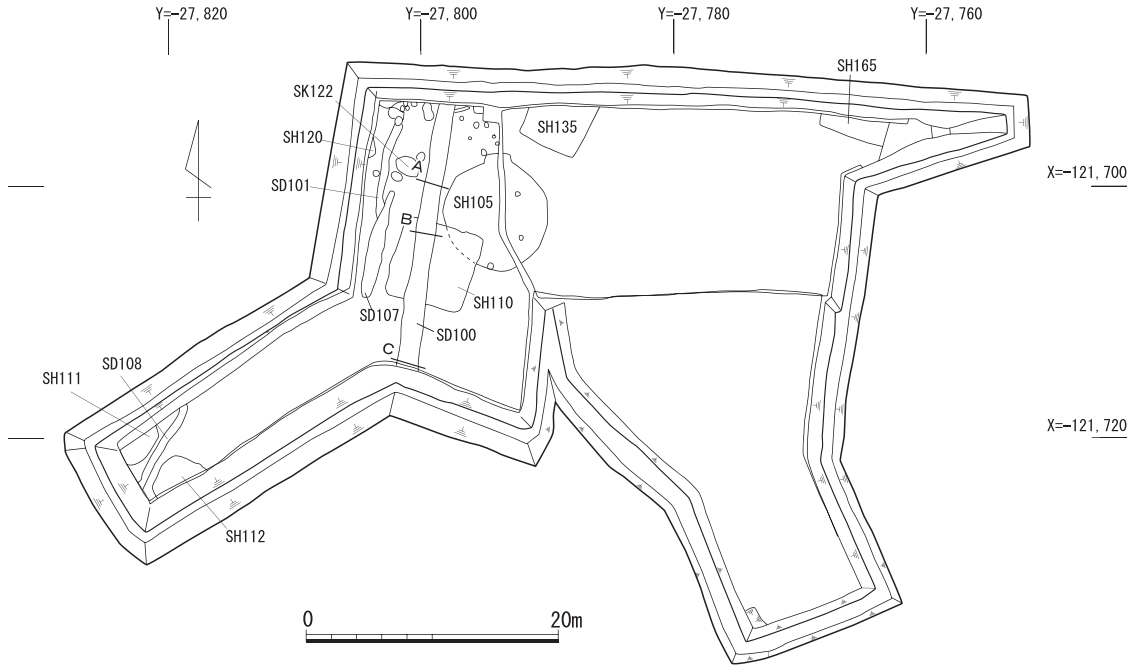
溝 S D 189 (第31図・図版第14・17・18) トレンチ中央付近で検出したもので、北端付近を溝 S D 126に削平を受けるが南北方向の溝である。溝幅0.45m、深0.13mを測り、長さ14.4mを検出した。埋土中より須恵器・土師器片が少量出土した。S D 189からは、フイゴ羽口片も出土している。

溝 S D 170・217(第31図・図版第14・17・18) トレンチ中央付近で検出した南北方向の溝である。溝幅0.45m、深さ0.11～0.17mを測り、S D 170は9m、S D 217は3mを検出した。埋土中より須恵器・土師器片が少量出土した。

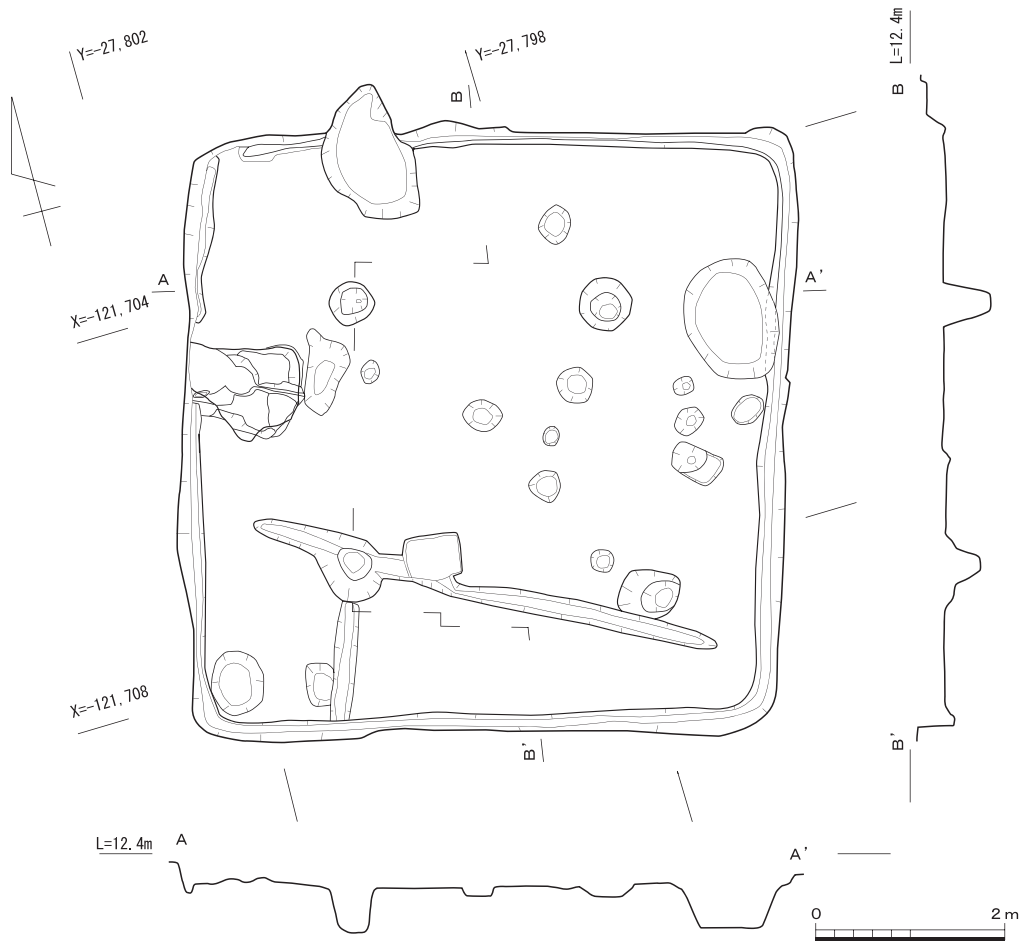
溝心々間の距離は S D 170・189間が5m、S D 170・217間は4.25mを測る。

溝 S D 158・159・174・184・185・186・187・193・194(第31図・図版第14・17・18) 溝 S D 125・126の間で検出したもので、いずれも東西・南北方向の途中で終わる幅の狭い溝である。S D 125・126の間を繋ぐものはなく、S D 126の屈曲部付近から S B 130の手前までに設けられたものである。道路造成にかかわる遺構の可能性もある。いずれも幅0.2～0.57m、深さ0.1m前後のものである。東西方向の溝の心々間距離も2～2.6mまでのもので、間隔に厳密な規則性は認められない。S D 187・194の間が0.6mと最も狭い。埋土中から細片化した須恵器・土師器が少量出土した。上述した S D 170・189に先行する。

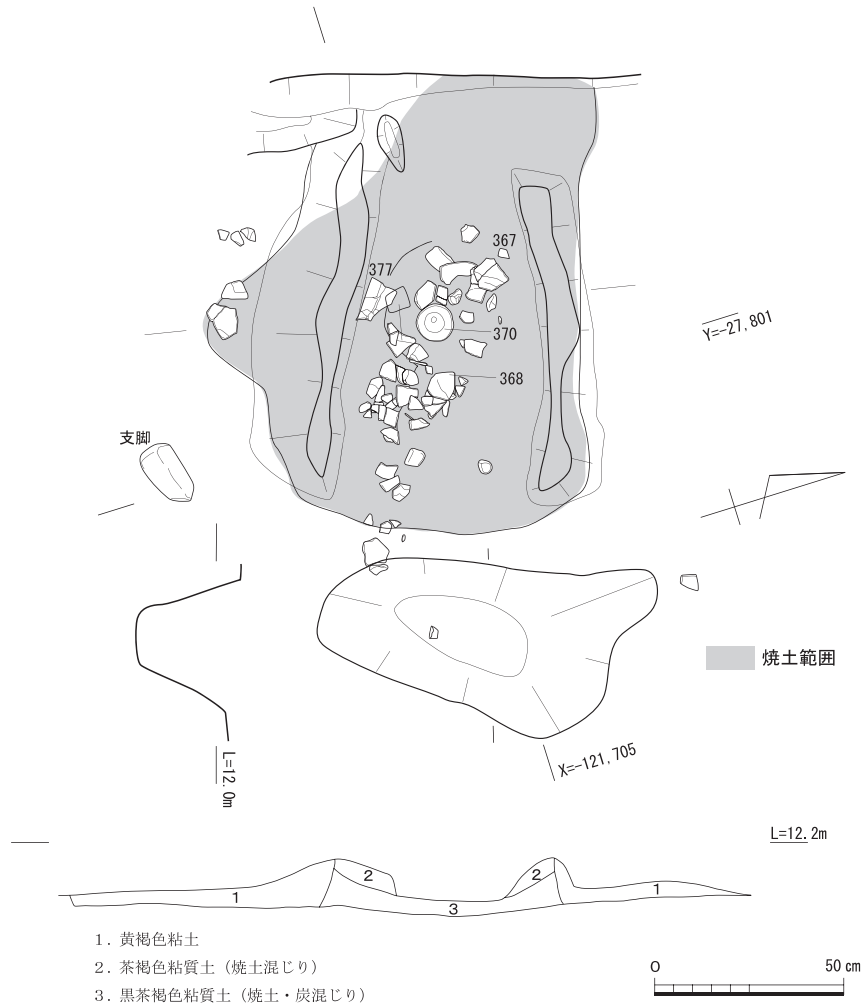
溝 S D 102(第31図・図版第13・22) 溝 S D 107の南端の西側で検出した。幅5m、深さ0.2m、検出長7mを測る。溝とするより、自然流路が氾濫した痕跡の可能性はある。埋土は砂礫が多く混じる暗褐色土であり、細片化した須恵器・土師器が少量出土している。3トレンチ南端の自然流路跡も同様な小片化した遺物が出土しているが、規模等から接続するものではなく、別のものと考えられる。奈良時代末～平安時代初頭以降の流路と推定される。



第47図 2・3トレンチ検出遺構配置図(下層)



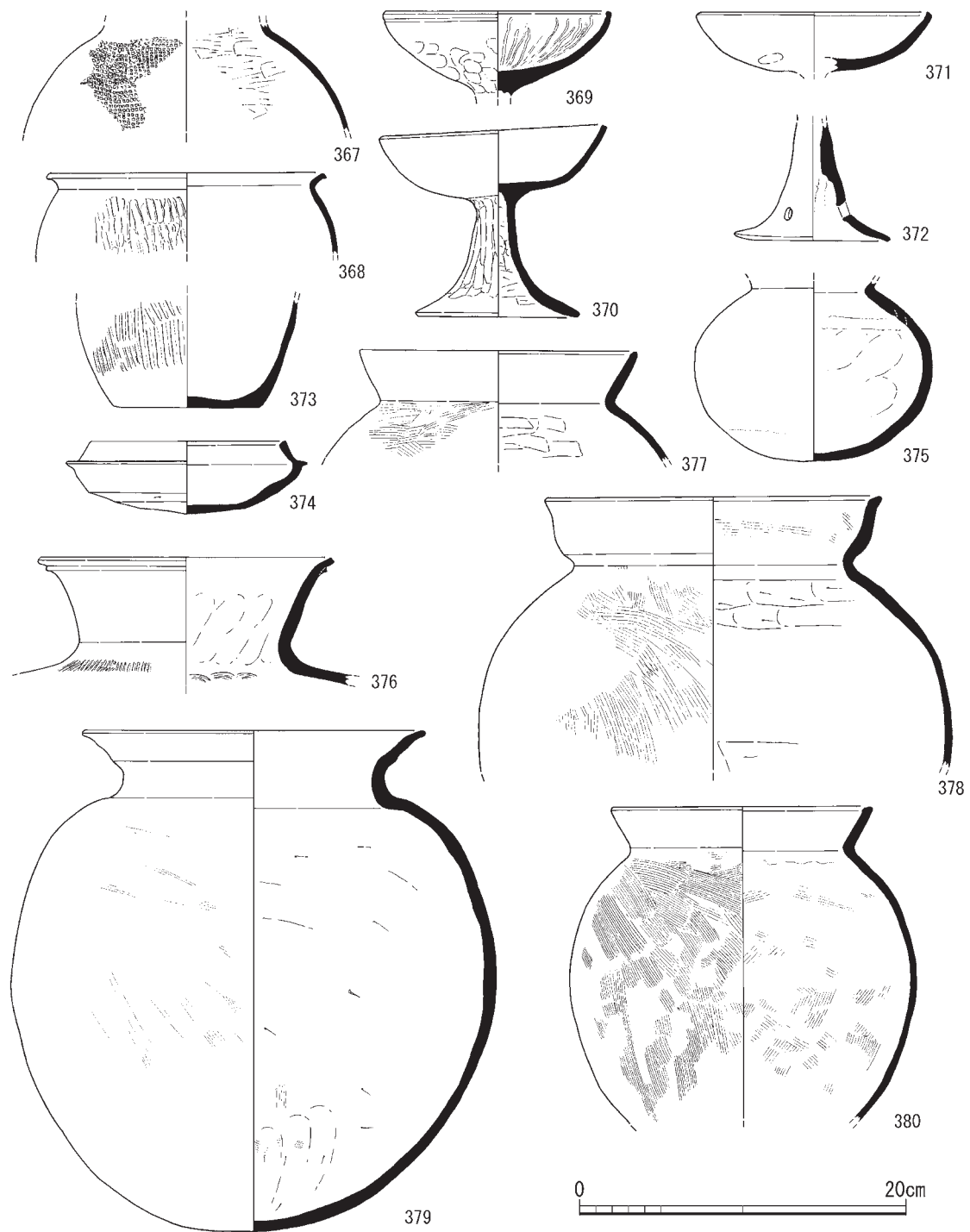
第48図 竪穴式住居跡 S H110実測図



第49図 竪穴式住居跡 S H110竈実測図

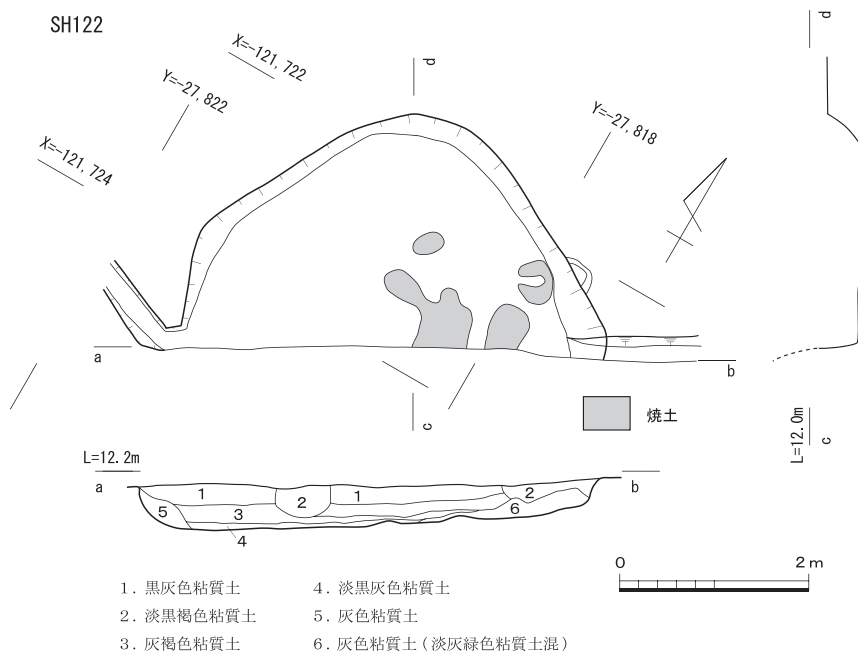
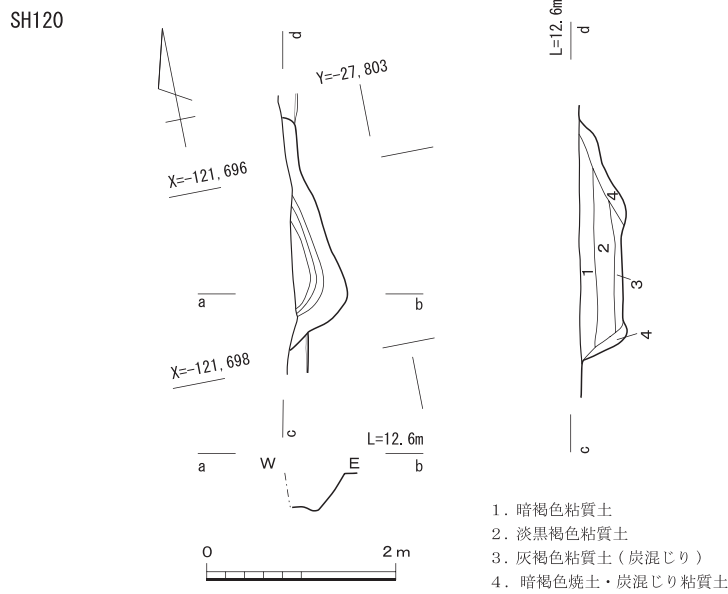
b. 古墳時代の遺構(第47図)

竪穴式住居跡 S H110(第48・49図・図版第13・22・23) トレンチ中央部で検出した住居跡で、住居中央部を南北溝 S D100により切られる。一辺6.35m、深さ0.28mを測る。主軸はN20° Eである。支柱穴は直径0.3～0.4m、深さ0.22～0.4mである。西辺の中央部には竈が設置されており、その部分を除き幅0.1～0.12m、深さ0.02～0.08mの周壁溝が設けられている。竈本体の規模は、両焚口間の内法が0.52m、高さ0.2m、燃焼部は平坦で木炭が堆積し長さ1.1mを測り、奥に向かって燃焼部は徐々に狭まる。焚口部に向かって右側には長径0.9m、短径0.4m、深さ0.24mの土坑が設けられており、内部は灰の堆積が認められた。焚口部より掻きだした灰・炭等の火消坑と考える。左側には、竈支脚として使用されていたと考えられる被熱した石材が認められた。煙道は、検出面上では住居外側に延びる痕跡は確認できなかった。東辺の壁際には直径1.3m、短径0.95m、深さ0.4mの貯蔵穴が設けられており、内部より土師器高杯(371)が出土した。住居中央部分では土師器甕、竈南側から住居南西角付近にかけて多くの小片化した遺物が出土した。竈南側から南西角付近にかけての住居床面や周壁溝を含む掘り込み側壁付近には、焼土・炭化材が多く認められ、焼失住居の可能性も考えられる。



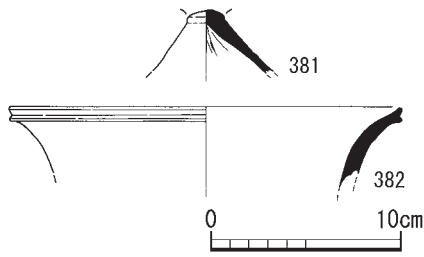
第50図 竪穴式住居跡S H110出土遺物実測図

竪穴式住居跡S H110出土遺物(第50図・図版第35) 367は土師器甕の体部片である。外面に格子目状のタタキ、口縁部付近にはヨコナデ、内面はケズリが施される。胎土はやや粗く、1～2mmの白色・透明・茶色の粒子を多く含む。色調はにぶい橙色。368は土師器甕である。体部外面に長形状のタタキ、口縁部はヨコナデが施される。口径は16.7cm。369～372は土師器高杯である。369は外面ユビオサエ後、ナデ消し、内面タテミガキ。口縁端部内面が肥厚する。口



第51図 竪穴式住居跡 S H112・120実測図

径13.7cm。370は口径13.6cm、器高11.9cm、底径9.7cmのほぼ完形である。脚部外面は板状工具によるナデ、内面はケズリが施される。371は杯部のみ残存する。内外面はヨコナデが施される。口径14.0cm。372は脚部である。全体が摩滅し、調整は不明であるが、内面に絞り痕が認められる。透孔は三か所につく。底径9.6cm。373は壺の底部である。外面にはタタキが認められる。底径8.6cm。374は須恵器杯Hである。ほぼ完形で、内外面、上部は回転ナデ、下部は外面がケズリ、内面がナデである。口径4.5cm、器高4.5cm。375は土師器無頸壺である。内外面をナデ調整し、内面には指頭圧痕が残る。外面底部付近に粘土痕があり、煤が付着する。器高11.2cm。376は須



第52図 竪穴式住居跡 S H112
出土遺物実測図

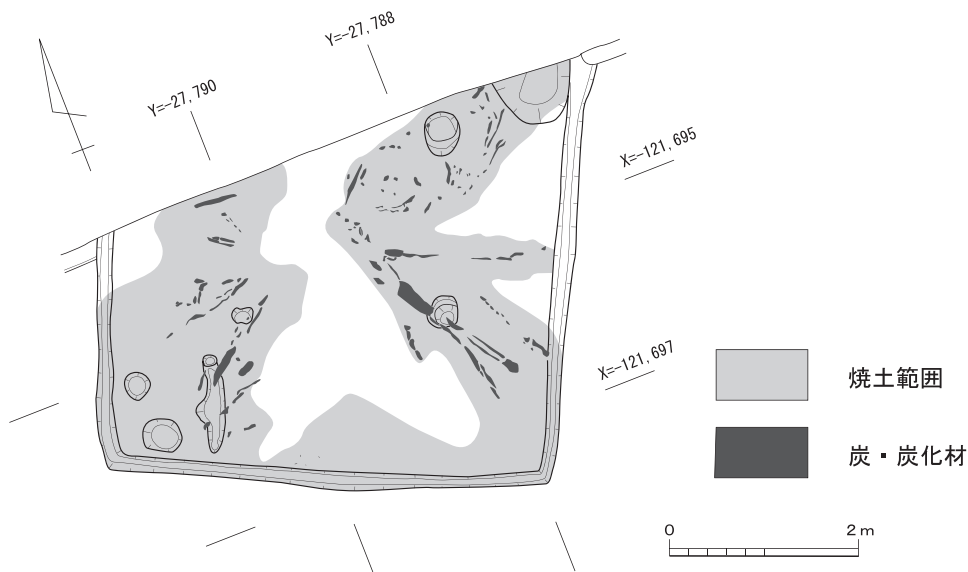
恵器甕の口縁部である。胴部外面はタタキ、内面はオサエ後ナデを施す。口縁部～頸部はヨコナデする。焼成は堅緻である。口径17.6cm。377～380は土師器甕である。377は口縁部である。外面は口縁部ヨコナデ、胴部ハケメ、内面は口縁部ヨコナデ、胴部ケズリである。口縁部は丸くおさめる。口径16.7cm。378は外面胴部ハケメ、口縁部ヨコナデ、内面は胴部ケズリ後ナデ、口縁部ヨコナデを施す。第V様式の特徴を残している。口径20.4cm。

379は胴部内外面ともにケズリ後ナデ、口縁部はヨコナデを施す。口縁部と胴部境に強いヨコナデし、底部は丸底である。外面胴部下半に煤が付着し、内面胴部下半には黒斑が認められる。口径20.6cm、器高30.7cm。380は胴部内外面にハケメが残り、口縁部はヨコナデを施す。口縁端部をヨコナデし、面を形成している。外面は広範囲に煤が付着する。口径16.6cm。

竪穴式住居跡 S H120(第51図・図版第13・22・26) トレンチ北西壁で、南東側角付近のみ検出したもので、大半が調査地外となる。方形の竪穴式住居跡で、深さ0.46mを測る。幅0.06～0.08m、深さ0.04mを測る周壁溝が設けられている。主軸はN5°Eである。内部埋土中より細片化した土師器が少量出土した。

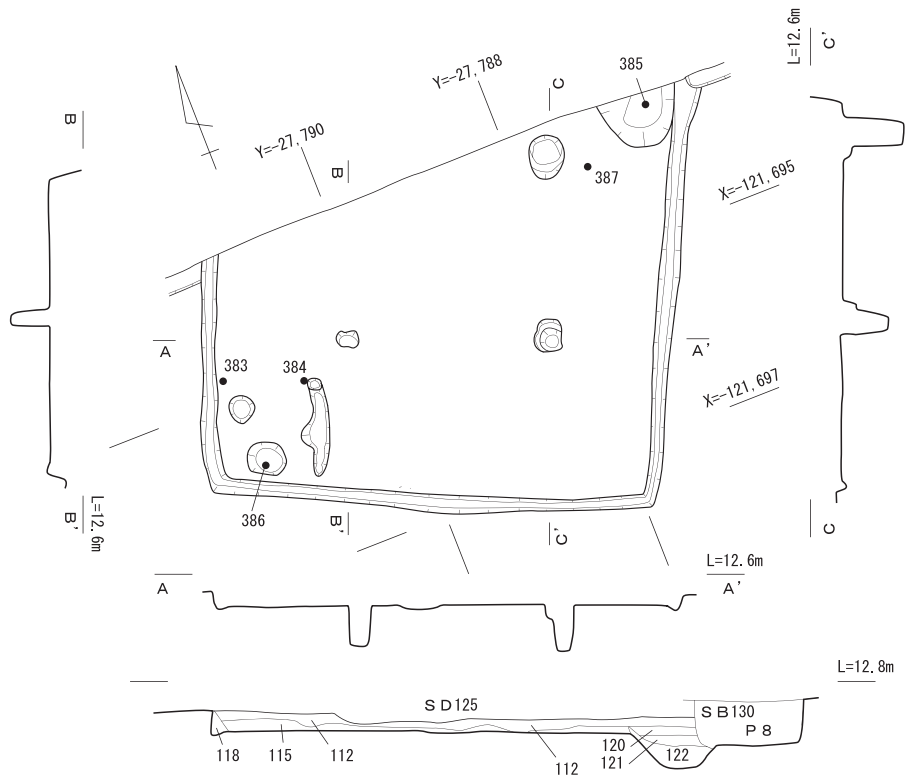
竪穴式住居跡 S H112(第51図) トレンチ南西端の南側で検出した。ややいびつであるが方形の竪穴式住居跡で、約1/2が調査地外となる。北西辺で測ると一辺約4.4m前後、深さ0.3mの規模を有する。北西辺を基準に見ると主軸はN28°Eである。支柱穴、周壁溝は確認されなかった。床面に4か所焼けた面が観察される。内部埋土中より須恵器甕(382)、土師器高杯脚(381)が出土した。

竪穴式住居跡 S H112出土遺物(第52図) 381は須恵器高杯の脚部である。端部を欠く。摩滅



第53図 竪穴式住居跡 S H135炭化材・焼土検出状況実測図

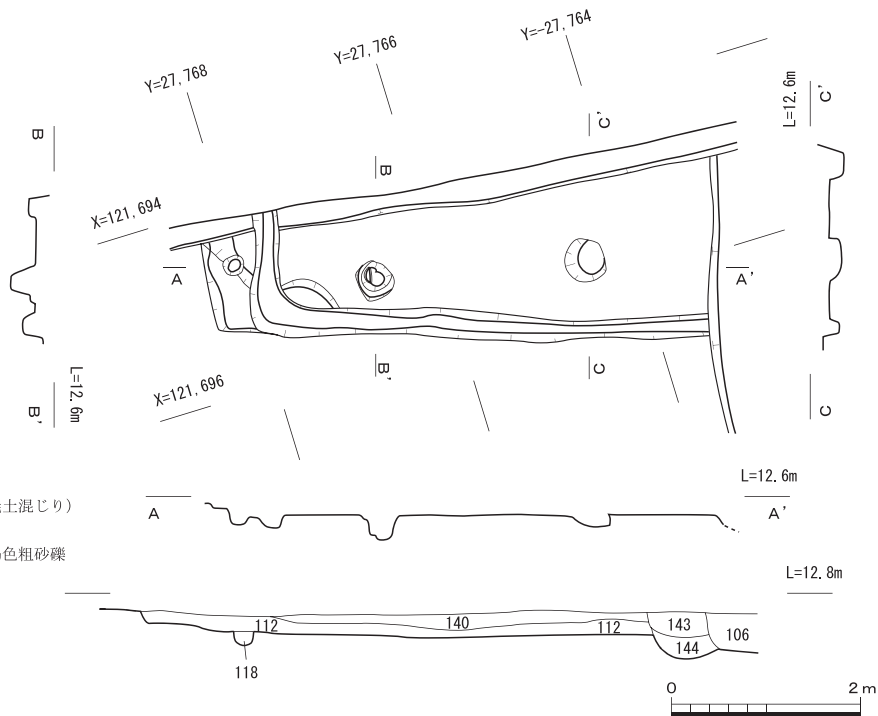
S H135



- | | |
|-----------------------|-----------------------|
| 112. 褐色粘質土 | 120. 淡黄灰色粘質土 |
| 115. 淡褐色粘質土 (礫混り) | 121. 淡黄色粘質土 |
| 118. 暗褐色粘質土 (炭・焼土混じり) | 122. 淡褐色粘質土 (炭・焼土混じり) |



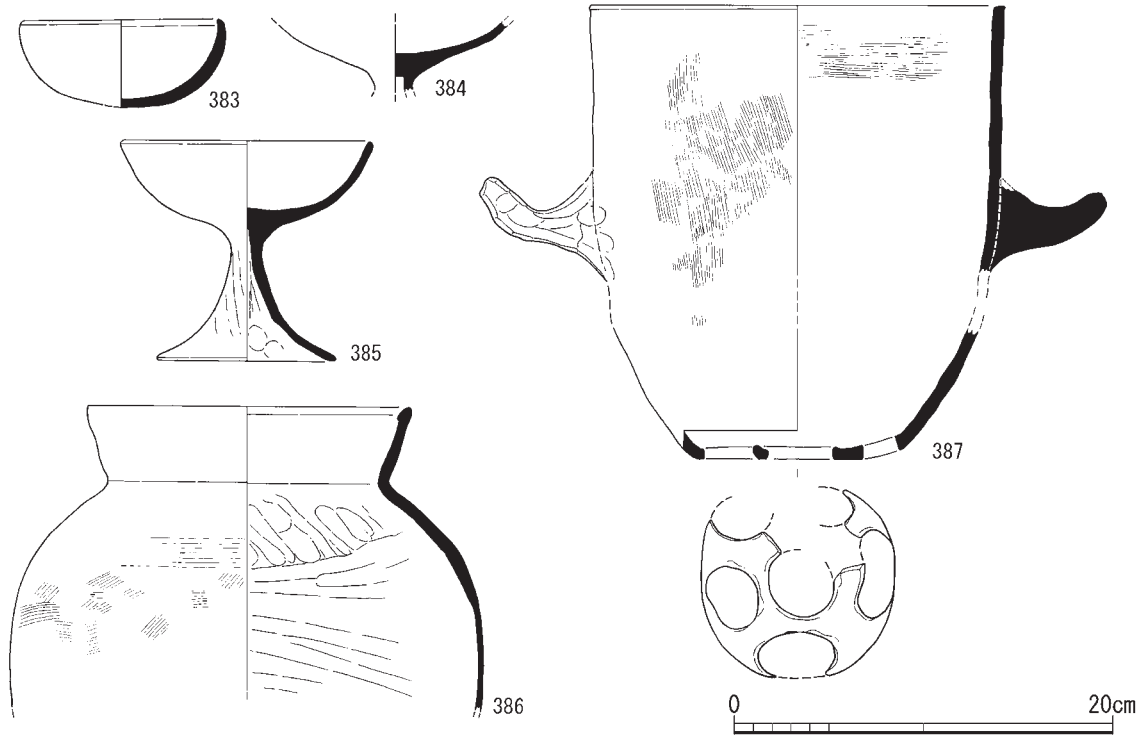
S H165



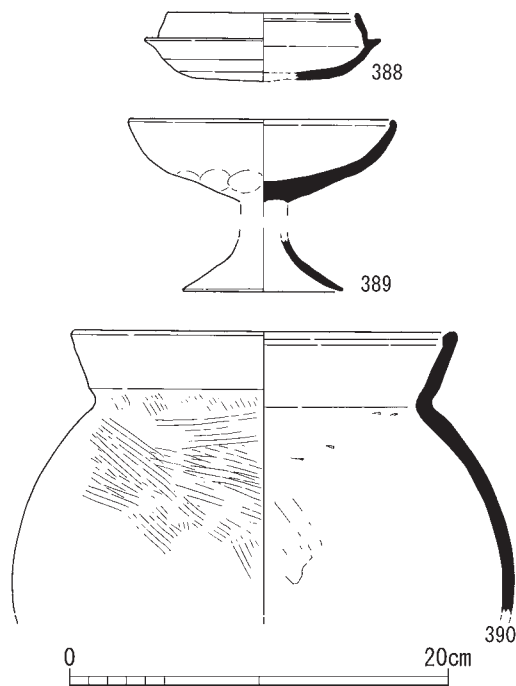
- | |
|------------------------------------|
| 106. 暗褐色粘質土 |
| 112. 褐色粘質土 |
| 118. 暗褐色粘質土 (炭・焼土混じり) |
| 140. 暗灰褐色粘質土 |
| 143. 淡黄褐色粘質土含む褐色粗砂礫混じり土 (φ0.5~3cm) |
| 144. 暗褐色粘質土 |



第54図 竪穴式住居跡 S H135・165実測図



第55図 竪穴式住居跡 S H135出土遺物実測図

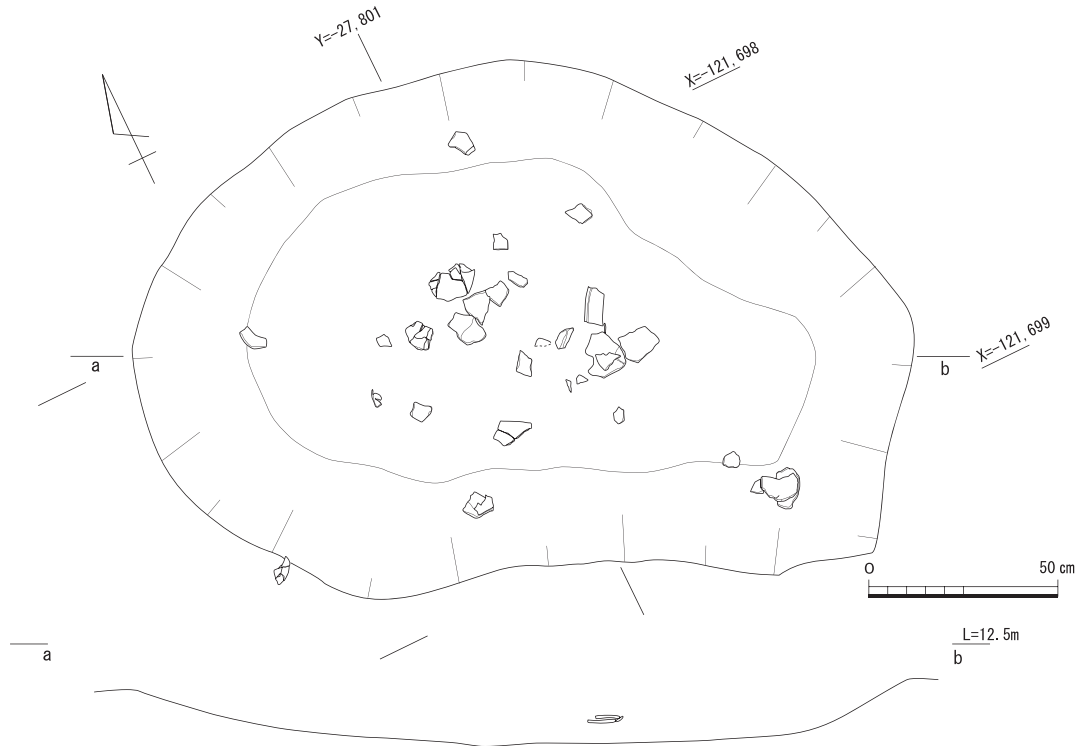


第56図 竪穴式住居跡 S H165出土遺物実測図

が激しいため詳細は不明。382は須恵器甕の口縁部である。口径20.6cm。

竪穴式住居跡 S H135(第53・54図・図版第14・15・24・25) トレンチ北壁で検出した住居跡で、住居南東半分を南北溝 S D126により切られ、北側約1/3は調査地外となる。南東辺はすべて検出できているが、これに比べて南東辺はやや長くなるようである。南西辺4.7m、南東辺4.6m以上、深さ0.15mを測る。主軸はN22° Eである。床面には幅0.14m、深さ0.04mの周壁溝が設けられている。支柱穴は3か所検出できた。直径0.26～0.4m、深さ0.5～0.65mと深い。南東辺の北側角付近には約1/2が調査地外となるが、直径約0.9m、深さ0.35mの貯蔵穴が設けられている。内部より土師器高杯(385)が出土した。住居中央部から放射状に延びる炭・炭化材・焼土が、周壁溝を含む掘り込み側

壁付近には焼土・炭が多く認められ、焼失住居であると考えられる。遺物は西辺中央・南西角付近を中心に、土師器高杯・甕・甑が出土した。一部被熱を受けた土器も認められるが、住居の残存状況が浅いため、壁面付近の状況は確認できなかった。

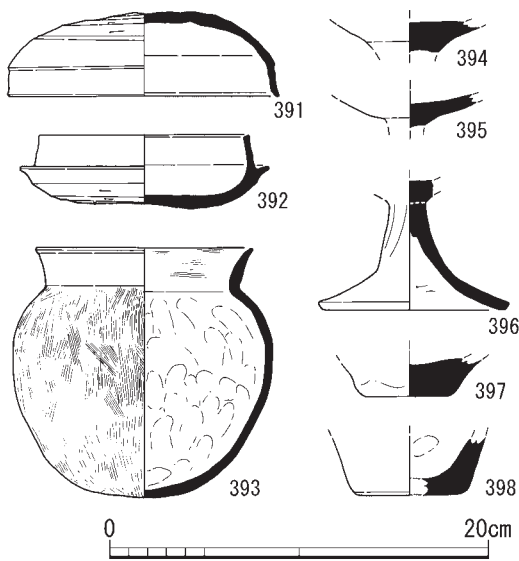


第57図 土坑 S K122実測図

竪穴式住居跡 S H135出土遺物(第55図・図版第35) 383は土師器碗である。内外面ともにナデ調整。口径10.4cm、色調は橙色。384は土師器高杯の杯部である。口縁部を欠く。摩滅が激しく調整は不明。385は土師器高杯である。摩滅のため、調整が判断しにくい。脚部外面にケズリ、裾部内面にユビオサエが施されている。口径13.0cm、器高11.7cm、底径9.8cm。386は土師器甕である。内面胴部下半は横方向のユビナデ、上半は指によるナデ上げ、外面は胴部下半がハケメ、上半がヘラナデ、口縁部はヨコナデが施される。口縁端部内面が肥厚する。口径15.0cm。387は土師器甕である。口縁～胴部片・把手・底部に分かれており、それぞれ接点はなく、把手位置、器高は不明である。内面はヨコハケ、外面はタテハケが施される。底部からそのまま立ち上がる器形で、口縁端部はヨコナデされ面を呈する。口径22.0cm。

竪穴式住居跡 S H165(第54図・図版第14・25) トレンチ北壁で検出した住居跡で、住居南東側を旧耕作土直下を流れる自然流路により削平を受ける。北側の大半は調査地外となる。南辺の検出長4.8m、西辺1m、深さ0.1mを測る。主軸はN18°Eである。床面には幅0.28m、深さ0.14mの周壁溝が設けられている。支柱穴2か所は検出できた。直径0.4～0.42m、深さ0.14～0.25mを測る。東側の柱穴の位置から復元すると一辺5.2mほどの住居跡が推定される。

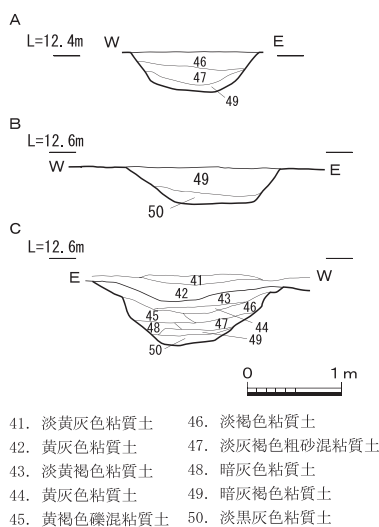
竪穴式住居跡 S H165出土遺物(第56図) 388は須恵器杯Hである。口縁部～体部の内外面に回転ナデ、底部は内面に不定方向のナデ、外面にケズリを施す。口縁部は軽く内傾する。口径10.0cm、器高3.5cm。389は土師器高杯の杯部と裾部である。摩滅が激しく詳細は不明だが、杯部外面底部付近にユビオサエが残る。口径14.0cm。底径8.6cm。390は土師器甕である。外面体部はハケメ調整、口縁部はヨコナデ、内面はナデが施される。口縁端部が肥厚する。口径20cm。



第58図 溝S D 100・101・107出土遺物実測図

底面には部分的に灰色砂礫の堆積が認められる。南端の溝検出面付近の肩部より、須恵器杯身(392)・蓋(391)、土師器甕(393)が出土した。

溝S D 100出土遺物(第58図・図版第34・39) 391は須恵器杯H蓋である。外面は上部には回転ヘラケズリ、下部には回転ナデ、内面天井部には回転ナデが施される。丸い天井部をもち、口縁端部はやや外反し、尖る。口径14.2cm、器高4.5cm。392は須恵器杯Hである。平坦な底部をもち、内傾ぎみに口縁部が立ち上がる。端部には弱い段がつく。内外面に回転ナデ、底面は回転ヘラケズリを施す。口径11.0cm、器高3.9cm。これら蓋・杯身は6世紀後半のものと考えられる。393は土師器甕である。内面はナデ調整で、指頭圧痕が残る。外面はタテハケ、口縁部はヨコナデを施す。口径11.3cm、器高13.5cm。



- 41. 淡黄灰色粘質土
- 42. 黄灰色粘質土
- 43. 淡黄褐色粘質土
- 44. 黄灰色粘質土
- 45. 黄褐色礫混粘質土
- 46. 淡褐色粘質土
- 47. 淡灰褐色粗砂混粘質土
- 48. 暗灰色粘質土
- 49. 暗灰褐色粘質土
- 50. 淡黒灰色粘質土

第59図 溝S D 100土層断面実測図 (A～Cは第47図参照)

土坑S K 122(第57図・図版第13・22) トレンチ北側の竪穴式住居跡S H 120と溝S D 100の間で検出した。平面形は長楕円形に近く、長径2.05m、短径1.33m、深さ0.15mを測る。内部埋土中より細片化した土師器片が多く出土した。個体を認識できるものはなく、廃棄土坑と考えられる。古墳時代後期に比定される。

溝S D 100(第47・59図・図版第13・22) トレンチ中央部で北から南に延びる直線的な溝である。溝幅1.5m、深さ0.45～0.65mを測り、長さ21.4mを検出した。内部の埋土は黄褐色・淡黄褐色・灰色系の粘質土からなり、

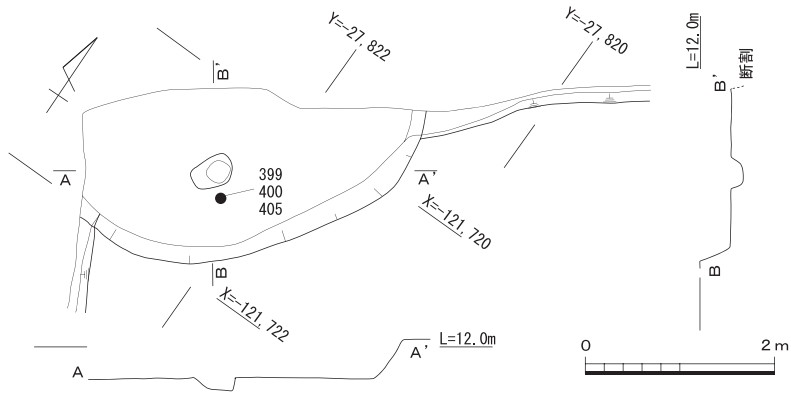
溝S D 101・107(第47図・図版第13・22) 溝S D 100とトレンチ西壁間で検出した。S D 101はS D 107に先行し溝幅0.5m、深さ0.1～0.3mを測り、S D 107は溝幅1.3～1.4m、深さ0.1～0.2mを測り、長さ15.5mを検出した。S D 107は竪穴式住居跡S H 110の南北辺に平行することから、それに伴う可能性もある。内部埋土はいずれも褐色粘質土からなり、土師器高杯等が出土した。

溝S D 101・107出土遺物(第58図) 394～396は土師器高杯である。394は器部のみ残存する。ナデ調整。395は杯部のみ、口縁部欠損。摩滅が激しく調整は不明である。396は底部である。内外面ともにヘラケズリ、外面はその後、ナデ調整される。底径9.5cm。397・398は土師器壺の底部である。全面にナデ調整される。397は底径3.5cm。398は底径

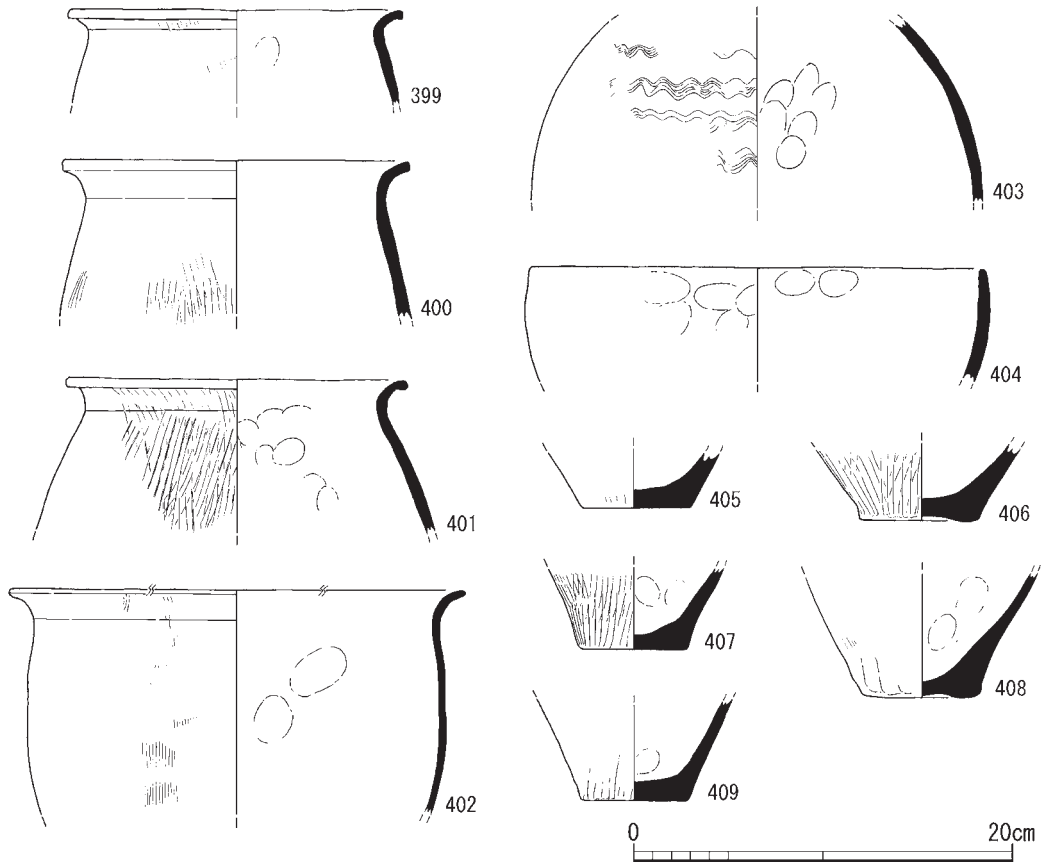
5.8cm。

c. 弥生時代の遺構

竪穴式住居跡 S H 111 (第60図・図版第13・22・26) トレンチ南西端の竪穴式住居跡 S H 112 の北側で検出した。平面形はややいびつであるが、円形をなすと考えられ、約2/3が調査地外になり、約5.4mほどの住居が復元される。深さ0.4mを測る。床面で支柱穴の一部と考えられる長



第60図 竪穴式住居跡 S H 111実測図



第61図 竪穴式住居跡 S H 111出土遺物実測図

径0.45m、短径0.32m、深さ0.13mの柱穴を検出した。住居内部埋土は灰褐色粘質土で多くの弥生土器片が出土した。

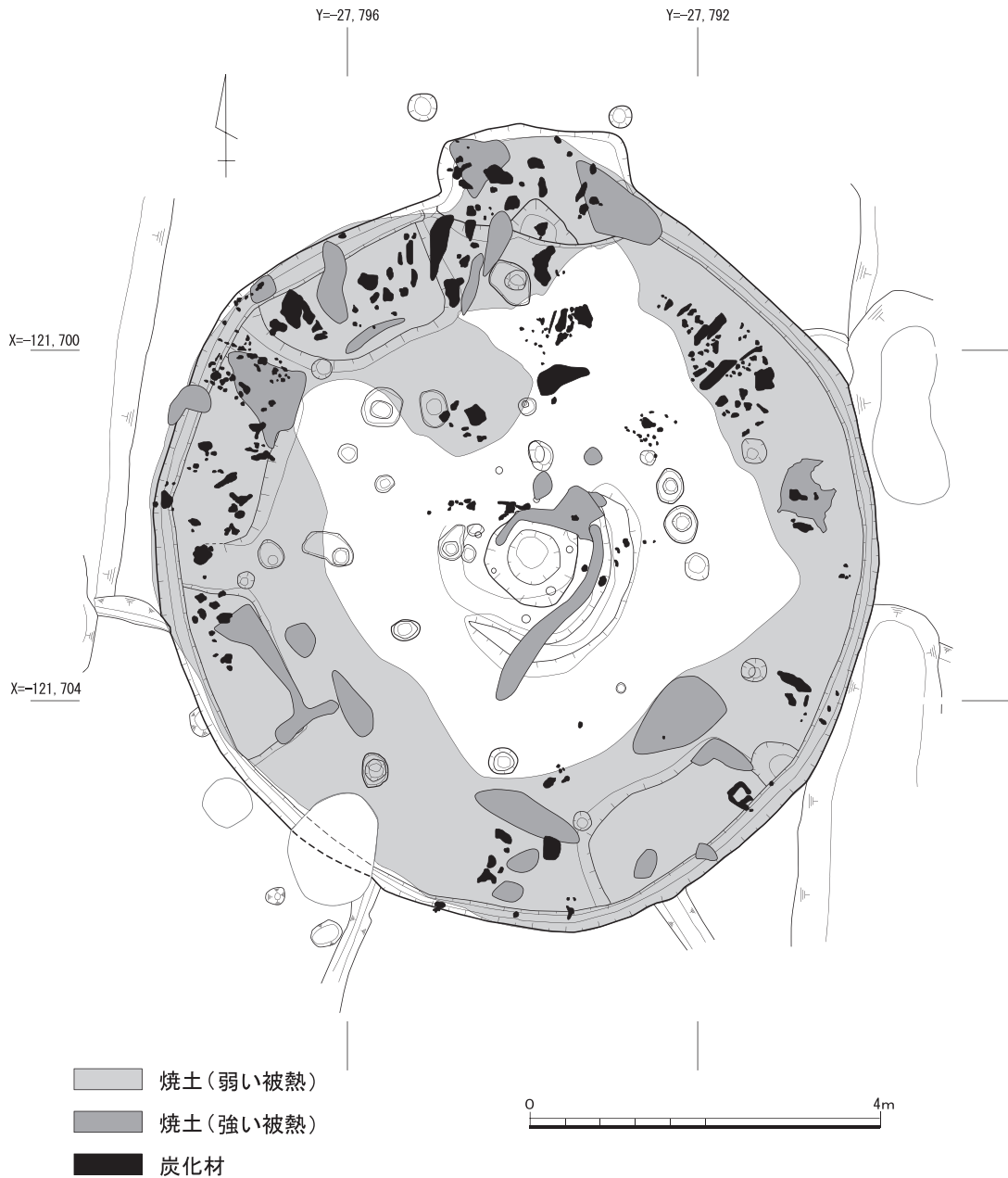
竪穴式住居跡SH111出土遺物(第61図) SH111からは弥生土器が出土した。399～402は甕である。口縁部は大きく外反する。399・400は摩滅のため調整の観察が困難であるが、わずかに外面にタテハケが認められる。

399は口径17.4cm。400は口径18.0cm。401は内面に指頭圧痕が残り、ナデ調整、外面はハケメ調整される。口径19.6cm。402は外面にタテハケが施され、煤が付着している。残りが悪いため、口径は不明。403は壺の胴部である。内外面にナデ調整、内面には指頭圧痕も認められる。外面には波状文が描かれ、5単位が確認される。胴径22.8cm。404は鉢である。底部から口縁部にかけて単純に立ち上がる器形で、体部がハケメ調整、口縁部にユビオサエが残る。口径24.0cm。405～407・409は甕の底部である。404は内外面ともにナデ・ユビオサエが施される。底径5.6cm。406・407・409は底部がほぼ完形で残る。外面ハケメ、内面ナデ、ユビオサエ。406は底径6.2cm。407は底径5.5cm。409は底径5.6cm。408は壺の底部である。内外面ナデ調整される。底径6.5cm。

以上の出土土器は弥生時代中期後葉の所産である。

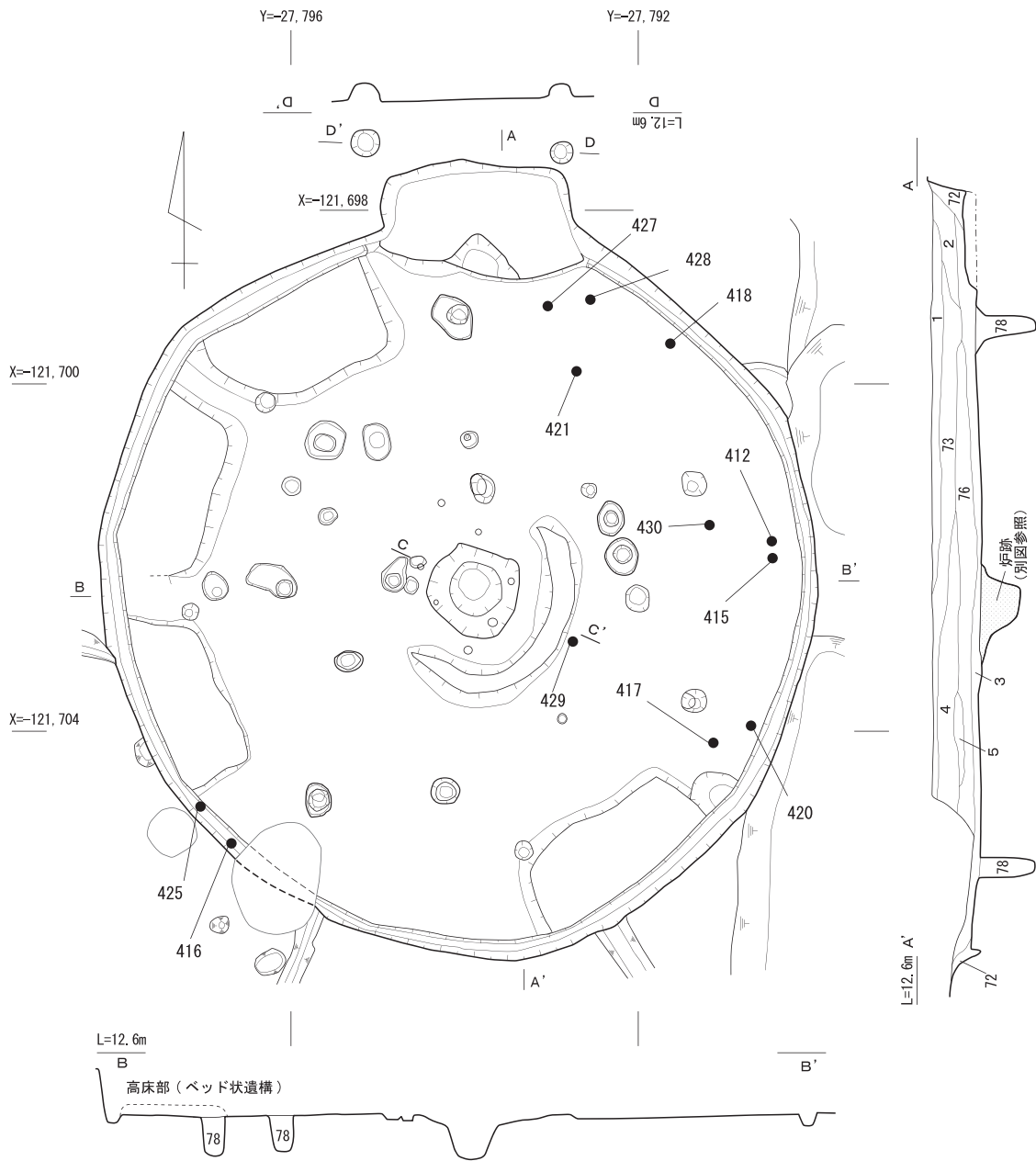
竪穴式住居跡SH105(第62・63図・図版第14・15・27～31) 2・3トレンチにまたがり検出した多角形住居跡で、北側には長さ0.9m×幅2.2m、深さ0.26mの張り出し部がある。張り出し部も一辺とすると八角形、張り出し部中央付近が辺の交点にすると九角形住居となる。対角線の長さは最大8.5m、最小8.1m、検出面からの深さ0.5mを測る。各辺の長さは八角形の場合、張り出し部が2.2m、以下、時計回りに3.1m、3.75m、3.2m、3.9m、3.3m、3.1m、2.8mとなる。張り出し部は床面より0.2m高く、外側の東・西角付近に径0.28m、深さ0.16～0.22mの柱穴がある。張り出し部の機能としては貯蔵場所(棚)とも考えられているが、この住居の場合、張り出し部北側の東西の柱穴は入口の扉等を支えた可能性が考えられる。張り出し部を含めた床面積は53.9㎡、張り出し部は6.2㎡を測る大型の住居跡である。張り出し部は地山を掘り残して段差をつけたものである。床面には西側に3か所、南東側に1か所、幅0.8～1.3m、長さ2.2～2.5m、高さ約0.1mの高床部(いわゆるベッド状遺構)が盛土されている。壁側が広く住居内側に向かい台形状に狭い、高床部は住居完成後に設けられたようで、高床部に柱穴がかかっている。主柱穴は直径0.2～0.4m、深さ0.41～0.63mを測り7か所検出した。柱間隔はほぼ2.3～2.5mであるが、張り出し部南側の柱穴と時計回りの第1番目の柱穴だけその間隔が3.3mとほかに比べて広がっている。張り出し部南側の柱穴もやや西側に設けられており、張り出し部が入り口部分で、西側には高床部があるため時計回りの第1番目の柱穴との間を通り、内部に入る構造であったと考えられる。

住居内中央には、0.7m×0.9m、深さ約0.12mを浅く斜めに掘り窪め、その中央に径0.6m、深さ0.4mの土坑が設けられている。土坑内は中位より底面までは灰が充填され、部分的に米粒～2cmほどの木炭の混入が認められた。これより上方は、焼土・木炭を含む褐色系の埋土で一気



第62図 竪穴式住居跡S H105炭化材・焼土検出状況実測図

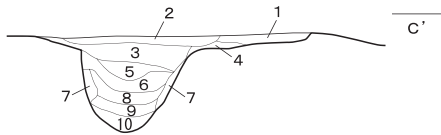
に埋めたか、埋まったかのような状態を呈する。土坑外側の南西側にはこれを囲うように「C」字状に高さ5～8cmの土堤状の高まりが巡る。検出状況の土色の差、断面などから検出面には0.7×0.9mほどの木枠が存在していた可能性がある。炉として機能したものと考えられる。工房等の可能性があるため、炉内の土砂は全量採集し水洗し内容物の確認を行ったが、工房に関する遺物は認められなかった。検出面上より第1・4・73層を除去した時点で、全面に焼け方の弱い焼土(弱い被熱)を検出した。焼土は壁面から中央部分に向かって斜めに堆積し、壁面寄りほど焼土が厚く堆積し、中央部分は密度がやや薄くなっている。焼け方の弱い焼土を除去すると、壁面寄りでは幅1～2mにわたりよく焼けた焼土塊(強い被熱)とともに炭や炭化材が検出された。断



南北断層図土層

- 1. 淡灰色粘質土
- 2. 灰褐色粘質土 (焼土混じり)
- 3. 暗灰褐色粘質土
- 4. 淡灰褐色粘質土 (酸化物多い)
- 5. 淡茶褐色粘質土 (灰褐色粘質土混じり)
- 72. 暗褐色焼土・炭混粘質土
- 73. 暗褐色粘質土 (わずかに焼土混じり)
- 76. 暗褐色粘質土 (焼土で炭混じり)
- 78. 暗灰色粘質土 (炭混じり)

L=12.0m
C C'

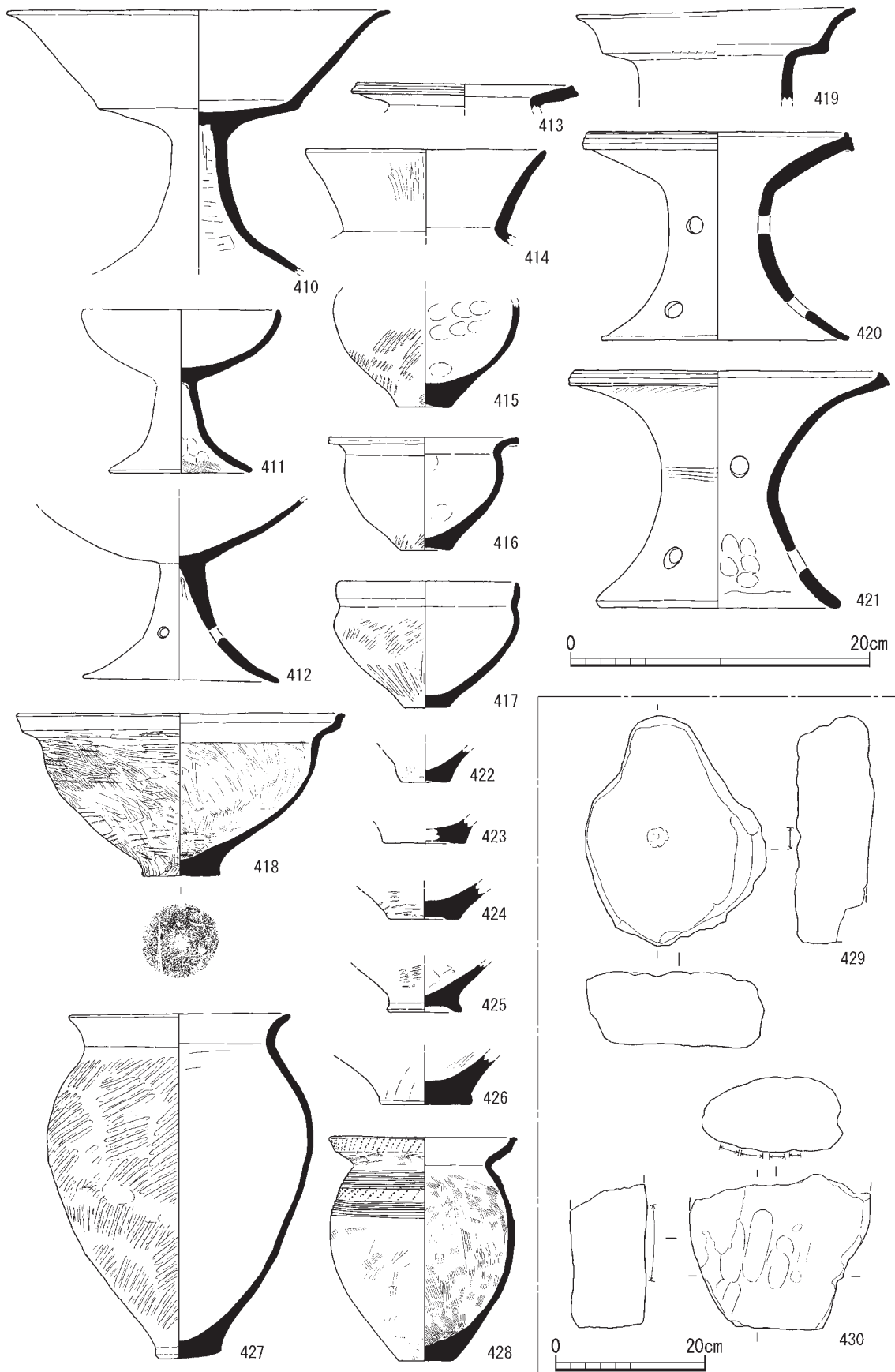


中央土坑土層

- 1. 赤褐色焼土(炭混り)
- 2. 褐灰色炭混じり粘質土
- 3. 淡褐色(焼土・炭混り)粘質土
- 4. 淡黄灰色炭混り粘質土
- 5. 淡灰黄色焼土・炭混じり粘質土
- 6. 黄灰色粘質土
- 7. 淡灰黄色炭混じり粘質土
- 8. 灰褐色炭混じり粘質土(灰層)
- 9. 暗灰色炭混じり粘質土(灰層)
- 10. 灰褐色粘質土+淡黄褐色粘質土混じり(灰層)



第63図 竪穴式住居跡 S H105実測図・中央土坑断面実測図



第64図 竪穴式住居跡 S H105出土遺物実測図

面観察では、周壁溝が先に埋った後、住居内に炭や焼土が堆積している。住居壁面は、残存状況の良い西・南東・北東側で見た場合、掘り込み側壁の上端側が1/3程焼けており、壁面に板材があったものと思われる。板材の上端が消失して倒れ、その上に裏込めの土砂が堆積した後、消失した屋根材や屋根に乗せられていた土が内部に落ち込んだものと考えられる。

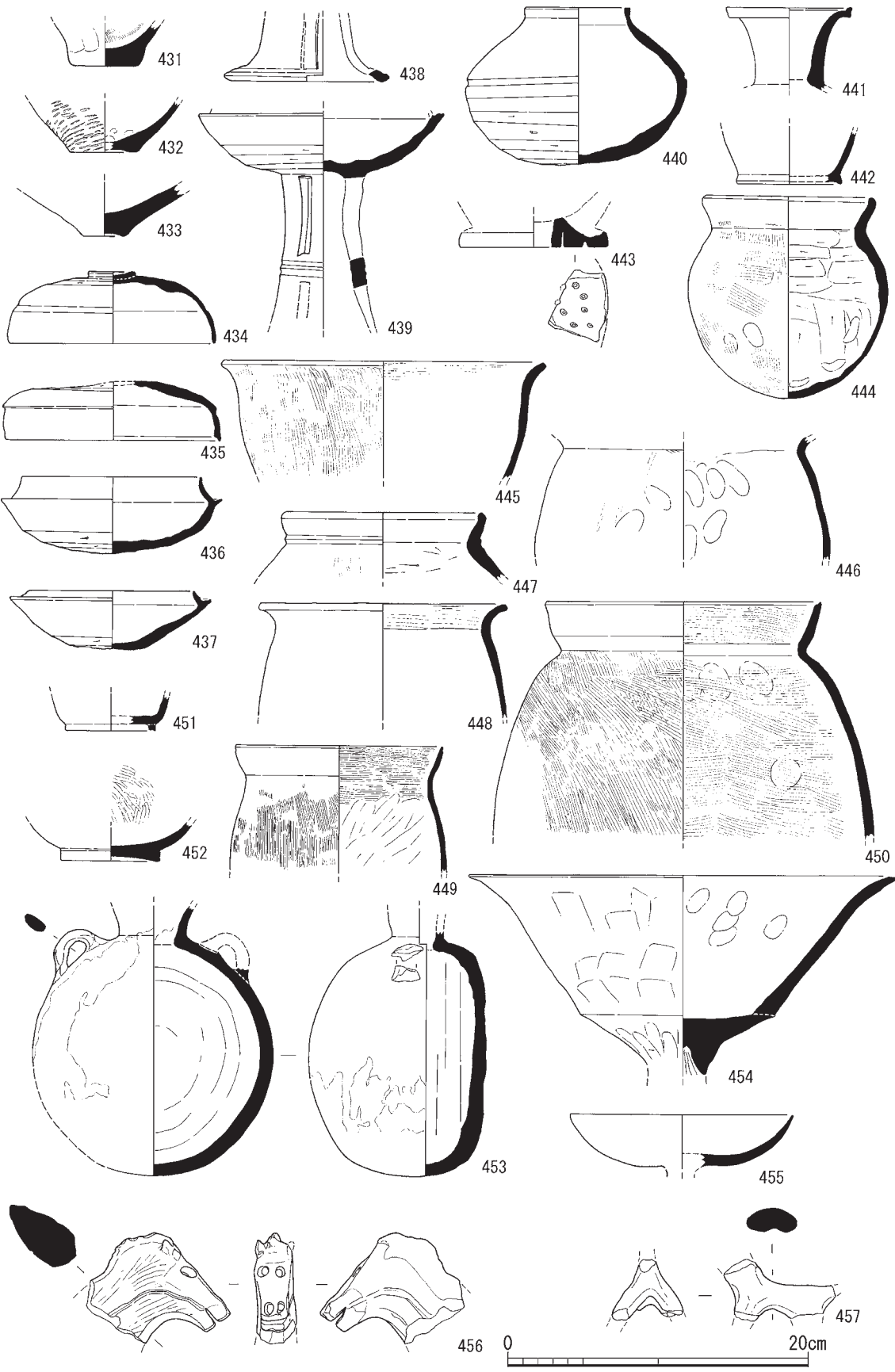
遺物の出土状況は、住居検出面の中央付近の第1層中より土師器高杯(410～412)が出土した。住居床面では、南西側ベッド状遺構南端で鉢(416)、中央土坑東側で台石(429・430)、その東側周壁溝付近で鉢(415・417)、器台(420)、北側では甕(427・428)を検出した。床面から炭化材や焼土が検出されていることから、遺物は部分的に被熱したものである。台石については熱によりひび割れが生じている。壁際で出土した遺物については焼土と床面の間に一層認められることから、これにより保護されたと考えられる。焼土上に堆積した土層中より検出した甕(421)は被熱を受けた痕跡は認められない。鎮火後の祭祀に関わるものか、埋められたものか、判断できなかった。

竪穴式住居跡 S H105出土遺物(第64図・図版第37・38) S H105からは弥生土器が出土している。410～412は高杯である。410は磨滅のため調整ははっきりとしないが、内面はケズリが施されている。杯部は外反気味に高く開く口縁部をもつ。口径25.4cm。411はほぼ完形で残る。椀状の杯部をもつ。磨滅が激しく調整が観察しにくい。裾部にハケメが施されている。色調は橙色。口径13.0cm、器高11.0cm、底径9.3cm。412は口縁端部のみを欠く。脚部に円形の孔が三か所もうけられる。残存高14.0cm、底径12.9cm。

413・414・419は壺の口縁部である。414はつよく外反した口縁部であり、口径14.4cm。414は比較的長く立ち上がる口縁で、外面にミガキが施される。口径15.8cm。419は二重口縁壺で、口頸部接合付近に刻みをもつ。口径18.5cm。415は壺の体部である。外面はタタキ、内面はナデ・ユビオサエが施される。底径3.4cm。416～418は鉢である。416は口縁部が強く外反し、外面はタタキ、内面はナデ・ユビオサエで調整される。口径12.6cm、器高7.7cm、底径3.3cm。417は、外面が底部ヨコナデ、胴部下半ハケメ、上半タタキ、口縁部に強いヨコナデを施し、口縁部が立ち上がる。内面はナデ調整。口径12.0cm、器高8.5cm、底径3.0cm。418は底部に木の葉底をもち、外内面を横方向のタタキ後、縦方向にナデ消しを施している。受口状口縁をもち、近江の影響がうかがえる。口径21.6cm、器高11.0cm、底径5.0cm。

420・421は器台である。ともに円形の透孔が上下、三か所につくが、上下は揃わない。420は口径17.4cm、器高15.0cm、裾部径16.5cm。421は口径20.3cm、器高15.0cm、裾部径15.8cm。422・426は底部であるが器種は確定しえない。内外面をナデ調整する。422は底径3.2cm。426は底径3.2cm。423・424は甕の底部である。423は内外面をナデ調整する。底径5.4cm。424は外面にタタキが残る。底径4.5cm。425は壺の底部である。外面にタタキが施され、底面はユビオサエにより凹み底となる。底径4.8cm。

427・428は甕である。427は外面全面がタタキ、内面がナデ調整される、タタキ仕上げの甕である。口径14.6cm、器高23.3cm、底径5.5cm。428は内外面ともにハケメ調整で、胴部上半に多



第65図 2・3トレンチ包含層出土遺物実測図

条沈線を2単位もち、その間と口縁部に列点文を施す。受口状口縁を呈し、近江系甕である。口径12.4cm、器高15.0cm、底径3.5cm。429・430は台石の可能性のあるものである。429は中央に使用痕らしき凹みが残る。最長30.6cm、最幅23.9cm、最厚10.0cm。430は中央付近二か所に凹みと擦痕が残る。最長20.6cm、最幅24.0cm、最厚10.7cm。

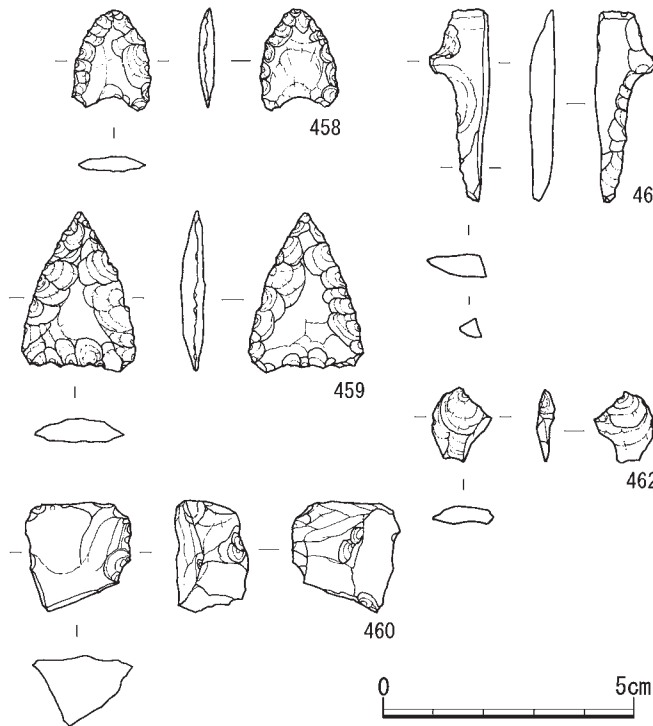
以上の土器の特徴から、SH105は弥生時代後期に属し、後葉の可能性が高い。

溝SD108(第47図) 竪穴式住居跡SH111と112の間で検出した。北東から南西に延びる。溝幅0.65m、深さ0.06～0.12mを測り、長さ7.5mを検出した。内部埋土は灰褐色砂質土からなる。弥生土器片が少量出土した。

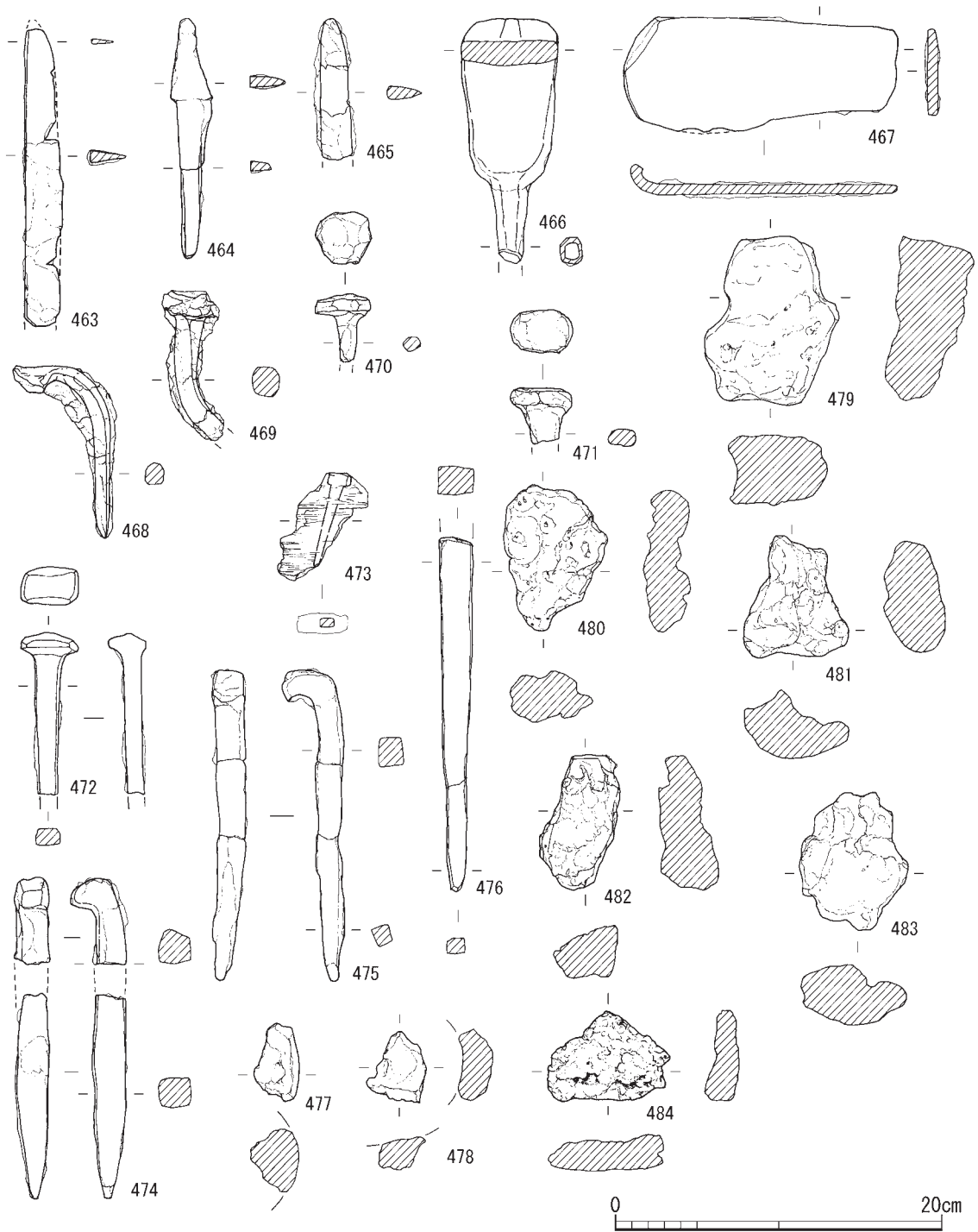
2・3トレンチ包含層出土遺物(第65図・図版第39・40) 431は土師器壺の底部である。内面はハケメ、外面はナデによって仕上げられている。底径4.5cm。432・433は弥生土器壺の底部である。外面に斜め方向のタタキ、内面はナデが施される。底径4.3cm。433は磨滅のため不明瞭であるが、内外面ナデ調整されているようである。底径3.2cm。434は須恵器蓋杯である。貼り付けツマミがつく。上部は回転ケズリ、下部は回転ナデが施される。口径13.5cm。435は須恵器杯蓋である。焼き歪みが激しい。天井部はあまり高くなく平坦になる。内外面を回転ナデで仕上げしており、やや弱い稜を形成する。口径14.2cm。

436・437は須恵器杯身である。外面を回転ヘラケズリで調整し、底部にはヘラケズリを施す。436は底部から丸みを帯びた体部で外彎ぎみの口縁部が立ち上がり端部を細くおさめる。口径11.8cm、外面に自然釉がかかる。6世紀後半。437は底部が平坦ぎみで外にひらく体部をもち、内傾した短い口縁部がつく。完形で、口径10.8cm。7世紀。438・439は須恵器高杯である。438

は脚部のみ残存し、長形状の透孔が四方につく。内外面は回転ナデが施され、裾部端部はやや外側に曲がる。底径10.0cm。439は口縁部・裾部を欠く。透孔は長方形の三方透かしであり、二段構成となる。杯部はケズリ、脚部はナデを施す。杯部破面からすると口縁部は内傾しながら立ち上がると考えられる。440は須恵器短頸壺である。内面と外面上部は回転ナデ、外面下部は回転ヘラケズリが施される。口縁部が短く立ち上がり、体部に沈線をもつ。口径6.8cm。441は須恵器長頸壺口縁部である。回転ナデが施されており、端部が立ち上がる。口径8.3cm。442は土師器壺



第66図 石器実測図



第67図 鉄器実測図

の底部である。底部の端が突き出す。底径6.8cm。

443は須恵器鉢の底部である。底面に刺突が施される。底径9.6cm。444は土師器甕である。体部下半には指頭圧痕が残り、上半はハケメ、口縁部はヨコナデを施す。内面はケズリ調整。口縁端部内面には沈線が巡る。口径11.0cm。445は土師器鉢である。外面はタテハケが施される。口径は21.2cm。446は土師器甕の胴部片である。内面ナデ、外面ハケ後、ユビオサエを施す。447は

土師器甕の口縁部である。外面はハケメ、内面はケズリが施される。口径13.0cm。448は土師器甕である。口径16.1cm。449・450は長胴形の土師器甕である。449は外面にタテハケ、口縁部内面はヨコハケ、以下ケズリが施される。口径13.8cm。450は外面斜めにハケメ、内面はヨコハケが施される。やや丸みを帯びた体部に軽く外反した口縁部がつく。口径18.3cm。451は須恵器壺の底部である。貼り付け高台である。底径5.8cm。452は須恵器椀の底部である。削り出し高台であり、体部はケズリ後ナデが施される。底径6.4cm。453は須恵器提瓶である。口縁部、取手一つが欠損する。外面は指頭圧痕が残り、内面は回転ナデが施される。自然釉がかかる。454は土師器高杯の杯部である。外面はヘラ状工具による調整、内面はコビオサエが残る。口径28.5cm。455は土師器高杯の杯部である。磨滅が激しく調整等は不明である。口径14.8cm。456・457は土馬である。456は頭部片で、たてがみ・耳の表現があり、目・鼻が刺突で表現され、かなり写実的である。色調は淡黄褐色で、胎土はやや粗く半透明・白色粒子が目立つ。焼成は良好。457は体部片で、脚部・頭部を欠く。色調は橙色。

石製品 (第66図・図版第40)

458はS D125、459・461・462はS D126、460はS D145から出土した。458・459は石鏃である。458は凹基式石族で釣鐘状の平面形を呈し、基部に浅い弧状の抉りを施す。長さ2.0cm、幅1.5cm、厚さ0.2cm。重さ1.0g。459は二等辺三角形を呈する平基式石鏃である。長さ3.2cm、幅2.2cm、厚さ0.47cm。重さ3.2g。461は石錐である。扁平な横長剝片を用い、機能部のみに加工を施したものである。長さ3.8cm、幅1.2cm、厚さ0.47cm。重さ1.9g。461・462は緑色凝灰岩の剝片である。461は長さ2.6cm、幅2.5cm、厚さ0.8cm。462は長さ1.4cm、幅1.2cm、厚さ0.31cm。

鉄製品 (第67図・図版第40)

463・465・466・468・469はS D125、464・471・474・475・477・479・482はS D126、467・481・484はS D145、472はS D190、478はS D189、470・476・480・483は包含層より出土した。463は刀子である。刃部幅1.1cm、最大厚0.5cm。465は刀子片である。長さ4.4cm、最幅1.2cm。466は鑿箭式鉄鏃である。残存長7.5cm、最幅3.0cm、最厚8.9cm。467は鎌である。最長8.4cm、最幅3.5cm、最厚0.5cm。470～476は釘である。頭部の形態は円・方頭のもの、屈曲させたものがある。470は残存長2.2cm。472は残存長5.2cm。473は残存長2.8cm、木質が残り釘の大きさから箱状のものに打ち込まれていたものと思われる。475は長さ9.6cm。476は残存長10.8cm、幅1.0cm、厚さ0.9cm。477・478は羽口である。479～484は椀形鍛冶滓である。479は61.8g。480は23.3g。481は16.9g。482は18.8g。483は27.1g。484は12.0g。

(増田孝彦・妹尾裕介)

6. まとめ

1) 土器について

今回の出土土器は、弥生時代～中世までの時期の土器が出土している。その出土のまとまりから大きくみて、弥生時代・古墳時代・古代・中世の4時代に分けることが可能である。時代別に

順に考察をおこなっていく。

①弥生時代の土器

弥生時代の土器は S D 28・S H 105・S H 111より出土している。この内、S H 105と S H 111は 竈穴住居内出土土器の比較として、S H 111は甕の出土の割合が多く、S H 105は多様な器種が出土しているという点で違いがあり、時期差による土器使用のありかたの変遷が追え興味深い。

S D 28からは甕の口縁部～体部片と底部の 2 点出土している。口縁部～体部片は口縁部をヨコナデ、口縁部と体部境を強いナデを施し、外反度を強め、口縁端部に刻みをつける。胴部以下をハケメで調整し、内面はユビオサエを施している。これはいわゆる大和型甕にみられる特徴を有しており、第Ⅱ-2 様式に相当する。そのため、中期中葉に帰属すると考えられる。

S H 111では甕の多い器種構成や 403 の多条の波状文を描く壺体部片が出土していることから、中期の特徴をそなえている。甕の調整のありかたに着目すると、体部外面にタタキ調整を多用する山城系甕がなく、すべて口縁部にヨコナデを施すことを特徴とする瀬戸内系甕で構成されている。こうした甕のありかたは中期のより新しい様相を示していると考えられる。

また、壺形土器で文様等が観察可能なものは 1 点しかない。その壺体部片である 403 に描かれる文様に着目すると波状文が帯状に 5 単位確認される。しかし通例の凹線等と組み合わせられる描出方法ではなく、波状文のみの構成であり、描出方法が崩れていると考えられる。体部の張った器形をもつ。こうしたことから第Ⅳ-2 様式に相当する。以上のことから時期は中期末葉であると考えられる。

S H 105は 410 の高杯の杯部の形態や、416～418 鉢形土器、419 の二重口縁壺、420・421 の器台といった器種の豊富さといった弥生時代後期後半の特徴をそなえている。特に鉢形土器は口縁部の形態にヴァリエーションがあり、興味深い。これらはすべて床面出土であり、優良な一括遺物である。また受け口形になる、419 のような鉢や 429 のような甕は近江系とされるものであり、その関係性が注目される。

その中で、遺存状態が良く器形や文様構成がわかるものに 427 の甕がある。胴部上半にクシガキ直線文をひき、その次に櫛状工具による刺突文が施され、クシガキ直線文をひく。また口縁部にも櫛状工具による刺突文を施す。こうしたモチーフは後期前葉からみられ、山城地域で本格的に多用化されるのは中葉以降である。導入当初はクシガキ直線文とクシガキ刺突文やクシガキ波状文などと組み合わせたものを 1 単位とし、4 単位を文様構成としてとるものが多い。429 のような文様構成は、そういった点を踏まえると簡略化されているものと考えられ、時期的により新しい様相を示している。以上のことから時期は後期後葉であると考えられる。

②古墳時代

古墳時代の土器は S D 90・S H 50・S H 110・S H 112・S H 135・S H 165・S D 100 からまともに出土している。1 トレンチでは、古墳時代初頭の布留式の時期に比定される S H 50 と 6 世紀後半に比定される S D 90 が検出されている。S H 50 出土の 160～165 甕の口縁部片はいずれも口縁端部内面が肥厚する布留式甕である。これらは布留式の中でも古相を示しており、丁寧につ

くられた二重口縁壺159とともに注目される。S D90では陶邑編年Ⅱ型式3段階に相当する須恵器蓋155・杯156が出土している。

2・3トレンチでは、多数の古墳時代の竪穴住居が検出している。いずれも須恵器の特徴から6世紀後半に比定され、この時期の集落が形成されていたと考えられる。その後に継続する住居自体は見つかっていないが、周辺の遺構から7世紀に入る須恵器蓋杯も出土しており、古墳時代以後は、少し集落の中心を移動しつつも依然として遺跡周辺が利用されたと想定される。

③古代

古代の土器はS D10・S D145・S D125・S D126でまとまって出土している。8世紀中ごろ～後半の奈良時代末のものが多い。特にS D125からは該当期の遺物が大量に出土しており注目される。その中でも特筆されるのは土師器の各器種である。蓋杯は大小の2つの法量の存在が確認され、何かしらの使い分けがされていたようである。また、ほぼ同サイズの小型短頸壺316～320や、多角形脚部と浅い杯部を持つ大型高杯330～340が複数個同時に出土している。多角形脚部をもつ高杯は七角形のもの、八角形のものがある。こうした違いが表す意味については今のところ解答を持たないが、サイズがある程度統一されたものが同時廃棄されていることから、大規模な祭祀がおこなわれていた可能性がある。また椀・杯・皿の中には灯明用に用いられていた痕跡のあるものがあり、器種を問わず使用されていることは、かなりの数の灯りが必要とされていたことも想定される。本遺跡が奈良時代末～平安時代初頭において祭祀的にも重要な場として利用されていた可能性が高い。

④中世

中世の土器はS D01・S D27・S K06・S K07・S K32・S E30から出土している。瓦器編年と照合すると、これらは13世紀後半から14世紀前半に位置づけられる。この中ではS K07が今回出土した瓦器の中で最も古い特徴を有している。内面のヘラミガキが比較的全面に施され、断面三角形の高台が貼り付けられる。また口縁端部内面に沈線が巡る。こうした特徴から楠葉Ⅲ-2期に比定される。S D01の1・4・6・8・11・14とS E30は内面のヘラミガキがやや間隔がひらき、貼り付け高台も簡略化している。楠葉Ⅲ-3期に比定される。

S D01の10・17とS K06のものは内彎した体部に、強いヨコナデによって少し屈曲させた口縁部をもち、貼り付け高台は断面が扁平であり形骸化している。楠葉Ⅲ-4期に比定される。S D01の12・18とS K32のものは痕跡程度の貼り付け高台を残し、内彎した体部であるが器高が低くなりやや扁平ぎみになる。また口径も縮小し、法量が著しく小さくなる。内面は間隔のあいたヘラミガキで簡略化している。楠葉Ⅳ-1に比定される。S D01の13・15は高台がまったく付されず、平坦な底部から直線的に開く口縁部になる。口縁部のヨコナデは弱く内面のヘラミガキは数条程度にとどまる。器形の変化、内面ヘラミガキの簡略化、高台の消失から13・15が楠葉型の最終段階であり、楠葉Ⅳ-2に比定される。

以上の瓦器椀の考察から、一括廃棄された可能性の高い土坑資料を並べると、S K07→S K06→S K32となる。S D01はこうした土坑が形成されていた間ずっと開口していたと考えられ、

最終段階の瓦器碗を出土していることから最後に埋没したと考えられる。

S D01ではこのほかに瓦質の鍋・羽釜、石鍋が各種出土している。山城地域では、北部が鍋・三足羽釜、南部に羽釜が多い傾向がある。また、出土した羽釜には大和系のものや河内系のものがみられ多様性に富む。これは松田遺跡の地理的状況が関わっていると考えられる。さらに漆器や中国南部地方産の白磁四耳壺、同安窯産の青磁も S D01より出土している。こうした土器の存在は周辺に権力者の存在を想定させ興味深い。

(妹尾裕介)

2) 竪穴式住居跡

検出された竪穴式住居跡は、弥生時代中期(S H111)・後期(S H 105)、古墳時代前期(S H 50)・後期(S H110・120・135・165)のものがある。時期の違いをひとまず置くとして、住居床面に焼土・炭・炭化材が検出されなかったものは、S H111・165がある。S H110・120・135の床面には多くの炭・炭化材が検出され、その上には多くの焼土塊や、焼土の広がりが見られた。ことから考えると、屋根の構造は茅葺きの上に土を置いたものが焼け落ちたと推定される。焼土は、住居掘り込み側壁に沿って幅1～2m程が最も多く広がり、中心部はやや少ない傾向が見られた。

これらの竪穴式住居跡は、扇状地に広がる微高地上(低湿地)に住居が営まれていることから、快適性を確保するため、住居内の乾燥維持や降雨時の湧水に備え周壁溝が設けられているが、大型の竪穴式住居である S H105は竪板を壁に沿って立て防寒・防湿、壁面の擁護の役目をなしていたと考えられる。

S H105は、八角形竪穴式住居跡であるが、平面形が多角形住居は、府内では20数例ほど調査例があり、山城から中丹地域まで検出されている。いずれも中期後葉～後期末にかけてのものである。松田遺跡に最も近い所で検出されたベッド状遺構を有する多角形住居としては、ここより小泉川を上流に2km遡った長岡京市下海印寺伊賀寺遺跡で南北長約8.1mの六角形住居が検出されている。^(注6)住居の時期は弥生時代後期末～古墳時代初頭とみられている。多角形住居は五角形、六角形、八角形住居等がある。多角形住居になればなるほど円に近くなるため各辺が弧状になり、明瞭な角が認められないため、多角形住居として取り上げることが難しいと考えられる。S H 105の場合もこれに該当すると考えられ、平面形が一見して八角形に見えるわけではない。

五角形、六角形住居のように、掘削時から八角形を意識したものではなく、基本は円形に掘削し竪板壁を設けた結果、多角形となったと考えられる。竪板は辺の長さの板を横置きすると、同じものが高さ分何枚も必要となり、杭による固定が確実に行われることになり、労力もかかることになる。簡単な方法としては、竪板は掘り込み側壁よりもやや長い目に切断した板材を、縦位置で辺を構成する分を並べ、これに合うように周壁沿いに溝を掘り、はめ込む。原木から板材をとった後の端材を利用して、下端部に横板として渡し固定する。竪板は一枚板でないため直線的な辺が取れず、板材の幅も異なるため辺の長さも一定しない。辺の角部分は板がはまるように削り込んだために、角付近は比較的明瞭に残るが、辺と辺の間は円形の掘形のため空間が生じる。

この空間部分は土砂などを充填したものである。下端固定用の端材が薄いものや、細い棒状の木材を使用した場合、それに合わせて裏込めの土圧により膨らむことにより直線で辺が現れにくくなる。縦板の上端は、端材や細い棒状の木材などを外側に当て縦板とを結び固定し、円形の掘形との間に細い支柱を入れ、それに縦板を固定していた横板とをつなぎ、上端は屋根の垂木と固定し、さらに支柱と直角になるよう接地面に補強材を入れ、屋根の垂木先端に固定したと考えられる。支柱は、辺の長さにより2～3か所設置したと考えられるが、土砂と屋根垂木で固定されているため支柱用の穴は必要としない。住居内側にはベッド状遺構が盛土されているため、縦板の下端の固定は横板とで十分行えると考えられる。ベッド状遺構が存在しない部分については、床面の焼土・炭化材を含む土砂を除去したため、生活面の床面を大半除去してしまい、築造時の床面を露出したため構造が分からないが、浅い周壁溝が残ることから縦板の固定には貼り床や固定用の土砂や板が置かれていた可能性もある。台石の出土状況からすると南側は材料置き場、東側は作業空間とした場合、簡単な固定だけであった可能性もある。

焼失住居としたが、住居を廃棄するときに縦板を抜き取った可能性もあり、周壁溝上に壁面の裏込めと考えられる土砂の堆積が見られ、その上に焼土が堆積している。このことからすると、焼失住居ではなく焼却住居であったとも考えられる。

八角形縦穴式住居については、松田遺跡やその周辺を含め初現のもので集落内でどのような性格をもつかは、同時期の調査例を待ち考えていきたい。

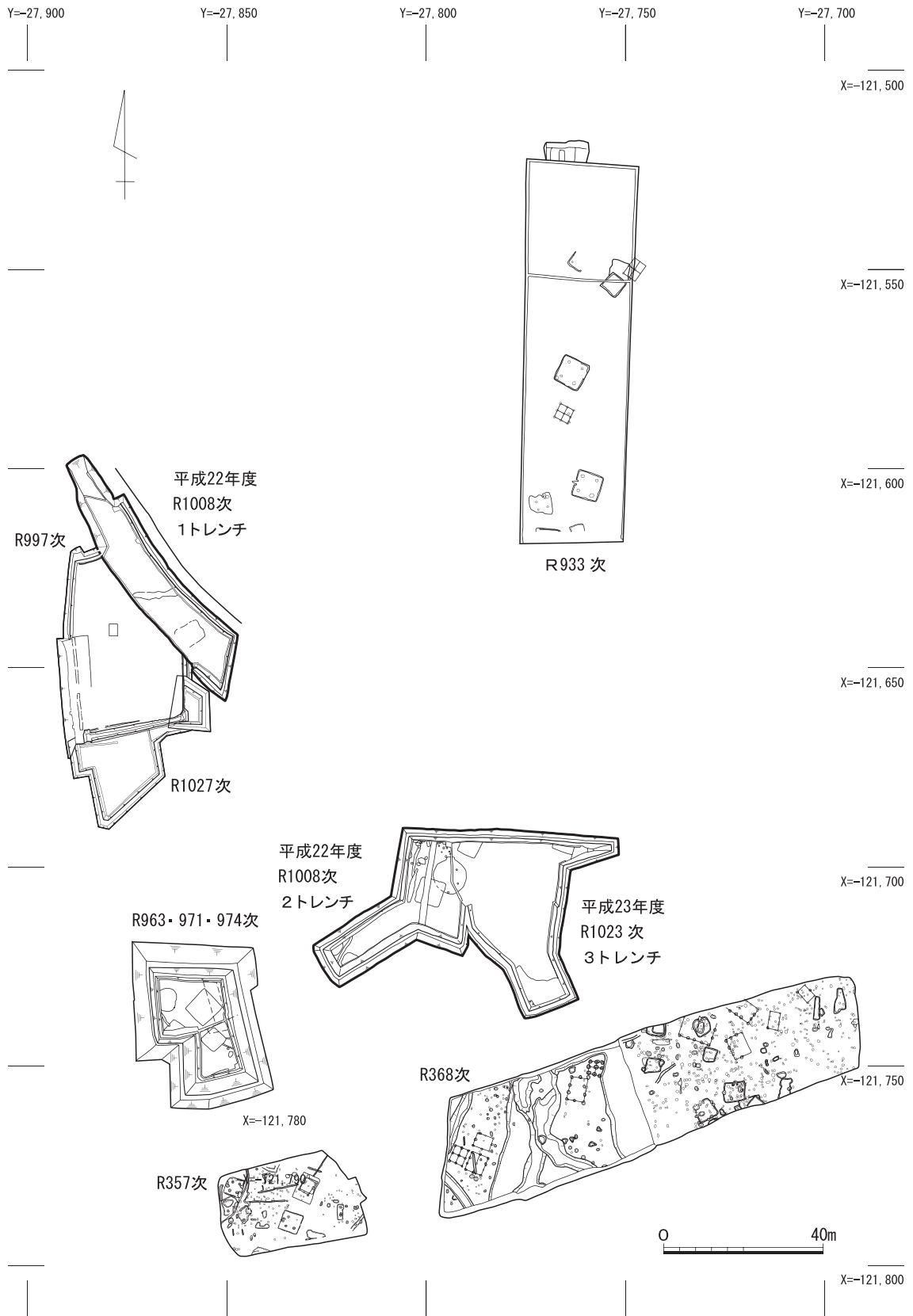
古墳時代の縦穴式住居には、周壁溝が設けられているが、S H50やS H110・135には壁面近く(特に角付近)に貯蔵穴が設けられ、周壁溝を切っている。貯蔵穴とすると湿気が多いため、用をたさないと考えられる。住居内の湧水を周壁溝に導き、水溜や自然排水、住居床面の湿気除去のための貯水穴(排水穴)であろう。S H110には南辺の周壁溝から住居南西側の支柱穴に溝が繋がれ、また南東側の支柱穴とも溝で繋がっている。支柱穴を排水穴として利用した可能性もある。S H50の貯蔵穴は貯水穴で周囲の石材は水汲み出しの際の床面養生であり、外側の細い溝状の穴は板等を挟み込み石材の固定、散乱防止に使用したとも考えられる。排水穴は、普段は蓋がなされ住居内の空間の有効利用が計られていたものと推定される。

3) 調査の成果

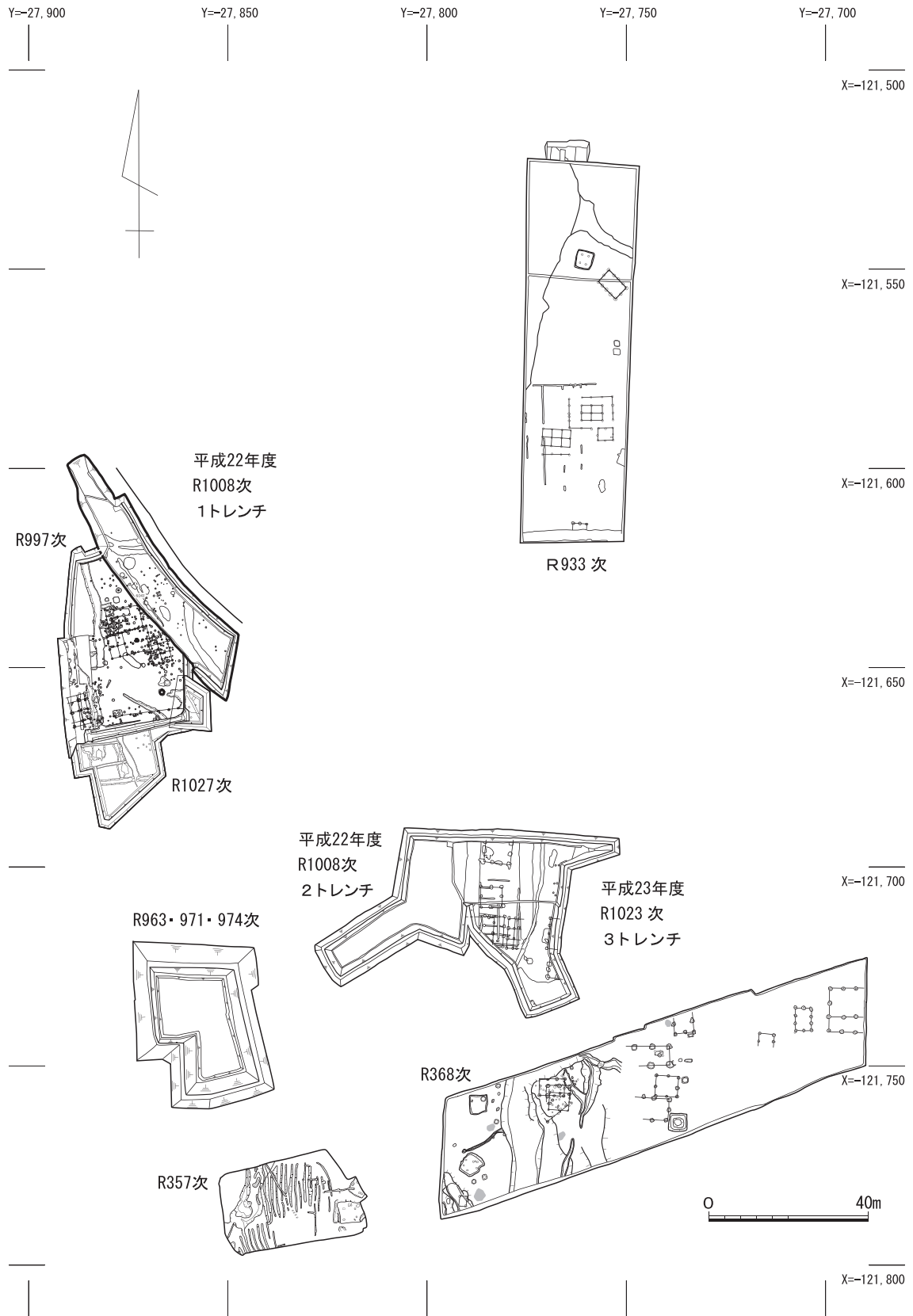
今回の調査の成果を簡単にまとめておく。弥生時代中期の縦穴式住居跡の検出は、松田遺跡周辺も含めて初現のもので、下植野南遺跡の方形周溝墓群を形成した造墓集団の集落の一端を確認するとともに、集落と墓域を考えていく上で重要な資料となる。縦穴式住居跡S H105は平面形が八角形と特異な形状をなす。平面が多角形を呈し、独立したベッド状遺構を有する住居跡は播磨地域に多く認められることから、その地域との関連がうかがわれる。

古墳前期の縦穴式住居跡S H50は、初現のもので弥生時代中期以降とだえることなく集落が営まれ続けていたことが確認できた。

古墳時代後期では、4基の縦穴式住居跡を検出した。調査地周辺でも(第68図)多く検出されているが、この地域に同時期の集落は松田遺跡だけでなく南側の下植野南遺跡屋小泉川右岸の算用



第68図 周辺調査地検出遺構配置図(弥生～飛鳥時代)



第69図 周辺調査地検出遺構配置図(奈良時代~中世)

田遺跡^(注7)・百々遺跡^(注8)でも同時期の集落が確認されている。下植野南遺跡では、標高8 m以下の場所でも竪穴式住居跡が検出されており、低湿地利用が集落を営むに値するだけの価値があり、広範囲にわたり大集落が形成されていたようである。また、出土遺物に緑色凝灰岩が見られることから玉作り工房や、鍛冶滓・フイゴ羽口の出土などから鍛冶工房が存在していた可能性もある。

奈良時代末～平安時代初頭の掘立柱建物跡や溝などの遺構は、今回の調査地の南側及び南西で同時期の遺構が検出されており(第69図)、広い範囲に何らかの施設があったものと想定される。建物群が南北方向に造られていること、その分布が広範囲に及ぶこと、瓦が出土していることから、一般の住宅とは考えにくく、規模が大きい。そのため、これらの建物群は、①長岡京の京域がこの地域まで整備されていた、②奈良時代末～平安時代の山崎津関係の施設、③平安時代に「長岡京南」へ移された山城国府などの可能性が想定される。また、これらの造営には古墳時代同様、鍛冶滓・フイゴ羽口の出土などから鍛冶工房が存在していた可能性もある。

検出された奈良時代末～平安時代初頭の遺構は、切り合い関係や建物の方向からすると4時期が考えられる。周辺で調査でも方向が異なる建物跡が検出されており、関連性を検討する必要がある。

中世では建物跡は特定できなかったが、井戸や土坑が検出され、西側の右京第997・1027次調査成果^(注9)と関連する資料を得られた。廃棄土坑4基や溝S D01からは多くの遺物が出土しており、空間の利用状況からすると、屋敷地の東限である可能性もある。2・3トレンチでは中世遺構・遺物とも認められず、耕作化が進行したようで、奈良時代末～平安時代初頭や古墳時代の遺構面を削平してその上に耕作土と床土の互層が認められることから、北側の1トレンチ、大山崎中学校側が生活空間であり、南側には水田が広がっていたものと考えられる。

(増田孝彦)

注1 林 亨ほか『松田遺跡』(『大山崎町文化財調査報告書』第41集 大山崎町教育委員会)2011

注2 石尾正信「6. 長岡京跡右京第971(7ANSID-5地区)・松田遺跡、974次(7ANSID-6地区)・松田遺跡」(『京都府遺跡調査概報』第137冊 (財)京都府埋蔵文化財調査研究センター)2010

注3 岡崎研一「長岡京跡右京第997次(7ANGKN-3地区)・松田遺跡発掘調査報告」(『京都府遺跡調査報告集』第144冊 (財)京都府埋蔵文化財調査研究センター)2011

注4 戸原和人ほか「3. 長岡京跡右京第216・241・242・349・357次発掘調査概要」(『京都府遺跡調査概報』第47冊 (財)京都府埋蔵文化財調査研究センター)1992

黒坪一樹ほか「4. 名神高速道路関係遺跡発掘調査概要」(『京都府遺跡調査概報』第51冊 (財)京都府埋蔵文化財調査研究センター)1992

- 注5 石井清司ほか『下植野南遺跡Ⅱ』（『京都府遺跡調査報告書』第35冊（財）京都府埋蔵文化財調査研究センター）2004
中川和哉ほか『下植野南遺跡』（『京都府遺跡調査報告書』第25冊（財）京都府埋蔵文化財調査研究センター）1999
- 注6 高野陽子「3. 京都第二外環状道路関係遺跡平成19年度発掘調査報告」（『京都府遺跡調査概報』第131冊（財）京都府埋蔵文化財調査研究センター）2009
- 注7 中川和哉「2. 算用田遺跡」（『京都府遺跡調査概報』第53冊（財）京都府埋蔵文化財調査研究センター）1993
- 注8 岩松保ほか『百々遺跡』（『京都府遺跡調査報告書』第24冊（財）京都府埋蔵文化財調査研究センター）1998
- 注9 南側については、右京第1027次調査で溝や柵列が検出されており、これが南限と考えられる。
石尾政信「4. 長岡京跡右京第1027次・松田遺跡」（『京都府埋蔵文化財情報』第116号（公財）京都府埋蔵文化財調査研究センター）2011

参考文献

- 小森俊寛『京から出土する土器の編年的研究』京都編集工房 2005
中村 浩『和泉陶邑窯の研究』柏書房 1981
日本中世土器研究会『土製煮炊具の諸様相』第25回中世土器研究会 2006
日本中世土器研究会『中世考古学と地域・流通－瓦器碗からみる－』第28回中世土器研究会 2009
森岡秀人「山城地域」『弥生土器の様式と編年』近畿編Ⅱ 木耳社 1990

2.山崎津跡第17次発掘調査報告

1. はじめに

山崎津跡は、平安京の外港として文献にみえる「山崎津」の推定地であり、古代から近世にかけての淀川河川交通に関わる遺跡である。これまでの16次にわたる発掘調査では、舟泊まりと推定される溝状遺構などが部分的に検出されている。

今回の発掘調査は、緊急河川敷道路整備事業に伴い、国土交通省近畿地方整備局淀川河川事務所の依頼を受けて実施した。平成22年度は10か所の調査区を設け発掘調査を進めたところ、1区で奈良から平安時代の遺物が多量に出土した。なお、調査成果の詳細については次年度に報告する予定である。なお、今回の調査に係る経費は、全額国土交通省近畿地方整備局淀川河川事務所が負担した。

〔調査体制等〕

現地調査責任者 調査第2課長 肥後弘幸

調査担当者 調査第2課課長補佐兼第1係長 小池 寛

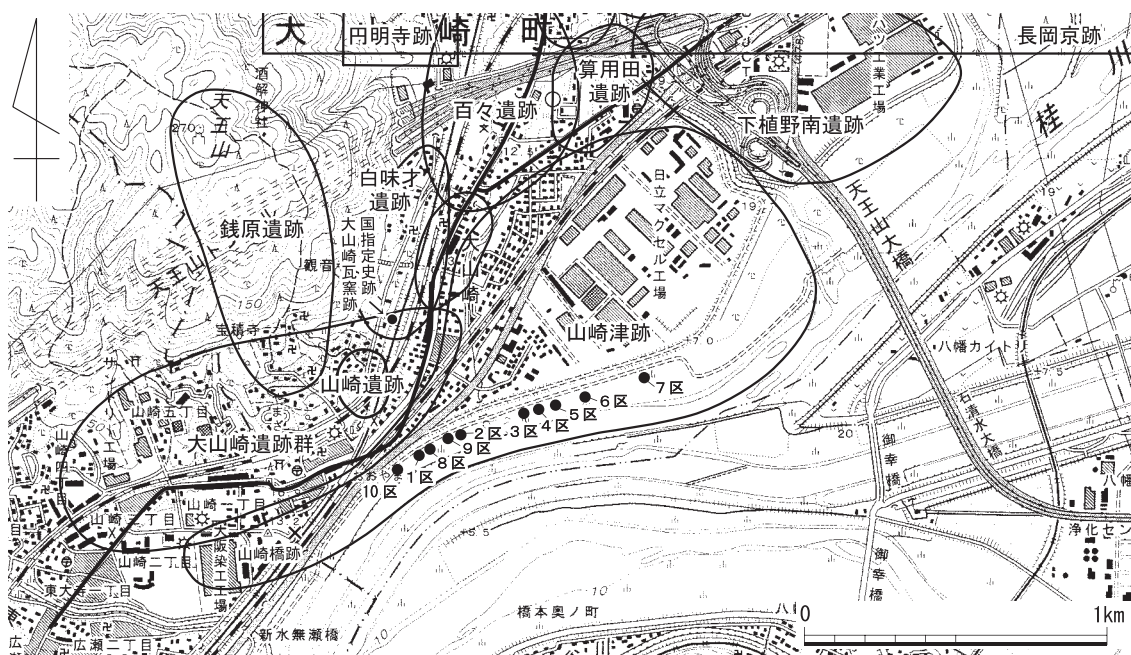
同 次席総括調査員 辻本和美

同 調査員 高野陽子・奈良康正・松尾史子

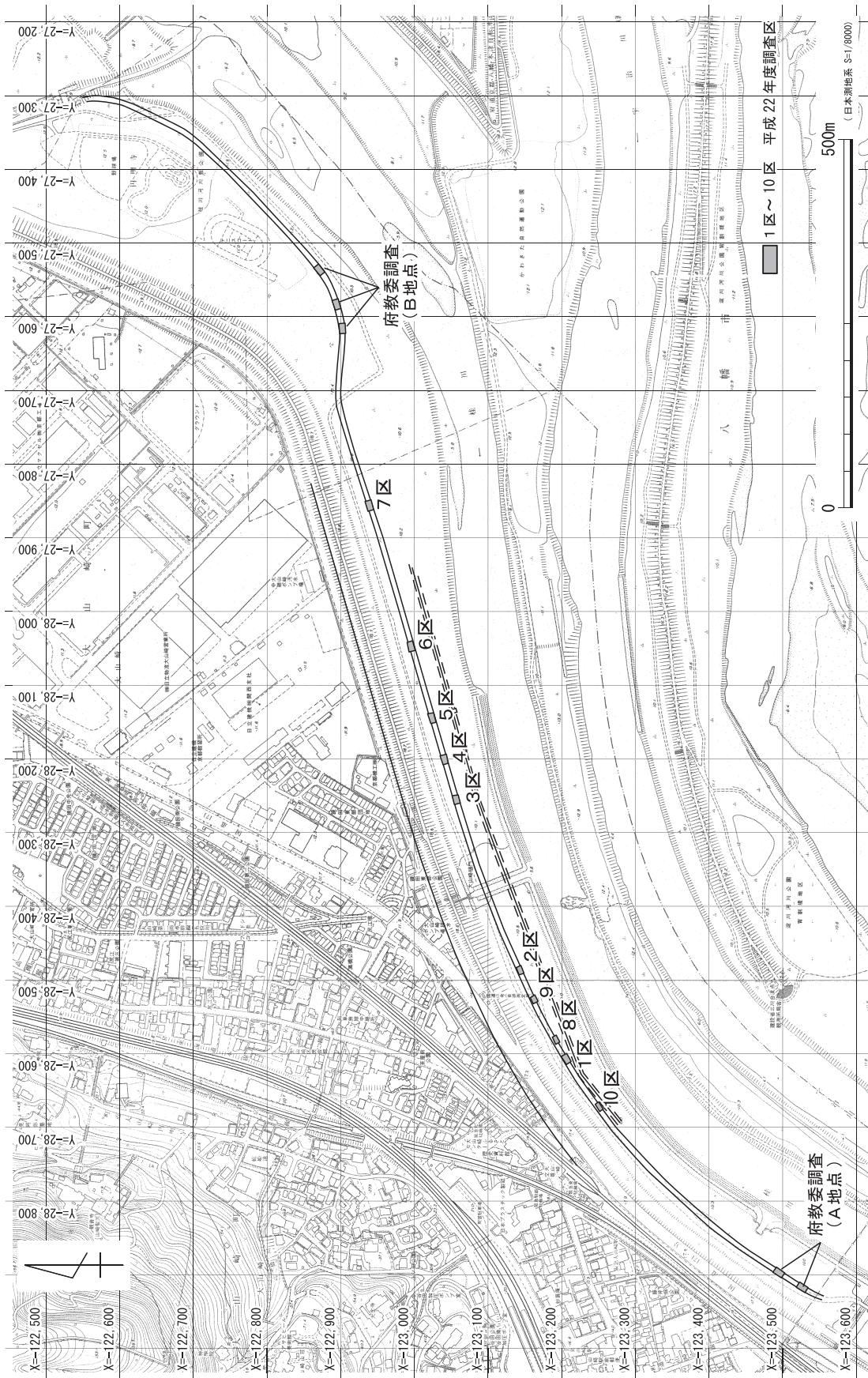
調査場所 乙訓郡大山崎町字大山崎

現地調査期間 平成22年12月14日～平成23年2月18日

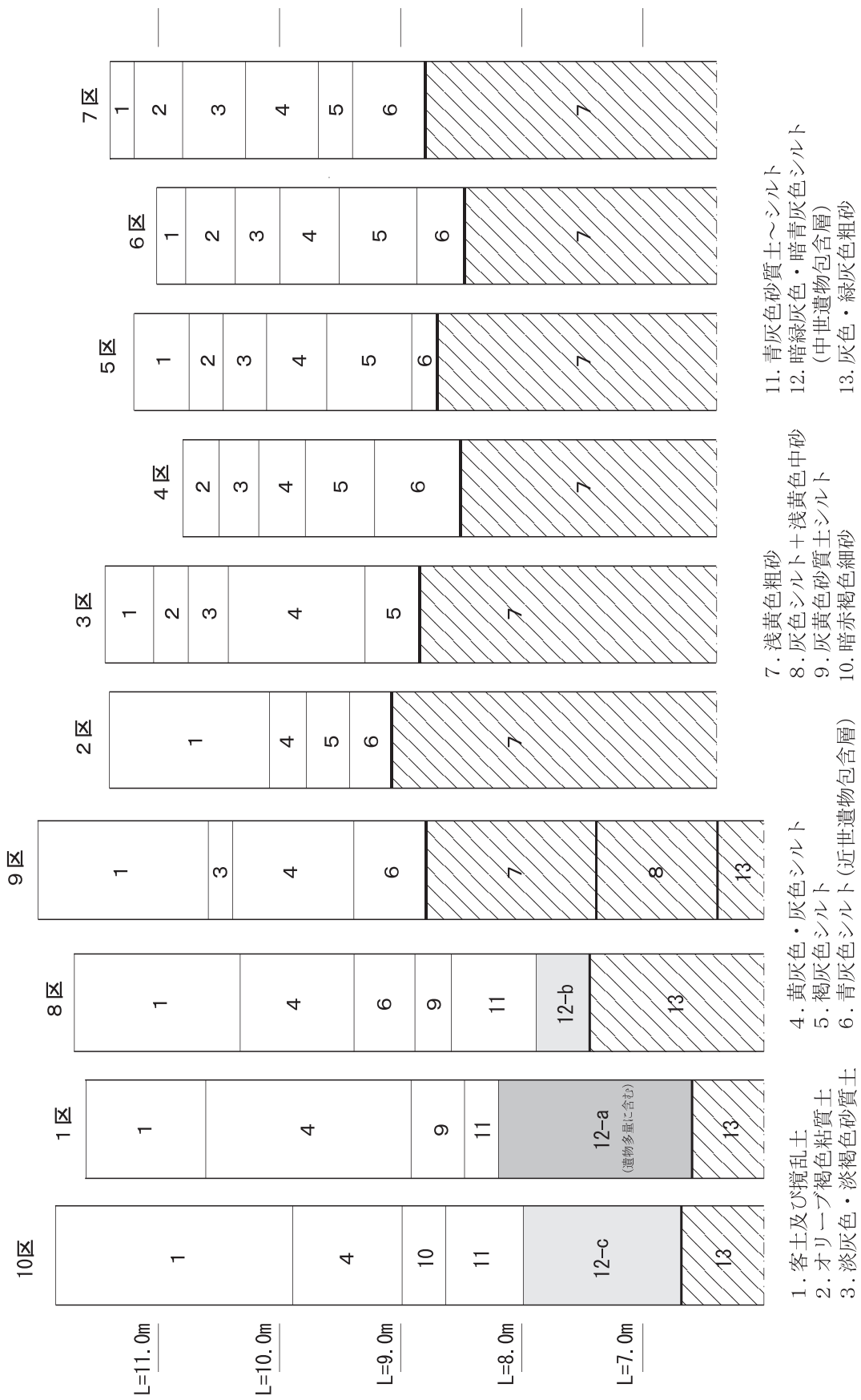
調査面積 800 m²



第1図 調査地周辺主要遺跡配置図(国土地理院 1/25,000 京都西南部・淀)



第2図 調査区配置図



第3図 調査区土層柱状図

2. 調査内容

平成22年度に京都府教育委員会による範囲確認調査^(注1)が行われているが、今回の調査では、京都府教育委員会による2か所の調査地点の間(約500m)に10か所の調査区を設け、遺構や遺物包含層の有無を確認する目的で発掘調査を実施した。調査は、南西部の1区から北東へ向け7か所の調査区を設定したが、1区で顕著な遺物包含層を確認したため、1区周辺にさらに8～10区を設定し、遺構や遺物包含層の広がりの確認に努めた。

1区は、現地表面の標高約11.4mを測る。現地表面から約1mには客土及び攪乱土が堆積し、その下層に黄灰色・灰色シルト、灰黄色砂質シルト、青灰色砂質土～シルト、暗緑灰色・暗青灰色シルトの順に堆積する。表土下約5mの標高6.7mにおいて基盤層である灰色・緑灰色粗砂を検出し、約1.5m以上の同層の堆積が続くことを確認した。表土下約3.5mの青灰色シルト～暗緑灰色シルト層(厚さ約1.2m)から遺物が多量に出土した。出土遺物は、12～13世紀の土器を中心とするが、わずかながら9～10世紀頃の土器も含まれる。また線刻瓦の一部や箸状の木製品なども出土している。

2～7区では、層位は基本的に現代の盛土と黄灰色・灰色シルト・灰黄色砂質シルトとした湿地状の堆積層からなり、その下層は、木津川の氾濫によるとみられる厚い砂層が堆積している。古代～中世の遺物包含層は確認していない(第3図)。7区では地表下1.8mで液状化による噴砂や堆積層の曲隆を確認した。層位および出土遺物から慶長・伏見大地震に起因すると考えられる。遺物は極めて少ないが、近世の陶磁器類が出土している。

1区で多量の遺物が出土したため、確認調査を行った8～10区では、古代～中世の遺物を包含する堆積層を確認した。遺物の出土量はわずかであるが、12～13世紀の土器が出土している。

3. まとめ

今回の調査では、桂川と大山崎の市街地に最も近接する地点にあたる1区において古代から中世の良好な遺物包含層を確認した。これを受けて調査を実施した8～10区でも遺物包含層を検出したが、出土量はわずかであり、遺物が集中するエリアが1区の周辺であることが判明した。出土遺物には土師器、須恵器、緑釉陶器のほか、「大」と墨書された白磁底部や「由□」と線刻された文字瓦などが出土している。これらの遺物はほとんど摩滅していないことから、隣接地に港(津)に関わる施設、あるいは集落等があった可能性が高く、この周辺が古代から中世における「山崎津」の一角を占める地点であると推定される。

(高野陽子)

注1 石崎善久「山崎津跡」(『京都府埋蔵文化財調査報告書(平成21年度)』 京都府教育委員会) 2010

3. 下馬遺跡第4次発掘調査報告

1. はじめに

下馬遺跡は、京都府相楽郡精華町大字下狛小字下馬・片山に所在する。遺跡は縄文時代から中世にかけての集落遺跡であり、なかでも奈良～平安時代の遺構・遺物が中心的な時期を占める。

今回の発掘調査は、八幡木津線道路整備促進業務に係る発掘調査であり、京都府建設交通部の依頼を受けて実施した。当事業に係る下馬遺跡の発掘調査は、平成20年度から実施してきている。

平成22年度は、前半期に下馬遺跡第3次調査(D3・4地区)の発掘調査を実施し、既に報告を終えている。後半期には、下馬遺跡第4次調査としてD5地区の発掘調査を実施した。今回は、最終調査となった下馬遺跡D5地区の発掘調査について報告する。

現地発掘調査および整理作業にあたっては、京都府山城南土木事務所、京都府教育委員会、精華町教育委員会など関係各機関の方々をはじめ、作業員・調査補助員・整理員の方々のご協力を得た。記して感謝します。なお、調査に係る経費は、全額、京都府山城南土木事務所が負担した。

〔調査体制等〕

現地調査責任者 調査第2課長 肥後弘幸

現地調査担当者 調査第2課課長補佐兼調査第1係長 小池 寛
同 主任調査員 竹原一彦

調査場所 相楽郡精華町下狛小字下馬・片山

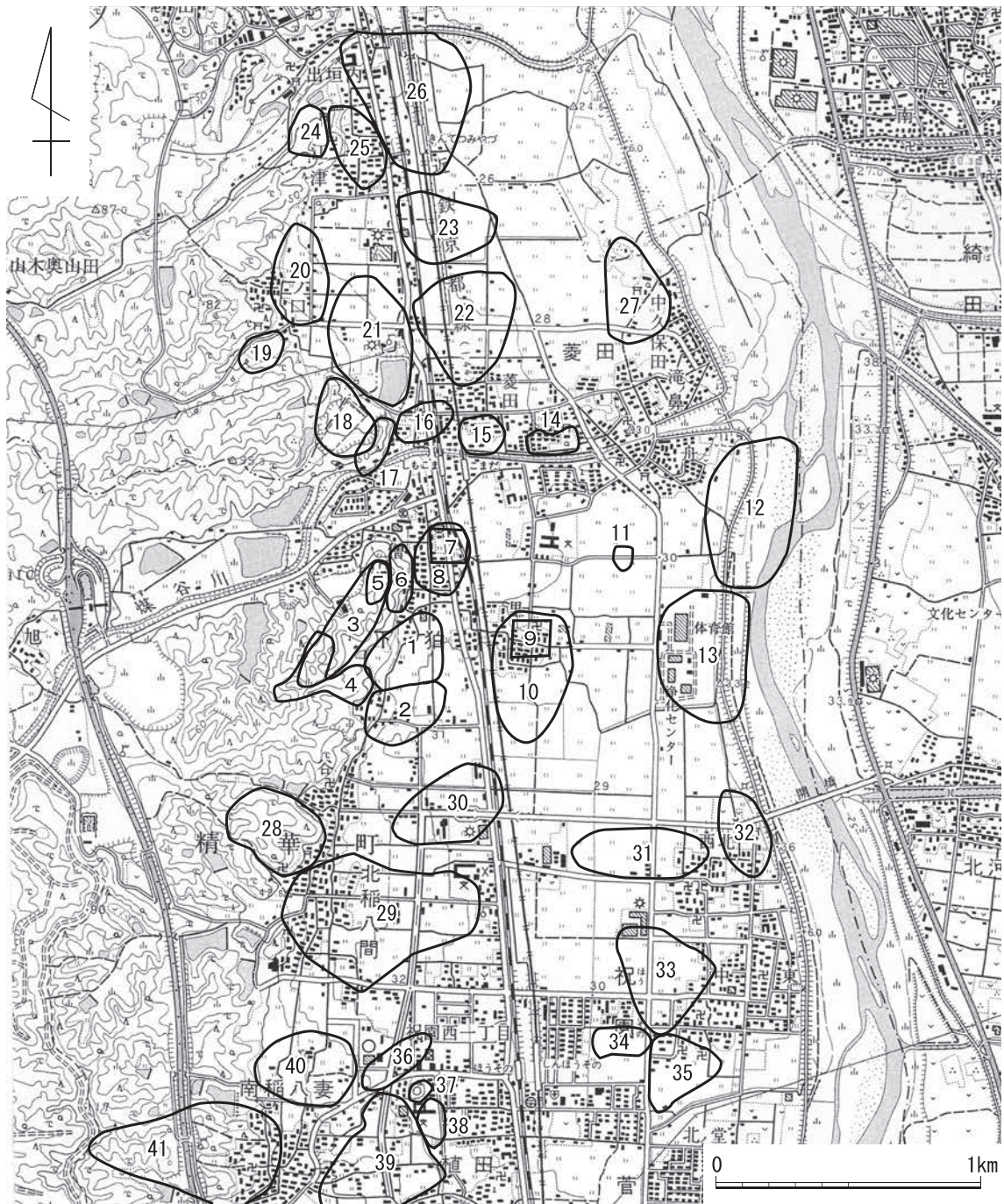
現地調査期間 平成22年11月1日～平成23年1月28日

調査面積 800㎡

2. 位置と環境

相楽郡精華町は京都府南部の南山城地域にあって、町域の東部は木津川左岸の沖積平野が広がり、中央部以西には奈良県と行政界を接する丘陵が広がる。木津川左岸の沖積平野部は、ほぼJR片町線と近鉄京都線付近を境に東の氾濫平野と西の扇状地に二分される。氾濫平野ではかつての木津川が蛇行していたことを示す旧河道の痕跡や自然堤防が認められ、特に古い集落は自然堤防・扇状地・段丘など、木津川の氾濫を回避し得る地形条件を求めて立地している。

下馬遺跡は、町域北西部の丘陵裾部扇状地に所在する。これまで平成20～22年度(第1～3次調査)にかけて発掘調査を実施し、縄文時代晩期～中世にかけての集落関連遺構と遺物を検出した。下馬遺跡の中心となる時期は、奈良～平安時代と室町時代である。奈良～平安時代には、掘立柱建物跡・柵列・井戸・溝・自然流路など多数の遺構が扇状地の東部域に分布する。また、室町時代には、扇状地の扇央部でもある西側丘陵裾に土坑や井戸・炉跡などの遺構が集中し、火舎



- | | | | | |
|-----------|-------------|------------|------------|-----------|
| 1. 下馬遺跡 | 9. 里廃寺 | 17. 薬師山遺跡 | 26. 宮の下遺跡 | 34. 城ノ内遺跡 |
| 2. 片山遺跡 | 10. 里遺跡 | 18. 平谷古墳群 | 27. 元屋敷遺跡 | 35. 古屋敷遺跡 |
| 3. 鞍岡山古墳群 | 11. 石ヶ町遺跡 | 19. 白山遺跡 | 28. 城山遺跡 | 36. 北尻遺跡 |
| 4. 大福寺遺跡 | 12. 百久保地先遺跡 | 20. 屋敷田遺跡 | (稲屋妻城跡) | 37. 丸山古墳 |
| 5. 鞍岡神社遺跡 | 13. 棕ノ木遺跡 | 21. 宮の口遺跡 | 29. 北稻遺跡 | 38. 祝園遺跡 |
| 6. 鞍岡山遺跡 | 14. 春日神社遺跡 | 22. 山路遺跡 | 30. 柿添遺跡 | 39. 森垣外遺跡 |
| 7. 下狛廃寺 | 15. 前川原遺跡 | 23. 桑町遺跡 | 31. 西垣内遺跡 | 40. 南稻遺跡 |
| 8. 拝殿遺跡 | (大北城跡) | 24. 三山木廃寺 | 32. 祝園神社遺跡 | 41. 政ヶ谷遺跡 |
| | 16. 西の口遺跡 | 25. 佐牙垣内遺跡 | 33. 中垣内遺跡 | (稲八妻城跡) |

第1図 調査地および周辺遺跡位置図(国土地理院 1/25,000 田辺)

や中世瓦が出土している。

下馬遺跡の周辺には、縄文時代から中世の各時期の遺跡が数多く分布している。

縄文時代については、中世の代表的な遺跡である椋ノ木遺跡で縄文土器が出土しているほか、百久保地先遺跡が知られ、下馬遺跡背後の丘陵上に所在する大福寺遺跡では石匙が出土している。

弥生時代には、大福寺遺跡で弥生時代後期の台状墓や土壙墓が検出されており、北側丘陵上の鞍岡神社遺跡では、磨製石鎌が採取されている。下馬遺跡の南隣に位置する片山遺跡では、石包丁が出土している。また、散布地であるが、下馬遺跡北側の扇状地に山路遺跡(前期)と西ノ口遺跡(後期)、丘陵上に薬師山遺跡(後期)が存在する。

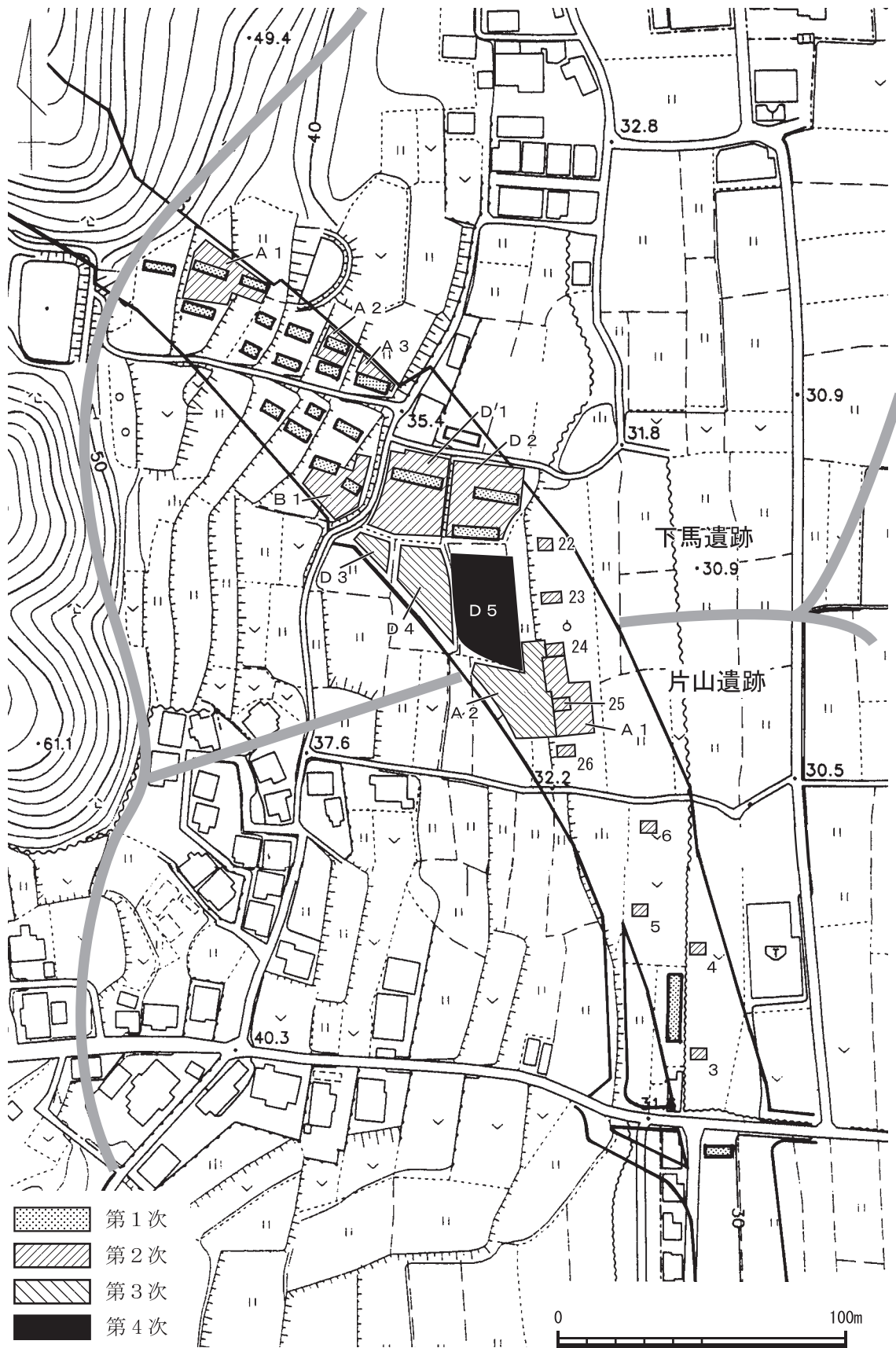
古墳時代では、町域北部丘陵上に平谷古墳群(前期～後期)、鞍岡山古墳群(前期～中期)が煤谷川を挟んで対峙する。鞍岡山古墳群は4基の円墳からなる古墳群である。盟主墳である3号墳(中期前半)は直径約40m、高さ約8mを測り、墳丘には葺石と埴輪が伴う。埋葬施設には2基の粘土槨が存在している。過去に埋葬施設を荒らされた際に甕龍鏡が1面出土している。鏡以外では、平成21年度の調査において短甲・鎌・剣等の鉄器類、ミニチュア石製工具等、玉類などの豊富な副葬品が出土している。直径30mの1号墳(前期後半)は未調査であるが、過去に墳丘裾から埴輪棺が出土している。2号墳(直径30m、高さ3m)は平成20年度に当調査研究センターが発掘調査を実施し、長大な木棺直葬の墓壇内で2基の割竹形木棺の痕跡を検出した。規模の大きな西棺では棺外から鉄製武器(剣1点・槍4点)が、やや小さな東棺では棺内から仿製四獣形鏡1面と玉類が出土した。また、同丘陵では大福寺採集と記された陶棺(大福寺古墳)の存在が伝えられるが、大福寺古墳の位置については不明である。近隣での古墳時代集落としては柿添遺跡が知られ、前期の竪穴式住居跡・掘立柱建物跡・溝・土坑が検出されている。また、下馬遺跡から約1.6km南に位置する森垣外遺跡では、大壁住居跡や掘立柱建物跡などで構成される古墳時代後期の集落跡が確認されている。

奈良時代以降では、下馬遺跡の東側平野部に里廃寺(飛鳥時代後期～奈良時代)が知られる。また、下馬遺跡の南に隣接する片山遺跡では、下馬遺跡と同じく奈良時代～中世の建物群等が検出されている。里廃寺と下馬・片山遺跡の間には、平城京と地方を結ぶ官道である奈良時代の山陰・山陽併用道が通っていたと推定されている。丘陵南側裾部に位置するJR下粕駅付近には下粕廃寺(平安時代後期～中世)が存在する。下粕廃寺を含む一帯は拝殿遺跡(古墳時代後期～奈良時代)でもある。また、鞍岡神社遺跡では、瓦が採取されている。

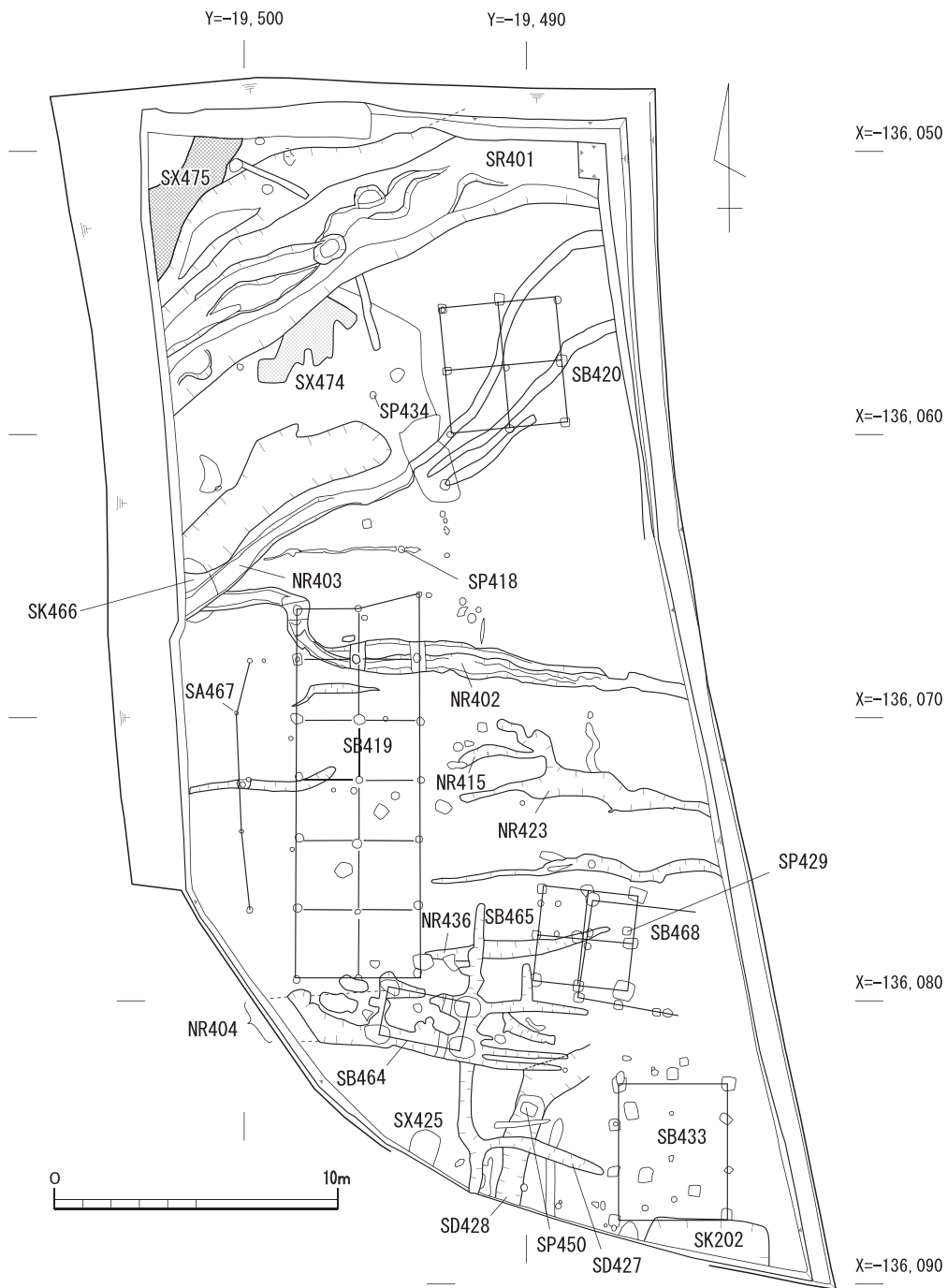
中世には周辺部で遺跡数が増加する。特に椋ノ木遺跡では掘立柱建物跡・柵・井戸・土壙墓・溝等が検出されており、中世の代表的な遺跡として知られる。また、平野部には条里地割の規制を受けた畦畔・水路・道路の景観が良く残っている。

3. 調査概要

今回の調査地は下馬遺跡の南東端部に位置し、D5地区として調査した。D5地区は、過去に調査を実施したD2地区(第2次調査)の南側、D4地区(第3次調査)の東側に位置する。また、



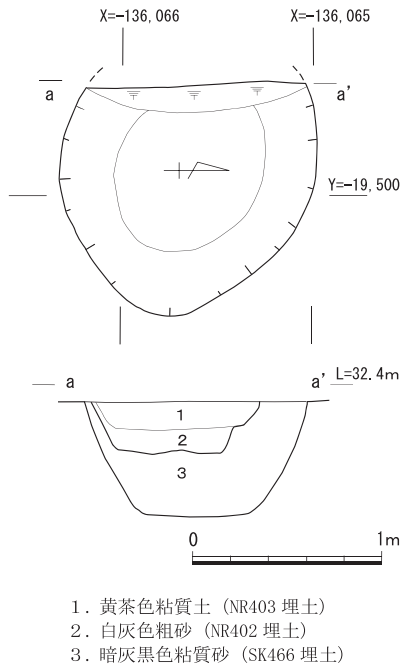
第2図 調査トレンチ配置図



第3図 D5地区平面図

このD5地区の南東部は、片山遺跡A2地区(第3次調査)に隣接している。

D5地区の調査前の現状は西から東にかけて階段状に下がる水田の一つであり、米の収穫を待って発掘調査を実施した。現地調査は遺構面の直上までバックホー等の重機を使用して表土層の除去を行い、その後は人力により遺構検出および掘削を実施した。調査の結果、縄文時代～中世の遺構を検出した。検出遺構には掘立柱建物跡・柵列・土坑・木棺墓・自然流路等がある。以下、主要な検出遺構と遺物について報告する。



第4図 土坑 S K 466実測図

1) 検出遺構

西から東に向かって緩やかに下がる遺構面を検出した。遺構面の標高は調査地西端部で32.2m、東端部では同31.3mを測る。遺構面の精査により縄文時代～中世の遺構を検出した。

(1) 縄文時代

土坑 S K 466 (第4図) 調査地中央部西端で検出した土坑である。土坑は西端が調査地外へ続いており、その全容は不明であるが、平面形は東西に長軸をとる楕円形と推定される。また、土坑の上部は奈良時代の自然流路 N R 402 と時期不明の流路 N R 403 に切られている。土坑規模は南北2.7m、東西は検出長2.45m、深さ約1.2mを測る。土坑底はほぼ平坦で、壁面は斜め上方に立ち上がる。土坑内には暗灰黒色粘質砂が堆積し、土坑底付近から縄文時代晩期の土器(第12図17)が出土した。

(2) 古墳時代

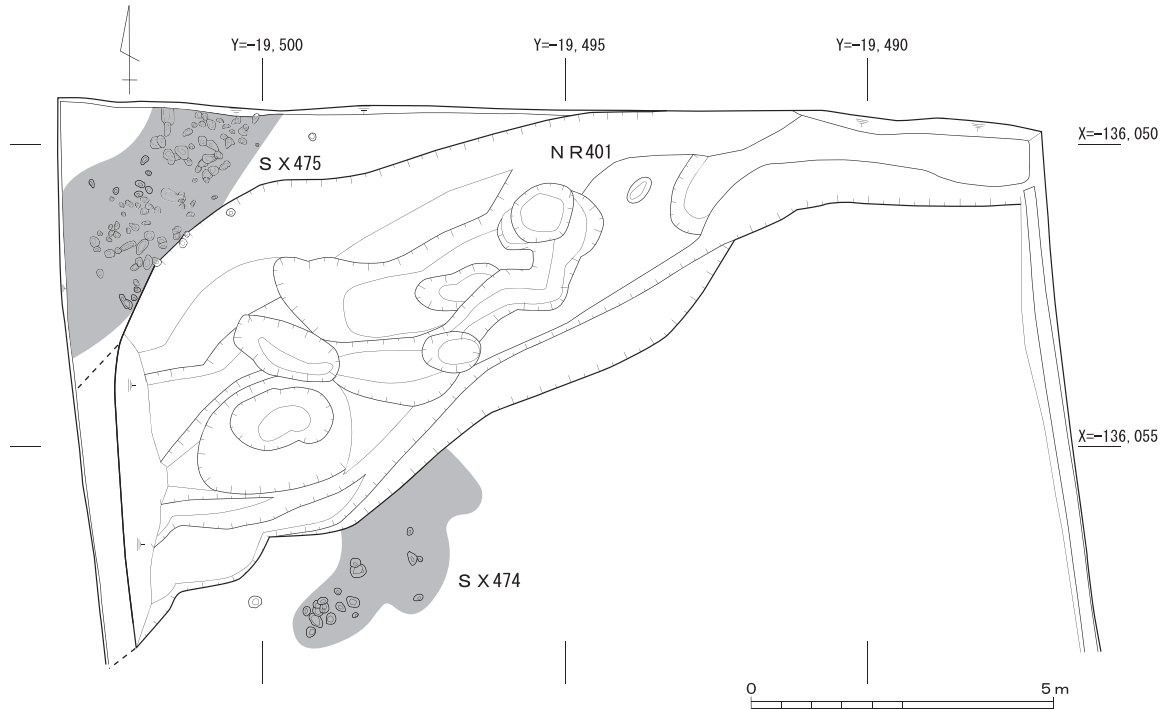
自然流路 N R 401 (第5図) 調査地の西側丘陵谷部から東方向に流れる流路である。流路の規模は幅約4.2～5.5m、深さは検出面から約1.3m、検出長は約16.5mを測る。流路の底面は平坦ではなく荒れた状況にあり、狭小で蛇行する流路痕や多数の凹凸が確認された。流路底面から0.4mの深さを測る大きな窪みも存在している。流路内には灰色・暗灰色・白色等の砂が互層に堆積していた。N R 401に伴う遺物はほとんど出土していないが、流路中央付近の南岸に近い砂層中(中層部)から古式土師器(第12図18～20)が出土した。この古式土師器の年代観から、N R 401中層部の砂の堆積は古墳時代前期とみられる。流路の最終埋没時期については不明である。

(3) 奈良時代 奈良時代の主要遺構としては、中央部で数本の流路を検出した。

自然流路 N R 402 (第6図) 調査地中央を西から東方向に流れる流路である。流路の西部は大きく蛇行するが、中央部から東部はほぼ直線的である。検出全長は約18m、幅は一定ではなく0.6～1.2mを測る。底面は平坦ではなく、細い流路の痕跡や多数の窪みが存在している。流路内には灰色系の粗砂が堆積し、多量の土器(第11図1～15)や少量の瓦(第11図16)が含まれていた。

自然流路 N R 415・423 (第3図) N R 402の南側で検出した東西方向の流路である。調査地の西部から中央部付近までは N R 415 と N R 423 を含む数本の細い流路であったとみられるが、調査地中央部の東側地点で合流し1本の流路となる。全長は約9mを測る。N R 415 と N R 423 の流路幅は0.2～0.4m、深さは約0.2～0.3mである。底面には凹凸がみられる。流路内には灰色系の砂が堆積し、須恵器杯 B (第12図21)が出土した。

自然流路 N R 436 (第3図) 調査地南部の中央部、N R 436の南約6m付近で検出した東西方向の流路である。全長6.7m、最大幅0.6mを測る。流路の底面は比較的なだらかである。流路内



第5図 自然流路NR401実測図

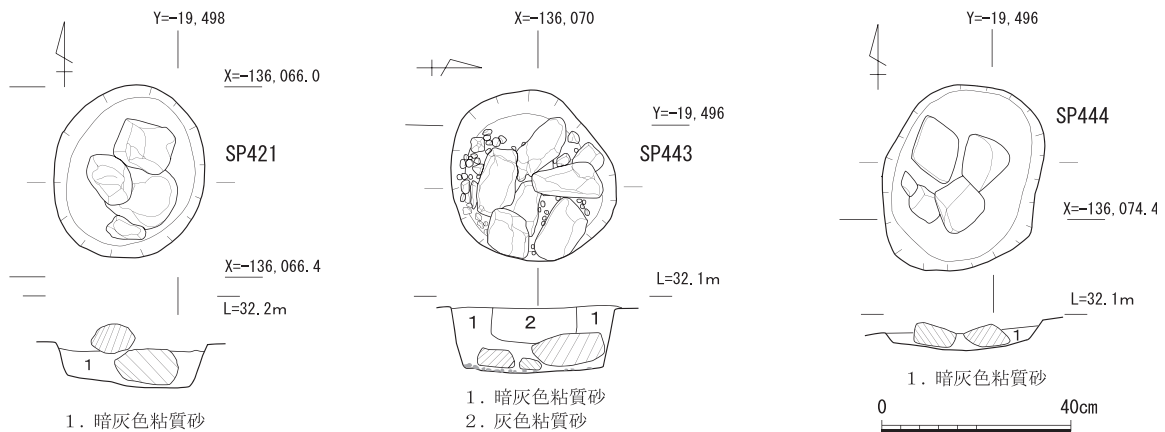
には灰色系の砂が堆積し、土師器甕(第12図22)が出土した。

その他の自然流路(第3図) NR402の南側には先のNR415・423・436以外にも東西方向に流れる同様な細い流路が存在する。遺物が出土しておらず時期は不明であるが、規模・形状・堆積土の状況から奈良時代の流路である可能性が高い。

(4)平安～鎌倉時代 掘立柱建物跡・柵列・自然流路・土坑・木棺墓を検出した。

掘立柱建物跡S B 419(第7・8図) 調査地南部の西側で検出した総柱の掘立柱建物跡である。南北棟で、建物規模は桁行6間(12.9m)、梁間2間(4.3m)を測る。桁行では、中央と西側の柱列が柱穴位置を東西ではほぼ揃えるが、東側柱列は北端の柱穴が北方向に約0.4m突出している。この東側柱列の全長は13.3mを測る。柱穴の掘形は円形で、直径が0.3m前後、深さは0.05～0.15mを測る。建物を構成する18基の柱穴中、S P 421・443・444の3基の掘形内に根石が存在した。根石には複数個の川原石を使用している。S P 421は直径約0.3m、深さ約0.1mの規模を測る。平坦ながらも東にやや傾斜する底面の南東部に、平坦面をもつ川原石を据え、その川原石の周縁部にやや小さな川原石を3石配置する。これらの石は根石および柱の根絡みとみられる。S P 443は直径約0.3m、深さ約0.15mの規模を測る。底面に長さ15cm程の長方形の川原石7石を密集させている。この根石は平坦面を上に向けている。また、底面には1～2cmの小石も認められた。S P 444は直径約0.3～0.4m、深さ約0.05mの規模を測る。底面の中央に4個の川原石を据え根石としている。根石は平坦面を上に向けている。柱穴に伴う遺物はわずかで、S P 416の掘形内から瓦器椀(第12図27)が出土した。建物跡の方位はほぼ真北である。

掘立柱建物跡S B 420(第9図) 調査地の北東部、S B 419の北東で検出した総柱の掘立柱建物跡である。建物規模は東西2間(4.2m)、南北2間(4.4m)を測る。柱穴の掘形は円形で、直径



第8図 掘立柱建物跡SB419主要柱穴SP421・443・444実測図

約0.3m前後のものが多数を占める。各柱穴の底面は深さが水平ではなく、西側柱穴の底面は高い位置にあり、東側に向かうほど底面は低い位置にある。このような状況からSB420は西から東に向かって下がる斜面地に立地していたとみられる。建物跡の方位は北から西に約4°振る。柱穴内からの出土遺物はほとんどみられない。

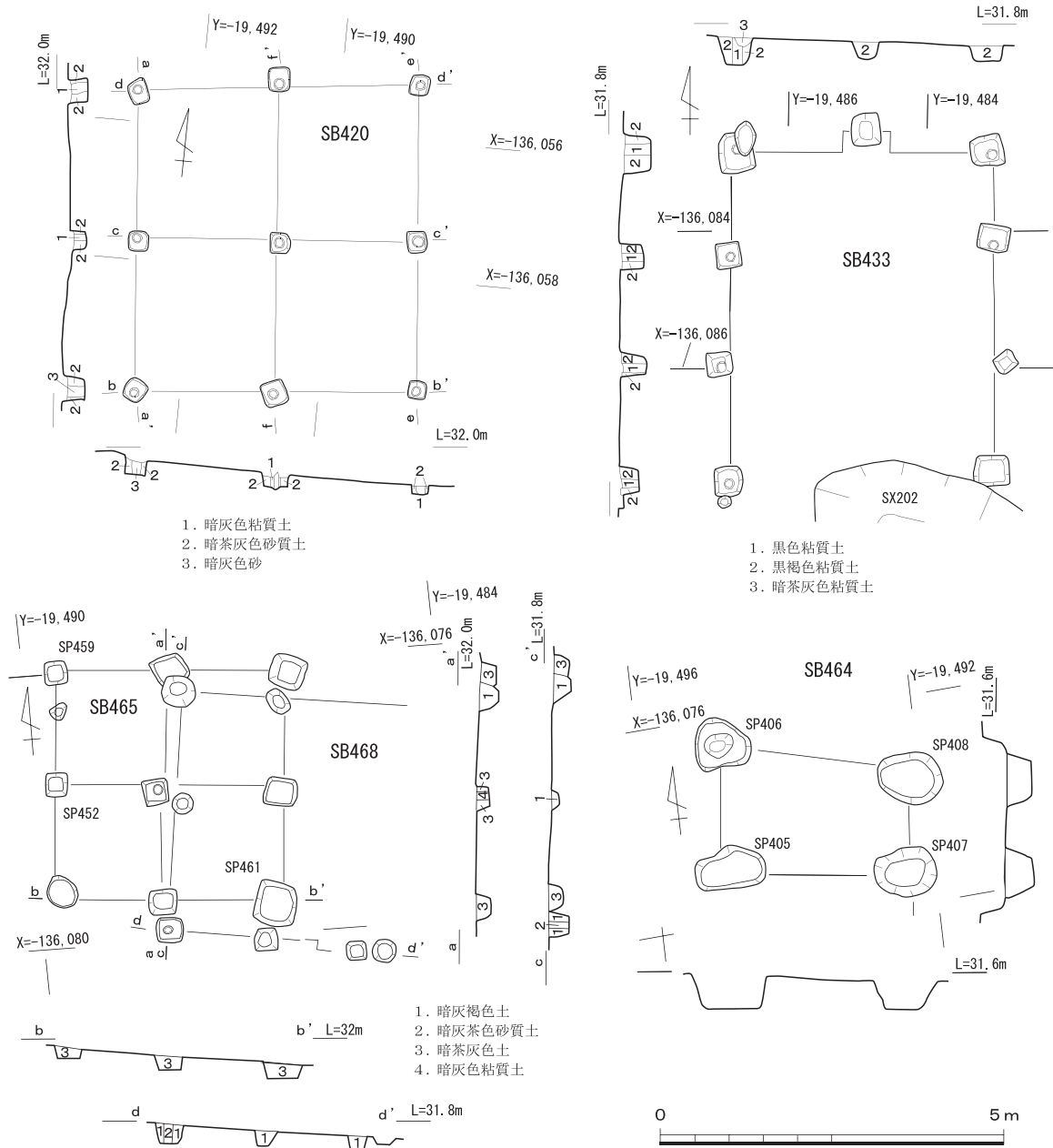
掘立柱建物跡SB433(第9図) SB419の南東部で検出した南北棟の掘立柱建物跡である。建物規模は桁行3間(4.8m)、梁間2間(3.9m)を測る。柱穴の掘形は方形と円形が混在するが、大多数は方形である。掘形の規模にも大小があり、一辺0.3~0.6mとばらつく。柱穴の深さはおおむね0.2mである。建物柱穴に伴う遺物には土師器の細片があるが、時期判定には至っていない。建物跡の方位は北から東に約1°振る。

掘立柱建物跡SB465(第9図) SB433の北側で検出した総柱の掘立柱建物跡である。建物規模は東西2間(3.2m)、南北2間(3.4m)を測る。柱穴の掘形は方形で、このうちSP461は0.4×0.6m、SP452は一辺0.3mを測る。深さは約0.15m前後である。建物跡の方位は北から東に約5°振る。建物柱穴内からの出土遺物はない。

掘立柱建物跡SB464(第9図) SB419の南側で検出した東西棟の掘立柱建物跡である。建物規模は東西1間(2.7m)、南北1間(1.5m)を測る。柱穴は自然流路NR404に切られて埋没しており、NR404の底面の精査で柱穴を検出した。柱穴の掘形は楕円形で、小型のSP406は長径約0.6m、短径0.4m、大型のSP407は長径1.0m、短径0.6mの規模を測る。各柱穴の深さはおおむね0.7m前後である。SP405から瓦質羽釜の脚部(第12図23)、瓦器皿(同24)、土師器皿(同25)が出土した。また、SP407からも瓦器椀(第12図28)が出土している。建物方位は北から東に約10°振る。建物の時期は、出土遺物の年代観から13世紀前半と考えられる。

掘立柱建物跡SB468(第9図) SB465と重複する掘立柱建物跡で、SB465より新しい。建物跡東部の柱穴が後世の削平で失われているが、東西棟の建物と考えられる。建物跡は東西2間(1.35m)以上、南北2間(1.8m)とみられる。柱穴の掘形には方形と円形が混在している。柱穴規模は0.3~0.5mで、深さは0.2m前後を測る。建物方位は北から東に約8°振る。

柵列SA467(第7図) 調査地西部、SB419の西約2mで検出した柵列である。SB419と平

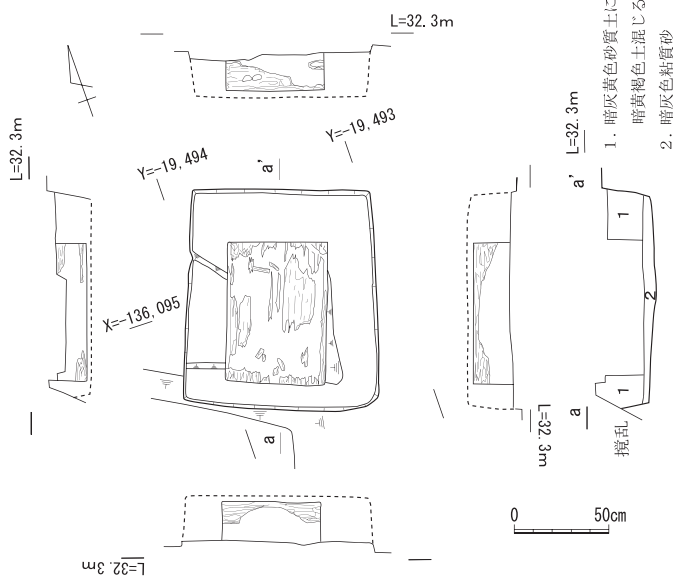


第9図 掘立柱建物跡S B420・433・464・465・468実測図

行する位置関係からS B419と同時期の柵列とみられる。全長は4間(8.7m)を測る。柱間は1.7~2.8mと一定間隔ではない。柱穴の掘形は円形で、直径0.2m前後、深さは0.1m前後を測る。

自然流路NR404(第3図) 調査地南部を西から東に下る流路である。S B419の南端とS B464を切っている。明確な河岸の痕跡は認められないが、灰白色系の粗砂の堆積が南北幅約4m、調査地西端から東方向に約10mの範囲で確認できた。白灰色系粗砂の堆積は約0.2~0.3mの厚さであった。この堆積層中から瓦器椀等の土器(第12図33~37)が出土した。時期は13世紀である。

溝SD427(第3図) 調査地南端付近で検出した南北方向の溝である。西端部は東西方向の溝SD441と接続する。溝幅0.3~0.5m、全長は4.3m、深さ0.1mの規模を測る。堆積土である灰色



第10図 木棺墓 S X 425 実測図

ところである。片山 A 2 地区では検出長が 7 m を測り、今回検出分を加えると土坑の全長は約 8 m を測る。今回の調査では土師器の細片が出土した。

木棺墓 S X 425 (第 10 図) 調査地中央部南端で検出した木棺墓である。掘形は長方形で南北の長軸 2.35 m、幅 1.9～2.1 m、深さ 0.6 m の規模を測る。掘形中央部のやや南側に木棺を据えている。木棺は腐朽が進行し、厚みも 0.2～0.4 cm で脆弱であった。木棺規模は全長 1.5 m、幅 1.1 m を測る。底板と側板を検出したが一部分にとどまる。側板の下部は掘形埋土に張り付く状態で残っていたが、上部は消滅している。最も残りのよい側板の高さは北側板で 32 cm である。木棺底面は掘形の底面から 6～10 cm 上部に位置している。木棺を設置するにあたり、掘形の底に土を入れて木棺を安定させたとみられる。木棺の埋土中から瓦器椀(第 12 図 30)のほか、土師器皿の細片が出土した。時期は 13 世紀前半である。

柱穴 S P 450 (第 3 図) S X 425 の北東で検出した方形掘形の柱穴である。掘形は一辺 0.4～0.6 m、深さは 0.1 m を測る。埋土中から土師器皿(第 12 図 25)が出土した。

柱穴 S P 429 (第 3 図) S B 465 の柱穴 S P 460 の北西で検出した方形掘形の柱穴である。掘形は一辺 0.3 m、深さ 0.1 m を測る。埋土中から土師器皿(第 12 図 26)が出土した。

柱穴 S P 418 (第 3 図) S B 419 の北東から検出した円形掘形の柱穴である。掘形の直径は 0.25 m、深さ 0.15 m を測る。埋土中から瓦器椀(第 12 図 31)が出土した。

柱穴 S P 434 (第 3 図) 調査地北部、S B 420 の西側で検出した柱穴である。柱穴掘形は円形で、直径約 0.25 m、深さ約 0.15 m を測る。柱穴内から瓦器椀(第 12 図 32)が出土した。

動物足跡 S X 474・475 (第 5 図) 自然流路 N R 401 西部の両岸部分で動物(偶蹄類か)の足跡痕跡を多数検出した。N R 401 の河岸が軟弱な時に動物が横断した痕跡とみられる。足跡の時期は N R 401 の土砂堆積が進んだ段階と考えられるが、遺物が出土しないことから不明である。

砂質土から瓦器椀(第 12 図 29)が出土した。

溝 S D 428 (第 3 図) S D 427 の東側で検出した浅い溝である。南西から北東方向に直線的に延びる溝は、北部で屈曲し北東に振る。溝幅約 1.8 m、深さ約 0.2 m を測る。検出長は約 6.5 m を測る。埋土中から土師器の小破片が出土した。

土坑 S K 202 (第 3 図) 調査地南端部で検出した土坑であり、土坑北端部を検出した。土坑の南部は南隣りで実施した片山遺跡 A 2 地区調査で検出しており、既に報告を行った

2) 出土遺物

自然流路N R 402 (第11図1～16) 1～4は須恵器の蓋である。1は天井中央に宝珠つまみを付ける。口縁は内側に返りをもつ。口径13.3cm、器高3.8cmを測る。色調は明青灰色(5PB7/1)である。2は1と同形態とみられるが天井部を欠く。口径14.3cm、天井高は1.5cmである。灰白色(N7/0)である。3は口径15.4cm、器高1.4cmを測る。色調は灰白色(N7/0)である。4は口径16.8cm、器高2.2cmを測る。色調は灰白色(N8/1)である。5・6は須恵器杯Aである。口縁部はやや外反気味に丸く納める。底部外面はヘラ切り未調整である。5は口径13.2cm、器高3.8cmを測る。色調は灰色白(N7/1)である。6は口径13.3cm、器高3.8cmを測る。色調は灰白色(N7/0)である。7は須恵器杯であり、底部を欠く。口縁端部は小さく外反して丸く終わる。口縁の残存率は約1/10である。色調は青灰色(5PB5/1)である。8は須恵器杯Bである。底部高台直径は13.2cmである。色調は灰色(N5/0)である。9は須恵器長頸壺の体部である。丸みの強い体部底に高い脚が付く。脚部上端の4か所に穿孔を施す。色調は灰色(N7/0)である。10は須恵器甕の口縁部である。口径は24.2cmである。口縁部の残存率は1/10以下である。色調は灰色(N6/0)である。11は土師器甕の把手部分である。三角形を呈する把手は幅約8.2cm、長さ約5cmを測る。12は土師器甕である。口縁部内面は粗いヨコハケ、体部外面はタテハケを施す。口径21.6cm、残存高8.2cmを測る。色調はにぶい黄橙色(10YR7/4)である。13は須恵質の鉢Aで軟質である。口縁部は内湾し、端部は面をつくる。口径28.7cm、残存高8.4cmである。色調は灰白色(N8/0)である。14は土師質甕である。口縁部の直径は40.2cmを測る。口縁残存率は1/10以下である。器表面は摩滅が進行する。15は須恵器の甕である。丸みの帯びた体部の底はやや尖り気味に仕上げる。体部内面は同心円タタキ、体部外面はタタキの後、粗いカキメを施す。体部直径は43.8cm、口縁部を欠く残存高は46.1cmである。16は平瓦の破片である。凹面には細かい布目圧痕が残る。

土坑S K 466 (第12図17) 縄文時代晩期の突帯文深鉢である。体部外面に刻み目を施す突帯文を1本巡らせる。胎土には小石を多く含み、色調は灰色(5Y6/1)である。

自然流路N R 401 (第12図18～20) 18は土師器小型丸底壺である。やや扁平な体部の丸底外面はヘラケズリする。口径9.4cm、器高7.1cmである。色調はにぶい黄橙色(10YR7/3)である。19・20は土師器甕である。19は口径13.4cm、残存高4.3cmを測る。色調は橙色(5YR7/6)である。20は直線的に外上方に延びる口縁の端部は内側に肥厚させて終わる。体部内面はヘラケズリ、外面は細かいハケ調整する。

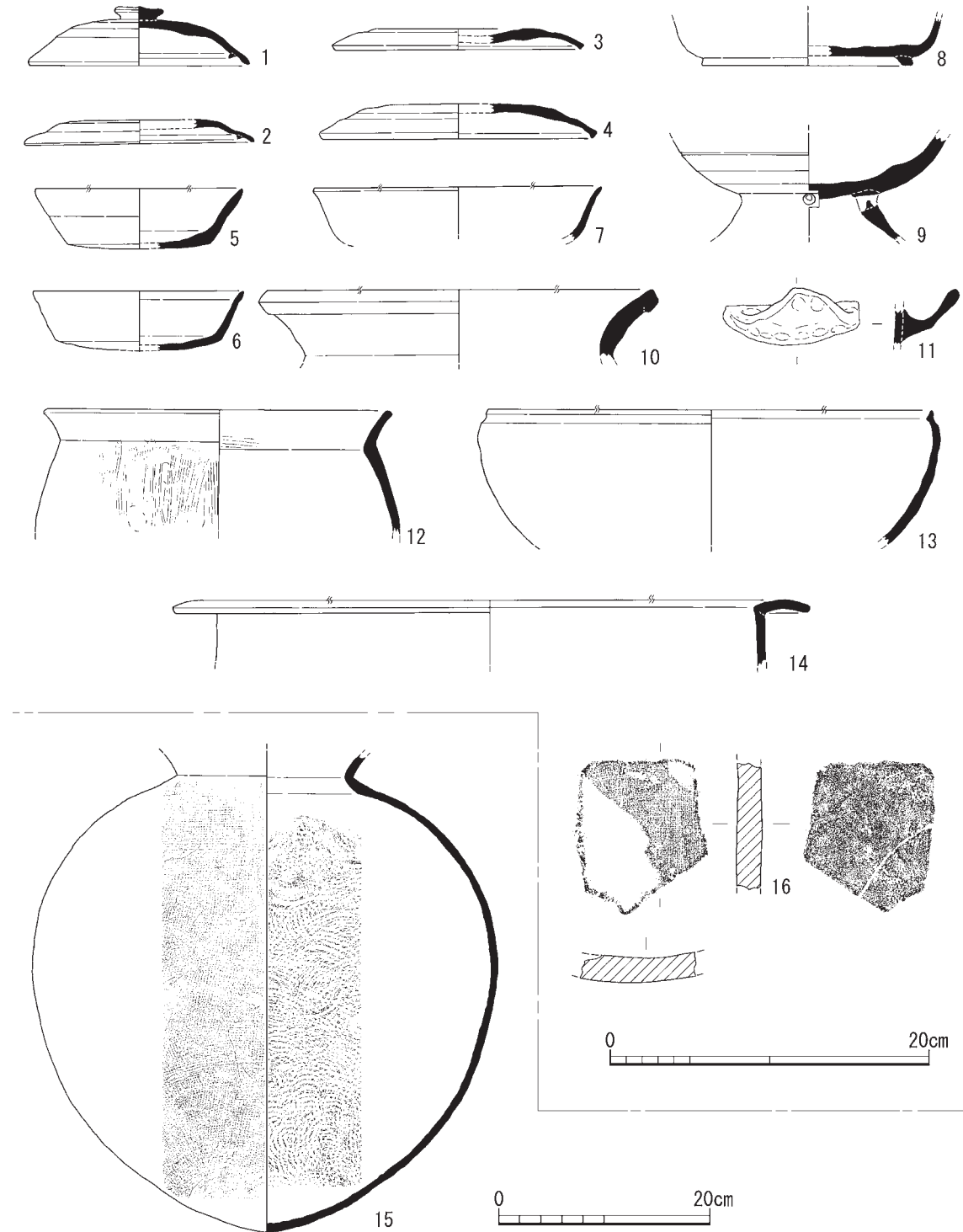
自然流路N R 405 (第12図21) 須恵器杯Bである。口縁部を欠く。高台径は9.7cm、残存高3.2cmである。色調は灰色(N5/0)である。

自然流路N R 436 (第12図22) 土師器甕の口縁部である。外反する口縁部端部は内側に折り曲げ、肥厚して丸く終わる。口縁部内面は粗いヨコハケを行う。口径16.8cmを測る。色調はにぶい黄橙色(10YR7/4)である。

掘立柱建物跡S B 464 (第12図23・24・28) 23・24はS B 464の柱穴S P 405から出土した。23は瓦質三足羽釜の脚部であり、下端部を欠く。脚上部の直径は2.7cm、残存高は12.1cmを測る。

色調は浅黄橙色である。24は瓦器皿である。口径9.8cm、器高2.1cmを測る。色調は暗青灰色(5PB3/1)である。28は柱穴S P 407から出土した瓦器椀である。口縁は直径14.8cm、残存高は3.0cmである。口縁部の残存率は1/10である。色調は灰色(N4/0)である。

掘立柱建物跡S B 419(第12図27) S B 419の柱穴S P 416から出土した瓦器椀である。口径14.8cm、残存高3.0cmを測る。口縁の残存率は1/10である。色調は灰色(N4/0)である。



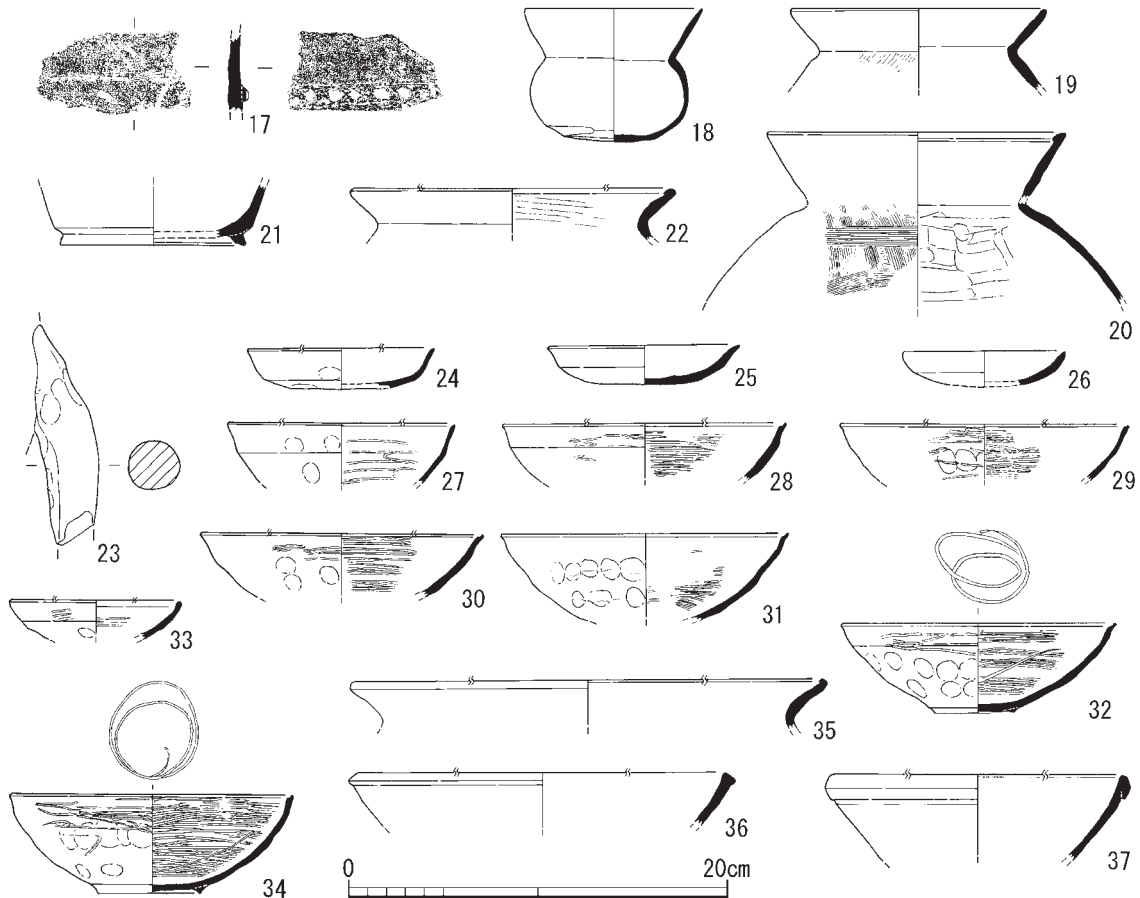
第11図 N R 402出土遺物実測図

その他の柱穴（第12図25・26・31・32） 25は柱穴S P 450から出土した土師器皿である。口径10.1cm、器高2.2cm、色調は灰白色（7.5YR8/2）である。26は柱穴S P 429から出土した土師器皿である。口径8.6cm、残存高1.8cm、色調は橙色（7.5YR7/6）である。31は柱穴S P 418から出土した瓦器椀である。口径15.0cm、残存高4.4cm、口縁部残存率は1/8である。色調は灰色（N4/0）である。32は柱穴S P 434から出土した瓦器椀である。口径14.8cm、器高5.3cmを測る。残存率は1/6である。色調は青灰色（5PB5/1）である。

溝S D 427（第12図29） 瓦器椀である。口縁端部内側には1条の凹線を巡らす。底部外面に断面三角形の小さな高台を貼り付ける。口径14.4cm、器高4.8cmを測る。色調は暗青灰色（5PB4/1）である。

木棺墓S X 425（第12図30） 30はS X 425から出土した瓦器椀である。口径15.0cm、残存高3.4cm、色調は灰色（N5/0）である。

自然流路NR 404（第12図33～37） 33・34は瓦器椀である。33の口縁は単純に丸く終わる。口径9.0cm、残存高2.1cmを測る。口縁の残存率は1/10以下である。色調は青灰色（N3/0）である。34は丸みの強い体部に断面三角形の小さな高台を貼り付ける。口縁端部の内側に凹線を施す。口径14.4cm、器高4.8cm、色調は青灰色（5PB5/1）である。35は土師器甕である。口縁端部は上方につまみ上げ丸く終わる。口径24.6cm、色調は明褐色（10YR7/4）である。36は須恵質の鉢である。



第12図 その他主要遺構出土遺物実測図

口径19.2cm、残存高2.9cm、色調は灰白色(N7/1)である。口縁の残存率は1/10以下である。37は輸入陶磁器の白磁碗である。口縁は玉縁口縁である。口径15.3cm、残存高4.6cm、口縁部の残存率は1/10以下である。

4. まとめ

今回の調査では、縄文時代晩期・古墳時代前期・奈良時代～鎌倉時代の遺構を検出した。

縄文時代の遺構は、これまで、遺跡北西側の丘陵裾に設けたA1地区から唯一自然流路SR125を検出したに過ぎなかった。今回、丘陵裾から東に下った扇状地のD5地区から、晩期の土器を含む土坑SK466を検出した。このような状況から、遺跡西側の鞍岡山丘陵(大福寺遺跡)から東側のD5地区周辺において、縄文時代晩期の集落跡が存在する可能性が高まった。

古墳時代では、前期の遺物を含む自然流路NR401を検出した。下馬遺跡の西側丘陵上では、鞍岡山2号墳の墳丘裾から布留式甕を転用した土器棺墓が検出されている。下馬遺跡ではこれまで同時期の遺構はみられなかったが、今回NR401を検出したことから調査地周辺部に同時期の遺構がさらに存在するとみられる。

奈良時代では、これまでD5地区から北西約70mのA3地区で自然流路SR16を検出している。また、ほぼ中間に位置するB1地区では溝を検出したに過ぎない。NR402・403・415・423・436はSR16に比べると小規模な自然流路である。D5地区では大規模な流路が形成されず、小規模な流路が頻繁にその流れを変化させている状況が明らかになった。

平安～鎌倉時代は、下馬遺跡の中心を占める時期にあたり、D1・2地区を中心に多数の掘立柱建物跡や柵列・井戸・土坑が分布する。なかでも掘立柱建物跡と柵列はほぼ方位を北から東に12°～40°振っている。D5地区検出の掘立柱建物跡5棟のうちSB420(N4°W)を除くSB419・433・465・468の4基はいずれも北から東への振り角が10°未満で、D1・2地区の建物・柵列群とは方位が異なる。一方、南に隣接する片山遺跡A1・2地区検出の4棟の掘立柱建物跡はほぼ真北に方位が揃う状況にあり、D5地区ではSB419・433が方位の真北からの振れが1°未満と近似値を示す。片山遺跡の建物群は奈良時代後半の建物群とみられ、柱穴掘形は方形である。SB433は建物方位と柱穴掘形が方形であることから、奈良時代の建物跡である可能性が高い。SB419は方位が真北ではあるが、柱穴掘形が円形で13世紀前半の瓦器碗が伴うことから、SB433とは時期差が生じる。SB464は12世紀後半の遺物が伴う。SB465・468は時期不明ながら平安時代に属する建物である可能性が高い。D5地区で検出した建物群は、奈良～鎌倉時代の建物跡であるが、下馬遺跡D1・2地区と一連の建物群とは異なり、建物跡の方位性は南の片山遺跡の建物群に近い。今後、調査地周辺部での発掘調査が進展した暁には、下馬遺跡と片山遺跡で検出した遺構群の性格がより明らかになるものとみられ、今後の調査に期待が寄せられる。

(竹原一彦)

圖 版



(1) 1 トレンチ上層遺構全景(上が北西)



(2) 1 トレンチ上層遺構全景(上が南西)



(1) 溝 S D01 近景 (南東から)



(2) 溝 S D01 護岸施設 (南から)



(3) 溝 S D01 護岸施設 (北から)



(1)溝 S D01護岸施設(南東から)



(2)溝 S D01断面(南西から)



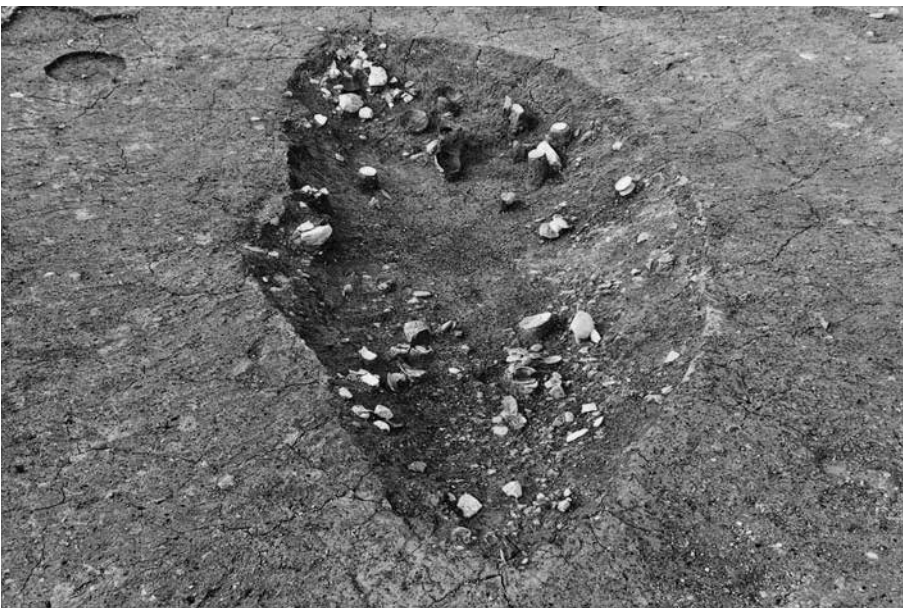
(3)溝 S D01遺物出土状況
(北東から)



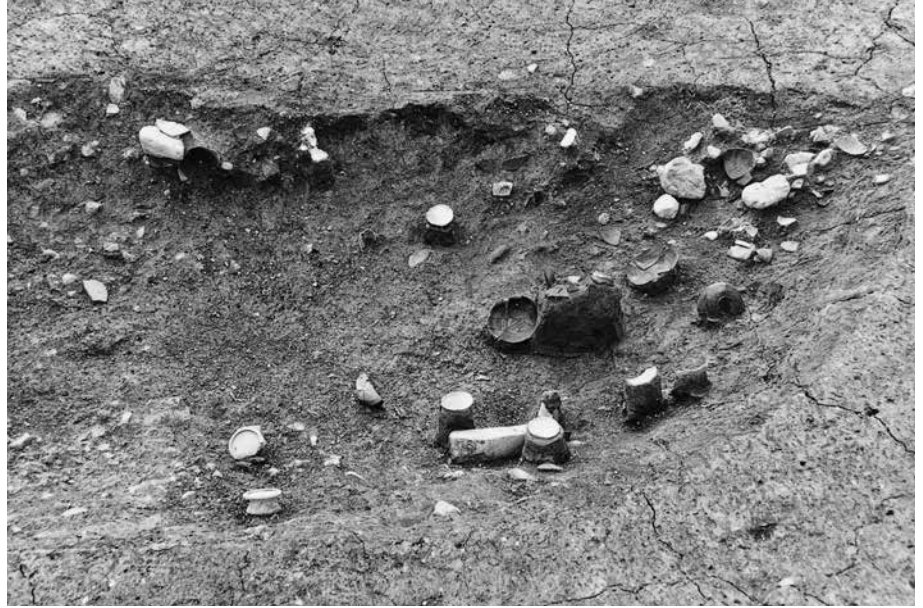
(1) 溝 S D01 遺物出土状況 (西から)



(2) 溝 S D27 近景 (北西から)



(3) 土坑 SK06 遺物出土状況
(南東から)



(1) 土坑SK06遺物出土状況
(北東から)



(2) 土坑SK06完掘状況(南東から)



(3) 土坑SK07遺物出土状況
(南東から)



(1) 井戸 S E 30 近景 (南西から)



(2) 井戸 S E 30 断面 (南西から)



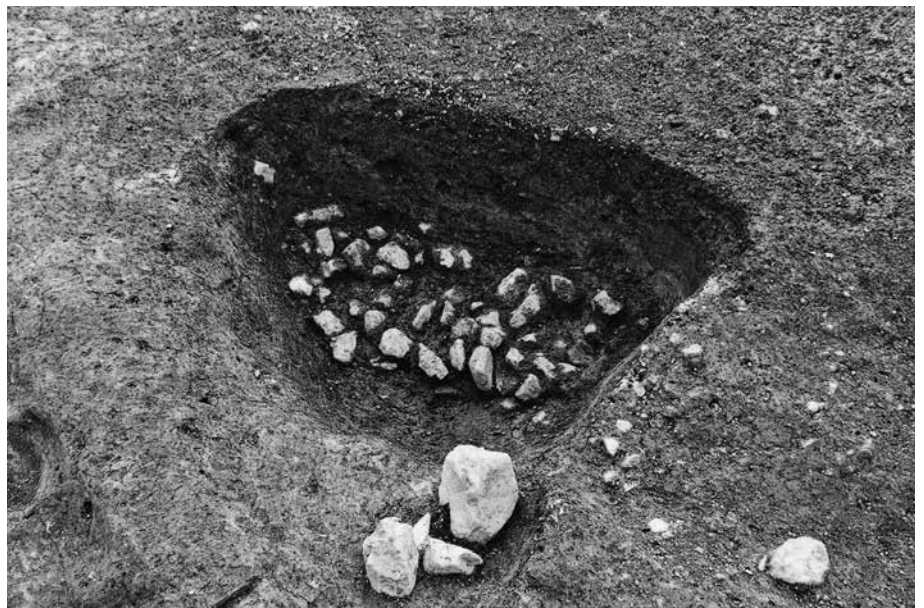
(3) 井戸 S E 30 完掘状況 (南西から)



(1) 井戸 S E31 近景 (東から)



(2) 土坑 S K35 近景 (北から)



(3) 土坑 S K80 近景 (北東から)



(1) 1 トレンチ下層遺構全景(北西から)



(2) 1 トレンチ下層遺構全景(南東から)



(1) 溝 S D59 全景 (北西から)



(2) 溝 S D90 近景 (東から)



(3) 溝 S D59 遺物出土状況 (東から)



(1) 竪穴式住居跡 S H50 近景 (南東から)



(2) 竪穴式住居跡 S H50 近景 (南西から)



(1) 竪穴式住居跡 S H50貯蔵穴
遺物出土状況(北東から)



(2) 竪穴式住居跡 S H50貯蔵穴
遺物出土状況(南東から)



(3) 竪穴式住居跡 S H50貯蔵穴
完掘状況(南東から)



(1) 竪穴式住居跡 S H50 礫充填土坑
検出状況(北西から)



(2) 竪穴式住居跡 S H50 礫充填土坑
断面(南西から)



(3) 竪穴式住居跡 S H50 礫充填土坑
完掘後(南西から)



(1) 2トレンチ全景西側半分(上が南西)



(2) 2トレンチ全景西側半分(上が北西)



(1) 3トレンチ全景(上が東)



(2) 3トレンチ西側全景(上が北西)



(1) 3トレンチ北半分全景(西から)



(2) 掘立柱建物跡S B130全景(南から)



(1) 掘立柱建物跡 S B130
P 7 断面(東から)



(2) 掘立柱建物跡 S B130
P 1 断面(南西から)



(3) 掘立柱建物跡 S B130
P 2 断面(南から)



(1) 掘立柱建物跡 S B 200・203 全景
(北から)



(2) 掘立柱建物跡 S B 202、
柵列 S A 204 全景 (南から)



(3) 掘立柱建物跡 S B 201・202、
柵列 S A 204 全景 (東から)



(1) 掘立柱建物跡 S B 131・201・202・203、柵列 S A 204 全景 (南東から)



(2) 掘立柱建物跡 S B 201・202・203、柵列 S A 204 全景 (南東から)



(1) 掘立柱建物跡 S B130、溝 S D125・126 全景 (南から)



(2) 掘立柱建物跡 S B130、溝 S D125・126 全景 (南から)



(1) 溝 S D 125 遺物出土状況
(南から)



(2) 溝 S D 125 遺物出土状況
(北西から)



(3) 溝 S D 125 遺物出土状況
(南から)



(1) 溝 S D 126 東側延長部近景
(南から)



(2) 溝 S D 145 遺物出土状況
(北西から)



(3) 3トレンチ北側完掘状況
(東から)



(1) 2 トレンチ東側全景(北から)



(2) 2 トレンチ西側全景(北東から)

(1) 竪穴式住居跡 S H110 竈
検出状況(東から)



(2) 竪穴式住居跡 S H110 竈
検出状況(北から)



(3) 竪穴式住居跡 S H110
遺物出土状況(南西から)





(1) 竪穴式住居跡 S H135 炭化材・
焼土検出状況(西から)



(2) 竪穴式住居跡 SH135
遺物出土状況(西から)



(3) 竪穴式住居跡 S H135 貯蔵穴
近景(南西から)



(1) 竪穴式住居跡 S H135 全景 (北西から)



(2) 竪穴式住居跡 S H165 全景 (南東から)



(1) 竪穴式住居跡 S H111・112、
溝 S D108 近景 (南西から)



(2) 竪穴式住居跡 S H112 近景
(北西から)



(3) 竪穴式住居跡 S H111 近景
(南東から)



(1) 竪穴式住居跡 S H105近景(西から)



(2) 竪穴式住居跡 S H105近景(北から)



(1) 竪穴式住居跡 S H105炭化材・
焼土検出状況(北から)



(2) 竪穴式住居跡 S H105高床部 1
近景(南西から)



(3) 竪穴式住居跡 S H105高床部 2
～ 5 近景(南から)



(1) 竪穴式住居跡 S H105 中央土坑
検出状況(東から)



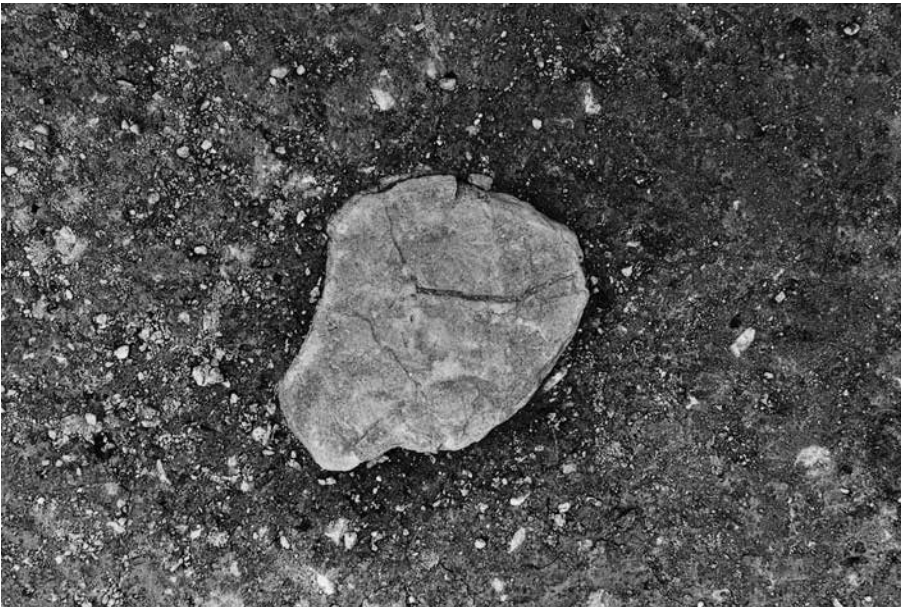
(2) 竪穴式住居跡 S H105 中央土坑
断面(南から)



(3) 竪穴式住居跡 S H105 中央土坑
状況(南から)



(1) 竪穴式住居跡 S H105
遺物出土状況(南西から)



(2) 竪穴式住居跡 S H105
遺物出土状況(北から)



(3) 竪穴式住居跡 S H105
遺物出土状況(西から)

(1) 竪穴式住居跡 S H105
遺物出土状況(南西から)



(2) 竪穴式住居跡 S H105
遺物出土状況(南西から)



(3) 竪穴式住居跡 S H105
遺物出土状況(北西から)





出土遺物 1





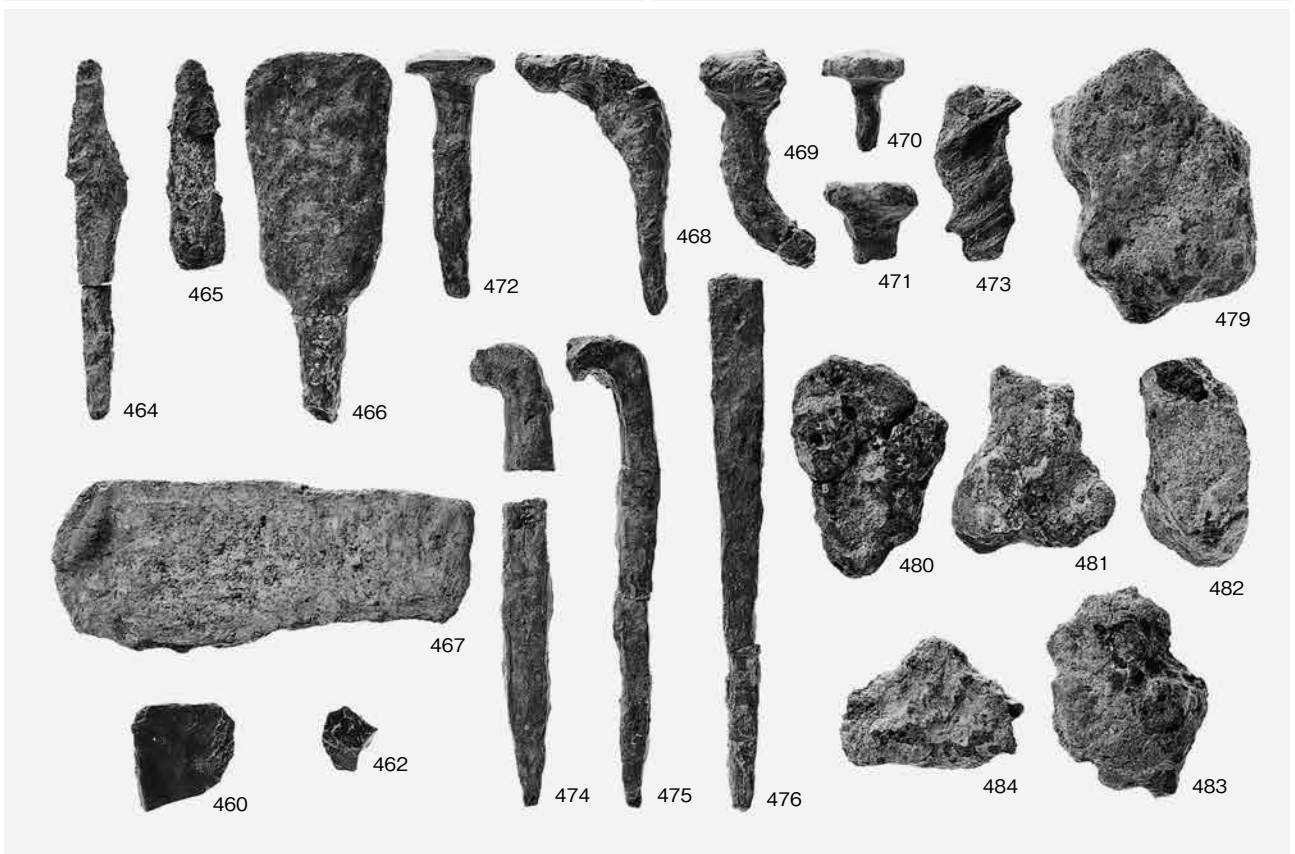
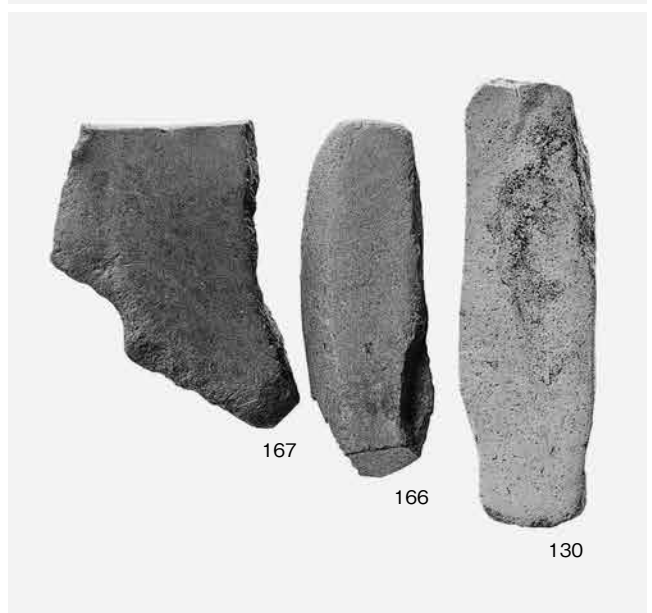
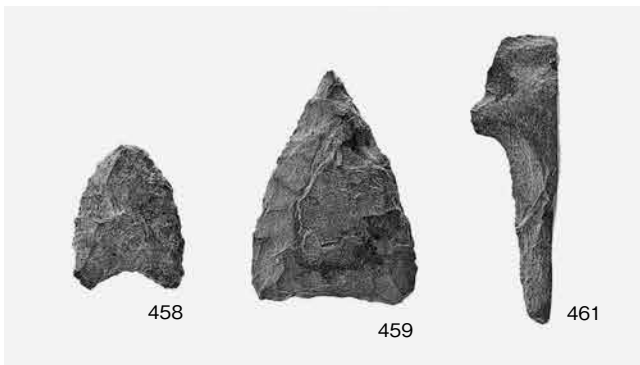














(1) 調査区遠景(南西から)



(2) 調査区遠景(北から)



(3) 南部調査区近景
(1区・8区、西から)



(1) 1区全景(南西から)



(2) 3区全景(西から)



(3) 4区全景(西から)



(1) 5区全景(西から)



(2) 6区断ち割り調査(西から)



(3) 7区全景(西から)



(1) 8区全景(北東から)



(2) 9区全景(北東から)



(3) 10区全景(南西から)



(1) 下馬遺跡D地区遠景(北東から)



(2) D5地区全景(右が北)



(1) D 5 地区調査前(北から)



(2) D 5 地区全景(北から)



(3) 掘立柱建物跡 S B 420 全景
(北から)



(1) 掘立柱建物跡 S B419 全景
(北から)



(2) S B419 柱穴 S P421
根石検出状況(西から)



(3) S B419 柱穴 S P443
根石検出状況(東から)



(1) 掘立柱建物跡 S B 433 全景
(東から)



(2) 掘立柱建物跡 S B 464 全景
(南から)



(3) 掘立柱建物跡 S B 465・468 全景
(東から)

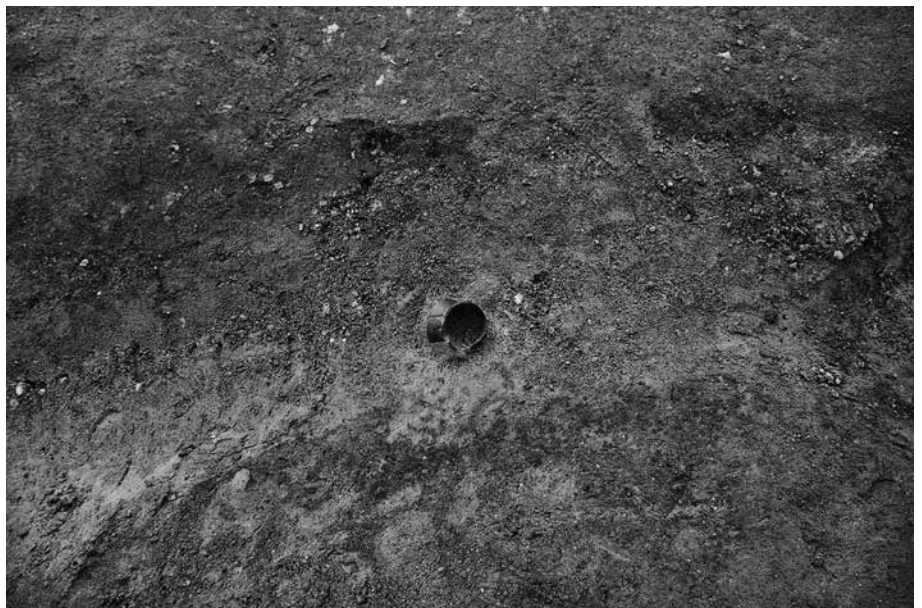
(1) 自然流路N R 401全景
(南西から)



(2) N R 401西端壁面土層断面
(東から)



(3) N R 401古式土師器出土状況
(北から)





(1) NR 401全景(東から)



(2) NR 401西部河岸の牛足跡
S X 474・475(北から)



(3) 牛足跡 S X 474(北から)



(1) S B 419・自然流路N R 402ほか
流路群(東から)



(2) N R 402中央部遺物出土状況
(北から)



(3) N R 402完掘状況(東から)



(1) 木棺墓 S X 425 (北から)

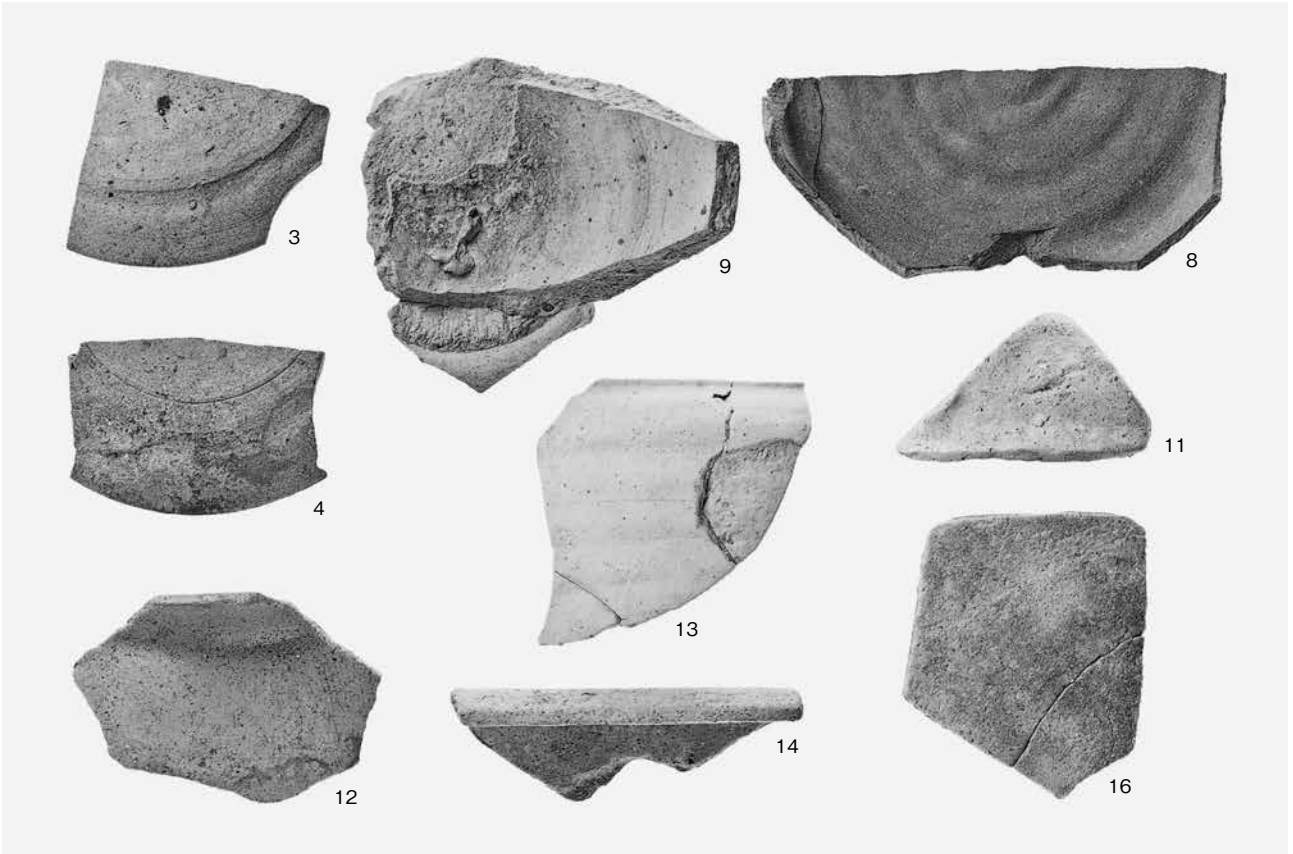


(2) S X 425 木棺側面 (南東から)

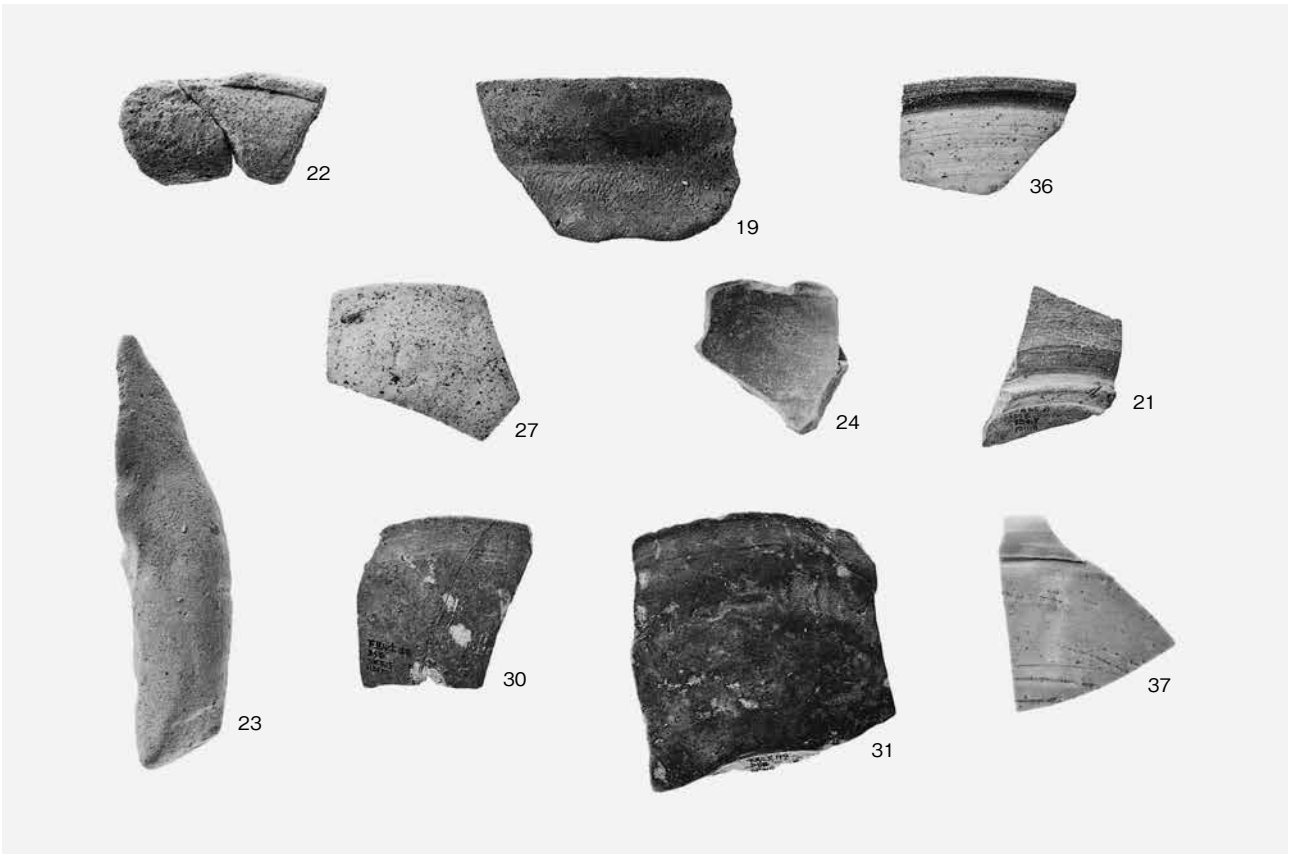


(3) S X 425 断ち割り状況 (東から)





(1)出土遺物 2



(2)出土遺物 3

報告書抄録

ふりがな	
書名	
副書名	
巻次	
シリーズ名	京都府遺跡調査報告集
シリーズ番号	第153冊
編著者名	
編集機関	公益財団法人京都府埋蔵文化財調査研究センター
所在地	〒617-0002 京都府向日市寺戸町南垣内40番の3 Tel. 075(933) 3877
発行年月日	西暦2012年3月31日

ふりがな	ふりがな	コード		北緯	東経	調査期間	調査面積	調査原因
所収遺跡名	所在地	市町村	遺跡番号	° ' "	° ' "		m ²	
ながおかきょうあとうきょうだいせんはち・せんじゅうさんじ・まつだいせき 長岡京跡右京第1008・1023次・松田遺跡	おとくにぐんおやまざきちょうえんみょうじまつだ・しもうえのいっちょうだ 乙訓郡大山崎町円明寺松田・下植野一丁田	26303	71 23	34° 54' 20"	135° 41' 33"	20100918 ～ 20110309、 20110419 ～ 20111115	2,000	道路建設
やまざきのつあとだいじゅうななじ 山崎津跡第17次	おとくにぐんおやまざきちょうあざおおやまざき 乙訓郡大山崎町字大山崎	26303	19	34° 53' 32"	135° 41' 04"	20101214 ～ 20110218	800	道路建設
げばいせきだいよんじ 下馬遺跡第4次	そうらくぐんせいかちょうしもこまこあざかたやま 相楽郡精華町下柏小字片山	26366	30	34° 46' 27"	135° 47' 12"	20101101 ～ 20110128	800	道路建設

備考：北緯・東経の値は世界測地系に基づく。

所収遺跡名	種別	主な時代	主な遺構	主な遺物	特記事項
長岡京跡右京第1008・1023次・松田遺跡	古墳	弥生	竪穴式住居跡	弥生土器	
		古墳	竪穴式住居跡	須恵器・土師器・フイゴ羽口・鍛冶滓・緑色凝灰岩	
		奈良末～平安初頭	溝・掘立柱建物跡・柵列	土師器・須恵器・陶磁器・鉄器・鉄滓・フイゴ羽口	
		中世	井戸・土坑・溝	土師器・須恵器・瓦器・中国製陶磁器	
山崎津跡第17次	津跡	中世		土師器・須恵器・緑釉陶器・瓦器・瓦質土器・陶磁器・瓦	文字瓦・墨書土器
下馬遺跡第4次	集落跡	縄文	土坑	縄文土器	
		古墳	自然流路	土師器	
		奈良	自然流路	土師器・須恵器	
		中世	掘立柱建物跡・柵列・土坑・溝・木棺墓・自然流路	土師器・瓦器・瓦質土器・陶磁器	

所収遺跡名	要約
長岡京跡右京第1008・1023次・松田遺跡	<p>弥生時代中期の竪穴式住居跡の検出は、松田遺跡の周辺遺跡を含めても初めての検出で、下植野南遺跡で方形周溝墓群を形成した造墓集団の集落の可能性がある。また、弥生時代後期の平面形が八角形でベッド状遺構を有する住居跡を検出した。ベッド状遺構を有する多角形住居は播磨地域に多く認められることから、その地域との関連がうかがわれる。古墳時代前期では、竪穴式住居跡を検出した。弥生時代中期以降、集落が営まれ続けていることを確認した。古墳時代後期では、4基の竪穴式住居跡を検出した。調査地周辺の下植野南遺跡や算用田遺跡・百々遺跡を含めて、広範囲に同時期の集落が形成されていたことを追認した。出土遺物に緑色凝灰岩があることから玉作り工房、鍛冶滓・フイゴ羽口があることから鍛冶工房が存在していた可能性がある。</p> <p>奈良時代末～平安時代初頭の掘立柱建物跡や溝などの遺構は、今回の調査地の南側及び南西で同時期の遺構が検出されている。建物群は南北方向に造られていること、規模が大きいこと、広範囲に配置されること、瓦が出土していることから、一般の住宅とは考えにくい。長岡京の京域がこの地域まで整備されていた、長岡京期～平安時代の山崎津関係の施設、平安時代に「長岡京南」へ移された山城国府などの可能性が想定される。また、鍛冶滓・フイゴ羽口が出土していることから鍛冶工房が存在していた可能性もある。中世では建物跡は特定できなかったが、井戸や土坑が検出され、西側の右京第997次調査で確認された屋敷地の東限と考えられる。</p>
山崎津跡第17次	<p>顕著な遺構は確認されなかったが、出土遺物は中世を中心に土師器、須恵器、緑釉陶器など多彩であり、「由□」と線刻された瓦や「大」と墨書された白磁碗もみられる。これらの遺物がほとんど摩滅していないことから、付近に港(津)に係わる施設あるいは集落があった可能性が高く、この周辺が「山崎津」の一角を占める地点であることが想定される。</p>
下馬遺跡第4次	<p>縄文時代晩期の土坑や古墳時代・奈良時代の自然流路、平安～鎌倉時代の掘立柱建物・柵列・溝・自然流路・土坑・木棺墓を検出した。縄文時代についてはこれまで自然流路しか確認されていなかったが、今回土坑が見つかったことにより同時期の集落が存在する可能性が高まった。また、中世については、昨年度に引き続き建物群を確認し、片山遺跡と合わせて集落の様相が明らかになってきた。</p>

京都府遺跡調査報告集 第153冊

平成24年3月31日

発行 公益財団法人
京都府埋蔵文化財調査研究センター
〒617-0002 向日市寺戸町南垣内40番の3
Tel (075)933-3877(代) Fax (075)922-1189
<http://www.kyotofu-maibun.or.jp>

印刷 三星商事印刷株式会社
〒604-0093 京都市中京区新町通竹屋町下ル
Tel (075)256-0961(代) Fax (075)231-7141