

京都府遺跡調査報告集

第171冊

新名神高速道路整備事業関係遺跡平成23～26年度発掘調査報告

(1)松井横穴群第1～4次

(2)向山遺跡第2次

<本文編>

2018

公益財団法人 京都府埋蔵文化財調査研究センター



松井横穴群全景(東から)



松井横穴群調査区全景(真上から、右が北)



(1) 1・2トレンチ完掘状況(北西から、合成写真)



(2) 4トレンチからの木津川方面への眺望(西から、合成写真)



(1)40号横穴遺物出土状況(西から)



(2)43号横穴遺物出土状況(北西から)



(1)70号横穴遺物出土状況(西から)



(2)71号横穴遺物出土状況(西から)



40号横穴出土遺物

序

公益財団法人京都府埋蔵文化財調査研究センターは、昭和56年4月に設立されて以来、37年間にわたって京都府内の各地域に所在する埋蔵文化財の発掘調査を実施してまいりました。

これらの調査成果を広く府民の皆様方にお伝えし、我々の祖先の歩んできた跡を多くの方々に知っていただくよう努めることが責務だと考えております。

本書は、平成23年度から26年度に西日本高速道路株式会社の依頼を受けて実施した、京田辺市松井横穴群・向山遺跡の発掘調査報告を収録したものです。本書を学術研究の資料として、また、地域の歴史や埋蔵文化財への関心と理解を深めるために、ご活用いただければ幸いです。

発掘調査を依頼された西日本高速道路株式会社をはじめ、京田辺市教育委員会などの各関係機関、ならびに調査にご参加、ご協力いただきました多くの皆様に厚くお礼申し上げます。

平成30年3月

公益財団法人 京都府埋蔵文化財調査研究センター
理 事 長 井 上 満 郎

例 言

1. 本書は、新名神高速道路整備事業に伴う遺跡発掘調査報告である。
2. 本書に収めた報告は下記のとおりである。
 - (1) 松井横穴群第1～4次
 - (2) 向山遺跡第2次
3. 遺跡の所在地、調査期間、経費負担者及び報告の執筆者は下表のとおりである。

遺 跡 名	所 在 地	調 査 期 間	経 費 負 担 者	執 筆 者
(1) 松井横穴群第1～4次	京都府京田辺市松井向山、上西浦	平成24年1月23日～2月28日(第1次調査) 平成24年6月6日～平成25年3月6日(第2次調査) 平成25年4月22日～平成26年2月27日(第3次調査) 平成26年4月15日～平成27年3月6日(第4次調査)	西日本高速道路株式会社	加藤 雅士 村田 和弘 酒井 健治 納屋内高史
(2) 向山遺跡第2次		平成25年10月2日～12月25日(第2次調査)		山崎 美輪 筒井 崇史

4. 上記1事業2遺跡は本部事務所(向日市寺戸町)で整理・報告作業を実施した。作業については、調査担当者の指示のもと調査課企画調整係が協力して実施した。
5. 本書で使用している座標は、世界測地系国土座標第Ⅵ座標系によっており、方位は座標の北をさす。また、国土地理院発行地形図の方位は経度の北をさす。
6. 土層断面等の土色や出土遺物の色調は農林水産省農林水産技術会議事務局監修の『新版標準土色帖』を使用した。土層断面図の粒径区分は粒度標本を用いた。
7. 本書の編集は、調査課調査担当者の編集原案をもとに、調査課企画調整係が行った。
8. 現場写真は主として調査担当者が撮影し、遺物撮影は、調査課企画調整係主査田中 彰が行った。
9. 発掘調査及び整理作業にあたっては、下記の方がたの指導・協力をいただいた。
坂井秀弥、高橋克壽、中務真人、納屋内高史、花田勝広、菱田哲郎、宮岡昌宣、安村俊史、和田晴吾(五十音順、敬称略)

本文目次

新名神高速道路整備事業関係遺跡平成23～26年度発掘調査報告	1
(1)松井横穴群第1～4次	13
(2)向山遺跡第2次	362

挿図目次

松井横穴群第1～4次

第1図	京田辺市の位置	3
第2図	八幡城陽間の路線と文化財調査	4
第3図	道路計画と遺跡の位置	4
第4図	遺跡周辺の地形	5
第5図	地質分類図	6
第6図	周辺遺跡分布図	11
第7図	大正に報告された松井の横穴	13
第8図	調査地の地形	16
第9図	横穴調査過程の例	17
第10図	横穴の各部名称	18
第11図	玄室分類	19
第12図	年度別トレンチ配置図	21
第13図	遺構配置図	23
第14図	12トレンチ遺構配置図	24
第15図	12トレンチ地山状況図	25
第16図	12号横穴平面・断面図	26
第17図	12号横穴遺物出土状況図	28
第18図	12号横穴出土土器	29
第19図	13号横穴平面・断面図	29
第20図	13号横穴遺物出土状況図	30
第21図	13号横穴出土土器	30
第22図	14号横穴平面・断面図	32
第23図	14号横穴遺物出土状況図	33
第24図	14号横穴出土鉄器	33

第25図	15号横穴平面・断面図	34
第26図	15号横穴遺物出土状況図	36
第27図	15号横穴出土土器	37
第28図	15号横穴出土耳環・鉄器	37
第29図	16号横穴平面・断面図	39
第30図	16号横穴遺物出土状況図	40
第31図	16号横穴出土土器	41
第32図	17号横穴平面・断面図	42
第33図	17号横穴遺物出土状況図	43
第34図	17号横穴出土土器	44
第35図	18号横穴平面・断面図	45
第36図	18号横穴遺物出土状況図	46
第37図	18号横穴出土土器	47
第38図	19号横穴平面・断面図	49
第39図	19号横穴遺物出土状況図	50
第40図	19号横穴出土土器	51
第41図	19号横穴出土耳環	51
第42図	20号横穴平面・断面図	52
第43図	20号横穴遺物出土状況図	54
第44図	20号横穴出土土器	55
第45図	20号横穴出土耳環	55
第46図	21号横穴平面・断面図	57
第47図	22号横穴平面・断面図	58
第48図	22号横穴遺物出土状況図	60
第49図	22号横穴出土土器	61
第50図	23号横穴平面・断面図	62
第51図	23号横穴遺物出土状況図	64
第52図	23号横穴出土土器	65
第53図	24号横穴平面・断面図	66
第54図	24号横穴遺物出土状況図	67
第55図	24号横穴出土土器	68
第56図	25号横穴平面・断面図	69
第57図	25号横穴遺物出土状況図	71
第58図	25号横穴出土土器	72
第59図	26号横穴平面・断面図	72

第60図	27号横穴平面・断面図	73
第61図	27号横穴遺物出土状況図	74
第62図	27号横穴出土土器	75
第63図	27号横穴出土鉄刀	75
第64図	28号横穴平面・断面図	76
第65図	28号横穴遺物出土状況図	77
第66図	28号横穴出土土器	78
第67図	28号横穴出土耳環	78
第68図	29号横穴平面・断面図	79
第69図	29号横穴遺物出土状況図	80
第70図	29号横穴出土土器	81
第71図	29号横穴出土耳環・鉄器	82
第72図	30号横穴平面・断面図	83
第73図	S X 1216出土土器	84
第74図	1 トレンチ小規模調査状況図	85
第75図	1 トレンチ遺構配置図	86
第76図	1・2 トレンチ北壁断面図	87
第77図	1・2 トレンチ谷部断割断面図	89
第78図	31号横穴平面・断面図(1)	90
第79図	31号横穴平面・断面図(2)	92
第80図	31号横穴遺物出土状況図	93
第81図	31号横穴出土土器	94
第82図	32号横穴平面・断面図(1)	95
第83図	32号横穴平面・断面図(2)	96
第84図	32号横穴遺物出土状況図(1)	98
第85図	32号横穴遺物出土状況図(2)	99
第86図	32号横穴出土土器	99
第87図	32号横穴出土鉄器	99
第88図	33号横穴平面・断面図	101
第89図	33号横穴遺物出土状況図(1)	103
第90図	33号横穴遺物出土状況図(2)	104
第91図	33号横穴遺物出土状況図(3)	105
第92図	33号横穴出土土器	105
第93図	34号横穴平面・断面図	106
第94図	34号横穴遺物出土状況図	108

第95図	34号横穴出土土器	109
第96図	34号横穴出土鉄器(1)	109
第97図	34号横穴出土鉄器(2)	110
第98図	34号横穴出土耳環	111
第99図	35号横穴平面・断面図	112
第100図	35号横穴遺物出土状況図	114
第101図	35号横穴出土土器	115
第102図	35号横穴出土耳環	115
第103図	36号横穴平面・断面図	117
第104図	36号横穴遺物出土状況図	118
第105図	36号横穴出土土器	119
第106図	37号横穴平面・断面図	121
第107図	37号横穴遺物出土状況図	123
第108図	37号横穴出土土器	123
第109図	38号横穴平面・断面図(1)	124
第110図	38号横穴平面・断面図(2)	125
第111図	38号横穴遺物出土状況図	126
第112図	38号横穴出土土器	127
第113図	39号横穴平面・断面図(1)	129
第114図	39号横穴平面・断面図(2)	130
第115図	39号横穴遺物出土状況図	131
第116図	39号横穴出土土器	132
第117図	39号横穴出土耳環	132
第118図	40号横穴平面・断面図(1)	133
第119図	40号横穴平面・断面図(2)	134
第120図	40号横穴遺物出土状況図	135
第121図	40号横穴出土土器	136
第122図	40号横穴出土耳環	137
第123図	40号横穴出土鉄器	137
第124図	40号横穴出土陶棺(1)	138
第125図	40号横穴出土陶棺(2)	139
第126図	41号横穴平面・断面図(1)	140
第127図	41号横穴平面・断面図(2)	142
第128図	41号横穴遺物出土状況図	143
第129図	41号横穴出土土器	144

第130図	41号横穴出土鉄器	144
第131図	42号横穴平面・断面図	145
第132図	42号横穴遺物出土状況図	146
第133図	43号横穴平面・断面図(1)	147
第134図	43号横穴平面・断面図(2)	149
第135図	43号横穴遺物出土状況図	150
第136図	43号横穴出土土器	151
第137図	44号横穴平面・断面図	153
第138図	44号横穴遺物出土状況図	155
第139図	44号横穴出土土器	156
第140図	45号横穴平面・断面図(1)	157
第141図	45号横穴平面・断面図(2)	159
第142図	45号横穴遺物出土状況図(1)	160
第143図	45号横穴遺物出土状況図(2)	161
第144図	45号横穴出土耳環・鉄器	162
第145図	45号横穴出土土器	162
第146図	45号横穴出土鉄刀	163
第147図	46号横穴平面・断面図(1)	164
第148図	46号横穴平面・断面図(2)	166
第149図	46号横穴遺物出土状況図	167
第150図	46号横穴出土土器	168
第151図	46号横穴出土耳環	168
第152図	47号横穴平面・断面図(1)	170
第153図	47号横穴平面・断面図(2)	172
第154図	47号横穴遺物出土状況図	173
第155図	47号横穴出土土器	174
第156図	47号横穴出土耳環	175
第157図	48号横穴平面・断面図(1)	176
第158図	48号横穴平面・断面図(2)	178
第159図	48号横穴遺物出土状況図	179
第160図	48号横穴出土土器	180
第161図	48号横穴出土耳環	181
第162図	49号横穴平面・断面図	182
第163図	49号横穴遺物出土状況図	184
第164図	49号横穴出土土器	185

第165図	49号横穴出土鉄器	186
第166図	50号横穴平面・断面図(1)	187
第167図	50号横穴平面・断面図(2)	189
第168図	50号横穴遺物出土状況図	190
第169図	50号横穴出土土器	191
第170図	50号横穴出土鉄器	191
第171図	51号横穴平面・断面図(1)	192
第172図	51号横穴平面・断面図(2)	195
第173図	51号横穴遺物出土状況図	196
第174図	51号横穴出土土器	197
第175図	51号横穴出土埴輪	197
第176図	52号横穴平面図・断面図	198
第177図	2トレンチ遺構配置図	199
第178図	53号横穴平面・断面図(1)	201
第179図	53号横穴平面・断面図(2)	203
第180図	53号横穴遺物出土状況図	204
第181図	53号横穴出土土器	205
第182図	54号横穴平面・断面図(1)	206
第183図	54号横穴平面・断面図(2)	208
第184図	54号横穴遺物出土状況図	209
第185図	54号横穴出土土器	210
第186図	55号横穴平面・断面図(1)	211
第187図	55号横穴平面・断面図(2)	213
第188図	55号横穴出土土器	213
第189図	56号横穴平面・断面図(1)	214
第190図	56号横穴平面・断面図(2)	215
第191図	56号横穴遺物出土状況図	216
第192図	56号横穴出土土器	217
第193図	57号横穴平面・断面図	218
第194図	57号横穴遺物出土状況図	219
第195図	58号横穴平面・断面図	221
第196図	59号横穴平面・断面図	223
第197図	59号横穴遺物出土状況図	224
第198図	59号横穴出土土器	225
第199図	59号横穴出土鉄器	225

第200図	60号横穴平面・断面図	227
第201図	61号横穴平面・断面図	229
第202図	61号横穴遺物出土状況図	230
第203図	61号横穴出土土器	231
第204図	62号横穴平面・断面図	232
第205図	62号横穴遺物出土状況図	233
第206図	62号横穴出土土器	234
第207図	62号横穴出土鉄器	235
第208図	63号横穴平面・断面図	236
第209図	63号横穴遺物出土状況図	238
第210図	63号横穴出土土器	239
第211図	64号横穴平面・断面図	241
第212図	64号横穴遺物出土状況図	242
第213図	64号横穴出土土器	243
第214図	64号横穴出土耳環・鉄器	243
第215図	65号横穴平面・断面図	245
第216図	65号横穴遺物出土状況図	247
第217図	65号横穴出土土器	248
第218図	65号横穴出土耳環・鉄器	248
第219図	66号横穴平面・断面図	249
第220図	66号横穴遺物出土状況図	250
第221図	66号横穴出土土器	251
第222図	66号横穴出土耳環	251
第223図	67号横穴平面・断面図(1)	252
第224図	67号横穴平面・断面図(2)	254
第225図	67号横穴遺物出土状況図(1)	255
第226図	67号横穴遺物出土状況図(2)	256
第227図	67号横穴出土土器	257
第228図	67号横穴出土鉄器	258
第229図	68号横穴平面・断面図	260
第230図	68号横穴遺物出土状況図(1)	261
第231図	68号横穴遺物出土状況図(2)	262
第232図	68号横穴出土土器	263
第233図	68号横穴出土鉄器	263
第234図	69号横穴平面・断面図	264

第235図	69号横穴遺物出土状況図	266
第236図	69号横穴出土土器	267
第237図	69号横穴出土耳環・鉄器	268
第238図	70号横穴平面・断面図(1)	269
第239図	70号横穴平面・断面図(2)	270
第240図	70号横穴遺物出土状況図(1)	272
第241図	70号横穴遺物出土状況図(2)	273
第242図	70号横穴出土土器	274
第243図	70号横穴出土鉄刀	274
第244図	70号横穴出土鉄器	275
第245図	71号横穴平面・断面図(1)	276
第246図	71号横穴平面・断面図(2)	277
第247図	71号横穴遺物出土状況図(1)	278
第248図	71号横穴遺物出土状況図(2)	279
第249図	71号横穴出土土器	280
第250図	71号横穴出土耳環・鉄器	281
第251図	72号横穴平面・断面図(1)	282
第252図	72号横穴平面・断面図(2)	283
第253図	72号横穴遺物出土状況図(1)	284
第254図	72号横穴遺物出土状況図(2)	285
第255図	72号横穴出土土器	286
第256図	72号横穴出土耳環・鉄器	287
第257図	73号横穴平面・断面図	288
第258図	遺構外遺物出土位置図	289
第259図	1・2トレンチの横穴出土の動物遺存体	290
第260図	1・2トレンチ遺構外出土土器	291
第261図	1・2トレンチ出土埴輪	292
第262図	4トレンチ小規模調査図	292
第263図	4トレンチ南拡張部	293
第264図	4トレンチ壁面断面図	294
第265図	4トレンチ遺構配置図	295
第266図	74号横穴平面・断面図(1)	297
第267図	74号横穴平面・断面図(2)	299
第268図	74号横穴遺物出土状況図	300
第269図	74号横穴で検出した地震痕跡	301

第270図	74号横穴出土土器	302
第271図	74号横穴出土鉄器	302
第272図	75号横穴平面・断面図(1)	304
第273図	75号横穴平面・断面図(2)	305
第274図	75号横穴遺物出土状況図(1) 32層上	306
第275図	75号横穴遺物出土状況図(2) 32層上	307
第276図	75号横穴遺物出土状況図(3) 29層上	308
第277図	75号横穴遺物出土状況図(4) 24層上	309
第278図	75号横穴出土土器(1)	310
第279図	75号横穴出土耳環	311
第280図	75号横穴出土鉄刀	311
第281図	75号横穴出土土器(2)	311
第282図	76号横穴平面・断面図(1)	313
第283図	76号横穴平面・断面図(2)	314
第284図	76号横穴遺物出土状況図	316
第285図	76号横穴出土土器	317
第286図	76号横穴出土耳環	317
第287図	77号横穴平面・断面図(1)	318
第288図	77号横穴平面・断面図(2)	319
第289図	77号横穴遺物出土状況図	321
第290図	77号横穴出土土器	322
第291図	78号横穴平面・断面図	323
第292図	78号横穴遺物出土状況図(1)	325
第293図	78号横穴遺物出土状況図(2)	326
第294図	78号横穴出土土器(1)	327
第295図	78号横穴出土土器(2)	328
第296図	78号横穴出土耳環・鉄器	329
第297図	78号横穴出土鉄刀	329
第298図	79号横穴平面・断面図	331
第299図	80号横穴平面・断面図	333
第300図	80号横穴遺物出土状況図(1) 7層上面	335
第301図	80号横穴遺物出土状況図(2) 44層上面	336
第302図	80号横穴出土土器	337
第303図	80号横穴出土耳環	338
第304図	80号横穴出土鉄刀	338

第305図	4トレンチ出土銭貨	338
第306図	3・5トレンチ平面・断面図	339
第307図	3トレンチ出土土器	340
第308図	6・9トレンチ平面・断面図	341
第309図	10・11トレンチ平面	342
第310図	11トレンチ出土土器	343
第311図	11トレンチ採集五輪塔	343
第312図	13トレンチ断面図	343
第313図	玄室出土須恵器杯Hの法量分布	347
第314図	玄室規格の検討	349
第315図	松井横穴群における玄室類型の消長	350
第316図	埋葬のパターン	353
第317図	南山城地域の古墳時代後期～7世紀の状況	356

向山遺跡第2次

第318図	調査区平面図	363
第319図	調査区南壁・東壁土層断面図	364
第320図	竪穴建物S H 1 実測図	365
第321図	土壙墓S X 2 実測図	366
第322図	土壙墓S X 3 実測図	367
第323図	土坑S K 8 実測図	368
第324図	出土遺物実測図(1)	370
第325図	出土遺物実測図(2)	371

付 表 目 次

松井横穴群第1～4次

付表1	出土したキツネの部位	289
付表2	横穴の時期	344
付表3	鉄器の保有状況	354
付表4	松井陶棺の位置づけ	354
付表5	松井横穴群出土土器観察表	379
付表6	松井横穴群出土鉄器法量表	407
付表7	松井横穴群出土耳環法量表	410

巻頭図版目次

巻頭図版1 松井横穴群第1～4次

松井横穴群全景(東から)

巻頭図版2 松井横穴群第1～4次

松井横穴群調査区全景(真上から、右が北)

巻頭図版3 松井横穴群第1～4次

(1) 1・2トレンチ完掘状況(北西から、合成写真)

(2) 4トレンチからの木津川方面への眺望(西から、合成写真)

巻頭図版4 松井横穴群第1～4次

(1) 40号横穴遺物出土状況(西から)

(2) 43号横穴遺物出土状況(北西から)

巻頭図版5 松井横穴群第1～4次

(1) 70号横穴遺物出土状況(西から)

(2) 71号横穴遺物出土状況(西から)

巻頭図版6 松井横穴群第1～4次

40号横穴出土遺物

新名神高速道路整備事業関係遺跡 平成23～26年度発掘調査報告

はじめに

新名神自動車道は、昭和62年の国土開発幹線自動車道建設法の一部改正により、近畿自動車道名古屋神戸線として法定予定路線に位置づけられた高速自動車国道である。全長は約174kmにわたり、名古屋市を起点とし三重・滋賀・京都・大阪を経て終点の神戸市へ至る。京都府域では、滋賀県大津市から宇治田原町・城陽市・京田辺市・八幡市を経て大阪府枚方市へと抜ける17.7kmが予定されている。

中でも、八幡－城陽間の3.5kmは、京奈和自動車道と第二京阪道路が接続する道路でもあることから、平成7年に都市計画決定、平成9年に国土交通大臣からの施工命令が出され、平成15年の国土開発幹線自動車建設会議での経緯を経て、他区間に先駆けて平成29年4月に開通している。

同区間の計画に伴う埋蔵文化財調査として、これまで当調査研究センターによって、美濃山廃寺・美濃山廃寺下層遺跡(『京都府遺跡調査報告集』第148・154冊)、女谷・荒坂横穴群、御毛通2号墳、荒坂遺跡(同第157・168冊)、松井横穴群、向山遺跡、門田遺跡・西村遺跡・向谷遺跡(同第161冊)、水主神社東遺跡、下水主遺跡(同第167・168冊)の調査を行っており、順次報告書を刊行しているところである(第2図)。

本書で報告する松井横穴群と向山遺跡は、京田辺市松井向山・上西浦に所在し、それぞれ古墳時代の横穴群と弥生時代中期～後期の散布として周知されている(第3図)。遺跡範囲の一部に高速道路予定地がかかることから、京都府教育委員会による現地踏査などを経て、西日本高速道路株式会社と京都府教育委員会が協議のうえ、当調査研究センターが発掘調査の依頼を受けた。

現地調査にあたっては、地元松井地区にご高配を賜るとともに、京都府教育委員会、京田辺市教育委員会に指導・助言をいただいた。

なお、調査に係る経費は、西日本高速道路株式会社が全額負担した。

〔調査体制等〕

<松井横穴群第1～4次調査>

現地調査責任者	調査第2課長	水谷壽克(平成23・24年度)
	調査課長	水谷壽克(平成25年度)
	調査課長	石井清司(平成26年度)
現地調査担当者	調査第2課主幹調査第3係長事務取扱	石井清司(平成23・24年度)
	調査課	参事調査第3係長事務取扱 石井清司(平成25年度)
	調査課第1係長	中川和哉(平成26年度)
	主任	奈良康正(平成23・25・26年度)
	調査員	筒井崇史(平成24年度)

	調 査 員	村田和弘(平成24年度)	
	調 査 員	加藤雅士(平成24・25・26年度)	
	調 査 員	酒井健治(平成26年度)	
	調 査 員	大高義寛(平成23・24・25年度)	
	調 査 員	鈴木康高(平成26年度)	
	調 査 員	山崎美輪(平成25年度)	
	調 査 員	綾部侑真(平成26年度)	
整理作業責任者	調 査 課 長	有井広幸(平成27年度)	
	調 査 課 長	森 正(平成28年度)	
	調 査 課 長	小池 寛(平成29年度)	
整理作業担当者	調査課課長補佐兼調査課第3係長(平成27・28年度)		岩松 保
	参事調査第3係長事務取扱(平成29年度)		岩松 保
	主 任	加藤雅士(平成27～29年度)	
調 査 場 所	京田辺市松井向山・上西浦		
現地調査期間	平成24年1月23日～平成24年2月28日(第1次)		
	平成24年6月6日～平成25年3月6日(第2次)		
	平成25年4月22日～平成26年2月27日(第3次)		
	平成26年4月15日～平成27年3月6日(第4次)		
調 査 面 積	第1次調査：1,000㎡		
	第2次調査：5,215㎡		
	第3次調査：1,800㎡		
	第4次調査：3,190㎡		
<向山遺跡第1・2次>			
現地調査責任者	調 査 第 2 課 長	水谷壽克(平成23年度)	
	調 査 課 長	水谷壽克(平成25年度)	
現地調査担当者	調査第2課主幹調査第3係長事務取扱	石井清司(平成23年度)	
	調 査 課参事調査第3係長事務取扱	石井清司(平成25年度)	
	調 査 員	奈良康正(平成23年度)	
	調 査 員	大高義寛(平成23年度)	
	調 査 員	山崎美輪(平成25年度)	
調 査 場 所	京田辺市松井向山		
調 査 期 間	平成24年1月23日～平成24年2月28日(第1次)		
	平成25年10月2日～平成25年12月25日(第2次)		
調 査 面 積	第1次調査：－(松井横穴群第1次調査に含まれる)		
	第2次調査：842㎡		

位置と環境

1. 地理的環境

1) 位置

京田辺市は、京都府南部の西端に位置する市で、西は大阪府枚方市と奈良県生駒市に接している。北は八幡市と接しており、東は城陽市・井手町、南は精華町と接している。

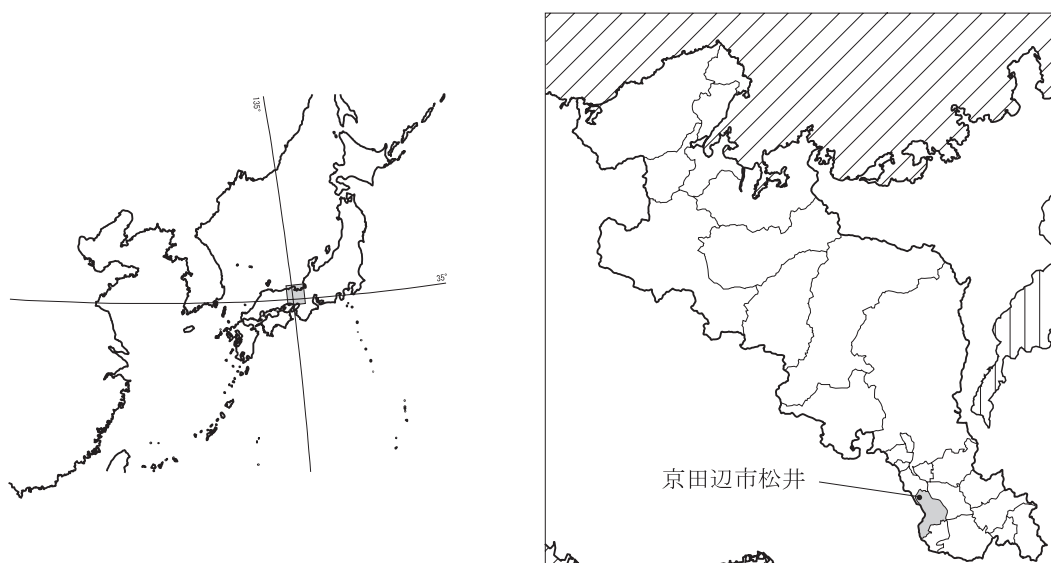
2) 地形

松井横穴群が所在する京田辺市北部から八幡市にかけての木津川左岸の地域は、基本的に西部の丘陵地と、北流する木津川がつくる東部の沖積平野とで構成されている(第4図)。

西部の丘陵地は、石清水八幡宮が所在する男山を北端とし、奈良と大阪を隔てる生駒山地にまで連なる。これらの丘陵地は総称として京阪奈丘陵とされるが^(注1)、部分的には北から八幡市域を中心とした八幡丘陵、甘南備山付近を中心とした田辺丘陵、京都・奈良の府県境を中心とする平城丘陵などに呼び分けられている。

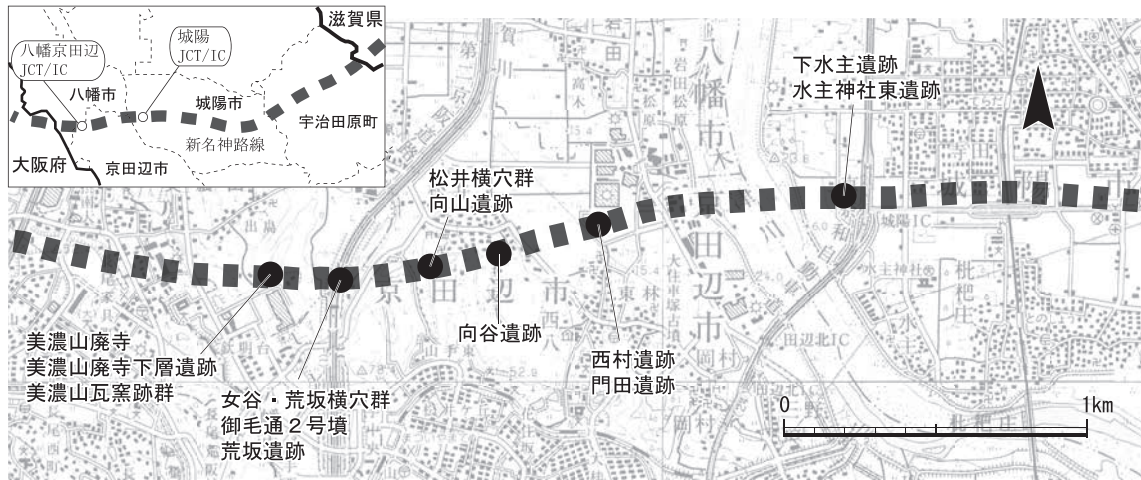
このほか、八幡市美濃山付近については便宜的に美濃山丘陵とされることもある^(注2)。丘陵地からは、平野部に向かって複数の支脈が樹枝状に伸びており、その支脈上のひとつに今回調査の遺跡は位置している。八幡丘陵と田辺丘陵のそれぞれについて、厳密にどこで区分するかは、地理研究者の間でも決まっていな^(注3)いようである。両丘陵を区分する候補のひとつとして、京田辺市松井と枚方市長尾を結ぶ谷筋がある。仮に、これを採用すると、松井横穴群と向山遺跡は田辺丘陵に含まれることになる。

丘陵地を挟んで西側には河内地域(枚方市)が広がる。本遺跡のすぐ北では大谷川による谷底平野が発達しており、前述のように谷筋を通して枚方市長尾方面へ抜けることができ、荒坂越と呼

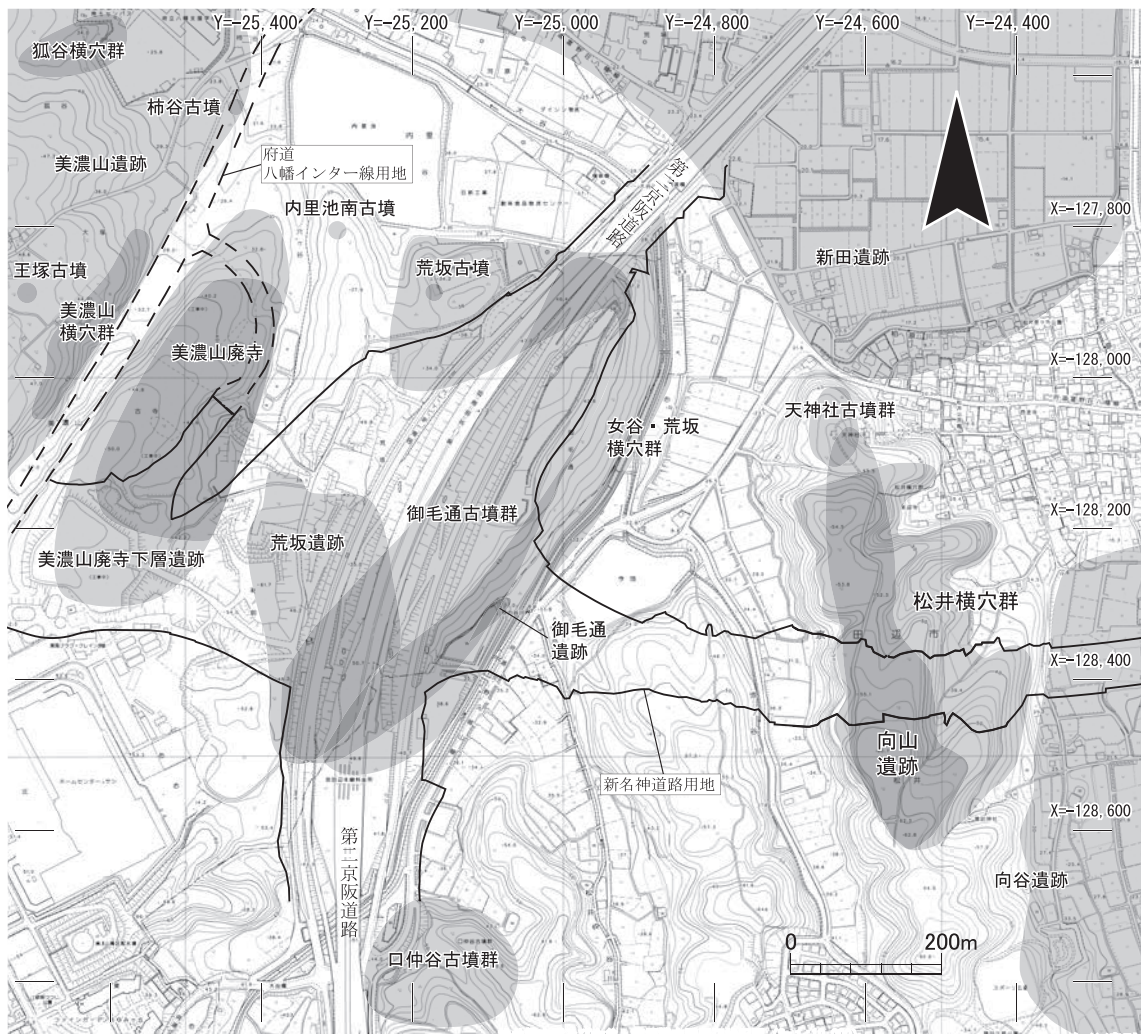


第1図 京田辺市の位置

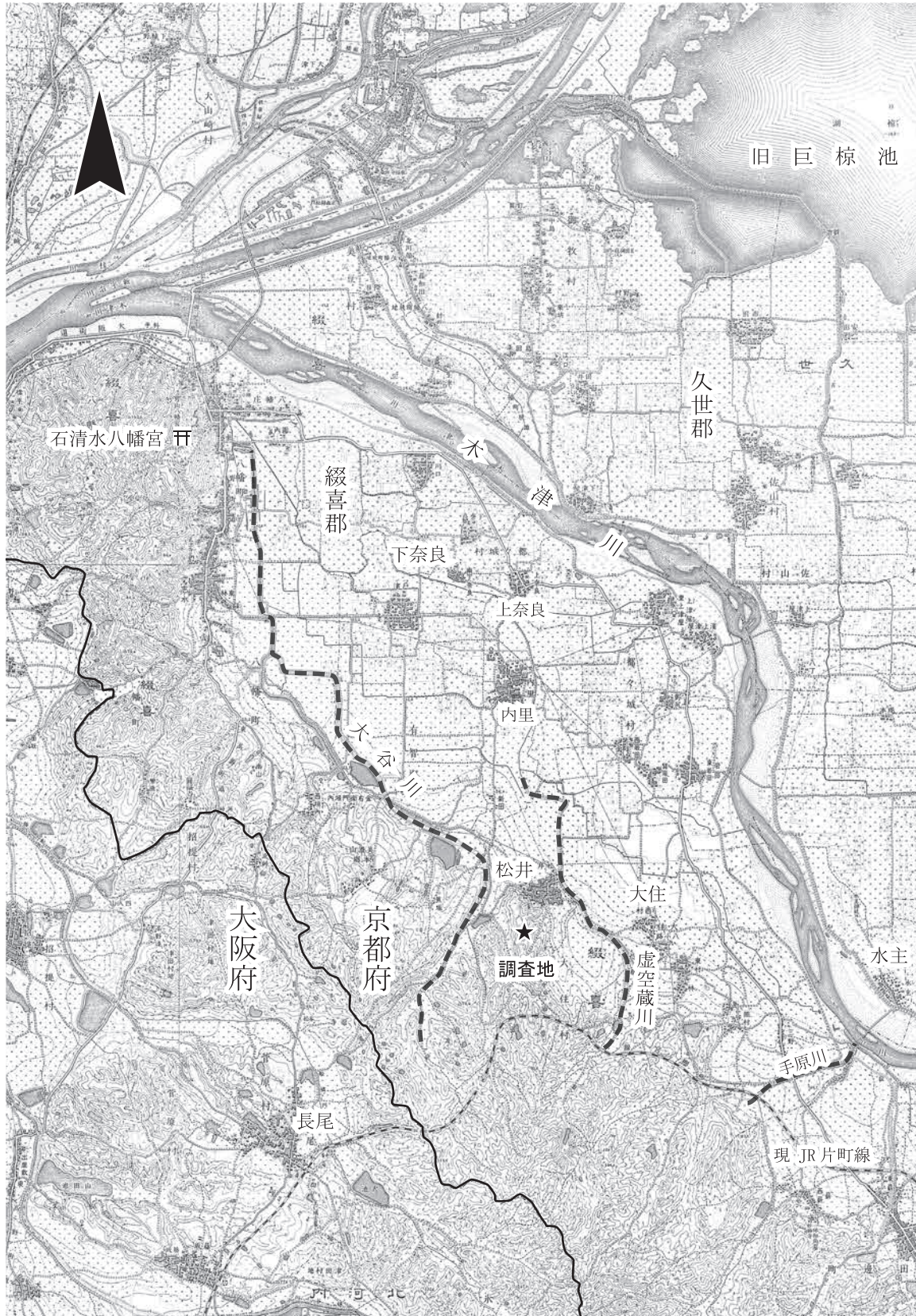
ばれている。山城と河内を分かつ丘陵の東西幅は、八幡市域においては最短で1.5km程度と短くなることから、山城と河内をつなぐ丘陵を越える道がいくつか存在している。しかし、荒坂越よ



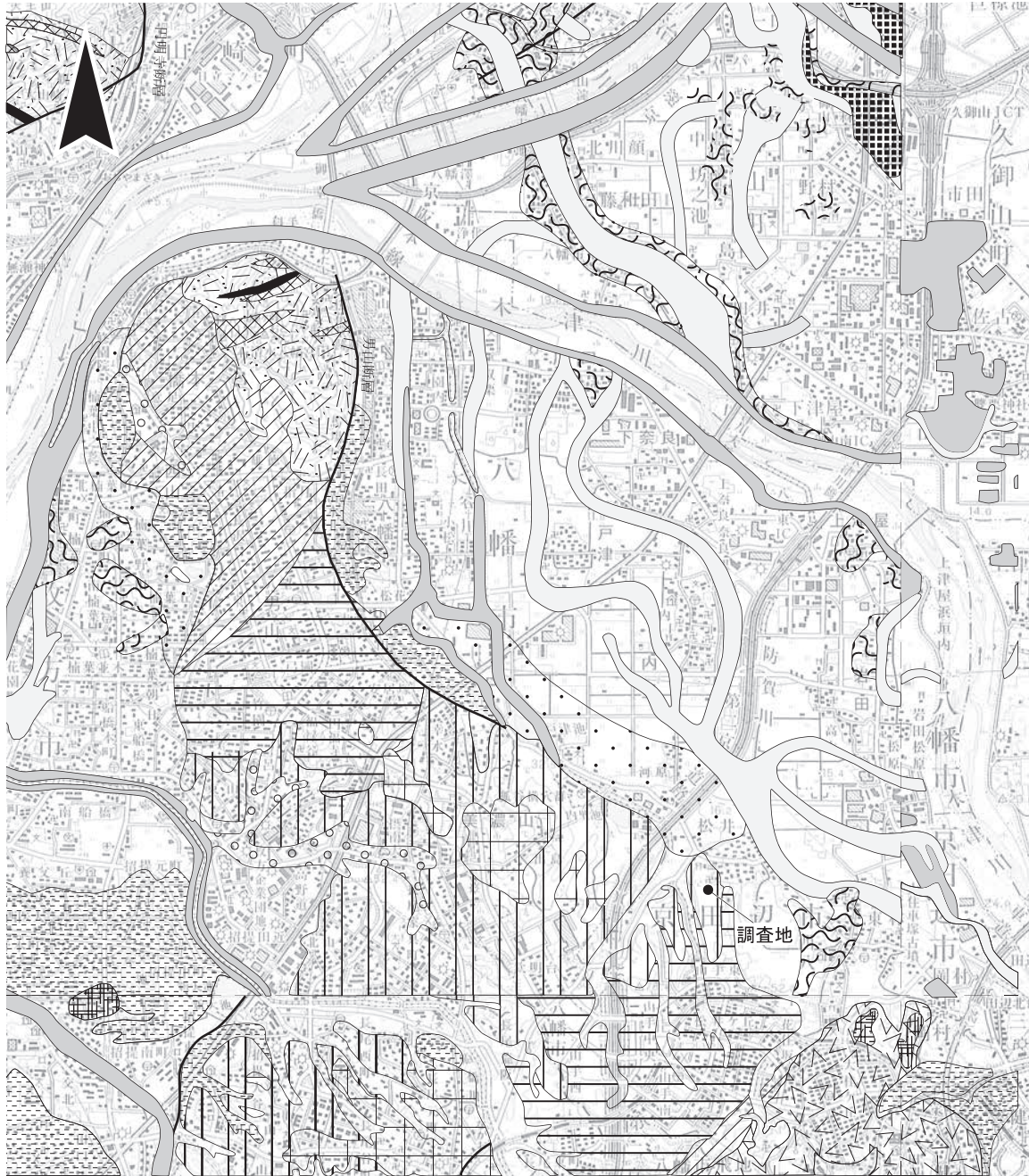
第2図 八幡城陽間の路線と文化財調査(1/25,000)



第3図 道路計画と遺跡の位置



陸地測量部 2 万分の 1 「山崎」「淀」「高槻」「田辺」(1911 年)を变焦・加筆
第 4 図 遺跡周辺の地形



	旧河道堆積物（砂及びシルト）		低位段丘堆積物（礫・砂及び粘土）		丹波帯（頁岩）
	旧自然堤防堆積物（砂及びシルト）		中位段丘堆積物（礫・砂及び粘土）		丹波帯（チャート）
	自然堤防堆積物（砂（・泥）及び礫）		高位段丘堆積物（礫・砂及び粘土）		丹波帯（綠色岩）
	扇状地堆積物（礫及び砂）		大阪層群（招堤累層）		大阪層群（田辺累層（柘榴互層））
	谷底平野堆積物（砂・礫及びシルト）		大阪層群（精華累層）		大阪層群（田辺累層（水取礫層））
	人工改変地				

※下記を合成・トレース
 宮地良典・楠 利夫・武蔵野寛・田結庄良昭・井本伸広（2005）5万分の1地質図幅「京都西南部」
 脇田浩二・竹内圭史・水野清秀・小松原琢・中野聰志・竹村恵二・田口雄作（2013）5万分の1地質図幅「京都東南部」
 宮地良典・田結庄良昭・寒川 旭（2001）5万分の1地質図幅「大阪東北部」
 尾崎正紀・寒川 旭・宮崎一博・西岡芳晴・宮地良典・竹内圭史・田口雄作（2000）5万分の1地質図幅「奈良」
 いずれも産業技術総合研究所 地質調査総合センター

第5図 地質分類図

り南になると、丘陵地の東西幅が広がるとともに標高も高くなっている。つまり大和方面から北上してきた場合、河内へ抜ける最寄りの谷筋の入口に松井は位置することになる。

松井地域のすぐ南にある大住地域付近では、木津川の流路が大きく屈曲する。この屈曲部より上流側では、平野部の東西幅が約 2～3 km なのに対し、下流側は平野部が幅約 4～6 km と広がっており、^(注4) 南山城地域の地理的な南北の異相をみる上でひとつの分岐点となっている。

本遺跡の北を北東方向に流れる大谷川は、谷出口で扇状地地形を発達させ、自然堤防を発達させながら丘陵裾を添うように北流している。松井付近で想定されている旧山陽道は、こうした扇状地などの広範な緩傾斜地に選択的につくられていたとみられる。丘陵東の平野部は後背湿地であり、虚空蔵川と防賀川が北流しているが、防賀川は人工的に流路が変更されている。

大住地域付近では、近世段階においても木津川の水害が複数回記録されて、^(注5) これら小河川も固定的な流路ではなかったと考えられる。周辺の地質調査では松井を含め、内里や戸津、上奈良・下奈良といった古くからある集落を縫うように、いくつかの旧流路が確認されている。したがって、こうした集落は微高地上の地形に形成されている可能性がある。

3) 地質

遺跡周辺の丘陵地には、大阪層群と呼ばれる地層群が分布している(第5図)。大阪層群は、鮮新世から更新世にかけて堆積したもので、未固結の礫・砂・シルト・粘土層などで構成される。今回の調査においても、考古学でいう「地山」として大阪層群を確認している。

今回の調査地から南約 500 m の地点である、松井ヶ丘の北方で行われたボーリング調査では標高 48 m 台で示準となる海成粘土層(Ma5)が発見されている。^(注6) したがって、調査地で確認した大阪層群は、上部とされるもの、^(注7) あるいは招堤累層とされるものに該当するものとみられる。

招堤累層は、枚方市長尾よりも北に分布しており、京阪奈丘陵に分布する大阪層群のなかでも最上部の累層である。途中で火山灰層(上位から八丁池火山灰層、カスリ火山灰層)を挟みながらも、基本的には海成粘土層(上位から Ma8・Ma6・Ma5)と礫層の互層で構成される。

今回の調査においては、1・2・12 トレンチの地山である大阪層群は上位に礫層、下位に白色系の粘質なシルト層であった。一方、74号や75号横穴がある4 トレンチの東部においては礫層が少なく、青灰色系の粘質なシルト層の割合が多い。この4 トレンチの粘質シルト層について当調査研究センターの増田富士雄理事に見ていただいたところ、湖沼性のものが含まれているとの指摘を受けた。

近傍で調査された美濃山瓦窯群跡では、遺跡の近くでの粘土採掘を想定している。^(注9) 海成粘土は焼き物の材料とはなりえないという問題があるなかで、重要な指摘である。

(加藤雅士)

2. 歴史的環境

ここでは文献史料にみえる松井と周辺地域、とくに大住について述べる。

綴喜郡について

京田辺市が属している綴喜郡は、現在の八幡市・京都市伏見区の一部・城陽市・宇治田原町・井手町を含む、木津川両岸の広範な地域である。綴喜の名に関しては、『古事記』開化天皇段に「大筒木垂根王」（旦波之大県主の女竹野媛との子比古由牟須美の子。開化天皇の孫）・「山代之大筒木真若王」（日子坐王と袁祁都比売命の子。開化天皇の孫）がみえる。筒木は綴喜に通じており、これらが文献での綴喜の初見である。綴喜郡西部には古山陰道が想定されており^(注10)、松井は河内へ通じる荒坂越と交わる交通の要所である^(注11)。

①綴喜と宮

綴喜について注目されることは、大王宮の伝承が散見されることである。『日本書紀』仁徳天皇30年には、仁徳の皇后である磐之媛が大津（難波津）に着かず、山背河（木津川）を遡って山背・倭に向かい、「筒城岡」の南に宮室を造って、そこに住んだことがみえる。磐之媛は仁徳の使者が再三訪れたにもかかわらず、筒城宮に居続けて筒城宮で亡くなった。『古事記』仁徳天皇段にも同様の伝承があるが、筒城宮はみえず、「筒木韓人」である「奴理能美」の家に滞在したとある。

また、『日本書紀』継体天皇5年には山城筒城に都を遷したことがみえる。樟葉宮から筒城に遷ったあと、同12年には弟国宮に、同20年には磐余玉穗宮に遷ったことがみえる。継体天皇の筒城宮は、京田辺市多々羅都谷付近に推定されているが、確証はない。

大王宮の伝承が残っていることは、筒城が早くから開かれた土地であったことを示している。筒城は、律令制下においては山城国綴喜郡に編成され、松井地域や大住地域は大住郷に編成されたとみられる。

②松井地域

松井横穴群が所在する「松井」の史料上の初見は、『続日本紀』である。天平宝字5（761）年の記事では、「綴喜郡松井村」の松井氏が連姓を賜ったとあり、松井氏は百済系の渡来人であるとみえる。

天平神護元（765）年の記述では称徳天皇に対する謀反を起こしたことで流罪となった和氣王が移送途中の「狛野」で殺され、同じく謀反に加わった紀益女は「綴喜郡松井村」で殺されたとある。ここでみえる「綴喜郡松井村」が現在の松井と考えられる。

③大住の隼人と有智の内氏

松井の南に位置する大住の史料的初見は、『日本書紀』天武14（685）年6月に大住直が忌寸姓を賜っている記事である。大住忌寸は大隅国（鹿児島県東部）から連れてこられて朝廷の儀式に参加した大住隼人の末裔で、大住に居住したと考えられている^(注12)。

『正倉院文書』の天平7（735）年ごろとみられる「国郡未詳計帳」は、「隼人計帳」とも呼ばれ、大住郷の計帳と推定されている^(注13)。計帳には91名の人名がみえるが、隼人・隼人国公・大住隼人・大住忌寸、阿多君など、隼人姓をもつ人物は76名にのぼる。先ほどあげた大住忌寸も2名見える。

隼人・隼人国公・大住隼人はもちろん、阿多君についても、『古事記』に、火照命(海幸彦)が「隼人阿多君」の祖と記されており、隼人であることが明白である。奈良時代の前半の天平年間には、かつて畿内に移配された隼人たちの一部が村落を形成していたのである。

一方、『日本書紀』雄略天皇17年の記事には、山背の「内村」に贅土師部の存在がみえる。「内村」は、松井の北に位置する内里であると考えられ、葬送儀礼や土器づくりに関連する集団である土師氏が内里にもいたと考えられる。

④松井と大住荘・薪荘

松井横穴群と同一丘陵の北部にある天神社は、『延喜式』神明帳にみえる式内社に比定されている。奈良・平安時代以降、南山城には寺社の荘園が次々と立てられる。綴喜郡では玉井荘、田原荘、安堵荘、石垣荘、飯岡荘、山本荘、租穀荘、薪荘、大住荘、松井荘などがある。松井荘は、貞応3(1224)年頃と考えられる宣陽門院所領目録には、上西門院(鳥羽天皇皇女)から宣陽門院(後白河天皇皇女)に譲られた所領としてみえる。

大住荘は、興福寺領の荘園であり近世の大住村に相当する。大治4(1129)年6月22日付け官宣旨には、「興福寺領大隅荘」がみえ、史料上の初見である。石清水八幡宮領である薪荘(保元3(1158)年12月3日付け官宣旨にみえる)とは、隣接していることからしばしば相論を引き起こしており、とくには嘉禎元(1235)年から同2(1236)年における用水相論は有名である。^(注14)山論・水論に端を発したものは、春日神人であった貞弘が殺害されたことで、領家の堂衆・神人どうしの対立へと発展した。この相論において、殺害された貞弘は、もともとは石清水社の神人宗末の子で「本所」(石清水八幡宮)に背き、春日社神人となり、松井地域に来往していたことがみえる。

また、この相論に関与していた宗知という人物は、松井蔵人宗長という人物を祖父に持っていたといい、後述する『太平記』の松井蔵人は宗長の子孫とも考えられる。^(注15)このように大住荘と薪荘の争論には、松井の住人と思われる人物も深くかかわっていた。大住荘と薪荘の争論はこのあともつづき、弘安4・5(1281・2)年にも相論が起きていた。^(注16)

⑤『太平記』の松井蔵人

後醍醐天皇が鎌倉幕府の討幕を計画して事前に発覚した元弘の乱においては、後醍醐天皇が笠置山から逃れて河内の赤坂城に向かう途中で、有王山(井手町)山中で、深須入道・松井蔵人に捕らえられたことがみえている(『太平記』巻三)。

⑥隼人司領大住荘

室町時代の官人で隼人正などを歴任した中原康富は、自身の日記『康富記』で、大住荘について記している。ここでの大住荘は隼人司領大住荘である。『康富記』によると、隼人司領大住荘からは、公事(税)として朝廷への献上物が記されている。正月には「七種菜」、五月には「粽」^{ちまき}を献上する例が多くみられ、献上された日付は、正月6日、5月4日、7月6日となっており、節会の前日にあたる。隼人司領からの公事物は、朝廷の節会において使用される物品であった。

また、荘内には、大嘗会料田が存在していた。『康富記』康正元(1455)年10月17日には、中原康富のところに大住荘の名主、「南」(実名不明)が来て語るところによれば、大住荘内の大嘗会

田という田地が1町2反あった。「西」(実名不明。南の叔父にあたる)が代々その田地を経営していたが、「西」が死去し、実子もいなかったため、1段・2段ごとに分けられて、売却されたという。

康富は大嘗会田の断絶になるので、買い戻して公役を務めるべきことを言っている。隼人司領大住荘には、「大嘗会田」といって、天皇即位のとき、行われる大嘗会にあたって朝廷に参り、風俗舞の舞人の役をするための費用を支える田地が置かれていた。今も大住地内に「大嘗料」という地名が残ることを考えると、大住荘が隼人司領であったのは、大住荘がかつて大住隼人たちの居住した大住郷の故地だったのであろう。

『康富記』には、松井村と大住荘の相論についても記している。宝徳3(1451)年9月には、松井村の百姓と草刈のことから境界相論をおこし、同月4日に大住荘の名主兩人(東と南の名主)が京の隼人司において、訴訟の草案を書き与えられたことがみえる。このころになると、大住村、松井村は隣接した村落として存在しており、戦国の戦乱を経て近世の村につながっていく。

⑦近世以降

松井村の名前は大住村とともに1700年の元禄郷帳、1834年の天保郷帳にもみることができる。明治に入り町村制施行時(明治22(1889)年)には、松井村と大住村は合併して大住村となる。大住村は昭和26(1951)年に田辺町に編入し、平成9(1997)年に田辺町は市制に移行し京田辺市となる。
(酒井健治)

3 周辺の遺跡

松井横穴群と向山遺跡が位置する京田辺市北部から八幡市にかけての木津川左岸地域を中心に、周辺遺跡の状況を時代別に概観する(第6図)。

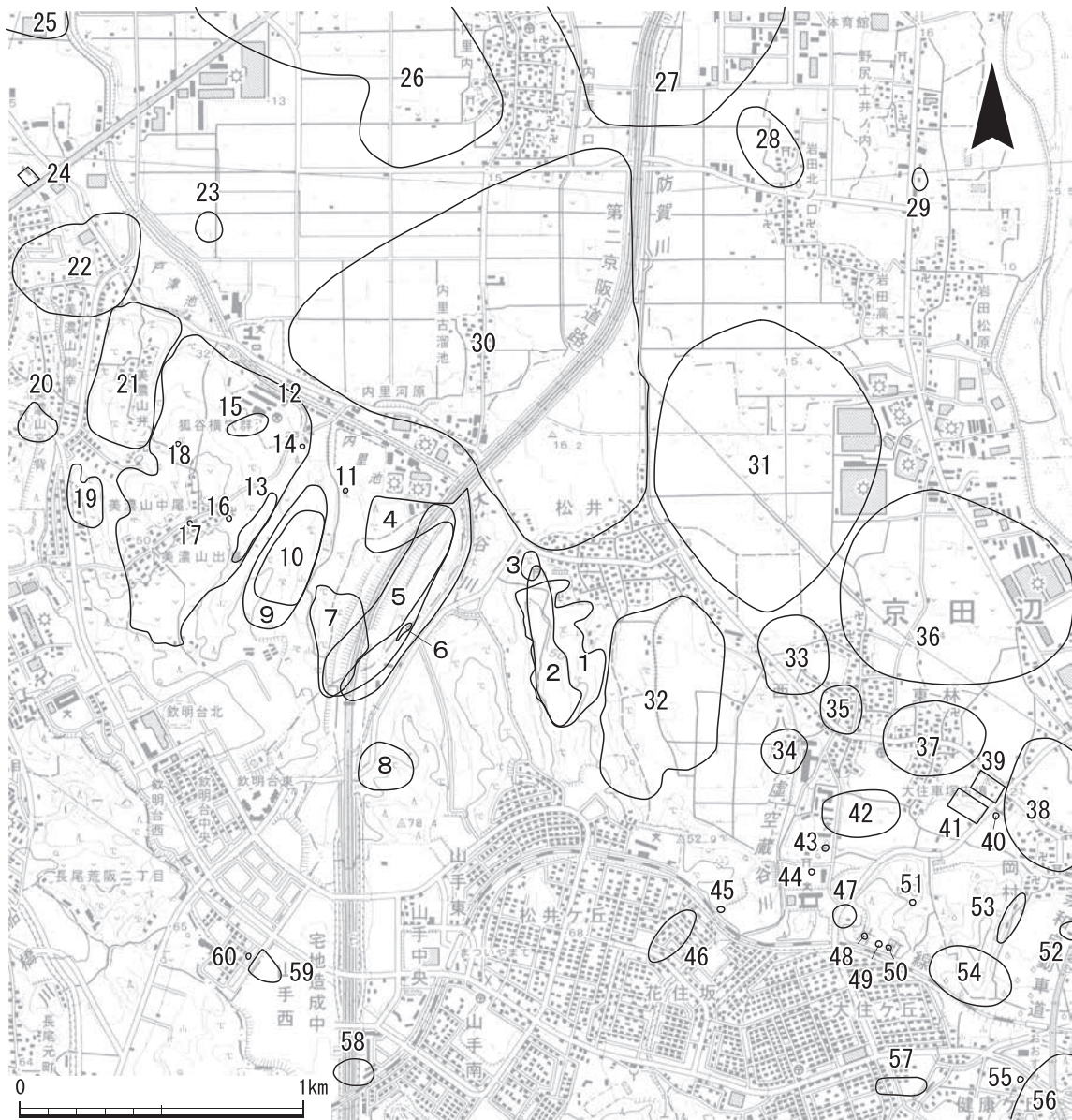
①旧石器時代

金右衛門垣内遺跡(八幡市美濃山井ノ元)では、二上産サヌカイトのナイフ形石器や翼状剥片石核、黒曜石の翼状剥片石核などが採集資料ながら報告されている。^(注17)また遺跡の東方の地点でもチャート製ナイフ形石器が採集されている。^(注18)近傍の西ノ口遺跡、^(注19)荒坂遺跡でもナイフ形石器や翼状剥片が後世の遺構等に混入するかたちで出土・採集されており、八幡市の内里から京田辺市の松井にかけての丘陵地帯に旧石器時代遺跡が眠っていると推測されている。^(注21)

②縄文時代

当該地域において、縄文時代の遺構・遺物は石器資料が断片的に認められる程度で、金右衛門垣内遺跡、^(注22)美濃山廃寺下層遺跡^(注23)でサヌカイト製の有舌尖頭器が出土している。有舌尖頭器は、押型文土器には伴わないとする考えが強く主張されるようになってきており、縄文時代草創期のものとみられる。

このほか、西ノ口遺跡では縄文時代の石鏃^(注24)が出土しており、金右衛門垣内遺跡では、縄文時代の可能性がある切目石錘^(注25)が採集されている。荒坂遺跡では縄文時代の可能性があるサヌカイト製母岩が土坑から出土している。^(注26)この土坑については、落とし穴の可能性が指摘されている。



- | | | | |
|--------------|-------------------------|------------|--------------------|
| 1. 松井横穴群 | 17. 小塚古墳 | 32. 向谷遺跡 | 47. 城山遺跡 |
| 2. 向山遺跡 | 18. 野神遺跡 | 33. 西村遺跡 | 48. 城山1号墳 |
| 3. 天神社古墳群 | 19. 宮ノ背西遺跡 | 34. 西野遺跡 | 49. 城山2号墳 |
| 4. 女谷・荒坂横穴群 | 20. 宮ノ背遺跡 | 35. 八河原遺跡 | 50. 城山3号墳 |
| 5. 御毛通古墳群 | 21. 金右衛門垣内遺跡
(井ノ元遺跡) | 36. 門田遺跡 | 51. 城山4号墳 |
| 6. 御毛通遺跡 | 22. 幸水遺跡 | 37. 東林遺跡 | 52. 野上遺跡 |
| 7. 荒坂遺跡 | 23. 五反田遺跡 | 38. 岡村遺跡 | 53. 塔ノ脇遺跡 |
| 8. 口仲谷古墳群 | 24. ヒル塚古墳 | 39. 大住車塚遺跡 | 54. 地内山遺跡 |
| 9. 美濃山廃寺下層遺跡 | 25. 一ノ坪遺跡 | 40. 姫塚古墳 | 55. 郷土塚3号墳 |
| 10. 美濃山廃寺 | 26. 内里五丁遺跡 | 41. 大住南塚古墳 | 56. 狼谷遺跡
(小谷遺跡) |
| 11. 内里池南古墳 | 27. 内里八丁遺跡 | 42. 杉谷遺跡 | 57. 責谷古墳 |
| 12. 美濃山遺跡 | 28. 西岩田遺跡 | 43. 月詭神社古墳 | 58. 松井窯跡群 |
| 13. 美濃山横穴群 | 29. 玉造遺跡 | 44. 内山古墳 | 59. 交野原窯跡群 |
| 14. 柿谷古墳 | 30. 新田遺跡 | 45. 上西野古墳 | 60. 交野原3号窯跡 |
| 15. 狐谷横穴群 | 31. 魚田遺跡 | 46. 上西野遺跡 | |
| 16. 王塚古墳 | | | |

第6図 周辺遺跡分布図(1/25,000)

③弥生時代

弥生時代中期の遺跡としては、金右衛門垣内遺跡では中期の土器と多量の石鏃が出土している。また、遺跡の南200mの地点で中期中頃の甕棺が出土している^(注27)。幸水遺跡で中期後半の方形周溝墓が検出されており、金右衛門垣内遺跡に住む集団の墓である可能性が指摘されている^(注28)。「狐谷遺跡」からは絵画土器が土坑より出土しており、この土坑に関しては墓である可能性が指摘されている^(注29)。

後期には宮ノ背遺跡^(注30)、西ノ口遺跡^(注31)、備前遺跡^(注32)、南山遺跡^(注33)、美濃山廃寺下層遺跡^(注34)、幣原遺跡^(注35)で竪穴建物がみつかり、いずれも丘陵上の遺跡であり高地性集落として理解されている。宮ノ背遺跡では竪穴建物に先行する木棺墓があるほか、幸水遺跡で後期後半～古墳時代初頭にかけての木棺墓がある^(注36)。式部谷遺跡では六区袈裟襷銅鐸文銅鐸がみつかり^(注37)。

④古墳時代

前期から中期にかけては、北から石不動古墳^(注38)、西車塚古墳^(注39)、東車塚古墳^(注40)、王塚古墳などの前方後円墳が造られる。西車塚古墳は墳長115mで木津川左岸最大規模を誇る。また、同時期には茶臼山古墳^(注41)、大住南塚古墳^(注42)、大住車塚古墳^(注43)などの前方後方墳が多く造られ、山城地域でも特徴的な地域である。方墳ではヒル塚古墳^(注44)、円墳では東二子塚古墳^(注45)、西二子塚古墳^(注46)などがある。松井横穴群近傍では、御毛通古墳群で形象埴輪を伴う中期初め頃の円墳と方墳がみつかり^(注47)。

後期古墳としては、6世紀中頃の柿谷古墳^(注48)、6世紀から7世紀にかけての円墳が13基ある口仲谷古墳群^(注49)がある。木津川左岸では、大住よりも北の地域で後期の横穴式石室は確認されておらず、これらはいずれも木棺直葬墳である。また、後期には八幡市美濃山から京田辺市松井の地域にかけて、北から狐谷横穴群、美濃山横穴群、女谷荒坂横穴群が約1.5kmの範囲に集中して造られる。山城の横穴の調査史についてはこの後の節でふれる。

集落遺跡としては、門田遺跡^(注50)、内里八丁遺跡^(注51)や新田遺跡^(注52)で古墳時代後期～飛鳥時代の竪穴建物がまとまってみつかり、範囲を広げると木津川河床遺跡で前期の墓^(注53)があり、女郎花遺跡^(注54)で前期の、上奈良遺跡^(注55)で前期と中期の竪穴建物がみつかり、京田辺市域では薪遺跡^(注56)で集落の展開が予想されている。

⑤飛鳥・奈良時代

山城地域の木津川左岸では、足利健亮氏により古山陰道・山陽道が想定されている^(注57)が、内里八丁遺跡^(注58)で古山陰道に該当する可能性がある道路遺構が検出されている。同じく道路遺構として、荒坂遺跡^(注59)で古代以来の山城と河内を結ぶ道路の可能性のある遺構が検出されている。また、時期不明ながら官衛的な掘立柱建物が検出されており、「大住郷」あるいは「有智郷」の郷家の可能性が指摘されている^(注60)。上奈良遺跡^(注61)、内里八丁遺跡^(注61)では、奈良時代を中心として大型掘立柱建物があるほか、石帯などが出土しており、官衛的性格が考えられている。

寺院跡は、枚方市域で7世紀の創建とされている九頭神廃寺があり、塔・金堂・回廊などが検出されている。八幡市域では瓦積基壇の金堂ないし講堂がある志水廃寺^(注62)、塔跡が検出されている西山廃寺(足立寺)、大型の礎石掘立柱併用建物が検出された美濃山廃寺^(注63)がある。

志水廃寺と西山廃寺に瓦を供給した瓦窯跡は、それぞれ志水1号窯^(注64)と足立寺瓦窯跡が充てられている。同じく生産遺跡としては、須恵器窯が松井窯跡、交野ヶ原窯跡が長岡京期～平安時代に操業されていた。集落としては門田遺跡^(注65)、新田遺跡^(注66)、女郎花遺跡^(注67)で竪穴建物や掘立柱建物などが検出されている。

⑥平安時代以降

木津川河床遺跡^(注68)、内里八丁遺跡^(注69)、上屋津遺跡^(注70)、女郎花遺跡^(注71)、西村遺跡^(注72)などで集落跡がみつまっている。なお、石清水八幡宮の宇佐からの勧請は貞観元(858)年のことである。

(1)松井横穴群第1～4次

1. 南山城地域における横穴の調査史

南山城地域における横穴の認識の変遷は、以下の3期に整理することができる。

第1期：戦前～1960年代において横穴の報告自体が少ない時期。

第2期：1960年代以降に横穴の報告が増えていき、少数ながらも南山城地域の広範囲に横穴が分布すると認識された時期。

第3期：第二京阪道路に伴う調査を契機にして、八幡市から京田辺市にかけて大規模な横穴群の存在が判明する1990年代後半以降である。

1)第1期

松井の横穴群が知られるのはこの時期であり、南山城地域で報告された最初の横穴である^(注73)。岩井武俊氏は、綴喜郡史編纂委員である中川修一氏からの情報で横穴の存在を知り、実際に現地を踏査した結果、横穴の分布には甲～丁の4つのまとまりがあり、合計20基の横穴があるとの報告を大正元(1912)年に行っている(第7図)。

また、岩井氏は全国的に横穴を集成し、横穴の分布についての考察も行っている。この中で畿内における横穴の分布は、「山城」で1か所(松井)、「河内」で2か所(安福寺、高井田)のみで、数が少ない点が指摘されており、当時の横穴の把握状況を知ることができる。

さらに、『延喜式』・『康富記』・『古事記伝』を引いて、大住に隼人が居住していたとしたうえで、隼人と横穴に何らかの関係がなかろうかと問題提起している。八幡市から京田辺市にかけて存在する横穴が、隼人と関連するのではないかという指摘したのは岩井氏が最初であり、またそれが研究の早い段階から持たれていた視点であることに注意しておきたい。

松井の横穴については、長江正一氏も1917年にレポートしており、踏査の結果として19基の横穴の存在が報告され



第7図 大正に報告された松井の横穴

ている。^(注74)この19基という数字は、1972年に京都府教育委員会によってはじめて刊行された遺跡地図に、「もと19基あり現在6基開口」と受け継がれている。

1982年当時の田辺町によって刊行された遺跡分布調査概報では、1～9号の9基の横穴が報告されており、この内容は1985年の京都府教育委員会による遺跡地図の第2版にも反映されている。^(注75)^(注76)2003年の遺跡地図の第3版では2基が増えて、1号～11号の横穴が一覧表に記載されている。^(注77)京都府教育委員会がインターネット上で公開しているGIS版の遺跡地図では、10・11号横穴のみが地図上で具体的な位置が示されており、それまで報告された横穴の位置把握が困難であったことがうかがえる。

第1期に、南山城地域において松井横穴群の次に知られた横穴は、荒坂横穴群と美濃山横穴群である。八幡市荒坂横穴群は松井に次いで報告された横穴で、梅原末治氏によって丘陵腹に開口しているものが数基あると紹介された。^(注78)また、近傍の八幡市美濃山でも4基が報告されている。^(注79)

2)第2期

南山城地域の横穴は八幡市南部～京田辺市北部にかけてのものであったが、1960年代以降それ以外の地域からの報告が増える。山城町北河原北谷(現木津川市)では2基の横穴が報告され、田辺町(現京田辺市)薪では主体部に横穴式石室をもつ堀切古墳群で、2基の横穴が調査されている。^(注80)^(注81)1978年には田辺市(現京田辺市)飯岡横穴が調査されている。^(注82)八幡市南部から～京田辺市北部の地域でも、女谷横穴群、^(注83)狐谷横穴群が調査されている。^(注84)

また、第2期は横穴が隼人の墓であるとの考えが定着する時期でもあるが、それは森浩一氏による影響が大きい。^(注85)森氏は、①西田直二郎氏の研究をひいて大住が隼人の居住地であった点、②松井の横穴を図示して、横穴が丘陵に対して斜め下に掘削されており、地下式横穴と類似している点、この2点を大きな根拠として南山城の横穴が隼人の墓であるとした。これにより南山城における横穴と隼人を結びつける考えは、定説化してゆく。②の論拠については『八幡市誌』において荒坂横穴の例が提示されている。^(注86)

平良泰久氏は南山城地域の後期古墳をまとめるうえで、横穴にも触れている。^(注87)特に、八幡市から京田辺市にかけての横穴群については、1.5kmの範囲に一大密集地帯をなしていると評価し、これを全体で「美濃山・松井横穴群」とし、狐谷、美濃山、女谷、荒坂、松井の各横穴群はその支群として位置付けている。当該地域における横穴を一つの群と捉える見方は、女谷・荒坂横穴群や松井横穴群が大規模な横穴群と認識される第3期以降に広がってゆくが、発掘調査も進んでいなかった時期に示された考えであり卓見といえる。なお、この地域の横穴について平良氏は、移り住んだ隼人が故地の墓制をとったものであるとしている。

田辺町(当時)による遺跡分布調査の概報でも、松井、美濃山、荒坂、女谷の横穴群は近接して墓制も共通していることから、本来一つのグループとして捉えられる後期群集墳であるとしている。^(注88)これらは横穴を墓制とする集団がもたらしたものと、隼人の墓とする見解を支持している。

3)第3期

第二京阪道路の建設に先立ち、1993年から荒坂横穴群、2000年から女谷横穴群が調査される。

数次にわたる調査は、概報を経て2004年に報告書にまとめられるが、このなかで報告されている調査された横穴は52基にのぼり、八幡市南部から京田辺市北部にかけての地域において、多数の横穴が存在することが明らかになった。^(注89)

また、これまで別々の横穴群と認識されていた女谷横穴群と荒坂横穴群は、同一の横穴群であることがあきらかになり、女谷・荒坂横穴群とされ、横穴の範囲と密度から、200基近くの横穴が存在していると復原された。これによって、「南山城最大級」^(注90)や「府下最大級」^(注91)などの評価にみられるように、女谷・荒坂横穴群は大規模横穴群であると認識されるようになった。

横穴群全体の規模の試算は、新名神高速道路整備事業に伴う女谷・荒坂横穴群の調査の後にも行われており、総数300基を超える横穴の存在が復原されている。^(注92)南山城地域での横穴調査例の増加と、横穴群の大規模性が認識されるようになった第3期以降、その位置づけについての言及も増えていく。

女谷・荒坂横穴群の調査を担当した岩松保氏は、横穴に関する各論を継続的に提出しているが、とくに2007年の考察では、南山城で地下式横穴に類似しているとされてきたものは天井が崩落したものと、墓道が埋まったものであり、実際は類似しないことを指摘した。^(注93)横穴と隼人を結びつける大きな根拠は事実誤認であることを明らかにした点で重要である。岩松氏は横穴造営の背後には中央政権による承認と集団の配置があったとしている。

花田勝広氏は畿内の横穴を概観し、その中で南山城・大和北部両地域に共通する横穴については山城型とした。特徴には、羽子板形の平面形、尖頭アーチ形の天井などを挙げ、玄室が羨道より一段高くなっている点については屍床の発達と評価し、玄室の平面形に横穴式石室の影響を指摘した。^(注94)また、近年花田氏は、八幡市南部から京田辺市北部にかけての横穴群を「大住・綴喜横穴群」と称するべきとし、そこに政権傘下の有力豪族の擬制的同祖同族集団の結束を読み取っている。^(注95)

安村俊史氏は、畿内を中心とした横穴を分析するなかで、南山城の横穴についても触れている。^(注96)南山城全体の時間的な流れとして、

- ① 6世紀後葉に長方形平面・ドーム天井を中心に羽子板形平面・アーチ天井の横穴が成立する、
- ② 6世紀末葉に羽子板形平面・アーチ天井の横穴が盛行し7世紀前葉頃まで造られる、とまとめている。6世紀後葉の横穴については北部九州地域と河内地域からの伝播の可能性を挙げ、釘の出土が少ないことから木棺を使用せず、改葬を行う葬法であることから北部九州、とくに豊前や筑前からの伝播で成立したものと考えている。

また、南山城において、しばしば横穴と隼人を関連づける点については、その根拠である地下式横穴との関連の検討が不十分であると指摘する。さらに被葬者集団を先に設定するのではなく、考古学的方法に基づいて検討すべきであるとしている。

小泉裕司氏は、南山城地域の群集墳に触れるなかで、同地域で横穴が造られる6世紀末～7世紀中頃は、集落が出現・拡大している時期であることから、横穴を墓制とした集団が入植したのではないかとした。^(注97)

2. 今次調査の報告と方法

1) 遺跡

① 調査区の地形

横穴が造られる丘陵の斜面は、西側が南北にほぼ直線的であるのに対し、東側は出入りに富んだ地形となっている。新名神高速道路用地付近では丘陵に対しては北から2つの谷が入り込んでいる(第8図)。西谷部は、用地南端付近を谷頭とし、来迎寺の南へ谷口を広げる。西谷部と丘陵西斜面との間は馬の背状の尾根筋になっており、ここに市道柏原上西浦線が走っている。調査対象地内での尾根の標高は52~54m台である。

東谷部は用地の南端から南へ約100mの場所から発し、用地北端付近で谷口を広げており、谷底に沿って里道がつくられている。谷口の東斜面は、そのまま丘陵本体の東斜面へと続いていく地形である。

調査対象地の丘陵支脈は竹林であり、筍栽培が盛んに行われている場所である。発掘に先立ち竹林の伐採が行われた後、当調査研究センターによる調査を開始した。一帯は腐植土に覆われていたが、横穴が陥没した可能性のある窪みや、横穴の開口部などが数か所で観察できた。

② 地山

丘陵斜面で認められる地山の種類は、標高によって異なっている。場所によってバリエーションがあるものの、各トレンチを共通してI~VI層に分けることができる。

以下に特徴を述べるとともに、遺構の実測図にも地山の種類を示した。色調は代表的なものを挙げた。

地山I層-II層より上位で認められる地山を一括した。風化が進み、締まりが弱い層で拳大の礫を多く含んでいる。横穴内では墓道や羨道・玄室の上層に、この層から流入したとみられる層が多く認められた。

地山II層-浅黄橙色で主に細砂が強く締まった層である。径1~3cm大の円礫を多く含んでいる。

地山III層-黒褐色を呈し、主に粗粒砂が非常によく締まった層である。40cm程度の厚さがある。

地山IV層-III層と同じであるが、色調が明褐~赤色を呈しており、80cm



第8図 調査地の地形(1/5,000)

程度の厚さがある。色調を除いた特徴はⅣ層と同じであることから、Ⅳ層の表層が変色したものがⅢ層とみられる。

地山Ⅴ層－淡黄色を呈して粗粒砂が良く締まった層である。

地山Ⅵ層－均質で粘質なシルト層である。灰白色である。所によっては最上層に厚さ30cm程度で、非常に締まりの良い黄橙色の層が存在している。

地山Ⅱ～Ⅴ層は地質的には未固結の礫層と呼ばれるものであるが、一定の強度がある。特に、地山Ⅲ・Ⅳ層は締まりが強く岩盤状になっている。羨道・玄室の側壁や天井は、地山Ⅲ・Ⅳ層に造られており、玄室内の空間を保持するため、強度のある層が選択された可能性がある。

地山Ⅵ層は粘質土層で、墓道・羨道・玄室の床面がこの層にあたるものがほとんどである。透水性がなく、湧水や浸透してきた水は地山Ⅵ層上に溜まるか、表面を伝って下方に流れる。

③遺構検出

遺構の検出作業は、重機で表土及び堆積土を除去したのち、人力で精査を行った。横穴は丘陵斜面に同程度の標高で並んで造られており、吉見百穴のように上下に造られることはない。

検出部は、横穴の墓道から羨道にあたる部分で、等高線に対してほぼ直角に縦長の楕円形を呈している。また、検出したものの中には、小さな開口部のある横穴も一部存在していた。横穴の検出部のうち上半分は、地山Ⅱ～Ⅴ層上で検出した。墓道にあたる下半分は、Ⅵ層及び地山上の堆積土で検出した。

④遺構番号

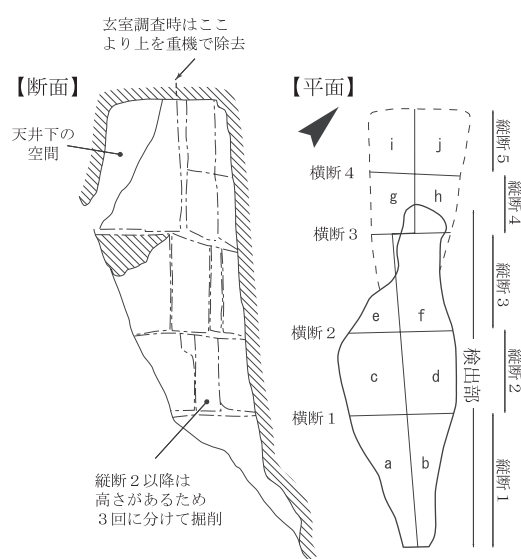
検出した遺構には、遺構の種別関係なくトレンチごとに2桁の通し番号を与えた。そのうえで、通し番号にはアルファベットの遺構記号とトレンチ番号を冠して遺構番号とした。横穴にはS Xの遺構記号を与えた。

今回の発掘調査終了後、京田辺市教育委員会・京都府教育委員会と協議のうえ、遺構番号と別に松井横穴群全体としての横穴番号を付した。松井横穴群ではすでに11号までの横穴番号が付されていたため、今回調査の横穴は12号からとなる。本報告ではこの横穴番号を使用する(付表1)。

⑤遺構掘削

横穴の掘削にあたっては主軸を設定し、墓道の先端からおおむね2mごとに「縦断1、縦断2・・・」及び「横断1、横断2・・・」と設定し、縮尺1/10の断面図を作成しながら順次掘削を行った。掘削の深度が深くなるものに関しては、安全に配慮しておおむね腰の高さを目安に、2ないし3回に分けて掘削と記録を行った(第9図)。

掘削の過程で遺構本来の形と設定した主軸が大



第9図 横穴調査過程の例

きくずれていることが判明した場合には主軸をクランク状や「く」の字に屈曲させるなどした。検出部を掘り終えると、天井部が残るものについてはそれより奥は天井下の部分にあたる。安全に調査を続けることが不可能なので、重機で天井を除去した後、引き続き断面を記録しながら掘削を行った。横穴によっては玄室内が埋まりきらずに天井下に広い空間が認められる場合があった。こうした横穴については重機で天井を除去する前に、3Dレーザー測量を行い天井の状況を記録した。横穴完掘後は作業の迅速化のため、完掘状況についても3Dレーザー測量で記録した。

なお、3Dレーザー測量は、第3次調査時から導入したため、12トレンチの一部横穴では天井の状況を記録できていない。

⑥遺物の取上げ

出土した遺物は、すべて原位置での取り上げを基本とした。出土位置の座標と標高を記録するとともに、必要に応じて出土状況を縮尺1/5の図面で記録した。ただし、明らかに後世に流入した遺物と判断できる遺物が横穴掘削時に出土した場合には、掘削の単位と層位名で取り上げた。

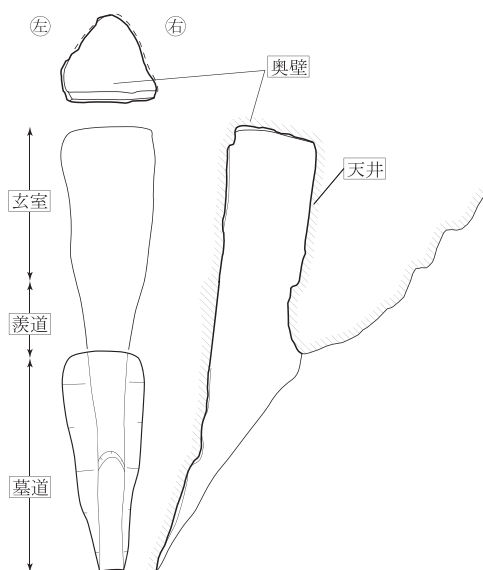
掘削単位は、縦断1の南・北を「a」・「b」、縦断2の南・北を「c」・「d」・・・という順番で記号化した。たとえば、SX0120において、縦断2の南側の第16層に流入したとみられる土器片があった場合、「SX0120-c 16層」という表記になる。

⑦横穴の構造

横穴は大きく3つの部分に分けることができる。入口部にあたり天井がない部分が墓道、最も奥にある天井下の遺体を埋葬する空間が玄室である。羨道は、墓道と羨道の間であり、天井の有無で墓道と分けることができる(第10図)。しかし、多くの横穴で天井が崩落しているため、本来、天井がどの位置まで存在していたか不明な場合が多い。

また、天井が崩落している横穴で、袖のない玄室の平面形では、玄室と羨道の区分が不明である。安全面の問題から子細に観察できなかったが、レーザー測量によれば玄門が残るものも存在

するようである。横穴の記述にあたっては、墓道先端から玄室方向を見た場合を基本にして、左・右と表現する。



第10図 横穴の各部名称

2) 遺構

①横穴

各横穴の報告にあたっては完掘状況の平面図を縮尺1/80で示し、土層断面図及び縦断と奥壁の見通し図を平面図の脇に同縮尺で配した。見通し図は、天井下に空間がありレーザー測量を行ったものは完掘状況と天井を合成したものを示し、天井を記録できなかったものは完掘状況のみを示し

た。遺物の出土状況は縮尺 1/20の平面図で掲載し、必要に応じて立面の状況を示した。

②玄室の分類

畿内の横穴式石室については、設計に尺の使用が指摘されている。^(注98) 当横穴群の玄室でも検討してみたところ、ほとんどの横穴において平面形が尺の方眼目に合致していた。よって、横穴式石室と同様に尺の使用が伺われる。使用尺については、脆い地山につくられており誤差も大きいと考えられることから、時期による使用尺の変化の検討には耐えない。

このような状況ではあるが、唐尺(約29.6cm)に一致するものが多かったことから、玄室の分類においては、ひとまず唐尺を使用して行う。玄室を類型化するにあたっては、玄室の奥壁下端と両側辺の関係から、以下の2つに大きく分けた(第11図)。玄室奥から側辺へは、カーブを描きながら接続するため、設計された幅と、奥壁下端の実際の幅は同じではない。

I：奥壁下端に対して玄室の両側辺がほぼ直角に墓道側へのびるもの。平面形は長方形など箱形を呈する。

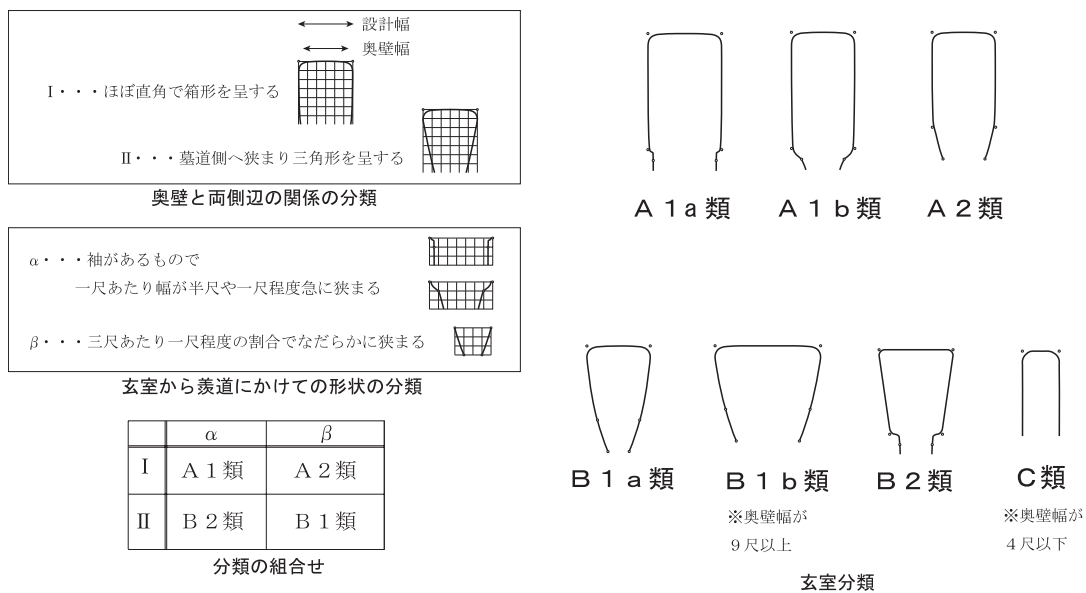
II：奥壁下端に対して玄室の両側辺は直角にならず、狭まりながら道側へのびるもので、平面形は三角形を呈する。幅の狭まり方には規格性があり、両側辺が1尺ずつ(計2尺)幅を狭めるのにかかる長さは、奥壁から6尺のものにはじまり、11尺のものまでがある。

玄室から羨道にかけての部分については、以下のように分類した。

α：横穴式石室の袖のように、クランク状に屈曲して幅を狭めるものを一括した。

β：なだらかに幅を狭めるもので、長さ3尺あたり両側辺が1尺ずつ程度狭まるもの。

上記の分類を組み合わせて玄室を類型化した。Iとαの組合せであるA1類では、袖の狭まりかたが半尺のものと1尺のものが存在するようであるため、前者をA1a類、後者をA1b類とした。IIとβの組合せであるB1類においては、玄室奥の幅が6～7尺のものが多いが、それより幅が広いものが存在する。玄室奥の幅が8尺や9尺より大きくなると、平面形の印象が



第11図 玄室分類

大きく異なる。

ひとまず、9尺を境界として、これより狭いものをB1a類、広いものをB1b類に分けた。B1類は平面形が三角形を呈するものであるが、玄室が長いものほど三角形の感が薄れ、A類に近い長方形の印象を受ける。玄室奥の幅は基本的に5尺以上で設計されているが、例外的に4尺や3.5尺のより小さなサイズのものが存在する。それらをD類とした。

A2・B1類については、玄室から墓道にかけてなだらかに幅が狭くなるため、玄室と羨道を明瞭に区分することが難しい。またA2・B1類は、玄室の長さに長短があるため、さらに細分できる可能性がある。

3)各年度の調査状況(第12図)

調査の当初は、横穴の分布状況を明らかにすることを第一の目標とし、まず小規模な調査区を設定して遺構の有無を確認した。いくつかの調査区では横穴の一部と判断される土色の変化を確認したため、調査区を拡張することで横穴の広がりを把握することに努めた。

①第1次調査(平成23年度)

調査開始は年度末からで、西の谷部の両斜面に1・2トレンチ、東の谷部の両斜面に4・5トレンチ、丘陵の東斜面に6トレンチを設定して横穴の有無を確認した。1・2・4トレンチにおいては、横穴の可能性がある土色変化を検出した。5・6トレンチでは横穴は見つからなかった。

また、向山遺跡として弥生時代の遺跡の有無を確認するために、丘陵頂部の平坦地に3トレンチを設定した。3トレンチでは柱穴・土坑を検出するとともに、包含層からは弥生土器が出土した(向山遺跡第1次)。

②第2次調査(平成24年度)

丘陵東斜面での横穴の有無を確認するため7・9・10トレンチを設定するとともに、4トレンチの北に8トレンチを設定し調査した。7・9・10トレンチでは地山層を確認したのみで遺構の検出はなかった。8トレンチでは横穴を3基検出したため、第4トレンチと繋げる形で拡張を行った。

第1次調査で土色変化を確認した1・2トレンチについても拡張を行い、横穴が存在することを確認するとともにその広がりを把握する作業を行った。西の谷の最奥部にあたる場所では11トレンチを設定し精査を行った結果、若干の土色変化を確認した。

また、丘陵の西斜面は当初、横穴の存在が想定されていなかったが、工事施工中に横穴がみつかったとの連絡を受けた。京都府教育委員会などと協議の結果、丘陵西斜面も調査範囲に含むことになり、12トレンチとして横穴の検出作業を行った。年度後半からは横穴の遺構掘削を開始し、12トレンチの南にある12～19号横穴を完掘した。

③第3次調査(平成25年度)

年度当初から、4トレンチと12トレンチにおいて横穴の遺構掘削を伴う調査を行った。4トレ

ンチでは76～78号横穴を完掘し、74号横穴と75号横穴は墓道部分の調査を行った。また、北に拡張し79号横穴と80号横穴を検出した。

12トレンチでは20～30号横穴を調査した。年度中頃に11トレンチの調査に着手し、前年度に検出していた土色変化は横穴ではないことを確認した。

年度後半からは1・2トレンチの横穴の調査を始めた。1トレンチでは31～35号横穴の墓道部分を掘削し、2トレンチでは53～58号横穴を調査した。また、弥生時代の遺構の広がりを確認するため、丘陵頂部で3トレンチの北にあたる部分に13トレンチを設定したが、遺構や遺物は確認できなかった。

④第4次調査(平成26年度)

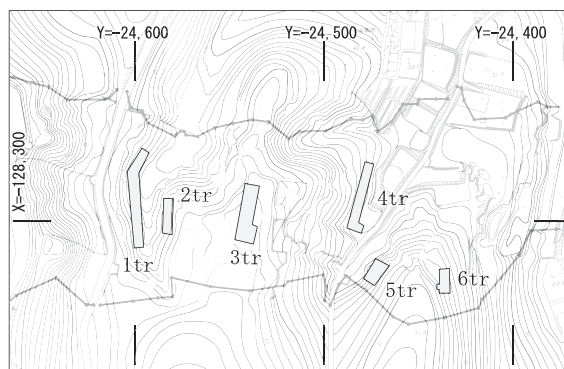
年度当初から1・2・4トレンチで調査を行った。1トレンチでは前年度に墓道のみ掘削していた31～35号横穴を含め、51号横穴までを調査した。調査区外にかかる52号横穴については、遺構掘削を行わなかった。2トレンチでは59号横穴～72号横穴を調査したが、73号横穴は調査区外にかかるため遺構掘削を行わなかった。4トレンチでは74・75・79・80号横穴を調査した。加えてトレンチ拡張を南北に再度行い、81号横穴を検出したが調査区外に伸びるため、遺構掘削を行わなかった。

平成27年1月25日に現地説明会を開催し、985名の参加を得た。調査終盤にはラジコン・ヘリコプターによる空中撮影と地形測量を行い、調査の状況を記録した。

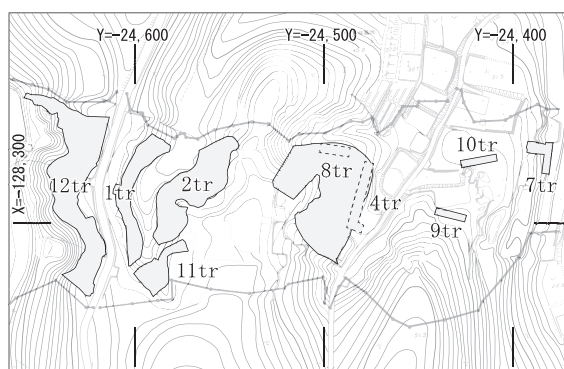
4)遺物

①遺物整理

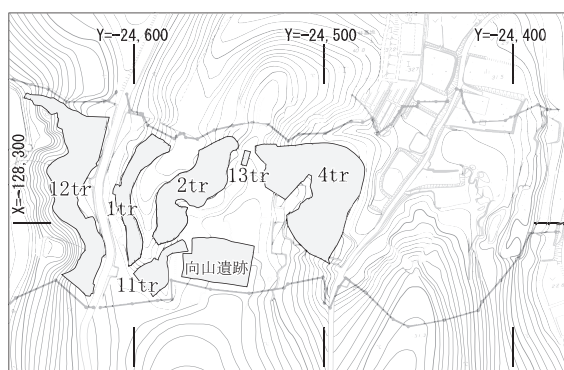
出土遺物の整理は、洗浄作業のごく一部を



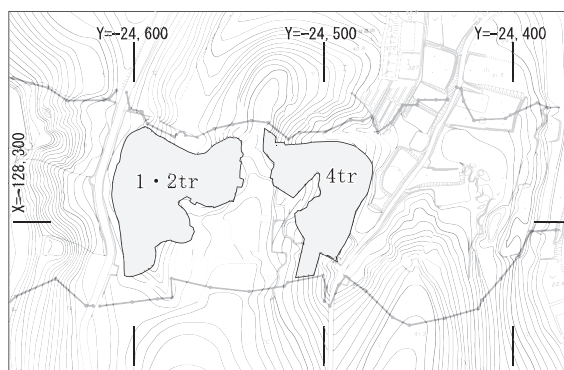
第1次調査



第2次調査



第3次調査



第4次調査

第12図 年度別トレンチ配置図

現地事務所で行ったほかは、当調査研究センター本部で洗浄・接合・実測・写真撮影の作業を行った。人骨については、土壌ごと取り上げたため、付着した土壌を落とすクリーニング作業を行い、各種データベースなどを参照しながら部位の同定を行った。

獣骨については、富山市教育委員会の納屋内高史氏に鑑定をお願いした。鉄器は錆落とし・接合・実測・写真撮影の整理作業を行ったのち、脱塩等の保存処理とX線写真撮影を外部委託した。

②土器の記述

今回の調査で出土した遺物は、横穴の玄室から出土した副葬品が主体を占める。

そのうち土器類は、須恵器が圧倒的に多数を占め、土師器は少数である。したがって、須恵器、土師器の順で報告を行う。

現在、須恵器の編年は田辺昭三氏によるものが基礎文献として多くの研究者に用いられている。^(注99)ただし、例示された土器の数が少なく、杯以外の器種の消長や変遷といった細部について、不明な点が多数存在しているのが実情である。

また、南山城地域における地域編年については、生産地や都城との相違点が指摘されているが、体系的な編年が提示されるにいたっていない。そのため、時期判断の細部については、『白石1992・宮崎2006・小池2010・植田2012』などを参考にした。^(注100)

T K217以降の須恵器及び土師器については、西弘海氏の編年以降、研究が進められている飛鳥地域の編年を使用する。^(注101)飛鳥Iについては、土師器杯Cの調整法を基にして細分されてきた経緯があるが、今回の出土土器は須恵器が圧倒的多数であるので須恵器の法量と調整法を基にした整理に従う。^(注102)ただし、実際には、天井部外面がすべてケズリである小墾田宮S D05資料(松井Ⅲa期)と、ヘラキリも含まれるとするT K209(松井Ⅱ期)には、時間的な重複が考えられるが今後の課題としておく。

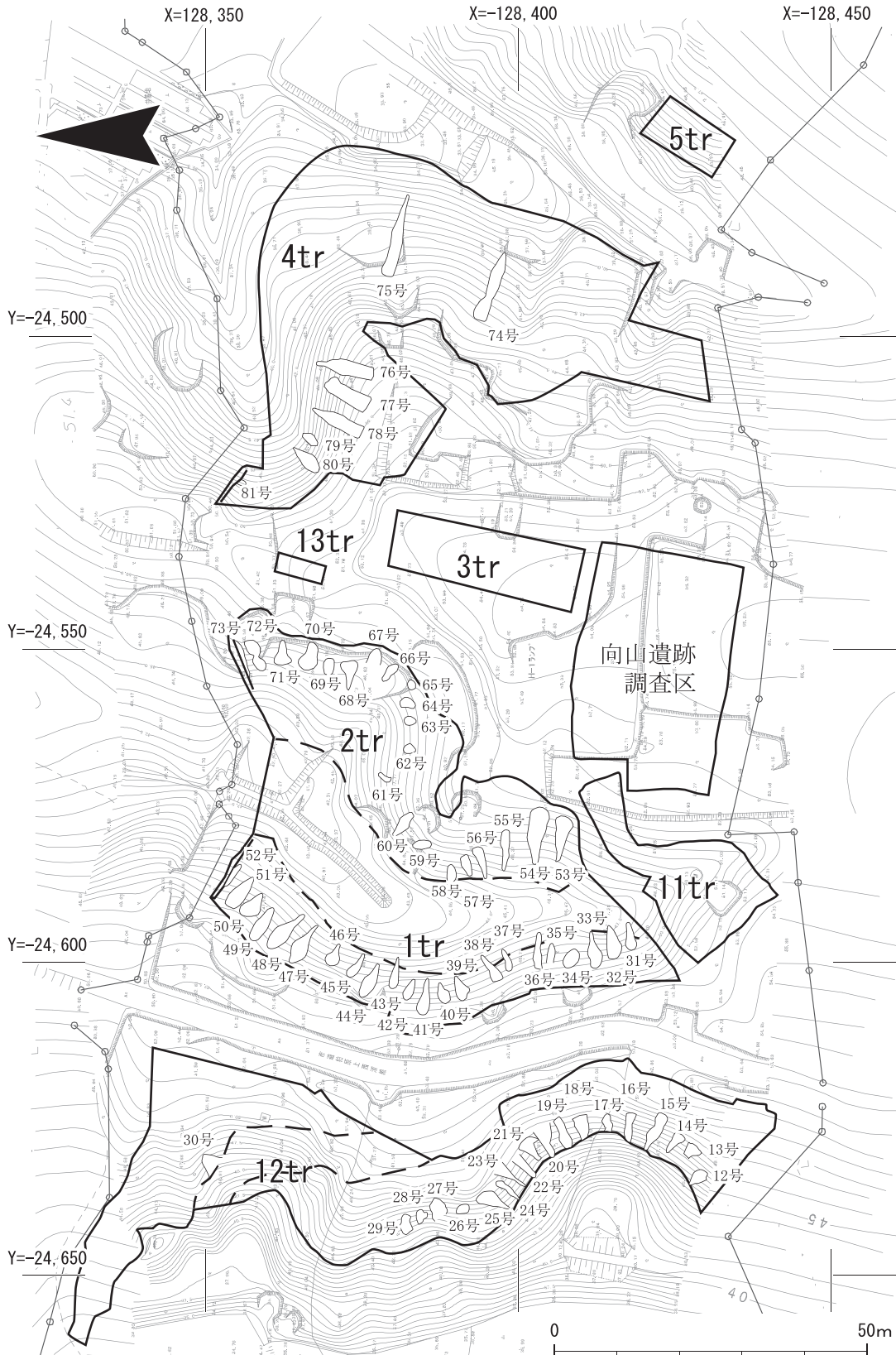
杯類・土師器甕の器種分類は奈良文化財研究所による分類を使用する。中世以降については、『中世土器研究会1995』の各節に従った。^(注103)

遺物の年代については以上のとおりであるが、須恵器の例にみるように複数の文献を参照しており、厳密に各編年に準拠している訳ではない。そこで、I～VI期の設定を行った。

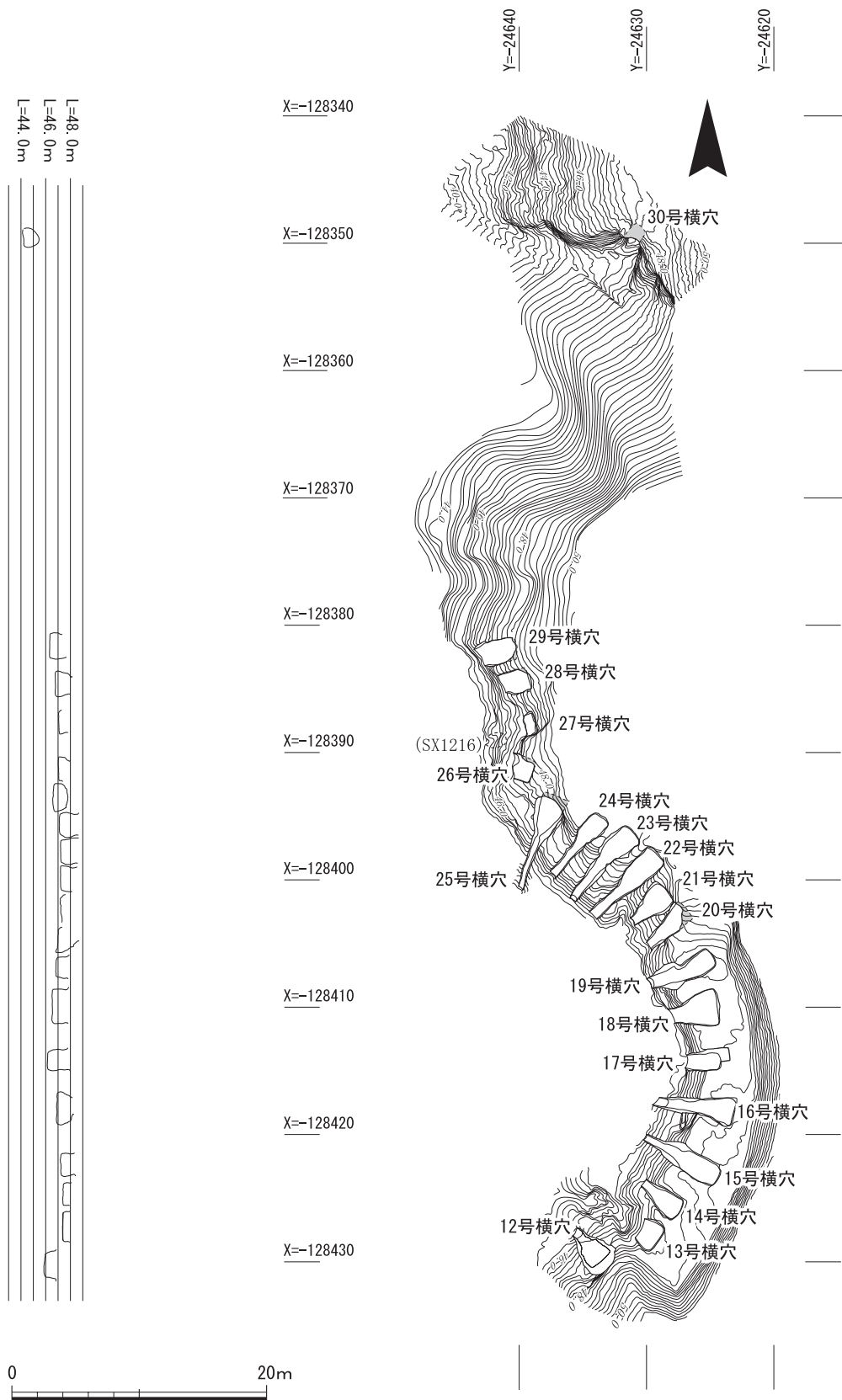
- 松井I期・・・田辺編年のT K43に該当する時期
- 松井II期・・・田辺編年のT K209に該当する時期
- 松井Ⅲa期・・・飛鳥編年の飛鳥I前半に該当する時期
- 松井Ⅲb期・・・飛鳥編年の飛鳥I後半の古相に該当する時期
- 松井Ⅲc期・・・飛鳥編年の飛鳥I後半の新相に該当する時期
- 松井IV期・・・飛鳥編年の飛鳥IIに該当する時期
- 松井V期・・・飛鳥・平城編年の飛鳥Ⅲ～飛鳥Ⅳ・Ⅴに該当する時期
- 松井VI期・・・中世に横穴が再利用された時期

なお、遺物の時期決定においては、その根拠をできるだけ記述内で示すようにし、後からの検証が可能になるように努めた。(加藤雅士)

1:1000



第13図 遺構配置図



第14図 12トレンチ遺構配置図

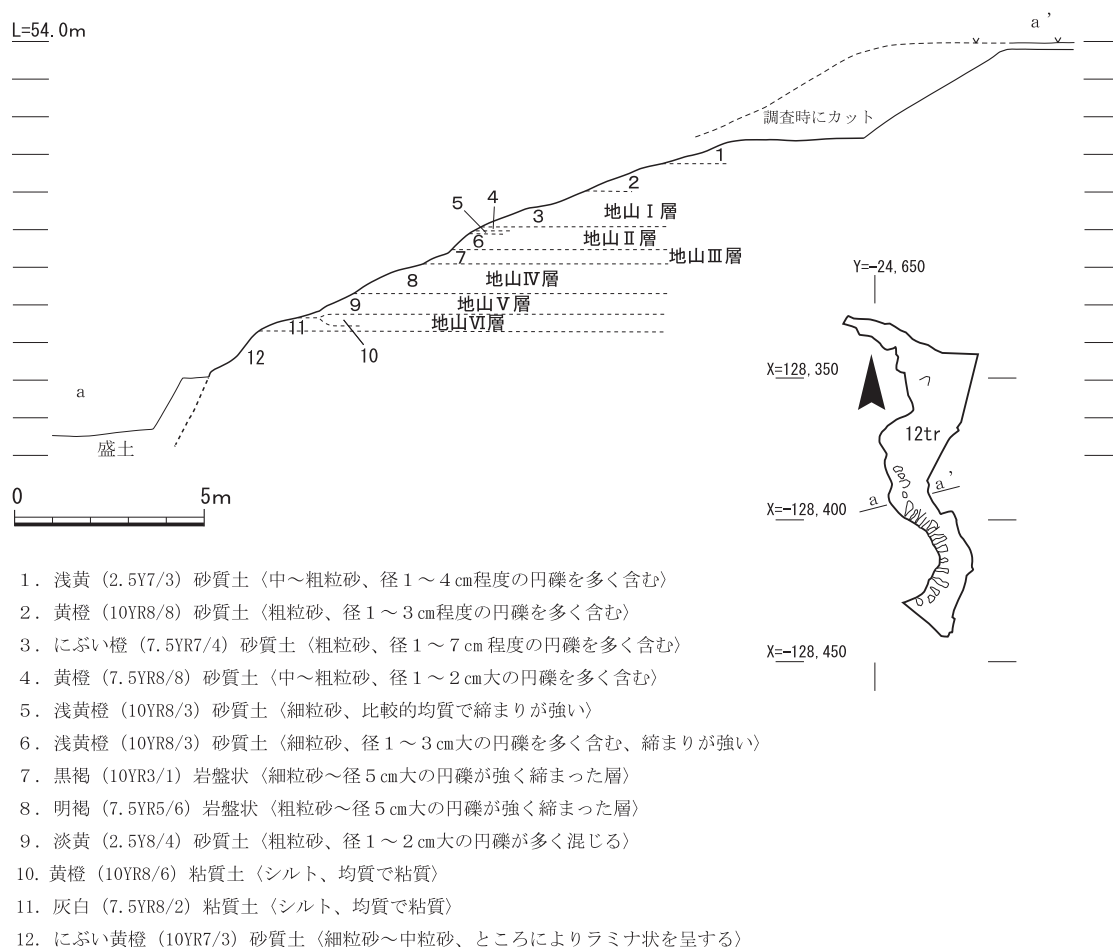
3.12 トレンチの調査

丘陵の西斜面にあたる調査区である。当初、この場所では横穴の存在が予想されていなかったが、発掘調査と並行して行われていた高速道路の工事中、横穴(30号横穴)が発見されたため、京都府教育委員会と西日本高速道路株式会社の協議の結果、発掘調査の範囲に含めることになった。精査の結果12トレンチ内では、19基の横穴を検出した(第14図)。

横穴は斜面に沿って、東西を軸にしなが南北に並んでいる。12号横穴から19号横穴は、2～3m程度の間隔をあけながらほぼ等間隔で並んでいるのに対して、20号横穴から24号横穴は近接しており、20号と21号は玄室の一部が重複している。

横穴は、墓道側が大きく削平されているものが多く、特に27号横穴よりも北の横穴では玄室の一部だけが残存している状態である。29号横穴と30号横穴の間は横穴が検出されていないが、削平されている可能性もある。

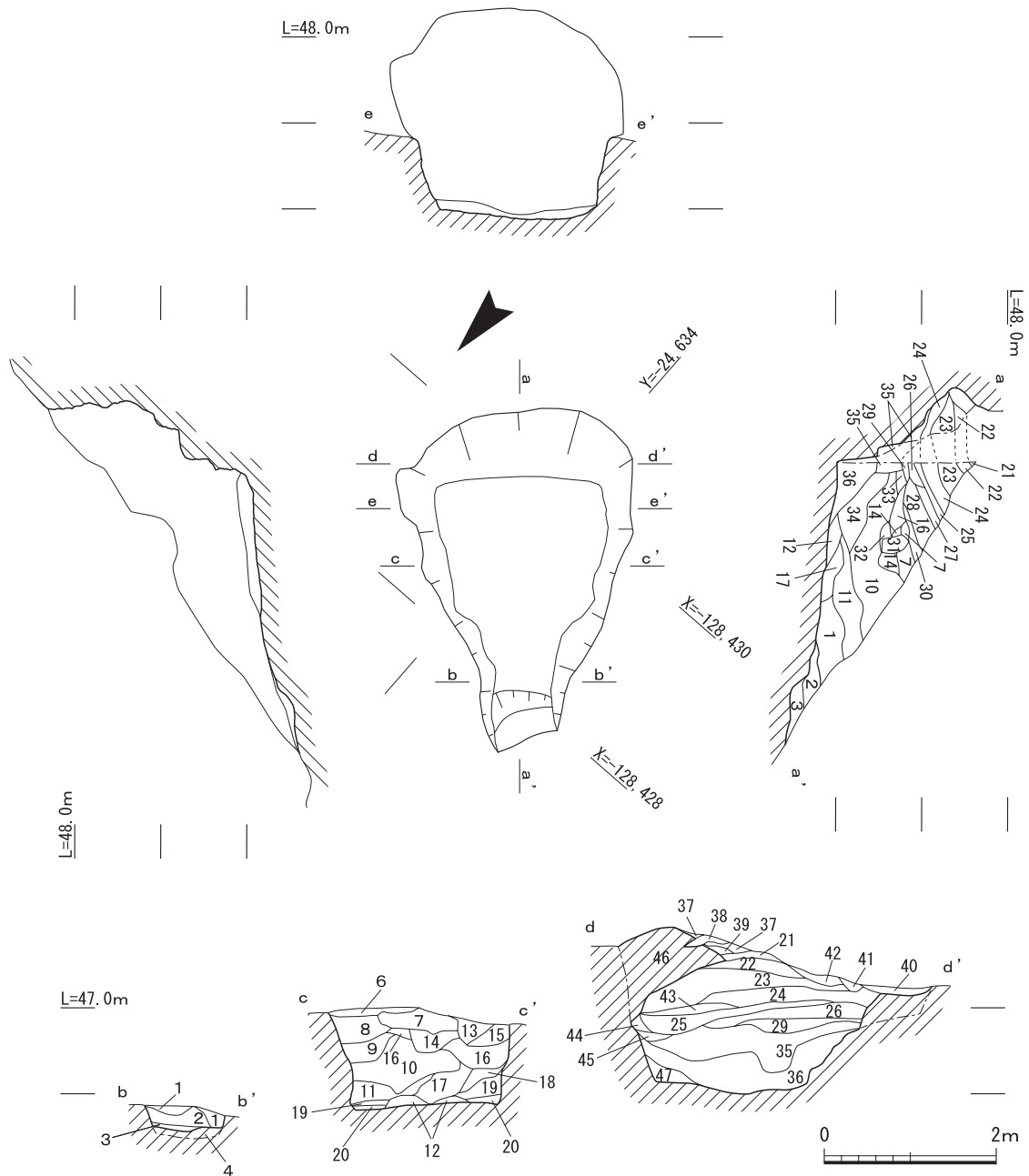
横穴が造られる標高には大きな高低差がない。墓道の残りの良い横穴では、墓道の先端は標高46m台の高さにあり、地山Ⅵ層を掘って造られている(第15図)。玄室底面の高さは、30号横穴を除いて、標高47m付近に集中しており、玄室の天井が締めりの強い地山Ⅲ・Ⅳ層に位置するように意識的に造られているようである。



第15図 12トレンチ地山状況図

横穴が掘られる丘陵斜面は、斜度20~25°であるが、標高45m付近より下は大きく削平されているため斜度50°程度になっている。直立するのも困難な急傾斜であるため、12トレンチでは横穴の下に盛土で平坦面をつくり、安全に調査するための足場を確保した。調査の過程において26号横穴と27号横穴の間で楕円形の土色変化を見つけたため、S X1216としたが、掘削の結果、自然地形の窪みであり横穴ではないことがわかった。

(加藤雅士)



第16図 12号横穴平面・断面図

1)12号横穴(S X 1201)

①概要

12トレンチの最南端で検出した横穴である。検出時にはすでに天井部のほとんどが崩落した状態で、検出部は逆フラスコ状であった。調査にあたっては、縦方向を4分割して掘削を行った。残存する横穴の全長は4mを測る。玄室の主軸は東で49°南へ振る。

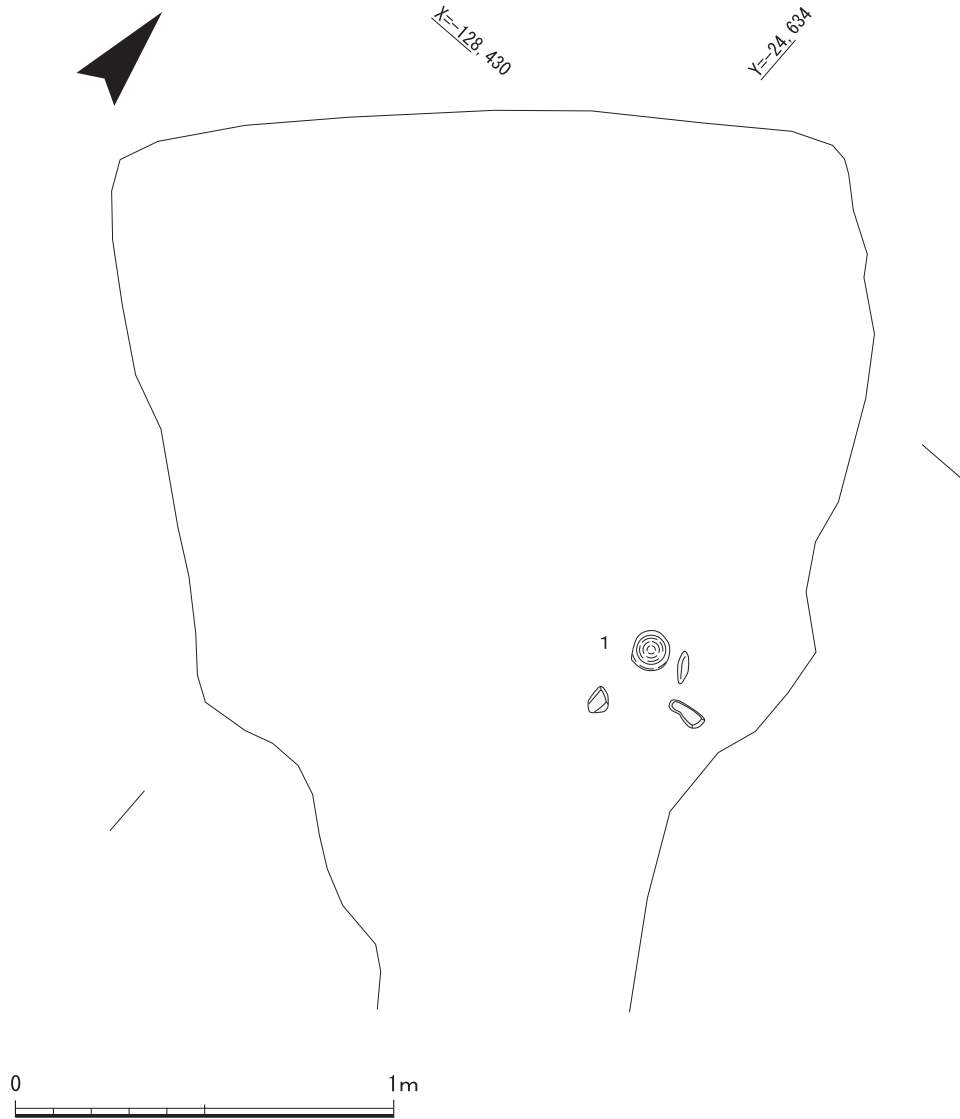
②規模と構造

墓道・羨道 後世の改変にしたがって、丘陵斜面は急な斜面となっており、墓道はすでに消失している。羨道と考えられる部分には、比高0.2mの段がある。玄室には袖があることから、羨道と明瞭に区分することができる。

玄室(平面形・天井・奥壁) 平面形は奥壁に対して両側辺が墓道側に向かって狭くなり、羨道との境で袖をつくる。B1類である。玄室の最大幅は2.0mであるが、奥壁から1.57mでは1.64mの幅になる。ここまでが玄室であると考えられる。袖の狭まりは、左袖が0.25m、右袖は0.36mである。

天井は崩落していたが、奥壁付近(d-d')に一部が残存しており、この位置での天井の高さは1.6mである。本来、天井はアーチ形であったと考えられる。奥壁は大きく崩落しており、形状は不明である。

- | | |
|----------------------------------------------------------------|--------------------------------------------------------------------|
| 1. 浅黄色(2.5Y7/4)粗砂質土〈径1cm程度の礫を含む〉 | 25. 灰黄色(2.5Y7/2)砂質土〈径0.3～1cm程度の礫を多く含む〉 |
| 2. 灰白色(2.5Y8/2)細砂質土に浅黄色(2.5Y7/4)粗砂質土を含む | 26. におい黄色(2.5Y6/3)砂質土〈径2cm程度の礫を多く含む〉 |
| 3. 明黄色(10YR7/6)粗砂質土〈径0.5cm程度の礫を多く含む〉 | 27. 明黄褐色(10YR6/8)砂質土〈径0.2～5cm程度の礫を多く含む〉 |
| 4. 欠番 | 28. 黒色(10YR2/1)砂質土〈径0.5～2cm程度の石を多く含む、鉱物分により硬くかたまる〉 |
| 5. 欠番 | 29. 浅黄色(5Y7/3)砂質土 |
| 6. 黄橙色(10YR8/6)粗砂質土〈径1cm程度の礫を含む〉 | 30. 淡黄色(2.5Y8/4)砂質土〈径0.3～0.5cm程度の礫多い〉〈径2cm程度の石を少し含む〉 |
| 7. 橙色(7.5YR6/8)粘砂礫土とにおい赤褐色(2.5YR4/4)粘質土に硬質の暗赤灰色(2.5YR3/1)砂礫を含む | 31. 灰黄色(2.5Y7/2)粘土ブロック |
| 8. 明黄褐色(10YR6/8)粘砂質土〈径5cm程度の礫非常に多く含む、径3～5cmの礫を少し含む〉 | 32. 浅黄色(2.5Y7/3)砂質土 |
| 9. 灰黄色(2.5Y7/2)粘砂質土〈径3cm程度の礫非常に多く含む〉 | 33. 黄褐色(2.5Y5/6)砂質土〈径3cm程度の石を含む〉 |
| 10. 明黄褐色(10YR6/8)粘砂質土に灰黄色(2.5Y7/2)粘砂質土を含む〈径0.3～0.5cm程度の礫を多く含む〉 | 34. におい黄褐色(10YR5/4)砂質土〈径2cm程度の礫を含む、拳大の礫を少し含む〉 |
| 11. におい黄橙色(10YR7/2)粘砂質土〈径1cm程度の礫を多く含む〉 | 35. 淡黄色(2.5Y8/3)砂質土〈径0.2cm～1cm程度の礫を多く含む〉 |
| 12. 灰黄褐色(10YR6/2)粘砂質土〈径0.2～0.5cm程度の礫を非常に多く含む〉 | 36. 浅黄色(2.5Y7/3)砂質土〈径0.2cm～1cm程度の礫を多く含む、黄色砂質土(10YR7/8)粘土ブロックを多く含む〉 |
| 13. 黄橙色(10YR8/6)粘砂質土〈径0.5～1cm程度の礫を多く含む〉 | 37. 淡黄色(5Y8/3)砂質土〈径0.5cm～1cm程度の礫を含む、木根の影響を受けた天井部か〉 |
| 14. 橙色(7.5YR6/8)粘砂質土〈径0.5～1cm程度の礫を多く含む〉 | 38. 明黄褐色(2.5Y6/6)砂質土〈径0.5cm～1cm程度の礫を含む、木根〉 |
| 15. 灰黄色(2.5Y7/2)粘砂質土〈径3cm程度の礫を非常に多く含む〉 | 39. におい黄色(2.5Y6/4)砂質土〈径0.5cm～1cm程度の礫を少し含む、木根の影響を受けた天井部か〉 |
| 16. 浅黄色(2.5Y7/3)粘砂質土〈径0.3～0.5cm程度の礫を含む〉 | 40. 黄褐色(2.5Y5/3)砂質土〈径0.5cm程度の石を含む〉 |
| 17. 明黄褐色(10YR6/6)粘砂質土〈径0.5cm程度の礫を多く含む、径2cm程度の礫を少し含む〉 | 41. 淡黄色(2.5Y7/4)砂質土 |
| 18. におい黄橙色(10YR7/2)粘砂質土〈径1cm程度の礫を多く含む〉 | 42. 淡黄色(2.5Y8/4)砂質土〈径1cm～2cmの石を多く含む〉 |
| 19. 明黄褐色(10YR7/6)粘質土〈径0.5cm程度の礫を多く含む〉 | 43. 淡黄色(2.5Y8/4)砂質土〈径5cm程度の石を多く含む〉 |
| 20. 灰白色(2.5Y7/1)粘砂質土〈径0.5cm程度の礫を多く含む〉 | 44. 灰黄色(2.5Y7/2)粘砂質土〈径3cm程度の石を含む〉 |
| 21. 黄色(2.5Y8/6)砂質土〈径1cm程度の礫を多く含む〉(天井) | 45. 淡黄色(2.5Y7/3)粘砂質土〈同色粘土ブロックを含む〉 |
| 22. 浅黄色(2.5Y7/4)砂質土〈径0.5～1cm程度の礫を多く含む、黒色の鉱物分少し含む〉 | 46. 淡黄色(2.5Y8/4)砂礫土〈天井残存部ややもろい〉 |
| 23. におい黄色(2.5Y6/4)砂礫土〈径0.5～1cm程度の礫が主体〉 | 47. 淡黄色(2.5Y8/4)砂礫土〈天井崩落土〉 |
| 24. 黄橙色(10YR7/8)砂質土〈径2cm程度の礫を含む、土器底部出土〉 | |



第17図 12号横穴遺物出土状況図

③土層堆積状況

玄室の底面では水平な層がなく、地山上から副葬品と考えられる遺物を検出したことから整地がされていないと考えられる。羨道部分の第2・3層は人為的に置かれたと考えられる整地層である。地山の段を埋めて、玄室から一連の平坦面を造っている。

④遺物出土状況

玄室の地山上から土器、礫が出土している。須恵器杯H蓋(1)は、玄室内の玄門の右側において伏せた状態で出土した。礫は拳大のものが、須恵器の近くから3点出土している。

また、玄室と考えられる部分において、流入土である第1・11層を掘削中に弥生土器(2・3)が出土した。混入したものと考えられる。

(村田和弘)

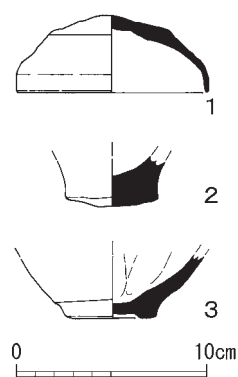
⑤出土遺物

出土遺物には土器がある。土器の器種は須恵器杯H、弥生土器である。

須恵器杯H蓋(1)の天井部外面はヘラキリ未調整で、外面に火襻痕がわずかに残る。2・3は、弥生土器の底部である。

玄室出土遺物の年代は、須恵器杯H蓋の口径が10.0cmと小型化し調整がヘラキリ未調整であるが、土器が1点しかないことから、松井Ⅲb期～松井Ⅳ期に位置づけられる。

(加藤雅士)

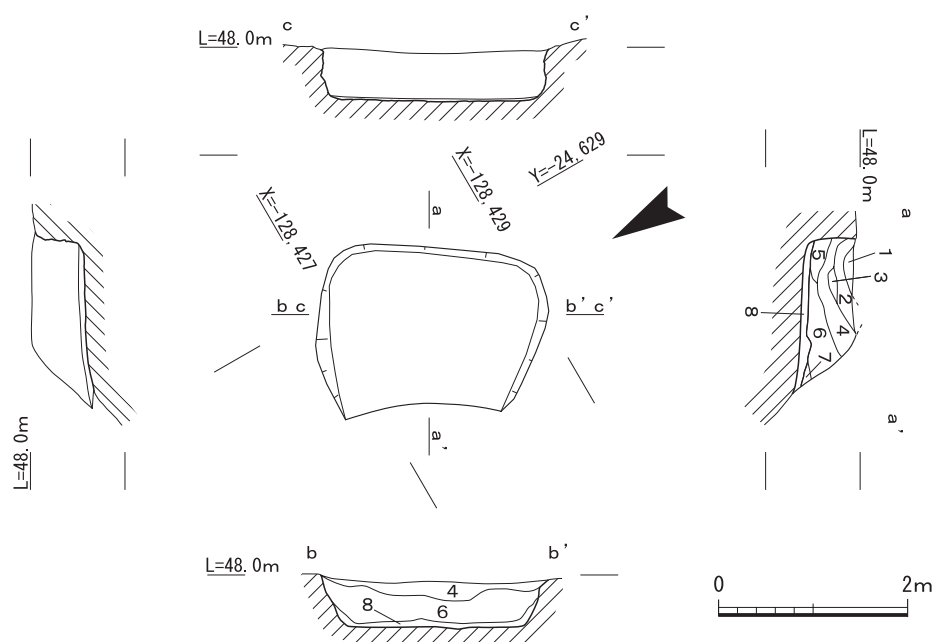


第18図 12号横穴出土土器

2)13号横穴(S X 1202)

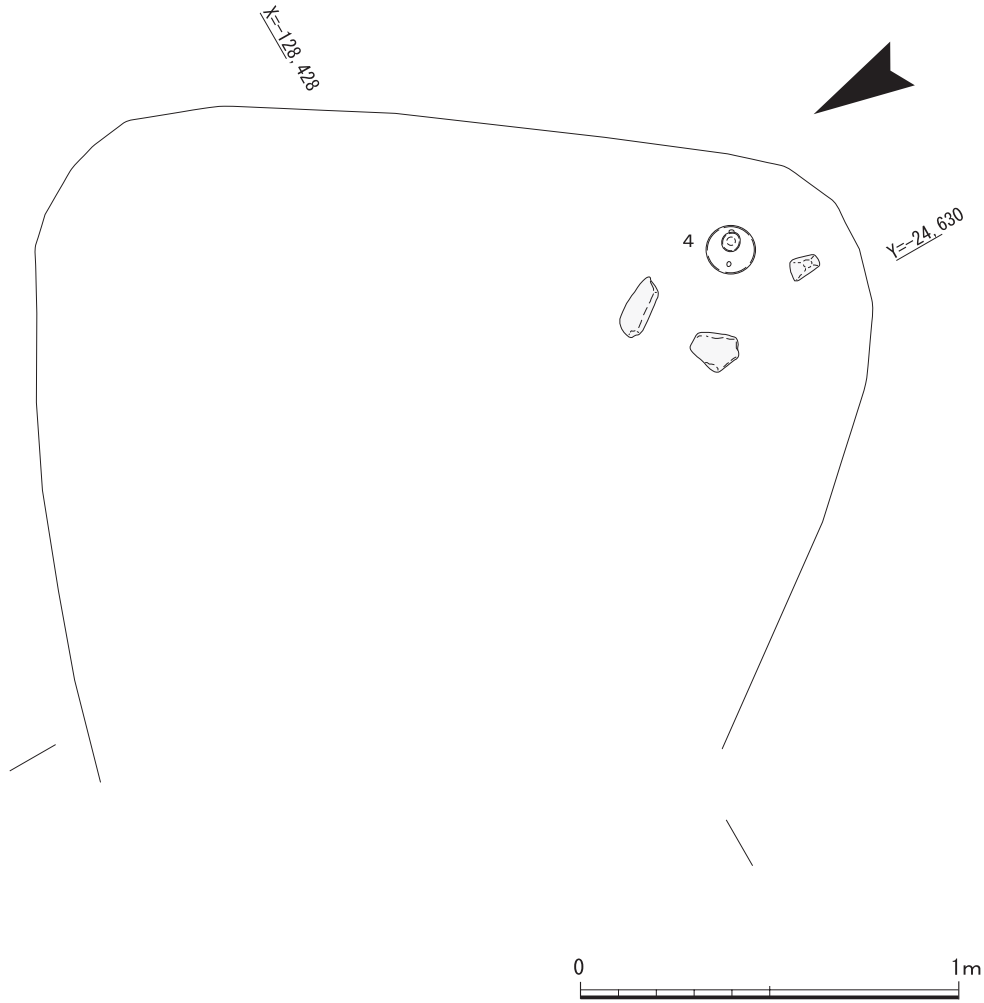
①概要

12号横穴の北側に隣接する横穴である。玄室の奥壁側の一部を検出したのみで、玄室の途中から墓道側が大きく削平されている。天井も残存していなかった。遺構掘削は、安全上の問題から玄室上部を重機で掘削した後に行った。残存する横穴の全長は1.62mである。玄室の主軸は東で31°南へ振る。

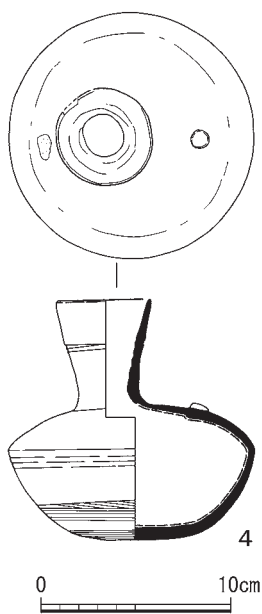


第19図 13号横穴平面・断面図

- | | |
|----------------------------------------------------------|--------------------------------------------------|
| 1. 明黄褐色(10YR6/8)砂質土〈径0.5～3cm程度の礫を多く含む〉 | 5. 明黄褐色(2.5YR6/6)細砂質土〈径0.5～1cm程度の礫を含む〉 |
| 2. 明黄褐色(10YR6/6)砂質土〈径0.5～1cm程度の礫を含む〉 | 6. 明褐色(7.5YR5/6)砂質土〈径1～3cm程度の礫を多く含む、黒色砂礫ブロックを含む〉 |
| 3. におい黄褐色(10YR4/3)砂質土〈径0.5～1cm程度の礫を含む〉 | 7. 橙色(7.5YR6/8)砂質土〈径3～5cmの礫と有機物を含む〉 |
| 4. 淡黄色(2.5Y8/3)砂質土 灰黄色(2.5Y6/2)〈粘土ブロックを含む、径1cm程度の礫を多く含む〉 | 8. 灰黄褐色(10YR6/2)砂質土〈径0.5cm程度の礫を含む〉 |



第20図 13号横穴遺物出土状況図



第21図 13号横穴出土土器

②規模と構造

墓道・羨道 後世の改変にしたがって、墓道、羨道ともに失われており、規模は不明である。

玄室(平面形・天井・奥壁) 平面形は両側辺が奥壁から墓道側向けて幅が狭くなっており、B類の範疇に当てはまると考えられる。玄室の最大幅は2.2mである。天井は残存しておらず、形状等は不明である。奥壁は上部を除去したため、状況を観察することができなかった。

③土層堆積状況

玄室の床面には、整地土である第8層が厚さ9cmで置かれ、この上面が埋葬面として使用されている。

④遺物出土状況

玄室の第8層上面からは、土器、礫が出土している。土器は

玄室右奥に、須恵器平瓶(4)が正位で出土している。礫は拳大のものが3点、平瓶を囲むように出土している。

(村田和弘)

⑤出土遺物

出土遺物には土器がある。器種は須恵器平瓶である。

4には、現状でボタン状の浮文が1単位確認できる。浮文から口縁部を挟んで対称になる部分が一部破損しており、ここにも浮文が存在した可能性がある。底部外面にはカキメを施している。

玄室出土遺物の年代は、ボタン状の浮文をもつ平瓶はTK217の基準資料にあるが、前後の消長が詳しく説明されていない。仮に、提瓶の年代観を援用すれば、少なくとも松井Ⅱ期以降には位置づけられる。

(加藤雅士)

3)14号横穴(S X 1203)

①概要

13号横穴の北側に隣接する横穴で、墓道の先端は削平されている。玄室の天井部についてもそのほとんど残存していなかった。遺構掘削にあたっては、横穴の縦方向を3分割して行った。また調査を安全に行うため、横穴の上部を重機で除去した。残存する横穴の全長は3.64mを測る。玄室の主軸は東で42°南へ振る。

②規模と構造

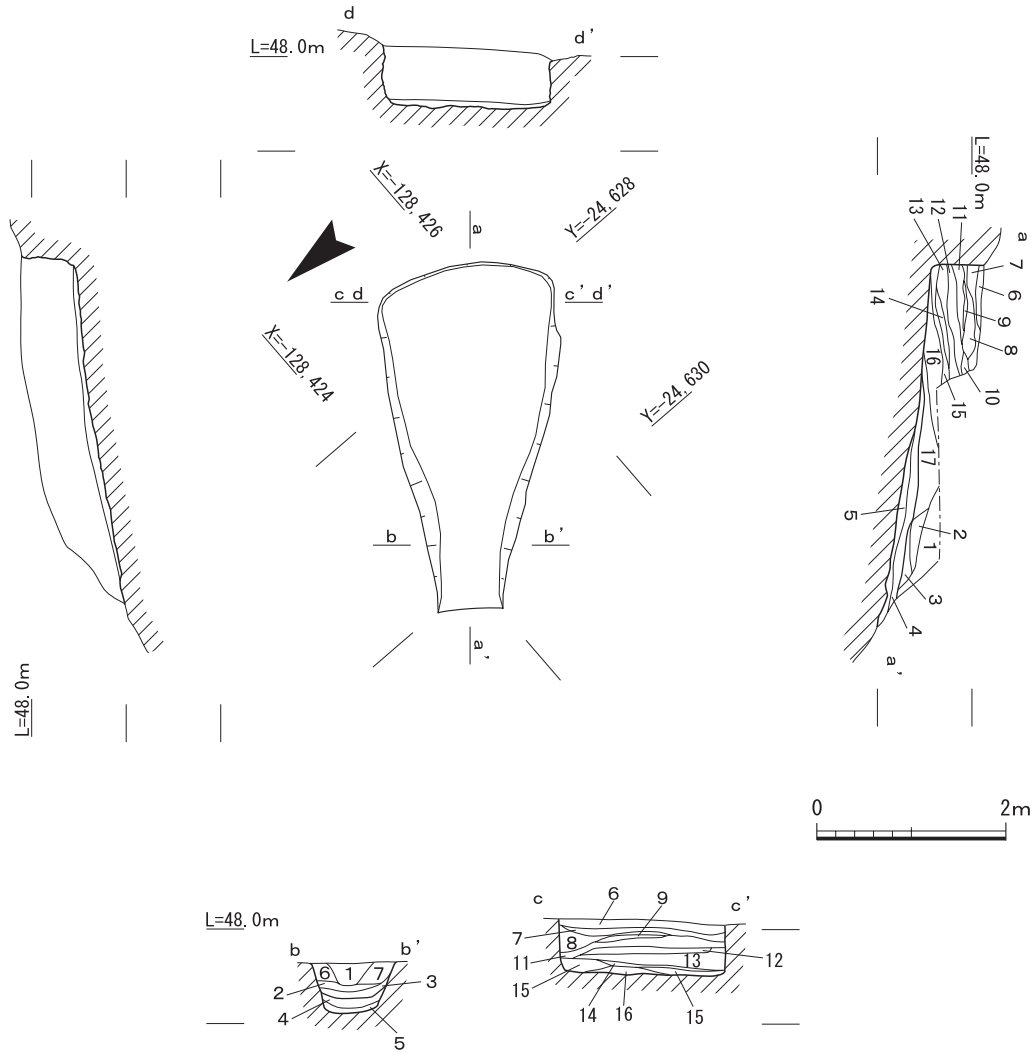
墓道・羨道 横断1(b-b')付近において、刀子や礫が出土していることから、墓道は残存しておらず、玄室と羨道のみが残存していると考えられる。玄室に袖がないことから、玄室と羨道を明瞭に区分することはできない。

玄室(平面形・天井・奥壁) 玄室の平面形は、両側辺が奥壁から墓道側へ向けて細長く狭くなる、B2a類である。玄室の最大幅は1.76mである。奥壁から1.92mのところでは玄室幅は1.24mで、玄室の両側辺が屈曲し、墓道側に向けてさらに幅が狭くなる。奥壁から2.56mのところでは、幅は0.72mとなっている。

天井部は残存していなかったため詳細は不明である。上部を除去したため、奥壁は床面から0.5mの高さのみ確認した。

③土層堆積状況

羨道と思われる部分から玄室にかけての床面は、第4・5層で整地されている。整地は墓道側の羨道と考えられる部分では厚さが17cmあるが、玄室では3cm程度とかなり薄く、地山の傾斜を埋めて一連の平坦な面としている。整地土上にある堆積は、すべて流入土と判断される層であり、閉塞土と判断できる層は確認できない。



第22図 14号横穴平面・断面図

1. 黄褐色(10YR5/6)砂質土〈径1~2cmの礫を多く含む〉
2. にぶい黄褐色(10YR4/3)砂質土〈径5cm程度の礫を含む〉
3. 明黄褐色(2.5Y7/6)砂質土〈径5cm程度の礫を少し含む〉
4. 暗褐色(7.5YR3/4)粘砂質土〈径1cm程度の礫を少し含む〉
5. 黄褐色(10YR5/6)粘質土〈径1cm程度の礫を少し含む〉
6. 明黄褐色(10YR7/6)砂質土
7. 黄褐色(10YR5/6)砂質土〈径0.5cm程度の礫を含む〉
8. 明黄褐色(10YR7/6)砂質土
9. 黒褐色(10YR2/2)砂質土〈径0.5cm程度の礫を多く含む〉
褐色(7.5YR4/3)粘砂層状に浅黄色(10YR8/3)含む
10. 明褐色(7.5YR5/6)砂質土〈径0.5cm程度の礫を多く含む〉
11. 黄褐色(10YR5/6)砂質土〈径0.5cm程度の礫を含む〉
12. 黒褐色(10YR2/2)砂質土〈径0.5cm程度の礫を多く含む〉
褐色(7.5YR4/3)粘砂層状に浅黄色(10YR8/3)含む
13. 黄褐色(10Y5/6)砂質土
14. 黒褐色(10YR2/2)砂質土〈径0.5cm程度の礫を多く含む〉
褐色(7.5YR4/3)粘砂層状に浅黄色(10YR8/3)含む
15. 黄褐色(10YR5/6)砂質土〈径0.5cm程度の礫を含む〉
16. 黒褐色(10YR2/2)砂質土〈径0.5cm程度の礫を多く含む〉
褐色(7.5YR4/3)粘砂層状に浅黄色(10YR8/3)含む
17. 黄橙色(10YR7/2)砂質土〈下部に径2cm程度の礫を多く含む、径0.5cm程度の礫を含む〉



第23図 14号横穴遺物出土状況図

④遺物出土状況

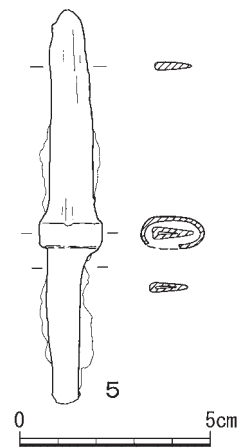
玄室の整地上からは刀子、礫が出土している。土器の出土はない。刀子は礫の集積内から出土しており、横穴の主軸に直交して置かれている。礫は墓道側の右半に、ゴルフボール大から人頭大の大きさの礫が集積されていた。礫の範囲は約2m角の方形である。遺物を伴っていることから、この位置で埋葬が行われた可能性がある。

(村田和弘)

⑤出土遺物

出土遺物には鉄器がある。刀子(5)の切先は完存しているが、茎尻の状況は不明である。中央に釧があり、透過写真では少なくとも背側に関しては確認できない。

(加藤雅士)

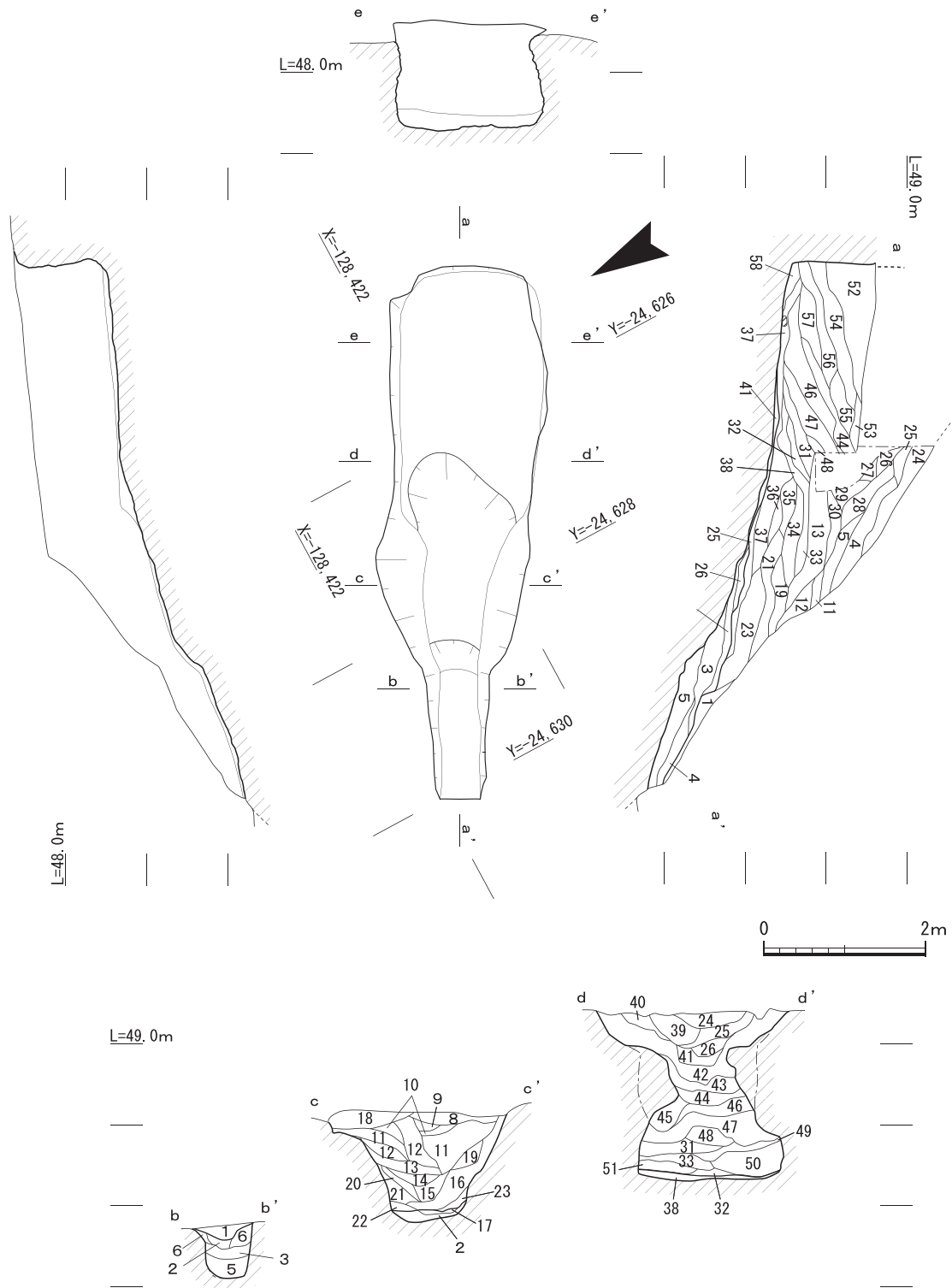


第24図 14号横穴出土鉄器

4) 15号横穴(S X 1204)

①概要

14号横穴の北側に隣接する横穴である。墓道の先端は削平されている。遺構掘削にあたっては、横穴の縦方向を5分割して行った。天井は残存しておらず、縦断3の掘削終了時点で掘削深度が



第25図 15号横穴平面・断面図

深くなり、安全に作業することができなくなったため、重機で上部を除去して玄室の調査へ移行した。残存する横穴の全長は6.6mを測る。玄室の主軸は北で60°西に振る。

②規模と構造

墓道・羨道 後世の改変にしたがって、丘陵斜面は急な斜面となっており、墓道の先端は削平されていると考えられる。検出した墓道先端と奥壁下端の比高は1.78mあり、地山面は墓道先端から段や傾斜変換を経て奥壁側へと至る上り傾斜となっている。墓道先端から1.6mに比高0.38mの段があるほか、墓道先端から2.52mには比高0.9mの小さな段がある。玄室は袖を有しており、羨道と明瞭に区分することができるが、地山の小さな段は、玄室と羨道との境界の位置にはほぼ対応している。天井が残存していないため、墓道と羨道の境界は不明であるが、墓道先端から1.6mの段に関しても、墓道と羨道の境界付近を示している可能性がある。

玄室(平面形・天井・奥壁) 玄室の両側辺は奥壁に対してほぼ直角に墓道側へのび、羨道との境界に袖がある。A 1 b 類である。玄室の最大幅は1.8mで、奥壁から2.96mの地点での幅は1.52mで、ここで袖が内側へ屈曲する。右袖に比べて左袖の屈曲は明瞭である。左袖の内側への狭まりは、0.33mである。奥壁から3.42mでの幅は8.9mで、再び屈曲して墓道側へのびており、ここまですべてが玄室であると考えられる。

- | | |
|---------------------------------------------|-------------------------------------------|
| 1. におい赤褐色(5YR4/4)粘質土〈径3～5cm程度の礫を含む〉 | 29. 明黄褐色(2.5Y7/6)粘質砂質土〈径5cm程度の礫をごく少し含む〉 |
| 2. 明黄褐色(10YR6/6)砂質土〈径2～3cm程度の礫を含む〉 | 30. 横褐色(10YR5/6)粘質砂質土〈径1cm程度の礫を少し含む〉 |
| 3. 橙色(7.5YR6/8)とにおい黄褐色(10TR7/2)の混じる粘質土 | 31. におい黄褐色(10YR5/4)砂質土〈径2cm程度の礫を少し含む〉 |
| 4. 明黄褐色(10YR6/8)粘質砂質土〈径1cm程度の礫を少し含む〉 | 32. 褐色(7.5YR4/3)砂質土〈径2～5cm程度の礫を含む〉 |
| 5. におい黄褐色(10YR5/4)砂質土〈中～粗粒砂、径2cm程度の礫を少し含む〉 | 33. 明黄褐色(10YR6/6)粘質砂質土 |
| 6. におい黄褐色(10YR6/4)砂質土 | 34. 黄褐色(10YR5/6)砂質土 |
| 7. 欠番 | 35. 浅黄色(2.5Y7/3)砂質土 |
| 8. 灰白色(10YR8/2)砂礫〈径2cm程度の礫を多く含む〉 | 36. 黄褐色(2.5Y5/3)砂質土 |
| 9. 明黄褐色(2.5Y7/6)砂質土〈径1～3cm程度の礫を含む〉 | 37. 欠番 |
| 10. 明黄褐色(10YR6/6)砂質土〈径1～2cm程度の礫を少し含む〉 | 38. 極暗褐色(7/5YR2/3)砂質土〈径1～3cm程度の礫を多く含む〉 |
| 11. 明黄褐色(10YR7/6)砂質土〈径1cm程度の礫を少し含む〉 | 39. 灰白色(2.5Y8/2)砂質土〈径1～2cm程度の礫を多く含む〉 |
| 12. 明黄褐色(10YR6/5)砂質土〈径1cm程度の礫をごく少し含む〉 | 40. 灰白色(10YR8/2)砂質土〈径1cm程度の礫を少し含む〉 |
| 13. 黄褐色(10YR5/6)粘質土〈径2cm程度の礫を少し含む〉 | 41. 灰白色(2.5Y8/2)砂質土〈径1cm低尾の礫を少し含む〉 |
| 14. におい黄褐色(10YR6/4)〈径2～3cm程度の礫を多く含む〉 | 42. 灰白色(2.5Y8/1)砂礫〈径3～5cmの礫を含む〉 |
| 15. におい黄褐色(10YR4/3)〈径1～2cm程度の礫を多く含む〉 | 43. 明黄褐色(2.5Y7/6)砂質土〈径1～5cm程度の礫を含む〉 |
| 16. 灰黄色(2.5YR7/2)砂質土〈細粒砂、径2～3cm程度の礫を含む〉 | 44. 明黄褐色(2.5Y6/6)粘質砂質土〈径0.5cm程度の礫をごく少し含む〉 |
| 17. 灰黄色(2.5Y6/2)砂質土〈細粒砂、径1～5cm程度の礫を非常に多く含む〉 | 45. 黄褐色(10YR5/6)粘質砂質土〈径1cm程度の礫を少し含む〉 |
| 18. におい黄褐色(10YR6/4)砂質土〈径1～3cm程度の礫を少し含む〉 | 46. 褐色(10YR4/4)粘質砂質土〈黒色砂礫塊を含む〉 |
| 19. 褐色(7.5YR5/3)砂質土〈径1～5cm程度の礫を含む〉 | 47. 明黄褐色(10YR4/4)粘質砂質土〈径1cm程度の礫を少し含む〉 |
| 20. におい黄褐色(10YR5/4)砂質土〈径5cm程度の礫をごく少し含む〉 | 48. 褐色(10YR4/4)粘質砂質土 |
| 21. 橙色(7.5YR6/8)砂質土〈径2～5cm程度の礫を含む〉 | 49. 黄褐色(10YR5/6)砂質土 |
| 22. 褐色(7.5YR4/3)砂質土〈径2～5cm程度の礫を含む〉 | 50. におい黄褐色(10YR5/4)砂質土 |
| 23. 褐色(10YR4/6)砂質土〈径1cm程度の礫を含む〉 | 51. におい黄褐色(10YR5/4)粘質砂質土〈径2～3cm程度の礫を含む〉 |
| 24. におい黄色(2.5Y6/3)礫〈径1～3cmの礫多い〉 | 52. 黄褐色(2.5Y5/4)粘質砂質土 |
| 25. におい黄褐色(10YR5/4)砂質土〈径1cm程度の礫を含む〉 | 53. におい黄褐色(10YR5/4)粘質砂質土〈径2～3cm程度の礫を含む〉 |
| 26. におい黄褐色(10YR7/4)砂質土〈径1cm程度の礫を少量含む〉 | 54. 黄褐色(10YR5/6)砂質土〈径2～4cm程度の礫を多く含む〉 |
| 27. におい赤褐色(5YR4/4)粘質砂質土〈径3～5cm程度の礫を含む〉 | 55. 浅黄食(2.5Y7/3)砂質土〈径2～3cm程度の礫を含む〉 |
| 28. 黄褐色(10YR5/6)砂質土〈径1～3cm程度の礫を含む〉 | 56. 黄褐色(2.5Y5/3)砂質土〈径4～5cm程度の礫を含む〉 |
| | 57. 黄色(2.5Y8/6)砂質土(粗粒砂) |
| | 58. 黄褐色(2.5Y5/4)粘質砂質土 |

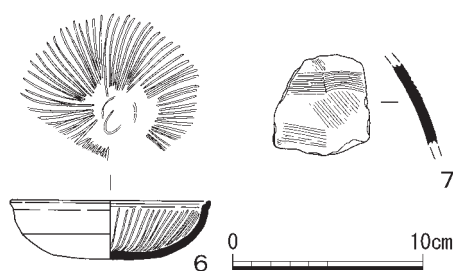


第26図 15号横穴遺物出土状況図

天井部については、安全のため重機で除去したため、形状は詳細であるが、横断 3 (d - d') では側壁が内湾しており、この付近での天井の高さが 1.2m 程度であったことがわかる。

③土層堆積状況

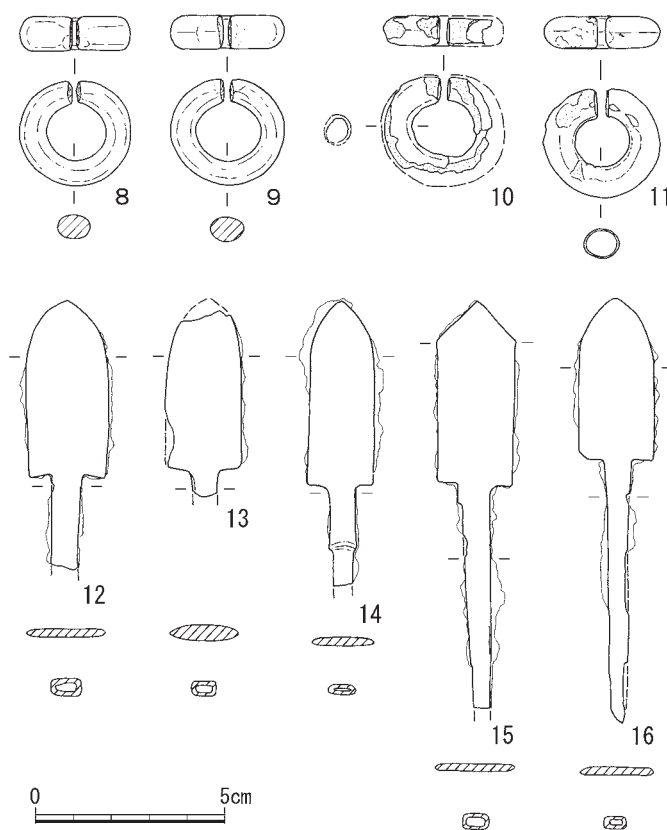
玄室では、第 38 層上面で遺物が出土しており、第 38 層は整地土と考えられる。整地は玄室ではかなり薄く、横断 3 (d - d') では整地土の厚さは 6cm 程度である。一方、墓道から羨道にかけて、第 2・3・5 層等で厚く整地がなされており、地山の段や傾斜を埋めて平坦面を造っている。玄室と玄門付近と思われる土層堆積では、天井部崩落による土砂の流入堆積状況が観察できる。



第 27 図 15 号横穴出土土器

④遺物出土状況

玄室の整地上から耳環、鉄器、礫が出土している。耳環は、4 点 (8～11) 出土している。耳環 8 と 9 の距離は 0.15m であり、遺体に装着されていた位置を反映していると考えられる。遺体は玄室の右側に、主軸に平行して置かれたと考えられる。頭位方向は不明であるが、近くの礫が遺体の埋葬と同時であるとするれば、頭が奥壁側にあったと考えるのが自然である。



第 28 図 15 号横穴出土耳環・鉄器

玄室右側辺では鉄鏃(12～16)が出土している。羨道と考えられる部分では、整地層上から土師器杯(6)が出土している。また墓道の流入土中からは、混入と考えられる弥生土器(7)が出土している。

(村田和弘)

⑤出土遺物

出土遺物には土器、耳環、鉄器がある。土器の器種は土師器杯 C、弥生土器である。

土師器杯 C (6) の口縁端部は、内傾して弱い凹線がめぐる。内面の暗文は放射一段で、見込み

部には螺旋状暗文がある。底部外面はナデ調整である。弥生土器(7)は、甕の胴部片で、太いハケ目を横走させる。耳環(8・9)は、中実のもので表面は金色に発色しているが、金色のない部分は暗色を呈しているため、銀板巻の可能性^(注105)がある。端面はたたみ込んでおり、8の側面には工具痕跡の可能性のある凹みが確認できる。10・11は、中空耳環である。どちらの表面も一部に金色が残存しており、めくれが観察できる。鉄鏃(12~16)は、幅広い鏃身と長い茎をもつものである。今回の調査で出土した他の長頸鏃と比べると、鏃身が幅広く、平根式に含めるべきものか。関の形状は、14が角関とみられ、15では突線状のものが巡っているのが観察^(注106)できる。

玄室出土遺物の年代は、土師器杯Cの径高指数は29.80であり、指数30以上である飛鳥Ⅱの基準資料より新しいものと考えられることから、松井Ⅴ期に位置づけられる。

(加藤雅士)

5)16号横穴(S X 1205)

①概要

15号横穴の北側に隣接する横穴である。天井は崩落しており、残存していなかった。遺構掘削は横穴の縦方向を3分割して行った。縦断2の掘削終了後、掘削深度が深くなったため、上部を重機で除去した。墓道の先端部は、削平されていると考えられ、現存する横穴の全長は6.4mを測る。玄室の主軸は北で80°西に振る。

②規模と構造

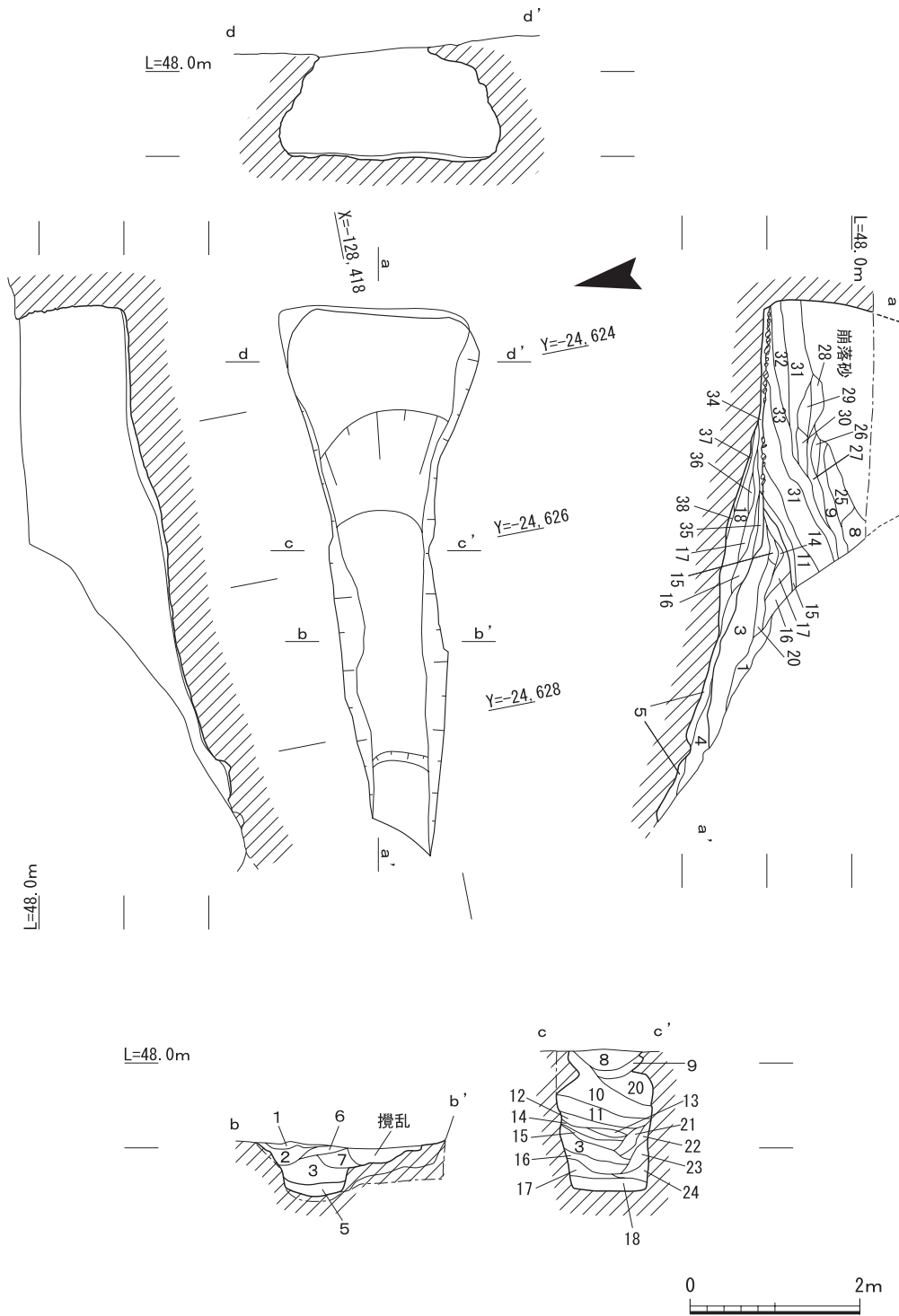
墓道・羨道 墓道先端と奥壁下端の比高は1.16mある。墓道先端から4.76mまでは緩やかな上り傾斜となっており、それより奥はほぼ水平な面となっている。横断2(c-c')では、側壁から天井へかけて地山が内湾しており、少なくとも横断2までは天井が存在していたと判断できる。この位置での天井の高さは復原1.36mである。また、整地上面では、奥壁から横断2付近までは水平な面であるのに対し、横断2から墓道側は斜面となっており、横断2付近で墓道と羨道が区分される可能性がある。玄室には袖がなく、羨道と明瞭に区分することはできない。

玄室(平面形・天井・奥壁) 玄室の平面形は、奥壁から墓道側へ向けて幅が狭くなっており三角形を呈する。玄室の最大幅は2.25mと広く、分類ではB a類にあてはまる。

天井は、残存しておらず、詳細は不明であるが、玄室内の第8・25・29・30層等の上には重機掘削の際に生じた流入土が堆積しており、玄室内に空間が残存していた可能性がある。奥壁は、上部を除去したため、下半の1.28mの高さ分のみ確認した。表面の剝落が進んでいるが、アーチ形に復原できる。

③土層堆積状況

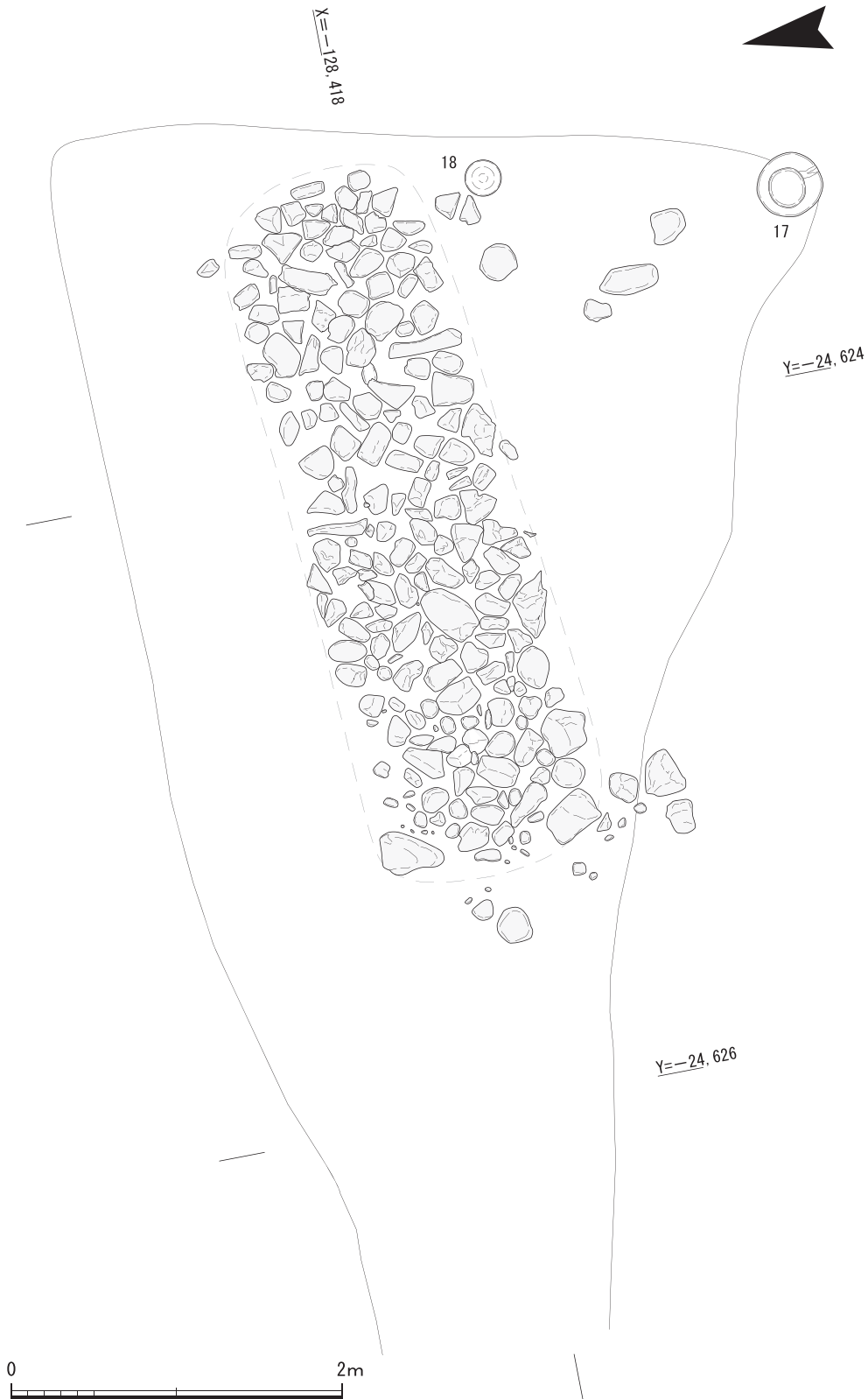
地山上には第4・5、16~18、34~38層などで整地され、玄室では埋葬面をつくる。整地層は玄室部分では厚さ8cm程度であるが、横断2(c-c')付近では厚さが35cmあり、地山の傾斜を埋めて平坦面をつくっている。整地土上にある第2・3・13~15・19層については、土質や土



第29図 16号横穴平面・断面図

- | | |
|----------------------------------------------|-------------------------------------------------|
| 1. にぶい黄橙褐色(10YR7/4)砂質土〈径3～5cm程度の礫を含む〉 | 17. 黄褐色(10YR5/6)砂質土〈径0.5～2cmの礫を含む〉 |
| 2. にぶい黄橙褐色(10YR7/3)砂質土〈径1～3cm程度の礫を含む〉 | 18. 明褐色(10YR7/8)粘砂質土〈径0.5cm程度の礫を少し含む〉 |
| 3. にぶい黄橙色(10YR6/3)砂質土〈径3～5cm程度の礫を含む〉 | 19. にぶい黄橙褐色(10YR7/3)砂質土〈径1～3cm程度の礫を含む〉 |
| 4. にぶい黄褐色(10YR6/3)砂質土〈径3～5cm程度の礫を含む〉 | 20. 明黄褐色(10YR6/6)砂質土〈径1～2cm程度の礫を含む、明黄褐色砂礫魂を含む〉 |
| 5. にぶい黄褐色(10YR7/3)砂質土〈径1～3cm程度の礫を含む〉 | 21. にぶい黄褐色(10YR4/3)砂質土〈径0.5～1cm程度の礫を含む〉 |
| 6. にぶい黄色(2.5Y6/4)砂質土〈径2cm程度の礫を少し含む〉 | 22. 黄褐色(10YR5/6)砂質土〈径0.5～1cm程度の礫、径5cm～6cmの礫を含む〉 |
| 7. 黄褐色(2.5Y5/4)砂質土〈径2～3cm程度の礫を少し含む〉 | 23. 暗褐色(10YR3/3)粘砂質土〈径2～4cmの礫を含む〉 |
| 8. にぶい黄橙色(10YR6/4)砂質土〈径2cm程度の礫を含む〉 | 24. 褐色(10YR4/4)粘砂質土〈径0.5～1cmの礫を少し含む〉 |
| 9. 黄色(2.5Y5/6)砂質土〈径1～3cm程度の礫を多く含む〉 | 25. 明褐色(7.5YR5/6)砂礫魂と黒色(7.5YR2/1)砂礫魂を含む〈天井崩落〉 |
| 10. 明黄褐色(10YR6/6)砂質土〈径1cm程度の礫を含む、拳大の礫を少し含む〉 | 26. 明褐色(7.5YR5/6)砂礫魂〈天井崩落〉 |
| 11. 明黄褐色(10YR6/6)砂質土〈径1～3cm程度の礫を少し含む〉 | 27. 黄褐色(10YR5/6)粘砂質土〈径0.5cm程度の礫を少し含む〉 |
| 12. 黄褐色(10YR5/6)砂質土〈径0.5～1cm程度の礫を含む〉 | 28. 浅黄色(2.5Y7/3)砂質土〈径0.5cm程度の礫を多く含む〉 |
| 13. にぶい黄褐色(10YR5/4)粘砂質土〈径0.5～1cm程度の礫を含む〉 | 29. 黒色(7.5YR2/1)砂礫魂 |
| 14. 明黄褐色(10YR6/6)砂質土 | |
| 15. 褐色(10YR4/4)砂質土〈径0.5～1cm程度の礫を少し含む〉 | |
| 16. 黄褐色(10YR5/8)砂質土〈径0.5～1cm程度の礫と5cm程度の礫を含む〉 | |

- | | |
|------------------------------------------------|------------------------------------------|
| 30. 明褐色(7.5YR5/6)砂礫魂 | 含む、細根含む) |
| 31. 灰黄色(2.5Y6/2)砂質土〈径0.5~1cm程度の礫を含む〉 | 35. 明黄褐色(10YR6/6)粘砂質土〈径0.1~0.5cm程度の礫を含む〉 |
| 32. 明赤褐色(5YR5/6)粘砂質土〈径1~3cm程度の礫を多く含む〉 | 36. 淡黄橙色(10YR8/4)粘砂質土に暗赤褐色(2.5YR5/4)粘砂質土 |
| 33. 明黄褐色(10YR6/6)砂質土〈径1~2cm程度の礫を含む、明黄褐色砂礫魂を含む〉 | 少し含む、粗砂混じり |
| 34. 黄褐色(2.5Y5/4)粘砂質土 粗砂〈径0.1cm程度の砂を少し | 37. 明褐色(7.5YR5/8)粘質土〈中~粗砂少し含む〉 |
| | 38. 灰黄色(2.5Y6/2)粗砂 |

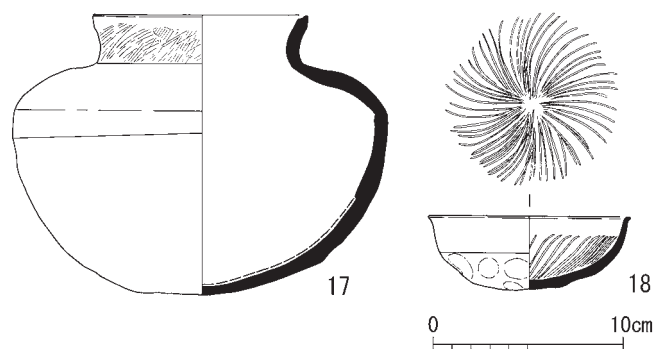


第30図 16号横穴遺物出土状況図

性からは明確に判断できなかったが、墓道と羨道が区分される可能性がある部分にマウンド状に存在していることから、閉塞土の可能性はある。

④遺物出土状況

玄室内の整地上から土器、礫が出土している。土器は、奥壁付近で須恵器短頸壺(17)、土師器杯C(18)がある。礫は拳大のものが、長さが4.3m、幅約1.2mの範囲の長方形に敷かれて



第31図 16号横穴出土土器

いる。墓道側の長方形の隅にあたる部分には、人頭大の礫が角を意識したように2点置かれている。釘が出土していないことから、遺体を乗せた板などをのせる、棺台状のものと考えられる。石敷きの上面からは木質の痕跡などは確認できなかった。

(村田和弘)

⑤出土遺物

16号横穴からは、土器が出土している。土器の器種は、須恵器短頸壺、土師器杯Cである。

須恵器短頸壺(17)は、体部外面及び内面に自然釉がかかっており、正位で焼成されたものである。底部外面は、口径12.5cm程度のものと、重ね焼きされた痕跡が残っている。口縁部外面には右上がりの弱いハケメ状の痕跡が観察できる。土師器杯C(18)の外面調整は口縁部がナデ、底部はオサエである。内面には一段の放射暗文を施す。

玄室出土遺物の年代は、土師器杯Cの径高指数が37.26と背が高いことから松井Ⅲa期に位置づけられる。

(加藤雅士)

6)17号横穴(S X 1206)

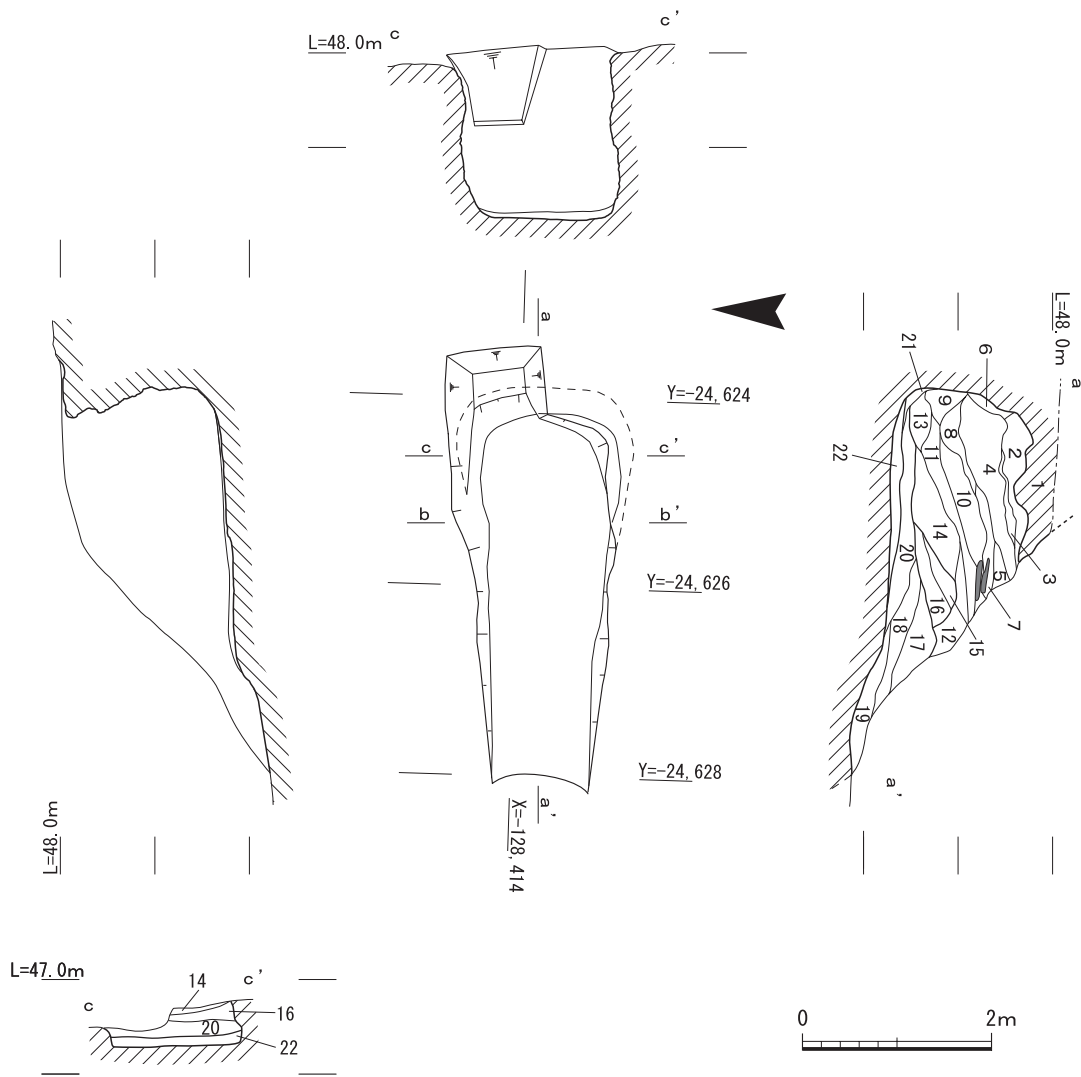
①概要

検出部は楕円形で、長さ2.24m、最大幅1.36mである。天井が残存していたが、開口はしていなかった。横穴の全長は4mで、主軸は東で3°北へ振る。

②規模と構造

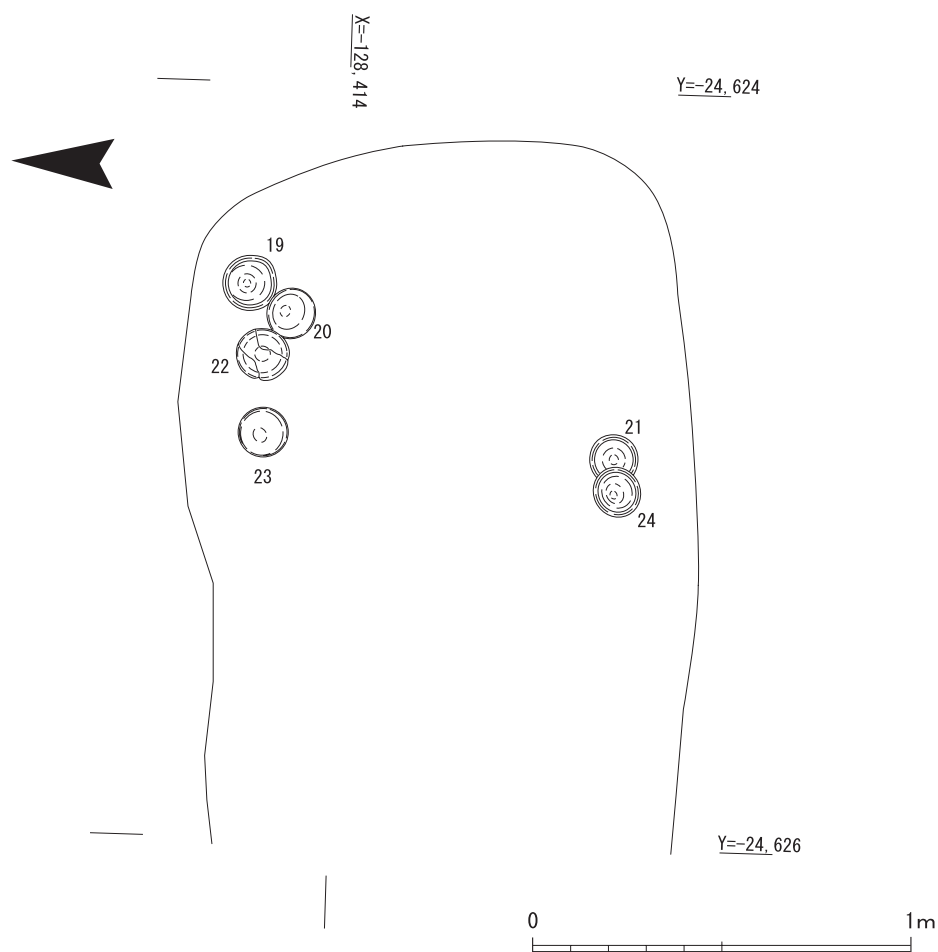
墓道・羨道 墓道先端と奥壁下端との比高は0.68mある。地山面は墓道先端から1.32mまでは比高0.31mの上り傾斜となっているが、それより奥はほぼ水平になっている。天井が本来どの位置まであったか不明であるため、墓道と羨道を区分する場所は不明である。玄室には袖がなく、羨道とは明瞭に区分することはできない。

玄室(平面形・天井・奥壁) 玄室の両側辺は、奥壁に対してほぼ直角に墓道側へのびる。奥壁から0.92mのところでの玄室幅は1.04mで最大となり、ここで両側辺は弱く屈曲して幅を狭めな



第32図 17号横穴平面・断面図

1. 橙色(7.5YR6/8)砂質土〈径2cm程度の礫を含む、地山〉
2. 黒褐色(7.5YR3/1)粘質土〈細かい木根多い〉
3. 黄褐色(10Y5/6)粘質土〈径1cm程度の礫を少し含む〉
4. 明黄褐色(10YR6/6)砂質土
5. 明黄褐色(10YR6/8)砂質土
6. にぶい黄褐色(10YR5/3)砂質土〈細根によるカクラン大きい〉
7. にぶい黄橙色(10YR7/4)粘質土
8. 明黄褐色(10YR6/6)砂質土〈径0.5~1cm程度の礫を多く含む〉
9. 黒褐色(10YR3/2)粘砂質土〈径0.5~1cm程度の礫を多く含む〉
10. にぶい黄褐色(10YR6/4)粘質土
11. 黄褐色(10YR7/8)砂質土〈径2cm程度の礫を含む〉
12. にぶい褐色(7.5YR5/3)粘質土〈径3~5cmの礫を含む〉
13. 灰黄褐色(10YR6/2)粘砂質土〈径2cm程度の礫を含む〉
14. 明黄褐色(10YR6/8)砂質土〈径1cm程度の礫を含む〉
15. 黄褐色(10YR5/6)砂質土〈径1cm程度の礫を少し含む〉
16. 褐色(10YR4/6)砂質土〈径1~2cm程度の礫を含む〉
17. にぶい橙色(7.5YR6/4)粘質土〈砂を多く含む、径3~5cmの礫を含む〉
18. にぶい黄褐色(10YR6/4)砂質土〈径2~5cmの礫を含む〉
19. 明黄褐色(10YR7/6)砂質土
20. 暗褐色(10YR3/3)砂質土〈径1~3cm程度の礫を多く含む〉
21. 黄色(2.5Y8/6)砂質土〈パイラン土、地山崩落〉
22. にぶい黄褐色(10YR4/3)砂質土〈径1~2cm程度の礫を含む〉



第33図 17号横穴遺物出土状況図

がら墓道側へのびている。奥壁から両側辺の屈曲部までの幅が狭く、奥壁付近では平面形が正方形となる。玄室分類ではA 2類にあてはまる。

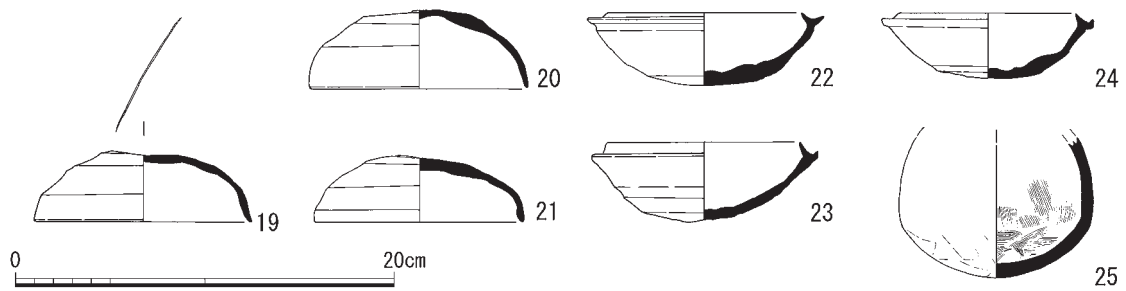
天井部は、奥壁下端から測って1.92mの長さが残存している。天井の内面は剥落しており、本来の形状を保っていない。現存する天井入口部の高さは1.36mである。奥壁はやや表面の剥落があるが、アーチ形の形状を確認できる。奥壁の高さは1.28mである。

③土層堆積状況

玄室内の最下層である第22層は整地と判断した層で、埋葬面である上面からは遺物が出土している。土質・土性からの判断はつかなかったが、第17層が天井入口部付近でマウンド状に存在していることから閉塞土の可能性がある。仮に閉塞土であるとする、第17～20層が第22層上面を覆っていることから、追葬時の整地と考えるべきであろう。また、第15・16層もマウンド状に存在していることから、異なる時期の閉塞土の可能性がある。第1層は、残存する天井である。天井と第15・16層等の人為的に置かれた可能性のある層の間は、流入土で満たされている。

④遺物出土状況

玄室内の第22層上面で土器が出土している。玄室の左側と右側で分かれて出土している。左側



第34図 17号横穴出土土器

では須恵器杯H蓋2点(19・20)と杯身2点(22・23)、右側壁付近では須恵器杯H蓋(21)の上に杯身(24)が重なって出土した。また、墓道を掘削中に弥生土器(25)が出土している。(村田和弘)

⑤出土遺物

出土遺物には土器がある。土器の器種は須恵器杯H、弥生土器である。

須恵器杯H蓋(19～21)の頂部外面調整は、いずれもヘラキリ未調整。19は、頂部外面には一文字のヘラ記号があり、ヘラ起こし時のケズリ状の痕跡が外周部にある。内外面には焼成時の灰が付着している。同身(22～24)の底部外面はヘラキリ未調整。22は、身とセットで焼成されたと考えられるもので、灰の付着状況が受け部の内と外で異なる。23の底部外面は、ヘラ起こし時のケズリ状の痕跡が残る。24は、底部外面に自然釉がかかり、逆位での焼成とみられる。弥生土器(25)は、小型の甕体部片である。

玄室出土遺物の年代は、須恵器杯Hの蓋口径が11cm台で調整がすべてヘラキリであることから、松井Ⅲc期に位置づけられる。

(加藤雅士)

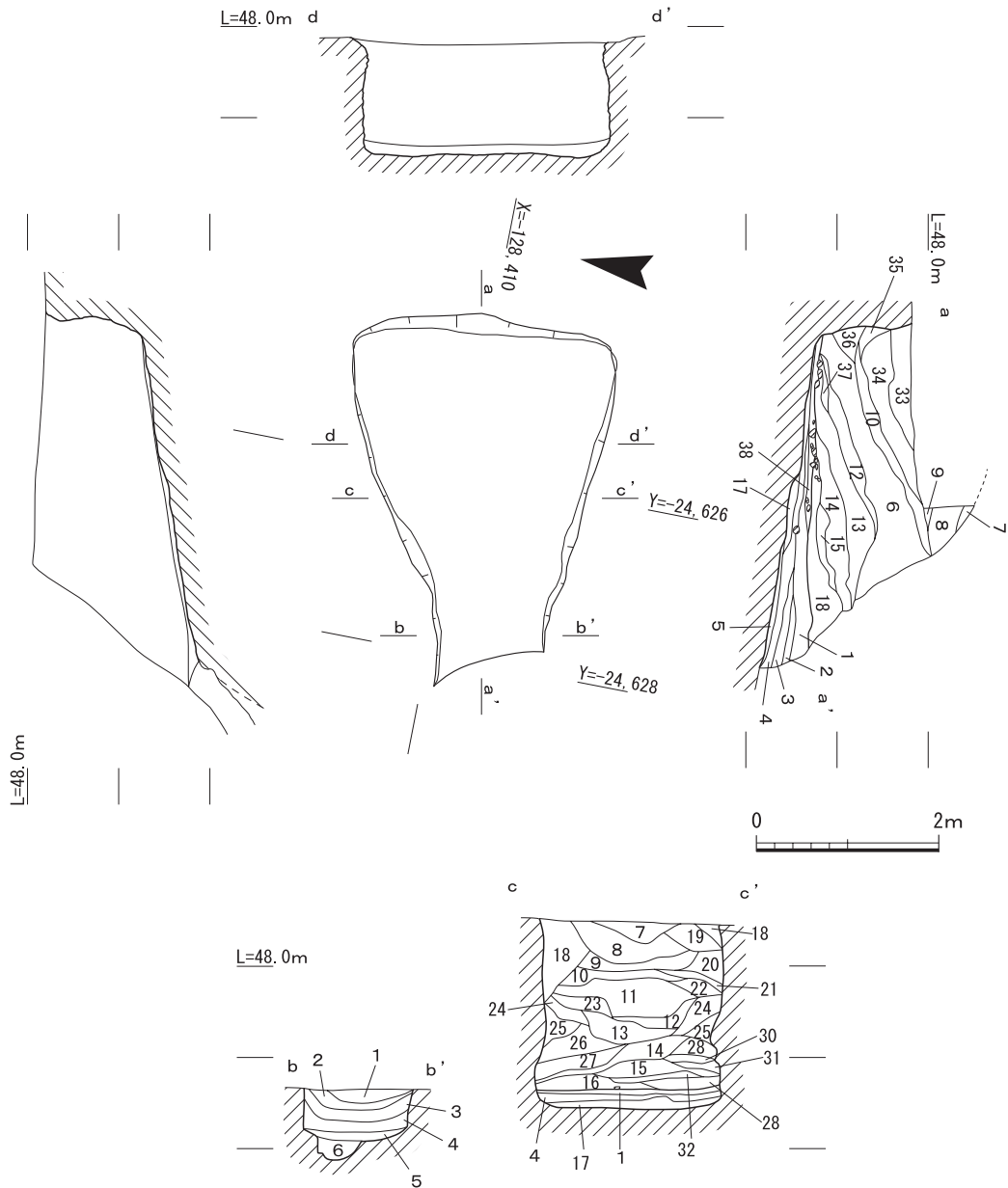
6)18号横穴(S X 1207)

①概要

検出部は、縦長の隅丸長方形で、天井がほとんど崩落した状態であった。墓道は大きく削平されている。遺構掘削にあたっては、横穴の縦方向を3分割して行った。掘削深度が深く危険であることから、縦断2の掘削終了後、横穴の上部を重機で除去した。残存する横穴の全長は5.2mを測る。玄室の主軸は東で11°北へ振る。

②規模と構造

墓道・羨道 墓道先端と奥壁下端の比高は0.64mで、地山面はなだらかな上り傾斜となっている。天井が残存していないため、墓道と羨道の境界は不明であるが、横断1(b-b')では側壁が内湾するようすがなく、この位置まで天井が存在したとは考えにくい。一方、横断2(c-c')の下半では側壁が内湾しており、横断2の位置では天井があったと考えられ、横断1と横断2の

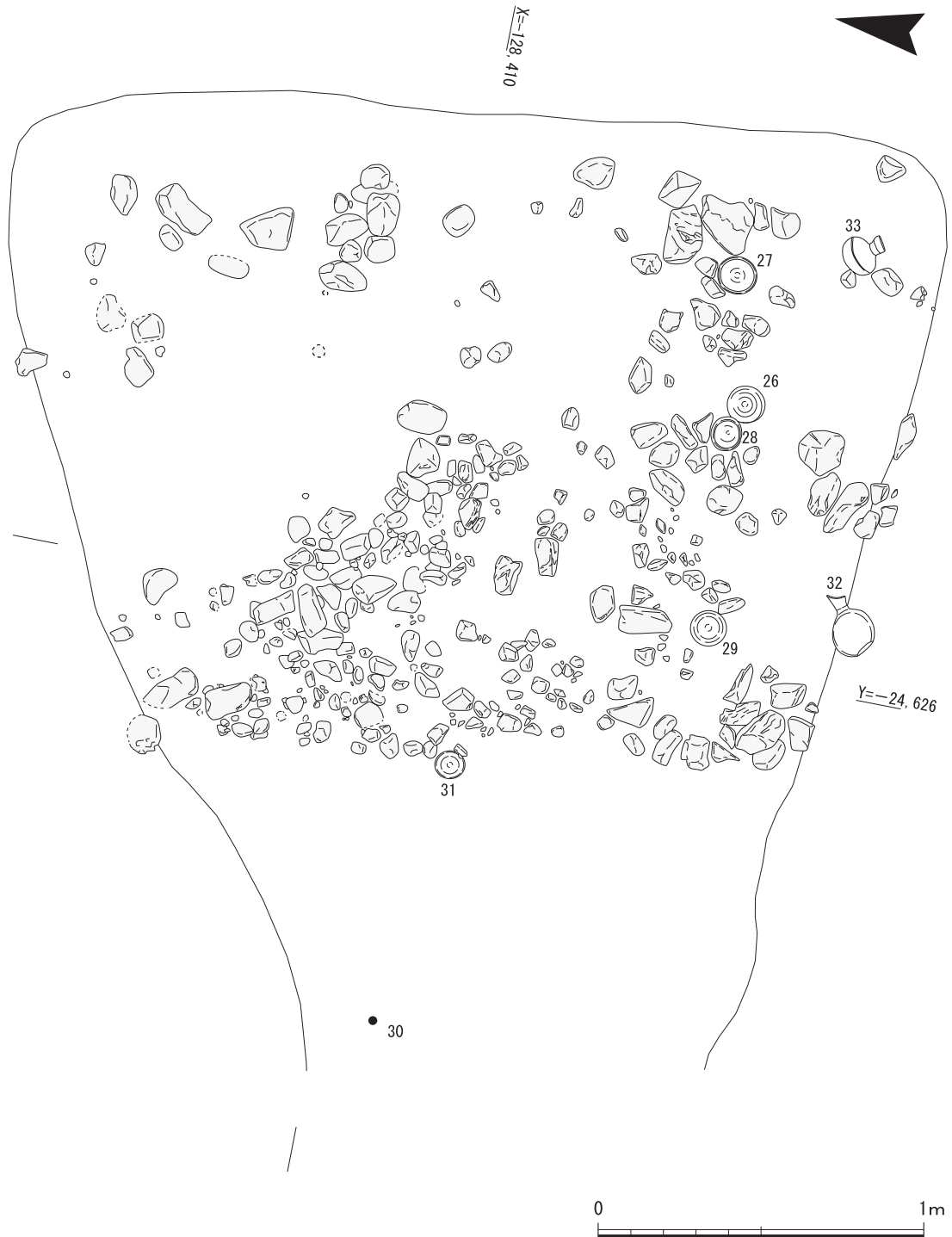


第35図 18号横穴平面・断面図

- | | |
|-----------------------------------------------------------------------------------------------------------------------------------------------------------------------------------------------------------------------------------------------------------------------------------------------------------------------------------------------------------------------------------------------------------------------------------------------------------------------------------------------------------------------------------------------------------------------------------------------------------------------------------------------------------------------------------------------------------------------------------------------------------------------------------------------------------------------------------------------------------------------------|-----------------------------------------------------------------------------------------------------------------------------------------------------------------------------------------------------------------------------------------------------------------------------------------------------------------------------------------------------------------------------------------------------------------------------------------------------------------------------------------------------------------------------------------------------------------------------------------------------------------------------------------------------------------------------------------------------------------------------------------------------------------------------------------------------------------------------------------------------------------------------------------------|
| <ol style="list-style-type: none"> 1. 明褐色(7.5YR5/6)砂質土〈径1～2cm程度の礫を含む〉 2. 明褐色(10YR5/6)砂質土〈径1cm程度の礫を少し含む〉 3. 明黄褐色(10YR6/8)粘質砂質土〈径1～5cm程度の礫を少し含む〉 4. 明黄褐色(2.5Y6/6)粘質砂質土〈径2～5cm程度の礫を含む〉 5. 黄褐色(2.5Y5/6)粘質砂質土〈径2～5cm程度の礫を少し含む〉 6. にぶい黄色(2.5Y6/4)粘質土〈径2～4cm程度の礫を多く含む〉 7. 橙色(7.5YR6/6)粘質土〈流路〉 8. 淡黄色(2.5YR8/3)粘質土〈径1～5cmの礫を多く含む〉 9. にぶい黄橙色(10YR6/4)砂質土〈径1～3cmの礫を含む〉 10. にぶい橙色(5YR6/4)砂礫〈にぶい黄褐色(10YR6/4)砂質土を含む〉 11. にぶい橙色(7.5YR6/4)粘質土 12. 明黄色(10YR6/8)粘質砂質土〈径0.5～1cm程度の礫を少し含む〉 13. 橙色(5YR6/6)粘質土 14. 黄褐色(10YR5/6)粘質砂質土〈径1cm程度の礫を含む〉 15. 明黄色(10YR6/8)粘質土〈径1cm程度の礫を含む〉 16. にぶい黄褐色(10YR5/4)粘質砂質土〈径1～3cm程度の礫を含む〉 17. 黄橙色(10YR5/8)粘質土 18. にぶい赤褐色(5YR5/4)砂礫〈径3～5cmの礫を含む〉 19. 赤褐色(5YR4/6)砂礫〈径3～5cmの礫を含む〉 | <ol style="list-style-type: none"> 20. 明黄褐色(10YR6/8)粘質土〈径2～5cmの礫を含む〉 21. にぶい橙色(5YR6/4)砂質土 22. 明黄褐色(10YR7/6)粘質土〈砂を含む〉 23. 橙色(7.5YR6/6)粘質土〈径3cm程度の礫を含む〉 24. 明黄褐色(10YR6/6)粘質土 25. 明褐色(7.5YR5/8)粘質土〈やや砂混じり〉 26. 黄褐色(10YR5/6)砂質土〈径0.5cm程度の礫を含む〉 27. 褐色(10YR4/6)砂質土〈径1cm程度の礫多い〉 28. 黄褐色(10YR5/6)砂質土〈径0.5cm程度の礫を含む、灰白色(2.5Y7/1)粘土ブロックを含む〉 29. 褐色(10YR4/4)砂質土〈径0.5cm程度の礫を多く含む〉 30. にぶい黄褐色(10YR5/4)砂質土〈径0.5cm程度の礫を少し含む〉 31. 褐色(10YR4/4)砂質土〈径2cm程度の礫を少し含む〉 32. にぶい黄褐色(10YR4/3)砂質土〈径1cm程度の礫を含む〉 33. にぶい黄褐色(10YR5/4)砂質土 34. 黄褐色(10YR5/6)粘質砂質土〈径1cm程度の礫を含む〉 35. 明黄褐色(2.5Y6/6)粘質砂質土〈径0.5～2cm程度の礫を含む〉 36. 黄褐色(2.5Y5/6)粘質砂質土〈径0.5～2cm程度の礫を少し含む〉 37. にぶい黄色(2.5Y6/4)粘質土〈径2～4cm程度の礫を多く含む〉 38. 明褐色(7.5YR5/6)粘質砂質土〈径1～2cm程度の礫を含む〉 |
|-----------------------------------------------------------------------------------------------------------------------------------------------------------------------------------------------------------------------------------------------------------------------------------------------------------------------------------------------------------------------------------------------------------------------------------------------------------------------------------------------------------------------------------------------------------------------------------------------------------------------------------------------------------------------------------------------------------------------------------------------------------------------------------------------------------------------------------------------------------------------------|-----------------------------------------------------------------------------------------------------------------------------------------------------------------------------------------------------------------------------------------------------------------------------------------------------------------------------------------------------------------------------------------------------------------------------------------------------------------------------------------------------------------------------------------------------------------------------------------------------------------------------------------------------------------------------------------------------------------------------------------------------------------------------------------------------------------------------------------------------------------------------------------------|

間に本来の天井入口部があったと考えられる。玄室に袖がなく、羨道との区分は明瞭ではないが、玄室の側辺が屈曲する横断2付近までか、ないし両側辺の幅が狭くなる横断1と横断2の間までが玄室であると考えられる。この場合、玄室の長さは2.0~2.56mとなる。したがって、羨道の長さは極めて短いものと考えられる。

玄室(平面形・天井・奥壁) 平面形は、両側辺が奥壁から墓道に向けて幅が狭くなる。玄室の



第36図 18号横穴遺物出土状況図

最大幅は、奥壁付近にあり2.88mである。奥壁から2.0mでの玄室幅は1.92mであり、左側辺はここで明瞭に屈曲して墓道側へ向けて幅を狭める。奥壁側から続く玄室内の礫が、この屈曲部付近で途切れている。玄室分類ではB 2 b類にあてはまるが、形態としてはB 1類にも通じるところがある。

天井の形状については、崩落しているため不明である。上部を除去したため、奥壁は高さ1.2m分のみ確認した。表面の剝落は少なく、アーチ形に復原できる。

③土層堆積状況

地山上には、第1～6・17・38層で整地がなされ、地山面の傾斜を埋めて平坦面を造っている。玄室では整地土上面に礫が敷かれ、埋葬面となっている。整地土上にマウンド状にある第18層については、閉塞土の可能性はあるが、土質からは判断がつかなかった。

④遺物出土状況

玄室の整地上から土器、礫が出土している。土器は、玄室の右側を中心に出土しており、須恵器の杯H蓋が1点(26)、同身が2点(27・28)、杯G蓋(29)、壺蓋(31)が出土している。玄室の右側辺では須恵器提瓶(32)、平瓶(33)が出土している。また、玄門付近で須恵器杯G身(30)が出土している。土器の年代には時期差があり、追葬が行われていたと考えられる。

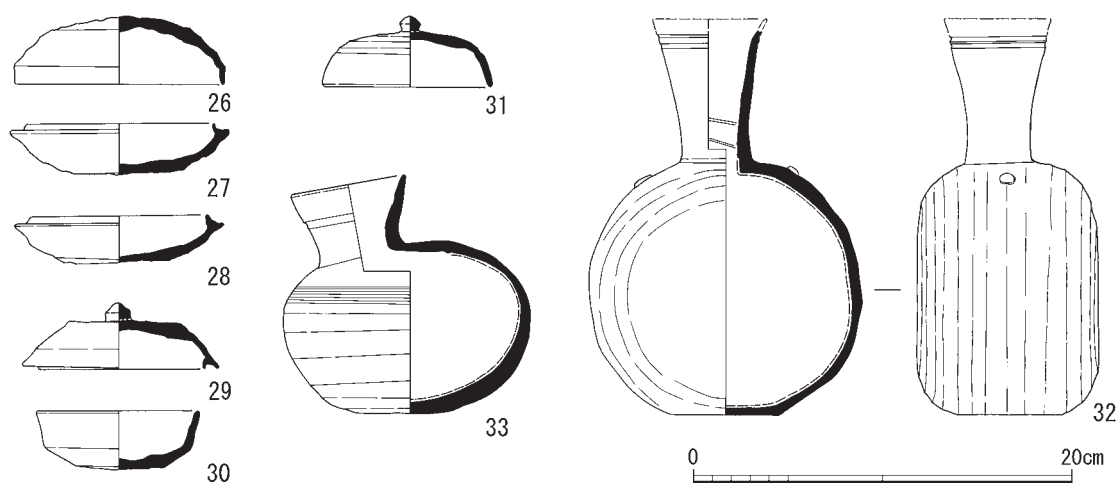
礫はゴルフボール大から人頭大の大きさで、奥壁から2mの範囲までのほぼ全面に敷かれていた。礫敷の墓道側の端は、玄室主軸に直交した直線的なものであり、左側辺が屈曲する部分に対応している。

(村田和弘)

⑤出土遺物

出土遺物には土器がある。土器の器種は須恵器杯H・G、壺蓋、提瓶、平瓶である。

須恵器杯Hは、蓋(26)、身(27・28)ともにヘラキリ未調整のものである。杯G蓋(29)は、灰の付着状況から身とセットで焼成されたとみられる。壺蓋と考えられる31は、天井部外面をロクロ



第37図 18号横穴出土土器

ケズリした後、つまみを付けている。

玄室から出土した遺物の年代は、双耳がボタン状の提瓶は松井Ⅱ期に位置づけられる。^(注107) 3点ある杯Hの蓋口径は11cm弱で、調整がすべてヘラキリであることから松井Ⅲc～松井Ⅳ期、口径8.6cmの杯G身は松井Ⅳ期である。杯HとGと提瓶には時期差がある。

(加藤雅士)

7)19号横穴(S X 1208)

①概要

検出部は縦長の楕円形を呈しており、天井は崩落していた。遺構掘削は、横穴の縦方向を3分割して行った。縦断2の掘削終了後、安全のため横穴の上部を重機で除去した。横穴の全長は5.5mである。この横穴は、墓道の部分で屈曲しているため、玄室と墓道の主軸が異なっている。玄室の主軸は東で33°北へ振る。

②規模と構造

墓道・羨道 墓道先端と奥壁下端の比高は0.96mである。墓道先端から0.72mまでは比高0.48mの比較的急な斜面であるが、それより奥壁側は緩やかな斜面となっている。墓道と羨道は天井の入口部で分けられる。横断2(c-c')の位置では、本来天井が存在したと考えられるが、横断1(b-b')では、側壁が内湾するようすがなく、天井があったとは考えられない。したがって、横断1と横断2の間に、墓道と羨道の境界があったと考えられる。玄室には袖がなく、羨道と明瞭に区分できない。

玄室(平面形・天井・奥壁) 玄室の両側辺は奥壁に対してほぼ直角に墓道側へのびる。玄室の最大幅は1.52mで、奥壁から1.44mでの幅は1.45mある。ここで両側辺は、屈曲して幅を狭めて墓道側へのびる。玄室の分類でA2類にあてはまる。

天井の形状については、崩落しているため不明である。第19層上には、重機で上部を除去した際に流入した土があることから、玄室内に空間が残存していた可能性がある。奥壁は高さ0.94mのみ確認した。奥壁の表面はやや剥落しているが、アーチ形に復原できる。

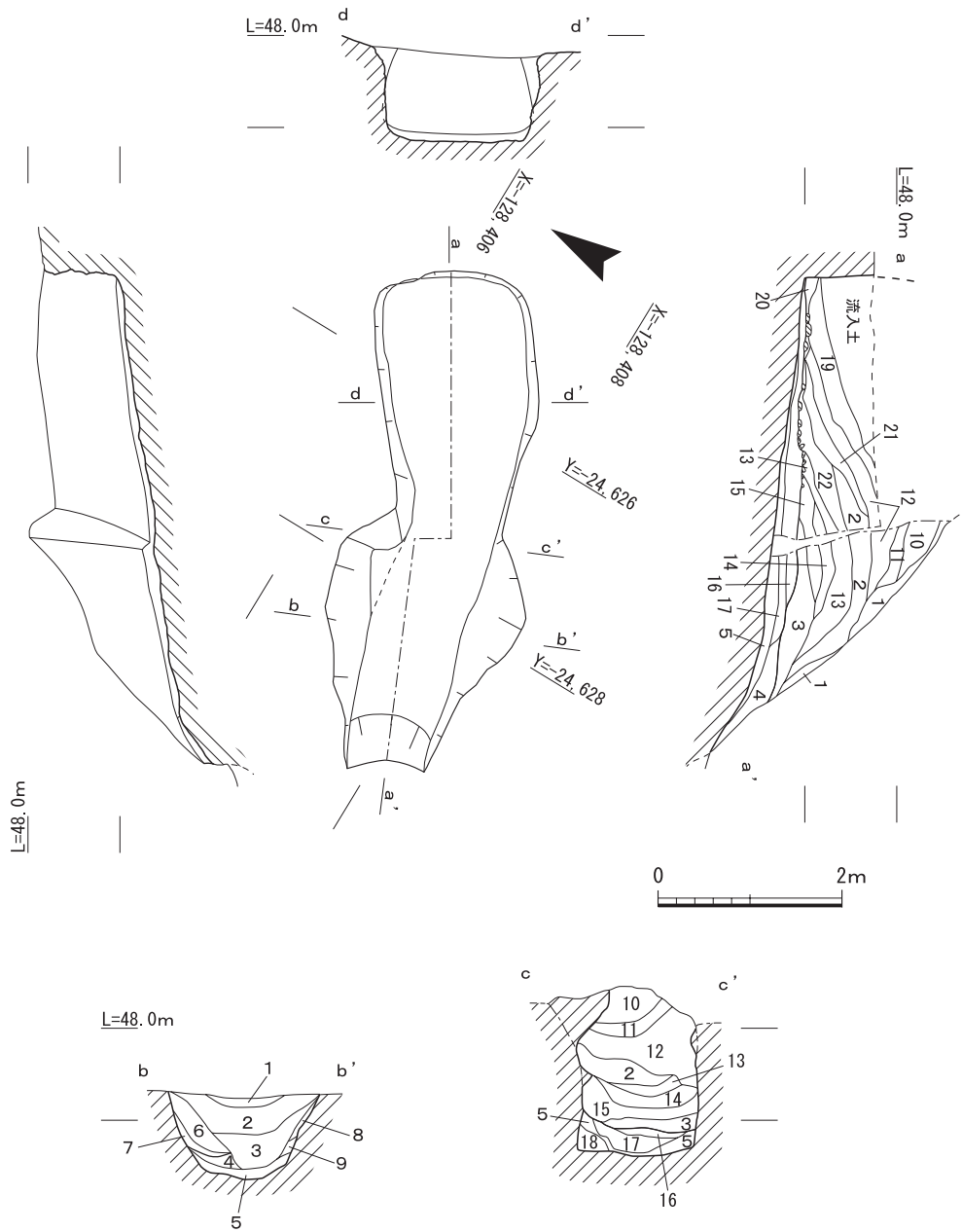
③土層堆積状況

地山上には、第4・5・16～18層で整地がなされる。玄室では、整地層上に礫が敷かれ、埋葬面を造る。閉塞土と判断できる層は確認できなかった。

④遺物出土状況

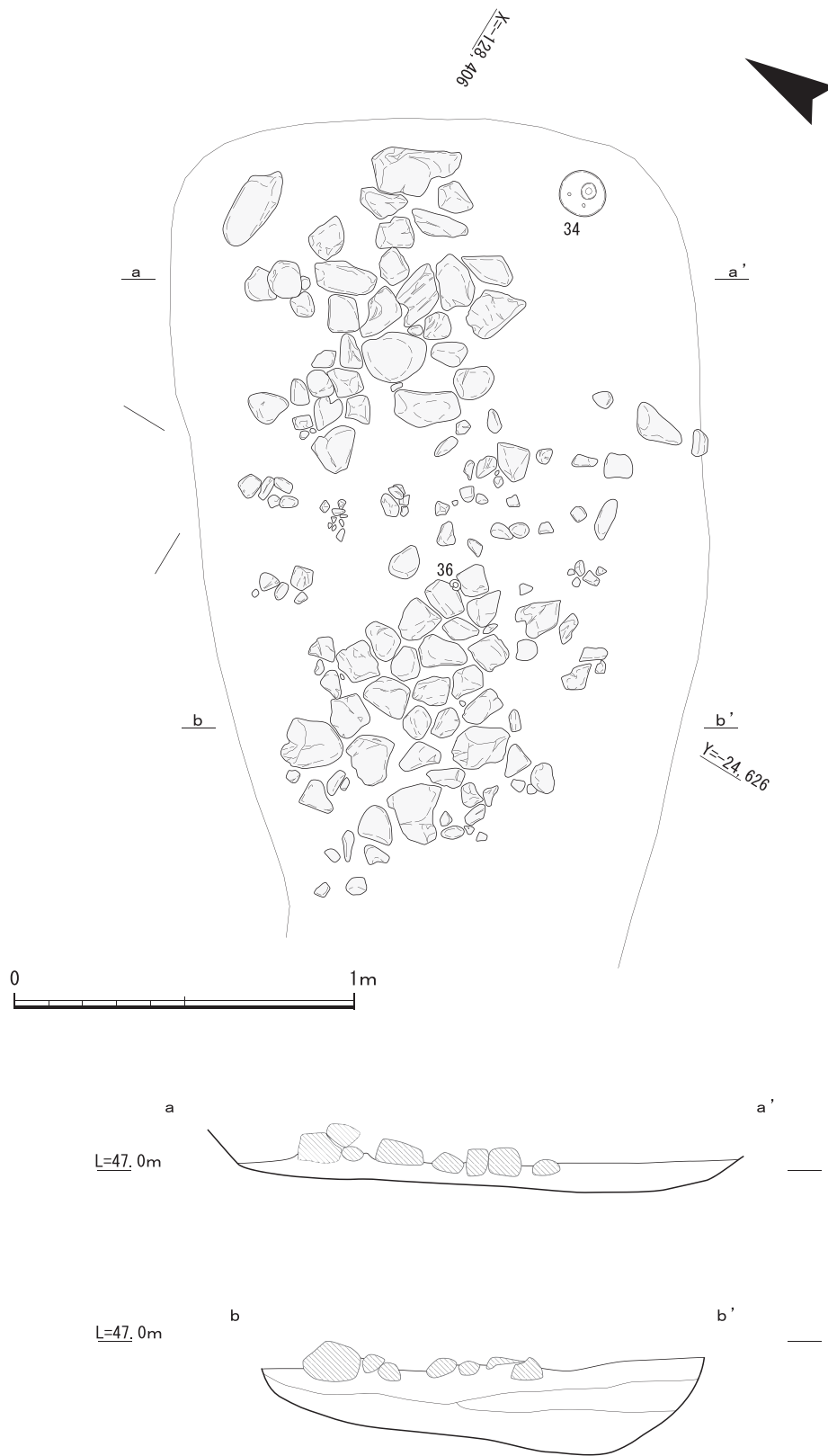
玄室の整地上から土器、耳環、礫が出土した。土器は、玄室右奥で須恵器平瓶(34)が正位で出土している。耳環(36)は、玄室の中央の礫の上から出土している。玄室内には、拳大から人頭大の礫が広い範囲に存在するが、玄室左側では主軸に平行した長さ2.1m、幅0.7mの長方形部分に礫が集中している。釘が出土していないことから、遺体をのせた板などが置かれた可能性がある。墓道からは、土師器高杯片(35)が出土している。

(村田和弘)

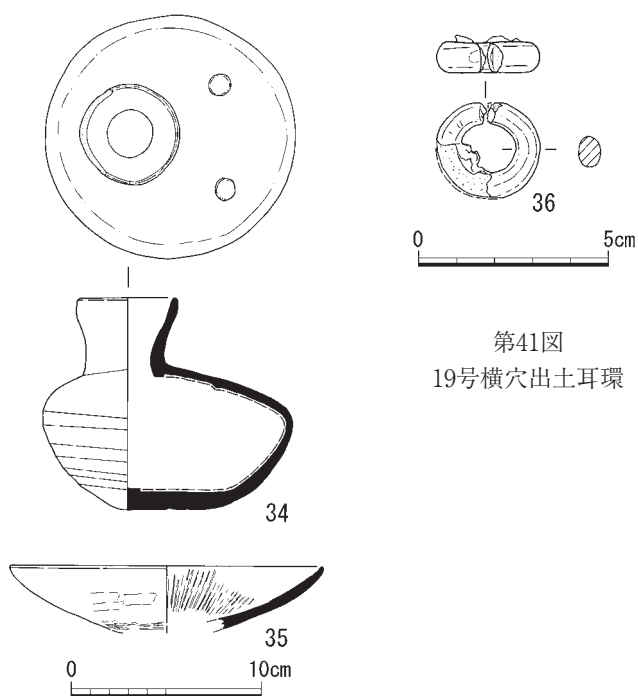


第38図 19号横穴平面・断面図

- | | |
|--------------------------------------------------------------------------------------------------------------------------------------------------------------------------------------------------------------------------------------------------------------------------------------------------------------------------------------------------------------------------------------------------------------------------------------------------------------------------------------------------------------------|--------------------------------------------------------------------------------------------------------------------------------------------------------------------------------------------------------------------------------------------------------------------------------------------------------------------------------------------------------------------------------------------------------------------------------------------------------------------------|
| <ol style="list-style-type: none"> 1. にぶい黄褐色(10YR5/3)粘質土〈礫を多く含む〉 2. 黄褐色(10YR5/6)粘砂〈径0.5～1cm含む〉 3. 褐色(10YR4/4)粘質土〈木根による攪乱〉 4. にぶい黄褐色(10YR5/4)砂質土〈礫を少し含む〉 5. 明黄褐色(10YR6/8)砂質土 6. 黄褐色(10YR5/6)粘質土〈砂粒を含む、礫を少し含む〉 7. 明黄褐色(10YR6/6)砂質土 8. 灰黄褐色(10YR4/4)粘質土〈木根による〉 9. 褐色(10YR4/6)粘質土〈径1cm程度の礫を少し含む〉 10. 明黄褐色(10YR6/6)粘砂〈径0.5～1cm少し含む〉 11. 黄褐色(10YR5/6)粘砂〈径0.5～1cm少し含む〉 12. 黄褐色(10YR5/8)粘砂〈径0.5～1cm少し含む〉 | <ol style="list-style-type: none"> 13. 黄褐色(10YR5/6)粘砂質土〈径0.5～1cm程度の礫を少し含む〉 14. 明黄褐色(10YR6/6)粘砂質土〈径1～2cm程度の礫を含む〉 15. 橙色(7.5Y6/8)粘砂質土〈径0.5～1cm程度の礫を含む〉 16. にぶい赤褐(5YR5/4)砂質土 17. 褐色(7.5YR4/3)粘砂質土〈径1cm程度の礫を少し含む〉 18. 明黄褐色(2.5Y7/6)砂質土〈径1cm少し含む〉 19. 明黄褐色(10YR6/6)粘砂礫土〈径1cm程度の礫非常に多く含む、径2cm程度の礫を含む〉 20. 黄褐色(2.5Y5/4)粘砂質土〈径1～3cmの子礫を含む、土器片含む〉 21. 明褐色(7.5YR5/6)粘砂質土〈径0.5～1cm程度の礫を少し含む〉 |
|--------------------------------------------------------------------------------------------------------------------------------------------------------------------------------------------------------------------------------------------------------------------------------------------------------------------------------------------------------------------------------------------------------------------------------------------------------------------------------------------------------------------|--------------------------------------------------------------------------------------------------------------------------------------------------------------------------------------------------------------------------------------------------------------------------------------------------------------------------------------------------------------------------------------------------------------------------------------------------------------------------|



第39図 19号横穴遺物出土状況図



第41図
19号横穴出土耳環

第40図 19号横穴出土土器

⑤出土遺物

出土遺物には土器、耳環がある。土器の器種は須恵器平瓶、土師器高杯がある。須恵器平瓶(34)は、ボタン状の浮文を2個つけ、底部外面はロクロケズりする。小型だが重量があり、厚手のつくりとみられる。耳環(36)は中実で、表面は大きくめくれている。表面はくすんだ金色で、金色のない部分は暗色を呈する。端面はたたみ込んでいるか。

玄室出土土器の年代は、平瓶がボタン状の浮文をもっており、松井Ⅱ期以降に位置づけられる。

8)20号横穴(S X 1210)

①概要

天井が大きく崩落しているため、検出部は不整形で長さ4.08m、最大幅は1.52mである。遺構掘削は、横穴の縦方向を5つに分けて実施した。横断4(e-e')から奥で、天井がわずかに残存していたため、完掘後に天井と奥壁の状況をレーザー測量で記録した。横穴の全長は5.12mで、主軸は北で46°東に振る。

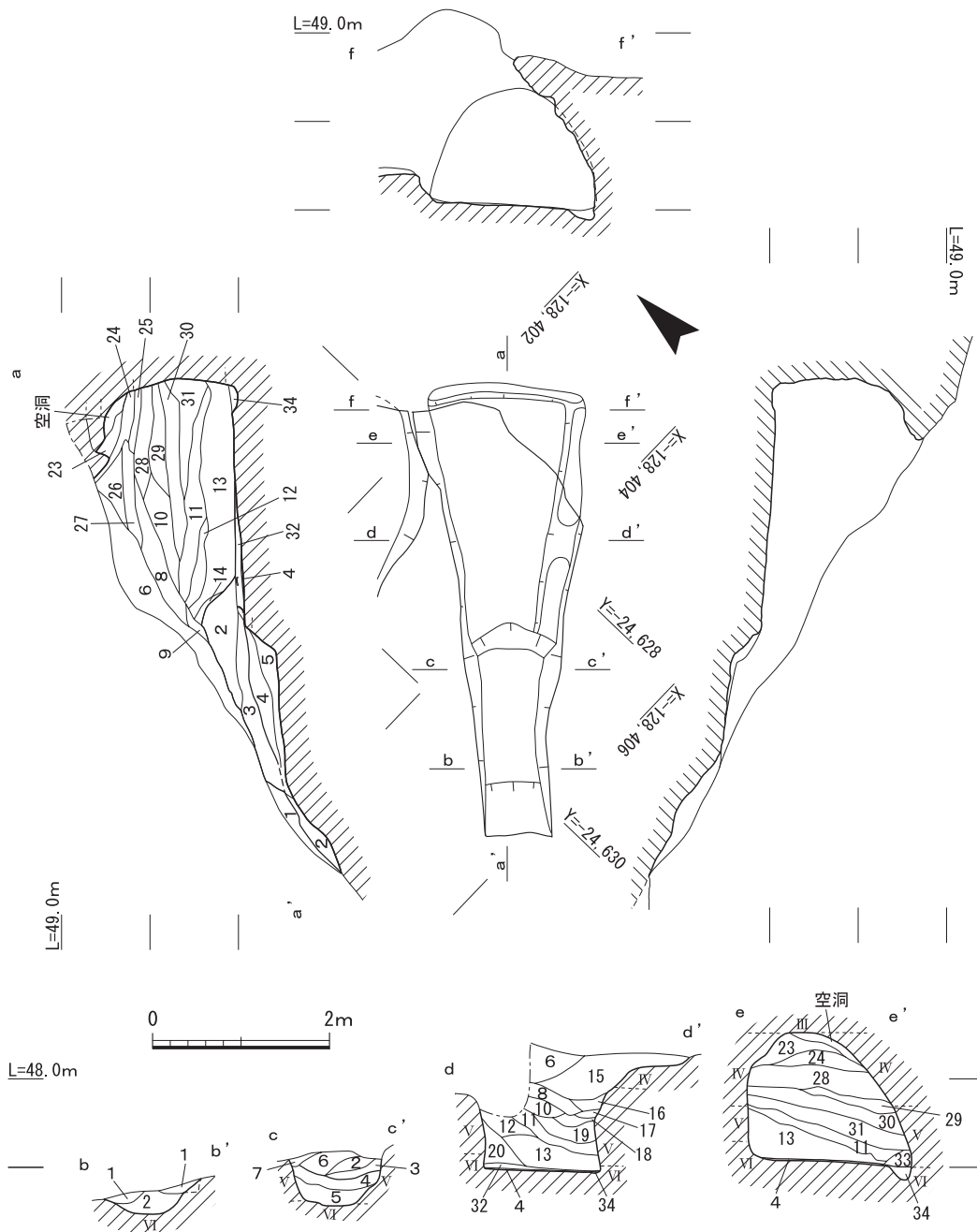
②規模と構造

墓道・羨道 地山面は、墓道先端から0.96mは急な斜面となっている。また、墓道先端から2.56mの部分では比高0.38mの段が設けられており、玄室側が一段高くなっている。この段は、第4・5層にしたがって埋められており、機能面としては斜面となっている。段からすぐ奥の部分には閉塞に伴う遺物がまとまって出土している。また、横断2(c-c')では側壁が内湾するようすがなく、この位置に天井があったとは考えられない。したがって、この段は、墓道と羨道の境界付近に位置すると考えられる。玄室の平面形は奥壁から墓道にかけて一連のものとしてなだらかに幅が狭まっていることから、玄室と羨道を明瞭に区分することはできないが、耳環の出土位置と地山の段の距離が0.86mであることから、羨道は極めて短いものと考えられる。

玄室(平面形・天井・奥壁) 玄室は奥壁から墓道側へ向けて、ほぼ直線的に幅が狭まり、平面形は三角形を呈する。玄室の最大幅は1.76mである。地山に段が設けられる部分での幅は、0.94mである。玄室分類ではB2a類にあてはまる。玄室から羨道にかけては、奥壁及び右辺に幅

0.36mの排水溝が地山に掘られている。排水溝の埋土は砂質の土で埋め戻されており、暗渠として機能したと考えられる。本横穴の玄室部では湧水が認められ、調査中も30分程度で深さ1cm程度の小さな水たまりができていた。この排水溝は、墓道側の段へ続いていることから、排水は整地土である第4・5層中に染み出した後、傾斜を伝って墓道先端へ抜けることを意図していたと考えられる。

天井は崩落が進んでいる。左側壁の奥壁付近では、奥壁下端から1.52m分の天井が部分的に残存しているが、剝落によって本来の表面は残していない。奥壁は、比較的残存状況が良く、頂部のやや丸いアーチ形が観察できる。最大幅は、地山上で測って1.92m、高さは1.32mである。



第42図 20号横穴平面・断面図

1. にぶい黄褐色(10YR6/3)粘質土
2. にぶい黄褐色(10YR5/4)砂質土〈中粒砂、閉塞〉
3. にぶい褐色(7.5YR5/4)砂質土〈極細粒砂〉
4. にぶい黄褐色(10YR7/4)砂質土〈極細粒砂、整地〉
5. 明褐色(7.5YR7/2)粘質土〈粘質な極細粒砂、地山Ⅵ層由来の土、整地〉
6. 淡黄色(2.5Y8/4)礫〈径1～4cm程度の円礫で構成される層、地山由来の流入土〉
7. 浅黄褐色(7.5YR8/3)礫〈中粒砂及び径1～5cm程度の円礫を含む、地山由来の流入土〉
8. 明褐色(7.5YR7/2)砂〈中粒～粗砂、径1cm程度の円礫を多く含む〉
9. 灰白色(10YR8/2)礫〈径1～2cm程度の円礫で構成される層、地山由来の流入土〉
10. 浅黄褐色(10YR8/4)砂質土〈細砂、径0.5～2cm程度の円礫を多く含む、径2cm～4cm程度の天井崩落土を少し含む〉
11. 赤灰色(2.5YR4/1)礫〈径1cm程度の礫で構成される層、天井崩落土〉
12. 明褐色(7.5YR5/6)砂質土〈中粒～粗粒砂、しまり良い、地山由来〉
13. 橙色(7.5YR6/6)砂質土〈粗粒砂、しまり良い、地山由来〉
14. 明黄褐色(10YR6/8)砂質土〈粗粒砂〉
15. 灰白色(10YR8/2)礫〈径1～3cmの円礫を含む〉
16. 浅黄色(2.5Y8/3)砂質土〈細砂、径1cm程度の円礫を多く含む〉
17. 灰白色(10YR8/2)砂質土〈中粒砂〉
18. にぶい褐色(7.5YR6/3)砂質土〈中粒砂、径1cm程度の円礫を多く含む〉
19. 灰白色(10YR8/1)砂質土〈粗粒砂、径1～2cm程度の円礫を多く含む〉
20. にぶい褐色(7.5YR5/4)砂質土〈細砂〉
21. 欠番
22. 欠番
23. 橙色(7.5YR6/6)砂質土〈粗粒砂〉
24. 灰白色(2.5Y7/1)砂質土〈中粒砂、径2cm程度の円礫を多く含む〉
25. 浅黄色(2.5Y7/3)砂質土〈中粒～粗粒砂〉
26. 橙色(7.5YR6/6)砂質土〈しまりの良い粗粒砂、径1～3cm程度の円礫を多く含む、天井崩落土〉
27. 黒褐色(10YR3/1)砂質土(岩盤)〈しまりの良い粗粒砂、径1～3cm程度の円礫多く含む、天井崩落塊〉
28. 淡黄色(5Y8/3)砂質土〈粗粒砂、径1～3cm程度の円礫を多く含む〉
29. 淡黄褐色(10YR8/3)砂質土〈中粒～粗粒砂、径2cm程度の円礫を多く含む〉
30. 灰白色(10YR8/1)礫〈径0.5～3cm程度の円礫を含む〉
31. 灰白色(7.5YR8/1)礫〈径0.5～2cm程度の円礫を含む〉
32. 灰白色(10YR8/2)粘質土〈中粒砂〉
33. 淡黄色(2.5Y7/4)砂質土〈中粒～粗粒砂〉
34. にぶい黄褐色(10YR7/4)砂質土〈粗粒砂、排水溝埋土〉

③土層堆積状況

墓道の地山上には第2・4・5層で整地がなされ、羨道との境にある段を埋めている。羨道と玄室にも第4層が存在しているが、厚さは1cm程度であり非常に薄い。地山が段をつくる部分には、第2層がマウンド状に存在しており、閉塞土の可能性がある。第2層と整地土上面の間には、第3・32層があり、墓道側にある遺物は第32層に覆われている。したがって、第3・32層は、第2層よりも古い段階の閉塞土が、横穴への進入の際に平らにならされたものの可能性^(注108)がある。

玄室では機能面上に地山の崩落土がある。横断3(d-d')や横断4(e-e')では埋葬面上に地山Ⅳ層が崩れた第13層があり、その上に地山Ⅲ層が大規模に崩落した第11層がある。第11層は広範囲に認められることから、一度に大規模な天井の崩落が起きたようである。この上には第10・28・29層などの流入土が堆積し、さらにその上に庇状に残存していた天井である第26・27層が大きな塊として落ちている。この上を覆う第6層は礫を非常に多く含んでおり、上方の地山Ⅰ層が崩落・流入した層である。

④遺物出土状況

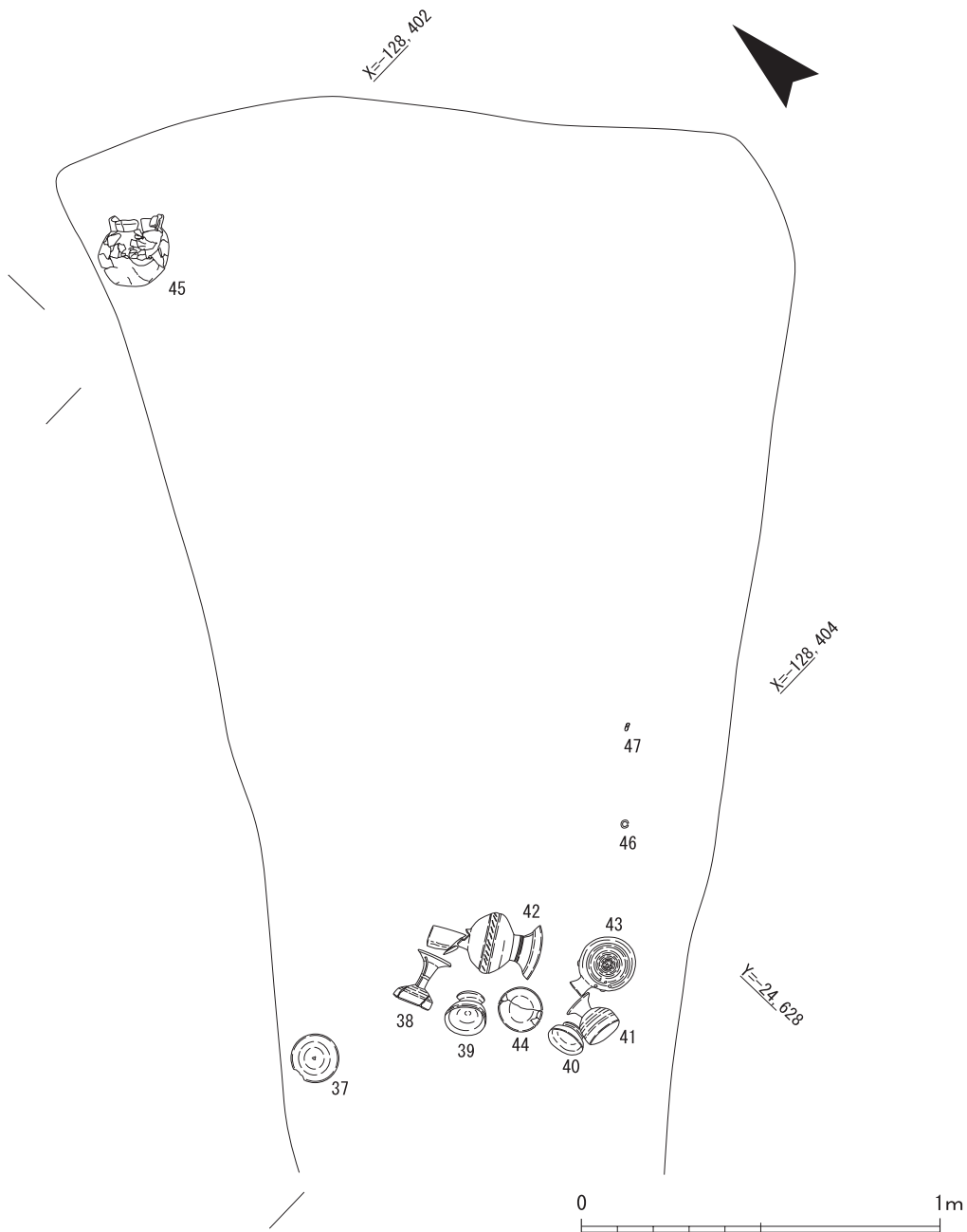
玄室と考えられる部分の第4層上では、土器、耳環が出土している。土師器甕(45)は、玄室の左奥に横位であり、土圧で割れているがほぼ完形である。耳環は2点出土しており、耳環どうしの距離が0.37mの距離であることから、遺体に装着されていた位置をほぼ保っているものとみられる。遺体は、玄室主軸に対して直交するかたちであったと考えられる。

羨道と考えられる部分では、第4層上で土器が主軸に直交するかたちでまとまって出土している。須恵器蓋(37)は正位、須恵器高杯(38～41)・長頸壺(42)は横位での出土である。土師器杯(44)は正位である。

⑤出土遺物

出土遺物には土器、耳環がある。土器の器種は、須恵器蓋、無蓋高杯、無蓋低脚高杯、脚付長頸壺、提瓶、土師器杯G、甕Aである。

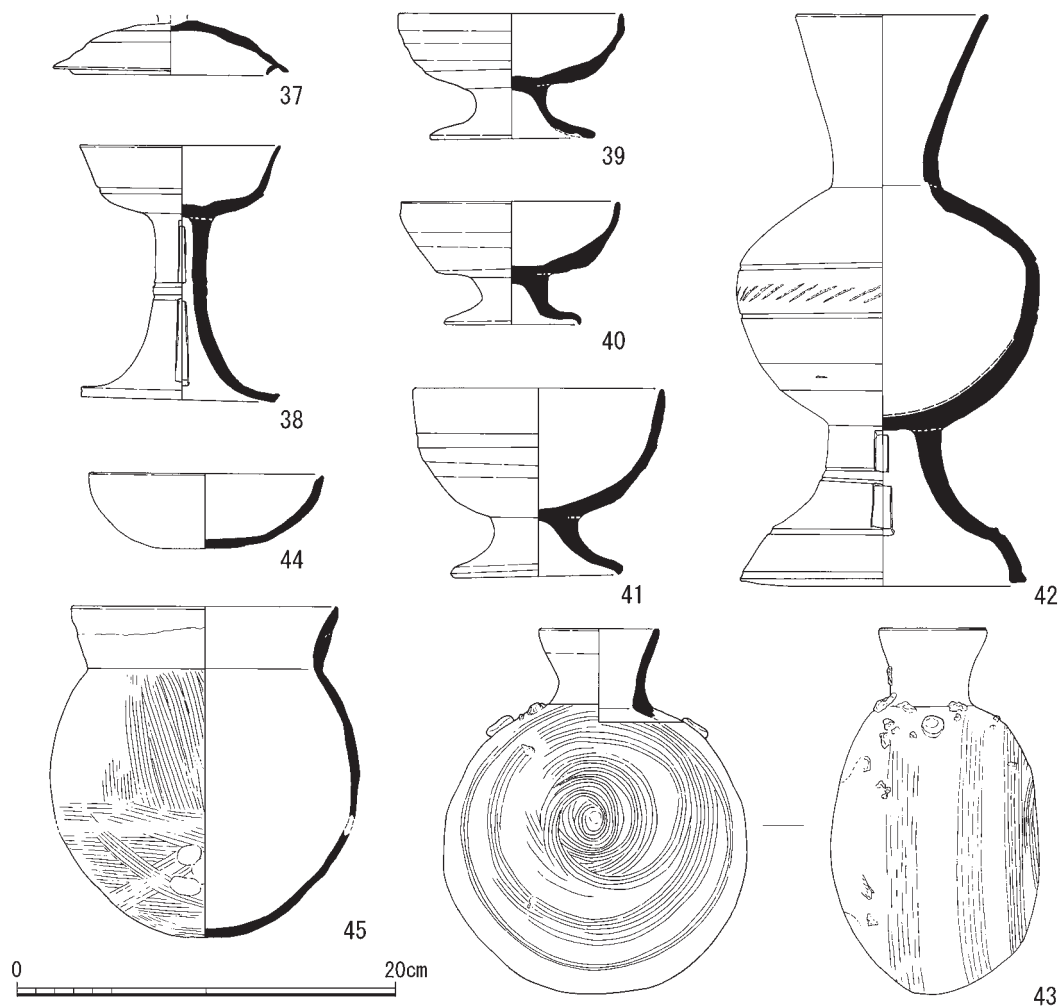
蓋(37)は、杯H身の形状そのものであるが、外面につまみの痕跡とみられるものがあるため蓋とした。杯Gに対応するには大きすぎるので、壺などの蓋とするために、製作時に杯Hが流用された可能性がある。無蓋高杯(38)は、口縁部内面を除いて灰が付着しており、倒立状態で焼成されたと考えられる。無蓋低脚高杯(39~41)は、いずれも焼成が軟調で、同一の産地と考えられる。焼成が特に悪い39の器壁は、瓦器に似た雰囲気になっている。提瓶(43)は、ボタン状の双耳を貼



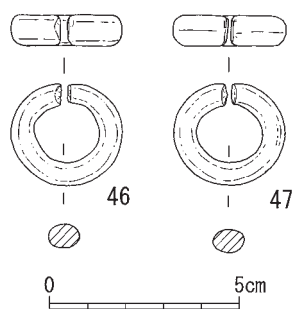
第43図 20号横穴遺物出土状況図

り付けるもので、体部には焼成時の付着物が多数ある。土師器杯G (44)は、器面が剥落しており、暗文の有無は不明であるが、胎土が精良ではないため、杯Gと考えられる。口縁端部内面は内屈して沈線が巡る。甕A (45)の外面は、太いハケメで調整する。耳環(46・47)は中実のもので、どちらも残存状況が良く、全体が金色を呈する。端面はたたみ込んでいる。

玄室出土遺物の年代は提瓶がボタン状の双耳をもつことから、松井Ⅱ期に位置づけられる。



第44図 20号横穴出土土器



第45図 20号横穴出土耳環

9)21号横穴(S X1211)

①概要

天井がすべて崩落し、横穴の平面形と同じ土色変化を検出した。掘削にあたっては、縦方向を3分割して行った。玄室の側壁は隣にある20号横穴と重複関係にある。今回調査した横穴群の中で唯一、玄室の重複が確認できた例である。横穴の全長は4.24mで、主軸は北で47°東に振る。

②規模と構造

墓道・羨道 地山面は墓道先端から0.84mまでは傾斜が急になっており、それより奥はほぼ平坦面となっている。墓道先端から2.16mの地点は段状になっており、段の比高は0.24mである。20号横穴の例から、墓道と羨道・玄室とを境界する部分付近にこの段があると考えられる。

玄室(平面形・天井・奥壁) 玄室の両側辺は、奥壁に対してほぼ直角に墓道側にのびた後、幅を狭めており、A2類に該当する。玄室の最大幅は2.0mである。奥壁から1.28mの部分での幅は1.92mあり、ここで屈曲して墓道側へ向かって幅を狭める。横断1と横断2の間にある地山の段の部分では、幅は1.18mである。玄室の右側壁奥は、20号横穴と重なりあうかたちでつながっている。玄室平面での切り合いはなく、玄室地山面の高さは21号横穴の方が0.36m高い。先後関係を土層で検討することはできなかった。

天井は、ほぼすべてが崩落していたため当初の状態は不明である。奥壁も剝落が進んでおり、本来の形状や高さは不明である。

③土層堆積状況

地山面上には整地がされている。墓道側には第2・4～8・11層が置かれ、羨道・玄室との境にある段を埋めてなだらかな機能面をつくっている。玄室は、10・11・18・19層で整地をしている。遺物等は確認できなかったが、この整地層上面が埋葬面であると考えられる。奥壁付近は地山が一段高く作られており、この部分の整地は薄い。

④遺物出土状況

遺物は出土しなかった。

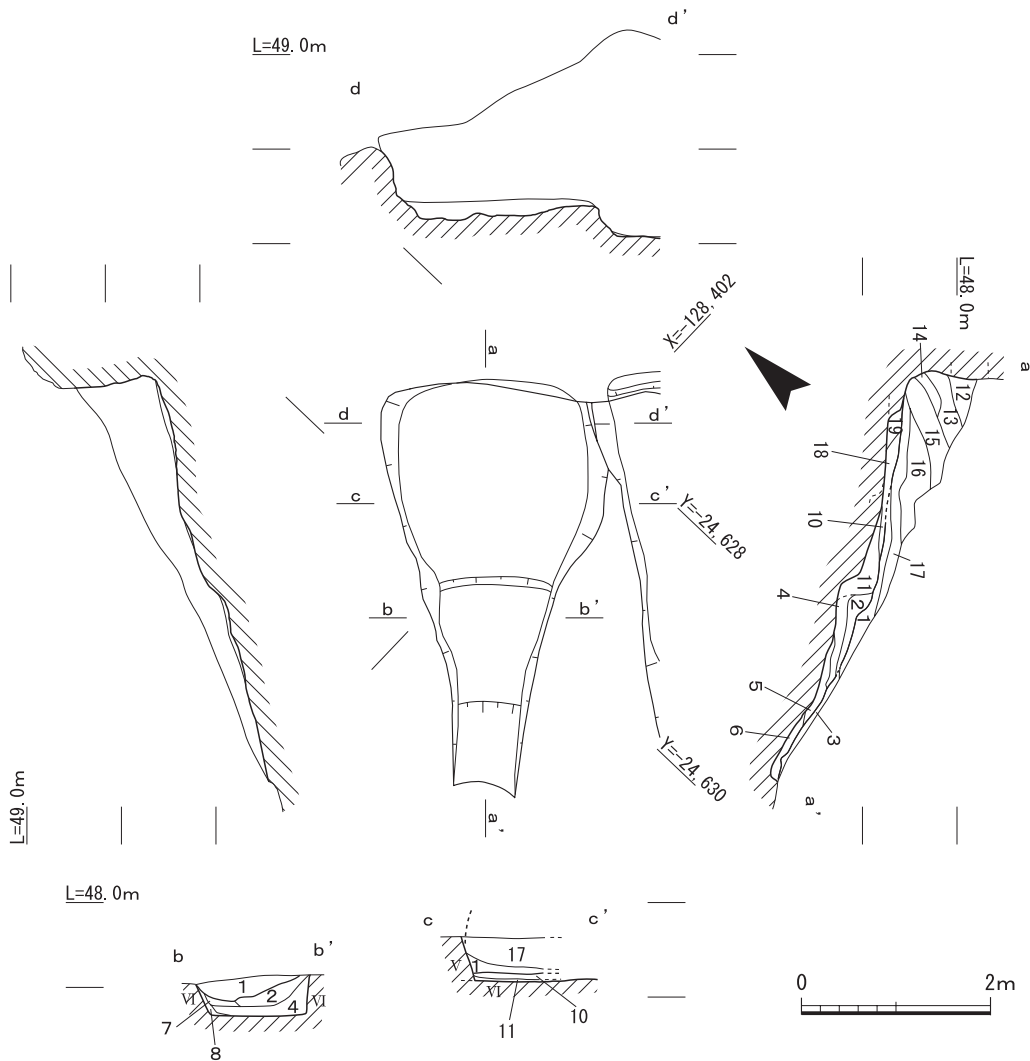
10)22号横穴(S X1212)

①概要

天井がすべて崩落しているため、検出部は横穴底面と同じ形状である。調査にあたっては、横穴の縦方向を5分割して遺構掘削を行った。掘削の過程で縦断2の一部が崩落したため、一部土層が記録できなかった場所が存在している。横穴の全長は6.88mで、主軸は北で46°東へ振る。

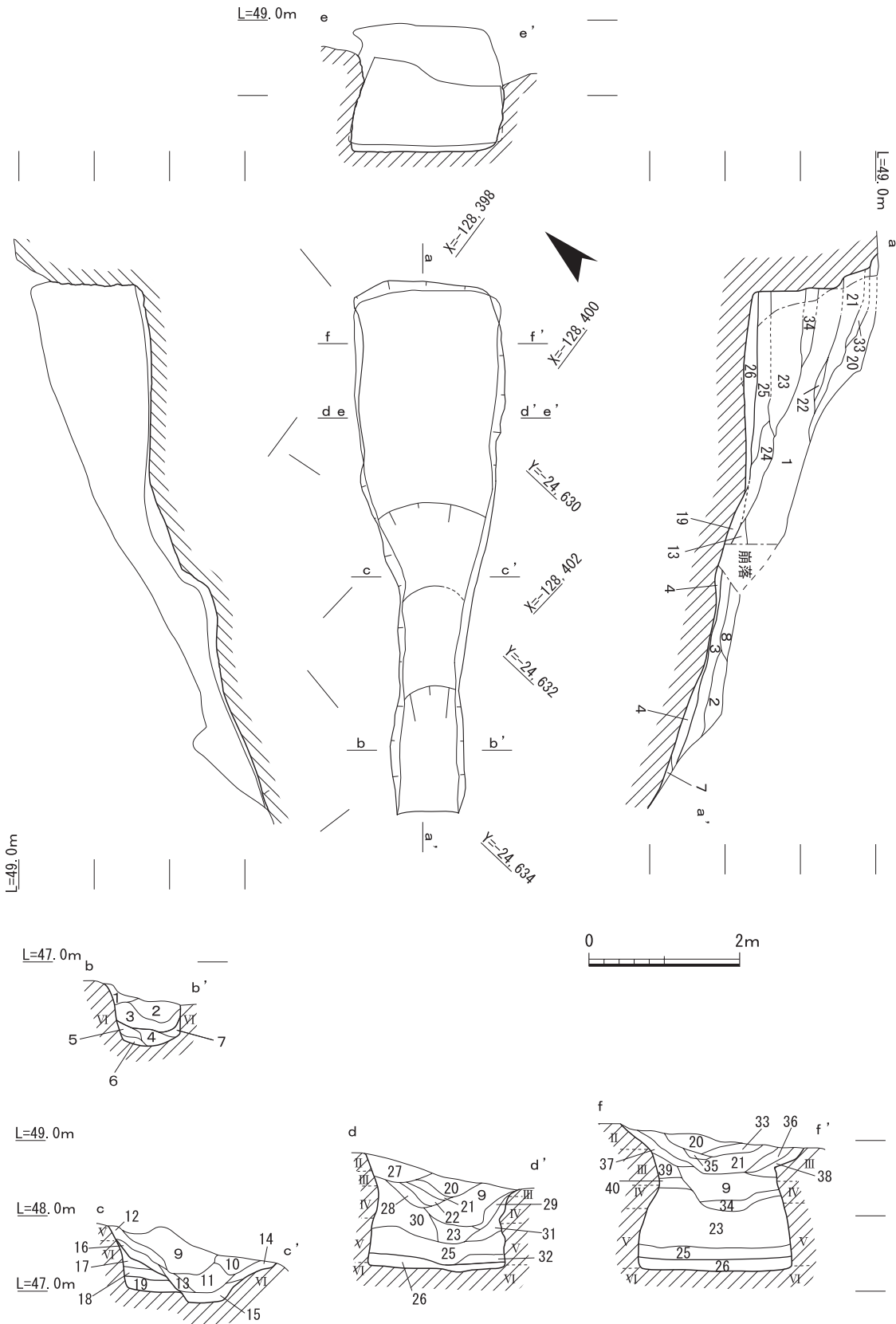
②規模と構造

墓道・羨道 墓道の地山面は、玄室側に向かって、いくつかの傾斜変換点がありながら登り勾配となっている。墓道先端から測って2.72～3.96mの間は、比高0.36mの比較的急な傾斜となっており、それより奥壁側はほぼ平坦になっている。地山の傾斜変換点と玄室平面が狭まる部分は、



第46図 21号横穴平面・断面図

1. 黄橙色(10YR7/8)粘質土〈径5cm程度の礫を含む、流入土〉
2. 明黄褐色(10YR6/6)粘質土〈径3～5cm程度の礫を含む〉
3. にぶい黄色(2.5Y6/4)砂質土〈やや粘質〉
4. 明黄褐色(10YR7/6)砂質土
5. 黄橙色(10YR7/8)砂質土
6. 明黄褐色(2.5Y6/6)砂質土〈径3～5cm程度の礫を含む〉
7. 明黄橙色(10YR7/6)砂質土〈径2～5cm程度の礫を含む〉
8. にぶい黄橙色(10YR6/3)砂質土〈径2～5cm程度の礫を含む〉
9. 欠番
10. 淡黄色(2.5Y8/3)砂質土〈径1cm程度の石を多く含む、灰白色等の混じり多い〉
11. 明黄褐色(10YR5/8)粘質土
12. 淡黄色(2.5Y8/3)礫〈礫径0.5～2cm程度の円礫を多く含む、地山由来の流入土〉
13. オリーブ黒色(5Y3/1)礫〈礫径0.5～2cm程度の円礫を多く含む、地山由来の流入土〉
14. にぶい褐色(7.5YR5/4)礫〈礫径1cm程度の円礫を多く含む、地山由来の流入土〉
15. 淡黄橙色(10YR8/3)礫〈礫径1～3cm程度の円礫からなる層、地山由来の流入土〉
16. 13と同じ
17. 14と同じ
18. 黄褐色(10YR5/6)砂質土〈極細粒砂〉
19. 淡黄色(2.5Y8/4)砂質土〈中粒砂〉



第47図 22号横穴平面・断面図

1. におい黄橙色(10YR7/4)粘質土〈径1～3cmの礫を含む〉
2. におい黄褐色(10YR5/4)粘質土〈径1～3cmの礫を含む〉
3. におい黄橙色(10YR6/4)砂質土〈径1～3cmの礫を多く含む〉
4. におい黄褐色(10YR6/3)砂質土〈径1～3cmの礫を多く含む〉
5. 明褐色(7.5YR7/1)砂質土〈径1cm程度の礫を含む〉
6. 灰黄褐色(10YR6/2)砂質土〈径1cm程度の礫を含む〉
7. におい黄褐色(10YR5/3)砂質土〈径1～5cmの礫を多く含む〉
8. 褐色(7.5YR4/3)砂質土〈中粒砂、径1～2cm程度の円礫を多く混じる、地山由来の流入土〉
9. 浅黄橙色(7.5YR8/4)礫〈中粒砂、径1～3cm程度の円礫を含む、地山由来の流入土〉
10. におい褐色(7.5YR5/3)砂質土〈極細粒砂、流入土〉
11. におい黄褐色(10YR7/3)砂質土〈極細粒砂、径1～3cm程度の円礫を多く含む、地山由来の流入土〉
12. におい黄褐色(10YR7/3)砂質土〈中粒砂、流入土〉
13. におい黄褐色(10YR5/3)砂質土〈極細粒砂、流入土〉
14. 13と同じ
15. におい黄褐色(10YR5/3)砂質土〈中粒砂、径3cm程度の円礫を多く含む、地山由来の流入土〉
16. 灰黄褐色(10YR5/2)砂質土〈極細粒砂、径1～2cm程度の円礫を少量し含む、地山由来の流入土〉
17. 橙色(7.5YR7/6)砂質土〈中粒砂〉
18. 灰黄褐色(10YR5/2)砂質土〈中粒砂、径1cm程度の円礫を少し含む、地山由来の流入土〉
19. におい黄褐色(10YR7/3)砂質土〈中粒砂、径2cm程度の円礫を少し含む〉
20. 明褐色(7.5YR5/6)砂質土〈細砂、径1～2cm程度の礫をすこし混じる〉
21. 浅黄色(2.5Y7/4)砂質土〈中粒砂、径2cm程度の円礫少量含む〉
22. 浅黄橙色(10YR8/3)砂質土〈粗粒砂、径2cm程度の円礫少量含む〉
23. 明黄褐色(10YR6/6)砂質土〈細～中砂、少し黒くくすむ、径3～5cm程度の礫を含む、粘土ブロック含む〉
24. 黄褐色(10YR5/6)砂質土〈中砂、径2～3cm程度の礫を多く混じる、拳大の礫を少し含む〉
25. におい黄色(2.5Y6/4)砂〈粗～極粗砂、径1cm程度の礫を多く含む、地山由来〉
26. 暗赤褐色(5YR3/2)砂〈粗～極粗砂、径0.5～1cm程度の礫を多く含む、地山由来、径5cm程度の礫を含む〉
27. 浅黄褐色(10YR8/4)砂質土〈中粒砂、径0.5～3cm程度の円礫を少し含む〉
28. 灰白色(2.5Y8/2)砂質土〈中粒砂、径3cm程度の円礫多く含む〉
29. 淡黄色(5Y8/3)砂質土〈粗粒砂、径3～5cm程度の円礫多く含む、地山由来の流入土〉
31. におい黄色(2.5Y6/3)砂質土〈中粒砂、径0.5～1cm程度の円礫多く含む、地山由来の流入土〉
30. 灰白色(2.5Y8/2)砂〈中粒砂、径0.5～2cm程度の円礫多く含む、地山由来の流入土〉
32. 浅黄色(5Y7/3)砂〈中粒砂、地山由来の流入土〉
33. 橙色(7.5YR7/6)砂質土〈中粒砂、径3cm程度の円礫を少し含む〉
34. 黄褐色(10YR5/8)砂質土〈中～粗粒砂、径2～3cm程度の円礫を多く含む、拳大の礫を少し含む〉
35. におい橙色(7.5YR7/3)砂質土〈中粒砂〉
36. 浅黄色(2.5Y7/3)砂質土〈細砂〉
37. におい黄褐色(10YR7/3)砂質土〈中粒砂、径1cm程度の円礫を多く含む〉
38. 灰白色(10YR8/2)砂〈中粒～粗粒砂、径2cm程度の円礫を多く含む〉
39. 浅黄褐色(10YR8/4)砂質土〈細砂、径1cm程度の円礫を多く含む〉
40. におい橙色(7.5YR7/4)砂質土〈細砂〉

近い位置にあることから、この傾斜変換点には玄室と羨道を区分する意識したものと考えられる。

玄室(平面形・天井・奥壁) 玄室は奥壁に対して両側辺は、ほぼ直角に墓道側にのびた後、屈曲して幅を狭めている。玄室の最大幅は1.96mである。奥壁から2.64mでの玄室幅は1.64mで、ここで屈曲して墓道側へ向かって幅を狭める。平面形が屈曲する位置は、地山の傾斜変換点がある位置と完全には一致しないが非常に近い。天井はすべて崩落していたため、横穴築造当初の状況は不明である。奥壁は下半のみ残存しており、アーチ形に復原できる。

③土層堆積状況

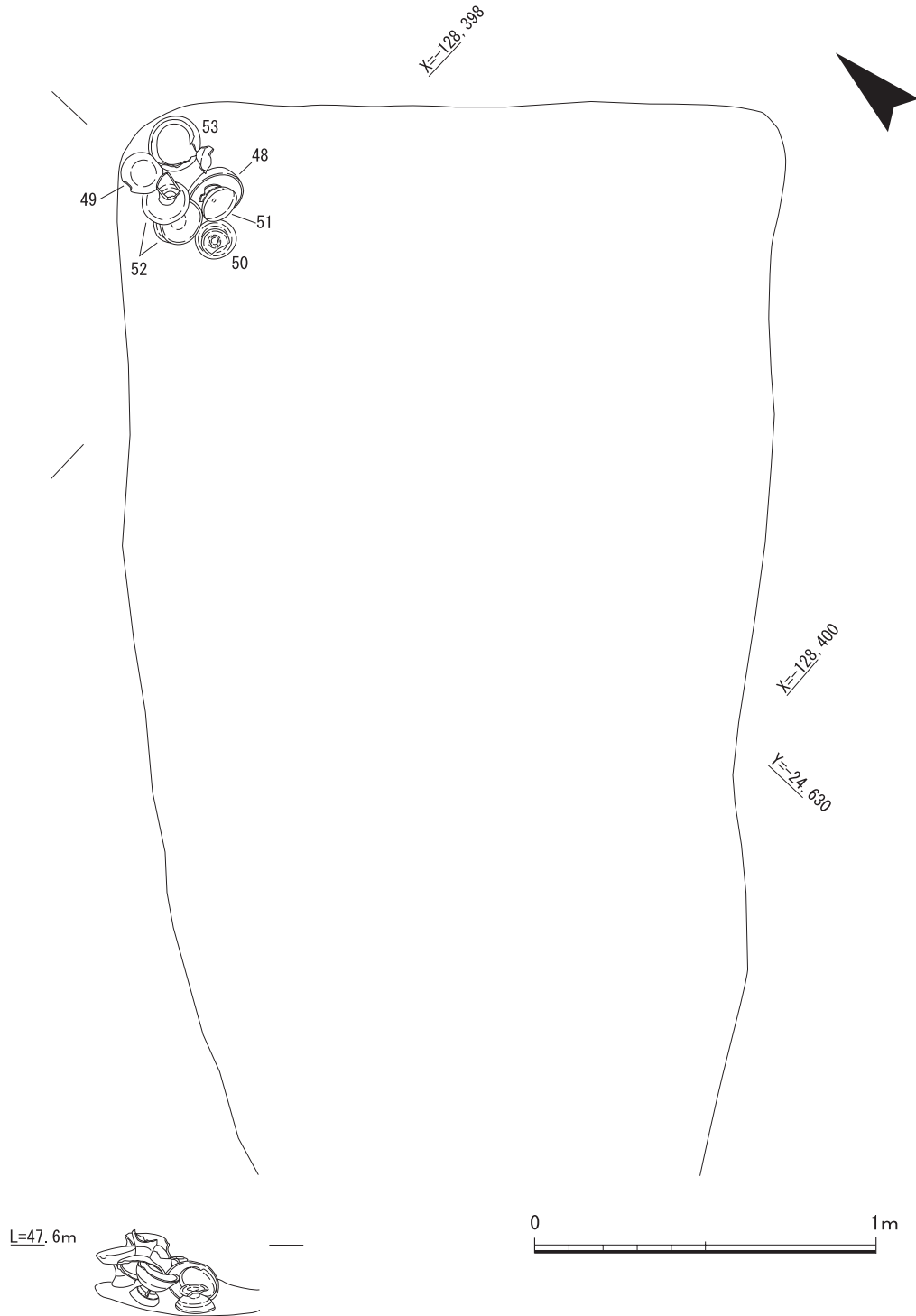
地山上には整地がなされ、機能面をつくっている。玄室から墓道・羨道にかけての整地は比較的薄く、機能面上でも地山の起伏を反映している。玄室内の埋葬面上には雨水に伴う開口部からの堆積土はなく、第25層や第23層など、上方にある地山I層由来の礫を多く含んだ層が厚く堆積している。したがって、地山I層が上方から流れるのに伴って、天井が崩落したと考えられる。9～16層は攪乱層であり、特に横断2(c-c')において削平を受けている状況を確認できる。

④遺物出土状況

玄室では、奥壁の左隅において土器が出土している。玄室隅の狭い範囲にまとまって出土していることや、須恵器鉢(48)の内側に高杯(51)が重なった状態にあることから、当初副葬品として玄室内に持ち込まれたものが後にまとめられたものと考えられる。

⑤出土遺物

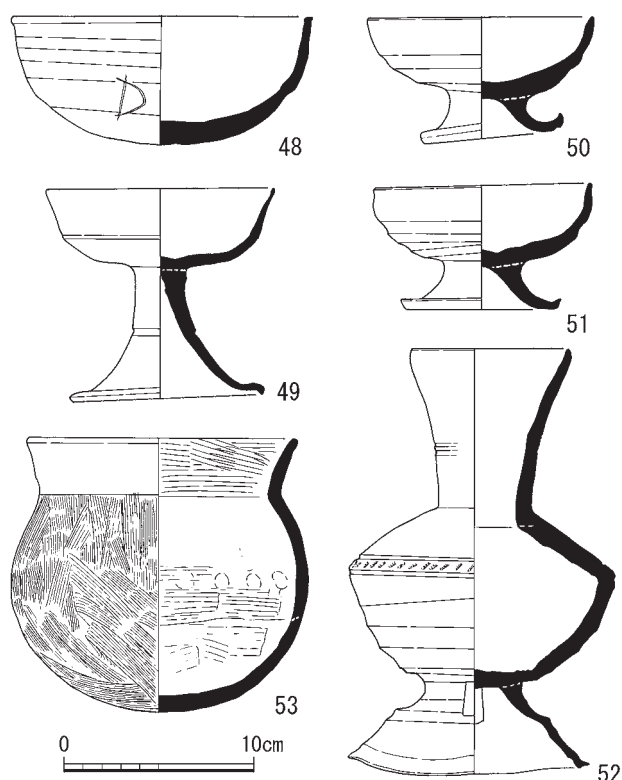
出土遺物には土器がある。土器の器種は鉢、無蓋高杯、無蓋低脚高杯、脚付長頸壺、土師器甕Aがある。



第48図 22号横穴遺物出土状況図

須恵器鉢(48)は、体部外面に「D」字形の針書記号がある。無蓋低脚高杯(50)は、脚内面と杯部外面に灰が付くことから、倒立で焼成されたと考えられる。48～51の須恵器は、色調が似ていることや焼成が軟調であることから同一の産地と考えられる。脚付長頸壺(52)は、脚が歪んでおり、外面には焼成時の灰が付着する。土師器甕A(53)は、内面の体部下半を工具ナデする。内面の胴部最大径よりやや下には、擬口縁に接合したとみられる痕跡があり、これを横位のハケで調整している。体部外面には黒斑が一か所ある。

玄室出土遺物の年代は、無蓋高杯の透かしの無いものがあることから、松井V期の新しい方を含めて松井Ⅲ・Ⅳ期を中心にした時期が考えられる。



第49図 22号横穴出土土器

11)23号横穴(S X 1213)

①概要

検出部は、楕円形で長さ4.08m、最大幅1.17mである。開口はしていなかった。掘削は、縦方向を5つに分けて実施した。縦断3の掘削終了後に、それ以上の掘削が不可能となったが、横穴内に空間が確認できなかったため重機で天井を除去した。墓道は、丘陵の傾斜に直交して掘られているが、途中で羨道・玄室が東へくの字に屈曲している。横穴の全長は7.12m、玄室の主軸は北で49°東へ振る。墓道先端と奥壁下端の比高は、地山で測って1.76mである。

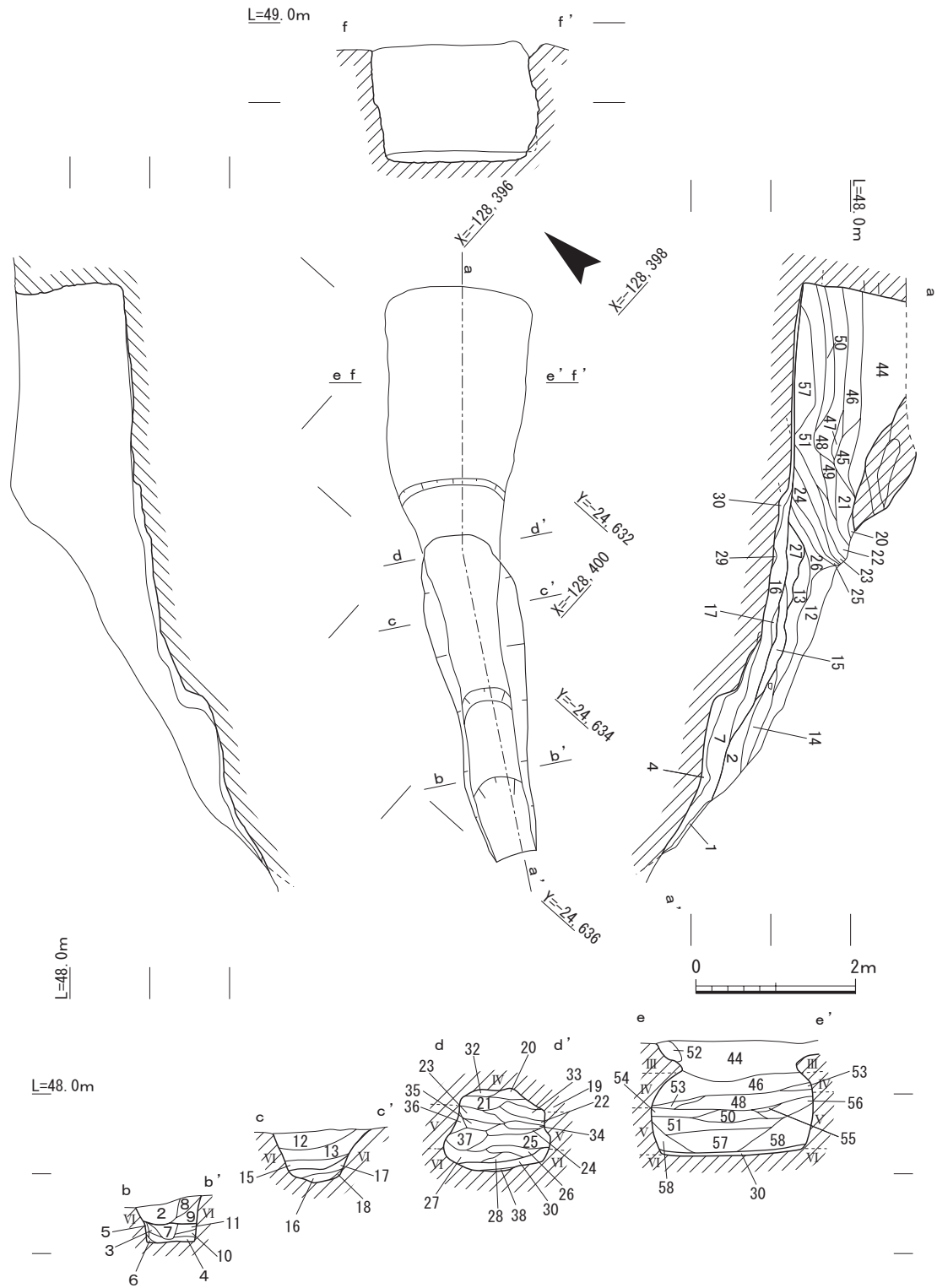
②規模と構造

墓道・羨道 墓道の地山面は傾斜変換点がいくつかあり、斜面と平坦面を繰り返しながら玄室へ上っていく。墓道先端から1.96mには比高0.32mの段がある。墓道先端から4.4mでは比高0.12mの地山の段がある。後者の段は、玄室の平面形が狭まるところにあたることから、羨道と玄室を区分する場所に該当すると考えられる。

玄室(平面形・天井・奥壁) 玄室の両側辺は、奥壁に対してほぼ直角で長方形を呈した後、屈曲して墓道側へ幅を狭めてのびている。A2類である。玄室の最大幅は1.84mである。奥壁から1.44mでの玄室幅は1.72mで、右側辺はここで屈曲し、幅を狭めて墓道側へのびる。左側辺は、

奥壁から2.1mのところ屈曲しており、ここでの玄室幅は1.6mである。

天井は、横断3 (d - d') 付近まで残存しているが、内部はすべて土砂で満たされていた。奥壁は、表面の剝落がすすんでおり、形状の確認はできなかった。



第50図 23号横穴平面・断面図

1. におい褐色(7.5YR6/3)粘質土〈径2～3cmの礫を含む〉
2. におい黄橙色(10YR6/4)砂質土〈径2～5cmの礫を多く含む、中粒〉
3. におい黄橙色(10YR6/3)砂質土〈礫を少し含む〉
4. におい黄橙色(10YR7/4)砂質土〈粗粒〉
5. 灰黄色(2.5Y7/2)砂質土〈やや粘質〉
6. 淡黄色(2.5Y7/3)砂質土 やや粘質
7. 黄褐色(10YR4/4)粘砂質土〈径2～5cmの礫を多く含む、中～粗砂〉
8. におい黄橙色(10YR7/4)砂質土〈径1cm程度の礫を含む、中～粗砂〉
9. 明黄褐色(10YR7/6)砂質土〈径1～2cmの礫を少し含む、中粒〉
10. におい黄褐色(10YR5/4)粘砂質土 径1cmの礫を極少し含む、中～粗砂
11. 黄褐色(10YR5/6)粘砂質土〈径1～2cmの礫を少し含む、中～粗砂〉
12. におい黄褐色(10YR5/4)砂質土〈中～細粒砂、径2～4cmの礫を多く含む、径10cm程度の石少しい含む〉
13. 黄褐色(10YR5/6)砂質土〈中～細粒砂、径2～4cmの礫を少し含む〉
14. 黄褐色(10YR5/6)砂質土〈中～細粒砂、径0.5cm程度の礫を多く含む径4cm程度の石を含む、土器を含む〉
15. 褐色(10YR4/4)砂質土〈中～細粒砂、径1cm程度の礫を少し含む〉
16. 暗褐色(10YR3/4)砂質土〈中粒砂、径0.5cm程度の礫を非常に多く含む、径1～2cmの礫を少し含む〉
17. 明黄褐色(10YR6/6)砂質土〈中～粗砂、径1～2cm程度の礫を含む〉
18. 橙色(7.5YR6/8)砂質土〈細～中粒、明褐灰白色粘土混じる、三角堆積〉
19. 欠番
20. におい黄橙色(10YR7/3)砂質土〈中粒砂、径1cm程度の円礫を多く含む、流入土〉
21. 黄灰色(2.5Y4/1)礫 礫〈径0.5～2cm程度の円礫からなる、地山の崩落土〉
22. におい黄橙色(10YR6/3)砂質土〈極細粒砂、流入土〉
23. におい橙色(7.5YR6/4)砂質土〈極細粒砂、流入土〉
24. におい黄褐色(10YR7/4)砂質土〈中粒砂、流入土〉
25. 暗灰黄色(2.5Y5/2)砂質土〈粗粒砂、流入土〉
26. におい黄褐色(10YR6/4)砂質土〈中粒砂、径1cm程度の円礫を少し含む、流入土〉
27. におい黄色(2.5Y6/3)砂質土〈中粒砂〉
28. におい黄褐色(10YR6/3)砂質土〈中粒砂、径1cm程度の円礫を少し含む、流入土〉
29. におい橙色(7.5YR7/3)砂質土〈粗粒砂、地山由来の堆積土〉
30. 淡黄色(2.5Y7/4)砂質土〈中粒砂〉
31. 欠番
32. 淡黄褐色(10YR8/4)砂質土〈中粒砂、地山由来の流入土〉
33. 明褐色(7.5YR5/6)砂質土〈中～粗粒砂、径2cm程度の円礫を少し含む、地山由来の流入土〉
34. におい黄褐色(10YR7/4)砂質土〈粗粒砂、径1cm程度の円礫を少し含む〉
35. 褐色(7.5YR4/4)砂質土〈極細粒砂、しまり強い、地山由来の流入土〉
36. 黄色(2.5Y8/6)砂質土〈中粒砂、径0.5cm程度の円礫を多く含む、地山由来の流入土〉
37. におい黄褐色(10YR7/4)砂質土〈極細粒砂、径1～3cm程度の円礫を多く含む、地山由来の流入土〉
38. 灰黄褐色(10YR6/2)粘質土〈シルト～極細粒砂〉
39. 欠番
40. 欠番
41. 灰白色(10YR8/2)粘質土〈しまりのやや良い極細粒砂、径0.5cm～2cm程度の円礫を多く含む、地山〉
42. 淡黄色(2.5Y7/4)粘質土〈シルト、巨礫が風化したものか〉
43. 黒褐色(10YR3/1)岩盤〈しまりの良い中粒～径0.5cmの円礫、地山、岩盤〉
44. 灰白色(10YR8/2)砂〈中粒砂～径2cmの円礫、41の風化流入土〉
45. 灰白色(2.5Y8/2)礫〈径3cm程度の円礫で構成される層〉
46. 淡黄色(2.5Y8/4)砂質土 中粒砂
47. 褐灰色(10YR4/1)礫〈径1～2cm程度の円礫で構成される層、43層由来〉
48. 灰白色(10YR8/2)礫〈径1～4cm程度の円礫で構成される層〉
49. 橙色(7.5YR6/6)砂質土〈細粒～中粒砂〉
50. 47と同じ
51. におい褐色(7.5YR5/4)砂質土〈中粒砂、径1cm程度の円礫を多く含む、19由来、52.42と同じ〉
53. 黒褐色(7.5YR3/1)岩盤〈しまりの良い中粒砂～径2cm程度の円礫、地山のおちた層〉
54. 褐色(7.5YR4/4)砂質土〈粗粒砂、岩盤の崩落風化土〉
55. 灰黄色(2.5Y7/2)砂質土〈粗砂～礫、径1cm程度の円礫を多く含む〉
56. 黒色(10YR2/1)岩盤〈しまりの良い中粒砂～径2cm程度の円礫、地山のおちた層〉
57. 黒色(10YR2/1)岩盤〈しまりの良い中粒砂～径1cm程度の円礫、地山のおちた層〉
58. におい褐色(7.5YR5/4)砂質土〈中粒砂、岩盤の崩落風化土〉

③土層堆積状況

地山上は、第4・7・16層などで整地がなされる。墓道の整地の厚さは最大で48cmあり、地山の段を埋めてなだらかな斜面としている。玄室の整地は、厚さ7cmと薄く、この上面で埋葬面を造る。整地上にある第15・27層は、地山IV層由来で、自然に崩落や流入したものとは考えられないことから、閉塞土の可能性はある。天井まで高さがなく、一部のみ残存していると考えられる。

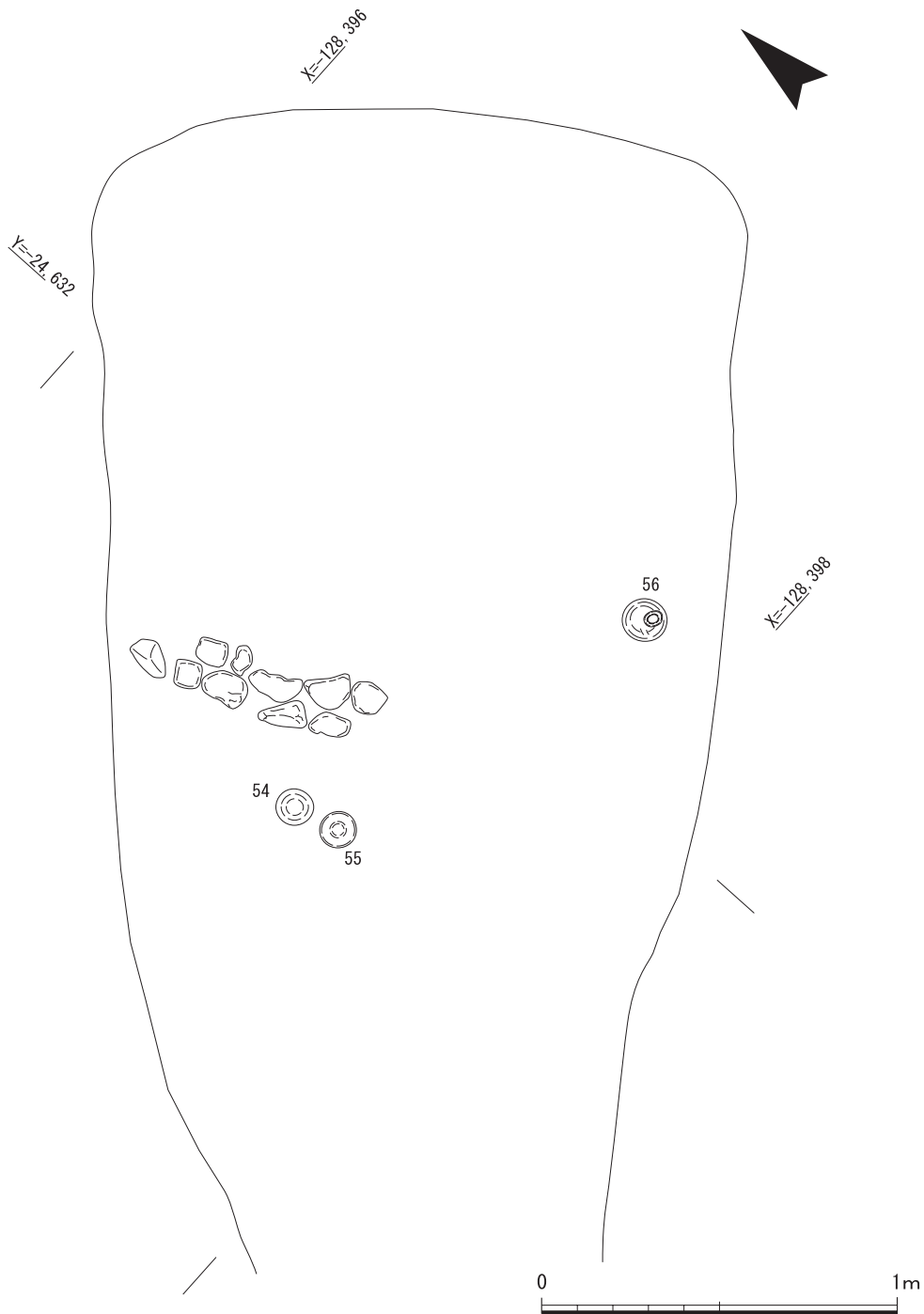
④遺物出土状況

玄室の整地面上から、土器、礫が出土している。玄室中央やや左には、正位の須恵器杯H蓋(54)と逆位の同身(55)がある。並んで出土していることから、枕として使用された可能性がある。右

の側壁近くでは、須恵器平瓶(56)が正位で出土している。

礫は、須恵器杯Hのすぐ奥壁側にあり、玄室の左半分を奥と手前の2つに区画するように、拳大の礫10個を玄室の主軸に直交して並べている。仮に、須恵器杯Hが枕であるとすると、遺体は玄室の主軸に平行に置かれ、足を墓道側に向けていたと考えられる。

墓道掘削中には土師器杯C(57)が出土している。

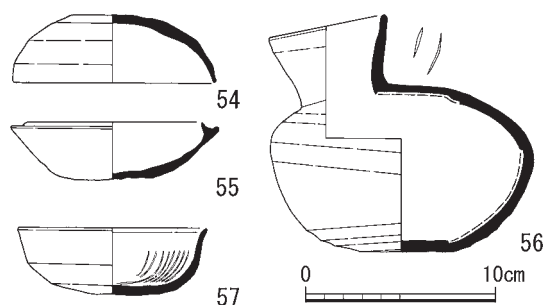


第51図 23号横穴遺物出土状況図

⑤出土遺物

出土遺物には土器がある。土器の器種は須恵器杯H、平瓶、土師器杯Cがある。

須恵器杯Hは、蓋(54)の天井部、身(55)の底部外面ともにヘラキリ未調整のものである。土師器杯C(57)は、内面に放射一段暗文と螺旋状暗文がある。外面の調整は、器壁の荒れのため不明である。底部外面には黒斑(注109)あり、いわゆるキズモノである。



第52図 23号横穴出土土器

玄室出土遺物の年代は、須恵器杯Hの蓋口径11cm弱でヘラキリ調整であることから、松井Ⅲb～Ⅳ期の範囲で考えられる。墓道出土の土師器杯Cは、口径指数が36.36で、松井Ⅲa～Ⅲb期である。

12) 24号横穴(S X 1214)

①概要

検出部は、長い隅丸方形で長さ4.27m、最大幅は0.87mである。横断2(c-c')付近において、羨道部分にあたる天井が部分的に残存していた。遺構掘削は、横穴の縦方向を4分割して行った。縦断2の掘削終了後、重機で玄室部分の上部を除去し玄室部の調査を続行した。横穴の全長は7.04mで、主軸は北で40°東へ振る。

②規模と構造

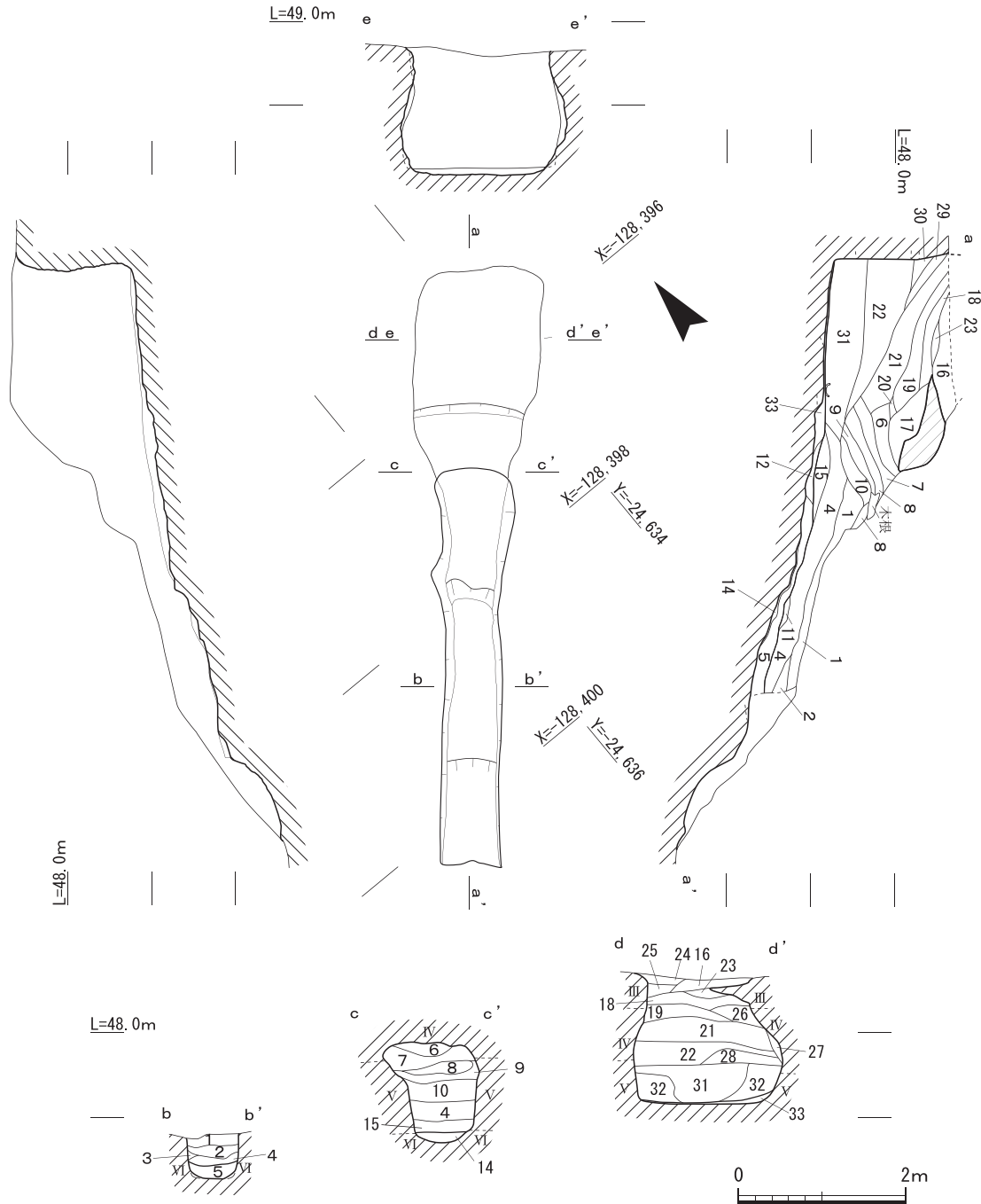
墓道・羨道 墓道先端と奥壁下端の比高は地山で測って1.72mある。墓道先端から1.0mは、比高が0.59mある急な斜面となっている。また、墓道先端から2.84mと5.12mの地点の地山面には、比高0.1m程度の小さな段が設けられている。後者の段が作られる位置よりも墓道側で須恵器長頸壺(58)・短頸壺(60)が出土しており、この段で玄室と羨道が区分される訳ではない。天井の入口部が残存しており、入口部の天井が大きく崩落しているようすもないため、墓道と羨道は横断2付近で区分されるものと考えられる。

玄室(平面形・天井・奥壁) 玄室の平面形は、奥壁に対して両側辺がほぼ直角に墓道側にのびた後、屈曲して狭まっている。A2類である。玄室の最大幅は1.5mである。玄室の左右の側辺は、対称ではなく、右側辺は、奥壁から1.52mで玄室幅が1.44mのところ屈曲し、墓道側へ向けて幅を狭めている。左側辺は、奥壁から2.0mで玄室幅1.28mのところ屈曲している。

天井は、羨道と思われるところに、部分的にアーチ状に残存しているだけであり、玄室部の天井はすべて崩落している。奥壁は、表面の剥落が進んで本来の面を残さず、形状は不明である。

③土層堆積状況

地山上は第5・14・33層などで整地がされており、地山面に設けられた段を埋めてなだらかな



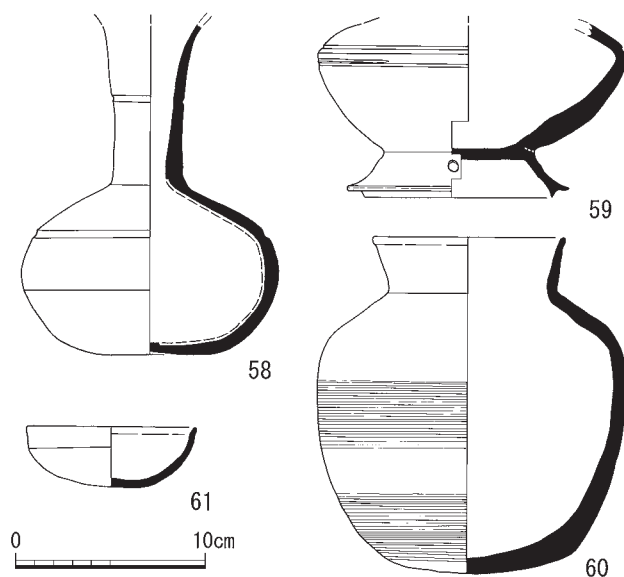
第53図 24号横穴平面・断面図

- | | |
|------------------------------------------------------------------------------------------------------------------------------------------------------------------------------------------------------------------------------------------------------------------------------------------------------------------------------------------------------------------------------------------------------------------|----------------------------------------------------------------------------------------------------------------------------------------------------------------------------------------------------------------------------------------------------------------------------------------------------------------------------------------------------------------------------------------------------------------------------------|
| <p>1. 浅黄色(25Y7/4)砂質土〈中粒砂、径1cm程度の円礫を少し含む、流入土〉</p> <p>2. 灰白色(10YR8/2)粘質土〈シルト、地山由来の流入土〉</p> <p>4. 浅黄橙色(10YR8/3)砂質土〈中粒砂、流入土〉</p> <p>5. におい黄褐色(10YR5/3)砂質土〈中粒砂、径0.5~1cm程度の円礫を多く含む〉</p> <p>6. 浅黄橙色(10YR8/3)砂質土〈粗粒砂、径2~3cm程度の円礫を多く含む、流入土か〉</p> <p>7. 明黄褐色(10YR6/8)砂質土〈中粒砂、径1~2cm程度の円礫を非常に多く含む、地山由来の流入土〉</p> <p>8. におい黄橙色(10YR6/4)砂質土〈極細粒砂、径1~2cm程度の円礫を少し含む、流入土〉</p> <p>9. 黄褐色(10YR5/6)砂質土〈中粒砂、径1~2cm程度の円礫を多く含む、流入土〉</p> | <p>10. 黄褐色(10YR5/8)砂質土〈粗粒砂、径1~3cm程度の円礫を少し含む〉</p> <p>11. 明褐灰白色(7.5YR7/1)粘質土〈シルト、地山由来の流入土〉</p> <p>12. 黄色(25Y8/6)砂質土〈粗粒砂、地山由来の流入土〉</p> <p>13. におい黄褐色(10YR5/4)砂質土〈極細粒砂、径2cm程度の円礫を少し含む、流入土〉</p> <p>14. 浅黄色(25Y8/3)砂質土〈中粒砂、粘質なシルトのブロック40%含、整地〉</p> <p>15. におい黄褐色(10YR5/3)砂質土〈極細粒砂、径1cm程度の円礫を多く含む、流入土〉</p> <p>16. 浅黄橙色(10YR8/3)砂質土〈細~中粒砂、径1~2cm程度の円礫多く含む、天井崩落後の流入土〉</p> <p>17. 天井の地山が崩落した層</p> <p>18. 浅黄色(25Y8/3)砂質土〈中粒砂、植物の根を少し含み腐</p> |
|------------------------------------------------------------------------------------------------------------------------------------------------------------------------------------------------------------------------------------------------------------------------------------------------------------------------------------------------------------------------------------------------------------------|----------------------------------------------------------------------------------------------------------------------------------------------------------------------------------------------------------------------------------------------------------------------------------------------------------------------------------------------------------------------------------------------------------------------------------|

- | | |
|-----------------------------------------------------------------------------------------------------------------------------------------------------------------------------------------------------------------------------------------------------------------------------------------------------------------------------------------------------------------------------|--------------------------------------------------------------------------------------------------------------------------------------------------------------------------------------------------------------------------------------------------------------------------------------------------------------------------------------------------------------------------------------------------------------------------------------------|
| <p>食化進む)</p> <p>19. 暗灰黄色 (2.5Y5/2) 砂質土 (中粒砂、植物の根を多く含む腐食化進む)</p> <p>20. 暗灰黄色 (2.5Y5/2) 砂質土 (中粒砂、径 2 cm 程度の円礫多く含む)</p> <p>21. 褐灰色 (10YR4/1) 砂質土 (細砂、植物の根を多く含む腐食化進む)</p> <p>22. にぶい黄褐色 (10YR7/2) 砂質土 (細砂)</p> <p>23. 浅黄色 (2.5Y8/3) 砂質土 (中粒砂、径 1 ～ 2 cm 程度の礫を含む)</p> <p>24. 浅黄色 (2.5Y8/4) 砂質土 (中粒砂、径 0.5 ～ 1 cm 程度の礫を多く含む)</p> <p>25. にぶい黄色 (2.5Y6/4) 砂質土 (中粒砂、径 1 cm 程度の礫を</p> | <p>多く含む)</p> <p>26. 天井の地山が崩落した層</p> <p>27. 浅黄色 (2.5Y7/3) 礫 (径 1 ～ 4 cm 程度の礫つまる)</p> <p>28. にぶい黄色 (2.5Y6/3) 砂質土 (径 0.5 ～ 1 cm 程度の礫を多く含む、植物の根を含む腐食化進む)</p> <p>29. にぶい橙色 (7.5YR7/3) 砂 (粗粒砂)</p> <p>30. 浅黄色 (2.5Y7/3) 砂質土 (中粒砂、径 1 ～ 5 cm 程度の円礫を少し含む)</p> <p>31. 黒褐色 (10YR3/1) 砂質土 (中粒～粗粒砂、径 1 ～ 2 cm 程度の円礫を多く含む、地山Ⅲ層由来)</p> <p>32. にぶい褐色 (7.5YR5/4) 砂質土 (中粒～粗粒砂、径 1 ～ 2 cm 程度の円礫を多く含む、地山Ⅳ層由来)</p> <p>33. にぶい黄褐色 (10YR4/3) 砂質土 (細砂～中粒砂、整地)</p> |
|-----------------------------------------------------------------------------------------------------------------------------------------------------------------------------------------------------------------------------------------------------------------------------------------------------------------------------------------------------------------------------|--------------------------------------------------------------------------------------------------------------------------------------------------------------------------------------------------------------------------------------------------------------------------------------------------------------------------------------------------------------------------------------------------------------------------------------------|



第54図 24号横穴遺物出土状況図



第55図 24号横穴出土土器

斜面としている。玄室部では整地が薄く、厚さが2 cm程度である。

天井入口部付近の地山上には、第1・4・15層がマウンド状に存在している。土性・土質からは判断がつかなかったが、閉塞土の可能性も残っている。玄室部分では天井の崩落土が厚く堆積しており、横断3(d-d')では側壁が崩落して堆積した第32層の上に、天井にあたる地山Ⅲ層由来の第31層が堆積している。比較的早く天井が崩落したとみられ、天井の崩落土の上に、天井入口部からの流入土である第6～9層などが覆

っている。

④遺物出土状況

玄室の整地面上から土器、礫が出土している。玄室の中央付近には、須恵器台付長頸壺(59)がある。肩部より上を欠失して、正位の姿勢にあった。左側辺の墓道側の位置からは、長頸壺(58)と短頸壺(60)が横位で出土している。

羨道の整地面上からは、土器が出土している。右側辺の近くで、土師器杯(61)が正位で出土している。この杯は割れているが、完形に復原でき、破片も散らばっていないことから土圧で割れたものと考えられる。

⑤出土遺物

出土遺物には土器がある。器種は、土師器長頸壺、台付長頸壺、短頸壺、土師器杯である。

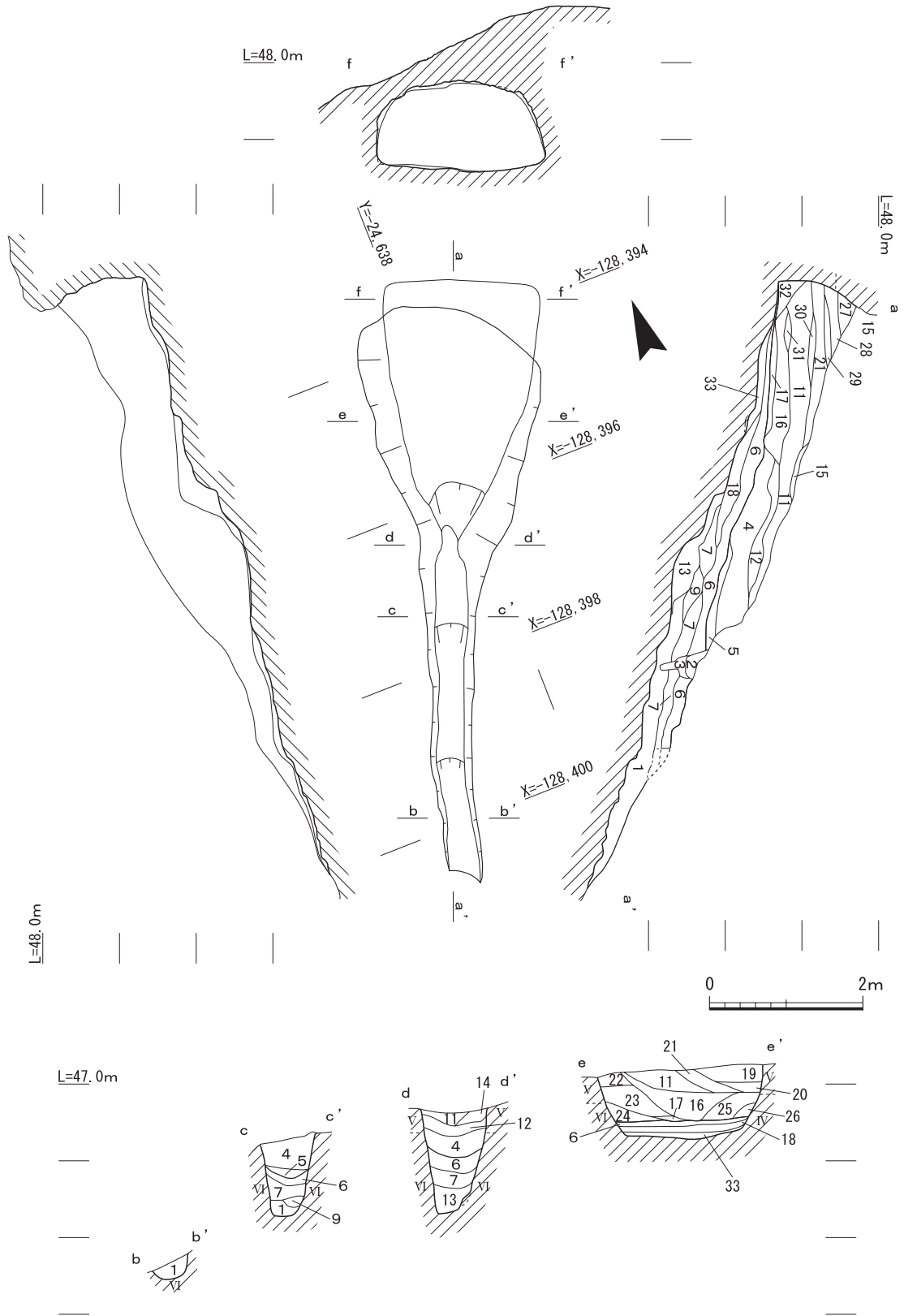
須恵器長頸壺(58)は、焼成時の灰がかかり外面全体に光沢がある。底部外面には径9.6cmのものと重ね焼きした痕跡が残る。台付長頸壺(59)の脚部には、径6 mmの円形の孔が復原で4単位である。土師器杯(61)は、内外面とも器面が荒れており、暗文の有無が確認できない。

玄室出土遺物は台付長頸壺が肩を張る形状であることから、松井Ⅲ～Ⅴ期の範囲で考えられる。

13)25号横穴(S X 1215)

①概要

天井がほとんど崩落しているため、検出部は横穴の平面形を反映した形で長さ7.36m、最大幅は2.32mである。調査にあたって、縦方向を5分割して掘削を行った。ほぼ天井が残っていないため、重機を使用せずに完掘することができた。横穴の全長は7.72mで、主軸は北で24°東へ振る。



第56図 25号横穴平面・断面図

1. 浅黄色(2.5Y8/4)粘質土〈シルト、地山由来の土でモザイク状を呈す、径1～2 cm程度の円礫を少し含む、整地〉
2. 淡黄色(2.5Y8/3)礫 礫〈径1～3 cm程度の円礫、木根に伴う落ち込み〉
3. 灰黄褐色(10YR4/2)砂質土〈極細粒砂、木根の痕〉
4. 浅黄色(2.5Y7/4)砂質土〈中粒砂、径1～2 cm程度の円礫少し含む、流入土〉
5. にぶい黄褐色(10YR5/4)砂質土〈極細粒砂、径1cm程度の円礫少し含む、流入土〉
6. にぶい黄褐色(10YR7/3)砂質土〈中粒砂〉
7. 灰黄色(2.5YR7/2)砂質土〈粗粒砂、径1～2 cm程度の円礫を多く含む〉
8. 欠番
9. にぶい黄褐色(10YR6/3)砂質土〈極細粒砂、径2 cm程度の円礫を少し含む〉
10. 欠番
11. 明黄褐色(10YR6/8)砂質土〈中粒砂、径2～3 cm程度の円礫を少し含む、流入土〉
12. 明褐色(7.5YR5/8)砂質土〈中粒砂、径1～2 cm程度の円礫を少し含む、地山由来、黒褐色砂礫ブロック含む〉
13. 明黄褐色(2.5Y7/6)粘質土〈極細粒砂、灰黄色粘質土ブロックがモザイク状を呈す、1に似る〉
14. 浅黄褐色(10YR8/3)砂質土〈中粒砂、径1～3 cm程度の円礫を多く含む〉
15. 黄褐色(10YR7/8)砂質土〈中粒砂～粗粒砂、径1～2 cm程度の円礫を多く含む〉
16. 暗赤褐色(5YR3/4)と明黄褐色(10YR7/6)が混じる砂質土〈中粒砂、径0.5～2 cm程度の円礫を多く含む〉
17. 明褐色(7.5YR5/8)砂質土〈中粒砂、径0.2～0.5 cm程度の礫を多く含む、径2 cm程度の円礫を含む〉
18. 灰白色(10YR8/1)砂質土〈中～粗砂に灰白色(10YR7/1)と明黄褐色(10YR6/8)が混じる、粘土ブロック多く含む〉
19. 浅黄褐色(10YR8/3)砂質土〈中～粗粒砂、径1～2 cm程度の円礫を多く含む〉
20. 淡黄色(2.5Y8/3)砂質土〈粗粒砂、径2 cm程度の円礫を少し含む〉
21. 灰黄色(10YR4/2)礫 礫〈径1～3 cm程度の円礫で構成〉
22. にぶい橙色(7.5YR7/3) 礫 礫〈径0.5～1 cm程度のしまりの良い角礫、地山の崩落層〉
23. 浅黄褐色(7.5YR8/3)砂質土〈粗粒砂、地山由来の流入土〉
24. にぶい黄褐色(10YR6/4)砂質土〈細砂、径1 cm程度の円礫を多く含む〉
25. 24と同じ
26. 灰白色(2.5Y8/2)粘質土〈シルト、地山の流入土〉
27. 明黄褐色(10YR6/6)砂質土〈細砂～中粒砂〉
28. 浅黄褐色(10YR8/4)砂質土〈中粒砂、径0.5～1 cm程度の円礫を多く混じる〉
29. 灰白色(10YR8/2)砂質土〈中粒砂、ややしまりが良い、径1～3 cm程度の円礫を含む、地山の崩落土〉
30. 29と同じ
31. 29と同じ
32. 黄褐色(2.5Y5/4)砂質土〈細砂、径2 cm程度の円礫を含む〉
33. 明黄褐色(2.5Y7/6)砂質土〈細砂、灰白色(2.5Y8/2)の粘質なシルトのブロック7%含む〉

②規模と構造

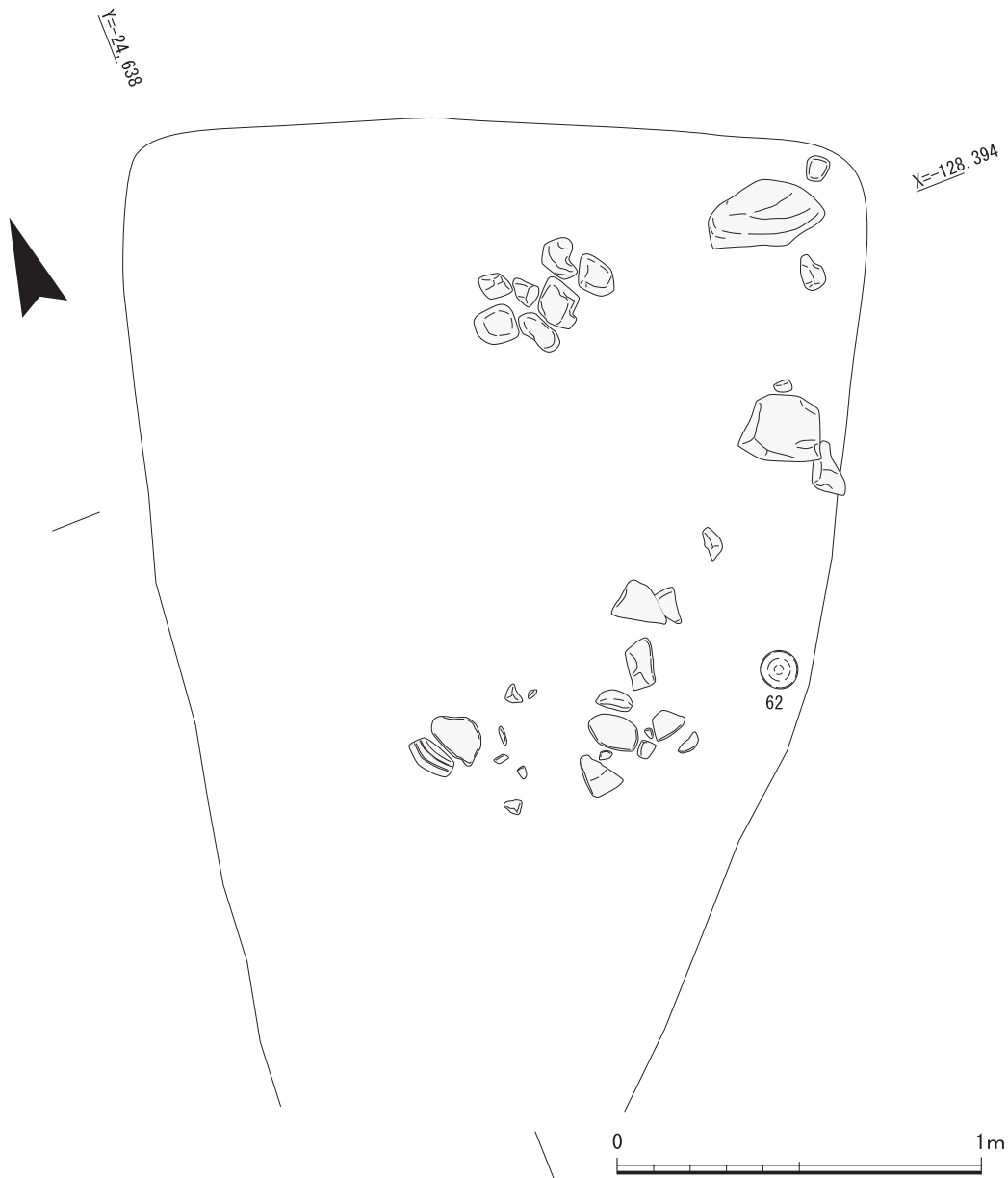
墓道・羨道 墓道先端と奥壁下端の地山面での比高は2.24mある。墓道先端から1.68mは比高0.68mの急な斜面となっており、それより奥は階段状に奥壁側が高くなっている。天井が残存していないため墓道と羨道の境界は不明であるが、横断3 (d - d') 付近にある第12層は天井と考えられる地山Ⅲ・Ⅳ層由来のものであることから、本来このあたりまで天井が存在した可能性がある。

玄室(平面形・天井・奥壁) 玄室の平面形は、奥壁に対して両側辺が狭まりながら墓道側へのびるものであり、玄室分類ではB 1 a 類にあたる。玄室の最大幅は2.04mである。玄室に袖がないため、玄室と羨道の区分は不明瞭であるが、玄室の遺物や礫は横断3 (e - e') 付近より墓道側へは広がっておらず、この付近で区分されると考えられる。

天井は、ほぼすべて崩落しており、奥壁付近で一部が廂状に残存しているのみである。奥壁は上半部の残存状況が悪く、形状ははっきりしない。高さは1.16mで他の横穴のようにアーチ形にはならず、隅丸の台形状を呈すると考えられる。

③土層堆積状況

地山上には整地がなされる。墓道部分は、第6・7・13層などで整地がなされている。墓道部分の整地層は非常に厚く、横断2 (d - d') 付近では最大で72cmの厚さがある。整地土は墓道の

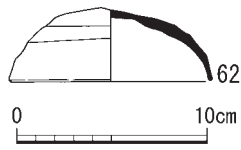


第57図 25号横穴遺物出土状況図

先端側を完全に埋めてしまっており、機能面としての横穴は墓道先端から1.7m程度からはじまっている。玄室部分では第6・33層で整地がなされており、第6層上面が埋葬面であると考えられる。第4・11・16層などの整地上に堆積している層は、他の横穴でみられるように傾斜しておらず、水平に堆積している。横穴の開口部からの土砂の流入がなかったことを示しており、横穴内の空間は天井の崩落により早い段階で埋まってしまった可能性がある。

④遺物出土状況

玄室から土器、礫が出土している。土器は、右側辺付近に須恵器杯H蓋(62)が逆位で出土している。礫は拳大～人頭大の大きさで、玄室の右半分のみになされている。



第58図 25号横穴出土土器

⑤出土遺物

出土遺物には土器がある。器種は須恵器杯H蓋で、62の天井部外面の調整はヘラキリ未調整である。

玄室出土遺物の年代は、須恵器杯H蓋の口径が10.7cmでヘラキリ調整あることから松井Ⅲb期～松井Ⅳ期の範囲で考えられる。

14)26号横穴(S X1217)

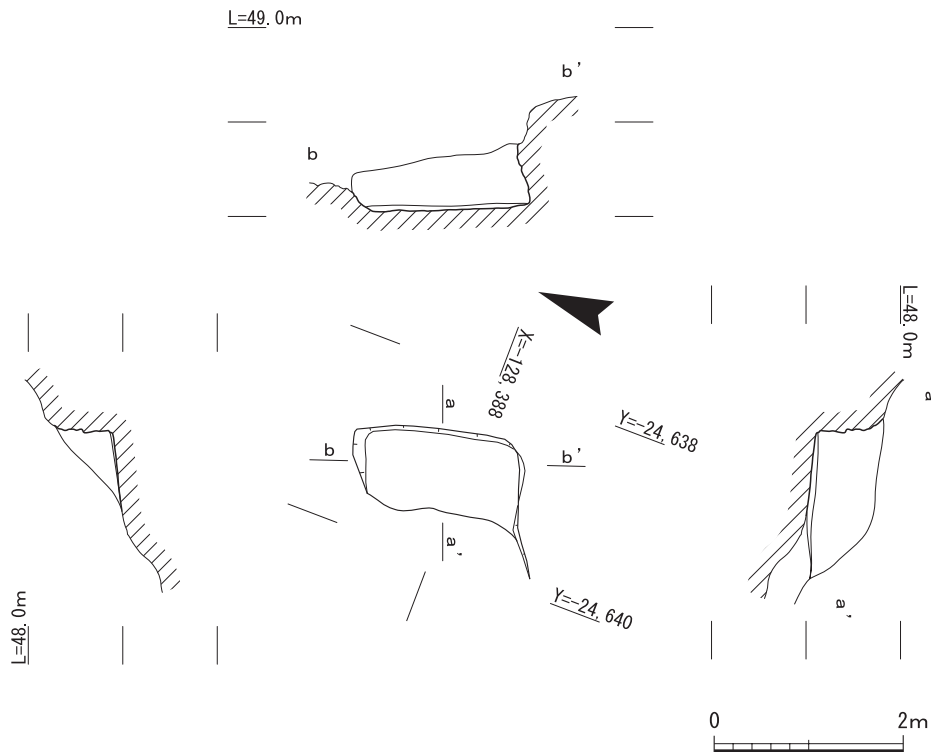
①概要

墓道から玄室が大きく削平され、奥壁付近のみが残存している横穴である。検出部は、長さ0.86m、最大幅は1.76mで、斜面の傾斜に対して直交する横長の楕円形であった。平面形が横長であることや、遺物が出土がしていないことから、当初は自然地形の窪みと認識していたが、底面が平坦であり、側壁から奥壁にかけてのコーナーがしっかりとつくられていること、右側壁が内傾していることから横穴と判断した。

残存長は0.8mで、主軸は北で69°東へ振る。

②規模と構造

大きく削平されているため、玄室の平面形は不明である。玄室の最大幅は1.68mである。天井は残存しておらず、奥壁も下半部の身残存している。奥壁の左側壁が内傾しているため、アーチ形の可能性がある。



第59図 26号横穴平面・断面図

③遺物出土状況

遺物の出土はなかった。

15)27号横穴(S X 1219)

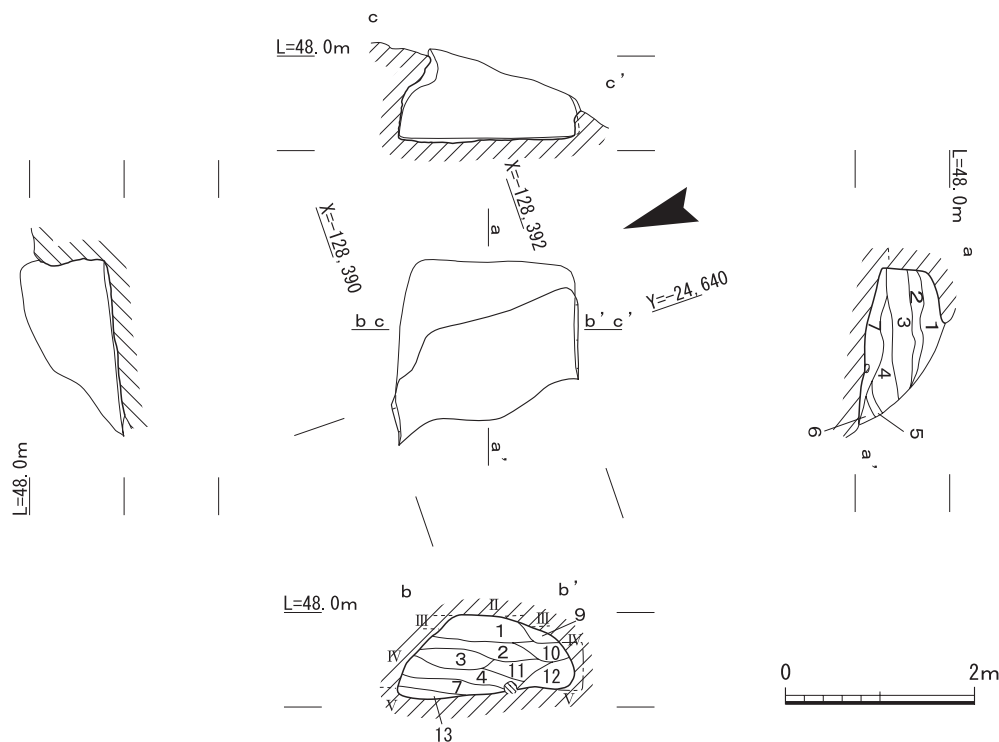
①概要

墓道から玄室にかけて、大きく削平されている玄室である。検出部は、方形に近い不整形で、長さ1.32m、最大幅は1.96mである。掘削は縦方向を2分割して行った。奥壁付近に天井がわずかに残存していたが、掘削の途中で崩落したため、重機で天井を除去せずに完掘することができた。横穴の残存部の全長は1.68mで、主軸は北で110°東へ振る。

②規模と構造

墓道・羨道 墓道側が大きく削平されており、玄室の奥半分のみ残存している。

玄室(平面形・天井・奥壁) 玄室の平面形は、奥壁に対して両側辺がほぼ直角に墓道側へのび



第60図 27号横穴平面・断面図

- | | |
|---------------------------------------------------------------------------------------------------------------------------------------------------------------------------------------------------------------------------------------------------------------------------------------------------------------------------------------------|------------------------------------------------------------------------------------------------------------------------------------------------------------------------------------------------------------------------------------------------------------------------------------------------------------------------------------|
| <p>1. 浅黄褐色(10YR8/3)砂質土〈中粒砂～極粗砂混じる、径2cm程度の円礫を含む〉</p> <p>2. 明黄褐色(10YR5/6)砂質土〈中粒砂、径0.2～0.5cm程度の礫を多く含む、径3～4cm程度の円礫を少し含む〉</p> <p>3. 黄褐色(10YR5/6)砂質土〈粗砂、径2～4cm程度の円礫を多く含む〉</p> <p>4. 浅黄色(2.5Y7/4)砂質土〈中粒砂、径0.2～0.5cm程度の礫を多く含む、径2～3cm程度の円礫を含む〉</p> <p>5. にぶい黄褐色(10YR6/3)砂質土〈中粒砂、径2cm程度の円礫を含む〉</p> <p>6. にぶい黄褐色(10YR5/4)砂質土〈中粒砂、径2～3cm程度の円礫を多く含む〉</p> | <p>7. 明黄褐色(10YR6/8)砂質土〈中粒砂～粗粒砂、径2～3cm程度の円礫を含む〉</p> <p>8. 黄褐色(10YR5/6)砂質土〈中粒砂、径3cm程度の円礫を含む〉</p> <p>9. にぶい橙色(10YR7/4)砂質土〈細粒砂、径2cm程度の円礫を多く含む〉</p> <p>10. 灰白色(10YR8/2)砂質土〈粗粒砂、径1cm程度の円礫を多く含む〉</p> <p>11. 灰白色(2.5Y8/2)砂質土〈粗粒砂、径1～4cm程度の円礫を少し含む〉</p> <p>12. 黄灰色(2.5Y6/1)砂質土〈中粒砂、岩盤の崩落土〉</p> <p>13. 灰白色(10YR8/2)礫 礫〈径1cm程度の円礫で構成される層〉</p> |
|---------------------------------------------------------------------------------------------------------------------------------------------------------------------------------------------------------------------------------------------------------------------------------------------------------------------------------------------|------------------------------------------------------------------------------------------------------------------------------------------------------------------------------------------------------------------------------------------------------------------------------------------------------------------------------------|

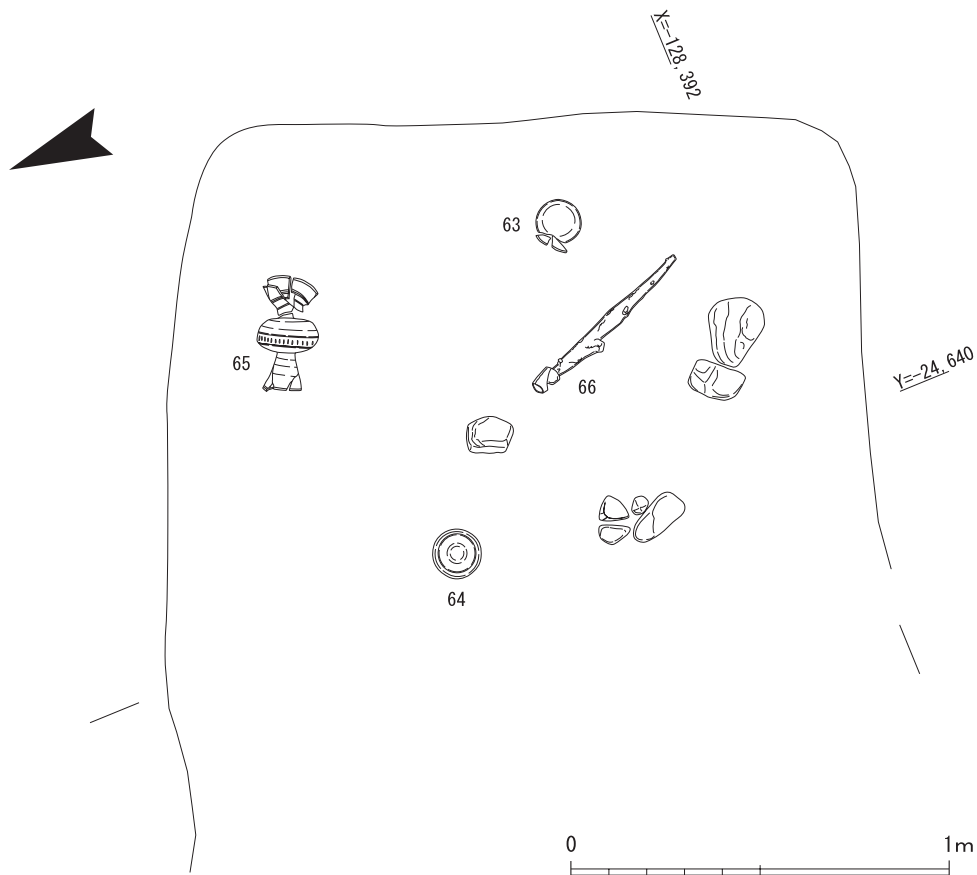
ており、A類である。天井は奥壁付近で、一部庇状に残存していた。遺構掘削の途中で天井とともに崩落したため、奥壁の形状は不明であるが、縦断掘削中に確認した奥壁の高さは0.52mである。高さから復原すると、奥壁の形状は尖頭アーチではなく、隅丸の台形と考えられる。

③土層堆積状況

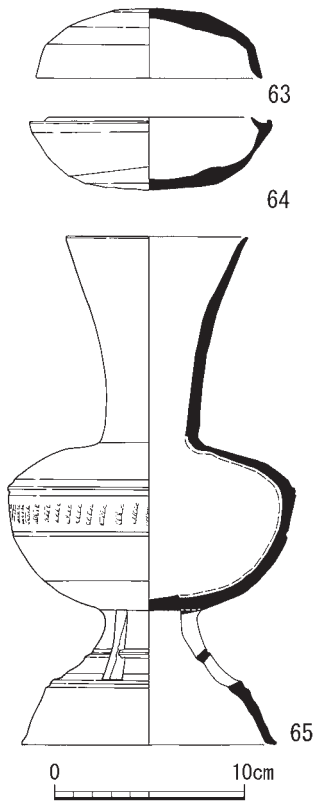
地山上に整地土を確認することができなかった。他の横穴では整地の厚さは、玄室の奥壁付近では非常に薄いことから、本横穴においても同様であると考えられる。玄室内は礫を多く含む層が堆積している。第5・6層は、墓道側が高くなっており、開口部から流入したと考えられ、横穴内が埋土で満たされた後に墓道側が削平されたと考えられる。

④遺物出土状況

玄室の地山上から土器、鉄器、礫が出土している。土器は須恵器杯H蓋(63)が奥壁付近に逆位で、同身(64)は玄室の中央付近に正位で出土している。脚付長頸壺(65)は、玄室の左奥において横位で出土しているが、口縁部と脚部が割れているため、本来は正位の姿勢であった可能性がある。鉄器には鉄刀(66)があり、横穴の主軸に対して斜めの状態で置かれている。切先と鞘尻金具が玄室の左側を向き、刀身は刃を墓道側へ向けている。礫は、玄室の右半分的位置に、拳大～人頭大の大きさのものが散在している。



第61図 27号横穴遺物出土状況図



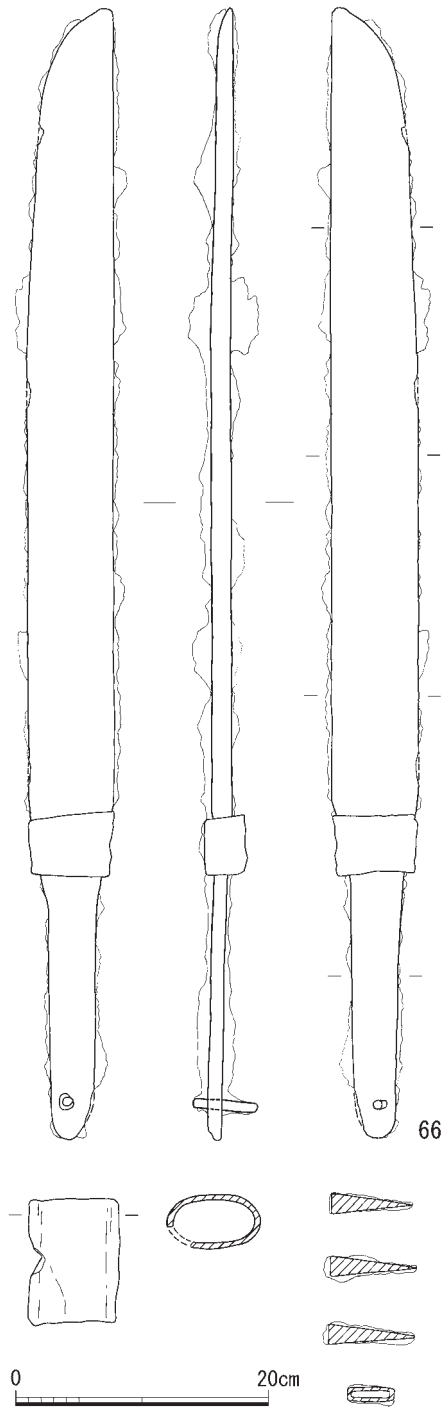
第62図 27号横穴出土土器

⑤出土遺物

出土遺物には土器、鉄器がある。土器の器種には須恵器杯H、脚付長頸壺がある。

須恵器杯H蓋(63)は、天井部外面を比較的丁寧に削るものである。器壁は全体的に赤味がかっており、生焼けの印象をうける。鉄刀(66)は、切先から茎尻まで完存しており、茎には目釘が残っている。鞘金具は、楕円筒形のもので、検出時に切先の位置にあったため鞘尻金具とした。内面に木質が残存している。

出土遺物の年代は、脚付長頸壺は透かしが三方で古い要素をもっている。須恵器杯Hは、蓋口径が12cm程度でヘラキリ調整であり、全体としては松井Ⅱ期として理解すべきであろう。



第63図 27号横穴出土鉄刀

16)28号横穴(S X1220)

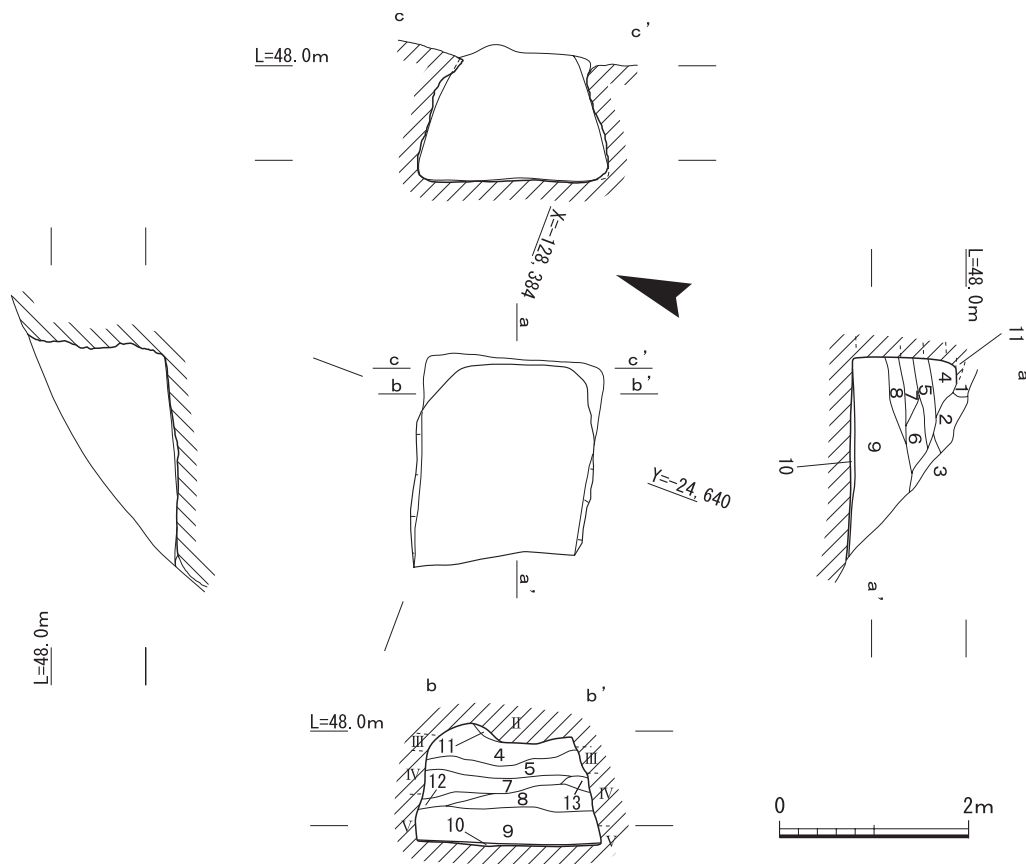
①概要

検出部は隅丸方形で、長さ2.08m、最大幅1.88mである。調査にあたっては、縦方向を2つに分けて掘削を行った。天井は、奥壁付近にごく一部が底状に残存していたが、それ以外はすべて崩落していた。墓道側が大きく削平されており、残存部の全長は2.24mで主軸は北で69°東へ振る。

②規模と構造

墓道・羨道 墓道から玄室にかけて削平されている。

玄室(平面形・天井・奥壁) 玄室の両側辺は、奥壁に対して左側辺はほぼ直角に墓道側にのび



第64図 28号横穴平面・断面図

1. 灰白色(10YR8/1)砂〈細砂、径1～3cm程度の円礫を多く含む〉
2. 浅黄橙色(10YR8/4)砂質土〈中粒砂、径2cm程度の円礫を多く含む〉
3. 淡黄色(2.5Y8/4)砂〈粗粒砂、径0.5～1cm程度の円礫を多く含む〉
4. 浅黄橙色(10YR8/4)砂質土〈細砂、径2cm程度の円礫を少し含む〉
5. 浅黄橙色(10YR8/4)砂質土〈細砂〉
6. 淡黄色(10YR8/3)砂〈粗粒砂、径1～2cm程度の円礫を多く含む〉
7. 4と同じ
8. 5と同じ
9. 灰白色(7.5YR8/1)礫〈中粒砂および径1～3cm程度の円礫で構成される層〉
10. 明褐色(7.5YR5/6)砂質土〈細砂、整地〉
11. 淡黄色(2.5Y8/4)砂質土〈細砂、しまり良い〉
12. 明黄褐色(10YR7/6)砂質土〈細砂0.2～0.5cmの石を少し含む〉
13. 黄褐色(10YR5/8)砂質土〈中～粗粒砂〉

ており、分類ではA類に含まれると考えられる。玄室の最大幅は1.88mである。奥壁から2.36mで玄室幅は1.72mあり、特に玄室の左側辺はここで明瞭に屈曲して、幅を狭めて墓道側へのびる。

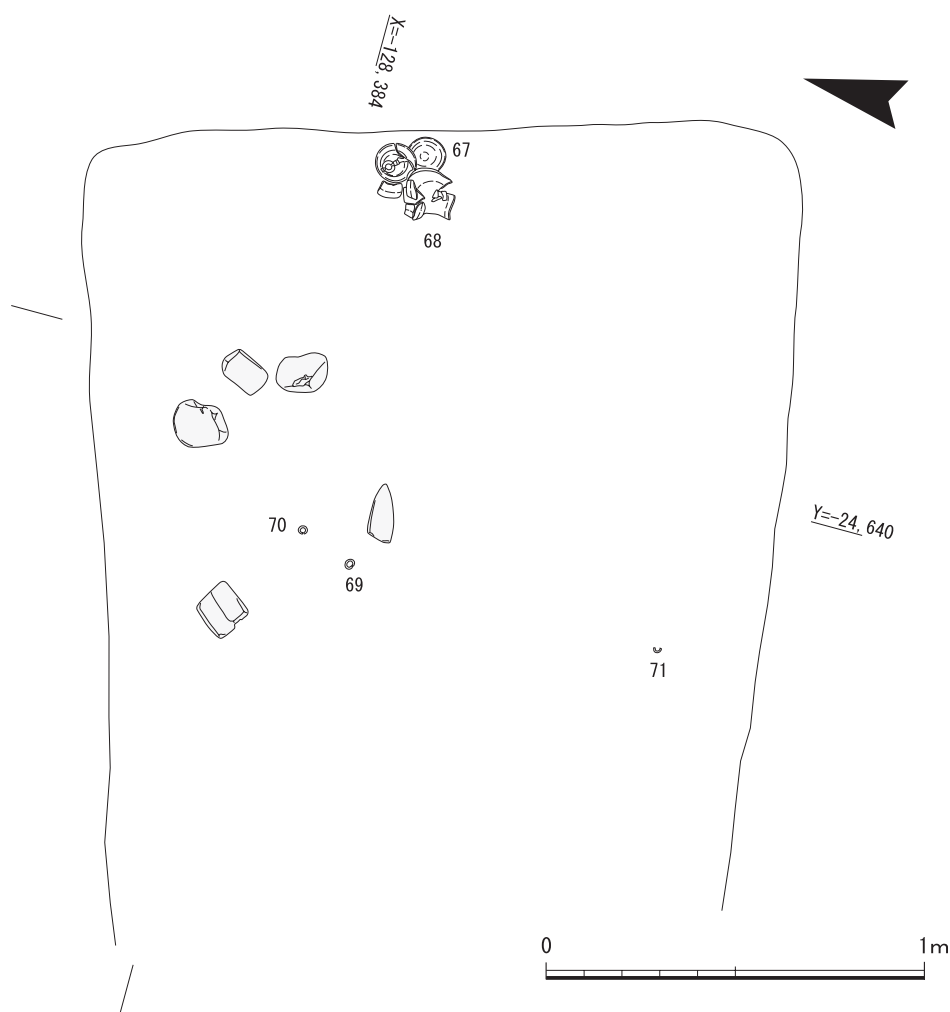
天井は、奥壁下端から0.24mの長さのみ残存していたが、掘削の過程で一部が崩落した。奥壁は、表面の剝落が進んでおり、掘削の過程でも上端部が崩落したがアーチ形に復原できる。

③土層堆積状況

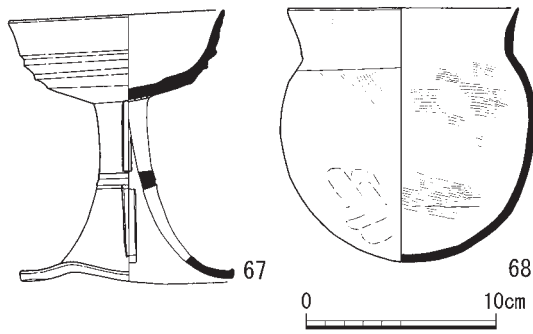
地山上には第10層で整地がなされ、埋葬面を造っている。整地上には第9層が厚く堆積している。地山由来の土であることから、天井や側壁の崩落層と考えられる。第9層の上に堆積している4～8・12・13層は、雨水などに伴う流入土である。

④遺物出土状況

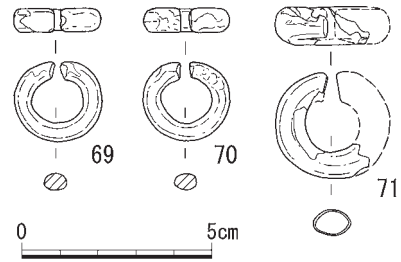
玄室から土器、耳環、礫が出土している。土器には、奥壁際の中央に須恵器無蓋高杯(67)と土師器甕Aがある。高杯は、杯部の上に脚部がのっており、甕Aは横位の姿勢で口縁部～体部の約半分を欠いていることから、これらの土器は、人為的にまとめられたものと考えられる。耳環は、中実と中空のものがある。中実の耳環は、玄室の左に2点(69・70)ある。2点の出土位置の距離は0.15mである。耳環どうしの距離が近いことから、遺体に装着されていた位置を反映している



第65図 28号横穴遺物出土状況図



第66図 28号横穴出土土器



第67図 28号横穴出土耳環

と考えられ、遺体は玄室の主軸にほぼ平行か、やや斜めに置かれていたと考えられる。中空耳環は、1点のみ(71)が玄室の右側で出土している。礫は、中実の耳環の近くに拳大よりやや大きいものが散在している。

中実と中空の耳環があることから、玄室の左右に遺体が少なくとも2体あったと考えられ、土器を奥壁側にまとめる行為は、追葬に伴って行われた可能性がある。

⑤出土遺物

玄室から土器、耳環が出土した。土器の器種には、須恵器無蓋高杯、土師器甕Aがある。須恵器無蓋高杯(67)は、底部の裾が少し歪み、杯部内面と脚部外面に灰がかかる。土師器甕A(68)の外面調整は、胴部上半が縦方向のハケ、胴部下半はケズリである。内面は、胴部をヨコハケ調整、底部はオサエである。

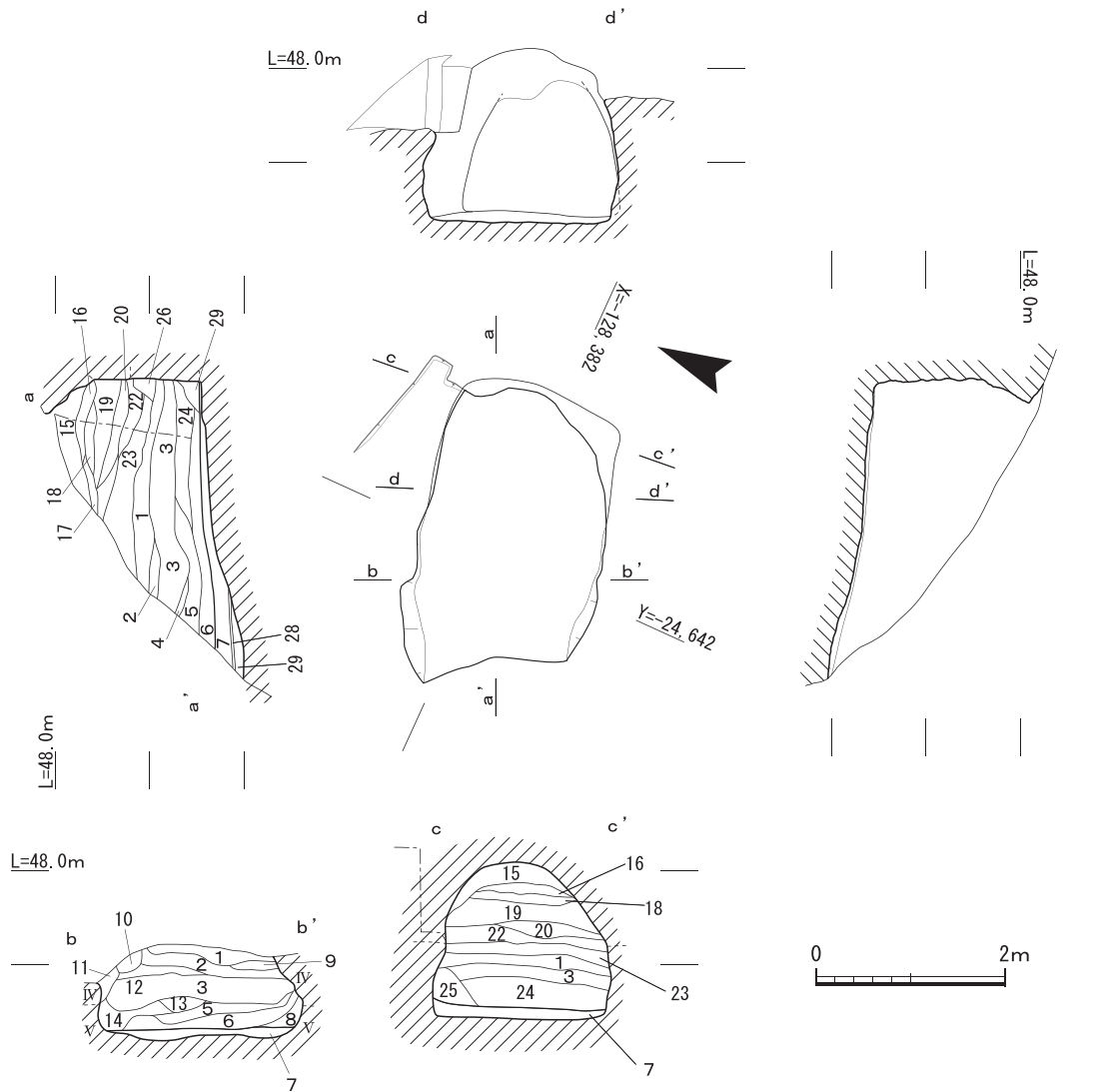
耳環(69・70)は中実で、小ぶりの金環である。表面のめくれがみられ、端面はたたみ込んでいる。中空耳環(71)は、表面のほとんどが欠失しているが、ごく一部で金色が観察できる。

出土遺物の年代は、須恵器無蓋高杯の透かしが二段二方であることから、松井Ⅱ期を中心とした時期と考えられる。

17)29号横穴(S X1209)

①概要

12号横穴から続いている東西に主軸をもつ横穴のうち、最も北に位置している横穴である。本横穴から、南北に主軸をとる30号横穴までの約30mの間は、削平されている可能性があるものの横穴は検出されていない。天井はほとんど残存しておらず、検出部は楕円形で長さ2.8m、最大幅1.96mである。横穴の下の斜面から出土した土器が、横穴内の土器と接合しており、墓道から羨道、または玄室が削平されていることを示している。検出した全長は3.2mで、主軸は北で79°東へ振る。



第68図 29号横穴平面・断面図

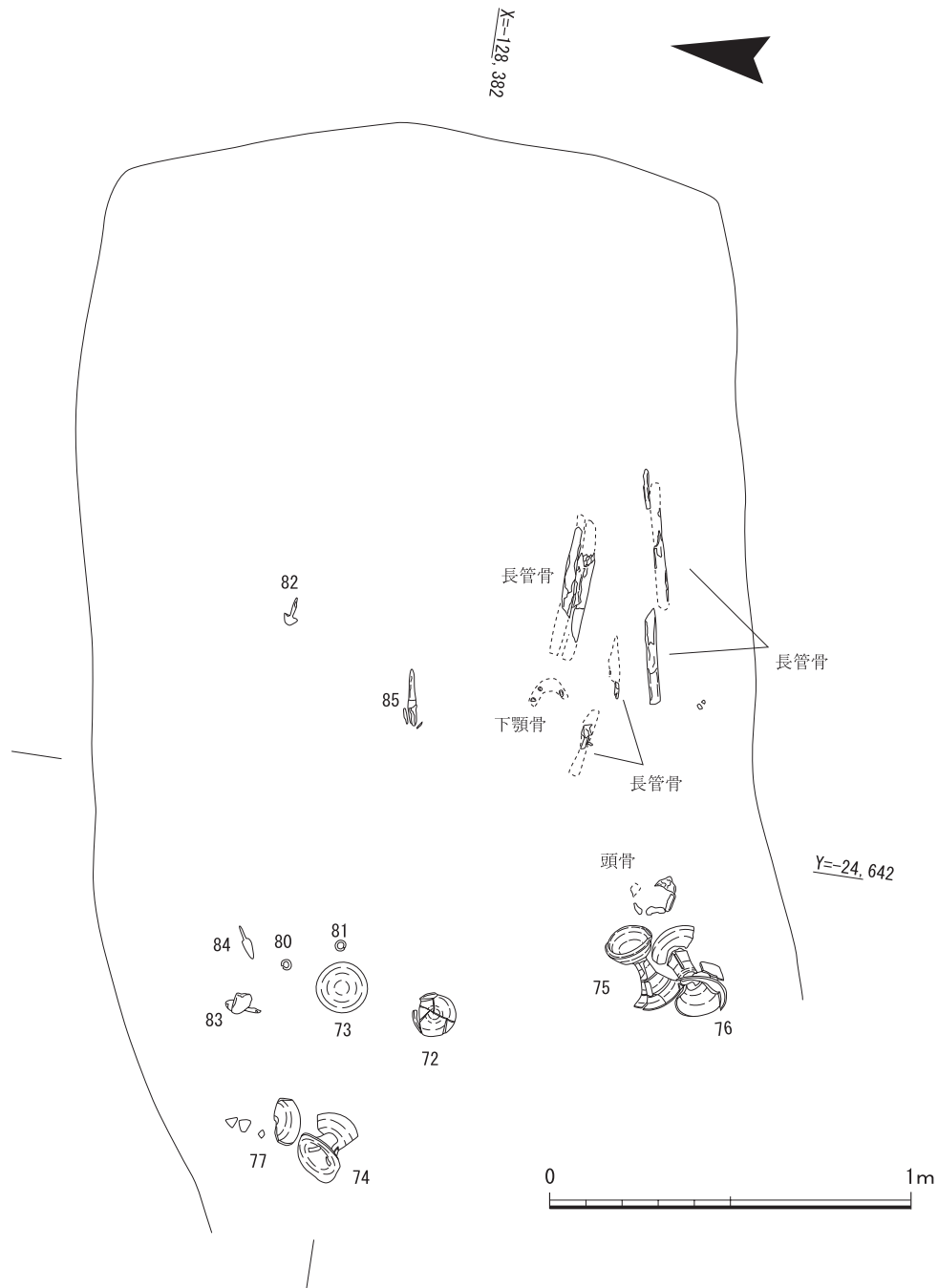
- | | |
|-----------------------------------------------------------------------------------------------------------------------------------------------------------------------------------------------------------------------------------------------------------------------------------------------------------------------------------------------------------------------------------------------------------------------------------------------------------------------------------------------------------------------------------------------------------------------------------------------------------------------------------------------------------------------------------------------------------------------------------------------------------------------------------------------------------------------------------------------------------|---------------------------------------------------------------------------------------------------------------------------------------------------------------------------------------------------------------------------------------------------------------------------------------------------------------------------------------------------------------------------------------------------------------------------------------------------------------------------------------------------------------------------------------------------------------------------------------------------------------------------------------------------------------------------------------------------------------------------------------------------------------------------------|
| <ol style="list-style-type: none"> 1. 浅黄色(10YR8/4)砂質土〈中粒砂、径1～3cm程度の円礫多く含む、地山由来の流入土〉 2. 浅黄色(2.5Y8/4)砂質土〈中粒砂～粗粒砂、径1cm程度の円礫を多く含む、地山由来の流入土〉 3. 浅黄橙色(10YR8/3)砂質土〈粗粒砂、径1～3cm程度の円礫を多く含む、地山由来の流入土〉 4. にぶい橙色(7.5YR6/4)砂質土〈中粒砂〉 5. 灰白色(10YR8/2)砂質土〈中粒砂、径0.5～1cm程度の円礫を多く含む、地山由来の流入土〉 6. 灰白色(10YR8/2)砂質土〈中粒砂、径2～5cm程度の円礫を多く含む、地山由来の流入土〉 7. にぶい褐色(7.5YR5/4)砂質土〈極細～中粒砂、地山由来〉 8. 淡黄色(2.5Y8/4)砂質土〈中粒砂～粗粒砂〉 9. 明黄褐色(10YR6/8)砂質土〈中粒砂、径0.2～0.5cmの礫を多く含む、径2cm程度の円礫を含む〉 10. にぶい黄橙色(10YR7/3)砂質土〈中粒砂、径0.5cm程度の礫を多く含む〉 11. 黄褐色(10YR5/8)砂質土〈中粒砂～粗粒砂、径0.5cm程度の礫を多く含む、地山由来、細根多い、もろい、地山が木根により影響を受けたか〉 12. 浅黄色(2.5Y7/4)砂質土〈中粒砂～粗粒砂、径0.5cm程度の礫を含む〉 13. にぶい黄褐色(10YR5/4)砂質土〈中粒砂～粗粒砂、径2cm程度の礫を含む、地山由来の灰白色砂質ブロック含む〉 14. 明黄褐色(10YR6/8)砂質土〈中粒砂、径2cm程度の礫を多 | <ol style="list-style-type: none"> く含む、径1～2cm程度の円礫を含む〉 15. 浅黄橙色(10YR8/4)砂質土〈中粒砂〉 16. 浅黄色(2.5Y7/3)砂質土〈中粒砂、径1cm程度の円礫を多く含む〉 17. にぶい黄橙色(10YR7/4)砂質土〈中粒砂〉 18. にぶい褐色(7.5YR6/3)砂質土〈中粒砂～粗粒砂、径1cm～3cm程度の円礫を多く含む〉 19. にぶい橙色(7.5YR7/4)砂質土〈中粒砂～粗粒砂〉 20. にぶい黄橙色(10YR7/2)礫礫〈径1cm～5cm程度の円礫で構成、地山由来の流入土〉 21. 浅黄橙色(7.5YR8/4)砂質土〈細砂、径1cm程度の円礫を少し含む〉 22. 浅黄橙色(7.5YR8/4)砂質土〈細砂、径1～3cm程度の円礫を少し含む〉 23. 灰白色(2.5Y8/2)砂質土〈径1～4cm程度の円礫を多く含む〉 24. 浅黄色(2.5Y8/3)砂質土〈細砂〉 25. 灰白色(10YR8/2)砂質土〈中粒砂、径3cm程度の円礫を多く含む〉 26. 灰白色(2.5Y8/2)砂質土〈粗粒砂、径2cm～4cm程度の円礫を含む〉 27. にぶい黄橙色(10YR5/4)粘質土〈径0.5～1cm程度の礫を少し含む〉 28. 灰白色(2.5Y8/2)砂質土〈中粒砂〉 29. 明褐色(7.5YR7/2)砂質土〈中粒砂〉 |
|-----------------------------------------------------------------------------------------------------------------------------------------------------------------------------------------------------------------------------------------------------------------------------------------------------------------------------------------------------------------------------------------------------------------------------------------------------------------------------------------------------------------------------------------------------------------------------------------------------------------------------------------------------------------------------------------------------------------------------------------------------------------------------------------------------------------------------------------------------------|---------------------------------------------------------------------------------------------------------------------------------------------------------------------------------------------------------------------------------------------------------------------------------------------------------------------------------------------------------------------------------------------------------------------------------------------------------------------------------------------------------------------------------------------------------------------------------------------------------------------------------------------------------------------------------------------------------------------------------------------------------------------------------|

②規模と構造

墓道・羨道 削平によって墓道は残存していない。

玄室(平面形・天井・奥壁)地山面は、検出部先端から傾斜になっており、先端から1.36mで比高が0.3mあり、それより奥は平坦になっている。玄室の平面形は、両側辺が奥壁に対してほぼ直角になって箱形を呈した後、屈曲して墓道側へのびている。A2類である。

天井は、ほぼすべて崩落しており、奥壁下端から測って0.32mのみ残存している。奥壁は上半部が崩落しており、確認できるのは下半部のみである。アーチ形と考えられる。



第69図 29号横穴遺物出土状況図

③土層堆積状況

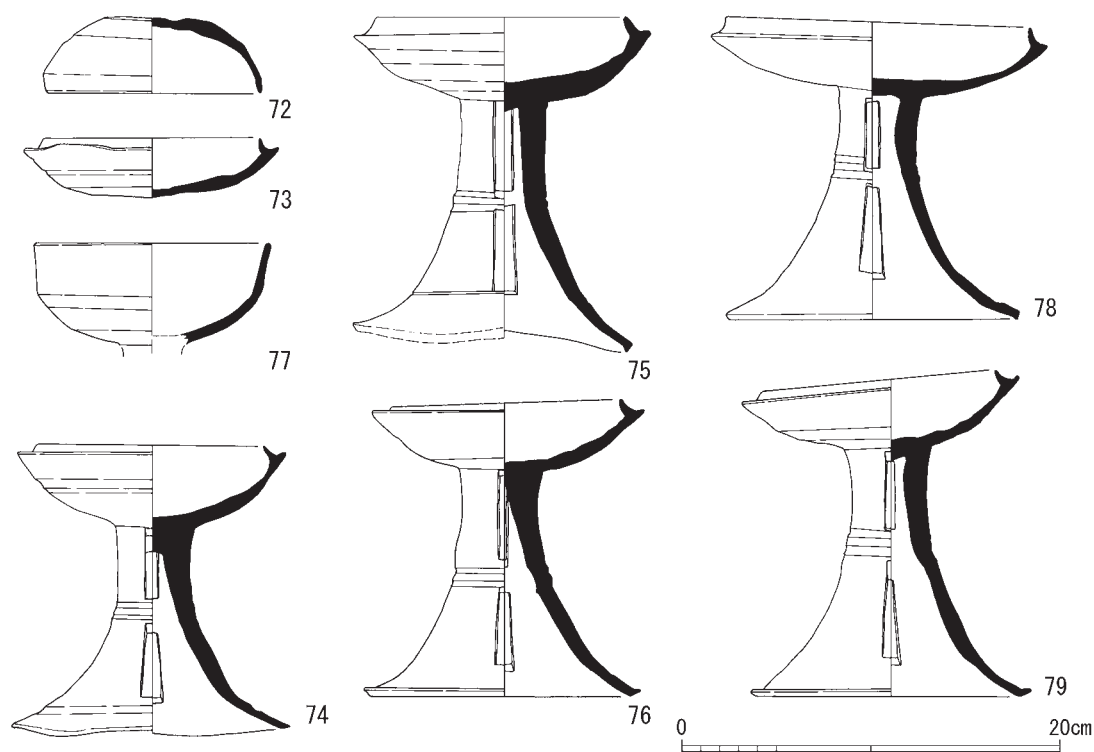
地山上には、第7・28・29層で整地される。地山の傾斜変換が埋められており、埋葬面である整地上はほぼ平坦になっている。遺物は、第7層上面から出土しており、流入度である第6層がそれをパックしている。第16・19・22層は、雨水に伴う流入土であり、それぞれの層の間に天井の崩落土と考えられる層がある。玄室内の空間が、天井の崩落と開口部からの流入を交互に繰り返しながら埋まっていったようすがうかがえる。

④遺物出土状況

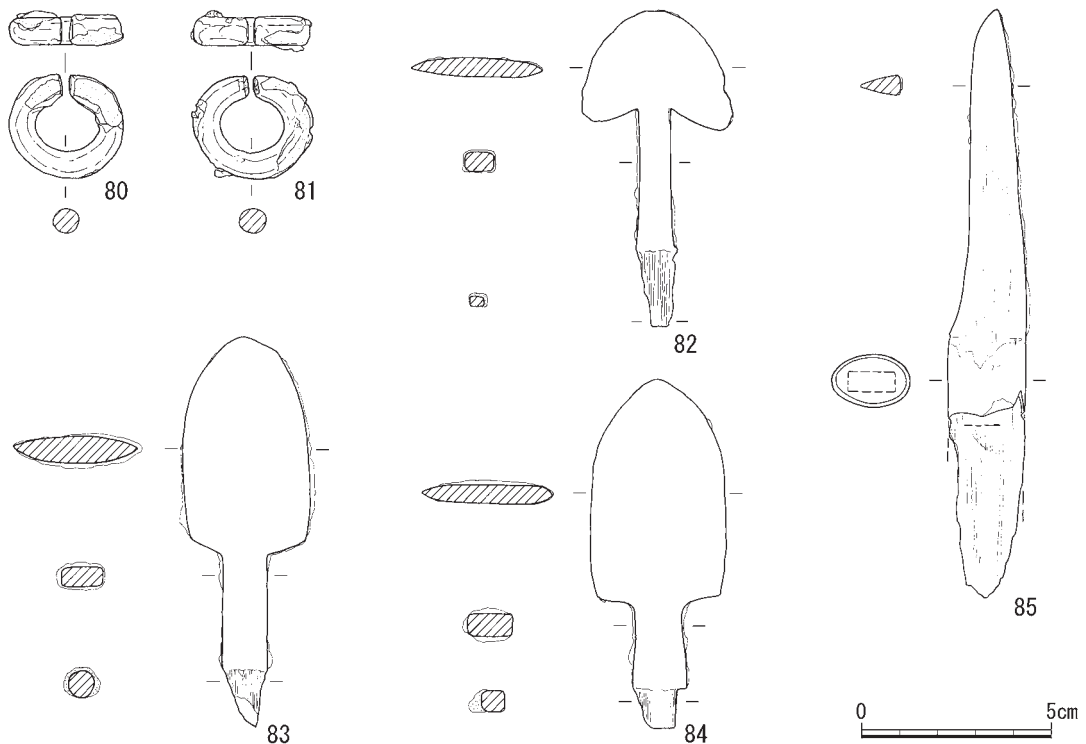
玄室からは人骨、土器、耳環、鉄器が出土している。人骨は玄室の右半分的位置で出土している。長管骨が玄室の主軸に並行してあり、近くに歯を伴った下顎骨がある。これらより墓道側には頭骨がある。長管骨と下顎骨の位置が近く、人為的に動かされたものとみられる。

土器は、玄室の墓道側の位置にあり、一部は羨道にあたる位置に置かれている可能性がある。その広がり、主軸と直交するように南北に広がっている。須恵器杯H蓋(72)は、正位での出土である。同身(73)は逆位で、耳環の近くにあることから枕の可能性がある。須恵器有蓋高杯(74～76)は、横位での出土である。78・79は、検出作業中に横穴より西下方から出土したもので、横穴の削平に伴い遺構外に流出したものと考えられる。須恵器無蓋高杯(77)は、同じく西下方から出土した破片と玄室内のものが接合した。

耳環は、玄室左側に2点(80・81)出土している。2つの耳環の距離は0.16mであることから、



第70図 29号横穴出土土器



第71図 29号横穴出土耳環・鉄器

遺体に装着していたものが脱落したものと考えられる。その位置から、遺体は玄室の主軸に並行で、頭を墓道側に向けていたと考えられる。

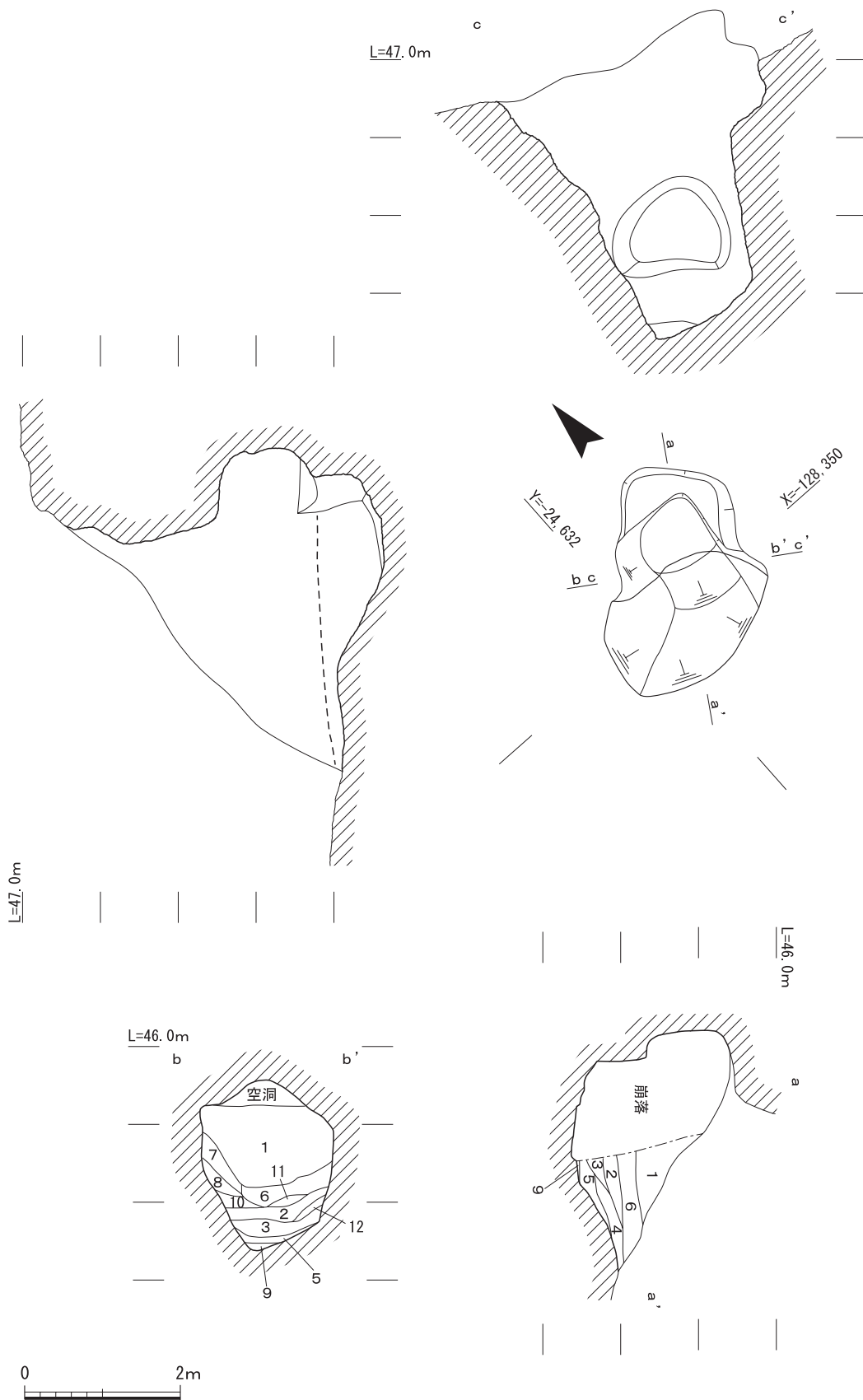
鉄器は、横穴の右半分的位置から鉄鍬(82・84・83)、刀子(85)が出土しており、耳環の位置から想定される遺体に伴う副葬品である可能性がある。刀子は、横穴の主軸に平行で、切先を奥壁側に、刃は左に向けている。

⑤出土遺物

出土遺物には土器、耳環、鉄器がある。土器の器種は須恵器杯H、有蓋高杯、無蓋高杯である。須恵器杯H蓋(72)の天井部外面はヘラキリ未調整。同身(73)は底部外面をロクロケズリするもので、色調の違いから蓋を被せて焼成されたものである。有蓋高杯(75)の杯部の見込み部には、同心円文の可能性のある痕跡が確認できる。

耳環(80・81)は、中実である。表面は金色で、部分的に大きくめくれて芯が露出しており、端面はたたみ込んでいる。鉄鍬(82)の鍬身は三角形で、関は角関である。茎に木質が残存している。83・84は、厚みがあるもので、関は角関である。83には、茎に木質が付着している。刀子(85)は、切先から茎尻まで完存している。鏹があり、緑青に覆われていることから、鉄以外の素材が考えられる。茎には木質が残存しており、透過写真で背側の関が確認できる

玄室出土遺物の年代は、有蓋高杯が存在することから松井Ⅱ期に位置づけられる。



第72図 30号横穴平面・断面図

- | | |
|--------------------------------------------------|-----------------------------------------|
| 1. におい黄褐色(10YR6/3)砂質土〈中粒砂、しまり弱く一部モザイク状を呈し竹の破片含む〉 | 7. 黄色(2.5Y8/6)砂質土〈粗粒砂、側壁由来の流入土〉 |
| 2. 浅黄色(2.5Y7/3)砂質土〈中粒砂～粗粒砂、しまり弱い〉 | 8. 淡黄色(2.5Y8/3)砂質土〈粗粒砂、側壁由来の流入土〉 |
| 3. 灰黄色(2.5Y7/2)砂質土〈細粒砂〉 | 9. 灰白色(10YR8/1)砂質土〈シルト、シルト均質、雨水等による流入か〉 |
| 4. 浅黄色(2.5Y8/3)砂質土〈粗粒砂〉 | 10. 灰白色(2.5Y8/1)砂質土〈細粒砂〉 |
| 5. 灰白色(10YR7/1)砂質土〈細粒砂〉 | 11. 灰白色(5YR8/1)砂質土〈細粒砂〉 |
| 6. 黄褐色(2.5Y5/3)砂質土〈中粒砂、しまり弱く竹の破片含む〉 | 12. 浅黄橙(10YR8/3)砂質土〈細粒砂〉 |

18) 30号横穴(S X 1218)

①概要

道路工事の施工中に不時発見され、丘陵西斜面に横穴群が展開することが判明するきっかけとなった横穴である。12トレンチの北端部にあり、主軸は本トレンチで唯一南北方向をとっている。調査着手時には、削平で崩れた土が横穴内に充満している状況であり、開口はしていなかった。横穴の全長は1.68mで、主軸は北で44°東に振る。

②規模と構造

墓道・羨道・玄室 重機による削平を受けており、墓道・羨道ともに残存していない。奥壁から0.24m分のみは本来の形状を残しているが、それより手前は重機で深く削平されている。奥壁はアーチ形で下端幅は1.04mで、高さは0.92mである。

③土層堆積状況

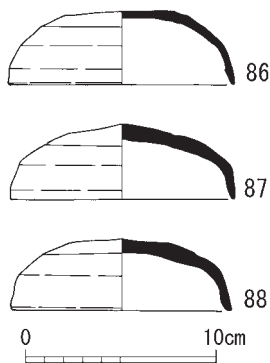
横穴は、大きく削平をうけていたが、本来の埋土が一部でも残存している可能性があったため、断面を記録しながら掘削を行った。しかし、記録できた第1～12層のすべては重機で削平されており、横穴内に堆積した土であった。これらの土は非常に締まりが悪く、縦断2は掘削の途中で崩落した。

④遺物出土状況

遺物は出土していない。

19) S X 1216

26号横穴と27号横穴間の西1.8mの位置で、検楕円形の土色変化を検出した。長さ1.75m、幅1m、深さ0.4mである。埋土からは、須恵器杯H蓋が3点出土しており、上方にある26号及び27号横穴のいずれかから、削平に伴い流出した遺物であると考えられる。



出土遺物

須恵器杯H(86～88)はいずれも天井部外面をロクロケズリするものだが、86はやや雑なケズリである。

第73図 S X 1216出土土器

4.1 トレンチ

1 トレンチの概要

西谷部の西斜面に設定した調査区で、南北の長さは78.5mである。第1次調査において、長さ50.5mの「く」の字形をした小規模な調査区を幅5mで設定して遺構の有無を精査した結果、後に32号～38号横穴、43号～46号横穴とする横穴の墓道部分に該当する土色変化を確認した(第74図)。

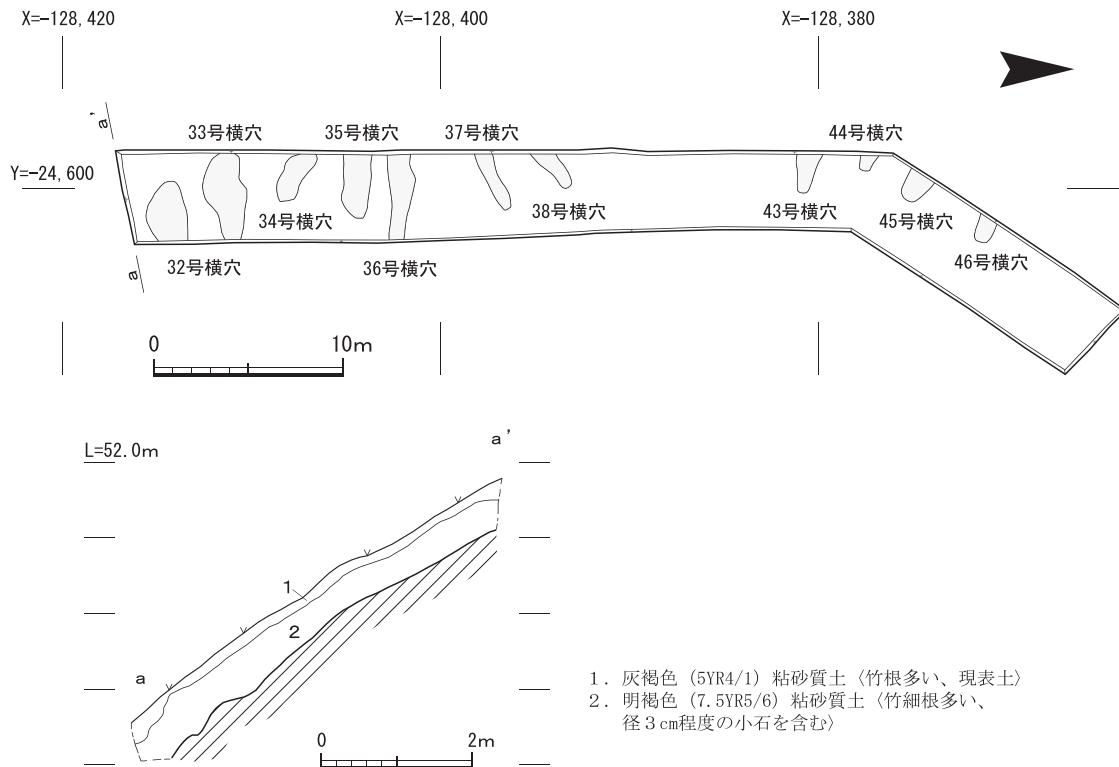
第2次調査では、各遺構の全容を明らかにするとともに、谷の西斜面での横穴のひろがり进行を明らかにするため調査区を拡張した。

第3次調査では31号～38号横穴の検出部である墓道部分のみを調査した。

第4次調査ではすべての横穴を完掘するとともに、1・2トレンチ間の谷部の堆積土を横穴築造時の層位まで掘削し、横穴間をつなぐ通路等が存在しないか確認をした。また、谷部の3か所(北壁・谷中央部・谷南部)で深掘りを実施し、堆積状況の記録・確認を行った。

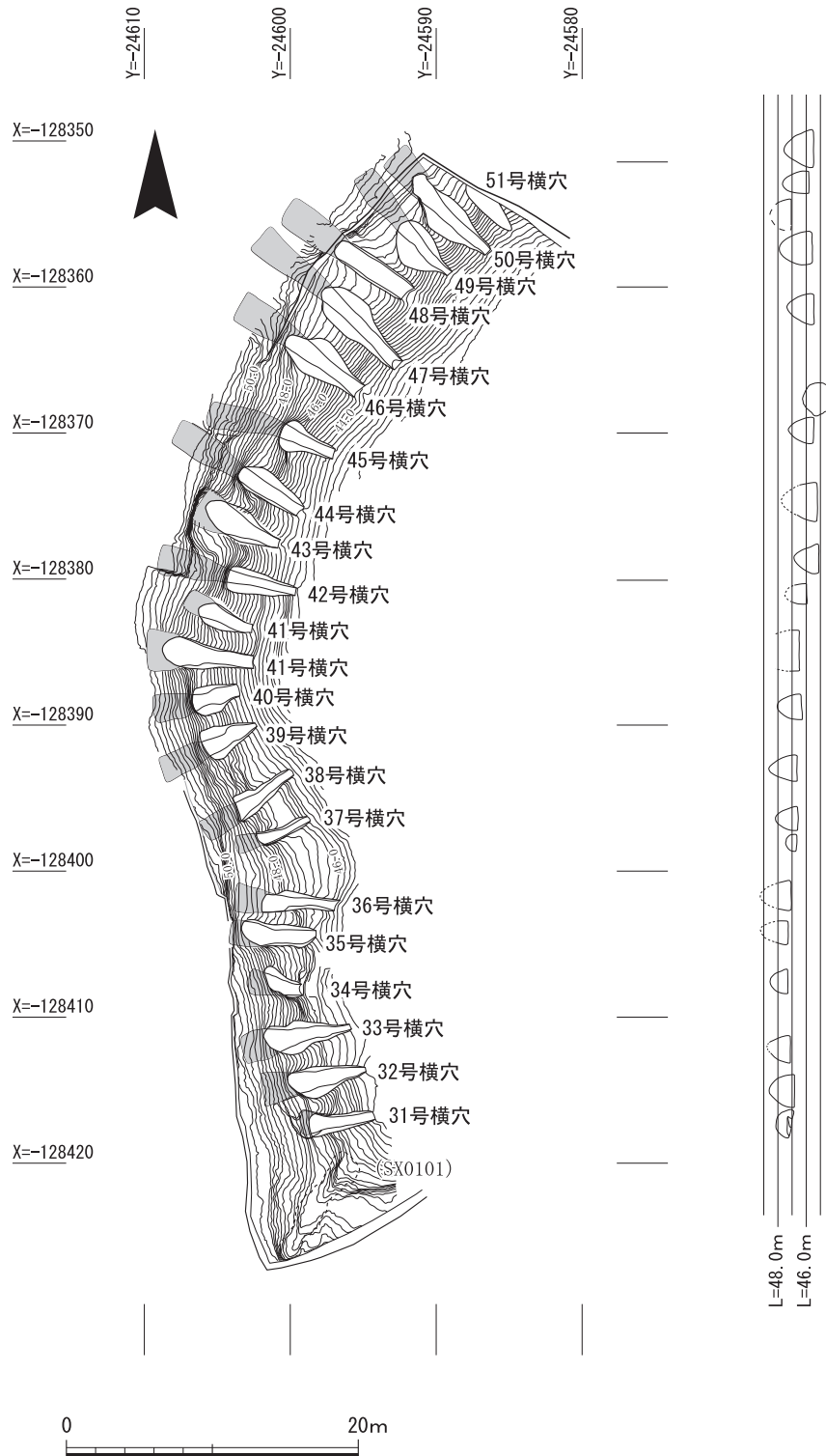
墓道を検出した斜面は、斜度20～30°であるが、横穴の天井入口部より高位になると斜度50°程度になり、より急な斜面となっている。横穴は、平均して1m程度の間隔をもちながら横に並んで造られている(第75図)。より詳細にみると、45号横穴と46号横穴のように、玄室が近接する例がある一方、36号横穴と37号横穴の間隔が3m程度あるなど、平面的な分布には粗密がある。玄室の高さは、おおむね北に低く、南に向かって玄室の標高が高くなっている。

玄室を確認した最も北の横穴である51号横穴では、玄室の底面高が標高45m付近であるが、最



第74図 1 トレンチ小規模調査状況図

も南の31号横穴では標高47m付近にある。これは、南の谷頭に向けて、強度のある地山の標高が高くなっているためである。玄室の天井が造られる地山Ⅲ層とⅣ層の層理面は、1トレンチの北壁付近でみると45～46m付近にあるが(第76図)、31号横穴付近では48m付近であり、2m程高くなっている。



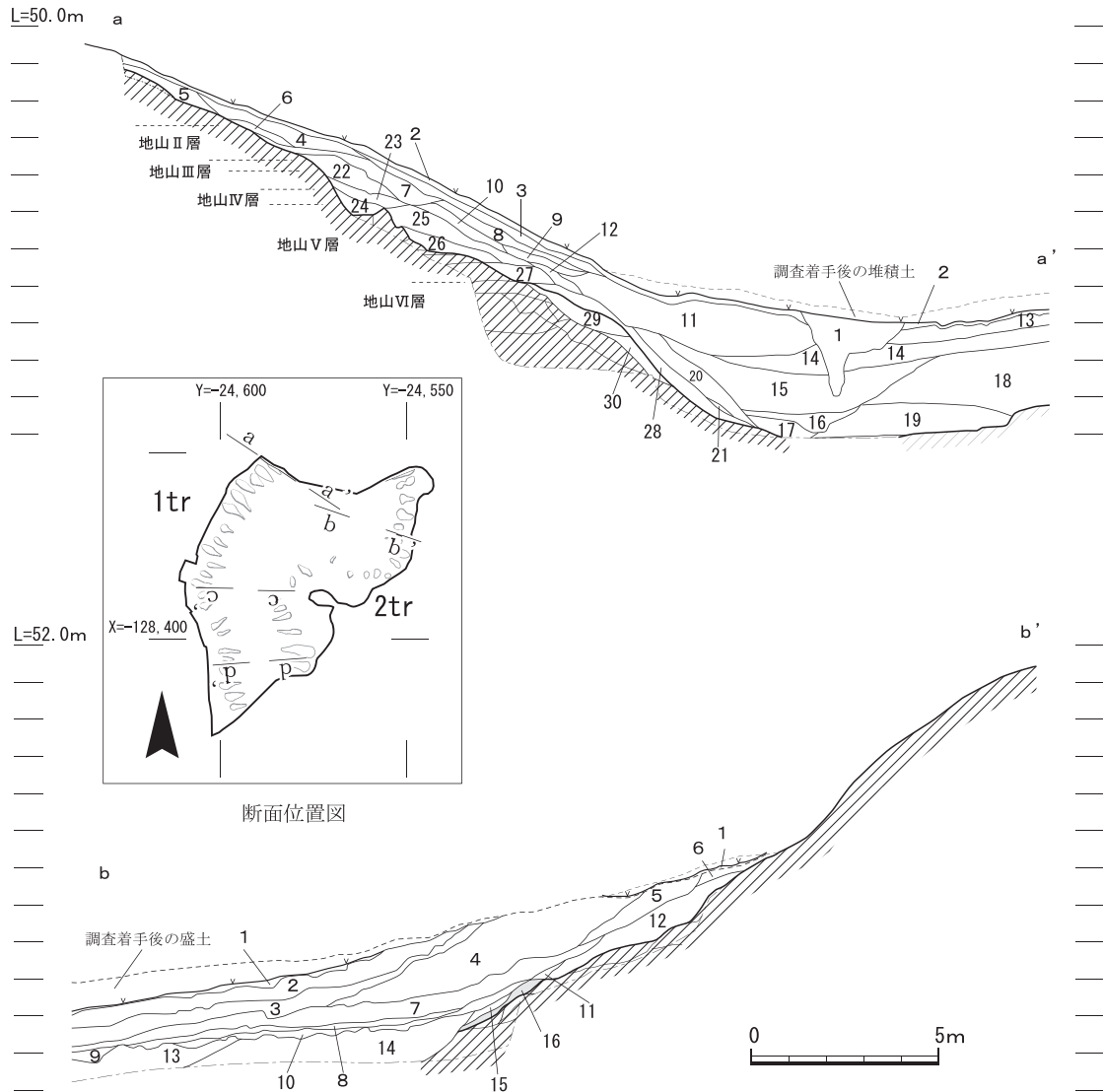
第75図 1トレンチ遺構配置図

横穴を検出した面は、玄室～羨道にあたる部分では地山上であり、墓道部分は谷への堆積土上である。1 トレンチで検出した横穴の墓道は、入口である先端に向かって狭くなって収束しており、墓道の先端はほとんど削平されていないと考えられる。墓道先端から谷底にかけての部分では、横穴間をつなぐ通路等の確認作業のため、検出面と検出面に対応する面で平面的精査を行った。あわせて断面観察も行ったが、通路等は認められなかった。

調査区南端では、溝状の土色変化を確認した。S X0101として掘削した結果、雨水等の影響による自然作用による溝状の窪みと判断した。第1 トレンチで検出した遺構は、S X0101を除くとすべて横穴である。本調査区での横穴の総数は、31～52号横穴の計22基である。

(2) 堆積状況(第76・77図)

谷斜面から谷底にかけては、竹の根を多く含んだ表土(第1層)が厚さ10～20cmで存在する。斜面部では表土下に45～130cmの厚さで堆積土があり、その下に大阪層群の地山がある。谷底部では表土下に竹栽培のために入れられた造成土の層がある。1 トレンチ北壁(a - a')では第



第76図 1・2 トレンチ北壁断面図

a-a'

1. 黄褐(10YR5/6)砂質土 細粒砂混中粒砂径0.5~5cm大の礫を少量含む。暗渠
2. 黒(10YR2/1)砂質土 細粒砂径0.5~3cm大の礫を少量含む表土
3. 褐(10YR4/6)砂質土 細粒砂混中粒砂径0.5~3cm大の礫を少量含む
4. 黄褐(2.5Y5/6)砂質土 細粒砂径0.5~8cm大の礫を多く含む
5. 褐(10YR4/4)砂質土 細粒砂径0.5~5cm大の礫を多く含む
6. 黄褐(2.5Y5/4)砂質土 細粒砂径0.5~5cm大の礫を多く含む
7. 明黄褐(10YR6/6)砂質土 細粒砂径0.5~3cm大の礫を少量含む
8. におい黄橙(10YR6/4)砂質土 細粒砂径0.5~5cm大の礫を少量含む
9. におい黄橙(10YR5/4)砂質土 細粒砂径0.5~5cm大の礫を少量含む
10. 黄褐(10YR5/6)砂質土 細粒砂径0.5~5cm大の礫を多量に含む
11. 黄褐(10YR5/6)砂質土 細粒砂径0.5~10cm大の礫を多量に含む
12. 明黄褐(10YR6/8)砂質土 細粒砂径0.5~3cm大の礫をごく少量含む
13. 黄褐(10YR5/8)砂質土 細粒砂径0.5~10cm大の礫を多量に含む
14. 黄褐(10YR5/6)砂質土 細粒砂径0.5~10cm大の礫をごく少量含む
15. 黄褐(10YR5/8)砂質土 細粒砂混中粒砂径0.5~10cm大の礫をごく少量含む。ラミナ状を呈する
16. 明黄褐(2.5Y7/6)シルト、明黄褐(10YR6/6)中粒砂混粗砂が互層状にラミナを呈する
17. 明黄褐(2.5Y6/6)シルト、明黄褐(10YR6/8)粗粒砂が互層状にラミナを呈する
18. 明黄褐(10YR6/6)砂質土中粒砂混粗粒砂径0.5~3cm大の礫を少量含む。ラミナ状を呈する
19. 明黄褐(10YR7/6)砂質土 中粒砂混細粒砂径0.5~3cm大の礫を少量含む
20. 黄褐(10YR5/6)砂質土 細粒砂径0.5~3cm大の礫をごく少量含む
21. 黄褐(10YR5/6)砂質土 細粒砂混中粒砂径0.5~3cm大の礫を少量含む
22. 明黄褐(10YR6/8)砂質土 細粒砂径0.5~10cm大の礫を少量含む
23. 黄褐(10YR5/6)砂質土 細粒砂径0.5~3cm大の礫を少量含む
24. 黄褐(10YR5/8)砂質土 細粒砂径0.5~10cm大の礫を多く含む横穴墓道の埋土か
25. 明黄褐(10YR6/8)砂質土 細粒砂径0.5~5cm大の礫を少量含む
26. 黄褐(10YR5/8)砂質土 細粒砂径0.5~5cm大の礫を少量含む
27. 黄褐(10YR5/6)砂質土 細粒砂径0.5~8cm大の礫を多く含む
28. 明黄褐(10YR6/8)砂質土 細粒砂径0.5~4cm大の礫を多量に含む
29. 明黄褐(2.5Y7/6)砂質土 細粒砂径0.5~3cm大の礫を少量含む
30. におい黄(2.5Y6/4) 細粒砂径0.5~1cm大の礫をごく少量含む

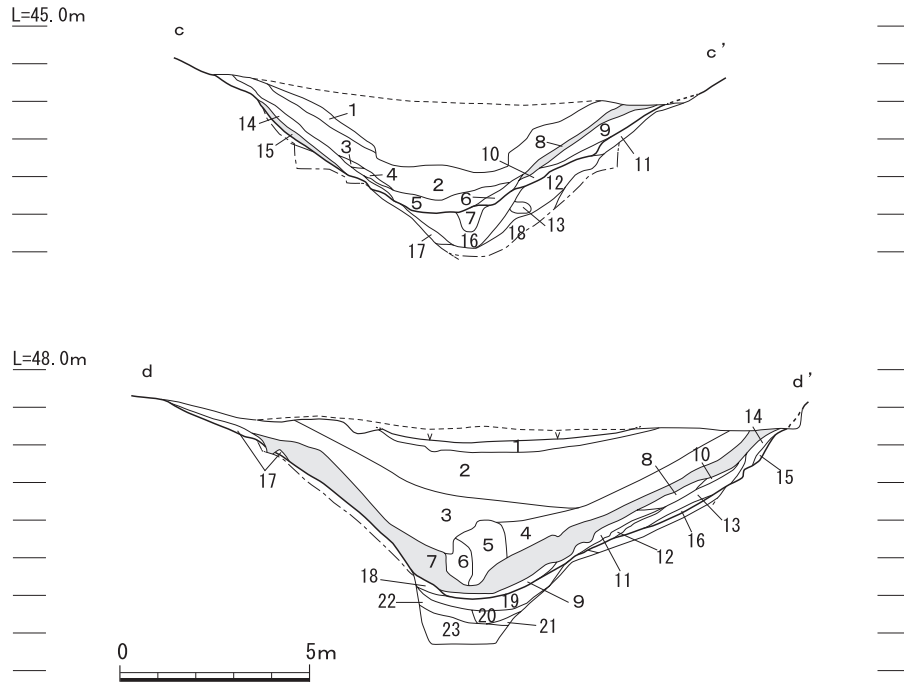
b-b'

1. 黒色(10YR2/1)腐植土 細粒砂 表土
2. 褐色(10YR4/6)砂質土 極細粒砂 径4cm大の礫を少量含む
3. 黄褐色(10YR5/8)砂質土 極細粒砂 径6cm大の礫をごく少量含む
4. 黄褐色(10YR5/6)砂質土 極細粒砂 径10cm大の礫を多量に含む
5. 明黄褐色(10YR6/8)砂質土 極細粒砂 径3cm大の礫をごく少量含む
6. 褐色(10YR4/4)砂質土 礫混細粒砂 径8cm大の礫を非常に多く含む
7. におい黄褐色(10YR5/4)砂質土 極細粒砂 径10cm大の礫を多く含む
8. 黄褐色(10YR5/6)砂質土 極細粒砂 径8cm大の礫を少量含む
9. 黄褐色(10YR5/8)砂質土 極細粒砂 径2cm大の礫をごく少量含む
10. におい黄褐色(10YR5/3)砂質土 極細粒砂 径4cm大の礫をごく少量含む
11. 褐色(10YR4/6)砂質土 礫混細粒砂 径2cm大の礫を非常に多量含む
12. 黄褐色(10YR5/6)砂質土 礫混細粒砂 径10cm大の礫を非常に多量含む
13. におい黄褐色(10Y5/4)と明黄褐色(10YR6/8)が混じる砂質土極細粒砂径4cm大の礫を少量含む
14. 灰白色(2.5Y7/1)粘質土 シルト
15. 灰白色(2.5Y8/2)粘質土 シルト
16. 黄褐色(2.5Y5/3)砂質土 中粒砂径5cm大の礫をごく少量含む有機化する 旧表土

11・13・14層、谷南部(d-d')では第2層がこれにあたる。造成土の下には雨水等によって、土砂が運ばれたとみられる自然堆積層がある。

北壁では第15~19層、谷中央部(c-c')では第2層、谷南部では第3層がこれにあたり、縞状のラミナ構造が認められる。この下には、旧表土とみられる厚さ15~75cmの有機化した層がある。谷東斜面においては、谷中央部・南部ともに、大阪層群の地山上に旧表土がある。

西斜面の検出面は、谷中央部では堆積土上で、谷南部では地山上であるが、いずれも旧表土と



第77図 1・2トレンチ谷部断面図

1・2トレンチ中央土層断面図土色

1. 黄褐(10YR5/8)砂質土 中粒砂混細粒砂 径0.5～3cm程度の礫を多く含む
2. 明黄褐(10YR6/6)砂質土 細粒砂 径1.5～5cm程度の礫をごく少量含む
3. 黄褐(10YR5/6)砂質土 中粒砂混細粒砂 径0.5～1cm大の礫を少し含む
4. 灰白(10Y7/1)シルト 地山崩落土か
5. 黄褐(10YR5/6)砂質土 砂粒砂混中粒砂 径0.5～10cm大の礫を非常に多量含む
6. にぶい黄褐(10YR5/4)砂質土 中粒砂 径0.5～1cm大の礫を非常に多量含む
7. 褐(10YR4/4)砂質土 細粒砂 径0.5～3cm大の礫を非常に多量含む
8. 褐(10YR4/6)砂質土 細粒砂 径0.5～1cm大の礫を多量に含む
9. 黄褐(2.5Y5/6)砂質土 細粒砂混中粒砂 径0.5～2cm大の礫を少量含む
10. 黄褐(2.5Y5/4)砂質土 細粒砂 径0.5～5cm大の礫を多く含む
11. 明黄褐(2.5Y6/6)砂質土 細粒砂 径0.5～2cm大の礫を少量含む
12. 黄褐(2.5Y5/6)砂質土 細粒砂混中粒砂 径0.5～5cm大の礫を多く含む
13. にぶい黄褐(10YR4/3)砂質土 中粒砂 地山III層のブロック
14. 褐(10YR4/4)砂質土 細粒砂混中粒砂 径0.5～5cm大の礫を少量含む
15. 黄褐(2.5Y5/6)砂質土 細粒砂混中粒砂 径0.5～2cm大の礫を少量含む。検出面
16. にぶい黄褐(10YR5/4)砂質土 細粒砂 径0.5～10cm大の礫を少量含む
17. 黄褐(10YR5/6)砂質土 中粒砂 径0.5～2cm大の礫を少量含む
18. 灰白(10Y7/1)シルト 地山

1・2トレンチ中央土層断面図土色

1. 黒褐(10YR2/2)砂質土 極細粒砂 表土
2. にぶい黄橙(10YR7/3)砂質土 細粒砂混極細粒砂
3. 明黄褐(10YR6/8)砂質土 極細粒砂混細粒砂径0.5～1cm大の礫をごく少量含む、一部でラミナ状を呈する
4. にぶい橙(7.5YR7/3)砂質土 細粒砂
5. 黄褐(10YR5/6)砂質土 細粒砂混中粒砂径0.5～3cm大の礫を多く含む
6. 黄褐(10YR5/8)砂質土 細粒砂混中粒砂
7. 暗褐(10YR3/4)砂質土 細粒砂混中粒砂径0.5～5cm大の石をごく多量に含む 旧表土
8. 黄褐(10YR5/6)砂質土 中粒砂混細粒砂径0.5～1cm大の礫を非常に多量含む。
9. 黄褐(10YR5/8)細粒砂混中粒砂 径0.5～5cm大の礫を少量含む
10. にぶい黄褐(10YR5/4)砂質土 中粒砂混細粒砂径0.5～1cm大の礫を多量に含む
11. 黄褐(2.5Y5/4)砂質土 細粒砂混中粒砂径0.5～5cm大の礫を多量に含む。地山V層のブロックを含む
12. 褐(10YR4/6)砂質土 中粒砂混細粒砂径0.5～1cm大の礫を非常に多量含む
13. 黄褐(10YR5/6)砂質土 中粒砂混細粒砂径0.5～3cm大の礫を非常に多量含む
14. 明黄褐(10YR7/6)砂質土 細粒砂
15. 明黄褐(10YR6/8)砂質土 細粒砂
16. 明黄褐(10YR6/6)砂質土 極細粒砂
17. 黄褐(10YR5/8)砂質土 細粒砂径0.5～1cm大の礫を少量含む
18. 明黄褐(2.5Y7/6)砂質土 極細粒砂径0.5～2cm大の礫をごく少量含む
19. にぶい褐(7.5YR5/3)砂質土 細粒砂
20. 明黄褐(2.5Y6/6)砂質土 極細粒砂径0.5～2cm大の礫をごく少量含む
21. 黄褐(2.5Y5/6)砂質土 細粒砂混中粒砂径0.5～3cm大の礫を少量含む
22. 黄褐(10YR5/6)砂質土 細粒砂混中粒砂径0.5～10cm大の礫を大量に含む。地山V層のブロックを含む。
23. 灰白(10Y8/1)シルト

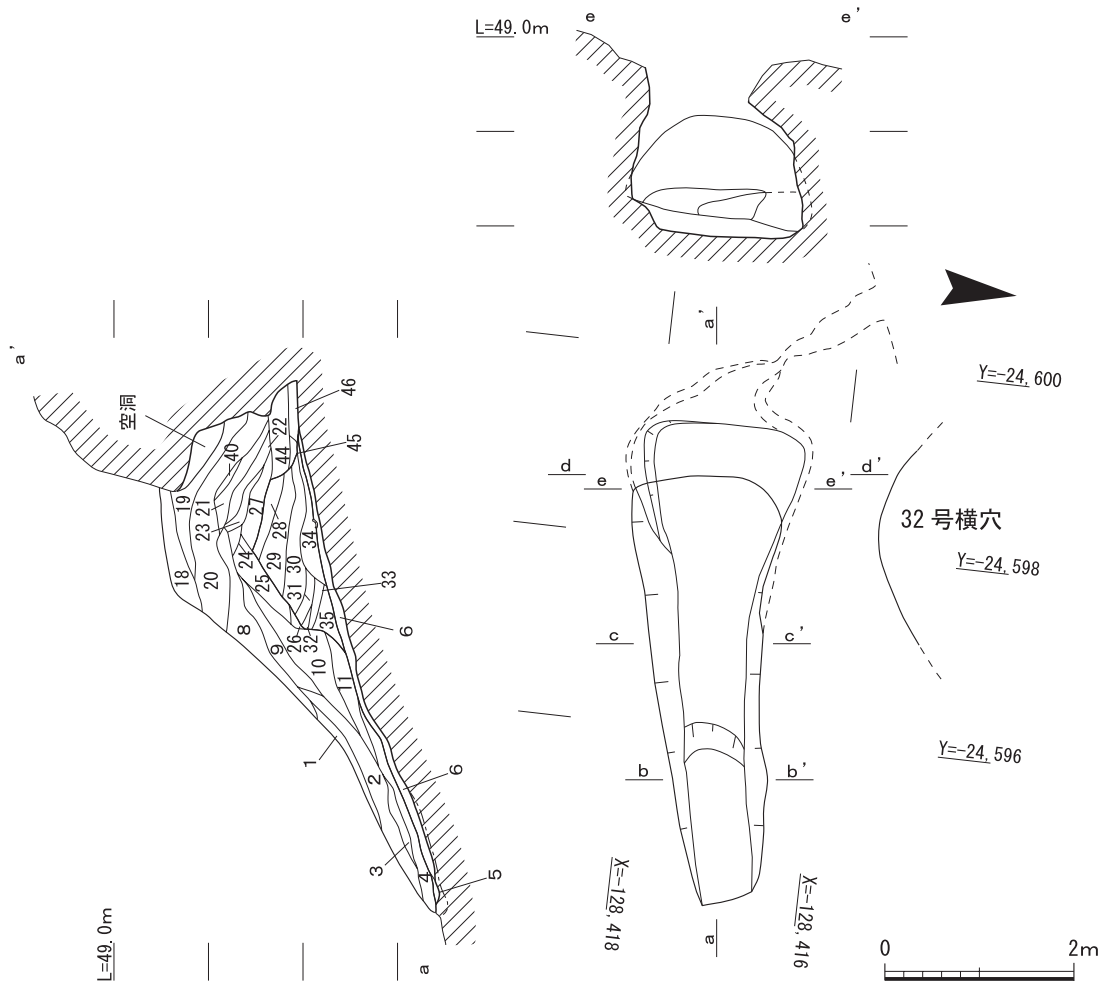
の間には厚さ40cm程度の堆積層(谷中央(c-c')の第9層、谷南部(d-d')の第13層など)が間層として存在している。したがって、この旧表土は横穴が造られた後のもので、間層が形成されるまでの若干の時間があると考えられる。横穴築造時の谷底の深さは、北壁で標高39m程度、谷中央部(c-c')で40m程度、谷南部(d-d')で44m程度である。これより下位は横穴築造以前の堆積となるが、これに該当する谷中央部の第16層、谷南部の第22・23層は有機化しており、横穴築造に先立つ斜面の造成で表土などが谷底に堆積した可能性がある。

遺物は、旧表土下～検出面の堆積土中に限られており、旧表土などそれぞれの層の形成時期については不明である。出土遺物には、須恵器、土師器、弥生土器、埴輪がある。須恵器、土師器は横穴から転落したものと考えられ、弥生土器、埴輪は古い時期のものが混じりこんだものと考えられる。

1)31号横穴(S X0102)

①概要

1トレンチの最も南にある横穴である。2トレンチの最南端の横穴である53号横穴よりも南に



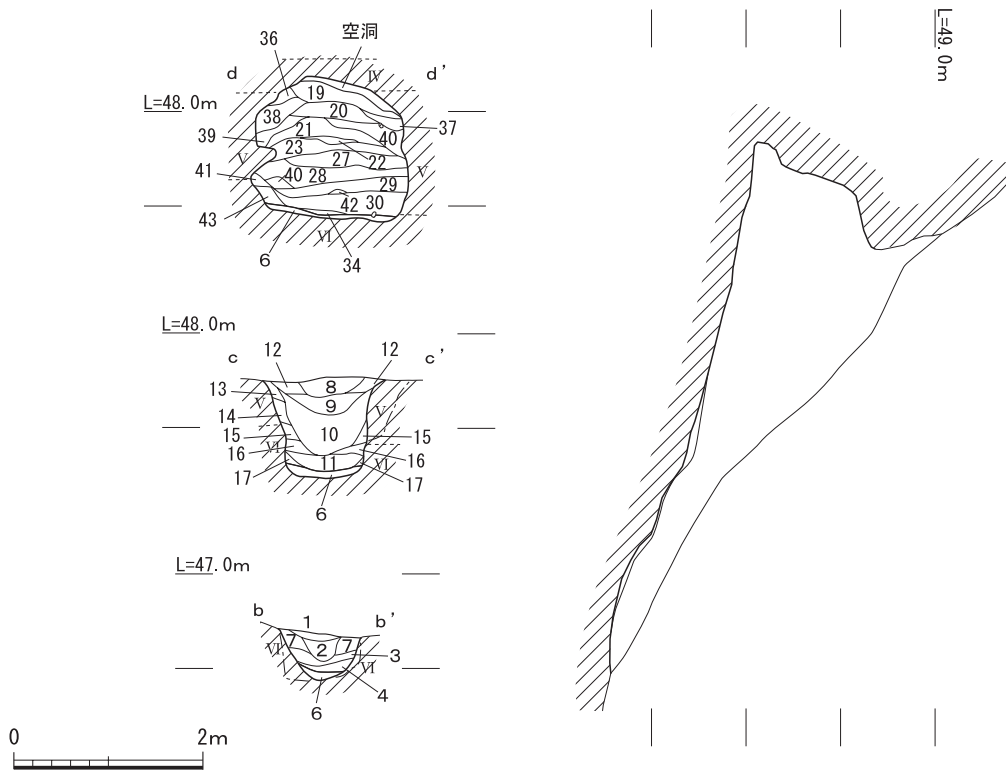
第78図 31号横穴平面・断面図(1)

1. 褐色(10YR4/6)砂質土(細砂～中砂。径1～4cm程度の礫を含む)
1. におい黄褐色(10YR6/3)砂質土(極細粒砂)
2. におい褐色(7.5YR5/3)砂質土(細粒砂、径1～2cm程度の円礫を多く含む、地山I層由来)
3. におい黄色(2.5Y6/3)砂質土(細粒砂、径1～2cm程度の円礫を少し含む)
4. 浅黄色(2.5Y7/3)砂質土(細粒砂)
5. 浅黄褐色(10YR8/3)砂質土(細粒砂)
6. 灰白色(2.5Y8/2)砂質土(細粒砂、墓道の整地と思われる層)
7. 灰黄褐色(10YR5/2)砂質土(細粒砂、径0.5～1cm程度の円礫を多く含む)
8. におい黄褐色(10YR5/3)砂質土(細粒砂、径0.5～1cm程度の円礫を多く含む)
9. におい褐色(7.5YR5/6)砂質土(細粒砂、径0.5cm程度の円礫を多く含む)
10. におい黄褐色(10YR5/3)砂質土(細粒砂、径0.5～3cm程度の円礫を多く含む、流入土)
11. におい褐色(7.5YR5/3)砂質土(細粒砂、径0.5～4cm程度の円礫を非常に多く含む、地山V層由来)
12. 浅黄色(2.5Y7/4)砂質土(細粒砂、径1cm程度の円礫を少し含む)
13. におい黄褐色(10YR7/4)砂質土(細粒砂)
14. におい黄色(2.5Y6/4)砂質土(細粒砂、径0.5cm程度の円礫を少し含む)
15. におい黄褐色(10YR6/4)砂質土(細粒砂)
16. 明黄褐色(10YR6/6)砂質土(細粒～中粒砂、径1cm程度の円礫を多く含む)
17. 浅黄褐色(10YR8/4)砂質土(細粒～中粒砂、6と11層の混じった層)
18. におい黄色(2.5Y6/4)砂質土(細粒～中粒砂、径0.5～1cm程度の円礫を多く含む、流入土)
19. におい黄褐色(10YR6/4)砂質土(細粒砂、径1～2cm程度の円礫を多く含む)
20. 浅黄色(2.5Y7/3)砂質土(細粒砂、径0.5～4cm程度の円礫を少し含む)
21. 褐色(7.5YR4/4)砂質土(細粒砂、地山IV層由来、天井崩落土か)
22. 明黄褐色(10YR7/6)砂質土(細粒砂)
23. 黄褐色(10YR8/6)砂質土(中粒砂、地山V層由来)天井ないし側壁の崩落土由来)
24. 明黄褐色(2.5Y7/6)砂質土(中粒砂)
25. 黄褐色(2.5Y5/3)砂質土(細粒砂、流入土)
26. におい黄褐色(10YR6/4)砂質土(細粒砂)
27. におい褐色(7.5YR5/3)砂質土(細粒砂)
28. 23と同じ
29. におい黄褐色(10YR6/4)砂質土(細粒砂、径0.5cm程度の円礫を少し含む)
30. 黄褐色(2.5Y5/3)砂質土(細粒砂、径0.5cm程度の円礫を少し含む、陶汰悪い、閉塞土)
31. 褐色(7.5YR6/4)やや粘質な砂質土(細粒砂、閉塞土)
32. におい褐色(7.5YR5/3)砂質土(細粒砂、閉塞土)
33. 淡黄色(2.5Y8/4)やや粘質な砂質土(細粒砂、地山VI層が主となる)
34. におい黄褐色(10YR5/3)砂質土(細粒砂、径0.5～1cm程度の円礫を多く含む、陶汰悪い、閉塞土)
35. におい黄褐色(10YR7/4)砂質土(細粒砂、径0.5～2cm程度の円礫を少し含む、陶汰悪く混ぜ返した土の印象、閉塞土)
36. におい黄褐色(10YR6/3)砂質土(細粒砂)径3cm程度の天井の崩落塊(地山V層を少し含む)
37. 黄褐色(10YR8/6)岩盤(天井の地山V層の崩落塊)
38. 灰黄褐色(10YR6/2)砂質土(中粒砂、径0.5～1cm程度の円礫を多く含む)
39. におい黄色(2.5Y6/3)砂質土(中粒砂)
40. 灰白色(2.5Y8/2)砂質土(粗粒砂、側壁(地山V層)の崩落塊)
41. 灰黄色(2.5Y7/2)砂質土(粗粒砂、側壁の崩れた層)
42. 黄褐色(10YR8/6)砂質土(粗粒砂、天井ないし側壁、地山V層がブロック状に入る)
43. 浅黄色(2.5Y7/3)砂質土(細粒砂)
44. 灰黄色(2.5Y6/2)砂質土(粗粒砂混じり中粒砂)
45. 淡黄色(5Y8/3)砂質土(粗粒砂混じり細粒砂、径0.5～3cm程度の円礫を多く含む)
46. 灰白色(5Y7/2)砂質土(中粒砂)

位置しており、最も谷奥に造られた横穴となる。検出部は、長さ4.5m、最大幅1.6mの長楕円形で、開口はしていなかった。遺構掘削にあたっては横穴の縦方向を4回に分けて掘削した。縦断3の掘削が完了した時点で玄室内の空間が確認できたので、3Dレーザー測量で天井を記録後、天井を除去し玄室の調査を行った。横穴の全長は5.64mである。主軸は西で南に6°振る。本横穴の奥壁と、北隣にある32号横穴の側壁の間は、トンネル状に掘られた穴でつながっている。

②規模と構造

墓道・羨道 墓道先端と玄室奥の地山面での比高は1.46mで、奥に向かって緩やかな上り勾配になっている。地山面は、墓道先端から2.2m付近で、比高0.28mのわずかな階段状に掘られている。墓道と羨道の境界は不明であるが、横断2(c-c')では地山のオーバーハング等がみられず、この付近まで天井が存在したとは考えにくい。また、玄室に伴うと考えられる須恵器平瓶(91)が、横断2と横断3の中間部分付近で出土している。したがって、本来は横断2から、2と3の中間付近までの間が、墓道と羨道の境界であると考えられる。玄室から羨道にかけては袖などがなく、明瞭に区分できない。



第79図 31号横穴平面・断面図(2)

玄室(平面形・天井・奥壁) 玄室の平面形は、奥壁に対して両辺が墓道側にむけてほぼ直線的に狭まり、三角形を呈する。玄室の最大幅は1.83mである。玄室の分類ではB2 a類にあてはまる。玄室の左側壁は、大きく崩落したとみられ、幅0.2mのテラス状になっている。

天井及び奥壁の表面は剝落しており、本来の面を残していない。天井は、奥壁底面から測って0.88m分の長さが残存している。横断3(d-d')では、左側の標高47.5m付近に内傾する地山の立ち上がりが残存しており、天井の高さが標高48m弱であったと復原できる。本来の天井は、羨道に向かって棟が下るようにのびており、閉塞土の頂部あたりまで天井があったと考えられる。

奥壁の立面は、背の低いアーチ形で、高さは1.1mである。隣の横穴との間に掘られた穴は、奥壁の底面付近を斜め奥に大きく掘り込んでいる。穴の底面の標高は、32号横穴の方0.25mが高く、31号横穴からは上り勾配のトンネルとなる。仮に本横穴から穴を掘って隣の横穴と連絡させようとする場合、側壁に穴をあけるのが最も簡単な方法である。しかし、奥壁が大きく削られている点から推察すると、32号横穴側から下向きに掘り、31号横穴の奥壁に到達したと考える方が自然であろう。

③土層堆積状況

地山上に玄室から墓道の先端にかけて、第6層によって5~10cmの厚さで整地される。整地は、玄室の奥壁までなされるが、奥壁に開けられた穴には整地は及んでいない。穴の中には堆積土である第46層などが入り込んでいる。第6層の上には墓道先端から4.24m付近を中心にして34層がマウンド状に存在しており、閉塞と考えられる。また、第34層上にある第28~35層も淘汰が悪く

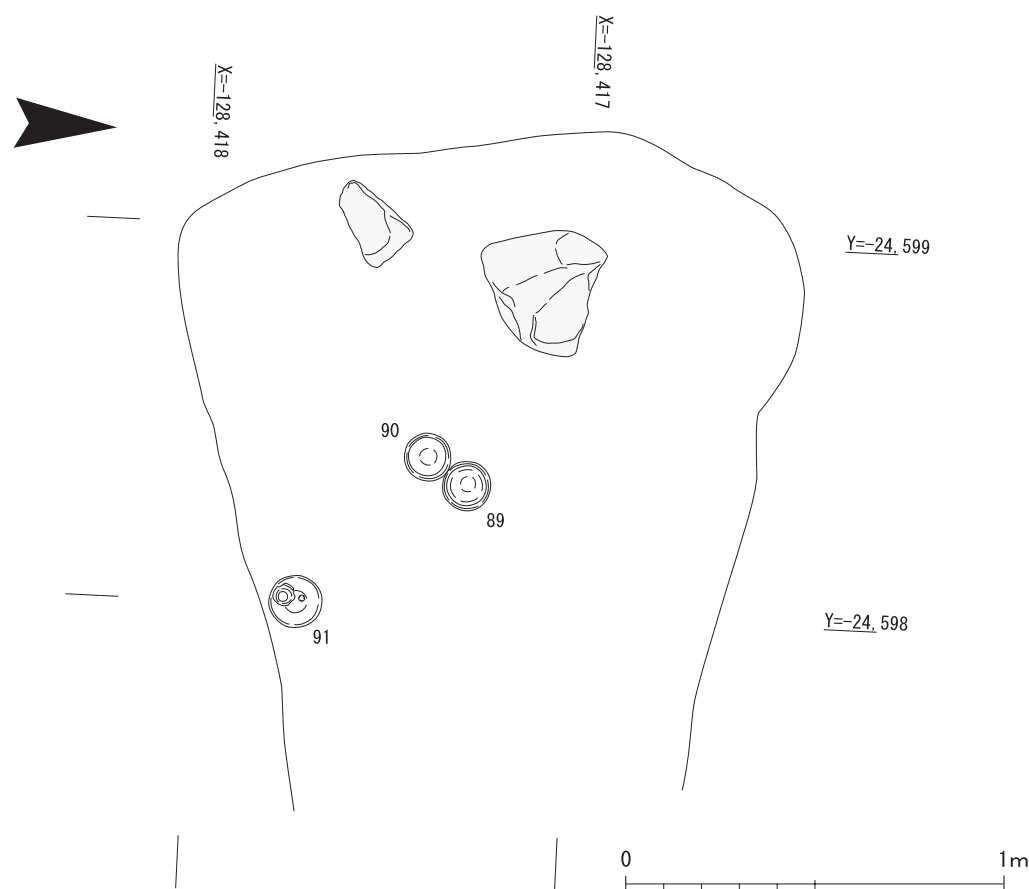
自然堆積土とは考えにくいため、閉塞土と判断した。特に、第33層は人為的に動かされたと確実に判断できる層である。玄室にある須恵器杯H・平瓶は、閉塞土にパックされるとともに、玄室内のかなりのスペースを閉塞土が覆っていたとみられる。玄室内の閉塞土上には、流入土と天井崩落土が堆積している。墓道・羨道も、整地土上は流入土が堆積している。横断1 (b - b') と横断2 (c - c') では、断面「U」字状を呈する第2・10層が存在する。第2・10層は、上方の地山I層由来の礫を多く含む層であり、先に堆積していた流入土を切り込みながら上方から流れてきたものと考えられる。

④遺物出土状況

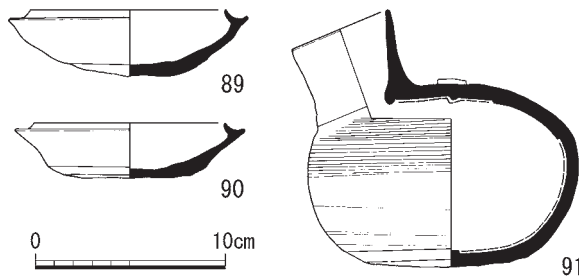
玄室の第6層上から土器、礫が出土した。土器には、須恵器杯H身(89・90)、平瓶(91)があり、いずれも完形品で正位の姿勢で出土している。玄室の奥側には、人頭大の垂角礫が2点ある。どちらも砂岩で、黄白色系の色調をしている。

⑤出土遺物

出土遺物には土器がある。土器の器種は須恵器杯H、平瓶である。須恵器杯H身は、底部外面をヘラキリ後未調整のもの(89)と、ナデ調整するもの(90)がある。89は、底部外面に焼成時の灰が付着している。平瓶(91)は、外面にボタン状の浮文を一つだけもつ。



第80図 31号横穴遺物出土状況図



第81図 31号横穴出土土器

玄室出土遺物の年代は、杯Hの口径が11cm台でヘラキリのものでありであることから、松井Ⅲc期に位置づけられる。

2) 32号横穴(S X 0103)

①概要

検出部の平面形は長楕円形で、長さ5.4m、最大幅2.2mを検出した。開口はしていなかった。調査にあたっては、縦方向を6回に分けて掘削した。縦断4の掘削を終了したところで玄室内の空間が確認できたため、3Dレーザー測量で天井内を記録し、その後、天井を除去して玄室の調査を行った。横穴の全長は7.2mである。主軸は西で11°南へ振る。玄室左側面に径40cmの円形の穴があり、31号横穴の奥壁とつながっている。また、この横穴は中世に再び墓として再利用されている。

②規模と構造

墓道・羨道 墓道先端から奥壁下端の比高は、地山で測って1.38mである。地山の底面は、墓道先端から2.2mまでは比高は0.88mの急な傾斜であるが、それより奥は緩やかな傾斜となっている。墓道先端から4.4mのところには比高0.2mの段が一つある。この段は、整地土によって埋められており、機能面上では反映されないが、閉塞の第63層などはこの段の位置にほぼ対応している。横穴築造の段階で、墓道と羨道を区分する意識が働いていたと考えられる。玄室から羨道にかけての平面形は一連のものとなっており、明瞭に区分できない。

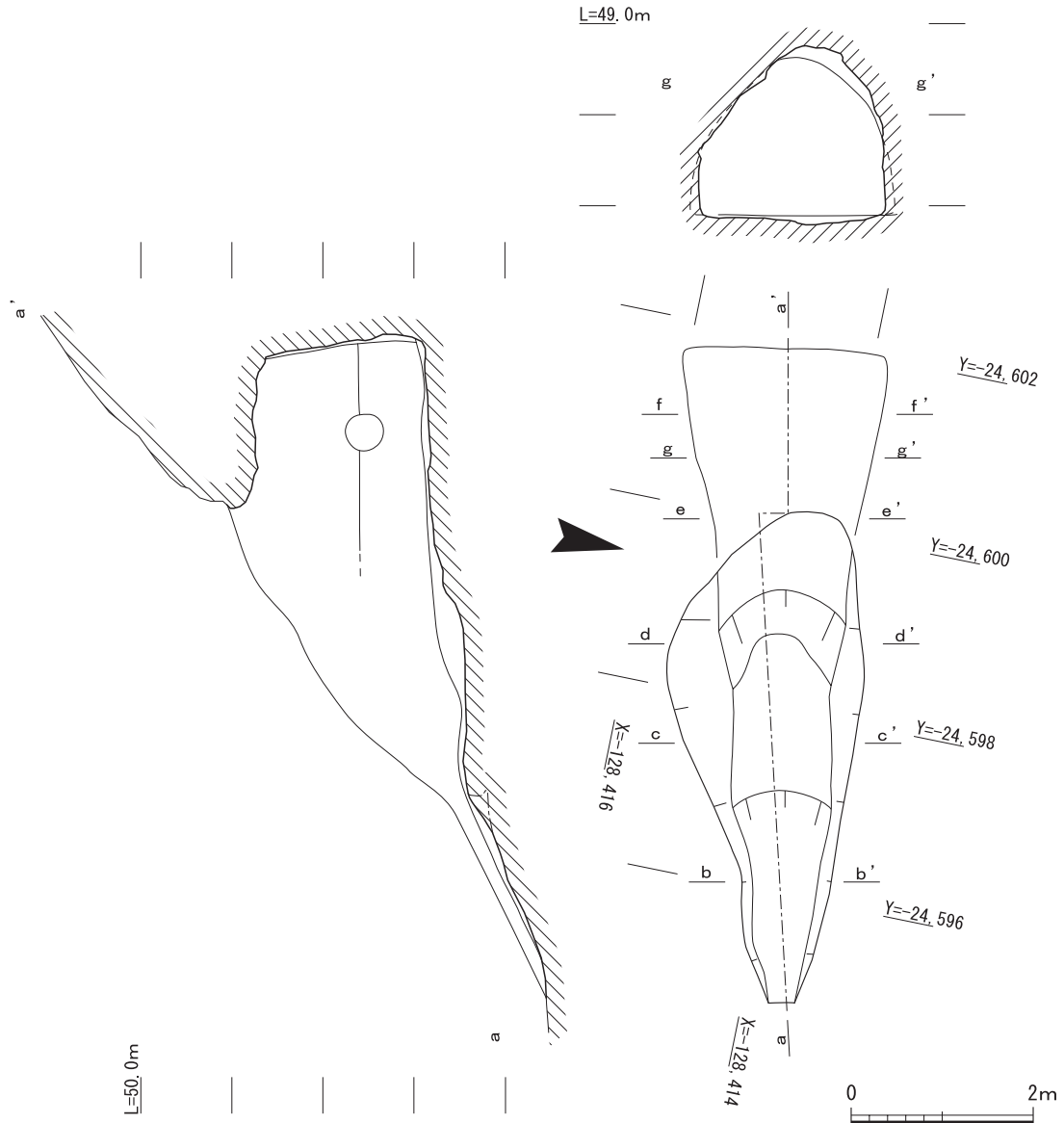
玄室(平面形・天井・奥壁) 玄室の平面形は、奥壁から墓道側に向かって直線的に狭まって三角形を呈しており、B2 a類である。玄室の最大幅は2.24mである。奥壁から地山の段までは、玄室主軸部分で測って2.64mであり、ここでの幅は1.40mである。

天井は、奥壁下端から測って1.84mの長さが残存しているが、表面が剥落しており、本来の形状と高さを残していない。奥壁は、本来の表面が比較的良く残っており、アーチ形が確認できる。地山からの高さは1.72mで、幅は2.24mである。

③土層堆積状況

墓道から玄室までの地山上には、第21層で薄く整地が行われており、玄室では埋葬面を造っている。地山の段付近の整地層上には、縦断面で見るとマウンド状に存在する層があり、閉塞土と判断した。閉塞には、第20・29・65・63・62層からなる高まりと、第18・61・64・58・57層からなる高まりが上下に重なっており、閉塞のタイミングに時間差があると考えられる。上の方の高まりに含まれる第18層は地山第Ⅳ層由来で、天井の崩落土を含んでいる。横穴に再進入した後、崩落土などを均すなどして閉塞したものと考えられる。

閉塞土より玄室側では、地山Ⅳ層由来の天井剥落土と考えられる層(第50・52・55・64・55層)、

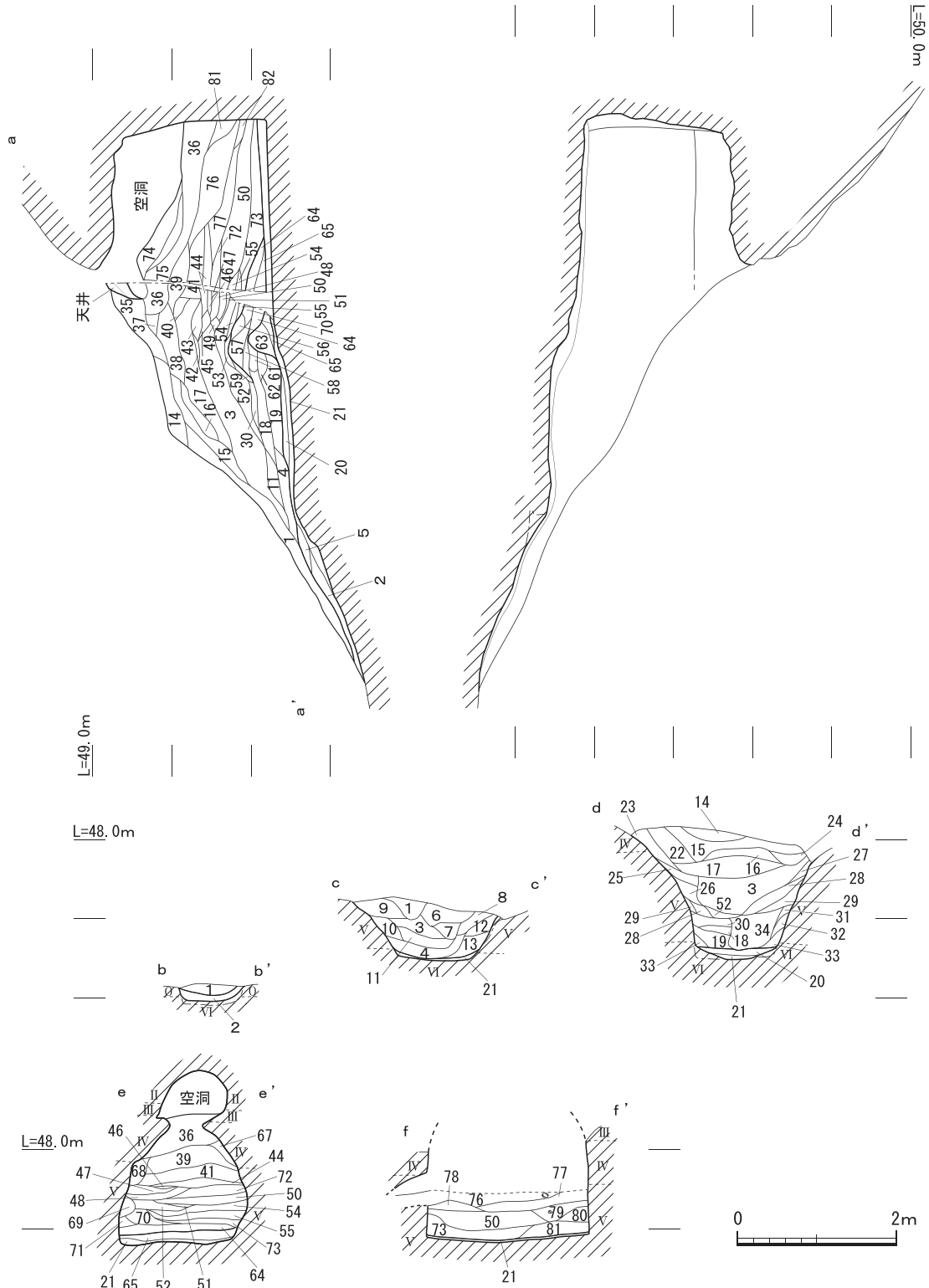


第82図 32号横穴平面・断面図(1)

地山V層由来の側壁剥落土と考えられる層(第52・70層)、流入土(第54・73層)がそれぞれ10～20cmの厚さで重なっており、天井内の空間が埋まっていく過程を反映している。堆積途中の第76・81層上面では人骨が出土していることや、副葬品と考えられる遺物が出土していることから、横穴が墓として再利用されたと判断される。閉塞土よりも墓道側では、地山I層由来の流入土(第1層)や雨水に伴う流入土(第14・35層)が堆積している。

④遺物出土状況

玄室から羨道にあたる部分の第21層上面から土器、鉄製品、礫が出土している。出土土器は、須恵器であり、出土位置は奥壁から墓道側に向かって幅がかなり狭くなっている位置である。これらの須恵器は閉塞土である第65層にパックされており、閉塞に伴う遺物の可能性がある。杯G身(95・96)は正位、同蓋(92～94)は逆位での出土である。奥壁付近には鉄製品と礫がある。鉄製品(97)は刀子で、奥壁付近で2つに折れて出土した。礫はいずれも砂岩で、厚さ3cm程度の平



第83図 32号横穴平面・断面図(2)

- | | |
|--------------------------------------------------------------------------------------------------------------------------------------------------------------------------------------------------------------------------------|---------------------------------------------------------------------------------------------------------------------------------------------------------------------------------------------------------|
| <p>1. におい黄色(2.5Y8/4)砂質土〈中粒砂、上からの流入土、堆積土由来〉</p> <p>2. 淡黄色(2.5Y8/3)砂質土〈中粒砂、下方の地山VI層由来〉</p> <p>3. 暗灰黄色(2.5Y5/2)砂質土〈細粒砂、径2cm程度の円礫を少し含む、上からの流入土、地山I層礫層由来〉</p> <p>4. 灰黄褐色(10YR6/2)砂質土〈細粒砂、径0.5~2cm程度の円礫を非常に多く含む、上からの流入土、地山IV層由来〉</p> | <p>5. におい黄褐色(10YR7/2)砂質土〈細粒砂、径2cm程度の円礫を少し含む、上からの流入土〉</p> <p>6. におい黄褐色(10YR6/3)砂質土〈細粒砂、径1~4cm程度の円礫を多く含む〉</p> <p>7. 浅黄色(2.5Y7/3)砂質土〈中粒砂、径2~3cm程度の円礫を少し含む〉</p> <p>8. におい黄褐色(10YR5/4)砂質土〈細粒砂、径0.5~1cm程度</p> |
|--------------------------------------------------------------------------------------------------------------------------------------------------------------------------------------------------------------------------------|---------------------------------------------------------------------------------------------------------------------------------------------------------------------------------------------------------|

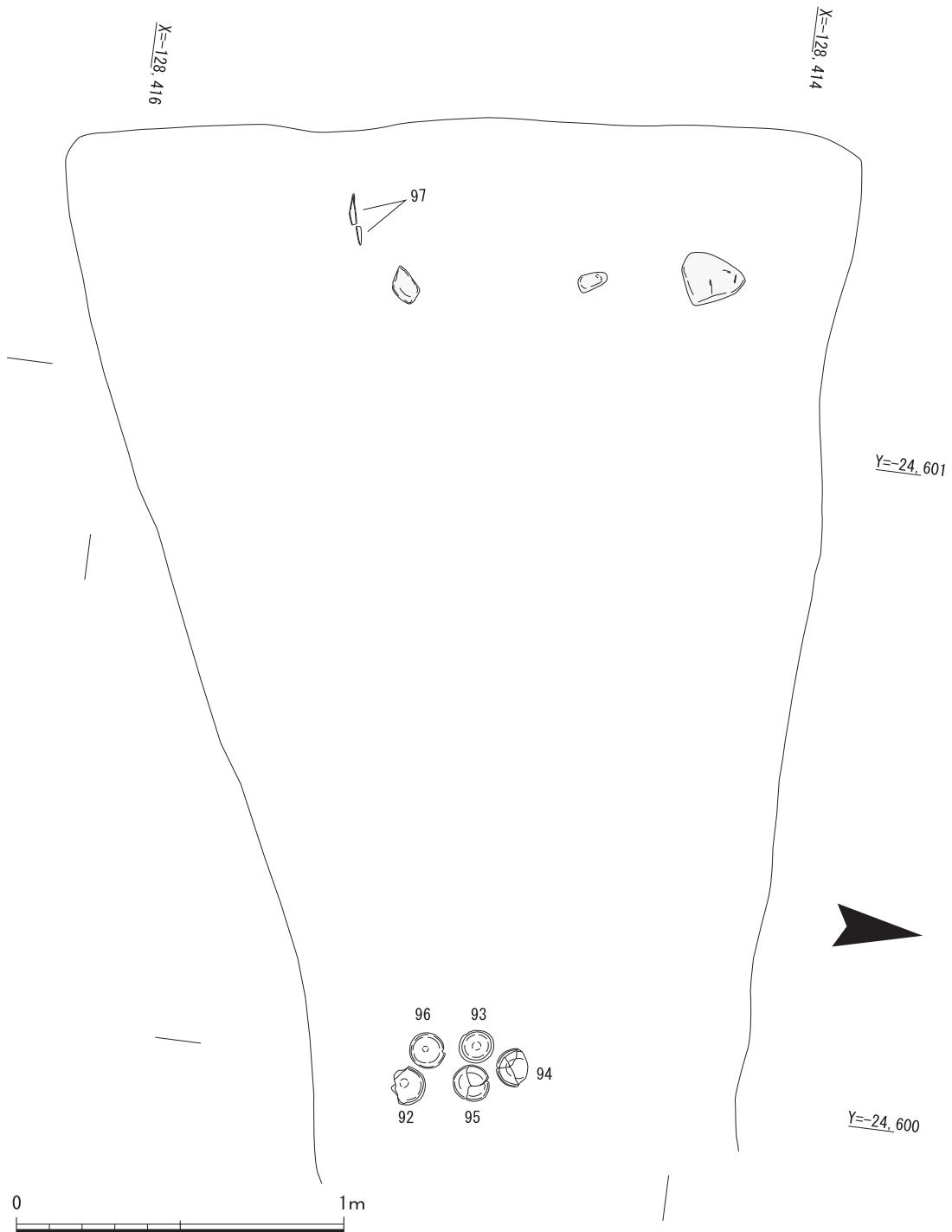
- の円礫を少し含む)
9. におい黄色(2.5Y6/4)砂質土〈細粒砂〉
 10. におい黄橙色(10YR6/3)砂質土〈中粒砂、径0.5cm程度の円礫を少し含む〉
 11. 黄褐色(2.5Y5/3)砂質土〈中粒砂、径0.5～1cm程度の円礫を多く含む〉
 12. 明黄橙色(10YR7/6)砂質土〈細粒砂〉
 13. 褐色(10YR4/4)砂質土〈中粒砂、径0.5cm程度の円礫を多く含む〉
 14. におい黄橙色(10YR7/4)砂質土〈細粒砂、径0.5～1cm程度の円礫を少し含む、上からの流入土、堆積土由来〉
 15. におい黄橙色(10YR6/4)砂質土〈細粒砂、上からの流入土、堆積土由来〉
 16. 灰黄褐色(10YR5/2)砂質土〈細粒砂、径0.5cm程度の円礫を多く含む〉
 17. におい黄色(2.5Y6/3)砂質土〈細粒砂及び径0.5～3cm程度の円礫からなる礫層、地山I層礫層由来〉
 18. 黄褐色(10YR5/6)砂質土〈中粒砂、径0.5～1cm程度の円礫を多く含む、地山IV層由来〉
 19. 黄褐色(2.5Y5/4)砂質土〈細～中粒砂、径0.5～1cm程度の円礫を多く含む〉
 20. におい黄色(2.5Y6/4)砂質土〈中粒砂、径0.5～1cm程度の円礫を少し含む〉
 21. 淡黄色(2.5Y8/4)砂質土〈中粒砂、地下の地山、地山由来の層、整地の可能性あり〉
 22. におい黄橙色(2.5Y6/4)砂質土〈細粒砂、径0.5～5cm程度の円礫を多く含む、地山I層礫層由来〉
 23. におい黄橙色(10YR6/4)砂質土〈細粒砂、径1cm程度の円礫を少し含む〉
 24. 浅黄色(2.5Y7/4)砂質土〈細粒砂〉
 25. におい橙色(7.5YR7/4)砂質土〈細粒砂～中粒砂〉
 26. におい黄褐色(10YR6/4)砂質土〈細粒砂、径0.5～3cm程度の円礫を多く含む〉
 27. におい黄褐色(10YR7/3)砂質土〈中粒砂〉
 28. におい黄褐色(10YR5/3)砂質土〈中粒砂、径0.5～1cm程度の円礫を多く含む、岩盤(赤)由来の流入土〉
 29. 浅黄褐色(10YR8/4)砂質土〈中粒砂、側壁地山IIないしV層、由来の流入土〉
 30. 浅黄色(2.5Y7/3)砂質土〈細粒砂〉
 31. におい黄色(2.5Y6/4)砂質土〈中粒砂〉
 32. におい黄褐色(10YR6/3)砂質土〈中粒砂〉
 33. におい黄褐色(10YR5/3)砂質土〈中粒砂、側壁地山IIないしV層、由来〉
 34. におい黄色(2.5Y6/3)砂質土〈中粒砂及び径0.5～3cm程度の円礫からなる、地山I層礫層由来〉
 35. 黄褐色(10YR5/8)砂質土〈細粒砂～中粒砂、径3cm程度の円礫を少し含む〉
 36. 明黄褐色(10YR6/8)砂質土〈粗粒砂、径2～5cmの円礫を含む、側壁残存〉
 37. 黄褐色(10YR5/6)砂質土〈中粒砂～粗粒砂〉
 38. 黄褐色(10YR7/8)砂質土〈粗粒砂、径0.5～2cmの円礫をやや多く含む〉
 39. 黄褐色(10YR7/8)砂質土〈中粒砂～粗粒砂、径2cm程度の円礫を少し含む〉
 40. 明黄褐色(10YR6/6)砂質土〈粗粒砂、径0.5～4cmの円礫を多く含む〉
 41. 明黄褐色(10YR6/8)砂質土〈細粒砂〉
 42. 明黄褐色(2.5Y7/6)砂質土〈粗粒砂、径0.5cmの円礫を非常に多く含む〉
 43. 橙色(7.5YR4/6)砂質土〈粗粒砂、径1～3cm程度の円礫を含む〉
 44. 褐色(7.5YR4/6)砂質土〈粗粒砂、径0.5～1cmの円礫を多く含む〉
 45. 橙色(7.5YR6/8)砂質土〈粗粒砂、径0.5cmの円礫を非常に多く含む、地山IIないしV層由来〉
 46. 明褐色(7.5YR5/8)砂質土〈粗粒砂、径0.5cmの円礫を非常に多く含む、地山IV層由来〉
 47. 明赤褐色(5YR5/8)砂質土〈粗粒砂、径0.5～1cmの円礫を非常に多く含む、地山IV層由来〉
 48. 褐色(7.5RY4/4)砂質土〈粗粒砂、径0.5cmの円礫を多く含む、地山III層由来〉
 49. 明黄褐色(2.5Y6/8)砂質土〈粗粒砂、径0.5～1cmの円礫を非常に多く含む、地山IIないしV層由来〉
 50. 明褐色(7.5YR5/8)砂質土〈粗粒砂、径0.5cmの円礫を非常に多く含む、地山IV層由来〉
 51. 明赤褐色(5YR5/8)砂質土〈粗粒砂、径0.5cmの円礫を多く含む、地山IV層由来〉
 52. 黄褐色(10YR5/8)砂質土〈粗粒砂、径0.5～2cmの円礫を極少含む〉
 53. 黄褐色(10YR5/8)～褐色(10YR4/4)砂質土〈粗粒砂、径0.5～5cm程度の円礫を含む〉
 54. 明褐色(7.5YR5/8)砂質土〈粗粒砂～極粗粒砂、径0.5～3cm、径10cmの円礫を含む〉
 55. 黄褐色(10YR7/6)砂質土〈粗粒砂～極粗粒砂、径0.5～1cmの円礫を多く含む、地山IV層由来〉
 56. 明黄褐色(2.5Y6/6)砂質土〈粗粒砂 径0.5～2cmの円礫を含む〉
 57. 明黄褐色(10YR6/8)砂質土〈粗粒砂～極粗粒砂、径0.5～3cmの円礫を多く含む、追葬時の閉塞土か?〉
 58. 橙色(7.5YR6/8)砂質土〈粗粒砂、径1～3cmの円礫を多く含む、追葬時の閉塞土か?〉
 59. 黄褐色(10YR5/6)砂質土〈粗粒砂～極粗粒砂、径1～5cmの円礫を含む、追葬時の閉塞土か?〉
 60. 明褐色(7.5YR5/6)砂質土〈粗粒砂～極粗粒砂、径0.5～2cmの円礫を非常に多く含む〉
 61. 明赤褐色(5YR5/8)砂質土〈中粒砂～粗粒砂、径2cmの円礫を含む、地山IV層由来の崩落土〉
 62. 黄色(2.5Y7/8)砂質土〈粗粒砂～極粗粒砂、径2cmの円礫を多く含む〉
 63. 明褐色(7.5YR5/8)砂質土〈中粒砂～粗粒砂、径1～3cmの円礫を多く含む、初葬時の閉塞土か?〉
 64. 明褐色(7.5YR5/8)砂質土〈粗粒砂～極粗粒砂、径0.5～2cmの円礫を多く含む、径5cmの円礫を極少含む〉
 65. 明黄褐色(10YR6/8)砂質土〈粗粒砂～極粗粒砂、径0.5～1cmの円礫を非常に多く含む、初葬時の閉塞土か?〉
 66. 明褐色(7.5YR5/8)砂質土〈中粒砂～粗粒砂、初葬時の閉塞土か?〉
 67. 黄褐色(10YR5/6)砂質土〈中粒砂、径2cmの円礫を少し含む〉
 68. 明黄褐色(10YR6/8)砂質土〈中粒砂～極粗粒砂、径2～5cmの円礫を少し含む〉
 69. 明褐色(7.5YR5/8)砂質土〈粗粒砂～極粗粒砂〉
 70. 黄褐色(10YR7/6)砂質土〈粗粒砂～極粗粒砂、径2cmの円礫を多く含む〉
 71. 橙色(7.5YR6/8)砂質土〈粗粒砂～極粗粒砂〉
 72. におい黄褐色(10YR7/2)砂質土〈中粒砂〉
 73. 明黄褐色(10YR6/8)砂質土〈中粒砂〉
 74. 黄褐色(10YR7/6)砂質土〈細粒砂〉
 75. 黄褐色(10YR5/6)砂質土〈中粒砂〉
 76. 浅黄褐色(10YR8/4)砂質土〈中粒砂〉
 77. 浅黄褐色(10YR8/4)砂質土〈細粒砂、流入土〉
 78. におい黄褐色(10YR6/4)砂質土〈中粒砂混細粒砂〉
 79. 浅黄色(2.5YR7/3)砂質土〈細粒砂、径1cm程度の礫を少し含む〉
 80. におい黄褐色(10YR7/3)砂質土〈細粒砂〉
 81. におい黄褐色(10YR6/4)砂質土〈極粗粒砂、径0.5～1cm程度の円礫を多く含む〉
 82. 浅黄色(2.5YR7/3)砂質土〈粗粒砂混中粒砂、径0.5～2cm程度の円礫を多く含む〉

らなものである。

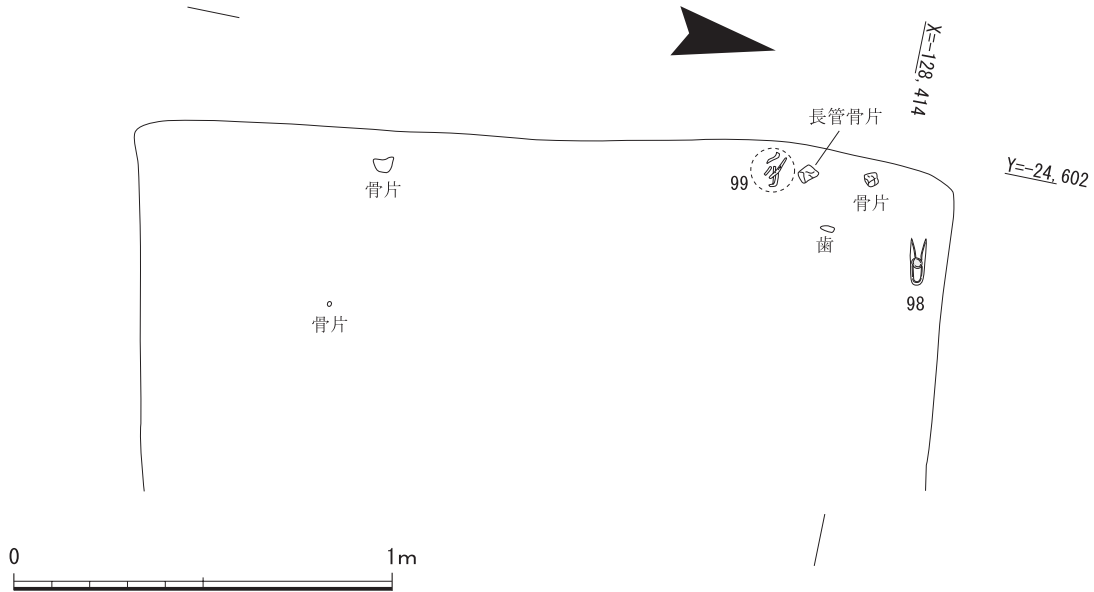
第76・81層上面は、奥壁から1.1mある緩斜面を墓として再利用している。ここからは骨、鉄製品が出土している。骨片には、ヒトの切歯、長管骨片がある。鉄製品は、鋏が2点(98・99)出土している。

⑤出土遺物

出土遺物には土器、鉄器がある。土器の器種は須恵器杯Gである。須恵器杯Gは、蓋(92～

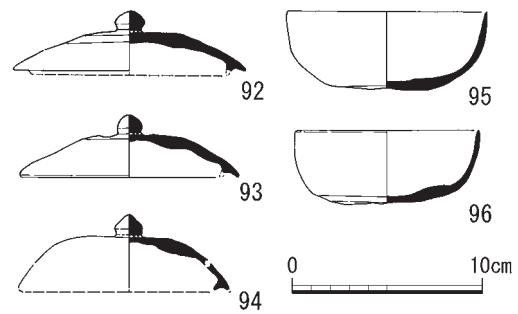


第84図 32号横穴遺物出土状況図(1)



第85図 32号横穴遺物出土状況図(2)

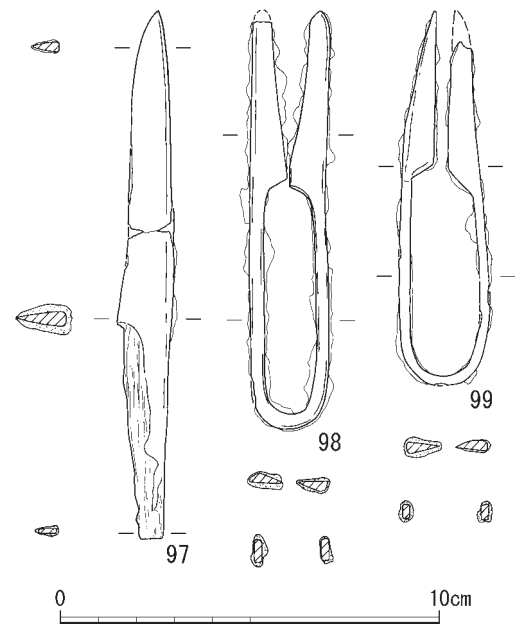
94)・身(95・96)ともに、同一産地のものと考えられるものである。いずれも焼成が軟質で、非常に脆く、遺存状態が悪い。底部の調整が判明するのは、ロクロケズリをしている(96)だけである。鉄器には刀子(17)がある。完存しており、茎に木質が遺存している。



第86図 32号横穴出土土器

再利用面からは鋏が出土している。98・99は、「U」字をした握り鋏である。

玄室出土遺物の年代は、須恵器杯G身の口径が10cm前後で調整がケズリであることから、松井Ⅲb～Ⅲc期に位置づけられる。再利用面からは土器が出土していないため、時期は不明であるが、再利用が確認された他の横穴の事例から、中世の段階と考えられる。この時期、握り鋏は鏡などとともに女性の埋葬に伴う副葬品とされており、本例もこれにあてはまると考えられる。



第87図 32号横穴出土鉄器

3)33号横穴(S X0104)

①概要

検出部は、長楕円形で長さ5.75m、最大幅は2mである。開口はしていなかった。遺構掘削にあたっては、縦方向を5回に分けて掘削を行った。縦断4の掘削が終了した時点で、玄室内の空間が確認できず、それ以上の掘削が不可能となった。したがって、重機で天井を除去した後、玄室の調査を行った。横穴の全長は7.56mである。主軸は西で11°南へ振る。

当初、本来の墓道先端部より先の0.95mの部分も墓道として掘削していたが、断面観察の結果、この部分は墓道ではないと判明した。雨水などで溝状になっていたところであろう。玄室は、中世に墓として再利用されている。

②規模と構造

墓道・羨道 墓道先端と奥壁下端の比高は0.85mである。墓道先端から奥壁までは、加工面と整地による機能面ともに、なだらかな斜面となっている。縦断の墓道先端にある第2層は、地山面の凹凸であり、溝や土坑ではない。横断3(d-d')では両側壁が内湾しており、この付近まで天井が存在したと考えられるが、横断2(c-c')では天井が存在したようすは認められない。閉塞土は、墓道先端から3mを中心にしたところで確認できるので、墓道と羨道を区別する天井の入口は閉塞の高まり付近であったと考えられる。

玄室から羨道へかけての平面形は、一連のものとなって幅を狭めているため、明瞭に区分することはできない。

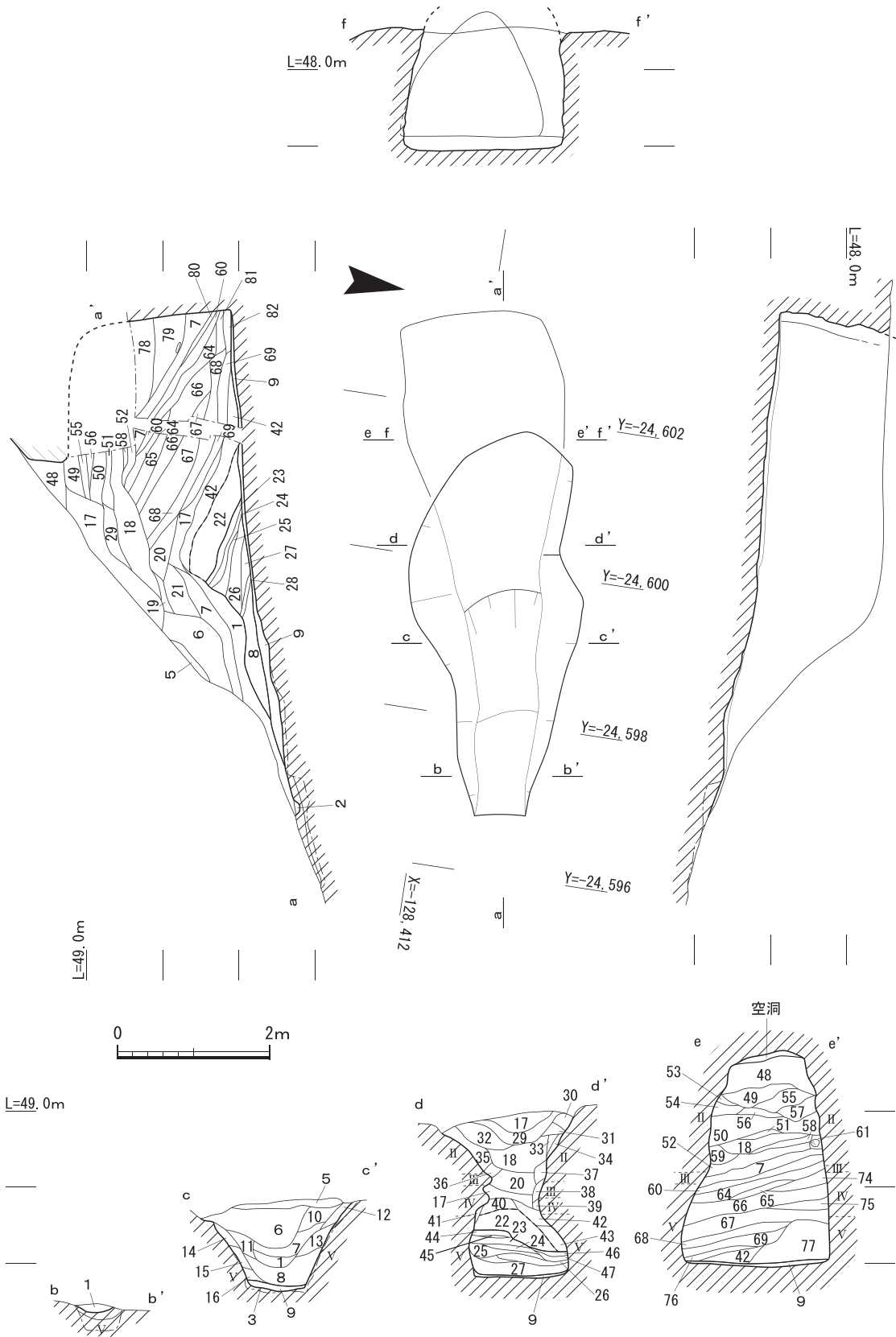
玄室(平面形・天井・奥壁) 奥壁に対して、玄室の両辺はほぼ直角に墓道側にのびて箱形の平面形を呈した後、屈曲して幅が狭まっている。A2類である。玄室の平面形はやや胴張であり、奥壁から1.06mが最大幅での2.12mとなっている。右側辺はここで屈曲して幅を狭めている。左側辺は奥壁から1.64mのところから幅を狭めている。

天井は、奥壁下端から2m分の長さが残存していたが、空間がなかったため内部の状況は観察できなかった。横断3(d-d')や4(e-e')の下半では、天井のアーチの立ち上がりが観察でき、天井の高さが復原できる。天井は、横断4では1.75m程度、横断3では1.2m程度の高さに復原でき、閉塞土付近ではかなり天井が低くなっていたことがわかる。奥壁は、比較的良好に残存しており、尖頭アーチ形に復原できる。

復原高は1.6mで、幅は1.84mである。

③土層堆積状況

地山上には、墓道から玄室にかけて、第9層により整地がされている。整地土の厚さは玄室で0.5cm程度であるのに対し、墓道では最大13cmと厚くなっている。墓道先端から3m付近では、第8・23~28層が縦断でマウンド状に存在しており、閉塞土と判断した。これらの層は、地山Ⅲ・Ⅳ層由来で褐色系の色調を呈しており、玄室を掘削した際に生じた土砂を使用したと考えられる。第22層や第40・42・43層も閉塞土である可能性が残されている。これらは黄色系の土で、地山Ⅳ層の由来ではない。仮に、閉塞土であるとすれば、時期が異なるものであろう。



第88図 33号横穴平面・断面図

1. にぶい黄橙色(10YR6/4)砂質土(細粒砂)
2. 灰黄色(2.5Y7/2)砂質土(極細粒砂)
3. 淡黄色(2.5Y8/3)砂質土(粗砂、径1～2cm程度の円礫を少し含む、地山・掘りすぎ)
4. 灰白色(10YR7/1)砂質土(粗砂、径1～2cm程度の円礫を少し含む、地山か堆積土・掘りすぎ)
5. 暗灰黄色(2.5Y5/2)砂質土(細粒砂、径0.5～2cm程度の円礫を非常に多く含む)
6. にぶい黄色(2.5Y6/3)砂質土(細粒砂、径0.5～3cm程度の円礫を非常に多く含む)
7. にぶい黄褐色(10YR5/3)砂質土(細粒砂、径0.5～2cm程度の円礫を多く含む)
8. にぶい褐色(7.5YR6/3)砂質土(細粒砂、径0.5～1cm程度の円礫を非常に多く含む、閉塞土)
9. にぶい黄橙色(10YR6/4)砂質土(細粒砂(10YR8/6細粒砂のブロック5%含む、整地の可能性もある 長頸壺の層))
10. 淡黄色(2.5Y7/4)砂質土(中粒砂、径0.5～1cm程度の円礫を多く含む)
11. にぶい黄褐色(10YR6/3)砂質土(細粒砂、径0.5～1cm程度の円礫を多く含む)
12. にぶい橙色(7.5YR7/4)砂質土(細粒砂)
13. にぶい褐色(7.5YR6/3)砂質土(中粒砂、径0.5～1cm程度の円礫を多く含む)
14. にぶい橙色(7.5YR7/4)砂質土(中粒砂)
15. にぶい黄褐色(10YR6/4)砂質土(細粒砂、径0.5～1cm程度の円礫を少し含む)
16. にぶい黄褐色(10YR5/3)砂質土(細粒砂、径0.5cm程度の円礫を多く含む)
17. 浅黄色(2.5Y7/4)砂質土(細粒砂～中粒砂、径0.5～3cm程度の円礫を少し含む)
18. にぶい黄色(2.5Y6/3)砂質土(中粒砂)
19. にぶい黄色(2.5Y6/4)砂質土(中粒砂、径0.5cm程度の円礫を多く含む)
20. にぶい黄褐色(10YR7/4)砂質土(細粒砂、径0.5～2cm程度の円礫を少し含む)
21. にぶい黄褐色(10YR5/4)砂質土(粗粒砂、径0.5～5cm程度の円礫を多く含む)
22. にぶい黄色(2.5Y6/3)砂質土(細粒砂、径0.5～1cm程度の円礫を少し含む 流入土)
23. 灰褐色(7.5YR4/2)砂質土(中粒砂、地山Ⅲ層由来)
24. にぶい赤褐色(5YR5/4)砂質土(細粒砂、地山Ⅳ層由来)
25. にぶい黄褐色(10YR7/4)砂質土(細粒砂、流入土)
26. 浅黄色(2.5Y7/4)砂質土(細粒砂～中粒砂、径0.5～2cm程度の円礫を少し含む、閉塞に含むか否か)
27. 24と同じ
28. 23と同じ
29. 17層と同じだが、礫がない
30. 黄褐色(10YR7/6)砂質土(細粒砂、径0.5～3cmの円礫を多く含む)
31. 明黄褐色(10YR6/8)砂質土(中粒砂～粗粒砂、径2cmの円礫を極少し含む)
32. 明黄褐色(10YR6/6)砂質土(中粒砂～粗粒砂、径1～3cm程度の円礫を含む)
33. 明黄褐色(2.5Y6/6)砂質土(粗粒砂、径0.5cmの円礫を多く含む)
34. にぶい黄褐色(10YR6/4)砂質土(粗粒砂、径0.5～1cmの円礫を多く含む)
35. 明黄褐色(10YR6/6)砂質土(細粒砂～粗粒砂、径3～5cm程度の円礫を少し含む)
36. 35層に礫を含まない層
37. 黄色(2.5Y7/8)砂質土(中粒砂～粗粒砂、径5cm程度の円礫を極少し含む)
38. 明黄褐色(2.5Y6/8)砂質土(中粒砂～粗粒砂)
39. 灰黄褐色(10YR4/2)砂質土(粗粒砂、地山Ⅲ層由来の崩落土)
40. 明黄褐色(10YR6/6)砂質土(粗粒砂、径0.5～2cmの円礫を含む)
41. 黄褐色(10YR5/8)砂質土(粗粒砂)
42. 黄褐色(10YR5/8)砂質土(粗粒砂～極粗粒砂)
43. 褐色(10YR4/6)砂質土(粗粒砂、径0.5～2cmの円礫を多く含む)
44. 暗褐色(7.5YR3/4)砂質土(粗粒砂～極粗粒砂、地山Ⅲ層由来の崩落土)
45. 44層に径4cm程度の円礫を少し含む
46. 明褐色(7.5YR5/8)～褐色(7.5YR4/6)砂質土(粗粒砂～極粗粒砂)地山Ⅲ層由来の崩落土
47. 明赤褐色(5YR5/8)砂質土(粗粒砂～極粗粒砂、径2cmの円礫を少し含む)地山Ⅳ層由来の崩落土
48. 黄褐色(10YR5/8)砂質土(中粒砂～極粗粒砂、径1～3cmの円礫を少し含む)
49. 明黄褐色(10YR6/8)砂質土(粗粒砂～極粗粒砂、径0.5～6cmの円礫を多く含む)
50. 明黄褐色(10YR6/8)砂質土(中粒砂～粗粒砂、径0.5～3cmの円礫を極少し含む)
51. 褐色(10YR4/6)砂質土(細粒砂～粗粒砂(やや粘り気あり)径0.5～2cmの円礫を少し含む)
52. にぶい黄褐色(10YR5/4)砂質土(ややシルト質)(細粒砂～粗粒砂)
53. 明褐色(7.5YR5/8)砂質土(中粒砂～粗粒砂、径0.5～1cmの円礫を多く含む)
54. 黄褐色(10YR5/6)砂質土(粗粒砂～極粗粒砂、径0.5～3cmの円礫を含む)
55. 明黄褐色(10YR6/8)砂質土(粗粒砂～極粗粒砂、径0.5～2cmの円礫を多く含む、径5cmの円礫を極少し含む)
56. 明黄褐色(10YR6/6)砂質土(細粒砂～粗粒砂、径1cmの円礫を少し含む)
57. 黄褐色(10YR7/6)砂質土(粗粒砂～極粗粒砂、径0.5～2cmの円礫を多く含む)
58. 明黄褐色(10YR6/8)砂質土(中粒砂～極粗粒砂、径0.5～2cmの円礫を非常に多く含む)
59. にぶい黄褐色(10YR6/4)砂質土(中粒砂～粗粒砂、径0.5～5cmの円礫を少し含む)
60. にぶい黄褐色(10YR5/4)砂質土(中粒砂～粗粒砂、径5cmの円礫を極少し含む)
61. 明黄褐色(2.5Y7/6)礫層(径2～5cmの円礫を含む、地山ⅡないしⅤ層由来の崩落土)
62. 黄褐色(10YR5/6)砂層(細粒砂～極細粒砂、径0.5～1cmの石を極少し含む 流入土、52層か?)
63. 黄褐色(10YR5/6)砂層(中粒砂、径0.5～2cmの石を多く含む、地山ⅡないしⅤ層)
64. 黄褐色(10YR5/6)砂層(細粒砂、流入土)
65. 明黄褐色(10YR6/6)砂質土(細粒砂～中粒砂、径0.5～1cmの石を含む、地山ⅡないしⅤ層)
66. 明黄褐色(10YR7/6)砂質土(中粒砂、径0.5～1cmの石を極多く含む、地山ⅡないしⅤ層)
67. 黄褐色(10YR7/8)砂質土(中粒砂、径0.5～2cmの石粒を多く含む、地山ⅡないしⅤ層)
68. 黄褐色(10YR5/6)砂質土(細粒砂～中粒砂、径0.5～1cmの石を多く含む 地山ⅡないしⅤ層)
69. 褐色(10YR4/6)砂質土(中粒砂、径0.5～1cmの石を多く含む、地山)
70. 明黄褐色(10YR6/8)砂質土(細粒砂、流入土か? 径0.5～1cmの石を多く含む)
71. 黄褐色(10YR5/6)砂質土(細粒砂～中粒砂、径0.5～1cmの石を多く含む 地山Ⅲ層黒褐色(10YR2/3)が混ぜ込む)
72. 明黄褐色(10YR6/6)砂質土(中粒砂、径0.5～2cmの石粒を多く含む、地山ⅡないしⅤ層)
73. 黄褐色(10YR5/6)砂質土(細粒砂、流入土か?)
74. 浅黄色(2.5Y7/4)砂質土(粗粒砂混中粒砂)
75. 黒褐色(10YR3/1)砂質土(粗粒砂、径1cm程度の角礫を少し含む 地山Ⅲ層の崩落土、側壁崩落土)
76. にぶい黄褐色(10YR7/2)砂質土(細粒砂)
77. 明黄褐色(10YR6/6)砂質土(粗粒砂及び褐色(7.5YR4/1)砂質土、粗粒砂)地山ⅡないしⅤ層上下不明と地山Ⅳ層・地山Ⅲ層由来、側壁崩落土)
78. 灰白色(10YR8/2)砂質土(中粒砂、径0.5～2cm程度の円礫を多く含む)
79. 浅黄色(2.5Y7/4)砂質土(中粒砂混細粒砂、径0.5～2cm程度の角礫を多く含む)
80. にぶい黄色(2.5Y6/4)砂質土(細粒砂)
81. 浅黄色(2.5Y7/4)礫(径0.5～2cm程度の凹円礫よりなる層)
82. にぶい黄褐色(7.5YR5/4)砂質土(粗粒砂、地山Ⅳ層由来、奥壁崩落土)

玄室内には、天井剥落土と考えられる地山Ⅱ層由来の層が堆積している。堆積の途中の第7層上面は、中世段階に再利用されている。第7層の上面は長さ2.25m、比高0.8mで、奥壁に向かって下っている。奥壁から0.5mほどが緩斜面になっており、天井までの高さ0.9m程度のわずかなスペースを利用していたようである。

④遺物出土状況

玄室では第9層上で土器、礫が出土している。土器は、須恵器杯G蓋(100)と壺蓋(101)がともに逆位で置かれていた。

礫は、拳大から人頭大のものを13個検出した。礫の種類はチャートと砂岩であり、1.6m×1.3mの方形に配置されている。

墓道では、第9層上で台付長頸壺(102)が出土している。人為的に脚を打ち欠いたものを、正位で置いている。閉塞土である第8層の墓道側の先端部分にあたるため、閉塞後の儀礼などに関わるものと考えられる。

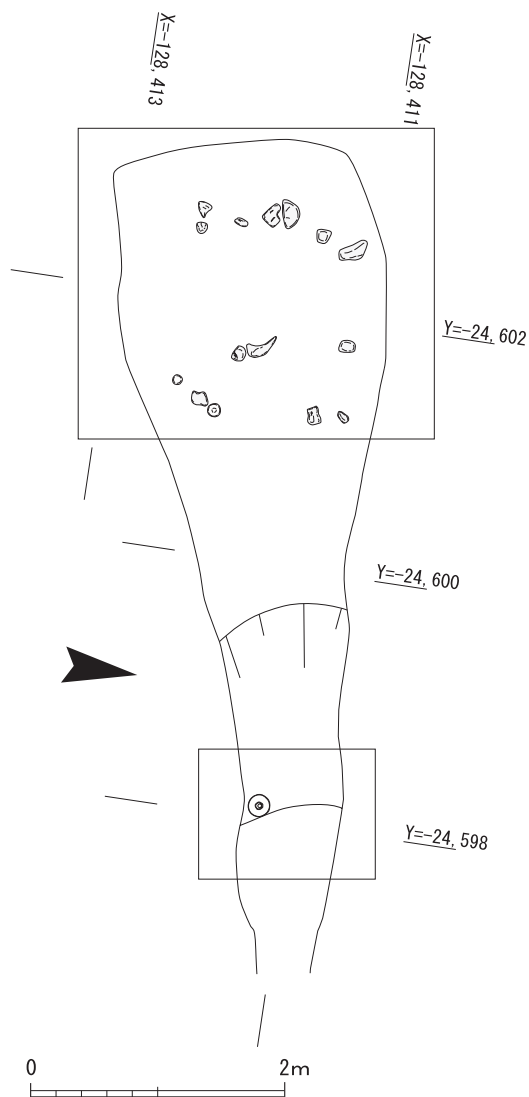
再利用された面である第7層上面では、瓦器椀(103・104)と土師器皿(105)が出土した。瓦器椀は、右奥隅に正位の状態出土した。土師皿は、逆位での出土である。

人骨の出土はなかったが、これらの土器は副葬品とみられ、墓として再利用していたと考えられる。

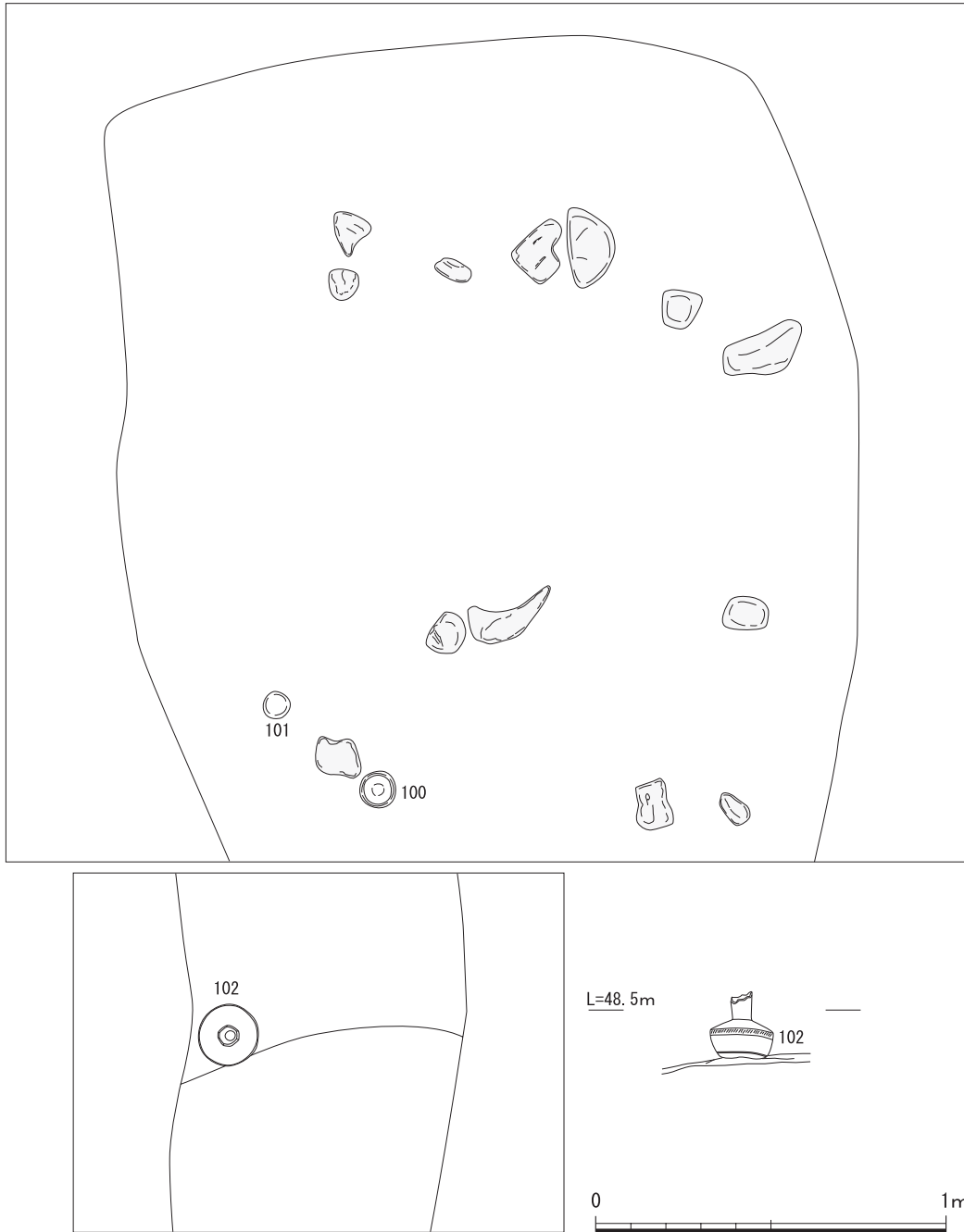
⑤出土遺物

出土遺物には土器がある。土器の器種は須恵器杯G、壺蓋、脚付長頸壺、瓦器、土師器皿がある。須恵器杯G蓋(100)と壺蓋(101)には、頂部外面に焼成時の灰が付着している。脚付長頸壺(102)は体部上面と口縁部内面に灰が付着しており、正位での焼成である。瓦器椀(103・104)の高台は低い三角形で、内面の圏線もやや粗である。土師器皿(105)は、口縁部をナデ調整し、底部外面はナデとオサエである。内面にはスス状のものがわずかに付着しており、燈明皿の可能性もある。その場合は横穴内で燈かりを得るために用いられたものと考えられる。

玄室から出土した土器の年代は、須恵器杯G蓋に対応する身の口径が9cm程度であることから、松井Ⅲc～Ⅳ期に位置づけられる。墓道から出土した脚付長頸壺は三方透かしであり、松井Ⅰ～Ⅱ期とすべきものか。墓前で儀礼に古い土器が用いられたと考えられ、土器の供給源とし



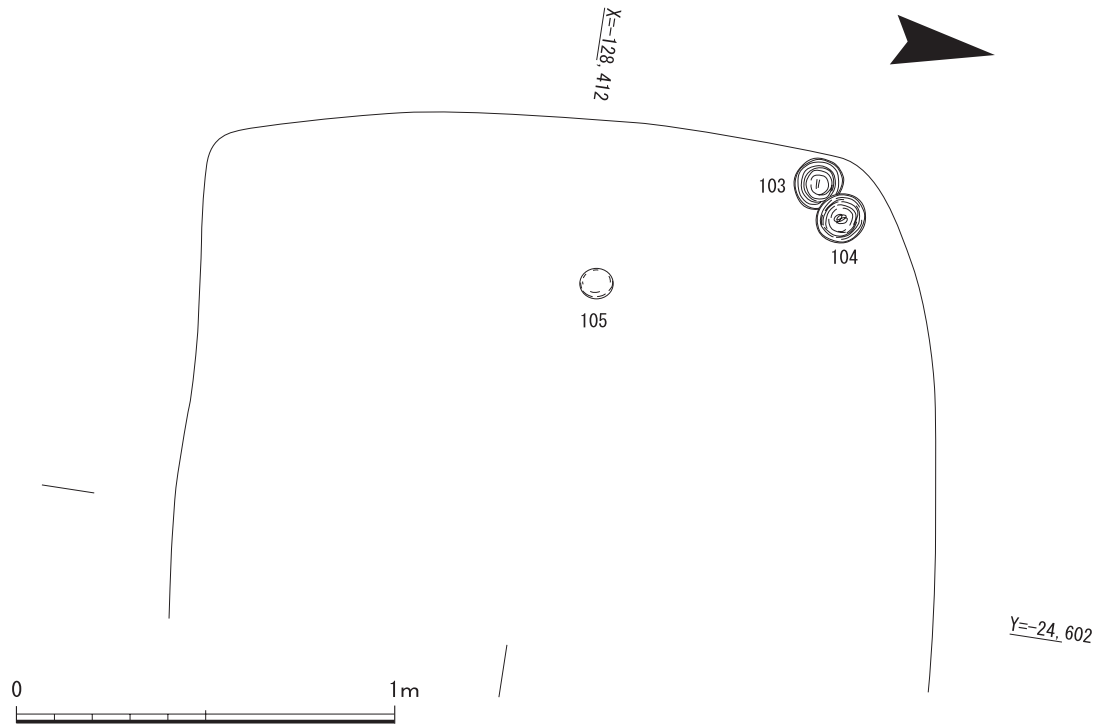
第89図 33号横穴遺物出土状況図(1)



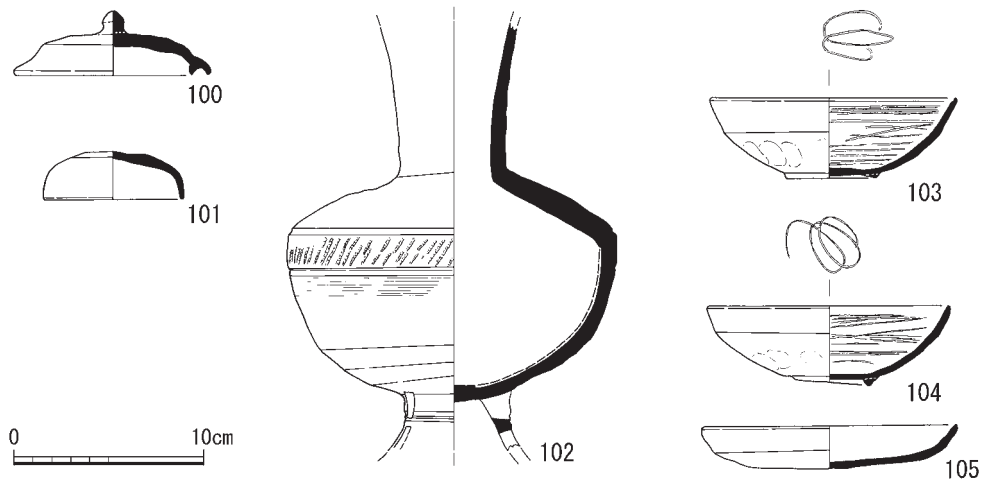
第90図 33号横穴遺物出土状況図(2)

ては、先行して作られていた横穴の副葬品などが使われた可能性もある。

再利用面から出土した瓦器は、森島編年Ⅱ～Ⅲ期のもので、12世紀後半から13世紀前半ごろの年代が与えられる。^(注110)



第91図 33号横穴遺物出土状況図(3)

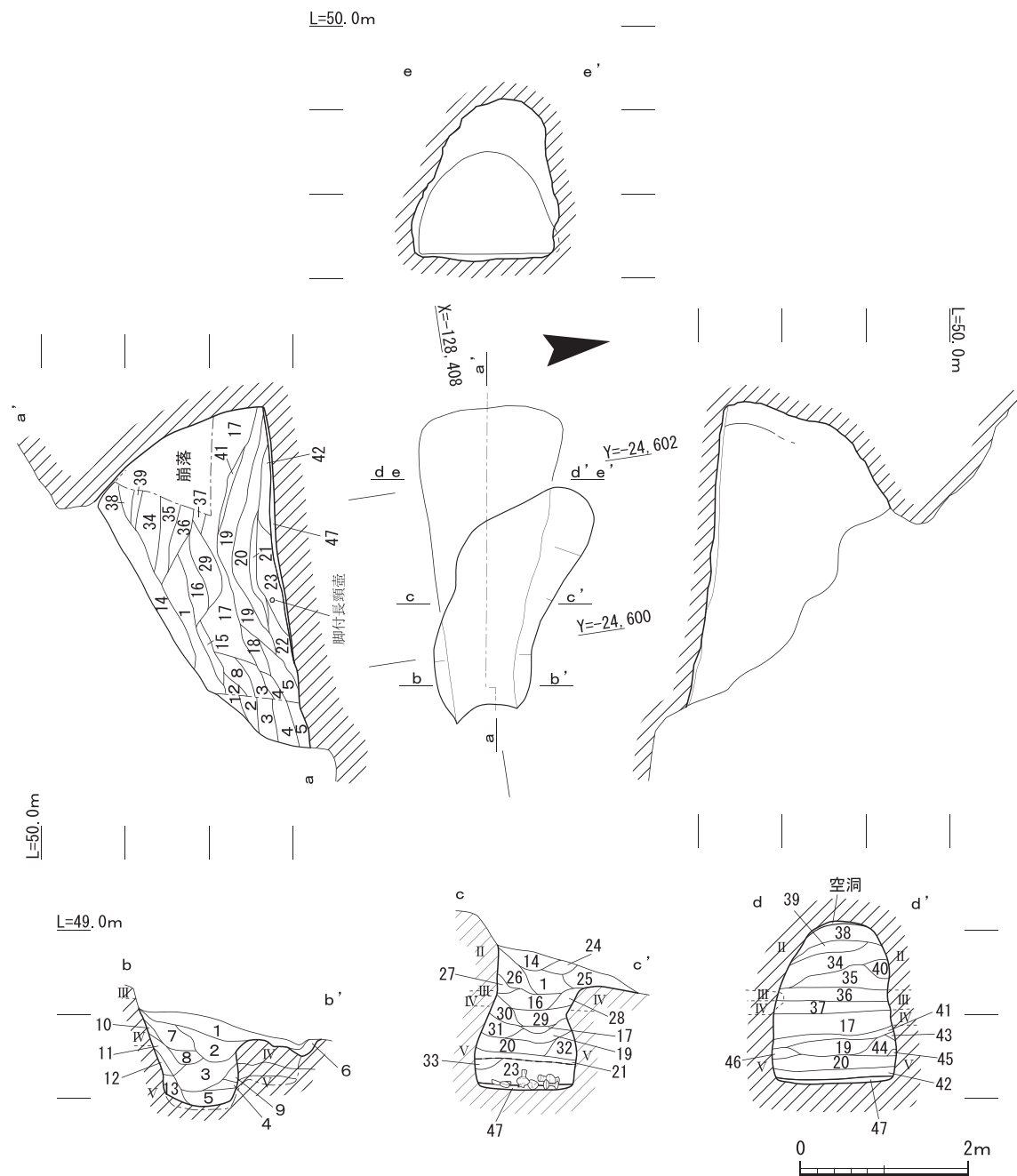


第92図 33号横穴出土土器

4)34号横穴(S X0105)

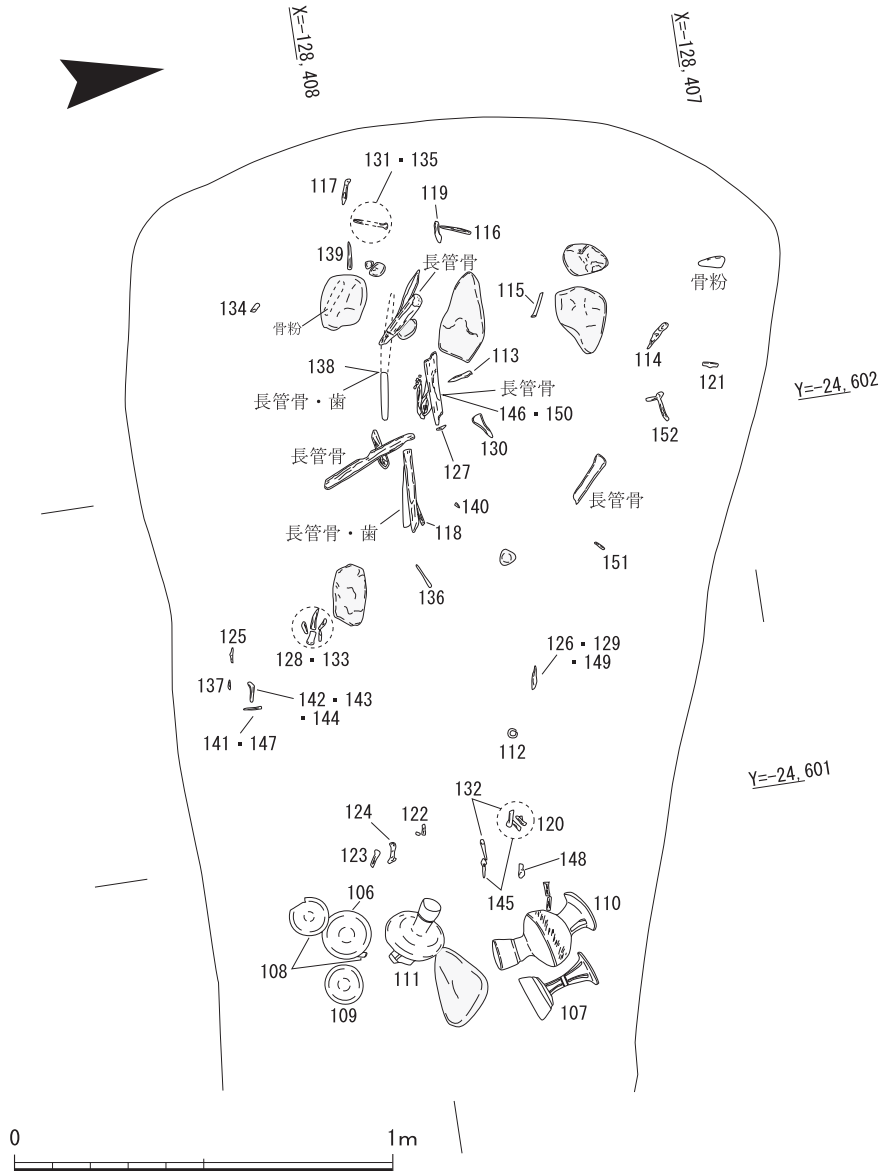
①概要

検出部は、主軸に対して北に歪んだ楕円形で長さ3.5m、幅1.2mである。右奥の天井部分が崩落したため、このような形になったものとみられる。開口はしていなかった。縦断は、4回に分けて掘削し、縦断3の掘削が完了した時点でそれ以上の掘削が不可能となった。玄室内の空間は、土砂が充満していたが、縦断4の上部が崩落したため天井と奥壁のようすが確認できたため、3Dレーザー測量で天井と奥壁を記録後に重機で天井を除去し、玄室の調査を行った。横穴の全長は4.05mで、主軸は西で8°北へ振る。



第93図 34号横穴平面・断面図

1. 浅黄色(25Y7/4)砂質土〈細粒砂、径0.5～1 cm程度の円礫を少し含む〉
2. にぶい黄橙色(10YR7/3)砂質土〈細粒砂、径0.5～1 cm程度の円礫を多く含む 地山Ⅰ層礫層由来〉
3. にぶい黄橙色(10YR6/3)砂質土〈細粒砂、径1～2 cm程度の円礫を多く含む 地山Ⅰ層礫層由来〉
4. 灰黄色(25Y7/2)砂質土ないし礫〈細粒砂、径0.5～3 cm程度の円礫を非常に多く含む〉
5. 明黄褐色(25Y7/6)砂質土〈中粒砂、径0.5～1 cm程度の円礫を少し含む地山Ⅰ層礫層由来〉
6. 浅黄色(25Y7/4)砂質土〈中粒砂〉
7. にぶい黄色(25Y6/4)砂質土〈細粒砂〉
8. にぶい黄橙色(10YR7/4)砂質土〈細粒砂、径0.5～1 cm程度の円礫を少し含む〉
9. にぶい黄色(25Y6/3)砂質土〈細粒砂、径0.5cm程度の円礫を少し含む〉
10. にぶい黄橙色(10YR6/3)砂質土〈細粒砂、地山Ⅳ層由来〉
11. にぶい黄褐色(10YR5/3)砂質土〈細粒砂、径0.5cm程度の円礫を少し含む、地山Ⅳ層由来〉
12. にぶい褐色(7.5YR5/3)砂質土〈細粒砂、径1 cm程度の円礫を少し含む、地山Ⅳ層由来〉
13. にぶい赤褐色(5YR5/4)砂質土〈中粒砂、径0.5～4 cm程度の円礫を少し含む、地山Ⅳ層由来〉
14. 明黄褐色(10YR7/6)砂質土〈細粒砂、径1 cm程度の円礫を少し含む、堆積土由来〉
15. にぶい黄橙色(10YR7/4)砂質土〈細粒砂〉
16. 浅黄色(25Y7/3)砂質土〈細粒砂、径0.5cm程度の円礫を多く含む〉
17. 浅黄色(25Y7/4)砂質土〈細粒砂、径0.5cm程度の円礫を少し含む〉
18. にぶい黄色(25Y6/4)砂質土〈細粒砂～中粒砂、径0.5cm程度の円礫を少し含む〉
19. にぶい黄橙色(10YR7/4)砂質土〈細粒砂、天井ないし側壁由来の地山Ⅳ層が若干混じる→流入土か〉
20. 浅黄色(25Y8/4)砂質土〈中粒砂〉
21. 褐色(7.5YR4/3)砂質土〈中粒砂、天井ないし側壁由来の地山Ⅳ層の崩落土〉
22. にぶい黄橙色(10YR7/3)砂質土〈中粒砂～粗粒砂、径0.5cm程度の円礫を多く含む〉
23. にぶい黄褐色(10YR6/4)砂質土〈中粒砂～粗粒砂、径0.5～2 cm程度の円礫を多く含む〉
24. にぶい黄褐色(10YR7/4)砂質土〈細粒砂〉
25. 浅黄褐色(7.5YR8/6)砂質土〈細粒砂～中粒砂、径0.5～2 cm程度の円礫を非常に多く含む〉
26. 25と同じ
27. 浅黄褐色(10YR8/4)砂質土〈極粗砂、径0.5～1 cm程度の円礫を多く含む、側壁の地山ⅡないしⅤ層由来〉
28. にぶい黄褐色(10YR6/4)砂質土〈中粒砂〉
29. にぶい黄色(25Y6/4)砂質土〈中粒砂、径1 cm程度の円礫を少し含む〉
30. にぶい黄色(25Y6/3)砂質土〈粗砂混じり細粒砂〉
31. 浅黄色(25Y7/3)砂質土〈細粒砂～中粒砂、径0.5cm程度の円礫を少し含む〉
32. にぶい黄褐色(10YR5/3)砂質土〈中粒砂～粗粒砂、側壁、地山Ⅳ層とⅡないしⅤ層由来〉
33. にぶい褐色(7.5YR5/4)砂質土〈径1 cm程度の円礫及び粗砂からなる層側壁、地山Ⅳ層由来〉
34. 浅黄色(25Y7/4)砂質土〈中粒砂、径0.5～2 cm程度の円礫を多く含む〉
35. にぶい黄褐色(10YR7/3)砂質土〈細粒砂、径0.5～1 cm程度の円礫を少し含む〉
36. にぶい褐色(7.5YR6/4)砂質土〈中粒砂、径3 cm程度の円礫を多く含む〉
37. にぶい黄色(25Y6/3)砂質土〈細粒砂〉
38. 黄色(25Y8/6)礫〈天井、地山Ⅱ層の崩落したもの〉
39. にぶい黄色(25Y6/4)砂質土〈細粒砂 流入土〉
40. 黄褐色(10YR8/6)砂質土〈極粗砂、側壁、地山Ⅱ層の崩落したもの〉
41. にぶい黄褐色(10YR7/4)砂質土〈中粒砂混じり細粒砂〉
42. にぶい赤褐色(5Y5/4)砂質土〈細粒砂、地山Ⅳ層由来、天井ないし側壁・崩落土〉
43. 明黄褐色(10YR6/6)砂質土〈中粒砂、径0.5～1 cmの円礫を多く含む、地山Ⅱ層〉
44. 明褐色(7.5YR5/6)砂質土〈中粒砂、径0.5～1 cmの円礫を多く含む 地山Ⅳ層・Ⅲ層由来壁崩落土〉
45. 黄褐色(10YR8/8)砂質土〈細粒砂含む中粒砂 径0.5cm程度の円礫を多く含む、地山Ⅴ層由来〉
46. 明黄褐色(10YR6/6)砂質土〈中粒砂、径0.5～1 cmの円礫を少し含む、地山Ⅲ層とⅣ層の間のⅡ層ないしⅤ層由来、壁崩落土〉
47. 浅黄色(25Y7/4)砂質土〈細粒砂〉



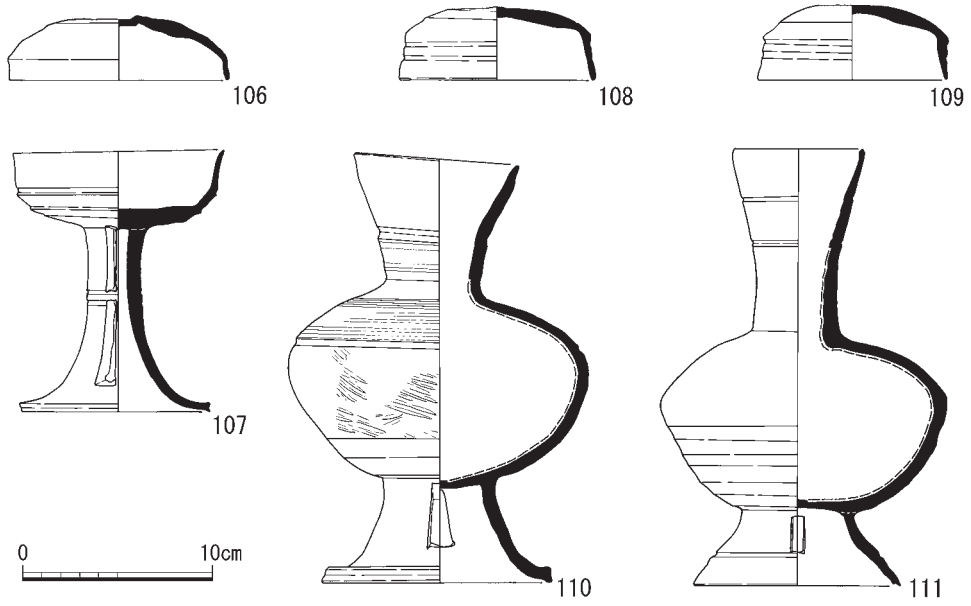
第94図 34号横穴遺物出土状況図

②規模と構造

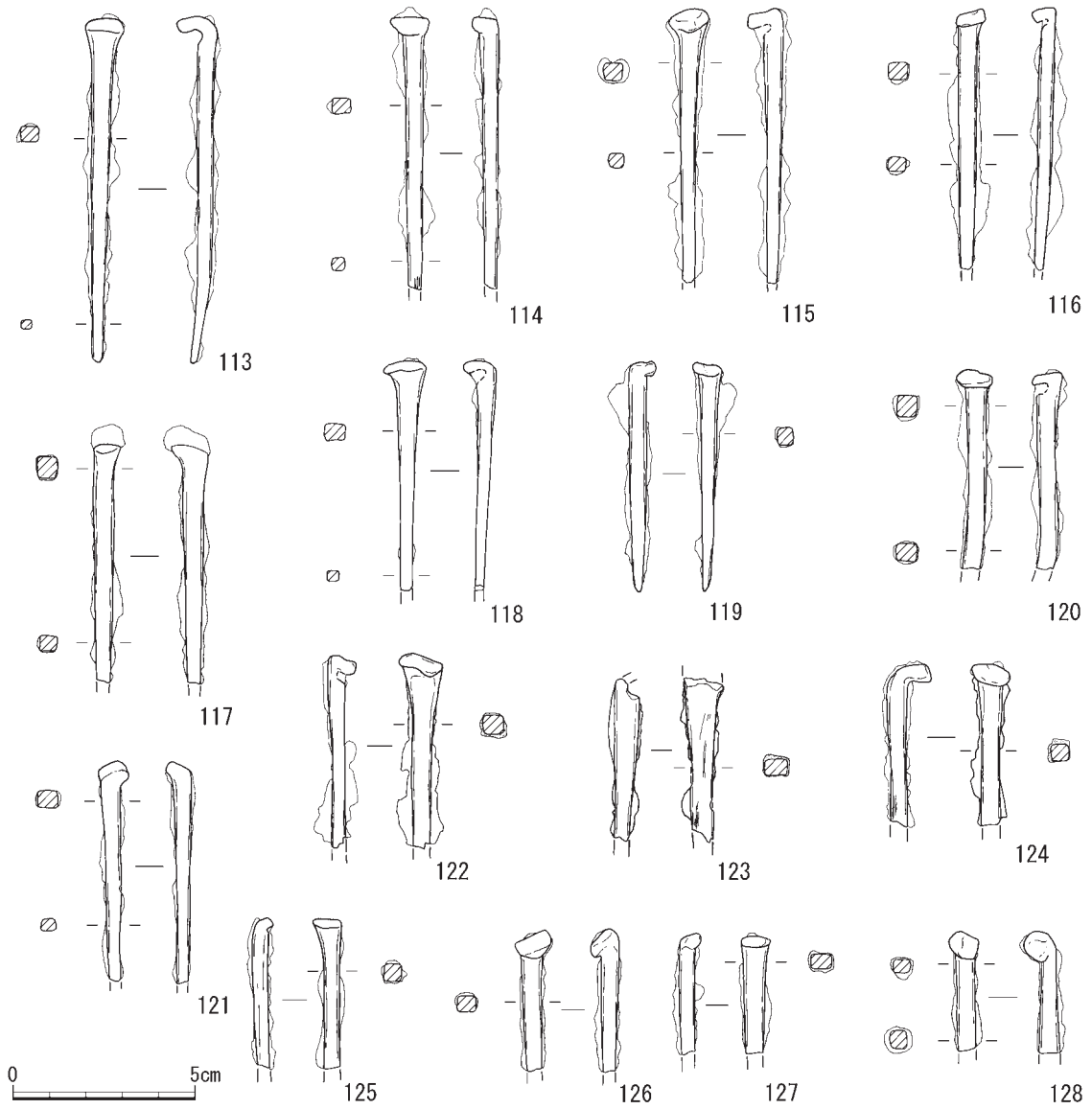
墓道・羨道 奥壁側が高くなっており、墓道先端との比高は地山面で測って0.54cmである。加工面は緩やかなスロープ状になっているが、墓道先端とその東の地山には0.4mの比高がある。他の横穴と比べて全長が短いこともあり、墓道の先端が削平されている可能性がある。横断2 (c - c') の下半部では両側壁が内湾しており、本来はこの位置まで天井があったと考えられる。墓道・羨道は、横断1と横断2の間で区別されるものと考えられる。玄室から羨道にかけては、屈曲部や袖がなく、一連のものとなっているため明瞭に区分できない。

玄室(平面形・天井・奥壁) 玄室の平面形は、奥壁から墓道にむけて玄室の両辺が狭まる三角形をしており、B2 a類である。玄室の最大幅は1.68mである。

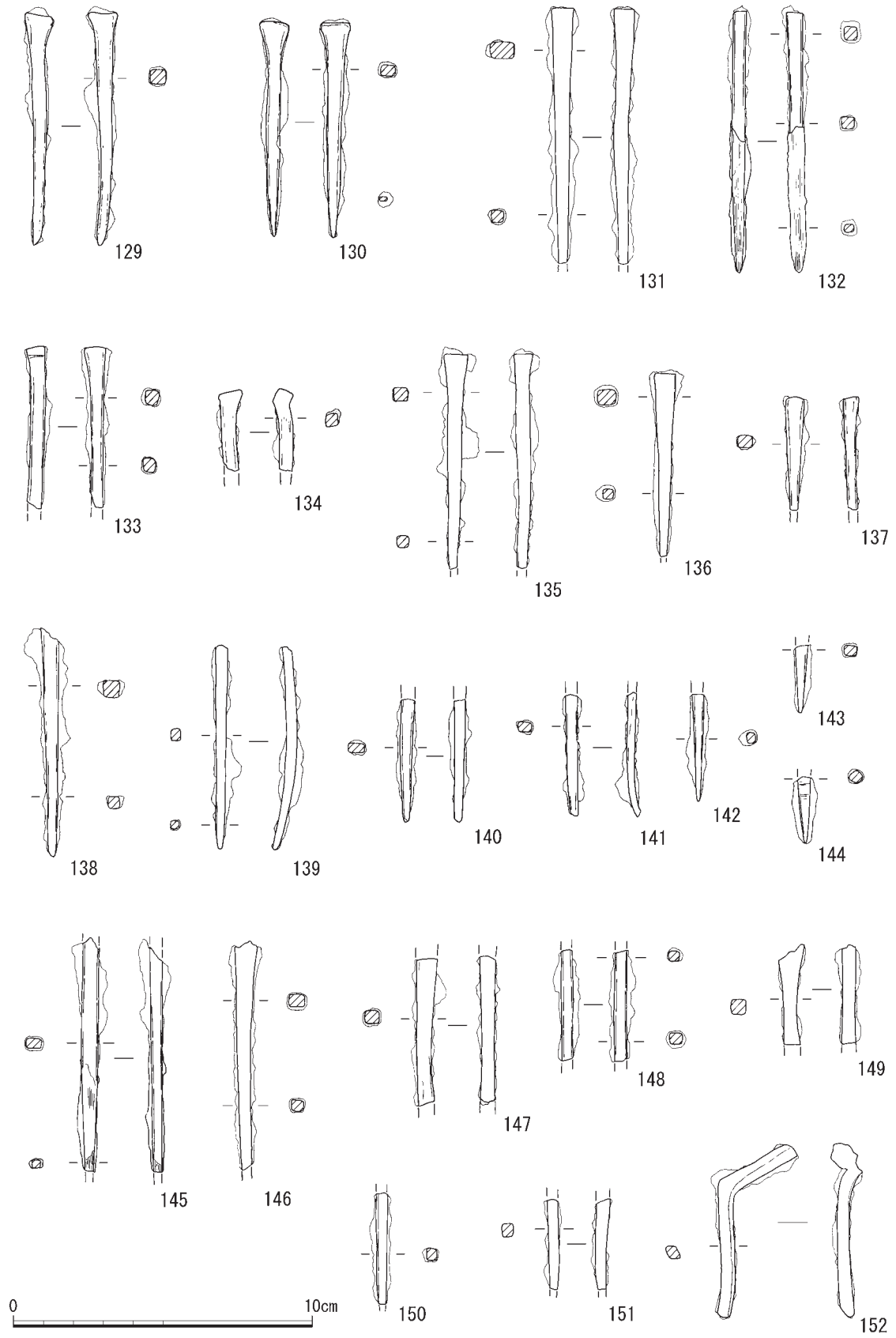
天井は、奥壁底面から1.2m分残存している。横断2 (c - c') では、天井の高さが1.1m程度に復原できる。奥壁の残存状況は良くないが、アーチ形で高さは1.2mである。



第95図 34号横穴出土土器



第96図 34号横穴出土鉄器(1)



第97図 34号横穴出土鉄器(2)

③土層堆積状況

地山上は、羨道から玄室にかけて第47層によって、整地され、埋葬面を造る。層の厚さは2～3cmであるが、墓道側の部分では確認できなかった。整地層の上には第23層が最大30cmの厚さであり、玄室から羨道にかけての土器(106～111)をパックしている。玄室に広がる第42層の上に重なっていることもあり、閉塞土かどうか判断がつかなかった。第23層の上は、崩落土や流入土が堆積している。横断1(b-b')では、地山Ⅳ層由来の第12・13層が三角堆積した後、地山Ⅰ層由来の第5層が堆積している。横断2では、第21層上に地山Ⅲ・Ⅳ層由来で天井や側壁の崩落土と考えられる第32層や、流入土と考えられる第19層が堆積しており、自然堆積した状況がうかがえる。

④遺物出土状況

玄室では埋葬面である第47層上で人骨、土器、耳環、礫を確認した。人骨は、玄室中央の奥壁寄り出土している。長管骨が横穴の主軸におおむね平行にある。土ごと取上げた後、長管骨をクリーニングすると歯が確認された。長管骨と歯が非常に近い位置から出土しており、人骨は解剖学的位置を留めていないと考えられる。

須恵器は、玄室の墓道側の位置にある。主軸に直交して列状に並べて置かれており、玄室と羨道を区画する意図が窺える。須恵器は、杯H蓋(106)、蓋(108・109)ともに逆位で、脚付長頸壺(110・111)と無蓋高杯(107)は横位であった。108の破片が106の下にあることから、土器の配置は一次的なものではなく、動かされたものと考えられる。耳環(112)は、墓道寄りの位置にあり、出土したのは1点のみである。

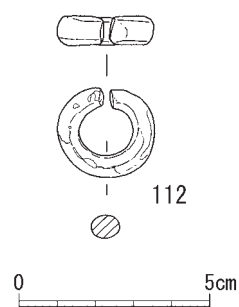
鉄器は、釘と考えられるものが玄室内の広い範囲で39点出土しているほか、鏝の可能性のあるもの(152)も出土している。他の横穴に比べて突出した釘の数であり、複数の木棺が存在した可能性がある。礫は人頭大よりやや小さく、種類はチャートと砂岩である。

⑤出土遺物

出土遺物には土器、耳環、鉄器がある。

土器の器種は、須恵器杯H、無蓋高杯、蓋、脚付長頸壺がある。須恵器杯H蓋(106)はヘラキリ後ナデ調整するものである。無蓋高杯(107)の脚部の透かしは二段三方で、外面及び見込み部に焼成時の灰が付着する。108・109は、口縁部に二条の凹線をもち、頂部をていねいにロクロケズリするもので壺蓋か。脚付長頸壺(110)の脚端部は大きく歪んでいる。体部下半には平行タタキ目をもち、体部上半を中心に焼成時の灰が付着している。同(111)は、体部外面の上半に焼成時の灰が厚く付着する。

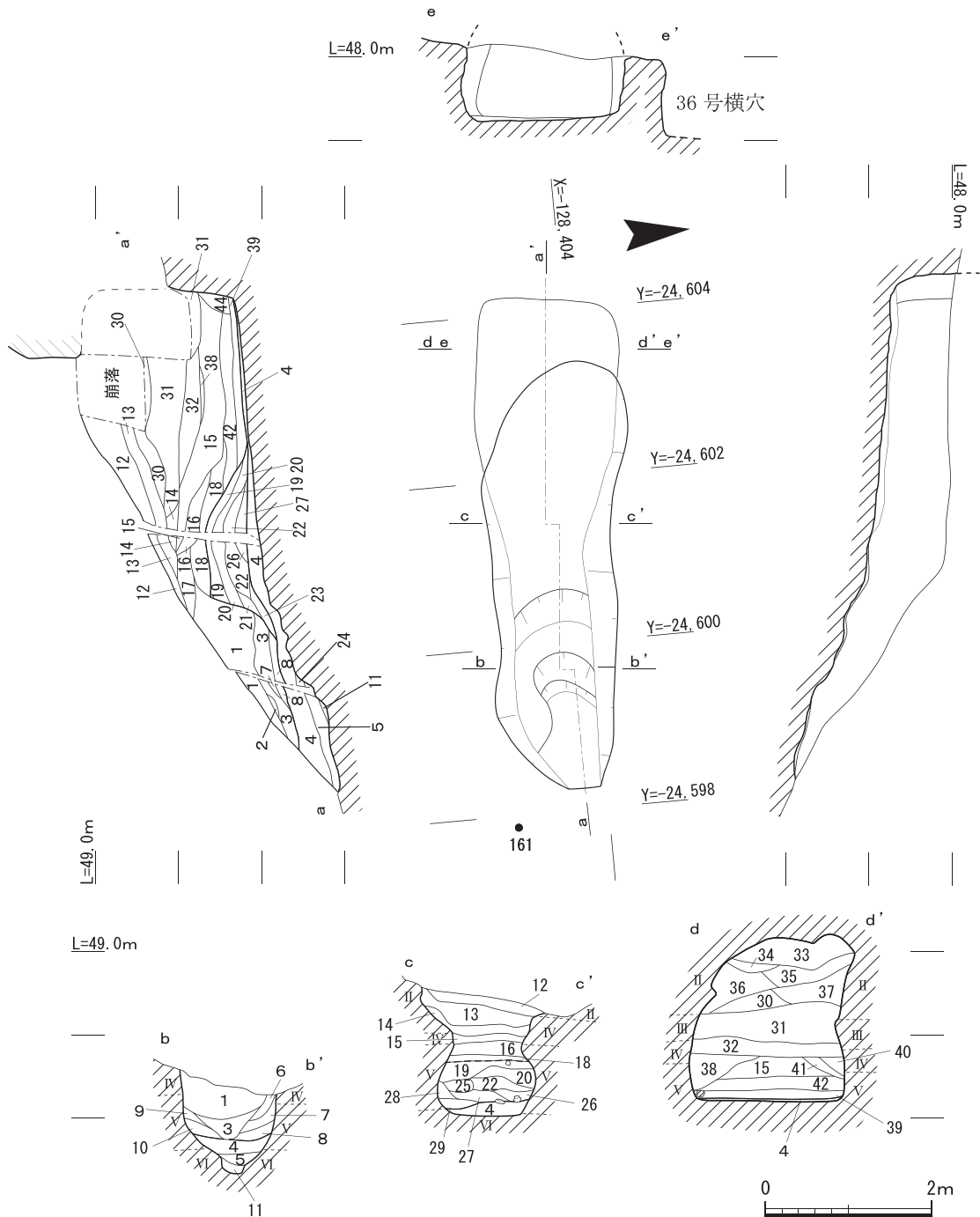
耳環(112)は、中実の金環で、約半分が錆に覆われており、表面層のめくれが観察できる。113～151は、鉄釘と考えられるもので、138・146・150は、土とともに取り上げた人骨のクリーニング作業中に発見したものである。鉄釘の頭部は、一方向に折り曲げていると考えられるもの(113～123・125～128・132～134・136・139・149)と、折り曲げてい



第98図 34号横穴出土耳環

ないと考えられるもの(129~131・135・137・138・146)がある。^(注111)152は、「L」字を呈するもので、
 鏝の可能性はある。

玄室出土遺物の年代は、須恵器杯H蓋が径11.4cmでヘラキリ調整である。扁平なプロポーシ
 ョンは古い印象を受けるが、松井Ⅲb~Ⅲc期に位置づける。



第99図 35号横穴平面・断面図

1. 淡黄色(2.5Y8/4)砂質土(細粒砂、径2cm程度の円礫を少し含む、流入土)
2. 灰白色(2.5Y8/2)粘質土(シルト、墓道側壁の地山Ⅵ層由来がブロック状に入ったもの)
3. にぶい黄橙色(10YR6/3)粘質土(細粒砂～中粒砂、径0.5～2cm程度の円礫を多く含む)
4. にぶい褐色(7.5YR5/4)砂質土(細粒砂、径1cm程度の円礫を少し含む 地山Ⅳ層由来、横穴掘削時の浮いた土をならしている感じか、整地)
5. 浅黄橙色(10YR8/4)砂質土(やや粘質)(細粒砂～中粒砂、地山Ⅵ層に他の土が混じった層、整地)
6. 明黄橙色(2.5Y7/6)砂質土(極粗砂、地山ⅡないしⅤ層由来)
7. 明黄褐色(10YR7/6)砂質土(極粗砂混じり細粒砂、地山ⅡないしⅤ層由来)
8. 明黄褐色(10YR7/6)砂質土(極粗砂混じり細粒砂、径2cm程度の円礫を少し含む、地山ⅡないしⅤ層由来)
9. にぶい褐色(7.5YR5/4)砂質土(粗粒砂、地山Ⅳ層由来)
10. にぶい褐色(7.5YR5/4)砂質土(粗粒砂、径1～2cm程度の円礫を多く含む)
11. 浅黄橙色(10YR8/4)砂質土(やや粘質)(細粒砂、整地)
12. 明黄橙色(10YR7/6)砂質土(細粒砂)
13. 黄橙色(10YR8/6)砂質土(極粗砂混じり細粒砂)
14. 黄橙色(10YR7/8)砂質土(中粒砂)
15. にぶい橙色(7.5YR7/4)砂質土(粗粒砂～極粗砂)
16. にぶい黄橙色(10YR6/3)砂質土(細粒砂)
17. にぶい黄色(2.5Y8/3)砂質土(細粒砂～中粒砂、径2cm程度の円礫を少し含む)
18. にぶい黄橙色(10YR5/3)砂質土(細粒砂、径1～2cm程度の円礫を少し含む自然だろう)
19. にぶい橙色(7.5YR6/4)砂質土(細粒砂、径0.5～1cm程度の円礫を多く含む ややしり強い、横断②の観察では礫の陶汰悪い、20層の窪みを埋める閉塞か)
20. にぶい橙色(7.5YR7/4)砂質土(細粒砂～中粒砂、径0.5～1cm程度の円礫を多く含むため崩落土の可能性もある、ややしり強い)
21. にぶい黄橙色(10YR7/4)砂質土(細粒砂、径1cm程度の円礫を多く含む)
22. 浅黄橙色(10YR8/3)砂質土(比較的均質な細粒砂いわゆる砂層、地山Ⅲ層由来のブロックを一部含む、自然堆積と考えられない閉塞土)
23. にぶい黄色(2.5Y6/3)砂質土(細粒砂)
24. にぶい褐色(7.5YR5/3)砂質土(中粒砂、径1～2cm程度の円礫を多く含む地山Ⅳ層由来)
25. 褐色(7.5YR4/4)岩盤(地山Ⅳ層由来、閉塞時のブロックか)
26. 褐色(7.5YR4/4)砂質土(粗粒砂、地山Ⅳ層由来 閉塞時のブロック)
27. 黄橙色(10YR8/6)砂質土(比較的均質な細粒砂、自然堆積とは考えられない土、閉塞)
28. 浅黄橙色(10YR8/4)礫(径1～4cm程度の円礫からなる)
29. にぶい赤褐色(5YR4/4)岩盤(地山Ⅳ層由来、閉塞時のブロック)
30. にぶい橙色(7.5YR7/3)砂質土(中粒砂、径1cm程度の円礫を多く含む)
31. にぶい黄橙色(10YR7/3)砂質土(中粒砂～粗粒砂、径1～2cm程度の円礫を多く含む)
32. 浅黄色(2.5Y7/4)砂質土(粗粒砂、径1cm程度の円礫を多く含む)
33. 浅黄色(2.5Y7/3)砂質土(粗粒砂、径0.5～2cm程度の円礫を非常に多く含む地山Ⅱ層由来)
34. にぶい黄橙色(10YR7/3)砂質土(中粒砂、径0.5cm程度の礫を多く含む)
35. 浅黄褐色(10YR8/3)砂質土(粗粒砂、径0.5～2cm程度の円礫を非常に多く含む)
36. にぶい黄褐色(10YR6/4)砂質土(中粒砂、径1～3cm程度の円礫を多く含む)
37. 浅黄色(2.5Y8/4)砂質土(中粒砂、径0.5～4cm程度の円礫を非常に多く含む)
38. 浅黄色(10YR8/4)砂質土(粗粒砂混じり中粒砂)
39. 浅黄色(5Y7/3)礫(径0.5～5cm程度の円礫、亜円礫からなる層)
40. 浅黄色(2.5Y7/3)礫(径0.5～2cm程度の円礫からなる層)
41. 明褐色(7.5YR5/6)砂質土(細粒砂、地山Ⅳ層及びⅢ層由来、側壁崩落塊)
42. 淡黄色(2.5Y8/3)砂質土(中粒砂、径1～2cm程度の亜円礫を多く含む)
43. 欠番
44. 黄褐色(10YR5/8)砂質土(細粒砂、径0.5cm程度の石を多く含む)

5)35号横穴(S X0106)

①概要

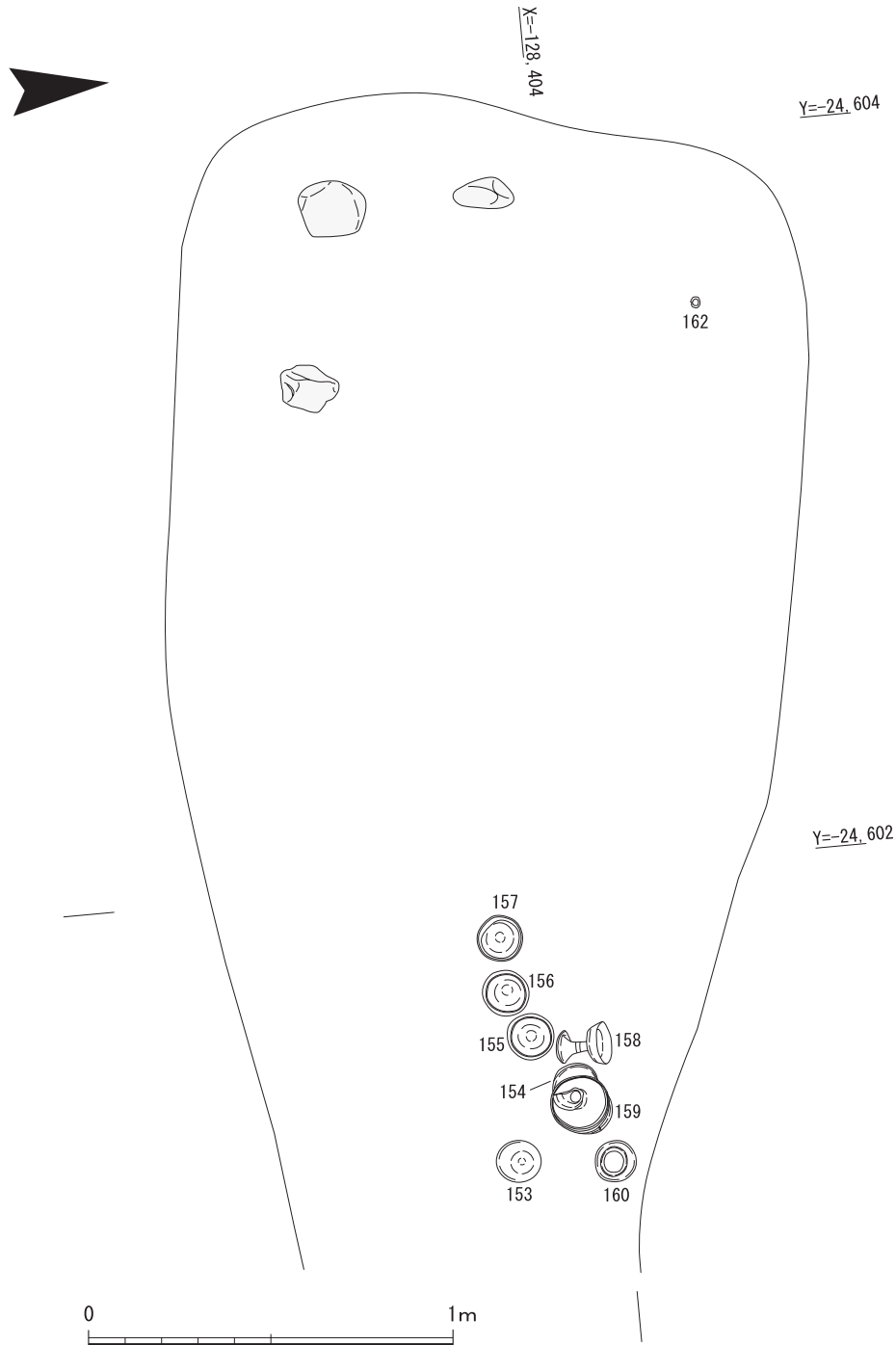
検出部は、北にやや屈曲する楕円形である。長さは5.1mで、最大幅は1.43mである。検出部の最奥部において拳大の大きさの開口部を確認したが、開口部からは横穴内のようすは観察できなかった。遺構掘削にあたっては、縦方向を4回に分けて実施した。縦断3の掘削終了後に横断3(d-d')の観察を行ったが、天井近くまで土砂が充満していたため、3Dレーザー測量は実施できなかった。天井内の調査は、天井を除去後に行った。横穴の全長は5.93mである。主軸は西で6°北へ振る。

②規模と構造

墓道・羨道 墓道先端から奥壁下端の地山面までの比高は1.35mである。地山面は、墓道先端から2.23mのところ傾斜変換点がある。墓道先端から傾斜変換点までの範囲は、比高0.79mの急な斜面で、途中には比高0.35mの階段状の段がある。傾斜変換点より奥は傾斜が緩やかになる。

地山上には整地土があり、特に地山面における傾斜変換点より手前には厚く整地がなされており、階段状の地山も機能面上では平らになっている。横断3 (d - d') では、側壁が内湾しており、本来この付近でも天井があったと考えられ、墓道と羨道の境界となる天井の入口部は横断2と横断3の間にあったと考えられる。玄室は箱形であるが、墓道にかけて連続的に幅が狭くなっており、玄室と羨道を明瞭に区分することはできない。

玄室(平面形・奥壁・天井) 玄室の平面形は、奥壁からほぼ同じ幅で手前に続いて箱形を呈した後、屈曲して墓道側に向かって狭まってゆくA2類である。玄室の最大幅は1.69mである。玄



第100図 35号横穴遺物出土状況図

室の左側辺は、奥壁から1.56mのところ
で屈曲して幅を狭めながら、墓道側へのび
る。ここでの幅は1.68mである。右側辺は
奥壁から1.76mで、幅1.6mのところ
で屈曲している。

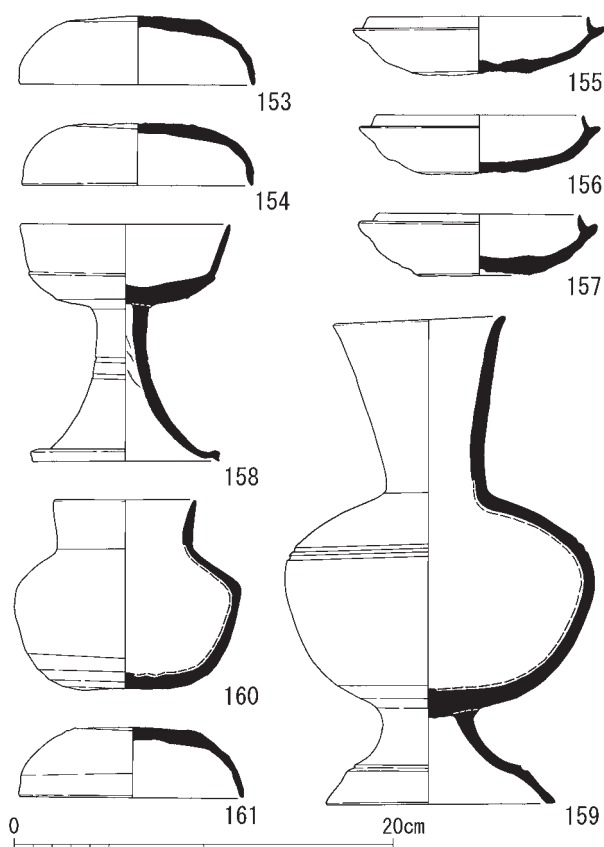
天井は、崩落が進んでおり、玄室中央
では奥壁底面から0.56m分しか残存して
いない。横断2(c-c')・3(d-d')
では両側の地山がアーチ状に立ち上
っており、それぞれの位置での地山面
からの天井の高さを1.1m程度と1.5m
程度に復原できる。奥壁については、
天井下に空間がないため観測と記録が
できなかった。残存した部分から復原
すると、高さ1.6m程度の尖頭アーチ
形であったと考えられる。

③土層堆積状況

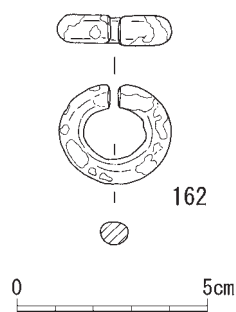
墓道の先端部分の低いところに、まず
第5・11層で整地を行い、その上に第4
層を墓道から玄室まで置く。第4層は墓
道には厚く置かれており、地山の急な傾
斜を緩やかにしている。玄室では薄く
整地され、埋葬面を造っている。整地土
上には第22・25～28層がマウンド状
に存在している。第22・27層は、比
較的均質な細粒砂で流入・剥落とい
った自然堆積の層ではなく、明瞭に閉
塞土と判断できる層である。この下
にある第25・29層は、地山IV層の剥
落塊を含むもので解釈が難しいが、
閉塞前や閉塞作業中に崩落したもの
とも考えられる。第20層についても
判断が難しいが、その上の第19層
は淘汰がわるく人為的な層の可能
性がある。第18層は、流入土であ
らう。これらのことから閉塞土は、
整地土上面から最大で0.56mの高さ
まで積まれていたとみられる。閉塞土
よりも墓道側に堆積する第1層は礫を
含む土で、地山I層由来の上方からの
流入土である。第15・16層は、開
口部から玄室へ流入したと考えられ
る層である。閉塞土の高まりに沿う
ように斜めに堆積しており、堆積段
階では天井が閉塞土付近にまであ
ったことがわかる。第32層より上
で玄室部分の堆積が平行になってお
り、この段階で天井が失われたと
みられる。

④遺物出土状況

玄室ないし、玄室から羨道にかけて
の第4層上面で土器、耳環、礫が出
土している。土器は、玄室ないし
羨道にあたる部分の右寄りにかた
まっており、閉塞土にパックされ
ていた。いずれも



第101図 35号横穴出土土器



第102図 35号横穴
出土耳環

須恵器で、杯H身(155～157)が正位、同蓋が正位(153)と逆位(154)である。無蓋高杯(158)は横位、脚付長頸壺(159)と短頸壺(160)は正位である。土器は、ほぼ完形のもものが列状に置かれている。杯H蓋(154)と脚付長頸壺(159)は重なりあっている。耳環(162)は、奥壁近くの右側壁付近で1点のみ出土している。礫は、奥壁近くから左側壁近くにかけて3点ある。いずれも、人頭大で奥壁近くのもものが砂岩、残る1点がチャートである。161は、横穴の検出作業時に下方の堆積土中から出土したものである。本来は、本横穴に層するものであった可能性がある。

⑤出土遺物

出土遺物には土器、耳環がある。土器の器種は須恵器杯H、無蓋高杯、脚付長頸壺、短頸壺である。須恵器杯H身(155)は、底部外面から受け部にかけて焼成時の灰が付着する。156は、逆位で焼成されたとみられ、底部外面には焼成時の灰が厚く付着する。内面は焼きぶくれしている。157も、天地逆の状態焼成したもので、底部外面に灰が厚く付着し、受け部に蓋の端部が融着する。156と157は、胎土の雰囲気が非常に似ており、同一産地のものとみられる。脚付長頸壺(159)は玄室のものと、横穴検出時に出土した破片が接合する。外面全体と脚内面に焼成時の灰が付着している。耳環(162)は中実のもので、表面層が全面に剥落しているが、ごく一部に金色が観察できるため金環と思われる。

玄室出土遺物の年代は、透かしの無い無蓋高杯は松井Ⅲ期である。須恵器杯Hは蓋のプロポーシオンが扁平である点は古い印象を受けるが、蓋と身のすべてがヘラキリであることを考慮すると、松井Ⅲb～Ⅲc期に位置づけられる。

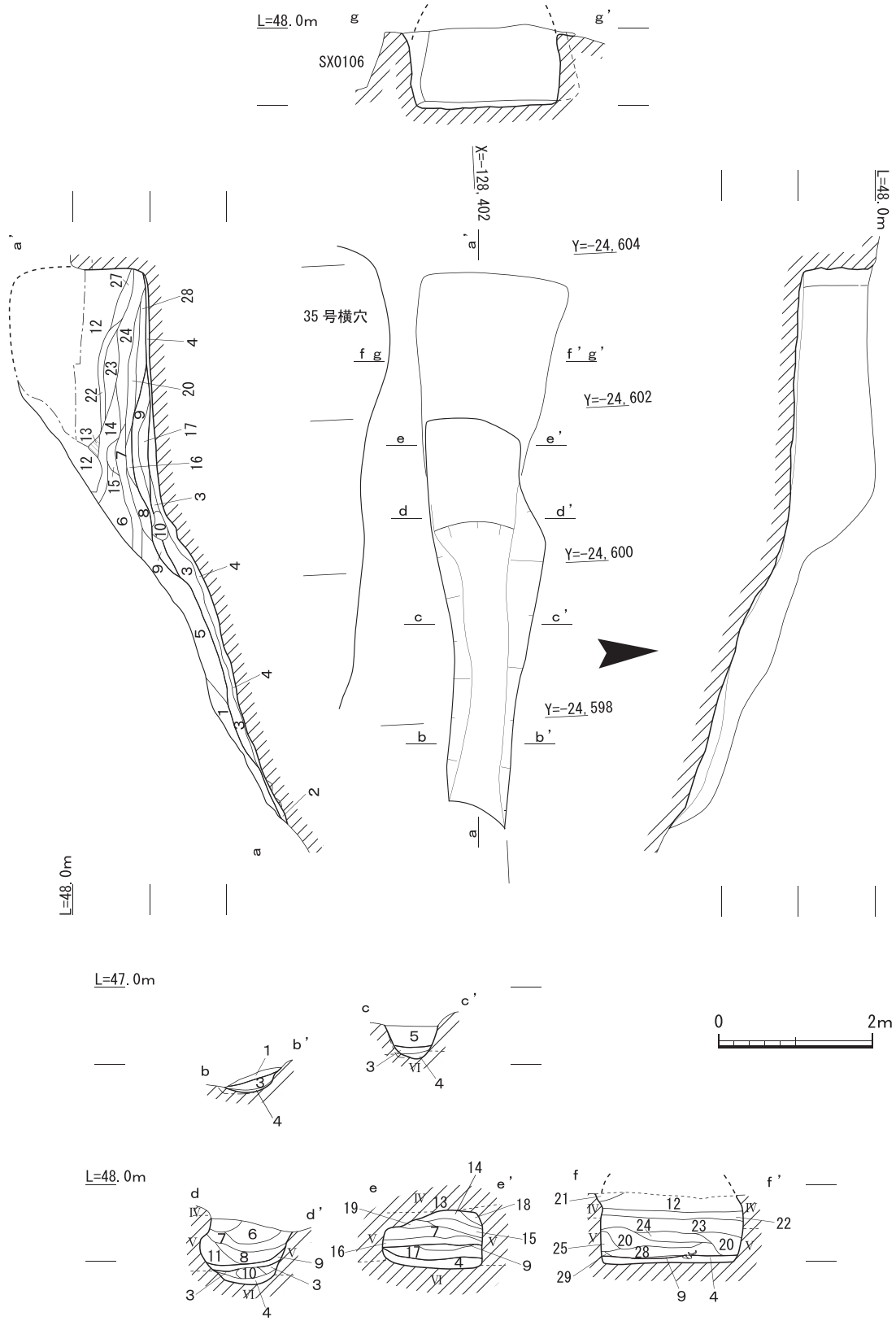
6)36号横穴(S X0107)

①概要

検出部は長さ4.96m、最大幅1.44mのいびつな長方形で、開口はしていなかった。掘削は、縦方向を6回に分割して実施した。縦断4の掘削終了後に、横断4(e-e')を観察すると天井が残存していた。結果的には一部のみ残存していたものであったが、それ以上の掘削が不可能になったため天井を重機で除去した後、玄室の調査を行った。玄室内に空間が存在していたかは不明である。横穴の全長は7.14mで、主軸は北で86°西へ振る。

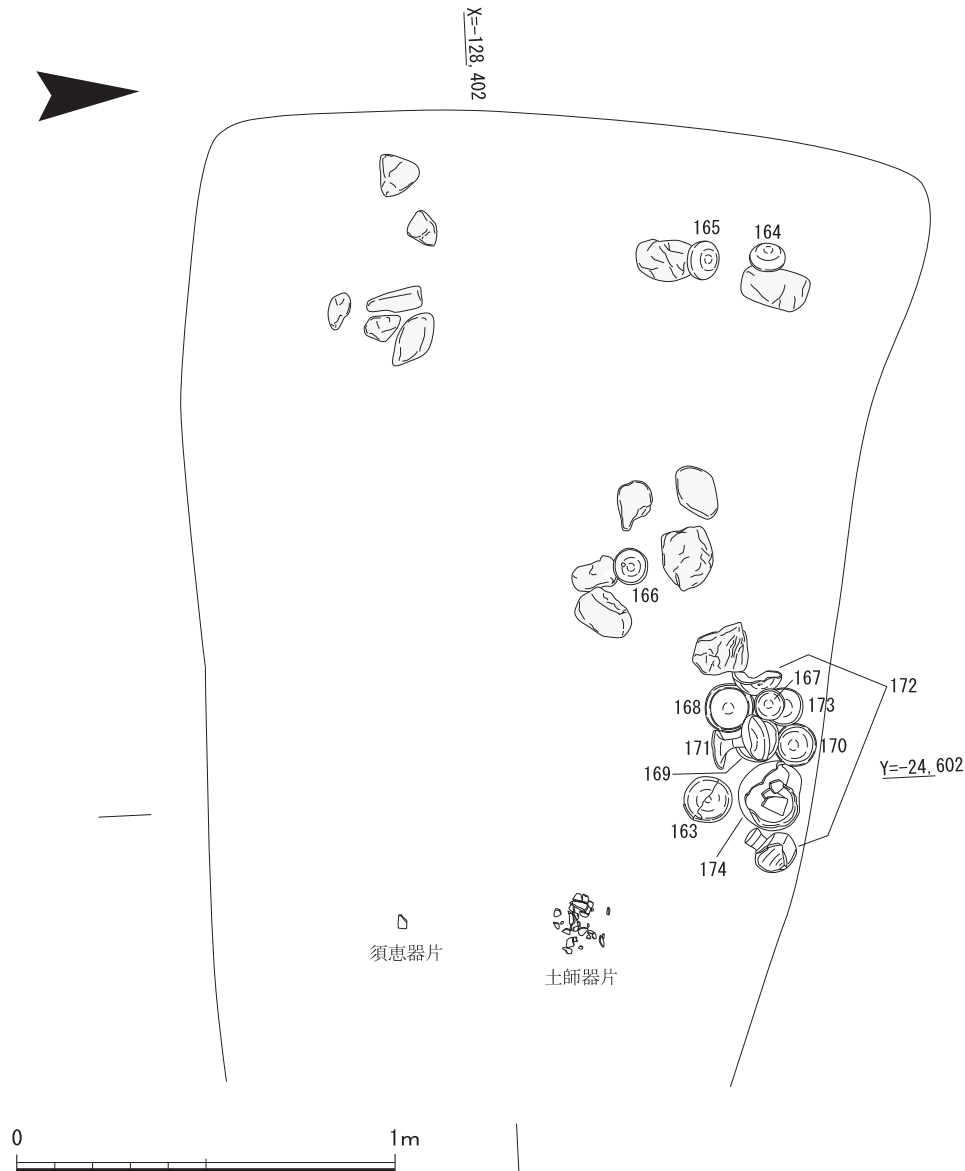
②規模と構造

墓道・羨道 墓道先端と奥壁下端の地山の比高は1.88mである。地山面は、墓道先端から4.2mに傾斜変換点がある。墓道先端から傾斜変換点までは比高が1.64mの急斜面となっているが、それより奥は、傾斜が緩やかでほぼ平坦になっている。横断3(d-d')では側壁が内湾しており、この付近では本来は天井が存在したと考えられる。したがって、羨道と玄室を区分する天井の入口部は、横断2と横断3の間であったと考えられる。地山上には整地がなされるが、整地が薄いため基本的には加工面の起伏が反映されている。横断4(e-e')で残存している天井は、整地土上面からの高さは0.64mで、入口付近の天井が非常に低かったことがわかる例である。羨道と玄

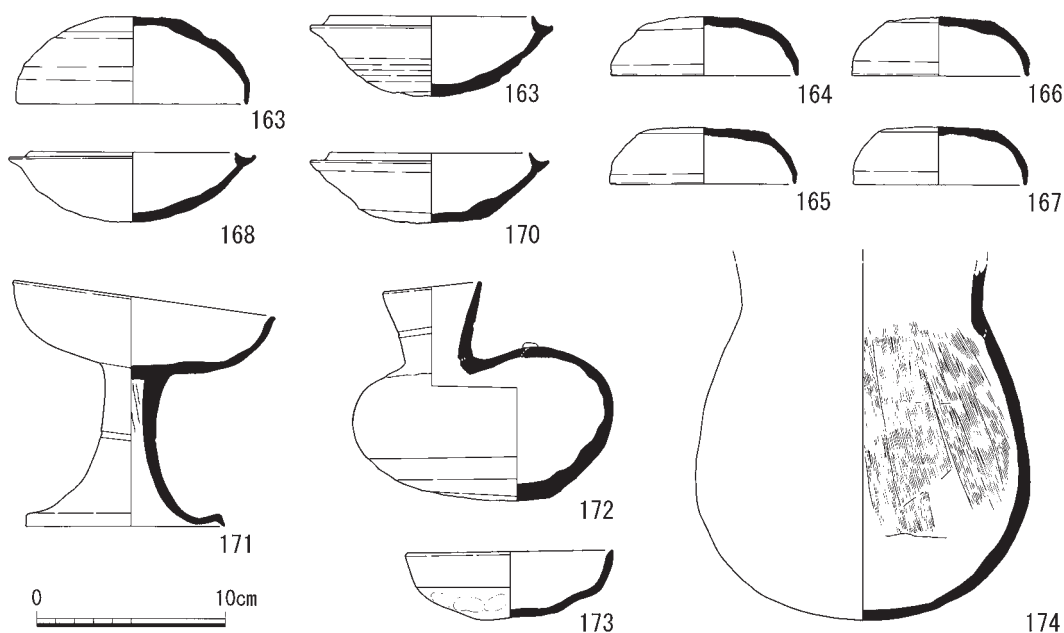


第103図 36号横穴平面・断面図

1. におい褐色(7.5YR5/3)砂質土〈細粒砂、径0.5～1 cm程度の円礫を多く含む、流入土〉
2. 浅黄色(2.5Y7/4)砂質土〈細粒砂、ベース由来〉
3. におい黄褐色(10YR5/3)砂質土〈細粒砂、径5 cm程度の円礫を多く含む〉
4. 浅黄橙色(10YR8/3)粘質土〈細粒砂、地山Ⅵ層由来、整地の可能性あり〉
5. 浅黄色(2.5Y7/4)砂質土〈中粒砂、径0.5～2 cm程度の円礫を多く含む、地山の礫層由来の流入土〉
6. 淡黄色(5Y8/3)砂質土〈細粒砂～粗粒砂、径0.5～3 cm程度の円礫を非常に多く含む、地山の礫層由来の流入土〉
7. 浅黄色(2.5Y7/4)砂質土〈中粒砂〉
8. におい黄橙色(10YR7/3)砂質土〈中粒砂、径0.5～1 cm程度の円礫を多く含む、地山の礫層由来の流入土〉
9. 浅黄色(5Y7/4)砂質土〈細粒砂～粗粒砂、閉塞か〉
10. 褐色(10YR4/4)砂質土〈細粒砂、地山Ⅳ層のブロックが整地面にめりこむ〉
11. 橙色(7.5YR6/6)砂質土〈粗粒砂、径0.5cmの円礫を多く含む〉
12. 淡黄色(2.5Y8/4)砂質土〈中粒砂～粗粒砂、地山ⅡないしⅤ層由来〉
13. 明褐色(7.5YR5/6)岩盤〈地山Ⅳ層〉
14. におい黄褐色(10YR7/4)砂質土〈細粒砂〉
15. におい黄色(2.5Y6/4)砂質土〈細粒砂〉
16. 浅黄色(2.5Y7/3)砂質土〈粗粒砂混じり細粒砂〉
17. 浅黄橙色(10YR8/4)砂質土〈細粒砂〉
18. 淡黄色(2.5Y8/4)砂質土〈細粒砂、天井・地山Ⅴ層の崩れたもの〉
19. 18と同じ
20. 褐色(7.5YR4/3)砂質土〈中粒砂、径1～3 cm程度の円礫を少し含む地山Ⅳ・Ⅲ層由来、天井及び側壁崩落土〉
21. 黒褐色(10YR3/1)砂質土〈粗粒砂混じり中粒砂、地山Ⅲ層由来、側壁崩落土〉
22. におい黄褐色(10YR7/4)礫〈径0.5～2 cm程度の円礫からなる〉
23. 浅黄橙色(10YR8/4)砂質土〈粗粒砂〉
24. 浅黄色(2.5Y7/3)砂質土〈中粒砂混じり粗粒砂〉
25. 淡黄色(2.5Y8/4)砂質土〈中粒砂混じり細粒砂、径1 cm程度の円礫を少し含む〉
26. におい黄褐色(10YR7/4)砂質土〈中粒砂、径0.5～1 cm程度の重円礫・重角礫を多く含む〉
27. 明黄褐色(10YR6/6)砂質土〈中粒砂、径0.5～1 cmの礫を多く含む〉
28. 淡黄色(2.5Y8/4)砂質土〈細粒砂混じり中粒砂、径1 cm程度の重角礫を少し含む地山Ⅴ層由来、側壁崩落土〉
29. 淡黄色(5Y8/3)砂質土〈中粒砂、地山Ⅴ層由来、側壁崩落土〉
30. 淡黄色(2.5Y8/4)砂質土〈中粒砂、径1～2 cm程度の円礫を少し含む〉



第104図 36号横穴遺物出土状況図



第105図 36号横穴出土土器

室は、平面形から区分することはできない。

玄室(平面形・奥壁・天井) 玄室は奥壁の部分が最も幅が広く、両側辺は墓道・羨道に向かって直線的に狭まり三角形を呈する、B 2 a 類である。玄室の最大幅は1.93mである。

天井は重機で除去したため観察できなかった。奥壁はやや内屈しており、残存部から復原すると高さ1.4m程度の尖頭アーチ形であったとみられる。

③土層堆積状況

地山上は墓道から玄室まで第4層で整地され、玄室では埋葬面を造る。墓道では第4層の上に第3層があり、玄室よりも整地が厚い。墓道の先端にある第2層は地山VI層土由来であり、同じく整地土の可能性がある。横断4(e-e')付近では、整地層上に第9・17層がマウンド状に存在しており、閉塞土と判断した。この層は、玄室右側辺から出土した土器を覆っている。土器がまとめられた状態と判断できることから、初葬に伴う閉塞土とは考えられない。第16層は、堆積が人為的か自然のものか判断がつかず、閉塞土の可能性が残っている。これらの上にある第5・6・8層は礫を多く含んでおり、横穴より上にある地山I層が流入したものと考えられる。

④遺物出土状況

玄室からは、第4層上面で土器と礫が出土した。土器は、玄室の右半分から出土している。奥壁の近くでは、礫の上には枕と考えられる須恵器杯H蓋(164・165)が正位で2個ならんでおり、枕と考えられる。同じく須恵器杯H蓋(166)は逆位である。墓道側の右側辺では、須恵器と土師器がまとめて置かれている。土師器杯(173)の上に須恵器H蓋(167)が、須恵器杯H身(169)の上に須恵器高杯(171)が置かれている。須恵器平瓶(172)は二つに割れて、破片が東と西に離れている。

こうした出土状況から、副葬に使われた土器がまとめられたものであろう。枕に使われた須恵器杯H蓋は口径が小さく、新しい要素をもつものである。一方で、まとめられた土器には口径が大きいものが主体であるが、小さなものも含まれている。土器枕での埋葬は追葬と考えられ、追葬に際して土器の片づけが行われたとみられる。

礫は玄室の奥と右に、拳大～人頭大の大きさのものがある。須恵器杯H蓋(166)付近のものは、枕と一連のものとなる可能性がある。仮に一連のものとする、長さ1.08m、幅0.45mの範囲になり、木棺や遺体をのせる板が置かれていた可能性もある。

⑤出土遺物

出土遺物には土器がある。土器の器種は須恵器杯H、無蓋高杯、平瓶、土師器杯G、甕Aである。須恵器杯H蓋(163)は、口径12.0cmのもので、ロクロ目が強く、焼成は軟調である。ヘラキリで薄くなった器壁を補うため、頂部内面に粘土を補っている。同(164～167)は、口径9cm台のものである。杯H身(168～170)はいずれも対応する蓋の口径が12cm台のもので、焼成が軟調である。色調も似ており同一産地のものと考えられる。169は、外面のロクロ目が強い。須恵器横瓶(172)は、ボタン状の浮文が一つだけ貼り付けられている。土師器杯G(173)の外面の調整は口縁部がナデ、底部はオサエである。土師器甕A(174)は、磨滅のため外面の調整は不明である。

玄室出土遺物の年代は、須恵器杯Hの大きい一群(163・168～170)が口径11～12cm程度で、すべてヘラキリ調整であることから、松井Ⅲc期に位置づけられる。須恵器杯Hの小さな一群(164～167)は、径が10cm弱であることから、松井Ⅳ期に位置づけられ、出土遺物には時期差がある。

7)37号横穴(S X 0108)

①概要

検出部は3.8m、最大幅は0.9mの楕円形で、開口はしていなかった。調査にあたっては、縦方向を5回に分けて掘削を実施した。縦断3の掘削終了後に玄室内で空間が確認できたので、3Dレーザー測量により天井の記録を実施した。その後、天井を重機で除去し、玄室の調査を行った。横穴の全長は5.4mである。主軸は、墓道の途中からやや北に振れて屈曲しており、玄室の主軸は北で105°西に振る。

②規模と構造

墓道・羨道 墓道先端と玄室奥の比高は、地山で測って0.7mある。地山面は、墓道先端から2.66mに傾斜変換点がある。それより墓道側は比高0.46mのやや急な登りで、地山の加工面には凹凸が生じている。玄室側は、傾斜がなだらかになっており、傾斜変換点に閉塞土の墓道側の端が対応している。横断3(d-d')では天井が残存しているが、傾斜変換点に近い横断2(c-c')では天井があったとは考えられない。したがって、本来の天井の入口は横断2と3の間にあったと考えられ、そこで墓道と羨道が区分される。羨道と玄室は、平面形から明瞭に区分できない。

玄室(平面形・奥壁・天井) 玄室の平面は、奥壁から墓道側に向かって直線的に狭まっている。



第106図 37号横穴平面・断面図

1. におい黄褐色(10YR5/3)礫層〈径0.5～3cm程度の円礫からなる〉
2. 黄褐色(2.5Y5/3)砂質土〈中粒砂〉
3. におい黄褐色(10YR4/3)砂質土〈細粒砂、やや有機化した層〉
4. 浅黄色(2.5Y7/4)砂質土〈細粒砂、径0.5～1cm程度の円礫を非常に多く含む〉
5. 明黄褐色(10YR7/6)砂質土〈細粒砂～中粒砂、整地だろう〉
6. 黄橙色(10YR8/6)やや粘質な粘質土〈細粒砂、地山Ⅵ層がブロック状に10%混じる、整地〉
7. 浅黄色(2.5Y7/4)砂質土〈中粒砂、径1cm程度の円礫を非常に多く含む〉
8. におい黄褐色(10YR7/4)砂質土〈細粒砂、径1～2cm程度の円礫を少し含む〉
9. におい黄色(2.5Y6/4)砂質土〈細粒砂〉
10. におい黄色(2.5Y6/3)砂質土〈細粒砂〉
11. 浅黄色(2.5Y7/3)砂質土〈細粒砂〉
12. におい黄褐色(10YR6/3)礫〈径0.5～2cm程度の円礫からなる層〉
13. におい黄橙色(10YR6/4)砂質土〈中粒砂〉
14. 浅黄色(2.5Y7/3)礫〈径0.5～2cm程度の円礫からなる、地山Ⅲ層の崩落土塊含む〉
15. におい赤褐色(5YR4/3)岩盤〈地山Ⅳ層の崩落土塊、天井のおちたもの〉
16. におい黄褐色(10YR7/4)砂質土〈粗粒砂、地山Ⅴ層由来、側壁の崩れたもの〉
17. 黄橙色(10YR8/6)砂質土〈極細砂～粗粒砂、地山Ⅴ層由来、側壁の崩れたもの〉
18. におい黄色(10YR6/4)砂質土〈中粒砂、流入土〉
19. 浅黄色(2.5Y7/4)砂質土〈中粒砂、径1cm程度の円礫を少し含む、流入土〉
20. におい黄褐色(10YR5/4)砂質土〈中粒砂、地山Ⅳ層由来、天井の落ちたもの〉
21. におい橙色(7.5YR7/4)砂質土〈細粒砂、地山Ⅴ層由来、閉塞土〉
22. 浅黄橙色(10YR8/4)砂質土〈中粒砂、径2cm程度の円礫を少し含む、閉塞土〉
23. におい黄褐色(10YR5/4)砂質土〈細粒砂、径1cm程度の円礫を多く含む地山ⅡないしⅤ層由来〉
24. 橙色(7.5YR7/6)砂質土〈粗粒砂、天井の地山Ⅱ層崩落土〉
25. 明黄褐色(10YR7/6)砂質土〈細粒砂〉
26. 浅黄橙色(10YR8/3)砂質土〈細粒砂〉
27. におい黄色(2.5Y6/3)砂質土〈中粒砂、径1cm程度の円礫を少し含む〉
28. 灰白色(10YR8/2)砂質土〈中粒砂混じり細粒砂〉
29. 浅黄橙色(10YR8/4)砂質土〈中粒砂〉
30. 浅黄色(2.5Y7/3)砂質土〈細粒砂〉
31. におい黄橙色(10YR6/3)砂質土〈中粒砂混じり細粒砂〉
32. 明黄褐色(2.5Y7/6)砂質土〈粗粒砂混じり中粒砂〉
33. 灰黄色(2.5Y7/2)砂質土〈細粒砂〉

玄室の最大幅は1.21mである。玄室幅が狭く、分類ではC類にあてはまる。玄室の南西隅の底面付近では、側壁が南側にむかって半球状に掘り窪められている。掘り窪めの径は0.2mで、深さ0.15mである。

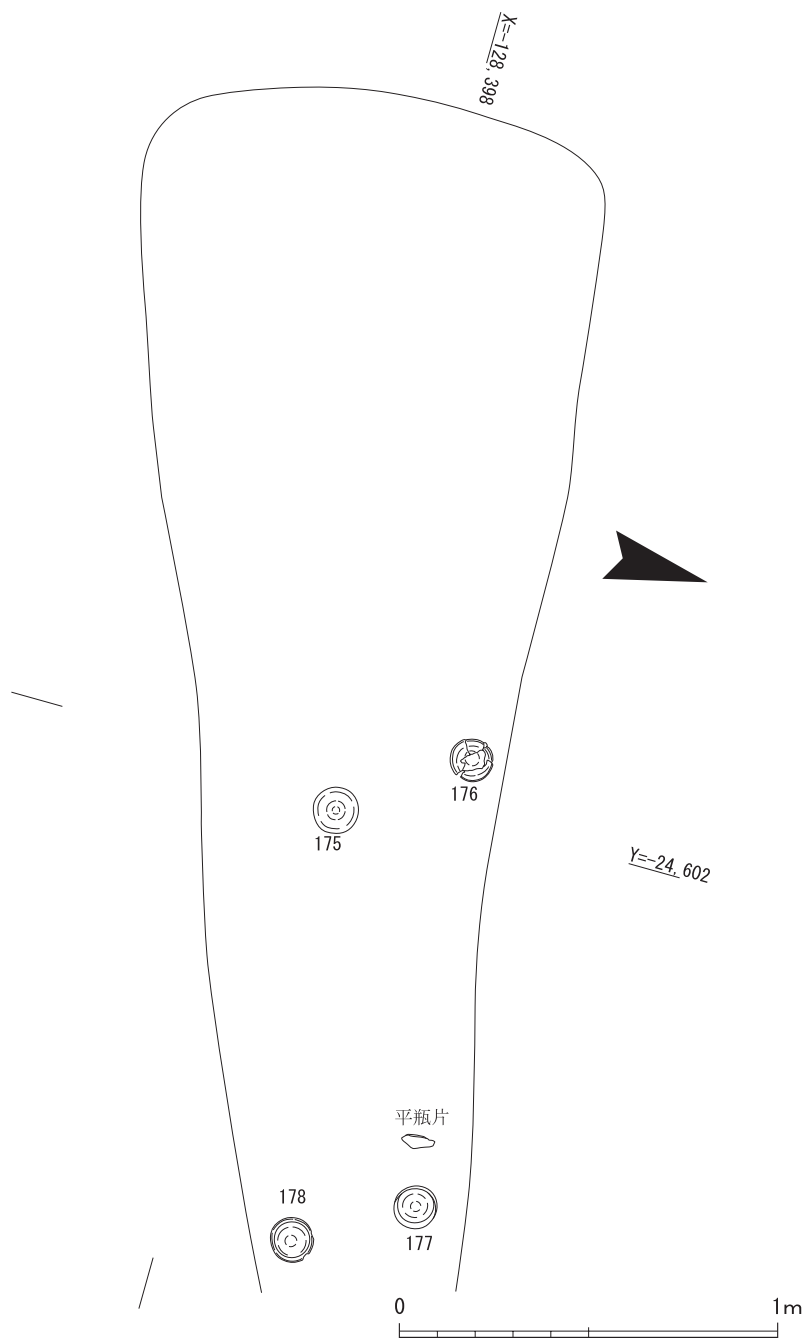
天井は奥壁の下端から1.12mの長さが残存しているが、奥壁付近の一部を除いて剝落が進んでおり、本来の高さと形をのこしていない。それに対して、奥壁は残存状況が良く、頂部の丸いアーチ形が内傾している。地山からの高さは0.75mである。

③土層堆積状況

まず、墓道の地山上に第6層で整地を行い、その上に墓道から玄室にかけて第5層で整地している。これによって、墓道の機能面の傾斜は、地山面の傾斜に比べて緩やかになっている。玄室では、第5層上面が埋葬面となる。墓道先端から3.05mを中心とする位置には、第5層上に第21～23層がマウンド状に存在している。第21・22層は、側壁を造る地山Ⅴ層由来で、第23層は地山ⅡないしⅤ層由来である。土の特徴では人為的なものか判断が難しいが、その位置から閉塞土と判断した。横穴築造時に生じた土を使用したと考えられる。閉塞土と判断した層は、玄室の奥壁近くまで広がっている。閉塞土の前面に堆積する第14層は、天井の地山Ⅲ層の崩落塊を多く含んでいる。本来の天井が閉塞土付近まであったことを示すとともに、閉塞土の墓道側は、崩落を伴う自然堆積であったことがわかる。閉塞土上の第17・20層は、それぞれ地山Ⅴ・Ⅳ層の側壁が崩落したものである。第15・24層は、天井にある地山Ⅳ・Ⅱ層が崩落したものである。第18層は、淘汰の悪い土で人為層の可能性も否定しきれない。墓道の第1・2・3層は有機化が進んでいる層で、地山Ⅰ層が流入してきた層と考えられる。

④遺物出土状況

玄室から羨道にあたる部分の第5層上面から、須恵器杯G蓋(175)と土師器低脚高杯(176)がい

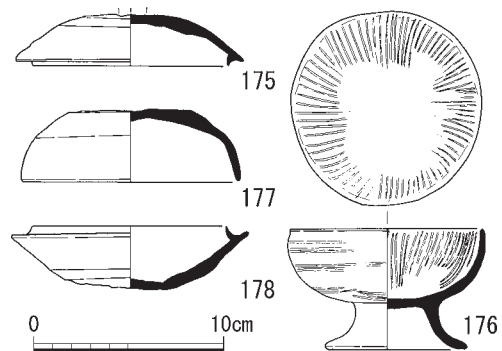


第107図 37号横穴遺物出土状況図

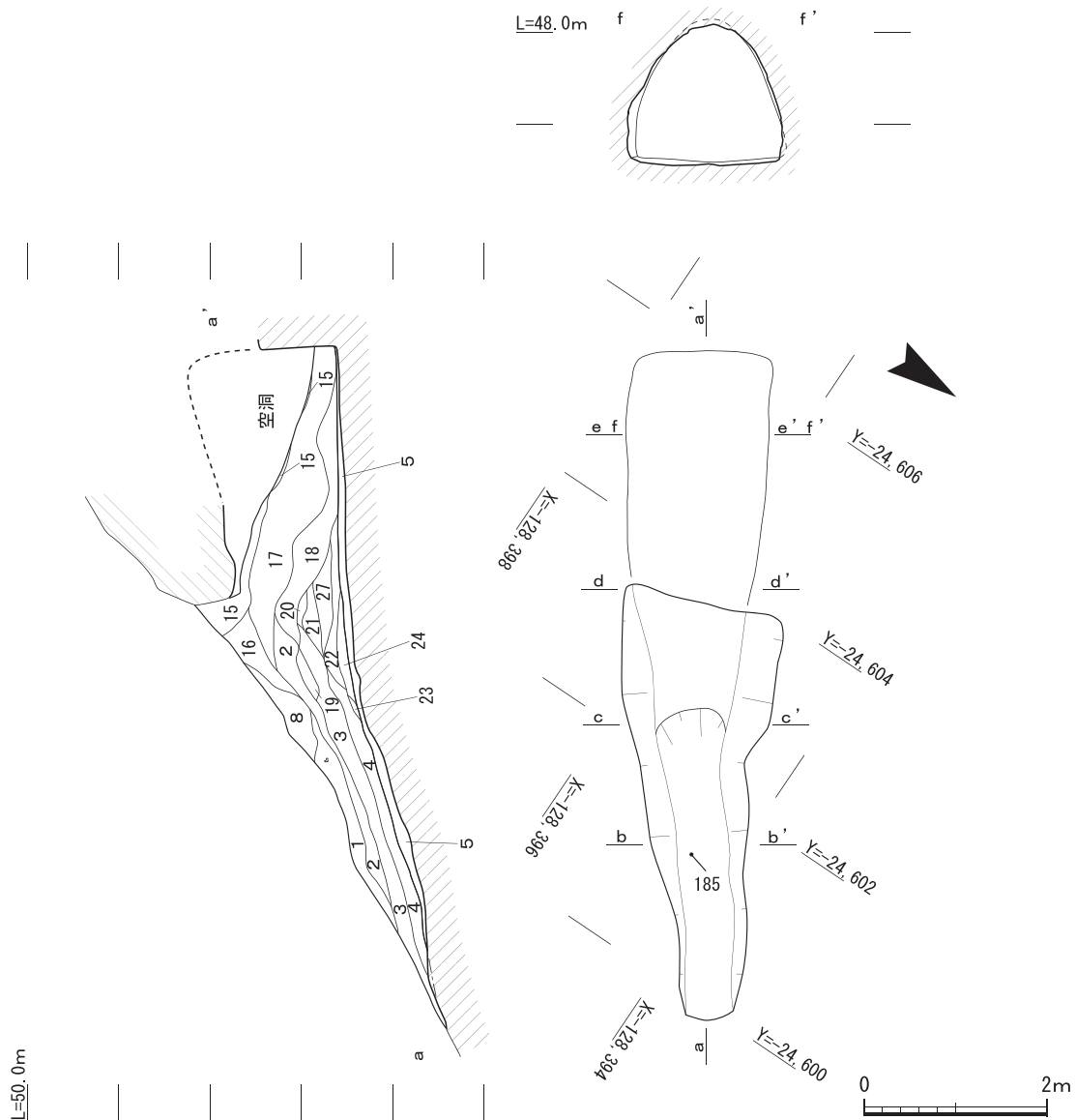
ずれも正位で出土した。これらの土器は、閉塞土である第23層でバックされている。羨道から墓道にあたる部分では、須恵器杯H蓋(177)が逆位、同身(178)が正位で出土している。177・178は、閉塞土の高まりのすぐ前に置かれており、閉塞に関わる儀礼に使われた土器の可能性はある。

⑤出土遺物

出土遺物には土器がある。土器の器種は須恵器杯H、杯G、土師器高杯がある。須恵器杯G蓋(174)



第108図 37号横穴出土土器



第109図 38号横穴平面・断面図(1)

- | | |
|-------------------------------------------------------------------------------------------------------------------------------------------------------------------------------------------------------------------------------------------------------------------------------------------------------------------------------------------------------------------------------------------------------------------------------------------------------------------------------------------------------------------------------------------------------------------------------------------------------------------------------------------------------------------------------------------------------------------------------------------|-------------------------------------------------------------------------------------------------------------------------------------------------------------------------------------------------------------------------------------------------------------------------------------------------------------------------------------------------------------------------------------------------------------------------------------------------------------------------------------------------------------------------------------------------------------------------------------------------------------------------------------------------------------------------------------------------------------------------------------------------------------------|
| <ol style="list-style-type: none"> 1. にぶい黄橙色(10YR6/3)砂質土〈細粒砂、径0.5～3cm程度の円礫を多く含む〉 2. にぶい黄色(2.5Y6/3)砂質土〈細粒砂、径0.5～1cm程度の円礫を少し含む〉 3. にぶい橙色(7.5YR6/4)砂質土〈細粒砂、径1cm程度の円礫を少し含む〉 4. 浅黄色(2.5Y7/3)砂質土〈細粒砂、径0.5cm程度の円礫を多く含む〉 5. 浅黄褐色(10YR8/3)粘質土〈細粒砂混じりのシルト、整地〉 6. にぶい褐色(7.5YR6/3)砂質土〈細粒砂〉 7. 浅黄色(2.5Y7/3)砂質土〈細粒砂〉 8. にぶい黄褐色(10YR6/3)砂質土〈細粒砂、径0.5～2cm程度の円礫を非常に多く含む〉 9. 灰黄褐色(10YR5/2)砂質土〈細粒砂、径0.5cm程度の円礫を少し含む〉 10. 浅黄色(2.5Y7/4)砂質土〈細粒砂〉 11. にぶい黄色(2.5Y6/4)砂質土〈極粗砂混じり細粒砂〉 12. 黄褐色(2.5Y5/4)砂質土〈細粒砂〉 13. 浅黄色(2.5Y7/4)砂質土〈細粒砂〉 14. にぶい黄褐色(10YR7/4)やや粘質な砂質土〈細粒砂〉 15. にぶい黄色(2.5Y6/4)砂質土〈細粒砂、径0.5～1cm程度の円礫を少し含む〉 | <ol style="list-style-type: none"> 16. 黄褐色(2.5Y5/3)砂質土〈細粒砂〉 17. にぶい黄褐色(10YR5/4)砂質土〈極細粒砂〉 18. にぶい黄色(2.5Y6/4)砂質土〈極細粒砂〉 19. にぶい褐色(7.5YR5/4)砂質土〈細粒砂～中粒砂、径1～2cm程度の円礫を少し含む、天井の地山IV層崩落塊〉 20. 浅黄色(2.5Y7/4)砂質土〈細粒砂～中粒砂〉 21. 明褐色(7.5YR5/6)砂質土〈中粒砂、天井の地山IV層崩落塊か〉 22. 浅黄色(2.5Y7/4)砂質土〈極細粒砂、21層に似る〉 23. にぶい黄褐色(10YR7/4)砂質土〈細粒砂、径0.5cm程度の円礫を多く含む〉 24. 明黄褐色(10YR7/6)砂質土〈細粒砂、径1cm程度の円礫を少し含む、閉塞か〉 25. にぶい橙色(7.5YR6/4)砂質土〈細粒砂、径1cm程度の円礫を少し含む〉 26. にぶい黄褐色(10YR7/4)砂質土〈粗砂混じり細粒砂〉 27. 浅黄色(2.5Y7/4)粘質土 細粒砂〈径1cm程度の円礫を少し含む〉 28. 浅黄色(2.5Y7/3)砂質土 細粒砂〈側壁地山IIないしV層由来〉 29. 浅黄褐色(10YR8/4)砂質土〈細粒砂〉 30. 浅黄色(2.5Y7/4)砂質土〈細粒砂、径0.5～2cm程度の円礫を非常に多く含む〉 |
|-------------------------------------------------------------------------------------------------------------------------------------------------------------------------------------------------------------------------------------------------------------------------------------------------------------------------------------------------------------------------------------------------------------------------------------------------------------------------------------------------------------------------------------------------------------------------------------------------------------------------------------------------------------------------------------------------------------------------------------------|-------------------------------------------------------------------------------------------------------------------------------------------------------------------------------------------------------------------------------------------------------------------------------------------------------------------------------------------------------------------------------------------------------------------------------------------------------------------------------------------------------------------------------------------------------------------------------------------------------------------------------------------------------------------------------------------------------------------------------------------------------------------|

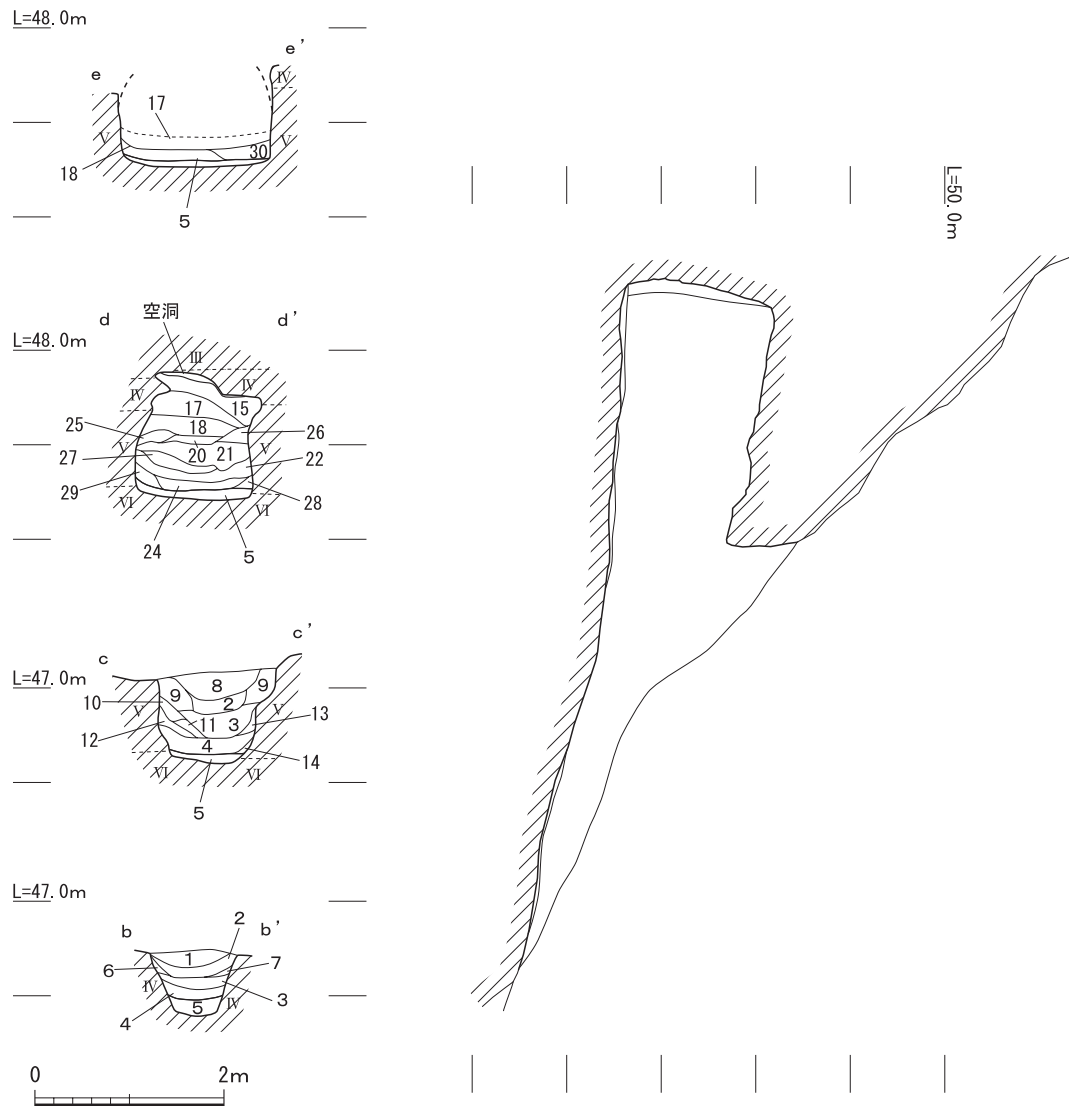
はツマミが剥離した痕跡が残るもので、頂部外面はケズリとナデでていねいに仕上げる。土師器高杯(176)は、内面に一段放射暗文をもち、外面もミガキ調整がなされる。

玄室出土遺物の年代は、杯Hの口径が11cm台でヘラキリ調整、杯Gの口径が11cm台であることから、松井Ⅲb～Ⅲc期に位置づけられる。

8)38号横穴(S X0109)

①概要

検出部は、隅丸の二等辺三角形で、長さ4.55mである。最大幅は1.7mで、開口はしていなかった。遺構を掘削するにおいては、縦方向を5回に分割してこれを実施した。縦断3の掘削終了後、玄室内の空間を確認できたので3Dレーザー測量で天井を記録した。その後、重機で天井を除去し玄室の調査を行った。横穴の全長は7.45mである。主軸は西で34°南へ振る。

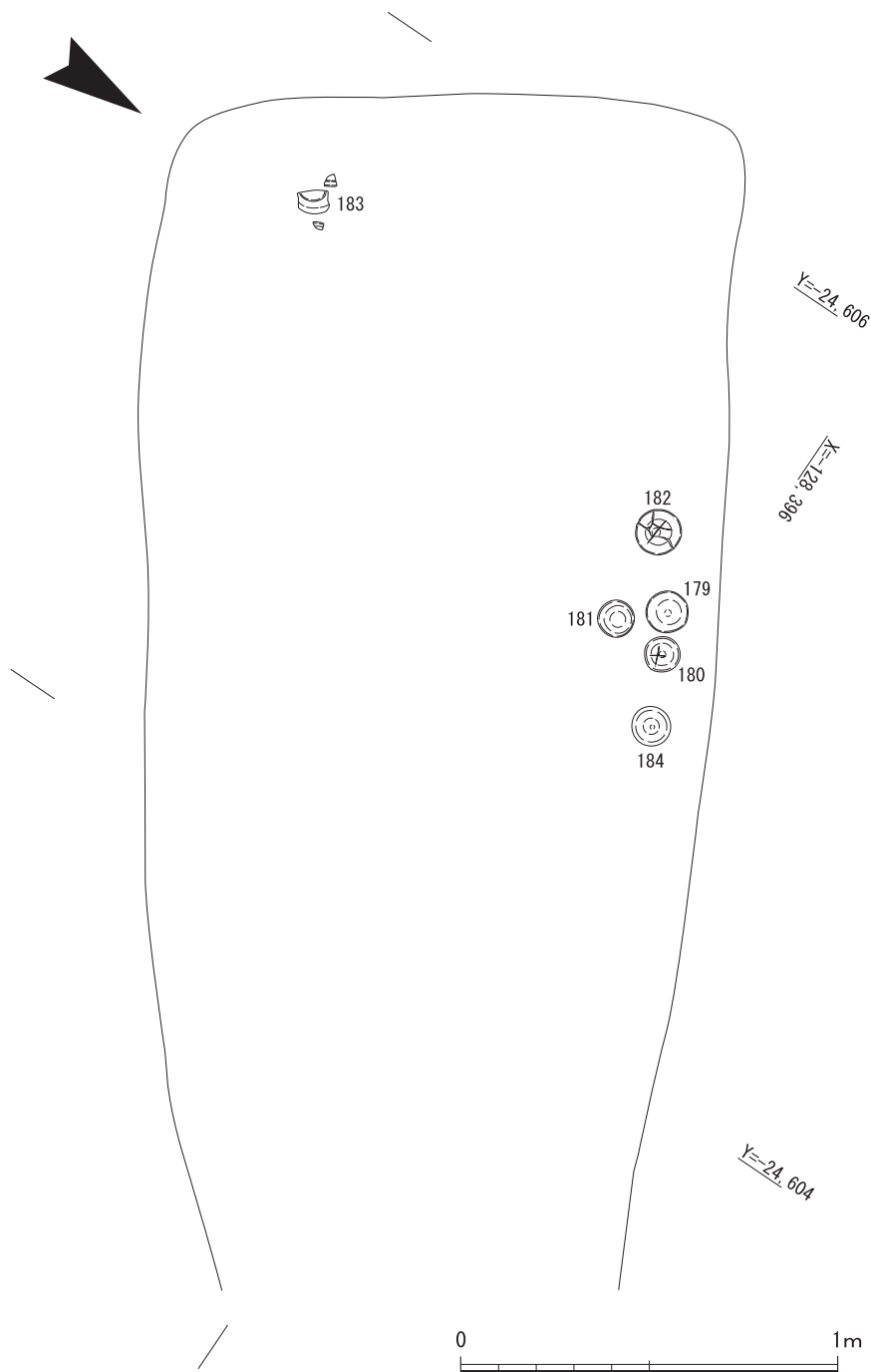


第110図 38号横穴平面・断面図(2)

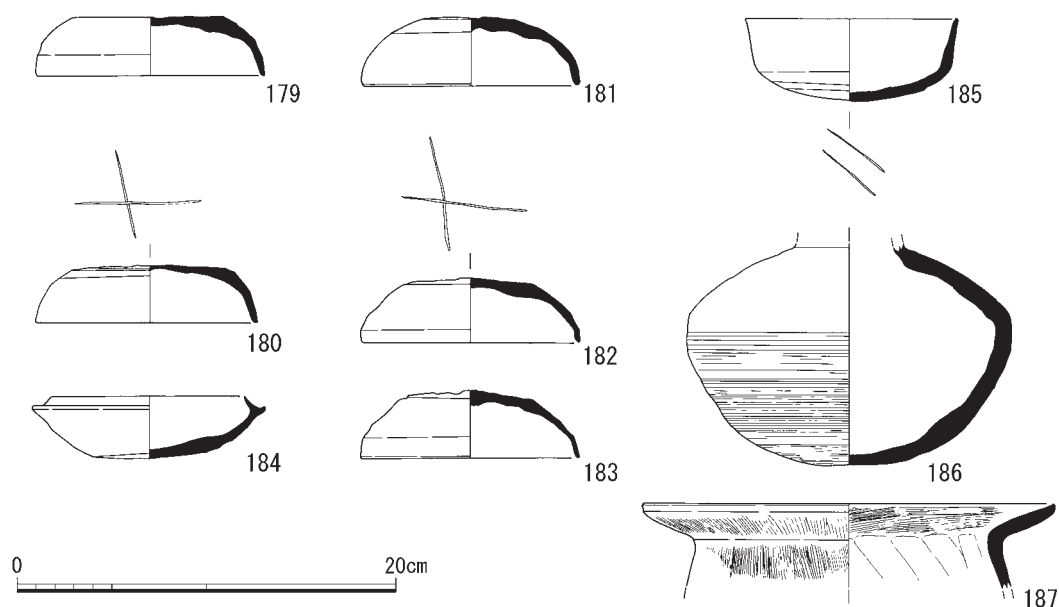
②規模と構造

墓道・羨道 墓道先端と玄室奥の比高は、地山で測って1.18mである。加工面は、墓道先端から傾斜変換点がある3.36mまでの部分が緩い上り勾配となっている。地山上に施される整地層は薄く、機能面は地山の形状をほぼ反映している。傾斜変換点より奥壁側は勾配がよりゆるく、ほぼ水平となっている。

横断2(c-c')の位置では、本来天井があったと考えにくいので、横断2と横断3の間が墓道と羨道の境界となる天井入口部であったと考えられる。玄室は、長方形をしているが、墓道側に向かって連続的に幅が狭まっており、玄室と羨道は明瞭に区分できない。



第111図 38号横穴遺物出土状況図



第112図 38号横穴出土土器

玄室(平面形・天井・奥壁) 玄室は、奥壁に対してほぼ直角に両側辺が墓道側にのびる。玄室の最大幅は1.56mである。奥壁から2.52mのところ幅は1.29mあり、左側辺はここで屈曲して幅を狭めながら墓道側へのびる。右側辺は屈曲が明瞭ではなく、奥壁から1.64m付近から緩やかに墓道側へ向かって幅を狭めている。

天井は、奥壁付近でアーチの形状を確認できるが、それ以外は剝落が進んでいる。奥壁底面から2.7m分残存しているが、本来の形をあまり残していない。現存する天井の入口部は横断3(d-d')付近で、地山からの天井の高さは1.21mである。

奥壁は内傾する尖頭アーチ形で高さ1.55mである。比較的残存状況がよく、表面の剝落は少ないとみられる。

③土層堆積状況

地山上は、墓道から玄室まで第5層によって整地され、玄室では埋葬面を造る。現存する天井入口付近では第5層上に、第22・24・27層がマウンド状にあり、閉塞土の可能性はある。第27層の上にある第21層は、天井を造る地山IV層由来の土であり、崩落土とみられる。墓道側の第2・3層は礫を多く含む層で、地山I層の由来とみられる。第2・3層は、横断1・2では「U」字を呈しており、先にあった堆積土を削り込みながら流入したと考えられる。閉塞土上の玄室側にある第17・18層も流入土である。

④遺物出土状況

玄室の整地層上で、土器が出土している。奥壁の近くでは、須恵器杯H蓋の破片(183)がある。接合しても完形とならない。右側辺では、須恵器杯H蓋4点と須恵器杯H身1点が出土している。いずれも完形で、蓋は、179・180・182が正位で、181は逆位である。身(184)は、逆位での出土

である。185は縦断1の南側第2層直上、186は同北側第1層中、187は縦断2の南側第1層中から出土したもので、埋葬の後に流入したものである。

⑤出土遺物

出土遺物には、土器がある。土器の器種は、須恵器杯H、杯G、長頸壺、土師器甕Cがある。須恵器杯H蓋は、天井部外面をロクロケズリするもの(180・181)、ヘラキリ後ナデのもの(179)、ヘラキリ未調整のもの(182・183)が混在している。ロクロケズリする180・181には、ともに頂部外面に「×」のヘラ記号がある。杯G身(185)は、直線で外傾する口縁をもっており、杯H蓋と明瞭に峻別できる。玄室出土遺物の年代は、須恵器杯Hの口径が11～12cm台で、調整はケズリとヘラキリが半ばしている。杯Gの存在を重視すれば松井Ⅲa期ということになるが、墓道からの出土であるので松井Ⅱ期～松井Ⅲa期に位置づける。

9)39号横穴(S X0110)

①概要

検出部は、ずんぐりとした三角形で、長さ3.85m、最大幅は2.25mである。開口部は認められず、遺構掘削は横穴の縦方向を4回に分けて行った。縦断2の掘削終了後に玄室内の空間を確認した。3Dレーザー測量で天井を記録した後、重機で天井を除去し、玄室の調査へ移行した。横穴の全長は7.12mの横穴である。主軸は、西で26°南へ振る。

②規模と構造

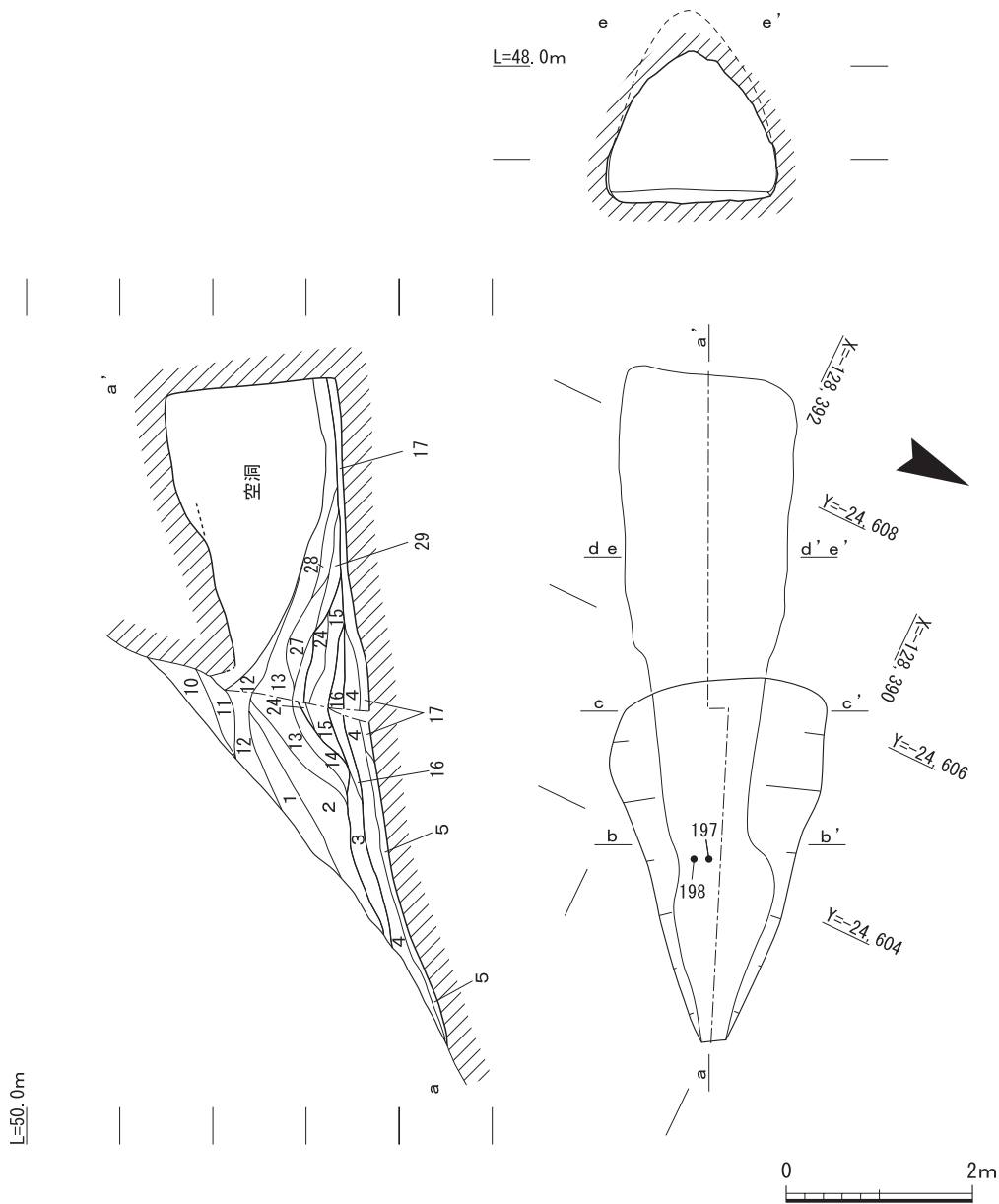
墓道・羨道 墓道先端と奥壁下端の比高は、地山で測って1.21mである。加工面は墓道先端から1.72mまでは、比高0.56mの比較的急な斜面となっている。それより奥壁側は、比較的緩やかな斜面となっている。現状の天井入口部は横断2(c-c')付近であり、丘陵斜面の傾斜を考慮すると、本来の天井が墓道側に大きく展開していたとも考えにくい。横断2付近で墓道と羨道が区分されるとみられる。玄室には袖状のものがあり、羨道と区分することが可能である。

玄室(平面形・天井・奥壁) 玄室の両側辺は、奥壁に対して直角に墓道側へのびており、屈曲して幅を狭めている。分類ではA2類にあたる。玄室の最大幅は1.85mで、左側辺は奥壁から2.92mで屈曲して墓道側へ向かった幅を狭める。ここでの幅は1.5mである。右側辺が屈曲するのは、奥壁から2.56mのところである。

天井は、奥壁付近が剥落して本来よりも天井が高くなっているが、他のところでは表面の剥落が少なくアーチ形を残している。残存している天井の長さは、奥壁下端から3.04m分である。奥壁は比較的残りが良く、内屈する背の高い尖頭アーチ形である。地山からの高さは1.9mである。入口にむかって天井が低くなっており、現存する入口部の高さは地山から測って1.4mである。

③土層堆積状況

地山上の墓道部分には第5層、墓道から玄室にかけては第17層で薄く整地を行う。墓道側に広がる第4層も整地土とみられ、墓道先端部は完全に整地土に埋められる形になっており、機能面



第113図 39号横穴平面・断面図(1)

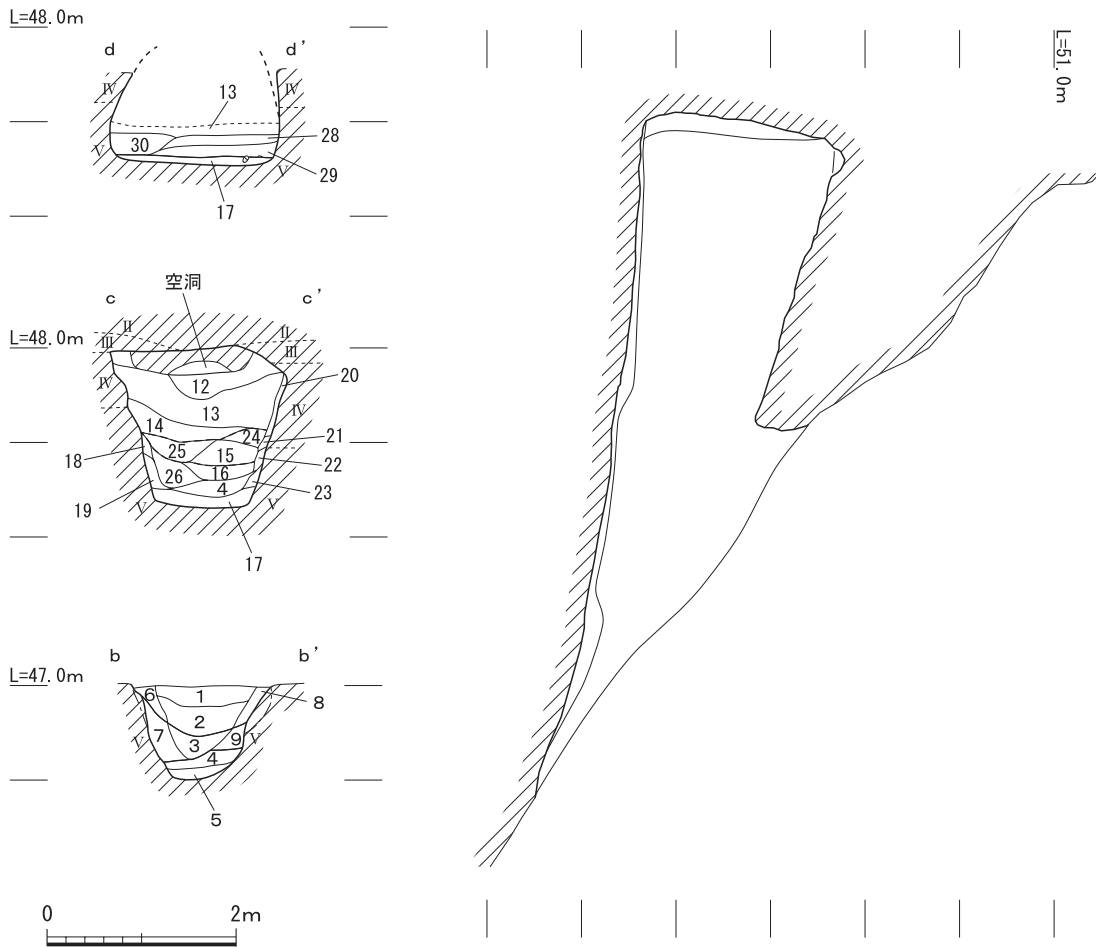
- | | |
|---------------------------------------------------------------------------------------------------------------------------------------------------------------------------------------------------------------------------------------------------------------------------------------------------------------------------------------------------------------------------------------------------------------------------------------------------------------------------------------------------------------------------------------------------------------------------------------------------------------------------------------------------------------------------------------------------------------------------|-----------------------------------------------------------------------------------------------------------------------------------------------------------------------------------------------------------------------------------------------------------------------------------------------------------------------------------------------------------------------------------------------------------------------------------------------------------------------------------------------------------------------------------------------------------------------------------------------------------------------------------------------------------------------------------------------------------------------------------|
| <ol style="list-style-type: none"> 1. 明黄褐色(10YR6/0)砂質土〈粗粒砂、径1cm程度の円礫を少し含む〉 2. 黄褐色(10YR5/6)砂質土〈粗粒砂混じり中粒砂、径1～2cmの円礫を多く含む〉 3. 黄褐色(10YR5/8)砂質土〈粗粒砂混じり中粒砂、径1cm程度の円礫を少し含む〉 4. 明黄褐色(10YR6/8)砂質土〈粗粒砂混じり極粗粒砂〉 5. 明黄褐色(10YR6/6)砂質土〈粗粒砂〉 6. におい黄褐色(10YR5/4)砂質土〈粗粒砂混じり中粒砂〉 7. 黄褐色(10YR5/8)砂質土〈中粒砂〉 8. 褐色(10YR4/6)砂質土〈粗粒砂混じり中粒砂〉 9. 黄褐色(10YR5/6)砂質土〈粗粒砂、径0.5cm程度の礫を少し含む〉 10. 浅黄色(2.5Y7/3)砂質土〈中粒砂、径0.5cm程度の円礫を少し含む〉 11. 明黄褐色(10YR6/6)砂質土〈中粒砂混じり粗粒砂、径0.5～1cm程度の円礫を少し含む〉 12. 黄褐色(2.5Y5/3)砂質土〈中粒砂、径0.5～1cm程度の円礫を多く含む〉 13. 暗灰黄色(2.5Y5/2)砂質土〈細粒砂、やや有機化しているか〉 14. におい黄色(2.5Y6/3)砂質土〈細粒砂、径0.5cm程度の円礫を少し含む〉 | <ol style="list-style-type: none"> 15. 褐色(7.5YR4/4)砂質土〈細粒砂、地山IV層由来〉 16. オリーブ褐色(2.5Y4/6)砂質土〈粗粒砂、径0.5cm程度の礫を少し含む〉 17. におい黄褐色(10YR5/3)砂質土〈粗粒砂混じり中粒砂〉 18. 黄橙色(10YR7/8)砂質土〈粗粒砂混じり中粒砂〉 19. 明黄褐色(10YR7/6)砂質土〈粗粒砂、径0.5～1cm程度の礫を非常に少し含む〉 20. 黄褐色(2.5Y5/6)砂質土〈粗粒砂〉 21. 黄橙色(10YR7/8)砂質土〈中粒砂〉 22. におい黄褐色(10YR4/3)砂質土〈中粒砂〉 23. 明褐色(7.5YR5/6)砂質土〈中粒砂混じり粗粒砂、径0.5cm程度の礫を少し含む〉 24. 黄褐色(2.5Y5/3)砂質土〈中粒砂混じり粗粒砂、径0.5～1cmの礫を少し含む〉 25. 黄橙色(10YR7/8)砂質土〈粗粒砂混じり中粒砂〉 26. 明黄褐色(2.5Y7/6)砂質土〈粗粒砂混じり中粒砂、径0.5cm程度の礫を少し含む〉 27. 橙色(7.5YR6/8)砂質土〈粗粒砂〉 28. におい黄色(2.5Y6/3)砂質土〈細粒砂〉 29. 灰黄色(2.5Y7/2)礫〈径0.5～2cm程度の円礫からなる〉 |
|---------------------------------------------------------------------------------------------------------------------------------------------------------------------------------------------------------------------------------------------------------------------------------------------------------------------------------------------------------------------------------------------------------------------------------------------------------------------------------------------------------------------------------------------------------------------------------------------------------------------------------------------------------------------------------------------------------------------------|-----------------------------------------------------------------------------------------------------------------------------------------------------------------------------------------------------------------------------------------------------------------------------------------------------------------------------------------------------------------------------------------------------------------------------------------------------------------------------------------------------------------------------------------------------------------------------------------------------------------------------------------------------------------------------------------------------------------------------------|

としての横穴の全長は1.02m分短いことになる。玄室の埋葬面は、第4・17層の上面である。縦断では、埋葬面上に第15・16・24層がマウンド状の存在している。

これらの層は、ともに淘汰が悪く人為的な層と考えられ、閉塞土と判断した。閉塞土の一部は、玄室左側辺に集められた土器を覆っており、横穴への出入りの際に閉塞土の積み直しなどがあったと考えられる。墓道に拡がる第3層は、閉塞土である第16層の上に一部が重なる。第3層上面で土器が出土していることから、横穴に再び入る際の機能面であると考えられる。第1層と第2層は、自然堆積層であるが、第3層を覆う第2層はやや有機化しているので、第2層と第1層の堆積には一定の時間差があったことがわかる。第12層は、地山の大きなブロックを含んでおり、天井の崩落に伴う層である。

④遺物出土状況

玄室内では、第4・17層上面で土器、耳環、礫が出土している。土器は、玄室左側辺付近の墓道側において破損した状態で出土している。須恵器台付長頸壺(191)が細かく割れているほか、須恵器無蓋高杯(189)も接合関係にある破片が離れて出土している。土器をまとめ、意図的に破壊する行為があったと考えられる。玄室右側辺では、須恵器壺蓋(193)が出土している。耳環(199)は、玄室左側辺の土器群の近くで1点のみ出土している。礫は拳大～人頭大のものが6点あり、



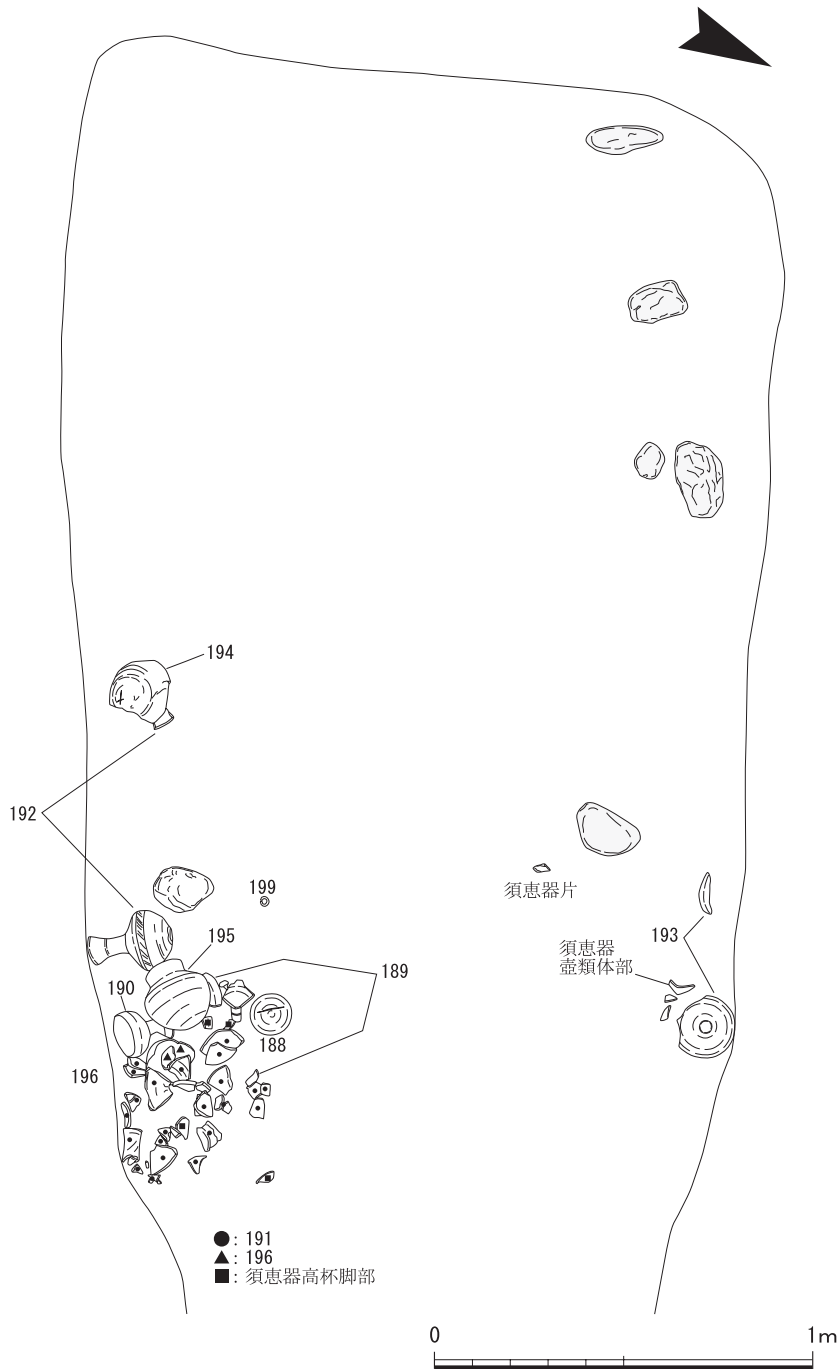
第114図 39号横穴平面・断面図(2)

そのうち5点は玄室の北半で検出している。石材は、最も奥壁に近いものが砂岩で、残りはチャートである。

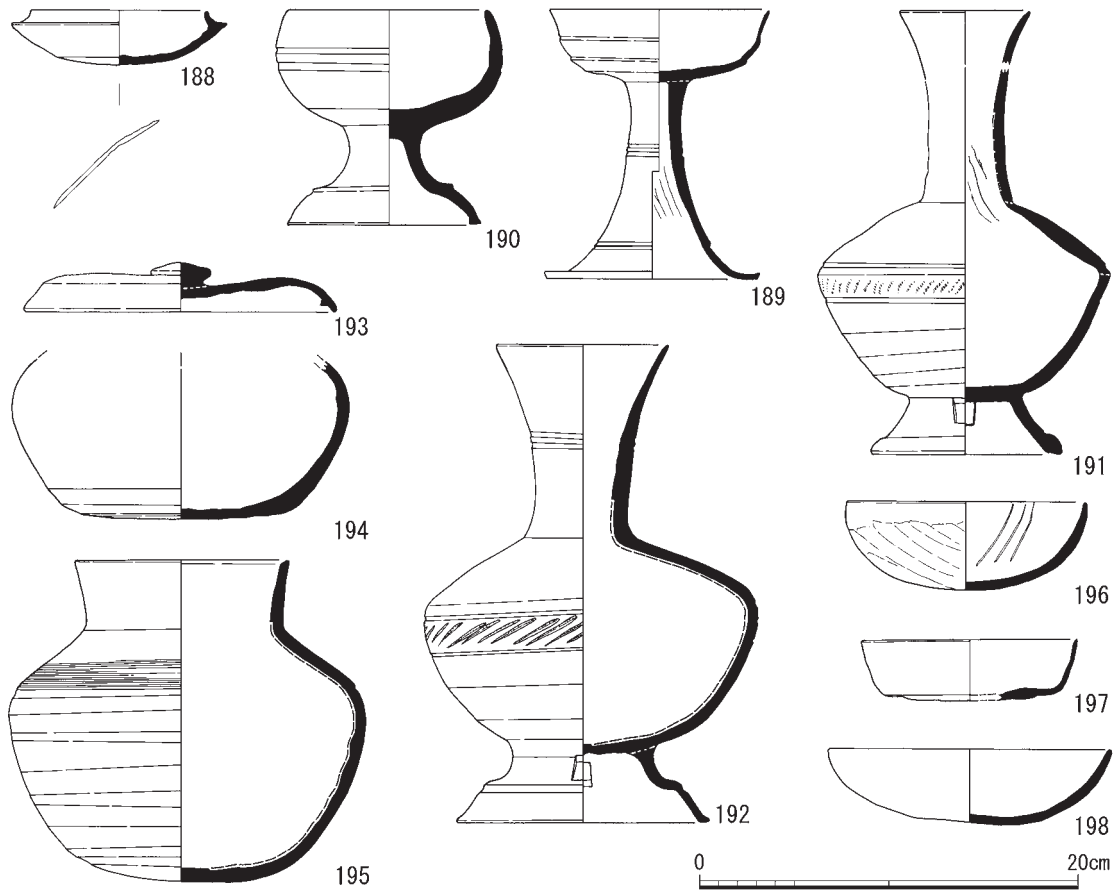
墓道では、第3層上面において、須恵器杯G身(197)と土師器杯(198)が出土している。

⑤出土遺物

出土遺物には土器、耳環がある。土器の器種は、須恵器杯H、杯G、有蓋高杯、脚付・台付長頸壺、短頸壺、土師器杯がある。須恵器無蓋高杯(190)は、口縁が内湾するワイングラス形で、底部外面に焼成時の灰が付着している。須恵器台付長頸壺(191)は、19点の破片が接合したもの

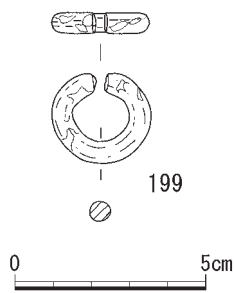


第115図 39号横穴遺物出土状況図



第116図 39号横穴出土土器

である。体部内面の下半には棒状工具の痕跡が2か所ある。列点文施文後に外面から斜め下に突き刺したもので、外面の穴はナデによって塞いでいる。製作時に土器の「へたり」を直した痕であろう。脚付長頸壺(192)は、人為的に脚を打ち欠いたものとみられるもので、器面は暗い色調である。口縁部内面と体部上面に灰が付着する。短頸壺蓋(193)は、内面に返りをもっている。返りの突出がわずかであり、縁部が下方にのびている。頂部外面には灰が付着し、径15.5cm程度のを重ねて焼成した痕跡が残る。土師器杯H(196)は、底部を削るものである。内面はていねいにナデ調整しておりヘラ記号がある。須恵器土師器杯(198)は、内外面とも器面が磨滅しており、調整や暗文の有無は不明である。



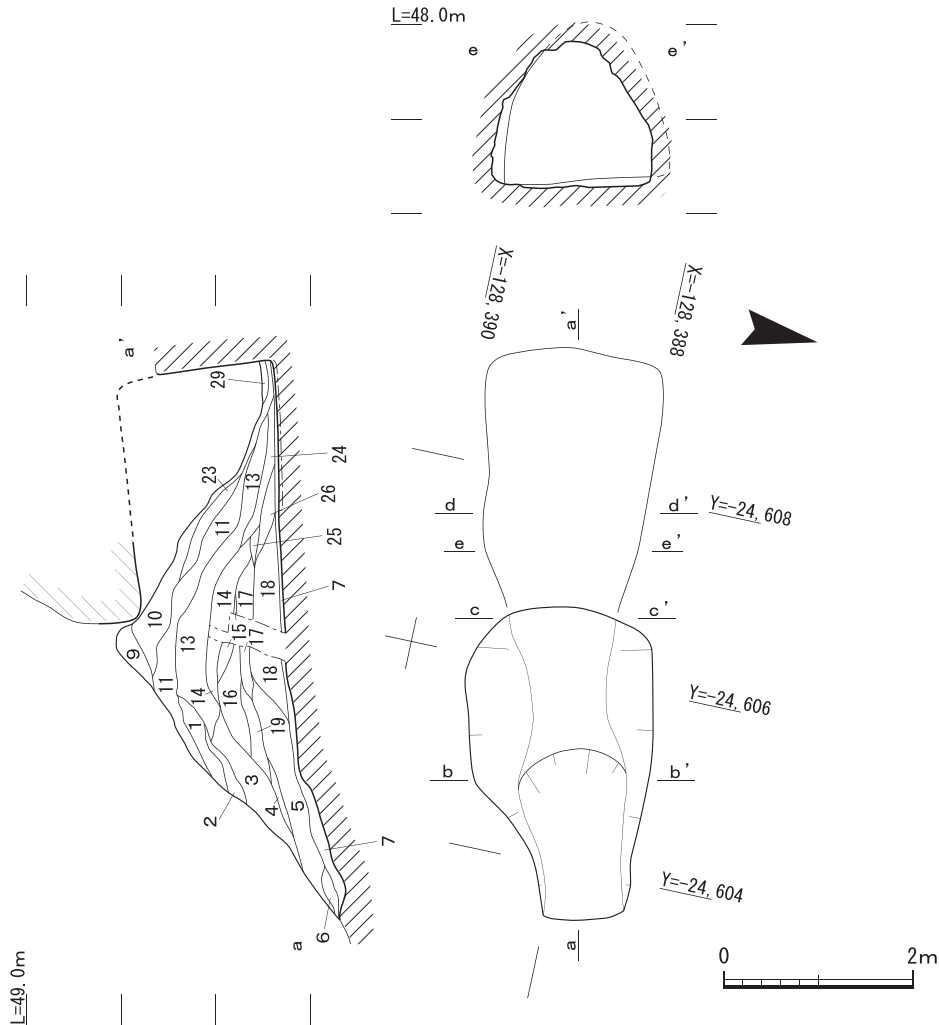
第117図 39号横穴出土耳環

玄室から出土した遺物の年代は、無蓋高杯に透かしがなく、須恵器杯Hの口径が10cm弱でヘラキリ調整であることから、松井Ⅲb～Ⅲc期に位置づける。ただし、長頸壺の脚は、やや古い要素である。

10)40号横穴(S X0111)

①概要

検出部は、方形に近い楕円形で、長さは3.3m、最大幅2.0mである。検出部の上端部において、



第118図 40号横穴平面・断面図(1)

- | | |
|----------------------------------------------------------------------------------------------------------------------------------------------------------------------------------------------------------------------------------------------------------------------------------------------------------------------------------------------------------------------------------------------------------------------------------------------------------------------------------------------------------------------------------------------------------------------------------------------------------------------------------------------------------------------------------------------------------------------------------------------------------------------------|-----------------------------------------------------------------------------------------------------------------------------------------------------------------------------------------------------------------------------------------------------------------------------------------------------------------------------------------------------------------------------------------------------------------------------------------------------------------------------------------------------------------------------------------------------------------------------------------------------------------------------------------------------------------------------------------------------------|
| <ol style="list-style-type: none"> 1. 黄褐色(10YR5/6)砂質土〈中粒砂混じり細粒砂〉 2. 褐色(10YR4/4)砂質土〈粗粒砂混じり極粗粒砂〉 3. 黒褐色(2.5Y3/2)砂質土〈中粒砂混じり粗粒砂、径1cm程度の礫を多く含む〉 4. 黄褐色(10YR5/8)砂質土〈粗粒砂〉 5. 黄褐色(10YR5/6)砂質土〈粗粒砂混じり中粒砂〉 6. 褐色(10YR4/)砂質土〈粗粒砂混じり極粗粒砂〉 7. 明黄褐色(10YR6/6)砂質土〈粗粒砂〉 8. 黄褐色(10YR5/6)砂質土〈粗粒砂混じり中粒砂〉 9. 明黄褐色(10YR6/6)砂質土〈粗粒砂混じり中粒砂、径0.5～1cmの礫を少し含む〉 10. 黄褐色(10YR5/6)砂質土〈細粒砂混じり中粒砂〉 11. 黄褐色(10YR5/8)砂質土〈粗粒砂混じり中粒砂〉 12. 明黄褐色(10YR6/8)砂質土〈中粒砂混じり細粒砂〉 13. オリーブ褐色(2.5Y4/6)砂質土〈中粒砂混じり粗粒砂、径2～3cmの円礫を非常に少し含む〉 14. にぶい黄褐色(10YR5/4)砂質土〈粗粒砂〉 15. にぶい黄褐色(10YR5/3)砂質土〈粗粒砂混じり中粒砂、径0.5cmの礫を少し含む〉 16. 明黄褐色(10YR6/6)砂質土〈中粒砂混じり粗粒砂、径0.5～1cmの礫を非常に少し含む〉 | <ol style="list-style-type: none"> 17. 黄褐色(10YR5/6)砂質土〈極粗粒砂混じり粗粒砂、径0.5～1cmの礫を非常に少し含む〉 18. にぶい黄褐色(10YR4/3)砂質土〈粗粒砂、径0.3～0.5cmの礫を少し含む、径2～3cmの円礫を多く含む〉 19. 褐色(10YR4/4)砂質土〈中粒砂混じり粗粒砂、径2～3cmの円礫を多く含む〉 20. にぶい橙色(7.5YR6/4)砂質土〈中粒砂、径1cm程度の円礫を少し含む〉 21. にぶい黄橙色(10YR7/4)砂質土〈中粒砂混じり細粒砂〉 22. 浅黄色(2.5Y7/3)砂質土〈中粒砂〉 23. 明褐色(7.5YR5/6)砂質土〈粗粒砂、径0.5cmほどの礫を非常に少し含む〉 24. 灰白色(2.5Y8/2)礫〈径0.5～1cm程度の円礫からなる層〉 25. 黒褐色(10YR3/2)砂質土〈粗粒砂、地山Ⅲ層由来、側壁の崩落土〉 26. にぶい黄橙色(10YR6/3)砂質土〈中粒砂、径1cm程度の礫を多く含む〉 27. にぶい黄橙色(10YR6/4)砂質土〈細粒砂、雨水等による流入土〉 28. にぶい黄色(2.5Y6/3)砂質土〈中粒砂混じり細粒砂〉 29. 淡黄色(5Y8/4)砂質土〈粗粒砂、地山Ⅴ層由来〉 |
|----------------------------------------------------------------------------------------------------------------------------------------------------------------------------------------------------------------------------------------------------------------------------------------------------------------------------------------------------------------------------------------------------------------------------------------------------------------------------------------------------------------------------------------------------------------------------------------------------------------------------------------------------------------------------------------------------------------------------------------------------------------------------|-----------------------------------------------------------------------------------------------------------------------------------------------------------------------------------------------------------------------------------------------------------------------------------------------------------------------------------------------------------------------------------------------------------------------------------------------------------------------------------------------------------------------------------------------------------------------------------------------------------------------------------------------------------------------------------------------------------|

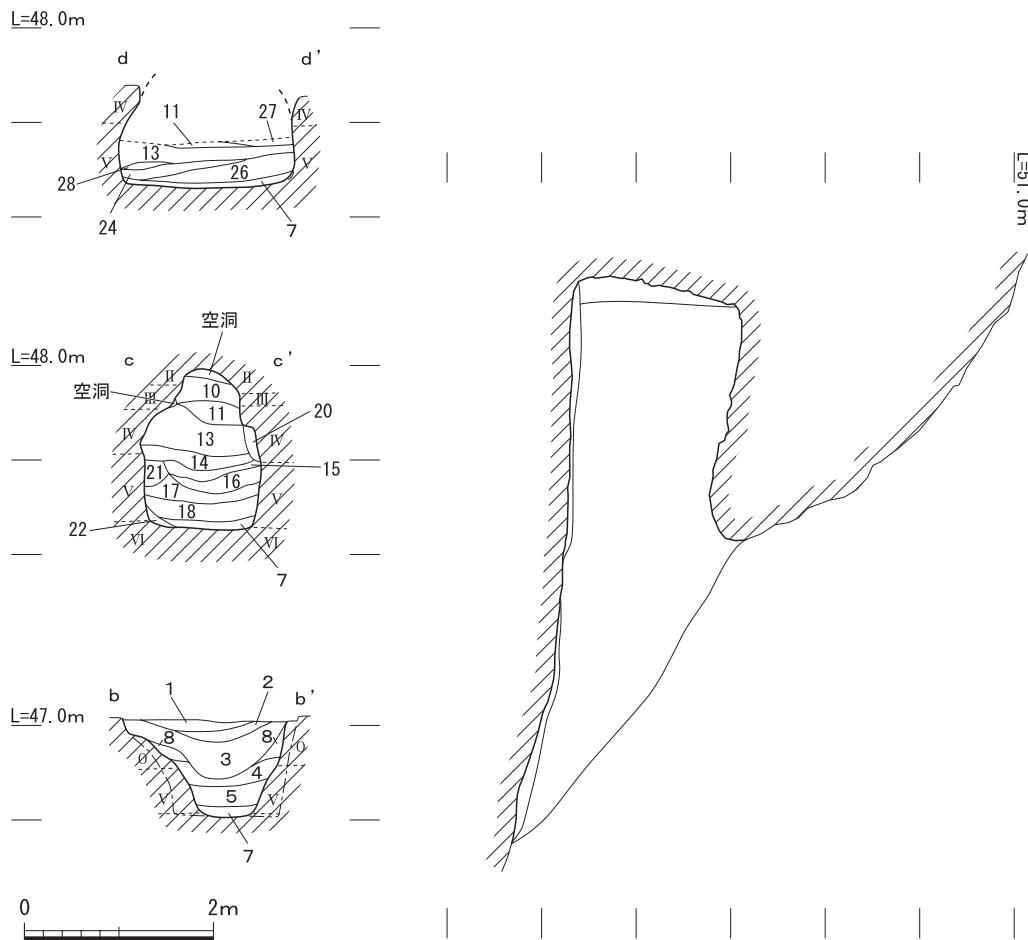
人頭大で円形の開口部を確認したが、開口部から横穴内の状況は観察できなかった。遺構掘削にあたっては、横穴の縦方向を4回に分けて掘削した。縦断2(c-c')の掘削終了後に、玄室の天井内の空間を確認した。3Dレーザーで天井を記録し、重機で天井を除去後に玄室の調査を行った。横穴の全長は5.91mである。主軸は西で13°南へ振る。

②規模と構造

墓道・羨道 墓道先端から玄室奥壁下端まで、地山での比高は0.61mである。地山面では、墓道先端から2.7mは比高0.57mの斜面であるが、それより奥はほぼ平坦となる。現状での天井入口部は、横断2の部分であり、丘陵斜面の傾斜をみると、天井の入口部が現状よりも大きく墓道側に展開していたとは考えづらい。したがって、横断2付近で墓道と羨道が分けられると考えられる。玄室と羨道は、明瞭に区分できない。

玄室(平面形・天井・奥壁) 奥壁に対して玄室の両側辺は、左側辺はほぼ直角に、右側辺は幅を狭めながら墓道側にのびる。A2類とB2a類の両方の要素がある。玄室の最大幅は1.88mである。左側辺には袖があり、奥壁から2.12mのところ屈曲して、幅を狭めながら墓道側へのびる。ここでの幅は1.6mである。

天井は、奥壁下端から測って、3.04m分の長さが残存している。表面が全体的に剝落して凸凹

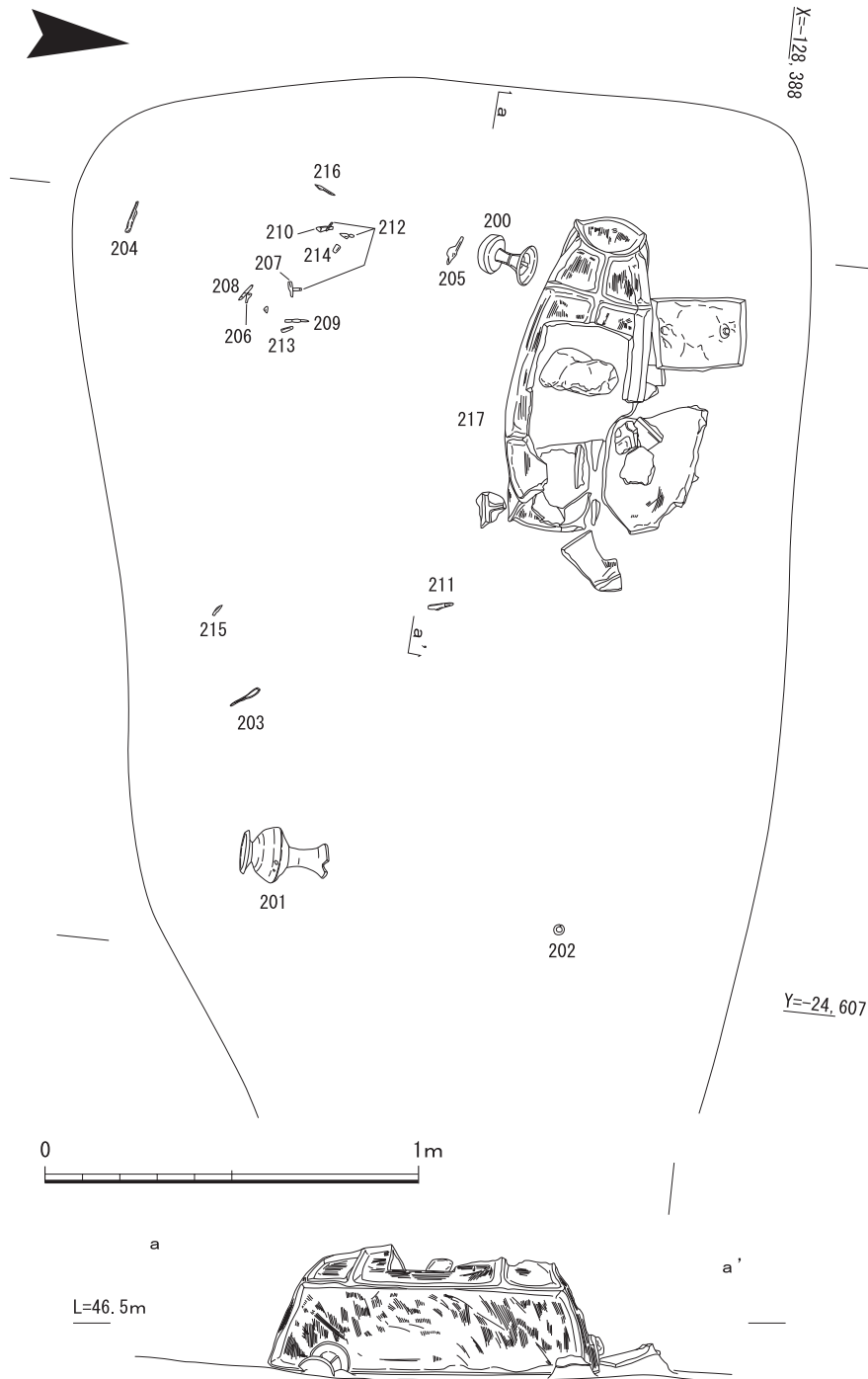


第119図 40号横穴平面・断面図(2)

しているが、アーチ形をよく残している。奥壁は尖頭アーチ形で内傾しており、高さ1.65mである。現存する天井入口部の高さは1.44mで、奥壁から入口に向かって天井高が低くなるアーチ形の天井がのびていたようすがわかる。

③土層堆積状況

地山上には第7層によって、墓道から玄室まで整地され、玄室では埋葬面を造る。天井入口部では、第7層上に第18層が長さ2.15mにわたって存在している。天井付近の地山由来の礫を多く含む土である。淘汰が悪く、位置的にも閉塞土の可能性が残るが、判断がつかなかった。第14層



第120図 40号横穴遺物出土状況図

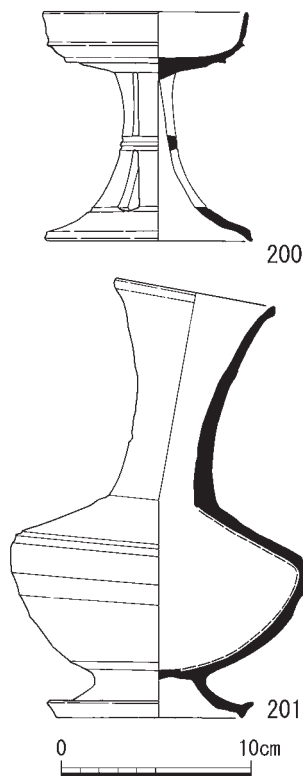
の上にある第13層は流入土と考えられる土で、自然堆積層である。墓道側では第13層の下に、地山Ⅰ層由来の第3層が流入している。さらに、その上には雨水による堆積層である第11層が墓道から玄室にかけて堆積している。

④遺物出土状況

玄室では、第7層上面で土器、陶棺、耳環、鉄器が出土している。

土器は、奥壁よりで陶棺の近くに須恵器無蓋高杯(200)が横位で出土している。墓道よりの玄室左側辺付近では、須恵器の台付長頸壺(201)が横位で出土している。この2点には時期差が考えられ、高杯の方が古い特徴をもっている。

陶棺(217)は、墓道側の半分は完全に土に覆われており、奥壁側の半分も高さの1/3程度まで土の中にあつた。蓋は、陶棺のすぐ北から出土した。陶棺本体と同じ第7層上面にあり、出土位置が陶棺の開口部とずれていることから、少なくとも埋没にいたる直前の最終段階には横に置かれていたとみられる。陶棺の北東部は破損し、破片は北と東の方向に散乱している。陶棺の破片は、第7層上面より若干高い位置にあることから、陶棺が置かれてから一定時間経た後に破損したと考えられる。これらの破片は、横穴の墓道側に拡がっていることから、横穴の開口部から流入した土砂により破損したとは考えにくい。天井の剥落したものが当たって壊れたか、人為的に壊した可能性が考えられる。陶棺内部には土砂が堆積しており、土砂とともに礫が流入していた。この埋土は天井が剥落したもので、締まりがない。上面の開口部と破損部から第10層が流入したと



みられ、陶棺の深さの約8割まで堆積していた。礫は、灰色系のチャートで、天井や側壁である地山Ⅱ・Ⅲ層にはあまり見られないものであることから、横穴の上方にある地山Ⅰ層に含まれていたものが転落してきたものとみられる。陶棺内部の土は、3mmメッシュの篩をかけたが、遺物や骨は見つからなかった。

耳環(202)は、玄室主軸付近の墓道寄りで1点出土している。鉄釘は玄室主軸より南で出土している。奥壁付近でまとまってある一方、5点(203・204・211・215・216)が長方形にならないで出土している。古墳時代の釘使用木棺は少数の釘で作られており、長さ1.35m、幅0.55m程度の木棺の存在が想定できる。^(注112)木棺と耳環の位置は異なっており、異なる埋葬と考えられる。

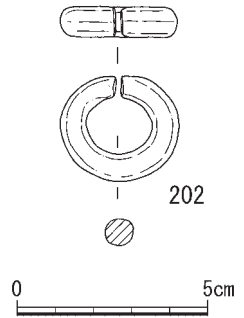
⑤出土遺物

出土遺物には、土器、陶棺、耳環、鉄器がある。土器の器種は、須恵器無蓋高杯、台付長頸壺である。須恵器無蓋高杯(200)は、二段三方透をもつもので、脚部内面以外に灰が付着する。台付長頸壺(201)は、頸部が歪むものである。

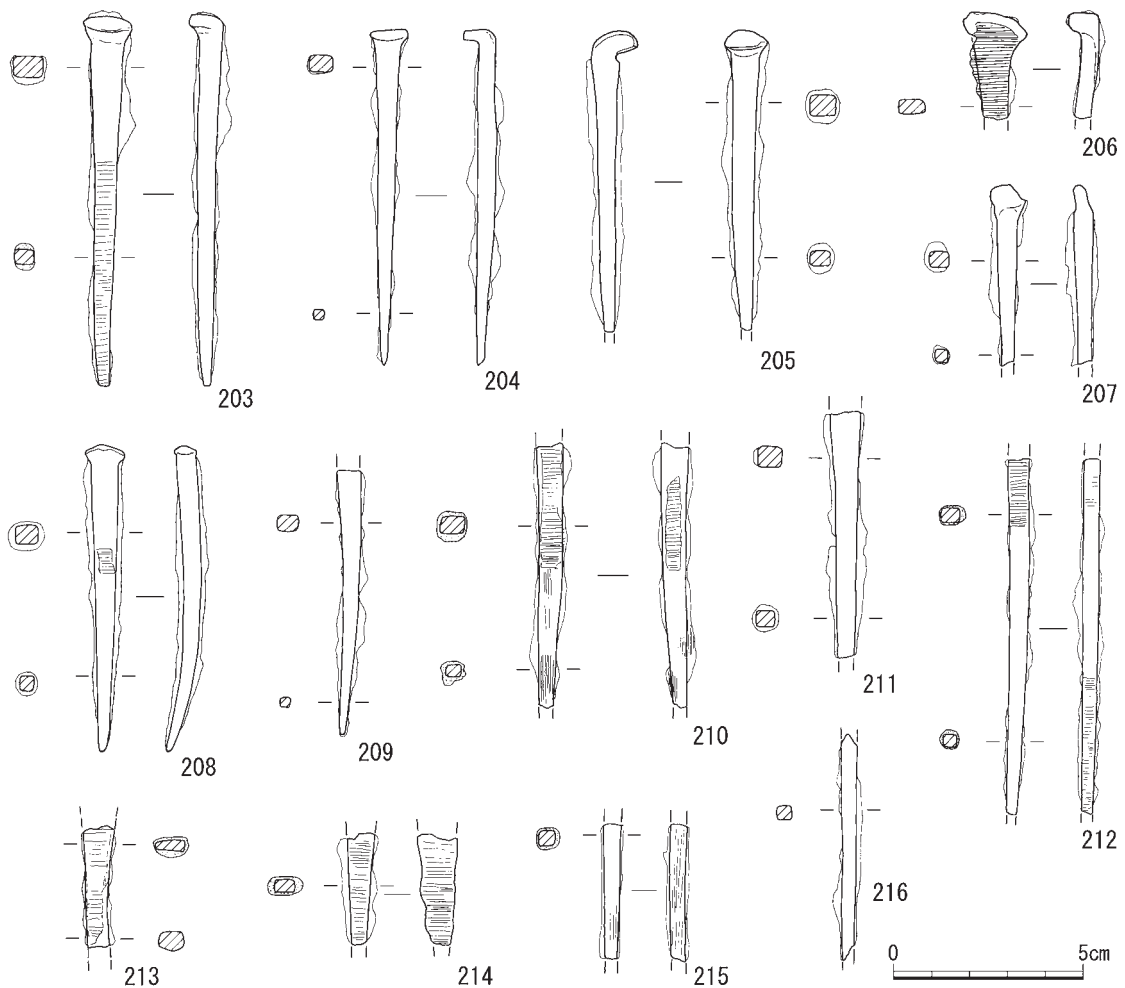
陶棺(217)は、上面からみると胴部が張った楕円形、側面からみると台形を呈しており、突帯を巡らせている。両端部には

第121図 40号横穴出土土器

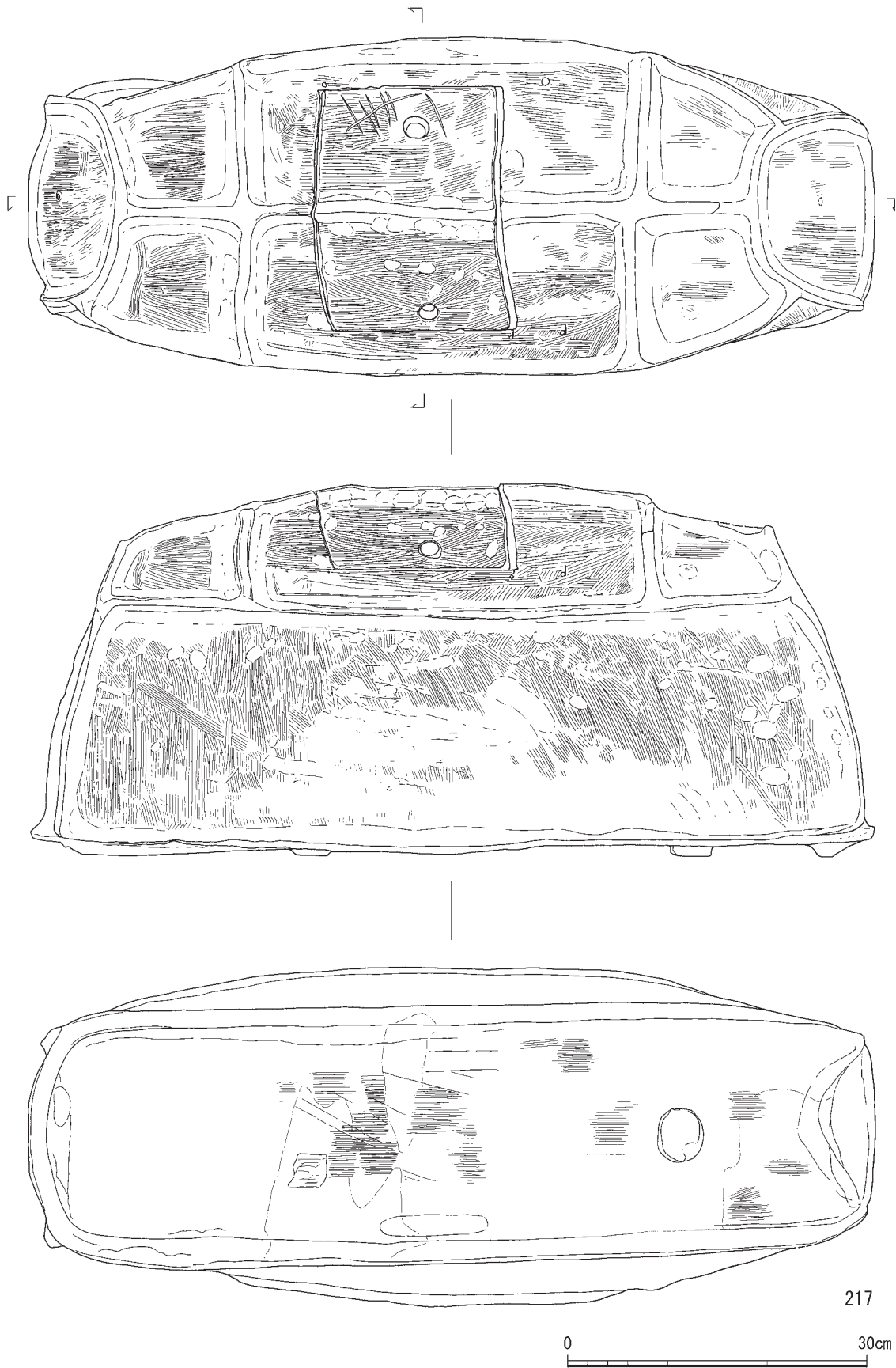
面があるが、面の大きさには大小があるため、前・後といった意識が存在した可能性がある。底面には円形の浮文が1つある。器面の厚さは1.2cm程度あるが、底部は0.6cm程度で薄い。蓋は、身の上面を切離したもので、2か所に孔があげられ、ヘラ記号が施されている。外面調整は底面がナデで、他はハケ調整である。内面調整は底面がナデで、側面は斜め上にハケメ調整である。内面の天井部はナデ調整されており、ナデはハケメを切っている。内側面では、横位の粘土接合痕がところどころで観察できる。したがって、底部の薄い粘土板の上に、ハケ調整しながら粘土を積み上げて側面を造り、その後、天井部をナデで造っていったものと考えられる。身の上面には大小2種類の孔がある。大きい孔は径0.6cmで、蓋の両側辺の延長上に2か所ある。小さい孔は径0.3cmで、蓋の角に対応する部分に3か所ある。前者は「乾燥時の形もたせ」^(注113)、後者は蓋を切りとるためのレイアウトに用いられた可能性がある。外面には底部を中心に黒斑がみられるほか、部分的に赤色を呈するところがあり、顔料が塗布されていた可能性がある。土師質であるが焼成は硬質であり、一般的な土師器のイメージである赤色で軟質なものと



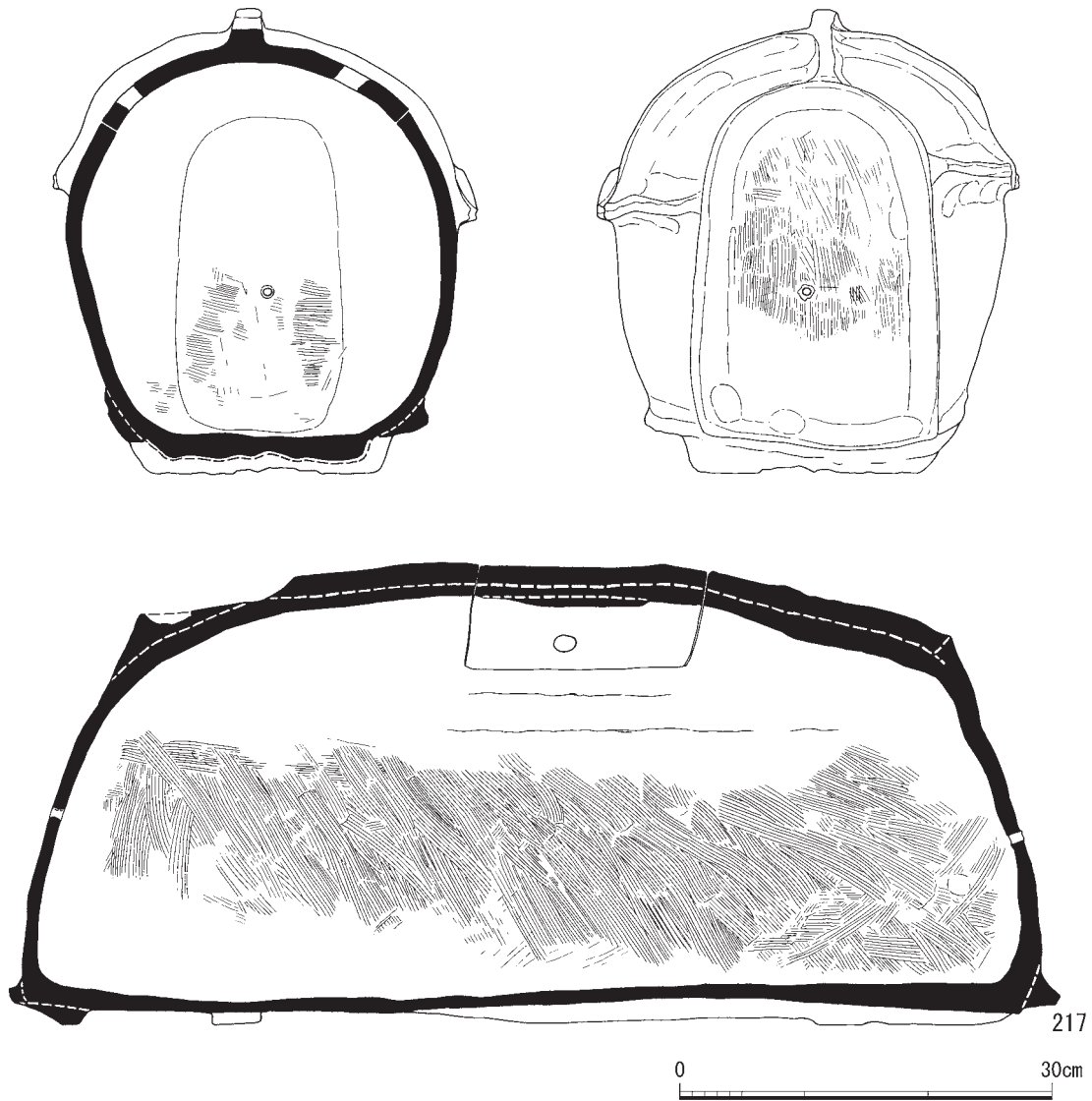
第122図 40号横穴出土耳環



第123図 40号横穴出土鉄器



第124図 40号横穴出土陶棺(1)



第125図 40号横穴出土陶棺(2)

は異なる。

耳環(202)は、中実の金環である。全体に暗灰色を呈するが、外側面の一部に金色を観察で、端面はたたみ込んでいる。鉄釘は頭部を一方へ折り曲げるもの(203～206・210)、頭部を平らにするもの(207)、頭部を折り曲げないもの(208)がある。棒状の鉄製品(215・216)は、鉄釘ないし長頸鎌の茎部の可能性もある。

玄室から出土した遺物の年代は、無蓋高杯は透かしが三方であるので松井Ⅰ期～松井Ⅱ期だが、肩が張る台付長頸壺は松井Ⅲ期以降の特徴をもっている。時期差があると考えべきものであろう。陶棺がいずれに属するかは不明である。

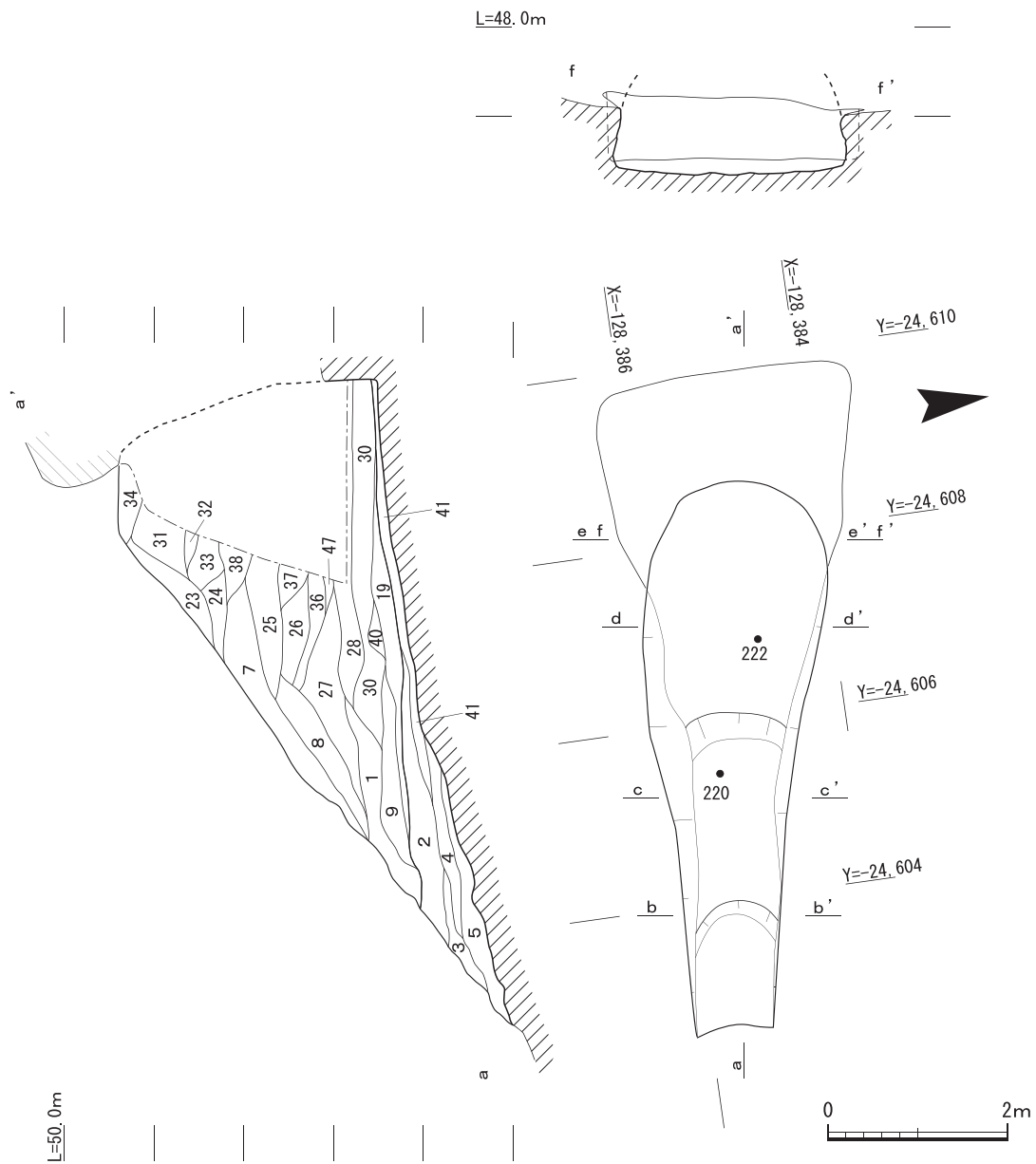
11)41号横穴(S X0112)

①概要

検出部は長楕円形で、長さ6.5m、最大幅2mである。開口はしていなかった。遺構掘削は、縦方向を5分割して行った。縦断4の掘削終了時にそれ以上の掘削が不可能になったため、重機で天井を外して玄室の調査を行った。玄室内は完全に埋まっていたとみられる。横穴の全長は7.15mの横穴である。主軸は西で8°北へ振る。

②規模と構造

墓道・羨道 加工面の先端と玄室奥下端の比高は1.48mである。地山面は、墓道先端から3.2mまでの間が比高0.97mで、一段低く掘り下げられるようなかたちになっている。それより奥壁側は緩い傾斜になっている。地山上には整地が行われ、墓道側の掘り下げられた部分は第2～5層



第126図 41号横穴平面・断面図(1)

で厚く整地されているため、機能面は墓道から玄室までが一連の緩やかな傾斜となっている。墓道と羨道、羨道と玄室については明瞭に区分できない。

玄室(平面形・天井・奥壁) 玄室の平面は奥壁部が最も幅広く、羨道に向かって狭まる。玄室の最大幅は2.88mである。奥壁から1.88mの部分で幅は2.38mあり、ここで屈曲して墓道側へ向かって幅を狭める。玄室奥の幅が広く、分類ではB 2 b類にあてはまる。

天井は、奥壁下端から測って1.12mの長さのみ残存しており、大きく崩れている。横断3(d-d')と横断4(e-e')では、側壁が大きくせり出しており、それぞれの位置での天井の高さは1.7mと1.9m程度に復原できる。奥壁は、玄室内に空間がなかったため観察ができなかったが、横断3・4で復原した天井の高さからすると2m前後の高さであったと考えられる。

③土層堆積状況

地山上には、整地がなされている。整地は墓道側から行われ、第4・5層を置いた後に羨道から玄室にかけて第41層を置いて埋葬面を造る。閉塞土と判断できる層はなかったが、第19層上面

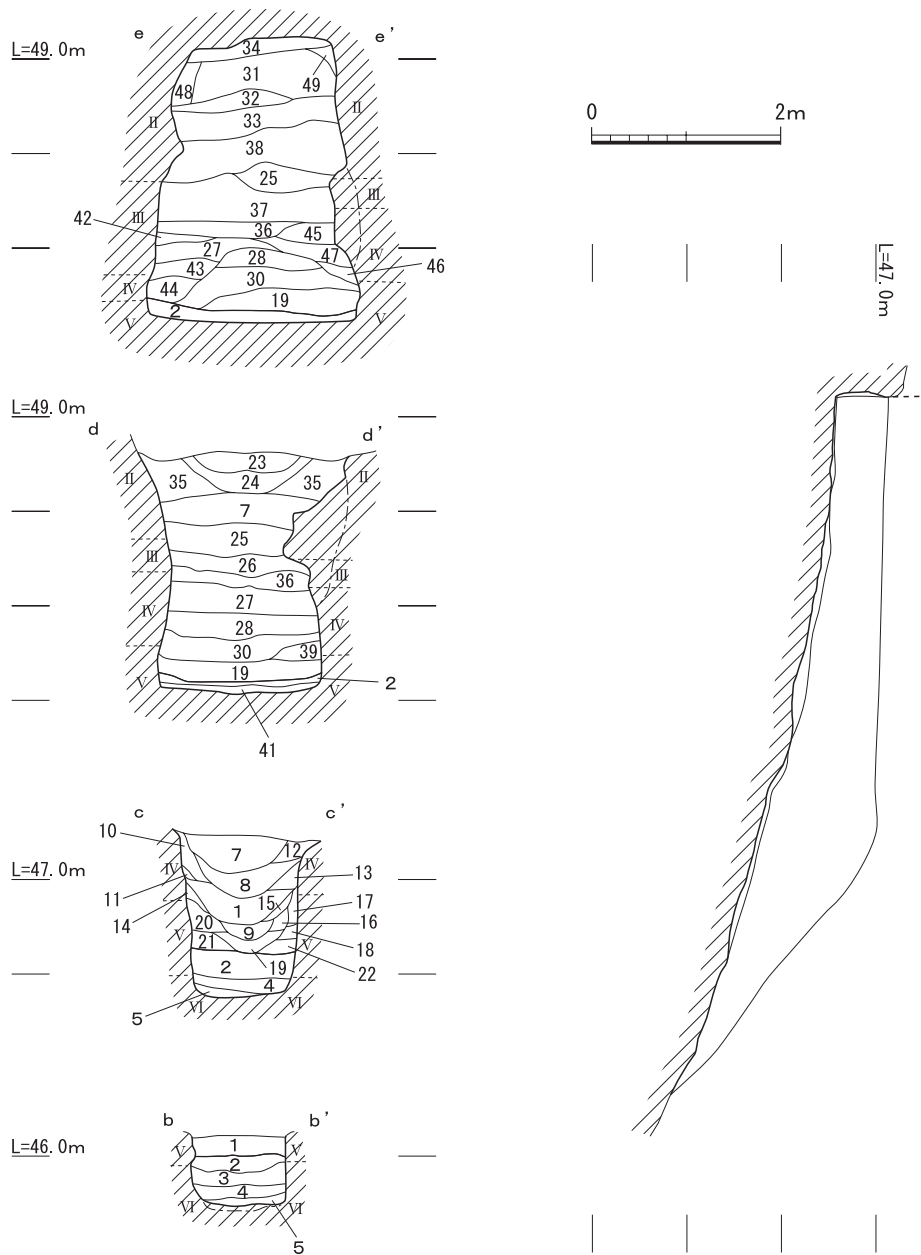
- | | |
|---------------------------------------------------|-----------------------------------------------------|
| 1. 黄褐色(10YR5/8)砂質土〈粗粒砂混じり中粒砂、径0.2cm以上の礫を少し含む〉 | 27. 黄褐色(10YR5/8)砂質土〈粗粒砂混じり中粒砂、径0.2cm以上の礫を少し含む〉 |
| 2. 黄褐色(10YR5/4)砂質土〈粗粒砂混じり中粒砂、径0.2cm以上の礫を少し含む〉 | 28. 黄褐色(10YR5/4)砂質土〈粗粒砂混じり中粒砂、径0.2cm以上の礫を少し含む〉 |
| 3. 黄褐色(10YR5/3)砂質土〈粗粒砂混じり中粒砂、径0.2cm以上の礫を少し含む〉 | 29. 黄褐色(10YR5/3)砂質土〈粗粒砂混じり中粒砂、径0.2cm以上の礫を少し含む〉 |
| 4. 褐色(10YR4/4)砂質土〈粗粒砂混じり中粒砂、径0.2cm以上の礫を多く含む〉 | 30. 明黄褐色(10YR7/6)砂質土〈粗粒砂混じり中粒砂、径1cm程度の礫を少し含む〉 |
| 5. 褐色(10YR4/6)砂質土〈粗粒砂混じり中粒砂、径0.2cm以上の礫を多く含む〉 | 31. 明黄褐色(10YR7/6)砂質土〈粗粒砂混じり中粒砂、径1cm程度の礫を少し含む〉 |
| 6. 明黄褐色(2.5Y7/6)砂質土〈粗粒砂、径1cm程度の円礫を少し含む〉 | 32. 黄褐色(2.5Y5/6)砂質土〈極細粒砂、径1cm程度の円礫を極少し含む〉 |
| 7. 褐色(10YR4/6)砂質土〈中粒砂、径1～3cmの円礫を非常に多く含む〉 | 33. 黄褐色(10YR8/6)砂質土〈中粒砂混じり細粒砂、径0.5～1cm程度の礫を非常に多く含む〉 |
| 8. 明黄褐色(10YR6/8)砂質土〈粗粒砂、径1～3cmの円礫を非常に多く含む〉 | 34. 黄褐色(10YR8/6)砂質土〈中粒砂混じり細粒砂、径0.5～1cm程度の礫を非常に多く含む〉 |
| 9. 黄褐色(10YR5/8)砂質土〈粗粒砂、径0.5～1cmの礫を少し含む〉 | 35. 黄褐色(10YR5/8)砂質土〈粗粒砂、径0.5～1cmの礫を少し含む〉 |
| 10. 黄褐色(10YR7/2)砂質土〈細粒砂、径0.5cm程度の礫を少し含む〉 | 36. 黄褐色(10YR7/2)砂質土〈細粒砂、径0.5cm程度の礫を少し含む〉 |
| 11. 黄褐色(2.5Y6/3)砂質土〈細粒砂〉 | 37. 黄褐色(10YR8/0)砂質土〈中粒砂、径0.3～0.5cm程度の礫を少し含む〉 |
| 12. 淡黄色(2.5Y8/3)砂質土〈中粒砂、径0.5～1cm程度の円礫を少し含む〉 | 38. 黄褐色(7.5YR7/8)砂質土〈粗粒砂、径1～3cm程度の礫を少し含む〉 |
| 13. 灰白色(10YR8/2)砂質土〈粗粒砂混じり中粒砂、径0.5～2cm程度の円礫を少し含む〉 | 39. オリーブ褐色(2.5Y4/3)砂質土〈細粒砂混じり中粒砂、径2～3cm程度の礫を多く含む〉 |
| 14. 浅黄色(2.5Y7/3)砂質土〈細粒砂〉 | 40. 黄褐色(7.5Y6/8)砂質土〈細粒砂〉 |
| 15. 淡黄色(2.5Y8/3)砂質土〈粗粒砂、径0.5cm程度の円礫を多く含む〉 | 41. 明褐色(7.5Y5/6)砂質土〈中粒砂、径0.5～1cm程度の礫を少し含む〉 |
| 16. 黄褐色(10YR7/4)砂質土〈中粒砂〉 | 42. 黄褐色(10YR5/4)砂質土〈粗粒砂、径5cm程度の礫を多く含む〉 |
| 17. 黄褐色(7.5Y5/3)砂質土〈中粒砂〉 | 43. 黄褐色(10YR7/4)砂質土〈粗粒砂混じり中粒砂〉 |
| 18. 黄褐色(5YR4/4)砂質土〈中粒砂、地山IV層由来〉 | 44. 黄褐色(10YR6/4)砂質土〈粗粒砂〉 |
| 19. 黄褐色(10YR7/3)砂質土〈中粒砂〉 | 45. 淡黄色(7.5Y8/3)砂質土〈細粒砂、径2～3cmの礫を極少し含む〉 |
| 20. 淡黄色(2.5Y8/3)砂質土〈粗粒砂、地山II層由来〉 | 46. 黄褐色(7.5YR7/8)砂質土〈中粒砂〉 |
| 21. 明褐色(7.5YR5/6)砂質土〈粗粒砂混じり中粒砂、地山IV層由来〉 | 47. 黄褐色(10YR6/4)砂質土〈粗粒砂混じり中粒砂、径0.2～0.5cmの礫を多く含む〉 |
| 22. 黄褐色(10YR4/3)砂質土〈中粒砂、径2cm程度の円礫を少し含む 地山IV層由来〉 | 48. 黄褐色(7.5YR7/4)砂質土〈粗粒砂混じり極粗粒砂、径1～3cmの礫を多く含む〉 |
| 23. 黄褐色(10YR5/4)砂質土〈細粒砂〉 | 49. 黄褐色(7.5YR7/3)砂質土〈中粒砂混じり極粗粒砂、径3～5cmの円礫を多く含む〉 |
| 24. 黄褐色(10YR7/4)砂質土〈中粒砂混じり細粒砂、径1～2cm程度の円礫を少し含む〉 | |
| 25. 黄褐色(2.5Y5/4)砂質土〈細粒砂〉 | |
| 26. 黄褐色(10YR6/4)砂質土〈細粒砂、径0.5～1cm程度の円礫を少し含む〉 | |

で土師器杯G(222)が出土しており、第19層が閉塞土の一部である可能性がある。第7層は有機化した層であり、横穴は断続的な崩落を繰り返しながら、一定の時間をかけて埋まっていったと考えられる。

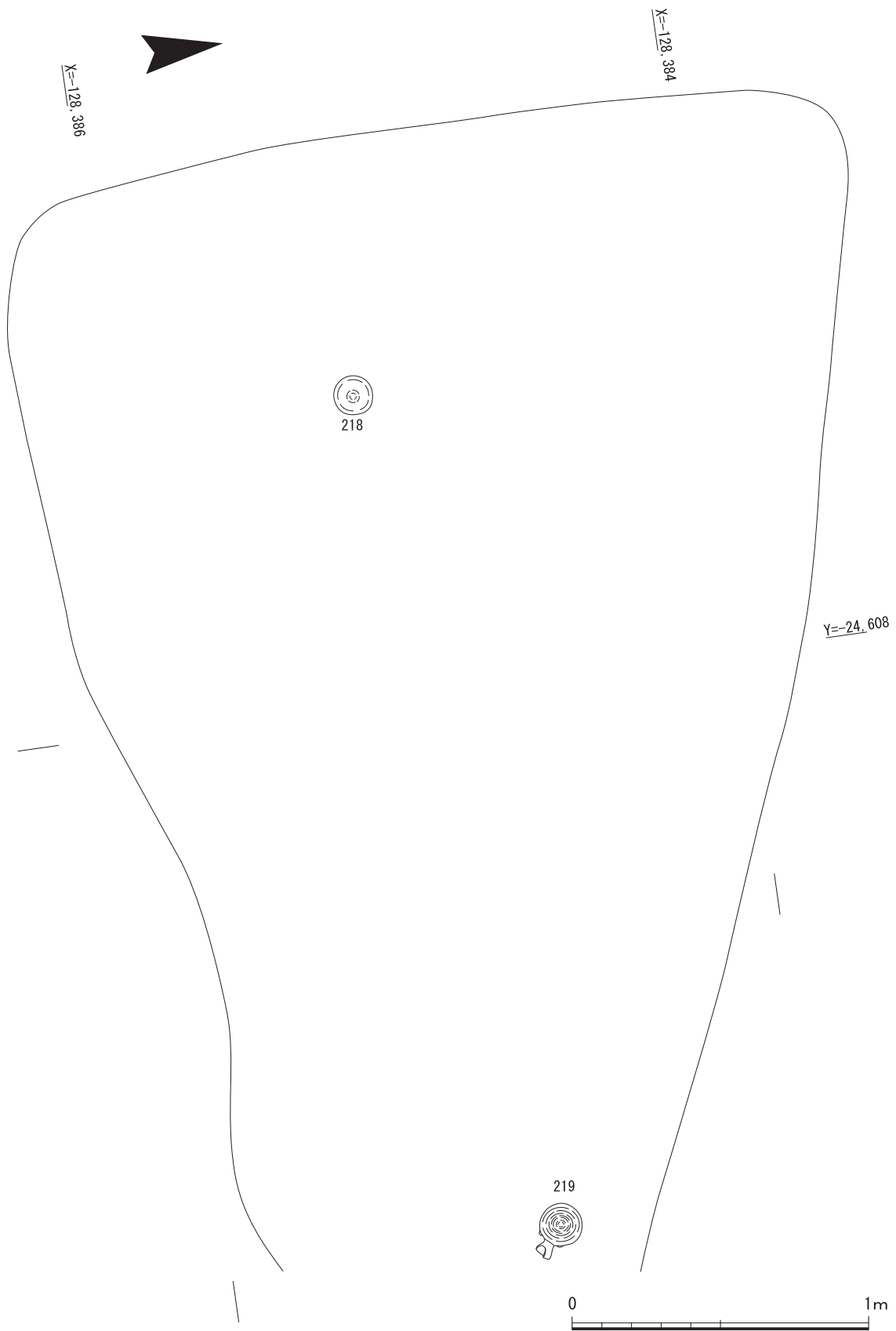
④遺物出土状況

玄室及び、玄室から羨道にかけての部分の第41層上面で土器が出土している。須恵器杯H蓋(218)は、玄室中央のやや奥壁側にあり、完形で逆位である。提瓶(219)は、玄室から羨道の位置で出土した。

羨道から墓道にかけての位置では土器、鉄器が出土している。土師器杯G(222)は、第19層上面で出土したものである。須恵器無蓋高杯(220)と須恵器脚部(221)は、縦断3南半の第20層中から出土したものである。220・221は小片であり、追葬などの際に乱されたものが土に混じって墓

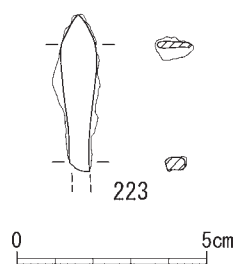


第127図 41号横穴平面・断面図(2)



第128図 41号横穴遺物出土状況図

道にまで掻きだされた可能性はある。鉄器には長頸鎌(223)があり、縦断2南半の第2層中から出土したものである。

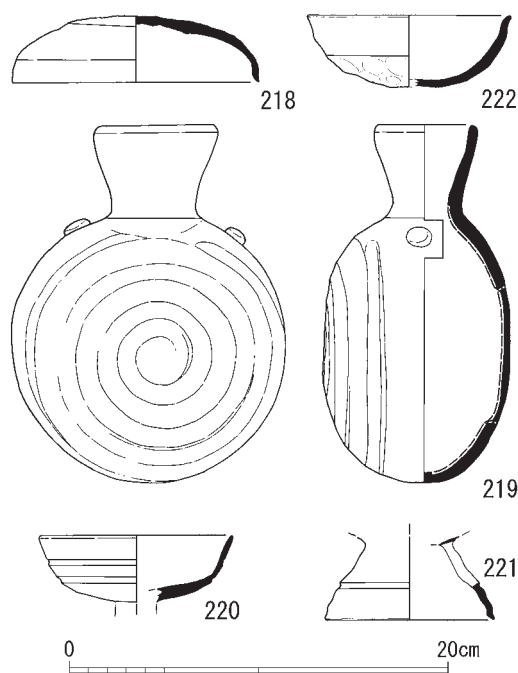


第130図 41号横穴
出土鉄器

⑤出土遺物

出土遺物には土器、鉄器がある。土器の器種は須恵器杯H、提瓶、無蓋高杯、土師器杯Gがある。須恵器杯H蓋(218)は、頂部外面がヘラキリ未調整のもの。提瓶(219)の双耳は、ボタン状のものである。

玄室出土遺物の年代は、杯H蓋の口径が13cmでヘラキリ、提瓶の双耳がボタン状であることから松井Ⅱ期と考えられる。



第129図 41号横穴出土土器

12) 42号横穴(S X 0113)

①概要

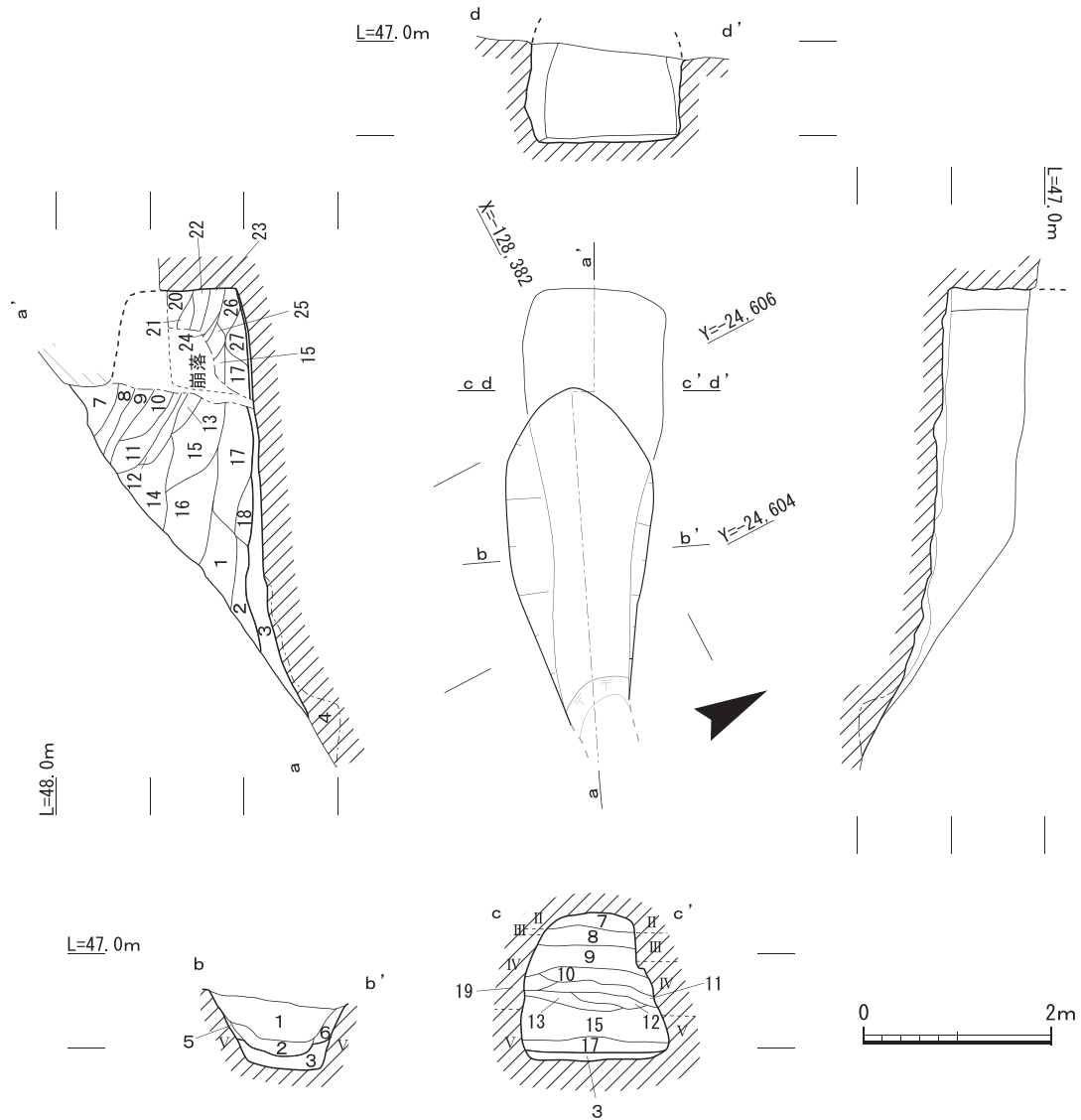
検出部は楕円形で、長さ4m、幅1.5mである。開口はしていなかった。掘削にあたっては、縦方向を3分割して行った。縦断2の掘削終了時にそれ以上の掘削が不可能となったため、重機で天井を除去して玄室の調査を行った。玄室内は完全に埋没していたとみられ、空間は確認できなかった。横穴の全長は4.58mである。主軸は西で28°北へ振る。

②規模と構造

墓道・羨道 地山面では、墓道先端と奥壁下端の比高が0.76mある。墓道先端から1.15mまでの範囲は比高0.43mの斜面となっているが、それより奥はほぼ水平になっている。地山上になされる整地は、墓道で厚く、玄室側で薄いことから機能面では一連のほぼ水平な面となっている。閉塞と判断できる層がなく、墓道と羨道がどこで分かれるかは不明である。羨道と玄室の区分についても、玄室側辺の屈曲部から墓道まで一連のものとなっており、明瞭に区分できない。

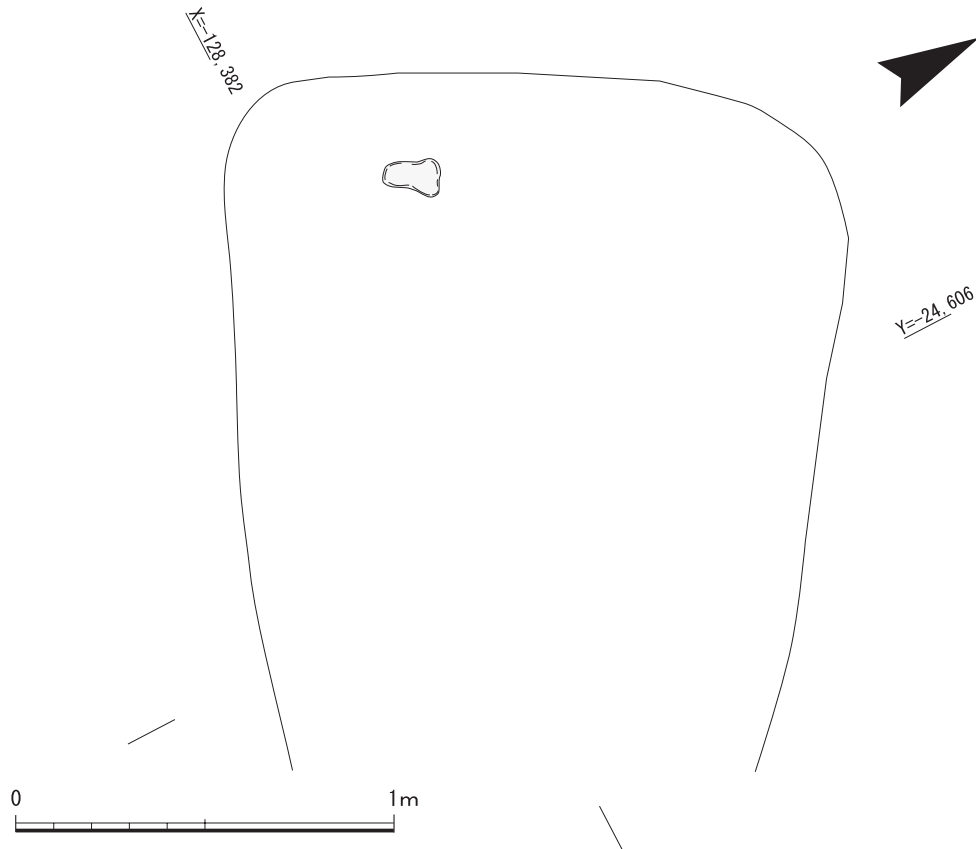
玄室(平面形・天井・奥壁) 玄室の両側辺は、奥壁に対してほぼ直角に墓道側へのびる。玄室の最大幅は1.48mである。奥壁から1.48mの部分で、幅は1.37mあり、ここで屈曲して幅を狭めながら墓道側へのびている。玄室の分類ではA2類にあてはまる。

天井内に空間がなかったため、天井のようすは観察できなかった。天井の残存長は、奥壁下端から0.95m分である。奥壁の状況も観察できなかったが、残存部から復原すると、高さ1.4m程度の尖頭アーチ形と考えられる。



第131図 42号横穴平面・断面図

- | | |
|----------------------------------------------------------------------------------------------------------------------------------------------------------------------------------------------------------------------------------------------------------------------------------------------------------------------------------------------------------------------------------------------------------------------------------------------------------------------------------------------------------------------------------------------------------------------------------------------------------------------------------------------------------------------------------------------------------------------------------------------------------------------------------------------------------------------------------------|----------------------------------------------------------------------------------------------------------------------------------------------------------------------------------------------------------------------------------------------------------------------------------------------------------------------------------------------------------------------------------------------------------------------------------------------------------------------------------------------------------------------------------------------------------------------------------------------------------------------------------------------------------------------------------------------|
| <ol style="list-style-type: none"> 1. 黄褐色(10YR5/8)砂質土〈粗粒砂混じり中粒砂、径0.2～0.5cmの礫を少し含む〉 2. 褐色(10YR4/6)砂質土〈粗粒砂混じり極粗粒砂〉 3. 黄褐色(10YR5/6)砂質土〈粗粒砂混じり極粗粒砂〉 4. 明黄褐色(10YR6/6)砂質土〈粗粒砂混じり中粒砂、地山〉 5. 黄橙色(7.5YR7/8)砂質土〈粗粒砂混じり極粗粒砂〉 6. 橙色(5YR6/8)砂質土〈粗粒砂混じり極粗粒砂、径1cm程度の礫を極少し含む〉 7. 橙色(7.5YR6/8)砂質土〈中粒砂混じり細粒砂、径0.5～1cmの礫を多く含む〉 8. 黄褐色(10YR5/8)砂質土〈細粒砂混じり中粒砂、径0.5～1cmの礫を極少し含む〉 9. 黄橙色(10YR7/8)砂質土〈中粒砂、径1cm程度の礫を多く含む〉 10. 明黄褐色(10YR6/6)砂質土〈粗粒砂、径0.5cm程度の礫を少し含む〉 11. 黄橙色(10YR7/8)砂質土〈粗粒砂混じり中粒砂、径0.5～1cm程度の礫を少し含む〉 12. にぶい黄褐色(10YR6/4)砂質土〈中粒砂混じり粗粒砂〉 13. 黄褐色(10YR5/6)砂質土〈粗粒砂混じり中粒砂〉 14. 黄褐色(10YR5/8)砂質土〈粗粒砂混じり極粗粒砂、径0.5cm程度の礫を少し含む〉 15. 明黄褐色(10YR6/6)砂質土〈粗粒砂混じり中粒砂〉 16. 明黄褐色(10YR6/8)砂質土〈中粒砂混じり粗粒砂、径1cm | <ol style="list-style-type: none"> 17. 黄褐色(10YR5/8)砂質土〈中粒砂混じり粗粒砂、径1～3cmの円礫を多く含む〉 18. 明黄褐色(10YR6/8)砂質土〈粗粒砂混じり中粒砂、径0.5cm程度の礫を少し含む〉 19. 明褐色(7.5YR5/6)砂質土〈極粗粒砂混じり粗粒砂、径1～3cm程度の礫を非常に多く含む〉 20. 明黄褐色(10YR7/6)砂質土〈細粒砂、径1cm程度の円礫を多く含む、雨水等による流入土〉 21. 灰白色(10YR7/2)砂質土〈粗粒砂混じり中粒砂、径0.5～1cm程度の円礫を少し含む、地山II層由来、天井崩落土〉 22. 淡黄色(2.5Y8/3)砂質土〈細粒砂、径0.5cm程度の礫を多く含む〉 23. 灰白色(2.5Y8/2)砂質土〈細粒砂、径4cm程度の円礫を少し含む〉 24. 明黄褐色(10YR7/6)砂質土〈中粒砂、径1cm程度の礫を少し含む、流入土〉 25. 灰白色(10YR8/2)砂質土〈粗粒砂混じり細粒砂、地山IIないしV層由来、天井ないし側壁崩落土〉 26. にぶい褐色(7.5YR5/4)砂質土〈中粒砂、径1cm程度の礫を非常に多く含む〉 27. にぶい橙色(7.5YR7/4)砂質土〈細粒砂、径3cm程度の重円礫を少し含む〉 |
|----------------------------------------------------------------------------------------------------------------------------------------------------------------------------------------------------------------------------------------------------------------------------------------------------------------------------------------------------------------------------------------------------------------------------------------------------------------------------------------------------------------------------------------------------------------------------------------------------------------------------------------------------------------------------------------------------------------------------------------------------------------------------------------------------------------------------------------|----------------------------------------------------------------------------------------------------------------------------------------------------------------------------------------------------------------------------------------------------------------------------------------------------------------------------------------------------------------------------------------------------------------------------------------------------------------------------------------------------------------------------------------------------------------------------------------------------------------------------------------------------------------------------------------------|



第132図 42号横穴遺物出土状況図

③土層堆積状況

地山上には、墓道先端から玄室奥まで第3層により整地されている。整地土の厚さは、玄室で3～5cmであるのに対し、墓道では20cm程度と厚い。第14・15層は、50cm程度の厚さがある自然堆積層で、雨水等に伴う流入土とみられる。第10・12層は、地山Ⅱ層由来で、天井が剥落したものと考えられる。第8・9・11層は、雨水等に伴う流入土である。これらは10cm程度の薄い層で、互層状に堆積している。横穴の開口部が時間をかけて埋まったものと判断した。

④遺物出土状況

玄室の整地層上からは礫が出土している。礫は1点で、15cm×10cmの平らな暗青灰色系のチャートである。土器などが出土していないことから、埋葬が行われなかった可能性もあるが、奥壁がしっかりした尖頭アーチ形に復原できることから少なくとも横穴として完成していたと考えられる。

13)43号横穴(S X0114)

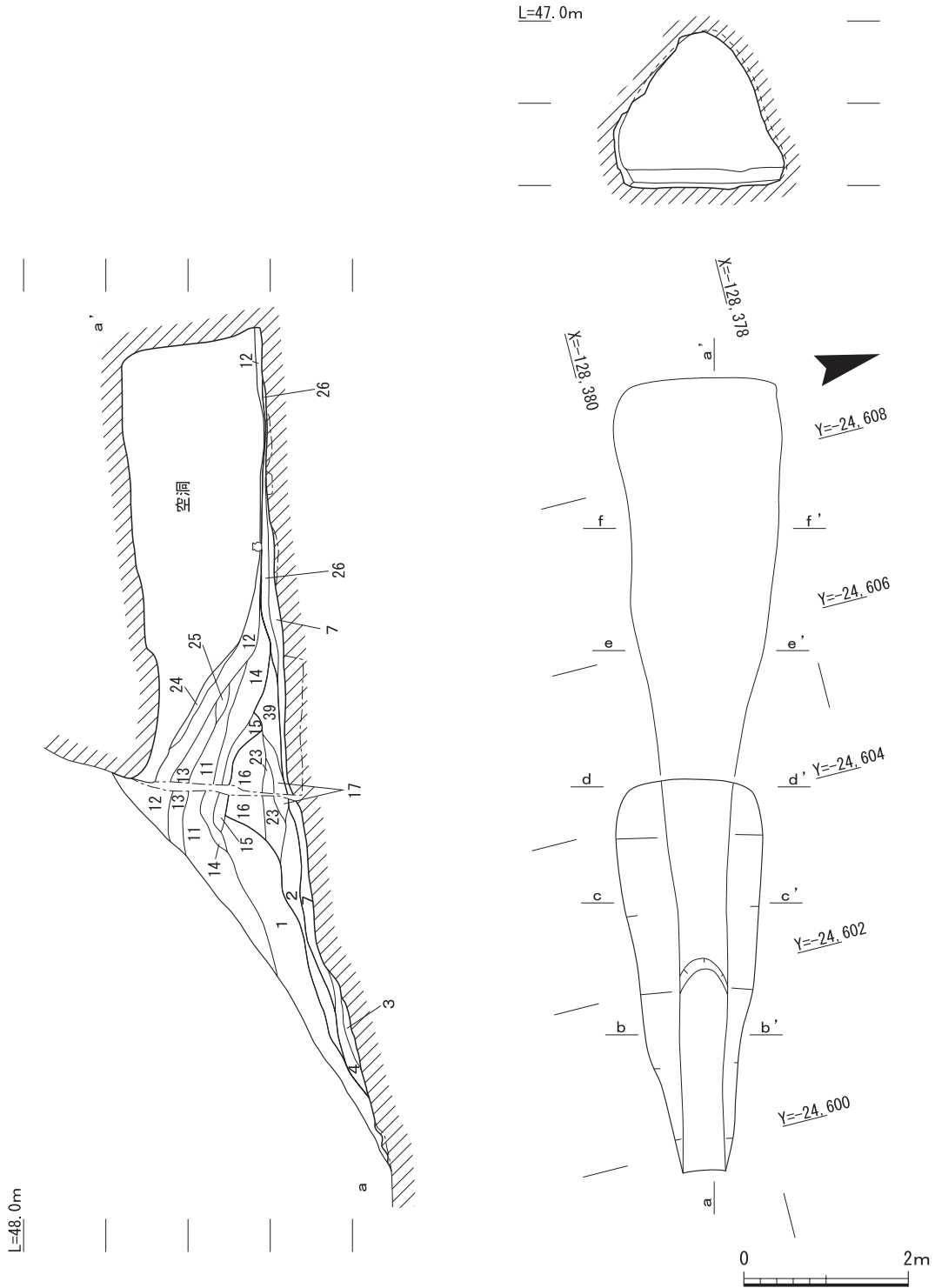
①概要

検出部は隅丸の長三角形で、長さ5.3m、最大幅は1.8mである。開口はしていなかった。遺構掘削にあたっては、縦方向を6回に分割して実施した。縦断3の掘削終了時に天井下の空間を確認した。3Dレーザー測量で記録後、重機で天井を除去し玄室の調査を行った。横穴の全長は全

長9.68mで、主軸は西で15°北へ振る。

②規模と構造

墓道・羨道 墓道先端と奥壁下端の比高は地山で測って1.54mである。地山面には、墓道先端から2.48mで傾斜変換点がある。先端から傾斜変換点までは、比高が0.96mある勾配で、それより奥はなだらかな斜面となっている。地山上には整地土が置かれるが、全体的に整地は薄く、基



第133図 43号横穴平面・断面図(1)

1. 褐色(10YR4/6)砂質土〈粗粒砂混じり中粒砂、径2～3cmの円礫を多く含む〉
2. 明黄褐色(10YR6/8)砂質土〈中粒砂混じり粗粒砂、径0.5cm程度の円礫を少し含む〉
3. 明黄褐色(10YR6/6)砂質土〈極粗粒砂混じり粗粒砂〉
4. にぶい黄褐色(10YR5/4)砂質土〈粗粒砂混じり中粒砂〉
5. 黄褐色(10YR5/6)砂質土〈粗粒砂混じり極粗粒砂、径0.2～0.3cmの礫を少し含む〉
6. 黄褐色(10YR5/8)砂質土〈極粗粒砂混じり粗粒砂、径1cm程度の円礫を少し含む〉
7. 黄褐色(2.5Y5/6)砂質土〈粗粒砂混じり極粗粒砂、径1～2cmの礫を少し含む〉
8. 黄褐色(10YR5/8)砂質土〈粗粒砂混じり中粒砂〉
9. 橙色(7.5Y6/6)砂質土〈粗粒砂混じり極粗粒砂、径0.5cm程度の礫を極少し含む〉
10. 橙色(7.5Y6/8)砂質土〈中粒砂〉
11. にぶい黄色(2.5Y6/3)砂質土〈中粒砂、径0.5～2cm程度の円礫を非常に多く含む〉
12. 灰黄色(2.5Y6/2)砂質土〈中粒砂混じり細粒砂〉
13. 明黄褐色(10YR6/6)砂質土〈中粒砂、径0.5～1cm程度の円礫を少し含む〉
14. にぶい黄褐色(10YR6/4)砂質土〈中粒砂、径0.5～1cm程度の円礫を少し含む〉
15. にぶい黄色(2.5Y6/3)砂質土〈中粒砂〉
16. 浅黄色(2.5Y7/3)砂質土〈中粒砂、地山V層由来〉
17. 橙色(7.5Y6/8)砂質土〈中粒砂混じり粗粒砂、径0.3～0.5cm程度の礫を少し含む〉
18. 明褐色(7.5YR5/6)砂質土〈中粒砂混じり粗粒砂、径0.5～1cmの礫を少し含む〉
19. にぶい黄褐色(10YR7/3)砂質土〈中粒砂、径1～2cm程度の円礫を多く含む〉
20. 明黄褐色(2.5Y7/6)砂質土〈中粒砂、側壁地山V層由来〉
21. にぶい黄褐色(10YR5/4)砂質土〈中粒砂〉
22. にぶい黄色(2.5Y6/4)砂質土〈中粒砂混じり細粒砂、径1cm程度の円礫を少し含む〉
23. 黄褐色(2.5Y5/4)砂質土〈細粒砂、径2cm程度の円礫を極少し含む〉
24. にぶい褐色(7.5YR5/4)砂質土〈中粒砂混じり粗粒砂〉
25. 橙色(5YR6/8)砂質土〈粗粒砂〉
26. 橙色(7.5Y6/6)砂質土〈粗粒砂、径1cm程度の礫を多く含む〉
27. にぶい黄褐色(10YR7/2)砂質土〈粗粒砂〉
28. 浅黄色(2.5Y8/3)砂質土〈粗粒砂、地山V層由来、側壁崩落土〉
29. にぶい黄褐色(10YR7/3)砂質土〈粗粒砂、径0.5cm程度の礫を多く含む、地山V層由来、側壁崩落土〉
30. 淡黄色(2.5Y8/4)砂質土〈粗粒砂、径1cm程度の礫を少し含む、地山V層由来、側壁崩落土〉
31. にぶい黄褐色(10YR6/4)砂質土〈細粒砂、径1cm程度の円礫を少し含む、流入土〉
32. にぶい橙色(7.5YR7/4)礫〈径1～2cm程度の円礫からなる〉
33. 浅黄色(2.5Y7/3)砂質土〈粗粒砂〉
34. 灰白色(2.5Y8/2)砂質土〈粗粒砂〉
35. にぶい黄色(2.5Y6/4)砂質土〈中粒砂混じり細粒砂〉
36. にぶい黄褐色(10YR5/3)砂質土〈中粒砂混じり細粒砂、整地〉
37. 淡黄色(2.5Y8/3)砂質土〈粗粒砂、地山V層由来、整地〉
38. にぶい黄褐色(10YR6/3)砂質土〈粗粒砂混じり細粒砂、整地〉
39. にぶい褐色(7.5YR5/4)砂質土〈中粒砂、径1～2cm程度の円礫を多く含む〉

本的に地山の形状を反映している。現状の天井の入口は、墓道先端から4.72mのところにある。閉塞土の盛り上りと位置が対応していることから、入口の位置は横穴構築当初と大きく変わっていないと考えられ、ここで墓道と羨道が区分される。安全のため天井内は肉眼で観察できなかったが、レーザー測定の結果では玄門が残っていたようすが確認でき、玄室と羨道の区分も明瞭である。羨道の長さは1.56m、玄室は3.84mの長さである。

玄室(平面形・天井・奥壁) 玄室の平面形はやや胴が張りながらも、奥壁から墓道側にのびる両辺が狭まるっている。B2a類にあてはまる。玄室の最大幅は2.05mである。奥壁の下端部の地山面には幅0.32m、比高0.06mのテラスが掘り残されており、整地で埋められており埋葬面上には反映されない。

天井の残存状況は良好で、アーチ形をよく残している。埋葬面上にある堆積土は、最大でも8cmの厚さで天井や側壁の剝落が少ない。天井は、奥壁から墓道側に向かって棟が下るように低くなっており、玄門がある。奥壁も表面の乱れが少なく、残存状況がよい。墓道側に内傾する尖頭アーチ形で、地山からの高さは1.7mである。

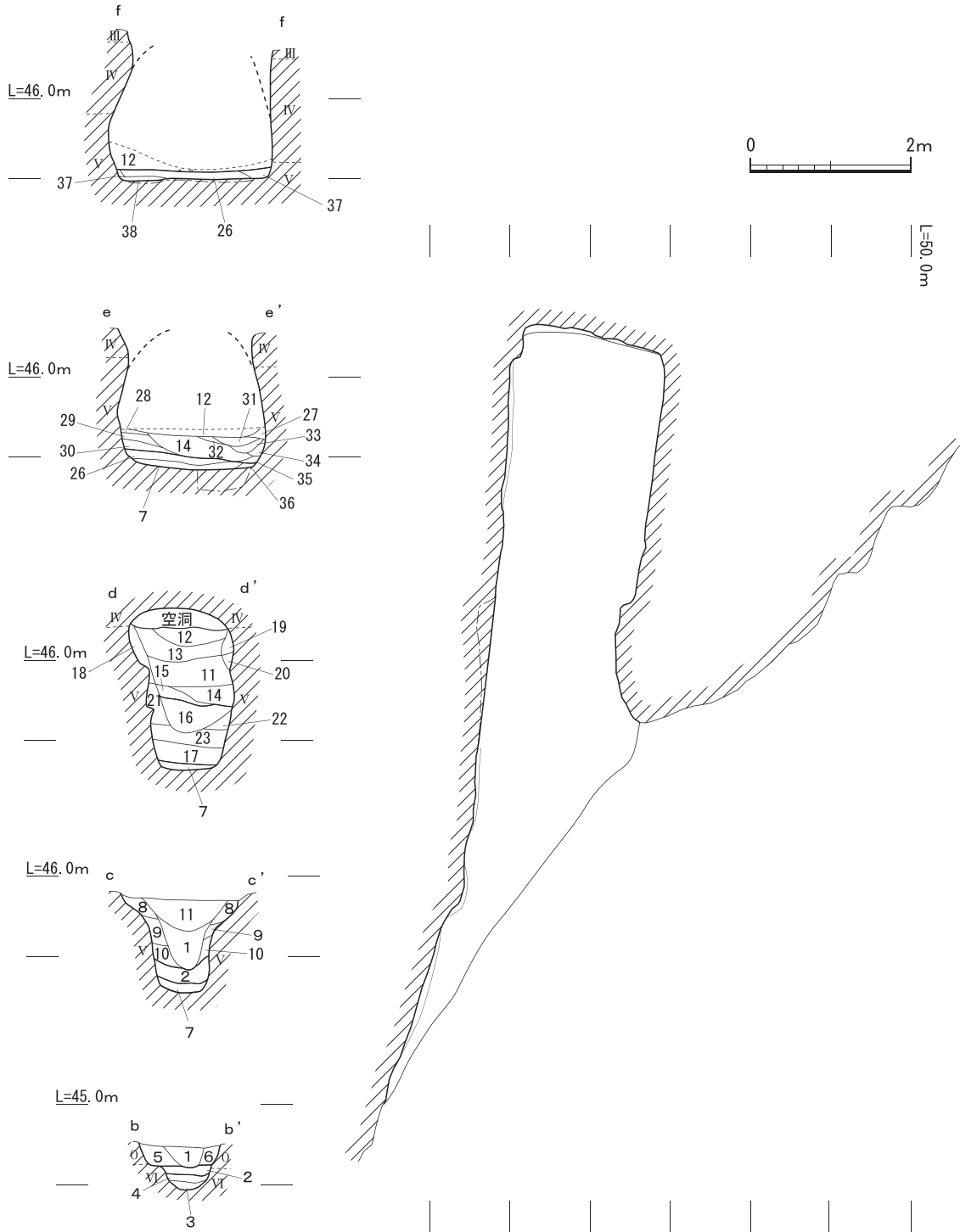
③土層堆積状況

墓道から玄室にかけては整地土である第7層が10cmの厚さで置かれる。墓道の先端付近では第7層に先立って第3・4層が置かれ、地山が段状に掘られた部分を覆っている。玄室側では第7層上に第26層が置かれ、埋葬面を造る。羨道部分では第7層上に第16・17・21～23・39層がマウンド状に存在しており、閉塞土の可能性はある。第15層は、上方からの流入土である第1層を

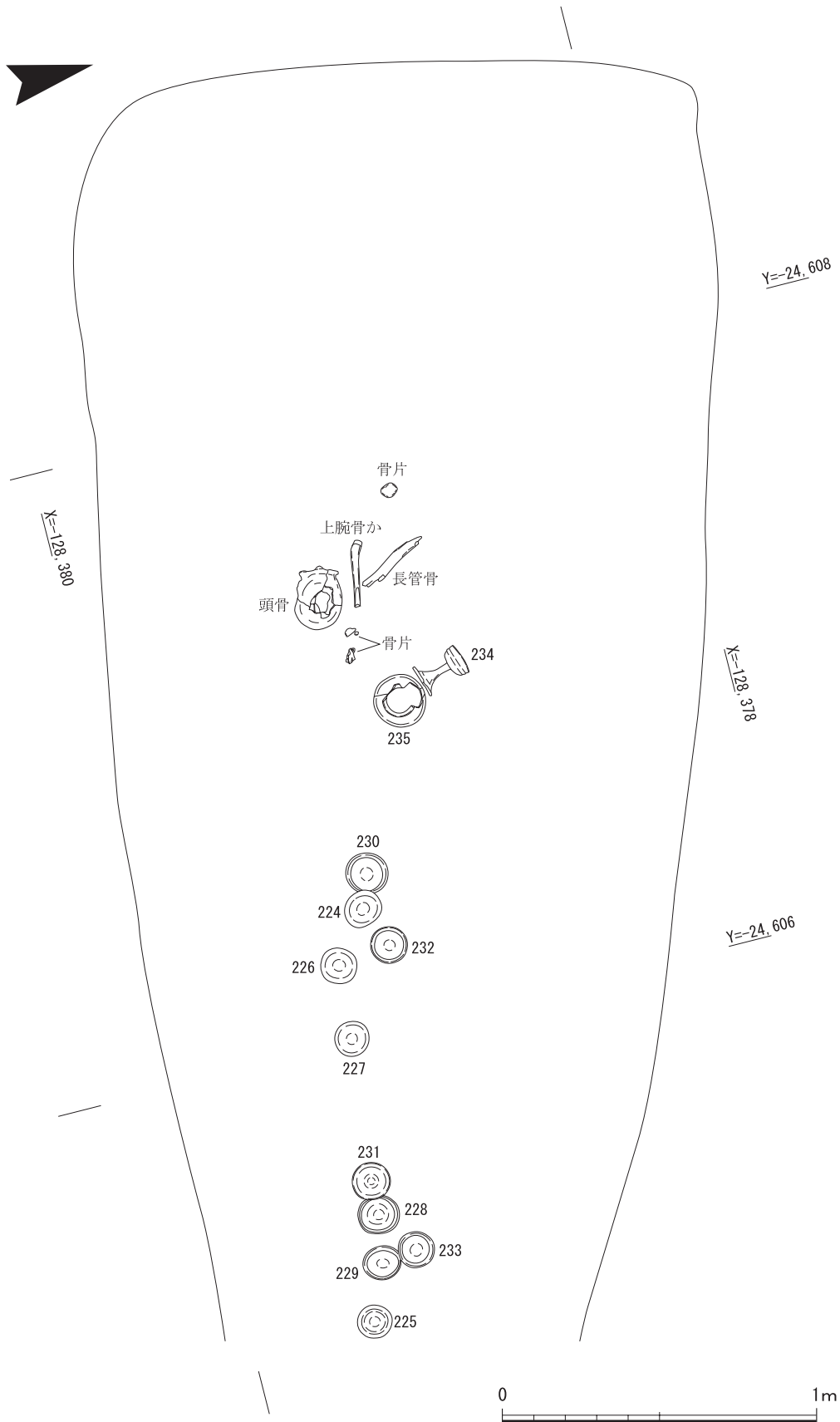
一部覆うことから、閉塞土ではない。閉塞土の下にあり墓道に広がっている第2層については、閉塞の一部である可能性と、最初の閉塞を崩したものの可能性の両方がある。

④遺物出土状況

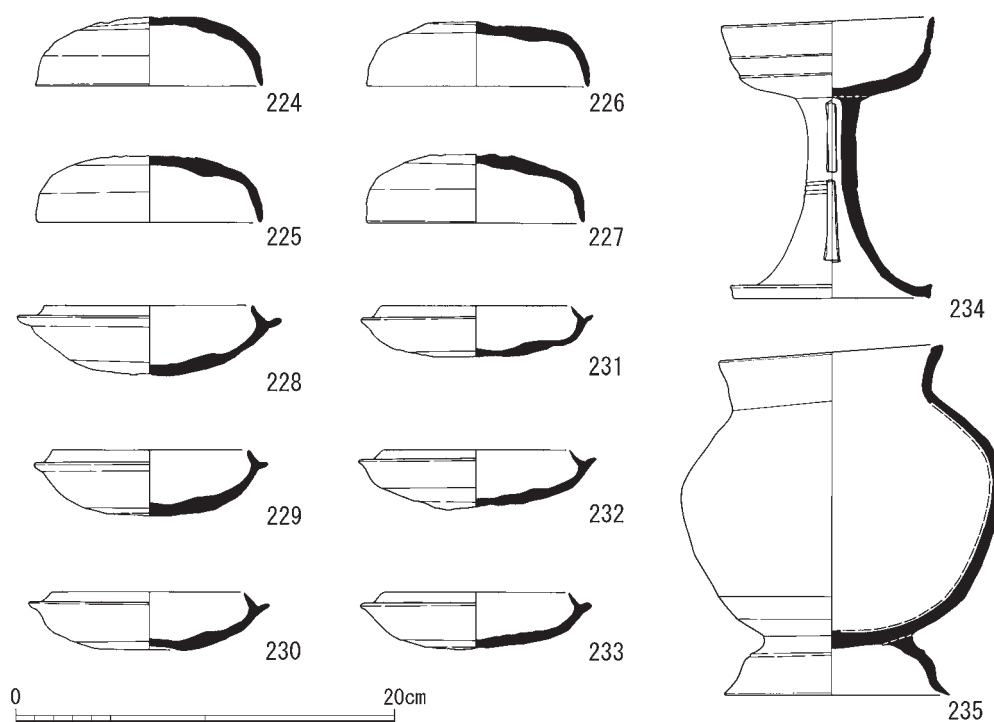
玄室から羨道にかけての整地層上で人骨、須恵器が出土している。人骨は、玄室中央付近で検出しており、頭骨や長管骨がある。頭骨は鼻骨より上の部分が完存しており、正位で顔を奥壁に向けている。頭頂部が破損しているが、これは天井除去の過程で壊れたものである。長管骨のう



第134図 43号横穴平面・断面図(2)



第135図 43号横穴遺物出土状況図



第136図 43号横穴出土土器

ち部位を確認できるのは上腕骨で、遠端部を奥壁に向けている。これらは、解剖学的位置にないことから、人為的に動かされたものであろう。

土器は人骨よりも墓道側にある。やはり玄室から羨道にかけての中央に、横穴の主軸に沿うように列状に配置されている。最も奥壁側では須恵器無蓋高杯(234)、脚付短頸壺(235)が出土している。いずれも、ほぼ完形で、短頸壺は正位であった。玄室から羨道にかけての斜面地には、須恵器杯H蓋・身がある。蓋は、225が正位で、これ以外は逆位である。身はすべて正位である。

⑤出土遺物

須恵器杯H蓋(225・226)は、口縁端部内面に他個体の融着物があり、身とセットで焼成していたとみられる。杯H身(228・230～232)は、底部外面に焼成時の灰が付着するものが多い。このうち、232は受け部に蓋の端部が融着し、底部外面には自然釉がかかっている。他に内外面ともに灰が付着するもの(229)、受け部及び見込み部に灰が付着するもの(233)がある。蓋と身の対応完形は、225と231は融着物の位置が対応しており、蓋を被せて焼成されたとみられる。224と229は、色調や焼成の雰囲気似ており、少なくとも同一の産地と考えられる。脚付短頸壺(235)は、高台内面を除いた内外面に灰が付着しており、正位で焼成されたものである。

玄室から出土した遺物の年代は、須恵器杯Hがすべてケズリ調整であることから松井Ⅱ期～Ⅲa期と考えられる。杯H身の口径には大小があるが、小さなものに対応する蓋が出土しておらず、時期差を含んでいる可能性がある。

14)44号横穴(S X0115)

①概要

検出した部分は楕円形で、長さ5.5m、最大幅2mである。開口はしていなかった。調査にあたっては、横穴の縦方向を5回に分けて掘削を行った。縦断4の掘削終了時にそれ以上の掘削が不可能となったので、重機で上部を除去した後に玄室の調査を行った。結果的に玄室内には土砂充満しており、空間は存在していなかったようである。横穴の全長は6.44mである。主軸は西で27°北へ振る。

②規模と構造

墓道・羨道 墓道先端から奥壁下端の比高は、地山で1.09mを測る。地山面、整地面上ともに、墓道先端から玄室奥までは一連の上り坂となっており、傾斜変換は認められない。平面形から墓道と羨道、羨道と玄室を区分することは難しいが、横断2付近の土器群は閉塞に伴う可能性があり、この付近が羨道にあたると思われる。

玄室(平面形・天井・奥壁) 玄室は、奥壁から墓道側へ向けて幅が狭くなっており、平面形は三角形を呈している。玄室の最大幅は2.65mである。左側辺は奥壁から1.86mのところまで屈曲している。ここでの幅は2.11mである。玄室の分類では、玄室奥の幅が広くB2b類にあたる。

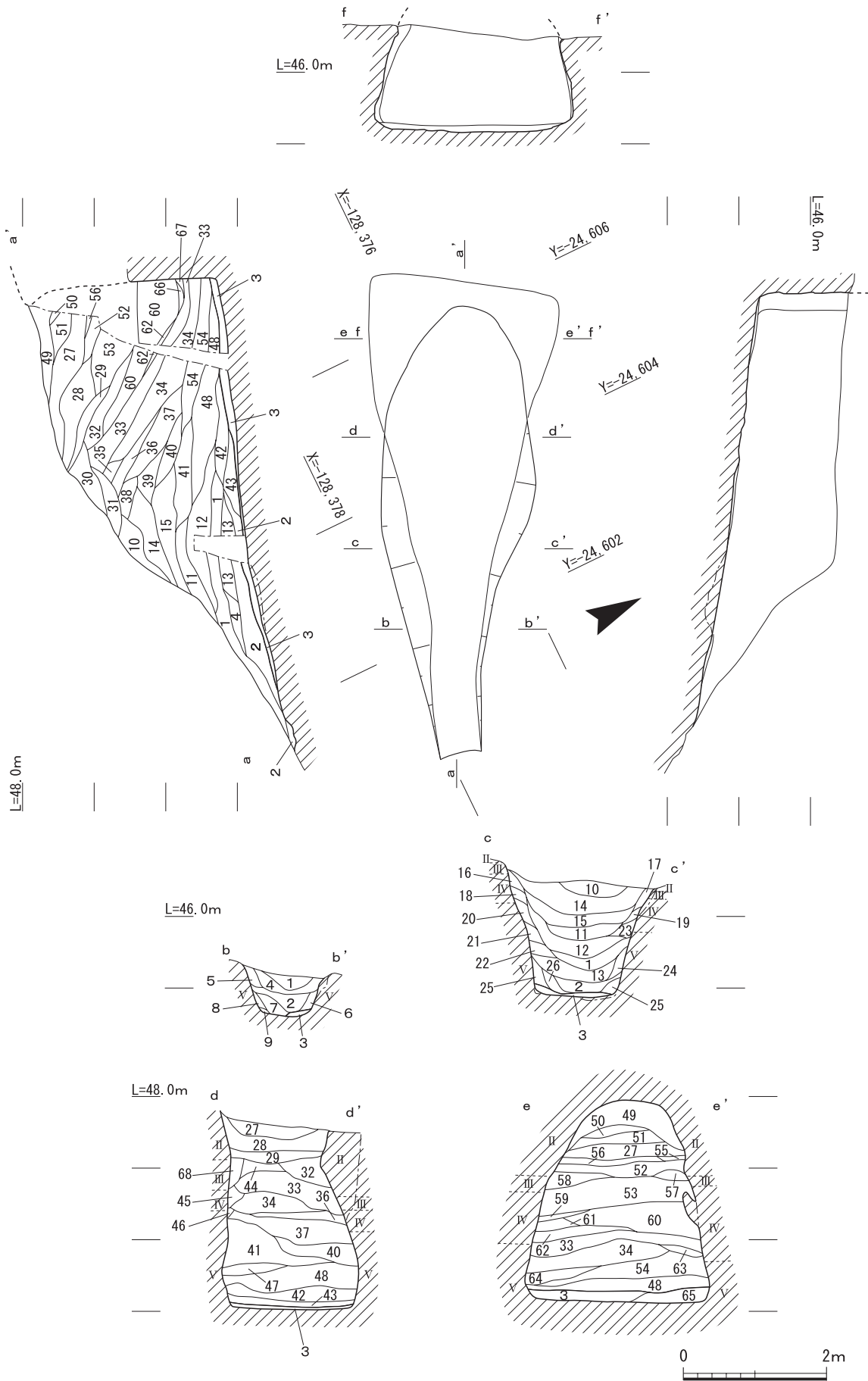
天井は、ほぼすべて崩落しており、奥壁付近で長さ0.28mが庇状に残存しているのみである。奥壁は重機掘削後に確認したが、残存部から復原すると、2.5m程度の高さの尖頭アーチ形であったと考えられる。横断3(d-d')では、右側壁の立ち上がりが比較的良く残っており、この付近の天井の高さは復原で2.35m程度であったことがわかり、奥壁から墓道側へ棟が下るようにのびていたと推測できる。

③土層堆積状況

墓道から玄室の地山上には、第3層が整地土として置かれる。第3層は、墓道・羨道では厚さ5cm程度であるが、玄室では10cm程度の厚さで埋葬面を造る。墓道先端から3.1~4.34mの位置には、整地層上に第42・43層がマウンド状に存在しており、第43層は須恵器群をバックしている。閉塞土の可能性はあるが、横穴を閉塞するだけの層の厚さがなく、閉塞土の一部のみが残存していると考えられる。閉塞よりも墓道側では流入土が堆積している。反対の玄室側では、地山Ⅲ層由来の第41層、地山Ⅱ層由来の54・34層など天井や側壁が剝落した土が堆積している。その後、雨水等に伴って流入してきたとみられる第33層が、奥壁側に傾斜して、0.25m程度の厚さで堆積している。第33層が堆積する段階では、天井内の空間がまだ存在していたことがわかる。第33層の上には、地山第Ⅱ層の剝落土(第53・60層)と、雨水に伴う流入土(第27層)があり、徐々に玄室の空間が埋まっていったものとみられる。

④遺物出土状況

玄室及び玄室から羨道にかけての部分において、第3層上面で土器が出土している。奥壁近くには、須恵器高杯脚部の破片(239)が出土している。奥壁から1.7mの地点では、土師器甕(242)が出土している。横位の状態で口縁部破片が墓道側に散乱しており、破片は最大で0.35m離れた



第137図 44号横穴平面・断面図

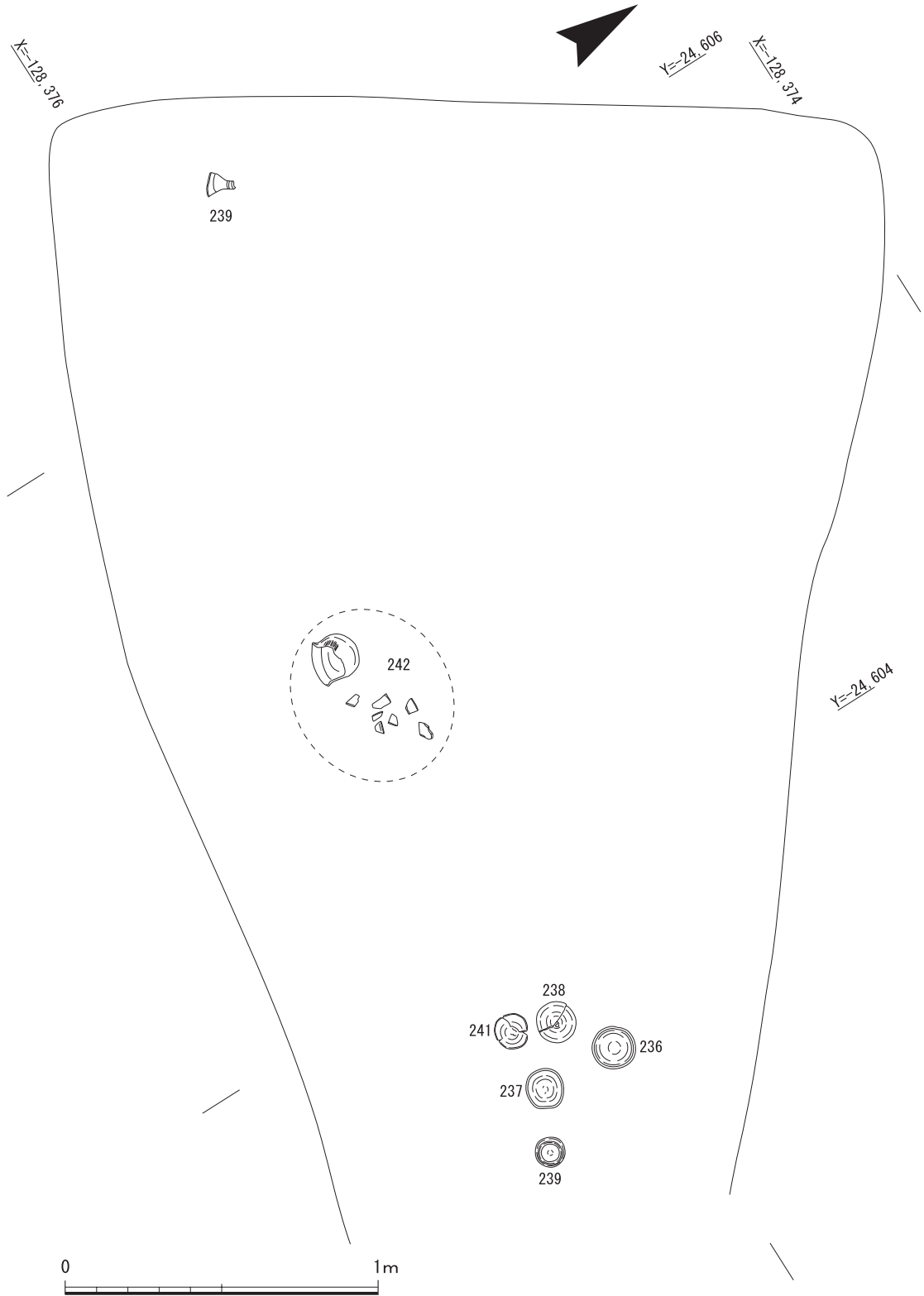
1. におい褐色(7.5YR5/4)砂質土〈細粒砂、径0.5～2cm程度の円礫を多く含む〉
2. におい黄橙色(10YR6/3)砂質土〈中粒砂混じり細粒砂、径0.5～2cm程度の円礫を多く含む〉
3. 黄色(2.5Y8/6)砂質土〈細粒砂、整地か〉
4. におい黄褐色(10YR5/4)砂質土〈粗粒砂混じり細粒砂、側壁の地山由来〉
5. 褐色(7.5YR5/4)砂質土〈極粗粒砂、側壁の地山由来〉
6. 浅黄色(2.5Y7/3)砂質土〈細粒砂〉
7. 褐色(7.5YR4/3)砂質土〈極粗粒砂、径0.5～1cm程度の円礫を多く含む、側壁の地山Ⅲ層由来、整地層を切る〉
8. におい黄褐色(10YR7/4)砂質土〈細粒砂〉
9. におい橙色(7.5YR7/4)砂質土〈細粒砂〉
10. 灰白色(10YR8/2)砂質土〈極粗粒砂、径0.5～2cm程度の円礫を非常に多く含む〉
11. におい黄褐色(10YR5/3)砂質土〈細粒砂、径0.5～3cm程度の円礫を非常に多く含む〉
12. におい黄色(2.5Y6/4)砂質土〈中粒砂、径0.5cm程度の円礫を多く含む〉
13. におい黄褐色(10YR5/4)砂質土〈中粒砂、径0.5～1cm程度の円礫を多く含む〉
14. 明黄褐色(10YR7/6)砂質土〈細粒砂、径1cm程度の円礫を少し含む〉
15. におい黄色(2.5Y6/3)砂質土〈中粒砂混じり細粒砂、径0.5cm程度の円礫を多く含む〉
16. におい褐色(7.5YR5/4)砂質土〈中粒砂、径0.5～1cm程度の円礫を多く含む、側壁地山由来〉
17. におい黄色(2.5Y6/4)砂質土〈細粒砂〉
18. におい橙色(7.5YR6/4)砂質土〈中粒砂混じり細粒砂〉
19. 浅黄色(2.5Y7/3)砂質土〈細粒砂〉
20. におい褐色(7.5YR5/4)砂質土〈中粒砂、側壁地山由来〉
21. におい褐色(7.5YR5/4)砂質土〈極粗粒砂、側壁地山由来〉
22. 明黄褐色(10YR6/6)砂質土〈極粗粒砂、側壁地山由来〉
23. 浅黄色(2.5Y7/4)砂質土〈細粒砂〉
24. におい黄褐色(10YR6/3)砂質土〈粗粒砂〉
25. におい黄色(2.5Y6/3)砂質土〈粗粒砂混じり細粒砂〉
26. におい黄褐色(10YR5/4)砂質土〈粗粒砂混じり中粒砂、径1cm程度の円礫を多く含む〉
27. におい黄褐色(10YR7/4)砂質土〈細粒砂、雨水等による堆積土〉
28. におい黄色(2.5Y6/4)砂質土〈細粒砂、径0.5～2cm程度の円礫を多く含む〉
29. におい黄褐色(10YR6/4)砂質土〈細粒砂、径0.5cm程度の円礫を少し含む〉
30. 浅黄褐色(10YR8/3)砂質土〈中粒砂混じり細粒砂、径0.5～3cm程度の円礫を非常に多く含む〉
31. におい黄色(2.5Y6/4)砂質土〈粗粒砂混じり中粒砂、径0.5～1cm程度の円礫を多く含む〉
32. 浅黄色(2.5Y7/4)砂質土〈中粒砂〉
33. におい黄褐色(10YR6/3)砂質土〈細粒砂、雨水等による流入土〉
34. 浅黄色(2.5Y8/3)砂質土〈中粒砂、径1cm程度の円礫を少し含む、地山ⅡないしⅤ層由来〉
35. におい黄色(2.5Y6/3)砂質土〈粗粒砂混じり細粒砂〉
36. 黄褐色(2.5Y5/3)砂質土〈中粒砂、径0.5cm程度の円礫を少し含む〉
37. 浅黄色(5Y7/3)砂質土〈粗粒砂、径1cm程度の円礫を多く含む〉
38. におい黄色(2.5Y6/3)砂質土〈細粒砂、径0.5～1cm程度の円礫を多く含む〉
39. 浅黄色(2.5Y7/3)砂質土〈粗粒砂混じり細粒砂〉
40. におい黄褐色(10YR7/3)砂質土〈粗粒砂、径1cm程度の円礫を多く含む〉
41. 灰黄褐色(10YR4/2)砂質土〈粗粒砂、径0.5cm程度の円礫を多く含む、地山Ⅲ層の崩落土〉
42. におい褐色(7.5YR5/3)砂質土〈中粒砂、径0.5cm程度の円礫を多く含む、閉塞か〉
43. におい赤褐色(5YR5/3)砂質土〈中粒砂混じり細粒砂、径0.5～2cm程度の円礫を少し含む、閉塞か〉
44. 灰白色(2.5Y8/2)砂質土〈粗粒砂混じり中粒砂、径1cm程度の円礫を多く含む〉
45. 灰白色(10YR8/2)砂質土〈中粒砂、側壁の崩落土、地山Ⅱ層由来〉
46. 褐色(7.5YR4/3)砂質土〈粗粒砂、側壁の崩落土、地山Ⅳ層由来〉
47. 淡黄色(2.5Y8/4)砂質土〈粗粒砂、径1cm程度の円礫を多く含む、側壁の崩落土、地山Ⅴ層由来〉
48. 浅黄色(2.5Y7/4)砂質土〈径0.5～3cm程度の円礫からなる〉
49. 灰白色(2.5Y8/2)砂質土〈中粒砂、径0.5～2cm程度の円礫を非常に多く含む、地山Ⅰ層の礫層由来〉
50. におい黄色(2.5Y6/3)砂質土〈極細粒砂、雨水等による流入土〉
51. オリーブ黄色(5Y6/3)砂質土〈中粒砂、径0.5cm程度の円礫を少し含む〉
52. におい黄褐色(10YR5/3)砂質土〈細粒砂〉
53. 灰白色(10YR8/2)砂質土〈細粒砂、径0.5～1cm程度の円礫を多く含む、地山Ⅱ層由来〉
54. 淡黄色(5Y8/4)砂質土〈中粒砂、径0.5～2cm程度の円礫を多く含む、地山ⅡないしⅤ層由来〉
55. 浅黄褐色(10YR8/4)砂質土〈径0.5cm程度の円礫からなる〉
56. 灰白色(2.5Y8/2)砂質土〈径0.5～2cm程度の円礫からなる〉
57. 灰白色(10YR8/2)砂質土〈中粒砂、径1～2cm程度の円礫を多く含む、地山Ⅱ層の崩落土〉
58. におい黄褐色(10YR7/3)砂質土〈細粒砂、径0.5～3cm程度の円礫、亜円礫を多く含む〉
59. におい黄色(2.5YR6/3)砂質土〈細粒砂〉
60. 灰白色(2.5Y8/2)砂質土〈粗粒砂混じり細粒砂、径0.5～3cm程度の円礫を非常に多く含む、地山Ⅱ層の崩落土〉
61. におい褐色(7.5YR5/3)砂質土〈中粒砂、側壁由来地山Ⅳ層の崩落土〉
62. 灰白色(2.5Y8/2)砂質土〈中粒砂、地山Ⅱ層由来の崩落土〉
63. におい黄褐色(10YR6/4)砂質土〈粗粒砂混じり細粒砂〉
64. 61と同じ、側壁地山Ⅳ層の崩落土
65. 褐色(7.5YR4/4)砂質土〈細粒砂、地山Ⅳ層由来〉
66. におい黄褐色(10YR7/3)砂質土〈中粒砂、径1～2cm程度の円礫を多く含む、地山Ⅱ層由来〉
67. 浅黄色(2.5Y7/3)砂質土〈径1～3cm程度の円礫からなる層、地山Ⅱ層由来か〉
68. 45と同じ

ところまで広がっている。土圧で割れたとは考えにくく、人為的に割られた可能性がある。

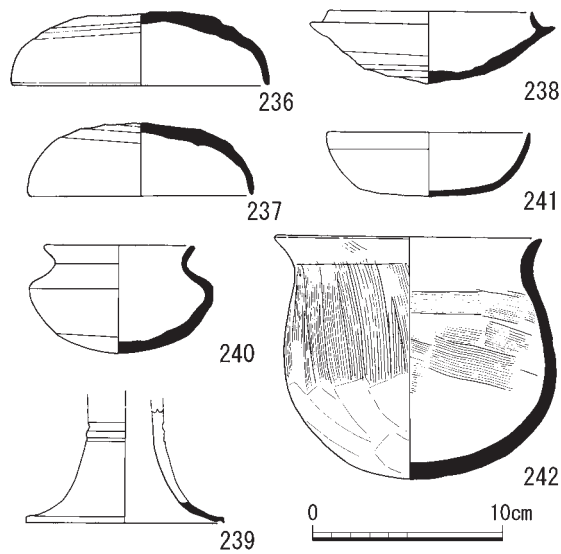
玄室から羨道にあたると考えられるところでは、須恵器杯H蓋が2点(236・237)、同身が1点(238)、短頸壺1点(240)、土師器杯1点(241)が出土している。短頸壺と土師器杯は正位、杯H蓋と身は逆位である。これらは閉塞土とみられる第43層にバックされていた。

⑤出土遺物

出土遺物には土器がある。土器の器種は須恵器杯H、高杯、短頸壺、土師器杯、甕Aである。須恵器杯Hは、蓋(236・237)・身(238)ともに、天井部外面と底部外面をロクロケズリするものである。須恵器高杯脚(239)は破片であるが、透かしを三方向に復原できる。短頸壺(240)は底部



第138図 44号横穴遺物出土状況図



第139図 44号横穴出土土器

外面に焼成時の灰が付着している。土師器杯(241)は、内外面ともに磨滅しており、暗文の有無や調整は不明である。甕A(242)は、外面を縦方向のハケ調整後、底部外面を削る。内面は胴部上半を横方向のハケ調整をする。

玄室出土遺物の年代は、須恵器杯Hがすべてケズリ調整であり松井Ⅱ期～松井Ⅲa期と考えられる。破片で出土している高杯は三方透かしであり、松井Ⅰ期～松井Ⅱ期の特徴をもっている。

15) 45号横穴(S X 0116)

①概要

検出部は長楕円形で、長さは5m、最大幅は1.9mである。検出部の最奥部で、人頭大の大きさの開口部を確認した。掘削は縦方向を6回に分けて行った。縦断3の掘削終了後、横穴内の空間を確認したので、3Dレーザー測量で天井を記録した。その後、重機で天井を除去し、玄室の調査を行った。横穴の全長は10.6mである。主軸は西で32°北へ振れる。玄室の右側壁には穴があげられており、46号横穴の玄室とつながっている。

②規模と構造

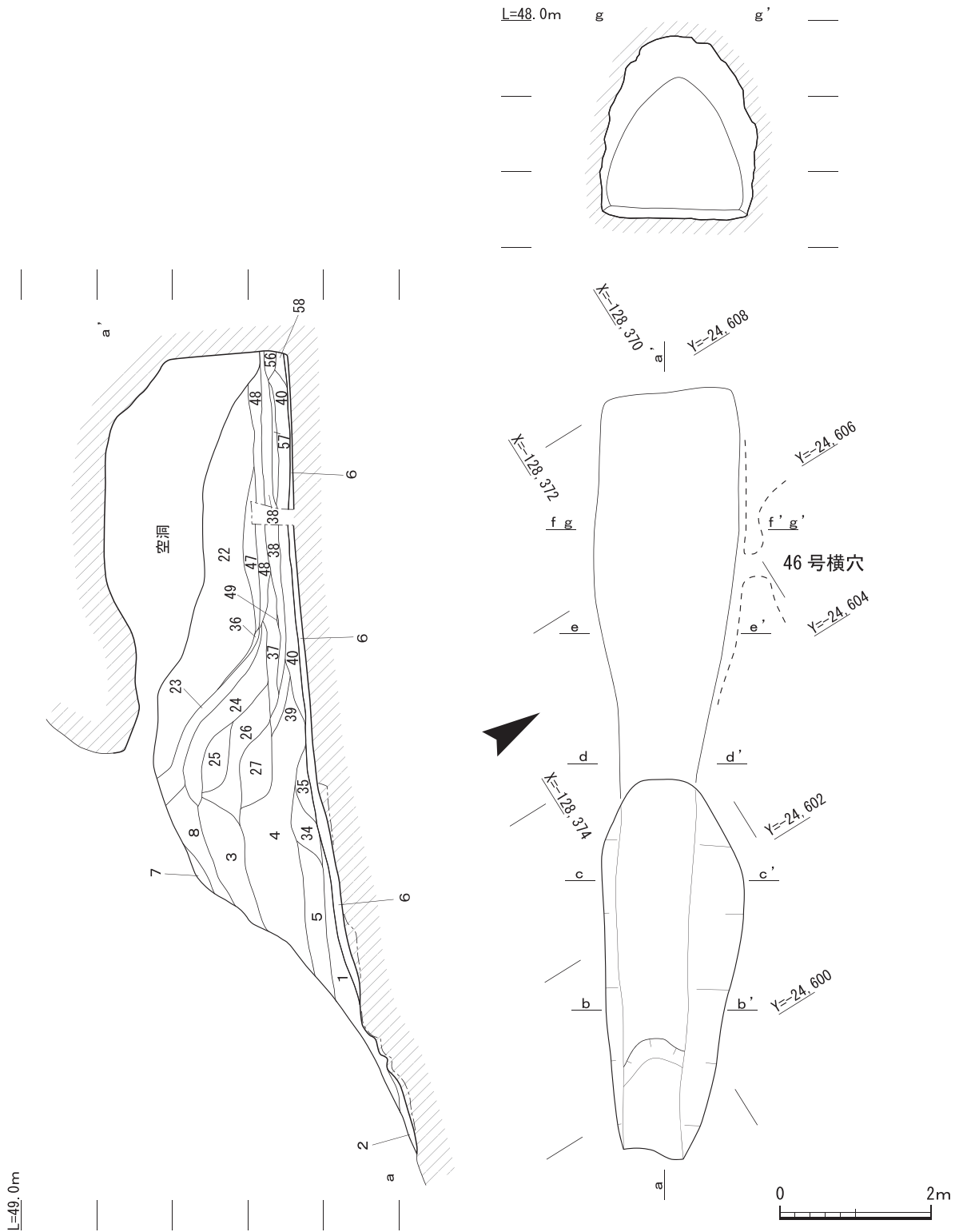
墓道・羨道 加工面である地山において、墓道先端と玄室奥との比高は1.73mである。地山面は、墓道の先端から1.75mまでは比高は0.72mの急な上りで、途中の一部は階段状を呈している。それより奥は、ほぼ平坦な緩斜面となっている。地山上には全体に薄く整地がなされているが、墓道先端部の急な斜面の部分には整地がされていない。横断2(c-c')の観察では、この部分に本来天井があったとは考えられない。現状の天井入口部分が大きく崩落しているようすも確認できないので、この付近で墓道と羨道が区分されると考えられる。玄室から墓道に向かって連続的に幅が狭まっており、玄室と羨道を明瞭に区分することはできない。

玄室(平面形・天井・奥壁) 玄室の平面形は箱形で、奥壁からほぼ直角に両側辺が墓道側へのびる。左側辺はやや胴張りで、奥壁から2.51mのところ幅1.8mで玄室の最大幅となっており、ここから幅を狭めながら墓道側へのびる。右側辺は、奥壁から1.9mのところからなだらかに幅を狭める。

天井内部は、著しく剥落しており、本来の表面を残していない。特に、玄室部分の中ほどで剥落が進んでおり、復原した本来の天井の高さよりも、0.7m程度天井が高くなってしまっている。これに対して、奥壁は比較的残存状況がよく、尖頭アーチの形状がよくわかる。やや内傾して立

ち上がっており、地山からの高さは1.75m、幅1.7mである。

側壁にえけられたのは長径0.48mの楕円形である。楕円の下端が地山面に接する位置に掘られており、整地土は穴の下端の一部を覆っている。つまり、この穴は、横穴が構築された当初に掘られたものであり、この横穴から46号横穴に向けて掘られたと考えられる。



第140図 45号横穴平面・断面図(1)

③土層堆積状況

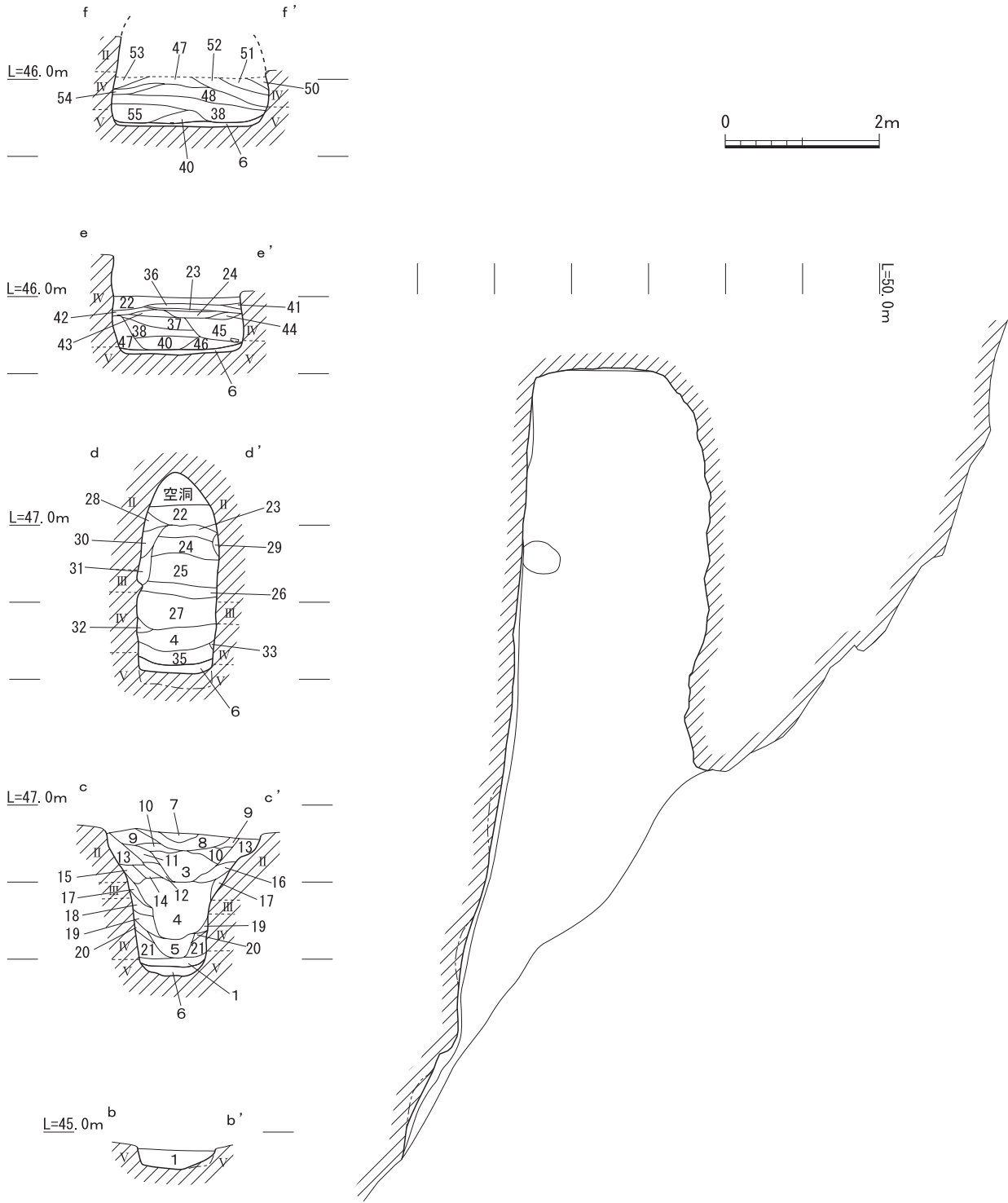
地山上は、第6層により整地されている。整地は墓道の先端部には施されず、墓道が一段高くなったところから始まり玄室奥まで続く。玄室ではこの層が埋葬面を造る。墓道先端から4.5m付近の地山上には第34・35層がマウンド状の存在している。土質・土性からは人為的なものかの判断が難しく、閉塞土かどうかの判断がつかなかった。

墓道側ではこれらの層の上に、第1・4・5層などが堆積している。第1層は、墓道に置かれ

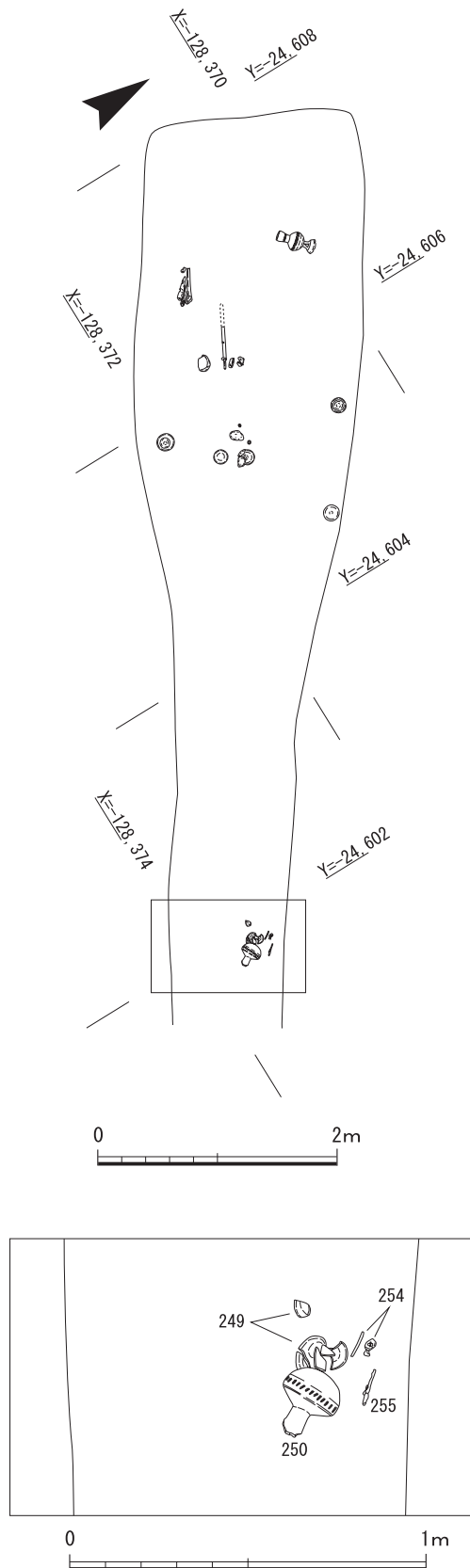
- | | |
|------------------------------------------------------------------------------------------------------------------------------------------------------------------------------------------------------------------------------------------------------------------------------------------------------------------------------------------------------------------------------------------------------------------------------------------------------------------------------------------------------------------------------------------------------------------------------------------------------------------------------------------------------------------------------------------------------------------------------------------------------------------------------------------------------------------------------------------------------------------------------------------------------------------------------------------------------------------------------------------------------------------------------------------------------------------------------------------------------------------------------------------------------------------------------------------------------------------------------------------------------------------------------------------------------------------------------------------------------------------------------------------------------------------------------------------------------------------------------------------------------------------------------------------------------------------------------------|---------------------------------------------------------------------------------------------------------------------------------------------------------------------------------------------------------------------------------------------------------------------------------------------------------------------------------------------------------------------------------------------------------------------------------------------------------------------------------------------------------------------------------------------------------------------------------------------------------------------------------------------------------------------------------------------------------------------------------------------------------------------------------------------------------------------------------------------------------------------------------------------------------------------------------------------------------------------------------------------------------------------------------------------------------------------------------------------------------------------------------------------------------------------------------------------------------------------------------------------------------------------------------------------------------------------------------------------------------------------------------------------------------------------------------------------------------------------------------------------------------------------------------------------------------------|
| <ol style="list-style-type: none"> 1. 明褐色(7.5YR5/6)砂質土〈細粒砂、径0.5cm程度の円礫を非常に多く含む〉 2. にぶい黄色(2.5YR6/3)砂質土〈細粒砂、径0.5～1cm程度の円礫を多く含む〉 3. にぶい黄橙色(10YR7/2)礫〈礫、径0.5～1cm程度の円礫からなる層、地山I層由来〉 4. 明褐色(7.5YR7/1)礫〈礫、径0.5～3cm程度の円礫からなる層、上方の地山I層由来〉 5. 灰黄色(2.5Y7/2)砂質土〈粗粒砂混じり中粒砂、径0.5～1cm程度の円礫を非常に多く含む〉 6. 褐色(7.5YR4/3)砂質土〈中粒砂混じり細粒砂、整地〉 7. 明黄褐色(10YR7/6)砂質土〈細粒砂、均質、雨水等による堆積土〉 8. 浅黄色(2.5Y7/4)砂質土〈中粒砂、径0.5～2cm程度の円礫を多く含む〉 9. にぶい黄褐色(10YR7/3)砂質土〈細粒砂、径0.5～1cm程度の円礫を非常に多く含む〉 10. にぶい黄褐色(10YR7/4)砂質土〈細粒砂、径1cm程度の円礫を少し含む〉 11. 浅黄色(2.5Y7/3)砂質土〈中粒砂混じり細粒砂〉 12. にぶい黄褐色(10YR7/4)砂質土〈中粒砂、径0.5cm程度の円礫を多く含む〉 13. 灰黄色(2.5Y7/2)砂質土〈細粒砂、径1cm程度の円礫を少し含む〉 14. 灰白色(5Y7/2)砂質土〈中粒砂混じり細粒砂、径0.5cm程度の円礫を多く含む〉 15. 灰白色(10YR8/2)砂質土〈中粒砂、径0.5cm程度の円礫を少し含む〉 16. 浅黄色(2.5Y7/3)砂質土〈中粒砂、径1cm程度の円礫を少し含む〉 17. 淡黄色(5Y8/3)砂質土〈中粒砂、径1cm程度の円礫を極少し含む〉 18. にぶい黄色(2.5Y6/3)砂質土〈粗粒砂混じり細粒砂〉 19. 黄褐色(2.5Y5/3)砂質土〈粗粒砂混じり細粒砂、径0.5～1cm程度の円礫を多く含む〉 20. にぶい黄褐色(10YR5/4)砂質土〈細粒砂、径2cm程度の円礫を極少し含む〉 21. にぶい黄色(2.5Y6/4)砂質土〈細粒砂、径0.5～1cm程度の円礫を少し含む〉 22. 灰白色(10YR8/2)礫〈礫、径0.5～2cm程度の円礫を含む、天井の地山I層が崩落、風化した層〉 23. にぶい黄褐色(10YR7/3)砂質土〈細粒砂、径1cm程度の円礫を少し含む〉 24. にぶい黄色(2.5Y6/4)砂質土〈中粒砂〉 25. 黄褐色(2.5Y5/3)砂質土〈細粒砂〉 26. にぶい黄褐色(10YR6/3)砂質土〈中粒砂混じり細粒砂、径0.5cm程度の円礫を多く含む〉 27. にぶい黄褐色(10YR5/3)砂質土〈中粒砂〉 28. 淡黄色(2.5Y8/4)砂質土〈細粒砂、地山II層由来、天井ないし側壁の崩れたもの〉 29. 淡黄色(2.5Y7/3)砂質土〈細粒砂、径4cm程度の円礫を極少し含む〉 | <ol style="list-style-type: none"> 30. にぶい黄褐色(10YR7/2)砂質土〈中粒砂、径0.5～1cm程度の円礫を非常に多く含む、側壁由来地山II層〉 31. 灰黄褐色(10YR6/2)砂質土〈中粒砂、径0.5～2cm程度の円礫を非常に多く含む、側壁由来地山II・III層〉 32. にぶい黄褐色(10YR4/3)砂質土〈中粒砂、側壁地山IV層由来〉 33. にぶい黄褐色(10YR5/3)砂質土〈中粒砂〉 34. にぶい褐色(7.5YR5/4)砂質土〈粗粒砂〉 35. にぶい黄色(2.5YR6/3)砂質土〈粗粒砂、径0.5～2cm程度の円礫を非常に多く含む〉 36. にぶい黄褐色(10YR6/4)砂質土〈極細粒砂、雨水等による流入土〉 37. にぶい黄褐色(10YR7/4)砂質土〈中粒砂、地山II層由来、天井崩落風化土〉 38. にぶい黄褐色(10YR6/3)砂質土〈細粒砂、径1cm程度の円礫を多く含む〉 39. 灰黄褐色(10YR4/2)砂質土〈中粒砂、地山III層由来、側壁崩落風化土〉 40. 黒褐色(7.5YR3/2)砂質土〈粗粒砂混じり中粒砂、地山I層III層由来、側壁崩落土〉 41. 褐色(7.5YR4/3)砂質土〈中粒砂、地山IV層の崩落塊、側壁崩落塊〉 42. にぶい黄褐色(10YR7/4)砂質土〈細粒砂、雨水等による流入土〉 43. 浅黄色(2.5Y7/3)砂質土〈細粒砂、径1～4cm程度の礫を少し含む〉 44. にぶい黄褐色(10YR7/4)砂質土〈細粒砂、雨水等による流入土〉 45. 灰黄色(2.5Y7/2)砂質土〈粗粒砂混じり細粒砂、径1～3cm程度の円礫を非常に多く含む〉 46. 灰白色(10YR8/2)礫〈径0.5～3cm程度の円礫からなる層〉 47. にぶい黄色(2.5Y6/4)砂質土〈中粒砂、径1～2cm程度の円礫を多く含む、地山I層II層由来、天井崩落土〉 48. 淡黄色(2.5Y8/4)砂質土〈細粒砂、径1cm程度の円礫を少し含む、地山I層II層由来、天井崩落土〉 49. にぶい黄褐色(10YR7/3)砂質土〈細粒砂〉 50. 橙色(7.5YR6/6)砂質土〈粗粒砂、地山IV層の側壁崩落塊〉 51. 灰白色(2.5Y8/2)砂質土〈中粒砂、径1cm程度の円礫を少し含む〉 52. 50と同じ 53. にぶい黄褐色(10YR7/3)砂質土〈中粒砂〉 54. 明黄褐色(10YR7/6)砂質土〈中粒砂、地山II層由来、側壁崩落土〉 55. にぶい褐色(7.5YR5/3)砂質土〈粗粒砂混じり中粒砂、地山IV層由来、側壁崩落土〉 56. 明黄褐色(10YR7/6)砂質土〈中粒砂、地山IV層由来、側壁崩落土〉 57. 浅黄褐色(10YR8/3)砂質土〈粗粒砂、地山II層由来、天井崩落土〉 58. にぶい黄褐色(10YR5/4)砂質土〈中粒砂、地山IV層由来、側壁崩落土〉 |
|------------------------------------------------------------------------------------------------------------------------------------------------------------------------------------------------------------------------------------------------------------------------------------------------------------------------------------------------------------------------------------------------------------------------------------------------------------------------------------------------------------------------------------------------------------------------------------------------------------------------------------------------------------------------------------------------------------------------------------------------------------------------------------------------------------------------------------------------------------------------------------------------------------------------------------------------------------------------------------------------------------------------------------------------------------------------------------------------------------------------------------------------------------------------------------------------------------------------------------------------------------------------------------------------------------------------------------------------------------------------------------------------------------------------------------------------------------------------------------------------------------------------------------------------------------------------------------|---------------------------------------------------------------------------------------------------------------------------------------------------------------------------------------------------------------------------------------------------------------------------------------------------------------------------------------------------------------------------------------------------------------------------------------------------------------------------------------------------------------------------------------------------------------------------------------------------------------------------------------------------------------------------------------------------------------------------------------------------------------------------------------------------------------------------------------------------------------------------------------------------------------------------------------------------------------------------------------------------------------------------------------------------------------------------------------------------------------------------------------------------------------------------------------------------------------------------------------------------------------------------------------------------------------------------------------------------------------------------------------------------------------------------------------------------------------------------------------------------------------------------------------------------------------|

た須恵器壺をパックしている。第4層は、地山 I 層由来の礫層が流入してきたものである。

玄室側では埋葬面を造る第6層上に、地山Ⅲ層由来の第40層が、厚さ17cm程度で全体を覆っている。側壁の剝落土と考えられる。玄室の遺物は第6層上面で検出したが、横断4 (e - e') の右側壁付近では、1層上にある第46層上面に須恵器杯H蓋 (244) が置かれているのを確認して



第141図 45号横穴平面・断面図(2)



第142図 45号横穴遺物出土状況図(1)

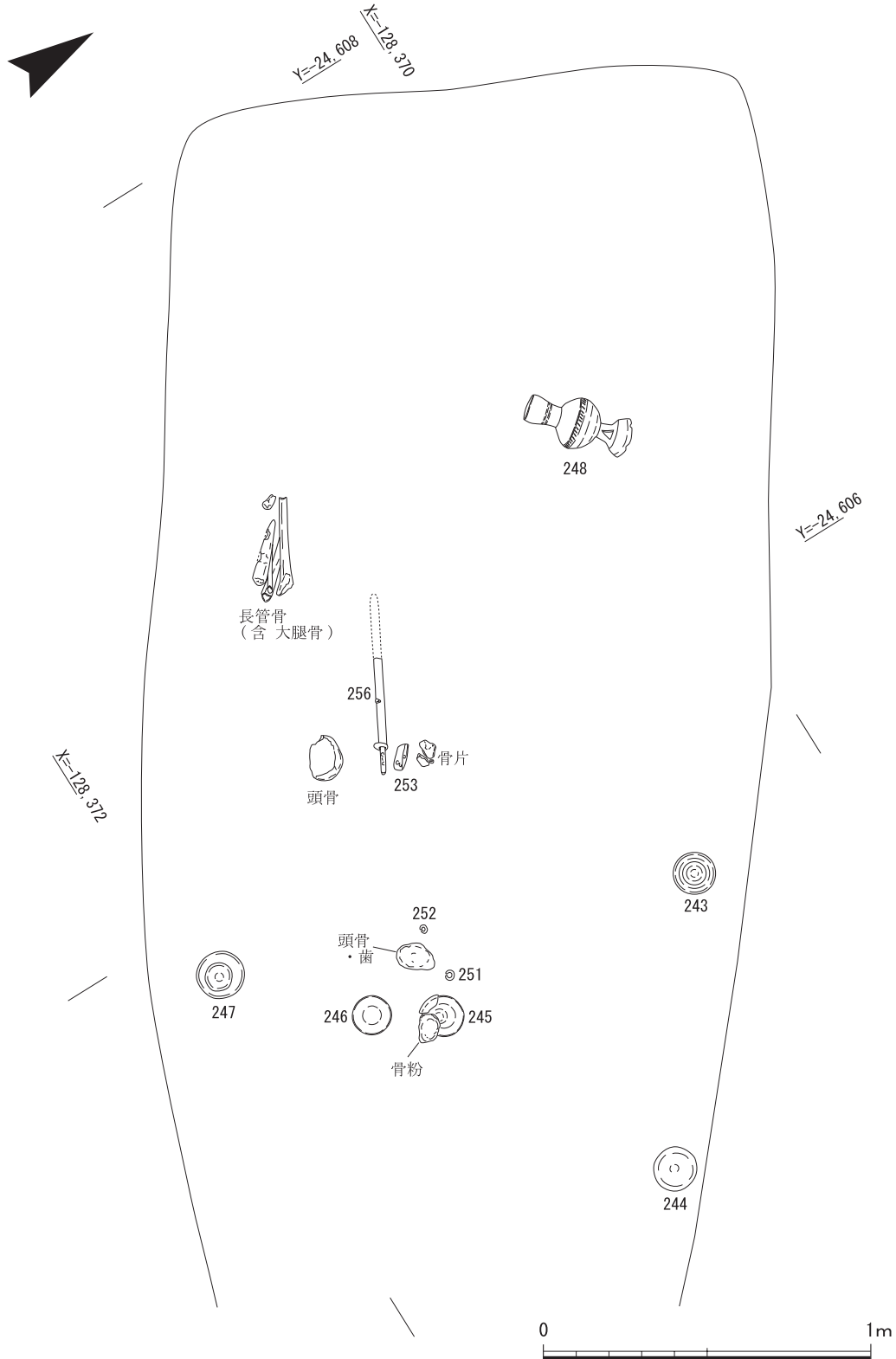
おり、第6層上面と第46層上面には時間差がある。第4層は、地山Ⅰ層由来であるが、再進入後の閉塞土の可能性がある。第39層は、地山Ⅲ層由来で、側壁の崩落土であると考えられる。玄室内では、雨水の流入(第36層)を挟みながら、天井の剥落が断続的に起こったとみられ、地山Ⅱ層由来の第47・48層が堆積している。最後は、天井が大規模に剥落したとみられ、同じく地山Ⅱ層由来の第22層が厚く堆積している。

④遺物出土状況

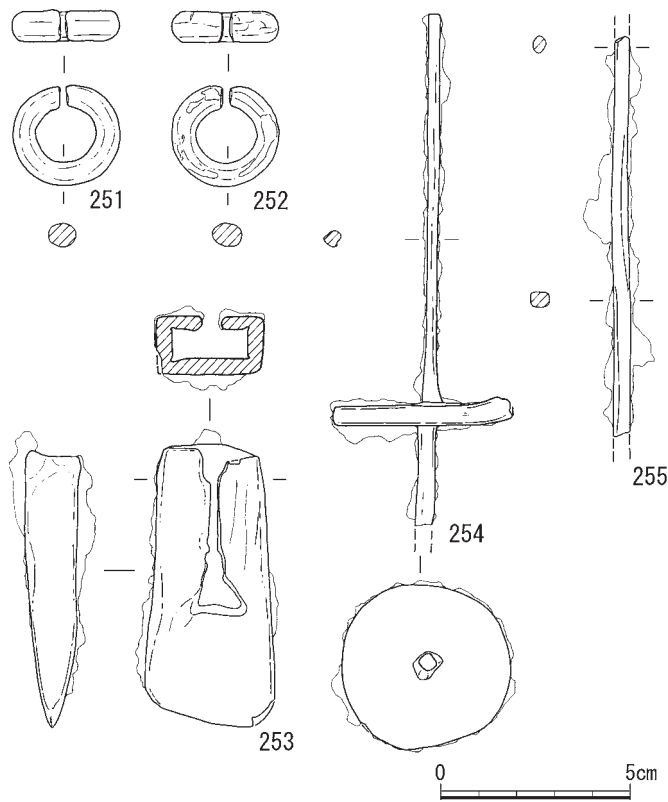
玄室及び玄室から羨道にかけての部分で人骨、土器、耳環、鉄器が出土している。第46層上面から出土した須恵器杯H蓋(244)を除き第6層上面からの出土である。人骨は、左側辺付近にあり、大腿骨を含む長管骨4本が横穴の主軸に平行している。その墓道側からは、脆いものの、頭骨が形を残して出土している。側頭部を下にして後頭部を墓道側に向け、頭頂部は右にむけている。土ごと取り上げてクリーニング作業をした結果、歯が3点みついている。耳環の近くからは、12cm×9cmの楕円形の範囲で粉化した骨があり、頭骨と考えられる。クリーニング作業で歯が1点みついている。正位の須恵器杯H蓋(245)の上からは9cm×6.5cmの範囲で粉化した骨を検出しており、245は枕として使われたと考えられる。また、隣にある須恵器杯身(246)は逆位にあることから、枕は245と246が一对で使われていた可能性がある。以上をまとめると、頭骨が3ヶ所から出土しており、長管骨はまとめられていることから、人為的に動かされたと考えられる。枕の可能性がある須恵器杯身(246)は、出土遺物の中でも新しい要素をもっていることから、奥壁側の頭骨に関わる遺体が先に埋葬された可能性がある。

土器は、枕に使用されたもの他に、須恵器杯H蓋(243)は正位、須恵器脚付長頸壺(248)が横位、低脚の無蓋高杯(247)は逆位で出土している。

耳環は、2点(251・252)出土しており、耳環どうしの距離は0.16mである。頭骨と考えられる骨のすぐ近くにあり、遺体に装着していたものが脱落したと考えられる。鉄製品は鉄刀(256)と袋状鉄斧(253)がある。



第143図 45号横穴遺物出土状況図(2)

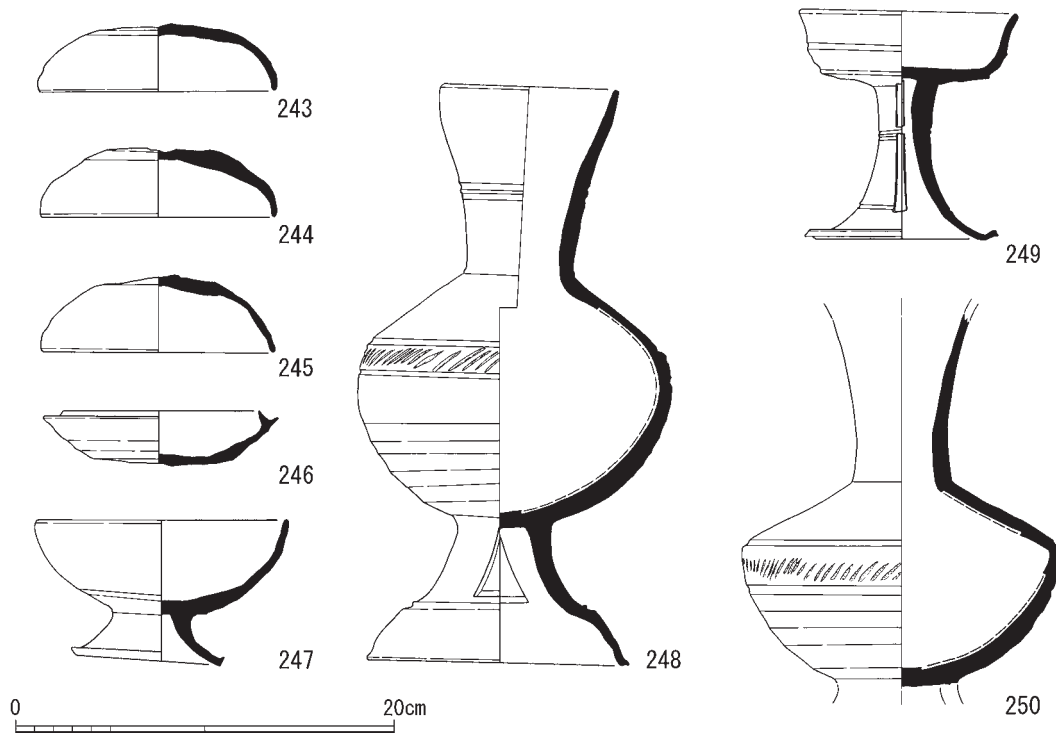


第144図 45号横穴出土耳環・鉄器

墓道からは、須恵器の無蓋高杯(249)、脚付長頸壺(250)、紡錘車(254・255)が出土した。いずれも整地土である第6層上での出土である。脚付長頸壺(259)は、横位で出土している。ほぼ完形であるが、人為的に脚を欠くとみられる。埋葬面と同一面上にあることから、墓前での行為に用いられた遺物と考えられる。これらの遺物は、第1層に覆われており、第1層は円礫を非常に多く含む層であることから、自然堆積層と判断している。

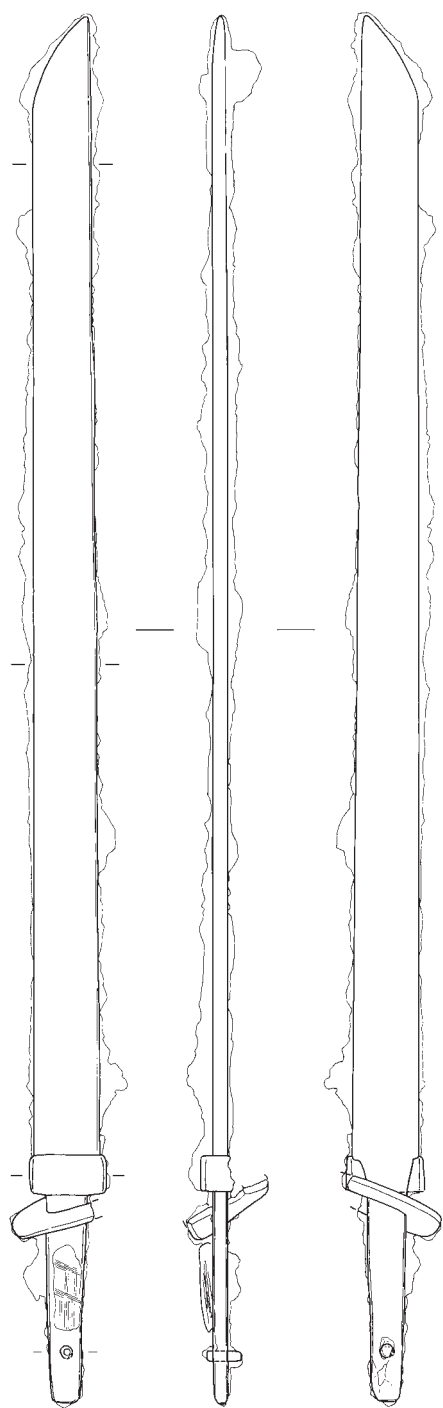
⑤出土遺物

出土遺物には土器、耳環、鉄器がある。土器の器種は、須恵器杯H、無蓋高杯、脚付・台付長頸壺がある。須恵器杯H蓋(243~245)は、い



第145図 45号横穴出土土器

れも天井部外面をロクロケズリするもの。244は、外面に赤色顔料と思われるものが3cm×1.5cmの範囲で残っている。同身(246)の底部外面の調整はヘラキリ後ナデ。低脚の無蓋高杯(247)は、色調が灰白色であり、硬質の焼成である。脚付長頸壺(389)は脚部の透かしが三角形のものである。墓道から出土した台付長頸壺(250)は、脚を人為的に打ち欠いたとみられるもので、透かしは三方である。耳環(251)は、表面が錆に覆われている。252も全体に暗色を呈するが、内側面の一部で金色が残る。どちらも端面はたたみ込んでいる。鉄斧(253)は、無肩の有袋鉄斧である。紡錘車(254)は、255と接合はしないが、同一個体であると考えられる。鉄刀(256)は、喰出鏢のあるものである。切先から茎尻まで完存しており、関は少なくとも背側の関が透過写真で確認できた。関付近には鏹と鏢が残存している。茎には木質が付着しており、目釘が残存している。玄室から出土した遺物の年代は、須恵器杯H蓋は口径が12cm程度ですべてケズリ調整であることから松井Ⅱ期ないし松井Ⅱ期～松井Ⅲa期と考えられる。杯H身(245)は、蓋口径が11cm弱でヘラキリであることから松井Ⅲb～Ⅲc期である。墓道出土の台付長頸壺は、三方透かしという古い要素をもっているが、肩の張る器形は新しい。一緒に出土している無蓋高杯の年代から、松井Ⅱ期あたりに位置づけるべきものか。

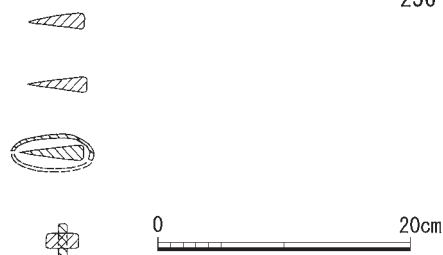


256

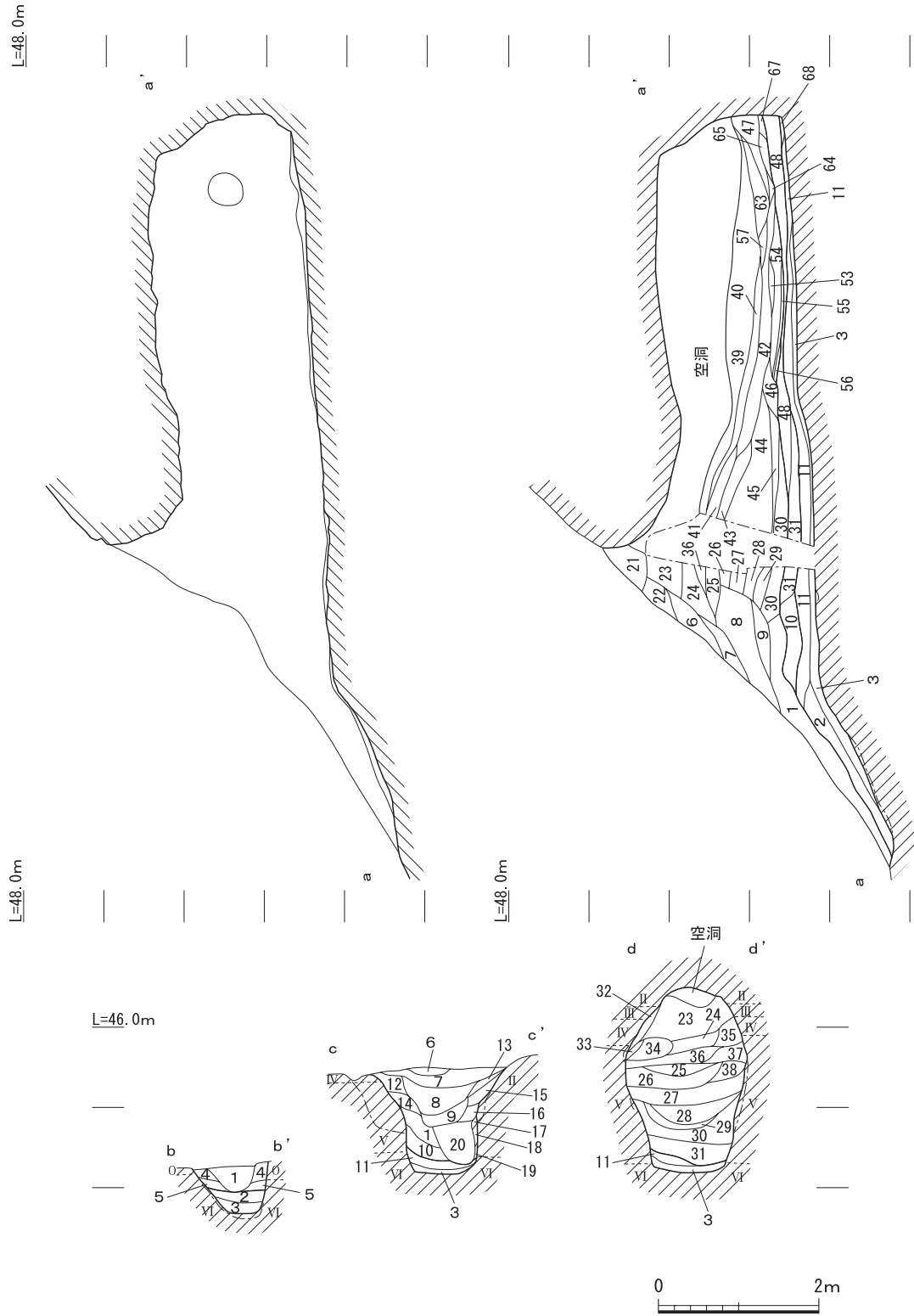
16)46号横穴(S X0117)

①概要

開口部は縦長のイチジク形で、長さ3.4m、最大幅2.2mである。開口はしていなかった。調査にあたって、横穴の縦方向を6回に分けて掘削を行った。縦断3の掘削が完了した時点で玄室内の空間を確認した。3Dレーザー測量で天井を記録した後、重機で

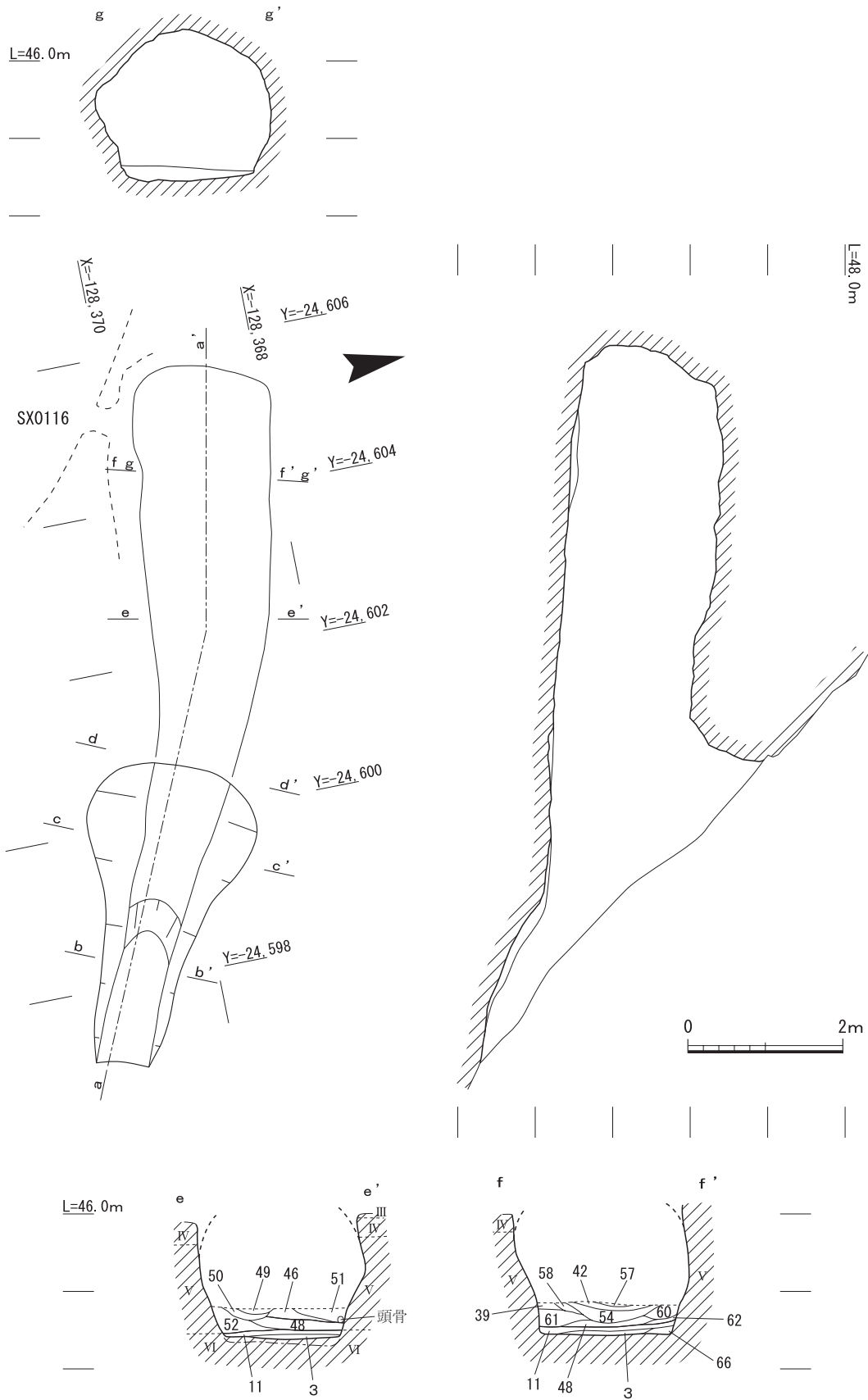


第146図 45号横穴出土鉄刀



第147図 46号横穴平面・断面図(1)

1. におい黄褐色(10YR6/4)砂質土〈粗粒砂混じり細粒砂、径0.5～4 cm程度の円礫を非常に多く含む、地山Ⅰ層の流入土〉
2. 灰黄色(2.5Y7/2)砂質土〈粗粒砂混じり細粒砂、径0.5～1 cm程度の円礫を多く含む〉
3. 灰黄褐色(10YR6/2)砂質土〈細粒砂、径0.5cm程度の円礫を多く含む〉
4. 浅黄色(2.5Y7/4)砂質土〈細粒砂〉
5. におい黄色(2.5Y6/4)砂質土〈中粒砂混じり細粒砂〉
6. におい黄褐色(10YR7/4)砂質土〈細粒砂、径0.5～1 cm程度の円礫を多く含む〉
7. 浅黄色(2.5Y7/3)砂質土〈細粒砂、径0.5～2 cm程度の円礫を多く含む〉
8. 灰黄色(2.5Y6/2)礫〈礫、径0.5～3 cm程度の円礫からなる、地山Ⅰ層由来〉
9. におい黄褐色(10YR7/2)礫〈礫、径0.5～2 cm程度の円礫からなる、地山Ⅰ層由来〉
10. におい黄褐色(10YR4/3)砂質土〈中粒砂混じり細粒砂、径1 cm程度の円礫を少し含む〉
11. におい褐色(7.5YR5/3)砂質土〈中粒砂〉
12. 灰褐色(7.5YR4/2)砂質土〈細粒砂〉
13. 浅黄褐色(10YR8/3)砂質土〈極粗粒砂混じり細粒砂、径0.5cm程度の円礫を少し含む〉
14. におい褐色(7.5YR5/3)砂質土〈細粒砂〉
15. 浅黄色(2.5Y7/3)砂質土〈細粒砂、径0.5cm程度の円礫を少し含む〉
16. におい黄褐色(10YR7/3)砂質土〈細粒砂、径0.5cm程度の円礫を多く含む〉
17. 浅黄褐色(10YR8/4)砂質土〈中粒砂、径0.5cm程度の円礫を多く含む〉
18. 浅黄色(2.5Y7/4)砂質土〈細粒砂〉
19. におい黄色(2.5Y6/4)砂質土〈中粒砂〉
20. におい黄褐色(10YR7/2)礫〈礫、径0.5～2 cm程度の円礫からなる、地山Ⅰ層由来〉
21. 明黄褐色(10YR7/6)砂質土〈中粒砂混じり細粒砂、径0.5cm程度の円礫を非常に多く含む〉
22. 浅黄色(2.5Y7/4)砂質土〈細粒砂、径1 cm程度の円礫を少し含む〉
23. 明黄褐色(10YR6/6)砂質土〈細粒砂、比較的均質、雨水等による堆積土〉
24. におい黄色(2.5Y6/4)砂質土〈細粒砂、径0.5～2 cm程度の円礫を多く含む〉
25. 灰黄色(2.5Y6/2)砂質土〈中粒砂、径0.5cm程度の円礫を多く含む〉
26. 黄褐色(2.5Y5/3)砂質土〈細粒砂、径0.5cm程度の円礫を少し含む〉
27. におい黄褐色(10YR5/3)砂質土〈細粒砂〉
28. におい黄褐色(10YR6/3)砂質土〈粗粒砂混じり細粒砂〉
29. 灰黄褐色(10YR4/2)砂質土〈細粒砂、やや有機化した土〉
30. におい黄色(2.5Y6/4)砂質土〈中粒砂、径1 cm程度の円礫を少し含む〉
31. におい黄褐色(10YR4/3)砂質土〈細粒砂、径0.5～1 cm程度の円礫を少し含む〉
32. におい橙色(5YR7/4)砂質土〈粗粒砂、しまりが非常に良い、地山Ⅳ層の崩落塊〉
33. 黄褐色(10YR8/6)砂質土〈粗粒砂、しまりが非常に良い、地山ⅡないしⅤ層の崩落塊〉
34. 32と同じ
35. 淡黄色(2.5Y8/4)砂質土〈粗粒砂混じり細粒砂、径1 cm程度の円礫を多く含む〉
36. 浅黄褐色(10YR8/4)砂質土〈細粒砂、径0.5cm程度の円礫を少し含む〉
37. におい黄色(2.5Y6/3)砂質土〈中粒砂、径2 cm程度の円礫を非常に多く含む〉
38. におい黄褐色(10YR6/3)砂質土〈中粒砂、径0.5～1 cm程度の円礫を多く含む〉
39. 褐色(7.5YR4/4)礫〈礫、径0.5～3 cm程度の円礫と角礫からなる、天井崩落土、地山Ⅳ層由来、しまり弱い、断続的な天井崩落を示す層〉
40. 浅黄褐色(10YR8/3)砂質土〈極細粒砂、雨水等による流入土、この層で一時空洞下にあったことわかる〉
41. 褐色(7.5YR4/3)礫〈天井の崩落塊、地山Ⅳ層由来〉
42. 褐色(10YR4/4)砂質土〈中粒砂、天井の崩落土、地山Ⅳ層由来〉
43. におい黄色(2.5Y6/3)砂質土〈細粒砂、入口からの流入土〉
44. 褐色(7.5YR4/3)礫〈礫、径0.5～2 cm程度の円礫と角礫からなる、地山Ⅳ層由来、天井崩落土〉
45. におい黄色(2.5Y6/3)砂質土〈粗粒砂混じり中粒砂〉
46. 灰白色(10YR8/2)砂質土〈中粒砂、側壁の崩落土、地山Ⅴ層〉
47. 灰白色(2.5Y8/1)砂質土〈中粒砂、奥壁の崩落土、地山Ⅴ層由来〉
48. 淡黄色(2.5Y8/4)砂質土〈中粒砂、径1 cm程度の礫を多く含む、地山Ⅴ層由来、側壁崩落土〉
49. におい褐色(7.5YR5/4)砂質土〈中粒砂混じり細粒砂、径1 cm程度の円礫を少し含む、地山Ⅳ層由来、天井崩落土〉
50. におい黄褐色(10YR7/4)砂質土〈粗粒砂、地山Ⅴ層由来、側壁崩落土〉
51. 50と同じ
52. 浅黄色(2.5Y7/4)砂質土〈粗粒砂、地山Ⅴ層由来、天井の側壁崩落土〉
53. におい黄色(2.5Y6/3)砂質土〈粗粒砂混じり中粒砂、地山ⅡないしⅤ層由来、天井ないし側壁崩落土〉
54. におい褐色(7.5YR6/3)砂質土〈細粒砂、流入土〉
55. 浅黄色(2.5Y8/4)砂質土〈中粒砂、地山ⅡないしⅤ層由来、天井 or 側壁崩落土〉
56. 灰黄褐色(10YR4/2)砂質土〈中粒砂〉
57. 褐灰色(7.5YR4/1)砂質土〈中粒砂、地山Ⅲ層由来、側壁の高いところからの崩落土〉
58. 黄褐色(10YR8/6)砂質土〈粗粒砂、地山Ⅴ層由来、側壁崩落土〉
59. 淡黄色(2.5Y8/4)砂質土〈粗粒砂、地山Ⅴ層由来、側壁崩落土〉
60. 59と同じ
61. 淡黄色(5Y8/3)砂質土〈粗粒砂、地山Ⅴ層由来、側壁崩落土〉
62. 浅黄色(5Y7/3)砂質土〈粗粒砂、地山Ⅴ層由来、側壁崩落土〉
63. 褐色(7.5YR4/3)砂質土〈中粒砂混じり粗粒砂、地山ⅢとⅣ層由来、側壁崩落土〉
64. におい黄褐色(10YR7/3)砂質土〈中粒砂〉
65. 淡黄色(2.5Y8/4)砂質土〈粗粒砂、地山Ⅴ層由来、側壁崩落土〉
66. 淡黄色(5Y8/3)砂質土〈粗粒砂、整地、地山Ⅴ層崩落土を利用したか〉
67. 灰黄色(2.5Y6/2)砂質土〈粗粒砂、地山Ⅴ層由来、側壁崩落土〉
68. 灰白色(2.5Y8/1)砂質土〈中粒砂、整地〉

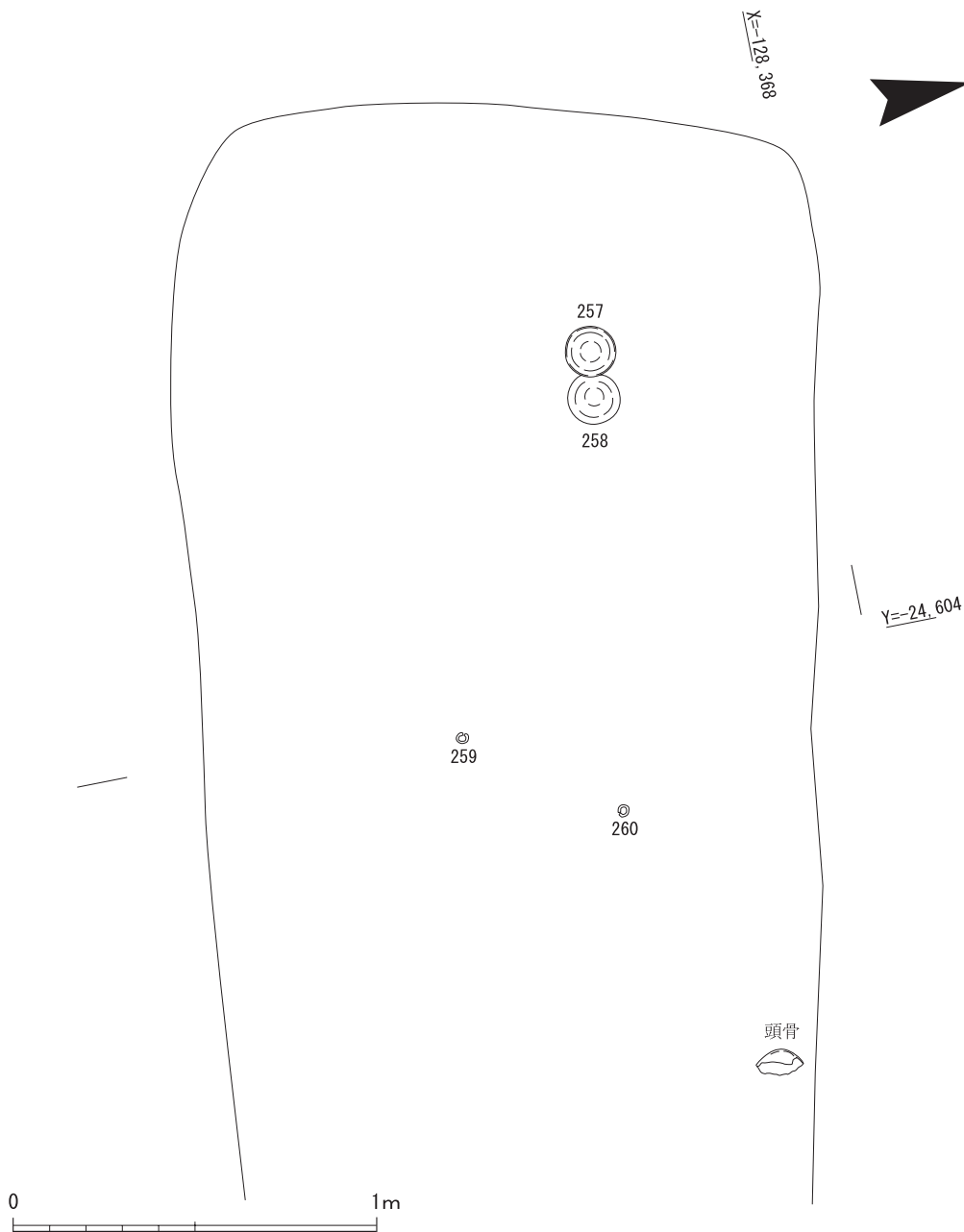


第148図 46号横穴平面・断面図(2)

天井を除去して玄室の調査に移った。大きく屈曲する横穴で、墓道は谷の傾斜に対してほぼ直角に掘られるが、玄室より奥は南に振る。全長は主軸で測って9.4mである。墓道の主軸は西で23°北へ振っており、玄室の主軸は西で11°北へ振る。玄室の左側壁には穴が掘られており、南隣の45号横穴とつながっている。

②規模と構造

墓道・羨道 墓道先端と奥壁下端の比高は、地山で測って1.44mである。地山面は、先端から2.45mのところへ傾斜変換点がある。傾斜変換点までは比高0.8mの急な上り坂で、それより奥は平坦になっている。これは整地面上でも同様で、墓道先端部は急な傾斜になっている。墓道と羨道を区分する天井入口部の位置は、現状と大きく変わっていないと考えられる。横穴の主軸は横



第149図 46号横穴遺物出土状況図

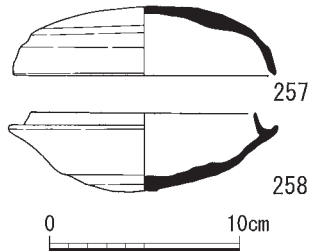
断4 (e-e') 付近で屈曲しており、かつこの位置で天井一段高くなる。玄門の可能性もあり、この付近で玄室と羨道が区分されると考えられる。

玄室(平面形・天井・奥壁) 玄室の両側辺は、左辺は狭まりながら墓道側にのびるのに対し、右辺は奥壁に対してほぼ直角である。A2類とB2a類の両方の要素をもっている。玄室の最大幅は1.76mである。

天井は、全体に大きく剥落しており、当初の形を残していない。奥壁も全体に剥落しており、本来の形状が不明である。玄室左側壁の奥壁から0.5m、地山からの高さ0.7mの位置には、径0.4mの円形の穴が掘られている。この穴は南隣にある45号横穴の玄室まで続いている。

③土層堆積状況

地山上には、墓道から玄室にかけて第3層で整地し、次に墓道の急な斜面の部分のみ第2層をいれ、最後に第11層で玄室までを整地する。この11層上面が初葬面で、土器や耳環が出土している。第11層の上にある、第48層上面で人骨を確認していることから、第10・31・48層の上面でも埋葬行為が行われたと考えられる。第48層は地山V層由来で、側壁の剥落土と考えられる。すなわち、玄室内の崩落土を均して、再び埋葬面を造ったと考えられる。閉塞土と思われる土層は確認できなかった。整地土上の墓道側に堆積している第1層や第8層などは、地山I層が流れてきたと判断される自然堆積層である。天井内の第42層や第44層は地山IV層由来で、天井が大きく剥落したものと考えられる。第40層は、雨水が流入したものと考えられるので、この段階では玄室は開口していたようである。玄室内の最上層の第39層も地山IV層由来で、天井が剥落した層である。しまりが全くない層であることから、小規模な剥落が断続的に起こっていたと考えられる。



第150図 46号横穴出土土器

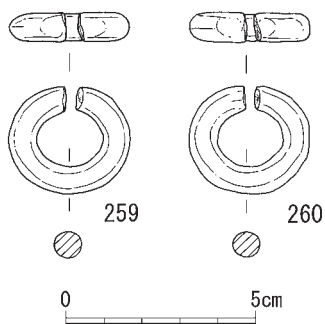
④遺物出土状況

玄室の第11層上面で土器・耳環が出土しているほか、同じく玄室の第48層上面で人骨を検出している。第11層上面の土器は、奥壁寄りに須恵器杯Hの蓋(257)と身(258)で、ともに逆位である。耳環は玄室中央付近で2点出土している。2つの耳環の距離は、0.48mと離れていることから、動かされているものとみられる。

第48層上では、墓道寄りの右側辺から頭骨が出土している。

⑤出土遺物

出土遺物には土器、耳環がある。土器の器種は、須恵器杯Hである。須恵器杯H蓋(257)は、天井部外面をロクロケズリするもので、口縁端部内面に凹線がめぐっている。器壁に穀物などが混入した痕跡が3か所確認できる。同身(258)も底部外面をロクロケズリするものである。耳環(250・



第151図 46号横穴出土耳環

260)は、中実の金環である。どちらも残存状況が非常に良く、全面が金色を呈する。端面はたたみ込んでいる。

玄室出土遺物の年代は、須恵器杯H身の口径が12cm弱で、口縁の立ち上がりも急になっていることから、松井Ⅰ～Ⅱ期と考えられる。

17)47号横穴(S X0118)

①概要

検出部は不整な楕円形で、長さは7.05mで最大幅は2.7mであった。開口はしていなかった。調査にあたっては、横穴の縦方向を6回に分けて掘削し、縦断4の掘削終了時に玄室内の空間を確認した。3Dレーザー測量で天井を記録後、重機で天井を除去し玄室の調査を行った。横穴の全長は11.44mである。主軸は谷斜面に対してほぼ直角で、北で52°西に振る。

②規模と構造

墓道・羨道 墓道先端と奥壁下端の比高は、地山で測って2.4mある。地山の加工面は墓道先端から1.85mまでは、比高0.79mの急勾配になっている。また、墓道先端から4.03mのところ有一段奥壁側が高く段状になっており、その比高は0.24mある。地山上の凹凸は整地土で埋められており、機能面は墓道から玄室までほぼ水平な面となっている。墓道と羨道は天井の入口部の位置で分けられる。現状では、天井入口部は横断4(e-e')付近にあるが、検出部の形状をみると、本来は横断3と横断4の中間が天井入口部であったと復原でき、ここで墓道と羨道は区分されると考えられる。玄室から羨道にかけての平面形は、一連のものとなっており、玄室と羨道を明瞭に区分できない。

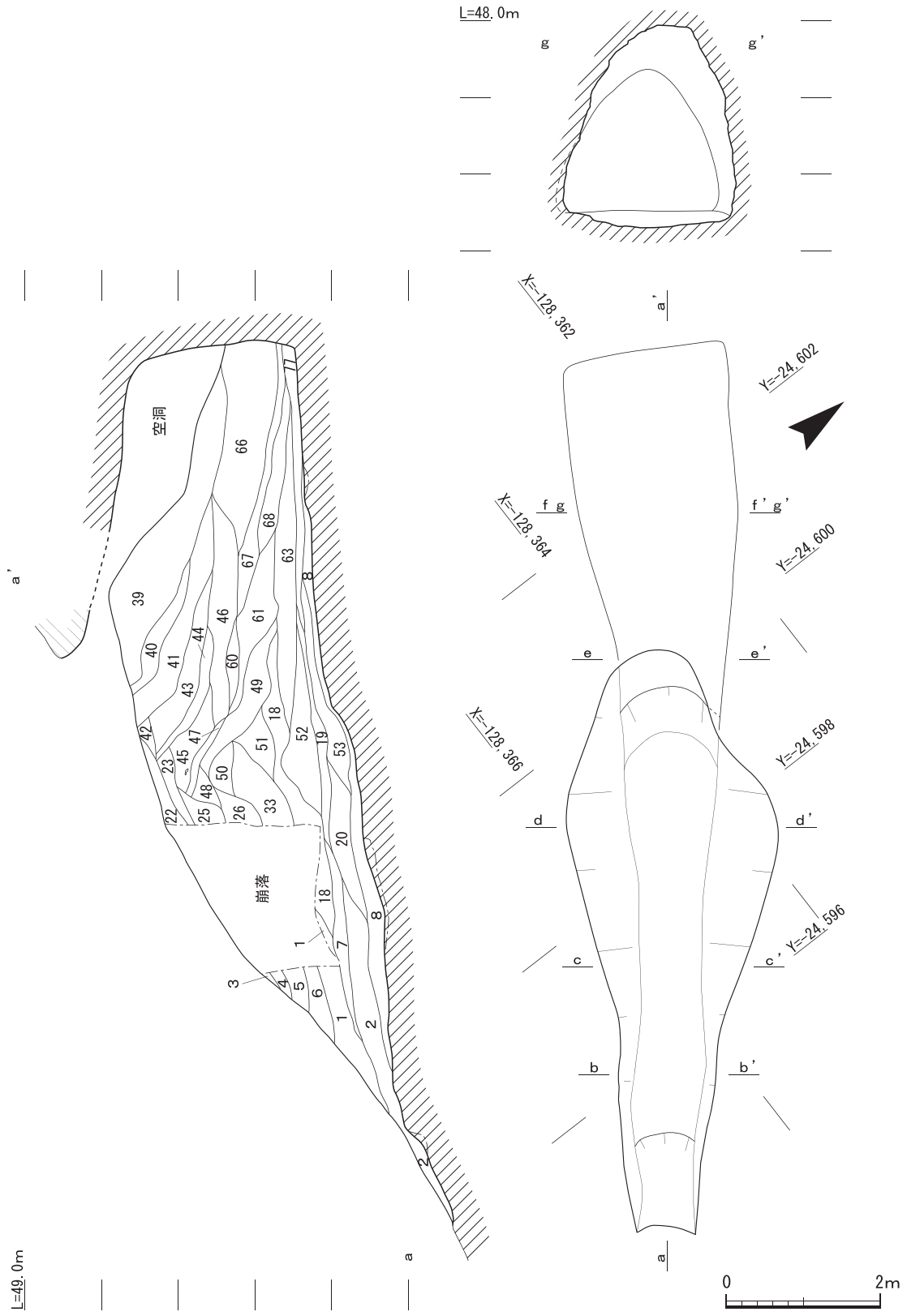
玄室(平面形・天井・奥壁) 玄室の両側辺は、奥壁に対して左側辺は直角、右側辺は内屈している。玄室の最大幅は奥壁から2.25mのところ、2.02mである。玄室の両側辺はここで屈曲して、幅を狭めながら墓道側へのびる。玄室分類ではA2類である。

天井は奥壁下端から測って、4m分残存している。天井内では、竹の根が天井を這うように繁茂しており、竹根の影響で天井の全面が著しく剝落していた。これに対して奥壁は、若干の剝落はあるが、尖頭アーチ形の形状をよく残していた。やや内傾しながら立ち上がっており、地山からの高さは1.8mである。

③土層堆積状況

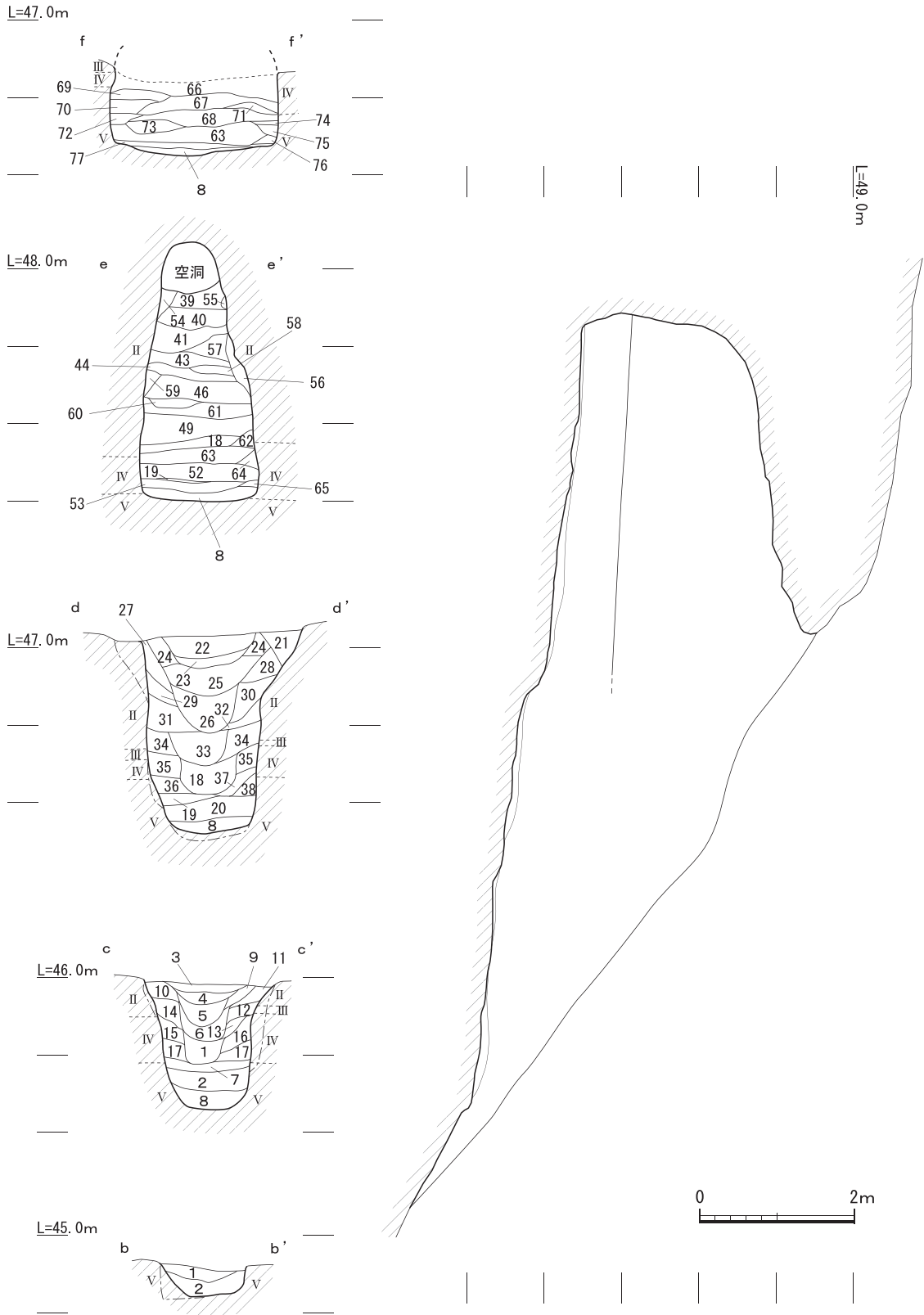
縦断の観察では、地山上は第2・8・19・20・53・77層によって整地される。整地土は、玄室側で薄く、墓道側では厚く置かれており、墓道から羨道の凹凸を平坦にしている。第7層については整地の可能性もあるが、判断がつかなかった。土層の重なりは、基本的に玄室から墓道側にむかって整地が行われたことを示す。

整地土の上には、第18・33・51・52・63層がマウンド状に存在している。土性・土質からは決め手がなく判断がつかなかったが、天井の入口付近にあることから閉塞土の可能性はある。第50



第152図 47号横穴平面・断面図(1)

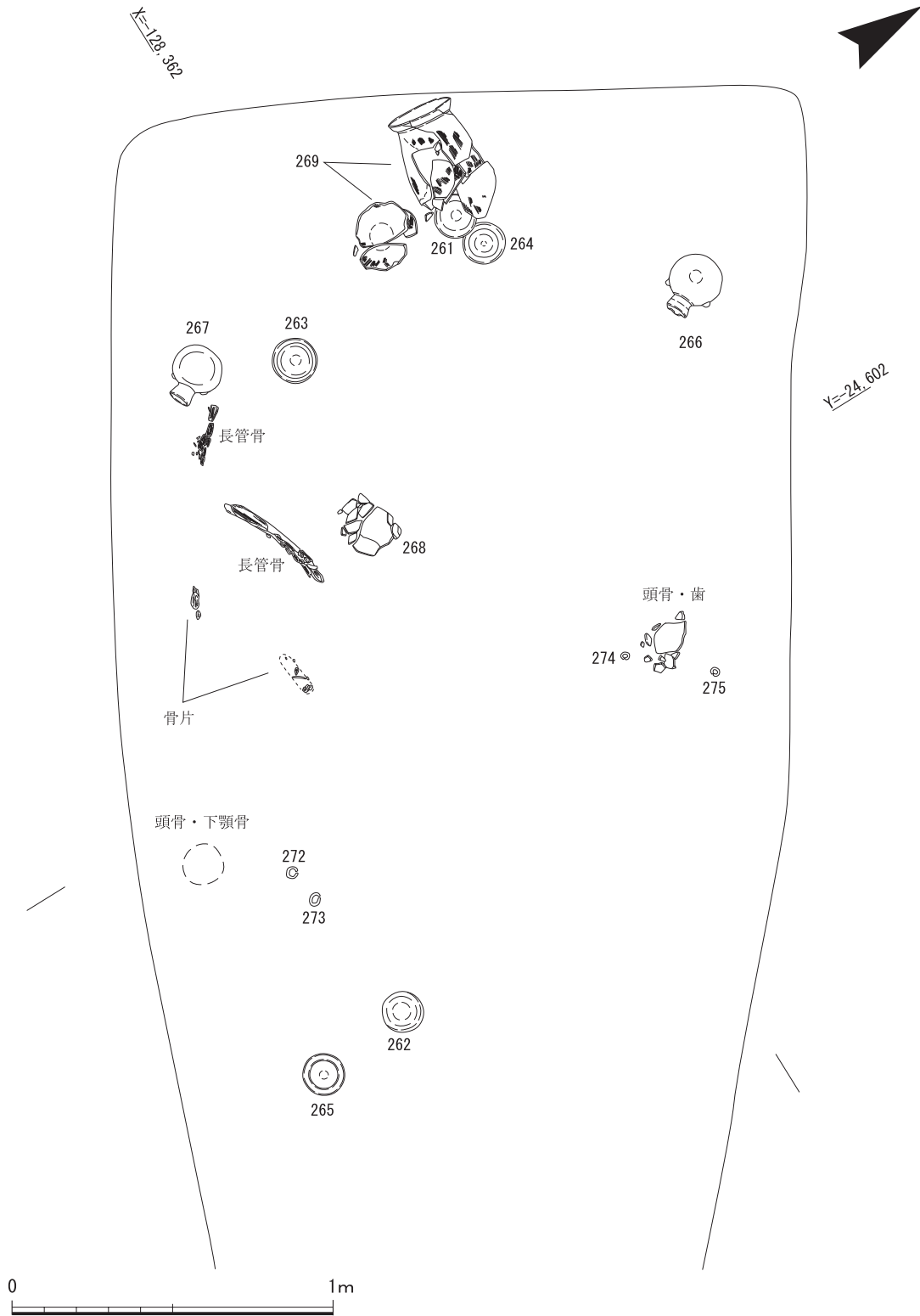
1. 褐灰色(7.5YR6/1)砂質土〈中粒砂、径1～2cm程度の円礫を多く含む〉
2. におい黄褐色(10YR5/4)砂質土〈粗粒砂混じり中粒砂、径0.5～1cm程度の円礫を多く含む〉
3. におい黄橙色(10YR7/3)砂質土〈細粒砂、径0.5～1cm程度の円礫を多く含む〉
4. 灰黄色(2.5Y7/2)砂質土〈粗粒砂混じり細粒砂、径0.5～1cm程度の円礫を非常に多く含む〉
5. におい黄褐色(10YR7/2)礫〈礫、径0.5～2cm程度の円礫からなる、地山I層の礫層由来〉
6. 灰白色(5Y7/2)礫〈礫、径0.5～4cm程度の円礫からなる、地山I層の礫層由来〉
7. におい褐色(7.5YR5/4)砂質土〈粗粒砂混じり細砂、径1cm程度の円礫を少し含む、天井ないし側壁の地山由来〉
8. におい黄色(2.5Y6/3)砂質土〈細粒砂、やや粘質、整地か〉
9. におい黄褐色(10YR7/4)砂質土〈細粒砂、径0.5cm程度の円礫を少し含む〉
10. におい褐色(7.5YR5/4)砂質土〈細粒砂〉
11. 浅黄色(2.5Y7/4)砂質土〈細粒砂〉
12. 浅黄色(2.5Y7/4)砂質土〈細粒砂、径1cm程度の円礫を極少し含む〉
13. におい黄褐色(10YR7/4)砂質土〈細粒砂、径0.5～1cm程度の円礫を少し含む〉
14. におい黄褐色(10YR5/4)砂質土、〈細粒砂、径1cm程度の円礫を極少し含む〉
15. 明黄褐色(10YR6/4)砂質土、〈細粒砂、径0.5～1cm程度の円礫を少し含む〉
16. 橙色(7.5YR6/8)砂質土〈粗粒砂混じり細粒砂、径0.5cm程度の円礫を多く含む〉
17. におい黄褐色(10YR5/4)砂質土〈粗粒砂混じり中粒砂〉
18. 灰黄色(2.5Y7/2)礫〈礫、径0.5～5cm程度の円礫からなる〉
19. におい黄褐色(10YR4/3)砂質土〈細粒砂〉
20. におい黄色(2.5Y6/4)砂質土〈粗粒砂混じり中粒砂〉
21. 浅黄褐色(10YR8/4)砂質土〈細粒砂、径1cm程度の円礫を多く含む〉
22. におい黄褐色(10YR7/4)砂質土〈細粒砂、径0.5～2cm程度の円礫を多く含む〉
23. 浅黄色(2.5Y7/4)砂質土〈細粒砂、径0.5～2cm程度の円礫を少し含む〉
24. におい黄褐色(10YR7/3)砂質土〈細粒砂、径1cm程度の円礫を少し含む〉
25. 灰黄色(2.5Y6/2)砂質土〈細粒砂、径0.5～2cm程度の円礫を多く含む、やや有機化の進んだ層〉
26. 灰白色(10YR8/2)砂質土〈中粒砂、径0.5～4cm程度の円礫を非常に多く含む〉
27. 浅黄色(2.5Y7/3)砂質土〈中粒砂、径0.5cm程度の円礫を多く含む〉
28. 明黄褐色(10YR7/6)砂質土〈細粒砂、径1～2cm程度の円礫を少し含む〉
29. 淡黄色(2.5Y4/3)砂質土〈中粒砂〉
30. 明黄褐色(2.5Y7/6)砂質土〈細粒砂、径0.5cm程度の円礫を多く含む〉
31. 浅黄色(2.5Y7/4)砂質土〈中粒砂、径0.5cm程度の円礫を多く含む〉
32. 明黄褐(2.5YR6/6)砂質土〈細粒砂、径0.5cm程度の円礫を少し含む〉
33. 浅黄褐色(10YR8/3)砂質土〈中粒砂混じり細砂、径0.5～2cm程度の円礫を非常に多く含む〉
34. 浅黄色(2.5Y7/4)砂質土〈粗粒砂混じり細粒砂、径0.5cm程度の円礫を多く含む〉
35. におい黄色(2.5Y6/4)砂質土〈中粒砂、径0.5～1cm程度の円礫を少し含む〉
36. 黄褐色(2.5Y5/3)砂質土〈中粒砂、径0.5～1cm程度の円礫を少し含む〉
37. におい黄色(2.5Y6/3)砂質土〈中粒砂〉
38. 灰黄褐色(10YR6/2)砂質土〈細粒砂、径1cm程度の円礫を少し含む〉
39. 黄色(2.5Y8/6)礫〈礫、径0.5～1cm程度の円礫からなる、天井の地山II層の崩落、風化層〉
40. 浅黄褐色(10YR8/4)砂質土〈粗粒砂〉
41. 浅黄色(2.5Y7/4)砂質土〈粗粒砂、径0.5～4cm程度の円礫を非常に多く含む〉
42. におい黄褐色(10YR7/3)砂質土〈極細粒砂、径0.5～3cm程度の円礫を極少し含む、雨水による堆積土〉
43. におい黄色(2.5Y6/4)砂質土〈細粒砂、径1cm程度の円礫を少し含む〉
44. 淡黄色(2.5Y8/4)砂質土〈中粒砂混じり細粒砂、径1cm程度の円礫を少し含む、天井or側壁の崩落土、地山II層〉
45. におい黄褐色(10YR5/4)砂質土〈細粒砂、径0.5cm程度の円礫を少し含む〉
46. 淡黄色(5Y8/4)砂質土〈粗粒砂混じり細粒砂、径1cm程度の円礫を多く含む、地山II層由来〉
47. 44と同じ
48. 黄褐色(2.5Y5/3)砂質土〈細粒砂、径0.5～2cm程度の円礫を多く含む〉
49. におい黄褐色(10YR5/4)砂質土〈中粒砂〉
50. 淡黄色(2.5Y8/4)砂質土〈中粒砂～粗粒砂、非常にしまり良い、地山II層の崩落土〉
51. 浅黄色(5Y7/3)砂質土〈粗粒砂混じり中粒砂、径0.5～2cm程度の円礫を多く含む〉
52. 黄灰色(2.5Y6/1)礫〈礫、径0.5～1cm程度の円礫と重円礫からなる〉
53. 褐色(10YR4/4)砂質土〈粗粒砂混じり中粒砂〉
54. 浅黄褐色(10YR8/3)砂質土〈中粒砂、天井地山II層の崩落土〉
55. 褐灰色(10YR4/1)砂質土〈細粒砂、竹根による腐食土〉
56. 淡黄色(2.5Y8/3)砂質土〈中粒砂、径0.5～4cm程度の円礫を多く含む、天井ないし側壁の崩落層、地山II層由来〉
57. 灰白色(2.5Y8/2)砂質土〈粗粒砂、径0.5～3cm程度の円礫を多く含む、天井ないし側壁の崩落層、地山II層由来〉
58. 灰白色(5Y8/2)礫〈礫、径0.5～2cm程度の円礫からなる〉
59. 淡黄色(2.5Y8/3)砂質土〈中粒砂、径0.5～2cm程度の円礫を非常に多く含む、側壁の崩落層、地山II層〉
60. におい黄褐色(10YR7/3)砂質土〈粗粒砂、径0.5cm程度の円礫を多く含む〉
61. 灰黄色(2.5Y7/2)砂質土〈中粒砂、径0.5～1cm程度の円礫を非常に多く含む〉
62. におい黄褐色(10YR7/3)砂質土〈粗粒砂〉
63. 浅黄色(2.5Y7/3)礫〈礫、径0.5～2cm程度の円礫からなる〉
64. 62と同じ
65. におい黄褐色(10YR5/3)砂質土〈細粒砂〉
66. におい褐色(7.5YR5/3)砂質土〈細粒砂、流入土〉
67. 淡黄色(2.5Y8/3)砂質土〈中粒砂、地山II層由来、天井崩落土〉
68. 淡黄色(2.5Y8/4)砂質土〈中粒砂、地山II層由来、天井崩落土〉
69. におい黄褐色(10YR7/3)砂質土〈細粒砂、径1cm程度の円礫を少し含む〉
70. におい黄色(2.5Y6/4)砂質土〈細粒砂、雨水等の流入土〉
71. におい褐色(7.5YR5/4)砂質土〈粗粒砂、地山IV層の崩落土、側壁崩落土〉
72. 70と同じ
73. 71と同じ
74. 70と同じ
75. におい黄褐色(10YR5/4)砂質土〈中粒砂、径0.5～3cm程度の円礫を多く含む〉
76. におい黄褐色(10YR6/4)砂質土〈中粒砂、径1cm程度の円礫を少し含む、整地土か〉
77. 浅黄色(2.5Y7/4)砂質土〈粗粒砂混じり中粒砂、整地)



第153図 47号横穴平面・断面図(2)

層は、地山Ⅱ層由来の天井崩落土である。玄室内の第39・67・68層も地山Ⅱ層由来であり、天井の崩落土であると考えられる。

なお、縦断3の上半は記録前に雨水により崩落した。

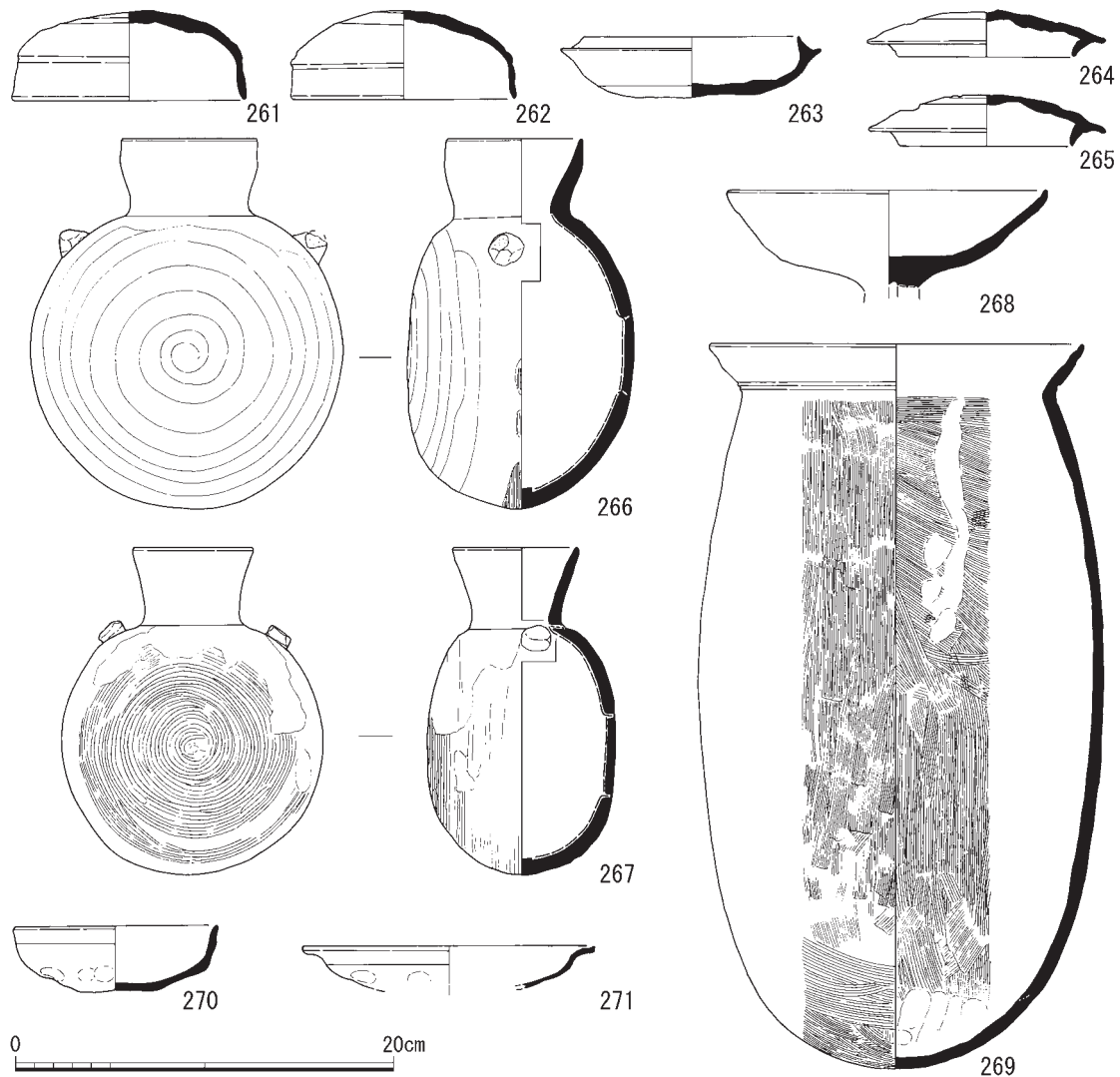


第154図 47号横穴遺物出土状況図

④遺物出土状況

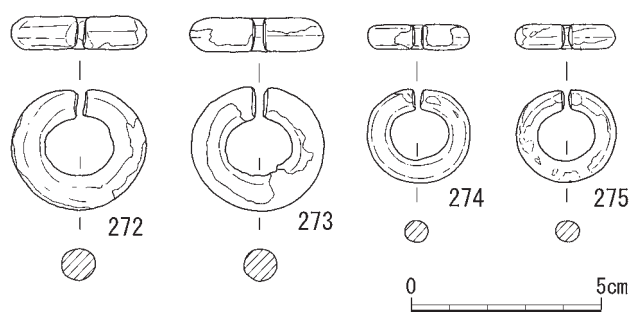
玄室の整地層上面からは、人骨・土器・耳環が出土している。人骨は、玄室の主軸に対して、右と左に分かれている。右にある頭骨は、径0.4mの範囲で粉化したものを検出した。土ごと取り上げたものを室内でクリーニング作業をした結果、歯を2点検出している。左側では頭骨と長管骨が出土している。頭骨は、内湾する2～3cm角破片を複数検出した。クリーニング作業の結果、下顎骨片と後頭骨片を確認している。

土器は、奥壁側と墓道側に大きく分かれる。土師器甕(269)は、横位で口縁を奥壁に向けている。胴部～底部が割破損しているが、復原するとほぼ完形になる。甕の破損部に接して、須恵器壺蓋(264)、杯H蓋(261)がいずれも逆位で置かれている。副葬時に土器を重ねて置いたとは考えにくい。二次的に動かされたものと考えられる。甕内部の土壌は3mmメッシュの篩をかけたが、骨や遺物は出土しなかった。須恵器杯H身(263)は正位である。墓道側に置かれる須恵器杯H蓋(262)は正位、壺蓋(265)は逆位である。



第155図 47号横穴出土土器

耳環は、玄室の右と左で2点ずつ出土している。右側にある耳環(274・275)は、頭骨の両側にあり、耳環どうしの距離は0.28mと近いことから、頭骨の元になった遺体に装着されていたものと考えられる。玄室の左にある耳環(272・273)も、耳環どうしの距離が0.12mと近く、遺体に装着されていたものと考えられる。すぐ近くにある頭骨との関係は不明である。



第156図 47号横穴出土耳環

⑤出土遺物

出土遺物には土器、耳環がある。玄室から出土した土器の器種は、須恵器杯H、壺蓋、提瓶、土師器高杯、甕Cである。杯H身(263)は、底部外面をロクロケズリするものである。蓋(261・262)としたものは、蓋と身の判断に迷うものである。天井部外面をロクロケズリするもので、天井部と口縁部の境に凹線がめぐっている。蓋(264・265)はつまみがないが、全体に浅く、かえりが下方に長くのびる形状から蓋とした。出土位置では、261と264、262と265が近い位置にあることから、それぞれがセットになる可能性もある。提瓶(266)の双耳は粘土の貼り付けた三角錘状のもので、閉塞した側の外面は細かなカキメを施す。267は、ボタン状の双耳を持ち、外面上半部に自然釉がかかる。土師器甕C(269)は、内湾する口縁部をもつ近江型である。270・271は、縦断4北半の第45層中から出土したもの。土師器杯G(455)は、口縁端部がやや内傾する。457は、いわゆる「て」の字状口縁の土師皿で薄い器壁をもつものである。Baタイプに該当するとみられ、^(注114)10世紀後半から11世紀初めのものと考えられる。

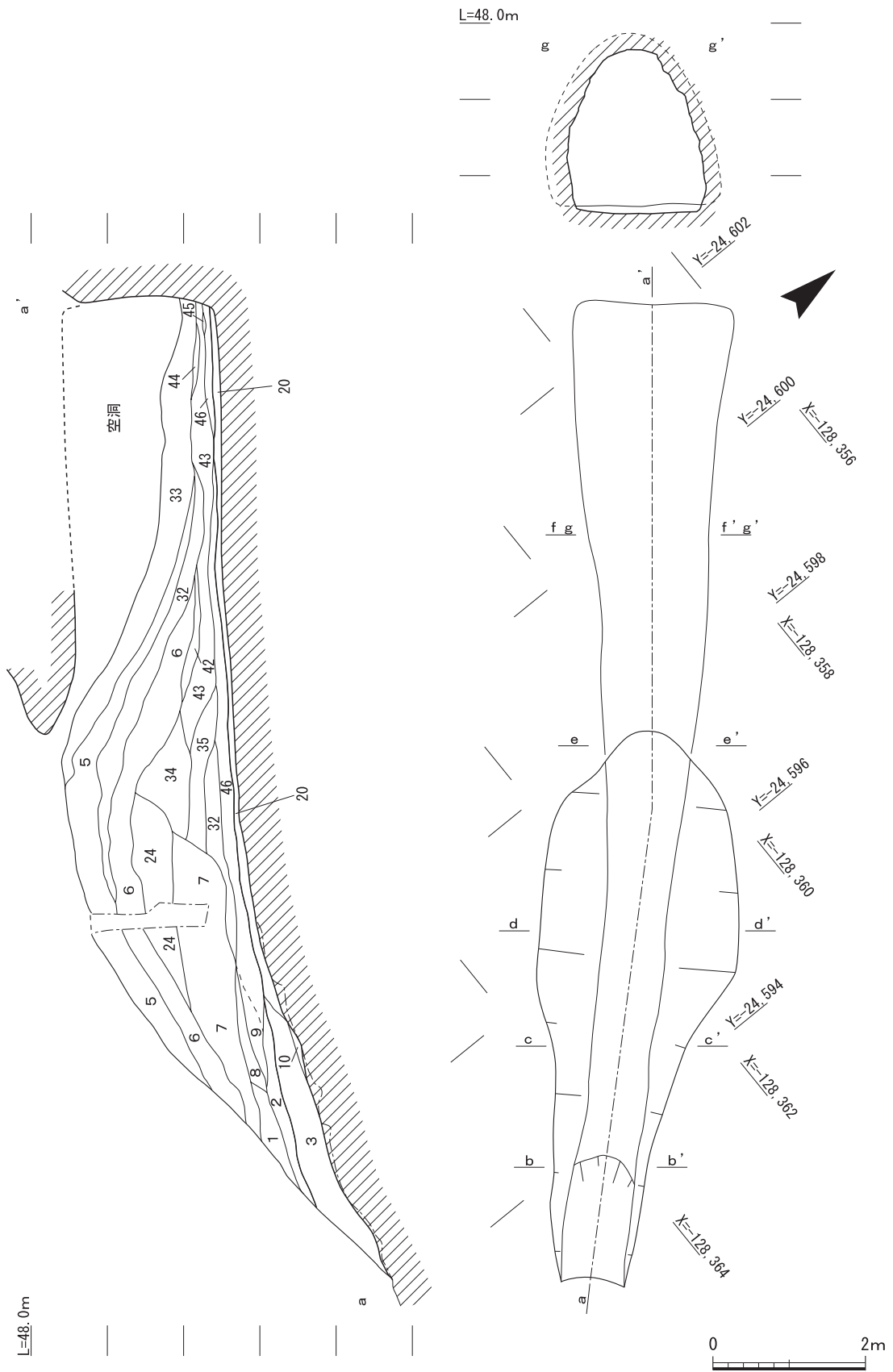
耳環(272・273)は、中実の金環である。どちらも表面層はめくれており、端面はたたみ込んでいる。同じく耳環(274・275)も、中実の金環である。表面の金色の無い部分は暗色を呈しており、端面はたたみこんでいる。

玄室出土遺物の年代は、須恵器杯H身の口径が11cm台でケズリ調整であり、提瓶の双耳がボタン状であることから松井Ⅱ期に位置づけられる。

18)48号横穴(S X0119)

①概要

検出部は長楕円形で、長さ7.2m、最大幅2.6mである。検出部の最奥では、人頭大の開口部を確認している。調査にあたっては、横穴の縦方向を6回に分割して掘削した。縦断4の掘削終了後に、3Dレーザー測量を行い、天井を除去後に玄室の調査をした。主軸は、横穴の中央付近で「く」字状に屈曲しており、墓道の主軸は西で46°北へ振る。玄室の主軸は西で39°北へ振る。



第157图 48号横穴平面・断面图(1)

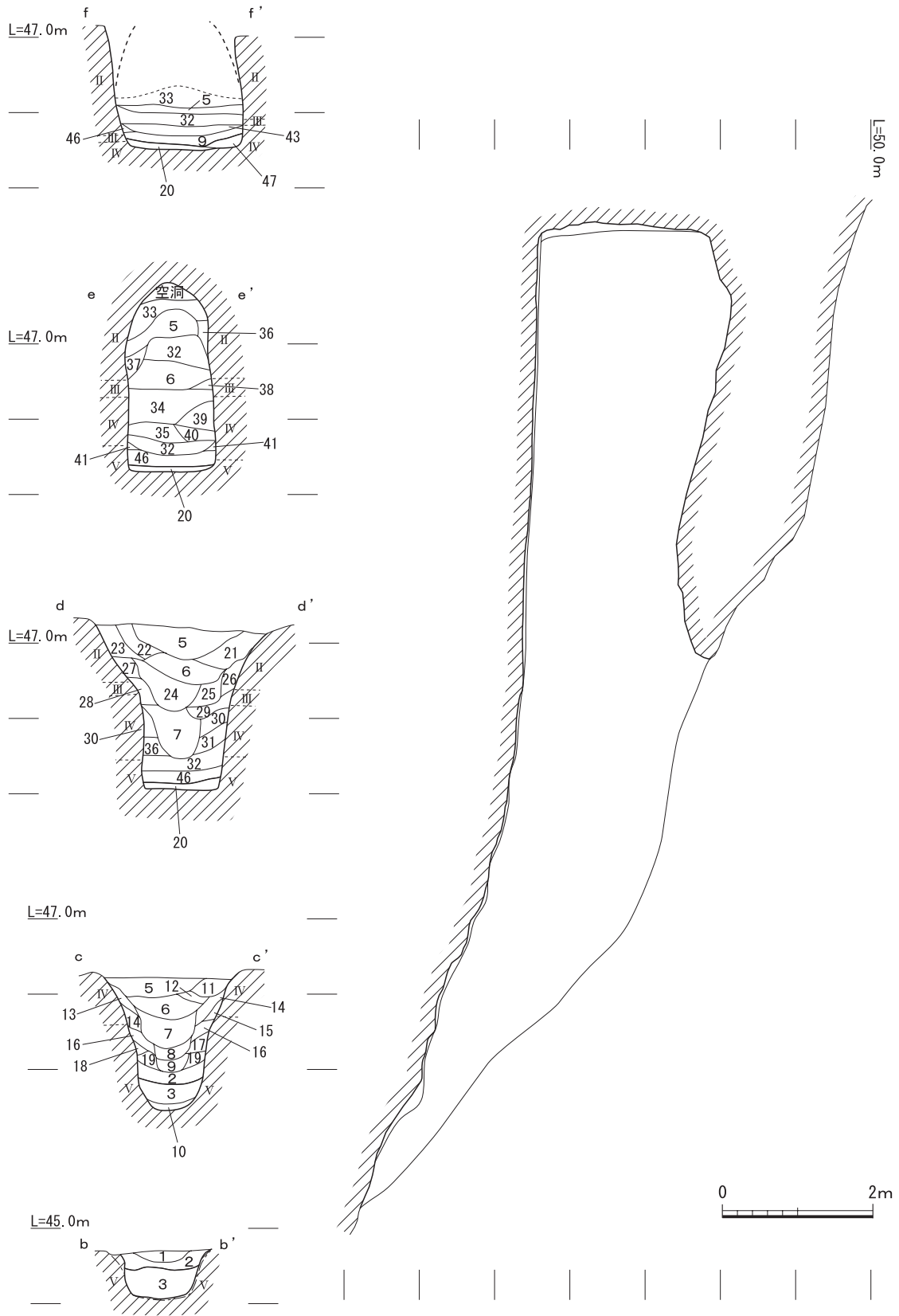
1. におい黄橙色(10YR7/3)砂質土〈細粒砂、径0.5～1 cm程度
の円礫を非常に多く含む、地山Ⅰ層の礫層が流入した層〉
2. 明黄褐色(2.5Y6/6)砂質土〈細粒砂、径2 cm程度の石を極
少し含む、流入土〉
3. 黄褐色(10YR5/8)砂質土〈中粒砂、径0.5～5 cm程度の石
を多く含む、流入土〉
4. 明黄褐色(10YR7/6)砂質土〈粗粒砂、径0.5～7 cm程度の
石を多く含む、地山〉
5. 黄橙色(7.5YR7/8)砂質土〈細粒砂、径1 cm程度の円礫を
極少し含む、雨水等による流入土〉
6. 灰黄褐色(10YR4/2)砂質土〈細粒砂、径0.5～1 cm程度の
円礫を非常に多く含む、旧表土と思われる〉
7. におい黄色(2.5Y6/3)砂質土〈細粒砂、径0.5～4 cm程度
の円礫を非常に多く含む、地山Ⅰ層の礫層の流入土〉
8. 明黄褐色(10YR6/6)砂質土〈中粒砂混じり細粒砂、径1 cm
程度の円礫を多く含む〉
9. 橙色(7.5YR6/6)砂質土〈中粒砂、径1 cm程度の円礫を多
く含む、地山Ⅳ層由来〉
10. 淡黄色(2.5Y8/3)砂質土〈中粒砂混じり細粒砂、整地か〉
11. 浅黄色(2.5Y7/4)砂質土〈細粒砂、径0.5～2 cm程度の円
礫を少し含む〉
12. 浅黄色(2.5Y7/4)砂質土〈細粒砂〉
13. におい黄色(2.5Y6/3)砂質土〈細粒砂〉
14. におい黄橙色(10YR6/3)砂質土〈細粒砂〉
15. におい黄橙色(10YR6/4)砂質土〈粗粒砂混じり細粒砂〉
16. におい橙色(7.5YR6/4)砂質土〈中粒砂、径0.5～1 cm程
度の円礫を少し含む〉
17. におい橙色(7.5YR6/4)砂質土〈中粒砂、径0.5cm程度の
円礫を極少し含む〉
18. におい黄橙色(10YR6/4)砂質土〈中粒砂〉
19. 明黄褐色(10YR6/6)砂質土〈粗砂混じり細砂〉
20. におい黄褐色(10YR7/3)砂質土〈中粒砂混じり細粒砂〉
21. におい黄色(2.5Y6/3)砂質土〈細粒砂、径1 cm程度の円礫
を少し含む〉
22. 暗灰黄色(2.5Y5/2)砂質土〈細粒砂〉
23. 浅黄橙色(10YR8/4)砂質土〈細粒砂〉
24. におい黄褐色(10YR5/3)砂質土〈細粒砂、径0.5～2 cm程
度の円礫を多く含む〉
25. 浅黄色(2.5YR7/4)砂質土〈中粒砂〉
26. 明黄褐色(2.5YR7/6)砂質土〈細粒砂〉
27. 浅黄色(2.5Y7/4)砂質土〈細粒砂〉
28. 浅黄橙色(10YR8/4)砂質土〈粗粒砂混じり細粒砂、径1 cm
程度の円礫を少し含む〉
29. 淡黄色(2.5Y7/4)砂質土〈中粒砂、径1 cm程度の円礫を少
し含む〉
30. におい黄橙色(10YR7/3)砂質土〈粗粒砂〉
31. 淡黄色(2.5Y8/4)砂質土〈粗粒砂混じり中粒砂〉
32. 黄褐色(10YR5/6)砂質土〈中粒砂混じり粗粒砂〉
33. 明黄褐色(10YR7/6)砂質土〈極粗粒砂混じり粗粒砂、径1
～2 cm程度の円礫を多く含む〉
34. 浅黄色(2.5Y7/3)砂質土〈中粒砂〉
35. 黄褐色(2.5Y5/3)砂質土〈中粒砂混じり細粒砂、径0.5～1
cm程度の円礫を多く含む〉
36. 灰白色(10YR8/2)砂質土〈中粒砂、径0.5～1 cm程度の円
礫を非常に多く含む、側壁地山Ⅱ層由来〉
37. 浅黄色(2.5Y7/3)砂質土〈中粒砂、径1 cm程度の円礫を多
く含む〉
38. 黄褐色(2.5Y5/3)砂質土〈細粒砂、径1 cm程度の円礫を少
し含む〉
39. におい黄色(2.5Y6/4)砂質土〈細粒砂〉
40. 黄褐色(2.5Y5/4)砂質土〈細粒砂〉
41. 灰黄褐色(10YR4/2)砂質土〈中粒砂、側壁地山Ⅳ層由来の
崩落土〉
42. 暗灰黄色(2.5Y5/2)砂質土〈細粒砂、径1～2 cm程度の円
礫を少し含む、流入土〉
43. 淡黄色(2.5Y8/4)砂質土〈粗粒砂、径1 cm程度の円礫を多
く含む、地山Ⅱ層由来、天井の崩落土〉
44. 褐灰色(10YR4/1)砂質土〈粗粒砂、地山Ⅲ層由来、側壁崩
落土〉
45. 黄灰色(2.5Y6/1)粘質土〈細粒砂、有機化した層、一時の
旧表土化を示すものか〉
46. 黄褐色(10YR5/6)砂質土〈細粒砂〉

②規模と構造

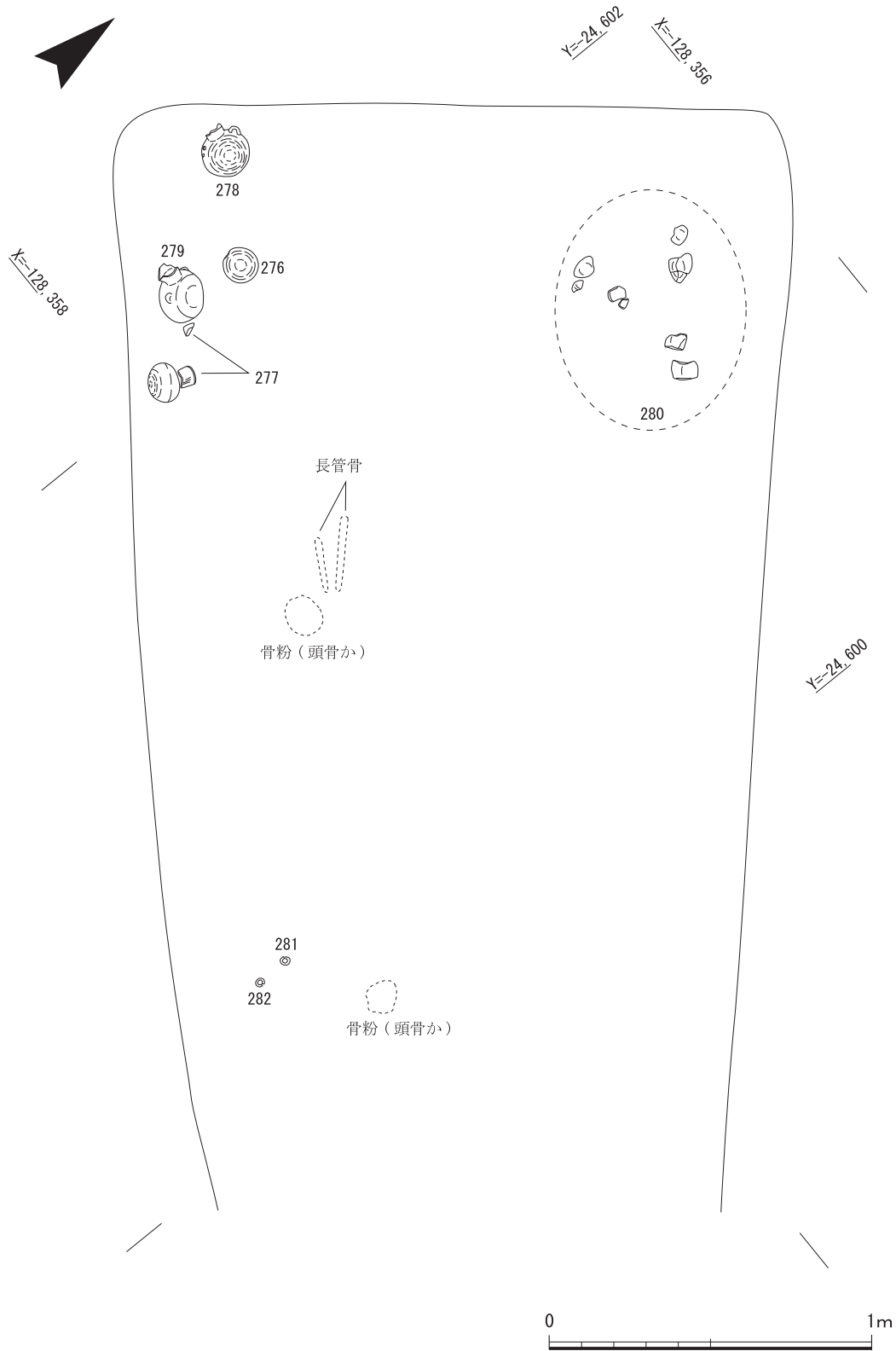
墓道・羨道 地山面での墓道先端と奥壁の比高は2.29mである。地山面は、墓道先端から6.88 mのところ傾斜変換点がある。ここから墓道側は、比高2.08mの傾斜となっており、玄室側はほぼ水平になっている。地山上には整地土が置かれるが、墓道では厚く整地がなされるため、機能面上では墓道から玄室にかけては一連の緩やかな傾斜となっている。墓道と羨道が分かれる場所は不明であるが、横断3(d-d')の観察では側壁が内湾しておらず、この位置では天井が存在しなかったと考えられることから、当時の天井入口部の位置は現状と大きくは異ならないとみられる。玄室は三角形の平面形であり、羨道との区別が難しい。

玄室(平面形・天井・奥壁) 玄室の平面形は奥壁に最大幅があり、両側壁は墓道側に向けて幅を狭めながら直線的にのびる。玄室の最大幅は2.09mである。玄室分類ではB 2 a類にあてはまる。

天井は奥壁下端から測って、5.6m分残存している。剝落が進んでおり、当時の表面と形状を残していない。特に、奥壁付近において天井の剝落が著しく、本来の天井よりも0.4m程度高くなっていると考えられる。奥壁は垂直に立ち上がる背の高い尖頭アーチ形である。剝落があまりなく、残存状況がよい。高さは地山から2.3mである。



第158図 48号横穴平面・断面図(2)



第159図 48号横穴遺物出土状況図

③土層堆積状況

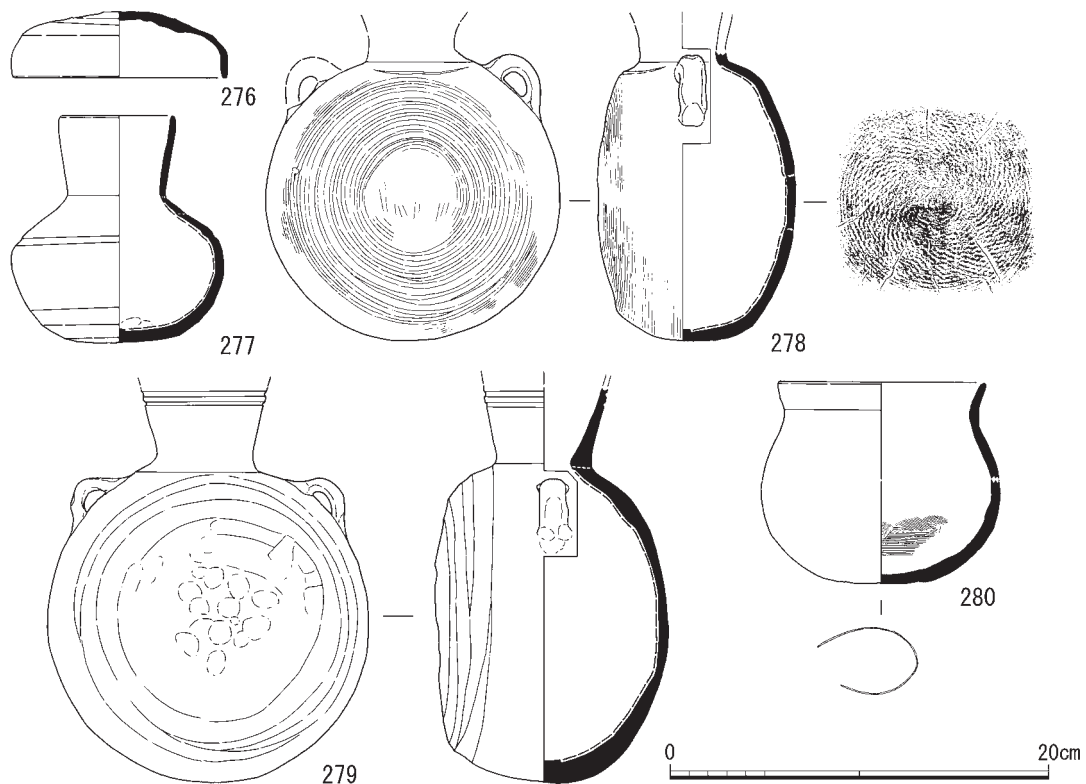
地山上には、整地土が置かれている。玄室から墓道にかけて、まず第20層が埋葬面を造り、次に墓道の先端側を第3層で厚く整地を行う。これによって機能面上はほぼ水平となっている。埋葬面上には第9層が存在する。地山Ⅳ層由来であり、側壁の崩落土である。

現存する天井の入口付近では、第46層上に第32・34・35層がマウンド状に存在している。位置的には閉塞土の可能性も考慮したが、土質・土性からは積極的に人為層とはいえず、第43層が玄室側に大きく拡がっている点からも、閉塞土ではないと判断した。

これらから、上位には流入土が堆積している。第1・7層は礫を多く含む地山Ⅰ層由来の流入土であり、周囲の堆積土をU字に削っている自然堆積層であることが、横断1(b-b')・2(c-c')の観察でわかる。玄室内には天井の崩落土(第43層)や、雨水に伴う流入土(第5層)などが堆積している。第6層は、有機化の進んだ層であり、第6層上面で堆積作用が一定時間止まっていたことがわかる。

④遺物出土状況

玄室の第20層上面から人骨、土器、耳環が出土している。骨は、墓道側と中央部の2か所で出土しており、いずれも玄室の主軸よりも左側である。玄室中央左では、長管骨と頭骨が出土している。いずれも粉化しており、骨の範囲が分かるだけである。長管骨を土ごと取り上げて室内でクリーニング作業をすると、周辺から歯を1点検出した。頭骨は円形の範囲にあり、埋葬面より



第160図 48号横穴出土土器

8cm程の厚さがあることから頭骨と判断した。長管骨とは解剖学的位置にはなく、人為的に動かされているとみられる。墓道側でも頭骨と考えられる骨が出土している。骨は、径12cmの円形の範囲で粉化した骨で、埋葬面から15cm程度の厚さがあることから頭骨と判断した。

土器は、奥壁近くの右と左で検出している。左のものはいずれも須恵器で、杯H蓋(276)は逆位での出土である。提瓶(279)の口縁は、外反せず上方にのびている。玄室右には土師器甕A(280)の破片が比較的広範囲に散乱している。接合しても口径の1/3程度にしかならず、人為的に壊されたものであろう。

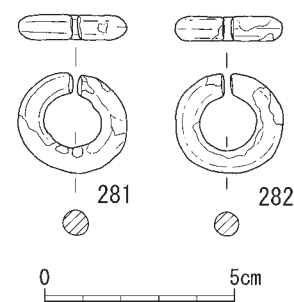
耳環(281・282)は、耳環どうしの距離が0.2mと近い。装着時の位置を反映しているとみられるが、近くの頭骨と関連するものかは不明である。

⑤出土遺物

出土遺物には土器、耳環がある。土器の器種は須恵器杯H、短頸壺、提瓶、土師器甕Aである。須恵器杯H蓋(276)は、天井部外面をヘラキリ後ナデ調整するもの。外面に火襷がある。提瓶はいずれも環状の双耳をもつものである。278の体部外面は、閉塞した後に平行タタキで調整する。土師器甕A(280)は、内外面とも磨滅しているが、胴部内面に細かいハケ目がある。底部外面には「C」字状のヘラ記号がある。

耳環(281・282)は、中実の金環で、端部をたたみ込んでいる。281の表面は、金色ではない部分は暗色を呈している。282は、全面が錆に覆われるが、ごく一部分で金色が確認できる。

玄室出土遺物の年代は、提瓶は口縁の特徴から松井Ⅱ期に位置づけられる。須恵器杯H蓋はヘラキリ調整であるがプロポーションが扁平であり、提瓶と積極的に時期差は見いだせない。



第161図 48号横穴出土耳環

19)49号横穴(S X 0120)

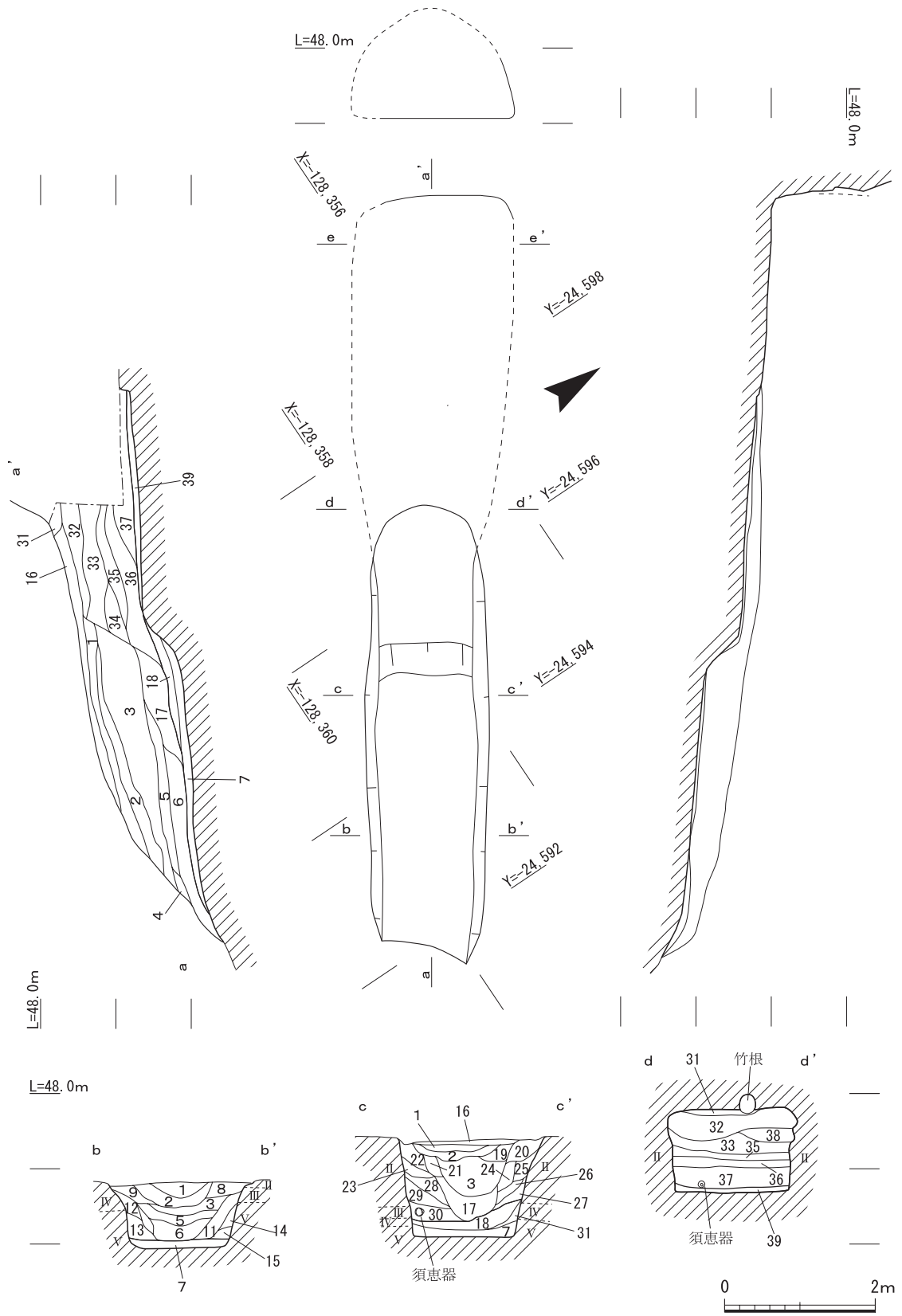
①概要

検出部は楕円形で、長さ5.76m、最大幅1.68mを検出した。開口はしておらず、遺構掘削にあたっては、横穴の縦方向を4回に分けて行った。縦断3の掘削終了時点で、それ以上の掘削が不可能となった。木根による小さな空洞はあったが、天井下の空間は残存していなかったため、重機で天井の除去を行った。玄室は、両隣の横穴よりも1.5m程度高い位置に造られているため、竹による影響があり、攪乱をうけていた。

横穴の全長は9.96mで、主軸は西で34°北へ振る。

②規模と構造

墓道・羨道 地山面はなだらかな斜面になっているが、墓道先端から4.43mのところには比高0.48mの段が一つある。この段は整地土で埋められ、全体はなだらかな傾斜となっている。墓道



第162図 49号横穴平面・断面図

1. におい褐色(7.5Y5/4)砂質土〈細粒砂、径1～2cm程度の円礫を多く含む〉
2. 黄褐色(2.5Y5/4)砂質土〈細粒砂、径1～4cm程度の円礫を多く含む〉
3. におい黄褐色(10YR5/3)砂質土〈細粒砂、径1cm程度の円礫を多く含む〉
4. 明黄褐色(10YR6/6)砂質土〈中粒砂〉
5. 浅黄色(2.5Y7/4)砂質土〈粗粒混じり細粒砂〉
6. におい黄色(2.5Y6/3)砂質土〈細粒砂〉
7. におい黄橙色(10YR6/3)砂質土〈中粒砂混じり細粒砂、整地か〉
8. におい黄橙色(10YR7/3)砂質土〈粗粒砂混じり細粒砂〉
9. 浅黄色(2.5Y7/3)砂質土〈細粒砂、径0.5cm程度の円礫を多く含む、径10cm程度の円礫を含む〉
10. におい橙色(7.5YR7/4)砂質土〈中粒砂混じり細粒砂、径0.5～1cm程度の円礫を少し含む〉
11. におい黄色(2.5Y6/3)砂質土〈粗粒砂混じり中粒砂、径1cm程度の円礫を多く含む〉
12. におい褐色(7.5YR6/3)砂質土〈中粒砂、径0.5～1cm程度の円礫を少し含む、側壁地山由来〉
13. におい黄褐色(10YR5/4)砂質土〈中粒砂、径1cm程度の円礫を多く含む、側壁地山由来〉
14. 黄褐色(2.5Y5/3)砂質土〈中粒砂、側壁地山由来〉
15. におい黄色(2.5Y6/3)砂質土〈中粒砂、径1cm程度の円礫を少し含む、側壁地山由来〉
16. におい黄色(2.5Y6/4)砂質土〈細粒砂、径1cm程度の円礫を少し含む、陶磁出土〉
17. 灰白色(2.5Y8/1)礫〈礫、径0.5～3cm程度の円礫からなる〉
18. 黄褐色(2.5Y5/4)砂質土〈細粒砂、径0.5cm程度の円礫を少し含む〉
19. 浅黄色(2.5Y7/4)砂質土〈中粒砂、径1cm程度の円礫を多く含む〉
20. におい黄橙色(10YR6/4)砂質土〈細粒砂、径0.5～1cm程度の円礫を多く含む〉
21. におい黄色(2.5Y6/4)砂質土〈粗粒砂〉
22. 浅黄色(2.5Y7/4)砂質土〈細粒砂、径0.5～1cm程度の円礫を少し含む〉
23. におい黄橙色(10YR7/4)砂質土〈粗粒砂混じり中粒砂、径1cm程度の円礫を少し含む〉
24. 淡黄色(2.5Y8/3)砂質土〈粗粒砂混じり細粒砂、径0.5cm程度の円礫を多く含む〉
25. におい黄色(2.5Y6/4)砂質土〈細粒砂〉
26. 明黄褐色(10YR7/6)砂質土〈極粗粒混じり細粒砂、径0.5cm程度の円礫を多く含む〉
27. 浅黄色(2.5Y7/4)砂質土〈中粒砂〉
28. 明黄褐色(10YR6/6)砂質土〈極粗粒砂〉
29. におい黄褐色(10YR5/4)砂質土〈中粒砂〉
30. におい黄色(2.5Y6/4)砂質土〈粗粒砂〉
31. 灰白色(2.5Y8/2)砂質土〈中粒砂〉
32. 浅黄色(2.5Y7/4)砂質土〈粗粒砂混じり細粒砂、径0.5cm程度の円礫を多く含む〉
33. におい黄橙色(10YR6/4)砂質土〈粗粒砂混じり細粒砂、径0.5～2cm程度の円礫を多く含む〉
34. におい黄色(2.5Y6/3)砂質土〈中粒砂、径0.5cm程度の円礫を多く含む〉
35. 明黄褐色(2.5Y7/6)砂質土〈中粒砂、径0.5cm程度の円礫を多く含む〉
36. におい黄橙色(10YR7/4)砂質土〈粗粒砂混じり中粒砂、径0.5～1cm程度の円礫を多く含む〉
37. 淡黄色(2.5Y8/4)砂質土〈細粒砂〉
38. 明黄褐色(2.5Y7/6)砂質土〈中粒砂〉
39. におい黄橙色(10YR7/4)砂質土〈細粒砂〉

と羨道を区分する天井入口部は、現状では横断3(d-d')付近にある。天井入口部が大きく崩落していると考えられないことから、横断3付近で墓道と羨道がわかれていると考えられる。

玄室(平面形・天井・奥壁) 玄室の平面形や天井の状況は不明である。奥壁は右下方の一部が残存しており(e-e')、高さ1.45m程度、幅1.75m程度に復原できる。

③土層堆積状況

地山上には第7・18・39層で薄く整地がされる。横断2(c-c')では、第18層上に須恵器の高杯がのっているようすが確認できる。整地土上にある第36・37層は、その位置から閉塞土の可能性はあるが判断がつかなかった。同じく整地土上にある第17層は礫を多く含んだ流入土である。

④遺物出土状況

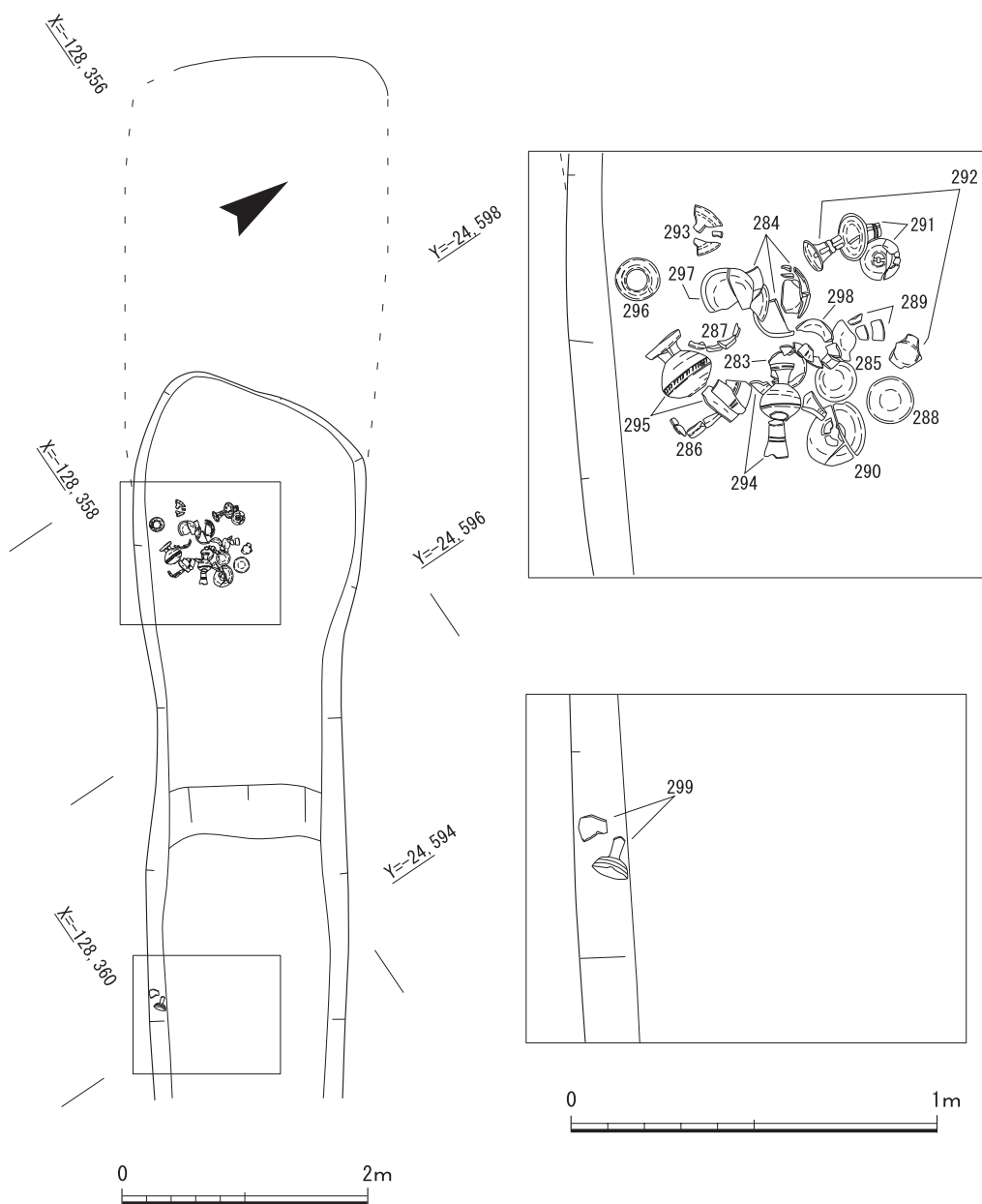
羨道と考えられる部分で土器がまとまって出土しているが、竹根の影響を受けた土を除去する作業の過程でかなり土器が動いている。図面で出土状況を記録したが原位置を保っていないと考えられる。また、玄室付近の竹根の攪乱土からも土器が出土している。墓道では、第7層上面から須恵器無蓋高杯(299)が出土している。

⑤出土遺物

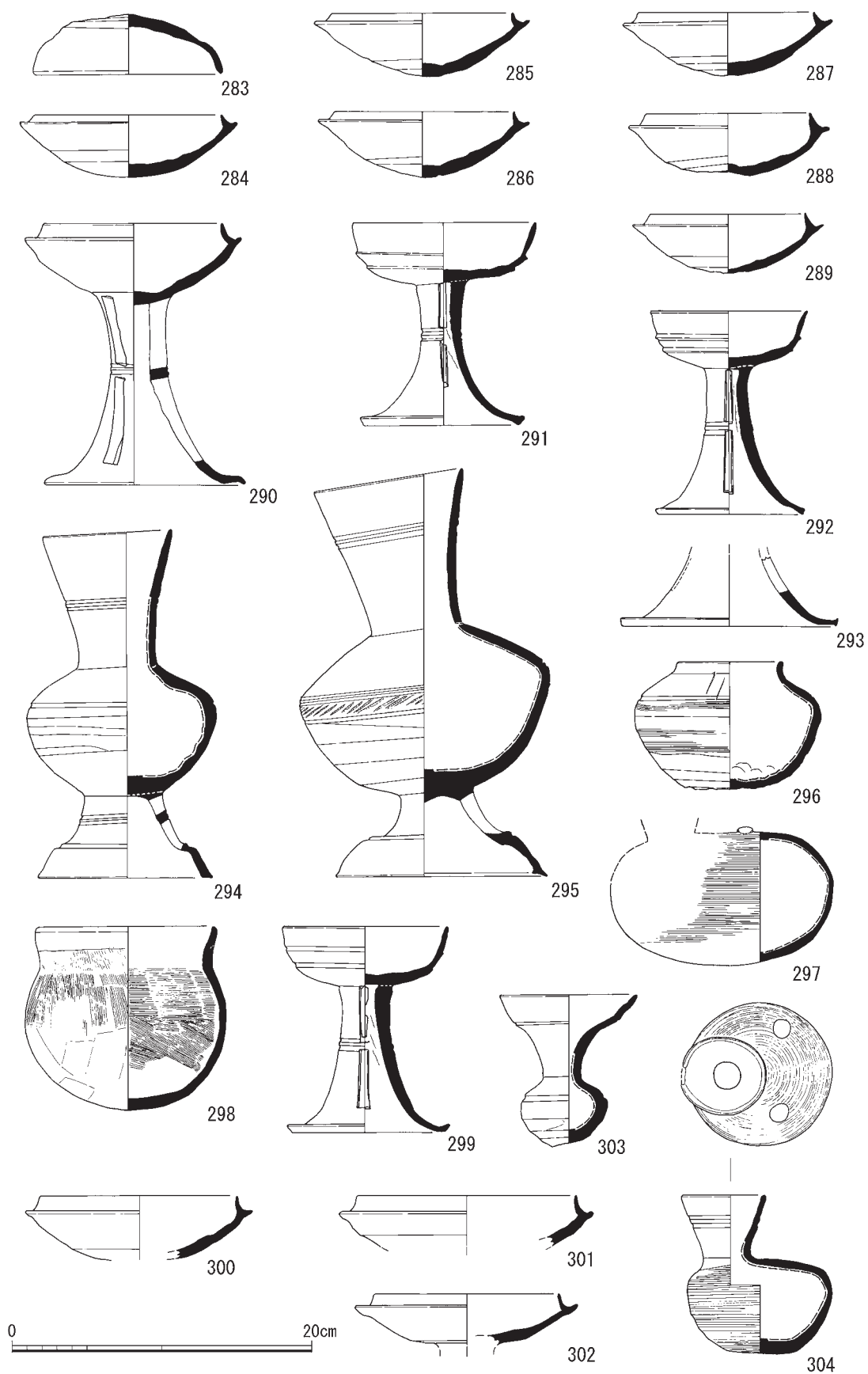
出土遺物には土器、鉄器がある。土器の器種は、須恵器杯H、有蓋高杯、無蓋高杯、長頸壺、脚付長頸壺、短頸壺、甗、提瓶、平瓶である。283～299は、羨道付近で出土したものである。須恵器杯H蓋(283)は、天井部外面をロクロケズリするもの。同身(284～289)も、底部外面をロクロケズリするものばかりである。器面の観察によると、285・287は、正位の状態ではロクロは右

回転をしているが、天地逆にして底部を削るときにはロクロが左回転をしている可能性がある。284～289の杯H身は、いずれも焼成がやや軟調で、色調も非常に似ており、同一の産地である可能性が高い。ただし、285～287の胎土では墨をぼかしたように流れる黒色粒が特徴的であるのに対し、口径がやや小さい288ではこの特徴が認められない。短頸壺(296)は、見込み部に径1.5cmほどの棒状工具の端部で押さえた痕がある。肩部外面にはヘラ記号が施されている。外部上半には焼成時の灰が付着し、径9cm程の蓋と思われるものを被せて焼成したようである。297は、平瓶の体部片で、ボタン状の浮文が2単位貼り付けられている。

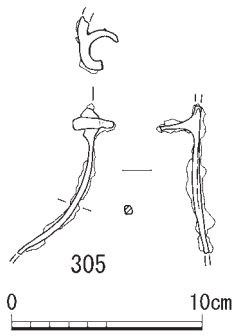
土師器甕A(298)は、内外面ともにハケ調整で、底部外面はケズリ調整である。299・300は墓道からの出土で、300は縦断2北半の第3層中からの出土である。301～304は、竹根の攪乱から出土したものである。300は須恵器杯H身、301・302は有蓋高杯の杯部であろう。甕(303)と平瓶



第163図 49号横穴遺物出土状況図



第164図 49号横穴出土土器



第165図 49号横穴
出土鉄器

(304) はいずれもミニチュアと呼べるものである。色調と胎土が非常に似ており、同一産地のものである。

出土遺物の年代は、須恵器杯H身はすべてケズリ調整であるが、口径は12cm程度のものから10cm台のものまでがあり、松井Ⅱ～Ⅲa期にあてはまる。有蓋高杯に三方透かしの古い要素があるが、松井Ⅱ期の範疇で考えられるものか。

20)50号横穴(S X0121)

①概要

検出部はイチジク形で、長さ4.7m、最大幅2.7mである。開口はしていなかった。遺構掘削は、横穴の縦方向を5回に分けて行った。縦断3の掘削終了時点で天井内の空間が見つかったため、3Dレーザー測量で天井を記録した。その後、重機で天井を外し、玄室の調査に移行した。横穴の全長は9.0mで若干弧状を呈するため、主軸は墓道と玄室で異なる。墓道は西で43°北へ振れており、玄室は西で52°北へ振る。

②規模と構造

墓道・羨道 墓道先端と奥壁下端の地山の比高は、1.55mを測る。地山面は、墓道先端から3.76mの地点にわずかな傾斜変換点がある。ここより墓道側は、急な斜面や階段状の段がある。反対に奥壁側はなだらかな傾斜となっている。地山上には整地がなされ、特に墓道先端には厚く整地土が置かれている。整地により地山の階段状の段が埋められており、墓道から玄室までは、なだらかな傾斜となっている。墓道と羨道の区分となる天井入口部は、現状は横断3付近にあるが、大きくは崩落していないと考えられる。玄室の平面形は、墓道側に向かって連続的であり、羨道と明瞭に区分することはできない。

玄室(平面形・天井・奥壁) 玄室の両側辺は奥壁に対してほぼ直角で、胴張気味に墓道側へのびている。玄室の最大幅は奥壁から1.78mのところ、幅1.77mである。ここで玄室の両側辺は屈曲して、幅を狭めながら墓道側へと伸びる。分類ではA2類である。

天井は、奥壁下端から測って4.24m分残存している。天井の表面は剝落しており、特に中央部分は剝落のために、入り口や奥壁に比べて天井が高くなっている。奥壁は残存状況がよく、剝落も少ない。ほぼ垂直に立ち上がる背の高い尖頭アーチ形で、地山面からの高さ1.8mである。

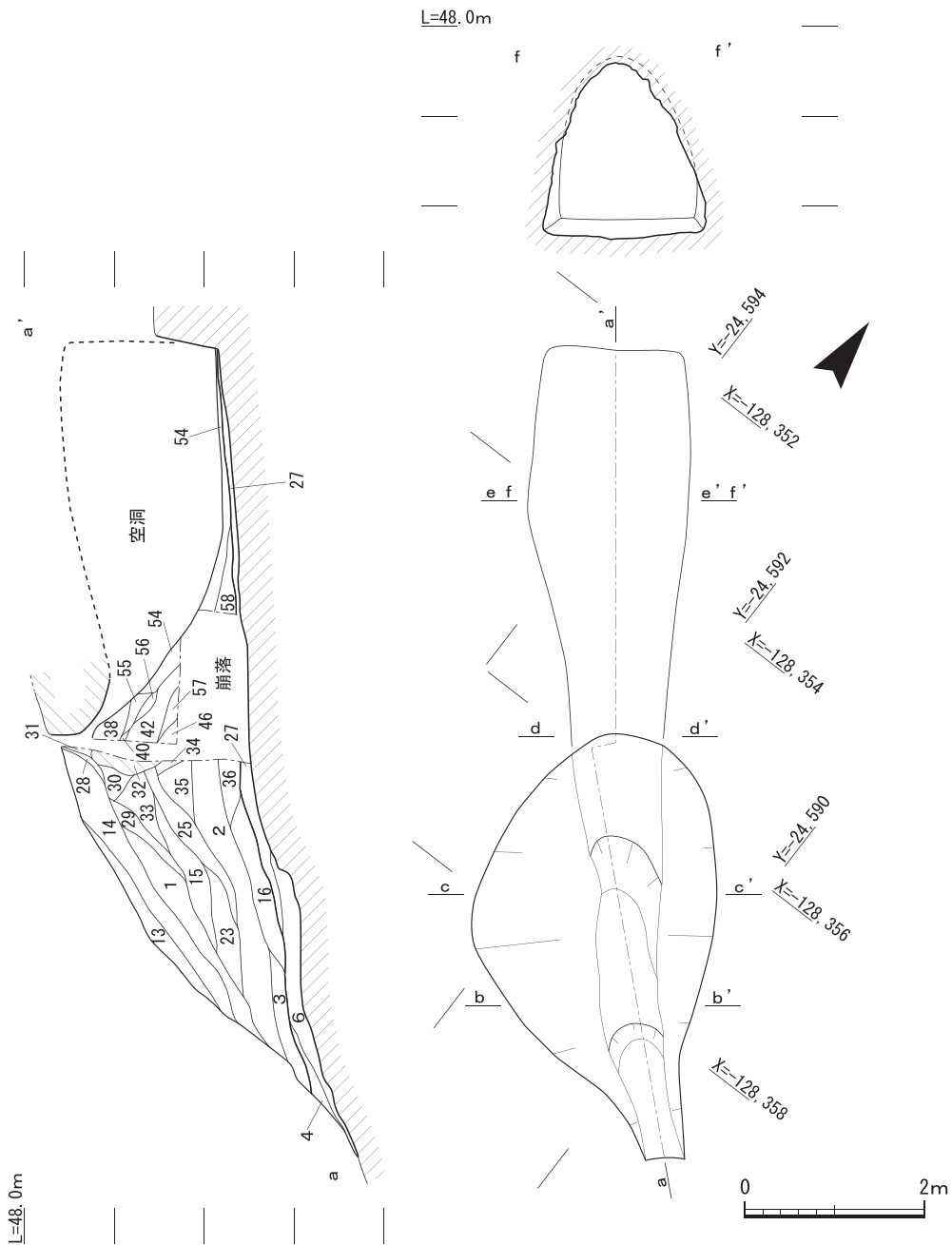
③土層堆積状況

墓道から玄室にかけて、地山上に整地がされている。墓道先端から地山の階段状段差の部分までは、第6層によって、最大17cm厚で整地される。その後、一部第6層上に重なる形で、第27層により羨道から玄室にかけて整地がされ埋葬面を造っている。閉塞土については認識することができなかった。現状の天井入口付近で層の盛り上がり認められるが、第35層は天井である地山Ⅱ層の崩落塊である。第35層より下の、第58層などは閉塞土の可能性が残っている。

玄室内への土砂の流入は少なく、埋葬面上に第54層が5cm厚で存在していたのみである。玄室内の空間を確認した段階で、人骨や土器の上半部が目視できた。横断面1 (b - b')・2 (c - c')では、第1・2・9・10層などの地山I層由来の層が断面「U」字を呈している堆積している。上方から流入した自然堆積層であろう。

④遺物出土状況

玄室及び、玄室から羨道に該当する部分の第27面上からは人骨・土器・鉄器・礫が出土している。人骨は玄室主軸の右でみつかったものと、左でみつかったものがある。まず、玄室左側からは長管骨が出土している。次に、玄室右では長管骨が横穴の主軸にほぼ平行するかたちで出土し



第166図 50号横穴平面・断面図(1)

ており、それよりも墓道側の位置には頭骨や寛骨がある。解剖学的位置を留めておらず、人為的に動かされているのは明らかである。

土器は玄室奥と墓道側に分かれて出土している。須恵器杯H身(306・307)は、ともに逆位での出土である。無蓋高杯(308)は、破片が広範囲にあり、人為的な破壊が考えられる。玄室から羨道にあたる部分では、須恵器提瓶(311)と土師質の破片が出土している。厚さが1cm程度ある板状の破片で、移動式のカマドか埴輪と考えられる。鉄器は、長頸鏃(312・313)、刀子(315)が玄室の左側辺の近くで出土している。

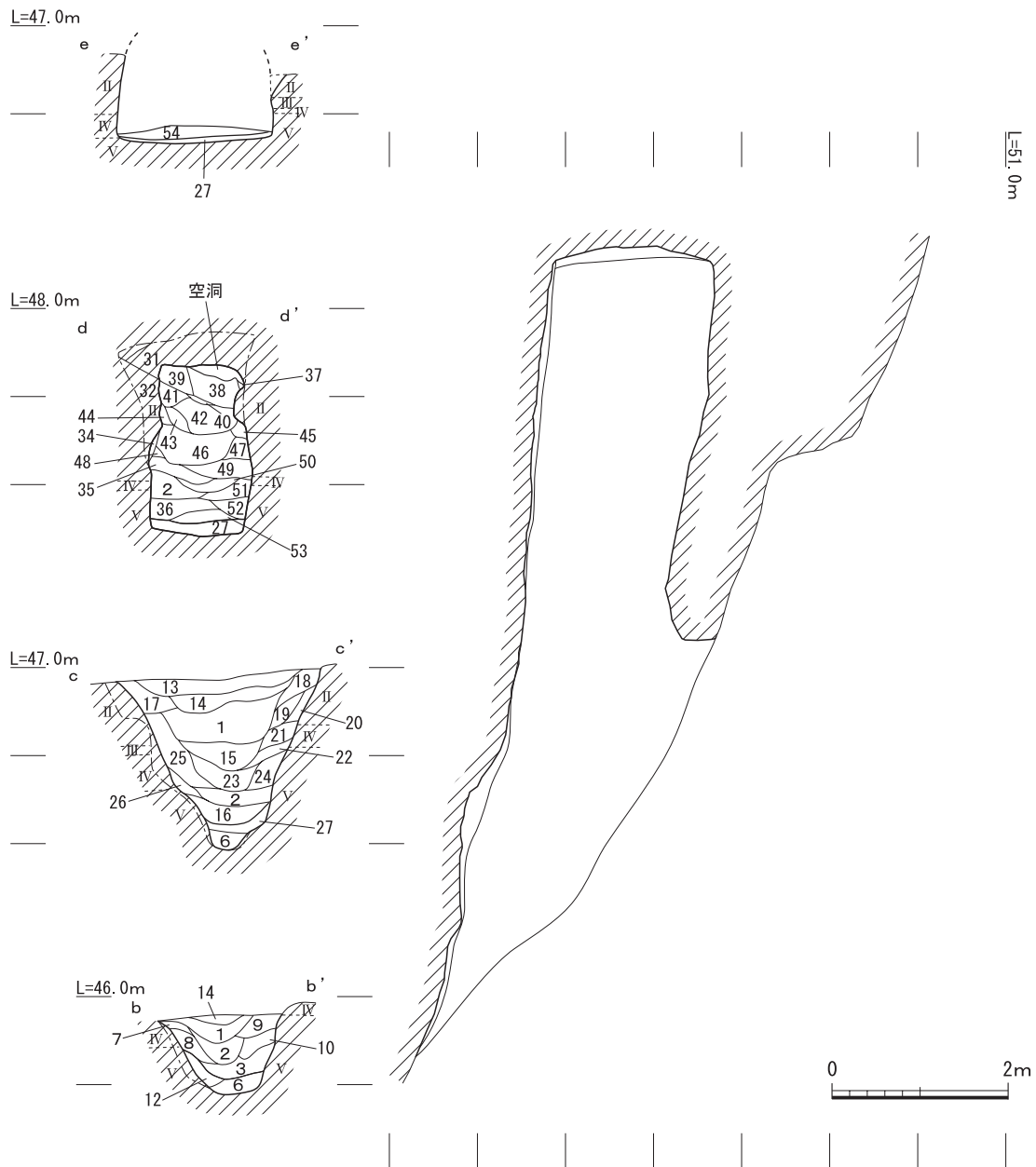
礫は、玄室右側の人骨に対応する位置に3個置かれている。大きさ15cm前後の亜角礫～亜円礫で、チャート及びチャート質の石材である。礫の配置は、1個を欠くものの長方形に並んでお

- | | |
|-----------------------------------------------------------|----------------------------------------------------------------------|
| 1. におい黄褐色(10YR5/4)砂質土〈細粒砂、径5cm程度の石を極多く含む、流入土、地山I層由来〉 | 31. 淡黄色(2.5Y8/4)砂質土〈中粒砂、非常にしまりがよい、地山II層の地山〉 |
| 2. 黄褐色(2.5Y5/4)砂質土〈細粒砂、径7cm程度の石を極多く含む、流入土、地山I層由来〉 | 32. 淡黄色(2.5Y7/4)砂質土〈中粒砂～粗砂、非常にしまりがよい、径0.5～2cm程度の円礫を非常に多く含む、地山II層の地山〉 |
| 3. 褐色(10YR4/6)砂質土〈細粒砂、径10cm程度の石を極多く含む、流入土、地山I層由来〉 | 33. におい黄褐色(10YR6/4)砂質土〈中粒砂〉 |
| 4. におい黄褐色(10YR5/4)砂質土〈中粒砂、比較的均質〉 | 34. におい橙色(7.5YR6/4)砂質土〈中粒砂、径0.5cm程度の円礫を多く含む〉 |
| 5. 欠番 | 35. 浅黄褐色(10YR8/3)砂質土〈中粒砂～粗砂、非常にしまりがよい、地山II層由来〉 |
| 6. 黄褐色(10YR5/8)砂質土〈中粒砂、比較的均質、整地か〉 | 36. 浅黄色(2.5Y7/4)砂質土〈細粒砂〉 |
| 7. 浅黄色(2.5Y7/3)砂質土〈細粒砂、径0.5cm程度の円礫を非常に多く含む〉 | 37. 黄色(2.5Y8/6)砂質土〈基盤層、しまりの非常に良い細粒砂、天井の崩落塊〉 |
| 8. におい黄褐色(10YR6/3)砂質土〈細粒砂、径0.5～1cm程度の円礫を非常に多く含む〉 | 38. におい黄褐色(10YR7/4)砂質土〈細粒砂、径0.5cm程度の円礫を多く含む〉 |
| 9. 灰黄色(2.5Y7/2)砂質土〈細粒砂、径0.5cm程度の円礫を非常に多く含む、地山I層由来〉 | 39. 浅黄褐色(10YR8/3)砂質土〈細粒砂、径0.5～1cm程度の円礫を多く含む〉 |
| 10. におい黄色(2.5Y6/4)砂質土〈中粒砂、径0.5～1cm程度の円礫を非常に多く含む、地山I層由来〉 | 40. 浅黄色(2.5Y7/4)砂質土〈細粒砂〉 |
| 11. におい黄褐色(10YR5/3)礫〈礫、径0.5～2cm程度の円礫からなる〉 | 41. 灰白色(10YR8/2)礫〈礫、径0.5～1cm程度の円礫からなる〉 |
| 12. 黄褐色(10YR5/6)砂質土〈細粒砂～中粒砂、側壁由来〉 | 42. におい黄褐色(10YR5/3)砂質土〈中粒砂〉 |
| 13. 浅黄褐色(10YR8/4)砂質土〈細粒砂～極細粒砂、径1～3cm程度の円礫を多く含む、雨水等による流入土〉 | 43. 浅黄色(2.5Y7/3)砂質土〈細粒砂、径0.5～3cm程度の円礫を多く含む〉 |
| 14. 灰黄色(2.5Y7/2)礫〈礫、径0.5～2cm程度の円礫からなる層、地山I層の流入土〉 | 44. におい黄褐色(10YR7/3)砂質土〈中粒砂、径1cm程度の円礫を多く含む〉 |
| 15. におい褐色(7.5YR5/3)砂質土〈細粒砂、径1cm程度の円礫を非常に多く含む〉 | 45. 明黄褐色(10YR6/6)砂質土〈基盤層、しまりの非常によい中粒砂、側壁の崩落塊〉 |
| 16. 浅黄色(2.5Y7/4)砂質土〈粗粒砂混じり細粒砂〉 | 46. におい黄褐色(10YR7/4)砂質土〈粗粒砂混じり細粒砂、径0.5～1cm程度の円礫を多く含む〉 |
| 17. におい黄褐色(10YR6/3)砂質土〈細粒砂、径0.5～2cm程度の円礫を極少し含む〉 | 47. におい褐色(7.5YR5/4)砂質土〈中粒砂〉 |
| 18. 17と同じ | 48. 淡黄色(2.5Y8/5)砂質土〈中粒砂〉 |
| 19. 浅黄褐色(10YR8/4)砂質土〈中粒砂、径1cm程度の円礫を少し含む〉 | 49. におい黄褐色(10YR5/4)砂質土〈粗粒砂〉 |
| 20. におい黄褐色(10YR7/4)砂質土〈中粒砂、径1～2cm程度の円礫を極少し含む〉 | 50. におい黄色(2.5Y6/3)砂質土〈中粒砂、径0.5cm程度の円礫を多く含む〉 |
| 21. 明黄褐色(10YR6/6)砂質土〈粗砂混じり細粒砂〉 | 51. におい黄褐色(10YR6/4)砂質土〈中粒砂〉 |
| 22. におい褐色(7.5YR5/4)砂質土〈粗砂混じり中粒砂〉 | 52. 暗灰黄色(2.5Y5/2)砂質土〈中粒砂、径0.5cm程度の円礫を多く含む〉 |
| 23. 灰黄色(2.5Y7/2)砂質土〈極粗粒砂、径0.5～1cm程度の円礫を非常に多く含む、地山I層由来〉 | 53. におい黄褐色(10YR7/4)砂質土〈中粒砂、径0.5～1cm程度の円礫を多く含む〉 |
| 24. 明黄褐色(10YR7/6)砂質土〈粗粒砂〉 | 54. 灰黄褐色(10YR6/2)砂質土〈細粒砂、しまり非常に悪い、天井崩落土〉 |
| 25. 浅黄色(2.5Y7/3)砂質土〈中粒砂〉 | 55. 淡黄色(2.5Y7/4)砂質土〈中粒砂混じり細粒砂〉 |
| 26. 灰黄褐色(10YR4/2)砂質土〈細粒砂〉 | 56. におい黄色(2.5Y6/3)砂質土〈細粒砂、天井崩落風化した土〉 |
| 27. におい黄褐色(10YR5/3)砂質土〈細粒砂、径1cm程度の円礫を極少し含む、整地〉 | 57. におい黄褐色(10YR6/3)砂質土〈中粒砂〉 |
| 28. 淡黄色(2.5Y8/4)砂質土〈細粒砂、均質、31層の地山II層由来〉 | 58. におい黄褐色(10YR5/4)砂質土〈細粒砂、径2cm程度の円礫を非常に多く含む〉 |
| 29. 橙色(7.5YR7/6)砂質土〈細粒砂、径0.5～1cm程度の円礫を多く含む〉 | |
| 30. におい黄褐色(10YR6/4)砂質土〈中粒砂〉 | |

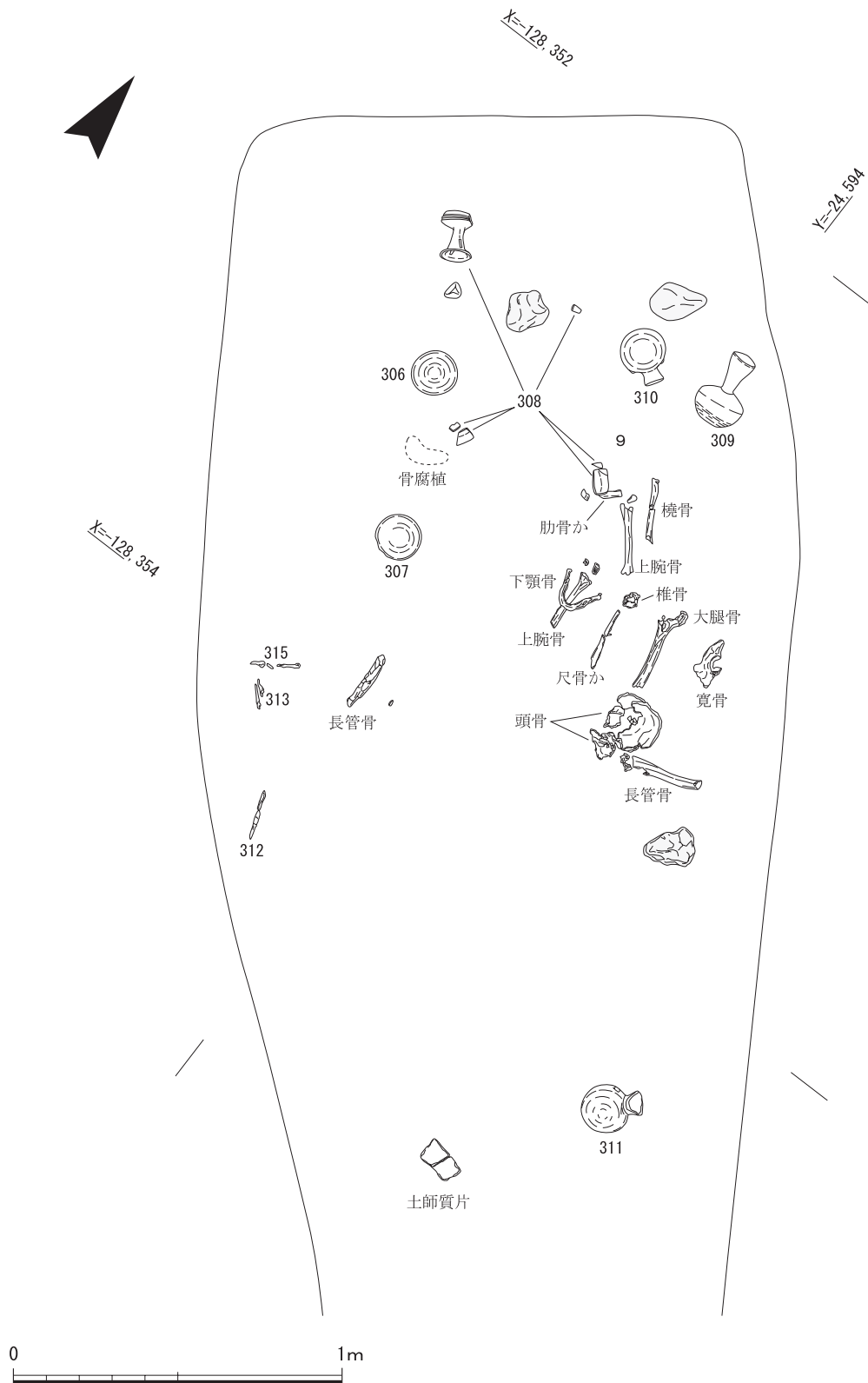
り、長方形を復原すると長さ1.7～1.8m、幅0.5～0.6m程度である。玄室内では明確な鉄釘が出土していないことから、棺ではなく、遺体をのせる板などが存在した可能性がある。

⑤出土遺物

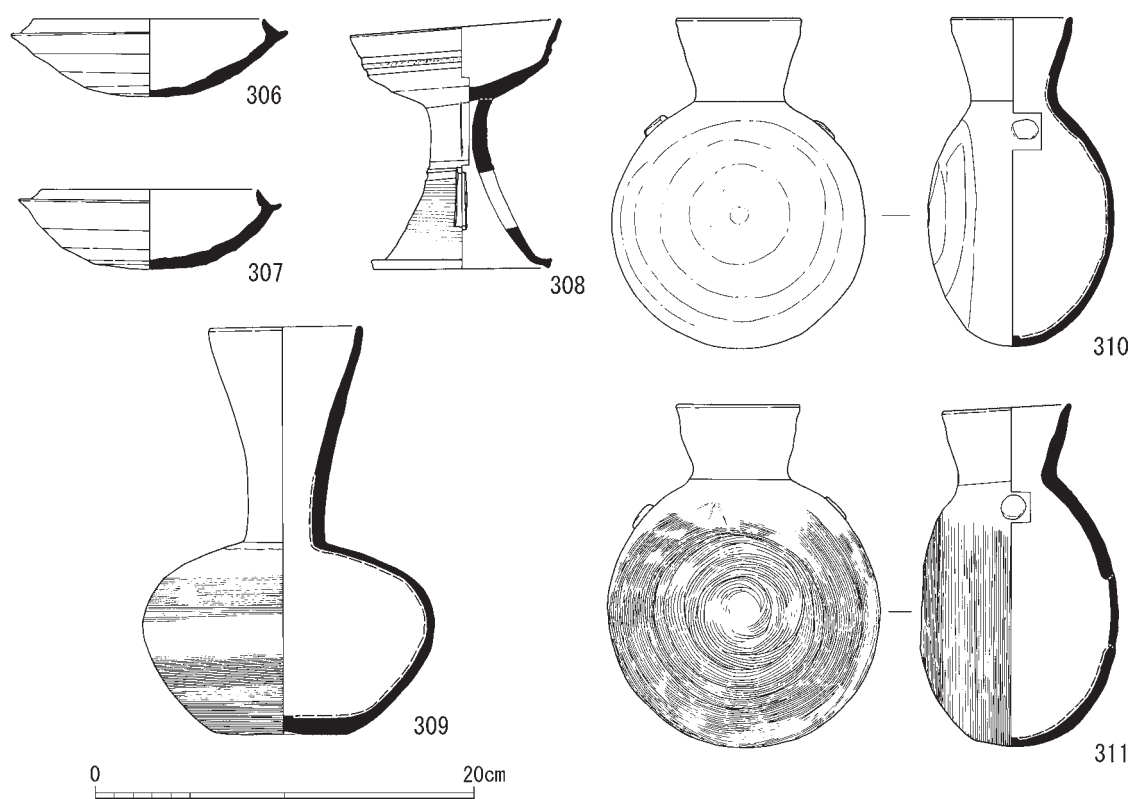
出土遺物には土器、鉄器がある。土器の器種には、須恵器杯H、無蓋高杯、長頸壺、提瓶がある。須恵器杯H身(306・307)は、いずれも底部外面をロクロケズリするものである。無蓋高杯(308)は、杯部外面の沈線間に刻みを有するものである。口縁部の内外面に厚く灰が付着し、外面は赤色を呈している。赤色顔料が付着している可能性がある。長頸壺(309)は、底部にカキメを施すもの。口縁部の内外面と体部外面の上半に灰が付着する。提瓶(310・311)は、どちらもボタン状



第167図 50号横穴平面・断面図(2)



第168図 50号横穴遺物出土状況図

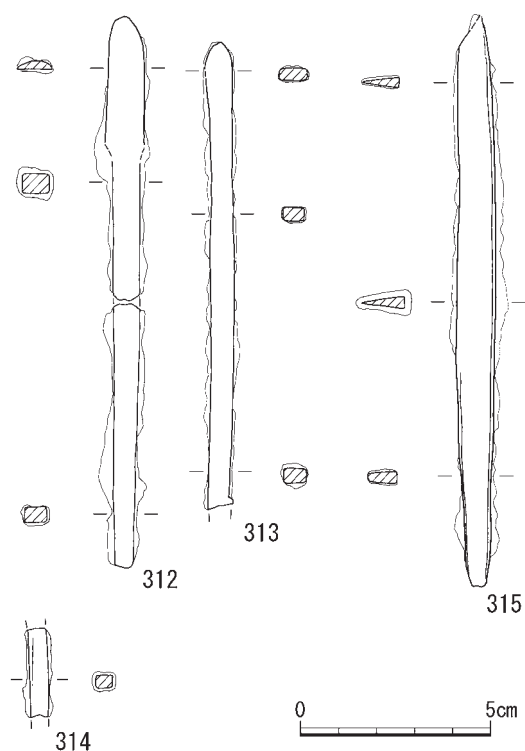


第169図 50号横穴出土土器

の双耳をもつもので、310は閉塞面と反対側の外面に焼成時の灰が厚く付着する。311は、肩部に鳥足文状のヘラ記号がある。

鉄器には鉄鏃、刀子がある。長頸式の鉄鏃(312)は、透過写真で棘状関が確認できる。314は、縦断4南半の埋葬面の土を篩がけした際に検出したもので、出土位置から考えると、533と同一個体の可能性がある。刀子(315)の関は明瞭ではなく、無関か。

玄室出土遺物の年代は、ボタン状の双耳をもつ提瓶は松井Ⅱ期であり、須恵器杯Hや無蓋高杯も同一時期と考えられる。

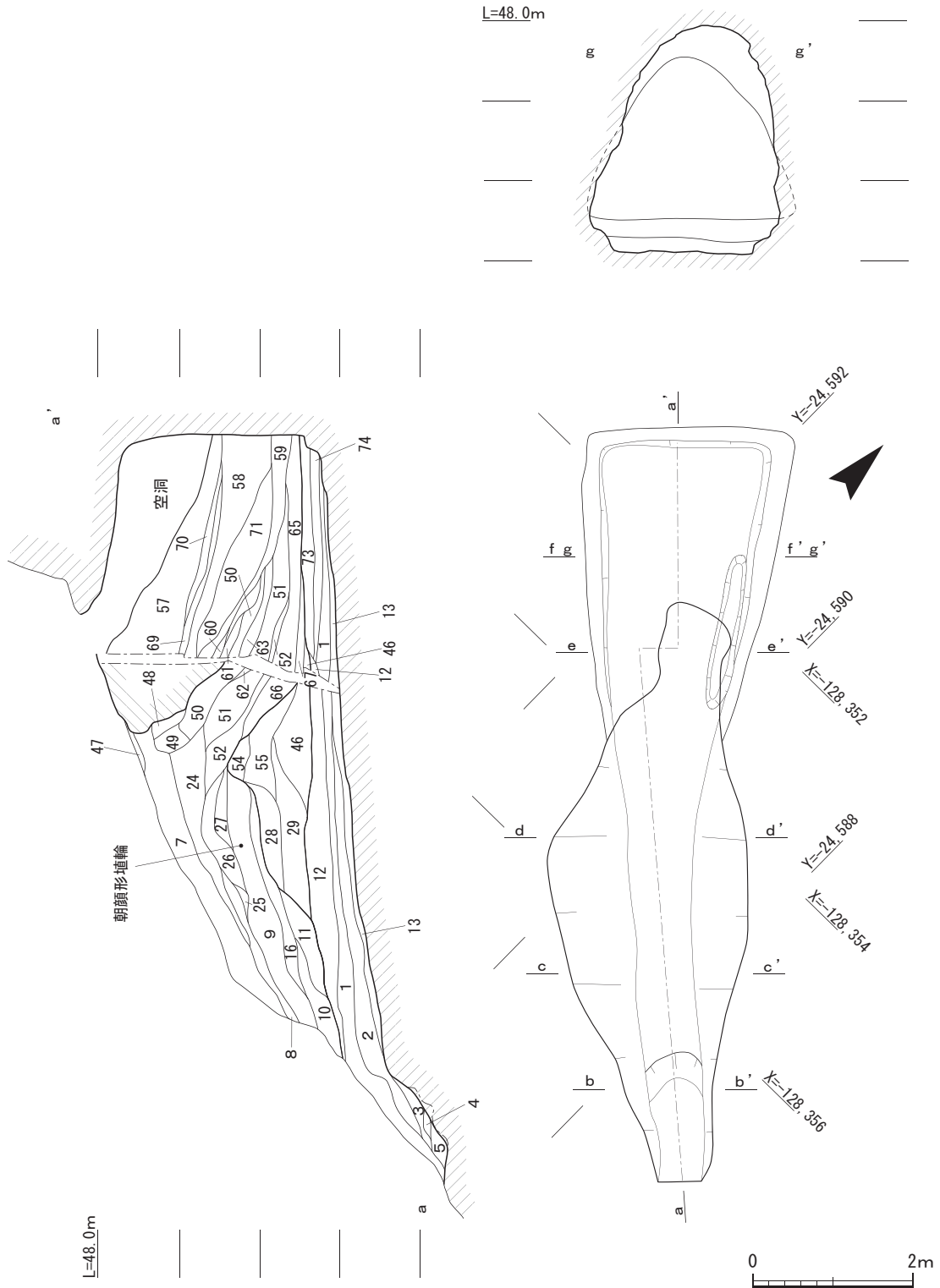


第170図 50号横穴出土鉄器

21)51号横穴(S X0122)

①概要

検出部は、不整形の長楕円形で、長さ7.6m、最大幅2.5mである。検出時に、北東端において人頭大の大きさの開口部が存在することを確認したが、開口部から内部のようすは観察できなかった。掘削にあたっては、横穴の縦方向を6回に分けて行った。縦断4の掘削終了後、3Dレー



第171図 51号横穴平面・断面図(1)

ザー測量で天井を記録し、重機で天井除去後に玄室の調査を行った。横穴は全長9.45mである。墓道・羨道は斜面に対して直交して作られているが、玄室はやや北に屈曲して作られる。墓道の主軸は北で42°西に振り、玄室の主軸は北で45°西に振る。

1. におい黄褐色(10YR5/3)砂質土〈粗砂混じり細砂、径0.5～1cm程度の円礫を多く含む〉
2. におい褐色(7.5YR5/3)砂質土〈細粒砂、地山IV層由来〉
3. 浅黄色(2.5Y7/4)砂質土〈粗粒砂、地山IV層由来〉
4. 淡黄色(2.5Y8/3)砂質土〈中粒砂、比較的均質〉
5. 淡黄色(5Y8/3)砂質土〈中粒砂、比較的均質〉
6. におい黄橙色(10YR6/4)砂質土〈細粒砂〉
7. 黄橙色(7.5YR7/8)砂質土〈極細粒砂、径1～2cm程度の円礫を少し含む、雨水等による流入土〉
8. におい黄褐色(10YR6/4)砂質土〈細粒砂、径1cm程度の円礫を多く含む〉
9. におい黄色(2.5Y6/3)礫〈礫、径0.5～2cm程度の円礫からなる層、地山I層からの流入土〉
10. 淡黄色(2.5Y7/3)礫〈礫、径0.5～1cm程度の円礫からなる層、地山I層からの流入土〉
11. 灰黄色(2.5Y7/2)砂質土〈極粗砂混じり中粒砂〉
12. 明黄褐色(10YR7/6)砂質土〈極粗砂、地山V層由来〉
13. におい黄色(2.5Y6/3)砂質土〈中粒砂混じり細粒砂、整地〉
14. 浅黄色(2.5Y7/4)砂質土〈細粒砂〉
15. 黄褐色(2.5Y5/3)砂質土〈細粒砂、径0.5cm程度の円礫を極少し含む〉
16. におい黄褐色(10YR7/3)礫〈礫、径0.5～3cm程度の円礫からなる、地山I層由来〉
17. 灰白色(10YR8/2)礫〈礫、径0.5～2cm程度の円礫からなる、地山I層由来〉
18. 黄褐色(2.5Y5/4)砂質土〈粗粒砂混じり細粒砂〉
19. におい黄色(2.5Y6/4)砂質土〈粗粒砂〉
20. 浅黄色(5Y7/3)礫〈礫、径0.5～4cm程度の円礫からなる〉
21. 明黄褐色(10YR6/6)砂質土〈細粒砂〉
22. 黄褐色(2.5Y5/4)砂質土〈中粒砂〉
23. におい黄褐色(10YR6/4)砂質土〈粗粒砂混じり細粒砂〉
24. 灰黄褐色(10YR5/2)砂質土〈細粒砂、径0.5cm程度の円礫を多く含む、有機化した層、旧表土〉
25. 灰黄色(2.5Y6/2)砂質土〈細粒砂〉
26. 明黄褐色(10YR7/6)砂質土〈粗砂混じり細粒砂、径0.5～1cm程度の円礫を少し含む〉
27. 明黄褐色(2.5Y7/6)砂質土〈中粒砂混じり細粒砂〉
28. 浅黄褐色(10YR8/4)砂質土〈細粒砂、径0.5～2cm程度の円礫を多く含む、地山II層由来〉
29. 浅黄色(2.5Y7/4)砂質土〈粗砂混じり細粒砂、径0.5cm程度の円礫を少し含む、地山II層由来〉
30. 灰黄褐色(10YR5/2)砂質土〈細粒砂〉
31. 浅黄色(2.5Y7/3)砂質土〈細粒砂〉
32. におい黄色(2.5Y6/4)砂質土〈細粒砂、径0.5cm程度の円礫を少し含む〉
33. 明黄褐色(10YR7/6)砂質土〈細粒砂、径1cm程度の円礫を少し含む〉
34. におい黄色(2.5Y6/3)砂質土〈細粒砂、径0.5～2cm程度の円礫を多く含む〉
35. 明黄褐色(10YR7/6)砂質土〈細粒砂、径0.5cm程度の円礫を少し含む〉
36. 暗灰黄色(2.5Y5/3)砂質土〈中粒砂、径0.5～1cm程度の円礫を多く含む〉
37. におい黄褐色(10YR6/4)砂質土〈中粒砂、径1cm程度の円礫を少し含む〉
38. におい黄褐色(10YR7/2)砂質土〈中粒砂混じり細粒砂、径0.5～1cm程度の円礫を多く含む〉
39. 浅黄色(2.5Y7/3)砂質土〈細粒砂、径0.5～1cm程度の円礫を多く含む〉
40. におい黄色(2.5Y6/3)砂質土〈細粒砂〉
41. 浅黄色(2.5Y7/4)砂質土〈中粒砂〉
42. におい黄色(2.5Y6/3)礫〈礫、径0.5～3cm程度の礫からなる〉
43. におい黄褐色(10YR4/3)砂質土〈極粗粒砂〉
44. 暗灰黄色(2.5Y5/2)砂質土〈極粗粒砂混じり細粒砂〉
45. におい黄褐色(10YR7/4)砂質土〈中粒砂、径0.5～4cm程度の円礫を非常に多く含む〉
46. 浅黄色(2.5Y7/3)砂質土〈中粒砂、径0.5～2cm程度の円礫を多く含む〉
47. におい黄褐色(10YR7/3)砂質土〈細粒砂、径1cm程度の円礫を少し含む〉
48. 明黄褐色(10YR6/6)砂質土〈細粒砂、地山が崩落し風化したもの〉
49. におい黄褐色(10YR6/4)砂質土〈中粒砂混じり細粒砂〉
50. 明黄褐色(2.5YR6/6)砂質土〈中粒砂、径0.5～1cm程度の円礫を多く含む、地山が崩落し風化したもの〉
51. におい黄褐色(10YR5/4)砂質土〈中粒砂〉
52. 灰黄褐色(10YR5/2)砂質土〈細粒砂〉
53. におい黄褐色(10YR5/3)砂質土〈細粒砂〉
54. 黄褐色(2.5Y5/3)砂質土〈中粒砂、径0.5cm程度の円礫を少し含む〉
55. におい黄色(2.5Y6/4)砂質土〈中粒砂混じり細粒砂、径0.5～1cm程度の円礫を少し含む〉
56. 灰黄色(2.5Y6/2)砂質土〈中粒砂〉
57. 灰白色(2.5Y8/3)礫〈礫、径0.5～4cm程度の礫からなる、天井の崩落塊〉
58. におい黄褐色(10YR7/3)砂質土〈細粒砂、径0.5～2cm程度の円礫を非常に多く含む〉
59. 灰黄色(2.5Y7/2)礫〈礫、径0.5～2cm程度の円礫からなる、天井の側壁の地山由来、断続的に天井などが崩れる様子が分かる〉
60. におい黄褐色(10YR5/4)砂質土〈細粒砂、雨水等による流入土〉
61. 59と同じ
62. 黒褐色(10YR3/1)礫〈礫、地山III層の崩落塊〉
63. におい黄褐色(10YR7/3)砂質土〈細粒砂〉
64. 62と同じ
65. 浅黄色(2.5Y7/3)砂質土〈粗粒砂混じり中粒砂、径0.5～1cm程度の円礫を非常に多く含む〉
66. におい黄色(2.5Y6/3)砂質土〈中粒砂混じり細粒砂、地山II層由来、天井崩落土〉
67. 淡黄色(2.5Y8/3)礫〈礫、径0.5～2cm程度の円礫からなる〉
68. におい黄褐色(10YR7/4)砂質土〈粗粒砂混じり細粒砂〉
69. 60と同じ、雨水等による流入土
70. におい黄褐色(10YR7/3)砂質土〈中粒砂〉
71. 淡黄色(5Y8/3)砂質土〈中粒砂、地山II層由来、天井崩落土〉
72. 浅黄色(2.5Y7/3)砂質土〈中粒砂、流入土〉
73. におい黄褐色(10YR6/4)砂質土〈中粒砂、地山VとIV層が混じったものか、整地土〉
74. 明黄褐色(10YR7/6)砂質土〈中粒砂、径0.5～1cm程度の円礫を多く含む、地山V層由来、整地土〉

②規模と構造

墓道・羨道 地山面での墓道先端と奥壁下端の比高は1.75mである。地山面は墓道先端から1.35mに傾斜変換点がある。傾斜変換点までは比高0.4mの急な斜面となっているが、この部分は整地によって、完全に埋められている。検出部の平面形は奥が細くなっており、天井が崩落したものであることが横断4(e-e')の観察からもわかる。横断3(d-d')の位置では、天井が存在したと考えられないので、当初の天井の入口部は横断2と横断3の中間付近であり、墓道と羨道が区分されていたと考えられる。閉塞と考えられる層(c-c')の高まりもこの位置に対応している。玄室と羨道の境については明瞭ではない。

玄室(平面形・天井・奥壁) 玄室の地山面はテラス状に掘られており、整地上の埋葬面の広さに比べて一回り小さい。右側辺の地山上には幅0.25m、深さ0.08mの排水溝が長さ1.96mにわたり掘られており、雨水が整地層中を暗渠状に抜けるようになっている。

玄室の両側辺は、左側辺が奥壁に対してほぼ直角に墓道にのび、右側辺は幅を狭めながら墓道側へのびている。A2類とB2類の両方の要素をもっている。玄室の最大幅は2.12mである。

天井は、奥壁下端から測って、2.1m分残存している。天井の表面は大きく剝落しており、本来の形を残していない。奥壁は垂直に立ち上がるアーチ形で、地山からの高さ2.0mである。

③土層堆積状況

地山上に、第1～5・13・73・74層により固く締まる整地がなされる。玄室において、地山面と埋葬面の比高は0.4mあり、他の横穴と比べて整地土が厚い。

埋葬面上にある第46層は、縦断面で三角形に盛り上がっており、閉塞土の一部と判断した。第46層の周辺にある第28・29・54・55層も閉塞土と考えられる。その上には天井や側壁の崩落層(第59・61層)と流入土(第60層)が互層になっており、横穴内の空間が埋まっていくようすがわかる。

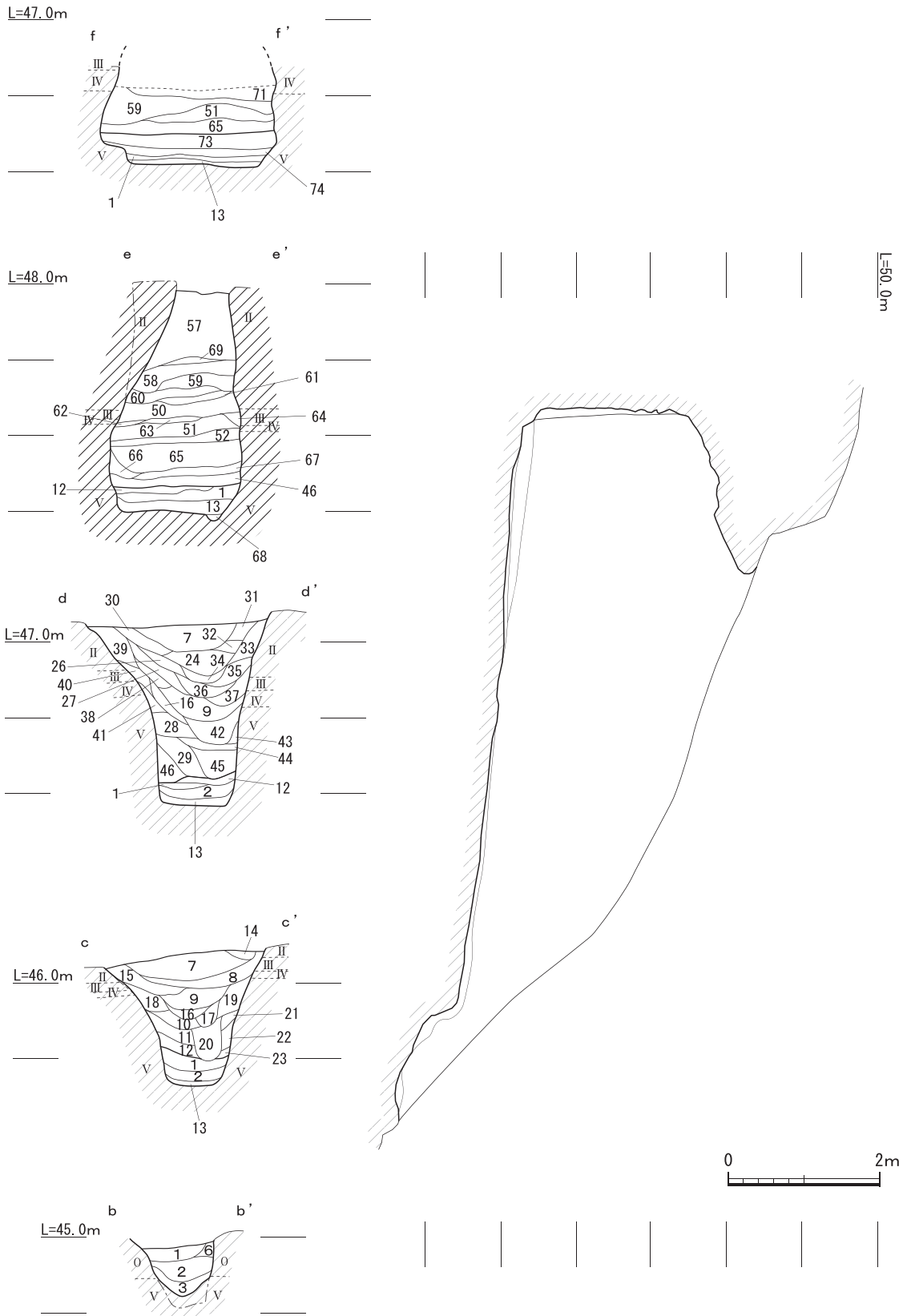
④遺物出土状況

玄室及び、玄室から羨道から人骨・土器・礫が出土している。人骨は、玄室中央部で左右に分かれて、長管骨が出土している。いずれも、玄室主軸に対して平行して置かれている。右側の一群は長さ20～35cm、太さ1.5～3.5cmの長管骨が7～9本並んでいる。土ごと取り上げて、室内でクリーニングしたところ、歯を1点検出した。左側の一群は残存状況がより悪く、粉末状になっていたが、一部、脚が関節している可能性があるものが含まれている。

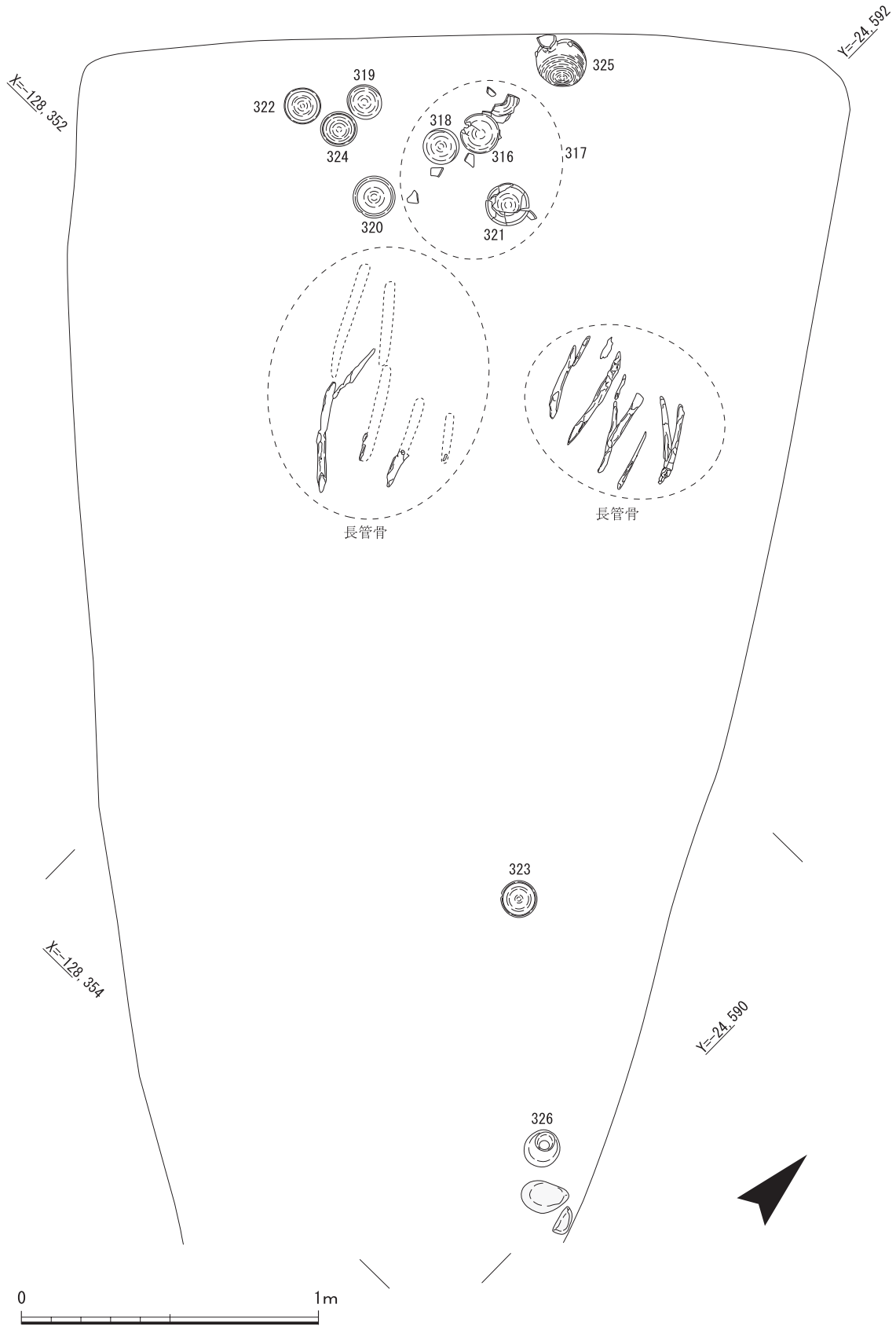
土器は、須恵器杯H蓋(316・318・319)は逆位での出土である。同じく蓋である317は、接合完形にある破片が広範囲に広がっている。一部の破片は、蓋(316)の下にあり、人為的な破壊が考えられる。同身は(321)が逆位で、(320・322～324)は正位での出土である。須恵器杯H平瓶(326)は正位で、玄室から羨道にかけての位置で出土している。また、墓道掘削中に縦断3北半から、朝顔形埴輪の上部片が出土した。出土層位は流入土である第9層であり、層理面からも浮いた状態での出土であるため、横穴の埋葬に関わるものではない。

⑤出土遺物

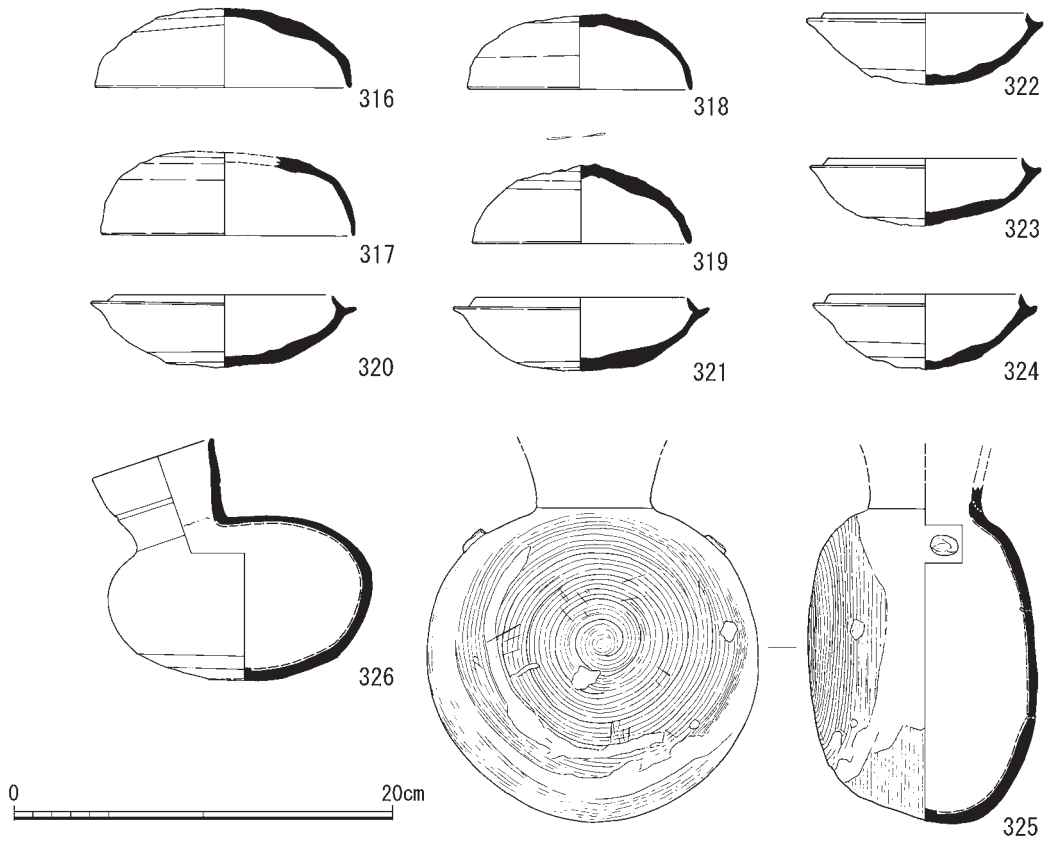
出土遺物には土器がある。土器の器種は須恵器杯H、提瓶、平瓶がある。須恵器杯H蓋は、



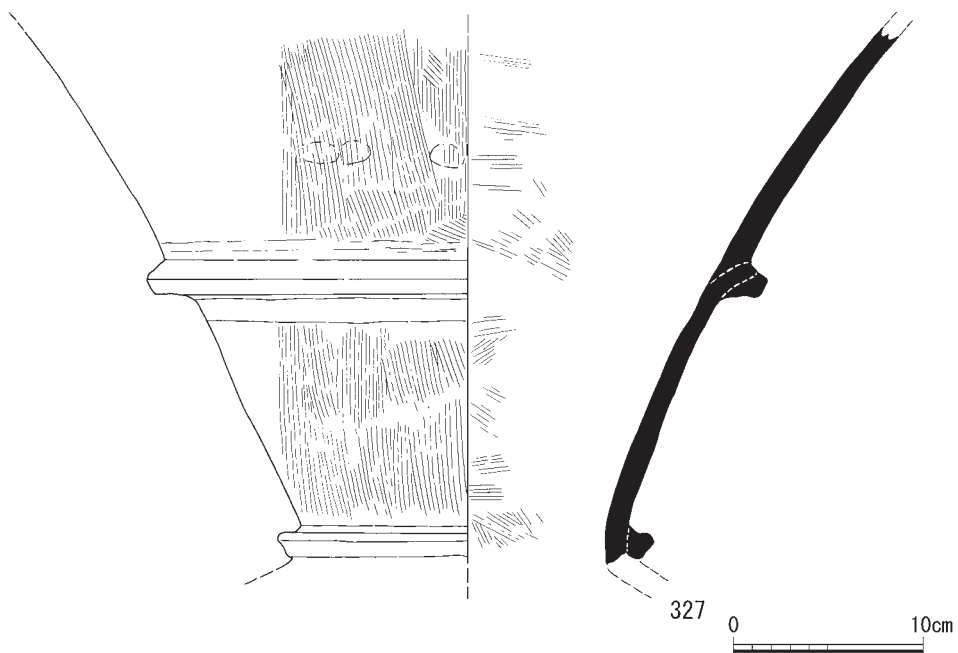
第172図 51号横穴平面・断面図(2)



第173図 51号横穴遺物出土状況図



第174図 51号横穴出土土器



第175図 51号横穴出土埴輪

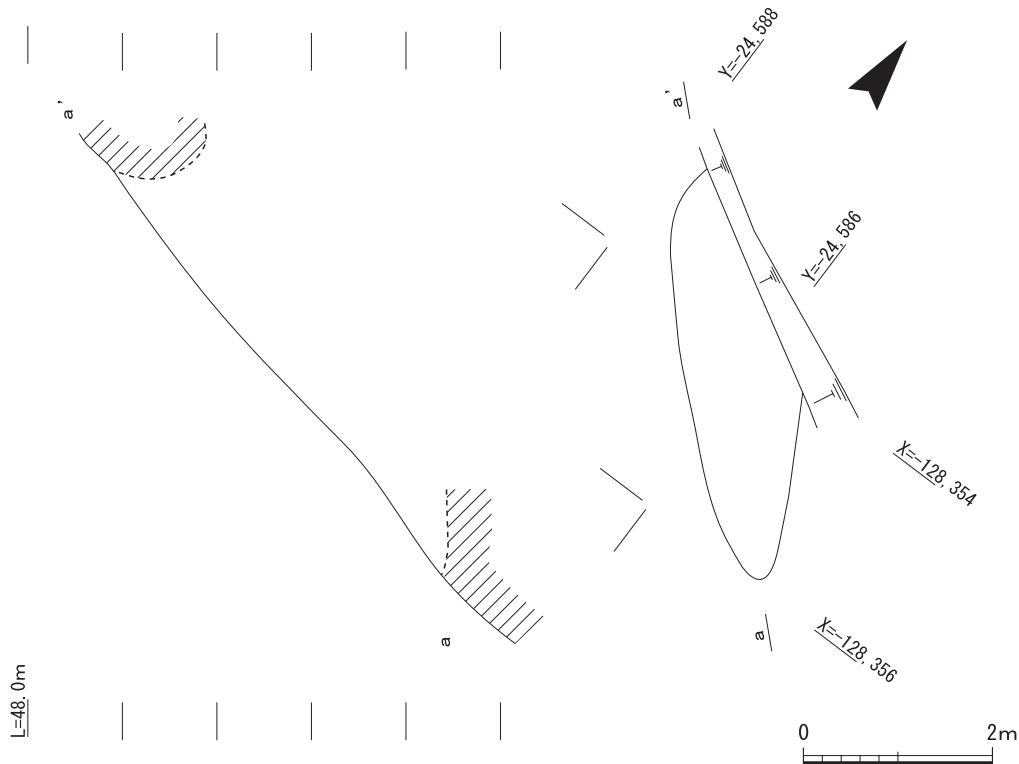
317が天井部外面をロクロケズリするもので、他はヘラキリである。318は、外面に焼成時の灰及び火襷痕がある。同身はいずれも底部外面をヘラキリするものである。320は、受け部及び内面に焼成時のススが付着し、底部には径13cm程のものと重ね焼きした痕跡がある。323は、灰の付着状況から、蓋を被せて焼成したとみられる。提瓶(325)は、ボタン状の双耳をもつもの。閉塞した側の体部外面に厚く灰が付着する。朝顔形埴輪は一次口縁の上に二次口縁を継いで、接合部外面に突帯を貼り付けるものである。外面の一部には赤色顔料が認められる。黒斑は無いが、断面に黒色層があるため窖窯以前のものと考えられ、川西編年Ⅲ期に該当すると考えられる。^(注115)

玄室から出土した遺物の年代は、ボタン状の双耳をもつ提瓶が松井Ⅱ期である。須恵器杯H蓋の口径13cm程度のは松井Ⅱ～Ⅲa期と考えられるが、身の口径10cm程度のは松井Ⅲb～Ⅲc期のものであろう。

22)52号横穴(S X0123)

①概要

第1トレンチ最北端に位置する横穴である。検出したのは墓道先端から2m分で、長楕円形を呈している。検出部最大幅は1.25mある。横穴は、調査区外へ展開するため、平面検出にとどめ掘削は行わなかった。

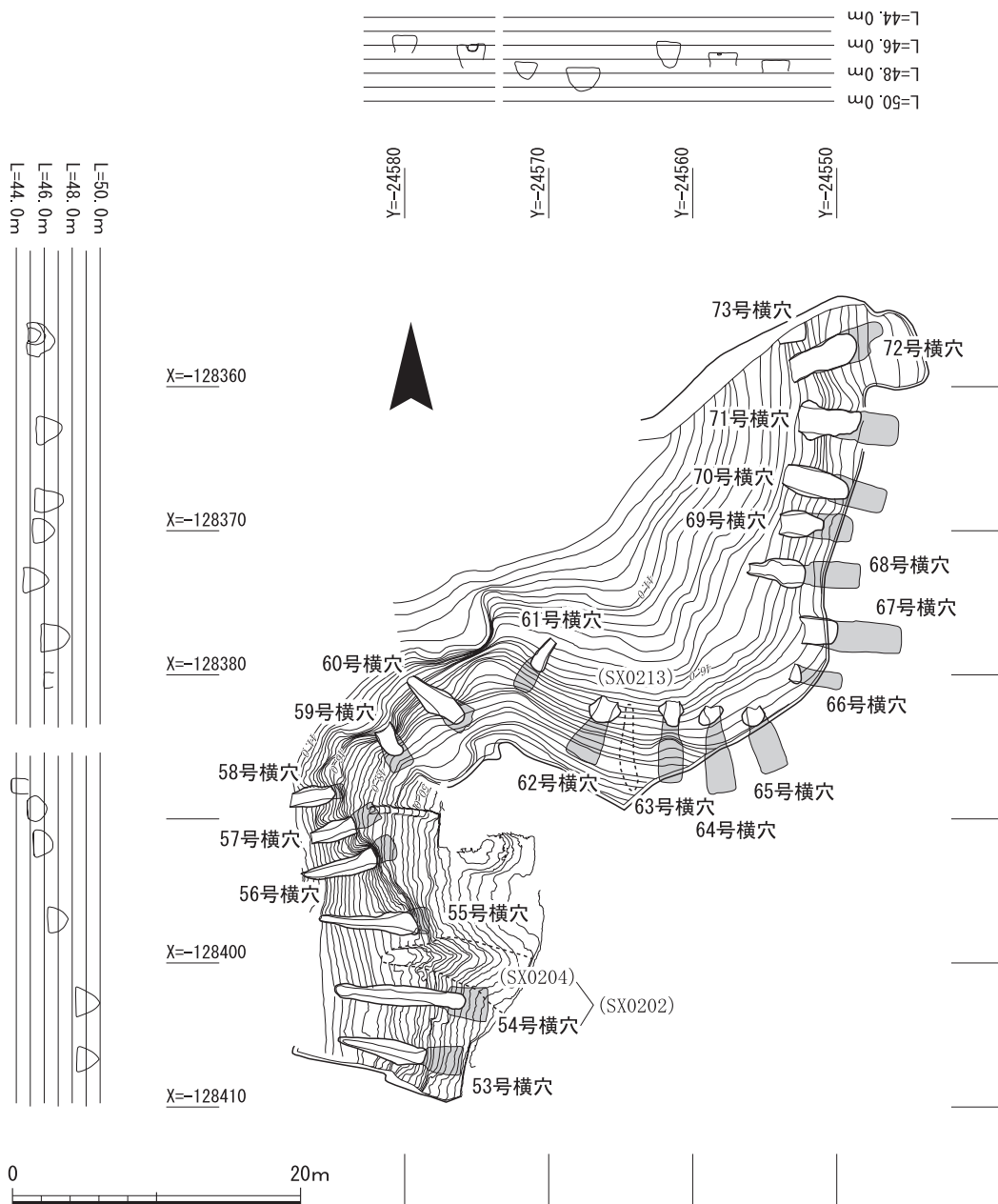


第176図 52号横穴平面・断面図

5.2 トレンチ

(1) 2 トレンチの概要

西谷部の東斜面にあたる調査区で、南北に55mの長さがある調査区である。当初、第1次調査において南北17mの小規模な調査区を幅5mで設定し、横穴とみられる土色変化(53・54号横穴)を検出した。谷の東斜面での横穴の存在が明らかになったため、第2次調査時に調査区を大きく拡張した。谷の東斜面は途中で鉤形に屈曲しており、谷幅は北で広く、南で狭い。これを反映して1・2 トレンチの横穴の墓道先端どうしの距離は、北端部では30m程度であるのに対し南端部では10m程度に接近する。同じく斜面の形状を反映して53～58号横穴と66～73号横穴が東西方向に主軸をとるのに対し、59～65号横穴は南北に主軸をとっている。



第177図 2 トレンチ遺構配置図

横穴は、1.5～2 mの間隔をあけて均等に分布しているが、地形の屈曲部にあたる58～62号横穴では横穴の間隔が3～5 mと疎らな配置となっている。また、トレンチ南部の53～56号横穴でも、横穴間が3～4 mと間隔が大きくあいており、分布に粗密がある。玄室が造られる高さは場所によって、異なっており、トレンチ北半で東西の主軸をとるものは、玄室底面の標高が45～47 m台の範囲に収まっている。これに対してトレンチ南半にある58号～53号横穴は、谷頭に向かって標高43 m台から48 m台へと玄室底面が順に高くなっている。

調査の途中において、53号横穴のすぐ北で不整形の遺構を検出した。S X 0202として畦を設定して掘削を開始したが、結果として、横穴と溝状の落ち込みが重複しているものと判明したため、横穴をS X 0203(54号横穴)、落ち込みをS X 0204とした。また、62号横穴と63号横穴の間にも土色変化を見つけS X 0213として掘削したが、地形の落ち込みであると判明した。このほか検出した遺構はすべて横穴であり、2トレンチで検出した横穴の総数は21基である。

(2) 堆積状況

2トレンチでは68号横穴の墓道先端付近から1トレンチの北壁方向に向けて畦を設置し、堆積状況の確認を行った(第74図下)。まず、地山上では有機化した層(第16層)を確認した。これは1トレンチで確認した旧表土と対応するもので、横穴築造後のものと考えられる。第16層の西端は第14層に切られている。第14・15層は、均質なシルト層であり、第13層も含めて還元雰囲気呈しており、流れの緩やかな水性堆積層である。

2トレンチ北端部付近は、発掘調査中にも湧水があり、標高44～43 mより低い場所では地面から染み出すような出水があった。横穴築造後の第2トレンチ北端部は低湿な環境にあったと考えられる。第16層のやや上位には礫を非常に多く含んだ層(第5・12層)が認められる。これらは、地山I層由来と考えられ、礫層と呼んでも差支えないくらいに礫を多く含んでいる。最大の厚さは、第5層で52 cm、第12層で75 cmあり、横穴の検出面を覆って存在している。トレンチの南半にある横穴は、墓道が先端に向かって狭くなって収束しているのに対し、66・67・69～72号横穴では裁ち切り状になっているものが多く、墓道の先端が削平されている可能性がある。第5・12層のような礫を多く含む層が転落する過程で墓道が削平されたものと考えられる。断面の上半にある第3・4・7層は粒径が極細粒砂であり、一部で縞状の構造が確認できることから、雨水等により緩やかに上方から流れて堆積した層であると考えられる。

1) 53号横穴(S X 0201)

① 概要

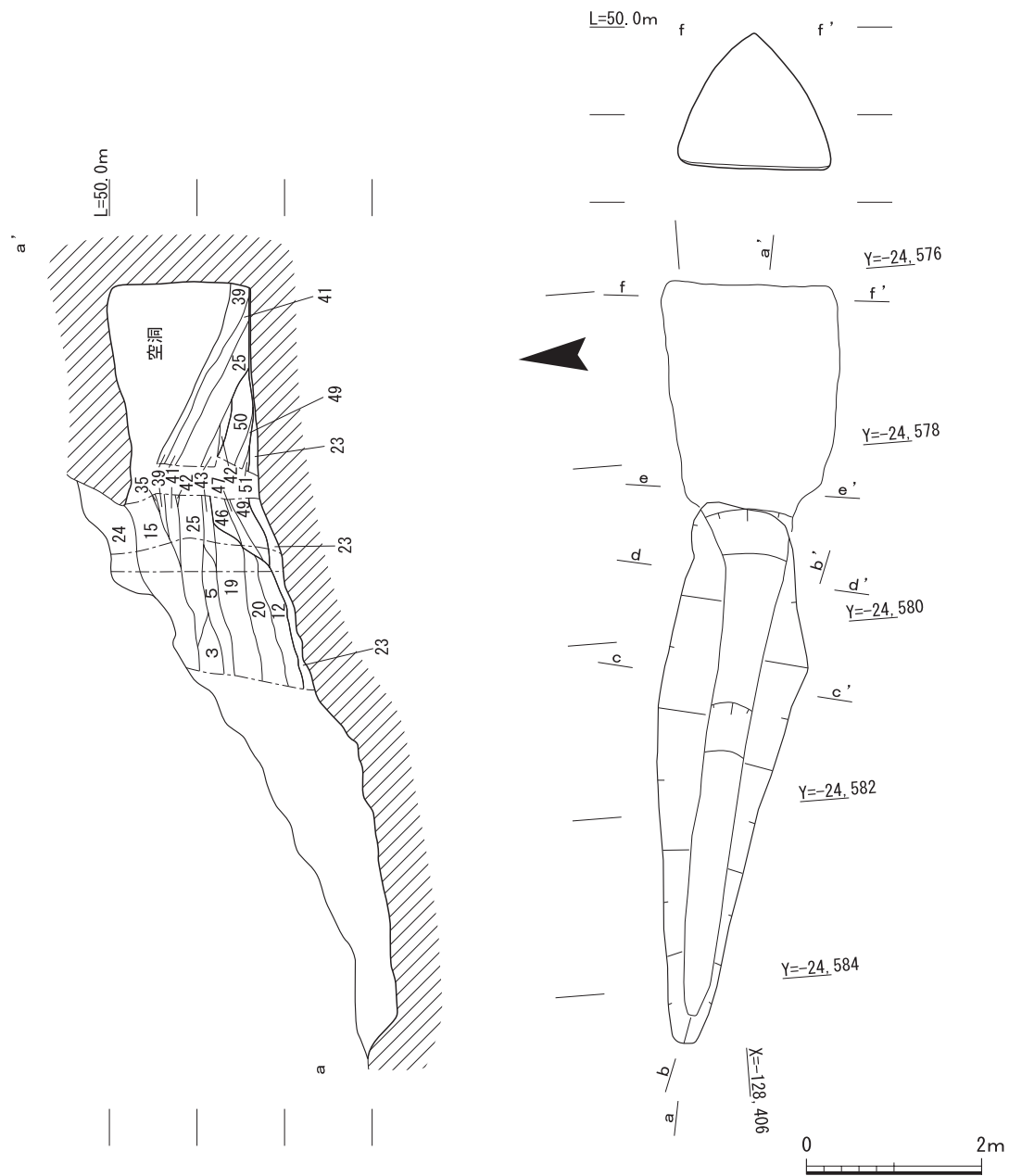
2トレンチの最も南にあり、谷東斜面の最奥に位置する横穴でもある。当初、2トレンチの南壁にかかる形で検出し、溝状の遺構と認識して掘削を開始したが、途中で横穴と判明したため、2トレンチ南壁を拡張し主軸を設定し直して調査を続けた。

遺構掘削にあたっては、横穴の縦方向を4分割して行った。検出時に開口はしていなかったが、

縦断 3 の掘削終了段階で玄室内の空間を確認したため、3D レーザー測量を行った後に重機で天井を除去した。墓道・羨道の主軸に対し、玄室の主軸は屈曲している。横穴の全長は 8.8m である。玄室・羨道の主軸は東で 6° 南へ振り、墓道は東で 13° 南へ振る。

②規模と構造

墓道・羨道 墓道先端と玄室奥の地山との比高は 1.77m である。地山面は墓道先端から 3.6m に比高 0.45m の階段状の段差があり、墓道先端から段までの間は比較的平坦である。段より奥壁側は上り勾配となっているが、墓道先端から 6.32m に傾斜変換点があり、傾斜変換点より奥は平坦になっている。墓道と羨道は、天井の入口部分で区分される。横断 2 (d - d') では、左の側壁が内湾しており、本来この位置にまで天井が存在したと考えられる。墓道と羨道を区分する天井



第178図 53号横穴平面・断面図(1)

入口部は横断1と横断2の間にあったと考えられる。玄室は両袖をもつものであり、明瞭に羨道と区分できる。袖の屈曲部より手前の斜面が羨道にあたると考えられる。

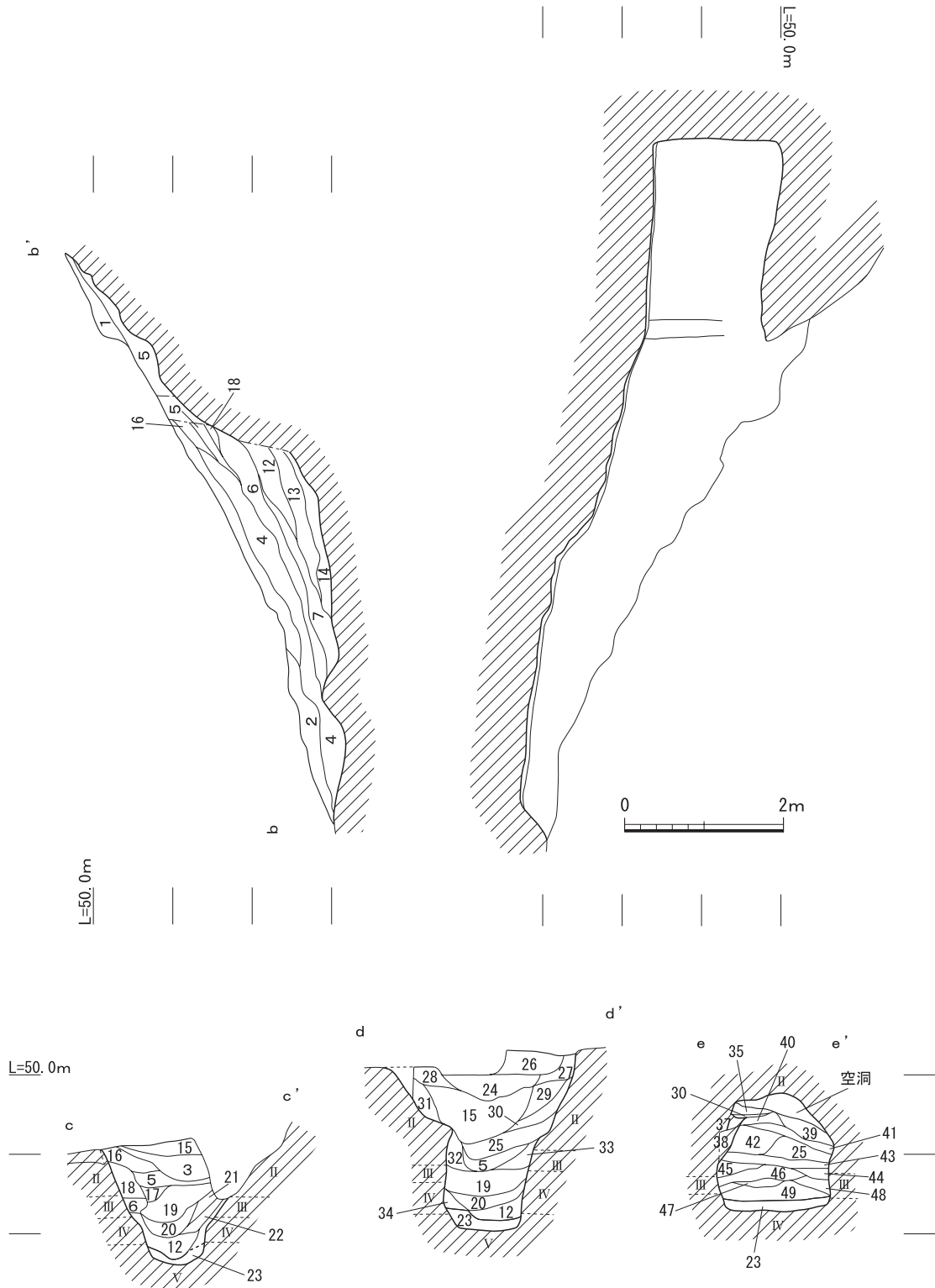
玄室(平面形・天井・奥壁) 玄室の両辺は、奥壁から狭まりながら墓道側にのびている。羨道との境には袖があり、平面形が羽子板状を呈するB1類である。玄室の最大幅は2.0mである。玄室の左側辺は、奥壁から2.4mのところ屈曲して袖を造る。右側辺は奥壁から2.24mのところ屈曲しており、個々での幅は1.56mである。袖が狭まったところの幅は1.04mであり、玄室の長さは2.56mである。

天井は、奥壁付近ではアーチ形を呈しているが、それ以外は剥落が進んでおり、本来の形を残していない。玄室と羨道の境界付近で天井が残存している。横断3(e-e')では、左側壁が内湾しており、この部分での天井の高さを1.4m程度に復元できる。奥壁は、剥落が少なく比較的残りがよい。ほぼ直立する高さ1.52mの尖頭アーチ形である。

③土層堆積状況

地山上は、第23層により整地されていて、玄室では埋葬面を造る。第23層は、地山由来の土であり、横穴築造の途中で生じた土を整地土として利用していると考えられる。墓道には階段状の段があるが、20号横穴や32号横穴の例からすると整地土により埋められ、段が解消されている可

- | | |
|----------------------------------------------|--------------------------------------------------------------------|
| 1. 黄褐色(10YR5/8)砂質土〈細粒砂、径2～3cm程度の円礫を少し含む〉 | 27. にぶい黄褐色(10YR5/4)砂質土〈細粒砂〉 |
| 2. 暗灰黄色(2.5Y4/2)砂質土〈細粒砂、径2cm程度の円礫を多く含む〉 | 28. にぶい橙色(7.5YR7/3)砂質土〈細粒砂〉 |
| 3. 明黄褐色(10YR6/8)礫層〈礫、径2cm～5cm程度の円礫からなる〉 | 29. にぶい黄色(2.5Y6/3)砂質土〈細粒砂〉 |
| 4. 黄褐色(2.5Y5/3)砂質土〈細粒砂、径2～4cm程度の円礫を少し含む〉 | 30. にぶい黄褐色(10YR7/4)砂質土〈中粒砂〉 |
| 5. 褐色(10YR4/6)粘質土〈径3cm程度の円礫を少し含む〉 | 31. にぶい橙色(7.5YR6/4)砂質土〈中粒砂、径1cm程度の円礫を少し含む〉 |
| 6. 灰褐色(10YR4/6)粘質な砂質土〈中粒砂〉 | 32. 明黄褐色(10YR6/6)砂質土〈中粒砂〉 |
| 7. にぶい黄褐色(10YR5/3)粘質な砂質土〈中粒砂〉 | 33. にぶい黄褐色(10YR6/4)砂質土〈中粒砂、径1cm程度の円礫を多く含む〉 |
| 8. 明黄褐色(10YR6/6)砂質土〈細粒砂、径2～3cm程度の円礫を少し含む〉 | 34. 淡黄色(2.5Y8/3)砂質土〈粗粒砂、径1cm程度の円礫を少し含む〉 |
| 9. 浅黄色(2.5Y7/3)礫層〈礫、径2～4cm程度の円礫からなる〉 | 35. 灰白色(7.5YR8/2)岩盤〈天井の崩落、やや風化層 地山ⅡないしⅤ層〉 |
| 10. にぶい褐色(7.5YR5/3)砂質土〈中粒砂〉 | 36. にぶい黄褐色(10YR7/2)砂質土〈中粒砂〉 |
| 11. にぶい黄褐色(10YR6/3)礫層〈礫、径2～3cm程度の円礫からなる〉 | 37. 淡黄色(2.5Y8/4)砂質土〈粗粒砂、側壁(38層)の風化した層〉 |
| 12. 褐色(7.5YR4/4)礫層〈径3～7cm程度の礫からなる、地山由来〉 | 38. 淡黄色(2.5Y8/4)岩盤〈粗粒砂、側壁の生きている層 地山ⅡないしⅤ層〉 |
| 13. 明赤褐色(5Y3/4)砂質土〈粗粒砂、径3cm程度の礫を多く含む〉 | 39. 灰黄色(2.5Y7/2)砂質土〈中粒砂、径1cm程度の円礫を多く含む、流入土〉 |
| 14. 黄褐色(10YR5/6)砂質土〈粗粒砂、径3～5cm程度の礫を含む〉 | 40. 浅黄色(2.5Y7/3)砂質土〈中粒砂、径2cm程度の円礫を多く含む〉 |
| 15. にぶい黄褐色(10YR7/4)砂質土〈中粒砂〉 | 41. にぶい黄褐色(10YR7/4)砂質土〈細粒砂〉 |
| 16. にぶい橙色(7.5YR7/4)砂質土〈中粒砂、径1cm程度の円礫を多く含む〉 | 42. 浅黄色(2.5Y7/3)砂質土〈中粒砂、径1～3cm程度の円礫を非常に多く含む〉 |
| 17. 浅黄色(2.5Y7/3)砂質土〈中粒砂〉 | 43. にぶい褐色(7.5YR5/3)砂質土〈中粒～粗粒砂〉 |
| 18. 浅黄褐色(10YR8/4)砂質土〈粗粒砂、径1cm程度の円礫を少し含む〉 | 44. にぶい黄褐色(10YR5/3)砂質土〈中粒砂〉 |
| 19. にぶい橙色(7.5YR7/3)礫〈径1～5cm程度の礫からなる層〉 | 45. 黄褐色(10YR7/6)砂質土〈中粒～粗粒砂、径1cm程度の円礫を多く含む、しまり弱い、流入土〉 |
| 20. 淡黄色(2.5Y8/3)礫〈径1～2cm程度の礫からなる層〉 | 46. 浅黄褐色(10YR8/4)砂質土〈粗粒砂、径1cm程度の円礫を少し含む、10cm角ノ地山Ⅳ層ブロック1点含む、閉塞の可能性〉 |
| 21. 黄褐色(10YR8/6)砂質土〈粗粒砂、地山由来〉 | 47. 浅黄褐色(10YR8/3)砂質土〈粗粒砂〉 |
| 22. にぶい黄褐色(10YR6/4)砂質土〈極粗砂、地山由来〉 | 48. にぶい褐色(7.5YR5/4)砂質土〈中粒砂、地山ⅡないしⅤ層由来、しまり弱い〉 |
| 23. 明褐色(7.5YR5/6)砂質土〈極粗砂、岩盤(地山)由来、しまり強い〉 | 49. にぶい黄色(10YR7/3)礫〈中粒砂、径0.5～2cm程度の円礫からなる、しまり強い、閉塞土の可能性〉 |
| 24. にぶい黄色(2.5Y6/4)砂質土〈細粒砂、径1～2cm程度の円礫を多く含む〉 | 50. 浅黄色(2.5Y7/3)砂質土〈中粒砂、及び径0.5～4cm程度の円礫からなる、49層と比べしまりやや弱い〉 |
| 25. にぶい黄色(7.5YR6/4)差質土〈細粒砂、径2～4cm程度の円礫を多く含む〉 | 51. にぶい褐色(7.5YR5/4)砂質土〈中粒砂混じり、細粒砂〉 |
| 26. 褐色(7.5YR4/4)砂質土〈細粒砂〉 | |

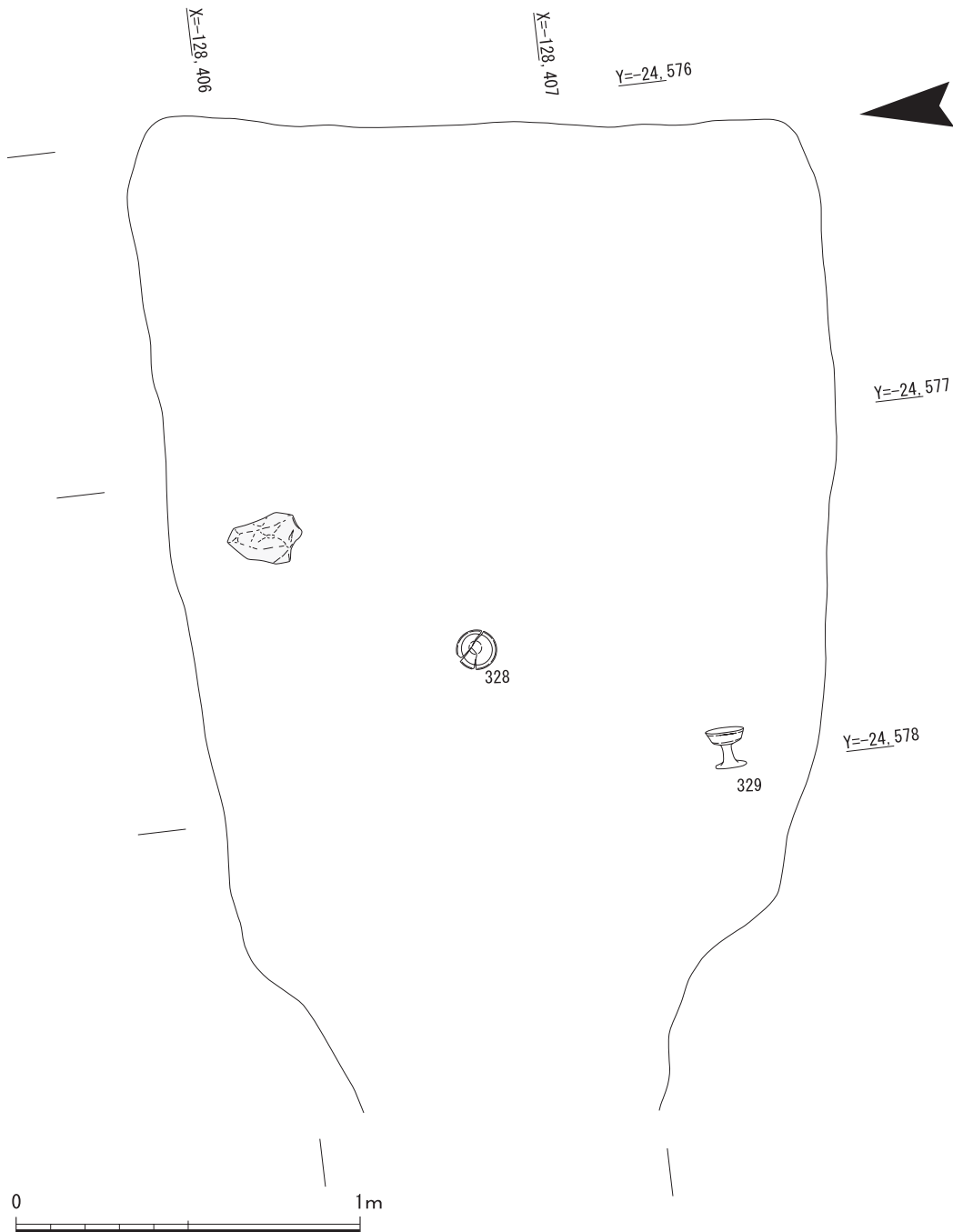


第179図 53号横穴平面・断面図(2)

能性があり、当初、溝と認識して掘削していた際（b - b'）の第12・13層がこの整地土にあたる可能性がある。墓道・羨道と玄室の境になる部分には、第23層上に第46～50層がマウンド状の存在しており、閉塞土の可能性がある。

④遺物出土状況

玄室の第23層上面からは土器、礫が出土した。土器には須恵器が2点ある。玄室中央付近で、完形の杯H身(328)が正位で出土しており、右袖付近には、完形の無蓋高杯(329)が横位で出土している。礫は人頭大のチャートの角礫で、左側壁付近にあった。

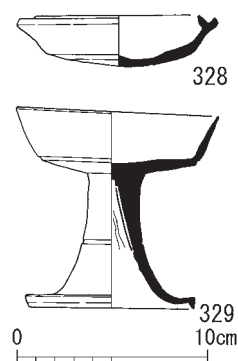


第180図 53号横穴遺物出土状況図

⑤出土遺物

出土遺物には土器がある。土器の器種は須恵器杯H、無蓋高杯である。須恵器杯H(328)の底部調整はヘラキリ未調整で、底部外面に火摺痕が残っている。無蓋高杯(329)は、脚部に透かしの無いものである。

玄室出土遺物は、須恵器杯Hの口径がかなり小さくなっており、松井IV期にあてはまる。



第181図 53号横穴
出土土器

21)54号横穴(S X 0203)

①概要

当初S X 0202として調査を開始したが、遺構掘削の途中で、横穴と溝状の落ち込みが重複していることが判明したため、横穴はS X 0203として、落ち込みはS X 0204として調査を続けた。重複関係は、横断2(c-c')の観察では、横穴の堆積土のうち上方に堆積するものはS X 0204を切り込んでいるが、横穴が造られた当初の状況は不明である。横穴の検出部は、改めて精査を行った結果長さ9.1m、最大幅は2.6mであった。遺構掘削は横穴の縦方向を4分割して実施した。調査中に天井下に空間があることを確認したので、縦断3の掘削終了後に3Dレーザー測量で天井を記録した。その後、重機で天井を除去し玄室の調査を行った。横穴の全長は10.97mで、主軸は東で6°南へ振る。

②規模と構造

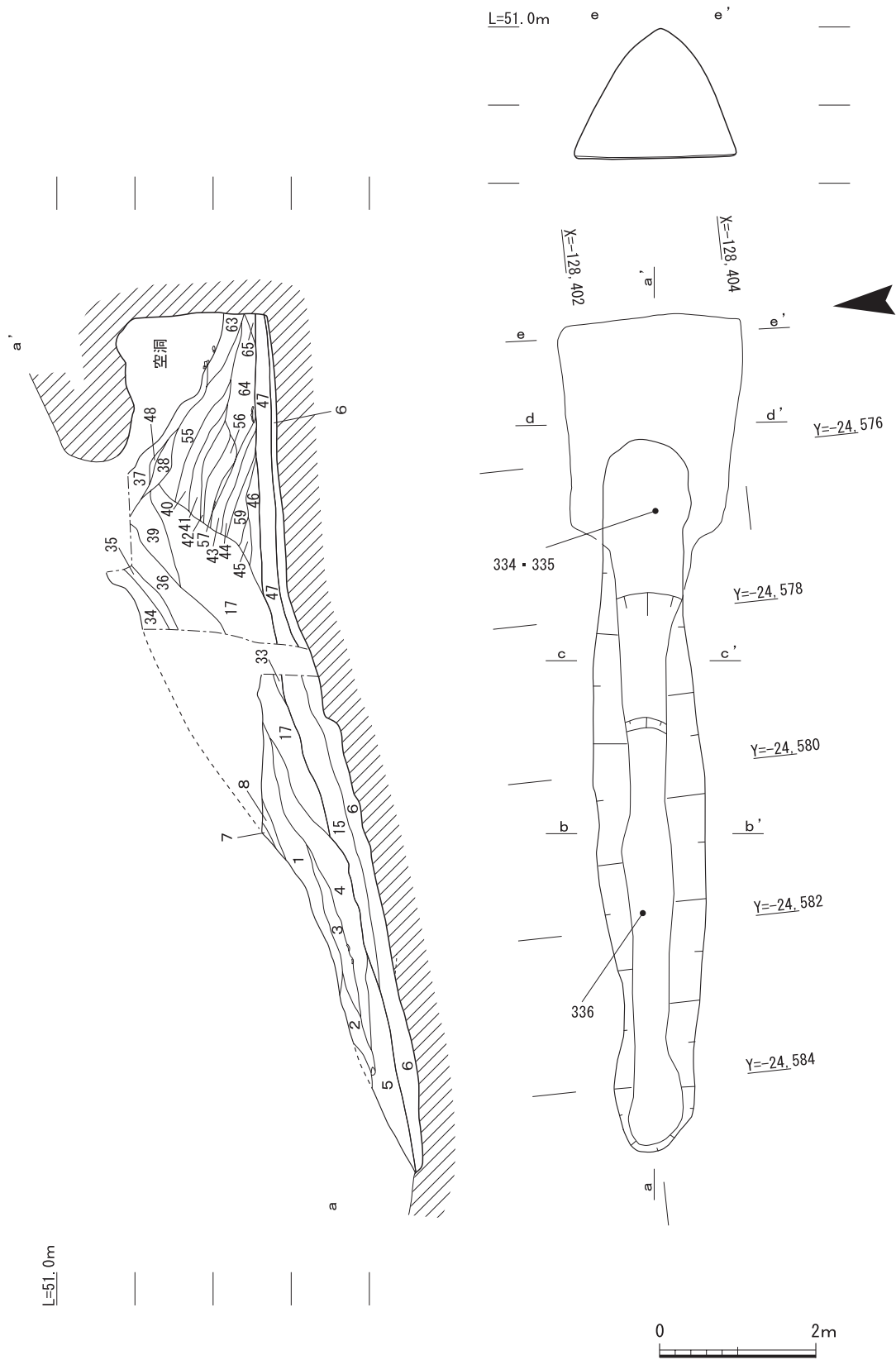
墓道・羨道 墓道先端と奥壁下端の地山との比高は1.89mである。地山面では墓道は緩やかな坂で、墓道先端から5.76mで比高0.21mの階段状の段がある。墓道先端から7.25mには傾斜変換点があり、傾斜変換点より奥は、地山、整地面ともほぼ水平となる。墓道と羨道の境となる天井の入口部は、現状では玄室中ほどの横断3(d-d')付近にあるが、本来の入口部は崩落していると考えられる。横断2(c-c')で地山の側壁の立ち上りを観察すると、この位置に天井があったとは考えられないが、少なくとも玄室よりやや手前の傾斜変換点付近までは天井が存在したと考えられる。他の横穴と比べて、かなり長い墓道をもつ横穴である。玄室は、両袖をもつものであり、袖の部分で羨道と玄室を区分できる。

玄室(平面形・天井・奥壁) 玄室の両側辺は、幅を狭めながら墓道側へのびる。羨道との境ではクランク状に屈曲する両袖をもっており、平面形は羽子板状を呈する。B1類である。玄室の最大幅は2.32mである。奥壁から2.64mでの玄室幅は1.92mで、ここで両側辺が屈曲する。袖が狭まった部分での幅は1.04mで、玄室の長さは2.96mである。

天井は、奥壁下端から測って、1.92m分の長さが残っているが、奥壁付近以外は、剝落により形を残していない。奥壁は比較的残りがよく、尖頭アーチ形をのこしている。高さ1.64mである。

③土層堆積状況

地山上には墓道から玄室まで第6層が置かれ、地山に造られた階段状の段を消している。第6



第182図 54号横穴平面・断面図(1)

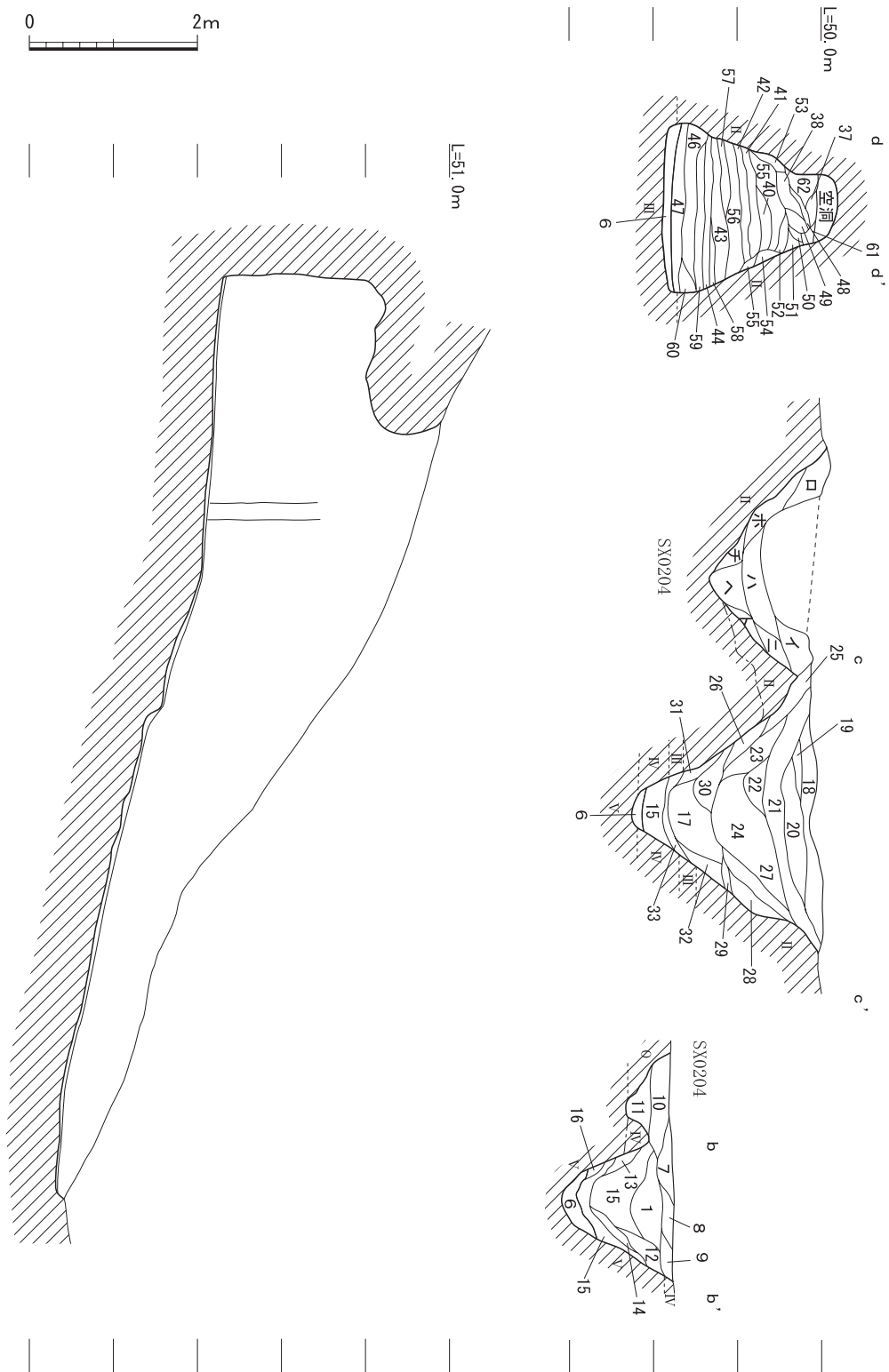
54号横穴

1. におい黄橙色(10YR7/4)砂質土〈中粒砂、径1～4cm程度の円礫を多く含む〉
2. 浅黄色(2.5Y7/3)砂質土〈中粒砂、径2～3cm程度の円礫を少し含む〉
3. におい黄色(2.5Y6/4)砂質土〈細粒砂、径2cm程度の円礫を少し含む〉
4. におい黄褐色(10YR5/3)砂質土〈粗粒砂、径2cm程度の円礫を多く含む〉
5. 灰黄褐色(10YR5/2)砂質土〈中粒砂〉
6. におい褐色(7.5YR5/3)砂質土〈中粒砂、地山の岩盤由来〉
7. 浅黄色(2.5Y7/3)砂質土〈細粒砂〉
8. 浅黄色(2.5Y7/3)砂質土〈細粒砂、径1cm程度の円礫を多く含む〉
9. におい橙色(7.5YR7/3)砂質土〈細粒砂〉
10. におい黄褐色(10YR7/4)砂質土〈細粒砂〉
11. 灰褐色(7.5YR6/2)砂質土〈細粒砂〉
12. におい黄褐色(10YR7/2)砂質土〈細粒砂、径0.5cm程度の円礫を多く含む〉
13. におい黄褐色(10YR7/3)砂質土〈細粒砂、径0.5cm程度の円礫を多く含む〉
14. におい褐色(7.5YR5/3)砂質土〈粗粒砂、地山IV層由来〉
15. 浅黄橙色(10YR8/4)砂質土〈粗粒砂、地山IIないしV層由来〉
16. 褐色(7.5YR4/3)砂質土〈粗粒砂、地山IV層由来〉
17. におい黄褐色(10YR5/3)砂質土〈中粒砂、径2～6cm程度の円礫を多く含む〉
18. におい黄色(2.5Y6/4)砂質土〈極細粒砂〉
19. におい黄色(2.5Y6/4)砂質土〈極細粒砂、径2cm程度の円礫を多く含む〉
20. 浅黄色(2.5Y7/3)砂質土〈細粒砂、径1～2cm程度の円礫を多く含む〉
21. におい黄褐色(10YR7/4)砂質土〈細粒砂〉
22. におい黄色(2.5Y6/3)砂質土〈細粒砂〉
23. 灰黄色(2.5Y6/2)砂質土〈細粒砂〉
24. におい黄色(2.5Y6/3)砂質土〈中粒砂、径1～5cm程度の円礫を多く含む〉
25. におい黄褐色(10YR7/3)砂質土〈中粒砂、径2cm程度の円礫を少し含む〉
26. におい黄褐色(10YR6/3)砂質土〈細粒砂〉
27. におい黄褐色(10YR6/3)砂質土〈細粒砂〉
28. 灰黄褐色(10YR6/2)砂質土〈細粒砂、径1～2cm程度の円礫を多く含む〉
29. におい黄色(2.5Y6/4)砂質土〈細粒砂、径1cm程度の円礫を少し含む〉
30. 明黄褐色(2.5Y7/6)砂質土〈粗粒砂〉
31. 浅黄橙色(10YR8/4)砂質土〈中粒砂〉
32. におい黄褐色(10YR7/4)砂質土〈細粒砂〉
33. 淡黄色(2.5Y8/4)砂質土〈中粒砂〉
34. 明黄褐色(10YR7/6)砂質土〈細粒砂、径1cm程度の円礫を多く含む〉
35. におい黄褐色(10YR5/3)砂質土〈細粒砂〉
36. におい黄色(2.5Y6/3)砂質土〈細粒砂、径1cm程度の円礫を多く含む〉
37. 灰黄褐色(10YR5/2)砂質土〈細粒砂〉
38. におい黄褐色(10YR7/4)砂質土〈細粒砂〉
39. 浅黄色(2.5Y7/3)砂質土〈中粒砂、径1～2cm程度の円礫を少し含む〉
40. 灰黄色(2.5Y7/2)砂質土〈細粒砂〉
41. 浅黄色(5Y7/3)砂質土〈中粒砂、径1cm程度の円礫を少し含む〉
42. におい黄褐色(10YR6/2)砂質土〈中粒砂〉
43. 明黄褐色(10YR7/6)砂質土〈中粒砂、径1cm程度の円礫を少し含む(流入)〉
44. 明黄褐色(10YR6/6)砂質土〈粗粒砂、径1cm程度の円礫を少し含む(崩層)〉
45. 黄色(2.5Y8/6)砂質土〈粗粒砂〉
46. におい黄褐色(10YR5/4)砂質土〈中粒砂、径3cm程度の円礫を少し含む、積極的に整地とは云えないが、閉塞土の残存部の可能性ある層)〉
47. におい黄褐色(10YR6/4)砂質土〈中粒砂、径1～2cm程度の円礫を多く含む、埋葬面をつくる層、整地のために土を入れたと云うより、落ちた土をならした感じ)〉
48. 浅黄色(2.5Y7/3)砂質土〈極細粒砂〉
49. におい黄褐色(10YR7/3)砂質土〈細粒砂、径0.5～1cm程度の円礫を多く含む〉
50. におい黄褐色(10YR7/3)砂質土〈細粒砂、径0.5～1cm程度の円礫を非常に多く含む〉
51. 浅黄褐色(10YR8/4)砂質土〈中粒砂、地山IIないしV層が崩落、風化した層)〉
52. 浅黄色(2.5Y7/4)砂質土〈細粒砂〉
53. 明褐色(7.5YR5/6)地山〈地山IV層が崩落しかかっている層、基本的には生きていて、側壁～天井のカーブを反映する)〉
54. におい黄褐色(10YR7/2)砂質土〈細粒砂、地山IIないしV層由来のブロックが少量入る)〉
55. 浅黄色(2.5Y7/3)砂質土〈細粒砂〉
56. 明黄褐色(2.5Y7/6)砂質土〈中粒砂、径0.5～1cm程度の円礫を多く含む〉
57. におい黄褐色(10YR7/3)砂質土〈中粒砂、径0.5cm程度の円礫を多く含む〉
58. におい黄色(2.5Y6/3)砂質土〈細粒砂〉
59. 浅黄色(7.5Y7/3)砂質土〈極粗粒砂、径0.5～2cm程度の円礫を非常に多く含む(崩落)〉
60. 灰黄色(2.5Y7/2)砂質土〈細粒砂、径1cm程度の円礫を少し含む〉
61. 灰黄褐色(10YR6/2)砂質土〈細粒砂、竹根多く含み有機化した層)〉
62. 橙色(7.5YR6/6)礫〈極粗砂、天井の地山IV層が崩落し、径3～10cmの塊に崩れた層)〉
63. におい黄褐色(10YR6/4)砂質土〈細粒～中粒砂、礫の混じり少ない、流入土)〉
64. におい褐色(10YR5/3)砂質土〈中粒砂及び径0.5～5cm程度の礫からなる礫層、崩落土)〉
65. におい黄色(2.5Y6/4)砂質土〈細粒砂、奥壁由来の三角堆積)〉

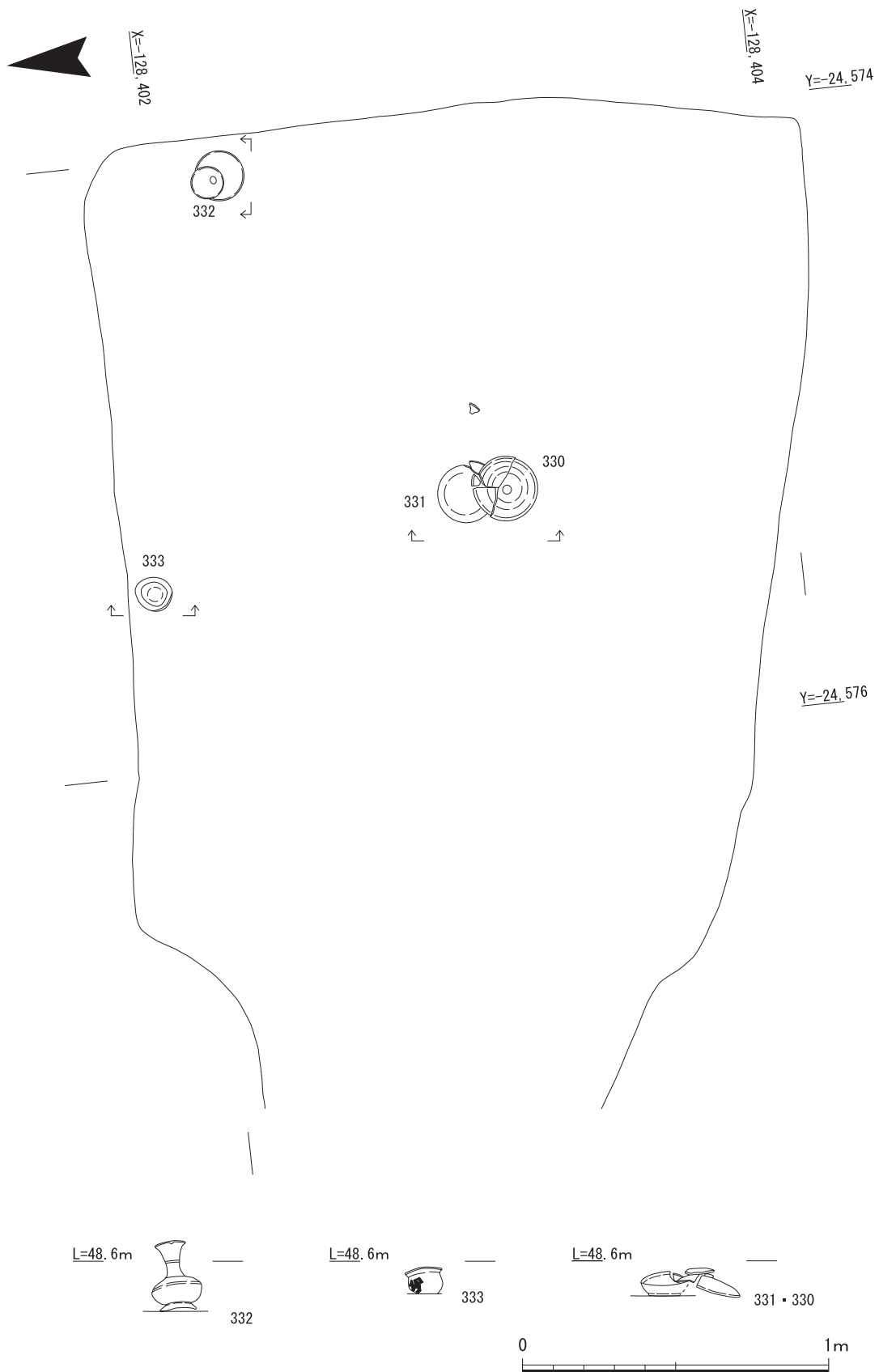
S X0204

- イ. におい黄褐色(10YR6/4)砂質土〈細粒砂〉
- ロ. 浅黄褐色(10YR8/3)砂質土〈細粒砂〉
- ハ. におい黄色(2.5Y6/4)砂質土〈細粒砂〉
- ニ. におい黄褐色(10YR7/4)砂質土〈細粒砂〉
- ホ. 浅黄色(2.5Y7/3)砂質土〈中粒砂〉
- ヘ. 浅黄褐色(10YR8/3)礫〈礫、径3～5cm程度の円礫からなる)〉
- ト. 浅黄色(2.5Y7/3)砂質土〈中粒砂〉
- チ. におい黄色(2.5Y6/4)砂質土〈中粒砂〉

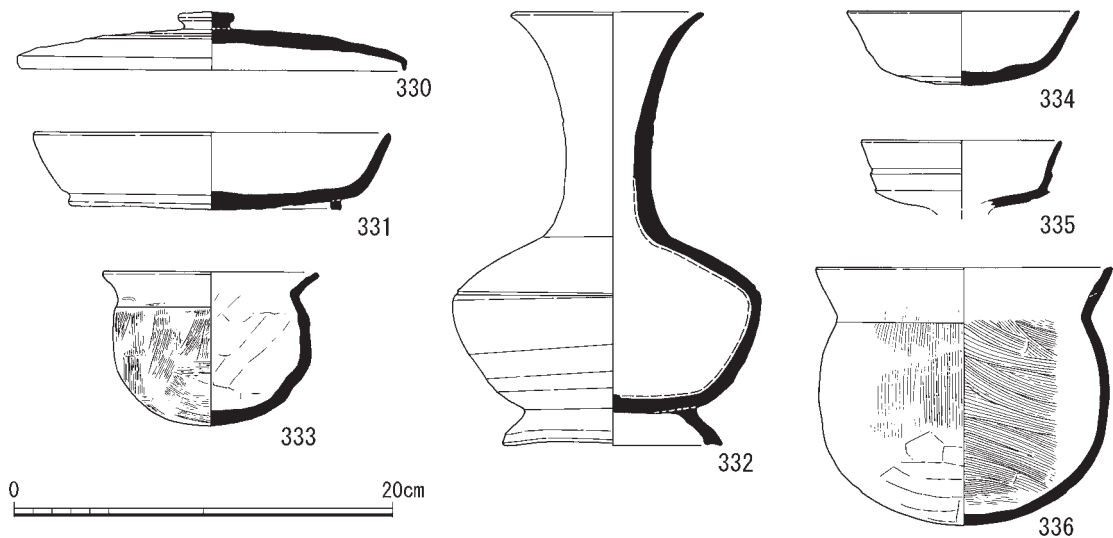
層上にはさらに整地土が置かれ、玄室では第47層で整地して埋葬面を造り、墓道では第15層で整地される。掘削中の崩落のため、第47層と第15層のつながりを検証することができなかった。いずれもにぶい黄橙色であり同一層の可能性はある。第47層は天井の地山由来の土を多く含んでいるという特徴があり、横穴築造で生じた土を使用していると考えられる。第47層上には、第45・



第183図 54号横穴平面・断面図(2)



第184図 54号横穴遺物出土状況図



第185図 54号横穴出土土器

46層があり閉塞土の可能性はある。この上の第44・59層はいずれも礫を多く含む層で、積極的に閉塞土と判断し難い。第43層は流入土とみられる。これらの層のすぐ墓道側に厚く堆積している第17層は礫を多く含む層で、横穴よりも上方にある地山由来である。

④遺物出土状況

玄室では、第47層上で土器が出土している。奥壁際には、完形の須恵器台付長頸壺(332)が正位の状態であった。左側辺では、土師器甕(333)が出土している。完形で、正位の状態である。玄室中央では、須恵器杯Bの身(331)の上に、蓋(330)が重なる状態で出土している。身は正位に置かれ、完形である。蓋も完形で、身の口縁部に斜めに立てかける状態で置かれていた。

⑤出土遺物

出土遺物には土器がある。玄室から出土した土器の器種は須恵器杯B、台付長頸壺、土師器甕である。須恵器杯B蓋(330)は、かえりが無く笠形のものである。同身(331)の底部外面はヘラキリ未調整で、焼成はやや軟調である。330と331は、胎土や雰囲気が異なり、サイズも蓋のほうが若干大きいため、製作時からセットであったものとは考えにくい。台付長頸壺(332)は肩部がソロバン玉状に張るものである。土師器甕(333)は、甕Aないし、小型である点から壺Bとすべきか。胴部内面はケズリ調整をしている。

334～336は、墓道や玄室の上層から出土したものである。334・335は、縦断3南半の第17層から出土した須恵器の杯Aと無蓋高杯。336は、縦断1北半から出土した土師器甕Aである。

出土遺物の年代は、飛鳥Ⅳ～平城Ⅱの範囲で考えられる須恵器杯Bの返りのない蓋が出土しており、松井Ⅴ期のものである。平城Ⅱの資料より背が低く、どちらかといえば飛鳥Ⅳ～Ⅴに近い。

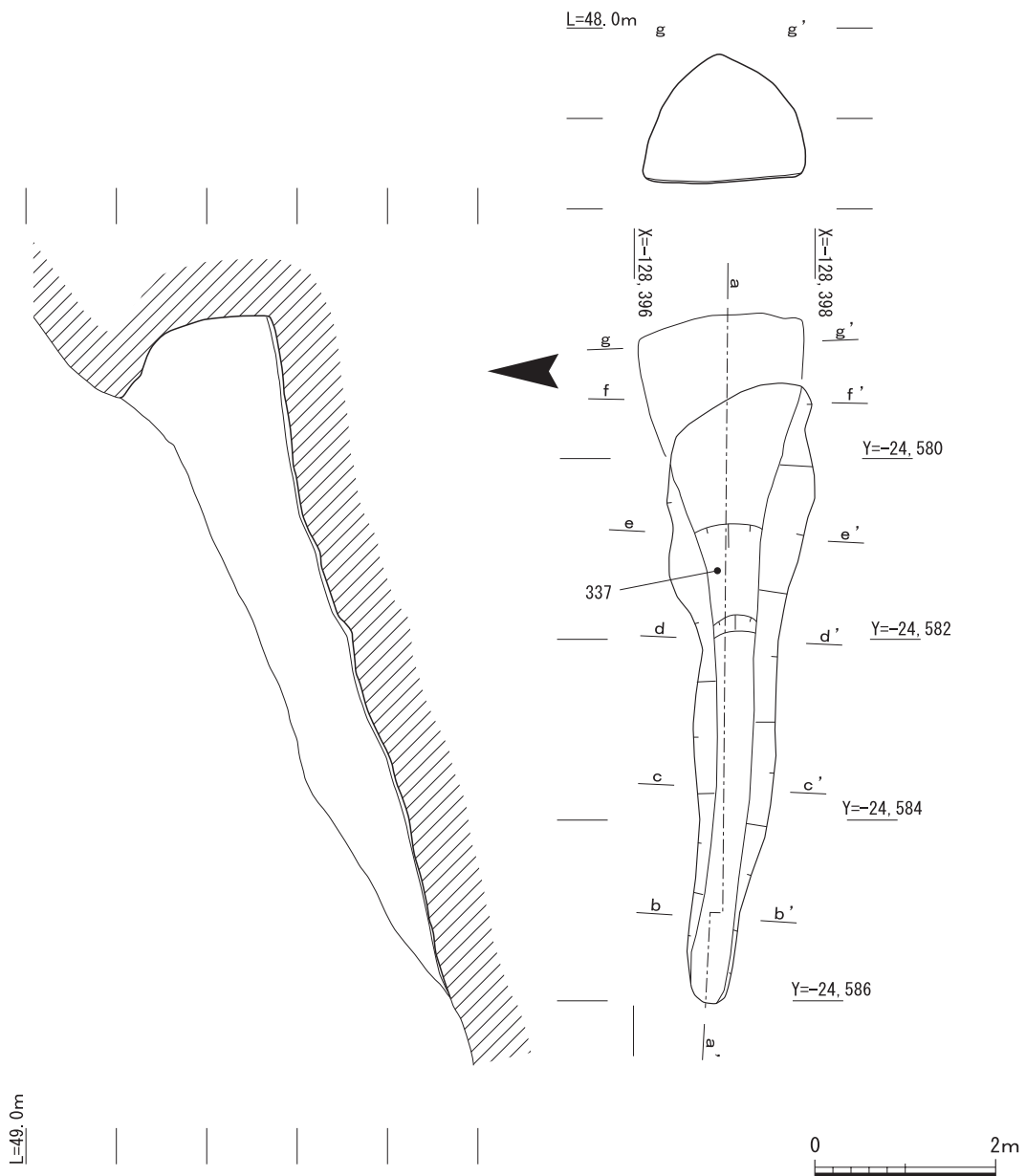
3)55号横穴(S X0205)

①概要

全長7.6mの横穴で、墓道先端から奥壁下端の地山までの比高は2mである。検出部の長さは6.88m、最大幅1.6mの長楕円形である。検出部の最奥で地山との間に幅2cmの隙間が空いていたが、大きく開口していなかった。調査にあたり横穴の縦方向を6分割して遺構掘削を行った。縦断5を掘削後、天井を3Dレーザー測量で記録し、その後天井を除去し、玄室の調査を行った。

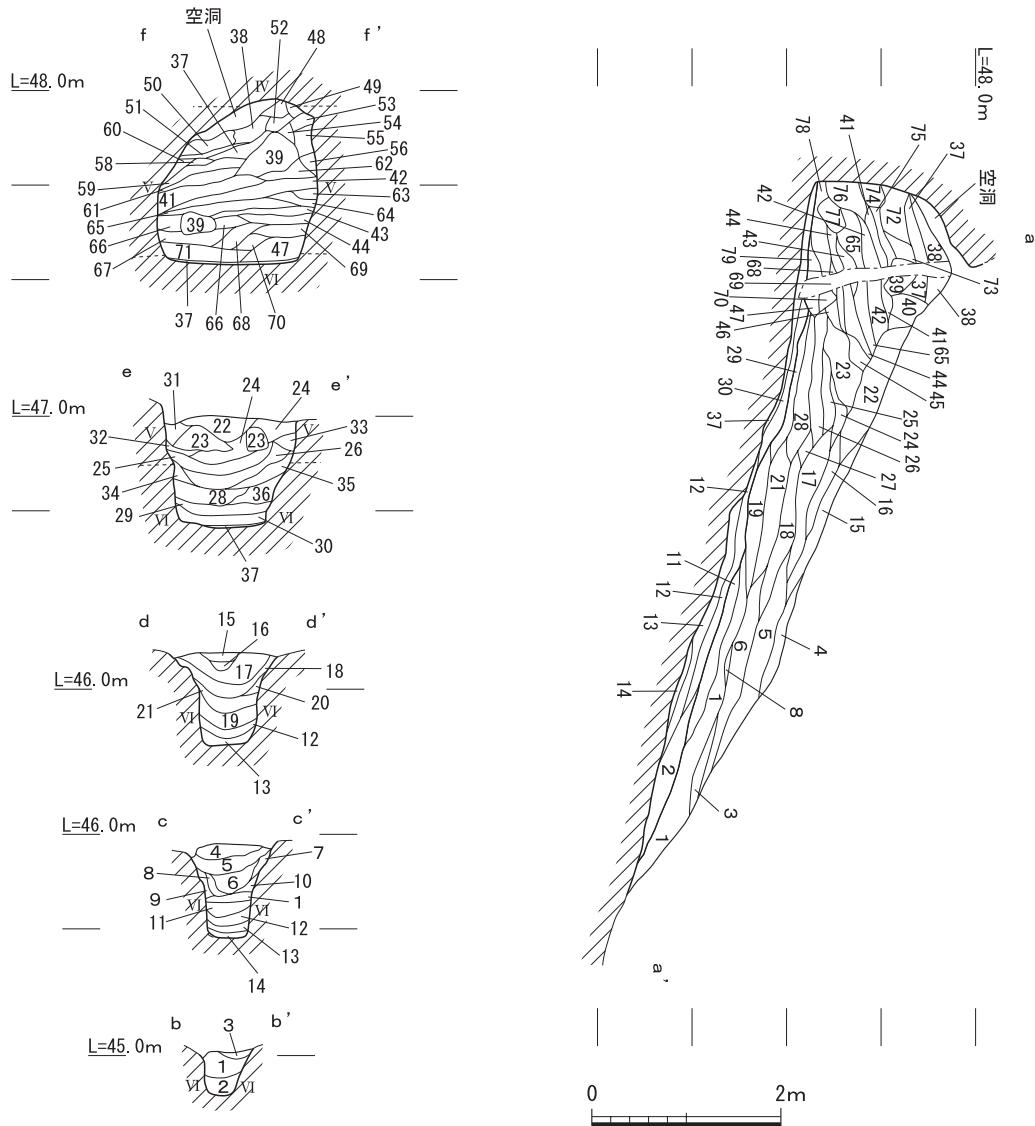
②規模と構造

墓道・羨道 墓道は、比較的急な傾斜になっているが、玄室付近でやや傾斜が緩くなる。傾斜の途中で階段状の段が2か所ある。墓道側の段は、整地土に埋められて消されるが、奥壁側の段は整地土上でも反映される。墓道と羨道の境界は不明である。横断の観察では、横断4(e-e')



第186図 55号横穴平面・断面図(1)

1. 明黄褐色(10YR7/6)砂質土〈細粒砂〉
2. にぶい黄橙色(10YR7/3)砂質土〈中粒砂、やや粘質〉
3. 灰白色(10YR8/1)粘質土〈シルト、地山Ⅵ層のブロック〉
4. にぶい黄橙色(10YR6/4)砂質土〈細粒砂〉
5. 黄褐色(2.5Y5/3)砂質土〈細粒砂、径1～2cm程度の円礫を少し含む〉
6. にぶい黄褐色(10YR5/3)砂質土〈細粒砂、径1cm程度の円礫を少し含む〉
7. 明黄褐色(10YR7/6)砂質土〈細粒砂〉
8. にぶい黄色(2.5Y6/4)砂質土〈細粒砂〉
9. にぶい黄橙色(10YR7/4)砂質土〈細粒砂、やや粘質〉
10. にぶい黄褐色(10YR7/3)砂質土〈粗粒砂〉
11. 明黄褐色(10YR7/6)砂質土〈中粒砂、やや粘質〉
12. 浅黄色(2.5Y7/3)砂質土〈中粒砂〉
13. 浅黄橙色(10YR8/3)砂質土〈中粒砂、やや粘質〉
14. 浅黄色(2.5Y8/4)砂質土〈中粒砂、やや粘質〉
15. にぶい黄色(2.5Y6/3)砂質土〈細粒砂、径1～5cm程度の円礫を非常に多く含む〉
16. 明黄褐色(10YR7/6)砂質土〈細粒砂〉
17. にぶい黄褐色(10YR6/3)砂質土〈細粒砂、径1～3cm程度の円礫を多く含む〉
18. 浅黄色(2.5Y7/3)粘質土〈細粒砂〉
19. 浅黄橙色(10YR8/4)砂質土〈中粒砂〉
20. にぶい黄色(2.5Y6/4)粘質土〈細粒砂〉
21. 浅黄色(2.5Y7/3)砂質土〈細粒砂、やや粘質、径1cm程度の円礫を少し含む〉
22. にぶい黄褐色(10YR7/3)砂質土〈細粒砂、径1cm程度の円礫を少し含む〉
23. 褐色(7.5YR4/3)岩盤〈岩盤、地山Ⅳ層の崩落塊〉
24. 灰黄色(2.5Y7/2)砂質土〈極細粒砂〉
25. にぶい黄褐色(10YR5/3)砂質土〈中粒砂〉
26. 黄橙色(10YR8/6)粘質土〈シルト～極細粒砂〉
27. 黄橙色(10YR8/6)砂質土〈細粒砂、径1～3cm程度の円礫を多く含む〉
28. にぶい橙色(7.5YR7/4)やや砂味のある粘質土〈極細粒砂、径1cm程度の円礫を少し含む〉
29. にぶい黄褐色(10YR7/3)粘質土〈極細粒砂〉
30. 浅黄橙色(10YR8/3)粘質土〈極細粒砂～細粒砂〉
31. 明黄褐色(10YR7/6)砂質土〈細粒砂、径1～2cm程度の円礫を多く含む〉
32. 明黄褐色(2.5Y7/6)粘質土〈極細粒砂、径1cm程度の円礫を少し含む〉
33. 浅黄色(2.5Y7/4)砂質土〈中粒砂、径1cm程度の円礫を多く含む、墓道側壁の崩れた土〉
34. にぶい黄色(2.5Y6/4)砂質土〈細粒砂、地山の崩落・風化土〉
35. にぶい黄色(2.5Y6/4)砂質土〈細粒砂、地山の崩落・風化土〉
36. にぶい黄色(2.5Y6/4)砂質土〈中粒砂、地山(側壁)由来の土、三角堆積〉
37. 灰白色(2.5Y7/1)粘質土〈極細～細粒砂、やや砂味強い玄室底部の整地土〉
38. 淡黄色(2.5Y8/3)地山〈極粗砂、地山ⅡないしⅤ層が崩落した層〉
39. 黒褐色(10YR3/2)地山〈極粗砂、天井の地山Ⅲ層の崩落土〉
40. にぶい黄褐色(10YR7/4)砂質土〈中粒砂、径0.5cm程度の円礫を多く含む〉
41. にぶい褐色(7.5YR6/3)砂質土〈細粒砂〉
42. にぶい橙色(7.5YR6/4)砂質土〈中粒砂、径1～2cm程度の円礫を多く含む〉
43. 浅黄色(10YR8/4)砂質土〈中粒砂、地山ⅡないしⅤ層由来〉
44. 黒褐色(10YR3/1)砂質土〈中粒砂、天井の地山Ⅲ層が崩落した層〉
45. 浅黄褐色(10YR8/4)砂質土〈粗粒砂、地山ⅡないしⅤ層の崩落土〉
46. 明黄褐色(10YR7/6)粘質土〈シルト〉
47. 褐色(10YR5/6)砂質土〈やや粘質〉〈細粒砂、天井の地山Ⅳ層が崩落後、風化した層〉
48. 黒褐色(7.5YR4/4)砂質土〈粗粒砂、天井の地山Ⅲ層が崩落し風化した層〉
49. 浅黄色(2.5Y7/3)砂質土〈中粒砂〉
50. にぶい橙色(7.5YR7/4)礫〈天井の地山Ⅳ層が崩落し、径2～5cm程度に割れた層〉
51. にぶい黄色(2.5Y6/3)砂質土〈中粒砂〉
52. 黒褐色(7.5YR3/1)岩盤〈天井の地山Ⅲ層の崩落塊〉
53. 明赤褐色(5Y5/6)砂質土〈粗粒砂、地山Ⅳ層の崩落・風化層〉
54. 黄褐色(2.5Y5/3)砂質土〈中粒砂〉
55. 淡黄色(2.5Y8/4)砂質土〈細粒砂、径0.5～3cm程度の円礫を多く含む、側壁の地山ⅡないしⅤ層が崩れた層〉
56. 浅黄褐色(10YR8/4)岩盤(黄)〈側壁の地山ⅡないしⅤ層、生きている〉
57. にぶい黄褐色(10YR7/4)砂質土〈粗粒砂、径0.5cm程度の円礫を多く含む〉
58. 黄色(2.5Y8/6)岩盤〈側壁の地山ⅡないしⅤ層の崩落塊〉
59. 灰黄色(2.5Y7/2)砂質土〈中粒砂、径0.5cm程度の円礫を多く含む〉
60. 黄褐色(10YR7/8)地山〈剥離しかけているが生きている層、側壁の地山Ⅴ層〉
61. にぶい褐色(7.5YR5/3)砂質土〈粗粒砂、地山Ⅳ層由来〉
62. 浅黄色(5Y7/3)砂質土〈細粒砂〉
63. 淡黄色(2.5Y8/4)砂質土〈中粒砂、側壁の地山ⅡないしⅤ層の崩れた層〉
64. にぶい黄褐色(10YR7/4)砂質土〈細粒砂〉
65. にぶい褐色(7.5YR6/3)砂質土〈粗粒砂、天井の地山Ⅳ層由来、径0.5～2cm程度の円礫を非常に多く含む〉
66. にぶい黄色(2.5Y6/3)砂質土〈中粒砂〉
67. にぶい黄褐色(10YR7/3)砂質土〈中粒砂、径1cm程度の円礫を少し含む〉
68. 灰褐色(7.5YR4/2)砂質土〈中粒砂、天井の地山Ⅲ層の崩落・風化層〉
69. 黄褐色(10YR8/6)砂質土〈粗粒砂、側壁の地山ⅡないしⅤ層由来の層〉
70. にぶい黄褐色(10YR6/4)砂質土〈中粒砂、径1cm程度の円礫を少し含む〉
71. にぶい黄褐色(10YR5/3)砂質土〈中粒砂、径1cm程度の円礫を少し含む〉
72. にぶい黄褐色(10YR6/4)砂質土〈中粒砂〉
73. にぶい褐色(7.5YR6/3)砂質土〈細粒砂〉
74. 浅黄褐色(7.5YR8/4)砂質土〈細粒砂〉
75. にぶい黄褐色(10YR5/3)砂質土〈細粒砂〉
76. 浅黄色(2.5Y7/3)砂質土〈中粒砂、径1～2cm程度の円礫を多く含む、奥壁の地山Ⅴ層の崩落土〉
77. 黒褐色(10YR3/2)地山〈天井の地山Ⅲ層の崩落塊〉
78. にぶい褐色(7.5YR5/4)砂質土〈細粒～中粒砂、径1～4cm程度の円礫を多く含む、天井の地山Ⅳ層由来の崩落土〉
79. 淡黄色(2.5Y8/4)砂質土〈中粒砂、側・奥壁由来の崩落土〉



第187図 55号横穴平面・断面図(2)

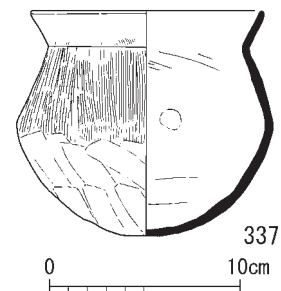
の側壁が若干内湾しており、本来この位置まで天井が存在した可能性がある。横断3 (d - d')でも左側壁が内湾しているが、軟弱な地山VI層の部分であり、ここには天井は存在しなかったとみられる。玄室には袖などがなく、玄室と羨道は明瞭には区分できない。

玄室(平面形・天井・奥壁) 玄室は、両側辺が墓道側に向かって狭まり、平面形が三角形を呈する。玄室の最大幅は1.84mである。玄室の分類ではB 2 a類にあたる。

天井は、奥壁付近のごく一部で当初の形を残しているものの、ほとんど剥落している。奥壁は右側面の残りが良くないが、尖頭アーチ形を残している。奥壁の高さは1.4mである。

③土層堆積状況

墓道の地山上は、第2・12～14・37層で整地される。玄室には、第37層で薄く整地されており、



第188図 55号横穴出土土器

第37層上面が埋葬面にあたると考えられる。閉塞と考えられる層は確認できなかった。

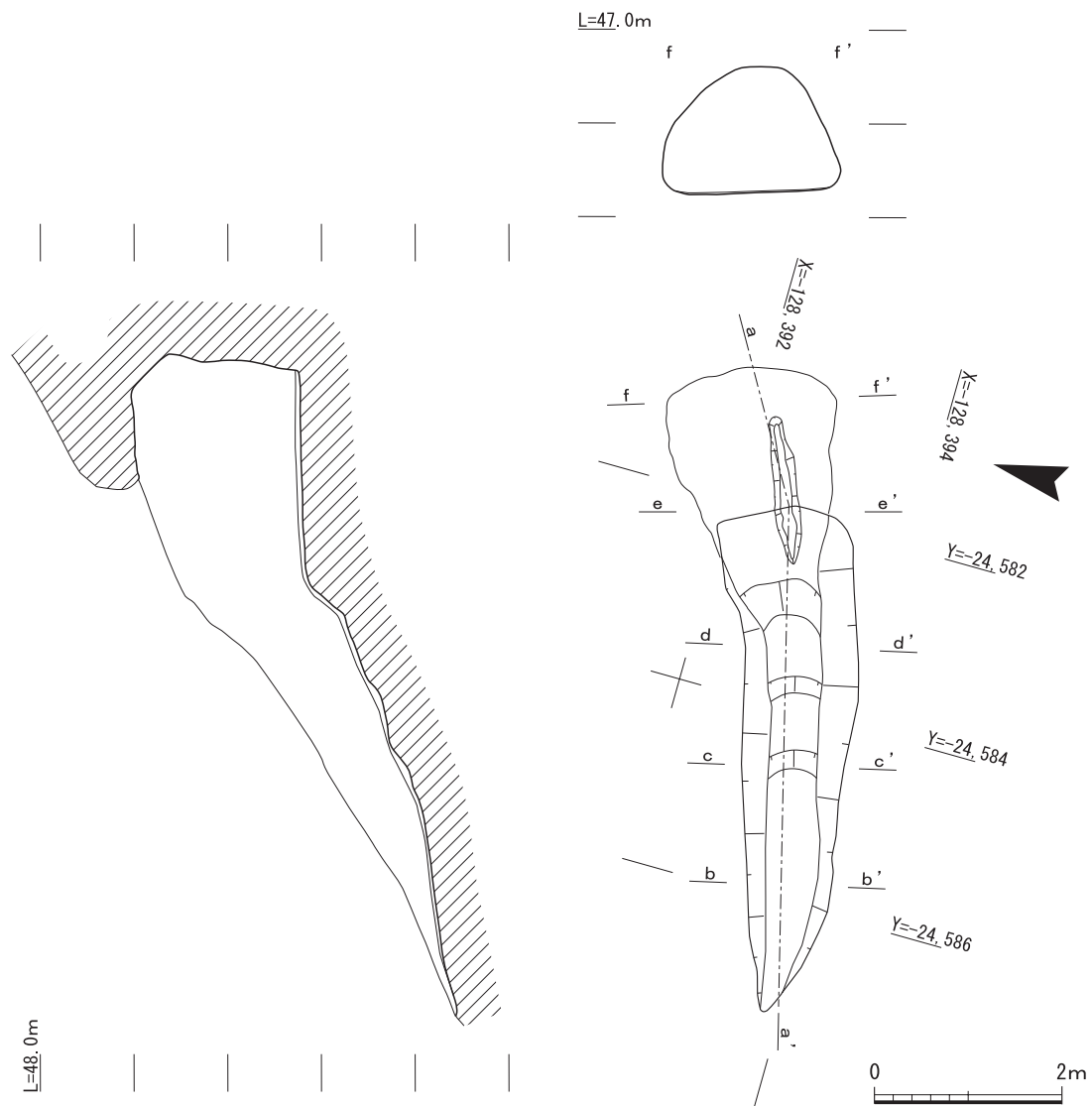
④遺物出土状況

玄室から遺物の出土はなかった。墓道から羨道にあたる部分である、縦断4北半の第17層中から土師器甕A(337)が出土している。

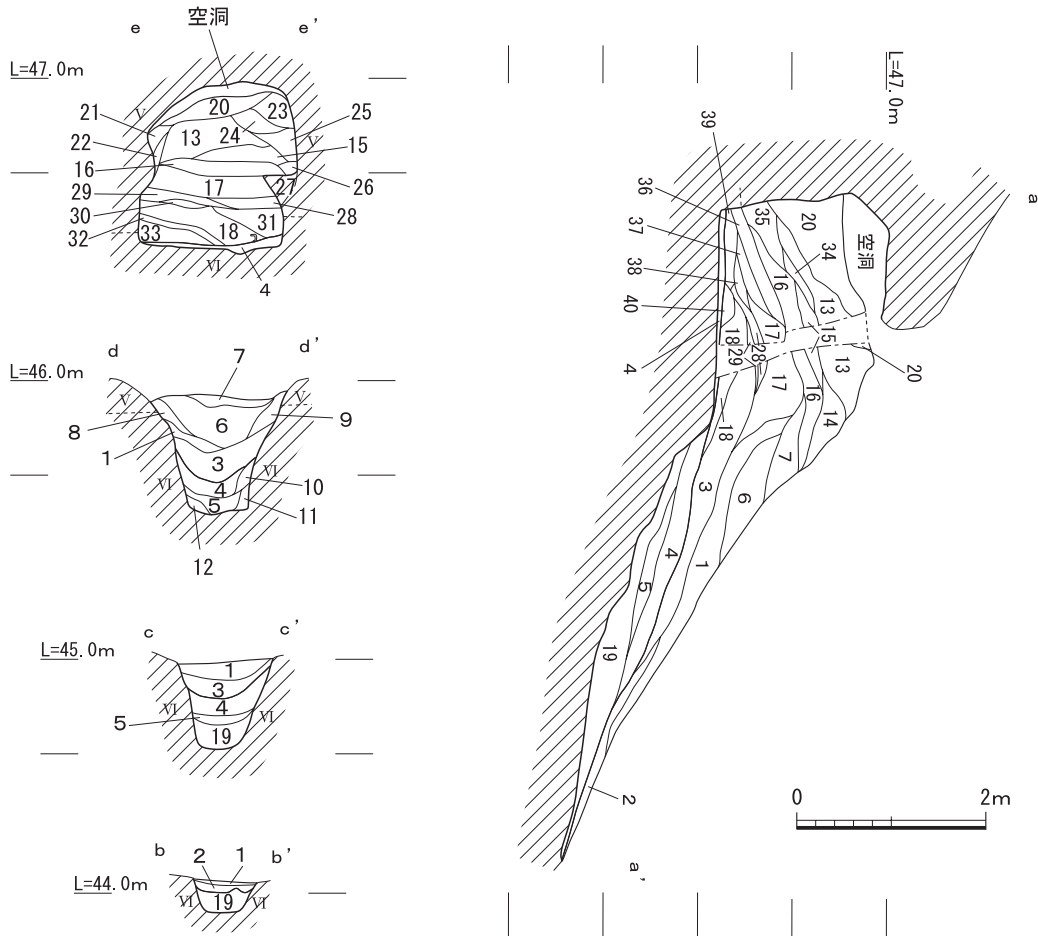
4)56号横穴(S X 0206)

①概要

全長は6.88mで、墓道先端と玄室奥の地山の比高は1.66mである。検出部の長さは5.32m、最大幅1.4mである。検出部の最奥が長さ0.3m、幅0.05mでわずかに開口していたが、開口部から横穴内部のようすは観察できなかった。遺構掘削は、横穴の縦方向を5分割して行った。縦断4の掘削終了後に3Dレーザー測量を実施し、天井を除去して玄室の調査を行った。横穴の全長は



第189図 56号横穴平面・断面図(1)



第190図 56号横穴平面・断面図(2)

- | | |
|-------------------------------------------------------------------------------------------------------------------------------------------------------------------------------------------------------------------------------------------------------------------------------------------------------------------------------------------------------------------------------------------------------------------------------------------------------------------------------------------------------------------------------------------------------------------------------------------------------------------------------------------------------------------------------------------------------------------------------------------------------------------------------------------------------------------------------------------------------------------------------------------------------------------------------------------------------------------------------------------------|---------------------------------------------------------------------------------------------------------------------------------------------------------------------------------------------------------------------------------------------------------------------------------------------------------------------------------------------------------------------------------------------------------------------------------------------------------------------------------------------------------------------------------------------------------------------------------------------------------------------------------------------------------------------------------------------------------------------------------------------------------------------------------------------------------------------------------------------------------------------------------------------------------------------------------------------------------------------------------------------------------------------------------------------------------|
| <ol style="list-style-type: none"> 1. におい黄褐色(10YR5/4)砂質土〈細粒砂〉 2. におい黄色(2.5Y6/4)砂質土〈細粒砂〉 3. におい褐色(7.5YR5/4)砂質土〈粗粒砂、径1cm程度の円礫を少し含む〉 4. 灰白色(7.5YR8/2)粘質土〈細粒砂〉 5. 淡黄色(2.5Y8/4)砂質土〈中粒砂、やや粘質〉 6. 明黄橙色(10YR6/6)砂質土〈中粒砂、径2cm程度の円礫を多く含む〉 7. 浅黄色(2.5Y7/4)砂質土〈細粒砂〉 8. 黄褐色(10YR5/6)砂質土〈中粒砂〉 9. におい黄褐色(10YR5/4)砂質土〈中粒砂〉 10. 灰白色(2.5Y8/2)粘質土〈細粒砂〉 11. 浅黄色(2.5Y8/3)粘質土〈細粒砂～シルト〉 12. 灰白色(10YR8/1)粘質土〈シルト〉 13. におい黄褐色(10YR5/4)細粒砂〈細粒砂、径1cm程度の円礫を多く含む〉 14. におい黄色(2.5Y6/4)砂質土〈細粒砂、径1～2cm程度の円礫を多く含む〉 15. 浅黄色(2.5Y7/4)砂質土〈細粒砂〉 16. 淡黄色(2.5Y8/4)砂質土〈中粒砂、径2cm程度の円礫を少し含む〉 17. におい黄褐色(10YR5/4)砂質土〈細粒砂、径1cm程度の円礫を少し含む〉 18. 褐色(7.5YR4/4)砂質土〈中粒砂～粗粒砂、径0.5～2cm程度の円礫を多く含む〉 19. 浅黄橙色(2.5Y8/3)粘質土〈粘質なシルト、径1cm程度の円礫を少し含む〉 20. 黄橙色(10YR7/6)砂質土〈中粒砂～粗粒砂、天井の地山IIないしV層の崩落土〉 21. 淡黄色(2.5Y8/3)砂質土〈粗粒砂、径1～2cm程度の円礫を多く含む、天井崩落土が風化した層〉 | <ol style="list-style-type: none"> 22. 浅黄橙色(10YR8/3)しまりの良い砂質土〈中粒砂～粗粒砂、地山で側壁の生きている層〉 23. 淡黄色(2.5Y8/3)岩盤〈岩盤、地山IIないしV層の崩落土〉 24. におい黄褐色(10YR7/4)砂質土〈粗粒砂、天井の崩落風化層〉 25. 浅黄橙色(10YR8/4)砂質土〈粗粒砂、側壁の崩落風化層〉 26. 浅黄色(2.5Y7/4)砂質土〈中粒砂、側壁崩落風下層〉 27. 浅黄(5Y7/3)粘質土〈シルト～極細粒砂、均質、側壁の生きている層〉 28. 浅黄橙色(10YR8/4)砂質土〈粗粒砂、側壁崩落風化土、側壁が断続的に落ちた様子を表す〉 29. におい黄褐色(10YR5/3)砂質土〈中粒砂〉 30. におい黄褐色(10YR7/3)砂質土〈中粒砂〉 31. 浅黄褐色(10YR8/4)砂質土〈粗粒砂、側壁崩落風化土〉 32. 浅黄色(2.5Y7/3)砂質土〈粗粒砂〉 33. におい黄色(2.5Y6/3)砂質土〈粗粒砂、径1～2cm程度の円礫を多く含む〉 34. におい黄褐色(10YR6/3)砂質土〈細粒砂〉 35. におい黄褐色(10YR7/2)礫〈径0.5～2cm程度の円礫からなる層、地山IIないしV層由来、崩落土〉 36. 淡黄色(2.5Y8/4)砂質土〈中粒砂～細粒砂、径1～2cm程度の円礫を多く含む、地山IIないしV層由来の崩落土〉 37. 褐色(7.5YR4/3)砂質土〈中粒砂、径0.5～1cm程度の礫からなる、天井の地山IV層の崩落土〉 38. 褐色(7.5YR4/3)砂質土〈中粒砂、天井の地山IV層の崩落土〉 39. におい黄褐色(10YR5/3)礫〈径0.5～2cm程度の礫からなる層、天井の崩落土〉 40. におい赤褐色(5YR4/4)砂質土〈粗粒砂、天井の地山IV層の崩落土〉 41. 黄色(2.5Y7/8)砂質土〈細粒砂～粗粒砂〉 |
|-------------------------------------------------------------------------------------------------------------------------------------------------------------------------------------------------------------------------------------------------------------------------------------------------------------------------------------------------------------------------------------------------------------------------------------------------------------------------------------------------------------------------------------------------------------------------------------------------------------------------------------------------------------------------------------------------------------------------------------------------------------------------------------------------------------------------------------------------------------------------------------------------------------------------------------------------------------------------------------------------|---------------------------------------------------------------------------------------------------------------------------------------------------------------------------------------------------------------------------------------------------------------------------------------------------------------------------------------------------------------------------------------------------------------------------------------------------------------------------------------------------------------------------------------------------------------------------------------------------------------------------------------------------------------------------------------------------------------------------------------------------------------------------------------------------------------------------------------------------------------------------------------------------------------------------------------------------------------------------------------------------------------------------------------------------------|

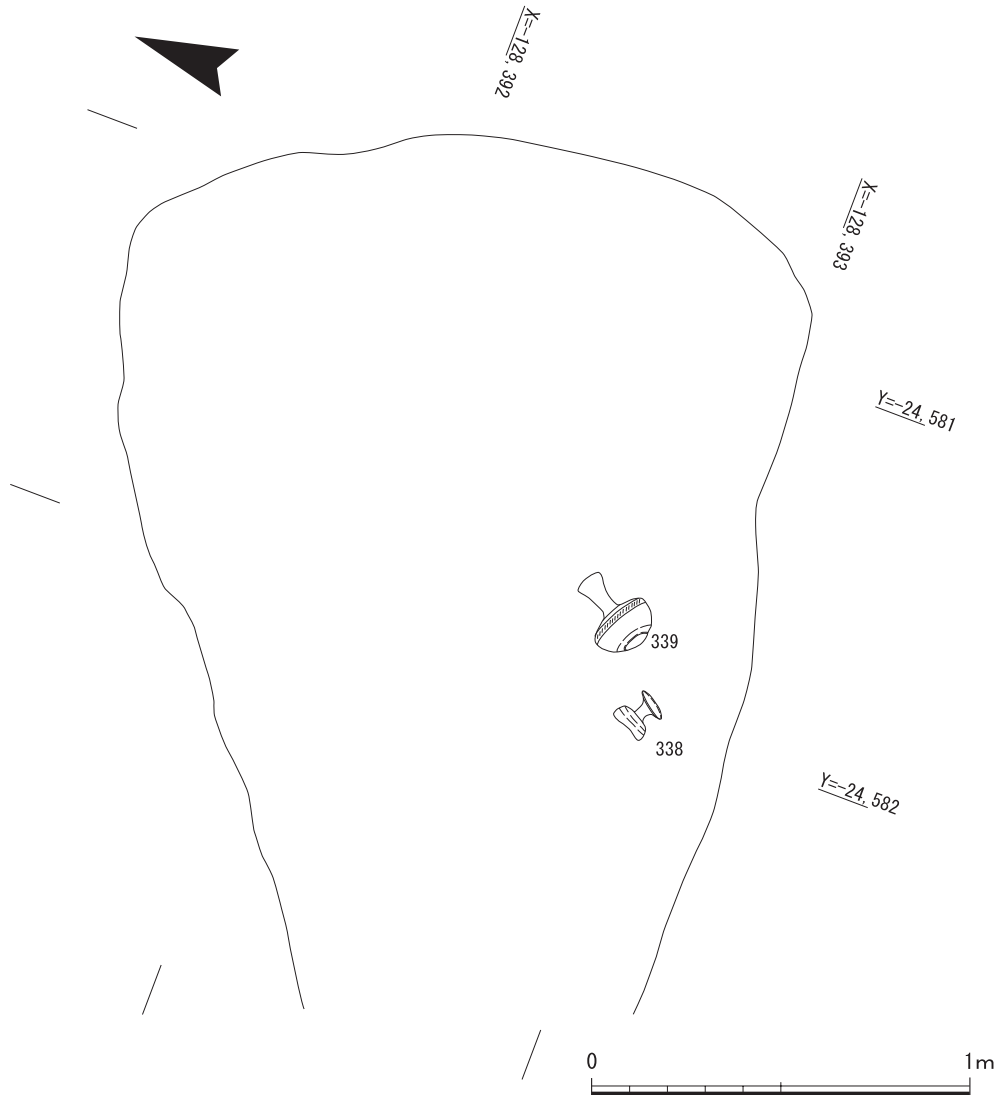
6.88mである。横穴の主軸は、羨道付近で屈曲しており、玄室の主軸は東で25°北、墓道の主軸は東で17°北へ振る。

②規模と構造

墓道・羨道 地山面の墓道の傾斜はなだらかであるが、途中で0.15～0.36mの比高がある階段状の段が3か所で造られている。奥壁側の段が最も大きな段で、それより奥壁側はほぼ水平になる。墓道には整地土が厚く入れられており、整地土上面ではなだらかな斜面となっている。墓道と羨道の境界は不明であるが、地山の大きな段付近までは本来天井があったと考えられる。玄室には袖がなく、羨道との境界は不明瞭である。

玄室(平面形・天井・奥壁) 玄室は、奥壁部分が最も幅広く、そこから墓道・羨道に向けてほぼ直線的に狭まる。玄室の最大幅は1.77mである。分類ではB2a類にあたる。

地山面では、玄室の主軸やや右の部分に長さ1.59m、最大幅2.7m、深さ2cmの排水溝が掘られている。排水溝は整地土で埋められており、玄室中の水分を玄室から墓道の整地土を通して下方に逃がす、暗渠状の仕組みであると考えられる。

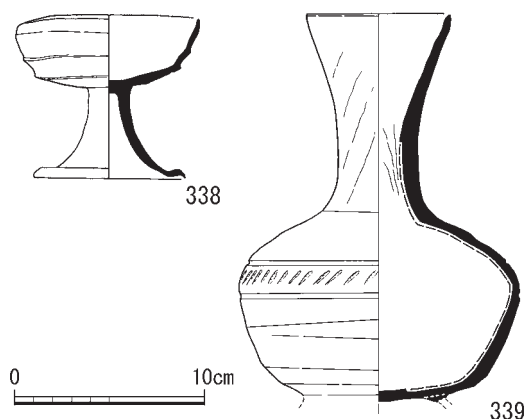


第191図 56号横穴遺物出土状況図

天井は、剥落しており本来の形を残さない。現状の天井は奥壁から1.36m分の長さのみ残存している。奥壁は、剥落が進んでいるため、平らな面ではなく凹面状になっている。他の横穴の例から、本来はアーチ形であったと見られる。現状の高さは1.79mである。

③土層堆積状況

墓道・羨道の地山上には、第19・5・4層の順で厚く整地が行われ緩やかな斜路を造る。玄室には第4層で薄く整地され、埋葬面を造る。整地土上は、間層を挟んで第17層がマウンド状に存在している。閉塞土の可能性があるが、地山由来の土であることから側壁が剥落したと判断した。



第192図 56号横穴出土土器

④遺物出土状況

玄室の第4層上で土器が2点出土している。いずれも須恵器で、玄室中央のやや右寄りの位置にある。無蓋高杯(338)は、横位の状態で出土である。台付長頸壺(339)は、横位の状態で出土した。

⑤出土遺物

出土遺物には土器がある。土器の器種は、須恵器無蓋高杯、台付長頸壺である。須恵器無蓋高杯(338)は、脚部に透かしのないもの。台付長頸壺(339)は、底部の平坦面が広いことから、脚ではなく高台をつけたものと判断できる。高台部は人為的に打ち欠いたと考えられる。

玄室出土遺物の年代は、低脚の無蓋高杯の存在から松井Ⅲ期の範囲内で位置づけられる。

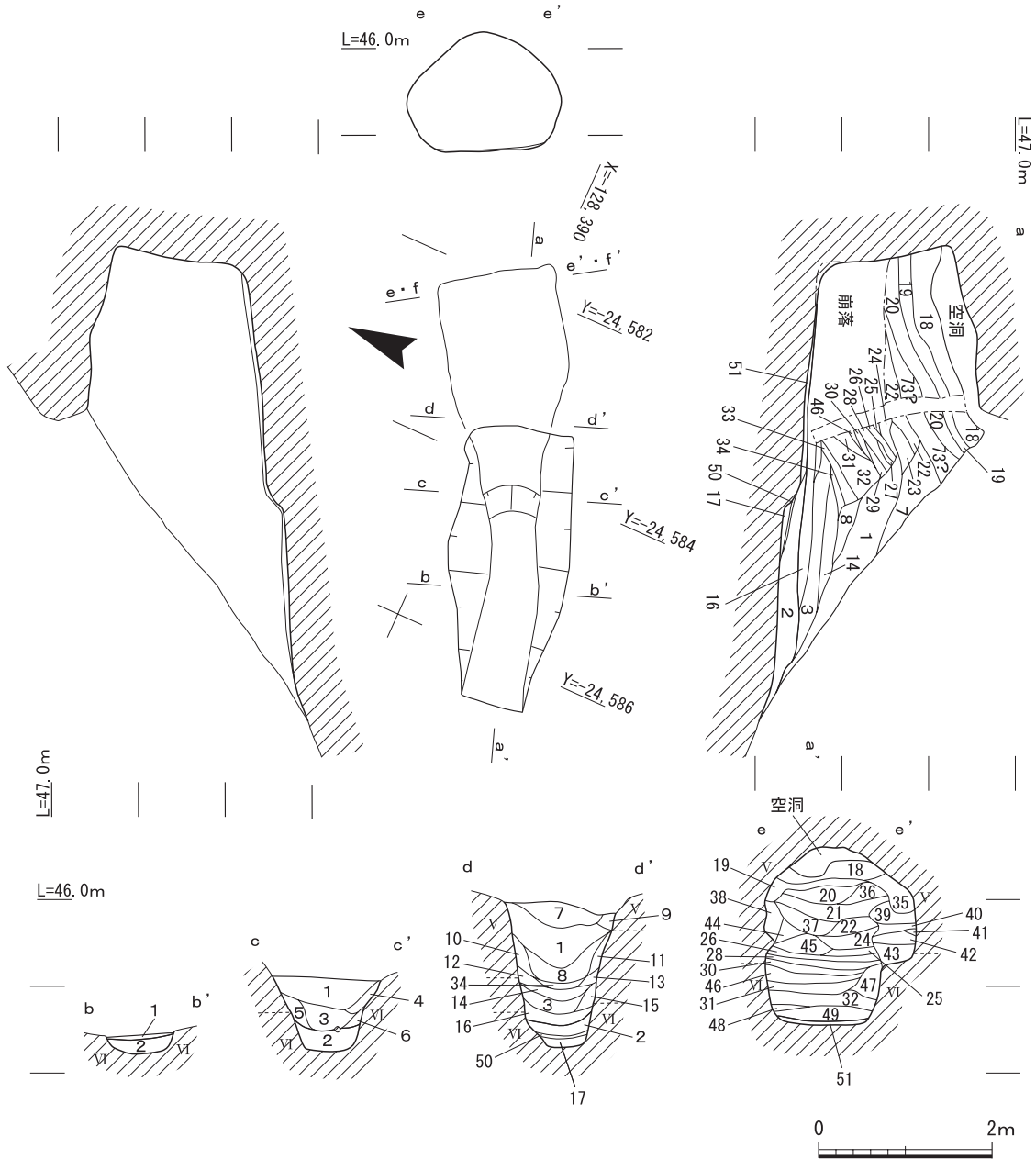
5)57号横穴(S X0207)

①概要

検出部の長さは3.22m、最大幅は1.44mの隅丸長方形である。検出部の最奥では、地山と埋土の間に幅1cm程隙間が空いていたが、大きく開口はしていなかった。遺構掘削は、横穴の縦方向を5分割して実施した。縦断4を掘削した段階で天井内の空間を確認したため、3Dレーザー測量で記録した後、天井を除去して玄室の調査を行った。横穴の全長は5.29mである。横穴は墓道部分がやや屈曲しており、玄室の主軸は東で30°北へ振る。

②規模と構造

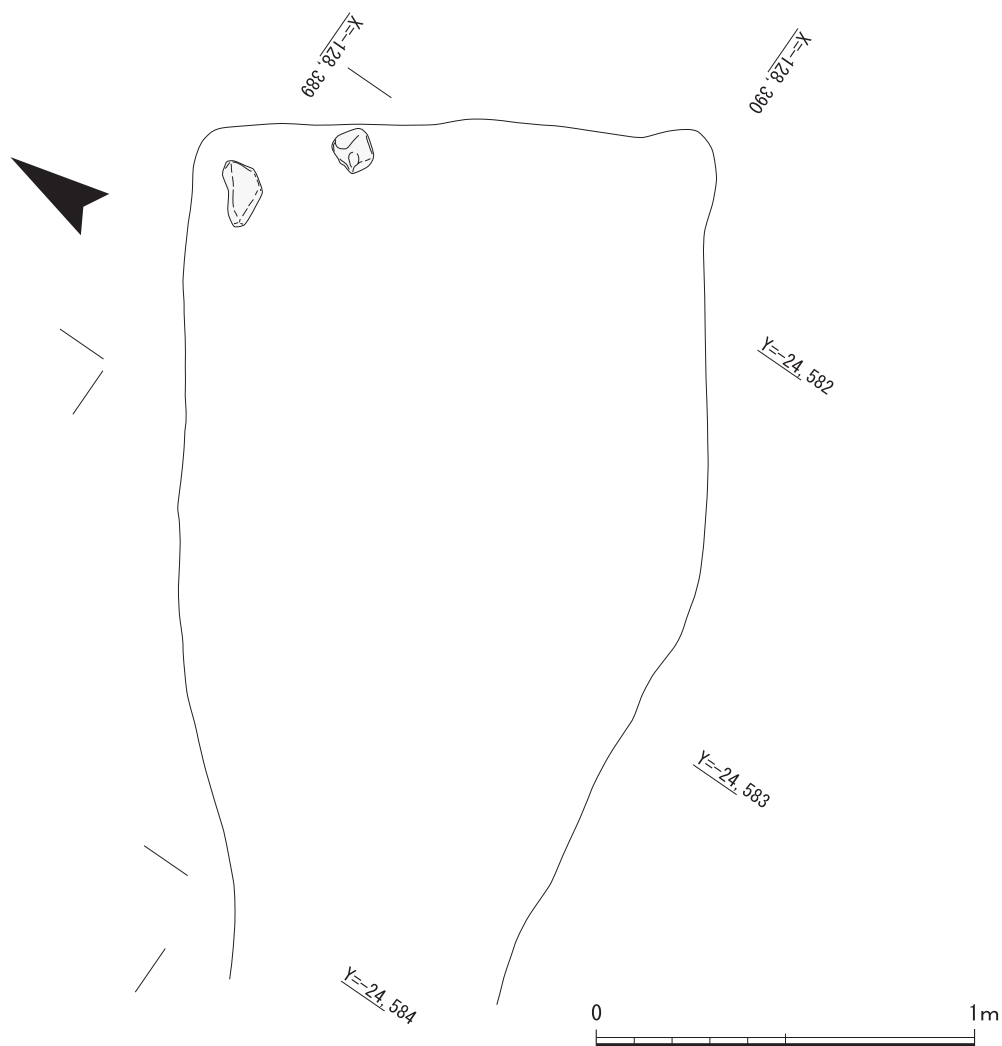
墓道・羨道 墓道先端から玄室奥の地山までは0.73mの高低差がある。地山面は、墓道部分はほぼ水平に掘られており、墓道先端から2.5mのところでは比高0.21mの階段状の段がある。段よりも奥壁側は再びほぼ水平になっている。地山上には整地がなされ、特に、墓道部は整地が厚い。整地土上面では墓道から玄室まではほぼ水平になっている。墓道と羨道の境界となる天井入口部



第193図 57号横穴平面・断面図

- | | |
|----------------------------------------------------------------------------------------------------------------------------------------------------------------------------------------------------------------------------------------------------------------------------------------------------------------------------------------------------------------------------------------------------------------------------------------------------------------------------------------------------------------------------------------------------------------------------------------------------------------------------|-------------------------------------------------------------------------------------------------------------------------------------------------------------------------------------------------------------------------------------------------------------------------------------------------------------------------------------------------------------------------------------------------------------------------------------------------------------------------------------------------------------------------------------------------------------------------------------------------------------|
| <ol style="list-style-type: none"> 1. にぶい黄橙色(10YR5/4)砂質土〈細砂〉 2. 浅黄色(2.5Y7/3)砂質土〈中粒砂〉 3. にぶい橙色(7.5YR6/4)砂質土〈中粒砂、径1~2cm程度の円礫を多く含む〉 4. にぶい黄橙色(10YR7/3)砂質土〈中粒砂〉 5. 浅黄色(2.5Y7/3)砂質土〈粗粒砂〉 6. 明褐灰色(7.5YR7/2)砂質土〈やや粘質な細粒砂〉 7. 明黄褐色(10YR7/6)砂質土〈細粒砂、径1~2cm程度の円礫を多く含む〉 8. 褐色(7.5YR4/3)砂質土〈細粒砂〉 9. 淡黄色(2.5Y8/4)砂質土〈中粒砂〉 10. にぶい黄褐色(10YR5/3)砂質土〈細粒砂〉 11. 浅黄色(2.5Y7/4)砂質土〈中粒砂〉 12. にぶい黄褐色(10YR6/4)砂質土〈細粒砂〉 13. 淡黄色(2.5Y8/4)砂質土〈中粒砂〉 14. 淡黄色(2.5Y8/4)砂質土〈中粒砂~粗粒砂〉 15. 浅黄褐色(10YR8/4)砂質土〈中粒砂〉 | <ol style="list-style-type: none"> 16. 浅黄色(2.5Y7/3)砂質土〈中粒砂〉 17. 黄褐色(10YR8/6)砂質土〈粗粒砂〉 18. 黄褐色(10YR7/6)岩盤〈しまりの良い粗粒砂、径1~3cm程度の円礫を多く含む、天井崩落土〉 19. 黄褐色(2.5Y5/3)砂質土〈中粒砂〉 20. にぶい黄褐色(10YR5/4)砂質土〈中粒砂、径1cm程度の円礫を多く含む〉 21. 明黄褐色(10YR7/6)砂質土〈中粒砂〉 22. オリーブ褐色(2.5Y4/3)砂質土〈中粒砂~粗粒砂〉 23. にぶい黄褐色(10YR5/3)砂質土〈細粒砂〉 24. 淡黄色(2.5Y8/3)砂質土〈細粒砂、やや粘質〉 25. 浅黄褐色(10YR8/4)砂質土〈粗粒砂〉 26. 淡黄色(2.5Y8/4)砂質土〈粗粒、天井と側壁が落ちて互層状になる〉 27. 明黄褐色(10YR7/6)砂質土〈細粒砂、天井と側壁が落ちて互層状になる〉 28. 浅黄褐色(10YR8/4)砂質土〈粗粒砂、天井と側壁が落ちて |
|----------------------------------------------------------------------------------------------------------------------------------------------------------------------------------------------------------------------------------------------------------------------------------------------------------------------------------------------------------------------------------------------------------------------------------------------------------------------------------------------------------------------------------------------------------------------------------------------------------------------------|-------------------------------------------------------------------------------------------------------------------------------------------------------------------------------------------------------------------------------------------------------------------------------------------------------------------------------------------------------------------------------------------------------------------------------------------------------------------------------------------------------------------------------------------------------------------------------------------------------------|

- 互層状になる)
- 29. にぶい黄橙色(10YR7/4)砂質土〈細粒砂、天井と側壁が落ちて互層状になる〉
 - 30. 浅黄橙色(10YR8/3)砂質土〈粗粒砂、天井と側壁が落ちて互層状になる〉
 - 31. にぶい黄橙色(10YR7/4)砂質土〈粗粒砂、天井と側壁が落ちて互層状になる〉
 - 32. にぶい黄色(2.5Y6/4)砂質土〈細粒砂〉
 - 33. にぶい黄橙色(10YR6/4)砂質土〈粗粒砂〉
 - 34. 淡黄色(2.5Y8/4)砂質土〈粗粒砂〉
 - 35. にぶい褐色(7.5YR5/4)砂質土〈粗粒砂、径1cm程度の円礫を多く含む、天井崩落風化層〉
 - 36. 淡黄色(2.5Y8/4)砂質土〈極粗砂、側壁の地山ⅡないしⅤ層由来〉
 - 37. 淡黄色(2.5Y8/4)砂質土〈粗粒砂〉
 - 38. 灰白色(2.5Y8/2)砂質土〈しまりの良い極粗砂、径0.5～1cm程度の円礫を多く含む、側壁の地山ⅡないしⅤ層〉
 - 39. 黄橙色(10YR8/6)粘質土〈シルト均質〉
 - 40. 淡黄色(2.5Y8/4)砂質土〈粗粒砂〉
 - 41. 灰白色(2.5Y8/1)粘質土〈シルト均質〉
 - 42. 淡黄色(2.5Y8/3)砂質土〈粗粒砂、径1cm程度の円礫を少し含む、地山ⅡないしⅤ層、生きているか〉
 - 43. 褐灰色(10YR7/6)粘質土〈シルト均質、側壁の生きている層、シルトの地山〉
 - 44. にぶい黄橙色(10YR6/4)砂質土〈中粒砂〉
 - 45. にぶい黄褐色(10YR5/4)砂質土〈極粗砂、径1cm程度の円礫を多く含む、側壁の天井由来、地山ⅡないしⅤ層、地山Ⅳ層まじり〉
 - 46. にぶい黄橙色(10YR7/4)砂質土〈極粗砂、径1cm程度の円礫を多く含む、天井又は側壁由来、地山ⅡないしⅤ層〉
 - 47. 橙色(7.5YR6/6)砂質土〈極粗砂、径1～3cm程度の円礫を非常に多く含む、天井由来の地山Ⅳ層〉
 - 48. 浅黄橙色(10YR8/3)砂質土〈細砂、粘質シルトのブロック混じる〉
 - 49. 灰白色(10YR8/2)砂質土〈極粗砂～粗砂、地山ⅡないしⅤ層由来〉
 - 50. 灰白色(2.5Y7/2)砂質土〈均質な細粒砂、墓道側壁由来〉
 - 51. 灰白色(10YR8/1)砂質土〈細粒砂～中粒砂、整地土〉



第194図 57号横穴遺物出土状況図

は、現状では横断3付近にある。横断2(c-c')では側壁の内湾等がないため、本来の天井入口部は横断2から横断3の間であったと考えられる。玄室は袖がないため、明瞭に区分することはできない。

玄室(平面形・天井・奥壁) 玄室の両側辺は、奥壁に対してほぼ直角に墓道側へのびた後、屈曲して幅を狭めている。玄室の最大幅は1.36mで、奥壁から2.05mのところ両側辺は屈曲して幅を狭める。分類ではA2類にあてはまる。

天井は、剝落が進んでおり、本来の形を残していない。奥壁も剝落が進んでおり、本来の形状は不明である。現状で奥壁の高さは1.5mあるが、天井の剝落により本来より高くなっていると考えられる。

③土層堆積状況

地山上は、墓道では第2層、玄室は第51層で整地される。墓道の整地は厚く、地山の段を埋めて玄室とほぼ水平にしている。玄室の地山上は、第51層で薄く、墓道は特に第2層で厚く整地され、整地土上面では玄室とほぼ水平にする。第28～31層は、天井と側壁の剝落土が互層状に堆積したものである。その下にある第32層や墓道側にある第3・16層については、現地判断がつかなかったが、閉塞の可能性残っている。

④遺物出土状況

玄室では、埋葬面と考えられる第51層上で礫が2点出土した。土器等の遺物は出土しなかった。礫は奥壁左隅にあり、拳大～人頭大の大きさでいずれもチャート製の直角礫である。

3Dレーザー測量を行うため縦断5の北側を掘削中、第18層の上面にキツネの獣骨を検出した。天井下の空間にあたる部分であり、横穴が開口している段階で動物が出入りしていたものと考えられる。

6)58号横穴(SX0208)

①概要

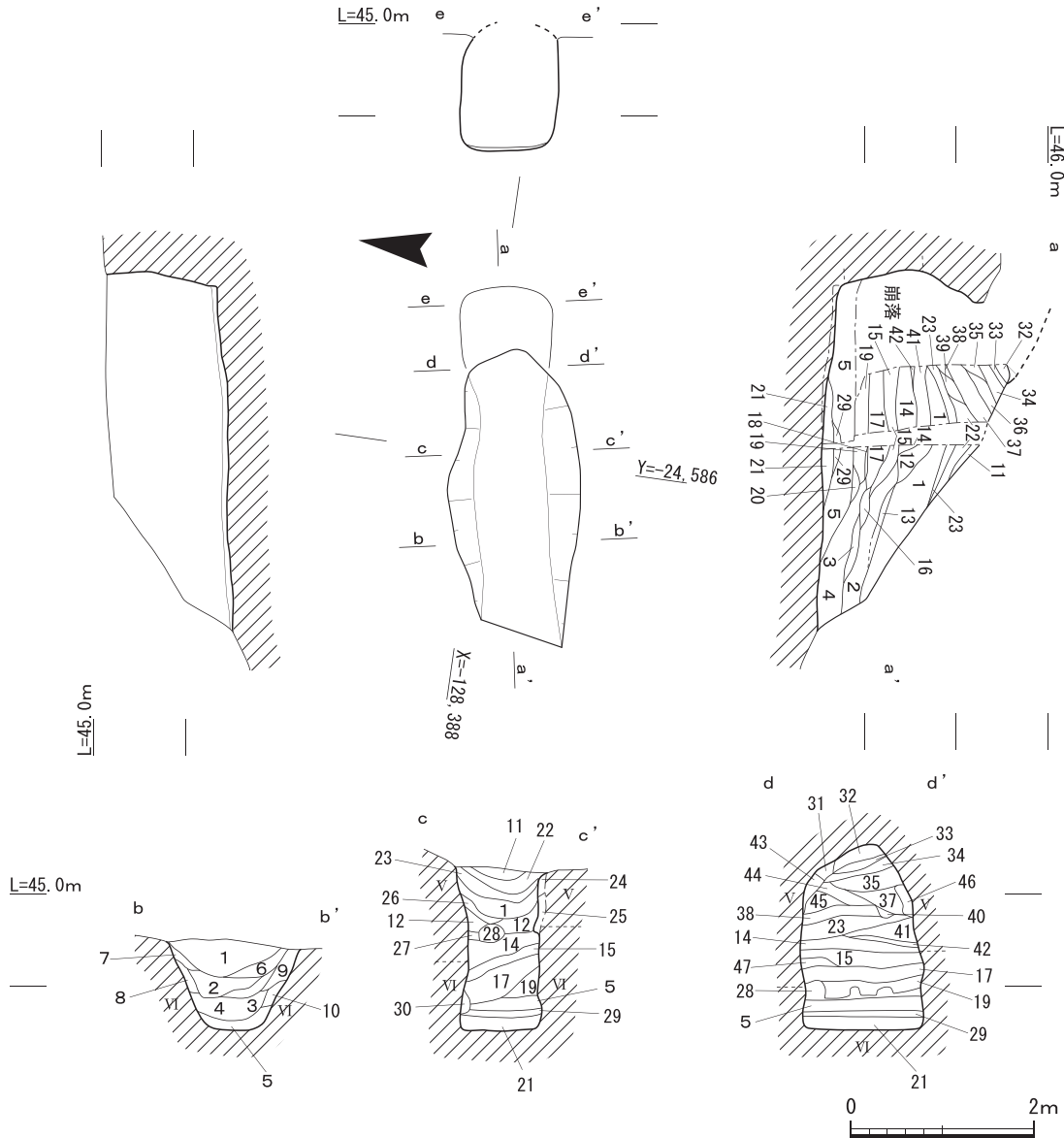
検出部の長さは3.0mで、最大幅は1.48mである。検出時に開口はしておらず、横穴内にも空間は存在していなかった。遺構掘削は横穴の縦方向を4分割して行った。縦断3を掘削後、上部を重機で除去して調査を続けた。横穴の全長は3.75m、主軸は東で11°北へ振る。

②規模と構造

墓道・羨道 墓道先端と玄室奥の比高は0.25mで、ほぼ水平に掘られている。奥に向かって高くなってはいるものの、他の横穴にみられるような大きな傾斜変換や段がない。墓道から玄室奥にかけての底面は地山の灰色シルトであり、底面からは染み出すような湧水が絶えず認められた。

玄室(平面形・天井・奥壁) 玄室の両側辺は、奥壁に対してほぼ直角になっている。玄室の最大幅は0.98mで、他の横穴に比べて特に幅が狭い。C類にあてはまる。

天井内の空間がなかったため、内部の状況は不明である。奥壁から天井にかけての状況を縦断



第195図 58号横穴平面・断面図

- | | |
|----------------------------------------------------------------------------------------------------------------------------------------------------------------------------------------------------------------------------------------------------------------------------------------------------------------------------------------------------------------------------------------------------------------------------------------------------------------------------------------------------------------------------------------------------------------------------------------------------------------------------------------------------------------------------------------------------------------------------------------------------------------------------------------------------|------------------------------------------------------------------------------------------------------------------------------------------------------------------------------------------------------------------------------------------------------------------------------------------------------------------------------------------------------------------------------------------------------------------------------------------------------------------------------------------------------------------------------------------------------------------------------------------------------------------------------------------------------------------------------------------------------|
| <ol style="list-style-type: none"> 1. 褐色(7.5YR4/3)砂質土〈細粒砂、径1～2cm程度の円礫を少し含む〉 2. におい黄褐色(10YR5/4)砂質土〈細粒砂、径1～2cm程度の円礫を少し含む〉 3. 明黄褐色(2.5Y7/6)砂質土〈中粒砂〉 4. 灰黄色(2.5Y6/2)砂質土〈中粒砂、径1cm程度の円礫を少し含む〉 5. 灰白色(5Y7/2)砂質土〈粗粒砂、灰黄シルトブロックが混じる、径1～2cm程度の円礫を多く含む〉 6. におい黄褐色(10YR6/4)砂質土〈中粒砂〉 7. 浅黄色(2.5Y7/3)砂質土〈細粒砂〉 8. におい黄色(2.5Y6/3)砂質土〈中粒砂〉 9. におい黄褐色(10YR7/4)砂質土〈細粒砂、やや粘質〉 10. 灰白色(2.5Y7/2)砂質土〈細粒砂、やや粘質〉 11. におい黄(2.5Y6/3)砂質土〈細粒砂、径0.5～1cm程度の円礫を多く含む〉 12. 褐色(10YR4/4)砂質土〈極細粒砂〉 13. 明黄褐色(10YR7/6)砂質土〈細粒砂〉 14. 浅黄褐色(10YR8/3)砂質土〈粗粒砂、天井の側壁由来の土〉 15. 浅黄色(2.5Y7/3)砂質土〈細粒砂、径1cm程度の円礫を少し含む〉 16. 灰黄褐色(10YR6/3)砂質土〈粗粒砂〉 17. におい黄色(2.5Y6/3)砂質土〈中粒砂、径1cm程度の円礫を少 | <ol style="list-style-type: none"> し含む〉 18. 灰白色(2.5Y8/2)砂質土〈均質な細粒砂(いわゆる砂に近い)、径1～2cm程度の円礫を少し含む〉 19. におい黄褐色(10YR7/3)砂質土〈細粒砂、径1～2cm程度の円礫を少し含む〉 20. におい黄褐色(10YR7/4)砂質土〈中粒砂〉 21. 灰白色(2.5Y7/1)粘質土〈中粒砂、砂味の強い粘質土〉 22. におい黄褐色(10YR5/4)砂質土〈中粒砂、径0.5～1cm程度の円礫を多く含む〉 23. におい黄褐色(10YR7/4)砂質土〈中粒砂、径0.5～1cm程度の円礫を多く含む〉 24. 黄褐色(10YR8/6)岩盤(地山ⅡないしⅤ層)〈極粗砂、ベース地山〉 25. 浅黄褐色(10YR8/4)礫〈径2～3cm程度の円礫がしまった層(岩盤)、ベース地山〉 26. 明黄褐色(10YR7/6)砂質土〈細砂〉 27. 淡黄色(2.5Y8/4)砂質土〈粗砂〉 28. 浅黄(2.5Y7/4)粘質土〈シルト、地山(粘質シルト)由来のブロック〉 29. 黄色(2.5Y8/6)粘質土〈細砂、粗砂混じりで砂味が強い〉 30. 灰黄色(2.5Y7/2)粘質土〈シルト、地山(粘質シルト)由来 |
|----------------------------------------------------------------------------------------------------------------------------------------------------------------------------------------------------------------------------------------------------------------------------------------------------------------------------------------------------------------------------------------------------------------------------------------------------------------------------------------------------------------------------------------------------------------------------------------------------------------------------------------------------------------------------------------------------------------------------------------------------------------------------------------------------|------------------------------------------------------------------------------------------------------------------------------------------------------------------------------------------------------------------------------------------------------------------------------------------------------------------------------------------------------------------------------------------------------------------------------------------------------------------------------------------------------------------------------------------------------------------------------------------------------------------------------------------------------------------------------------------------------|

- | | |
|---------------------------------------------------|-----------------------------------------------------------------------|
| 31. 淡黄色(2.5Y8/3)砂質土〈しまりのよい粗砂～極粗砂、天井となる層、地山ⅡないしⅤ層〉 | 40. 浅黄橙色(10YR8/4)砂質土〈粗粒砂、天井の地山ⅡないしⅤ層由来〉 |
| 32. におい黄褐色(10YR5/3)砂質土〈細粒砂〉 | 41. におい褐色(7.5YR5/4)砂質土〈細粒砂〉 |
| 33. 浅黄橙色(10YR8/4)砂質土〈粗粒砂、天井の地山ⅡないしⅤ層由来〉 | 42. 淡黄色(2.5Y7/3)砂質土〈細粒砂〉 |
| 34. におい橙色(7.5Y6/4)砂質土〈中粒砂、径0.5cm程度の円礫を多く含む〉 | 43. 淡黄色(5Y8/4)礫〈しまりのよい礫層、径2～4cm程度の円礫からなる地山ⅡないしⅤ層(礫)の側壁、生きている層〉 |
| 35. 浅黄橙色(10YR8/4)砂質土〈粗粒砂、天井の地山ⅡないしⅤ層由来〉 | 44. 浅黄色(2.5Y7/3)砂質土〈細粒砂～中粒砂、天井(地山ⅡないしⅤ層)由来の層〉 |
| 36. におい黄橙色(10YR6/3)砂質土〈細粒砂〉 | 45. におい黄褐色(10YR4/3)砂質土〈中粒砂、径1～3cm程度の円礫を少し含む〉 |
| 37. におい橙色(7.5Y6/4)砂質土〈中粒砂、径0.5cm程度の円礫を少し含む〉 | 46. 淡黄色(5Y8/4)礫〈しまりのよい礫層、径2～4cm程度の円礫からなる地山ⅡないしⅤ層(礫)の側壁(地山ⅡないしⅤ層)由来の層〉 |
| 38. におい黄褐色(10YR6/3)砂質土〈細粒砂〉 | 47. 浅黄橙色(10YR8/4)砂質土〈粗粒砂、側壁(地山ⅡないしⅤ層・礫)由来の層〉 |
| 39. におい黄褐色(10YR7/2)砂質土〈細粒砂〉 | |

面で見ると、天井は大きく剥落しているものとみられる。他の横穴では、天井は地山Ⅲ・Ⅳ層に造られるのがほとんどであるが、本横穴では地山Ⅴ層に造られている。地山Ⅲ・Ⅳ層より強度が劣る地山Ⅴ層を天井としたため、崩落が進んだと考えられる。奥壁は大きく剥落しており、凹面となっている。天井と区分し難い形状に崩れているため、高さは不明である。

③土層堆積状況

地山上には、整地と判断できる層は存在しない。横穴の底面付近を厚く覆う第5層は、側壁を構成する地山Ⅵ層由来であり、側壁が大規模に崩落したものとみられる。その上にも、側壁や天井の地山が剥落したとみられる土が水平に堆積している。整地が全面に及んでおらず、遺物の出土もないことから埋葬が行われていない可能性がある。横穴内の堆積が基本的に水平であることから、横穴掘削中ないし掘削後の比較的早い段階で横穴が埋まったと考えられる。なお、縦断4は、壁面崩落のため記録できなかった。

④遺物出土状況

遺物の出土はなかった。

7)59号横穴(S X 0209)

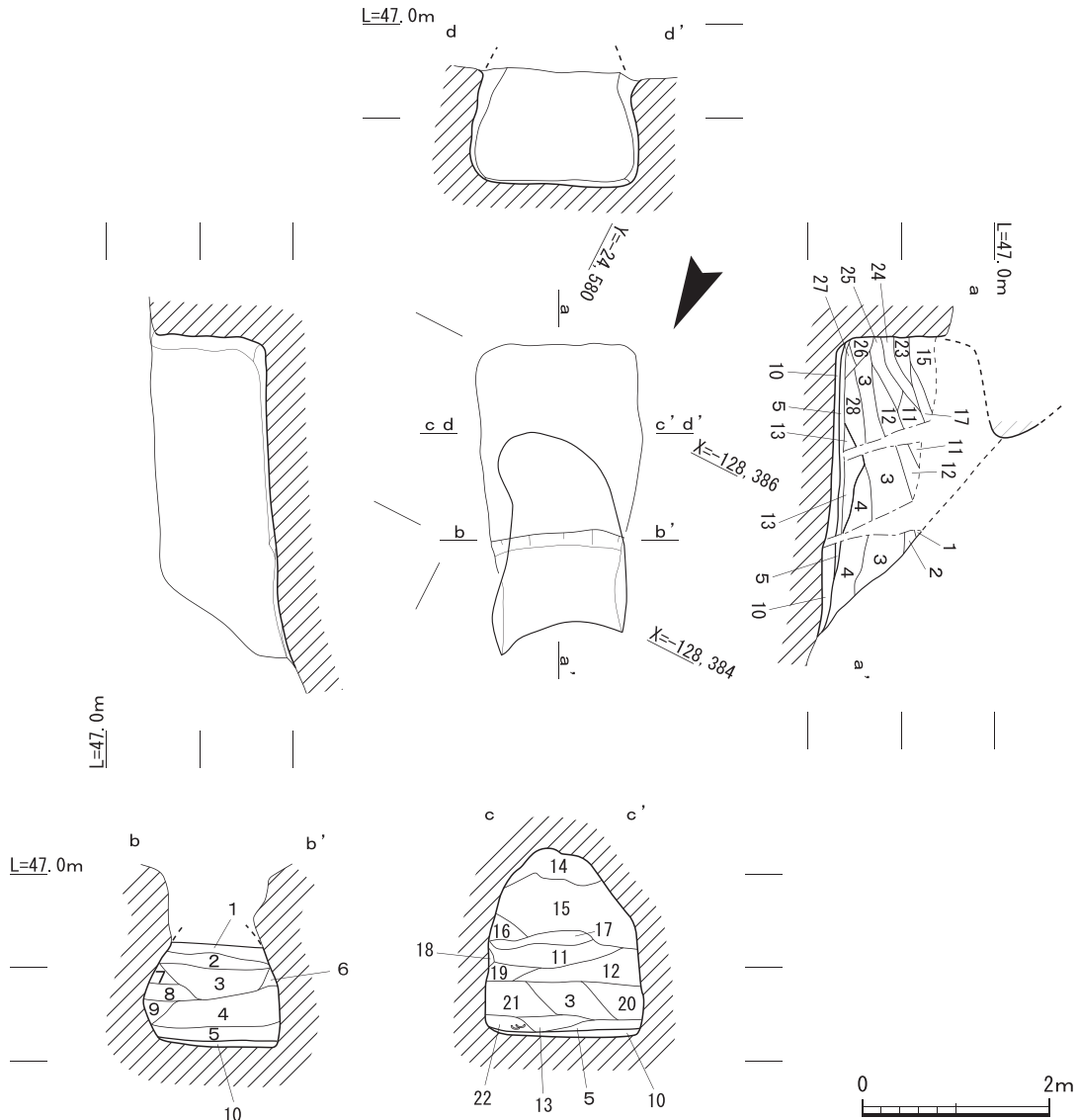
①概要

検出部は、歪んだ楕円形で長さ2m、最大幅は1.44mである。遺構掘削は、横穴の縦方向を3分割して行った。横穴内には空間が確認できなかったため、縦断2の掘削終了後に重機で天井を除去した。横穴の全長は3.04mで、主軸は南で27°東へ振る。

②規模と構造

墓道・羨道 墓道先端から奥壁下端までは、比高0.28mのなだらかな斜面となっている。横断1(b-b')付近では人骨が出土しており、側壁が内傾していることから、本来この位置にも天井があったと考えられる。検出部の先端幅が広いことから、羨道付近より先が削平されていると考えられる。

玄室(平面形・天井・奥壁) 玄室の両側辺は奥壁に対して直角に墓道側にのびた後、屈曲して



第196図 59号横穴平面・断面図

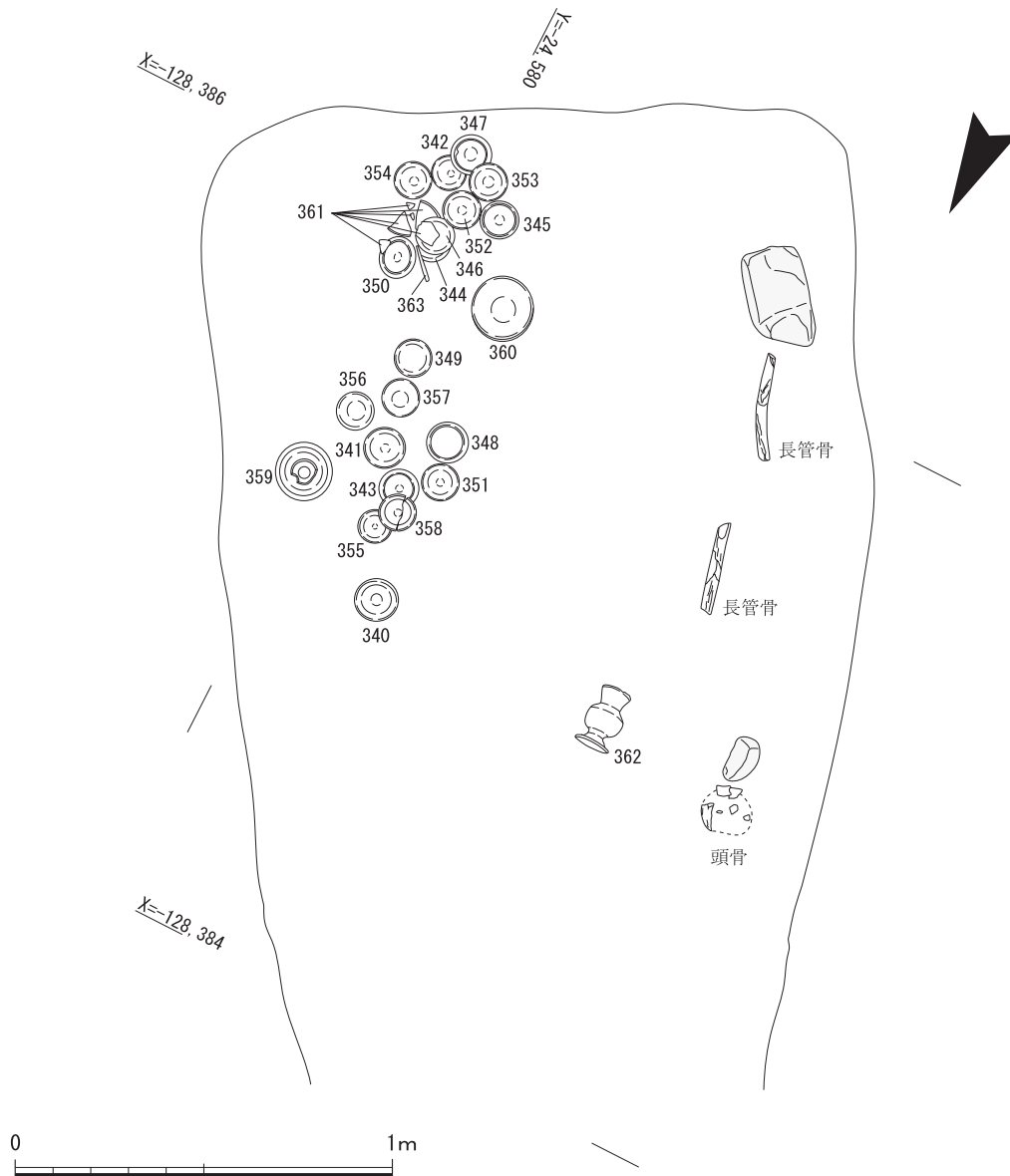
1. 明褐色(7.5YR5/6)砂質土(細粒砂、径0.5～1cm程度の礫を多く含む、地山Ⅳ層由来)
2. 黄褐色(10YR5/8)砂質土(細粒砂、径0.5cm程度の礫をごく少し含む、地山Ⅴ層由来)
3. 黄褐色(10YR5/6)砂質土(細粒砂、径0.5～5cm程度の礫を多く含む、地山Ⅴ層由来)
4. 褐色(10YR4/6)砂質土(細粒砂、径0.5～7cm程度の礫を非常に多く含む、地山Ⅳ層由来)
5. 褐色(7.5YR4/6)砂質土(細粒砂、径0.5～1cm程度の礫を少し含む、整地土)
6. 黄褐色(10YR5/6)砂質土(細粒砂、径0.5cm程度の礫を多く含む、地山Ⅴ層由来か)
7. 黄褐色(10YR5/8)砂質土(細粒砂、径0.5～1cm程度の礫を多く含む、地山Ⅴ層由来か)
8. 黄褐色(10YR5/6)砂質土(細粒砂、径0.5～1cm程度の礫を多く含む)
9. にぶい黄褐色(10YR5/4)砂質土(細粒砂含む中粒砂、径0.5～5cm程度の礫を多く含む、地山由来)
10. 黄色(2.5Y8/6)砂質土(細粒砂、径0.5～2cm程度の礫を多く含む)
11. 黄褐色(2.5Y5/6)砂質土(細粒砂含む中粒砂、径0.5～4cm程度の礫を多く含む、地山Ⅴ層由来)
12. 黄褐色(2.5Y5/4)砂質土(細粒砂含む中粒砂、径0.5～3cm程度の礫を多く含む、地山Ⅴ層由来)
13. 褐色(10YR4/6)砂質土(細粒砂、径0.5～1cm程度の礫をごく少し含む、閉塞土か)
14. 黄橙色(10YR8/8)砂質土(細粒砂含む中粒砂、径0.5～10cm程度の礫を多く含む、地山Ⅴ層由来、天井崩落)
15. 黄橙色(10YR7/8)砂質土(細粒砂含む中粒砂、径0.5～5cm程度の礫を多く含む、地山Ⅴ層由来)
16. 明黄褐色(10YR6/6)砂質土(細粒砂含む中粒砂、径0.5～3cm程度の礫を多く含む)
17. にぶい黄褐色(10YR6/4)砂質土(細粒砂含む中粒砂、径0.5～3cm程度の礫を多く含む、地山Ⅴ層由来)
18. 明褐色(7.5YR5/8)砂質土(細粒砂、径0.5～2cm程度の礫を多く含む、地山Ⅴ層由来)
19. 褐色(10YR4/4)砂質土(細粒砂、径0.5～5cm程度の礫を多く含む)
20. 明褐色(7.5YR5/6)砂質土(細粒砂、径0.5～3cm程度の礫を多く含む、地山Ⅴ層由来、壁崩落土)
21. 褐色(7.5YR4/4)砂質土(細粒砂、径0.5～5cm程度の礫を多く含む、地山由来)
22. 黄褐色(10YR5/6)砂質土(細粒砂、径0.5～5cm程度の礫を多く含む、整地土か)
23. 黄褐色(10YR5/6)砂質土(礫、径0.5～10cm程度の礫を非常に多く含む、(15層より大きい礫の割合高い))
24. 褐色(10YR4/6)砂質土(細粒砂含む中粒砂、径0.5～3cm程度の礫を含む、地山Ⅴ層由来)
25. 明黄褐色(10YR6/6)砂質土(細粒砂含む中粒砂、径0.5～3cm程度の礫を少し含む、地山Ⅴ層由来)
26. 明褐色(7.5YR5/6)砂質土(細粒砂含む中粒砂、径0.5～2cm程度の礫を少し含む、奥壁崩壊土)
27. 黄褐色(10YR5/6)砂質土(細粒砂含む中粒砂、径0.5～2cm程度の礫を少し含む、奥壁崩壊土)
28. 褐色(7.5YR4/6)砂質土(細粒砂含む中粒砂、径0.5～3cm程度の礫を多く含む、地山Ⅳ層)
29. 褐色(7.5YR4/6)砂質土(細粒砂含む中粒砂、径0.5～2cm程度の礫を多く含む)
30. 明褐色(7.5YR5/8)砂質土(細粒砂含む中粒砂、径0.5～1cm程度の礫を少し含む、壁地土)

幅を狭める。玄室の最大幅は1.69mで、奥壁から1.04mのところである。ここで両側辺は屈曲して墓道側へ向かって幅を狭める。分類ではA2類にあたる。

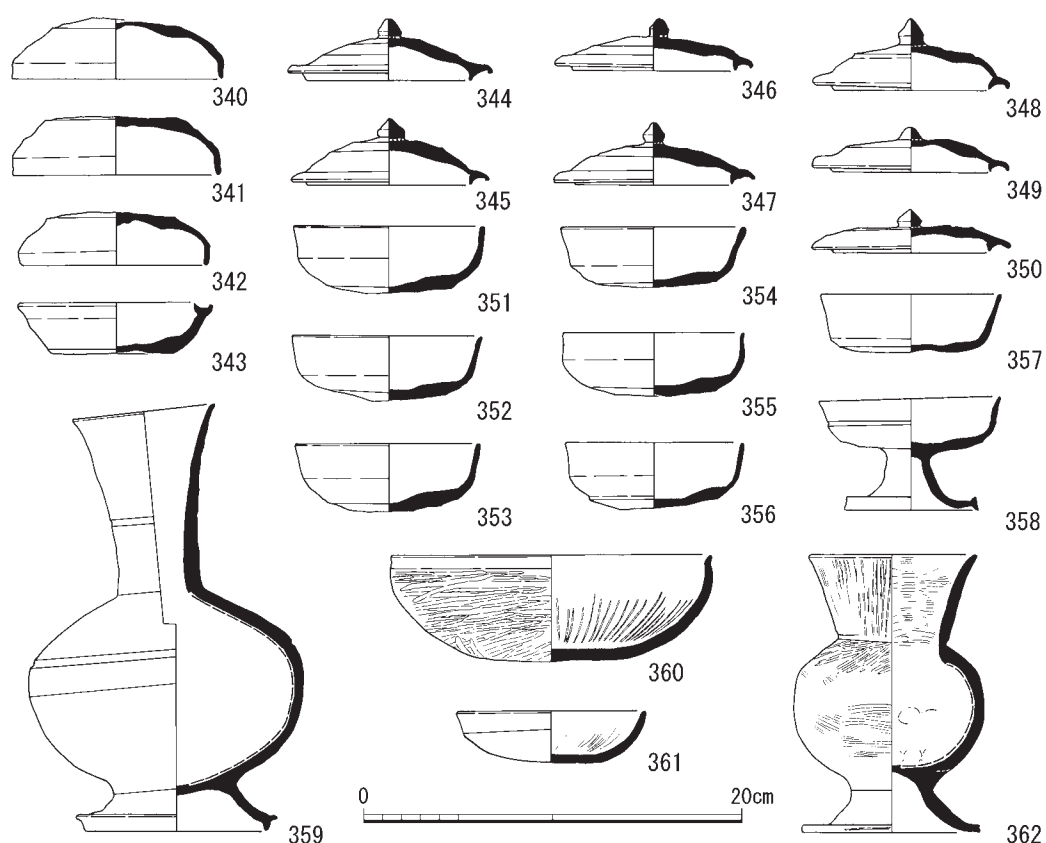
天井は、大きく崩落しており、奥壁下端から1mの長さのみ残存している。残存している天井の内側も剝落が進んでおり、本来の形状を残していない。奥壁は、下半部のみ観察できたが、アーチ形に復原できる。

③土層堆積状況

地山上には第10層で整地がなされて、玄室では埋葬面を造っている。整地上にある第13層は人為的に置かれた層と考えられ、閉塞の可能性がある。閉塞と考えた場合、第13層の位置は天井入口部ではなく玄室の奥に近い場所に位置しており、閉塞の一部と考えるべきであろう。第4層は、礫を非常に多く含む層であり、地山由来の流入土と判断した。



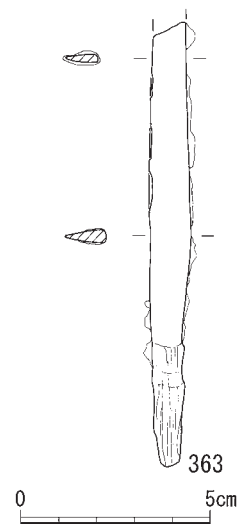
第197図 59号横穴遺物出土状況図



第198図 59号横穴出土土器

④遺物出土状況

玄室の整地上で人骨、土器、鉄器、礫が出土した。人骨は、玄室右辺近くにまとまっている。頭骨が墓道側にあり、奥壁側には長管骨が横穴の主軸と平行にある。土器は、須恵器杯H・Gを中心に、玄室の左半分の部分で多数出土している。土器は、一部は重なりあいながらも、敷き詰めるように配されている。須恵器杯H蓋(340～342)は、すべて逆位で、同身(343)は正位である。須恵器杯G蓋は、349のみが正位で、他は逆位である。同身は、逆位である356を除いて、他(351～355・357)はすべて正位である。須恵器の低脚の無蓋高杯(358)と台付長頸壺(359)は正位での出土である。土師器杯C(360)は、完形で正位での出土である。破片で出土した361は、須恵器杯G蓋(346)の上と下に分かれていることから、これら一群の土器は動かされていると判断される。刀子(363)は、須恵器杯G蓋(344)の上に重なるかたちで出土している。礫は人頭大と拳大のものが、人骨の近くで出土している。



第199図 59号横穴出土鉄器

⑤出土遺物

出土遺物には土器、鉄器がある。須恵器杯H蓋はいずれもヘラキリ後未調整のものである。

342は、内面に焼成時の灰が厚く付着する。同身(343)も、底部外面はヘラキリ後未調整である。杯G蓋は、かえりが下方に突出するもので古い特徴をもっている。焼成時の灰は、外部に付着するもの(344~346・348~350)と、内面に付着するもの(347)がある。347は、天井部外面に他個体の端部が融着しており、重ね焼きとみられる。杯G身の底部外面は、354のみロクロケズリである。356・357は、内外面に焼成時の灰が付着している。須恵器台付長頸壺(359)は、体部の上面と口縁部内面に灰が付着しており、正位で焼成されたとみられる。土師器杯C(360)は、口縁に内傾する面をもっている。底部外面はケズリの後ミガキで、内面の見込み部は螺旋暗文か。361の底部外面の調整はナデとみられ、内面に放射一段の暗文がある。360・361は、ともに胎土などの雰囲気は都城で出土する杯Cと大差はない。土師器台付長頸壺(362)は、口縁部内面に横位のハケメを短いスパンで施す。体部外面はハケメの後、上半部にナデとミガキ調整をする。刀子(363)は、切先を欠失している。関の形状は不明瞭である。

出土遺物の年代は、杯G身の口径が9~10cm程度で、ケズリとヘラキリ調整があることから、松井Ⅲc期に位置づけられる。須恵器杯Hと土師器杯Cも同一の時期と考えられる。

8)60号横穴(S X0210)

①概要

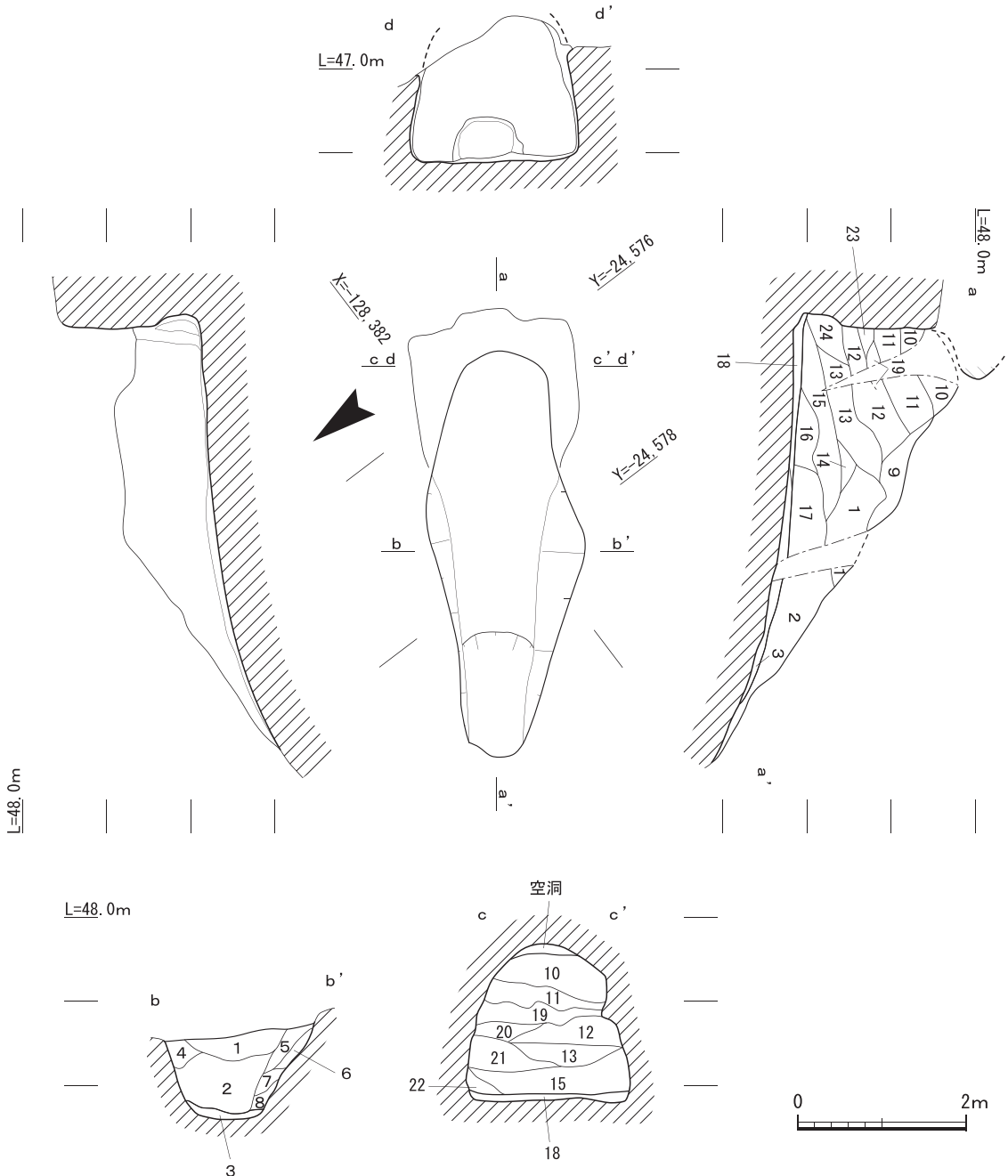
天井が大きく崩落しているため、検出部は長い楕円形で長さ4.8m、最大幅は1.88mである。遺構掘削は、横穴の縦方向を3つに分割して行った。横穴内には大きな空間が確認できなかったため、縦断2の掘削終了後に天井を重機で除去した。横穴の全長は5.24mで、主軸は東で36°南へ振る。

②規模と構造

墓道・羨道 墓道先端と奥壁下端の地山の比高は0.88mである。地山面は、墓道先端から1.52mに傾斜変換点があり、これより奥はなだらかな傾斜となっている。天井が大きく崩落しており、現状では横断2(c-c')付近より奥のわずかな部分しか天井が残っていない。横断1(b-b')では、地山の両側壁が上方に開いており、この付近に天井が存在していたとは考えにくい。少なくとも玄室が屈曲し幅を狭める部分までは、本来、天井があったと考えられる。袖がないため玄室と羨道は明瞭に区分できないが、羨道はかなり短いものと考えられる。

玄室(平面形・天井・奥壁) 玄室の表側辺は、奥壁に対してほぼ直角であり、箱形の平面形を描いたのち屈曲して墓道側へ幅を狭める。玄室の最大幅は1.93mである。奥壁から1.29mのところまで玄室幅は1.85mあり、右側辺はここで屈曲する。左側辺は奥壁から1.52mで屈曲し、墓道側へ向かって幅を狭める。分類ではA2類にあたる。

天井は、ほとんど崩落しており、当初の形状を残していない。奥壁は、下半部のみ観察できたが、比較的残存状況がよく、アーチ形に復原できる。奥壁の下端中央部は幅0.8m、高さ0.48mの台形に掘り窪められており、奥行は0.12mである。



第200図 60号横穴平面・断面図

- | | |
|----------------------------------------------------------------------------------------------------------------------------------------------------------------------------------------------------------------------------------------------------------------------------------------------------------------------------------------------------------------------------------------------------------------------------------------------------------------------------------------------------------------------------------------------------------------------------------------------------------------------------------------------------------------------------------------------------------------------------------------------------------------------------------------------------------------------------------------------------|----------------------------------------------------------------------------------------------------------------------------------------------------------------------------------------------------------------------------------------------------------------------------------------------------------------------------------------------------------------------------------------------------------------------------------------------------------------------------------------------------------------------------------------------------------------------------------------------------------------------------------------------------------------------------------------------------------------------------------------------------------------------------------------|
| <ol style="list-style-type: none"> 1. 黄褐色(10YR5/8)砂質土〈細粒砂含む中粒砂、径0.5～7cm程度の礫を多く含む、地山V層由来〉 2. 黄褐色(10YR5/6)砂質土〈細粒砂含む中粒砂、径0.5～10cm程度の礫を非常に多く含む、地山V層由来〉 3. 明褐色(7.5YR5/6)砂質土〈細粒砂、径0.5～1cm程度の礫をごく少し含む、整地土〉 4. 明黄褐色(10YR6/8)砂質土〈細粒砂含む中粒砂、径0.5～2cm程度の礫を少し含む〉 5. 黄褐色(2.5Y5/6)砂質土〈細粒砂含む中粒砂、径0.5～1cm程度の礫を少し含む〉 6. 黄褐色(10YR5/6)砂質土〈細粒砂含む中粒砂、径0.5～1cm程度の礫を少し含む〉 7. におい黄褐色(10YR5/4)砂質土〈細粒砂含む中粒砂、径0.5～2cm程度の礫を少し含む〉 8. 褐色(10YR4/6)砂質土〈細粒砂含む中粒砂、径1.5～1cm程度の礫を少し含む〉 9. 黄褐色(2.5Y5/6)砂質土〈細粒砂含む中粒砂、径0.5～6cm程度の礫を多く含む、地山II層由来〉 10. におい黄褐色(10YR6/4)砂質土〈細粒砂含む中粒砂、径0.5～5cm程度の礫を多く含む、天井崩落土〉 11. 明黄褐色(10YR6/6)砂質土〈細粒砂含む中粒砂、径0.5～5m程度の礫を多く含む、地山V層由来〉 12. 明黄褐色(10YR6/8)砂質土〈細粒砂含む中粒砂、径0.5～4m程度の礫を多く含む、地山V層由来〉 13. 明黄褐色(2.5Y6/6)砂質土〈細粒砂含む中粒砂、径0.5～15cm | <ol style="list-style-type: none"> 14. 明黄褐色(10YR7/6)砂質土〈細粒砂含む中粒砂、径0.5～10cm程度の礫を多く含む地山V層由来〉 15. 黄褐色(2.5Y7/6)砂質土〈細粒砂含む中粒砂、径0.5～5cm程度の礫を多く含む、地山V層由来〉 16. 黄褐色(2.5Y5/4)砂質土〈細粒砂含む中粒砂、径0.5～5cm程度の礫を多く含む、地山V層由来〉 17. 橙色(2.5YR7/8)、砂質土〈細粒砂、径0.5～1cm程度の礫を少し含む〉、黄色(2.5Y7/8)砂質土〈細粒砂、径0.5～4cm程度の礫を少し含む〉 18. 褐色(10YR4/6)砂質土〈細粒砂、径0.5～1cm程度の礫を少し含む、整地土〉 19. 明黄褐色(10YR6/8)砂質土〈細粒砂、径0.5～5cm程度の礫を非常に多く含む、地山V層由来〉 20. 黄褐色(10YR7/8)砂質土〈細粒砂、径0.5～5cm程度の礫を多く含む、地山A層由来〉 21. 明黄褐色(10YR6/8)砂質土〈細粒砂、径0.5～3cm程度の礫を多く含む、地山V層由来〉 22. 明黄褐色(10YR6/6)砂質土〈細粒砂、径0.5～5cm程度の礫を非常に多く含む、地山V層由来〉 23. 明黄褐色(10YR6/8)砂質土〈細粒砂、径0.5～10cm程度の礫を非常に多く含む、地山II層由来〉 24. 明黄褐色(10YR6/6)砂質土〈細粒砂含む中粒砂、径0.5～10cm程度の礫を非常に多く含む、地山V層由来〉 |
|----------------------------------------------------------------------------------------------------------------------------------------------------------------------------------------------------------------------------------------------------------------------------------------------------------------------------------------------------------------------------------------------------------------------------------------------------------------------------------------------------------------------------------------------------------------------------------------------------------------------------------------------------------------------------------------------------------------------------------------------------------------------------------------------------------------------------------------------------|----------------------------------------------------------------------------------------------------------------------------------------------------------------------------------------------------------------------------------------------------------------------------------------------------------------------------------------------------------------------------------------------------------------------------------------------------------------------------------------------------------------------------------------------------------------------------------------------------------------------------------------------------------------------------------------------------------------------------------------------------------------------------------------|

③土層堆積状況

地山上には第3層と第18層で厚さ5～10cmで整地がなされ、玄室では埋葬面を造っている。整地上に堆積している層は、開口部から流入してきたものと天井が崩落したものであり、明確に閉塞土と判断できる層はなかった。

④遺物出土状況

遺物の出土はなかった。

9)61号横穴(S X0211)

①概要

検出部は、楕円形で長さ4.84m、最大幅は0.96mである。検出した部分の最奥部は0.4m幅で大きく開口していた。開口部からは、奥壁付近で薄く土を被った人骨が散乱しているのを目視することができた。遺構掘削は、横穴の縦方向を3分割して実施した。縦断1の掘削終了後に天井と奥壁をレーザー測量で記録し、重機で天井を除去した。横穴の全長は4.08mで、主軸は南で35°西に振る。

②規模と構造

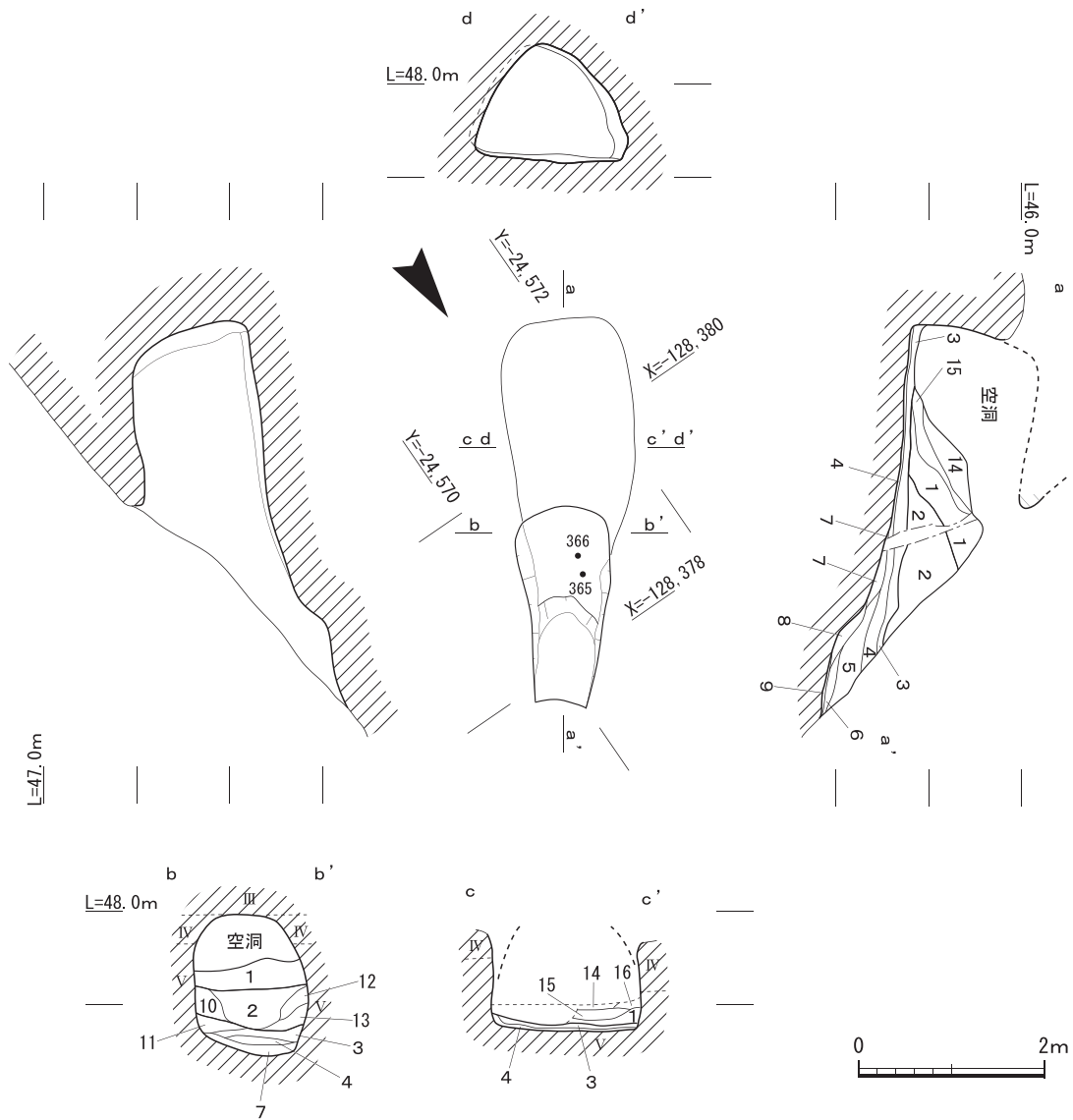
墓道・羨道 墓道先端と奥壁下端との比高は1.04mである。地山面は、墓道先端から1.12mよりも奥はなだらかな傾斜となっているが、ここより手前は比高0.48mの段状に掘られている。墓道と羨道を分ける天井入口部は、現状は横断1(b-b')の位置付近にある。斜面の傾斜を考慮すると、現状よりも天井が墓道側に大きく展開していたとは考えづらいため、横穴築造当初の位置とあまり変わっていないと想定できる。玄室には袖がないため、玄室と羨道を明瞭に区分することはできない。

玄室(平面形・天井・奥壁) 玄室の両側辺は、奥壁に対してほぼ直角に墓道側にのびた後、屈曲して幅をせばめる。玄室の最大幅は1.36mである。奥壁から1.67mのところ、玄室幅は1.24mあり、右側辺はここで屈曲する。左側辺は奥壁から1.92mのところ屈曲し、墓道側へ向かって幅を狭める。分類ではA2類にあたる。

天井は、若干剥落しているが、アーチ形を残している。奥壁は、比較的残存状況が良く、アーチ形を残している。頂部は、尖頭にならず、やや丸みを帯びている。高さは1.16mである。

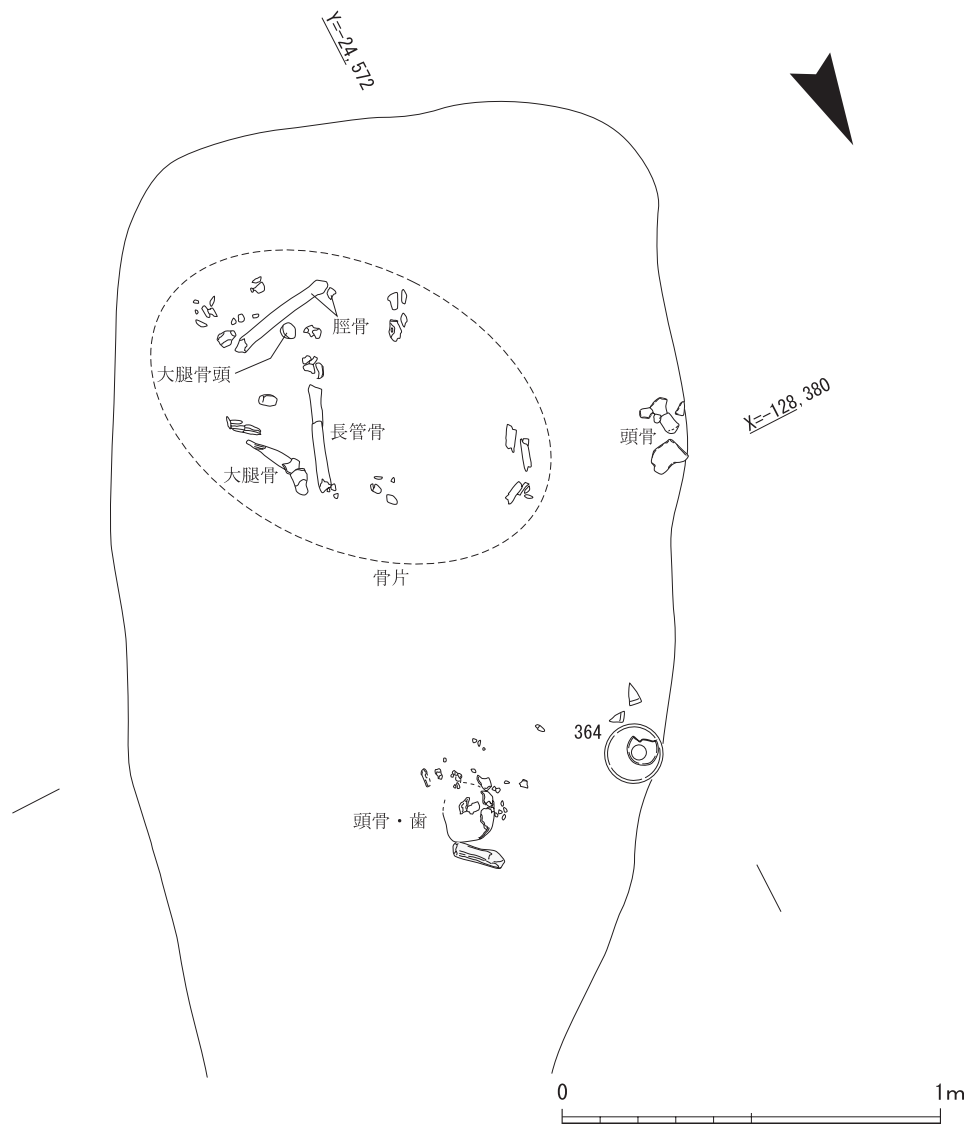
③土層堆積状況

傾斜変換点より手前の地山上は第5～8層で厚く整地されており、地山の段を埋めて平坦にしている。これらの層の上には、第3・4層による薄い整地が墓道から奥壁までなされ、玄室では埋葬面を造る。羨道付近から玄室へ展開する第1層は開口部からの流入土で、その上の第14・15層は地山Ⅲ層由来であることから、天井の崩落土である。これらの層と整地の間にある第2層は、地山Ⅲ層と地山Ⅳ層が混ぜられたような土であり、天井入口付近に縦断でマウンド状に存在することから閉塞と判断した。第2層は、横断1(b-b')の観察では、第10・12・13層に挟まれて



第201図 61号横穴平面・断面図

- | | |
|------------------------------------------------------------------------------------------------------------------------------------------------------------------------------------------------------------------------------------------------------------------------------------------------------------------------------------------------------------------------------------------------------------------------------------------------------------------------------------------------------------------------|-----------------------------------------------------------------------------------------------------------------------------------------------------------------------------------------------------------------------------------------------------------------------------------------------------------------------------------------------------------------------------------------------------------------------------------------------------------|
| <ol style="list-style-type: none"> 1. 黄褐色(2.5Y5/6)砂質土〈中粒砂含む細粒砂、径0.5～1cm程度の石を少し含む、流入土〉 2. 褐色(7.5YR4/6)砂質土〈中粒砂含む細粒砂、径0.5～5cm程度の石を多く含む、閉塞土か〉 3. 明褐色(7.5YR5/6)砂質土〈細粒砂含む中粒砂、径0.5～3cm程度の石を多く含む、整地土〉 4. 明黄褐色(2.5Y6/6)砂質土〈細粒砂、径0.5～2cm程度の石を少し含む、整地土〉 5. 褐色(7.5YR4/6)砂質土〈細粒砂、径0.5～3cm程度の石を多く含む、整地土〉 6. 淡黄色(2.5Y8/3)砂質土〈細粒砂、比較的均質、地山由来、整地土〉 7. 明褐色(7.5YR5/6)砂質土〈細粒砂含む中粒砂、径0.5～3cm程度の石を多く含む、整地土〉 8. 褐色(7.5YR4/6)砂質土〈細粒砂含む中粒砂、径0.5～1cm程度の石を少し含む、整地土〉 | <ol style="list-style-type: none"> 9. 淡黄色(2.5Y8/4)砂質土〈中粒砂〉 10. 暗褐色(10YR3/4)砂質土〈細粒砂、径0.5～1cm程度の石を多く含む〉 11. 褐色(10YR4/6)砂質土〈細粒砂、径0.5～2cm程度の石を多く含む〉 12. 暗褐色(10YR3/4)砂質土〈細粒砂、径0.5～1cm程度の石を少し含む〉 13. 褐色(10YR4/6)砂質土〈細粒砂、径0.5～3cm程度の石を多く含む〉 14. 褐色(10YR4/6)砂質土〈細粒砂、径0.5～1cm程度の石をごく少し含む〉 15. 黄褐色(10YR5/6)砂質土〈細粒砂、径0.5cm程度の石を多く含む〉 16. 橙色(7.5YR6/8)砂質土〈中粒砂、径0.5cm程度の石を少し含む、地山IV層由来か〉 |
|------------------------------------------------------------------------------------------------------------------------------------------------------------------------------------------------------------------------------------------------------------------------------------------------------------------------------------------------------------------------------------------------------------------------------------------------------------------------------------------------------------------------|-----------------------------------------------------------------------------------------------------------------------------------------------------------------------------------------------------------------------------------------------------------------------------------------------------------------------------------------------------------------------------------------------------------------------------------------------------------|



第202図 61号横穴遺物出土状況図

溝状になっている。第10・12・13層に関しても人為的な層と判断できることから、これらは古い段階の閉塞土で、再び横穴に進入するのに際して溝状に掘削し、その後閉塞したものが第2層であると復原できる。

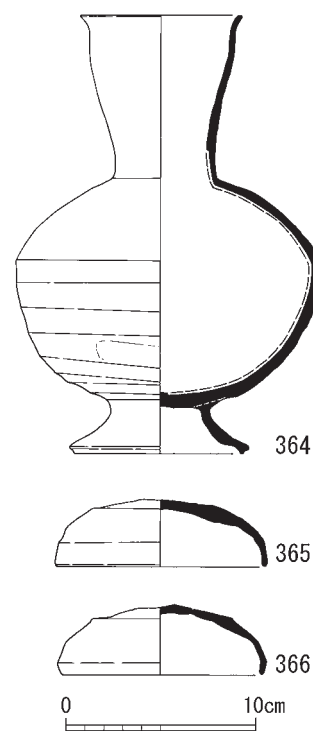
④遺物出土状況

玄室の埋葬面から人骨・土器が出土している。人骨は頭骨が墓道側と、右側壁付近の離れた2つの場所にある。長管骨は左奥付近を中心にあるが、解剖学的位置に無く、動かされているものとみられる。土器は、羨道側の右側壁付近において、須恵器台付長頸壺(364)が正位で出土している。羨道から墓道にかけての位置では、閉塞と考えられる第2層中から須恵器杯H蓋(365・366)が2点出土している。

⑤出土遺物

出土遺物には土器がある。土器の器種は須恵器杯H、台付長頸壺である。玄室から出土した須恵器台付長頸壺(364)は、外面の胴部上半に自然釉がかかる。羨道から墓道にかけての位置から出土した須恵器杯H蓋の天井部外面は、ヘラキリ後ナデ調整するもの(365)と、ヘラキリ後未調整(366)のものがある。365は、口縁端部に他個体の器壁が融着しており、身とセットで焼成されたとみられる。

玄室出土遺物は、台付長頸壺であることから、松井Ⅲ期頃と考えられる。羨道から墓道出土の須恵器杯Hは、蓋の口径が11cm程度でヘラキリ調整であることから、松井Ⅲb期～松井Ⅲc期と考えられる。



第203図 61号横穴出土土器

10)62号横穴(S X0212)

①概要

検出部は、長さ1.64m、最大幅1.92mの円形である。検出部の最奥部に人頭大の開口部があったが、そこから横穴内の状況は観察できなかった。遺構掘削は、横穴の縦方向を4つに分けて行った。横穴内に空間を確認したため、3Dレーザー測量で天井と奥壁の状況を記録した後、重機で天井を除去した。横穴の全長は4.56mで、主軸は南で31°西に振る。

②規模と構造

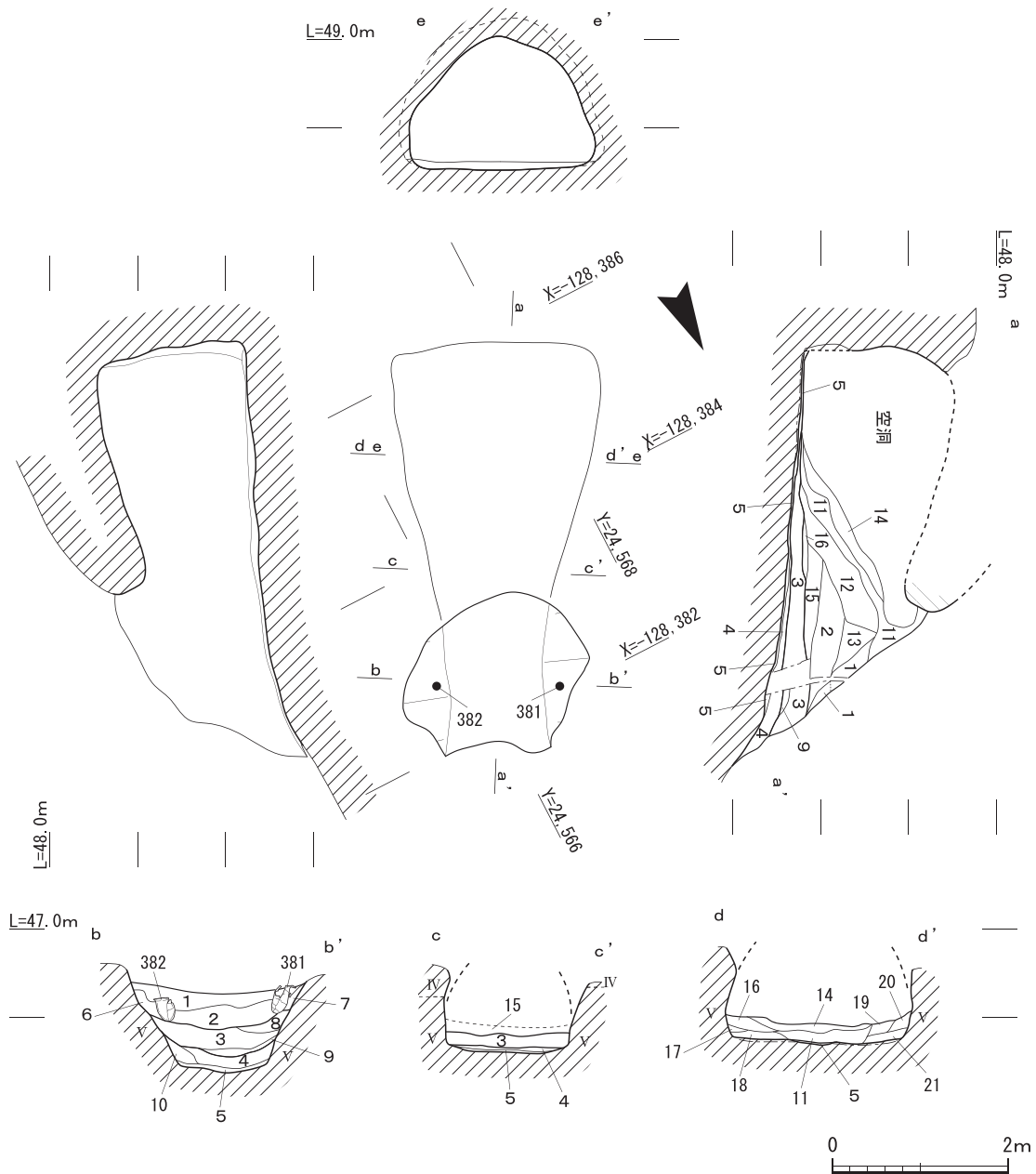
墓道・羨道 地山面は、墓道先端から0.6mに傾斜変換点があり、変換点より墓道側は急な傾斜に、変換点より奥壁側はなだらかな傾斜となっている。墓道と羨道を分ける天井入口部は、現状では横断2(c-c')付近にある。横断1(b-b')では側壁が内傾するようすがないことから、横穴築造当時と天井入口の位置は大きく変わっていないとみられる。玄室と羨道は一連のものとなっており、平面形から区分することは難しい。

玄室(平面形・天井・奥壁) 玄室の平面形は三角で、玄室の両側辺は奥壁から墓道側に向けて狭まっている。横穴の最大幅は2.36mである。分類ではB2a類にあたる。

天井内は比較的残存状況がよく、アーチ形を残している。奥壁は残存状況が非常によく、特に上半部は剝落しておらず、本来の表面を残しているとみられる。立面形は、横長のアーチ形で、頂部が尖頭にならない。地山からの高さは1.72mである。

③土層堆積状況

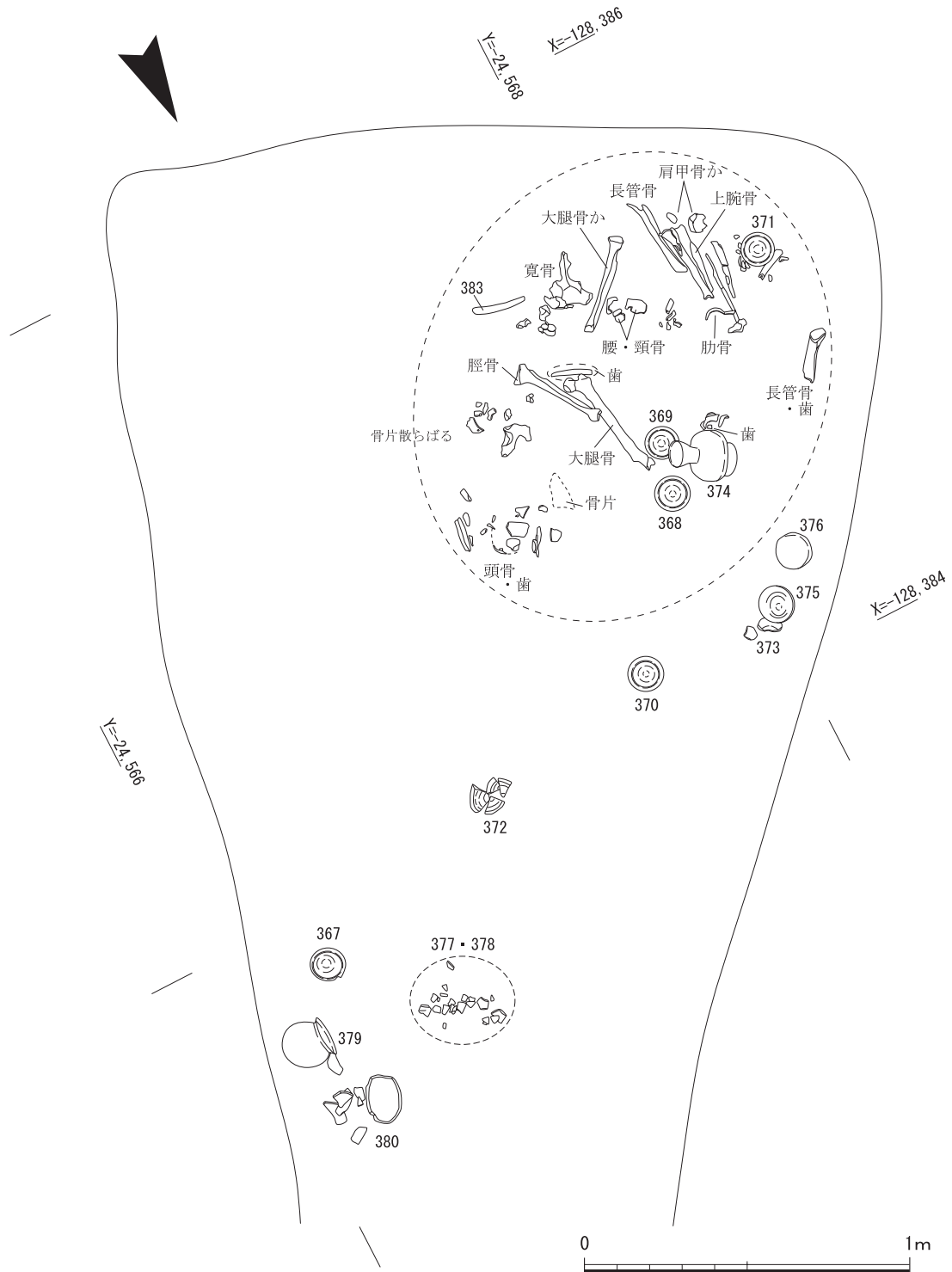
奥壁から墓道にかけては第5層で整地される。第5層での整地は薄く、厚さは3～4cm程度である。墓道では、第5層の上に第4層が置かれることで整地層を厚くしており、地山の傾斜変



第204図 62号横穴平面・断面図

- | | |
|-----------------------------------------------------------------------------------------------------------------------------------------------------------------------------------------------------------------------------------------------------------------------------------------------------------------------------------------------------------------------------------------------------------------------------------------------------------------------------------------------------------------------------------------------------------------------------------------------------------------------------------------------------------------------------------------|----------------------------------------------------------------------------------------------------------------------------------------------------------------------------------------------------------------------------------------------------------------------------------------------------------------------------------------------------------------------------------------------------------------------------------------------------------------------------------------------------------------------------------------------------------------------------------------------------------------------------------------------------------------------|
| <ol style="list-style-type: none"> 1. 明黄褐色(2.5Y7/6)砂質土〈中粒砂、径0.5～3cm程度の礫を多く含む、地山II層由来〉 2. 明褐色(7.5YR5/6)砂質土〈細粒砂、流入土〉 3. 明黄褐色(10YR6/6)砂質土〈中粒砂含む細粒砂、径2～5cm程度の礫を多く含む、地山II層由来〉 4. 褐色(10YR4/6)砂質土〈細粒砂、径0.5～2cm程度の礫を多く含む〉 5. 黄褐色(10YR5/8)砂質土〈中粒砂、径0.5程度の礫を少し含む、地山V層由来だが風化している、均質な厚さ〉 6. 褐色(10YR4/6)砂質土〈細粒砂、径0.5～2cm程度の礫を少し含む、地山IV層由来〉 7. 明褐色(7.5YR5/6)砂質土〈細粒砂、径0.5cm程度の礫を多く含む、地山IV層由来〉 8. 褐色(7.5YR4/6)砂質土〈細粒砂、径0.5程度の礫を多く含む、地山IV層由来〉 9. 褐色(10YR4/4)砂質土〈中粒砂含む細粒砂、径0.5～2cm程度の礫を多く含む〉 10. 褐色(7.5YR4/6)砂質土〈細粒砂含む中粒砂、径0.5～1cm程度の礫を多く含む、地山IV層由来のようにみえる〉 11. 黄褐色(2.5Y5/6)砂質土〈細粒砂、径0.5～1cm程度の礫 | <ol style="list-style-type: none"> を多く含む、地山II層由来〉 12. 明黄褐色(2.5Y6/6)砂質土〈細粒砂、径0.5～2cm程度の礫を多く含む、地山II層由来か〉 13. 明黄褐色(10YR7/6)砂質土〈細粒砂含む中粒砂、径0.5cm程度の礫を少し含む、地山II層由来〉 14. 明褐色(7.5YR5/6)砂質土〈細粒砂、径0.5～1cm程度の礫を少し含む、天井崩落土、地山IV層由来〉 15. にぶい黄橙色(10YR7/4)砂質土〈中粒砂、径0.5cm程度の礫を少し含む、地山II層由来か〉 16. 黄色(2.5Y8/6)砂質土〈細粒砂、径1～2cm程度の礫を少し含む、地山II層由来〉 17. 黄褐色(10YR8/6)砂質土〈中粒砂含む細粒砂、径3～4cm程度の礫を多く含む、地山II層由来〉 18. 明黄褐色(2.5Y7/6)砂質土〈中粒砂〉 19. 明黄褐色(10YR6/6)砂質土〈中粒砂、径2～3cm程度の礫を少し含む〉 20. 明黄褐色(10YR7/6)砂質土〈中粒砂含む細粒砂、径0.5～1cm程度の礫を少し含む〉 21. 明黄褐色(2.5Y6/6)砂質土〈中粒砂含む細粒砂、径0.5～1cm程度の礫を非常に多く含む〉 |
|-----------------------------------------------------------------------------------------------------------------------------------------------------------------------------------------------------------------------------------------------------------------------------------------------------------------------------------------------------------------------------------------------------------------------------------------------------------------------------------------------------------------------------------------------------------------------------------------------------------------------------------------------------------------------------------------|----------------------------------------------------------------------------------------------------------------------------------------------------------------------------------------------------------------------------------------------------------------------------------------------------------------------------------------------------------------------------------------------------------------------------------------------------------------------------------------------------------------------------------------------------------------------------------------------------------------------------------------------------------------------|

換を埋めて機能面を平坦にしている。墓道で検出した長胴甕は、横断 1 (b - b') の観察では第 3・8 層の上面に置かれていることから、第 9 層を含めて閉塞と判断した。第 3 層の上にある第 2 層は流入土で、礫の混じりがほとんどないため雨水に伴うものと考えられる。第 13 層は、天井の崩落土である。

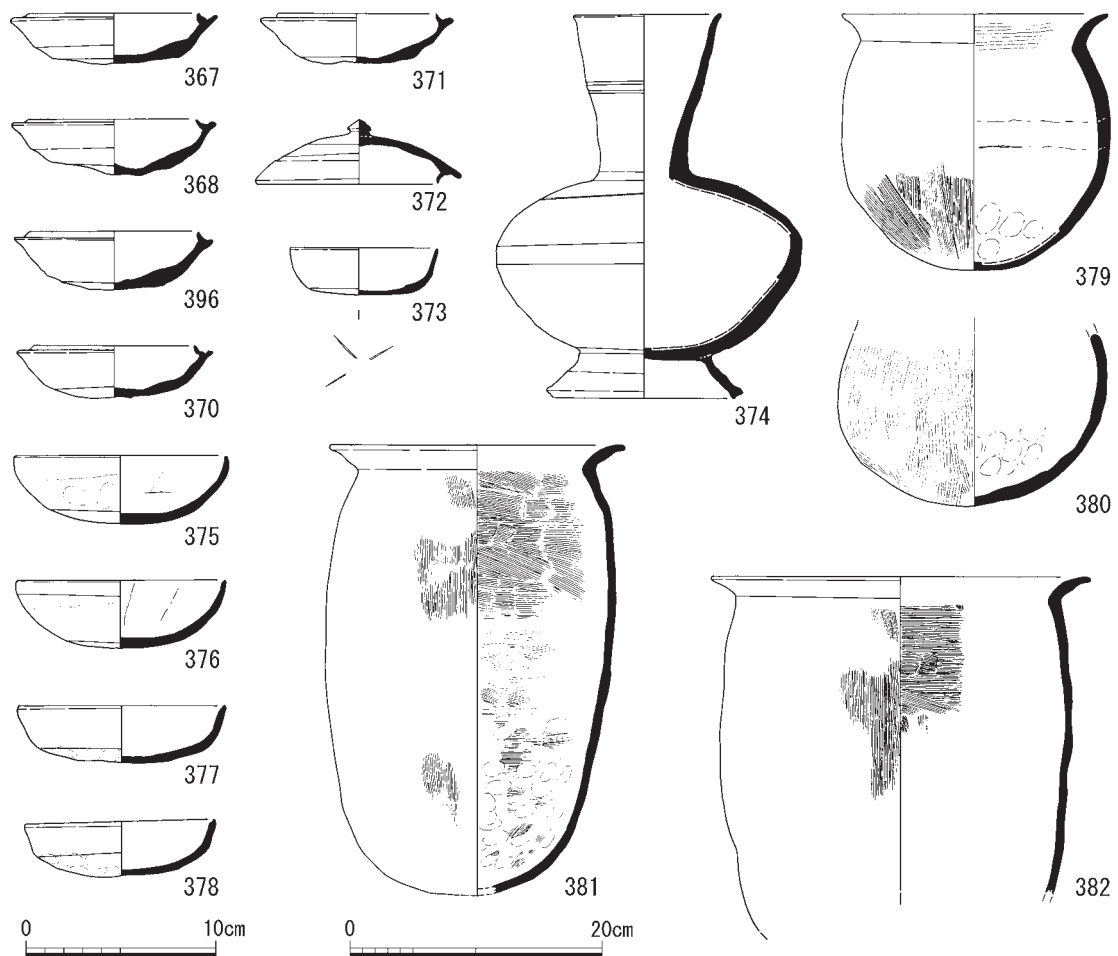


第205図 62号横穴遺物出土状況図

④遺物出土状況

玄室及び、玄室から羨道と判断される部分で人骨・土器・鉄器が出土している。人骨は、奥壁近くの玄室右半分の部分に集中している。長管骨が比較的狭い範囲にまとまっており、人為的に動かされたものである。土器は、玄室右奥から左手前にかけて出土している。須恵器の杯Hは5点出土している。蓋がないのが特徴的で、身だけがすべて正位で出土している。土師器の杯は、右側壁付近に杯H(375・376)が2点と、羨道側の中央に杯Gが2点(377・378)ある。375は正位で、376は逆位、377・378は破片となっている。土師器甕Aは、羨道側の左側壁付近で2点(379・380)出土している。380は、大きく破損しているが、破損部分は上半部のみであるため、土圧で割れたものとみられる。鉄器には曲刃鎌(383)があり、人骨の近くで1点出土している。

墓道では土師器甕C(381・382)が2点、正位で出土している。非常に特徴的な出土状態であったため、甕を検出した直後に第1層の上面を精査するなどして、上方から掘り込まれたものではないことを確認した。すなわち、側壁に寄りかかりながらも閉塞と考えられる第3・8層の上面に立てて置かれたものである。甕は非常に脆く、調査の過程で細片化が進んだ。382は、底部まで復原できない状態となったが、どちらも検出当初は底部を含めてほぼ完形であった。甕の中に

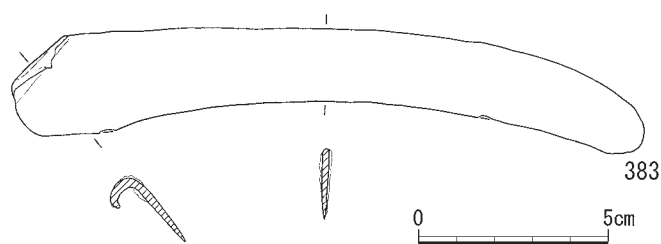


第206図 62号横穴出土土器

は周辺と同じ堆積土で満たされていた。甕内部の土はすべて篩にかけたが何も出土しなかった。

⑤出土遺物

出土遺物には土器、鉄器がある。土器の器種は、須恵器杯H、杯G、台付長頸壺、土師器杯H、杯G、甕A、甕Cである。須恵器杯H身



第207図 62号横穴出土鉄器

(367～371)の底部外面は、すべてヘラキリ未調整である。371は、底部外面に焼成時の灰が厚く付着している。須恵器杯G身(373)は、底部外面の調整がロクロケズリでヘラ記号をもつものである。台付長頸壺(374)は、体部外面の上半や口縁部内面に厚く灰が付着しており、正位の姿勢で焼成されたとみられる。土師器杯Hは、底部外面をケズリ調整するもの。375・376ともに、半時計回りの粘土巻き上げ痕跡を残しており、工具によるていねいなナデをする内面には工具端部の痕跡を残している。この2点は、調整・胎土とも類似しており、同一の産地と考えられる。土師器杯G(377)の内面は、円周方向のナデ調整である。378の内面は、やや摩耗しているが、暗文は施していないようである。どちらも、口縁端部の内面は弱い凹線状であり、色調や胎土の雰囲気は、都城でみられる杯Cと類似している。土師器甕A(379)は、底部外面に黒斑がある。同じく甕A(380)は、口縁部を欠くもので、割れ口の上端は擬口縁となっている。長胴甕である土師器甕C(381)口縁を約半分欠くが、体部はほぼ完形に復原できる。外面の調整は磨滅により不明である。内面は、底部をオサエ、胴部は横位のハケで調整している。内面の全面は黒褐色を呈しており、断面も内面側が同様の色調であるため、焼成時に吸着した色調である。同じく甕C(382)は、現地でほぼ完形であったが、胴部下半まで接合が及ばなかった。器壁がやや厚手で、焼成は堅緻である。外面は、ハケで縦方向に調整しており、内面は横方向に調整する。381・382は、器形や胎土に含まれる混和材に大きな違いはないが、器壁の厚さや焼成の雰囲気が違っており、異なる産地で造られたものと考えられる。

曲刃鎌(383)は、基部に折り返しがある。刃部を手前、折り返し部を右に置いた場合、折り返しが下を向くものである。^(注116)

出土遺物の年代は、須恵器杯Hの蓋口径が10cm弱であり、杯Gの口径も8cmと小さいことから、松井IV期に位置づけられる。

11)63号横穴(S X 0214)

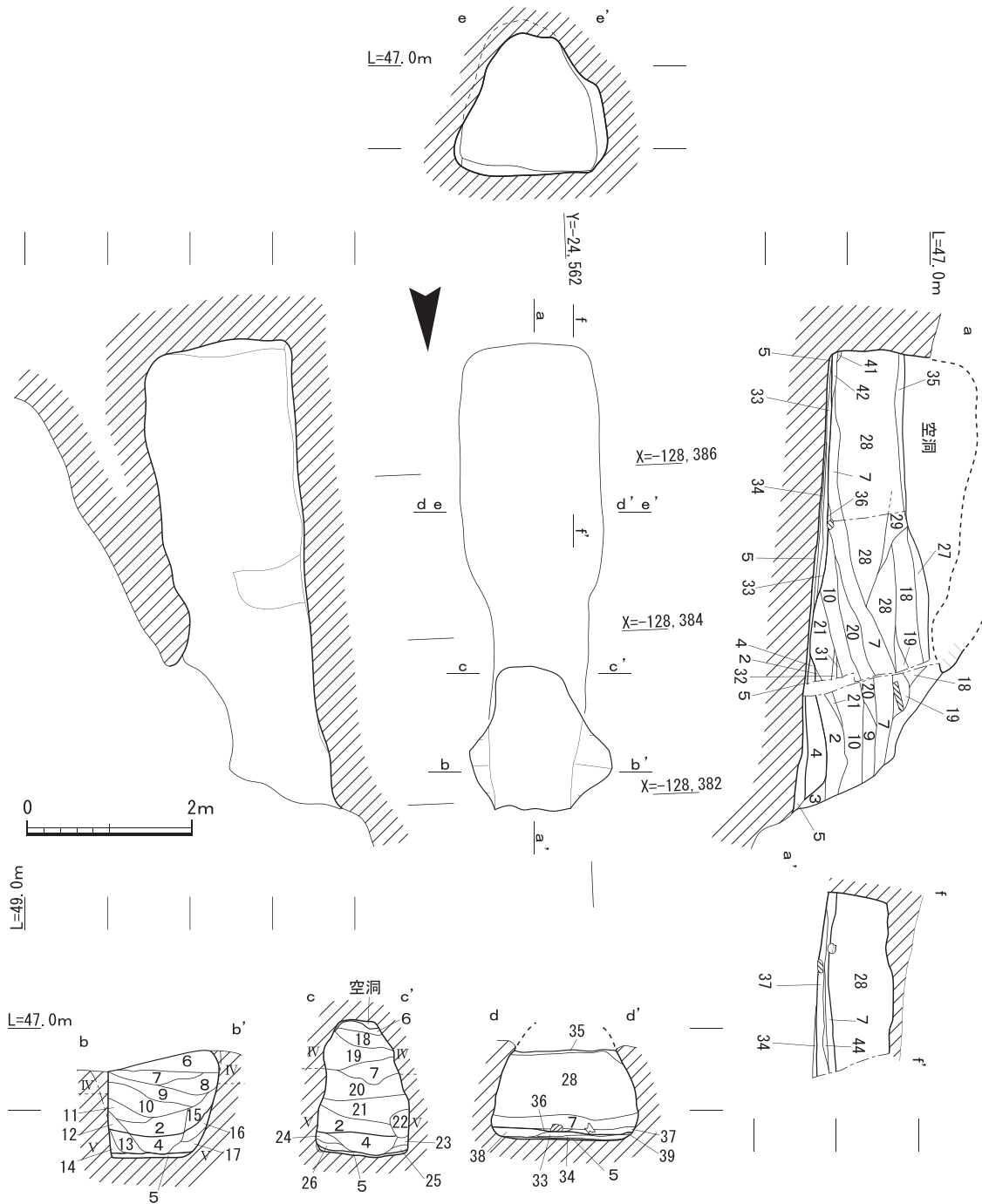
①概要

検出部の平面形は、歪な菱形で、長さ1.72m、最大幅は1.68mである。開口はしていなかった。掘削にあたっては横穴の縦方向を3分割して調査を行った。縦断2の掘削終了時に天井内の空間

を確認したため、3Dレーザー測量で天井を記録した後、重機で天井を除去して羨道・玄室の調査に移した。また、玄室の調査の過程で、縦断面として横穴内の堆積と遺物の関係がわかる場所(f-f')があったので、これも記録した。横穴の全長は5.6mで、主軸は南で4°西へ振る。

②規模と構造

墓道・羨道 地山面は、墓道先端から奥壁にかけてほぼ起伏がなく、一連の緩やかな傾斜となっている。現状の天井入口部は、横断2(c-c')付近にあるが、検出部の平面形をみると、本来円形であったものが天井の崩落により奥壁側へ広がったものと考えられる。墓道の先端は裁ち



第208図 63号横穴平面・断面図

1. 明黄褐色(2.5Y6/6)砂質土〈細粒砂含む中粒砂、径0.5～2 cm程度の礫を少し含む〉
2. 褐色(7.5YR4/6)砂質土〈細粒砂、径0.5～10cm程度の礫を多く含む〉
3. 黄褐色(10YR5/8)砂質土〈中粒砂含む細粒砂、径0.5～5 cm程度の礫を多く含む〉
4. 褐色(10YR4/6)砂質土〈細粒砂、径0.5～1 cm程度の礫を少し含む、閉塞土か〉
5. 黄褐色(10YR5/6)砂質土〈細粒砂含む中粒砂、径0.5～1 cm程度の礫を少し含む〉
6. 明褐色(7.5YR5/5)砂質土〈細粒砂、径0.5～10cm程度の礫を多く含む〉
7. 黄褐色(10YR8/6)砂質土〈細粒砂含む中粒砂、径0.5～1 cm程度の礫を少し含む〉
8. 浅黄褐色(10YR8/4)砂質土〈細粒砂含む中粒砂、径0.5～5 cm程度の礫を多く含む〉
9. 浅黄色(2.5Y7/4)砂質土〈中粒砂含む細粒砂、径0.5～1 cm程度の礫を少し含む、地山Ⅲ層含む〉
10. 明黄褐色(10YR7/6)砂質土〈中粒砂含む細粒砂、径0.5～7 cm程度の礫を少し含む〉
11. 黄褐色(7.5YR7/8)砂質土〈中粒砂含む細粒砂、径0.5～1 cm程度の礫を少し含む、地山Ⅳ層含む〉
12. 明褐色(7.5YR5/6)砂質土〈細粒砂、径0.5～1 cm程度の礫を多く含む、地山Ⅳ層由来〉
13. 褐色(7.5YR4/6)砂質土〈細粒砂含む中粒砂、径0.5～1 cm程度の礫を少し含む、地山Ⅳ層由来〉
14. 明褐色(7.5YR5/8)砂質土〈細粒砂、径0.5cm程度の礫を少し含む、地山Ⅴ層由来〉
15. 明褐色(7.5YR5/6)砂質土〈細粒砂、径0.5～1 cm程度の礫を多く含む、地山Ⅳ層由来〉
16. 黄褐色(10YR5/8)砂質土〈細粒砂含む中粒砂、径0.5～2 cm程度の礫を多く含む、地山Ⅴ層とⅣ層が混ざったものか〉
17. 黄褐色(10YR5/6)砂質土〈細粒砂含む中粒砂、径0.5～1 cm程度の礫を多く含む、地山Ⅴ層由来〉
18. 黄褐色(10YR5/8)砂質土〈細粒砂、径0.5cm程度の礫をごく少し含む〉
19. 明黄褐色(10YR6/6)砂質土〈細粒砂、径0.5cm程度の礫をごく少し含む〉
20. 黄褐色(10YR5/6)砂質土〈細粒砂、径0.5cm程度の礫を少し含む〉
21. 黄褐色(10YR7/8)礫〈中～大礫、径0.5～7 cm程度の礫を非常に多く含む〉
22. 明黄褐色(10YR6/6)礫〈中～大礫、径0.5～10cm程度の礫を非常に多く含む〉
23. 橙色(7.5YR6/6)砂質土〈細粒砂、径0.5～1 cm程度の礫を少し含む、地山Ⅴ層由来〉
24. 黄褐色(10YR5/6)砂質土〈細粒砂含む中粒砂、径0.5cm程度の礫を少し含む〉
25. 黄褐色(11YR7/8)砂質土〈細粒砂含む中粒砂、径0.5cm程度の礫を少し含む、地山Ⅴ層由来〉
26. 黄褐色(10YR7/8)砂質土〈細粒砂含む中粒砂、径0.5cm程度の礫を少し含む、地山Ⅴ層由来〉
27. 黄褐色(10YR7/8)砂質土〈細粒砂含む中粒砂、径0.5cm程度の礫を少し含む、地山Ⅴ層由来〉
28. 明黄褐色(10YR6/6)砂質土〈細粒砂、径0.5cm程度の礫を少し含む、流入土〉
29. 黄褐色(10YR5/8)砂質土〈細粒砂、径0.5cm程度の礫をごく少し含む、流入土〉
30. 黄褐色(10YR5/6)砂質土〈細粒砂、比較的均質、流入土〉
31. 褐色(7.5YR4/6)砂質土〈細粒砂～中粒砂、径0.5～5 cm程度の礫を多く含む、地山Ⅴ層・地山Ⅳ層が短期間で崩落か〉
32. 明黄褐色(10YR6/6)砂質土〈細粒砂含む中粒砂、径0.5～1 cm程度の礫をごく少し含む、地山Ⅴ層〉
33. 黄褐色(10YR5/6)砂質土〈細粒砂含む中粒砂、径0.5～3 cm程度の礫を含む、地山Ⅴ層〉
34. 黄褐色(10YR5/6)砂質土〈細粒砂含む中粒砂、径0.5～1 cm程度の礫をごく少し含む、5層と同じか〉
35. 褐色(10YR4/6)砂質土〈細粒砂含む中粒砂、径0.5～1 cm程度の礫をごく少し含む、整地土〉
36. 黄褐色(10YR5/6)粘質土〈シルト質粘土、(1の下面か?)〉
37. 明黄褐色(10YR6/6)粘質土〈細粒砂混じるシルト、(10から流れ出したものか)〉
38. 明黄褐色(10YR5/4)砂質土〈細粒砂含む中粒砂、径0.5～1 cm程度の礫を少し含む、流入土〉
39. 黄褐色(10YR5/6)粘質土〈シルト混じる細粒砂含む中粒砂、径0.5cm程度の礫を少し含む、流入土〉
40. 黄褐色(10YR5/8)砂質土〈細粒砂混じる中粒砂、径0.5～1 cm程度の礫をごく少し含む(33と似る、整地土か)〉
41. 明黄褐色(10YR5/8)砂質土〈細粒砂混じる中粒砂、径0.5～1 cm程度の礫を多く含む、(33と似る、整地土か)〉
42. 明黄褐色(10YR6/6)粘質土〈細粒砂混じるシルト、(10から流れ出したものか)〉
43. 黄褐色(10YR5/6)粘質土〈シルト・細粒砂含む中粒砂、径0.5～1 cm程度の礫を少し含む、流入土〉
44. 黄褐色(10YR5/6)粘質土〈シルト混じる細粒砂、径0.5cm程度の礫を含む、28層と比べて遅の量が多い、流入土〉
45. 黄褐色(10YR5/6)砂質土〈細粒砂、径0.5cm程度の礫を少し含む、流入土〉

切れ状になっており、先端より先には段差もあることから、削平されている可能性がある。玄室は、袖があることから羨道との区分は明瞭である。玄室の長さは3.12mで、羨道の長さは復原で1.3m程度である。

玄室(平面形・天井・奥壁) 玄室の両側辺は、奥壁に対してほぼ直角に墓道側にのびる。玄室の最大幅は1.6mである。玄室の右側辺は奥壁から2.52mのところ屈曲し、墓道側へ向かって幅を狭める。ここでの玄室幅は1.59mである。左側辺は、奥壁から2.84mのところ屈曲し、明瞭な袖を造る。袖が狭まった部分の幅は1.2mである。分類では、A1類とA2類の両方の要素もっている。天井内は崩落が進んでおり、当初の形状を残していない。奥壁は剥落が少なく、きれいなアーチ形が残っている。奥壁の地山からの高さは1.76mである。



第209図 63号横穴遺物出土状況図

③土層堆積状況

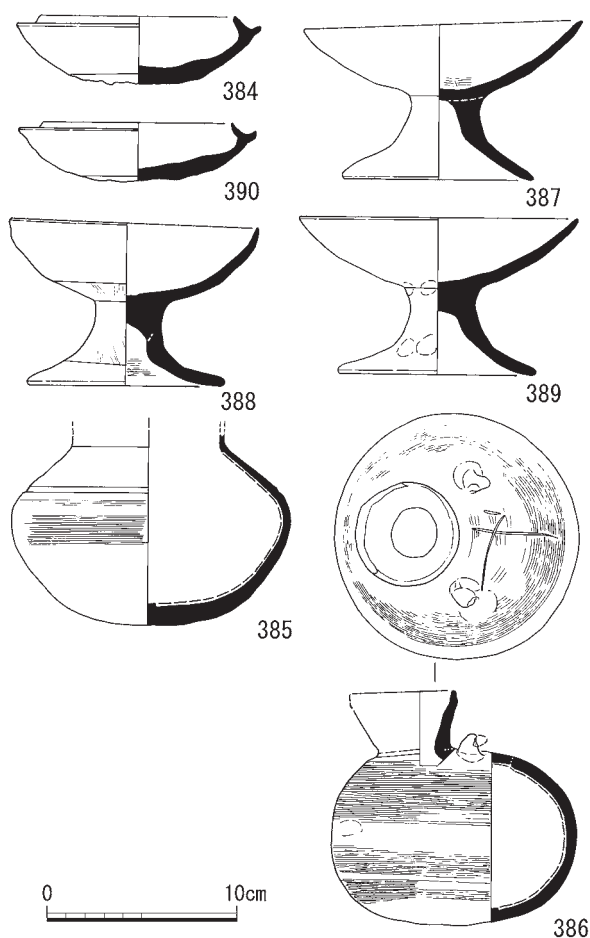
地山上には、墓道先端から奥壁にかけて第5層で整地がされており、玄室ではさらにこの上に第33・34層が置かれて埋葬面を造っている。墓道先端付近で整地上にある第4・13・16・17層は整地土と似ているため、閉塞土の可能性はある。玄室の調査中、側壁が崩れるのを防ぐため、内湾する側壁の上端から直角に壁を造って掘削を行っていたところ、この縦断面(f-f')で遺物と堆積の関係を観察することができた。この縦断面で見ると、玄室右の部分では第34層上面が埋葬面であり、近傍にある須恵器杯H身(384)や土師器高杯(388・389)も第34層上面で確認されている。しかし、縦断面(f-f')で須恵器短頸壺(385)が第34層を覆う第37層上にある。第37層上面のレベルは、第34層上面よりも6cm高い位置にある。34層上面と37層上面には時間差があると考えられ、①短頸壺は当初からあったものが動かされた、②新たに持ち込まれた、の2つの可能性がある。これは遺構掘削の過程で偶然観察できたものであって、他の横穴においても、調査で認識するのが困難な副葬品どうしの微妙なレベル差が存在している可能性があることを考えておくべきであろう。

④遺物出土状況

玄室からは土器、礫が出土している。短頸壺(385)は第37層上面、それ以外は第34層上面からの出土である。奥壁の右隅付近では、須恵器杯H身(384)と短頸壺(385)がいずれも正位の姿勢で出土している。短頸壺は、口縁部を欠失しており、破面がほぼ水平となるため人為的に打ち欠いた可能性がある。右袖付近には須恵器平瓶(386)と土師器の高杯(387～389)が3点出土している。土師器高杯(387)は、杯部を下にした天地逆の状態での出土である。礫は、拳大のものが、玄室右奥から出土している。羨道の整地土上では、須恵器杯H身(390)が正位で出土している。

⑤出土遺物

出土遺物には土器がある。土器の器種は須恵器杯H、短頸壺、平瓶、土師器高杯である。須恵器杯H身の底部外面の調整は、ヘラキリ未調整(384・387)のものとヘラキリ後ナデ(390)のものがある。



第210図 63号横穴出土土器

短頸壺(385)は、外面の一部に焼成時の灰が厚く付着するものである。平瓶(386)は、鉤状の突起を2単位もつもので、ヘラ記号がある。土師器高杯(387)は、内外面ともに器面が磨滅しているが、杯の見込み部には工具ナデの痕跡が残る。388の外面調整はナデとオサエで、工具ナデの痕跡も確認できる。杯部の内面はナデ調整である。389は、内外面ともにナデとオサエの調整である。

出土遺物の年代は、須恵器杯Hの蓋口径が11cm程度で調整がヘラキリであることから、松井Ⅲb期～松井Ⅲc期に位置づけられる。

12)64号横穴(S X0215)

①概要

検出部は長楕円形で、長さ2.4m、最大幅は1.6mである。開口はしていなかった。調査にあたり、横穴の縦方向を4分割して遺構掘削を行った。横穴内に空間が確認できなかったため、縦断1を掘削後に天井を除去して調査を継続した。横穴の全長は6.56mで、主軸は南で7°東へ振る。

②規模と構造

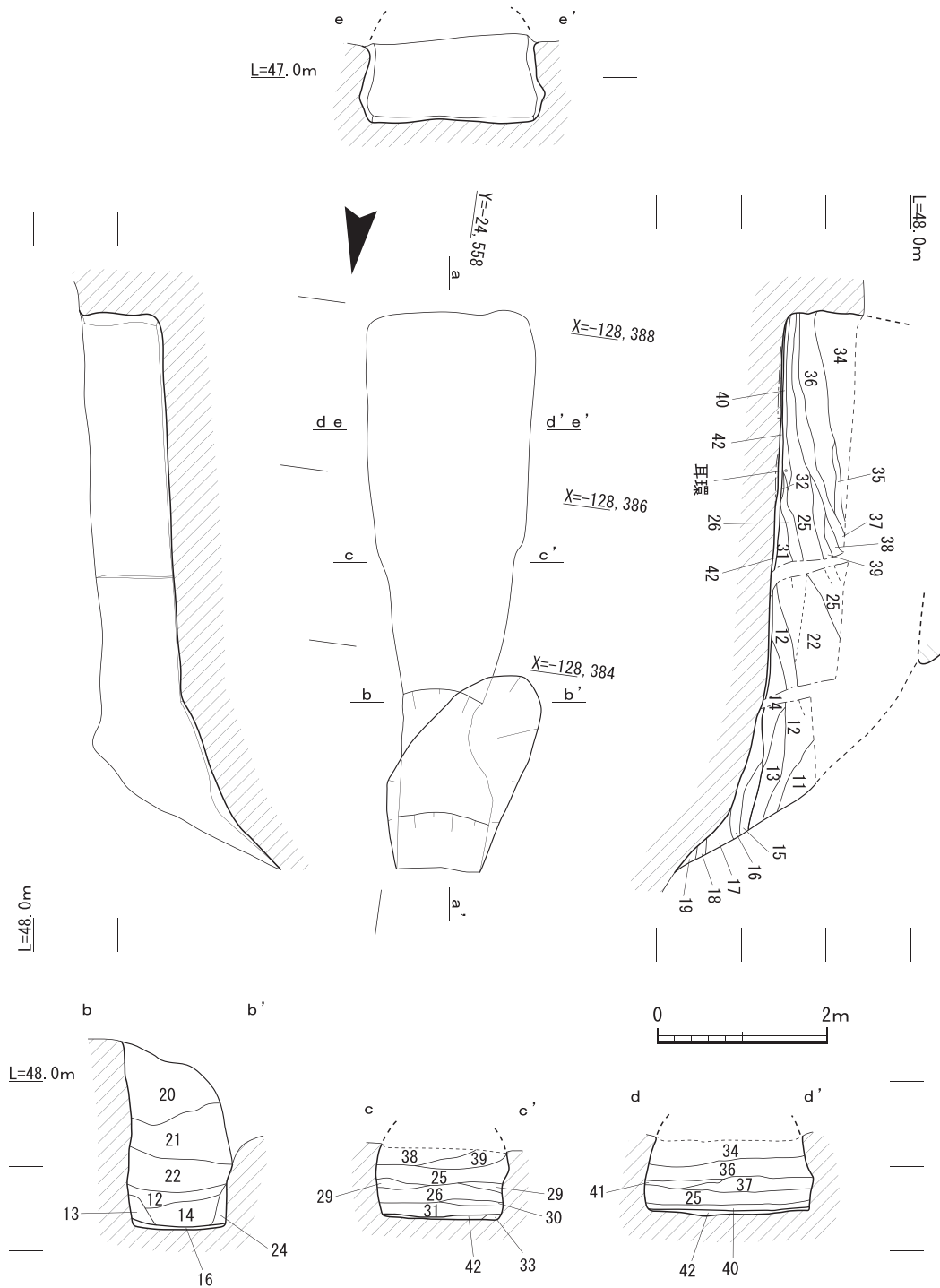
墓道・羨道 地山面は、墓道先端から0.72mまでは急な斜面となっており、傾斜変換点より奥壁側はほぼ水平な平坦面となっている。墓道先端と奥壁下端の地山は1.36mの比高がある。墓道と羨道を区分する天井入口部は、現状では横断1(b-b')付近にあるが、検出部が横穴の主軸に対して右にずれていることから崩落しているとみられ、当初は墓道先端付近に天井入口部があったと考えられる。玄室には袖があるため、明瞭に羨道と区分することができる。羨道の実際の長さは不明であるが、少なくとも2.2m程度の長さがあったと考えられる。

玄室(平面形・天井・奥壁) 玄室の両側辺は、奥壁に対して直角に近い角度で墓道側へのびる。玄室の長さは2.88mで、最大幅は2.0mである。奥壁から2.72mのところでは玄室幅は1.72mあり、両側辺はここで内側へ屈曲して袖を造る。袖が狭まったところの幅は1.52mである。分類ではA1a類にあてはまる。

天井の状況は観察できなかった。奥壁は下半部のみ確認できたが、剝落などが少なく残存状況が良く、アーチ形に復原できる。

③土層堆積状況

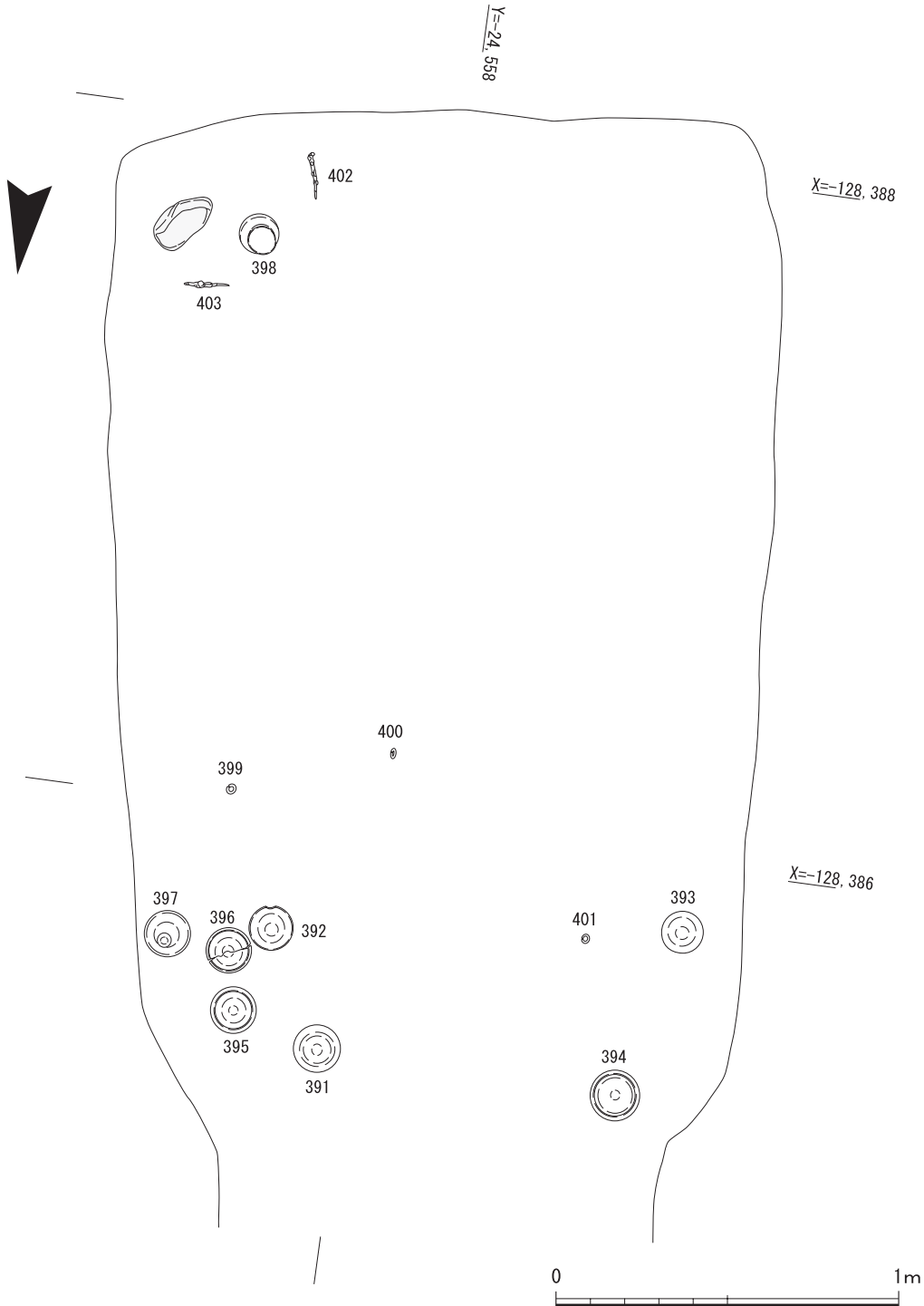
地山上には第15～19・33・42層により整地がなされる。羨道から玄室にあたる部分では、整地は5cm程度の厚さであるが、地山の傾斜変換点より手前の部分には厚く整地がなされており、整地上の機能面は、玄室から墓道にかけて一連の平坦面となっている。横断1(b-b')で整地上にある第13・24層は、側壁の地山IV層が崩れて三角に堆積したものである。これを覆う第14層は礫を多く含む層であるが淘汰が悪く、閉塞土の可能性はある。上方にある第20層は雨水による流入土であるが、これと第14層の間にある、第21・22層については閉塞土かどうかの判断がつかなかった。縦断3では、耳環(400)が確認でき、整地面より3cm高い位置にあることが断面で確認できる。これは、①遺体に装着されていたことを反映している可能性、②当初から時間がたっ



第211図 64号横穴平面・断面図

- | | |
|-----------------------------------------------------------------------------------------------------------------------------------------------------------------------------------------------------------------------------------------------------------------------------------------------------------------------------------------------------------------------------------------------------------------------------------------------------------------------------------------------------------------------------------------------------------------------------------------------------------------------------|---------------------------------------------------------------------------------------------------------------------------------------------------------------------------------------------------------------------------------------------------------------------------------------------------------------------------------------------------------------------------------------------------------------------------------------------------------------------------------------------------------------------------------------------------------------------------------------------------------------------|
| <p>1～10. 欠番
 11. 明黄褐色(2.5Y7/6)砂質土〈細粒砂含む中粒砂、径0.5～5 cm程度の礫を多く含む、地山Ⅱ層由来〉
 12. 明黄褐色(2.5Y6/6)砂質土〈細粒砂含む中粒砂、径0.5～3 cm程度の礫を多く含む、地山Ⅱ層由来〉
 13. 明黄褐色(2.5Y6/8)砂質土〈細粒砂含む中粒砂、径0.5～3 cm程度の礫を多く含む、地山Ⅳ層由来〉
 14. におい黄色(2.5Y6/4)砂質土〈細粒砂含む中粒砂、径0.5～4 cm程度の礫を多く含む、地山Ⅱ層由来、閉塞か〉
 15. 黄褐色(10YR5/6)砂質土〈細粒砂、径0.5～1 cm程度の礫を少し含む、整地〉
 16. 褐色(10YR4/6)砂質土〈細粒砂、径0.5～1 cm程度の礫を少し含む、整地〉
 17. 黄褐色(10YR5/6)砂質土〈細粒砂、径0.5～2 cm程度の礫を極少し含む、整地〉
 18. 褐色(10YR4/6)砂質土〈細粒砂、径0.5～5 cm程度の礫を多く含む、整地〉</p> | <p>19. 黄褐色(10YR5/6)砂質土〈細粒砂、径0.5～1 cm程度の礫を少し含む、整地〉
 20. 明黄褐色(10YR6/6)砂質土〈細粒砂、径0.5～2 cm程度の礫を極少し含む、堆積土〉
 21. 明黄褐色(10YR7/6)砂質土〈細粒砂、径0.5～15 cm程度の礫を多く含む、堆積土〉
 22. 明黄褐色(2.5Y7/6)砂質土〈細粒砂、径0.5～2 cm程度の礫を多く含む、地山Ⅱ層由来〉
 23. 欠番
 24. 明褐色(7.5YR5/6)砂質土〈細粒砂、径0.5～2 cm程度の礫を少し含む、地山Ⅳ層由来〉
 25. 黄褐色(10YR5/6)砂質土〈細粒砂含む中粒砂、径0.5～1 cm程度の礫を少し含む、流入土、長い間かけて堆積〉
 26. 明黄褐色(10YR6/6)砂質土〈細粒砂含む中粒砂、径0.5～2 cm程度の礫を多く含む、地山Ⅱ層由来、下5/2は礫のみ〉
 27. 欠番
 28. 欠番</p> |
|-----------------------------------------------------------------------------------------------------------------------------------------------------------------------------------------------------------------------------------------------------------------------------------------------------------------------------------------------------------------------------------------------------------------------------------------------------------------------------------------------------------------------------------------------------------------------------------------------------------------------------|---------------------------------------------------------------------------------------------------------------------------------------------------------------------------------------------------------------------------------------------------------------------------------------------------------------------------------------------------------------------------------------------------------------------------------------------------------------------------------------------------------------------------------------------------------------------------------------------------------------------|

- 29. 明黄褐色(10YR6/6)砂質土〈細砂含む中粒砂、径0.5～1 cm程度の礫極少し含む、地山Ⅱ層由来〉
- 30. 黄褐色(10YR5/6)砂質土〈中粒砂、径0.5～2 cm程度の礫を少し含む、地山Ⅱ層由来〉
- 31. 明黄褐色(10YR7/6)砂質土〈礫、径0.5～5 cm程度の礫を非常に多く含む、地山Ⅱ層由来、26層と比べて礫が大きい〉
- 32. 黄褐色(10YR5/6)砂質土〈細粒砂含む中粒砂、径0.5～1 cm程度の礫を極少し含む、整地土、16と同じだが玄室内の新たな整地土か〉
- 33. 褐色(7.5Y4/6)砂質土〈細粒砂含む中粒砂、径0.5cm程度の礫を極少し含む、整地土か〉
- 34. 黄褐色(10YR5/6)砂質土〈細粒砂含む中粒砂、径0.5～3 cmの礫を少し含む、流入土〉
- 35. 明黄褐色(10YR6/6)砂質土〈細粒砂含む中粒砂、径0.5～3 cmの礫を含む、地山Ⅱ層由来〉
- 36. 黄褐色(10YR5/6)砂質土〈細粒砂含む中粒砂、径0.5～3 cmの礫を少し含む、流入土〉
- 37. 黄褐色(10YR8/8)砂質土〈細粒砂含む中粒砂、径0.5～4 cmの礫を含む、地山Ⅱ層由来〉
- 38. 褐色(10YR4/6)砂質土〈シルト混じる細粒砂含む中粒砂、径0.5～1 cmの礫を少し含む、流入土〉
- 39. 明黄褐色(10YR6/8)砂質土〈細粒砂含む中粒砂、径0.5～5 cmの礫を多く含む、地山Ⅱ層由来〉
- 40. 黄褐色(10YR5/6)砂質土〈シルト混じる中粒砂含む細粒砂、径0.5cm程度の礫を極少し含む〉
- 41. 明黄褐色(10YR6/6)砂質土〈細粒砂含む中粒砂、径0.5～2 cm程度の礫を少し含む〉
- 42. 明黄褐色(10YR6/6)砂質土〈細粒砂含む中粒砂、径0.5cm程度の礫を極少し含む、整地土〉



第212図 64号横穴遺物出土状況図

てから動かされた可能性の両方がある。

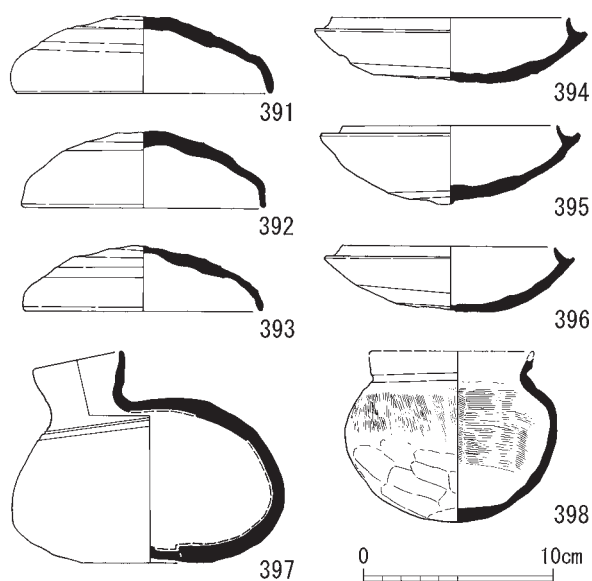
④遺物出土状況

玄室の整地上において土器、耳環、鉄器、礫が出土している。土器は奥壁側と墓道側に分かれて出土している。奥壁左隅では土師器甕A (398) が正位の状態出土している。玄室の墓道側では左右に分かれるかたちで、須恵器の杯Hと平瓶がある。須恵器杯H身(394～386)と平瓶(397)は正位で、同蓋は393が正位、391・392が逆位である。耳環は玄室中央のやや羨道寄りの部分において3点が出土している。それぞれ離れた位置にあるが、耳環の径をみると399と400は同じ大きさにあるのが、401はこれらより径が小さい。したがって、399と400がセットになっていた可能性がある。鉄器には長頸鏃2点(402・403)が土師器甕Aの近くで出土した。

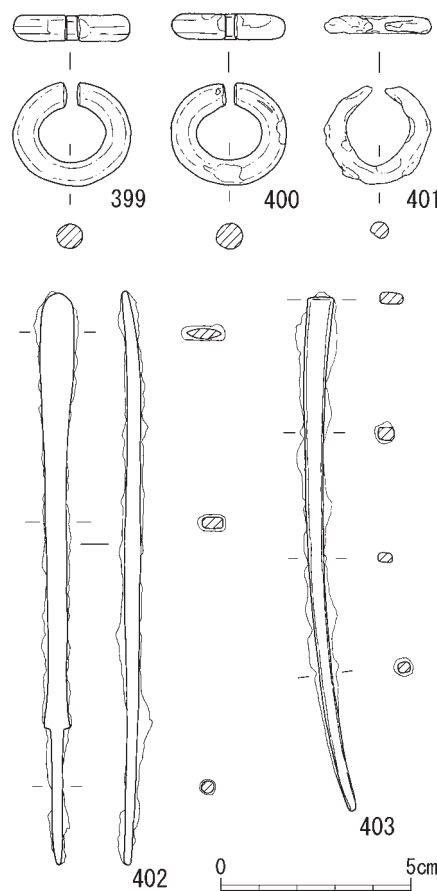
⑤出土遺物

出土遺物には土器、耳環、鉄器がある。土器の器種は、須恵器杯H、平瓶、土師器甕Aがある。須恵器杯H蓋(391～393)は、基本的にすべてが天井部外面をロクロケズリするものである。391は、天井部外面の中心部までケズリが及んでいない。392は、ケズリの後に円周方向にナデを施している。同身も底部外面をロクロケズリしているが、395・396は中心部までケズリが及んでいない。平瓶の体部は、閉塞した側を上面にし、横から見ると逆台形を呈するのが通例であるが、397は、閉塞した面を底部としている。土師器甕A(398)は、底部外面をケズリ調整するもので、外面に黒斑がある。

耳環は、399・400が中実の金環である。表面はややくすんだ金色で、金色のない部分は暗色を呈しており、端面はたたみ込んでいる。401も中実である。残存状況が悪く、全体が白色の錆状のもので覆われている。



第213図 64号横穴出土土器



第214図 64号横穴出土耳環・鉄器

他の耳環と比べて、断面径が細い。鉄器は長頸式の鉄鏃で、402はほぼ完存しており、関は棘状関とみられる。403は、鏃身部を欠失しており、透過写真で棘状関が確認できる。

出土遺物の年代は、須恵器杯Hは立ち上りの角度がやや急であることから松井Ⅱを中心に松井Ⅰ期まで含まれる可能性があるが、平瓶の存在することから全体として松井Ⅱ期と考えるべきか。

13)65号横穴(S X0216)

①概要

検出したところは斜面が比較的急な地形で、検出部は半円形で長さ1.36m、最大幅は1.6mである。開口はしていなかった。掘削は、横穴の縦方向を3つに分けて行った。縦断1掘削終了後に天井を除去し、遺構掘削を継続した。横穴の全長は4.8mで、主軸は東で68°南へ振る。

②規模と構造

墓道・羨道 地山面は手前から奥にかけて、比較的急な傾斜となっている。1.2mで傾斜変換点があり、特に変換点より手前は急な斜面となっている。手前の先端と奥壁下端との比高は地山で測って0.96mである。現状の天井入口部は、検出部先端からすぐの位置にあることから、墓道は削平されていると考えられる。玄室には両袖があることから、羨道と墓道は明瞭に区分することができる。

玄室(平面形・天井・奥壁) 玄室の両側辺は、奥壁に対してほぼ直角に墓道側にのびており、平面形は長方形を呈している。玄室の長さは3.24mで、最大幅は1.96mである。両側辺が袖を造るのは、左側辺が奥壁から3.24mのところ、右側辺は奥壁から2.92mのところである。袖が狭まった部分の幅は1.43mである。分類ではA1b類にあてはまる。

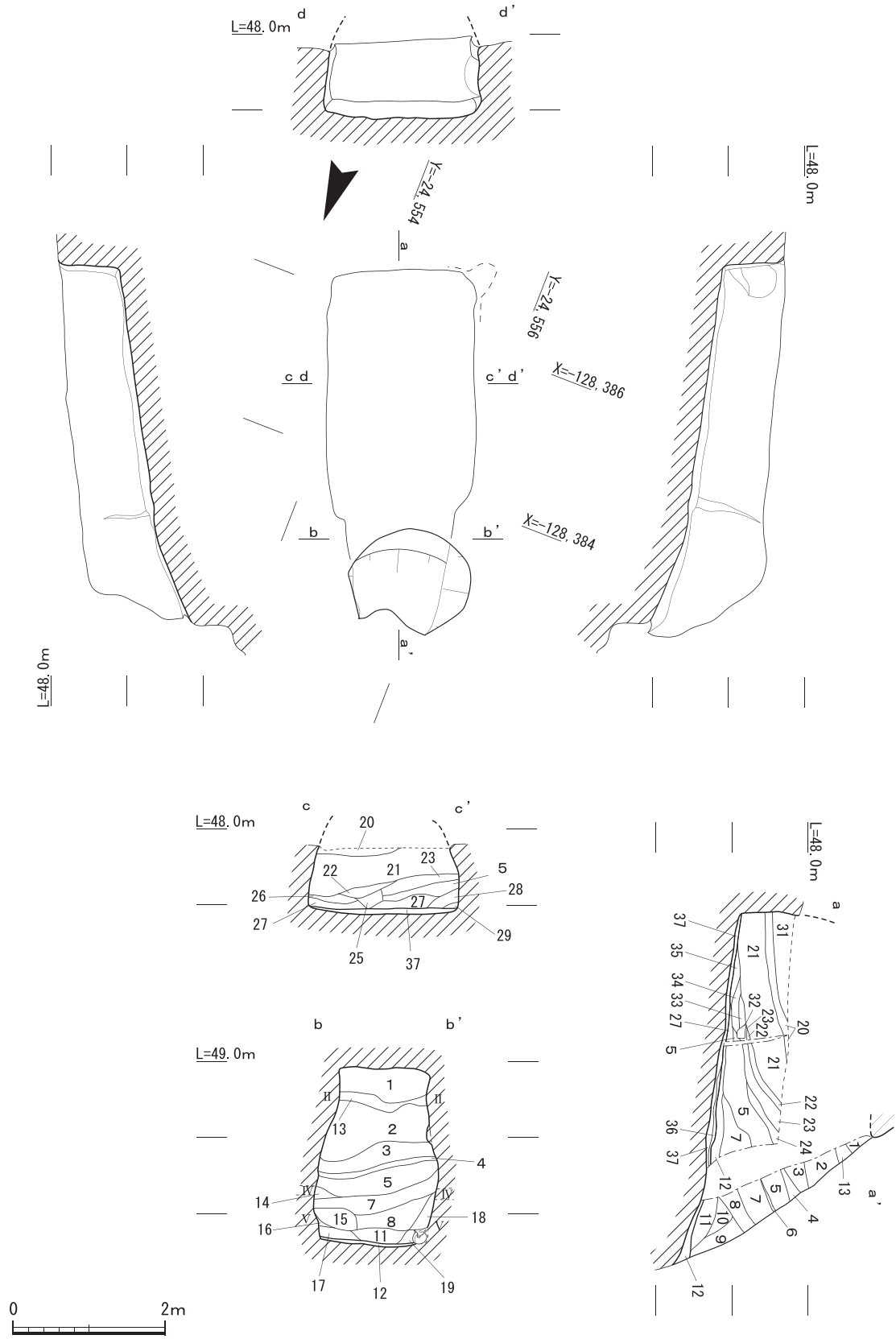
重機で除去したため、天井の状況は観察できなかった。奥壁は下半部のみを確認したが、表面に凹凸があり剝落が進んでいる。奥壁の右隅には、直径0.36mの穴があげられている。穴の形状は、46号横穴などでみられるような整った円形ではなく、楕円形で周辺も少し崩れた状態である。長さは、斜め奥の方向に0.4mの長さがある。

③土層堆積状況

地山上には、第12・36・37層で整地がされており、玄室では埋葬面を造っている。整地の厚さは、4cm程度であるが、地山の傾斜変換点より手前の部分では12cm程度と厚く整地をしており、整地面上では傾斜変換点のない一連の平坦面となっている。玄室内の上位に堆積している第20・21層は、雨水に伴う流入土である。その下にある第5・7・22～24層は、地山Ⅱ層由来のものが薄く堆積していることから、天井の崩落土であると考えられる。第9～11層も地山Ⅱ層由来と考えられる層であり、積極的に閉塞と判断できるものはなかった。横断1(b-b')で土師器甕(411)を覆っている第19層は地山Ⅳ層由来であり、側壁が三角堆積状に崩れたものである。

④遺物出土状況

玄室では、土器・鉄器が整地面上で出土している。奥壁付近では、須恵器杯H身4点(404～



第215図 65号横穴平面・断面図

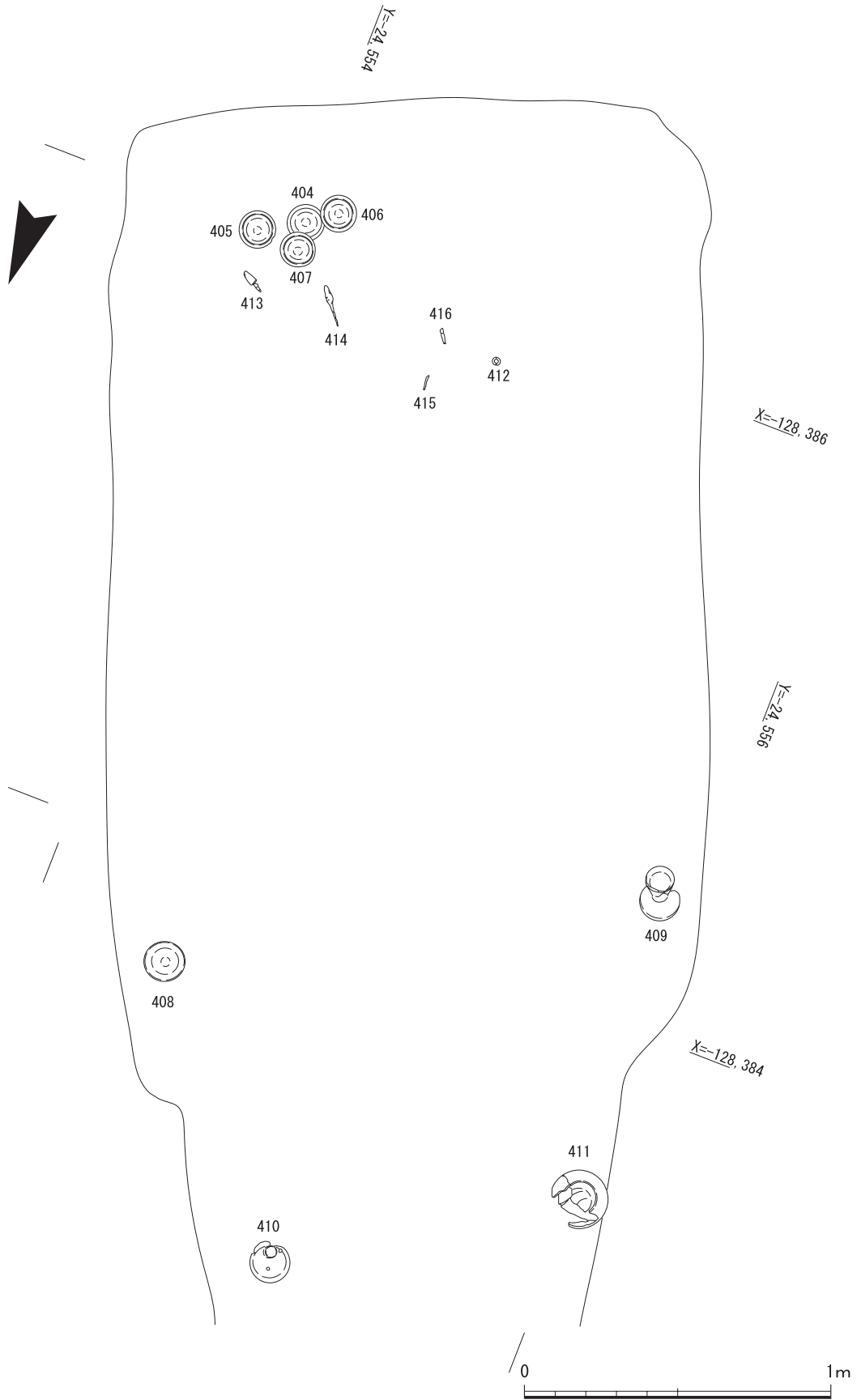
1. 黄褐色(10YR5/6)砂質土〈細粒砂、径0.5～3cm程度の礫を少し含む、堆積土〉
2. 黄褐色(10YR5/8)砂質土〈細粒砂、径0.5～1cm程度の礫を極少し含む〉
3. 明褐色(7.5YR5/8)砂質土〈細粒砂、径0.5cm程度の礫を極少し含む〉
4. 黄褐色(2.5Y5/6)砂質土〈細粒砂、径0.5～2cm程度の礫を少し含む〉
5. 黄色(2.5Y8/6)砂質土〈中粒砂、径0.5～10cm程度の礫を非常に多く含む、地山Ⅱ層由来〉
6. 明褐色(7.5YR5/6)砂質土〈細粒砂、径0.5cm程度の礫を極少し含む〉
7. 明黄褐色(2.5Y7/6)砂質土〈中粒砂含む細粒砂、径0.5cm程度の礫を多く含む、地山Ⅱ層由来〉
8. 黄色(2.5Y7/8)砂質土〈中粒砂含む細粒砂、径0.5～2cm程度の礫を多く含む、地山Ⅱ層由来〉
9. 明黄褐色(2.5Y7/6)砂質土〈中粒砂含む細粒砂、径0.5～2cm程度の礫を多く含む、地山Ⅱ層由来〉
10. 明黄褐色(2.5Y6/8)砂質土〈細粒砂含む中粒砂、径0.5～2cm程度の礫を多く含む、地山Ⅱ層由来〉
11. 浅黄色(2.5Y7/4)砂質土〈細粒砂、径0.5～5cm程度の礫を多く含む〉
12. 褐色(7.5YR4/6)砂質土〈中粒砂含む細粒砂、径0.5～2cm程度の礫を少し含む、整地土〉
13. 黄色(2.5Y8/6)砂質土〈細粒砂含む中粒砂、径0.5cm程度の礫を多く含む、地山〉
14. 黄褐色(2.5Y5/4)砂質土〈細粒砂、径0.5cm程度の礫を少し含む、地山Ⅱ層由来〉
15. 黄橙色(10YR7/8)砂質土〈細粒砂、径0.5～5cm程度の礫を非常に多く含む、地山Ⅱ層由来〉
16. 明黄褐(2.5YR7/6)砂質土〈細粒砂、径0.5～1cm程度の礫を極少し含む、地山Ⅱ層由来〉
17. 褐色(10YR4/6)砂質土〈細粒砂含む中粒砂、径0.5～2cm程度の礫を少し含む、整地も可能性有り〉
18. にぶい黄橙(10YR7/2)砂質土〈細粒砂〉
19. にぶい橙(5YR6/3)砂質土〈細粒砂混り中粒砂〉
20. 明褐色(7.5YR5/6)砂質土〈中粒砂含む細粒砂、径0.5～3cm程度の礫を含む、1層と同じ層か、流入土〉
21. 明褐色(7.5YR5/8)砂質土〈中粒砂含む細粒砂、径0.5～2cm程度の礫を極少し含む、2層と同じ層か、堆積に時間をかけた流入土〉
22. 明黄褐色(10YR7/6)砂質土〈細粒砂含む中粒砂、径0.5～1cm程度の礫を含む、地山Ⅱ層由来〉
23. 黄褐色(10YR5/6)砂質土〈細粒砂含む中粒砂、径0.5～1cm程度の礫を含む〉
24. 明黄褐色(10YR7/6)砂質土〈細粒砂含む中粒砂、径0.5～2cm程度の礫を含む、地山Ⅱ層〉
25. 明黄褐色(10YR6/6)砂質土〈細粒砂含む中粒砂、径0.5～3cm程度の礫を含む、地山Ⅱ層由来、くぼみに入りこんだものか〉
26. 黄褐色(10YR7/6)砂質土〈細粒砂含む中粒砂、径0.5～2cm程度の礫を含む、地山Ⅱ層由来〉
27. 褐色(10YR4/6)砂質土〈シルト混じる細粒砂含む中粒砂、径0.5～3cm程度の礫を含む、流入土か、地山Ⅱ層混じる〉
28. 明黄褐色(10YR7/6)砂質土〈細粒砂含む中粒砂、径0.5～3cm程度の礫を含む、地山Ⅱ層由来〉
29. 明褐色(7.5YR5/6)砂質土〈細粒砂含む中粒砂、径0.5cm程度の礫を少し含む、整地土か〉
30. 欠番
31. 黄褐色(10YR5/8)砂質土〈粗粒砂含む中粒砂、径0.5～3cm程度の礫を多く含む、流入土、地山Ⅱ層混じる〉
32. 黄橙色(10YR7/1)砂質土、〈クサリ礫か、25層が縦断で見たものか〉
33. 明黄褐(10YR7/6)砂質土〈細粒砂含む中粒砂、径0.5～3cm程度の礫を多く含む、地山Ⅱ層由来、25層が縦断で見たものか〉
34. 明黄褐色(10YR6/6)砂質土〈細粒砂含む中粒砂、径0.5～1cm程度の礫を少し含む、流入土、5層から流れたものか〉
35. 明黄褐色(10YR6/8)砂質土〈細粒砂含む中粒砂、径0.5cm程度の礫を含む、地山Ⅱ層由来、5層から流れ出たものか〉
36. 明黄褐色(10YR7/6)砂質土〈細粒砂含む中粒砂、径0.5～1cm程度の礫を含む、地山Ⅱ層由来か、整地土か〉
37. 褐色(7.5YR4/6)砂質土〈細粒砂含む中粒砂、径0.5～1cm程度の礫を極少し含む、12層とよく似る、整地土〉

407)がまとまって出土している。いずれも正位である。これらの近くでは鉄鏃(413・414)、刀子(415・416)、耳環(412)などの金属製品がまとまっている。玄室の袖付近では土師器が出土しており、左袖付近では高杯(408)、右袖付近では長頸壺(409)が出土している。いずれも正位である。羨道にあたる部分では須恵器平瓶(410)と土師器甕A(411)が出土している。破損して欠失している部分があるが、どちらも正位であり、本来は完形であったものが横穴の埋没過程で破損したと考えられる。

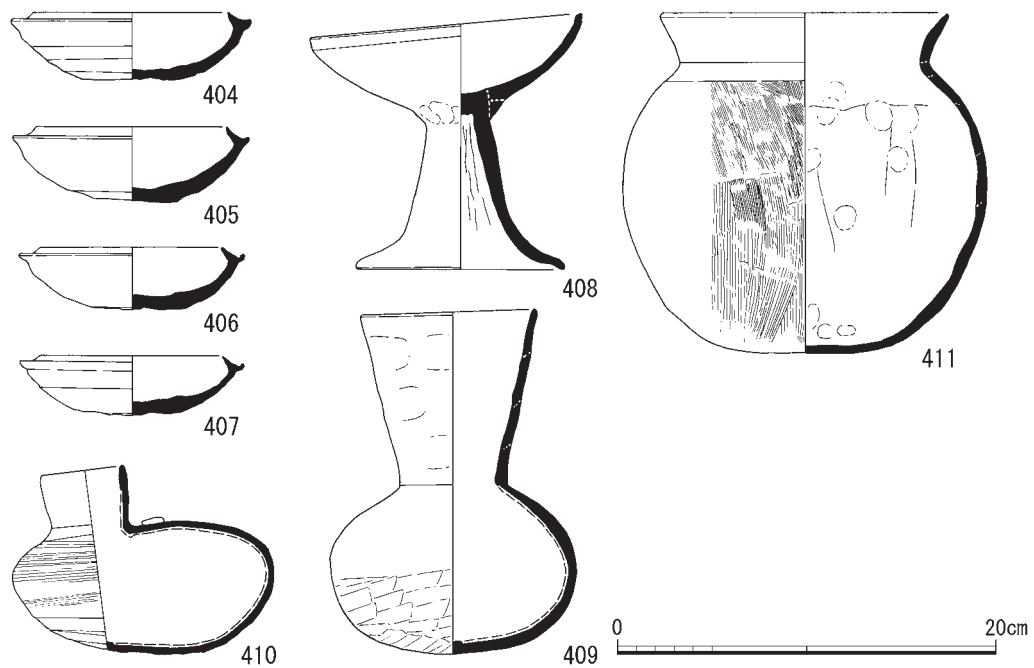
⑤出土遺物

出土遺物には土器、耳環、鉄器がある。土器の器種は、土師器杯H、平瓶、土師器高杯、長頸壺、甕Aがある。須恵器杯H身(404～407)の底部外面の調整は、いずれもヘラキリ未調整である。ヘラキリの範囲が狭い特徴があり、色調・胎土が似ていることから、同一の産地のものと考えられる。平瓶(410)は、ボタン状の浮文を2単位もつものである。

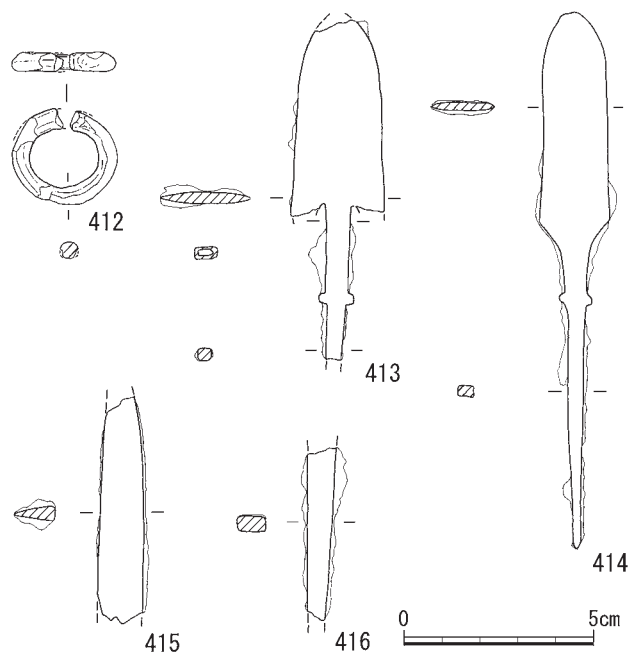
土師器高杯(408)は、内外面をナデとオサエで調整する。土師器長頸壺(409)は、底部外面をケズリ調整する。土師器甕A(411)は、やや平底の形状で、胴部内面はナデで使用した工具端部の



第216図 65号横穴遺物出土状況図



第217図 65号横穴出土土器



第218図 65号横穴出土耳環・鉄器

痕跡を残している。

耳環(412)は、中実の金環である。表面にはめくれがあり、暗黒色を呈するが、ごく一部で金色を確認できる。他の耳環と比べて断面径が細い。鉄器には鉄鍬と刀子がある。平根式の鉄鍬(413)の関は棘状関である。414は、鍬身幅が広い長頸鍬で、関は棘状関である。

玄室出土土器の年代は、須恵器杯Hの蓋口径が11cm弱で調整がすべてヘラキリであることから、松井Ⅲc期に位置づけられる。

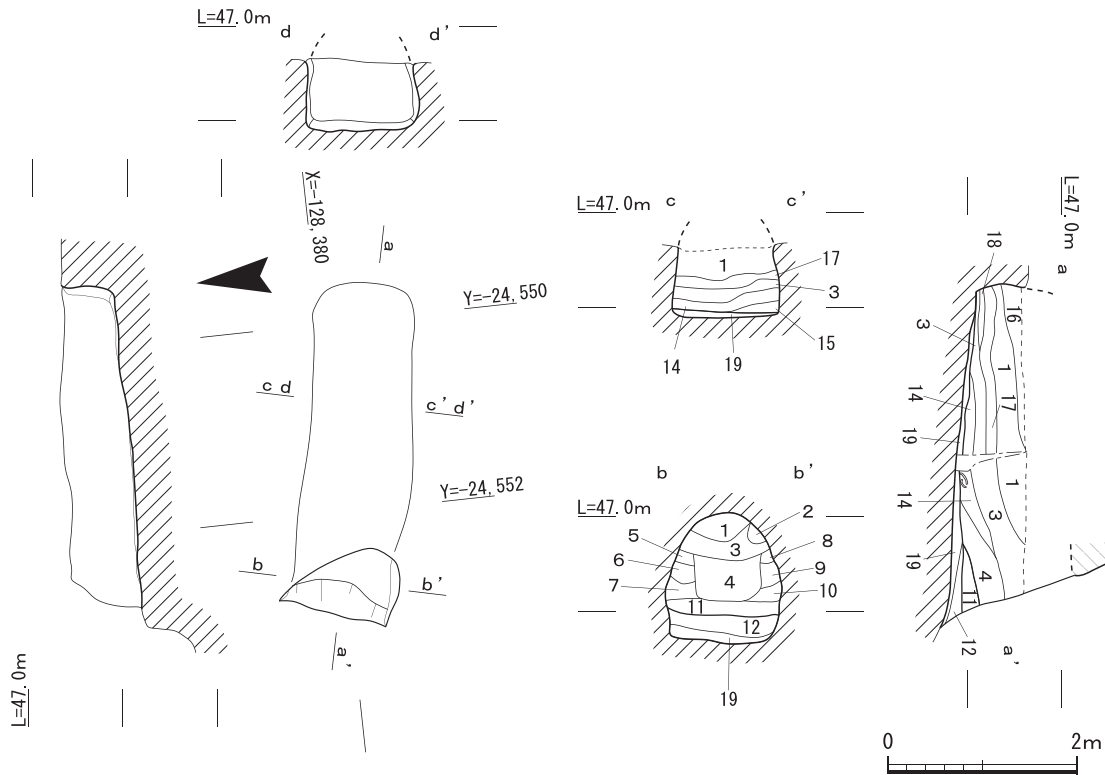
14)66号横穴(S X0217)

①概要

ほぼ垂直に切り立った地山の崖面で検出した横穴である。検出部は立面ではアーチ形をしており、半円形で長さ0.72m、最大幅は1.16mである。開口はしていなかった。検出部の立面を横断1(b-b')として記録した後、重機で天井部を除去し、遺構掘削を行った。掘削は縦方向を2回に分けて行った。横穴の全長は3.52mであり、主軸は東で12°南へ振る。

②規模と構造

墓道・羨道 地山面はなだらかな斜面となっており、墓道側と奥壁下端との比高は、地山で測

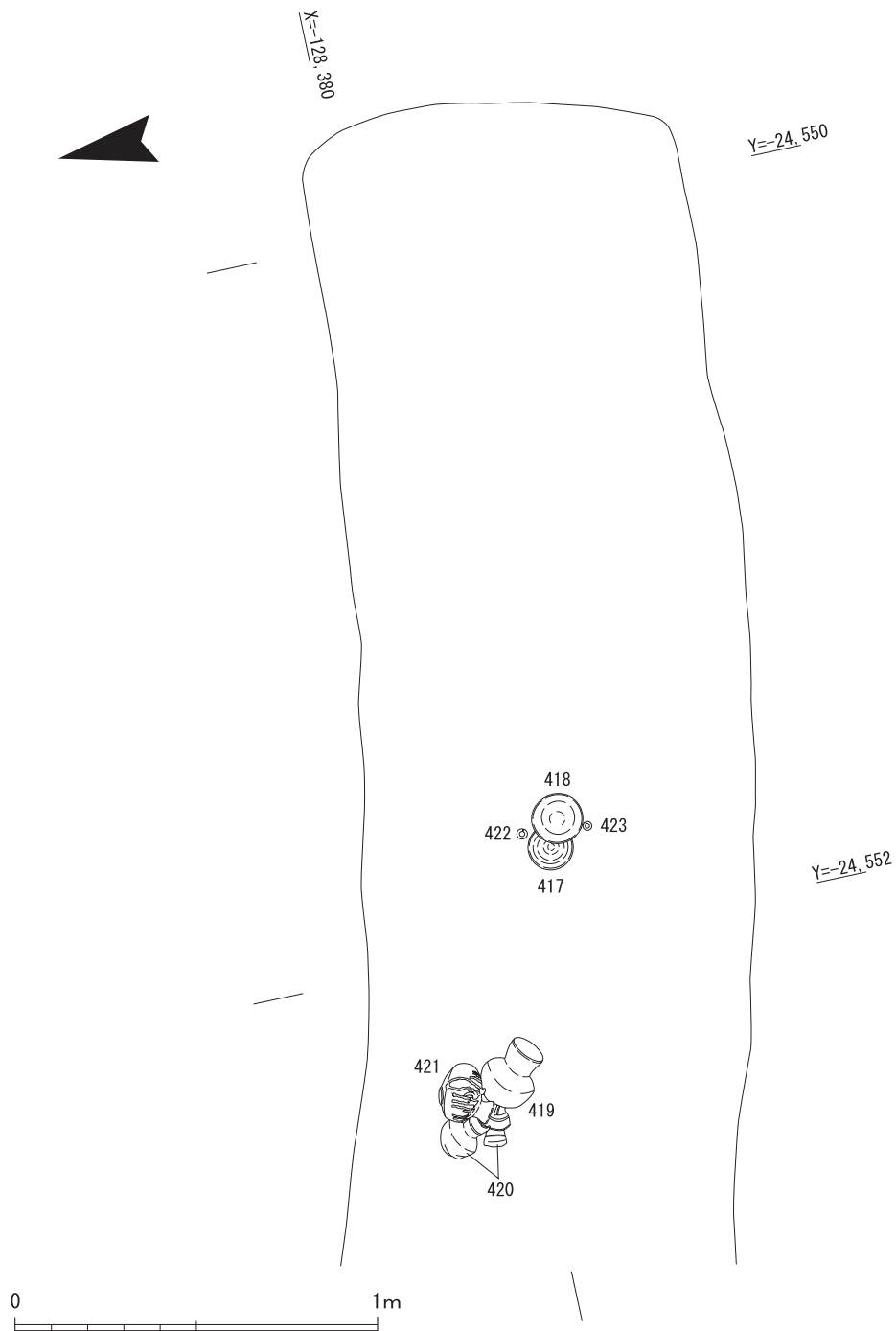


第219図 66号横穴平面・断面図

- | | |
|---------------------------------------------------------------------------------------------------------------------------------------------------------------------------------------------------------------------------------------------------------------------------------------------------------------------------------------------------------------------------------------------------------------------------------------------------------------------------------------------------------------------------------------------------------------------------------------------------------------------------------------------------------|--------------------------------------------------------------------------------------------------------------------------------------------------------------------------------------------------------------------------------------------------------------------------------------------------------------------------------------------------------------------------------------------------------------------------------------------------------------------------------------------------------------------------------------------------------------------------------------------------------------------------------------------------|
| <ol style="list-style-type: none"> 1. 黄橙色(7.5YR7/8)砂質土〈細粒砂、径0.5～2cm程度の礫を極少し含む、流入土〉 2. 明褐色(7.5YR5/6)砂質土〈細粒砂含む中粒砂、径0.5～1cm程度の礫を少し含む、天井崩落土〉 3. 明黄褐色(2.5Y7/6)砂質土〈細粒砂含む中粒砂、径0.5～2cm程度の礫を多く含む、地山II層由来〉 4. 黄色(2.5Y8/6)砂質土〈細粒砂含む中粒砂、径0.5～10cm程度の礫を多く含む、地山II層〉 5. 黄橙色(10YR7/6)砂質土〈細粒砂含む中粒砂、径0.5～1cm程度の礫を少し含む、地山V層由来〉 6. 明黄褐色(10YR6/6)砂質土〈細粒砂、径0.5～2cm程度の礫を多く含む、地山V層由来〉 7. 明黄褐色(10YR7/6)砂質土〈細粒砂、径0.5～5cm程度の礫を多く含む、地山V層由来〉 8. 黄褐色(10YR5/8)砂質土〈細粒砂、径0.5～3cm程度の礫を少し含む、地山V層由来〉 9. 明褐色(7.5YR5/6)砂質土〈細粒砂、径0.5～2cm程度の礫を少し含む、地山V層由来〉 10. 明黄褐色(10YR6/6)砂質土〈細粒砂、径0.5～3cm程度の | <ol style="list-style-type: none"> 礫を少し含む、地山V層由来) 11. 黄褐色(10YR5/6)砂質土〈細粒砂含む中粒砂、径0.5～4cm程度の礫を極少し含む、閉塞か〉 12. 褐色(10YR4/6)砂質土〈細粒砂含む中粒砂、径0.5～4cm程度の礫を極少し含む、整地土、9に比べ礫が多い〉 13. 褐色(10YR4/4)砂質土〈細粒砂含む中粒砂、径0.5～5cm程度の礫を極少し含む、地山V層由来〉 14. 黄褐色(10YR7/8)砂質土〈細粒砂含む中粒砂、径0.5～2cm程度の礫を非常に多く含む、地山V層由来〉 15. 褐色(10YR4/6)砂質土〈細粒砂含む中粒砂、径0.5～3cm程度の礫を非常に多く含む、地山V層〉 16. 橙色(7.5YR6/8)砂質土〈シルト混じる細粒砂〉 17. 明黄褐色(10YR6/6)砂質土〈細粒砂含む中粒砂、径0.5～2cm程度の礫を極少し含む、流入土〉 18. 明黄褐色(10YR6/6)砂質土〈シルト混じる細粒砂含む中粒砂、径0.5～1cm程度の礫を極少し含む、流入土〉 19. 褐色(10YR4/6)砂質土〈細粒砂含む中粒砂、径0.5～1cm程度の礫を極少し含む、整地土〉 |
|---------------------------------------------------------------------------------------------------------------------------------------------------------------------------------------------------------------------------------------------------------------------------------------------------------------------------------------------------------------------------------------------------------------------------------------------------------------------------------------------------------------------------------------------------------------------------------------------------------------------------------------------------------|--------------------------------------------------------------------------------------------------------------------------------------------------------------------------------------------------------------------------------------------------------------------------------------------------------------------------------------------------------------------------------------------------------------------------------------------------------------------------------------------------------------------------------------------------------------------------------------------------------------------------------------------------|

って0.32mである。すべてが天井下にあることや、先端部に閉塞の可能性がある層があることから、墓道は削平されていると考えられる。羨道と玄室は明瞭に区分できない。

玄室(平面形・天井・奥壁) 玄室の平面形は、奥壁に対して玄室の両辺がほぼ直角に墓道側へのび、羨道付近でも狭まっていない。玄室の最大幅は1.08mで、分類ではC類にあてはまる。重機で天井を除去したため、天井のようすは確認できなかった。奥壁は下半部しか観察できなかったが、比較的残存状況がよくアーチ形に復原できる。



第220図 66号横穴遺物出土状況図

③土層堆積状況

地山上には、第19層で厚さ7cm程度の整地を行っている。墓道側は地山面がやや下がるが、その部分には第19層上に第12層を置いて、整地面上をほぼ水平に保っている。整地上にある第11層は、地山Ⅳ層由来で、整地である第12・19層と似た特徴をしている。人為的に置かれた層と考えられ、閉塞土の可能性もある。第11層上にある第3・4層は、天井が造られる地山Ⅱ層由来であり、天井が崩れて堆積した層と考えられる。その上の第1層は、雨水に伴う流入土である。

④遺物出土状況

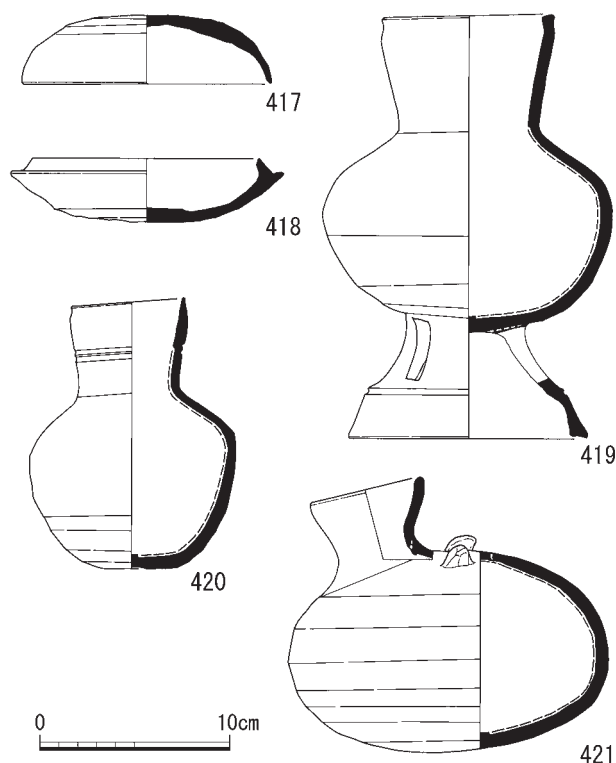
玄室の整地上において、土器と耳環が出土している。土器は玄室中央の付近に、須恵器杯Hの蓋(417)と身(418)が重なって出土している。どちらも逆位であり、近くから耳環が出土していることから、土器を利用した枕であることが分かる。玄室の墓道側では、須恵器脚付長頸壺(419)、短頸壺(420)、平瓶(421)が出土している。いずれも完形のもので横位で、重なり合って出土しており、二次的にまとめられたものの可能性がある。

耳環は、土器枕の左右から2点出土しており(422・423)、2つの耳環の距離は0.18mである。遺体の耳に装着していた位置を反映していると考えられ、閉塞土がすぐ近くにあることから、遺体は横穴の主軸と平行で、奥壁側に足を向けていたと考えられる。

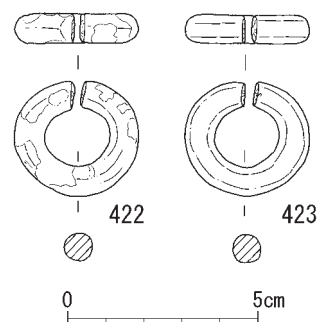
⑤出土遺物

出土遺物には土器、耳環がある。土器の器種は、須恵器杯H、脚付長頸壺、短頸壺、平瓶である。須恵器杯Hの蓋(417)と身(418)は、天井部外面と底部外面をロクロケズリするものである。蓋の内面には弧状の圧痕があり同心円文か。脚付長頸壺(419)は、脚部に三方透かしをもつもので、胴部外面をケズリ調整している。短頸壺(420)は、胴部外面をロクロケズリする。平瓶(421)は、鉤状の双耳をもつ。底部外面の他個体の破片が附着しており、上面に自然釉がかかっている。

耳環(422・423)は、中実の金環である。表面は、ややくすんだ金色を呈しており、端面をたたみ込んでいる。



第221図 66号横穴出土土器



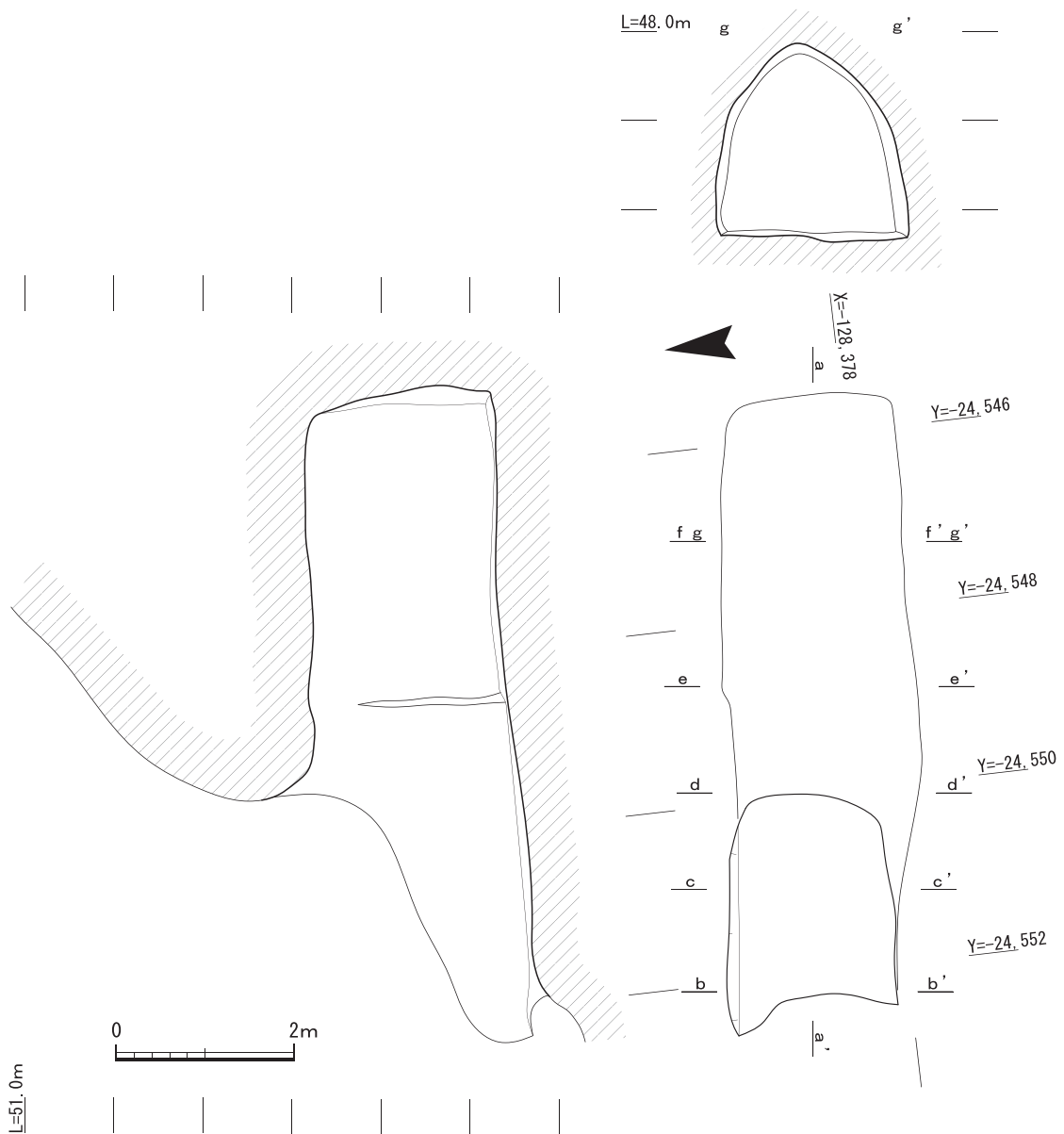
第222図 66号横穴出土耳環

出土遺物の年代は、須恵器杯Hの蓋口径が13cm程度で、調整がケズリであることから、松井Ⅱ～Ⅲa期に位置づけられる。

15)67号横穴(S X0218)

①概要

検出部は隅丸方形で、長さ2.2m、最大幅1.88mである。検出部の最奥部には、上下0.3mの幅で横長の開口部があったが、内部は竹根が繁茂しており、天井内の状況を観察することはできなかった。検出部の墓道側の先端は、ほぼ垂直な面となっていたため、横断1 (b - b')として記録した後、縦方向を5回に分けて遺構掘削を行った。縦断2掘削終了時にそれ以上の掘削が不可



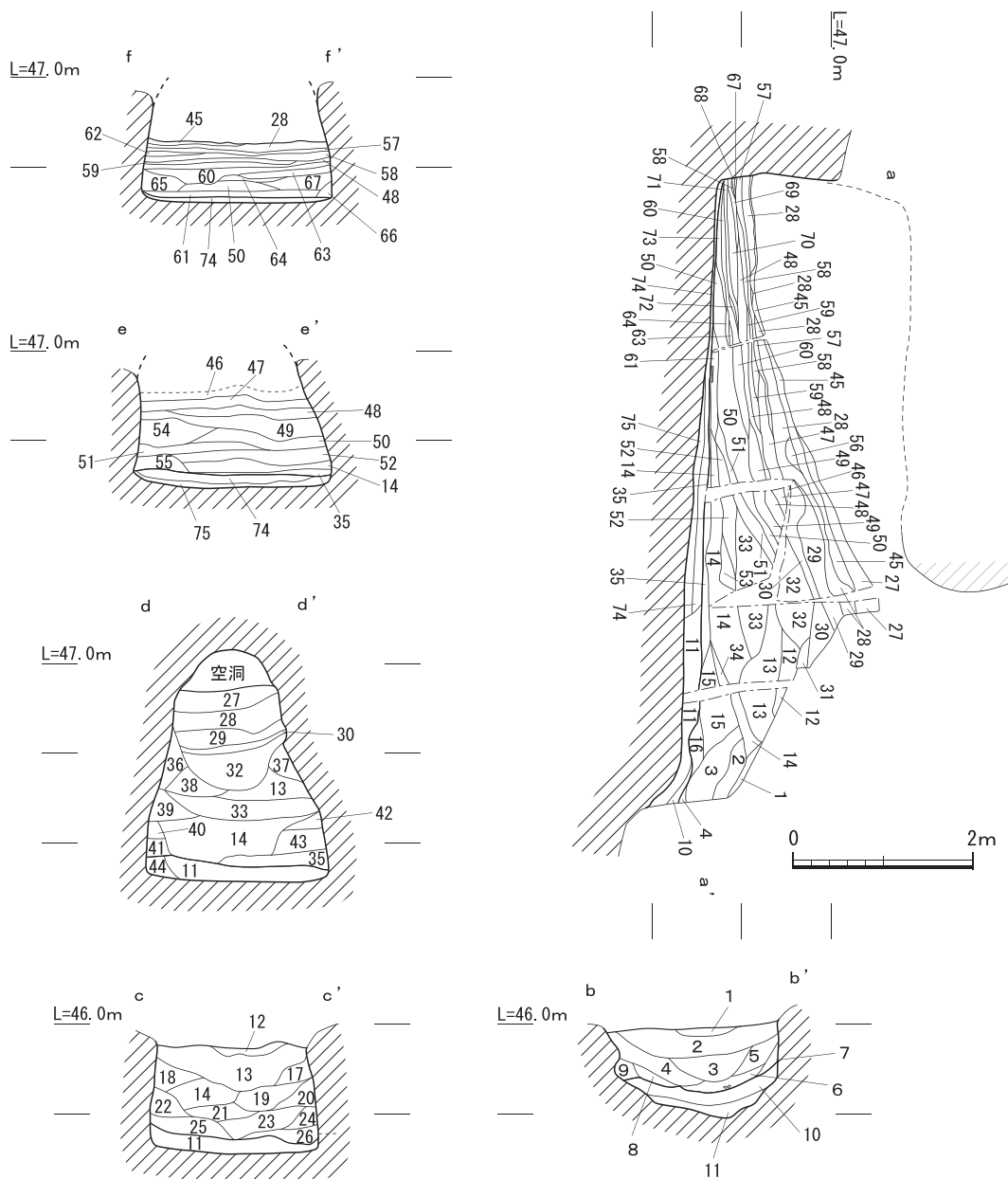
第223図 67号横穴平面・断面図(1)

1. 浅黄色(25Y7/4)砂質土〈極細粒砂含む細粒砂、径0.5～3 cm程度の石を非常に多く含む〉
2. 明黄褐色(25YR6/6)砂質土〈細粒砂、径0.5～5 cm程度の石を多く含む〉
3. 明黄褐色(25YR7/6)砂質土〈極細粒砂含む細粒砂、径0.5～2 cm程度の石を多く含む〉
4. 明黄褐色(25YR6/8)砂質土〈細粒砂含む細粒砂、径1～5 cm程度の石を多く含む〉
5. 明黄褐色(10YR6/6)砂質土〈細粒砂、径0.5～1 cm程度の石を非常に多く含む〉
6. 明黄褐色(10YR6/8)砂質土〈極細粒砂、径0.5cm程度の石を非常に多く含む、土器含む〉
7. 褐色(7.5YR4/6)砂質土〈中粒砂、径0.5cm程度の石を多く含む〉
8. 黄褐色(10YR5/6)砂質土〈中粒砂、径0.5～1 cm程度の石を多く含む〉
9. 黄褐色(10YR5/8)砂質土〈細粒砂、径3～5 cm程度の石を少し含む〉
10. 褐色(7.5YR4/4)砂質土〈細粒砂、径2～3 cm程度の石を極少し含む、整地〉
11. 褐色(10YR4/6)砂質土〈細粒砂、径1～3 cm程度の石を極少し含む、整地〉
12. 明黄褐色(25Y7/6)砂質土〈中粒砂、径0.5～1 cm程度の石を少し含む〉
13. 明黄褐色(25Y6/8)砂質土〈細粒砂含む中粒砂、径0.5～8 cm程度の石を非常に多く含む、地山II層由来〉
14. 浅黄色(25Y7/4)砂質土〈中粒砂、径0.5～10cm程度の石を非常に多く含む、地山II層由来〉
15. 明黄褐色(25YR6/6)砂質土〈細粒砂、径0.5～10cm程度の石を非常に多く含む、地山II層由来〉
16. 褐色(10YR4/6)砂質土〈中粒砂、径0.5～5 cm程度の石を多く含む〉
17. 褐色(7.5YR4/6)砂質土〈細粒砂、径0.5～2 cm程度の石を多く含む、地山IV層由来〉
18. 明黄褐色(10YR7/6)砂質土〈細粒砂含む中粒砂、径0.5～3 cm程度の石を多く含む、地山II層由来〉
19. 明黄褐色(25Y7/6)砂質土〈細粒砂含む中粒砂、径0.5～4 cm程度の石を非常に多く含む、地山II層由来〉
20. 明褐色(7.5YR5/6)砂質土〈細粒砂、径0.5～2 cm程度の石を多く含む、地山IV層由来〉
21. 明黄褐色(10YR6/6)砂質土〈細粒砂含む中粒砂、径0.5～8 cm程度の石を多く含む、地山II層由来〉
22. 褐色(7.5YR4/6)砂質土〈中粒砂含む細粒砂、径0.5～4 cm程度の石を多く含む、地山IV層由来〉
23. におい黄褐色(10YR6/4)砂質土〈細粒砂含む細粒砂、径0.5～7 cm程度の石を多く含む、地山II層由来〉
24. 褐色(7.5YR4/6)砂質土〈細粒砂、径0.5～2 cm程度の石を多く含む、地山IV層由来〉
25. 浅黄色(25Y7/4)礫〈中～巨礫、径0.5～10cm程度の石を非常に多く含む、地山II層由来か〉
26. 明黄褐色(10YR6/6)砂質土〈中粒砂含む細粒砂、径0.5～6 cm程度の石を多く含む、地山II層とIV層が混ざったものか〉
27. 黒褐色(10YR3/2)砂質土〈細粒砂、径0.5～2 cm程度の石を少し含む、表土〉
28. 明黄褐色(10YR6/6)砂質土〈細粒砂、径0.5cm程度の石を極少し含む、流入土〉
29. 明黄褐色(10YR7/6)砂質土〈細粒砂、径0.5～3 cm程度の石を多く含む、地山II層由来〉
30. 黄褐色(10YR5/6)砂質土〈細粒砂、径0.5～1 cm程度の石を極少し含む、流入土〉
31. 明黄褐色(25Y7/6)砂質土〈細粒砂、径0.5～3 cm程度の石を多く含む、地山II層由来〉
32. 黄褐色(25Y5/6)砂質土〈細粒砂含む中粒砂、径0.5～5 cm程度の石を非常に多く含む、地山II層由来〉
33. 明黄褐色(25YR7/6)砂質土〈細粒砂含む中粒砂、径0.5～5 cm程度の石を多く含む、地山II層由来〉
34. 欠番
35. 明黄褐色(25Y6/6)砂質土〈細粒砂含む中粒砂、径0.5～5 cm程度の石を多く含む、整地の可能性あり〉
36. 明褐色(7.5YR5/8)砂質土〈細粒砂、径0.5～3 cm程度の石を少し含む、流入土〉
37. 橙色(7.5YR6/6)砂質土〈細粒砂、径0.5～1 cm程度の石を少し含む、流入土〉
38. 黄褐色(10YR8/6)砂質土〈細粒砂含む中粒砂、径0.5～2 cm程度の石を多く含む、地山II層由来〉
39. 明黄褐色(25Y7/6)砂質土〈細粒砂含む中粒砂、径0.5～3 cm程度の石を多く含む、地山II層由来〉
40. 明黄褐色(25Y6/6)砂質土〈細粒砂含む中粒砂、径0.5～2 cm程度の石を少し含む、地山II層由来〉
41. 明褐色(7.5YR5/6)砂質土〈細粒砂、径0.5～4 cm程度の石を非常に多く含む、地山IV層由来〉
42. 褐色(7.5YR4/6)砂質土〈細粒砂、径0.5～2 cm程度の石を多く含む、地山II層とIV層混じり由来〉
43. 明褐色(7.5YR5/6)砂質土〈細粒砂、径0.5～5 cm程度の石を非常に多く含む、地山IV層由来〉
44. 褐色(10YR4/6)砂質土〈細粒砂含む中粒砂、径0.5～5 cm程度の石を極少し含む、整地土〉
45. 暗褐色(10YR3/4)砂質土〈細粒砂、径0.5～1 cmの石を少し含む、途中から表土化〉
46. 黄褐色(10YR5/6)砂質土〈細粒砂含む中粒砂、径0.5～2 cm程度の石を少し含む、流入土、30層が分割される、30に47層が入り込んだか〉
47. 明黄褐色(10YR7/6)砂質土〈細粒砂含む中粒砂、径0.5～5 cm程度の石を多く含む、流入土、土層30が分割される、30に47が入り込んだか〉
48. 黄褐色(10YR5/6)砂質土〈細粒砂含む中粒砂、径0.5～2 cm程度の石を少し含む、流入土、土層30が分割される、30層に47層が入り込んだか〉
49. 褐色(7.5YR4/6)砂質土〈極細粒砂含む中粒砂、径0.5～2 cm程度の石を含む、地山II層由来〉
50. 黄褐色(10YR5/6)砂質土〈細粒砂含む中粒砂、径0.5～2 cm程度の石を極少し含む、地山II層由来〉
51. 明黄褐色(25Y7/6)砂質土〈細粒砂含む中粒砂、径0.5～2 cm程度の石を非常に多く含む、地山II層由来〉
52. 明黄褐色(25YR7/6)砂質土〈礫、径0.5～3 cm程度の石を非常に多く含む、地山II層由来、14か〉
53. 明黄褐色(25YR6/6)砂質土〈細粒砂含む中粒砂、径0.5 cm程度の石を少し含む、地山II層由来、14か〉
54. 明黄褐色(10YR7/3)砂質土〈細粒砂含む中粒砂、径0.5～8 cm程度の石を少し含む、地山II層由来〉
55. 明黄褐色(10YR7/6)礫〈径1～15cm程度の石を非常に多く含む、地山II層由来〉
56. におい黄褐色(10YR5/4)砂質土〈細粒砂含む中粒砂、径0.5～2 cm程度の石を多く含む〉
57. 明黄褐色(10YR6/6)粘質土〈シルト質粘土、流入土、47層から流れ出したものか〉
58. 黄褐色(10YR5/6)砂質土〈中粒砂混じる細粒砂、流入土〉
59. 明黄褐色(10YR6/6)砂質土〈細粒砂含む中粒砂、径0.5～1 cm程度の石を極少し含む、流入土〉
60. 明黄褐色(10YR6/6)砂質土〈細粒砂含む中粒砂、径0.5～2 cm程度の石を極少し含む、流入土〉
61. 明黄褐色(10YR6/6)砂質土〈シルト混じる細粒砂含む中粒砂、径0.5～1 cm程度の石を極少し含む、流入土〉
62. 黄褐色(10YR5/6)砂質土〈中粒砂含む細粒砂、径0.5～1 cm程度の石を極少し含む、流入土〉
63. 明黄褐色(10YR8/6)砂質土〈細粒砂含む中粒砂、径0.5～2 cm程度の石を多く含む、地山II層由来〉
64. 橙色(7.5YR6/8)砂質土〈細粒砂含む中粒砂、径0.5cm程度の石を極少し含む、流入土〉
65. 黄褐色(10YR5/6)砂質土〈細粒砂含む中粒砂、径0.5～4 cm程度の石を含む、地山II層由来か〉
66. 明黄褐色(10YR6/6)砂質土〈シルト混じる細粒砂含む中粒砂、径0.5～1 cm程度の石を多く含む、流入土〉
67. 黄褐色(10YR5/8)粘質土〈中粒砂混じるシルト質粘土、流入土〉
68. 明黄褐色(10YR6/6)粘質土〈シルト質粘土、流入土、≒57〉
69. 暗黄褐色(10YR6/6)粘質土〈シルト含む粘土、流入土、48土層・70土層に1～5 mmたまる同質上の集合〉
70. 黄褐色(10YR5/6)砂質土〈細粒砂含む中粒砂、径0.5cm程度の石を極少し含む、流入土〉
71. 明黄褐色(10YR6/6)粘質土〈シルト質粘土、流入土、72・60土層に1～3 mm程度僅かに広がる〉
72. 黄褐色(10YR5/6)砂質土〈細粒砂含む中粒砂、流入土〉
73. 明黄褐色(10YR7/6)粘質土〈シルト含む粘土、流入土〉
74. 褐色(10YR4/6)砂質土〈中粒砂、径0.5～1 cm程度の石を少し含む、整地土、11 aを分層したもの〉
75. 褐色(10YR4/6)砂質土〈中粒砂、径0.5～3 cm程度の石を含む、整地土、11 aを分層したもの〉
76. 褐色(10YR4/6)砂質土〈細～中粒砂、径0.5～1 cm程度の石を少し含む、整地土〉

能となった。横穴内では空間が確認できたため、レーザー測量で天井内を記録後に重機で天井を除去して調査を継続した。横穴の全長は6.76mで、主軸は東で6°南へ振っている。

②規模と構造

墓道・羨道 墓道先端と奥壁下端とは、地山で測って0.64mの比高がある。墓道先端から0.48mに傾斜変換点があり、変換点より奥壁側はなだらかな斜面となっている。横穴内外から出土した土器に接合関係があることや、68号横穴では墓道先端から傾斜変換点まで2m程度の距離があることから、墓道側がかなり削平されているものとみられる。墓道と羨道との境となる天井の入口部は、現状では断面3(d-d')の位置にあるが、断面2(c-c')では地山の両側壁が内湾しており、本来はこの付近まで天井が存在していたと考えられる。玄室では左の袖がしっかり残っ



第224図 67号横穴平面・断面図(2)

ていることから、羨道と明瞭に区分することができる。

玄室(平面形・天井・奥壁) 玄室の両側辺は、奥壁に対してほぼ直角に墓道側にのびている。玄室の長さは3.36mである。玄室の最大幅は、奥壁から3.28mのところまで、幅2.16mである。左側辺はここで内側へ屈曲して袖を造っている。右側辺は外側へ広がっていることから、本来、存在していた袖が側壁の崩落などで壊れてしまった可能性がある。分類ではA1a類にあてはまる。

天井と奥壁は剝落が少なく、本来の表面を残していると思われる。天井は奥壁下端から測って、4.16m分残存している。奥壁はアーチ形で高さ1.96mである。

③土層堆積状況

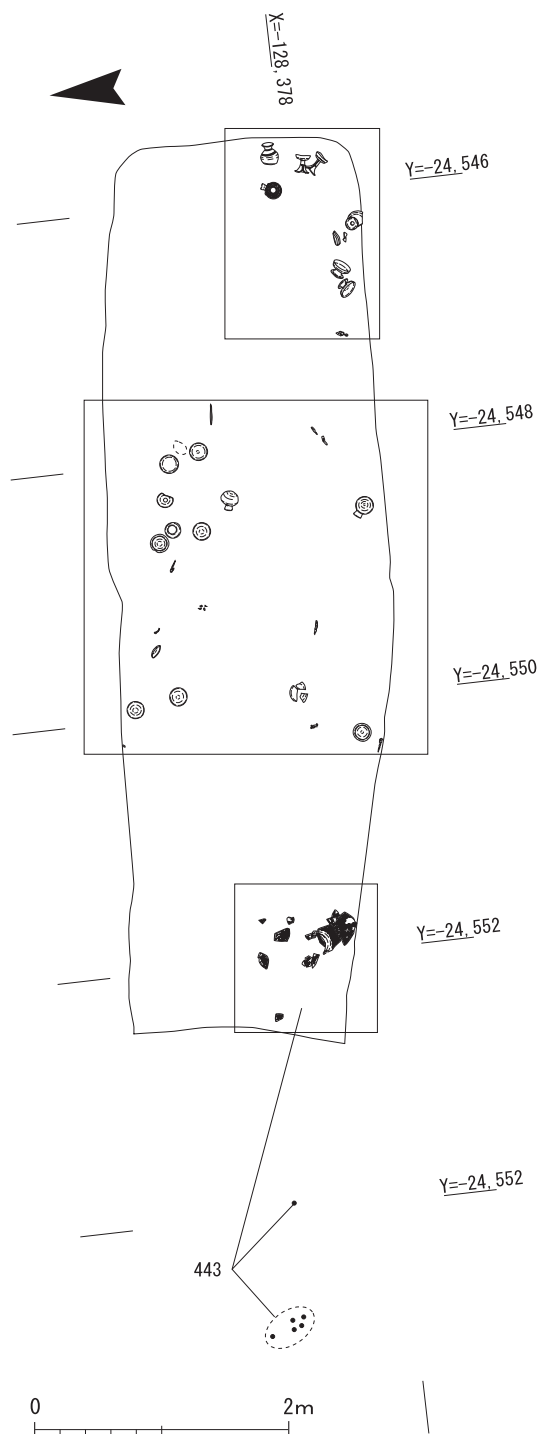
地山上には第11層などで整地がされており、玄室では埋葬面を造っている。整地上は、天井入口部から玄室にかけて、流入土が奥壁側へ傾斜して堆積している。羨道部分において整地上にある層については、積極的に人為的に置かれたと考えられる層がなく、閉塞は認識できなかった。

④遺物出土状況

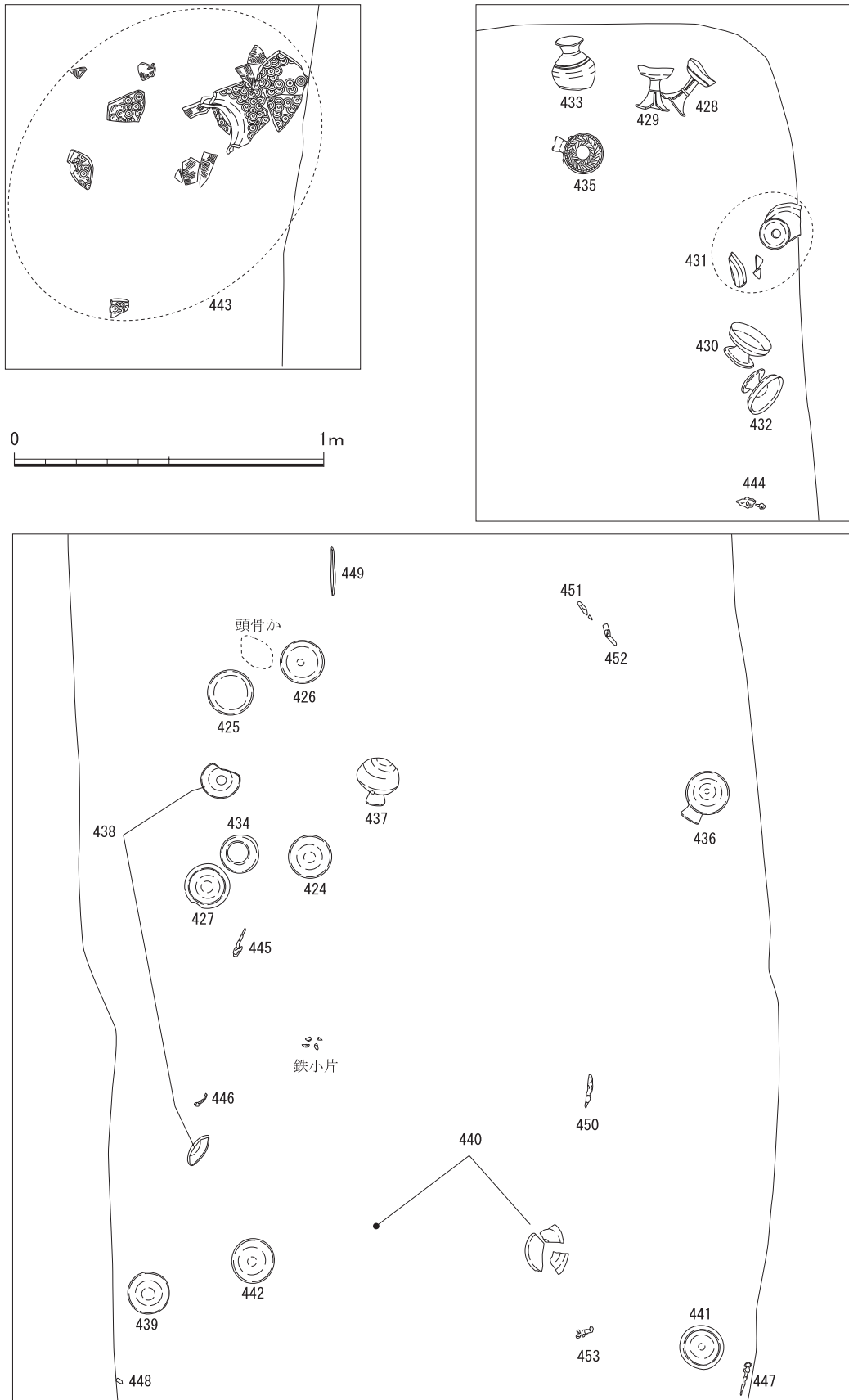
玄室及び、玄室から羨道にかけての位置で人骨、土器、鉄器が出土した。人骨は玄室の左半分の位置で粉化した骨を検出した。骨の範囲は12cm×8cmの円形にあるため、頭骨と考えられる。玄室右奥では無蓋の高杯がまとまっている。玄室から羨道にかけて出土している須恵器杯H蓋424・438・439は、逆位での出土である。同身は、427・441が正位、425・426・442が逆位である。頭骨のすぐ近くにある425・426は、枕の可能性があるもので、玄室出土遺物のなかでは古い特徴をもっている。

鉄器は、刀子(449)が横穴の主軸方向に合わせており、先端を奥壁方向に、刃を左側壁に向けて出土している。人骨に伴うものであると思われる。

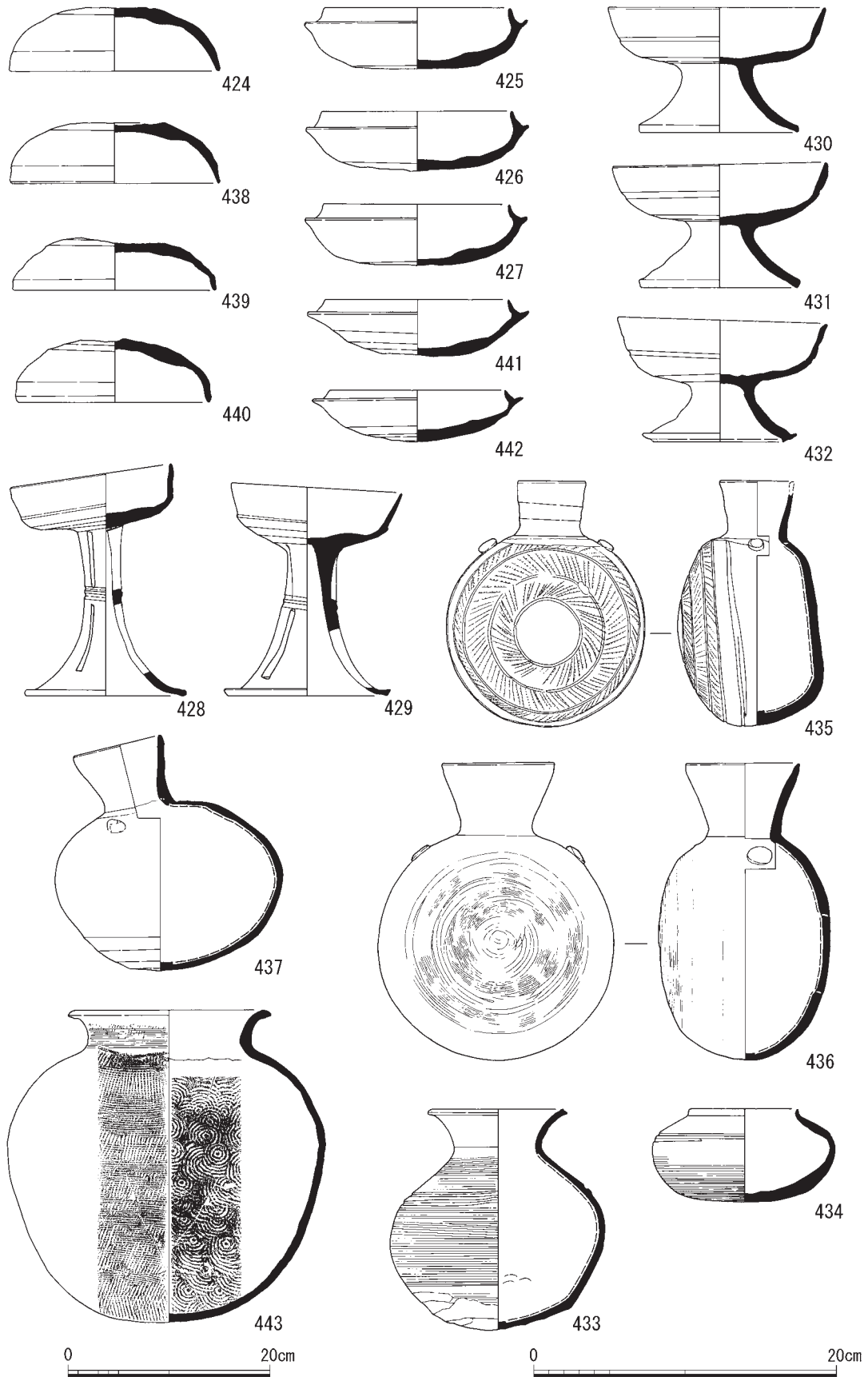
羨道ないし墓道の整地面上からは、須恵器甕(443)が割れた状態で出土している。甕の破片



第225図 67号横穴遺物出土状況図(1)



第226図 67号横穴遺物出土状況図(2)

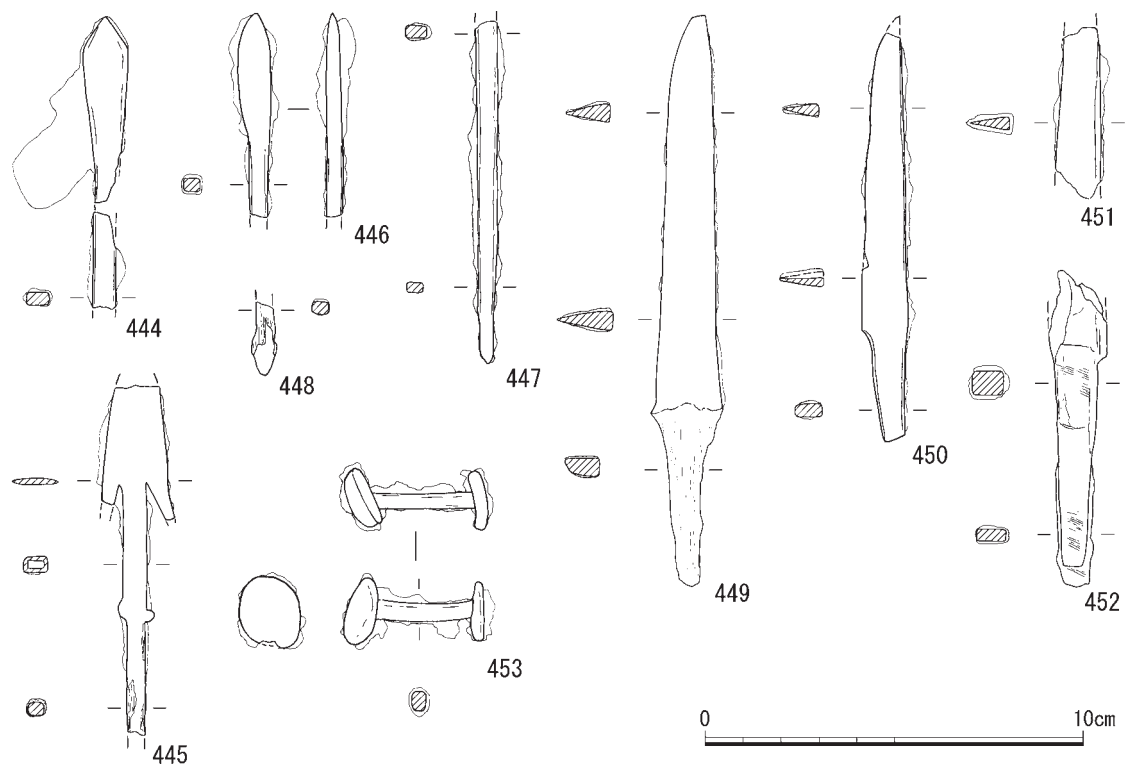


第227図 67号横穴出土土器

は比較的広範囲に広がっており、土圧で割れたものとは考えにくいことから、人為的に割られたものと考えられる。同一個体の破片は、横穴を検出する作業時に、横穴外からも出土している。上方からの土砂などにより、墓道が削平された際、破片の一部が横穴外に流出したと考えられる。

⑤出土遺物

出土遺物には土器、鉄器がある。土器の器種には杯H、無蓋高杯、短頸壺、埴瓶平瓶、甕がある。須恵器杯H蓋は、天井部外面をロクロケズリするもの(439、440)と、ヘラキリ後ナデ調整するもの(424)がある。424は、外面の一部が緋色を呈しており、438も内外面の一部に緋色が認められる。439の頂部外面はロクロケズであるが、頂部の中央が窪んでいる部分まではケズリが及んでいない。同身も底部外面をロクロケズリするもの(426・441・442)と、ヘラキリ後ナデ調整しているもの(425・427)がある。426・441は、灰の付着状況から、蓋を被せた状態で焼成されたものと考えられる。425・427は、外面に緋色がみられる。須恵器杯H蓋(438)と身(425・427)は、胎土や焼成の雰囲気似ており同一の産地と考えられ、蓋と身のどちらかがセットであったとみられる。無蓋高杯(428・429)は、脚部に三方の透かしをもつもので、そのうち433の透かしの上段のものは、切れ込みを入れるだけのものである。無蓋低脚高杯(432)は、脚の端部が横にのびる形状で、素朴な脚端部である(430・431)と異なる。短頸壺(433)は、底部外面に器面が乱れる部分が環状にある。湿台ないし焼台の痕跡の可能性がある。平瓶(437)の双耳は、ボタン状のものが2単位ついている。埴瓶(435)の体部外面は、工具端部を押引いて列点文状の装飾をつける。焼成は堅調であるが、器壁の一部の色調は褐灰を呈していることから、瓦器のような雰囲気をも



第228図 67号横穴出土鉄器

ち、焼成が軟調な一群と同一産地のものと考えられる。

鉄器は、長頸鎌、刀子、鋌状鉄製品がある。長頸鎌(445)は、逆刺を有するもので、関は棘状関である。447は、頸から茎の部分で、関は角関と考えられる。448は、茎の部分と考えられるものである。刀子(449)は、切先をわずかに欠いており、茎には木質が残存している。関は、刃側が段状、棟側は斜めである。450はほぼ完存しており、両関か。452は、棟側に明瞭な関がある。453は、両頭の鋌状の鉄製品である。飾り金具と考えられる。

出土遺物の年代は、須恵器杯H身のうち、425～427は立ち上がりの角度が急で口縁から底部にかけてのプロポーションが箱形をすることから松井Ⅰ期と考えられる。441・442は、松井Ⅱ～Ⅲa期と考えられるが、ボタン状の双耳をもつ埴瓶の存在から、松井Ⅱ期とすべきものか。

16)68号横穴(S X0219)

①概要

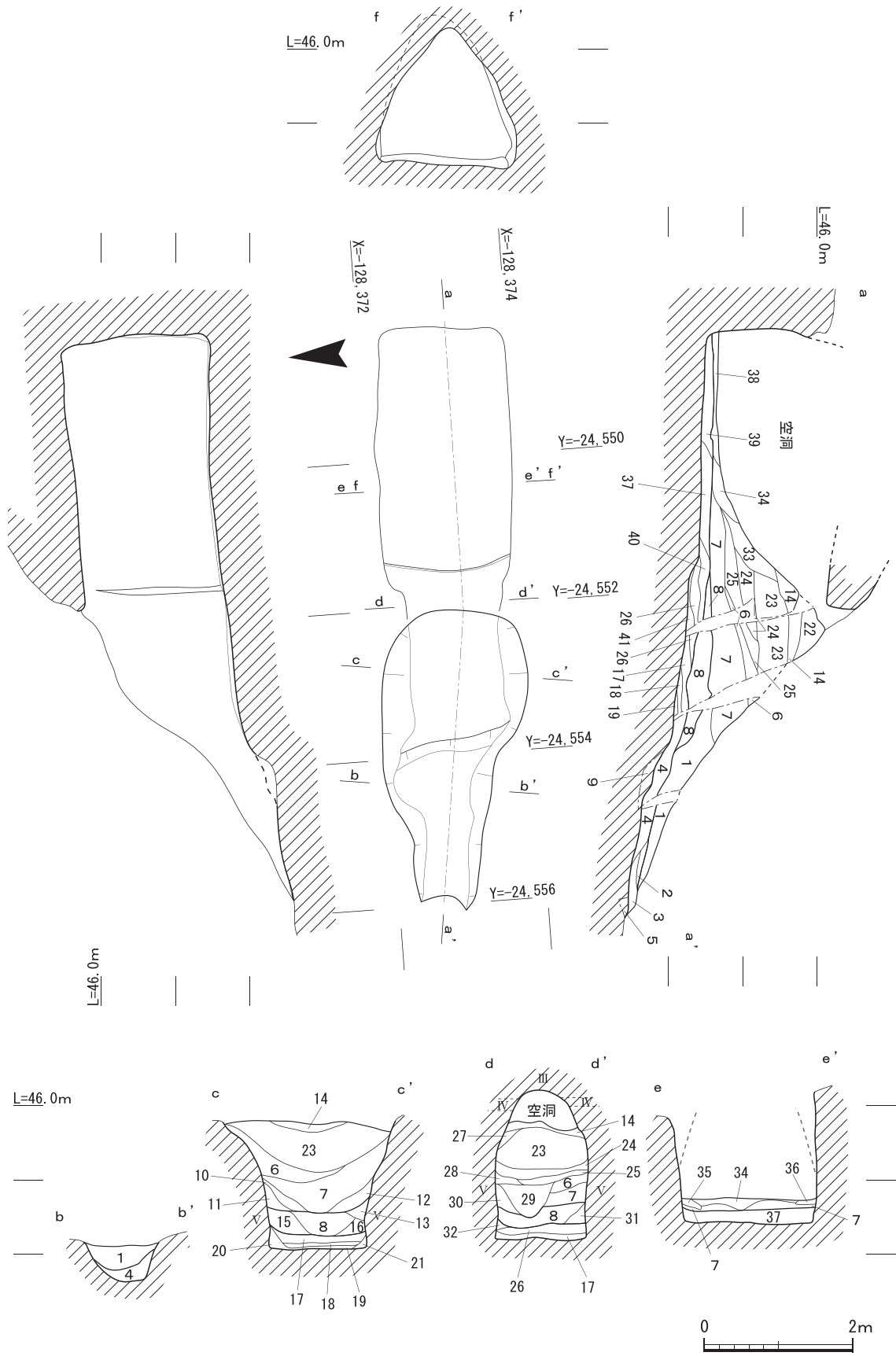
検出部は、イチジク形を呈しており、長さは長さ3.84m、最大幅は1.92mであった。検出時に最奥部において、拳大の大きさでの開口部が存在しているのを確認したが、内部の状況は観察できなかった。遺構の掘削にあたっては、横穴の縦方向を5分割して行った。縦断3の掘削終了後、天井内と奥壁をレーザー測量で記録し、重機で天井を除去した。2トレンチ北半の横穴は、斜面上方からの土砂により墓道の先端が削平されていると考えられるが、本横穴は玄室側から墓道先端に向かって狭くなって収束しており、ほとんど削平されていないようである。墓道先端の位置も他の横穴と比べて、より西の位置にあり、南隣にある68号横穴よりも2m程度墓道先端が西にのびている。横穴の全長は7.64m、主軸は東で4°南へ振る。

②規模と構造

墓道・羨道 墓道先端と奥壁下端は、地山面で1.12mの比高がある。地山面は、墓道先端から2.3mの部分に傾斜変換点があり、これより墓道側は急な斜面となっている。また、玄室の袖付近に比高0.08mの段がある。墓道と羨道を区分する天井入口部は、現状では横断3(d-d')付近にある。横断2(c-c')では、側壁が内湾するようすもみられないことから、現状の天井入口部の位置は、当初と大きく異なっていないと考えられる。玄室には袖があるため、羨道と明瞭に区分することが可能である。

玄室(平面形・天井・奥壁) 奥壁に対して、玄室の両辺がほぼ直角に墓道側にのびている。羨道との境において短く内側に折れる両袖をもっており、平面形は長方形を呈している。玄室の長さは3.52mで、最大幅は1.84mである。奥壁から3.24mのところでは玄室幅が1.66mあり、ここで右側辺は屈曲する。左側辺は奥壁から3.44mのところでは屈曲し、明瞭な袖を造る。袖が狭まったところの幅は1.32mである。分類ではA1 a類にとA1 b類の両方の要素をもっている。

天井は、奥壁下端から測って3.68m分の長さが残存している。天井は、剝落が進んでいるが、比較的残存状況が良くアーチ形を残している。奥壁は、残存状況が良く、ほぼ剝落がないものと



第229図 68号横穴平面・断面図

1. 黄褐色(10YR7/8)砂質土〈中粒砂含む細粒砂、径0.5～5 cm程度の石を非常に多く含む、地山Ⅱ層〉
2. 明黄褐色(10YR6/8)砂質土〈細粒砂含む中粒砂、径0.5～5 cm程度の石を多く含む、整地の可能性有り〉
3. 黄褐色(10YR5/8)粘質土〈細粒砂、径1～4 cm程度の石を極少し含む、整地の可能性有り〉
4. 明黄褐色(10YR6/6)粘質土〈細粒砂、径0.5～5 cm程度の石を少し含む、整地〉
5. 明黄褐色(10YR6/8)粘質土〈細粒砂、径0.5～1 cm程度の石を極少し含む、地山〉
6. 明黄褐色(2.5Y7/6)砂質土〈細粒砂含む中粒砂、径0.5～5 cm程度の石を非常に多く含む、地山Ⅱ層由来〉
7. 明黄褐色(2.5YR6/6)砂質土〈細粒砂含む中粒砂、径0.5～10cm程度の石を非常に多く含む、地山Ⅱ層由来〉
8. 黄褐色(10YR5/8)砂質土〈細粒砂、径0.5～4 cm程度の石を多く含む、地山Ⅳ層由来〉
9. 浅黄色(2.5Y7/3)砂質土〈中粒砂、径0.5～5 cm程度の石を非常に多く含む、地山〉
10. 明黄褐色(2.5YR7/6)砂質土〈中粒砂、径0.5～2 cm程度の石を非常に多く含む、地山Ⅱ層由来〉
11. 明褐色(7.5YR5/8)砂質土〈細粒砂含む中粒砂、径0.5～3 cm程度の石を多く含む、地山Ⅴ層〉
12. 明黄褐色(2.5Y7/6)砂質土〈細粒砂含む中粒砂、径0.5cm程度の石を多く含む、地山Ⅱ層由来〉
13. 黄褐色(2.5Y5/6)砂質土〈細粒砂含む中粒砂、径0.5cm程度の石を多く含む、地山Ⅱ層由来〉
14. 明黄褐色(2.5Y7/6)砂質土〈細粒砂含む中粒砂、径0.5～4 cm程度の石を多く含む、地山Ⅱ層由来〉
15. 明黄褐色(10YR6/6)砂質土〈細粒砂含む中粒砂、径0.5～2 cm程度の石を少し含む、地山Ⅴ層由来〉
16. 明黄褐色(10YR6/6)砂質土〈細粒砂含む中粒砂、径0.5～2 cm程度の石を多く含む、地山Ⅱ層由来〉
17. におい黄褐色(10YR5/4)砂質土〈細粒砂含む中粒砂、径0.5～2 cm程度の石を多く含む、整地、縦断の4層に対応〉
18. におい黄褐色(10YR6/4)砂質土〈細粒砂、径0.5～2 cm程度の石を少し含む、整地、縦断の4層に対応〉
19. 褐色(10YR4/6)砂質土〈細粒砂、径0.5～1 cm程度の石を少し含む、整地、縦断の4層に対応〉
20. におい黄褐色(10YR7/4)砂質土〈中粒砂、径0.5～5 cm程度の石を多く含む、整地〉
21. 褐色(10YR4/4)砂質土〈細粒砂、径0.5cm程度の石を極少し含む、整地〉
22. 明黄褐色(2.5Y6/8)砂質土〈細粒砂、径0.5cm程度の石を多く含む、地山Ⅱ層由来〉
23. 明黄褐色(2.5Y6/6)砂質土〈細粒砂、径0.5～10cm程度の石を非常に多く含む、地山Ⅱ層由来〉
24. 明黄褐色(2.5Y7/6)砂質土〈中粒砂含む細粒砂、径0.5cm程度の石を多く含む、地山Ⅱ層由来〉
25. 明黄褐色(10YR7/6)砂質土〈中粒砂含む細粒砂、径0.5～1 cm程度の石を多く含む、地山Ⅲ層含む〉
26. 黄褐色(10YR7/8)砂質土〈細粒砂、径0.5cm程度の石を極少し含む、整地〉
27. 橙色(7.5YR6/8)砂質土〈中粒砂含む細粒砂、径0.5～2 cm程度の石を少し含む、地山Ⅳ層由来、壁崩落〉
28. 明褐色(7.5YR5/6)砂質土〈細粒砂、径0.5～1 cm程度の石を多く含む、地山Ⅳ層由来〉
29. 明黄褐色(10YR6/6)砂質土〈中粒砂含む細粒砂、径0.5～5 cm程度の石を非常に多く含む〉
30. 橙色(7.5YR6/6)砂質土〈細粒砂含む中粒砂、径0.5～4 cm程度の石を多く含む、地山Ⅳ層由来〉
31. 明黄褐色(10YR5/6)砂質土〈細粒砂含む中粒砂、径0.5～2 cm程度の石を少し含む、地山Ⅴ層由来〉
32. 明黄褐色(10YR6/8)砂質土〈細粒砂、径0.5～2 cm程度の石を非常に多く含む、地山Ⅴ層由来〉
33. 明黄褐色(2.5Y6/8)砂質土〈細粒砂、径0.5～1 cm程度の石を少し含む、地山Ⅱ層由来〉
34. 明黄褐色(10YR6/8)砂質土〈細粒砂含む中粒砂、径0.5～2 cm程度の石を少し含む、地山Ⅴ層由来〉
35. 黄色(2.5Y8/6)砂質土〈細粒砂、径0.5～3 cm程度の石を少し含む、地山Ⅴ層〉
36. 黄色(2.5Y8/6)砂質土〈細粒砂、径0.5～4 cm程度の石を少し含む、地山Ⅴ層〉
37. 明黄褐色(10YR6/8)砂質土〈細粒砂、径0.5～1 cm程度の石を少し含む、整地土〉
38. 明黄褐色(2.5Y7/6)砂質土〈細粒砂含む中粒砂、径0.5～1 cm程度の石を極少し含む、流入土〉
39. 明黄褐色(10YR6/8)砂質土〈細粒砂含む中粒砂、比較的均質、整地土〉
40. 明黄褐色(10YR6/6)砂質土〈細粒砂、径0.5～2 cm程度の石を極少し含む、整地土〉
41. におい黄色(2.5Y6/4)砂質土〈細粒砂、径0.5～3 cm程度の石を少し含む、整地土〉

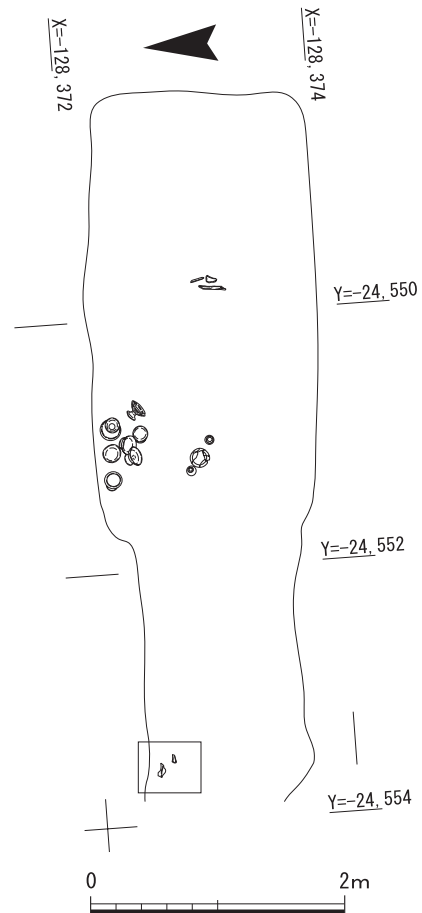
みられる。アーチ形を呈しており、地山からの高さは1.84 mである。

③土層堆積状況

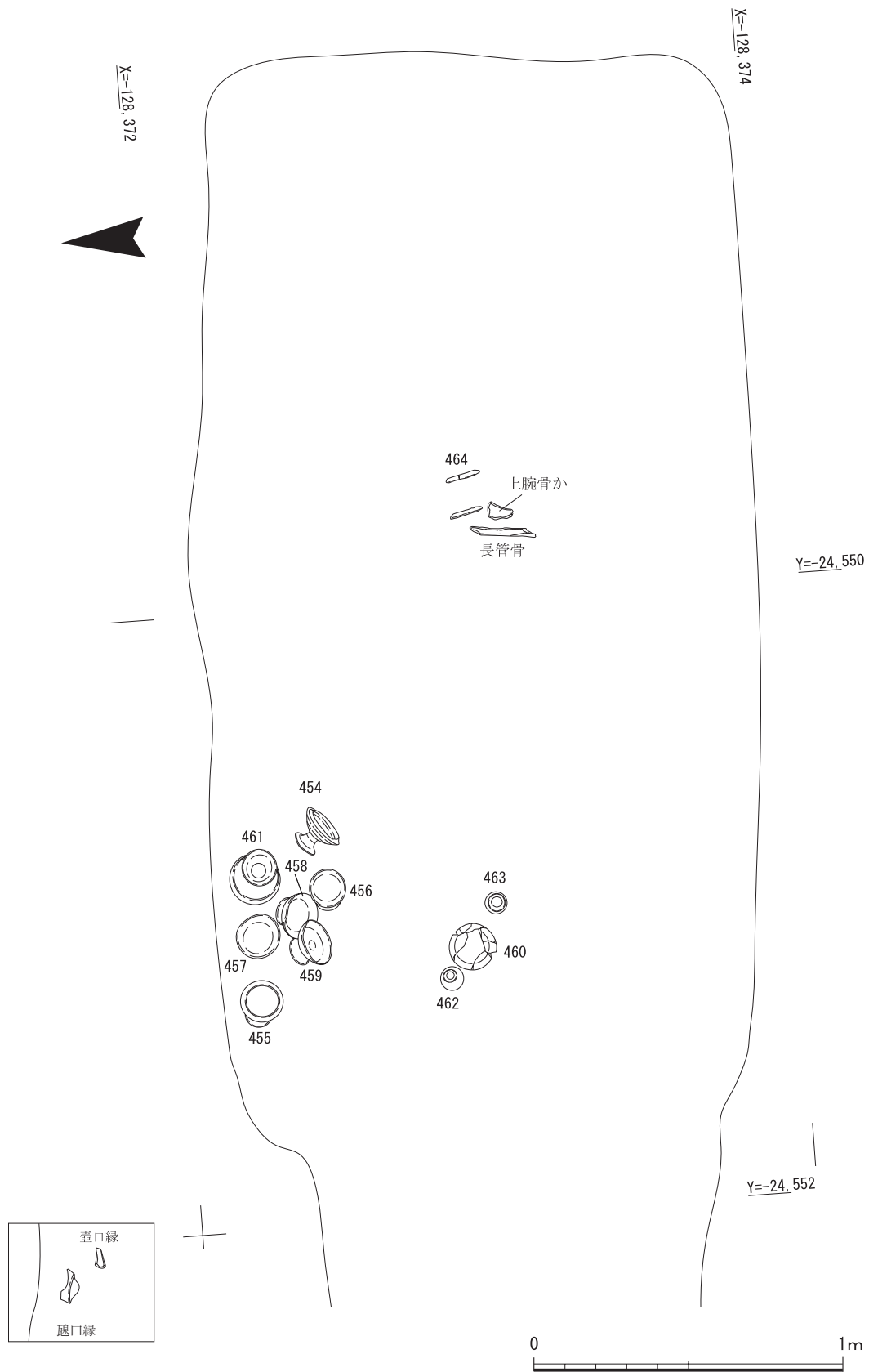
地山上には、墓道先端から奥壁まで第4・17～21・26・32・37・39・40層で整地がなされ、地山上の段や傾斜変換点は埋められる。整地面上は、墓道先端から天井入口部付近まではなだらかな斜面で、それより奥はほぼ水平になっている。整地上にある第8層は天井にある地山Ⅳ層由来である。崩落塊などは含まれないため、横穴を掘削した際に生じた土を用いた閉塞の一部と考えられるが、第8層より上位の層については判断がつかなかった。

④遺物出土状況

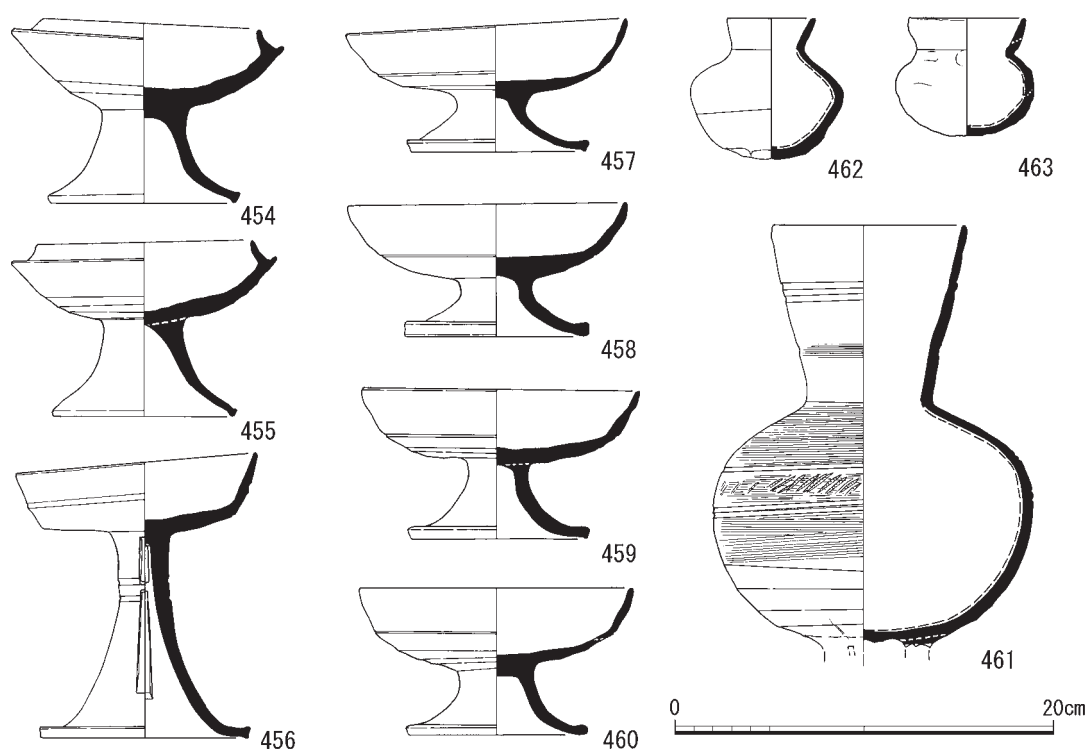
玄室の整地面上で、人骨・土器・鉄器が出土している。人骨は玄室中央にあり、上腕骨と長管骨が出土している。玄室の墓道側では土器がまとまって出土している。土器は、玄室の中央で須恵器の小型壺(462)と土器器壺B(463)とがいずれも正位の状態出土している。壺の間には、低脚の須恵器無蓋高杯(460)が正位の状態である。左袖の近くで



第230図 68号横穴遺物出土状況図(1)



第231図 68号横穴遺物出土状況図(2)

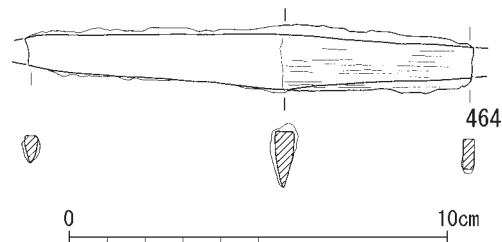


第232図 68号横穴出土土器

は須恵器有蓋高杯(454・455)、無蓋高杯(456～460)、脚付長頸壺(461)が出土している。脚付長頸壺は脚を欠失した正位の状態にあった。

鉄器には、刀子(464)があり、人骨の近くから出土している。切先を横穴の右、刃を奥壁側に向けた状態での出土である。

墓道では整地である第4層上から須恵器甕の口縁片、須恵器壺類の口縁片が出土している。



第233図 68号横穴出土鉄器

⑤出土遺物

出土遺物には土器、鉄器がある。玄室から出土した土器の器種は須恵器有蓋高杯、無蓋高杯、脚付長頸壺、土師器壺Bである。須恵器の低脚高杯は有蓋(454・455)のものと、無蓋のもの(457～460)がある。458・460は、色調と胎土の特徴が同じであり、同一産地のものと考えられる。無蓋高杯(456)は、脚部に二段二方の透かしをもつもので、外面及び口縁部内面に灰が付着する。脚付長頸壺(461)は、三方透かしをもつもの。脚は、付け根の部分から欠いており、人為的に打ち欠いたものとみられる。土師器の壺B(463)は、底部外面に黒斑があり、口縁部内面には穀物圧痕ある。

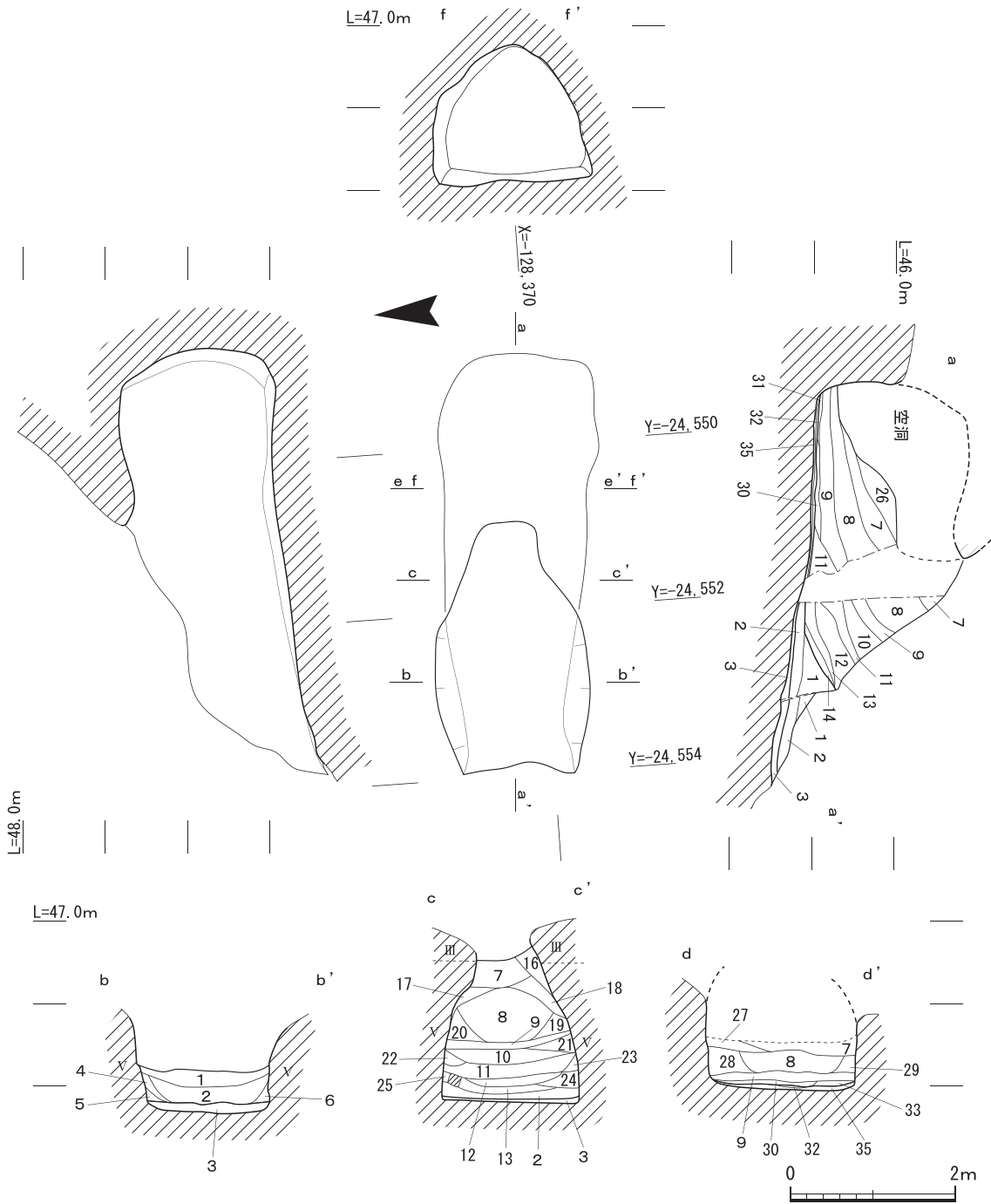
鉄器には、刀子(464)がある。両端が欠失しているもので、刀身に比べて茎が太く、木質が付着している。関は不明瞭である。

玄室出土遺物の年代は、有蓋高杯が存在しており、無蓋高杯の透かしが二段二方であることから松井Ⅱ期に位置づけられる。

17) 69号横穴(S X 0220)

①概要

検出部は、長さ2.92m、最大幅1.84mの楕円形であった。検出部の最奥部は0.05m程度の幅で



第234図 69号横穴平面・断面図

1. 明黄褐色(2.5Y7/6)砂質土〈中粒砂含む細粒砂、径0.5～3 cm程度の石を多く含む、地山Ⅱ層由来〉
2. 明黄褐色(2.5Y6/6)砂質土〈中粒砂含む細粒砂、径0.5～2 cm程度の石を多く含む〉
3. 黄褐色(10YR5/6)砂質土〈細粒砂、径0.5～1 cm程度の石を多く含む、整地か〉
4. 明褐色(7.5YR5/6)砂質土〈細粒砂含む中粒砂、径2 cm程度の石を極少し含む〉
5. 明褐色(7.5YR5/8)砂質土〈細粒砂含む中粒砂、径2 cm程度の石を少し含む〉
6. 明褐色(7.5YR5/6)砂質土〈細粒砂含む中粒砂、径2 cm程度の石を少し含む〉
7. 黄褐色(10YR5/6)砂質土〈細粒砂、径0.5～3 cm程度の石を極少し含む、流入土〉
8. 明黄褐色(10YR6/6)砂質土〈細粒砂含む中粒砂、径0.5～1 cm程度の石を非常に多く含む、地山Ⅱ層由来〉
9. 黄褐色(10YR5/6)砂質土〈細粒砂含む中粒砂、径0.5～1 cm程度の石を多く含む、地山Ⅳ層由来〉
10. 明黄褐色(2.5Y6/6)砂質土〈細粒砂、径0.5～1 cm程度の石を多く含む〉
11. 明黄褐色(2.5Y7/6)砂質土〈細粒砂、径0.5～3 cm程度の石を非常に多く含む〉
12. 明褐色(7.5YR5/8)砂質土〈中粒砂、径0.5～3 cm程度の石を少し含む〉
12. 浅黄色(2.5Y7/4)砂質土〈中粒砂、径0.5～5 cm程度の石を多く含む〉
13. 褐色(7.5YR4/6)砂質土〈細粒砂、径0.5～1 cm程度の石を極少し含む〉
14. 明黄褐色(2.5Y7/6)砂質土〈細粒砂、径0.5～2 cm程度の石を極少し含む〉
15. 明黄褐色(10YR6/6)砂質土〈細粒砂、径0.5～3 cm程度の石を極少し含む〉
16. におい黄褐色(10YR7/4)砂質土〈細粒砂含む中粒砂、径0.5～10 cm程度の石を少し含む、壁の剥落〉
17. 黄褐色(10YR5/6)砂質土〈細粒砂含む中粒砂、径0.5～5 cm程度の石を多く含む、壁の剥落〉
18. 明黄褐色(10YR6/6)砂質土〈細粒砂、径0.5～2 cm程度の石を少し含む、流入土〉
19. 明黄褐色(2.5Y6/6)砂質土〈細粒砂含む中粒砂、径0.5～1 cm程度の石を多く含む、地山Ⅱ層由来〉
20. 明黄褐色(2.5Y6/8)砂質土〈細粒砂含む中粒砂、径0.5～1 cm程度の石を多く含む、地山Ⅱ層由来〉
21. 明黄褐色(10YR6/6)砂質土〈細粒砂含む中粒砂、径0.5～1 cm程度の石を少し含む、地山Ⅴ層由来〉
22. 明黄褐色(10YR6/6)砂質土〈細粒砂含む中粒砂、径0.5～1 cm程度の石を多く含む、地山Ⅴ層由来〉
23. 明黄褐色(10YR6/8)砂質土〈細粒砂含む中粒砂、径0.5～2 cm程度の石を多く含む、地山Ⅴ層由来〉
24. 黄褐色(10YR5/8)砂質土〈細粒砂含む中粒砂、径0.5～3 cm程度の石を多く含む、地山Ⅴ層由来〉
25. 黄褐色(10YR5/8)砂質土〈細粒砂含む中粒砂、径0.5～3 cm程度の石を非常に多く含む、地山Ⅴ層由来〉
26. 浅黄色(2.5Y7/4)砂質土〈細粒砂含む中粒砂、径0.5～1 cm程度の石を少し含む、地山Ⅱ層由来〉
27. 黄褐色(10YR8/6)砂質土〈細粒砂、径0.5～5 cm程度の石を非常に多く含む、地山Ⅴ層由来〉
28. 明黄褐色(10YR7/6)砂質土〈細粒砂、径0.5～3 cm程度の石を非常に多く含む、地山Ⅴ層由来〉
29. 黄褐色(10YR8/6)砂質土〈細粒砂、径0.5～1 cm程度の石を極少し含む、地山Ⅴ層由来〉
30. におい黄褐色(10YR5/4)砂質土〈細粒砂、径0.5～3 cm程度の石を極少し含む、地山Ⅴ層由来〉
31. 黄褐色(10YR8/6)砂質土〈細粒砂、比較的均質、地山Ⅴ層由来〉
32. 明黄褐色(2.5Y6/8)砂質土〈細粒砂、径0.5～1 cm程度の石を多く含む、整地土、人骨・須恵器等の遺物出土面〉
33. 明黄褐色(2.5Y6/6)砂質土〈細粒砂、径0.5～3 cm程度の石を少し含む、地山Ⅴ層由来〉
34. 明黄褐色(2.5Y6/8)砂質土〈細粒砂〉
35. 黄褐色(10YR5/8)砂質土〈細粒砂含む中粒砂、比較的均質〉

開口していたが、開口部から横穴内の状況は観察できなかった。遺構掘削は横穴の縦方向を4分割して実施した。縦断2の掘削終了時点で、横穴内に空間が存在することを確認したため、3Dレーザー測量で天井と奥壁を記録した。その後重機で天井を除去して調査を継続した。横穴の全長は4.92mで、主軸は東で3°南へ振る。

②規模と構造

墓道・羨道 墓道先端から奥壁にかけてはなだらかな斜面となっており、墓道先端から3.5mより奥はほぼ水平になっている。墓道先端と奥壁下端の比高は、地山面で測って0.68mである。墓道と羨道を区分する天井入口部は、現状では横断2(c-c')付近にある。検出部の形状をみると奥壁側が崩落しているとみられるが、横断1(b-b')には天井が存在したとは考えられない。したがって、本来の天井入口部は、横断1と横断2の間であったと考えられる。玄室には袖がなく、羨道と明瞭に区分することはできない。

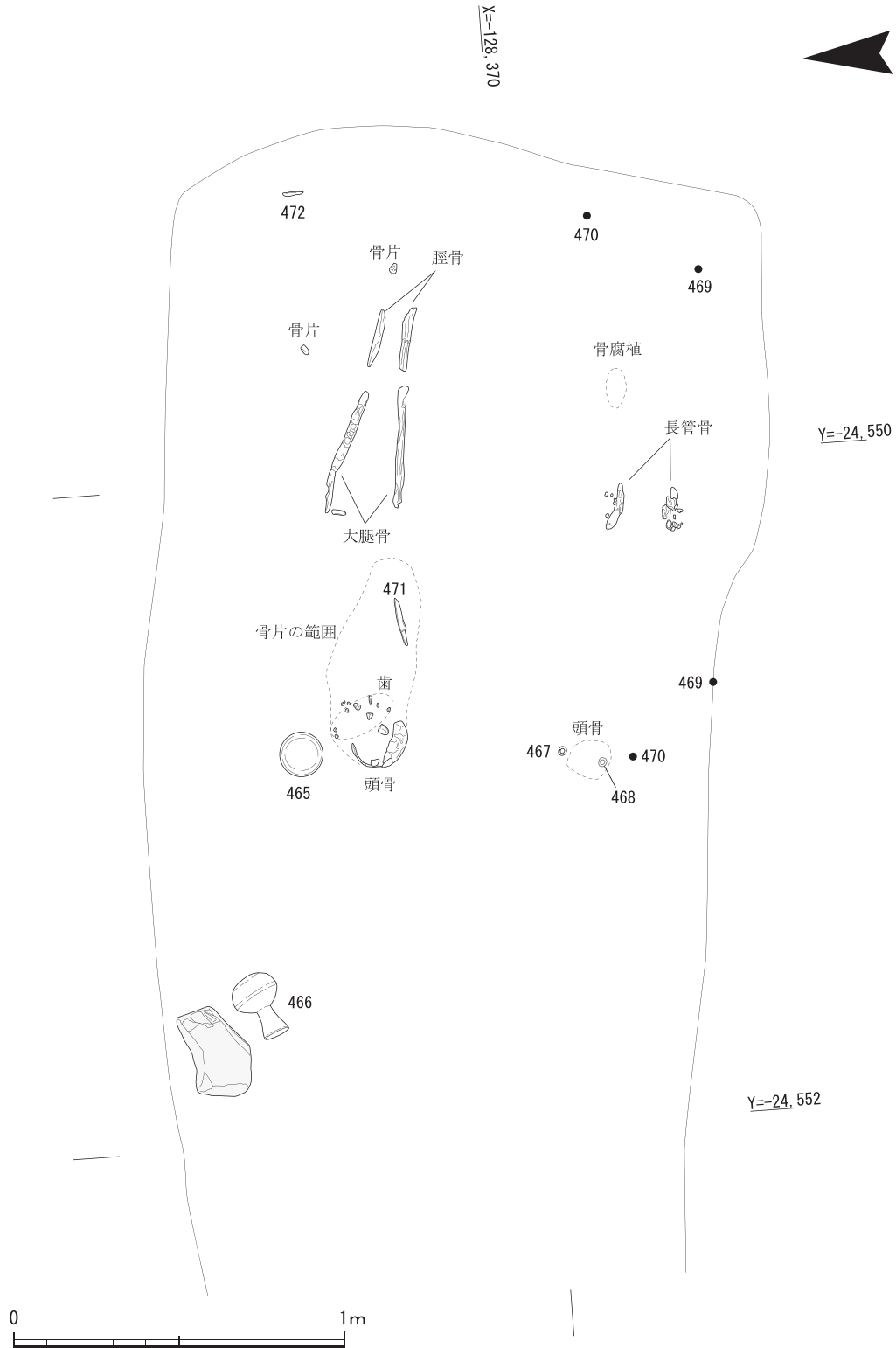
玄室(平面形・天井・奥壁) 玄室の両側辺は、奥壁に対してほぼ直角に墓道側へのびる。玄室の最大幅は、奥壁から1.12mのところ幅1.88mである。右側辺は、ここで屈曲して墓道側へ向けて幅を狭める。分類ではA2類である。

天井は、奥壁下端から2.0m分の長さが残存している。剥落が進んでおり当初の表面を残して

いない。奥壁の奥壁は、残存状況が良好で、剥落せず当初の表面をほぼ残している。形状はアーチ形で、高さ1.56mである。

③土層堆積状況

地山上には、墓道側では第3層、玄室では第32・35層で薄く整地されて機能面を造っている。



第235図 69号横穴遺物出土状況図

堆積状況を縦断で見ると、流入土や崩落土が、すべて墓道側から奥壁側へ傾斜して堆積している。第10～12層は、礫を多く含む地山由来の土であり、天井入口部が崩落したものと考えられる。その下にある第1・2層は整地の可能性がある。

④遺物出土状況

玄室からは人骨、土器、鉄器、礫が出土している。人骨は玄室左のものと右のものがある。左の人骨は、奥壁側に足の骨とみられる長管骨、墓道側に頭骨がある。いずれも残存状況が悪く非常に脆いため、調査の過程で風化が進むような状態であった。頭と足の距離は自然であり、歯は頭骨の近くに散乱していた。右の人骨も墓道側に頭骨があり、奥壁側に長管骨がある。頭骨は、粉化したものが平面的に見つかったものであるが、骨の検出範囲が円形であり耳環を伴っていることから判断した。長管骨も残りが悪く、2cm程度の破片が平面的に長く連なる状態で検出した。

土器は、完形の須恵器杯H蓋(465)が正位で出土している。頭骨の近くから出土しているため、枕の可能性もある。耳環は現地で取り上げたもの(467)と、頭骨の下にあったものが骨のクリーニング中にみつかったもの(468)がある。耳環どうしの距離は0.15mであることから、遺体に装着されていたものと考えられる。刀子(471)は左の人骨に伴っていると考えられ、切先を奥壁側へ向け刃は右を向いている。

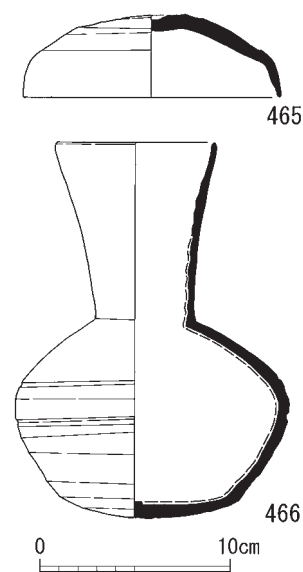
⑤出土遺物

出土遺物には土器、耳環、鉄器がある。土器の器種は、須恵器杯H、長頸壺である。須恵器杯H蓋(465)は、天井部外面をロクロケズリするもの。全面が褐灰色で、燻したような色調を呈している。長頸壺(466)は、底部外面をていねいなロクロケズリで調整する。外面の胴部上半と口縁部内面に厚く灰が付着している。

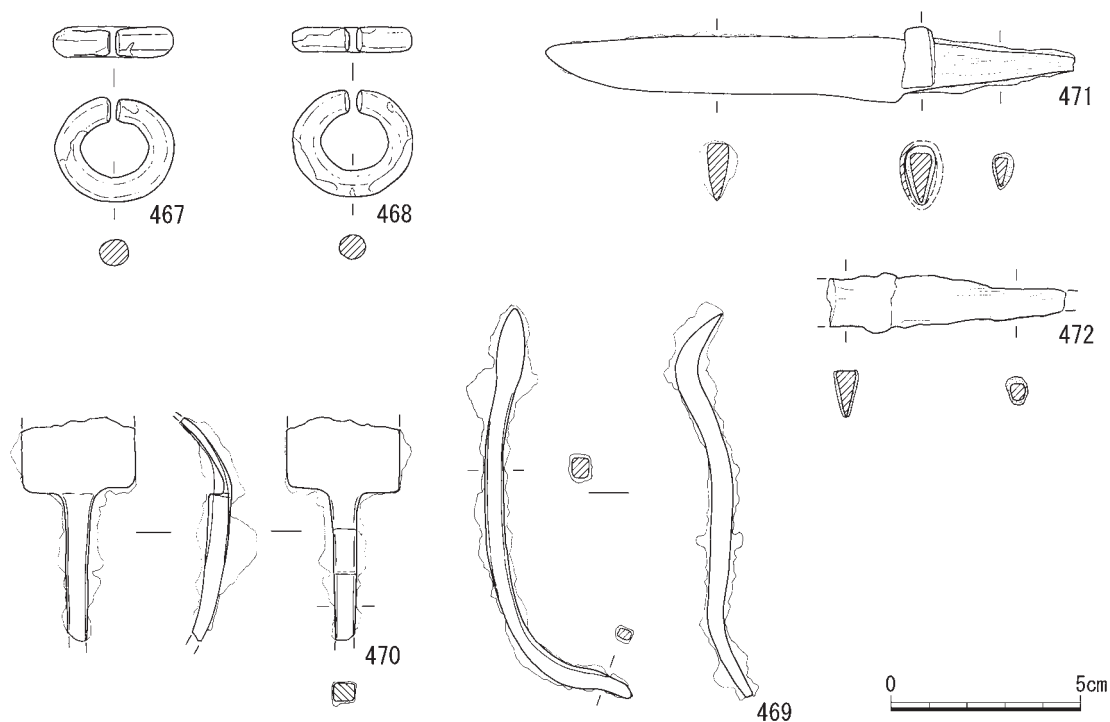
耳環(467)は、中実の金環である。表面はややくすんだ金色で、金色でない部分は暗色を呈する。一部が錆に覆われており、表面がめくれている。端面はたたみ込んでいる。468は、中実で表面はくすんだ金色ないし銀色を呈しており金環と銀環の判断がつかないが、467と一対であることから、金環と考えてよいだろう。端面はたたみ込んでいる。

鉄器は、鉄鏃、刀子がある。469は、鏃身を欠失した平根鏃で、全体は湾曲している。長頸鏃(470)も、全体が複雑で大きく曲がっている。女谷・荒坂横穴群34号横穴でも意図的に曲げたと考えられる長頸鏃が出土している。469・470も、土圧で変形したとするには、曲がり方が大きく、意図的に曲げられたものと考えられる。刀子(471)は、切先から茎尻まで完存している。鋸があり、透過写真で両関が確認できる。472は、刀子の茎である。棟側で明瞭な関が確認できる。

出土遺物の年代は、須恵器杯H蓋の口径が13.5cmのケズリ調整であることから、松井Ⅱ期～Ⅲa期と考えられる。



第236図 69号横穴出土土器



第237図 69号横穴出土耳環・鉄器

18) 70号横穴(S X 0221)

①概要

検出部は、長さ4.64m、最大幅2.04mの楕円形である。検出時には横穴の開口部は確認できなかった。遺構掘削にあたっては、横穴の縦方向を5分割して掘削を行った。縦断3の掘削終了時点で、天井と横穴埋土の間にわずかな空間があるのを確認した。天井と奥壁を3Dレーザー測量で記録した後、重機で天井を除去した。横穴の全長は7.24m、主軸は東で15°南へ振れている。

②規模と構造

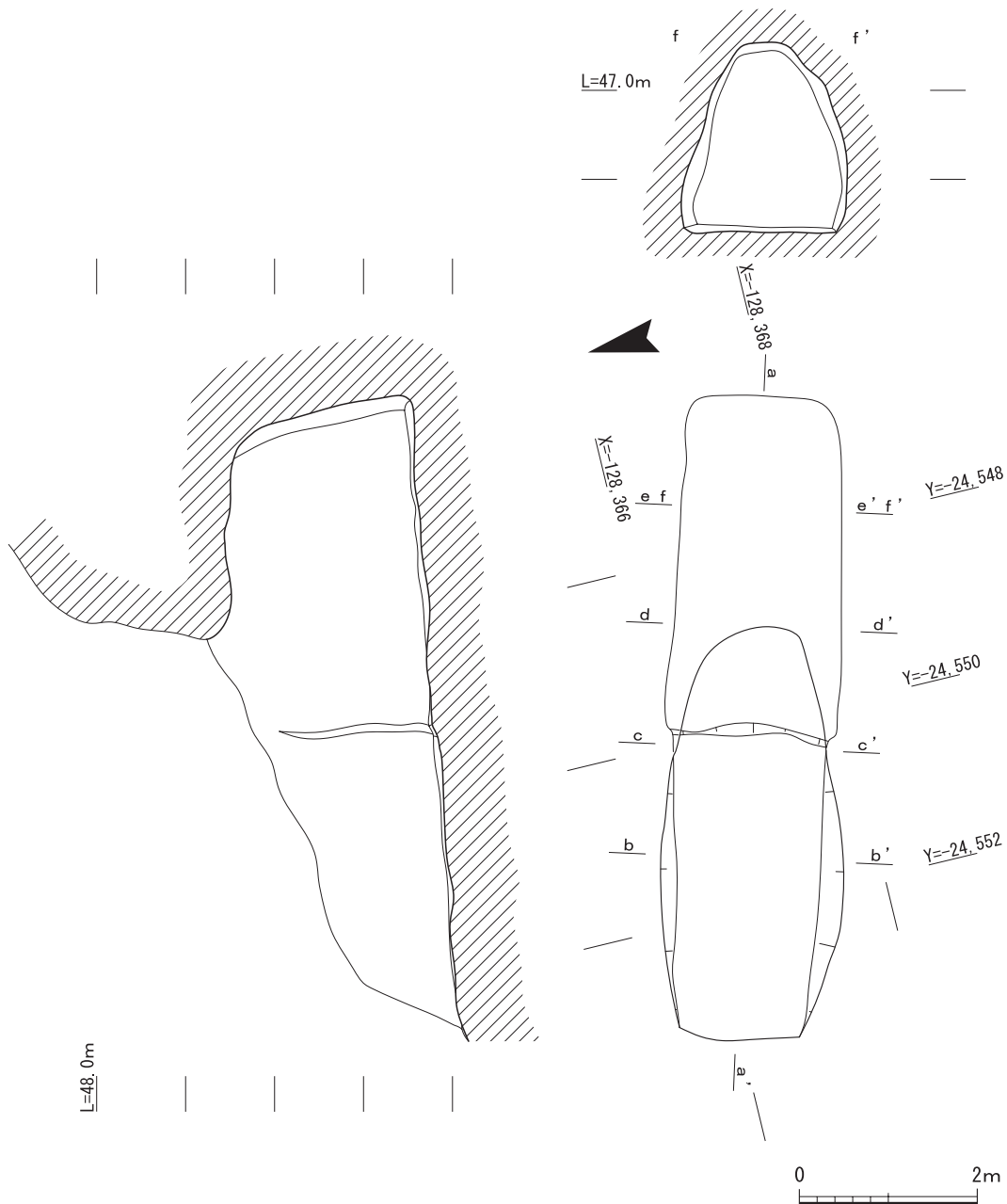
墓道・羨道 墓道先端から奥壁下端までの比高は0.56mである。地山面は墓道先端から奥壁にかけて、なだらかな緩斜面となっているが、玄室の袖に対応する部分において0.06mの段が造られている。墓道と羨道区分は明瞭に区分することはできないが、羨道の左側辺と考えられる部分に遺物がまとまっている。横断1(b-b')の位置には天井が存在したと考えられないことから、横断1と横断2の間が本来の天井入口部であったと考えられる。羨道と玄室は、袖と地山の段にしたがって、明瞭に分かたれている。

玄室(平面形・天井・奥壁) 玄室の両側辺は、奥壁に対してほぼ直角に墓道側にのびている。玄室の長さは3.84mで、最大幅は1.92mである。玄室の両側辺は、奥壁から3.69mのところまで内側に屈曲して袖を造っている。袖が狭まったところの幅は1.72mである。分類ではA1a類にあてはまる。

天井は奥壁下端から測って、2.72m残存している。壁は残存状況が良く、アーチ形を残している。奥壁の高さは地山面から測って1.96mである。

③土層堆積状況

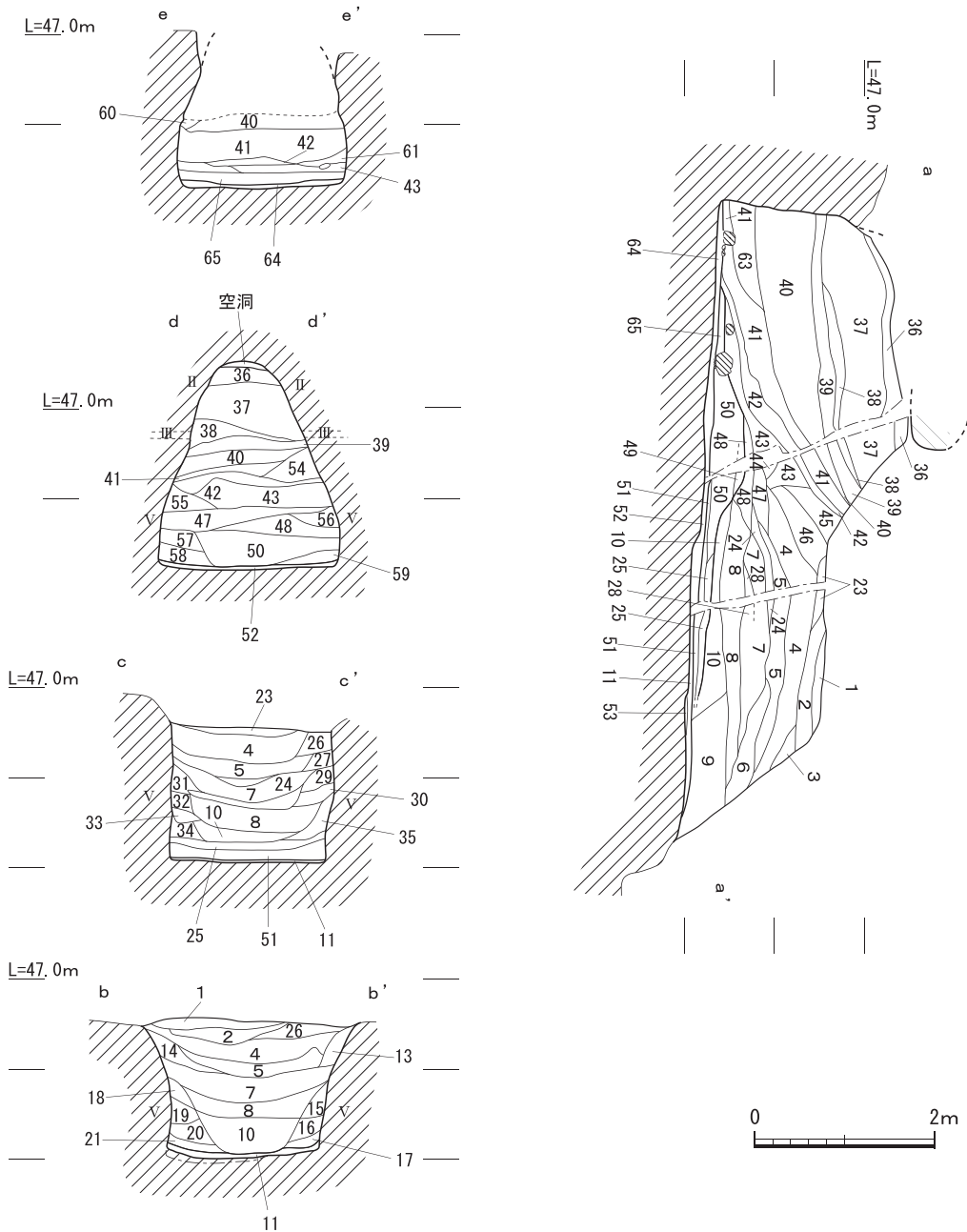
地山上には、厚さ4～10cmの薄い整地がされており、玄室では埋葬面を造っている。この整地によって、羨道と玄室の間にある地山の段も埋められて平坦になっている。整地上には第25・50・51層があり、縦断の観察では天井入口付近に高まりをもつマウンド状になっている。第50層は、地山由来の礫を非常に多く含む層であるが、礫の淘汰が悪く、人為的に置かれた閉塞の可能性はある。



第238図 70号横穴平面・断面図(1)

④遺物出土状況

玄室からは、人骨、土器、鉄器、礫が出土している。人骨は、横穴の主軸方向に沿うように、3遺体が平行に並んでいる。最も右の人骨は、頭骨と足とみられる長管骨がある。足は膝が曲がっており、大腿骨と膝下の骨は関節している。頭は墓道側を向いていて、足との距離は自然であるため、遺体は動かされていないと考えられる。中央の人骨は、頭骨と長管骨があり、頭骨は顔を上に向けた状態で出土している。左の人骨も頭骨と長管骨であり、頭骨は顔を斜め右上に向けている。土器は須恵器杯H身(473)が、右の遺体に伴う角礫の下に逆位で出土している。また壺瓶(474)は立った状態で、中央の人骨に伴う角礫に接して出土している。鉄器は、鉄刀(484・



第239図 70号横穴平面・断面図(2)

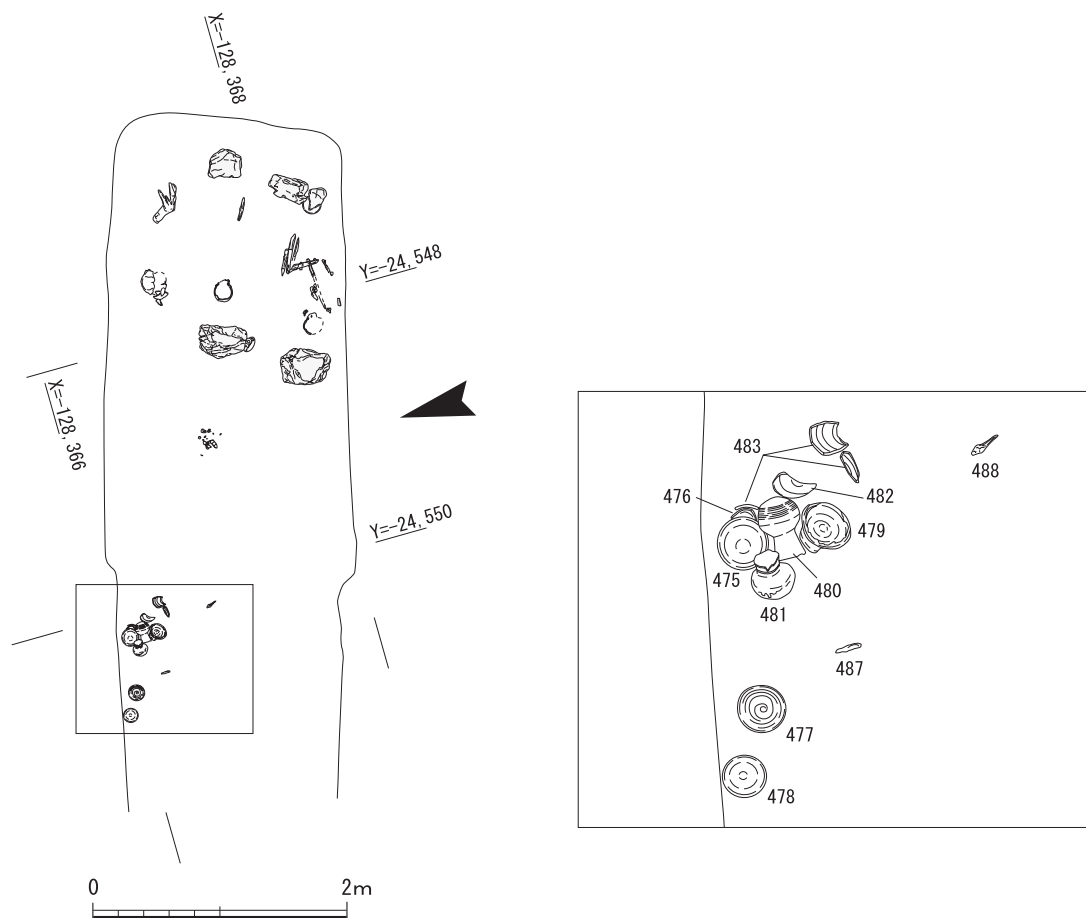
1. 黄褐色(10YR5/8)砂質土〈細粒砂、径3cm程度の石を極少し含む〉
2. 明黄褐色(10YR6/8)砂質土〈細粒砂含む中粒砂、径0.5～3cm程度の石を極少し含む、地山II層〉
3. 明黄褐色(10YR7/6)砂質土〈細粒砂、径0.5～3cm程度の石を少し含む、地山II層〉
4. 黄褐色(10YR5/6)砂質土〈細粒砂含む中粒砂、径0.5～7cm程度の石を多く含む、地山II層〉
5. 黄褐色(2.5Y5/6)砂質土〈細粒砂、径0.5cm程度の石を少し含む、地山II層〉
6. 黄橙色(10YR7/8)砂質土〈細粒砂、径0.5～3cm程度の石を非常に多く含む、地山II層〉
7. 明黄褐色(2.5Y6/8)砂質土〈細粒砂、径0.5～2cm程度の石を非常に多く含む、地山II層〉
8. 明黄褐色(2.5Y7/6)砂質土〈細粒砂含む中粒砂、径0.5～1cm程度の石を極少し含む、地山II層〉
9. 明黄褐色(2.5Y6/6)砂質土〈細粒砂含む中粒砂、径1～10cm程度の石を非常に多く含む、地山II層〉
10. 黄色(2.5Y7/4)砂質土〈細粒砂、径1～5cm程度の石を多く含む、地山II層〉
11. 明黄褐色(10YR6/6)砂質土〈細粒砂、径0.5cm程度の石を極少し含む、整地か〉
12. 黄褐色(2.5Y5/6)砂質土〈細粒砂含む中粒砂、径0.5～10cm程度の石を多く含む〉
13. 明黄褐色(10YR6/8)砂質土〈細粒砂、径0.5cm程度の石を多く含む〉
14. 明黄褐色(10YR6/6)砂質土〈中粒砂含む細粒砂、径0.5cm程度の石を少し含む〉
15. 黄褐色(10YR5/6)砂質土〈細粒砂、径0.5～2cm程度の石を少し含む〉
16. 明黄褐色(10YR7/6)砂質土〈細粒砂、径0.5～2cm程度の石を極少し含む〉
17. 明褐色(7.5YR5/6)砂質土〈中粒砂含む細粒砂、径0.5cm程度の石を極少し含む、整地か〉
18. 明黄褐色(2.5Y6/6)砂質土〈細粒砂含む中粒砂、径0.5～1cm程度の石を極少し含む〉
19. 明褐色(7.5YR5/8)砂質土〈細粒砂、径0.5cm程度の石を極少し含む〉
20. 黄褐色(2.5Y5/6)砂質土〈細粒砂、径0.5～2cm程度の石を多く含む、地山II層〉
21. 明黄褐色(10YR7/6)砂質土〈細粒砂、径0.5～4cm程度の石を多く含む〉
22. 褐色(7.5YR4/6)砂質土〈細粒砂、比較的均質、地山?〉
23. 明黄褐色(10YR7/6)砂質土〈細粒砂、径0.5cm程度の石を少し含む、径5cm程度の石を極少し含む〉
24. 明黄褐色(7.5YR7/6)砂質土〈細粒砂、径0.5～3cm程度の石を多く含む〉
25. 黄褐色(10YR5/8)砂質土〈細粒砂、径0.5～5cm程度の石を多く含む〉
26. 黄橙色(7.5YR7/8)砂質土〈細粒砂、径0.5～1cm程度の石を少し含む〉
27. 明黄褐色(2.5Y6/6)砂質土〈細粒砂、径0.5～2cm程度の石を多く含む、地山II層〉
28. 明黄褐色(2.5Y7/6)砂質土〈細粒砂含む中粒砂、径0.5～3cm程度の石を多く含む、地山II層〉
29. 明黄褐色(10YR7/6)砂質土〈細粒砂含む中粒砂、径0.5cm程度の石を多く含む、地山II層〉
30. 明黄褐色(2.5Y7/6)砂質土〈細粒砂含む中粒砂、径0.5～4cm程度の石を多く含む、地山II層〉
31. 黄橙色(7.5YR7/8)砂質土〈細粒砂、径0.5～1cm程度の石を極少し含む〉
32. 黄褐色(2.5Y5/6)砂質土〈細粒砂、径0.5～1cm程度の石を多く含む、地山II層〉
33. 明黄褐色(2.5Y6/6)砂質土〈細粒砂、径0.5cm程度の石を多く含む、地山II層由来〉
34. 明褐色(7.5YR5/8)砂質土〈細粒砂含む中粒砂、径0.5cm程度の石を多く含む、地山IV層由来〉
35. 明褐色(7.5YR5/8)砂質土〈細粒砂含む中粒砂、径0.5cm程度の石を多く含む、地山IV層由来〉
36. 黒褐色(10YR3/2)砂質土〈細粒砂、径0.5～10cm程度の石を多く含む、表土〉
37. 明黄褐色(10YR6/8)砂質土〈細粒砂、径0.5cm程度の石を極少し含む〉
38. 明黄褐色(10YR6/6)砂質土〈細粒砂、径0.5cm程度の石を極少し含む〉
39. にぶい黄橙色(10YR6/4)砂質土〈細粒砂、径0.5cm程度の石を極少し含む〉
40. 黄褐色(10YR5/8)砂質土〈細粒砂、径0.5cm程度の石を極少し含む、地山II層含む〉
41. 黄褐色(10YR5/6)砂質土〈細粒砂、径0.5cm程度の石を極少し含む〉
42. 明黄褐色(2.5Y7/6)砂質土〈細粒砂、径0.5cm程度の石を少し含む、地山II層由来〉
43. 明黄褐色(10YR7/6)砂質土〈細粒砂、径0.5cm程度の石を少し含む、地山II層由来〉
44. 黄褐色(2.5Y5/6)砂質土〈細粒砂、径0.5～1cm程度の石を少し含む〉
45. にぶい黄橙色(10YR7/4)砂質土〈細粒砂、径0.5cm程度の石を極少し含む〉
46. 明黄褐色(10YR7/6)砂質土〈細粒砂、径0.5～3cm程度の石を少し含む〉
47. 明黄褐色(2.5Y6/6)砂質土〈細粒砂含む中粒砂、径0.5～2cm程度の石を多く含む、地山II層由来〉
48. 黄色(2.5Y8/6)砂質土〈細粒砂、径0.5～3cm程度の石を多く含む、地山II層〉
49. 浅黄色(2.5Y7/4)砂質土〈細粒砂含む中粒砂、径0.5～2cm程度の石を多く含む、地山II層〉
50. 明黄褐色(10YR7/6)礫〈中～大礫、径0.5～10cm程度の石を非常に多く含む〉
51. 黄褐色(10YR7/6)砂質土〈細粒砂含む中粒砂、径0.5cm程度の石を極少し含む〉
52. 明黄褐色(2.5Y6/6)砂質土〈細粒砂含む中粒砂、比較的均質、整地〉
53. 明黄褐色(10YR7/6)砂質土〈中粒砂〉
54. 明褐色(7.5YR5/6)砂質土〈細粒砂、径0.5～2cm程度の石を極少し含む、流入土〉
55. 明黄褐色(10YR7/6)砂質土〈細粒砂含む中粒砂、径0.5～5cm程度の石を少し含む、地山II層由来〉
56. 明黄褐色(10YR6/6)砂質土〈細粒砂、径0.5～3cm程度の石を少し含む、地山II層〉
57. 明黄褐色(2.5Y7/6)砂質土〈細粒砂、径0.5～8cm程度の石を多く含む、地山II層か〉
58. 黄色(2.5Y8/6)砂質土〈細粒砂、径0.5～5cm程度の石を多く含む、地山II層か〉
59. 黄色(2.5Y8/6)砂質土〈細粒砂含む中粒砂、径0.5～1cm程度の石を極少し含む、地山II層か〉
60. 明黄褐色(10YR7/6)砂質土〈細粒砂、径0.5～1cm程度の石を少し含む〉
61. 明黄褐色(10YR6/6)砂質土〈細粒砂、径0.5～1cm程度の石を極少し含む、流入土〉
62. 明黄褐色(2.5Y7/6)砂質土〈細粒砂、径0.5～7cm程度の石を非常に多く含む、地山V層由来〉
63. 明黄褐色(10YR6/6)砂質土〈細粒砂、径0.5～2cm程度の石を極少し含む、流入土〉
64. 黄褐色(2.5Y5/6)砂質土〈細粒砂、比較的均質、整地土〉
65. 明黄褐色(10YR6/6)砂質土〈細粒砂、径0.5～5cm程度の石を非常に多く含む、整地か〉

485・485)が右の人骨に伴うかたちで出土している。485は、長管骨をクリーニング作業中に発見したものである。礫は、右と中央の人骨の、頭と足の近くにある。24～36cmの大きさがあるチャートの角礫で、礫の上や周辺からは木質の遺存は確認できなかったが、礫の配置状況から棺や板を乗せる台であった可能性がある。

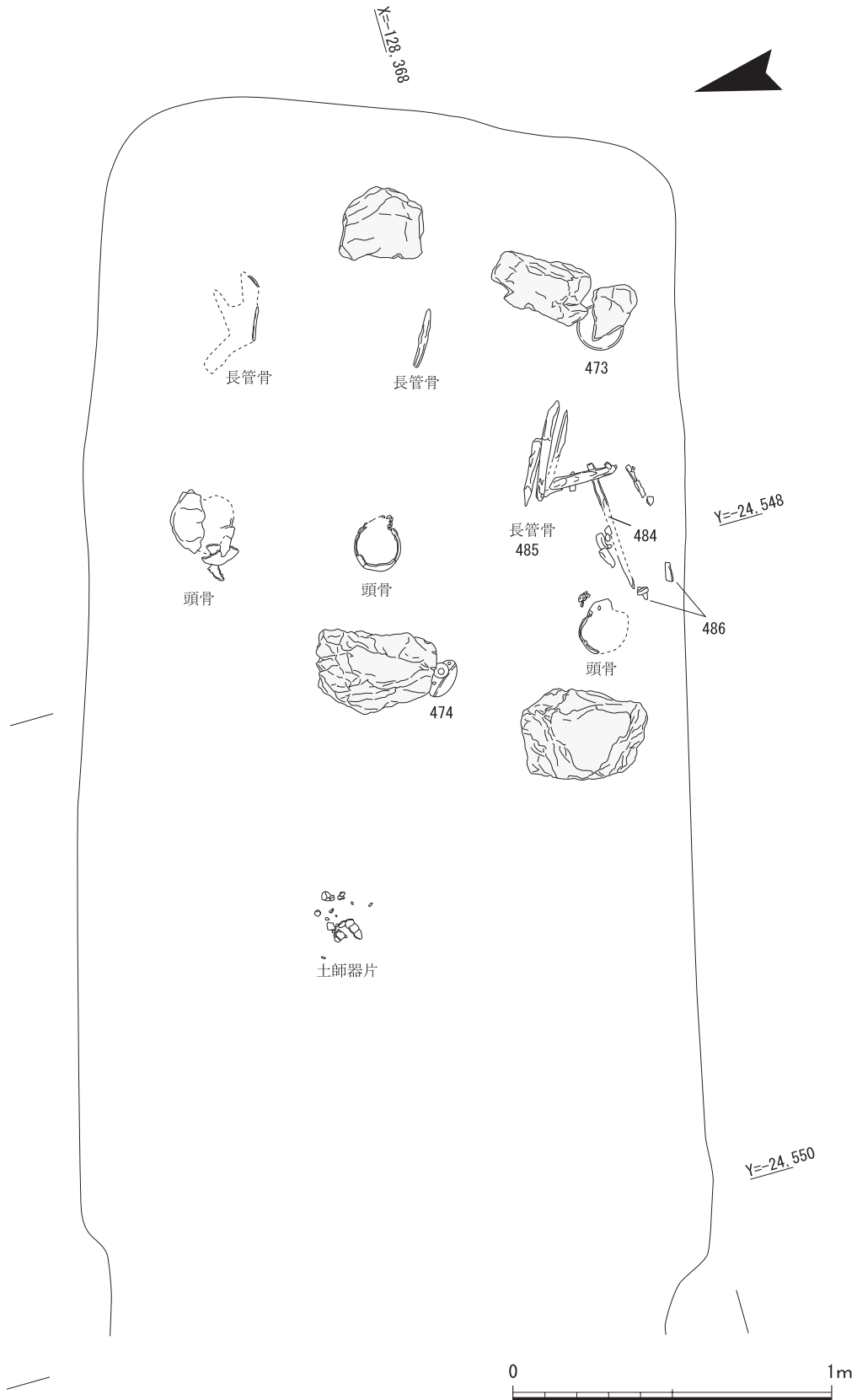
羨道にあたりと考えられる部分では、土器と鉄器が左側辺で出土している。土器が重なりあっており、破損しているものもあること、片づけなどでまとめられたものとみられる。

⑤出土遺物

出土遺物には、土器、鉄器がある。土器の器種は、須恵器杯H、有蓋高杯、短頸壺、埴瓶である。須恵器杯H蓋(475～477)の天井部外面に調整はロクロケズリで、口径が小さい(478)のみヘラキリ後ナデ調整である。476の焼成は軟調で、色調が灰白である。同身(473)の底部外面はロクロケズリで、ケズリの範囲は狭いがていねいである。低脚の有蓋高杯(479)は、脚部に紡錘形の透かしが2単位ある。短頸壺(481)は、胴部上半の外面に自然釉がかかる。482は、焼成が悪く、いわゆる生焼けである。埴瓶(474)は、体部外面の全体にナデ調整をした擦痕が残っている。背にあたる部分の外面は粘土が剥離しており、剥離面には粘土が強く接着するように器面にヘラで



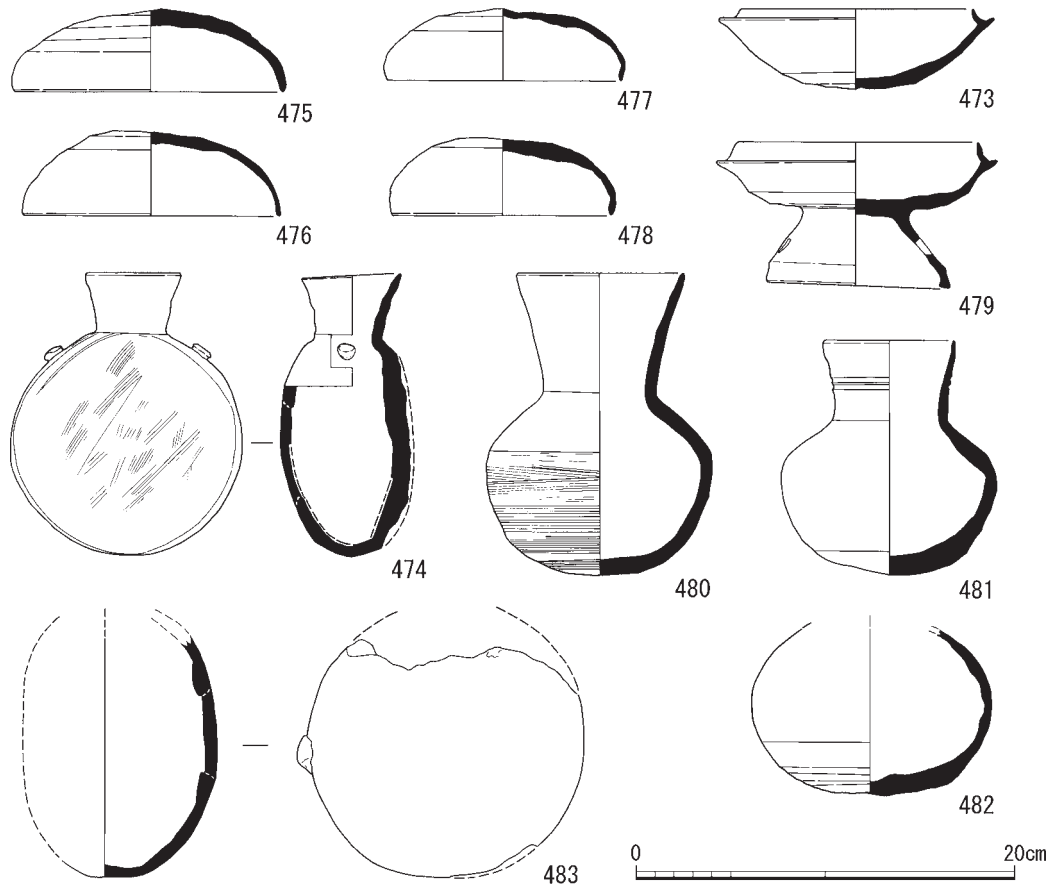
第240図 70号横穴遺物出土状況図(1)



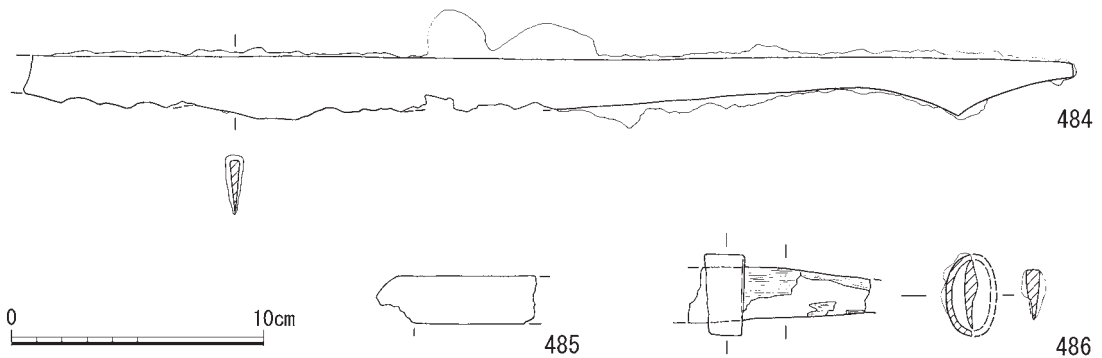
第241図 70号横穴遺物出土状況図(2)

刺突しているようすが確認できる。483は体部片で、外面に焼成時の灰が付着している。

鉄器は、鉄刀、刀子、不明鉄製品がある。鉄刀(484~486)は、同一個体とみられるもの。486は茎である。鋸があり、木質が付着している。目釘孔は、透過写真では確認できず、関の形状も不明である。刀子(487・488)は、やや離れて出土しているが、同一個体の可能性がある。488は、茎である。鋸があり、木質が残存している。関の形状は不明である。不明鉄製品(489)は、縦断1南半から出土したものである。筒状で、一端を円形の板で蓋をしている。



第242図 70号横穴出土土器



第243図 70号横穴出土鉄刀

玄室出土遺物の年代は、ボタン状の双耳が付く埴瓶と、須恵器杯Hのプロポーシオンから松井Ⅱ期である。羨道出土土器も同じ時期と考えて差し支えない。

19)71号横穴(S X0222)

①概要

検出部は不整形で、開口はしていなかった。長さは4.24m、最大幅は1.68mである。検出部の墓道側の先端は、ほぼ垂直の面をもっていたので、横断1(b-b')として記録した後、横穴の縦方向を4分割して掘削を行った。縦断2の掘削終了時点で、玄室内の空間が確認できたのでレーザー測量を行った後、重機で天井を除去した。横穴の全長は6.96mで、主軸は東で6°南へ振る。

②規模と構造

墓道・羨道 墓道先端から奥壁にかけては、傾斜変換のない緩い傾斜で、比高は0.92mである。墓道と羨道を区分する天井入口部は、現状では横断3付近にあるが、横断2(c-c')では側壁が内湾するようすが確認できるため、横断1と横断2付近が本来の天井入口部であったと考えられる。玄室には袖があるため、羨道との区分は明瞭である。

玄室(平面形・天井・奥壁) 玄室の両辺は、奥壁に対して直角に墓道側にのびており、玄室の平面は長方形を呈している。玄室の長さは2.9mである。玄室の最大幅は、奥壁から2.4mのところ、幅は2.2mである。左側辺は、ここで屈曲して袖を造る。右側辺は、奥壁から2.76mのところ、幅は1.91mである。袖が狭まったところの幅は1.91mである。分類はA1a類である。

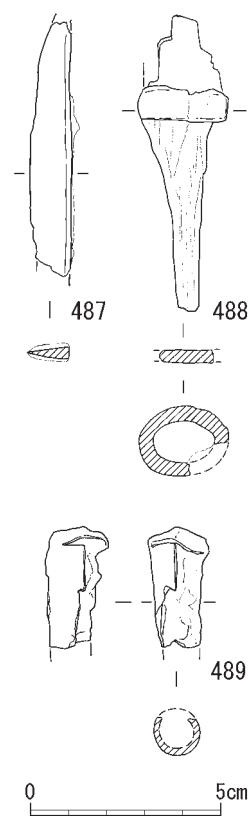
天井は、奥壁下端から測って2.8m分残存している。奥壁はアーチ形をしており、比較的残存状況がよい。奥壁の高さは1.88mである。

③土層堆積状況

地山上は、第14・39・46・56～58層などで薄く整地され、埋葬面を造っている。整地上にある第38層は、本来の天井入口部分であったと思われるところがマウンド状に存在しており、閉塞土の可能性はある。38層の上の37層は、礫層と言ってもよいほど礫を非常に多く含んでおり、天井から地山に含まれる礫が断続的に落ちて堆積した層である。

④遺物出土状況

玄室からは土器、耳環、鉄器、礫が出土している。玄室から出土している土器は、奥壁側と墓道側にわかれている。奥壁側にある須恵器杯H蓋(491・492)は正位、同身(494)は逆位である。



第244図 70号横穴出土鉄器

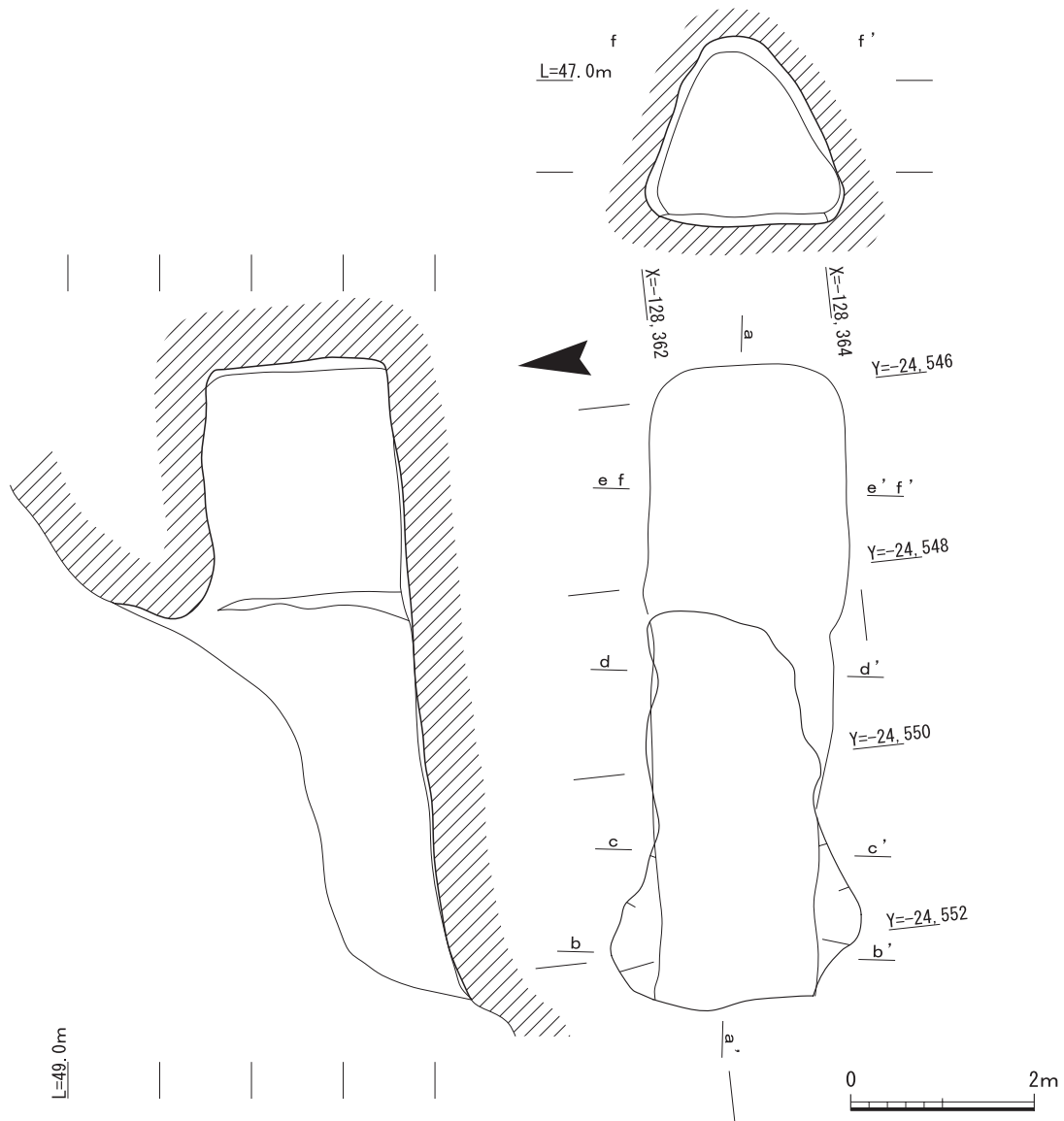
低脚の有蓋高杯は正位のもの(502)と逆位(501)のものがあり、499は正位の短頸壺(505)に寄りかかっている。無蓋高杯(503・504)は正位である。高杯蓋(498)は逆位での出土である。玄室の墓道側では須恵器杯H(490・497)が正位で組み合っているほか、同蓋(493)が逆位で、身(495)は正位である。左袖付近の玄室から羨道にあたる部分では、須恵器杯H身(496)が正位である。

耳環は玄室の左側から2点(513・514)出土している。2点の距離は5cmと近接しており、側臥の遺体の耳に装着されていた可能性がある。玄室の中央では刀子・鉄鏃などが出土している。

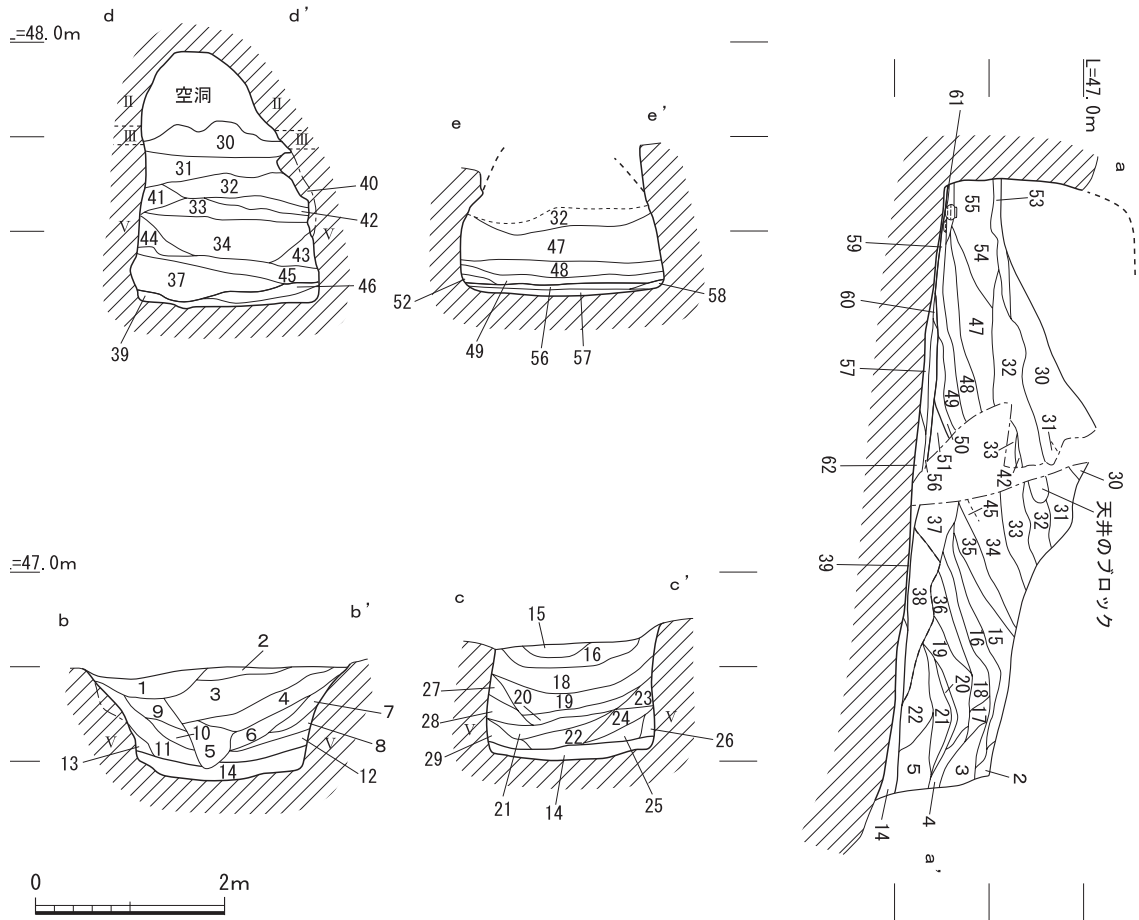
袖よりも墓道側の羨道と考えられるところからは、土器と耳環が出土している。羨道右にある須恵器杯H蓋(508・509)は、正位の2点を礫の上に並べている。枕と考えられ、枕から0.66m玄室側では耳環(512)が出土している。羨道左にある須恵器杯H身(510)は正位である。枕があることから、羨道部分でも埋葬行為がなされていたと考えられる。

⑤出土遺物

出土遺物には土器、耳環、鉄器がある。土器の器種は須恵器杯、有蓋高杯、無蓋高杯、短頸壺、



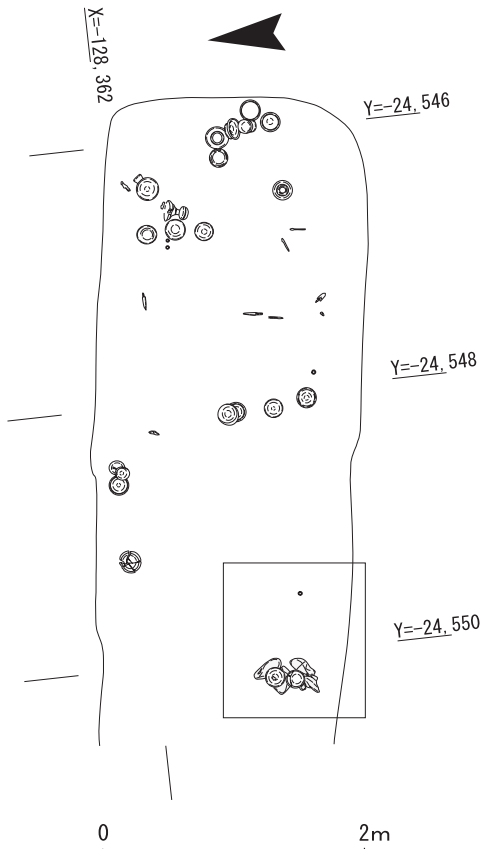
第245図 71号横穴平面・断面図(1)



第246図 71号横穴平面・断面図(2)

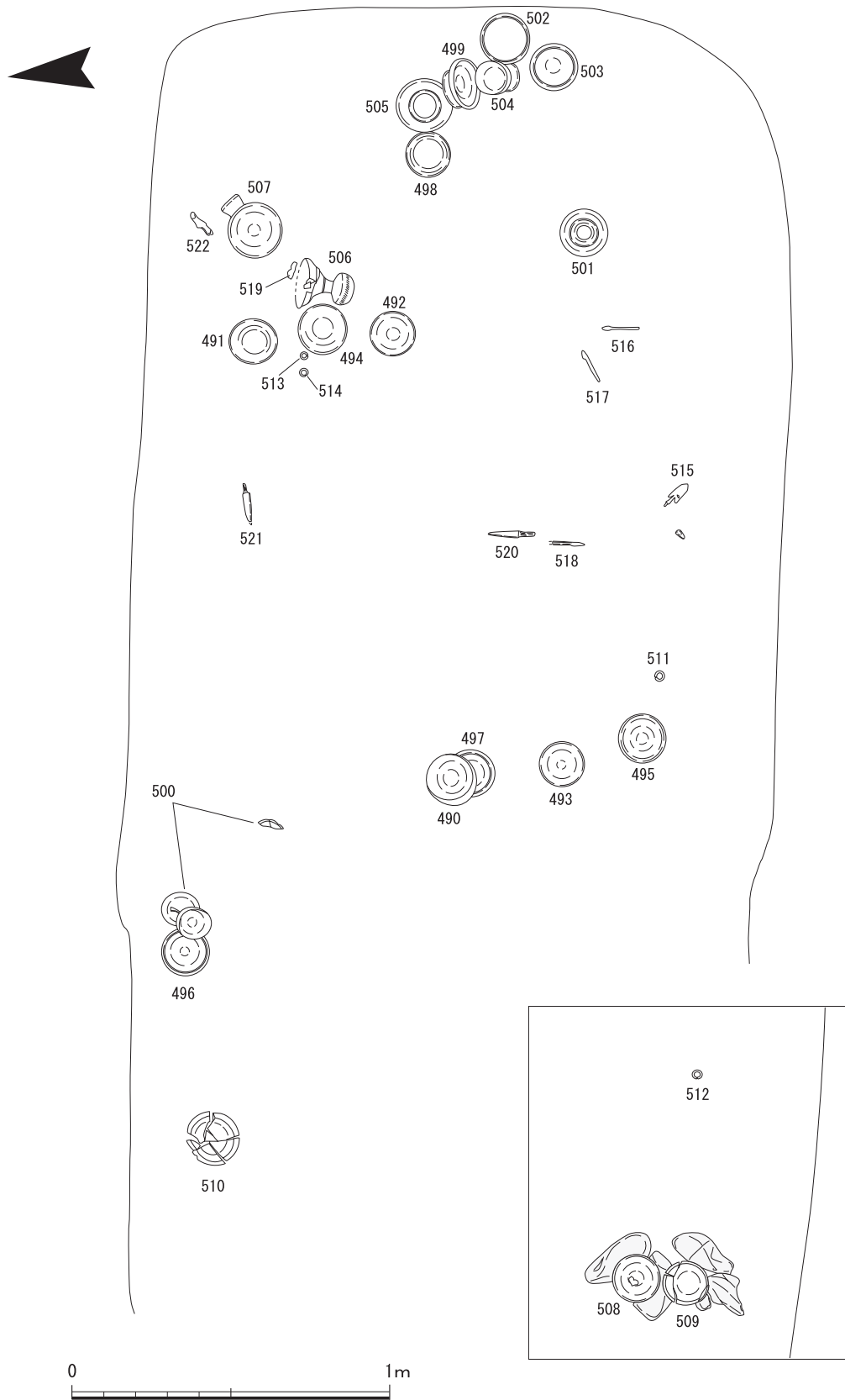
- | | |
|------------------------------------------------------------------------------------------------------------------------------------------------------------------------------------------------------------------------------------------------------------------------------------------------------------------------------------------------------------------------------------------------------------------------------------------------------------------------------------------------------------------------------------------------------------------------------------------------------------------------------------------------------------------------------------------------------------------------------------------------------------------------------------------------------------------------------------------------------------------------------|--------------------------------------------------------------------------------------------------------------------------------------------------------------------------------------------------------------------------------------------------------------------------------------------------------------------------------------------------------------------------------------------------------------------------------------------------------------------------------------------------------------------------------------------------------------------------------------------------------------------------------------------------------------------------------------------------------------------------------------------------------------------------------------------------------------------------------------------------------------------------------------------------------------------------------------------------------------|
| <ol style="list-style-type: none"> 1. 明黄褐色(2.5Y7/6)砂質土〈細粒砂、径0.5～3cm程度の石を少し含む〉 2. 黄褐色(2.5Y5/6)砂質土〈細粒砂、径1～2cm程度の石を少し含む〉 3. 明黄褐色(2.5Y6/8)砂質土〈細粒砂、径0.5～7cm程度の石を多く含む〉 4. 明黄褐色(2.5Y6/6)砂質土〈細粒砂、径0.5～2cm程度の石を多く含む〉 5. 黄橙色(10YR7/8)砂質土〈中粒砂含む細粒砂、径1～10cm程度の石を非常に多く含む〉 6. 黄橙色(10YR8/6)砂質土〈中粒砂含む細粒砂、径1～5cm程度の石を多く含む〉 7. 明黄褐色(10YR6/6)砂質土〈細粒砂、径0.5cm程度の石を非常に多く含む〉 8. 黄褐色(10YR5/8)砂質土〈細粒砂、径0.5～1cm程度の石を多く含む〉 9. 明黄褐色(2.5Y7/6)砂質土〈細粒砂、径3cm程度の石を極少し含む〉 10. 黄褐色(10YR8/6)砂質土〈細粒砂、径1～5cm程度の石を多く含む〉 11. 黄褐色(10YR5/8)砂質土〈細粒砂、径0.5～3cm程度の石を非常に多く含む〉 12. 明黄褐色(2.5Y6/6)砂質土〈中粒砂含む細粒砂、径0.5～2cm程度の石を非常に多く含む〉 13. 明黄褐色(10YR6/8)砂質土〈中粒砂、径0.5cm程度の石を極少し含む〉 14. 黄褐色(10YR5/8)砂質土〈細粒砂、径0.5～1cm程度の石を極少し含む、整地〉 15. 明黄褐色(2.5Y6/6)砂質土〈細粒砂、径2～3cm程度の石を極少し含む、地山II層由来〉 | <ol style="list-style-type: none"> 16. 黄褐色(2.5Y5/6)砂質土〈細粒砂、径0.5～1cm程度の石を少し含む、地山II層由来〉 17. にぶい黄色(2.5Y6/4)砂質土〈細粒砂、径0.5～2cm程度の石を極少し含む〉 18. 明黄褐色(2.5Y6/8)砂質土〈細粒砂、径0.5～1cm程度の石を少し含む、地山II層由来〉 19. 黄褐色(2.5Y5/6)砂質土〈細粒砂、径0.5～2cm程度の石を少し含む、地山II層〉 20. 黄褐色(10YR5/6)砂質土〈細粒砂、均質〉 21. 明黄褐色(2.5Y6/6)砂質土〈細粒砂、径0.5～3cm程度の石を少し含む、地山崩落土含む〉 22. 明黄褐色(2.5Y7/6)砂質土〈細粒砂、径0.5～2cm程度の石を多く含む〉 23. 明黄褐色(10YR6/6)砂質土〈細粒砂、径0.5cm程度の石を少し含む〉 24. 黄褐色(10YR5/6)砂質土〈細粒砂含む中粒砂、径0.5cm程度の石を少し含む〉 25. 明褐色(7.5YR5/6)砂質土〈細粒砂、径0.5～1cm程度の石を少し含む、地山IV層由来〉 26. 明褐色(7.5YR5/8)砂質土〈細粒砂、径0.5～1cm程度の石を少し含む、地山IV層由来〉 27. 明黄褐色(10YR7/6)砂質土〈細粒砂、径0.5cm程度の石を少し含む、地山V層由来〉 28. 明黄褐色(10YR6/6)砂質土〈細粒砂、径0.5～1cm程度の石を少し含む、地山V層由来〉 29. 黄褐色(10YR5/8)砂質土〈細粒砂、径0.5～2cm程度の石を多く含む〉 30. 黒褐色(10YR2/3)砂質土〈細粒砂、径0.5～7cm程度の石を多く含む、表土〉 31. 暗褐色(10YR3/4)砂質土〈細粒砂、径0.5～6cm程度の石 |
|------------------------------------------------------------------------------------------------------------------------------------------------------------------------------------------------------------------------------------------------------------------------------------------------------------------------------------------------------------------------------------------------------------------------------------------------------------------------------------------------------------------------------------------------------------------------------------------------------------------------------------------------------------------------------------------------------------------------------------------------------------------------------------------------------------------------------------------------------------------------------|--------------------------------------------------------------------------------------------------------------------------------------------------------------------------------------------------------------------------------------------------------------------------------------------------------------------------------------------------------------------------------------------------------------------------------------------------------------------------------------------------------------------------------------------------------------------------------------------------------------------------------------------------------------------------------------------------------------------------------------------------------------------------------------------------------------------------------------------------------------------------------------------------------------------------------------------------------------|

- を多く含む)
32. 褐色(10YR4/6)砂質土〈細粒砂含む中粒砂、径0.5～7 cm程度のを多く含む〉
 33. 明褐色(7.5YR5/8)砂質土〈細粒砂、径0.5～1 cm程度の石を少し含む〉
 34. 黄褐色(10YR5/8)砂質土〈細粒砂、径0.5～1 cm程度のを多く含む、地山Ⅱ層由来〉
 35. 黄褐色(2.5Y5/6)砂質土〈細粒砂含む中粒砂、径0.5～3 cm程度のを多く含む、地山Ⅱ層由来〉
 36. 明黄褐色(2.5Y6/6)砂質土〈細粒砂含む中粒砂、径0.5～1 cm程度のを多く含む、地山Ⅱ層〉
 37. 明黄褐色(10YR7/6)砂質土〈細粒砂含む中粒砂、径0.5～3 cm程度のを非常に多く含む〉
 38. 明黄褐色(2.5Y7/6)砂質土〈細粒砂含む中粒砂、径0.5～3 cm程度のを多く含む〉
 39. 黄褐色(10YR5/6)砂質土〈細粒砂、比較的均質、整地土〉
 40. 明褐色(7.5YR5/8)砂質土〈細粒砂、径0.5～5 cm程度のを多く含む、地山〉
 41. 明黄褐色(10YR6/6)砂質土〈細粒砂、径0.5～1 cm程度のを極少し含む、流入土〉
 42. 黄褐色(10YR5/8)砂質土〈細粒砂、径0.5～2 cm程度のを少し含む、流入土〉
 43. 明黄褐色(10YR6/8)砂質土〈細粒砂、径0.5～3 cm程度のを少し含む〉
 44. 明黄褐色(10YR6/6)砂質土〈細粒砂、径0.5～2 cm程度のを少し含む〉
 45. 明黄褐色(10YR7/6)砂質土〈細粒砂、径0.5～3 cm程度のを非常に多く含む、地山Ⅱ層由来〉
 46. 黄褐色(2.5Y5/6)砂質土〈細粒砂、径0.5～5 cm程度のを多く含む、37層と一連のものとして推定)
 47. 黄褐色(10YR7/8)砂質土〈細粒砂、径0.5～5 cm程度のを多く含む、流入土〉
 48. 暗赤褐色(5YR3/4)砂質土〈細粒砂含む中粒砂、径0.5～5 cm程度のを多く含む、地山Ⅳ層、天井崩落土〉
 49. 黄褐色(10YR5/6)砂質土〈極細粒砂、比較的均質〉
 50. 明黄褐色(10YR6/4)砂質土〈極細粒砂、比較的均質、流入〉
 51. 明黄褐色(10YR6/8)砂質土〈細粒砂含む中粒砂、径0.5～5 cm程度のを非常に多く含む、礫層〉
 52. にぶい黄褐色(10YR5/4)砂質土〈細粒砂、径0.5～3 cm程度のを極少し含む、やや土壌化か〉
 53. 明黄褐色(10YR6/6)砂質土〈細粒砂、径0.5～7 cm程度のを多く含む〉
 54. 明褐色(7.5YR5/6)砂質土〈中粒砂含む細粒砂、径0.5～1 cm程度のを極少し含む〉
 55. 黄褐色(10YR5/6)砂質土〈細粒砂含む中粒砂、径0.5～2 cm程度のを少し含む〉
 56. 明黄褐色(10YR6/8)砂質土〈細粒砂含む中粒砂、径0.5～5 cm程度のを少し含む、地山Ⅱ層含む〉
 57. 黄褐色(10YR5/6)砂質土〈細粒砂、比較的均質、整地土〉
 58. 黄褐色(2.5Y5/4)砂質土〈細粒砂、比較的均質、整地土?〉
 59. 黄褐色(10YR5/8)砂質土〈細粒砂、径0.5～1 cm程度のを極少し含む〉
 60. 黄褐色(10YR5/6)砂質土〈細粒砂、径0.5～3 cm程度のを少し含む〉
 61. 黄褐色(10YR5/6)砂質土〈細粒砂、径0.5～1 cm程度のを極少し含む〉
 62. 黄褐色(10YR5/6)砂質土〈細粒砂、比較的均質、整地土〉

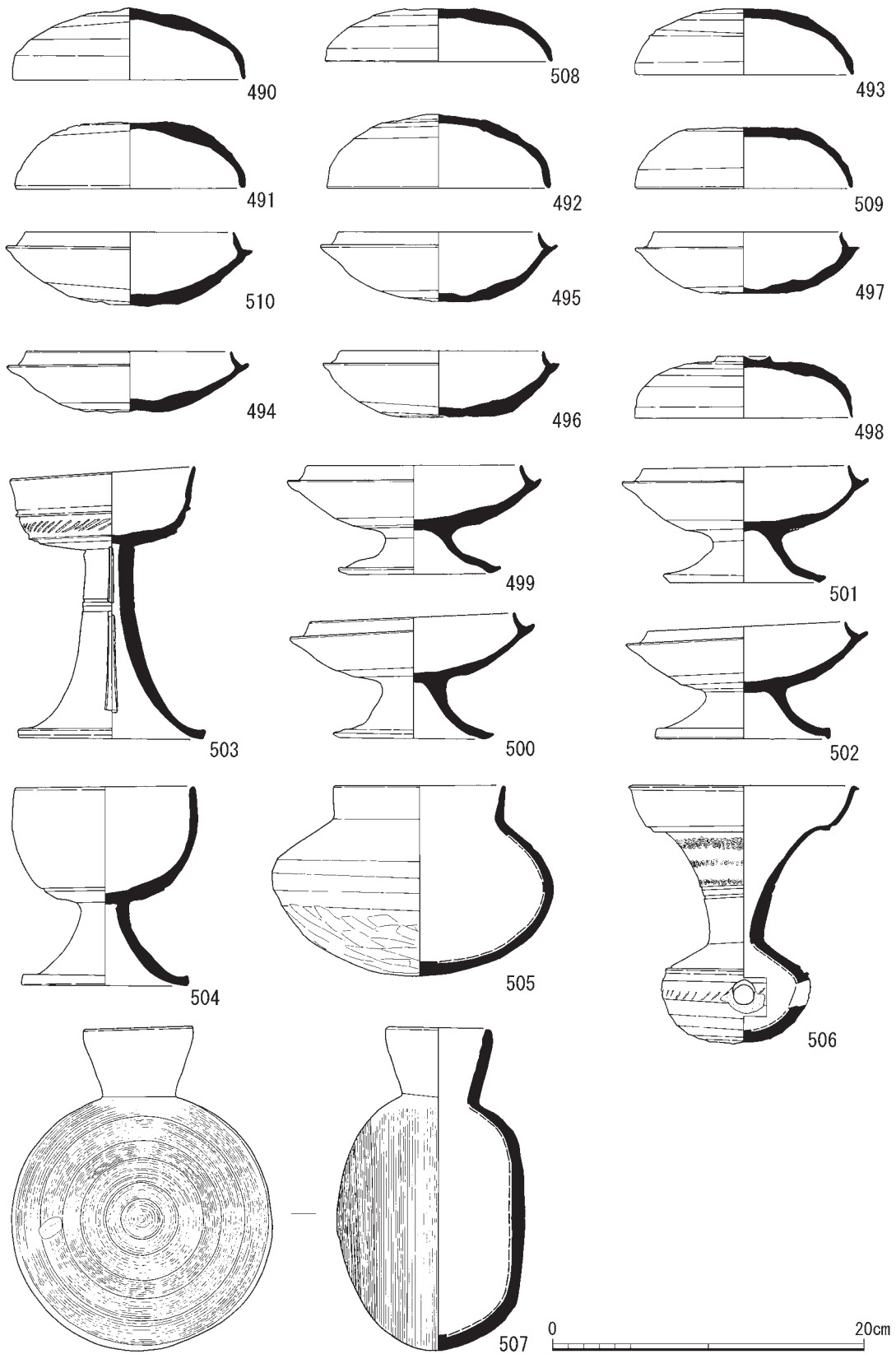


第247図 71号横穴遺物出土状況図(1)

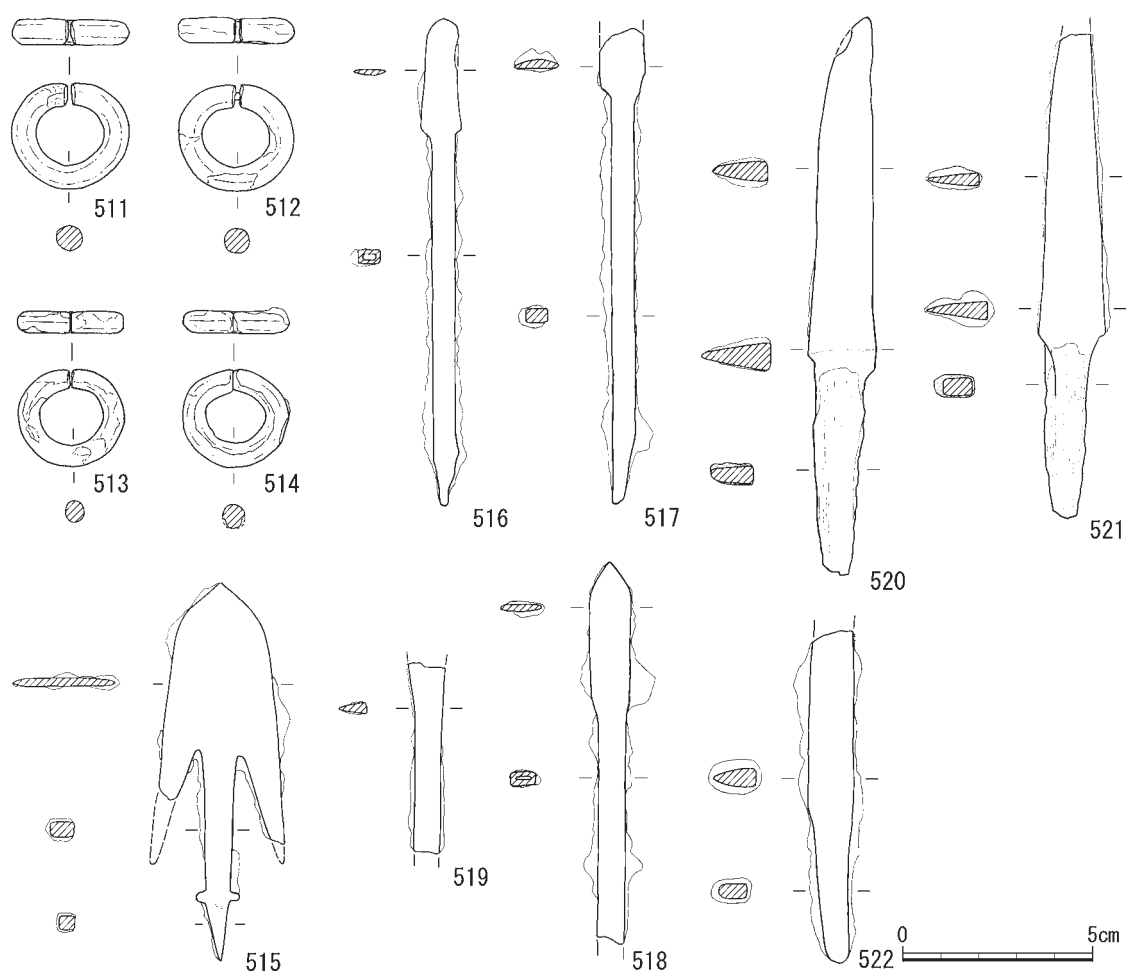
臛、提瓶がある。須恵器杯H蓋(490～493・508・509)は、いずれも天井部外面をロクロケズリするもの。493は、頂部打外面のケズリの範囲が広く、ケズリがていねいである。508は、外面に灰が厚く付着する。同身(494～497・510)も底部外面をロクロケズリするものである。510は、底部外面に灰が厚く付着し、他個体の一部が融着している。494・496は、色調の違いから蓋を被せて焼成されたものとみられる。494の外面は瓦器のような色調を呈している。色調の違いから、蓋を被せての焼成と考えられる。須恵器杯Hについては、490・508・510は胎土の雰囲気似ており同一の産品のものと考えられる。蓋と身の関係では、蓋(491)・身(494)は色調と胎土の雰囲気が似ており、セット関係と考えられる。低脚の有蓋高杯は、脚端部が横にのびるもの(499～501)と、肥厚する端部が下方にのびるもの(502)がある。短頸壺(505)の底部外面は、不定方向のケズリ調整をしている。提瓶(500)は双耳をもたないもので、外面に焼成時の灰が付着している。



第248図 71号横穴遺物出土状況図(2)



第249図 71号横穴出土土器



第250図 71号横穴出土耳環・鉄器

耳環(511)は、中実の金環である。全体が緑青に覆われているが一部に金色が残っており、端面はたたみ込んでいる。512も中実の耳環で、端面をたたみ込む。全体が緑青に覆われ、表面が確認できる部分はいくすんだ金色ないし銀色を呈しているため金環と銀環の判断がつかないが、511とセットになると考えられるため金環であろう。513・514は、開口部が非常に狭い中実の金環である。全体が緑青に覆われているが、ごく一部に金色があり、表面のめくれが確認できる。

鉄器には鉄鏃と刀子がある。515は、逆刺を有する平根式の鉄鏃で、刃部から茎部まで完存している。関は棘状関である。516～518は長頸鏃、517は斜関か。刀子(521)の関は両関で、522は棟関が確認できる。

出土遺物の年代は、須恵器杯H身は494を除いて底部が広く口縁の立ち上がりが急であることから、松井I期を中心としたと考えられる。提瓶は口縁が上方を向いていることから、松井II期に位置づけられ、二段二方透かしをもつ無蓋高杯も同じ時期と考えられる。

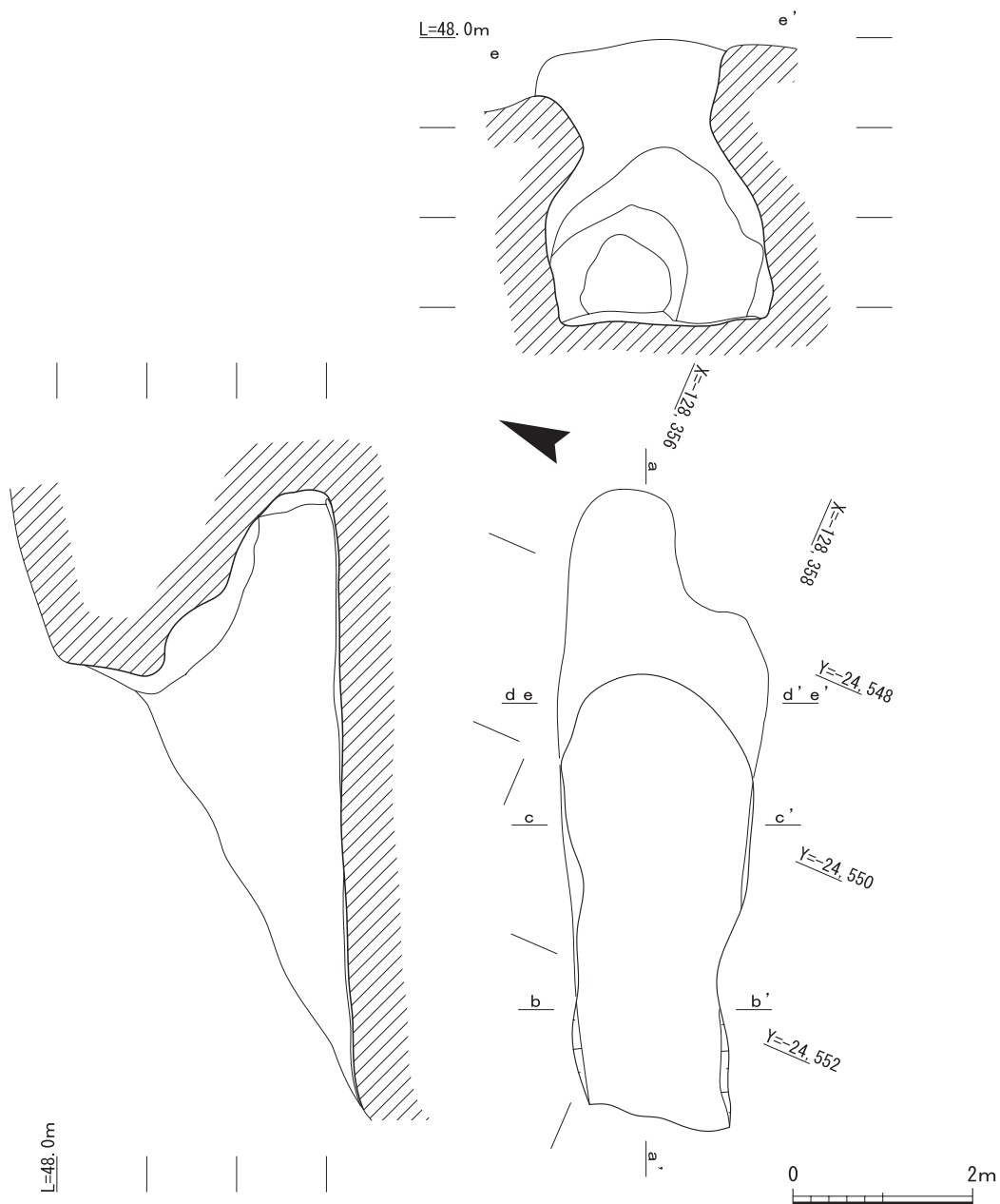
20) 72号横穴(S X 0223)

①概要

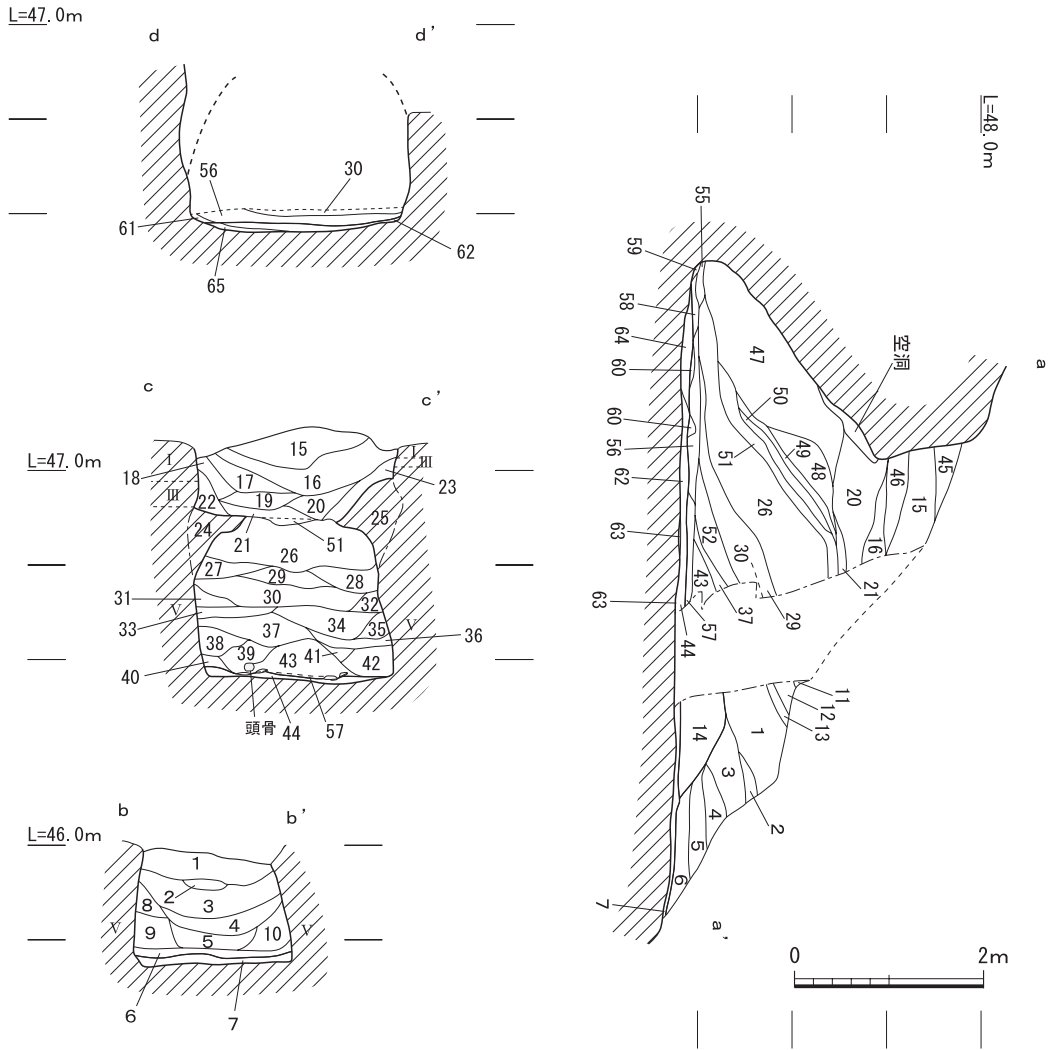
検出部は長さ4.88m、最大幅2.08mの長楕円形で、開口はしていなかった。遺構掘削は、縦方向を4回に分けて行った。縦断3の掘削終了後それ以上の掘削が不可能となり、玄室内の空間も確認できなかったため、重機で天井部の除去を行い玄室の調査に移行した。横穴の全長は6.88mで、主軸は東で24°北へ振る。

②規模と構造

墓道・羨道 墓道先端と奥壁下端の地山面の比高は0.24mで、起伏の無いならかな斜面となっている。現状の天井入口部は、横断3付近となっているが、横断1(b-b')では側壁が内屈



第251図 72号横穴平面・断面図(1)



第252図 72号横穴平面・断面図(2)

1. 明黄褐色(2.5Y6/6)砂質土〈中粒砂含む細粒砂、径0.5～2cm程度の礫を多く含む、地山Ⅱ層由来〉
2. 明褐色(7.5YR5/8)砂質土〈中粒砂含む細粒砂、径2cm程度の礫を多く含む、地山Ⅲ層由来〉
3. 黄橙色(10YR7/8)砂質土〈細粒砂含む中粒砂、径0.5～2cm程度の礫を多く含む〉
4. 明褐色(7.5YR5/6)砂質土〈中粒砂含む細粒砂、径0.5～3cm程度の礫を多く含む〉
5. 明黄褐色(10YR6/8)砂質土〈細粒砂含む中粒砂、径0.5～3cm程度の礫を多く含む〉
6. 黄橙色(10YR7/8)砂質土〈細粒砂、径0.5～3cm程度の礫を非常に多く含む〉
7. 明黄褐色(10YR7/6)砂質土〈細粒砂、径0.5cm程度の礫を少し含む、整地土〉
8. 明褐色(7.5YR5/8)砂質土〈細粒砂、径0.5cm程度の礫を多く含む〉
9. 明褐色(7.5YR5/6)砂質土〈細粒砂、径0.5～2cm程度の礫を多く含む〉
10. 明褐色(7.5YR5/6)砂質土〈細粒砂、径0.5～2cm程度の礫を多く含む〉
11. 褐色(10YR4/6)砂質土〈細粒砂、径0.5cm程度の礫を少し含む〉
12. 明黄褐色(2.5Y6/8)砂質土〈細粒砂含む中粒砂、径0.5～1cm程度の礫を多く含む〉
13. 黄褐色(10YR5/6)砂質土〈細粒砂、径0.5cm程度の礫を極少し含む〉
14. 黄褐色(2.5Y5/4)砂質土〈中粒砂、径0.5～1cm程度の礫を非常に多く含む、径5～10cm程度の礫を極少し含む〉
15. 明黄褐色(2.5Y6/6)砂質土〈細粒砂、径0.5～3cm程度の礫を多く含む〉
16. 黄褐色(10YR5/6)砂質土〈細粒砂、径0.5～5cm程度の礫を少し含む、流入土〉
17. 明黄褐色(2.5Y7/6)砂質土〈細粒砂、径0.5～1cm程度の礫を多く含む〉
18. におい黄褐色(10YR4/3)砂質土〈細粒砂、径0.5～2cm程度の礫を多く含む、やや黒く土壌化か〉
19. におい黄褐色(10YR5/4)砂質土〈細粒砂、径0.5～15cm程度の礫を非常に多く含む、やや黒く土壌化か〉
20. 明黄褐色(10YR6/6)砂質土〈細粒砂、径0.5～5cm程度の礫を少し含む、流入土〉
21. 黄褐色(2.5Y5/6)砂質土〈細粒砂、径0.5～2cm程度の礫を多く含む〉
22. におい黄色(2.5Y6/4)砂質土〈細粒砂、径0.5～5cm程度の礫を少し含む〉
23. 黄褐色(10YR5/8)砂質土〈細粒砂、径0.5～3cm程度の礫を少し含む、流入土〉
24. 黄橙色(10YR7/8)砂質土〈細粒砂、径0.5～5cm程度の礫を少し含む、地山Ⅴ層由来〉
25. 黄橙色(10YR7/8)砂質土〈細粒砂、径0.5～5cm程度の礫を少し含む、地山Ⅴ層由来〉
26. 明黄褐色(2.5Y7/6)砂質土〈細粒砂含む中粒砂、径0.5～5cm程度の礫を非常に多く含む、地山Ⅱ層由来〉
27. 橙色(7.5YR6/6)砂質土〈細粒砂含む中粒砂、径0.5～3cm程度の礫を少し含む、地山Ⅳ層由来〉
28. 明褐色(7.5YR5/6)砂質土〈細粒砂、径0.5～10cm程度の礫を多く含む、地山Ⅳ層由来〉
29. 明黄褐色(10YR6/6)砂質土〈細粒砂、径0.5～2cm程度の礫を多く含む、地山Ⅱ層由来〉
30. 明褐色(7.5YR5/5)砂質土〈細粒砂、径0.5～8cm程度の礫を少し含む、地山Ⅳ層由来〉
31. 明黄褐色(10YR7/6)砂質土〈細粒砂、径0.5～5cm程度の礫を多く含む、地山Ⅴ層由来〉
32. 黄褐色(10YR7/8)砂質土〈細粒砂、径0.5～2cm程度の礫を多く含む、地山Ⅴ層由来〉
33. 黄褐色(2.5Y5/6)礫〈中～大礫、径0.5～5cm程度の礫を非常に多く含む、地山Ⅱ層由来〉

34. 黄褐色(2.5Y5/4)砂質土(細粒砂含む中粒砂、径0.5~2cm程度の礫を多く含む、地山II層由来)
35. にぶい黄色(2.5Y6/4)砂質土(細粒砂含む中粒砂、径0.5~1cm程度の礫を多く含む、地山II層由来)
36. にぶい褐色(7.5YR5/4)砂質土(細粒砂含む中粒砂、径0.5~3cm程度の礫を多く含む、地山IV層由来)
37. 明黄褐色(10YR7/6)砂質土(細粒砂含む中粒砂、径0.5~5cm程度の礫を非常に多く含む、地山V層由来)
38. にぶい黄褐色(10YR5/4)砂質土(中粒砂含む細粒砂、径0.5~3cm程度の礫を多く含む)
39. 浅黄色(2.5Y7/4)砂質土(細粒砂、径0.5~2cm程度の礫を少し含む)
40. 黄橙色(10YR7/8)砂質土(細粒砂、径0.5~1cm程度の礫を少し含む、オレンジ地山由来)
41. 明黄褐色(10YR6/6)砂質土(細粒砂、径0.5cm程度の礫を少し含む)
42. 明黄褐色(2.5Y7/6)砂質土(細粒砂、径0.5~3cm程度の礫を多く含む、地山II層由来)
43. 明黄褐色(2.5Y6/8)礫(中~大礫、径0.5~8cm程度の礫を非常に多く含む、地山II層由来)
44. 明黄褐色(10YR7/6)砂質土(中粒砂含む細粒砂、比較的均質、整地土)
45. 黄褐色(2.5Y5/6)砂質土(細粒砂、径0.5~5cm程度の礫を少し含む)
46. 明黄褐色(2.5Y6/6)砂質土(細粒砂、径0.5~10cm程度の礫を多く含む)
47. 明黄褐色(2.5Y7/6)砂質土(細粒砂含む中粒砂、径0.5~5cm程度の礫を非常に多く含む、天井が少しずつ崩落したか)
48. 明黄褐色(2.5Y6/6)砂質土(細粒砂含む中粒砂、径0.5~2cm程度の礫を多く含む、地山II層)
49. 明黄褐色(10YR6/6)砂質土(細粒砂、径0.5~1cm程度の礫を極少し含む、流入土)
50. 黄色(2.5Y8/6)砂質土(細粒砂、径0.5~2cm程度の礫を多く含む、地山II層由来)
51. 黄褐色(2.5Y5/4)砂質土(細粒砂含む中粒砂、径0.5~1cm程度の礫を極少し含む、流入土)
52. 明黄褐色(2.5Y7/6)砂質土(細粒砂含む中粒砂)
53. 欠番
54. 欠番
55. オリーブ褐色(2.5Y4/6)砂質土(細粒砂、径0.5~3cm程度の礫を少し含む、流入土か)
56. 浅黄色(2.5Y7/4)砂質土(細粒砂含む中粒砂、径0.5~1cm程度の礫を極少し含む、地山II層由来)
57. 明黄褐色(2.5Y7/6)砂質土(細粒砂、径0.5~2cm程度の礫を極少し含む、地山II層)
58. 明黄褐色(10YR6/6)砂質土(細粒砂、径0.5~1cm程度の礫を極少し含む、流入土か)
59. 黄橙色(10YR8/6)砂質土(細粒砂、比較的均質、地山)
60. 黄色(2.5Y8/6)砂質土(細粒砂含む中粒砂、径0.5~3cm程度の礫を多く含む、地山V層由来)
61. 明黄褐色(2.5Y6/6)砂質土(細粒砂、比較的均質、地山V層由来)
62. 明黄褐色(2.5Y6/6)砂質土(細粒砂含む中粒砂、比較的均質、整地)
63. 黄色(2.5Y8/6)砂質土(細粒砂、径0.5~5cm程度の礫を多く含む、地山)
64. 黄褐色(2.5Y5/6)砂質土(細粒砂含む中粒砂、比較的均質、整地)
65. 黄色(2.5Y8/6)砂質土(細粒砂、径0.5~3cm程度の礫を多く含む、整地)



第253図 72号横穴遺物出土状況図(1)

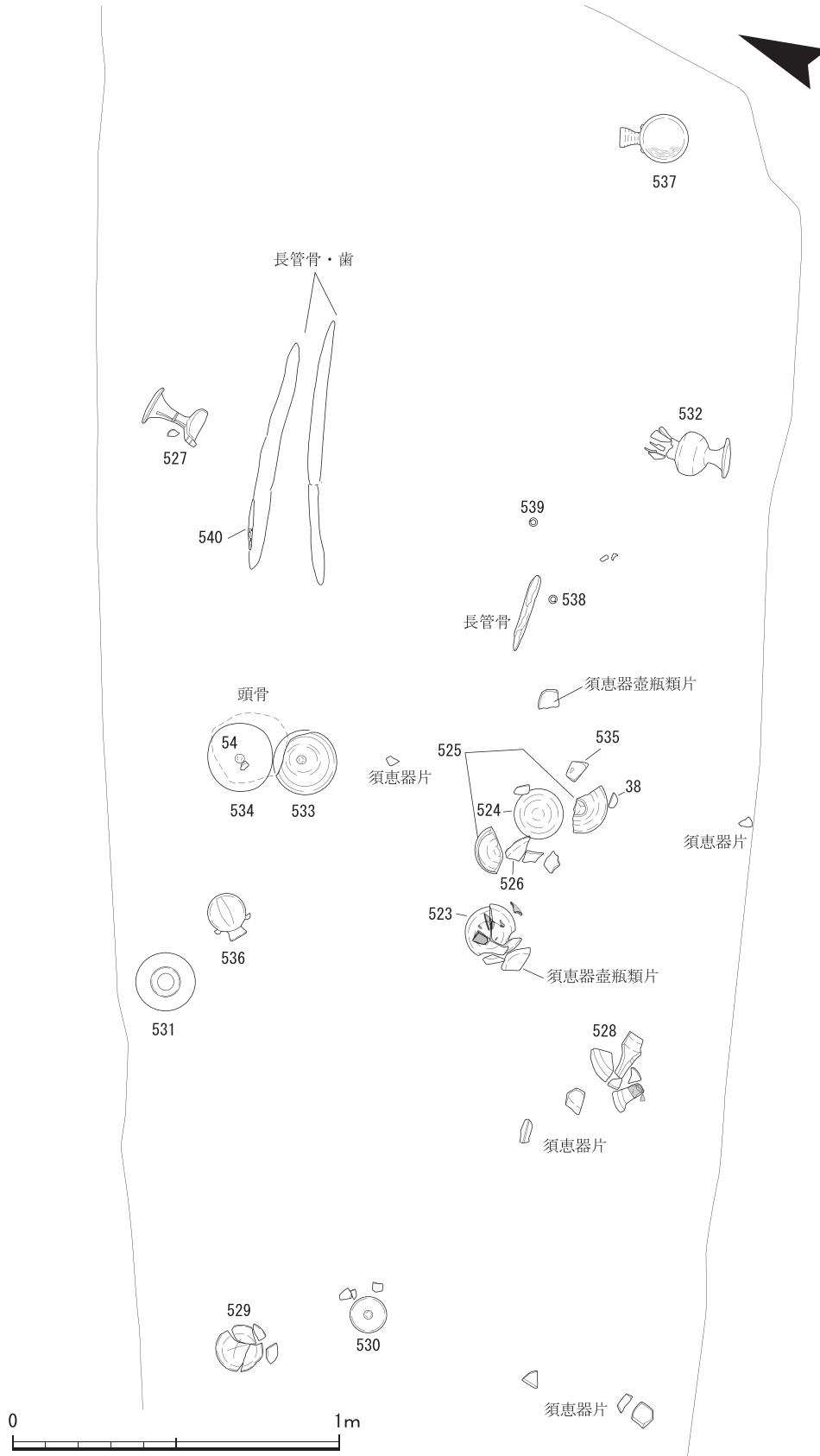
しており、この付近まで天井が存在していたと考えられる。玄室には袖がなく、羨道との区分は不明瞭であるが、横断1付近でも土器枕と骨が出土しており、埋葬が行われている。

玄室(平面形・天井・奥壁) 玄室奥壁の左半部は長さ1.44m、幅1.28m、高さ1.2mで、奥壁よりもさらに奥に掘られている。奥に掘られた部分を除いて考えると、玄室の両辺は奥壁に対してほぼ直角に墓道側へのびた後、屈曲して幅を狭めている。玄室の最大幅は2.32mである。分類ではA2類にあてはまる。

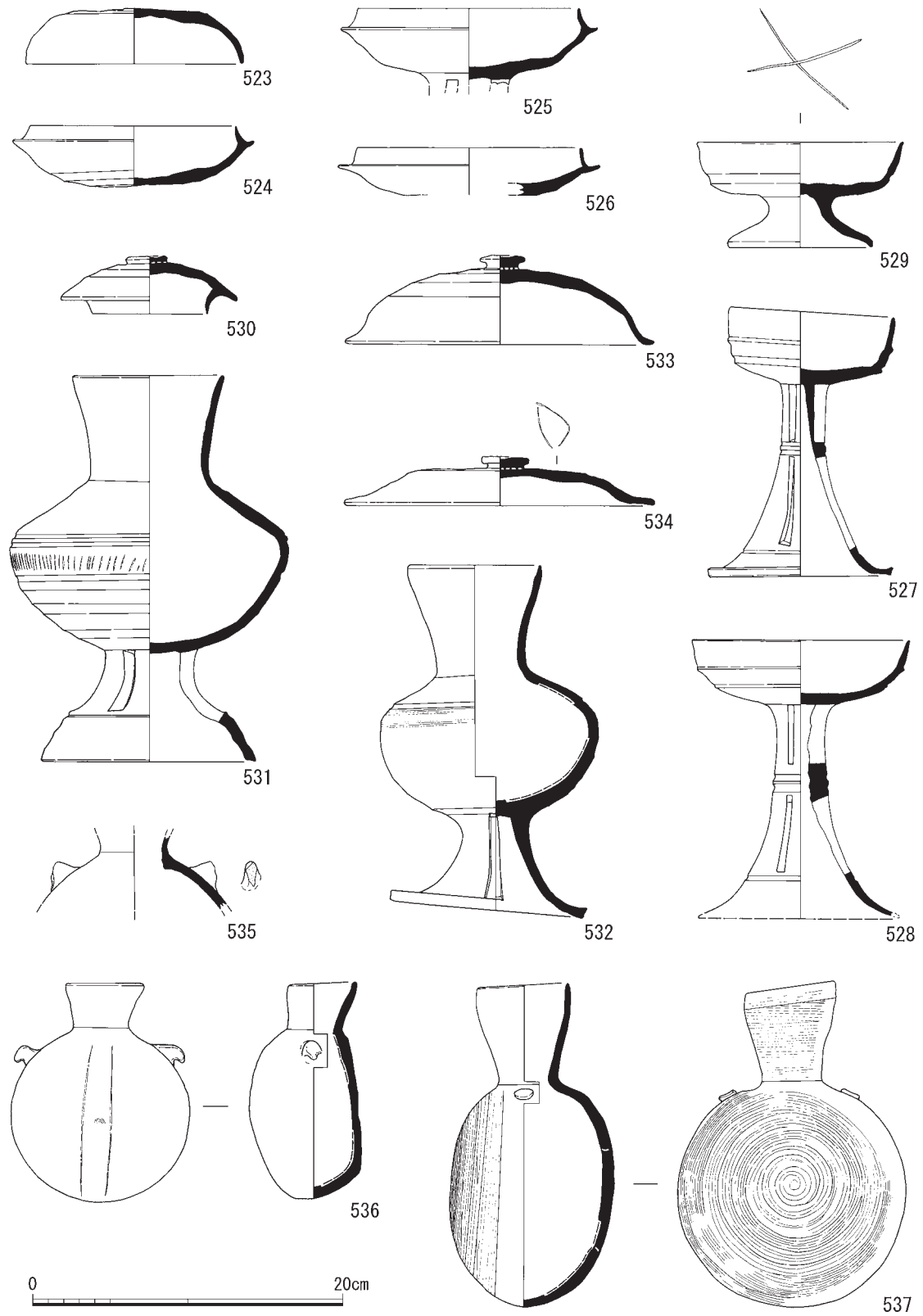
天井は大きく崩落しており、残存している部分においても本来の表面を残していない。奥壁は左半分が奥に大きく掘りこまれている。右半分は、左半分の掘り込みの際に崩れていると考えられ、明瞭な面をもたず、側壁と交わる部分にも角がない。

③土層堆積状況

地山上には整地である第7・44・62~65層が薄くあり、玄室ではこの上面が埋葬面となる。縦断の観察では、横断2付近の整地上に、第14層が奥に向けて盛り上がり、閉塞土と判断した。第14層の奥壁側へのつながりは、雨水の影響により縦断



第254図 72号横穴遺物出土状況図(2)



第255図 72号横穴出土土器

2の一部が崩落したため記録できなかった。

第14層よりも奥に位置し、奥壁側に傾斜する第37層は天井の地山に含まれる礫が断続的に剝落した層と考えられ、人為的な層ではない。したがって、閉塞土である第14層は、崩落により記録できなかった部分で終わっていると考えられる。

④遺物出土状況

玄室及び、玄室から羨道にあたる部分の整地上から人骨、土器、耳環、鉄器が出土している。人骨は玄室の左側と右側で出土している。左側のものは、頭骨を土器枕(533・534)の上におき、その奥壁側では長管骨を2本確認した。頭骨は、横断2(c-c')でも確認しており、幅11cm、高さ8cmで中は空洞になっていた。横断2では、頭骨が土器から3cm程度浮いた状態にあったが、流入してきた土砂により頭骨が持ち上げられたと考えられる。遺物出土状況の図や写真を撮影する段階では粉化してしまった。長管骨は、残存状況が悪く腐植しているものを検出した。長さが0.8m程度あることから足の骨と考えられる。頭骨と足の骨と考えられる長管骨の間隔は0.42mと近く、解剖学的位置にはない。

土器は、枕として使用されている須恵器蓋(533・534)は、正位の2点を並べている。枕の南には須恵器杯H(524)が逆位で置かれている。523は、須恵器杯H蓋が正位に置かれていたもので、その下からは須恵器壺類の破片が出土している。完形の須恵器脚付長頸壺(531)は、正位で出土している。墓道側にある低脚の須恵器無蓋高杯(529)は正位、須恵器壺蓋(530)も正位での出土である。

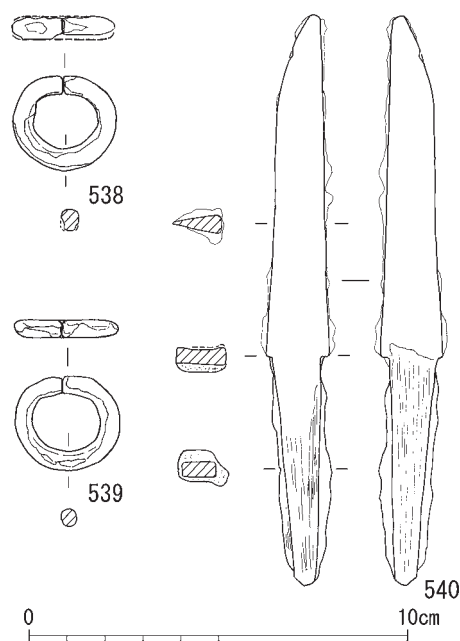
耳環は、玄室右の奥壁側から2点(538・539)出土している。耳環どうしの距離は0.23mであり、遺体の耳に装着されていたものが脱落した位置を保っている可能性がある。

鉄器は、刀子(540)が長管骨に接して出土している。切先は奥壁側、刃は左側を向いている。

また縦断3北半を掘削中、第39層直上でキツネの骨が出土している。外部から横穴内に入りこんだと考えられることから、横穴が開くとともに第39層より上位に空間が存在していた段階があったことがわかる。

⑤出土遺物

出土遺物には土器、耳環、鉄器などがある。土器の器種は、須恵器杯H、有蓋高杯、無蓋高杯、脚付長頸壺、蓋、提瓶である。須恵器杯H蓋(523)の頂部外面は、ヘラキリ未調整である。同身(524)の立ち上りは、中ほどでやや屈曲して上方を向いており、底部外面はていねいにロクロケズリしている。須恵器有蓋高杯(525)は、三方透のもので、底部外面に



第256図 72号横穴出土耳環・鉄器

灰が厚く付着する。無蓋高杯(528)は、二段三方透のもので、杯部の見込み部に径5cm程度のものを重ね焼きした痕跡がある。低脚の無蓋高杯(529)は見込み部にヘラ記号がある。蓋(533)は、頂部外面をていねいにロクロケズリしている。灰の付着状況から、外面では径15cm程度、内面は径19cm程度のものと重ね焼きしたと考えられる。壺蓋(530)は、かえりの部分に色調が異なる部分が環状に見られるため、壺とセットで焼成したと考えられる。脚付長頸壺(531)は、脚部に三方透をもつもので、体部外面の上半に灰が厚く付着する。提瓶(536)は、小型のもので、背の部分に灰が付着しており、他個体の土器片が融着している。双耳は鉤状で、腹の部分にヘラ記号がある。同じく提瓶(537)は、ボタン状の双耳をもっている。

耳環(538・539)は、中実のもので、開口部が完全に閉じている。緑青に覆われており、金・銀の区別は不明である。表面にめくれがみられる。

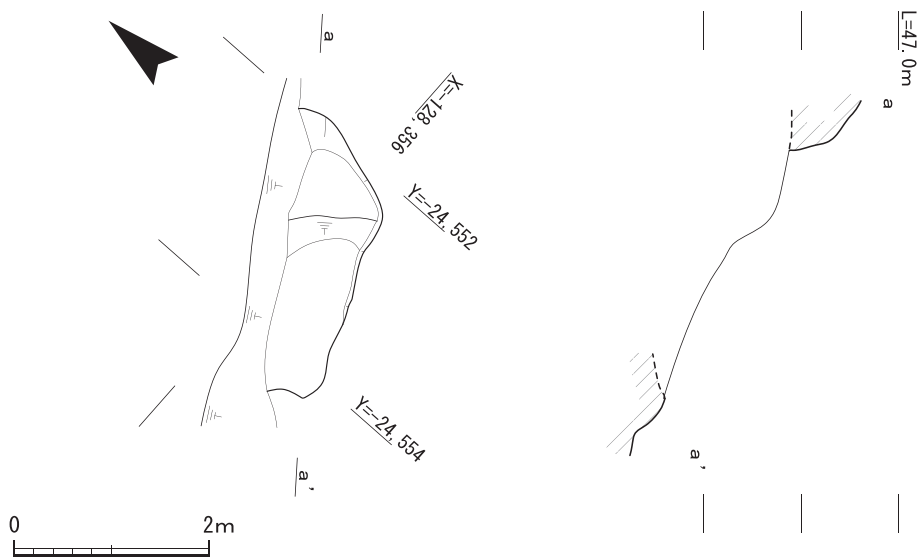
鉄器には、刀子(540)がある。切先から茎尻までほぼ完存しており、茎には木質が残存している。

出土遺物の年代は、須恵器杯H身の立ち上がりの角度が急であることから松井I期を中心とした時期と考えられる。ボタン状や鉤状の双耳をもち、口縁が上方にのびる提瓶は、松井II期に位置づけられる。

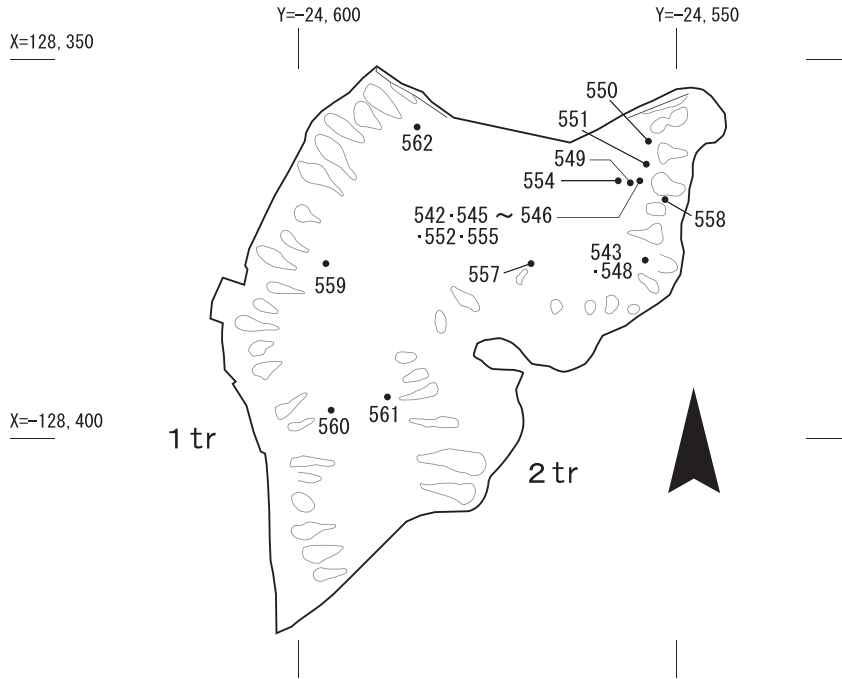
21)73号横穴(S X 0224)

①概要

第2トレンチの北端に位置する横穴である。検出したのは長さ2.96m、幅0.96mの長楕円形で、調査区外に続いている。平面検出にとどめ、遺構掘削は行わなかった。



第257図 73号横穴平面・断面図



第258図 遺構外遺物出土位置図

22) 1・2 トレンチの遺構外出土遺物と動物遺存体

①遺物の概要

1・2 トレンチでは横穴外の堆積土中から土器や埴輪が出土している。土器については、削平により横穴内部から流出したものと考えられる。543は、見込み部に同心円文とみられる痕跡がある。551の底部内面は、径1.5cm程度の棒状工具端部でオサエをしている。561は、鶏形埴輪の頭部である。円筒形で全体に磨滅しており、刺突による目の表現は、向かって左のみ残存している。頭頂部には剝離の痕跡があり、鶏冠の跡とみられる。562は、谷部の堆積土を掘削中に出土した埴輪である。

(加藤雅士)

②1・2 トレンチの横穴出土の動物遺存体

はじめに 報告する資料は、松井横穴群第3次、第4次調査時に出土した動物遺存体である。資料は2 トレンチの57号横穴及び72号横穴から出土したものであり、共伴遺物がなく、時期は不明である。出土した動物遺存体は、総資料点数で計32点に上り、このうち、同定されたものは、すべてキツネであった。

以下、出土した資料の概要を述べる。なお、資料の分析には比較標本として滋賀県立琵琶湖博物館所蔵の標本を用いた。

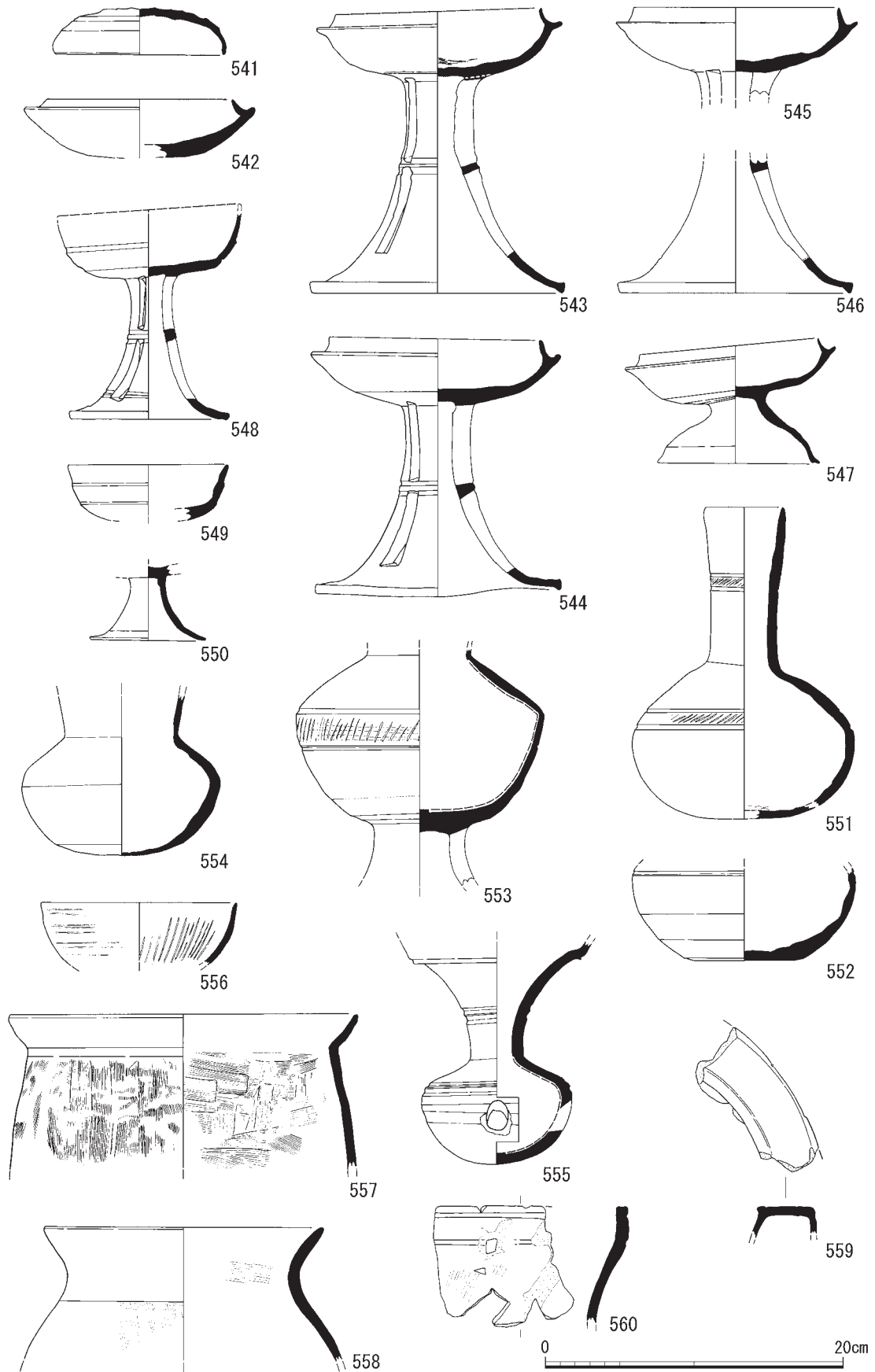
付表1 出土したキツネの部位

遺構名	部位	左右	点数	
57号横穴	頭蓋骨	-	1	
	寛骨	L	1	
	大腿骨	L	1※	
		R	1	
	脛骨	L	1	
72号横穴	頭蓋骨	-	1	
	下顎骨	L	1	
	椎骨	環椎	-	1
		仙椎	-	1
	上腕骨	L	1	
		R	1	
	尺骨	L	1	
	橈骨	L	1	
脛骨	L	1		
第2中足骨	R	1		

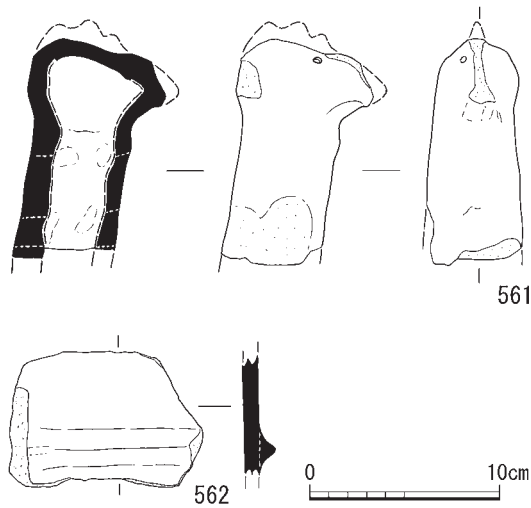
※2点あるが、同一個体の同一部位の可能性が高いため、1点となす。



第259図 1・2トレンチの横穴出土の動物遺存体



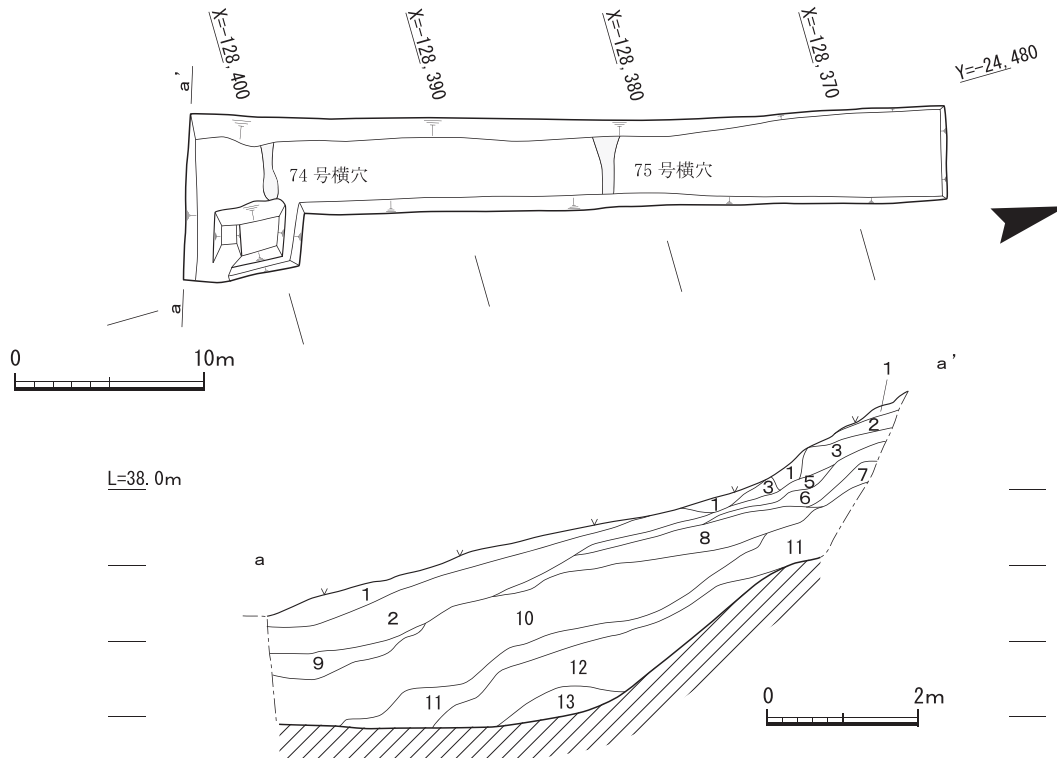
第260図 1・2トレンチ遺構外出土土器



第261図 1・2トレンチ出土埴輪

出土資料の概要

キツネ (*Vulpes vulpes*) 57号横穴から計7点、72号横穴から計11点出土している。解体痕や人為的な打ち割りの痕跡といった人による利用の痕跡が見られたものはない。各横穴墓から出土した資料には重複した部位がなく、骨の成長段階や風化度も同程度である。そのため、出土したものは各横穴でそれぞれ同一個体に由来するものと考えられ、総個体数は2個体と考えられる。これら出土した個体の内、72号横穴から



4 トレンチ南壁土層断面

- | | |
|-----------------------------------------------------------------|----------------------------------------------------------|
| 1. 黒褐色 (7.5YR3/2) 粘砂質土 (現表土、竹根多い) | 11. におい黄褐色 (10YR5/4) 粘砂質土 (径2cm程度の小石を含む) |
| 2. におい褐色 (7.5YR5/4) 粘砂質土 (径1~4cm程度の石を含む) | 12. 黄褐色 (10YR5/6) 粘砂質土 (径4cm程度の石を含む) |
| 3. 明黄褐色 (10YR6/6) 粘砂質土 (径1~3cm程度の小石を含む) | 13. 暗赤褐色 (5YR3/3) ~ 明褐色 (7.5YR5/6) 粘砂質土 (径4cm程度の石を多く含む) |
| 4. 欠 | 14. におい黄褐色 (10YR5/4) 砂礫 (径1~4cm程度の石を多く含む) |
| 5. 黄褐色 (10YR5/8) 粘砂質土 (全体的にやや黒くくすむ) | 15. 黒色 (10YR2/1) 砂礫、におい黄褐色砂混じる (径1~4cm程度の石を多く含む、非常に硬い土質) |
| 6. 明黄褐色 (10YR6/8) 粘砂質土 | 16. 明赤褐色 (5YR5/8) 砂礫 (径1~4cm程度の石を少し含む、非常に硬い土質) |
| 7. 明黄褐色 (10YR6/6) 粘砂質土 | 17. 橙色 (7.5YR6/8) 粘砂質土 (やや硬質、径0.5cm程度の小石を少し含む) |
| 8. 橙色 (5YR6/8) 粘砂質土 (径1cm程度の小石を帯状に含む、径4cm程度の石を少し含む) | |
| 9. 明赤褐色 (5YR5/6) 粘砂質土 (径1~3cm程度の石を含む) | |
| 10. 橙色 (5YR7/8, 7.5YR6/6) 粘砂質土、黄橙色 (7.5YR7/8) 粘砂質土、外マーブル状に層をなす) | |

第262図 4 トレンチ小規模調査図

出土したものは、上、下顎の歯の摩耗や生前脱落が著しく、かなり老齢の個体と推定される。また、四肢骨に病変が複数見られる。

③まとめ

今回、分析を行った結果、出土した資料はすべてキツネであることが明らかとなった。これらは出土した横穴墓ごとで、それぞれ同一個体に由来するものと考えられ、解体痕など人為的な利用の痕跡が見られるものはない。

72号横穴から出土した個体は、かなり老齢であり、何らかの疾患に罹患していたと推定される。共伴遺物が見られないことも加味すると、食料資源や皮革用としての利用といった人の活動に伴うものとは考えがたい。57号横穴出土のものについても人為的な利用の痕跡が見られず、横穴内の空間からの出土であることや、共伴遺物が見られないことから人の活動に伴うものではない可能性が高いだろう。

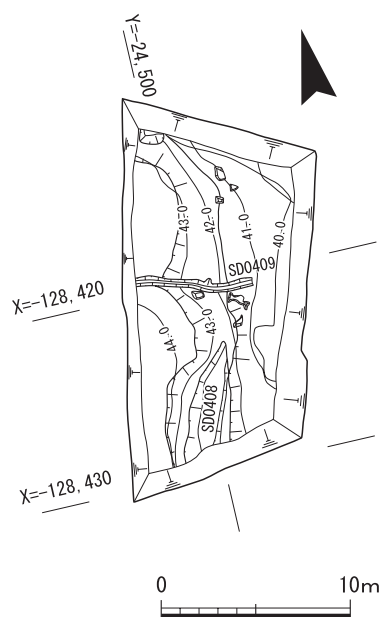
今回出土したキツネは、おそらく横穴墓が土砂などで埋没してゆくある段階で横穴内の空間に入り込み、そのまま自然死したものと考えられる。

(富山市教育委員会 埋蔵文化財センター 納屋内高史)

6.4 トレンチの調査

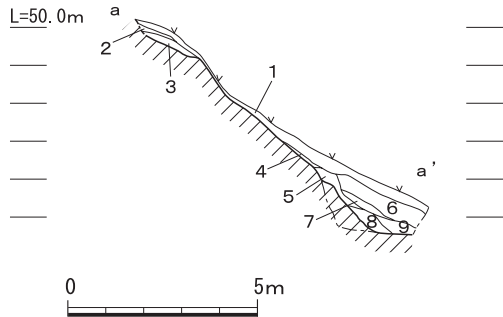
丘陵に入り込む東谷部の西斜面に設定した調査区である。調査区北端部付近には、西に入り込む小さな谷地形があり、第4トレンチにおいては、丘陵斜面裾が逆「L」字を呈している。この調査区は非常に眺望の良い位置にあり、調査区西側の標高が高いところから東を見ると、城陽方面を一望することができる。また、調査区東側から、北の谷出口方面を見ると、比叡山まで見通すことができる。

調査の経過は、まず第1次調査において長さ40m、幅5mの調査区を南北に設置した結果、横穴の墓道の先端にあたる部分を2か所(74号・75号)で検出した。第2次調査では、小さな谷地形の南斜面にあたる部分に第8トレンチを設定した。第8トレンチでは、横穴の墓道先端部を3基分(76号～78号)検出し、東の谷にも横穴が濃密に分布することが判明した。そのため、第8トレンチと第1次調査の4トレンチを繋げるかたちで拡張を行った。拡張した調査区の名称は、改めて第4トレンチとした。第3次調査では横穴の北への広がりを確認するためにS X0405の北を拡張し、2基の横穴(S X0406・0407)を検出した。第4次調査では、さらに道路用地の北端まで調査区を拡張した結果、80号横穴の北で81号横穴を検出した。また用地の南端に拡張した調査区では、筍栽培に伴うと

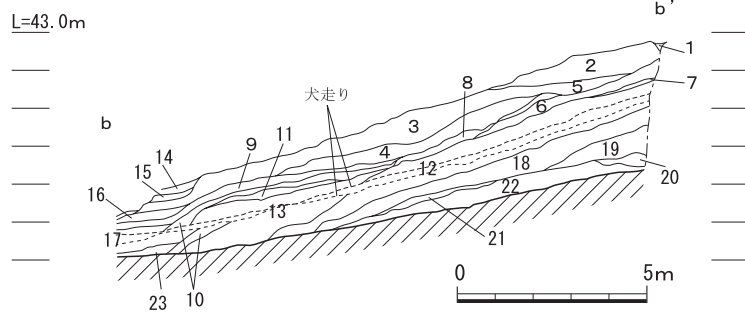


第263図 4トレンチ南拡張部

4 トレンチ北壁断面

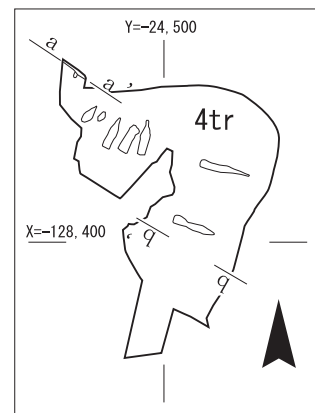


1. 暗灰黄色 (2.5Y4/2) 砂質土 (細粒砂、表土)
2. にぶい橙色 (7.5YR6/4) 砂質土 (中粒砂)
3. 明黄褐色 (10YR7/6) 砂質土 (中粒砂混じり細粒砂、径1~3cm程度の礫を多く含む)
4. 橙色 (7.5YR6/6) 砂質土 (粗粒砂混じり中粒砂、径1cm程度の礫を多く含む)
5. にぶい黄橙色 (10YR6/4) 砂質土 (粗粒砂混じり中粒砂、径1~3cm程度の礫を非常に多く含む)
6. 黄橙色 (10YR7/8) 砂質土 (細粒砂、径0.5~1cm程度の礫を多く含む)
7. 明黄褐色 (10YR6/6) 砂質土 (細粒砂混じり極細粒砂、径0.5cm程度の礫を非常に多く含む)
8. 明黄褐色 (2.5YR6/6) 砂質土 (細粒砂混じり中粒砂、径0.5cm程度の礫を少し含む)
9. 明黄褐色 (10YR6/8) 砂質土 (細粒砂混じり中粒砂、径1~2cm程度の礫を多く含む)



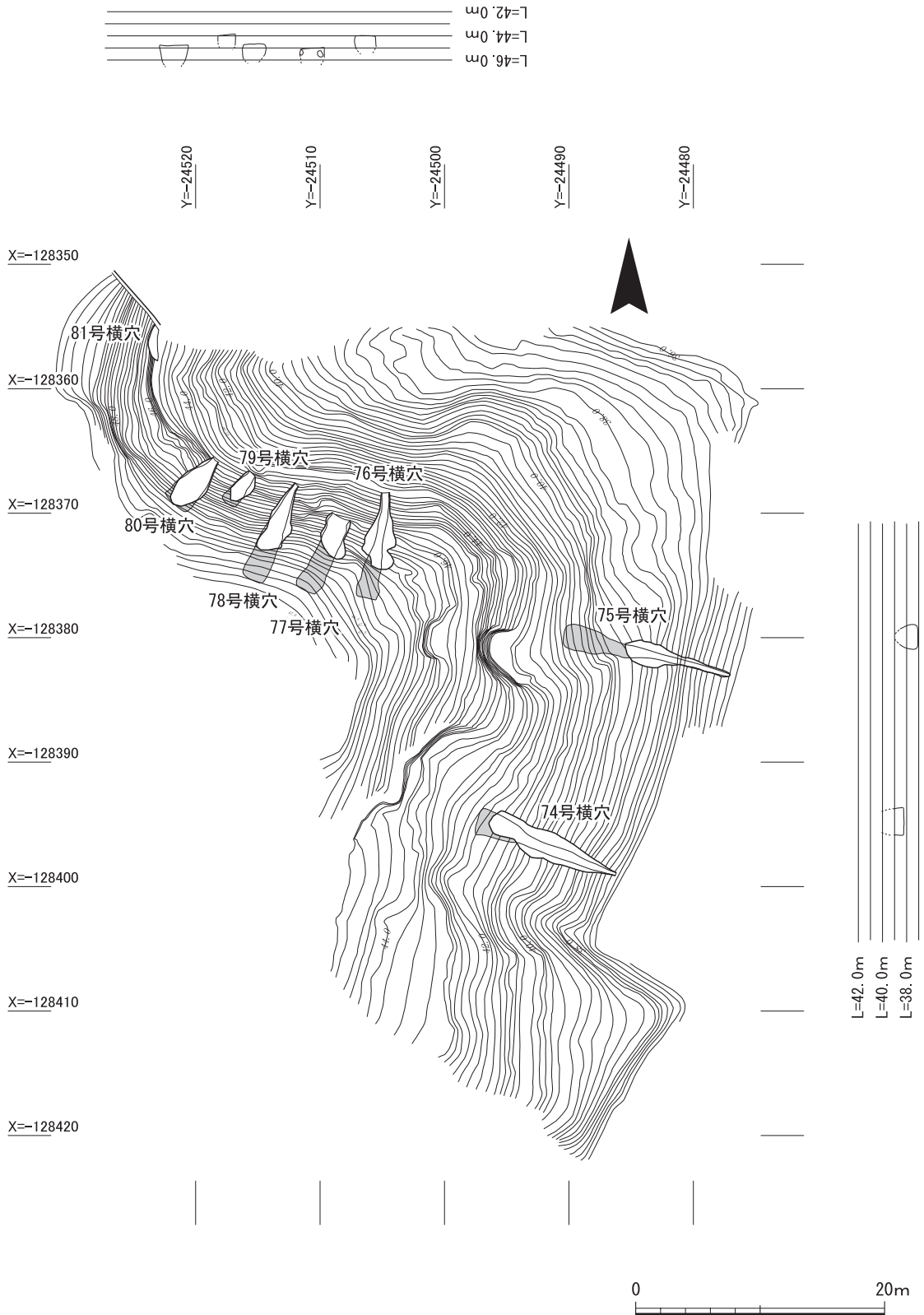
4 トレンチ南壁土層断面

1. 褐色 (10YR4/6) 砂質土 (中砂~極粗砂、径2~3cm程度の礫を多く含む)
2. 暗赤褐色 (5YR3/6) 砂質土 (粗粒シルト、径2cm程度の礫を少し含む)
3. 明褐色 (10YR5/8) シルト (極粗粒砂)
4. 橙色 (7.5YR6/8) シルト (極粗粒砂、径3~5cm程度の礫を含む)
5. 明褐色 (7.5YR5/6) 砂質土 (細砂~中砂)
6. 褐色 (7.5YR4/6) 砂質土 (中砂~極粗砂、やや粘り気あり、径1~3cm程度の礫を多く含む)
7. 黄褐色 (10YR4/6) シルト (粗砂)
8. 明褐色 (7.5YR5/8) シルト (極粗砂)
9. 黄褐色 (10YR5/8) 砂質土 (中砂~粗砂、やや粘り気あり)
10. 明黄褐色 (10YR6/8) 砂質土 (細砂~粗砂、やや粘り気あり)
11. 明黄褐色 (2.5Y6/8) 砂質土 (極細砂~中砂)
12. 黄褐色 (2.5Y5/6) 砂質土 (粗砂~極粗砂、径2~5cm程度の礫を含む)
13. にぶい黄褐色 (10YR5/4) 砂質土 (粗砂~極粗砂、径3~7cm程度の礫を多く含む)
14. 黄褐色 (10YR5/6) 砂質土 (粗砂、径3~5cm程度の礫を多く含む)
15. 明褐色 (7.5YR5/8) 砂質土 (細砂~極粗砂)
16. 明赤褐色 (5YR5/8) 砂質土 (細砂~粗砂、径5cm程度の礫を極少し含む)
17. 明褐色 (7.5YR5/8) 砂質土 (粗砂、やや粘り気あり、径5cm程度の礫を多く含む)



断面位置図

第264図 4 トレンチ壁面断面図



第265図 4 トレンチ遺構配置図

みられる2条の溝(S D0408・0409)を検出したのみで、横穴は認められなかった(第263図)。

横穴は、東の谷の西斜面に2基、小さな谷の南斜面に4基、小さな谷の最奥部に1基と3か所に別れて分布している。それぞれの主軸がとる方位は、斜面の傾斜に規制されるかたちで、東-西(74・75号横穴)、南-北(76~80号横穴)、東-西(81号横穴)となっている。谷の西斜面にある2基の横穴の間隔は14.3mあり、玄室の標高は38m付近にある。

これに対し、小さな谷の南斜面にある4基は、間隔が1.2~2.3mで、玄室の標高が45m付近となっており、横穴の密度と造られる高さが異なっている。地山の状況も、74・75号横穴が造られる西斜面と、76~81号横穴が造られる南斜面で異なっている。南斜面は、第1・2・12トレンチなどと同じであるが、西斜面ではシルト質土が他のトレンチと比べて標高の高い位置まで存在している。また礫層の固結が弱く非常に脆い地質となっている。丘陵斜面の傾斜度は、1・2・12トレンチと比べて急であることから、墓道先端から天井部までの距離が比較的近い。また、これらの理由から本トレンチでは、長い羨道をもつ横穴が多いという特徴がある。

1)74号横穴(S X0401)

①概要

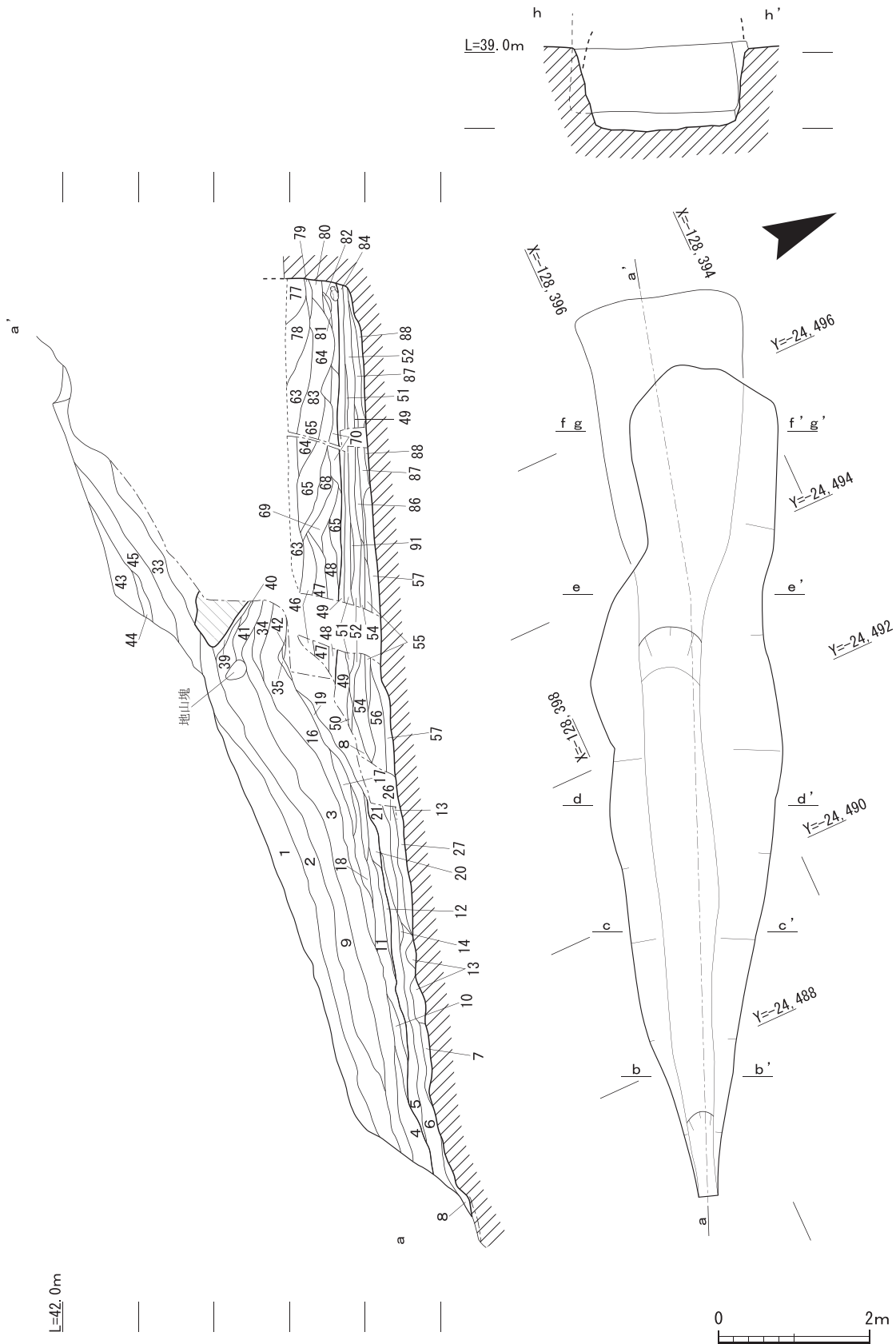
4トレンチの最も南に位置する横穴である。当初、全長11.28m、最大幅2.44mの紡錘形をした土色変化を検出した。遺構掘削途中の断面観察の結果、第33・43~45層は玄室天井部の地山上に堆積したものであると判明した。したがって、本来の横穴の検出部は全長7.52mとなる。開口はしていなかった。調査にあたっては、横穴の縦方向を6分割して掘削を行った。縦断4の掘削終了時点で、玄室内に土砂が充満していることを確認したため、重機で天井を除去した。横穴の全長は12.12mで、主軸は西で21°北へ振る。

②規模と構造

墓道・羨道 墓道先端から奥壁にむかって、緩やかな上り勾配となっている。墓道先端と奥壁下端の比高は1.63mである。地山面では、墓道先端から7.52mで比高0.14mの小さな段がある。縦断において、墓道と羨道を区分する天井の入口を横断3と横断4の間の部分で確認している。この付近は地山の強度が弱いことから、本来、天井が墓道側に大きくのびていたとは考えられない。したがって、天井入口部の位置は、現状と大きくは変わっていないものと考えられる。玄室には袖がなく、羨道と明瞭に区分することはできない。

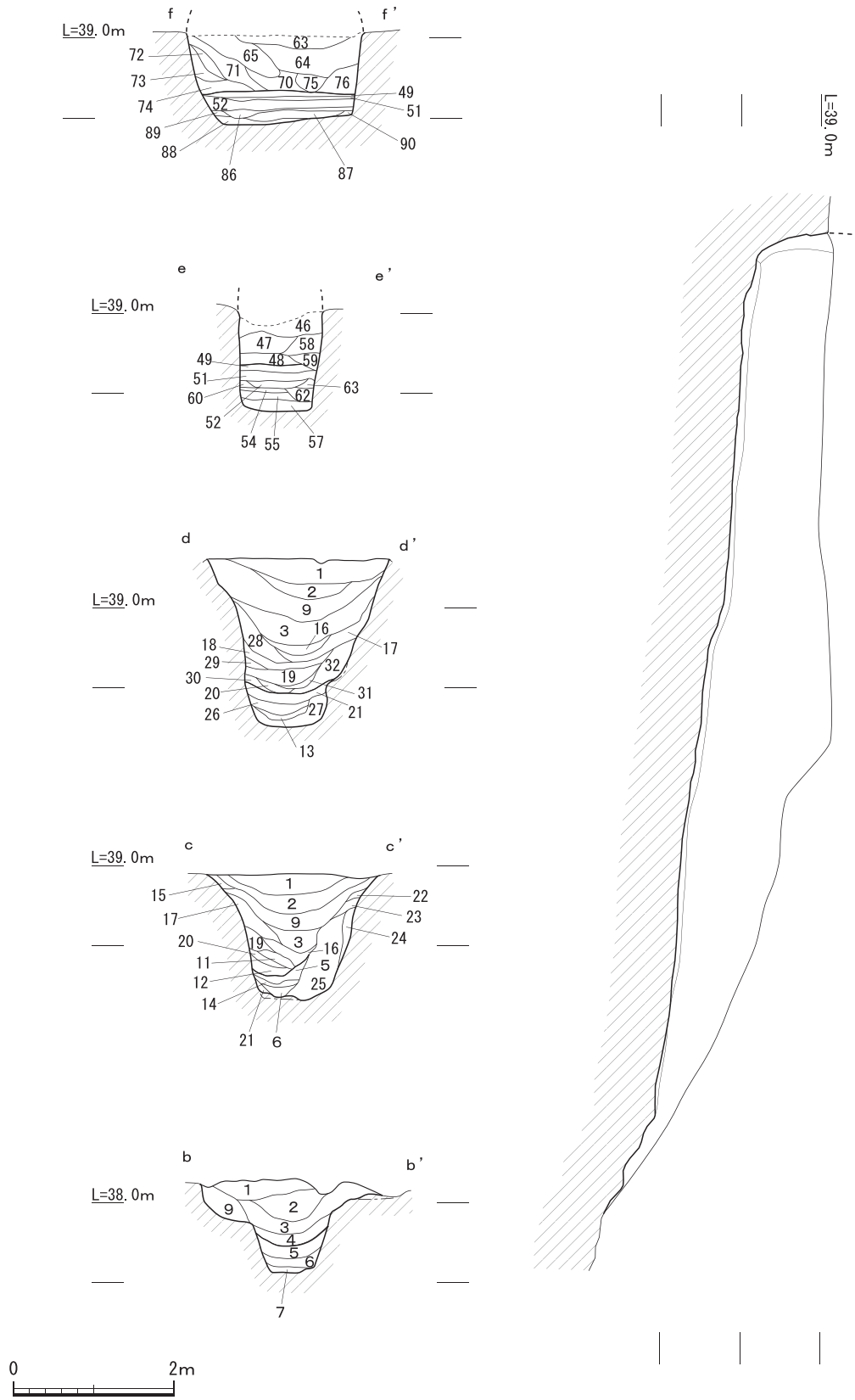
玄室(平面形・天井・奥壁) 玄室は、奥壁から墓道側に向かって両辺が狭まる。玄室の最大幅は2.16mである。奥壁から3.34mのところでは幅は1.36mあり、ここで両側辺は屈曲して幅をさらに狭める。分類ではB2a類にあてはまる。

天井は、玄室内に空間がなかったため状況を確認できなかったが、天井がつくられる地山に強度がないことから、入口部以外は大きく崩落していると考えられる。奥壁は、剝落が進んでおり、明瞭な面をもたない。

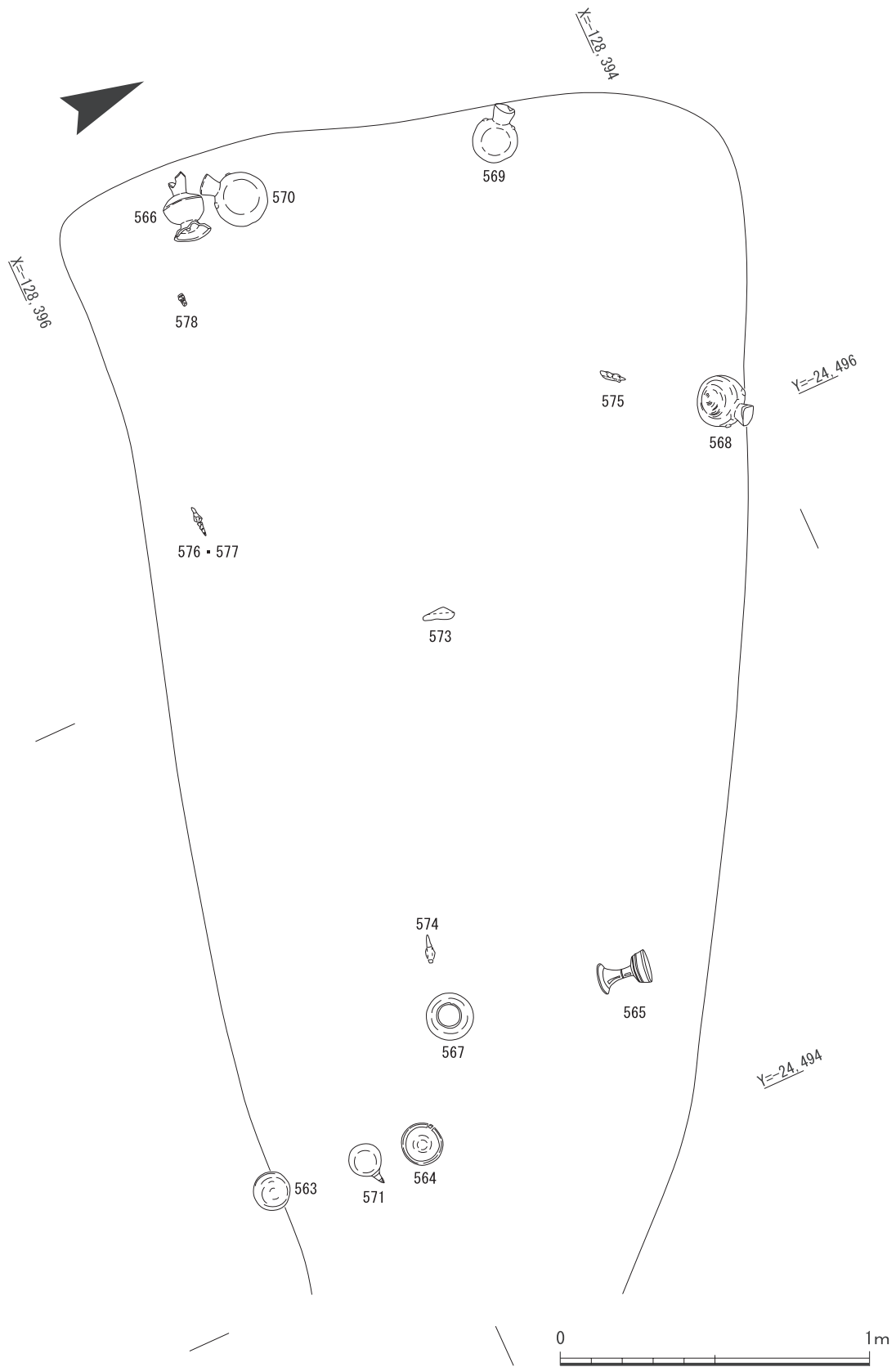


第266図 74号横穴平面・断面図(1)

1. 褐色(10YR4/4)砂質土〈細～粗砂、径3～7cm程度の礫を少し含む〉
2. におい黄褐色(10YR4/3)砂質土〈シルト～中砂、径1～4cm程度の礫を多く含む〉
3. におい黄褐色(10YR4/3)砂質土〈2より色調が僅かに暗い、細～粗砂、径1～5cm程度の礫を含む〉
4. 褐色(10YR4/3)砂質土〈極細～中砂、径1～3cm程度の礫を少し含む〉
5. におい黄褐色(10YR5/3)砂質土〈シルト～粗砂に明褐色(7.5YR5/6)砂質土塊、細～粗粒砂を10%含む〉
6. 黄褐色(10YR5/6)砂質土〈極細～粗砂、径2～3cm程度の礫を少し含む〉
7. におい黄色(2.5Y6/4)砂質土〈細～極粗砂、径1～2cm程度の礫を少し含む〉
8. 明黄褐色(2.5Y6/6)砂質土〈細～極粗砂、径1～2cm程度の礫を少し含む〉
9. におい黄色(2.5Y6/4)砂質土〈細～粗砂、径1～2cm程度の礫を少し含む〉
10. 明黄褐色(10YR6/6)砂質土〈細～極粗砂、径1～4cm程度の礫を含む〉
11. におい黄褐色(10YR5/4)砂質土〈極細～粗砂、径1～3cm程度の礫を少し含む〉
12. 橙色(7.5YR6/8)砂質土〈シルト～粗砂、径1～2cm程度の礫を少し含む〉
13. 橙色(7.5YR6/6)砂質土、におい黄褐色(10YR7/4)砂質土〈細～粗砂、径1～3cm程度の礫を含む〉
14. におい黄褐色(10YR6/4)砂質土〈中～粗砂〉
15. 橙色(5YR6/8)砂質土〈細砂〉
16. におい黄褐色(10YR5/4)砂質土〈細～粗砂、径0.5～3cm程度の礫を多く含む〉
17. 黄褐色(2.5Y5/4)砂質土〈細～極粗砂、径0.5～1cm程度の礫を少し含む〉
18. におい黄褐色(10YR5/3)砂質土〈極細～極粗砂、径1～3cm程度の礫を少し含む〉
19. 明黄褐色(10YR6/6)砂質土〈極細～粗砂、径0.5～1cm程度の礫を少し含む〉
20. におい黄褐色(10YR6/4)砂質土〈細～極粗砂、径0.5～1cm程度の礫を少し含む〉
21. 明黄褐色(10YR6/6)砂質土〈シルト～極粗砂、径1cm程度の礫を少し含む〉
22. 明褐色(7.5YR5/6)砂質土〈細砂、径1～3cm程度の礫を含む〉
23. 黄褐色(10YR5/6)砂質土〈細～粗砂、灰白色(10YR8/1)砂質土塊を含む〉
24. におい黄褐色(10YR5/4)砂質土〈極細～極粗砂、径1～3cm程度の礫を多く含む〉
25. 天井もしくは壁面の崩落土、明褐色(7.5YR5/8)砂質土、灰白色(7.5YR8/1)砂質土の地山堆積が観察できる
26. におい黄褐色(10YR6/4)砂質土〈細～粗砂、径1～2cm程度、稀に4cmの礫を多く含む、崩落土か〉
27. 灰白色(10YR8/2)砂質土〈中～極粗砂、崩落土〉
28. 明黄褐(2.5Y7/6)砂質土〈極細～極粗砂、径0.5～2cm程度の礫を少し含む〉
29. 明褐色(7.5YR5/6)砂質土〈シルト～中砂〉
30. 橙色(7.5YR6/8)砂質土〈シルト～粗砂、径0.5～2cm程度の礫を多く含む、崩落土か〉
31. におい褐色(7.5YR5/4)砂質土〈細～中砂、径1cm程度の礫を含む〉
32. 褐色(10YR4/4)砂質土〈シルト～中砂、径1～2cm程度の礫を含む〉
33. 灰褐色(7.5YR4/2)砂質土〈シルト～中砂、径1～3cm程度の礫を少し含む〉
34. 黄褐色(10YR5/6)砂質土〈細～粗砂、径0.5～1cm程度の礫を少し含む〉
35. 黄褐色(10YR5/8)砂質土〈細～極粗砂、径1～2cm程度の礫を少し含む〉
36. 欠番
37. 欠番
38. 欠番
39. 明黄褐色(10YR6/8)砂質土〈シルト～粗砂、径0.5cm程度の礫を少し含む〉
40. 明褐色(7.5YR5/8)砂質土〈シルト～中砂、径0.5cm程度の礫を少し含む〉
41. 黄褐色(10YR5/6)砂質土〈細～粗砂、径0.5～1cm程度の礫を少し含む〉
42. におい黄褐色(10YR6/4)砂質土〈細～中砂〉
43. 橙色(7.5YR4/4)砂質土〈シルト～細砂、径1～3cm程度の礫を含む〉
44. 褐色(10YR4/4)砂質土〈シルト～粗砂、径0.5～3cm程度の礫を少し含む〉
45. 暗褐色(7.5YR3/3)砂質土〈細～極粗砂、径1～2cm程度の礫を含む〉
46. 浅黄色(2.5Y7/4)砂質土〈極細粒砂、径2～3cm程度の円礫を少し含む、雨水等による堆積土〉
47. 灰白色(5Y7/2)砂質土〈細粒砂、やや有機化する〉
48. 浅黄色(2.5Y7/4)砂質土〈粗粒砂混じり中粒砂〉
49. におい黄褐色(10YR7/2)砂質土〈粗粒砂混じり中粒砂〉
50. におい黄褐色(10YR6/3)砂質土〈細粒砂混じり中粒砂〉
51. 浅黄褐色(10YR8/3)砂質土〈細粒砂、径0.5cm程度の円礫を多く含む〉
52. 淡黄色(2.5Y8/4)砂質土〈中粒砂、径0.5～1cm程度の円礫を多く含む〉
53. におい黄褐色(10YR5/3)砂質土〈細粒砂、径2cm程度の円礫を多く含む〉
54. 灰白色(10YR8/2)砂質土〈粗粒砂混じり細粒砂、径0.5～1cm程度の円礫を少し含む〉
55. におい黄色(2.5Y6/3)砂質土〈粗粒砂〉
56. におい橙色(7.5YR7/4)砂質土〈中粒砂～粗粒砂、径0.5cm程度の円礫を多く含む、橙色(7.5YR6/6)の地山塊を30%含んでおり天井か側壁の崩落であろう〉
57. 灰黄褐色(10YR6/2)砂質土〈粗粒砂混じり細粒砂、灰白色(10YR7/1)灰白シルトのブロックが5%入る、整地〉
58. におい黄褐色(10YR7/2)砂質土〈細粒砂、径1cm程度の円礫を少し含む〉
59. 淡黄色(2.5Y8/4)砂質土〈細粒砂～中粒砂〉
60. オリーブ黄色(5Y6/3)砂質土〈細粒砂〉
61. 浅黄色(2.5Y7/4)砂質土〈中粒砂混じり細粒砂〉
62. におい黄褐色(10YR7/4)砂質土〈粗砂混じり細粒砂〉
63. 浅黄褐色(10YR8/3)砂質土〈中粒砂、径0.5～1cm程度の亜円礫を少し含む、地山の崩落塊、地山のラミナを残す〉
64. 橙色(7.5YR6/6)砂質土〈細粒砂、径1cm程度の円礫を少し含む、地山の崩落塊、地山のラミナを残す〉
65. 浅黄褐色(10YR8/4)砂質土〈中粒砂混じり細粒砂、径0.5～2cm程度の円礫を少し含む〉
66. におい黄褐色(10YR7/3)砂質土〈細粒砂〉
67. 欠番
68. 灰白色(10YR8/2)砂質土〈粗粒砂混じり細砂、径1cm程度の円礫を少し含む、地山由来、天井ないし側壁の崩落土〉
69. 浅黄色(2.5Y7/4)砂質土〈中粒砂、径1cm程度の円礫を多く含む〉
70. 明黄褐色(10YR6/6)砂質土〈極細粒砂、比較的均質、雨水等による流入土か〉
71. 黄褐色(10YR8/6)砂質土〈細粒砂、径1～2cm程度の円礫を少し含む〉
72. 淡黄色(2.5Y8/3)砂質土〈粗砂混じり中粒砂、径2cm程度の円礫を極少し含む〉
73. 灰白色(10YR8/2)砂質土〈中粒砂〉
74. 淡黄色(2.5Y8/4)砂質土〈粗砂混じり中粒砂、径1cm程度の円礫を極少し含む〉
75. におい黄褐色(10YR7/4)砂質土〈粗粒砂〉
76. 浅黄色(2.5Y7/3)砂質土〈細粒砂〉
77. 橙色(7.5YR7/6)砂質土〈細粒砂、地山の痕状に落ちた層、地山のラミナを残す地山〉
78. 浅黄褐色(10YR8/4)砂質土〈細粒砂、地山のラミナを残す、塊状に落ちた層〉
79. におい黄褐色(10YR7/2)〈細粒砂、地山由来〉
80. 灰黄色(2.5Y7/2)砂質土〈粗粒砂混じり細粒砂、地山奥壁由来〉
81. 灰白色(10YR8/1)砂質土〈中粒砂、地山奥壁由来〉
82. におい黄色(2.5Y6/4)砂質土〈細粒砂〉
83. におい黄褐色(10YR6/4)砂質土〈細粒砂〉
84. 浅黄色(2.5Y7/4)砂質土〈中粒砂〉
85. 浅黄褐色(10YR8/4)砂質土〈細粒砂、径1～2cm程度の円礫を少し含む〉
86. 灰白色(2.5Y8/2)砂質土〈粗粒砂〉
87. 明黄褐色(10YR6/6)砂質土〈中粒砂混じり細粒砂〉
88. 淡黄色(2.5Y8/3)砂質土〈中粒砂〉
89. におい黄色(2.5Y6/4)砂質土〈中粒砂〉
90. におい橙色(7.5YR7/4)砂質土〈粗粒砂混じり細粒砂〉
91. 灰黄褐色(10YR6/2)砂質土〈中粒砂〉



第267図 74号横穴平面・断面図(2)



第268図 74号横穴遺物出土状況図

③土層堆積状況

玄室部の地山上には、厚さ4～20cmの細かい単位の層を、最大で6層分積んでおり、第49・84層上面で埋葬面を造っている。墓道・羨道部も複数の層で整地がなされており、第5・21層の上面が機能面となっている。整地土の上にある第70層は、雨水による流入土と考えられる層である。縦断の観察では第69層や第65層はマウンド状を呈しているが、一部が第70層を覆っていることから、閉塞土ではなく流入土と判断した。横断2(c-c')においては、第25層を掘り込む墓道が、地山の掘形に対して南に偏っている。初葬後などに横穴に入る際、墓道が再掘削されたものである可能性がある。

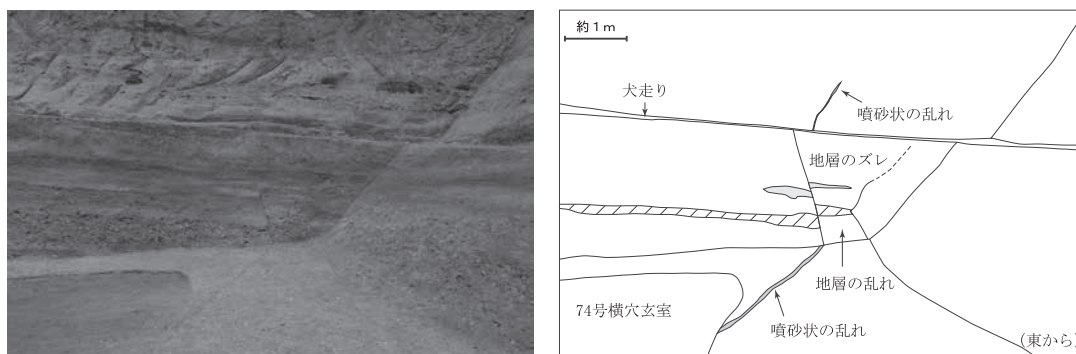
④遺物出土状況

玄室の49・84層上面で、土器、鉄器を確認した。土器類は、奥壁側と墓道側に分かれて出土している。奥壁側では須恵器提瓶(568～570)、脚付長頸壺(566)が出土している。墓道側では須恵器杯H蓋(563)・身(564)、短頸壺(567)、土師器把手付椀(571)がいずれも正位で出土している。須恵器無蓋高杯(565)は横位である。

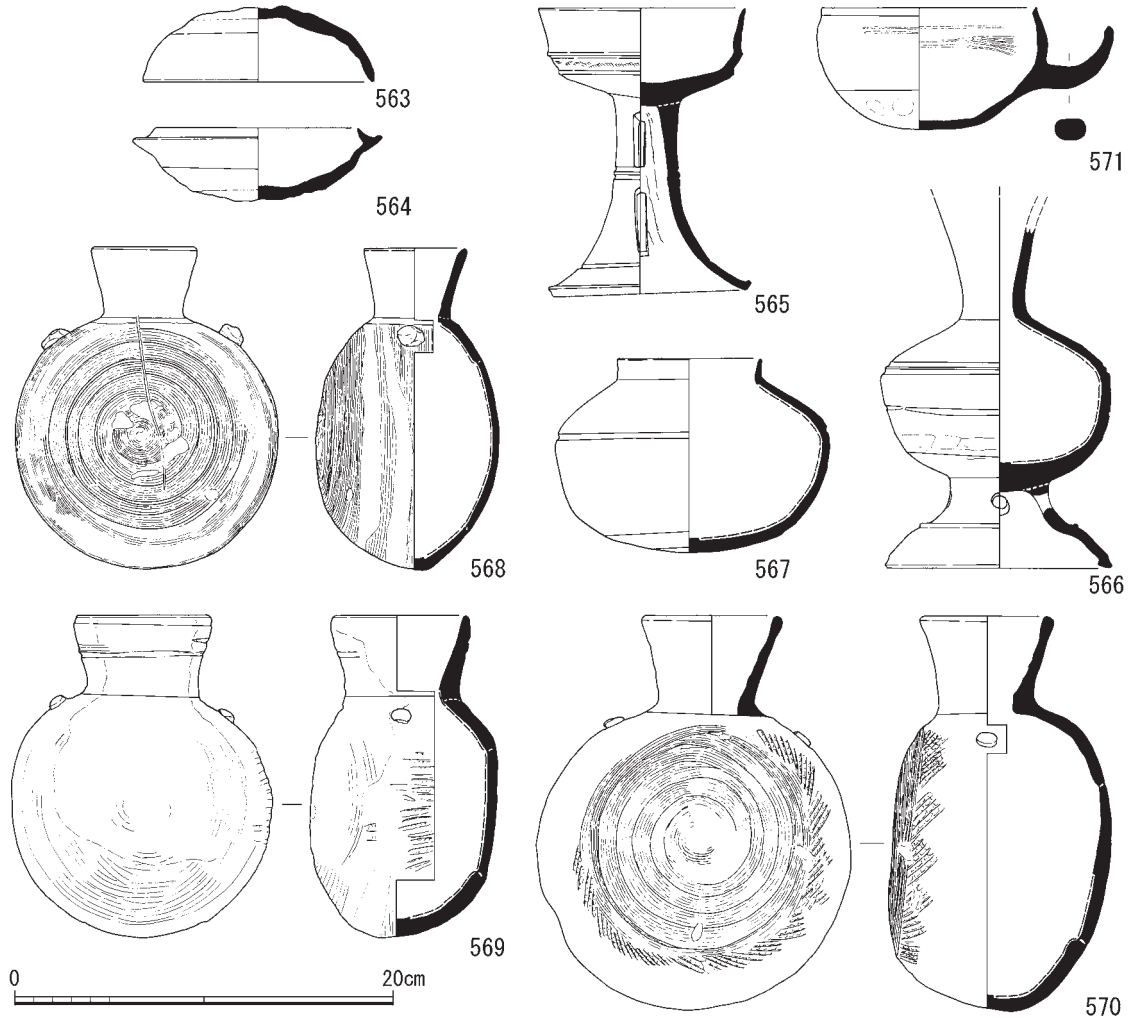
鉄器には刀子、釘がある。刀子(572)は、玄室の墓道側から出土している。釘(573～578)は、玄室の中央から出土している。

⑤出土遺物

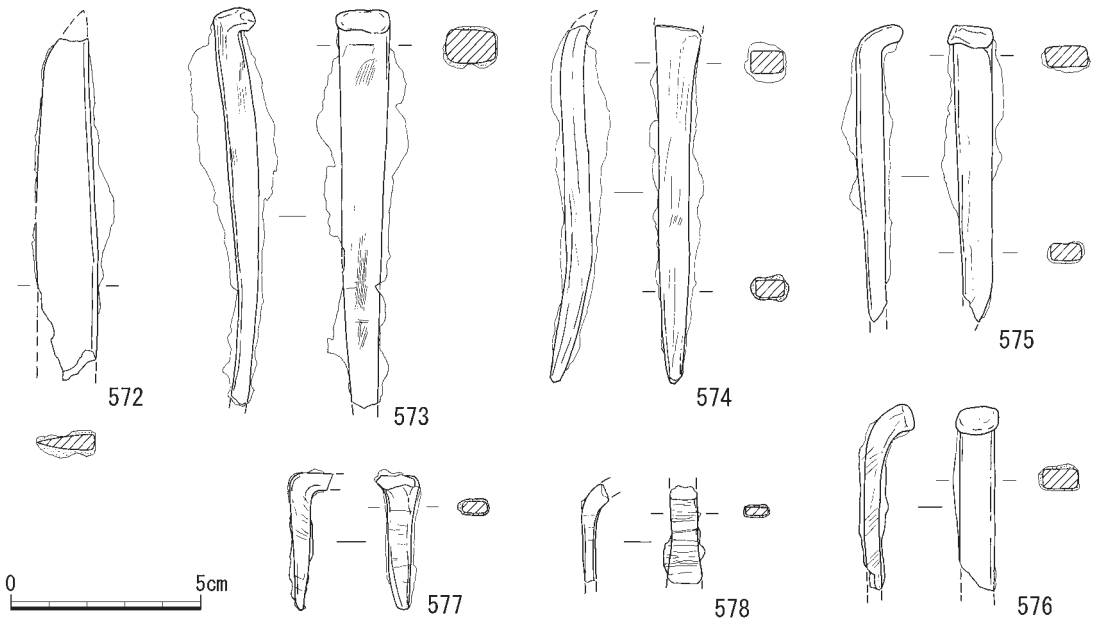
出土遺物には土器、鉄器がある。土器の器種は、須恵器杯H、無蓋高杯、脚付長頸壺、短頸壺、提瓶、土師器把手付椀がある。須恵器杯H蓋(563)の調整はヘラキリで、調整により薄くなった天井部の器壁に粘土を補っている。脚付長頸壺(566)は、胴部下半外面をケズリ調整している。焼成時は、正位にあったとみられ、口縁部内面・肩部外面・脚部外面に焼成時の灰が付着している。短頸壺(567)の底部は、一方方向のケズリ調整である。焼成時の灰が全体に薄くかかっており、色調の違いから口径10cm程度の蓋を被せて焼成したとみられる。提瓶(568)の双耳は、瘤状のもので、胴部外面にヘラ記号がある。569は、胴部外面の側面に格子のタタキ目を残す。焼成時は、横位の姿勢とみられ、外面の一側面のみ自然釉がかかる。570の双耳は瘤状である。体部を粘土円盤で閉塞する際に下になる面は、格子目タタキの後にカキメを施す。土師器把手付鉢(571)は、器面の剝離がすすみ状態は良くないが、内外面にミガキが観察できる。



第269図 74号横穴で検出した地震痕跡



第270図 74号横穴出土土器



第271図 74号横穴出土鉄器

玄室出土遺物の年代は、ボタン状の双耳をもつ提瓶や二段二方透かしの無蓋高杯の存在から松井Ⅱ期に位置づけられる。須恵器杯Hも同じ時期と考えて差し支えない。

⑥地震痕跡

74号横穴の調査において、玄室付近で地震による地層の乱れを確認した(第269図)。これは玄室の調査に移行する際、重機を使用して設けた平坦面と玄室より奥の壁面で検出したものである。付近はすべて大阪層群であり、壁面に設けた犬走上端より上位は粘質なシルト層で、下位は未固結の砂礫層である。平坦面は標高約39mで、玄室の右側面から噴砂状に亀裂が生じ、北の壁面へ向かっているのを確認した。亀裂は壁面の地層のズレにつながり犬走の上にまでのびている。亀裂の幅は5cmで、中の土は乱れて暗色を呈している。壁面においては、犬走より下位で逆三角形の地層のズレを確認した。三角形の南側の辺が、先に述べた亀裂と繋がるかたちで、0.2m程度の地層のズレがある。逆断層型のずれである^(注117)。すなわち東西方向から押される力が働き、逆三角形に地層がずれたものと考えられる。亀裂は玄室内の埋土まで及んでおらず、横穴の形に乱れないことから横穴構築以前の亀裂である。

2)75号横穴(S X0402)

①概要

中世の再利用も含め、3枚の埋葬面が確認された横穴である。検出部は長さ8.5m、最大幅2.0mの楕円形で、開口部は存在しなかった。掘削にあたっては、横穴の縦方向を7分割して行った。縦断5の掘削終了後、横穴内部の空間が確認できなかつたため、重機で天井を除去した。調査の途中、雨水により一部が大きく崩落したため横断5と縦断6の上部の記録ができなかつた。地山での墓道先端と奥壁下端の比高は1.12mである。横穴の全長は13.56mで、主軸は西で9°北へ振っている。

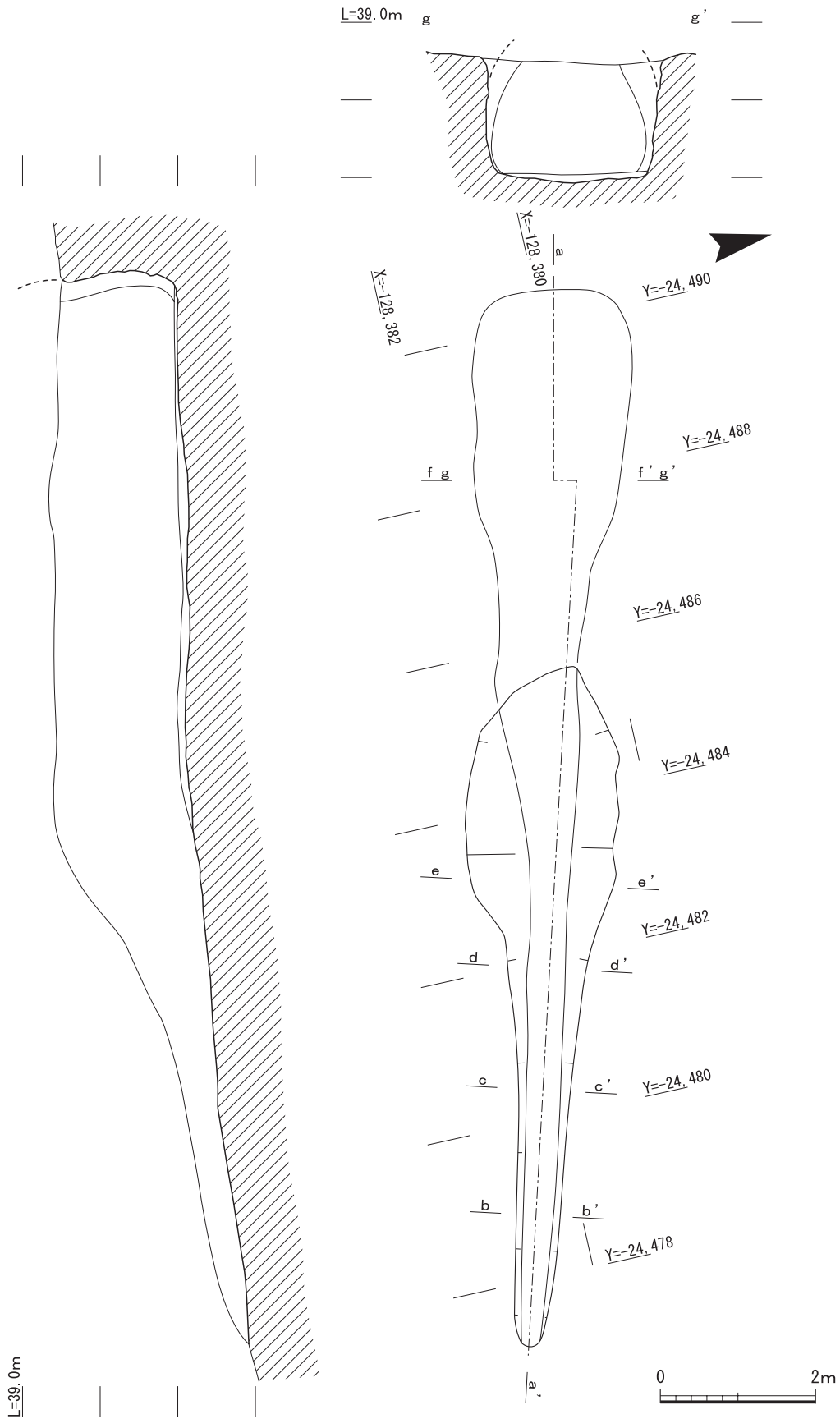
②規模と構造

墓道・羨道 墓道から玄室へかけては、大きな傾斜変換点もなく緩やかな上り勾配に掘られている。墓道と玄室を区分する天井入口部は、現状では横断4と横断5の間にある。本来はどの位置にあったかは不明であるが、現状の位置でも、墓道と羨道がかなり長い横穴である。玄室には、袖と考えられるものがあるため、羨道との区分は明瞭である。玄室の長さは3.24mである。

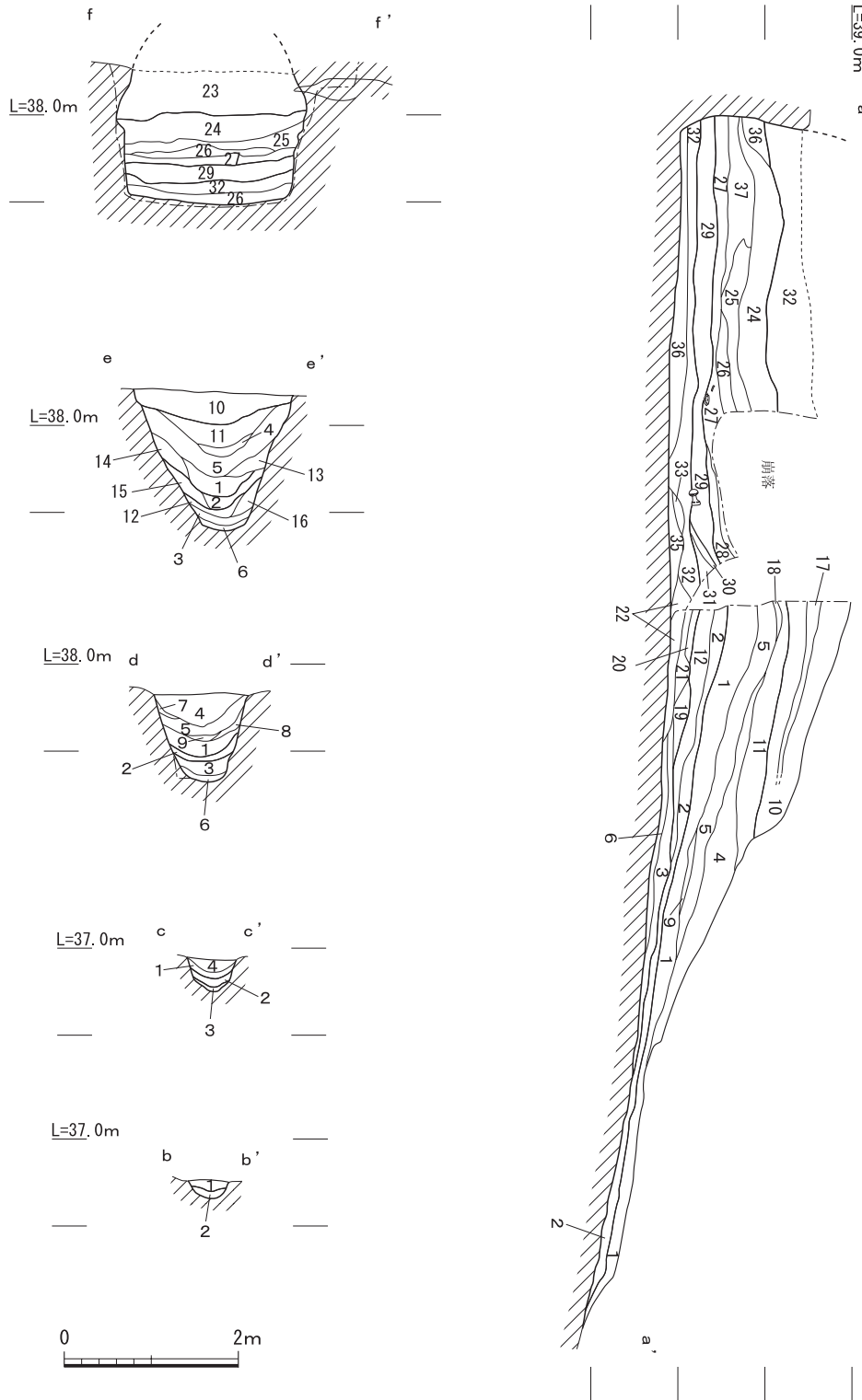
玄室(平面形・天井・奥壁) 玄室の奥壁と両側辺はなだらかに接続しており、平面形は隅丸の長方形を描いている。玄室の最大幅は2.04mである。奥壁から2.88mのところ、幅は1.72mあり、両側辺はここで屈曲して幅を狭めて墓道側へのびる。分類ではA2類にあてはまる

天井内の状況は不明であるが、中世段階に再利用されていることから、少なくともその時期までは玄室内に空間が存在していたと考えられる。

奥壁は本来の表面を残しており、尖頭アーチに復原できる。他の横穴では、奥壁と側壁がなす角を鋭角にして、奥壁のアーチが明瞭にわかるように造られているが、本横穴では隅丸になって



第272図 75号横穴平面・断面図(1)



第273図 75号横穴平面・断面図(2)

- | | |
|----------------------------------------------------------|---------------------------------------------|
| 1. にぶい黄褐色(10YR5/4)砂質土〈細～極粗砂、径1～4cm程度の礫を含む〉 | 6. 褐色(10YR4/4)砂質土〈細～粗砂〉 |
| 2. 明褐色(7.5YR5/6)砂質土〈シルト～粗砂に明赤褐色(5YR5/8)砂質土〈シルト～細砂を層状に含む〉 | 7. 明赤褐色(5YR5/6)砂質土〈細～極粗砂〉 |
| 3. 黄褐色(10YR5/8)砂質土〈シルト～粗砂〉 | 8. 明褐色(7.5YR5/6)砂質土〈細～粗砂、径0.5～1cm程度の礫を少し含む〉 |
| 4. にぶい黄褐色(10YR4/3)砂質土〈細～粗砂、径1～5cm程度の礫を含む〉 | 9. 褐色(10YR4/4)砂質土〈極細～粗砂、径1～3cm程度の礫を含む〉 |
| 5. 褐色(10YR4/6)砂質土〈シルト～中砂、径1～2cm程度の礫を含む〉 | 10. 褐色(10YR4/6)砂質土〈極細～極粗砂、径1～3cm程度、 |

- 稀に7cm程度の礫を含む)
11. 暗褐色(10YR3/4)砂質土〈細～極粗砂、径0.5～2cm程度の礫を多く含む〉
 12. 黄褐色(10YR5/8)砂質土〈極細～粗砂、径1cm程度の礫を少し含む〉
 13. にぶい黄褐色(10YR5/4)砂質土〈細～粗砂、径1～2cm程度の礫を少し含む〉
 14. 黄褐色(10YR5/6)砂質土〈細～中砂、径1cm程度の礫を少し含む〉
 15. 明褐色(7.5YR5/6)砂質土〈細～極粗砂〉
 16. 黄褐色(10YR5/6)砂質土〈細～極粗砂、径1～2cm程度の礫を少し含む〉
 17. 褐色(7.5YR4/6)砂質土〈極細～中砂〉
 18. 褐色(10YR4/6)砂質土〈シルト～中砂〉
 19. にぶい黄褐色(10YR5/4)砂質土〈細～粗砂、径1～3cm程度の礫を多く含む〉
 20. 明黄褐色(10YR6/8)砂質土〈細～粗砂〉
 21. 灰黄褐色(10YR4/2)砂質土〈シルト～粗砂、径0.5～2cm程度の礫を含む〉
 22. にぶい黄褐色(10YR6/4)砂質土〈シルト～粗砂、径1～3cm程度の礫を少し含む〉
 23. にぶい黄褐色(10YR7/4)シルト、橙色(7.5YR6/8)砂質土〈極細～中砂、径1～2cm程度の礫を含む、灰白色(10YR7/1)粘質土〉
 24. 橙色(7.5YR6/6)砂質土〈極細～粗砂、径0.5～2cm程度の礫を含むに褐灰色(10YR6/1)粘質土を層状に含む〉
 25. 橙色(7.5YR6/6)砂質土〈細粒砂〉
 26. 褐灰色(10YR6/1)砂質土〈細～極細粒砂〉
 27. にぶい黄褐色(10YR6/4)砂質土〈シルト～粗砂、径1～3cm程度の礫を多く含む〉
 28. にぶい褐色(7.5YR5/4)砂質土〈細～中砂、径1～2cm程度、稀に4cmの礫を含む〉
 29. 明黄褐色(10YR6/6)砂質土、橙色(7.5YR6/8)砂質土〈細～粗砂、径1～3cm程度の礫を多く含む〉
 30. 欠番
 31. 欠番
 32. にぶい黄褐色(10YR5/3)砂質土〈シルト～粗砂、径1～2cm程度の礫を少し含む〉
 33. 黄褐色(2.5Y5/3)砂質土〈シルト～中砂〉に赤褐色(5YR4/6)砂質土〈シルト～粗砂礫を含む〉
 34. にぶい褐色(7.5YR5/4)砂質土〈シルト～極細砂、径0.5cm程度の礫を少し含む〉
 35. 浅黄色(2.5Y7/4)砂質土、橙色(7.5YR6/8)砂質土〈シルト～極粗砂、径0.5～1cm程度、稀に3cmの礫を含む〉
 36. 明黄褐色(10YR7/6)砂質土〈中～粗粒砂〉
 37. にぶい黄褐色(10YR7/2)砂質土〈均質な極細粒砂～シルト〉

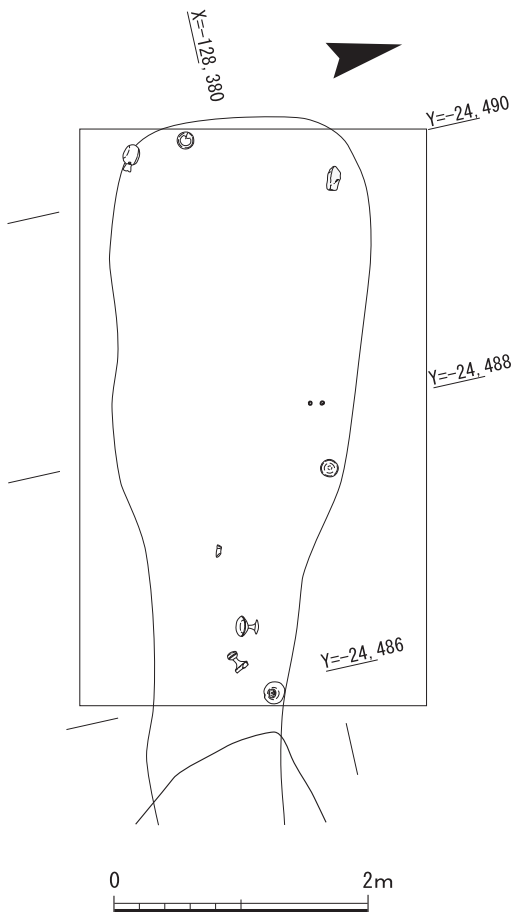
いるため、アーチ面が明瞭ではない。

③土層堆積状況

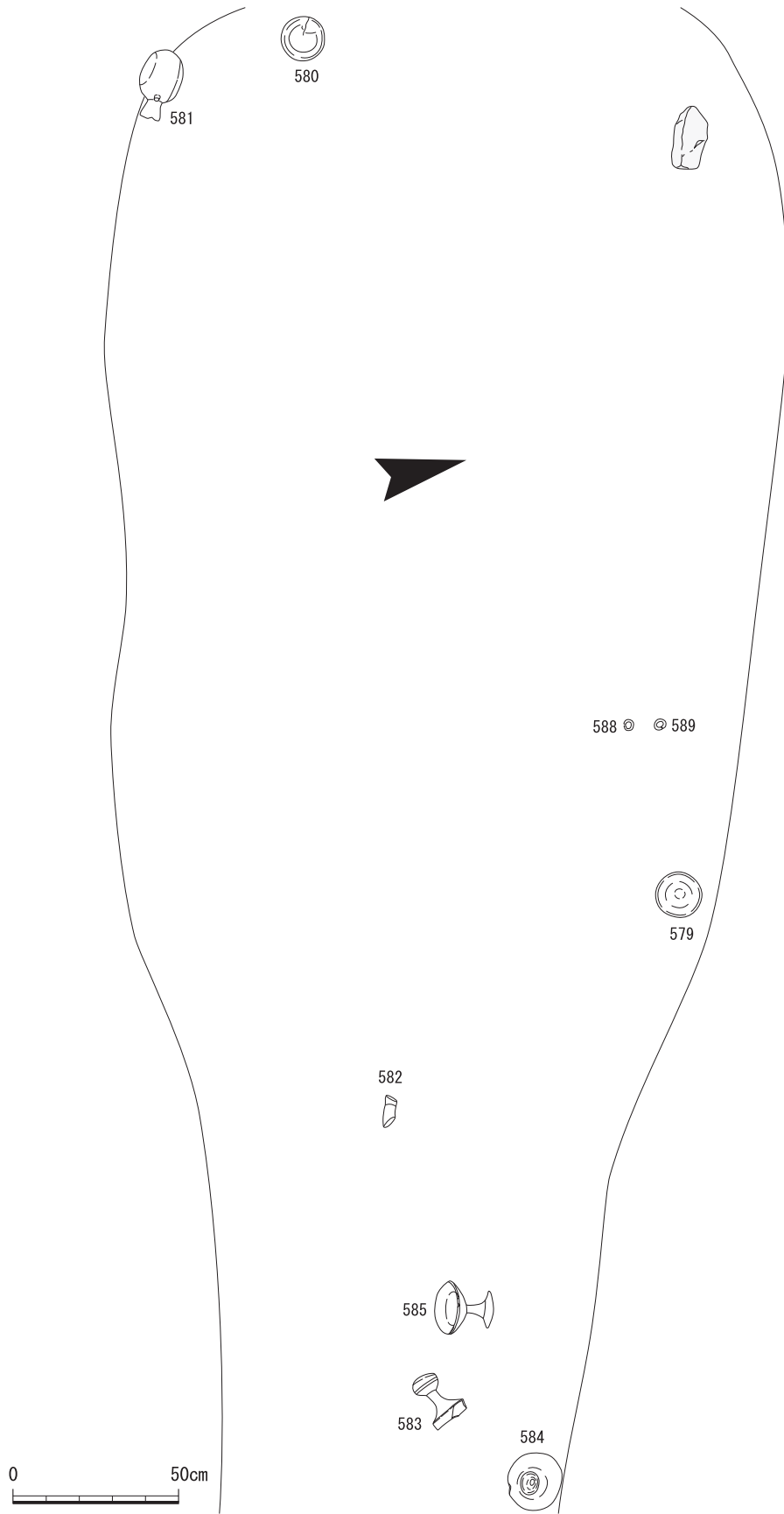
地山上には整地がなされ、埋葬面を造っている。初葬時の埋葬面は、第32層上面であり、土器や耳環が出土している。玄室では第32層の下に第35層や第36層が部分的に認められ、複数の層を重ねて整地を行っている。縦断の観察では、天井入口部付近の第32層上に存在している第30・31層が墓道側に向けて盛り上がり、初葬時の閉塞土の可能性はある。

第29層上面は、第32層上面から0.25m高いレベルにあり、土器片が面的に出土している。32層上面とは明確な層位とレベルの差をもっている。雨水による崩落のため、玄室と墓道で土層の対応がわかりにくくなっているが、第29層の上面に対応するのは、墓道側では第2層の上面ないし、第12層の上面である。追葬時には横穴に進入するため閉塞土や堆積土を崩す必要があり、土を墓道に掻き出したものが第2層や第12層である可能性がある。

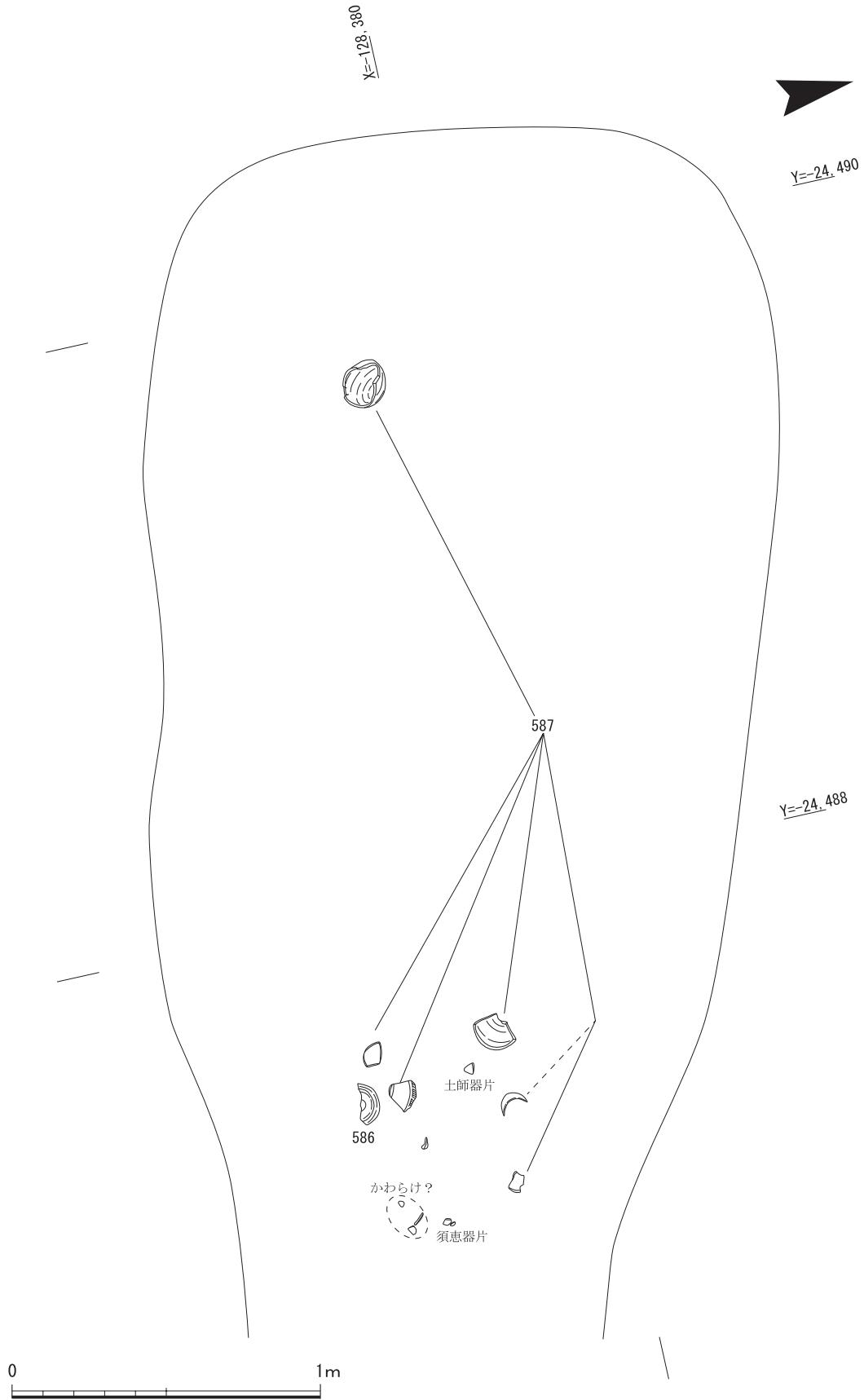
第24層上面は、第29層上面から0.6m高いレベルにあり、中世の土器が出土していることから、この時期に再利用されていることがわかる面であ



第274図 75号横穴遺物出土状況図(1) 32層上



第275図 75号横穴遺物出土状況図(2) 32層上



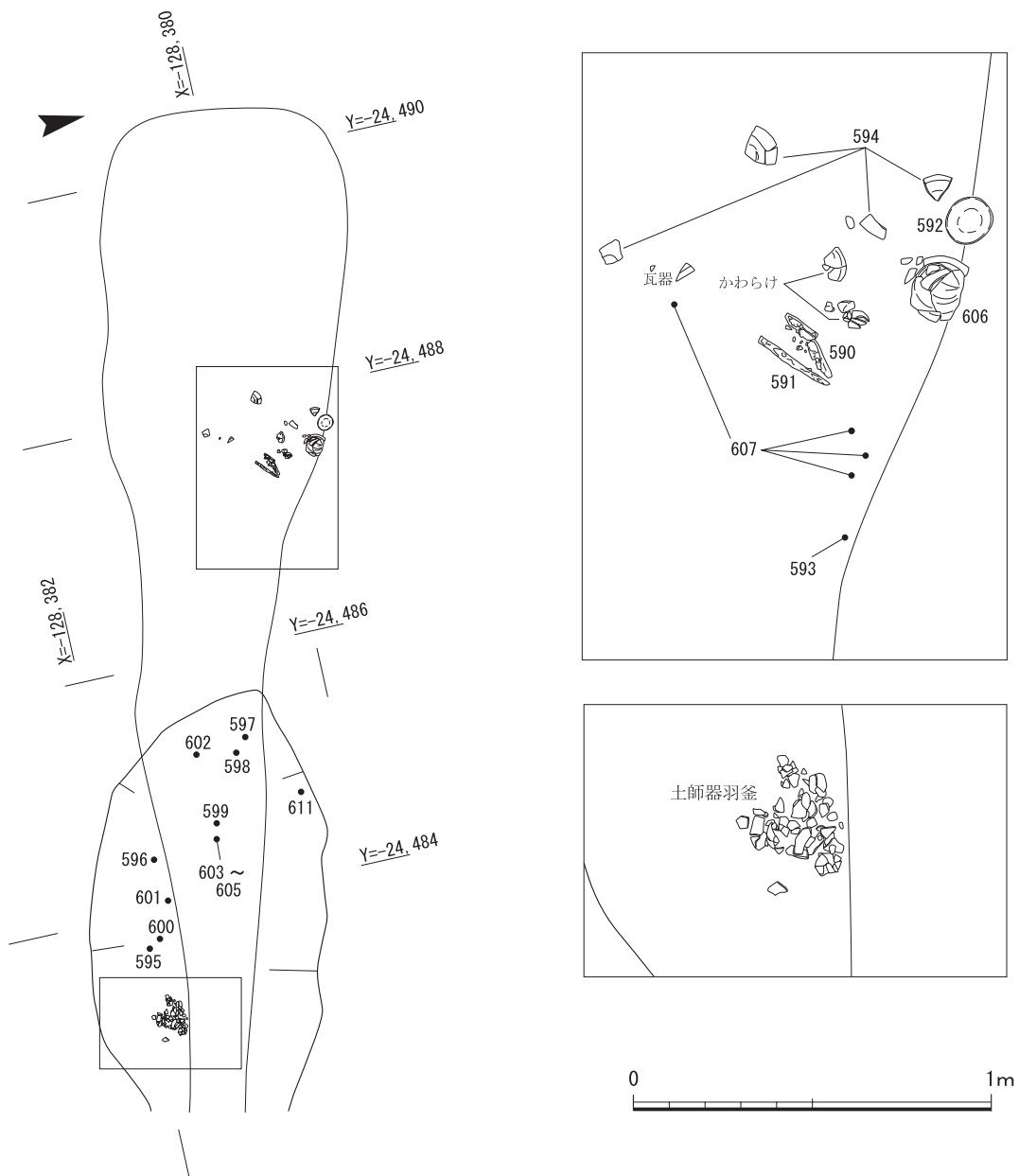
第276図 75号横穴遺物出土状況図(3) 29層上

る。墓道では第11層上面で中世の土器が出土しており、第11層上面が第24層上面に対応する面であると考えられる。

④遺物出土状況

初葬面である第32層上面では、玄室及び羨道から土器、耳環、礫が出土している。

玄室にある須恵器杯身(579・580)は、逆位である。右側辺では、耳環が2点(588・589)出土している。耳環どうしの距離は0.1mであり、遺体に装着されていた位置を反映していると考えられる。その場合、玄室袖との距離から、横穴の軸に平行して足を奥壁側へ向けていたと考えられる。羨道にあたる部分では、須恵器短頸壺(584)、甗(583)、土師器高杯(585)が出土している。これらは、閉塞土の可能性ある第30・31層の高まりよりも、玄室側の位置で出土している。



第277図 75号横穴遺物出土状況図(4) 24層上

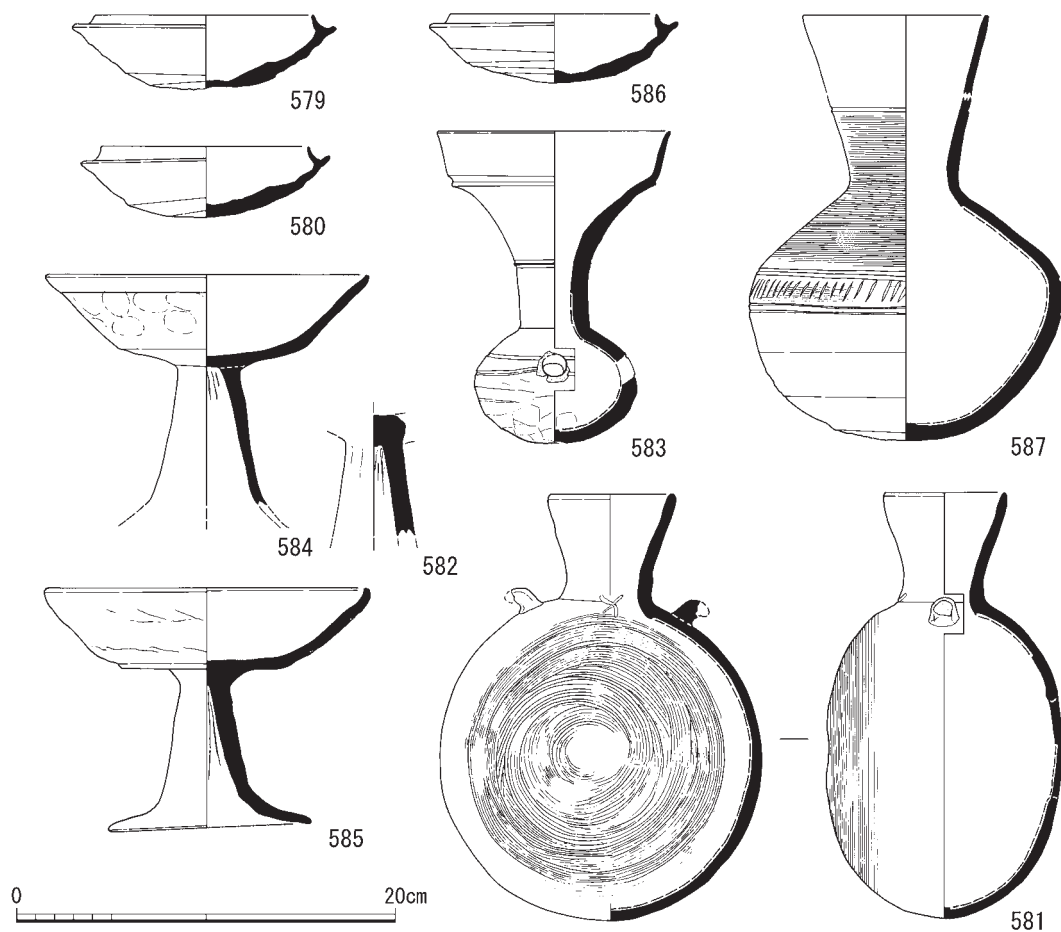
29層上面では、羨道から玄室にかけての部分から土器が出土している。いずれも破片であり、須恵器長頸壺(587)は、広い範囲で破片が接合関係にある。同一面からは、土師器小皿片が出土していることから、第24層上面を再利用する以前の中世段階に、人為的に手加えられた面である可能性があるが、埋葬行為自体が行われたかどうか不明である。

玄室の24層上面及び墓道の11層上面からも土器、鉄器が出土している。玄室には右袖付近で瓦器、土師器と鉄刀2点(590・591)が出土している。土器は割れたものがほとんどであるが、完形で正位に置かれた瓦器椀(592)があることや、鉄刀を伴っていることから、埋葬行為に伴う副葬品と考えられる。また、調査中に崩落した縦断5の壁面を除去する作業中、崩落土中から青磁椀(608)、白磁皿(609～611)が出土した。第24層上面に伴うものと考えられる。

墓道では瓦器、土師器小皿、羽釜が出土している。

⑤出土遺物

579～585・588・589は、第32層上面からの出土である。土器、耳環があり、土器の器種は須恵器杯H、甗、提瓶、土師器高杯である。須恵器杯H身(579・580)は、どちらも底部外面をロクロケズリするものである。提瓶(581)の双耳は角状の形態で、先端を欠失している。甗(583)の胴部下半はケズリ調整である。外面の頸胴部境に「×」字のヘラ記号があり、胴部には火襷がある。

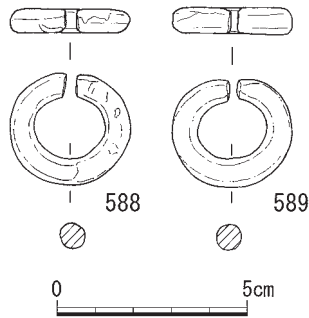


第278図 75号横穴出土土器(1)

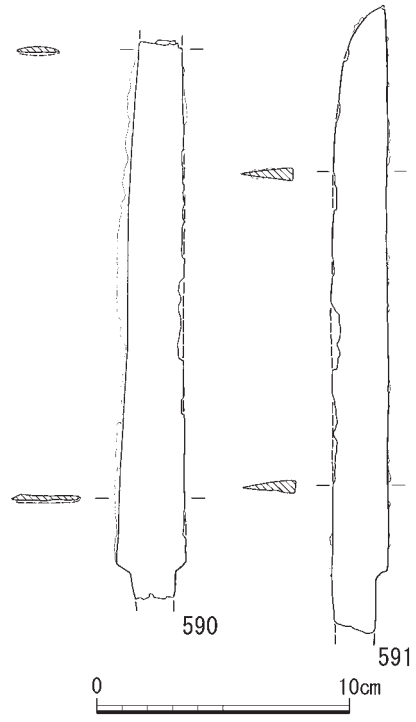
土師器高杯(584)は、口縁部外面に黒斑がある。耳環(588・599)は、中実のものであるが、全体が緑青に覆われており、金環か銀環かは不明である。

586・587・590・591は、29層上面からの出土である。土器、鉄器があり、土器の器種は須恵器杯H、長頸壺である。須恵器杯H身(586)は、底部外面をロクロケズリするもの。長頸壺(587)の外面調整は、体部下半はロクロケズリであり、底部は未調整である。鉄器は鉄刀がある。

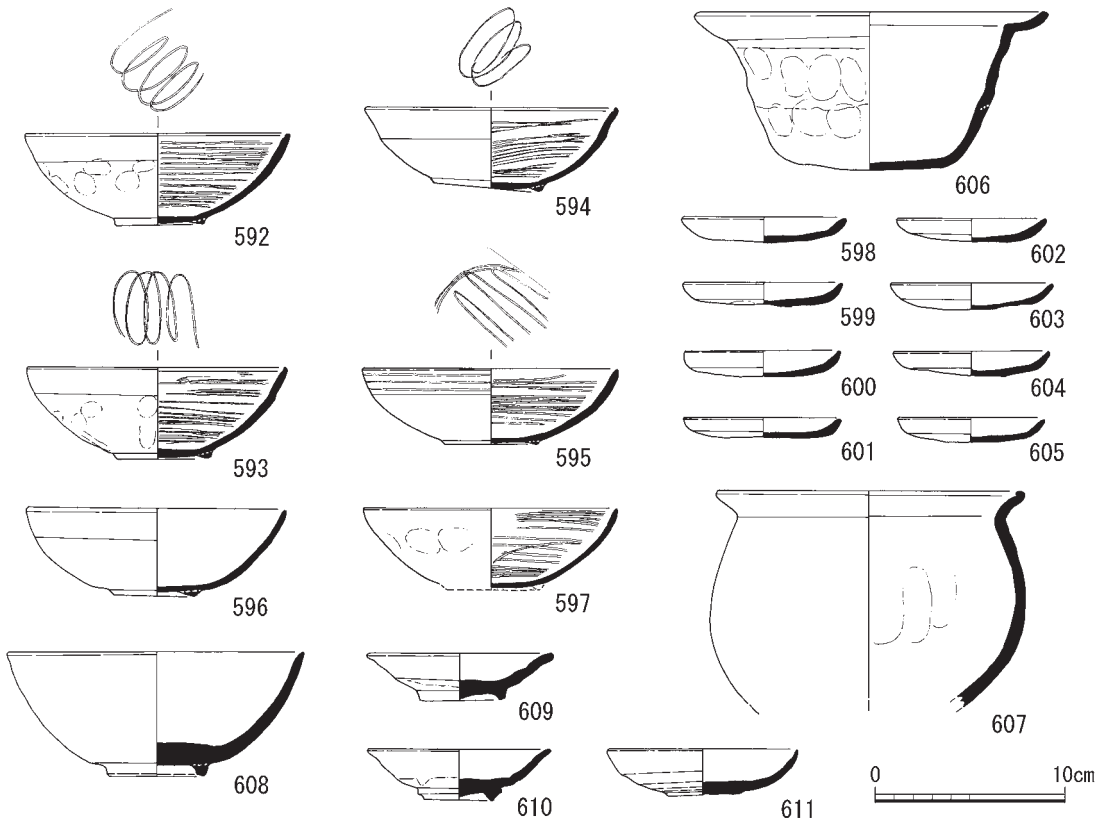
590は、切先と茎尻が欠失している。木質が刀身の片面にのみ残存しているが、非常に薄いことから、剝落していると考えられる。背と腹の両側に関する。591は透過写真で、刃側と棟側の両



第279図 75号横穴出土耳環



第280図 75号横穴出土鉄刀



第281図 75号横穴出土土器(2)

方関が確認できる。

592～607・610は、第24層上面及び第11層上面から出土した。608・609・611は、縦断5の崩落土中から見つかったものである。瓦器椀、土師器皿、鉢、甕、羽釜、青磁、白磁がある。瓦器椀は器面が摩耗しているが、口縁内面に沈線をもつもの(593・594)があり、楠葉型とみられる。高台は、593・594が低い逆台形、592・595・596が低い三角形を呈している。土師器皿は、口縁部をナデ調整、底部をナデ・オサエ調整するもので、Jタイプ^(注118)にあてはまるものである。青磁椀(608)は龍泉窯系のものである。白磁皿(609・610)は、見込み部の釉のかきとりがあり、削り出しの高台は露胎している。

玄室出土遺物の年代は、上方にのびる口縁をもつ提瓶は松井Ⅱ期に位置づけられる。杯耳も同じ時期と考えると差し支えない。32層上面において、玄室と羨道出土土器に明確な時期差はなく、29層上面出土土器と比べても同様に明確な時期差はない。

横穴の再利用は、瓦器の高台の形状から森島編年Ⅱ～Ⅲ期にあてはまり、12世紀後半から13世紀前半ごろのものと考えられる。

3)76号横穴(S X0403)

①概要

検出部は不整形で、長さ6.0m、最大幅2.52mであった。開口はしておらず、遺構の掘削にあたっては、縦断方向を6回に分けて実施した。急な斜面であることから、縦断3の掘削を終了したところで、安全に人力掘削を行うことが不可能となったため、重機で上部を除去した後、玄室部の調査に移った。横穴の全長は8.64mで、主軸は南で11°東へ振る。

②規模と構造

墓道・羨道 墓道先端と奥壁下端の比高は、地山で測って1.39mである。地山面は墓道先端から2.89mに傾斜変換点があり、これより墓道側は傾斜が急なのに対し、玄室側は緩やかに掘られている。墓道と羨道を区分する天井入口部は、現状では横断4付近であるが、横断3(d-d')では側壁が内湾しており、本来は横断2と横断3の間付近にあったと考えられる。玄室には袖がなく、羨道と明瞭に区分することはできない。

玄室(平面形・天井・奥壁) 奥壁からのびる玄室の両側辺は、奥壁に対して広がりながら墓道側へのびた後、屈曲して幅を狭める。玄室の最大幅は奥壁から0.64mのところ、幅は1.84mである。左側辺はここで屈曲して幅を狭めながら墓道側へのびる。右側辺は奥壁から1.04mのところ屈曲する。分類ではA2類にあてはまる。

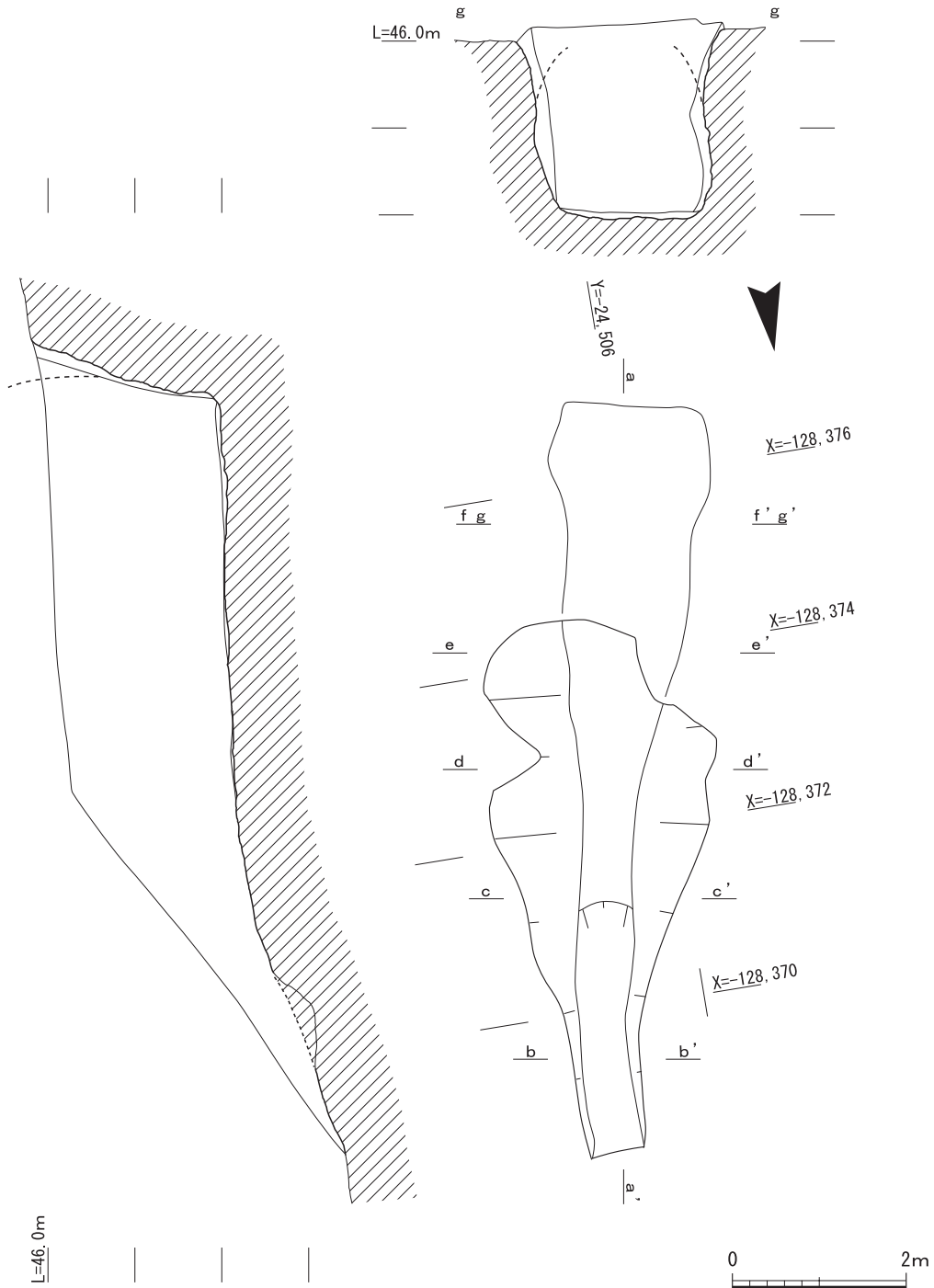
天井は、調査の過程で除去したため、状況は不明である。奥壁は大きく剝落しており本来の面を残していないため、形状は不明である。

③土層堆積状況

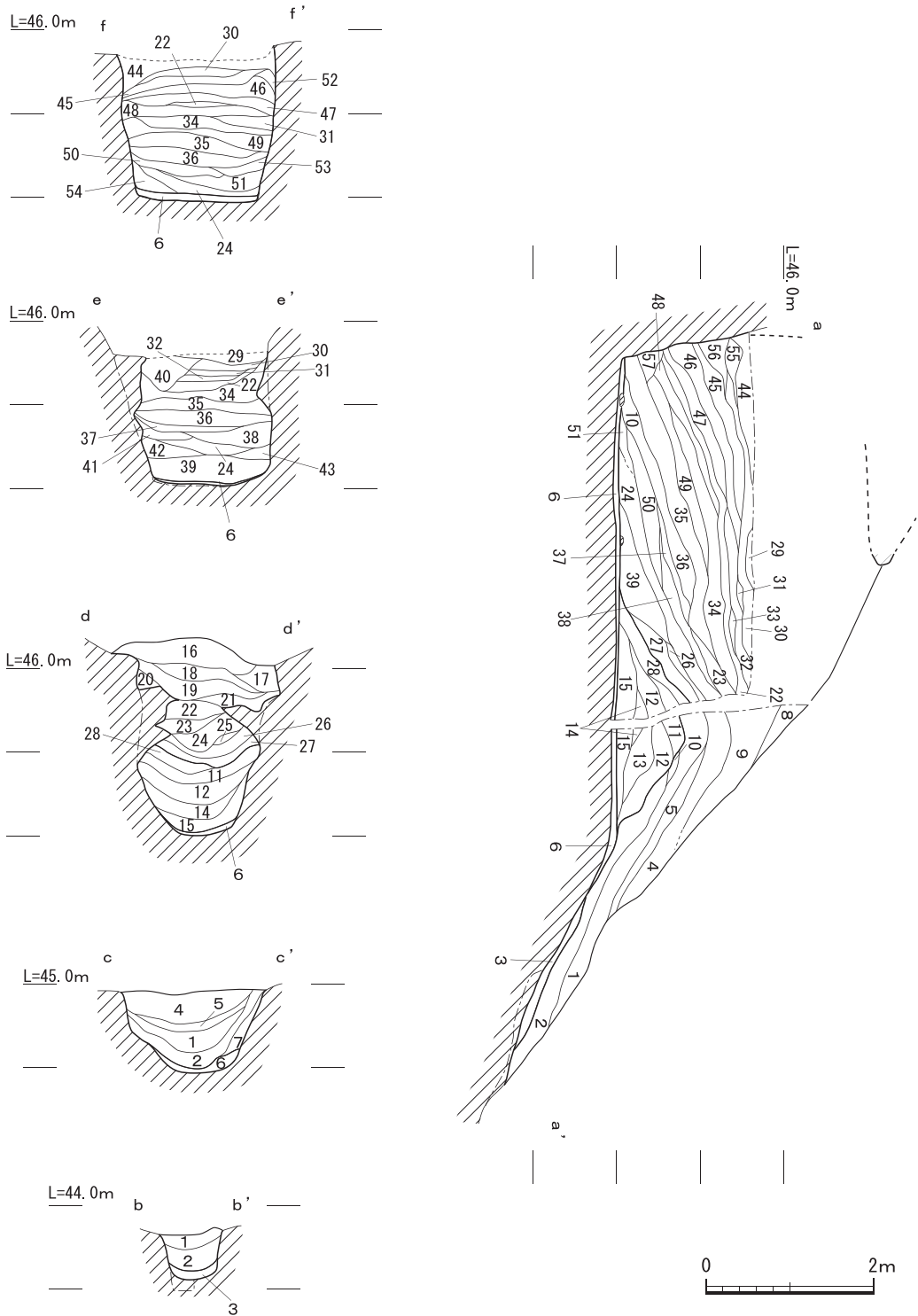
玄室では地山上に第6層を薄く置いて埋葬面を造っている。縦断面では、墓道先端から4m付

近のところで、マウンド状の高まりがある。これらは、地山由来の土であり、地山が崩落した土との峻別が難しい。横断3 (d - d')では、第28層より下は地山IV・V層がよく混ざったような土である。これに対して、第27層では地山IV・V層があまり混ざらずにブロック状であり様相が異なっている。したがって、第28層以下は人為的な層であり、閉塞土と判断した。

なお、横断3 (d - d')で残存していたと考えられる天井の高さは、整地上面から1.2m程度であり、かなり天井が低い。

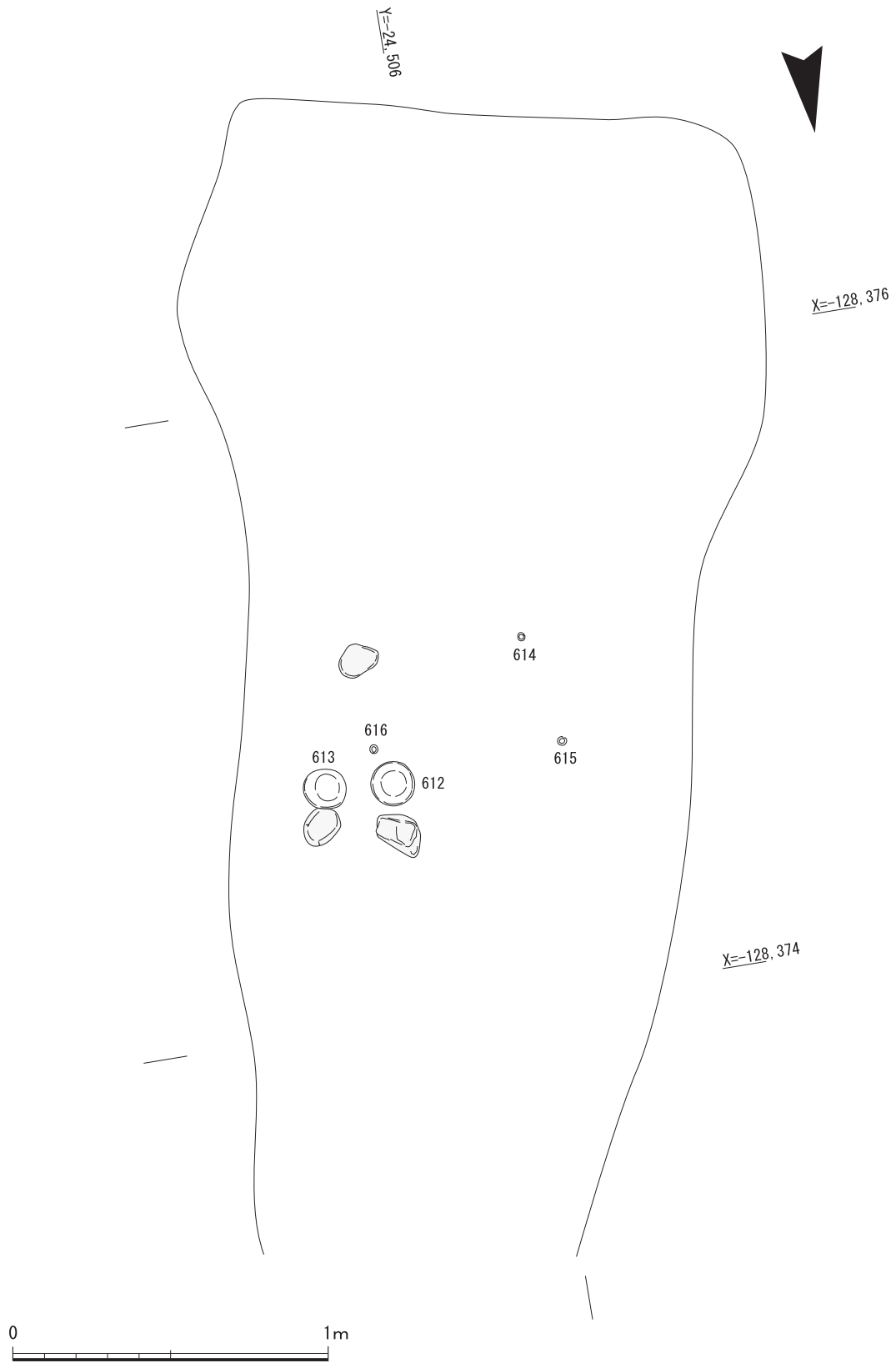


第282図 76号横穴平面・断面図(1)

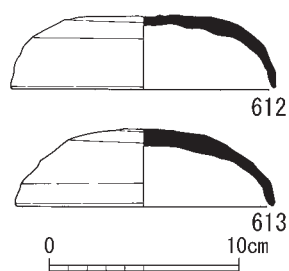


第283図 76号横穴平面・断面図(2)

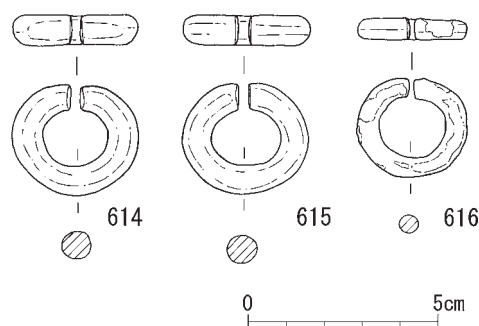
1. 黄褐色(10YR5/6)砂質土〈細～極粗砂、径1～4cm程度、稀に7cm程度の礫を非常に多く含む〉
2. におい黄褐色(10YR6/4)砂質土〈細～極粗砂、径1～2cm程度の礫を含む〉
3. におい黄褐色(10YR6/3)砂質土〈細～粗砂、径1～2cm程度の礫を少し含む〉
4. 褐色(10YR4/6)砂質土〈粗～極粗砂、径2～5cm程度の礫を多く含む〉
5. 黄褐色(10YR5/8)砂礫層〈径5cm程度の礫を非常に多く含む〉
6. 橙色(7.5YR6/8)砂質土〈細～シルト、地山か〉
7. 黄褐色(10YR5/8)砂質土〈粗～極粗砂〉
8. におい黄褐色(10YR5/4)砂質土〈細粒砂〉
9. 明黄褐色(10YR6/8)砂質土〈砂質土〉
10. 明黄褐色(10YR6/6)砂質土、褐色(10YR4/6)砂質土〈細～粗砂〉
11. 明黄褐色(10YR6/8)砂質土〈細～極粗砂、径1～3cm程度の礫を多く含む〉
12. 褐色(7.5YR4/4)砂質土〈細～極粗砂、径1～3cm程度の礫を多く含む〉
13. におい黄褐色(10YR5/4)砂質土〈細～極粗砂、径1～2cm程度の礫を多く含む〉
14. 黄褐色(10YR5/6)砂質土、におい黄褐色(10YR5/3)砂質土〈細～極粗砂、径2～3cm程度、稀に5cmの礫を含む〉
15. におい黄褐色(10YR7/2)砂質土〈細～中砂、径2～5cm程度の礫を含む〉
16. 褐色(10YR4/6)砂質土〈細～極粗砂、径0.5～2cm程度の礫を多く含む〉
17. 赤褐色(5YR4/6)砂質土〈粗～極粗砂、径1～3cm程度の礫を多く含む、1との境界近くは暗赤褐色(5YR3/2)〉
18. におい黄褐色(10YR5/4)砂質土〈極細～粗砂、径1～3cm程度の礫を含む〉
19. におい黄褐色(10YR5/3)砂質土〈細～極粗砂、径1～3cm程度の礫を含む〉
20. 褐色(10YR4/4)砂質土〈細～粗砂、径1～2cm程度の礫を含む〉
21. 褐色(10YR4/4)砂質土〈細～粗砂、径1～3cm程度の礫を多く含む〉
22. におい黄褐色(10YR4/3)砂質土、におい黄褐色(10YR6/4)砂質土〈細～粗砂、径0.5～3cm程度の礫を多く含む〉
23. におい黄褐色(10YR4/3)砂質土〈細～極粗砂、径0.5cm程度の礫を含む〉
24. におい黄褐色(10YR4/3)砂質土、暗褐色(10YR3/3)砂質土〈細～極粗砂、径1～2cm程度の礫を含む〉
25. 明褐色(7.5YR5/8)砂質土〈細～粗砂、径0.5cm程度の礫を含む〉
26. におい黄褐色(10YR4/3)砂質土〈細～極粗砂、径0.5～1cm程度の礫を含む〉
27. 明黄褐色(10YR6/6)砂質土〈細～極粗砂、天井崩落〉
28. におい黄褐色(10YR4/3)砂質土〈極細～中砂、径0.5～2cm程度の礫を含む〉
29. 明黄褐色(2.5Y6/8)、明赤褐色(5YR3/6)砂質土〈細～粗砂、径0.5～1cm程度の礫を多く含む〉
30. 褐色(10YR4/6)、明黄褐色(10YR6/8)砂質土〈細～極粗砂、径0.5～1cm程度の礫を含む〉
31. 明黄褐色(10YR6/6)砂質土〈極細～粗砂、径0.5cm程度、稀に5cm程度の礫を少し含む〉
32. 明黄褐色(10YR6/8)砂質土〈細～極粗砂、径0.5～3cm程度の礫を多く含む〉
33. 明黄褐色(7.5Y7/6)砂質土〈細～粗砂、径0.5～1cm程度の礫を含む〉
34. 明黄褐色(2.5Y6/6)砂質土〈極細～粗砂、径0.5～1cm程度、稀に4cmの礫を含む〉
35. におい黄色(2.5Y6/4)砂質土〈細～粗砂、径0.5～2cm程度の礫を含む〉
36. におい黄色(2.5Y6/3)砂質土〈細～中砂、径1cm程度の礫を少し含む〉
37. 暗褐色(10YR3/4)砂質土、におい黄褐色(10YR5/4)砂質土〈極細～粗砂、径0.5～1cm程度の礫を含む〉
38. 明黄褐色(10YR6/6)砂質土〈細～極粗砂、径0.5～2cm程度、稀に4cmの礫を含む〉
39. 黄褐色(10YR5/6)、褐色(10YR4/4)砂質土〈細～極粗砂、径0.5～1cm程度の礫を多く含む〉
40. におい黄褐色(10YR5/4)砂質土〈細～極粗砂、径1～3cm程度、稀に5cmの礫を含む〉
41. 灰黄褐色(10YR6/2)、におい黄褐色(10YR7/4)砂質土〈細～中砂、径0.5～2cm程度の礫を少し含む〉
42. 41と同じ
43. 41と同じ
44. 明黄褐色(10YR7/6)砂質土〈細～粗砂〉
45. におい黄褐色(10YR5/4)砂質土〈細～極粗砂、径0.5～1cm程度の礫を含む〉
46. 黄褐色(2.5Y5/6)砂質土〈極細～粗砂、径0.5～2cm程度の礫を少し含む〉
47. 黄褐色(10YR5/6)砂質土〈極細～粗砂、径1～2cm程度の礫を少し含む〉
48. 明黄褐色(10YR6/6)砂質土〈細～極粗砂、径0.5～1cm程度、稀に2cmの礫を含む〉
49. におい黄色(2.5Y6/4)、明黄褐色(2.5Y7/6)砂質土〈細～粗砂、径0.5～3cm程度の礫を含む〉
50. におい黄褐色(10YR4/3)砂質土
51. 49と同じ
52. 明黄褐色(2.5Y7/6)砂質土〈極細～粗砂、天井崩落土〉
53. におい黄色(2.5Y6/4)砂質土〈細～中砂、径1～4cm程度の礫を多く含む〉
54. 49と同じ
55. におい黄色(2.5Y6/4)砂質土〈細～極粗砂、径0.5～1cm程度の礫を多く含む〉
56. 黄褐色(10YR5/6)砂質土〈細～粗砂に灰黄褐色(10YR5/2)シルト魂を5%含む、径1～2cm程度の礫を少し含む〉
57. 明黄褐色(10YR7/6)砂質土〈シルト～粗砂〉灰黄色(2.5Y6/2)砂質土〈細～粗砂、径1～2cm程度の礫を含む〉



第284図 76号横穴遺物出土状況図



第285図 76号横穴出土土器



第286図 76号横穴出土耳環

④遺物出土状況

玄室の第36層上面から土器、耳環、礫が出土している。土器は、須恵器杯H蓋で、玄室の左よりに正位で2点(612・613)出土している。耳環は、3点(614～616)が離れて出土しているが、耳環の大きさが近く、614・615が本来一対であったと考えられる。礫は、2点の須恵器に対応するかたちで置かれており、須恵器とともに遺体をのせる枕を造っていたと考えられる。枕のようすから、遺体は玄室の左に、横穴の主軸に平行しておかれたと考えられる。

⑤出土遺物

出土遺物には土器、耳環がある。土器の器種は、須恵器杯Hである。杯H蓋(612・613)は、ともに頂部外面はケズリ調整であるが、頂部の中央までにはケズリが及ばない。612の天井部外面には一文字のヘラ記号がある。

耳環(614・615)は、中実の金環である。どちらも残存状況が良く、全体が金色で、端面はたたみ込んでいる。615の表面の一部には赤色の付着物がある。同じく中実の616は、全体が緑青に覆われているが、内側面の一部で金色が確認できる。

玄室出土土器の年代は、須恵器杯H蓋はどちらもケズリで口径が14cm弱であることから、松井Ⅱ期～松井Ⅲa期と考えられる。

4)77号横穴(S X 0404)

①概要

検出部は長さ3.25m、最大幅2.48mで長靴形を呈する。開口はしておらず、遺構掘削は横穴の縦方向を5つに分けて実施した。急斜面であるため、縦断2の掘削が終了した時点で安全に人力掘削を行うことが不可能となった。横穴内の空間も確認できなかったため、重機で上部を外した後には調査を続けた。横穴の全長は7.52mであり、主軸方向は南で25°東に振る。

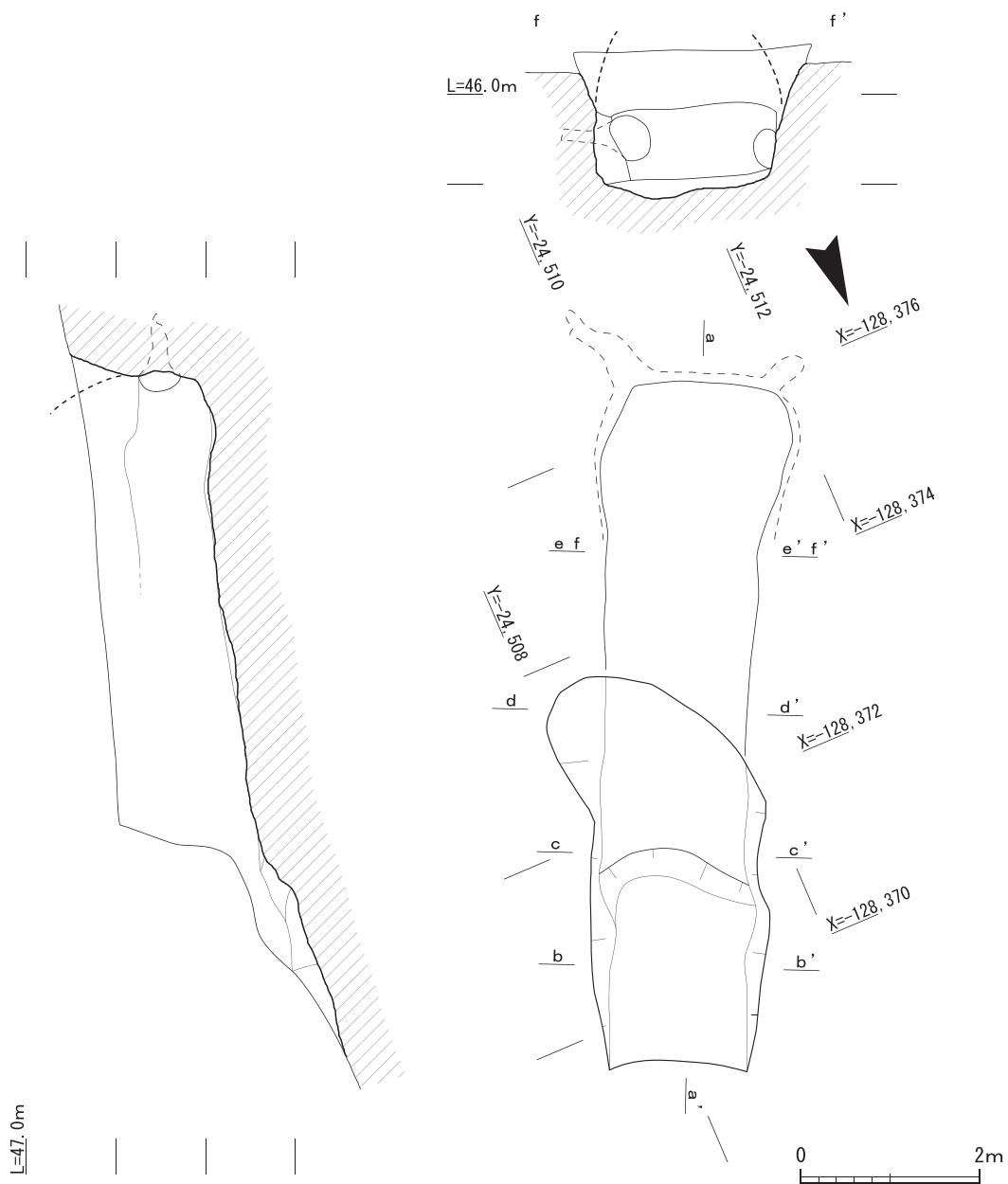
②規模と構造

墓道・羨道 横穴の入口から奥壁に向かって上り勾配となっている。墓道先端と奥壁下端の比高は1.64mである。地山面は、墓道先端から2mに傾斜変換点があり、それより奥は傾斜が緩やかになっている。墓道と羨道を区分する天井入口部は、調査時には横断3付近であったが、検出

部が長靴状を呈していることから、天井が崩落していると考えられる。横断2 (c - c')では、側壁が急に立ち上がっており、本来が横断2付近に天井入口部があったと考えられる。玄室には袖がなく、羨道と明瞭に区分することはできない。

玄室(平面形・天井・奥壁) 玄室は右側へ屈曲した形状をしている。玄室から羨道にかけては袖や、幅が狭まることなく、ほぼ同じ幅を保ったまま墓道側へのびている。玄室の最大幅は2.04 mである。分類ではA類にあてはまると考えられる。

天井のようすは、玄室内の空間がなかったため観察できなかった。奥壁は剝落が進んでおり、形状は不明である。奥壁から側壁にかけてのコーナー部には、径0.4mの穴が奥に向けて掘られており、左のものは0.9m、右のものは0.4mの深さがある。



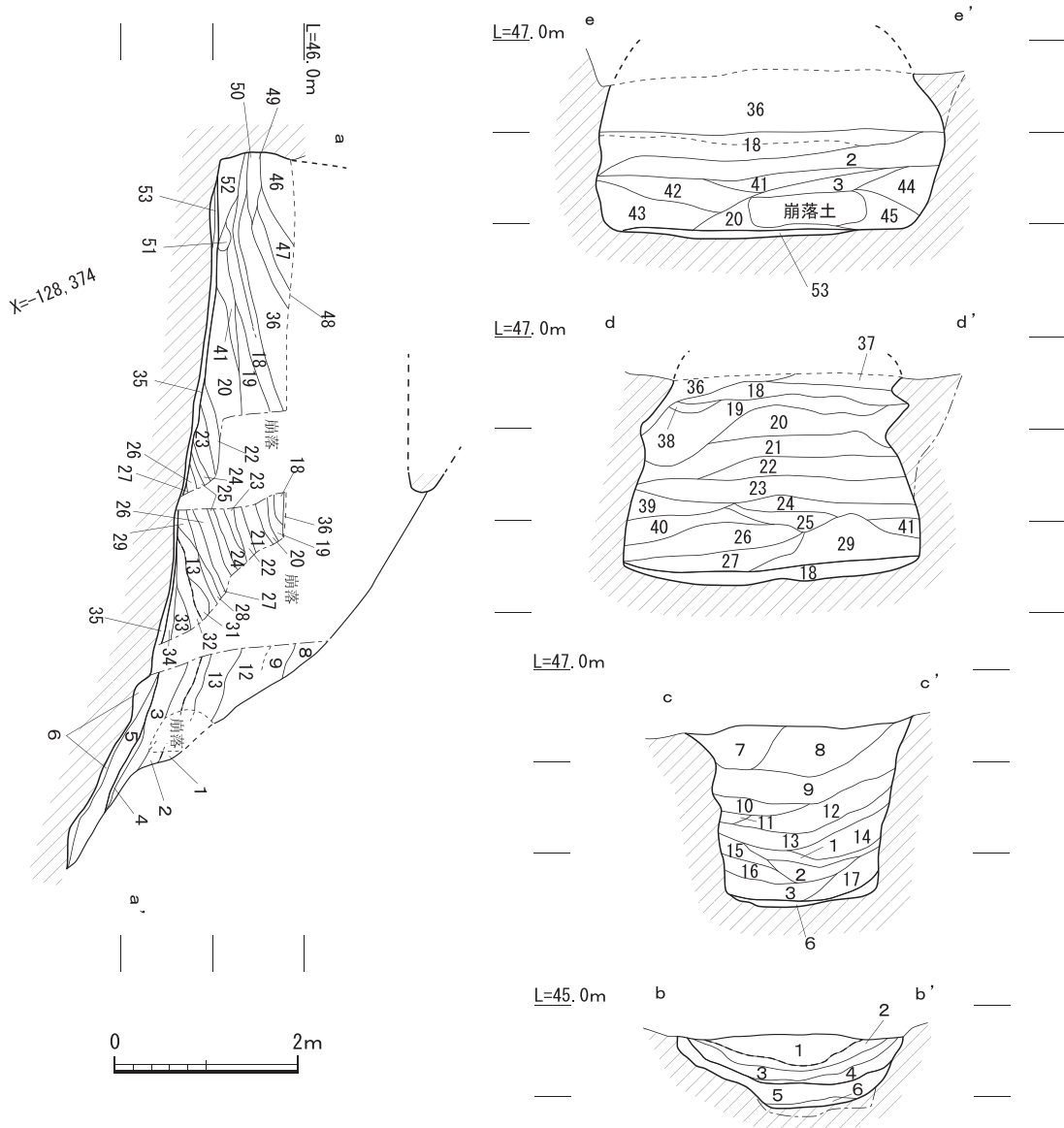
第287図 77号横穴平面・断面図(1)

③土層堆積状況

玄室から羨道にかけての地山上には、第35層により整地されて、埋葬面を造っている。縦断面をみると、地山の傾斜変換点付近を中心として、閉塞土と考えられる土の高まりが整地上に存在している。自然堆積とみられる層を除外していくと、第2・32層よりも下位が閉塞土と考えられる。閉塞土は褐色系の土であり、地山IV層を掘削した際に生じた土を使用したと考えられる。横断2(c-c')では、第2層が溝状を呈している点は、一度閉塞された横穴が再び掘り返された痕跡の可能性がある。

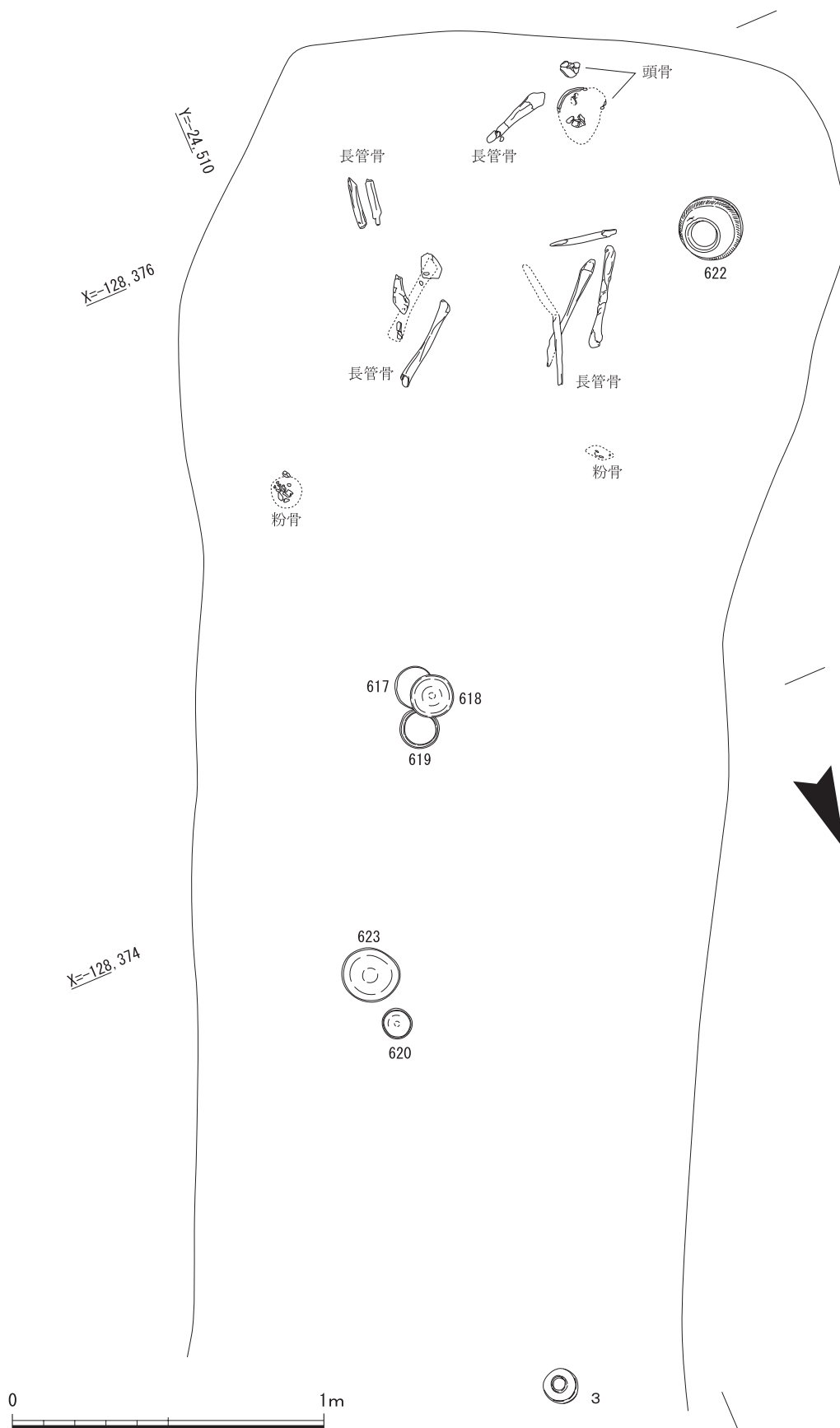
④遺物出土状況

玄室と考えられる部分の整地上で人骨、土器が出土している。人骨は奥壁付近で、頭骨と長管骨がある。長管骨は玄室の右と左に分かれており、少なくとも2体の遺体があったと考えられる。土器は須恵器壺蓋(620)が逆位、短頸壺(620・621)が正位での出土であり、土師器鉢(623)も正

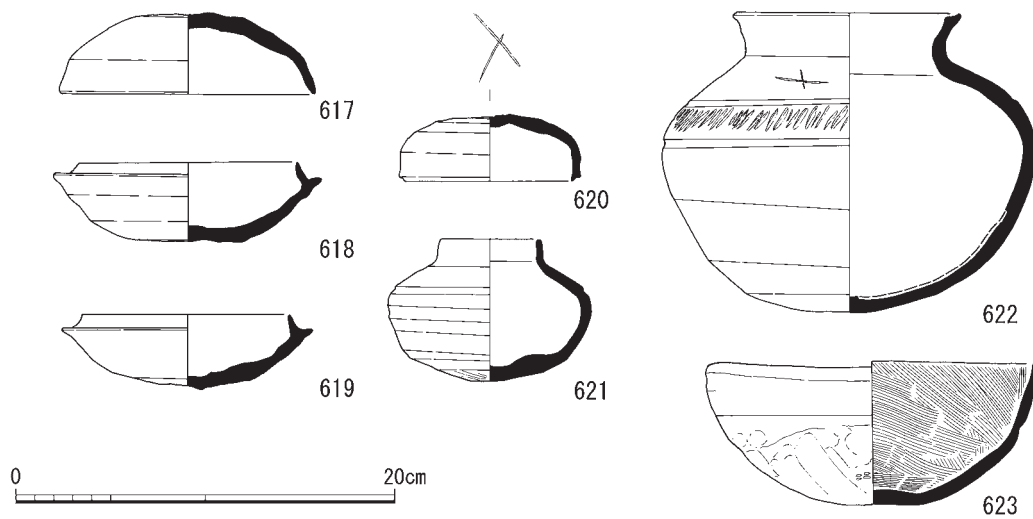


第288図 77号横穴平面・断面図(2)

1. 褐色(10YR4/4)砂礫〈粗砂、径5～10cm程度の礫を非常に多く含む〉
2. 明褐色(7.5YR5/6)砂礫〈粗砂～極粗砂、径5cm程度の礫を多く含む〉
3. 褐色(10YR4/4)砂質土〈粗砂～極粗砂、径3～8cm程度の礫を多く含む〉
4. 褐色(10YR4/6)砂質土〈粗砂～極粗砂、径3～5cm程度の礫を多く含む〉
5. 明褐色(10YR6/6)砂質土〈粗砂～極粗砂、径5cm程度の礫を含む〉
6. 明褐色(7.5YR5/6)砂質土〈粗砂～極粗砂、径2～3cm程度の礫を含む〉
7. 明褐色(7.5YR5/6)砂質土〈細～粗砂、径0.5～3cm程度の礫を含む〉
8. 明赤褐色(5YR5/6)砂質土〈細～極粗砂、径1～3cm程度、稀5cmの礫を含む〉
9. にぶい黄褐色(10YR5/4)砂質土〈細～粗砂、径1～3cm程度の礫を多く含む〉
10. 黄褐色(10YR5/6)砂質土〈細～粗砂、径1～2cm程度の礫を多く含む〉
11. 明赤褐色(5YR5/8)砂質土〈極細～中砂〉
12. 褐色(10YR4/6)砂質土〈細～極粗砂、径0.5～3cm程度の礫を多く含む〉
13. 褐色(7.5YR4/6)砂質土〈細～極粗砂、径0.5～3cm程度の礫を多く含む〉
14. 明赤褐色(5YR5/6)砂質土〈細～粗砂、径1～3cm程度の礫を多く含む〉
15. 褐色(7.5YR4/3)砂質土〈細～極粗砂、径0.5～1cm程度の礫を含む〉
16. にぶい黄褐色(10YR5/4)、黄褐色(10YR5/6)砂質土〈細～極粗砂、径0.5～2cm程度の礫を含む〉
17. 明褐色(7.5YR5/8)砂質土〈極細～粗砂、径0.5～2cm程度の礫を含む〉
18. 明褐色(7.5YR5/8)砂質土〈細～粗砂、明赤褐色(5YR5/8)砂質土(天井崩落土)を含む、径1～3cm程度の礫を少し含む〉
19. にぶい黄褐色(10YR5/4)砂質土〈極細～極粗砂、径0.1cm程度の礫を含む〉
20. 赤褐色(5YR4/8)砂質土〈細～極粗砂、径1～2cm程度の礫を多く含む〉
21. 黄褐色(2.5Y5/4)砂質土〈細～極粗砂、径0.5～2cm程度の礫を少し含む〉
22. 明黄褐色(10YR6/6)砂質土〈極細～極粗砂、径1～2cm程度の礫を少し含む〉
23. にぶい褐色(7.5YR5/4)、にぶい黄褐色(10YR6/4)砂質土〈細～極粗砂、径0.5～1cm程度の礫を多く含む〉
24. 褐色(10YR4/6)砂質土〈細～極粗砂、径0.5～2cm程度の礫を多く含む〉
25. にぶい赤褐色(5YR4/4)砂質土〈シルト～極粗砂、径0.5～1cm程度の礫を多く含む、天井崩落土〉
26. にぶい黄褐色(10YR5/4)砂質土〈細～極粗砂、径0.5～2cm程度、稀に4cm程度の礫を多く含む〉
27. にぶい褐色(7.5YR5/4)砂質土〈極細～粗砂、径1～3cm程度の礫を多く含む〉
28. にぶい赤褐色(2.5YR4/4)砂質土〈極細～粗砂、径1～2cm程度の礫を含む〉
29. 暗赤褐色(5YR3/2)、にぶい黄褐色(10YR5/4)砂質土〈シルト～粗砂、径1～3cm程度、稀に5cm程度の礫を多く含む〉
30. にぶい赤褐色(5YR4/3)砂質土〈極細～粗砂、径1～2cm程度の礫を含む〉
31. 赤褐色(2.5YR4/6)砂質土〈細～粗砂、径1～2cm程度の礫を含む〉
32. 赤褐色(5YR4/6)砂質土〈細～粗砂、径1～2cm程度、稀に5cm程度の礫を含む〉
33. 褐色(10YR4/4)砂質土〈シルト～粗砂、径1～2cm程度の礫を含む〉
34. 褐色(7.5YR4/4)砂質土〈細～極粗砂、径0.5～1cm程度の礫を含む〉
35. にぶい黄褐色(10YR5/4)砂質土〈細～粗砂〉、
36. 明褐色(7.5YR5/8)砂質土〈細～粗砂、径1cm程度の礫を少し含む〉
37. 褐色(7.5YR4/6)砂質土〈細～粗砂、径0.5～1cm程度の礫を少し含む〉
38. 褐色(10YR4/6)砂質土〈細～粗砂、径0.5～1cm程度の礫、崩落壁面魂を含む〉
39. にぶい黄褐色(10YR5/4)砂質土〈細～粗砂、径0.5～1cm程度の礫を少し含む〉
40. 黄褐色(10YR5/8)砂質土〈粗砂〉
41. 褐色(7.5YR4/3)砂質土〈細～極粗砂、径2～3cm程度の礫を少し含む〉
41. 褐色(7.5YR4/6)砂質土〈極細～粗砂、径0.5～1cm程度の礫を多く含む〉
42. にぶい褐色(7.5YR5/4)砂質土〈細～粗砂、径1～3cm程度の礫、天井・壁面の崩落魂を含む〉
43. 黄褐色(2.5Y5/4)砂質土〈細～粗砂、径0.5～1cm程度の礫を多く含む〉
44. 43に同じ
45. にぶい黄色(2.5Y6/4)、明黄褐色(2.5Y6/6)砂質土〈細～極粗砂、径0.5～1cm程度の礫を含む〉
46. 暗褐色(7.5YR3/4)、黄褐色(10YR5/8)、黄褐色(10YR8/6)砂質土〈重機掘削に伴う流入土、しまりなし、径1～5cm程度の礫を含む〉
47. にぶい赤褐色(5YR4/4)砂質土〈重機掘削に伴う流入土、しまりなし、径1～5cm程度の礫を含む〉
48. 明褐色(7.5YR5/6)砂質土〈重機掘削に伴う流入土、しまりなし、径1～5cm程度の礫を含む〉
49. 明黄褐色(10YR7/6)砂質土、〈細～粗砂、径0.5～2cm程度の礫を多く含む、天井崩落土か〉
50. 明赤褐色(5YR5/6)砂質土〈極細～中砂、径0.5～1cm程度の礫を少し含む、流入土〉
51. 黒褐色(10YR2/2)砂質土〈シルト～細砂、径0.5～2cm程度の礫を含む、有機質を含む〉
52. にぶい黄褐色(10YR6/4)砂質土〈細～極粗砂、径0.5～3cm程度の礫を含む、にぶい黄褐色(10YR5/4)シルト魂を含む〉
53. 黄褐色(10YR5/6)、にぶい黄褐色(10YR6/4)砂質土〈細～粗砂、径0.5～3cm程度の礫を含む〉



第289図 77号横穴遺物出土状況図



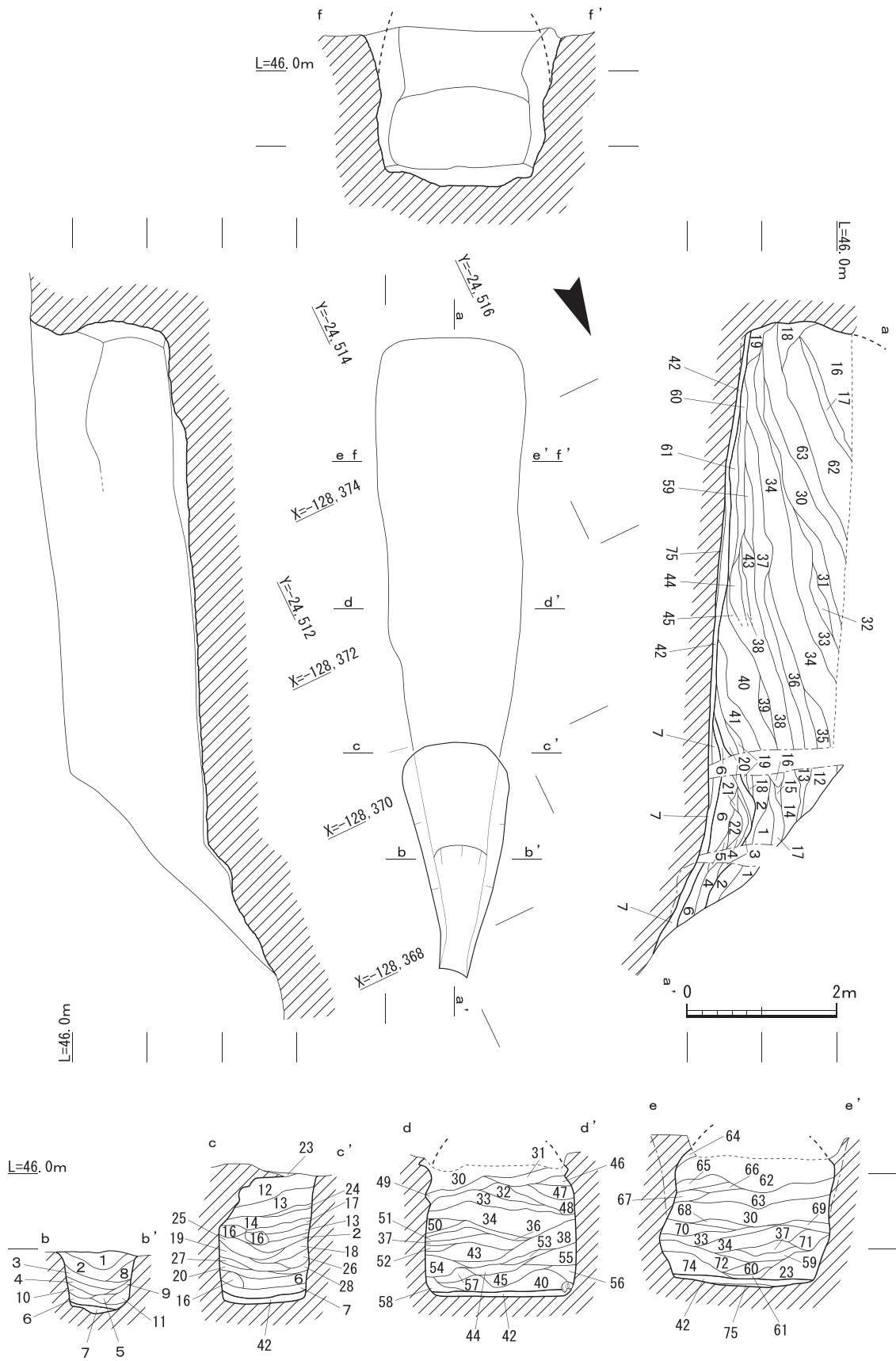
第290図 77号横穴出土土器

位である。最も墓道側では、須恵器短頸壺(621)が正位で出土している。内面の底部から胴部上半までは赤色顔料が付着しており、底部外面はカキメ原体に似たハケメ状のもので不定方向にナデ調整している。これに伴うであろう壺蓋(620)は、少し奥に逆位であり、近くに正位の土師器鉢(623)がある。須恵器杯Hは、蓋(617)と身(618・619)が重なり合って出土している。須恵器短頸壺(622)は、奥壁の隅に正位であり、人骨に近い位置での出土である。

⑤出土遺物

出土遺物には土器がある。土器の器種は、須恵器杯H、短頸壺、土師器鉢である。須恵器杯H蓋(617)は口縁部内面には他個体の受け部が融着している。同身(618・619)にも、受け部に蓋の口縁端部片が融着している。618に融着している蓋の口径は、復原13.2cmで、619に融着しているものは復原12.0cmであり、どちらも底部外面には灰が付着する。したがって、いずれも蓋と身を重ねた状態で焼成されていたとみられ、胎土の特徴からも同一の産地と考えられる。しかし、蓋と身に融着している痕跡が一致していないため、617と618・619は焼成時のセット関係ではなかったと考えられる。壺蓋(620)は、口縁端部にわずかな段をつくるもので、底部外面に「×」字のヘラ記号がある。短頸壺(621)の内面には、底から胴部上半まで赤色顔料が付着している。底部外面はカキメ原体に似たハケメ状のもので不定方向にナデている。短頸壺(622)は、底部外面をロクロケズリするもので、肩部にヘラ記号「×」がある。土師器鉢(623)の底部外面は、ケズリ調整であるが、底部を中心にした所々にカゴ状の痕跡が残っている。カゴとみられる痕跡はゴザ目編みで、1本超え、1本潜りである。カゴの縦材の断面はカマボコ形で幅4mm。横材は幅2mmで、2・3本程度を一単位とし、単位間に1.3cm程の間隔があったものとみられる。内面は、ハケ調整されており、回転台としてカゴを使用していたと考えられる。

玄室出土遺物の年代は、須恵器杯H蓋のプロポーシオンから松井Ⅲ期と考えられ、身の口径と調整にケズリとヘラキリがあることから松井Ⅲb～Ⅲc期と考えられる。



第291図 78号横穴平面・断面図

1. 褐色(7.5YR4/3)砂質土〈細～粗砂、径0.5～3cm程度の礫を非常に多く含む〉
2. 明褐色(7.5YR5/6)砂質土〈細～粗砂、径0.5～3cm程度の礫を多く含む〉
3. 黄褐色(10YR5/8)砂質土〈細～粗砂、径1～2cm程度の礫(最下部に径12cm程度の礫有)を多く含む〉
4. 褐色(10YR4/6)砂質土〈細～極粗砂、径1～3cm程度の礫を多く含む〉
5. 褐色(10YR4/4)砂質土〈中～極粗砂、径1～5cm程度の礫を多く含む〉
6. におい黄褐色(10YR4/3)砂質土〈細～粗砂、径1cm程度の礫を含む〉
7. 褐色(10YR4/4)砂質土〈細～極粗砂、径0.5～1cm程度の礫を含む〉
8. 褐色(10YR4/6)砂質土〈細～極粗砂、径1～3cm程度の礫を少し含む〉
9. 黄褐色(10YR5/6)砂質土〈細～粗砂、径1～2cm程度の礫を少し含む〉
10. におい黄褐色(10YR5/4)砂質土〈細～極粗砂、径0.5～1cm程度の礫を少し含む〉
11. 褐色(10YR4/6)砂質土〈シルト～粗砂、径1～2cm程度の礫を含む〉
12. 褐色(7.5YR4/6)砂質土〈細～粗砂、径0.5～3cm程度の礫を含む〉
13. 褐色(7.5YR4/6)砂質土〈細～粗砂、明褐色(7.5YR5/8)地山魂を含む〉
14. 褐色(7.5YR4/6)砂質土〈シルト～粗砂、径1～4cm程度の礫を多く含む〉
15. 褐色(10YR4/6)砂質土〈極細～粗砂〉
16. 明褐色(7.5YR5/8)地山魂、天井(壁体)崩落
17. 褐色(7.5YR4/6)砂質土〈細～粗砂〉に明褐色(7.5YR5/8)砂質土〈極細～粗砂が混入〉
18. 褐色(7.5YR4/3)砂質土〈細～粗砂、径0.5～1cm程度の礫を多く含む〉
19. におい赤褐色(5YR4/4)砂質土〈細～極粗砂、径1～2cm程度の礫を含む〉
20. 褐色(7.5YR4/6)砂質土〈細～粗砂、径1～2cm程度の礫を多く含む〉
21. におい黄褐色(10YR5/4)砂質土〈極細～粗砂、径1cm程度の礫を多く含む〉
22. 赤褐色(5YR4/8)魂、天井(壁体)崩落
23. 暗褐色(7.5YR3/4)砂質土〈細～極粗砂、径0.5～1cm程度の礫を少し含む〉
24. 褐色(7.5YR4/6)砂質土〈細～粗砂、径1～2cm程度の礫を少し含む〉
25. 褐色(7.5YR4/6)砂質土〈細～極粗砂、径0.5～1cm程度の礫を多く含む〉
26. 明褐色(7.5YR5/6)砂質土〈極細～極粗砂、径0.5cm程度の礫を非常に多く含む〉
27. 明赤褐色(5YR5/6)砂質土〈細～極粗砂、径1～2cm程度、稀に3cm程度の礫を少し含む〉
28. 明褐色(7.5YR5/8)砂質土〈細～極粗砂、径0.5～1cm程度の礫を多く含む〉
29. オリーブ褐色(2.5Y4/6)砂質土〈細～粗砂、径1～3cm程度の礫を少し含む〉
30. 明褐色(7.5YR5/6)、黒褐色(7.5YR3/1)砂質土〈細～極粗砂、径1～3cm程度の礫を多く含む〉
31. 黄褐色(10YR5/6)砂質土〈細～粗砂、径1～3cm程度の礫を多く含む〉
32. 明褐色(7.5YR5/6)砂質土〈細～粗砂、径1～2cm程度の礫を含む〉
33. におい黄褐色(10YR5/4)砂質土〈細～極粗砂、径0.5～3cm程度の礫を含む〉
34. 赤褐色(5YR4/8)砂質土〈極細～粗砂、径0.5～3cm程度、稀に5cm程度の礫を多く含む〉
35. 黄褐色(10YR5/6)砂質土〈極細～粗砂、径1～2cm程度の礫を少し含む〉
36. 明褐色(7.5YR5/6)砂質土〈極細～粗砂、径0.5～1cm程度、稀に3cm程度の礫を少し含む〉
37. 褐色(10YR4/6)砂質土〈細～粗砂、径0.5～2cm程度の礫を含む〉(13)
38. 褐色(7.5YR4/6)砂質土〈極細～粗砂、径1～4cm程度の礫を多く含む〉(14)
39. 明黄褐色(10YR6/8)砂質土〈細～粗砂、径1～2cm程度の礫を含む、天井崩落土)
40. 褐色(7.5YR4/6)砂質土〈細～粗砂〉明褐色(7.5YR5/8)砂質土〈径1～3cm程度の礫を含む〉(17)
41. 明褐色(7.5YR5/6)砂質土〈細～粗砂、径1～2cm程度の礫を多く含む〉(2)
42. におい黄褐色(10YR5/3)砂質土〈細～粗砂、径1～2cm程度の礫を少し含む〉
43. 明黄褐色(10YR6/6)砂質土〈細～粗砂、径1～3cm程度の礫を含む〉
44. 明褐色(7.5YR5/6)砂質土〈細～粗砂、径0.5～3cm程度の礫を多く含む〉
45. 明褐色(7.5YR5/8)砂質土〈細～極粗砂、径1～3cm程度、稀に6cm程度の礫を含む〉
46. 橙色(7.5YR6/6)砂質土、褐色(7.5YR4/6)砂質土〈極細～粗砂、径1～2cm程度の礫を多く含む〉
47. におい赤褐色(5YR4/4)砂質土〈極細～粗砂、径1～3cm程度の礫を多く含む、におい黄褐色(10YR7/4)砂質土魂を含む〉
48. におい赤褐色(5YR4/4)砂質土〈細～粗砂、径1～3cm程度の礫、天井崩落魂を含む〉
49. 48に同じ
50. 明黄褐色(10YR6/6)砂質土〈極細～粗砂、天井崩落土か?〉
51. 50に同じ
52. 50に同じ
53. 褐色(7.5YR4/6)砂質土〈細～極粗砂、径0.5～2cm程度の礫を含む〉
54. 50に同じ
55. 50に同じ
56. におい黄褐色(10YR6/4)砂質土〈細～粗砂、径1～2cm程度の礫を少し含む〉
57. におい赤褐色(5YR4/4)砂質土〈極細～粗砂、天井崩落土魂か?〉
58. 56に同じ
59. 明赤褐色(5YR5/8)、明黄褐色(10YR6/8)砂質土〈細～極粗砂、径0.5～2cm程度の礫を多く含む〉
60. 明赤褐色(5YR5/6)砂質土〈細～極粗砂、径0.5～3cm程度の礫を含む〉
61. 明黄褐色(10YR6/6)砂質土〈細～極粗砂、径0.5～2cm程度の礫を多く含む〉
62. 明黄褐色(10YR6/6)、明赤褐色(5YR5/6)砂質土〈細～粗砂、径0.5～4cm程度の礫を多く含む〉
63. 褐色(7.5YR4/4)、明黄褐色(10YR6/6)砂質土〈細～粗砂、径0.5～3cm程度の礫を多く含む〉
64. におい褐色(7.5YR5/4)砂質土〈細～粗砂、径1cm程度の礫を少し含む〉
65. 明褐色(7.5YR5/6)砂質土〈細～粗砂、径1～2cm程度の礫を含む、天井の壁面崩落土)
66. 褐色(7.5YR4/3)砂質土〈細～粗砂、径0.5～2cm程度の礫を多く含む〉
67. 黄褐色(10YR5/8)砂質土〈細～極粗砂、天井ないし壁面崩落土)
68. におい赤褐色(5YR4/4)砂質土〈細～中砂、径0.5～1cm程度の礫を少し含む〉
69. 68に同じ
70. 黄褐色(10YR5/8)、におい赤褐色(5YR4/4)砂質土〈極細～粗砂、径1～2cm程度の礫を含む〉
71. 黄褐色(10YR5/8)、褐色(7.5YR4/6)砂質土〈細～粗砂、径0.5～2cm程度の礫を含む〉
72. 67に同じ
73. 67に同じ、稀に拳大の礫を含む
74. 67に同じ、径1～3cm程度の礫を多く含む
75. 明赤褐色(5YR5/6)砂質土〈細～粗砂、径0.5～1cm程度の礫を含む〉
76. 明褐色(7.5YR5/8)砂質土〈シルト～細砂、複数回にわたる流入土の堆積)
77. 黒褐色(10YR2/3)砂質土〈細～粗砂〉に明黄褐色(2.5Y7/6)砂質土〈細～極粗砂、天井崩落土を少し含む〉
78. 明黄褐色(10YR6/6)砂質土〈シルト～極粗砂、径0.5～2cm程度の礫を多く含む〉
79. 明黄褐色(2.5YR6/6)、におい黄色(2.5Y6/4)砂質土〈細～粗砂、径0.5～3cm程度の礫を多く含む〉

5)78号横穴(S X0405)

①概要

検出部は、縦長の不整形で長さ2.52m、最大幅1.96mである。開口はしておらず、遺構掘削にあたっては、横穴の縦方向を5つに分けて掘削した。縦断2の掘削が終了した時点で、安全に調査を続行することが不可能となったため、重機で天井を除去してから遺構掘削を継続した。横穴の全長は8.4mで、主軸方向は南で26°東に振る。

②規模と構造

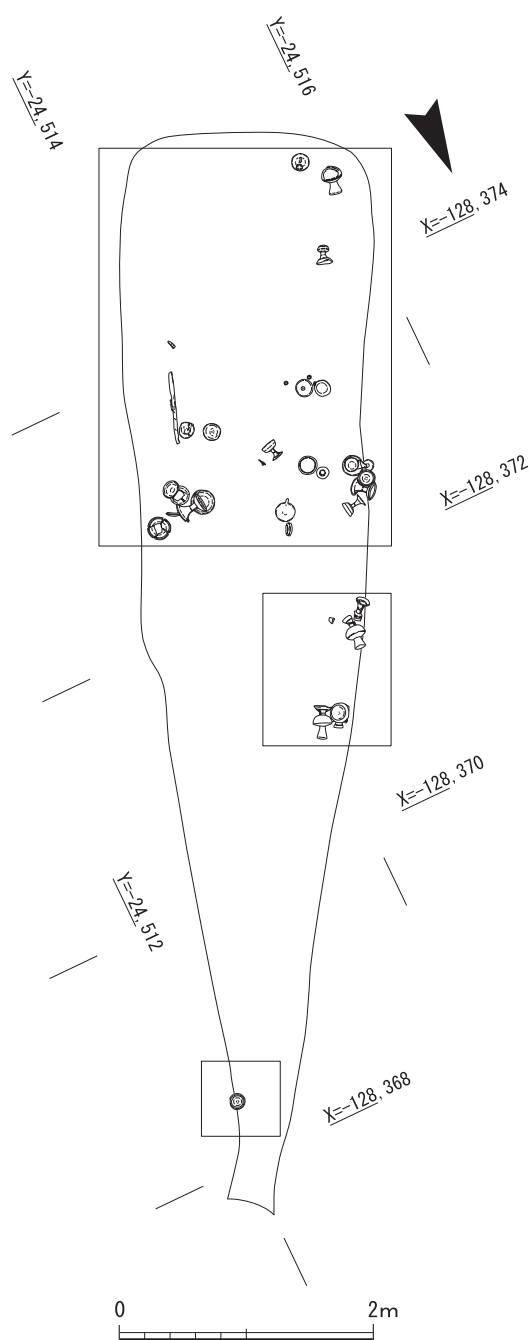
墓道・羨道 横穴の入口は、墓道先端から3.28mまでは登り斜面となっているが、それより奥は非常になだらかな傾斜になるように地山が掘られている。横断2(c-c')で天井の一部が残存しているのが確認されており、横断1(b-b')では天井が存在したようすはみられない。したがって、墓道と羨道を区分する天井入口部は、横断1と横断2の間付近であったと考えられる。玄室には袖があり、羨道との区分をすることができる。

玄室(平面形・天井・奥壁) 玄室の両側辺は、奥壁に対して左右の両辺がほぼ直角に墓道側にのびる。玄室の最大幅は2mで、玄室長は4.3mである。左側辺には袖があり、奥壁から3.99mのところまで内側へ屈曲する。ここでの玄室幅は1.72mで、袖が狭まったところでの幅は1.52mである。一方の右側辺には袖がなく、奥壁から3.1mのところから墓道側へ向かって幅を狭めている。分類ではA1類とA2類の両方の要素をもっている。

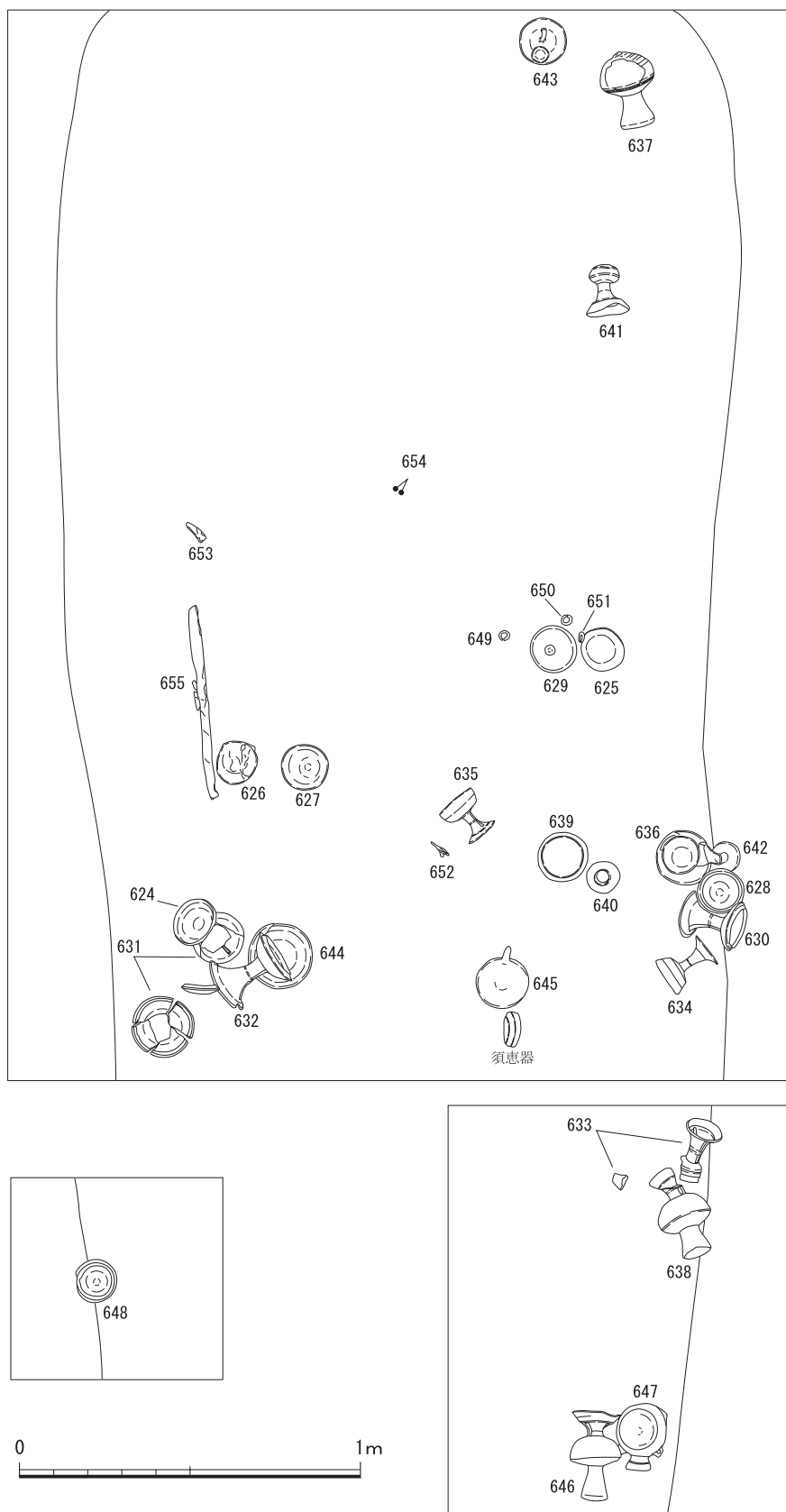
天井は重機で除去したため内部のようすは観察できなかった。奥壁は、崩落が進んでおり、本来の形状を確認できなかった。

③土層堆積状況

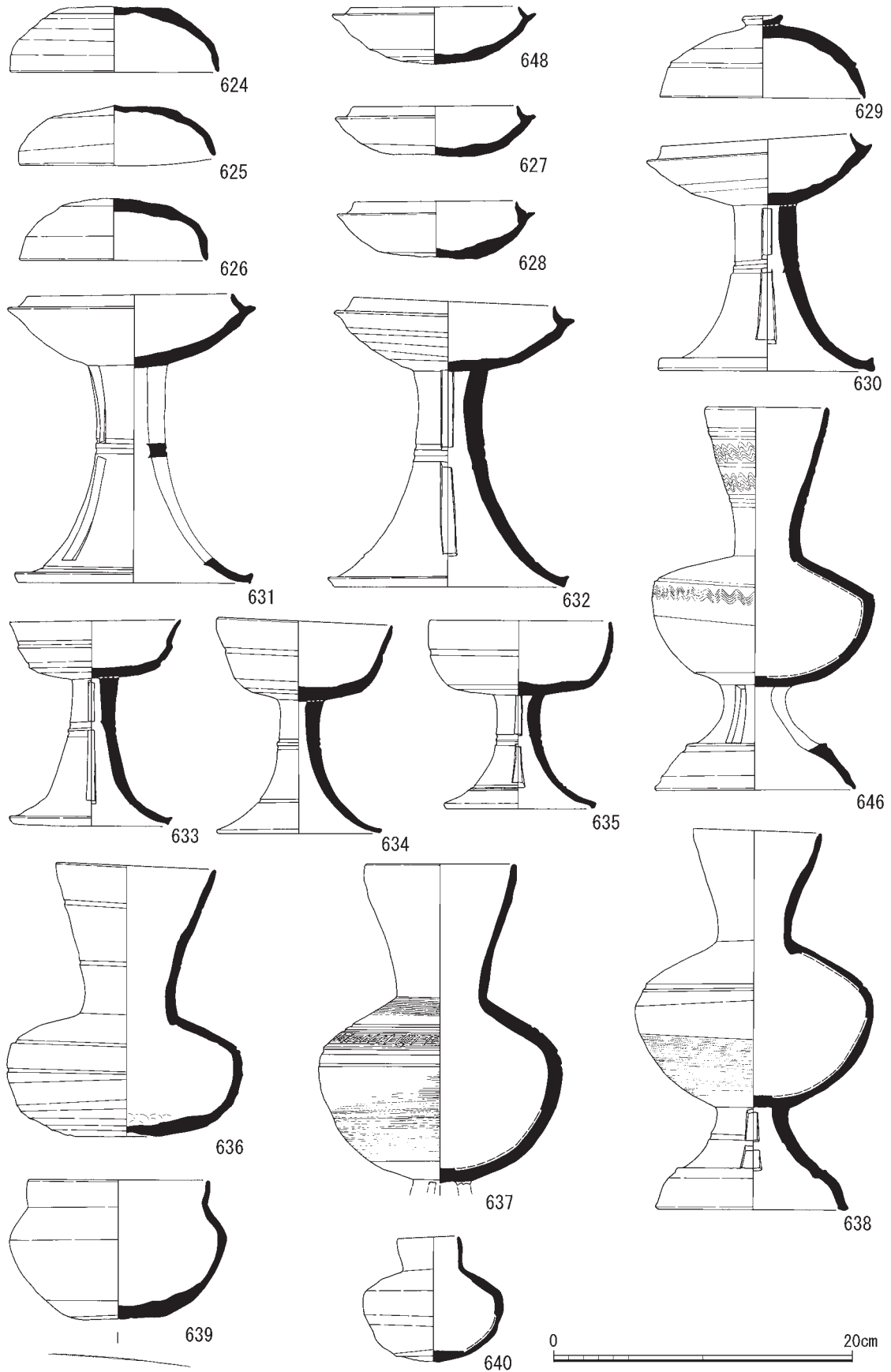
地山上には、10cm程度の厚さで整地がなされる。玄室から墓道にかけては第42層、墓道では第7層が整地層で、墓道側の整地の方が後になされ、玄室では整地の上面が埋葬面として使用される。墓道の傾斜変換点付近にある第6層は、地山IV層由来の土が人為的に動かされたとみられる層である。縦断の観察ではマウンド状に存在しており、



第292図 78号横穴遺物出土状況図(1)



第293図 78号横穴遺物出土状況図(2)



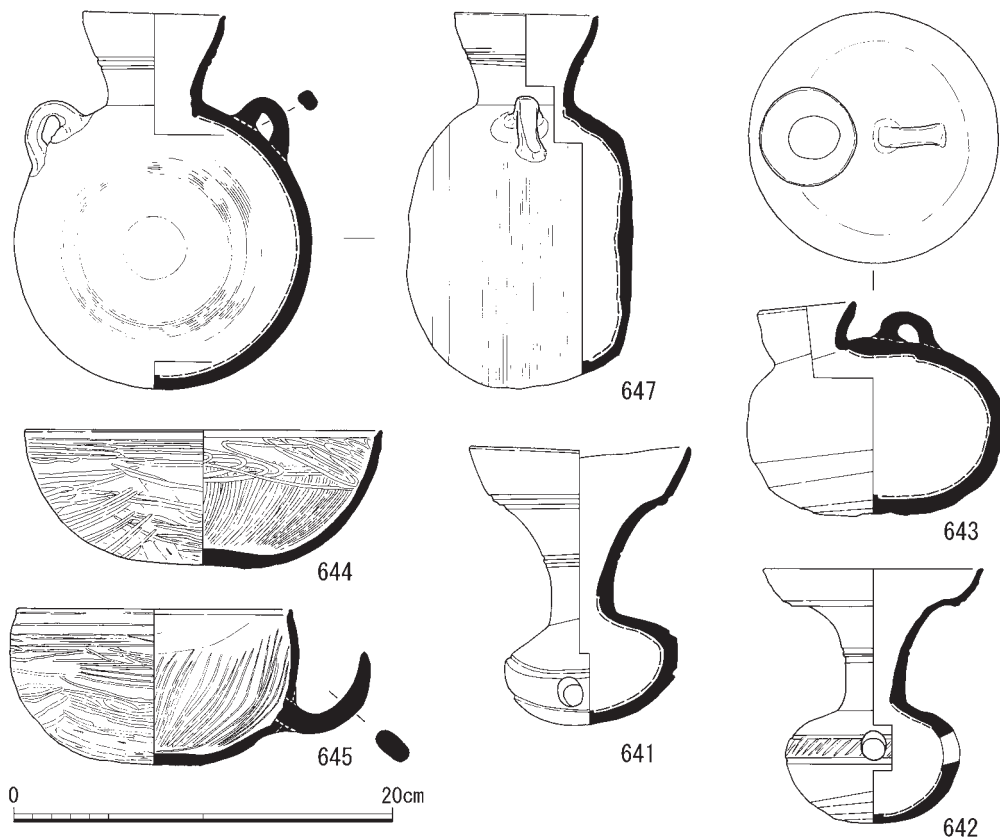
第294図 78号横穴出土土器(1)

閉塞土の一部であると判断した。第6層より上位にある層のうち、自然の堆積と考えられるものを除外していくと、第20層よりも下位が閉塞の可能性のある層である。閉塞土の可能性のある層は、やや複雑なありかたをしており、複数時期の閉塞土が併存していると考えられる。

④遺物出土状況

玄室の整地上からは土器、金属器が出土している。土器は、玄室の右で須恵器杯H蓋(625)と蓋(629)はともに正位での出土である。土器の凸面を上に向けて並べており、近くで耳環が出土していることから、枕として使用されていたと考えられる。枕の置かれ方から、遺体は横穴の主軸に平行にあったと考えられる。玄室の左にも、正位で置かれる須恵器杯H蓋(626)と逆位で置かれる須恵器杯H身(627)があり、近くに鉄刀(655)があることから、枕として使用された可能性がある。玄室の左にある、須恵器杯H蓋(624)は逆位、土師器杯C(644)は正位である。624は、割れた須恵器有蓋高杯(631)の脚部の上に重なっており、当初の位置から動かされていると考えられる。玄室の右の一群では、須恵器杯H身(628)と長頸壺(636)はともに正位である。破損した甗(642)などと重なるようにあることから、これらも動かされていると考えられる。壺類の(639・640)は正位、土師器把手付椀(645)は逆位での出土である

羨道からは、須恵器脚付長頸壺(646)、提瓶(657)が右側辺から出土している。墓道からは須恵器杯H身(648)が正位で出土している。墓道先端に近い位置にあるものの、閉塞土と考えられる



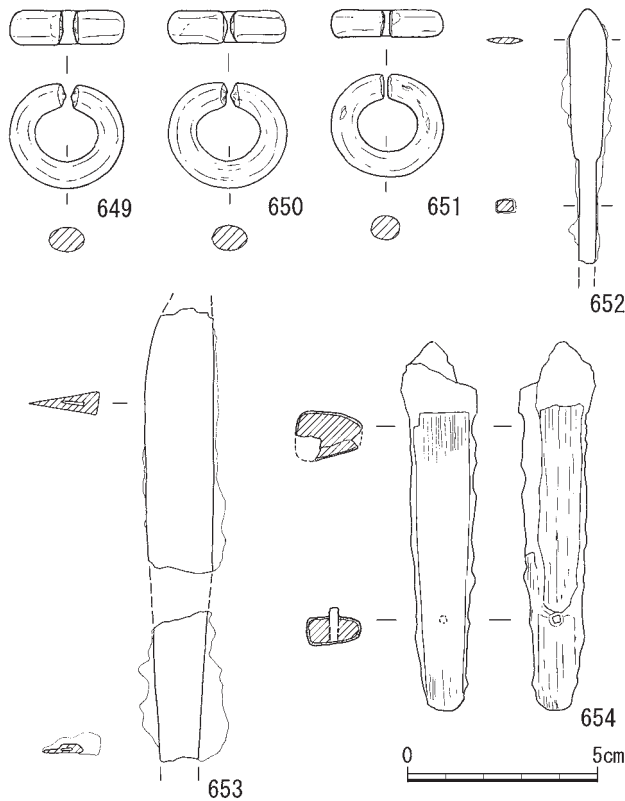
第295図 78号横穴出土土器(2)

第6層にパックされており、横穴の閉塞に伴う行為に使用されたと考えられる。

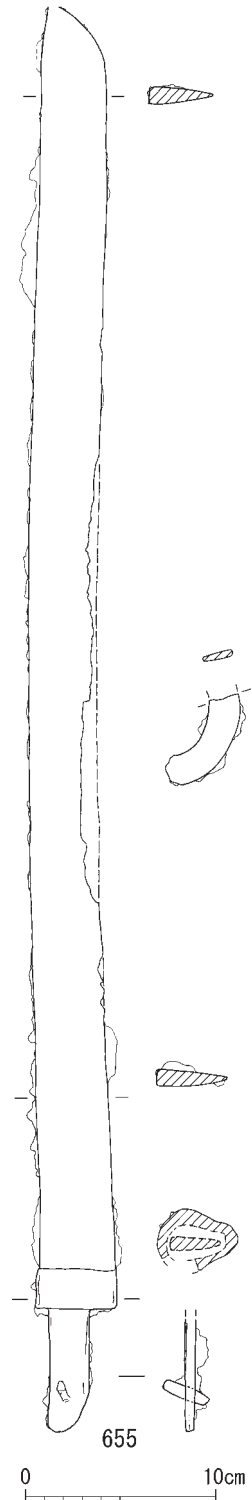
耳環は3点(649～651)出土しているが、サイズが近いものであり、どの組合せでセットをなしていたかは不明である。

⑤出土遺物

出土遺物には土器、耳環、鉄器がある。土器の器種は、須恵器杯H、有蓋高杯、無蓋高杯、長頸壺、脚付長頸壺、短頸壺、甗、提瓶、平瓶、土師器杯C、把手付椀である。須恵器杯H蓋(626)は、全体的に厚手で重量がある個体である。外面に黄色を呈する焼成時の灰が付着する。同蓋(625)の天井部外面の調整はヘラキリであるが、ていねいな調整である。内外面の口縁部を中心として焼成時の灰が付着する。身は、627の受け部に他個体の口縁部が融着している。628は、受け部の外側みの焼成時の灰が付着している。どちらも、蓋を被せての焼成と考えられる。有蓋高杯(631)は、杯部外面及び脚部の内外面に灰が付着する。無蓋高杯(634)は、深い椀形の杯部をもち、脚部に透かしはない。脚部の裾内面と杯部外面に焼成時の灰が厚く付着することから、倒立姿勢での焼成である。杯部の見込み部には径4.6cmの重ね焼きの痕跡が残る。径の大きさから、壺な



第296図 78号横穴出土耳環・鉄器



第297図 78号横穴出土鉄刀

いし瓶類の口縁部であろう。635は、外面全体に灰が付着している。長頸壺(636)の胴部外面の下半の調整はロクロケズリである。底部内面には、直径1.3cm棒状工具の端部で押さえた痕が残り、外面全体には光沢のある自然釉がかかる。脚付長頸壺(637)は、脚部を欠失している。周囲に脚の破片がなく、意図的に打ち欠いたものとみられる。同(646)は、外面に厚く自然釉が付着する。短頸壺(639)外面の上半部と、内面の見込み部に焼成時の灰が付着し、内面に焼きぶくれがある。提瓶(647)の体部は、粘土板で閉塞した方と反対側の外面は菊文状の痕跡がある。体部外面の上半から口縁部内部にかけて自然釉がかかる。甗(641)は、口縁部及び頸部の付け根が歪んでおり、胴部の上面及び口縁部内面に焼成時の灰が付着する。642は、底部外面の調整がケズリである。土師器杯C(644)の底部外面はケズリ後ミガキ調整。ミガキは三分割で行う。把手付碗(645)は、底部外面を4分割のヘラケズリ調整をする。把手は、接合部分の杯部内面に粘土を補っていることから、挿入技法であろう。

耳環(649～651)は、中空の金環である。649・650の表面は、金色のない部分が暗色を呈する。端面はたたみ込んでいる。651は、全体が緑青に覆われているが、ごく一部で金色が観察できる。表面がめくれており、端面はたたみ込んでいるか。

鉄器には、鉄刀、鉄鏃、刀子がある。刀子(653)は刀身部、654は茎で目釘が残存している。同一個体の可能性がある。鉄刀(655)は、鏝付のものである。検出時に喰出鏝の破片が鏝の付近に付着していた。切先から茎尻まで完存しており、茎には目釘が残存している。

出土遺物の年代は、提瓶が上方にのびる口縁から松井Ⅱ期であり、有蓋高杯も同じ時期と考えられる。須恵器杯Hは法量に幅があり、蓋(624)はケズリ調整で口径が13.8cmであることから松井Ⅱ～Ⅲa期と考えられる。蓋口径が12cm程度の身は松井Ⅱ～Ⅲb期までの幅で考えられる。

6)79号横穴(S X 0406)

①概要

検出した部分は長さ6.0mの楕円形で、開口はしていなかった。検出部の最大幅は1.4mである。遺構の掘削にあたっては、横穴の縦方向を3分割して掘削した。縦断2の掘削が完了した時点で横穴内の空間が確認できず、それ以上の掘削も不可能となったため、重機で天井を除去した。横穴の全長は3.16mである。主軸は西で40°北へ振る。

②規模と構造

墓道・羨道 墓道先端から玄室にかけては、なだらかな斜面となっている。墓道先端と奥壁の比高は地山で測って0.28mある。墓道と羨道は明瞭に区分できないが、横断1(b-b')では側壁が内湾しており、この付近まで天井が存在した可能性がある。玄室には袖がないため、羨道との区分は明瞭ではない。

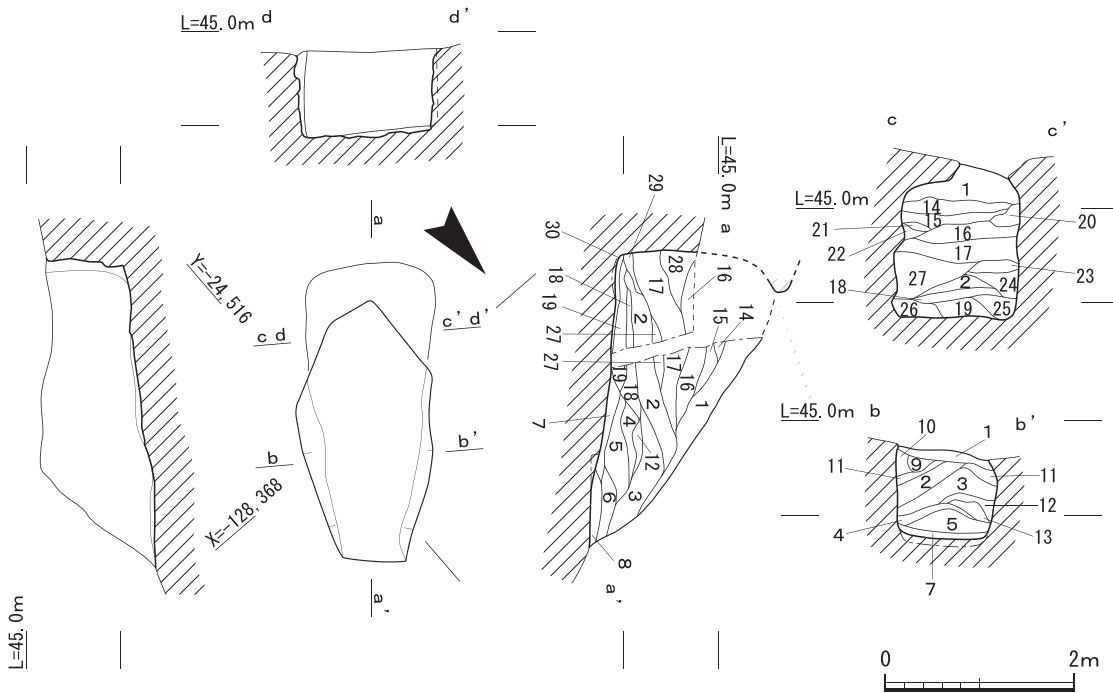
玄室(平面形・天井・奥壁) 玄室の左側辺は奥壁に対して直角に墓道側へのびており、奥壁から1.16mのところ屈曲して幅を狭める。一方の右側辺は、奥壁から墓道側へ幅を狭めながらの

びている。玄室の最大幅は1.36mである。分類ではC類として理解した。

天井は奥壁下端から測って0.4m分残存していた。玄室内に空間が存在していなかったため、天井内の形状は不明である。奥壁の残存状況は良好ではなく、本来の形状は不明である。

③土層堆積状況

地山上には、整地がなされている。墓道では、第7・8層が5cm程度の厚さで置かれている。玄室の第19・25・26層が20cm程度の厚さで存在している。横断2(c-c')の観察では、左から右にむかって斜めに土が重なっており、他の横穴でみられる整地とは様相が異なるが、崩落や流入した土ではないことから、これらの層も整地と判断した。玄室の整地層より上位に堆積する土



第298図 79号横穴平面・断面図

- | | |
|----------------------------------------------------------------------------------------------------------------------------------------------------------------------------------------------------------------------------------------------------------------------------------------------------------------------------------------------------------------------------------------------------------------------------------------------------------------------------------------------------------------------------------------------------------------------------------------------------------------------------------------------------------------------------------------------------------------------------------------------------------------------------------------------------------------------|--------------------------------------------------------------------------------------------------------------------------------------------------------------------------------------------------------------------------------------------------------------------------------------------------------------------------------------------------------------------------------------------------------------------------------------------------------------------------------------------------------------------------------------------------------------------------------------------------------------------------------------------------------------------------------------------------------------------------------------------------------------------------------------------|
| <ol style="list-style-type: none"> 1. にぶい黄褐色(10YR5/4)砂質土〈細粒砂、径3cm程度の円礫を少し含む、流入土〉 2. 淡黄色(2.5Y8/3)砂質土〈中粒砂、側壁ないし天井の崩落土、地山ⅡないしⅤ層〉 3. 褐色(7.5YR4/3)砂質土〈細粒砂、地山Ⅰ層からの流入土〉 4. にぶい黄褐色(10YR6/3)砂質土〈中粒砂、側壁ないし天井由来の地山を少し含む〉 5. 浅黄色(2.5Y7/3)砂質土〈中粒砂、径0.5～1cm程度の円礫を多く含む、地山ⅡないしⅤ層由来、側壁ないし天井の崩落土〉 6. にぶい黄褐色(10YR6/4)砂質土〈細粒砂〉 7. 灰白色(10YR7/1)砂質土〈極細粒砂、比較的均質、整地〉 8. 黄灰色(2.5Y5/1)砂質土〈粗粒砂、地山由来、整地〉 9. 淡黄色(2.5Y8/4)砂質土〈粗粒砂、側壁ないし天井の崩落土、地山ⅡないしⅤ層由来〉 10. にぶい黄色(2.5Y6/3)砂質土〈細粒砂〉 11. にぶい黄褐色(10YR6/4)砂質土〈細粒砂〉 12. にぶい褐色(7.5YR5/4)砂質土〈細粒砂〉 13. 浅黄褐色(10YR8/4)砂質土〈中粒砂、地山ⅡないしⅤ層由来、側壁ないし天井の崩落土〉 14. 黄色(2.5Y8/6)砂質土〈中粒～粗粒砂、地山ⅡないしⅤ層由来〉 15. 黄褐色(10YR5/6)砂質土 16. にぶい褐色(7.5YR5/3)砂質土〈細粒砂、径0.5～1cm程 | <ol style="list-style-type: none"> 度の円礫を少し含む〉 17. にぶい黄褐色(10YR4/3)砂質土〈細粒砂、径1～4cm程度の円礫を非常に多く含む〉 18. 浅黄色(2.5Y7/4)砂質土〈細粒砂〉 19. 灰白色(2.5Y7/1)砂質土〈極細粒砂、比較的均質、いわゆる砂層だが整地か〉 20. 灰白色(2.5Y8/2)砂質土、岩盤〈非常にしまりの良い、細～中粒砂、地山ⅡないしⅤ層の天井の崩落塊〉 21. 褐灰色(10YR6/1)礫〈礫、径0.5～1cm程度の円礫からなる〉 22. 浅黄褐色(10YR8/3)砂質土〈細～中粒砂〉 23. にぶい黄色(2.5Y6/3)砂質土〈細粒砂〉 24. にぶい黄褐色(10YR6/4)砂質土〈細粒砂、径0.5cm程度の円礫を非常に多く含む〉 25. にぶい黄褐色(10YR7/2)砂質土〈細粒砂、径2cm程度の円礫を少し含む、整地か〉 26. にぶい黄褐色(10YR7/2)砂質土〈細粒砂、径1～2cm程度の円礫を多く含む、整地か〉 27. 黄褐色(10YR7/8)砂質土〈礫、径1～5cm程度の石を多く含む、地山ⅡないしⅤ層崩落〉 28. にぶい黄褐色(10YR7/4)礫〈礫、径1～5cm程度の石を非常に多く含む〉 29. 浅黄色(2.5Y7/4)砂質土〈中粒砂、地山ⅡないしⅤ層由来〉 30. 浅黄色(2.5Y7/3)砂質土〈中粒砂、地山ⅡないしⅤ層由来〉 |
|----------------------------------------------------------------------------------------------------------------------------------------------------------------------------------------------------------------------------------------------------------------------------------------------------------------------------------------------------------------------------------------------------------------------------------------------------------------------------------------------------------------------------------------------------------------------------------------------------------------------------------------------------------------------------------------------------------------------------------------------------------------------------------------------------------------------|--------------------------------------------------------------------------------------------------------------------------------------------------------------------------------------------------------------------------------------------------------------------------------------------------------------------------------------------------------------------------------------------------------------------------------------------------------------------------------------------------------------------------------------------------------------------------------------------------------------------------------------------------------------------------------------------------------------------------------------------------------------------------------------------|

は、側壁・天井の崩落土(第2層)や、地山I層由来と考えられる礫を置く含む土(第17層)である。開口部から横穴の空間内に流入したような層が認められないことから、比較的早い段階で天井が崩落したものと考えられる。閉塞土と考えられる層は存在しなかった。

④遺物出土状況

遺物の出土はなかった。

7)80号横穴(S X 0407)

①概要

検出部は紡錘形で長さ5.32m、最大幅2.32mである。天井がすべて崩落しており、開口部は存在しなかった。遺構掘削にあたっては、横穴の縦方向を4分割して掘削を行った。縦断3まで掘削が終了した段階で、それ以上の掘削が不可能となったため重機で天井を除去した。横穴の全長は5.72mで、主軸は西で41°北へ振る。この横穴は中世にも墓として再利用されている。

②規模と構造

墓道・羨道 墓道先端と奥壁下端との比高は、地山面で測って1.08mある。地山面は、墓道先端から0.92mに傾斜変換点があり、比高0.72mの急傾斜となっている。傾斜変換点より奥は、非常に緩やかな傾斜となっている。

玄室(平面形・天井・奥壁) 玄室の最大幅は2.88mである。玄室の左側辺は、墓道側へ幅を狭まりながらのびている。一方の右側辺は、奥壁に対してほぼ直角に墓道側へのびており、奥壁から1.48mのところ屈曲して幅を狭めながら墓道側へのびる。ここでの幅は2.24mである。分類ではA類とB類の両方の要素をもっている。

天井は、すべて崩落しており残存していない。奥壁は、重機で除去したため上半部を観察できなかったがアーチ形に復原できる。

③土層堆積状況

地山上は、墓道から玄室まで第7層にしたがって整地されており、玄室では初葬面となっている。墓道先端の急な傾斜の部分は、整地である第6層で埋められている。玄室では、第7層の上に第44層がおかれ、中世に墓として再利用されている。第44層は炭が混じった層で、層の最上面は1～2cmの厚さがある純粋な炭層となっている。閉塞土と考えられる層は確認できなかった。

玄室は天井が大きく崩落しているが、第56層や第58層は雨水に伴う堆積であり、開口部から流入してきたものとみられる。したがって、再利用後の一定時間までは、天井はある程度残存していたと考えられる。また、玄室付近の土層観察では第28・32層などの雨水による流入土と、天井や側壁の崩落土が互層状に堆積しており、横穴内の空間が土で埋まっていく状況が観察できる。

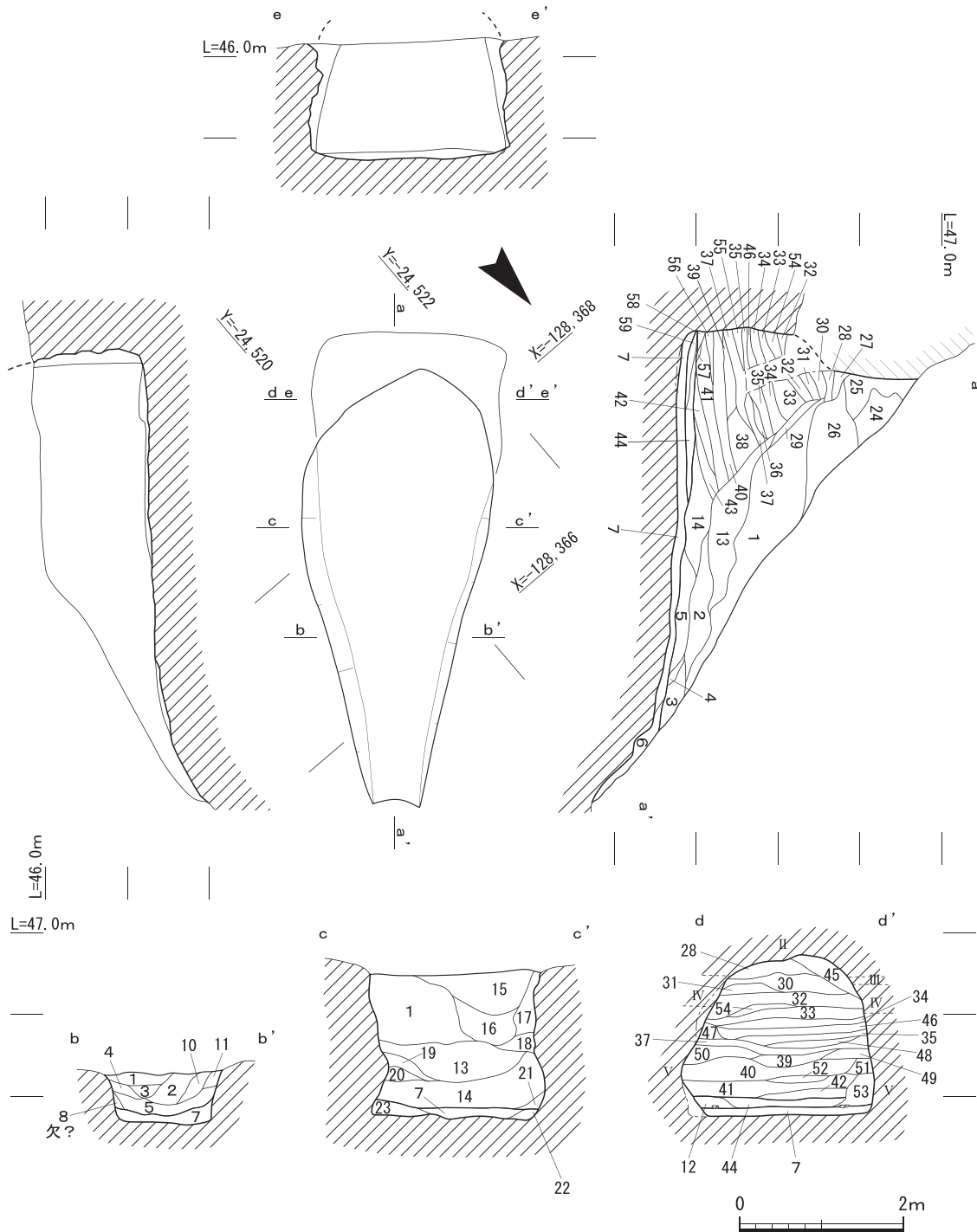
④遺物出土状況

玄室の第7層上面と第44層上面で、土器が出土している。第7層上面で出土した土器には、完形のものがある一方で、割れて5cm程度の破片化したものも多い。また、破片化したものは、

0.5～0.7m程度離れて接合する例があるほか、再利用面である第44層上面から出土したものと接合する例がある。

したがって、人為的に土器が壊された可能性があるほか、横穴が再利用される際にも遺物が乱されていると考えられる。

出土した土器は、須恵器杯H身の657・658が正位、659が逆位での出土である。須恵器杯G蓋では、661・664が正位で、662が逆位である。同身(666)は、正位での出土である。須恵器蓋(667・

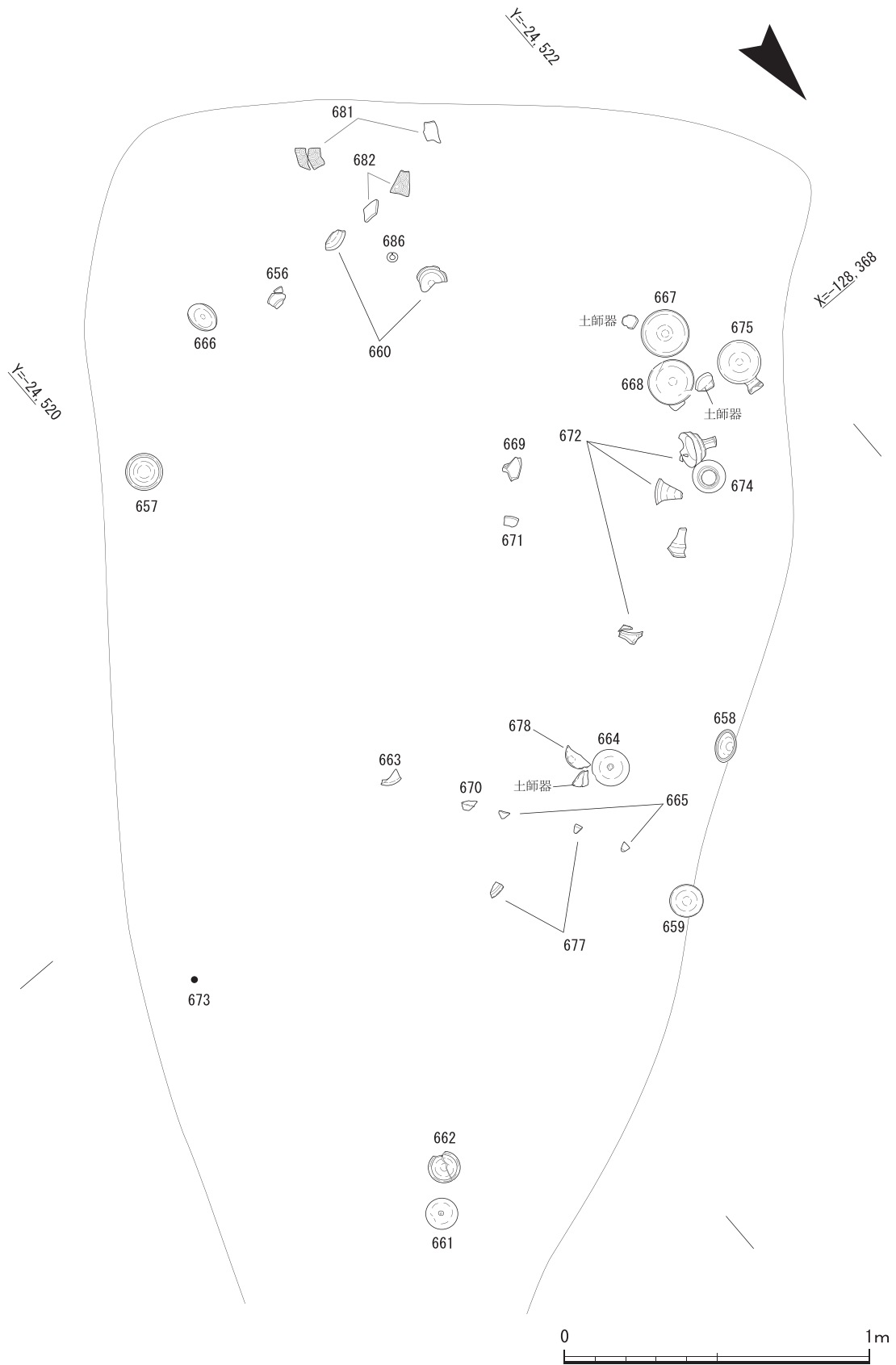


第299図 80号横穴平面・断面図

1. にぶい黄橙色(10YR7/4)砂質土〈細粒砂、径4cm程度の円礫を多く含む、地山Ⅰ層由来の礫を多く含む層〉
2. にぶい黄橙色(10YR6/4)砂質土〈細粒砂、径0.5～3cm程度の円礫を多く含む、天井ないし側壁由来の地山ⅡないしⅤ層を含む〉
3. 浅黄橙色(10YR8/3)礫〈礫、径0.5～3cm程度の円礫からなる層〉
4. 明褐色(7.5YR7/2)砂質土〈細粒砂、径1cm程度の円礫を少し含む〉
5. 浅黄橙色(10YR8/4)砂質土〈細粒～中粒砂、径1cm程度の円礫を多く含む、地山ⅡないしⅤ層を含む、閉塞土の可能性あり〉
6. にぶい橙色(7.5YR6/4)砂質土〈細粒砂、径0.5～2cm程度の円礫を多く含む〉
7. にぶい黄色(2.5Y6/3)砂質土やや粘質〈極細～細粒砂、整地〉
8. 明黄褐色(10YR7/6)砂質土〈中粒～粗粒砂、径0.5～1cm程度の円礫を多く含む〉
9. 浅黄色(2.5Y7/3)砂質土〈細粒砂、径0.5～1cm程度の円礫を多く含む〉
10. にぶい黄色(2.5Y6/4)砂質土〈細粒砂、径2cm程度の円礫を多く含む〉
11. 明黄褐色(10YR6/6)砂質土〈細粒砂、径1cm程度の円礫を少し含む〉
12. 淡黄色(2.5Y8/4)砂質土〈中粒砂、側壁の地山ⅡないしⅤ層由来〉
13. 黄褐色(10YR5/6)粘質土〈極細粒砂、空間に比較的時間をかけて流入した土〉
14. 明褐色(7.5YR5/6)礫〈礫、径0.5～2cm程度の円礫からなる、天井ないし側壁の地山Ⅳ層由来〉
15. にぶい黄褐色(10YR5/4)砂質土やや粘質〈極細粒砂、径1cm程度の円礫を少し含む、雨水などに伴う流入土〉
16. にぶい黄褐色(10YR5/4)砂質土やや粘質〈極細粒砂、径2～3cm程度の円礫を少し含む、雨水などに伴う流入土〉
17. 橙色(7.5YR6/6)砂質土〈中～粗粒砂、径1～2cm程度の円礫を少し含む、側壁の地山Ⅳ層が崩れた層〉
18. 橙色(7.5YR6/6)砂質土〈中～粗粒砂、径3～4cm程度の円礫を多く含む、側壁の地山Ⅳ層が崩れた層〉
19. 明黄褐色(2.5YR7/6)砂質土〈中粒砂、地山Ⅴ層由来〉
20. 淡黄色(2.5Y8/4)砂質土(岩盤)〈中～粗粒砂、側壁の地山Ⅴ層の崩落塊〉
21. にぶい黄橙色(10YR6/4)砂質土〈細粒砂、径0.5cm程度の円礫を多く含む〉
22. 浅黄色(2.5Y7/3)砂質土〈細～中粒砂、整地土か〉
23. 灰黄色(2.5Y7/2)砂質土〈均質土砂質土、整地〉
24. にぶい黄褐色(10YR6/3)砂質土〈細粒砂、竹の根が多く入り土壌化進む〉
25. 灰白色(2.5Y7/1)礫〈礫、径0.5～2cm程度の円礫からなる、地山の礫層が上から崩れてきたもの〉
26. にぶい黄褐色(10YR7/3)砂質土〈極細～細粒砂、雨水等により堆積した層〉
27. 灰黄色(2.5Y7/2)礫〈礫、径0.5～1cm程度の円礫からなる〉
28. にぶい褐色(7.5YR5/4)砂質土〈極細～細粒砂、雨水等により堆積した層〉
29. にぶい黄褐色(10YR6/4)砂質土〈細粒砂、径0.5cm程度の円礫を多く含む〉
30. にぶい黄色(2.5Y6/3)砂質土〈細粒砂、径0.5～1cm程度の円礫を多く含む〉
31. にぶい黄褐色(10YR5/3)砂質土〈中粒砂、径0.5～1cm程度の円礫を多く含む〉
32. にぶい黄褐色(10YR5/4)砂質土〈極細～細粒砂、径1cm程度の円礫を少し含む、雨水等による堆積層〉
33. 黒褐色(2.5Y3/1)基盤層塊、地山Ⅲ層の崩落塊
34. にぶい黄色(10YR6/3)砂質土〈細粒砂、径0.5～1cm程度の円礫を少し含む〉
35. にぶい黄褐色(10YR5/4)砂質土〈中粒砂、雨水等による堆積層〉
36. にぶい黄色(2.5Y6/3)礫〈礫、径0.5～3cm程度の円礫からなる〉
37. にぶい黄褐色(10YR5/4)砂質土〈細砂混じり中粒砂、雨水等による堆積層〉
38. 黄褐色(2.5Y5/3)砂質土〈極粗砂混じり中粒砂、径0.5～1cm程度の円礫を多く含む〉
39. 明黄褐色(10YR6/6)砂質土〈中粒砂混じり細粒砂〉
40. 褐色(7.5YR4/3)砂質土〈中粒砂、天井ないし側壁、崩落土、径1cm程度の円礫を少し含む〉
41. にぶい黄褐色(10YR5/4)砂質土〈中粒砂〉
42. 浅黄色(2.5Y7/3)礫〈礫、径0.5～2cm程度の円礫からなる〉
43. 黄褐色(10YR5/6)砂質土〈細粒砂、径1cm程度の円礫を少し含む、天井ないし側壁の崩落土〉
44. 黒色(7.5YR2/1)炭層〈炭は径0.5cm程度の塊で稀に径0.7cm長さ4cm程度の枝状のものもある〉
45. 浅黄色(2.5Y7/3)砂質土〈細粒砂〉
46. にぶい黄褐色(10YR7/3)砂質土〈細粒砂〉
47. 浅黄色(2.5Y7/4)砂質土〈中粒砂混じり細粒砂、径1cm程度の円礫を極少し含む〉
48. にぶい黄褐色(10YR6/4)砂質土〈細粒砂〉
49. にぶい橙色(7.5YR6/4)砂質土〈細粒砂〉
50. にぶい黄色(2.5Y6/4)砂質土〈中粒砂混じり細粒砂〉
51. にぶい黄褐色(10YR5/4)砂質土〈細粒砂〉
52. 淡黄色(2.5Y8/4)砂質土〈中粒砂、地山ⅡないしⅤ層の崩落土〉
53. 黄色(2.5Y8/6)砂質土〈粗粒砂、地山Ⅴ層の崩落土〉
54. 黄褐色(10YR5/6)砂質土〈細粒砂混じり中粒砂、径1cm程度の石を含む、北側は地山Ⅱ層崩落土が混じる〉
55. 黄褐色(10YR5/6)砂質土〈細粒砂、径1cm程度の石を含む、雨水による堆積〉
56. 明黄褐色(10YR6/6)砂質土、やや粘質〈シルト混じる極細粒砂質細粒砂、雨水による堆積〉
57. 黄褐色(10YR5/6)砂質土〈細粒砂混じり中粒砂、炭片含む〉
58. 明黄褐色(10YR6/6)砂質土、やや粘質〈シルト混じる極細粒砂質細粒砂、雨水による堆積〉
59. 黄褐色(10YR5/8)砂質土〈中粒砂、径0.5～1cm程度の石を多く含む、地山Ⅴ層混じる、奥壁崩落土か〉

668)はいずれも逆位、短頸壺(674)は正位である。

再利用面である第44層上面には、不整形の平面形に炭が撒かれ、その上に遺物が置かれている。第44層上面と第7層上面とのレベル差は、0.1m程度である。炭は、径0.5cm程の大きさで、まれに長さ4cm、径0.7cm程度の枝状を呈するものもある。土器は再利用の時期を示す白磁と、元来



第300図 80号横穴遺物出土状況図(1) 7層上面

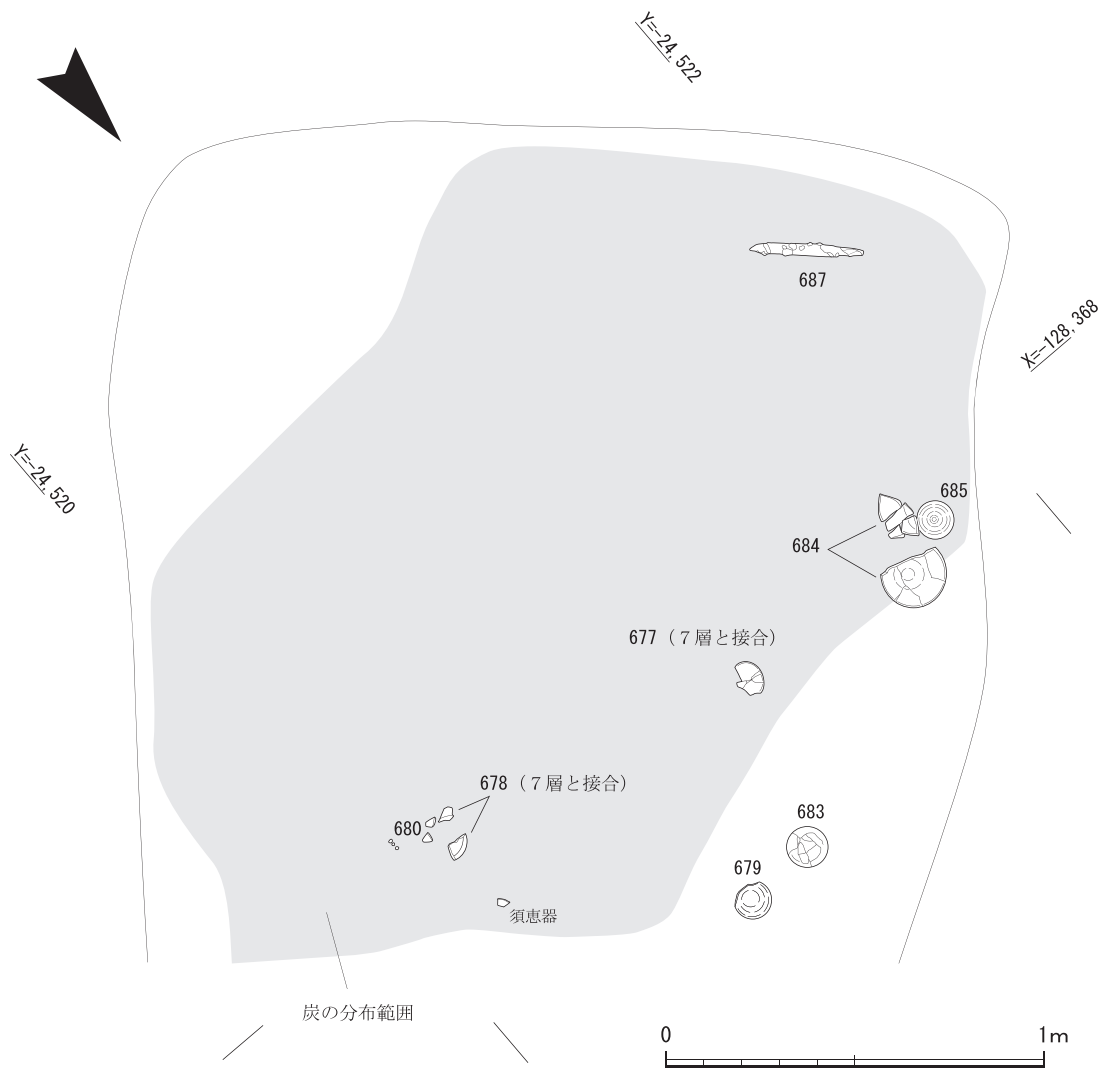
は第7層上面に属していたとみられる須恵器がある。白磁はほぼ完形であるのに対し、須恵器は破片化したものが多い。須恵器杯G身(679)は逆位、土師器杯C(683)も逆位での出土である。白磁(684・685)は正位である。

甕体部片(681・682)は、第44層上面の遺物と同時に取り上げたが、レベルは第44層上面よりも高く、第41層中に属する遺物である。

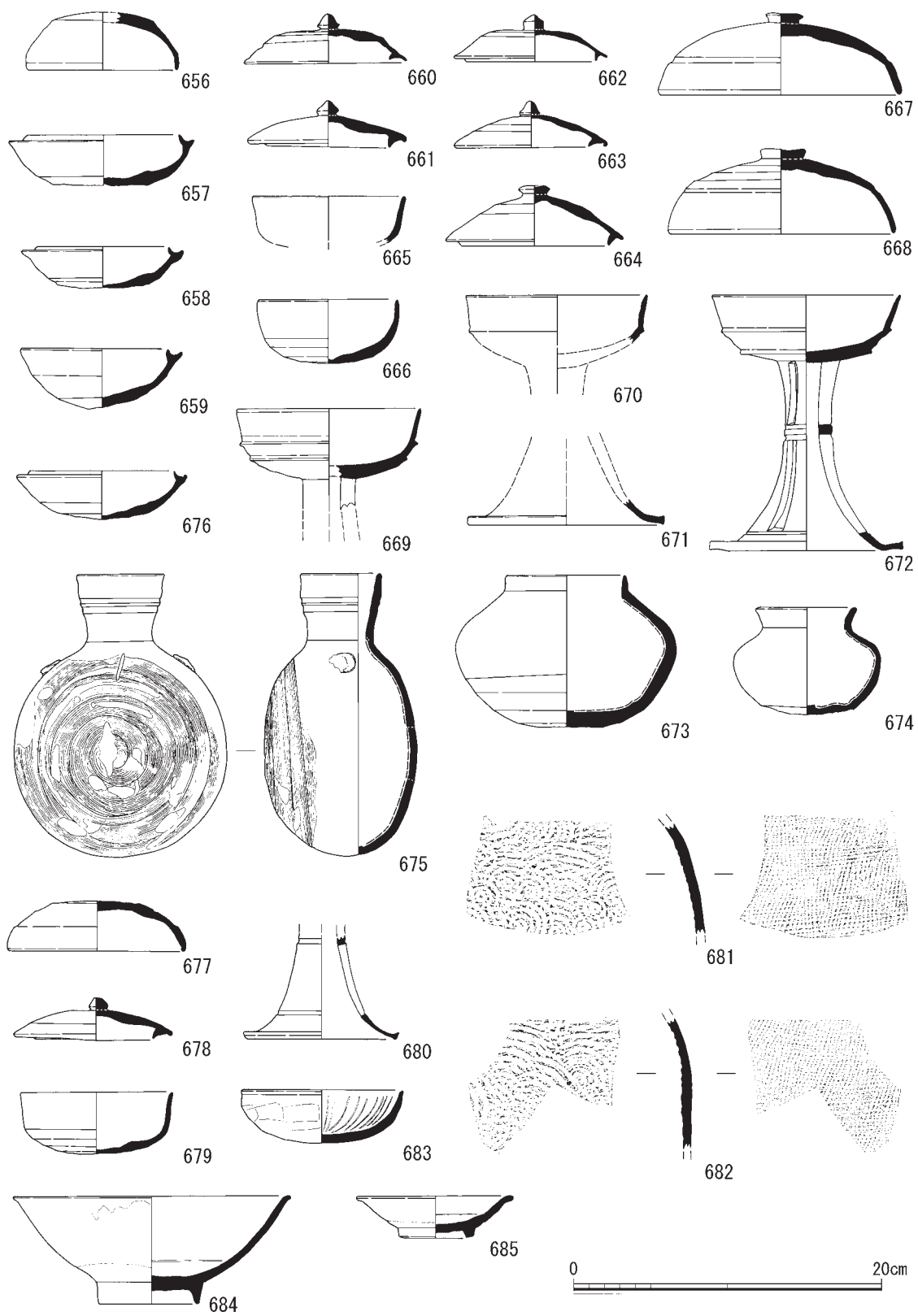
⑤出土遺物

出土遺物には土器、耳環、鉄器がある。土器の異種は須恵器杯H、杯G、有蓋高杯蓋、無蓋高杯、短頸壺、提瓶、甕、土師器杯C、白磁碗、白磁皿である。

656～676・681・682は第7層上面から出土したものである。須恵器杯H身(657・658)は、受け部の一部に焼成時の灰が付着しており、蓋を被せて焼成したと考えられる。676は、縦断3南半を掘削中に出土したものである。須恵器杯G蓋(663)の胎土は、678と似ており、同一産地のものと考えられる。661は、天井部外面に焼成時の灰が付着しており、正位での焼成と考えられる。須恵器杯G身(666)は、口縁が大きく歪んでいる。須恵器短頸壺(673)は、底部外面をロクロケズ



第301図 80号横穴遺物出土状況図(2) 44層上面



第302図 80号横穴出土土器

り調整する。外面に焼成時の灰が付着しており、口径10.7cm程度のものとの重ね焼きしていた痕跡が残っている。耳環(686)は、中実の金環である。開口部は完全に閉じている。全体が緑青に覆われているが、ごく一部で金色が観察できる。

677~680・683~685・687は、第42層上面から出土したものである。須恵器杯G蓋(678)は、天井部外面に焼成時の灰が付着しており、正位での焼成と考えられる。土師器杯C(683)は内面に一段放射暗文を施す。暗文はやや左上りで、雑な印象を受ける。底部外面の調整は不定方向のケズリである。白磁皿(685)は、見込み部には釉のかきとり痕跡がある。

鉄刀(687)は、切先から茎尻まで完存している。目釘穴が茎の中央にあることが透過写真で分かった。

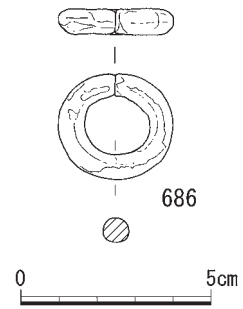
出土遺物の年代は、須恵器杯H身がすべてヘラキリ調整で蓋口径が10cm程度であることから、松井Ⅲc期~松井Ⅳ期の幅で考えられるが、杯Gの底部調整がケズリのものが含まれていることから松井Ⅲc期とすべきか。その一方、透かしが二段三方の無蓋高杯やボタン状の双耳をもつ提瓶が含まれており、提瓶の時期から松井Ⅱ期と位置づけられる。白磁碗は、12世紀とみられるものである。

8) 81号横穴(S X0410)

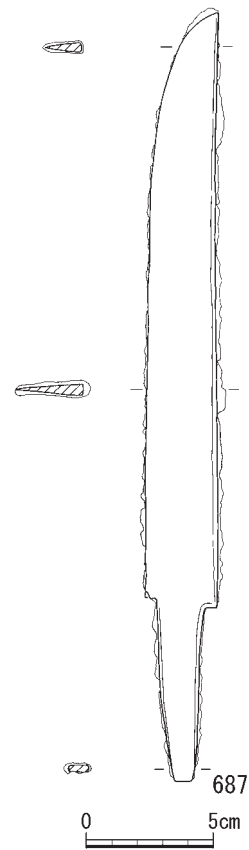
小さな谷地形の奥部に存在する横穴である。4トレンチの北端部にあり、調査区外にも続いている。検出部は、半円形で長さは0.5m、検出幅は2.5mである。検出部の上端部に長さ0.25m、幅0.1mの開口部があったため横穴と判断した。開口部は狭く、奥の状況は観察できなかった。簡易箱尺を差し入れると、奥には2m以上の空間が続いていた。空間が存在していることや、近傍の横穴の状況から判断すると、羨道ないし玄室部分を検出したものと考えられる。本横穴は調査区外へ続いていることから遺構掘削を行わなかった。

9) 4トレンチの遺構外出土遺物

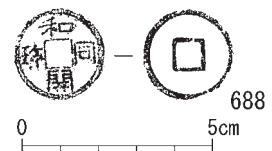
687は、和同開珎である。排土から採取されたものである。



第303図 80号横穴出土耳環



第304図 80号横穴出土鉄刀

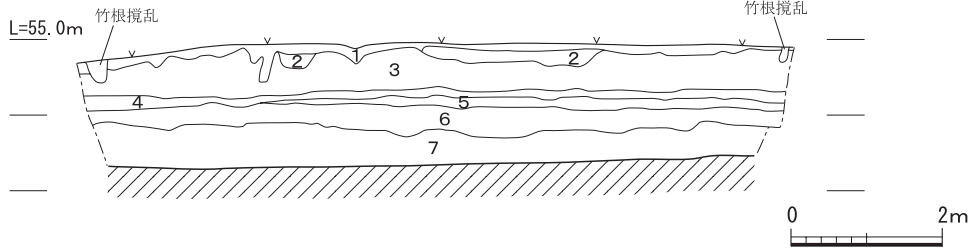


第305図 4トレンチ出土銭貨

6. その他のトレンチ

1) 3トレンチ

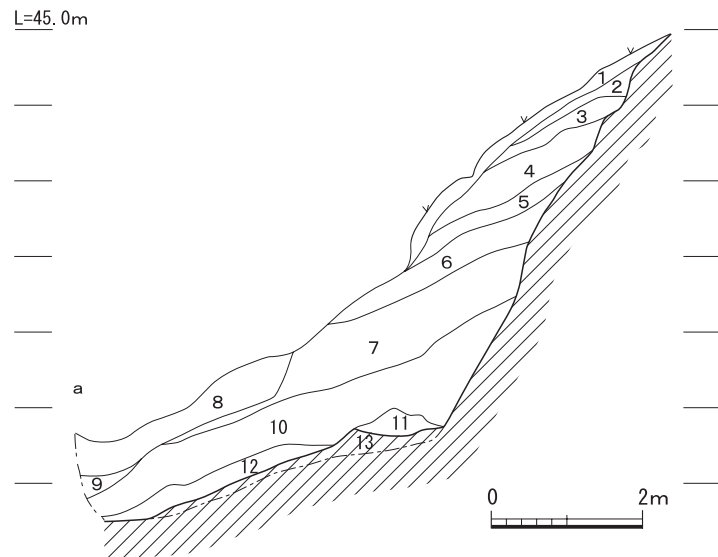
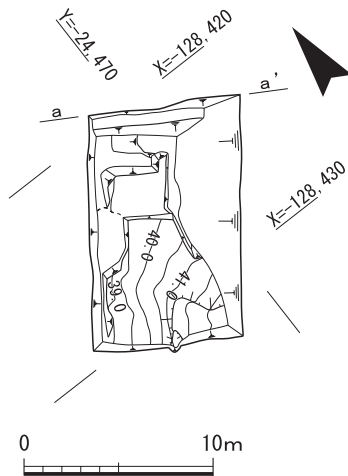
東西谷部に挟まれた尾根部において、遺構の有無を確認するために設定した調査区である。地



3トレンチ 土層断面

- | | |
|------------------------------------------------|--------------------------------------------|
| 1. 褐灰色 (5YR4/1) 砂質土 (竹根多い、表土) | 5. にぶい黄褐色 (10YR5/4) 粘質砂質土 |
| 2. 浅黄橙色 (10YR8/3) 砂質土 (竹根多い) | 6. 黄橙色 (7.5YR7/8) 粘質砂質土 |
| 3. 明赤褐色 (2.5YR5/8) 粘質砂質土 (竹林客土か) | 7. 明褐色 (2.5YR5/8) 粘質砂質土 (径 5cm 程度の礫が多く混じる) |
| 4. 黒褐色 (7.5YR3/2) 粘質砂質土 (細根多い、径 3cm の礫わずかに混じる) | |

3トレンチ

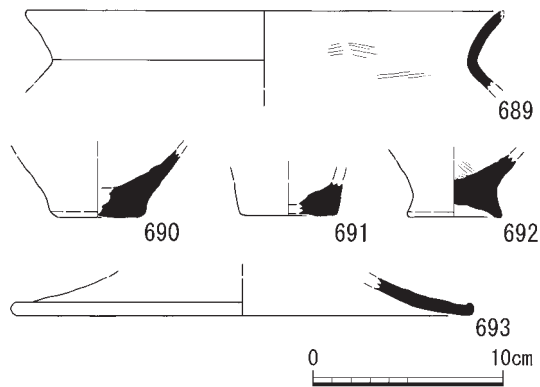


5トレンチ北壁土層断面

- | | |
|----------------------------------------------|--------------------------------------------------------------------|
| 1. 黒褐色 (7.5YR3/1) 粘砂質土 (竹根多い、現表土) | 9. 黄褐色 (2.5Y5/3) 粘砂質土 (径 3cm 程度の礫を多く含む) |
| 2. 明褐色 (7.5YR5/8) 粘砂質土 (径 3cm 程度の礫を含む) | 10. オリーブ褐色 (2.5Y4/4) 粘砂質土 (径 1cm ~ 拳程度の礫を西側まで多く含む) |
| 3. 橙色 (7.5YR6/6) 粘砂質土 (径 3cm 程度の礫を含む) | 11. 褐色 (10YR4/4) 粘砂質土 (粘質強い) |
| 4. 灰黄褐色 (10YR6/2) 粘砂質土 (径 3cm 程度の礫を含む) | 12. 黄褐色 (10YR5/6) 粘砂質土、灰褐色 (10YR5/1) 粘砂質土 (帯状に混じる、径 1cm 程度の礫を多く含む) |
| 5. にぶい黄橙色 (10YR6/3) 粘砂質土 (径 3cm 程度の礫を含む) | 13. 灰白色 (10YR7/1、7.5Y7/2) 粘土と紫黒色 (5P1.7/1) 粘土 (密にしまる、地山) |
| 6. 黒褐色 (10YR3/2) 粘砂質土 (径 3cm 程度の礫を含む) | |
| 7. 橙色 (7.5YR6/8) 粘砂質土 (径 3cm 程度の礫を多く含む) | |
| 8. 黒褐色 (10YR3/2) 粘砂質土 (径 3cm 程度の礫を多く含む、細根多い) | |

5トレンチ

第306図 3・5トレンチ平面・断面図



第307図 3トレンチ出土土器

表下1.6mで地山を確認し、地山上で柱穴・土坑を確認した。

出土遺物 689～693は、いずれも遺構精査中に出土した弥生土器である。689は甕口縁、690～691は底部である。693は高杯ないし器台の脚端部である。

2) 5トレンチ

西谷部の東斜面において、遺構の有無を確認するために設定した調査区である。地山は、最深部では地表下1.8mで検出したが、遺構・

遺物はみつからなかった。

3) 6トレンチ

丘陵東斜面において、遺構の有無を確認するために設定した調査区である。地山を地表下2.1mで検出したが、遺構・遺物はみつからなかった。

4) 7トレンチ

丘陵東斜面の、標高が低い位置で遺構の有無を確認するために設定した調査区である。地山面で精査を行ったが、遺構・遺物はみつからなかった。

5) 9トレンチ

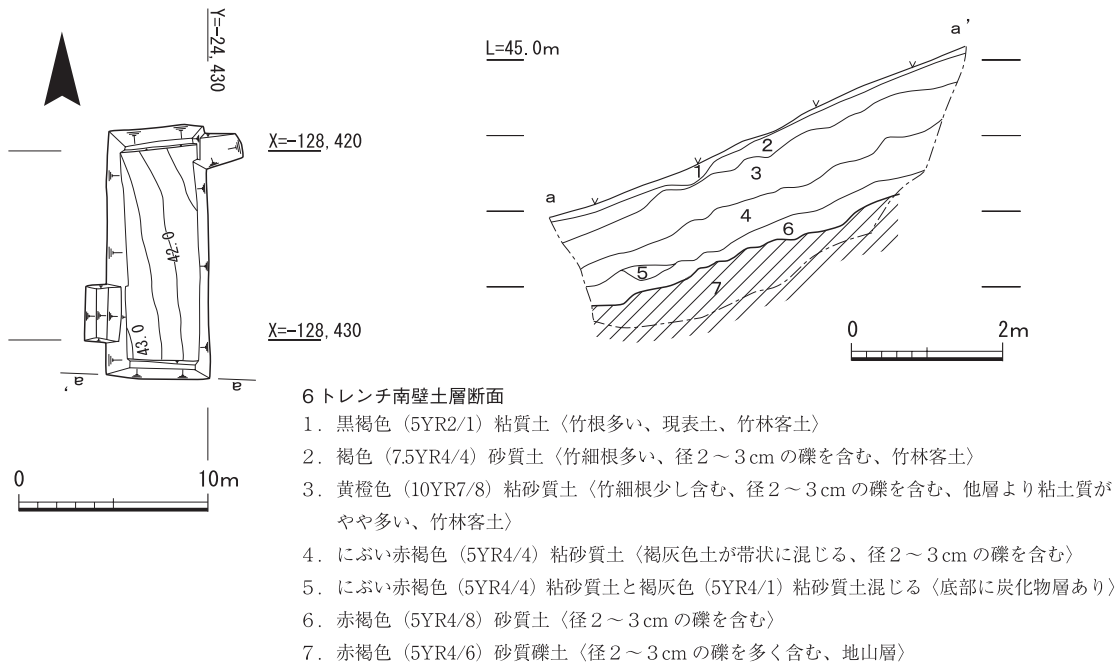
調査対象地の東にある丘陵鞍部において、遺構の有無を確認するために設定した調査区である。地表下1.96mで地山を確認したが、遺構・遺物はみつからなかった。

6) 10トレンチ

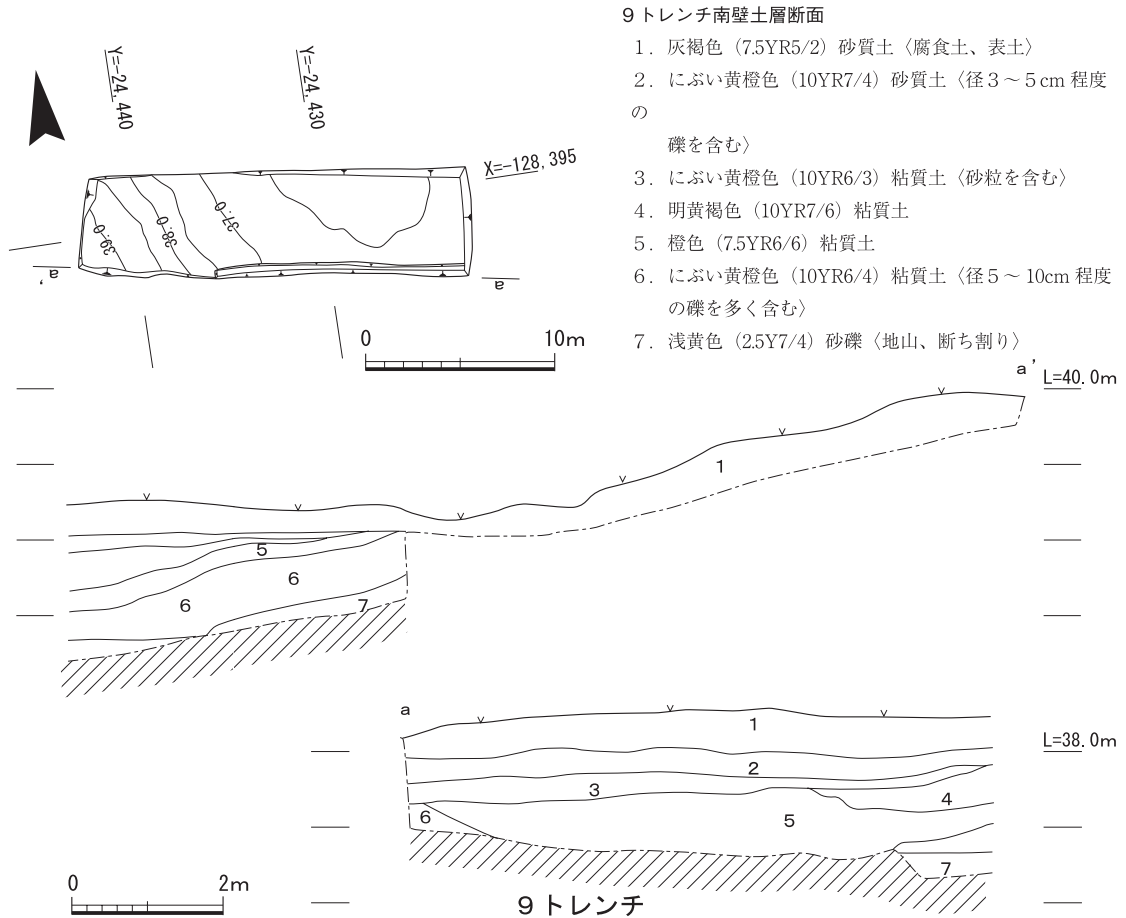
調査地対象地の東にある丘陵鞍部の標高が低い位置に置いて、遺構の有無を確認するために設定した調査区である。地山面で精査を行った結果、自然の小さな窪みなどを確認したが、遺構・遺物はみつからなかった。

7) 11トレンチ

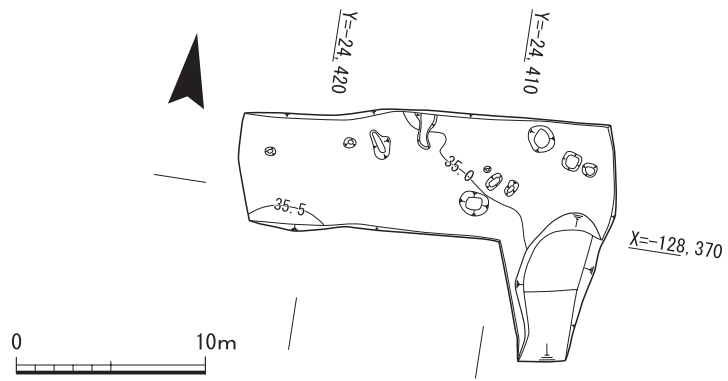
西谷部の最奥部に設けた調査区である。南壁では東西斜面の地山が3mの距離で向き合っており、本トレンチのやや南が谷頭であるとみられる。地表下0.4mで地山を検出したが、自然の落ち込み(S X1101)を検出したのみであり、遺構は見つからなかった。谷の底面からは、上方から転落してきたと考えられる弥生土器が出土している。



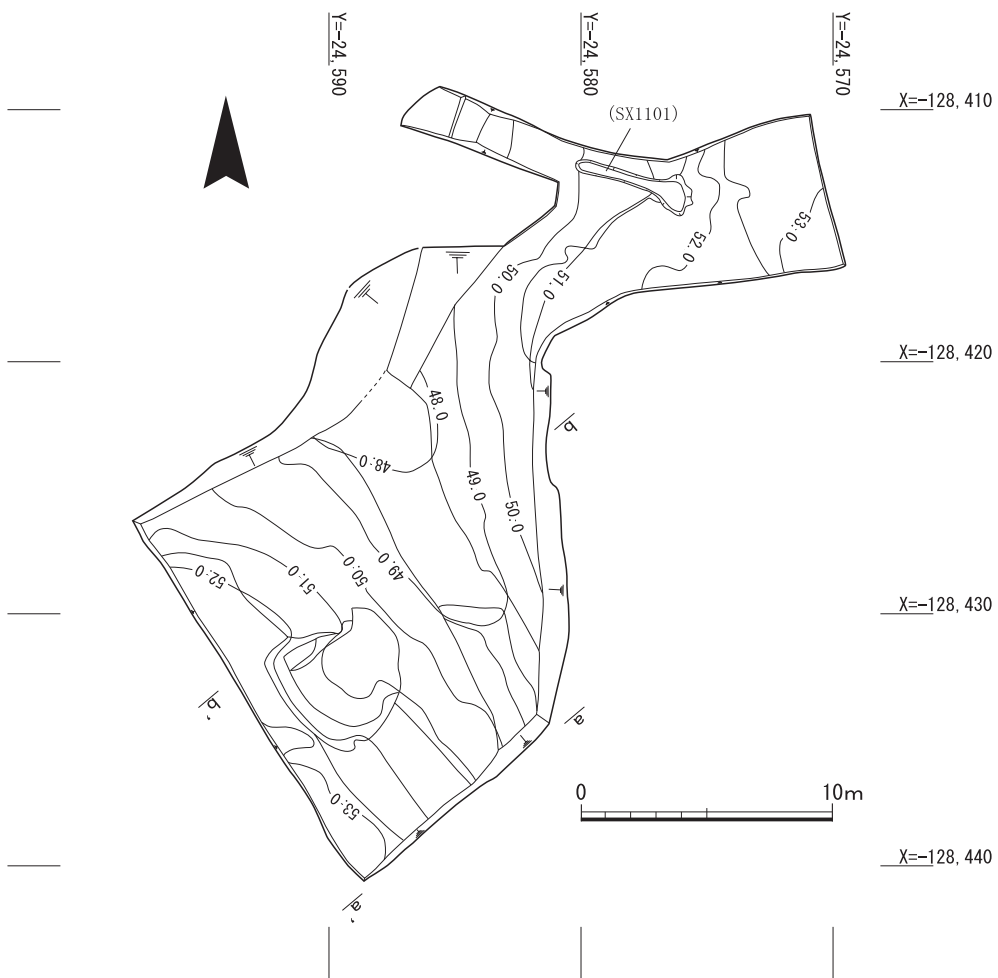
6 トレンチ



第308図 6・9 トレンチ平面・断面図



10 トレンチ

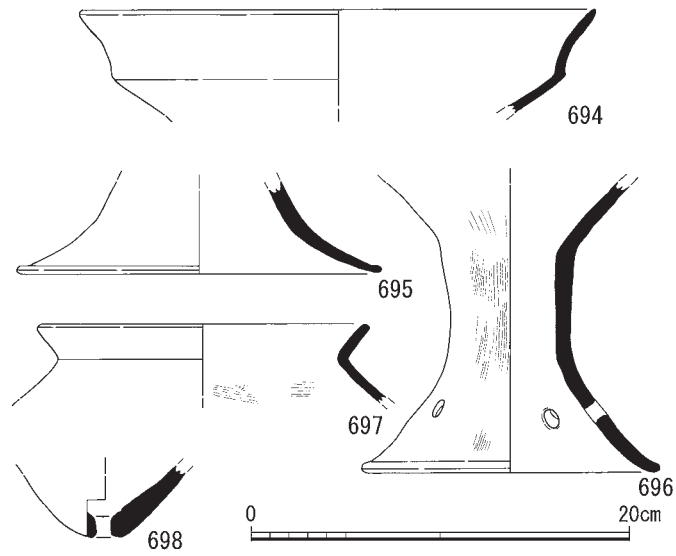


11 トレンチ

第309図 10・11トレンチ平面図

出土遺物 694～698は谷底から出土した弥生土器である。694は高杯の口縁部で、695は高杯の脚部である。696は、器台の脚部で、円形の透かしは復原5単位である。697は甕の口縁で、698は焼成前穿孔のある底部である。

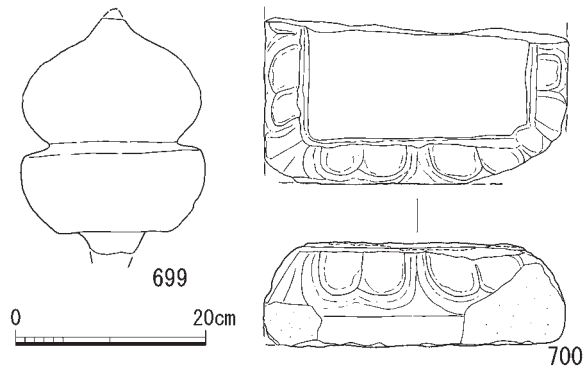
699・700は、11トレンチ周辺から表面採集したものである。699は空輪、700は地輪である。



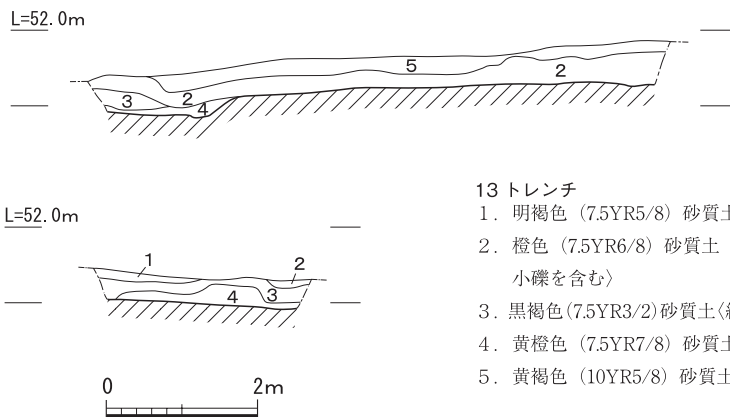
第310図 11トレンチ出土土器

8)13トレンチ

東西谷部に挟まれた尾根部において、調査対象地の北端で遺構の有無を確認するための調査区である。地表下0.4～0.6mで地山を検出したが、遺構、遺物はみつからなかった。



第311図 11トレンチ採集五輪塔



13トレンチ

1. 明褐色 (7.5YR5/8) 砂質土 (細砂～粗砂、表土)
2. 橙色 (7.5YR6/8) 砂質土 (細砂～粗砂、径 0.5cm 程度の小礫を含む)
3. 黒褐色 (7.5YR3/2) 砂質土 (細砂、竹の株や根が多く混じる)
4. 黄橙色 (7.5YR7/8) 砂質土 (シルト～中砂)
5. 黄褐色 (10YR5/8) 砂質土 (シルト～粗砂、表土)

第312図 13トレンチ断面図

7. 総括

(1) 横穴の各説

① 横穴の年代と築造順(付表2)

まず、松井横穴群全体としての時期をみてる。玄室から出土した土器から、最も古い時期に位置づけられる横穴は71・72号横穴で、確実に松井Ⅰ期に位置づけられる須恵器杯Hが出土している。横穴の築造が最も盛んなのは、松井Ⅱ～Ⅲ期である。一方、最も新しく位置づけられる横穴は、松井Ⅴ期のなかでも新しい特徴を示す土器が出土している54号横穴である。ここから出土した須恵器杯Bは、飛鳥Ⅳ～平城Ⅱの範囲で捉えられるものであるが、径高指数は飛鳥Ⅳ・Ⅴ(=平城Ⅰ)に近い要素をもっている。これらを実年代にあてはめると、全体では6世紀後半に横穴の築造がはじまり、7世紀末～8世紀初頭まで築造が続いていたといえる。これらのうち一部の横穴は中世に墓として再利用されており、その年代は瓦器碗から12世紀後半～13世紀前半である。

付表2 横穴の時期

	玄室					松井Ⅰ期	松井Ⅱ期	松井Ⅲa期	松井Ⅲb期	松井Ⅲc期	松井Ⅳ期	松井Ⅴ期	松井Ⅵ期	備考
	類型	玄室奥幅尺	人骨	礎床・棺台	釘									
12号横穴	B 1	7												
13号横穴	B	7.5												
14号横穴	B 2 a	6		○										玄室土器なし
15号横穴	A 1 b	6												
16号横穴	B 2 a	8		○										
17号横穴	A 2	5												
18号横穴	B 2 b	10		○										
19号横穴	A 2	5		○										
20号横穴	B 2 a	7												
21号横穴	A 2	7												玄室遺物なし
22号横穴	A 2	6か												
23号横穴	A 2	6												
24号横穴	A 2	5												
25号横穴	B 1 a	7												
26号横穴	不明	6												玄室遺物なし
27号横穴	A	6												
28号横穴	A	6												
29号横穴	A 2	6	○											
30号横穴	不明	—												玄室遺物なし
31号横穴	B 2 a	6												
32号横穴	B 2 a	8	中世											
33号横穴	A 2	7												
34号横穴	B 2 a	6	○		○									
35号横穴	A 2	6												
36号横穴	B 2 a	6												
37号横穴	C	4												

次に、トレンチごとに時期をみでみる。12トレンチでは松井Ⅱ～Ⅴ期の横穴があるが、松井Ⅰ期に位置づけられる横穴がない。横穴の配置では、松井Ⅱ期である27～29号横穴や松井Ⅲ～Ⅳ期の22～25号横穴のように、近い位置にある3・4基の横穴が同じ時期に造られている傾向にある。

1トレンチでは、40号横穴より北に位置する横穴は松井Ⅱ期ないし松井Ⅰ～Ⅱ期である。これに対して、39号横穴より南では(38号横穴を除いて)松井Ⅲ期以降の時期を示しており、トレンチ北半の横穴が古く、南半が新しいという時期差がみとめられる。同様の特徴は2トレンチでも認められる。

2トレンチでは、松井Ⅰ期に位置づけられる71・72号横穴がトレンチの北端にあり、次の松井Ⅱ期に位置づけられる64・66～70号横穴もやはりトレンチの北側に分布している。63号横穴よりも西や南にある横穴はすべて松井Ⅲ期以降となっている。よって谷部にある1・2トレンチでは北の谷口から南の谷頭に向かって順に横穴が造られていたと考えられる。これは須恵器杯Hの法量分布からも追認することができ(第313図)、口径の大きなものや、蓋の天井部と身の底部外面をロクロケズリ調整するものが北に位置する横穴に多いという傾向がある。1・2トレンチを比較すると、松井Ⅲ期に該当する横穴は1トレンチでは一定数存在するが、2トレンチでは少ない。逆に松井Ⅳ期以降の横穴は、2トレンチ南部に5基存在するのに対して、1トレンチでは少ない。つまり、同じ谷の西と東の斜面にあたる1トレンチと2トレンチは時期的に補完関係にある。

4トレンチでは、松井Ⅰ期に位置づけられる横穴はなく、松井Ⅲ期の77号横穴を除くと、それ以外はすべて松井Ⅱ期に築造された横穴である。横穴の配置と時期については、特徴をみいだすことができない。

②横穴の基本構造

すべての横穴は、墓道先端に対して玄室が標高の高い位置に造られている。標高の低い墓道部は地山Ⅵ層にあり、羨道や玄室の天井は地山Ⅲ・Ⅳ層、側壁は地山Ⅴ層に造られる。これは地山の中でも最も締まりの良い地山Ⅲ・Ⅳ層の部分に、最も強度が求められる天井がくるように意識して造られていたと考えられる。

加工面 地山面は墓道先端から玄室奥にかけては上り傾斜となっており、地山面には途中で傾斜変換点や段が設けられる。特に、墓道側では傾斜の角度が急であり、段も墓道側に設けられるものは比高が20～30cm程度ある大きなものである。また墓道側に設けられる地山の段は、比較的時期の新しい横穴の方が、比高が大きいという傾向がある。

羨道から玄室にかけての位置の段は、比高数cmの小さなもので、これらの段は墓道と羨道、羨道と玄室といった横穴各部の境界付近に設けられる。ただし、地山の段と玄室の袖の位置をみると、厳密には対応しておらず、地山の段のみをもって横穴各部を分けることはできない。

整地 地山上には整地がなされる。整地土の厚さは墓道側で厚く、玄室側では薄い。地山面の段や急な傾斜は整地土で埋められ、整地上面は墓道側から玄室側へとかなり傾斜となっている。起伏に富むように掘られた地山面であるが、それを整地土で埋めてしまう要因の1つとして、排水が考えられる。横穴の底面に該当する地山は、粘質なシルト質土の地山Ⅵ層である。

地山Ⅵ層は透水性がないため、天井や側壁からの雨水のしみ出しを外部へ排出処理する必要がある。玄室内で湧水が頻繁に認められた20号横穴では、玄室の地山面に排水溝が掘られ、排水溝の先は墓道側の整地層へ抜けていた。つまり、整地土が暗渠状の働きをして、横穴内の雨水等を墓道先端へ排出する仕組みになっていたと考えられる。

閉塞 天井入口部の地山上には、マウンド状に土が置かれ閉塞される。墓道から羨道にかけての底面で主軸と直交した溝などが検出される例はないため、すべての横穴は板や礫を用いた閉塞ではなく、天井入口部に土を積んで閉塞されていたと考えられる。ただし、閉塞土の高まりの上には天井からの崩落土や上方からの流入土も堆積しており、現地の土層観察において、土層の高まりのうちどこまでを閉塞土と判断するかは、難しい作業であった点は述べておきたい。33・39号横穴では時期の異なる閉塞の可能性がある土層を確認した。また20・43号横穴では追葬の際、閉塞土の高まりを崩した土を墓道側へ掻きだして均した可能性がある土層を確認した。女谷・荒坂横穴群の発掘調査では、閉塞後に羨道や墓道を意図的に埋めたと報告されており、今後の調査では閉塞土のみでなく墓道の堆積状況についてもより注意して観察していくことが求められるであろう。

③玄室分類と使用尺

今回の報告では横穴の玄室を7つに分類したが、その前提として玄室の形や規模が、唐尺を基に設計されていたと考えられた。各類型の代表例を2例ずつ挙げて検討してみよう(第314図)。

A類は奥壁に対して、玄室の両側辺がほぼ直角に墓道側へのびるものである。A1 a類は箱形の玄室に半尺狭まる袖がつくものである。67号横穴は右側辺の墓道側が大きく外に膨らんでいるが、この部分を除いて見ると、玄室の最大幅は7尺幅の方眼にほぼ一致する。奥壁と側壁の接続は隅丸であり、7尺幅の方眼の内側に収まるため、実際の奥壁幅は7尺よりも狭い。玄室の左側辺は、奥壁からほぼ11尺の所で半尺内側へ幅を狭めて袖を造っている。このように尺を基にした規格性が窺えることから、右側辺の膨らみは、横穴築造段階での設計との誤差や側壁が崩落して生じたものと考えられる。70号横穴は、袖付近で玄室の左側辺が膨らんでいるが、奥壁付近の玄室幅をみると6尺幅の方眼にほぼ一致しており、左側辺の膨らみは築造段階での設計との誤差と考えられる。左右の側辺は奥壁からほぼ13尺の所で半尺内側へ幅を狭め、袖を造っている。

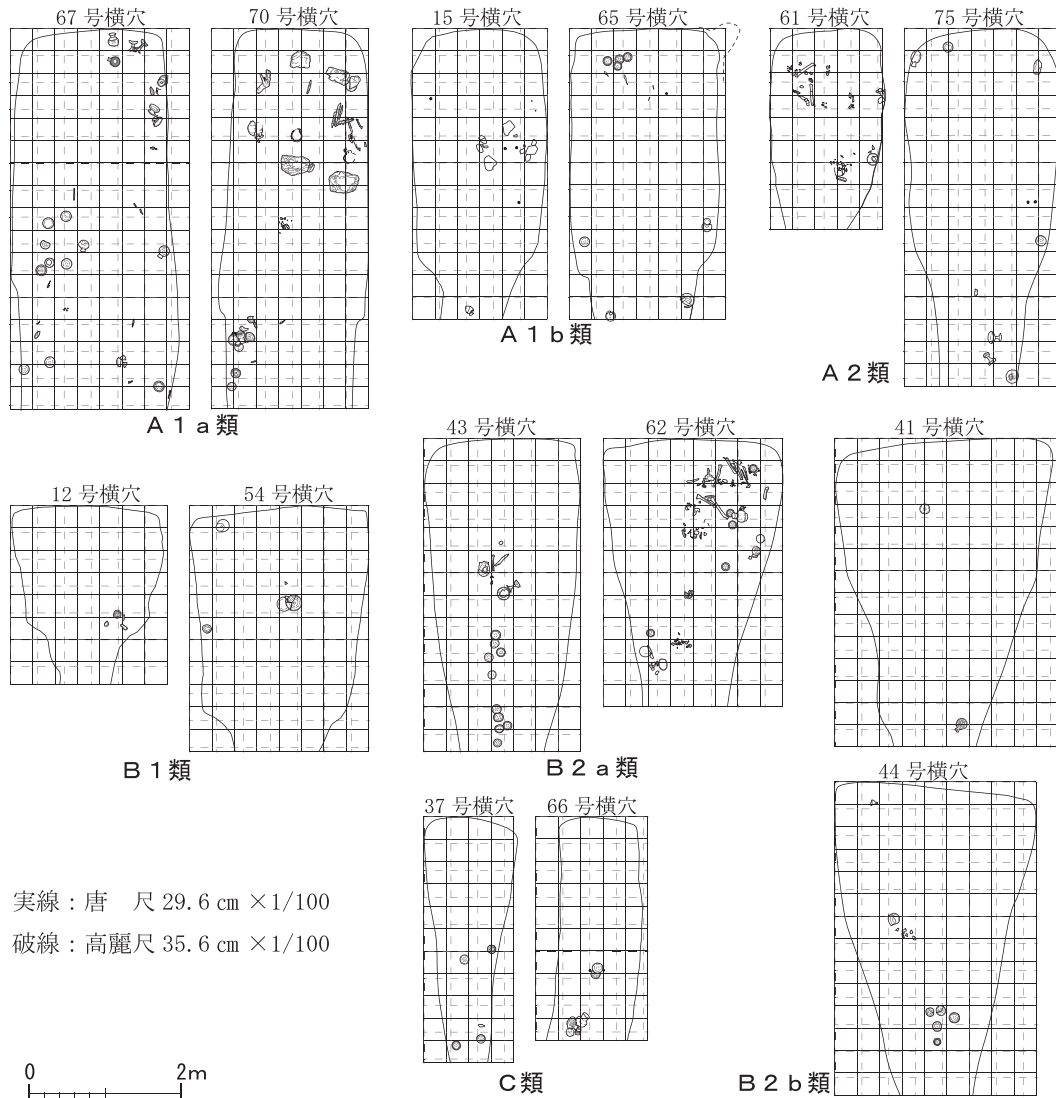
A1 b類は箱形の玄室に1尺程度狭まる袖がつくものである。15号横穴は玄室幅が6尺で造られていると考えられる。右側辺は胴張になっており、奥壁幅は6尺よりも狭い。奥壁から10尺付近の所で両側辺が内側へ屈曲し、袖を造っている。袖が狭まりは、玄室の設計幅より1尺内側へ幅が狭まるようにしていたように窺える。65号横穴は玄室幅が6.5尺である。唐尺の整数尺とならないが、高麗尺とも一致しない。奥壁から袖までの長さは、左側辺で11尺、右側辺は10尺で内側へ屈曲する。左袖の屈曲幅自体は半尺程度であるが、全体でみると玄室幅の1尺内側にあたる部分に袖がくるようになっている。

A2類は玄室が箱形の部分から、幅を狭めて羨道・墓道へ接続するものである。61号横穴は玄室幅が5尺である。奥壁から、左側辺は6尺、右側辺は5尺の所で屈曲して墓道側へ向かって幅

を狭める。75号横穴は玄室幅が7尺で、左右の側辺は奥壁から10尺の所で屈曲して幅を狭める。

B類は奥壁に対して、玄室の両側辺が幅を狭めながら墓道側へのびるものである。B 1 類は袖をもつものである。12号横穴は玄室幅が7尺である。両側辺は奥壁から墓道側へ5尺のびる間に1尺ずつ幅を狭め、袖の狭まりも1尺ずつである。54号横穴は玄室幅が8尺で、奥壁から墓道側へ9尺のびる間に1尺ずつ幅を狭めている。

B 2 類は奥壁から墓道側へ幅を狭めながらのびるもので、玄室幅は8尺までのものをB 2 a類、玄室幅が9尺以上あるより幅の広いものをB 2 b類とした。玄室幅は43号横穴が7尺、62号横穴が8尺、44号横穴が9尺で唐尺の整数尺と一致する。その一方で41号横穴の玄室幅は唐尺とは一致せず、高麗尺の8尺と一致している。B 2 類は袖を有しないため玄室と羨道の区分が不明瞭であるので、尺の方眼を基準に玄室の幅の狭まり具合をみると、43号横穴では11尺、62号横穴では7尺、それぞれ奥壁から墓道側へのびる間に両側辺が1尺ずつ幅を狭めており、ほぼ左右対称になっている。



第314図 玄室規格の検討

C類は他の横穴に比べて小さなもので、玄室幅が4尺以下のものとした。37号横穴は実際の玄室幅が4尺強あるが、本来は4尺で設計されていたと考えられる。66号横穴は奥壁付近の幅が3.5尺、最大幅は4尺ある。同じくC類の58号横穴が玄室幅3.5尺であることから、66号横穴も整数尺ではない3.5尺で設計されていた可能性がある。

以上のように、玄室の平面形を唐尺の方眼に重ねてみると、玄室幅、袖の位置、墓道側への狭まりは方眼とほぼ一致している。その一方で玄室の平面形の歪みや、左右の側辺が非対称になっている場合も認められた。これは松井横穴群が造られる地山は非常に脆い大阪層群であることから、実際の築造にあたっては生じた誤差と考えられ、横穴の築造に先立って尺を用いた設計が存在したことが窺われる。

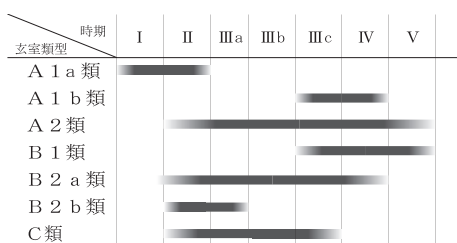
今後、南山城地域の横穴でも同様の規格性が存在するのか、検討することが必要であろう。また41号横穴の例のように、必ずしも唐尺と一致しないものをどう捉えるかが課題である。南山城地域の横穴式石室については、尺による設計がすでに指摘されており、6世紀前葉から中葉にかけて高麗尺による畿内型横穴式石室が定型化し、7世紀前葉には唐尺が使われ始めるとされている^(注120)。松井横穴群での動向はこの指摘と一致しない点もあり、横穴式石室での使用尺も交えて今後検討しなければならない。

④玄室類型の時期差

玄室の各類型と時期を概観する。まずA類であるが、A1類でも袖の狭まりが半尺程度のA1a類は全体で4基ある。松井I期から認められ、松井III期以降では存在しないためより古い類型といえる。袖の狭まりが1尺程度であるA1b類は全体で2基ある。松井IIIc～V期で認められ、比較的新しい類型と考えられるが、A1a類とA1b類の両方の特徴を有する68号横穴は松井II期に属する。A2類は全体で22基あり、最も多い類型である。玄室の類型がわかる横穴(63基)中で34.9%を占めている。次にB類である。B1類は全体で3基と少ないが、出現は松井IIIc期以降であることから時期的に新しく、明らかに後出の類型である。B2a類は全体の20.6%を占める13基が存在し、A2類に次いで多い類型である。時期は松井II～IV期の間に認められる。

玄室奥の幅が8尺以上のB2b類は全部で3基ある。時期は松井II期を中心とした時期で認められる。最後に、玄室奥の幅が4尺以下であるC類は全体で4基存在する。このうち時期が判明するものは2期のみであるが、松井II・III期で認められる。

以上をまとめると(第315図)、A1a類は松井I期から認められ松井III期では姿を消している



第315図 松井横穴群における玄室類型の消長

ことから、古い類型として位置づけられる。一方、B1類は松井IIIc期以降に出現しており、新しい類型である。A1b類も新しいタイプの可能性がある。その他の類型は、松井II期以降に存在しているが明瞭な時期差は認められないが、B2類のうち幅が広いB2b類は松井II・IIIa期にあり、松井IV期まで認められるB1a類よりも早く姿を消している。

より古い類型と考えられる A 1 a 類と A 1 b 類の違いは、袖の幅の違いである。袖を有する横穴の玄室には横穴式石室からの影響も指摘されており、横穴式石室も含めた検討が今後の課題となるであろう。後出の類型である B 1 類は、A 1 類の要素である袖と、B 類の要素である墓道側へ向かって狭まる両側辺を有しているものであり、A 1 類とは異なり横穴としての型式変化の中で成立したタイプの可能性がある。今後は南山城地域全体を通じて玄室類型を検討する必要があり、松井横穴群でみられた時期差が南山城地域全体でも同様のものであるのか検討する必要がある。

⑤玄室に掘られた穴について

31号横穴の玄室奥壁と32号横穴の玄室側壁の間は径0.4m、長さ1.52mの穴が掘られ、両横穴の玄室がこの穴で繋がっていた。45号横穴と46号横穴では径0.48m×0.4m、長さ0.36mの穴が掘られ、両横穴の玄室側壁を連結している。この他にも横穴間を繋ぐものではないが、径0.4m程度の穴が65号横穴と77号横穴に掘られている。

南山城地域に目を向けてみると、狐谷横穴群(3号)や女谷・荒坂横穴群(女谷B支群17号、女谷C支群5号、荒坂B支群13号)で玄室の奥壁や側壁を掘り窪めている。比較的類例が多いことから、南山城地域の横穴では通有のものと捉えられる。このような玄室への加工がなぜ行われていたかは不明であるが、玄室間の奥壁や側壁に穴を貫通させるものについては、意図的に横穴どうしを繋げていたと考えられる。31号横穴と32号横穴はともに玄室の類型がB 2 a 類で、玄室出土土器の時期も大きな時間差がない。46号横穴の玄室はA 2 類とB 1 a 類の両方の要素をもつが、45号横穴はA 2 類であることから、玄室の類型は近い。玄室出土土器の時期は46号横穴が古く、45号横穴が新しい要素をもっているが、松井Ⅱ期で重複する時間幅がある。

このように隣接しており、かつ玄室類型や時期が近い横穴の玄室が穴で連結されており、また45・46号横穴の玄室内には空間を残していたことから、隣接する横穴を認知しており、それと意図的に結びつこうとする意識が窺える。例えば血縁関係など、横穴間を結びつけるものが何であるのかを検討していくことが、今後の課題となる。

⑥埋葬の検討

埋葬施設 玄室内の広い範囲に多数の礫を配する礫床状のものは、16・18・19号横穴など12トレンチの横穴にのみ認められており、横穴群全体の中で埋葬施設の地点差が存在する。

釘が出土している横穴は33・40・74号横穴のみであり、木棺が使用される例は極めて少なかったと考えられる。多くの遺体は、木製の板や玄室の床面に直接置かれたと考えられる。釘が出土する横穴の割合は女谷・荒坂横穴群に比べて少ない。

人骨と埋葬位置 今回の発掘調査では、中世の再利用面を除いて、18基の横穴から人骨が出土した。解剖学的位置を保っている可能性があるもの(69・70・72号横穴)もあるが、明らかに改葬されたもの(29・34・43・45・50・51・61・62・77号横穴)の方が多い。残る46～48・59・67・68号横穴については判断がつかなかった。女谷・荒坂横穴群の発掘調査を受けた検討では、葬送の各段階で骨を外し動かす行為が想定されているが、ここでは初葬の段階で遺体の配置と頭位・主軸方向について考えてみたい。

まず、玄室内での遺体の位置と遺体の方向が確実にわかるのは、人骨が解剖学的位置を保っている可能性がある例である。69・70・72号横穴が該当する。この3基の横穴の例では、遺体は横穴の主軸に平行で頭が墓道側を向いており、2～3体の遺体が並列して並べられるという共通した特徴がある。

次に、遺体方向はわからないが、玄室内での遺体の位置と主軸方向がほぼ確実にわかる例がある。それは、磔を長方形の範囲に敷き詰めたものや、木棺の位置が想定されるものが該当する。16・19号横穴では長方形に磔を敷いた範囲があり、その長方形の隅にあたる部分では他より大きな磔が配置されている。釘が出土していないことから、遺体を載せた板等の存在が想定される。長方形に敷かれた磔は玄室の中央にあるが、どちらも玄室の主軸に対して角度がやや振れており、特徴的である。40・50号横穴はいずれも釘が出土しており、釘の出土位置や、棺台と考えられる磔の配置から木棺の位置を想定することができる。その位置は玄室左右どちらかに寄っており、玄室の主軸にほぼ平行している。

最後に、土器枕や耳環を基にして遺体の頭の位置がわかる例がある。土器枕は、土器の上に頭と考えられる骨片や粉化した骨が出土したもの、土器の凸面を上にした土器が2個体並んでいるものを枕とした。例えば76号横穴では玄室の左側に正位の須恵器杯H蓋2点と、磔2点が並べられており、土器枕と考えられる。土器2点を結んだ線は、玄室主軸方向と直交していることから、遺体の頭の方向はわからないが玄室の主軸に平行して遺体が置かれたと復原することができる。

耳環は、0.2m程度の距離で2点が並んで出土している場合、耳に装着していたものが脱落したと考えられる。遺体の腐朽が進行して長管骨を外す等の改葬が可能になるよりも、早い段階で耳朶が腐朽して耳環が脱落すると予想されるからである。耳環についても、遺体の主軸方向を復原することができる。

このようにして検討した結果、初葬時に玄室内に遺体が置かれる位置と角度は、おおよそ次の3態に集約することができた(第316図)。

Aパターン：玄室主軸に平行で、玄室内の左右どちらかに寄って置かれる

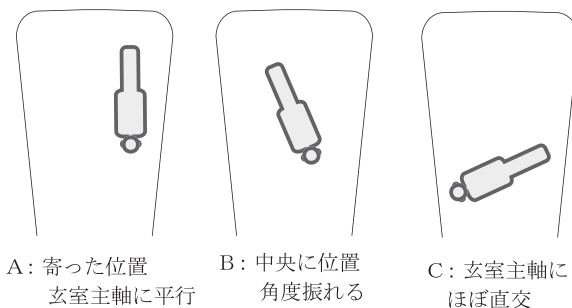
Bパターン：玄室の中央に置かれ、角度は玄室主軸に平行よりやや振れる場合が多い

Cパターン：玄室主軸にほぼ直交して置かれる

Aパターンは最も多く、15・29・36・40・47・50・69～72・75・76・78号横穴で認められる。木棺が想定される40・50号横穴は、どちらもこのパターンにあてはまる。人骨が解剖学的位置を留めている可能性がある69・70・72号横穴では、すべての人骨が頭を墓道側へ向けており、遺体の主軸の角度と頭の位置のみ判明する横穴例でも、多くが頭を墓道側へ向けていたと考えられる。例えば、78号横穴の玄室左側には、耳環と枕の可能性のある土器があり、遺体が玄室の主軸方向に平行して置かれていたと考えられる。耳環と枕の位置よりも墓道側には、土器が複数置かれているため、遺体の足は奥壁側を向いていたと考えられる。その一方、36号横穴は土器枕が玄室右奥にあり、頭を奥壁側へ向けていたと復原できる例もある。

Bパターンは16・19・23・28・45・66号横穴で認められる。磔を長方形に敷く16・19号横穴はど

ちらもこのパターンにあてはまる。人骨が出土している横穴がないため、遺体の頭がどちらを向いているか不明であるが、66号横穴では耳環と土器枕の出土位置よりも墓道側に土器の纏まりがあるため、遺体玄室の主軸に平行して頭は墓道側を向いていたと復原できる。



第316図 埋葬のパターン

Cパターンは20・45・47・48号横穴で認められる。このうち20・48号横穴では、玄室の墓道側の位置に遺体が位置していたと考えられる。

Aパターンのうち、69・70・72・78号横穴では遺体が平行して2～3体置かれている。これは同じ方法で遺体が追葬された累積の結果であると考えられる。また45号横穴ではBとC、47号横穴ではAとC異なる埋葬の方法が同一横穴内で認められる。これについても、異なる方法で追葬が行われた結果であると考えられる。一見複雑な玄室内の人骨出土の状況は、このような複数パターンの遺体の安置方法が追葬によって累積され、なおかつ腐朽した遺体や骨を動かす行為が重なった結果であると考えられる。

⑦鉄器の保有状況と被葬者像(付表3)

今回の発掘調査では馬具や装飾付太刀など、高い階層の人物が持つとされる鉄器は出土しなかった。最も出土点数が多かったのは鉄釘で、次いで多いのは鉄鏃である。鉄鏃は長頸鏃と平根鏃の両方が出土しているが、一つの横穴から多く出土した場合でも5点出土したのが最高であり、矢束を大量に保有するような横穴は存在しない。鉄刀は6基の横穴から、合計8点出土している。鉄製の武器である鉄刀・鉄鏃を、いずれか1点でも出土している横穴は13基であり、母数(横穴70基、うち3基は遺構掘削せず)と比較すると少数で限られている。古墳時代後期の古墳から出土する鉄製の武器について、新納泉氏は装飾付太刀をもつグループを頂点に、馬具・直刀をもつグループ、鉄鏃のみをもつ歩兵のグループ、武器をまったくもたないグループの階層に分けた。^(注125)これを参考にすると、松井横穴群では鉄刀や鉄鏃が出土する横穴が少数であるので、横穴間の比較では階層差が認められる。しかし横穴群の全体として見れば、ほとんどが歩兵のグループや武器をまったくもたないグループに該当する、階層の低い人々が埋葬されていたと考えられる。

⑧40号横穴出土の陶棺について

1 トレンチの40号横穴からは小型の陶棺が出土した。土師質で突帯を巡らせていることから、亀甲型陶棺として捉えられるが、小型で、焼成前に上面の一部を方形に切り取り蓋としている点に特徴がある。^(注126)同様の陶棺は奈良市宝来横穴群で4基出土している。^(注127)宝来陶棺は、松井陶棺と同じく小型で突帯を巡らしており、一部を切り抜いた蓋を有している。相違点は、宝来陶棺が完全な砲弾型をしている点である。松井陶棺は長側面に底面があり、長軸に直交した断面形は転倒した「D」字のような形であり、横たえて置かれる。これに対して宝来陶棺は、長軸に直交した断面形が円形であり、陶棺の両端は、粘土円盤を用いた底面と絞りで閉塞した頭頂部を有しており、

付表3 鉄器の保有状況

横穴名	鉄器	出土点数				備考	横穴名	鉄器	出土点数				備考
14号横穴	鉄刀						65号横穴	鉄刀					
	鉄鏃(長頸鏃)							鉄鏃(長頸鏃)					
	鉄鏃(平根系)							鉄鏃(平根系)					
	刀子							刀子					
15号横穴	鉄刀					67号横穴	鉄刀						
	鉄鏃(長頸鏃)						鉄鏃(長頸鏃)						
	鉄鏃(平根系)						鉄鏃(平根系)						
	刀子						刀子						
27号横穴	鉄刀					68号横穴	鉄刀						
	鉄鏃(長頸鏃)						鉄鏃(長頸鏃)						
	鉄鏃(平根系)						鉄鏃(平根系)						
	刀子						刀子						
29号横穴	鉄刀					69号横穴	鉄刀						
	鉄鏃(長頸鏃)						鉄鏃(長頸鏃)						
	鉄鏃(平根系)						鉄鏃(平根系)						
	刀子						刀子						
32号横穴	鉄刀					70号横穴	鉄刀						
	鉄鏃(長頸鏃)						鉄鏃(長頸鏃)						
	鉄鏃(平根系)						鉄鏃(平根系)						
	刀子						刀子						
41号横穴	鉄刀					71号横穴	鉄刀						
	鉄鏃(長頸鏃)						鉄鏃(長頸鏃)						
	鉄鏃(平根系)						鉄鏃(平根系)						
	刀子						刀子						
45号横穴	鉄刀					72号横穴	鉄刀					鉄 斧、 紡錘車	
	鉄鏃(長頸鏃)						鉄鏃(長頸鏃)						
	鉄鏃(平根系)						鉄鏃(平根系)						
	刀子						刀子						
50号横穴	鉄刀					74号横穴	鉄刀						
	鉄鏃(長頸鏃)						鉄鏃(長頸鏃)						
	鉄鏃(平根系)						鉄鏃(平根系)						
	刀子						刀子						
59号横穴	鉄刀					75号横穴	鉄刀						
	鉄鏃(長頸鏃)						鉄鏃(長頸鏃)						
	鉄鏃(平根系)						鉄鏃(平根系)						
	刀子						刀子						
62号横穴	鉄刀					78号横穴	鉄刀					曲刃鏃	
	鉄鏃(長頸鏃)						鉄鏃(長頸鏃)						
	鉄鏃(平根系)						鉄鏃(平根系)						
	刀子						刀子						
64号横穴	鉄刀					80号横穴	鉄刀						
	鉄鏃(長頸鏃)						鉄鏃(長頸鏃)						
	鉄鏃(平根系)						鉄鏃(平根系)						
	刀子						刀子						

※出土点数は残存状況を加味した。例えば刀子の刀身部片と茎片が1点ずつ出土している場合は合計して1点と数えた

付表4 松井陶棺の位置づけ

	一般的な陶棺	松井陶棺	宝来陶棺
粘土巻き上げ方向	主軸に平行	主軸に平行	主軸に直交
蓋のつくり	別作り	切り抜き	切り抜き
置かれ方	横たえる	横たえる	一部立てるか
棺内収容物	遺体	再葬骨か	再葬骨か

一部は立てて置かれたのではないかと考
えられている。^(注128) 両陶棺には製作技法上でも
違いがみられ、松井陶棺は長軸に平行
した方向に粘土を巻き上げるのに対し、

宝来陶棺は長軸に直交した方向に粘土を巻き上げている。両陶棺に認められる異同を、一般的な
亀甲型陶棺も交えて整理すると(付表4)、粘土の巻き上げ方向や置かれ方の点で、宝来陶棺に比
べて、松井陶棺は一般的な陶棺により近い属性を有している。よって松井陶棺は、型式学的には
一般的な亀甲型陶棺と宝来陶棺の間に位置づけられる。(加藤雅士)

(2) 古墳時代後期から律令期の南山城の状況

ここまで報告してきた松井横穴群の発掘成果を地域に位置づけるため、まず文献史料の方面から整理する。ここでは南山城の支配構造と居住した氏族について、大化前代・大化以後(7世紀後半)・律令制下の順に述べる(第317図)。

① 大化前代

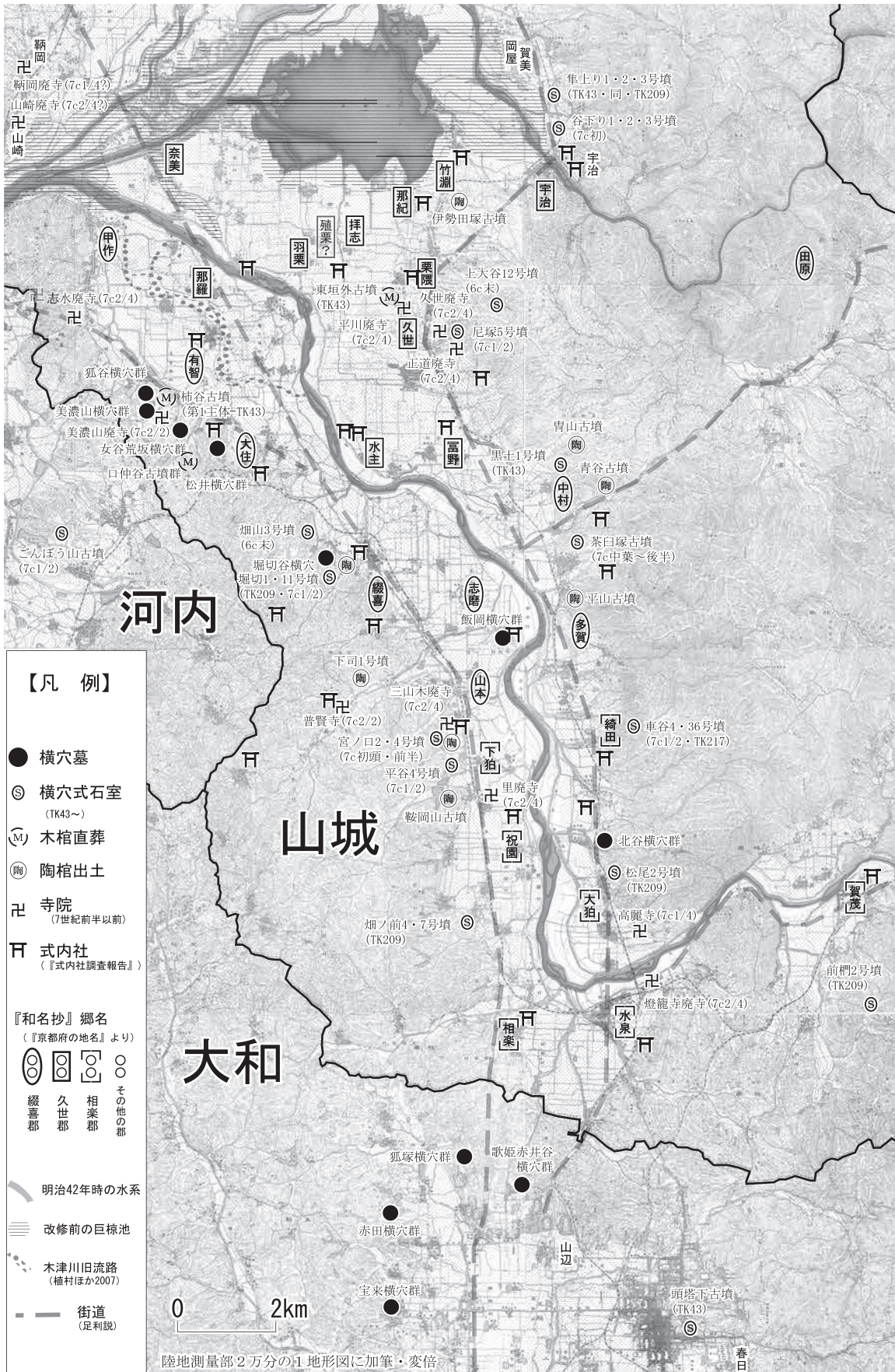
大化前代の南山城地域は、県やクニ(律令制下の国と区別して、クニと表記する)などを通して、ヤマト王権の支配が及んでいた。

国造 国造は、ヤマト王権の支配機構において地方を治める官職であり、地方豪族が任命された。国造の主な職掌としては、子弟を舍人・靱負として、娘や姉妹を采女として朝廷に出仕させること、特産物や馬・兵器などの供出、物品の製作またはその費用の負担、部民や屯倉を管理する伴造の職務を兼務すること、皇室・中央豪族などの巡行に際しての接待や献上、いわゆる国造軍を率い、部内の警備警察や外征などである。国造は県主と密接に関係する。両者の制度の存続時期または上下関係を巡って議論がある。支配制度としての国造制は7世紀半ばの評制施行まで存続するが、かつての国造たちは、評督・郡領として支配をつづけていく。南山城を含む地域では、山代国造が任命されていた。『古事記』では山代国造の祖として天津日子根命をあげている。『日本書紀』には凡川内直、山代直らの祖として天津彦根命をあげていることから、山代国造は、古くは直姓を有し、アマツヒコネノミコトを祖神としていたことがわかる(『日本書紀』神代上第六段)。『日本書紀』天武天皇14年(685)6月には、山背連らに忌寸姓を与えたことがみえ(『日本書紀』天武天皇一四年六月乙亥朔甲午条)、『続日本紀』慶雲3年(706)10月には、「山背国造外従八位上山背忌寸品遲」がみえており(『続日本紀』慶雲三年冬十月壬午条)、山代国造の姓は、直→連→忌寸と変わっていったことがわかる。^(注129)^(注130)

山背忌寸は、愛宕郡や、久世郡(列栗郷)の戸主として、山背忌寸某がみえる(愛宕郡の山背忌寸は、『正倉院文書』「愛宕計帳」に、久世郡は『類聚符宣抄』に、綴喜郡は『禪定寺文書』にそれぞれみえる)。また平安時代には久世郡(竹淵郷)や綴喜郡(志摩郷)に居住していたことが、『類聚符宣抄』や『禪定寺文書』にもみえる。本来、ヤマシロと呼ばれたのが南山城であったことなどを考え合わせると、大化前代の山代国造の本拠は久世郡と考えられる。^(注131)しかし、山背国造の支配領域ははっきりとわからない。

県主 律令制以前の地方行政組織で、ヤマト王権に従属した地方の政治集団のうち重視されたものが県となり、その首長が県主と呼ばれた。県主はヤマト王権の直轄領である県の管理や当該集団の貢上などを管掌していた。なお、稲置も県の官職名とみる説もある。^(注132)

南山城地域には、栗隈県が置かれたと考えられている。『日本書紀』仁徳天皇12年10月条に、「大溝」を「山背栗隈県」に掘る、とみえる。また、『日本書紀』推古天皇15年(607)是歳条によると、「山背国に、大溝を栗隈に掘る」とみえている。栗隈の地は『古事記』に「山代之玖々麻」と記され、後の栗前(栗隈)郷にあたる。宇治市大久保町・広野町付近に想定する考えや、これに加えて城陽市の上津屋・平川、久御山町の佐古・佐山を含める考えがある。^(注133)^(注134)この地域には、北方の巨



第317図 南山城地域の古墳時代後期～7世紀の状況

椋池に加え、栗隈大溝に比定される古川や、木津川に近く、水上交通の要衝であった。栗隈県もそのような利便性に着目して設定されたのであろう。

また、「栗隈野」（『類聚国史』三二遊猟 延暦十一年二月壬子条をはじめとして、30例以上散見する）や、「栗隈山」（『続日本後紀』天長十年十二月乙未条）とみえることから、山野を含む地域であったのだろう。

栗隈氏は、『日本書紀』舒明天皇即位前紀に、「栗隈采女黒女」の名がみえ、『日本書紀』天智天皇7年2月には、栗隈首徳萬の娘の黒媛娘が、天智天皇の後宮に入り、水主皇女（のちの水主内親王）を生んだことが見えている（『日本書紀』天智天皇七年二月丙寅朔戊寅条）。奈良時代には栗隈連東麻呂などがみえる。史料上に栗隈県主という氏族はみえないが、栗隈首、栗隈連はかつて栗隈県主であった氏族の後裔とする考えがある^(注135)一方、否定的な見解も^(注136)だされている。

南山城に所在したもう一つの県として、「宇治県」が考えられる。宇治市に所在する県神社は、県が所在していたことにちなんだ社名であろう。『蜻蛉日記』に「あがたの院」、『兵範記』久安元年10月19日条には「宇治県」、『勘仲記』弘安9年9月18日条には「宇県」がみえる。ただ、実態はよくわかっていない。

屯倉 『蜻蛉物語』に「くせのみやけ」、『長能家集』「くりこまの三宅」がみえる。両者とも平安中期の史料であり、これ以外に類例を見出すことができないが、久世地域に屯倉が存在していたことは認めてよいと思われる^(注137)。しかし、その実態は明らかではない。

以上のように、南山城は木津川や巨椋池などに近く、水上交通が発達したため、栗隈大溝のような開発がすすめられていた。山背国造や県主の存在から、倭王権が早くから進出していた地域であったことがわかる。

②大化以後(7世紀後半)

大化の改新以降、律令国家への歩みを進める中で、地方支配も再編が進んでいった。「評」は、律令制下の郡の前身であり、国造のクニを分割・再編しながら、大化・白雉年間(645～654年頃)に全国的に実施されたと推測されている。それまで国造や県主であった豪族や、部民や屯倉を管理していた地方豪族のうち、有力者が評家を建て、評の官人(評造・評督・助督)となった。山背国については、出土文字資料で「弟国評」(のちの乙訓郡)と書かれた木簡がみつかり^(注138)、『藤原宮木簡3』1142号木簡)、南山城でも評の成立が認められる。

③律令制下

大宝元(701)年の大宝令制定時には、評から郡へと表記が変更され、国郡制が始まる。律令制のもと、南山城地域は、山城国相楽郡・綴喜郡・久世郡に編成される。山城国綴喜郡は、山本・多可・田原・中村・綴喜・志磨・大住・有智・甲作・余戸の10郷(『倭名抄』高山寺本)で構成される。

隼人 綴喜郡の氏族の分布を考える上で参考になるのは、天平7年(735)頃と思われる『大日本古文書』所収の「国郡未詳計帳」、いわゆる「隼人計帳」である。この史料は大隅国に関する史料と考えられてきたが、錢による調の徴収が畿内に限られることなどから綴喜郡大住郷のもの

考えられるようになった。^(注139)この中には76名もの隼人姓の人物が確認できる。隼人と思われる姓には、隼人・隼人国公・大住隼人・大住忌寸、阿多君がある。隼人・隼人国公・大住隼人はその名の通りで、阿多君についても、『古事記』に、火照命(海幸彦)が「隼人阿多君」の祖と記されており、隼人であることが明白である。大住忌寸については、『日本書紀』天武14年(686)に大住直^(注140)が、大住忌寸の姓を賜わったことがみえ、隼人を率いた氏族と考えられる。一方で、隼人ではない人物も含まれていることに注目される。大住郷以外と関わりを持つ氏族では、内臣、石作連族、葦屋村主が挙げられる。内臣は隼人大麻呂の戸口として2名(内臣田次・内臣石敷)がみえる。内臣は大住郷の北方に隣接する有智郷(現在の八幡市域に相当)を本拠とする氏族である。隼人美止美の妻としてみえる石作連族綿売は、久世郡石作郷を本拠とする氏族である。葦屋主寸浄売については、『新撰姓氏録』和泉国諸蕃に、百済系氏族として葦屋村主、摂津国諸蕃に葦屋漢人を挙げている。これらから、郡・郷を超えた氏族のつながりがうかがえる。

いまいちど詳しく隼人計帳をみると、7戸の存在が確認できる。どの戸とも前後の部分欠いており、完存しているものはない。ただ、隼人大麻呂の戸についてのみ、ほぼ全体が把握できる。戸主としては、隼人大麻呂・隼人国公首麻呂・隼人美止美・隼人麻呂・隼人小君の5名が戸主として名前が明らかである。某□麻呂(氏姓すべてと、名前の一部不明)、氏名ともにわからない人物が2名である。名前が確認できる戸主については全員が隼人姓である。戸口については、隼人大麻呂の戸が28名で最も多く、隼人国公首麻呂の戸が10名と最も少ない。また、隼人大麻呂のみが位を有しており、戸主間でも階層上位の有力層であったと考えられる。^(注141)隼人計帳はやや時代の下る史料であるが、群集墳の被葬者を戸主とする一般的理解に立てば、隼人大麻呂のような人物があてはまるであろう。

その他、山本郷に錦織田禰(『東南院文書』)、『新撰姓氏録』には、山城国諸蕃の高句麗系氏族として高井氏が、綴喜郷には、山城国諸蕃の任那系氏族として多々良氏がみえる。ともに、多可郷、多々良という郷名・地名を帯びる氏族である。

土師氏 内臣が隼人計帳にみえることを指摘したが、有智郷に居住していた氏族として、土師氏にも注目しておきたい。『日本書紀』雄略天皇17年(688)に、天皇の求めに応じて土師連吾筈が自ら私有していた民を「贄土師部」として献上したとみえる。土師部を集めた地名のひとつにみえる「山背国内村」は有智郷と考えられる。その時期を雄略朝としてよいか疑問は残るが、土師器の制作集団としての土師氏が居住していたと考えられる。

その他、甲作郷には山背甲作客小友(『続日本紀』では客姓に改姓)、粟国加豆良部人麻呂(『東南院文書』)などがみえる。

渡来人 南山城には多くの渡来人が居住していたことがわかっている。例えば、相楽郡には、大狛郷・下狛郷があり、高麗寺が建てられていた。謀反で捕らえられた和気王は「山背国相楽郡」に着いたところで処刑され、「狛野」に埋葬されたと『続日本紀』は記しているが、これは相楽郡と高句麗の関係が深いことを示している。また、『日本書紀』欽明天皇26年(565)5月条には、筑紫にやってきた高麗人「頭霧唎耶陸」を山背国に安置したことが記されており、「畝原・那羅・

山村」の高麗人の先祖であるという。このうち、那羅は八幡市上奈良・下奈良に地名が残っている。山村は、現地の詳細は不明であるが、相楽郡内の地名であったと考えられている。これらのことから、相楽郡内に高句麗人が居住していたことがわかる。^(注142)

綴喜郡については、『古事記』の仁徳記に、仁徳の後である磐媛が、難波から泉河(木津川)を遡上して、山城に至り、「筒木韓人」であるヌリノミの家にかくれたことがみえる。筒木は綴喜郡をさし、綴喜郡における渡来人の存在をうかがわせる。ヌリノミは、『新撰姓氏録』にみえ、百済系渡来人であるという。綴喜郡に百済系渡来人が居住していたことを反映しているのではなかろうか。また、松井連浄山という氏族に注目しておきたい。松井連浄道はもと戸浄道といったが、『続日本紀』天平宝字5年3月に、渡来人への大量賜姓が行われたとき、戸浄道らに松井連を賜姓されたとある(『続日本紀』天平宝字五年三月庚子条)。松井連浄山という人物がその後史料上に散見する。おそらく浄道と同族で都に勤務していたのであり、本貫も京内か都の近郊であろう。この松井連が本貫にもとづいた氏ならば、さきの「松井村」に居住していた渡来人の可能性があるだろう。

④まとめ

以上、南山城地域における倭王権の支配状況と、綴喜郡を中心とした氏族の分布状況について概観した。交通の要衝として倭王権に注目されたことで、南山城は古くから開かれた土地だったのであろう。また隼人が近畿地方の各地に移住させられた場所は、交通軍事上の要地であったことが指摘されている。^(注143)このような背景のもとで、南山城は多様な氏族分布を形成することになったのだらう。

(酒井健治)

(3)総括 — 松井横穴群の位置

今回の発掘調査では、70基の横穴を確認・調査した。調査区外において、すでに11号横穴までが遺跡台帳に登録されていることから、松井横穴群では合計81基の横穴が確認されたことになる。発掘調査で得られた横穴分布状況を遺跡範囲全体に割り付けて試算すると、松井横穴群全体では300～400基の横穴が存在する可能性が生じてくる。^(注144)近傍では女谷・荒坂横穴群で300基程度の横穴の存在が予想されているほか、^(注145)狐谷横穴群、美濃山横穴群が存在しており、八幡市から京田辺市にかけての約1.5km程度の範囲内に、合計600～700基の横穴が存在することが想定される。^(注146)この数字は横穴群としては西日本で最大級である。この大規模な横穴群をどのように評価できるのだろうか。

①横穴＝隼人説の問題点

八幡市から京田辺市にかけての横穴群については、これまで隼人の墓とする意見が出されていた。この考えの初出は第2章でも述べた通り岩井武俊氏であり、^(注147)大住に所在する松井横穴群を念頭に『延喜式』などの文献をひいて、大住郷に居住したとされる隼人との関連を指摘した。しかし戦後、横穴を隼人の墓とする説が再び出される際、検討対象とされたのは女谷・荒坂横穴群で

あった。女谷・荒坂横穴群は八幡市の内里、美濃山に位置している。同横穴群は現在の八幡市に属していることから内郷により近いと考えられるが、横穴の性格が論じられる際には、大住郷として評価されてきた。つまり女谷・荒坂横穴群の所在地に対する歴史的検討がないまま、“松井横穴群=大住”が“女谷・荒坂横穴群=大住”へと置き換わっていたのである。横穴が九州南部の地下式横穴と類似しているとする点については、事実誤認である事が岩松保氏によって指摘されており、当該地域の横穴を隼人の墓とする2つの根拠はその前提を失っている。^(注148)

前項にもある通り、大住郷には隼人の有力者が文献にも見えることから、隼人が横穴に埋葬されていた可能性は高い。しかし横穴の規模が600~700基と推計されるに至り、これを全て隼人の墓とするには隼人の集団がよほど大規模でない限り成り立たない。八幡市から京田辺市にかけての横穴の被葬者を単に隼人とする考えは研究史上の使命を終えたといえる。

②大規模群集墳としての松井横穴群

松井横穴群と同時期の群集墳を比較してみると、墳丘の有無という大きな違いがあるものの、玄室から出土した土器や鉄器などの副葬品では大きな違いは認められず、横穴も同時代の群集墳の一部として捉えることができる。^(注149)古墳時代後期中葉から飛鳥時代初頭を中心とする新式群集墳のうち、大規模でありながらもその中に首長墳を含まない大古墳群の被葬者は「同族関係を越えた政治的レベルで墓域を特定箇所集中された一群の人たち」と考えられている。^(注150)松井横穴群もこれに該当するものと考えられ、周辺も含めると想定600~700基の横穴群の造営にあたっては、少なくとも中央政権からの承認があったと想定される。加えて、松井横穴群周辺には、土師氏や隼人といった中央との関わりがより強い集団や、渡来系とされる松井氏の存在が後世の文献に見える。松井は、旧山陰道と河内へ抜ける荒坂越えが交差する交通上の要衝であったことから、大規模な横穴群の造営は、より中央政権の関与が強いものであったと考えられる。^(注151)綴喜郡西部の集落の消長は、古墳時代後期後半~末頃に画期が認められ、古墳時代後期以降に新たな場所に集落が成立する。^(注152)同様の傾向は畿内の他地域でも認められているが、それは中央政権による低地部の開発が推し進められ、民衆の支配が進展したと考えられている。^(注153)南山城地域では木津川右岸の久世郡に、「宇治県」や城陽や宇治に比定される「栗隈県」があるほか、屯倉の存在も考えられ、久世郡は中央政権による南山城地域の開発と支配の拠点であったと考えられる。その西に木津川を挟んで位置している、松井横穴群をはじめとする横穴群は、大規模であることから単に綴喜郡西部を対象とした墓とは考えにくく、当時の南山城地域の中心である久世郡をも含んだ広範囲を対象とした横穴群であったと予想される。埋葬の対象がどの範囲まで及んでいたかは今後検討しなければならないが、中央政権による地域掌握が進展するなかで人工的な氏族や集落の配置が行われ、そうした人々が「特定箇所集中された一群の人たち」となって横穴に埋葬されたのではなかろうか。それは、これまでの群集墳研究で重ねられてきた戸主などの有力家長層とする考えを大きく逸脱するものではないが、^(注155)より具体的な被葬者像に迫ることが今後の検討課題である。

ちなみに、横穴群が存在する八幡市から京田辺市にかけての地域と久世郡は、木津川の低地部を挟んで東西に位置している。双方は互いに一望することができるほか、木津川流域の低地部か

らは、横穴群が位置する丘陵地帯への眺望もよく、視覚的な効果もあったと考えられる。

横穴への埋葬にあたっては、葬送儀礼や土器づくりに関わる氏族である「内村」の土師氏が関与していたと考えられる。奈良市北部の菅原、秋篠は土師氏の伝承がある地域であるが、同時にこの大和北部地域には横穴が多数存在し横穴式石室が少ないという、松井横穴群周辺と同じ特徴を有している。南山城地域と大和地域北部の横穴については、その類似性が指摘されており、横穴という墓制が採用された背景として土師氏の存在が考えられる。松井横穴群40号横穴と奈良市宝来横穴群で出土している小型陶棺は、両地域の関連を考えるうえで貴重な材料となるであろう。

③まとめ

八幡市から京田辺市にかけての地域は、1.5km程度の範囲に多数の横穴が造られている。平良泰久氏は、これらを一連の横穴群として捉えるべきとする考えを早くから示している^(注157)。上記のように、中央政権の影響が色濃く認められる点で追認できるが、平良氏の示した「美濃山・松井横穴群」という名称は、当該地域に存在する横穴群の一部、あるいは横穴が存在する地域の大字名の一部のみを示した名称である^(注158)。仮にこの地域の横穴群を総称する名称を提示することが、文化財保護の観点から有益であるとするならば、それぞれ異なる氏族の伝承が存在する、有智郷と大住郷の二つの郷を跨いで横穴群が存在している点を重視して、有智・大住横穴群としてはどうか。

松井横穴群は、古墳時代後期から飛鳥時代にかけての大規模横穴群であり、当時の葬送行為を知るうえで多くの事例を得ることができた。また横穴群造営の背景には、中央政権による南山城の地域掌握の進展を窺うことができ、当該時期の地域の歴史を知るうえで欠くことのできない極めて重要な遺跡である。

(加藤雅士)

(2)向山遺跡第2次

1. はじめに

1)調査の経過

向山遺跡は、舌状に延びる田辺丘陵上に立地し、東西600m、南北90mの弥生時代中～後期の遺物散布地として周知されていたが、遺跡の詳細な状況は不明であった。

今回、新名神高速道路の整備事業に伴い、平成23年度(第1次調査)と平成25年度(第2次調査)の2か年にわたって発掘調査を実施した。第1次調査では、周知の遺跡である松井横穴群を構成する横穴が事業地内に存在するかどうかを確認するための調査を実施した。調査は6か所の調査区を設けて実施した(1～6トレンチ)。調査の結果、1・2・4トレンチで複数の横穴を確認するとともに、丘陵頂部に設定した3トレンチで柱穴や土坑を検出し、弥生土器の破片が出土した。第2次調査は、第1次調査の成果を受けて、3トレンチの面的に隣接地を拡張し調査を実施した。第2次調査の調査面積は842㎡である。2か年の調査で出土した遺物は少なく、整理箱で6箱である。

2)調査の方法

いずれの調査区とも、遺構面直上まで竹林造成のための盛土を重機で除去し、その後、人力による精査を行い遺構の検出に努めた。検出した遺構については、その位置を記録しながら掘削を行った。検出した遺構は遺物が出土した遺構のみに通し番号をつけ、遺構の性格を示す略号を付与した。使用した略号は、竪穴建物：SH、溝：SD、土坑：SKもしくはSX、柱穴：SP、不明遺構・その他：SXである。なお、本報告で使用した遺構番号は調査時のものである。

遺構の掘削を終えると、必要に応じて1/50ないし1/20の平面図や断面図の作成と写真撮影を行った。遺構面全体の調査を終えると、調査区的全景写真の撮影を行った。今回の調査では国土座標系にもとづく地区割りの設定した。

2. 調査の概要

第1次調査の3トレンチの南端に接して、丘陵頂部平坦面に東西37m、南北23mのトレンチを設定した(第318図)。調査区は10m単位で地区割を設定し、南東隅からA1・A2・A3……とした。地表下0.5～0.6mまでは竹林造成のための盛土がされており、その直下に厚さ約0.2mの弥生土器片を含む遺物包含層がある。地表下約0.8mで遺構を検出した。また、トレンチの北半分と西側は大きな削平を受けており、遺構は検出されなかった。

1)検出遺構

検出した遺構としては、竪穴建物1棟、土壙墓2基、土坑1基、柱穴10基などがある。柱穴の中には直線的に並ぶものもあるが、柱穴間の距離がまばらであることなどから人為的な柵列であるという判断には至らなかった。また、土坑ないし柱穴状の土色の変化を確認したが、人為的な

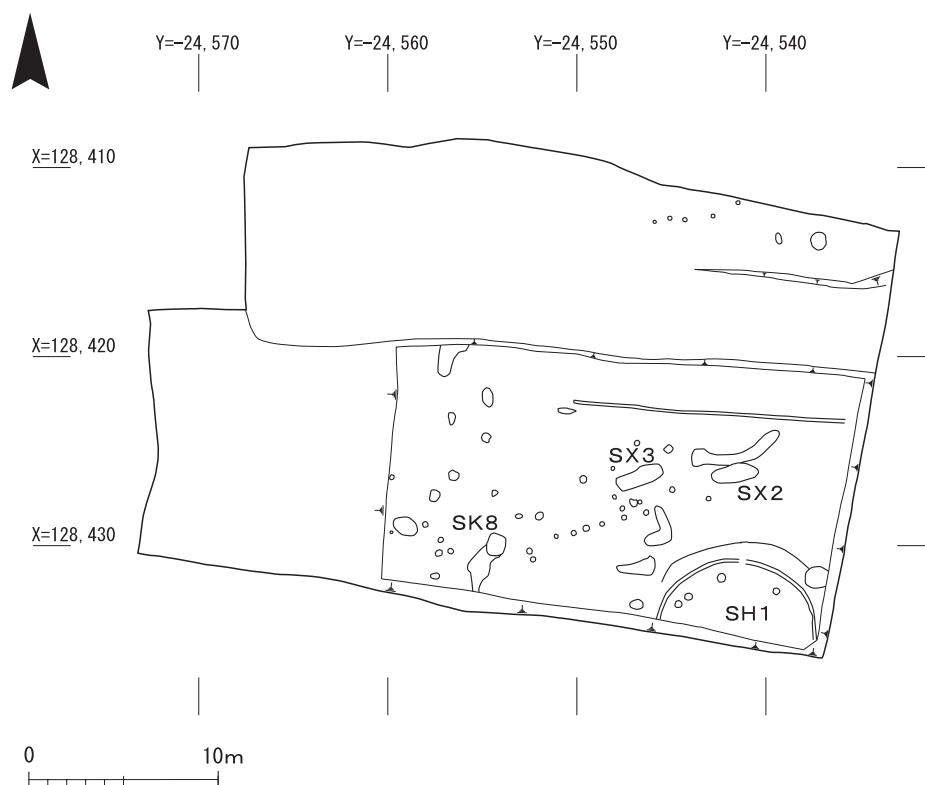
掘り込みと断定できなかったものもある。

竪穴建物 SH1 (第320図) 調査区南東隅で検出した竪穴建物である。南半分は調査区外へ延びるため全容は不明である。直径8.8mの円形を呈している。周壁溝は全周しており、幅0.15～0.4m、深さ0.2mである。埋土は1層であるが地点によって異なり、にぶい黄褐色シルト～細粒砂や明赤褐色砂質土(14・18層ほか)などに分かれる。

柱穴は6基検出しており、直径0.3～0.5m、深さ0.2～0.5mである。埋土は黄橙色シルト～中粒砂(30層)や黄褐色シルト～粗粒砂(34層)、明褐色粘質土(35層)などである。そのうち柱穴1～3・5は、柱間が3.0～3.3m、深さ約0.4mと揃っており、これらが同一の円周上に配置されていることから支柱穴であると判断した。

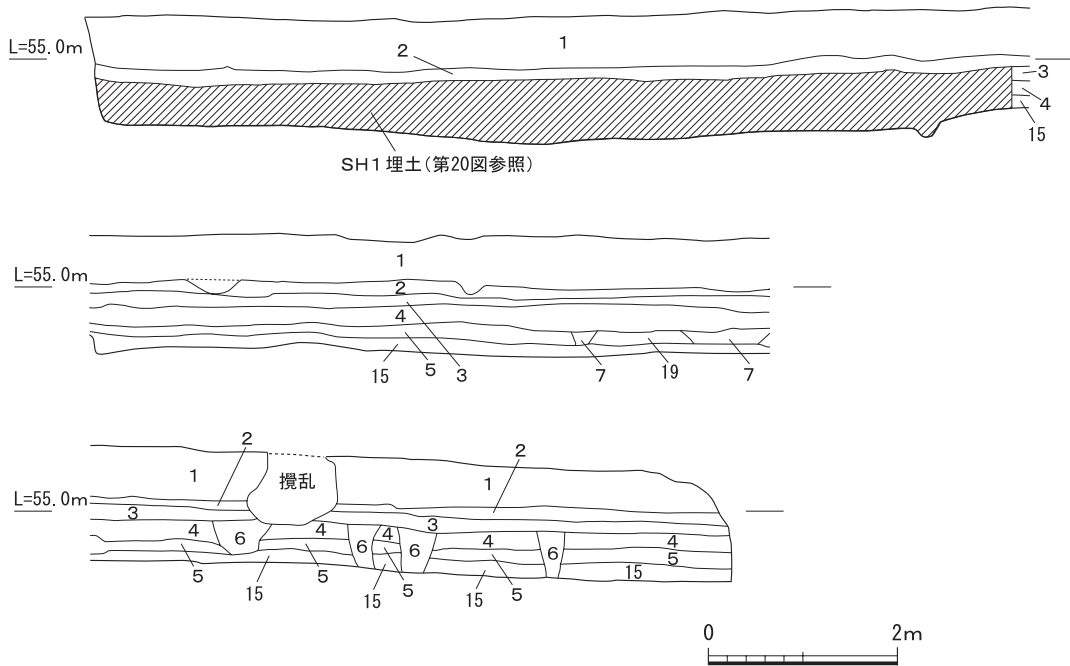
中央土坑は竪穴建物のほぼ中央の調査区南壁際で検出した。直径0.4m、深さ0.2mで、埋土は大きく3層に分かれ、上層が赤褐色粘質土(31層)、中層が赤褐色～橙色シルト～粗粒砂(32層)、下層が黒色粘質土(33層)である。全容は調査区外へ延びるため不明であるが、埋土に土器片を含んでいる点や、最下層の33層の粘性が強く、ほかの柱穴には見られない土質であることなどから中央土坑と考えられる。

竪穴建物内埋土である黄褐色粘質土、褐色シルト～中粒砂、黄褐色粘質土など(4～10層)は竪穴建物廃絶後の凹地に堆積したものである。住居の床面は褐色シルト～中粒砂(11層)を含む層序である。周壁溝に沿ったテラス状の落ち込みは、断面 b - b' の観察の結果、住居の廃絶後になんらかの理由により周壁部分を掘り込まれた際にできたと考えられる。

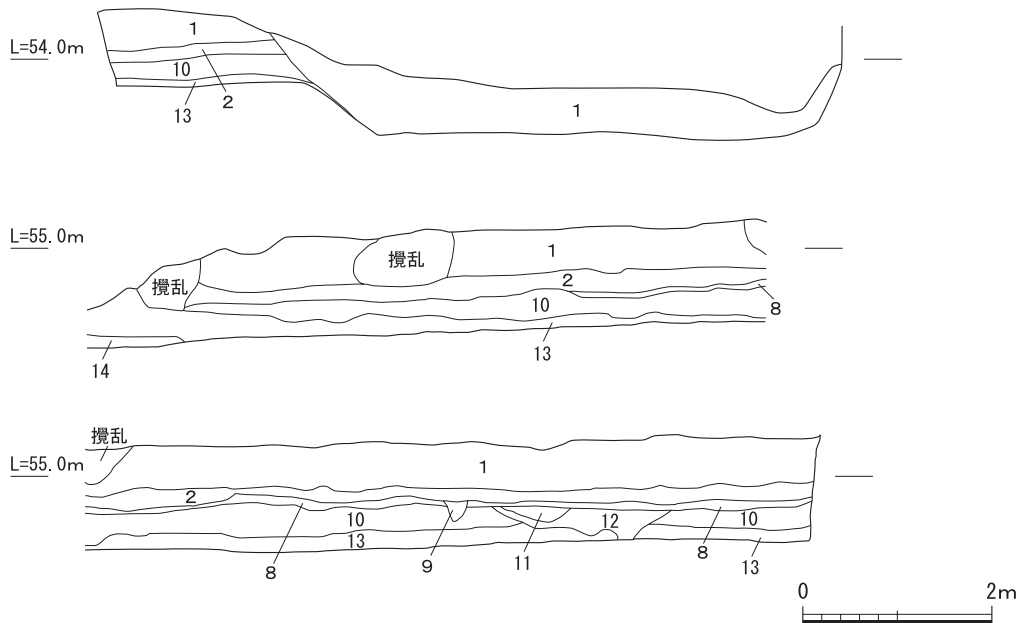


第318図 調査区平面図

南壁断面図



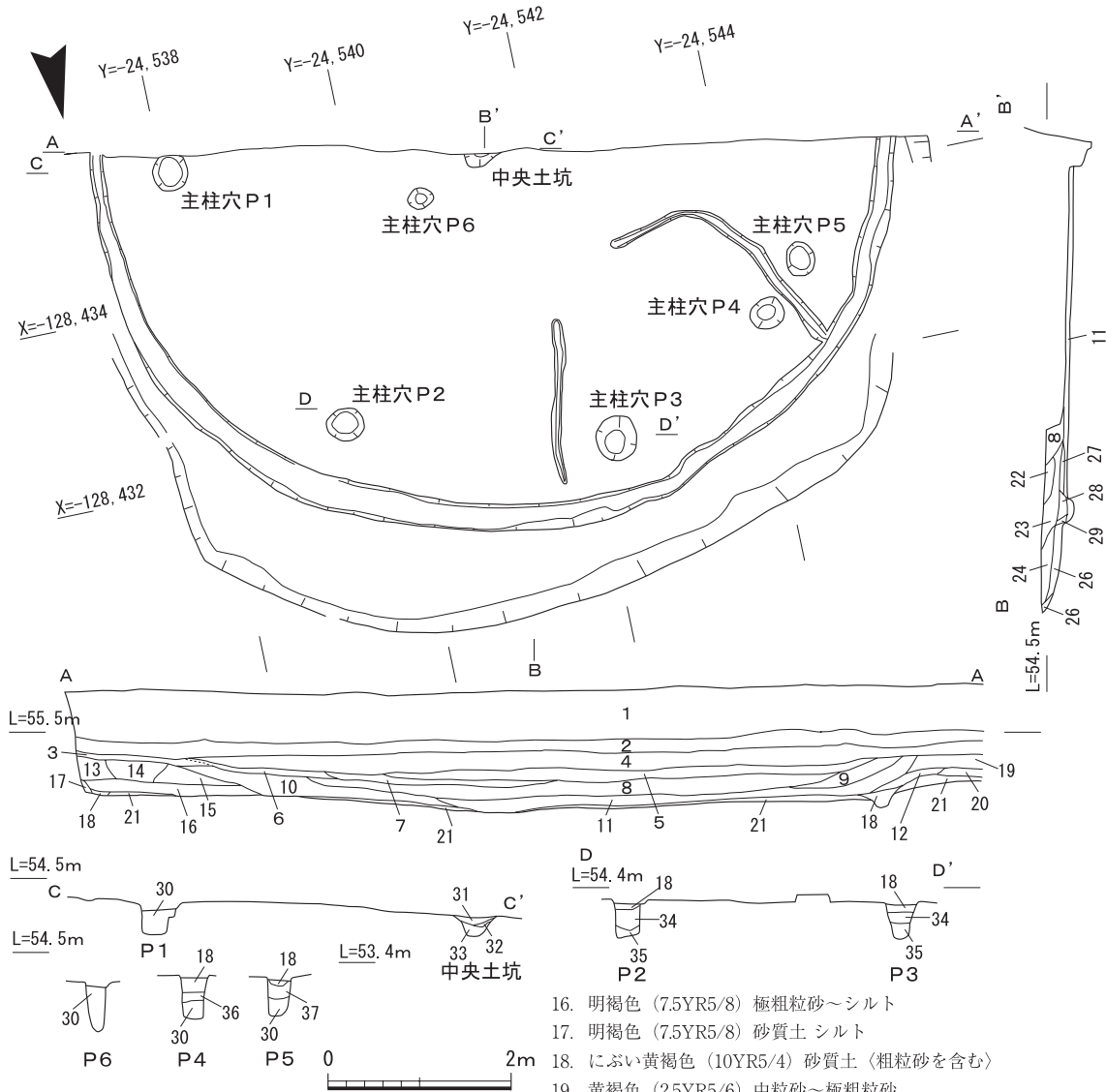
東壁断面図



南壁・東壁土層名

- | | | |
|----------------------------------------------------------------------------|---------------------------------------|-----------------------------|
| 1. 明黄褐色 (10YR6/8) 粗粒砂～
極粗粒砂と明赤褐色 (5Y6/8)
粗粒砂～極粗粒砂の互層
〈竹林造成のための盛土〉 | 4. 黄褐色 (10YR5/6) 中粒砂～極粗粒砂 | 10. 明黄褐色 (10YR7/6) 中粒砂～粗粒砂 |
| 2. オリーブ褐色 (2.5YR4/6) 粗粒砂
〈弥生土器片を含む遺物包含層〉 | 5. 褐色 (10YR4/6) シルト～中粒砂 | 11. 明褐色 (7.5YR5/8) 中粒砂～極粗粒砂 |
| 3. 黄褐色 (10YR5/8) 粘質土
〈極粗粒砂を含む〉 | 6. 明黄褐色 (10YR6/8) シルト～細粒砂
〈土器片を含む〉 | 12. 明黄褐色 (10YR6/6) 中粒砂 |
| | 7. 明黄褐色 (10YR6/6) 粘質土
〈中粒砂を含む〉 | 13. 明褐色 (7.5YR5/8) シルト |
| | 8. 明褐色 (7.5YR5/8) シルト～粗粒砂 | 14. 黄褐色 (10YR5/6) 中粒砂～粗粒砂 |
| | 9. 明黄褐色 (10YR7/6) 中粒砂～粗粒砂 | 15. 橙色 (7.5YR6/8) シルト～極粗粒砂 |

第319図 調査区南壁・東壁土層断面図



1. 明黄褐色 (10YR6/8) 粗粒砂～極粗粒砂と明赤褐色 (5Y5/8) 粗粒砂～極粗粒砂の互層〈竹林造成の為の盛土〉
2. オリーブ褐色 (2.5YR4/6) 粗粒砂〈弥生土器片を含む遺物包含層〉
3. 明褐色 (7.5YR5/8) シルト～粗粒砂
4. 黄褐色 (10YR5/6) 粘質土〈極粗粒砂を含む〉
5. 黄褐色 (10YR5/6) シルト～極粗粒砂
6. 褐色 (10YR4/6) シルト～中粒砂
7. オリーブ褐色 (2.5YR4/6) シルト～中粒砂
8. 黄褐色 (10YR5/6) シルト～細粒砂
9. 明黄褐色 (10YR6/8) シルト～中粒砂
10. 黄褐色 (10YR5/6) 粘質土〈細粒砂を含む〉
11. 褐色 (7.5YR4/6) 中粒砂～シルト
12. 明褐色 (7.5YR5/6) シルト～細粒砂
13. 明褐色 (10YR6/8) シルト～粗粒砂
14. 明赤褐色 (5YR5/8) シルト～細粒砂
15. 明褐色 (7.5YR5/8) シルト～細粒砂
16. 明褐色 (7.5YR5/8) 極粗粒砂～シルト
17. 明褐色 (7.5YR5/8) 砂質土 シルト
18. にぶい黄褐色 (10YR5/4) 砂質土〈粗粒砂を含む〉
19. 黄褐色 (2.5YR5/6) 中粒砂～極粗粒砂
20. 褐色 (10YR4/6) シルト～中粒砂
21. 橙色 (7.5YR6/8) シルト～極粗粒砂
22. 明黄褐色 (10YR6/6) シルト～極粗粒砂
23. 黄褐色 (10YR5/6) シルト～中粒砂
24. 明褐色 (7.5YR5/8) 中粒砂～極粗粒砂
25. 明褐色 (7.5YR5/6) 細粒砂～粗粒砂
26. 橙色 (7.5YR6/8) 粗粒砂
27. 明黄褐色 (10YR6/8) 中粒砂～極粗粒砂
28. 明赤褐色 (5YR5/8) シルト～粗粒砂
29. 黄褐色 (10YR5/8) シルト～粗粒砂〈径 0.5cm ほどの小礫をごくわずかに含む〉
30. 黄褐色 (10YR7/8) シルト～中粒砂
31. 明赤褐色 (5YR5/8) 粘質土〈粗粒砂を含む〉
32. 明赤褐色 (5YR5/8) ～橙色 (5YR6/8) シルト～粗粒砂
33. 黒色 (10YR2/1) 粘質土〈かなり粘り気が強い〉
34. 黄褐色 (10YR5/8) シルト～粗粒砂
35. 明褐色 (7.5YR5/8) 粘質土
36. にぶい黄褐色 (10YR6/4) シルト～粗粒砂〈小礫を含む〉
37. 橙色 (7.5YR6/8) シルト～粗粒砂〈小礫をやや多く含む〉

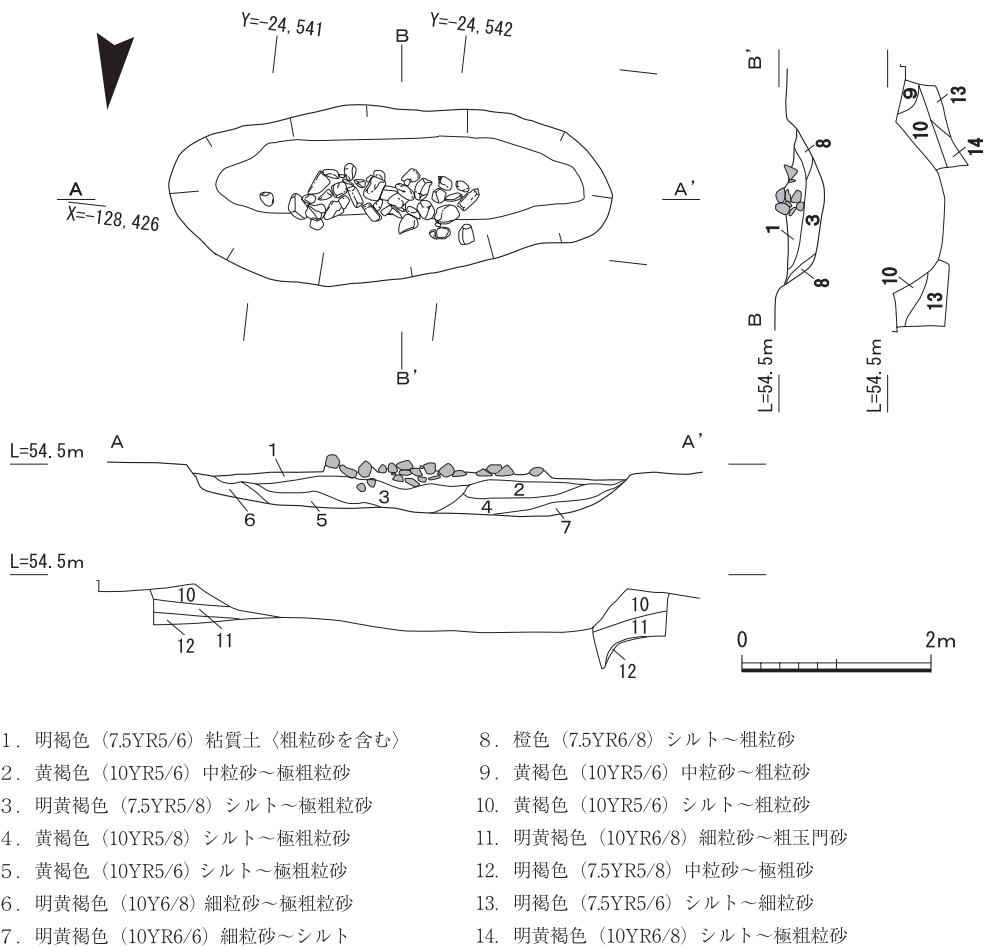
第320図 竪穴建物 SH 1 実測図

出土した遺物は少なかったが、住居内から弥生土器広口壺の口縁部と体部の一部、多数の弥生土器片、石包丁の破片、支柱穴からは弥生土器片、周壁溝内からは弥生土器鉢の体部と底部が出土した(第324図1~17)。出土した遺物から弥生時代後期である。

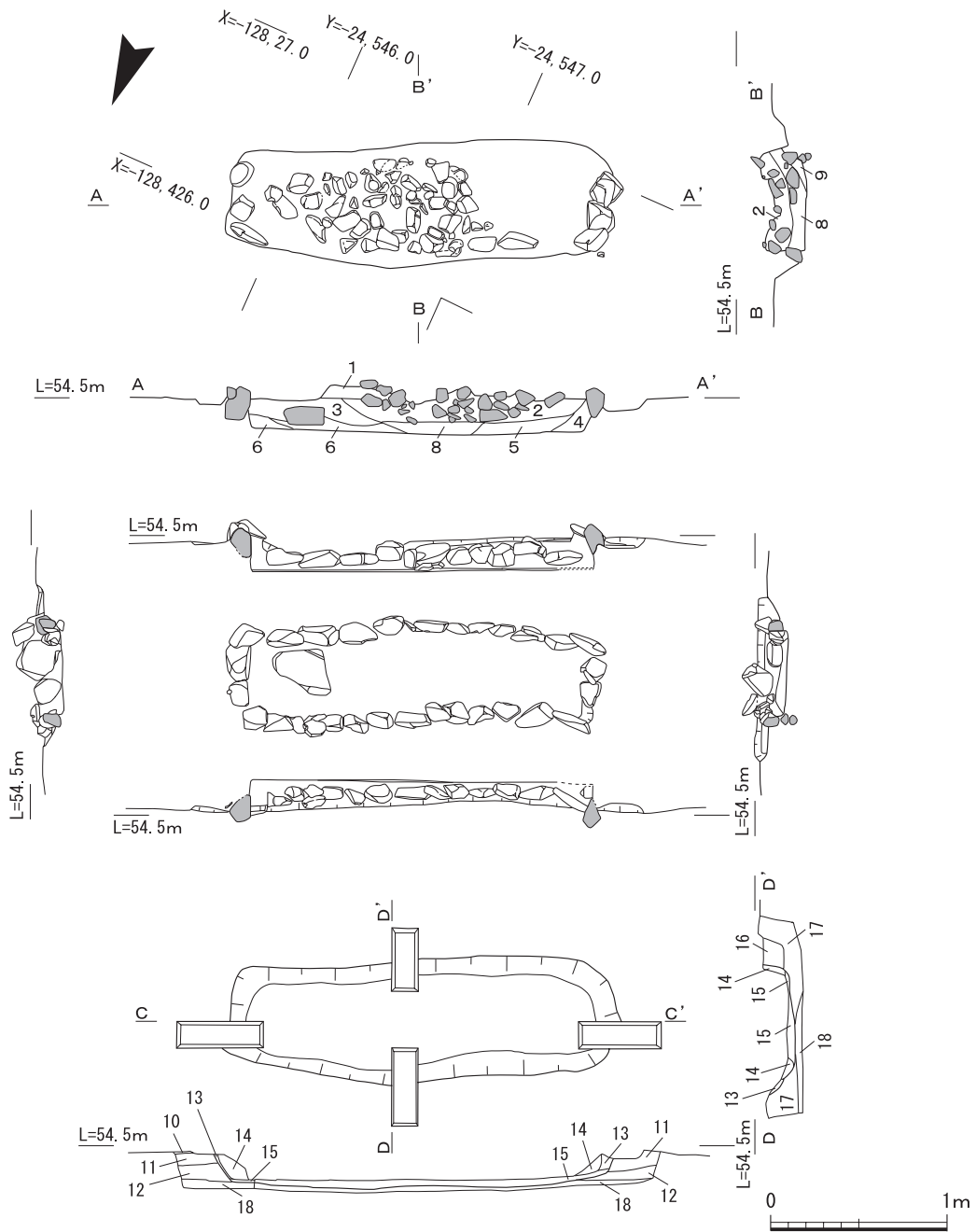
土壌墓 S X 2 (第321図) 竪穴建物 S H 1 から北へ5 m のところで検出した。長軸4.15m、短軸1.9m の楕円形を呈している。深さは0.2~0.3m で浅いすり鉢状を呈する。中央付近にこぶし大よりもやや小さめの礫がまとまって配置されていた。埋土は7層に分けることができ、明褐色粘質土(1層)や黄褐色中粒砂~極粗粒砂(2層)、黄褐色シルト~極細粒砂(4・5層)などの粘性の強い層序である。

遺物は、1層の円礫に混じって弥生土器片が、また2・3層から弥生土器の細片が出土したのみである(第324図18)。後述する S X 3 と同様、墓の可能性はある。

土壌墓 S X 3 (第322図) 土壌墓 S X 2 から北西へ4 m のところで検出した。長辺2.1m、短辺0.7m の長方形を呈しており、深さは0.35m である。短辺と土坑の中央付近にこぶし大の円礫が配置されているのを確認した(第322図上段)。埋土は、大きく3層に分かれ、こぶし大の円礫を含む褐色粘質土(1層)、こぶし大の円礫を多く含む黄褐色シルト~極粗粒砂(2層)、黄褐色細粒砂~粗粒砂(3層)である。



第321図 土壌墓 S X 2 実測図



- | | |
|----------------------------------------------------|---------------------------------------------------------------------|
| 1. 褐色 (10YR4/6) 粘土質 (粗粒砂を含む) | 10. 黄褐色 (10YR5/6) 砂質土 粗粒砂 |
| 2. 黄褐色 (10YR5/6) 砂質土 シルト～極粗砂 | 11. 黄褐色 (10YR5/8) 砂質土 粗粒砂～極粗粒砂 |
| 3. 黄褐色 (10YR5/6) 砂質土 細粒砂～粗粒砂 | 12. 明褐色 (7.5YR5/8) 砂質土 細粒砂 |
| 4. 黄褐色 (10YR5/6) 砂質土 細粒砂～粗粒砂 | 13. 明黄褐色 (10YR6/8) 砂質土 シルト～中粒砂 |
| 5. 黄褐色 (10YR5/8) 粘質土 径0.5mm 程の小礫をわずかに含む | 14. 明黄褐色 (7.5YR5/6) 砂質土 細粒砂～粗粒砂 |
| 6. にぶい褐色 (10YR5/4) 砂質土 シルト～中粒砂 | 15. 黄褐色 (10YR5/8) 砂質土 シルト～極粗粒砂
(径0.5～1cmの小礫を多く含む) |
| 7. 明黄褐色 (10YR6/8) 砂質土 シルト～粗粒砂 | 16. 黄褐色 (10YR5/8) 砂質土 中粒砂 |
| 8. 黄褐色 (10YR5/6) 砂質土 シルト～極粗粒砂
(径0.5mm程の小礫を少し含む) | 17. 橙色 (7.5YR6/8)～明褐色 (7.5YR5/8) 砂質土
細粒砂～粗粒砂 (径0.5mm程の小礫をわずかに含む) |
| 9. 黄褐色 (10YR5/6) 粘質土 (粗粒砂を含む) | 18. 明赤褐色 (5YR5/8) 砂質土 粗粒砂 |

第322図 土壌墓 S X 3 実測図

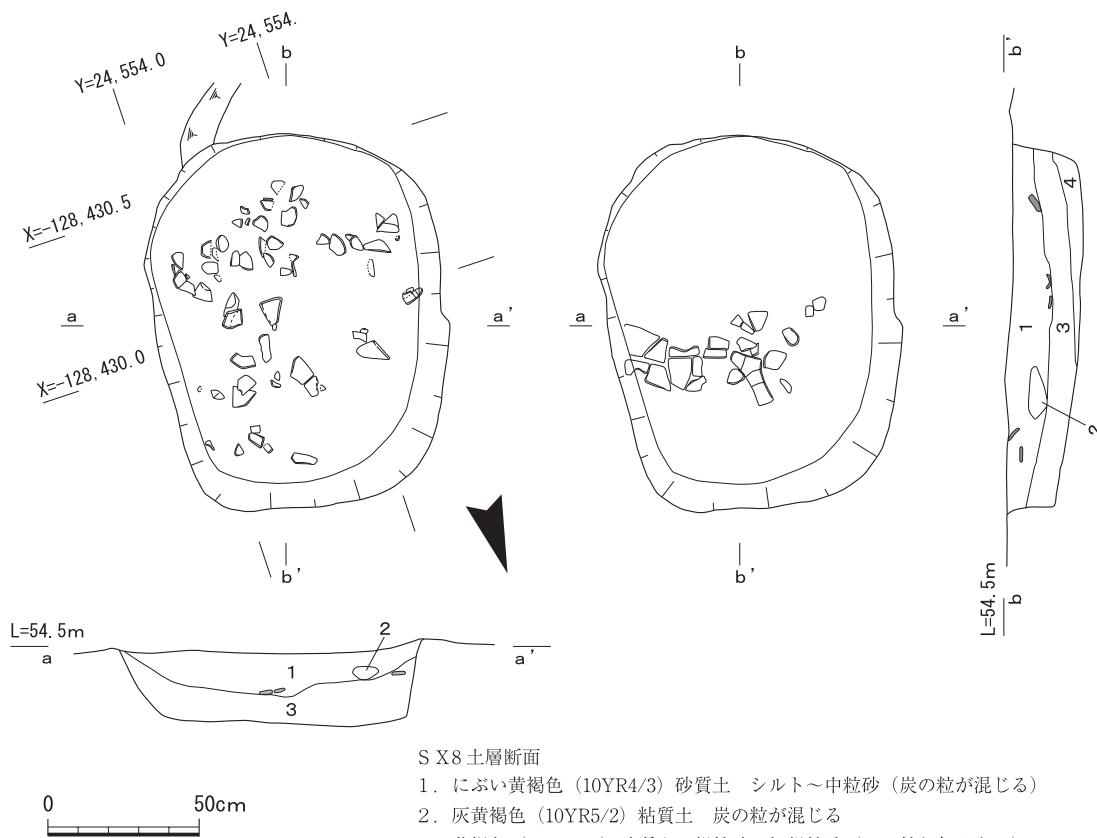
土坑内を掘削すると、土坑の掘形に合わせるようにこぶし大よりもやや大きめの礫が長方形に巡らされていた(第322図中段)。石列は長辺1.95m、短辺0.45mであり、長辺の石列はやや内側に傾いていた。さらに、西側の短辺から0.25m東側に人頭大の礫が配置されていた。使用されている石は、大阪層群に由来する砂岩とチャートを主なものとし、花崗岩が1点含まれていた。石は平らな面をおおむね上に向けているようである。

土坑の掘形の断ち割り調査を行った(第323図下段)。明黄褐色シルト～中粒砂(13層)と明黄褐色砂細粒砂～粗粒砂(14層)の2層が石の裏込めと考えられる。上面が固く締まる褐色極粗粒砂(15層)は、断面c-c'の観察の結果、厚さ5cm程で均等に堆積していることから整地層と判断した。長方形に石列を巡らせる点などから、S X 3も墓の可能性が考えられるが、木棺の痕跡はなく、副葬品も出土しなかった。

遺物は2・3層から弥生土器片が出土したのみである。

土坑S X 8(第323図) 土壇墓S X 3から6.5m西で検出した。長辺1.3m、短辺1mの楕円形を呈しており、深さは0.2～0.3mである。土壇の壁面は垂直に立ち上がる。埋土は4層に分かれ、炭化物混じりの黄褐色シルト～中粒砂(1層)、同じく炭化物混じりの灰黄褐色粘質土(2層)、やや粘り気のある黄褐色砂質土(3層)、ごくわずかに炭化物が混じる明褐色シルト(4層)である。

遺物は1層上面から弥生土器広口壺や甕・鉢の口縁部、甕の底部、弥生土器片、石核などが、



第323図 土坑S X 8実測図

3層上面からも弥生土器甕の口縁部体部、弥生土器片が出土した(第324図19～30)。出土した遺物から弥生時代中期ごろと推定される。

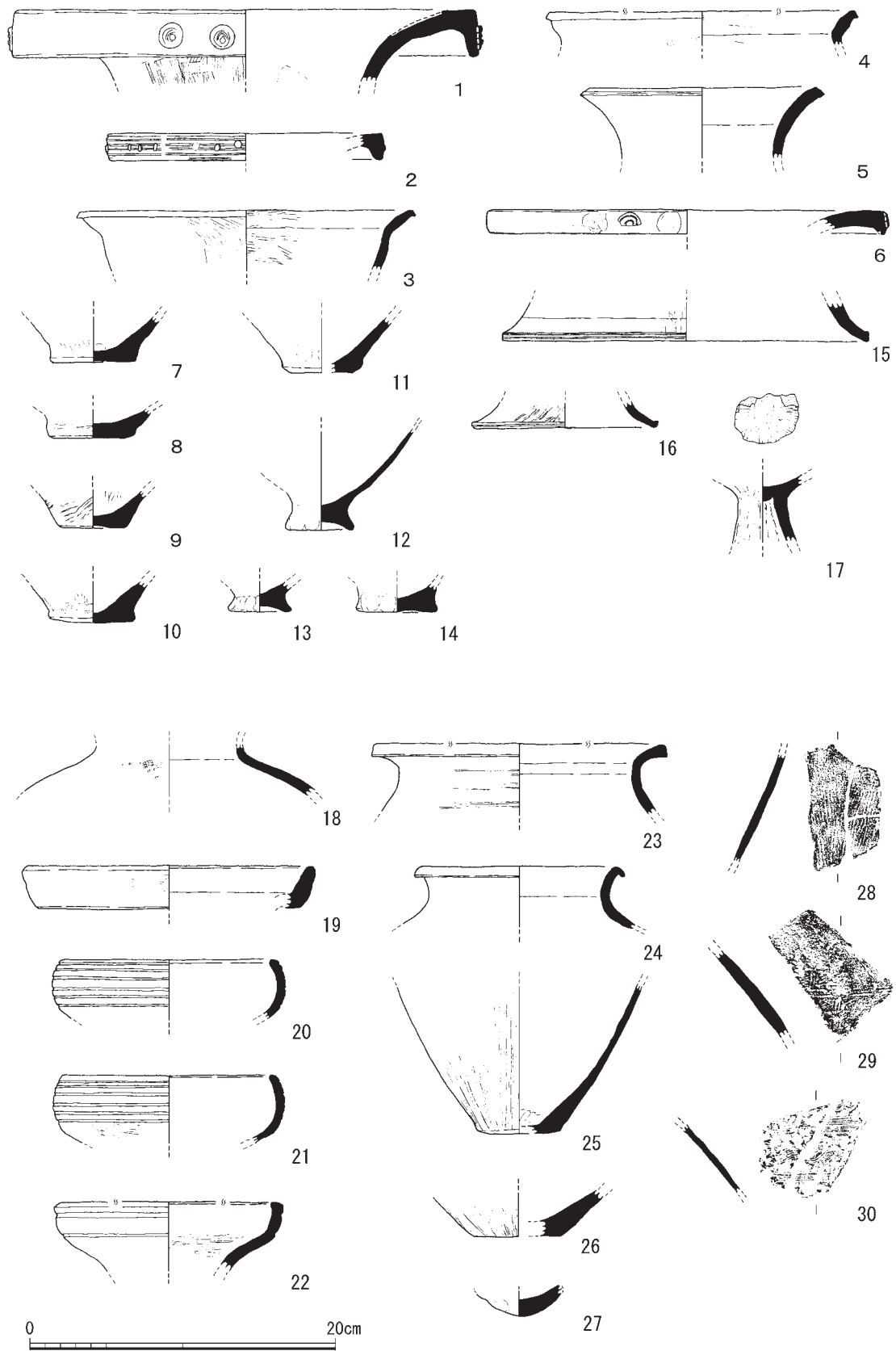
(山崎美輪)

2) 出土遺物

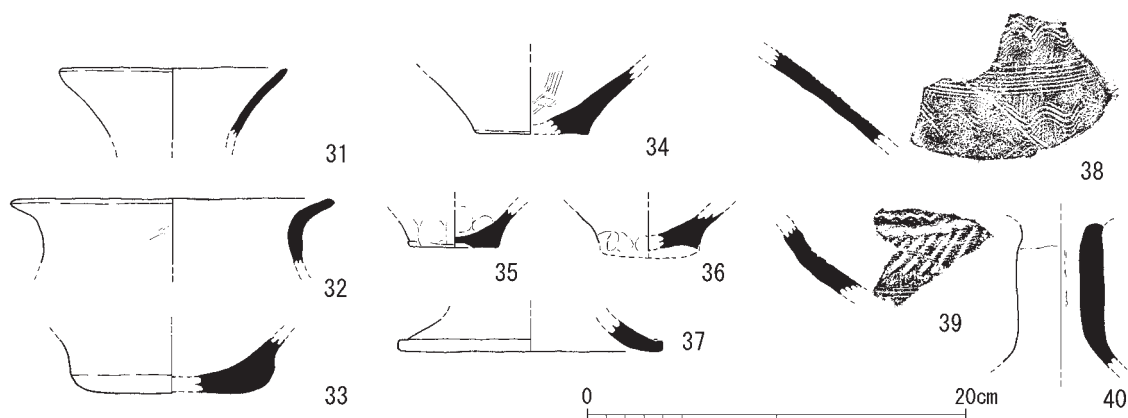
竪穴建物 S H 1 (第324図 1～17) 1は大きな垂下口縁をもつ広口壺である。外面には竹管文を施した直径1.6cmほどの円形浮文を貼り付ける。口縁部外面にハケ、口縁部内面にナデを施す。2も垂下口縁をもつ広口壺であるが、1にくらべると小型品である。口縁部外面には5条の擬凹線を施し、その上に直径0.5cm前後の円形浮文を貼り付ける。円形浮文は約1cm間隔で認められる。内外面ともナデを施す。3は甕もしくは鉢の口縁部である。斜め上方に立ち上がった体部から口縁部が大きく開く形状で、口縁端部に面をもつ。口縁部の内外面とも、ハケの後ヨコナデを施す。また、体部の内外面にはハケを施す。4は甕である。頸部が「く」字状に屈曲する甕と思われるが、小破片のため詳細は不明である。口縁部内面にハケを残すが、全体にはヨコナデを施す。5は大きく「ハ」字状に開く広口壺の口縁部と思われる。口縁端面に凹線が2～3条巡る。内外面ともヨコナデを施す。6は器台であろう。口縁端部を垂下気味に肥厚させて端面を形成する。端面には1と同じような竹管文を施した直径1.4cmほどの円形浮文を貼り付ける。7～11は甕の底部である。外面の調整にハケを施すもの(7・10)とタタキを施すもの(8・9)がある。内面の調整はハケもしくはナデである。11は磨滅のため内外面とも調整が不明瞭である。12は鉢であろう。底部の外底面の中央が上げ底状となる。13は底部のみの資料であるが、12と同形同派の鉢の底部であろう。14も12・13に類似するが、上げ底時形状が12・13ほど顕著ではなく、径も大きいことから、小型の壺等の底部となる可能性もある。15・16は器台の脚端部の破片である。ともに脚端面には2条ないし1条の擬凹線を施す。またどちらも外面にミガキを施す。17は杯部との結合部が残存する高杯の脚上半部の破片である。杯底部と脚部外面にミガキを施す。

土壙墓 S X 2 (第324図18) 18は壺の肩部の破片である。口縁部を欠損するため、壺の詳細な形式は不明である。外面は磨滅するがハケを施し、内面にナデを施す。

土坑 S X 8 (第324図19～30) 19は広口壺の口縁部である。やや厚手のつくりである。内外面ともヨコナデを施し、外面には砲煙状のものが4条確認できる。20・21は杯部が椀状を呈するものである。外面の調整はナデもしくはミガキで、6条の凹線文を施す。口縁端部付近はヨコナデを施し、杯部内面にはナデを施す。22は広口壺の口縁部である。受け口状を呈し、外面に凹線文を2条施す口縁端部内面側が肥厚し、口縁端部は面を緩やかな面をもつ。口縁部内外面ともヨコナデを施し、頸部内面付近はハケを施す。23・24は緩やかに外反しながら口縁端部に至る甕である。いずれも端部は面をなす。23は口縁部が端部に向かって器壁が厚くなる。また、頸部外面に櫛描き直線文を施すようである、24は口縁端部が斜め下方にわずかに延びるものである。25は甕体部下半の資料である。平底の底部から斜め上方に体部がまっすぐ延びるもので、全体の形状は倒卵形に近いと想定される。外面にハケ、内面にナデを施す。26も25に類似した甕の底部である。調整等も同じである。27は高杯の脚部と杯部の接合部に充填した粘土塊である。28・30は壺の体



第324図 出土遺物実測図(1)



第325図 出土遺物実測図(2)

部片である。28は壺の肩部の破片で、上から櫛描き波状文、櫛描き直線文、櫛描き波状文、櫛描き直線文を繰り返し施している。30は壺の体部片と考えられ、3条一組で、格子状に交差し、その間に斜格文を施す。29は25・26と同じ調整を施す甕の体部片である。

遺物包含層(第325図31～40) 31は長頸壺の口縁部と考えられる。内外面とも磨滅気味であるが、調整はヨコナデと思われる。32は甕である。31と同じく内外面とも磨滅・剥離が著しく、調整は不明瞭であるが、頸部付近ではヨコナデを施すようである。33～36は壺もしくは甕の底部である。33はやや厚手の個体で、底径も大きいことから壺の底部と考えられる。磨滅のため調整は不明である。34～36は外面にナデを施すものである。35は底部外面が凹み底となる。36は底部外面側の粘土が剥離したと考えられるものである。36は高杯の脚端部と考えられる。やや厚手で、内外面とも磨滅のため調整は不明である。38・39は壺の体部片である。38は28と同じく上から櫛描き波状文、櫛描き直線文、櫛描き波状文、櫛描き直線文を繰り返し施している。39は壺の頸部から肩部への変化点に当たる破片で、上から波状文、櫛描き刺突文、櫛描き直線文を施す。40は高杯の脚柱部である、柱状の脚柱部に大きく開く脚裾部がつくものと考えられる。内面にはシボリ痕が確認できるが、外面は磨滅のため調整は不明である。

(筒井崇史)

3. まとめ

向山遺跡の調査では、弥生時代中期の土坑1基と、弥生時代後期の竪穴建物1基をそれぞれ確認した。また、詳細な時期は不明であるが、弥生時代の可能性が高い土壌墓と思われる遺構を2基確認した。弥生時代後期の竪穴建物について、近隣地域では、八幡市美濃山廃寺下層遺跡や同備前遺跡、幣原遺跡などで確認されている。また、京田辺市田辺天神山遺跡などで遺構・遺物が確認されている。このように八幡市から京田辺市にかけての丘陵地帯には、平地部から若干の比高をもって展開する高地性集落が確認されており、向山遺跡もその1例に加えることができよう。また、弥生時代中期の遺構を確認したのも大きな成果であるが、詳細は今後の周辺の調査に期待したい。

(筒井崇史)

- 注1 三田村宗樹「京阪奈丘陵の大阪層群の層序と地質構造」(『第四紀研究』第31巻第3号 日本第四紀学会) 1992
- 注2 小森俊寛ほか「美濃山廃寺(第8次)・美濃山廃寺下層遺跡(第11次)発掘調査報告書」(『八幡市文化財発掘調査概報』第58集 八幡市教育委員会) 2013
- 注3 当センターの増田富士雄理事からご教示いただいた。
- 注4 植村善博「京都盆地南部、木津川・宇治川の水害地形」(『文学部論集』第92号 佛教大学) 2008
- 注5 植村善博ほか「木津川・宇治川低地の地形と過去400年間の水害史」(『京都歴史災害研究』第7号 立命館大学歴史都市防災研究センター京都歴史災害研究会) 2007
- 注6 注1と同じ
- 注7 市原 実『大阪層群』 創元社 1993
- 注8 注1と同じ
- 注9 引原茂治「美濃山遺跡第3次」(『京都府遺跡調査報告集』第160冊 公益財団法人京都府埋蔵文化財調査研究センター) 2014
- 注10 足利健亮『日本古代地理研究』 大明堂 1985
- 注11 赤田光男ほか「綴喜郡」(『歴史地名大系 26京都府の地名』 平凡社)1981
- 注12 井上辰雄『隼人と大和政権』 学生社 1974
- 注13 西田長二郎『大住村史』 田邊町役場大住出張所 1951
- 注14 注11及び田辺郷土史会編『京都府田辺町史』 田辺郷土史会 1968
- 注15 注11と同じ。
- 注16 海津一朗「鎌倉後期の国家権力と悪党一弘安の大隅薪荘境界争論をめぐって一」(悪党研究会編『悪党の中世』 岩田書院) 1998
- 注17 鈴木重治「山城出土の旧石器」(『考古学ジャーナル』No.167 ニューサイエンス社) 1979、八十島豊成ほか「金右衛門垣内遺跡採集遺跡整理報告」(『八幡市文化財発掘調査概報』第33集 八幡市教育委員会) 2002
- 注18 中川和哉「金右衛門垣内発見のナイフ形石器」(『旧石器考古学』第34号 旧石器文化談話会) 1987
- 注19 黒坪一樹・河野一隆「一般地方道富野荘八幡線関係遺跡 西ノ口遺跡(第2次)」(『京都府遺跡調査概報』第81冊 財団法人京都府埋蔵文化財調査研究センター) 1998、赤松一秀・榎井豊成「西ノ口遺跡発掘調査概報」(『八幡市文化財発掘調査概報』第24集 八幡市教育委員会) 1998
- 注20 鈴木重治・中川和哉「山城美濃山荒坂採集のナイフ形石器」(『旧石器考古学』第36号 旧石器談話会) 1986
- 注21 八十島豊成ほか「金右衛門垣内遺跡採集遺跡整理報告」(『八幡市文化財発掘調査概報』第33集 八幡市教育委員会) 2002
- 注22 注21と同じ。
- 注23 古川 匠「美濃山廃寺下層遺跡第8次」(『京都府遺跡調査報告集』第148冊 公益財団法人京都府埋蔵文化財調査研究センター) 2012
- 注24 辻本和美・奈良康正「一般地方道富野荘八幡線関係遺跡 西ノ口遺跡 宮ノ背遺跡(第2次)」(『京都府遺跡調査概報』第81冊 財団法人京都府埋蔵文化財調査研究センター) 1998
- 注25 八幡市誌編纂委員協議会『八幡市誌』第一巻 八幡市 1986
- 注26 小池 寛「平成14年度の調査 荒坂遺跡」(『京都府遺跡調査報告書』第34冊 財団法人京都府埋蔵文化財調査研究センター) 2004

- 注27 注25に同じ。
- 注28 榊井豊成・赤松一成「幸水遺跡(第1・第2次)発掘調査」(『八幡市文化財発掘調査概報』第25集 八幡市教育委員会) 1998
- 注29 田代 弘「狐谷遺跡出土の絵画文様のある土器」(『京都府埋蔵文化財論集』第1集 財団法人京都府埋蔵文化財調査研究センター) 1987
- 注30 河野一隆「一般地方道富野荘八幡線関係遺跡 宮ノ背遺跡(第3次)」(『京都府遺跡調査概報』第81冊 財団法人京都府埋蔵文化財調査研究センター) 1998
- 注31 注24に同じ。
- 注32 河野一隆「一般地方道富野荘八幡線関係遺跡 備前遺跡」(『京都府遺跡調査概報』第81冊 財団法人京都府埋蔵文化財調査研究センター) 1998、大洞真白・松下知世「備前遺跡(第3次)発掘調査報告書」(『八幡市文化財発掘調査概報』第55集 八幡市教育委員会) 2010
- 注33 榊井豊成『南山遺跡発掘調査概報』 八幡市教育委員会 1988
- 注34 大洞真白「美濃山廃寺・美濃山廃寺下層遺跡範囲確認調査(1～5次)報告書」(『八幡市文化財発掘調査概報』第39集 八幡市教育委員会) 2006、小森俊寛ほか「美濃山廃寺(第8次)・美濃山廃寺下層遺跡(第11次)発掘調査報告書」(『八幡市文化財発掘調査概報』第58集 八幡市教育委員会) 2013、石井清司ほか「美濃山廃寺第6次・美濃山廃寺下層第9次」(『京都府遺跡調査報告集』第154冊 公益財団法人京都府埋蔵文化財調査研究センター) 2013、岡崎研一ほか「美濃山廃寺第7次・美濃山廃寺下層第10次」(『京都府遺跡調査報告集』第154冊 公益財団法人京都府埋蔵文化財調査研究センター) 2013、小池 寛ほか「美濃山廃寺第9次・美濃山廃寺下層第12次」(『京都府遺跡調査報告集』第160冊 公益財団法人京都府埋蔵文化財調査研究センター) 2014
- 注35 石井清司「八幡市幣原遺跡出土の土器について」(『京都府埋蔵文化財論集』第1集 財団法人京都府埋蔵文化財調査研究センター) 1987
- 注36 注28に同じ。
- 注37 宇佐普一「京都府八幡町出土の銅鐸」(『古代文化』第9巻第3号 古代学協会) 1962
- 注38 梅原末治「八幡町西車塚」『京都府史蹟勝地調査會報告』第1冊 京都府1919
- 注39 梅原末治「山城国八幡町の東車塚古墳」(『久津川古墳研究』 関信太郎のち名著出版) 1920
- 注40 梅原末治「美濃山ノ古墳」(『京都府史蹟勝地調査會報告』第2冊 京都府) 1920
- 注41 梅原末治「山城綴喜郡茶臼山古墳と其発掘物」(『考古学雑誌』第6巻第9号 日本考古学会) 1916
- 注42 鷹野一太郎「大住南塚古墳発掘調査概報Ⅱ」(『田辺町埋蔵文化財調査報告書』第7集 田辺町教育委員会) 1987
- 注43 梅原末治「大住村車塚古墳」(『京都府史蹟勝地調査會報告』第3冊 京都府) 1923
- 注44 榊井豊成・久保哲正ほか(『ヒル塚古墳発掘調査概報』 八幡市教育委員会) 1990
- 注45 江谷 寛「東二子塚古墳(第2次)発掘調査概報」(『八幡市文化財発掘調査概報』第9集 八幡市教育委員会) 1991
- 注46 注25に同じ。
- 注47 伊賀高弘「荒坂遺跡」(『京都府遺跡調査概報』第56冊 財団法人京都府埋蔵文化財調査研究センター) 1994、奈良康正・伊賀高弘「女谷・荒坂横穴群第13次 御毛通2号墳」(『京都府遺跡調査報告集』第157冊 公益財団法人京都府埋蔵文化財調査研究センター) 2014
- 注48 引原茂治「柿谷古墳・美濃山遺跡」(『京都府遺跡調査概報』第146冊 財団法人京都府埋蔵文化財調査研究センター) 2011

- 注49 竹原一彦「口仲谷古墳群」(『京都府遺跡調査概報』第51冊 財団法人京都府埋蔵文化財調査研究センター) 1992、京田辺市教育委員会『口仲谷古墳群 現地説明会資料』、2012
- 注50 鎌田博子ほか「門田遺跡発掘調査概報」(『京田辺市埋蔵文化財調査報告書』第35集 京田辺市教育委員会) 2005
- 注51 竹原一彦・森下 衛「内里八丁遺跡Ⅰ」(『京都府遺跡調査報告書』第26集 財団法人京都府埋蔵文化財調査研究センター) 1999
- 注52 奥村清一郎ほか「八幡地区圃場整備事業関係遺跡昭和58年度発掘調査概要」(『埋蔵文化時発掘調査概報(1984)』 京都府教育委員会) 1984、松尾史子「木津川河床遺跡」(『京都府遺跡調査概報』第122冊 財団法人京都府埋蔵文化財調査研究センター) 2007
- 注53 森下 衛ほか「木津川河床遺跡」(『京都府遺跡調査概報』第88冊 財団法人京都府埋蔵文化財調査研究センター) 1999
- 注54 八十島豊成・塩貝泰洋「女郎花遺跡発掘調査概報(第3・5次)」(『八幡市文化財発掘調査概報』第28集 八幡市教育委員会) 1999
- 注55 八十島豊成「上奈良遺跡(第4次)発掘調査概要」(『八幡市文化財発掘調査概報』第35集 八幡市教育委員会) 2003
- 注56 竹原一彦「薪遺跡第3次」(『京都府遺跡調査概報』第106冊 財団法人京都府埋蔵文化財調査研究センター) 2003、筒井崇史「門田遺跡第3～5次 門田遺跡における古墳時代後期～飛鳥時代の集落の展開について」(『京都府遺跡調査報告集』第161冊 公益財団法人京都府埋蔵文化財調査研究センター) 2015
- 注57 足利健亮『日本古代地理研究』 大明堂 1985
- 注58 森下 衛・柴 暁彦「内里八丁遺跡Ⅱ」(『京都府遺跡調査報告書』第30冊 財団法人京都府埋蔵文化財調査研究センター) 2001
- 注59 伊賀高弘「荒坂遺跡」(『京都府遺跡調査概報』第56冊 財団法人京都府埋蔵文化財調査研究センター) 1994
- 注60 注55に同じ。
- 注61 注51に同じ。
- 注62 江谷 寛「志水廃寺発掘調査報告」(『八幡市文化財調査報告』第2集 八幡市教育委員会) 1978
- 注63 大洞真白「美濃山廃寺・美濃山廃寺下層遺跡範囲確認調査(1～5次)報告書」(『八幡市文化財発掘調査概報』第39集 八幡市教育委員会) 2006
- 注64 西田直二郎・赤松俊秀「八幡町志水瓦窯址」(『京都府史蹟名勝天然紀念物調査報告』第17冊 京都府) 1937
- 注65 石井清司ほか「門田遺跡第3～5次」(『京都府遺跡調査報告集』第161冊 公益財団法人京都府埋蔵文化財調査研究センター) 2015
- 注66 奥村清一郎ほか「八幡地区圃場整備事業関係遺跡昭和58年度発掘調査概要」(『埋蔵文化時発掘調査概報(1984)』 京都府教育委員会) 1984
- 注67 松下知世・大洞真白「女郎花遺跡(第11-2次)発掘調査報告書」(『八幡市埋蔵文化財発掘調査報告』第53集 八幡市教育委員会) 2009
- 注68 注53に同じ。
- 注69 注51に同じ。
- 注70 大洞真白・小森俊寛「上津屋遺跡発掘調査(第5・7・8次)概報」(『八幡市文化財発掘調査概報』

- 第36集 八幡市教育委員会) 2003
- 注71 大洞真白「女郎花遺跡(第8次)発掘調査報告書」(『八幡市文化財発掘調査概報』第41集 八幡市教育委員会) 2007
- 注72 大高義寛ほか「西村遺跡第2・3次」(『京都府遺跡調査報告集』第161冊公益財団法人京都府埋蔵文化財調査研究センター) 2015
- 注73 岩井武俊「山城國綴喜郡大住村松井の横穴に就きて」(『歴史地理』第20巻第4号 日本歴史地理學會) 1912
- 注74 長江正一「京都府綴喜郡大住村大字松井の横穴」(『考古學雑誌』第7巻第8号 考古學會) 1917
- 注75 海老瀨敏正「Ⅲ. 主要遺跡の概説 1. 松井横穴群」(『田辺町遺跡分布調査概報』田辺町埋蔵文化財調査報告書第3集 田辺町教育委員会) 1982
- 注76 京都府教育委員会「京都府遺跡地図 第2版」第5分冊 1985
- 注77 京都府教育委員会「京都府遺跡地図 第3版」第3分冊 2003
- 注78 梅原末治「第十三 美濃山ノ古墳」(『京都府史蹟勝地調査會報告』第2冊 京都府) 1920、京都府教育委員会「京都府遺跡地図」1972
- 注79 佐藤虎雄「美濃山の横穴」(『京都府史蹟名勝天然紀念物報告書』第10冊 京都府) 1929
- 注80 池田一郎「京都府相楽郡山城町稲荷山古墳現況報告」(『史想』第12号 紫郊史学会) 1963
- 注81 高橋美久二「堀切横穴群発掘調査概要」(『埋蔵文化財発掘調査概報』京都府教育委員会) 1969
- 注82 鈴木重治ほか『古屋敷遺跡・飯岡横穴発掘調査報告書』(田辺町埋蔵文化財調査報告書 第1集 同志社大学校地学術調査委員会・田辺町教育委員会) 1980
- 注83 高橋美久二「女谷横穴について」(『京都考古』第2号 京都考古刊行会) 1974
- 注84 久保田健士「狐谷横穴群」(『京都府遺跡調査概報』第8冊 財団法人京都府埋蔵文化財調査研究センター) 1982
- 注85 森 浩一「近畿地方の隼人—とくに考古学の視点から—」(『日本古代文化の探求・隼人』社会思想社) 1975
- 注86 八幡市誌編纂委員協議会『八幡市誌』第1巻 八幡市 1986
- 注87 平良泰久「南山城の後期古墳と氏族」(『京都考古』第14号 京都考古刊行会) 1975
- 注88 注75に同じ。
- 注89 岩松 保ほか「女谷・荒坂横穴群」(『京都府遺跡調査報告書』第34冊 財団法人京都府埋蔵文化財調査研究センター) 2004
- 注90 注89に同じ。
- 注91 引原茂治・松尾史子「女谷・荒坂横穴群第11・12次」(『京都府遺跡調査報告集』第142冊 財団法人京都府埋蔵文化財調査研究センター) 2011
- 注92 奈良康正ほか「女谷・荒坂横穴群第13次」(『京都府遺跡調査報告集』第157冊 公益財団法人京都府埋蔵文化財調査研究センター) 2014
- 注93 岩松 保「南山城地域の横穴と隼人、その被葬者像を巡って—横穴の系譜との関わりから(予察)」(『南山城地域における文化的景観の形成過程と保全に関する研究(平成18年度京都府立大学地域貢献型特別研究成果報告書)』京都府立大学文学部) 2007
- 注94 花田勝広「畿内横穴墓の特質」(『古文化談叢』第22集 九州古文化研究会) 2009
- 注95 花田勝広「畿内横穴墓の再検討」(『柏原市立歴史資料館文化財講演会資料』柏原市立歴史資料館) 2017

- 注96 安村俊史「第三章 横穴の伝播と展開 第Ⅱ部 横穴の伝播と展開」(同『群集墳と終末期古墳の研究』清文堂出版) 2008
- 注97 小泉裕司「南山城地域の群集墳」(『京都府の群集墳 第16回京都府埋蔵文化財研究集会』京都府埋蔵文化財研究会) 2009
- 注98 和田晴吾「群集墳と終末期古墳」(『新版 古代の日本』第5巻(近畿Ⅰ)角川書店) 1992
- 注99 田辺昭三『陶邑古窯址群Ⅰ』平安学園研究編集第10号 1966、田辺昭三『須恵器大成』角川書店 1981
- 注100 白石耕治「谷山池地区の編年」(『陶邑古窯址群—谷山池地区の調査—和泉丘陵内遺跡発掘調査報告書Ⅳ』和泉市教育委員会) 1992、宮崎泰史編『年代のものさし—陶邑の須恵器』(大阪府立近つ飛鳥博物館図録40 大阪府立近つ飛鳥博物館) 2006、小池 寛「須恵器堤瓶再考」(『京都府埋蔵文化財論集』第6集(創立三十周年記念誌) 公益財団法人京都府埋蔵文化財調査研究センター) 2010、植田隆司「古墳時代須恵器編年の限界と展望」(『龍谷大学考古学論集—網干善教先生追悼論文集』2 龍谷大学) 2012
- 注101 西 弘海「土器の時期区分と型式変化」(『飛鳥・藤原宮発掘調査報告Ⅱ』奈良国立文化財研究所学報第31冊 奈良国立文化財研究所) 1978
- 注102 深澤芳樹「第四章 考察 山田寺下層の土器について」(『大和山田寺跡』奈良文化財研究所) 2002
- 注103 中世土器研究会編『概説 中世の土器・陶磁器』中世土器研究会 1995
- 注104 小池・前掲注100論文
- 注105 耳環の観察は(渡辺2012)を参考に、10倍の実体顕微鏡を使用して行った。
渡辺智恵美「一須賀古墳群出土耳環の自然科学的調査」(『大阪府立近つ飛鳥博物館 館報』16 大阪府立近つ飛鳥博物館) 2012
- 注106 鉄鍬の観察・記述については、以下を参考にした。
杉山秀宏「古墳時代の鉄鍬について」(『橿原考古学研究所論集』8 奈良県立橿原考古学研 1988
- 注107 小池・前掲注100論文
- 注108 追葬による閉塞と整地の状況については、安井宣也氏から奈良市の赤田横穴群の事例をご教示いただいた。
- 注109 秋山浩三「キズモノの土器—古代土師器の黒斑への視点と流通—」(『大阪府埋蔵文化財協会研究紀要』第2号 財団法人大阪府埋蔵文化財協会) 1994
- 注110 森島康雄「瓦器椀」(『概説 中世の土器・陶磁器』中世土器研究会) 1995
- 注111 鉄釘の観察については下記の論文を参考にした。
田中彩太「古墳時代木棺に用いられた緊結金具」(『考古学研究』第25巻第2号 考古学研究会) 1978
- 注112 岡林孝作「木棺系統論」(『橿原考古学研究所論集』第11 橿原考古学研究所) 1994
- 注113 奈良市埋蔵文化財センター『赤田横穴墓群・赤田1号墳』(『奈良市埋蔵文化財調査研究報告』第4冊 奈良市教育委員会) 2016
- 注114 伊野近富「土師器皿」(『概説 中世の土器・陶磁器』中世土器研究会) 1995
- 注115 川西宏幸「円筒埴輪総論」(『考古学雑誌』第64巻第2号 日本考古学会) 1978
- 注116 「第一章 農業技術の発達と耕地の開拓」(『日本農耕社会の成立過程』岩波書店) 1989
- 注117 当調査研究センターの増田富士雄理事にご教示いただいた。

- 注118 伊野・前掲注114に同じ。
- 注119 岩松 保「黄泉国への通路—羨道・墓道・前庭を埋める行為—」（『待兼山考古学論集—都出比呂志先生退任記念』大阪大学考古学研究室）2005
- 注120 注98に同じ。
- 注121 注94・96など
- 注122 加賀市の法皇山横穴古墳では同様の穴を「連絡穴」として報告している（加賀市教育委員会『法皇山横穴古墳群』1971）
- 注123 女谷・荒坂横穴群26号横穴では鉄釘の可能性があるものが1点しか出土していないが、木質の小破片が検出されていることから、遺体が板等の上に置かれた可能性が指摘されている。（2014）
- 注124 岩松 保・上田真一郎「八幡市女谷・荒坂横穴群における改葬の実例」『京都府埋蔵文化財情報』第87号 財団法人京都府埋蔵文化財調査研究センター 2003
- 注125 新納 泉「装飾付太刀と古墳時代後期の兵制」（『考古学研究』第30巻第3号 考古学研究会）1983
- 注126 陶棺については宮岡昌宣氏にご教示いただいた。
- 注127 森本六爾「異形の陶棺を発見したる大和国生駒郡伏見村宝来字中尾の遺跡について」（『考古学雑誌』第14巻第5号 日本考古学会）1924、伏見町史刊行委員会「宝来の横穴と砲弾型陶棺」『伏見町史』1981
- 注128 注113に同じ。
- 注129 『国史大辞典』第4巻 吉川弘文館 1983
- 注130 山城町役場『山城町史』本文編 1987
- 注131 注130に同じ。
- 注132 『国史大辞典』第1巻 吉川弘文館 1979
- 注133 注130に同じ。
- 注134 城陽市役所『城陽市史』第1巻 2002
- 注135 注134に同じ。
- 注136 吉田晶「大化前代の南山城 - 久世郡地域を中心として -」（大阪歴史学会編『古代国家の形成と展開』吉川弘文館）1976
- 注137 注136に同じ。
- 注138 奈良文化財研究所（『藤原宮木簡』三 奈良文化財研究所史料第88冊）2012
- 注139 西田直二郎『大住村史』1951
- 注140 井上辰雄『隼人と大和政権』学生社 1974
- 注141 南部昇『日本古代戸籍の研究』吉川弘文館 1992、荒井秀規「古代戸籍研究と大島郷戸籍」（葛飾区郷土と天文の博物館編『東京低地と古代大島郷 - 古代戸籍・考古学の成果から -』名著出版）2012
- 注142 注133に同じ。
- 注143 岩本次郎「隼人の近畿地方移配地について」『日本歴史』230 1967、直木孝次郎「隼人」（『日本古代兵制史の研究』吉川弘文館）1968
- 注144 注92に同じ。
- 注145 京都府教育委員会との協議資料作成過程において、奈良康正が行った試算。
- 注146 国の史跡指定されている横穴群で全体の基数が100を超えるものは、以下のものがある。埼玉県吉

見百穴：222基、静岡県柏谷横穴群：141基で未開口を含めると300～500基、大阪府高井田横穴群：160基で未開口を含めると200基以上、大分県四日市横穴群：161基。近畿地方での大規模な横穴群としては、史跡指定されていないが奈良県龍王山古墳群で292基の横穴が確認されている。

注147 注73に同じ。

注148 注93に同じ。

注149 門脇俊彦「出雲国大井谷横穴群」(『私たちの考古学』8 考古学研究会) 1956

注150 注92に同じ。

注151 広瀬和雄「群集墳論序説」(『古代学研究』15 古代学研究会) 1978

注152 筒井崇史「(1)門田遺跡第3～5次 (4)旧綴喜郡西部における集落遺跡の展開と横穴群」(『京都府遺跡調査報告集』第161冊 公益財団法人京都府埋蔵文化財調査研究センター) 2015

注153 道上祥武「古代畿内における集落再編成と土地開発」(『考古学研究』第63巻第4号 考古学研究会) 2017

注154 菱田哲郎「7世紀における地域社会の変容」(『国立歴史民俗博物館研究報告』第179集 国立歴史民俗博物館) 2013

注155 近藤義郎「問題の所在」(『佐良山古墳群の研究』第1冊 津山市教育委員会) 1952

注156 注121に同じ。

注157 注87に同じ。

注158 花田勝氏が仮称した「大住・綴喜横穴群」は、「大住」が大字ないし郷名を指し、「綴喜」は郡名を指しており、異なる地域概念が併記されている(花田2017)。

付表 5 松井横穴群出土土器観察表

報告番号	種類	器種	法量 (cm)			残存率	色調	技法上の特徴	備考
			口径	器高	底径				
12号横穴	1 須恵器	杯H蓋	10.0	4.1	—	完形	外面：青灰色 (5PB5/2) 内面：にぶい赤褐色 (5YR5/3)	天井部外面：ヘラキリ未調整、ロクロの回転方向：右か	外面に火襌
	2 弥生土器	底部	—	(2.8)	4.4	底 12/12	にぶい褐色 (7.5YR5/3)		胎土：径 1～2 mm 大の長石を多く含む
	3 弥生土器	底部	—	(3.4)	4.7	底 12/12	外面：にぶい黄橙色 (10YR7/4) 内面：暗灰色 (N3/0)		
13号横穴	4 須恵器	平瓶	4.9	12.8	—	完形	灰色 (N6/0)	底部外面：カキメ、ロクロの回転方向：右か	胎土：径 0.5～1 mm 大の白色粒を多く含む
15号横穴	6 土師器	杯C	10.4	3.1	—	6/12	黄橙色 (7.5YR)	底部外面：ナデ、内面：放射一段暗文と螺旋状暗文	胎土：微細な白色砂・雲母を多く含む
	7 弥生土器	甕	—	(4.2)	—	破片	にぶい黄橙色 (10YR7/4)	外面：太い横ハケ、内面：ナデ	
16号横穴	17 須恵器	短頸壺	11.3	14.8	—	完形	灰色 (5Y6/1)	底部外面：ロクロケズリ、ロクロの回転方向：右	体部外面と内面に自然釉、正位で焼成、底部外面に重ね焼きされた痕跡、口縁部外面に右上がりの弱いハケメ状調整、胎土：径 0.5mm 大の黒色粒を多く含む
	18 土師器	杯C	10.6	4.0	—	完形	黄橙色 (7.5YR7/8)	底部外面：ナデ・オサエ、内面：一段放射暗文	
17号横穴	19 須恵器	杯H蓋	11.6	3.5	—	完形	灰白色 (N7/0)～灰色 (N6/0)	天井部外面：ヘラキリ未調整、外周部にヘラ起こし時のケズリ、ロクロの回転方向：右	内外面に焼成時の灰付着、天井部外面にヘラ記号「一」
	20 須恵器	杯H蓋	11.6	4.2	—	完形	外面：灰白色 (N7/0) 内面：灰色 (N6/0)	天井部外面：ヘラキリ未調整	
	21 須恵器	杯H蓋	11.2	3.4	—	完形	明オリーブ灰色 (2.5GY7/1)	天井部外面：ヘラキリ未調整、外周部にヘラ起こし時のケズリ	
	22 須恵器	杯H身	10.3	3.9	—	完形	外面：青灰色 (10BG5/1) 内面：灰白色 (N7/0)	底部外面：ヘラキリ未調整	焼成時の灰付着、蓋を被せて焼成
	23 須恵器	杯H身	10.2	4.1	—	完形	灰白色 (N7)	底部外面：ヘラキリ未調整、外周部にヘラ起こし時のケズリ	
24 須恵器	杯H身	9.8	3.4	—	完形	青灰色 (10BG6/1)	底部外面：ヘラキリ未調整	底部外面に自然釉、逆位での焼成	
25 弥生土器	小型甕か	—	(7.4)	—	—	にぶい黄橙色 (10YR7/4)	底部外面：ケズリ、内面：ハケメ		

報告番号	種類	器種	法量 (cm)			残存率	色調	技法上の特徴	備考	
			口径	器高	底径					
18号横穴	26	須恵器	杯H蓋	10.9	3.7	—	完形	青 灰 色 (5PB6/1)	天井部外面：ヘラキリ未調整、ロクロの回転方向：右か	
	27	須恵器	杯H身	10.0	2.8	—	完形	明オリーブ灰 色 (2.5GY7/1)	底部外面：ヘラキリ未調整	
	28	須恵器	杯H身	9.4	2.7	—	完形	青 灰 色 (5PB6/1)	底部外面：ヘラキリ未調整	
	29	須恵器	杯G蓋	10.3	3.5	—	完形	灰白色 (N7)		天井部外面に焼成時の灰付着、身に被せて焼成
	30	須恵器	杯G身	8.6	3.1	—	完形	灰 白 色 (7.5Y7/1)	天井部外面：ヘラキリ未調整 (ケズりに近い)	
	31	須恵器	壺蓋	8.8	3.8	—	完形	青 灰 色 (10BG5/1)	天井部外面：ロクロケズリ	
	32	須恵器	堤瓶	—	(20.3)	—	口縁を欠く	灰色 (N6/0)		
	33	須恵器	平瓶	6.0	12.6	—	完形	灰白色 (N7/0)	底部外面：ロクロケズリ、ロクロの回転方向：左	
19号横穴	34	須恵器	平瓶	5.0	11.2	—	ほぼ完形	灰色 (N6/1)	底部外面：ロクロケズリ、ロクロの回転方向：右	厚手のつくり、胎土：墨をほかしたような黒色粒を少量含む
	35	土師器	高杯	16.4	(3.4)	—	2/12	橙色 (5YR6/6)	外面：ミガキとケズリ、内面：放射暗文	胎土：赤色粒を多く含む
20号横穴	37	須恵器	蓋	10.2	(2.8)	—	つまみを欠く	灰色 (N6/0)		杯H身を蓋に利用したものか
	38	須恵器	無蓋高杯	10.6	13.5	10.0	ほぼ完形	灰白色 (N7/0)		透かし：二段二方、口縁部内面を除いて焼成時の灰が付着、倒立状態で焼成、胎土：径0.5～1mm大の白色粒を多く含む
	39	須恵器	無蓋低脚高杯	11.7	6.7	8.5	ほぼ完形	灰色 (N5.0)		焼成：やや軟、瓦器に似た雰囲気
	40	須恵器	無蓋低脚高杯	11.4	6.5	7.2	完形	暗灰色 (N3/0)		焼成：軟、瓦器に似た雰囲気
	41	須恵器	無蓋低脚高杯	13.1	10.0	8.7	完形	灰色 (N7/0)		焼成：やや軟、口縁部外面に強いロクロ目
	42	須恵器	脚付長頸壺	10.0	30.3	15.1	口縁の一部を欠く	明 青 灰 色 (5B7/1)		透かし：二段二方
	43	須恵器	堤瓶	6.2	19.4	—	完形	灰 白 色 (7.5Y8/1)		体部に焼成時の付着物多数
	44	土師器	杯G	12.3	4.0	—	完形	橙色 (5YR6/6)	磨滅により不明	
	45	土師器	甕A	14.0	(17.6)	—	10/12	淡 黄 色 (2.5Y8/4)	外面：太いハケメ、内面：ナデ	
22号横穴	48	須恵器	鉢	15.8	6.8	—	完形	灰色 (N6/0)		焼成やや軟
	49	須恵器	無蓋高杯	12.0	11.1	10.0	ほぼ完形	灰色 (N6/0)		透かし：無、倒立で焼成、脚部内面と杯部外面に灰が付着
	50	須恵器	無蓋低脚高杯	11.8	6.5	7.3	完形	灰色 (N5/0)		透かし：無、焼成：やや軟
	51	須恵器	無蓋低脚高杯	11.3	6.6	7.9	完形	暗 青 灰 色 (5B4/1)		透かし：無、焼成：やや軟

報告番号	種類	器種	法量 (cm)			残存率	色調	技法上の特徴	備考
			口径	器高	底径				
52	須恵器	脚付長頸壺	8.3	22.6	12.8	口縁の一部を欠く	灰色 (N6/1)		透かし：一段二方、脚が歪む、外面に灰が付着
53	土師器	甕A	13.9	14.5	—	口縁の一部を欠く	黄 橙 色 (7.5YR7/8)	内面：工具ナデとハケメ	黒斑 1 か所、胎土：径 0.5～1 mm 大の白色粒を多く含む、微細な雲母を多く含む
23 号横穴									
54	須恵器	杯H蓋	10.7	3.6	—	完形	灰 白 色 (2.5Y8/2)	天井部外面：ヘラキリ未調整	内外面全体に磨滅、焼成：軟
55	須恵器	杯H身	9.3	3.1	—	完形	灰白色 (N7/0)	天井部外面：ヘラキリ未調整	
56	須恵器	平瓶	6.1	12.5	—	完形	明オリーブ灰色 (2.5GY7/1)	底部外面：ロクロケズリ、ロクロの回転方向：右	胎土：墨をばかしたような黒色粒を少量含む
57	土師器	杯C	9.9	3.6	—	ほぼ完形	橙色 (5YR6/8)	外面：磨滅のため不明、内面：放射一段暗文と螺旋状暗文	底部外面に黒斑
24 号横穴									
58	須恵器	長頸壺	—	(17.4)	—	口縁部を欠く	灰白色 (N7/0)		焼成時の灰が外面全体に付着し光沢がある、底部外面に重ね焼きの痕跡
59	須恵器	台付長頸壺	—	(9.2)	9.6	2/12	外面：にぶい赤褐色 (5YR4/3) 内面：灰色 (N4/0)		透かし：円形四方
60	須恵器	短頸壺	10.0	17.8	—	完形	N8/0 灰白色～N4.0 灰		外面全体に発泡する自然釉
61	土師器	杯GないしC	8.8	3.3	—	ほぼ完形	橙色 (5YR6/8)		内外面とも器面が荒れる
25 号横穴									
62	須恵器	杯H蓋	10.7	3.9	—	完形	青 灰 色 (5B6/1)	天井部外面：ヘラキリ未調整	
27 号横穴									
63	須恵器	杯H蓋	12.0	3.7	—	完形	外面：にぶい褐色 (7.5YR5/3)～灰白色 (10YR8/2) 内面：にぶい橙色 (7.5YR7/4)	底部外面：ロクロケズリ (丁寧)、ロクロの回転方向：左	胎土：径 0.5～3 mm 大の赤色粒を多く含む
64	須恵器	杯H身	10.6	3.9	—	完形	灰白色 (N7/0)	底部外面：ロクロケズリ、ロクロの回転方向：右	
65	須恵器	脚付長頸壺	9.5	13.4	13.4	完形	灰赤 (7.5R5/2)～赤黒 (7.5R2/1)	ロクロの回転方向：左	透かし：二段三方
28 号横穴									
67	須恵器	無蓋高杯	14.4	11.3	11.2	ほぼ完形	オリーブ黒色 (10Y3/1)		透かし：二段二方、脚端部歪む、杯部内面と脚部外面に焼成時の灰が付着
68	土師器	甕A	12.2	13.4	—	口径 6/12	明黄褐色 (10YR7/6)	外面：胴部上半を縦ハケ、胴部下半はケズリ、内面：胴部をヨコハケ、底部はオサエ	

報告番号	種類	器種	法量 (cm)			残存率	色調	技法上の特徴	備考	
			口径	器高	底径					
29号横穴	72	須恵器	杯H蓋	11.2	4.0	—	完形	オリーブ灰色 (10Y6/2)	天井部外面：ヘラキリ未調整、ロクロの回転方向：右か	胎土：微細な墨をばかしたような黒色粒をごく少量含む
	73	須恵器	杯H身	11.4	3.2	—	完形	灰白色 (N7/0)	底部外面：ロクロケズリ、ロクロの回転方向：右	蓋を被せて焼成、胎土：微細な黒色粒を多く含む
	74	須恵器	有蓋高杯	13.2	16.8	14.3	杯部3/4	青 灰 色 (5BG6/1)		透かし：二段二方、杯部内面以外に焼成時の灰が付着
	75	須恵器	有蓋高杯	13.2	16.8	14.3	ほぼ完形	青 灰 色 (5BG6/1)	杯部の見込み部に同心円文か	透かし：二段二方
	76	須恵器	有蓋高杯	12.0	15.6	13.8	完形	青 灰 色 (5B6/1)		透かし：二段二方
	77	須恵器	無蓋高杯	12.4	(5.4)	—	口縁部3/4、脚を欠く	青 灰 色 (5B5/1)	底部外面：ロクロケズリ(丁寧)、ロクロの回転方向：右か	
	78	須恵器	有蓋高杯	16.0	15.8	復原15.6	7/12	灰 白 色 (2.5Y8/1)		透かし：二段二方、焼成：軟
	79	須恵器	有蓋高杯	12.4	16.8	13.8	7.5/12	灰白色 (N7/0) ~ 暗灰色 (N3/0)		透かし：二段二方
S X 1216	86	須恵器	杯H蓋	12.0	3.9	—	ほぼ完形	青 灰 色 (5BG5/1)	天井部外面：ロクロケズリ	
	87	須恵器	杯H蓋	11.6	4.0	—	9.5/12	外面：にぶい橙色 (5YR6/3) ~ 黒褐色 (2.5Y3/1) 内面：にぶい赤褐色 (5YR5/3)	天井部外面：ロクロケズリ(雑)	
	88	須恵器	杯H蓋	11.6	9.5	—	7/12	青 灰 色 (5BG5/1)	天井部外面：ロクロケズリ、ロクロの回転方向：左	
31号横穴	89	須恵器	杯H身	10.3	3.5	—	完形	灰色 (N6/0)	底部外面：ヘラキリ未調整、ロクロの回転方向：右	底部外面に焼成時の灰が付着
	90	須恵器	杯H身	10.1	2.9	—	完形	灰 黄 色 (2.5Y6/2)	底部外面：ヘラキリ後ナデ	
	91	須恵器	平瓶	5.4	(11.5)	—	口縁を一部欠く	灰色 (7.5Y4/1)	ロクロの回転方向：右	胎土：径1mm大の発泡する黒色粒をごく少量含む
32号横穴	92	須恵器	杯G蓋	10.4	3.4	—	7/12	灰 白 色 (2.5Y7/1)		遺存状態悪く脆い
	93	須恵器	杯G蓋	11.4	3.3	—	2/12	灰 白 色 (7.5Y8/1)		
	94	須恵器	杯G蓋	19.0	4.1	—	口縁部の多く欠く	浅 黄 色 (2.5Y7/3)		遺存状態悪く脆い
	95	須恵器	杯G身	10.6	4.2	—	ほぼ完形	灰 白 色 (7.5Y8/2)	底部外面：ロクロケズリ	遺存状態悪く脆い
	96	須恵器	杯G身	9.6	3.9	—	9/12	にぶい黄色 (2.5Y6.4)	底部外面：ロクロケズリ	遺存状態悪く脆い
33号横穴	100	須恵器	杯G蓋	8.1	3.4	—	完形	灰 赤 色 (2.5YR5/2)		天井部外面に焼成時の灰付着
	101	須恵器	壺蓋	7.3	2.5	—	完形	灰 白 色 (2.5Y7/1)	天井部外面：ヘラキリ後ナデ	天井部外面に焼成時の灰付着

報告番号	種類	器種	法量 (cm)			残存率	色調	技法上の特徴	備考
			口径	器高	底径				
102	須恵器	脚付長頸壺	—	(22.7)	—	口縁および脚を欠く	青 灰 色 (5PB5/1)	透かし：二段三方、体部上面と口縁部内面に焼成時の灰付着、正位での焼成	
103	瓦器	椀	13.0	4.25	4.7	完形	灰色 (N4/0)		
104	瓦器	椀	12.4	5.1	4.0	完形	灰色 (N4/0)		
105	土師器	皿	13.4	2.4	—	完形	にぶい黄橙色 (10YR7/4)	内面にスス状の付着物、灯明皿か、胎土：径 0.5mm 大の白色粒・長石・雲母を多く含む	
34 号横穴									
106	須恵器	杯H蓋	11.4	3.4	—	完形	青 灰 色 (10BG6/1)	天井部外面：ヘラキリ未調整	胎土：径 0.5～1 mm 大の発泡する黒色粒を多く含む
107	須恵器	無蓋高杯	11.1	13.8	10.0	完形	灰色 (N7/0)		透かし：二段三方、外面と見込み部に焼成時の灰が付着
108	須恵器	蓋	10.2	3.8	—	ほぼ完形	青灰色 (6/1)	天井部外面：ロクロケズリ、ロクロの回転方向：右	口縁部に二条の凹線
109	須恵器	蓋	10.0	3.9	—	完形	灰色 (N6/0)	天井部外面：ロクロケズリ、ロクロの回転方向：右	口縁部に二条の凹線
110	須恵器	脚付長頸壺	8.4	22.4	12.1	ほぼ完形	灰色 (N6/0)	外面の体部下半は平行タタキ	透かし：一段二方、脚端部が歪む、体部上半の外面に焼成時の灰が付着、胎土：径 0.5～1 mm 大の白色砂を非常に多く含む
111	須恵器	脚付長頸壺	6.8	23.0	10.9	口縁及び脚の一部を欠く	灰色 (N5/0)		透かし：一段二方、体部外面の上半に焼成時の灰が厚く付着
35 号横穴									
153	須恵器	杯H蓋	11.9	3.7	—	完形	灰色 (N6/0)	天井部外面：ヘラキリ未調整	
154	須恵器	杯H蓋	12.0	3.3	—	完形	外面：灰色 (N5/0) 内面：灰色 (N7/0)	天井部外面：ヘラキリ未調整	
155	須恵器	杯H身	11.2	3.1	—			天井部外面：ヘラキリ未調整	底部外面から受け部に焼成時の灰が付着
156	須恵器	杯H身	11.0	3.2	—	完形	青 灰 色 (5PB6/1)	天井部外面：ヘラキリ未調整	内面焼きぶくれ、底部外面に焼成時の灰が厚く付着、天地逆で焼成
157	須恵器	杯H身	10.7	3.3	—	完形	青 灰 色 (5PB6/1)	天井部外面：ヘラキリ未調整、ロクロの回転方向：右	受部に蓋の端部が融着、底部外面に焼成時の灰が厚く付着、蓋を被せて天地逆で焼成
158	須恵器	無蓋高杯	11.0	12.5	(9.8)	脚の一部を欠く	灰色 (N6/0)		透かし：無

報告番号	種類	器種	法量 (cm)			残存率	色調	技法上の特徴	備考	
			口径	器高	底径					
159	須恵器	長脚長頸壺	9.0	25.1	11.6	脚の一部を欠く	灰色 (N6/0)		透かし：無、脚歪む、外面全体と脚内面に焼成時の灰が付着、胎土：径0.5～1mm大の白色砂を多く含む	
160	須恵器	短頸壺	7.4	10.1	—	完形	灰色 (N6/1)	ロクロの回転方向：右	胎土：径0.5～3mm大の長石・白色砂を非常に多く含む	
161	須恵器	杯H蓋	11.7	3.7	—	11/12	灰色 (N6/1)	天井部外面：ヘラキリ未調整	胎土：径1mm大の長石・白色粒を多く含む	
36号横穴	163	須恵器	杯H蓋	12.0	4.6	—	完形	灰 白 色 (5Y8/1)	天井部外面：ヘラキリ後ナデ	ロクロ目強い、天井部内面に粘土を補う、焼成：軟
	164	須恵器	杯H蓋	9.8	3.1	—	完形	灰 白 色 (5Y7/1)	天井部外面：ヘラキリ未調整、ロクロの回転方向：右	
	165	須恵器	杯H蓋	9.7	3.0	—	完形	灰色 (N5/0)	天井部外面：ヘラキリ後ナデ	
	166	須恵器	杯H蓋	9.2	3.1	—	完形	灰色 (N6/0)	天井部外面：ヘラキリ未調整か、ロクロの回転方向：右	
	167	須恵器	杯H蓋	9.1	3.1	—	完形	灰色 (N6/1)	天井部外面：ヘラキリ後ナデ、ロクロの回転方向：右	胎土：径1mm大の墨をほかしたような黒色粒をごく少量含む
	168	須恵器	杯H身	10.9	3.7	—	完形	灰 白 色 (2.5Y8/2)	底部外面：不明	焼成：やや軟、胎土：径1～2mm大の赤色粒を少量含む
	169	須恵器	杯H身	10.7	4.2	—	ほぼ完形	灰 白 色 (5Y7/2)	底部外面：ヘラキリ未調整、ロクロの回転方向：右	外面のロクロ目強い、焼成：軟調、胎土：径1～2mm大の赤色粒を多く含む
	170	須恵器	杯H身	10.5	3.7	—	完形	灰 白 色 (5Y8/1)	底部外面：ヘラキリ未調整	焼成：やや軟調
	171	須恵器	高杯	13.8	13.0	10.6	口縁 緑 10/12	灰色 (N7/0)		透かし：無、胎土：径0.5～1mm大の長石・白色粒を多く含む
	172	須恵器	平瓶	5.1	11.8	—	完形	緑 灰 色 (5G6/1)	ロクロの回転方向：右	胎土：径0.5～2mm大の白色粒・長石を多く含む
	173	土師器	杯G	10.3	3.7	—	ほぼ完形	橙 (7.5YR7/4)	底部外面：オサエ、口縁部ナデ	胎土：径0.5～1mm大の赤色粒、雲母を多く含む
	174	土師器	甕A	—	(18.9)	—	口縁及び体部の一部を欠く	黄 橙 色 (7.5YR8/8)	磨減で外面調整は不明	胎土：径0.5～1mm大の赤色粒・白色粒・長石を非常に多く含む
37号横穴	175	須恵器	杯G蓋	10.3	(2.7)	—	ほぼ完形	灰色 (N5/0)	天井部外面：ケズリとナデ	
	176	土師器	低脚高杯	10.1	6.4	7.3	ほぼ完形	橙 (2.5YR6/8)	杯部外面：ミガキ、内面：放射一段暗文	
	177	須恵器	杯H蓋	11.4	3.7	—	完形	灰 白 色 (7.5Y7/1)	天井部外面：ヘラキリ未調整	胎土：径0.5mm大の白色粒を非常に多く含む

報告番号	種類	器種	法量 (cm)			残存率	色調	技法上の特徴	備考
			口径	器高	底径				
178	須恵器	杯H身	10.2	3.35	—	完形	灰色 (N6/0)	天井部外面：ヘラキリ未調整	
38号横穴									
179	須恵器	杯H蓋	12.0	4.1	—	完形	灰色 (N6/1)	天井部外面：ヘラキリ後ナデ	
180	須恵器	杯H蓋	11.7	3.0	—	完形	明 青 灰 色 (5PB7/1)	天井部外面：ロクロケズリか	天井部外面にヘラ記号「×」
181	須恵器	杯H蓋	11.4	3.6	—	完形	灰色 (N5/0)	天井部外面：ロクロケズリ、ロクロの回転方向：右	胎土：径0.5mm大の白色粒を非常に多く含む
182	須恵器	杯H蓋	11.4	3.4	—	完形	灰白色 (N7/0)	天井部外面：ヘラキリ未調整	ヘラ記号「×」
183	須恵器	杯H蓋	11.6	3.6	—	6/12	灰 白 色 (7.5Y7/1)	天井部外面：ヘラキリ未調整	
184	須恵器	杯H身	10.2	3.3	—	完形	青 灰 色 (5B6/1)	底部外面：ヘラキリ後工具ナデ、ロクロの回転方向：右	胎土：径0.5～1mm大の白色粒を多く含む
185	須恵器	杯G身	11.2	4.35	—	完形	灰白色 (N7/0)	底部外面：ロクロケズリ、ロクロの回転方向：右	底部外面にヘラ記号「=」、胎土：径1mm大の墨をぼかしたような黒色粒を多く含む
186	須恵器	壺	—	(11.7)	—	体 部 6/12、口縁を欠く	黄 灰 色 (2.5Y6/1)	ロクロの回転方向：右	体部上半に焼成時の灰が付着する、胎土：径0.5～1mm大の白色粒・長石を非常に多く含む
187	土師器	甕C	21.7	(4.4)	—	口 縁 3/12、体部を欠く	にぶい黄橙色 (10YR7/4)		胎土：径0.5mm大の白色物を多く含む。
39号横穴									
188	須恵器	杯H身	9.2	2.9	—	完形	青 灰 色 (5B6/1)		底部外面にヘラ記号、胎土：径0.5～1mm大の白色砂を多く含む
189	須恵器	無蓋高杯	11.6	(12.5)	—	口縁の一部と脚を欠く	灰色 (N6/1)		
190	須恵器	無蓋低脚高杯	10.5 ～ 12.7	11.35	10.2	完形	灰色 (N7/0)		口縁歪む、底部外面に焼成時の灰が付着
191	須恵器	台付長頸壺	—	(23.5)	10.0	脚・体部の一部を欠く	灰 白 色 (5Y7/1)		透かし：一段二方、体部内面の下半には棒状工具の痕跡が二か所
192	須恵器	脚付長頸壺	9.0	(11.4)	—	底部を欠く	灰色 (6/0)		脚は人為的に打ち欠いたか、口縁部内面と体部上面に焼成時の灰が付着
193	須恵器	短頸壺蓋	16.5	2.6	—	ほぼ完形	灰色 (N5/0)		外面に焼成時の灰が付着
194	須恵器	短頸壺	—	(8.4)	—	5/12	灰色 (N7/0)		胎土：径0.5～1mm大の発泡する黒色粒を多く含む
195	須恵器	短頸壺	11.2	17.0	—	完形	灰 白 色 (5Y7/1)		
196	土師器	杯H	12.6	4.7	—	9/12	にぶい黄橙色 (10YR7/4)	底部外面：ケズリ、内面はナデ	ヘラ記号あり

報告番号	種類	器種	法量 (cm)			残存率	色調	技法上の特徴	備考
			口径	器高	底径				
197	須恵器	杯G身	11.4	3.3	—	3/12	暗灰色 (N3/0)	底部外面：ヘラキリ後ナデ	
198	土師器	杯	14.8	4.0	—	完形	橙色 (5YR6/8)	内外面磨減で不明	
40号横穴 200	須恵器	無蓋高杯	10.6	12.1	10.9	口縁部 6/12	緑 灰色 (N5/0)		透かし：二段三方、脚部内面を除いて焼成時の灰が付着
201	須恵器	台付長頸壺	8.4	23.2	9.8	ほぼ完形	青灰色 (5PB6/1)		
41号横穴 218	須恵器	杯H蓋	13.0	3.5	—	完形	灰色 (N6/0)	天井部外面：ヘラキリ未調整	
219	須恵器	堤瓶	5.0 ~ 6.0	18.9	—	口縁を一部角	灰白色 (7.5Y7/1)	ロクロの回転方向：右	
220	須恵器	無蓋高杯	10.1	(3.6)	—	杯部 4/12 および脚を欠く	灰色 (N6/0)		
221	須恵器	脚部	—	(4.4)	8.8	4/12	灰色 (N5/0)		透かし：一段二方、外面に焼成時の灰が付着する、胎土：径0.5 ~ 1mm大の長石・白色粒を多く含む
222	土師器	杯G	10.7	3.8	—	8/12	明褐色 (7.5YR5/8)	底部外面：ナデ・オサエ、内面：ナデ	
43号横穴 224	須恵器	杯H蓋	12.0	3.7	—	完形	灰黄色 (2.5Y6/1)	天井部外面：ロクロケズリ	内外面に焼成時の灰が付着
225	須恵器	杯H蓋	11.8	3.5	—	完形	灰色 (N6/0)	天井部外面：ロクロケズリ、ロクロの回転方向：右	口縁端部内面に融着物があり、身とセットで焼成、口縁部外面には他個体の口縁端部が融着
226	須恵器	杯H蓋	11.7	3.4	—	完形	外面：灰色 (7N/0) 内面：褐灰色 (10YR6/1)	天井部外面：ロクロケズリ、ロクロの回転方向：右	口縁端部内面に融着物があり、身とセットで焼成
227	須恵器	杯H蓋	11.5	3.6	—	完形	紫灰色 (5RP6/1)	天井部外面：ロクロケズリ	
228	須恵器	杯H身	11.0	3.7	—	完形	青灰色 (5PB6/1)	底部外面：ロクロケズリ	底部外面に焼成時の灰が付着する、胎土：径0.5 ~ 2mm大の長石・白色粒を多く含む
229	須恵器	杯H身	10.4	3.5	—	完形	灰色 (N7/0)	底部外面：ロクロケズリ、ロクロの回転方向：右	内外面に焼成時の灰が付着
230	須恵器	杯H身	10.2	3.1	—	完形		底部外面：ロクロケズリ、ロクロの回転方向：右	受け部と底部外面に焼成時の灰が付着
231	須恵器	杯H身	10.1	2.7	—	完形	紫灰色 (5P6/1)	底部外面：ロクロケズリ、ロクロの回転方向：右	口縁部外面に蓋の端部が融着、蓋を被せて焼成、底部外面に自然釉、胎土：径0.5mm大の黒色粒をごく少量含む

報告番号	種類	器種	法量 (cm)			残存率	色調	技法上の特徴	備考
			口径	器高	底径				
232	須恵器	杯H身	9.9	3.2	—	完形	柴 灰 色 (5P6/1)	底部外面：ロクロケズリか	受け部に蓋の端部が融着、蓋を被せて焼成、底部外面に自然釉、胎土：径0.5～1mm大の黒色粒を少量含む
233	須恵器	杯H身	9.9	3.1	—	完形	灰色 (N6/0)	底部外面：ロクロケズリ、ロクロの回転方向：右	受け部と見込み部に焼成時の灰が付着、胎土：墨をぼかしたような黒色粒をごく少量含む
234	須恵器	無蓋高杯	11.2	14.9	10.3	脚の一部を欠く	灰色 (N6/0)		透かし：二段二方
235	須恵器	台付短頸壺	11.9	18.5	11.5	完形	灰色 (N6/0)		高台の内面を除く内外面に焼成時の灰が付着
44号横穴									
236	須恵器	杯H蓋	13.5	3.8	—	ほぼ完形	明オリープ灰色 (2.5GY7/1)	天井部外面：ロクロケズリ、ロクロの回転方向：右	胎土：径0.5cm大の白色粒を多く含む
237	須恵器	杯H蓋	11.1 ～ 12.5	3.9	—	ほぼ完形	灰色 (N6/0)	天井部外面：ロクロケズリ、ロクロの回転方向：右	口縁歪む、底部外面に焼成時の灰が付着胎土：径0.5～1mm大の長石・白色粒を多く含む、墨をぼかしたような黒色粒を少量含む
238	須恵器	杯H身	10.8	3.8	—	完形	灰色 (N5/0)	底部外面：ロクロケズリ、ロクロの回転方向：右	
239	須恵器	高杯脚部	—	(6.1)	10.4	6/12	暗灰色 (N3/0)		透かし：二段三方
240	須恵器	短頸壺	7.9	5.7	—	完形	黄 灰 色 (2.5Y6/1)		底部外面に焼成時の灰が付着
241	土師器	杯	10.6	3.4	—	ほぼ完形	橙色 (5YR7/8)		
242	土師器	甕A	13.9	12.8	—	ほぼ完形	黄 橙 色 (10YR8/6)	外面：縦ハケ後底部ケズリ、内面：胴部上半横ハケ	
45号横穴									
243	須恵器	杯H蓋	12.4	3.6	—	完形	青 灰 色 (5PB6/1)	天井部外面：ロクロケズリ、ロクロの回転方向：右	胎土：径1mm大の黒色粒を多く含む
244	須恵器	杯H蓋	12.3	3.7	—	完形	青 灰 色 (5PB6/1)	天井部外面：ロクロケズリ	外面に赤色顔料か
245	須恵器	杯H蓋	12.2	4.1	—	完形	黄 灰 色 (2.5Y6/1)	天井部外面：ロクロケズリ	胎土：径1mm大の黒色粒を多く含む、径0.5～3mm大の長石・白色粒を多く含む
246	須恵器	杯H身	10.3	2.9	—	完形	灰色 (N5/0)	底部外面：ヘラキリ後ナデ	
247	須恵器	無蓋低脚高杯	13.1	7.8	7.6	完形	灰 白 色 (5Y7/1)		
248	須恵器	脚付長頸壺	8.5～ 10.5	30.8	13.7	完形	灰色 (10Y6/1)		透かし：一段二方、口縁歪む
249	須恵器	無蓋高杯	11.3	12.1	10.2	ほぼ完形	灰 白 色 (5Y7/1)	ロクロの回転方向：右	

報告番号	種類	器種	法量 (cm)			残存率	色調	技法上の特徴	備考
			口径	器高	底径				
250	須恵器	脚付長頸壺	—	(19.7)	—	口縁端および脚を欠く	明オリーブ灰色 (2.5GY7/1)		透かし：三方、脚は人為的な打ち欠きか、体部外面の上半に焼成時の灰が付着、胎土：径0.5～1mm大の白色粒・長石を非常に多く含む
46号横穴 257	須恵器	杯H蓋	13.7	3.6	—	完形	青灰色 (5PB6/1)	天井部外面：ロクロケズリ、ロクロの回転方向：右	口縁端部内面に凹線、穀物の圧痕か
258	須恵器	杯H身	11.9	4.15	—	完形	灰色 (N6/1)	底部外面：ロクロケズリ、ロクロの回転方向：右	胎土：径0.5～1mm大の白色粒を多く含む
47号横穴 261	須恵器	蓋	12.2	4.7	—	ほぼ完形	灰色 (N6/0)	天井部外面：ロクロケズリ、ロクロの回転方向：右	天井部と口縁の外面に段
262	須恵器	蓋	11.8	4.7	—	完形	灰色 (N6/0)	天井部外面：ロクロケズリ	天井部と口縁の外面に段
263	須恵器	杯H身	11.4	3.3	—	完形	灰色 (N6/0)	底部外面：ロクロケズリ、ロクロの回転方向：右	
264	須恵器	蓋	9.3	3.3	—	完形	灰色 (N6/0)	天井部外面：ロクロケズリ、ロクロの回転方向：右	
265	須恵器	蓋	9.1	2.7	—	ほぼ完形	灰色 (N6/1)		
266	須恵器	堤瓶	7.0	19.6	—	完形	灰色 (N7/0)	ロクロの回転方向：右	胎土：墨をばかしたような黒色粒を多く含む
267	須恵器	堤瓶	6.4	17.3	—	完形	灰色 (N6/0)		双耳はボタン状、外面上半部に自然釉
268	土師器	高杯	16.8	(5.4)	—	口縁7/12、脚を欠く	明赤褐色 (5YR5/8)		胎土：径0.5mm大の赤色粒を多く含む
269	土師器	甕C	19.6	38.4	—	完形	浅黄橙色 (7.5YR8/6)	底部外面：一次ハケ、胴部外面は細かい縦ハケ、底部内面：ナデ、胴部内面は細かいハケ	口縁は弱く内湾、胴部はラグビーボール形、口頸部境やや上に鋭い沈線、胴部に黒斑
270	土師器	杯G	10.6	3.6	—	ほぼ完形	橙色 (7.5YR6.8)	底部外面：ナデ・オサエ、内面：ナデ	口縁が外反し端部は内傾、胎土：径0.5～1mm大の赤色粒・白色粒・長石と微細な雲母を多く含む。
271	土師器	皿	15.3	2.3	—	4/12	にぶい黄橙色 (10YR7/4)		
48号横穴 276	須恵器	杯H蓋	11.2	3.5	—	完形	灰色 (N6/1)	天井部外面：ヘラキリ後ナデか、ロクロの回転方向：右	外面に火襷
277	須恵器	壺	5.9	12.0	—	口縁の一部を欠く	灰色 (N7/0)	ロクロの回転方向：右	胎土：墨をばかしたような黒色粒子を少量含む
278	須恵器	堤瓶	—	(16.9)	—	口縁を欠く	暗赤灰色 (7.5R3/1)		双耳は環状、体部外面の閉塞部は平行タタキ
279	須恵器	堤瓶	—	(20.9)	—	口縁を欠く	紫灰色 (5P6/1)		双耳は環状

報告番号	種類	器種	法量 (cm)			残存率	色調	技法上の特徴	備考
			口径	器高	底径				
280	土師器	甕	10.6	10.7	—	口縁部 4/12	浅黄橙色 (10YR8/3)	胴部内面：細かいハケ メ	底部外面にヘラ 記号
49号横穴									
283	須恵器	杯H蓋	12.4	4.0	—	8/12	灰白色 (N7/0)	天井部外面：ロクロケ ズリ	
284	須恵器	杯H身	12.4	4.2	—	完形	灰白色 (5Y8/1)	底部外面：ロクロケズ リ、ロクロの回転方向： 右	胎土：径0.5～1 mm 大の黒色粒 を少量含む
285	須恵器	杯H身	12.0	4.3	—	完形	灰白色 (7.5Y7/1)	底部外面：ロクロケズ リ、ロクロの回転方向： 整形時右・ケズリ時左 か	胎土：径1mm 大の墨をほかし たような黒色粒 を少量含む
286	須恵器	杯H身	12.0	4.4	—	ほぼ完形	灰白色 (7.5Y7/1)	底部外面：ロクロケズ リ、ロクロの回転方向： 右	胎土：径0.5～1 mm 大の墨をほ かしたような黒 色粒を少量含む
287	須恵器	杯H身	11.7	4.2	—	ほぼ完形	灰白色 (5Y7/1)	底部外面：ロクロケズ リ、ロクロの回転方向： 整形時右・ケズリ時左 か	胎土：径0.5～1 mm 大の墨をほ かしたような黒 色粒を少量含む
288	須恵器	杯H身	10.9	4.6	—	完形	灰白色 (7.5Y8/1)	底部外面：ロクロケズ リ、ロクロの回転方向： 右	焼成：やや軟、 胎土：墨をほか したような黒色 粒を少量含む、 径0.5～1mm 大の白色砂を多 く含む、径2～ 3mm 大の砂粒を ごく少量含む
289	須恵器	杯H身	10.4	4.0	—	10/12	灰白色 (5Y8/1)	底部外面：ロクロケズ リ	
290	須恵器	有蓋高 杯	11.8	17.4	13.2	口縁部 6/12 脚 部:3/12	灰色 (5Y6/1)		透かし：二段三 方、胎土：径0.5 ～1mm 大の白 色粒を多く含む
291	須恵器	無蓋高 杯	12.1	13.6	10.3	ほぼ完形	赤灰色 (5R5/1)		胎土：径0.5～1 mm 大の白色を 非常に多く含む
292	須恵器	無蓋高 杯	10.4	13.4	9.8	完形	青灰色 (5B6/1)		透かし：二段二 方
293	須恵器	有蓋高 杯	—	(4.7)	14.3	6/12	灰色 (N5/0)		脚部のみ
294	須恵器	脚付長 頸壺	8.7	23.3	11.6	ほぼ完形	灰色 (N6/0)		透かし：一段二 方
295	須恵器	脚付長 頸壺	10.1	27.4	14.0	ほぼ完形	灰色 (N7/0)		透かし：一段二 方、外面に焼成 時の灰が付着、 胎土：径0.5～3 mm 大の白色砂 を多く含む
296	須恵器	短頸壺	6.8	8.5	—	完形	灰色 (N6/0)	ロクロの回転方向：右	見込み部に棒状 工具の痕跡、外 面にヘラ記号、 外部上半には焼 成時の灰が付着、 胎土：径0.5～2 mm 大の長石・ 白色砂を非常に 多く含む
297	須恵器	平瓶	—	(9.4)	—	口縁を欠 く、体部 :9/12	灰白色 (N7/0)		双耳はボタン状、 胎土：径0.5～1 mm 大の白色粒 を多く含む
298	土師器	甕A	11.8	12.4	—	体部の一 部を欠く	浅黄橙色 (10YR8/4)	内外面ともハケメ、底 部外面ケズリ	

報告番号	種類	器種	法量 (cm)			残存率	色調	技法上の特徴	備考
			口径	器高	底径				
299	須恵器	無蓋高杯	10.8	14.8	10.4	脚:2/12	灰白色 (7.5Y7/1)		透かし：二段二方透、焼成：軟、胎土：径0.5～1mm大の墨をばかしたような黒色粒をごく少量含む
300	須恵器	杯H身	13.0	(4.2)	—	2/12	灰白色 (5Y8/1)	底部外面：ロクロケズリ	焼成：軟
301	須恵器	杯H身か	14.6	(3.4)	—	3/12	灰色 (6/1)		
302	須恵器	有蓋高杯	12.3	(3.5)	—	杯部1/12、脚を欠く	青灰色 (5PB6/1)		
303	須恵器	小型ハソウ	9.2	10.1	—	口縁を一部欠く	灰色 (N5/0)		
304	須恵器	小型平瓶	5.6	10.7	—	ほぼ完形	灰色 (N4/0)		
50号横穴									
306	須恵器	杯H身	12.2	4.1	—	完形	灰白色 (2.5Y8/1)	底部外面：ロクロケズリ、ロクロの回転方向：右	
307	須恵器	杯H身	11.4	4.3	—	完形	灰白色 (5Y7/1)	底部外面：ロクロケズリ、ロクロの回転方向：右	胎土：径0.5～1mm大の白色粒・長石を多く含む、径1mm大のケズリで流れる黒色粒をごく少量ふくむ
308	須恵器	無蓋高杯	11.0	13.3	9.2	ほぼ完形	外面：褐灰色 (5YR4/1) 内面：灰白色 (7.5Y8/1)		透かし：二段二方、上段は切れ込みのみ、外面に赤色顔料か、口縁部内外面に焼成時の灰が厚く付着
309	須恵器	長頸壺	7.9	21.6		完形	灰色 (N5/0)	ロクロの回転方向：右	口縁部の内外面と体部外面の上半に焼成時の灰が ^a 付着する
310	須恵器	堤瓶	6.4	17.4	—	完形	灰色 (N6/1)		双耳はボタン状、体部に焼成時の灰が厚く付着
311	須恵器	堤瓶	6.7	18.2	—	口縁を一部欠く	褐灰色 (7.5YR5/1)		双耳はボタン状、胴部上半にヘラ記
51号横穴									
316	須恵器	杯H蓋	13.4	4.2	—	完形	灰色 (N5/0)	天井部外面：ヘラキリ未調整	
317	須恵器	杯H蓋	13.2	4.4	—	8/12	灰白色 (5Y8/2)	天井部外面：ロクロケズリ	
318	須恵器	杯H蓋	11.8	4.0	—	完形	灰色 (N5/0)	天井部外面：ヘラキリ後ナデ	外面に火襷と焼成時の灰が ^a 付着
319	須恵器	杯H蓋	11.5	4.2	—	完形	灰色 (N5/0)	天井部外面：ヘラキリ未調整、ロクロの回転方向：右	
320	須恵器	杯H身	11.5	3.8	—	完形		底部外面：ヘラキリ後ナデ	受け部及と内面に焼成時の灰が ^a 付着、底部外面に重ね焼きした痕跡
321	須恵器	杯H身	11.3	3.9	—	完形	灰白色 (5Y8/1)	底部外面：ヘラキリ後ナデ	

報告番号	種類	器種	法量 (cm)			残存率	色調	技法上の特徴	備考
			口径	器高	底径				
322	須恵器	杯H身	10.5	3.9	—	完形	灰色 (N5/0)	底部外面：ヘラキリ未調整	底部外面に焼成時の灰が付着、胎土：径 1 mm 大の墨をばかしたような黒色粒を少量含む
323	須恵器	杯H身	10.4	3.6	—	完形	灰色 (N6/0)	底部外面：ヘラキリ後ナデ、ロクロの回転方向：右	外面に焼成時の灰が付着、蓋を被せての焼成、胎土：径 1 mm 大の墨をばかしたような黒色粒を少量含む多く含む
324	須恵器	杯H身	10.1	4.0	—	完形	灰色 (N5/0)	底部外面：ヘラキリ未調整	底部外面に焼成時の灰が付着
325	須恵器	堤瓶	—	(19.6)	—	口縁部を欠く	灰色 (5Y6/1)		双耳はボタン状、外面に焼成時の灰が厚く付着
326	須恵器	平瓶	6.7	12.8	—	完形	灰色 (N6/0)		双耳なし
53号横穴									
328	須恵器	杯H身	8.5	2.7	—	完形	青 灰 色 (5B6/1)	底部外面：ヘラキリ未調整	底部外面に火禰痕
329	須恵器	無蓋低脚高杯	10.5	10.5	8.7	完形	灰白色 (N7/0)		透かし：無
54号横穴									
330	須恵器	杯B蓋	20.2	3.1	—	完形	灰色 (N6/1)	ロクロの回転方向：右	
331	須恵器	杯B身	18.7	4.1	14.1	完形	外 面： 灰 色 (N3/0) 内 面： 灰 色 (7.5Y7/1)	底部外面：ヘラキリ未調整、ロクロの回転方向：右	焼成：やや軟、胎土：径 0.5mm～5mm 大の白色粒を多く含む
332	須恵器	台付長頸壺	9.7	22.9	11.4	完形	灰色 (N5/1)	ロクロの回転方向：右か	胎土：径 0.5mm 大の墨をばかしたような黒色粒をごく少量含む
333	土師器	甕A	11.2	8.2	—	完形	明 黄 褐 色 (10YR7/6)	胴部内面ケズリ	
334	須恵器	杯A	12.2	3.9	—	ほぼ完形	灰色 (N6/0)	底部外面：ヘラキリ後ナデ	
335	須恵器	無蓋高杯	10.5	(3.6)	—	1/12	灰色 (N6/0)		
336	土師器	甕A	15.1	13.6	—	1/2	明 黄 褐 色 (10YR7/6)	底部外面：ケズリ、胴部内面：横ハケ	
55号横穴									
337	土師器	甕A	12.0	12.0	—	胴部完存、口縁3/12	浅 黄 橙 色 (10YR8/4)	外面：ハケ後底部ケズリ、内面：ナデ・オサエ	胎土：径 0.5～1 mm 大の白色粒・長石・有色粒を多く含む
56号横穴									
338	須恵器	無蓋高杯	9.5	8.6	7.9	完形	外 面： 灰 白 色 (2.5Y7/1)～ 灰 色 (N4/0) 内 面： 灰 白 色 (N7/0)		口縁歪む
339	須恵器	台付長頸壺	7.5	(20.5)	—	脚部を欠く	暗灰色 (N3/0)～ 暗 赤 褐 色 (2.5YR3/2)		透かし：無か、脚は人為的に打ち欠きか
59号横穴									
340	須恵器	杯H蓋	11.1	3.2	—	完形	灰色 (N6/1)	天井部外面：ヘラキリ未調整	
341	須恵器	杯H蓋	10.9	3.1	—	完形	灰色 (7.5Y6/1)	天井部外面：ヘラキリ未調整、ロクロの回転方向：左	胎土：微細な白色粒を多く含む

報告番号	種類	器種	法量 (cm)			残存率	色調	技法上の特徴	備考
			口径	器高	底径				
342	須恵器	杯H蓋	9.7	2.8	—	完形	灰 白 色 (5Y5/1)	天井部外面：ヘラキリ未調整	内面に焼成時の灰が厚く付着、胎土：径1mm大の発泡する黒色粒を少量含む
343	須恵器	杯H身	8.4	2.7	—	完形	灰色 (N6/0)	底部外面：ヘラキリ未調整、ロクロの回転方向：右	
344	須恵器	杯G蓋	8.7	3.3	—	完形	灰色 (N7/0)		天井部外面に焼成時の灰が厚く付着
345	須恵器	杯G蓋	8.6	3.5	—	完形	灰色 (N7/0)		天井部外面に焼成時の灰が厚く付着
346	須恵器	杯G蓋	8.6	2.8	—	完形	灰色 (N7/0)		天井部外面に焼成時の灰が厚く付着
347	須恵器	杯G蓋	8.3	3.3	—	完形	灰色 (N7/0)		内面に焼成時の灰が厚く付着、天井部外面に他個体端部が融着、重ね焼き
348	須恵器	杯G蓋	8.3	3.8	—	完形	灰色 (N6/0)		天井部外面に焼成時の灰が厚く付着
349	須恵器	杯G蓋	8.4	2.4	—	完形	灰色 (N7/0)	ロクロの回転方向：右	天井部外面に焼成時の灰が厚く付着、胎土：径1mm大の黒色粒を少量含む
350	須恵器	杯G蓋	7.3 ~ 8.3	2.3	—	完形	灰色 (N7/0)	ロクロの回転方向：左か	口縁歪む、天井部外面に焼成時の灰が付着
351	須恵器	杯G身	10.0	3.6	—	完形	灰色 (N6/1)		
352	須恵器	杯G身	9.9	3.5	—	完形	灰色 (N6/0)	底部外面：ヘラキリ未調整、ロクロの回転方向：右	
353	須恵器	杯G身	9.7	3.6	—	完形	灰色 (N6/0)	底部外面：ヘラキリ未調整	胎土：径1mm大の黒色粒をごく少量含む
354	須恵器	杯G身	9.6	3.2	—	完形	灰 白 色 (5Y7/1)	底部外面：ロクロケズリ	胎土：径0.5~1mm大の黒色粒を多く含む
355	須恵器	杯G身	9.4	3.4	—	完形	灰色 (N6/1)	底部外面：ヘラキリ後ナデ	天井部外面に火襷
356	須恵器	杯G身	9.3 ~ 10.0	3.5	—	完形	灰色 (N6/0)	底部外面：ヘラキリ未調整	内外面に焼成時の灰が付着
357	須恵器	杯G身	8.8 ~ 9.5	3.2	—	完形	灰色 (5Y5/1)	底部外面：不明	内外面に焼成時の灰が厚く付着、胎土：径1mm大の発泡する黒色粒を少量含む
358	須恵器	低脚高杯	9.6	6.0	7.1	脚の一部を欠く	灰色 (N6/0)		
359	須恵器	台付長頸壺	7.4	22.7	9.6	ほぼ完形	青 灰 色 (5PB5/1)		体部上面と口縁部内面に焼成時の灰が付着、胎土：径0.5mm大の墨をほかしたような黒色粒を少量含む
360	土師器	杯C	16.8	5.7	—	完形	橙色 (5YR6/8)	底部外面：ケズリ後ミガキ、内面：螺旋状暗文か	胎土：微細な白色粒を多く含む

報告番号	種類	器種	法量 (cm)			残存率	色調	技法上の特徴	備考
			口径	器高	底径				
361	土師器	杯C	9.4	2.9	—	完形	橙色 (5YR7/8)	底部外面：ナデ、内面：放射一段暗文	胎土：径 0.5～2mm 大の赤色粒を多く含む、径 1mm 大の白色粒・長石を少量含む
362	土師器	台付壺	8.8	14.7	9.3	完形	黄 橙 色 (7.5YR8/8)	体部外面はハケ後に上半部ナデ・ミガキ、口縁部内面：横ハケ	
61号横穴									
364	須恵器	台付長頸壺	8.5	23.1	8.7	完形	灰色 (N6/0)		外面の胴部上半に自然釉、胎土：径 1mm 大の発泡する黒色粒を少量含む
365	須恵器	杯H蓋	11.0	3.5	—	完形	灰色 (N4/0)	天井部外面：ヘラキリ後ナデ	口縁端部に他個体融着、身に被せて焼成
366	須恵器	杯H蓋	10.6	3.6	—	完形	灰色 (N4/0)	天井部外面：ヘラキリ未調整	
62号横穴									
367	須恵器	杯H身	8.9	2.8	—	完形	灰赤 (7.5R4/2)	底部外面：ヘラキリ未調整、ロクロの回転方向：右	胎土：径 0.5～1mm 大の白色粒を多く含む
368	須恵器	杯H身	8.9	3.0	—	完形	灰色 (N5/0)	底部外面：ヘラキリ未調整、ロクロの回転方向：右	胎土：径 0.5～1mm 大の白色粒を多く含む
369	須恵器	杯H身	8.9	3.2	—	完形	灰色 (N6/0)	底部外面：ヘラキリ未調整	
370	須恵器	杯H身	8.9	2.8	—	完形	灰色 (N4/0)	底部外面：ヘラキリ未調整	胎土：径 0.5mm 大の白色粒を多く含む
371	須恵器	杯H身	8.5	2.8	—	完形	灰色 (N5/0)	底部外面：ヘラキリ未調整	底部外面に焼成時の灰が厚く付着
372	須恵器	杯G蓋	8.5	3.4	—	完形	灰色 (N5/0)		
373	須恵器	杯G身	8.0	2.5	—	7/12	浅 黄 橙 色 (10YR8/4)	底部外面：ロクロケズリ	底部外面にヘラ記号
374	須恵器	台付長頸壺	7.7	20.4	9.4	完形	灰色 (N6/0)		体部外面の上半と口縁部内面に焼成時の灰が付着、正位で焼成、胎土：径 1mm 大の墨をばかしたような黒色粒を少量含む
375	土師器	杯H	11.3	3.7	—	完形	淡 黄 色 (2.5Y8/4)	底部外面：ケズリ、内面：工具ナデ、反時計方向の粘土巻き上げ痕跡	胎土：径 0.5mm 大の白色粒・雲母を多く含む
376	土師器	杯H	11.0	3.6	—	完形	橙 色 (7.5YR7/6)	底部外面：ケズリ、内面：工具ナデ、反時計方向の粘土巻き上げ痕跡	胎土：径 0.5mm 大の白色粒・雲母を多く含む
377	土師器	杯G	10.9	3.1	—	ほぼ完形	明 赤 褐 色 (2.5YR5/6)	底部外面：オサエ、内面：ナデ	口縁端部の内面は弱い凹線状
378	土師器	杯G	9.9	3.1	—	11/12	橙 色 (2.5YR6/8)	底部外面：オサエ、内面：ナデ	口縁端部の内面は弱い凹線状
379	土師器	甕A	14.0	13.6	—	完形	橙 色 (7.5YR6/6)		底部外面に黒斑
380	土師器	甕A	—	(9.2)	—	口縁を欠く	明 赤 橙 色 (2.5YR5/6)		割れ口の上端が擬口縁
381	土師器	甕C	23.5	35.9	—	口 縁：5/12	外面：浅黄橙色 (10YR8/4) 内面：黒褐色 (10YR3/1)	底部内面：オサエ、胴部内面は横ハケ	胎土：径 1mm 大の長石、白色粒を多く含む

報告番号	種類	器種	法量 (cm)			残存率	色調	技法上の特徴	備考
			口径	器高	底径				
382	土師器	甕C	30.0	(28.4)		胴部下半を欠く	浅黄橙色 (7.5YR8/6)	外面：縦ハケ、内面：横ハケ	
63号横穴									
384	須恵器	杯H身	10.3	3.6	—	ほぼ完形	灰色 (N6/0)	底部外面：ヘラキリ未調整	胎土：径0.5～2mm大の白色砂を少量含む
385	須恵器	短頸壺	—	(10.2)	—	口縁端部を欠く	緑灰色 (5G6/1)		外面の一部に焼成時の灰が厚く付着、胎土：径0.5～1mm大の白色粒を少量含む
386	須恵器	平瓶	5.3	12.4		ほぼ完形	灰色 (N7/1)		ヘラ記号「×」、胎土：微細な白色粒を多く含む、径1～5mm大の礫を少量含む
387	土師器	高杯	14.6	8.5	10.0	完形	黄橙色 (10YR8/6)	内面：工具ナデ	胎土：径0.5～3mm大の赤色粒を非常に多く含む
388	土師器	高杯	13.0	8.8	10.3	完形	浅黄橙色 (7.5YR8/6)	外面：工具ナデとナデ・オサエ、杯部内面：ナデ	胎土：径0.5～2mm大の赤色粒を少量含む
389	土師器	高杯	14.6	8.3	10.4	完形	にぶい黄橙色 (10YR7/4)	内外面ナデ・オサエ	胎土：径1mm大の赤色粒をごく少量ふくむ
390	須恵器	杯H身	10.0	3.15	—	完形	灰色 (N6/0)	底部外面：ヘラキリ後ナデ	
64号横穴									
391	須恵器	杯H蓋	13.4	4.1	—	完形	灰白色 (N7/0)	天井部外面：ロクロケズリ (丁寧)、ロクロの回転方向：右	
392	須恵器	杯H蓋	12.7	4.1		完形	灰白色 (N7/0)	天井部外面：ロクロケズリ	胎土：径2mm大の有色粒を少量含む
393	須恵器	杯H蓋	12.5	3.5	—	完形	オリーブ灰色 (2.5G6/1)	天井部外面：ロクロケズリ、ロクロの回転方向：右	頂部外面の一部に焼成時の灰が付着、胎土：径0.5～1mm大の墨をほかしたような黒色粒を非常に多く含む、径0.5～1mm大の白色粒を多く含む
394	須恵器	杯H身	12.5	3.5	—	完形	オリーブ灰色 (2.5G6/1)	底部外面：ロクロケズリ (雑)	胎土：径0.5～2mm大の白色粒・長石を非常に多く含む
395	須恵器	杯H身	11.3	4.2	—	完形	青灰色 (5PB6/1)	底部外面：ロクロケズリ、ロクロの回転方向：右	
396	須恵器	杯H身	11.2	3.5	—	完形	青灰色 (5PB6/1)	底部外面：ロクロケズリ、ロクロの回転方向：右	胎土：径1～2mm大の白色粒・長石を多く含む
397	須恵器	平瓶	4.7	11.3	—	完形	灰色 (7.5Y6/1)	ロクロの回転方向：右	閉塞した側を底面にする、胎土：径0.5～1mm大の墨をほかしたような黒色粒を少量含む
398	土師器	甕	—	(8.8)	—	口縁端部を欠く	にぶい黄橙色 (10YR7/4)		胎土：径1mm大の白色粒・長石・雲母を多く含む

報告番号	種類	器種	法量 (cm)			残存率	色調	技法上の特徴	備考	
			口径	器高	底径					
65号横穴	404	須恵器	杯H身	10.2	3.6	—	完形	灰色 (N6/0)	底部外面：ヘラキリ未調整、ロクロの回転方向：右	
	405	須恵器	杯H身	10.2	4.0	—	完形	灰色 (N6/0)	底部外面：ヘラキリ未調整、ロクロの回転方向：左	
	406	須恵器	杯H身	9.6	3.3	—	完形	青 灰 色 (5B5/1)	底部外面：ヘラキリ未調整	
	407	須恵器	杯H身	9.6	3.2	—	完形	青 灰 色 (5B5/1)	底部外面：ヘラキリ未調整	
	408	土師器	高杯	14.5	13.6	11.0	完形	橙 色 (2.5YR7/8)		
	409	土師器	長頸壺	9.3	18.3	—	ほぼ完形	橙 色 (2.5YR6/8)		
	410	須恵器	平瓶	4.2	10.1	—	完形	明 青 灰 色 (5B7/1)	ロクロの回転方向：右	ボタン状の浮文が2単位
	411	土師器	甕A	15.1	18.0	—	1/2	橙 色 (2.5YR6/8)		底部やや平底気味
	66号横穴	417	須恵器	杯H蓋	13.0	3.7	—	完形	青 灰 色 (5PB6/1)	天井部外面：ロクロケズリ、ロクロの回転方向：右
418		須恵器	杯H身	11.9	3.4	—	完形	青 灰 色 (5PB6/1)	底部外面：ロクロケズリ、ロクロの回転方向：右	胎土：径0.5～1mm大の白色粒および発泡する黒色粒を非常に多く含む
	419	須恵器	脚付長頸壺	8.9	22.4	12.5	完形	灰色 (N5/0)	胴部下半ケズリ	透かし：一段三方、胎土：径0.5～1mm大の白色粒を多く含む
	420	須恵器	短頸壺	6.0	14.3	—	ほぼ完形	灰色 (5Y6/1)	底部外面：ロクロケズリ、ロクロの回転方向：右	胎土：径0.5～1mm大の発泡する黒色粒をごく少量含む
	421	須恵器	平瓶	5.9	17.0	—	完形	灰白色 (N7/0)		双耳は鉤状、底部外面に他個体融着、上面に自然釉、径0.5～1mm大の発泡する黒色粒を非常に多く含む
67号横穴	424	須恵器	杯H蓋	13.8	4.2	—	完形	緑 灰 色 (5G6/1)	天井部外面：ヘラキリ後ナデ	外面の一部に緋色
	425	須恵器	杯H身	12.2	4.1	—	完形	オリーブ灰色 (5GY6/1)	底部外面：ヘラキリ後ナデか	外面に緋色がみられる。
	426	須恵器	杯H身	12.6	4.0	—	完形	明 緑 灰 色 (10GY7/1)	底部外面：ロクロケズリ	底部外面および蓋受の一部に焼成時の灰が付着、蓋を被せて焼成
	427	須恵器	杯H身	12.2	4.1	—	完形	明オリーブ灰色 (5GY7/1)	底部外面：ヘラキリ後ナデか	外面に緋色、胎土：径0.5～1mm大の白色粒を少量含む
	428	須恵器	無蓋高杯	10.7	15.5	17.0	完形	灰 白 色 (7.5Y7/1)		透かし：二段三方、胎土：径0.5～2mm大の白色粒を多く含む

報告番号	種類	器種	法量 (cm)			残存率	色調	技法上の特徴	備考
			口径	器高	底径				
429	須恵器	無蓋高脚杯	11.3	14.1	3.3	脚端部を一部欠く	黄灰色 (2.5Y6/1)		透かし：二段三方、上段の透かしは切れ込みのみ、脚内面を除いて全面に焼成時の灰が付着
430	須恵器	無蓋低脚高杯	14.8	8.3	10.4	完形	灰白色 (5Y7/6)		胎土：径0.5mm大の白色砂を少量含む
431	須恵器	無蓋低脚高杯	14.2	8.3	10.4	ほぼ完形	明オリーブ灰色 (5GY7/1)		
432	須恵器	無蓋低脚高杯	13.7	8.3	8.5	完形	灰色 (10Y6/1)		
433	須恵器	短頸壺	8.8	14.7	—	完形	灰色 (N7/0)		底部外面に環状の器面の乱れ、シッタないし焼台か
434	須恵器	短頸壺	7.1	6.2	—	完形	青灰色 (10BG5/1)	ロクロの回転方向：右	胎土：径1mm大の白色粒、墨をぼかしたような黒色粒を少量含む
435	須恵器	堤瓶	4.5	16.3	—	完形	灰色 (N7/0)	体部外面に工具押し引きの文様	双耳はボタン状、瓦器のような雰囲気
436	須恵器	堤瓶	7.3	19.7	—	完形	灰白色 (N7/0)	ロクロの回転方向：右	双耳はボタン状
437	須恵器	平瓶	5.9	15.6	—	完形	灰色 (N7/0)	ロクロの回転方向：右	双耳はボタン状
438	須恵器	杯H蓋	13.8	4.0	—	完形	灰色 (N6/1)	天井部外面：ヘラキリ後ナデ	内外面の一部に緋色
439	須恵器	杯H蓋	13.4	3.5	—	完形	灰色 (7.5Y5/1)	天井部外面：ロクロケズリ、ロクロの回転方向：右	
440	須恵器	杯H蓋	12.6	4.2	—	8/12	明紫灰色 (5P7/1)	天井部外面：ロクロケズリ、ロクロの回転方向：右	天井部外面に焼成時の灰が付着、径1mm大の墨をぼかしたような黒色粒をごく少量含む
441	須恵器	杯H身	12.1	3.8	—	完形	明紫灰色 (5PR7/1)	底部外面：ロクロケズリ	底部外面に焼成時の灰が厚く付着、受部に色調の違い、蓋を被せて焼成、胎土：径1mm大の発泡する黒色粒を多く含む
442	須恵器	杯H身	11.6	3.5	—	完形	青灰色 (10BG6/1)	底部外面：ロクロケズリ (丁寧)、ロクロの回転方向：右	胎土：径0.5～3mm大の白色粒を少量含む
443	須恵器	甕	19.0	3.1	—	口8/12	青緑色 (5PB5/1)		胴部内面に同心円文、胴部外面に平行タタキ、胴部外面はタタキ後に平行のハケメ
68号横穴									
454	須恵器	有蓋低脚高杯	11.6	9.8	9.6	完形	灰白色 (5Y7/1)		
455	須恵器	有蓋低脚高杯	11.4	9.1	9.4	完形	灰白色 (10Y7/1)	ロクロの回転方向：右	
456	須恵器	無蓋高脚杯	12.6	15.1	11.9	完形	灰色 (5Y7/1)		透かし：二段二方、胎土：外面および口縁部内面に焼成時の灰が付着

報告番号	種類	器種	法量 (cm)			残存率	色調	技法上の特徴	備考
			口径	器高	底径				
457	須恵器	無蓋低脚高杯	14.7	6.7	9.2	完形	明オリーブ色 (2.5GY7/1)		
458	須恵器	低脚無蓋高杯	14.7	7.1	9.6	完形	灰白色 (5Y8/2)	ロクロの回転方向：右	胎土：径 0.5mm 大の有色粒を少量含む
459	須恵器	低脚無蓋高杯	14.6	8.0	9.0	完形	灰白色 (5Y7/1)		
460	須恵器	低脚無蓋高杯	14.4	7.8	9.4	完形	灰白色 (5Y8/1)		胎土：径 0.5mm 大の有色粒を少量含む
461	須恵器	脚付長頸壺	10.0	6.7	—	脚を欠く	灰色 (N6/1)	ロクロの回転方向：右	透かし：三方、脚は人為的な打ち欠きか、胎土：径 1～2 mm 大の白色粒を少量含む
462	須恵器	小型壺	4.5	7.5	—	完形	灰色 (N6/0)		
463	土師器	壺 B	5.9	6.3	—	完形	にぶい黄橙色 (10YR7/4)		底部外面に黒斑、口縁部内面に穀物圧痕
69号横穴									
465	須恵器	杯H蓋	13.5	4.4	—	完形	褐灰色 (10YR5/1)	天井部外面：ロクロケズリ	
466	須恵器	長頸壺	8.3	19.9	—	完形	黄灰色 (2.5Y4/1)	底部外面：ロクロケズリ (丁寧)、ロクロの回転方向：右	外面の胴部上半と口縁部内面に焼成時の灰が厚く付着
70号横穴									
473	須恵器	杯H身	12.2	4.3	—	完形	灰色 (N6/1)	底部外面：ロクロケズリ (丁寧)、ロクロの回転方向：右	胎土：径 0.5～1 mm 大の白色粒・長石を多く含む
474	須恵器	堤瓶	4.9	15.0	—	ほぼ完形	青灰色 (5PB6/1)	体部外面ナデ	胎土：精良で混和剤ほぼなし、体部の剥離面に刺突痕跡
475	須恵器	杯H蓋	14	4.3	—	完形	外面：灰白色 (7.5Y7/1) 内面：灰白色 (7.5Y8/1)	天井部外面：ロクロケズリ、ロクロの回転方向：右	焼成：軟、胎土：径 1 mm 大の墨をほかしたような黒色粒少量含む、微細な白色粒を少量含む
476	須恵器	杯H蓋	13.5	4.4	—	8/12	青灰色 (5PB6/1)	天井部外面：ロクロケズリ、ロクロの回転方向：右	胎土：径 1 mm 大の白色粒を少量含む
477	須恵器	杯H蓋	12.3	3.9	—	完形	灰色 (N6/1)	天井部外面：ロクロケズリ、ロクロの回転方向：右	胎土：径 0.5～1 mm 大のケズリで流れる黒色粒を少量含む。
478	須恵器	杯H蓋	11.5	4.1	—	完形	明青灰色 (5PB4/1)	天井部外面：ヘラキリ後ナデ	胎土：径 0.5mm 大の白色粒を非常に多く含む
479	須恵器	低脚高杯H	12.6	7.7	9.6	ほぼ完形	灰白色 (N7/0)		透かし：二方の紡錘形、胎土：径 1～2 mm 大の長石・白色粒を少量含む
480	須恵器	短頸壺	8.7	16.0	—	完形	灰白色 (10Y7/1)	ロクロの回転方向：右か	胎土：径 0.5～1 mm 大の白色粒・長石を多く含む
481	須恵器	短頸壺	6.8	12.4	—	完形	外面：黄灰色 (2.5Y5/1) 内面：浅黄橙 (7.5YR8/6)		外面の胴部上半に自然釉、胎土：径 2 mm 大の白色粒をごく少量含む

報告番号	種類	器種	法量 (cm)			残存率	色調	技法上の特徴	備考
			口径	器高	底径				
482	須恵器	短頸壺	—	(8.8)	—	底部～胴部片	外面：黄灰色 (2.5Y5/1) 内面：浅黄橙 (7.5YR8/6)	焼成：軟、胎土：径0.5～1mm大の長石・白色粒を多く含む	
483	須恵器	埴瓶	—	(14.2)	—	胴部片	外面：黒褐色 (2.5Y3/1) 内面：灰白色 (N7/0)	体部外面に焼成時の灰が付着、胎土：径1mm大の発泡する黒色粒を多く含む	
71号横穴									
490	須恵器	杯H蓋	14.8	4.6	—	完形	灰色 (N7/0)	天井部外面：ロクロケズリ、ロクロの回転方向：右	胎土：径0.5～1mm大の白色粒・墨をばかしたような黒色粒を少量含む
491	須恵器	杯H蓋	14.6	4.3	—	完形	灰白色 (N8/0)	天井部外面：ロクロケズリ	瓦器に似た器面
492	須恵器	杯H蓋	14.3	4.8	—	完形	灰白色 (2.5Y8/2)	天井部外面：ロクロケズリ	
493	須恵器	杯H蓋	13.9	4.3	—	完形	灰白色 (5Y7/1)	天井部外面：ロクロケズリ (丁寧)、ロクロの回転方向：右	胎土：径0.5mm大の白色粒と墨をばかしたような黒色粒を少量含む
494	須恵器	杯H身	13.1	4.0	—	完形	灰白色 (7.5Y7/1)	底部外面：ロクロケズリ	瓦器に似た器面、受部に色調の違い、蓋を被せて焼成
495	須恵器	杯H身	12.9	4.5	—	完形	青灰色 (5B6/1)	底部外面：ロクロケズリ、ロクロの回転方向：左	胎土：径1mm大の墨をばかしたような黒色粒をごく少量含む
496	須恵器	杯H身	12.9	4.3	—	完形	灰色 (N7/0)	底部外面：ロクロケズリ、ロクロの回転方向：右	底部外面に焼成時の灰が厚く付着、蓋を被せて焼成、胎土：径0.5mm大の白色粒を多く含む
497	須恵器	杯H身	12.1	4.0	—	完形	灰色 (N7/0)	底部外面：ロクロケズリ、ロクロの回転方向：右	胎土：径0.5mm大の白色粒・長石を少量含む
498	須恵器	高杯蓋	14.0	4.0	—	完形	灰色 (N6/0)	天井部外面：ロクロケズリ、ロクロの回転方向：右	胎土：径0.5mm大の墨をばかしたような黒色粒をごく少量含む
499	須恵器	有蓋低脚高杯	13.7	7.0	9.1	完形	灰白色 (7.5Y7/1)	ロクロの回転方向：右	
500	須恵器	有蓋低脚高杯	13.2	8.1	9.4	完形	灰色 (N5/0)	ロクロの回転方向：右	
501	須恵器	有蓋低脚高杯	13.3	7.5	9.7	完形	灰色 (N6/0)	ロクロの回転方向：右	
502	須恵器	有蓋低脚高杯	12.9	7.6	11.1	完形	灰色 (N7/0)	ロクロの回転方向：右	
503	須恵器	無蓋高杯	11.8	17.5	11.8	完形	灰色 (N4/0)		透かし：二段二方
504	須恵器	無蓋低脚高杯	11.3	12.8	10.7	完形	灰色 (N6/0)		胎土：径1mm大の墨をばかしたような黒色粒をごく少量含む
505	須恵器	短頸壺	10.9	12.2	—	完形	灰色 (N7/0)	底部外面：ケズリ	胎土：微細な白色粒を非常に多く含む
506	須恵器	ハソウ	14.8	16.6	—	ほぼ完形	灰色 (N6/0)		

報告番号	種類	器種	法量 (cm)			残存率	色調	技法上の特徴	備考
			口径	器高	底径				
507	須恵器	堤瓶	6.6	20.8	—	完形	灰色 (N7/0)	ロクロの回転方向：右	外面に焼成時の灰が付着、胎土：径 1 mm 大の墨をほかしたような黒色粒を多く含む
508	須恵器	杯H蓋	14.5	3.4	—	完形	灰色 (N6/0)	天井部外面：ロクロケズリ	外面に焼成時の灰が厚く付着、胎土：径 0.5～1 mm 大の発泡する黒色粒を多く含む
509	須恵器	杯H蓋	13.8	3.9	—	完形	灰 白 色 (5Y7/1)	天井部外面：ロクロケズリ、ロクロの回転方向：右	胎土：径 1 mm 大の墨をほかしたような黒色粒をごく少量含む
510	須恵器	杯H身	13.4	4.8	—	完形	黄 灰 色 (2.5Y6/1)	底部外面：ロクロケズリ、ロクロの回転方向：右	底部外面に焼成時の灰が厚く付着し他個体の一部が融着、胎土：径 0.5～1 mm 大の発泡する黒色粒を多く含む
72号横穴									
523	須恵器	杯H蓋	13.9	3.6	—	完形	灰色 (N7/0)	天井部外面：ヘラキリ未調整	
524	須恵器	杯H身	13.3	3.9	—	完形	灰白色 (N8/0)	底部外面：ロクロケズリ	口縁の立上りは中ほどでやや屈曲して上方を向く、胎土：発泡する黒色粒を少量含む
525	須恵器	有蓋高杯	14.2	(5.2)	—	杯 部 10/12、脚を欠く	青 灰 色 (5PB5/1)		透かし：三方、底部外面に灰が厚く付着
526	須恵器	有蓋高杯	14.4	(3.2)	—	2/12	青 灰 色 (5B6/1)		
527	須恵器	無蓋高杯	10.5	17.1	11.6	口 縁 6/12	灰色 (7.5Y6/1)		透かし：二段三方
528	須恵器	長脚高杯	14.0	(17.6)	—	杯 部 5/12、脚 5/12	紫 灰 色 (5P6/1)		透かし：二段三方、見込み部に重ね焼きの痕跡、胎土：径 1 mm 大の黒色粒を多く含む
529	須恵器	無蓋低脚高杯	13.2	6.9	9.1	ほぼ完形	明オリーブ灰色 (2.5GY7/1)		見込み部にヘラ記号、胎土：径 0.5mm 大の白色粒を多く含む
530	須恵器	壺蓋	7.3	3.8	—	完形	灰色 (N6/0)		かえりに色調が異なる部分、壺に被せて焼成、胎土：径 1 mm 大の白色粒を多く含む
531	須恵器	脚付長頸壺	9.6	25.0	13.7	完形	青 灰 色 (5PB6/1)	ロクロの回転方向：右	透かし：一段三方、体部外面の上半に灰が厚く付着

報告番号	種類	器種	法量 (cm)			残存率	色調	技法上の特徴	備考
			口径	器高	底径				
532	須恵器	脚付長頸壺	8.4	22.9	12.5	完形	褐 灰 色 (7.5YR5/1)	ロクロの回転方向：右	透かし：一段二 方、脚歪む、内 外面に焼成時の 灰が付着し脚内 面は灰が薄い、 正位で焼成、胎 土：径1mm大 の墨をばかした ような黒色粒を 少量含む
533	須恵器	蓋	19.4	5.8	—	完形	青 灰 色 (5PB6/1)	天井部外面：ロクロケ ズリ、ロクロの回転方 向：右	内外面に重ね焼 きの痕跡、胎土： 径0.5mm大の白 色粒を多く含む
534	須恵器	蓋	19.7	3.2	—	完形	赤 褐 色 (10R5/4)		胎土：径0.5～1 mm大の白色粒 を非常に多く含 む
535	須恵器	堤瓶	—	(4.9)	—	肩部のみ 残存	灰色 (N6/0)		
536	須恵器	堤瓶	4.2	14.2	—	完形	黄 灰 色 (2.5Y6/1)		体部外面にヘラ 記号、体部外面 に他個体が融着 し焼成時の灰が 付着
537	須恵器	堤瓶	5.9	21.1	—	完形	灰色 (N7/0)		胎土：径0.5～1 mm大の白色粒 を非常に多く含 む
1・2ト レンチ遺 構外									
541	須恵器	杯H蓋	11.3	3.2	—	9/12	灰色 (N6/1)	天井部外面：ヘラキリ 未調整、ロクロの回転 方向：右	
542	須恵器	杯H身	12.4	4.0	—	6/12	灰 白 色 (2.5Y8/2)	底部外面：ロクロケズ リか	
543	須恵器	有蓋高 杯	13.8	19.2	16.8	脚を1/2 欠く	灰色 (N5/0)		透かし：二段三 方、見込み部に 同心円文か
544	須恵器	有蓋高 杯	14.1	17.6	16.4	脚端部 11/12	灰色 (N5/0)		透かし：二段三 方
545	須恵器	有蓋高 杯	18.8	(6.0)	—	杯部完 存。脚を 欠く	灰色 (N6/0)		透かし：三方
546	須恵器	高杯脚 部	—	(8.9)	(15.4)	4/12	灰色 (N6/0)		
547	須恵器	有蓋低 脚高杯	12.0	8.5	(10.9)	杯部ほぼ 完形。脚 3/12	青 灰 色 (5B5/1)		外面と脚内面に 焼成時の灰が厚 く付着
548	須恵器	無蓋高 杯	—	(13.9)	10.5	口縁を欠 く	灰色 (N4/0)		透かし：二段三 方、見込み部及 び脚外面に焼成 時の灰が付着
549	須恵器	無蓋高 杯	10.6	(3.8)	—	口縁部 4/12、脚 を欠く	灰色 (N4/0)		見込み部に焼成 時の灰が付着
550	須恵器	高杯脚 部	—	(5.1)	7.7	杯部を欠 く	灰色 (N4/0)		
551	須恵器	長頸壺	5.2	20.9	—	口頸部： 口縁を一 部欠く 体部 3/12	灰色 (N5/0)	底部内面は径1.5cm程度 の棒状工具端部でオサ エ	胎土：径0.5～3 mm大の白色粒・ 長石を多く含む
552	須恵器	壺類	—	(6.2)	—	5/12	青 灰 色 (5B6/1)		

報告番号	種類	器種	法量 (cm)			残存率	色調	技法上の特徴	備考
			口径	器高	底径				
553	須恵器	長脚長頸壺	—	(15.4)	—	胴部完 存。頸・ 脚を欠く	灰 白 色 (2.5Y8/2)		透かし：二方
554	須恵器	短頸壺	—	(10.9)	—	口縁を欠 く	灰色 (N4/0)		胎土：径 1～3 mm 大の長石粒 を多く含む
555	須恵器	ハソウ	—	(15.0)	—	頸胴部完 存。口縁 部を欠く	青 灰 色 (10BG6/1)		
556	土師器	杯C	13.0	(4.3)	—	1/12	明 赤 褐 (5YR5/8)		
557	土師器	甕A	23.2	(10.5)	—	1/12	浅 黄 橙 色 (10YR8/4)	外面：縦ハケ、内面： 不定方向のハケ	胴部外面にスス 附着
558	土師器	甕	17.7	(8.9)	—	口縁部 7/12	橙 色 (7.5YR7/6)		胎土：径 0.5mm 大の白色粒を多 く含む
559	弥生土 器？	広口壺 ないし 器台	—	(2.2)	—	1/12	橙色 (5YR6/8)		口径は 24cm 程 度
560	弥生土器	—	—	(8.0)	—	—	淡 黄 色 (2.5Y8/4)		胎土：径 1 mm 大の長石・白色 粒を多く含む
74号横穴									
563	須恵器	杯H蓋	12.1	3.9	—	完形	灰 白 色 (7.5Y7/1)	天井部外面：ヘラキリ 未調整、ロクロの回転 方向：右	見込みに粘土を 補う
564	須恵器	杯H身	10.7	3.8	—	ほぼ完形	灰 白 色 (10Y7/1)	底部外面：ヘラキリ未 調整 (丁寧)、ロクロの 回転方向：右	
565	須恵器	無蓋高 杯	10.8	14.9	10.1	完形	灰色 (N7/0)		透かし：二段二 方
566	須恵器	長脚長 頸壺	—	(19.6)	11.8	口縁と脚 の一部を 欠く	灰色 (N5/0)	胴部外面下半：ケズリ	透かし：二方の 円形、口縁部内 面・肩部外面・ 脚部外面に焼成 時の灰が附着、 正位で焼成
567	須恵器	短頸壺	7.6	10.3	—	完形	灰色 (N6/1)	底部外面：一方向のケ ズリ	全体に焼成時の 灰附着、蓋を被 せて焼成
568	須恵器	堤瓶	5.4	17.0	—	ほぼ完形	灰色 (N6/0)		胴部外面にヘラ 記号
569	須恵器	堤瓶	6.8	17.0	—	完形	明 青 灰 (5PB7/1)	体部外面：格子目タタ キ	外面の一側面に 自然釉、横位で の焼成
570	須恵器	堤瓶	6.9	20.7	—	完形	灰色 (N4/0)	体部外面：格子目タタ キ後カキメ	
571	土師器	把手付 鉢	11.2	6.5	—	完形	橙 色 (2.5YR6/8)	内外面ミガキ	
75号横穴									
579	須恵器	杯H身	11.5	3.9	—	完形	灰色 (N5/0)	底部外面：ロクロケズ リ	
580	須恵器	杯H身	10.9	3.8	—	完形	灰色 (N5/0)	底部外面：ロクロケズ リ、ロクロの回転方向： 右	胎土：径 0.5～ 1mm 大の発泡す る黒色粒を非常 に多く含む
581	須恵器	堤瓶	6.4	22.6	—	ほぼ完形	灰 白 色 (7.5Y7/1)		頸胴部境の外面 にヘラ記号「×」、 胴部外面に火襷
582	土師器	脚	—	(6.4)	—	脚上半の み	橙色 (5Y6/6)		
583	須恵器	ハソウ	12.2	16.5	—	口縁の一 部を欠く	灰 白 色 (10Y8/1)	胴部下半はケズリ	
584	土師器	高杯	16.8	(12.1)	—	脚部を欠 く	黄 橙 色 (7.5YR7/8)		口縁部外面に黒 斑

報告番号	種類	器種	法量 (cm)			残存率	色調	技法上の特徴	備考
			口径	器高	底径				
585	土師器	高杯	16.9	12.6	10.5	完形	橙 色 (7.5YR7/6)		
586	須恵器	杯H身	10.9	3.7	—	9/12	灰色 (N5/0)	底部外面：ロクロケズリ、ロクロの回転方向：右	
587	須恵器	長頸壺	9.7	16.6	—	口縁部を多く欠く	灰 白 色 (10Y8/1)	体部下半はロクロケズリ、底部外面は未調整	
592	瓦器	椀	13.5 ～ 13.9	4.85	4.7 ～ 5.0	完形	灰色 (N5/0)		
593	瓦器	椀	13.6 ～ 14.2	4.8	4.8 ～ 5.0	完形	灰色 (N5/0)		
594	瓦器	椀	13.2	3.95	5.5	ほぼ完形	灰色 (7.5Y5/1)		高台の断面は台形～三角
595	瓦器	椀	13.4	4	4.8	6/12	灰色 (N6/0)		口縁は丸く仕上げる、高台は低い断面三角形
596	瓦器	椀	13.6	4.6	4.2	ほぼ完形	灰色 (7.5Y6/1)		内外面の磨減が著しい、口縁端部の形状も不明
597	瓦器	椀	13.4	(4.2)	—	8/12	灰色 (N4/0)		口縁を丸く仕上げる
598	土師器	皿	7.6	1.35	—	8/12	明 黄 褐 色 (2.5Y7/6)		
599	土師器	皿	8.3	1.3	—	ほぼ完形	浅 黄 橙 色 (7.5YR8/4)		胎土：径1mm大の赤色粒をごく少量含む
600	土師器	皿	8.2	1.4	—	完形	明 黄 橙 色 (10YR7/6)		
601	土師器	皿	8.4	1.1	—	9/12	に ぶ い 橙 色 (7.5YR7/4)		
602	土師器	皿	7.8	1.2	—	8/12	黄 橙 色 (10YR8/6)		胎土：径0.5～1mm大の赤色粒を少量含む
603	土師器	皿	8.5	1.5	—	10/12	に ぶ い 橙 色 (7.5YR7/4)		
604	土師器	皿	8.1	1.4	—	11/12	に ぶ い 黄 橙 色 (10YR7/4)		
605	土師器	皿	7.7	1.3	—	6/12	に ぶ い 橙 色 (7.5YR7/4)		
606	土師器	深鍋	18.1	(8.5)	—	ほぼ完形	橙 色 (7.5YR7/6)		胎土：径0.5～1mm大の赤色粒を多く含む
607	土師器	甕	16.0	(12.4)	—	底部を欠く	橙色 (5YR6/6)	内外面ナデ	胴部外面にはススが附着
608	青磁	椀	15.5	6.6	5.0	完形	灰 オ リ ー プ (7.5R6/2)		龍泉窯系
609	白磁	皿	9.5	2.5	4.5	完形	灰 白 色 (7.5Y7/1)	高台：削り出し	
610	白磁	皿	9.6	2.7	3.6	完形	釉： 灰 白 色 (10Y7/1) 露胎：灰白色 (2.5Y8/2)	高台：削り出し	見込み部に釉のかきとり
611	白磁	皿	9.9	2.4	—	完形	灰 白 色 (2.5GY8/1)	底部外面：ヘラキリ	高台は無い
76号横穴	須恵器	杯H蓋	13.8	3.8	—	完形	外面： 灰 黄 色 (2.5Y7/2)～ 灰 色 (7.5Y6/1) 内 面： に ぶ い 黄 橙 色 (10YR6/3)	天井部外面：ロクロケズリ、ロクロの回転方向：右	天井部外面に針書「一」、天井部外面のケズリは天井部の中央まで及ばない

報告番号	種類	器種	法量 (cm)			残存率	色調	技法上の特徴	備考
			口径	器高	底径				
613	須恵器	杯H蓋	13.5	4.1	—	完形	青 灰 色 (5B6/1)	天井部外面：ロクロケズリ、ロクロの回転方向：右	天井部外面のロクロケズリは天井部の中央まで及ばない
77号横穴 617	須恵器	杯H蓋	13.5	4.2	—	完形	灰色 (N5/1)	天井部外面：ヘラキリ未調整	口縁部内面に身の受け部が融着、胎土：径0.5～1mm大の黒色粒を非常に多く含む
618	須恵器	杯H身	11.6	4.2	—	完形	灰白色 (N7/0)	底部外面：ヘラキリ未調整か	受け部に蓋の口縁端が融着、底部外面には灰が厚く付着、胎土：径0.5mm大の白色粒を非常に多く含む
619	須恵器	杯H身	11.1	4.0	—	完形	灰色 (7.5Y5/1)	底部外面：ロクロケズリか	受け部に蓋の口縁端が融着、底部外面に自然釉が厚く付着、胎土：径0.5～1mm大の黒色粒を非常に多く含む
620	須恵器	壺蓋	8.8	3.6	—	完形	明オリーブ灰色 (2.5GY7/1)	天井部外面：ロクロケズリ、ロクロの回転方向：右	底部外面にヘラ記号「×」
621	須恵器	短頸壺	5.2	7.6	—	完形	明オリーブ灰色 (5GY7/1)	底部外面：不定方向ハケメ状	内面に赤色顔料
622	須恵器	短頸壺	11.7	16.9	—	完形	灰色 (N6/1)	底部外面：ロクロケズリ、ロクロの回転方向：右	肩部外面にヘラ記号「×」、胎土：径0.5～2mm大の墨をぼかしたような黒色粒を少量含む
623	土師器	鉢	17.3	7.6	—	完形	黄 橙 色 (10YR8/6)	底部外面：ケズリ	外面にカゴの圧痕
78号横穴 624	須恵器	杯H蓋	13.8	4.4	—	完形	外面：淡黄色 (2.5Y8/3) 内面：灰白色 (2.5Y8/2)	天井部外面：ロクロケズリ、ロクロの回転方向：右	焼成：やや軟
625	須恵器	杯H蓋	12.9	3.75	—	完形	灰色 (10Y6/1)	天井部外面：ヘラキリ未調整、ロクロの回転方向：右か	口縁歪む、口縁部の内外面に焼成時の灰が付着
626	須恵器	杯H蓋	12.5	4.15	—	完形	褐 灰 色 (10YR4/1)	天井部外面：ヘラキリ未調整	全体的に厚手、外面に焼成時の灰が付着、胎土：径0.5～1mm大の発泡する黒色粒を多く含む
627	須恵器	杯H身	11.0	3.4	—	完形	灰色 (10Y5/1)	底部外面：ロクロケズリ	受け部に他個体の口縁端が融着、蓋を重ねて焼成、胎土：径1～2mm大の黒色粒を多く含む
628	須恵器	杯H身	10.9	3.9	—	完形	外 面： 灰 色 (N6/0) 内 面： 赤 灰 色 (10R5/1)～ 赤 褐 色 (10R5/3)	底部外面：ロクロケズリ、ロクロの回転方向：右	蓋を被せての焼成

報告番号	種類	器種	法量 (cm)			残存率	色調	技法上の特徴	備考
			口径	器高	底径				
629	須恵器	蓋	13.7	5.6	—	完形	灰色 (N7/0)	天井部外面に重ね焼き痕跡、内面火ぶくれ、胎土：径1mm大の黒色粒を少量含む	
630	須恵器	有蓋高杯	12.7	15.6	14.4	完形	灰色 (N6/1)	透かし：二段二方	
631	須恵器	有蓋高杯	13.7	19.4	15.6	完形	灰色 (N7/0)	透かし：二段二方、杯部外面と脚部の内外面に焼成時の灰が付着	
632	須恵器	有蓋高杯	13.5	19.2	15.4	ほぼ完形	灰色 (N7/0)	透かし：二段二方	
633	須恵器	無蓋高杯	11.5	13.8	10.3	口縁部を半分欠く	灰色 (N6/1)	透かし：二段二方	
634	須恵器	無蓋高杯	11.7	14.3	10.7	完形	黄灰色 (2.5Y5/1)	透かし：無、脚部裾内面と杯部外面に焼成時の灰が付着、倒立姿勢で焼成、壺・瓶類との重ね焼き痕跡	
635	須恵器	無蓋高杯	11.3 ~ 12.3	12.6	9.8	完形	青灰色 (5B5/1)	透かし：二段二方、口縁歪む、外面全体に焼成時の灰が付着	
636	須恵器	長頸壺	1.7	18.2	—	完形	オリーブ黒 (7.5Y3/1)	胴部外面の下半はロクロケズリ、底部内面に棒状工具の端部痕跡	
637	須恵器	長脚長頸壺	9.8	(21.6)	—	口径~胴部完存	青灰色 (5PB6/1) ~ 明青灰色 (5PB3/1)	ロクロの回転方向：右 透かし：三方、脚は意図的な打ち欠きか	
638	須恵器	長脚長頸壺	8.4	25.5	12.4	完形	灰白色 (N4/0)	ロクロの回転方向：右	
639	須恵器	短頸壺	12.0	9.4	—	完形	灰色 (5Y4/1)	外面の上半部と内面の見込み部に焼成時の灰が付着、内面に焼きぶくれ	
640	須恵器	小型壺	4.0	8.4	—	完形	灰色 (N5/0)		
641	須恵器	ハソウ	11.5	14.8	—	完形	灰色 (N4/0)	口縁部・頸部が歪む、胴部上面と口縁部内面に焼成時の灰が付着	
642	須恵器	ハソウ	9.6	13.5	—	口縁部を欠く	黒色 (N2/0)	底部外面：ケズリ	
643	須恵器	平瓶	5.0	11.4	—	完形	オリーブ灰色 (2.5GY6/1)	ロクロの回転方向：右	
644	土師器	杯C	18.8	7.4	—	完形	明赤褐色 (2.5YR5/6)	底部外面：ケズリ後ミガキ (3分割)	
645	土師器	把手付鉢	14.4	8.3	—	完形	明赤褐色 (2.5YR5/8)	底部外面：ヘラケズリ (4分割)、把手は挿入技法	
646	須恵器	脚付長頸壺	8.2	25.8	13.4	完形	灰白色 (N7/0)	透かし：一段三方、外面に厚く自然釉	

報告番号	種類	器種	法量 (cm)			残存率	色調	技法上の特徴	備考
			口径	器高	底径				
647	須恵器	埴瓶	7.4	20.0	—	完形	青 灰 色 (5PB6/1) 暗 青 灰 色 (5PB4/1)	体部外面に自然釉、内面に菊文状の痕跡	
648	須恵器	杯H身	11.2	3.85	—	ほぼ完形	外面：暗青灰 色 (5B4/1) 内面：明青灰 色 (5B7/1)	底部外面：ロクロケズリ	
80号横穴									
656	須恵器	杯H蓋	9.6	3.8	—	4/12	青 灰 色 (10BG6/1)	天井部外面：ヘラキリ未調整	
657	須恵器	杯H身	9.8	3.3	—	完形	明 青 灰 色 (5PB7/1)	底部外面：ヘラキリ未調整、ロクロの回転方向：右	焼成時の灰が付着、蓋を被せて焼成
658	須恵器	杯H身	8.5	2.7	—	完形	灰 白 色 (10Y7/1)	底部外面：ヘラキリ未調整	焼成時の灰が付着、蓋を被せて焼成
659	須恵器	杯H身	8.4 ~ 9.2	3.9	—	完形	灰色 (N6/1)	底部外面：ヘラキリ後ナデか	口縁部歪む
660	須恵器	杯G蓋	10.4	3.2	—	完形	灰色 (N5/0)		胎土：径0.5～2.0mmの黒色粒を少量含む
661	須恵器	杯G蓋	7.8	3.1	—	完形	灰 白 色 (5Y7/1)		天井部外面に焼成時の灰、胎土：径0.5～2mmの黒色粒を多く含む
662	須恵器	杯G蓋	8.4	3.1	—	ほぼ完形	灰色 (N6/0)		
663	須恵器	杯G蓋	9.5	3.0	—	4/12	灰色 (5Y6/1)	ロクロの回転方向：右	胎土：径0.5mm大の黒色粒を多く含む
664	須恵器	蓋	9.6	3.9	—	完形	青 灰 色 (5B5/1)		
665	須恵器	杯G身	9.8	(3.2)	—	6/12	灰色 (10Y6/1)		
666	須恵器	杯G身	7.8 ~ 10.1	4.2	—	完形	灰白色 (N7/0)	底部外面：ロクロケズリ、ロクロの回転方向：右	口縁部が大きく歪む
667	須恵器	有蓋高杯蓋	15.5	5.4	—	完形	灰 白 色 (5Y7/1)	天井部外面：ロクロケズリ、ロクロの回転方向：右	
668	須恵器	有蓋高杯蓋	14.6	5.5	—	ほぼ完形	灰色 (N6/0)	天井部外面：ロクロケズリ、ロクロの回転方向：右	
669	須恵器	無蓋高杯	11.7	(6.7)	—	3/12	紫 灰 色 (5PB5/1)		透かし：三方か
670	須恵器	無蓋高杯	11.6	(3.2)	—	1/12	灰色 (10Y4/1)		
671	須恵器	高杯脚部	—	(1.7)	(12.8)	1/12	灰色 (N5/0)		
672	須恵器	無蓋高杯	12.2	16.7	12.6	ほぼ完形	青 灰 色 (5B5/1)		透かし：二段三方
673	須恵器	短頸壺	7.7	9.9	—	完形	灰色 (N4/0)	底部外面：ロクロケズリ、ロクロの回転方向：左	外面に焼成時の灰、重ね焼き痕跡
674	須恵器	小型短頸壺	6.2	7.0	—	完形	灰色 (N7/0)	底部外面：粗いナデ、ロクロの回転方向：右	
675	須恵器	埴瓶	5.6	18.4	—	ほぼ完形	灰色 (N7/0)		双耳のひとつは扁平に潰れる、体部にヘラ記号、胎土：径0.5～2mm大の長石・白色砂を多く含む
676	須恵器	杯H身	9.4	3.2	—	4/12	灰色 (5Y5/1)	底部外面：ヘラキリ後ナデ	

報告番号	種類	器種	法量 (cm)			残存率	色調	技法上の特徴	備考	
			口径	器高	底径					
677	須恵器	杯H蓋	11.3	3.2	—	完形	灰色 (N5/0)	天井部外面：ヘラキリ未調整	胎土：径0.5～5mm大の白色粒を多く含む、径0.5～1mm大の発泡する黒色粒を少量含む	
678	須恵器	杯G蓋	10.1	2.8	—	完形	灰白色 (5Y7/1)		天井部外面に焼成時の灰、胎土に径0.5～2mm大の発泡する黒色粒を非常に多く含む	
679	須恵器	杯G身	9.8	4.0	—	6/12	明オリーブ灰色 (2.5GY7/1)	底部外面：ロクロケズリ、ロクロの回転方向：右		
680	須恵器	高杯脚	—	(6.8)	9.7	脚端部6/12	青灰色 (5B5/1)		透かし：二方	
681	須恵器	甕	—	(7.4)	—	破片	青灰色 (5B5/1)	外面平行タタキ後カキメ、内面同心円文		
682	須恵器	甕	—	(8.2)	—	破片	青灰色 (5B5/1)	外面平行タタキ後カキメ、内面同心円文		
683	土師器	杯C	10.4	3.5	—	完形	明赤褐 (5YR5/8)	底部外面：不定方向のケズリ、内面はやや左上りで雑な一段放射暗文		
684	白磁	椀	18.0	7.0	6.0	完形	釉：淡黄色 (2.5Y8/3) 露胎：淡黄色 (2.5Y8/4)			
685	白磁	皿	10.0	2.75	4.8	完形	釉：灰白色 (5Y7/2) 露胎：淡黄色 (2.5Y8/4)	見込み部に釉のかきとり		
3トレンチ	689	弥生土器	甕	24.9	(4.1)	—	2/12	にぶい黄橙色 (10YR7/4)	内面は横方向のハケメ調整	
	690	弥生土器	底部	—	(3.6)	5.0	6/12	黄橙色 (10YR8/6)	外面：ナデ、内面：ハケメ	
	691	弥生土器	底部	—	(1.8)	5.0	5/12	にぶい黄橙色 (10YR7/4)		
	692	弥生土器	底部	—	(3.3)	4.2	6/12	にぶい黄橙色 (10YR7/4)	外面：ナデ、内面：ハケメ	
	693	弥生土器	脚部	23.5	(2.0)	—	2/12	にぶい黄橙色 (10YR7/4)	内外面ヨコナデ	
11トレンチ	694	弥生土器	高杯	27.0	(5.5)	—	1/12	浅黄橙色 (10YR8/4)	内外面ナデか	
	695	弥生土器	高杯	—	(4.8)	19.6	5/12	にぶい黄橙色 (10YR7/4)		
	696	弥生土器	器台	—	(15.3)	15.3	脚端部4/12	浅黄橙色 (10YR8/4)		孔は復原5単位
	697	弥生土器	甕	17.0	(4.2)	—	2/12	にぶい黄橙色 (10YR7/4)	内外面ともナデ調整	
	698	弥生土器	底部	—	(3.8)	—	12/12	にぶい黄橙色 (10YR7/4)		底部に穿孔

() は残存高

付表6 松井横穴群出土鉄器法量表

報告番号	種類	残存状況	法量（錆を除く最大、cm）			備考
			全長	幅	厚さ	
14号横穴	5 刀子	鞘尻の一部を欠失	(10.4)	1.6	0.9	鏝あり
15号横穴	12 鉄鏃	頸部を欠く	(7.1)	2.2	0.5	長頸の平根鏃
	13 鉄鏃	頸部を欠く	(4.9)	2.0	0.4	長頸の平根鏃
	14 鉄鏃	頸部を欠く	(7.6)	1.7	0.4	長頸の平根鏃、角関か
	15 鉄鏃	茎部を欠く	(9.4)	2.1	0.5	長頸の平根鏃、先端は圭形
	16 鉄鏃	ほぼ完存	11.2	2.1	0.3	長頸の平根鏃、関は線状の突出がめぐる
27号横穴	66 鉄刀	完存	44.8	4.4	0.8	茎に目釘、鞘金具あり、木質残存
29号横穴	82 鉄鏃	ほぼ完存	8.3	3.95	0.5	平根鏃、角関である、茎に木質残存
	83 鉄鏃	茎部を欠く	(10.3)	3.5	0.8	平根鏃、角関、茎に木質残存
	84 鉄鏃	茎部を欠く	(9.2)	3.5	0.5	平根鏃、角関
	85 刀子	完存	15.6	2.05	14.4	鏝あり、茎に木質残存、背側に関
32号横穴	97 刀子	ほぼ完存	14.0	1.5	0.4	茎に木質残存、両関か
	98 握り鋏	刃先を欠く	(11.1)	2.0	0.7	
	99 握り鋏	ほぼ完存	9.1	2.3	0.4	
34号横穴	113 鉄釘	完存	9.6	1.0	0.4	頭部を一端に折り曲げる
	114 鉄釘	先端欠失	(7.8)	1.0	0.5	頭部を一端に折り曲げる、頭の幅広い
	115 鉄釘	先端欠失	(7.6)	1.1	0.5	頭部を一端に折り曲げるものか
	116 鉄釘	先端欠失	(8.2)	0.7	0.4	頭部を一端に折り曲げる
	117 鉄釘	先端欠失	(7.1)	0.6	0.5	頭部を一端に折り曲げる
	118 鉄釘	先端欠失	(6.4)	1.1	0.4	頭部を一端に折り曲げる
	119 鉄釘	完存	6.4	0.7	0.5	頭部を一端に折り曲げる
	120 鉄釘	先端欠失	(5.5)	1.0	0.5	頭部を一端に折り曲げる
	121 鉄釘	先端欠失	(6.1)	0.9	0.5	頭部を一端に折り曲げる
	122 鉄釘	先端欠失	(5.4)	1.2	0.5	頭部を一端に折り曲げる
	123 鉄釘	部分	(4.5)	1.0	0.6	頭部を一端に折り曲げる
	124 鉄釘	先端欠失	(4.6)	1.1	0.5	
	125 鉄釘	先端欠失	(4.2)	0.7	0.5	頭部を一端に折り曲げる
	126 鉄釘	先端欠失	(3.9)	1.0	0.5	頭部を一端に折り曲げる
	127 鉄釘	先端欠失	(3.4)	0.7	0.5	頭部を一端に折り曲げる
	128 鉄釘	先端欠失	(3.4)	0.8	0.5	頭部を一端に折り曲げる
	129 鉄釘	完存	8.0	0.9	0.5	頭部を折り曲げない
	130 鉄釘	完存	7.3	0.9	0.4	頭部を折り曲げない
	131 鉄釘	先端欠失	(8.7)	0.8	0.6	頭部を折り曲げない
	132 鉄釘	完存	8.8	0.5	0.4	頭部を一端に折り曲げる
	133 鉄釘	先端欠失	(5.4)	0.6	0.5	頭部を一端に折り曲げる
	134 鉄釘	先端欠失	(2.8)	0.7	0.4	頭部幅広、折り曲げたものか
	135 鉄釘	先端欠失	(7.4)	0.7	0.5	頭部を折り曲げない
	136 鉄釘	完存	6.3	0.6	0.5	頭部を一端に折り曲げる
	137 鉄釘	先端欠失	(3.8)	0.6	0.4	頭部を折り曲げない
	138 鉄釘	頭部欠失	(7.6)	0.5	0.4	人骨クリーニング時出土、頭部を折り曲げないものか
	139 鉄釘	頭部欠失	(6.8)	0.4	0.3	頭部を折り曲げるものか
	140 鉄釘	頭部欠失	(4.2)	0.5	0.4	
	141 鉄釘	頭部欠失	(4.2)	0.4	0.3	
	142 鉄釘	頭部欠失	(3.6)	0.3	0.3	
	143 鉄釘	頭部欠失	(2.3)	0.4	0.3	
	144 鉄釘	頭部欠失	(2.2)	0.4	0.4	木質残存
	145 鉄釘	部分	(7.8)	0.5	0.4	鉄釘である。

報告番号	種類	残存状況	法量（錆を除く最大、cm）			備考
			全長	幅	厚さ	
146	鉄釘	先端欠失	(7.6)	0.5	0.4	人骨クリーニング時出土、頭部を折り曲げないものか
147	鉄釘	部分	(5.0)	0.5	0.5	
148	鉄釘	部分	(3.7)	0.4	0.4	
149	鉄釘	部分	(3.3)	0.7	0.5	頭部を一端に曲げる
150	鉄釘	部分	(3.7)	0.3	0.3	人骨クリーニング時出土
151	鉄釘	部分	(3.0)	0.4	0.4	
152	鏃か	下半欠失	(5.8)	0.4	0.4	
40号横穴						
203	鉄釘	完存	9.9	1.2	0.5	木質残存、頭部を一端に折り曲げる
204	鉄釘	完存	8.9	1.0	0.5	頭部を一端に折り曲げる
205	鉄釘	完存	7.9	1.1	0.5	頭部を一端に折り曲げる
206	鉄釘	先端欠失	(2.9)	1.5	0.5	木質残存、頭部を一端に折り曲げるも、頭部広い
207	鉄釘	先端欠失	(4.8)	0.9	0.5	頭部を平ら
208	鉄釘	完存	8.1	0.9	0.5	頭部を折り曲げないものか
209	鉄釘か	頭部欠失	(7.0)	0.5	0.4	
210	鉄釘	部分	(7.0)	0.6	0.5	木質残存、頭部を一端に折り曲げるものか
211	鉄釘	部分	(6.6)	0.7	0.5	
212	鉄釘か	部分	(9.4)	0.5	0.4	
213	鉄釘か	部分	(3.2)	0.8	0.3	木質残存
214	鉄釘	部分	(3.0)	0.5	0.4	木質残存
215	鉄釘か	部分	(3.6)	0.4	0.3	
216	鉄釘か	部分	(6.0)	0.4	0.4	
41号横穴						
223	鉄族	鏃身部のみ	(4.2)	1.0	0.2	長頸鏃
45号横穴						
253	鉄斧	ほぼ完存	7.9	3.3	1.5	無肩の有袋鉄斧
254	鉄製紡錘車	棒軸部折れ	(13.6)	4.4	0.5	
255	棒状	部分	(10.6)	0.4	0.4	254と同一個体か
256	鉄刀	完存	55.0	2.6	0.7	喰出鏢あり、鏢あり、背側に関、茎に目釘、木質残存
49号横穴						
305	不明	棒軸部折れ	(7.9)	2.3	0.5	棒に直交して半環状のものがつく
50号横穴						
312	鉄鏃	完存か	14.5	1.0	0.2	長頸鏃、棘状関
313	鉄鏃	茎部を欠く	(12.4)	0.6	0.4	長頸鏃
314	鉄鏃か	一部のみ	(2.4)	0.4	0.3	筋がけて出土、313と同一個体か
315	刀子	完存	15.2	0.9	0.4	無関か
59号横穴						
363	刀子	切先を欠失	(12.8)	1.1	0.3	
62号横穴						
383	曲刃鏃	完存	16.6	1.9	0.2	
64号横穴						
402	鉄鏃	ほぼ完存	15.2	0.9	0.3	棘状関か
403	鉄鏃	鏃身部欠失	(14.1)	0.5	0.3	棘状関
65号横穴						
413	鉄鏃	ほぼ完存	9.0	2.4	0.3	平根鏃、棘状関
414	鉄鏃	完存	14.2	1.9	0.2	長頸鏃、棘状関
415	刀子	刀身部	(6.1)	1.2	0.4	
416	刀子	茎部	(4.6)	0.7	0.4	
67号横穴						
444	鉄鏃	頸部欠失	(7.6)	1.1	0.4	長頸鏃
445	鉄鏃	茎先端欠失	(9.2)	1.8	0.2	長頸鏃、逆刺あり、棘状関
446	鉄鏃	頸部欠失	(5.4)	0.8	0.4	長頸鏃
447	鉄鏃	鏃身部欠失	(9.0)	0.5	0.4	角関か
448	鉄鏃か	部分	(2.0)	0.5	0.4	茎部か

報告番号	種類	残存状況	法量（錆を除く最大、cm）			備考
			全長	幅	厚さ	
449	刀子	切先欠失	(15.2)	1.7	0.6	関は刃側が段状、棟側は斜め、木質残存
450	刀子	切先欠失	(10.8)	1.2	0.3	両関か
451	刀子か	部分	(4.5)	1.0	0.4	刀子の刀身部にあたる部分である。
452	刀子	茎部のみ	(8.4)	1.3	0.6	刀子で、棟側に明瞭な関がある。
453	不明	完存	2.0	1.9	0.4	両頭の鋌状、飾り金具か
68号横穴						
464	刀子	両端欠失	(11.8)	1.4	0.5	木質付着
69号横穴						
469	鉄鎌	鎌身欠失	(5.9)	2.9	0.5	平根鎌、意図的に曲げたか
470	鉄鎌	完存	10.5	0.7	0.5	長頸鎌、意図的に曲げたか
471	刀子	完存	14.0	1.8	0.6	鏝あり、両関
472	刀子	茎部のみ	(6.3)	1.4	0.5	棟側に関
70号横穴						
484	鉄刀	刀身部のみ	(58.5)	1.6	0.4	
485	鉄刀か	部分	(6.2)	2.0	0.3	人骨クリーニング時出土
486	鉄刀か	茎のみ	(7.2)	3.2	1.2	鏝あり、目釘孔なし、木質残存
487	刀子	刀身部のみ	(6.8)	1.0	0.4	
488	刀子	茎のみ	(7.8)	1.9	0.3	鏝あり、木質残存
489	不明	下半欠失	(3.2)	1.5	1.1	筒状
71号横穴						
515	鉄鎌	完存	10.0	3.2	0.3	平根鎌、逆刺あり、棘状関
516	鉄鎌	頸部欠失	(12.8)	0.6	0.2	長頸鎌
517	鉄鎌	両端欠失	(12.6)	1.2	0.3	長頸鎌、斜関か
518	鉄鎌	頸部欠失	(10.2)	1.2	0.2	長頸鎌
519	鉄鎌	頸部のみ	(5.0)	1.0	0.3	長頸鎌
520	刀子	完存	14.8	1.8	0.8	木質残存
521	刀子	切先欠失	(12.9)	1.8	0.5	両関、木質残存
522	刀子	頸部のみ	(8.9)	1.2	0.6	棟側に関あり
72号横穴						
540	刀子	ほぼ完存	15.0	1.6	0.5	木質残存
74号横穴						
572	刀子	刀身部のみ	(9.0)	1.6	0.3	
573	鉄釘	先端欠失	(10.5)	1.3	0.7	頭部を一端に折り曲げる
574	鉄釘	頭部欠失	(9.4)	1.0	0.6	頭部を一端に折り曲げるものか
575	鉄釘	完存	7.8	1.0	0.5	頭部を一端に折り曲げる
576	鉄釘	先端欠失	(5.9)	0.9	0.5	頭部を一端に折り曲げる
577	鉄釘	頭部欠失	(3.8)	0.9	0.3	頭部を一端に折り曲げる
578	鉄釘	部分	(2.6)	0.8	0.2	薄い、頭部を一端に曲げる、木質残存
75号横穴						
590	鉄刀	刀身部のみ	(22.1)	2.7	0.4	両関
591	鉄刀	刀身部のみ	(24.7)	21.5	0.6	
78号横穴						
652	鉄鎌	頸部を欠く	(6.7)	1.0	0.2	長頸鎌
653	刀子	刀身部のみ	(7.0)	1.8	0.5	
654	鉄刀	中子のみ	(9.3)	2.1	1.2	目釘残存、653と同一個体か
655	鉄刀	完存	57.1	2.9	0.8	喰出鏝あり、鏝あり、茎に目釘残存
80号横穴						
687	鉄刀	完存	30.5	2.8	0.6	目釘穴あり

() は残存長

付表7 松井横穴群出土耳環法量表

報告番号	種類		法量 (cm、g)				
			幅	天地	断面径	重量	
15号横穴	8	金環	中実	2.91	2.77	0.65 ~ 0.90	24.8
	9	金環	中実	2.98	2.77	0.65 ~ 0.86	25.8
	10	金環	中空	(2.85)	(2.55)	0.8	(2.6)
	11	金環	中空	3.1	2.8	0.8 ~ 0.88	4.5
19号横穴	36	金環	中実	2.7	2.49	0.61 ~ 0.80	16.6
20号横穴	46	金環	中実	2.92	2.65	0.62 ~ 0.82	21.2
	47	金環	中実	2.9	2.67	0.63 ~ 0.81	22.0
28号横穴	69	金環	中実	2.3	2.1	0.58 ~ 0.62	8.6
	70	金環	中実	2.27	2.05	0.47 ~ 0.60	9.1
	71	金環	中空	(2.5)	2.8	0.8 ~ 1.2	(2.4)
29号横穴	80	金環	中実	3.0	2.7	0.65 ~ 0.74	21.6
	81	金環	中実	3.2	3.7	0.65 ~ 0.72	21.2
34号横穴	112	金環	中実	2.55	2.36	0.6 ~ 0.75	14.8
35号横穴	162	金環	中実	2.92	2.6	0.6 ~ 0.72	16.6
39号横穴	199	金環	中実	2.6	2.36	0.52 ~ 0.54	9.3
40号横穴	202	金環	中実	3.1	2.79	0.69 ~ 0.81	15.0
45号横穴	251	金環	中実	2.83	2.66	0.64 ~ 0.77	19.0
	252	不明	中実	2.83	2.63	0.63 ~ 0.81	19.7
46号横穴	259	金環	中実	3.2	2.82	0.71 ~ 0.73	23.7
	260	金環	中実	3.19	28.1	0.69 ~ 0.72	23.8
47号横穴	272	金環	中実	3.56	3.17	0.86 ~ 0.9	37.4
	273	金環	中実	3.54	3.21	8.8 ~ 8.9	37.5
	274	金環	中実	2.7	2.42	0.59 ~ 0.62	13.5
	275	金環	中実	2.66	2.41	0.56 ~ 0.61	12.9
48号横穴	281	金環	中実	2.86	2.61	0.64 ~ 0.67	14.1
	282	金環	中実	2.85	2.63	0.61 ~ 0.65	15.0
64号横穴	399	金環	中実	3.1	2.73	0.67 ~ 0.68	13.4
	400	金環	中実	3.03	2.7	0.66 ~ 0.69	13.0
	401	不明	中実	(2.76)	(2.6)	0.43 ~ 0.45	(7.5)
65号横穴	412	金環	中実	2.77	2.45	0.44 ~ 0.45	3.1
66号横穴	422	金環	中実	3.27	3.0	0.7 ~ 0.79	18.2
	423	金環	中実	3.3	3.0	0.78 ~ 0.79	22.4
69号横穴	467	金環	中実	3.17	3.75	0.7 ~ 0.8	21.6
	468	不明	中実	3.18	2.8	0.67 ~ 0.69	17.8
71号横穴	511	金環	中実	3.09	2.8	0.62 ~ 0.66	14.5
	512	不明	中実	3.05	2.8	0.63 ~ 0.64	11.9
	513	金環	中実	2.8	2.57	0.59	9.8
	514	金環	中実	2.81	2.54	0.6 ~ 0.61	11.9
72号横穴	538	不明	中実	2.7	2.5	0.43 ~ 0.53	6.3

報告番号	種類		法量 (cm、g)			
			幅	天地	断面径	重量
539	不明	中実	2.78	2.47	0.43 ～ 0.5	6.3
75号横穴	588	不明	3.17	2.91	0.62 ～ 0.67	19.6
	589	不明	3.12	2.8	0.69 ～ 0.7	20.0
76号横穴	614	金環	3.3	2.9	0.75 ～ 0.80	25.6
	615	金環	3.35	2.9	0.75 ～ 0.8	25.6
	616	金環	2.9	2.6	0.5 ～ 0.52	8.3
78号横穴	649	金環	3.0	2.75	0.7 ～ 0.9	27.2
	650	金環	3.1	2.75	0.7 ～ 0.9	27.6
	651	金環	2.95	2.7	0.75 ～ 0.8	16.8
80号横穴	686	金環	3.05	2.8	0.66 ～ 0.7	13.4

() は残存長、重量を除く法量はダイヤルゲージで測定

付表8 向山遺跡出土土器観察表

番号	器種		出土遺構		法量			残存率	胎土	色調	焼成	技法上の特徴
	種類	器種	遺構名	層位	口径	器高	底径					整形技法(調整)
1	弥生土器	広口壺	SH1	2区 土器7	30.0	(4.7)	-	1/12	やや粗	明黄褐 10YR6/6	良好	口縁部内外面：ヨコナデ、口縁部～頸部外面：ハケ、口縁部～頸部内面：ナデ
2	弥生土器	器台/ 広口壺	-	南壁 側溝	18.0	(1.8)	-	3/12弱	やや粗	橙 7.5YR7/6	良好	口縁内外面：ヨコナデ
3	弥生土器	鉢/甕	SH1	P3 半截	22.0	(3.9)	-	1/12	やや粗	明黄褐 10YR6/6	良好	口縁外面：ハケのちヨコナデ、体外面：ハケ、口縁～体内部面：ハケ、
4	弥生土器	甕	SH1	P3 半截	(20.0)	(2.2)	-	1/12 以下	やや粗	にぶい黄橙 10YR6/4	良好	口縁外面：ヨコナデ、体外面：ハケ、口縁内面：ハケ
5	弥生土器	広口壺 か	SH1	-	15.0	(3.6)	-	1/12強	密	明黄褐 10YR7/6	良好	口縁内外面：ヨコナデ
6	弥生土器	器台か	SH1	1区 掘削中	26.0	(1.6)	-	1/12強	やや粗	黄褐 10YR5/6	良好	口縁部内外面：ヨコナデ、ナデ
7	弥生土器	甕/壺	SH1	住居内	-	(3.0)	5.6	底 12/12	やや粗	外：明黄褐 10YR7/6、内： にぶい黄橙 10YR6/3	良好	体外面：ハケか、底外面：ナデ、内面：ナデ
8	弥生土器	甕	SH1	P7 完掘	-	(1.9)	5.5	底 12/12	やや粗	外：明黄褐 10YR6/8、内： 黄橙 10YR8/6	良好	底外面：ナデ、内外面：摩滅のため不明
9	弥生土器	甕	SH1	1区 土器5	-	(2.5)	4.6	6/12	やや粗	外：褐灰 10YR4/1、内： にぶい黄褐 10YR5/4	良好	体部外面：タタキ、底部外面：ユビオサエ・ナデ、内面：ハケ
10	弥生土器	甕	SH1	1区	-	(2.7)	5.6	12/12	やや粗	外：黄橙 10YR8/6、内： 黒 10YR1.7/1	良好	体部外面：ハケ、底部外面：ナデ、内面：ユビオサエ・ナデ・ハケ
11	弥生土器	甕/壺	SH1	1区	-	(3.6)	4.1	底 3/12強	やや粗	外：明黄褐 10YR7/6、内： にぶい黄褐 10YR5/3	良好	底外面：摩滅のため不明、底部内面：ナデか
12	弥生土器	鉢	SH1	土器4	-	(6.7)	4.4	底 12/12	やや粗	明黄褐 10YR7/6	良好	底外面：ユビオサエ・ナデ、体内外面：摩滅のため不明
13	弥生土器	鉢	SH1	1区	-	(1.9)	4.0	底 12/12	やや粗	明黄褐 10YR7/6	良好	底外面：ユビオサエ・ナデ、底内面：ナデ
14	弥生土器	壺/甕	SH1	1区	-	(1.9)	5.3	底 10/12	やや粗	明黄褐 10YR7/6	良好	底外面：ユビオサエ・ナデ、底内面：ナデ
15	弥生土器	器台か	SH1	精査	-	(2.6)	24.0	1/12	やや粗	橙 7.5YR6/6	良好	脚端外面：ミガキ、脚端内面：ヨコナデ
16	弥生土器	高杯	SH1	2区	-	(1.7)	12.0	底 2/12	密	黄褐色 10YR5/8	良好	脚端外面：ミガキ、脚端内面ヨコナデ
17	弥生土器	高杯	SH1	2区 土器4	-	(4.5)	-	結合 12/12	密	外：明黄褐 10YR6/8、内： 黄橙 10YR8/6	良好	外面・杯部内面：ミガキ、脚部内面：シボリ痕あり
18	弥生土器	壺	SX2	1区	-	(3.5)	-	-	やや粗	外：橙 2.5YR6/6、内： 赤褐 2.5YR4/8	良好	頸外面：ヨコナデ、体部外面：ハケ、内面：ナデ
19	弥生土器	壺	SX8	検出	18.6	(2.7)	-	2/12弱	やや粗	にぶい黄橙 10YR7/4	良好	口縁内外面：ヨコナデ
20	弥生土器	鉢か	SX8	土器12	13.3	(3.9)	-	1/12	やや粗	にぶい黄橙 10YR7/4	良好	口縁内外面：ヨコナデ
21	弥生土器	鉢か	SX8	土器12	(14.0)	(4.4)	-	1/12	やや粗	にぶい黄橙 10YR7/4	良好	口縁内外面：ヨコナデ、ミガキ
22	弥生土器	広口壺	SX8	1区 土器2	(14.0)	(4.5)	-	1/12	やや粗	明黄褐色 10YR7/6	良好	口縁内外面：ヨコナデ、頸外面：ヨコナデ、頸内面ハケ
23	弥生土器	甕	SX8	土器1	18.8	(4.7)	-	2/12弱	やや粗	明黄褐 10YR7/6	良好	口縁内外面：ヨコナデ、頸～肩内外面：ナデ

番号	器種		出土遺構		法量			残存率	胎土	色調	焼成	技法上の特徴
	種類	器種	遺構名	層位	口径	器高	底径					整形技法(調整)
24	弥生土器	壺	SX8	2区 土器6	12.6	(4.1)	-	1/12 強	やや粗	外：黄橙 10YR7/8、内： にぶい黄橙 10YR7/4	良好	口縁内外面：摩滅のため不明
25	弥生土器	甕	SX8	1区 土器1	-	(9.8)	5.3	11/12	やや粗	外：にぶい橙 5YR7/4、内： 黒 2.5Y2/1	良好	外面：ハケ、内面ナデ（一部ハケか）
26	弥生土器	甕	SX8	土器1	-	(2.9)	5.4	3/12	やや粗	外：黒褐 2.5Y3/1、内： 浅黄橙 10YR8/4	良好	体外面：ハケ、底外面： ナデ、底内面：摩滅のため不明（ナデか）
27	弥生土器	高杯	SX8	土器1	-	(2.0)	-	-	やや粗	にぶい黄橙 10YR7/4	良好	杯内面：ナデ
28	弥生土器	甕	SX8	3区・ 4区	-	(7.2)	-	-	やや粗	外：明黄褐 10YR7/6、内： にぶい黄橙 10YR7/4	良好	体外面：ハケ、体内面： ケズリ
29	弥生土器	壺	SX8	検出	-	(5.8)	-	-	やや粗	明黄褐 10YR7/6	良好	肩外面：ミガキか、肩 内面：摩滅のため不明
30	弥生土器	壺	SX8	2区 土器6	-	(4.4)	-	-	やや粗	外：明黄褐 10YR7/6、内： 褐灰 10YR5/1	良好	肩外面：ミガキか、肩 内面：ハケ
31	弥生土器	長頸壺	-	南壁 側溝	12.0	(3.7)	-	1/12 強	やや粗	浅黄橙 10YR8/4	良好	口縁内外面：摩滅のため不明（ヨコナデか）
32	弥生土器	壺/甕			17.0	(3.5)	-	1/12 強	やや粗	外：浅黄 10YR8/4、内： 褐灰 10YR4/1	良好	口縁外面：ヨコナデ、 口縁部内面：摩滅のため不明
33	弥生土器	壺/甕		遺物包 含層	-	(3.5)	10.6	4/12	粗	明褐 7.5YR5/8	軟	内外面とも摩滅のため不明
34	弥生土器	壺/甕		遺物包 含層	-	(3.7)	6.0	2/12 強	やや粗	外：にぶい褐 7.5YR5/4、内： 橙 7.5YR6/6	良好	外面：ユビオサエ・ナデ、 内面：ハケ（摩滅気味）
35	弥生土器	壺/甕		遺物包 含層	-	(1.9)	4.7	12/12	やや粗	明黄褐 10YR6/6	良好	内外面：ユビオサエ・ ナデ
36	弥生土器	壺/甕		遺物包 含層	-	(1.7)	-	-	やや粗	明黄褐 10YR7/6	良好	内外面：ユビオサエ・ ナデ
37	弥生土器	高杯	-	南壁 側溝	-	(1.7)	14.0	1/12	やや粗	明黄褐 10YR7/6	良好	脚端内外面：摩滅のため不明
38	弥生土器	壺か		遺物包 含層	-	(5.0)	-	-	やや粗	外：にぶい橙 7.5YR7/5、内： 黄橙 10YR8/6	良好	外面：ミガキか、内面 ナデ
39	弥生土器	壺か	-	南壁 側溝	-	(3.8)	-	-	やや粗	外：黄橙 10YR7/8、内： 明黄褐 10YR7/6	良好	外面：ナデもしくはミ ガキ、内面：ユビオサエ・ ナデ
40	弥生土器	高杯		遺物包 含層	-	(7.7)	-	脚柱 12/12	やや粗	黄橙 10YR8/6	良好	脚柱内外面：摩滅のため不明、内面：シボリ 痕

報告書抄録

ふりがな	京都府遺跡調査報告集
書名	きょうとふいせきちょうさほうこくしゅう
副書名	
巻次	第171冊
シリーズ名	京都府遺跡調査報告集
シリーズ番号	第171冊
編著者名	加藤 雅士・村田 和弘・筒井 崇史・酒井 健治・山崎 美輪・納屋内高史
編集機関	公益財団法人京都府埋蔵文化財調査研究センター
所在地	〒617-0002 京都府向日市寺戸町南垣内40番の3 Tel. 075(933) 3877
発行年月日	西暦2018年3月31日

ふりがな	ふりがな	コード		北緯	東経	調査期間	調査面積	調査原因
所収遺跡名	所在地	市町村	遺跡番号	° ' "	° ' "		m ²	
まついおうけつぐんだ いいちじ～よじ 松井横穴群第1～ 4次	きょうとふきょうた なべしまついむかい やま・かみにしうら 京都府京田辺市 松井向山・上西 浦	26211	2	34° 50' 32"	135° 43' 53"	20120123 ～ 20120228 20120606 ～ 20130306 20130422 ～ 20140227 20140415 ～ 20150306	1,000 5,215 1,800 3,190	道路建設
むかいはまいせきだい いち・にじ 向山遺跡第1・2 次	きょうとふきょうた なべしまついむかい やま・かみにしうら 京都府京田辺市 松井向山・上西 浦	26211	3	34° 50' 34"	135° 43' 55"	20120123 ～ 20120228 20131002 ～ 20131225	- 842	道路建設

備考：北緯・東経の値は世界測地系に基づく。

所収遺跡名	種別	主な時代	主な遺構	主な遺物	特記事項
松井横穴群第1～4次	横穴	古墳～飛鳥、中世	横穴	須恵器・土師器・埴輪・陶棺・鉄器・金銅製品・人骨・瓦器	
向山遺跡第1・2次	散布地	弥生	竪穴建物・土壙墓・土坑・柱穴	弥生土器	

所収遺跡名	要 約
松井横穴群第1～4次	今回の松井横穴群の一連の調査により、70基の横穴を確認・調査し、合計81基の横穴の分布が確認された。遺跡の範囲より、松井横穴群全体では300～400基の横穴が存在するものと判断される。近在の女谷・荒坂横穴群で300基程度の横穴の存在が予想されているほか、狐谷横穴群、美濃山横穴群が分布しており、松井横穴群の所在する八幡市から京田辺市にかけての約1.5kmの範囲内には、総計600～700基の横穴が存在することが想定される。この数字は横穴群としては西日本で最大級である。こういった大規模な横穴群造営の背景には、中央政権による南山城の地域掌握の進展が進められたことが推定され、当該時期の地域の歴史を知るうえで欠くことのできない極めて重要な遺跡である。
向山遺跡第1・2次	弥生時代中期の土坑1基、弥生古代後期の竪穴建物1基、弥生時代の可能性が高い土壙墓2基を確認した。向山遺跡周辺の八幡市～京田辺市にの丘陵地帯には、八幡市美濃山廃寺下層遺跡や備前遺跡、幣原遺跡、京田辺市田辺天神山遺跡などで弥生時代の集落が確認されている。低地の集落の様相は不明であるが、丘陵上の集落の調査事例が増加した。

京都府遺跡調査報告集 第171冊 <本文編>

平成30年3月31日

発行 公益財団法人
京都府埋蔵文化財調査研究センター

〒617-0002 向日市寺戸町南垣内40番の3
Tel (075)933-3877(代) Fax (075)922-1189
<http://www.kyotofu-maibun.or.jp>

印刷 三星商事印刷株式会社

〒604-0093 京都市中京区新町通竹屋町下ル
Tel (075)256-0961 Fax (075)231-7141