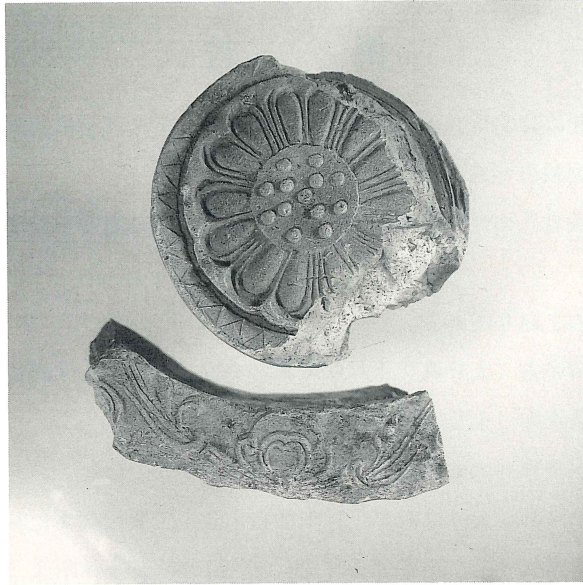


一般国道10号宇佐別府道路建設に伴う埋蔵文化財発掘調査概報IV

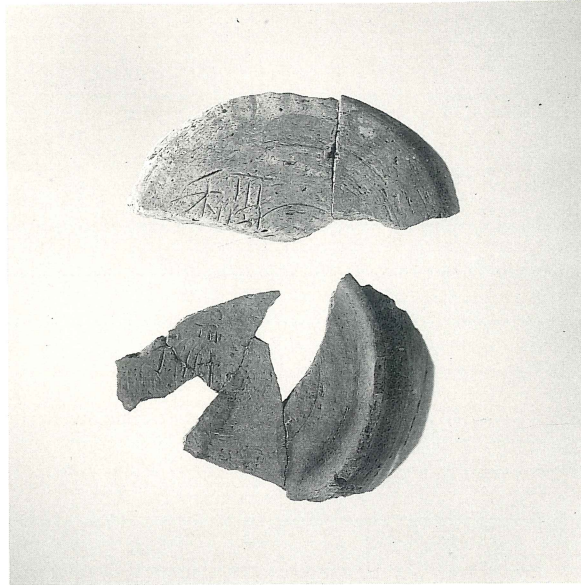
切	寄	遺	跡
廿	ヤ	遺	跡
古	渡	遺	跡
小	坂	遺	跡

1992

大分県教育委員会



切寄遺跡出土軒丸・軒平瓦



サヤ遺跡出土ヘラ文字入り須恵器

例 言

1. 本書は、平成3年度に発掘調査を実施した一般国道10号宇佐別府道路建設に伴う埋蔵文化財発掘調査の概要報告である。
2. 発掘調査は、建設省九州地方建設局大分工事事務所の委託事業として大分県教育委員会が実施した。
3. 調査の組織は次のとおりである。
 - 調査委員 賀川光夫（大分県文化財保護審議会委員・別府大学教授）
秋葉正嗣（大分県教育長管理部文化課課長）
林 英輝（大分県教育長管理部文化課課長補佐）
 - 調査主任 清水宗昭（大分県教育庁管理部文化課主幹兼埋蔵文化財第1係係長）
 - 調査員 坂本嘉弘（県文化課主査）、西 哲弘（同）、小林昭彦（同）、原田昭一（同主事）、後藤晃一（同主事）、富田修司（同嘱託）、後藤幹彦（同）
4. 本書の執筆は原田が担当し、編集は清水・原田が行った。

目 次

I. はじめに	1
(1) 調査の経過	1
(2) 位置と環境	1
II. 発掘調査の概要	3
(1) 切寄遺跡	3
(2) サヤ遺跡	7
(3) 古渡遺跡	13
(4) 小坂遺跡	15
III. まとめ	17

I. はじめに

(1) 調査の経過

宇佐別府道路は、一般国道9号バイパスとして計画された北大道路の一部であり、そのうち建設省施工分は、宇佐市山本から安心院町佐田に至る区間(21・22工区)である。路線内の埋蔵文化財について昭和61年度に分布調査を行い、昭和62年12月以降、試掘および本調査を実施している。

本年度は、切寄遺跡・サヤ遺跡・古渡遺跡・小坂遺跡の調査を行った。サヤ遺跡ではⅠ～Ⅳ区の4ヵ所の調査区を設定した。まずⅡ区においては5月中旬より7月下旬にかけて表土中より200点をこえる石器類を確認した。次に8月中旬から9月中旬にかけてのⅢ区の発掘調査において縄文時代・弥生時代・江戸時代の遺物が出土したが、遺構は検出しえなかった。さらにひきつづき12月中旬までⅠ区において縄文時代早期の遺物包含層をはじめとした調査を行った。

ところでサヤ遺跡Ⅰ区調査中に、隣接する切寄遺跡南端地点において工事中に虚空蔵寺創建当時の軒丸瓦をはじめとした古瓦の採集が確認できた。急遽、宇佐市教育委員会の協力を仰ぎ工事を中断し発掘調査を行った。昨年度の調査区にひきつづき、Ⅵ区とⅦ区を設定し、Ⅵ区から窯跡3基、Ⅶ区から灰原を確認し、Ⅶ区の灰原の調査を終了させ、Ⅵ区の窯跡調査は次年度以降にもちこした。

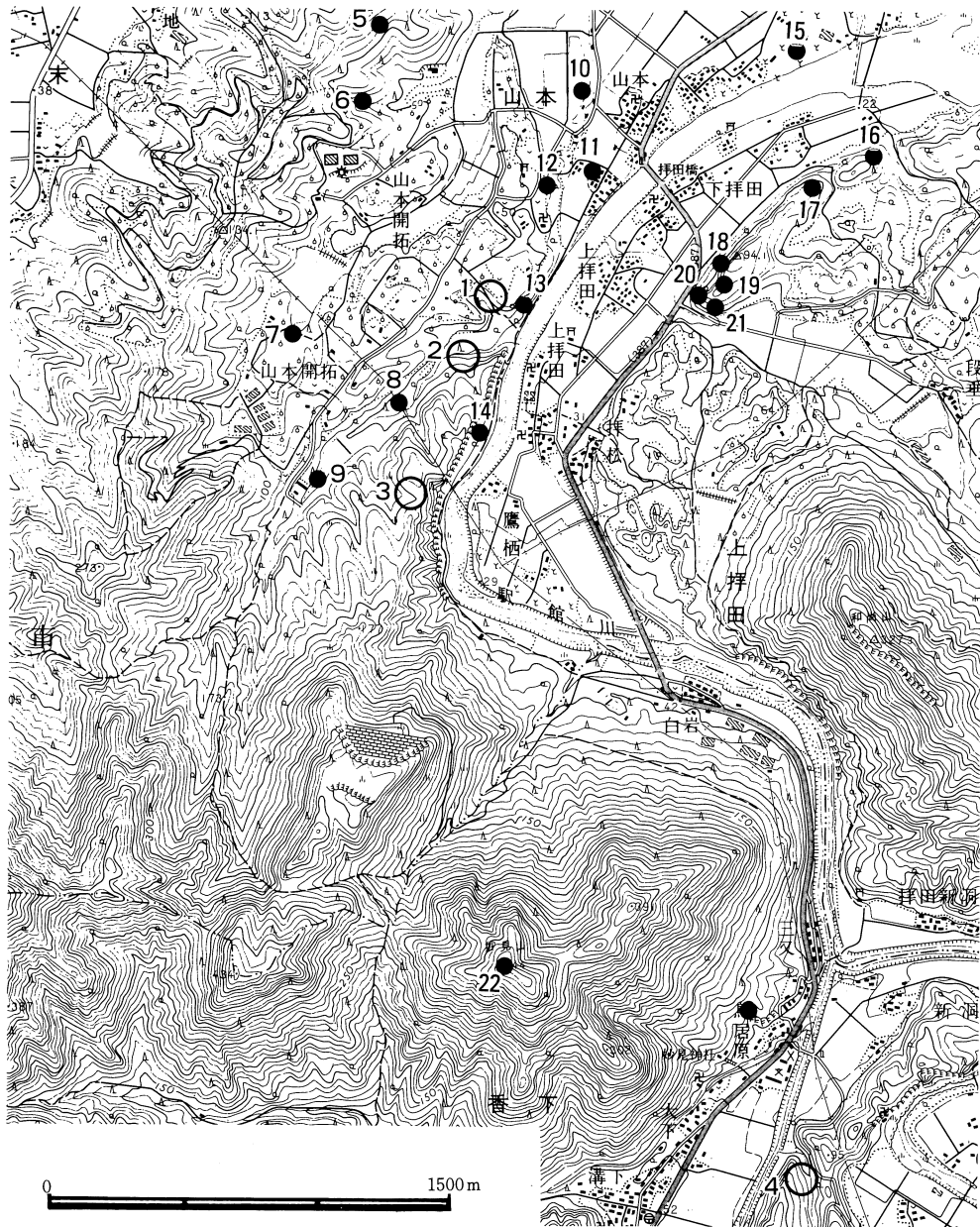
年明けからは古渡遺跡の調査にはいり、1月下旬まで継続したが、昭和40年代の桑畑の開墾によると思われる地形の改変が大部分におよんでおり、明確な遺構・遺物は確認できなかった。

最後に1月下旬より、サヤ遺跡Ⅳ区の発掘調査にとりかかったが、丘陵先端頂上平坦部において8世紀前半代の須恵器・土師器の出土がみられた。この須恵器はいずれも蓋環のみで底部外面に「稻」と思われるへう書きによる文字がみられ、宇佐平野を見下ろす丘陵地帯縁辺部において、このような遺跡が発見されたことにより、今後、同様な地形を利用した祭祀遺跡が存在する可能性が考えられると思える。

(2) 位置と環境

宇佐市は大分県北部に位置し、周防灘にそそぐ駅館川中下流域に形成された肥沃な平野からなる。今年度の調査対象地の周辺遺跡を概観すると、まず宇佐平野の扇状の要の位置にあたる山本地区にみられる虚空蔵寺が注目されよう。白鳳時代創建の法隆寺式伽藍配置をもつ虚空蔵寺を中心に、窯跡をはじめとした遺跡群の実態が宇佐市教育委員会の手により近年明らかになりつつある。

また山本開拓の台地上では、かねてより旧石器時代・縄文時代の石器類が採集されており、古くより人間の足跡が確認されている。古墳時代に至ると、切寄・鷹栖をはじめとした各横穴墓群が築かれるようになる。さらに時代は下るが、院内町と境をなす妙見山(444m)を利用した



- | | | | |
|------------|------------|------------|-------------|
| 1. 切寄遺跡 | 2. サヤ遺跡 | 3. 古渡遺跡 | 4. 小坂遺跡 |
| 5. 水原古墳 | 6. 石和田横穴群 | 7. 山田池遺跡 | 8. 杜谷古墳群 |
| 9. 上ノ山内窠跡 | 10. 下林遺跡 | 11. 虚空蔵寺跡 | 12. 虚空蔵寺遺跡 |
| 13. 切寄横穴群 | 14. 鷹栖横穴群 | 15. 井手ノ上古墳 | 16. 稻荷山古墳 |
| 17. 山ノ下横穴群 | 18. 小路迫横穴群 | 19. 後山横穴群 | 20. 土祖神元横穴群 |
| 21. 小路迫古墳 | 22. 妙見城跡 | | |

第1図 遺跡の位置と周辺の遺跡 (本図は国土地理院「宇佐」「下市」(2万5千分の1)地形図を使用した)

妙見城を中心に、鷹栖から山本にかけての丘陵上に山城の遺跡が確認されている。まず駅館川よりの切寄台地縁辺には天正年間の堀・上塁がのこる山本城がみられ、この山本城と谷ひとつ隔てて南側には竖堀・堀・土塁の残る鷹栖山城が続いている。

このほかにも鷹栖観音堂やとくしん橋などの史跡もみられ、本年度調査箇所にはこのようなもろもろの文化財に関連した遺跡が存在するのではないかとたいへん期待されるものであった。

II. 発掘調査の概要

(1) 切寄遺跡

切寄遺跡は宇佐市山本字切寄に所在する。その立地をみると、駅館川西岸の段丘上の平坦地に営まれており、昨年度の宇佐市教育委員会によりⅠ～Ⅴ区の調査が行われている。

今年度はⅤ区の南側の急峻な谷部を対象とし、山本浄水場から駅館川へ降りる道路を境として北側をⅥ区、南側をⅦ区として調査区を設定した。

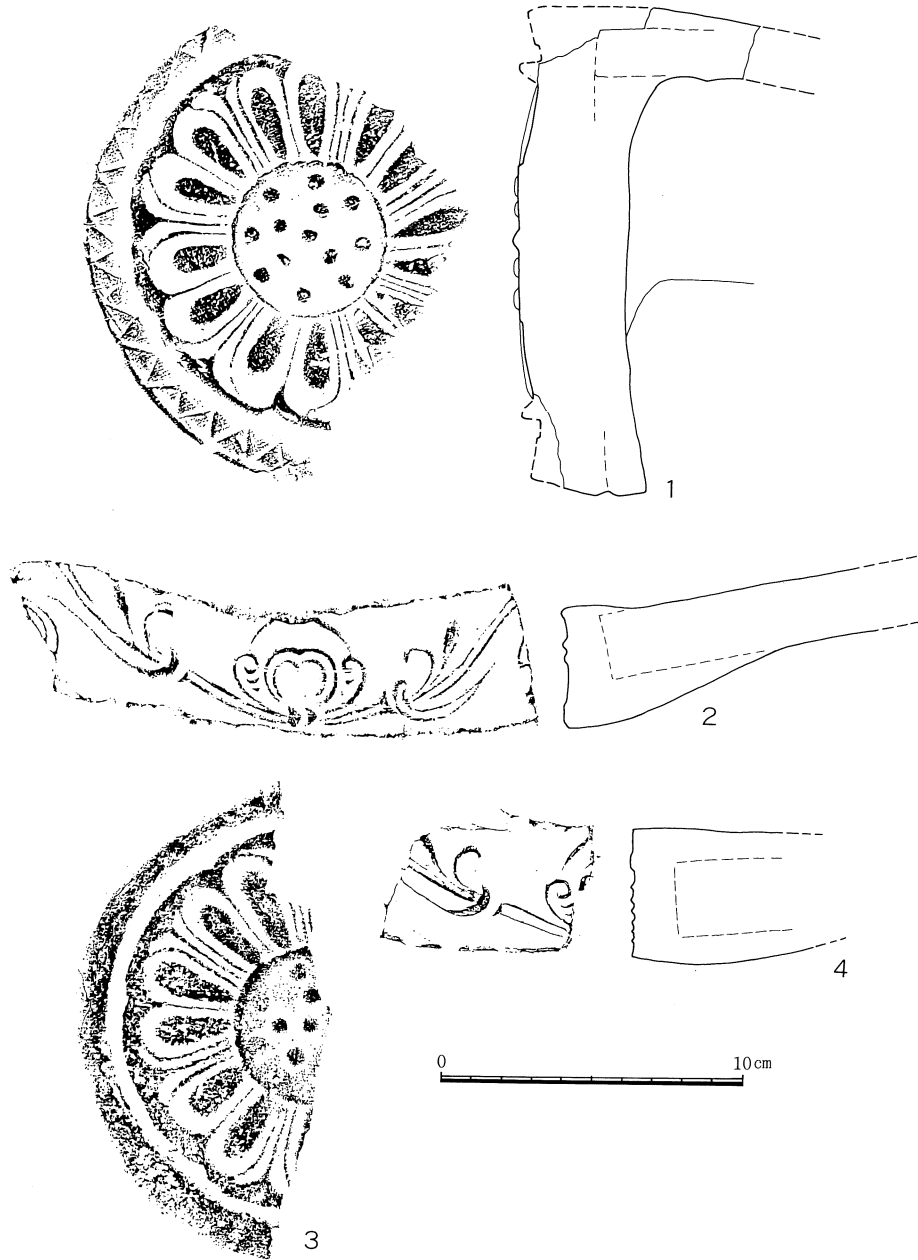
Ⅵ区では、標高53～58mの地形変換点の路線内南端において窯跡が3基確認できた。東側の1号窯跡はもっとも残存状況がよく、窯跡内には瓦の残存も確認できた。2号窯跡は焼けて赤変した窯壁がわずかに残るのみで窯体の大部分は削平されているものと思える。また3号窯跡は路線範囲よりやや外側に位置するものであるが、一連の窯跡群が虚空蔵寺窯跡のように単独



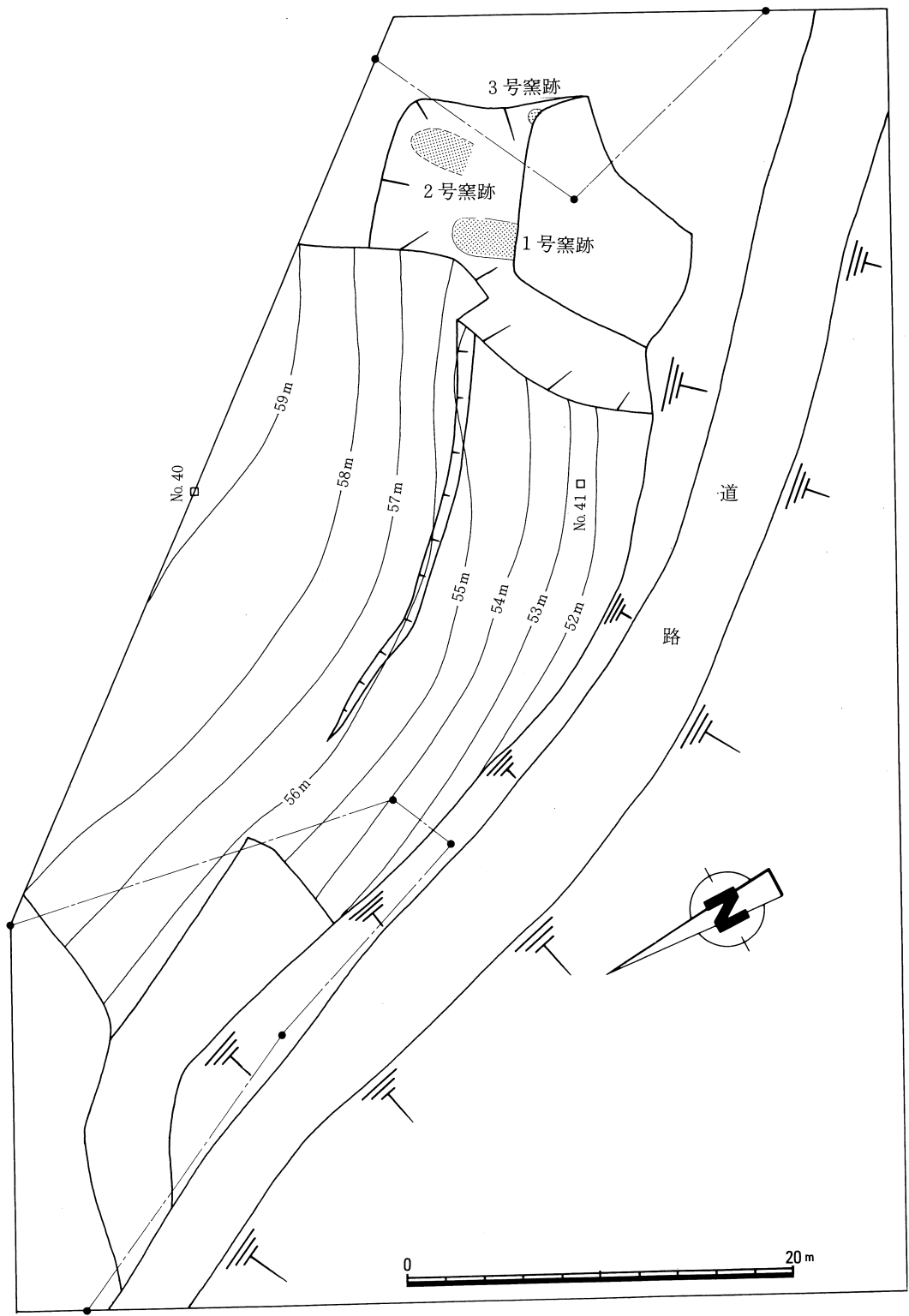
第2図 切寄遺跡(Ⅵ・Ⅶ区)周辺地形図

では存在せず、群をなす特徴をもつことが把握できた。これらの窯跡群の本調査は来年度以降にもちこされるが、この3基の窯跡の実態の解明とともに、窯跡群の広がりやどの程度のものであるかも含めて、新たな課題となった。

VII区では、VI区において発見された窯跡群の灰原が確認できた。南側丘陵斜面では窯操業当時、浅い凹状の谷が走っていたものと思われ、この谷地形に堆積した状況が観察できた。その



第3図 切寄遺跡VII区出土遺物



第4図 切寄遺跡VI区遺構検出面地形図

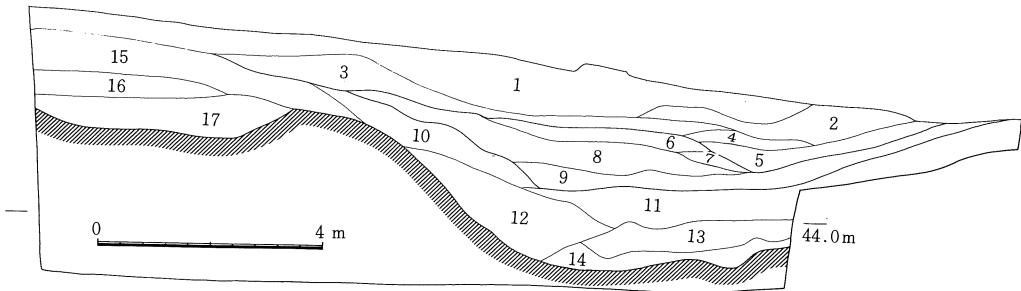
縦断面図・横断面図を作成して遺物の層位的なとりあげを試みたが、層位が錯綜しているうえ、灰原出土遺物のほとんどが平瓦・丸瓦であり、詳細な時期を判断するだけの資料に乏しく、明確な成果は得られなかった。

遺物は第5図6～9層から出土しているが、それ以下の層からは確認されていないため、10～11層が旧表土であったものと考えられる。第3図1・3は軒丸瓦、2・4は軒平瓦の破片である。1は小田富士雄氏の研究成果によるⅡ類とされるもので、川原寺系面違鋸歯文縁複弁七葉軒丸瓦であり、内区の中房蓮子は1+4+8の配置をもつ⁽¹⁾。3も外縁に面違鋸歯文がみられないことをのぞけば、1と同様の形態をもつ。ただ、磨滅が著しいため、本来、外縁に面違鋸歯文があったものか、また、もともと無文であったか判断が難しい。2・4は同様の軒平瓦で法隆寺系忍冬唐草文をもつが、小田富士雄氏のⅠ類に属し、これらの瓦当をみるといずれも創建当時のものであることがわかる。⁽²⁾

註

(1) 大分県教育委員会編『法鏡寺跡・虚空蔵寺跡』1973

(2) 小田富士雄「九州に於ける法隆寺系宇瓦の展開」『九州考古学』3・4 1958



1. 黄褐色土（盛土、礫を含む） 2. 暗茶褐色土（小さい礫を含む） 3. 暗茶褐色土
 4. 黒褐色土 5. 暗黄褐色土（礫を多く含む） 6. 暗茶褐色土（瓦・炭が多く含まれる）
 9. 暗茶褐色土（礫と瓦を若干含む） 10. 砂質黄褐色土 11. 暗茶褐色土（礫を含む）
 12. 暗茶褐色土（小さい礫を若干多く含む） 13. 淡黄白色粘土 14. 暗黄褐色土
 15. 砂質暗茶褐色土 16. 暗茶褐色土（礫を若干含む） 17. 黄褐色土（礫が多く含まれる）

第5図 切寄遺跡Ⅶ区灰原横断面

(2) サヤ遺跡

サヤ遺跡は宇佐市大字山本に所在する。サヤ遺跡では、切寄遺跡の存在する低台地の南に位置する起伏の大きい丘陵およびその谷地をIV区にわけて発掘調査を行った。当遺跡の最も北に位置する丘陵部をI区、その南に広がる低地部分をII区、社谷石橋の架かる谷川を境に南側の低地部分をIII区、さらに南端の丘陵をIV区と、それぞれ調査区を設定して発掘調査を行った。

I 区

I区では、全域にわたり試掘調査を行った結果、遺物の出土が確認出来たサヤ遺跡最北端の丘陵北側斜面部の北調査区(約150m²)、南側斜面部の南調査区(約400m²)の2ヵ所にトレンチを設定した。

北調査区では表土中より、瓦・土師質土器などが出土した。この表土下に旧表土と思える黒褐色土が地山の黄褐色土と逆転した状態で確認でき、あきらかに人為的に地形が改変されたものと推測できたが、その時期を明らかにしえなかった。

また南調査区では表土中から布目瓦・須恵器短頸壺などが出土しているほか、表土下に厚さ40~50cmの黄褐色土層が地山上に確認され、この層中より縄文時代早期の無文土器が多く出土した。無文土器のなかには口縁下にコブ状突起のみられるものや、尖底部(第7図)なども確認されている。その出土遺物の大部分が無文土器であったが、なかには若干量の押型文土器の出土もみられた。

II 区

I区の丘陵南側の平坦地を約2,000m²にわたり発掘調査を行った。厚さ10~30cmの表土下は地山であり、表土中に200点以上の石鏃・石匙・搔器・尖頭形石器・槍先状尖頭器・石錐・ラウンドスクレイパー・礫器などが確認できたほか、多くの剝片も出土している。これらの石器類の



第6図 サヤ遺跡周辺地形図



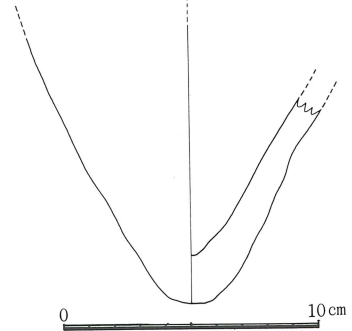
サヤ遺跡 I 区北調査区(北から)



サヤ遺跡 I 区南調査区(北西から)

石材を観察すると、チャート・サヌカイト・黒色黒曜石・姫島産黒曜石などをはじめとした多くの石材が利用されている。これらの石器類は製作跡などのように原位置を保っているような状態で出土しておらず、周囲の丘陵部から流れ込んだものも多く含まれているものと思われる。このほかにも若干量の須恵器や近世陶磁器の出土がみられたが、遺構の存在は全く確認しえなかった。

その一部を第8図に示したが、2・3・4・5・7・8は石鏃であり、その形態も様々である。1は石錐、6は尖頭状石器、9は搔器である。その石材をみると1・2・5・6・9が姫島産黒曜石、4・8はサヌカイト、3は黒色黒曜石、7はチャートというように多様な石材が利用されている。



第7図 サヤ遺跡Ⅰ区南調査区出土遺物

Ⅲ区

Ⅲ区は社谷石橋の南側にひろがる約1,200㎡の平坦地を調査対象とした。Ⅱ区と同様に地山上に厚さ10~30cmの表土がみられ、遺物はすべてこの表土からのみ出土しており、遺構の確認はできなかった。

遺物は縄文時代早期から近世まで幅広く確認されている。

まず、Ⅱ区と同様に石鏃・石匙をはじめとした石器類が多く出土しており、丘陵に挟まれた

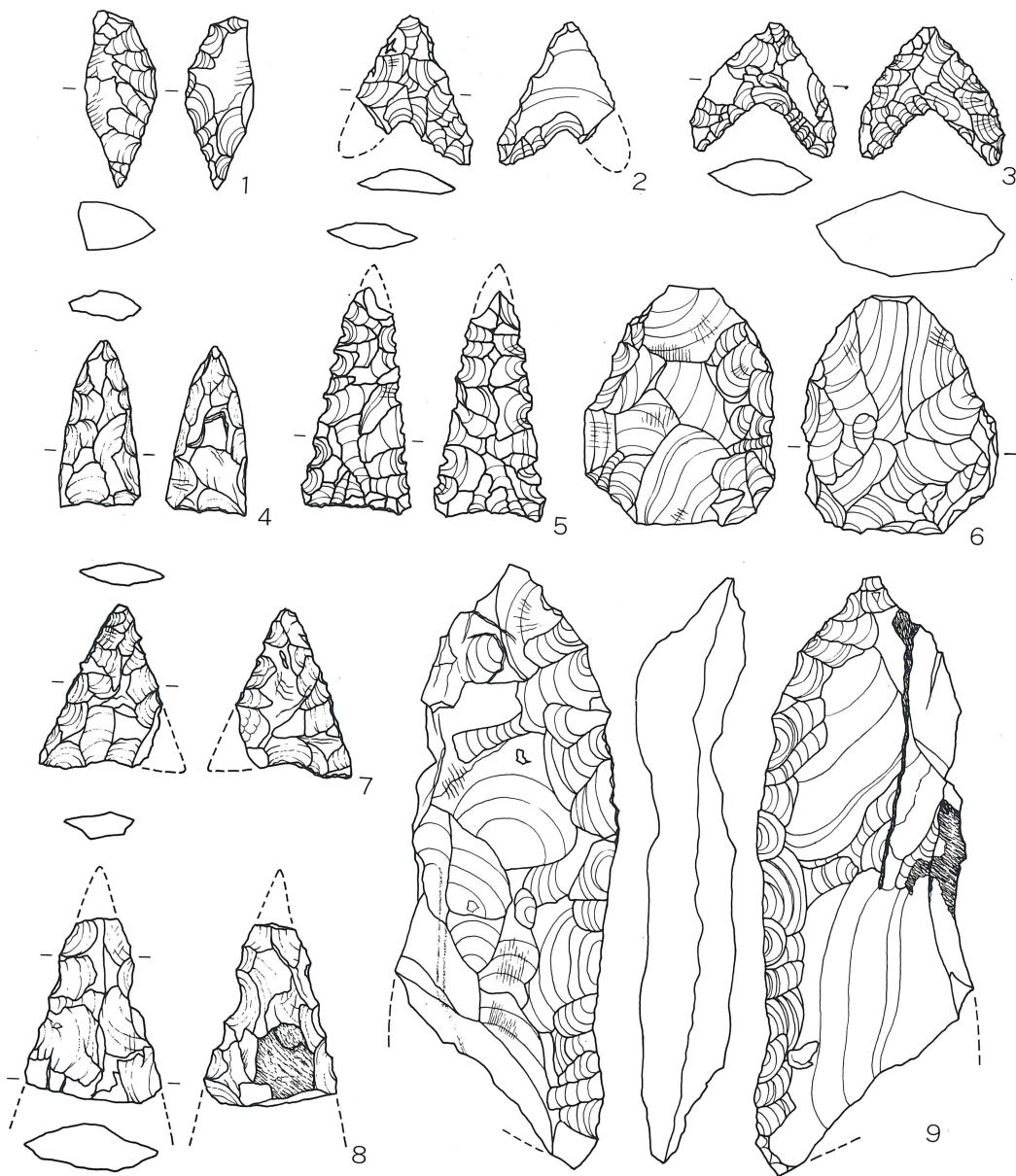


サヤ遺跡Ⅱ区

低地であるⅡ区とⅢ区、等しく縄文時代の景観が観察できるものと思える。これらの石器類のほかには縄文時代早期の無文土器（第9図4）と晩期の甕形土器が若干出土している。

また、彌生時代中期前半の甕（第9図1）・高坏（第9図2.3）・壺（第9図5）も出土しているほか、18世紀代の陶磁器もみられた。

これらの遺物はいずれも若干量であり、Ⅲ区の平坦部がどの時代にせよ常住の場ではなかったことがうかがえる。



第8図 サヤ遺跡Ⅱ区出土遺物(実大)

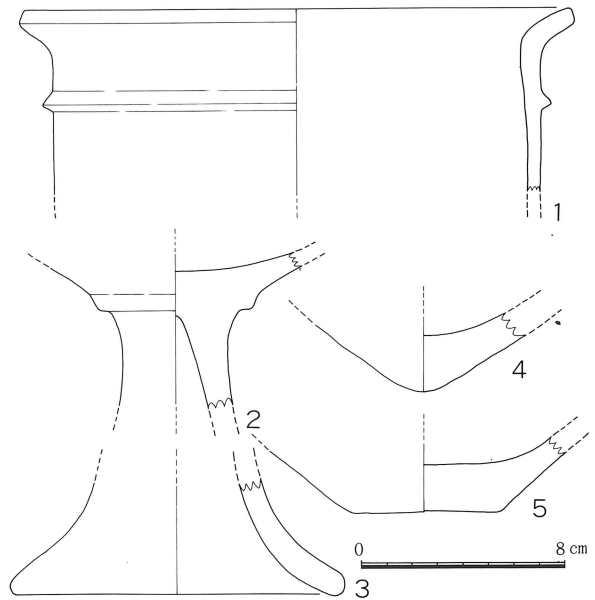


サヤ遺跡Ⅲ区（北から）

Ⅳ区

サヤ遺跡南端の急峻な尾根をⅣ区とした。この丘陵は駅館川西岸の断崖絶壁の丘陵尾根から西に波及したもので、頂上平坦部の狭い痩せ尾根であった。この丘陵斜面に人為的に地形が改変されたものと思われる幅2 m弱の平坦地がみられ、試掘調査を行ったが、遺物の出土はみられず、また10cm内外の表土下は地山であり、その実態を明らかにしえなかった。

丘陵尾根先端の平坦部において、約250 m²の調査を行った。厚さ10cmにみえない表土の下には地山が広がり、ほとんど土の堆積がみられなかったことがわかる。表土下には径1 m内外の浅い焚火の痕跡が2ヵ所確認できたが、時期は明らかで



第9図 サヤ遺跡Ⅲ区出土遺物

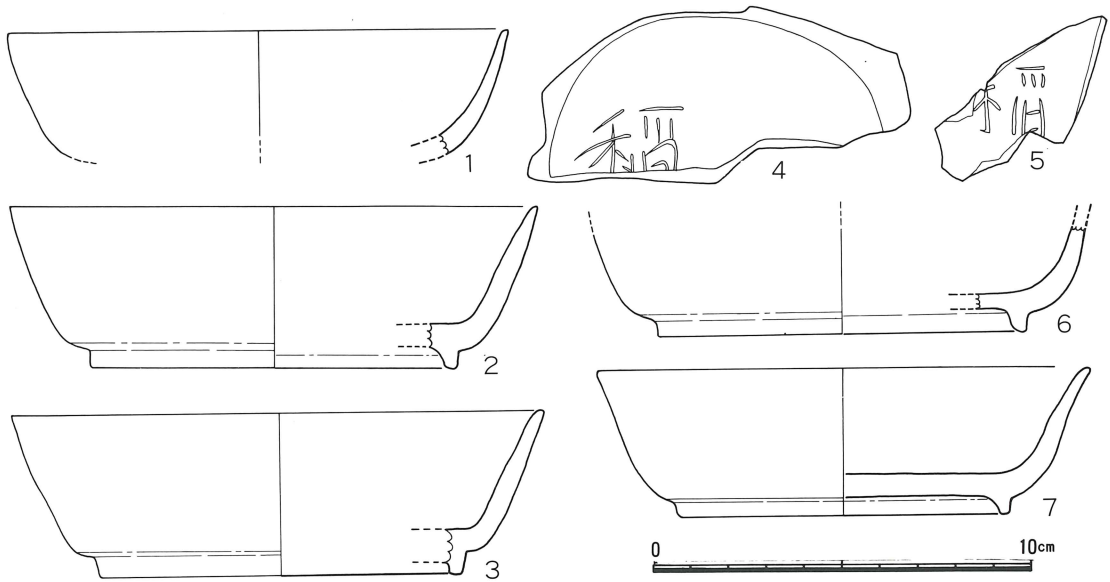


サヤ遺跡Ⅳ区(南東から)

なく、この焚火跡のほかに遺構は全く検出されていない。この頂上平坦部の地表面から5個体分と思われる8世紀前半代の須恵器蓋坏(身)が出土している(第10図)。これらの須恵器のほかに外面に叩きのみえる平瓦の小片が1片、河原石が1点出土したのみである。

須恵器蓋坏(身)を観察すると、いずれも底部外面にへら文字かあるいはへら記号がみられ、文字の確認できるものとして第10図4,5がいずれも「稲」と思われるへら文字が記されている。

Ⅳ区頂上に立つと、駅館川流域の宇佐平野が一望のもとにあり、出土遺物もすべてへら文字あるいはへら記号の記された蓋坏(身)のみであることから、祭祀遺跡としての性格が強いものと考えられる。



第10図 サヤ遺跡IV区出土遺物

(3) 古渡遺跡

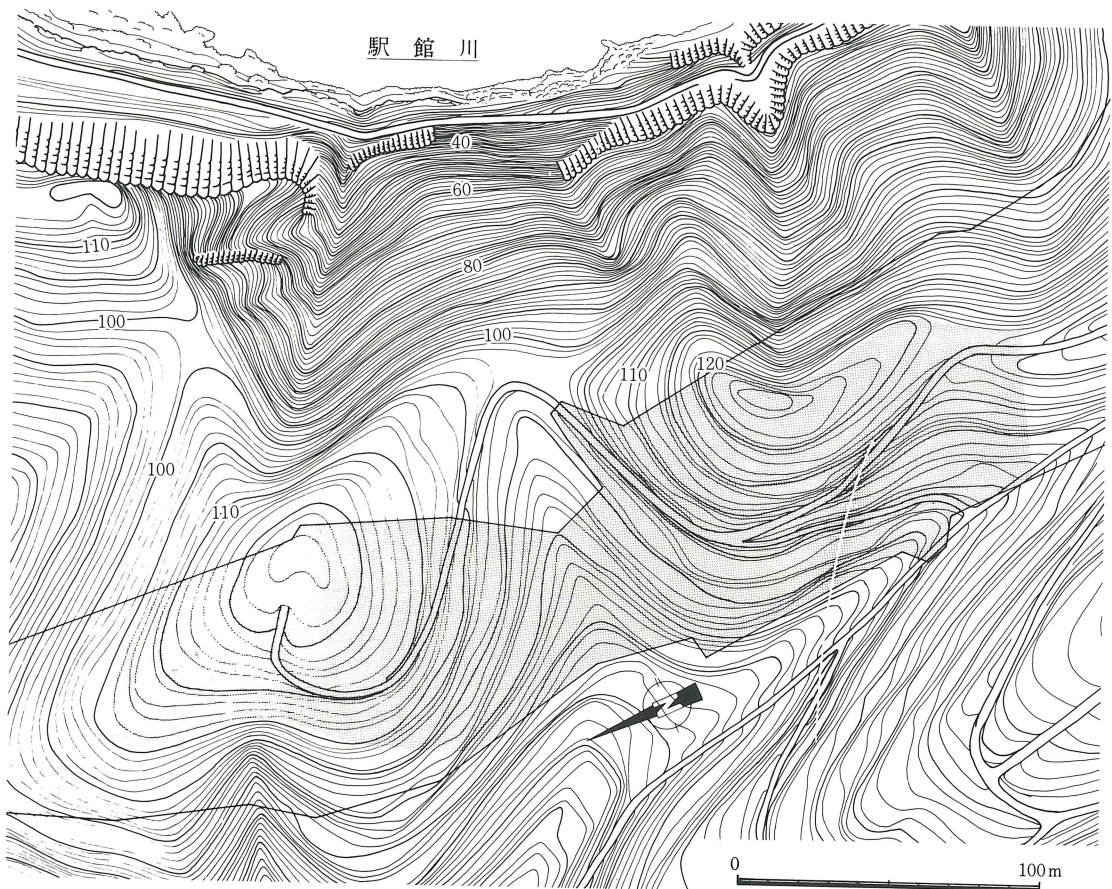
古渡遺跡は宇佐市大字山本字古渡ほかに所在する。駅館川西岸の断崖絶壁上の丘陵尾根上および斜面部を対象に約15,000m²の調査区を設けた。

その丘陵斜面部には多くの平坦地が造成されていたが、調査の結果、厚さ10cm内外の表土下には地山が広がり、明確な遺構・遺物の確認はなしであった。これらの平坦地は桑畑として造成されたものと思われ、多くの筋状耕作痕が検出できた。

若干ではあるが、調査区北側尾根上において土師質土器の破片が出土しているが、器種および時代はあきらかでない。また出土箇所周辺においても明確な遺構は一切確認できなかった。

地元住民からの聞き取り調査によれば、昭和40年代に周辺の丘陵部も含め重機により畑地造成を行ったようであり、今回調査区を設定した場所も当該期の開発により地形の改変が行われたものと思われる。

切寄遺跡・サヤ遺跡に隣接してそれぞれ山本城・鷹栖山城が存在しており、この両者は駅館川西岸の絶壁上を利用している。この両者の城跡からは宇佐市と院内町の境に所在する妙見山城へつづくルート上にあり、少なくとも中世以降に駅館川西岸の絶壁上を利用して尾根道が走っていたものと推測されていたが、今回の調査においてその実態は解明できず、今後の課題として残すこととなった。



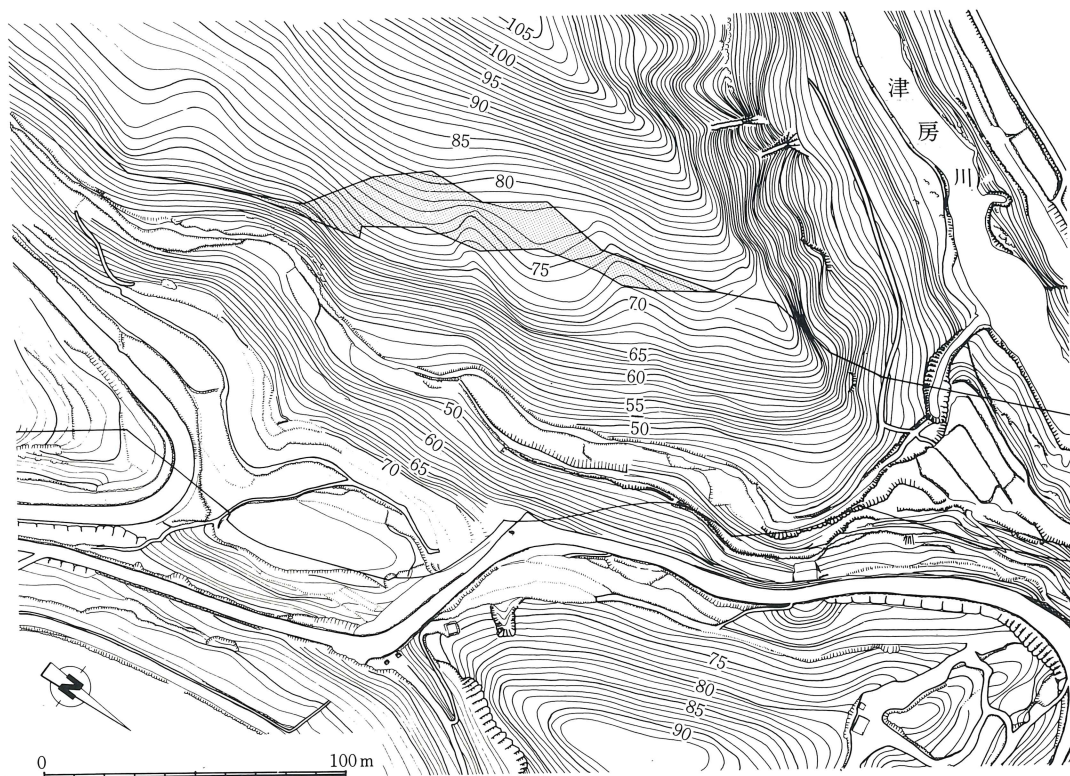
第11図 古渡遺跡周辺地形図



古渡遺跡遠景(西から)

(4) 小坂遺跡

小坂遺跡は院内町小坂に所在する。平成2年度に調査を行った場所とは谷を隔てて北西側に位置する丘陵斜面に2ヵ所の高まりが現地形で確認できたが、ここを約1,000m²にわたり調査対象地とした。表土の除去をおこない、表土下には黄褐色砂質土がみられたが、表土中から若干量の縄文時代の無文土器がみられたのみで、他に遺構・遺物の存在は一切確認できなかった。



第12図 小坂遺跡周辺地形図



小坂遺跡遠景(南東から)

Ⅲ. ま と め

一般国道宇佐別府道路の発掘調査は今年度で5年目を迎えた。今年度の発掘調査は路線の起点側となる宇佐市から院内町にかけて、その対象地となったが、切寄・サヤ・古渡遺跡はいずれも宇佐市山本に所在している。宇佐市山本は駅館川を中心とした宇佐平野の扇の要の位置にあるうえ、虚空蔵寺跡をはじめとして県北地域屈指の遺跡地帯のひとつにかぞえられるため、今回調査対象地となった平野部から丘陵部に移る地帯においてどのような遺跡の展開がみられるか、その成果にたいへん期待がもたれるものであった。

まず、切寄遺跡からは3基の瓦窯跡が検出できた。この窯跡群の下に広がる灰原から出土した軒丸瓦、軒平瓦を観察すると、いずれの窯跡で焼成されたものか明らかにしえないが、すべてが虚空蔵寺創建当時の瓦であり、少なくとも1基は創建当時の瓦を焼いた窯が存在することがわかる。平成3年度、宇佐市教育委員会により発見された虚空蔵寺窯跡では、塔跡の西側の位置に浅い谷がみられ、その斜面を利用して1基のみ創建当時の窯跡が営まれていた。しかもこの窯跡は寺域内に含まれており、切寄遺跡にみられる窯跡が3基以上と群集するうえ、比較的深い谷の上部を利用して営まれていたというように立地条件にも違いが見られた。この窯跡群の本調査は次年度以降にもちこされたが、虚空蔵寺窯跡もふくめて創建当時の瓦窯の実態が明らかになりつつある現状にあるといえよう。

サヤ遺跡では、丘陵部と谷部の起伏の激しい地理的条件のなかでⅠ・Ⅱ・Ⅲ区など谷部の平坦地において縄文時代早期の無文土器や石鏃・石匙・搔器をはじめとした石器類など数多くの遺物が発見出来たが、遺構の検出はできなかった。石器類の出土状況から流れ込みの可能性も考えられ、現在、果樹園として造成されたために遺跡の実態が全くつかめないⅠ区の丘陵部も含めて縄文時代早期の遺跡が広がっていたものと推測できる。また、Ⅳ区においてすべてにへら文字あるいはへら記号の記された8世紀前半の須恵器の坏類のみ5個体出土したことは刮目すべき成果であった。Ⅳ区の丘陵先端は標高94mを測り、駅館川流域に広がる宇佐平野を見下ろす最も平野寄りの高台にあたる。判読できる2個体分のへら文字がいずれも「稻」と読めることや時期不明であるが2ヵ所の焚火跡のほかには全く遺構が検出できなかったことなどから祭祀遺跡としての様相が強いものであろう。

以上、今年度の遺跡の概要について述べてきたが、濃密な遺跡分布をもつ宇佐平野から丘陵部にむかう箇所における遺跡の一端が明らかにできた。しかし新発見により新たな問題点も生じ、次年度以降の調査に持ち越すこととなった。今後、さらに精緻な調査の進展により周辺地域の遺跡の実態が明らかにされていくであろう。

一般国道10号宇佐別府道路建設に伴う
埋蔵文化財発掘調査概報IV

切寄遺跡・サヤ遺跡
古渡遺跡・小坂遺跡

1992年3月31日

発行 大分県教育委員会

印刷 東洋印刷有限会社