

一般国道10号線

中津バイパス埋蔵文化財発掘調査報告書（6）

森 山 遺 跡

1995年3月

大分県教育委員会



森山遺跡全景（東から）



森山遺跡SK75（南から）



森山遺跡ST1（東から）



森山遺跡ST2（西から）



森山遺跡ST3（南から）



森山遺跡出土石劍(?)・石戈



森山遺跡ST3出土骨蔵器

序

中津バイパスの建設は中津市・三光村地域における国道10号線の交通混雑の解消を図るために計画されました。地元の方々の利便性を満たすことはもちろん、大分と北九州を結ぶ北大道路の一部として本県の産業・経済発展に果たす役割は多大なものであることは言うまでもありません。

大分県教育委員会では、昭和55年以来、中津バイパス建設に伴う埋蔵文化財発掘調査を実施し、今年度まで14年間の長きにわたり調査を進めてまいりましたが、この森山遺跡の発掘調査を最後に埋蔵文化財発掘調査および報告書作成を終えることとなります。森山遺跡では弥生時代の集落跡、奈良～平安時代の墓地など注目すべき成果がみられ、ここに発掘調査報告書を刊行するはこびとなりました。本報告書が広く活用され、森山遺跡の認識並びに埋蔵文化財に対するご理解のために役立つよう願ってやみません。

最後に、発掘調査のご指導いただきました諸先生方をはじめ、調査にご協力いただきました関係各位、地元の方々に対し、心から感謝の意を表し、厚く御礼申し上げます。

平成7年3月

大分県教育委員会

教育長 帯刀将人

例 言

- 1、 本書は一般国道10号線中津バイパス建設に伴う事前調査のうち平成6年度に調査した三光村森山遺跡の発掘調査報告書である。
- 2、 発掘調査は建設省九州地方建設局大分工事事務所の委託事業として大分県教育委員会が実施した。
- 3、 発掘調査にあたっては三光村、中津市の各教育委員会、並びに地元作業員の御助力を得た。
- 4、 出土遺物及び関係資料は、大分県教育委員会文化課に保管している。
- 5、 本書の執筆者は次のとおりである。

第1章 序説

- 1 発掘調査に至る経過……………清水宗昭
- 2 調査の組織……………坂本嘉弘

第2章 遺跡の立地と歴史的環境……………原田昭一

第3章 森山遺跡の調査

- 1 調査の概要……………原田昭一
- 2 遺構と遺物……………原田昭一
山田尚志
濱田教靖

第4章 森山遺跡昭和62年度出土鑄造鉄斧の材質と製法……………佐々木稔

赤沼英男

- 森山遺跡平成6年度発掘調査出土人骨……………田中良之
金 幸 賢

第5章 小結……………原田昭一

山田尚志

- 6、 遺物の実測・トレース・写真は、それぞれの担当者が行った。また、遺物の整理・復原には県文化課資料室の多くの方々の協力を得た。
- 7、 森山遺跡に使用した方位は座標北であり、森山遺跡遺構の座標は国家座標第2係に基づき $X=+60\ 914\ 379$ 、 $Y=+21\ 005\ 301$ である。
- 8、 本文中で使用する遺構の略号は以下のとおりである。
S H-竪穴住居跡、S X-不明遺構・段状遺構、S T-火葬墓、S K-土坑、
S P-ピット、S D-溝状遺構
- 8、 本書の編集は原田昭一が行った。

目 次

第1章 序説	
1 発掘調査に至る経過	1
2 調査の組織	1
第2章 遺跡の立地と歴史的環境	2
第3章 森山遺跡の調査	
1 調査の概要	11
2 遺構と遺物	11
(1) 竪穴住居跡	11
(2) 不明遺構・段状遺構	32
(3) 火葬墓	49
(4) 土坑	53
(5) ピット	77
(6) 溝状遺構	79
(7) 一括遺物	80
第4章 森山遺跡昭和62年度出土鑄造鉄斧の材質と製法	83
森山遺跡平成6年度発掘調査出土人骨	92
第5章 小結	95
1 弥生時代	95
(1) 遺構について	95
(2) 石器について	96
(3) 土器について	98
2 奈良・平安時代	101
(1) 森山遺跡火葬墓群について	101
(2) 二豊地域における古代火葬墓	106

図 版 目 次

第1図 森山遺跡周辺遺跡分布図…………… 3	第53図 S T 3 平・断面図…………… 52
第2図 森山遺跡発掘調査区配置図…………… 5・6	第54図 S T 3 出土土器…………… 52
第3図 森山遺跡遺構配置図(1)…………… 7・8	第55図 S K 1 平・断面図…………… 53
第4図 森山遺跡遺構配置図(2)…………… 9・10	第56図 S K 1 出土土器…………… 54
第5図 S H 1 平・断面図…………… 12	第57図 S K 1 出土石器…………… 54
第6図 S H 1 出土土器…………… 13	第58図 S K 2 平・断面図…………… 55
第7図 S H 1 出土石器…………… 14	第59図 S K 2 出土土器…………… 56
第8図 S H 2 平・断面図…………… 15	第60図 S K 2 出土石器…………… 56
第9図 S H 2 出土土器…………… 16	第61図 S K 11 平・断面図…………… 57
第10図 S H 2 出土石器…………… 17	第62図 S K 11-2 平・断面図…………… 57
第11図 S H 3 平・断面図…………… 18	第63図 S K 11 出土土器…………… 58
第12図 S H 3 出土土器…………… 19	第64図 S K 11-2 出土土器…………… 58
第13図 S H 3 K 1・3 出土土器…………… 21	第65図 S K 38 平・断面図…………… 59
第14図 S H 3 出土石器…………… 21	第66図 S K 46 平・断面図…………… 59
第15図 S H 4 平・断面図…………… 22	第67図 S K 53 平・断面図…………… 60
第16図 S H 4 出土土器…………… 23	第68図 S K 53 出土土器…………… 61
第17図 S H 4 出土石器…………… 24	第69図 S K 54 平・断面図…………… 62
第18図 S H 5 平・断面図…………… 25	第70図 S K 54 出土土器…………… 62
第19図 S H 5 出土土器…………… 25	第71図 S K 75 平・断面図…………… 63
第20図 S H 6 平・断面図…………… 27・28	第72図 S K 75 出土石器…………… 63
第21図 S H 6 出土土器…………… 29	第73図 S K 75 出土土器…………… 64
第22図 S H 6 出土石器…………… 30	第74図 土坑出土土器(1)…………… 65
第23図 S H 6 出土鉄器…………… 31	第75図 土坑出土土器(2)…………… 66
第24図 S H 7 平・断面図…………… 31	第76図 土坑出土土器(3)…………… 67
第25図 S H 7 出土土器…………… 31	第77図 土坑出土土器(4)…………… 68
第26図 S H 7 出土石器…………… 31	第78図 土坑出土土器(5)…………… 69
第27図 S X 1・2 平・断面図…………… 32	第79図 土坑出土土器(6)…………… 70
第28図 S X 1・2 出土土器…………… 32	第80図 土坑出土土器(7)…………… 71
第29図 S X 1 出土土器…………… 33	第81図 土坑出土石器…………… 75
第30図 S X 3 平・断面図…………… 33	第82図 S P 16 平・断面図…………… 77
第31図 S X 3 出土土器…………… 33	第83図 S P 16 出土土器…………… 77
第32図 S X 4 出土土器…………… 34	第84図 S P 16 出土石器…………… 77
第33図 S X 4 平・断面図…………… 35	第85図 ピット出土土器…………… 78
第34図 S X 4 出土土器…………… 36	第86図 ピット出土石器…………… 78
第35図 S X 5 平・断面図…………… 37	第87図 S D 1 出土土器…………… 80
第36図 S X 5 出土土器…………… 37	第88図 森山遺跡一括出土土器…………… 81
第37図 S X 5 出土土器…………… 38	第89図 森山遺跡一括出土石器…………… 82
第38図 S X 6 平・断面図…………… 39	第90図 森山遺跡出土鉄斧(1/1)…………… 86
第39図 S X 6 出土土器…………… 41	第91図 森山遺跡出土鉄斧鏽片中の球状化黒鉛の E P M A 分析結果…………… 87
第40図 S X 6 内遺構出土土器…………… 42	第92図 山口県豊浦町山の神遺跡出土の鑄鉄製鋤 先…………… 88
第41図 S X 6 出土土器…………… 43	第93図 福岡県行橋市下稗田遺跡出土鉄斧… 89
第42図 S X 7・8 平・断面図…………… 43	第94図 福岡県春日市赤井手遺跡出土鉄素材 90
第43図 S X 7 出土土器…………… 44	第95図 森山遺跡出土 S T 1 人骨遺存部位… 93
第44図 S X 7 出土石器…………… 44	第96図 森山遺跡出土石器組成グラフ…………… 99
第45図 S X 8~11 出土土器…………… 46	第97図 森山・寺迫遺跡火葬墓分布図…………… 101
第46図 S X 8 出土土器…………… 47	第98図 森山・寺迫遺跡火葬墓・火葬跡…………… 102
第47図 S X 9・S D 1 平・断面図…………… 47	第99図 森山・寺迫遺跡火葬墓出土遺物…………… 102
第48図 S X 10 平・断面図…………… 48	第100図 二豊地域における奈良・平安期の墳墓 分布図…………… 113
第49図 S X 11 平・断面図…………… 48	
第50図 S T 1 平・断面図…………… 50	
第51図 S T 2 平・断面図…………… 50	
第52図 S T 1・2 出土遺物…………… 51	付 図 森山遺跡遺構全体図

写真図版

巻頭カラー写真図版	森山遺跡全景（東から） 森山遺跡 S K 75（南から） 森山遺跡 S T 2（西から） 森山遺跡出土石剣（？）・石戈	森山遺跡 S T 1（東から） 森山遺跡 S T 3（南から） 森山遺跡 S T 3 出土骨蔵器
図版 1	森山遺跡全景（東から）	森山遺跡 S H 1 周辺遠景（南から）
図版 2	森山遺跡 S H 2 周辺遠景（南から）	森山遺跡遠景（中央部から東側へ）
図版 3	森山遺跡遠景（中央部から西側へ）	森山遺跡全景（西から）
図版 4	S H 1（南から）	S H 2（東から） S H 3（南から）
図版 5	S H 4（西から）	S H 5（西から） S H 6（南西から）
図版 6	S H 7（東から）	S K 1（北西から） S K 2（北西から）
図版 7	S K 11（南から）	S K 11-2（南から） S K 46（南から）
図版 8	S K 53（北西から）	S K 54（南西から） S P 16（西から）
図版 9	森山遺跡出土弥生土器（1）	
図版 10	森山遺跡出土弥生土器（2）	
図版 11	森山遺跡出土石器・鉄器	
図版 12	S T 1 出土須恵器蓋 S T 2 出土須恵器蓋	S T 1 出土鉄釘 S T 2 出土鉄釘
図版 13	森山遺跡出土鉄斧から採取した錆片の組織	
図版 14	S T 1 頭蓋骨・下顎骨 S T 1 大腿骨 S T 2 頭蓋骨	

目次

表 1	S H 1 出土土器観察表	14
表 2	S H 2 出土土器観察表	17
表 3	S H 3 出土土器観察表	20
表 4	S H 3 K 1・3 出土土器観察表	20
表 5	S H 4 出土土器観察表	24
表 6	S H 5 出土土器観察表	26
表 7	S H 6 出土土器観察表	30
表 8	S H 7 出土土器観察表	31
表 9	S X 1・2 出土土器観察表	33
表 10	S X 3 出土土器観察表	34
表 11	S X 4 出土土器観察表	35
表 12	S X 5 出土土器観察表	40
表 13	S X 6 出土土器観察表	42
表 14	S X 6 内遺構出土土器観察表	43
表 15	S X 7 出土土器観察表	45
表 16	S X 8 出土土器観察表	45
表 17	S X 9 出土土器観察表	47
表 18	S X 11 出土土器観察表	49
表 19	S K 1 出土土器観察表	54
表 20	S K 53 出土土器観察表	61
表 21	S K 75 出土土器観察表	63
表 22	土坑出土土器観察表（1）	72
表 23	土坑出土土器観察表（2）	73
表 24	土坑出土土器観察表（3）	74
表 25	S P 16 出土土器観察表	77
表 26	ピット出土土器観察表	79
表 27	S D 1 出土土器観察表	80
表 28	森山遺跡一括出土土器観察表	81
表 29	森山遺跡出土鉄斧の化学組成と比較例	88
表 30	古代の製鉄に関係があると考えられる鉄鉱山の鉄鉱石の化学組成	90
表 31	二豊地域における奈良・平安期の墳墓	114

第1章 序 説

1 発掘調査に至る経過

三光村佐知から宇佐市山下に至る総延長9.9kmの中津バイパスは、一般国道10号線の交通渋滞の解消と道路網整備による地域経済の活性化を目的にしたものであり、全線完成の一段階として、現在、暫定2車線の開通がみられる。

中津バイパスに伴う埋蔵文化財発掘調査はほぼ終了に近づいていたが、昭和62年度に行った中津市森山遺跡のみ暫定2車線分の範囲において調査を終わらせ、暫定的な開通をめざした。それゆえ、その南側に位置する残りの2車線区間のみ発掘調査の実施が遅れ、今年度、中津バイパス建設に伴う最後の発掘調査として実施されることになった。

昭和62年度発掘調査においては、竪穴住居跡・土坑などからなる弥生時代中期の集落の一部が検出され、また奈良時代に属する可能性の高い火葬墓が出土している。平成5年度には、中津バイパス予定地の南側に位置する民間の植物園地の造成に伴い三光村教委による発掘調査が実施され、昭和62年度調査と同様に弥生時代中期の集落跡の広がりや奈良～平安時代の火葬墓が確認できた。そのため、両調査区に挟まれた当該地域からも同様な遺構の広がりが存在するものと予想された。県教育委員会は同年度に本調査に先立つ試掘調査を行い、遺跡の存在を確認した。この成果をもとに平成6年度は、2000㎡の範囲において本調査を実施することになった。
(清水宗昭)

2 調査の組織

調査組織は次のとおりである。

平成6年度

調査主体	大分県教育委員会
調査指導員	賀川光夫（大分県文化財保護審議会委員・別府大学文学部教授） 後藤宗俊（大分県文化財保護審議会委員・別府大学文学部教授）
大分県教育委員会	末広利人（大分県教育庁文化課課長） 岡 忠生（大分県教育庁文化課課長補佐） 清水宗昭（大分県教育庁文化課主幹兼埋蔵文化財第1係係長）
調査員	坂本嘉弘、原田昭一、綿貫俊一、山田尚志、濱田教靖（以上、大分県教育庁文化課埋蔵文化財第1係）

第2章 遺跡の立地と歴史的環境

中津市・三光村の地理環境については、周防灘にそそぐ山国川の沖積作用の結果、沖代平野を形成し、その東側には比較的低位な洪積台地である下毛原・長峰原が広がる。森山遺跡はこの洪積台地である下毛原・長峰原を見下ろす丘陵地帯先端に位置しており、森山遺跡眼下には下毛原と長峰原を分断する形で犬丸川が流れ、その両岸に沖積平野および河岸段丘を形成している。

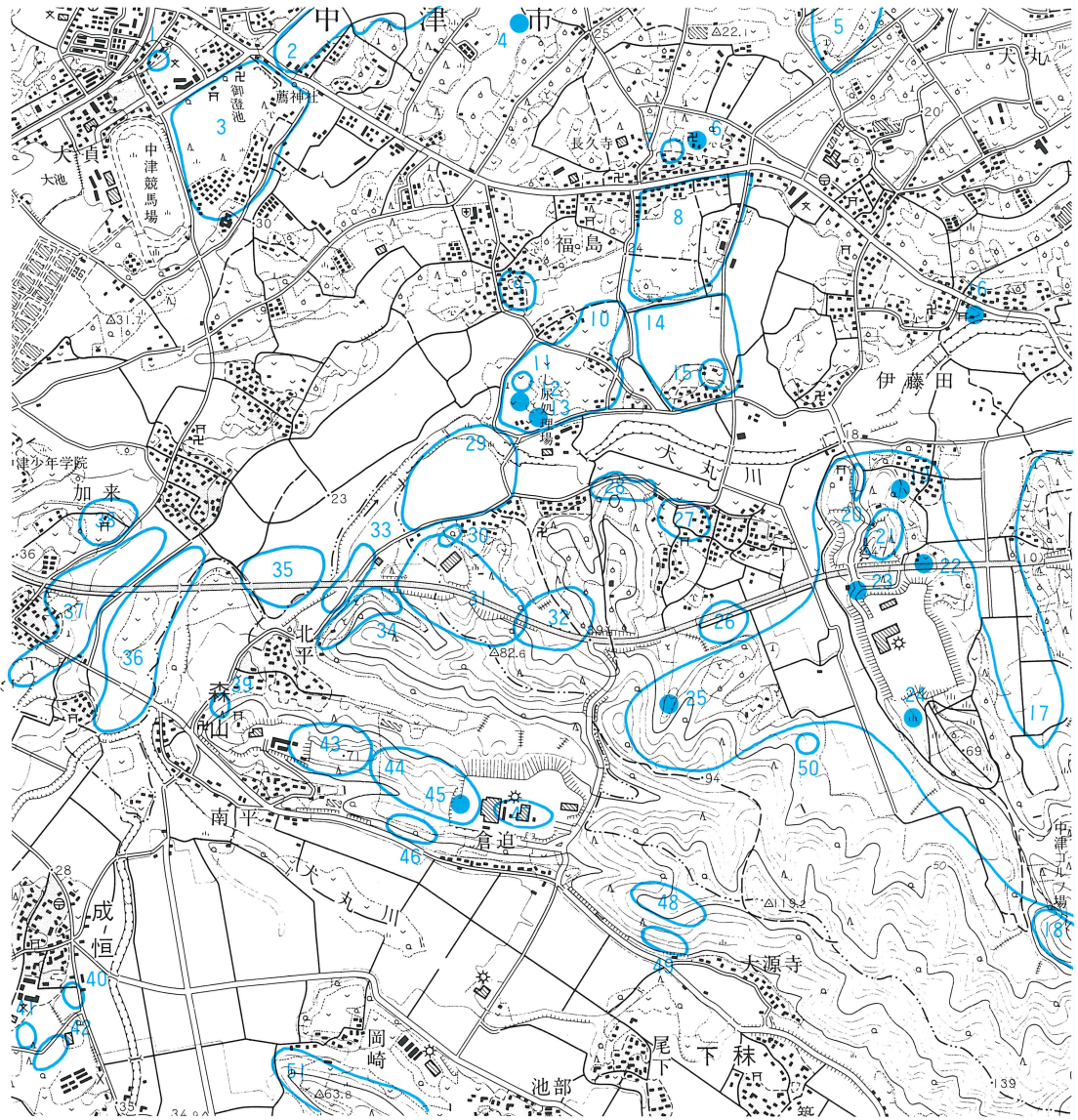
森山遺跡は中津市と三光村の市町村境に位置しており、昭和62年度発掘調査区は中津市域に、また平成5年度三光村教育委員会発掘調査区および平成6年度発掘調査区は三光村域に位置する。中津平野に隣接する丘陵部においては最も平野部に突出した比高差50～60mの低丘陵に遺跡は存在する。

周辺遺跡を観察すると、弥生～古墳時代を中心に旧石器時代から近世に至るまで多くの遺跡が分布していることがわかる。

旧石器時代は伊藤田才木遺跡・洞ノ上遺跡など中津平野を望む丘陵緩斜面において断片的に確認されている。隣接した宇佐市域においては同様な立地において旧石器時代の遺跡が確認されているため、丘陵部を中心に注意しながら今後、当地域の旧石器時代の遺跡の確認に努めるべきであろう。

縄文時代に至ると、河川に隣接した自然堤防上や沖積平野の微高地において比較的多くの遺跡が確認されている。中津市黒水遺跡では縄文時代早～前期に属すると考えられる落とし穴遺構群が検出されているが、縄文時代早～中期の遺跡は、このほかには明確に確認された類例はみられず、今後の課題とされる。後期に至ると中津市植野貝塚・ボウガキ遺跡、三光村佐知遺跡などにおいて貝塚や集落跡が確認されている。また中津市高畑遺跡においては土偶も出土しており、縄文時代後期には中津平野においても前時代と比較すれば隔絶して多くの遺跡が確認されている。また、佐知遺跡においては、晩期の遺物が比較的まとまって出土しており、森山遺跡の眼下に広がる樋多田遺跡においても若干であるが確認されている。

弥生時代には沖積平野の低地部および微高地部・台地部などにおいて多くの遺跡が確認されている。弥生時代前期の遺跡が確認できた調査例として、大池南遺跡・佐知遺跡などにおいて確認できている。特に佐知遺跡では弥生時代前期包含層中から細形銅剣が出土しており、佐知遺跡・ボウガキ遺跡からは朝鮮半島系無文土器も出土している。森山遺跡の眼下に位置する樋多田遺跡・ボウガキ遺跡などにおいても遺跡が確認されている。樋多田遺跡は犬丸川流域の低湿地に位置し、弥生時代には度重なる氾濫の状況が発掘調査において確認されているが、ボウガキ遺跡は中津平野に望む微高地上に位置し、特にボウガキ遺跡が一部をなす福島地区の台地上には当地域において最大級の弥生集落が存在するものと考えられている。

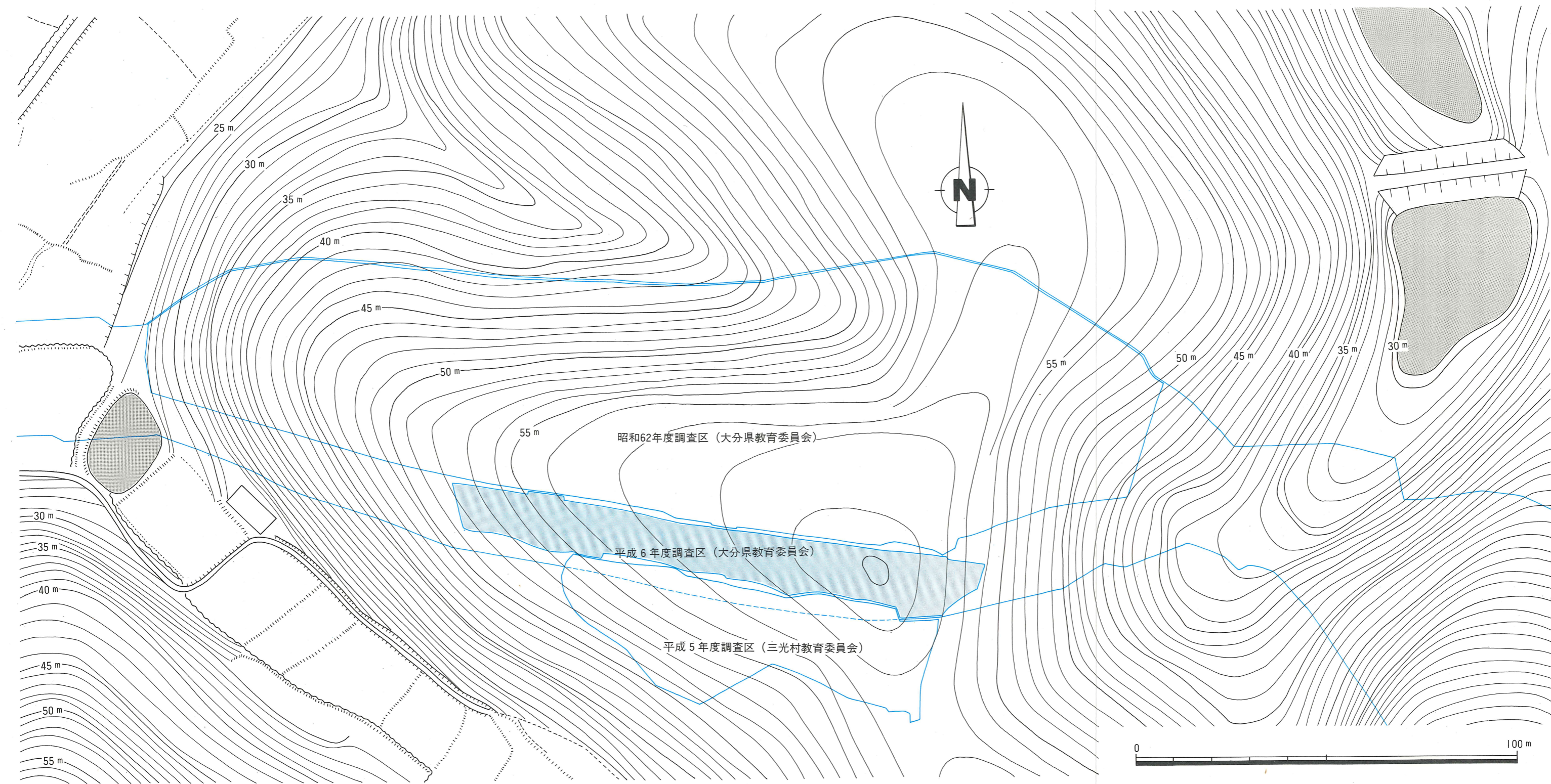


第1図 森山遺跡周辺遺跡分布図

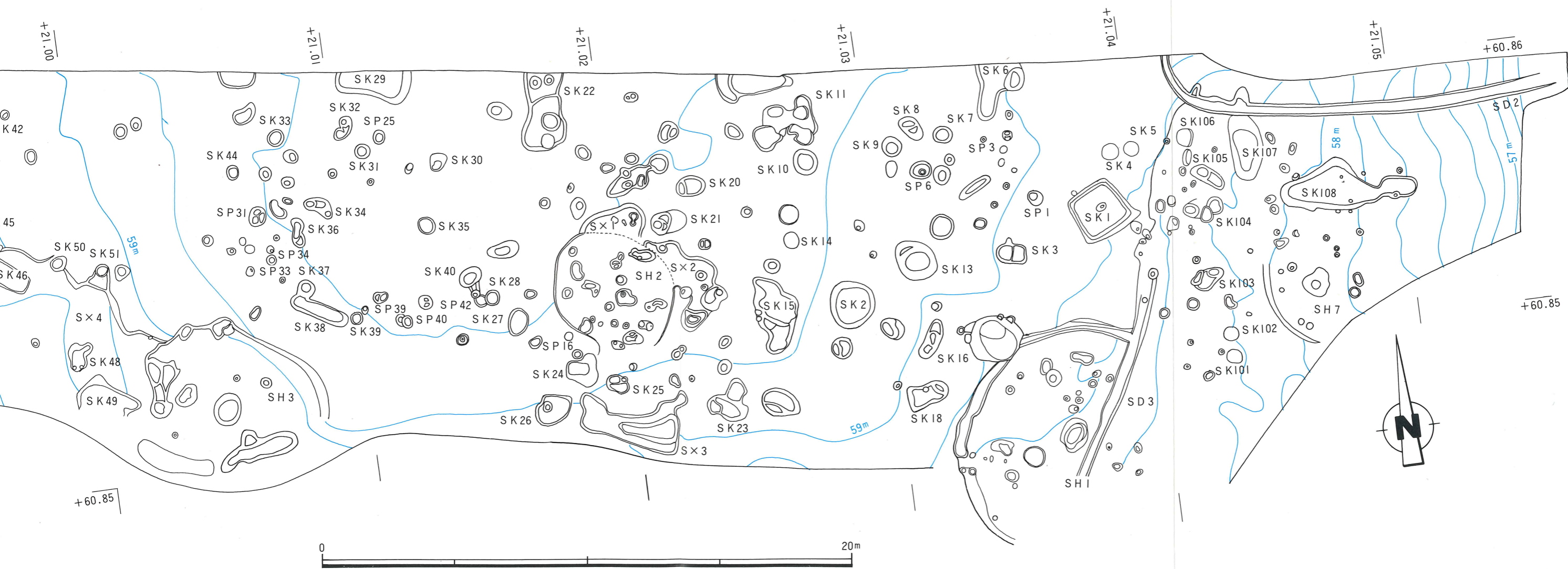
- 1 東ノ浦遺跡
- 2 大悟法地区条里跡
- 3 御澄池周辺遺跡
- 4 土木貝塚
- 5 北原遺跡
- 6 長久寺貝塚・田丸城跡
- 7 田丸遺跡
- 8 三保遺跡
- 9 福島城跡
- 10 福島遺跡
- 11 ボウガキ遺跡
- 12 入垣貝塚
- 13 福島地下式横穴
- 14 城土遺跡
- 15 下伊藤田城跡
- 16 黒川古墳
- 17 野依・伊藤田窯跡群
- 18 ゴンゲ遺跡
- 19 草場城跡
- 20 城山横穴墓群
- 21 城山古墳群
- 22 草場窯跡
- 23 城山窯跡
- 24 大谷窯跡
- 25 洞ノ上窯跡
- 26 安平遺跡
- 27 上伊藤田城跡
- 28 岩井崎横穴墓群
- 29 犬丸川流域遺跡群
- 30 宇土横穴墓群
- 31 森山遺跡
- 32 寺迫遺跡
- 33 権現島遺跡
- 34 北平横穴墓群
- 35 樋多田遺跡
- 36 大坪遺跡
- 37 黒水遺跡
- 38 大幡城跡
- 39 洗添横穴墓群
- 40 庵ノ尾横穴墓群
- 41 鴨山横穴墓群
- 42 瑞雲寺遺跡
- 43 美濃尾遺跡
- 44 倉迫平遺跡
- 45 倉迫平1号墳
- 46 野辺田横穴墓群
- 47 倉迫二ツ塚古墳
- 48 三ツ塚古墳群
- 49 天神原横穴墓群
- 50 才木遺跡
- 51 岡崎遺跡

古墳時代の遺跡では集落跡として佐知遺跡・樋多田遺跡・大坪遺跡などにおいて発掘調査が行われているが、微高地や河川の自然堤防上などにおいて生活跡の広がりが確認されている。また、墓地では三光村岡崎遺跡・勘助野地遺跡などにおいて石蓋土壙墓をはじめとした古墳時代前半の墓地群がみられる。古墳時代後半では三光村上ノ原において80基を越える横穴墓群が確認されている。古墳時代後期ではこの横穴墓が一般的な葬法と考えられ、周辺各地においてみられる。森山遺跡が位置する丘陵周辺においても中津市宇戸横穴墓群・三光村北原横穴墓群・洗添横穴墓群・寺迫横穴などが確認されている。また後期の墳墓として三光村臼木古墳群・倉迫二ツ塚古墳・中津市永添遺跡などにおいて主体部に横穴式石室をもつ円墳・方墳が調査されている。7世紀末に至ると、三光村塔ノ熊廃寺・中津市相原廃寺などの古代寺院が建立されるが、三光村西秣の長谷寺に安置されている金銅製観世音菩薩像や三光村成恒の佐々木ミサヲ氏所蔵の金銅製釈迦誕生仏などはいずれも白鳳期に製作されたものであり、当地の仏教文化の水準を物語るものである。古代の仏教文化を物語る遺物としては、勘助野地遺跡・永添遺跡などにおいて8～9世紀の火葬骨を納めた骨蔵器が出土している。また寺迫遺跡や森山遺跡をみても9世紀代の骨蔵器が出土しており、森山遺跡周辺の丘陵部においても火葬墓が点在して存在することがわかる。

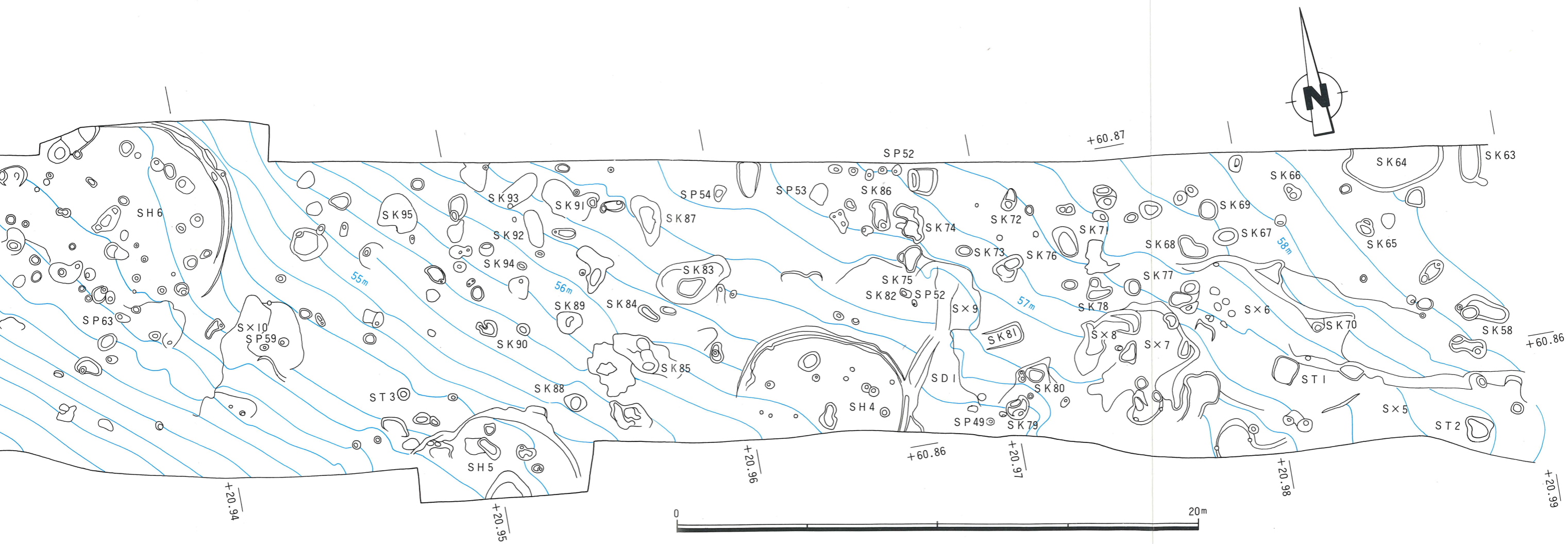
(原田昭一)



第2図 森山遺跡発掘調査区配置図

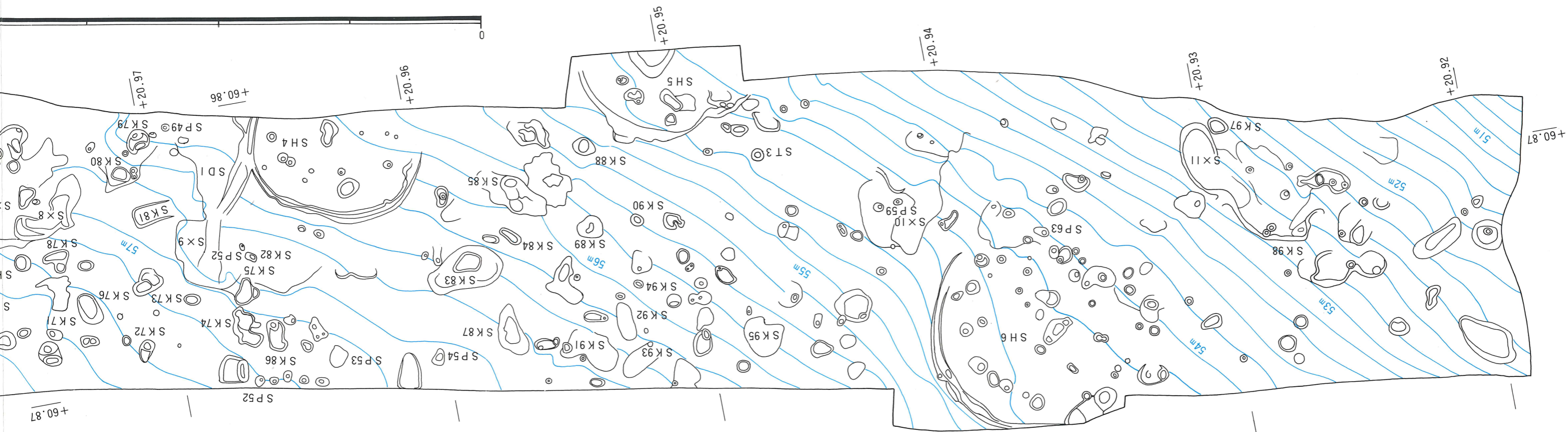


第3図 森山遺跡遺構配置図(1)



第4図 森山遺跡遺構配置図(2)

第4圖 森山遺跡遺構配置圖 (2)



第3章 森山遺跡の調査

1 調査の概要

発掘調査は5月より開始し、現地での作業は10月まで実施した。まず、平成5年度の試掘調査により、遺跡の範囲および遺構面までの深さが確認できていたため、重機により表土を取り除き、遺構検出を行った。遺構の範囲としては、現在、暫定2車線として開通している北側部分は削平され残っていないが、平成5年度、三光村教育委員会が発掘調査を行った南側部分においては、住居跡・土坑など両調査区に跨がり検出された遺構もみられた。

遺構としては弥生時代の竪穴住居跡7基をはじめ土坑・ピット・不明遺構・段状遺構・溝状遺構など数多くのもので確認できた。土坑のなかには貯蔵穴と確認できる例や、SK75において石戈の破片が出土した例などもある。また、奈良時代～平安時代前半の火葬墓が3基検出できた。うち2基は鉄釘の出土から木櫃に納められていたと思われ、同一段状遺構で比較的近接してみられた。また、他の1基は土師器甕形土器を逆さに据え置き、中に火葬骨を納めたものであり、いずれの火葬骨においても九州大学の田中良之・金宰賢両氏に人骨をとりあげていただいた。

東側斜面部については表土を重機により除去し、調査を行ったが、遺構の広がりには確認できなかった。また、横穴墓などが存在する可能性もあったため、トレンチ状の試掘をいれたが確認はできなかった。

いずれにせよ今年度の調査において確認できた遺構群は、昭和62年度調査区・平成5年度調査区において確認できた遺構群とほぼ同様な性格をもち、弥生時代に関しては大分県下においてはじめて集落の全域を発掘調査した遺跡にもなり、また寺迫遺跡も含めて奈良時代後半～平安時代前半の墓地を発掘調査した遺跡にもなる。(原田)

2 遺構と遺物

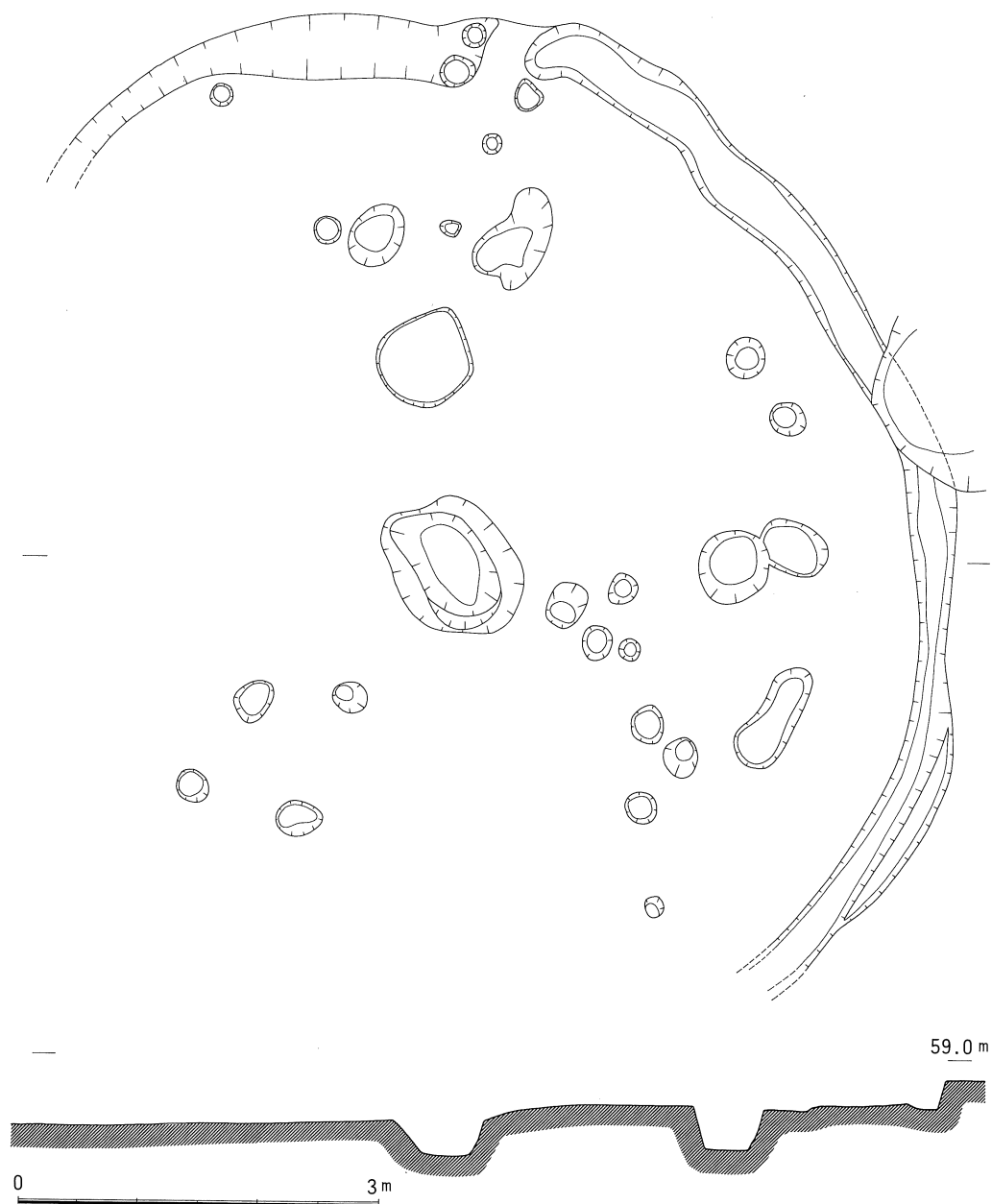
(1) 竪穴住居跡

SH1 (第5図、写真図版1・4)

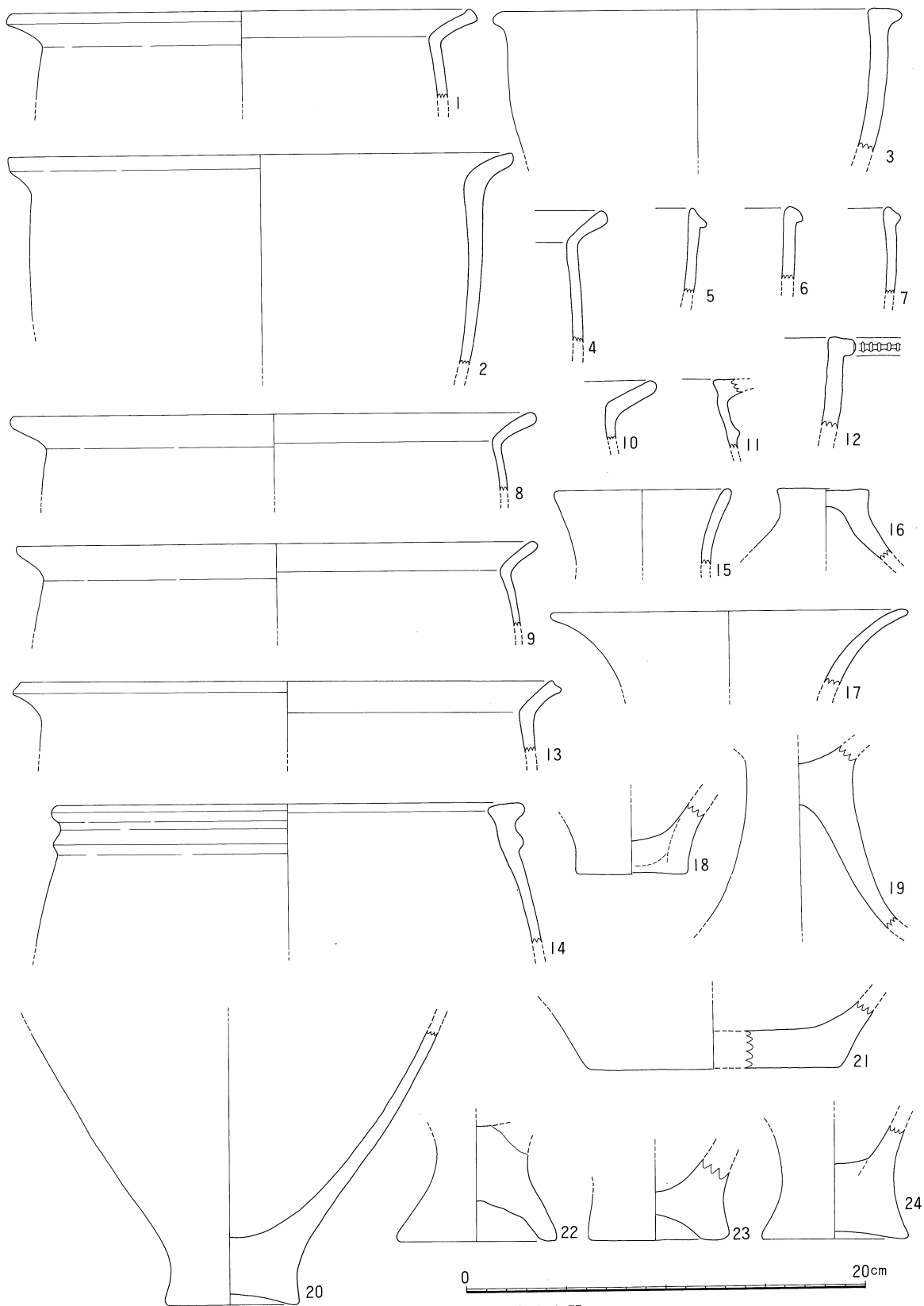
本竪穴は丘陵頂部よりやや南側斜面にかかる標高58.5mの平坦地に位置する。住居跡南側部分が削平されているため、南側壁面ならびに南側部分の柱穴群が検出できなかった。北側部分において土坑と切り合い関係をもつが、その先後関係は確認できなかった。壁面残存部の最大壁高は約20cmを測り、壁面に沿って幅約30cm、深さ約5cmの壁溝が巡っている。住居跡のプランとしては円形を呈することがわかり、壁面・壁溝が確認されていない箇所の推定復元から径約9mを呈することがわかる。床面中央部には長径1.2m、短径1.0m、深さ30cmの土坑がみられ、支柱穴に関しては位置関係あるいは深さにおいて規則的に確認できるものはなく、明らかにしえなかった。

出土土器は第6図に示した。土器は比較的少量に出土しているが、摩滅しているものが多く
図化したものは少ない。また、破片も小片が大多数である。

出土石器は第7図に示した。1は扁平打製石器である。石材は結晶片岩を使用しており中位
より折断を受けている。先端部には使用による摩滅が観察される。2は小型柱状片刃石斧であ
る（写真図版11-1）。表面が摩滅しているため、その調整は明らかでないが、凝灰岩質の石材
を使用している。3は姫島産黒耀石を利用した打製石鏃である。



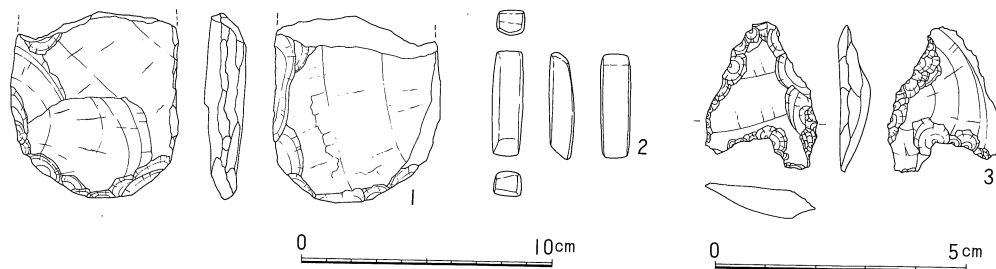
第5図 SH1平・断面図



第6图 SHI出土土器

表1 SH1出土土器観察表

番号	写真 図版 番号	器種	法量(cm)()の数値は推定復元					調 整	胎 土	色 調
			口径	頸部径	胴部 最大径	底径	器高			
1	9-1	甕	(23)				内外面とも剥離	長石・角閃石含む	橙色	
2		甕	(25)		(22.5)		内外面とも剥離	長石・角閃石・白色粒・赤色粒・砂粒・黒曜石を含む、粗である	にぶい橙色	
3		甕	(20)		(19)		内面は剥離、外面はナデ	長石・角閃石・白色粒・砂粒を含む、粗である	明褐色	
4		甕					内外面とも剥離	長石・角閃石を含む	明黄褐色	
5		甕					内外面とも剥離	長石・角閃石・白色粒・砂粒を含む	にぶい橙色	
6		甕					内外面とも剥離	長石・角閃石・白色粒を含む	褐色	
7		甕					内外面とも剥離	長石・角閃石・白色粒を含む	にぶい赤褐色	
8		甕	(26)				内外面とも剥離	長石・角閃石・白色粒・石英・微砂粒を含む、粗である	にぶい褐色	
9		甕	(26)				内外面とも剥離	長石・角閃石を含む	明褐～浅黄橙色	
10		甕					内外面とも剥離	長石・角閃石・白色粒・赤色粒を含む	浅黄橙色	
11		甕					内外面とも剥離	長石・角閃石を微量に含む	橙色	
12		甕					内外面とも剥離	石英粒を多く含む、粗である	明褐色	
13		甕	(26.5)				内外面とも剥離	長石・角閃石を微量に含む	にぶい橙色	
14		甕	(23.5)				内側は剥離、外面口縁部は横ナデ、外面胴部はナデ	長石・角閃石を含む	にぶい橙色	
15		長頸壺	(8.5)				内外面とも剥離	長石・角閃石・白色粒を含む	にぶい橙色	
16		甕蓋					内外面とも剥離	長石・角閃石・白色粒・赤色粒を含む	明黄褐色	
17		壺(高坏?)	(17.5)				内外面とも剥離	長石・角閃石・白色粒・石英粒を含む	赤褐色	
18		甕				5.5	内外面とも剥離	長石・角閃石・白色粒・赤色粒を含む	黄橙色	
19		高坏					内外面とも剥離、脚部内面にシボタメカみえる	長石・角閃石・白色粒・砂粒を含む	明黄褐色	
20	9-2	甕				6.7	内外面とも剥離	長石・角閃石・白色粒を含む	橙～黒褐色	
21		壺				(12.5)	内外面とも剥離	長石・角閃石を含む	浅黄橙色	
22		甕(高坏?)				8.0	内外面とも剥離	長石・角閃石・白色粒を多く含む、粗である	赤色	
23		甕				7.1	内外面とも剥離	長石・角閃石・白色粒・砂粒を含む	橙～にぶい橙色	
24		甕				7.3	内外面とも剥離	長石・角閃石・白色粒を含む	赤褐～にぶい橙色	



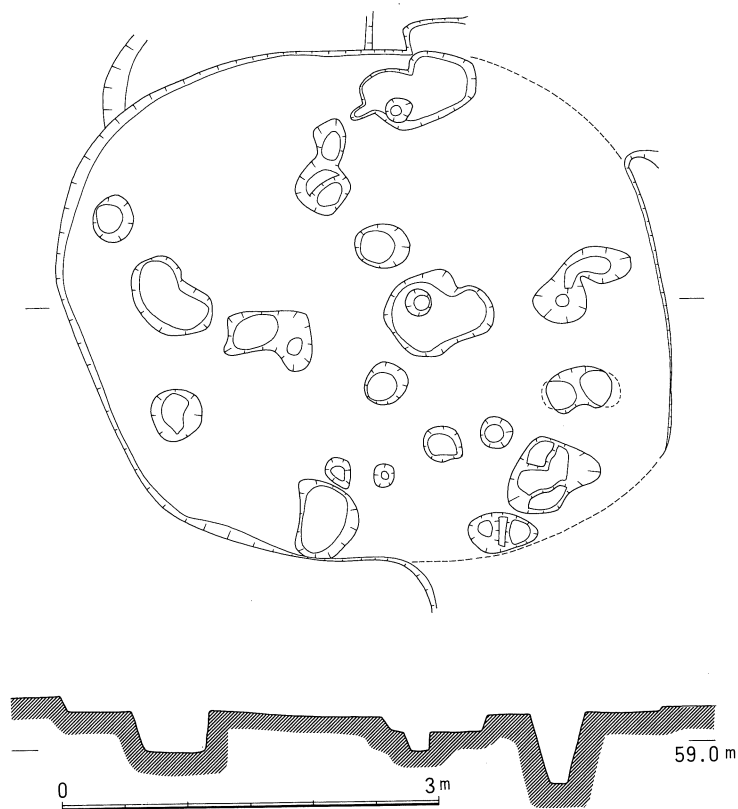
第7図 SH1出土石器

SH2 (第8図、写真図版2・4)

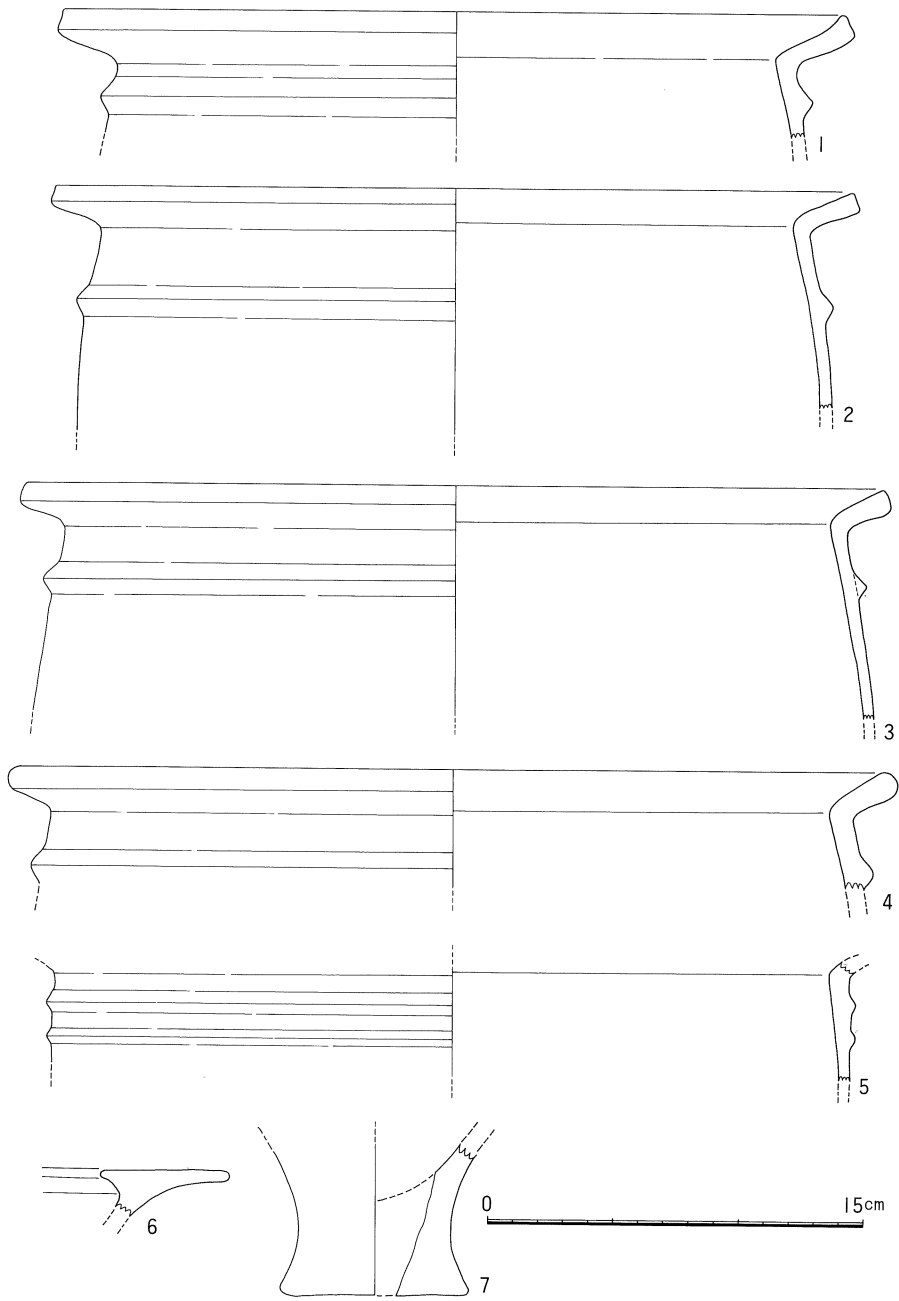
本竪穴は丘陵頂部平坦地のやや南側の標高59.4mの平坦地に位置する。住居跡のプランは長径4.3m、短径4mの不定形の円形を呈するが、壁面は切り合いをもつ箇所を除き、ほぼ残存しているが、最も残存の良い箇所においても約10cmと残りは良くない。また、床面には壁溝が認められず、中央部には2段掘りの土坑がみられ、その周囲の床面上にはピットが数多く検出できたが、支柱穴がどのピットに対応するか明確にはできなかった。

出土土器は第9図に示した。土器は比較的少量に出土しているが、摩滅しているものが多く図化しえたものは少ない。

出土石器は第10図に示した。1は扁平打製石器である(写真図版11-4)。石材は結晶片岩が使用されており、先端部は使用によると思われる摩滅がみられる。2・3は凹石であり、両者とも安山岩を石材として利用している。4は明確には断定しえないものの、投弾の可能性をもつ河原石である。5は輝緑凝灰岩を利用した石包丁である。6・7は打製石鏃であり、6は姫島産黒耀石を、また、7は黒色チャートを利用している。7については、石材・形態的に見て縄文早期の遺物である可能性を残す。



第8図 SH2平・断面図



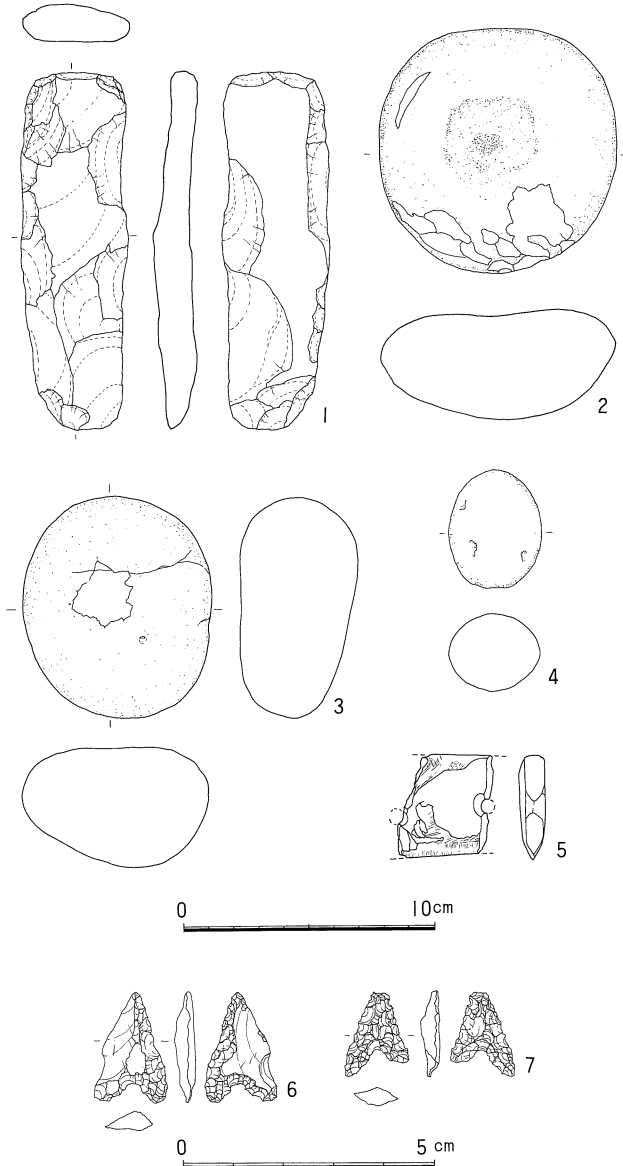
第9图 SH2出土土器

第2 SH2出土土器観察表

番号	写真 図版 番号	器種	法量(cm)()の数値は推定復元					調 整	胎 土	色 調
			口径	頸部径	胴部 最大径	底径	器高			
1		甕	(31)					内面は剥離、外面は横ナデ	長石・角閃石・白色粒を多く含む	黄褐色
2	9-4	甕	(31.5)					内外面とも剥離	長石・角閃石を含む	黄褐色
3		甕	(34)					内外面とも剥離	長石・角閃石を含む	黄褐色
4		甕	(34.5)					後円部内外面とも横ナデ	長石・角閃石・白色粒を多く含む	黄褐色
5		甕						内外面とも剥離	長石・角閃石を含む	黄褐色
6		壺(高坏?)						内外面とも剥離	長石・角閃石・白色粒を含む	黄褐色
7		甕				(7.5)		内外面とも剥離	長石・角閃石を含む	茶褐～橙色

SH3 (第11図、写真図版2・4)

本竪穴は丘陵頂部よりやや南西斜面にかかる標高約59mの緩斜面に位置する。住居跡南側部分が削平されており、北側部分においてのみ壁面が確認できる。残存する壁面のプランから円形を呈することがわかり、復元径約8.5mを測るものと思える。住居跡西側部分には木根による攪乱のため、できたものと思える不定形土坑がみられるが、これは本来、住居に伴うものではないように思える。住居跡に伴う土坑としては中央部に長径1.2m、短径0.8m、深さ0.2mを測る楕円形土坑と、住居跡北側壁面に90×60cm、床面からの深さ40cmを測る二段掘りの不定形土坑が確認できた。また、ピットとしては床面上からわずかであるが確認できているものの住居跡の主柱穴として断定できるものはない。なお、住居跡中央部の楕円形土坑の南側に2カ所長楕円形を呈する土坑が

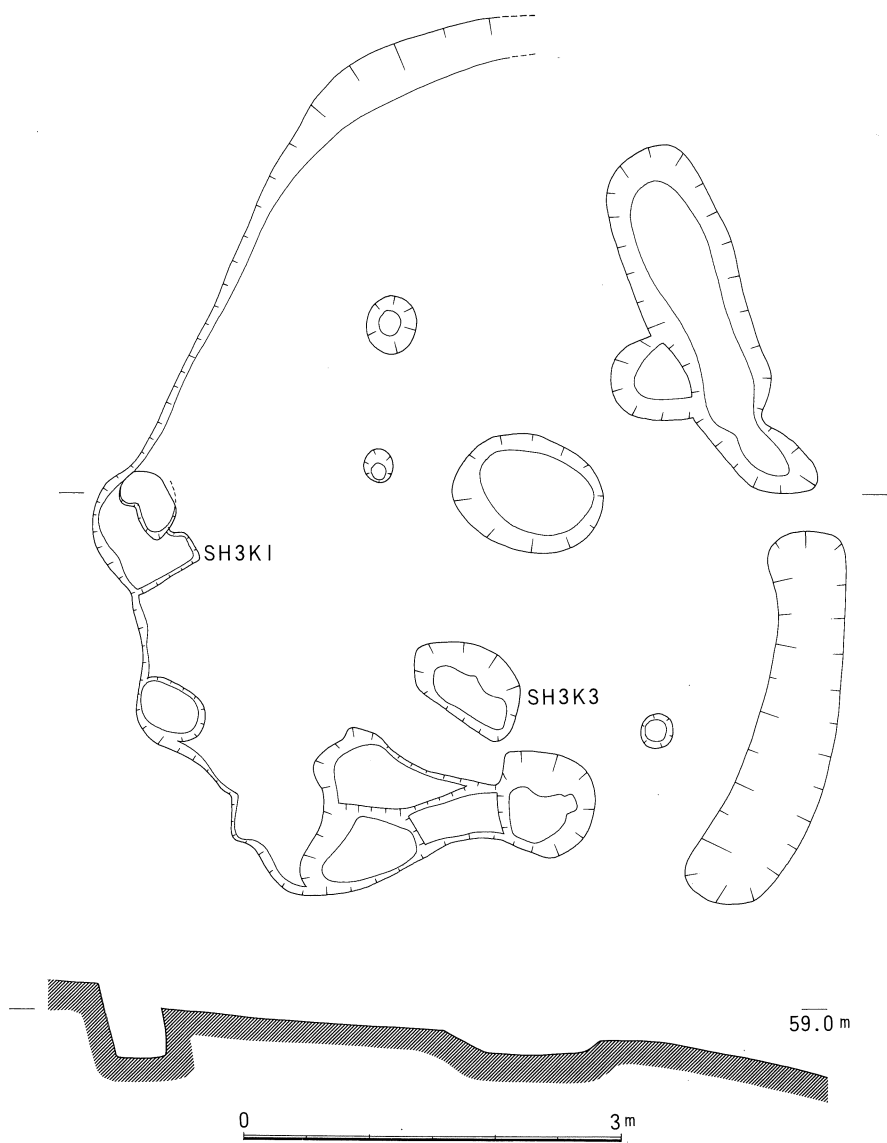


第10図 SH2出土石器

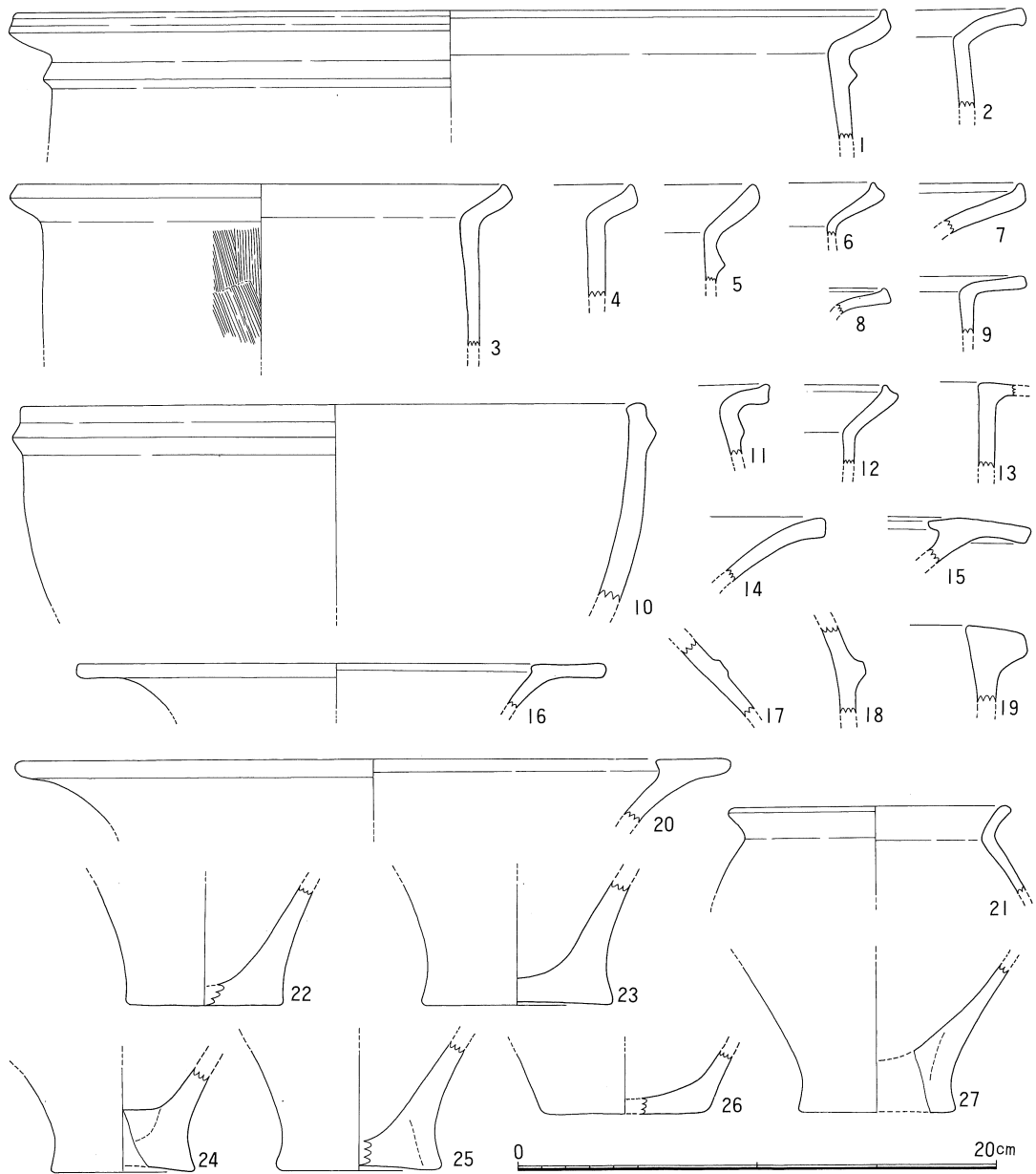
ある。この土坑がに関してはその埋土から住居跡内の土坑・ピットとは異なるため、住居跡に伴うものではないと思われる。

出土土器は第12・13図に示した。土器は比較的少量に出土しているが、摩滅しているものが多く、図化しえたものは少ない。

出土石器は第14図に示した。1は石包丁であり、頁岩を石材として利用している（写真図版11-3）。2は扁平打製石器であり、その石材として結晶片岩を利用している。3は砥石であり、凝灰岩質の石材を利用している（写真図版11-2）。



第11図 SH3平・断面図



第12図 SH 3出土土器

SH 4 (第15図、写真図版 5)

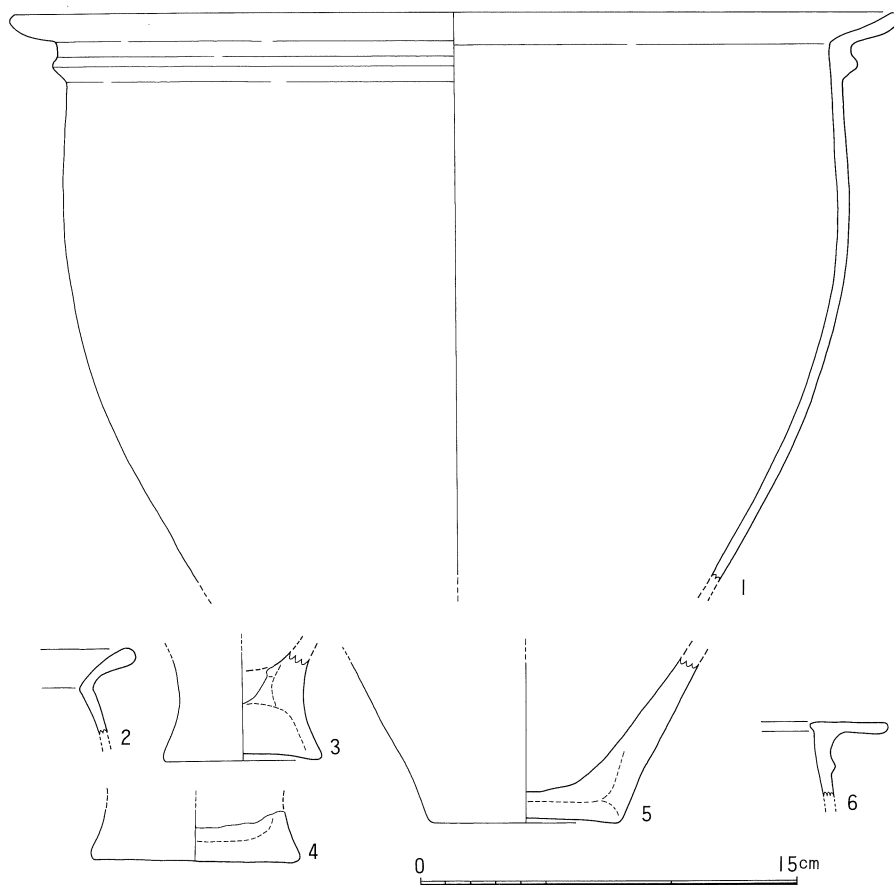
本竪穴は丘陵頂部より南西斜面にかかる標高約56mの地点に位置する。住居跡南側部分は調査区外であり、また削平されているため住居跡の壁面は残存していない。住居跡の壁面に沿っては幅約20cm、深さ5～10cmを測る壁溝が巡る。床面中央部には長径1m、短径60cm、深さ14cmを測る不定形土坑がみられ、北側壁面から80cm離れた地点に長径80cm、短径60cm、深さ約40cm

表3 SH3出土土器観察表

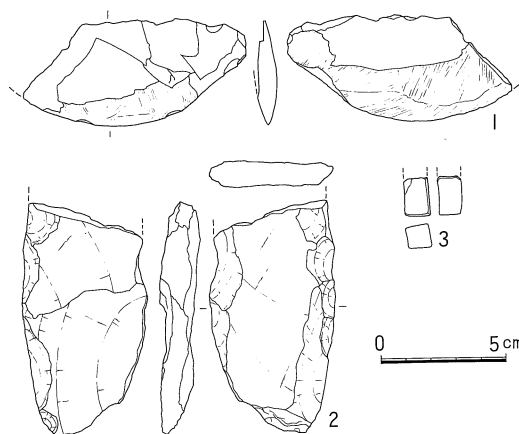
番号	写真 図版 番号	器種	法量(cm)()の数値は推定復元					調 整	胎 上	色 調
			口径	頸部径	胴部 最大径	底径	器高			
1		甕	(36.5)					内外面とも剥離	長石・角閃石・白色粒を含む	にぶい橙色
2		甕						口縁部内外面は横ナデ	長石・角閃石・白色粒を含む	にぶい橙～橙色
3		甕	(20.5)					内面は、ミガキ、口縁内外面は横ナデ、外面は縦ハケ	長石・角閃石・白色粒・赤色粒を含む	にぶい橙色
4		甕	(26)					内面は、ミガキ、口縁内外面は横ナデ、外面はナデ	長石・角閃石・白色粒・赤色粒を含む	黄褐色
5		甕						内外面とも剥離	長石・角閃石・白色粒・微粒を含む	にぶい橙～浅黄褐色
6		甕						内外面とも剥離	長石・角閃石・白色粒を含む	橙色
7		甕						口縁内面は横ナデ	長石・角閃石・白色粒を含む	にぶい橙色
8		甕						内外面とも剥離	長石・角閃石・白色粒を含む	にぶい橙色
8		甕						内外面とも剥離	長石・角閃石・白色粒を含む	にぶい橙色
10		甕						内外面とも剥離	長石・角閃石・白色粒・黒曜石を含む	赤褐～橙色
11		甕						内外面とも剥離	長石・角閃石・白色粒を含む	にぶい橙色
12		甕						内外面とも剥離	長石・角閃石・白色粒を含む	にぶい橙～明褐色
13		甕						内外面とも剥離	長石・角閃石・白色粒を含む	にぶい橙色
14		甕						内外面とも剥離	長石・角閃石・白色粒を含む	赤橙～明赤褐色
15		壺(高坏?)						内外面とも剥離	長石・角閃石・白色粒を含む	にぶい橙～明黄褐色
16		壺(高坏?)	(22)					内外面とも剥離	長石・角閃石・白色粒・茶色粒を含む	黄橙～浅黄褐色
17		壺						内外面ともミガキ	長石・角閃石・白色粒を含む	褐～明褐色
18		壺						内外面とも剥離	長石・角閃石・白色粒を含む	にぶい橙～明褐色
19		甕?						内面はナデ、口縁部外面はミガキ	長石・角閃石・白色粒・微粒を含む	にぶい橙～褐色
20		壺(高坏?)						内外面とも剥離	長石・角閃石・赤白色粒を含む	赤黄橙色
21		甕	(11.5)					内外面とも剥離	長石・角閃石・白色粒・黒曜石を含む	明黄褐色
22		甕				(6.5)		内外面とも剥離	長石・角閃石・白色粒・微粒を含む	にぶい橙～赤褐色
23		甕				(8.0)		内外面とも剥離	長石・角閃石・白色粒を含む	にぶい黄褐色
24		甕				(6.0)		内外面とも剥離	長石・角閃石・白色粒・微粒・黒曜石を含む	にぶい黄橙～黄褐色
25		甕				(7.0)		内外面とも剥離	長石・角閃石・白色粒・微粒を含む	にぶい橙～橙色
26		壺(甕?)				(7.0)		内外面とも剥離	長石・角閃石・白色粒・赤色粒を含む	にぶい黄橙～黄褐色
27		甕				(6.5)		内外面とも剥離	長石・角閃石・白色粒・砂微を含む	浅黄褐色

表4 SH3K1・3出土土器観察表

番号	写真 図版 番号	器種	法量(cm)()の数値は推定復元					調 整	胎 上	色 調
			口径	頸部径	胴部 最大径	底径	器高			
1	9-3	甕	(35)		(31.5)			内外面とも剥離	長石・角閃石・白色粒・赤色粒を含む	浅黄橙～にぶい橙色
2		甕						内外面とも剥離	長石・角閃石・白色粒を含む	にぶい橙色
3		甕				(6.3)		内外面とも剥離、底部外面はナデ	長石・角閃石・白色粒を含む	赤～橙色
4		甕				(8.3)		内外面とも剥離	長石・角閃石・白色粒を含む	にぶい橙色
5		甕				(7.5)		内面は剥離、外面はミガキ	長石・角閃石・白色粒・砂粒を含む	にぶい橙～黄褐色
6		甕						内外面とも剥離	長石・角閃石・白色粒を含む	にぶい橙～明褐色

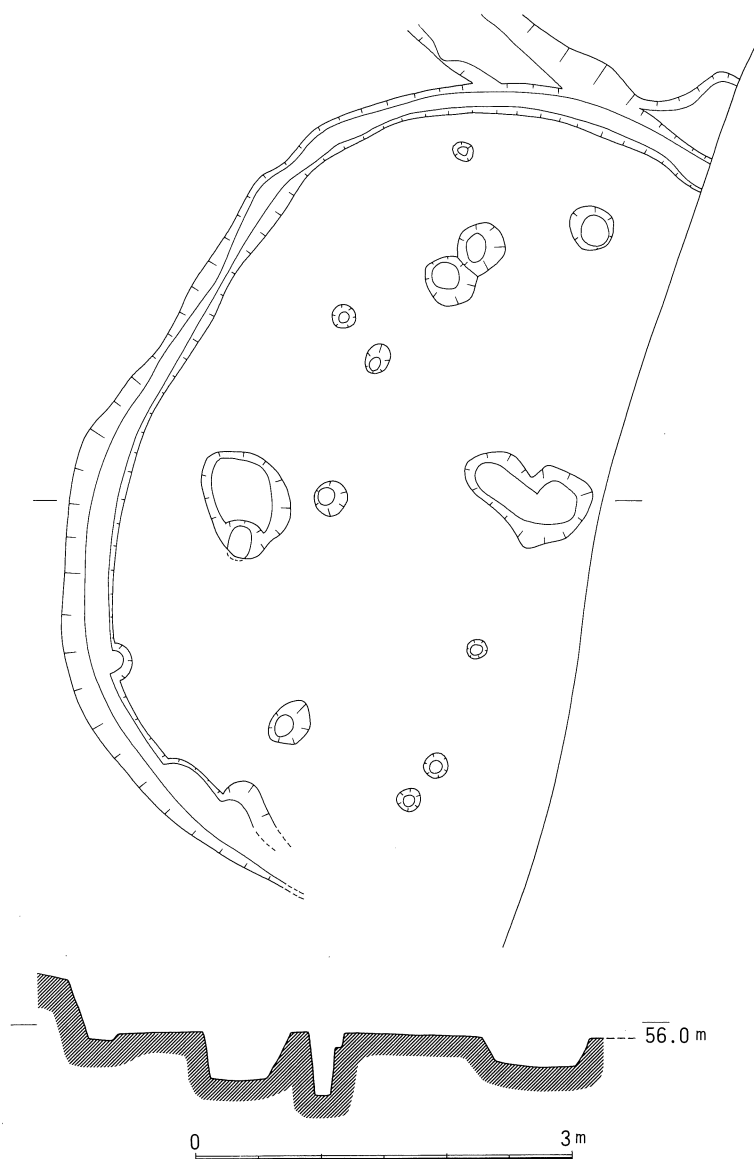


第13図 SH3K1・3出土土器（1～5-SH3K1、6-SH3K3）



第14図 SH3出土石器

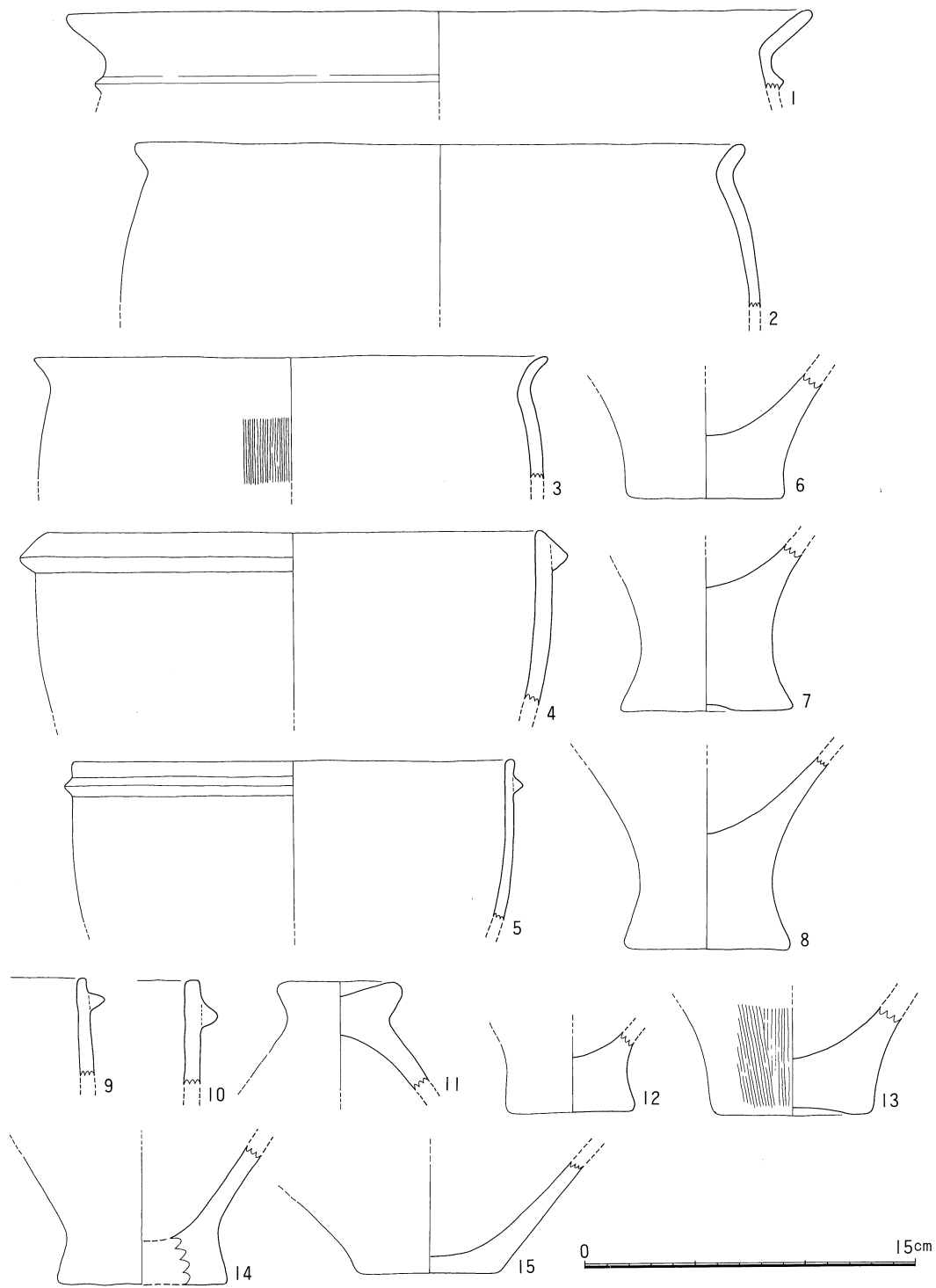
の楕円形土坑が検出された。また、ピットとしては床面上から数基確認できているものの住居跡の主柱穴として断定できるものはない。



第15図 SH4平・断面図

出土土器は第16図に示した。弥生土器が北側楕円形土坑から比較的多量に出土しているが、摩滅しているものが多く、図化しえたものは少ない。

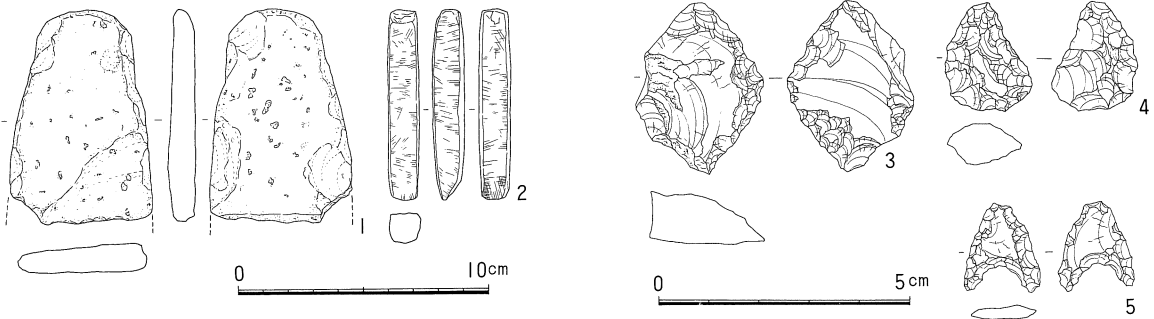
出土石器は第17図に示した。1は輝石安山岩を利用した扁平打製石器であり、中央部付近から折損している。2は凝灰岩質の石材を利用した柱状片刃石斧であるが、表面は風化している（写真図版11-5）。3は姫島産黒耀石を利用したスクレイパーである。4・5は姫島産黒耀石を利用した石鏃であるが、4は未製品である。



第16图 SH 4 出土土器

表5 SH4出土土器観察表

番号	写真 図版 番号	器種	法量(cm)()の数値は推定復元					調 整	胎 上	色 調
			口径	頸部径	胴部 最大径	底径	器高			
1		甕	(33.5)					内外面とも剥離	長石・角閃石・白色粒を含む	にぶい橙色
2		甕	(27)					内外面とも剥離	長石・角閃石・白色粒を含む	にぶい橙～橙色
3		甕	(23)					内面はナデ、口縁内外面はナデ、胴部外面は縦ハケ	長石・角閃石・白色粒・黒曜石を含む	にぶい橙色
4		甕	(22.5)					内面はナデ(ミガキ?)、外面は剥離	長石・角閃石・白色粒を含む	にぶい橙色
5		甕	(23)					内外面とも剥離	白色粒を含む、石英粒を多量に含む	にぶい橙色
6		甕	(7.0)					内外面とも剥離	長石・角閃石・白色粒・黒曜石・砂粒を含む、粗である	にぶい橙～橙色
7		甕	(7.8)					内外面とも剥離、底部外面はナデ	長石・角閃石・白色粒を含む	橙色
8		甕	(7.3)					内外面とも剥離	長石・角閃石・白色粒を含む	にぶい橙～橙色
9		甕						内外面とも剥離	長石・角閃石・白色粒・石英粒を含む	にぶい橙色
10		甕						内面はナデ、口縁外面は縦ナデ、胴部外面はナナメハケ	長石・角閃石・白色粒を含む	灰褐色
11		甕蓋(甕?)						内外面とも剥離、外面はナデ	長石・角閃石・白色粒・石英・砂粒を含む、粗である	にぶい橙～黒褐色
12		甕	(5.5)					内外面とも剥離	長石・角閃石・白色粒を含む	橙色
13		甕	(7.0)					内面はナデ、外面は縦ハケ	長石・角閃石・白色粒・赤色粒を含む	にぶい橙色
14		甕	(7.5)					内外面とも剥離	長石・角閃石・白色粒を含む	橙色
15		甕	6.2					内外面とも剥離	長石・角閃石・白色粒を含む	橙色



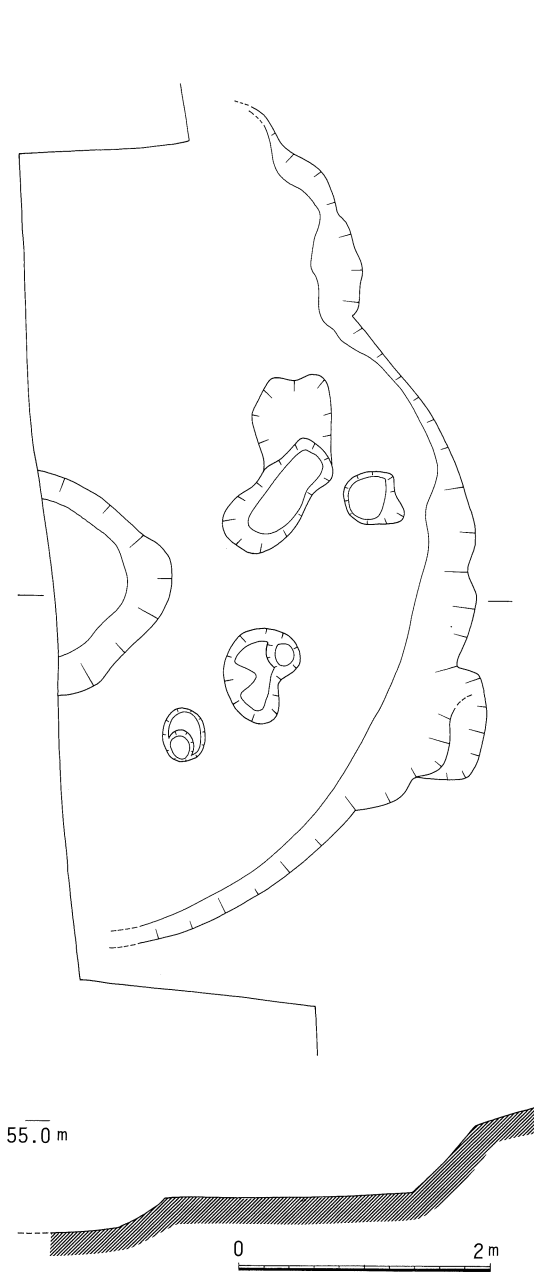
第17図 SH4出土石器

SH5 (第18図、写真図版5)

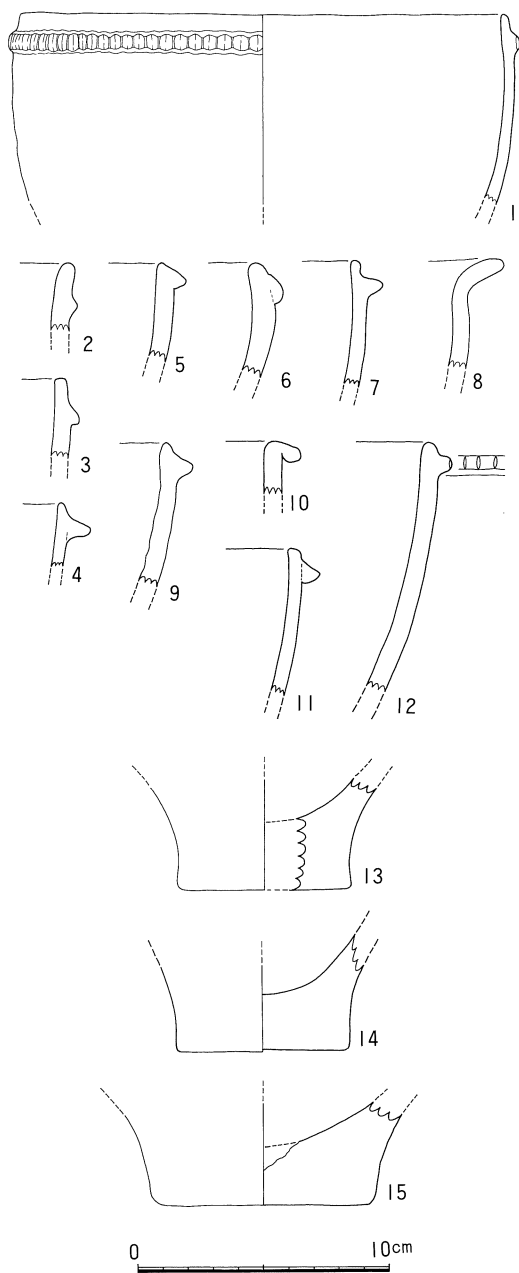
本竪穴は丘陵南側の標高54.5mの平坦地に位置する。住居跡のプランは復元径5.5mの円形を呈するが、南側部分は調査区外であり、削平されていたため確認できなかった。北側部分の壁面は、ほぼ残存しているが、最も残りの良い箇所においては約50cmと残りは良い。また、床面には壁溝が認められず、中央部と想定できる箇所には深さ約30cmの土坑がみられ、その周囲の床面上にはピットが数基検出できたが、明確に支柱穴であると断定できるものはない。

出土土器は第19図に示した。土器の出土はさほど多くなく、小片が大多数である。

なお、石器の出土はみられなかった。



第18图 SH5平·断面图



第19图 SH5出土土器

表6 SH5出土土器観察表

番号	写真 図版 番号	器種	法量(cm)()の数値は推定復元					調 整	胎 上	色 調
			口径	頸部径	胴部 最大径	底径	器高			
1		甕	(19)					内外面とも剥離	砂粒・石英粒・角閃石・白色粒を含む、粗である	黄褐～橙色
2		甕						内外面とも剥離	長石・角閃石・白色粒を含む	にぶい橙色
3		甕						内外面とも剥離	長石・角閃石・白色粒を含む	にぶい橙色
4		甕						内面は剥離、胴部外面はナデ	長石・角閃石・白色粒・砂粒を含む、粗である	橙色
5		甕						内外面とも剥離	長石・角閃石・白色粒を含む	橙色
6		甕						内外面とも剥離	長石・角閃石・白色粒を含む	赤褐色
7		甕						内外面とも剥離	長石・角閃石・白色粒を含む	にぶい橙色
8		甕						内外面とも剥離	長石・角閃石・白色粒を含む	にぶい橙色
9		甕						内面は剥離、胴部外面はナデ	長石・角閃石・白色粒を含む	橙色
10		甕						内面はナデ、外面は剥離	長石・角閃石・白色粒を含む	にぶい橙色
11		甕						内面はナデ(ミガキ?)、外面は剥離	長石・角閃石・白色粒を含む	にぶい橙色
12		甕						内面剥離は剥離、口縁外面は横ナデ、口縁外面はナデ	長石・角閃石・白色粒を含む	にぶい橙色
13		甕	(7.0)					内外面とも剥離	長石・角閃石・白色粒・赤色粒を含む	にぶい橙～橙色
14		甕	(6.8)					内面はナデ、外面は剥離	長石・石英粒・砂粒を含む、粗である	にぶい橙～橙色
15		甕	(9.0)					内外面ともナデ	長石・角閃石・白色粒・赤色粒を含む	にぶい橙色

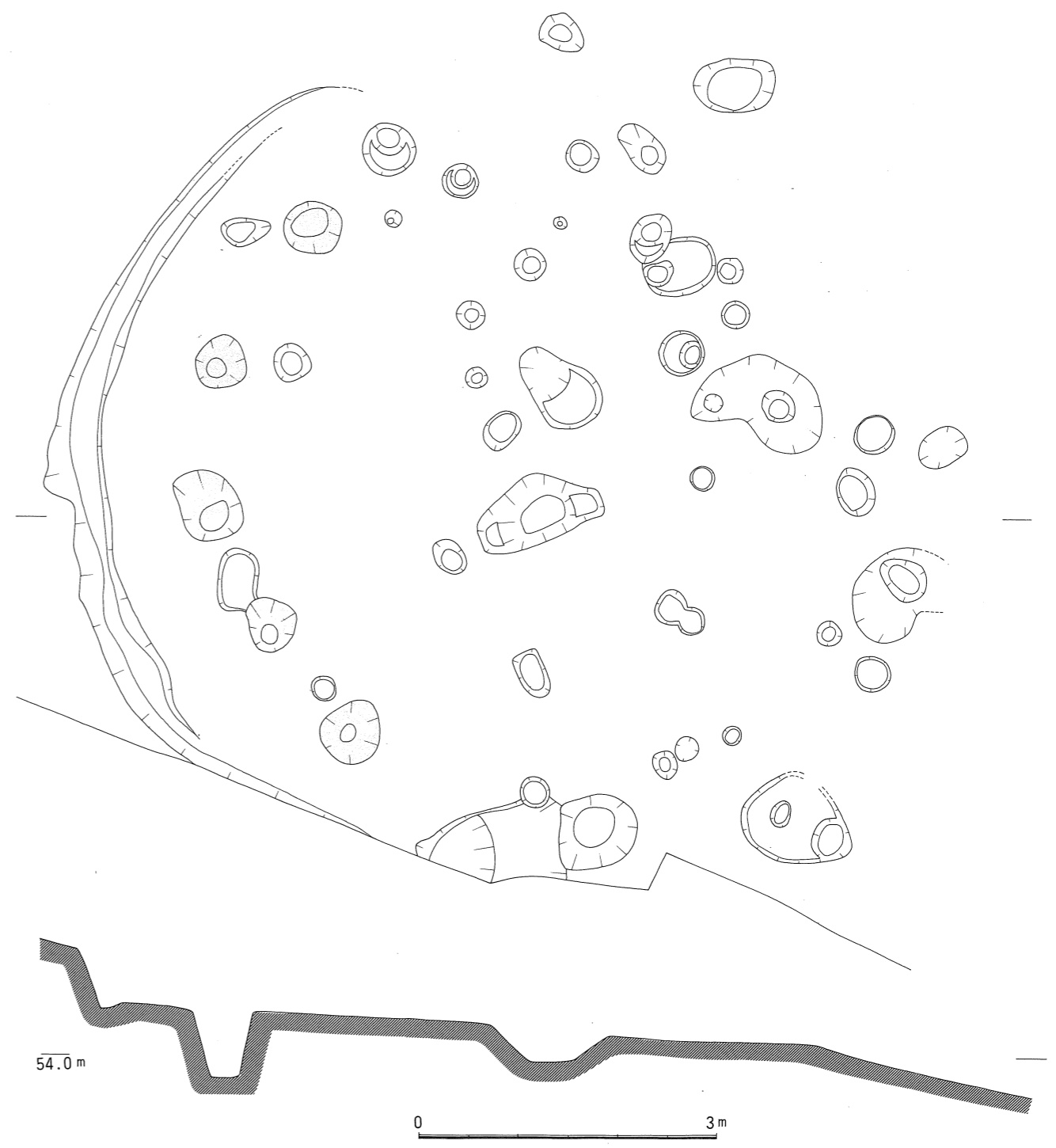
SH6 (第20図、写真図版3・5)

本竪穴は丘陵頂部より南西斜面にかかる標高約54.5mの斜面に位置する。住居跡南西側部分が削平されており、北東側部分においてのみ壁面が確認できる。残存する壁面のプランから円形を呈することがわかり、復元径約8.5mを測るものと思える。住居跡の壁面に沿っては幅約20cm、深さ約5cmを測る壁溝が巡る。中央部には長径1.3m、短径0.7m、深さ0.3mの楕円形土坑がみられ、住居跡床面と思われる範囲には比較的多くのピットが検出できた。主柱穴としては壁面が残る住居跡東側部分においてのみ壁面から1.2～1.5m離れた箇所にも柱穴中心間約1.5m間隔で床面からの深さ50～70cmの主柱穴が5カ所確認できているが、壁溝が削平されている西側部分においてはこれに対応する主柱穴の並びが確認できなかった。また、北側部分は中津バイパス建設のために削平されているが、本来、壁面が存在していたであろうと推測できる箇所よりはやや内部において不定形の土坑が検出できている。

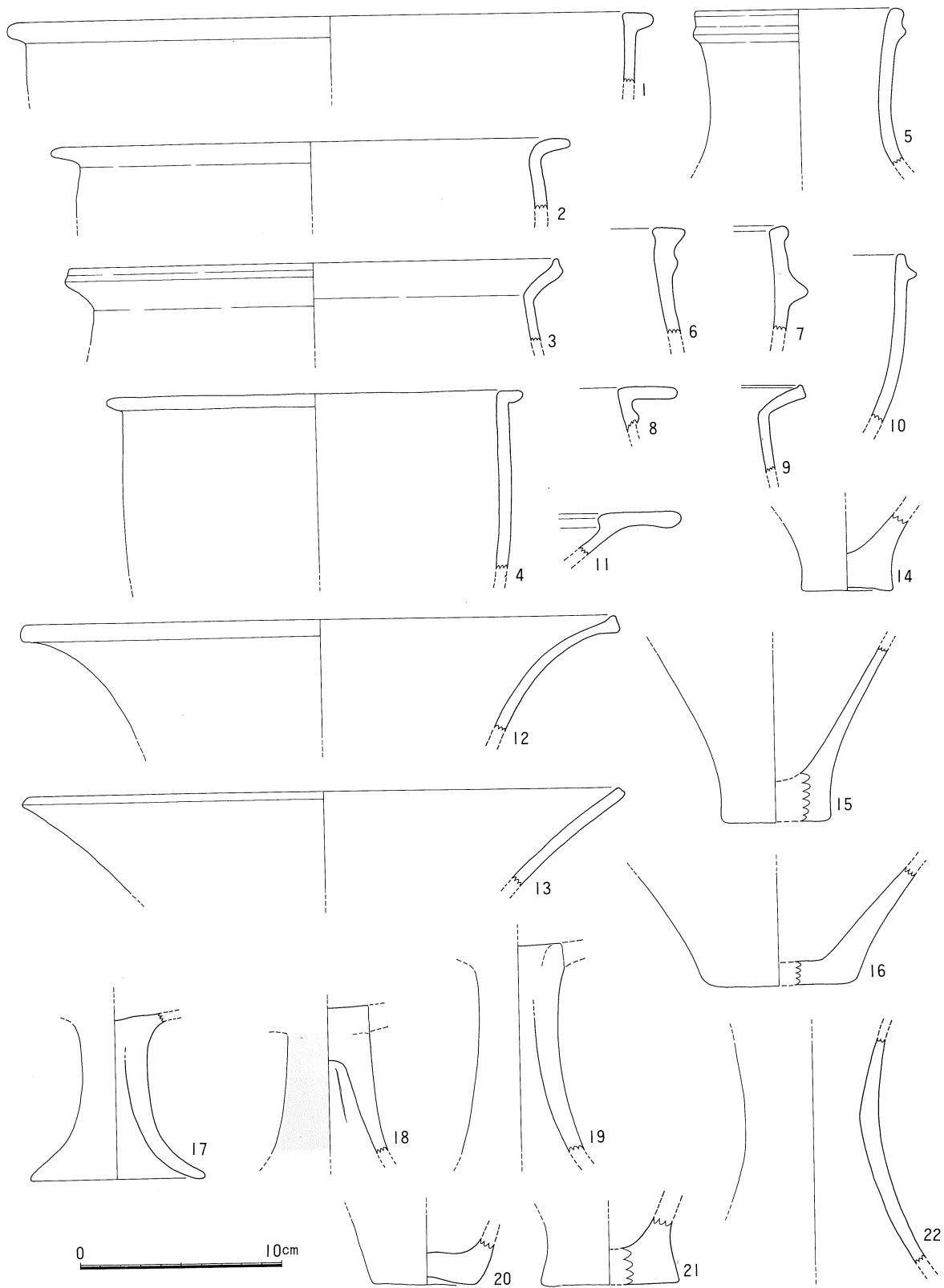
SH6からは今回の調査において唯一、鉄製品の出土がみられた。刃部の切損したヤリガンナであると思われ、最大幅2.0cm、厚さ0.2cmを測る(第23図、写真図版11-9)。

出土土器は第21図に示した。土器が比較的多量に出土しているが、摩滅しているものが多く、図化したものは少ない。

出土土器は第22図に示した。1は輝緑凝灰岩を利用した石包丁である。2は太形蛤刃石斧であるが、表面が剥離しており、調整や使用痕は全く観察できない。中位より大きく折損している。3は黒色黒曜石を利用した打製石鏃である。



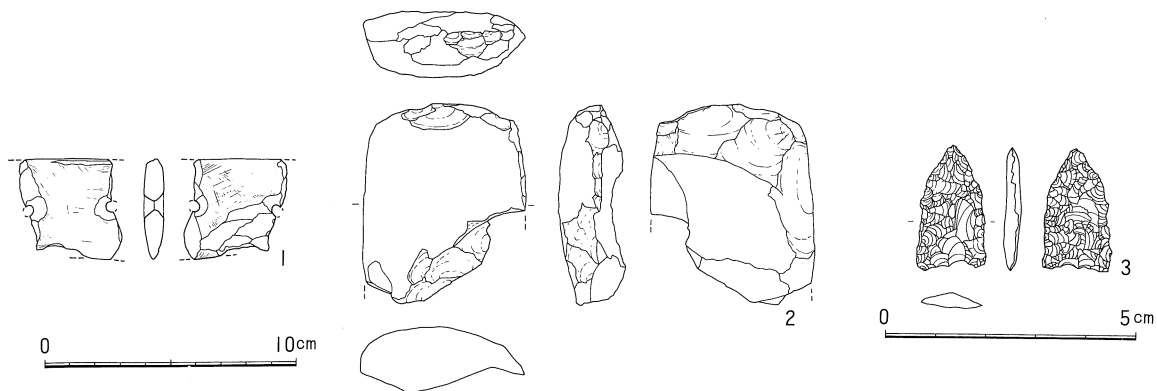
第20图 SH6平、断面图



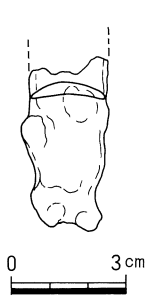
第21图 SH6出土土器

表7 SH6出土土器観察表

番号	写真 図版 番号	器種	法量(cm)()の数値は推定復元					調整	胎上	色調
			口径	頸部径	胴部 最大径	底径	器高			
1		甕	(32)					内外面とも剥離	長石・角閃石・白色粒・赤色粒を含む	茶～赤褐色
2		甕	(25)					内外面とも剥離	長石・角閃石・白色粒を含む	にぶい橙～橙色
3		甕	(24)					内外面とも剥離	長石・角閃石・白色粒・黒曜石を含む	にぶい橙色
4		甕	(20)					内面はナデ、外面は剥離	長石・角閃石・白色粒を含む	にぶい橙色
5		長頸壺	(10)	(9.0)				内面は剥離、口縁外面は横ナデ、頸部外面はナデ	長石・角閃石・白色粒を含む	橙色
6		甕						内外面とも剥離	長石・角閃石を含む	にぶい橙色
7		甕						内外面とも剥離	長石・角閃石を含む	にぶい橙色
8		甕						内外面とも剥離	長石・角閃石を含む	にぶい橙色
9		甕						内外面とも剥離	長石・角閃石を含む	にぶい橙色
10		甕						内面はミガキ、外面は剥離	長石・角閃石・白色粒を含む	にぶい橙～橙色
11		壺(高坏?)						内外面とも剥離	微砂粒・白色粒を含む	にぶい橙～褐色
12		壺	(29)					内外面とも剥離	長石・角閃石・白色粒を含む	にぶい橙色
13		壺?	(30)					内外面とも剥離	長石・角閃石・白色粒・赤色粒を含む	にぶい橙色
14		甕				(4.5)		内面は内面、外面は剥離	長石・角閃石・白色粒・黒曜石を含む	赤褐色
15		甕				(5.5)		内外面とも剥離	長石・角閃石・白色粒を含む	にぶい橙～橙色
16		壺				(7.0)		内面は剥離、外面はナデ	長石・角閃石・白色粒を含む	にぶい橙色
17	9-4	高坏				(8.5)		内外面ともナデ	長石・角閃石・白色粒・赤色粒を含む	にぶい橙色
18		高坏						坏部内面・脚部外面は研磨の上から丹塗り、脚部内面にシボリメ	長石・角閃石・白色粒を含む	にぶい橙色
19		高坏						内外面とも剥離	長石・角閃石・白色粒・赤色粒を含む	にぶい橙～橙色
20		甕?				5.0		内面はナデ、外面は剥離	長石・角閃石・白色粒を含む	にぶい橙～橙色
21		甕				(7.0)		内面は剥離、外面はナデ	長石・角閃石・白色粒を含む	にぶい橙～橙色
22		器台						内面はナデ、外面は剥離	長石・角閃石・白色粒を含む	にぶい橙色



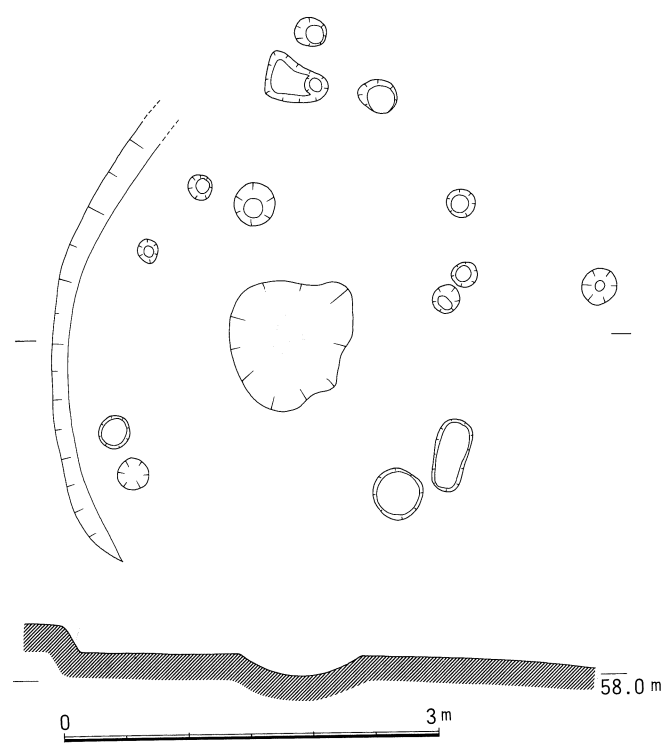
第22図 SH6出土土器



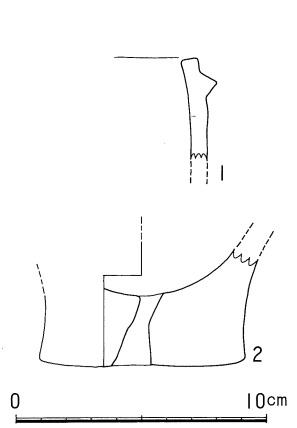
第23図 SH6出土鉄器

SH7 (第24図、写真図版6)
 本竪穴は丘陵頂部平坦地から丘陵北東斜面にかかる標高約58mの地点に位置する。住居跡西南部分の壁面のみ残存しており、その他の壁面は削平されているが、復元径約6mを測る。住居跡床面上には中央部に長径1.15cm、短径1.0cm、深さ0.15cmを測る楕円形土坑がみられ、その底部は焼けて赤変している。住居跡床面からピットが数基検出されているが、柱穴と確定できるものはみられない。

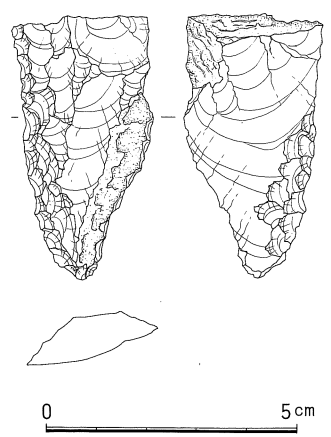
(原田昭一・山田尚志)



第24図 SH7平・断面図



第25図 SH7出土土器



第26図 SH7出土石器

表8 SH7出土土器観察表

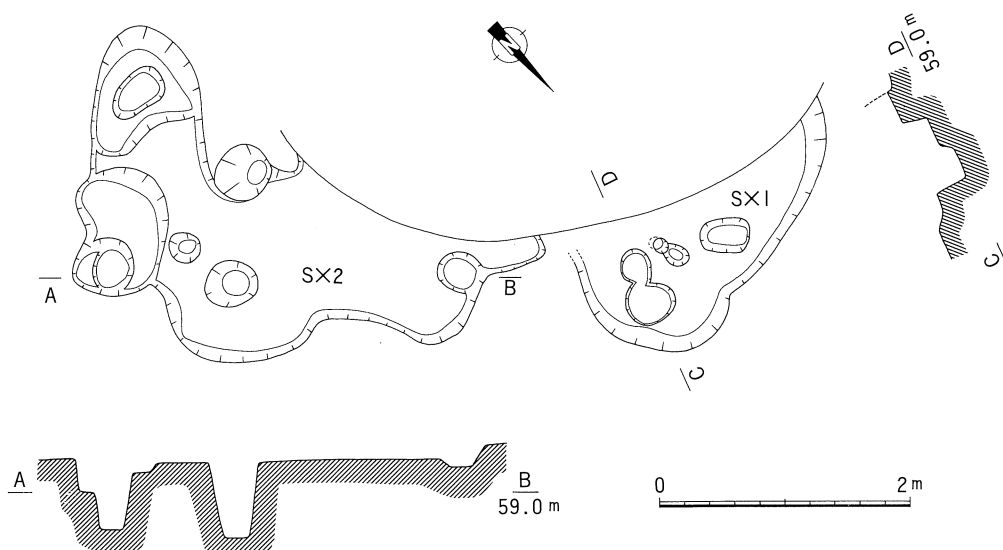
番号	写真 図版 番号	器種	法量(cm)()の数値は推定復元					調整	胎土	色調
			口径	頸部径	胴部 最大径	底径	器高			
1		甕						内外面とも剥離	長石・角閃石・白色粒・赤色粒・石英粒を含む	にぶい橙色
2		甕				8.2		内面はナデ、外面は剥離、底部内外面から穿孔が施される	長石・角閃石・白色粒を含む	橙色

(2) 不明遺構・段状遺構

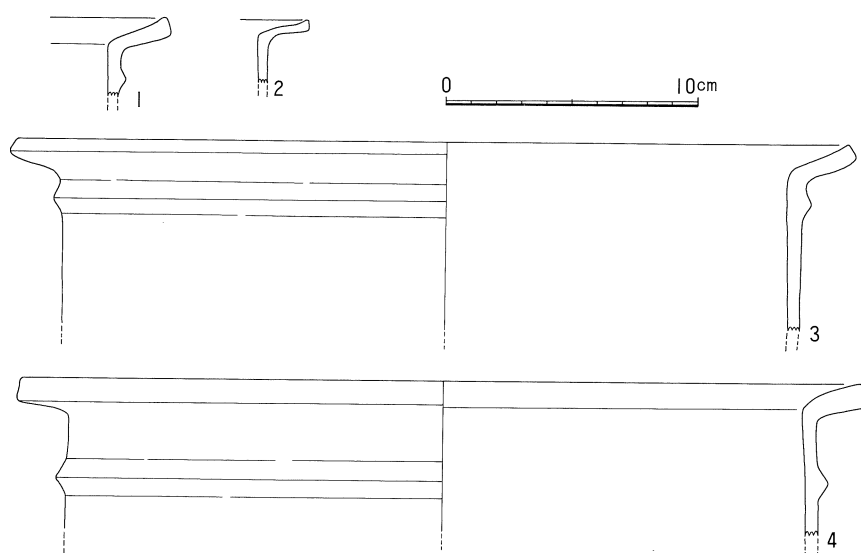
SX1・SX2 (第27図、写真図版4)

調査区中央の標高59.5mの丘陵頂部平坦地に位置する。SX1・2ともSH2に切られた不定形を呈する落ち込み状遺構である。両者とも深さは10cmに充たず、遺構内にさらに数基のピットを有する。その遺構の性格は明らかにしえず出土遺物も比較的少ない。

出土土器は器面の摩滅が著しく、小片が多かったため、図化しえたものは少ない。出土土器は第28図に示した。



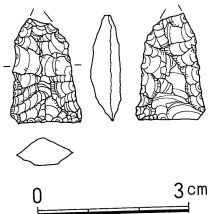
第27図 SX1・2平・断面図



第28図 SX1・2出土土器 (1-SX1、2~4-SX2)

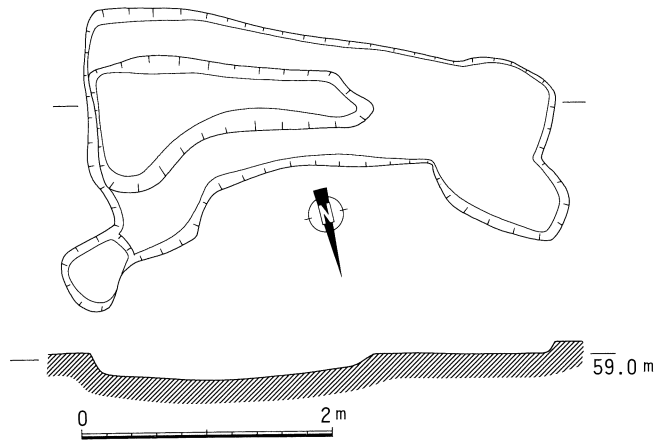
表9 SX1・2出土土器観察表

番号	写真 図版 番号	器種	法量(cm) ()の数値は推定復元					調 整	胎 土	色 調
			口径	頸部径	胴部 最大径	底径	器高			
1		甕					内外面とも剥離	長石・角閃石・白色粒を含む	浅黄橙~にぶい黄橙色	
2		甕					内外面とも剥離	長石・角閃石・白色粒・茶色粒を含む	浅黄橙~黄橙色	
3		甕	(33)				内外面とも剥離	長石・角閃石・白色粒・赤色粒を含む	浅黄橙~にぶい黄橙色	
4		甕	(33)				内外面とも剥離	長石・角閃石・白色粒を含む	明黄褐~黄橙色	

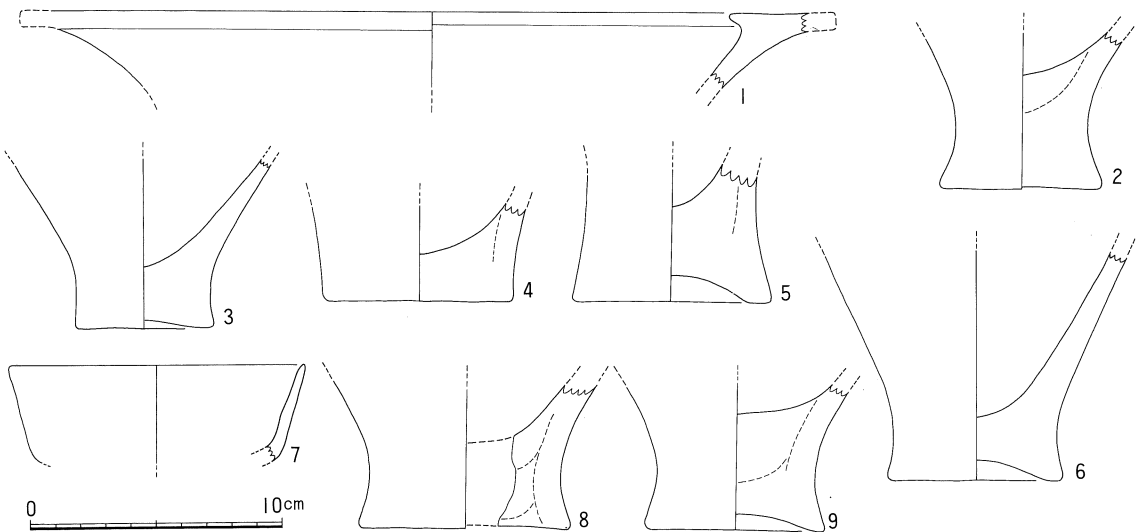


第29図 SX1出土石器

出土石器は第29図は姫島産黒
耀石を利用した打製石鏃である。
平基式であり、先端部が欠損し
ている。



第30図 SX3平・断面図



第31図 SX3出土土器

S X 3 (第30図)

調査区中央の標高59.1mの丘陵頂部平坦地に位置する。2段掘りの不定形を呈する土坑であり、1段目が深さ約10cm、2段目が深さ約20cmを測る。出土土器は弥生土器が大部分であるが、須恵器塚が1点出土しており(第31図7)、須恵器の時期に営まれたものと考えるのが妥当であろう。出土土器は第31図に示した。

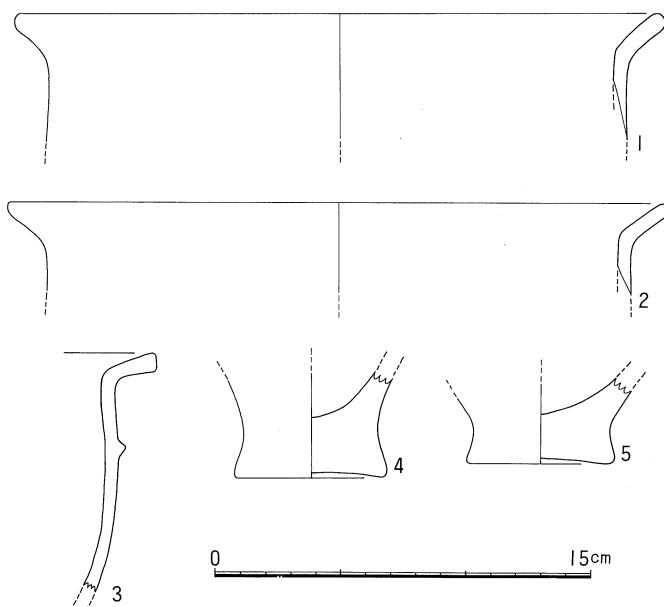
表10 S X 3 出土土器観察表

写真 番号	図版 番号	器種	法量(cm)()の数値は推定復元				調 整	胎 土	色 調
			口径	頸部径	胴部 最大径	底径			
1		壺					内外面ともミガキ	長石・角閃石・白色粒を含む	浅黄橙～黄橙色
2		甕				(6.5)	内外面とも剥離	長石・角閃石・白色粒を含む	にふい橙～赤褐色
3		甕				(5.5)	内外面とも剥離	長石・角閃石・白色粒・砂粒を含む、粗である	にふい橙～橙色
4		甕				(7.5)	内外面とも剥離	長石・角閃石・白色粒を含む	浅黄橙～明赤褐色
5		甕				(8.0)	内外面とも剥離	長石・角閃石・白色粒を含む	浅橙～にふい橙色
6		甕				(7.0)	内外面とも剥離	長石・角閃石・白色粒・茶色粒を含む	にふい橙～橙色
7		須恵器塚	(11.5)				内外面とも回転ナデ	精選されている	青灰色
8		甕				(8.5)	内外面とも剥離	長石・角閃石・白色粒・砂粒・姫島産黒曜石を含む、粗である	橙色
9		甕				(7.0)	内外面とも剥離	長石・角閃石・白色粒を含む	にふい橙～明赤褐色

S X 4 (第33図)

丘陵頂部平坦地からやや南西斜面にかかる標高58.3～59mの地点に位置する。不定形を呈する落ち込み状遺構であるが、人為的のものとは思えず、当時の自然地形の凹凸の凹地に遺物が流れ込んだものと解釈すべきであろう。S X 4 中には土坑・ピットが数基営まれているが、S K 47を除き、これらはいずれもS X 4 と同時期のものと考えられる。

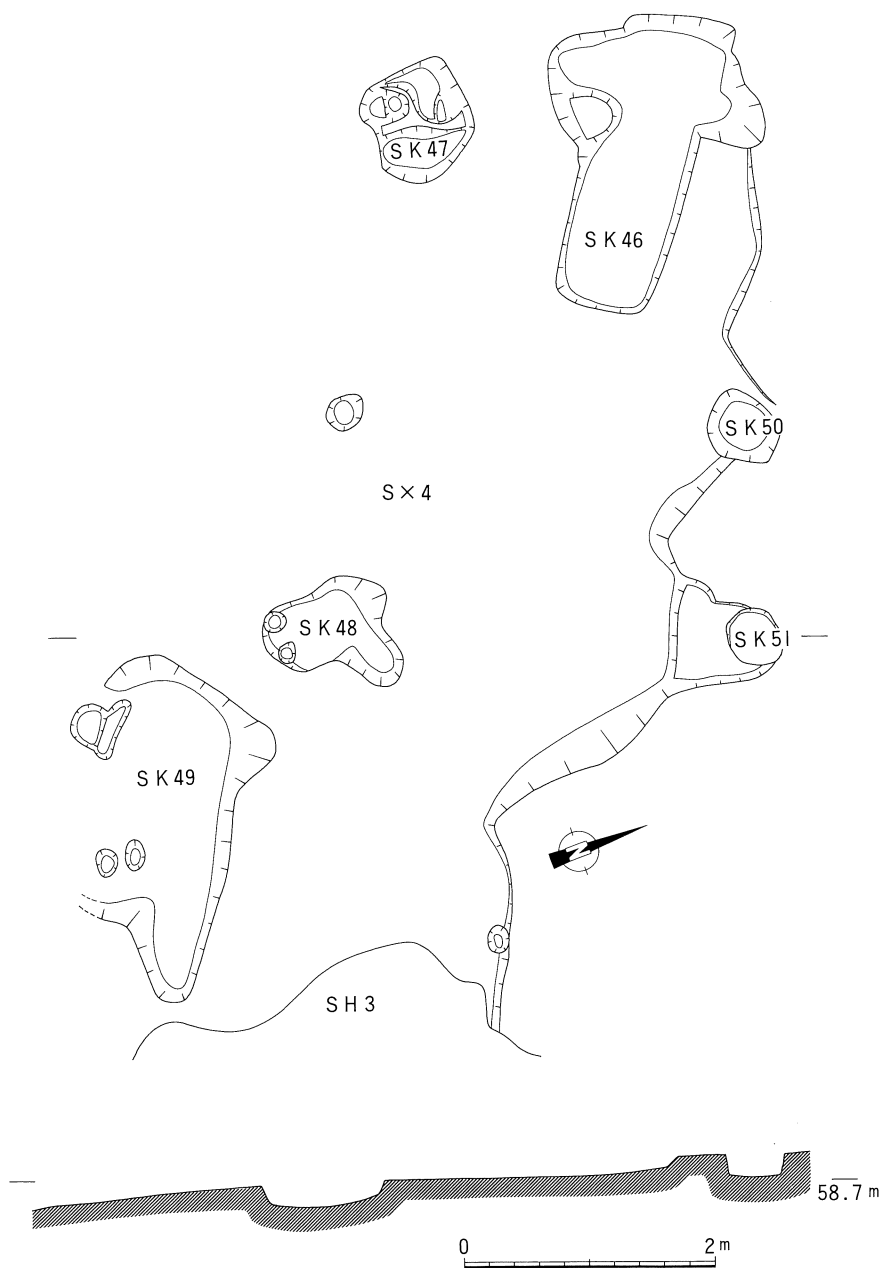
出土土器は器面の摩滅が著しく、小片が多かったため、図化



第32図 S X 4 出土土器

表11 S X 4 出土土器観察表

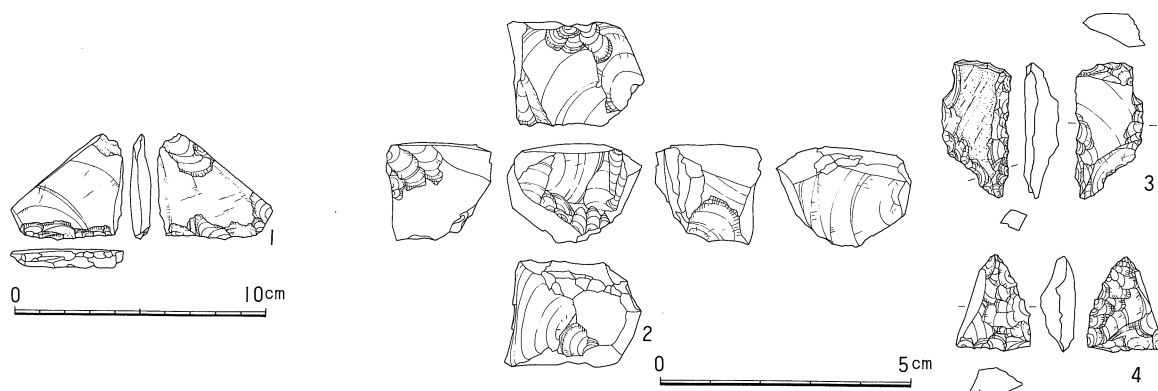
番号	写真版番号	器種	法量(cm)()の数值は推定復元					調整	胎土	色調
			口径	頸部径	胴部最大径	底径	器高			
1		甕	(25.0)					内外面とも剥離	長石・角閃石・白色粒を含む	明黄褐色
2		甕	(26.0)					内外面とも剥離	長石・角閃石・白色粒・赤色粒を含む	明黄褐色
3		甕						内外面とも剥離	長石・角閃石・砂粒を含む	明黄褐色
4		甕				(6.0)		内外面とも剥離	長石・角閃石・白色粒を含む	赤褐～黒灰色
5		甕				(6.0)		内外面とも剥離	長石・角閃石・白色粒を含む	黄褐色



第33図 S X 4 平・断面図

しえたものは少ない。出土土器は第32図に示した。

出土石器は第34図に示した。1はガラス質安山岩を利用したスクレイパーである。2・3・4はいずれも姫島産黒耀石を利用したものであり、2は石核、3は石錘、4は石鏃である。



第34図 SX 4出土石器

SX 5 (第35図)

丘陵頂部平坦地からやや南西斜面にかかる標高56.5~58mの地点に位置する。丘陵斜面に等高線に沿って幅約4m、長さ約16mの平坦地を人工的に造作した遺構である。このSX 5中の平坦地には西端部にST 1が、また中央部にST 2が検出されており、火葬墓を営むために削平した平坦地であると考えられる。SX 5中にはこのほかにも土坑やピットが検出されているが、火葬墓と同時期のものかどうかは確認できなかった。ST 1・2号火葬墓の遺構・遺物の説明は後述するが、同時期のものではないもののSX 5が埋没して行く過程において、弥生時代の遺物も比較的多く確認できた。

その出土土器は第37図に示したが、他の遺構と同様に細片であるうえ器面が剥離しているため、図化しえるものは少ない。

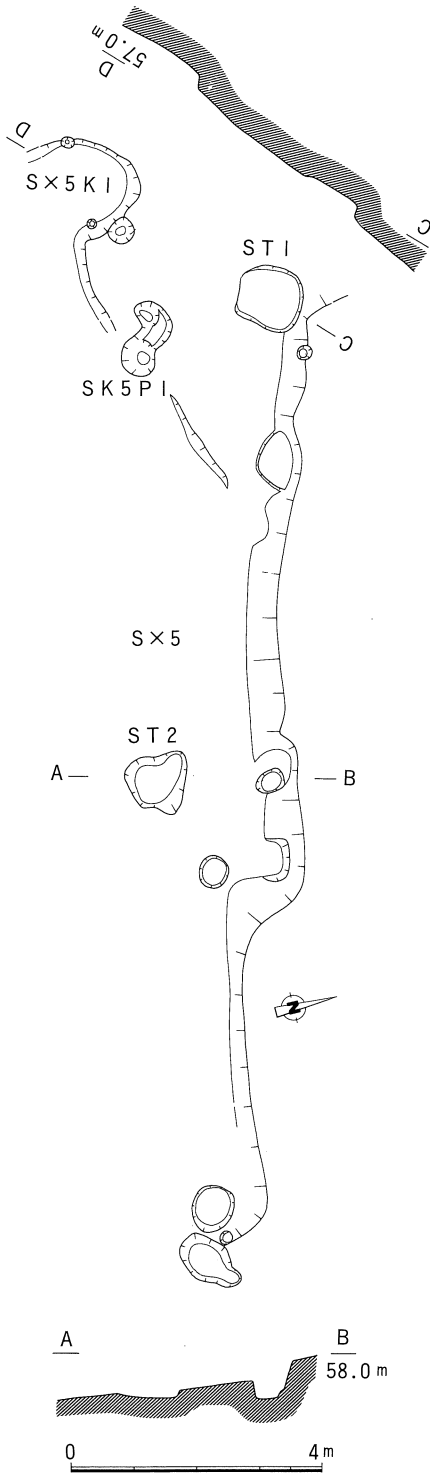
出土石器は第36図・写真図版11-6に示した。頁岩製の半月形外湾刃を呈する石庖丁である。

SX 6 (第38図)

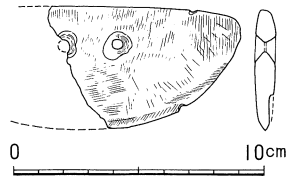
丘陵南西斜面の標高57.5~56.5mの地点に位置する。不定形を呈する落ち込み状遺構であるが、人為的のものとは思えず、自然地形の凹凸の凹地に遺物が流れ込んだものと解釈すべきであろう。SX 6の東側はSX 5により、西側はSX 7によりそれぞれ切られている。SX 6中には土坑やピットが数基確認できたが、いずれも当時の凹地に掘削されていたものと考えられよう。

その出土土器は第39図に示したが、他の遺構と同様に細片であるうえ器面が剥離しているため、図化しえるものは少ない。SX 6中に當まれた土坑・ピット内からも比較的多くの土器が出土しており、その出土土器は第40図に示した。

出土石器は第41図に示した。蛇紋岩を利用した蛤刃石斧であるが、中央部から折損している。



第35図 SX5平・断面図



第36図 SX5出土石器

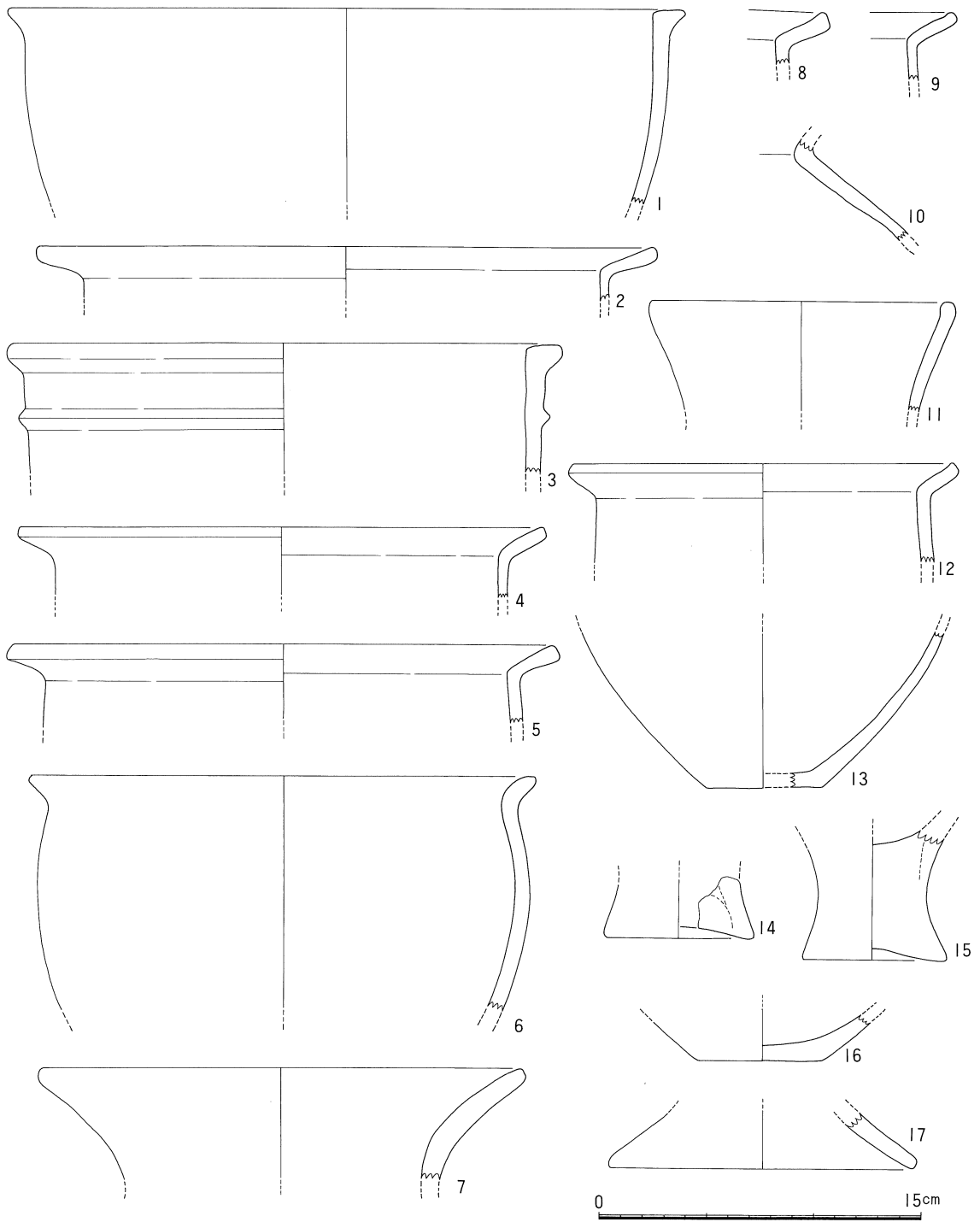
幅4.2cm、厚さ2.7cmを測り、太形蛤刃石斧に比較すると相対的に小型であり、幅・厚さとも薄い。刃部から側縁部にかけては敲打痕が認められ、石斧として利用された後、敲石として転用されたものと考えられる。

SX7 (第42図)

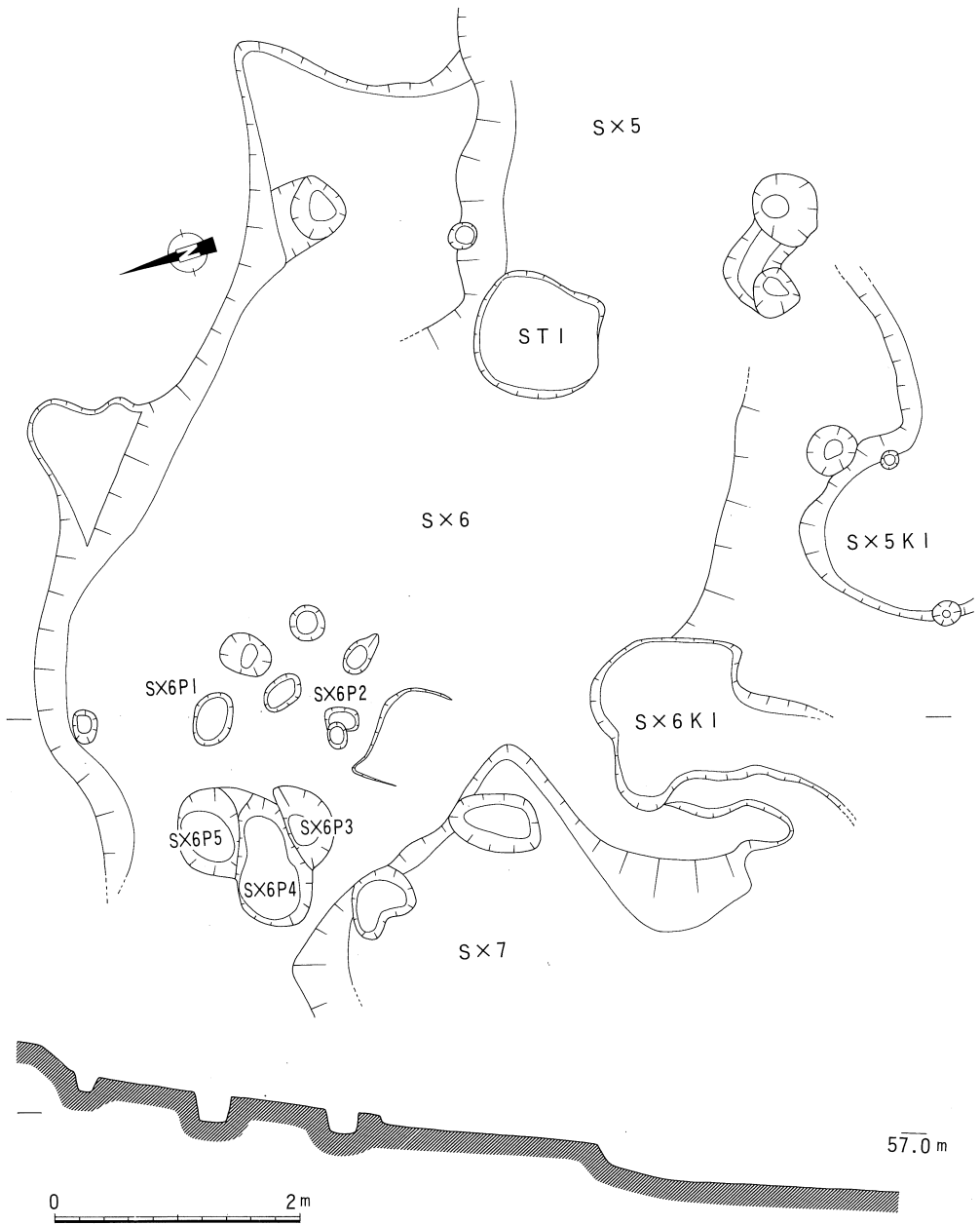
丘陵南西斜面の標高57.5~56.5mの地点に位置する。不定形を呈する落ち込み状遺構であるが、人為的のものとは思えず、自然地形の凹凸の凹地に遺物が流れ込んだものと解釈すべきであろう。SX7は東側のSX6を切っていたが、SX7とSX8の関係は明確にはできなかった。ここではとりあえずSX7とSX8とは別遺構として報告するが、SX7中には土坑やピットが数基確認でき、いずれも当時の凹地に掘削されていたものと考えられよう。

その出土土器は第43図に示したが、他の遺構と同様に細片であるうえ器面が剝離しているため、図化しえるものは少ない。

出土石器は第44図に示した。1は有溝砥石である。上面及び一側面に顕著な溝が確認できる。2は輝石玢岩製の凹石であり、河原石の扁平な面が約3×2cm、深さ3mmの凹みをもつ(写真図版11-7)。3は輝石安山岩製の敲石である。扁平な円礫の河原石を利用した磨石であるが、表面の大部分は劣化により剝落している。



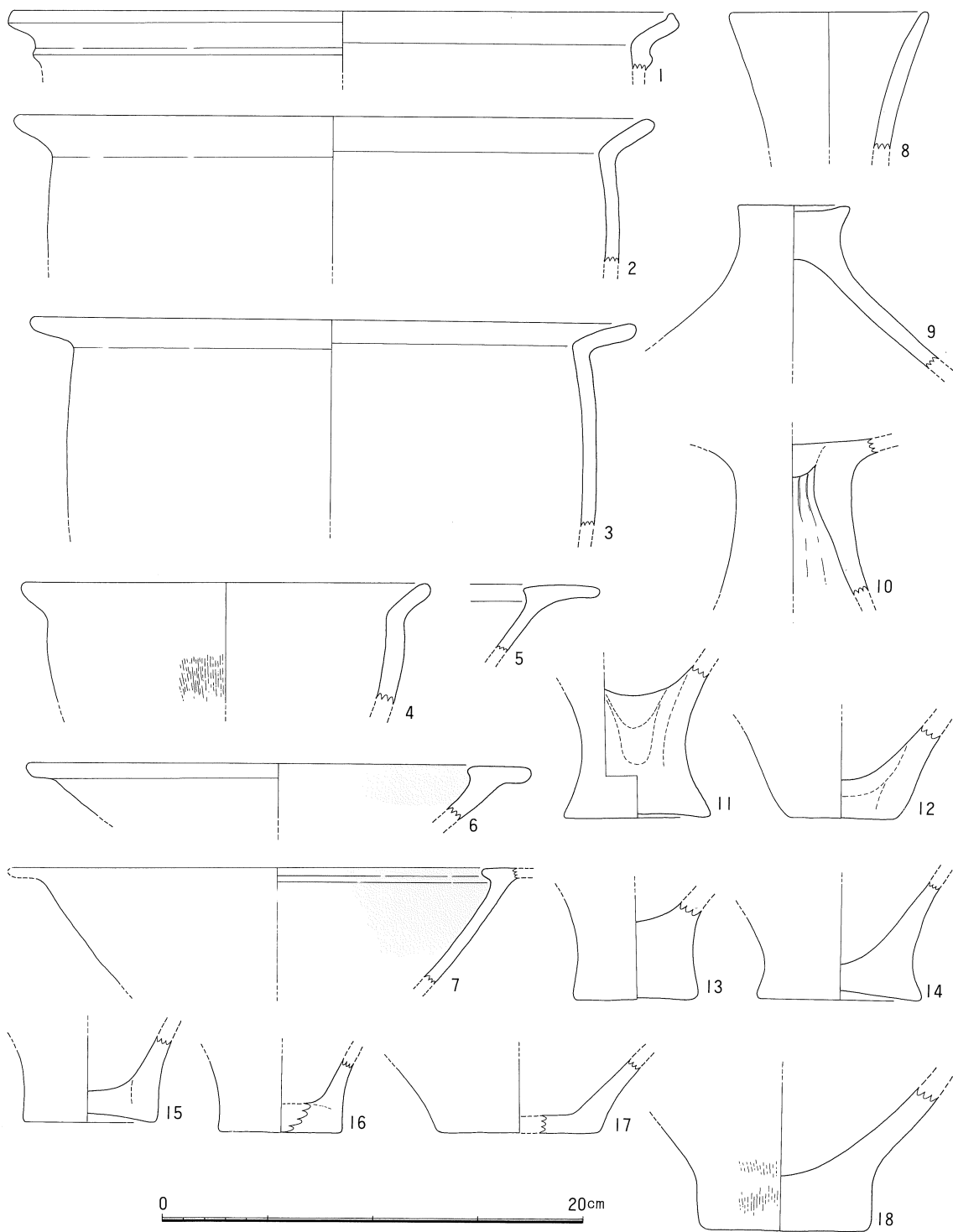
第37図 SX5出土土器 (1~3・5~8・14~16-SX5、4・9~13・7-SX5K1)



第38図 SX6平・断面図

表12 S X 5 出土土器観察表

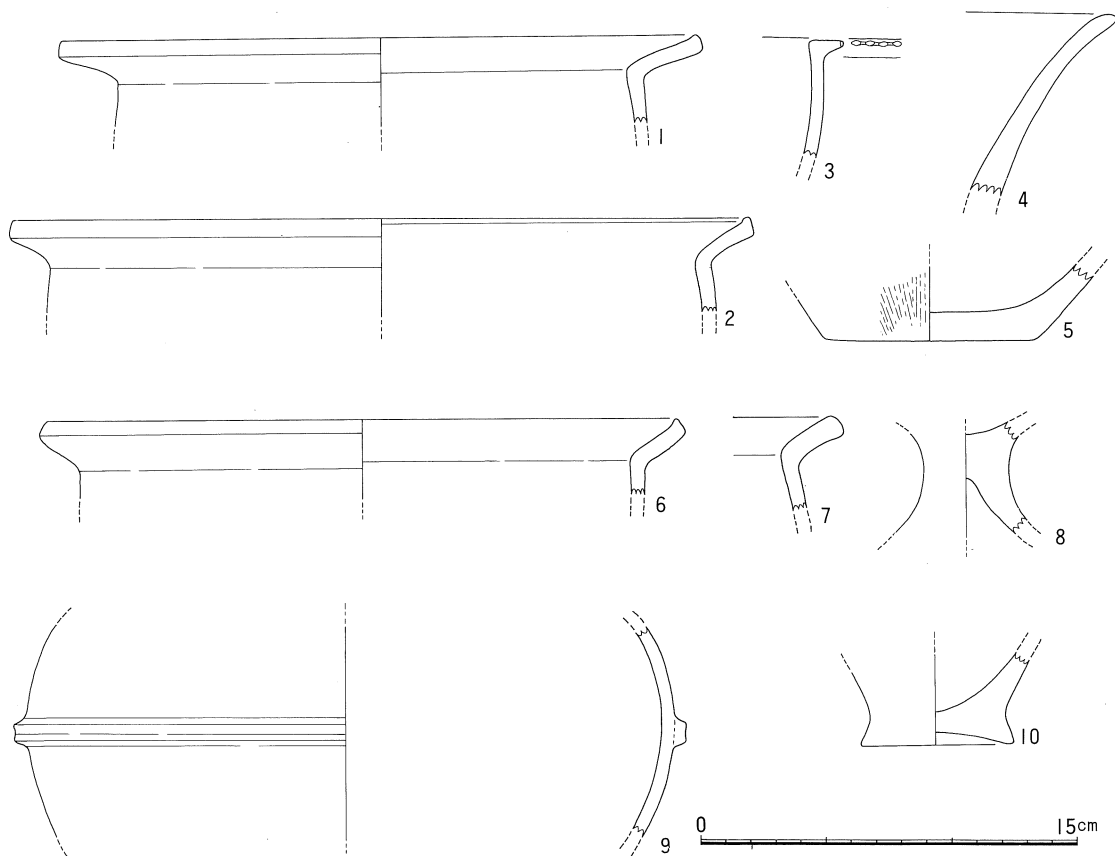
番号	写真 図版 番号	器種	法量(cm)()の数値は推定復元					調 整	胎 土	色 調
			口径	頸部径	胴部 最大径	底径	器高			
1		壺	(31.0)		(30.0)			内外面ともナデ	長石・角閃石・白色粒・黒曜石を含む	赤褐色
2		甕	(29.0)					内外面とも剥離	長石・角閃石・白色粒・微砂粒を含む	にぶい黄橙～橙色
3		甕	(26.0)					内面はミガキ、外面は横方向のミガキ	長石・角閃石・白色粒・赤色粒を含む	にぶい黄橙～黒色
4		甕	(24.0)					内外面とも剥離	長石・角閃石・白色粒を含む	にぶい黄橙色
5		甕	(26.0)					内外面とも剥離	長石・角閃石・白色粒を含む	明褐色
6		甕	(23.0)		(23.0)			内外面ともナデ	長石・角閃石・白色粒・赤色粒・ 黒曜石・石英を含む、粗である	赤褐色
7		壺	(22.0)					内外面ともミガキ	長石・角閃石・白色粒を含む	明赤褐色
8		甕						内外面とも剥離	長石・角閃石・白色粒を含む	にぶい橙色
9		甕						内外面とも剥離	長石・角閃石・白色粒を含む	橙～淡橙色
10		壺						内外面とも剥離	長石・角閃石・白色粒・砂粒を含む	にぶい黄橙色
11		長頸壺	(14.0)					内外面とも剥離	長石・角閃石・白色粒を含む	橙～淡橙色
12		甕	(18.0)					内外面とも剥離	長石・角閃石・微砂粒を含む	にぶい黄橙色
13		壺				(5.0)		内は剥離、外面はミガキ	長石・角閃石・白色粒を含む	橙～黒色
14		甕				(7.0)		外面はナデ	長石・角閃石・白色粒を含む	赤～黒色
15		甕				6.8		内外面とも剥離	長石・角閃石・砂粒を含む	橙色
16		壺				(6.0)		内面はナデ、外面は剥離	長石・角閃石・白色粒を含む	にぶい橙色
17		高坏				(14.0)		内外面ともナデ	長石・角閃石・白色粒・赤色粒を含む	にぶい橙色



第39图 S X 6 出土土器

表13 S X 6 出土土器観察表

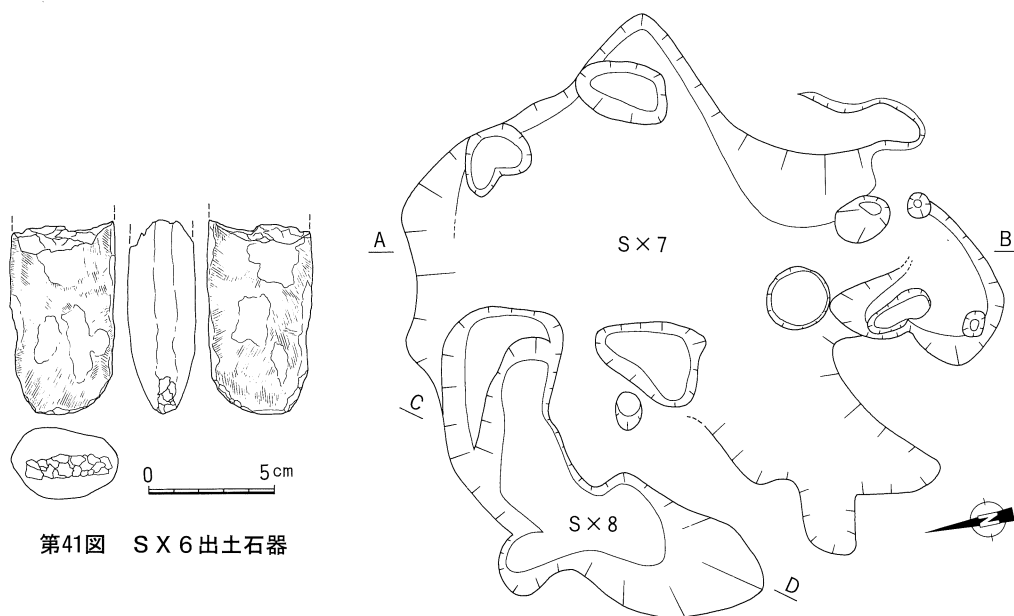
番号	写真 図版 番号	器種	法量(cm)()の数値は推定復元					調 整	胎 土	色 調
			口径	頸部径	胴部 最大径	底径	器高			
1		壺	(31.0)				内外面とも剥離	長石・角閃石・白色粒を含む	浅黄橙色	
2		甕	(30.0)		(27.0)		内外面とも剥離	長石・角閃石・白色粒を含む	橙色	
3		甕	(28.0)		(25.0)		内外面とも剥離	長石・角閃石・白色粒・赤色粒を含む	にぶい黄橙色	
4		甕	(19.0)		(17.0)		内面はミガキ、口縁外面は横ナデ、胴部外面は縦ハケ、外面に腐付着	長石・角閃石・白色粒・赤色粒を含む	橙色	
5		壺					内外面とも剥離	長石・角閃石・白色粒・赤色粒を含む	浅黄橙～黒灰色	
6		高坏	(24.0)				口縁内外面とも横ナデ、坏部外面はナデ、内面・口縁上部に丹塗り	長石・角閃石を含む	にぶい黄橙色	
7		高坏					内外面とも剥離、内面に丹塗り	長石・角閃石・白色粒・金雲母・石英を含む	浅黄橙色	
8		長頸壺	(9.0)				内外面とも剥離	長石・角閃石・白色粒・赤色粒を含む	明黄褐色	
9	9-5	甕蓋					内外面とも剥離	長石・角閃石・白色粒を含む	明黄褐色	
10		高坏					内面は剥離、外面はミガキの上から丹塗り	長石・角閃石・白色粒を含む	橙色	
11		甕				7.0	内外面とも剥離	長石・角閃石・白色粒・石英を含む	橙～黒色	
12		甕?				(5.0)	内外面とも剥離	長石・角閃石・白色粒・赤色粒を含む	橙～にぶい黄褐色	
13		甕				(6.0)	内外面とも剥離	長石・角閃石・白色粒・微砂粒を含む	橙色	
14		壺?				8.0	内面はナデ、外面は剥離	長石・角閃石・白色粒を含む	赤橙色	
15		甕				6.4	内外面とも剥離	長石・角閃石・白色粒を含む	橙色	
16		甕?				(6.0)	内外面とも剥離	白色粒・赤色粒・微砂粒を含む	にぶい黄褐色	
17		壺				(8.0)	内外面ともナデ	長石・角閃石・白色粒を含む	浅黄橙色	
18		甕?				8.2	内面はナデ、外面は縦ハケのうえからナデ	長石・角閃石・白色粒を含む	浅黄橙～橙色	



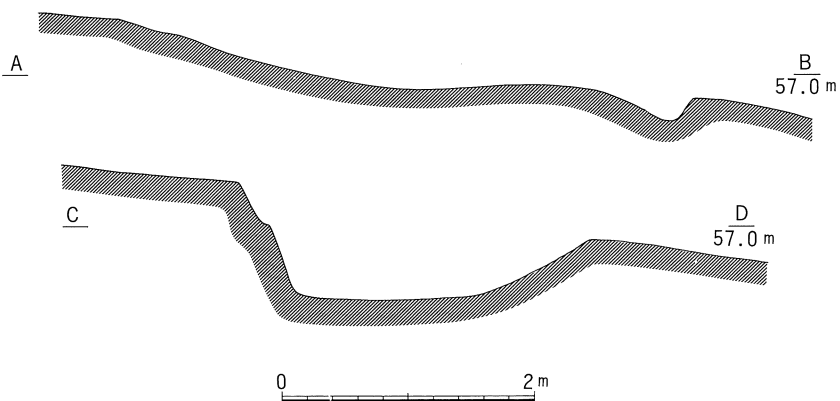
第40図 S X 6 内遺構出土土器 (1~5-S X 6 K1、6~8-S X 6 P1、9-S X 6 P4、10-S X 6 P5)

表14 SX6内遺構出土土器観察表

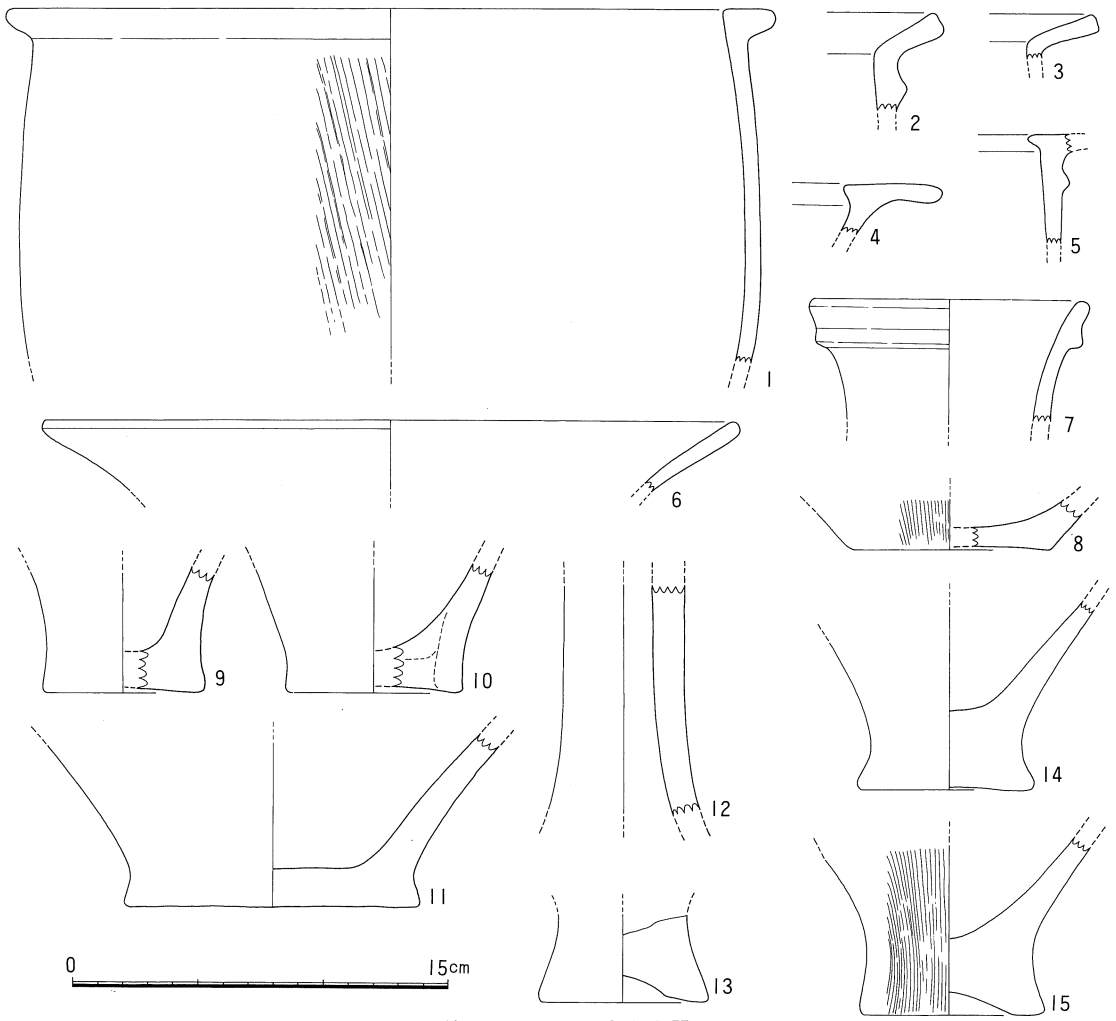
番号	写真 図版 番号	器種	法量(cm)()の数値は推定復元					調整	胎土	色調
			口径	頸部 径	胴部 最大径	底径	器高			
1		甕	(26.0)					内外面とも剥離	長石・角閃石・白色粒を含む	橙色
2		甕	(29.0)					内外面とも剥離	長石・角閃石・微砂粒を含む	にぶい黄橙色
3		甕						内外面とも剥離	長石・角閃石・白色粒を含む	にぶい橙色
4		壺?						内外面ともナデ	長石・角閃石・白色粒・赤色粒を含む	にぶい黄橙色
5		壺				8.4		内面はナデ、外面は縦ハケ	長石・角閃石・白色粒を含む	淡黄～黒色
6		甕	(26.0)					内外面とも剥離	長石・角閃石を含む	にぶい橙色
7		甕						内外面とも剥離	長石・角閃石・白色粒を含む	にぶい橙色
8		高坏?						内外面とも剥離	長石・角閃石・白色粒を含む	にぶい黄橙色
9		壺			(27.0)			内面は剥離、外面はミガキ	長石・角閃石・白色粒を含む	橙色
10		壺?				6.2		内面はナデ、外面は剥離	長石・角閃石・白色粒を含む	橙色



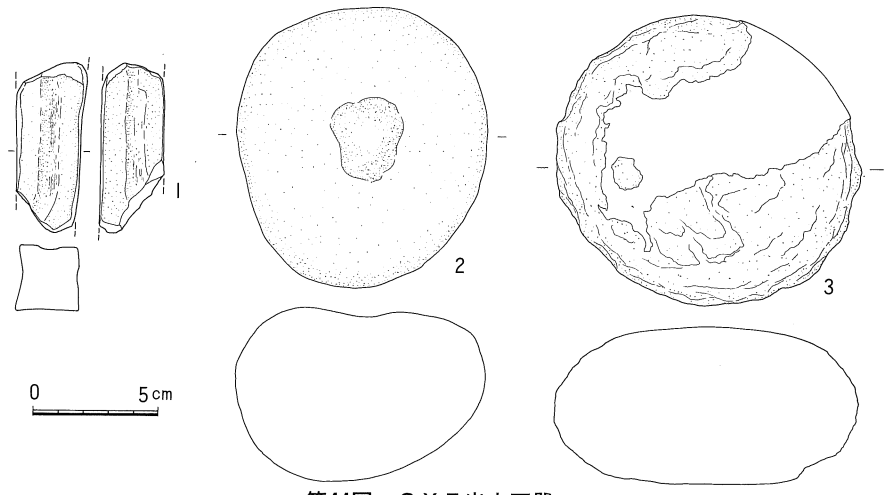
第41図 SX6出土石器



第42図 SX7・8平・断面図



第43图 SX 7 出土土器



第44图 SX 7 出土石器

表15 SX7出土土器観察表

番号	写真 図版 番号	器種	法量(cm)()の数値は推定復元					調 整	胎 土	色 調
			口径	頸部径	胴部 最大径	底径	器高			
1		甕	(30.0)		(29.5)			内面はミガキ、口縁外面は横ナデ、 外面は縦ハケ、外面に焼付着	長石・角閃石・白色粒を含む	にぶい黄橙色
2		甕						内外面とも剥離	長石・角閃石・白色粒・砂粒を含む	にぶい黄橙色
3		甕						口縁内外面とも横ナデ	長石・角閃石・白色粒を含む	にぶい黄橙色
4		壺(高坏)						内外面とも剥離	長石・角閃石・白色粒を含む	にぶい橙色
5		甕						内外面ともミガキ	長石・角閃石・白色粒を含む	にぶい黄橙色
6		壺?	(28.0)					内外面とも剥離	長石・角閃石を含む、白色粒を多く含む	にぶい黄橙～橙色
7		長頸壺	(11.0)					内外面とも剥離	長石・角閃石・白色粒を含む	にぶい黄橙色
8		壺				(8.0)		内面はナデ、外面は縦ハケ	長石・角閃石・白色粒を含む	橙色
9		甕				(6.0)		内外面とも剥離	長石・角閃石・白色粒を含む	にぶい橙～橙色
10		甕				(7.0)		内外面とも剥離	長石・角閃石・白色粒を含む	にぶい橙～橙色
11		壺				(12.0)		内外面とも剥離	長石・角閃石・白色粒・赤色粒を含む	にぶい黄橙色
12		高坏						内外面とも剥離	長石・角閃石・白色粒を含む	にぶい橙色
13		甕				(7.0)		内外面とも剥離	長石・角閃石・白色粒を含む	橙色
14		甕				7.0		内外面とも剥離	長石・角閃石・白色粒・砂粒を多く含む、粗である	にぶい橙～橙色
15		甕				7.3		内面はナデ、外面は縦ハケ	長石・角閃石・白色粒・砂粒・礫石類を含む、粗である	橙色

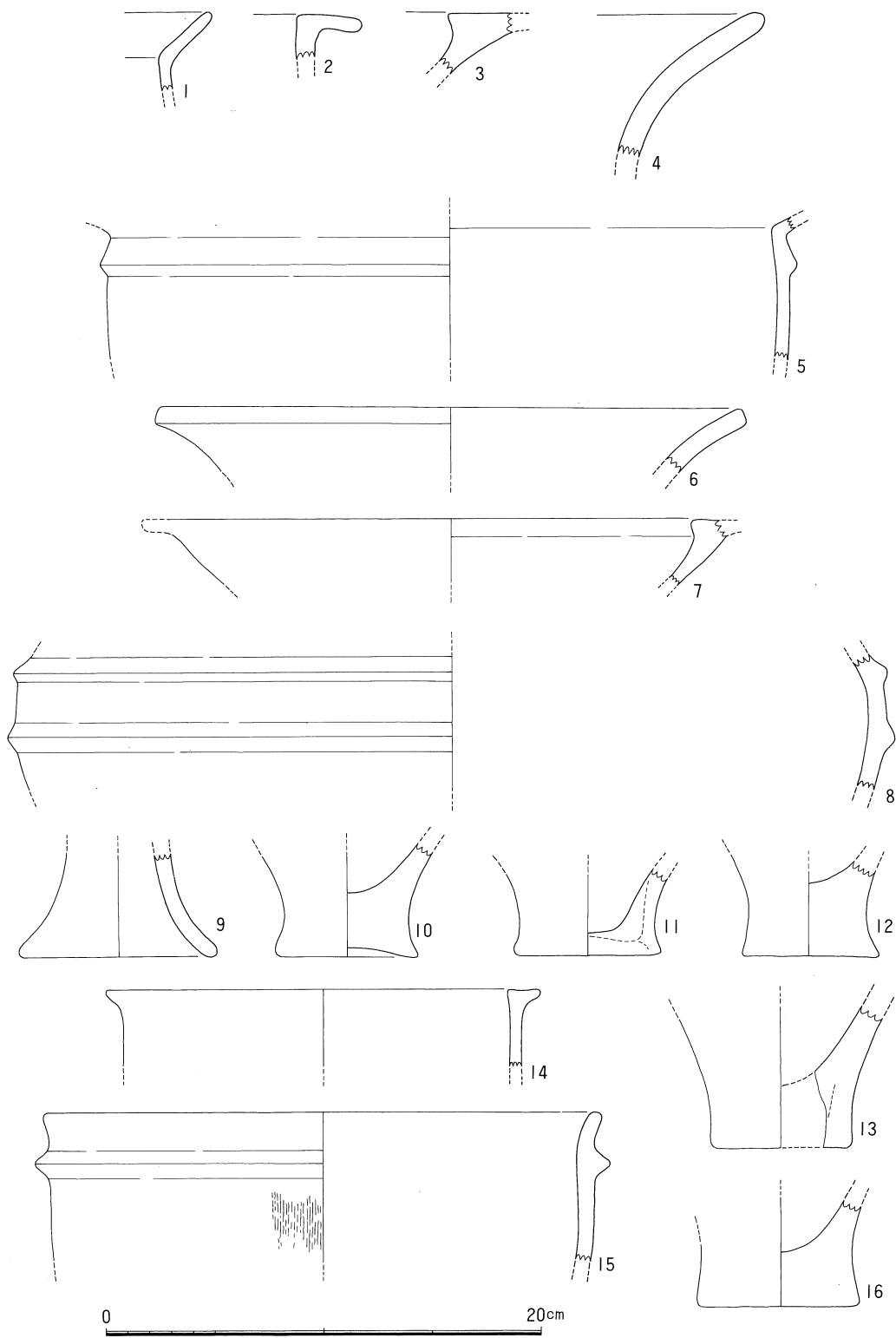
SX8 (第42図)

丘陵南西斜面の標高57.4～56.6mの地点に位置する。SX7の西側に位置する変形した長楕円形の土坑であり、最深部の深さ約1mを測る。

出土土器は第45図に示したが、さほど出土量は多いとはいえ、細片であるうえ器面が剥離していたものが多い。

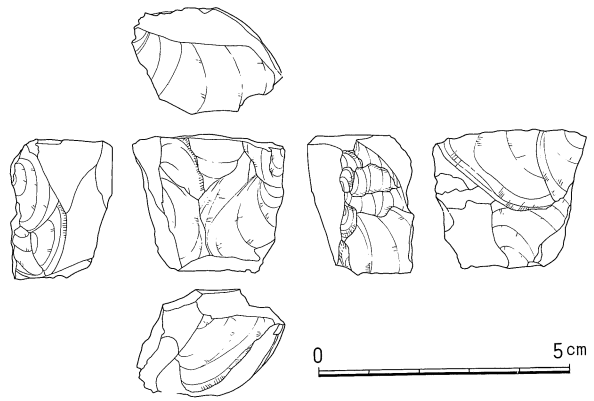
表16 SX8出土土器観察表

番号	写真 図版 番号	器種	法量(cm)()の数値は推定復元					調 整	胎 上	色 調
			口径	頸部径	胴部 最大径	底径	器高			
45-1		甕						内外面とも剥離	長石・角閃石・白色粒を含む	黄橙色
2		甕						内外面とも剥離	長石・角閃石・白色粒を含む	明黄褐色
3		壺(高坏)						内面はミガキ、外面は剥離	長石・角閃石・白色粒・砂粒を含む	にぶい黄褐色
4		壺						内外面とも剥離	長石・角閃石・白色粒・赤色粒を含む	浅黄橙色

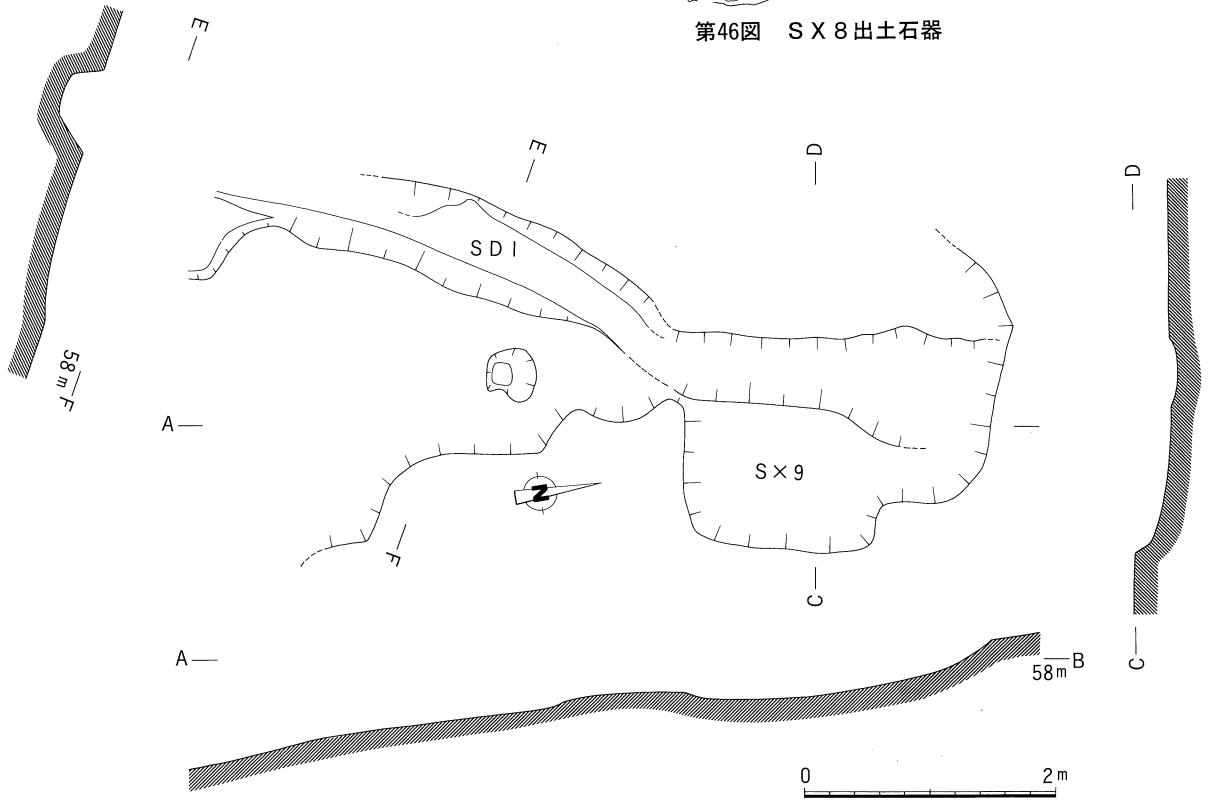


第45图 S X 8 ~ 11出土土器 (1~4-S X 8、5~12-S X 9、13-S X 10、14~16-S X 11)

出土石器は第46図に示したが、姫島産黒耀石を利用した石核である。



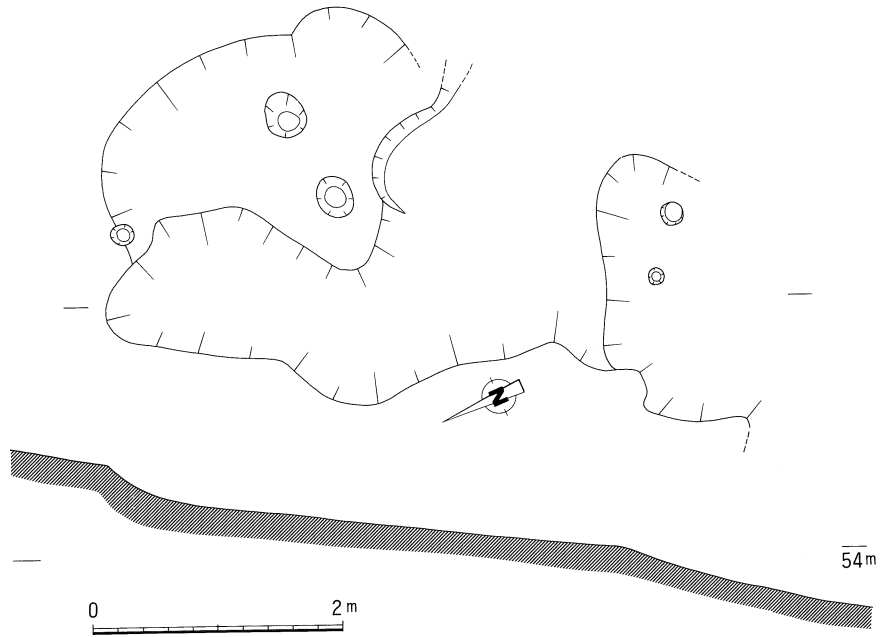
第46図 S X 8 出土石器



第47図 S X 9・SD1 平・断面図

表17 S X 9 出土土器観察表

番号	写真 図版 番号	器種	法量(cm) ()の数値は推定復元				調 整	胎 土	色 調
			口径	頸部径	胴部 最大径	底径			
45-5		甕			(31.0)		内外面とも剥離	長石・角閃石・白色粒を含む	にぶい黄橙色
6		壺	(27.0)				内外面とも剥離	長石・角閃石・白色粒・石英粒を含む	明褐色
7		高坏					内面はミガキ、外面は剥離	長石・角閃石・白色粒を含む	橙色
8		壺			(40.0)		内外面とも剥離	長石・角閃石・白色粒を含む	黄褐にぶい黄褐色
9		高坏			(9.0)		内外面とも剥離	長石・角閃石・白色粒を含む	にぶい橙色
10		甕			(6.5)		内面は剥離、外面はナデ	長石・角閃石・白色粒を含む	にぶい黄橙色
11		甕			(7.0)		内面はナデ、外面は剥離	長石・角閃石・白色粒・赤色粒を含む	明黄褐色
12		甕			(6.0)		内外面とも剥離	長石・角閃石・白色粒を含む	赤褐色



第48図 SX10平・断面図

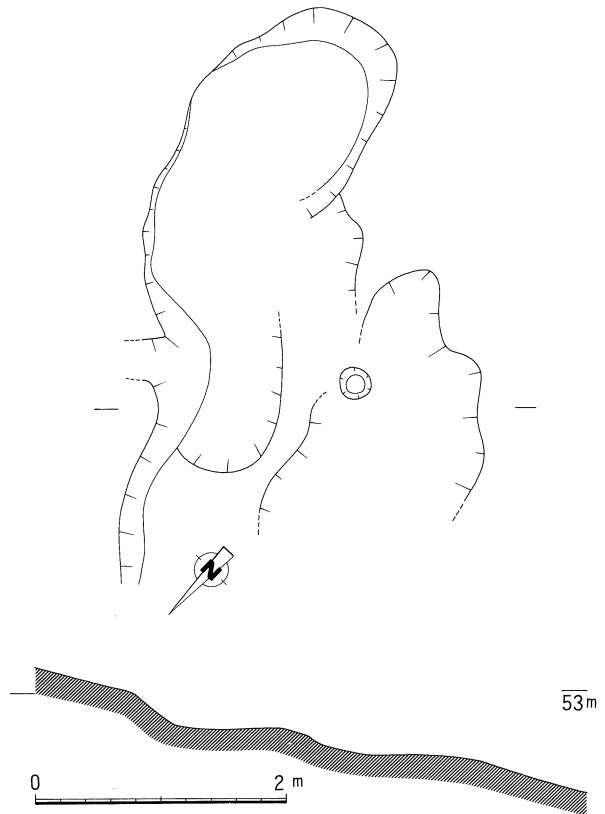
SX9 (第47図)

丘陵南西部緩斜面の標高57~58mの地点にみられる極めて浅い落ち込み状遺構である。SX9の中央部を南北に幅50~70cmの溝状遺構であるSD1がはしるが、SX9とSD1との切り合い関係は土層から明らかにしえなかった。それゆえ同一遺構とも考えられるが、出土遺物の取り上げは別々に行い、遺構に関しても別々に報告したい。

出土土器は第45図に示した。遺構の規模にしては比較的多くの土器が出土しているが、細片であるうえ器面が剝離しているものが大部分である。

SX10 (第48図)

丘陵南西部緩斜面の標高53.4~54.8mの地点にみられる不定形の極めて浅い落ち込み状遺構である。人工的に掘削されたものとは思えず、SX10中に



第49図 SX11平・断面図

表18 SX11出土土器観察表

番号	写真 図版 番号	器種	法量(cm)()の数値は推定復元					調 整	胎 土	色 調
			口径	頸部径	胴部 最大径	底径	器高			
45-14		甕	(20.0)					内面は剥離、外面はナデ	長石・角閃石・白色粒・石英粒を含む	橙色
15		甕	(25.0)		(25.0)			内面はミガキ、口縁外面は横ナデ、胴部外面は縦ハケ	長石・角閃石・白色粒を含む	にぶい橙色
16		甕				7.0		内外面とも剥離	長石・角閃石・白色粒・砂粒・石英粒を含む	橙色

みられるピットも木根の可能性が高い。この落ち込み状遺構からは若干の土器が出土しており、それも細片であるうえ器面が剥離しているため、図化しえたものは第45図に示した1点のみである。

第45図13は甕底部片である復元径6cmを測る。内面はナデが施され、外面は剥離している。

SX11 (第49図)

丘陵西側斜面の標高53.0~52.4mの地点にみられる不定形の浅い落ち込み状遺構である。人工的に掘削されたものとは思わず、SX11中にみられるピットも木根の可能性が高い。

この落ち込み状遺構からは若干の土器が出土しており、それも細片であるうえ器面が剥離しているため、図化しえたものは第45図に示した3点のみである。 (原田・山田)

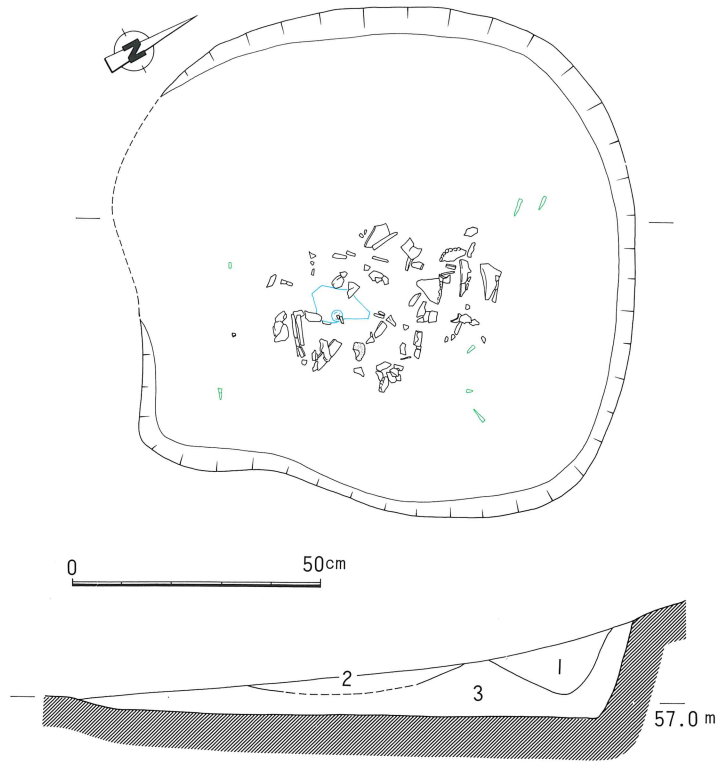
(3) 火 葬 墓

ST1 (第50図、巻頭カラー図版)

ST1は標高56.5~57mを測る丘陵南西斜面に奥行約3m、横幅約16mのテラス状平坦地を造成したSX5(第35図)に位置する火葬墓である。ST2と約6mの間隔をあけて造られており、ST1はSX5の西端に、またST2はSX5の中央付近につくられていた。ST1の規模は縦横約1mを測る隅丸方形を呈し、検出時の最深部の深さ19cmを測る土壌である。

土壌中からは須恵器蓋・人骨などが出土したが、これらとともに鉄釘が出土しており、この火葬骨は木櫃に納められていたことがわかる。人骨は土壌の鉄釘出土地点の内側のみ出土しており、鉄釘の集中箇所を直線的に繋いだ場合、一辺40~50cmの木櫃であったことが想定できよう。人骨の上には須恵器蓋が置かれており、土壌の検出に際しては極めて慎重に調査を行ったが、須恵器蓋の破片については極めて小さな破片がわずかしこ出土していないため、本来、破砕した蓋の破片のみ人骨あるいは木櫃の上面に置かれていたものと考えられる。

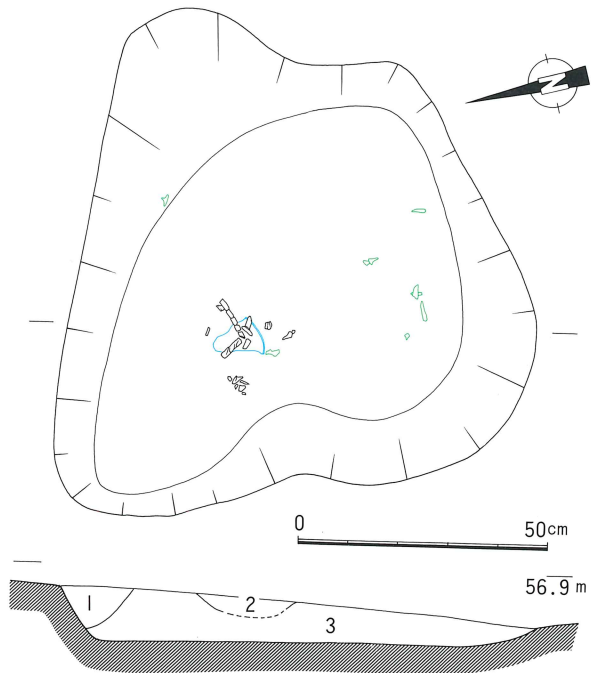
土層を観察した場合、1・2層は黄褐色土でSX5の埋土と同様であり、3層は炭が多く、また焼土を若干含む黒褐色土であることがわかる。この土壌内の土層から木櫃を埋置する際に炭・焼土・灰が極めて多量に含まれる土で埋めていることが観察でき、人骨・須恵器蓋が出土している上面において黄褐色土の落ち込みがみられることから木櫃の上蓋が腐食し下に落ちたものか、あるいは上蓋が存在せず、人骨間に隙間があり、土圧により上層の埋土が下に落ち込



第50図 ST 1 平・断面図

んだものかの二通りの状況が考えられよう。

ST 1 から出土した遺物は第52図 1・3～9 である。1 は復元口径18.5cm、器高2.7cmを測る須恵器蓋は約3分の1残存しており、破損した割れ方から故意に打ち欠き、埋葬当時から破片のみを埋納したものと考えられる。その調整をみると天井部を回転ヘラ切り後に回転ナデで仕上げられており、その他はすべて回転ナデが施されている。3～9 は鉄釘である。断面は1が円形、4～8が方形、9が不明である。1は錆化した際に木質に錆着し、その表面に木質痕が観察できる。切損していないと考えられる3～8は長さ3.4～



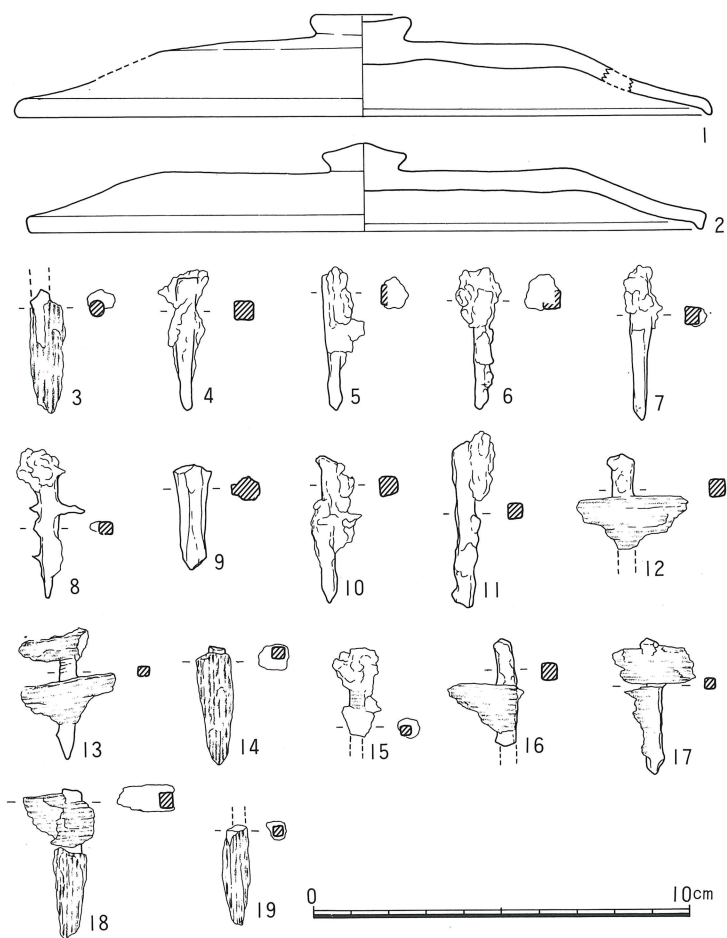
第51図 ST 2 平・断面図

3.7cmの幅におさまる。

ST 2 (第51図、巻頭カラー図版)

ST 2はST 1と同じテラス状平地であるSX 5の中央部に位置する。2号火葬墓は隅丸台形を呈し、検出時の最深部の深さ10cmを測る土壌である。人骨はST 1に比較すれば極めて残りが悪いが、鉄釘・須恵器蓋の出土はST 1とほぼ同様である。須恵器蓋は約3分の1のみみられ、その他の破片は一切確認できなかった。また鉄釘は10点確認できている。

土層を観察した場合、1・2層は黄褐色土で、3層は炭を多く含む黒褐色土である。ST 2の埋土である3層はST 1と同様に炭・灰を極めて多く含み、土壌中央部の木櫃上面と思われる部分においては2層の黄褐色土の落ち込みが断面から観察できる。ST 2から出土した出土した遺物は第52図2・10~19である。2は須恵器蓋であり、復元口径18cm、器高2.3cmを測る。



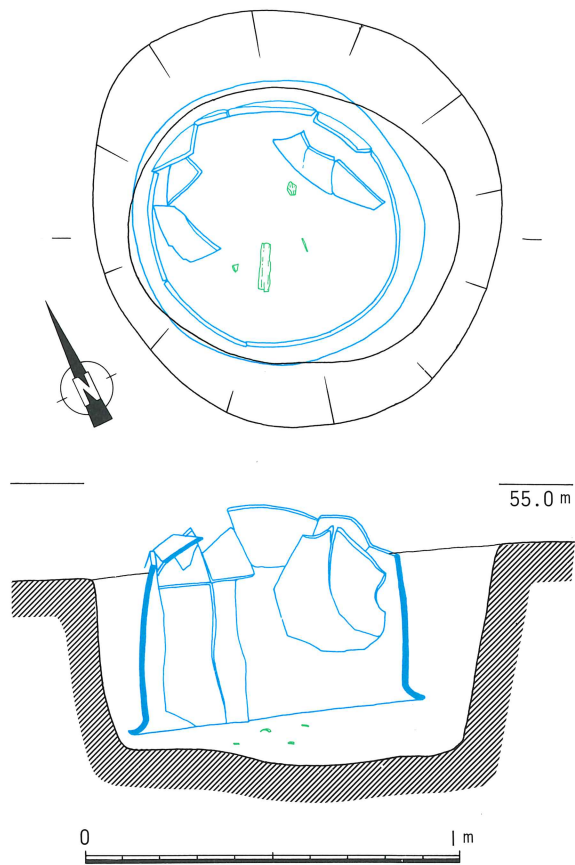
第52図 ST 1・2出土遺物

その調整に関しては天井部を回転ヘラ切り後、回転ナデで仕上げ、他はすべて回転ナデを施している。鉄釘断面はいずれも方形を呈し、錆化した際に木質に錆着したため、その表面に木質痕が観察できる例がみられる。18は木目方向の異なる板材が、13・17は木目方向の同じ板材がそれぞれ確認できる。その木目痕から厚さ1.0~1.2cmの板材を木櫃に利用していたことがわかる。ST 2から出土した鉄釘は切損しているものが多く、その長さを復元しにくい。

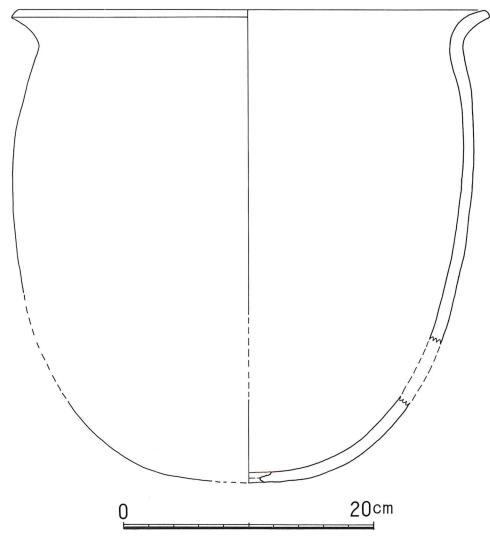
ST 3（第53図、巻頭カラー図版）

ST 3は標高55mの丘陵斜面上に単独で営まれていた。径約50cm、深さ20cmの円形土壇に土師質の甕型土器を逆さに置き、人骨を覆っていた。土壇の底面から約10cmまでは炭・灰などを非常に多く含む土が確認できた。人骨の残りは極めて悪く、炭・灰層上面に若干確認できている。甕型土器は下半部が破損しており、土壇内に底部片が落ち込んでおり、埋葬時には甕型土器の内部は空洞化した状況が窺える。また、甕型土器を埋置する際には土器周辺の埋土は地山である黄褐色土を利用している。なお、出土遺物は人骨以外には確認できていない。

人骨を覆った甕型土器は第54図に示した。口径38cmを測り、体部から底部にかけては内外面とも丁寧なナデが施されている。口縁部は外反し内外面には丁寧な横ナデが施され、端部は平坦に仕上げられている。なお、底部片には外面から穿孔されたと思われる破損部がみられる。



第53図 ST 3平・断面図（断面の骨片は見通し）



第54図 ST 3出土土器

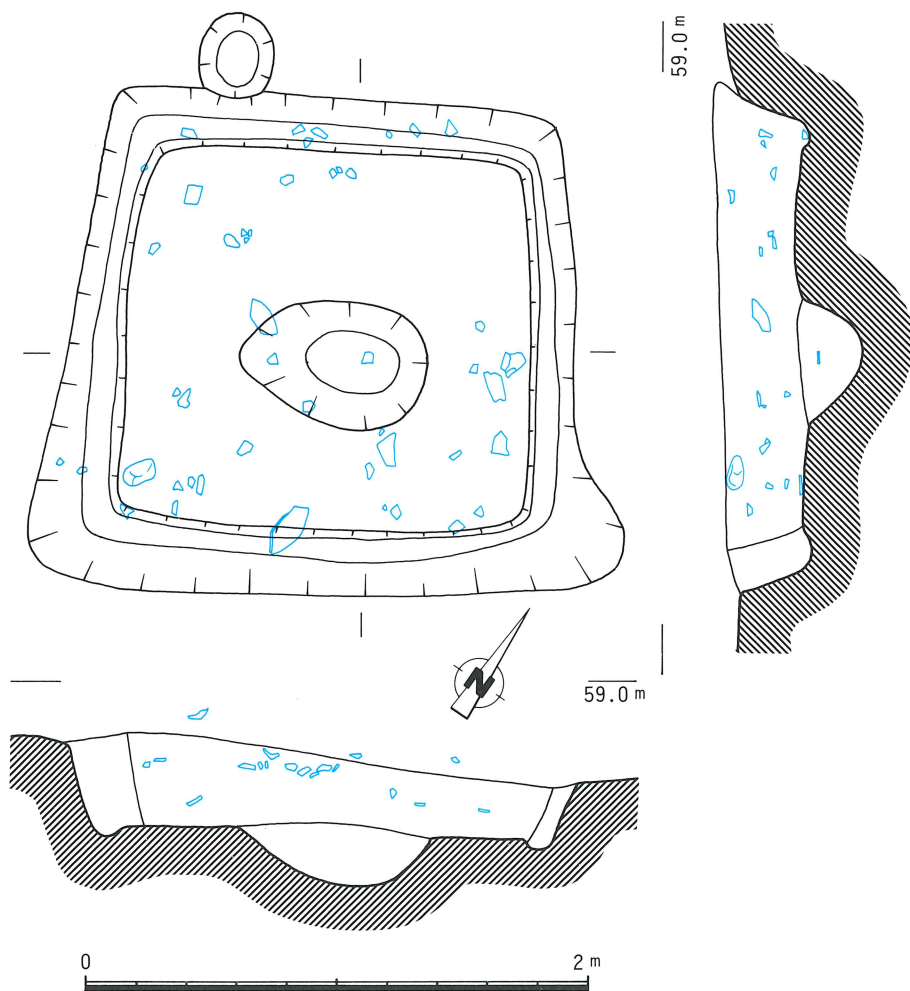
（原田）

(4) 土 坑

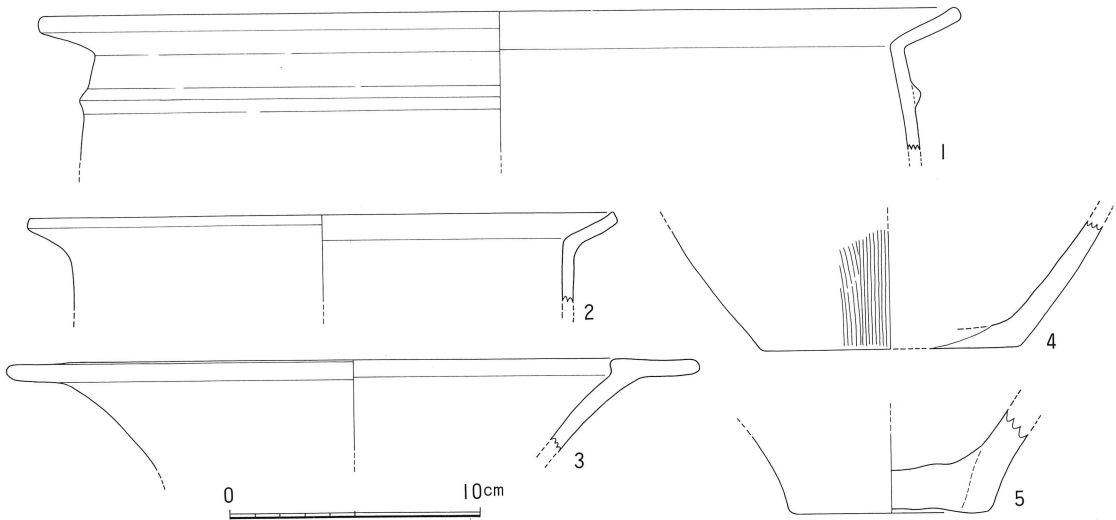
SK 1 (第55図、写真図版1・6)

丘陵頂部の標高58.7mの平坦地に位置する。上幅2×2mの正方形土坑であり、残存する深さは20~40cmを測る。この土坑床面四周には幅10~15cm、深さ4cm内外の溝が掘られている。床面はほぼ平坦であり、中央には長径75cm、短径50cm、深さ20cmを測る楕円形土坑がみられる。出土遺物は土器・石器などが埋土中から出土しているが、床面直上からまとまった形の遺物は出土していない。

出土土器は第56図に示した。いずれも細片であり、器面が剥離しているものが多く、図化したものは少ない。



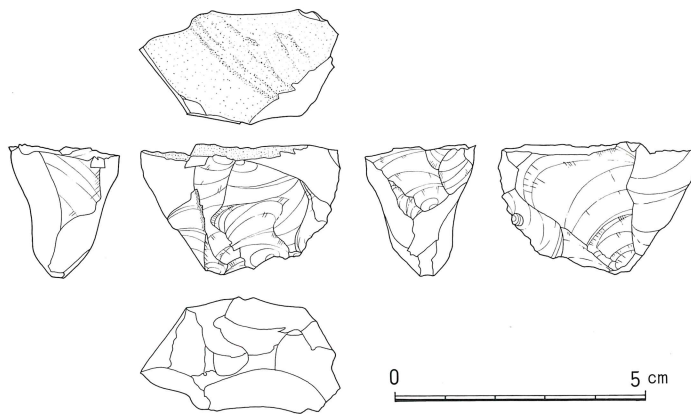
第55図 SK 1 平・断面図



第56図 SK 1 出土土器

表19 SK 1 出土土器観察表

番号	写真 図版 番号	器種	法量(cm)()の数値は推定復元				調 整	胎 土	色 調
			口径	頸部径	胴部 最大径	底径			
1		甕	(37.0)				内外面とも剥離	角閃石・長石・白色粒を含む	明赤褐色
2		甕	(23.0)				内外面とも剥離	角閃石・長石・白色粒・石英・赤色粒を含む	橙～黒褐色
3		壺				(27.0)	内外面ともミガキ	角閃石・長石・白色粒を含む	明赤褐色
4		壺				(40.0)	内面は剥離、外面は縦ハケ	角閃石・長石・白色粒・石英・赤色粒を含む	黄橙～黒褐色
5		壺				8.0	内外面とも剥離	角閃石・長石・白色粒・赤色粒を含む	橙色



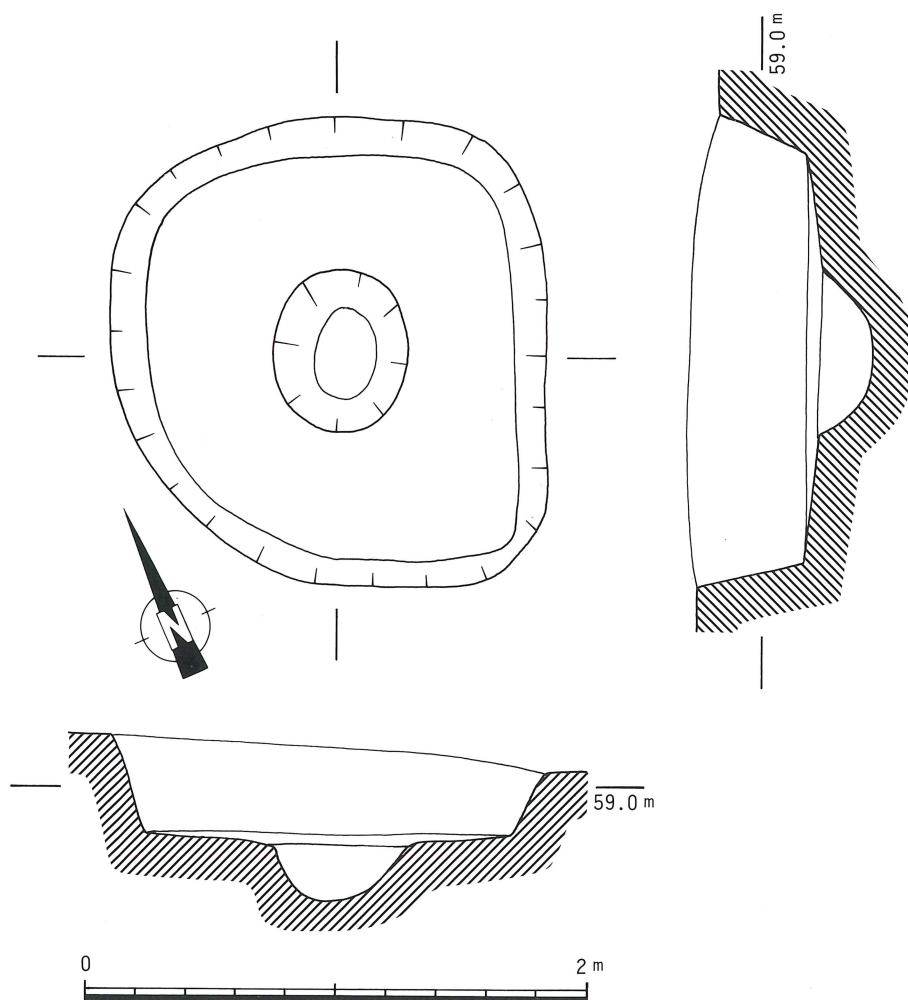
第57図 SK 1 出土石器

出土石器は第57図に示した。姫島産黒耀石を利用した舟底型石核である。

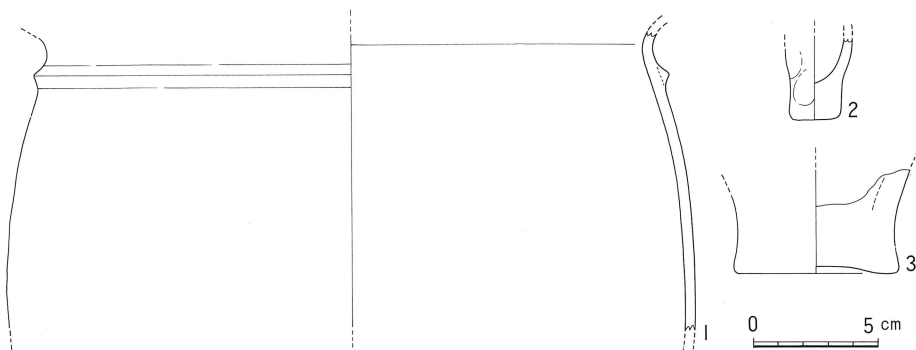
SK 2 (第58図、写真図版1・2・6)

丘陵頂部の標高約59.2mの平坦地に位置する。上幅1.9×1.8mの隅丸正方形土坑であり、残存する深さは50cmを測る。SK 1とは異なり、土坑床面四周には溝がみられないが、ほぼ平坦な床面中央部には長径65cm、短径50cm、深さ20cmを測る楕円形土坑がみられ、機能的にはSK 1に類似するものと考えられよう。出土遺物は土器・石器などが埋土中から出土しているが、床面直上からまとまった状態で遺物は出土していない。

出土土器は第59図に示した。いずれも細片であるうえ器面が剥離しているため図化しえたものは少ない。2はミニチュアの甕であり、頸部上半を欠く。器面は内外面とも指オサエにより成形されており、器形の比率からすれば底部が厚い特徴をもつ。1・3は甕型土器片であり、1は口縁部直下に断面三角形の突帯を貼り付け、胴部は丸く貼る特徴をもつ。1・3とも器面が剥離しており、調整は明らかでない。

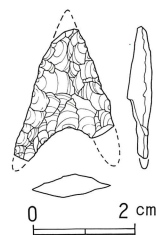


第58図 SK 2平・断面図



第59図 SK2出土土器

出土石器は第60図に示した。姫島産黒耀石を利用した石鏃である。均整な二等辺三角形を呈し、深い抉りをもつ。



第60図 SK2出土石器

SK11 (第61図、写真図版7)

丘陵頂部の標高約59.3mの平坦地に位置する。深さ10~20cmの不定形の土坑のなかにさらに4基の土坑が検出できた。この4基の土坑は形態が一定ではなく、SK11-3が円形、SK11-1・2が楕円形、SK11-4が不定形と様々であり、その深さもSK11-1が37cm、SK11-2が10cm、SK11-3が8cm、SK11-4が15cmとこれについても一定ではない。SK11からは比較的多くの遺物が出土しており、とくにSK11-2(第62図、写真図版7)からは壺の上に大きな石を置き、押し潰された状態で検出できた。

SK11の出土土器は第63図に示した。1・4・5は壺型土器であり、これらはいずれも器面調整が剥離しているが、4の外面にわずかにナデの痕跡が残る。2は甕型土器の口縁片であり、3は蓋型土器片である。いずれも摩滅が著しく器面調整は明らかでない。

SK11-2の出土土器は第64図・写真図版9-7に示した。復元胴部最大径52cm、復元口縁部最大径40cmを測る壺型土器片である。ピア樽状の胴部の中央部に2条の突帯がみられ、胴部上部が直接口縁となり、その境目直下に断面台形の突帯がみられる。器面調整は内外面ともミガキが施されている。この壺型土器は一括して破碎された状態で検出されたが、胴部下半から底部にかけての破片は出土していない。



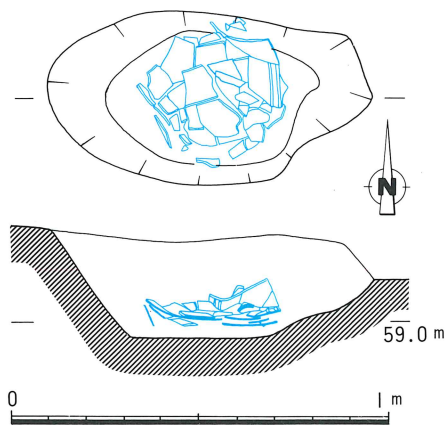
第61図 SK11平・断面図

SK38 (第65図、写真図版2)

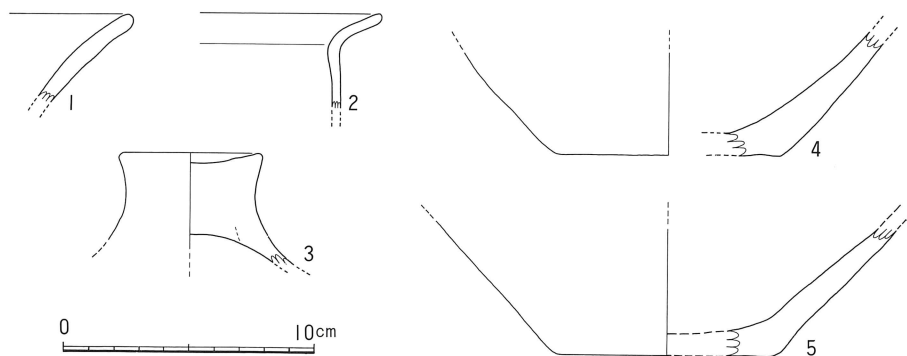
SK38は長径2.3m、短径0.5m、深さ約20cmを測る長楕円形土坑である。この埋土中から若干の弥生土器片が出土しているが、他の弥生時代に属すると考えられる土坑の埋土とは異なり、炭・焼土・灰を多量に含んだ土坑である点が異なる。

SK46 (第66図、写真図版7)

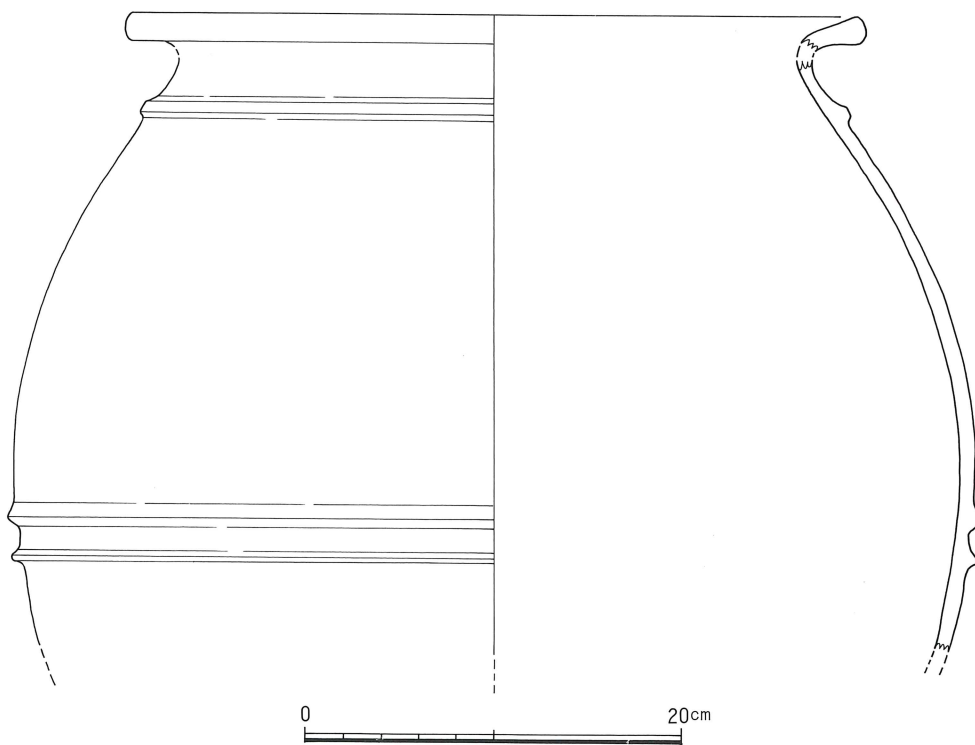
SK46は長辺2.4m、短辺0.9m、深さ約20cmを測る隅丸長方形土坑である。この埋土中からもSK38と同様に弥生土器片が出土しているが、他の弥生時代に属すると考えられる土坑の埋土とは異なり、炭・焼土・灰を多量に含んだ土坑である点が異なる。



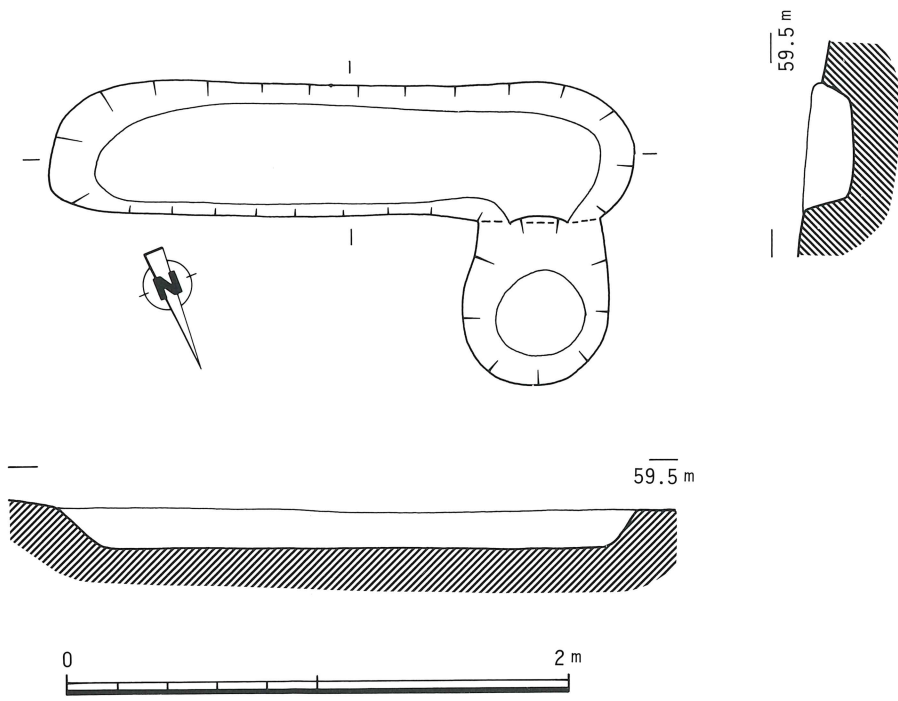
第62図 SK11-2平・断面図



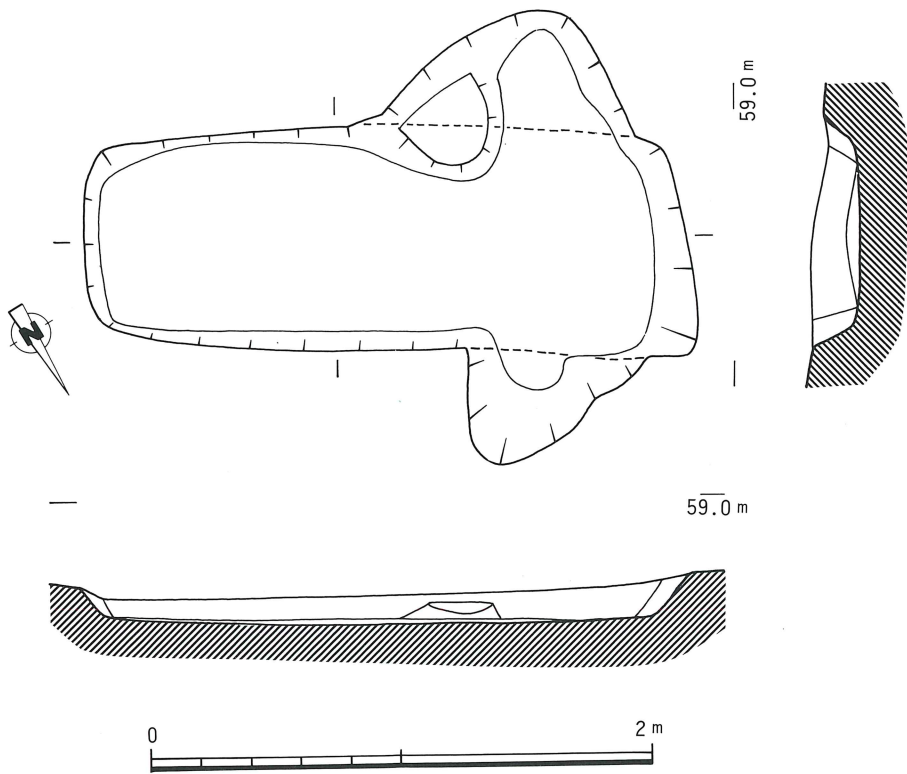
第63图 SK11出土土器



第64图 SK11-2出土土器



第65图 SK38平·断面图



第66图 SK46平·断面图

S K 53 (第67図、写真図版 8)

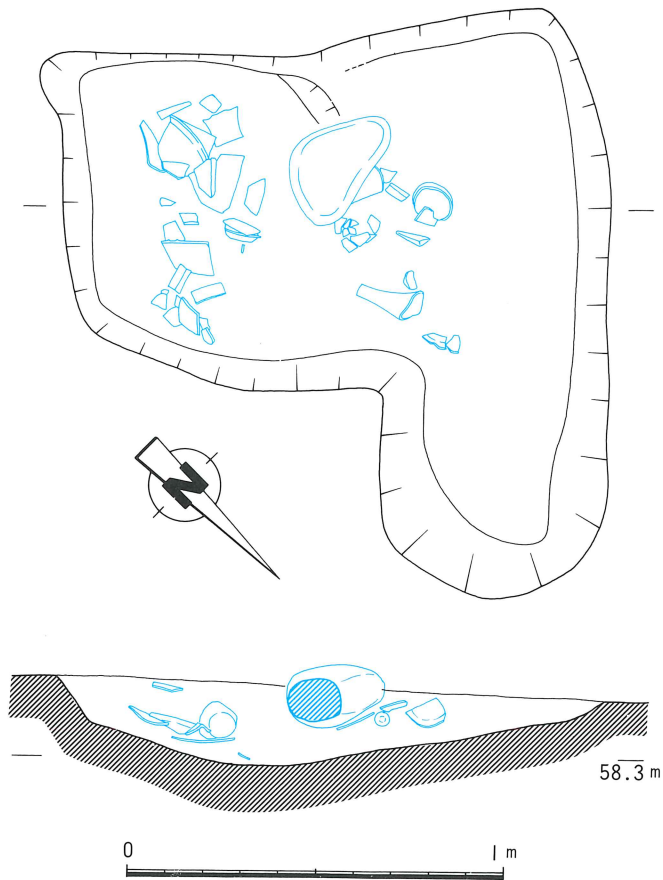
丘陵頂部から南斜面にかかる標高58.5mの平坦地に位置する。深さ20cmを測るL字形の土坑であるが、その土層の観察から2基の土坑が切り合ったものではないことがわかる。比較的まとまった状態で遺物が出土しており、土坑中央部には人頭大の河原石が置かれていた。

出土土器は第68図に示した。土器は比較的多く出土しているが、摩滅しているものが多く、図化史絵他ものは少ない。

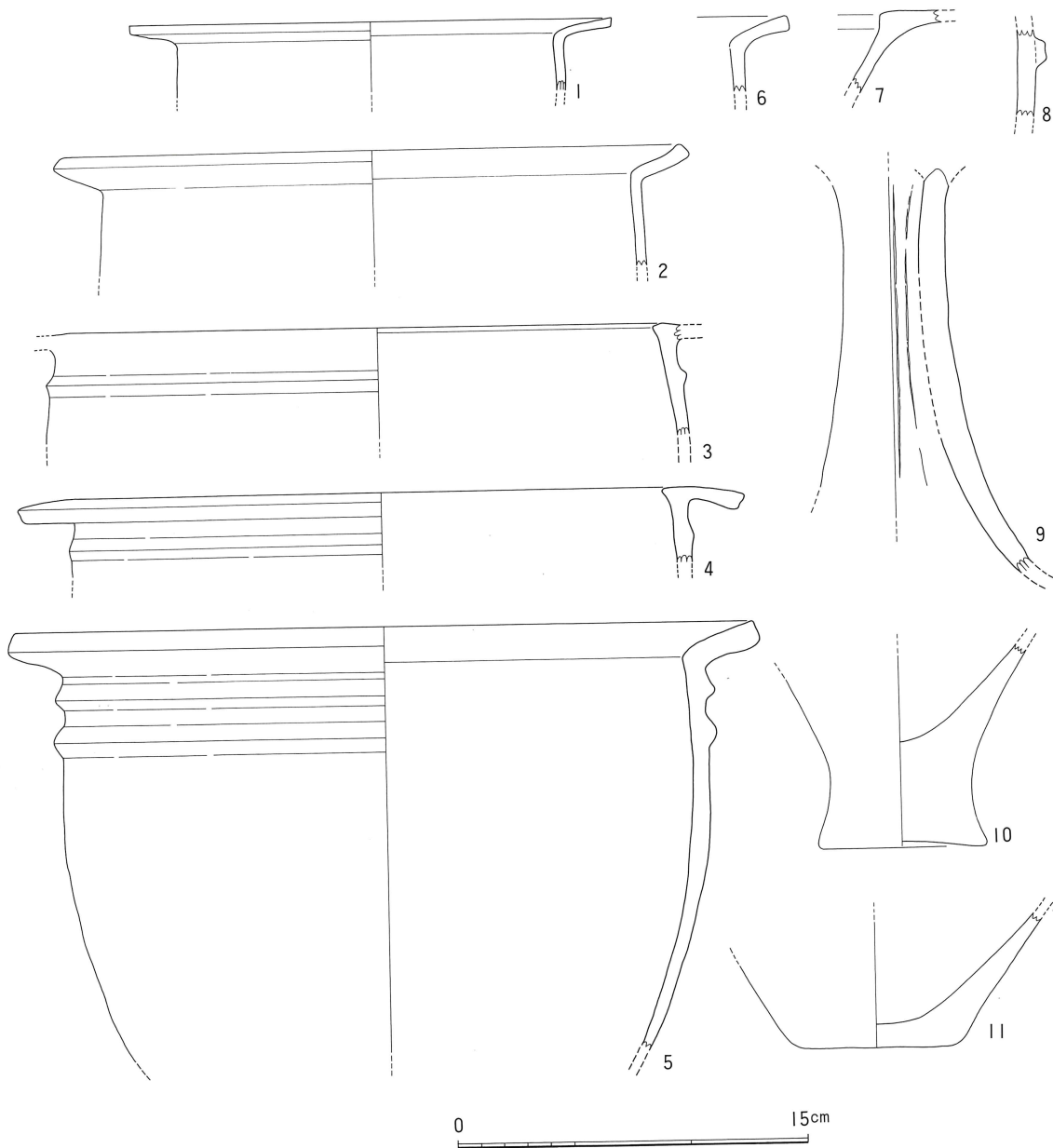
S K 54 (第69図、写真図版 8)

丘陵頂部から南斜面にかかる標高58.3mの平坦地に位置する長径95cm、短径65cm、深さ25cmを測る楕円形土坑である。土坑中央から西側には比較的大きな河原石が3個重なるように置かれていた。遺物の出土は少なく、埋土中から数点破片が出土したのみである。

出土土器は第70図に示した。土器の出土は少なく、摩滅しているものが多いため、図化しえたものは少ない。1は壺型土器口縁片である。外面は縦方向のハケのあとミガキが施され、内面は横方向のハケがみられる。2は壺型土器片であるが内外面とも剝離している。



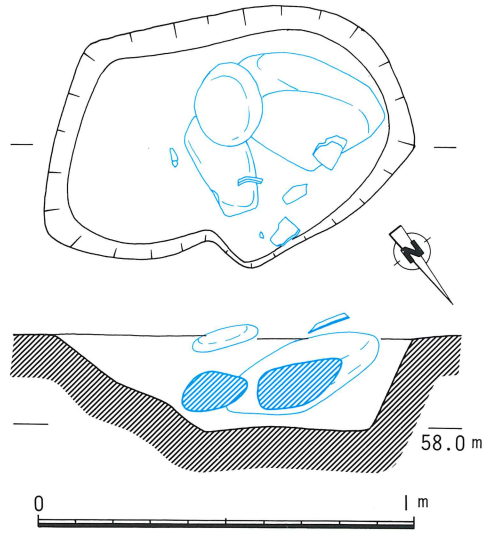
第67図 S K 53平・断面図



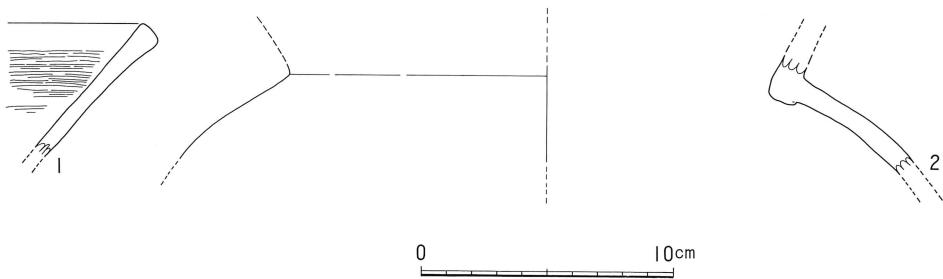
第68図 SK53出土土器

表20 SK53出土土器観察表

番号	写真 図番号	器種	法量(cm)		の数值は推定復元		調整	胎土	色調
			口径	頸部径	胴部 最大径	底径			
1		甕	(20.2)				内外面とも剥離	角閃石・長石・白色粒を含む	明赤褐色
2		甕	(27.0)				外面はナデ、内面は剥離	角閃石・長石・赤色粒を含む	橙~にぶい橙色
3		甕					内外面とも剥離	角閃石・長石・白色粒を含む	橙色
4		甕	(31.0)				内外面とも剥離	角閃石・長石・白色粒を含む	黄橙~浅黄褐色
5		甕					内外面ともナデ	角閃石・長石・白色粒を含む	明黄褐色
6		甕	(32.0)		(26.5)		内外面とも剥離	角閃石・長石・白色粒を含む	黄褐色
7		壺?					内外面とも剥離	角閃石・長石・白色粒を含む	明赤褐~にぶい橙色
8		壺					内外面とも剥離	角閃石・長石・白色粒を含む	橙~明褐灰色
9		高坏					外面はミカギ、内面は剥離	角閃石・長石・白色粒を含む	橙色
10		甕					外面は剥離、内面はナデ	角閃石・長石・白色粒を含む	明赤褐~にぶい橙色
11		壺				7.2	内外面とも剥離	角閃石・長石・白色粒を含む	橙色



第69図 SK54平・断面図



第70図 SK54出土土器

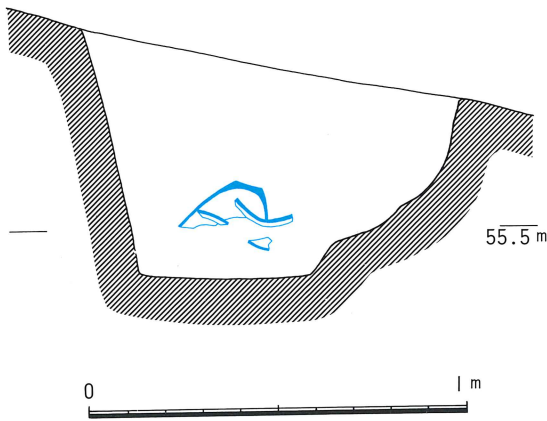
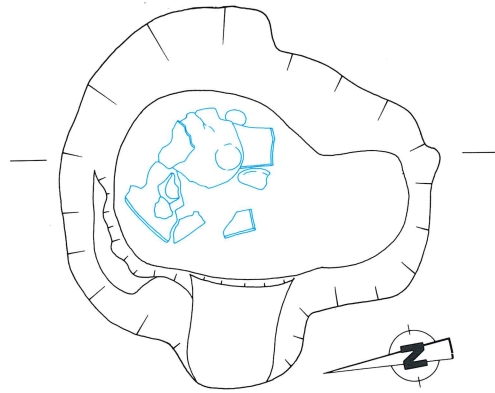
SK75（第71図、巻頭カラー図版）

丘陵頂部から南西斜面にかかる標高55.8~56.0mの緩斜面に位置する長径約100cm、短径約70cm、深さ65cmを測る楕円形土坑である。土坑中央には甕型土器が逆さに潰された状態で検出されている。埋土中から石戈の破片が出土しているが、調査の過程で位置を押さえず取り上げてしまったが、中層あたりから出土した。

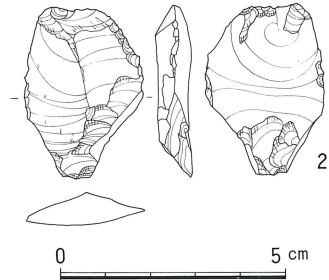
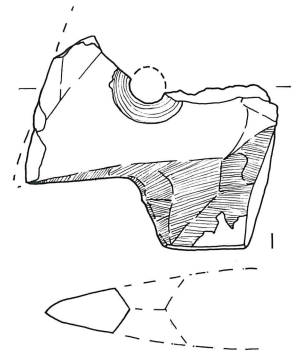
遺物の出土は少ないが、土器が良好な一括資料として出土しており、石戈の帰属時期をおさえるには充分である。出土土器は第73図に示した。

出土石器は72図に示した。1は玢岩を石材とする石戈で、2は姫嶋産黒耀石を素材とする楔形石器である。

（原田・山田・濱田教靖）



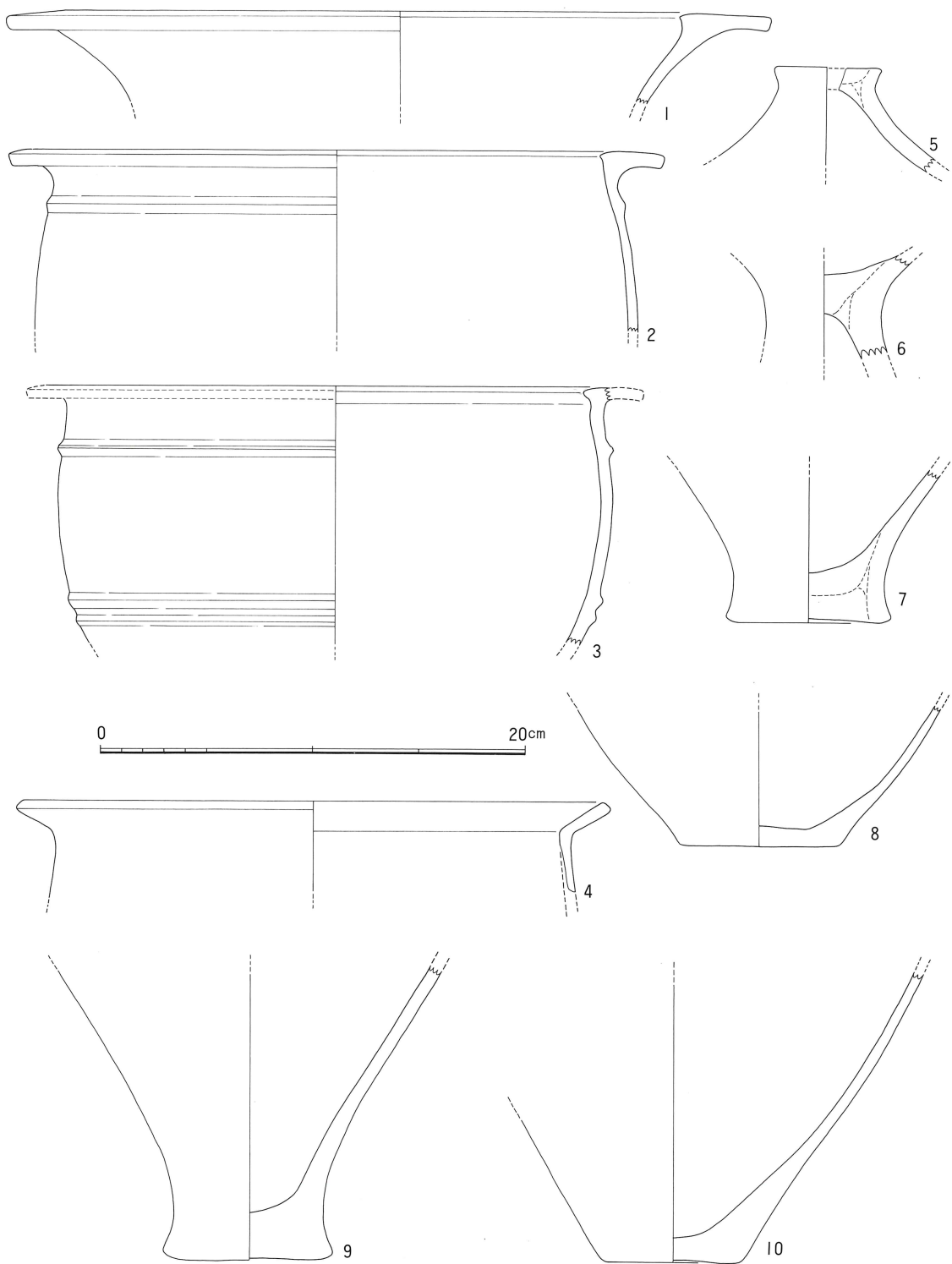
第71図 SK 75平・断面図



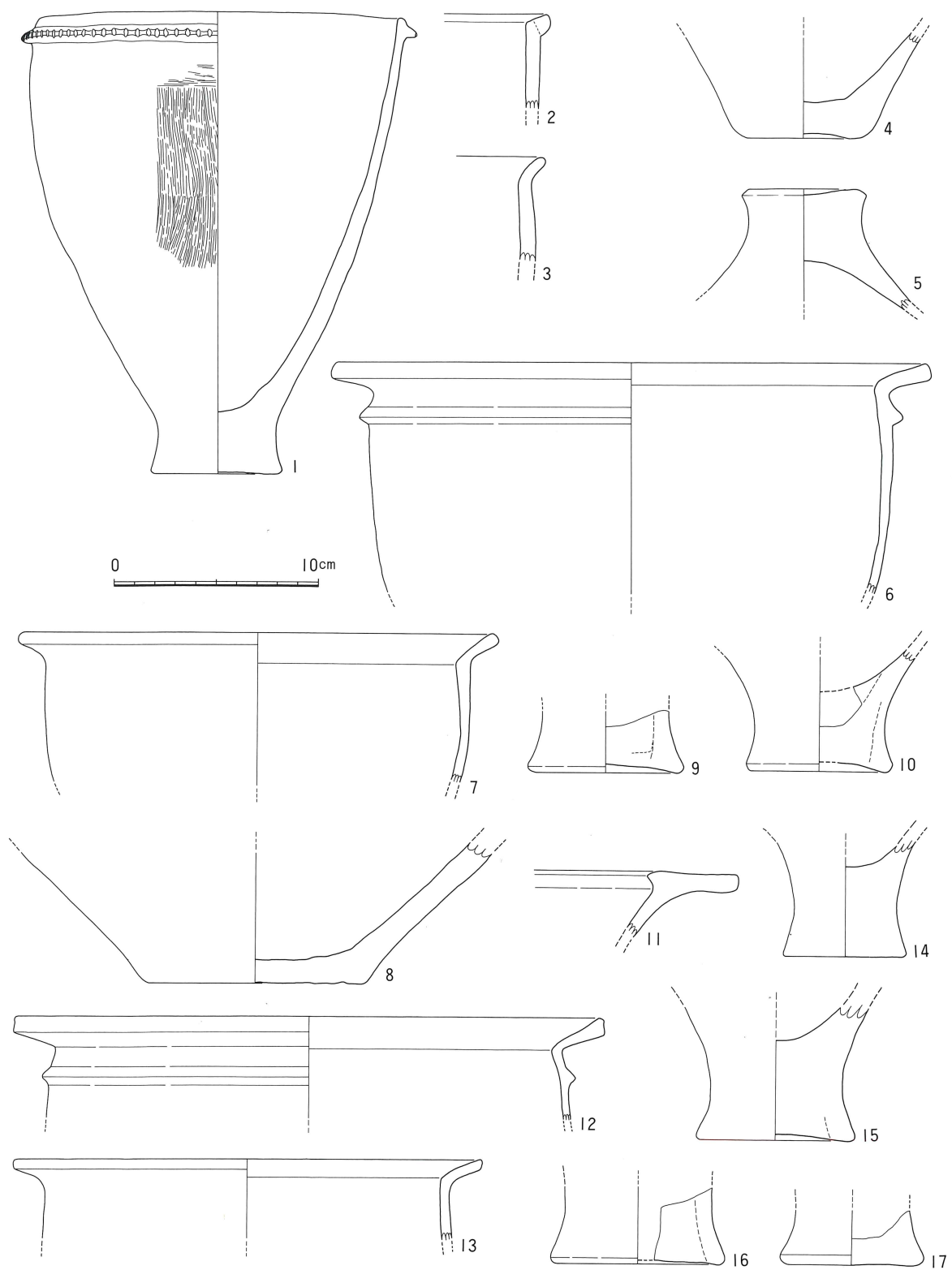
第72図 SK 75出土石器

表21 SK 75出土土器観察表

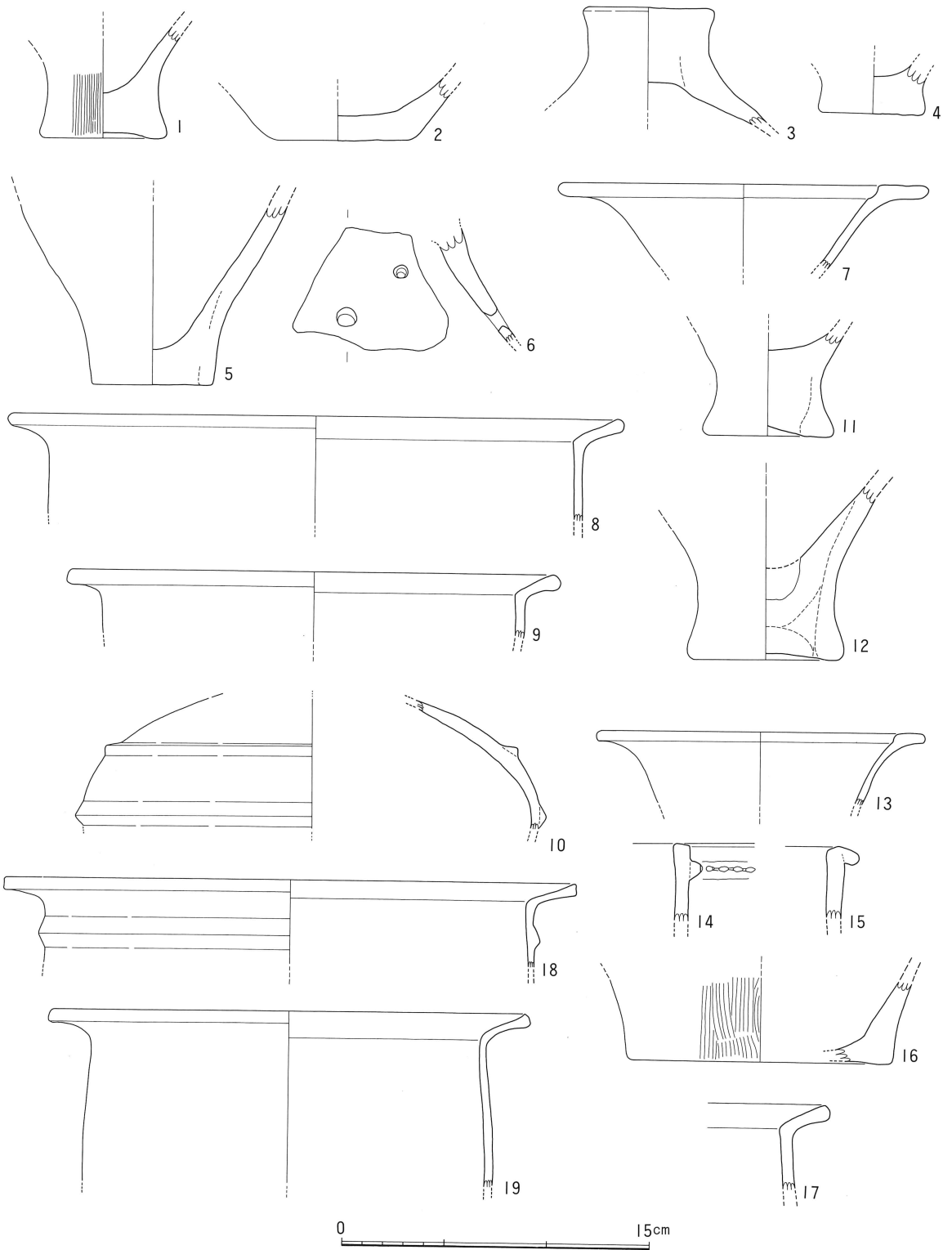
番号	写真 図版 番号	器種	法量(cm)()の数値は推定復元				調整	胎土	色調
			口径	頸部径	胴部 最大径	底径			
1		壺	(35.0)				内外面とも剥離	長石・角閃石・白色粒を含む	浅黄橙色
2	10-3	甕	(31.0)		(28.5)		内外面とも剥離	角閃石・赤色粒を微量に含む	浅黄橙色
3		甕			(26.0)		内面は剥離、外面はミガキ	角閃石・白色粒を含む	浅黄橙色
4		甕	(28.0)				内外面とも剥離	角閃石・長石・茶色粒を含む	浅黄橙色
5		甕蓋					内外面とも剥離	長石・角閃石・白色粒を含む	浅黄橙色
6		高坏					内外面とも剥離	長石・角閃石・白色粒を含む	橙色
7		甕				(7.8)	内外面とも剥離	長石・角閃石・白色粒を含む	浅黄橙～橙色
8		壺				(7.6)	内面は剥離、外面はナデ	長石・角閃石・白色粒を含む	黄橙～明黄橙色
9	10-5	甕				8.0	内外面とも剥離	長石・角閃石・白色粒・赤色粒・小礫を含む、粗である	黄橙～赤褐色
10	10-4	甕				6.2	内面はミガキ、外面は剥離	角閃石・長石・茶色粒を含む	にぶい橙色～灰白色



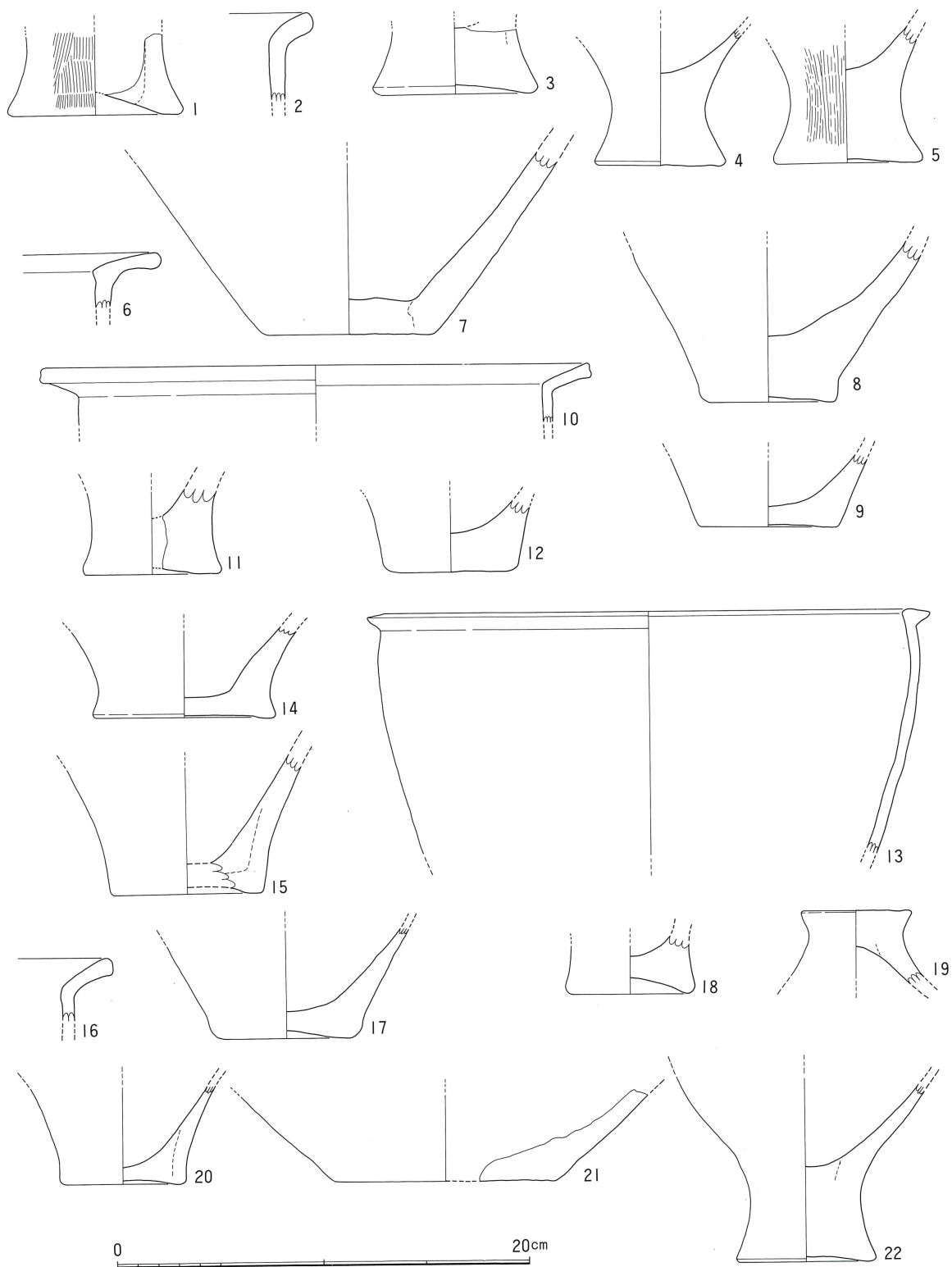
第73图 SK75出土土器



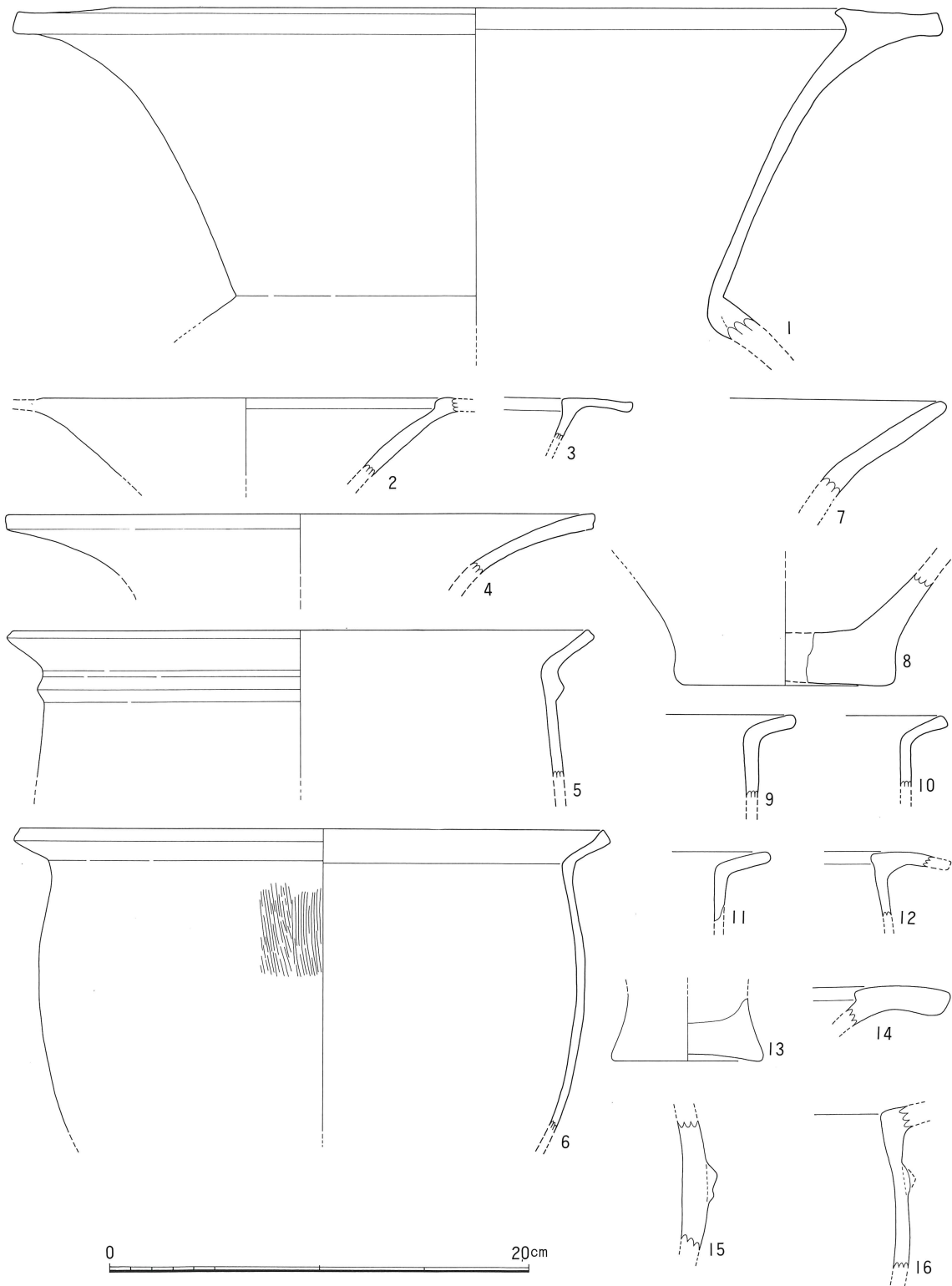
第74图 土坑出土土器 (1) (1~3-S K4, 4-S K7, 5-S K8, 6-S K10, 7~10-S K19, 11~17-S K22)



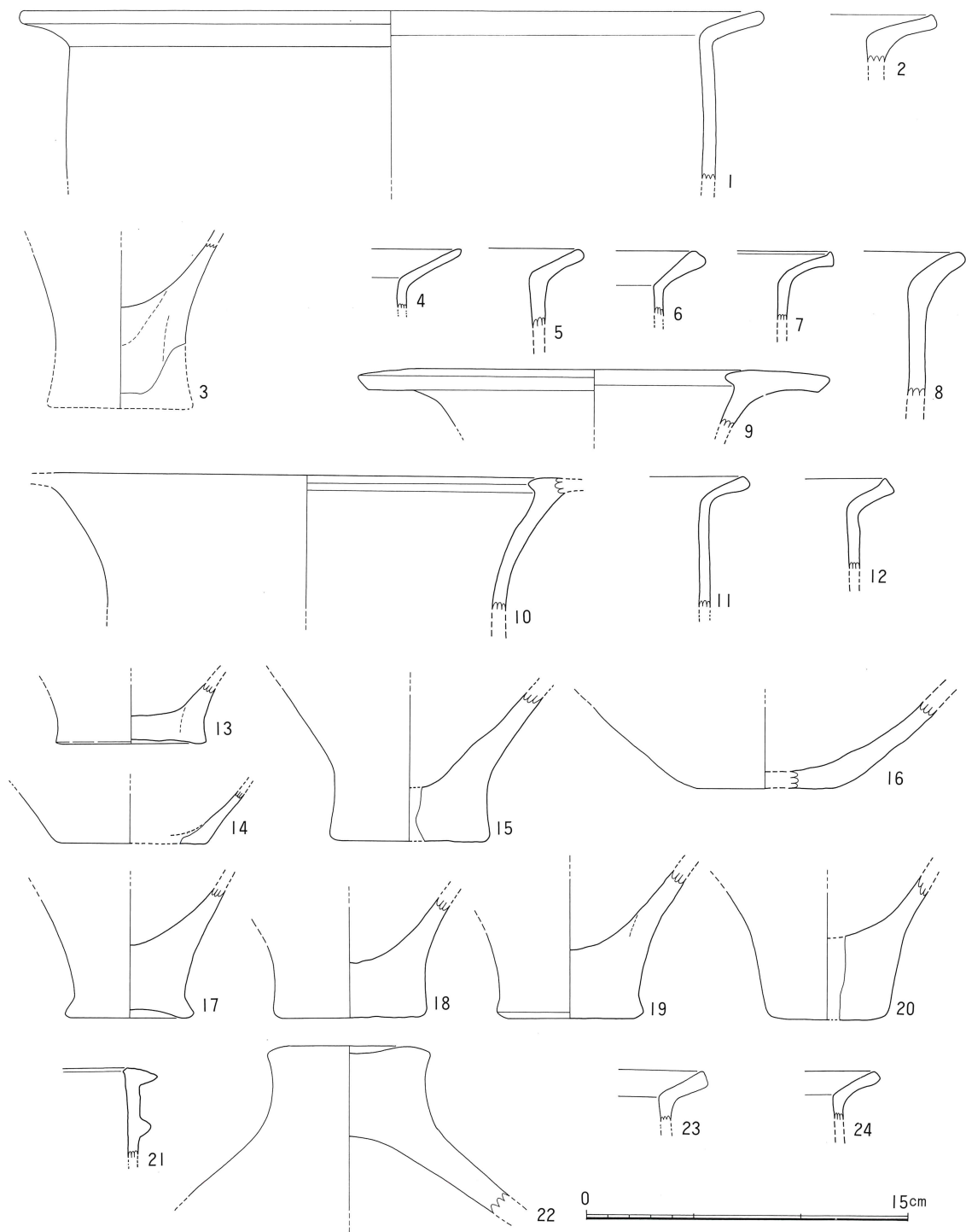
第75图 土坑出土土器(2) (1·2-S K23、3·4-S K26、5·6-S K28、7~12-S K29、13~16-S K35、17-S K36、18·19-S K37)



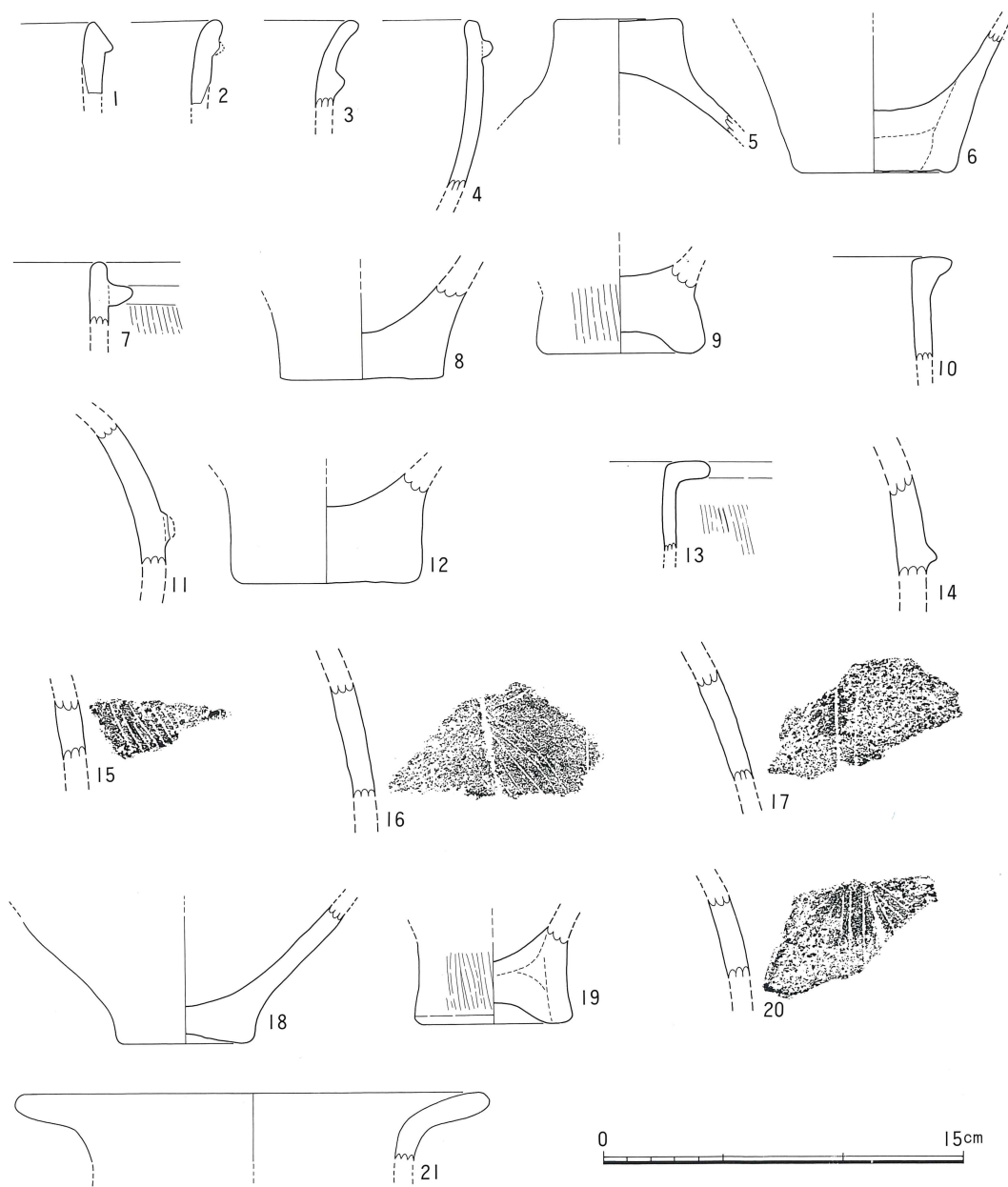
第76图 土坑出土土器(3) (1·2-S K38、3~5-S K43、6·7-S K46、8·9-S K47、10·11-S K49、
12-S K50、13·14-S K52、15-S K56、16·17-S K60、18-S K61、19-S K63、20~22-S K64)



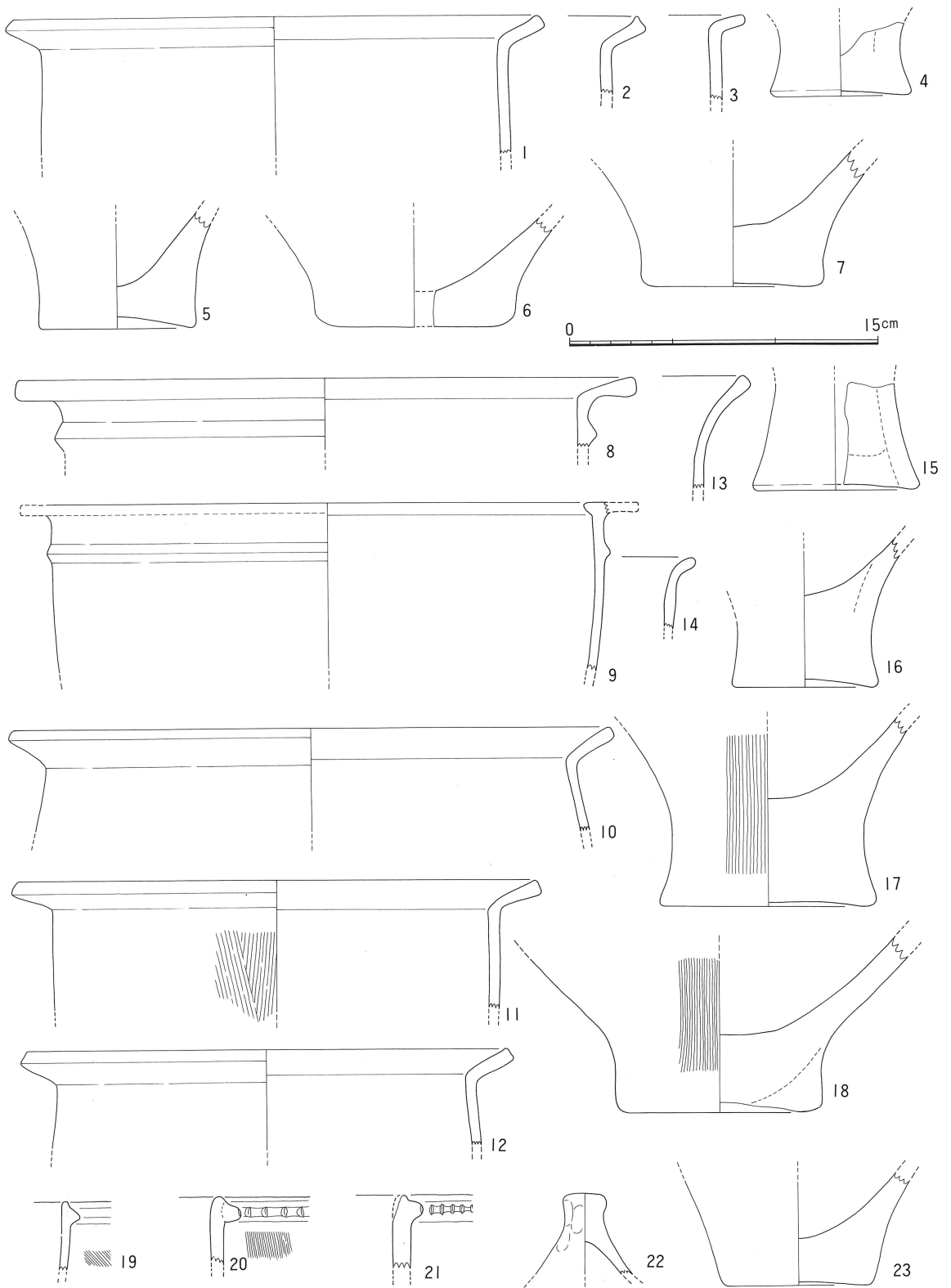
第77图 土坑出土土器(4) (1~5-S K64、6-S K69、7·8-S K71、9-S K74、10-S K76、11·12-S K77、13~16-S K79)



第78图 土坑出土土器(5)(1~3-S K82,4~20-S K83,21-S K84,22-S K85,23-S K86,24-S K87)



第79图 土坑出土土器(6) (1~6-S K91、7~9-S K95、10-S K96、11·12-S K98、13~20-S K100、21-S K103)



第80图 土坑出土土器 (7) (1~7-S K104、8~18-S K107、19~23-S K108)

表22 土坑出土土器観察表(1)

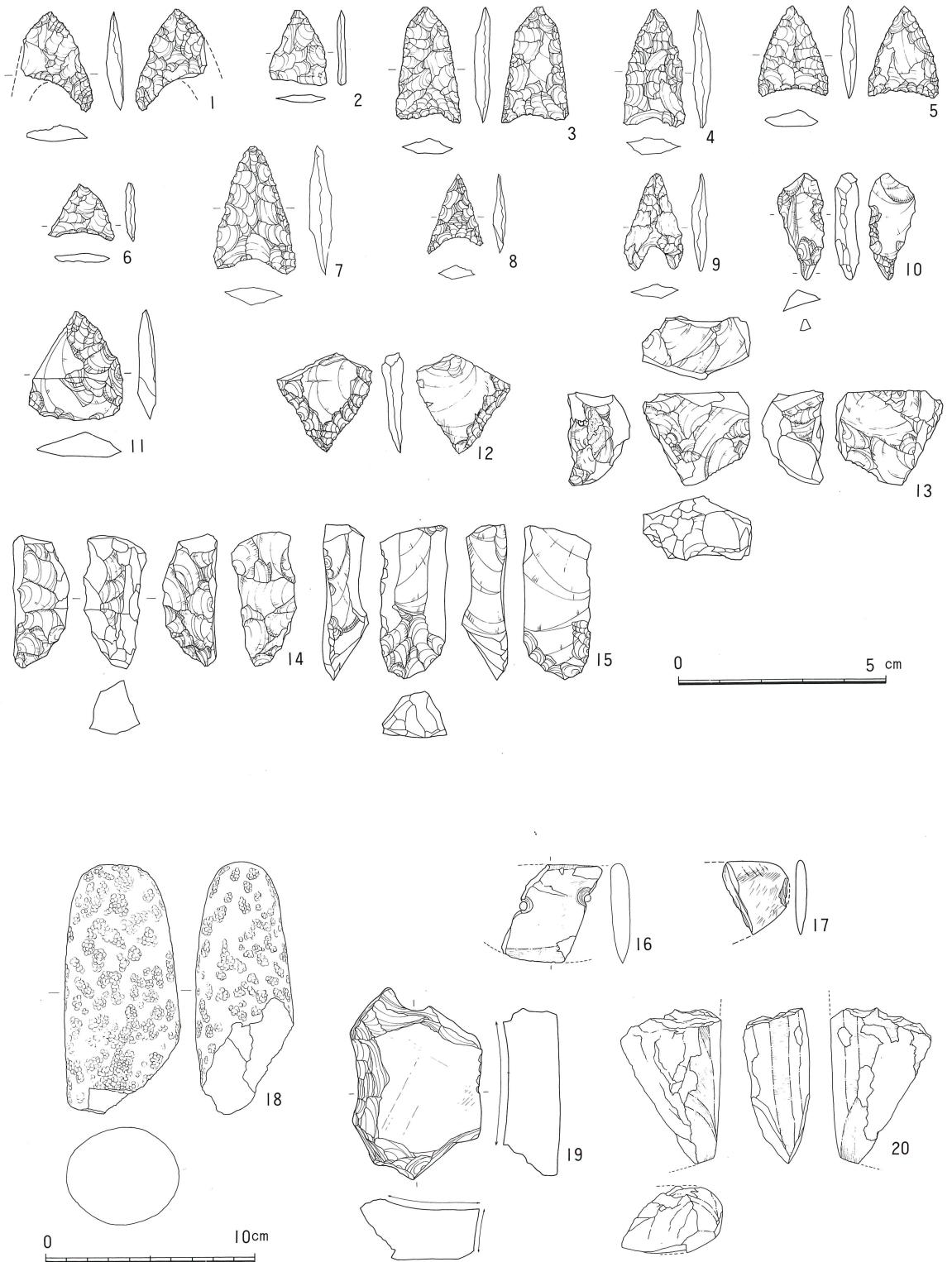
番号	写真 図版 番号	器種	法量(cm)()の数値は推定復元				調整	胎土	色調
			口径	頸部 最大径	胴部 最大径	底径			
74-1	9-6	甕	18.0			6.5	外面は縦ハケ、内面はミガキ	長石・角閃石・白色粒・小礫を含む、粗である	橙～赤褐色
2		甕					内面は剥離、外面に一部縦ハケが残る	長石・角閃石・白色粒・砂粒を含む、粗である	にぶい橙～明赤褐色
3		甕					内外面ともミガキ	長石・角閃石・白色粒・砂粒を含む、粗である	橙色
4		甕				(7.0)	内外面とも剥離	長石・角閃石・白色粒を含む	にぶい橙～橙色
5		甕蓋					内外面とも剥離	長石・角閃石・白色粒を含む	黄橙色
6	10-1	甕	(29.5)		(25.5)		内外面とも剥離	長石・角閃石を含む	浅黄橙色
7		甕	(23.5)		(21.0)		内外面とも剥離	長石・角閃石を含む、若干の白色粒を含む	橙色
8		壺				(10.5)	内面は剥離、外面はミガキ	長石・角閃石・白色粒・石英を含む、粗である	橙色
9		甕				(7.5)	内外面とも剥離	長石・角閃石・白色粒を含む	浅黄橙色
10		甕				(5.0)	内外面とも剥離	長石・角閃石・白色粒を含む	黄橙色
11		壺					内外面とも剥離	長石・角閃石・白色粒を含む	浅黄橙色
12		甕	(29.0)				内外面とも剥離	長石・角閃石・白色粒を含む	橙～浅黄橙色
13		甕	(23.0)				内外面とも剥離	長石・角閃石・白色粒を含む	黒褐～明黄褐色
14		甕				6.0	内外面とも剥離	角閃石・白色粒を多く含む、長石を若干含む	黄橙色
15		甕				7.8	内外面とも剥離	長石・角閃石・白色粒多く含む	明赤褐～赤灰色
16		甕				(8.5)	内外面とも剥離	角閃石・白色粒を含む	明茶褐色
17		甕				7.0	内外面とも剥離	長石・角閃石・白色粒を含む	黄橙色
75-1		甕				6.2	内面は剥離、外面は縦ハケ	長石・角閃石・白色粒を含む	赤褐～黄橙色
2		壺				6.8	内外面ともナデ	角閃石・長石を多く含む、白色粒含む	淡赤橙～明赤褐色
3		甕蓋					内外面とも剥離	長石・角閃石・白色粒を含む	橙～浅黄橙色
4		甕					内外面とも剥離	長石・角閃石・白色粒を含む	黄橙色
5		甕				6.0	内面はミガキ、外面は剥離	長石・角閃石・白色粒・石英を多く含む、小礫を含む	にぶい橙～赤褐色
6		高坏?					内面とも剥離、円形の穿孔が2箇所みられる。1箇所は通じず	長石・角閃石・白色粒を含む	にぶい橙～橙色
7		壺(高坏)				18.0	内面はミガキ、外面は剥離	長石・角閃石・白色粒を含む	茶褐～黄色橙色
8		甕	(30.0)				内外面とも剥離	長石・角閃石・白色粒を含む	茶褐色
9		甕	(24.0)				内外面とも剥離	長石・角閃石・白色粒を含む	にぶい橙～明黄褐色
10		壺			(22.2)		内面はナデ、外面はミガキ	長石・白色粒を含む、角閃石を多く含む	赤褐色
11		甕				(6.5)	内外面とも剥離	長石・角閃石を多く含む、白色粒も含む	灰褐～茶褐色
12		甕				7.8	内外面とも剥離	長石・角閃石・白色粒を含む	にぶい赤褐～明黄褐色
13		壺	(16.0)				内外面とも剥離	長石・角閃石・白色粒・茶色粒を含む	にぶい橙～橙色
14		甕					内外面とも剥離	長石・角閃石・白色粒を含む	明赤褐色
15		甕					内外面とも剥離	長石・角閃石・白色粒・砂粒を含む、粗である	黄橙色
16		甕?				(12.8)	内面は剥離、外面は縦ハケ	長石・角閃石・白色粒・砂粒を含む、粗である	橙～黄橙色
17		甕					内外面とも剥離	長石・角閃石・白色粒を含む	黄橙色
18		甕	(28.0)				内外面とも剥離	長石・角閃石・白色粒を含む	黄橙色
19		甕	(23.5)		(20.0)		内外面とも剥離	長石・角閃石・白色粒・茶色粒を含む	黄橙色
76-1		甕				(8.5)	外面はハケ	長石・角閃石・白色粒を含む	橙色
2		甕					内面は剥離、外面はナデ	長石・角閃石・白色粒を多く含む	にぶい橙～橙色
3		甕				8.0	外面は剥離	長石・角閃石・白色粒・石英を含む	黄橙～赤灰色
4		甕				(6.5)	内外面とも剥離	長石・角閃石・白色粒を含む	浅黄橙～橙色
5		甕				7.0	内面はナデ、外面は縦ハケ	長石・角閃石・白色粒を含む	浅黄橙～橙色
6		甕					内外面とも剥離	長石・角閃石を含む	橙色
7		壺				(8.0)	内外面ともナデ	長石・角閃石・白色粒を含む	赤褐～にぶい橙色
8		甕				6.5	内外面とも剥離	長石・角閃石・白色粒・茶色粒を含む	橙～灰白色
9		壺				(6.8)	内外面ともナデ	長石・角閃石・赤色粒を含む	橙～にぶい橙色
10		甕	(26.5)				内外面とも剥離	長石・角閃石・白色粒・石英を含む、粗である	浅黄橙色
11		甕				(9.0)	内面はナデ、外面は剥離	長石・角閃石・白色粒を含む	赤橙～黒褐色
12		甕				(6.5)	内外面とも剥離	長石・角閃石・白色粒・砂粒を含む、粗である	赤橙～黒褐色

表23 土坑出土土器観察表(2)

番号	写真 図版 番号	器種	法量(cm)()の数値は推定復元				調整	胎土	色調
			口径	頸部 径	胴部 最大径	底径 器高			
76-13		甕	(27.0)		(26.0)		内面はナデ、外面は剥離	長石・角閃石・白色粒・小礫・石英粒を含む	淡橙～にぶい橙色
14		甕又は壺				9.0	内面はナデ、外面は剥離	長石・角閃石・白色粒を含む	にぶい橙色～黒褐色
15		甕又は壺				(7.5)	内面はミガキ、外面は剥離	長石・角閃石・白色粒・小礫・砂粒を含む、粗である	明赤褐～にぶい橙色
16		甕					内外面とも剥離	長石・角閃石・白色粒を含む	明黄褐色
17		甕又は壺				6.8	内面は剥離、外面はナデ	長石・角閃石・白色粒を含む	灰白色
18		壺				6.3	内外面とも剥離	長石・角閃石・白色粒・砂粒・石英を含む、粗である	茶褐色～橙色
19		甕蓋					内外面とも剥離	長石・角閃石・白色粒を含む	黄橙色
20		甕				6.0	内外面とも剥離	長石・角閃石・白色粒を含む	黄橙色
21		壺				10.8	内面は剥離、外面はミガキ	長石・角閃石・白色粒を含む	黄橙～橙色
22		甕				6.8	内外面とも剥離	長石・角閃石・白色粒を含む	黄橙～橙色
77-1		壺	(44.0)	(23.0)			内面は剥離、外面はミガキ	長石・角閃石・白色粒・石英粒を含む	灰白～浅黄褐色
2		高坏					内面はミガキ、外面は剥離	長石・角閃石・白色粒を含む	浅黄褐色～にぶい黄褐色
3		壺					内外面とも剥離	長石・角閃石・白色粒を含む	橙色
4		壺	(28.0)				内外面ともミガキ	長石・角閃石・白色粒を含む	にぶい橙色
5		甕	(28.0)				内外面とも剥離	長石・角閃石・白色粒・茶色粒を含む	浅黄橙～黄褐色
6		甕	(29.0)	(27.0)			内面は剥離、外面は縦ハケ	長石・角閃石・白色粒をわずかに含む	橙～黒褐色
7		壺					内外面とも剥離	長石・角閃石・白色粒・砂粒・石英を含む、粗である	橙色
8		壺				(10.5)	内外面ともミガキ	長石・角閃石・白色粒を含む	にぶい黄橙～黄褐色
9		甕					内外面とも剥離	長石・角閃石・白色粒を含む	浅黄橙～黄褐色
10		甕					内外面とも剥離	長石・角閃石・赤色粒・石英を含む、粗である	橙色
11		甕					内外面とも剥離	長石・角閃石・白色粒を含む	黄褐色
12		甕					内外面とも剥離	長石・角閃石・白色粒を含む	黄褐色
13		甕				(7.3)	外面は剥離	長石・角閃石・白色粒を含む	茶褐色
14		壺					内外面ともミガキ	角閃石・白色粒を含む	にぶい橙色
15		壺					内外面とも剥離	角閃石・白色粒を含む	黄褐色
16		甕					内外面ともミガキ	白色粒・長石・茶色粒・石英粒を含む	にぶい橙～橙色
78-1		甕	(35.0)	(30.5)			内外面とも剥離	長石・角閃石・白色粒を含む	黄橙～にぶい赤褐色
2		甕					内外面とも剥離	長石・角閃石・白色粒を含む	浅黄橙～にぶい橙色
3		甕					内面はナデ、外面は剥離	長石・角閃石・白色粒を含む	にぶい黄橙～明赤褐色
4		甕					内外面とも剥離	赤色粒・角閃石・白色粒を含む	浅黄橙色
5		甕					内外面とも剥離	角閃石・白色粒を含む	浅黄褐色
6		甕					内外面とも剥離	角閃石・白色粒を含む	浅黄褐色
7		甕					内外面とも剥離	角閃石・長石・小礫を含む	黄褐色
8		甕					内外面とも剥離	長石・角閃石・白色粒を含む	明黄褐～橙色
9		壺(高坏)	(22.0)				内面は剥離、外面はミガキ	長石・角閃石・白色粒を含む	にぶい黄褐色
10		壺		(18.5)			内外面とも剥離	長石・角閃石・白色粒を含む、粗である	浅黄橙～にぶい橙色
11		甕					内外面とも剥離	長石・角閃石・白色粒を含む	浅黄褐色
12		甕					内外面とも剥離	長石・白色粒を含む	明黄褐色
13		甕				7.0	内外面とも剥離	長石・角閃石・白色粒を含む	浅黄橙～黄褐色
14		壺				(7.5)	内外面とも剥離	角閃石・白色粒を含む	浅黄褐色
15		甕				(7.4)	内外面とも剥離	長石・角閃石・白色粒・小礫・石英を含む、粗である	橙～にぶい橙色
16		壺				(6.5)	内外面ともミガキ	長石・角閃石・白色粒を含む	にぶい橙色
17		甕				8.0	内面はナデ、外面は剥離	長石・角閃石・白色粒を含む	にぶい黄橙～浅黄褐色
18		甕				7.0	内外面とも剥離	長石・角閃石・白色粒・小礫を含む、粗である	黄橙～茶褐色
19		甕				7.0	内面はナデ、外面は剥離	長石・角閃石・白色粒・小礫を含む	にぶい橙～赤褐色
20		甕	(26.5)			(5.5)	内外面とも剥離	長石・角閃石・白色粒を含む	にぶい橙色
21		甕					内外面とも剥離	長石・角閃石・白色粒・小礫を含む	黄褐色
22		甕蓋					内外面とも剥離	長石・角閃石・白色粒・小礫を含む、粗である	にぶい黄橙～明赤褐色

表24 土坑出土土器観察表(3)

番号	写真 図版 番号	器種	法量(cm)()の数値は推定復元					調 整	胎 土	色 調
			口径	頸部径	胴部 最大径	底径	器高			
78-23		甕						内外面とも剥離	長石・白色粒を含む	黄橙色
24		甕						内外面とも剥離	長石・角閃石・白色粒を含む	黄橙色
79-1		甕						内面はミガキ、外面は剥離	長石・角閃石・白色粒を含む、粗である	にぶい橙色
2		甕						内外面ともナデ	長石・角閃石・白色粒を含む	にぶい橙色
3		甕						内面は剥離、外面はナデ	長石・角閃石・白色粒・茶色粒を含む	にぶい黄橙色
4		甕						内面はナデ、外面は剥離	長石・角閃石・白色粒・小礫を含む、粗である	茶褐色
5		甕蓋						内外面とも剥離	長石・角閃石・白色粒・小礫を含む、粗である	茶褐色
6		甕				6.5		内面はナデ、外面は剥離	角閃石・白色粒・小礫を含む、粗である	にぶい黄橙・明赤褐色
7		甕						内面はミガキ、外面は縦ハケ	長石・角閃石を含む	褐灰にぶい黄橙色
8		甕				6.8		内面はナデ、外面は剥離	長石・角閃石・白色粒・小礫を含む、粗である	橙～赤褐色
9		甕				7.0		内面は剥離、外面は縦ハケ	長石・角閃石・白色粒・小礫・砂粒を含む	橙色
10		甕						内面は剥離、外面はナデ	長石・角閃石・白色粒・石英粒を含む、粗である	橙～にぶい橙色
11		壺						内外面とも剥離	長石・角閃石・白色粒を含む	浅黄橙色
12		甕				(8.0)		内外面とも剥離	長石・角閃石・石英粒を含む	黄橙～浅黄橙色
13		甕						内面はミガキ、外面は縦ハケ	長石・角閃石・白色粒・茶色粒・砂粒を含む、粗である	橙色
14		壺						内面は剥離、外面はミガキ、外面に施文が施されているが剥離が著しい	長石・角閃石・白色粒・茶色粒を含む	黄橙～黒褐色
15		壺						内面はミガキ、外面はミガキ、外面に施文がみられる	長石・角閃石・白色粒・茶色粒を含む	橙～黒褐色
16		壺						内面は剥離、外面はミガキ、外面に木の施文がみられる	長石・角閃石・白色粒・茶色粒を含む	橙色
17		壺						内面は剥離、外面はコガキ、外面には施文がみられる	長石・角閃石・白色粒・茶色粒を含む	橙～褐灰色
18		壺				(5.8)		内外面ともナデ	長石・角閃石・白色粒・赤色粒を含む、粗である	黄橙～浅黄橙色
19		甕				(6.5)		内面は剥離、外面は縦ハケ	長石・角閃石・白色粒・砂粒を含む、粗である	橙～明褐灰色
20		壺						内面は剥離、外面はミガキ、外面には施文がみられる	長石・角閃石・白色粒を含む	黄橙～黒褐色
21		壺	(20.0)		(23.0)			内外面とも剥離	長石・角閃石・白色粒・砂粒を含む、粗である	にぶい黄橙色
80-1		甕	(26.0)					内面はミガキ、外面はナデ?	長石・角閃石・白色粒を含む	橙～明褐色
2		甕						内面は剥離、外面は横ナデ	長石・角閃石・白色粒を含む	橙色
3		甕						内面はミガキ、外面はナデ?	長石・角閃石・白色粒を含む	にぶい橙色
4		甕				7.0		外面は剥離	長石・角閃石・白色粒を含む	にぶい橙～褐色
5		甕				(7.5)		内面はミガキ、外面は剥離	長石・角閃石・白色粒を含む、粗である	赤褐～黒褐色
6		壺				(10.0)		内面はナデ、外面は剥離	長石・角閃石・白色粒・小礫を含む	橙～にぶい橙色
7		壺				(9.0)		内外面とも剥離	長石・角閃石・白色粒・小礫を含む、粗である	にぶい黄橙～にぶい黄褐色
8		甕	(30.0)					内外面とも剥離	長石・角閃石・白色粒を含む	浅黄橙色
9		甕			(27.0)			内面はミガキ、外面は剥離	長石・角閃石・白色粒を含む	橙～浅黄橙色
10		甕	(29.5)					内面はナデ、外面は剥離	長石・角閃石・白色粒を含む	にぶい橙色
11		甕	(26.0)		(22.0)			内面は剥離、外面は縦ハケ	長石・角閃石・白色粒・赤色粒を含む	にぶい橙色
12		甕	(24.0)					内外面とも剥離	長石・角閃石・白色粒を含む	にぶい橙色
13		壺						内面は剥離、外面はミガキ	長石・角閃石・白色粒を含む	浅黄橙色
14		甕						内外面とも剥離	長石・角閃石・赤色粒を含む	にぶい橙色
15		甕			(8.0)			外面は剥離	長石・角閃石・白色粒を含む	褐色
16		甕				7.0		内面はナデ、外面は剥離	長石・角閃石・白色粒を含む	にぶい黄橙～浅黄褐色
17	10-6	甕				10.5		内面はナデ、外面は縦ハケ	長石・角閃石・白色粒・赤色粒を含む	にぶい橙色
18	10-7	壺				10.0		内面はナデ、外面は縦ハケ	長石・角閃石・白色粒を含む	浅黄褐色
19		甕						内面は剥離、外面は斜めハケ	長石・角閃石・白色粒を含む	にぶい黄褐色
20		甕						内面はナデ、外面は縦ハケ	長石・角閃石・白色粒を含む	赤褐色
21		甕						内面はナデ、外面は剥離	長石・角閃石・白色粒を含む	褐色
22		ミニチュア蓋?						内外面とも指オサエ	長石・角閃石・白色粒・赤色粒を含む	にぶい橙色
23		甕				(7.5)		内外面とも剥離	長石・角閃石・茶色粒・黒曜石を含む、礫を多く含む	浅黄橙～褐色



第81图 土坑出土石器 (3-S K5、16-S K13、1-S K28、2-S K29、13-S K31、10·14-S K46、4-S K49、11-S K50、5·18-S K52、6-S K59、7·15·17·19-S K83、8·9·12-S K91、20-S K108)

土坑一括石器

第81図1・3～8は姫島産黒耀石を、2・9はサヌカイトを素材とした打製石鏃である。1は片脚部を欠損しているが、両側辺からの細かい調整剥離が行われ、深い挟りをもつ凹基式の基部を呈している。2は正三角形の形態を呈し、平基式である。3は五角形鏃で、基部はやや挟りのある平基式である。4は鏃身部の途中で側辺が屈曲しており、五角形鏃と見なすことができよう。基部は平基式でやや内湾する。5は両側辺がやや湾曲する二等辺三角形の形態を呈し、平基式の基部をもつもので、細かい調整剥離が施されている。6は他の鏃と比して小形であるが、正三角形の形態を呈しやや内湾する平基式の基部を有する。7は均整の取れた縦長の二等辺三角形の形態を呈するもので、若干内湾する平基式の基部をもち、先端部・脚端部がやや丸みを帯びるものである。8は先端部・脚端部が鋭く尖り、直線的な両側辺をもち、やや内湾する平基式の基部を有する。9は二等辺三角形の形態を呈しているが脚部が湾曲し、先端部・脚端部が鈍く、全体的に丸みを帯びている。基部は凹基式で深く挟りが入っている。11は姫島産黒耀石を素材とする石鏃未製品である。鏃身部中央より二つに分断されており、石器製作途中に誤って折断したことにより作業を放棄したものと思われる。

10は姫島産黒耀石を素材とする石錐である。断面三角形の形態を呈し、主要剥離面末端部に密な調整が施されている。14は姫島産黒耀石を石材とするものであるが器種は不明である。形態は把握できるが器種としての認定が困難である。形態的には旧石器時代の角錐状尖頭器に酷似しているが、風化の度合いから察するに旧石器時代のそれとは考え難く、大型の石錐ではないかと考えるが確証にかけらる。

12は姫島産黒耀石を素材とするスクレイパーで、表面に細かい調整剥離が施されている。15は姫島産黒耀石を素材とするスクレイパーである。断面台形を呈し、刃部に密な調整剥離が行われている。

13は姫島産黒耀石の石核であり舟底形の形態をなす。自然面を打撃面としつつも、下辺からも剥離を行っている。

16は脇野層群輝緑片岩を素材とする石庖丁である。背部はゆるやかな円弧をなし、外湾半月形の形態をもつと想定される。穿孔は二孔とも両面からの回転穿孔であり、一孔は中位に、一孔はやや上位に認められ、背部に対して平行しない。17は凝灰岩製の石庖丁の側端部である。外湾半月形の形態を呈していたと思われる。

18はプロピライト製の蛤刃石斧である。中位より大きく切断を受け、刃部は残存しない。また、全面に粗く敲打した後に研磨が施されているが徹底されていないため、磨消すに至らなかった敲打痕が顕著に見受けられる。20は蛤刃石斧である。全面に丁寧な研磨が施されたと考えられるが、火を受け大きく分割し、表面も大きく剥離している。

19は砂岩を石材とする砥石である。砥面は上面と一側面であり、細かな擦痕も認められる。

(山田)

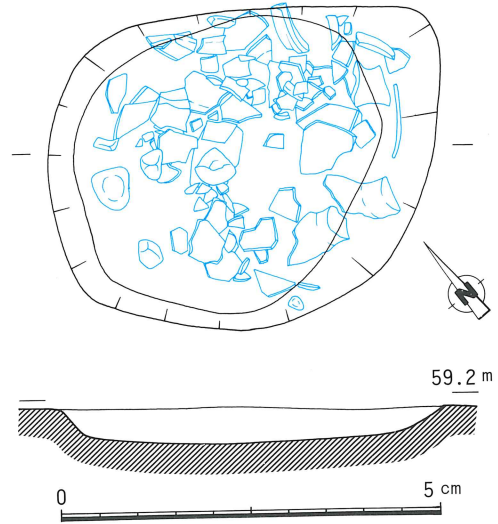
(5) ピット

SP16 (第82図、写真図版8)

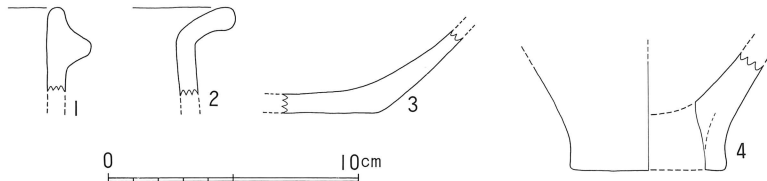
丘陵頂部の標高59.2mの平坦地に位置する長径50cm、短径45cm、深さ5cmを測る円形に近い浅いピットである。ピット中には多量の土器が押し潰された状態で出土している。

出土土器は第83図に示した。個体数が多いが、小破片が多く、接合できる個体は少ない。

出土土器は第84図に示したが、姫島産黒耀石の石核である。節理が大きく走っており、定型化された剥片を効率よく剥離されたとは考え難い。



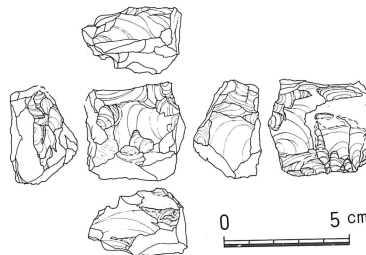
第82図 SP16平・断面図



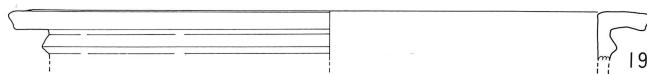
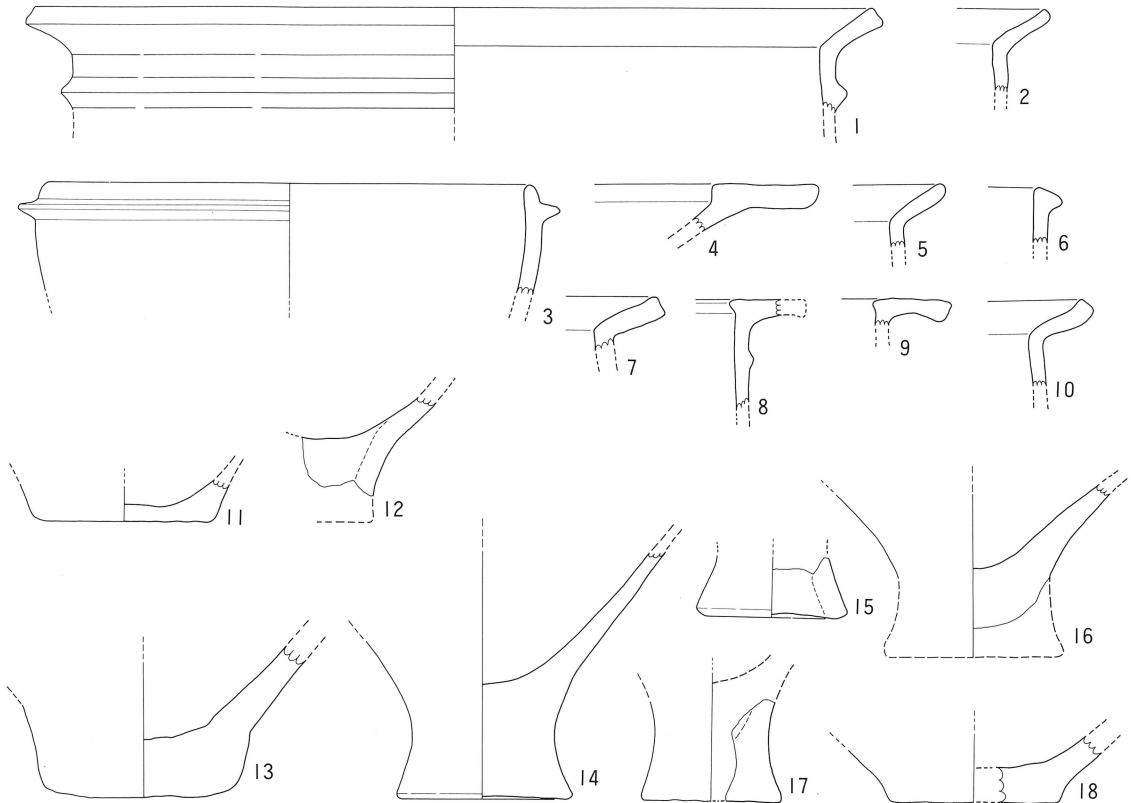
第83図 SP16出土土器

表25 SP16出土土器観察表

番号	写真 図版 番号	器種	法量(cm) ()の数值は推定復元				調 整	胎 土	色 調
			口径	頸部径	胴部 最大径	底径			
1		甕					内外面とも剥離	長石・角閃石を含む	にぶい黄橙色
2		甕					内外面ともミガキ	長石・角閃石・白色粒を含む	にぶい褐色
3		甕					内外面とも剥離	長石・角閃石・白色粒を含む	にぶい黄橙色
4		甕			(6.0)		内外面とも剥離	長石・角閃石・白色粒を含む	にぶい黄橙色



第84図 SP16出土石器

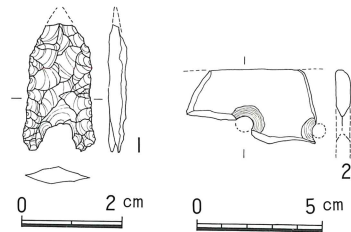


第85図 ピット出土土器(11-S P1、13-S P3、1-S P6、12-S P25、3-S P31、2-S P33、4-S P34、5-S P39、6-S P40、14・16-S P42、15・19-S P49、17-S P52、7・18-S P53、8・9-S P59、10-S P63)

その他のピット

その他のピットから出土した土器・石器は第85図・第86図に示した。各ピットからの出土遺物は少なく土器に関しては細片が多い。

第86図1は姫島産黒耀石を素材とする打製石鏃であり、先端部が欠損した五角形鏃である。両側辺からの細かい調整剥離が施され、入念な作りと



第86図 ピット出土石器(1-S P53、2-S P54)

表26 ピット出土土器観察表

番号	写真 図版 番号	器種	法量(cm)()の数値は推定復元					調 整	胎 土	色 調
			口径	頸部径	胴部 最大径	底径	器高			
1		甕	(34.0)					内外面とも剥離	長石・角閃石・白色粒・砂粒を含む、粗である	黒褐～明黄褐色
2		甕	(19.0)					内外面とも剥離	長石・角閃石・白色粒を含む	黄橙色
3		甕						内外面とも剥離	長石・角閃石・白色粒・小礫を含む、粗である	明褐～黒褐色
4		壺						内外面とも剥離	長石・角閃石を含む	橙色
5		甕						内外面とも剥離	長石・角閃石・白色粒を含む	にぶい黄橙色
6		甕						内外面ともナデ	長石・角閃石・白色粒を含む	にぶい橙色
7		甕						内外面とも剥離	長石・角閃石・白色粒を含む	にぶい黄褐色
8		甕						内外面とも剥離	長石・角閃石・白色粒を含む	にぶい黄褐色
9		甕						内外面とも剥離	長石・角閃石・白色粒を含む	にぶい黄褐色
10		甕						内外面ともミガキ	長石・角閃石・白色粒を含む	にぶい黄褐色
11		壺				(7.0)		内面はナデ、外面は剥離	長石・角閃石・白色粒を含む	橙～浅黄褐色
12		甕						内面は剥離、外面はナデ	長石・角閃石・白色粒を含む	橙～にぶい黄褐色
13		甕				(8.0)		内面はナデ、外面は剥離	長石・角閃石・白色粒を含む	にぶい橙色
14		甕				7.0		内外面とも剥離	長石・角閃石・白色粒を含む	黄橙～明黄褐色
15		甕				6.0		外面は剥離	長石・角閃石・白色粒を含む	橙色
16		甕						内面はミガキ、外面は剥離	長石・角閃石・白色粒を含む	にぶい橙～橙色
17		甕				(5.5)		外面は剥離	長石・角閃石・白色粒を含む、チャートをおそらく含む、粗である	明赤褐色
18		壺				(7.0)		内外面とも剥離、底部外面はナデ	長石・角閃石・白色粒を含む	にぶい橙～橙色
19		甕	(50.0)					内外面とも剥離	長石・角閃石・白色粒を含む	黄色

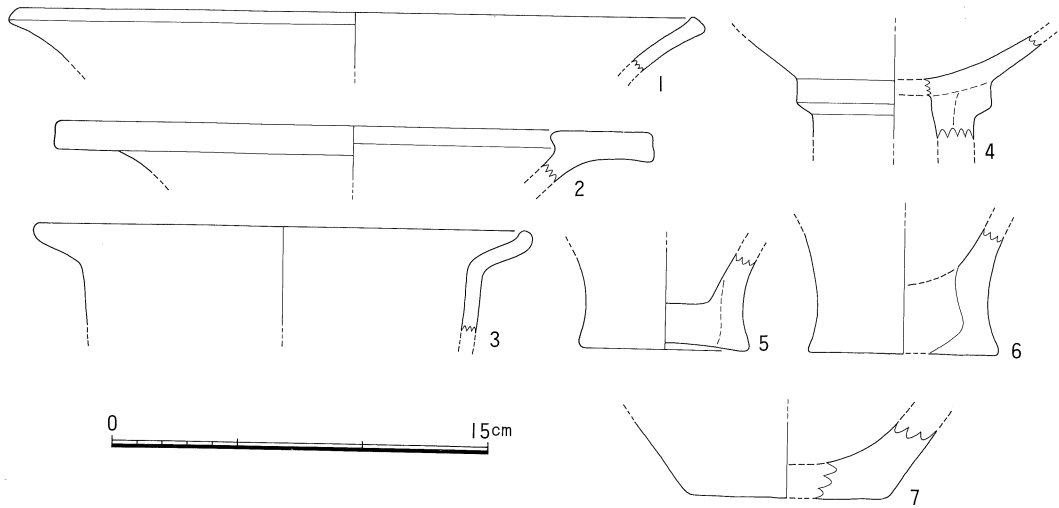
なっている。基部は深く抉りの入った凹基式である。2は凝灰岩製の石包丁である。外湾刃半月形をなし、1孔はやや上位に、1孔は中位にあり背部に対して平行せず、両面からの回転穿孔を行う。
(原田・山田・濱田)

(6) 溝状遺構

溝状遺構は3条検出できている。調査区東端部においてSD2・3の2条の溝状遺構を検出した。SD2は幅30～70cm、深さ5～10cmを測り、SD3は幅30～50cm、深さ5～10cmを測る。SD2・3(第3図)からは弥生土器が数点出土しているが、SD2がSH1を、また、SD3がSK107をそれぞれ切っているため、後世の遺構であると考えられるが、その帰属時期を明らかにするだけの遺物は出土していない。

SD1(第47図)は幅50～80cm、深さ10～40cmを測る。SX9と切り合いをもつが、先後関係は明らかでない。出土土器は第87図に示した。比較的多くの土器が出土しているが、器面の剥離が著しく、また、接合できるものも少ない。図化した遺物の詳細は表27に示した。

また、調査区中央北側において、昭和62年度調査区のSD1の続きとなる溝状遺構の一部を検出した。本年度調査区では長さ1.4m確認できたのみであり、昭和62年度調査区のSD1が丘陵尾根頂上部のみにみられることが明らかとなった。
(原田)



第87図 SD1出土土器

表27 SD1出土土器観察表

番号	写真 図版 番号	器種	法量(cm)()の数値は推定復元				調整	胎土	色調
			口径	頸部径	胴部 最大径	底径			
1		甕又は壺	(27.0)				内外面とも剥離	長石・角閃石・白色粒を含む	橙色
2		高坏?	(24.0)				内外面ともミガキ	長石・角閃石・白色粒を含む	にぶい橙色
3		甕	(20.0)		(16.0)		内外面ともナデ	長石・角閃石・白色粒を含む	にぶい橙色
4		高坏					内外面とも剥離	長石・角閃石・白色粒を多く含む	橙色
5		甕				(7.0)	内外面ともナデ	長石・角閃石・白色粒を含む	にぶい橙色
6		甕				(8.0)	内外面とも剥離	長石・角閃石・白色粒を含む	赤褐色
7		壺				(8.0)	内面は剥離、外面はミガキ	長石・角閃石・白色粒を含む	にぶい橙~褐灰色

(7) 一括遺物

今年度調査区の表土中から出土した土器は第88図に示した。多量の土器が出土しているが、器面の剥離が著しく、また、接合できるものも少ない。比較的大きな土器片のみ報告するが、図化した遺物の詳細は観察表に示した。

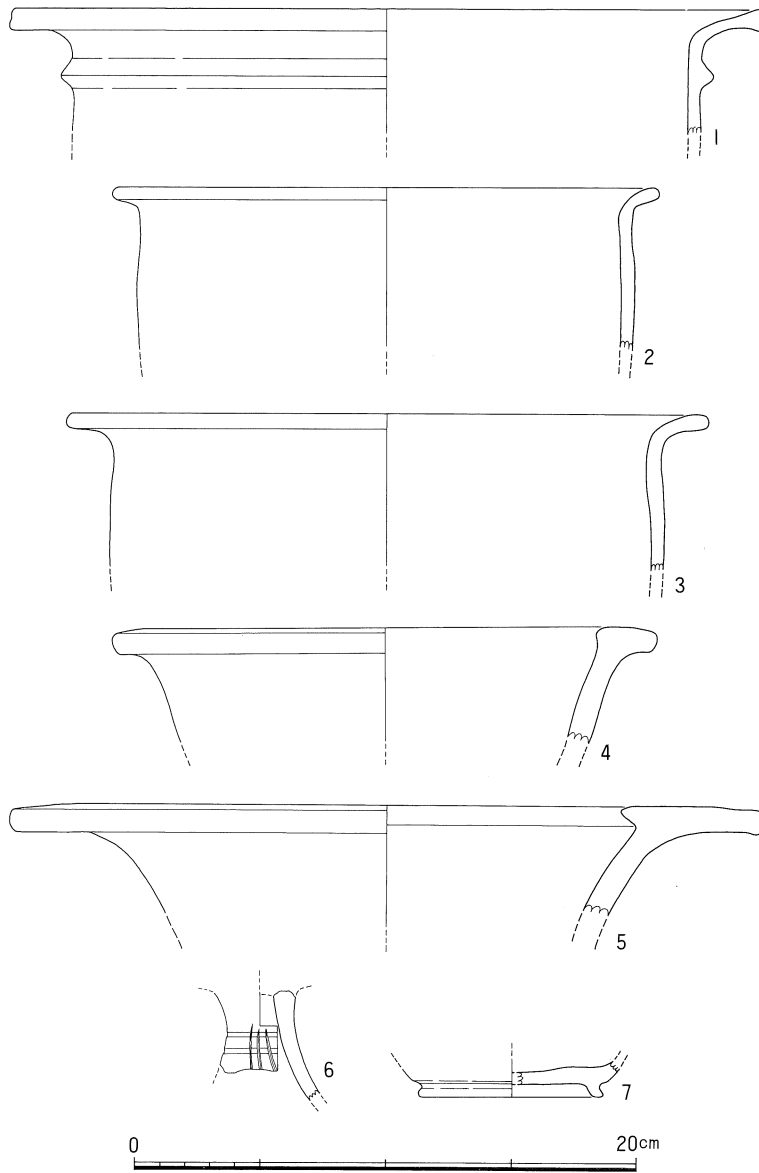
一括資料の石器製品としては8点が数えられるが、第89図に示した。

1・2は共に姫島産黒耀石を素材となす打製石鏃で二等辺三角形の形態を呈するが、1は基部がやや内湾する平基式であり、2は浅い逆V字状の抉りの入った凹基式のものである。

3は小型柱状片刃石斧である(写真図版11-8)。頭部及び刃部先端を折損している。腹部・背部は直線的であるが、頭部方向に近づくにつれ厚さが増し、幅よりも大きくなる。

4は緑泥片岩製の扁平打製石斧である。頭部から刃部にかけて幅広となり、平面形はほぼ台形を呈す。胴身部は中位より階段状に厚さが増している。

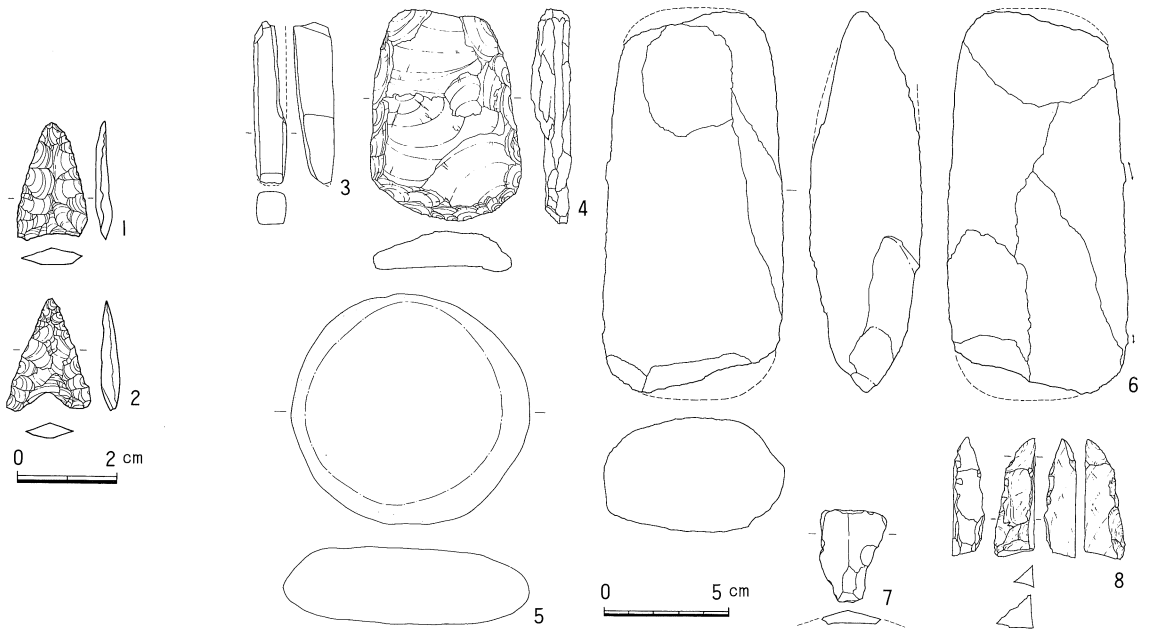
5は磨石である。全体的に風化が進み、表面の砂粒が部分的に抜け落ちつつも磨痕は微妙に



第88図 森山遺跡一括出土土器

表28 森山遺跡一括出土土器観察表

番号	写真 図版 番号	器種	法量(cm)()の数値は推定復元				調整	胎土	色調
			口径	頸部径	胴部 最大径	底径			
1		甕	(30.0)				内面はミガキ、外面は剥離	長石・角閃石・白色粒を含む	にふい 橙色
2		甕	(22.0)				内外面とも剥離	長石・角閃石・白色粒を含む	黄橙色
3		甕	(25.0)				内外面とも剥離	長石・角閃石・白色粒を含む	黄橙色
4		高坏?	(22.0)				内面はミガキ、外面は剥離	長石・角閃石・白色粒を含む	にふい〜浅黄橙色
5		壺	(30.0)				内外面とも剥離	長石・角閃石・白色粒を含む	橙色
6		須恵器高坏					内外面とも回転ナデ、胴部中央に2条の沈線と縦方向の3本のへら記号	密、精選されている	淡青灰色
7		須恵器					内外面とも回転ナデ	密、精選されている	淡青灰色



第89図 森山遺跡一括出土石器

観察できる。

6は安山岩製の太型蛤刃石斧である。頭部・刃部の一部が欠損し、全体的に数mmの厚さで風化・剥落しているが、側面の一部に若干研磨面が残存する。

7は石戈、或いは石剣と考えられるが、いずれに相当するかは確証にかける。極めて丁寧な研磨が施されている。

8はサヌカイト製の角錐状の石器であるが、器種は不明である。

(原田・山田・濱田)

第 4 章

森山遺跡昭和62年度出土鑄造鉄斧の材質と製法

佐々木 稔・赤沼 英男

1、いきさつ

本遺跡の年代は弥生中期中頃と推定されているが、形態の上から鑄造品とみられる鉄斧の出土は県下でも初めてである。一方で弥生時代の鑄造鉄製品を金属学的に調べた報告は少なく、非常によい機会と考えられたので、県教育委員会文化課、村上久和氏の要請を受けて昭和62年度調査において出土した鉄斧の解析を行うことにした。

2、弥生時代出土鉄器の金属学的研究の現況

報告に先立って、まずこれまでの研究の概略と、現段階における取り組みの概況を述べてみたい。

弥生時代の鉄器は、九州ならびに中国山陽地域に多く出土し、形態にもとづく分類と解析は、考古学研究者によってかなり多く行われてきた。研究の成果はいく冊かの成書に要約して紹介されている。^{(1)・(2)}

これに対して金属学的研究は、鉄器の出土が地域的に片寄っていること、さらに研究者の少ないことから報文の数が乏しく、筆者らの遺跡調査報告書が数編あるだけである。したがって一般の考古研究者の目に触れることはほとんど無いといってよい。加えてその報文の金属学的内容が“難解”であり、考古関係者から益々縁遠いものになっている。弥生鉄器の金属学的分析の点数は、報文にあるものだけでもすでに10点を越え、筆者の未発表の分を加えると20点以上になっている。鉄鎌・鉄斧・鉄戈が主であり、解析結果の全体を総合すると、鉄器製作法の基本的な事柄は明らかにできるのではないかと考えられる。^{(3)・(4)・(5)・(6)}

しかしながら、弥生時代に列島内で鉄器を製作した技術は鍛造法であって、鑄造法による鉄器製作はこの時代にはない。古墳時代になってもその確証を挙げることのできないのが現状である。

それでは鉄器製材の素材はどのようなものであったろうか。弥生時代の鉄器は、当時の東北アジアの鉄鋼技術の水準にもとづいて、鑄鉄製（いわゆる鉄の鑄物）と鍛鉄製の2種を考えるのが一般的である。鑄鉄製の鉄器は中国大陸北部ならびに朝鮮半島北部で鉄斧などの農工具に多数の報告例がみられるので、列島内で出土するものについても、鑄鉄製とみなす場合が多い。とくに形状だけから判断するときには、そうした見解が述べられている。しかし鑄片を採取し

て行われた金属学的な調査の結果では、鑄鉄製と“肉眼判定”されたものの中に、鑄鉄の組織を認めることができず、鍛造鉄器である鋼の組織を見出した場合の方が多い。形態学的な観察だけで判断を下すのは、危険と言わざるをえない。

鉄器の鑄造が弥生時代中期に始まったという見方もあるが、これは列島内にしか出土しない鉄器を鑄鉄製と“判定”し、したがって鑄造も行われたと考えるものであって、前提となる“判定”が正しくなければ成り立たず、鑄造の証拠を挙げるには、厳密には鑄造の工房跡の発見をもってしなければならない。すなわち鑄型とるつぼの発見である。これらは弥生時代の工房跡では見つかっていないし、つぎの古墳時代でもまだ確認されていない。

鍛鉄製の鉄器は、鋼素材を鍛打・加工して、成形したものである。すなわち鋼製品である。鍛打・加工・成形の工程に対応した中間製品（未製品という語が用いられることもある）が見つかり、その遺跡が鍛造の工房跡であることが確認されている例がある。赤井手遺跡の鍛冶工房跡がそれで、鍛造鉄器製作のための始発原料、すなわち鋼素材も出土している。

鋼素材が何故重要なのだろうか。それは第一にどんな種類（後述）の鋼かということにある。第二にその鋼素材が舶載品なのか、それとも“自家製”（後述）なのか、という点である。

まず前者について検討してみよう。

鋼素材は、古くは（といっても弥生時代も当然入る）海綿鉄であったとする見方があり、むしろ現在でも有力である。これに対して著者らは、すでに弥生時代の東北アジアでは精錬した鋼が素材として用いられた、と考えている。海綿鉄というのは、鉄鉱石をおよそ800~1,200℃の低い温度範囲で、鉄の固体状態が保たれたまま還元して得られたものである。多孔質（海綿状）で炭素含有量が少なく（全体を平均すれば0.1%以下）、かつ鉄石に随伴していた夾雑物（鉄鉱石の成因から珪酸塩を主体とする鉄物が鉄石中に分散している）が分離されずにそのまま残っている。まだ十分に高い温度（熔融状態で還元が進むような）が得られない技術水準段階における製鉄法と見るのである。このような海綿鉄はそのままでは鋼素材として使えないので、加熱・浸炭・鍛打を繰り返して、緻密化し、炭素量を増やして硬くし、残っていた夾雑物を絞り出して清浄な鋼（素材）にしたと考えられる。しかし海綿鉄の研究を経験した筆者の一人、佐々木には、加熱・鍛打で微細な空孔をなくすことは難しく、細かく分散している夾雑物は、鍛打した表面部分からは除かれるにしても、内部のものは到底絞り出すのは不可能であることを知っている。また浸炭によって炭素量を増やしたというが、現代の進んだ処理方法によっても表面の1mm程度を浸炭するのに長時間を要し、そのあと鍛打したのでは表面層の脱炭（炭素が脱ける）が起こってしまう。弥生時代の東北アジアで、このような鋼製造法が行われていたとすれば、生産量は極めて少ないものであったろう。

海綿鉄説が有力な理由の一つに、考古学的な文献の存在がある。古代の鉄の研究者であればよく知っている、中国河南省の鞏^{きようけん}鼎⁽⁸⁾鉄生溝の発掘調査報告書である。この中に海綿鉄を生産し

たという「快鍊炉」が8基挙げられている。他方中国の古代冶金研究者によって古代鉄器の金属学的研究が行われ、鉄器中に海綿鉄に由来する金属組織が“観察”されていることと相俟って、海綿鉄は有力な鋼素材と考えられていた。ところが、鉄生溝の調査結果はその後見直され、「快鍊炉」の数は次第に減り、最近の報告ではついにゼロになってしまった⁽⁹⁾。弥生時代の鋼素材を検討するときに、このような中国の研究の進展も十分に考慮しなければならないであろう。

それではこの時代の鋼素材はどのようなものであろうか。筆者が調査した紀元8世紀頃と推定されるイラン国ルリスタン地方出土の鉄剣は、採取した鍔片の金属学的解析結果によれば、明らかに精鍊した鋼であった⁽¹⁰⁾。ここでいう精鍊とは、鉄鉱石を還元して得た鉄（おそらく炭素含有量が3～4%）を、少なくとも半熔融状態で精鍊（炭素を低減して鋼にすると同時に不純物の分離・除去を目的とする）する操作のことである。時代が下がって紀元1世紀の鉄釘も同様であった。すでに西アジアとヨーロッパでは、精鍊した鋼が広く用いられていたと考えなければならない。東北アジアにもそうした技術が伝わり、精鍊した鋼が鍛造鉄器製作の素材として使われていた可能性は十分にある。

弥生時代に列島内で鋼の精鍊が行われていた確実な証拠は、現在のところまだ挙がっていない。かつて岡山市門前池遺跡の鍛冶工房跡から出土した鉄鉱石あるいは鉄滓と推測されていたものは、筆者の一人、佐々木が調査した結果、鉄鍔塊であることがわかった⁽¹¹⁾。厚さ2cm近い板状の遺物の一部分を小さく欠いて採取した試料のミクロ組織を調べた結果、金属鉄がさびび黒錆になった特徴を示していた。しかし生産遺構に伴わない鉄滓ではあるが、これまで調査されたものの中で数点は鋼精鍊滓の可能性が高いと著者等は考えている。この時代の鋼素材は、列島内で精鍊した鋼のほかに、鋼素材それ自体（古墳時代の鉄鋌のように）が舶載したことも考慮しておかなければならない。

鉄鋼技術という面からみた場合に、鋼素材が持ち込まれ、それを加工した段階は、鉄器生産の初歩的段階である。製鉄炉で製造された鉄が列島内に運ばれ、鋼に精鍊する工程から始めたとすれば、技術的により進んだ段階といえる。弥生時代中期の鉄鋼技術が、前者・後者のいずれかであったのか、今後の工房跡の発掘調査によって解明されることを期待するものである。

3、森山遺跡出土鉄斧の化学組成とミクロ組成の特徴

本鉄斧の計測図を第90図に示す。

分析試料は、鉄斧の全体的形状を損ねないよう、目立たない個所から少量の鍔片を採取した。鍔試料の一部は樹脂に埋込んで研磨し、ミクロ組織の観察とE P M A（エレクトロン・プローブ・マイクロアナライザー）による分析を行った。鍔片試料の残部は化学分析（I C P-A E S法）に供した。

1) 鑄片の組織の特徴

マクロおよびマイクロ組織を写真図版13に示す。写真図版13b)のマイクロ組織に見られる黒色の斑点状のものを高倍率で観察すると、c)のようになる。やや明るい灰色の相は結晶質炭素で、それよりも暗い灰色は、風化・分解過程の非晶質の炭素である。この個所をEPMAで分析した結果が図91で、これにより炭素が確認できる。Feが検出されているのは、周りの黒錆部分が同時に分析されたためである。

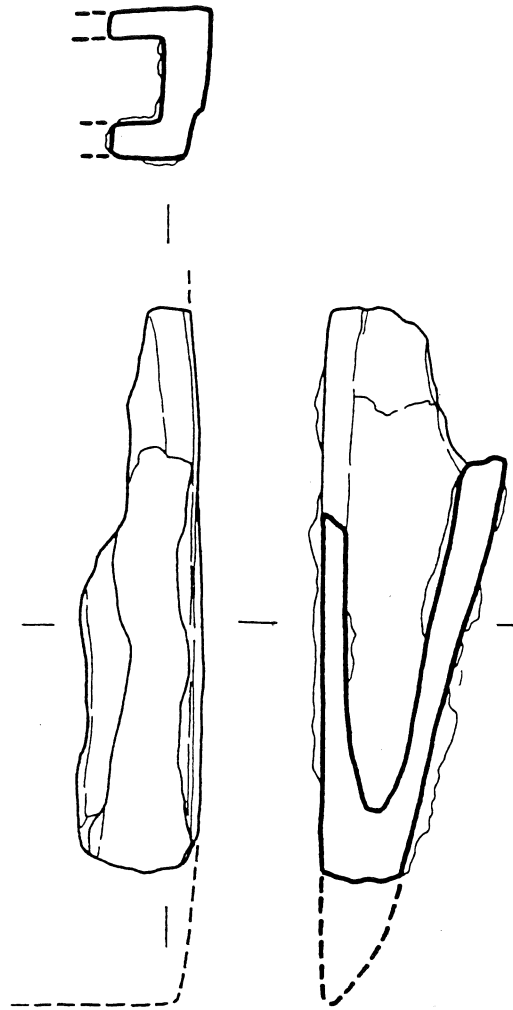
さて、炭素が斑点状に存在するもとの状態を考えると、フェライト(α 鉄)の地の中に、結晶質炭素(黒鉛化炭素という)が斑状(立体的に)に集まった組織になる。これは黒心可鍛鉄と呼ばれる。鑄込んで急速に冷却したものを、ふたたび加熱(焼きなまし)して炭素分を球状に析出、黒鉛化する操作を行ったものである。このように処理した鉄は延性を有し、鍛造が可能になる。

黒心可鍛鉄製品は、古代中国では漢代の遺跡から出土した鉄斧と鉄鋏先(鏃)⁽¹²⁾で確認されているという。弥生中期中頃と推定される森山遺跡出土の鉄斧が同様の製品であったとしても、年代的には矛盾しない。可鍛鉄は非常に進んだ技術で作られる製品であり、それが大きな時代差をおかないで列島内にもたらされたことの意義は大きい。初めての検出例でもあり、できれば鑄片中ではなく、メタル試料で確認すべきであり、再調査がのぞまれる。

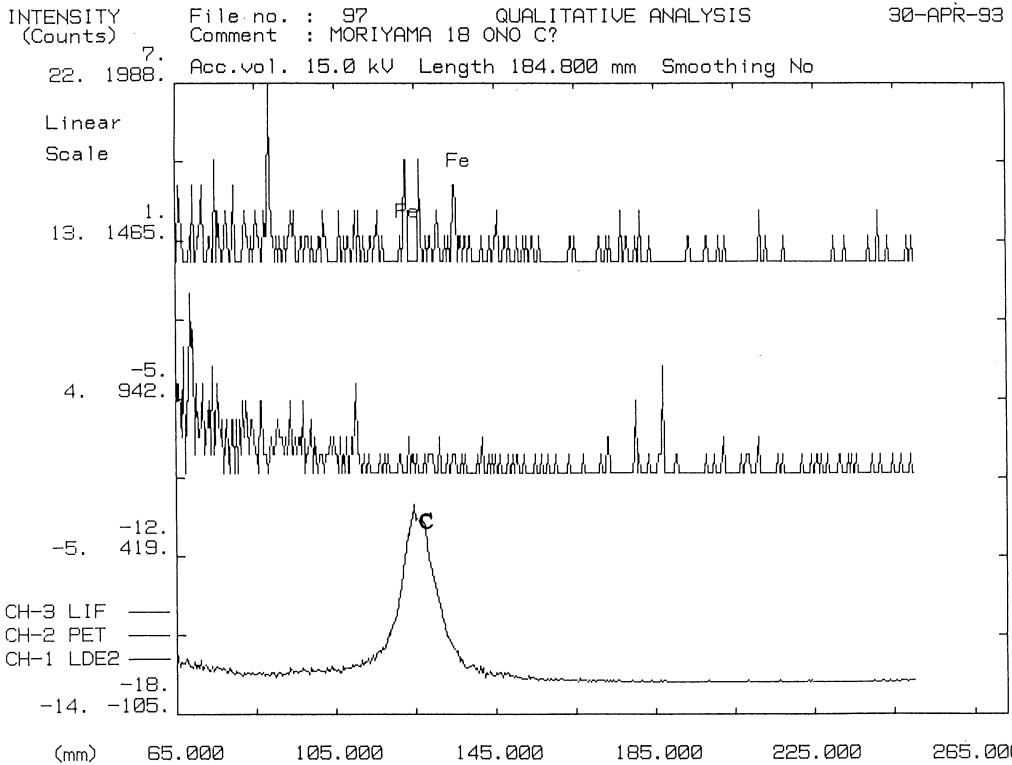
なお可鍛鉄製品としては、弥生後期の鉄鋏と鉄のみ(東大阪市鬼虎川遺跡出土)の例が報告されている。これは表面層の黒鉛化炭素をガス化して除去した(脱炭処理)もので、上述の球状黒鉛化処理法よりも早い時期に開発された技術である。これまでに金属学的に確認されたのは2例だけである。

2) 化学組成の特徴

化学分析結果が表29のNo.1に示されている。



第90図 森山遺跡出土鉄斧(1/1)



第91図 森山遺跡出土鉄斧錆片中の球状化黒鉛のE PMA分析結果

全鉄 (T. Fe) は56.49%で、さびがかなり進んでいることを表している。もともと100%に近いものが、さびる過程で酸素ならびに水素と結合し、さらに周囲の土砂が固着したため、このレベルまで鉄分が下がってしまったのである。

リン (P) の0.609%は非常に高い値といえる。リンは鉄に含有されていた成分で、鉄がさびる過程で黒錆層の中に濃縮される傾向にある。一部は溶け出して失われるため、何割濃縮する、と定量的に言うことはできない。もし濃縮割合がゼロであれば、もとの鉄中のリン含有量は $0.609 \div (56.49 \div 100) = 1.07 (\%)$ と算出されるが、実際はゼロから10割までの中間にあるはずだから、もとのリン含有量は0.609~1.07%の範囲で考えることになる。鉄中のリン含有量は、始発の原料鉱石を堆定する上で重要な標識になる。砂鉄であれば鉄中には高々0.04~0.05%にすぎない。少なくとも0.609%あるということは、原料が磁鉄鉱であることを示している。

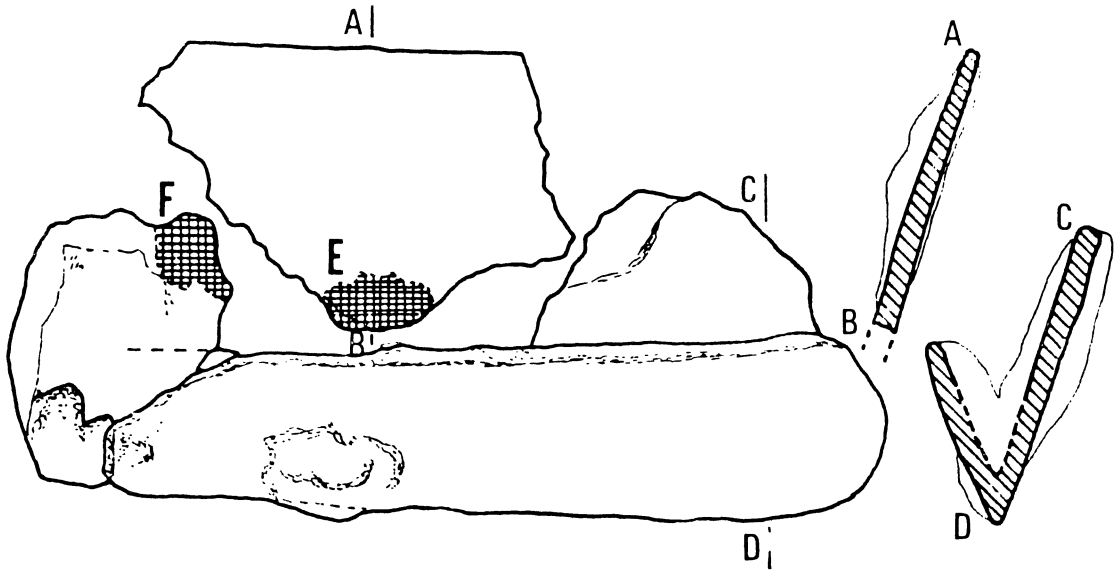
銅 (Cu) もまた原料鉱石判定の標識成分である。錆試料の分析値は0.077%で、かなり高目といえることができる。リンと同じように黒錆に濃縮するので、もとの鉄中では0.077~0.14%含有されていたことになる。筆者らは0.1%を目安に原料鉱石を含銅磁鉄鉱と“判定”しているが、本試料についてはその可能性があるというにとどめておきたい。

チタン (Ti) は多い量ではない。この成分は固着した土砂にも含まれているので、錆試料の場合は標識成分としては使うのは間違いである。

表29 森山遺跡出土鉄斧の化学組成と比較例

No.	遺跡・鉄器	化学成分(%)					備考
		T.Fe	P	Cu	Ti	si	
1	大分市、森山遺跡、鉄斧	56.49	0.609	0.077	0.087	2.97	铸铁製(球状化黒鉛組織)
2	熊本県、斉藤山遺跡、鉄斧	60.5	0.04	<0.01	0.12	1.0	鍛鉄製(鋼の組織)
3	山口県、山の神遺跡、鉄鋤先 ⁽⁵⁾	55.64	0.472	0.605	—	—	铸铁製(片状黒鉛組織)
4	福岡県、下稗田遺跡、鉄斧	56.6	0.31	<0.0005	—	0.057	形態上铸铁製と判明
5	京都府、途中ヶ丘遺跡、鉄斧 ⁽⁶⁾	60.55	—	0.03	0.018	—	铸铁製(レーデブライト組織)
6	京都府、扇谷遺跡、鉄斧? ⁽⁶⁾	53.01	0.45	<0.01	0.032	1.16	さびの進んだブロック体
7	福岡県、赤井手遺跡、鉄素材 ⁽¹⁴⁾	C 3.52	0.16	0.20	nil	0.18	銑鉄素材
8	同上、鉄素材 ⁽¹⁴⁾	C 0.82	0.022	0.017	nil	0.14	鋼素材

※原報では炭素分析値から铸铁製品としているが、鑄試料中の炭素は汚染成分なので、判定の根拠となり得ない。



E、F)は鑄試料採取箇所

第92図 山口県豊浦町山の神遺跡出土の铸铁製鋤先⁽⁶⁾ (1/1)

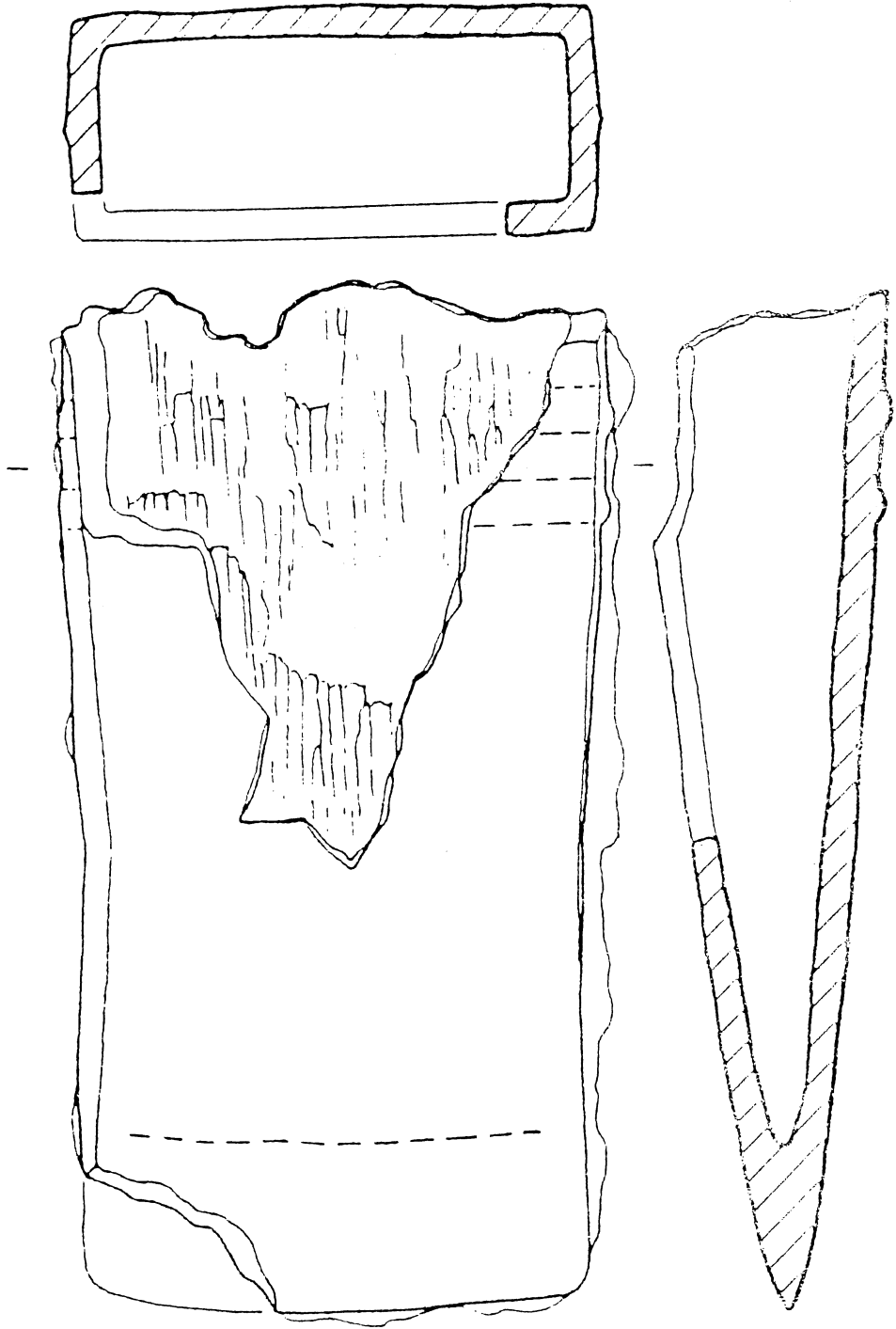
ケイ素(Si)はむしろ土砂固着量の目安になるもので、2.97%の分析値からはそれを4倍した量がおおよその固着量であり、この場合は約12%と評価される。

こうして採取した鑄片の組成から汚染の程度やもとの鉄中での含有量が推定され、始発原料については磁鉄鉱と判定することができ、さらに含銅の可能性も指摘された。

3) 材質からみた鉄地金と鉄斧の製作地域

表29のNo.2~No.6には、これまで報告されている弥生前・中期の鉄器の分析値を引用してある。

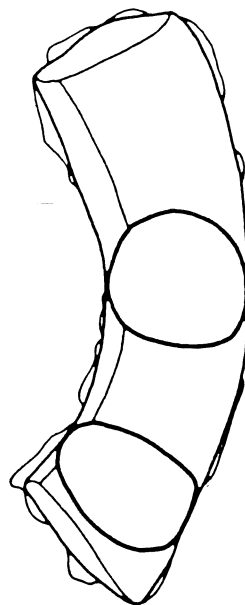
斉藤山の鉄斧(表29、No.2)は弥生前期前半で、鍛造製品である。前期後半のものとしては



第93図 福岡県行橋市下稗田遺跡出土鉄斧⁽¹³⁾ (1/1)

山の神遺跡の鑄造鉄斧 (No. 3) があり、その計測図は図92に掲げた。⁽⁵⁾ 森山遺跡とほぼ同時期の下稗田の鉄斧 (No. 4) は形態上、鑄造品と判定されたもので、図93がその計測図である。⁽¹³⁾ 金属学的に鑄鉄性と判定された鉄斧に京都府峰山町途中ヶ丘遺跡 (中期後半～後期) 出土のものがある。⁽⁶⁾ 試料中の健全なメタル部分のマイクロエッチング組織はレーデブライトで、明らかに白鑄鉄である。分析値は表29No. 6 に引用して示した。一方、これに近い扇谷遺跡 (前期末～中期初頭) から出土の鉄斧 (鉄片?) を、調査者は鑄試料の炭素分析値をもとに鑄造品としているが、炭素は汚染成分なので判定の根拠になし得ない。

赤井手遺跡の鉄素材の一つ (第94図) は棒状の銑鉄 (No. 7) である。⁽¹⁴⁾ なお同じ赤井手遺跡から出土の板状の鉄素材 (No. 8) は鋼であった。



第94図 福岡県春日市赤井手遺跡出土鉄素材 (×0.86)⁽¹⁵⁾

表30 古代の製鉄に関係があると考えられる鉄鉱山の鉄鉱石の化学組成

鉄 鉱 山 の 例	種 類	化 学 成 分 (%)				
		T.Fe	Cu	Mn	P	TiO ₂
朝鮮南部、忠州鉱山	磁 鉄 鉱	55.90	0.006	—	0.024	0.13
中国山東省、金岑鉱山	"	58.88	0.276	0.17	0.111	1.61
中国江蘇省、利国鉱山	"	60.90	0.65	0.26	0.026	0.03
中国遼寧省、鞍山鉱山	赤磁鉄鉱	36.0	0.003	MnO		—
	貧 鉱			0.15	0.045	
	富 鉱	59.07	—	0.21	0.049	—
日本滋賀県、牧野	磁 鉄 鉱	40.03	—	—	0.033	—

これら7つの引用例を比較すると、No. 3・4・6・7の5例はいずれもリンが高く、原料が磁鉄鉱であることがわかる。No. 8は含有量レベルが低く、判定できない。さらに銅含有量をみると、No. 3・7では高いので、含銅の磁鉄鉱が始発原料といえる。

含銅磁鉄鉱を古代から採掘していた鉱山は、揚子江下流域から山東半島にかけての地帯である。今世紀初頭の分析値ではあるが、関連ある鉱石の分析値を表30に示す。

リンを多く含むが銅分の少ない鉱石を産出する鉱山は、古代の中国に限らず朝鮮半島においても稼行されていたと考えられている。しかし日本列島では滋賀県の鉱山が知られているだけで、それも確実な年代は6世紀後半であり、弥生前・中期の鉄器の原料鉱石とすることはできない。

以上の検討結果から森山遺跡出土の鉄斧は、磁鉄鉱 (可能性として含銅の) を原料にした鉄

鉄を用い、もっとも進んだ技術である黒心可鍛鑄鉄の方法により、おそらく中国大陸で製作されたものと思われる。

4、ま と め

形態上鑄鉄製品とみられる鉄斧から鏽片を採取し、そのミクロ組織と化学組成を調査した。鉄斧は斑状黒鉛化処理を行った黒心可鍛鑄鉄の製品と推定され、また始発の原料鉱石については含銅の磁鉄鉱の可能性もあると考えられた。これらの2つの点から、鉄斧の製作地は中国大陸ではないかと思われる。

なお黒心可鍛鑄鉄製品の出土は、国内では本鉄斧が初めての例になるので、改めてメタル試料を採取して、より精密な金属学的調査を行う必要があると考える。

註

- 1) 潮見 浩『東アジアの初期鉄器文化』吉川弘文館 1982年
- 2) 金関 恕・佐原 真編『弥生文化の研究 5』雄山閣出版 1989年
- 3) 佐々木稔・村田朋美・伊藤 薫「富の原遺跡出土鉄戈鏽片の金属学的解析結果」『富の原遺跡群確認調査概報Ⅳ』大村市教育委員会 1985年 P.35
- 4) 佐々木稔・伊藤 薫「川合遺跡出土の鉄斧・鉄鎌ならびに鋤先の金属学的調査」『研究紀要 II』静岡県埋蔵文化財調査研究所 1987年
- 5) 佐々木稔・赤沼英男「山口県豊浦町山の神遺跡出土の鑄鉄製鋤先」『豊浦町史 三』豊浦町教育委員会 1992年 P.215
- 6) 清水欣吾「鉄製品の化学分析」『扇山遺跡発掘調査報告書』峰山町教育委員会 1984年 P.7
- 7) 橋口達也「ふたたび初期鉄製品をめぐる二、三の問題」『日本製鉄史論集』たたら研究会編 1983年
- 8) 大場憲郎訳『鞏県鉄生溝』たたら書房 1966年
- 9) 韓汝玢「中国古代鉄鋼技術の発展」『シンポジウム 人間と鉄』(財)鉄の歴史村地域振興事業団出版部 1991年 P.174
- 10) 佐々木稔・村田朋美・伊藤 薫「伝ルリスタン出土鉄剣鏽片の金属学的解析」『たたら研究』第28号 1987年 P.24
- 11) 近藤義郎氏への私信。
- 12) 北京鋼鉄学院編『中国古代冶金』文物出版社 1978年 P.54
- 13) 下稗田遺跡調査指導委員会『下稗田遺跡』1985年
- 14) 大沢正巳「古代鉄製産」たたら研究会編『日本古代の鉄製産』六興出版 1991年 P.164
- 15) 春日市教育委員会『赤井手遺跡』1980年

(1993年5月執筆)

森山遺跡平成6年度発掘調査出土人骨

金 宰 賢 ・ 田 中 良 之

1、はじめに

森山遺跡からは3基の火葬墓から人骨が出土した。全体に保存は不良であり、火葬による変形も顕著である。筆者らは現地での調査段階から人骨の観察・取り上げを行ったが、上記のように人骨の保存が不良であるため、現地で保存処理を行った後に取り上げを行った。取り上げ後は九州大学大学院比較社会文化研究科基層構造講座において整理を行った。したがって、以下記載・報告を行なう。

なお、人骨は九州大学大学院比較社会文化研究科考古人類資料室に保管されている。

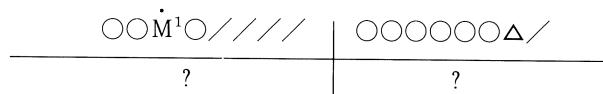
2、ST1

【出土状態】墓壙はほぼ円形であり、直径約1m。人骨は墓壙のほぼ中央に位置し、関節状態を示す部位は全くなく、各部位が脈絡なく集積した状態である。その周囲から鉄釘7点が検出されている。墓壙からは土器も出土しているが、二次焼成は受けていない。墓壙底も火を受けた形跡はなく、鉄釘の存在からみて、他所で火葬された後、木箱に入れてこの墓壙に埋納されたと考えられる。また、土器の下からも人骨が検出され、二次焼成も受けていないことから、本来木箱の上におかれたものが落下したものと考えられる。

【人骨所見】人骨は、火葬による熱のため、ほとんどが細片化しており、部位の判定が可能なものはごく一部であった。

部位が判定されたものを第95図に示したが、頭骨では左右頬骨、前頭骨片、左側頭骨片、上顎骨片、下顎左筋突起、右下顎頭が確認できた。また、遊離歯も1本検出された。残存歯式を以下に記す。

※ST1 歯式



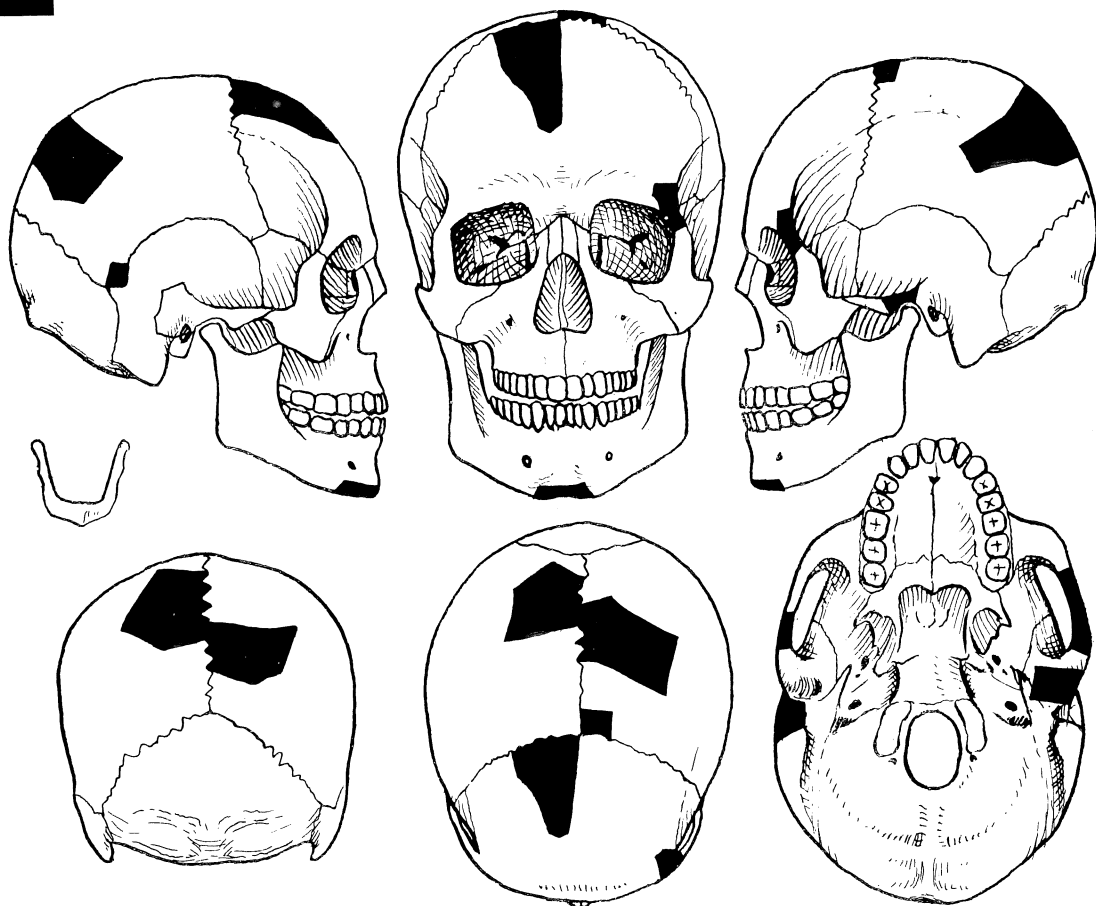
○歯槽開放 ×歯槽閉鎖 /欠損 △歯根のみ ・遊離歯 () 未萌出

四肢骨は、上腕骨片、橈骨片、右大腿骨遠位端、左脛骨近位端が確認されたが、他にも詳細な部位の判定に至らなかった四肢骨片が多数認められる。以上のようにST1には1体分の火葬骨が埋納されていたが、全体的に遺存した部位は頭骨と四肢骨に集中しており、椎骨・肋骨などの軀幹骨はほとんど認められなかった。

全体的に保存が悪く、火葬による変形も著しかったものの、大腿骨粗線の発達が確認されたことから、本人骨は男性であった可能性が高い。また、頭蓋主縫合は冠状・矢状縫合において内板・外板がともに開離しているのが認められた。また、口蓋縫合も開離していた。さらに、

上顎第3大臼歯の歯槽開放が確認され、したがって既萌出であったことなどからみて、本人骨の年齢は成年と推定される。

遺存部位



第95図 森山遺跡ST1出土人骨遺存部位

3、ST2

【出土状態】墓壙は1×0.9mの不整形である。火葬骨は墓壙のほぼ中央、須恵器碗蓋の上部に集中しているが、保存状態はかなり不良で、各骨の位置関係は確認し得なかった。その周辺からは鉄釘数点と炭片5点、さらに後世の混入と思われる弥生土器片2点などが出土している。骨片は全般に明度の高い白色調で細かく割れており、変形・ひびなどが随所に観察され、よく焼成されているものと思われる。以上のような所見から、ST1同様に箱に収納して埋納したものと思われる。

【人骨所見】火葬による熱のため、わずかに残存しているもののほとんどが細片で、部位の同

定が可能なものはほとんどなかったが、頭頂骨片、大腿骨後面、脛骨片がわずかに確認できた。頭頂骨は矢状縫合が内板閉鎖・外板一部閉鎖の状態である。この所見より本人骨は成年後半から熟年と推定される。また、大腿骨粗線がやや発達気味であり、男性であった可能性を指摘できる。

4、ST3

【出土状態】墓壙は直径約50cm、残存深約50cmの円形を呈する。内部からは甕が倒置した状態で検出されたが、その中から長骨の細片が出土した。保存状態は極めて不良で、1cmもないようなものをわずかに検出した。釘の出土はなく、ST1・2と異なり倒置した骨蔵器に収めたものと考えられる。

【人骨所見】長骨の細片がごくわずかに残存している。性別・年齢はいずれも推定できなかった。

最後に、調査の段階からお世話になり、かつご迷惑をおかけした大分県教育委員会原田昭一氏、および比較社会文化研究科基層構造講座石井博司氏に謝意を表したい。

第5章 小 結

今回の発掘調査においては、弥生時代前期末～中期と奈良～平安時代の2時期に限定できる遺構・遺物が確認できた。これまでの2次におよぶ発掘調査においては、弥生時代前期末～後期初頭と奈良～平安時代の2時期に加えて、古墳時代後期の竪穴住居跡が2～3基、平成5年度、三光村教育委員会調査区において発見されている。今回の発掘調査において、古墳時代後期の遺構は全く発見されておらず、遺物も土器片が1～2点、表土中から出土しているだけで、平成5年度、三光村教育委員会調査区において発見された古墳時代後期の集落の広がりは今年度調査区までは及ばないことが明らかとなった。

以下では、それぞれの二時期における調査成果をまとめてみたい。

1 弥生時代

(1) 遺構について

弥生時代の遺構遺物は円形竪穴住居跡7基をはじめ不明遺構・土坑・ピット・溝状遺構などを確認した。森山遺跡昭和62年度調査区の北側に続く丘陵上は、中津市教育委員会の試掘調査結果では集落の広がり確認できず、また、今年度調査区および平成5年度三光村教育委員会調査区の南東側に続く丘陵上にも若干の集落の広がり想定できるが、ほぼ弥生集落の全域が確認できたものといえる。集落の全貌が把握できた遺跡は、豊前地方において行橋市竹並遺跡・⁽¹⁾下稗田遺跡・⁽²⁾前田山遺跡⁽³⁾などにおいて確認できているものの、大分県下においては初めてである。しかも、竹並遺跡を初めとした集落は地域を代表する規模を有し、森山遺跡が小規模集落である点からしても、比較資料として興味深い成果が得られた。

遺跡全体の検討は、平成5年度、三光村教育委員会調査の成果が報告されるのを俟たざるをえなく、ここでは昭和62年度、大分県教育委員会調査の報告にみられる成果に今回の調査成果を加えて確認してみたい。

昭和62年度、大分県教育委員会調査の報告では、集落構造として以下の特徴が指摘されていた。まず、第1に2条の溝や空白地帯で区画された居住単位が3群4単位存在し、4単位群は4～8基の竪穴住居で構成され、これを1世帯として捉えられる可能性である。第2には集落中央部に同時期の墓地群が営まれており、北部九州において居住地と墓地との空間を明確に区別する特徴からして、森山遺跡のように両者が混在する集落景観が特異な状況を呈することである。

今年度の調査成果も含めて概観した場合、昭和62年度調査区のSD1は今年度調査区におい

ても約2mの長さで確認されており、SD1が丘陵尾根平坦部のみ掘削されていることが明らかとなった。また、今回の調査において特に付け加えるべきことは、竪穴住居跡が丘陵頂上部の平坦地を除き、斜面部において分布に偏りをもたず確認され、比較的大形の不定形の落ち込み状遺構が竪穴住居跡と重複することなく検出されていることである。また、丘陵頂上部を含めて遺構空白地にも中小のピット類が数多く検出でき、墓と思われる遺構はまったくみられず、比較的、墓域に近接した地点で祭祀遺構と思われる不定形土坑（SK11）が検出できたことである。このほかにも丘陵頂上付近において貯蔵穴と思われる大型の土坑が2～3基確認できている。

これらの遺構を含めた集落構造は、平成5年度調査区を含めた各遺構の明確な時期決定のもとに、同時存在の遺構を確認したうえで集落全遺構を総じて行われるべきであり、森山遺跡の全報告書が刊行される機会に譲りたい。（原田）

（2）石器について

ここでは、森山遺跡での第二次調査により出土したすべての石器を取り上げる。したがって、弥生前期末から中期にかけて以外の遺物もこれに含まれる可能性が極めて大きいことを、はじめに断っておきたい。

今回の調査により姫島産黒耀石を石材とする石核が4点出土し、同石材を素材とする剥片・チップ等が多量に出土しているため、本遺跡内においてある種の石器製作が行われたと考えられる。また、出土した石器の総数は65点を数えるが、その詳細は以下のとおりである。

打製石鏃… もっとも出土数の多い器種である打製石鏃はその基部の形態により、大きく二種類に分類できる。すなわち、基部が平坦あるいはやや内湾するもの（10点）と抉入するもの（11点）であるが存在比はほぼ等しい。また、石材は姫島産黒耀石17点を主体とし、黒色チャート1点・サヌカイト2点・腰岳産黒耀石1点を含む。姫島産黒耀石を石材の主体となすのは、この地域における縄文時代以来の伝統に基づくものであり、ひとつの地域色として認識されるものであるが、今回出土した石鏃のいくつかは縄文時代の遺物の可能性も考えられ、その形態もチャート製の二等辺三角形鏃から姫島産黒耀石を素材とする五角形鏃までと、早期から晩期に至るまでの広い時代幅を有するものではないかと思われる。

スクレイパー… スクレイパーについては4点が確認できる。いずれも素材を姫島産と考えられる黒耀石・ガラス質安山岩に求め、細かな調整が施されている。第81図-12は石匙の断片とも考えられるが、ここではスクレイパーとして扱った。

石斧類… 石斧類について見てみると、扁平打製石斧4点・太形蛤刃石斧1点・蛤刃石斧1点・磨製石斧3点・小形方柱状片刃石斧3点など器種は豊富である。第89

図-1は太形蛤刃石斧で、刃部と基部の一部が残存するが、風化が激しく表面が全体的に剥落している。断面は扁平な楕円形で、基部がやや細くなる形態を有している。第81図-5はプロピライト製であるが、全面に粗く成型した際の敲打痕を残す。この後全面に研磨が施されているが、この敲打痕を磨消すには至っていない。断面は円形に近く、基部の中位より大きく折断されており、刃部を欠いているが蛤刃石斧と思われる。第41図は磨製石斧である。やや形態が整っていないことから、縄文時代のものとも考えられる。小形方柱状片刃石斧は3点あるが、長さを考慮しなければ幅は1.3cmと共通し、形態は似通っている。

石剣・石戈… 石剣・石戈はそれぞれ1点ずつ出土している。石剣（と思われるもの）は非常に密に研磨されているが、鏝を含む断片でしかなく、石戈とも考えられる。第69図-1は石戈で、茎及び一方の穿孔に至る身の基部のわずかな部分しか残存しない。身の基部には丁寧な研磨が施されているが、茎の研磨は粗く、研磨面が数段確認される。

石 庖 丁… 石庖丁について完形品は見受けられず、その原形復元が困難なものが多いが、全て外湾刃半月形を呈すると思われる。ただし、穿孔部周辺から背部までのわずかな断片を残す第86図-2は確証に欠ける。石材は頁岩3点・粘板岩1点・凝灰岩1点・結晶片岩1点など多彩であるが、輝緑凝灰岩製のもの1点も含まれる。

砥 石… 砥石は3点出土しているが、第81図-7は上面の広い砥面、及び側面の二面の砥面を有する。第41図-1は四面とも使用されているが、そのうちの三面については溝状の砥面を形成し、この溝に平行して擦痕を観察することができる。鏝の研磨の為に使用されたのではないかと考えられる。

磨石・凹石… 磨石は3点を数える。いずれも拳大の河原石を利用しており、第41図-3は表面の大半が風化により剥落しており、断面は比較的厚い。凹石は2点出土している。拳大の円礫を利用しており、中央に顕著な凹みを呈する。

そ の 他… その他の石器としては、投弾1点、石錐2点、楔形石器1点、器種分類不能な石器として2点が挙げられる。投弾は低位丘陵上に不自然に存在する卵形の河原石（輝石安山岩）を投弾として扱った。石錐は2点とも姫島産黒耀石を素材とし、両側辺から錐部にかけて細かな調整が施されている。第31図-3は頭部と錐部がはっきりしており、錐部先端は折損している。第81図-10は頭部と錐部の境がはっきりしない。頭部断面形は三角形を呈する。楔形石器は石材を姫島産黒耀石とし、両極打法によると考えられる剥離痕が上下両端に認められる。用途は断定できないが、楔説・細石核説・彫器説などがある。器種分類不能な石器としては2点を数え、第81図-46は姫島産黒耀石を素材とし、形態的には

旧石器時代の角錐状石器に酷似しているが、風化の状態等などから考えて、旧石器時代のものとは考えがたく、石庖丁の紐部を穿孔するための大形の錐ではないかと推測するが、確証に欠ける。第89図-8はサヌカイトを素材とするもので、風化の度合い、形態から旧石器時代の角錐状石器と考えられる。

以上のように、今回の調査により出土した石器を見るに、石鏃の種類や時期差、石庖丁の時期による形態変化や石材の変化を捕らえようとするには困難を極め、また石斧の一部に見られる縄文時代以来の伝統など、多くの問題を抱えている。そこで、豊前地域の当該時代における他の遺跡との比較検討を行う必要性から石器組成について見てみると、今回の調査では狩猟具である打製石鏃が30.8%、投弾が1.5%、植物性食料生産具の扁平打製石斧が6.2%、植物性食料再生産具である磨石・凹石が7.7%、加工具のスクレイパーが6.2%と縄文系石器の存在比が55.4%（前回の調査では81.6%）を示す。これに対して、稲収穫具である石庖丁は10.8%、木材伐採具の磨製石斧は1.5%、木工具である柱状片刃石斧は4.6%、武器・祭祀具と考えられる石剣・石戈も3.0%と弥生系石器は全体の26.1%（前回の調査では9.7%）となり、前回ほどではないにしても、森山遺跡が縄文的要素の強い特徴を有することが確認された。これらを一次調査の結果と総合すると、縄文系石器は全体の77.8%を占め、弥生系石器は12.1%にとどまることとなる。

前回の調査で村上久和氏は、森山遺跡と立地環境が似通う行橋市竹並遺跡⁽⁵⁾、および安心院町宮ノ原遺跡⁽⁶⁾の石器組成を比較検討し、森山遺跡の特徴をとらえようと試みた。その結果、竹並遺跡の縄文系石器は15.4%、弥生系石器は79.3%を示すことを、宮ノ原遺跡では縄文系石器は42.6%、弥生系石器は全体の45.0%を占めることを導きだし、水稻耕作に重きを置く竹並遺跡、縄文的色彩の強い石器組成を有する森山遺跡、そして水稻耕作を行いながらも狩猟採集にもかなり依存していたと思われる中間的な宮ノ原遺跡という三様の集落生業形態の様相を示すことによって森山遺跡の特徴を具現化し、「総体としては狩猟・採集を中心的生業とした山部民的な性格をもつ集落として位置付けられよう」とする見解を示した⁽⁷⁾。

今回の調査の結果、森山遺跡出土の石器総数は前回の381点と合わせて446点となったが、総体的には村上氏の見解を揺るがすほどのものではなく、氏の見解を踏襲するのが妥当であるかのように思われる。しかし、出土遺物の大多数を占める打製石鏃のいくつかは縄文時代の遺物である可能性も考えられることや、大陸系の太形蛤刃石斧や小形柱状片刃石斧、石庖丁、石剣・石戈など、弥生文化を象徴する遺物もすくなく出土しており、これらについてどう捕らえるかが問題点となる。今後の資料の充実を期待し、課題としたい。（山田）

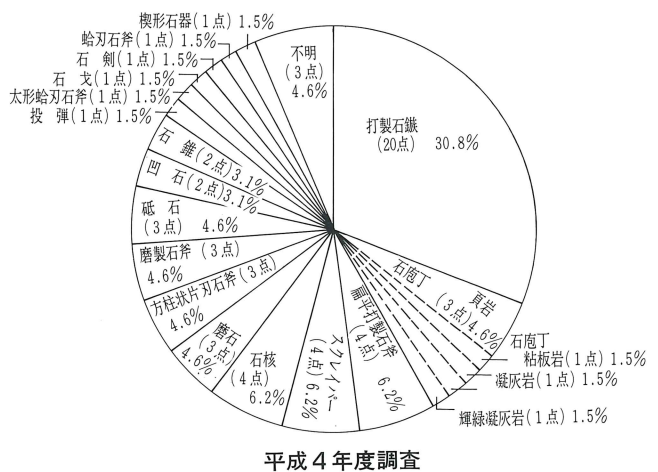
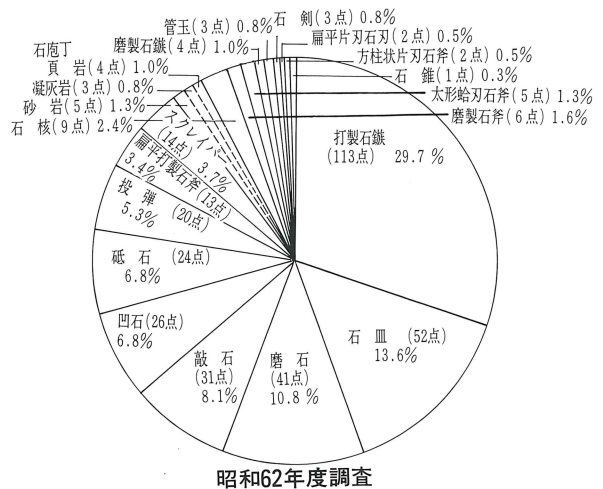
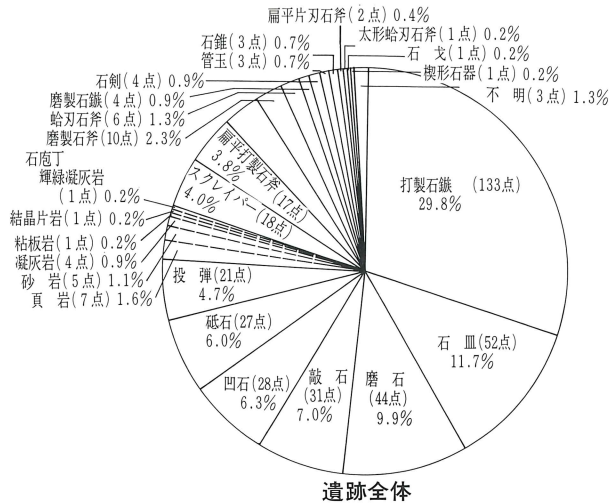
（3） 土器について

森山遺跡周辺の豊前南部地域の土器編年については、前回の報告においてすでに村上久和氏

により整理されており、ここであえて触れる必要はなく、前回の森山遺跡出土土器の編年的位置付けに加えて、今回の各遺構の土器を考えてみたい。報告文中において多々触れたが、森山遺跡の出土土器は器面の剥離が著しく調整が不明な資料が多いうえ、細片が多いため小破片の土器の個々の部位によって時期を決めざるを得なく編年的位置付けが困難である。

以上の制約下であえて時期を断定するならば、今回の出土土器はすべて前回の時期幅に収まるものである。森山遺跡最古の土器としては弥生時代前期末～中期初（台ノ原Ⅱ式・宮ノ原Ⅰ式）に位置付けられるものであり、SH5・SK4などにみられる。出土土器の全体量からすれば少量であり、自ずと集落の小規模的な状況が推定できよう。また、これまでの調査においては、この時期の住居跡は検出されていないが、SH5が最古の住居跡に位置付けられよう。

これに続く土器群としては、その帰属時期・出土量など、ほぼ昭和62年度調査成果と同様の様相をもつ。ただ、昭和62年度調査出土の土器群は、口縁中央に弱い稜線をもつ袋状口縁壺の出土から、中期末～後期初頭にその下限を求められているが、今年度調査区からは明確に後期初頭まで下げる資料がみられない。今年度調査区では、石戈の破片が出土したSK75出土の土器群



第96図 森山遺跡出土土器組成グラフ

が最も新相であると思われ、弥生時代中期後葉に位置付けられよう。しかし、中期末～後期初頭に位置付けられる出土土器は極めて稀であり、大勢では中期後葉で集落を放棄してしまうようである。

(原田)

註

- 1 岩崎二郎『竹並遺跡 弥生、古墳編』竹並遺跡調査会 1979年
- 2 長嶺正秀・末永弥義編『下稗田遺跡』行橋市教育委員会 1985年
- 3 長嶺正秀編『前田山遺跡』行橋市教育委員会 1987年
- 4 坂本嘉弘『宮ノ原遺跡』安心院町教育委員会 1984年
- 5 岩崎二郎「弥生時代の遺構と遺物」『竹並遺跡』竹並遺跡調査会 1978年
- 6 註4に同じ
- 7 村上久和「森山遺跡」『一般国道10号線 中津バイパス埋蔵文化財発掘調査報告書(3)』大分県教育委員会 1992年
- 8 後藤宗俊「台ノ原遺跡出土弥生式土器の編年」『台ノ原遺跡』大分県教育委員会 1975年
- 9 玉永光洋「宮ノ原遺跡出土の土器」『宮ノ原遺跡』安心院町教育委員会 1984年

2 奈良・平安時代

(1) 森山遺跡火葬墓群について

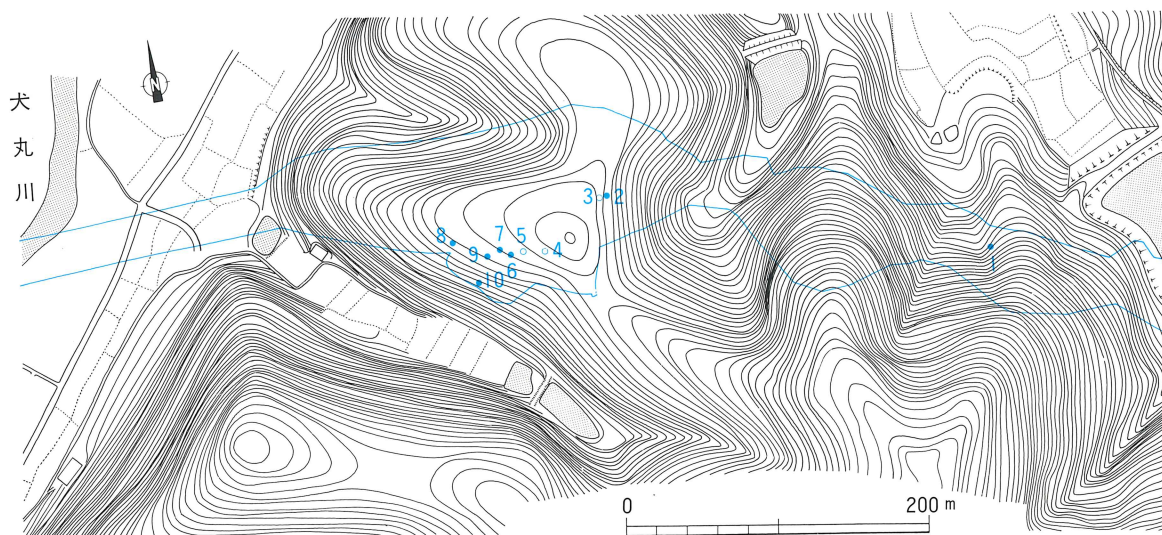
ここで報告した森山遺跡の調査においては3基の火葬墓が検出されている(以下、これらを'94-ST1、'94-ST2、'94-ST3とそれぞれ略す)。2基は木櫃に納められた火葬墓であり、他の1基は土師器の甕型土器によっておおわれた火葬墓である。今回の発掘調査に限れば、わずか3基ではあるが、昭和62年度大分県教育委員会発掘調査区⁽¹⁾、平成5年度三光村教育委員会発掘調査区⁽²⁾においても同時代の火葬墓が検出されており、また、同一丘陵に位置する寺迫遺跡⁽³⁾においても火葬墓が発掘調査により検出されており、同一墓域として捉えられる。それゆえ、これらを総じて当地の火葬墓群の実態を明らかにし、ひろく豊前・豊後地域における奈良～平安時代の火葬墓群における当墓地の位置付けを行いたい。

〈a, 寺迫遺跡昭和61年度、大分県教育委員会発掘調査区〉

森山遺跡から東側に延びる丘陵の北面する斜面から1基の骨蔵器が単独で出土している(以下、'86-ST1と略す)。火葬墓は径0.6m、深さ0.3mの円形土坑に須恵器双耳壺が埋置されており、炭を多く含む軟質黒褐色土で埋められていた。骨蔵器に納められた人骨の分析から成年男子であると推定されている。

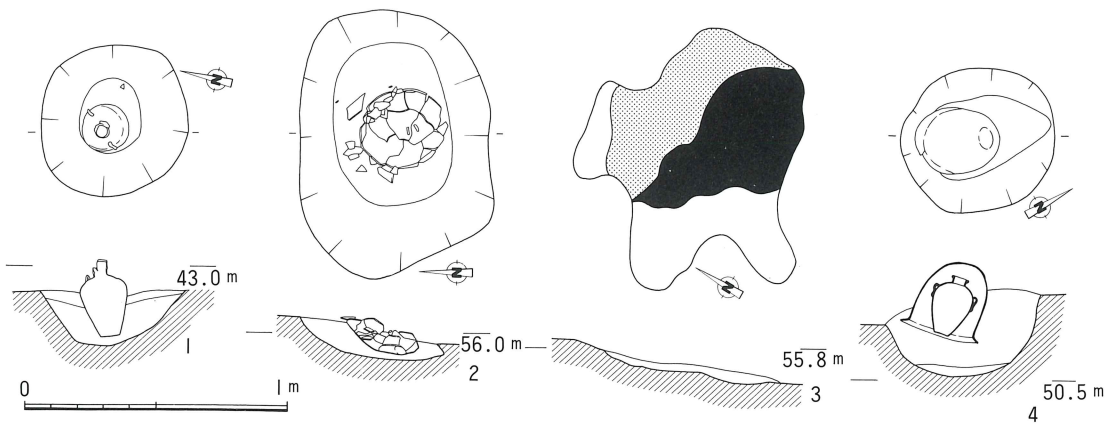
〈b, 森山遺跡昭和62年度、大分県教育委員会発掘調査区〉

調査区頂上平坦面から東側斜面に降りる地点において火葬跡と火葬墓(以下、'87-S T 1 と略す)が隣接して検出されたと報告されている。火葬跡は1.6×2.1mの不定形土坑であり、上面が削平を受けているものの埋土中に焼土層・炭層が確認されている。この火葬跡からは須恵器蓋片が出土している。また火葬墓は1.0×0.75mの楕円形土坑の中央に土師器の甕型土器を正置しており、その内部には骨片がみられた。

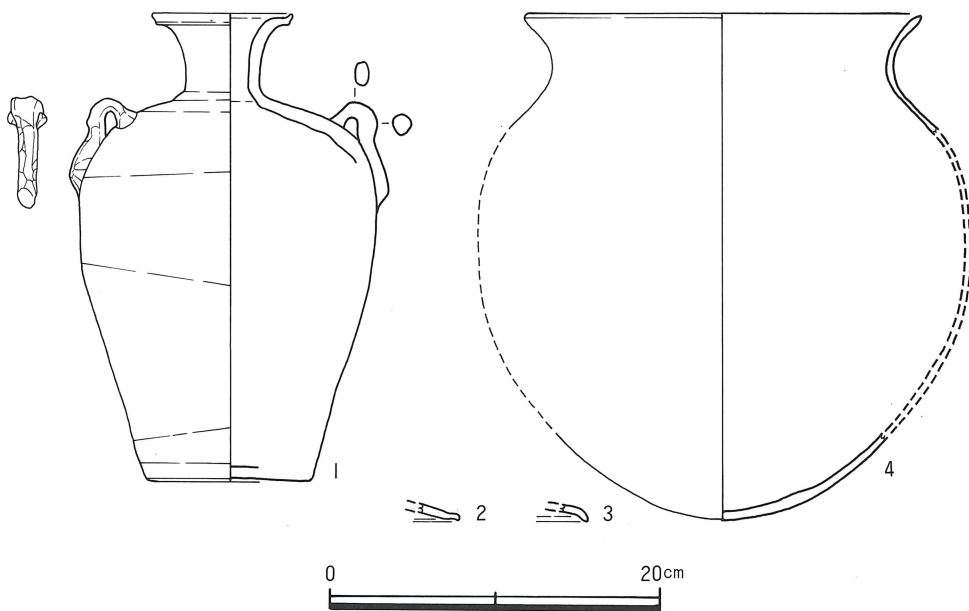


第97図 森山・寺迫遺跡火葬墓分布図 (●火葬墓、○火葬跡あるいはその可能性をもつもの)

1	寺迫遺跡昭和61年度、大分県教育委員会調査区火葬墓
2	森山遺跡昭和62年度、" 1号火葬墓
3	" " 、" 1号火葬跡
4	" 平成6年度、" S K 38
5	" " 、" S K 46
6	" " 、" S T 1
7	" " 、" S T 2
8	" " 、" S T 3
9	" 平成5年度、三光村教育委員会調査区2号火葬墓
10	" " 、" 1号火葬墓



第98図 森山・寺迫遺跡火葬墓・火葬跡 (1、'86-ST 1 2、'87-ST 1 3、森山遺跡1号火葬跡 4、'93-ST 1)



第99図 森山・寺迫遺跡火葬墓出土遺物(1、'86-ST 1 2・3、森山遺跡1号火葬跡 4、'87-ST 1)

〈c, 森山遺跡平成5年度、三光村教育委員会発掘調査区〉

今年度調査区の丘陵南側斜面から確実に2基の火葬墓が確認されている。1号火葬墓(以後、'93-ST 1と略す)は径0.6m、深さ0.3mの円形土坑に須恵器双耳壺が埋置されていた。土坑中には炭・焼土を多く含む埋土がみられ、この骨蔵器の上には土師器の甕型土器を被せてい

た。2号墓（以後、'93-S T 2と略す）は土師器の甕型土器を骨蔵器として利用しており、その土師器の甕型土器の周辺には須恵器壺が置かれていた。

以上、概観してきた森山遺跡と同一丘陵での火葬墓の発見例を含めて今回発見された火葬墓の立地・埋葬主体・時期などについて当墓地の特徴についてまとめてみたい。

立地・分布

立地に関しては、丘陵頂部平坦地には営まれずに、丘陵頂上から若干降りた8～9合目付近の斜面部に営まれている。

確実に確認されている火葬墓として7基が数えられるが、その墓群としての纏まりは、'94-S T 1・2が同一段状遺構に位置しているほか、'93-S T 2が'94-S T 1と近接している。これらとともに'93-S T 1・'94-S T 3などが丘陵南斜面上に一定のまとまりをもち、墓域を形成しているものと考えられる。また、これらと丘陵尾根を挟み、'87-S T 1が単独で営まれているようにも見えるが、これを含めて森山遺跡の丘陵西端一帯に火葬墓のまとまりが観察できる。しかし、'94-S T 1・2が同一の段状遺構に営まれている例を除き、これらの火葬墓群には墓道が想定できるような並びは観察できない。

また、'86-S T 1は北面する斜面に単独で営まれているが、A群の火葬墓群に比較すれば斜面全域を発掘調査したわけではなく、これらのほかにもそれぞれの斜面において火葬墓が営まれていた可能性が残る。しかし、森山遺跡に比較すれば、このほかに火葬墓が存在しているにしてもその分布ははるかに希薄である。発掘調査によるものではないが、'86-S T 1の丘陵東側約200mの大谷地区において火葬墓が1基発見されており、大谷火葬墓周辺から骨蔵器の発見はみられず、寺迫遺跡と同様の様相もつものと考えられる。

以上のように、分布が散漫でありながら東西に細長く延びる丘陵全域が墓域であったことがわかるが、同一丘陵上においては未調査地が大部分であり、これらの未調査地にも同時代の火葬墓の存在する可能性が極めて高く、墓域全体の検討はこれらの地点の調査成果を待たざるをえないことは言うまでもない。

構造

火葬墓の形態については、以下の3類型に分類できよう。

- I類… 墓壇に火葬骨を納めた木櫃を骨蔵器として埋置したものである。副葬遺物は認められないが、鉄釘と破碎された須恵器壺蓋の出土がみられ、土壇埋土には炭・灰が多量に含まれる。（'94-S T 1・2、'87-火葬跡もその可能性をもつ）
- II類… 墓壇に土師器の甕型土器を骨蔵器として埋置したものである。その埋置方法として倒立させたものや正置したものがあるが、いずれも土師器の甕型土器のみを利用したものである。（'87-S T 1、'93-S T 2、'94-S T 3）
- III類… 墓壇に須恵器双耳壺を骨蔵器として埋置したものである。そのまま埋置したものや、

土師器の甕型土器により覆ったものがみられ、土壙埋土には炭・灰などを大変多く含む。(86-ST1、'93-ST1)

火葬墓の内部構造に関しては、以上のような骨蔵器の差異による3類型に分けられよう。

I類の木櫃を骨蔵器として利用した例は、管見にふれる限りでは二豊地域においては類例を知らない。畿内地方においては、多々、報告されているものの、九州全域をみても確実に木櫃の骨蔵器が報告されている類例は福岡県大迫遺跡のみである。しかし、骨蔵器が木製であるがゆえに遺存してはいないが、久留米市西谷第4・5墳墓⁽⁶⁾、筑紫野市野田墳墓⁽⁷⁾、筑紫野市筑紫墳墓⁽⁸⁾、若宮町都地原第5墳墓⁽⁹⁾などにおいても木櫃の骨蔵器が存在していたと想定できることは、九州全域における火葬墓の集成・研究を行った上野精志によって既に指摘されており、須恵器・土師器を利用した骨蔵器に比較すれば、若干例ではあるが、福岡県域において広く採用されていたことがわかる。

上野精志⁽¹²⁾の集成による火葬墓群集中地域である豊前南部地域において、木櫃を骨蔵器とした火葬墓の発見は初めてではあるが、骨蔵器として発見される場合、須恵器が大多数を占めるのは、骨蔵器自体、工事・開墾中に不慮に発見されることが多く、破碎しやすい土師器や、発掘調査以外ではほとんど発見が不可能な木櫃に比較すれば、単品でも骨蔵器と認定できるためであろう。それゆえ、内部構造が土師器や木櫃である場合は須恵器に比較しても圧倒的に少ないとは断定できない。

また、ここで火葬墓を取り扱う場合、各地の火葬墓地で報告されている火葬跡(火葬土壙)が存在していたかどうか注意しなければならない。森山遺跡の昭和62年度調査を担当した村上久和は上述したように、火葬跡が1基存在するものと認定した。平成5年度調査では、確認されておらず、今年度調査においては、明確に断言できないものの、SK38およびSK46がその可能性をもつものと指摘しておきたい。SK38・SK46は弥生時代の土坑との切り合い関係をもつため、弥生時代の土器片が出土している。森山遺跡に火葬墓が営まれた奈良～平安時代の遺物は1点も出土しておらず、骨片も確認されていない。それゆえ、遺物からこれを奈良～平安時代の火葬跡とする根拠は乏しい。しかし、その埋土は弥生時代の諸遺構とは全く異なり、炭・灰・焼土を多量に含んでおり、火葬墓であるST1・2の埋土と全く同じである。しかも、その形態が、両者とも長さ2mを越える長楕円形を呈し、今年度調査区においても類例を見ない形態であるし、同様の形態をもつ土坑として、昭和62年度調査区の土壙墓がみられるが、土壙墓は、墓地の範囲から逸脱することはないため、弥生時代の墓とも考えられない。それゆえ、ここではSK38・SK46を火葬跡と認定し、火葬墓地における位置付けを行うが、事実関係を含めて、今後、識者の批判を仰ぎたい。

火葬墓の上部構造に関しては、全く確認できていない。火葬墓は地山上面において、はじめてその遺構が検出できたため、火葬墓直上の表土が微妙な高まりをもっていたかどうかは今に

しては確認することもできない。ただ、視覚的に認識できる明確なマウンドは確認されておらず、遺構検出面においても火葬墓周辺に周溝その他の施設は検出されていない。唯一、'94-S T 1・2が人工的に削平されたと思われる段状遺構（S X 5）に隣接して営まれており、造墓に際しての地形の改変が確認できているだけである。

時 期

火葬墓の時期に関しては、出土土器を指標にした。

'94-S T 1・2からはそれぞれ須恵器蓋が1点ずつ出土している。'94-S T 1出土の須恵器蓋は天井部が平坦であり、口縁部に向かって屈曲する。'94-S T 2出土の須恵器蓋も天井部が平坦であり、口縁部に向かって屈曲するが、やや天井部が膨らみをもつ。つまみの形態に関しては、'94-S T 1出土須恵器蓋は中央部が突出するのに対し、'94-S T 2出土須恵器蓋は中央部が窪み、偏平な形態を呈する。この両者の形態的特徴から、宮内克己・佐藤浩司により行われた豊前地方の土器編年に照らし合わせて考えると、8世紀前半から中葉におさまるものであろうが、初頭にまでは溯りえないものと思える。両者には時期差を求めるだけの型式差は認められず、きわめて近い時期に火葬墓が造営されたものと考えられる。

'86-S T 1・'93-S T 1からは同形態の須恵器双耳壺が出土している。同形態の須恵器双耳壺は二豊地域においては北九州市御祖窯跡⁽¹⁵⁾、豊前市荒堀火葬墓⁽¹⁶⁾、新吉富村中桑野遺跡⁽¹⁷⁾、佐伯市白瀉遺跡1号火葬墓⁽¹⁸⁾などで発見されている。須恵器双耳壺の場合、型式組列が論及できるほどの資料はみられず、単品では時期を決めがたい。そこで、生産地および消費地での遺物の供伴関係により時期を決めなければならない。北九州市御祖窯跡では窯跡周辺の採集品であるため、他の須恵器との明確な供伴関係がおさえられず、出土遺物の時期幅は8世紀後半～9世紀初頭に収まるため、須恵器双耳壺もこの時期でおさえられる。また、新吉富村中桑野遺跡出土の須恵器双耳壺には土師器坏が蓋として被されており、この坏の時期により須恵器双耳壺の時期がわかる。この土師器坏は口径13.4cm、器高3.8cmを測り、底部が丸底を呈し、体部中央から屈曲して外反する。底部外面はユビオサエの痕跡がみられ、体部上半から口縁部にかけてはヨコナデが施されている。この資料は南豊前地方において稀な類例であるが、大宰府をにした筑前地方ではこのような丸底坏が盛行し、大宰府での土師器の編年観では10～11世紀に収まることがわかる。また、他地域では京都府亀岡市篠窯跡群⁽¹⁹⁾において、明確な型式組列を論及できるほど個体数は多くないが、他器種との供伴関係が把握できる双耳壺が出土しており、これによると9世紀代を通じて生産されていることがわかる。また、消費地での様相をみると、9世紀代は確実に確認できるほか、平城宮S K 2113⁽²¹⁾、前川遺跡井戸1・2⁽²²⁾などにおいては良好な一括資料としている遺物から8世紀中葉～後葉にもみられることがわかる。しかし、明確に形式組列のなかでおさえられるものではないが、'86-S T 1・'93-S T 1のようにプローションが比較的細く肩部が張り、胴部が直線的に底部にのびる形態の双耳壺は9世紀代を溯ることはなさそ

うである。よって、'86-S T 1・'93-S T 1の須恵器双耳壺の時期は9～11世紀代の広い時期幅でとらえておき、より細かい時期の断定は今後の検討課題として残しておきたい。

須恵器双耳壺では明確な時期は決めがたいが、'93-S T 1・2にみられる土師器甕から時期が捉えられる。これらの土師器甕は成形・調整に同様の特徴をもち、口縁部がくの字状に外反し、内外面に丁寧なナデを施している。同形式の土師器甕は香々地町信重遺跡⁽²³⁾ S K18において出土している。S K18からは共伴する遺物がみられないが、S K18周辺の遺構がほぼ9世紀代に限定できるため、9世紀代の所産であると考えられる。これは、'93-S T 2において共伴した須恵器壺が9世紀前半代であることも一致し、'93-S T 1・2や大きさや器厚が異なるものの形態・調整が同じである'94-S T 3も同時期のものであると推測できる。それゆえ、この土師器甕と共伴している須恵器双耳壺も9世紀代に収まるものと考えられよう。

まとめ

以上の検討項目を整理すれば、以下のとおりである。

まず、木櫃の火葬墓が2基、森山遺跡の丘陵の南側斜面8合目あたりに営まれ、この周辺により低い位置に土師器甕型土器・須恵器双耳壺を骨蔵器として利用した火葬墓が続いて営まれている。木櫃の火葬墓は8世紀前半～中葉に収まるものであるが、その前代には墓地あるいは居住地などの遺構は全く確認できておらず、火葬墓の下限は9世紀代に下る。また、森山遺跡の特徴を論じるにあたり、8～9世紀に継続して営まれた森山遺跡は火葬墓が群集するのに対し、これと時期的に重複しながら、やや下る9～10世紀の寺迫遺跡火葬墓や寺迫遺跡の東方約200mの丘陵斜面において発見された大谷火葬墓などにおいては、単独で営まれている可能性が高いことがその特徴として捉えられる。

(2) 二豊地域における古代火葬墓

以上、整理した森山・寺迫遺跡の火葬墓群の実態をふまえて、二豊地域における古代墳墓のなかでの位置付けを行いたい。

まず、火葬墓であるが、その分布域は1978年度に上野精志が集成して以来、ほとんど変化はない。⁽²⁴⁾ 豊前地域においては南部に集中しており、特に中津平野・宇佐平野周縁部の台地・丘陵に多く確認されている。不時発見の火葬墓はすべてが須恵器製骨蔵器であり、詳細な出土状況や出土地点、あるいは群中での位置関係などほとんど不明と言わざるをえない。そのため、確実な資料として発掘調査における火葬墓の検出例を俎上に載せ、二豊地域における古代墓地における森山・寺迫遺跡火葬墓群の位置付けを行いたい。

二豊地域における終末期古墳の様相

二豊地域の発掘調査における火葬墓検出例は、福岡県椎田町広幡城跡⁽²⁵⁾・同新吉富村中桑野遺跡⁽²⁶⁾・同大平村穴ヶ葉山遺跡⁽²⁷⁾・大分県中津市勸助野地遺跡⁽²⁸⁾・同中津市永添遺跡⁽²⁹⁾・同佐伯市白濁遺跡

などがあげられる。中桑野遺跡を除いては、いずれも複数の火葬墓が確認されており⁽³⁰⁾、その多くが群集することがわかる。永添遺跡では古墳時代終末期の方墳群との系譜上において火葬墓が出現・展開し、また、勘助野地遺跡においても、火葬墓群が営まれる直前まで隣接地の上ノ原横穴墓群が営まれている。それゆえ、火葬墓という古代においては新進の墓制でありながら前代の古墳時代の墓制を受け継ぐ様相をもつため、以下では、二豊地域における終末期古墳から火葬墓の造営まで継起的に辿り、火葬墓の実態に迫りたい。

終末期古墳に対し、はじめて問題提起をしたのは森浩一であり、6世紀末～7世紀初における多くの群集墳の造営停止以降を古墳時代の終末期と位置付けた。そして7世紀中葉を境にそれ以前は一部の群集墳の造営・追葬がおこなわれ、以後には小型化した横穴式石室や横口式石槨が続く特徴をもつため、7世紀中葉以前を終末期前期、以後を終末期後期とした⁽³¹⁾。終末期の古墳の動態に関しては多くの先学が同様な見解を示しており、定説化しているものとみてさしつかえないであろう。ここでは終末期古墳を論じた諸先学の業績を辿るだけの紙面がないため、二豊地域における火葬墓造営直前に位置付けられる終末期後半の古墳群について取り上げてみよう。

二豊地域における終末期後半の古墳は、豊後地域においては、唯一、大分市古宮古墳において発見されている。古宮古墳は横口式石槨を内部主体にもつ一辺約12mの方墳であるが、畿内以西においても極めて稀な古墳形態であり、二豊地域においても唯一の類例であるため、律令制下の高級官人を葬った古墳であると位置付け、『日本書紀』天武天皇条に散見される「大分君恵尺」・「大分君稚臣(見)」を被葬者に比定する考察もある⁽³²⁾。もちろん豊後地域における終末期古墳は古宮古墳のみであるとは限らず、今後の調査の進展に委ねられるものであることは言うまでもない。

豊後地域に比較して豊前地域では後期群集墳・横穴墓群の系譜上において位置付けられる終末期後半の墳墓が数遺跡で確認されている。古墳では福岡県椎田町石堂中後ヶ谷古墳群・同菜切古墳群・同頭無古墳群⁽³³⁾・大分県中津市永添遺跡などにおいて、また横穴墓では福岡県行橋市竹並遺跡⁽³⁴⁾・同前田山遺跡⁽³⁵⁾・大分県中津市上ノ原横穴墓群などにおいてそれぞれ確認されている。石堂中後ヶ谷古墳群・菜切古墳群・頭無古墳群はいずれも小型の横穴式石室を主体部にした円墳から形成されており、それぞれ隣接する丘陵上に7世紀前半から造墓活動を始め、8世紀前半に造墓・追葬を終えている。また、永添遺跡では上ノ原横穴墓群と同一台地上に営まれており、周辺部に古墳時代を通じて古墳が築造され続けている。終末期後半の古墳形態に限れば7世紀代から8世紀前半代まで小型の横穴式石室を主体部にもつ方墳が築造されている。上ノ原横穴墓群では墳墓形態を変えながら、古墳時代を通じて営まれた墓地であり、5世紀後半以降、横穴墓に移行する。6世紀代に盛期をむかえた横穴墓群は終末期後半である7世紀中葉以降は2基の横穴墓に追葬がみられ、8世紀代に至り、1基のみ新たに小型の横穴墓が築造されてい

る。竹並遺跡・前田山遺跡も同様に古墳時代後期に盛行した横穴墓が終末期に至っても激減しながら営まれ、若干例が8世紀前半代まで築造あるいは追葬されていることがわかる。

以上の終末期後半の古墳群において上ノ原横穴墓群・永添遺跡では古墳および横穴墓の築造・追葬を終えた直後に火葬墓群が造営されており、墓地としての役割が棄てられていない。これに対し、石堂中後ケ谷古墳群・菜切古墳群・頭無古墳群・竹並遺跡・前田山遺跡などでは古墳の終焉とともに墓地としての歴史的役割を終えたようであり、以後、火葬墓をはじめとした墳墓はみられない⁽³⁷⁾。これについて石堂中後ケ谷古墳群・菜切古墳群・頭無古墳群・竹並遺跡・前田山遺跡などにおいては被葬者の系譜が途絶え、上ノ原横穴墓群・永添遺跡などにおいては、当地に継続して蟠踞し続けたとも考えられようが、前述したように、火葬墓分布の地域性を考慮した場合、分布域の外に位置する石堂中後ケ谷古墳群・菜切古墳群・頭無古墳群・竹並遺跡・前田山遺跡などにおいて被葬者の系譜が途絶えたとはあながち断定できない。花田勝広は河内地域において終末期古墳から火葬墓への構造・葬法変化を論及し、文献あるいは墓誌にみられる古代氏族の墓域の動向を究明している⁽³⁸⁾。しかし、当地域においては明確に古墳群および火葬墓群とその被葬者集団である氏族とが対応できるような資料が見られず、比定したとしてもあくまでも推測の域を出ないのが現状である。それゆえ、終末期古墳の段階で墓地としての機能を終えるもの、終末期古墳から継続して火葬墓群が営まれるもの、前段階に古墳は全く見られず火葬墓の出現により墓地としての機能が与えられるものなどの違いに関しては、検討すべき課題として念頭に置きながら論を進めたい。

二豊地域における奈良～平安期の墓制の展開

それでは火葬墓群が営まれた墓地はどのような様相をもつのであろうか。二豊地域においても全国的な動向と同じく、古墳・横穴墓が消滅する8世紀前半に火葬墓が出現しており、出現期の火葬墓は須恵器短頸壺・木櫃墓などが主体部として確認されている。これらは、詳細な時期がおさえられないため、複数の系列があるものか、単一の系列であるものかは明らかでない。しかし、8世紀前半～中葉に出現する火葬墓は9世紀前半まで群をなし営まれており、永添遺跡では終末期の方墳の並びの前面に墓道が想定でき、この墓道に想定できる位置の前面に8世紀中葉から9世紀前葉までの火葬墓が6号火葬墓→4号火葬墓→3号火葬墓の順序で営まれているため、被葬者は終末期古墳から引き続く系列で造営されたものと考えらるべきであろう。

また、勸助野地遺跡では前段階に上ノ原横穴墓群の最終末の横穴墓の時期に次いで営まれていることがわかる。上ノ原横穴墓群では唯一、55-B号横穴墓において8世紀前半代の横穴墓が確認されているが、55-B号横穴墓は55-A号横穴墓・54号横穴墓の系譜上にあり、武器所有形態から階層差を検討した場合、上ノ原横穴墓群を総括するリーダー的存在であったことがわかる⁽³⁹⁾。それゆえ、上ノ原横穴墓群を総括するリーダーの系譜にある人物にのみ、8世紀に至っても横穴墓が造営しえたと考えることができよう。この55-B号横穴墓がみられる上ノ原横穴

墓群Ⅰ区上の台地縁辺の平坦地に勸助野地遺跡の火葬墓群が営まれているが、火葬墓群のうち最も古いものとして3号火葬墓がみられ、8世紀前半代に比定できる。以後、2号火葬墓→1号火葬墓→4号火葬墓→5号火葬墓の順序で営まれ続け、火葬墓の終焉は9世紀前葉であることがわかる。

穴ヶ葉山遺跡では、6世紀末～7世紀前半代に築造されたと考えられる穴ヶ葉山古墳群中に4基の火葬墓が検出されている。穴ヶ葉山古墳群中には1号墳のように線刻壁画をもつ全長10mに達する巨石墳が含まれ、在地有力者の奥津城であることがわかる。調査面積が狭いため、穴ヶ葉山古墳群と火葬墓群の間に営まれた墳墓は確認されておらず、そのため、火葬墓群の被葬者が穴ヶ葉山古墳群の被葬者の系譜上にあるものか否かは今後の検討課題であろう。しかし、穴ヶ葉山古墳群が存在する丘陵帯には終末期に属する古墳が存在しており、個々の古墳相互の系譜関係は追えないものの、古墳群から火葬墓群に至るまで継起的に営まれているものと思われる。火葬墓群の広がりも周辺部に延びる可能性があるが、現時点で確認されている穴ヶ葉山遺跡火葬墓群は8世紀中葉～後葉に収まるものである。この穴ヶ葉山遺跡が存在する丘陵地帯には平山火葬墓群⁽⁴⁰⁾・東山火葬墓群⁽⁴¹⁾などもみられるが、これらについても8世紀代におさまる須恵器短頸壺が複数出土しており、群集形態をとっていたものとおもえる。それゆえ、穴ヶ葉山遺跡一帯の丘陵地においては、8世紀代に複数単位の火葬墓群が営まれていたと考えられよう。

白濁遺跡においては丘陵斜面に9世紀代の4基の火葬墓が群をなして営まれているが、その前代に古墳をはじめとして墳墓は全く営まれていない。

以上、述べたように群集形態をもつ火葬墓群は8世紀前半～中葉の火葬墓出現から9世紀前葉にかけて累代的に営まれており、明らかなものとして永添遺跡・勸助野地遺跡などのように古墳時代終末期後半の古墳・横穴墓の系譜を受け継いでいることが分かる。それゆえ埋葬主体は違えながら、古墳時代終末期後半の古墳・横穴墓の累代墓の様相は9世紀代まで続くものと考えられよう。しかし、広幡城跡などのようにその前代に墳墓等が全く見られない遺跡も存在するし、石堂中後ヶ谷古墳群・菜切古墳群・頭無古墳群などのように古墳の終焉とともに墓地としての歴史的役割を終える遺跡もみられるため、当然のことながら火葬墓の出現も古墳時代終末期以降の墓制の画期になることは間違いない。

このような群集形態の火葬墓とは異なり、単独で営まれる火葬墓もみられる。中桑野遺跡では周辺部も広範囲に調査しているが、10世紀後半～11世紀前半におさまる骨蔵器が単独で出土しているのみであり、寺迫遺跡'96-S T 1も同様に単独で営まれている。不時発見の火葬墓をみても、単独で出土しているものの多くは9～10世紀に収まり、発掘調査による成果とは様相を異にしない。

火葬墓の造営時期とその特徴を整理すれば、前述した穴ヶ葉山遺跡・平山火葬墓群・東山火

葬墓群・勸助野地遺跡・永添遺跡に加え山本火葬墓群など8世紀代に営まれている類例のほとんどが群集形態をとり、ほぼ9世紀代までには造墓を終える傾向をもつ。これに対し、発掘調査により明確に単独で検出された火葬墓は8世紀代に溯る資料は見られず、不時発見の資料が多いが、9～10世紀に収まる火葬墓は白濁遺跡例以外には群集形態をもつものはみられない。火葬墓造営の変化とともに類例は少ないが、9世紀代には大分県下綾垣遺跡⁽⁴²⁾・馬場遺跡⁽⁴³⁾のように土壙墓(木棺墓)がみられる。これについても単独で営まれており、火葬墓と同様である。

二豊地域における森山遺跡火葬墓群の位置付け

以上の二豊地域での火葬墓の実態を念頭に置きながら森山・寺迫遺跡の火葬墓群を考えた場合、森山・寺迫遺跡が位置する丘陵上において火葬墓出現以前には系譜関係をもつと思われる古墳の築造は全く見られず、8世紀代から営まれる火葬墓群の前代に終末期の古墳がみられる遺跡例が多い中においては、森山・寺迫遺跡や広幡城のように火葬墓造営以前に墳墓地として位置付けられていない遺跡は数少ない。しかも、その主体部の形態は木櫃・土師器甕・須恵器双耳壺と多様な群集形態をもつことがわかり、他遺跡の8世紀に群集形態をとる火葬墓群が須恵器短頸壺を主体部としてもつことと比較すれば様相を異にする。

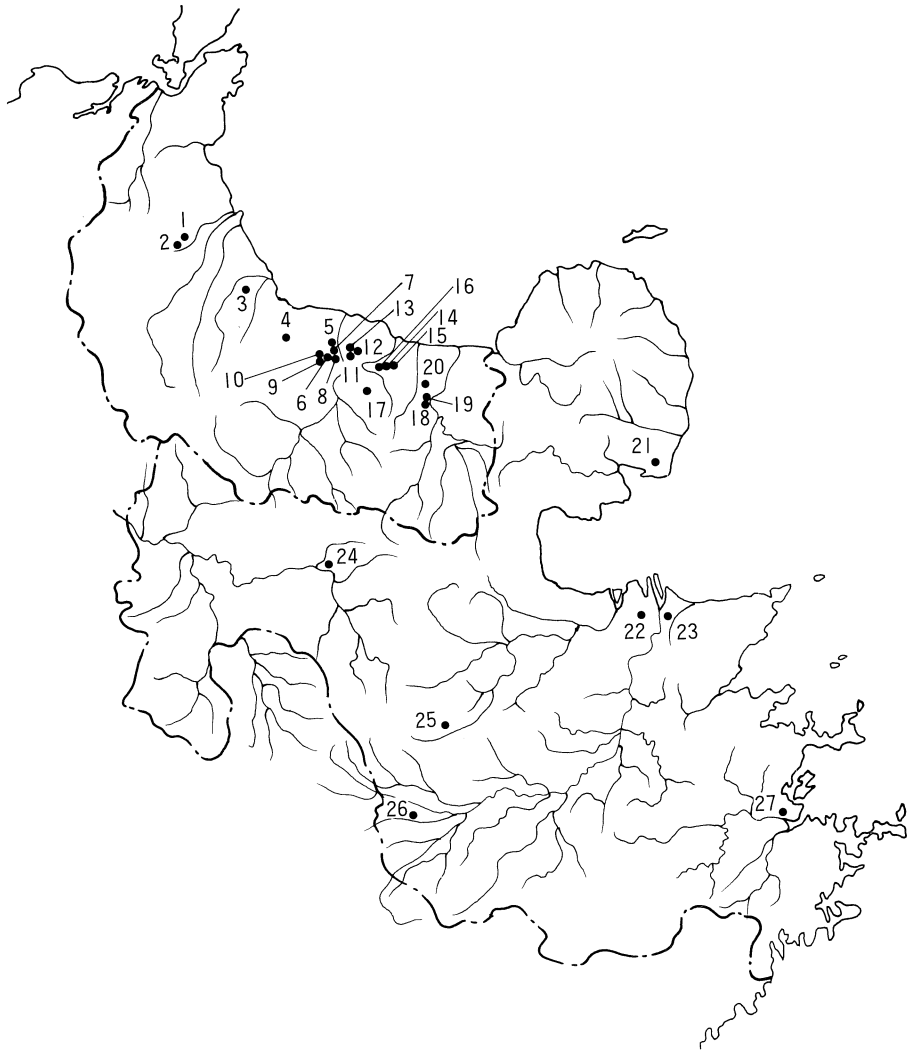
このような、森山遺跡火葬墓群の様相の違いにはどのような背景が存在するものであろうか。職掌や階級・階層差など様々な視点から捉えられ、埋葬方法や主体部形態の優劣や占有面積の広さなどがそのまま反映されているものかもしれないが、未だ検討するに足る資料数であるとは言いがたい。今後、新たに火葬墓群の発掘調査例が増加することにより、森山遺跡火葬墓の小地域内での位置付けも含めて二豊地域における火葬墓の実態が明らかになっていくものであろう。(原田)

註

- 1 村上久和「森山遺跡」『一般国道10号線 中津バイパス埋蔵文化財発掘調査報告書(3)』大分県教育委員会 1992年
- 2 植田由美『森山遺跡』三光村教育委員会 1994年
植田由美氏の御教示によるところが大きい。
- 3 小林昭彦「寺迫遺跡」『一般国道10号線 中津バイパス埋蔵文化財発掘調査報告書(3)』大分県教育委員会 1992年
- 4 昭和62年度、大分県教育委員会発掘調査により火葬跡とされた遺構は、その遺構の大部分を削平により失っており、不明な要素が多い。村上久和氏の御教示によれば土坑の形態や埋土、須恵器蓋の出土など、今年度、検出された木櫃の火葬墓と類似した様相をもつため、木櫃を納めた土壙であった場合や、本来、骨蔵器を納めた土壙でありながら、土壙のほとんどが削平されているため、骨蔵器を失い、床面付近のみ残存した場合など、墓そのものであった可能性も考えられる。また、植田由美氏の御教示によれば平成5年度、三光村教育委員会調査区から骨片が出土している箇所が認められ、ほかにも火葬墓が存在していた可能性が考えられる。

- 5 村上久和「火葬と窯業集団」『三保の文化』第42号 三保の文化財を守る会 1986年
- 6 小田和利『九州横断自動車道関係埋蔵文化財調査報告-24-』福岡県教育委員会 1992年
- 7 宮小路賀宏編『西谷火葬墓群』久留米市教育委員会 1971年
- 8 宮小路賀宏「野田遺跡」『日本考古学年報 25 (1972年版)』日本考古学協会 1974年
- 9 鈴木重治「筑紫1号古墳」『日本考古学年報 25 (1972年版)』日本考古学協会 1974年
- 10 上野精志「都地原遺跡の調査」『九州縦貫自動車道関係埋蔵文化財調査報告-VIII-』福岡県教育委員会 1977年
- 11 上野精志「火葬墳墓について」『九州縦貫自動車道関係埋蔵文化財調査報告-XX-』福岡県教育委員会 1978年
- 12 註11に同じ。
- 13 宮内克己「出土土器の編年」『弥勒寺』大分県立宇佐風土記の丘歴史民俗資料館 1989年
- 14 佐藤浩司「奈良時代の須恵器と土師器-旧豊前国を中心として-」『東アジアの考古と歴史』下 同朋舎出版 1987年
- 15 武末純一「御祖窯跡」『天観寺山窯跡群』北九州市埋蔵文化財調査会 1977年
- 16 小田富士雄「荒堀火葬墓」『豊前市史 考古資料』1994年
- 17 川村 博「歴史時代の墳墓」『中桑野遺跡』新吉富村教育委員会 1978年
- 18 賀川光夫・小田富士雄『白濁遺跡』佐伯市教育委員会 1958年
- 19 横田賢次郎・森田 勉「大宰府出土の土師器に関する覚え書き」『九州歴史資料館研究論集 2』1976年
森田 勉「大宰府出土の土師器に関する覚え書き(2)」『九州歴史資料館研究論集 3』1977年
佐藤浩司「平安時代の土師器編年試案と地域相の解明にむけて」『寺田遺跡』(財)北九州市教育文化事業団 1988年
- 20 財団法人 京都府埋蔵文化財調査研究センター『京都府遺跡調査報告書 第2冊 篠窯跡群』1984年
財団法人 京都府埋蔵文化財調査研究センター『京都府遺跡調査報告書 第11冊 篠窯跡群』1989年
- 21 奈良国立文化財研究所『平城宮発掘調査報告 VII』1976年
- 22 吉田恵二「前川遺跡」『平城京朱雀大路発掘調査報告書』奈良国立文化財研究所 1974年
- 23 後藤一重『香々地の遺跡 I』香々地町教育委員会 1994年
- 24 註11に同じ
- 25 伊崎俊秋編『椎田バイパス関係埋蔵文化財調査報告-9-』福岡県教育委員会 1992年
- 26 飛野博文『穴ヶ葉山遺跡』大平村教育委員会 1993年
- 27 村上久和ほか「勘助野地遺跡」『一般国道10号 中津バイパス埋蔵文化財発掘調査報告書(I)』大分県教育委員会 1988年
- 28 栗焼憲児『1993年度 中津地区遺跡群発掘調査概報(VI)』中津市教育委員会 1994年
- 29 賀川光夫・小田富士雄『白濁遺跡』佐伯市教育委員会 1958年
- 30 広幡城跡では火葬墓は1基のみ確認されている。しかし報告者も指摘されているように(註25)周辺から骨蔵器に使用したものと思える須恵器壺片が数個体出土しており、火葬墓は群をなしていたものと想定できる。
- 31 森浩一「葬法の変遷によりみた古墳の終末」『末永先生古稀記念古代学論叢』1967年
森浩一「古墳時代後期以降の埋葬地と葬地」『古代学研究』57 1970年
森浩一「あとがきにかえて」『論集 終末期古墳』塙書房 1973年

- 32 真野和夫・讃岐和夫編『古宮古墳』大分市教育委員会 1982年
- 33 緒方泉編『椎田バイパス関係埋蔵文化財調査報告-2-』福岡県教育委員会 1990年
- 34 竹並遺跡調査会編『竹並遺跡』寧楽社 1979年
- 35 長峰正秀編『前田山遺跡』行橋市教育委員会 1987年
- 36 村上久和編『上ノ原横穴墓群 I・II』大分県教育委員会 1989・1991年
- 37 竹並遺跡においては唯一、G-117号墓の墓道において8世紀代の須恵器短頸壺が出土している。このような須恵器短頸壺は、当地域においてはその多くが骨蔵器として利用されているが、当資料について、出土状況その他の詳細な報告がなされていない。これについて調査者のひとりである村上久和氏は、骨蔵器の可能性を指摘しているが(村上久和「群集墳と横穴墓の成立と展開」『終末期古墳の世界』北九州市立考古博物館 1993年)、人骨の有無など不明な点が多く、火葬墓としての認定およびその意義に関しては言及できず、今後の課題としたい。
- 38 花田勝広「律令制の確立にみる葬地の変革-河内地域の氏墓の様相を中心に-」『信濃』第40巻第4号 信濃史学会 1988年
- 39 村上久和・吉留秀敏「上ノ原横穴墓群における武器所有形態における階層変遷」『上ノ原横穴墓群』大分県教育委員会 1991年
- 40 註11に同じ
- 41 註11に同じ
- 42 須原緑ほか「下綾垣遺跡」『九州横断自動車道関係埋蔵文化財発掘調査概報-日田~玖珠間-』大分県教育委員会 1992年
- 43 小柳和宏『馬場遺跡』荻町教育委員会 1986年



第100図 二豊地域における奈良・平安期の墳墓分布図

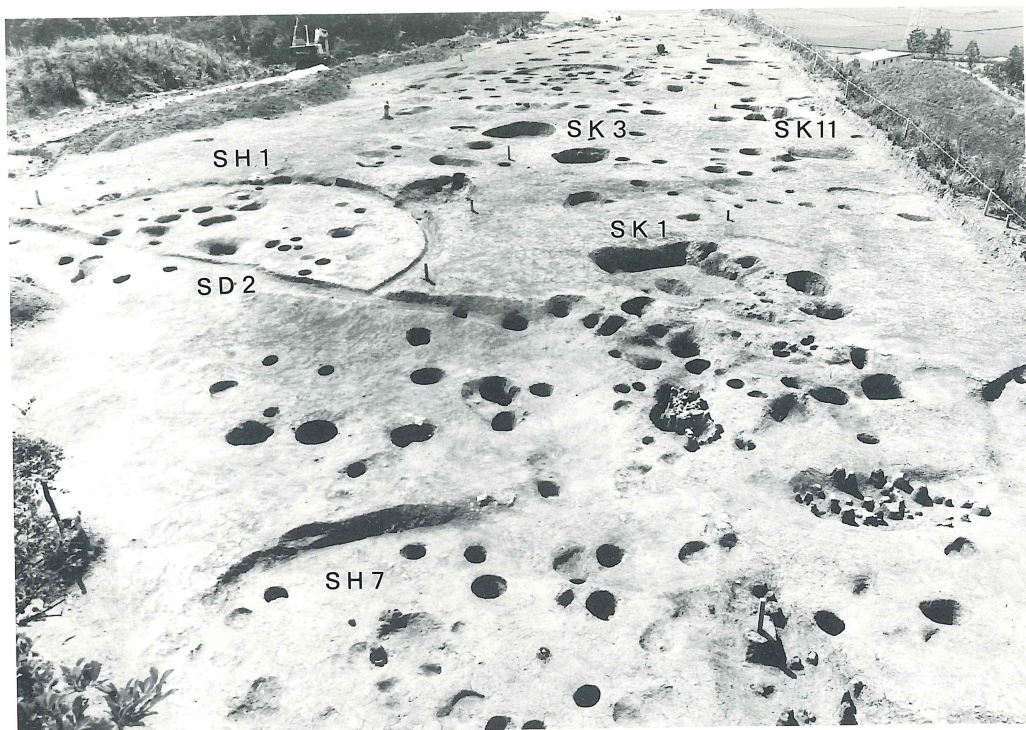
表31 二豊地域における奈良・平安期の墳墓

No.	遺跡名	遺構番号	所在地	墳墓形態	出土遺物	時期	文献
1	黒田		福岡県勝山町黒田	火葬墓	須恵器壺	9～10世紀	1
2	中黒田		" 中黒田	"	須恵器壺	9～10世紀	1
3	荒堀火葬墓	1号骨蔵器	" 豊前市荒堀	"	須恵器長頸壺	8世紀初	2
		2号骨蔵器	"	"	須恵器双耳壺	9～10世紀	2
4	広幡城跡	1号火葬墓	" 椎田町水原	"	須恵器短頸壺・皿(蓋)	8世紀前半～中葉	3
5	中桑野遺跡		" 新吉富村垂水	"	須恵器双耳壺、土師器坏	10～11世紀	4
6	穴ヶ葉山遺跡	1号火葬墓	" 大平村下唐原	"	須恵器短頸壺・蓋	8世紀後半	5
		2号火葬墓	"	"	須恵器壺	?	5
		3号火葬墓	"	"	須恵器短頸壺	8世紀中葉	5
		4号火葬墓	"	"	須恵器短頸壺・蓋	8世紀後半	5
7	下唐原火葬墓		"	"	須恵器短頸壺	8世紀代	6
8	金生原火葬墓		"	"	須恵器短頸壺	8世紀代	6
9	平山火葬墓	1号火葬墓	" 土佐井	"	須恵器短頸壺	8世紀代	6
		2号火葬墓	"	"	須恵器短頸壺	8世紀代	6
10	東山火葬墓	1号火葬墓	" 東下	"	須恵器短頸壺	8世紀代	6
		2号火葬墓	"	"	須恵器短頸壺	8世紀代	6
		3号火葬墓	"	"	須恵器		6
		4号火葬墓	"	"	須恵器双耳壺	9世紀代	6
11	勘助野地遺跡	1号火葬墓	大分県中津市相原	"	須恵器短頸壺	8世紀後半	7
		2号火葬墓	"	"	土師器甕、須恵器・蓋	8世紀中葉～後半	7
		3号火葬墓	"	"	須恵器短頸壺・蓋	8世紀前半	7
		4号火葬墓	"	"	須恵器短頸壺・蓋	8世紀後半	7
		5号火葬墓	"	"	須恵器短頸壺・蓋	9世紀前半	7
12	永添遺跡	1号火葬墓	" 永添	"	須恵器壺	9世紀前半	8
		4号火葬墓	"	"	須恵器短頸壺・蓋	8世紀後半	8
		6号火葬墓	"	"	須恵器短頸壺・皿(蓋)	8世紀後半	8
		15号火葬墓	"	"	土師器甕	9世紀代?	8
13	相原火葬墓		" 相原	" ?			9
14	寺迫遺跡		" 伊藤田	"	須恵器双耳壺	9～10世紀代	10
15	大谷火葬墓		"	"	須恵器短頸壺	9～10世紀代	11
16	森山遺跡	昭和62年度ST1	" 三光村森山	"	土師器甕		12
		平成5年度ST1	"	"	須恵器双耳壺、土師器甕	9～10世紀	13
		平成5年度ST2	"	"	土師器甕	9世紀?	13
		平成6年度ST1	"	"	須恵器蓋、鉄釘	8世紀前半～中葉	
		平成6年度ST2	"	"	須恵器蓋、鉄釘	8世紀前半～中葉	
		平成6年度ST3	"	"	土師器甕		
17	長大日庵寺火葬墓(?)		" 八面山(?)	"	有蓋須恵器短頸壺	9世紀前半	14
18	山本火葬墓群	1号火葬墓	" 宇佐市山本	"	有蓋須恵器短頸壺	8世紀代	9
		2号火葬墓	"	"	有蓋須恵器短頸壺	8世紀代	9
		3号火葬墓	"	"	有蓋須恵器短頸壺	8世紀代	9
		4号火葬墓	"	"	須恵器短頸壺・蓋	8世紀前半	9
19	サヤ遺跡		"	" ?	須恵器短頸壺	8世紀代	15
20	一鬼手火葬墓		" 四日市	"	須恵器短頸壺・皿(蓋)	8世紀中葉～後半	9
21	小山河火葬墓		" 杵築市狩宿	"	須恵器瓶子・コップ形蓋	9～10世紀?	16
22	地藏原遺跡(?)		" 大分市小池原	" ?	須恵器壺	9世紀代	17
23	丹生火葬墓		" 大分市丹川	"	須恵器短頸壺・(蓋)	9世紀前半	18
24	下綾垣遺跡		" 玖珠町綾垣	土葬墓	土師器坏	9世紀代	19
25	日向塚火葬墓		" 直入町新田	火葬墓	土師器甕・坏	9～10世紀?	20
26	馬場遺跡		" 荻町馬場	土葬墓	土師器坏、刀子	9世紀代	21
27	白濁遺跡	1号火葬墓	" 佐伯市鶴望	火葬墓	須恵器双耳壺、土師器坏	9世紀代	9
		2号火葬墓	"	"	須恵器壺、土師器	9世紀後半	9
		3号火葬墓	"	"	須恵器壺、土師器	9世紀代	9
		4号火葬墓	"	"	有蓋須恵器短頸壺	9世紀代	9

註

- 1 上野精志「火葬墳墓について」『九州縦貫自動車道関係埋蔵文化財調査報告-XX-』福岡県教育委員会 1978年
- 2 小田富士雄「荒堀火葬墓」『豊前市史』考古資料 1993年
- 3 伊崎俊秋編『椎田バイパス関係埋蔵文化財調査報告-9-』福岡県教育委員会 1992年
- 4 前川威洋・馬田弘捻・川村 博『中桑野遺跡』新吉富村教育委員会 1978年
- 5 飛野博文『穴ヶ葉山遺跡』大平村教育委員会 1993年
- 6 大平村出土の骨蔵器は上野精志氏により存在が確認されている(註1)。これらの資料は現在、大平村郷土資料館に保管されており、実見させていただいたが、その出土地が錯綜して展示されており、上野氏が作成した一覧表と異なる点が多々みられる。上野氏作成一覧表の126の骨蔵器は諸項目に記載が少ないが、掲載された実測図から、東山から出土していることがわかり、ここでは東山4号火葬墓としてあつかいたい。上野氏が逝去された今では、これらの事実関係の確認をなす手立てもないが、そのアプリオリは上野氏にあり、その他は上野氏作成の一覧表に準拠したい。
- 7 村上久和「勘助野地遺跡」『一般国道10号線 中津バイパス埋蔵文化財発掘調査報告書(Ⅰ)』大分県教育委員会 1988年
- 8 栗焼憲児「1993年度 中津地区遺跡群発掘調査概報(Ⅵ)」中津市教育委員会 1994年
- 9 賀川光夫・小田富士雄『白濁遺跡』佐伯市教育委員会 1958年
- 10 小林昭彦「寺迫遺跡」『一般国道10号線 中津バイパス埋蔵文化財発掘調査報告書(3)』大分県教育委員会 1992年
- 11 村上久和「火葬と窯業集団」『三保の文化』第42号 三保の文化財を守る会 1986年
- 12 村上久和「森山遺跡」『一般国道10号線 中津バイパス埋蔵文化財発掘調査報告書(3)』大分県教育委員会 1992年
- 13 植田由美『森山遺跡』三光村教育委員会 1994年
- 14 桑野陽吉「九州の奈良・平安の陶磁」『日田文化』20 日田市教育委員会 1977年
- 15 原田昭一「サヤ遺跡」『一般国道10号 宇佐別府道路埋蔵文化財発掘調査報告書』大分県教育委員会 1994年
- 16 入江英親「平安時代墳墓の一例」『九州考古学』3・4 1958年
- 17 真野和夫「地藏原遺跡」『大分県史 古代篇Ⅱ』1984年
- 18 片岡 肇「大分県丹生台地出土の骨蔵器」『古代文化』第32巻11号 1968年
- 19 染矢和徳・須原 緑「下綾垣遺跡」『九州横断自動車道関係埋蔵文化財発掘調査概報-日田~玖珠間-』第2集 1992年
- 20 佐藤満洋「土師甕使用の火葬墓について」『大分県地方史』26 1971年
- 21 小柳和宏『馬場遺跡』荻町教育委員会 1986年

写 真 图 版



森山遺跡全景(東から)



森山遺跡SH1周辺遠景(南から)



森山遺跡SH2周辺遠景（南から）



森山遺跡遠景（中央部から東側へ）



森山遺跡遠景(中央部から西側へ)

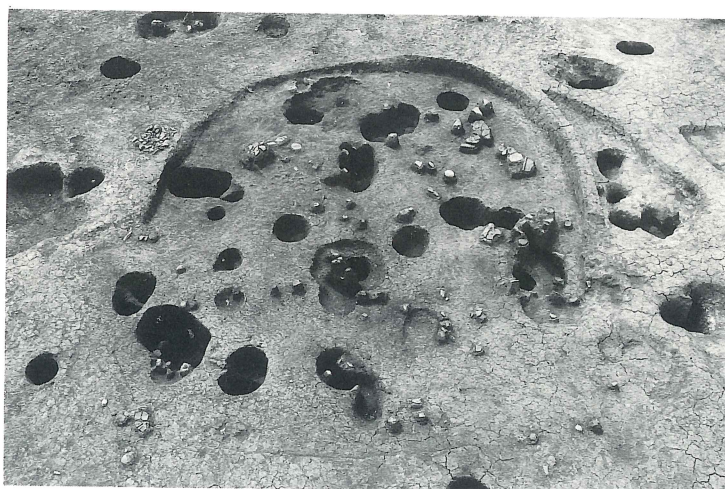


森山遺跡全景(西から)

図版 4



SH1 (南から)



SH2 (東から)



SH3 (南から)



SH 4 (西から)



SH 5 (西から)



SH 6 (南西から)

図版 6

S H 7 (東から)



S K 1 (北西から)



S K 2 (北西から)





S K11 (南から)



S K11-2 (南から)



S K46 (南から)

図版 8

S K53 (北西から)

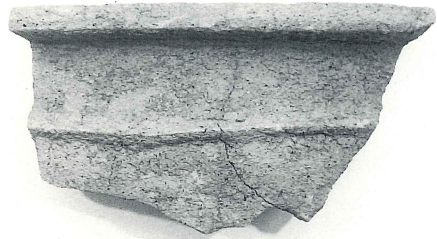
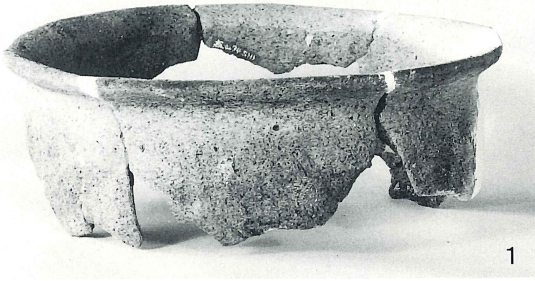


S K54 (南西から)

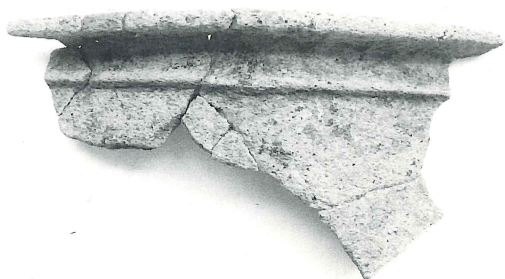


S P16 (西から)





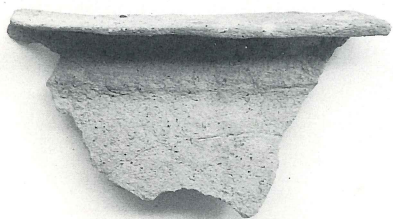
森山遺跡出土弥生土器(1)



1



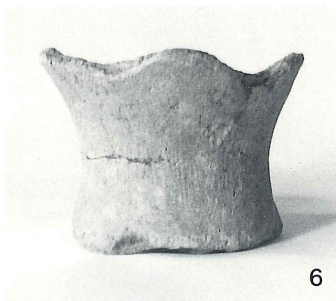
2



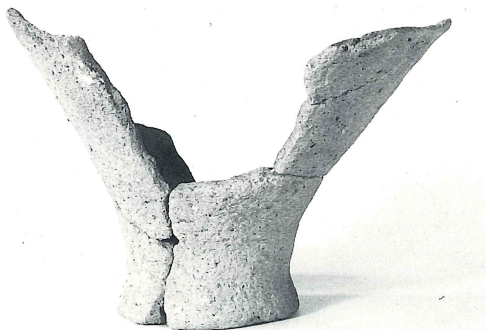
3



4



6

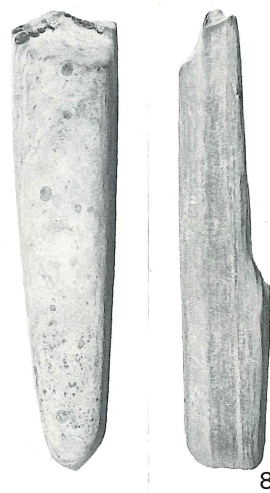
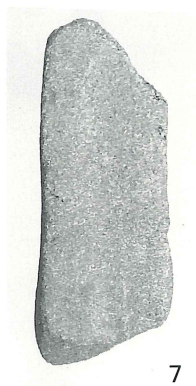
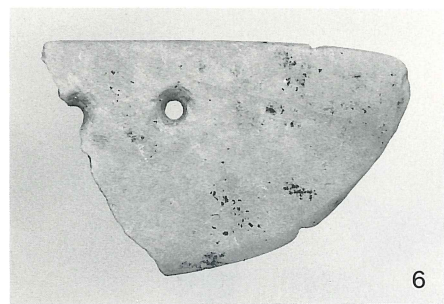
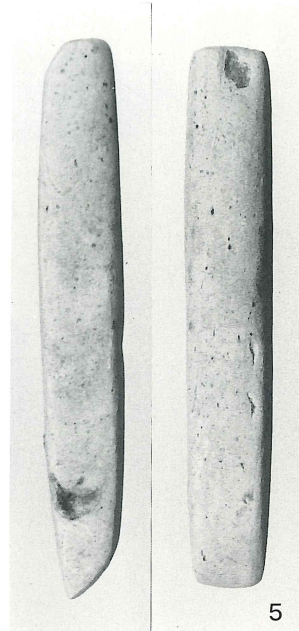
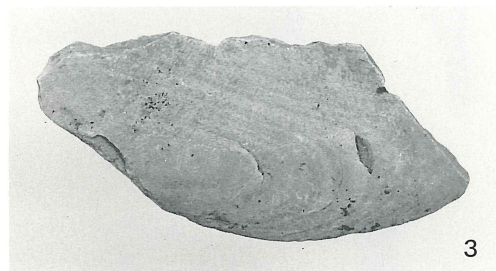
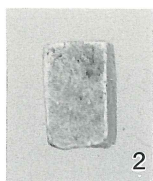
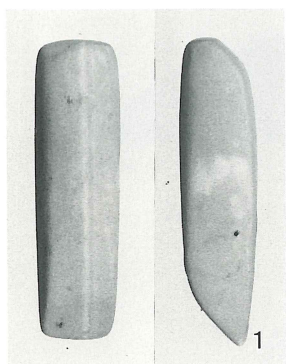


5



7

森山遺跡出土弥生土器(2)



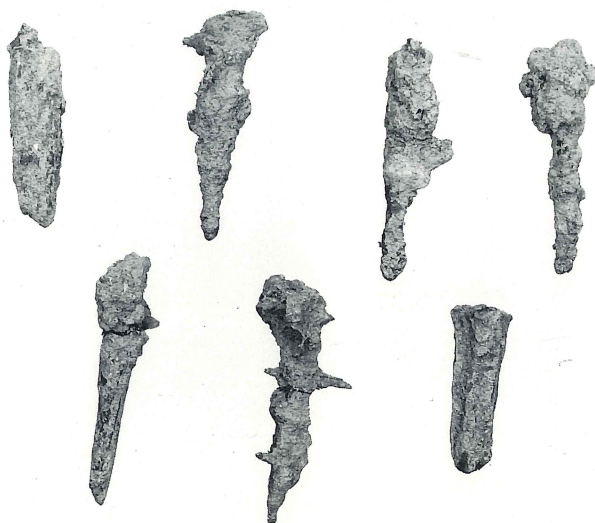
森山遺跡出土石器・鉄器



ST 1 出土須恵器蓋



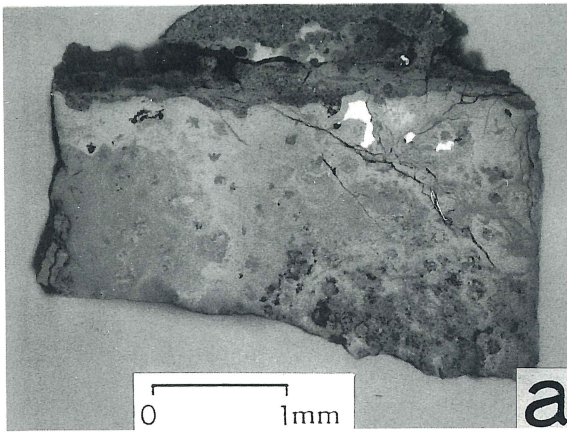
ST 2 出土須恵器蓋



ST 1 出土鉄釘



ST 2 出土鉄釘

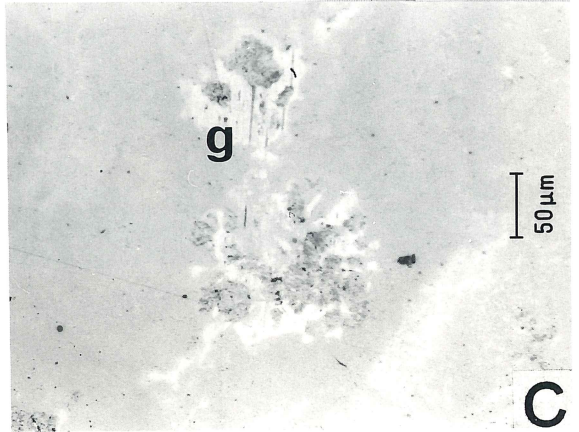


a



b

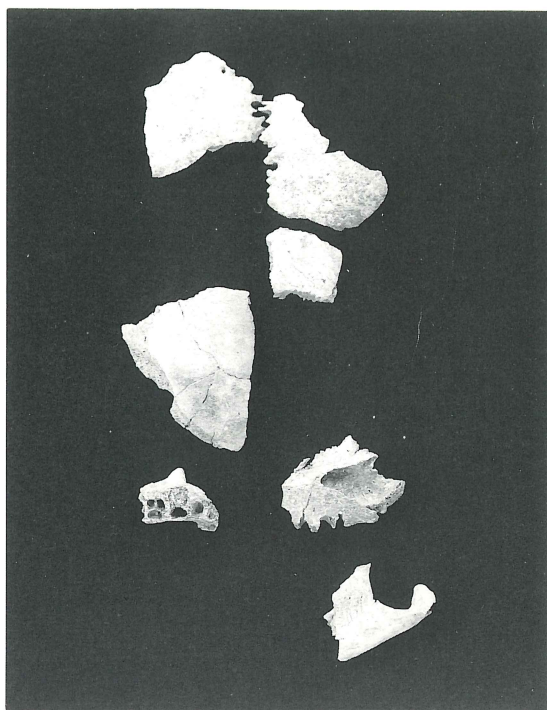
a) 断面のマクロ組織、
b, c) ミクロ組織。地は黒錆。
記号**g**は黒鉛化炭素（灰色）、球状化して
いるのが特徴。
鉄斧は黒心可鍛鑄鉄と推定される。



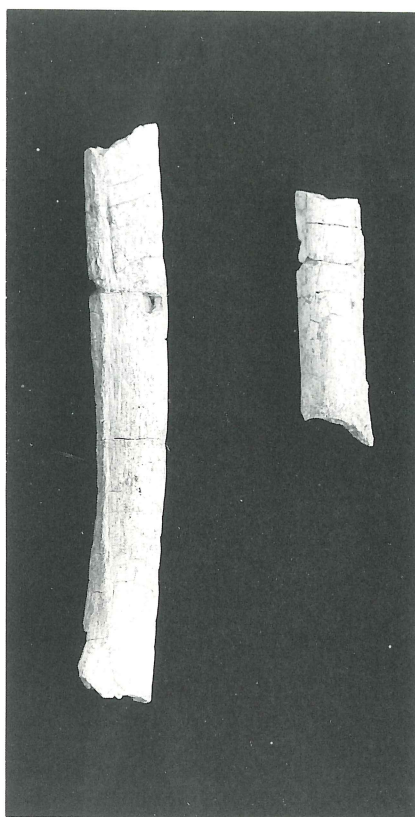
50μm

c

森山遺跡出土鉄斧から採取した鍍片の組織



ST 1 頭蓋骨・下顎骨



ST 1 大腿骨



ST 2 頭蓋骨

報 告 書 抄 録

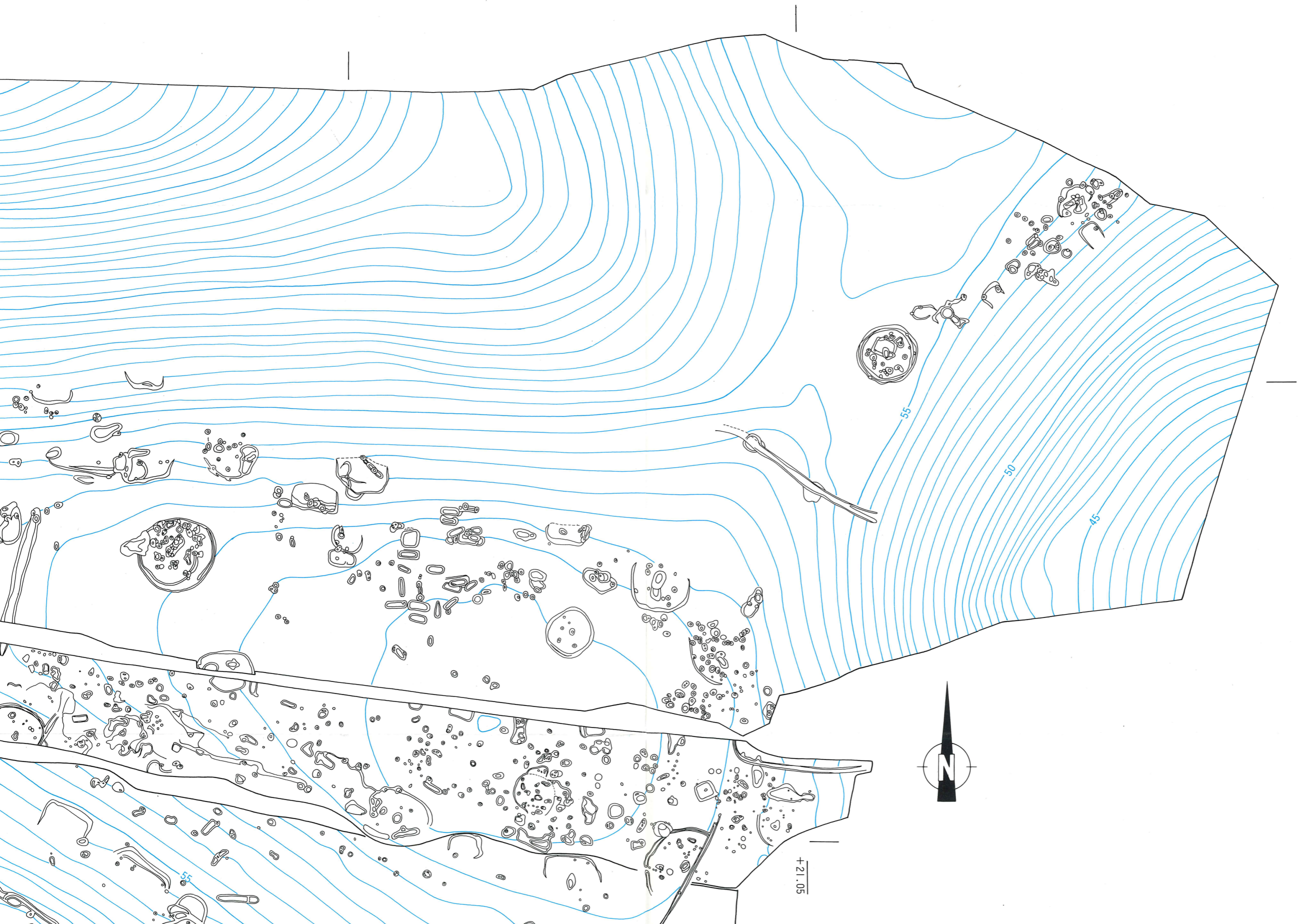
ふりがな	もりやまいせき							
書名	森山遺跡							
副書名	一般国道10号線 中津バイパス埋蔵文化財発掘調査報告書(6)							
巻次								
シリーズ名								
シリーズ番号								
編著者名	原田昭一							
編集機関	大分県教育委員会							
所在地	大分県下毛郡三光村大字森山							
発行年月日	1995年3月31日							
所収遺跡名	所在地	コード		北緯	東経	調査期間	調査面積	調査原因
		市町村	遺跡番号					
森山遺跡	大分県下毛郡三光村 大字森山	103	012	33° 33′	131° 13′ 30″	19940422) 19941015	2,000m ²	一般国道10号線バイパス建設に伴う埋蔵文化財発掘調査
所収遺跡名	種別	主な時代	主な遺構	主な遺物		特記事項		
森山遺跡	大分県下毛郡三光村 大字森山	弥生時代	竪穴住居跡 土坑 ピット 溝状遺構	弥生土器・石器 石戈・鉄製品				
		奈良 ～平安時代	火葬墓	骨蔵器 鉄釘・須恵器 人骨				

一般国道10号線
中津バイパス埋蔵文化財発掘調査報告書（6）

森 山 遺 跡

1995年3月

発 行 大分県教育委員会
〒870 大分市府内町3-10-1
印 刷 明治印刷株式会社



+21.05

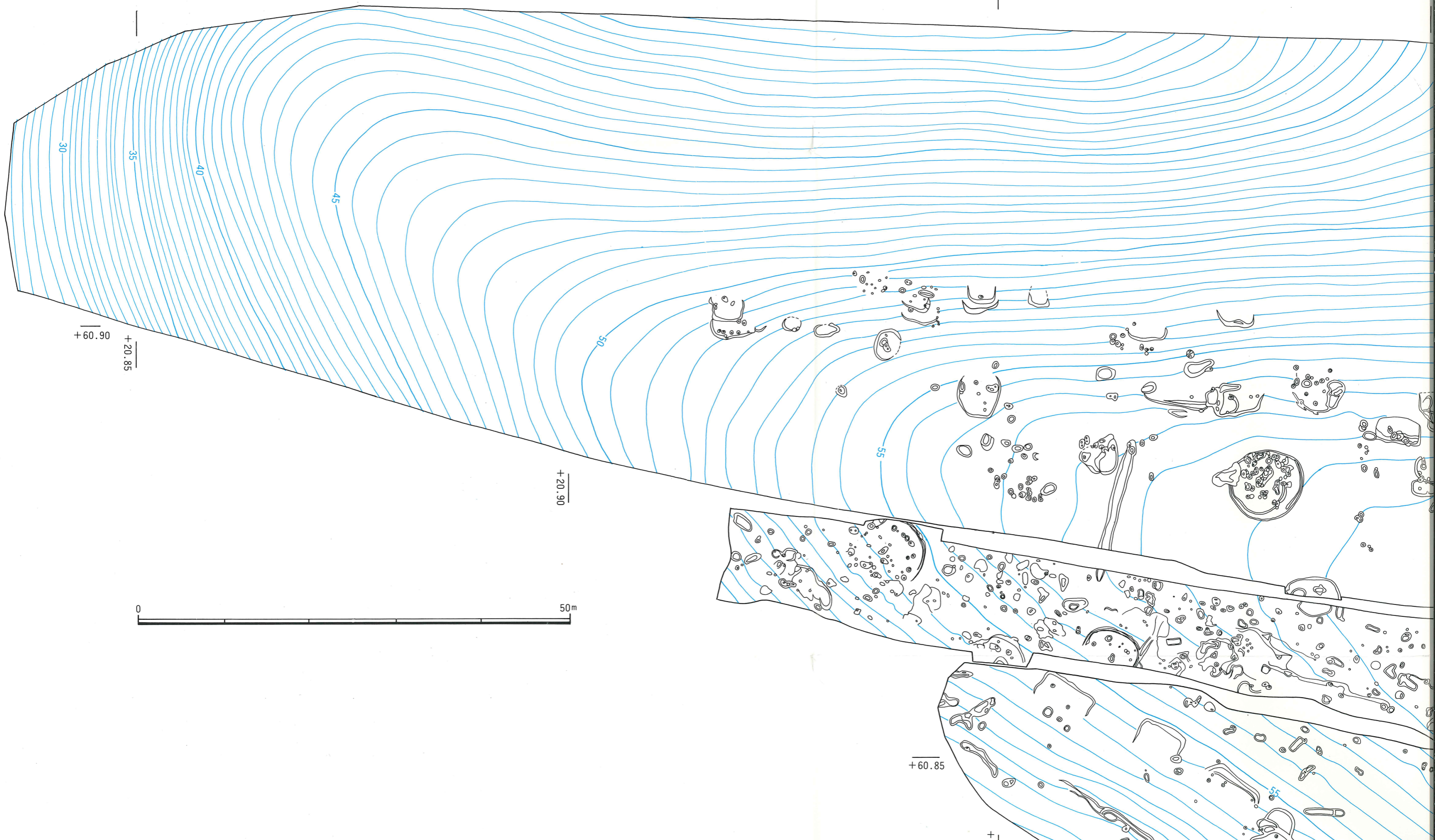


图 4 林三通路现状平面图

