

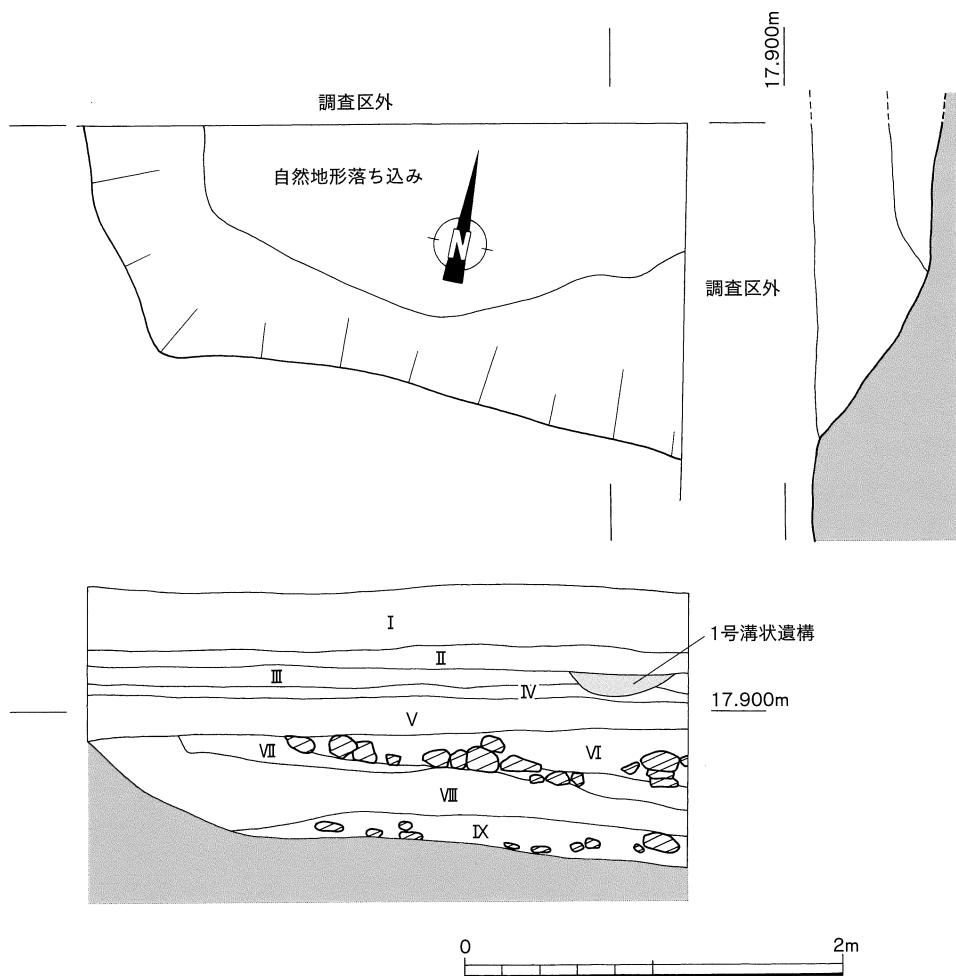
第V章
田 仲 地 地 区

第1節 調査概要

田仲地地区は今回の調査で最も南に位置するものである。発掘調査は平成9年8月26日から11月10日にかけて実施した。調査区は農作業用の道路を残し表土除去作業を実施した。このため、道路北側の調査区をI区、南側の調査区をII区と便宜上設定した。

I区の調査前標高は18.500m前後、遺構検出面の標高は17.700m前後である。区内からはピット50基あまりを確認している。ピットは第1図のIV層とV層を貫いて掘削されている。北側及び東側は自然地形の落ち込みが確認されており、周囲に広がる旧河道に向かい落ちを深めて行くものと推定される。ピット内からは中世の輸入磁器（今回の調査では図化できる遺物は出土していない）の細片を出土していることから、ピット群は同期に遡る可能性がある。

II区の調査前標高は18.300m～18.600m前後、遺構検出面の標高は17.500m～18.450m前後であ



- | | |
|--------------|--------------------|
| I層. 黒色土 | 現代の耕作土（水田） |
| II層. 褐色土 | 黄色砂粒・白色砂粒を含む |
| III層. 灰色土 | 酸化鉄の沈着が僅かにみられる |
| IV層. 暗褐色土 | 酸化鉄の沈着がみられる |
| V層. 暗灰色土 | 酸化鉄の沈着がみられる |
| VI層. 暗褐色砂質土 | 土器片・人頭大の川原石が含まれる |
| VII層. 暗褐色粘質土 | 土器片・拳大の川原石が含まれる |
| VIII層. 暗灰色土 | 土器片が含まれる |
| IX層. 灰色粘質土 | 土器片・拳大の川原石・木片が含まれる |
- * III・IV層を掘り込んで設けられた遺構は1号溝状遺構の延長線上にあることから同遺構とした。

第1図 田仲地地区基本層序

る。区内からは竪穴住居跡10基、土坑18基、井戸状遺構1基、溝状遺構1条及びピット群を確認しているが、開削が顕著なため遺構の残存状況は悪い。遺構はⅢ層からⅤ層にかけて掘削されている。

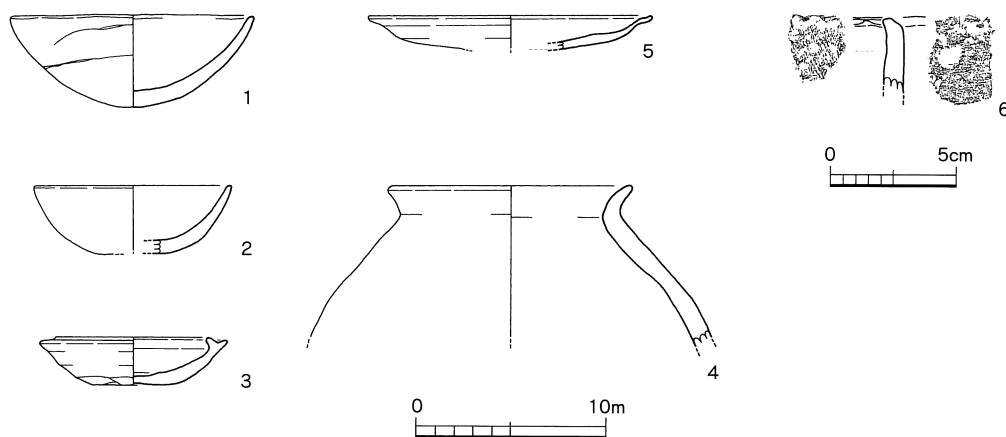
第2節 遺構と遺物

1) 田仲地地区基本層序と自然地形落ち込み

第1図の基本層序はⅡ区最北端の自然地形落ち込み及び直上に堆積した土砂の層理である。層序は基本的に3層に分けられ、Ⅰ層は現代の耕作土、Ⅱ層～Ⅴ層は現代以前の水田層等（ピット群、1号溝状遺構の掘削レベルから、当該層は古代～中世の堆積層と考えられる）、Ⅵ層～Ⅸ層は旧地形に堆積した土砂で、出土遺物から同層の堆積した時期が9世紀前半以前にまで遡れる可能性がある。調査区内は階段状に開削されているが、Ⅰ区及びⅡ区北半分は基本層序と対応し、Ⅲ層～Ⅴ層を遺構検出面とする。Ⅱ区南半分はⅠ層を取りのぞくと遺構検出面（Ⅴ層）となっていた。基本層序からⅤ層直下の旧地形がほぼ水平となっていることから、旧地形を開削して以後、水田として連綿と用いられていたようである。

自然地形落ち込み出土遺物

遺物は自然落ち込み第Ⅵ～Ⅷ層より出土した一括遺物である。1・2は土師器碗、3は須恵器坏身、4は土師器壺、5は土師器皿、6は製塩土器（焼塩用）の口縁部である。1の胎土には長石、角閃石、赤色砂粒が含まれる。調整は口縁部が横ナデのほかは、内外面ともに不定方向ナデである。外面には粘土積み上げ痕を残している。焼成は良好で、色調は外面が淡黄褐色、内面が淡褐色である。口径は12.8cm、器高は4.8cmである。2の胎土には長石、角閃石、赤色砂粒、白色砂粒が含まれる。調整は口縁部が横ナデのほかは、内外面ともに不定方向ナデである。焼成は良好で、色調は内外面ともに茶褐色である。口径は10.4cmである。3の胎土には石英が含まれる。外面調整は口縁部が横ナデ、底部付近が回転ヘラ切りと回転ヘラ削りを残している。内面調整は口縁部が横ナデ、底部が不定方向ナデを観察できる。焼成は良好で、色調は内外面ともに青灰色である。口径は8.0cm、器高は2.5cmである。4の胎土には長石、角閃石、白色砂粒、赤色砂粒が含まれる。外面調整は口縁部が横ナデ、頸部以下は劣化のため不明である。内面調整は口縁部が横ナデ、頸部以下は不定方向ナデである。焼成は良好で、色調は内外面ともに淡橙色である。口径は12.3cmである。5の胎土には長石、石英、角閃石、赤色砂粒、白色砂粒が含まれる。外面調整は口縁部が横ナデ、底部付近は劣化のため不明である。内面調整は口縁部が横ナデ、底部付近が不定方向ナデを残している。焼成は良好で、色調は内外面ともに橙色である。口径は15.2cmである。6の胎土には砂粒が大量に含まれ、このほかに石英角粒と僅かに片岩が認められる。外面の調整は不定方向ナデ、内面は布目痕、口唇部は不定方向ナデと未調整部を確認できる。焼成は良好で、色調は内外面ともに明赤褐色である。1・2は古墳時代前期、3・4は7世紀中頃、5・6は9世紀前半と考えたい。



第2図 自然地形落ち込み第Ⅵ～Ⅷ層出土遺物実測図



第3図 田仲地地区遺構配置図

第3图 田仲地区遺構配置図



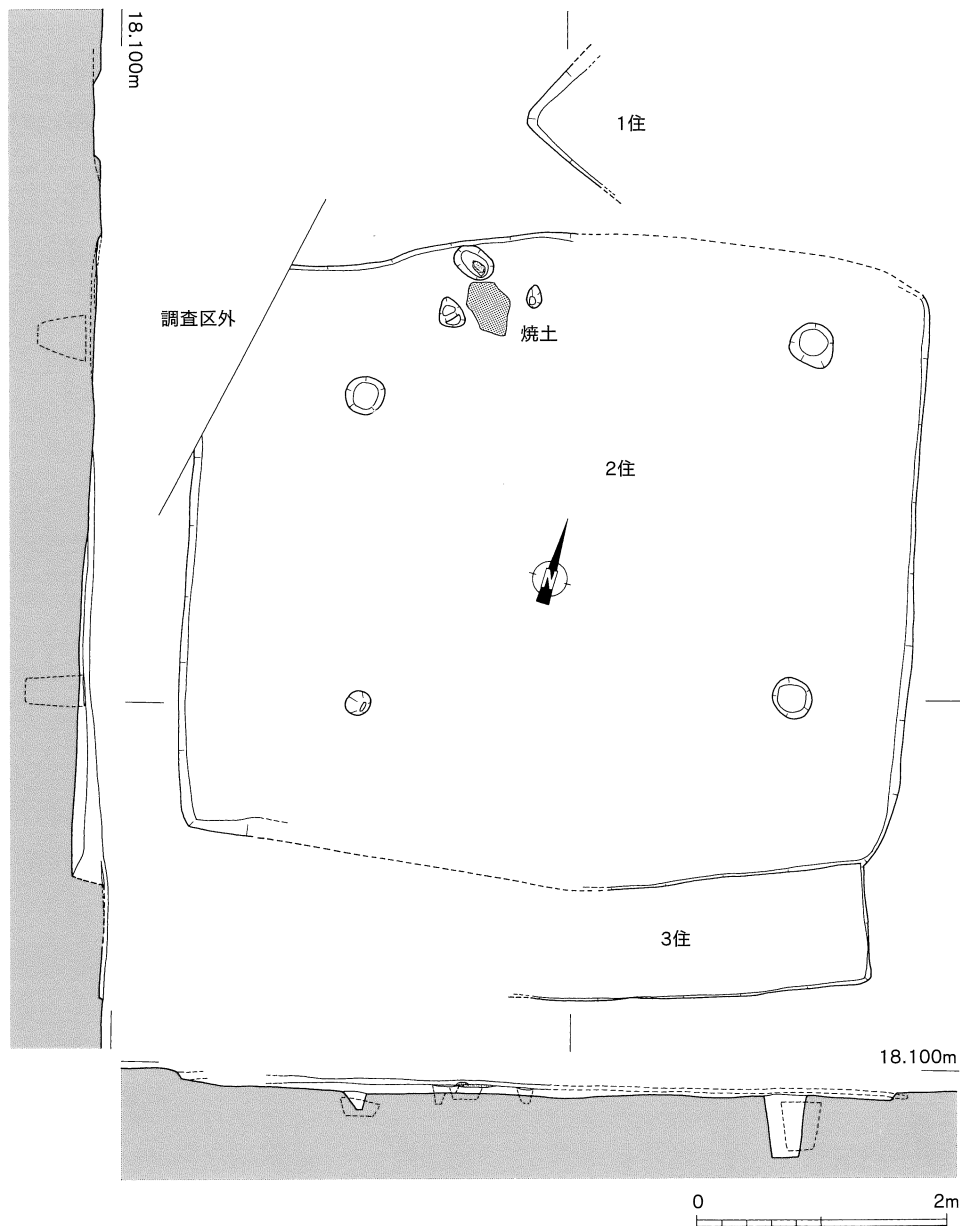
2) 竪穴住居跡

1号竪穴住居跡

住居跡はII区の北側に位置する。遺構は削平が著しく住居南西隅を残すのみである。平面プランは方形と推定され、確認できる規模は80cm×98cm、最大深8cmである。遺構は2号竪穴住居跡と切り合い関係にあると推定されるが、削平が著しいため前後関係を確認できない。住居内から時期を特定できる遺物は出土していない。

2号竪穴住居跡

住居跡はII区の北側に位置する。北壁中央部付近にはカマドを付設しており、住居北西隅は調査区外に展開するものと推定される。平面プランは長方形で、確認できる規模は5.25m×5.85m、最大深27cmである。支柱穴は4基を確認した。遺構は1号・3号竪穴住居跡と切り合い関係にあるが、削平が顕著なため、新旧関係を断定するにはいたらなかった。遺構内から時期を特定できる遺物は出土していない。



第4図 1号～3号竪穴住居跡実測図

2号竪穴住居カマド跡

住居北壁に付設している。残存するカマド構造は熱変赤色硬化した焚燃部、焚口袖石掘り方、支脚（軟質の凝灰岩）及び支脚掘り方である。カマド基盤床は確認されていない。カマドに伴う遺物は出土していない。

3号竪穴住居跡

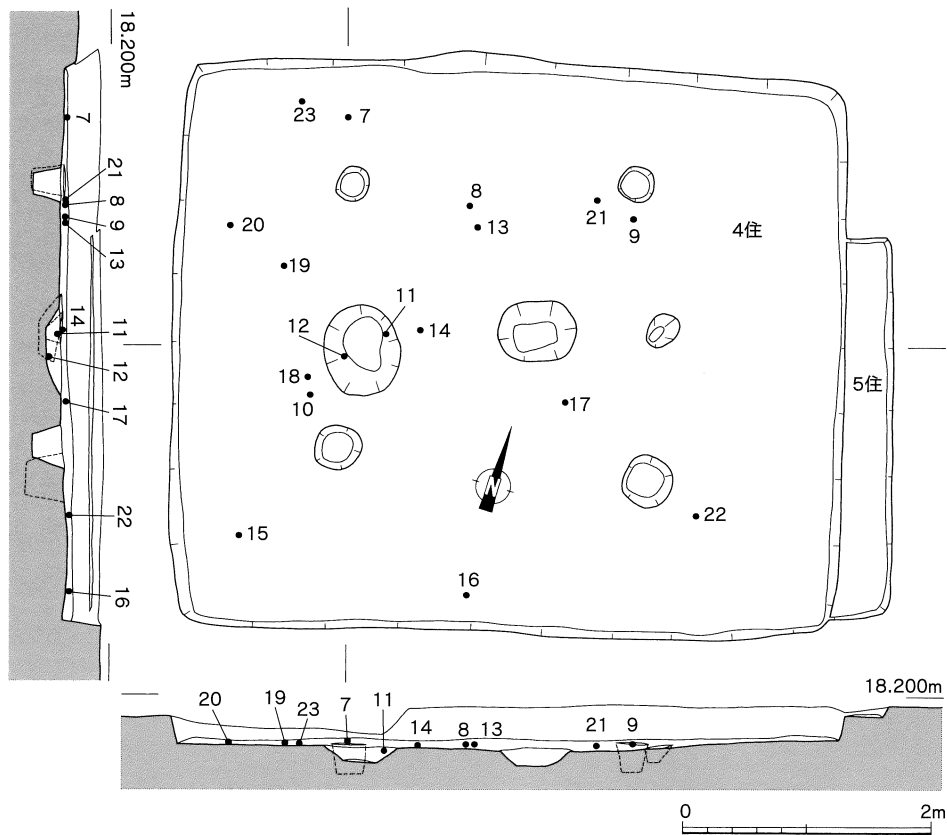
住居跡はII区北側に位置する。遺構は南壁と東壁の一部を残すのみである。平面プランは方形と推定され、確認できる規模は98cm×2.92m、最大深4cmである。遺構は2号竪穴住居跡と切り合い関係にあるが、攪乱のため前後関係を確認できなかった。遺構内から時期を特定できる遺物は出土していない。

4号竪穴住居跡

住居跡はII区の中央部に位置する。平面プランは方形で、規模は4.72m×5.45m、最大深25cmである。支柱穴は4基で、ほかに柱穴1基、土坑2基を確認した。遺構は5号竪穴住居跡と切り合い関係にあるが、前後関係を断定するにはいたらなかった。

5号竪穴住居跡

住居跡はII区の中央部に位置する。平面プランは方形と推定され、確認できる規模は3.08m×4.2cm、最大深8cmである。遺構は4号竪穴住居跡と切り合い関係にあるが、前後関係を特定するにはいたらなかった。遺構内から時期を断定できる遺物は出土していない。

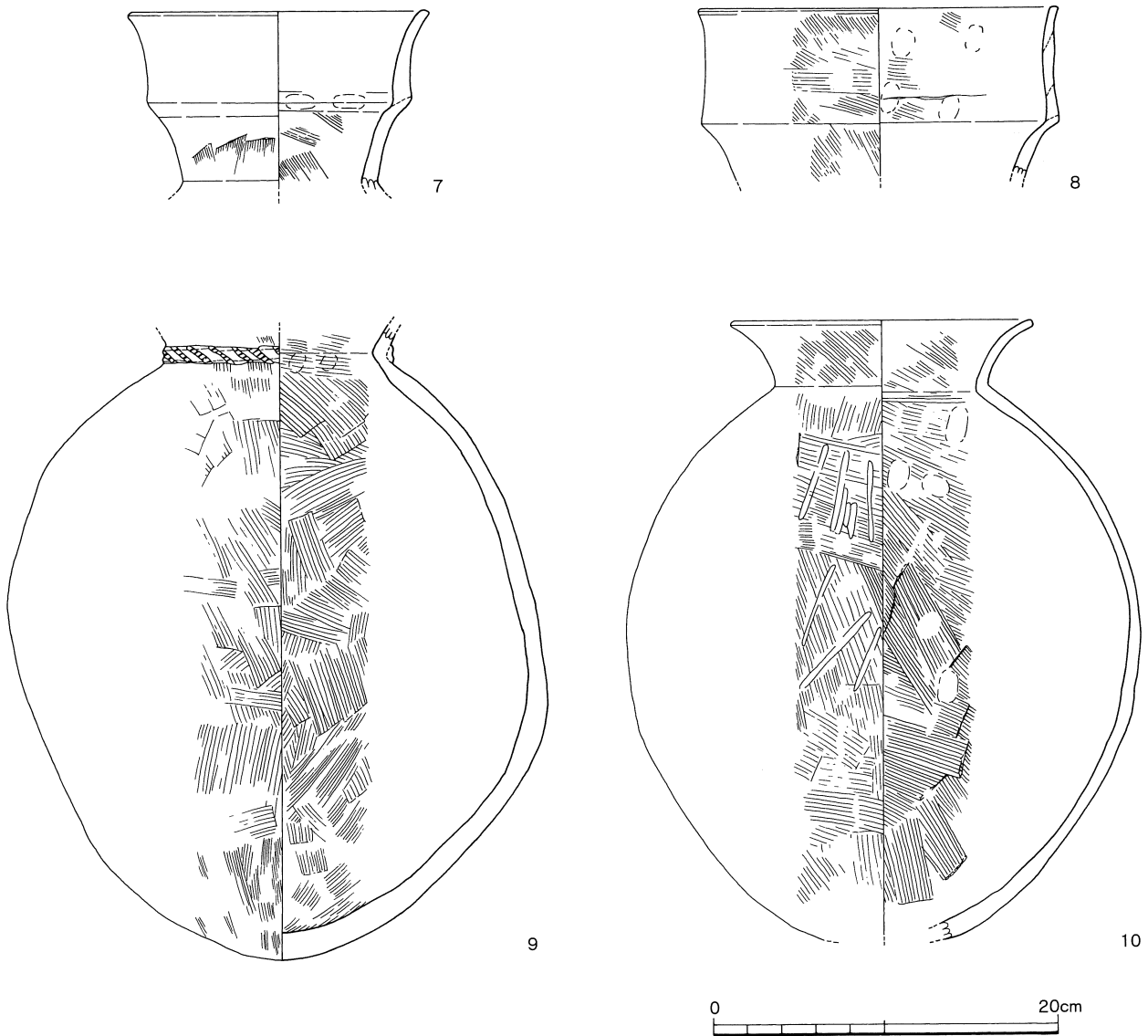


第5図 4号・5号竪穴住居跡実測図

4号竪穴住居跡出土遺物

7・8は土師器複合口縁壺、9は土師器壺の頸部から底部にいたる部分、10は土師器短頸壺、11～14は土師器甕、15～18は土師器鉢、19・20は土師器高坏、21は土師器小型丸底壺、22は土師器坏、23は脚台付製塩土器（煎熬用あるいは焼塩用と考えられる）である。

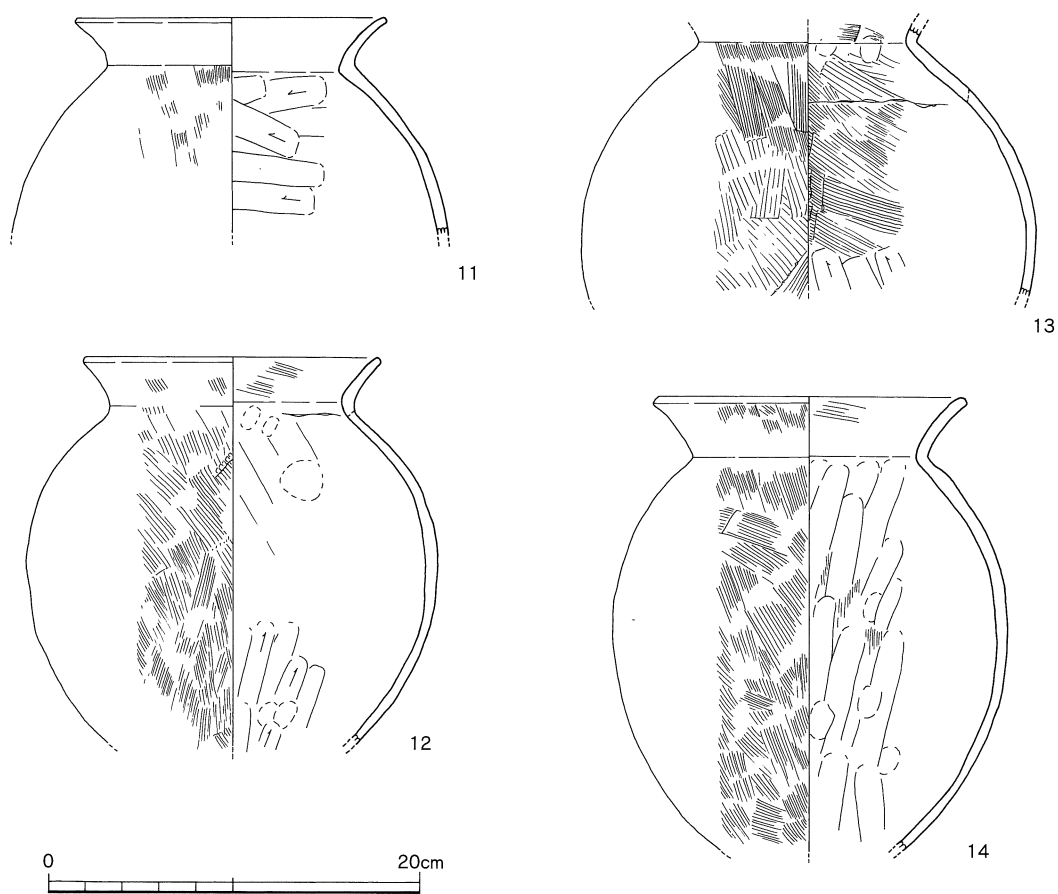
7の胎土には長石、角閃石、金雲母、白色砂粒、赤色砂粒が含まれる。土器断面には粘土積み上げ痕を確認できる。外面調整は横ナデとハケ目で、内面調整は横ナデ及び指圧痕とハケ目を残している。内外面には調整後に橙色の化粧土を塗ったものと考えられ、部分的に塗布した痕跡がみられる。焼成は良好で、色調は内外面ともに淡褐色である。口唇部付近には黒斑を確認できる。口径は17.3cmである。8の胎土には角閃石、長石、赤色砂粒、白色砂粒が含まれる。土器断面には明瞭に粘土積み上げ痕を残している。外面調整は横ナデとハケ目である。内面調整は横ナデ、指圧痕、ハケ目が確認できるほか粘土積み上げ痕を残している。焼成は良好で、色調は内外面ともに茶褐色である。遺物は二次加熱を受けており、部分的に赤変と煤の付着がみられる。口径は20.8cmである。9の胎土には長石、角閃石、石英、白色砂粒が含まれる。頸部外面には横ナデした凸帯が貼りつけられており、ハケ状工具で刻み目を施している。外面調整は不定方向ナデとハケ目である。



第6図 4号竪穴住居跡出土遺物実測図 (1)

内面調整は指圧痕及びハケ目と不定方向ナデを残している。焼成は良好で、色調は内外面ともに淡褐色である。胴部外面には黒斑を有している。胴部最大径は30.4cmである。10の胎土には長石、石英、角閃石、赤色砂粒、白色砂粒が含まれる。外面調整は口縁部から頸部が横ナデとハケ目、頸部以下には部分的に磨きを残すほか、ハケ目と不定方向ナデが確認できる。内面調整は口縁部が横ナデとハケ目、頸部以下には指圧痕とハケ目を明瞭に残している。焼成は良好で、色調は内外面ともに淡茶褐色である。胴部内外面には黒斑を有している。口径は18.1cm、胴部最大径は29.6cmである。

11の胎土には長石、角閃石、石英が含まれる。外面調整は口縁部から頸部が横ナデ、頸部以下にはハケ目を残している。内面調整は口縁部から頸部が横ナデ、頸部以下にはヘラ削りを施している。焼成は良好で、色調は内外面ともに淡褐色である。遺物は二次加熱を受けており、部分的に赤変及び煤の付着がみられる。口径は16.7cmである。12の胎土には長石、角閃石、金雲母、白色砂粒、赤色砂粒が含まれる。外面調整は口縁部から頸部が横ナデとハケ目、頸部以下はハケ目を施している。内面調整は口縁部が横ナデとハケ目、頸部から胴部上半には粘土積み上げ痕、指圧痕、薄いハケ目、胴部下半は指圧痕とヘラ削りを残している。焼成は良好で、色調は内外面ともに灰黄褐色である。遺物は二次加熱を受けており、外面に煤の付着がみられる。口径は16.0cm、胴部最大径は22.0cmである。13の胎土には長石、石英、角閃石、白色砂粒が含まれる。土器断面には粘土積み上げ痕を残している。外面調整は頸部付近が横ナデとハケ目、頸部以下にはハケ目を確認できる。内面調整は頸部付近が横ナデ及び指圧痕とハケ目、胴部上半には粘土積み上げ痕、横ナデ、指圧痕、ハケ目、胴部下半はハケ目とヘラ削り痕を確認できる。焼成は良好で、色調は内外面ともに淡褐色である。胴部最大径は24.4cmである。14の胎土には長石、角閃石が含まれる。外面調整は口縁部が横ナデとハケ目、頸部以下にはハケ目を残している。内面調整は口縁部が横ナデとハケ目、頸部以下にはヘ

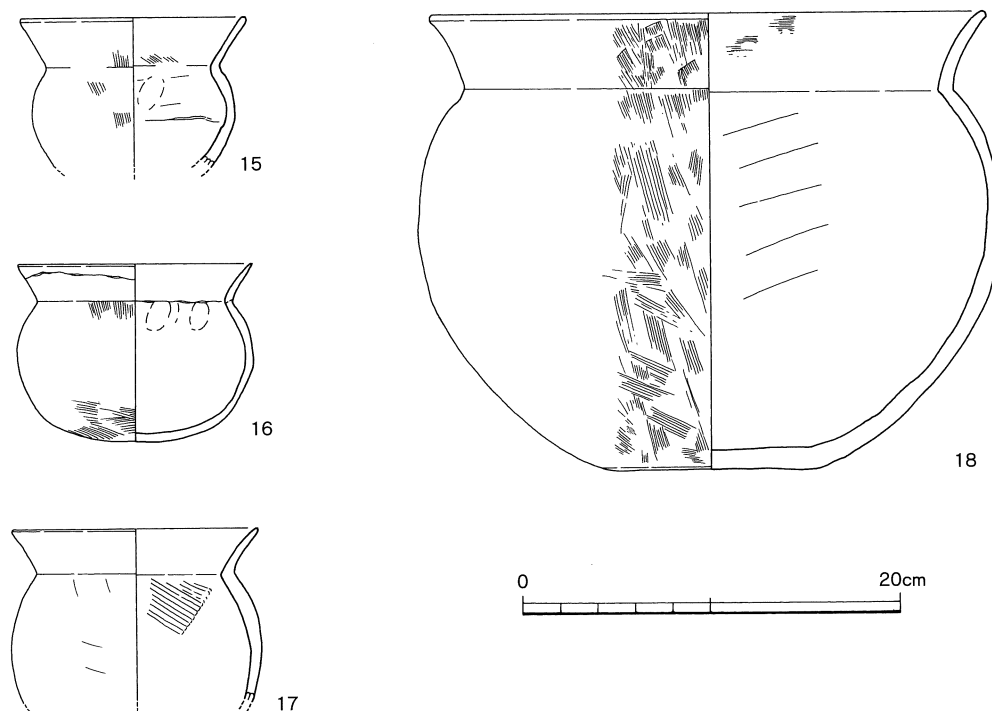


第7図 4号竪穴住居跡出土遺物実測図(2)

ラ削り及びハケ目と指圧痕がみられる。焼成は良好で、色調は内外面ともに淡褐色である。遺物は二次加熱を受けており、外面に煤の付着がみられる。口径は16.9cm、胴部最大径は21.0cmである。

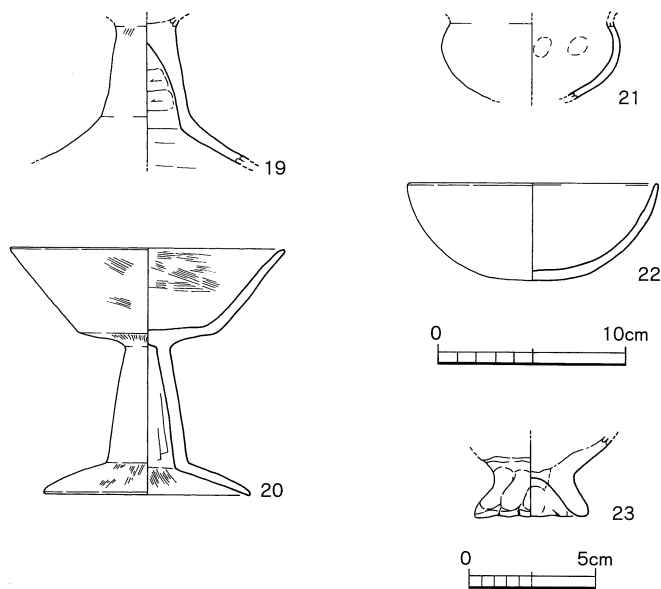
15の胎土には長石と角閃石が含まれる。外面調整は口縁部から頸部が横ナデ、頸部以下にはハケ目と不定方向ナデを確認できる。焼成は良好で、色調は内外面ともに淡褐色である。口径は12.0cm、胴部最大径は10.8cmである。16の胎土には長石、角閃石、石英、赤色砂粒、灰色砂粒が含まれる。土器断面には粘土積み上げ痕を残している。外面調整は口縁部から頸部が粘土積み上げ痕と横ナデ、頸部以下にはハケ目と不定方向ナデを確認できる。内面調整は口縁部から頸部が横ナデ、頸部以下には指圧痕と不定方向ナデを施している。焼成は良好で、色調は内外面ともに淡褐色である。遺物は二次加熱を受けており、外面に煤の付着がみられる。口径は12.3cm、胴部最大径は12.6cm、器高は9.3cmである。17の胎土には長石、石英、角閃石、赤色砂粒が含まれる。外面調整は口縁部から頸部が横ナデ、頸部以下には僅かにハケ目を確認できる。内面調整は口縁部が横ナデ、頸部以下はハケ目と不定方向ナデを施している。焼成は良好で、色調は内外面ともに淡褐色である。口径は13.4cm、胴部最大径は12.7cmである。18の胎土には長石、石英、角閃石、赤色砂粒、灰色砂粒が含まれる。外面調整は口縁部が横ナデとハケ目、頸部から胴部はハケ目、底部にはハケ目と不定方向ナデを確認できる。内面調整は口縁部が横ナデとハケ目、頸部から胴部が薄いハケ目と不定方向ナデ、底部には不定方向ナデを残している。焼成は良好で、色調は内外面ともに淡褐色である。遺物は二次加熱を受けており、外面に煤の付着がみられる。口径は19.3cm、胴部最大径は30.7cm、器高は24.0cm、底径は10.8cmである。

19の胎土には長石、石英、角閃石、白色砂粒が含まれる。外面調整はハケ目と不定方向ナデである。内面調整はヘラ削りと薄くハケ目を観察できる。焼成は良好で、色調は内外面ともに橙色である。20の胎土には角閃石、石英、長石、白色砂粒、赤色砂粒が含まれる。坏部外面の調整はハケ目と横ナデで、内面は横ナデ及びハケ目と不定方向ナデである。脚部外面の調整は不定方向ナデ及びハケ目と横ナデで、内面はヘラ削り及びハケ目と横ナデである。焼成は良好で、色調は内外面とも



第8図 4号竪穴住居跡出土遺物実測図(3)

に橙色である。坏部の口縁部内外面には黒斑を有している。口径は14.5cm、器高は13.0cm、底径は11.0cmである。21の胎土には長石、石英、角閃石、白色砂粒、赤色砂粒が含まれる。外面調整は不定方向ナデで、内面調整は不定方向ナデと指圧痕を残している。焼成は良好で、色調は内外面ともに淡黄褐色である。胴部最大径は8.6cmである。22の胎土には長石、角閃石、白色砂粒が含まれる。



第9図 4号竪穴住居跡出土遺物実測図(4)

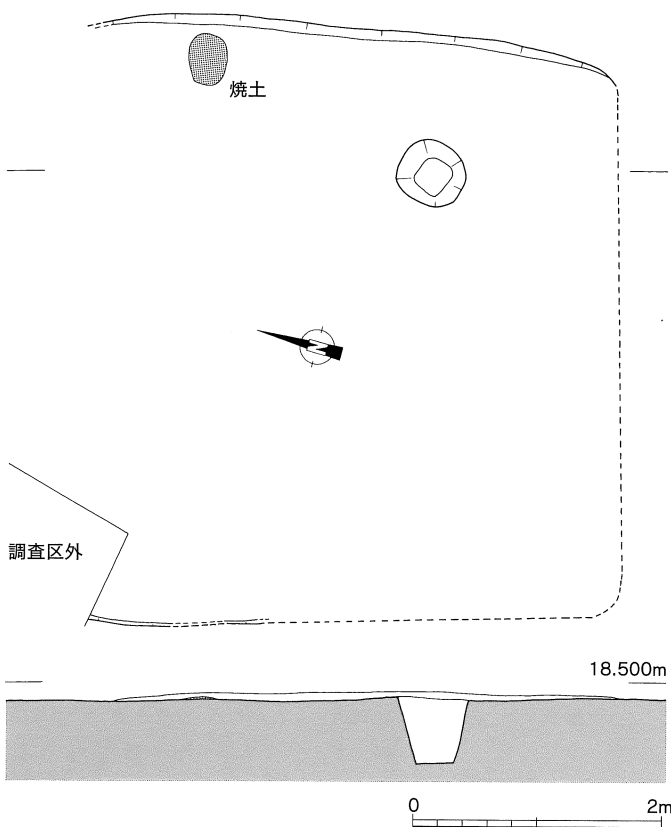
外面調整は口縁部が横ナデ、体部は不定方向ナデ、底部は不定方向ナデと指圧痕を残している。内面調整は口縁部から体部が横ナデ、底部付近は不定方向ナデと指圧痕が僅かに確認できる。焼成は良好で、色調は内外面ともに暗褐色である。口径は13.2cm、器高は5.1cmである。23の胎土には石英角粒、長石、赤色及び茶色の片岩を含んでいる。成形は坏部から脚台部を連続成形した後、薄い粘土を坏部と脚台部の間に円盤充填したものと推定される。坏部はすでに剥離しており調整は不明である。脚台部の外面調整は指圧痕で、内面調整は不定方向ナデを残している。焼成は良好で、色調は外面が淡橙色、内面が黒灰色である。遺物は二次加熱を受けており、橙色に変色しているほか、坏部内面が剥離している。このため遺物は煎熬または焼塩に使用されたものと推定される。7~23は古墳時代前期中葉と考えたい。

6号竪穴住居跡

住居跡はII区の中央部に位置する。カマドを東壁に付設したと推定されるが、東西壁の一部を除く住居壁面は消失していた。西壁の一部は調査区外に続くものと考えられる。平面プランは方形と推定され、確認できる規模は4.95m×4.30m、最大深7cmである。住居内からは遺構に伴う柱穴を1基確認している。遺構内から時期を特定できる遺物は出土していない。

6号竪穴住居カマド跡

住居東壁に付設されたものと推定される。カマド構造はほとんど残存しておらず、熱変赤色硬化した焚燃部を残すのみである。カマドに伴う遺物は出土していない。



第10図 6号竪穴住居跡実測図

7号竪穴住居跡

住居跡はII区中央部南側に位置する。遺構は住居南西コーナーを確認したのみで、ほかの部分は調査区外に展開するものと推定される。平面プランは方形と推定され、確認できる規模は2.35m×1.55m、最大深10cmである。住居内には遺構に伴う柱穴を1基確認した。住居に伴う遺物は出土していない。

8号竪穴住居跡

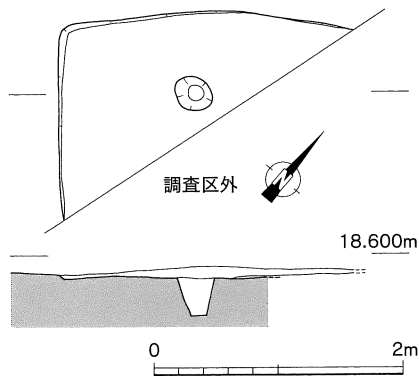
住居跡はII区の南側に位置する。遺構は住居南東コーナーを確認したのみで、ほかの部分は調査区外に展開するものと推定される。平面プランは方形と推定され、確認できる規模は2.55m×1.67m、最大深7cmである。住居内には遺構に伴う柱穴を1基確認した。住居に伴う遺物は出土していない。

9号竪穴住居跡

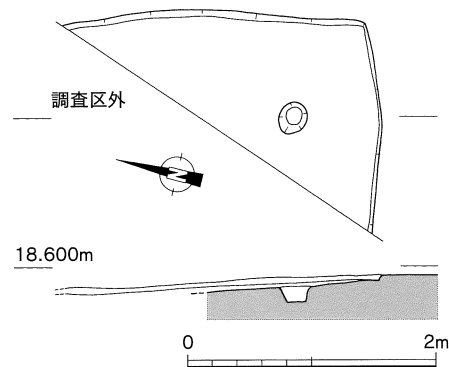
住居跡はII区の南側に位置する。遺構は削平が著しく住居北壁と西壁の一部を確認したのみである。平面プランは方形と推定され、確認できる規模は4.45m×1.31m、最大深5cmである。遺構内から時期を特定できる遺物は確認されなかった。

10号竪穴住居跡

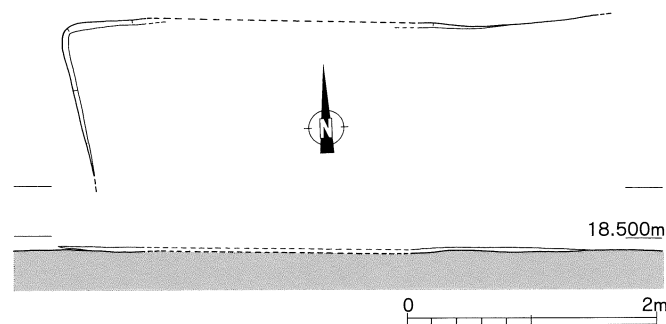
住居跡はII区の南側に位置する。住居跡は北壁及び東西壁の一部を確認しており、ほかの部分は調査区外に展開するものと推定される。平面プランは方形と推定され、確認できる規模は5.55m×3.75m、最大深60cmである。住居内には主柱穴4基と土坑1基を確認している。



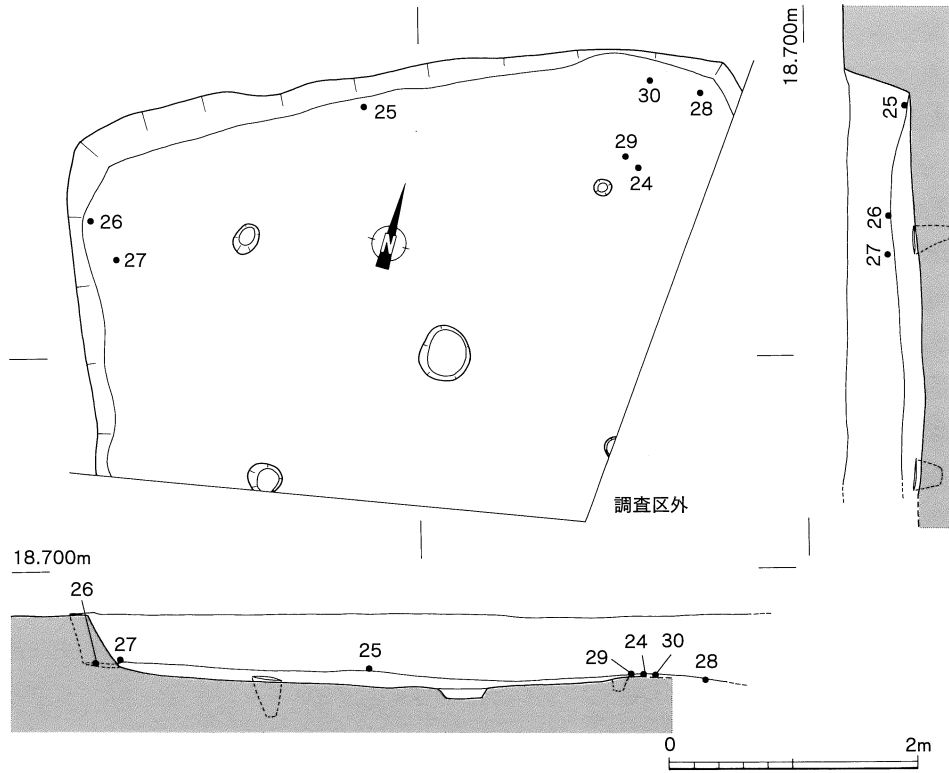
第11図 7号竪穴住居跡実測図



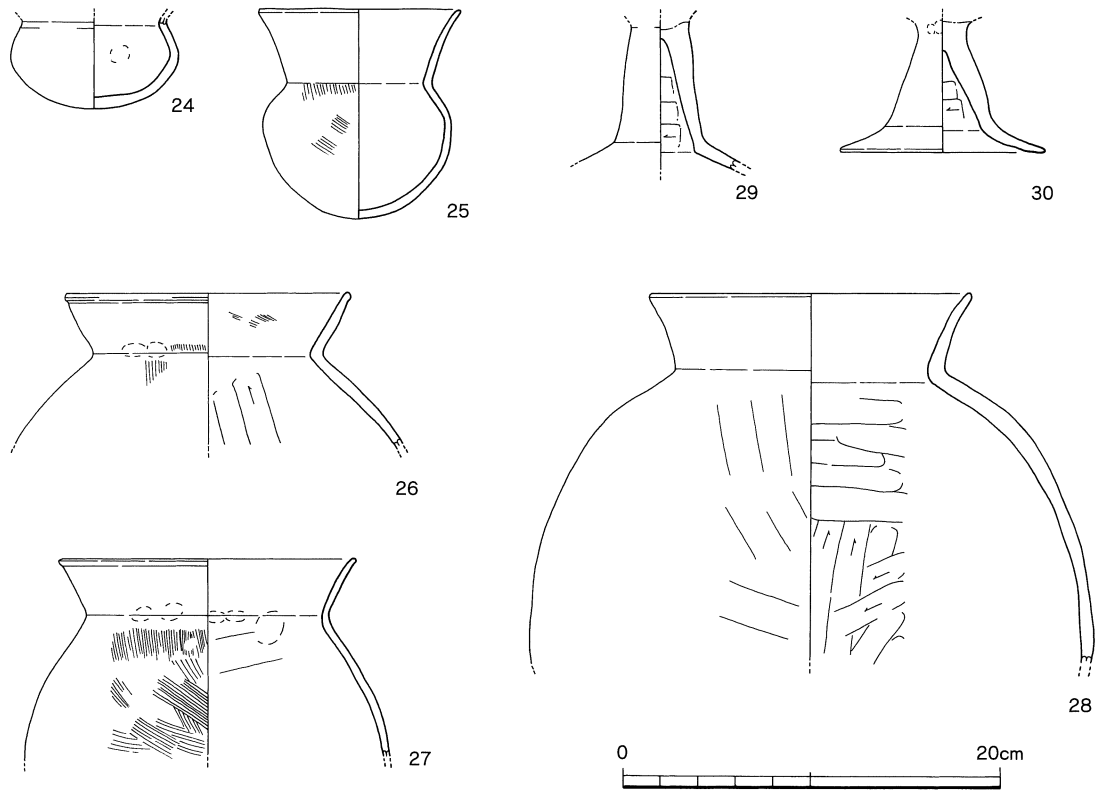
第12図 8号竪穴住居跡実測図



第13図 9号竪穴住居跡実測図



第14図 10号竪穴住居跡実測図



第15図 10号竪穴住居跡出土遺物実測図

10号竪穴住居跡出土遺物

24・25は土師器小型丸底壺、26～28は土師器甕、29・30は土師器高坏脚部である。遺物はともに住居床面直上から出土している。

24の胎土には長石、角閃石、石英、白色砂粒が含まれる。外面調整は頸部が横ナデで、頸部以下には不定方向ナデが確認できる。内面調整は頸部が横ナデで、頸部以下には指圧痕と不定方向ナデを残している。焼成は良好で、色調は内外面ともに淡褐色である。体部内外面には黒斑を有している。胴部最大径は8.8cmである。25の胎土には長石、石英、角閃石、赤色砂粒、白色砂粒が含まれる。外面調整は口縁部から頸部が横ナデ、頸部以下にはハケ目と不定方向ナデを施している。内面調整は口縁部から頸部が横ナデ、頸部以下には不定方向ナデを観察できる。焼成は良好で、色調は内外面ともに橙色である。口縁部内外面には黒斑を有している。口径は10.8cm、胴部最大径は10.2cm、器高は11.1cmである。26の胎土には長石、石英、角閃石、白色砂粒が含まれる。外面調整は口縁部が横ナデ、頸部以下にはハケ目と指圧痕を残している。内面調整は口縁部から頸部がハケ目と横ナデである。頸部以下にはヘラ削りを確認できる。焼成は良好で、色調は内外面ともに茶褐色である。胴部外面には黒斑を観察できる。口径は15.2cmである。27の胎土には長石、石英、角閃石、赤色砂粒が含まれる。外面調整は口縁部が横ナデ、頸部以下には指圧痕とハケ目を確認できる。内面調整は口縁部が横ナデ、頸部は指圧痕、胴部にはハケ目を僅かに残している。焼成は良好で、色調は内外面ともに橙色である。口径は15.7cmである。28の胎土には長石、角閃石、石英、白色砂粒、赤色砂粒が含まれる。外面調整は口縁部から頸部が横ナデ、頸部以下には横ナデと薄いハケ目を残している。内面調整は口縁部から頸部が横ナデ、頸部以下には横ナデとヘラ削りを確認できる。焼成は良好で、色調は内外面ともに茶褐色である。胴部外面には黒斑を確認できる。口径は16.5cm、胴部最大径は29.8cmである。29の胎土には長石、角閃石、白色砂粒が含まれる。外面調整は横ナデ及び不定方向ナデである。内面調整はヘラ削りと横ナデを確認できる。焼成は良好で、色調は赤褐色である。遺物は二次加熱を受けており、全面が赤変している。30の胎土には長石、石英、角閃石、赤色砂粒、白色砂粒が含まれる。外面調整は指圧痕及び不定方向ナデと横ナデである。内面調整はヘラ削りと横ナデを確認できる。焼成は良好で、色調は内外面ともに淡茶褐色である。底径は11.0cmである。24～30は古墳時代前期後半と考えたい。

3) 土坑

1号土坑

土坑はⅡ区の中央部に位置する。平面プランは不定形で、確認できる規模は1.28m×65cm、最大深16cmである。遺構内から遺物は出土していない。

2号土坑

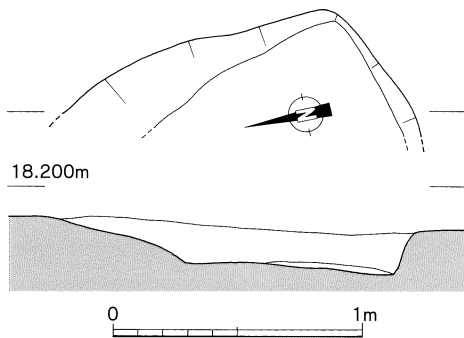
土坑はⅡ区の中央部に位置する。平面プランは不定形で、規模は1.06m×88cm、最大深25cmである。遺構内から遺物は出土していない。

3号土坑

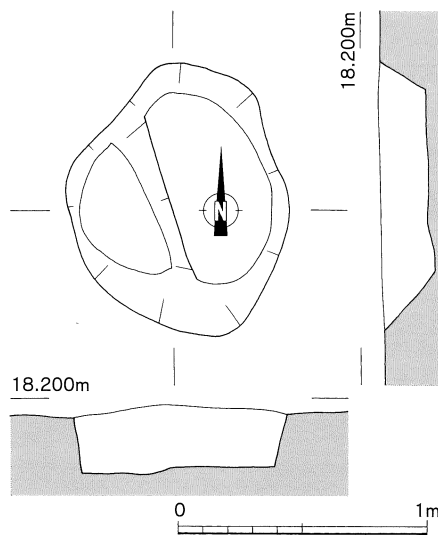
土坑はⅡ区の中央部に位置する。平面プランは不定形で、規模は75×60cm、最大深8cmである。遺構内から遺物は出土していない。

4号土坑

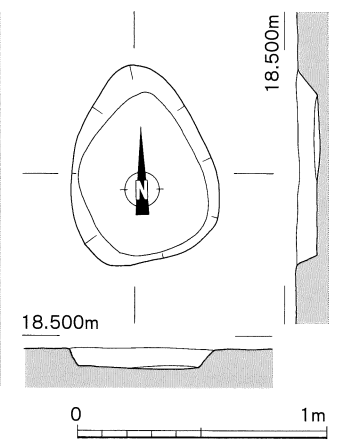
土坑はⅡ区の中央部に位置する。平面プランは不定形で、規模は1.11m×1.16m、最大深22cmである。土坑内には遺構に伴う掘り方を3箇所を確認している。遺構内から遺物は出土していない。



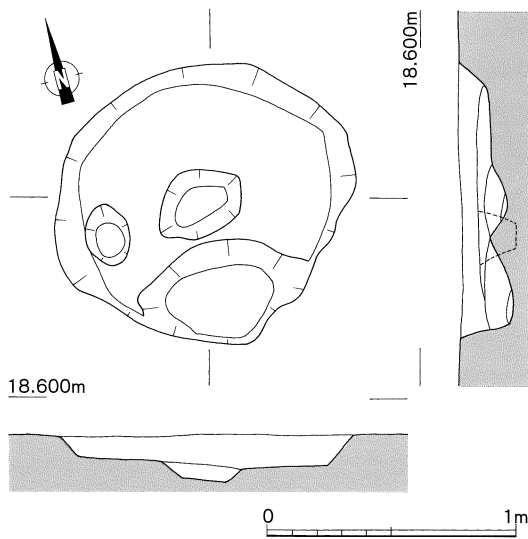
第16图 1号土坑实测图



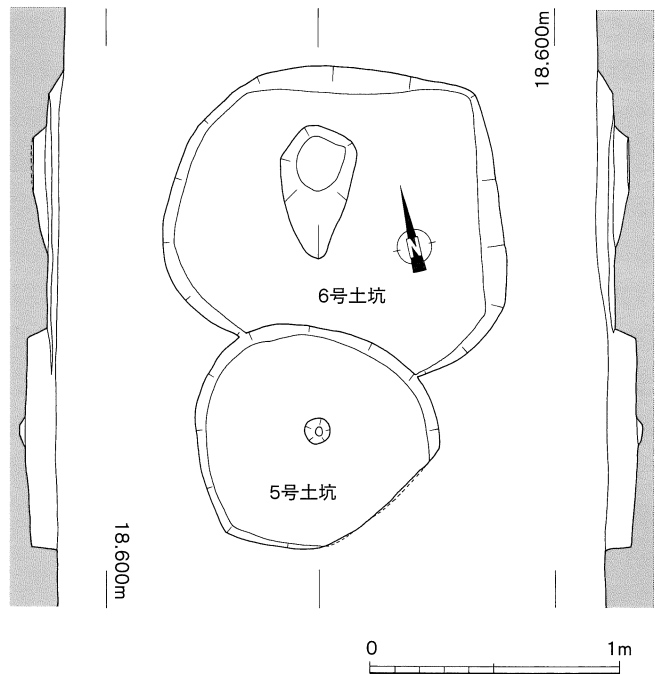
第17图 2号土坑实测图



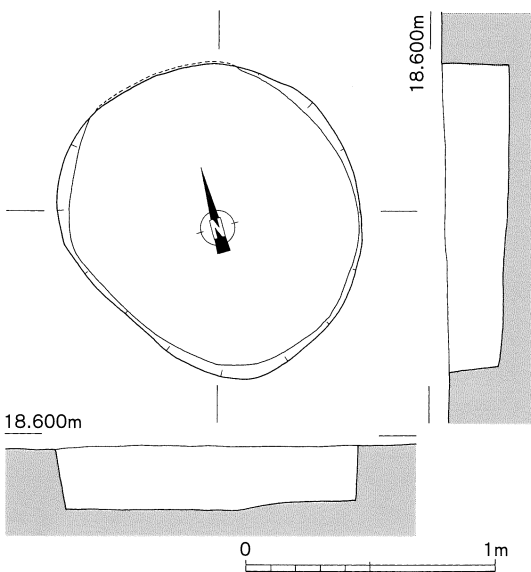
第18图 3号土坑实测图



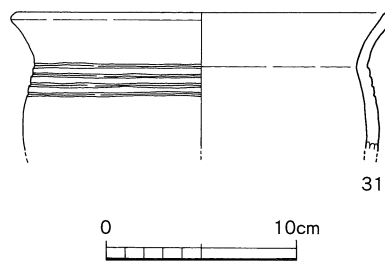
第19图 4号土坑实测图



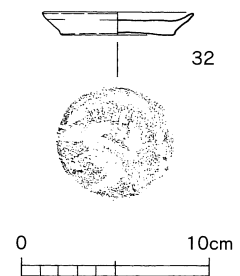
第20图 5号·6号土坑实测图



第23图 7号土坑实测图



第21图 5号土坑出土遗物实测图



第22图 6号土坑出土遗物实测图

5号土坑

土坑はⅡ区の中央部に位置する。平面プランは不定形で、確認できる規模は86cm×98cm、最大深11cmである。土坑中央部には遺構に伴う円形の浅い掘り方を確認している。5号土坑は6号土坑と切り合い関係にあるが、出土遺物から5号土坑から6号土坑への新旧関係を確認できる。

6号土坑

土坑はⅡ区の中央部に位置する。平面プランは不定形で、確認できる規模は1.18m×1.34m、最大深12cmである。土坑中央部には遺構に伴う掘り方を確認している。6号土坑は5号土坑と切り合い関係にあるが、出土遺物から5号土坑から6号土坑への新旧関係を確認できる。

5号土坑出土遺物

31は甕の口縁部から胴部にいたる部分で一括遺物である。長石、石英、角閃石、白色砂粒が含まれる。外面調整は口縁部から頸部が横ナデ、頸部以下には4条の沈線と不定方向ナデを施している。内面調整は口縁部から頸部が横ナデ、頸部以下には不定方向ナデを残している。焼成は良好で、色調は内外面ともに暗茶褐色である。遺物は二次加熱を受けており、外面に煤の付着がみられる。口径は20.0cmである。遺物は弥生時代前期末から中期初頭と考えたい。

6号土坑出土遺物

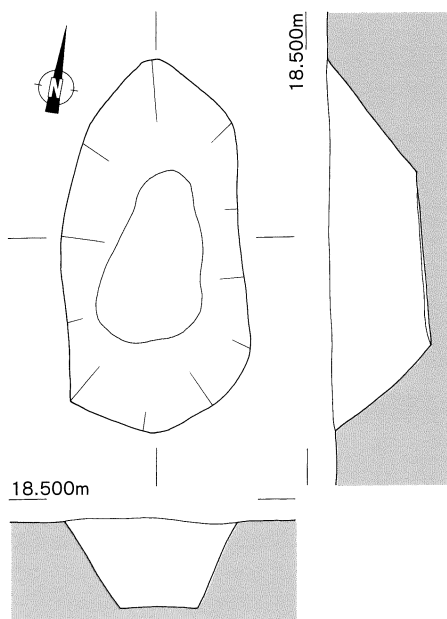
32は土師質小皿で一括遺物である。胎土には長石、角閃石、白色砂粒、赤色砂粒が含まれる。外面調整は回転横ナデで、底部には糸切り痕を残している。内面調整は回転横ナデと不定方向ナデを確認できる。焼成は良好で、色調は内外面ともに淡褐色である。口径は8.2cm、器高は1.2cm、底径は6.1cmである。遺物は13世紀後半～14世紀代と考えたい。

7号土坑

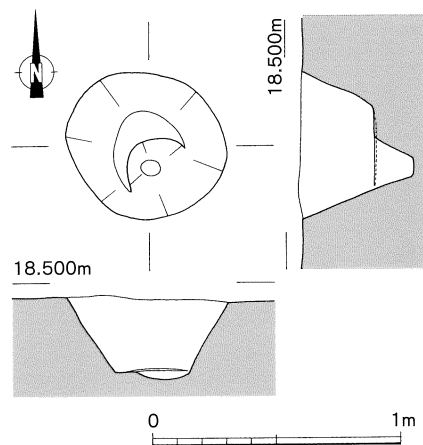
土坑はⅡ区の中央部に位置する。平面プランは短楕円形で、規模は1.23m×1.19m、最大深26cmである。遺構内から遺物は出土していない。

8号土坑

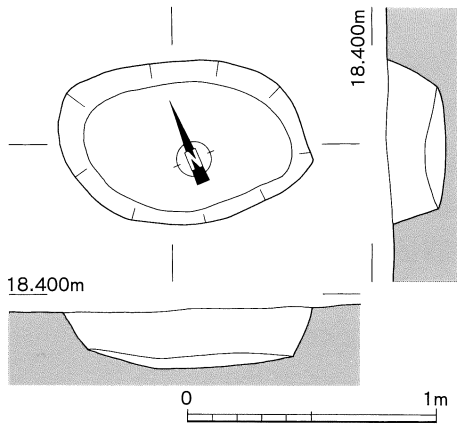
土坑はⅡ区の南側に位置する。平面プランは長楕円形で、規模は1.46m×72cm、最大深38cmである。土坑内から時期を特定できる遺物は出土していない。



第24図 8号土坑実測図



第25図 9号土坑実測図



第26図 10号土坑実測図

9号土坑

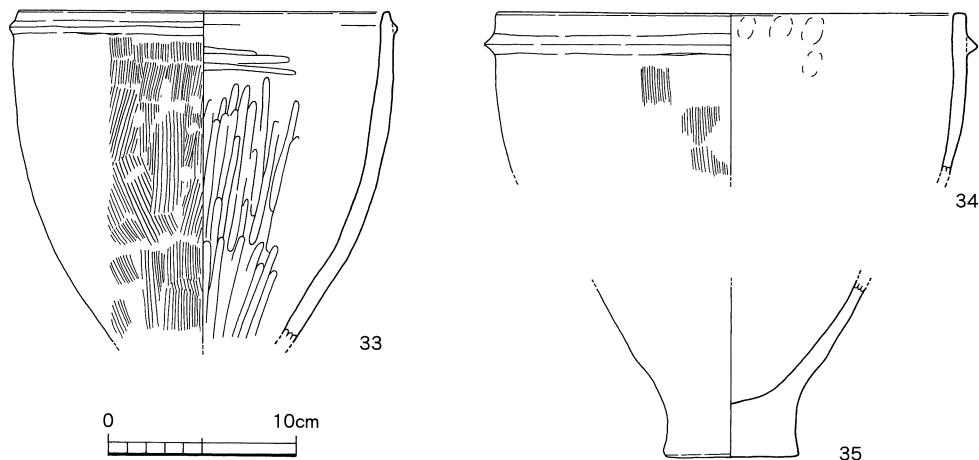
土坑はII区の南側に位置する。平面プランは円形で規模は58cm×62cm、最大深46cmである。土坑内から遺物は出土していない。

10号土坑

土坑はII区の南側に位置する。平面プランは短楕円形で、規模は1.04m×66cm、最大深24cmである。

10号土坑出土遺物

33～35は甕である。33は土坑上場南側から出土した。34・35は土坑内一括遺物である。33の胎土には長石、石英、角閃石、白色砂粒が含まれる。口縁部外面には横ナデした断面三角形の凸帯が貼りつけられている。外面調整は口縁部から凸帯付近が横ナデで、凸帯直下からハケ目を施している。内面調整は口縁部が横ナデで、口縁部直下から不定方向ナデと磨きを観察できる。焼成は良好で、色調は内外面ともに淡褐色である。遺物は二次加熱を受けており、外面が赤変している。口径は19.6cmである。34の胎土には長石と角閃石が含まれる。口縁部外面には横ナデした断面三角形の凸帯が貼りつけられている。外面調整は口縁部から凸帯付近が横ナデで、凸帯直下からハケ目を施している。内面調整は口縁部が横ナデ、口縁部直下からは指圧痕と不定方向ナデを残している。焼成は良好で、色調は内外面ともに淡褐色である。口径は24.8cmである。35の胎土には長石、石英、角閃石、白色砂粒が含まれる。調整は内外面ともに不定方向ナデである。焼成は良好で、色調は内外面ともに淡褐色である。遺物は二次加熱を受けており、外面が赤変している。底径は6.8cmである。遺物は弥生時代前期末から中期初頭と考えたい。



第27図 10号土坑出土遺物実測図

11号土坑

土坑はII区の南端に位置する。平面プランは円形で、規模は82cm×78cm、最大深28cmである。遺構内から遺物は出土していない。

12号土坑

土坑はII区の南端に位置する。平面プランは短楕円形で、規模は50cm×54cm、最大深46cmである。遺構内から遺物は出土していない。

13号土坑

土坑はII区の中央部に位置する。平面プランは不定形で、規模は1.08m×82cm、最大深24cmである。遺構内から時期を特定できる遺物は出土していない。

14号土坑

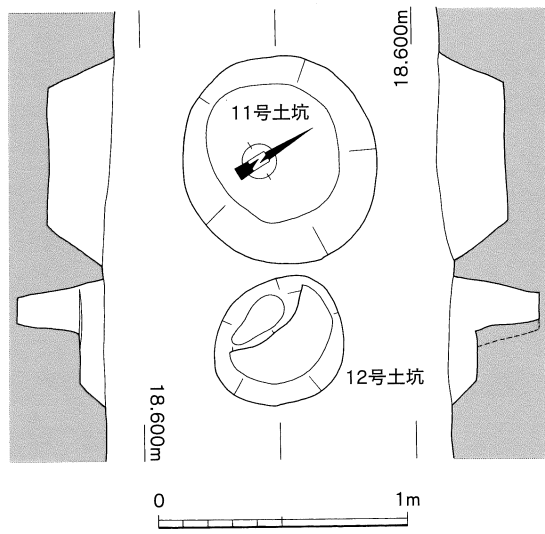
土坑はII区の中央部に位置する。平面プランは短楕円形で、規模は1.03m×78cm、最大深23cmである。遺構内から時期を特定できる遺物は出土していない。

15号土坑

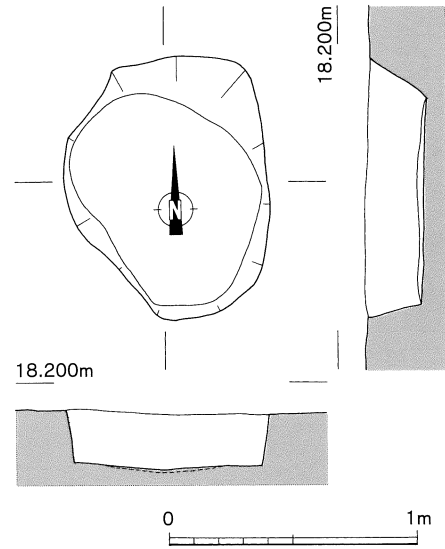
土坑はII区の中央部に位置する。平面プランは短楕円形で、規模は1.10m×1.01m、最大深17cmである。遺構内から時期を特定できる遺物は出土していない。

16号土坑

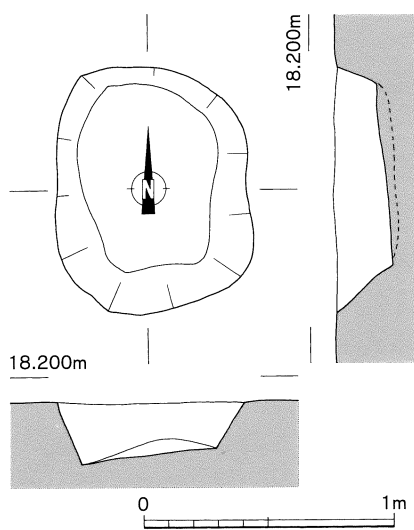
土坑はII区の中央部に位置する。平面プランは不定形で、規模は1.37m×1.30m、最大深23cmである。遺構内から時期を特定できる遺物は出土していない。16号土坑は17号土坑と切り合い関係があるが前後関係を断定するにはいたらなかった。



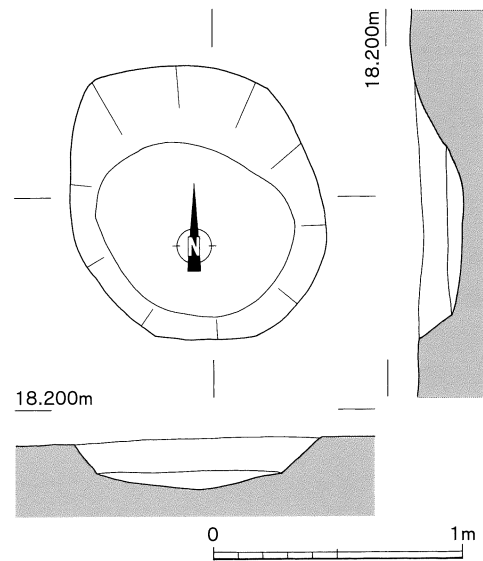
第28図 11号・12号土坑実測図



第29図 13号土坑実測図



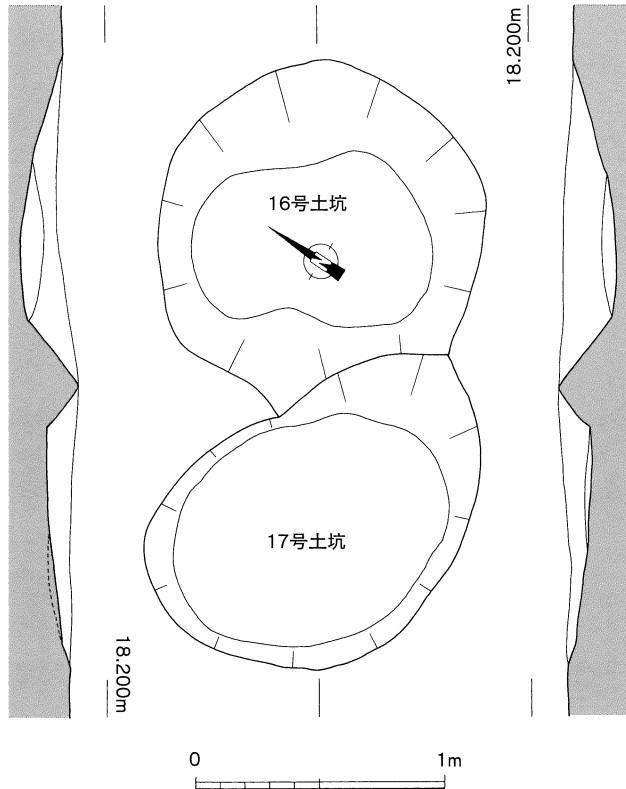
第30図 14号土坑実測図



第31図 15号土坑実測図

17号土坑

土坑はII区の中央部に位置する。平面プランは不定形で、規模は1.48m×1.07m、最大深15cmである。遺構内からは時期を特定できる遺物は出土していない。17号土坑は16号土坑と切り合い関係

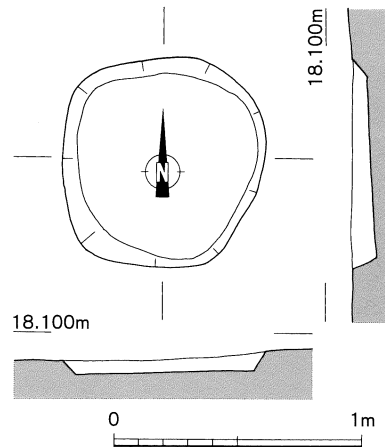


第32図 16号・17号土坑実測図

にあるが前後関係を断定するにはいたらなかった。遺構内から遺物は出土していない。

18号土坑

土坑はII区の中央部に位置する。平面プランは歪んだ円形で、規模は84cm×82cm、最大深11cmである。遺構内から時期を特定できる遺物は出土していない。



第33図 18号土坑実測図

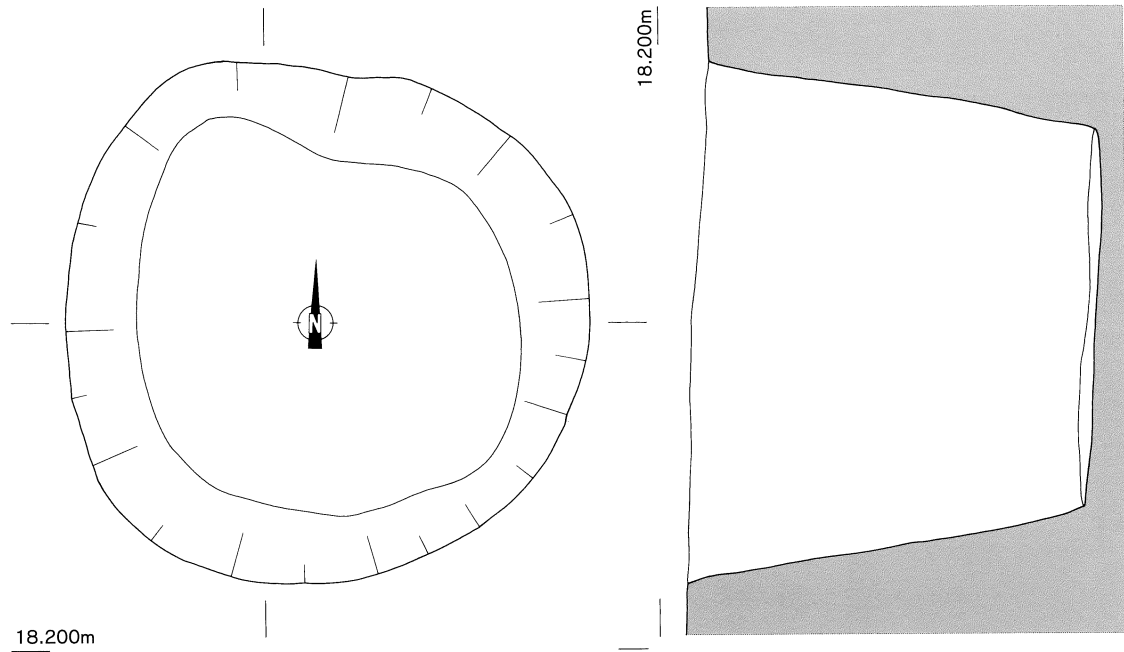
4) 井戸状遺構

1号井戸状遺構

遺構はII区の中央部に位置する。平面プランは歪んだ円形で、規模は2.04m×2.06m、最大深1.54mである。

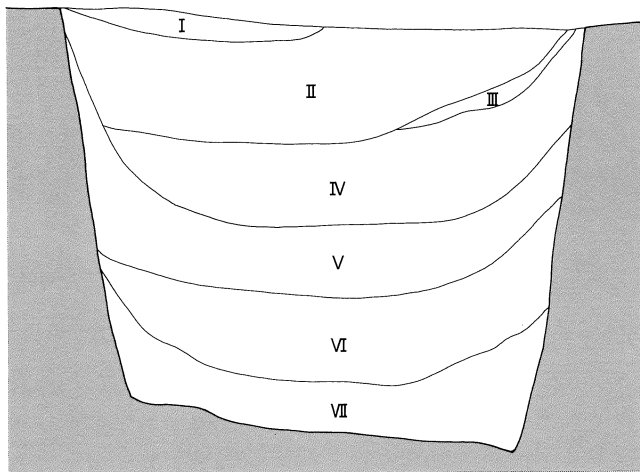
1号井戸状遺構出土遺物

36は瓦質播鉢、37は製塩土器（焼塩用）の体部、38～41は加工木片である。36は遺構埋土の第VII出土したものである。胎土には長石と石英を僅かに含んでいる。外面調整は口縁部が横ナデ及び指圧痕とハケ目、体部は不定方向ナデ及び指圧痕とハケ目、底部は板状工具による圧痕が残されている。内面調整は口縁部が横ナデ、体部が不定方向ナデとクシ目、底部が不定方向ナデである。焼成は良好で、色調は内外面ともに灰褐色である。口径は30.8cm、器高は12.0cm、底径は13.5cmである。37は遺構埋土のVI層から出土したものである。胎土には石英と赤色砂粒が含まれる。外面調整は不定方向ナデである。内面調整は布目痕を観察できる。焼成は良好で、色調は内外面ともに淡褐色である。遺物は加熱を受けており、外面の一部が薄く剥離している。38～41は遺構埋土の第VII層から出土したものである。38の木取りは割材で、両端は欠損している。長さ17.6cm、幅4.8cm、厚さ1.6cmである。遺物は一面が炭化している。39の木取りは割材で、両端は欠損している。長さ27.6cm、幅11.2cm、厚さ3.9cmである。遺物は一面が炭化している。40の木取りは割材で、両端は欠損している。長さ27.2cm、幅11.7cm、厚さ1.7cmである。遺物は一面が炭化している。41の木取りは割材で、両端は欠損している。長さ28.1cm、幅7.7cm、厚さ6.2cmである。播鉢及び木材片は井戸状遺構に関係するものと考えられる。36は15世紀～16世紀代、37は8世紀～9世紀代の遺物と考えたい。



18.200m

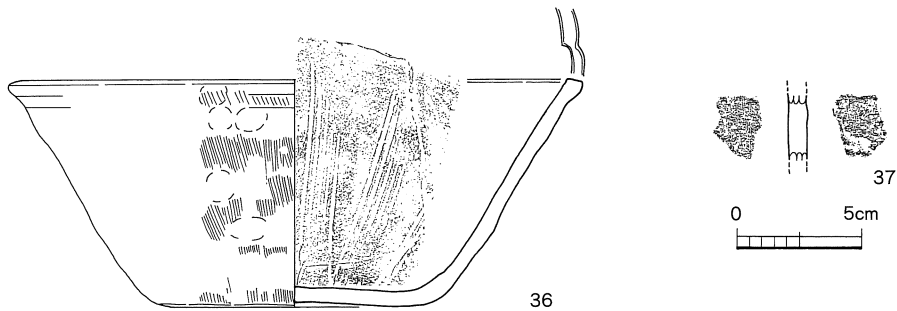
18.200m



- I層: 明茶褐色土 細かい砂粒を含む
- II層: 暗茶褐色粘質土 炭化物を含む
- III層: 黄褐色土 黄色ブロックを含む
- IV層: 茶褐色粘質土 炭化物を含む
- V層: 淡黒褐色粘質土 炭化物を含む
- VI層: 黒褐色粘質土 土器片及び炭化物を含む
- VII層: 明茶褐色土 炭化物及び木片と砂粒を含む

0 1m

第34図 1号井戸状遺構実測図



36

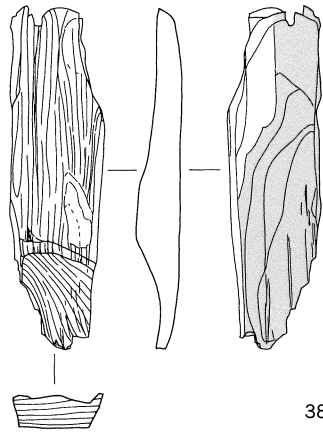
37

0 5cm

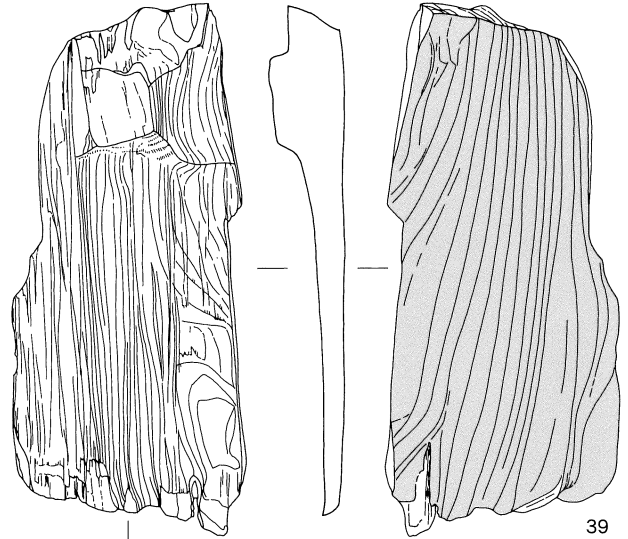
第35図 1号井戸状遺構出土遺物実測図(1)



0 10cm



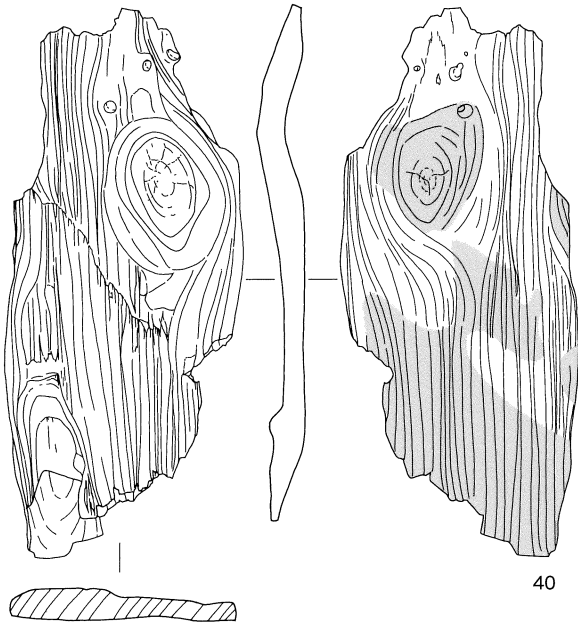
38



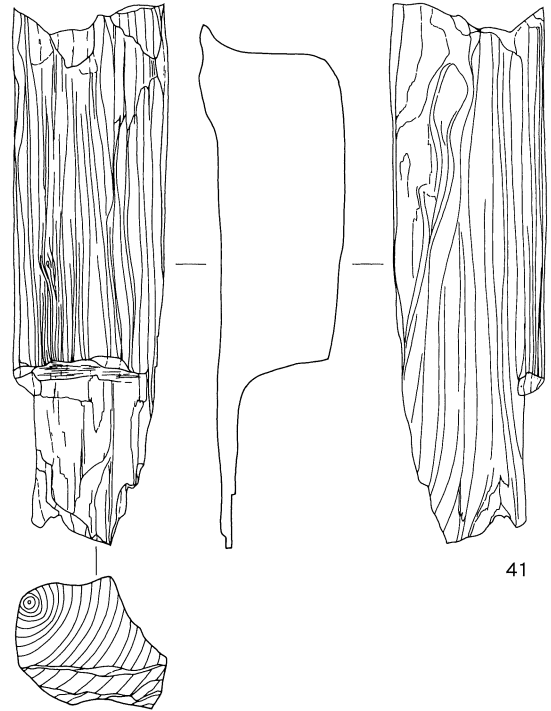
39

0 10cm

※アミ部は炭化面



40



41

第36図 1号井戸状遺構出土遺物実測図(2)

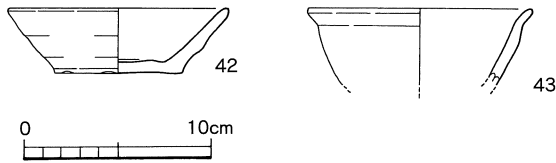
5) 溝状遺構

1号溝状遺構

遺構はII区北側から中央部東側にのびるものである。確認できる規模は全長16.80m、最大幅1.05m、最大深15cmである。遺構南側には全長2.05m、最大幅60cm、最大深20cmの枝分かれした溝状遺構がのびる。遺構南端及び東端は調査区外に続くものと推定される。

1号溝状遺構出土遺物

42は土師質の坏、43は龍泉窯系の青磁碗である。42の胎土には長石と赤色砂粒が含まれる。外面調整は口縁部から体部が回転横ナデ、底部は劣化が著しいが糸切り痕を僅かに残している。焼成は良好で、色調は橙色である。口径は11.7cm、器高は3.4cm、底径は6.8cmである。43の胎土の色調は暗灰色で、釉色は暗い淡緑色である。口縁部は外反している。口径は12.0cmである。42・43は15世紀～16世紀代と考えたい。



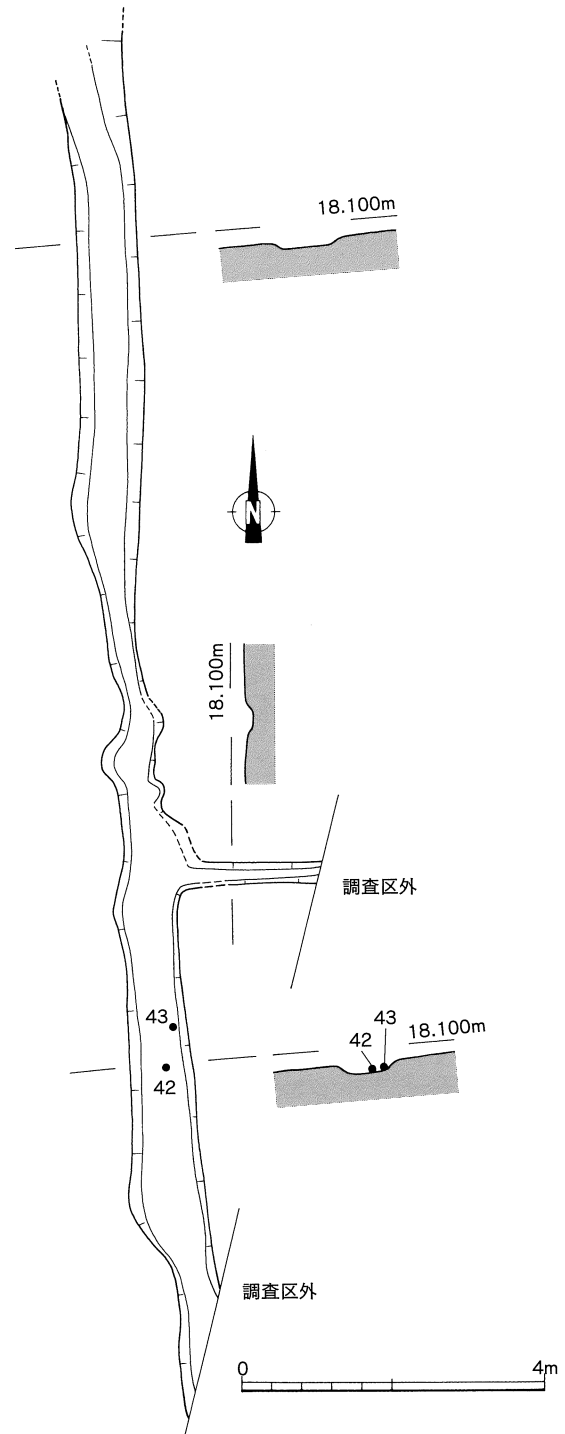
第38図 1号溝状遺構出土遺物実測図

6) ピット内出土遺物及び表面採集遺物

44・45は土師質の坏、46は土師器甕、47は土師器鉢である。44～46はII区ピット内から、47は表土除去作業中にそれぞれ出土した。

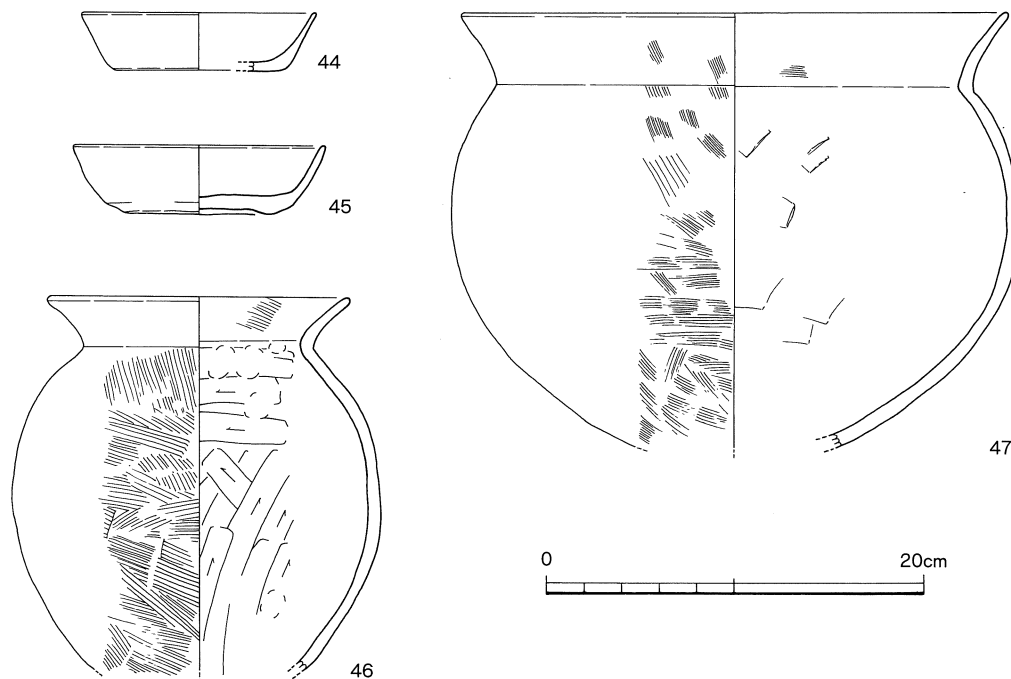
44の胎土には長石と赤色砂粒が含まれる。外面調整は口縁部から体部が横ナデで、底部は回転ヘラ切りと推定される。内面調整は口縁部から体部が横ナデ、底部は不定方向ナデである。焼成は良好で、色調は内外面ともに茶褐色である。口径は12.4cm、器高は3.1cm、底径は9.2cmである。45の胎土には角閃石、長石が含まれる。外面調整は口縁部から体部が横ナデ、底部には糸切り痕を僅かに残している。内面調整は口縁部から体部が横ナデ、底部が不定方向ナデである。焼成は

良好で、色調は内外面ともに橙色である。口径は13.3cm、器高は3.6cm、底径は8.0cmである。46の胎土には長石、角閃石、赤色砂粒が含まれる。外面調整は口縁部から頸部が横ナデ、頸部以下にはハケ目を残している。内面調整は口縁部が横ナデとハケ目、頸部以下には指圧痕及びヘラ削りと不定方向ナデを確認できる。焼成は良好で、色調は内外面ともに暗褐色である。遺物は二次加熱を受けており、外面に煤の付着がみられる。口径は16.0cm、胴部最大径は19.4cmである。47の胎土には長石、石英、角閃石が含まれる。外面調整は口縁部から頸部が横ナデとハケ目、頸部以下にはハケ目と不定方向ナデを残している。内面調整は口縁部から頸部が横ナデとハケ目、頸部以下にはヘラナデを僅かに確認できる。焼成は良好で、色調は内外面ともに淡褐色である。底部外面には黒斑を



第37図 1号溝状遺構実測図

観察できる。口径は19.1cm、胴部最大径30.0cmである。46・47は古墳時代前期中頃、44は8世紀～9世紀代、45は13世紀後半～14世紀代と考えたい。



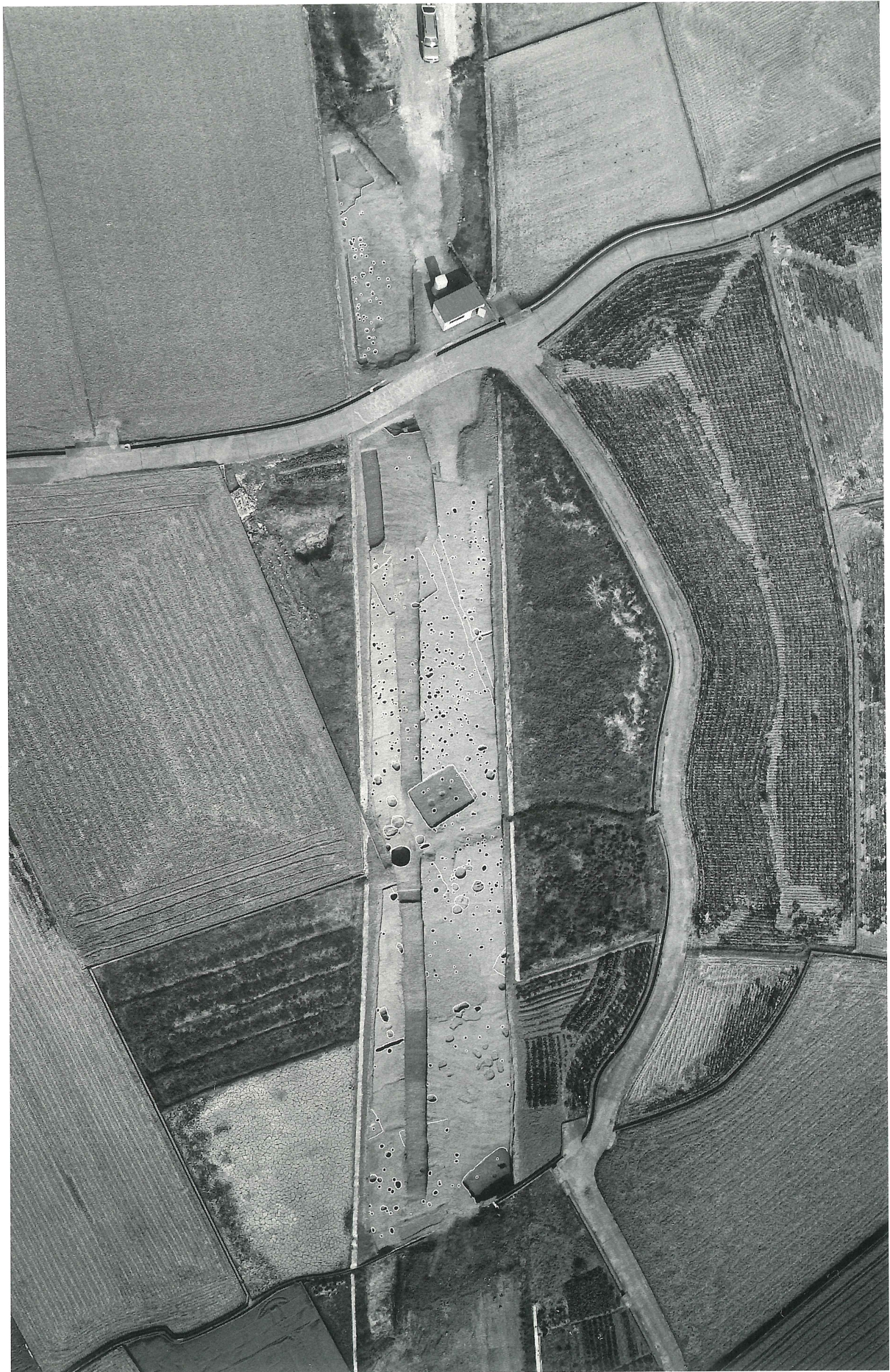
第39図 ピット内出土遺物及び表面採集遺物実測図

第3節 小 結

田仲地地区で確認された遺構・遺物についてみると、古くは弥生時代前期末から中期初頭の遺構（5号・10号土坑）・遺物が確認されている。つづいて、確認できるのは4号竪穴住居跡（古墳時代前期中葉）、10号竪穴住居跡（古墳時代前期後半）、2号・6号竪穴住居跡ではカマド跡（カマド構造はともに貧弱でカマド基盤床〈カマド構築時の掘り方〉は確認できないことから植田市遺跡〈七瀬川改修工事に伴う埋蔵文化財発掘調査〉の集落跡と同期〈5世紀中頃から6世紀初頭〉の住居跡と考えられる）を確認している。以上から、当該区付近には周辺遺跡（ガランジ遺跡・植田市遺跡・植田条里遺跡）と同様な遺跡の展開が予想され、古墳時代全般にわたり集落が断続的に営まれていた可能性がある。古代についてみると、II区の北端で確認された自然地形落ち込み内から出土した遺物が注目される。遺物から9世紀前半以降に自然地形落ち込みは埋没していき、それ以後、上層の水平な土層（酸化鉄が沈着した土壌と灰色土及び褐色土の互層となることから、水田として開削され複数回用いられと考えられる）が形成されたようである。上層の土層には中世のピット、1号溝状遺構（15～16世紀代）が掘削されていることから、9世紀前半以降、古代・中世を通じて水田開削を行なったと推定される。中世の遺構・遺物は6号土坑（13世紀後半～14世紀代）、1号井戸状遺構（15～16世紀代）でも確認されていることから、前記の七瀬川改修工事に伴う植田市遺跡発掘調査で確認された15世紀後半～16世紀前半代の屋敷跡の存在を考え合わせると、当地域の中世における活発な活動の裏付けとなるのではないだろうか。

参考文献

- 小柳和宏 『ガランジ遺跡 植田市遺跡 植田条里遺跡』 国道210号バイパス(木の土工区)建設に伴う埋蔵文化財発掘調査報告書 大分県教育委員会 1997
 吉田 寛 『植田市遺跡』 七瀬川河川改修工事に伴う埋蔵文化財発掘調査報告書 大分県教育委員会 1994

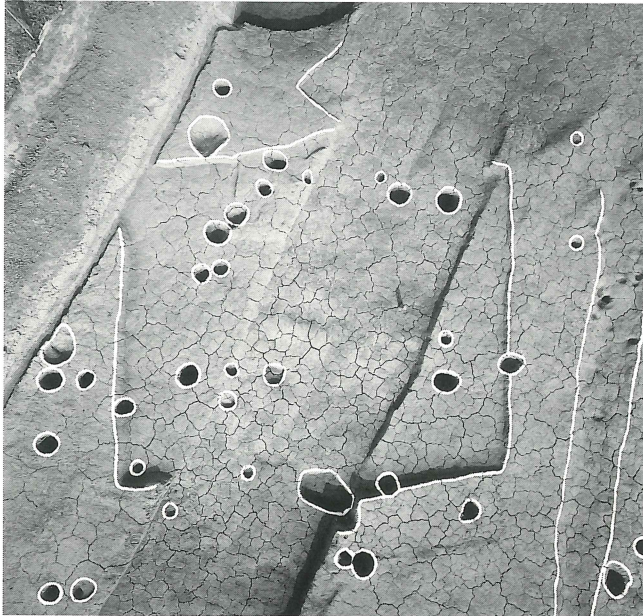


田仲地地区全景

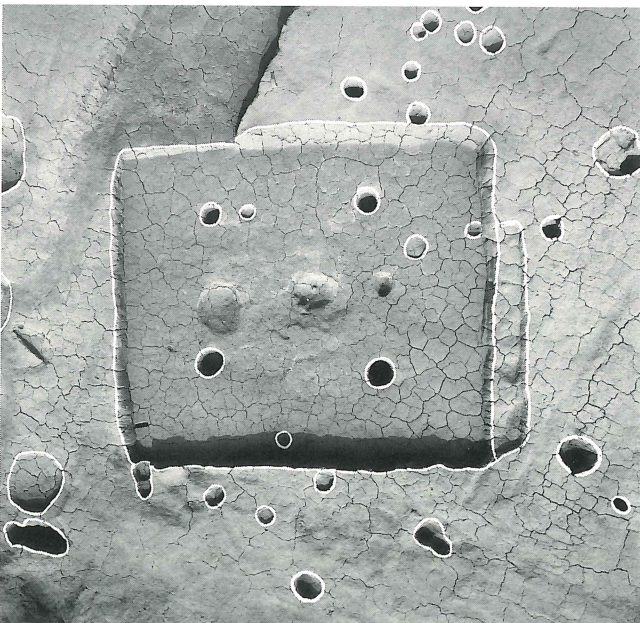
图版2



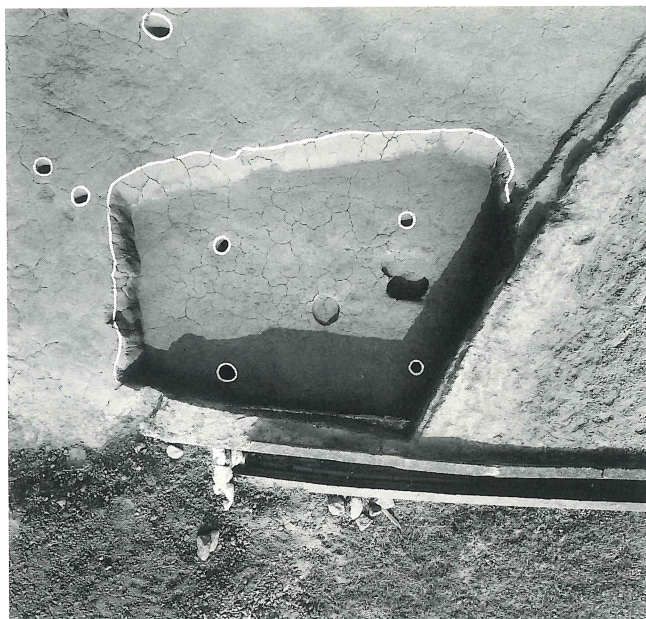
田仲地地区基本層序



1号~3号竖穴住居跡



4号・5号竖穴住居跡



10号竖穴住居跡



5号・6号土坑



10号土坑

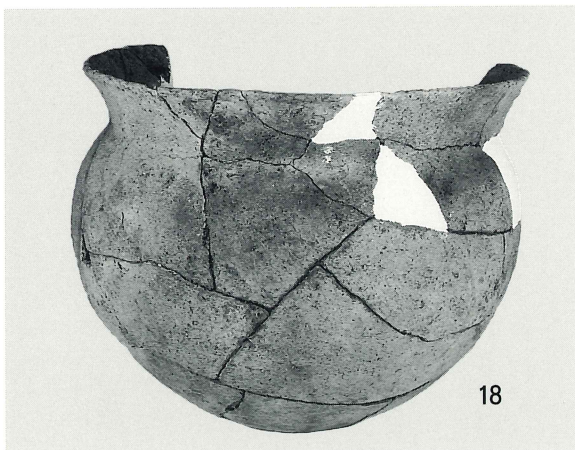
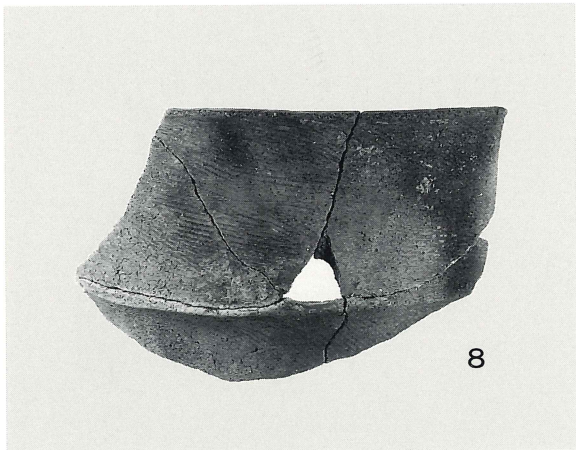
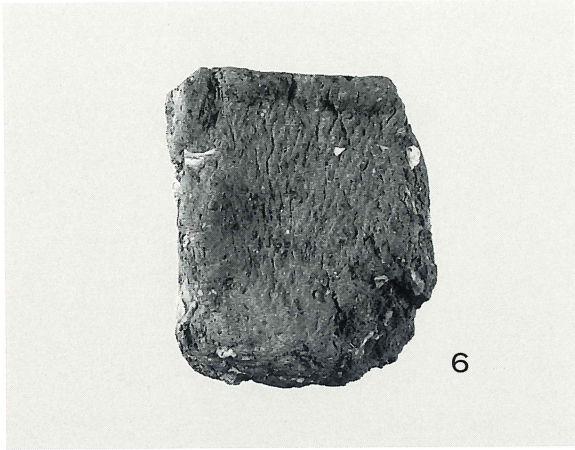
图版4



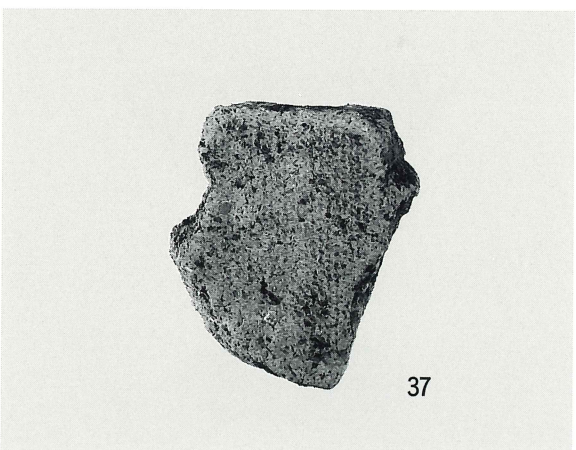
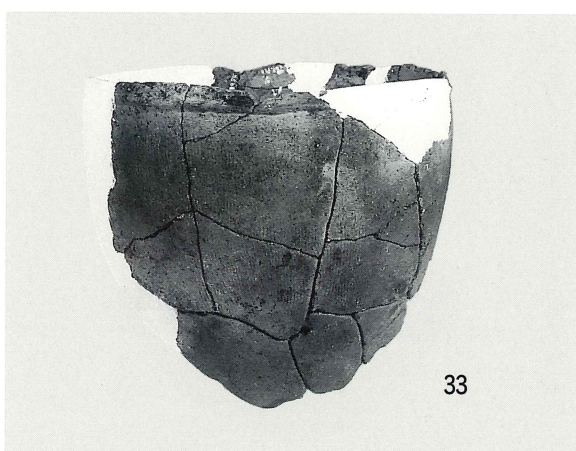
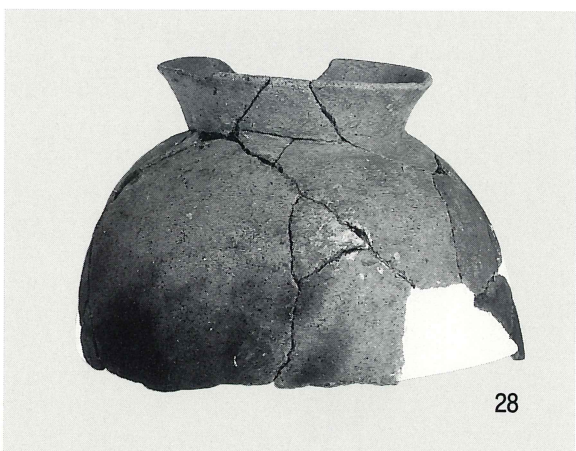
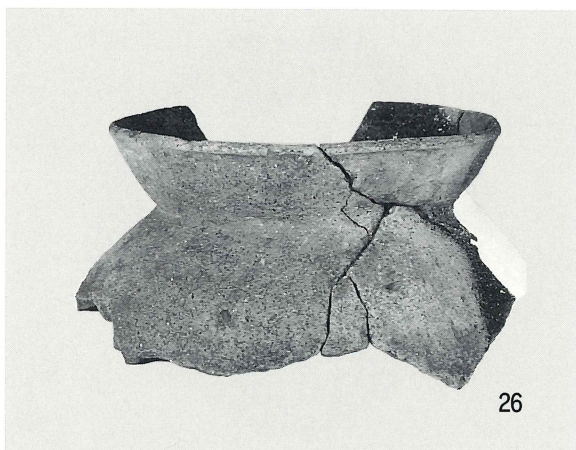
1号井戸状遺構



1号溝状遺構



图版6



フリガナ	タマザワチクジョウリアト ガランジチク イカワハラキンセイボチ タナカジチク
書名	玉沢地区条里跡 ガランジ地区 茨川原近世墓地 田仲地地区
副書名	一般国道442号(木の上工区) 道路改良工事に伴う埋蔵文化財発掘調査報告書
巻次	—————
シリーズ名	大分県文化財調査報告書
シリーズ番号	第105輯
編著者	染矢和徳 田中裕介
編集機関	大分県教育委員会
所在地	〒870-0021 大分県大分市府内町3-10-1
発行年月日	2000年3月31日

フリガナ 所収遺跡名	フリガナ 所在地	コード		北緯	東経	調査期間	調査面積	調査原因
		市町村	遺跡番号					
タマザワチク 玉沢地区 ジョウリアト 条里跡	オオイタケン 大分県 オオイタシ 大分市 オオアザ 大字 カミムナカタホカ 上宗方外	442011	111	33° 10' 15" 33° 12' 20"	131° 34' 05" 131° 35' 55"			一般国道 442号 (木の上 工区) 道 路改良工 事
チク ガランジ地区	アザガランジ 字伽藍地			33° 10' 45"	131° 34' 20"	19970807 19970822 19981028 19981102	400㎡	
イカワハラキンセイボチ 茨川原近世墓地	アザイカワハラ 字茨川原			33° 10' 40"	131° 34' 18"	19970717 19970806	120㎡	
タナカジチク 田仲地地区	アザタナカジ 字田仲地			33° 10' 30"	131° 34' 17"	19970826 19971110	1200㎡	

所収遺跡名	種別	主な時代	主な遺跡	主な遺物	特記事項
玉沢地区条里跡	条里跡	古代			
ガランジ地区	水田跡地	弥生 近世	溝状遺構	土器	
茨川原近世墓地	墳墓	近世	墓坑	墓石 土器 人骨他	
田仲地地区	集落	古墳	竪穴住居 土坑	土器	

玉沢地区条里跡

ガランジ地区
茨川原近世墓地
田仲地地区

一般国道442号（木の上工区）
道路改良工事に伴う埋蔵文化財
発掘調査報告書

大分県文化財調査報告書第105輯

平成12年3月31日

編集 大分県教育庁文化課（文化財資料室）
〒870-1113
大分市中判田ピアノ門1977
TEL 097(536)1111
発行 大分県教育委員会
〒870-0021
大分市府内町3丁目10番1号
TEL 097(536)1111
印刷 日新印刷株式会社
