

県道三重新殿線道路改良工事に伴う埋蔵文化財発掘調査報告書

大 園 遺 跡

2 0 0 1

大 分 県 教 育 委 員 会

県道三重新殿線道路改良工事に伴う埋蔵文化財発掘調査報告書

おお
大 その
園 遺 跡

2 0 0 1

大 分 県 教 育 委 員 会

序 文

本書は県道三重新殿線の建設に伴い、大分県教育委員会が平成12年度に発掘調査を実施した大園遺跡の調査報告書であります。

当遺跡が所在する千歳村をはじめとする大野川中流域は、県下でも旧石器時代から古墳時代にかけての遺跡の密集する地域として知られています。そうしたなかで大園遺跡は、小規模ながら古代末の遺構が良好な状態で確認されました。そのことは、千歳村のみならず大野郡の歴史時代研究には欠くことのできない資料となるものと思われます。

今後、この成果が広く活用され、文化財の保護・啓発並びに地域史研究の一助となれば幸いです。

最後になりましたが、調査にご協力をいただいた関係各位に衷心より感謝申し上げます。

平成13年 3月31日

大分県教育委員会教育長

田 中 恒 治

例 言

1. 本報告書は、県道三重新殿線道路改良工事に伴う埋蔵文化財発掘調査報告書である。
2. 調査は、大分県土木建築部三重土木事務所の依頼を受けて、大分県教育委員会が実施した。発掘調査を平成12年6月26日より7月21日の間実施し、引き続き整理及び報告書刊行作業を行った。
3. 調査にあたり、千歳村教育委員会に作業員の手配等で便宜をはかっていただいた。
4. 遺構の実測は佐藤勇次が主に行い、高橋信武、後藤一重が一部協力した。
5. 遺物の実測・トレースは調査員ほかが行った。
6. 遺構の写真撮影は佐藤勇次が行った。
7. 本書に用いた方位は磁北である。
8. 本遺跡の出土遺物ならびに図面・写真等は、大分県教育庁文化課文化財資料室において保管している。
9. 本書の執筆・編集は後藤一重が行った。

目 次

第1章 はじめに	1
1 調査に至る経過	1
2 調査団の構成	1
第2章 歴史的環境	2
第3章 調査の概要	4
1 遺跡の位置と調査区	4
2 旧石器時代・縄文時代	4
1 旧石器時代の遺物	4
2 縄文時代の遺物	6
3 歴史時代	6
1 掘立柱建物跡	6
2 土 壙	11
3 その他の土器	16
第4章 ま と め	17

第1章 はじめに

1 調査に至る経過

本遺跡は、大分県大野郡千歳村大字下山字大園に所在する。

遺跡のすぐ北側には大野川の支流である茜川が東流する。現在当地は水田として利用されており、まとまった平野部の少ない千歳村にあっては、村内の中核的水田地帯となっている。また、茜川の北側には奥豊後の幹線道路である国道57号線が走る。近年、国道57号線と平行するように中九州道路が計画されており、当地にはそのインターが作られる予定である。今回の発掘の原因となった県道三重新殿線は、この中九州道路と近年急速な発展をとげ大野郡の中心的な町となりつつある三重町とを結ぶものである。農業を基幹産業とする千歳村では、水田よりも広大な火山灰台地に広がる畑地を利用した生産が盛んである。これら畑地では葉たばこや野菜栽培が盛んであるが、これらの営農をさらに効率的なものにするため、昭和50年頃より畑地帯総合整備事業が実施されてきた。これらの事業実施に伴い多くの遺跡が確認され、主に旧石器時代から古墳時代にかけての遺跡が調査された。このような畑地帯総合整備事業が実施された後でも、葉たばこ栽培の畑地では、表土の黒色土を黄褐色土と入れ替えるいわゆる「天地がえし」が実施されてきた。また、水田部では圃場整備事業が実施され、狭小な水田を広い圃場に変えている。以上のように、千歳村では農業振興に全力を注ぎ、村の発展を計ってきたところではあるが、全国的な趨勢である過疎化の波は食い止めることができず今日を迎えている。大分県全体としても同様な問題を抱えることから、県はその一つの打開策として県内の交通体系整備を最重点課題としてあげ、九州横断道や東九州自動車道などの高速道路やそれにつながる道路の整備に力を入れている。

毎年、大分県教育委員会では、埋蔵文化財の保護と工事の円滑な実施を目的として、県土木建築部所管の全事業について埋蔵文化財の有無を事前に調査している。本遺跡は、三重土木事務所が実施する県道三重新殿線道路改良事業地内にある。本事業を含め、平成11年度県土木建築部実施予定事業の一括協議が、土木建築部企画検査室から県教育委員会にあった。県教育委員会では、一括協議のあった県土木建築部実施予定事業すべてについて事前の分布調査を行い、A周知遺跡の地区、B遺跡の可能性が高く試掘調査が必要な地区、C遺跡の可能性があり立会調査が必要な地区、D遺跡の可能性が低く工事着手に問題のない地区に分け、土木建築部企画検査室に回答した。県道三重新殿線道路改良事業については、その予定路線に多くの遺跡が存在する事が予想されたため平成11年度に全線一括協議がなされ、それを受けて県教育委員会文化課が分布調査を行いその結果を通知した。それにより、当地区は遺跡の可能性が高く試掘調査が必要な地区と判断された。その後、用地買収を終了した平成12年2月に県教育委員会が試掘調査を実施し、一部において遺跡の存在を確認した。

大園遺跡の本調査は、三重土木事務所の依頼をうけ県教育委員会文化課が平成12年6月26日から7月21日までの間実施した。

2 調査団の構成

大園遺跡調査団の構成は、以下の通りである。

調査主体	大分県教育委員会		
調査総括	田中 恒治	大分県教育委員会教育長	
	山本 芳直	大分県教育庁文化課課長	
調査員	伊藤 正行	同	参事兼課長補佐
	清水 宗昭	同	参事兼課長補佐
	栗田 勝弘	同	主幹兼埋蔵文化財第2係長
	高橋 信武	同	副主幹
	後藤 一重	同	主査（報告書担当）
	佐藤 勇次	同	嘱託（調査担当）

第2章 歴史的環境

千歳村の位置する大野川流域には火山灰台地が発達しており、これらの台地上に各時代の遺跡が濃密に分布する。県下でも、当地域の遺跡密集度は有数のものである。大園遺跡の所在する千歳村でも、火山灰台地を中心に多くの遺跡がみられる。これらの遺跡については、1970年代から実施された畑地帯総合開発事業に伴い記録保存の調査がなされたものも少なくない。以下、大園遺跡周辺の歴史を概観する。

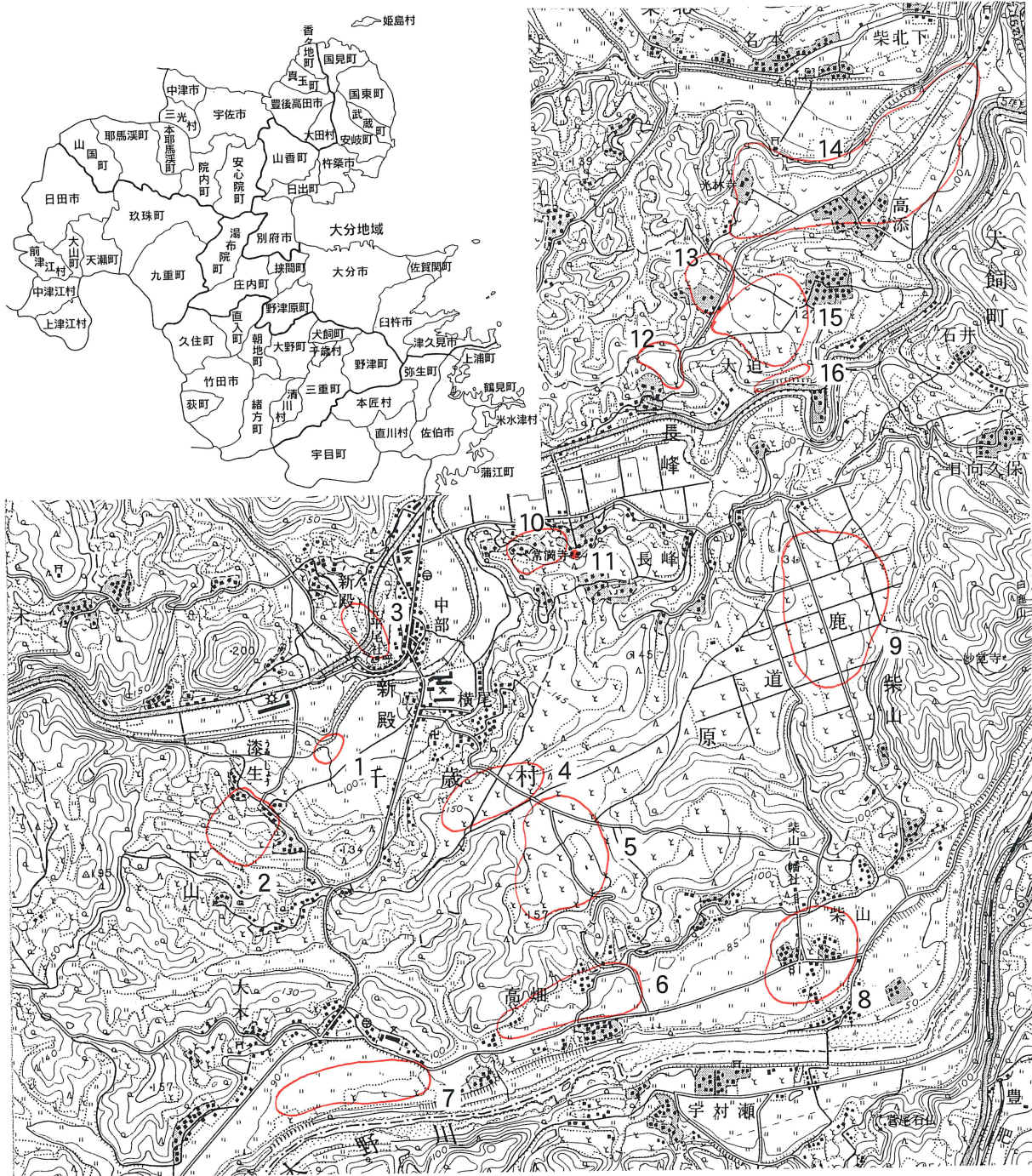
旧石器時代の遺跡については、周辺の火山灰台地などに確認することができる。これらの遺跡からは、厚く堆積した火山灰中に良好な状態で遺物が包含される。代表的な遺跡として原田第1遺跡、原田第2遺跡、大迫遺跡などがあり、このほかにも各台地で大小の遺跡がみられる。

縄文時代についても、旧石器時代と同様に各火山灰台地上で遺跡が確認されている。早期では、高添遺跡石五道原地区、上原遺跡などが知られる。高添遺跡石五道原地区では、早水台式土器とともに礫群が検出されている。前期、中期については、まとまった遺物を出土する遺跡は確認されていないが、いくつかの遺跡で散発的な出土が確認されている。後期では、高添台地の倉園遺跡で西平式土器が良好な状態で出土している。ここでは西平式土器がほぼ単純な様相で集中しており、住居遺構の残映を思わせる。また、土器編年のうえでも一括資料として高い評価が与えられよう。このほか、高添遺跡石五道原地区では土偶も採集されている。晩期については、各台地で散発的に土器が確認されているのみである。

弥生時代にいたっても、集落は各火山灰台地上に展開する。前期では、高添台地の平石遺跡で墓地が検出されている。墓地は壺棺墓と甕棺墓からなり、総数15基が確認されている。前期の遺跡については大野川流域でも非常に少なく、平石遺跡は当地域の弥生時代開始期を考えるうえに重要な遺跡となろう。また、土器編年上でも欠くことのできない資料である。中期も遺跡数は少なく、散発的に確認されるのみである。このなかで、鹿道原台地の筒ノ上遺跡で円形プランを有する竪穴住居跡が検出されている。後期になると、各台地上で遺跡がみられるようになり、とくに後半以降になると集落規模が大きくなる。なかでも鹿道原遺跡は、約230基の竪穴が検出された県下最大規模の集落である。ここでは多数の竪穴に加え、高床式倉庫と推定される掘立柱建物が整然と並び検出された。その数は約30棟で、その整然とした状況は他集落を圧するものがある。時期的には、弥生時代後期後半から古墳時代前期にその中心をおくもので、当地域のみならず、広く大野川中流域までを含む地域の拠点集落であろう。このほか、高添台地の石五道原地区と出口地区でも約90基の竪穴が検出されている。大野川流域では、中流域のみならず上流域でも弥生時代後期になり、台地上に爆発的に集落が出現する。これらのなかには、鏡片や多数の鉄製品を出土する遺跡もある。一般的に弥生時代は水田の稲作栽培をその基盤とすると考えられているが、水田とは縁が薄い広大な台地上に集落を展開させる大野川流域の生産基盤は何だったのか興味をもたれるところである。

古墳時代になっても、前半までは弥生時代後期以来の集落が維持される。しかし、後半になるとそれらの集落は、軌を一にしたように台地上から姿を消す。その後、集落がどこに移るのかは定かではないが、台地間の狭小な谷底平野にその候補地を求められる。台地以外の調査がほとんどなされていないため、その実態を明らかにすることができないが、集落立地については古墳時代前半と後半では大きな画期があると言わざるをえない。墳墓については、野尻古墳や岩ノ下横穴墓群などが確認されているにすぎない。このうち岩ノ下横穴墓群はすでに消滅しているが、須恵器、鉄鏃、刀子、金環などの出土が伝えられている。

歴史時代は調査例が少なく、大迫遺跡や高添遺跡石五道原地区で中世の遺構・遺物が検出されている。高添遺跡石五道原地区では、大きく破損した状態で出土した石塔の周辺から、土壇2基および地下式横穴が確認されている。歴史時代の千歳村に関する考古学的な情報は以上のように乏しいが、村内には多くの石造品がみられる。代表的なものをあげれば、暦応3年(1340)銘の平尾社宝塔、永禄4年(1561)銘の高添石幢などがある。このほかにも五輪等なども各地でみられ、今後考古資料と合わせることにより、文献資料だけではみえない地域史がみえてくるものと考えられる。



- | | | |
|---------|------------|------------|
| 1 大園遺跡 | 7 大木遺跡 | 13 土器園遺跡 |
| 2 門遺跡 | 8 大迫遺跡 | 14 高添遺跡群 |
| 3 龍興寺跡 | 9 鹿道原遺跡 | 15 大迫遺跡 |
| 4 上原遺跡 | 10 ジョウフク寺跡 | 16 岩下横穴古墳群 |
| 5 筒ノ上遺跡 | 11 野尻古墳 | |
| 6 高畑遺跡 | 12 大迫の城跡 | |

第1図 大園遺跡と周辺の遺跡

第3章 調査の概要

1 大園遺跡の位置と調査区

大園遺跡は、火山灰台地の間を縫うように東流する茜川の右岸に位置し、標高約100mを測る。茜川沿いには二段の河岸段丘が発達し、当遺跡は上部の段丘上にある。現在では、段丘上とそれに続く丘陵裾部は水田化されており、まとまった平野部の少ない千歳村にあって、遺跡周辺は村内有数の穀倉地となっている。

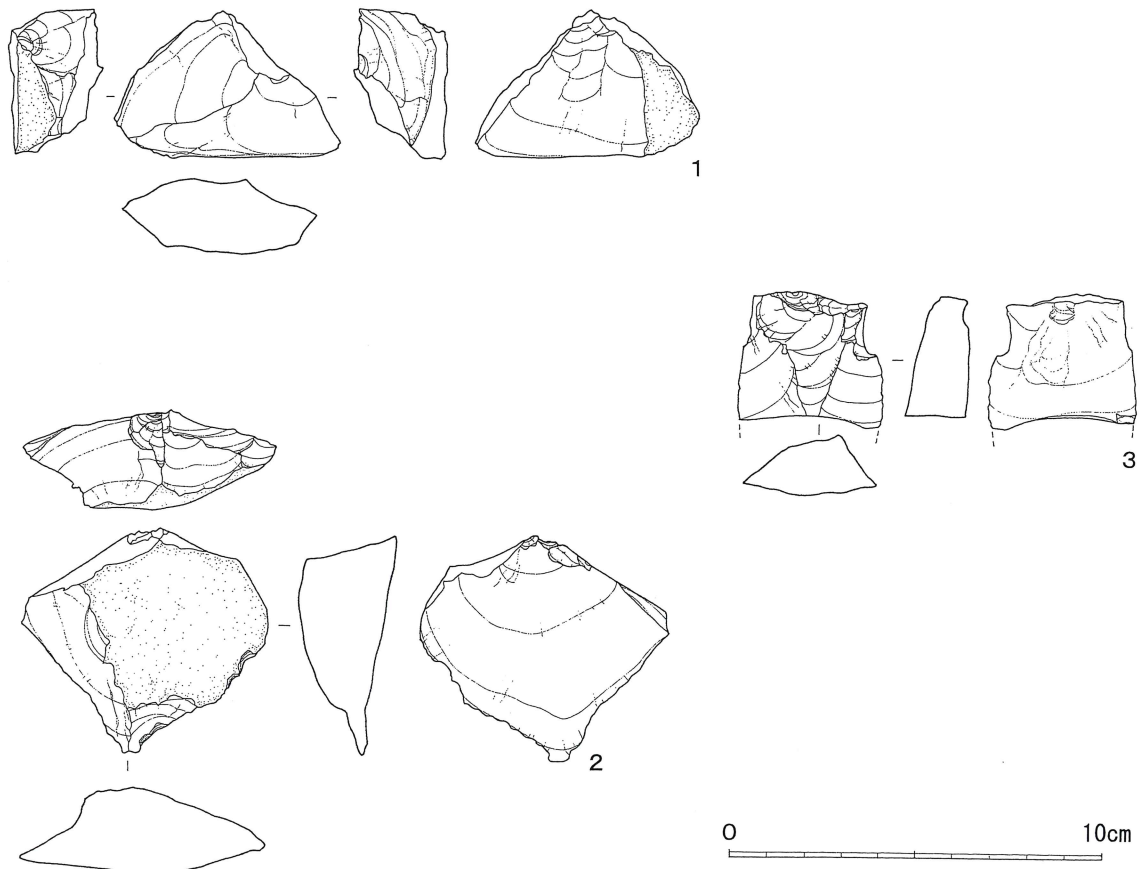
県道三重新殿線は、茜川と直交するかたちで河岸段丘上を横切り丘陵に続く。平成11年度の試掘調査では、丘陵裾部から上部の段丘までがその対象となった。その結果、現在平坦に見える段丘上も複雑な地形を呈することが分かった。すなわち、集落遺跡が形成されるような安定した地形は上部段丘の端から50m程で、丘陵裾部との間の残り部分は青灰色粘土層が厚く堆積する。この地下水位の高い底湿地状部分は、背後の丘陵谷部に続く。丘陵谷部の裾には、現在でも湧水がみられる。以上の微高地と底湿地状部分は、茜川と平行するように下流に向かい続くものと思われ、現地形にもこの想定に合致する微起伏が観察される。このような底湿地状部分は、初期水田の成立する条件を備えるとともに、段丘上全面が水田化された後にも干魃に強い水田として利用されたものと推定される。

調査区は微高地部分に設定された。約3000㎡で、歴史時代集落と若干の旧石器・縄文時代遺物が確認された。

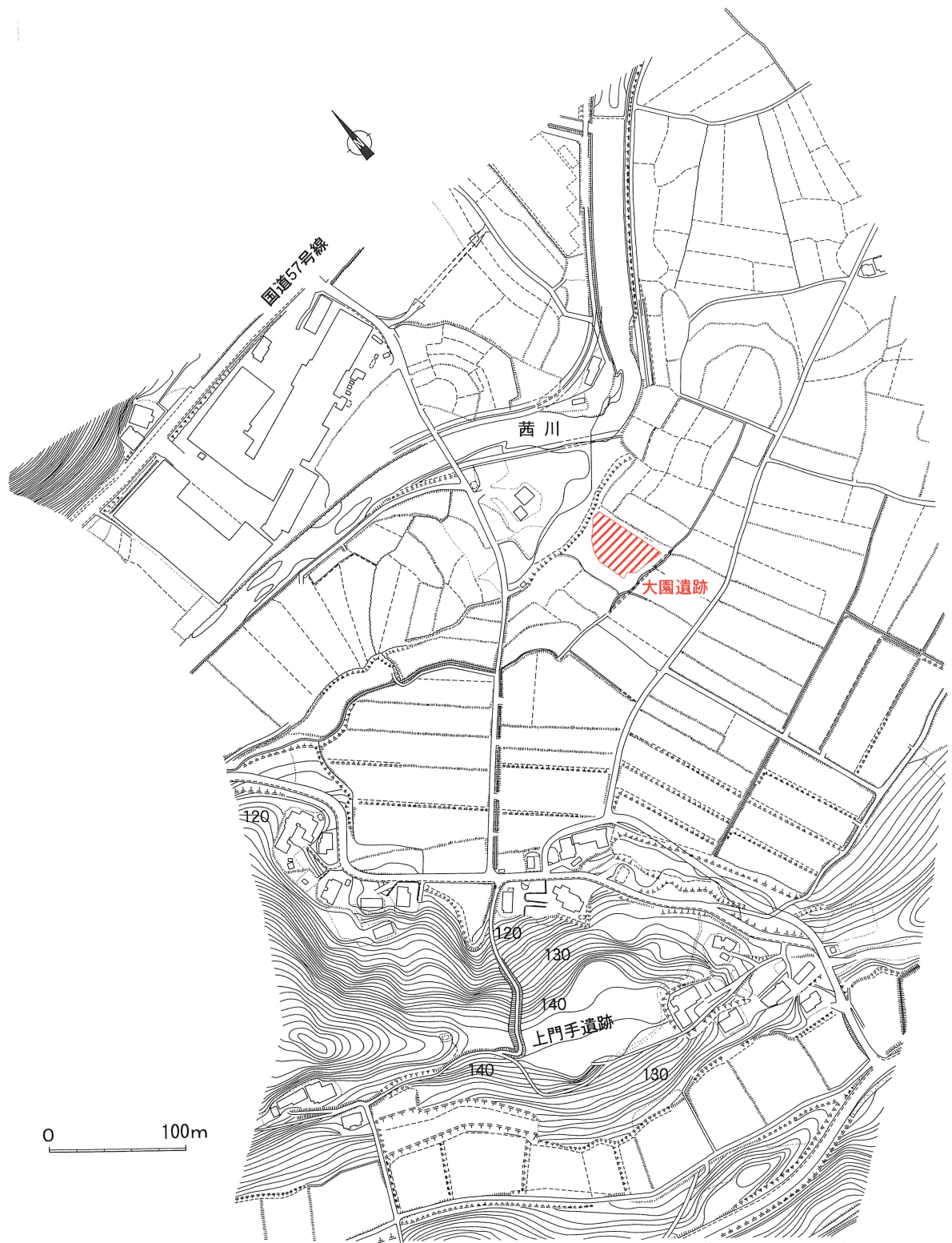
2 旧石器時代・縄文時代

1 旧石器時代の遺物 (第2図)

遺構検出面の灰褐色土中や歴史時代の遺構覆土から、旧石器時代の遺物が3点出土した。そのため、遺物出土地点を中心にグリッドを設定し掘り下げを行ったが、遺物の出土は認められなかった。



第2図 大園遺跡出土旧石器時代遺物



第3図 大園遺跡周辺地形図

1は歴史時代の柱穴から出土したものである。流紋岩製の円礫状のものを使用したもので、一部に自然面を残す。2ヶ所の打面から剥片剥離作業を行っている。各々の打面とも、大小の不定形剥片を放射状に打ちとっている。

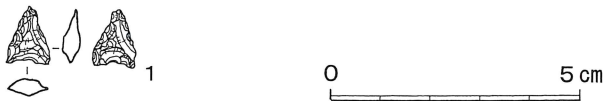
2は、灰褐色土から遺構検出作業中に出土したものである。やはり円礫状の流紋岩を使用したもので、一部に自然面がみられる。母岩から自然面を有したまま剥ぎとられており、自然面側と剥離面側の両方向からの剥離作業が観察できる。

3も1と同じ歴史時代柱穴から出土したものである。流紋岩の剥片で、下部を欠損するが縦長のものと推定される。打面部には細かな調整剥離が観察され、この打面を利用し縦長の剥片を連続的に剥ぎとったものと思われる。

2 縄文時代の遺物（第4図）

石鏃が1点のみ遺構検出作業中に出土した。これ以外には、若干の姫島産黒曜石剥片類がみられるのみで、土器はまったく出土していない。

1は姫島産黒曜石製の石鏃である。小型品で、最大長1.1cm、最大幅0.9cmを測る。全体の形状は二等辺三角形を呈し、基部がわずかに凹基状をなす。調整剥離は両面ともやや雑な感じで行われており、基部と両側のエッジ部にみに集中し、やや粗い剥離も目立つ。



第4図 大園遺跡出土縄文時代遺物

3 歴史時代

本遺跡の主体を占めるのが歴史時代の遺構・遺物である。遺構では掘立柱建物跡3棟、土壇7基などが検出された（第5図）。また、遺物は土壇などからの出土があったが、量的には少量である。全体として時間幅もそれほどなく、遺構の重複もみられないことから、当時の屋敷景観を良好に残す好資料と考えられる。

1 掘立柱建物跡

掘立柱建物跡は3棟が確認された。このうち建物1と建物2は、調査区の南端で軒を接するように並んで建つ。また、建物3は建物1と建物2に比べると小規模なもので、やや離れた位置にある。

(1) 建物1

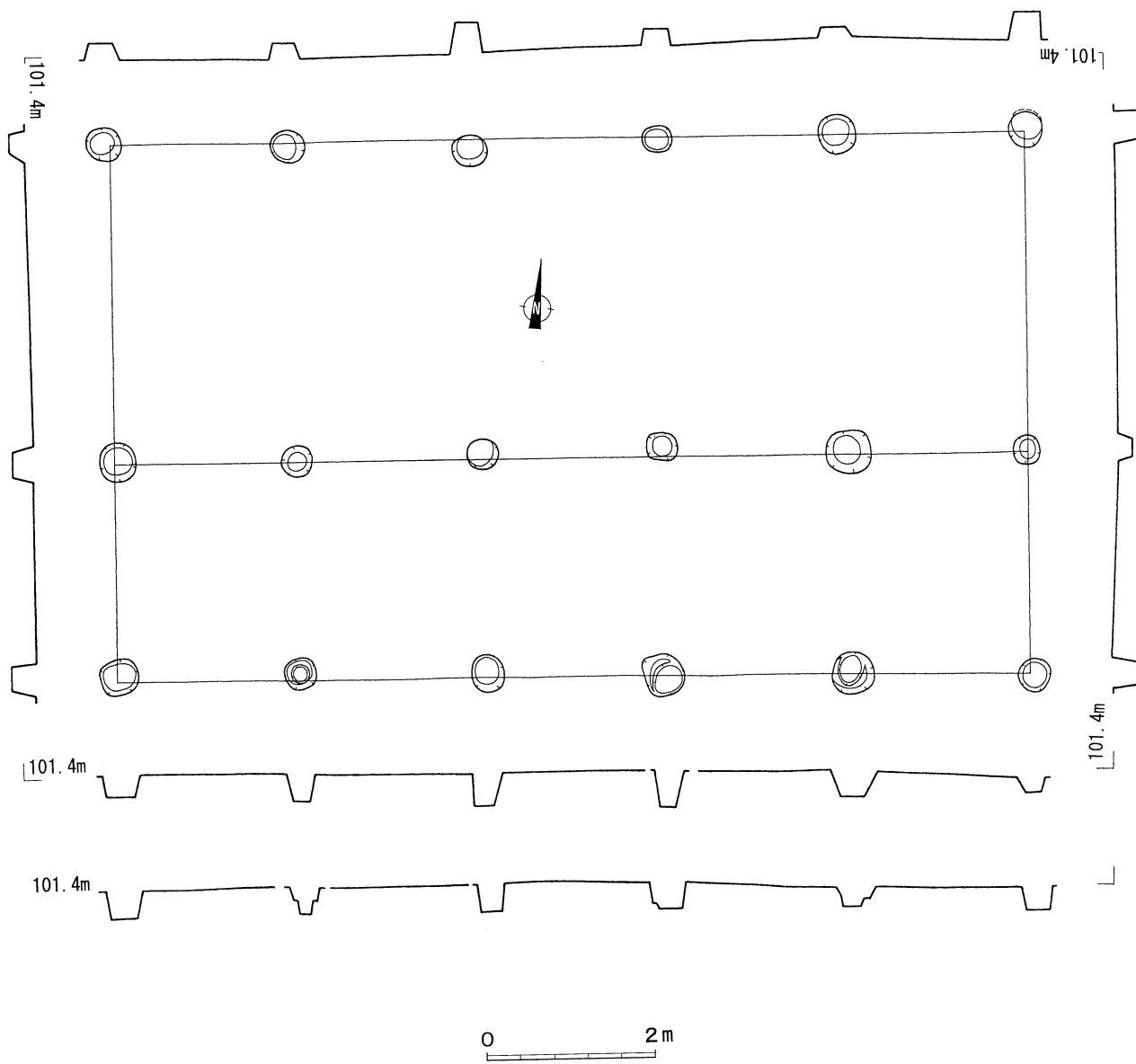
建物1（第6図）は東西方向に長軸をもつもので、建物2と平行するようにみられる。規模は東西5間、南北1間で、南側に庇を付す。主軸方位はN82°Eである。柱間寸法は身舎部分で、桁行が北側および南側とも2.0+2.0+2.0+2.0m、梁行が両側とも3.8mで、身舎面積は38㎡を測る。庇は身舎から2.6mの位置に、身舎の桁行と同じように2.2m間隔で柱穴が並ぶ。この建物については、身舎に対し庇の出が長い感じを受け、庇とした部分も含め身舎とする考えもあろう。しかし、建物2も梁行に対し桁行がやや長い身舎を呈しており、身舎の形態が長めの長方形という共通性をもつということを重視すれば、建物1は庇付きの建物と考えて差し支えないものと思われる。

建物を構成する柱穴から土器が出土した（第7図）。1は土師質土器小皿で、復元口径9.4cm、復元底径7.2cm、

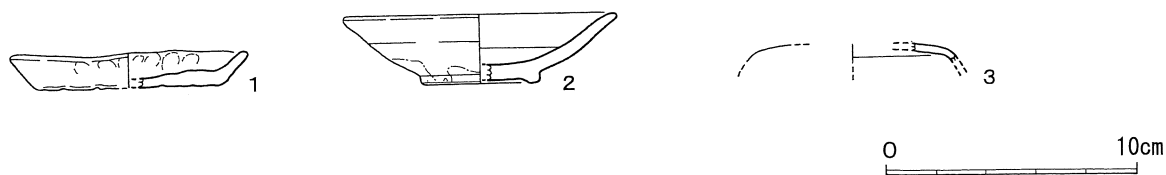


第5図 大園遺跡遺構配置図

高さ1.4mを測る。底部は回転糸切りで、体部は底部と同じ厚さを有し斜め方向に直線的に立ち上がる。2は白磁皿で、復元口径10.8cmである。体部下半でわずかに丸味を有しながら口縁にいたる。外面底部付近は露胎である。3は青磁の蓋と思われるものである。以上は、12世紀後半に位置づけられる。



第6図 大園遺跡建物1



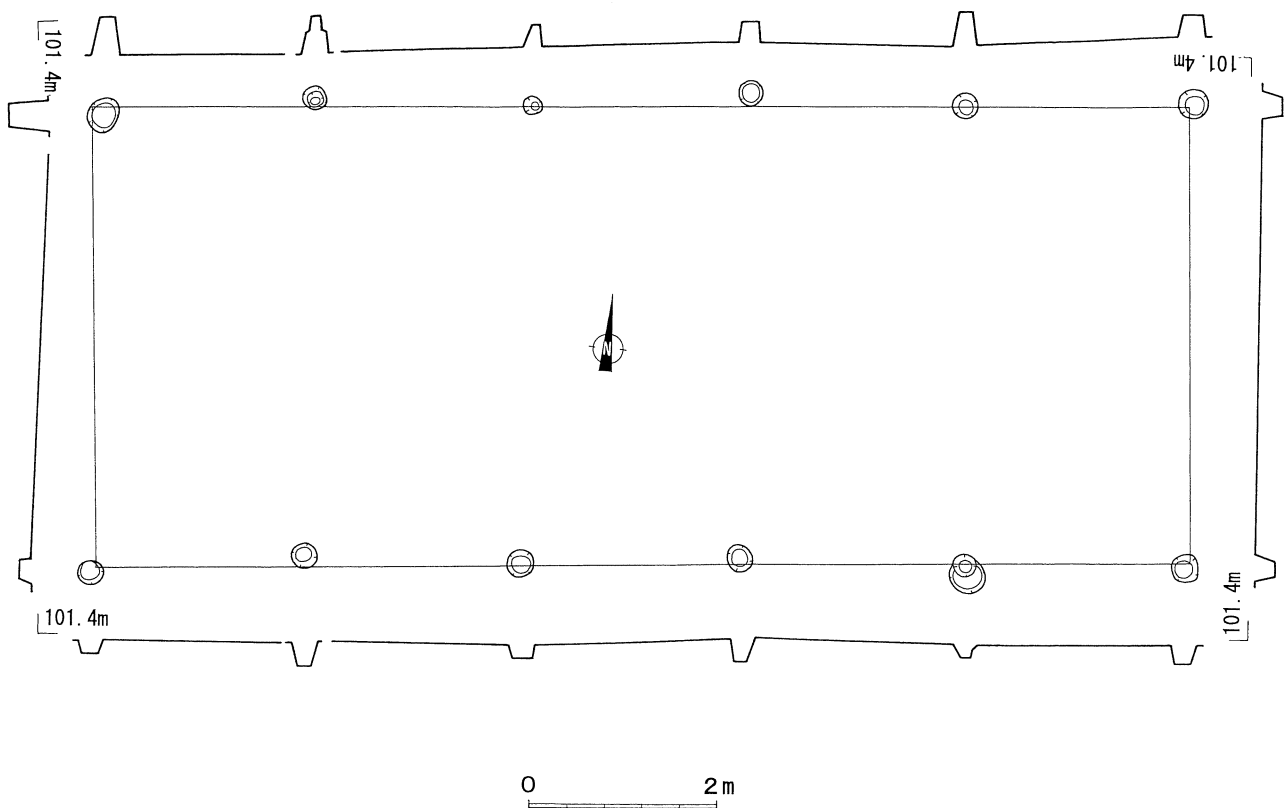
第7図 大園遺跡建物1出土遺物

(2) 建物 2

建物 2（第 8 図）は建物 1 の北側に位置し、軒を接するようにはほぼ平行するようにはみられる。

建物の規模は東西 5 間、南北 1 間で、主軸方位は N84° E である。柱間の寸法は、桁行北側が西から 2.3+2.4+2.3+2.2+2.4m、桁行南側が西から 2.2+2.3+2.3+2.4+2.4m、梁行が東西両側とも 6.0m である。身舎面積は 69.6m²を測る。

建物 1 の身舎と建物 2 はともに、梁行に比し桁行の長さが長い形態を有するもので、一見すると細長いイメージをもつ。また、建物の主軸方位もほぼ同じで、位置的にも近接して並ぶ。建物の形態や主軸方位、位置関係からこれら 2 棟の建物は同時に存在した可能性が高い。身舎面積だけで言えば、建物 2 は建物 1 の倍ちかくあり、建物 1 と建物 2 は一つの屋敷を構成するものであるが、各々異なった性格を有するものであろう。



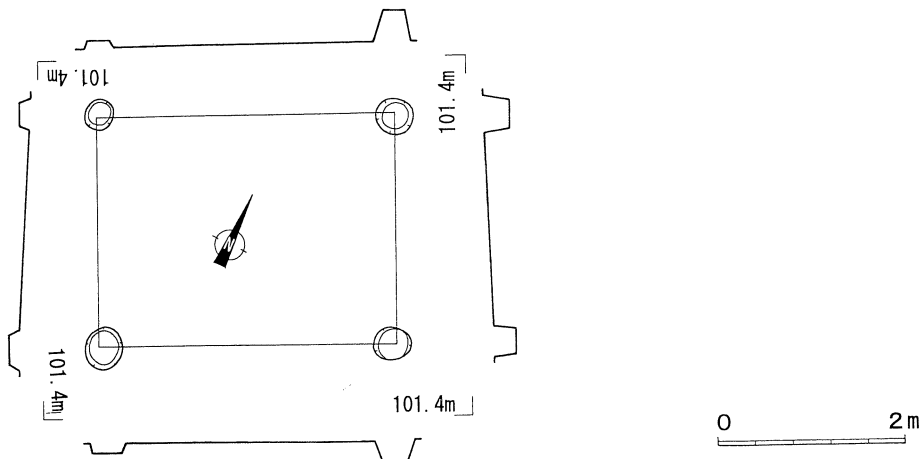
第 8 図 大園遺跡建物 2

(3) 建物 3

建物 3（第 9 図）は、建物 1 および建物 2 とはやや離れた位置にある。

建物の規模は建物 1 や建物 2 に比べ圧倒的に小さく、桁行と梁行がともに 1 間ずつである。主軸方位は N64° E で、建物 1 と建物 2 が非常に近接した主軸方位を有したのに対し、20° 程方位を異にする。柱間の寸法は、桁行が南側および北側とも 3.2m、梁行が東側および西側とも 2.4m である。身舎面積は 7.68m²を測るが、これは建物 1 のほぼ 1/5、建物 2 のほぼ 1/9 である。

建物 3 は建物 1 や建物 2 とは大きく主軸方位が異なる。方位だけから言えば時期的に異なる可能性が高い。しかし、建物 1 ・建物 2 ・建物 3 が、一つの屋敷を構成する大・中・小の建物セットになることも考えられる。



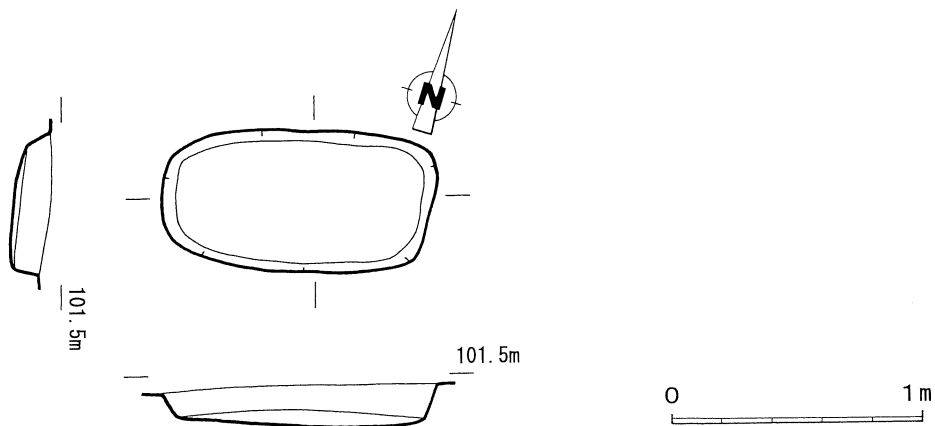
第9図 大園遺跡建物3

2 土 壙

土壙は円形基調のもの、楕円形基調のもの、長方形基調のものなどがあり、主に調査区の北半部にみられる。以下、その主要なものを紹介する。

(1) 土壙1

土壙1（第10図）は、長方形基調の平面形態を呈する。東西方向に長軸をもつもので、主軸方位は $N73^{\circ}E$ である。規模は長さ1.1m、幅0.55mで、深さは現状で0.1から0.2mを測る。土壙からの出土遺物は全くなく時期の特定はできないが、埋土などの状況から掘立柱建物と同様な時期に比定される。

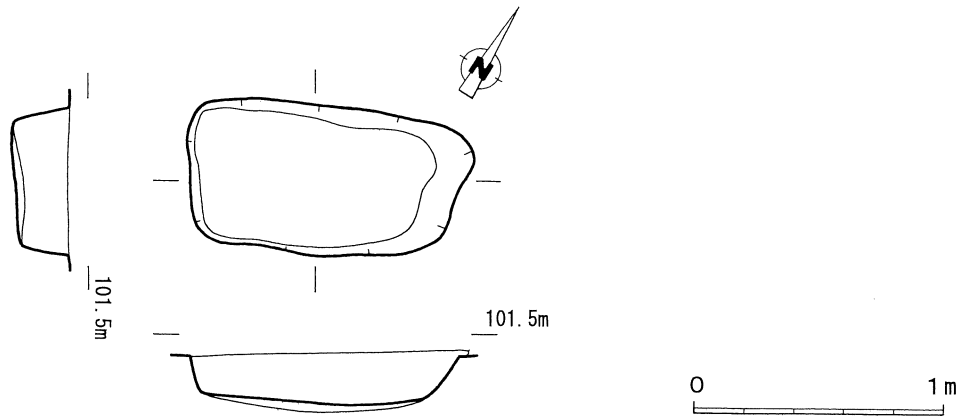


第10図 大園遺跡土壙1

(2) 土壙2

土壙2（第11図）は、土壙1の東に位置する。

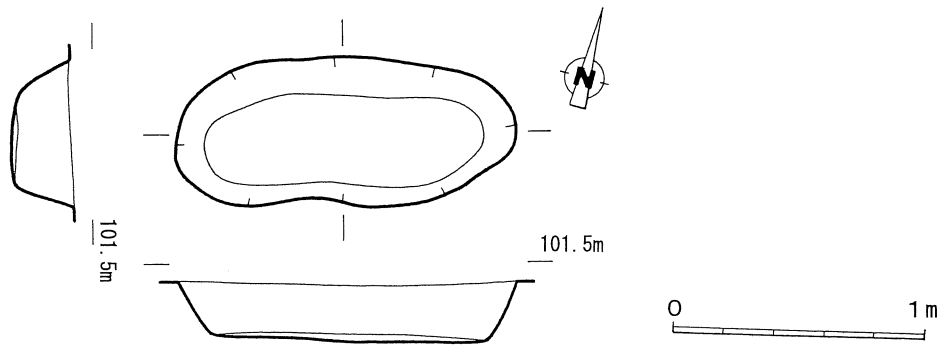
平面形は、一部不定形を呈するものの長方形基調を呈する。主軸方位は、 $N59^{\circ}E$ である。規模は長さ1.1m、幅0.6mで、深さは現状で0.15から0.25mを測る。床面は、東に向かいわずかに低くなる。出土遺物に関しては土壙1同様全くなく、時期については不明である。しかし、埋土などの状況から掘立柱建物と同様な時期に比定されるものとする。



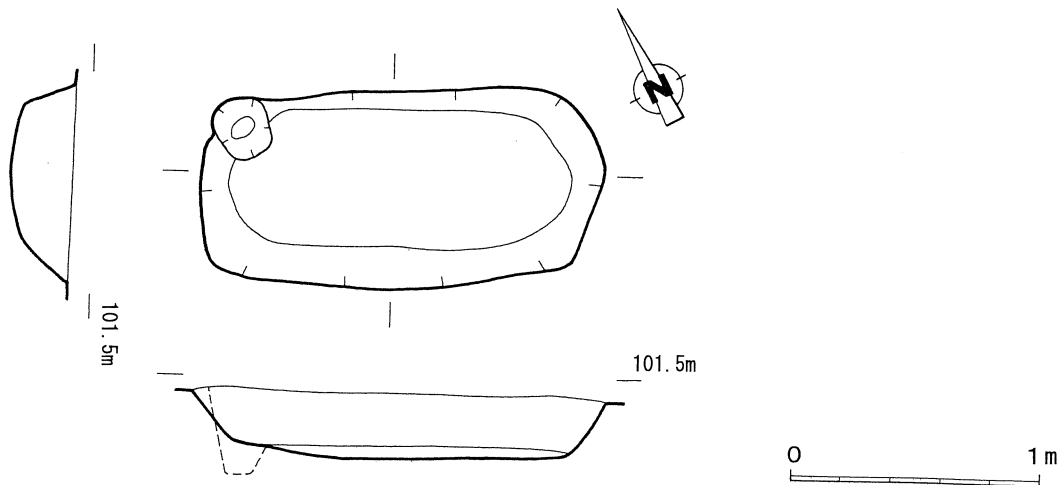
第11図 大園遺跡土壌2

(3) 土壌3

土壌3（第12図）は、楕円形基調の平面形態を呈する。東西方向に長軸をもつもので、主軸方位はN75°Eである。規模は長さ1.35m、幅0.6mで、深さは現状で0.2mを測る。土壌からの出土遺物は全くなく時期の特定はできないが、埋土などの状況から掘立柱建物と同様な時期に比定される。



第12図 大園遺跡土壌3



第13図 大園遺跡土壌4

(4) 土壇 4

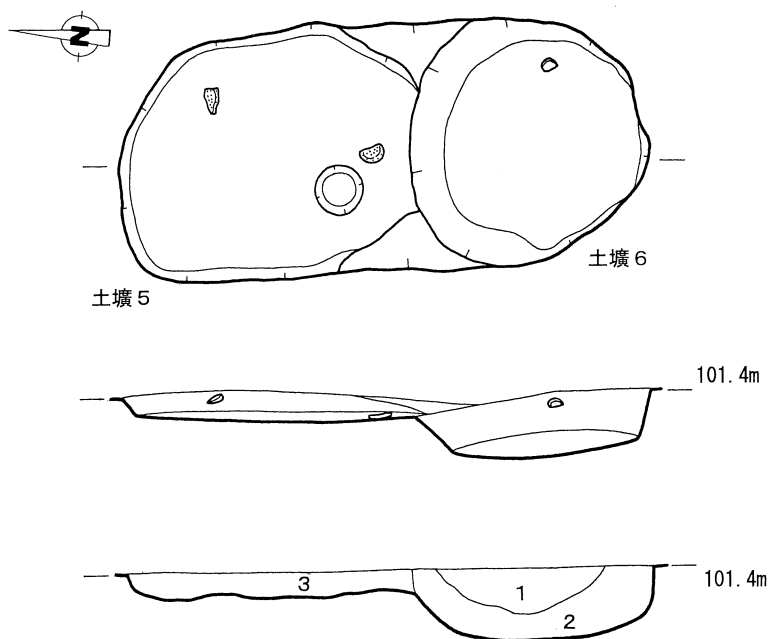
土壇 4 (第13図) は、平面形態が長方形基調を呈する。主軸方位はN63°Wで、東西方向に主軸をもつ。規模は長さ1.6m、幅0.8mで、深さは現状で0.25mを測る。床面はほぼ平坦である。出土遺物は全くないが、埋土などの状況から掘立柱建物と同様な時期に比定されるものとする。

(5) 土壇 5、6

土壇 5、6 (第14図) は切り合い関係にあるもので、土壇 6 が土壇 5 を切る。

土壇 5 は、平面形態が円形基調を呈するが、東西方向の径よりも南北方向の径がやや長い。規模は長径約1.2m、短径1.0mで、深さは現状で0.1mを測る。床面はほぼ水平である。土壇内からは土師質土器などが出土したが、床面ちかくあるいは浮いた状態であった。また、出土遺物はいずれも完形品ではない。出土遺物 (第15図 2、3) は土師質土器小皿である。2 は復元口径10.1cm、復元底径7.6cm、高さ1.4cmを測る。底部は回転糸切りで、内底面はユビによるナデが施され緩やかな凹凸を呈する。体部は、基本的には底部と同じ厚さを有し斜め方向に直線的に立ち上がる形態であるが、体部はわずかに外反気味で、口縁端部は丸くおさめる。3 は復元口径9.0cm、復元底径6.6cm、高さ1.3cmを測る。底部は回転糸切りである。体部は底部と同じ厚さを有し斜め方向に直線的に立ち上げる形態であるが、体部下半が丸みをもつ。時期的には12世紀後半に位置づけられる。

土壇 6 は、平面形態がほぼ円形を呈する。規模は径0.95m、深さ0.2から0.25mを測る。土壇内からは土師質土器などが出土したが、床面からは浮いた状態であった。出土遺物 (第15図 1) は土師質土器杯と思われる。底部のみで底径6.4cmを測る。底部切り離しは、糸切りである。



土壇 6 埋土

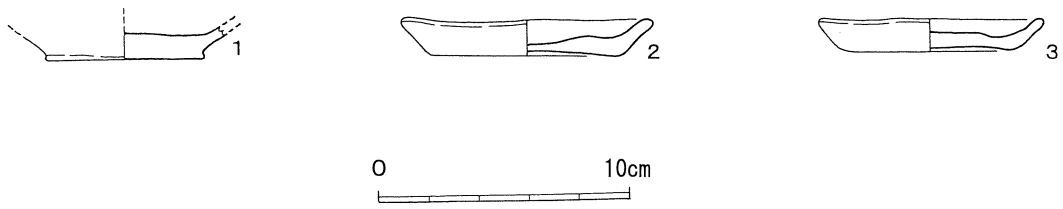
- 1層 淡暗黒褐色土 (炭灰を含み、しまりが弱く粘性)
- 2層 暗茶褐色土 (地山ブロック、炭を含む)

土壇 5 埋土

- 3層 茶褐色土 (地山ブロック、炭灰を含む)



第14図 大園遺跡土壇 5、土壇 6

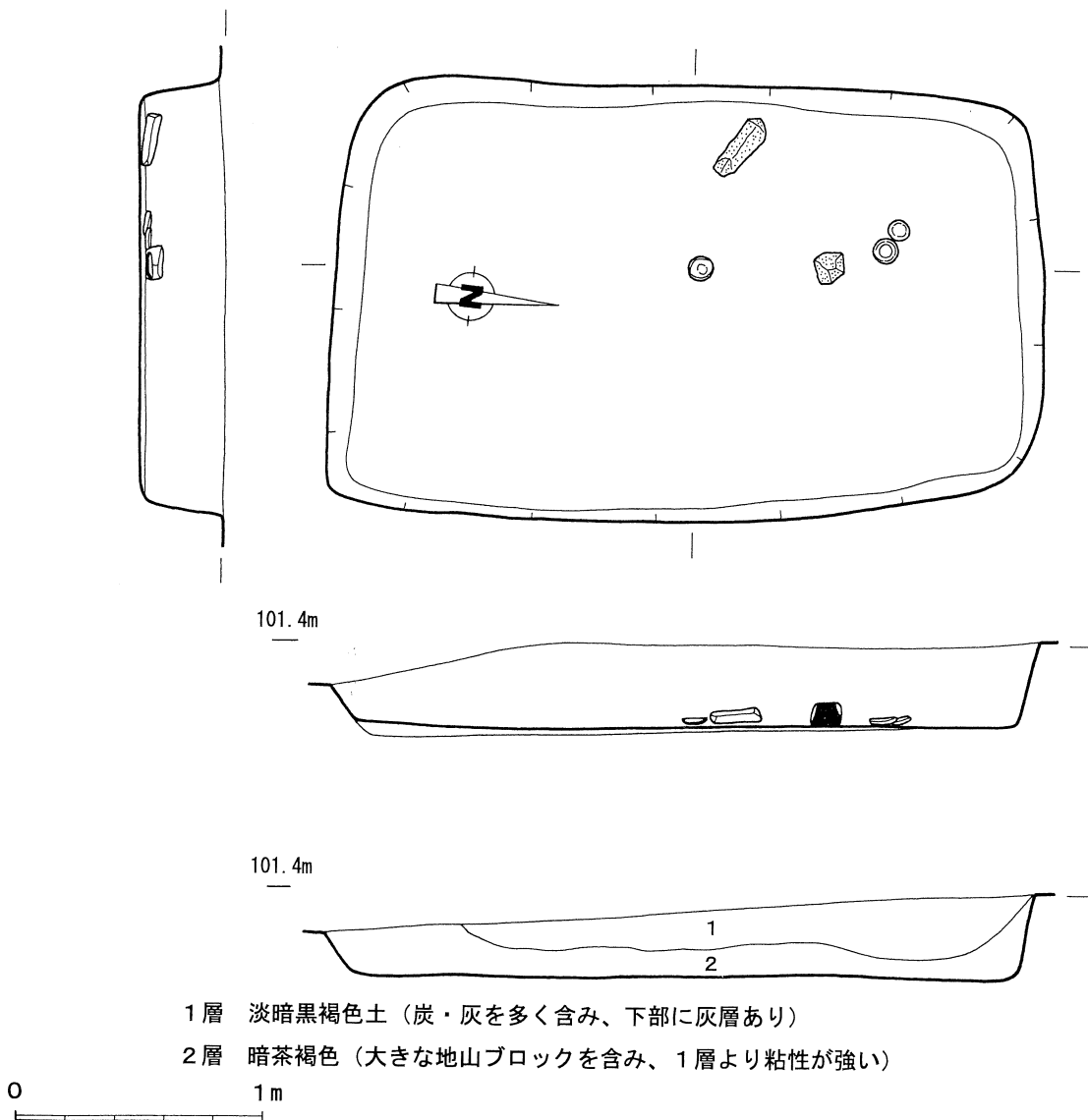


第15図 大園遺跡土壙5、6出土遺物

(6) 土壙7

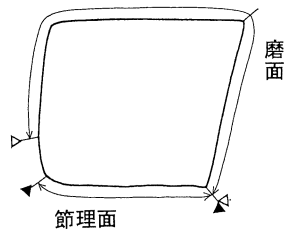
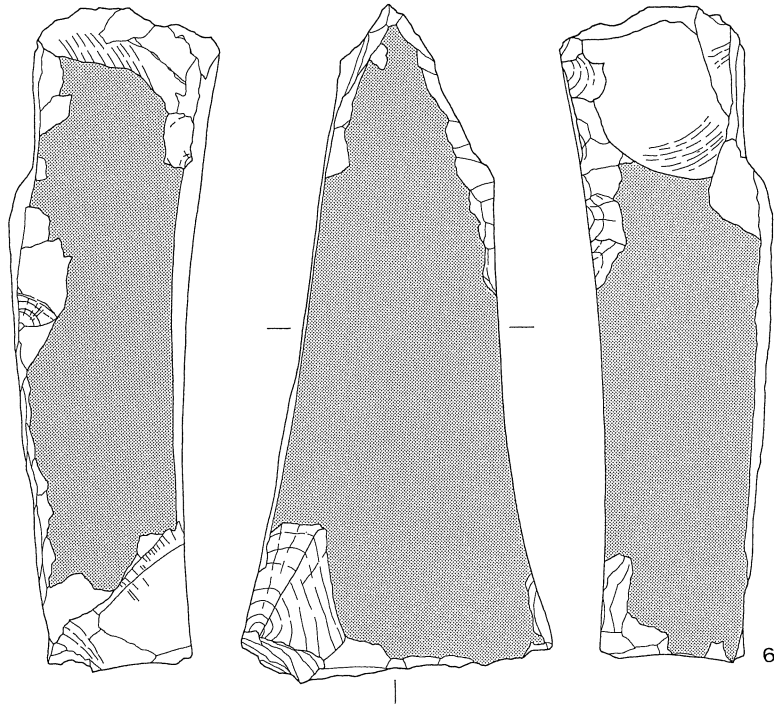
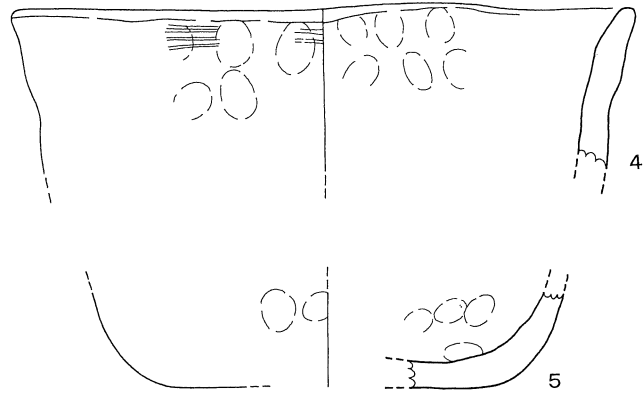
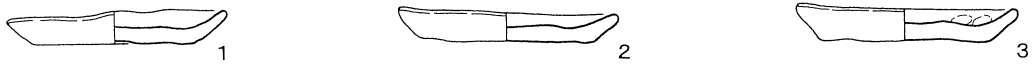
土壙7（第16図）は、土壙5、6のすぐ北側に位置する。

平面形は長方形を呈する。土壙1、2、4などの平面形態が長方形基調を呈するものと比べ、土壙7の方が整然とした感がある。東西方向に長軸をもつもので、主軸方位はN5°Wである。規模は長さ2.9m、幅1.75mで、深さは現状で0.3から0.35mを測る。床面はほぼ水平である。また、土壙の覆土は焼土や灰が混じったもので、



- 1層 淡暗黒褐色土（炭・灰を多く含み、下部に灰層あり）
- 2層 暗茶褐色（大きな地山ブロックを含み、1層より粘性が強い）

第16図 大園遺跡土壙7



第17圖 大園遺跡土壙7出土遺物

比較的軟質であった。土壌内からは、本遺跡では最も多くの遺物が出土した。床面からは土師質土器小皿、砥石、石がいずれも安置された状況で出土した。土師質土器小皿、砥石は完形品である。これらは、おおむね土壌の北西部分に集中して置かれている傾向にある。細かくみると、土師質土器小皿は土壌中心部から北西の場所に2個体、中心部からやや西よりに1個体が置かれている。砥石は、中心部から西側よった壁際の部分に、また土師質土器小皿が2ヶ所わたって置かれた間に石が安置されている。このほか、土壌埋土中からも土師質土器や土鍋などの破片が出土した、一部をのぞきこれらの多くは小破片であることから、埋土に混じり土壌内に混入したものであろうと考えられる。

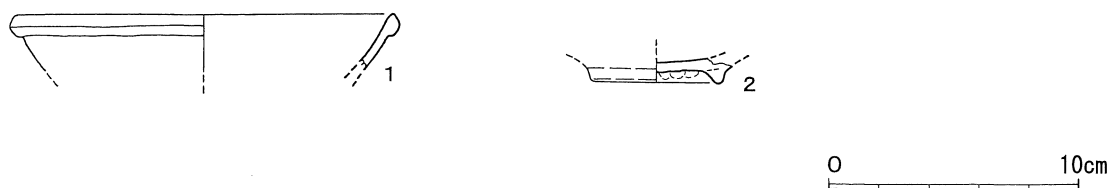
出土遺物（第17図）のうち、1から3、及び6は土壌床面から、4と5は覆土中から出土した。1は土師質土器小皿である。口径9.0cm、底部6.6cm、高さ1.1から1.4cmを測り、底部は糸切り離しである。器形は、体部が底部と同じ厚さを有し斜方向に立ち上がり、口縁端部を丸くおさめる。内底面にはユビによるナデが施される。2も土師質土器小皿である。底部は糸切り離しで、口径9.0cm、底径7.2cm、高さ1.2cmを測る。器形は、体部が底部と同じ厚さを有し斜方向に立ち上がるが、体部にやや強いヨコナデが施されやや外反気味である。口縁端部は丸くおさめる。また、内底面にはユビによるナデがみられる。3も土師質土器小皿である。口径9.0cm、底径6.8cm、高さ1.2から1.4cmを測り、底部は糸切り離しである。器形は1と2同様、体部が底部と同じ厚さを有し斜方向に立ち上がる。体部は2と同じように、ヨコナデのためやや外反気味である。内底面にはユビによるナデが施される。4と5は土鍋で同一個体と思われる。4は口縁部で、復元口径25.3cmを測る。内外面にユビによるオサエやナデが顕著に残り、加えて外面には板状工具によるナデがみられる。口縁部へは体部から直線的に伸びるが、器面の凹凸もあり雑な感じの作りである。5は底部で、復元底径は13.2cmを測る。平底であるが、底部からの立ち上がり部は丸みをもつ。6は砥石である。安山岩製で、長さ26.4cm、最大幅12.6cm、厚さ6.7cmを測る。また、重量は2555.4gである。断面四角形を呈するが、一面のみ節理面をそのまま残し、他の面は研ぎ面として顕著に使い込んでいる。時期的には12世紀後半に位置づけられる。

本土壌の性格については、人骨といった直接的な物証はないものの、床面から完形の土器などが安置された状態で出土したことなどを考えると、墓の可能性が最も高い。土壌内からは鉄釘は出土しておらず、加えて土層の観察からも木棺を安置した状況は読み取れない。したがって、土壌墓であると思われる。本土壌は長さ2.9m、幅1.75mといった規模をもつが、これまで大分県内で検出された中世土壌墓のうち長さ2.0mを越えるものは数例しかなく、幅については本土壌の幅1.75mを越えるものはない。いずれにしても、墓墳であれば県内最大規模クラスの土壌墓と言える。

3 その他の土器（第18図）

本遺跡からの出土遺物は少なく、これまで紹介したものがその大半であるが、表採や他の遺構から若干の遺物が出土している。しかし、図示できたのは以下に紹介する2点のみである。

1は白磁碗である。口縁が玉縁状をなすもので、復元口径15.0cmを測る。本来的には12世紀前半代にその主体を置くものであるが、12世紀後半代までは多くの場合残る。2は高台付土師器碗の底部である。底径は5.2cmに復元される。高台は断面三角形の比較的しっかりしたものである。時期的には、高台の状況から12世紀後半代に位置づけておく。



第18図 大園遺跡その他の歴史時代遺物

第4章 ま と め

大園遺跡では、12世紀後半代に位置づけられる掘立柱建物跡や土壙を確認した。遺跡は茜川右岸に二段にわたりみられる河岸段丘の上面にあり、調査区北東側に遺構が広がる可能性をもつものの、南側にはのびない。県道三重新殿線の建設予定地内を、茜川と直行する方向で上位段丘の端から段丘上を横切り丘陵部まで試掘調査を実施した結果、現在平坦にみえる段丘上も複雑な地形を呈することが明らかになった。集落が形成されるような安定した部分は、上位段丘の川に近い部分から50mほどで、これより丘陵に近い部分では地下水位の高い青灰色粘土層の厚い堆積を確認した。この地下水位の高い部分は茜川と平行するように下流方向へ続くと思われ、現地形を観察するとこの想定に合致する微起伏がみられる。また、この地下水位の高い部分は背後の丘陵谷部に取り付き、谷部の裾には現在でも湧水がみられる。現在、段丘上と丘陵斜面部の一部は全面的に水田化されているが、前述した微地形と遺跡の形成を念頭にいれば何段階かにわたる水田開発を想定することができる。

本地域で初期水田が形成されたのは、丘陵谷部裾の湧水からつづく、段丘上の地下水位の高い青灰色粘土層の厚い堆積がみられる部分である。この部分の水田開始は弥生時代までさかのぼる可能性をもつものの、今回の調査ではその手掛かりをつかむことができず開始時期は明らかにすることはできない。また、地下水位の高い青灰色粘土層のひろがる部分についてみると、現状ではそれほど強い湿田ではなく、何らかの用水供給がなければこれらの部分全域の安定した水田経営は難しい状況であろう。茜川からのイゼ掛かりの用水供給がなされる以前は、丘陵谷部の裾に位置する湧水にたよるしかなく、安定した可耕地は比較的狭い範囲であったものと考えられる。この段階の集落は、茜川に沿い細長くのびる地下水位の高い部分に沿うように、丘陵裾部と茜川沿いの微高地に展開したと考えられるが、段丘面全体の調査が行われておらずその状況は明らかではない。しかし、先に述べたようにこの段階の安定した可耕地は比較的狭い範囲であったと推定されることから、大規模な集落は形成されていなかった可能性も強い。今回調査した大園遺跡はこの段階の屋敷地である。その全容は不明であるが、12世紀後半代の掘立柱建物跡と土壙からなる。遺構相互には顕著な切り合いはみられず、比較的短期間の様相を伝えているものと考えられる。掘立柱建物跡は3棟が確認され、このうち建物1と建物2は軒を接するようにほぼ平行に位置する。建物1は1×5間で南側に庇が付くもので、身舎面積は38㎡である。また、建物2は1×5間で、身舎面積は69.6㎡を測る。両者ともこの時期の平均的な建物に比べると身舎面積が大きく、特に建物2は平均的な建物の2倍ほどある。建物3は1×1間で、身舎面積は7.68㎡である。これら3棟の建物は、一つの屋敷を構成する建物のセットであると思われる。土壙は、墓の可能性のある平面長方形を呈するものがいくつかある。このうち土壙7は、長さ2.9m、幅1.75mを測るもので、床面から完形の土師質土器小皿3枚と砥石が出土した。遺物の出土状況から確実に墓と考えられ、土層の観察と鉄釘が出土しない点から木棺墓ではなく土壙墓であると思われる。これまで県内で検出された土壙墓のなかでも最大規模クラスである。屋敷地の範囲は明確でないが、建物規模および屋敷墓の存在から下層農民層をはるかに上回るクラスの屋敷であろう。想像をたくましくすれば、丘陵谷部の裾に位置する湧水からのびる水田を管理した人物の屋敷である可能性もある。

大園遺跡の位置する上位段丘上は茜川からのイゼ掛かりにより全面水田化される。現在では丘陵斜面も一部水田化されているが、この部分は現在ポンプアップされており、水田化はずっと新しい。段丘上における全面水田化の時期は、大園遺跡に屋敷が存在する12世紀後半以降のことである。これにより、水田面積は倍増する。これに伴い集落は、現在の集落が位置する丘陵裾部に移動するものと思われる。しかし、茜川からのイゼ掛かりにより開田された水田は、本来的に水との縁が薄い地区であるため場合によっては用水不足になることも多かったと考えられるが、前段回から水田化されていた湧水から続く地下水位の高い部分は、干魃に強い水田として利用されたものと推定される。



大園遺跡遠景（西から）



大園遺跡完掘状況（南東から）



大園威勢完掘状況（南から）

大園遺跡完掘状況（東から）

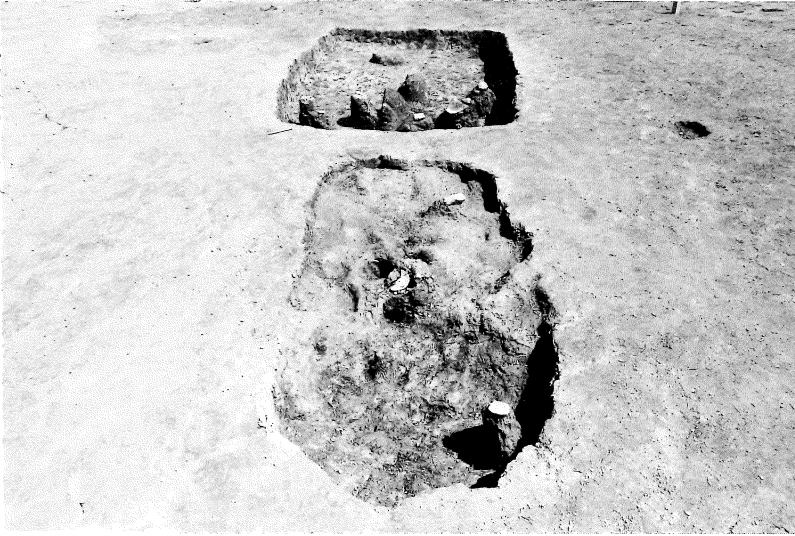


大園遺跡土壌 4

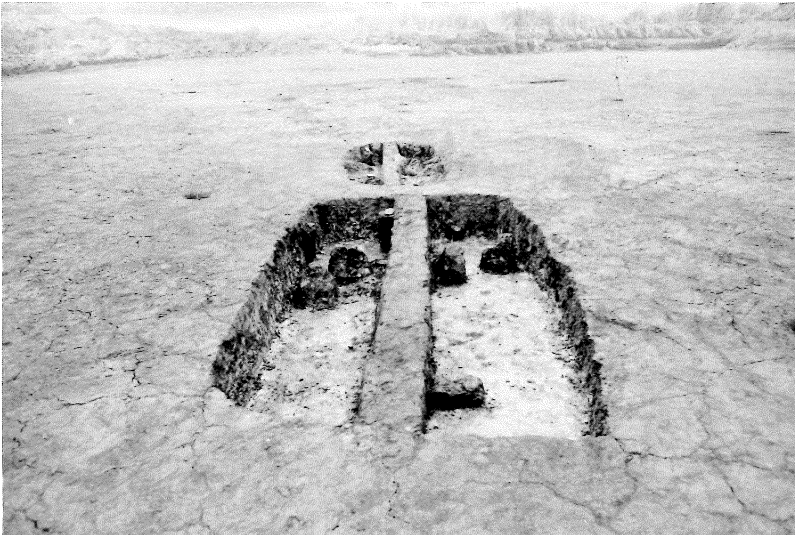


大園遺跡土壌 5、6





大園遺跡土壙 5、6 及び土壙 7



大園遺跡土壙 5、6 及び土壙 7



大園遺跡土壙 7

報告書抄録

フリガナ	オオゾノイセキ							
書名	大園遺跡							
副書名	県道三重新殿線道路改良工事に伴う埋蔵文化財発掘調査報告書							
巻次								
シリーズ名	大分県文化財調査報告書							
シリーズ番号	第120輯							
編著者名	後藤一重							
編集機関	大分県教育委員会							
所在地	〒870-0021 大分市府内町3丁目10番1号 〒870-1113 大分市大字中判田字ピアノ門1977番地 大分県文化財資料室							
発行年月日	2001年3月31日							
所収遺跡名	所在地	コード		北緯	東経	調査期間	調査面積 (m ²)	調査原因
		市町村	遺跡番号	° / ' / "	° / ' / "			
大園遺跡	大野郡千歳村 大字下山字大園	545	新発見	33° 2' 8"	131° 35' 50"	1999. 6. 26～ 1999. 7. 21	約3000m ²	道路建設
所収遺跡名	種別	主な時代		主な遺構		主な遺物		特記事項
大園遺跡		旧石器時代、縄文時代 平安時代末		掘立柱建物跡、土壇		流紋岩剥片、石鏃 土師質土器、白磁、青磁		

大園遺跡

県道三重新殿線道路改良工事に
伴う埋蔵文化財発掘調査報告書

平成13年3月31日

発行 大分県教育委員会

印刷 大野印刷株式会社