

## 第5章 野間地区

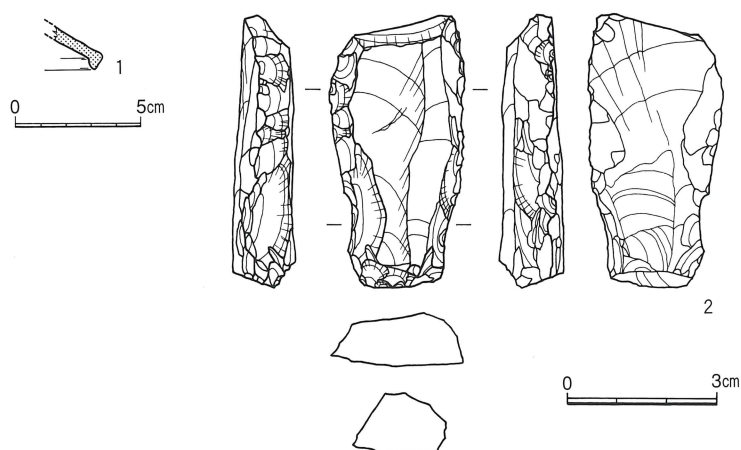
### 第1節 調査概要 (第1図→図版18・19・20上)

現状の野間地区は、全調査区のなかで最も標高の低い位置にあたり、最高所の東原地区から谷底の野間M区にいたる緩い斜面に位置する (第3章第5図台地断面図参照)。しかし現状の水田造成時の整地層を取り除くと、やや違った地形があらわれる。すなわち第1図地形断面図のように東原地区からつづくE・F・G区までは緩い斜面となっているが、H区の道路状遺構を境に、I・J区は平坦になり、仔細にみるとJ区に向かってやや高くなる。そこからは急激にM区の谷にいたる。つまり南北にのびる道路状遺構のラインは微妙な浅い谷状地形の底となっているのである。この地形は近世の畠地造成と1910年代の水田化の耕地整理で埋没してしまったわけである。

その耕地整理によって造成された現水田一筆毎に東からE・F・G・H・I・J・K・L・M区の9調査区を設定した。東原地区の西側に連続する南北40m、東西160mの調査区で、M区は奈良時代の水田遺構である。水田遺構については別にのべる。E・F・G区は本来の緩い斜面であったが、畠地や水田の造成による削平と盛り土がおこなわれている。そのため各調査区の西側が保存状態が良く、東側は悪かった。またJ・K区は水田化時に地下げがおこなわれ、遺構の保存状態はあまり良くなかった。反対に谷状地形の底にあたるH・I区は逆に1m近い嵩上りが水田化時におこなわれたため、遺構の保存状態は良好であった。

野間地区では樹木などの自然が産み出した凹みや現代の穴を除いて、掘立柱建物跡14棟、竪穴建物跡11棟、土坑100基あまり、周溝建物跡1基、溝13条、道路状遺構1条、水場状遺構1カ所、水田1カ所、ピット数百カ所を発見した。一部の土坑とピット以外はすべて報告する。遺構遺物の要点は巻末の一覧表を参照されたい。

**野間地区全体の表面採集遺物** (第2図) いずれも表土除去時に採集されたものである。1は須恵器坏蓋片、2は黒曜石製の二次加工のある剥片尖頭器である。



第2図 野間地区表面採集遺物 (1=1/3, 2=2/3)

現状の地形

過去の地形

調査区設定

保存状態

遺構の内訳

表採資料

## 第2節 野間E・F区

### 2-1 E・F区の概要（第4図→図版20下・21・22・23上）

#### 緩斜面上

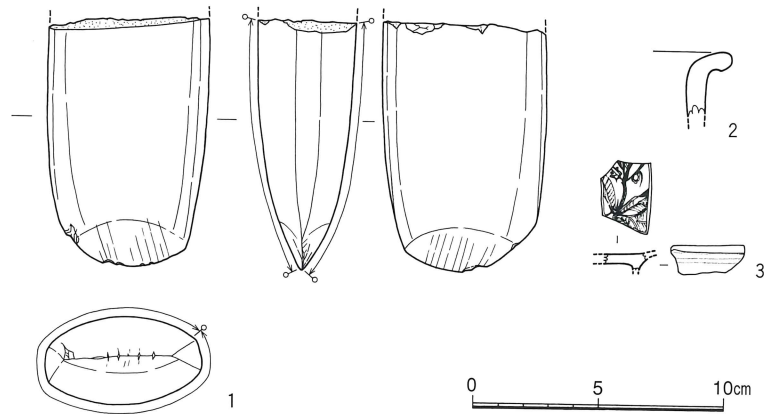
この地区は水田造成によりかなり削平を受けているが、地形上では東原地区から連続して西に緩く下降する斜面上に位置する。2筆の水田に造成されているため、削平が第1図のようにかなり激しい。そのためピットが他の調査区に比べて少ない。おそらく浅い遺構は各区の東側においては消失したものと考えられる。

#### 時期別の遺構内訳

遺構の内訳は、奈良時代の16・17・19・26・27・28・29号掘立柱建物跡の7棟、4・13・14号竪穴建物跡の3棟、52・53・54号土坑の3基と、1号焼土坑1基である。近世の遺構は、9・24・25号溝の3条とそれに付随する段落ちである。ほかに柱穴状のピットが100カ所以上検出されたが、埋土中に遺物を含むものは22カ所で、そのうち被熱礫や炭焼土のみを含むピットが4カ所、縄文土器片のみを含むものが1カ所、それ以外は土師器ないし須恵器の小片のみを含み、大半は奈良時代の遺構群に関係するものとみられる。以上の奈良時代の遺構と近世の遺構は、切合関係と埋没した土の土質によって、明瞭に区別することができた。

#### 各時代の遺跡の内容

野間地区E・F区の時期別の特徴は、①旧石器時代から古墳時代の遺構がまったくなく、②奈良時代の遺構が突然全面に分布するようになり、特に南半では近接あるいは同一の場所に重複して掘立柱建物跡・竪穴建物跡・土坑が発見され、特に高床倉庫が多い。③9世紀の平安時代から17世紀の近世前期までの遺構はまったくなく、削平を考慮してもなおE・F区では集落が継続しなかったことは確実である。④18世紀の畠地開発で削平がおこなわれ、E区に南北の段落ちが形成され、その中に畠地境界溝が掘られて耕地の区画がなされる。⑤1910年代の耕地整理で水田化され、2筆の水田に整理され、畠地境界溝は埋められる。以上である。



第3図 野間E・F区 表面採集遺物 (1=1/2, 2・3=1/3)

#### 表採資料

**表面採集と試掘時の遺物**（第3図→図版79） 試掘時に旧畠地耕作土中から多量の奈良時代と近世の遺物の細片が採集されている。1はD6区採集の大型蛤刃の磨製石斧で、結晶片岩製。刃先に研ぎ直しと線条痕があり、この付近が弥生時代には樹木の伐採対象地であったことを暗示している。2は土師器の甕片、3は16世紀明代の中国製染付皿の破片である。

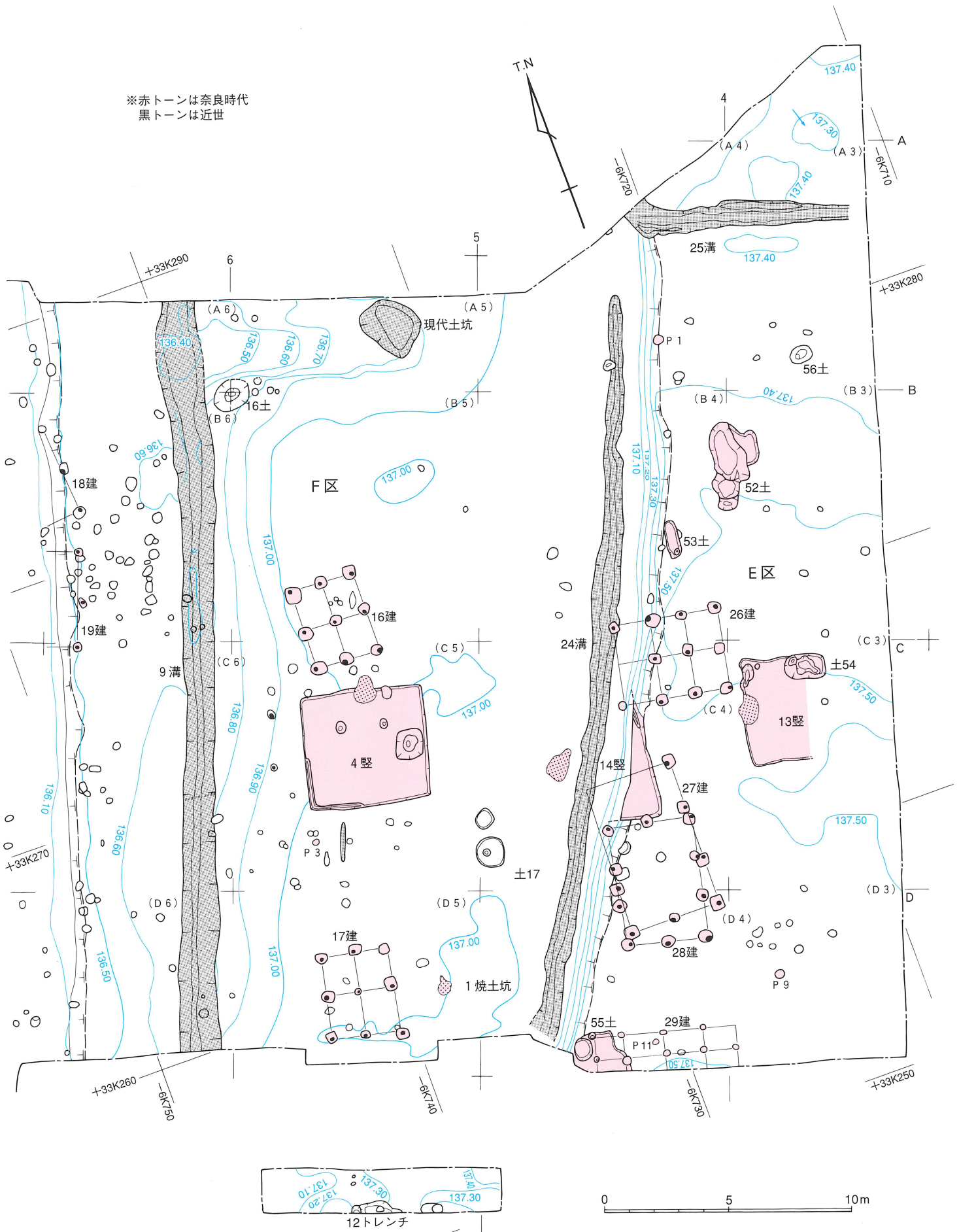
### 2-2 奈良時代の遺構と遺物（第4図）

#### 掘立柱建物

#### 竪穴建物

奈良時代の遺構は、16・17・19・26・27・28・29号掘立柱建物跡、4・13・14号竪穴建物跡、52・53・54・55号土坑とピット20基あまり、それに1号焼土坑である。7棟の掘立柱建物跡のうち、16・17建物は2×2間の総柱建物で高床倉庫と推定される。26建物も2×3間の総柱建物で、高床倉庫のなかで唯一の大型形式である。27・28建物はいずれも2×3間の形式であるが、27建物は方形柱穴で柱間距離が長く、ほかに類例はない。4・13・14竪穴はカマドをもつ居住用の竪穴建物である。26建物と13竪穴、16建物と4竪穴は一見倉庫と竪穴住居の組合せに見えるが、東原地区の状況と異なり、接近しすぎることとカマドの向きが高床倉庫に向く点で不自然である。同時存在では

※赤トーンは奈良時代  
黒トーンは近世



第4図 野間地区E・F区遺構配置図 (1/2000)

なく、同じ地点で建て替えられたものと考えられる。また14堅穴は東原C区の2・3堅穴と同様に埋め立てられて整地されている。その後26・28建物が方向を揃えて建てられており、同じ向きの17建物と4堅穴も同時期と推定される。14堅穴以前も遺構としては16・27建物があり、おそらく13堅穴がともなうと推定される。したがってE・F区の奈良時代建物群はその存続期間中、倉庫とその関連施設として使われたと考えられる。そのためであろうか生活の痕跡ともいえる廃棄土坑が、掘立柱建物跡の周辺には存在しなかった。

倉庫地区

① 掘立柱建物跡

16号掘立柱建物跡 (第5図→図版23中)

2×2間  
高床倉庫

梁間2間桁行2間の南北に長い総柱掘立柱建物跡で、中央に東柱をもつ高床倉庫と考えられる。南北長軸の方位角は2度である。柱間寸法は心心距離で南北長約320~332cm、東西長約260~272cmを測る。床面積は約8.9㎡で、倉庫建物としては小型に分類される。柱間距離の1単位が166×135cmのタテナガ長方形となるII a類である。検出された9本の円形柱穴は大きさと深さが揃うので、B類またはC類掘立柱建物である。掘形は径50~60cmほどで、すべての柱穴から径15~20cmほどの円形柱の痕跡を検出した。柱は掘り出した黄色土をふたたびいれて固めている。柱穴4の埋土中から土師器の小片が出土したほかに出土遺物はなく、埋土の土質と色調から奈良時代の遺構と認定した。上野1期の27建物と方向が一致するので上野1期の間に建てられ、近接地に存在する上野3期の4堅穴はあまりに近すぎ、さらにカマドが16建物の方を向いていて火災の危険があり、併存していたとは考えられない。したがって16建物は4堅穴が建設される以前に廃絶していたと推定される。

柱 穴

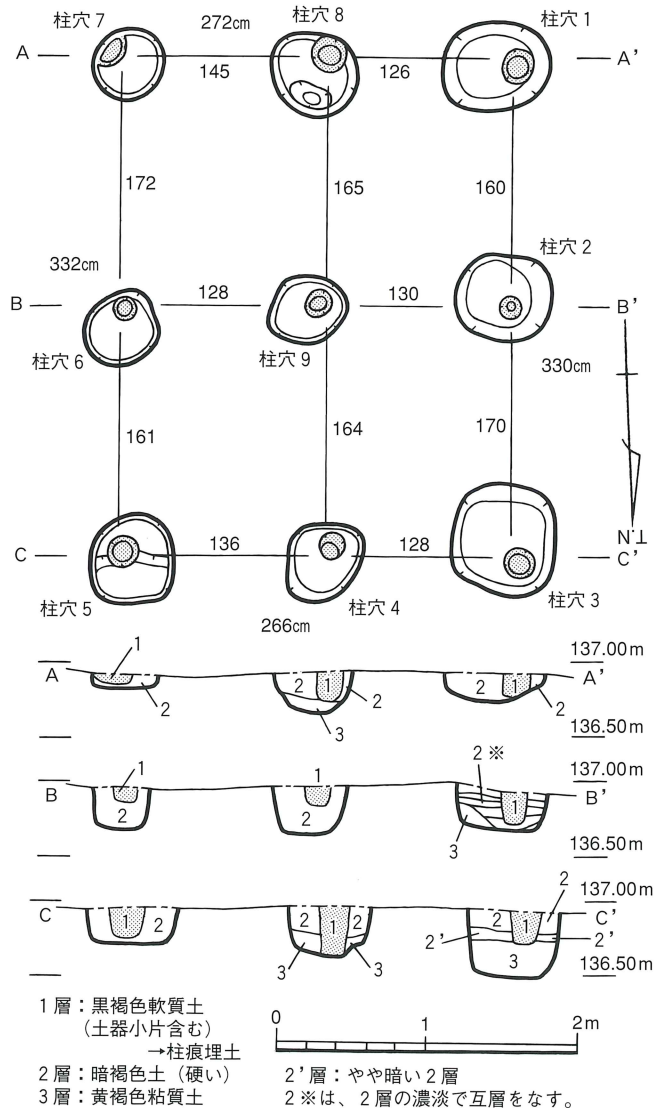
上野1期

17号掘立柱建物跡 (第6図→図版23下)

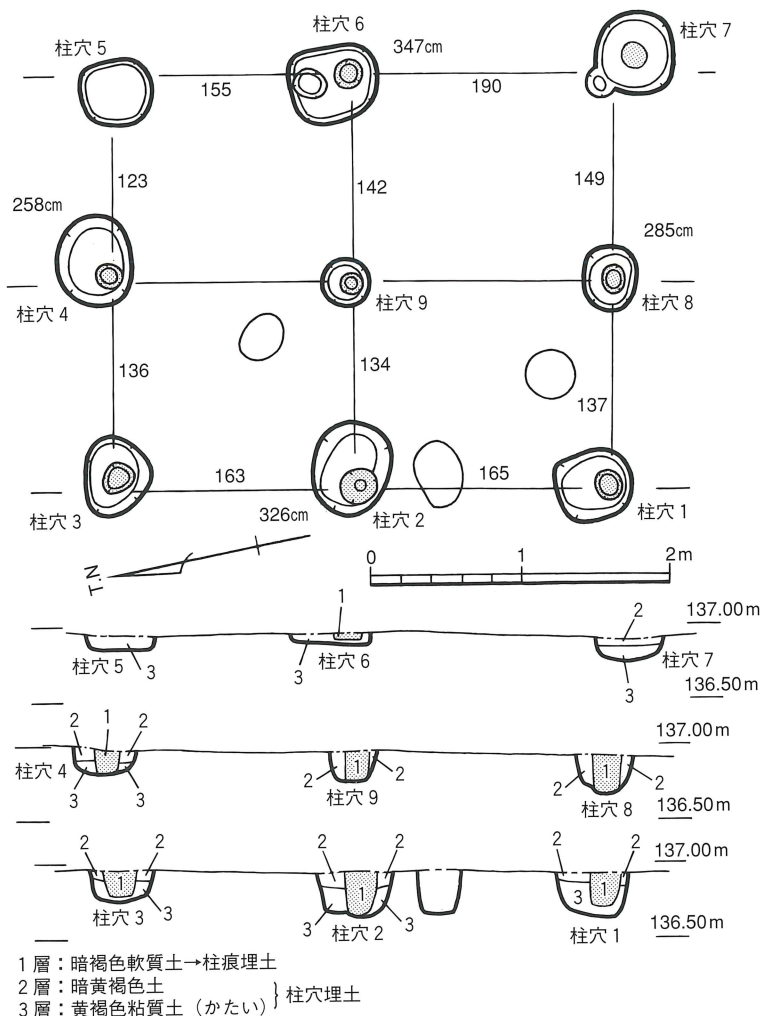
2×2間  
高床倉庫

梁間2間桁行2間の南北に長い総柱掘立柱建物跡で、中央に東柱をもつ高床倉庫と考えられる。南北長軸の方位角は12度で、26建物と28建物の方位とほぼ一致ないし直交する。柱間寸法は心心距離で南北長約326~347cm、東西長約258~285cmである。床面積は約9.1㎡で、高床倉庫としては小型に分類される。柱間距離の1単位が169×136cmのタテナガ長方形となるII a類である。検出された9本の柱穴はすべて円形で、東柱の柱穴9以外は大きさと深さは揃っていてB類またはC類掘立柱建物である。掘形は径40~50cmほどで、8

柱 穴



第5図 野間F区 16号掘立柱建物跡 (1/50)



第6図 野間F区 17号掘立柱建物跡 (1/50)

本の柱穴から径15~20cmほどの円形柱の痕跡を検出した。やはり東柱の柱穴9は径約10cmと小さい。柱は掘り出した黄色土をふたたびいれて固めている。柱穴3の埋土中から土師器の小片が1点出土した

出土遺物

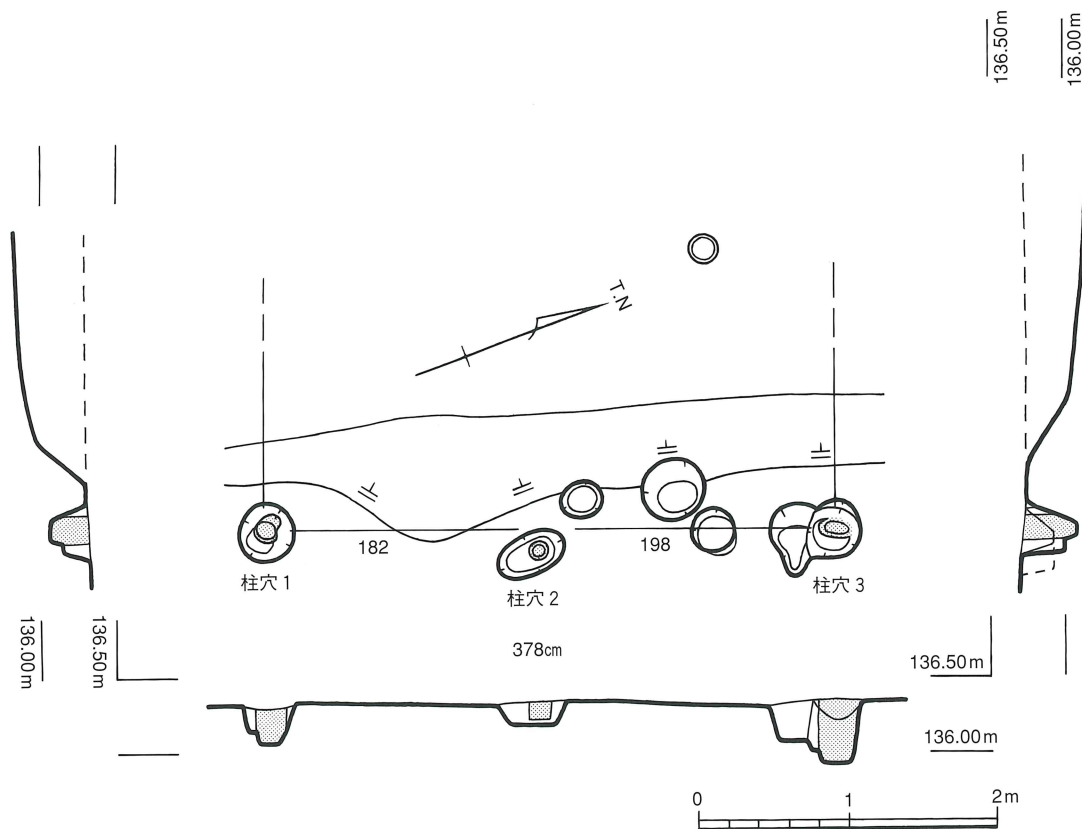
上野3期

19号掘立柱建物跡 (第7図)

F区の西端で検出された梁間2間桁行1間以上の掘立柱建物跡で東西棟と推定されるが、大半は近代の水田造成時に削平されている。柱間寸法は心心距離で南北長約378cmで、東西軸の方位角は110度である。両隅の柱穴1と柱穴3が深く掘られているB類の

2×1+間

柱 穴



第7図 野間F区 19号掘立柱建物跡 (1/50)

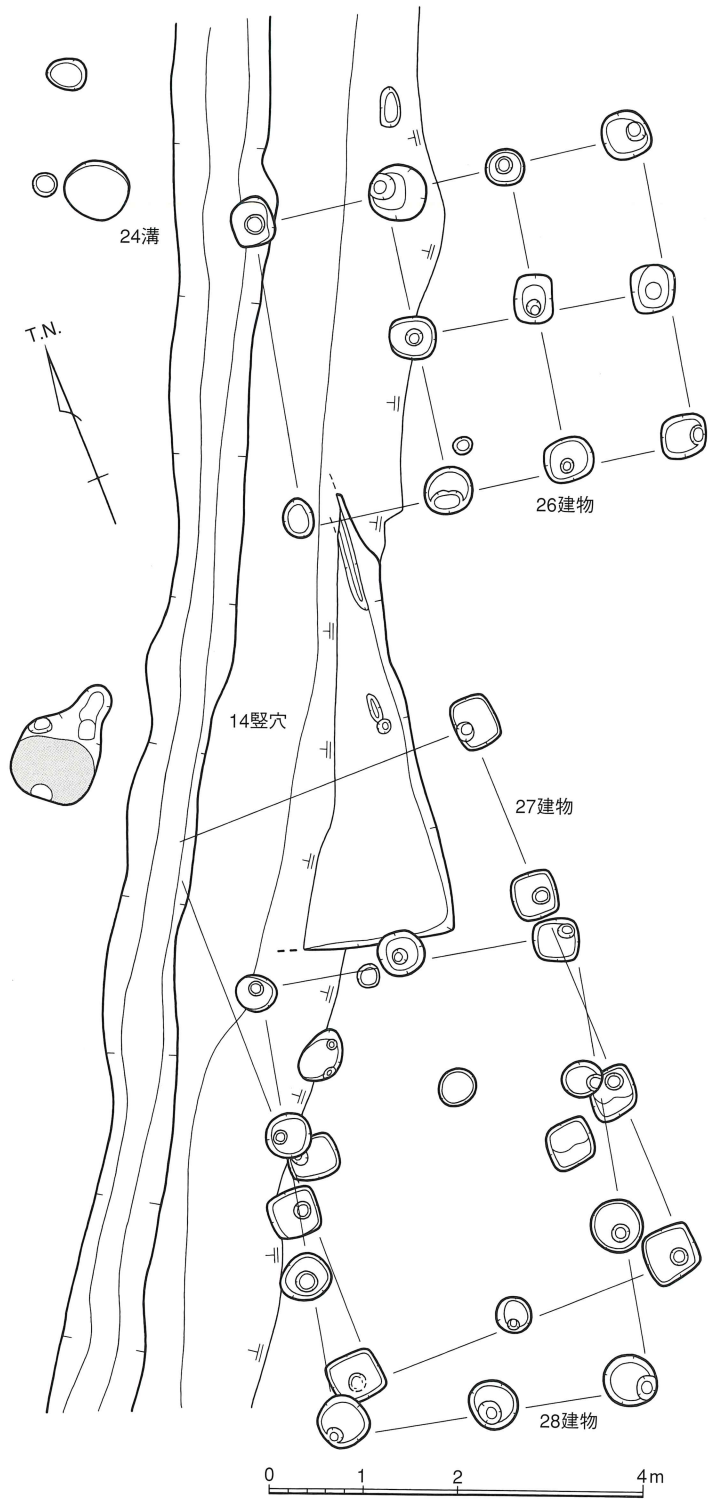
掘立柱建物である。残された3本の柱穴はいずれも円形で径40cm前後で、柱穴内ではいずれも径15~20cmほどの円形柱痕が検出された。柱穴からの出土遺物はまったくなく、埋土の色調と土質から奈良時代の遺構と認定したが、詳しい時期の特定はできない。

**26号掘立柱建物跡 (第8~10図→図版24上)**

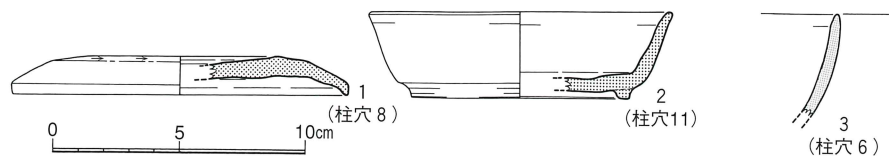
2 × 3 間  
高床倉庫

14建物と重複する、梁間2間桁行3間の総柱掘立柱建物跡で東西棟である。中央に2本の東柱をもつ大型の高床倉庫と考えられる。東西長軸の方位角は100度で、17建物と28建物の方位とほぼ一致ないし直交する。柱間寸法は心心距離で東西長約416~426cm、南北長約312~329cmである。床面積は約13.7㎡で、高床倉庫としては中型に分類される。柱間距離の1単位が140×160cmのヨコナガ長方形となるⅡb類である。検出された11本の柱穴はすべて円形で、大きさは揃っているが深さは揃っていない。掘形は径50~60cmほどで、10本の柱穴から径15~20cmほどの円形柱の痕跡を検出した。柱はいずれも掘り出した黄色土をふたたびいれて固めている。最西列の3本の柱穴は削平が著しく遺物は

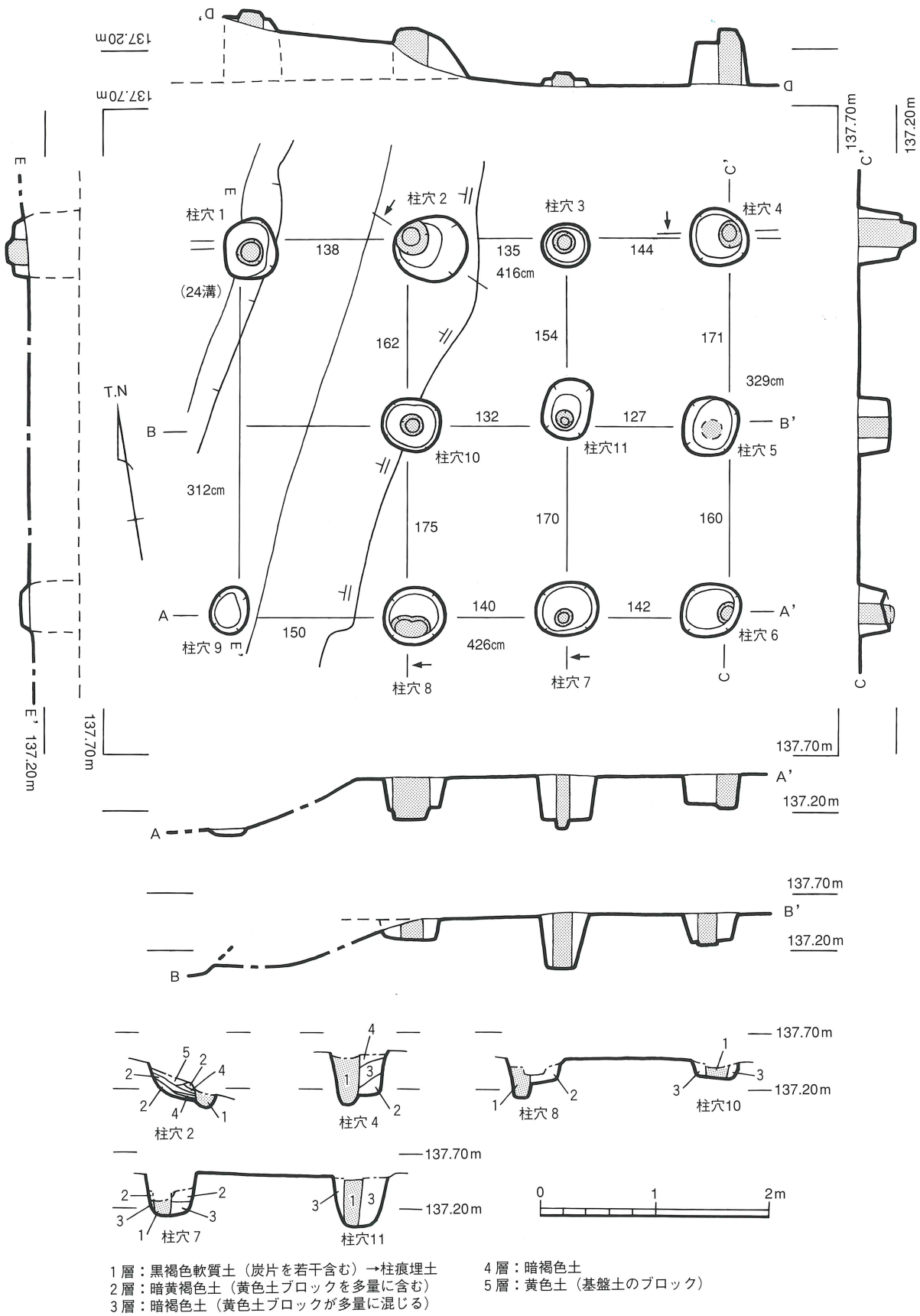
柱 穴



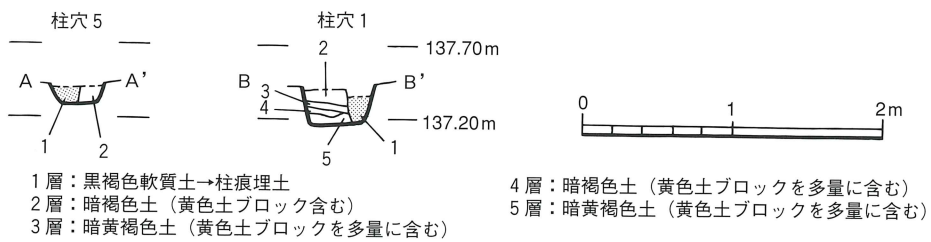
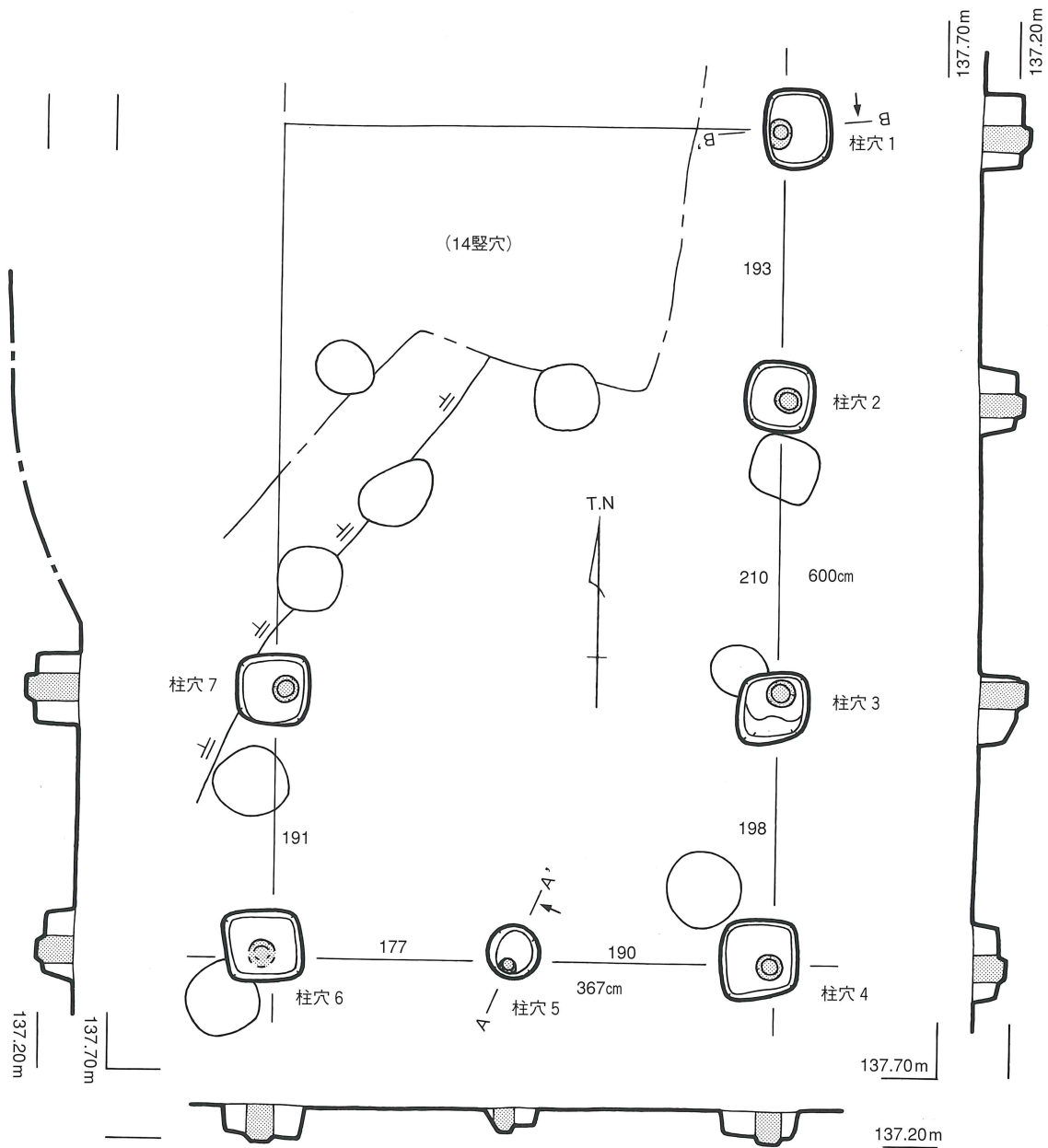
第8図 野間E区 26・27・28建物と14竪穴の関係 (1/80)



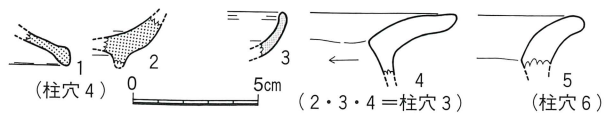
第9図 野間E区 26号掘立柱建物跡出土遺物 (1/3)



第10図 野間E区 26号掘立柱建物跡 (1/50)



第11図 野間E区 27号掘立柱建物跡 (1/50)



第12図 野間E区 27号掘立柱建物跡出土遺物 (1/3)



出土しなかったが、ほかの柱穴からは土器の破片が出土した。柱穴2からは土師器のミニチュア土器の細片が、柱穴4からは須恵器・土師器甕・精製胎土の土師器甕の小片が10点ほど、柱穴5からは土師器甕の細片がそれぞれ出土した。柱穴6からは3の精製胎土Bの土師器坏の口縁部片のほか、土師器甕の小片や円礫が出土し、柱穴8からは1の須恵器坏蓋片のほか土師器の細片が出土した。柱穴11からは2の高台付き須恵器坏身のほかに土師器片が出土した。ミニチュア土器など祭祀的要素をもつ土器が出土しているものの、必ずしも特定の柱穴に偏っているわけではない。出土遺物と柱穴の特徴から奈良時代と考えられ、正確に直交する28建物と同時存在と推定されるので、上野2期の14堅穴より新しいと考えてよく、14堅穴が整地された上野3期に建設されたと推定される。

**27号掘立柱建物跡** (第8・11・12図→図版24中・下)

西北部が削平され、28建物に切られた梁間2間桁行3間の南北棟の掘立柱建物跡である。東柱のない側柱建物で、南北長軸の方位角は0度である。柱間寸法は心距離で南北長約600cm、東西長約367cmである。床面積は約21.8m<sup>2</sup>と推定され、側柱建物としては中型に分類される。柱間距離の1単位が200×183cmのタテナガ長方形となるII a類である。検出された7本の柱穴のうち側柱の6本はすべて方形で、南の梁を支える柱穴5のみが円形である。大きさは方形柱穴が一辺50cm四方でよく揃い、円形柱穴5は径約40cmである。すべての柱穴の深さが揃っているA類掘立柱建物である。柱穴5の柱が径10cmほどである以外は、径15～20cmほどの円形柱の痕跡を検出した。柱は掘り出した黄色土をふたたびいれて固めている。柱穴からは小片化した土器破片が出土したが、必ずしも特定の柱穴にかたよっているわけではない。柱穴2からは土師器の細片が、柱穴3からは2の須恵器坏身片・3の精製胎土Aの土師器坏片・4の土師器甕片のほかに、精製胎土Aの土師器壺の細片が数多く出土した。柱穴4からは1の須恵器坏蓋口縁部片のほかに精製胎土Aの土師器壺の細片が含まれていた。柱穴6からは5の土師器甕片が、柱穴7から精製胎土の土師器坏と土師器甕の細片がかなり出土した。出土遺物と柱穴の特徴から奈良時代と考えられ、正確に直交する16建物と同時存在と推定され、14堅穴との切合関係は不明であるが、建物の配置から13堅穴と併存すると考えられるので、上野1期と推定した。

**28号掘立柱建物跡** (第8・13図→図版24中・25上・中)

西北部の一部が削平された梁間2間桁行3間の南北棟の掘立柱建物跡で、東柱のない側柱建物である。14堅穴を埋め戻して整地したのちに建てられ、南北長軸の方位角は11度である。柱間寸法は心距離で南北長約481～492cm、東西長約338cmを測り、床面積は約16.5m<sup>2</sup>で、側柱建物としては小型に分類される。柱間距離の1単位が162×169cmのほぼ正方形となるI類である。検出された10本の柱穴はすべて円形で、南西隅の柱穴7を除く3本の隅の柱穴がより深く掘削されているB類掘立柱建物である。その掘形は平均径50cmほどで、すべての柱穴から径20cmほどの円形柱の痕跡を検出したが、柱そのものの太さに大小はない。柱は掘り出した黄色土をふたたびいれて固めている。遺物はいずれも図示できないほどの細片であるが、柱穴1・2・4・5・7・9から出土し、そのうち柱穴2・5・7は隅柱である。柱穴1からは精製胎土Aの土師器甕、柱穴2と4と5からは通常胎土土師器甕、柱穴7からは被熱した小礫が、柱穴9からは精製胎土Aの土師器坏のそれぞれ小片が出土している。出土遺物と柱穴の特徴から奈良時代と考えられ、正確に直交する17・26建物と同時存在と推定され、整地された14堅穴より新しいので、上野3期と推定した。

**29号掘立柱建物跡** (第14・15図→図版25下)

南側は調査区外のため東柱の有無は不明であるが、柱穴の規模と配置からみて、北面と西面および東面の三面に廂のつく2×?間の側柱建物であると考えられる。55土坑と切り合うが前後関係は不明で、東西長軸の方位角は105度である。検出された9本の柱穴はすべて円形であるが、柱穴の径は20～30cmと小振り、深さも揃うC類掘立柱建物である。柱痕跡は検出できなかったが、遺物

出土遺物

上野3期

2×3間  
側柱建物

方形柱穴

出土遺物

上野1期

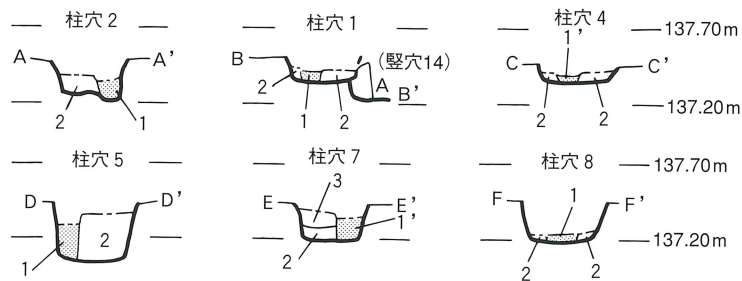
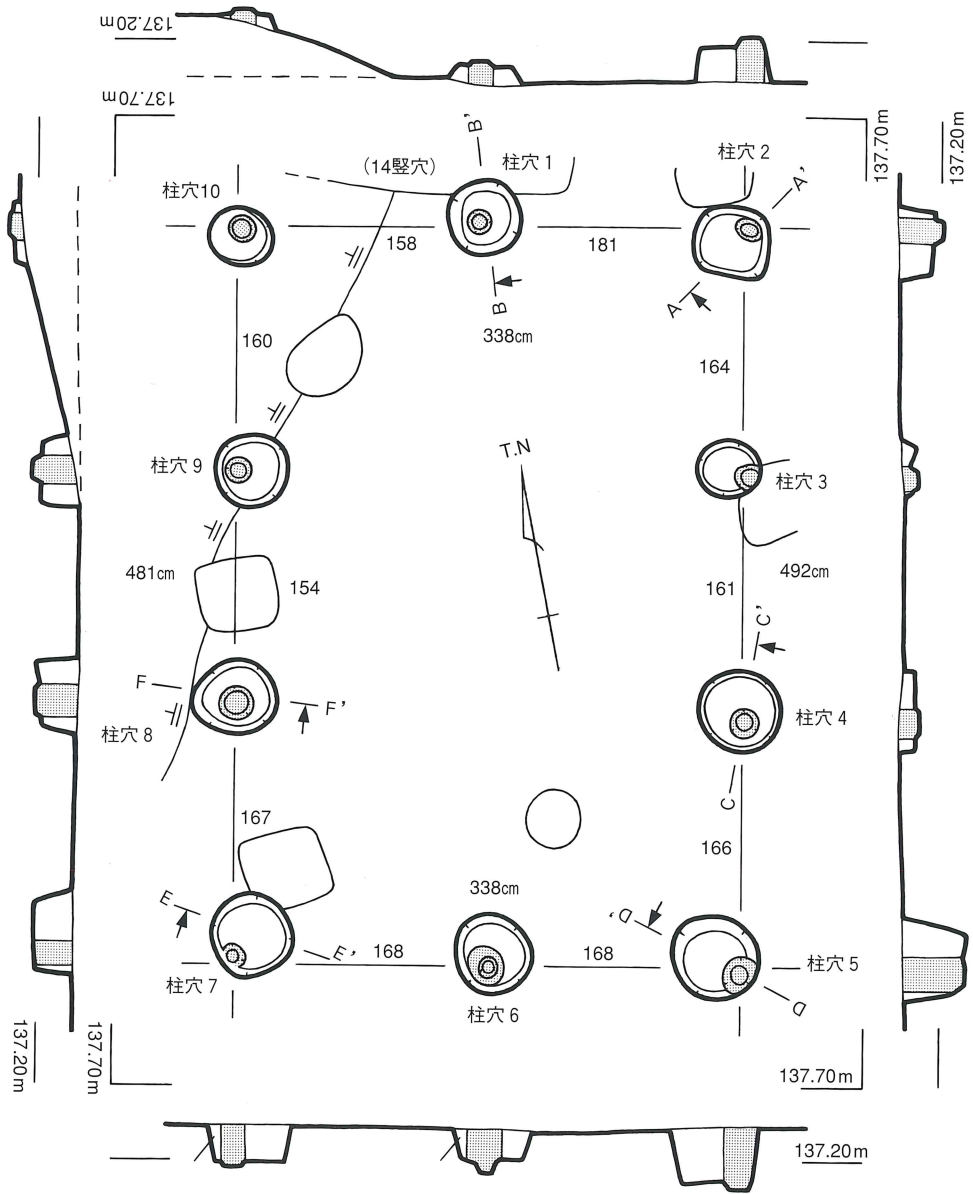
2×3間  
側柱建物

柱穴

出土遺物

上野3期

2×?間  
三面廂の  
側柱建物

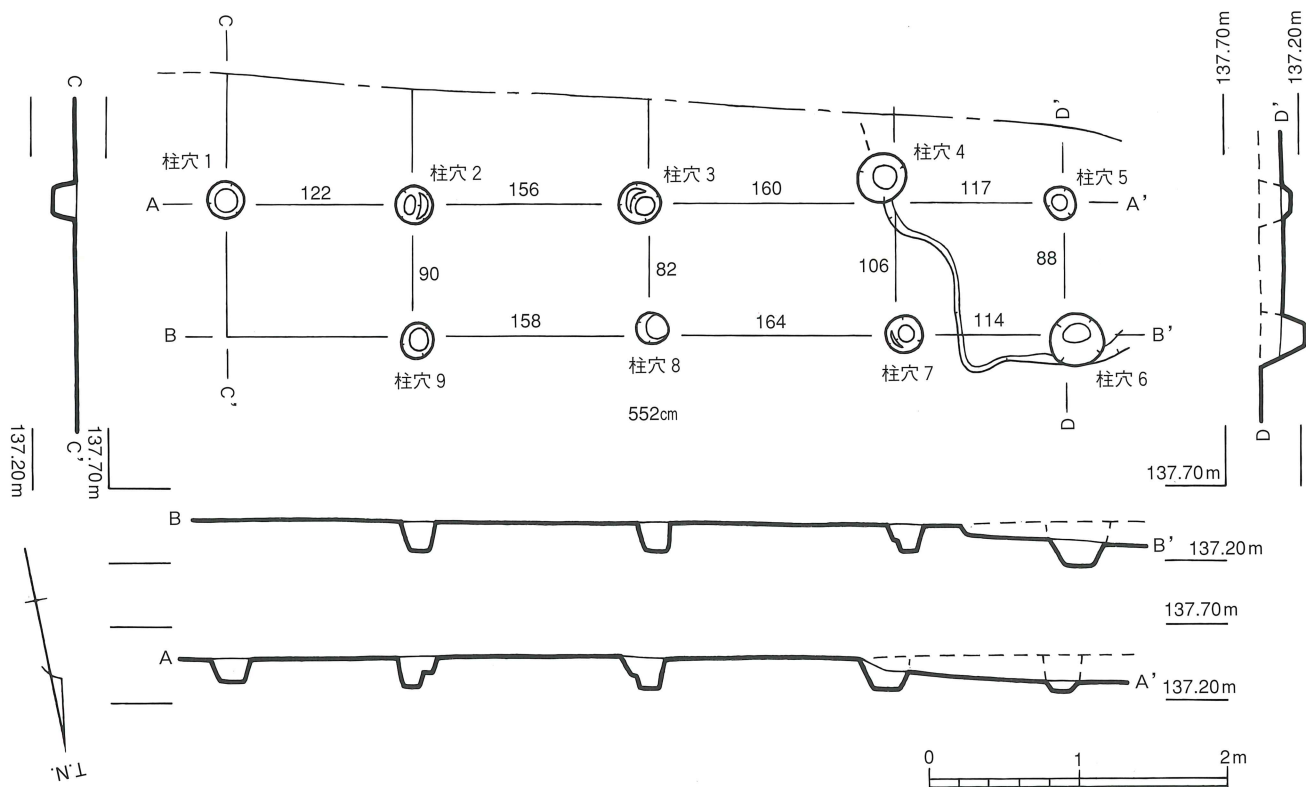


- 1層：暗褐色軟質土 } 柱痕埋土
- 1'層：暗黄褐色軟質土
- 2層：暗黄褐色土（黄色土ブロックを多く含む）
- 3層：暗黄褐色土と暗褐色土の混層



A層：暗褐色粘質土→豎穴14の埋土

第13図 野間E区 28号掘立柱建物跡 (1/50)



第14図 野間E区 29号掘立柱建物跡 (1/50)

は柱穴1・6・8・9から出土し、いずれも底の柱穴と推定される柱穴から出土している。柱穴1と8からは通常胎土の土師器甕、柱穴6からは精製胎土Aの土師器、柱穴9からは1の須恵器坏身の小片がそれぞれ出土した。出土遺物から建物の時期は、奈良時代と考えられ、建物の方向の一致から上野3期の建設と推定した。

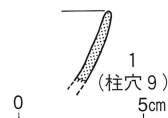
② 竪穴建物跡

削平の著しい13号竪穴建物跡を除き、埋没状況に違いがある。4号竪穴建物跡は廃絶後廃棄土坑に転用されて埋没しているが、14号竪穴建物跡は東原C区の3号竪穴建物跡と同じく、廃絶後間髪を置かずに埋め戻された強制廃絶と推定される。

4号竪穴建物跡 (第16~19図→図版26・27上・79・80)

16建物に隣接する北面にカマドを設けた方形の竪穴建物跡である。規模は東西長辺長492cm、南北短辺長480cmの正方形に近く、検出面からの深さは約20~25cmである。東西軸の方位角は104度で、竪穴の床面積は22.0m<sup>2</sup>となり中型に分類される。北に偏った位置から2本の柱穴が検出され、その柱間寸法は180cmであった。2本は柱穴を掘り、2本は床に直接立てた本来4本柱の構造(A2類竪穴建物)の上屋であったと推定される。周溝は部分的にめぐり、北辺中央にカマドがある。竪穴内部には2ヵ所の土坑があり、土坑1はカマドに関連するもので、土坑2は上面に貼り床が形成されて、竪穴使用中に掘られ廃絶時にはすでに塞がっていた。床面そのものは貼り床ではなくそのまま踏みしめられ、特に硬化が激しい部分は竪穴中央で、柱穴の周囲からカマドと土坑2に接続していた。床面はすべて除去したが、床下には何らの遺構も発見できなかった。カマドは竪穴廃絶時に破壊除去されて、その際カマド祭祀がおこなわれている。その後は竪穴跡の凹みとして廃棄土坑に転用されて埋没している。以下調査の順序とは逆に、竪穴建物の履歴にそって詳述する。

竪穴の構造は上記したとおりであり、床下には何ら遺構はなく掘り下げた竪穴の底をそのまま床としている。柱穴1と2がカマドの方に偏った位置に建てられる。4本柱構造の場合の2本分が省



第15図 野間E区 29号掘立柱建物跡 出土遺物 (1/3)

出土遺物  
上野3期

埋没状況

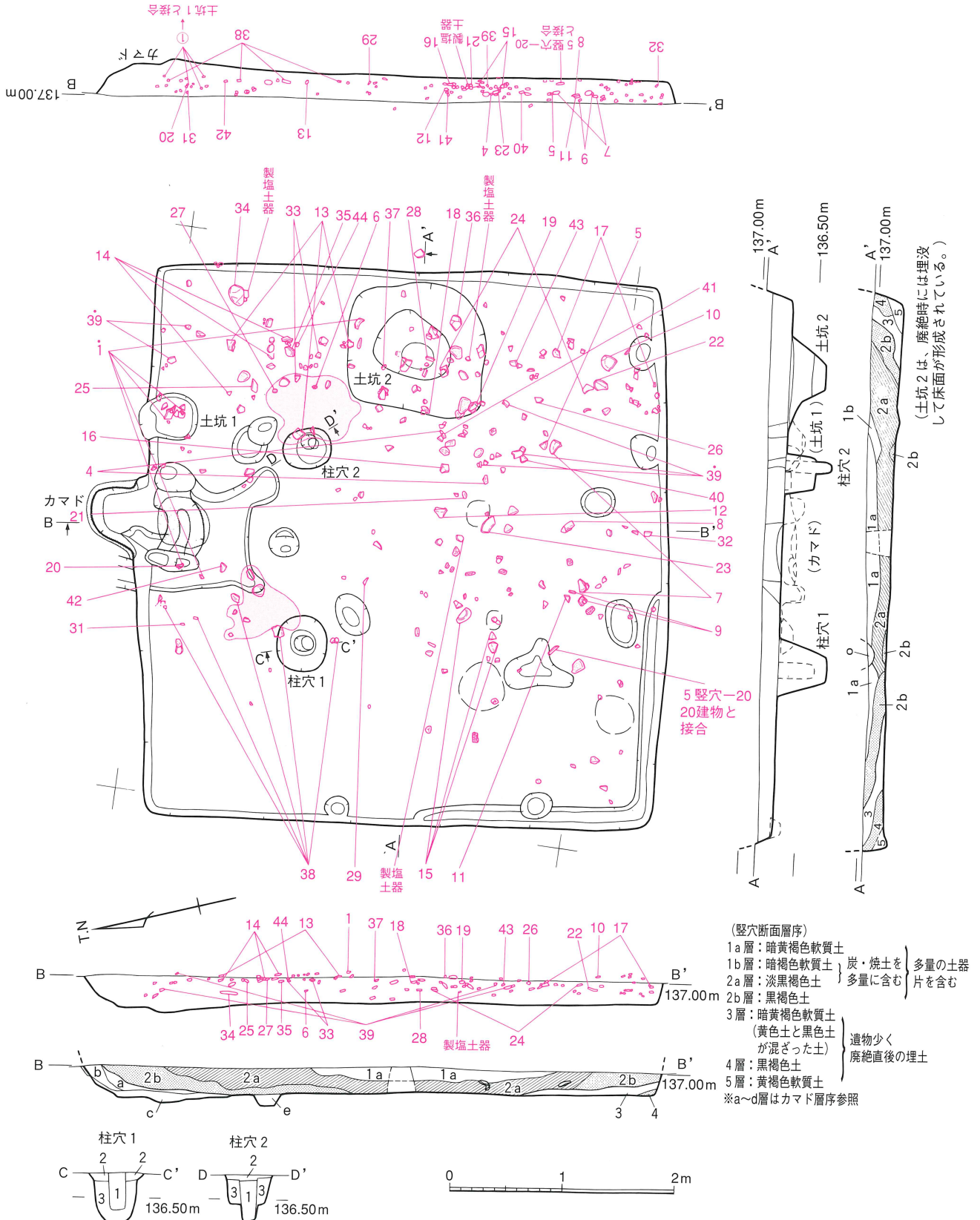
北カマド  
方形竪穴

土坑

2本柱穴

略されたような位置であるので、このままの2本柱構造とは考えがたく、また床面積から見ても小型の竪穴建物ではないので、柱穴を掘らない方法で柱を建てた4本柱構造と推定される。

北側につくられたカマドは奥壁が壁面から大きくとびだすカマドB2類で、奥壁に向かって緩やかに掘り凹め燃焼部基底面を、最も深くする造りである。その奥壁上半は激しく被熱しているが、煙道は見当たらず、手前の燃焼部基底面は皿状の凹みをなし、その底は被熱し、その上には焼土を



第16図 野間F区 4号竪穴建物跡① (1/50)

多量に含むC層が堆積していた。被熱面の両側には袖部に利用した側石を固定するための掘形が両側に残っていたが、側石そのものは残存していなかった。カマドの右脇には竪穴壁面にかかるように径30cmほどの円形皿状の小土坑があり、その土坑1内は焼土のF層が充満しており、袖部外側に接する位置から見て、カマドに関連する遺構と見てよい。またカマドの炊き口手前の位置から小ピット1が検出されている。上面から廃絶時の土器片が出土したので、廃絶時には塞がっていたと見られるが、内部には焼土片が含まれているので、やはりカマドに関連するものであろう。

竪穴の使用状態。床面の硬化面の広がりがかマドから竪穴中央部に広がることから一定の期間使用されたことは明らかで、壁際の周囲がそれほど硬化していないのは、直接床面を踏まなくて済むような何らかの床施設が設けられていたためであろう。竪穴使用中のある時期に土坑2が掘られている。底面が窄まる形態なので一時的なものと考えられるが、用途は不明。しかし床の硬化面がこの土坑に接しているので、日常生活の中で必要とされたものであろう。以上の点からこの竪穴建物は居住用として用いられたことが判明する。

竪穴廃絶時の状態は、まずカマドが側石を含めて取り払われており、カマドの壁材を取り崩したと見られるB層が堆積しているのので、上部構造物は破壊されたと考えられる。その中から1と2の土師器甕の破片が出土し、接合する破片が脇の土坑1からも見つかり、34の精製胎土Aの土師器甕の破片も土坑1から出土した。以上の土器の破片は周囲の床面直上に散在していた。カマドの跡を覆う粘土などはなかったものの、廃絶時にカマドを丁寧に除去しているので、カマド祭祀がおこな

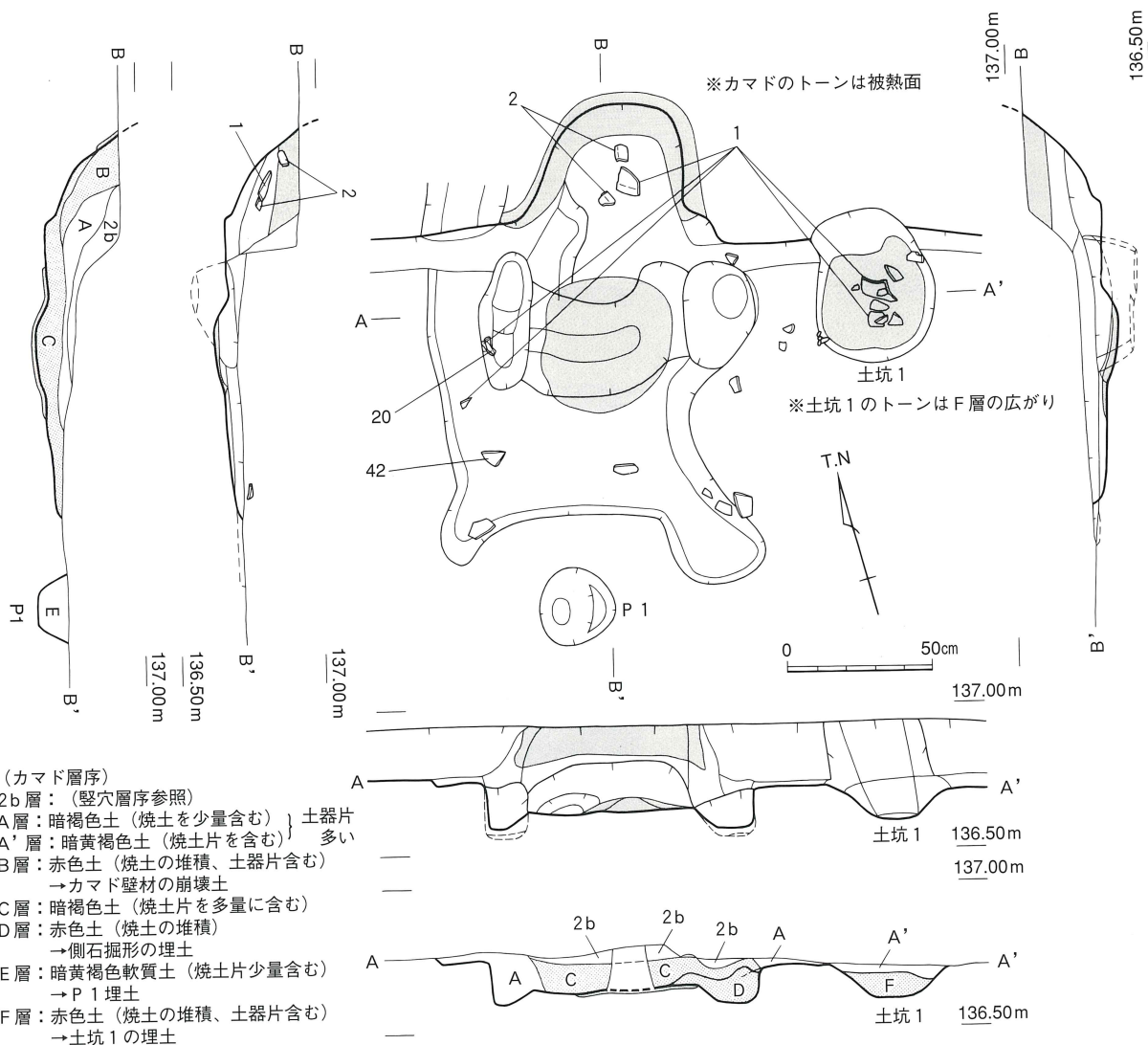
小土坑

使用の痕跡

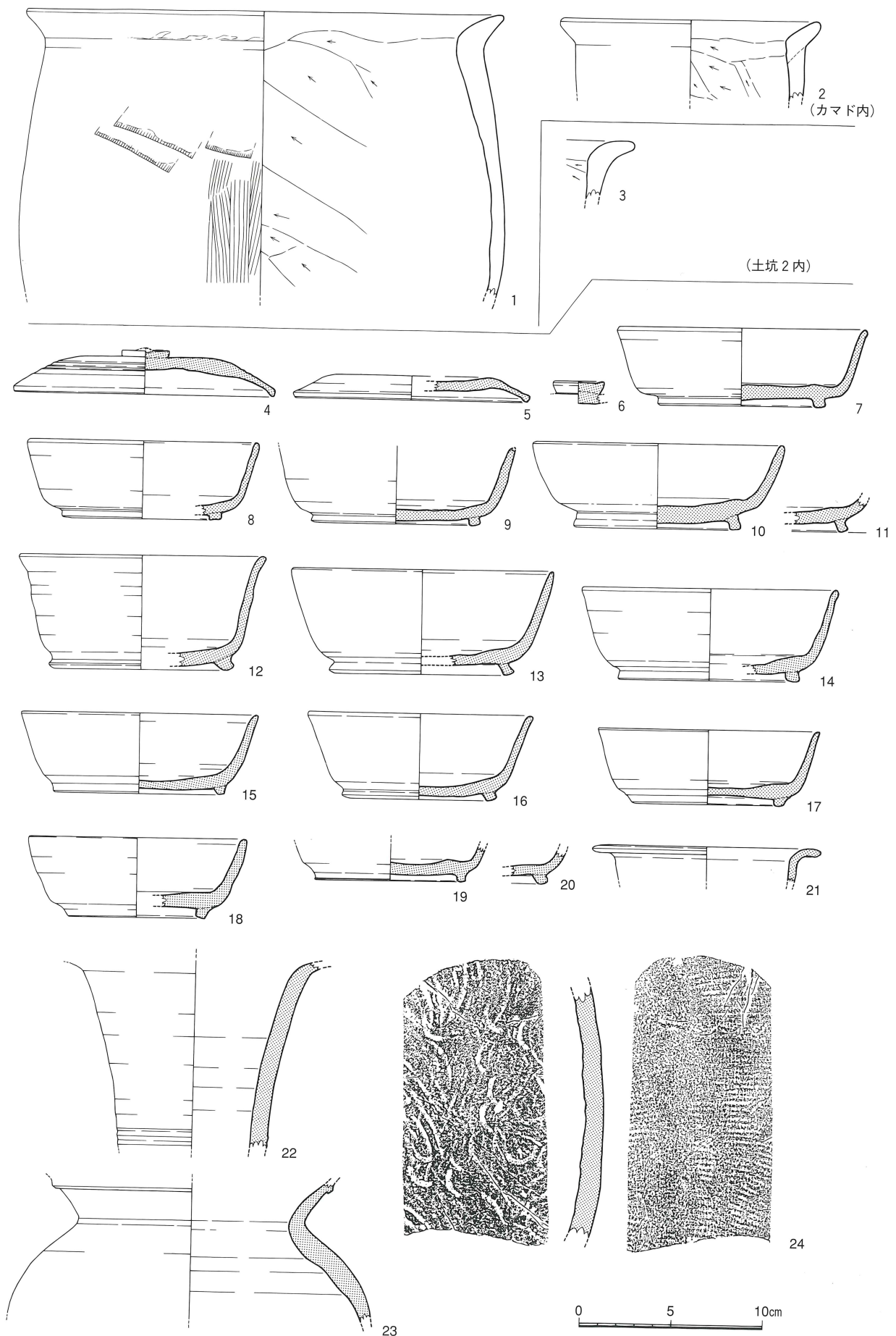
居住用

廃絶の状態

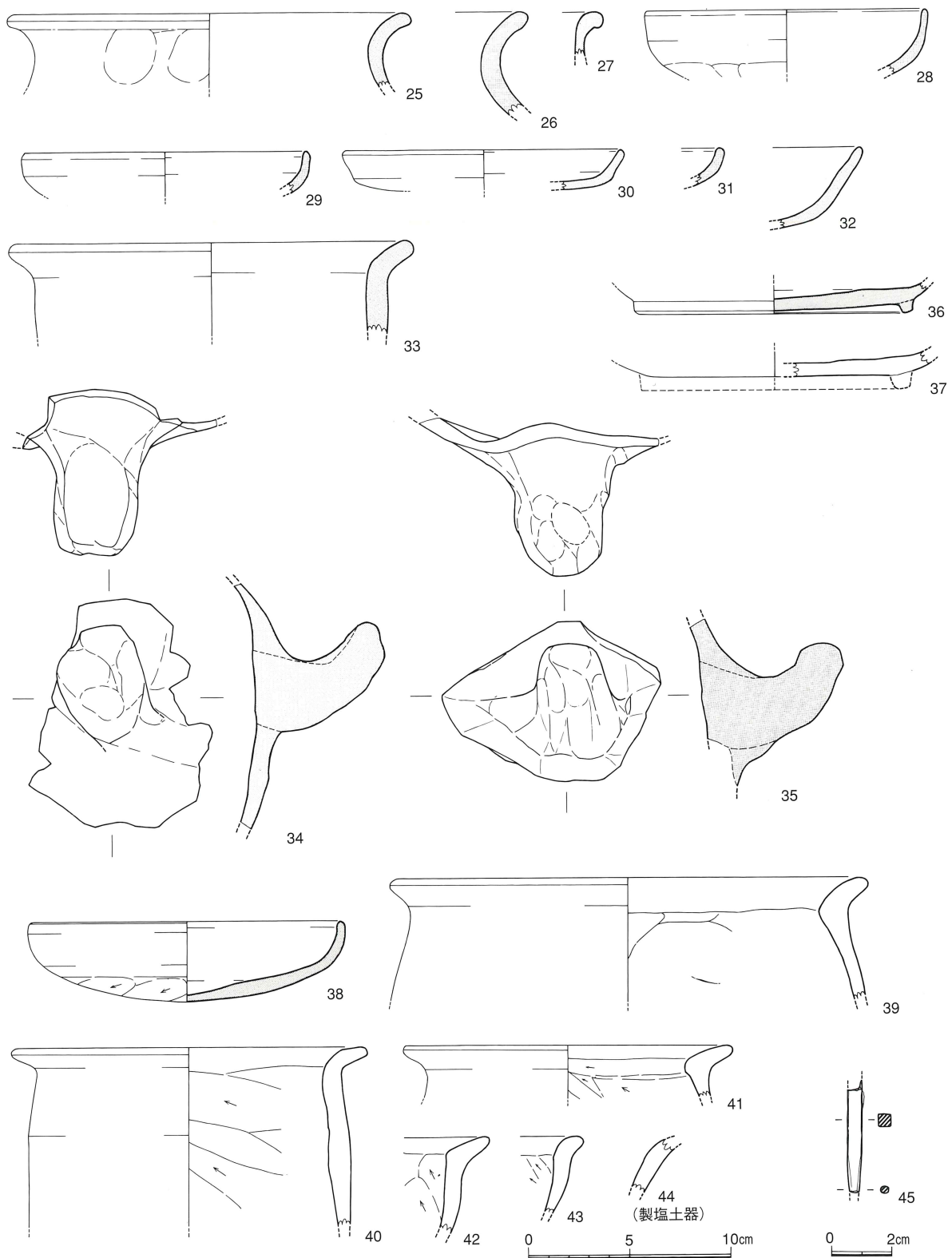
カマド祭祀



第17図 野間F区 4号竪穴建物跡②—カマド— (1/25)



第18図 野間F区 4号竪穴建物跡出土遺物① (1/3)



第19図 野間F区 4号竪穴建物跡出土遺物② (25~44=1/3, 45=1/2)

われたものと考えられる。一方柱は抜き取られた痕跡はなく、柱痕は明瞭なままであった。おそらく丁寧に抜かれたか切断されたものであろう。 柱の除去

竪穴の埋没状態は、まず廃絶直後に3~5層が壁際に斜めに堆積するが、遺物はほとんどない自然埋没の状態である。この竪穴跡の凹みに、次に大量の土器片と焼土炭や焼けた石などを含む1・2層が廃棄され、ゴミ捨て穴に転用されて廃棄土坑化している。その中には焼土層の堆積が2カ所 埋没の状態 廃棄土坑化

一括廃棄

存在し、さらに廃棄物の中には壁材と見られる焼けた粘土塊なども多く、また須恵器坏の破片が多量に含まれることから、周辺でおこなわれた祭祀などの行為にともなう遺物を一括廃棄したものと考えられる。

出土遺物

出土遺物のうち1～2と34がカマド祭祀にともなう一括遺物で、1は通常胎土の土師器大型甕、2は小型甕である。3は土坑2出土の土師器鉢口縁片である。34を除く4～45は埋土中1ないし2層出土で大半は廃棄土坑化した際の一括廃棄と考えられる。4～24が須恵器である。4～6はつまみのつく坏蓋片、7～20は坏身片でかなり多い。12と13がやや大振りな以外は、ほとんど同じ規格である。21と22は長頸壺の口縁部片で、21には二条の沈線がめぐる。23は小振りな壺で、24は甕の胴部片である。一括廃棄中にはこのほかに大型甕の破片があり、それは5 堅穴・周溝建物・45土坑

接合資料⑧

・19溝さらに水場状遺構から出土した破片と接合した。25～35は精製胎土Aの土師器で、25～27は壺の口縁片である。28～32は坏で、底部外面に手持ちヘラケズリの痕跡がのこる。33は鉢または甕である。34と35は甕の把手である。36は精製胎土Bの土師器高台付きの坏身で、37は通常の土師器胎土で作った坏身、両者とも製作技法は須恵器と同じである。38は精製胎土Bの土師器坏で、手持ちヘラケズリが明瞭である。39～43は通常胎土の土師器で、39は大型甕、40と41は甕、42と43は鉢のそれぞれ口縁部破片である。44は逆錐形の焼塩用製塩土器の小片で、使用の痕跡がある。45は鉄鏝の茎部片で折れている。このうち12と42は床面直上出土である。

上野3期

出土遺物から奈良時代の遺構であると認定し、堅穴の方向から上野3期と推定した。

13号堅穴建物跡 (第20～23図→図版27下・28上)

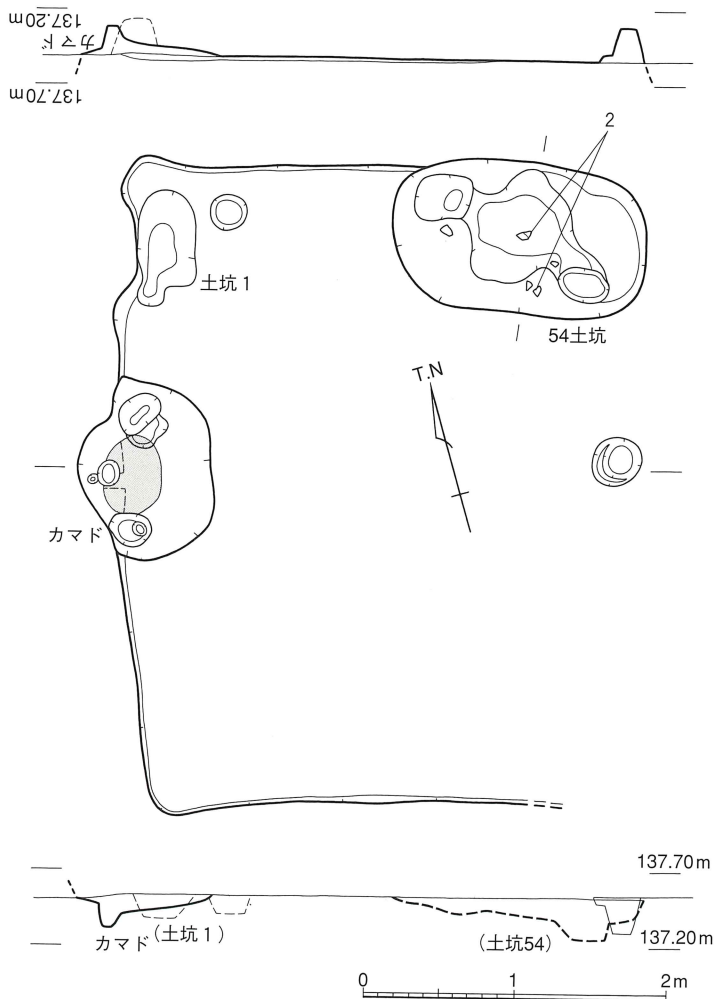
方形堅穴

削平のため堅穴部分の大半と東辺が失われた方形の堅穴建物跡で、26建物に近接する。規模は南北420cm、東西300cm以上で、すでに床面まで削平されている。南北軸の方位角は16度で、堅穴の床面積は12㎡以上である。柱穴はなく無柱穴の構造

無柱穴

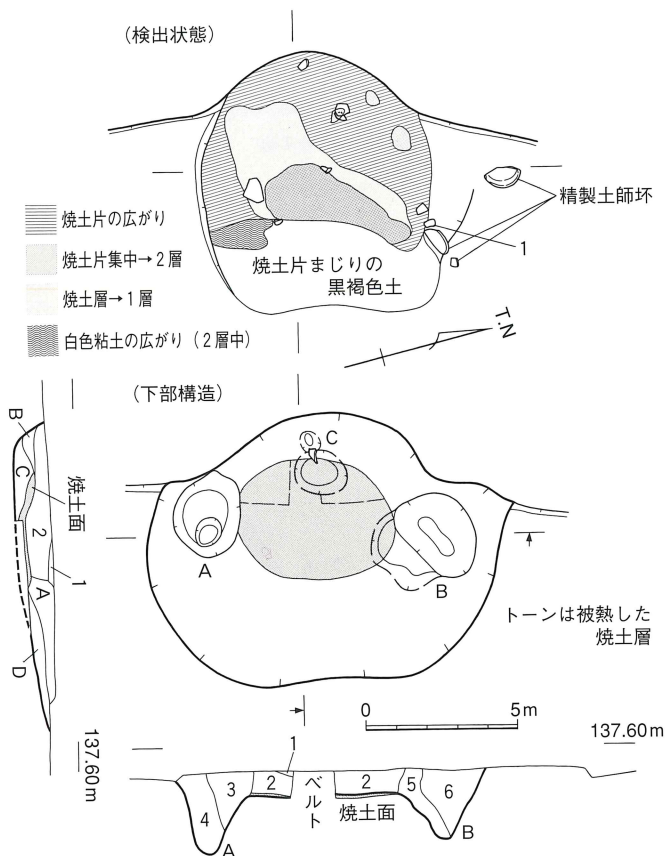
(B類堅穴建物)の上屋であったと推定される。カマドは西辺中央にその痕跡を残し、周溝はない。堅穴内部には2カ所の土坑があり、北西隅の土坑1と54土坑である。土坑1はカマド脇の壁面に接する不整なもので、出土遺物もなく性格不明である。54土坑は後述する。床面の状態は削平されているので不明であるが、床下には何らの遺構も発見できなかった。堅穴内にあたる位置から1本のピットが検出されているが、位置関係から見てこの堅穴とは無関係と推定される。

西カマド



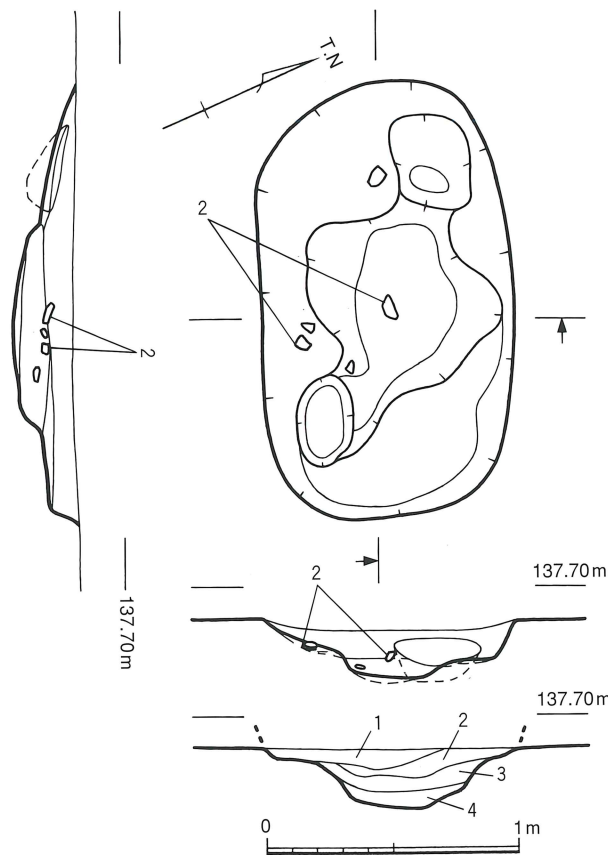
第20図 野間E区 13号堅穴建物跡① (1/50)





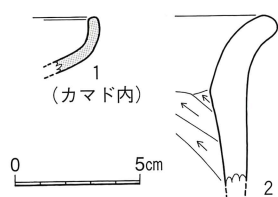
- 1層：赤褐色土（焼土片を多量に含む）  
 2層：混焼土暗黄褐色土（焼土片とカマド壁の残片と思われる黄褐色焼土を多量に含む）  
 3層：黒褐色土（焼土片・炭片を含む） } 側石掘形A  
 4層：暗茶褐色土（〃〃〃を含む） } に流入した土  
 5層：黒褐色土（焼土片・炭片を含む） }  
 6層：暗黄褐色土（焼土・炭片と5層のブロックを含む） } 側石掘形B  
 のブロックを含む } に流入した土
- A層：黒褐色土（炭片・焼土ブロックを多量に含む）  
 B層：暗黄褐色土（炭片・焼土ブロックを含む）  
 C・D層：暗黄褐色土（焼土ブロックを少量含む）

第21図 野間E区 13号竪穴建物跡②-カマドー (1/25)



- 1層：黒褐色土（焼土粒・黄色土小ブロック・土器片を少量含む）  
 2層：暗褐色土（黄色土小ブロック・土器片を含む）  
 3層：暗褐色土（2・4層より暗い、黄色土小ブロックと土器片含む）  
 4層：暗褐色土（黄色土・土器片を含む）

第22図 野間E区 54号土坑 (1/30)



第23図 野間E区 13号竪穴建物跡・54号土坑出土遺物 (1/3)

カマドは奥壁が壁面からわずかにとびだすカマドB 2類で、奥壁に向かって緩やかに掘り凹め、燃焼部基底面を最も深くする造りである。基底面はあまり凹まず、被熱した焼土層の下に堆積土（B・C・D層）があり、カマド使用中に次第に底面が上昇した形跡がうかがえ、その上には焼土を多量に含む2層が堆積していた。被熱面の両側には、袖部に利用した側石を固定するための掘形が残っていた（ピットA・B）が、側石そのものは残存していなかった。また被熱面に接する奥に支石を据えた跡と見られる小ピットCがある。

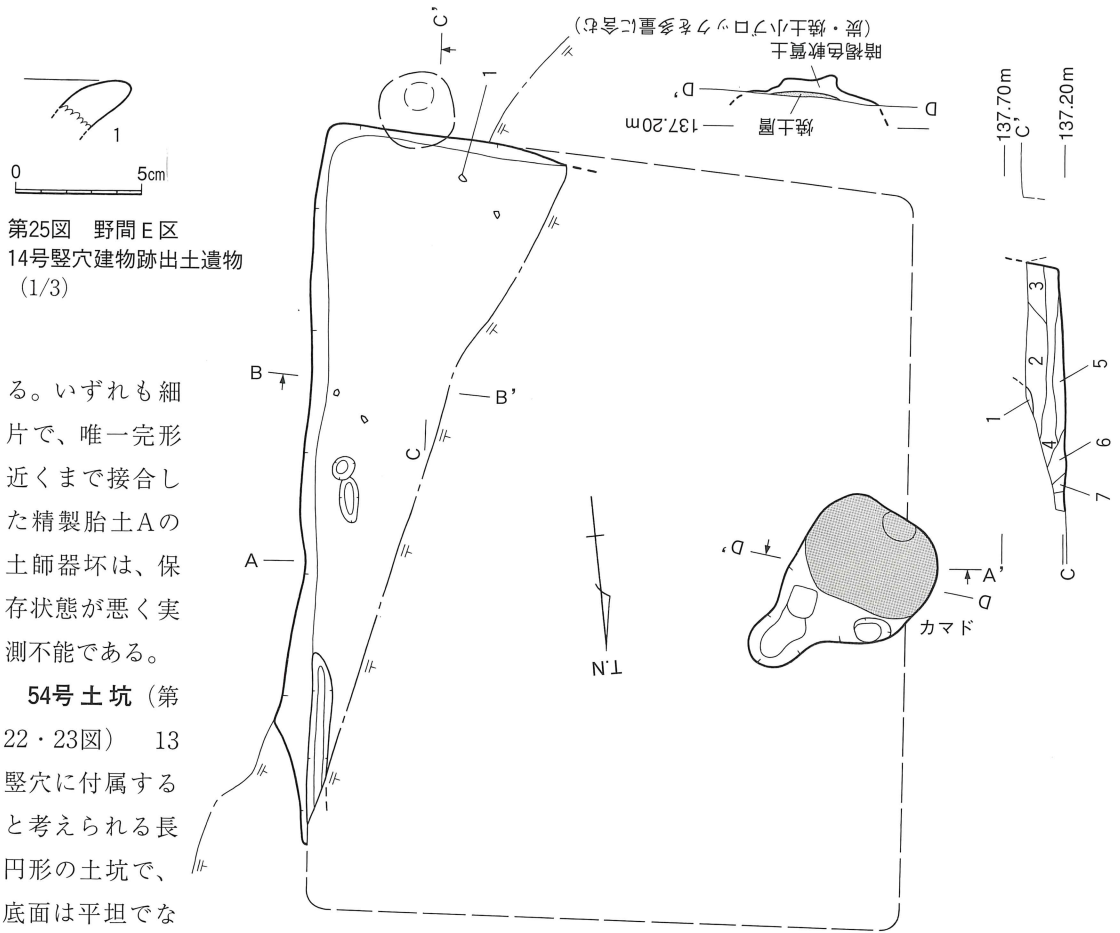
竪穴の使用状態をうかがえるものはカマドしかないが、その点からこの竪穴建物は居住用として用いられたことが判明する。竪穴廃絶時の状態は、まずカマドが側石を含めて取り払われており、カマドの壁材を取り崩したと見られる2層が堆積しているので、上部構造物は破壊されたと考えられる。その中から1の土師器杯の破片が出土し、2層の上部には一部白色粘土が広がり、右脇にほぼ完形になる精製胎土Aの土師器杯が1個体割られて廃棄されていた。この状態からカマドを破壊除去し、土器を割って供献し、白色粘土で被覆するカマド祭祀がおこなわれたとみられる。

第23図1は精製胎土Aの土師器杯の口縁部片で、カマド祭祀の土器である。ほかにカマド内から精製胎土Aの土師器杯や壺らしき小片と、通常胎土の土師器甕の胴部小片が10点ほど出土してい

カマドの構造

居住用  
廃絶の状態

カマド祭祀  
出土遺物



第25図 野間 E 区  
14号竪穴建物跡出土遺物  
(1/3)

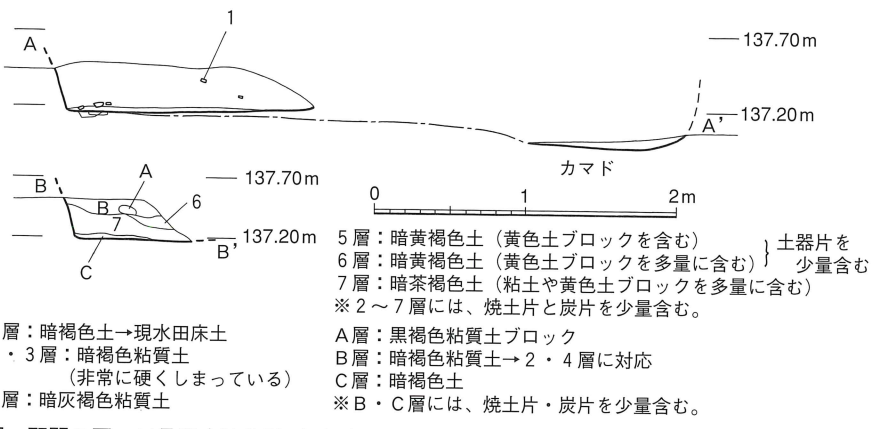
る。いずれも細片で、唯一完形近くまで接合した精製胎土Aの土師器坏は、保存状態が悪く実測不能である。

54号土坑 (第22・23図) 13

長円形

竪穴に付属すると考えられる長円形の土坑で、底面は平坦でなく深さは一定しない凸凹の土坑で、中央部が特に深くなっている。規模は東西最大長170cm、南北幅99cm、最も深いところで28cmである。埋没状態は、下部の3・4層は黄色

埋没状態



第24図 野間 E 区 14号竪穴建物跡 (1/50)

土ブロックが多く、掘削まもなく堆積したものである。上層の1・2層ほど焼土・炭・土器片が多くなる。しかしその量は多くなく、比較的短期間に埋没したと推定され、竪穴内の使用中に掘られる土坑に似ている。小片化した土器片が散在する状態で、第23図2の通常胎土の土師器甕口縁部片のほかに図示不能の精製胎土Aの土師器壺の細片が含まれていた。

出土遺物

13竪穴と54土坑は一連の遺構とみてよく、その出土遺物から奈良時代と認定し、竪穴の位置と上野2期の14竪穴以前と考えられることから上野1期と推定した。

上野1期

14号竪穴建物跡 (第8・24・25図→図版28下)

長方形竪穴

大半が削平されているため東側の一部とカマドの底面が残存した長方形の竪穴建物跡である。28建物に切られ、おそらく26建物とも重複すると推定される。規模は南北長辺長480cm以上、東西短辺長はカマドの位置から推し量っておよそ420cmと推定される。南北軸の方位角は8度で、竪穴の床面積は約20㎡と推定され中型に分類される。柱穴はなく無柱穴の構造 (B類竪穴建物) の上屋で

無柱穴

あったと推定される。周溝は部分的にめぐり、カマドは西辺中央にその痕跡を残し、床面は貼り床ではなくそのまま踏みしめられている。カマドは攪乱が激しく詳細は不明。

堅穴の埋没状態は人為的な埋め戻しを考えさせる。細分された層位はすべて水平堆積で、基盤4層の黄色土ブロックを多量に含み、粘質が強く硬く締まっていた。遺物をほとんど包含せず数点の土師器の細片を含むのみであった。また通常壁際で観察される廃絶後の斜め堆積がまったく認められなかった。埋め戻されて整地されたことは確実である。その様相は東原C区3堅穴に酷似する。

遺物は残留した小国産黒曜石片やサヌカイト石片のほかに、床面直上から土師器甕の胴部の小片が出土している。埋め戻された堅穴埋土内に1の通常胎土の土師器甕の口縁部小片や精製胎土Aの土師器細片が混入していた。1はこの堅穴で使われたものではないが、以上の土師器からみて奈良

時代の遺構と考  
えてよく、東原  
C区の3号堅穴  
建物と符合する  
埋没状態から、  
上野2期と推定  
した。

### ③ 土坑

13堅穴の内部  
土坑と推定され  
る54号土坑を除  
いて、奈良時代  
の土坑は3基の  
みで、そのうち  
廃棄土坑は52・  
53号土坑の2基  
のみである。建  
物一般の数に比  
べて廃棄土坑が  
少ないのは、東  
原地区で推定し  
たように、堅穴  
建物が使われて  
いたときには、  
廃絶した堅穴跡

が廃棄土坑とし  
て使われていた  
からであり、ま  
たE・F区が倉  
庫地区として使  
われていたため  
であると考えら  
れる。

西カマド

埋没の状態

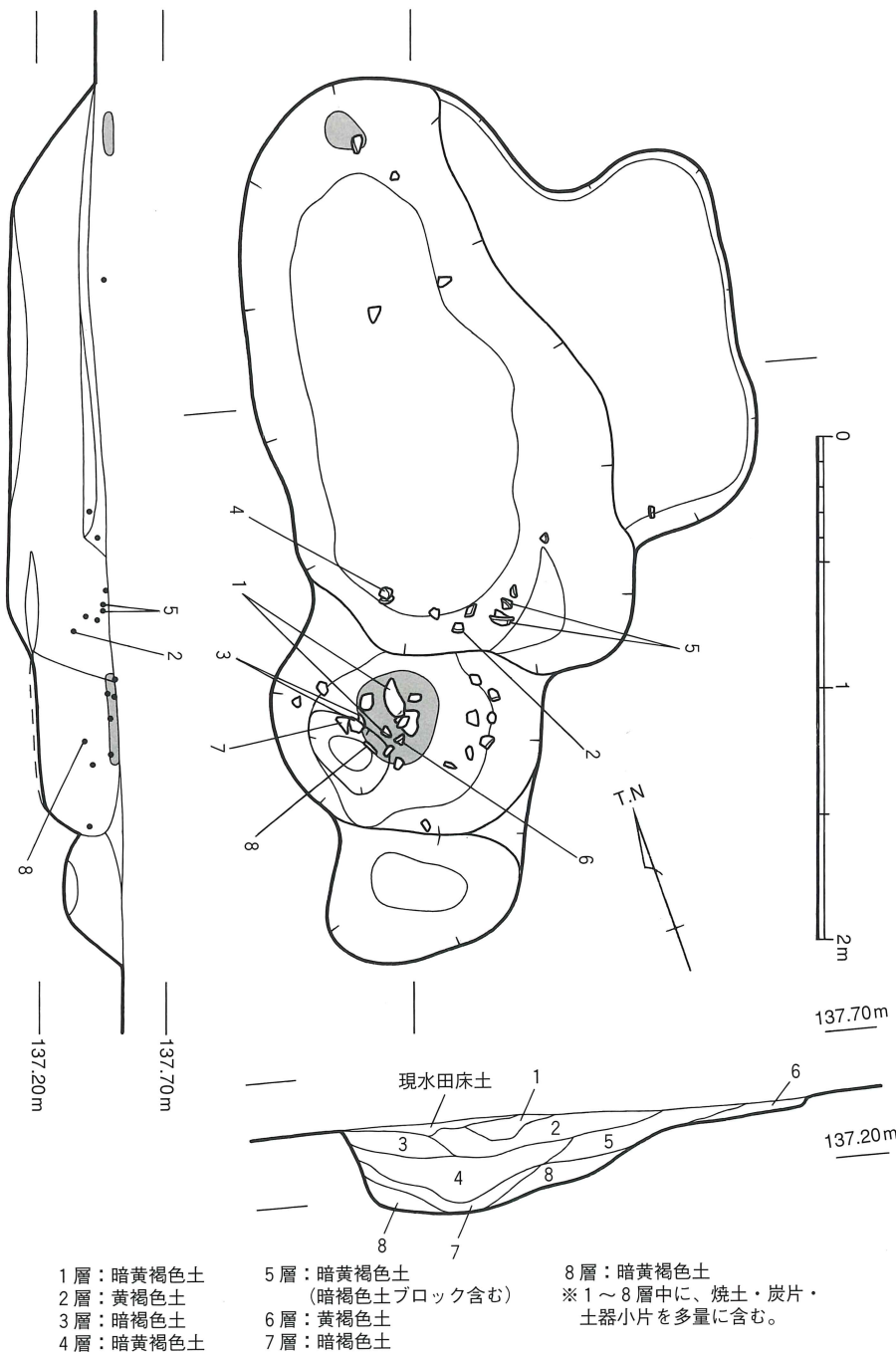
埋め戻し

出土遺物

上野2期

少ない土坑

その理由



第26図 野間E区 52号土坑 (1/30)

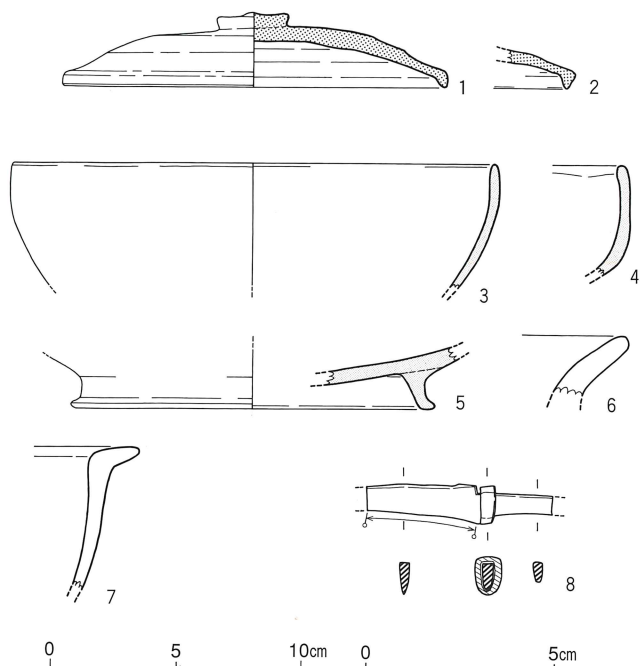
52号土坑 (第26・27図→図版29上・80)

長円形大型

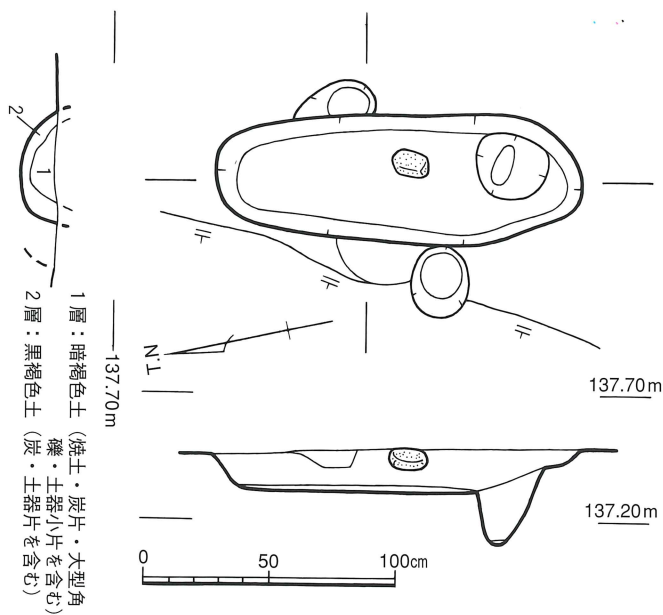
三つの土坑が重複した可能性の高い不整な長円形の大型土坑で、底面は平坦なB2類土坑である。規模は検出面を基準に測って南北長350cm、東西長193cm、最も深いところで37cmで、削平状況からみてさらに深かったものと考えられる。北側の部分は平坦な底面形状からみて何らかの目的をもって掘られた土坑と考えられるが、具体的な用途は不明である。中央部は大型の土器片や焼土の集中が認められ、焼却廃棄物の一括廃棄がある。北側の埋土は九層に別れるが、いずれも焼土や炭片、土器の破片が含まれていて4層以上の上層に集中する。出土遺物は1と2が須恵器坏蓋で、1は口縁部を一部欠くものの完形に近く接合した。3～5は精製胎土Aの土師器で、3と4が大型の坏、5は高台を貼りつけた台付きの皿と考えられる。精製胎土Aの土師器はほかに壺と高坏の破片が出土している。6と7は通常胎土の土師器で、6は甕、7は鉢であろう。8は先端と茎の一部を失った鉄製刀子で、柄に金具がはめられている。以上の遺物はいずれも、使用不能になった廃品であり、炭焼土などとともにひとまとめに廃棄されたものである。遺物から土坑への廃棄の時期は奈良時代と認められるが、詳しい時期は不明である。

一括廃棄

出土遺物



第27図 野間E区 52号土坑出土遺物 (1~7=1/3, 8=1/2)



第28図 野間E区 53号土坑 (1/30)

53号土坑 (第28図→図版29左中)

長円形小型

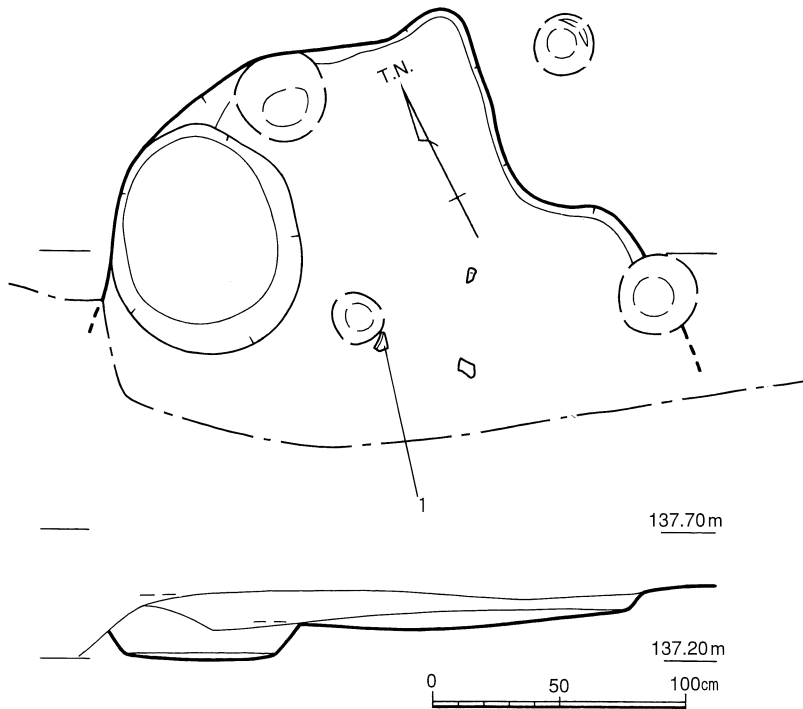
やや不整な長円形の小型土坑である。底面は平坦でなく断面半円形の皿状をなすB1類土坑である。規模は検出面を基準に測って南北長145cm、東西幅52cm、最も深いところで17cmで、水田造成時にかなり削平されていて、本来はさらに深かったものと考えられる。内部北端に小ピットが1カ所存在し、埋土は二層に別れるが、いずれの層にも炭や土器片を含み下層ほど汚れていた。数点の通常胎土の土師器の小片が出土したのみで図示できるのはなかった。その埋没状況からみてゴミ捨て穴として掘られた廃棄土坑と考えられる。遺物の内容から奈良時代と認定したが、詳しい時期は不明である。

出土遺物  
廃棄土坑

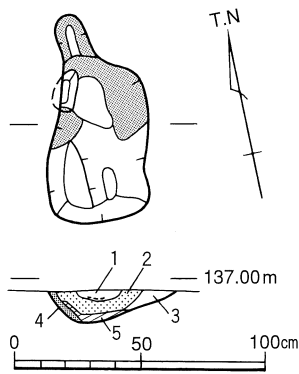
55号土坑 (第29・30図→図版29右中)

不定形大型

二つの土坑が重複した可能性のある不定形の大型土坑で、底面は平坦なE2類土坑である。南側

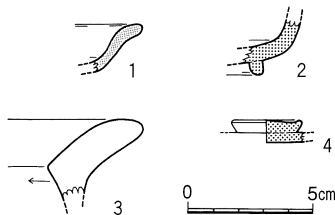


第29図 野間E区 55号土坑 (1/30)

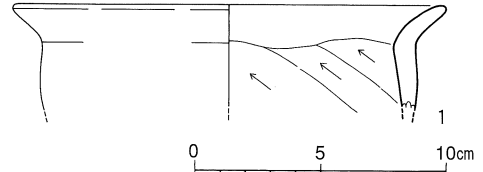


- 1層：暗黄褐色土  
(かたい。炭・焼土片含む)
- 2層：1～3cm大の焼土ブロック  
と暗黄褐色土の混層
- 3層：暗黄褐色土  
(炭・焼土混じりで特に炭が多い)
- 4層：暗赤褐色土→焼土面
- 5層：黒褐色混炭土

第31図 野間F区 1号焼土坑  
(1/30)



第32図 野間E区 ピット出土遺物  
(1/3)



第30図 野間E区 55号土坑出土遺物 (1/30)

は調査区外である。29建物と重複しているが、前後関係は不明である。規模は検出面を基準に測って東西長230cm、南北長160cm以上、最も深いところで15cmで、削平状況からみてさらに深かったものと考えられる。西側に円形の一段深い部分があり、それはあるいは別の

土坑かもしれない。底面形状が平坦なことからみて何らかの目的をもって掘られた土坑と考えられるが、具体的な用途は不明である。埋土は暗褐色土の単一層で、2～3cm大の黄色土ブロック・焼土と炭の小片や、数点の土師器の小片が散在して出土した。1の通常胎土の土師器甕の破片で、土師器にはほかに精製胎土の小片がある。遺物の内容から奈良時代の土坑と認定したが、詳しい時期は不明である。

#### 1号焼土坑 (第31図)

17建物の東側に隣接して検出された不整な長円形の小型土坑で、底面は半円形の皿状となるB1類土坑で、北側に小さな飛び出しがある。規模は検出面を基準に測って南北長82cm、東西幅40cm、最も深いところで13cmで、削平状況からみてさらに深かったものと考えられる。北半分の底面が焼けて硬化しており、内部にも焼土ブロックと炭片が充満する状態であった。焼土と炭片以外の遺物はまったく出土しなかった。削平された竪穴建物跡のカマドの残存とも考えたが、周辺に関連する遺構はなく、焼土廃棄土坑とみられる。17建物との位置関係から奈良時代の遺構と認め、同時期の上野3期ないし4期と推定される。

#### ④ ピット (第3・32図)

須恵器や土師器などの奈良時代の遺物のみをふくむピットは17カ所である。ただし奈良時代の遺物のみを含むからといって、かならずしも奈良時代の遺構とは限らないので、ここでは図示できる遺物のみを報告する。1はE区ピット1出土の精製

出土遺物

長円形小型

被熱硬化

上野3・4期

出土遺物

胎土Aの土師器坏片、2はE区ピット9出土の須恵器坏身片、3はE区ピット9出土の通常胎土の土師器甕口縁部片、4はF区ピット3出土の須恵器坏蓋片である。

### 2-3 近世以降の遺構と遺物 (第3図)

#### 溝と段落ち

近世の遺構は9・24・25号溝とそれに付随する段落ちである。近世の遺物を含むピットはまったくない。まず9溝と24溝が南北に掘られ、その間とその東側に南北に長い短冊形の2筆の耕地に造成されている。その際、24溝の東側に比高50cmほどの段落ちが作られる。畠地造成としてはめずらしく大規模な削平がおこなわれていたことになる。その後25溝が切られて耕地の分割がおこなわれている。そして以上の畠作耕地の景観は、1910年代の水田造成によって段落ちと25溝が埋め立てられて、長方形の二枚からなる現在の水田区画に変貌している。

#### ① 溝

##### 9号溝 (第34図)

#### 畠地境界溝

南北に延びる直線状の畠地境界溝で、約30m分を検出した。方位角は20度で東原C区の8溝と一致する。断面は皿状のU字形をなし、幅は約110~180cm、深いところで20cmほどである。底面の絶対高はほぼ水平で、地形の傾斜とは合わない。北部の2ヶ所で境界石と考えられる円礫が1個ずつ底面にはまり込むように発見され、埋土からは残留した須恵器片と近世陶磁器の小片が数点出土した。畠地の水平化が進んだ段階で耕地を分割するために掘られた境界溝と考えられる。

#### 境界石

##### 24号溝 (第33・35図→図版20下・21上)

#### 畠地境界溝

南北にやや湾曲して延びる畠地境界溝で、31m分を検出した。北方向は近代の水田造成で削平されているが、本来は25溝に接続していたものと考えられる。上部は1910年代の水田化の際に削平され、残存部の幅は約70~100cmである。断面はU字形をなし、深いところで検出面から20cmほどである。底面の絶対高は北から南にいくほど低くなり、地形の傾斜と一致するが、中央部は水平である。埋土からは近世陶器皿1が出土した。1は17世紀後半の肥前唐津産陶器皿で、内面に蛇の目釉剥ぎが施される。埋土の土質とこの陶器から近世以後の遺構と認めた。

#### 出土遺物

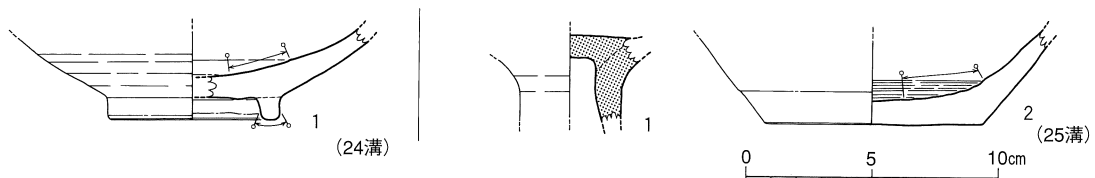
##### 25号溝 (第33・36図→図版29下)

#### 畠地境界溝

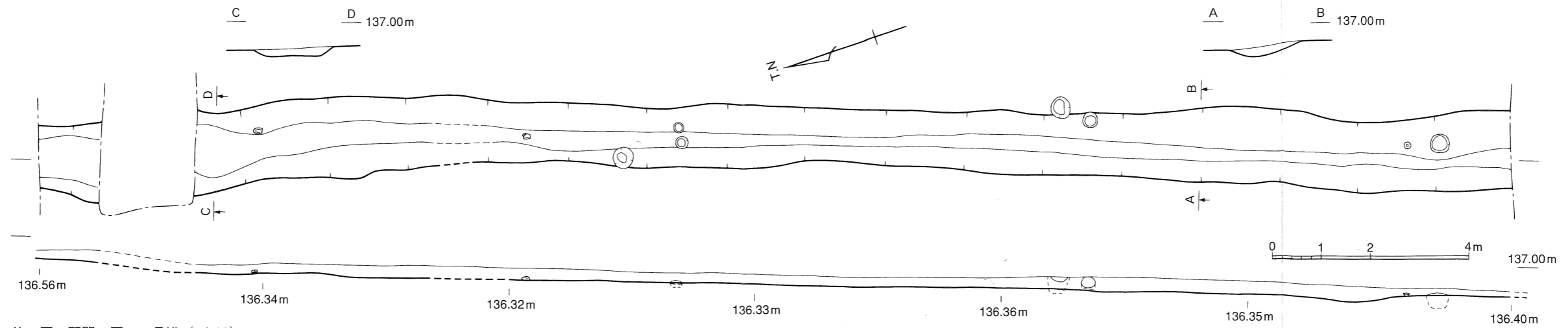
東西に長く延びる直線状の畠地境界溝で、9.2m分を検出した。東方向は近代の水田造成で削平され、西方向は同じく近代の水田造成で切断されているが、本来削平以前には24溝と接続していたと推定される。方位角は107度で、幅は約50~100cm、断面は浅い皿状のU字形をなし、深いところで40cmほどである。底面の絶対高は東から西にいくほど低くなり、24溝とはスムーズにつながっていたと考えられる。埋土は二層からなり下層はさくさくした暗褐色軟質土で、この層中から近世の陶磁器片が数多く出土した。上層は黄色粘土層で、この土は基盤層を掘削した土である。1910年代の水田造成の際に削土した土で、不要になった畠地境界溝を埋めたものと推定される。出土遺物のうち図示できるのは1の残留した須恵器高坏片と2の17世紀後半の高取焼の陶器鉢のみで、後者は回転糸切りはなしで内面に蛇の目釉剥ぎがある。

#### 1910年代の埋没

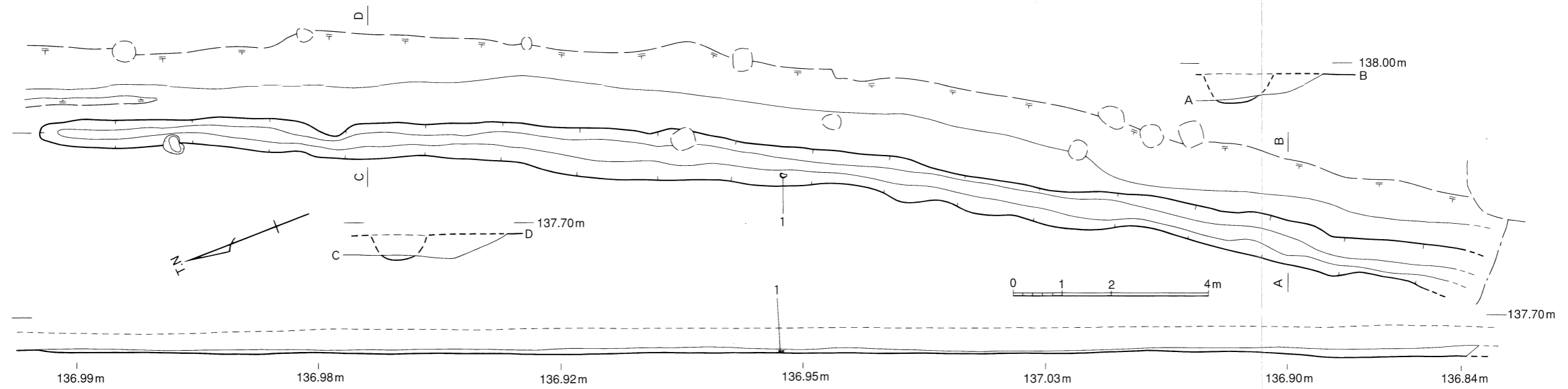
#### 出土遺物



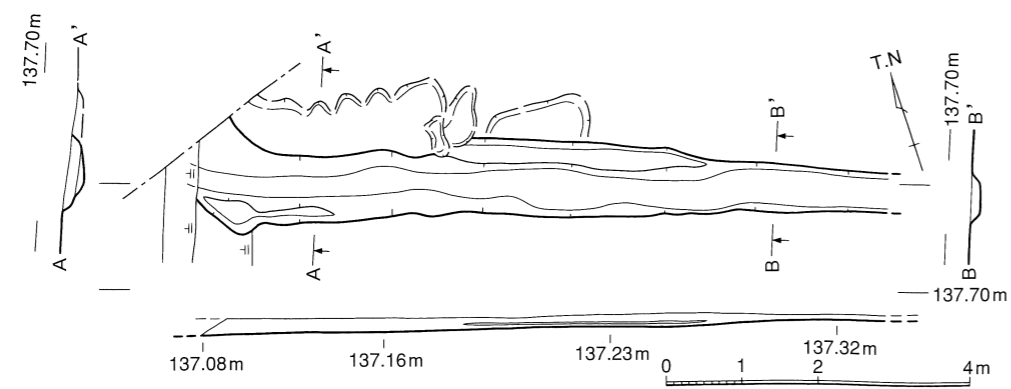
第33図 野間E区 24・25号溝出土遺物 (1/3)



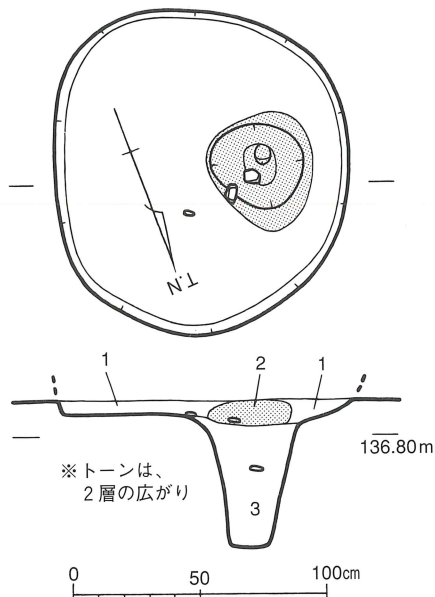
第34図 野間F区 9号溝 (1/100)



第35図 野間E区 24号溝 (1/100)



第36図 野間E区 25号溝 (1/100)



- 1層：暗黄褐色土（土器片含まない）
- 2層：焼土化した粘土
- 3層：焼土・炭まじり土

第37図 野間F区 17号土坑 (1/30)

## 2-4 時期不明の遺構

### 17号土坑（第37図→図版29下）

底面に深いピットをともなう、やや不整な円形の小型土坑である。底面が平坦なA2類土坑である。規模は検出面を基準に測って南北長130cm、東西幅118cm、深さは8cmで、ピットの底までは約60cmである。水田造成時にかなり削平されていて、本来はさらに深かったものと考えられる。ピット内は焼土・炭混じりの土が充満し、その上にピットをふさぐように建物の壁材かと思われる焼けた粘土の堆積があり、土師器の細片が1点含まれていたが上部の埋土に遺物は含まれなかった。具体的な用途は不明である。

円形小型

## 2-5 小結—奈良時代建物群の変遷と性格—

再度奈良時代の建物群の変遷をまとめておこう。まず高床倉庫の16号掘立柱建物と側柱建物の27号掘立柱建物が、方向を揃えて建てられる。西カマドの

上野1期

13号竪穴建物も空間配置に無理がないので同時期と推定される。27建物は高床倉庫ではないが、周囲に廃棄土坑がなく方形柱穴の特殊な建物である点からみて、倉庫と関連する管理的施設あるいは平屋の倉庫と考えられる。以上が上野1期であり、東原C・D区の2号竪穴建物や13号掘立柱建物の倉庫が建てられた時期に相当する。

次は西カマドを踏襲しつつ13竪穴を14号竪穴建物に建て替えた時期にあたり、すでに27建物はなくなっているが、高床倉庫の16建物は存続していた可能性は残る。以上が上野2期で、東原C区の3号竪穴建物の時期に相当する。

上野2期

その後14竪穴を埋め戻して整地がおこなわれ、E・F区全体で建て替えがおこなわれる時期が、上野3期である。高床倉庫である17号掘立柱建物と26号掘立柱建物に加えて、側柱建物の28号掘立柱建物が倉庫と方向を同じくして、しかも上野1期に27建物が存在した同じ地点に建てられ、16建物のあった位置の近くには4号竪穴建物が建設される。29号掘立柱建物も方向からみて上野3期の可能性が高い。以上のなかでも26建物は唯一の2×3間の高床倉庫であり、側柱建物の28建物が、以前建っていた27建物と同じ位置に建てられているのも偶然ではなであろう。

上野3期

さて上野3期の4竪穴は廃絶後竪穴は廃棄土坑に転用されているが、埋没の時期を上野4期と対応できるとすれば、3期の建物群の一部が上野4期まで存続していた可能性も残るけれども、上野4期以後に新たに建てられた建物は存在しない。

上野4期以後

ところで4竪穴のカマドの位置が北カマドである点も注目される。上野第1遺跡では一般に近接する竪穴建物のカマドの方向が同一である例が多く知られている。その多くが同一居住者による建て替えに原因するものとみられるので、上野3期にそれまで竪穴建物がなかった地点に突然あらわれた4竪穴は、北カマドの習慣をもつ居住者が移転してきたものと考えられる。どこから来たかは不明であるが、上野2期の東原C区3竪穴などが有力候補であろう。いずれにしても上野3期の建て替えが、集落内での大規模な建物と住人の配置替えをともなうものであったことの証左として注目される。以上の変遷がたどれるとすると、大きな画期は上野2期と3期の間にある。竪穴建物が放棄されて埋め立てられ、建物がやや方向をかえて一斉に建て替わっている。これは東原地区でも

竪穴の移転

3期の画期



倉庫地区 認められる。しかし東原C・D区が倉庫地区から「豪族居宅」に代わるのに対し、野間E・F区は倉庫地区として維持されている。そして上野4ないし5期に新たに建てられた建物がない点も東原地区と同じ現象であり、奈良時代の野間E・F区は東原地区と一体の変遷をたどった地区であったことが判明した。

### 第3節 野間G・H区 (第38図→図版30・31上)

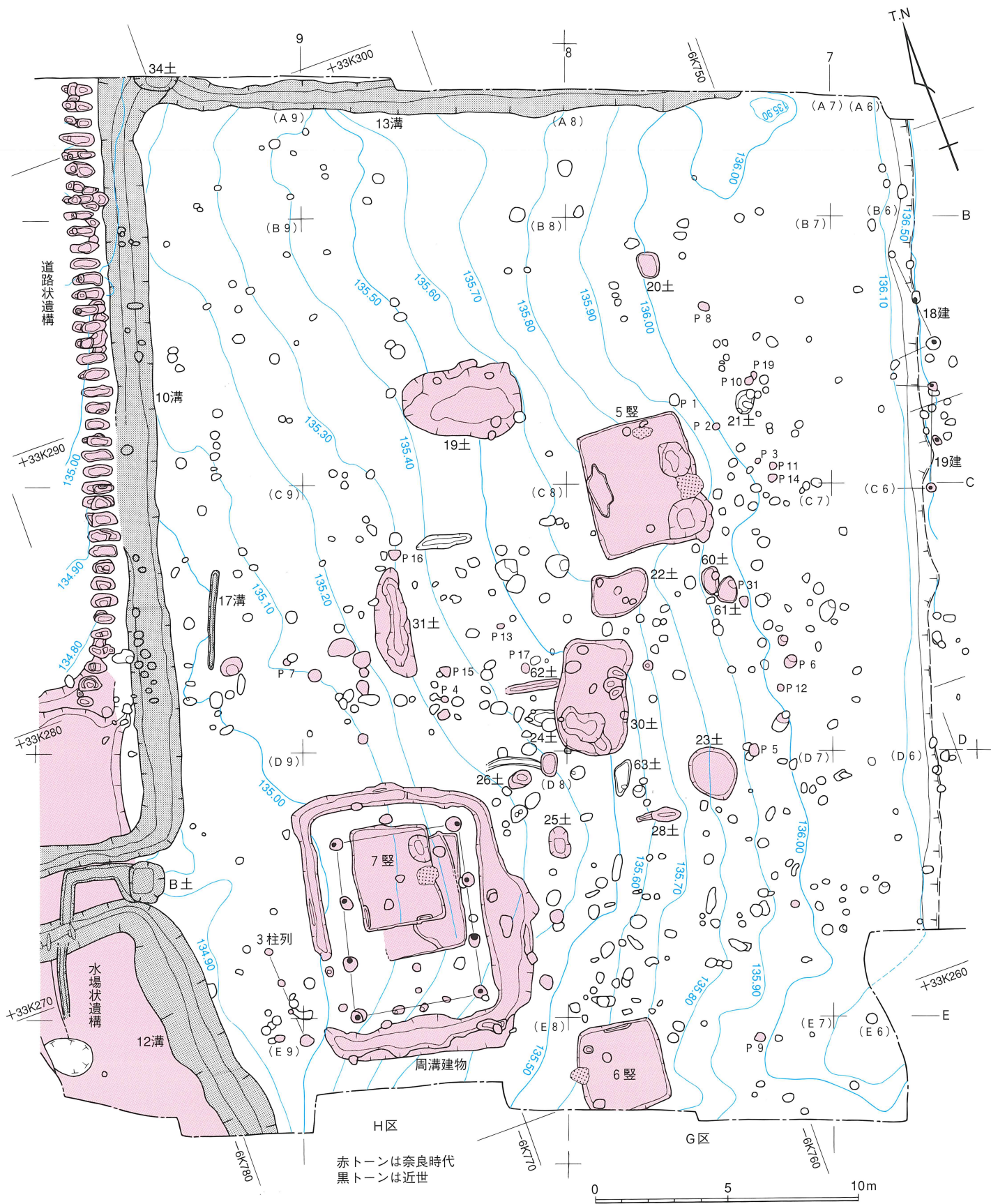
#### 3-1 G・H区の概要 (第38図→図版30・31上)

ゆるい斜面 この地区は、E・F区から道路状遺構にかけて緩やかに下る斜面に位置し、湧水点のすぐ北にあたる。微地形は本来浅い谷状の凹地であったために、1910年代の水田化では東端が削平をこうむったのみで、大半は埋め立てられていた。そのため柱穴状のピットが多数保存されていた。その数は300カ所を超え、時期の特定できない土坑もかなりあった。しかしながら明瞭な掘立柱建物となる柱穴群は周溝建物のみであった。われわれの調査が徹底したものでなかった点も建物が少ない一因であるが、おそらくそれ以上に簡易な小屋掛け程度の建物や、人為的ピット以外の樹木の根等のピットが多数存在していたためでもあろう。

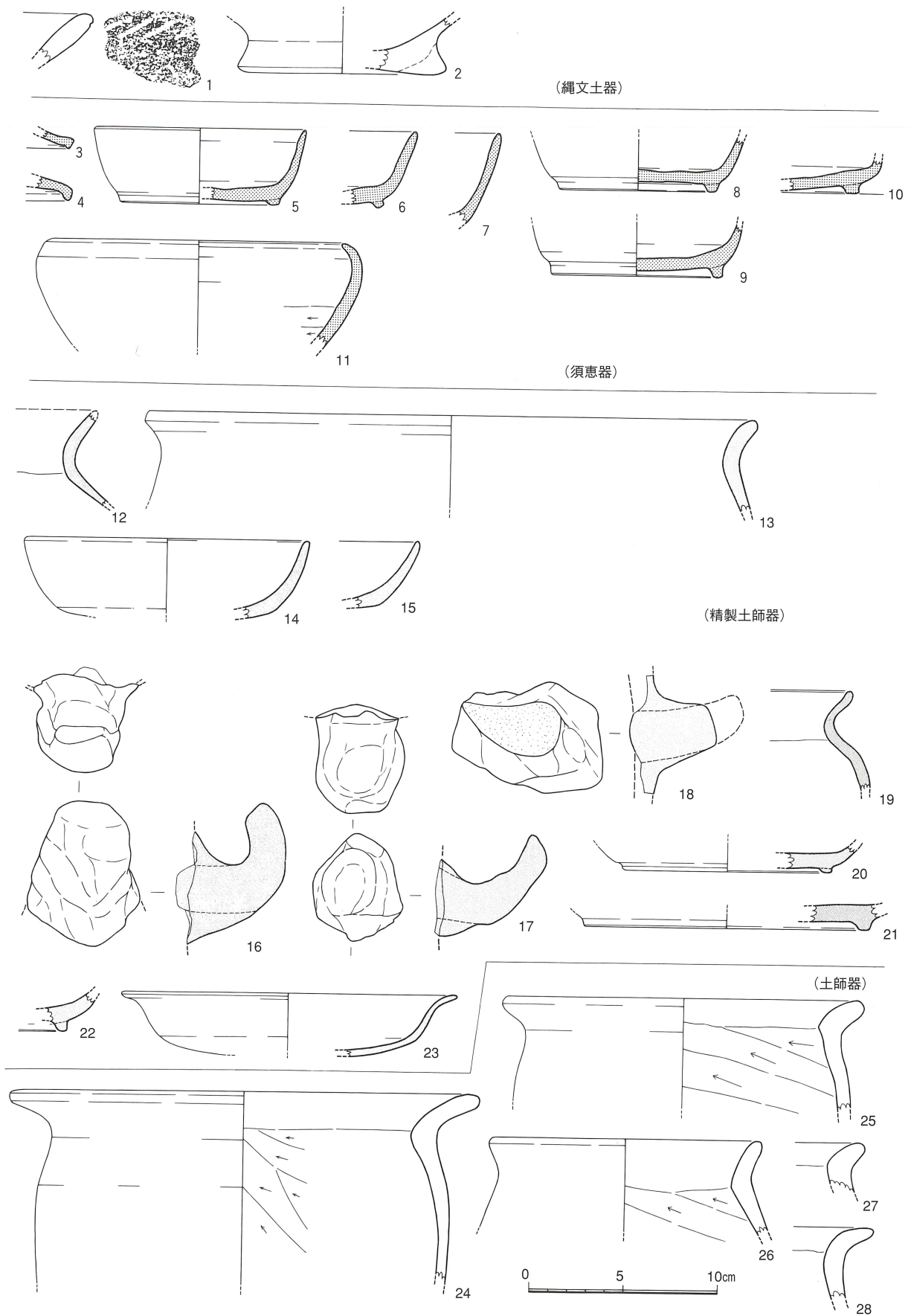
保存良好 発見された遺構として、奈良時代の遺構は、20号掘立柱建物跡と周溝からなる周溝建物1棟、5・6・7号竪穴建物の3棟、3号柱穴列の1条、19・20・22・23・24・25・26・28・30・31・60・61・62号土坑の13基である。近世の遺構は13号溝の1条のみである。検出されたピットのうち埋土中に遺物が含まれていたものは98カ所で、そのうち被熱礫や炭焼土のみを含むピットが1カ所、縄文土器のみを含むピットは1カ所、近世陶磁器を含むものが1カ所、それ以外は土師器ないし須恵器の小片のみを含むので、大半は奈良時代の遺構群に関係するものとみられる。以上の奈良時代の遺構と近世の遺構は、切合関係と埋没した土の土質によって、明瞭に区別することができた。

小遺構多い 野間地区G・H区の時期別の特徴は、①旧石器時代から古墳時代の遺構・遺物がほとんどなく、②奈良時代の遺構が突然全面に分布するようになり、特に南部で谷の水場に入り口を向ける周溝建物が建設され、その北はしっかりした建物は少なく、ある種の祭祀場を思わせる状況であった。③9世紀の平安時代から17世紀の近世前期までの遺構はまったくなく、削平をほとんど受けていない状況からみて何らの遺構も存在しなかったことは確実である。④18世紀の島地開発では一区画の耕地となり、⑤1910年代の耕地整理で埋め立てられて二筆の水田に整理される。

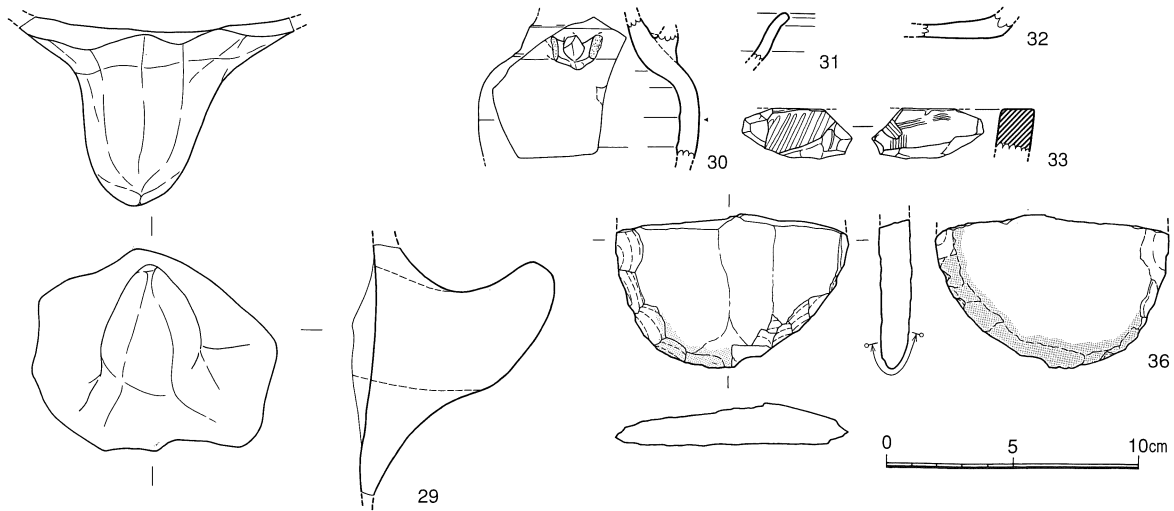
検出遺構 表面採集と試掘時の遺物 (第39・40図→図版80・81) 試掘と表土除去さらに遺構検出時の採集遺物を紹介する。1と2は縄文土器で、1は口縁部外面に短沈線が連続する中期阿高系の土器、2は晩期の底部片である。3～11は須恵器で、3と4は坏蓋口縁部、5～10は坏身でいずれも高台付き、11は金属器模倣の鉢である。12～18は精製胎土Aの土師器で、12と13は壺あるいは甕の口縁部、14と15は坏、16～18は甑の把手である。19～23は精製胎土Bの土師器で、19は小型の壺、20～22は高台付きの坏、23は皿である。24～29は通常胎土の土師器で、24～28は甕、29は甑の把手である。以上は奈良時代の遺物である。30は陶器の壺、31は中国製の白磁皿、32は回転糸切りの土師質土器の坏底部、33は滑石製の石鍋の口縁片で、以上は中世の遺物である。34～36は石器で、34は旧石器時代の腰岳産黒曜石製ナイフ形石器、35は縄文時代の姫島産黒曜石の無茎平基の石鏃で完形品。36は安山岩製の打製石斧の先端部で摩滅が著しい。このほかにも近世の陶磁器片を採集しているが割愛した。



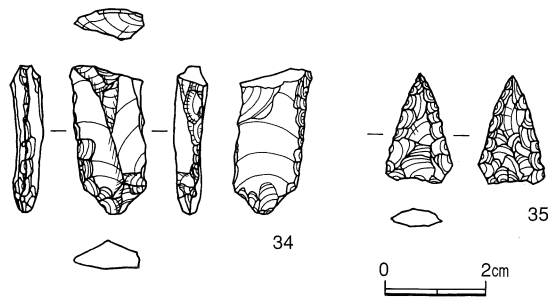
第38図 野間地区 G・H区遺構配置図 (1/200)



第39図 野間G・H区 表面採集遺物① (1/3)



第40図 野間G・H区 表面採集遺物②  
(28~33, 36=1/3, 34・35=2/3)



### 3-2 奈良時代の遺構と遺物 (第38図)

20号掘立柱建物は周溝と内部に土坑を併設した周溝建物で、西南の入り口前面に目隠し塀となる3号柱穴列がある。入口は水場の方向に開き、建物の位置も水場を見下ろす隣接地にある。通常的生活跡ではな

周溝建物

く、水場にやってくる外来者を意識した祭祀施設である。6号堅穴建物は人為的に埋められた痕跡があり、周溝建物建設時に退去したものと考えられる。7号堅穴建物と30号土坑(堅穴建物)は周溝建物廃絶後に建てられている。5号堅穴建物はこれに対し遺物の接合関係から周溝建物と併存していたと考えられる。19・20・22・23・24・25・26・28・30・31・60・61・62号土坑は大半が廃棄土坑であるが、掘立柱建物と関係するものではない。以上の土坑出土の遺物には周溝建物から出土する遺物と接合する例が多く、周溝建物の背後に土坑が集中する点からみても、祭祀の一部がここでおこなわれた可能性が高く、周溝建物とは別の祭祀場であった可能性を指摘できる。また土坑の周辺には多数のピットが集中するが、建物を構成できずなんらかの簡易な施設がくりかえし建てられたことを推測させる。

堅穴建物

土坑

祭祀空間

以上を整理すると、西カマドの6堅穴がまず存在し、廃絶時に埋め戻しがおこなわれているので上野2期に対応する。次に周溝建物と5堅穴が新たに建設される時期が上野3期にあたる。19土坑や31土坑などの大型土坑や26土坑も遺物の接合関係からみてこの時期である。周溝建物が廃された後に建てられた7堅穴の時期は上野4ないし5期にあたる。30土坑(堅穴建物)も東カマドで7堅穴と同時期であろう。

上野2期

上野3期

上野4・5期

ところで周溝建物のほかに明確な掘立柱建物が存在しない点は、この場所が当初から祭祀場として使われ、上野3期に大規模に周溝建物として整備されるものの、それ以前から一貫して同じ用途に使われたことを示唆している。しかし祭祀場としての機能は周溝建物が廃絶する時点で無くなったものと推定され、東原地区と野間E・F区の建物群の消滅の時期と一致している。

祭祀場の  
存続期間

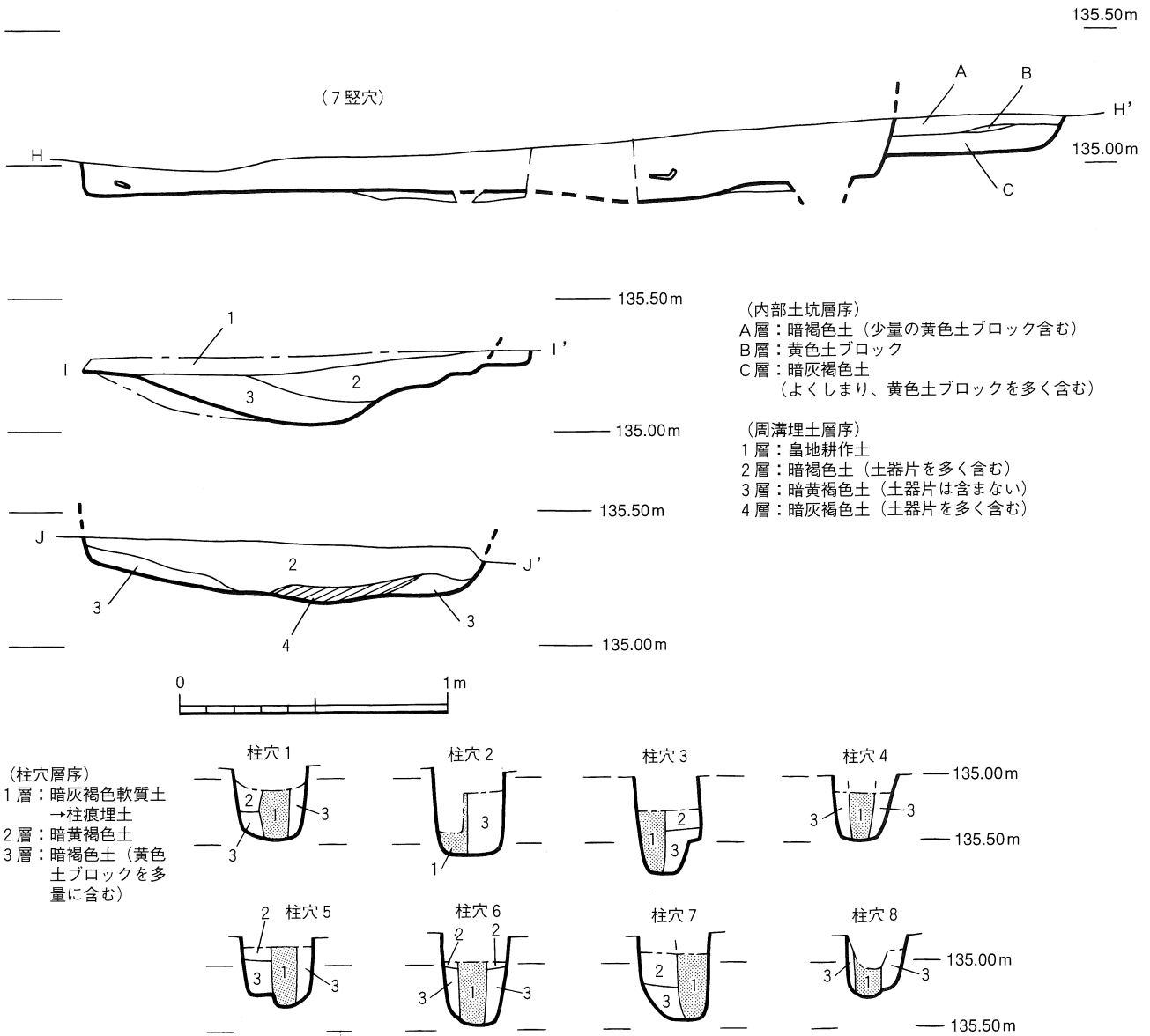
#### ① 周溝建物 (第41~44図→図版31下~34・81・82)

水場状遺構の東側に単独で存在する遺構群である。棟持柱をもつ20号掘立柱建物跡を中心に、周囲に浅い周溝をめぐらし、南西部が2mほど陸橋状となって残っている。そこには庇柱と考えられる柱穴が存在し、掘立柱建物への入口と推定される。入口は水場状遺構を向き、さらに入口の前面には目隠し塀が建てられていたと見られる3号柱穴列が発見されている。いっぽう掘立柱建物には内部に大型の方形土坑を備えているので、居住用とは異なる別の機能を暗示する。周溝内からはか

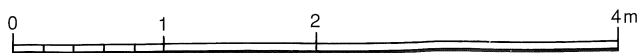
単独立地

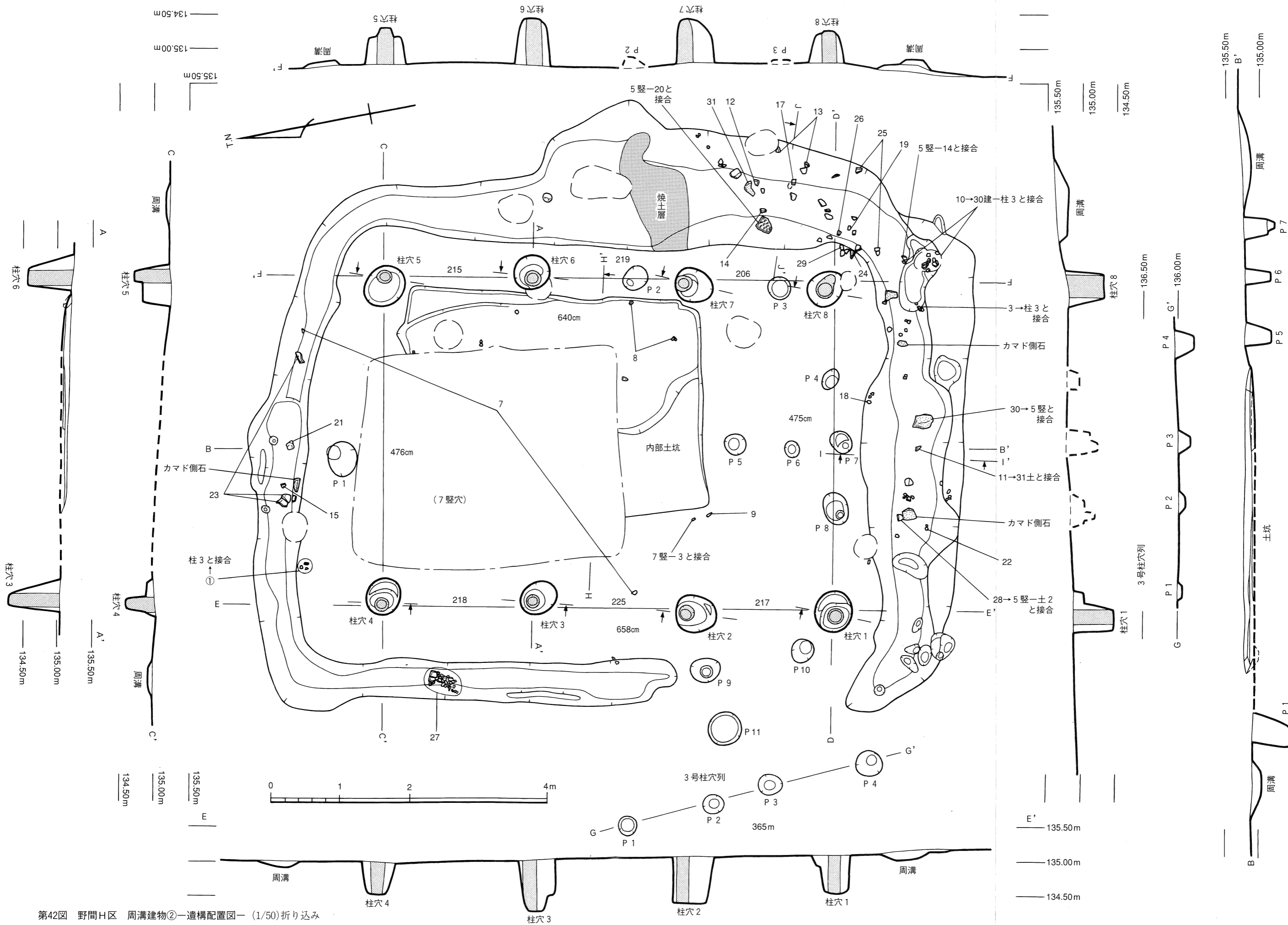
なり多くの遺物が出土し、周辺の遺構に廃棄された遺物と接合するものが多い。以下各遺構毎に記述し、最後に評価をまとめたい。

**1 × 3 間 棟持柱建物** **20号掘立柱建物跡** 梁間1間桁行3間の南北棟の掘立柱建物跡で、棟持柱を持ち束柱のない建物である。北辺のラインからやや北にはみ出すP1は内側に傾斜する柱を建てた掘形をもつ柱穴で、棟持柱になる可能性が高いが、南辺にはP1に対応する傾いた柱穴は発見できなかった。しかし南辺のライン上にP7が、その内部にはP5とP6の3本の柱穴がある。この3本は南北中軸線上に位置するので、P7が棟持柱となり、P5とP6は内部から支える柱の掘形と推定される。したがって掘立柱建物は南北2本の棟持柱で大屋根を支える切妻造りの建物であった可能性が高い。さて建物の南北長軸の方位角は10度、柱間寸法は心距離で南北長約640~658cm、東西長約475~476cm、床面積は約30.9㎡で、掘立柱建物としては大型に分類される。柱間距離の1単位が216×238cmのヨコナガ長方形となるⅡb類で、柱間距離が通常より長いので、柱が少ないにもかかわらず広い床面積を実現している点も、ほかの掘立柱建物と異なる特徴である。側柱の8本の支柱穴はすべて円形



第41図 野間H区 周溝建物①—各遺構層序—  
(1/25, 1/50)





第42図 野間H区 周溝建物②—遺構配置図— (1/50)折り込み

で、掘形は径50～60cmでよく揃い、深さも揃うA類掘立柱建物である。すべての柱穴から径15～20cmほどの円形柱の痕跡を検出し、柱そのものは掘り出した黄色土をふたたびいれて固めている。この他に柱筋にのる小柱穴が4ヵ所あり、P2とP3は東辺ライン上で検出されたが、浅いものであった。P4とP8は南辺のライン上に位置し、柱穴1とP7、柱穴8とP7の間のそれぞれ中央に寄せて、やや浅めに掘られているがP1・P3よりは深く、棟持柱と推定したP7と関連する柱穴と考えられる。この他に注目すべき柱穴として周溝が途切れる位置に掘られたP9とP10がある。柱穴1と柱穴2に対応するように位置し、その間にはまさに周溝のない陸橋部の中央にあたる。おそらく柱穴1と2から張り出す庇を支えた柱の穴と推定されるから、庇は当然出入口施設の上に差し掛けられたものであろう。柱穴1・2を結ぶラインとP9とP10を結ぶラインが平行しないのは、3号柱穴列の方向に影響されたものと推測される。

庇付き入口

各柱穴からは土器の細片が出土している。柱穴2・3・4・5・6・7とP1・2・3・4からは精製胎土Aの土師器と通常胎土の土師器の細片が出土し、そのなかでも柱穴2からは5の製塩土器片が、柱穴3からは2の須恵器坏蓋片と4の通常胎土の土師器甕片が、柱穴6からは須恵器坏蓋片が出土し、それは7堅穴の出土破片と接合した(第58図3)。P3からは6の上野第1遺跡で唯一の都城系土師器である精製胎土Bの土師器坏の破片が出土した。以上の遺物は柱穴の掘形と柱痕の分離取り上げが厳密ではなかったため、建設時のものか廃棄時のものか区別できないが、1と3のように周溝内の破片と接合するものがあるので、廃絶時の遺物も含まれているとみられる。

出土状況

都城系土師器

**内部土坑** 柱穴5・6・7の内側に接するように掘られた長方形と見られる浅い土坑である。かなりの部分を7堅穴に切られ、西端は削平が著しく立ち上がりを確認できなかったが、7や9などの遺物の分布が認められるので、おそらく柱穴2・3・4の近くまで広がっていたと推定される。南北約420cm、東西300cm以上で規模はかなり大きい。内部は堅穴状の箱型で、底面は水平に近いが、堅穴建物のような床面は形成されていない。埋土は3層からなり下層ほど黄色土ブロックを多く含み硬く締まった水平堆積であり、埋め戻された可能性が高い。

長方形箱型

建物の大半

埋め戻し

内部特に底面あるいは底面に近いC層から土器の細片が出土している。7のC層出土須恵器坏蓋片は周溝内出土破片と接合した。8は精製胎土Aの土師器坏、9はC層出土土師器小型甕の口縁片である。上層では土器片はほとんど出土せず、埋め戻しの状況を裏付けている。

出土遺物

**周溝** 掘立柱建物の周囲を取り囲む溝で、南西部に故意に掘り残した陸橋がある。幅50～100cm、深さ20cmほどの浅さで断面は半円形をなし、削平のため幅に広狭があり、それは深さと比例しているので、本来は同じ規模の溝が巡っていたものと推定されるが、1ヵ所異なる場所がある。東辺の中央から南寄り幅広くっており、底には焼土の堆積が認められた。いっぽう陸橋部には庇の柱穴があり、この部分が建物建設当初から出入口として残されたことを示している。

陸橋あり

周溝内では、遺物を含まない3層が堆積したのち、遺物を多量に含む2層が堆積する。2層には焼土や炭片あるいは被熱した礫やカマド用の石材の破片などが多く含まれ、一時に廃棄された一括廃棄と評価される。廃棄された土器は須恵器が少なく土師器が多い。10の須恵器長頸壺の破片の大部分は周溝内から出土したが、接合する1片はI区30建物の柱穴3からも出土した。11の須恵器横瓶破片は、31土坑3層一括廃棄の破片と接合した。13の須恵器坏身は焼土堆積の近くで破片となって出土したが完形近くまで復元できた。27の土師器甕は周溝底部に横倒しで潰れた状態で出土した。28の土師器甕に接合する破片は5堅穴の土坑2から出土している。ほかに4堅穴・5堅穴・45土坑・19溝・水場状遺構出土破片と接合した須恵器大型甕片がある。さらにカマド側石の残骸のうち30の側石本体は、打ち欠いた破片の一片が5堅穴から出土した。以上の遺物は須恵器を除くと、堅穴建物でおこなわれたカマド祭祀の遺物の種類とよく一致しており、周溝建物の廃絶時の祭祀遺物として廃棄されたか、あるいは他の堅穴建物のカマド祭祀遺物の一部が周溝に廃棄されたもので

埋没状態

一括廃棄

接合資料⑮

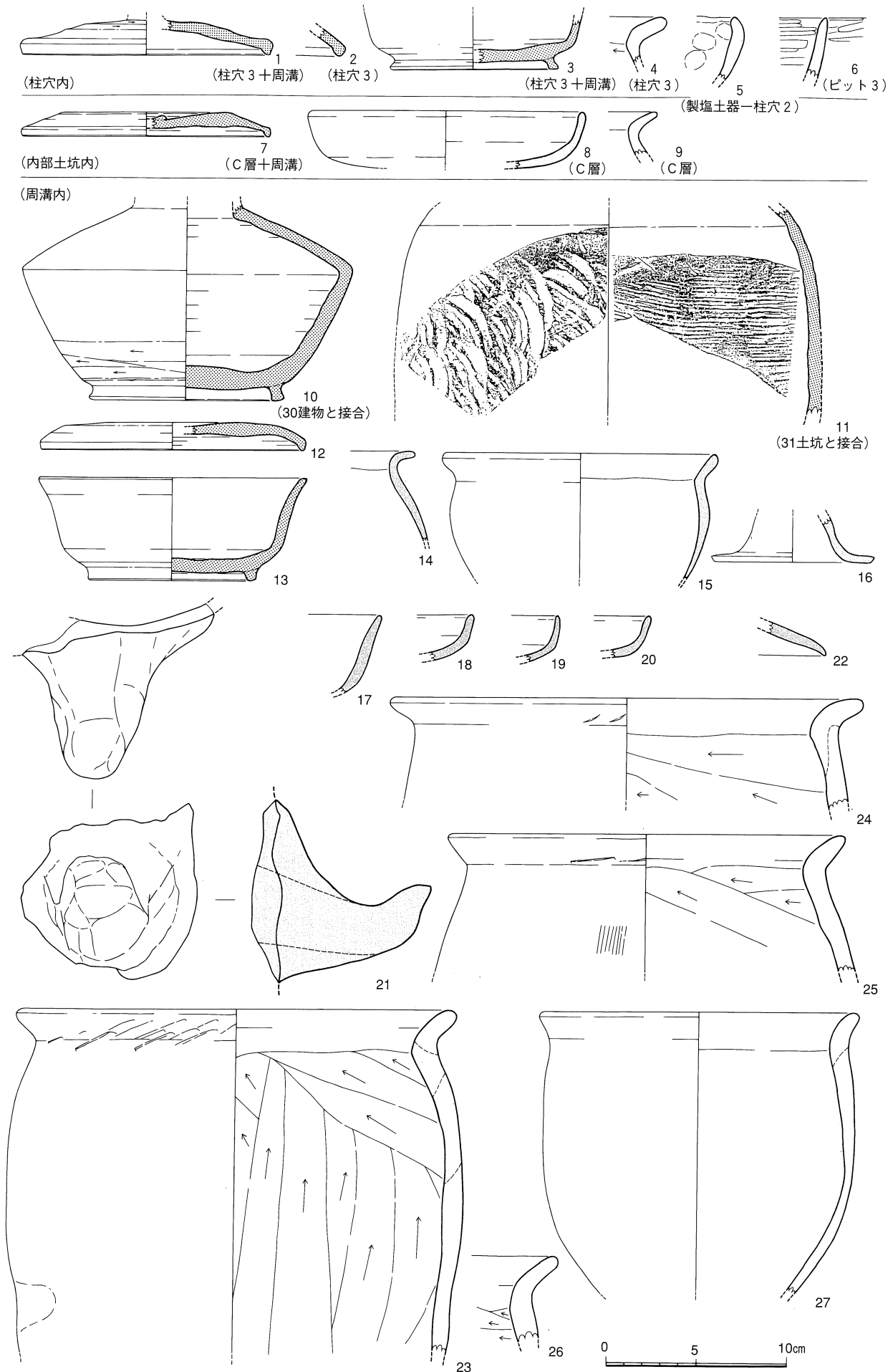
接合資料⑭

接合資料⑫

接合資料⑧

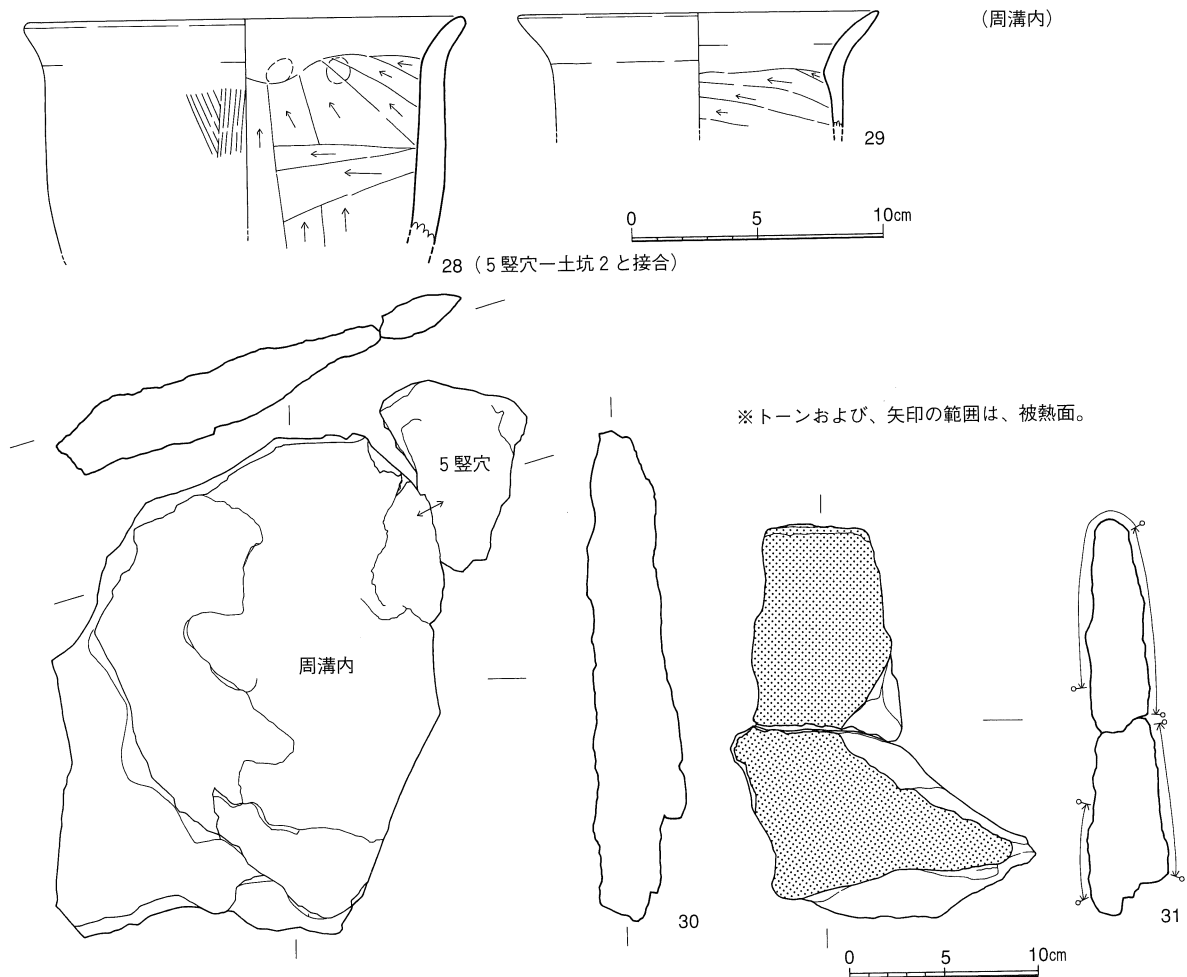
接合資料B

遺物の性格



第43図 野間H区 周溝建物出土遺物① (1/3)





第44図 野間H区 周溝建物出土遺物② (28・29=1/3, 30・31=1/4)

あると推定される。

**3号柱穴列** (→図版33下) 周溝建物の出入口正面に設けられた柱間3間の4本柱穴からなる南北方向の柱穴列である。柱筋の方位角は356度で水場状遺構の東辺の方向と一致する。長さは365cmで、柱間距離の平均は122cmであるがきわめて不揃いである。検出された4本の柱穴はすべて円形で、柱穴の径は30~40cmで深さは揃っているが、柱痕跡は検出できなかった。出土遺物はないが、その配置から周溝建物にともなう目隠し塀と考えられ、方向が異なるのは水場状遺構の形態にあわせたからと見られる。

**出土遺物** 1~5は20号掘立柱建物跡の各柱穴から出土した土器で、1と3は柱穴3と周溝内から破片が別れて出土し接合した須恵器坏蓋片と坏身で、前者はやや新しい形態である。2も柱穴3出土の須恵器坏蓋片口縁片、4は同じく柱穴3出土の通常胎土の土師器甕の小片、5は柱穴2出土の逆錐形の焼塩用製塩土器の口縁片、6はP3出土の精製胎土Bの土師器坏口縁部片で、内外面に横方向のヘラミガキが顕著な、いわゆる都城系の土師器である。7~9は内部土坑出土でいずれもC層出土、7は周溝内出土破片と接合した須恵器坏蓋片、8は精製胎土Aの土師器坏、9は通常胎土の土師器小型甕の口縁片である。10~29は周溝内出土の土器で10~13は須恵器である。10は長頸壺の体部で、破片の大部分は周溝内から出土したが、1片はI区30建物の柱穴3から出土し接合した。底部外面にはヘラケズリ調整が明瞭である。11は横瓶の破片で、31土坑3層一括廃棄出土破片と接合した。12は坏蓋片、13は坏身で完形近くまで復元できた。ほかに須恵器大型甕の破片があり、4 5 堅穴・5 堅穴・45土坑・19溝さらに水場状遺構からも出土した。14~21は精製胎土Aの土師器破片で、14は小型壺口縁、15は鉢、16は高坏の脚部、17~20は坏の口縁で、17は深い形態である。21は甕の把手で大型である。22は精製胎土Bの土師器坏蓋片口縁部で、回転ヨコナデを施す。23~29は通

3 間 4 本

目 隠 し 塀

出 土 土 器  
須 恵 器

接 合 資 料⑮

接 合 資 料⑭

土 師 器

**カマド側石** 常胎土の土師器甕で、形態と技法は共通するが大きさに大中小がある。30と31は周溝内出土のカマド側石の残骸で、ともに安山岩製で被熱してボロボロになっている。30は側石そのもので、打ち欠いた破片の一片が5 竪穴から出土している。31は割れた側石の断片で2片が接合した。

**上野 3 期** **まとめ** 遺物の接合関係から上野 3 期に建設され、その後 7 竪穴に切られているので上野 4 期に廃絶したものと推定される。おそらく道路状遺構と水場状遺構との密接な関係のもと、上野 3 期の建物群全体の建て替えにともなって新設された切妻造りの大屋根の特殊な建物である。水場を意識した入口、周溝による遮蔽、内部の大半を占める土坑の存在などから、日常的な居住用の建物とは考えられず、廃絶時には周溝内に祭祀的遺物が廃棄され、内部の土坑が埋め戻されているのも普通

**祭祀施設** ではない。おそらく湧水を対象あるいは必要とした祭祀のための施設で、ここに住んだ人々のためのものではなく、道路を通過してそこにやってくる人々のために用意されたものと推定される。

② 竪穴建物跡

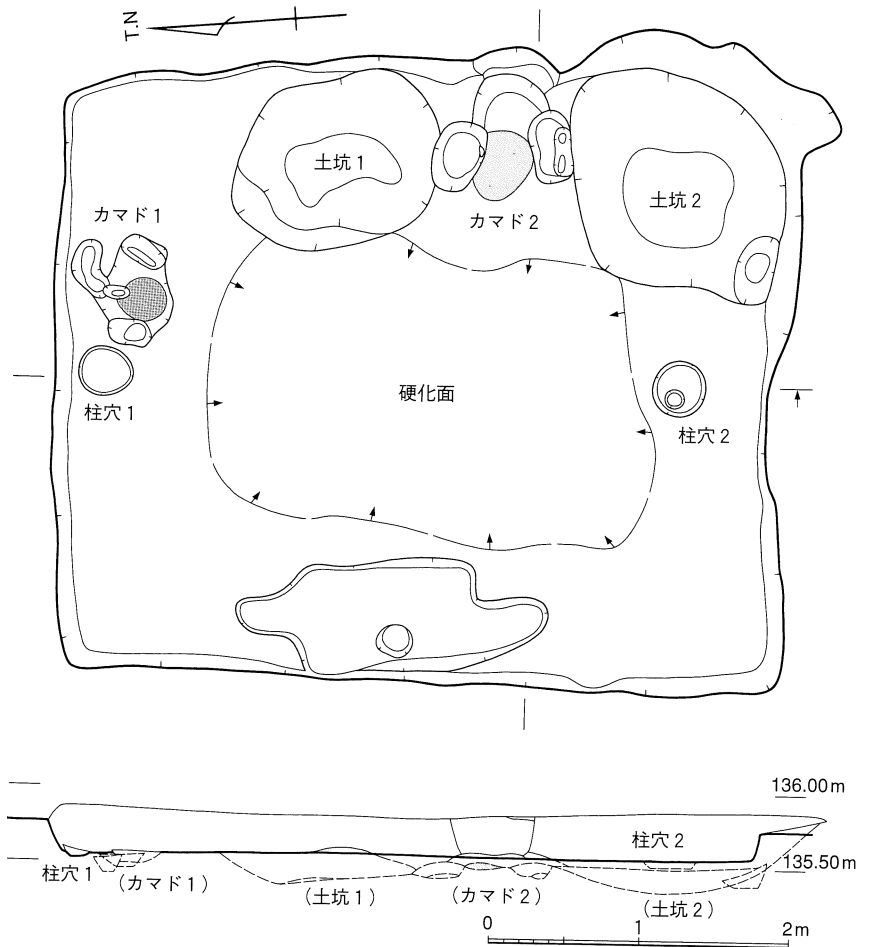
5 号竪穴建物跡

(第45～52図→図版 35・36上・82)

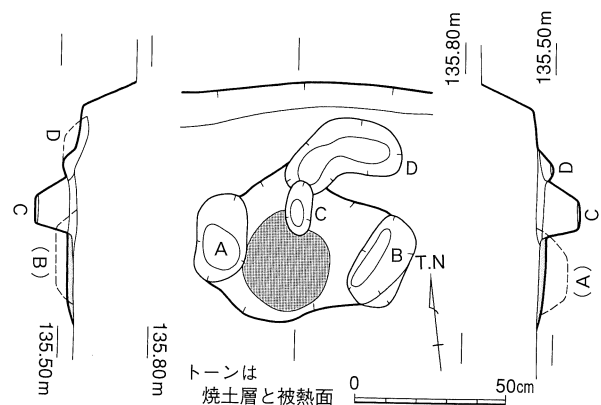
**カマド付き  
長 方 形**

北から東にカマドを造り替えた長方形の竪穴建物跡である。規模は南北長辺長480cm、東西短辺長410cm、検出面からの深さは約25～30cmである。南北軸の方位角は6度、竪穴の床面積は約18.0m<sup>2</sup>

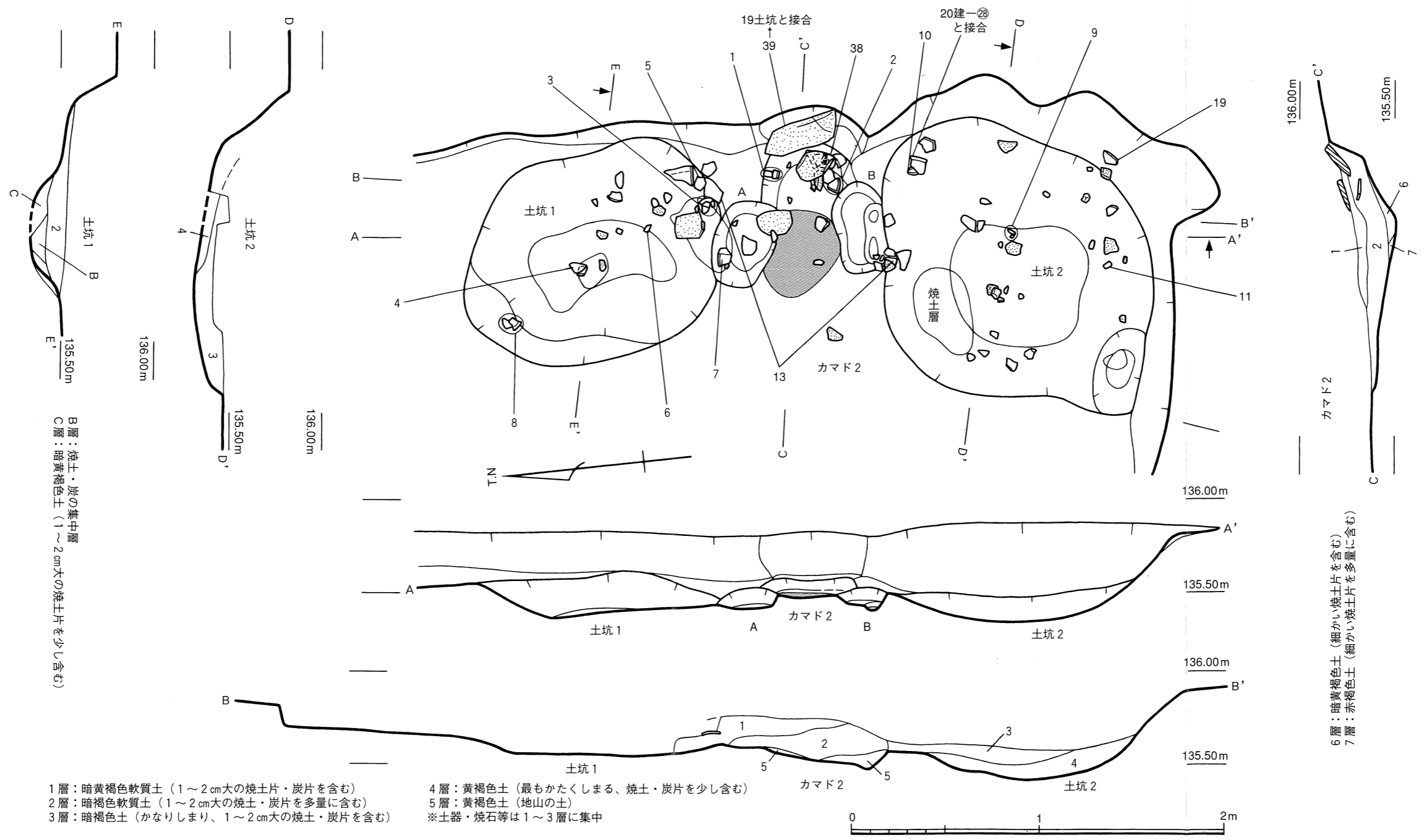
で中型に分類される。当初は柱穴はなく無柱穴の構造 (B類竪穴建物) の上屋であったが、その後壁際に2本柱を配置するC類竪穴建物の上屋に変更されたと推定される。柱穴1が当初のカマド1の位置とあまりに接近しているので、カマド1は柱穴1と併存しなかったと考えられるからである。柱の間隔は380cmとかなり広く周溝はない。床面は貼床ではなく、踏みしめられて中



第45図 野間G区 5号竪穴建物跡①—完掘状態— (1/50)



第46図 野間G区 5号竪穴建物跡②—カマド1— (1/25)



第47図 野間G区 5号竪穴建物跡③—カマド2— (1/25)

央部が特に硬化し、硬化面はカマド2と土坑1さらに土坑2に接するように広がっていた。当初カマド1を北辺に設けたが、後に東辺にカマド2を造り直している。そのカマド2を挟むように掘られた土坑1と土坑2は東カマドにもなうものである。床面をすべて除去したが、床下には何らの遺構も発見できなかった。以下調査の順序とは逆になるが、竪穴建物の履歴にそって記述する（第48図）。

まず南北に向く長方形の竪穴が掘られ、底をそのまま床面とし、竪穴の北面にカマド1を設け、無柱穴構造の上屋を造る。竪穴が当初からこの規模かどうかは疑わしい。カマド1が北面でもやや東寄りであること、無柱穴の竪穴建物にしては床面積が広いからである。後述する竪穴西壁際の不整形の掘り込みの存在からみて、当初はひとまわり規模の小さな竪穴建物であったと推定される。改築時にはほぼ完全に除去され基底面を残すのみであったカマド1は、底部をふさいだ貼り床を除くとすぐに被熱面が、次にその両側に袖部の芯とした側石の掘形があらわれ、被熱面の北には支石を据えたと見られる小穴が見つかる。その配置から被熱面がカマドの燃烧部基底面であり、奥壁は壁を掘り込まないカマドC類と考えられる。

次にカマド1が完全に取り除かれ、竪穴は北と東の壁を生かして南と西が拡張されたと推測される。西壁際の床面に見いだした南北に長い不整形の掘り込みは、その際の掘り下げ痕と見られる。カマド1の基底面の高さが床面とほとんど変わらない点と、床面に貼り床がない点からみて、竪穴拡張の際わずかながら床面も掘り下げられたと推定される。次に東壁のやや南よりにカマド2を構築し、二本柱の上屋をかけると見られるが、柱穴は浅いものでしかも壁際に寄り、通常の二本柱構造とは異なるものと推測される。

カマド2は、壁面をわずかにえぐり燃烧部基底面を皿状に掘りこみ、側石を袖部の芯にして構築したもので、基底面で被熱面を、その両脇では側石の掘形を検出した。しかし支石の痕跡は見つからず、その構造はカマドB1類にあたる。被熱面の上には使用中の堆積がわずかに残っていた。

カマド2両脇の土坑1と2は同時に存在したものではない。埋土がまったく異なり、土坑1はカマド祭祀の際に堆積した2層と焼土層であるB層が堆積し土質は軟らかであったが、土坑2は焼土炭片が少ない硬く締まった3・4層が堆積し、3層上面は床面と同じ高さであった。おそらく土坑2が当初東カマドに付属して掘られ、後に土坑1に掘り直されたものと考えられる。土坑2内出土遺物が竪穴埋土1層中の遺物とあまり接合しないのも、廃絶時には塞がっていたからである。一方土坑1内にはカマド祭祀時の2層が堆積しており、廃絶時に開口していたことは確実である。両者の具体的機能は不明だが、円形で浅い皿状の形態と規模がほぼ同じなので、同一の機能を果たしていたと推定される。さてその土坑2からは第50図9～13が出土したが、厳密には3・4層出土は9

当初の姿  
北カマド  
無柱穴

カマド1

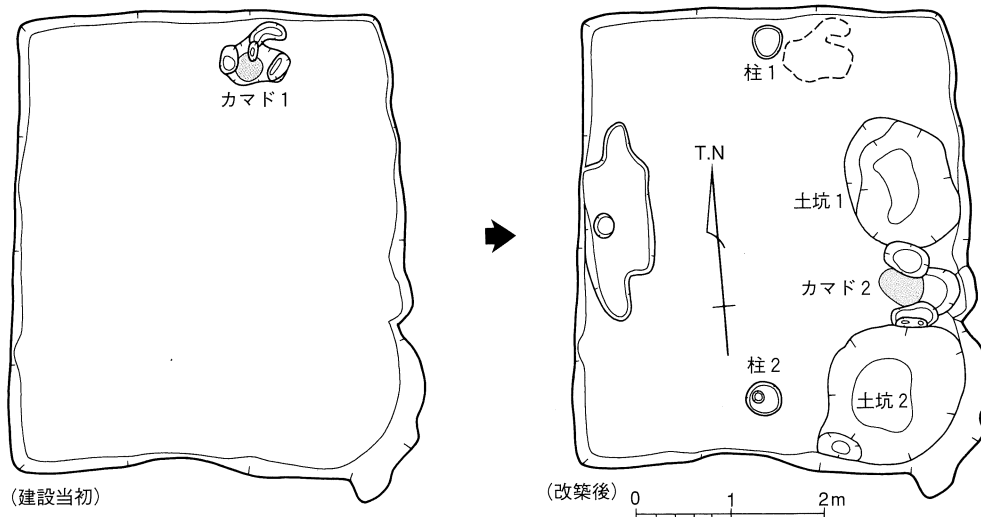
改築と拡張

東カマド  
二本柱

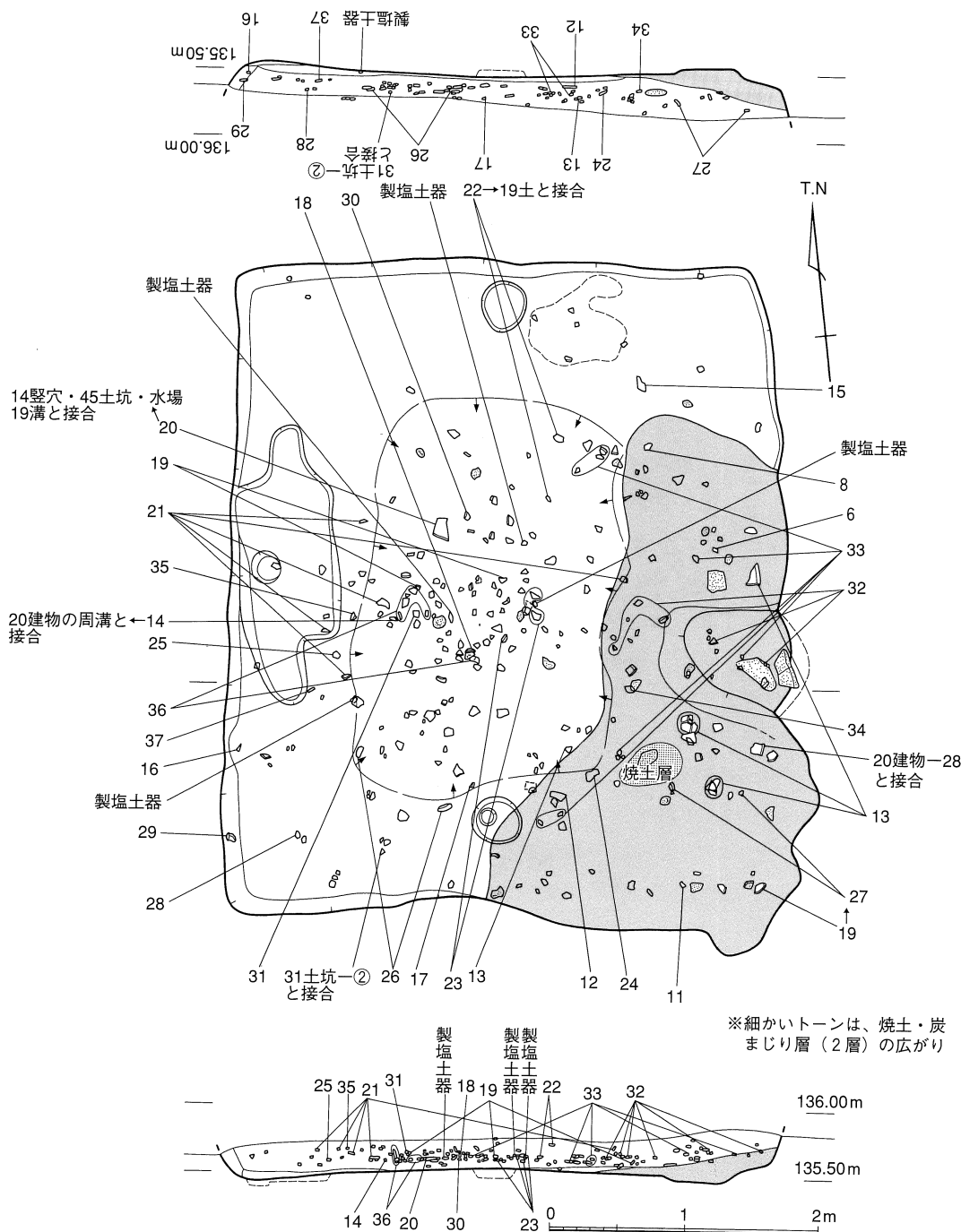
カマド2

土坑1と2

掘り直し



第48図 野間G区 5号竪穴建物跡④—改築状態一 (1/80)



第49図 野間G区 5号竪穴建物跡⑤—竪穴埋没状態— (1/50)

のみで1～13は上面に近く出土しカマド祭祀に含まれる。

**廃絶の状態**

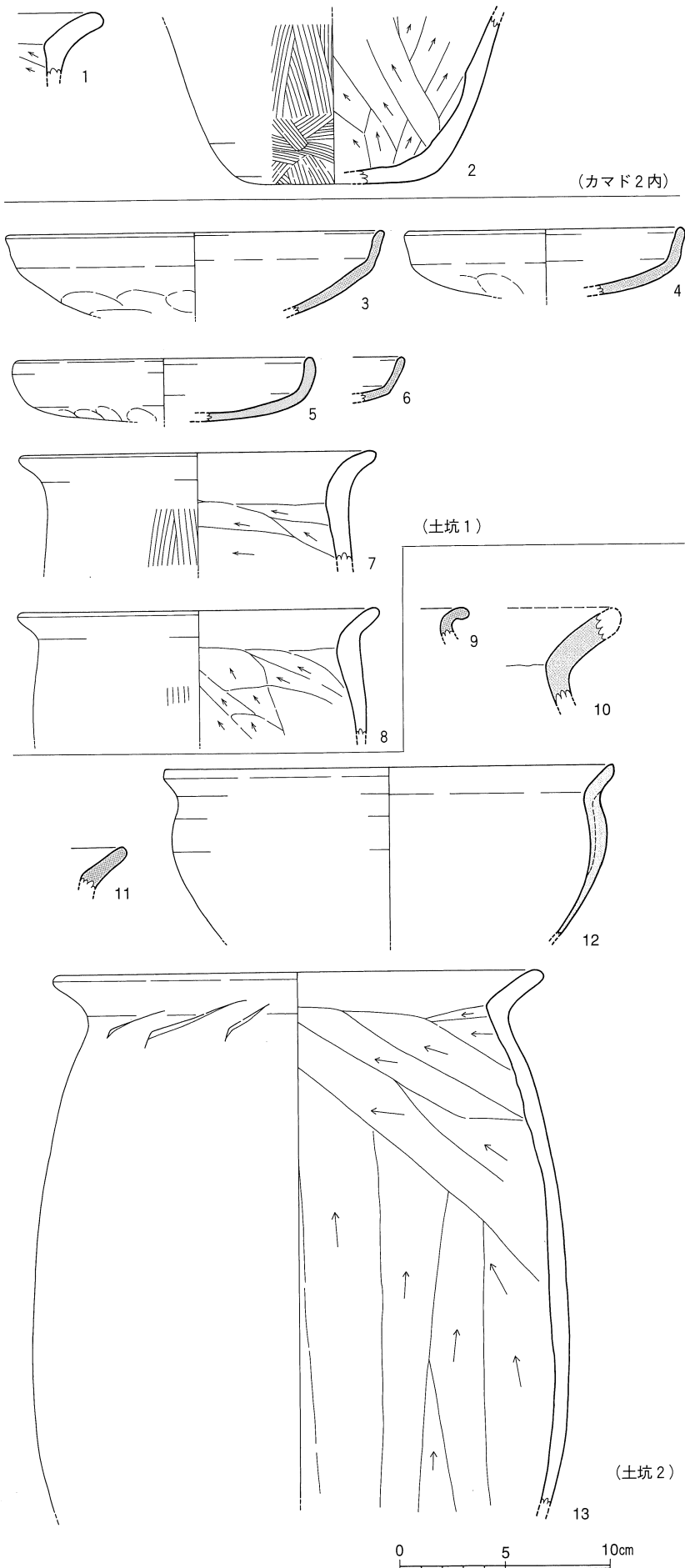
竪穴の廃絶時には、まずカマド2が破壊除去され、その上に焼土と炭を多量に含む2層が第49図のように土坑1の内部さらに土坑2の上面とカマド2の跡を覆い、柱穴2の辺りまで広がって、壁際に厚く中央に薄く堆積し、そのなかには割れた多量の土器片と5cm大の焼土ブロックさらにカマド側石の残骸が数多く含まれていた。おそらく破壊したカマド材と祭祀行為に使用された土器や焼却物が混ざった土砂で被覆したカマド祭祀と見られる。土器に須恵器が含まれない点も2竪穴のカマド祭祀遺物の内容と同じである。2層の広がりの中からは1～8・10～13・38・39の土師器各種とカマド石材が破片となった状態で含まれていた。しかし接合しても完形になるものはなく、祭祀は竪穴外でおこなわれたとみられる。土師器甕の破片の一部は周溝建物の周溝にも廃棄されている

**カマド祭祀**

**接合資料②**

**カマド石材**

(第44図28)。ほかに、東カマドに使われた側石本体とみられる39の石材は、接合する一片が19土坑下層から出土している。19土坑出土破片は赤変の程度が薄く、北カマドから東カマドへの改築の



第50図 野間G区 5号竪穴建物跡出土遺物① (1/3)

際に割られ、不要な破片として廃棄されたものと推定される。このほかに別のカマド側石の破片がI区11竪穴カマド祭祀廃棄遺物の側石と26土坑出土破片と接合した。その11竪穴の石材は側石本体であるので、5竪穴東カマドで使われた石を再利用したのと考えられる。さらに別の1片は周溝建物の周溝内に廃棄されたカマド石材と接合した(第44図30)。以上の接合関係からみて5竪穴のカマド祭祀の遺物は、かなり多くが周溝建物周辺に廃棄されたことがわかる。おそらく竪穴建物の廃絶祭祀は、周溝建物と5竪穴の間の空間でおこなわれたと推定される。

さてカマド祭祀後の竪穴埋没状態は、土器片と焼土炭を大量に含む1層が一気に堆積している。通常観察される壁際の斜め堆積やレンズ状の堆積もなく、カマド祭祀の直後に大量の一括廃棄がおこなわれて埋没している。第49図のような出土状態で第51図14~37の遺物が割れた状態で出土した。14の須恵器坏蓋片は周溝建物の周溝出土破片と接合し、20の

接合資料A

接合資料C

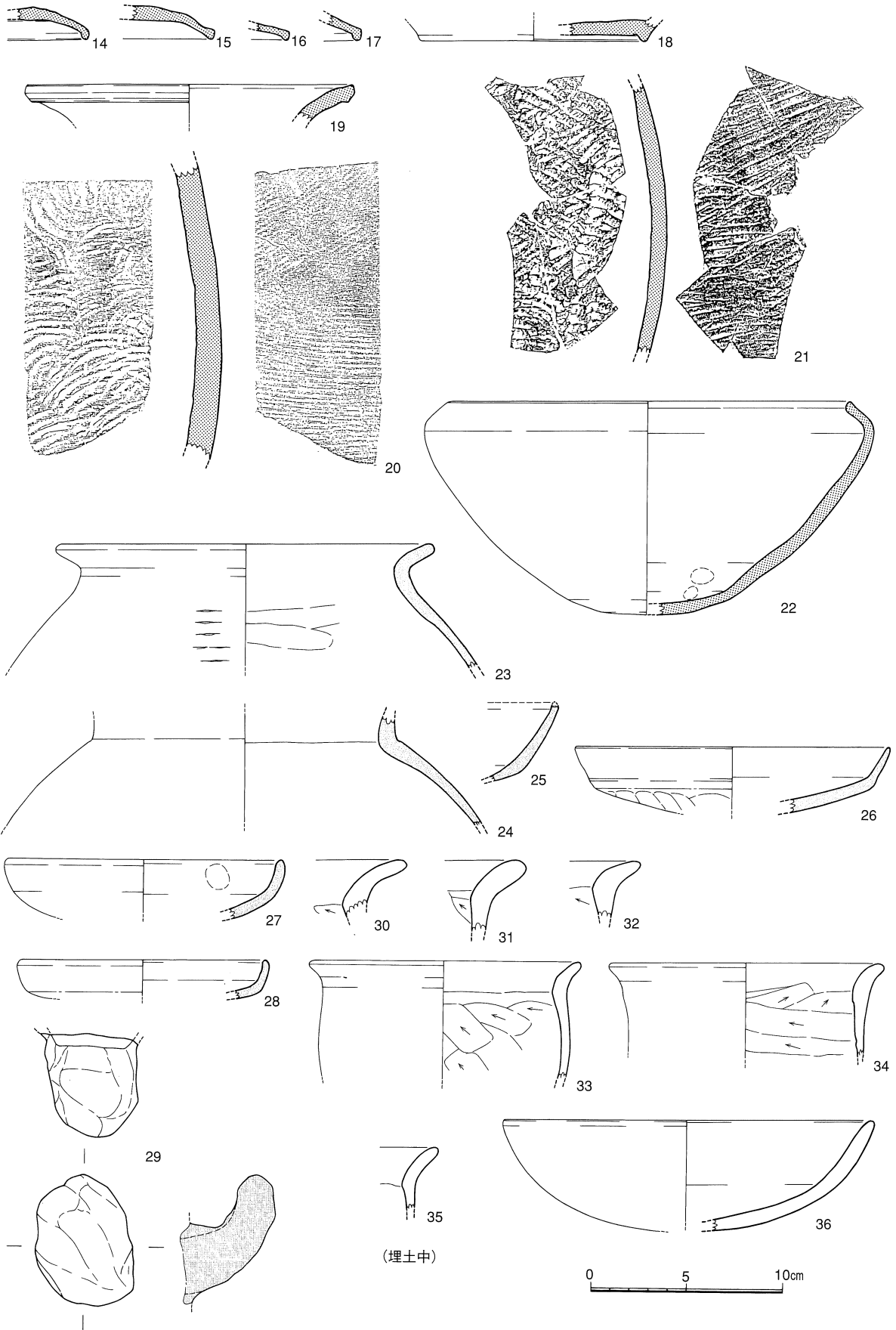
接合資料B

埋没状態

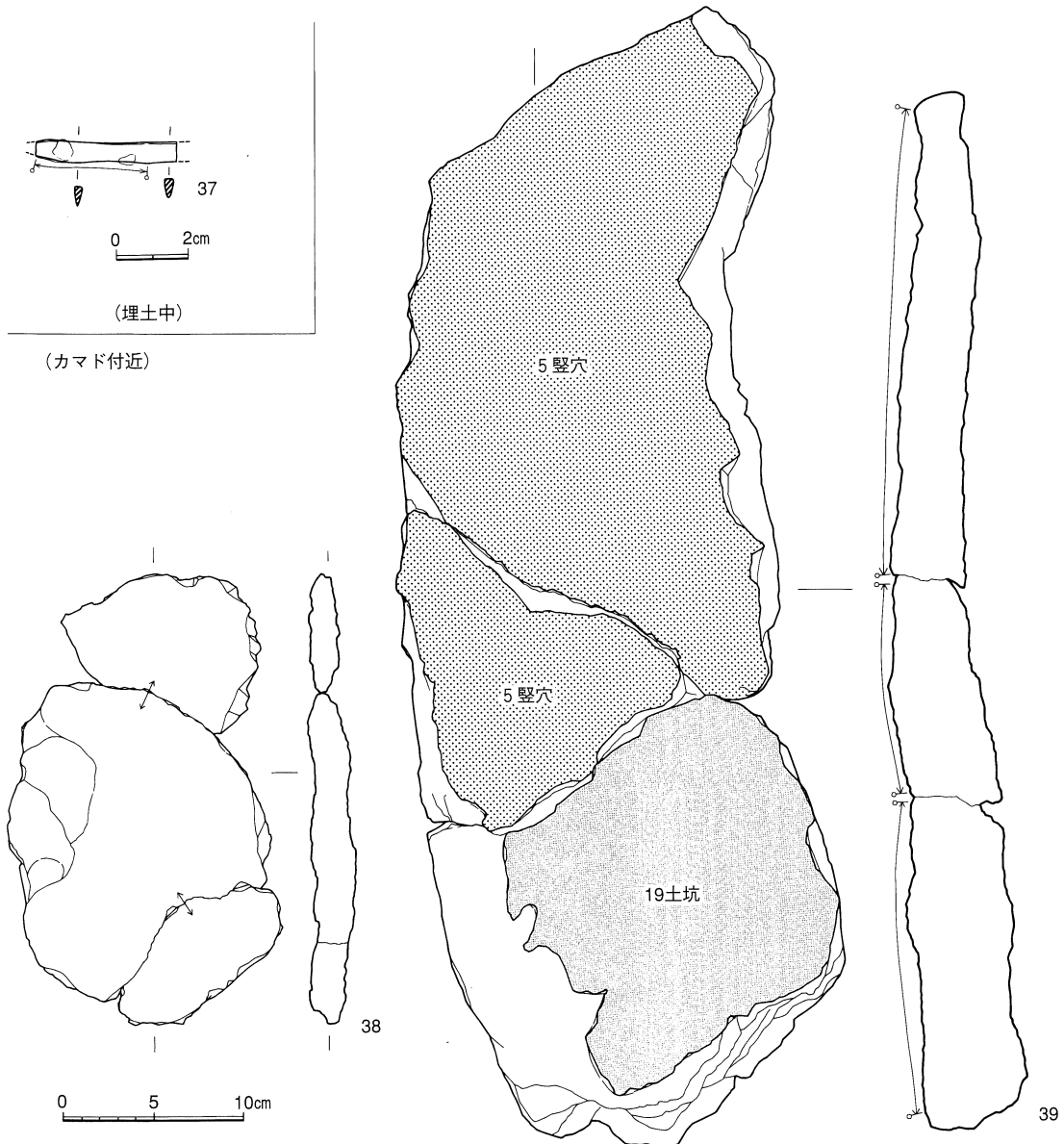
一括廃棄

接合資料①

接合資料⑧



第51図 野間G区 5号竪穴建物跡出土遺物② (1/3)



第52図 野間G区 5号豎穴建物跡出土遺物③ (37=1/2, 39=1/4)

※トーンと矢印の範囲は被熱面

須恵器甕は4 豎穴埋土・周溝建物の周溝内・45土坑上層・水場状遺構からも出土した。22の須恵器鉢も接合する破片が19土坑下層一括から出土している。この一括遺物中には須恵器が比較的多く含まれる点の特徴である。

接合資料⑩

出土遺物は、1と2がカマド2の2層出土でともに通常胎土の土師器甕片で、2は小型甕底部で被熱が激しい。3～8は土坑1内カマド祭祀出土で、3・4・6は精製胎土Aの土師器坏で、底部外面には手持ちヘラケズリの痕跡が認められる。5は精製胎土Bの土師器坏口縁片である。7と8は通常胎土の土師器甕である。9～12は精製胎土Aの土師器で、9は小型壺、10・11は壺あるいは甕の口縁、12は鉢である。13は通常胎土の土師器甕で、ほかに土坑2からは逆錘形の焼塩用製塩土器の小片が2点出土している。以上のうち9以外はカマド祭祀に含まれる。

出土遺物  
カマド祭祀内

14～36は1層一括廃棄出土で、14～22が須恵器片である。14～17は坏蓋口縁、18は坏身、19は甕口縁、20と21は甕胴部、20は厚さからみて大型甕である。22は鉄鉢模倣形態の鉢の大型破片である。23～29は精製胎土Aの土師器で、23と24は壺、25～28は坏だが形態は異なり、26は手持ちヘラケズリの痕跡がある。29は甕の把手である。30～36は通常胎土の土師器片で、30～32は甕口縁、33と34は小型甕、36は大型の碗で丁寧に調整され胎土も比較的良好である。この他に逆錘形の焼塩用製塩土器の小片が数点出土している。37は埋土1層出土の鉄製刀子片で先端と基部を失った断片である。

一括廃棄内

38と39はカマド祭祀時に廃棄されたカマド側石の残骸で、ともに安山岩製で被熱して劣化している。38は割れた側石の断片で3片が接合した。39は側石本体で、片面が被熱赤化し3片が接合した

カマド石材



が、うち一片が19土坑から出土している。

上野 3 期

出土遺物の内容から奈良時代の遺構と認め、堅穴の方向と遺物の接合関係から上野 3 期に建設され、上野 4 期に廃絶し一括廃棄がおこなわれたと推定される。

6号堅穴建物跡 (第53~55図、写真1→図版36下・37上・82)

方形堅穴

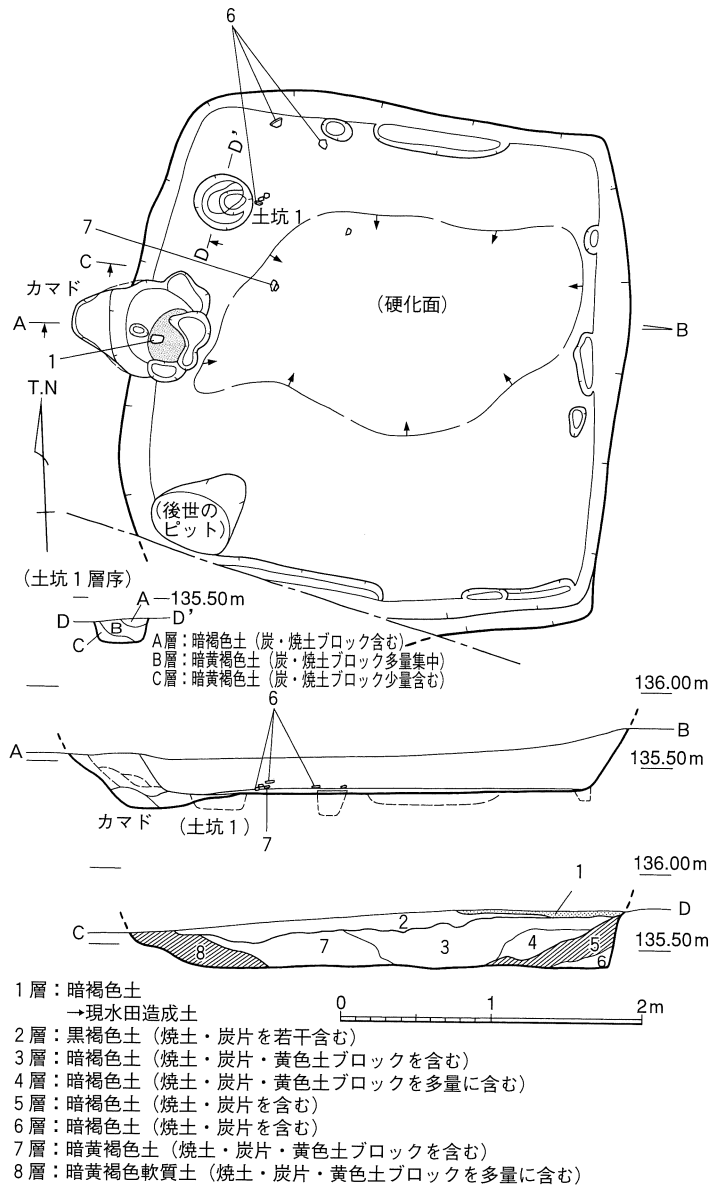
西壁にカマドを設けた方形の堅穴建物跡である。規模は南北長辺長340cm、東西短辺長330cm、検出面からの深さは約35~40cmである。南北軸の方位角は353度、堅穴の床面積は約9㎡で小型に分類される。柱穴はなく無柱穴の構造 (B類堅穴建物) の上屋であったと推定される。カマドは西辺中央に設けられ、一部に周溝がある。床面は貼り床

無柱穴

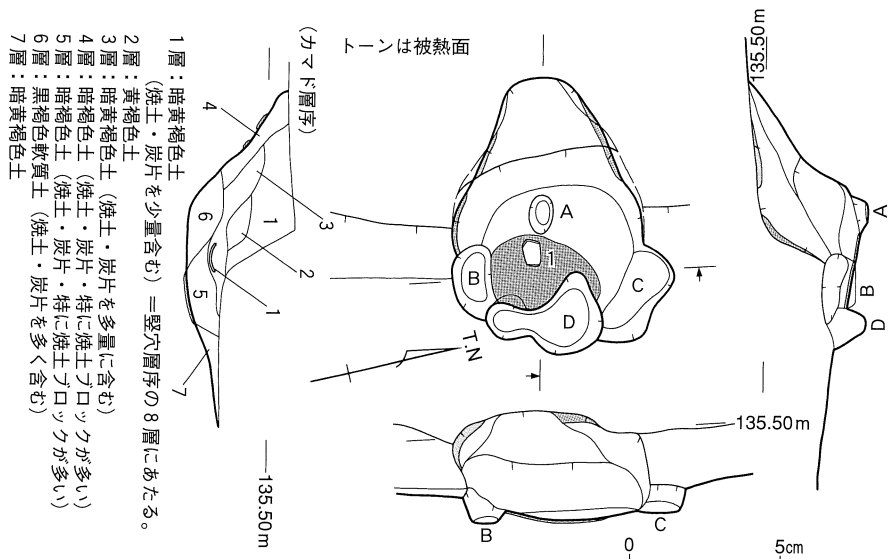
ではなくそのまま踏みしめられ、中央は特に硬化し、その硬化面はカマドの前から東壁の一部に接するように広がっていた。おそらくその硬化面が接する東壁の付近が堅穴建物の出入口と考えられる。床下には何らの遺構も発見できなかった。

西カマド

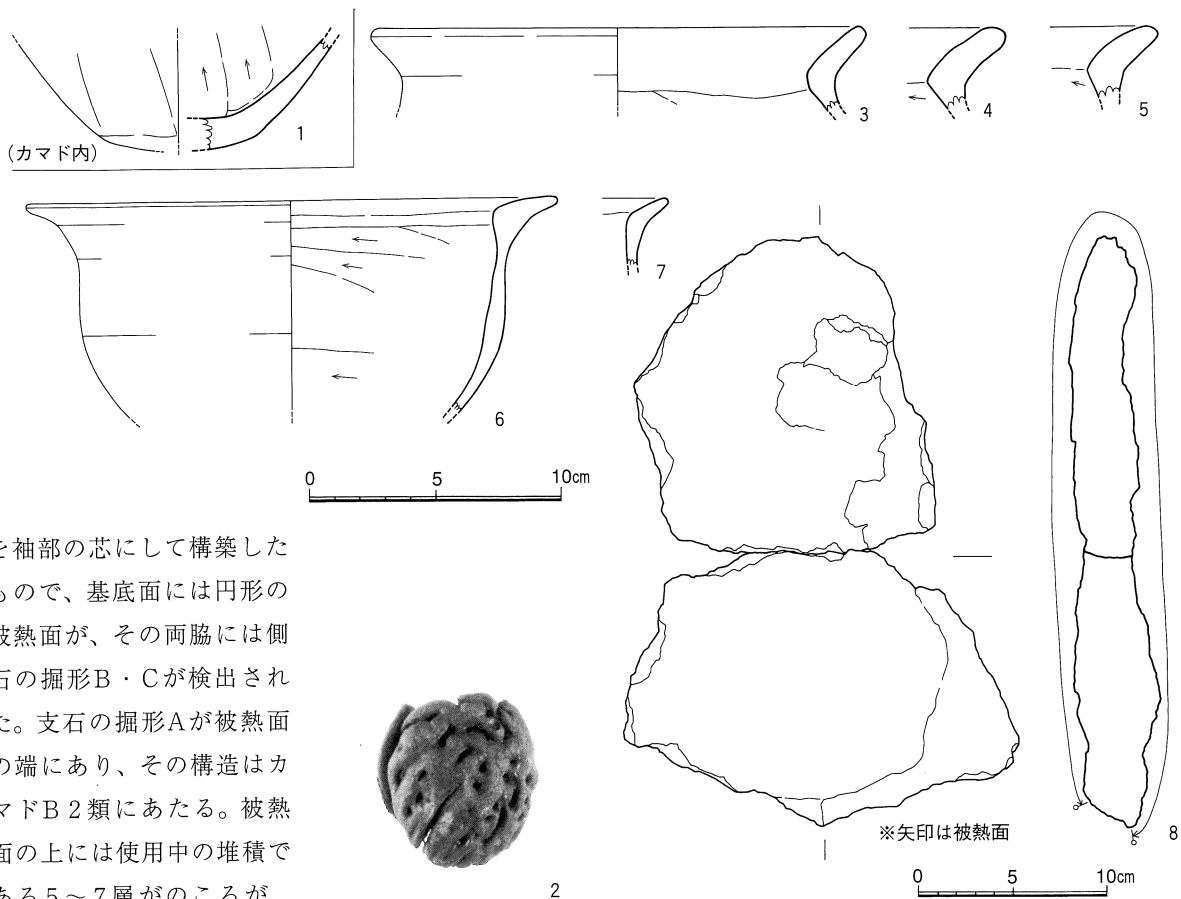
カマドは壁面を大きくえぐりこみ、その先に斜め上方に伸びる煙道を備えていたものと推定される。燃烧部基底面を皿状に掘りこみ、側石



第53図 野間G区 6号堅穴建物跡① (1/50)



第54図 野間G区 6号堅穴建物跡②—カマド細部— (1/25)



第55図 野間G区 6号竪穴建物跡出土遺物  
(1, 3~7=1/3, 8=1/2)

を袖部の芯にして構築したもので、基底面には円形の被熱面が、その両脇には側石の掘形B・Cが検出された。支石の掘形Aが被熱面の端にあり、その構造はカマドB 2類にあたる。被熱面の上には使用中の堆積である5~7層がのこるが、出土遺物はなかった。カマドの北にある土坑1は、内部に焼土と炭を多量に含み、カマドと関連する施設と考えられる。

写真1

竪穴の廃絶時には、まずカマドの構造物が破壊され側石も抜き取られ、その上を焼土と炭を多量に含む1層が堆積し、その中から1の土師器甕の底部片と2の桃の種子が出土した。さらにその上にきれいなブロック状の黄褐色土の2層が存在した。この2層は白色粘土の代替物と考えられる。この他に土坑1の周囲の床面から6と7の土師器鉢の破片が見つかっており、祭祀とかかわる可能性がある。以上この竪穴建物でもカマド祭祀がおこなわれていると考えられるが、精製胎土の土師器が含まれないことや被覆が簡単である点が異なっている。おそらく居住用としては最小規模の竪穴建物である点と関係しよう。

その後竪穴廃絶直後に人為的な埋め戻しがおこなわれている。埋土の8層から上の土には基盤4層に由来する黄色土ブロックが大量に含まれ短期間の埋没が考えられることと、埋土から遺物がほとんど出土しないことが理由である。前者のブロックは本来この竪穴を掘った土であって、周囲に周堤状に盛り上げられていたものと見られ、下層ほどこのブロックが多いのは、土の掘り出し時の逆転現象が埋め戻し時に再逆転したものであろう。カマド祭祀の堆積の直上にこの8層が堆積し、自然埋没を示す斜め堆積もないので、この埋め戻しは竪穴廃絶の直後あるいは同時である。しかし2竪穴や14竪穴で見られたような堅く締まった状態ではなく、整地されていないと考えられる。

1と2がカマド内出土遺物で、1は通常胎土の土師器甕底部片、2は桃の種子である。3~8は埋土中出土で、3と5は2層以上で出土した。3~7はいずれも通常胎土の土師器で、3~5は甕、6と7は鉢の破片で、いずれも二次加熱によって赤変している。ほかに逆錘形の焼塩用製塩土器の小片が埋土中から出土している。8は安山岩製のカマド側石の残骸で2片が接合した。ともに被熱して劣化しているが接合面も被熱しているので、再利用したか、ひとつの石を割って側石に利用し

土坑1  
廃絶状態

カマド祭祀

埋め戻し

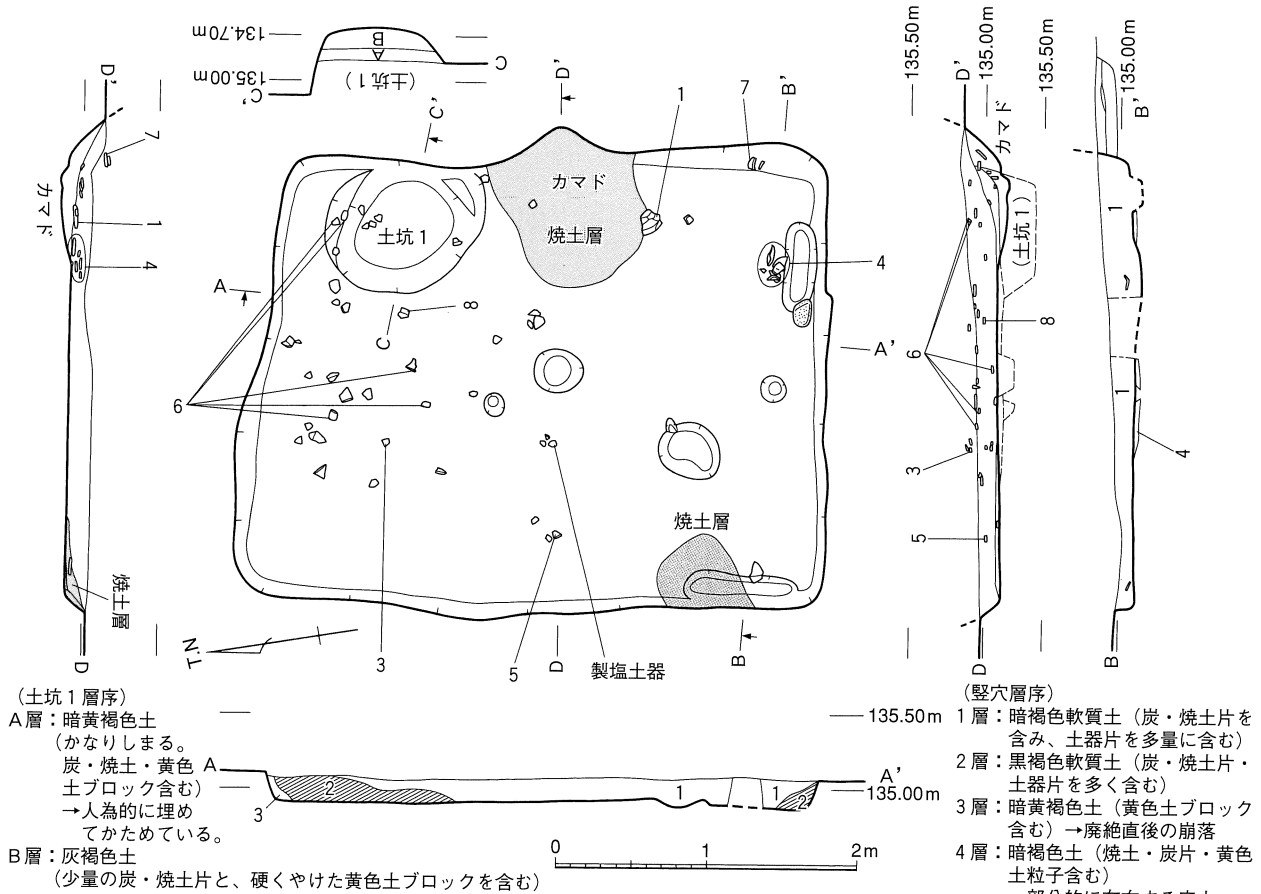
整地なし  
出土遺物

たものであろう。

**上野 2 期** 埋め戻されているが整地されていないのは、周溝建物を建てる際に移転したためと考えられるので、上野 2 期と推定した。

**7 号 豎 穴 建 物 跡** (第56～58図→図版37下・38上・82・83)

**長 方 形 豎 穴** 周溝建物廃絶後に建設され、東カマドを設けた長方形の豎穴建物跡で、周溝建物の内部土坑を切っている。規模は南北長辺長390cm、東西短辺長300cm、検出面からの深さは約20cmである。南北軸



第56図 野間G区 7号豎穴建物跡① (1/50)

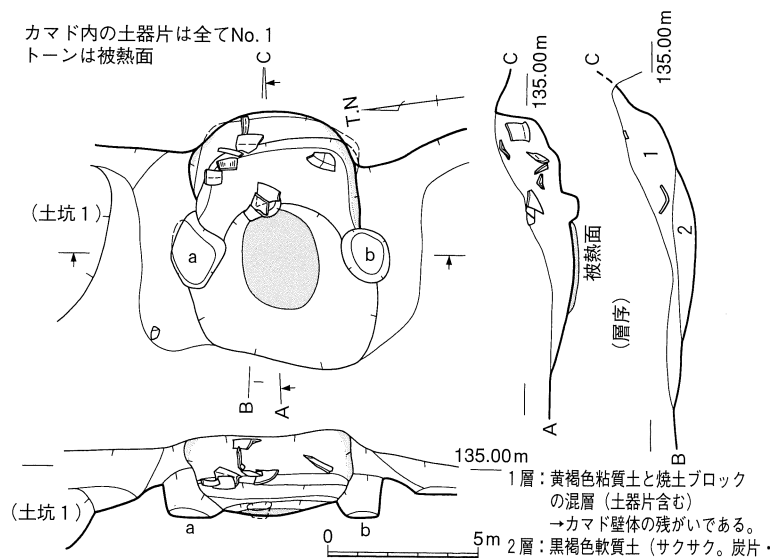
の方位角は9度、豎穴の床

面積は約10.0㎡で、小型に分類される。柱穴はなく無

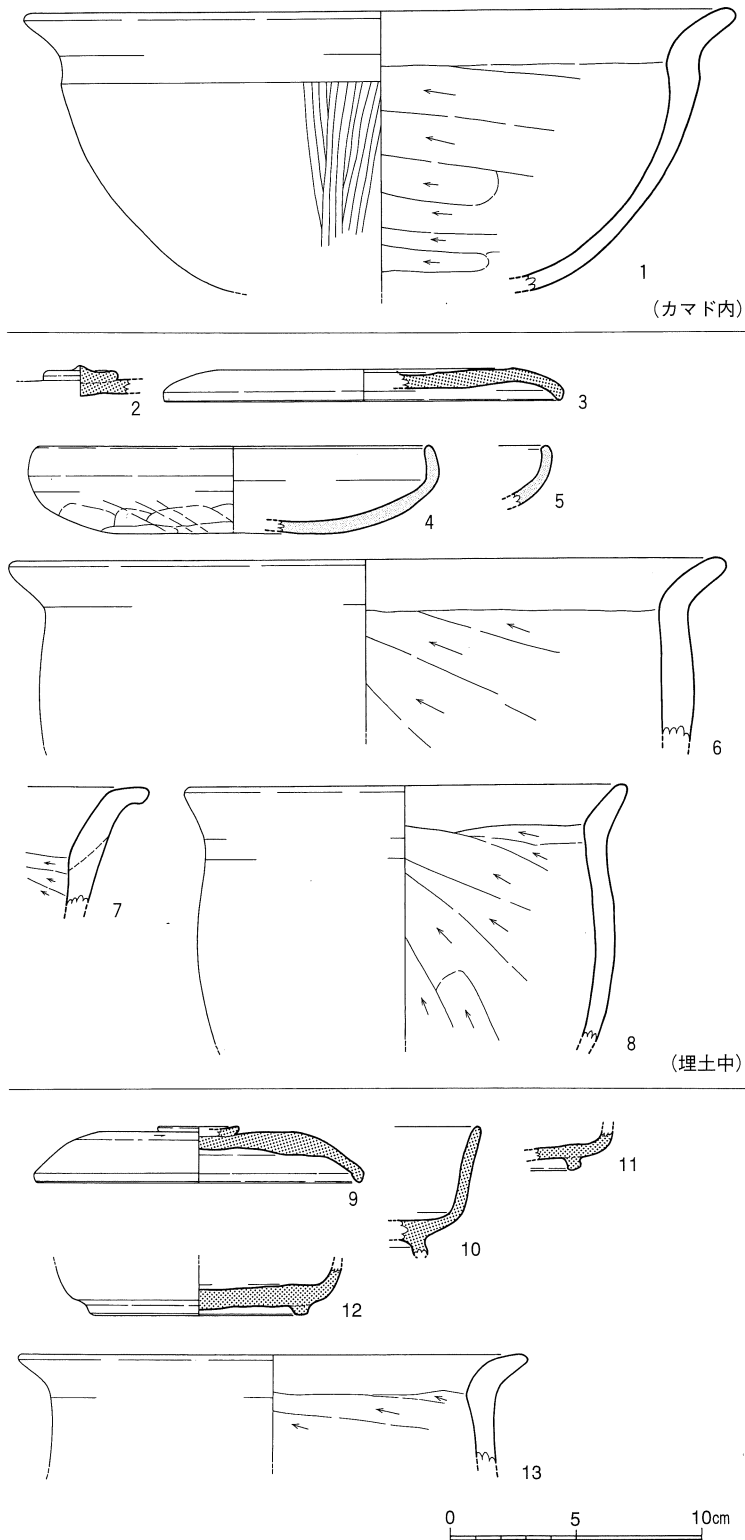
**無 柱 穴**

柱穴の構造 (B類豎穴建物) の上屋であったと推定される。カマドは東辺中央に設けられ、一部に周溝がある。豎穴内部には、カマドの北に土坑が1カ所あり、その土坑1は上面が堅く締めり遺物もほとんど無いので、豎穴廃絶時には機能していないことがわかる。床面は貼り床ではなく

**土 坑 1**



第57図 野間G区 7号豎穴建物跡②—カマド— (1/25)



第58図 野間G区 7号竪穴建物跡出土遺物 (1/3)

とめにした状態で壁際の床面で発見され、別の壁際には焼土の堆積が存在した。カマド祭祀とかかわる可能性が高い。数は少ないもののカマド祭祀の遺物は、精製胎土Aの土師器と通常胎土の土師器からなり須恵器を含まないことも共通する。

竪穴の埋没状態は、ゴミすて穴に転用されて廃棄土坑化した状態を示している。壁際に斜め堆積があり、土質も軟らかく遺物も小破片が散在する状態である。

そのまま踏みしめられ、床下には何らの遺構も発見できなかった。

カマドは壁面を円形にえぐりこみ、おそらく斜め上方に伸びる煙道を備えていたものと推定される。燃焼部基底面は皿状に掘りこみ、側石を袖部の芯にして構築し、基底面には被熱面があり、その両脇では側石の掘形a・bが検出された。さらに支石の掘形が被熱面の端にあるので、その構造はカマドB1類にあたる。被熱面の上には使用中の堆積である2層が堆積するが出土遺物はなかった。

竪穴の廃絶時には、まずカマドの上部構造物が破壊され側石も抜き取られ、その上を壁体の残骸と焼土炭を多量に含む1層がカマド付近に堆積し、その中から土師器の破片が数多く出土した。接合するとすべて同一個体で1の土師器鉢になった。これは破碎した破片を埋納したと考えられる。以上の状況からカマド祭祀がおこなわれていると考えられるが、この他に4の精製胎土の土師器坏が割れた破片を一まと

東カマド

廃絶状態

カマド祭祀

廃棄土坑化

**出土遺物** 出土遺物を記すと、1はカマド内に埋納された通常胎土の土師器鉢で、完形に近く復元できた。2～8は埋土中出土土器で、2と3は須恵器坏蓋片である。3は20建物の柱穴6出土片と接合した。本来は周溝建物にともなうものであろう。4と5は精製胎土Aの土師器坏口縁片で、4は完形近くに復元でき、底部外面に煤が付着している。6～8は通常胎土の土師器の甕と鉢で、甕は大型品と小型品、いずれにも二次加熱が顕著である。ほかに埋土中からは須恵器甕の破片1点と逆錘形の焼塩用製塩土器の破片が3点出土している。

9～13は遺構検出作業中に出土したもので、周溝建物の内部土坑出土遺物と区別できないが、内部土坑は出土遺物が少なかったため、7堅穴となる可能性が高い遺物を「7堅穴付近」として紹介する。9～12は須恵器で、9は坏蓋、10～12は坏身である。10はピット31出土片と接合した。13は通常胎土の土師器甕片である。ほかに31土坑の4に接合する須恵器坏破片が出土している。

**接合資料③**  
**上野4・5期** 出土遺物の内容から奈良時代の遺構と認め、上野3期の周溝建物を切っていることから上野4ないし5期の建設と推定され、その後堅穴跡は廃棄土坑として利用されたと考えられる。

### ③ 土坑

小土坑が多く、大型土坑でも掘立柱建物跡周辺に存在する廃棄土坑とは形態や埋没の状況が異なるものが多い。

#### 19号土坑 (第59・60図→図版38中・38下・83)

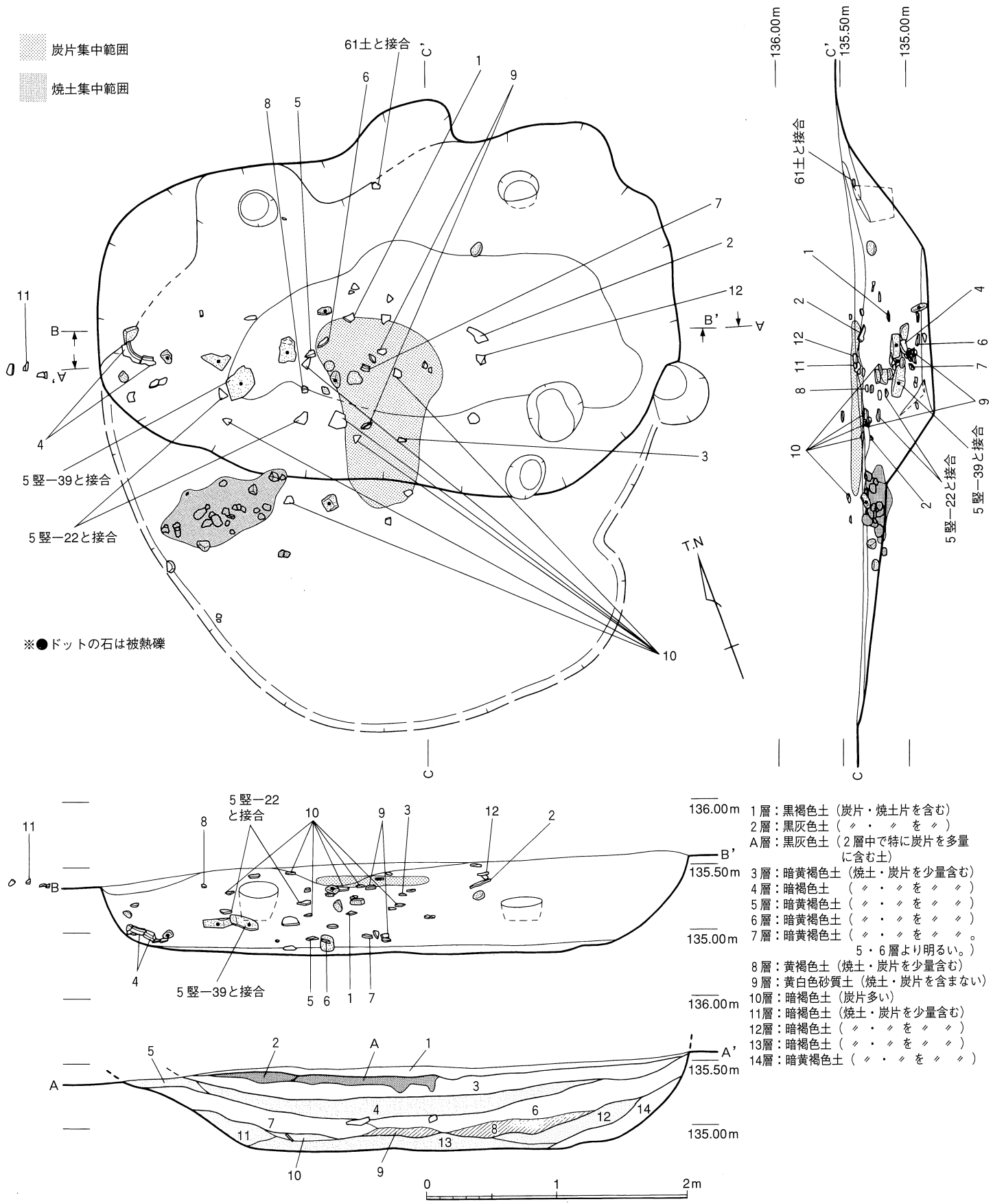
**長円形大型** 5堅穴と隣接するやや不整な長円形の大型土坑で、底面は平坦であるが壁は傾斜するB2類土坑で、南側に大きく段がつく。規模は検出面を基準に測って東西長440cm、南北長450cm、最も深いところで65cmである。底面形状からは何らかの目的をもって掘られた土坑と考えられるが、具体的な用途は不明である。

**廃棄土坑化** 埋土は13層に別れ、自然埋没層の11～13層が堆積し、次に6～9層を中心とする下層の堆積があったのち、2・3層の上層において一括遺物廃棄がおこなわれている。廃棄土坑に転用されたことは明らかである。いずれも焼土炭層の集中地点があり、上層では壁土と見られる焼けた粘土塊が多量に出土した。また下層では土器片とともにカマド石材の廃棄がおこなわれている。特に隣接する5堅穴1層埋土一括廃棄遺物と接合する例が多く、5堅穴改築時のカマド石材の一部(第52図39)

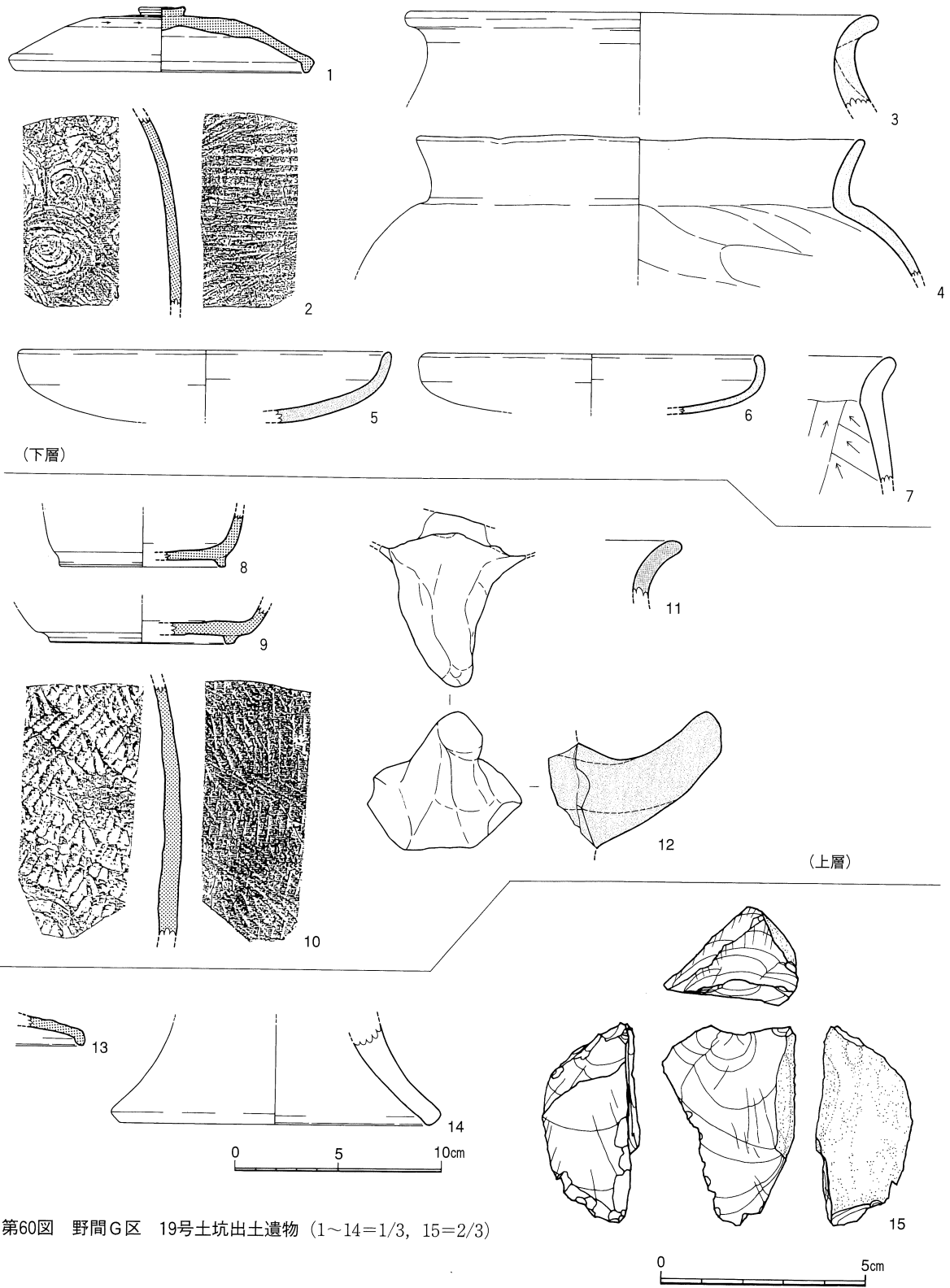
**一括廃棄** や、廃絶後の埋土一括廃棄時の接合遺物(第51図22)が同一層から出土しているため、下層はかなり長く廃棄土坑として機能したことになる。

**接合資料A**  
**接合資料⑩** 出土遺物のうち1～7は下層出土土器で、1と2は須恵器の坏蓋と壺胴部片、3～6は精製胎土Aの土師器で、3と4は壺の口縁片で形態は異なる。5と6は坏口縁片である。7は通常胎土の土師器甕の口縁片である。このほかに先にふれたカマド側石の破片や須恵器の鉢の破片がある。8～12は上層一括廃棄出土土器で、8～10は須恵器である。8と9は坏身片、10は甕の胴部片である。11と12は精製胎土Aの土師器の壺口縁部と甌の把手である。上層からはほかに通常胎土の土師器甕の胴部片がかなり出土していて、そのうち1点は61土坑の破片と接合した。13は層位不明の須恵器坏蓋片、14は残留した弥生時代中期の器台、15は同じく残留した西九州産サヌカイト製の石核である。写真2に示した焼けた粘土の固まりは上層一括廃棄出土の、建物壁材と考えられる残骸である。

**出土遺物** 出土遺物の内容から奈良時代の遺構と認め、5堅穴と密接な関係が考えられるため、5堅穴と併存し、5堅穴廃絶後も一定期間廃棄土坑として利用されていたとみられるため、上野3から4期と推定した。



第59図 野間G区 19号土坑 (1/40)



第60図 野間G区 19号土坑出土遺物 (1~14=1/3, 15=2/3)

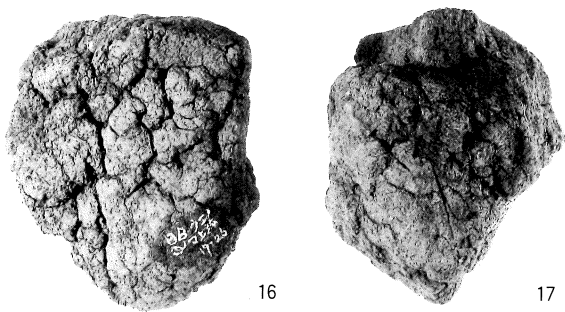
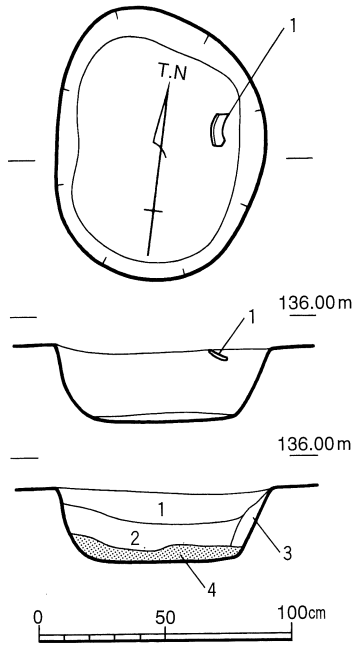


写真2



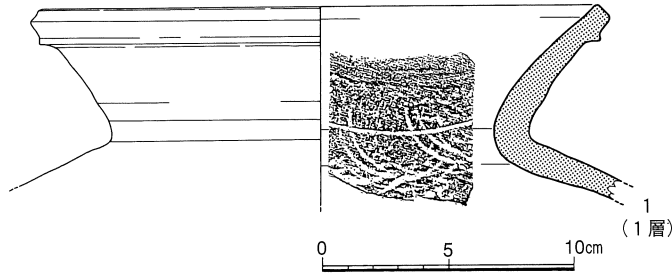
- 1層：暗褐色土（焼土・炭片・須恵器片少し含む）
- 2層：暗褐色土（1層より明るく、焼土・炭片を多量に含む）
- 3層：黄褐色土（焼土・炭片を少量含む）
- 4層：黒灰色土（焼土・炭片を多量に含む）

第61図 野間G区 20号土坑 (1/30)

土層が堆積しており、焼却廃棄物を投棄したものと思われる。検出面に近い1層から1の須恵器甕の口縁部破片が出土し、それは道路状遺構の土坑17出土の破片と接合した。出土遺物の内容から奈良時代の遺構と認められるが、詳しい時期は特定できない。

**22号土坑 (第63図)**

底面に浅いピットを4カ所ともなう不定形の土坑で、底面は平坦なE2類土坑である。5竪穴と30土坑に挟まれた位置で発見された。その規模は検出面を基準に測って東西長220cm、南北長175cmで、深さは20cmで、ピットの底までは約50cmである。土坑内には被熱した礫・焼土・炭混じりの土が充満していたが、遺物は少なく土師器の精



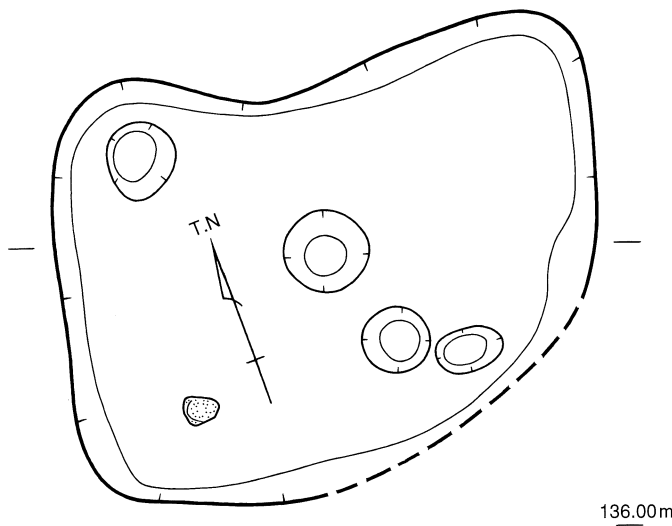
第62図 野間G区 20号土坑出土遺物 (1/3)

**20号土坑 (第61・62図→図版39左上)**

やや不整な長円形の小型土坑で、底面は平坦で壁も垂直に近く断面箱形になるB2類土坑である。規模は検出面を基準に測って南北長107cm、東西幅83cm、深さは最も深いところで30cmである。平坦な底面形状からみて何らかの目的をもって掘られた土坑と考えられるが、具体的な用途は不明である。

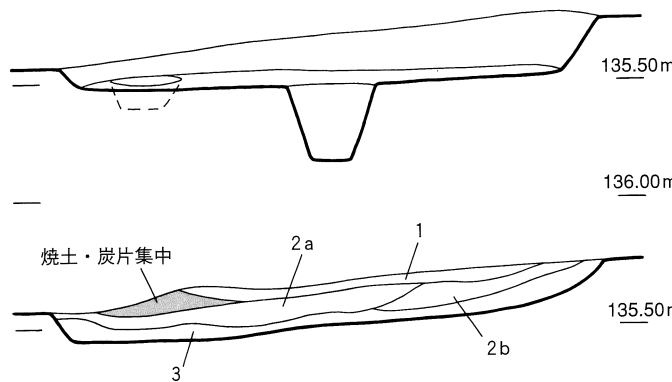
長円形小型

底面に接する最下層（4層）に焼土と炭を多量に含む黒灰色



136.00m

接合資料⑰



135.50m

136.00m

135.50m

不定形

- 1層：暗褐色土（1～2cm大の焼土粒と炭片を多量に含む）
- 2a層：暗黄褐色土（〃の〃と〃を〃〃）
- 2b層：〃（〃の〃と〃を少量含む）
- 3層：黄褐色土（微細な焼土や、炭片を少量含む）

第63図 野間G区 22号土坑 (1/30)



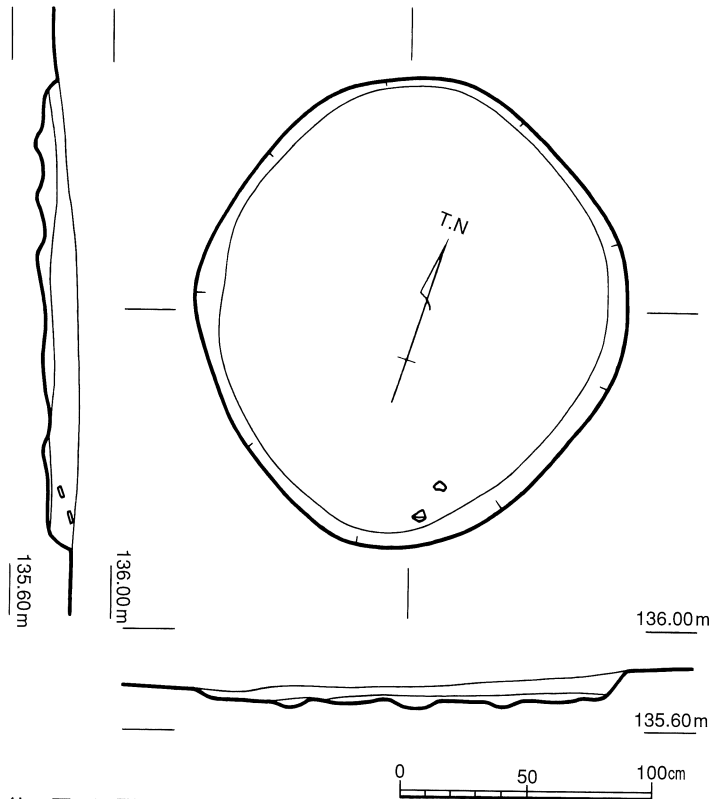
廃棄土坑

製坏を含む細片が数点含まれていたのみである。土坑の形からみて焼却物を処理するために掘られた廃棄土坑と考えられる。遺物から奈良時代の遺構と認めしたが、詳しい時期は特定できない。

23号土坑 (第64・65図→図版39右上)

不整形円形

やや不整な円形の土坑で、底面は径5~10cmほどの浅い小ピットが多数存在する凸凹のA2類土坑である。規模は検出面を基準に測って南北長193cm、東西長171cm、深さは5~10cmである。その特異な底面形状から人為的な土坑とは考えらず、おそらく樹木の根の痕跡の可能性が高い。



第64図 野間G区 23号土坑 (1/30)

自然坑

土坑埋土から1の須恵器坏身の口縁部破片のほか通常胎土の土師器甕の胴部小片と精製胎土Aの坏の細片が出土し、それより新しい時期の遺物が含まれなかったため奈良時代の遺構と認めた。

24号土坑 (第66図)

長円形小型

30土坑に近接するやや不整な長円形の小型土坑で、底面は平坦になるB2類土坑である。規模は検出面を基準に測って南北長94cm、東西幅67cm、深さは最も深いところで10cmである。平坦な底面形状から何らかの目的をもって掘られた土坑と考えられるが、具体的な用途は不明である。

土坑埋土から通常胎土の土師器甕の胴部小片と精製胎土A坏の細片が出土し、ほかに新しい時期の遺物は含まれなかったため、奈良時代の遺構と認めしたが、詳しい時期は特定できない。

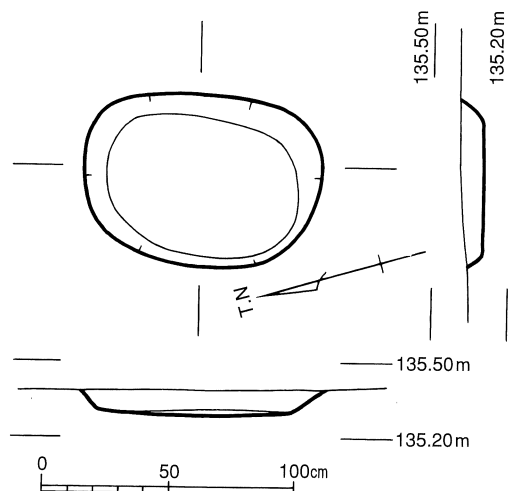
25号土坑 (第67・68図→図版83)

長円形小型

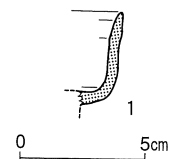
やや不整な長円形の小型土坑である。底面は平坦でなく断面半円形の皿状をなすB1類土坑である。規模は検出面を基準に測って南北長115cm、東西幅74cmで、深さは最も深いところで23cmである。内部北端の小ピットが1カ所存在するが、具体的な用途は不明である。

出土遺物

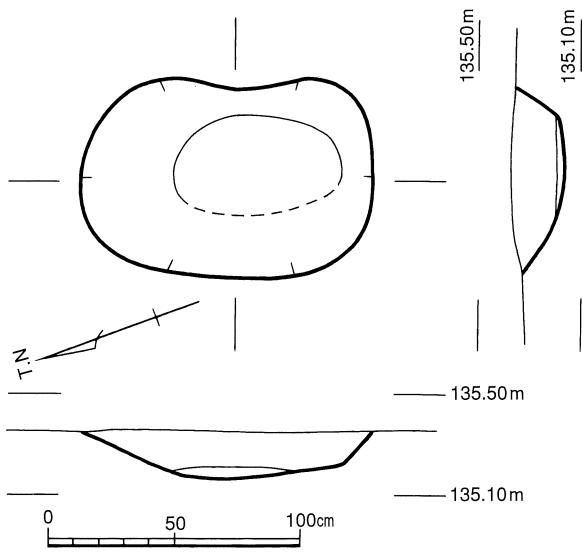
土坑埋土から1の逆錘形の焼塩用製塩土器の破片が出土した。この製塩土器は被熱して剥離が激しく製塩土器特有の変色をともなっている。そのほかに土師器の細片が出土し、ほかに新しい時期の遺物は含まれなかったため、奈良



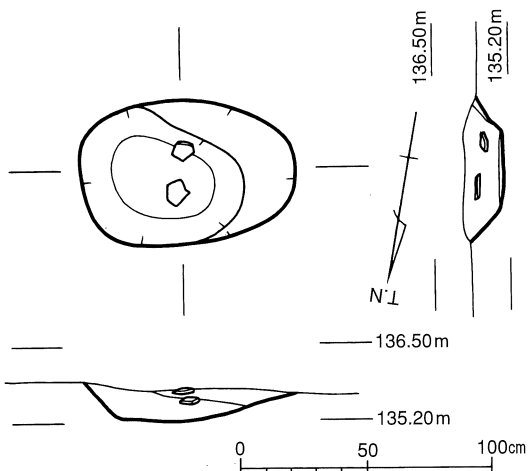
第66図 野間G区 24号土坑 (1/30)



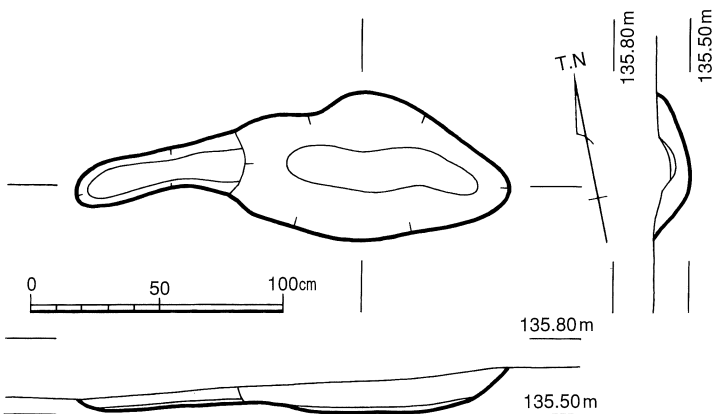
第65図 野間G区23号土坑出土遺物 (1/3)



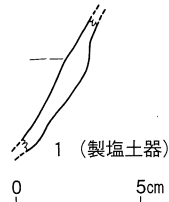
第67図 野間G区 25号土坑 (1/30)



第69図 野間G区 26号土坑 (1/30)



第70図 野間G区 28号土坑 (1/30)



時代の遺構と認め  
たが、詳しい時期  
は特定できない。

26号土坑 (第  
69図)

第68図 野間G  
区 25号土坑出  
土遺物 (1/3)

24土坑のそばで  
検出した長円形  
の小型土坑である。

長円形小型

底面は平坦でなく断面半円形の皿状を  
なすB 1類土坑である。規模は検出面  
を基準に測って東西長85cm、南北幅56  
cm、深さは最も深いところで15cmであ  
る。

具体的な用途は不明だが、埋土には  
焼土ブロックを多量に含み、なかに土  
器細片とカマド側石の小片があり、後  
者はI区11竪穴カマド祭祀廃棄遺物の  
側石および5竪穴出土破片と接合した。  
土師器の細片は通常胎土の甕の胴  
部片ばかりである。ほかに新しい時期  
の遺物は含まれなかったため奈良時代  
の遺構と認め、11竪穴建築時期に埋没  
したと考えれば上野3期と推定される。

廃棄土坑

接合資料C

上野3期

28号土坑 (第70図)

西側が浅い溝状になる船底形の土坑  
で、底面は平坦でなく断面半円形の皿  
状になるD 1類土坑である。規模は検  
出面を基準に測って東西172cm、南北  
最大幅58cm、深さは最も深いところで  
20cmである。

船底形

埋土は暗褐色土の単一層で、具  
体的な用途は不明である。精製胎  
土Aの土師器の細片が出土し、ほ  
かに新しい時期の遺物は含まれな  
かったため、奈良時代の遺構と認  
めたが、詳しい時期は特定できない。

埋土と遺物

30号土坑 (第71・72図→図版39  
中上)

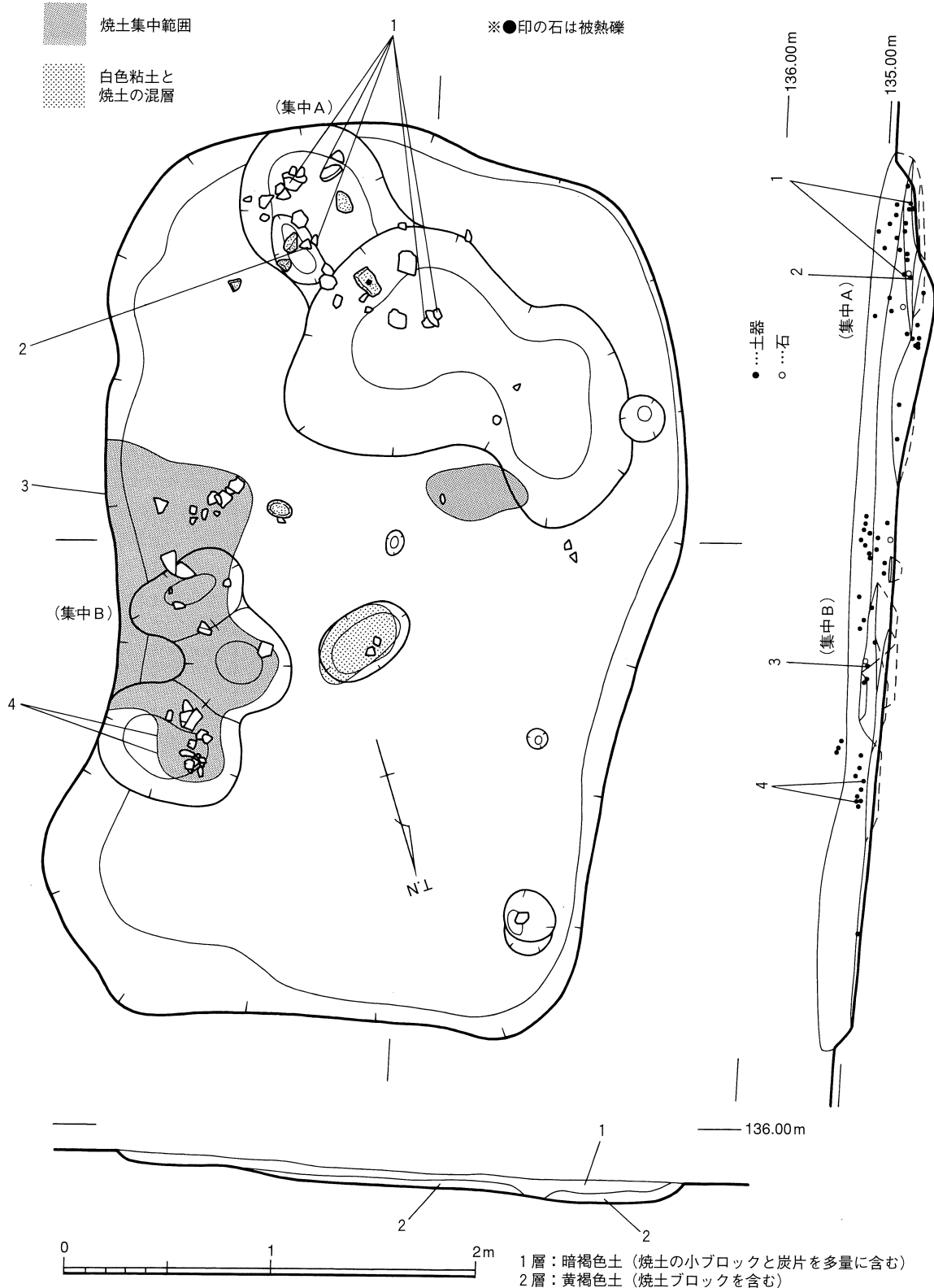
G・H区の遺構群の中央に位置  
する不整な長方形の大型土坑で、  
底面は平坦になるC 2類土坑であ  
る。実は調査に失敗した竪穴建物

長方形大型

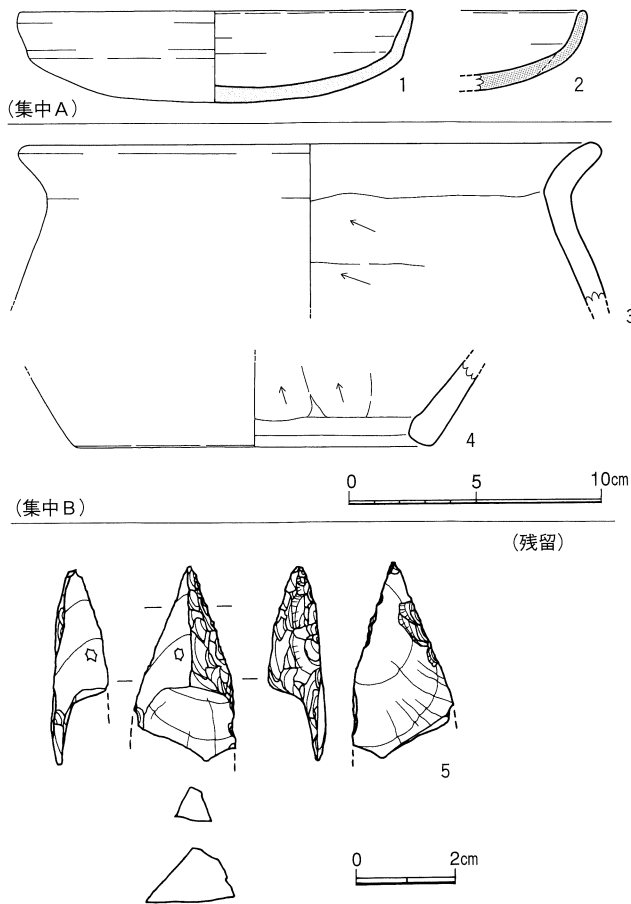
竪穴建物

である。規模は検出面を基準に測って南北長435cm、東西幅283cm、深さは底面で約10cm、最も深いところで20cmで、削平状況からみても本来非常に浅い竪穴であったと考えられる。

**集中 A** 焼土と土器片が集中して出土した地点が2ヵ所あり、集中A地点は廃棄する際に上から掘り込み  
**集中 B** をおこなっている。おそらく別の土坑と重複している。また集中B地点は下部にカマドの下部構造



第71図 野間G区 30号土坑 (1/30)



第72図 野間G区 30号土坑出土遺物 (1~4=1/3, 5=2/3)

ている。しかしこれはおそらく別の土坑である。

3と4は集中Bすなわちカマド祭祀時の通常胎土の土師器で、3は甕、4は甌の底部である。ほかに図示できないが須恵器坏身、精製胎土Aの土師器壺や坏と、通常胎土の土師器甕の小片がかなり出土している。須恵器は1点のみである。ほかにカマド側石の破片が4点出土した。5は残留した西九州産サヌカイト製のナイフ型石器の先端片である。

東カマドである点と、周溝堅穴建物に近接する点、さらに調査時に我々が堅穴建物と判断しなかった理由である床面レベルの浅さからみて平地建物に近い堅穴建物であって、建設時期は祭祀場として利用が終わったのちの上野4期以後と推定される。

### 31号土坑 (第73・74図、写真3→図版39下・83)

南北に長い船底形の大型土坑で、底面は平坦でなく断面半円形の皿状になるD1類土坑である。規模は検出面を基準に測って南北長416cm、東西最大幅132cm、最も深いところで32cmである。本来の用途は不明であるが、廃棄土坑となっている。3層以上の上層に、焼土炭・被熱礫・土器片を大量に含む一括遺物廃棄がおこなわれ、西側がより厚く堆積している。土器とりわけ須恵器には比較的大型の破片で廃棄されたものが多く、接合例も多い。2の須恵器坏蓋片は5堅穴1層一括廃棄と、4の坏身は「7堅穴付近」出土の破片と接合した。ほかに須恵器の横瓶の破片があり、周溝建物の周溝出土破片と接合している (第43図11)。

1~5は須恵器で、1は長頸壺で破砕して捨てられたように出土し、復元すると口縁部以外はほぼ完全に接合し、頸部に一条の沈線がめぐる。2と3は須恵器坏蓋片で、4と5は半完形に復元できる坏身である。6~10は精製胎土Aの土師器、9は精製胎土Bで、それ以外は精製胎土Aの土師

に似た浅い小土坑群が認められ、その西隣に白色粘土を含む焼土が充満した浅いピットを検出した。さらにカマド側石の残骸と思われる風化した安山岩礫の破片3点があることから、カマドの可能性が高い。だとすればカマド祭祀がおこなわれており、小土坑群も側石の掘形と基底部の痕跡である。周辺の土坑群との重複がひどかったので堅穴建物と認識できなかったものである。資料から推測すると、東カマドの方形堅穴で二本柱になり、カマドは廃絶時に除去されて、白色粘土を被覆の一部に利用したカマド祭祀がおこなわれていたものと考えられる。

出土遺物のうち、1と2は集中A出土の精製胎土Aの土師器坏で、1はばらばらの破片が完形に接合した。ほかに図示できないが精製胎土Aの土師器壺や通常胎土の土師器甕の小片がかなり出土し

東カマド

カマド祭祀

出土遺物

上野4期以後

船底形大型

廃棄土坑化

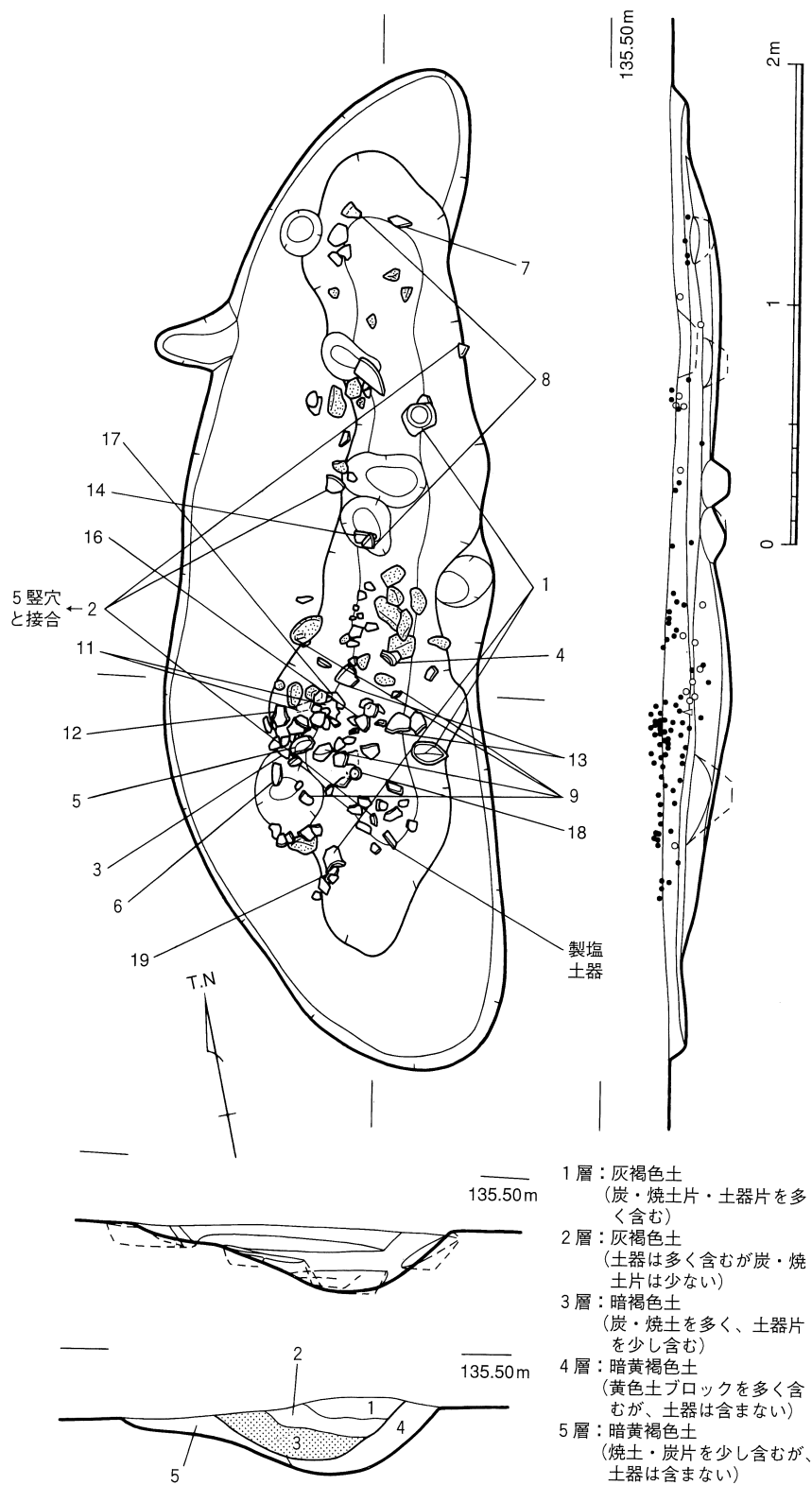
一括遺物

接合資料⑨

接合資料⑩

接合資料⑭

出土遺物

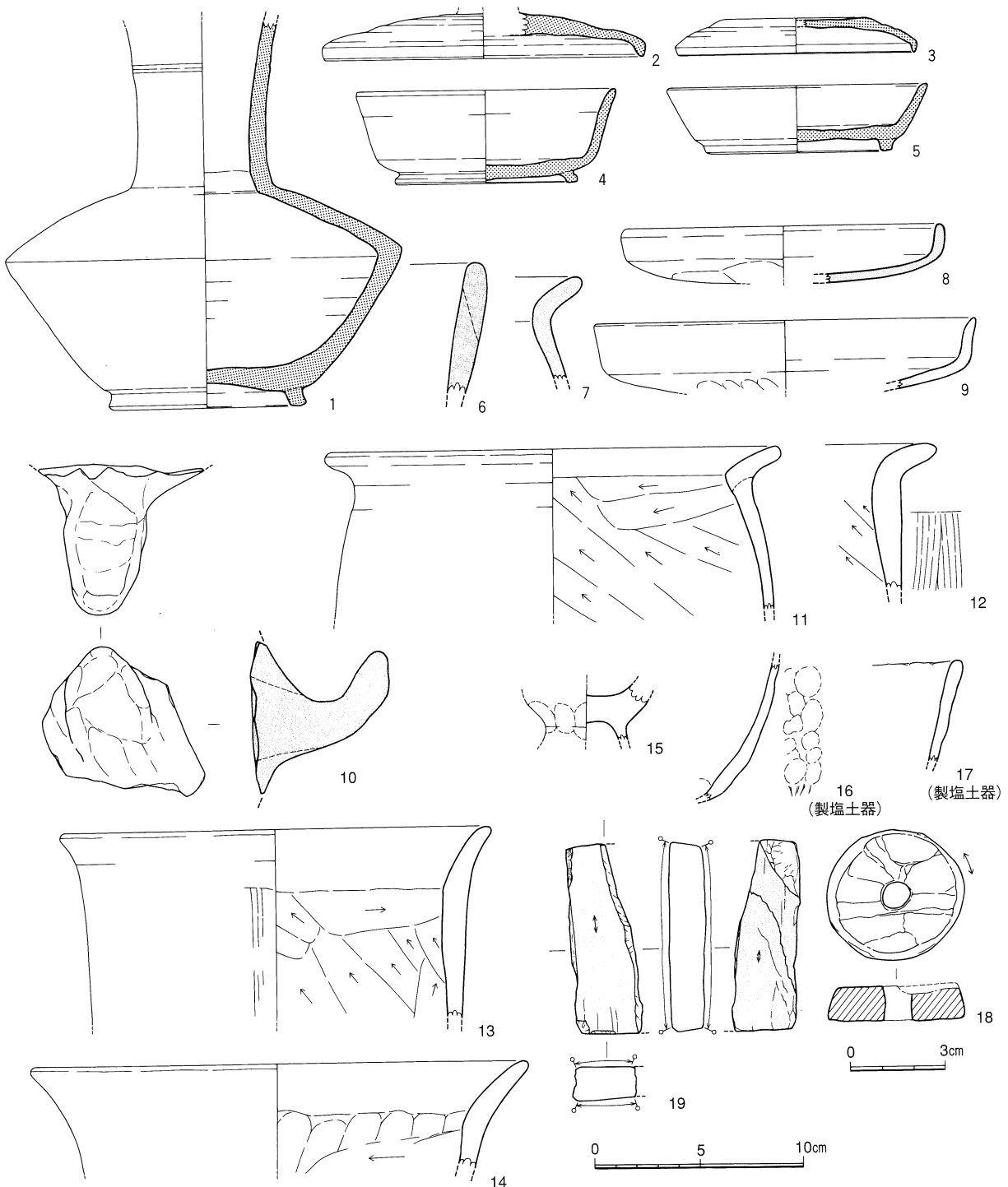


第73図 野間G区 31号土坑 (1/30)



写真3 31号土坑遺物出土状態

器である。6は器種不明の口縁片、7は壺、8と9は坏、10は甑の把手である。11~15は通常胎土の土師器で、11~13は甕の口縁部で、13と14はやや形態の異なる甕または鉢で、15は高坏である。16と17は逆錐形の焼塩用製塩土器の破片でいずれも製塩特有の被熱痕がある。18は結晶片岩製の紡錘車、19は片岩製の砥石の破片である。



第74図 野間G区 31号土坑出土遺物 (1~17・19=1/3, 18=1/2)

以上のほかに新しい時期の遺物は含まれなかったので奈良時代の遺構と認め、遺物の接合関係から上野3期と推定した。

**60号土坑 (第75図)**

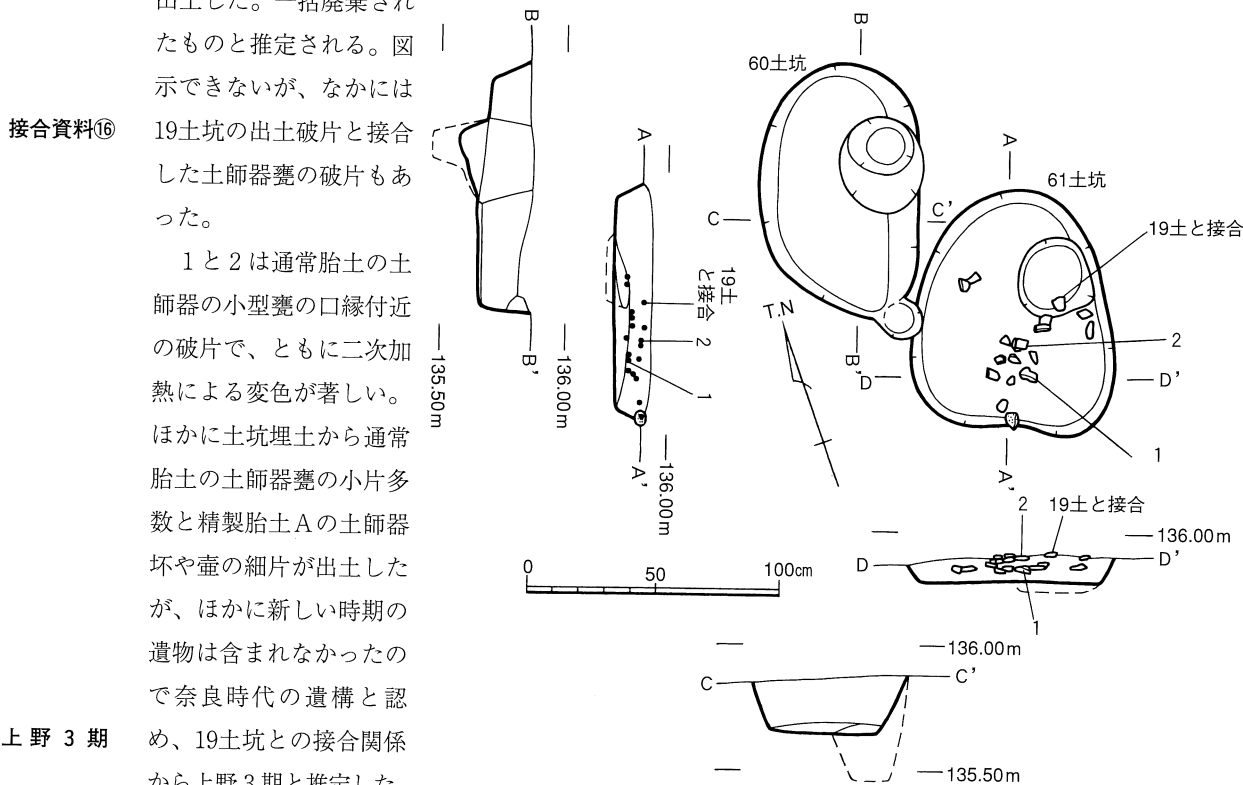
**長円形小型** 61土坑のそばで検出したやや不整な長円形の小型土坑である。底面は平坦でなく断面半円形の皿状をなすB1類土坑である(第75図の断面が箱形なのは、掘りすぎのためである)。内部のピットは別な遺構で、それを切ってこの土坑が掘られている。規模は検出面を基準に測って南北長100cm、東西幅63cmで、深さは最も深いところで20cmである。

**埋め戻し** 具体的な用途は不明であるが、底面に接した最下層に1~2cm大の焼土ブロックが薄く堆積し、その上を暗黄褐色粘質土(基盤4層粘土)でふさいでいる。おそらく人為的に埋め戻されたものである。土坑埋土から通常胎土の土師器甕の小片と精製胎土Aの坏の細片が出土したが、ほかに新しい時期の遺物は含まれなかったので奈良時代の遺構と認めたが、詳しい時期は特定できない。

**61号土坑 (第75・76図)**

**長円形小型** 60土坑のそばで検出した不整な長円形の小型土坑である。底面は平坦で断面箱形をなすB2類土坑である。内部に浅いピットがある。規模は検出面を基準に測って南北長93cm、東西幅80cmで、深さは最も深いところで15cmである。

**一括廃棄** 具体的な用途は不明であるが、土坑内部には炭片・焼土ブロック・土器小片を大量に含む暗黄褐色粘質土(基盤4層粘土)が充満していた。遺物はいずれも小片の集積で、底面から浮いた状態で出土した。一括廃棄されたものと推定される。図



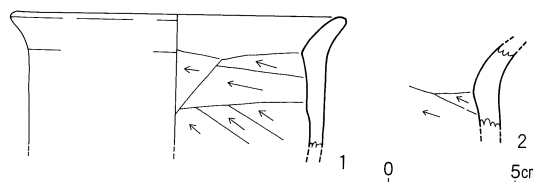
示できないが、なかには19土坑の出土破片と接合した土師器甕の破片もあった。

**62号土坑 (第77図)**

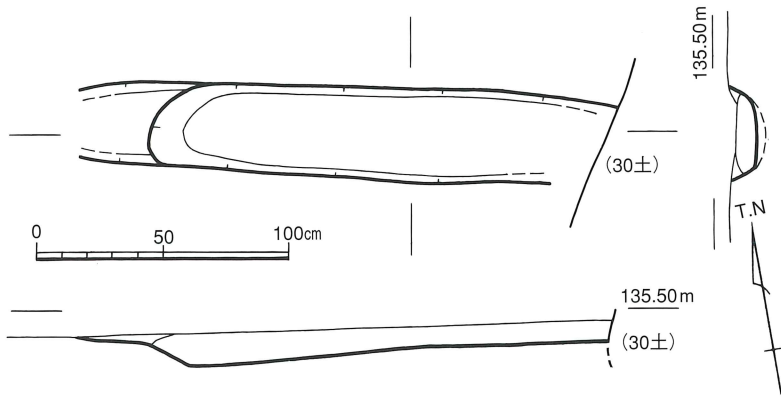
**船底形** 30土坑に切られた東西に長い船底形の土坑で、底面は平坦でなく断面半円形の皿状になるD1類土坑である。規模は検出

1と2は通常胎土の土師器の小型甕の口縁付近の破片で、ともに二次加熱による変色が著しい。ほかに土坑埋土から通常胎土の土師器甕の小片多数と精製胎土Aの土師器坏や壺の細片が出土したが、ほかに新しい時期の遺物は含まれなかったので奈良時代の遺構と認め、19土坑との接合関係から上野3期と推定した。

第75図 野間G区 60・61号土坑 (1/30)



第76図 野間G区 61号土坑出土遺物 (1/3)



面を基準に測って東西長200cm以上、南北最大幅38cm、深さは最も深いところで10cmである。

具体的な掘削目的は不明であるが、土坑埋土から精製胎土Aの土師器壺の細片が10点出土したのみ

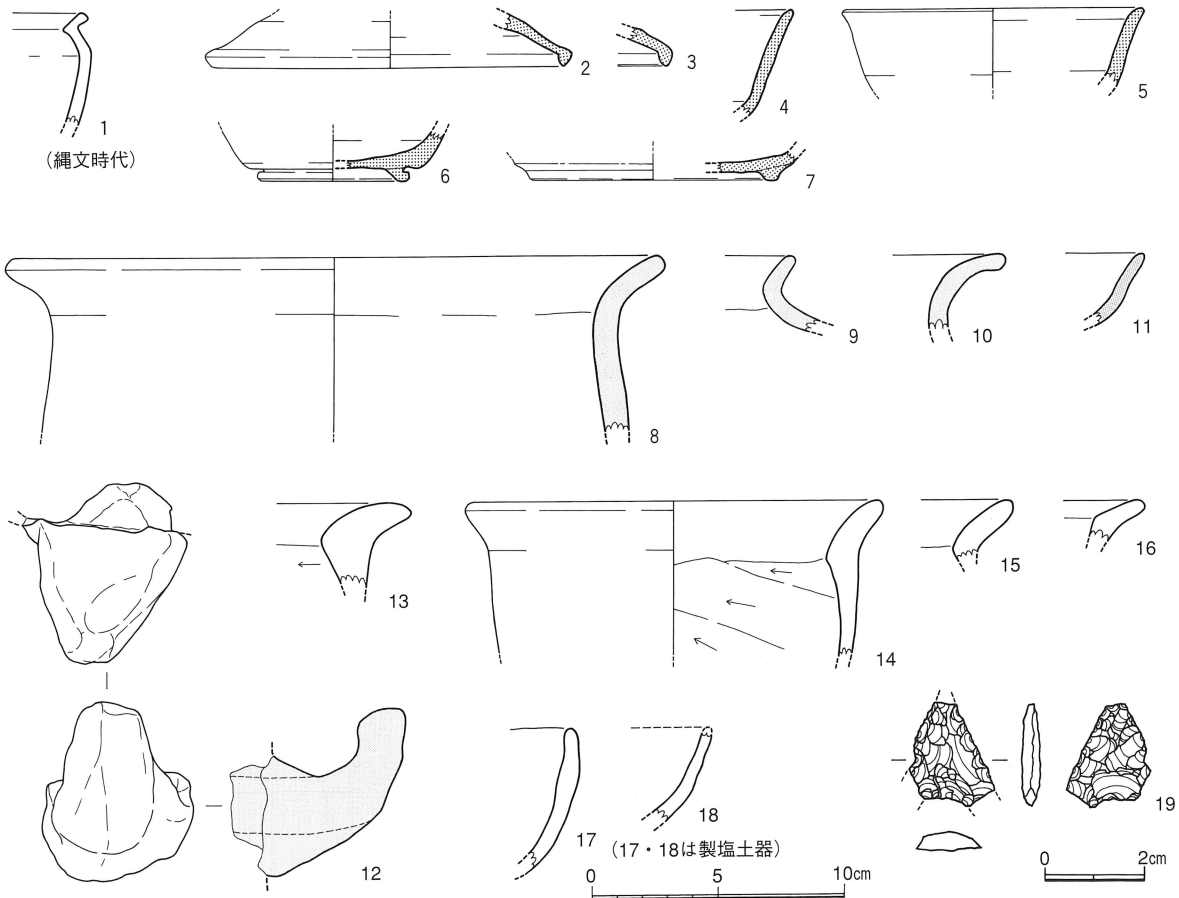
第77図 野間G区 62号土坑 (1/30)

で、ほかに新しい時期の遺物は含まれなかったため、奈良時代の遺構と認めたが、詳しい時期は特定できない。

④ ピット (第38・78図→図版83)

上記した遺構以外に須恵器や土師器などの奈良時代の遺物のみを埋土中にふくむピットは95カ所である。ただし奈良時代の遺物のみを含むからといって、かならずしも奈良時代の遺構とは限らないので、ここでは図示できる遺物のみを報告する。1はピット1出土の縄文晩期の浅鉢片で、ピット埋土の土質は奈良時代の遺構と共通する。2～7は須恵器で、2はピット2出土の坏蓋口縁部片、3はピット3出土の同じく坏蓋口縁部片、4はピット4出土の坏身口縁部片、5はピット5出土の坏身口縁部片、6はピット6出土の高台付き坏身の底部片、7はピット7出土の高台付き坏身の底

95カ所



第78図 野間G・H区 ピット出土遺物 (1~18=1/3, 19=2/3)



部片である。8～12は精製胎土Aの土師器で、8はピット8出土の甕口縁部片、9はピット9出土の壺口縁部片、10はピット10出土の壺口縁部片、11はピット11出土の坏口縁部片、12はピット12出土の甌の把手、13～16は通常胎土の在産土師器で、13はピット13出土の甕口縁部片、14はピット14出土の甕口縁部片、15はピット15出土の甕口縁部片、16はピット16出土の鉢口縁部片、17と18は逆錐形の焼塩用製塩土器の破片で、17はピット17出土、18はピット16出土である。

### 3-3 近世以降の遺構と遺物 (第38図)

13溝は10溝と連続し、東はF区9溝で限られる。近代の耕地整理では水田2枚に造成されているが、近世の畠地造成の際は、先の畠地境界溝の囲まれた広大な1枚の耕地であった。

#### ① 溝

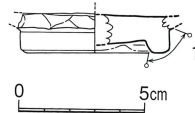
##### 13号溝 (第79・80図→図版40上・83)

東西に長く延びる直線状の畠地境界溝で、22m分を検出した。その方位角は110度であった。西端は10溝と直交して接続し、その接点には34土坑が掘られている。東方向は近代の水田造成で削平されているが、延長線上にE区25溝がある。幅は約80～120cmで、断面は半円形のU字形をなし、深さは最も深いところで40cmほどである。底面の絶対高は東から西にいくほど低く、地形の傾斜と一致する。底面の高さは10溝とスムーズに連続する。

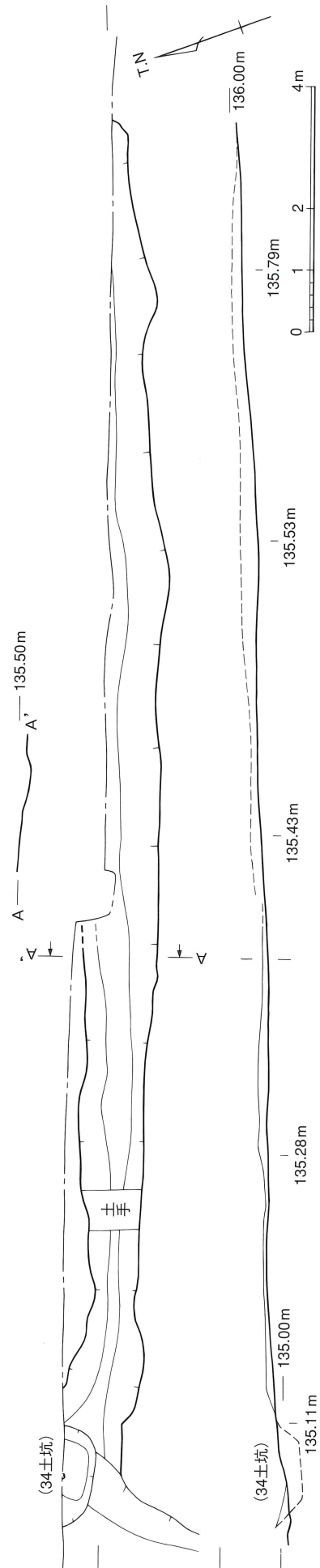
埋土は2層からなり、下層は暗黄褐色軟質土で、この層中からは残留した須恵器・土師器片や中国製青磁碗片のほかに、近世18世紀末以後の染付筒形碗片などが出土した。畠地境界溝として機能していた時期に堆積したものである。上層は礫を含むパサパサした暗褐色土で、この土は1910年代の水田造成の際に削土した土で、不要になった畠地境界溝を埋めたものと推定される。言い換えると1913年の水田化の際には、溝は半分は埋まった状態で、畠地境界溝として機能していたことを示している。1は残留した中国竜泉窯産の青磁碗の底部片で、体部を打ち欠いている。

#### ② ピット (第38・78図)

遺物から確実な近世の遺構と考えられるものは、近世染付片が出土したピット19の1カ所のみである。染付は図示できないが、かえりと先端が破損した腰岳産黒曜石製の縄文時代の石鏃 (第78図19) が伴出している。



第80図 野間G・H区  
13号溝出土遺物 (1/3)



第79図 野間G・H区 13号溝 (1/100)

1枚の耕地

畠地境界溝

埋土と遺物

1910年代まで  
で 存 続

## 第4節 道路状遺構と水場状遺構

### 4-1 概要 (第81図)

本来この場所はH区調査区として発掘をおこなったが、G・H区の遺構群とI・L区の遺構群の境界をなし、遺構の一体性が高いことが判明したので、一括して報告する。この場所は東原地区から下ってくる緩斜面が終わり浅い谷状地形の底をなす地点であり、その南側に湧水谷が存在する。そして谷状地形は北から南に湧水谷に向かって低くなる。おそらく雨天時には雨水は南に流れて湧水谷の谷頭に流れると推定される。調査以前の水田の状態では、この地形は完全に埋没していてその存在すら把握できず、水田造成土が1m以上盛られていた。逆に水田以前の畝地の時代には、その地形は、まだ残っていたわけで、そのため遺構の保存状態は上野第1遺跡の中でももっとも良好であった。以上の地形を利用改変し、道路状遺構と水場状遺構が建設されているわけである。

谷地形の底

保存良好

発見遺構

発見された遺構は、奈良時代の小土坑39基が連続し一部に硬化面の認められる道路状遺構1条と、道路状遺構から連続して一段低いテラスを作った水場状遺構1面である。さらに道路状遺構には改修の跡があり、小土坑15基からなる連続土坑が重複して残っていた。ほかに近世の遺構として、34・B号土坑の2基と10・12・16号溝の3条が、奈良時代の遺構を切って掘られていた。以上の奈良時代の遺構と近世の遺構とは、切合関係と埋没した土の土質によって、明瞭に区別することができた。

### 4-2 奈良時代の遺構と遺物 (第81図)

道路状遺構は39基の連続する土坑と周辺の硬化面からなり、北半では土坑の掘り直しが認められる。掘り直し以前の連続土坑は15基検出されたが、道路状遺構から連続する水場状遺構には掘り直しの痕跡はない。水場状遺構の最深部から5mほど南の調査区外の地点が、現在の湧水点である。道路状遺構と水場状遺構は連続して、その接点で連続土坑が終わることからみて、一連の施設として配置建設されたと考えられる。一方周囲には重複する奈良時代の遺構はまったく存在せず、道と水場の空間は奈良時代建物群の存続する全期間にわたって、建物を建てることのない空間であったと見られる。

道路と水場

#### ① 道路状遺構 (第82～86図、写真4～7→図版40下・41・83・84)

調査によって初めて明らかになったH区とI区間の浅い谷状地形の、最も低い部分を南北に一直線に連なる土坑の列で、検出した総延長は23.5mである。土坑列は北側の調査区外にさらに伸びると推定される。横長の小土坑を重ねたように一直線に配列され、まったく曲がっていないので事前の設計ラインに基づいて配列掘削されたものと考えられる。土坑列の東側は近世の10溝で上部を削平されているが、西側はまったく削平されていなかった。

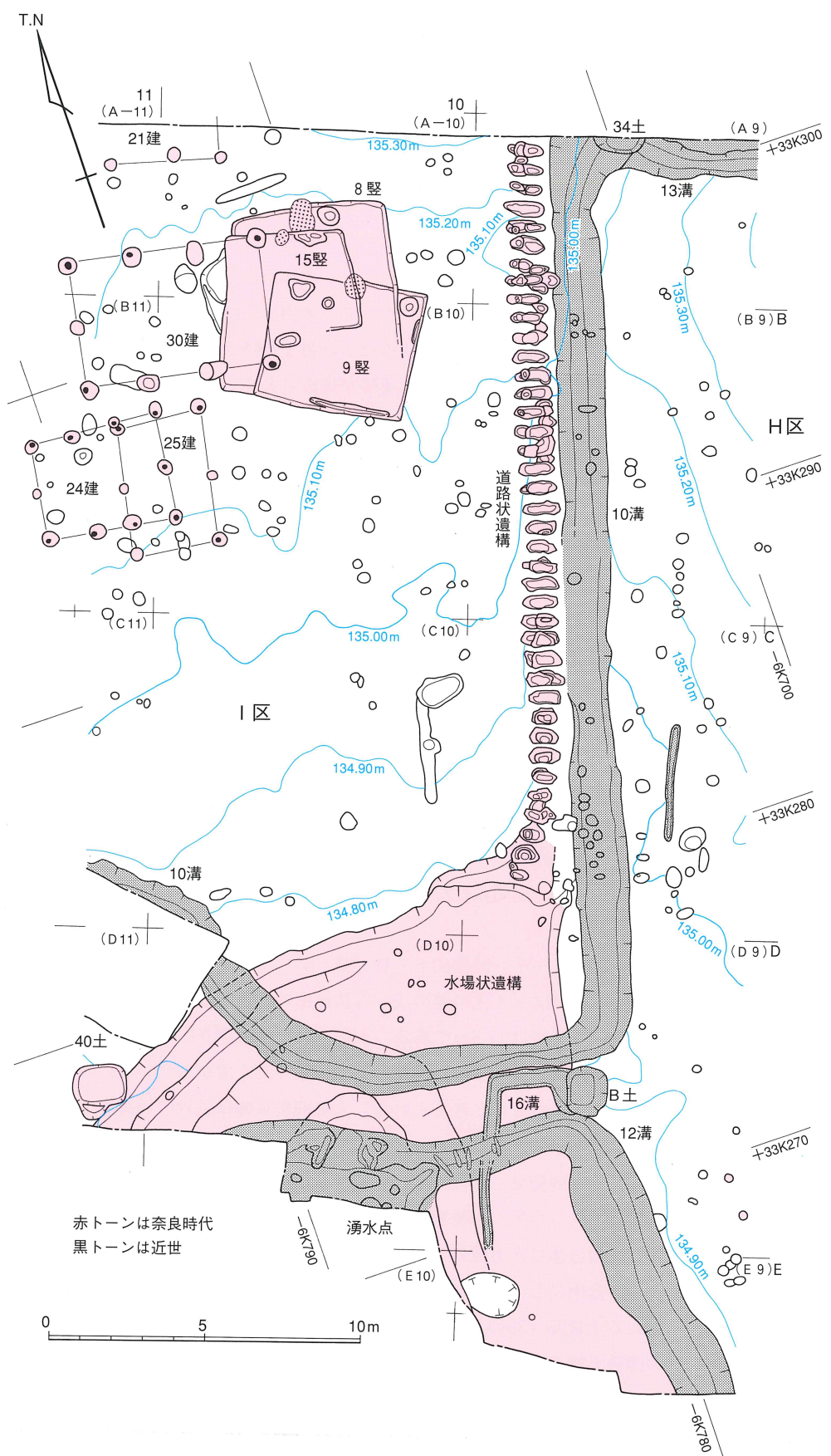
連続土坑

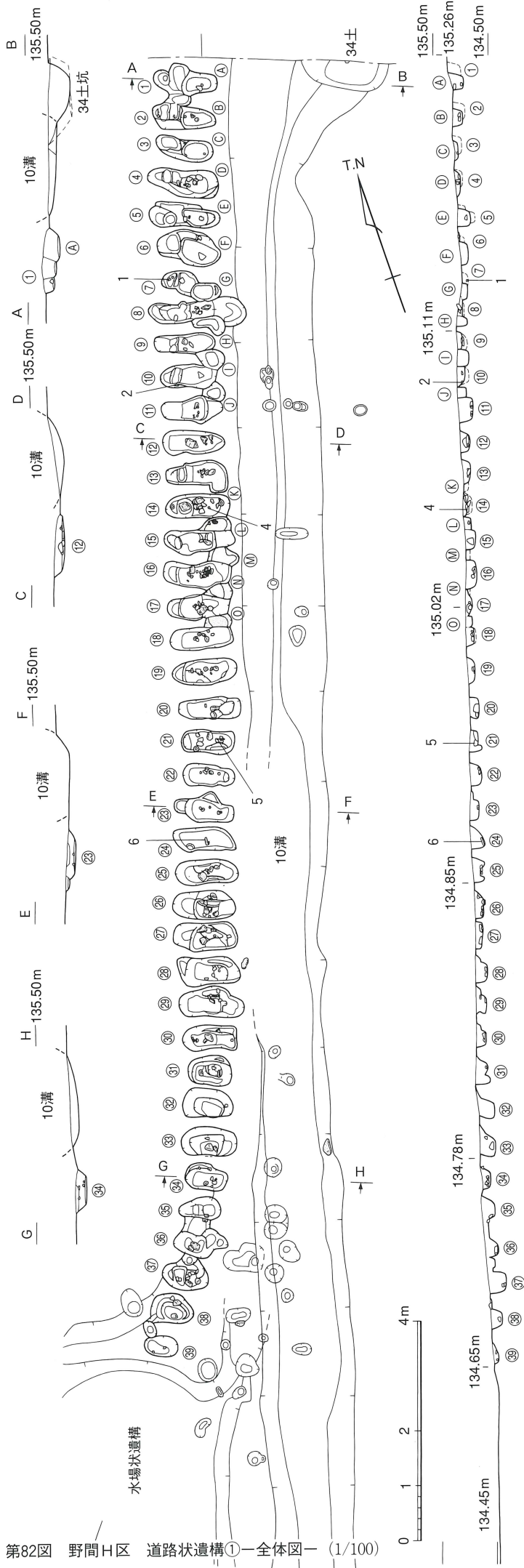
土坑列は第82図のように重複して二列発見された。古いと推定される土坑A～O列と水場状遺構に連なる土坑1～39列である。土坑A～O列の中軸線の方位角は16度、土坑1～39列の中軸線の方位角は17度でほぼ同じである。方向自体は正方位に合わせたものではなく、おそらく地形に合わせたものか、調査区外の別の施設を基準にして設定されたものと考えられる。なお土坑1～39列のうち水場状遺構との接続部にあたる土坑35～39列は西に直線的に屈折していて、その方位角は37度である。以上の二列の土坑列の関係を調査中に明らかにすることはできなかった。それは埋土の区別がほとんどない上に、近世の10溝の掘削で土坑の上面が削り取られていたからである。そこで別の方法で新古を考えた。それは土坑列全体の底面の高さをもとにその傾斜を比較する方法である。土坑A～O列のうち土坑A～Jは北端部で土坑1～10と重複するが、深さは北にいくほど土坑1～10より深く、南側では同じ深さになる。ところが中央部の土坑L～O付近では逆に土坑13～18より浅

土坑A～O

土坑1～39

その新古





第82図 野間H区 道路状遺構①—全体図— (1/100)

くなっている。これは土坑A～O列を下部構造とする道路面の傾斜が、土坑1～39列のそれより緩やかで水平に近かったことを意味している。もし土坑A～O列の道路面の傾斜が維持されていれば、そのつぎが上位で確認されてしかるべきであるが、その付近は近世の遺構があるのでかなり高い位置から手掘りで掘り下げたにもかかわらず、土坑1～39列と水場状遺構の上には土坑A～O列のつぎは見いだせなかった。ということは土坑A～O列がまず先に掘られ、その後新たに土坑1～39列と水場状遺構が一連の施設として建設されたことになる。その際道路面は水場に向かってやや傾斜をきつくして設計され、施工時に土坑A～O列の南側の続きは削平されてしまったと推定される。

道路の改修

各土坑の特徴は、土坑1～39列がおおよそ平均長さ150cm、幅50cm、深さ20ないし30cmであるのに対し、土坑A～O列は長さ80cmほどで、小さなものが多い。土坑の側面は真っすぐ立ち、土坑の底面と、さらに不思議なことに側面まで住居跡の床面のように硬化していた。その硬化は土坑上面の周囲特に削平を受けていない土坑列の西側でも、ところどころ観察された。しかし土坑の上面にはこの硬化面は認められず、その内部は暗褐色で軟らかく5cm大の黄色土ブロックを多く含む単一の土層がいずれの土坑でも埋積していた。さらにその埋土中には被熱礫を含む数多くの礫や多少の土器片が含まれていた。以上から導かれる推定をのべると、まず土坑の内面が硬化しているのは、何らかの硬いものがはめ込まれ圧迫されたものと推定されるが、その硬い材そのものは全く遺存

土坑の特徴

硬化面

圧迫痕

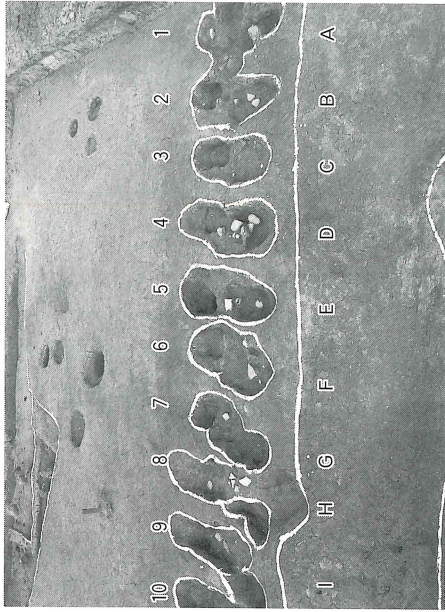


写真4 土坑1~10, A~I

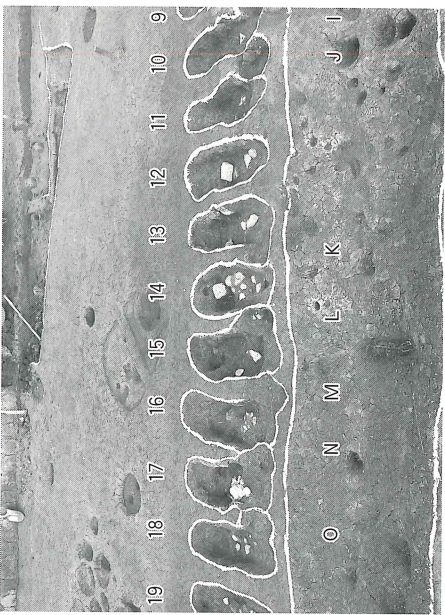
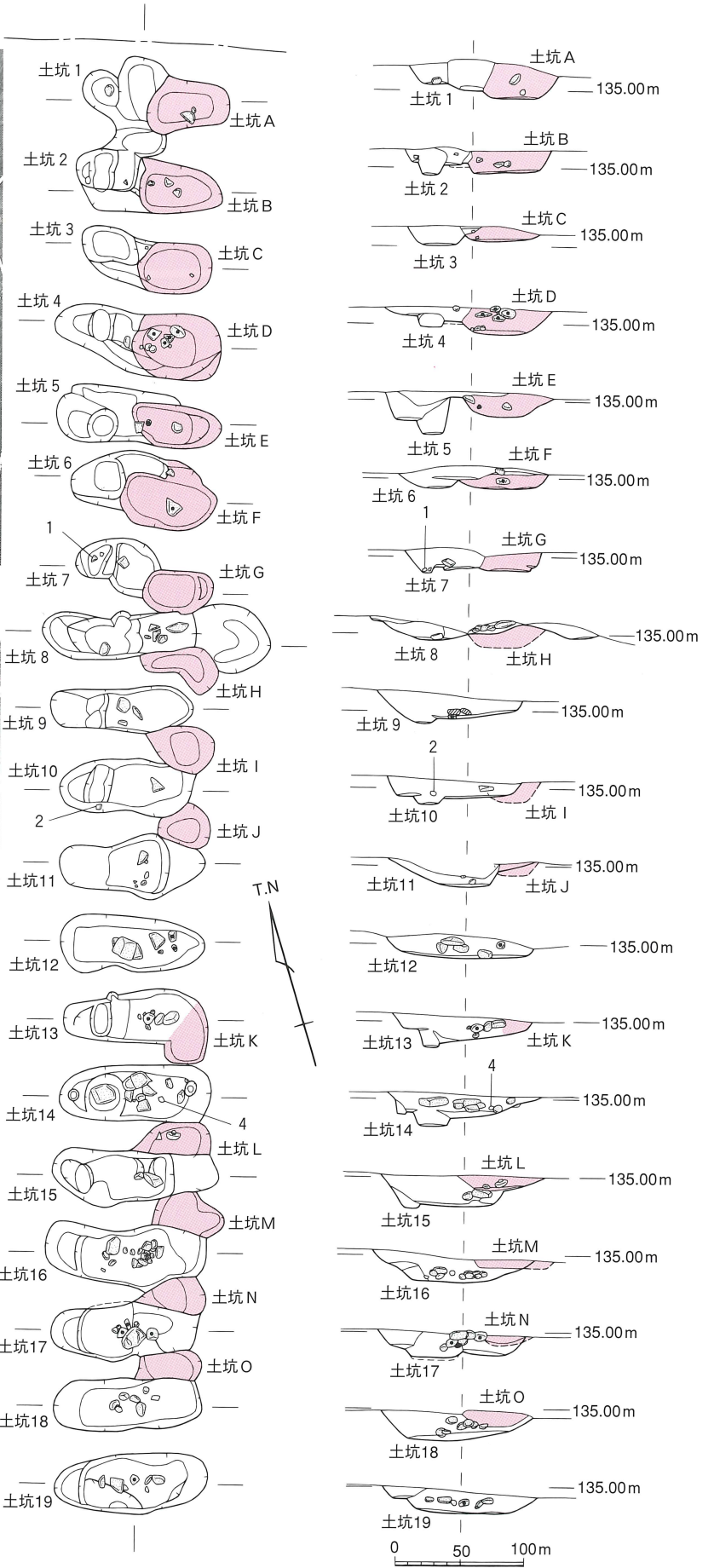
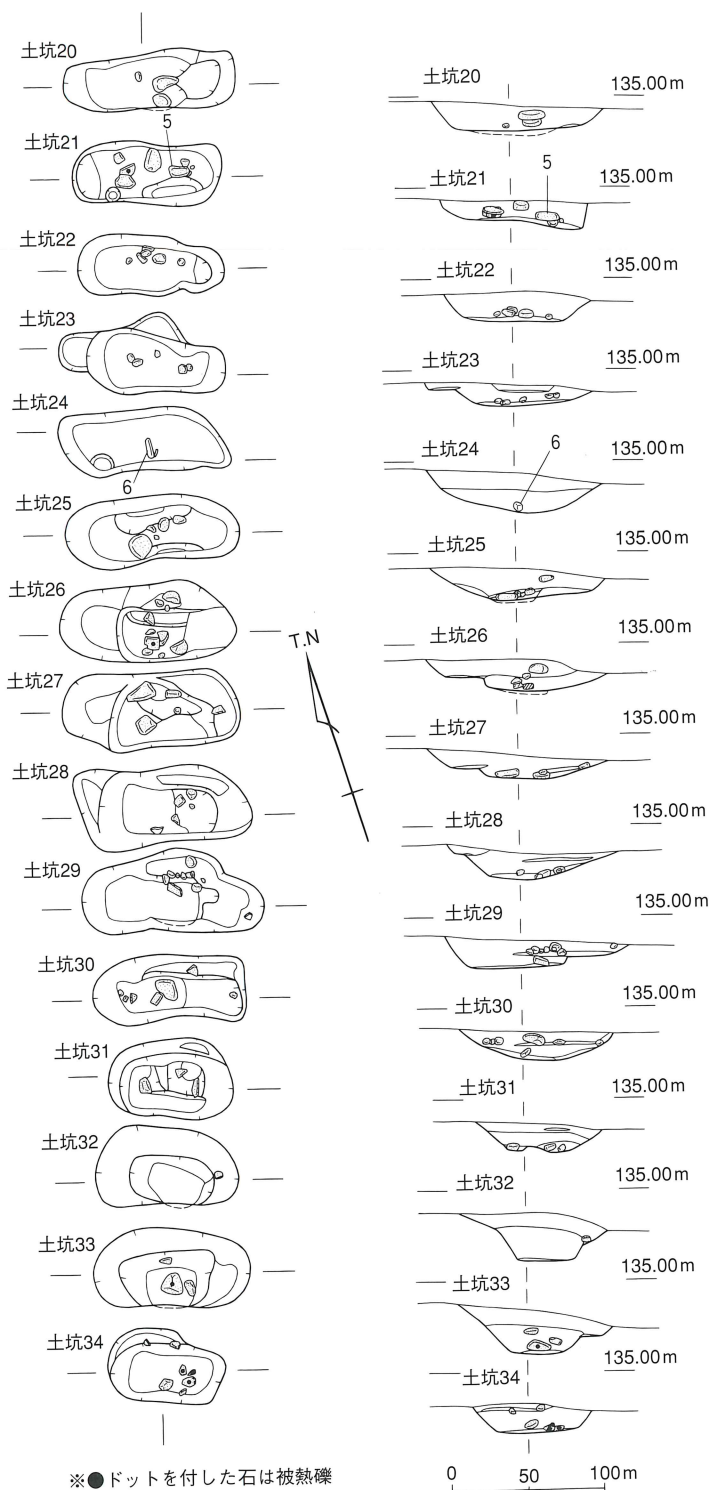


写真5 土坑9~19, I~O



※●ドットを付した石は被熱礫

第83図 野間H区 道路状遺構②—土坑1~19、土坑A~O— (1/50)



第84図 野間H区 道路状遺構③—土坑20~34— (1/50)

肩部片、2は土坑10出土の坏身片、3は土坑13出土の長頸壺の口縁部片で外面に二条の沈線が明瞭である。4は土坑14出土の坏身片である。この他に土坑17からは須恵器の甕片が出土し、G区20土坑1層出土品と接合した(第62図1)。この他に図示できないが、各土坑からカマド側石の小破片、精製胎土Aの土師器細片や通常胎土の土師器甕の胴部が少量ながら出土している。

ほかに残留遺物として土坑21出土の5の安山岩製の凹石と、6の結晶片岩製の弥生時代の磨製石斧が土坑24から出土している。

以上の遺物より新しい時期の遺物は含まれなかったため奈良時代の遺構と認め、土坑1~39列と

していなかった。そして内部に礫などを多く含んで軟らかい土がたまり、上面に硬化面がないところからみると、はめ込まれていたものは抜き取られたものと推定される。

抜き取り

以上の観察から、①連続する同規模の土坑列、②それが一直線に連続する。③周囲の硬化面の存在、④同時期の遺構が重複しないその位置関係といった土坑列の特徴から、この遺構は道路面とその下部構造物の痕跡と推定される(註)。⑤さらに土坑列に埋められていた硬い材は、道路廃止時に抜き取られたと見られる。

道路遺構

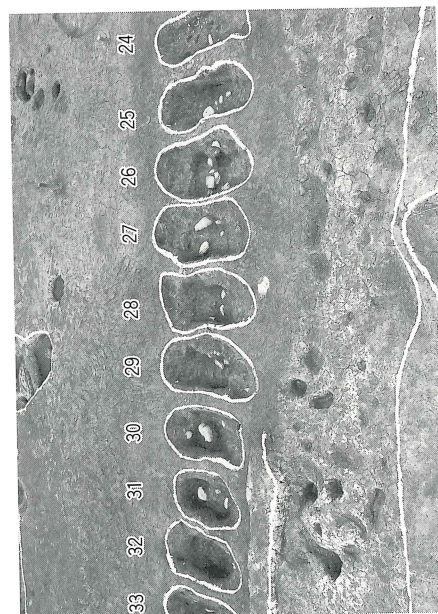


写真6 土坑24~33

出土した遺物はすべて土坑内からのもので、いずれも道路状遺構廃絶後に堆積したものである。1~4は須恵器で、1は土坑7出土の長頸壺

出土遺物

接合資料①

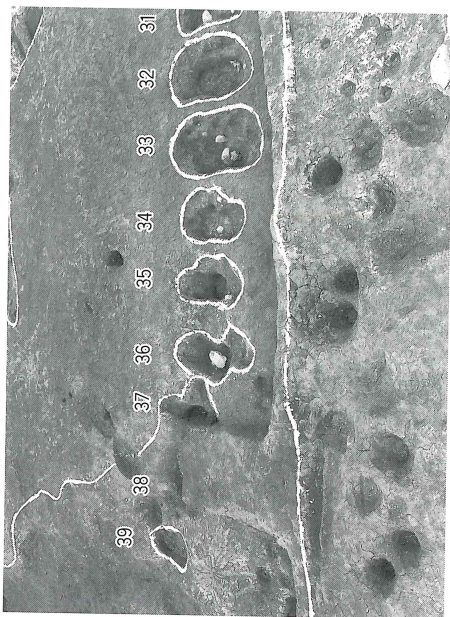
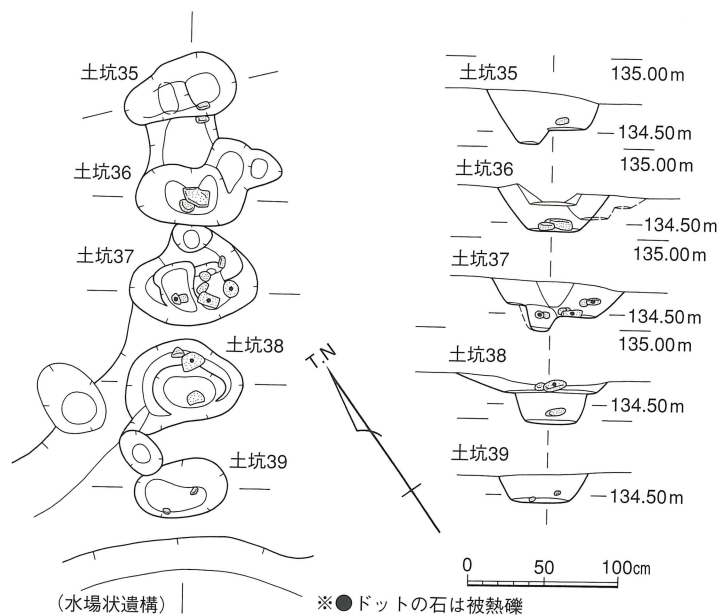


写真7 土坑31～39



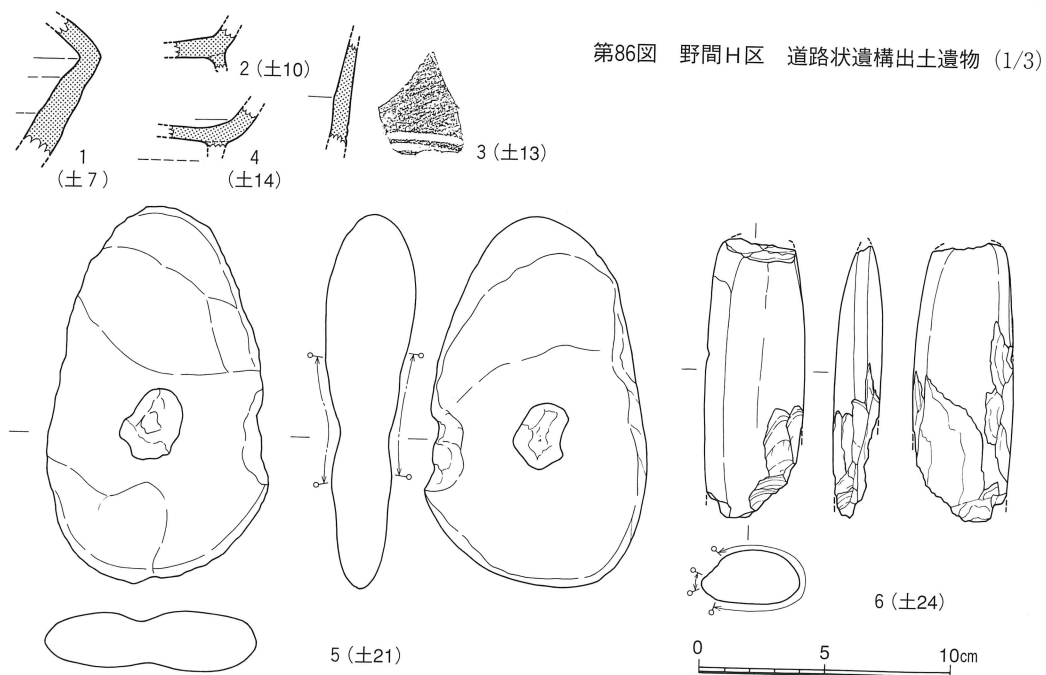
第85図 野間H区 道路状遺構④—土坑35～39— (1/50)

上野3期に  
改修

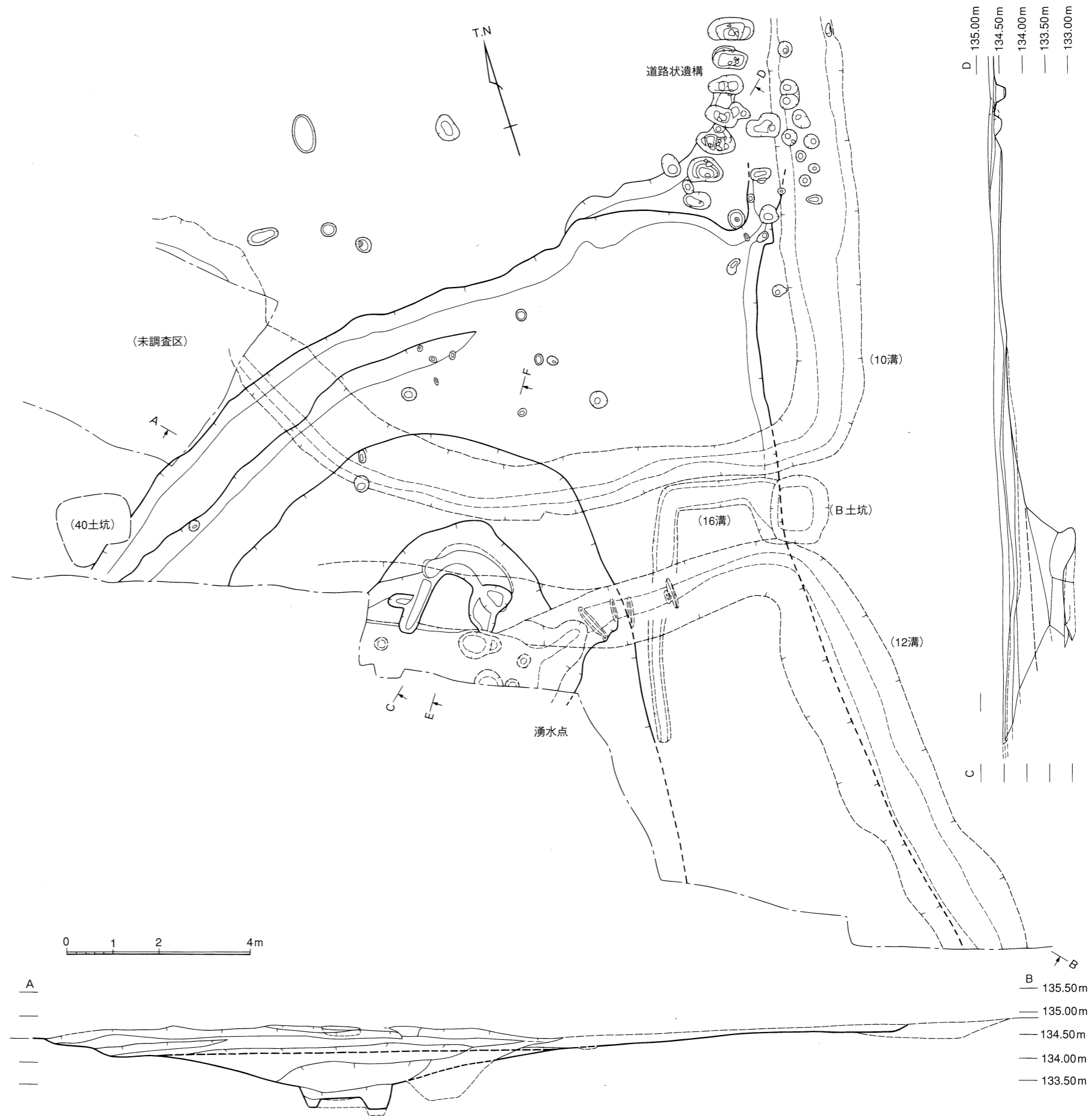
水場状遺構は一連の遺構で周溝建物とともに上野3期に改修された道路と見られ、それ以前の土坑A～O列は上野2期の道路と推定される。

《註および参考文献》

註 早川泉「古代道路遺構に残された圧痕」『東京考古』9 1991東京考古談話会



第86図 野間H区 道路状遺構出土遺物 (1/3)



第87図 野間H区 水場状遺構① (1/100)



② 水場状遺構 (第87~89図、写真8→図版42・43上)

道路状遺構の土坑列が無くなる位置から、南に向かって扇状に掘られた掘り込みで、土坑列の南端が扇の要の位置に接続する。掘り込みは地表面を30cmほど掘り下げて平坦面を作り出し、湧水点に向かって次第に傾斜していく。東西の掘り込みの段は明確で、周辺に柱穴等の関連する遺構が見当たらなかったことから考えると、道路状遺構との接続部のみならず東西の掘り込みの段も、開放されていたと推定され、どこからでも降りることができたといえる。事実西側の段差のある部分では、階段状に2段に掘り込まれていた。扇の広がり先の先端の中心付近が現在の湧水点である。湧水点に向かって広がるその構造から、この遺構は湧水点におりるための施設と推定され、水場状遺構と名付けた。

この掘り込みの中央部には大きく深い落ち込みがあり、それは径6mあまりの半円形の播鉢状の落ち込みで、深さは水場状遺構の底面からさらに1mほど下がり、底面のぐりにスカート状のえぐり込みがみられ、底面そのものは凸凹が激しかった。人工的なものではなく湧水の溜りとその水流によってつくられた自然のえぐり込みと考えられる。このえぐり込みの埋土は全体に水分が多く粘質の強い土層が湧水点に向かって斜め堆積しており、遺物も全く含まれていなかった。その上部に奈良時代の水場状遺構の底面が形成されているので、それ以前に埋没していたと推定される。したがって奈良時代の水場状遺構そのものは調査された範囲では平坦なままで、水場そのものはさらに南側に存在したものと推定される。

さて水場状遺構の埋没状態は、まず使用中に堆積したと推定される2層が堆積したのち、水場状遺構廃絶後の自然埋没土と推定される黒色の腐植土の1層が堆積する。1・2層内には遺物が少なく、いずれも破片として混入したものである。



写真8 水場状遺構層序

出土遺物は1ないし2層から出土している。1~4は須恵器で、1は坏蓋口縁片、2と3は坏身片、4は壺の頸部片である。ほかに須恵器では大型甕の破片があり、それは4 竪穴・5 竪穴・45土坑・19溝さらに周溝建物からも出土した。ほかに通常胎土の土師器甕の細片が10点ほど出土してい

扇状

階段状

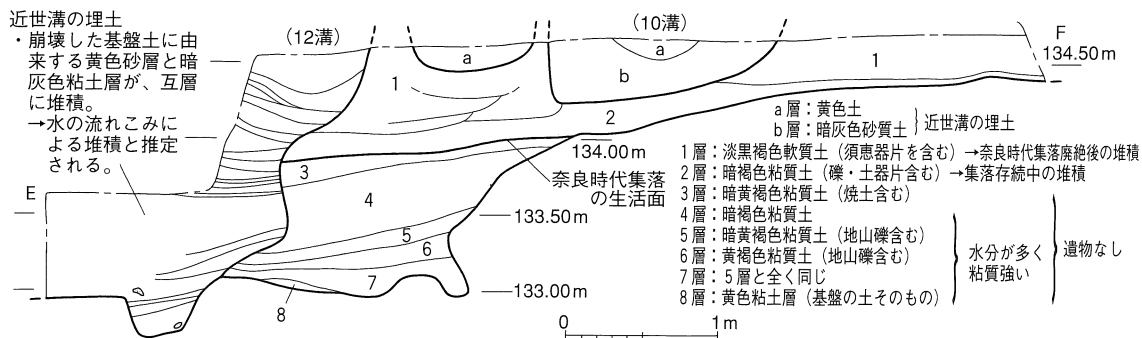
水場の施設

落ち込み

自然埋没

出土遺物

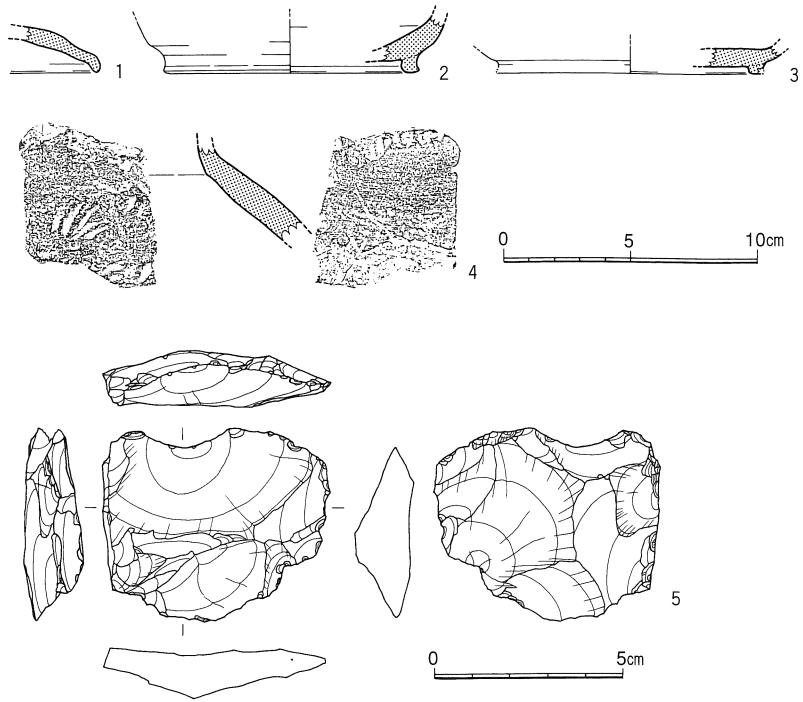
接合資料⑧



第88図 野間H区 水場状遺構②一断面層序一 (1/50)

るが図示できない。5は残留した西九州産サヌカイト製の石核である。

水場状遺構の年代は、出土遺物の内容から奈良時代と認められる。道路状遺構の土坑1~39列と連続するところから両者は一連の施設であり、その道路と水場は周溝建物と一連の設計であることが、周溝建物の3号柱穴列と水場状遺構の東の段落ちの方向とが一致することからうかが



第89図 野間H区 水場状遺構出土遺物 (1~4=1/3, 5=1/2)

**上野3期** え、おそらく大規模な建物群全体の改築がおこなわれた上野3期につくられたと推定され、同じく関連する以上の遺構が無くなる上野4期には廃絶したものと見られる。

### ③ 小結—奈良時代の道と湧水—

以上の検討から道路状遺構と水場状遺構が一連の施設であることが判明した。ここでその変遷と性格をまとめておこう。

まず削平された道路状遺構の土坑A~O列が掘られて道路が建設される。その位置と方向からみて、後の遺構と同じく水場に向かう道路と考えられる。その時期は改修以前の**上野2期**と推定される。

**上野2期**

**上野3期**

つぎの上野3期には上野第1遺跡全体の建物群が建て変わり、掘立柱建物がほとんどをしめるようになる。特に水場の周囲が整備されて祭祀施設として周溝建物が建設される。周溝建物と水場状遺構の位置取りに密接な関係があることはすでに指摘した。おそらく建物群の建て替えと同時に新たに以前の道路を改修し、加えて水場状遺構を建設したものと推定される。改修はかなり大規模で、水場状遺構の高さにあわせて道路の傾斜を変更し、そのため以前の道路面を掘り下げたと考えられる。このような改修は、単に水場と道路の改修ではなく、祭祀施設としての周溝建物の建設と関係があるとみられる。道路は建物群を分断しその境界をなしており、さらに北に伸びているところをみても集落の居住者のみが利用するものではなく、外からやってくる人々を意識していたものと考えざるをえない。

**周溝建物との関係**

**上野4期**

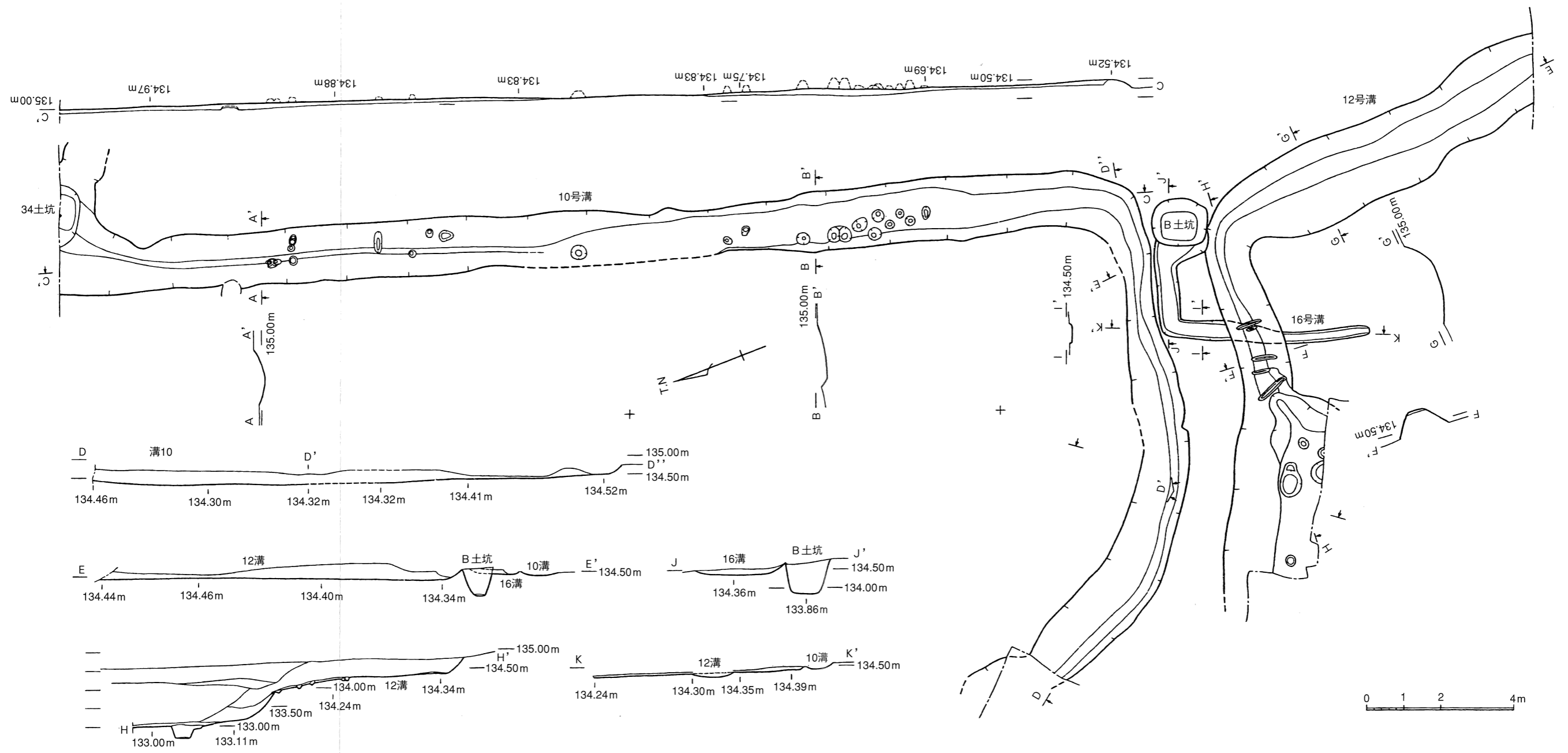
道路状遺構はその下部構造材を取り除いて廃絶しており、道路そのものが廃止されたと推定される。おそらくそれは周溝建物や東側の倉庫地区がなくなる時期に符合するであろう。それは**上野4期**と考えられる。

**道路の廃止**

### 4-3 近世以降の遺構と遺物 (第81図→図版43中・下)

**土坑と溝**

34・B号土坑と10・12・16号溝が近世の遺構である。34土坑は畠地境界溝の底に掘られたもので、10溝と12溝は本来G・H区の耕地の西を限る畠地境界溝であるが、ともに谷の水場の北側で屈折し、挟まれた空間はL区の畠に向かう道となる。同時に12溝は湧水点に向かって急激に下降し、



第90図 野間H区 10・12号溝 (1/120)

底面は階段状をなしている。この部分の溝は水場にいたる道として当初から掘られている。その後10と12溝がかなり埋没した時点で、B土坑と16溝が一連の施設として掘られている。なおB土坑は肥溜めである。

道と肥溜め

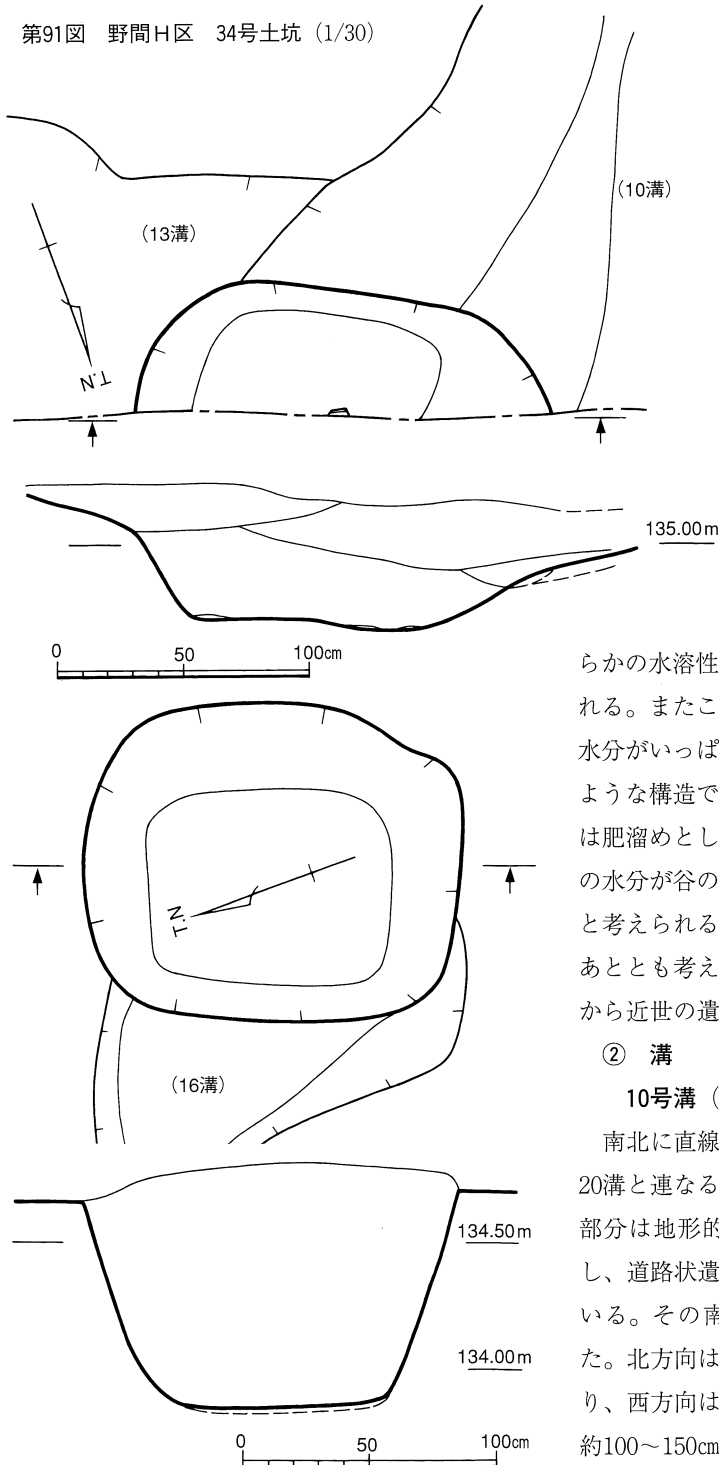
① 土坑

34号土坑 (第91図)

10溝と13溝が合流する接点に位置する長円形の土坑で、底面はやや凸凹しているが全体に平坦になるB2類土坑である。規模は検出面を基準に測って東西長164cm、南北幅55cm以上、深さは10溝の底部からはかって最も深いところで35cmである。10溝の底部から掘り込まれており、溝に付属する施設であった可能性が高い。

長円形

第91図 野間H区 34号土坑 (1/30)



平坦な底面形状からみて何らかの目的をもって掘られた土坑と考えられるが、具体的な用途は不明である。埋土の土質と色調から近世の遺構と認めた。

溝に付設

B号土坑 (第92図)

16溝と連結した隅丸長方形の土坑で、底面は平坦で断面が箱形になるC2類土坑である。規模は検出面を基準に測って南北長150cm、東西幅125cm、深さは最も深いところで95cmとかなり深い。埋土は全体に白濁した灰色でやわらかく湿っていた。何らかの水溶性の沈殿物が堆積したものと推定される。またこの土坑と16溝の関係は、土坑内に水分がいっぱいになった際には16溝に流れでるような構造であった。以上の状況からこの土坑は肥溜めとしてつくられたと推定され、上澄みの水分が谷の方向に流れでるようにつくられたと考えられる。あるいは畠のそばの野外便所のあとも考えられる。埋土の質と切り合い関係から近世の遺構と認めた。

長方形箱型

埋土の特徴

溝との関係

② 溝

10号溝 (第90・93図)

南北に直線状に長く伸びたのち、西に折れて20溝と連なるJ字形の畠地境界溝である。南北部分は地形的に低い浅い谷状地形の底部をなし、道路状遺構と水場状遺構を切って掘られている。その南北29m分と東西14m分を検出した。北方向は13溝と接する付近でやや東に曲がり、西方向は20溝と平面的には連続する。幅は約100~150cmで、谷底のためほとんど削平を受

畠地境界溝

第92図 野間H区 B号土坑 (1/30)

けていない。断面は皿状のU字形をなし、深さは最も深いところで70cmほどである。底面の絶対高は北から南に、同時に西から東にいくほど低く、それは地形の傾斜と一致し水場状遺構の真上付近がもっとも低くなる。

**出土遺物** 埋土中からは、残留した弥生土器底部や須恵器土師器の破片が、多く含まれていたが、土質と切り合い関係から近世の遺構と認めた。1は残留した奈良時代の精製胎土Aの土師器甑の把手である。ほかに残留した土器には須恵器甕・坏の細片が多い。

**12号溝** (第90・94図)

**畠地境界溝** 湧水谷の水源を囲むように逆L字状に屈折して、10溝と対になる畠地境界溝である。水場状遺構を切って掘られている。南北部分11m分と東西10m分を検出した。

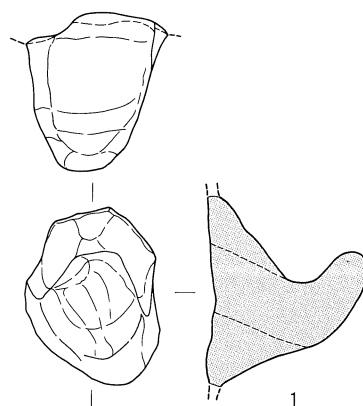
西方向は谷に向かって降りていく。幅は約130~200cmで、谷底のためほとんど削平を受けていない。断面は皿状のU字形をなし、深さは最も深いところで70cmほどである。底面の絶対高は南から北に、さらに西にいくほど低く、地形の傾斜と一致している。

**出土遺物** 埋土中からは、残留した須恵器甕胴部片なども含むが、近世陶磁器や瓦片を含み、その点と土質から近世の遺構と認めた。1は瓦質の把手付き鍋の破片で、2は陶器挿鉢の口縁部片である。

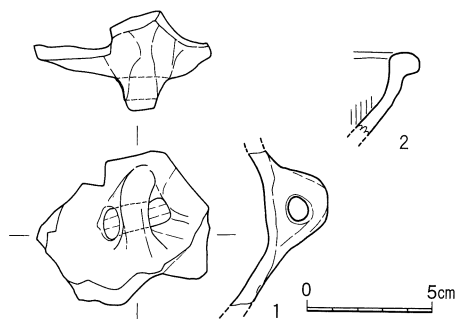
**16号溝** (第90・95図)

**湧水へ流す溝** B土坑の西から始まり逆L字状に屈折して、12溝を切る細い溝である。東西部分2.5m分と東西5.5m分を検出した。南方向は谷の湧水点に向かって降りながら、次第に消滅していく。幅は約30~60cmで、断面は逆台形をなし、深さは10~20cmほどである。底面の絶対高はB土坑に接する地点から西に、さらに南にいくほど低く、地形の傾斜と一致している。B土坑と連続する部分はダム状に高くなっており、B土坑からあふれた水分を谷に流すようになっている。

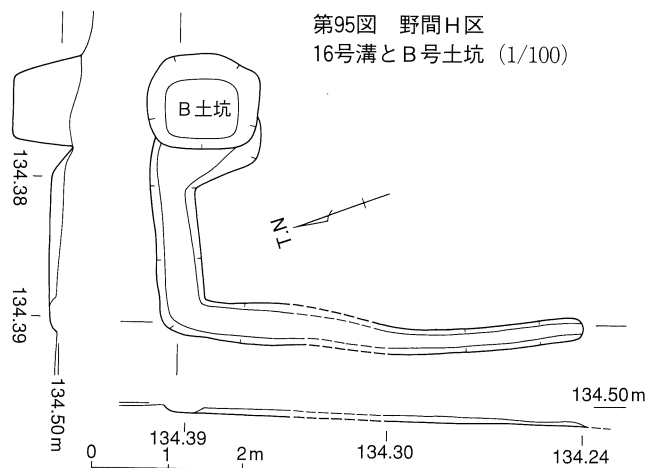
**B土坑との関係**



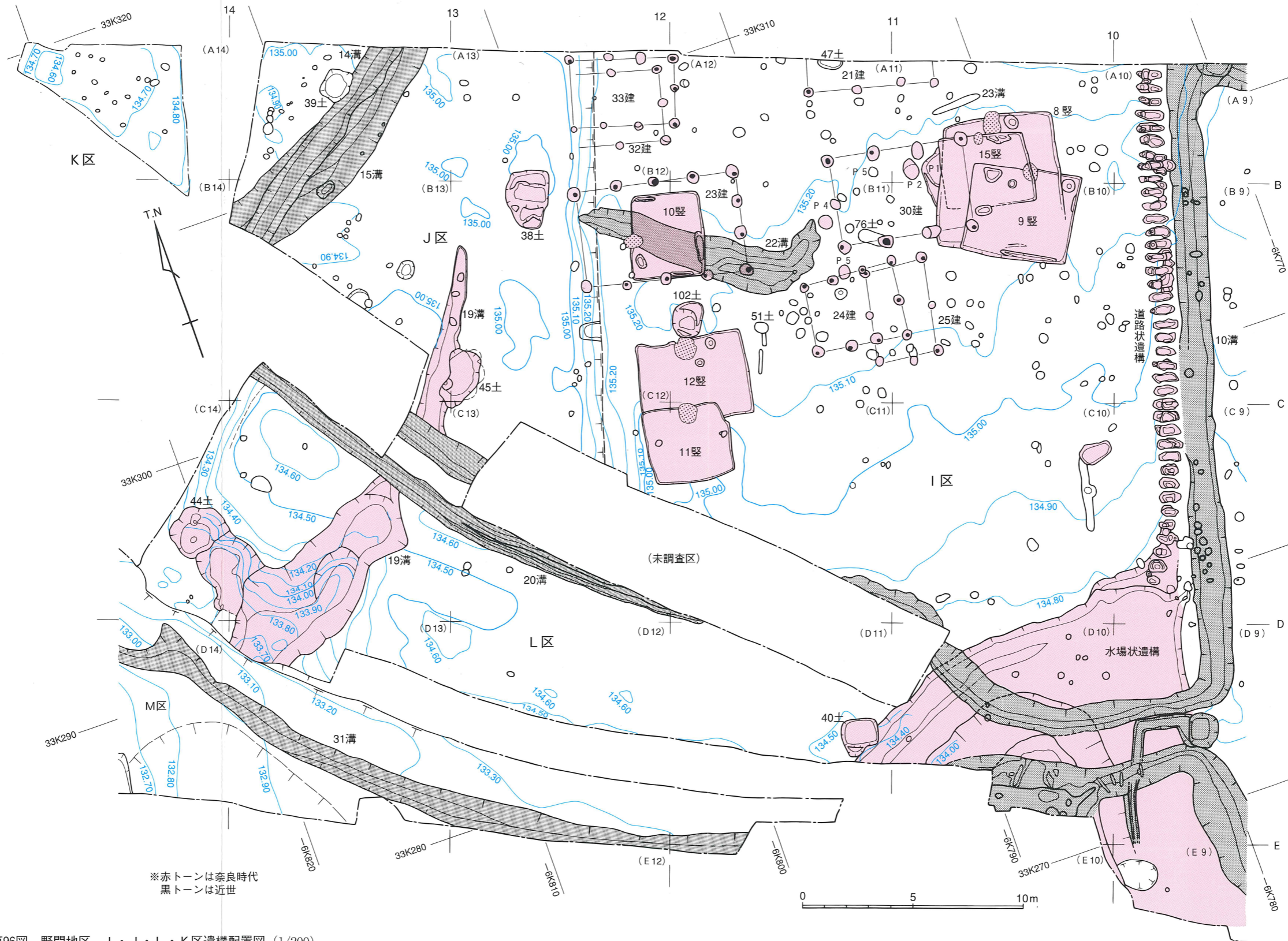
第93図 野間H区 10号溝出土遺物(1/3)



第94図 野間H区 12号溝出土遺物 (1/3)



第95図 野間H区 16号溝とB号土坑 (1/100)



第96図 野間地区 I・J・L・K区遺構配置図 (1/200)

## 第5節 野間I・J・L・K区

### 5-1 I・J・L・K区の概要 (第96図→図版44・45)

この地区はH区の道路状遺構を境に、西に向かって緩やかに高くなるが、ほかの調査区に比べれば平坦である(第3章第5図台地断面図参照)。南側は湧水谷の水田が存在するM区であり、その奈良時代の水田面とI区の遺構検出面の比高差は約2mである。L区は谷に落ちる台地の肩にあたる。遺構の保存状態は調査区によってかなり相違する。その原因は1910年代の水田開発にある。I区は北西部がやや削平されているものの、大半は水田造成時に盛り土されたおかげで遺跡の保存状態は良好であった。J区は水田造成時にI区と比べて20cmほど削平されているため、浅い遺構はほとんど消失していた。K区はさらにこの傾向が著しく完全に削平されていた。L区は南に落ちる台地肩の斜面にあたり、その狭い帯状の地形を一枚の水田に造成したため、現道路に面する北半はひどく削平されていたが、南半は旧地形が保存されていた。

平坦な地形

保存状態

以上のI・J・L・K区では、現水田床土と旧畠地耕作土を除去した基盤層の上面においてI区を中心に多数の遺構を発見した。発見された遺構は、縄文時代晩期の39号土坑が1基、奈良時代に属する遺構は21・23・24・25・30・32・33号掘立柱建物跡の7棟、8・9・10・11・12・15号竪穴建物跡の6棟、38・40・44・45・102号土坑の5基と、道と考えられる19号溝1条である。中世の遺構として22号溝が1条発見されている。近世の遺構は14・15・20号溝の3条である。ほかにピット100ヵ所あまりを検出したが、後述するように大半は奈良時代に属するものであった。奈良時代と中近世の遺構は、切合関係と埋土の土質で明確に区別することができた。

発見遺構

時代別の遺構分布の特徴は、①旧石器時代の包含層は存在しなかったが、旧畠地耕作土中から採集された遺物に第97図13~15のようなナイフ形石器や角錐状石器が含まれており、湧水点が近いという環境のなかで、旧石器人が立ち寄る場所であった可能性が高い。②縄文時代晩期の土坑がJ区で1基発見されているほか、後世の遺構の埋土中に残留した土器や石器があり、全調査区のなかで最も密度が高い。おそらく後晩期のある時期に、湧水点近くのこの場所に入入りした小集団が残した可能性が高い。③弥生時代から古墳時代の遺構はまったくないが、後世の遺構の埋土中に弥生時代前期ないし中期の土器片が残留している。おそらく縄文晩期から引き続きこの場所に入入りした集団が存在したと考えられる。④奈良時代には掘立柱建物と竪穴建物からなる一単位の建物群がこの場所に建設される。東は道路状遺構に限られ、南は谷の肩に接する。北限は調査区外で明らかではないが、西はおそらく19号溝に限られる。この19溝は谷の水田に降りていく道である。⑤9世紀の平安時代から17世紀の近世前期までは遺構はほとんどなく、集落の営まれた痕跡はまったくなくなる。わずかにI区で、鎌倉時代らしき溝が発見されているのみである。⑥18世紀の近世中期ごろに調査区全体が畠地として整理され、畠地境界溝で区画された耕地が造成されている。⑦近代の1910年代に耕地整理されて水田化され、I・J・L・K区の4筆の水田に造成されている。

時代別概要

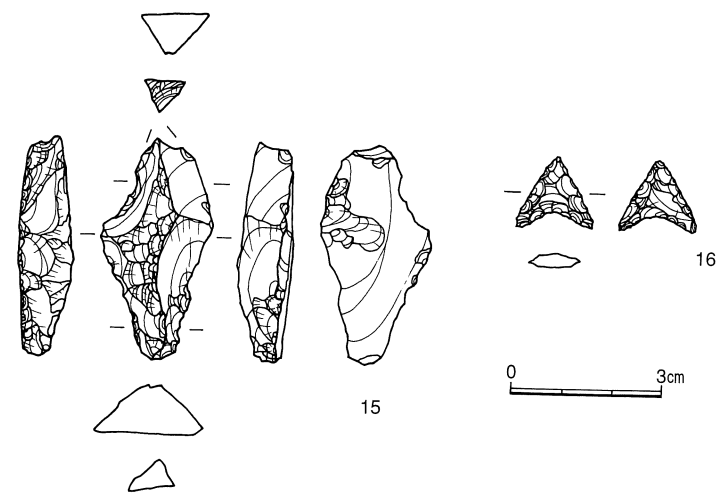
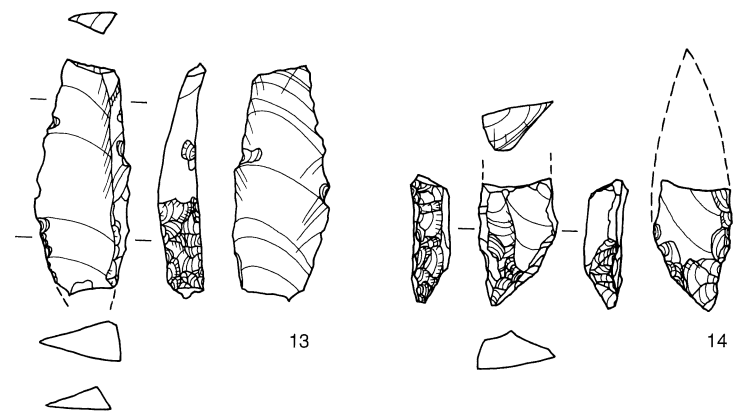
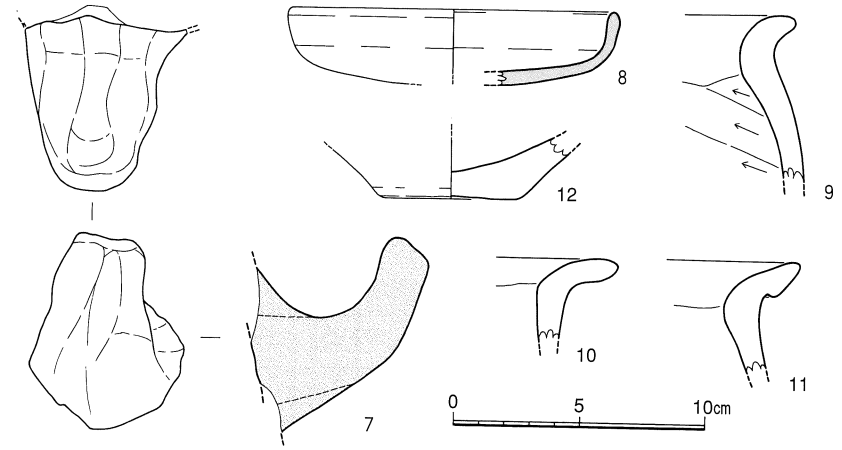
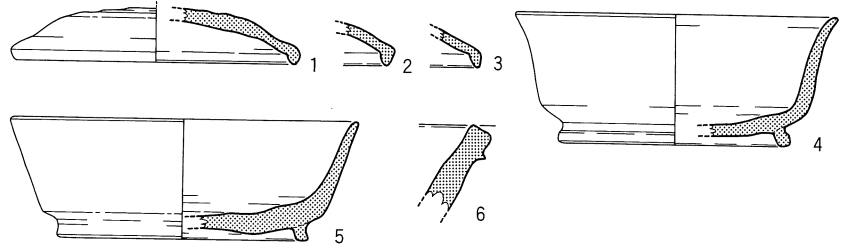
注目される遺構遺物としては、奈良時代の粘土探掘坑である45号土坑と、祭祀用と推定される須恵器甕を破碎廃棄した44土坑があり、8号竪穴建物跡からは須恵器坏蓋を転用した硯が出土している。

特殊遺物

表面採集と試掘時の遺物(第97図→図版84) 試掘時と表土除去後の遺構検出作業時に多量の遺物が採集されている。この付近では奈良時代の遺物と縄文時代以前の石器が比較的多く採集された。1~6は須恵器で、1~3は坏蓋の口縁部片でいずれも返りはない。4と5は高台付きの坏身である。6は甕の口縁部片。7と8は精製胎土Aの土師器で、7は甑の把手、8は坏である。9~11は通常胎土の土師器の甕口縁部片である。以上はいずれも奈良時代に属する。12は弥生時代中期の甕底部である。13~16は石器で、13と14は旧石器時代の腰岳産黒曜石製のナイフ形石器、15は同

表採資料

じく旧石器時代の  
腰岳産黒曜石製の  
角錐状石器であ  
る。16は縄文時代  
の西九州産サヌカ  
イト製の打製石鏃  
である。



第97図 野間I・J・L区 表面採集遺物  
(1~12=1/3, 13~16=2/3)



### 5-2 縄文時代の遺構と遺物 (第96図)

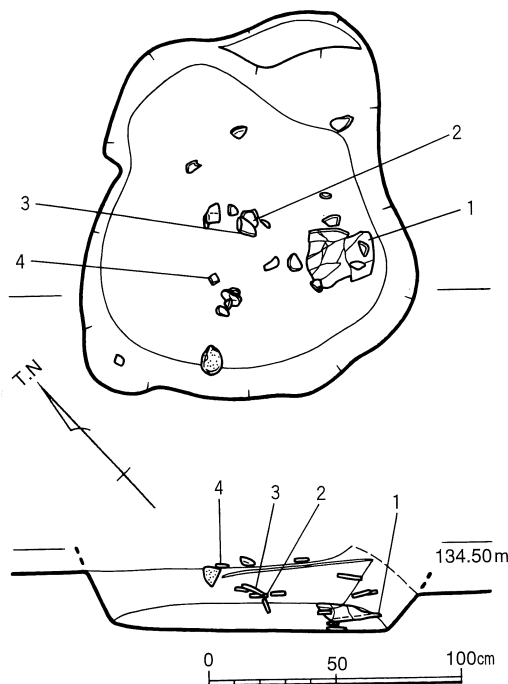
縄文時代晩期の39号土坑が唯一の遺構である。しかし石鏃などの石器がこの付近で比較的多く採集されたり、後世の遺構内に残留しているので、H・G区と同じく水場を訪れる小集団が残した施設と考えられる。

縄文 晩期

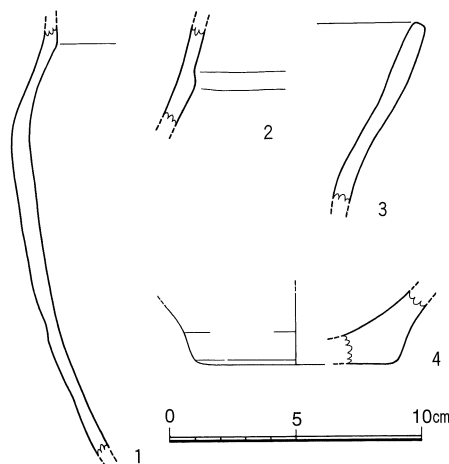
#### 39号土坑 (第98・99図→図版46上・84)

14・15溝に切られた崩れた円形といってもよい不定形の土坑で、底面は平坦で断面箱形のA2類

不定形箱形



第98図 野間J区 39号土坑 (1/30)



第99図 野間J区 39号土坑出土遺物 (1/3)

土坑と考えられる。規模は検出面を基準に測って東西長140cm、南北長130cmである。深さは最も深いところで25cmであるが、削平状況からみてさらに深かったものと考えられる。

埋土はよく締まった暗黄褐色土の単一層で、炭片と土器片をかなり多く含む。底面に接して深鉢の胴部大型破片(1)が出土し、その上には小片が散乱していた。底面形状が平坦なことからみて何らかの目的をもって掘られた土坑と考えられるが、その本来の用途は不明である。遺物の内容から縄文時代晩期の土坑と認定した。

出土状態

土器片は20数点出土したが、1は深鉢口縁部の大型破片、2と3も深鉢の破片で、4はその底部片である。ほかの破片もすべて粗製の深鉢の破片と思われ、ほかには腰岳産黒曜石の石片が1点出土したのみである。土器の形態は縄文時代晩期に属する。

出土遺物

土坑の形態が円形で底面が平坦なことと土器の出土状況からみて、縄文時代晩期の貯蔵穴の可能性があり、それがゴミ穴に転用されて埋没したのと考えられる。

### 5-3 奈良時代の遺構と遺物 (第96図)

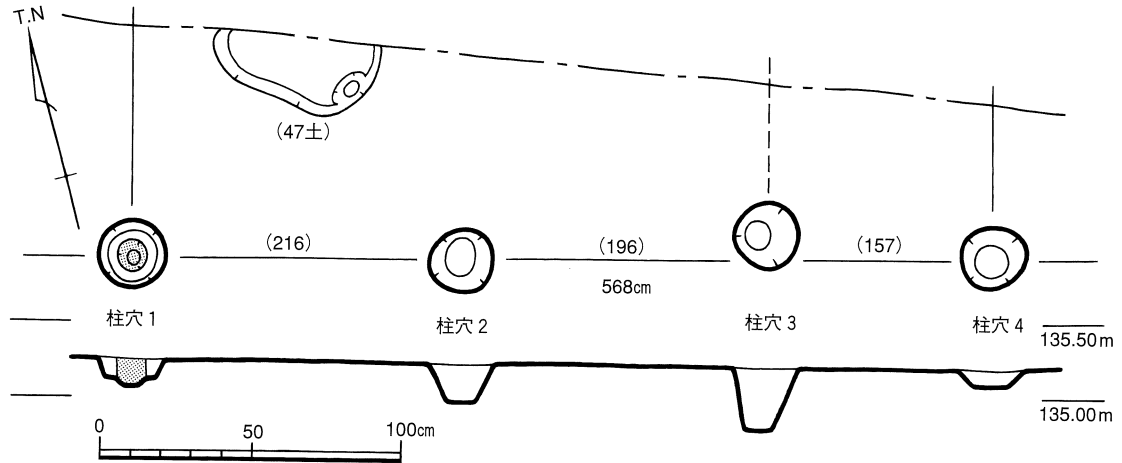
21・23・24・25・30・32・33号掘立柱建物跡、8・9・10・11・12・15号竪穴建物跡、38・40・44・45・102号土坑からなり、さらに道と考えられる19号溝が付け加わり、この地区の奈良時代遺構群は、一単位の「建物群」を形作ると推定される。「建物群」の北部分は調査区域外につづいているので北限は不明である。掘立柱建物跡7棟・竪穴建物跡6棟・土坑3基・粘土採取土坑1基・道と推定される溝1条と祭祀土坑1基が含まれる。「建物群」と推定した根拠は、遺構の大半が中央北側に切りあって集中するのに対し、東限とみられる道路状遺構のそばに遺構がなく、明らかに道路状遺構を東の境界と意識していたと思われる点。また西側の19溝以西には奈良時代の遺構はなく、この溝が水田に降りる道である点を考えれば、19溝は「建物群」の西の境界に接していたと考

「建物群」

東限と南限

えられる点にある。南限は水場状遺構とL区の台地肩の傾斜変換点付近がそうである。そのように考えるとI区南半に広がる遺構のない場所は、「建物群」内の広場すなわち「庭」であった可能性が高い。おそらく周囲には遺構として残りにくい植栽等の境界施設が存在していたと推定される。

**掘立柱建物** 内部の施設としては、まず23建物は3×4間の大型建物で、この「建物群」の中心施設である。後に10竪穴に切られている。その建物の東隣に方向を合わせて並ぶ30建物は2×3間で、8・9・15竪穴と複雑に切りあっている。順序は9竪穴→30建物→8竪穴→15竪穴である。24・33建物は2×3間、25建物は2×2間である。21建物は東庇をもつ建物である。竪穴建物はいずれもカマドをもつが柱穴が見当たらない。32建物と33建物は重複するが切合関係は無く、前後は不明である。24



第100図 野間I区 21号掘立柱建物跡 (1/50)

建物は25建物を切っている。また12竪穴は埋め戻されて整地されたのちに11竪穴と102土坑に切られている。8竪穴からは転用硯が出土し、大多数の竪穴のカマド祭祀遺物には逆錐形の製塩土器が含まれた。この「建物群」内においては最高3回の建て直しがおこなわれているが、全体としてまず竪穴建物と掘立柱建物からなる建物群が先行し、その後23建物と30建物および21建物を中心にした掘立柱建物群が建設され、その後ふたたび竪穴建物に移行するようである。

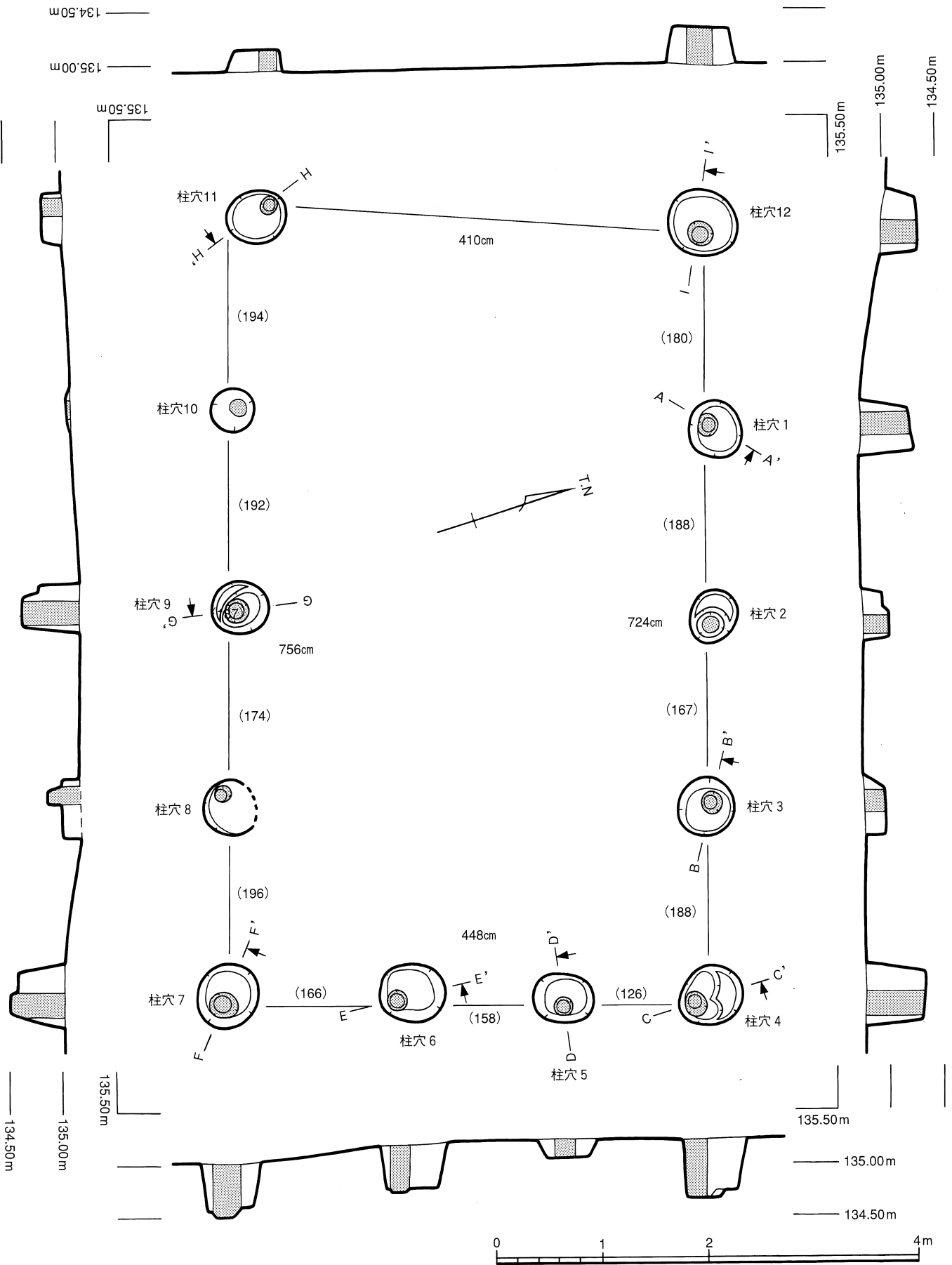
**道と採取坑** 以上が「建物群」内部の遺構であるが、関連する遺構として19溝は23建物の裏手、38土坑のそばから始まり、南の谷水田に向かって下るように掘られており、この「建物群」から水田に降りるための道であると推定される。その19溝以前にはそのあたりは粘土採取がおこなわれたようで、粘土採取坑である45土坑が掘られている。そしてこの19溝が谷に降りる手前西側に44土坑があり、底部には完形の須恵器甕が割られて埋められていた。

① 掘立柱建物跡

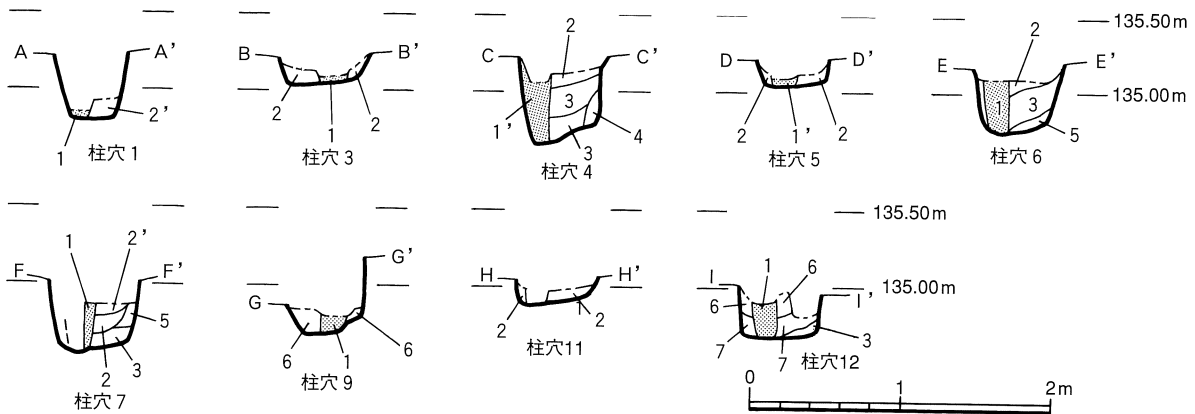
21号掘立柱建物跡 (第100図→図版46下)

**東庇 2×1+間 側柱建物** 東面に庇のつくと推定される梁間2間桁行1間以上の南北棟の掘立柱建物跡である。北側の大半は調査区外にあるため東柱の有無は不明であるが、柱穴の規模と配置から東面に庇のつく東柱のない側柱建物と考えられる。南北長軸の方位角は15度で、柱間寸法は心距離で東西長約411cm、庇を含めた東西長は約568cmをはかる。寸法からみて側柱建物としては大型になると推定される。検出された4本の柱穴はすべて円形で、そのうちの柱穴3がより深く掘削されているのでB類掘立柱建物である。その掘形は径40~50cmほどで、柱穴1から径20cmほどの円形柱の痕跡を検出した。柱穴3が深く掘られて隅柱と考えられることと、柱穴4の浅いこと、柱穴3と4の間隔が狭いことなどから、柱穴4は庇柱と考えられるので、21建物は東面庇の南北棟と推定される。

柱穴埋土内から出土遺物はまったくなく、埋土の色調と土質から、奈良時代の遺構と認定し、I



第101図 野間Ⅰ区 23号掘立柱建物跡① (1/50)



- 1層：灰褐色軟質土 } 柱痕埋土
- 1'層：黒褐色軟質土 } 柱痕埋土
- 2層：暗褐色土 (黄色土ブロック含む)
- 2'層：暗灰褐色土 (黄色土ブロックを含む)
- 3層：黒褐色土 (黄色土ブロック、焼土・炭片含む)
- 4層：暗褐色土 (〃〃〃〃含む)
- 5層：暗黄褐色土 (黄色土ブロックを多量に含む)
- 6層：黄灰褐色土 (黄色土ブロックを〃〃含む)
- 7層：灰褐色土 (黄色土ブロック含む)

第102図 野間Ⅰ区 23号掘立柱建物跡②—柱穴層序— (1/50)

**上野3期?** ・ J区建物群のなかでは中心建物となる公算が高いことや位置関係から、上野3期の可能性が高い。

**23号掘立柱建物跡** (第101～103図→図版47上)

**3 × 4 間** 西端が削平された梁間3間桁行4間の東西棟の掘立柱建物跡である。10竪穴に切られ、その後中世の

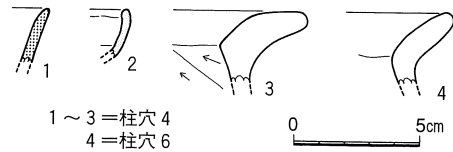
**側柱建物**

22溝にも削られている。柱穴11と12の間の梁間の柱は本来掘形が浅かったために、削平により消失したものと考えられる。東柱のない側柱建物で、東西長軸の方位角は102度である。柱間寸法は中心距離で東西長約724～756cm、南北長約410～448cm、床面積は約31.8㎡で、側柱建物としては大型に分類される。柱間距離の1単位が185×143cmのタテナガ長方形となるⅡa類である。検出された12本の柱穴はすべて円形で、4本の隅の柱穴がより深く掘削されているB類掘立柱建物である。掘形は平均径50cmほどで、すべての柱穴から径15～20cmほどの円形柱の痕跡を検出したが、柱そのものの太さに大小はない。柱は掘り出した黄色土をふたたびいれて固めている。

**遺物と出土状態**

遺物の出土状態は土器の細片が柱穴の掘形埋土や柱痕内に混ざり込んだもので、意図的に埋置したと考えられるものはない。柱穴2・3・4・6・7から土器片が出土し、柱穴2・3からは土師器の細片が、柱穴4からは1の須恵器坏身の口縁部片と、2の精製胎土Aの土師器坏の口縁部片および3の通常胎土の土師器甕口縁部片のほかに須恵器の細片も出土している。この柱穴は東北の隅柱であるが、破片を特に集積したというような状態ではなかった。柱穴6からは4の通常胎土の土師器甕口縁部小片と須恵器の細片が、柱穴7からは土師器の細片が出土している。以上の遺物のほかには柱穴4から残留した小国産黒曜石の石片が1点出土したのみで、奈良時代より新しい遺物を含まなかった。この点と埋土の土質から23建物を奈良時代の遺構と認め、上野3期の30建物と方向が一致し、その後上野4期の10竪穴に切られているので上野3期と推定される。

**上野3期**



第103図 野間Ⅰ区 23号掘立柱建物跡出土遺物 (1/3)

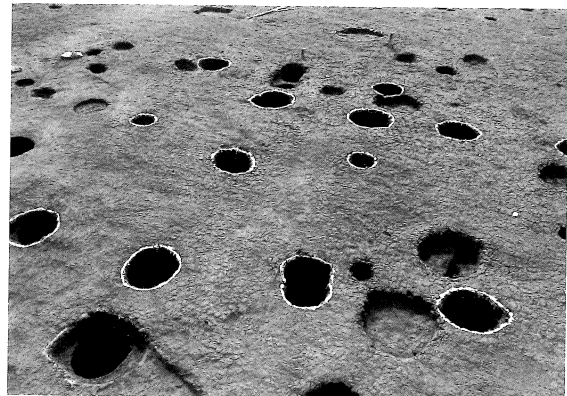
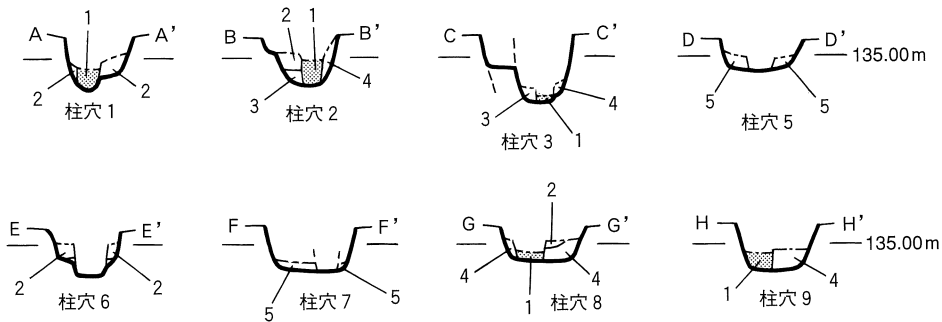
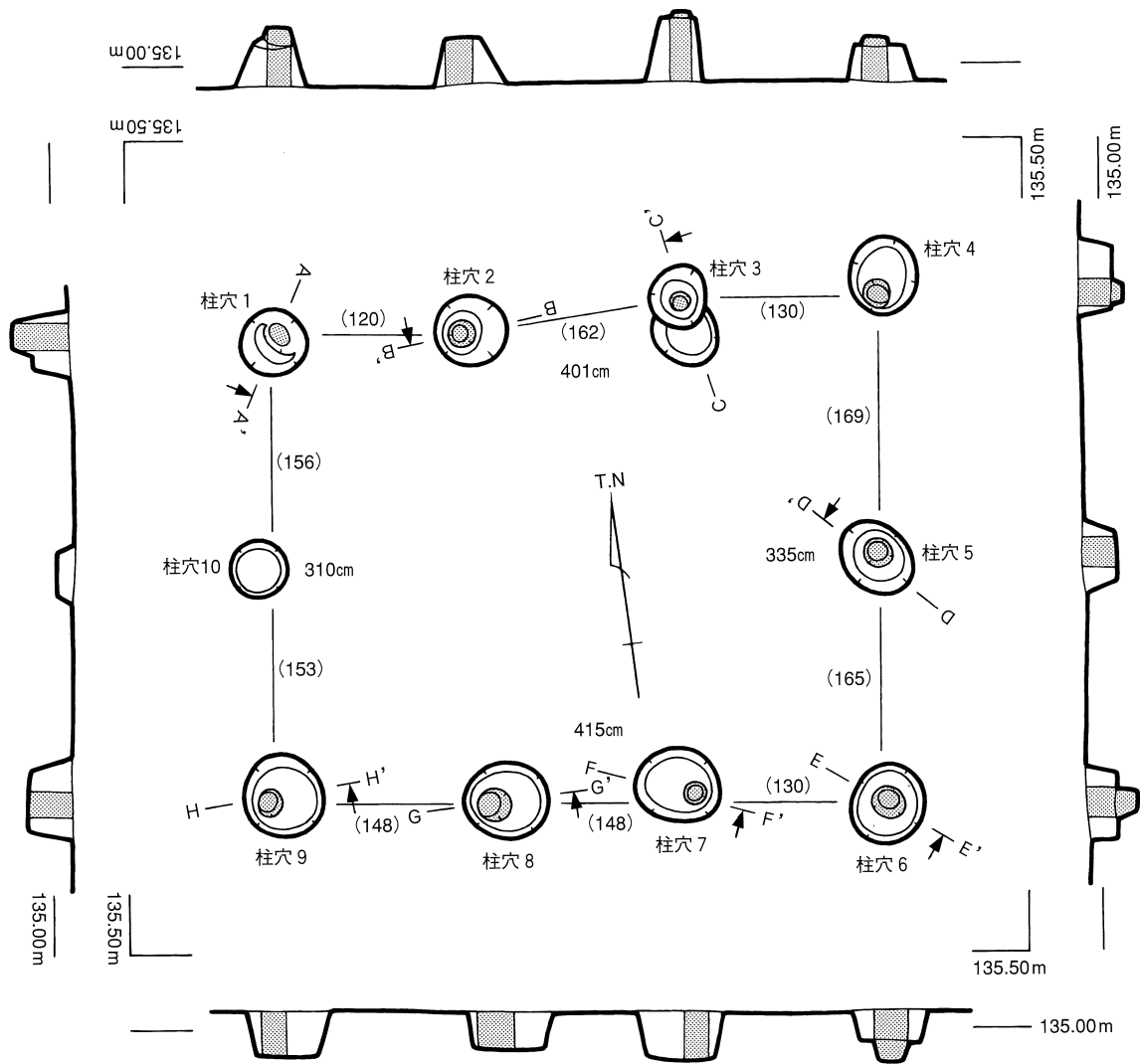


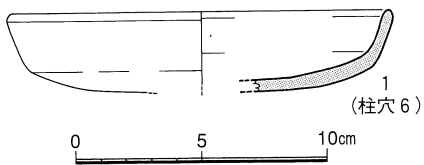
写真9 24・25号建物 (北から)



- 1層：黒褐色軟質土→柱痕埋土
- 2層：暗褐色土
- 3層：黒褐色土
- 4層：暗黄褐色土（基盤の土に近い）
- 5層：灰褐色土（黄色土ブロックを多く含む）

第104図 野間Ⅰ区 24号掘立柱建物跡 (1/50)

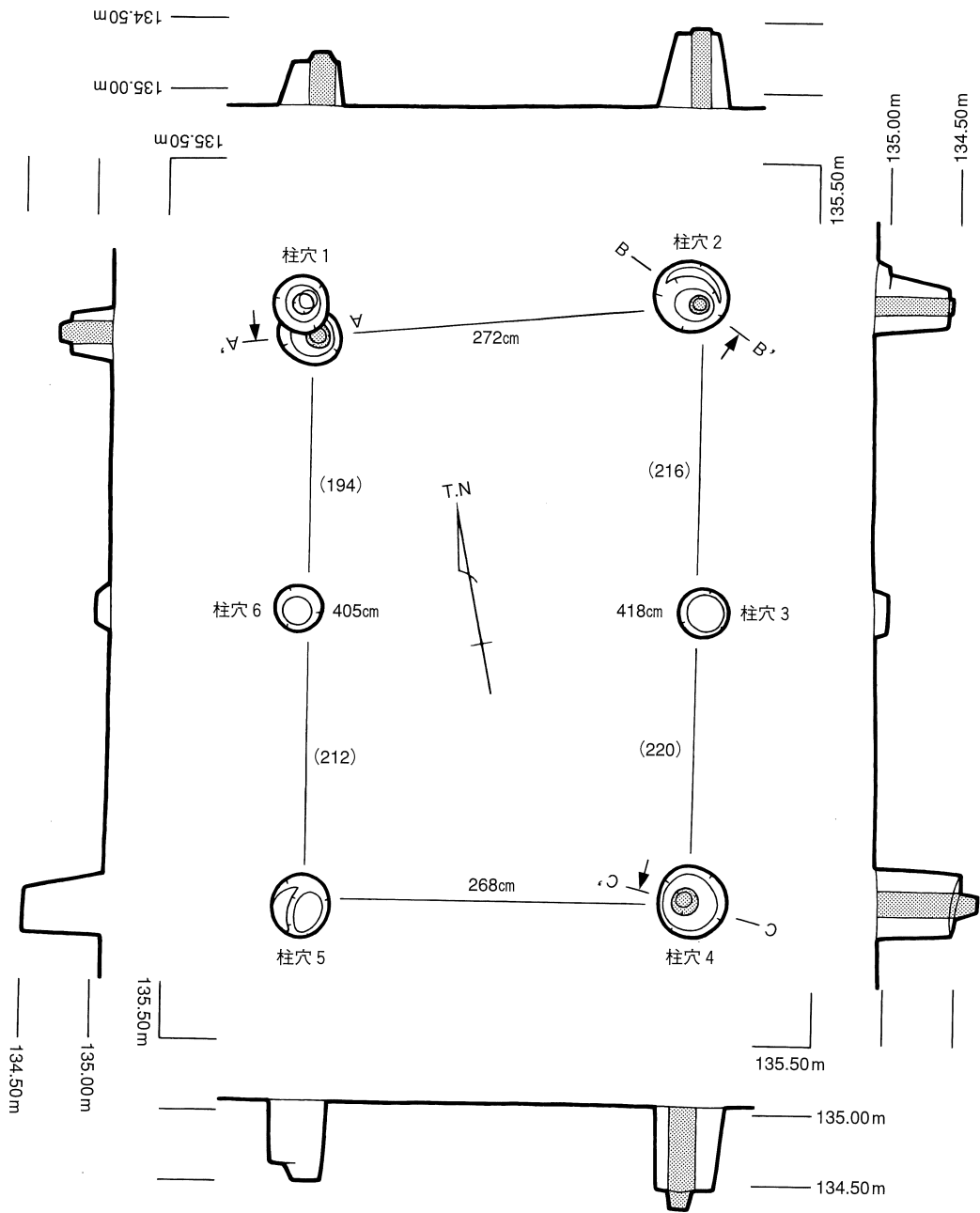
24号掘立柱建物跡（第104・105図、写真9→図版47中）



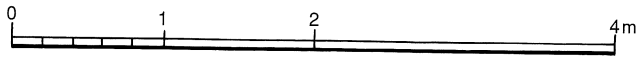
第105図 野間Ⅰ区 24号掘立柱建物跡出土遺物 (1/3)

25建物を切って建てられた梁間2間桁行3間の東西棟の掘立柱建物跡である。東柱のない側柱建物で、東西長軸の方角角は98度である。柱間寸法は心心距離で東西長約401~415cm、南北長約310~335cm、床面積は

2 × 3 間  
側柱建物



- 1層：暗灰色軟質土→柱痕埋土
- 2層：暗黄褐色土（黄色土ブロックを多量に含む）
- 3層：黒褐色土（黄色土ブロックを多量に含む）
- 4層：黄色粘土（基盤土ブロックそのもの）
- 5層：3層と同じ



第106図 野間Ⅰ区 25号掘立柱建物跡 (1/50)

約13.1㎡で、側柱建物としては小型に分類される。柱間距離の1単位が136×161cmのヨコナガ長方形となるⅡb類である。検出された10本の柱穴はすべて円形で、掘形は径40～50cmほどである。柱穴10が浅くやや小さいほかは、柱穴の大きさ深さともによく揃っている。柱穴10を除くすべての柱穴から径15～20cmほどの円形柱の痕跡を検出した。柱は掘り出した黄色土をふたたびいれて固めている。

遺物の出土状態は、細片となった土器片が埋土中に混ざり込む状態で、意図的な埋置は認められないが、四隅の柱穴から出土する傾向がある。柱穴4からは精製胎土Aの土師器坏の細片が、南東の隅の柱穴6からは1の精製胎土Aの土師器坏の比較的大型の破片とともに、通常胎土の土師器甕の小片が出土し、柱穴9では柱痕上に軽石が検出された。以上の柱穴はいずれも四隅の柱穴である。ほかに柱穴8から通常胎土の土師器の甕口縁部小片が出土している。以上の遺物はいずれも奈良時代の遺物で、より新しい時期の遺物は含まなかった。この点と埋土の土質から奈良時代の遺構と認められた。そして上野2期の24建物を切るが、この場所が広場になっていた上野3期とは考えられないので、堅穴建物がふたたび建てられるようになる上野4期ないし5期の建設と推定される。

遺物と  
出土状態

上野4期以後

#### 25号掘立柱建物跡（第106図、写真9→図版47下）

24建物に切られた梁間1間桁行2間の南北棟の掘立柱建物跡である。東柱のない側柱建物で、南北長軸の方位角は11度である。柱間寸法は心距離で南北長約405～418cm、東西長約262～272cmである。床面積は約11.1㎡で、側柱建物としては小型に分類される。柱間距離の1単位が206×270cmのヨコナガ長方形となるⅡb類である。検出された6本の柱穴はすべて円形である。4本の隅の柱穴が大きくより深く掘削されているB類掘立柱建物である。掘形は四隅が径40～50cmほどで、ほかの2本は径35cmである。四隅の柱穴1・2・4から径15cmほどの円形柱の痕跡を検出し、柱は掘り出した黄色土をふたたびいれて固めている。

1×2間  
側柱建物

遺物はきわめて少なく、南東隅の柱穴4から通常胎土の土師器高坏の小片が出土したのみであるが、隅柱から出土している点は注目される。ほかにはまったく遺物は出土せず、新しい時期の遺物を含まないことと、柱穴埋土の土質から奈良時代の遺構と認められた。ほかの遺構との位置関係から9堅穴や8堅穴と接近しすぎて方向も異なる上野1ないし4期や、その場所が広場になっていた上野3期ではありえない。また24建物に切られているので上野5期の可能性も少ない。したがって12堅穴と同時の上野2期と推定される。

遺物と  
出土状態

上野2期

#### 30号掘立柱建物跡（第107・108図→図版48上・84）

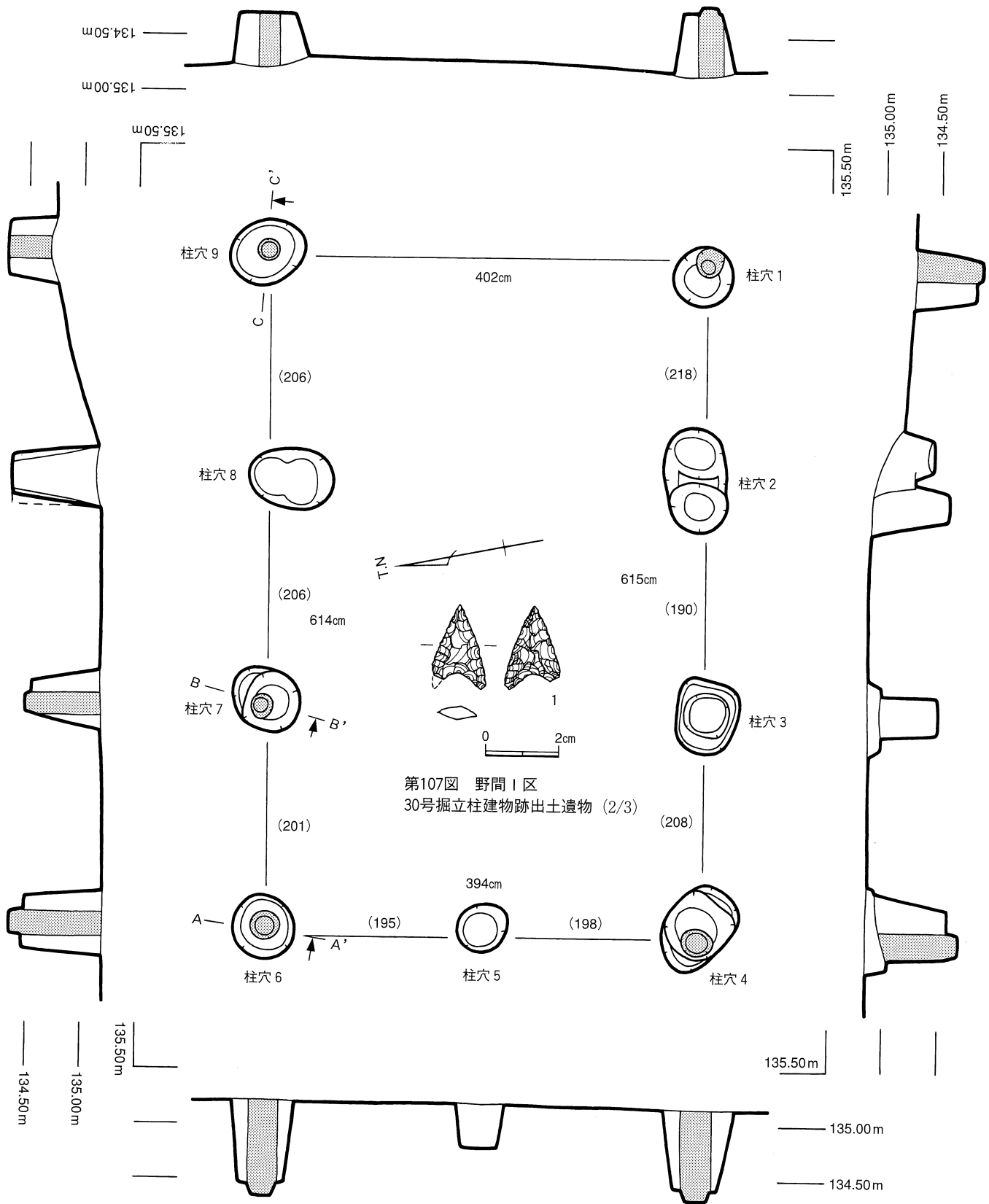
9堅穴を切り、8堅穴と15堅穴に切られている梁間2間桁行3間の東西棟の掘立柱建物跡で、東柱のない側柱建物である。東の梁間の柱が表現されていないのは、堅穴との切り合いが複雑で検出に失敗したからであって、柱穴の有無は不明である。東西長軸の方位角は100度である。柱間寸法は心距離で東西長約614～615cm、南北長約394～402cm、床面積は約24.4㎡で、側柱建物としては中型に分類される。柱間距離の1単位が205×199cmのほぼ正方形となるⅠ類である。検出された9本の柱穴はすべて円形である。西の梁間の柱穴5がやや浅く小さいほかは柱穴の大きさ深さともよく揃っているA類掘立柱建物である。掘形は径50～60cmほどで、柱穴5のみが径40cmほどである。柱穴1・4・6・7・9から径20cmほどの円形柱の痕跡を検出し、柱は掘り出した黄色土をふたたびいれて固めている。

2×3間  
側柱建物

柱穴

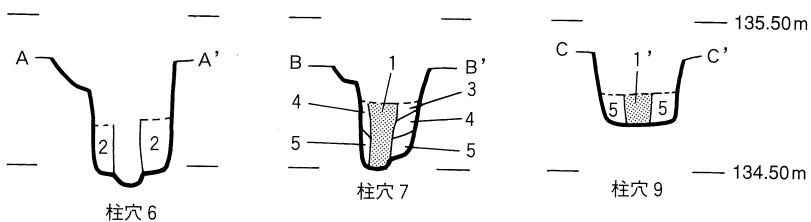
遺物の出土状態は土器の細片が柱穴の掘形埋土や柱痕内に混ざり込んだもので、意図的に埋置したと考えられるものはない。柱穴1と4からは残留した石器があり、柱穴1からは1の姫島産黒曜石製の打製石鏃が1点、柱穴4からは腰岳産と小国産の黒曜石片が1点ずつ出土した。土器片は柱穴1・3・7・9から出土し、柱穴1からは精製胎土Aの土師器と通常胎土の土師器の細片が、柱穴3からは須恵器長頸壺の破片が出土し、それはH区周溝建物の周溝内出土須恵器壺と接合した(第

遺物と  
出土状態

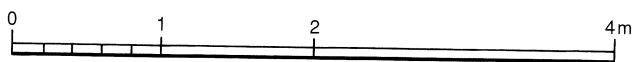


第107図 野間I区  
30号掘立柱建物跡出土遺物 (2/3)

- 1層：灰褐色軟質土 } 柱痕埋土
- 1'層：黒褐色軟質土 }
- 2層：黄灰褐色土 (やわらかい)
- 3層：暗灰褐色軟質土
- 4層：暗黄褐色軟質土
- 5層：灰褐色軟質土 (黄色土ブロック含む)



第108図 野間I区 30号掘立柱建物跡 (1/50)





43図10)。柱穴7からは土師器細片が、柱穴9からは通常胎土の土師器甕の小片が出土している。また柱穴8からは小円礫が3点出土した。隅柱の柱穴1と9の埋土に、精製胎土の土師器片が含まれていたことが注目される。

接合資料⑮

以上の遺物のほかには奈良時代より新しい遺物を含まなかった。この点と埋土の土質から30建物を奈良時代の遺構と認め、8・9・15竪穴との切り合い関係から上野3期と推定した。

上野3期

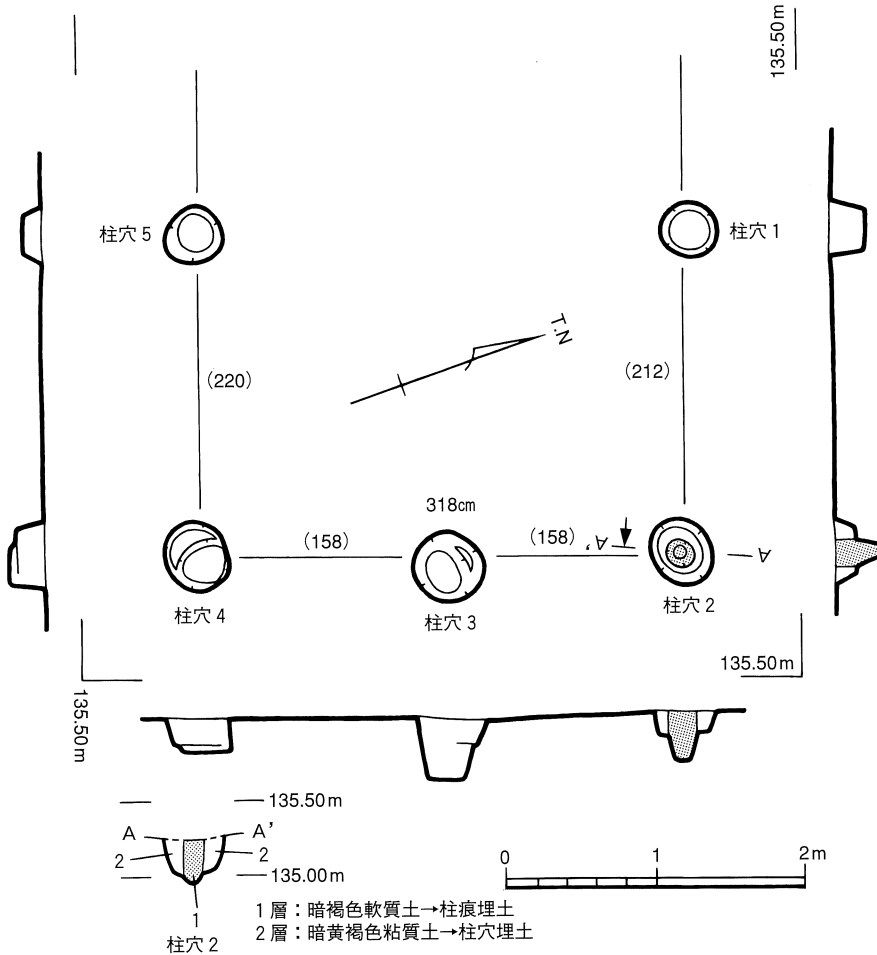
32号掘立柱

建物跡 (第109図→図版48中)

西半分が削平された梁間2間桁行1間以上の東西棟と推定される掘立柱建物跡で、東西軸の方位角は104度である。33建物と重複しているが、直接の切合関係はない。西半分は削平されているため規模は不明であるが、東柱のない側柱建物であると考えられる。柱間寸法は心心距離で東西長220cm以上、南北長約318cm、床面積は7㎡以上で、寸法とも考えあ

2×1+間

側柱建物



第109図 野間I区 32号掘立柱建物跡(1/50)

わせると側柱建物としては小型に分類されよう。柱間距離の1単位が216×206cmのタテナガ長方形となるII a類である。検出された5本の柱穴はすべて円形で、柱穴の大きさ深さともによく揃っているC類掘立柱建物である。掘形は径40cmほどで、柱穴2から径15cmほどの円形柱の痕跡を検出した。

柱穴2の埋土中から土師器の小片が出土したほかに出土遺物はなく、埋土の土質と色調から奈良時代の遺構と認定し、38土坑との関係を重視すれば、上野4期の可能性が高い。

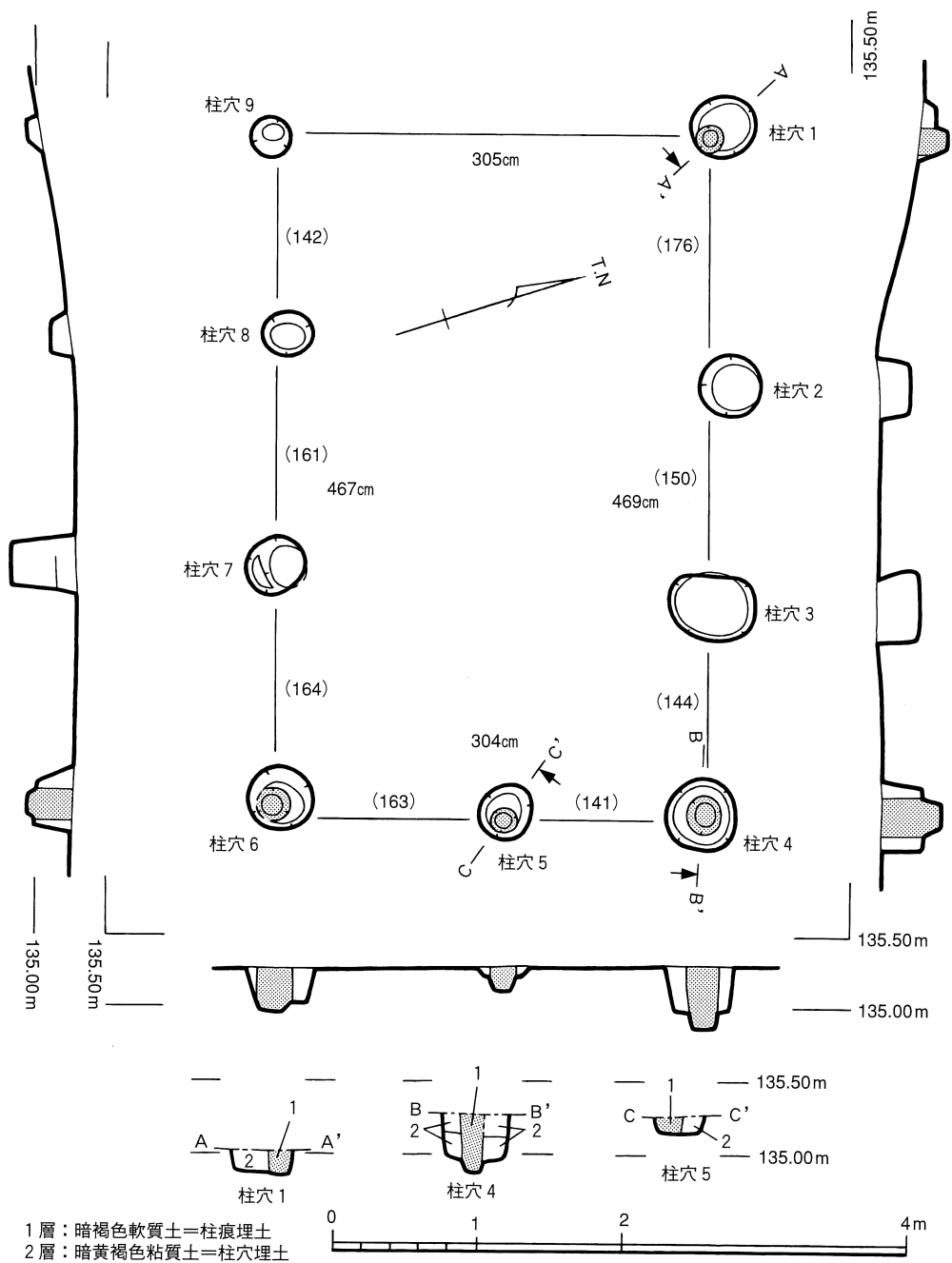
上野4期

33号掘立柱建物跡 (第110図→図版48下)

西端が削平された梁間2間桁行3間の東西棟の掘立柱建物跡である。柱穴1と9の間の梁間の柱は本来掘形が浅かったために、削平により消失したものと考えられる。32建物と重複しているが、直接の切合関係はない。東柱のない側柱建物で、東西長軸の方位角は108度である。柱間寸法は心心距離で東西長約467~469cm、南北長約304~305cm、床面積は約14.2㎡で、側柱建物としては小型

2×3間

側柱建物



第110図 野間Ⅰ区 33号掘立柱建物跡 (1/50)

に分類される。柱間距離の1単位が156×152cmのほぼ正方形となるⅠ類である。検出された9本の柱穴はすべて円形で、4本の隅の柱穴がより深く掘削されているB類掘立柱建物である。掘形は平均径50cmほどで、柱穴1・4・5・6から径20～25cmほどの円形柱の痕跡を検出し、柱は掘り出した黄色土をふたたびいれて固めている。

遺物と出土状態

遺物はきわめて少なく、柱穴3から精製胎土Aの土師器壺の胴部小片と通常胎土の甕小片が、南東隅の柱穴6からは残留した姫島産黒曜石片1点のほかに土師器の細片が出土した。ほかに遺物は出土せず、それより新しい時期の遺物を含まないことと柱穴埋土の土質から、奈良時代の遺構と認め、方向と柱筋の一致から、上野3期と推定される。

上野3期

② 竪穴建物跡

この調査区の竪穴建物群の特徴は以下の2点にまとめられる。①切り合う竪穴はすべてカマドの方向が一致することである。9竪穴・8竪穴・15竪穴はこの順で同じ場所に建設されている(第111図)。その間には30建物が建てられ、さらに埋没の過程がありその都度廃棄土坑化しているの、実際は9竪穴・廃棄土坑・30建物・8竪穴・廃棄土坑・15竪穴の順になる。つまり間に施設のない時期がくりかえされているのである。にも関わらず同じ位置にカマドをもつ竪穴建物が造られる。しかもおなじ無柱穴構造の竪穴建物である。同様なことは12竪穴と11竪穴の関係においてもいえる。

カマドの方向

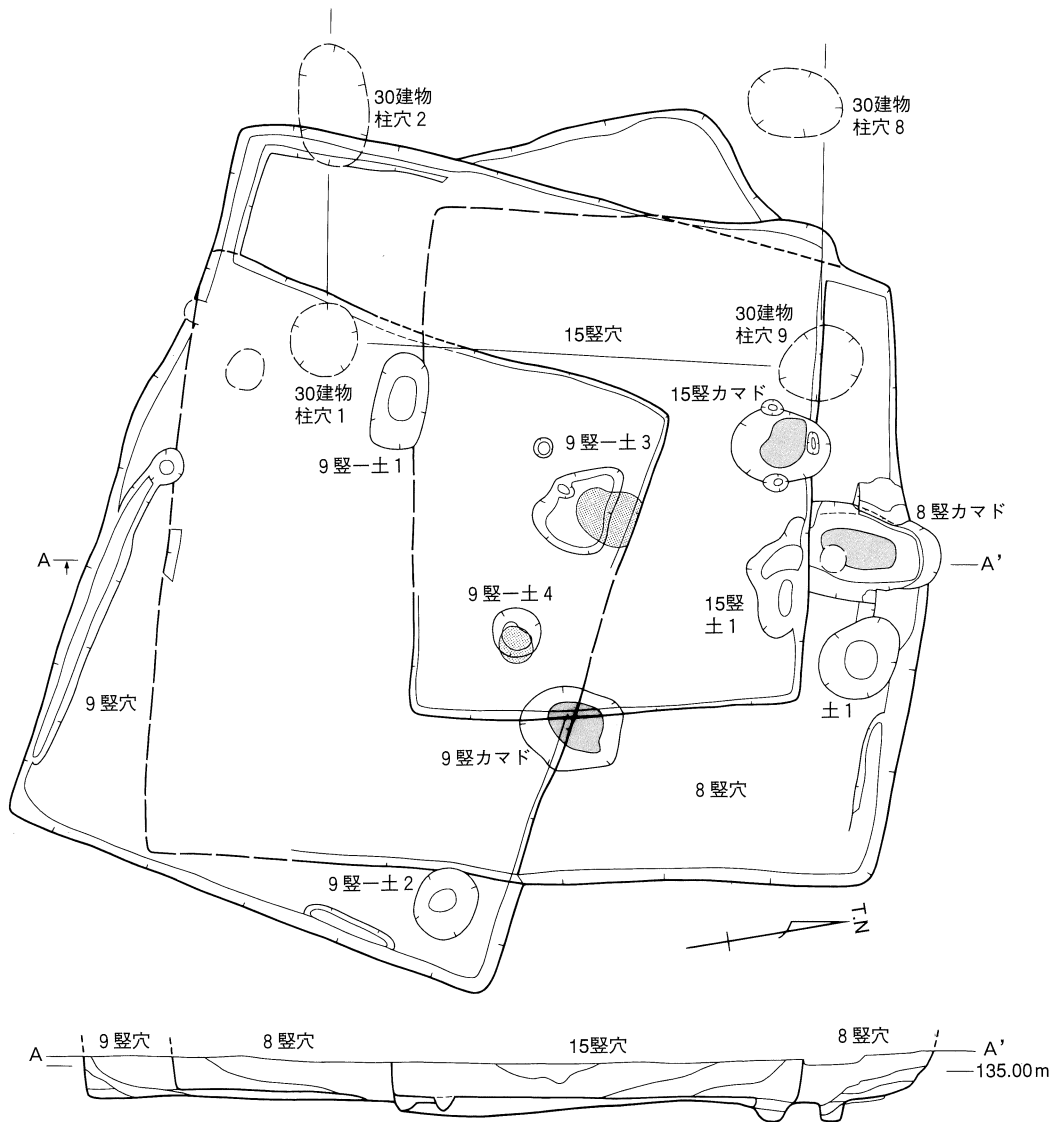
②竪穴建物の竪穴部分の方向は掘立柱建物と同じ方位つまり正方位にあわせて掘られている。唯一例外である9竪穴はI・J区の奈良時代建物群の中で唯一最古の上野1期と推定される。その時期には掘立柱建物はまだ存在しないと思われるので、その後の竪穴建物の方向は掘立柱建物の方向に規制されたものと考えられる。

竪穴の方向

9号竪穴建物跡 (第111~114図、写真10→図版48下・49・84)

北辺にカマドを設けた長方形の竪穴建物跡である。30建物と8竪穴および15竪穴に切られて、竪穴の大半を失っていたが、底面はよく保存されていた。規模は東西長辺長480~490cm、南北短辺長

長方形  
北カマド



9竪穴→30建物→8竪穴→15竪穴の順で建てられている。

第111図 野間I区 8・9・15号竪穴と30号建物の関係 (1/60)



無柱穴

小土坑

400~410cm、検出面からの深さは約40cm、東西軸の方位角は119度である。竪穴の床面積は約18.0m<sup>2</sup>で中型に分類される。柱穴はなく無柱穴の構造（B類竪穴建物）の上屋であったと推定される。カマドは北辺中央に設けられ、一部に周溝がある。竪穴内部には4カ所の小土坑があり、そのうち土坑4を除くほかの土坑は竪穴廃絶時に設けられた小土坑である。床面は貼り床ではなくそのまま踏み締められ、床下には何らの遺構も発見できなかった。以下調査の順序とは逆に竪穴建物の履歴に沿って詳述する。

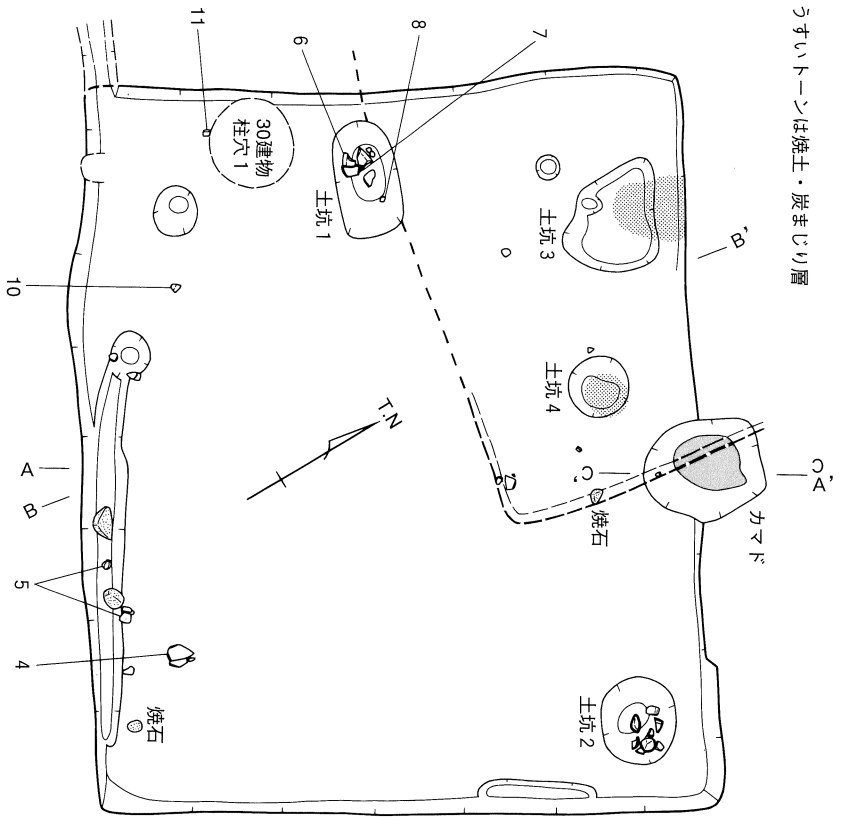
建設当初の竪穴は上記したとおりで、北壁中央にカマドを設けるが柱穴はない。カマド近くに掘られた小円形の土坑4のみが、竪穴建物使用時に使われていたとみられ、内部に焼土のみが堆積していた。カマドは9竪穴と15竪穴の建設でほとんど破壊されていたが、

基底部分のみが良く残っていた。奥壁を大きく

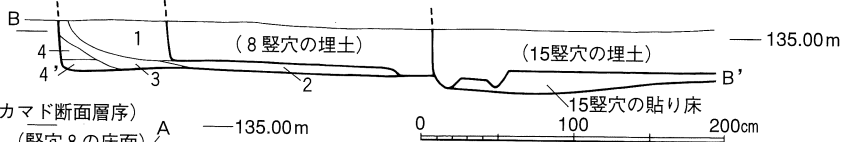
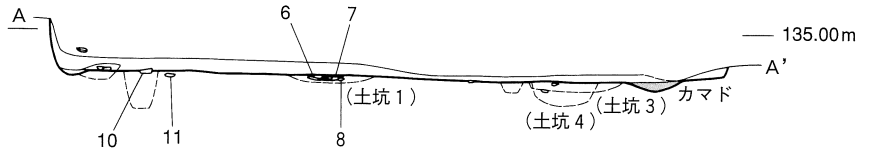
えぐり込み、基底部分の被熱面が壁から外にかかるカマドA類である。基底部分のみがわずかに凹み、底面が被熱している。側石や支石の掘形は見つからない。わずかに被熱面の上に焼土を多く含むB・C・D層の堆積が認められ、その中に土師器の細片が数点出土したが、すぐ上には8竪穴の貼り床があるので、廃絶時の状況をカマドから推測することはできない。

カマド祭祀

しかし竪穴の底部に掘られた土坑1・2・3が廃絶時にカマド祭祀がおこなわれたことを示して



※うすいトーンは焼土・炭まじり層



(カマド断面層序)  
(竪穴8の床面)  
A — 135.00m  
C — C (焼土面) — 134.50m  
D

A層：黄褐色粘質土（炭・焼土等は含まないきれいな土）→竪穴8の床のはり土  
B層：黄褐色軟質土（炭・焼土片を多く含む）  
C層：暗黄褐色軟質土（炭・焼土片を多く含む）  
D層：混焼土暗黄褐色土 →カマド底部の埋土

(竪穴断面層序)

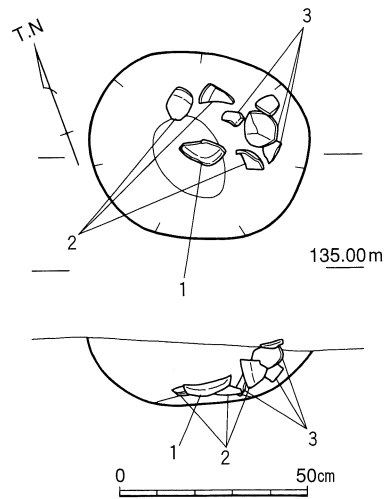
1層：暗黄褐色軟質土（黄色土小ブロック、炭・焼土・土器片含む）  
2層：暗褐色粘質土（焼土まじり）  
3層：黄褐色粘質土（黄色土小ブロック、炭・焼土・土器片含む）  
4層：暗褐色軟質土（さくさく）  
4'層：暗褐色軟質土（さくさく、炭・焼土・土器片を含む）

竪穴埋土

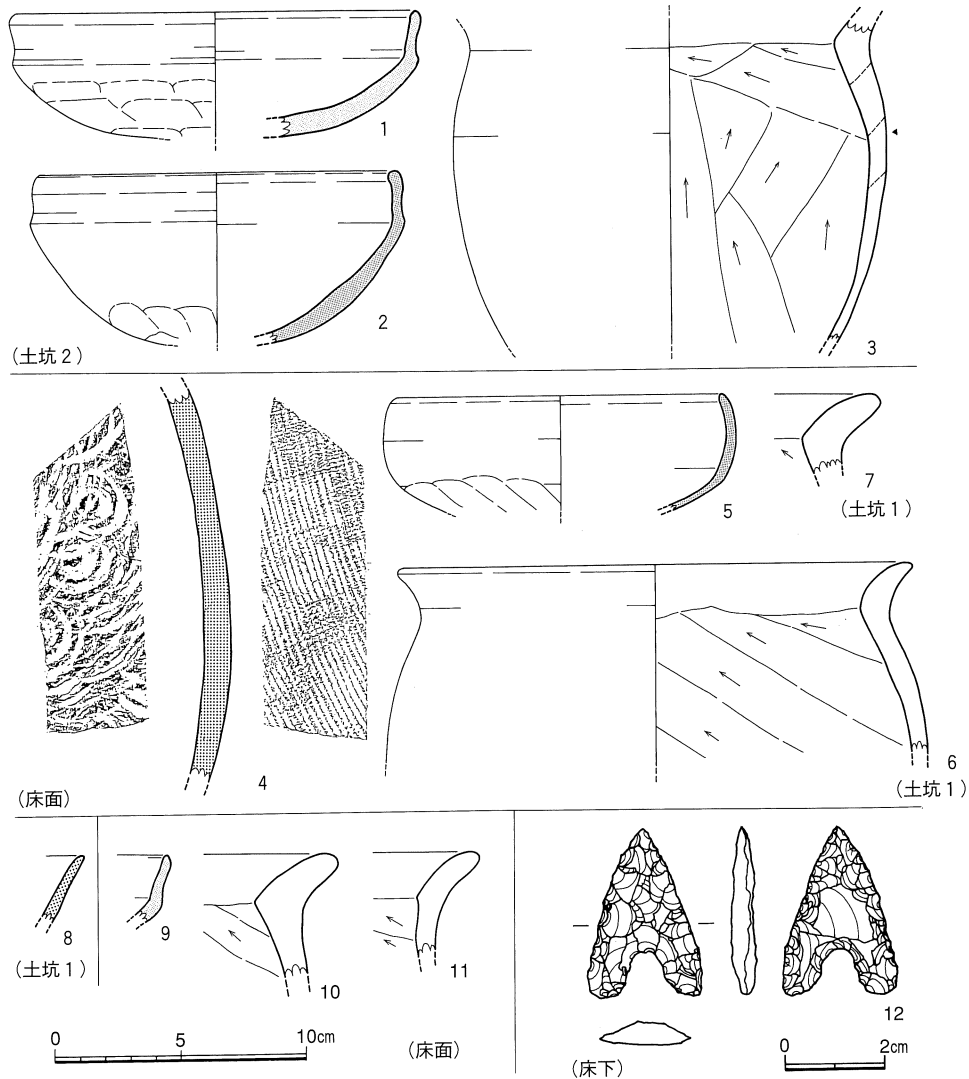
第112図 野間I区 9号竪穴建物跡① (1/50)



写真10 9号竖穴：土坑1 遺物出土状態



第113図 野間I区  
9号竖穴建物跡②—土坑2—(1/20)



第114図 野間I区 9号竖穴建物跡出土遺物 (1~11=1/3, 12=2/3)

いる。すなわち床面精査時に検出したこの3基の小土坑は、上面に貼り床が無く、土器片が床面の高さより上にでており、土坑3では内部に堆積した焼土層が床面上から壁面まで広がっていた。これは少なくとも3つの土坑が竪穴建物廃絶時に開口していたことを物語り、さらに土器片の出土状態から同時に廃棄されたことを示している。すなわち土坑1では6の土師器甕の口縁部破片を廃棄し、土坑2では焼土炭片を多量に含むやわらかい単一層中に1・2の土師器坏と3の甕の破片を廃棄し、土坑3は先に記したように焼土を廃棄し、その中から出土した土師器甕片は3の甕と接合している。いずれの土師器も接合はするが完全にはならない点の特徴である。さらに出土した土器は精製胎土Aの土師器坏と通常胎土の土師器甕に限られ須恵器をとまなわない点は、ほかの竪穴建物のカマド祭祀の遺物出土状態と一致する。したがってカマドは削平されていたが土坑1・2・3の存在から、竪穴廃絶時にカマド祭祀がおこなわれたことが明らかとなり、その際以上のような小土坑を掘って祭祀土器の一部を埋納していると考えられる。

#### 祭祀土器

その後の竪穴埋没状態は、わずかに残る断面で推測するほかないが、埋土はいずれもやわらかく壁面に斜め堆積が観察され、出土遺物もすべて小片となって床面あるいは埋土中に散在している点から見て、竪穴建物廃絶後はゴミ捨て穴に転用されて廃棄土坑として利用されたものと考えられる。

#### 廃棄土坑化

#### カマド祭祀の土器

6と7は土坑1に破片の状態に廃棄された通常胎土の土師器甕である。土坑1埋土にはほかに精製胎土Aの土師器壺の細片が含まれていたほか、8の須恵器坏身口縁片の含まれる可能性が高い。1～3は土坑2出土遺物で、1～2は精製胎土Aの土師器坏で手持ちヘラケズリが明瞭である。3は通常胎土の土師器甕の胴部片で、接合する破片が土坑3と床面直上からも出土した。このほかに土坑2には逆錐形の焼塩用製塩土器の小片が1点含まれ、いずれも破片をまとめて廃棄した状態であった(第113図)。

#### 覆土の土器

4・5・9～11は床面直上検出の土器で、4は須恵器甕の胴部片、5と9は精製胎土Aの土師器坏である。10と11は通常胎土の土師器甕と鉢片である。ほかに床面直上では被熱礫や須恵器の坏や甕、精製胎土Aの土師器壺の細片が出土した。埋土中からは図示できないが須恵器坏、精製胎土Aの土師器や通常胎土の土師器甕の細片が出土している。12は残留した縄文時代早期の完形の鋏形鏃でチャート製である。

#### 上野1期

出土した遺物から奈良時代の遺構と認定し、切合関係上もっとも古いことと、上野2期以後の正方位に合わせた竪穴建物とは方向が異なることから上野1期と推定した。その後上野3期にはこの9竪穴の上に30建物が建設されているが、埋め戻しと整地はなされていないのでその時点ではすでに完全に埋没していたものと推定される。

#### 8号竪穴建物跡(第111・115～117図→図版50・84)

#### 北カマド

#### 方形竪穴

#### 無柱穴

北辺にカマドを設けた方形の竪穴建物跡である。9竪穴と30建物を切り、15竪穴に中央を大きく切られている。平面形は台形に近い。規模は南北長辺長600cm、東西短辺長は中央部で約560cm、検出面からの深さは約30cmであるが、方位角は計測できない。竪穴の床面積は約30㎡で、大型に分類される。柱穴はなく無柱穴の構造(B類竪穴建物)の上屋であったと推定される。カマドは北辺中央に設けられ、周溝はない。竪穴内部にはカマド東脇に小土坑1があり、カマドにとまなう施設と考えられる。床面は貼り床ではなくそのまま踏み締められ、床下には何らの遺構も発見できなかった。以下調査の順序とは逆に竪穴建物の履歴にそって詳述する。

#### カマドの造り

建設当初の竪穴は上記したとおりで、北壁中央にカマドを設け柱穴はなかった。カマドは15竪穴の建設で炊口部分を破壊されていたが、そのほかは良く残っていた。奥壁を半円形にえぐり込み、その先に斜め上方に延びる煙道を備えていたことが、奥壁の傾斜から推測される。両袖部は地山を掘り残して整形している(註)。その内側に長円形の小穴b・cが、袖部の内面を共有しながら中央の被熱面を挟む位置に掘られている。カマド側石を立てて固定するための掘形である。この袖と

側石掘形の関係から、カマド側石は袖部の芯に埋め込む構築材として使われたのではなく、袖部の内側すなわち燃焼部の左右の側面に石材の側面が露出するようにはめ込まれていたことがわかる。そこから上野第1遺跡で発見されるカマド側石が多くの場合、なぜ被熱して赤変しボロボロに劣化していたのかという疑問がとける。カマド側石とはカマドの構築材ではなく、加熱効果をねらった保温材と理解される。さて被熱面の北端には小穴 a があり、その位置から支石の掘形と考えられる。また右袖部の外側には袖部の外面と土坑の内面を共有して土坑1が掘られている。明らかにカマド構築と同時に造られたものである。以上の構造から8竪穴のカマドはカマドB3類に分類される。

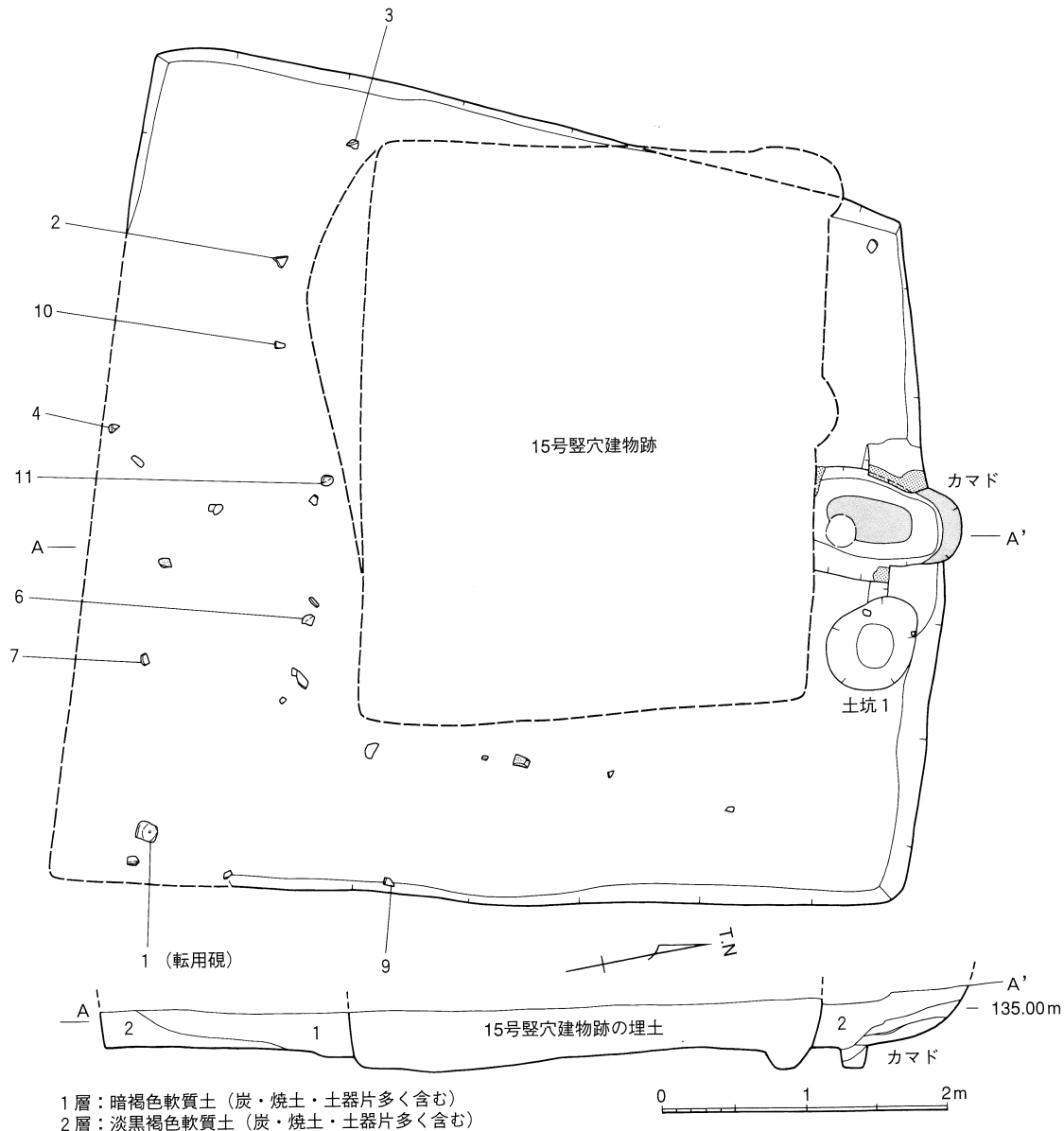
石材の役割

竪穴使用時の状況を示す痕跡はカマド奥壁と底面が良く被熱して実際にカマドが利用されたことが判明するのみで、カマド底面にしばしば見られる焼土炭や灰を含む堆積は一切認められない。おそらく次に述べるカマド祭祀の際に丁寧に取り除かれたと推定される。

小土坑

竪穴廃絶時には、カマドを破壊し白色粘土で覆うカマド祭祀がおこなわれている。その順序を復元できる層序を観察できた。側石掘形の外面すなわち掘り残された両袖の内面に、側石を固定するための裏込め土E層があり、側石抜き取り時の堆積土C'層とD層が残る。その上に白色粘土混じりのC層が基底面の上に薄く堆積する。ここで注目されるのは柱穴状のピットdが被熱面の一部を

カマド祭祀の復元

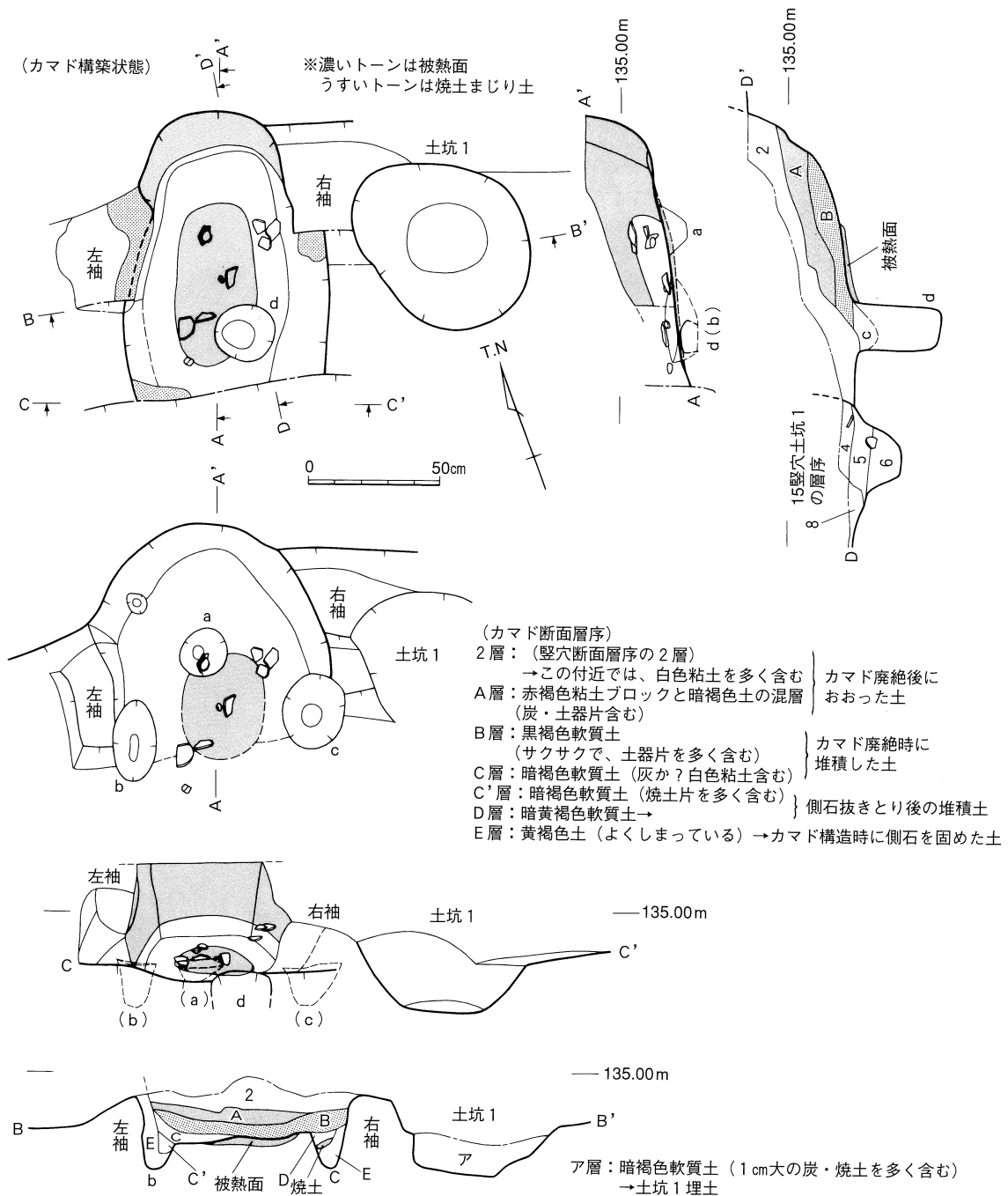


1層：暗褐色軟質土（炭・焼土・土器片多く含む）  
2層：淡黒褐色軟質土（炭・焼土・土器片多く含む）

第115図 野間I区 8号竪穴建物跡① (1/50)

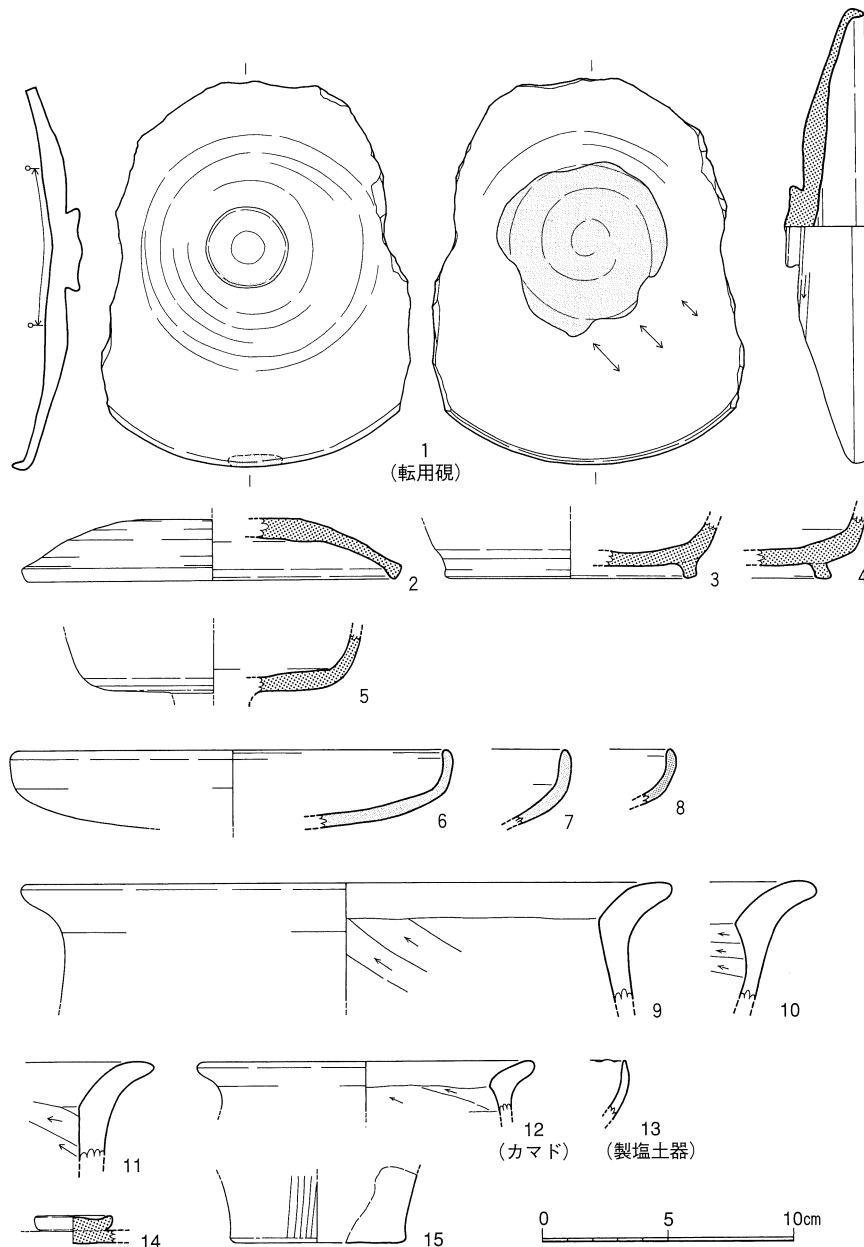
祭祀ピット 切って掘り込まれ、そのC層で上部が埋まっていることである。おそらく祭祀に先立つカマド破壊時あるいは祭祀の直前に掘り込まれたと考えられる。次に、土器片を数多く含むサクサクにやわらかいB層が堆積し、その上に粘土ブロックを含むA層と白色粘土を含む2層が堆積する。なおB層出土の土器片には13の製塩土器、土師器坏と小型甕があり、いずれも小片である。以上の観察から

白色粘土 カマド祭祀は次のようにおこなわれたと推定する。①まずカマドを破壊する。上部構造物を壊し側石を抜き取る。②内部の灰などを丁寧に取り除き、ピットdを掘り込む。③ここで精製胎土の土師器坏と通常胎土の土師器甕を使った炊飯飲食をともなう儀礼が、竪穴外のどこかでおこなわれ、終了後土器は破碎される。④まずピットdが埋められ、その穴と側石の抜き取り痕が別に用意された白色粘土を混ぜた土で封じられる。⑤儀礼後破碎された土器片と炊飯にともなう焼土炭灰などの一



第116図 野間I区 8号竪穴建物跡②ーカマドー (1/25)





第117図 野間Ⅰ区 8号竪穴建物跡出土遺物 (1/3)

部を使って、カマドの内部を埋める。残りの土器片などは別な場所に廃棄される。⑥最後にふたたび白色粘土を混ぜた土で被覆する。以上である。

ところでカマドから離れた東南隅の床面直上から須恵器坏を利用した1の転用硯が出土し、その出土位置から竪穴廃絶時に廃棄されたと考えられる。上野第1遺跡で唯一の出土例である。硯としてはまだ十分使用できる状態である。それがこの8竪穴廃絶時に廃棄されたことは何を意味するのであろうか。

竪穴の埋没状態は残された断面で推測するほかないが、埋土はいずれもやわらかく壁面に向かって斜め堆積が観察される。出土遺物もすべて小片となって床面あるいは埋土中に散在している。以上の点から見て、竪穴建物廃絶後はゴミ捨て穴に転用され廃棄土坑として利用されたものと考えられる。なお廃絶後の廃棄遺物には一定量の須恵器が含まれている。

転用硯の廃棄

埋没状態

廃棄土坑化

- カマド土器** カマド内A・B層からは13の逆錐形の焼塩用製塩土器の小片と、精製胎土Aの土師器坏と通常胎土の土師器小型甕の破片が廃棄されていたが、後者は保存状態が悪く図示できない。ほかに12の通常胎土の土師器小型甕の口縁片がカマド袖部のE層から出土している。
- 転用硯** 1は床面直上にあたる位置から出土した須恵器坏蓋を転用した硯である。大型の坏蓋を選び、3面を打ち欠き、残る1面を墨受けとして利用している。内面中央は墨を磨って摩滅してなめらかになっている。裏側の外面のつまみの持ち手付近と、打ち欠き残された口縁中央の外面の一部が摩滅しているのは、裏返して使用した際の擦過痕と見てよい。ところで転用硯としては壊れていないし、摩滅も進んでいないのに廃棄されている点は特記しておきたい。ほかに床面直上からは通常胎土の土師器甕の小片が出土している。
- 覆土の土器** 2～11と14は廃絶後の埋土中出土遺物で、竪穴跡の凹みが廃棄土坑に転用されてから廃棄されたものである。2～5・14は須恵器で、2と14は坏蓋片、3と4は坏身底部片、5は高坏片である。6～8は精製胎土Aの同一型式の土師器坏の口縁片である。ほかに壺の細片も出土している。9～11は通常胎土の土師器の甕または鉢の口縁片である。15は残留した弥生時代前期ないし中期の甕の底部片である。
- 上野4期** 上野3期の30建物を切り、上野5期の15竪穴に切られているので、その間の奈良時代の上野4期と推定される。転用硯の廃棄時期も上野4期末の時点と推定される。
- 《注および参考文献》**
- 註. 両袖の手前が切断されたように図面で表現されているのは、調査時に間違えて掘りすぎてしまったものである。
- 15号竪穴建物跡** (第111・118～121図→図版51・85)
- 長方形竪穴** 北辺にカマドを設けた長方形の竪穴建物跡である。9竪穴と8竪穴および30建物を切って最後に造られている。規模は東西長辺長390cm、南北短辺長はおよそ320cmで、検出面からの深さは約30cmである。東西軸の方位角は103度で、竪穴の床面積は約11.7m<sup>2</sup>の小型に分類される。柱穴はなく無柱穴の構造(B類竪穴建物)の上屋であったと推定される。カマドは北辺中央に設けられ、周溝はない。竪穴内部のカマドの東脇に小土坑1があり、その土坑1は竪穴廃絶時に掘られた可能性が高い。床面は上野第1遺跡では例の少ない貼り床であるが、床下には何らの遺構も発見できなかった。以下調査の順序とは逆に竪穴建物の履歴にそって詳述する。
- 北カマド** 建設当初の竪穴は上記したとおりで、9竪穴と8竪穴同様北壁中央にカマドを設けるが、柱穴はなかった。カマドは奥壁をわずかに半円形にえぐり込み、床面に長円形の浅い皿状の凹みをつけ、その底面中央に被熱面を検出した。凹みの左右に長円形の小穴b・cが、被熱面を挟む位置に掘られている。カマド側石を立てて固定するための掘形である。被熱面の北端には小穴aがあり、その位置から支石の掘形と考えられる。以上の構造からカマドB3類に分類される。なお調査時には、15竪穴は8竪穴の掘形のなかに完全に入っていたので当初認識できず、8竪穴を床面近くまで掘り下げてはじめて別の竪穴建物であることがわかった。そのためカマドの調査は不完全で上部の構造は不明である。
- 無柱穴**
- 貼り床**
- カマドの造り**
- カマド祭祀** 竪穴廃絶時には、カマドを破壊しカマド祭祀がおこなわれている。それは厚い焼土炭混じり土が小山のように堆積し、その中にはカマドの石材も構造物の残骸も含まれず、かわりに大型の土器片が含まれていたからである。その土器片のなかには3の土師器甕のように、カマド右の壁際に乱雑
- 土坑1** に掘られた土坑1出土のものと接合するものがあり、そこから土坑1は廃絶時に掘られたと考えられる。その土坑1からは、1と2の土師器坏や3の製塩土器の破片も出土した。どの土器も接合は
- 祭祀の土器** するが完全にはならない点の特徴である。さらに出土した土器は精製胎土の土師器坏と通常胎土の土師器甕と製塩土器に限られ、須恵器を伴わない点もほかの竪穴建物のカマド祭祀の土器の種類と

一致する。したがって  
 竪穴廃絶時にカマド祭  
 祀がおこなわれたこと  
 を示し、その際カマド  
 内と土坑1に祭祀土器  
 の一部を埋納してい  
 ると考えられる。

埋没状態

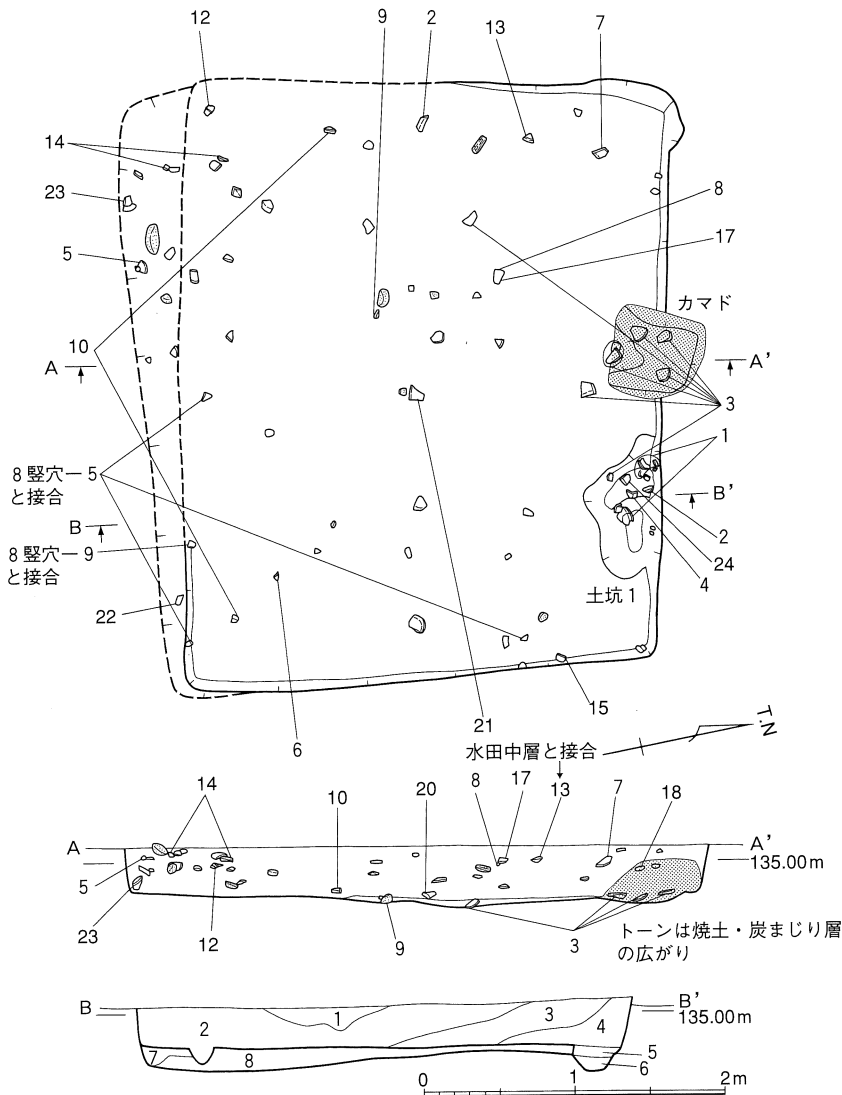
竪穴の埋没状態とし  
 ては、埋土はいずれも  
 やわらかく壁面に斜め  
 堆積が観察され、出土  
 遺物もすべて小片とな  
 って床面あるいは埋土  
 中に散在している点な  
 どから見て、竪穴建物  
 廃絶後はゴミ捨て穴に  
 転用されて廃棄土坑と  
 して利用された可能  
 性がある。なお廃絶後  
 の遺物には一定量の須  
 恵器が含まれている。た  
 だしこの竪穴建物は奈  
 良時代建物群の中で最  
 後の建物であり、これ  
 以後この竪穴の跡を廃  
 棄土坑として利用した  
 人が周囲に住んでいた  
 とは考えられない。し  
 たがってもうひとつの  
 可能性として指摘して

土器の残留

おきたいのは、埋土出土の遺物の大半  
 は、8竪穴と9竪穴の埋没土に含まれて  
 いたもので、それが残留した可能性であ  
 る。竪穴建設時には当然掘り出した土を  
 周堤として周囲に盛り上げるので、その  
 なかに8竪穴と9竪穴の遺物が含まれる  
 のは当然である。それが15竪穴廃絶後  
 自然崩壊して中に落ち込むことは十分考  
 えられる。以上の指摘に止めておきたい。

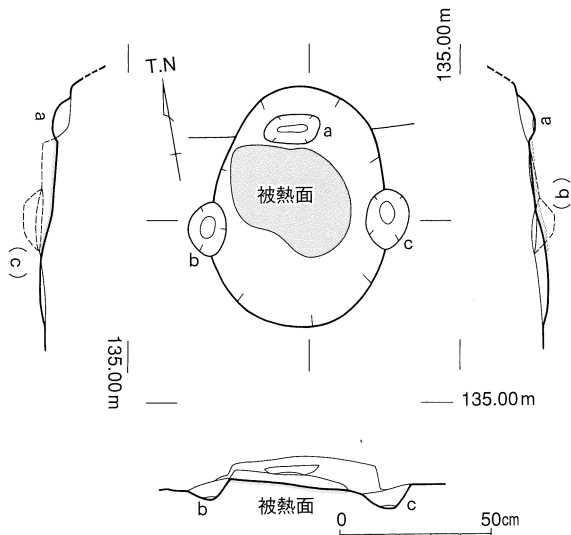
カマド祭祀  
 の土器

1～4はカマド祭祀に関わってカマド  
 内と土坑1に廃棄された土器で、1と2  
 は土坑1出土の精製胎土Aの土器器坏



- 1層：暗黄褐色土（炭・焼土・土器片含む）
- 2層：暗褐色軟質土（炭・焼土・土器片を多く含む）
- 3層：暗褐色軟質土（2層よりやや暗く、炭・焼土・土器片を多く含む）
- 4層：淡黒褐色軟質土（炭・焼土・土器片を多く含む）
- 5層：暗褐色軟質土（サクサク、焼土・黄色土ブロック含む）
- 6層：黒褐色軟質土（大型土器片を含む）
- 7層：黒色粘質土（かたくしまる）→周溝埋土
- 8層：暗褐色粘質土（かたくしまる、焼土・炭・土器片含む）→貼り床

第118図 野間I区 15号竪穴建物跡 (1/50)

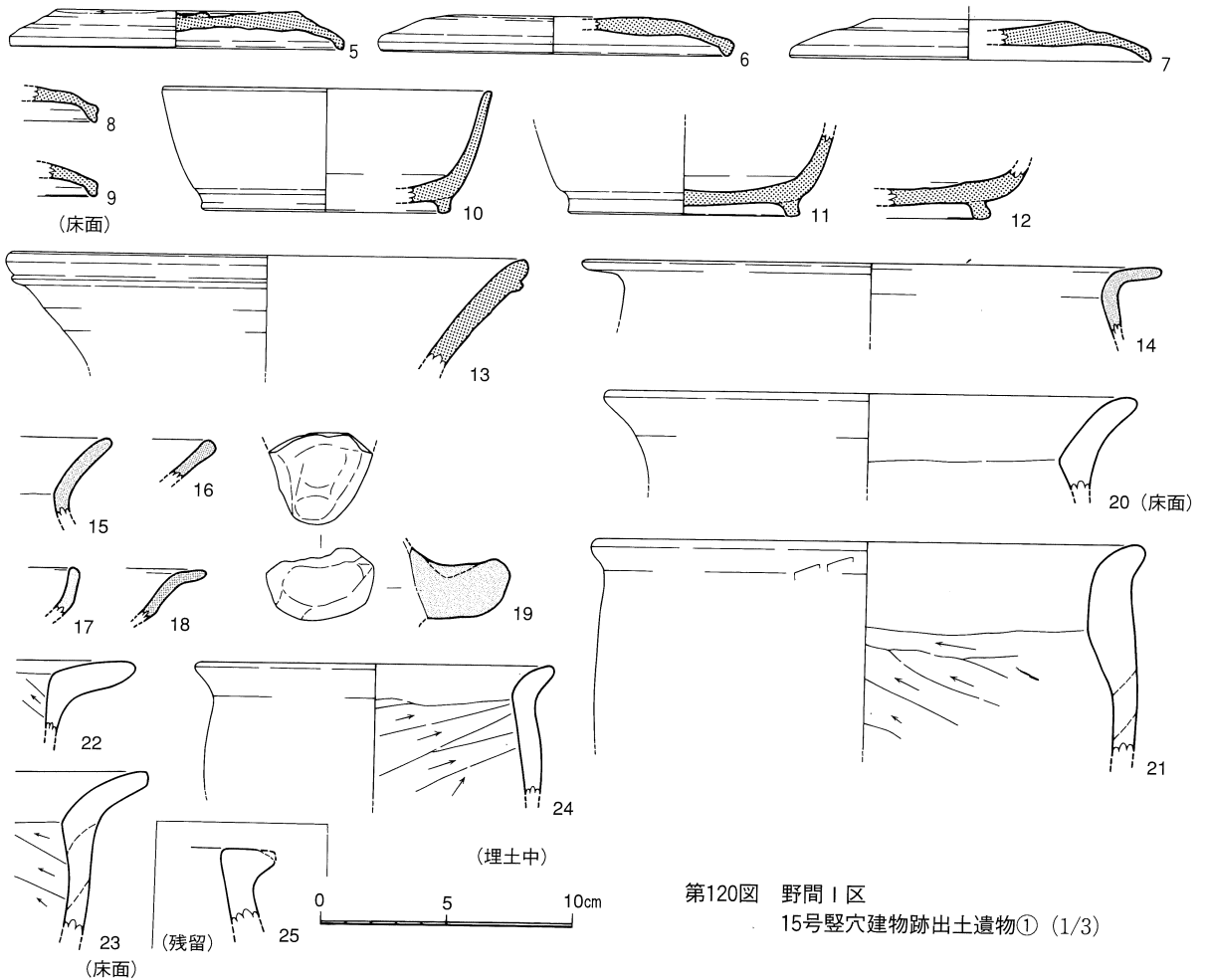
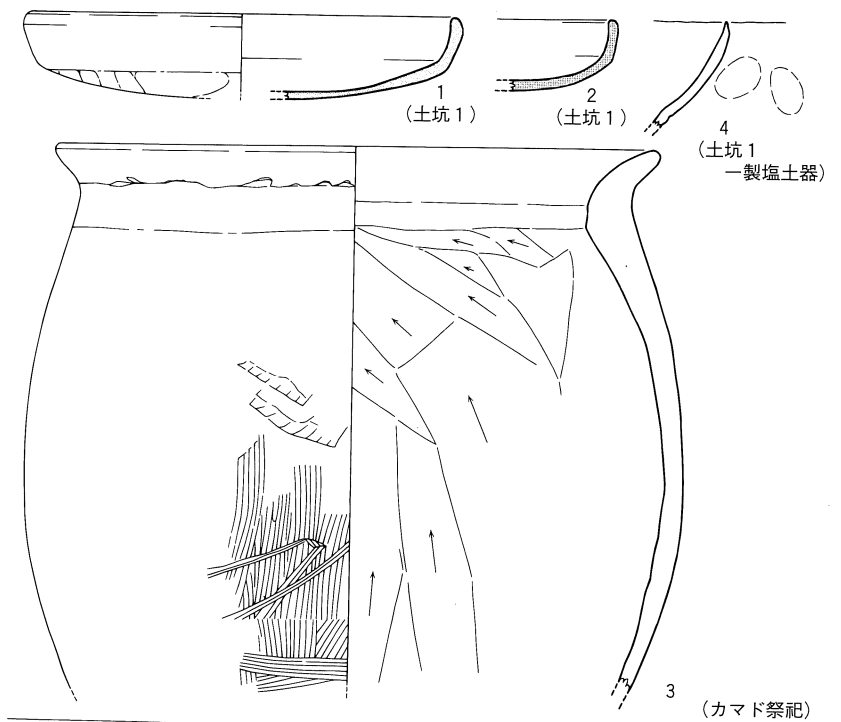


第119図 野間I区 15号竪穴建物跡②-カマド- (1/25)

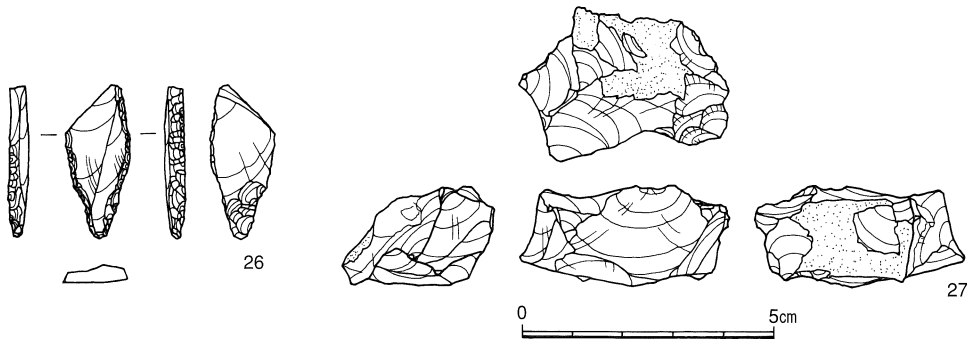
覆土の土器

で、底部外面に手持ちヘラケズリの痕跡が残る。3はカマド内の焼土炭混じり層から出土した通常胎土の土師器甕で、1片は土坑1からも出土した。4は土坑1出土の逆錐形の焼塩用製塩土器の破片である。ほかに土坑1からは精製胎土Aの土師器壺と通常胎土の土師器甕の小片も出土している。

9・20・23は床面直上検出の土器で、9は須恵器坏蓋口縁片、20と23は通常胎土の土師器の甕と鉢の破片である。5～8、10～19、21・22、24は埋土出土の土



第120図 野間I区  
15号竪穴建物跡出土遺物① (1/3)



第121図 野間Ⅰ区 15号竪穴建物跡出土遺物② (2/3)

器で、5～8・10～13は須恵器である。5～8は坏蓋口縁片、10～12は坏身片、13は甕の口縁部片で、接合する破片がM区水田層の中層下部から出土している。14～18は精製胎土Aの土師器で、14と15は甕の口縁片、16は壺の口縁片、17は坏、18は口縁が外反する皿である。19は角閃石や長石などの砂粒を含む在地産精製胎土の土師器甌の把手である。21・22・24は通常胎土の土師器の甕と小型甕の破片である。

25～27は残留した遺物で、25は弥生時代前中期の甕の口縁片、26は腰岳産黒曜石製のナイフ形石器の完形品。27は瑪瑙製の石核である。

出土遺物の内容から奈良時代の遺構と認め、切合関係と埋没状態から最新の遺構と考えられるので上野5期と推定した。

10号竪穴建物跡 (第122～124図、写真11→図版52・85)

西辺にカマドを設けた長方形の竪穴建物跡である。23建物を切り中世の22溝に切られている。規模は東西長辺長380cm、南北短辺長320～350cmで台形になり、検出面からの深さは約30cmである。南北軸の方位角は15度で、竪穴の床面積は約12.0m<sup>2</sup>の小型に分類される。柱穴はなく無柱穴の構造(B類竪穴建物)の上屋であったと推定される。カマドは西辺中央に設けられ、一部に周溝がある。竪穴内部には2ヵ所の小土坑があり、そのうち土坑1はカマド祭祀時に掘られ、土坑2は廃絶時にはすでに埋没している。床面は貼り床ではなくそのまま踏み締められて、中央部に特に硬化した面が認められるが、床下には何らの遺構も発見できなかった。以下調査の順序とは逆に竪穴建物の履歴に沿って詳述する。

建設当初の竪穴は上記したとおりで、西壁中央にカマドを設ける例はⅠ・Ⅱ区では唯一の例である。床下まで掘り下げたが柱穴と床下土坑は存在しなかった。カマドは奥壁を半円形にえぐり込み、床面に長円形の皿状の凹みをつけ、その底面中央に被熱面を検出し、その上には焼土の堆積が残っ

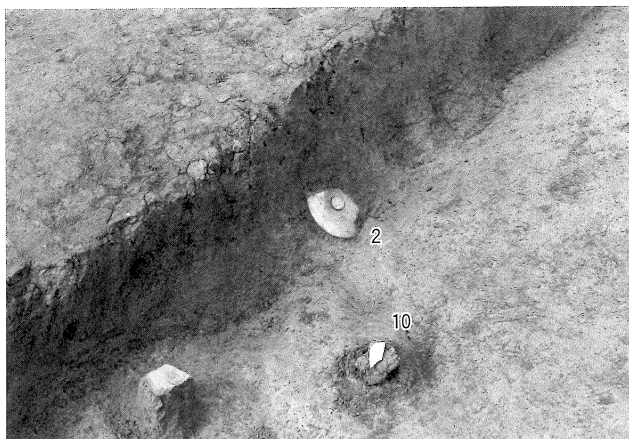


写真11 10号竪穴内遺物出土状態

ていた。被熱面の左右には掘形が存在しないので、おそらくカマドには側石を利用していない。被熱面の北端には小穴aがあり、その位置から支石の掘形と考えられる。構造はカマドA類に分類される。

竪穴廃絶時にはカマドは破壊されている。厚い焼土ブロック層がカマドの内部を覆うように堆積し、その中には何らの構造物の残骸も含まれていなかったからである。通常発見

接合資料⑩

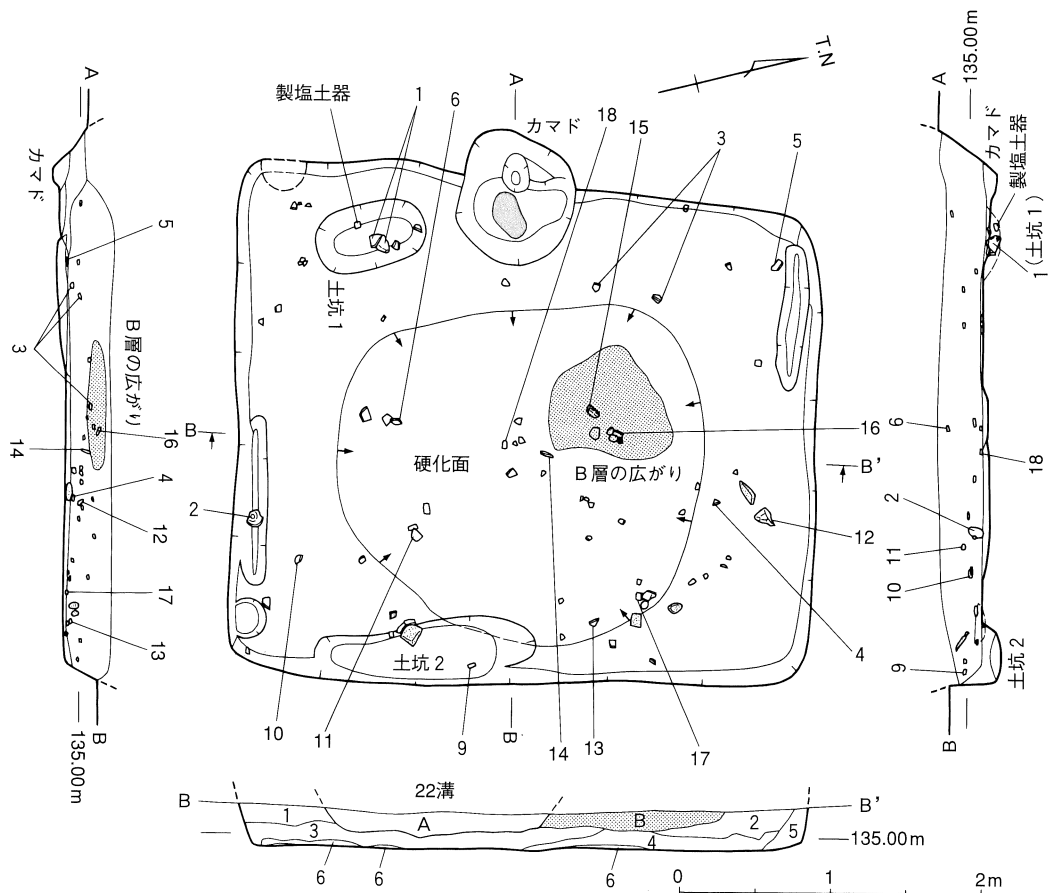
上野5期

長方形竪穴  
西カマド  
無柱穴

小土坑

カマドの造り

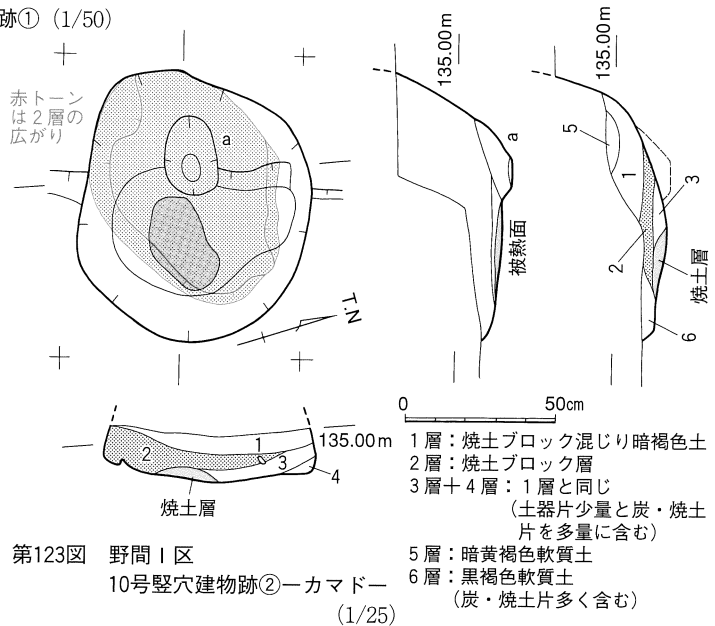
カマド祭祀



- A層：暗茶褐色土（黄色土ブロックを含む）→22号溝埋土  
 B層：暗褐色土（1～2cm大の焼土ブロックを多量に含む）  
 1層：暗褐色土（黄色土ブロックと焼土片を含む）  
 2層：1層と同じ  
 3層：暗褐色土（1・2層より暗く、黄色土ブロックと焼土片を含む）  
 4層：黒褐色土（黄色土ブロックと焼土片を含む）  
 5層：暗褐色土（黄色土ブロックと焼土片を含む）  
 6層：暗黄褐色土

第122図 野間I区 10号竪穴建物跡① (1/50)

される土器片はきわめて少なく、わずかに通常胎土の土師器甕の小片が1点出土したのみであった。しかしカマドに隣接する長円形の土坑1からは1の土師器甕の破片が置かれたように出土し、接合すると2分の1個体に復元した。土坑1からは製塩土器の小片も出土し、埋土も軟質で上面に貼り床もなく、出土土器が精製胎土の土師器と製塩土器という器種構成で、ほかのカマド祭祀例と同じなのである。したがって竪穴廃絶時にはカマド祭祀がおこなわれたことを示し、その際土坑1に祭祀土器の一部を埋納していると考えられる。



第123図 野間I区 10号竪穴建物跡②-カマド (1/25)

- 1層：焼土ブロック混じり暗褐色土  
 2層：焼土ブロック層  
 3層+4層：1層と同じ（土器片少量と炭・焼土片を多量に含む）  
 5層：暗黄褐色軟質土  
 6層：黒褐色軟質土（炭・焼土片多く含む）

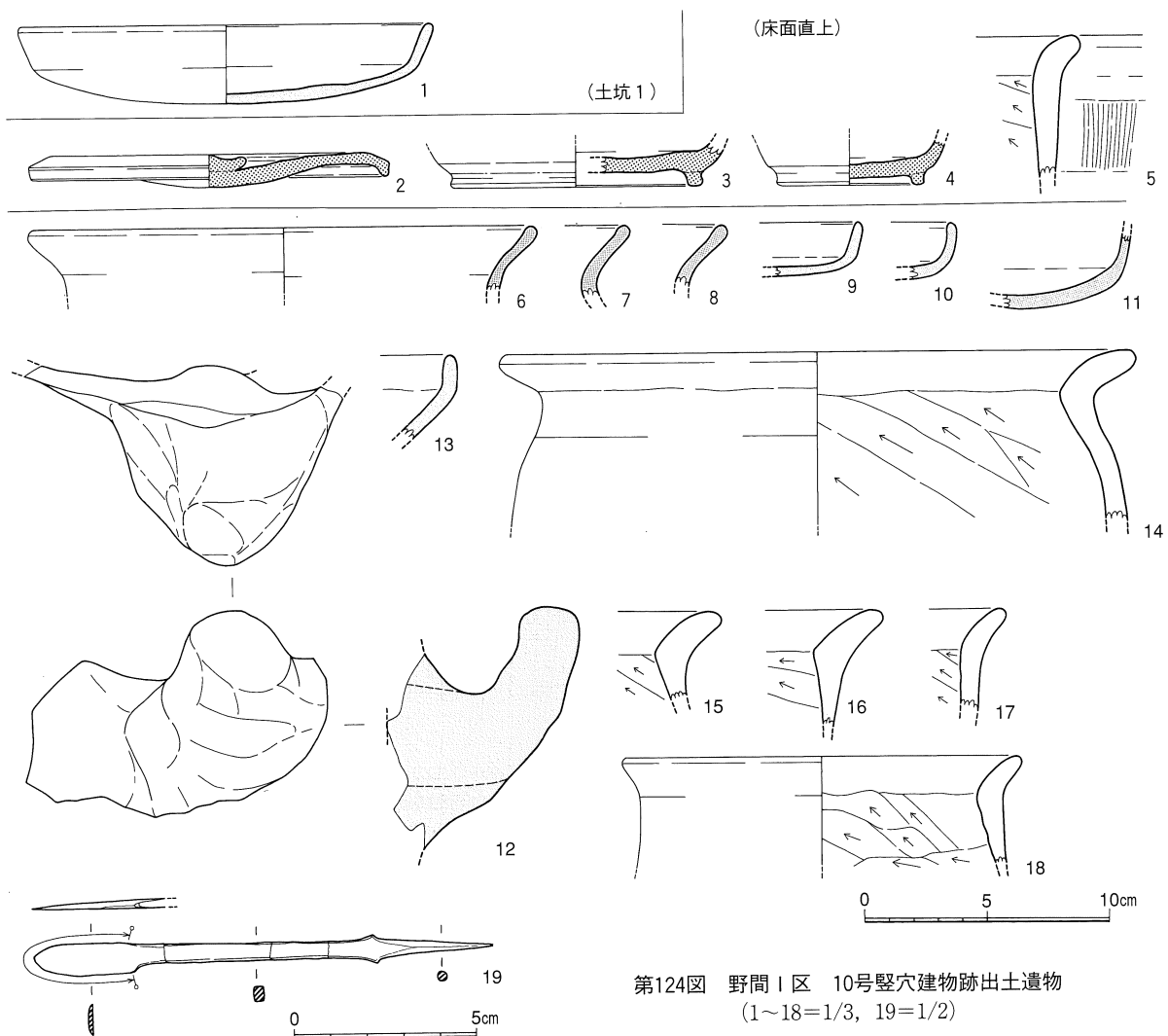
土坑 1

須恵器の位置

埋没状態

ところでカマドから離れた南隅の床面直上から口縁部を欠いた須恵器甕蓋が、壁に立て掛けられるように出土している。その出土状態から竪穴廃絶時に、カマド祭祀と同時に置かれたと考えられるが、カマドの周辺ではなく離れた位置に置かれたことは興味深い。ほかに床面直上からは3と4などの須恵器甕の破片が出土しているがカマド祭祀との関わりは不明である。

竪穴の埋没状態は、埋土は各層ともいずれもやわらかく壁面に斜め堆積が一部で観察される。と



第124図 野間Ⅰ区 10号竪穴建物跡出土遺物  
(1~18=1/3, 19=1/2)

ころが埋土の大半を占める1~5層には基盤4層に由来する黄色土ブロックがかなり多く含まれ、3・4層と1・2層は水平堆積というより3・4層が中央で盛り上がるような状態であった。出土遺物もすべて小片となって埋土中に散在し、さらにその上に焼土ブロックを多量に含むB層が、14~16の土師器甕の破片をともなって廃棄されていた。竪穴建物廃絶後はおそらく竪穴周囲の周堤などをくずして埋め戻しがおこなわれ、そののち廃棄土坑として利用された可能性がある。ただし埋土そのものは堅く締まっていないので整地作業はともなっていないと考えられる。

埋め戻し

廃棄土坑化

1は土坑1出土の精製胎土Aの土師器坏で破片として廃棄され、2分の1個体に復元できた。土坑1からはほかに逆錐形の焼塩用製塩土器や精製胎土Aの土師器壺の細片が出土している。

祭祀の土器

2~5は床面直上出土の土器で、2~4は須恵器である。2の口縁を一部欠いた坏蓋は、壁際に立て掛けられていた(写真11)。3と4は坏身の底部片。5は通常胎土の土師器甕の口縁部片である。ほかに床面からは精製胎土Aの土師器壺の小片が検出されている。

6~18は埋土中出土土器で、ほとんどは床面に近い位置で出土した。6~12は精製胎土Aの土師器で、6~8は同一型式の壺の口縁片、9~11は坏で11は体部が深い。12は大型甕の把手である。13は精製胎土Bの土師器坏で、体部と口縁部の境の稜が明瞭である。14~18は通常胎土の土師器甕で、14は大型で、18は小型である。ほかに須恵器の甕の胴部小片が出土している。19は鉄鏃の完形品であるが出土位置は不明である。

埋め戻しの土器

出土遺物から奈良時代の遺構と認め、上野3期の23建物を切っている为上野4ないし5期の建設と推定される。

上野4ないし5期

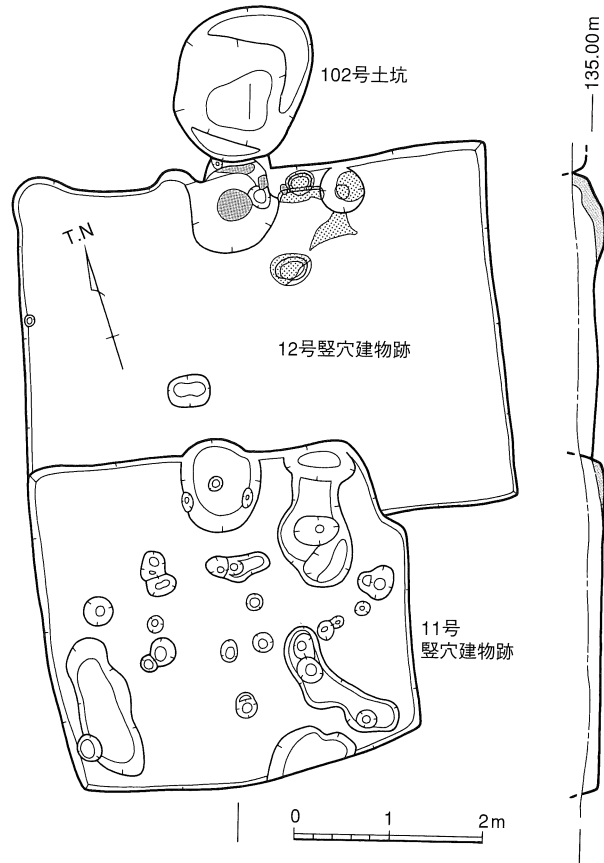
11号竪穴建物跡 (第125~128図→

図版53・85・86)

長方形竪穴  
北カマド

北面にカマドを設けた長方形の竪穴建物跡で、12竪穴を切っている。平面形態は整っておらず、規模は東西長辺長370~390cm、南北短辺長330~350cm、検出面からの深さは約15~20cmである。東西軸の方位角は102度、竪穴の床面積は約12.0m<sup>2</sup>で小型に分類される。東西の壁際に2本柱を配置するC類竪穴建物の上屋であったと推定され、H区5竪穴の改築後の配置に酷似する。その柱間寸法は300cmであった。周溝はなく、北面中央にカマドがあり、竪穴内部には土坑はない。床面は貼り床ではなく、そのまま踏み締められている。床下には竪穴掘削時の土坑とピットを多数検出した。以下調査の順序とは逆に竪穴建物の履歴に沿って詳述する。

変則二本柱



第125図 野間I区 11・12号竪穴と102号土坑の関係 (1/80)

建設当初の竪穴の構造は上記したと

カマドの造り

おりで、まず竪穴を掘り、その際の掘形とも考えられるピットや変形の小土坑が床下に数多く残されていた。このような例はほかにはない。床面はそのまま踏み締められ貼り床をしない。北壁中央にカマドを設け、壁によった2本の柱を建てる。カマドは奥壁を半円形にえぐり込み、長円形の基底部分を皿状に掘り凹めている。底面は焼土の多い暗褐色の3層を敷いて整え、その土はカマド側石の固定のためにも利用されている。その3層の上に被熱面が広がり、左右に長円形の小穴b・cが、中央の被熱面を挟む位置に掘られている。カマド側石を立てて固定するための掘形である。被熱面の中央には小穴aがあり、その位置から支石の掘形と考えられる。右袖部の奥には1枚の側石(9)が直立したまま検出された。下部には明瞭な掘形はなく、石を押し込み3層の土で固定した状態であった。明らかにカマド構築時に造られたものである。以上の構造からカマドB2類に分類される。

カマド祭祀

竪穴使用時の状況を示す痕跡は、カマド側石が良く被熱して実際にカマドが利用されたことが判明し、床面に貼り床とは異なる硬く締まって汚れた4層がひろがるのみである。

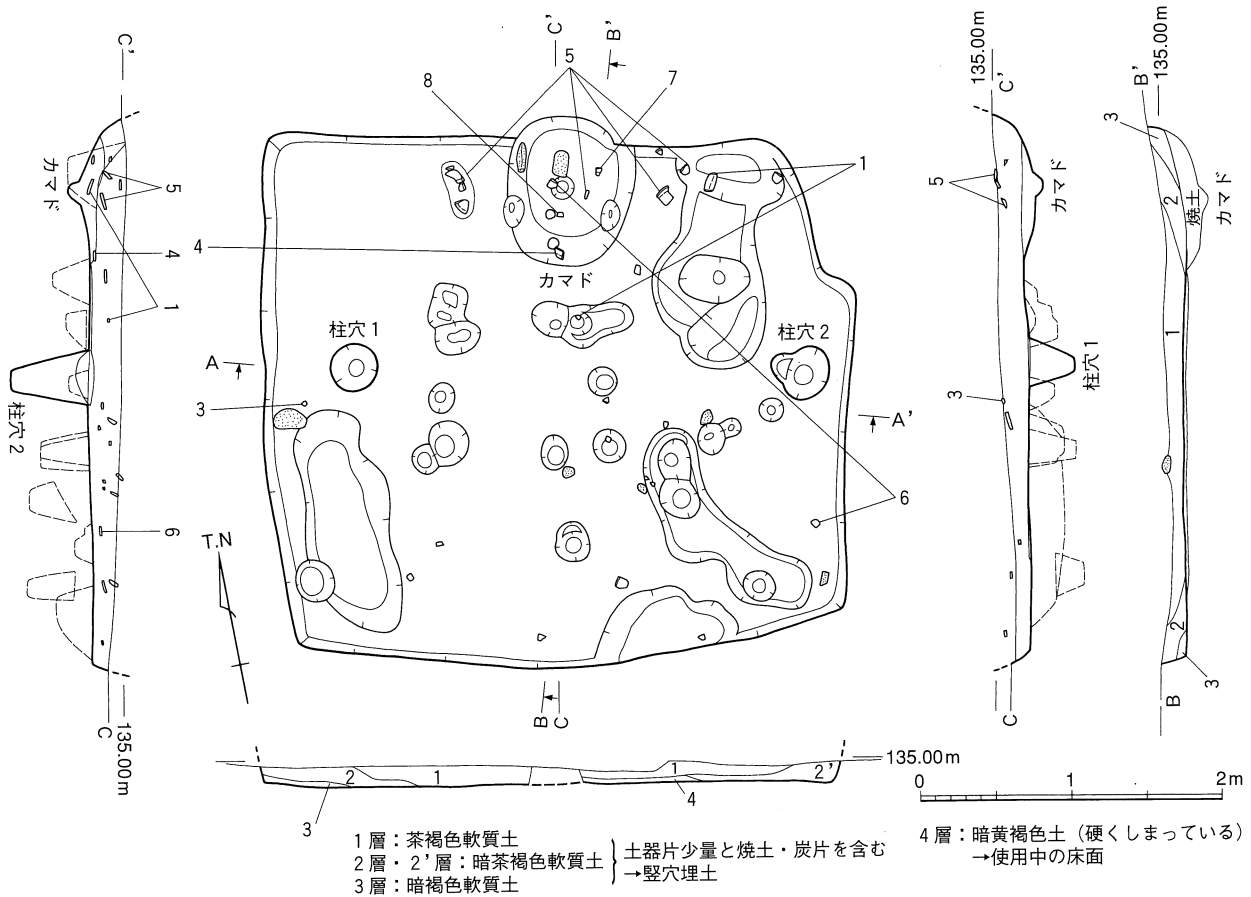
石材残置

竪穴廃絶時には、カマドを破壊し焼土炭混じり土で覆うカマド祭祀がおこなわれている。破壊されたカマドの内部には焼土炭混じりの1・2層が厚く堆積し、その中にはカマドの石材も構造物の残骸も含まれず、かわりに土器片が含まれていた。しかしカマドの周辺にはカマドの被熱した石材が散乱し、9の側石はそのまま残されていた。同様に1~8の土器片もカマド内部だけでなく周囲に散乱するような状態で出土した。なかには5の土師器甕のようにカマド外の左右とカマド底部に破片が分かれて出土したものもある。どの土器も接合はするが完全にはならない点が特徴である。

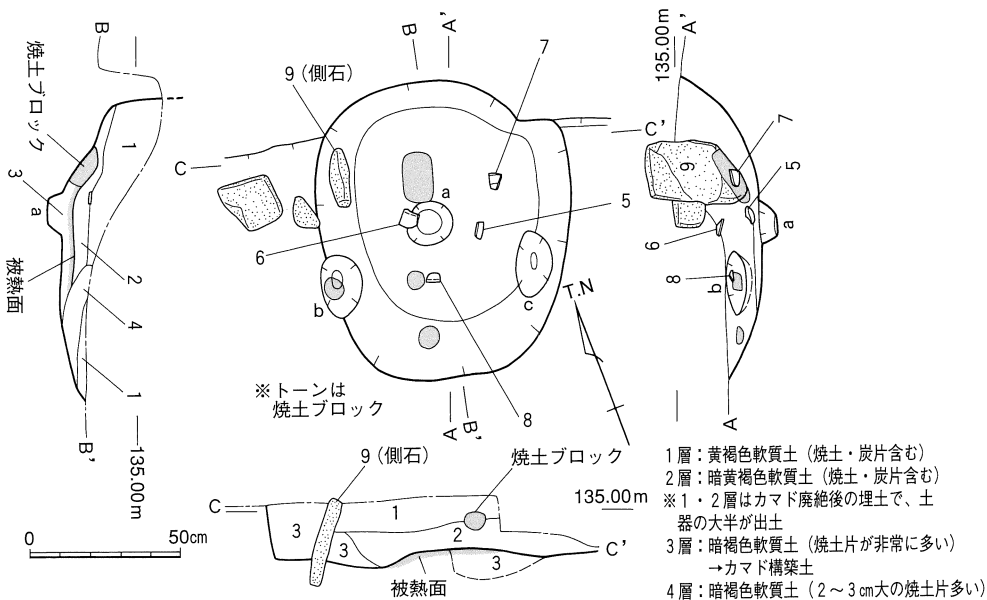
土器の種類

さらに出土した土器は精製胎土の土師器坏と通常胎土の土師器甕さらに製塩土器に限られ、須恵器をとまなわない点は、ほかの竪穴建物のカマド祭祀の遺物出土状態と一致する。したがって竪穴廃絶時にカマド祭祀がおこなわれたことを示し、その際カマド内と周辺に祭祀土器の一部を残したものと考えられる。カマド石材をかなり残していくという祭祀の特徴は5竪穴と類似する。しかもカ





第126図 野間I区 11号竪穴建物跡① (1/50)



第127図 野間I区 11号竪穴建物跡②—カマド— (1/25)

マドに残された9の石材は、5竪穴のカマド祭祀時に残された剥片と接合した。5竪穴で使われたカマド石材が、11竪穴で再利用されたことを物語っている。

石材の接合  
 接合資料C

竪穴の埋没状態は、埋土

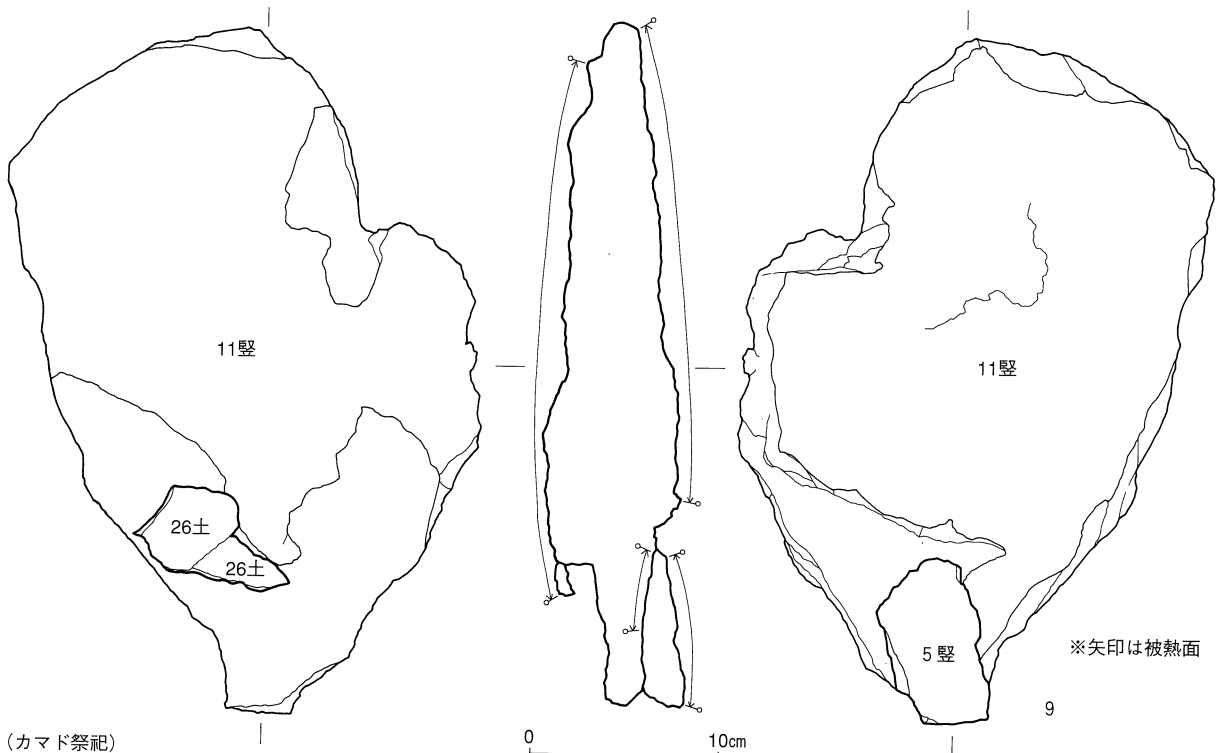
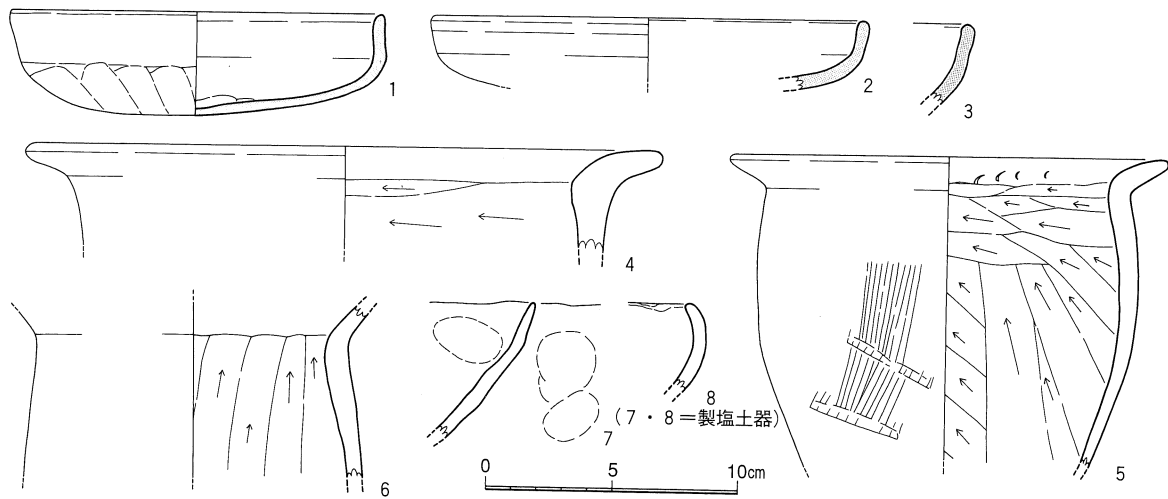
埋没状態

がいずれもやわらかく壁面の斜め堆積と1層のレンズ状堆積が観察され、出土遺物もごくわずかの土器が小片となって床面あるいは埋土中に散在している状態である。遺物の量はたいへん少なく、上部の削平という保存状態を差し引いても、本来廃棄量が少なかったと推定される。したがって竪穴建物廃絶後は廃棄土坑としてあまり利用されないまま、自然埋没していったものと考えられる。

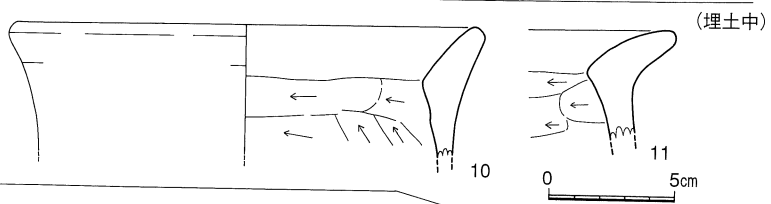
自然埋没

1~9はカマド祭祀関係遺物で、いずれもカマド内およびその周囲から出土している。1~3は精製胎土Aの土師器杯の口縁片で、3のみが離れていたが、近い高さの遺物がカマド内の土器と接

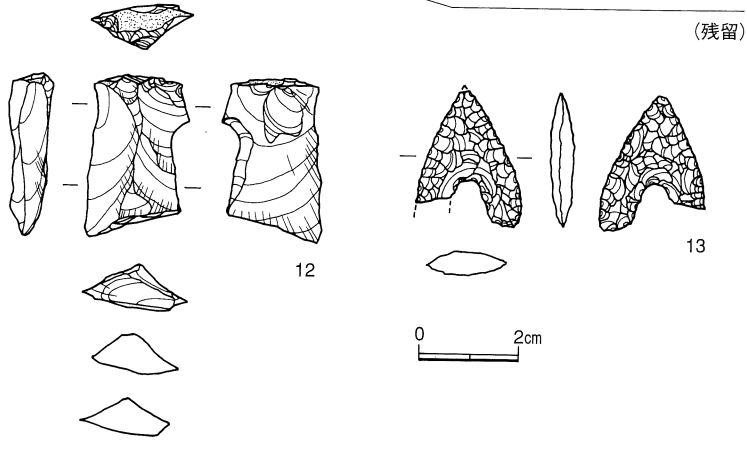
カマド祭祀の土器



(カマド祭祀)



第128図 野間I区  
11号竪穴建物跡出土遺物  
(1~8・10・11=1/3, 9=1/4, 12・13=2/3)



合するので、これに含めた。4～6は通常胎土の土師器甕で、5と6は小型である。7と8は逆錐形の焼塩用製塩土器の破片である。5の破片は同一個体の破片が38土坑から出土している。9はカマドに残された左側石で被熱による劣化が激しい。その調整時の剥片がいくつか接合したが、出土したのはG区26土坑と5堅穴カマド祭祀時の廃棄破片である。特に興味深いのは5堅穴出土破片で、接合した剥片の外面も被熱し、さらに9の側石の接合面も被熱していた。5堅穴で利用された

接合資料⑨

石材再利用

側石が11堅穴で再利用されたと考えて良いものである。

覆土の土器

ほかにカマド祭祀時に近い床面直上からは通常胎土の土師器甕の細片が数点出土している。ほかに10と11は埋土中出土の通常胎土の土師器甕口縁片である。12と13は残留した石器で、12は旧石器時代の腰岳産黒曜石製の彫器、13は縄文時代早期の腰岳産黒曜石製の鋳形鏃である。

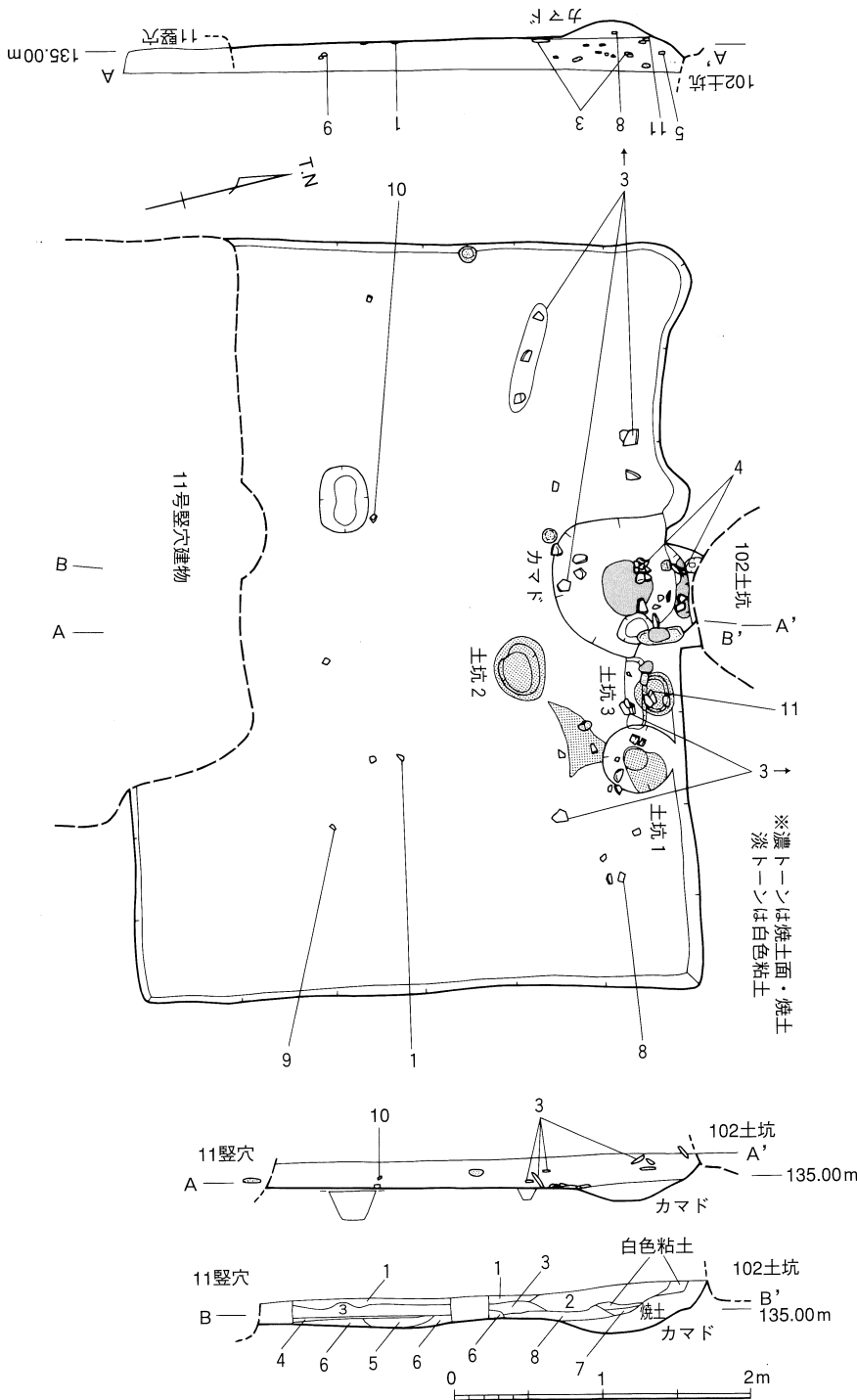
出土遺物の内容から奈良時代の遺構と認め、上野2期の12堅穴を切り、上野3期のG区5堅穴の東カマドの側石を再利用しているところから上野4期の建設と推定される。そして廃絶後は周囲にあまり人が住んでいない状況をうかがわせる。

上野4期

12号堅穴建物跡（第125・129～131図→図版54・55上・86）

長方形堅穴  
北カマド

北辺にカマドを設けた長方形の堅穴建物跡である。南辺を大きく11堅穴に切られ、カマドの北端も102土坑に切られている。規模は東西長辺長500～510cm、南北短辺長380cm、検出面からの深さは約15～20cmである。東西



- |                       |                         |            |             |
|-----------------------|-------------------------|------------|-------------|
| 1層：茶褐色土               | } 堅穴廃絶後の堆積だが、人為的に埋めている。 | 5層：黄茶褐色軟質土 | } カマド廃絶時の堆積 |
| 2層：明褐色土（硬い）           |                         | 6層：黄色土→基盤層 |             |
| 3層：暗褐色土               | 7層：黒褐色軟質土               |            |             |
| 4層：黄茶褐色土（硬い）→床面のふみしめ土 | 8層：暗茶褐色軟質土              |            |             |

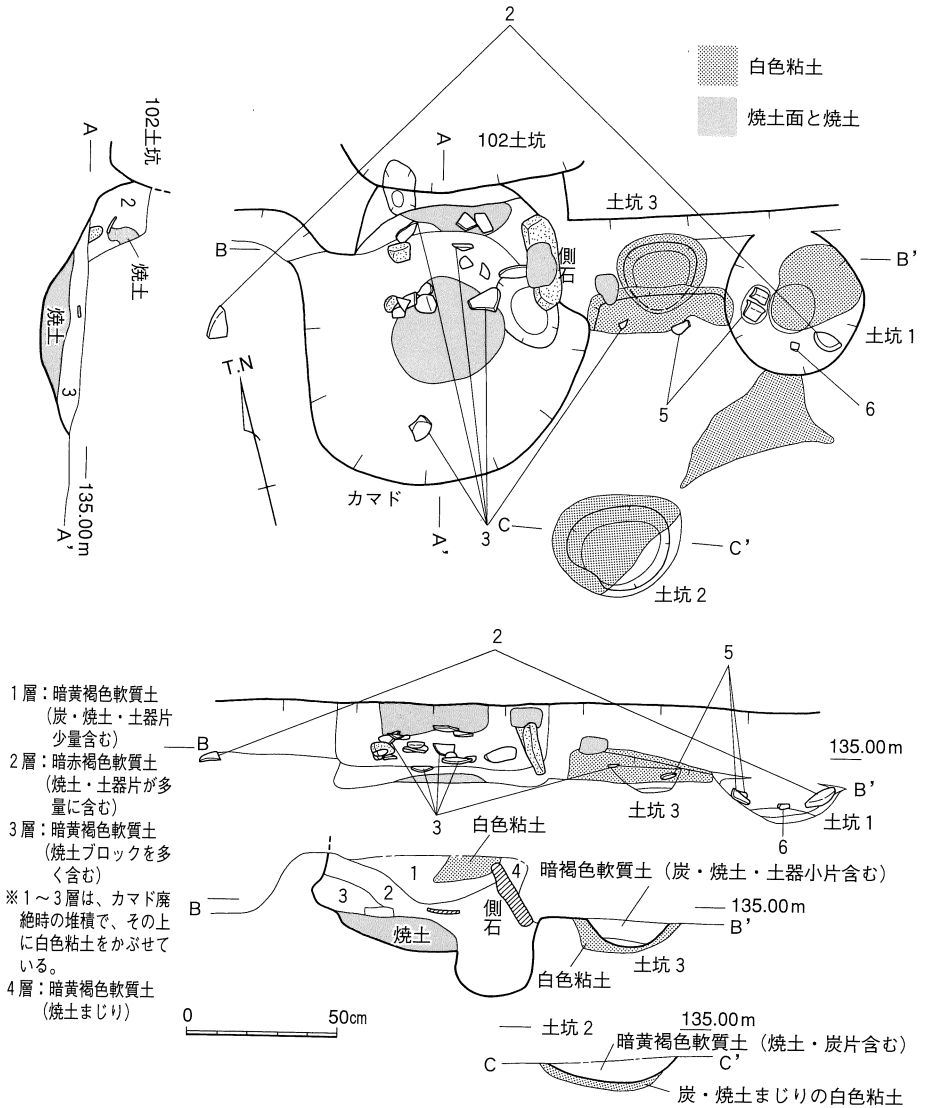
第129図 野間I区 12号堅穴建物跡① (1/50)

無柱穴

軸の方位角は101度、竪穴の床面積は約19.0m<sup>2</sup>で中型に分類される。柱穴はなく無柱穴の構造（B類竪穴建物）の上屋であったと推定される。カマドは西辺中央に設けられ、周溝はない。竪穴内部にはカマドの周辺に焼土と炭の充填した3カ所の小土坑があり、いずれもカマドないしカマド祭祀に関連するものである。床面は貼り床ではなくそのまま踏み締められ、床下には何らの遺構も発見できなかった。以下調査の順序とは逆に竪穴建物の履歴に沿って詳述する。

小土坑

軸の方位角は101度、竪穴の床面積は約19.0m<sup>2</sup>で中型に分類される。柱穴はなく無柱穴の構造（B類竪穴建物）の上屋であったと推定される。カマドは西辺中央に設けられ、周溝はない。竪穴内部にはカマドの周辺に焼土と炭の充填した3カ所の小土坑があり、いずれもカマドないしカマド祭祀に関連するものである。床面は貼り床ではなくそのまま踏み締められ、床下には何らの遺構も発見できなかった。以下調査の順序とは逆に竪穴建物の履歴に沿って詳述する。



第130図 野間I区 12号竪穴建物跡②—カマド— (1/25)

カマドの造り

建設当初の竪穴は上記したとおりで、北壁のカマドは奥壁を半円形にえぐり込み、地山を掘り残して両袖の基礎とし、床面に長円形の皿状の凹みをつけ、その中には焼土の堆積が残っていた。明確な被熱面はなく、おそらく焼土層そのものが炉床となっていたものと考えられる。焼土堆積の右には円形のピットがあり、その上で内側に傾いたカマド石材が残っていた。しかし左には掘形が存在せず、右のピットも後からの掘り込みである。8竪穴のカマド祭祀時に掘られたピットと同性格のものと推定される。その上に石材が建てられているので、おそらくカマドには側石掘形は存在しないと見てよい。同様に支石の掘形もないから、構造はカマドA類に分類される。また右袖部の外側には幅の広い掘り残しがあり、その袖部の外面と土坑の内面を共有して土坑1が掘られている。明らかにカマド構築と同時に造られたもので、本来カマドと一連の施設であるとみられ、4竪穴と5竪穴にも類例がある。

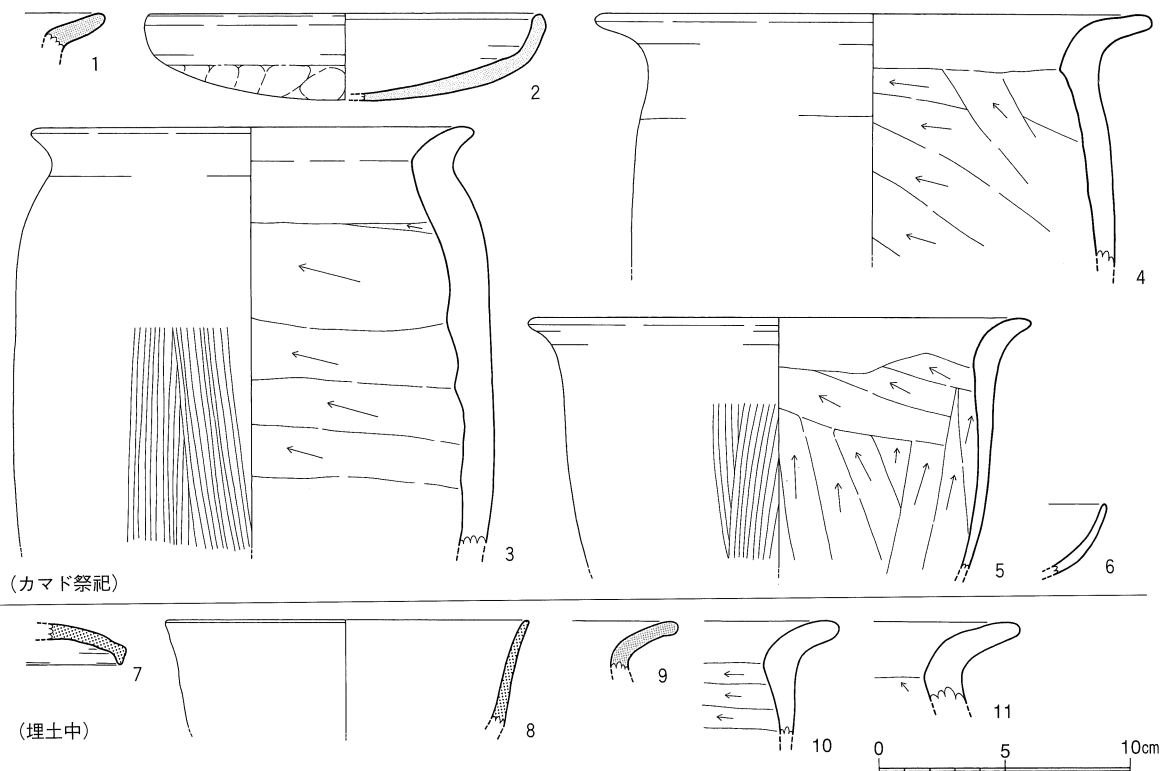
祭祀ピット

土坑1

カマド祭祀

白色粘土

竪穴廃絶時には、カマドは破壊されている。焼土を大量に含む2層がカマドの内部を覆うように厚く堆積し、ピットも埋めている。その中には先ほどの石材を除けば建造物の残骸は含まれていない。2層中には土器片が数多く含まれ3の土師器甕の破片が集中した。その破片は床面直上にも散布していた。また2の土師器坏は3分の1の破片が土坑1から、4分の1の破片がカマド左の床面直上から出土し、土坑1の内部からは6の製塩土器も出土した。さらに白色粘土が混じる1層がカ



第131図 野間Ⅰ区 12号竪穴建物跡出土遺物 (1/3)

マドを覆い、土坑1の内部やその周辺の床面にも広がり、カマドと土坑1の間では分厚く堆積していた。その粘土をはぎとると、円形の小土坑2・3があらわれ、興味深いことに白色粘土で内面を被覆していた。両者ともカマド破壊後に掘られたことは確実である。出土土器が土師器坏と甕さらに製塩土器という器種構成で、須恵器を含まない点はほかのカマド祭祀例と同じである。したがって竪穴廃絶時に、以上のようなカマド祭祀がおこなわれたと考えられる。

竪穴の埋没状態は、まず床面を踏み締めた4層の上に1層と3層が水平堆積し、ブロック状に入る2層は硬く締まっていた。カマド祭祀時に残された土器を除くと出土遺物はきわめて少なく、土器片もほとんど床面近くで発見されたものである。以上から竪穴廃絶後埋め戻され、しかも整地されていると推定される。その時期はカマド祭祀層を覆う白色粘土層に密着して2層が堆積しているところから間をおかない直後の時期と考えられ、それは3竪穴と14竪穴の埋没状態と酷似する。

1～6はカマド祭祀関係の土器で、1と2は精製胎土Aの土師器で、1は鉢の口縁片で接合する破片が床面直上からも出土し、2の坏はカマドそばの床面直上と土坑1からも接合する破片が出土した。3～5は通常胎土の土師器甕の破片である。6は土坑1出土の逆錐形焼塩用製塩土器の小片である。土坑2からは通常胎土の土師器甕の小片が1点出土したが、土坑3からは何も出土していない。土坑3の直上で出土した11も通常胎土の土師器甕の口縁片で、カマド祭祀と関連すると見られる。

7～10は埋土から出土した土器で、7と8は須恵器の坏蓋と坏身の口縁片、9は精製胎土Aの土師器壺または甕の口縁片、10は通常胎土の土師器甕の口縁片である。ほかに埋土からは焼塩用製塩土器の細片が出土しているが数は少ない。

出土遺物の内容から奈良時代の遺構と認め、竪穴が埋め戻されている点から、整地がおこなわれる上野3期以前の上野2期の竪穴建物と推定される。

### ③ 土坑

I・J区は掘立柱建物が多く建てられるにも関わらず、廃棄土坑が数少ない。掘立柱建物にかな

土坑2・3

埋没状態

埋め戻しと整地

カマド祭祀の土器

覆土の土器

上野2期

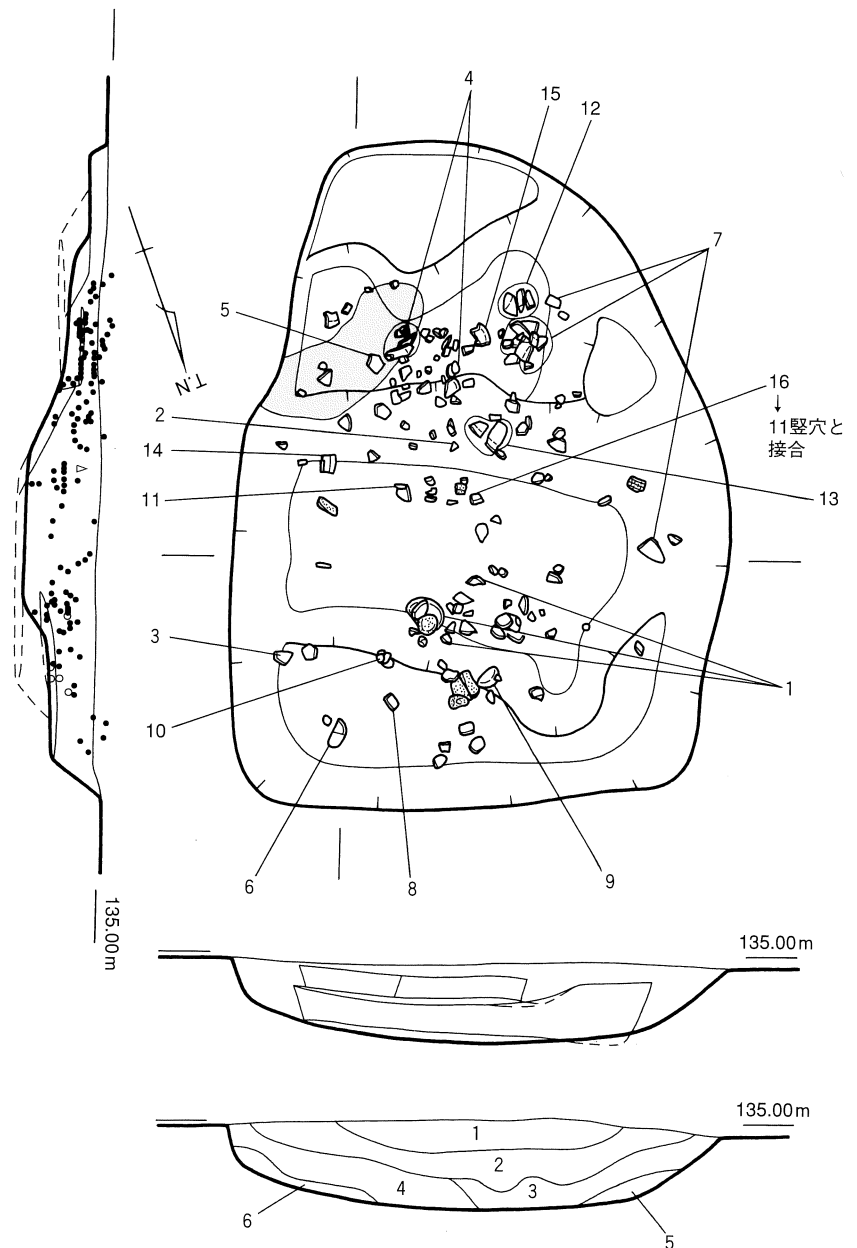
少ない土坑

らず廃棄土坑がともなう東原C・D区とは対照的である。竪穴建物が廃棄土坑化していた時期もあるが、掘立柱建物が中心となる上野3期にはそれもまったくないのであるから、土坑がないのは掘立柱建物群の性格に起因すると考えられる。

38号土坑(第132・133図→図版55下・86)

長方形大型

32建物の西に隣接してうがたれた不整な長方形の大型土坑である。東西の底面はゆるやかな断面半円形をなすが、南北は階段状になるC4類土坑である。北側が1段、南側が2段である。規模は検出面を基準に測って南北長263cm、東西幅195cm、最も深いところで36cmで、削平状況からみてさらに深かったものと考えられる。この土坑付近の地山は、粘土の基盤層が露出してお



- 1層：暗黄褐色土（炭・焼土・土器小片多く含む）
- 2層：暗褐色土（〃・〃・〃・〃）
- 3層：淡黒褐色土（〃・〃・〃・〃）
- 4層：黒褐色土（〃・〃・〃・〃）
- 5層：黒褐色土（4層よりこいが、遺物は少ない）
- 6層：黒褐色軟質土（遺物は少ない）

第132図 野間J区 38号土坑 (1/30)

土取り用

り、45土坑下部ほどではないが、かなり良質の粘土を採取できる。おそらくこの土坑の掘削当初の目的は、周辺の建物のカマド材や壁材に使う土を手に入れるためであると考えられる。掘り方が階段状に段掘りになっているのも、土の採取の際の手際によるものと推測される。

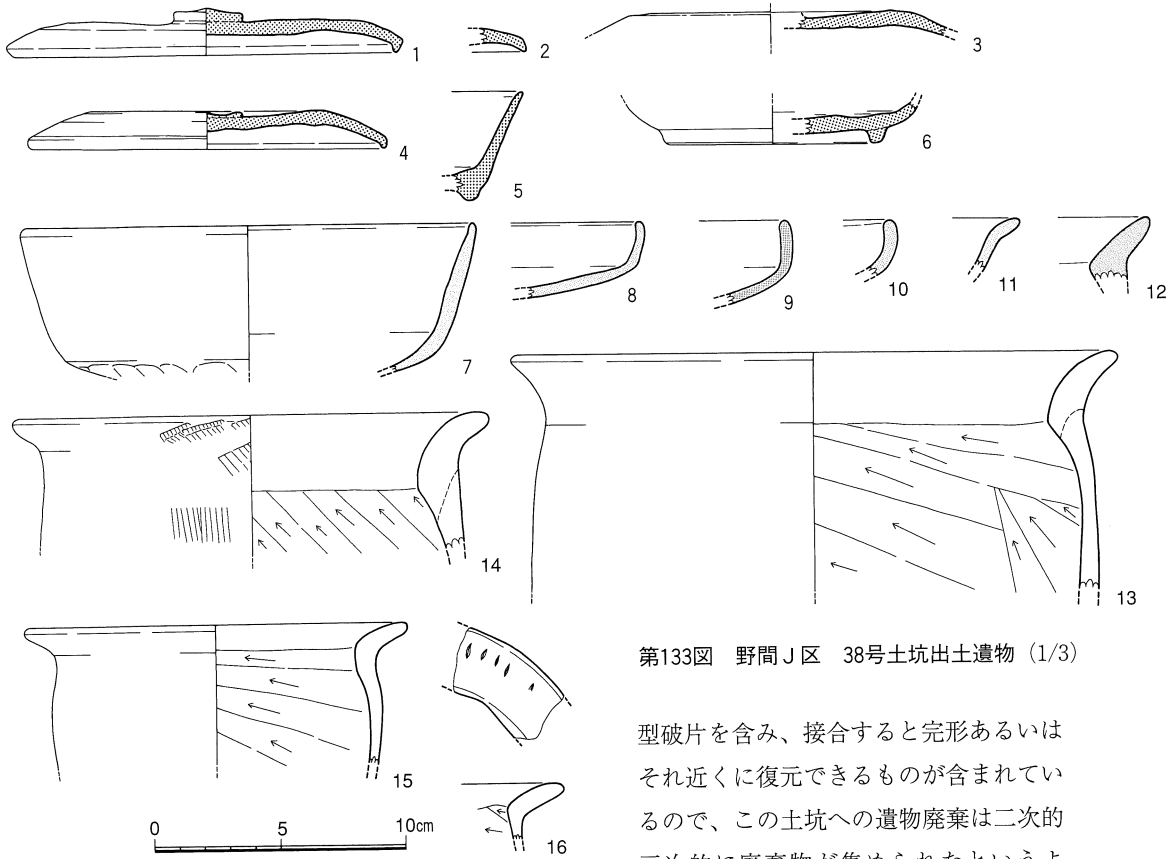
埋没状態

埋土は六層に別れるが、基本的に炭片・焼土ブロックや被熱した小礫、土器小片を大量に含む暗褐色～黒褐色粘土が充満していた。遺物はいずれも破片の集積で、底面から浮いた状態で出土した。

廃棄土坑化

連続した度かさなる廃棄による堆積と推定される。土取り穴をすぐに廃棄土坑に転用したものと考えられる。遺物のなかには16の土師器小型甕口縁部破片のように11竪穴カマド祭祀土器の5と同一個体の土器も含まれていた（第128図5）。そのほかに1と4の須恵器坏、7の土師器坏のように大

接合資料⑨



第133図 野間J区 38号土坑出土遺物 (1/3)

型破片を含み、接合すると完形あるいはそれ近くに復元できるものが含まれているので、この土坑への遺物廃棄は二次的・三次的に廃棄物が集められたというより、何らかの行為にともなって使用不能

になった土器を一括廃棄したものと推定される。ほかに土坑埋土から須恵器坏や通常胎土の土師器甕の小片と精製胎土の土師器坏や壺の細片が出土したが、ほかに新しい遺物は含まれなかった。

一括廃棄

出土遺物は1～6は須恵器で、1は完形に復元できた坏蓋である。つまみ部分の大型破片は逆さに検出され、その上に円礫が置かれた状態で、その周囲に口縁部の破片が散らばっていた。2と3は坏蓋片、4は小片がほぼ完形に接合した坏蓋で、焼土の集中部分近くの2ヵ所に分けた破片の集まりとして出土した。5と6は高台付き坏身片、7～11は精製胎土Aの土師器で、7の手持ちヘラケズリの坏は完形近くまで接合し、大部分の破片は1ヵ所に集中していた。8～11は坏の口縁部片。12は精製胎土Bの土師器甕口縁片。13と14は通常胎土の土師器甕の口縁部片。13は比較的大型の破片で検出された。15と16は同じく通常胎土の土師器小型甕口縁部片である。

出土遺物

出土遺物の内容から奈良時代の遺構と認め、11縦穴カマド祭祀土器との接合関係から上野4期と推定される。

上野4期

#### 40号土坑 (第134図→図版55右下)

水場状遺構の西にその一部を切られて発見された隅丸長方形の土坑で、底面は平坦になるC2類土坑である。一部張り出しのように形のくずれた部分があるがこれは掘り間違いである。規模は検出面を基準に測って東西長170cm、南北幅130cm、深さは最も深いところで26cmで、削平状況からみてさらに深かったものと考えられる。四周の側面が焼けて赤変し硬化しているが、底面にはそのような被熱のあとと認められない。そのかわり底面には炭化した木片(4層)が敷かれたように堆積しており、おそらくそれは炉床の構造の一部であろう。その上には炭片や焼土片を多量に含むやわらかい土が充満していたが、何ら遺物をともなわなかった。何らかの炉として構築され、その後すみやかに埋没あるいは埋め戻されたものと推定される。

長方形

側面被熱

炉

焼土と炭片以外の遺物はまったく出土しなかった。道路状遺構が建設される以前ということから

上野 1 期 奈良時代の遺構と認め、上野 1 期と推定される。

45号土坑 (第135・136 図→図版56・86)

2つないしそれ以上の切り合いが同一箇所できりかえされたと認められる不定形の大型土坑で、底面は凸凹のE3類土坑に分類されるが、底面あるいは下部側方から横方向のえぐり穴が八方に伸びる特異な形状である。土坑は埋没後19溝に切られている。規模は最大長307cm、幅233cm、深さは最も深いところで検出面から135cmであるが、削平状況からみてさらに深かったものと考えられる。

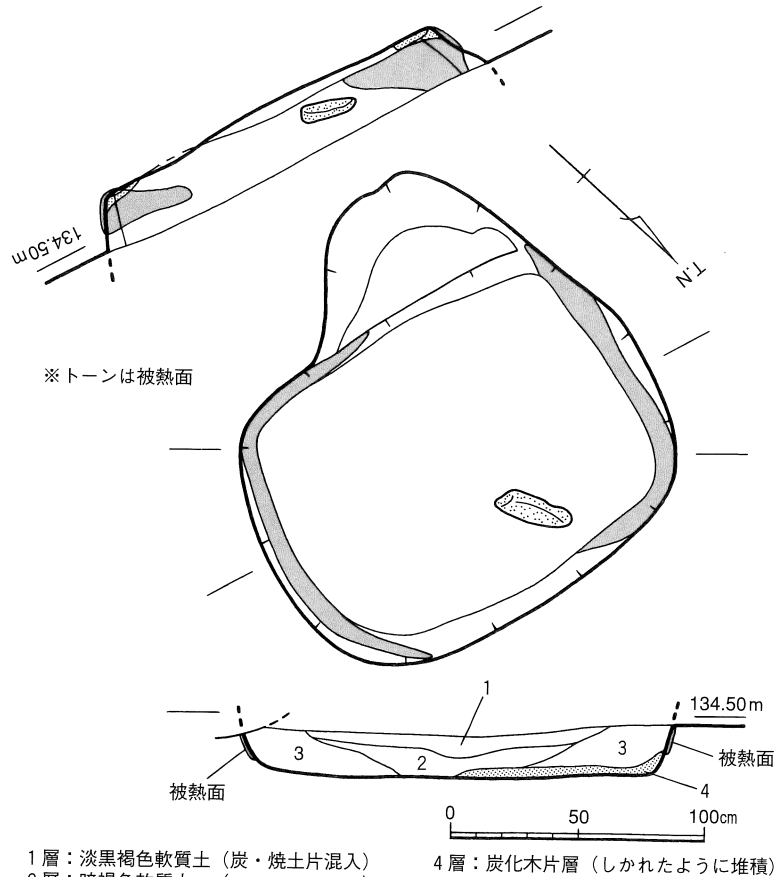
埋土の堆積から次のような掘削と埋没の状況がうかがえる。まず西側の縦坑が掘られ周囲に横方向のえぐ

りがおこなわれる。そこはほとんど無遺物の33~34層がすぐに埋積し、次にもう一度掘り込みがあって同じく無遺物の12・31・32層ですぐに埋まる。最後に東側の縦坑が掘られてタコ足状の横坑を四方に掘る。そこには8~11・13~30層が土層のブロックを交えながら西方向から流れ込むように堆積する。その上の1~7層からは炭片や土器片を含むようになり、廃棄土坑の埋土と類似する様子になる。

ところでこの土坑の掘られた基盤層に注目すると、遺構面の基盤層である暗黄褐色粘質土の基盤A層の下に、黄色粘土の基盤B層と青灰色粘土の基盤C層が存在している。土坑のえぐり込みであるタコ足状の横坑はすべてこの青灰色粘土層に掘り込まれている。つまりこの土坑は青灰色粘土を採取するために掘られた土坑、すなわち粘土採取坑と考えて良い。さてその粘土は何に使われたのだろうか。3つの可能性が考えられる。①掘立柱建物の壁土などの建築材。②土器の胎土。③カマド祭祀の被覆のための粘土。このうち壁材はこのような手のこんだ土坑を掘らなくても採取可能である。後二者の可能性を考えたい。

埋没の過程にふたたび返ると、縦坑を掘り粘土を採取したのちはすぐに埋め戻すという過程が少なくとも3回はくりかえされたと見られ、最終的な埋め戻しの際に廃棄された8~29層中には基盤B層やC層のブロックを多量に含むので、近接した別地点で粘土採取がくりかえされ、その排出土を使って埋め戻したと考えられる。おそらく未調査の現道路の下に粘土採取坑が存在するものと推定される。最後に埋め残された凹みは、ゴミ捨て穴と化して廃棄土坑に使われたものと考えられる。廃棄土坑となって以後の埋土には土器片や礫が廃棄されている。その出土遺物は以下のとおり。

出土遺物 1~5は最上層の廃棄土坑化してからの2・3層出土土器で、1は須恵器坏身底部片である。2



- 1層：淡黒褐色軟質土 (炭・焼土片混入)
- 2層：暗褐色軟質土 (炭片混入)
- 3層：暗黄褐色軟質土 (大型炭片多く含む)

4層：炭化木片層 (しかれたように堆積)

第134図 野間L区 40号土坑 (1/30)

縦坑の重複

横坑掘削

青灰色粘土

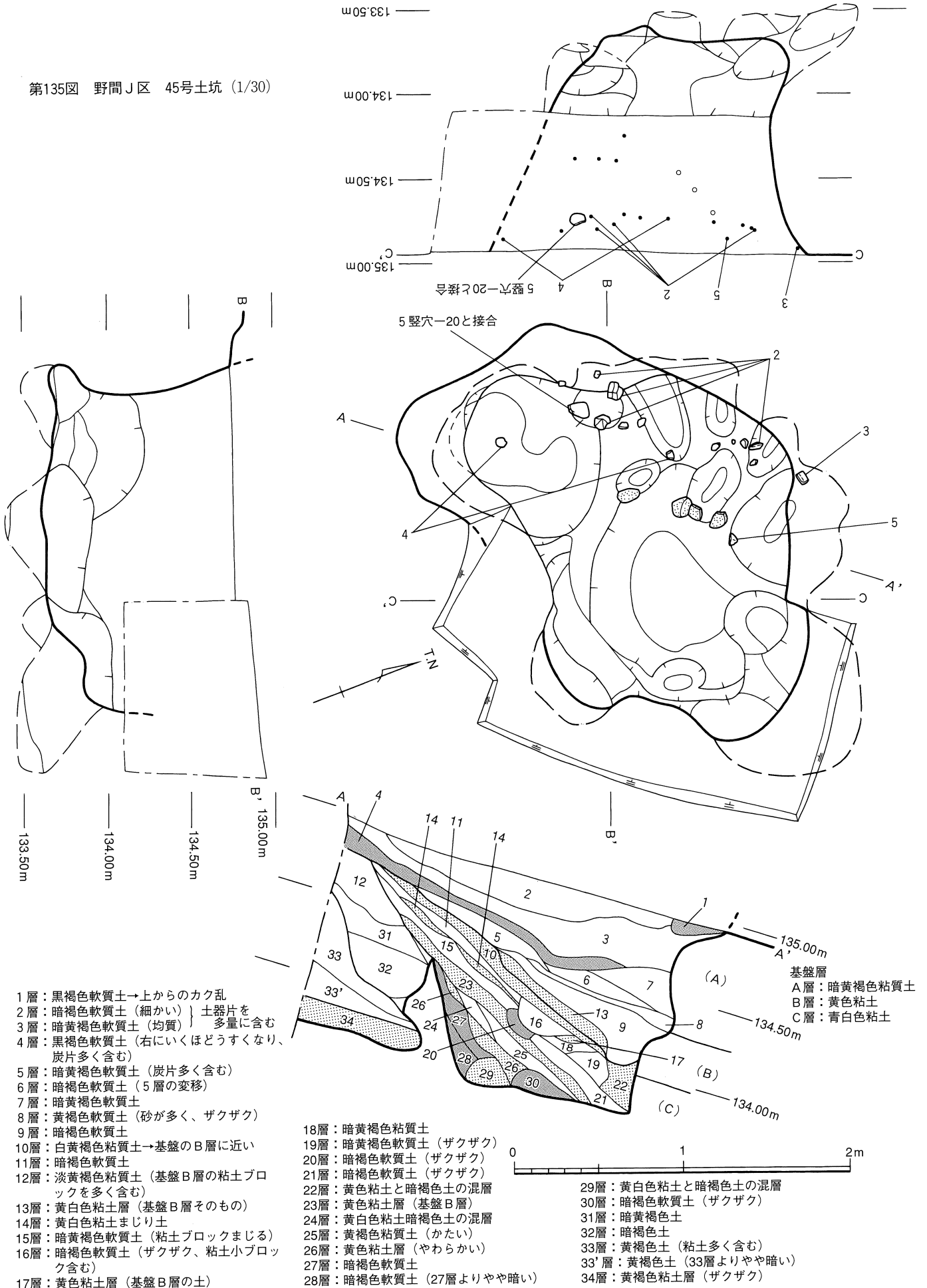
粘土採取坑

廃棄土坑化

出土遺物

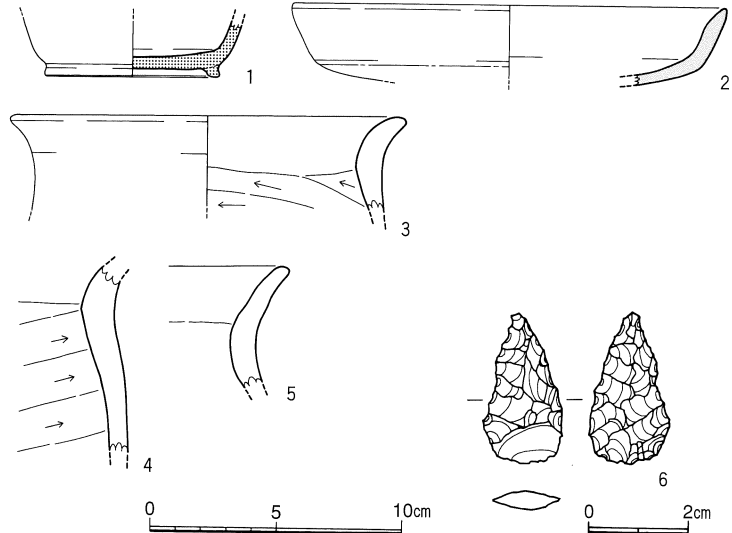


第135図 野間J区 45号土坑 (1/30)



接合資料⑧

は精製胎土Bの土師器坏の口縁片である。3～5は通常胎土の土師器甕で、3は小型品である。このほかに4 堅穴と5 堅穴の廃棄土坑化した埋土中から出土した須恵器甕と接合する破片が出土した。ほかに精製胎土Aの土師器細片が十数点含まれていた。埋め戻し土の中からは通常胎土の土師器の細片が出土したが図示できるものはない。6は残留した縄文時代の金山産サヌカイト製石鏃の完形品である。



第136図 野間J区 45号土坑出土遺物 (1~5=1/3, 6=2/3)

上野3期

出土遺物の内容から奈良時代と認定し、遺物の接合関係から埋めた時期は4 堅穴や5 堅穴が廃棄土坑化していた上野3期と推定される。

長方形

102号土坑 (第125・137図→図版57 右上)

12堅穴のカマド北端を破壊してうがれたやや不整な長円形の土坑で、底面は階段状になるB4類土坑で、南北に一段ずつ段がある。規模は検出面を基準に測って南北長170cm、東西幅136cm、深さは検出面から測って最も深いところで37cmで、削平状況からみてさらに深かったものと考えられる。おそらくその形態から、この土坑の掘削当初の目的は、土取り用と考えられる。

土取り用

自然埋没

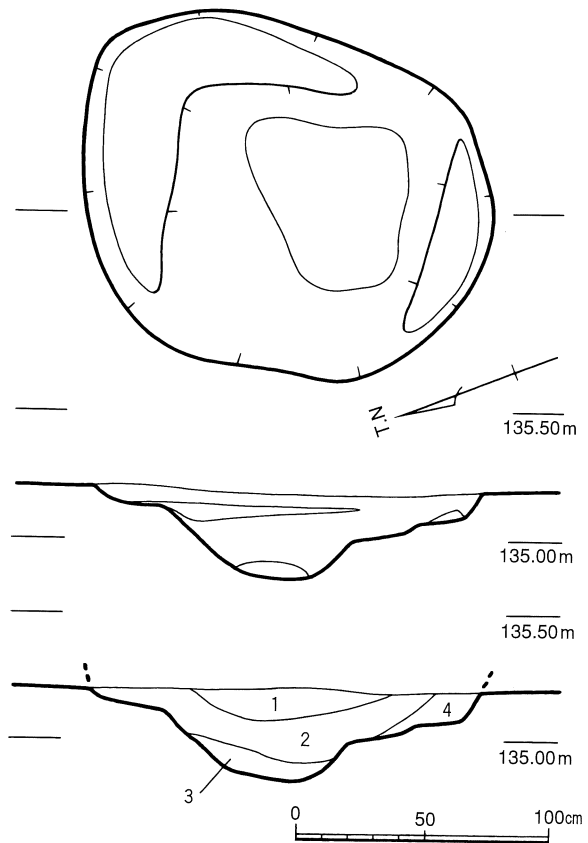
埋土は四層に別れるが、炭片・焼土片・土器小片を少量含むもの、あまり汚れておらず自然埋没したものと考えられる。土器片等の遺物は少なく廃棄物処理土坑としては使われていない。遺物はいずれも小片で、底面から浮いた状態で出土した。通常胎土の土師器甕の小片と精

上野3期以後

製胎土Aの土師器壺の細片が出土したが、ほかに新しい遺物は含まれなかったため、奈良時代の遺構と認め、上野2期の12堅穴を切っている为上野3期以後と推定される。

④ 溝と関連施設

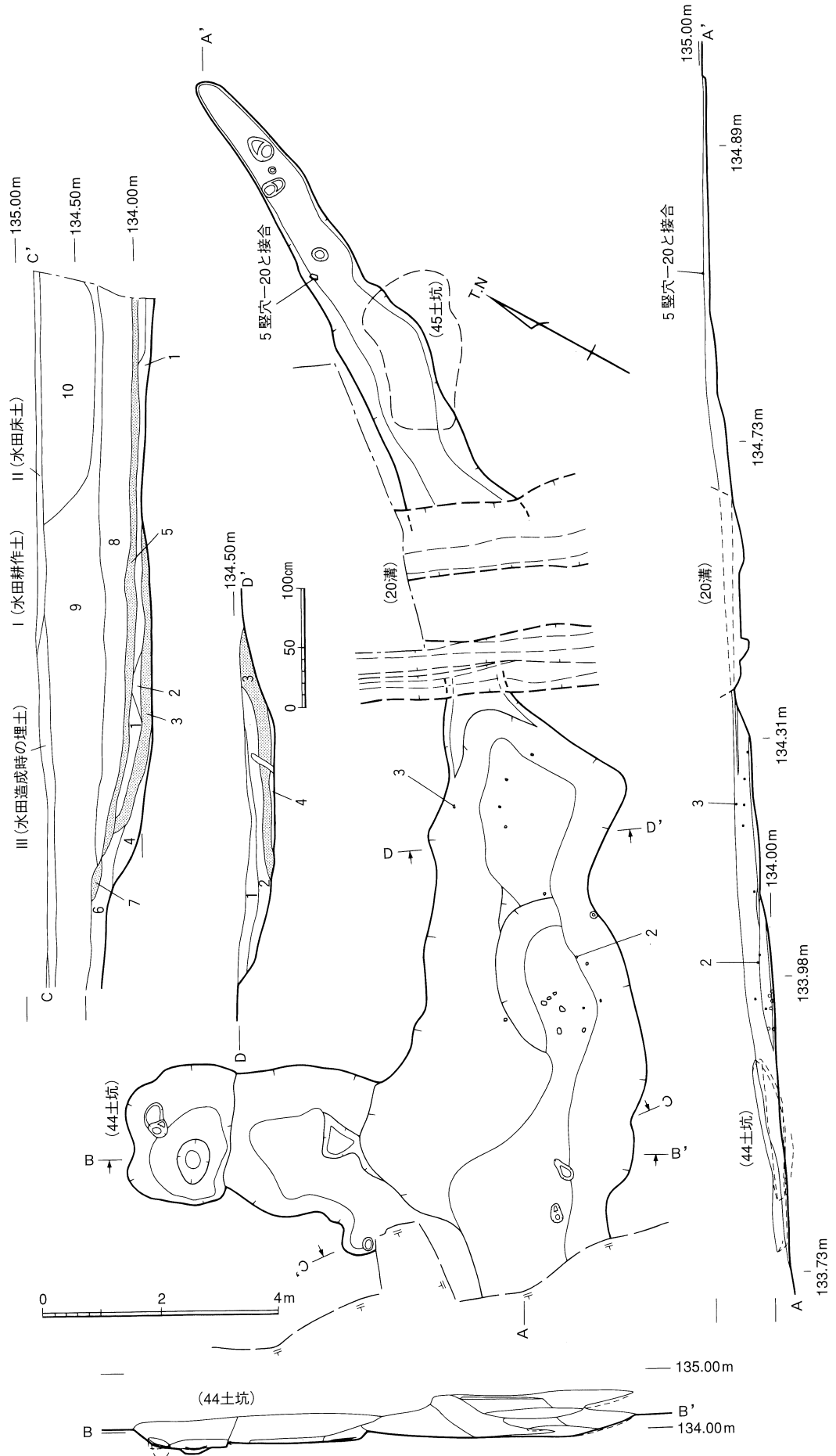
I・J区の居住区から水田面にそのまま降りていける斜道である19号溝とその溝から派出するよ



- 1層：暗黄褐色軟質土（焼土・炭片を少量含む）
- 2層：暗褐色軟質土（焼土・炭・土器小片を少量含む）
- 3層：黄褐色軟質土（黄色土ブロック含む）
- 4層：黄褐色軟質土（3層よりやわらかく、炭・焼土片少量含む）

第137図 野間I区 102号土坑 (1/30)

- 1層：暗黄褐色軟質土 (黄色土ブロックと焼土片と土器片を少量含む)
  - 2層：淡黒褐色軟質土 (0.5cm大の炭片・焼土片・土器片含む)
  - 3層：黒褐色軟質土 (0.5cm大の炭片・焼土片・土器片含む)
  - 4層：黄褐色軟質土 (基礎土のブロックからなる層)
  - 5層：黒褐色軟質土
  - 6層：黄褐色土 (黄土混じり層)
  - 7層：5層と同じ
  - 8層：暗黄褐色軟質土 (土器含む)
  - 9層：暗褐色軟質土
  - 10層：暗褐色軟質土 (9層よりやや暗い)
- } 現代の水田化以前の畝土



第138図 野間J・L区 19号溝 (1/100, 1/50)

道と祭祀坑

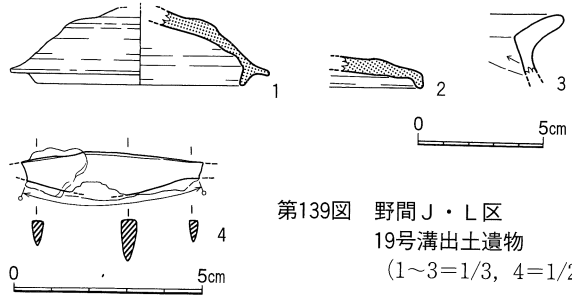
うに掘られた44号土坑である。44土坑は水田に降りる直前の台地の肩に位置する。そこでは1個の須恵器甕が破碎されて埋納されていた。おそらく水田に関わる祭祀に使用されたものであろう。

19号溝(第138・139図→図版57・86)

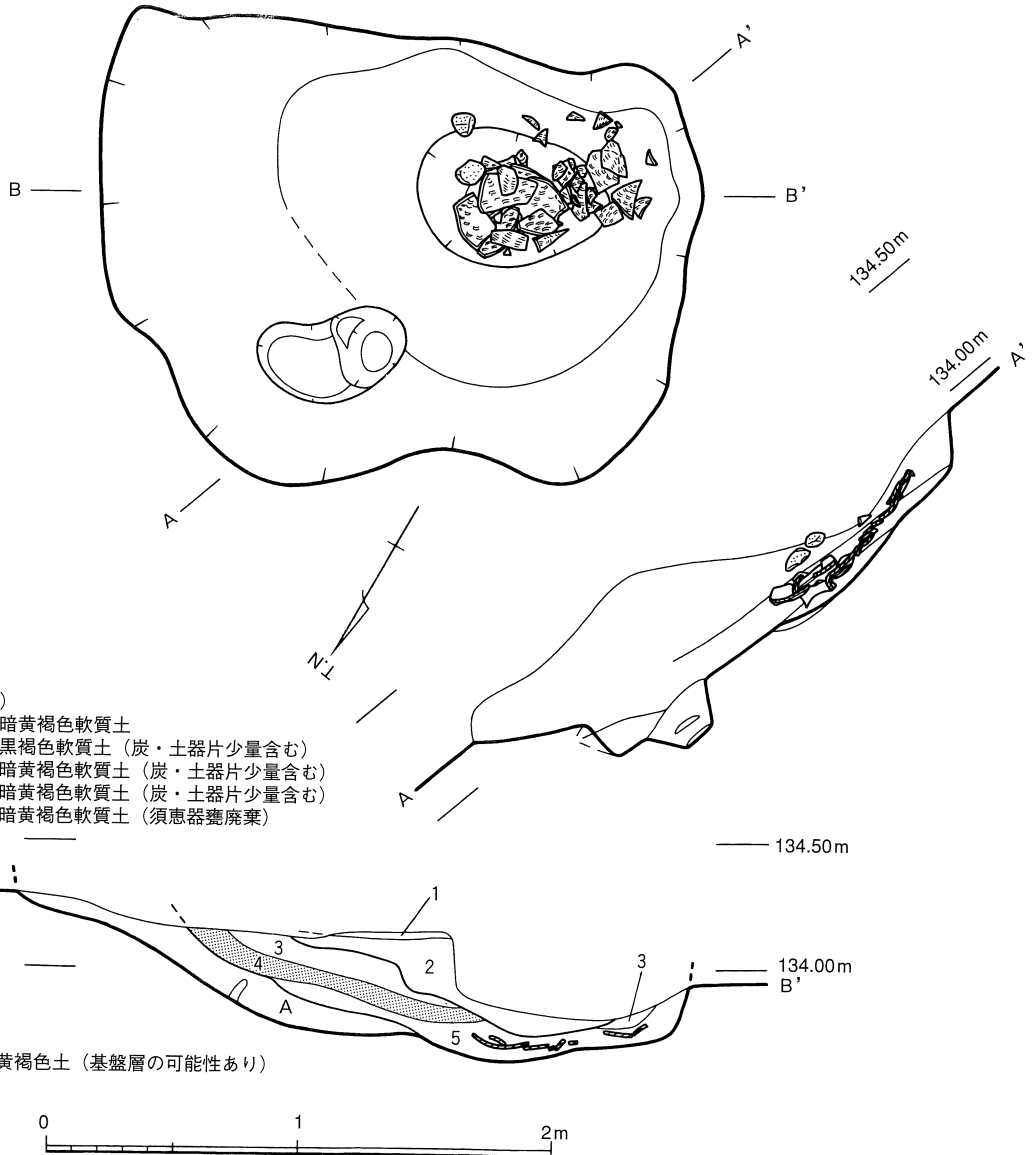
南北に湾曲して延びる溝とはじめは認識した。南にいくほど幅広くかつ深くなり、

斜面の切り通し

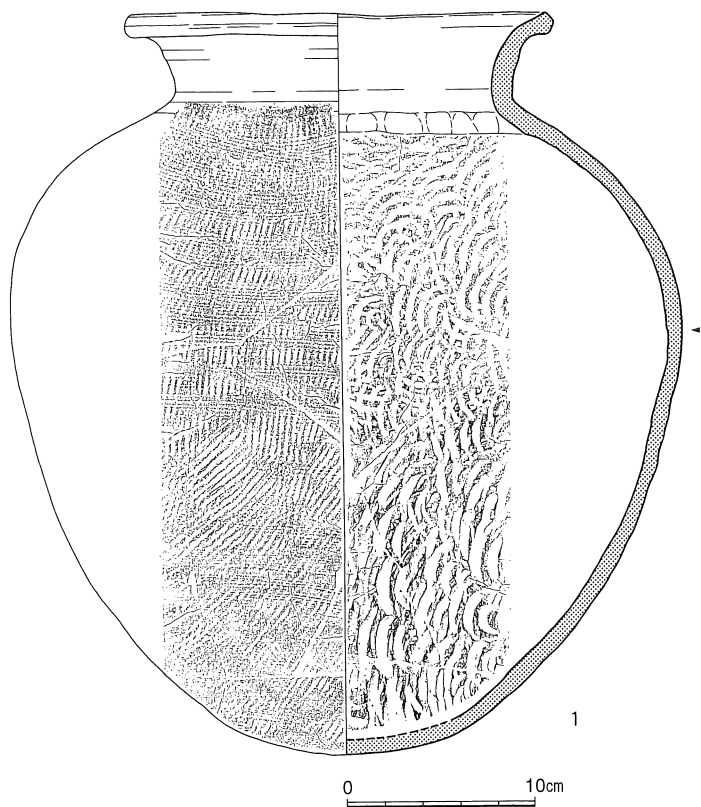
底面の高さは北端ではI・J区の奈良時代遺構面の近くまで達し、南端はおそらく水田面の高さに至ると考えられる。途中で粘土採取坑の45土坑を切り、須恵器甕が破碎埋納された44土坑と連続する溝が分岐している。北方向は近代の水田造成で削平されているが、その傾斜からみて本来38土坑付近から始まっていたものと考えられる。南はそのまま谷の斜面に接続する。やはり近世の水田の拡張によって、南端を削平されているが、本来は谷底にスムーズにつづいていたものと見られる。南北21m、幅は北半の狭い部分で約80cm、南半の広い部分で最大470cmにもなった。断面は浅いU字形をなし、深さは最も深いところで検出面から40cmほどである。底面の絶対高は北から南



第139図 野間J・L区  
19号溝出土遺物  
(1~3=1/3, 4=1/2)



第140図 野間L区 44号土坑 (1/30)



第141図 野間L区 44号土坑出土遺物 (1/4)

や埋積していた土量を考えると遺物はきわめて少ない。道として使用しなくなって後の埋没の過程ではほとんど近くに人が住んでいない状態であったと推定される。

1は須恵器の壺の蓋の破片で、2は須恵器坏蓋片である。3は通常胎土の土師器小型甕口縁部片である。4は鉄製刀子の廃品で先端と茎を欠いている。ほかに5 堅穴の破片と接合した須恵器大型甕(第51図20)の破片が1点出土したが、この破片は19溝に切られた45土坑からも出土しており、そこからの残留と推定される。ほかに精製胎土Aの土師器や通常胎土の土師器甕の細片が十数点と、逆錐形の製塩土器の破片が1点出土した。

出土遺物の内容から奈良時代と認定し、短期間で埋没した45土坑を切っているの、上野4期ごろに掘削され、その後上野5期まで使用されたと推定される。

#### 44号土坑 (第138・140・141図→図版58上・86)

19溝から派生するように掘られた不定形の土坑で、底面はゆるやかな皿状になるE1類土坑である。規模は検出面を基準に測って最大長236cm、幅182cm、深さは検出面から測って最も深いところで52cmであるが、削平状況からみてさらに深かったものと考えられる。土坑底部から一部欠損した須恵器甕1個体分足らずの破片が44点に割れて、拳大の円礫とともに折り重なって出土した。おそらく須恵器甕を破碎して土坑内に廃棄したものと考えられる。甕の破片は口縁部を下に、胴部を上重ねていて、単なる廃棄ではなく、そこには一定の作法が認められる。さらに甕を接合すると口縁部から肩部の一連の部分が丸く欠如していることがわかった。その部分を破碎前に打ち欠いて別の場所にもっていき、残りの大部分を破碎して、先の作法で埋納したものとみられる。拳大の円礫は破碎の際に使用した可能性もある。ほかの遺物がまったく出土していないことから、おそらくこの土坑自体も、甕を埋納するために掘られたもの、あるいは破碎以前の甕を据えるためと考えられる。

埋土は五層に別れるが、甕が埋まっていた5層から上は炭片・焼土片・土器片を少量含むものあまり汚れておらず、その後自然埋没したものと考えられる。遺物はすべて1の甕の破片であった。

にいくほど低くなり、地形の傾斜と一致する。溝の底は比較的平坦であるが、硬化面等は認められなかった。しかしその位置と傾斜からみてI・J区の建物群から谷に向かう道として掘削され、機能していたものと推定される。

埋没状態は、何度も腐植土が形成される自然堆積の状態を示すが、遺物は少なく、集落が消滅する時期まで溝状の道として存続していたものと推定される。埋土からは被熱した小礫とともに土器小片が散在する状況で、いずれも埋没時の混ざり込みである。溝の規模

集落内の道

埋没状態

出土遺物

上野4・5期

19溝と接続

須恵器甕

埋納の作法

自然埋没

周辺に居住施設がないことと甕を埋納した祭祀施設と観念されていたために、廃棄土坑に転用されることがなかったと考えられる。

1はその須恵器甕で、器高約37cm、口径21.6cm、胴部最大径33.8cmの中型品である。ほかに新しい遺物は含まれなかったため、須恵器甕から奈良時代の遺構と認めた。接続する19溝を前提とする位置関係をもつ土坑と推定されるので、同じく上野4ないし5期と推定される。

⑤ 小結—奈良時代遺構群の変遷と性格—

**上野1期** 再度奈良時代の遺構の変遷を整理しておこう。まず上野1期に北カマドの9号竪穴建物が最初に建てられる。竪穴は正方位を指向していない。まだ道路状遺構と水場状遺構も掘削されておらず、水場近くではなにものかを焼成した炉である40号土坑が機能していた。

**上野2期** 次の上野2期に北カマドの12号竪穴建物が建てられ、周辺には小型の25号掘立柱建物が建てられる。この時点から東原地区の建物群になって正方位に建物の方向を合わせるようになる。道路状遺構の建設がこの時期なので、おそらくその方位に合わせた可能性が高い。9号竪穴の跡は廃棄土坑として埋没中である。まだ谷は水田化されておらず、谷の底では土坑群が掘られている。

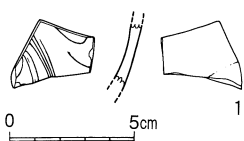
**上野3期** 次に12号竪穴が突然埋め戻されて広場になり、その北に23号掘立柱建物と30号掘立柱建物に2棟の大型建物が東西に並列して建設され、南側は広場になる。おそらく北側には東庇の21建物が建てられる。その時点で9号竪穴はすでに完全に埋没していたようである。これが上野3期の始まりで、北側の33号掘立柱建物跡はこの時期に併存していた可能性があるが、竪穴建物はなくなってしまふ。

**掘立柱建物群** 東側に道路と水場が再整備され、掘立柱建物のみからなる「建物群」が成立する。周辺には廃棄土坑が掘られていないので、この「建物群」は「公共」的施設の可能性がある。この上野3期の期間中、集落の西端では粘土採掘坑である45土坑が掘られている。

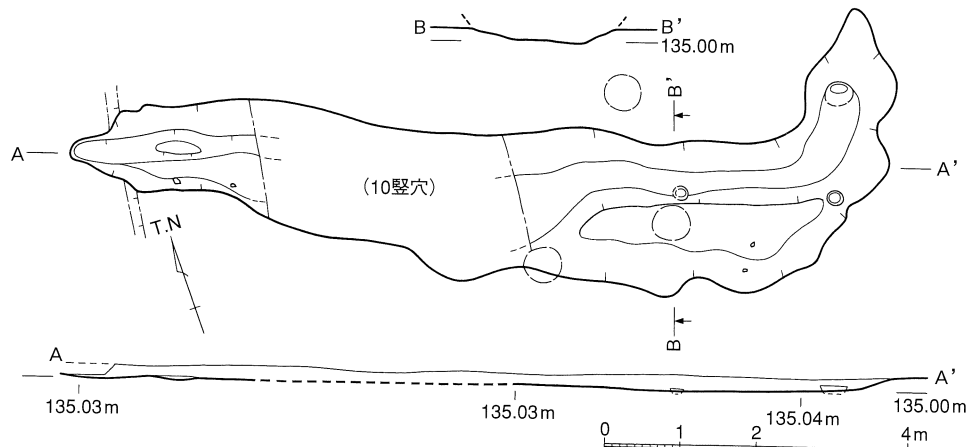
**上野4期** 次の上野4期には23建物と30建物が取り払われて、再び北カマドの8号竪穴建物が以前9号竪穴のあった位置に建てられる。広場にも北カマドの11号竪穴建物が建てられる。このように4期になって再び竪穴建物があらわれるが、その際1期の竪穴の位置に建てられる点は注目される。同時にこの時に19号溝と44号土坑が掘られ、前者は水田に降りる道と考えられるので、この時期におそらくM区の谷の水田化がおこなわれている。さらに11号竪穴の廃絶時には38号土坑が掘られており、その位置からみてあるいは32号掘立柱建物にともなうものかも知れない。

**上野5期** 最後に15号竪穴建物と10号竪穴建物、さらに24号掘立柱建物が建てられたのが上野5期である。おそらく以上の建物が廃棄されたときで、この地区での奈良時代集落は無くなったのである。

**集落再生と開田** さて19号溝と44号土坑が掘られ、水田に降りる道が作られたのは上野4期のある時点であるが、すでに掘立柱建物のみからなる「建物群」は廃されていて、竪穴建物がふたたび建設された時期にあたる。この時期はおそらく、東原地区C・D区の「建物群」と野間E・F区の倉庫群とが無くな



第143図 野間I区  
22号溝 (1/100)



第142図 野間I区  
22号溝出土遺物 (1/3)

り、野間G・H区の周溝建物と道路状遺構さらに水場状遺構が廃止される時期に対応する。谷の水田化は集落の最後段階に、その性格を変えたときにおこなわれたと推定される。その事態を暗示する遺物が転用硯の廃棄である。上野4期の終わりに8 竖穴が廃絶する際、床面直上にまだ使える状態のまま廃棄されるのである。文字を使う人がいなくなるのである。

転用硯の廃棄

### 5-4 中世の遺構と遺物 (第96図)

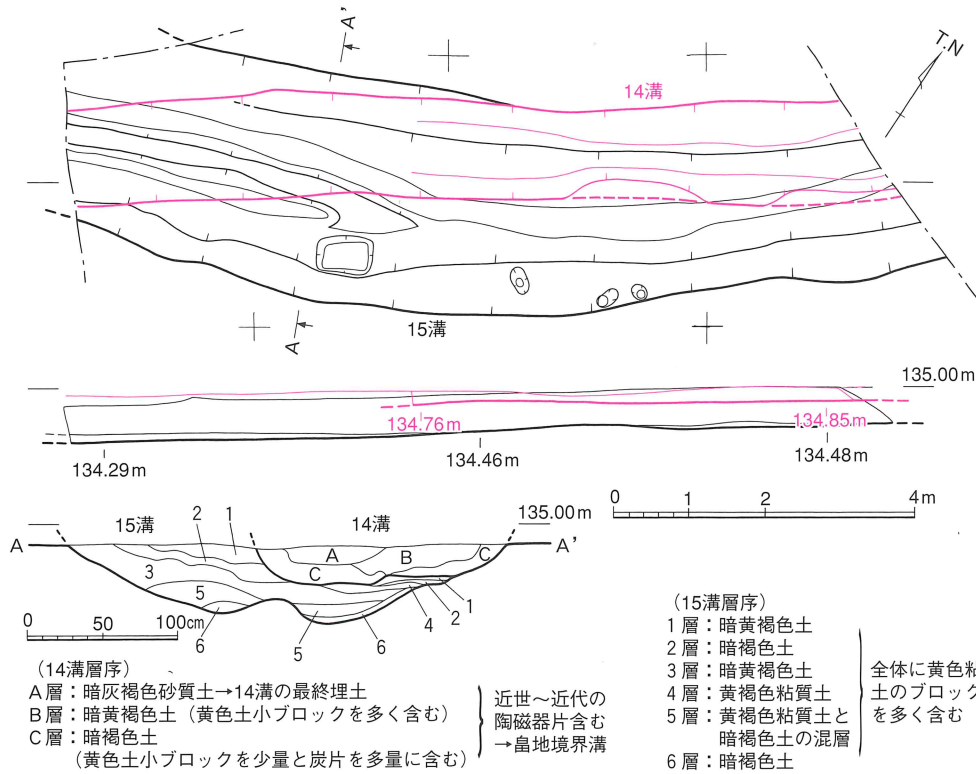
全調査区のなかで、唯一の中世と推定される遺構が、1基発見されている。溝として報告するが、不定形な大型土坑と考えることもできる性格不明の遺構である。周辺には中世の遺物を含むピットさえ存在しなかった。

#### 22号溝 (第142・143図→図版58中・86)

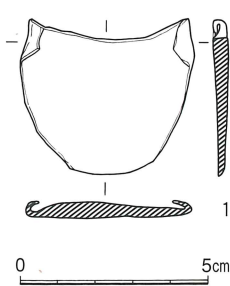
逆L字状に屈折し、奈良時代の遺構群を切る溝で、東西10.8m分を検出した。西方向はJ区の近代の水田化により削平されているので、本来はさらに長く西に延びていたものと考えられる。幅は約110~200cm、断面は逆台形をなし、深さは10~30cmほどである。底面の絶対高はほとんど水平である。埋土は基盤層の黄色土ブロックを含む暗茶褐色土の単一層で、自然埋没の状態ではなく、おそらく埋め戻されたものと考えられる。土質は近世の畠地境界溝の埋土より締まっている。埋土中

変形溝

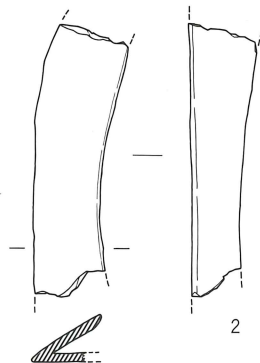
埋め戻し



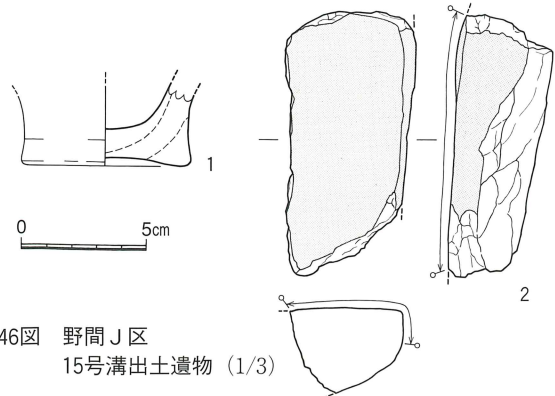
第144図 野間J区 14・15号溝 (1/100, 1/50)



第145図 野間J区 14号溝出土遺物 (1/2)



第146図 野間J区 15号溝出土遺物 (1/3)



出土遺物

から縄文土器の細片や須恵器の甕や坏の破片が出土したが、底面近くから1の中国製青磁碗の破片を発見したので、中世の遺構と認めた。1は12～13世紀の同安窯産の青磁である。

5-5 近世以降の遺構と遺物 (第96図)

畠地の区画

縦横に水田化以前の畠地の境界溝が掘られている。南北方向と東西方向の溝が多く、畠地は基本的に方形に区画されていたと考えられる。まず10溝と20溝と15溝に囲まれた矩形の耕地が区画される。しかしL区は台地肩の斜面にあたるから採草地などに利用されたと推定される。その後埋没した15溝を掘り直して14溝が掘られている。20溝も途中から2列になるので、その時に掘り直された可能性がある。

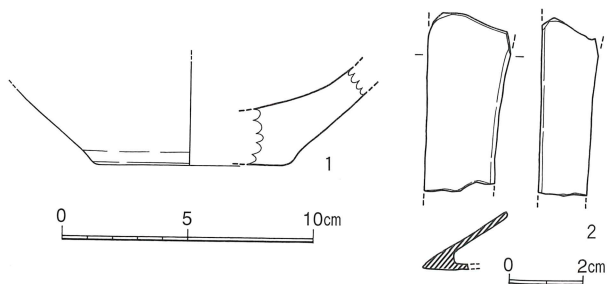
① 溝

14号溝 (第144・145図)

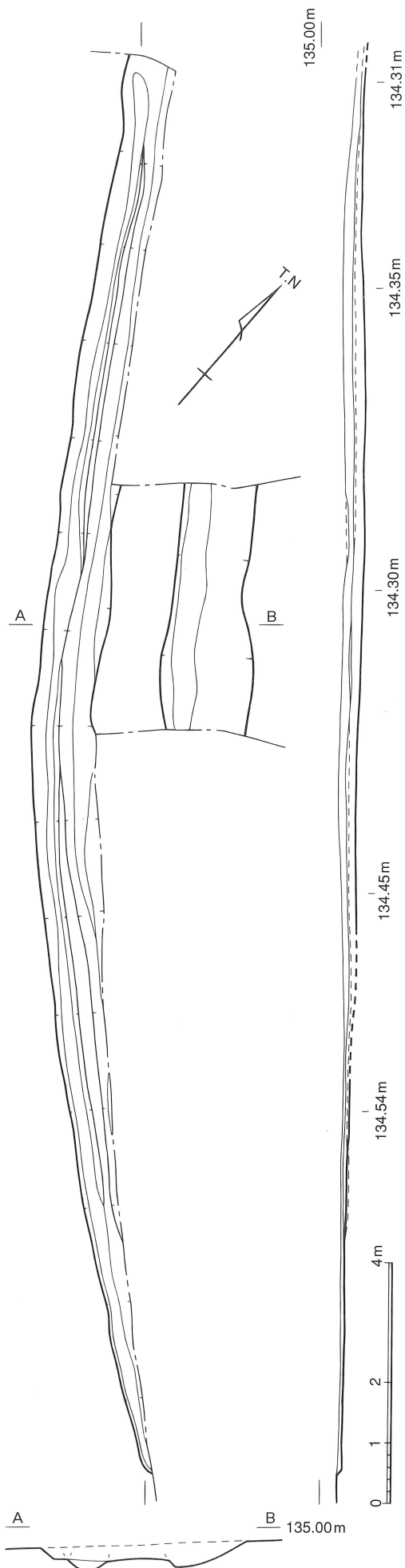
畠地境界溝

東北から西南に直線状に延びた畠地境界溝で、11m分を検出した。15溝がいったん埋没したのちに改めて掘削されている。北方向は調査区外に延びるが、南方向はおそらく20溝と連続するものと考えられる。幅は約140～150cmで、断面は逆台形をなし、深さは最も深いところで30cmほどである。近代の水田化による削平を受けているので、本来はさらに深かったものと推定される。底面の絶対高は北から南にいくほど低くなり、地形の傾斜と一致する。埋土は三層からなり、その中からは鉄製農具の他に近世の瓦、陶器摺鉢、染付などの破片が出土した。出土遺物と土質から近世以後の遺構と認めた。出土遺物のうち1は鉄製の小型の鋤先にも似た用途不明の鉄器で、中央が分厚くなっている。2は鉄製の鋤先の一部で実用品である。

出土遺物



第147図 野間L区 20号溝 (1=1/3, 2=1/2)



第148図 野間L区 20号溝出土遺物 (1/100)



15号溝 (第144・146図→図版58下)

同じく東北から西南に延びる畠地境界溝であるが、やや湾曲している。埋没後14溝によって切られている。11.8m分を検出した。北方向は調査区外に延びるが、南方向はおそらく20溝と連続するものと考えられる。幅は約190~140cmで、断面はW形で、U字形の溝が二重になっている。この断面形は20溝と同じである。深さは最も深いところで検出面から30cmほどである。近代の水田化による削平を受けているので、本来はさらに幅広くかつ深かったものと推定される。底面の絶対高は北から南にいくほど低くなり、地形の傾斜と一致する。埋土は六層からなり、5層以上は黄色土ブロックが非常に多く、埋め戻されたとみてよい埋没状態である。遺物も5・6層からのものがほとんどで、4層以上からはほとんど出土しなかったことも埋め戻しを裏付ける。5・6層中からは残留した遺物の他に近世陶器摺鉢、染付などの破片が出土した。出土遺物と土質から近世以後の遺構と認め、埋め戻しの状態から1910年代まで残っていたことがわかる。出土遺物のうち1は残留した弥生時代中期の甕の底部で、2は頁岩製の砥石の破片である。

畠地境界溝

二重溝

1910年代の埋め戻し

20号溝 (第147・148図→図版59上)

14・15溝と直交する方向に西北から東南に延びる畠地境界溝であるが、やや湾曲している。24m分を検出した。西方向は調査区外に延びるが、東方向はおそらく10溝と連続するものと考えられる。幅は約300cmを越す幅広いもので、断面はW形で、U字形の溝が二重になっている。この断面形は20溝と同じである。上半がかなり削平されているので一見2本の溝に見える。深さは最も深いところで検出面から50cmほどであるが、近代の水田化による削平を受けているので、本来はさらに幅広くかつ深かったものと推定される。底面の絶対高は東から西にいくほど低くなり、地形の傾斜と一致する。埋土は暗褐色のやわらかい土で、上層には黄色土ブロックが非常に多く、埋め戻されたとみてよい埋没状態である。この点も15溝と共通する。この中からは残留した遺物の他に近世陶磁器などの破片が出土した。出土遺物と土質から近世以後の遺構と認め、埋め戻しの状態から1910年代まで残っていたことがわかる。出土遺物のうち1は残留した古墳時代前期の土師器壺の底部で、伝統的V様式系。2は鉄製の鋤先の一部で実用品である。ほかに奈良時代の須恵器甕・坏、中世の青磁、近世の白磁や陶器・硯の小片を出土した。

畠地境界溝

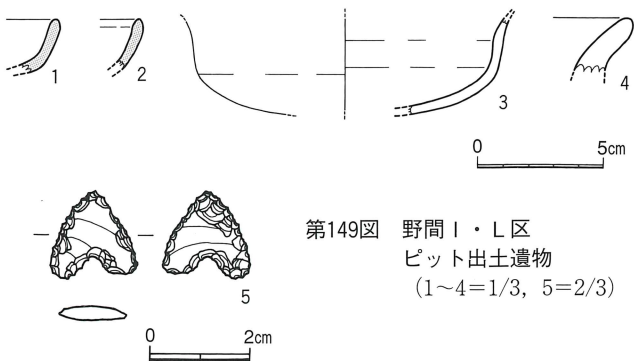
二重溝

1910年代の埋め戻し

5-6 ピット (第96・149図→図版86)

遺構を構成するものを除いて、I・J・L・K区からは百数十カ所のピットを検出したが、半分以上は自然の凹や樹木の根の痕跡であった。そのうち遺物の出土したピットは20カ所余りである。縄文土器片のみを出土したピット1カ所、近世陶器片を出土したピット1カ所、円礫のみを出土したピット1カ所、サヌカイト石片を出土したピット1カ所を除いて、ほかのピットからは須恵器や土師器の小片や細片のみが出土している。したがって奈良時代の遺構に関連するピットがかなり存在するものと推定される。

出土遺物

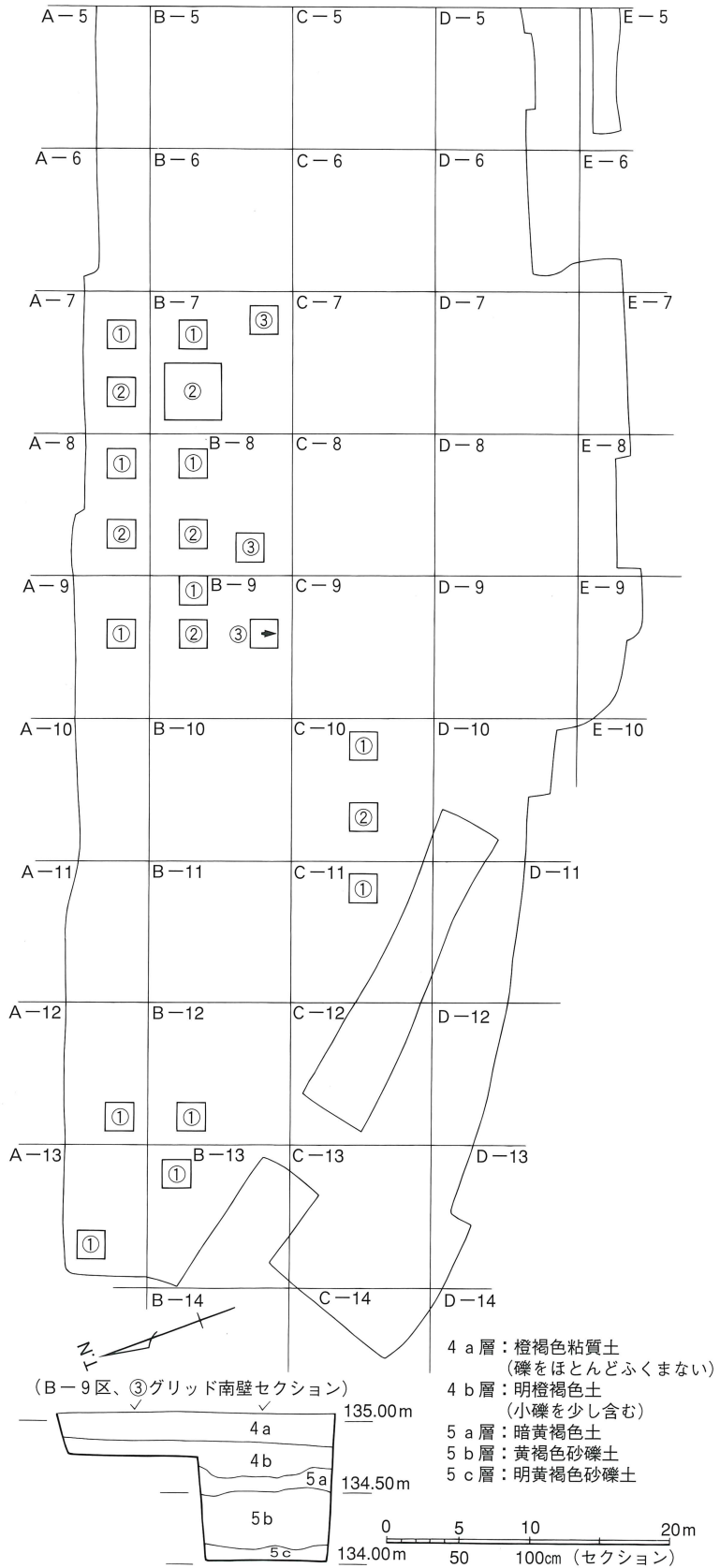


第149図 野間I・L区  
ピット出土遺物  
(1~4=1/3, 5=2/3)

出土遺物のうち、1はピット1出土の精製胎土Aの土師器坏口縁部片、2はピット2出土の精製胎土Aの土師器坏口縁部片、3は自然の凹みから出土した通常胎土の土師器高坏片、4はピット4出土の通常胎土の土師器甕の口縁部片、5はピット5出土の西九州産サヌカイト製の打製石鏃である。

第6節 基盤層調査区 (第150・151図→図版59下・86)

**旧石器時代** 試掘時あるいは遺構検出作業の際、旧石器時代の遺物が少量ながら発見されたため、その時代の遺跡の有無を確認するため、基盤層のうち礫層上の橙褐色粘質土層が露出している場所を選んで、2×2mのグリッドを設定し掘り下げた(第150図)。そのうちわずかながら遺物の出土が認められたのはB7区②グリッドのみで、そこは4×4mに拡張して掘り下げた。各グリッドの層序は同じで、③グリッドで代表させると、現水田から旧畠地耕作土の1～3層を取り除くと遺構検出面である4層上面があらわれる。その面にグリッドを設定したわけである。以下は基盤層で、4層は橙褐色土で上部ほど粘質が強く、下部ほど小礫の含量が増加する。粘質が強く小礫が少ない上部を4a層、粘質が弱く小礫が含まれる下部を4b層としたが、その境界は漸移的で明確ではない。5層は調査中に基盤礫層と呼び慣わした層で、黄褐色土に砂礫を多量に含む。5a層は砂礫が少なく4層と5層の間の漸移層である。4層全体と5層の差は歴然としているが、境界は漸移層が堆積しているため不明瞭である。自然あるいは人為による明瞭な境界面は観察できないので自然形成層とみられる。そのため4・5層は一括して基盤層とした。

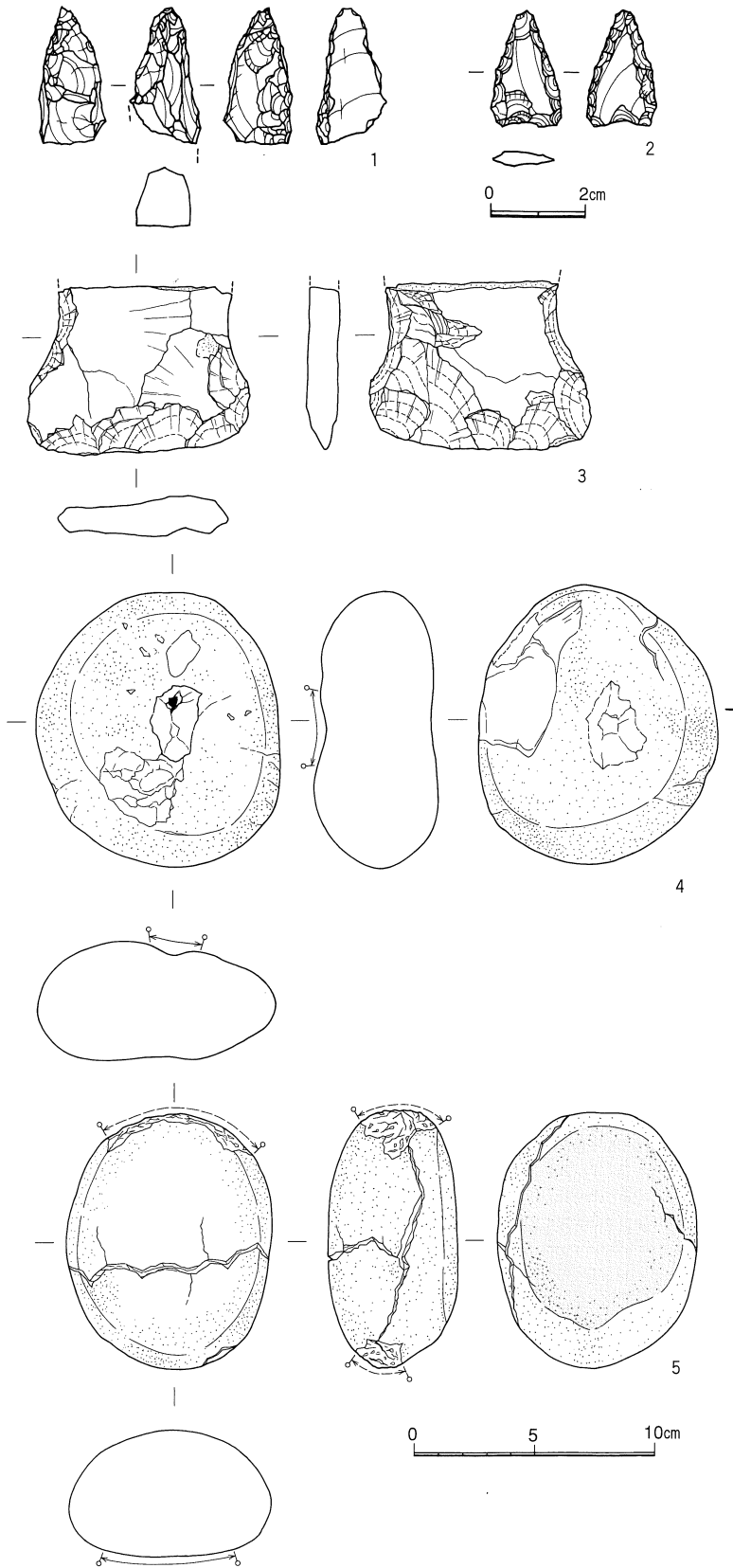


第150図 野間地区 基盤層調査区 (1/500, 1/50)

出土状態

遺物は最上層の4 a層のみのしかも上面から多く出土し、縄文土器の細片や石器片のみならず、土師器の細片が含まれることが多かったが、須恵器や近世陶磁器の破片は1点も出土しなかった。4 b層以下では確実な遺物は1点も出土せず、旧石器時代の遺跡はかつて存在したとしても、後世の改変によって、消滅したものと考えられる。おそらくほとんどの遺物は、4層より上で廃棄されたものが、植物・小動物あるいは昆虫などによる土壌形成現象によって下降したものと推定される。1はA 7区①グリッド出土の小国産黒曜石製の角錐状石器の先端部片。2はA 8区①グリッド出土の金山産サヌカイト製の打製石鏃。3はB 7区②グリッド出土の安山岩製扁平打製石斧の刃部。4はA 8区②グリッド出土の安山岩製凹石。5はA 7区②グリッド出土の砂岩製叩き石。ほかに図示できないが、腰岳産と姫島産の黒曜石・流紋岩の石片、縄文土器の浅鉢、土師器の細片が出土している。

出土遺物



第151図 野間地区 基盤層調査区出土遺物  
(1・2=2/3, 3~5=1/3)

## 第7節 野間M区

### 7-1 M区の概要（第153図、写真12→図版60）

**湧水谷** M区は野間地区と平原地区とを分断する谷部分である（第3章第5図参照）。谷の奥に湧水点があり、流れ出す水流によって谷地形ができ、M区より西では深く狭く傾斜も急に切れ込んでいる。湧水点からM区にかけては谷幅は20mほどに広がり、西に下降する傾斜も緩やかで水田化以前は湿地状態であった。またこの場所は「しょうやのた」と呼ばれ少なくとも近世には水田化されていた

**調査経過** と考えられた。確認調査の際のトレンチによる断面観察の結果、10枚を超える水田面が見つかり、大きく上中下層にまとめられることが判明した。上層水田は近世近代の遺物を含み、中層水田は輸入陶磁器を含むところから中世に、下層は周辺の集落と同じ奈良時代遺物のみを多量に含むところから奈良時代に比定された。また第8章の佐々木章氏によるプラント・オパール分析の結果でも、下層から水田と判断できる分析値をえた。下層水田の形態は自然地形を生かしたもので、水田面の縁辺は浅い溝が掘られ一度拡張されている。水田外のゆるい斜面には樹木を植えたような不整ピット群が水田縁に平行して検出された。水田面上では畦畔は検出できなかった。さらに下層水田の下には自然流路と土坑群を検出し、水田化直前の谷地の使用状況を観察できた。

**下層水田**

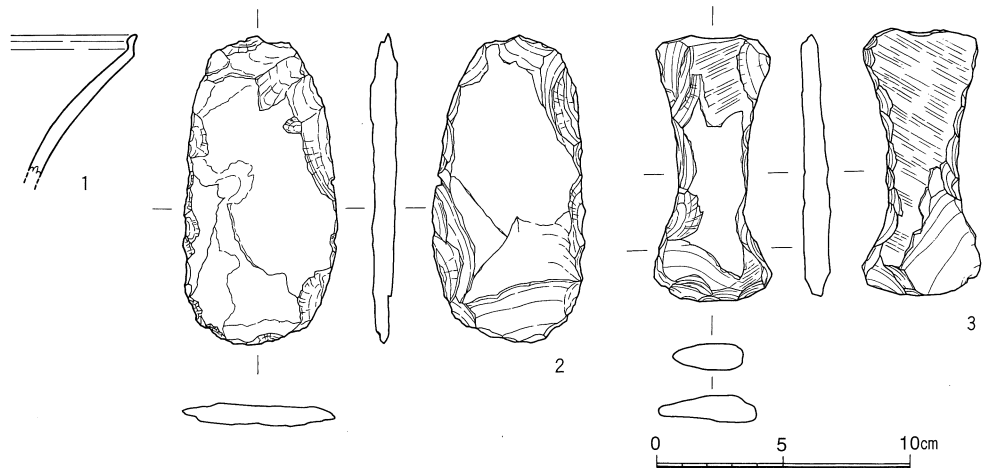
**発見遺構** 発見された遺構は、奈良時代の水田1面とそれに付属する32・33号溝の2条、関連するピット群と、水田面下の土坑群18基である。中世近世の水田は面として調査できなかったがその存在を確認でき、近世の遺構は30・31号溝の2条を検出した。

### 表採資料 表面採集の遺物（第152図）

水田部分から北側の斜面の表土除去時と遺構検出作業時に、縄文時代の遺物を発見している。いずれも基盤IV層の最上面検出である。1は縄文時代晩期の浅鉢、2と3はいずれも結晶片岩製の扁平打製石斧の完形品であるが、3は分銅形に造る。



写真12 水田面調査風景



第152図 野間M区 表土出土遺物（1/3）

※赤トーンは奈良時代  
黒トーンは近世

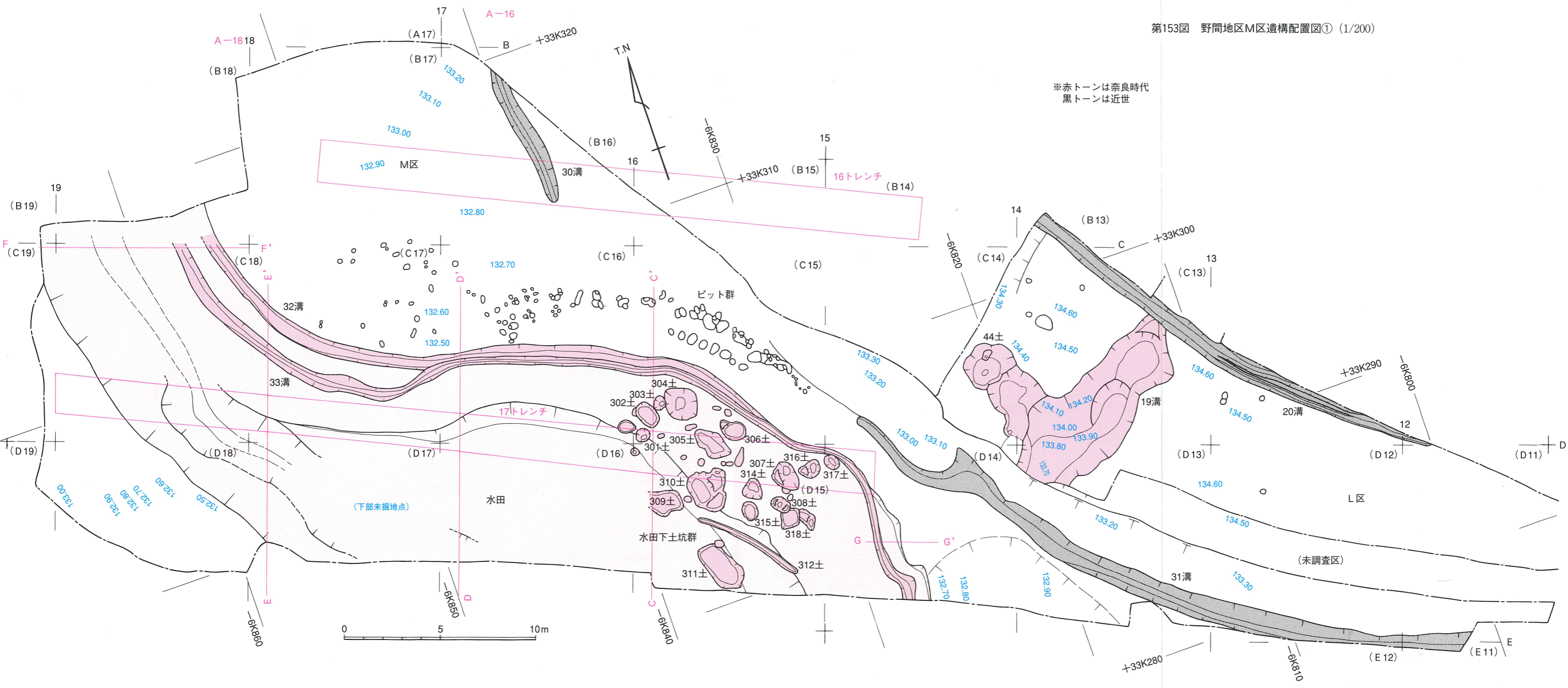


写真13 水田両西半

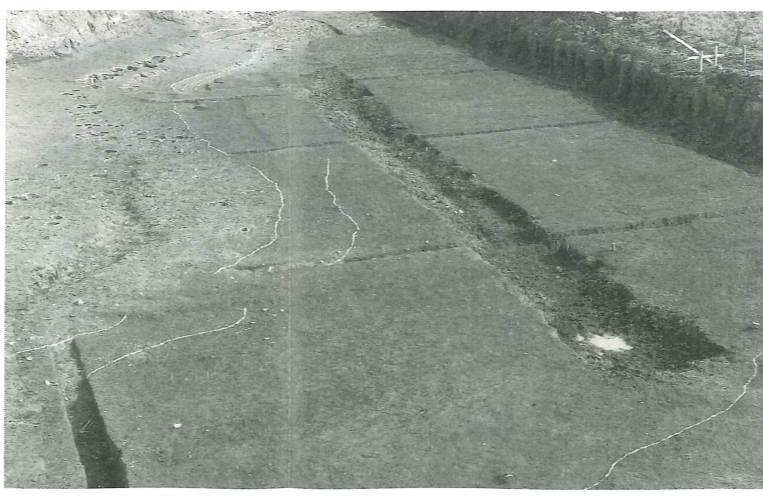


写真14 奈良時代水田面

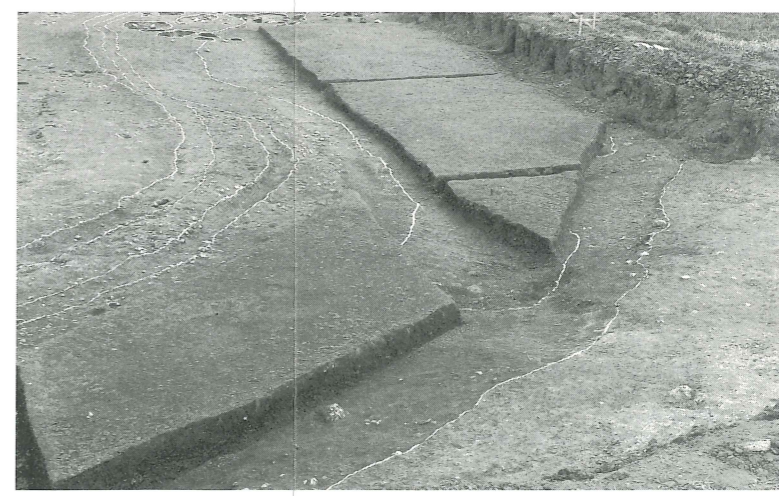


写真15 水田面の下部

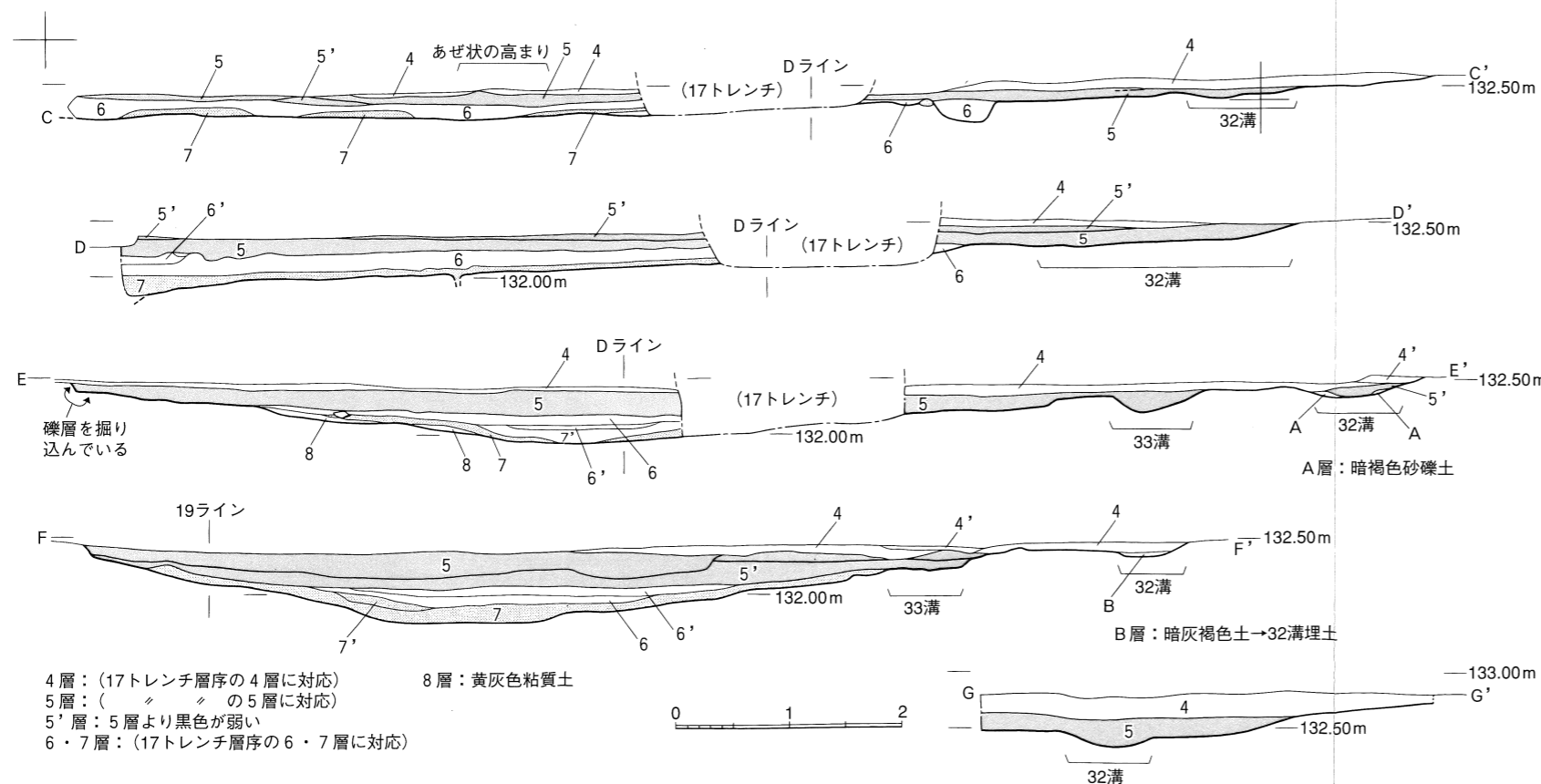
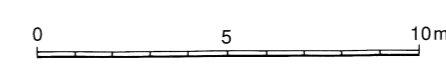
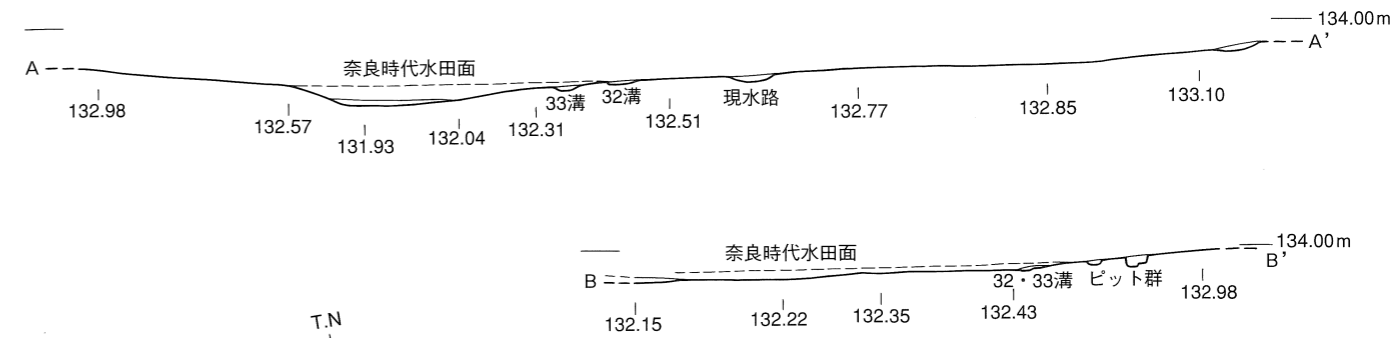
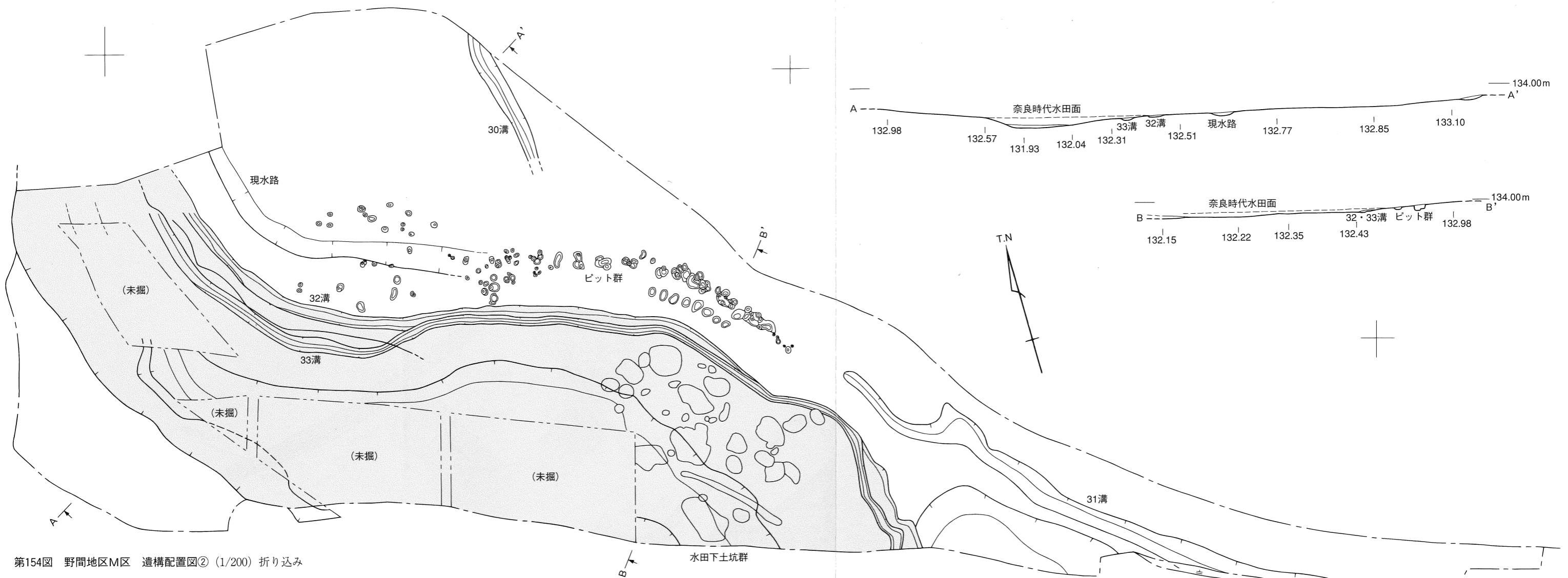


写真16 16トレンチ完掘状態

7-2 水田遺構 (第153・154図、写真13~15→図版61~63)

調査はまず確認調査として現水田面に平行するように2本のトレンチを設定し、基盤層まで掘り下げた。そこで遺物の出土状態と照らし合わせながら掘り進め、堆積層序の検討をおこなった。マンガンの沈着する水平層位がくりかえしあらわれ、最下の水田面から現代の水田面まで10数枚の水田面が重なり、途中で自然埋没の形跡がないことが判明した。最下の水平面である5層上面から下では水平堆積がなくなり、さらにその下の6b層から下ではマンガンの沈着もなくなり、グライ化が進行していた。さらに以前の流路とその斜面に堆積した旧地表を発見した。この時点で5層以下からは奈良時代より新しい遺物が出土しないことを確認した。そこでこの水平面が水田層かどうかを検討するためのプラントオパール分析を佐々木章氏に依頼した。

トレンチ調査

水平層位

水田の下

次に5層前後の水平面が奈良時代の水田である可能性がでてきたので、一気に重機でそれ以上の土層を掘り上げ、水田を平面的に捉える調査に移った。その結果周囲を地形にあわせて浅い溝で区画した水田面を検出した。ほぼ同じ面で一度拡張がおこなわれていることも判明し、水田の北側はゆるい斜面となっていること、斜面の水田脇に正体不明のピット群があることが判明した。また遺物の状態から5層上面が奈良時代の水田面であることも判明した。

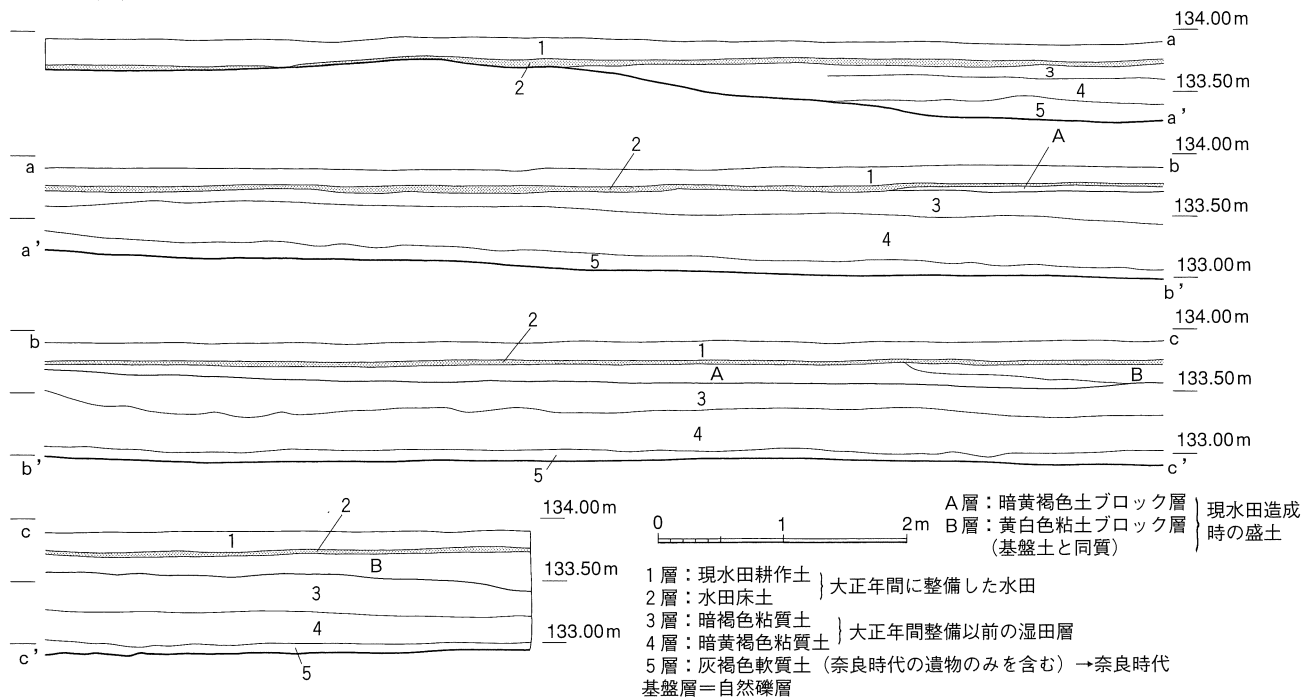
水田面

その周囲

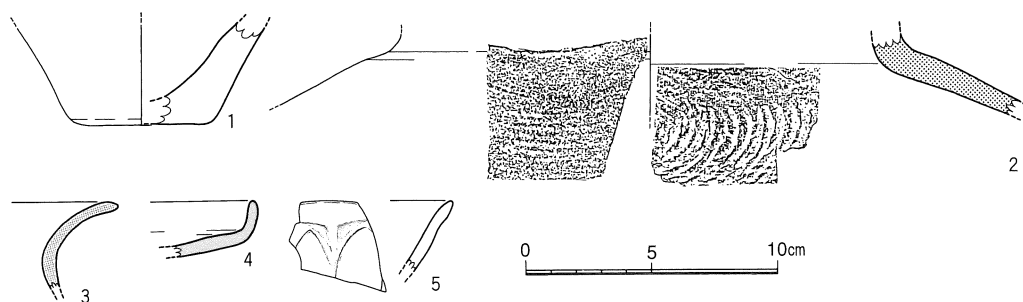
その後部分的に水田層を除去すると、旧流路とその側に不整形な土坑群が多数掘られていることが判明した。それを水田下土坑群と呼んで報告する。

① 16トレンチ (第154~156図、写真16→図版86)

この場所は谷の斜面にあたる部分で、以下の層序は17トレンチの層序とは対応しない。現水田層



第156図 野間M区 16トレンチ南壁断面層序 (1/60)



第157図 野間M区 16トレンチ出土遺物 (1/3)

**層序** の1・2層をはぐと、その水田を埋め立てた造成土のA・B層があらわれる。これは1910年代の耕地整理の堆積である。その下には水平堆積ではない3・4層があらわれる。その後このトレンチを

**畠と水田** 横切る近世の畠地境界溝の30溝が発見されているので、この堆積は溝より東では畠地耕作土、西では水平の堆積を示すので水田であった可能性がある。その下には斜面があらわれ薄い5層が全体に堆積する。おそらく谷が水田化される以前の旧表土である。下記の遺物が破片で混入して出土した。

**出土遺物** 1は残留した弥生時代後期の甕の底部である。2と3は5層出土の土器で、2は須恵器の甕の頸部片、3は精製胎土Aの土師器壺の口縁片である。ほかに通常胎土の土師器甕の小片も出土している。ほかに新しい時期の遺物が含まれないので5層を奈良時代の層と考えた。

4と5は奈良時代以後の3・4層から出土したもので、4は精製胎土Bの土師器杯の口縁片、5は13～14世紀頃の輸入陶磁器で、中国竜泉窯製の青磁碗で鎬蓮弁文が明瞭である。

② 17トレンチ (第154・158・159図、写真17・18→図版87)

**層序** 現水田層の1・2層をはぐと、近世の遺物をかなり包含する3層があらわれ何枚もの水田面が重なっていた。その下の4層との境界はかなり凸凹して不整合がある。一時期水田耕作が放棄され畠地になっていた可能性が高い。次に同じく数枚の水田面が重なった4層があった。4層の上半には近世の遺物が含まれ下半では中世の遺物と奈良時代の遺物が多くなる。さらにその下に黒褐色粘質の5層があらわれ、その上面は10m間で高低差が数cm以内という水平堆積を示していた。この層からは須恵器や土師器の奈良時代の遺物のみが発見された。この層より下にはこのような水平の境界面は認められず、最初の水田面と推定した。またプラントオパール分析の結果もこの5層中に最初のピークが見られるので、考古学的な観察所見を裏付けている。その下の6・7層は水分の多いややグライ化した土層で、水田化以前の自然地形の時期の流路際の堆積であり、後に述べる水田化土坑群はこの6層土で埋没していた。さらに部分的に黒色化した8層が流路の底近くに堆積していた。掘り下げ時には3層を上層、4層を中層、5層以下を下層として取り上げることが可能であった。

**水田面**

**旧流路**

**出土遺物** 以下はその出土遺物である。1と2は残留した弥生時代前期の甕の口縁部と底部片である。3～6は奈良時代の水田層である5層と、その下の水田化以前の自然埋没層である6・7層から出土した須恵器で、3は肩部に三角突帯がめぐる長頸壺で、4は壺の底部片、5は坏蓋、6は坏身底部である。とくに3と4の壺の破片は6・7層に大型破片の状態で廃棄されている。この他に正体不明の土師質の大型破片が多く出土しているが、瓦ではない。

7～14は4層以上の上中層から出土した土器片で、7は残留した弥生時代後期の甕底部、8は精製胎土Aの土師器杯、9は通常胎土の土師器甕、10は12～13世紀の玉縁の中国製白磁碗、11は同じく中国竜泉窯製の青磁碗、12は16世紀の朝鮮製李朝白磁の碗で、畳付きに胎土目が付着し、全面に



写真17 17トレンチ層序①

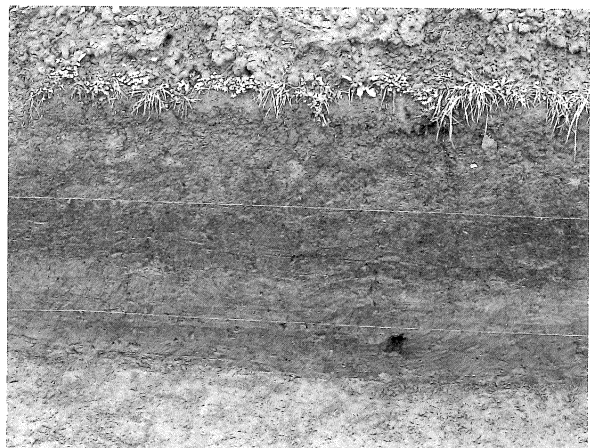
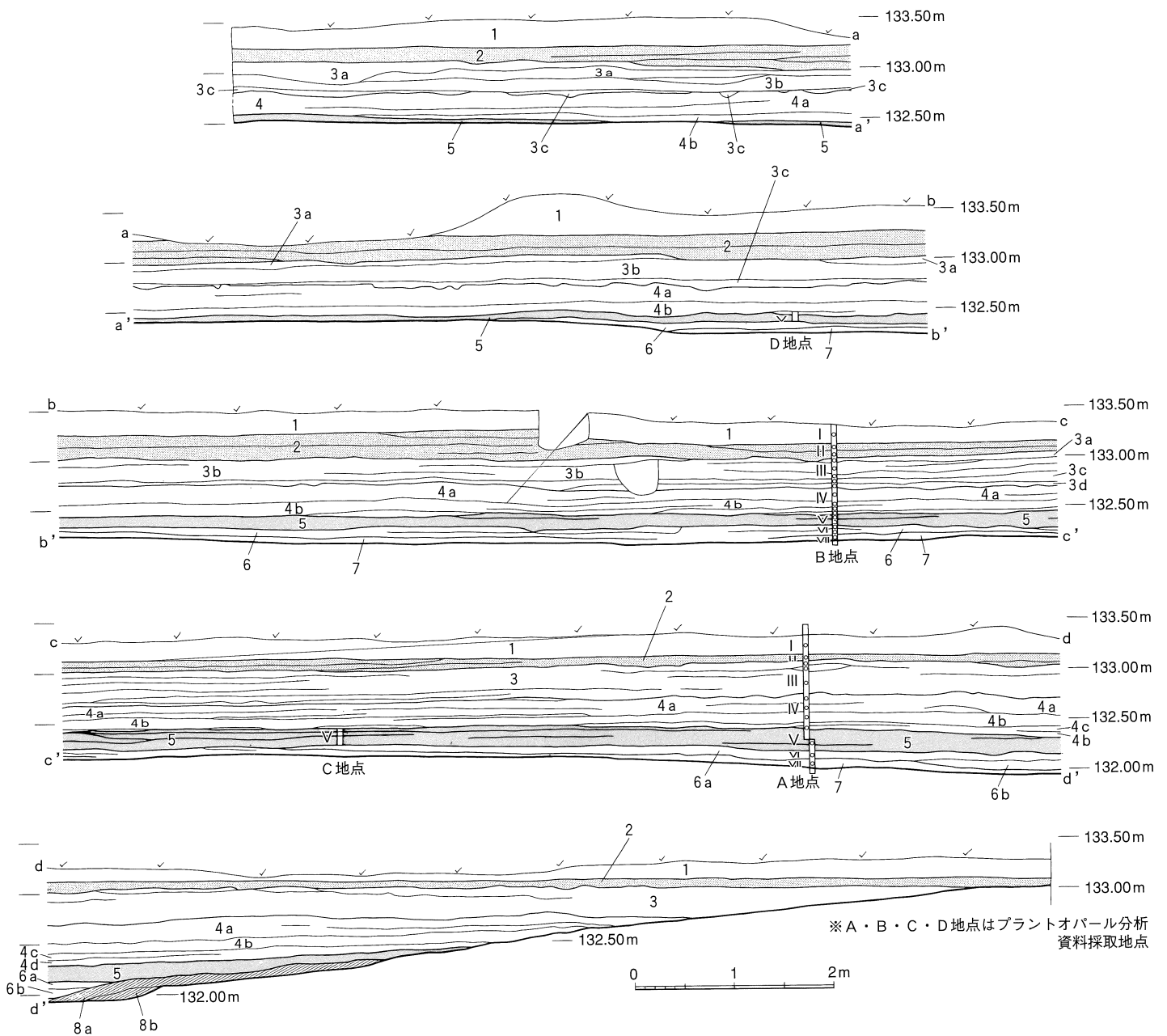


写真18 17トレンチ層序②





- 1層：現水田耕作土
  - 2層：現水田床土（上面は鉄分が沈着し、硬化。下部にはマンガン粒が認められ、その多少により3～4層に細分できる。）
  - 3a層：暗褐色土（粘質強く、マンガン粒含む）
  - 3b層：黒褐色土（粘質強く、マンガン粒含む）
  - 3c層：暗褐色土（粘質弱く、マンガン粒多い）
- ※ 3c層と次の4a層の境界は、一担ならされたような不整合をなす。

- 4a層～4d層：暗黄褐色土（粘質強く、下にいくほど暗い）  
→ 上部には近世陶磁器、下部には中世土器・須恵器含む
  - 5層：黒褐色粘質土（マンガン粒含む、須恵器片含む）→ 最初の水田層（奈良時代）
  - 6a層：淡褐色粘質土（粘質強く、マンガン粒は少ない）
  - 6b層：灰黄色粘質土
  - 7層：暗灰色粘質土（粘質強く、水分が多い）
  - 8a層：黒灰色粘質土（炭片が多い）
  - 8b層：淡黒灰色粘質土
- 須恵器の大型破片が多くふくまれる  
須恵器・土師器片が多い  
→ 水田化以前の地表土

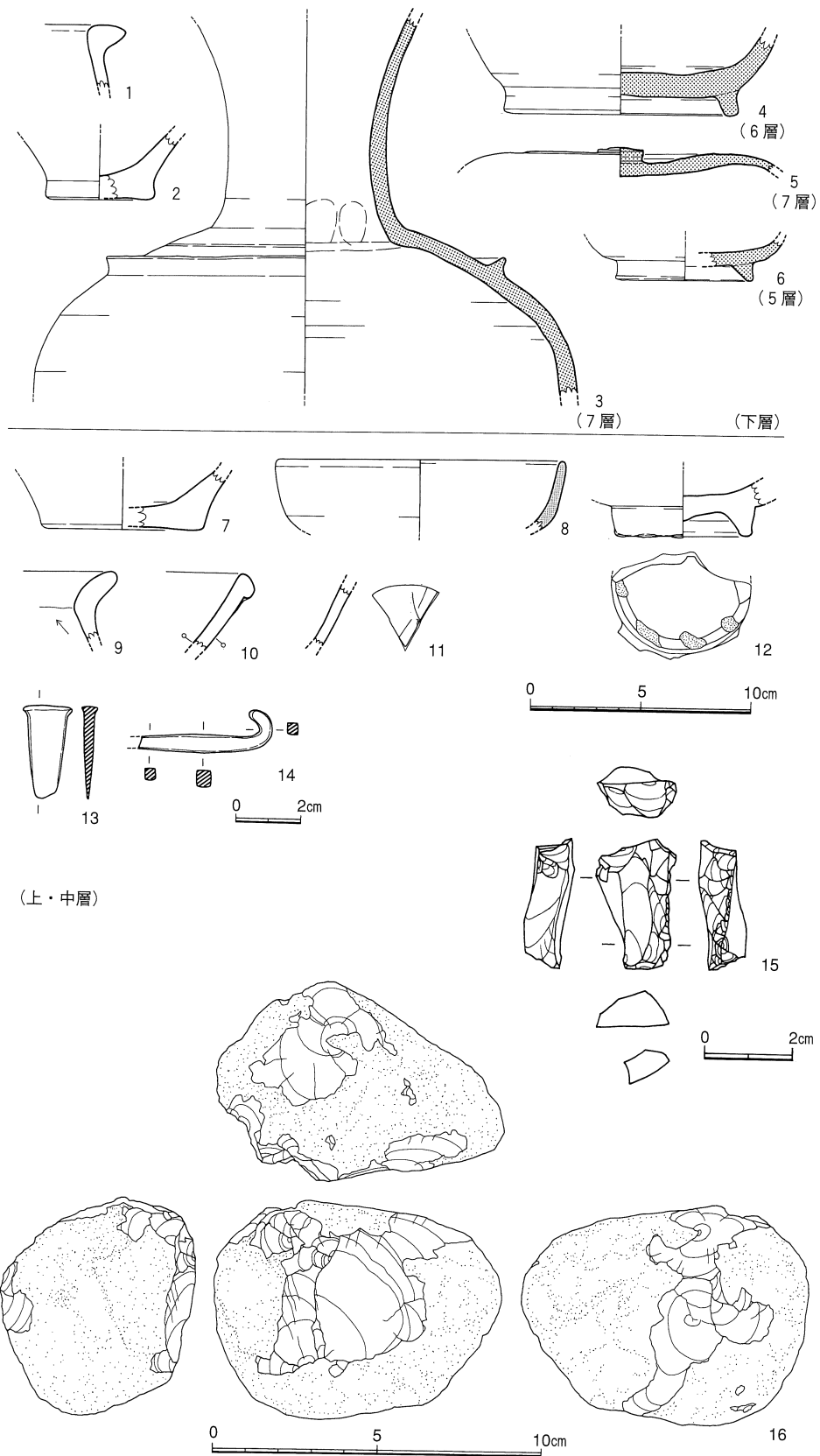
第158図 野間M区 17トレンチ南壁断面層序 (1/60)

貫入が入る（註）。13は鉄製のくさびで、14は先端を折り曲げた鉄器である。

15と16は下層出土の石器で、15は腰岳産黒曜石製のナイフ形石器、16は小国産黒曜石の石核である。

《註および参考文献》

註. 上野淳也氏（大分市教委）教示。



第159図 野間M区 17トレンチ出土遺物 (1~14=1/3, 15=2/3, 16=1/2)

③ 水田層 (第154・160図、写真19→図版61～63・87)

第153図のような広がり度で5層上面を検出した。自然流路は本来谷の南端を流れており、そのため谷の南側すなわち平原地区側は急斜面である。一方北の野間地区側は比較的緩斜面である。おそらくその流路からつづく緩斜面の膨らみを水平化することで、小規模な水田を開いたと考えられる。流路の先端は当然湧水点に達すると推定される。5層上面は水平であるが5層の堆積自体はかなり分厚く全体に薄いマンガン沈着は認められるものの、3・4層で認められたようなマンガン集中による細かい水田面はあまり認められない。したがって乾田というより湿田に近いと考えられる。実際年中無休で湧いている湧水をどう処理するのであろうか。このような狭い谷頭の小水田であるから、おそらく田越しで水を導き、余り水を谷に落とすと考えられるから、必然的に湿田あるいは半湿田にならざるを得まい。水田の北辺をめぐる33溝と32溝は、おそらく余分な水を谷に流す排水路の役割を果たしていたと考えられる。

**水田面** (第154図) 水田は自然地形をそのまま利用したもので、人為的な区画あるいは拡大の痕跡はない。しかし水田化以前には、土坑群を掘ることで利用していた流路際の平坦面の上に水田が広がっていることから見て、ある程度の土を埋めて土壌作りをおこなったものと推定される。32溝から33溝に造り替える過程で、水田はわずかながら拡大されているので、わずか数cmであるが水田面が上昇したことも考えられる。なお水田面では畦畦や段差がないか検討したが、調査範囲には存在しなかった。

**32号溝** (第154図) 湧水谷の自然地形に沿って蛇行しながら東西にのび、奈良時代の谷水田の北辺に掘られた水田側溝である。33溝とほとんど重複しながらも、それを切って掘られている。その40m分を検出した。西方向はおそらくそのまま谷の流路に合流し、東方向は湧水点に向かうものと考えられる。断面は浅いU字形で、幅は約50～80cmをはかり、深さは最も深いところで20cmほどである。奈良時代以後の水田層により埋没していたので、まったく削平を受けていない。底面の絶対高は東から西にいくほど低くなり、谷地形の傾斜と一致する。埋土は奈良時代の水田耕作土である5層の土で埋まっていた。その中からは須恵器の坏蓋など奈良時代の遺物のみが出土した。

**33号溝** (第154図) 32溝と同じく湧水谷の自然地形に沿って蛇行しながら東西に延び、奈良時代の谷水田の北辺に掘られた水田側溝である。32溝とほとんど重複し、それに切られている。40m分を検出した。断面は浅いU字形で、幅は約50～100cmをはかり、深さは最も深いところで20cmほどである。埋土は奈良時代の水田耕作土である5層の土で埋まっていた。

**出土遺物** 1～7は5層以下の奈良時代水田層と関連する32溝と、その下から出土した須恵器で、1は32溝出土の坏蓋または壺の蓋で、内面に返りがつく。2～4は坏蓋各部位の破片で、3は接合する破片が32溝から出土している。5は坏身底部、6は坏または皿、7は甕胴部である。ほかに5層出土の土器片が水田下土坑群のひとつ309土坑の通常胎土の土師器甕の破片と接合した(第180図4)。なお15は13～14世紀の中国竜泉窯製の青磁碗の破片で、この一点のみ下層から出土した。湿田に近い土壌であるので上部からの下降と評価したい。



写真19 水田層遺物出土状態：C18区付近、(南から)

8～14は中層下底の奈良時代水田面に近い高さから出土した土器で、8は須恵器坏蓋口縁片、9と10は坏身底部片、11と12は須恵器の壺口縁片、13は精製胎土

地形

小規模水田

湿田

排水路

水田造成

水田側溝

水田側溝

出土遺物

接合資料⑱

Aの土師器坏口縁片、14は13～14世紀の中国竜泉窯製の青磁碗の破片である。この他に中層下底から5層上面にかけては、須恵器の甕の破片や通常胎土の土師器甕の細片さらに正体不明の土師質の大型破片が多く出土している。この他に出土した須恵器甕口縁の一片は15堅穴の埋土出土破片と同一個体である（第120図13）。

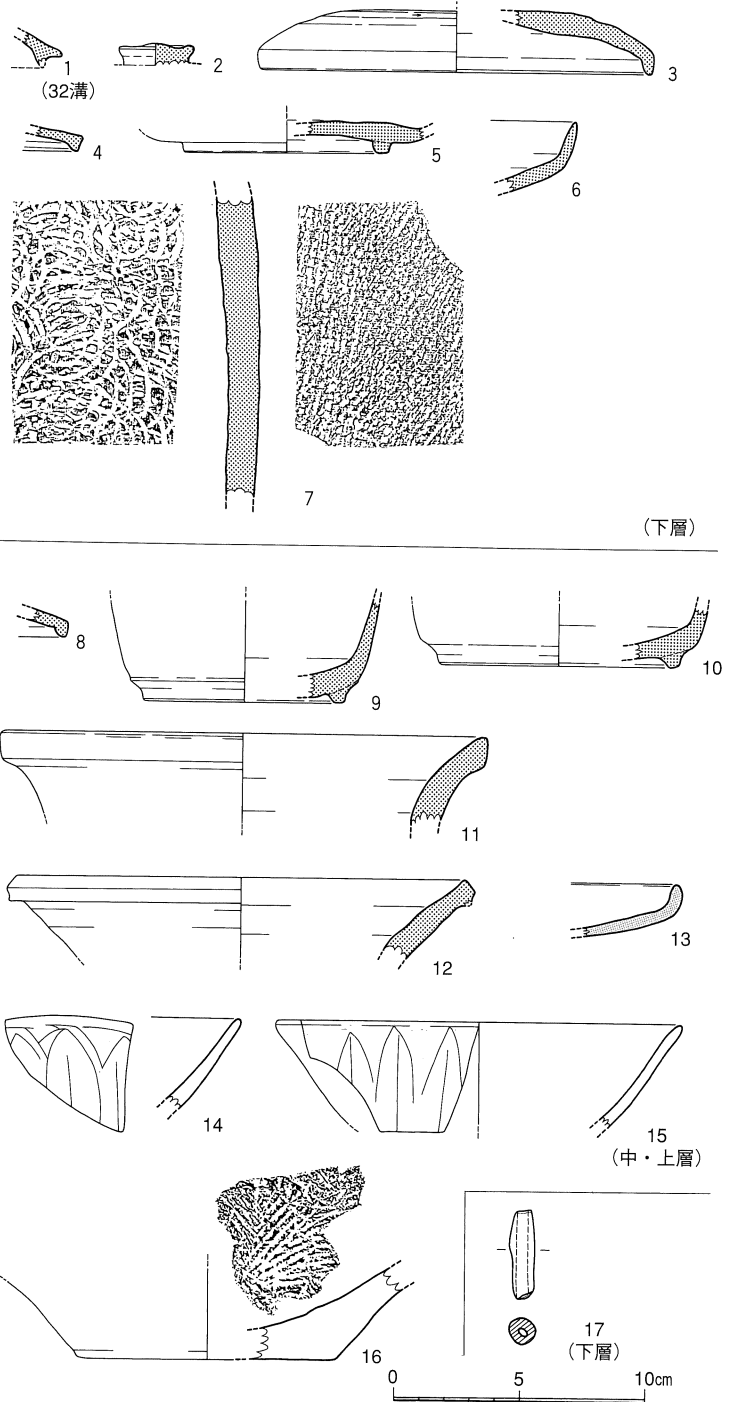
16は水田中層出土の土器で、陶器の播鉢底部片である。

17は5層上面出土の管状土錘で、精製胎土を用いたものである。

奈良時代の  
水田

まとめ 5層の最初の水田は湿田に近いものであることが判明し、その時期は水田層と32・33溝さらに後述するピット群の遺物の出土状態とその内容から奈良時代と認められる。詳しい年代を知る手がかりは少ないが、水田の下に奈良時代の土坑があることなどから、奈良時代集落の開始当初からの水田ではない。おそらく集落の後半である上野3期以後の開発と推定される。もっとも可能性の高いのは、この水田に降りる道と考えられる19溝が掘削された上野4期ごろである。

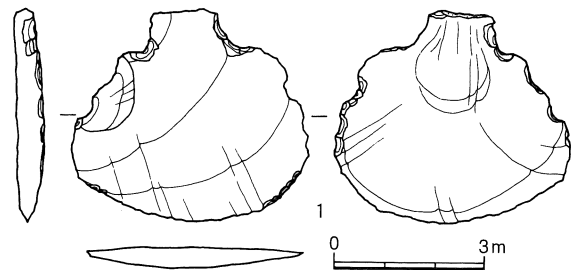
上野4期？



第160図 野間M区 水田層出土遺物 (1/3)

7-3 ピット群 (第154・161図→図版64中・下)

32・33溝の北側の緩い斜面に、水田の形状に沿うように、多数のピットが不規則に重複しながら、列状に検出された。個々のピットは斜めに



第161図 野間M区 ピット群出土遺物 (2/3)

入ったり枝分かかれしたり、人為的に掘られたものとは思われなかった。もちろん杭などの人工物と見分けることは困難であるが、柵状の配置をなす規則的なピットは認められなかった。おそらく水田のすぐ北側に何らかの人工的な樹木の植込が行なわれていた可能性が考えられる。その時期は中世以後の水田土層がその上を覆っていること、遺物はきわめて少ないが出土した数点の遺物が須恵器の甕と土師器の小片に限られることから、奈良時代の水田に伴う人為的な植栽の跡と考えられる。1は残留していた縄文時代の金山産サヌカイト製の石匙である。

自然ピット

植栽

#### 7-4 水田下土坑群 (第154・162図→図版65)

水田層下部の谷底で発見された。形態はさまざまに溝状の土坑もある。上部は奈良時代の6層土におおわれている。埋土上層に水田面下の自然流路に堆積した粘土と同じ粘土で埋まった土坑がある。それは304土坑などで、そのことから土坑群は谷水田開発以前に自然流路の水を利用したなんらかの行為にともなって掘られた土坑と推定される。土坑には礫が廃棄され、なかには被熱したものもあり、土器片も廃棄されている。使用後に不要物が捨てられているのである。

水田化以前

基盤礫混じり層を掘りぬいている土坑もあり、粘土採取あるいは土取りの穴とは考えられないが、具体的な用途は不明である。土坑のなかには302土坑と306土坑のように形態と規模がよく似た例があるので、同時に掘られたものではなく繰り返しかえしおこなわれた掘削行為の累積がこのような土坑群を生み出したと推定される。

くりかえし

検出層位と埋土の類似から奈良時代の遺構と考えてよく、いずれも奈良時代の5層の水田化がおこなわれる上野3期ないし4期以前の遺構と推定される。

上野3・4期以前

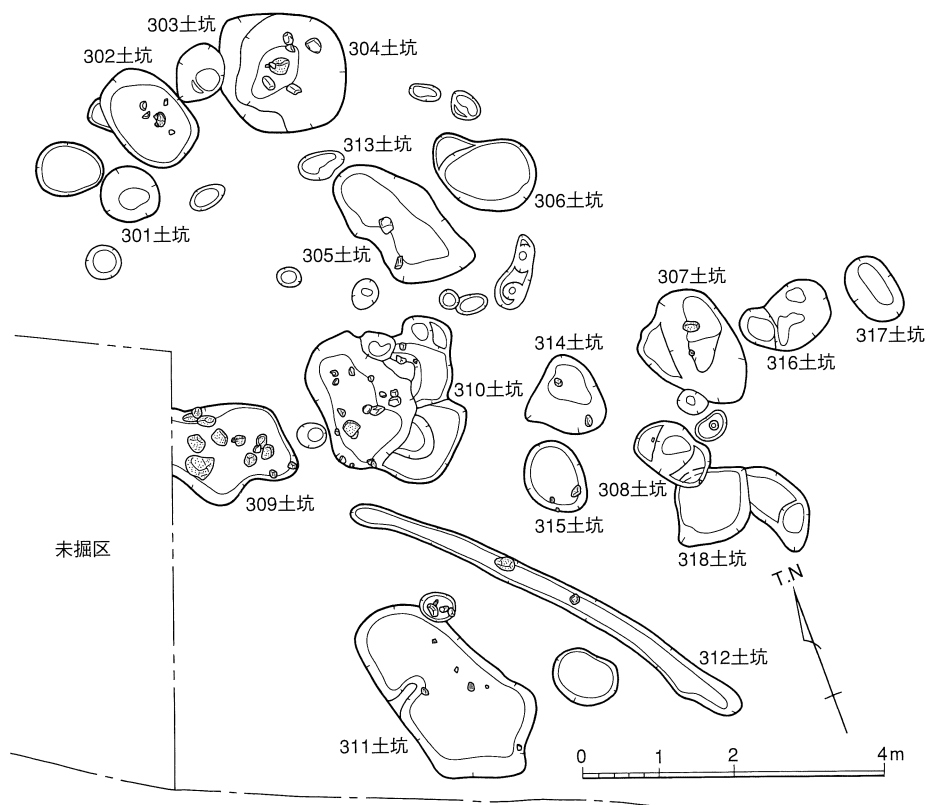
#### 301号土坑 (第162・163図→図版66上)

やや不整な円形の小型土坑である。底面は平坦なA2類土坑である。規模は検出面を基準に測って最大長77cm、幅75cmで、深さは最も深いところで43cmである。

円形小型

埋土は二層からなり、1層は水田下の自然堆積土(6層)と同質である。2層は304土坑の2層と

層位と遺物  
接合資料



第162図 野間M区 水田下土坑群 (1/100)

3層とよく似ている。通常胎土の土師器の細片が1点含まれ、それは310土坑出土の甕の破片と接合した。

**302号土坑** (第162・164・180図→図版66右上・左中上・87)

**長円形** やや不整な長円形の土坑で、底面は平坦になるB2類土坑である。規模は検出面を基準に測って南北長141cm、東西幅96cm、深さは最も深いところで23cmである。方向は異なるが形態と規模は306土坑とほぼ同じである。

**層位と遺物** 埋土は暗灰褐色粘質土の単一層で、底面からやや浮いた状態で第180図1の精製胎土Aの土師器坏がふたつに割れて出土し、接合すると完形になった。そのそばに大型の須恵器甕の胴部破片と通常胎土の土師器甕の破片が出土した。

**303号土坑** (第162・165図→図版66右上)

**円形小型** 304土坑を切って掘られたやや不整な円形の小型土坑である。底面は平坦なA2類土坑である。その形態は301土坑に似ている。規模は検出面を基準に測って最大長83cm、幅67cmで、深さは最も深いところで45cmである。

**層位と遺物** 埋土は三層からなり、1・2層は水田下の自然堆積土(6層)と同質である。3層は304土坑の2・3層とよく似ている。遺物はまったく含まれなかった。

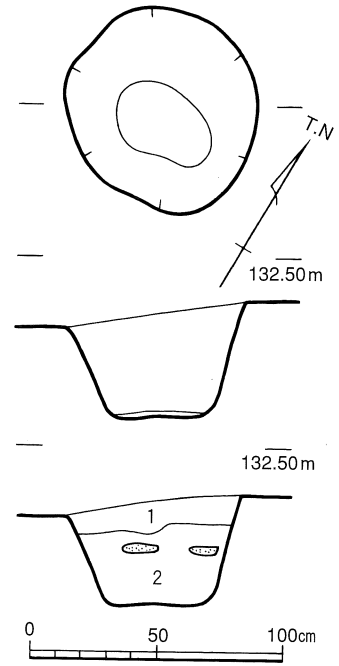
**304号土坑** (第162・166図→図版66右中上・左中下)

**円形** 303土坑に切られたやや不整な円形の土坑である。底面は断面が凸凹した皿状をなしA1類土坑に分類される。規模は検出面を基準に測って最大長168cm、幅153cmで、深さは最も深いところで37cmである。

**層位と遺物** 埋土は三層からなり、1層の黒灰色粘土層は被熱した円礫が多く含まれていた。粘土自体は水田面下の自然流路に堆積した粘土によく似ていた。2・3層は鉄分やマンガン沈着の顕著な暗灰褐色粘質土で、この層は301土坑と302土坑の下層堆積土とよく似ている。通常胎土の土師器甕の細片が10点ほど含まれていた。

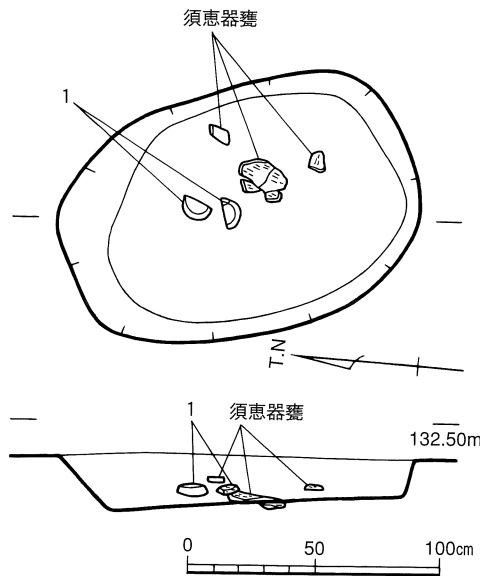
**305号土坑** (第162・167図→図版66右中下)

**不定形大型** 不定形の大型土坑で、底面が平坦なE

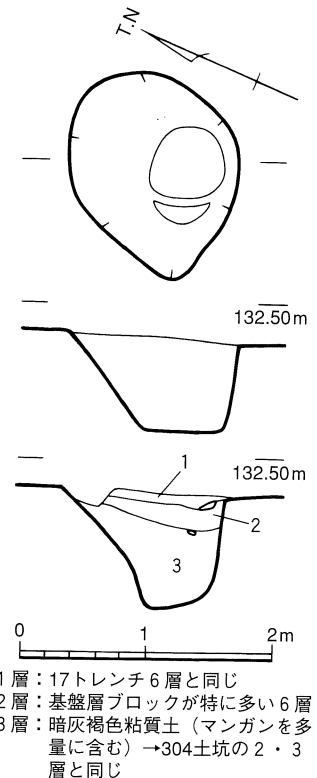


1層：17トレンチ6層と同じ  
2層：暗灰褐色粘質土（マンガン粒を多く含む）→304土坑の2・3層と同じ

第163図 野間M区 301号土坑 (1/30)

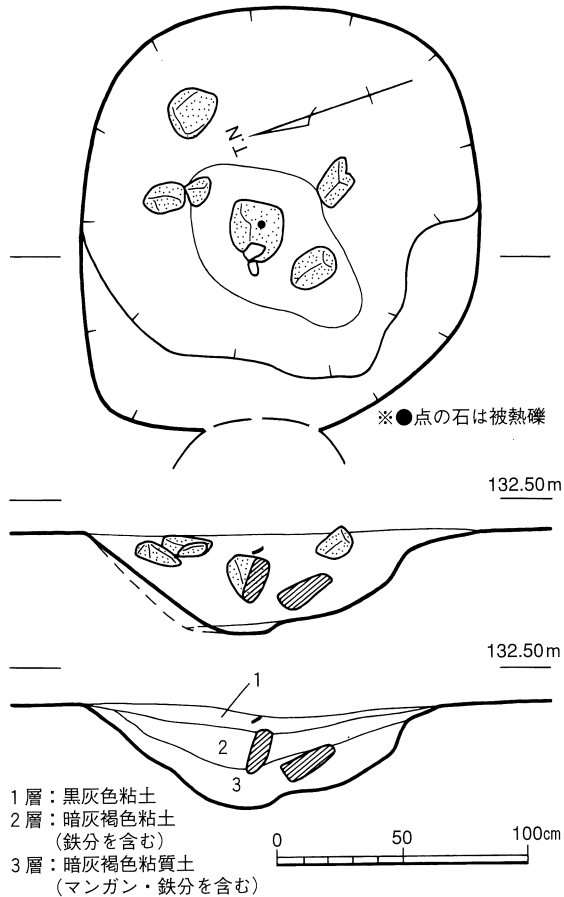


第164図 野間M区 302号土坑 (1/30)



1層：17トレンチ6層と同じ  
2層：基盤層ブロックが特に多い6層  
3層：暗灰褐色粘質土（マンガンを多量に含む）→304土坑の2・3層と同じ

第165図 野間M区 303号土坑 (1/30)



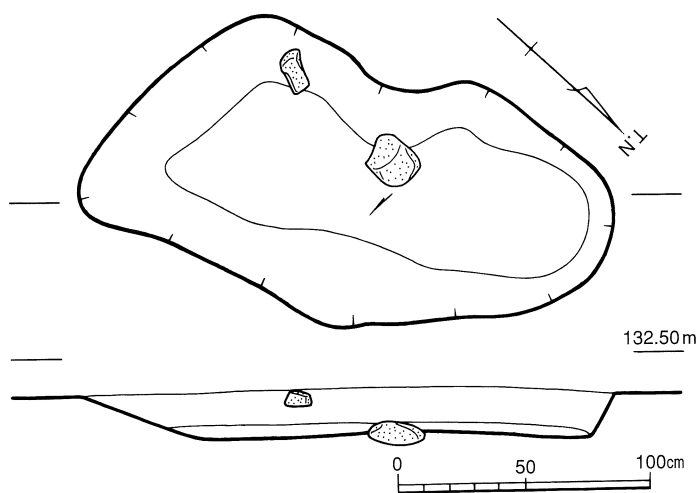
第166図 野間M区 304号土坑 (1/30)

に測って最大長170cm、幅121cm、深さは最も深いところで30cmである。

埋土は三層からなり、1・2層は水田下の自然堆積土（6層）と同質である。内部からは数点の礫のみが出土した。

308号土坑（第162・170図→図版67左上）

318土坑を切って掘られたやや不整な長円形の小型土坑で、底面は階段状になりB4類土坑に分類される。



第167図 野間M区 305号土坑 (1/30)

2類土坑に分類される。規模は検出面を基準に測って最大長210cm、幅100cmで、深さは最も深いところで18cmである。

埋土は単一層で、さきの水田下の自然堆積土（6層）と同質である。内部からは数点の礫と通常胎土の土師器甕の細片が1点含まれていたのみであった。

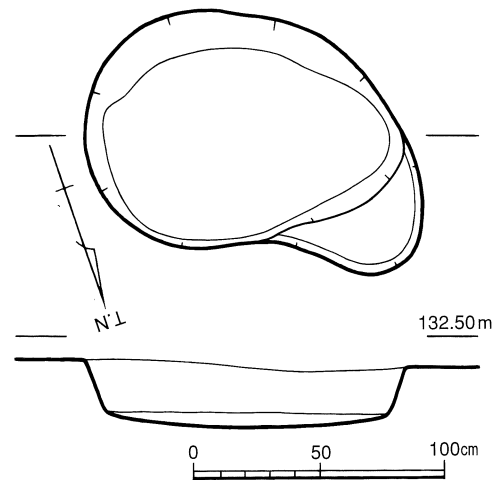
306号土坑（第162・168図→図版66左下）

やや不整な長円形の土坑で、底面は平坦になりB2類土坑に分類される。規模は検出面を基準に測って最大長142cm、幅95cm、深さは最も深いところで15cmである。方向は異なるが形態と規模は302土坑とほぼ同じである。

埋土は単一層で、砂混じりの水田下の自然堆積土（6層）である。内部には通常胎土の土師器甕の細片が1点含まれていたのみであった。

307号土坑（第162・169図→図版66右下）

不定形の土坑で底面は階段状になり、E4類土坑に分類される。西と南に一段ずつ段がある。その規模は検出面を基準



第168図 野間M区 306号土坑 (1/30)

層位と遺物

不整長円形

層位と遺物

不定形

層位と遺物

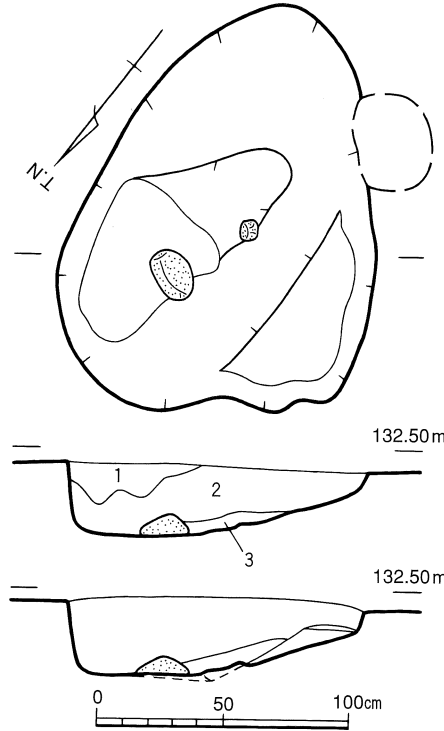
長円形小型

類される。長軸方向に一段づつ段がある。その規模は検出面を基準に測って長軸長105cm、幅70cm、深さは最も深いところで25cmである。方向はやや異なるが形態と規模は315土坑とほぼ同じである。

層位と遺物

埋土は二層からなるが、1・2層とも水田下の自然堆積土（6層）と同質である。内部からは通常胎土の土師器甕の細片と精製胎土Aの土師器杯の破片が数点含まれていたのみであった。

309号土坑（第162・171・180図→図版67右上）



1層：17トレンチ6層にあたる  
2層：基盤層ブロックの多い6層  
3層：灰褐色砂質土

第169図 野間M区 307号土坑 (1/30)

不定大型

不定形の大型土坑で、底面が平坦なE2類土坑

に分類される。西端の一部が未調査であるが、規模は検出面を基準に測って最大長179cm以上、幅132cmで、深さは最も深いところで10cmである。

層位と遺物

埋土は単一層で、さきの水田下の自然堆積土（6層）と同質である。内部からは多量の礫と第180図4の通常胎土の土師器の甕口縁部片が1点含まれていたのみであった。この土器は水田層D15区出土5層上面出土破片と接合した。

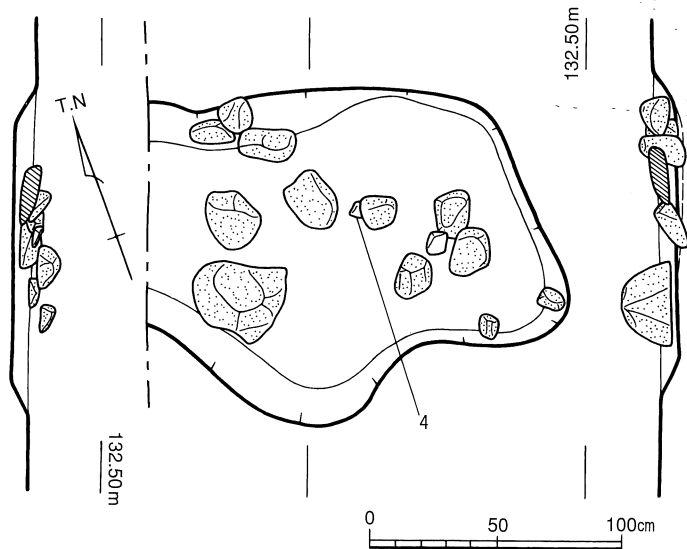
310号土坑（第162・172図→図版67左中上）

不定形大型

土坑群の中央に位置する不定形の大型土坑で、底面が平坦なE2類土坑に分類される。おそらく3つないし4つの土坑が重複したものと考えられるが、調査中にその関係をつきとめることができなかつた。その規模は検出面を基準に測って最大長234cm、幅228cmで、深さは最も深いところで25cmである。

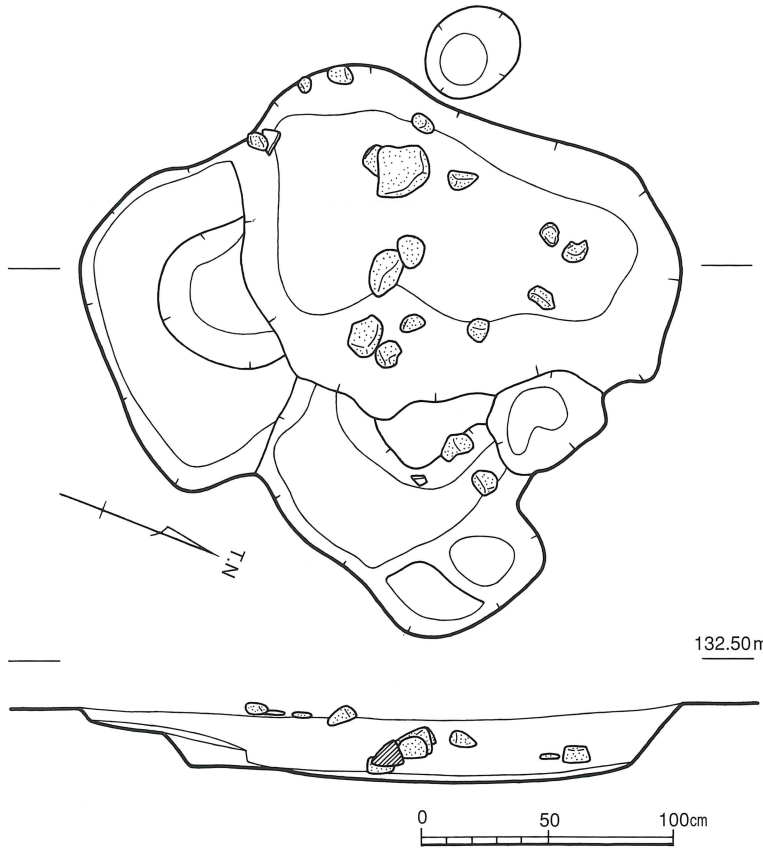
層位と遺物

埋土は単一層で、さきの水田下の自然堆積土（6層）と同質である。内部からは多量の礫と通常胎土の土師器の甕と精製胎土Aの土師器杯の細片が数点含まれ、甕片は301土坑出土の破片と接合した。ほかに形式不明



第171図 野間M区 309号土坑 (1/30)





第172図 野間M区 310号土坑 (1/30)

の土師質の大型破片が  
1点出土した。

**311号土坑** (第162  
・173・180図→図版67  
右中上)

不定形の大型土坑  
で、底面が平坦なE2  
類土坑に分類される。  
規模は検出面を基準に  
測って最大長287cm、  
幅163cmで、深さは10  
~20cmである。

不定形大型

埋土は単一層で、さ  
きの水田下の自然堆積  
土(6層)と同質である。  
内部からは数点の  
小礫、須恵器甕の胴部  
小片と土師器の粗製甕  
の細片が含まれ、さら  
に第180図2の通常胎  
土の土師器鉢の口縁部  
片が出土したのみであ

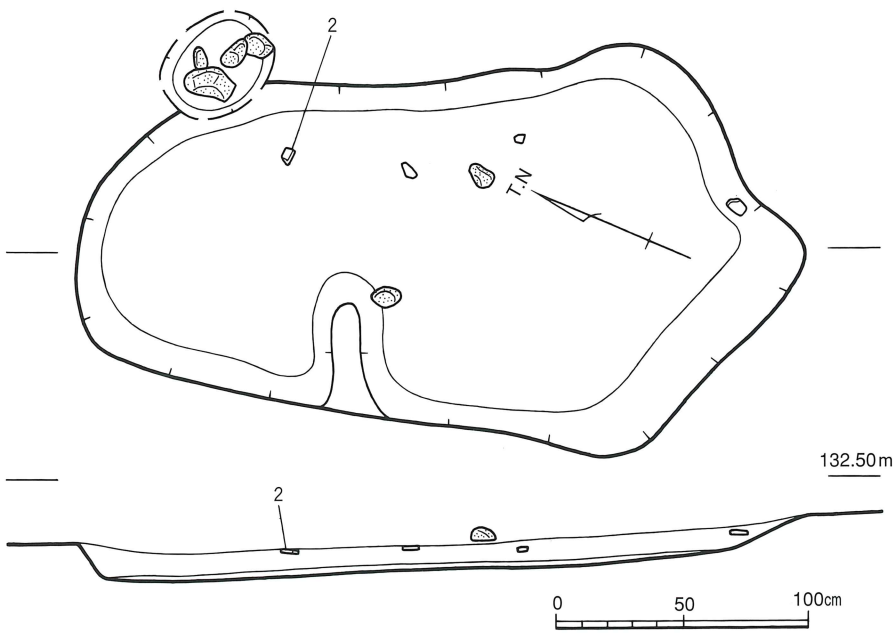
層位と遺物

った。

**312号土坑** (第162・174図→図版67左下)

やや湾曲した溝形の土坑である。底面の断面が皿状をなし、F1類土坑に分類される。規模は検出面を基準に測って長さ580cm、幅20~40cmで、深さは最も深いところで20cmである。

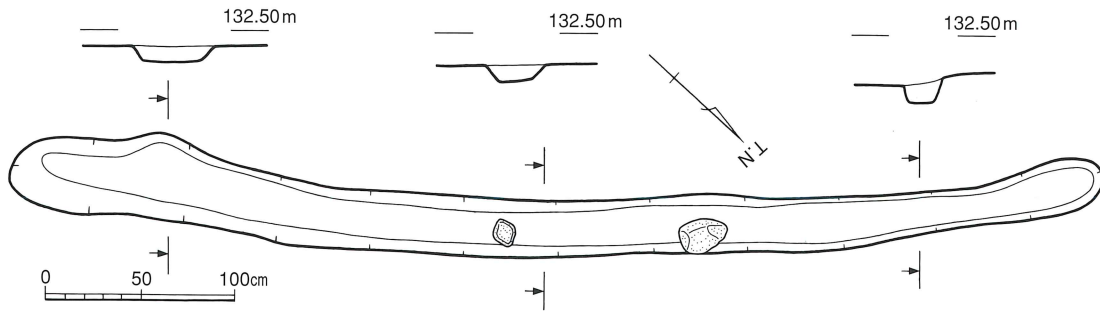
溝形



第173図 野間M区 311号土坑 (1/30)

埋土は単一層  
で、さきの水田  
下の自然堆積土  
(6層)と同質  
である。内部か  
らは数点の小  
礫、須恵器坏身  
の口縁部小片と  
通常胎土の土師  
器の甕および精  
製胎土Aの土師  
器坏の細片が含  
まれたのみであ  
った。

層位と遺物



第174図 野間M区 312号土坑 (1/40)

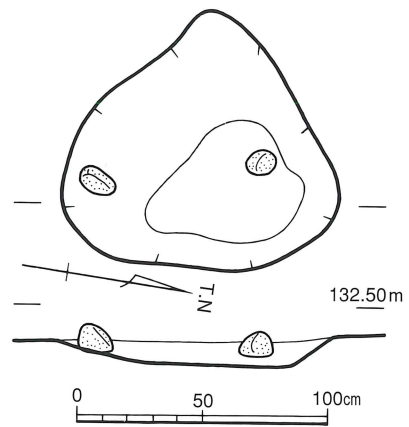
313号土坑 (第162図)

**ピット状** ピットといってもよい小土坑で、埋土はやはり単一層で水田下の自然堆積土（6層）と同質である。内部からは精製胎土Aの土師器坏の細片が1点含まれたのみであった。

314号土坑 (第162・175図→図版67右中下)

**不定形小型** 不定形の小型土坑である。底面は断面が皿状をなしE1類土坑に分類される。規模は検出面を基準に測って最大長111cm、幅102cmで、深さは最も深いところで10cmである。

**層位と遺物** 埋土は単一層で、水田下の自然堆積土（6層）と同質である。内部からは数点の小礫、通常胎土および精製胎土Aの土師器の細片が1点ずつ含まれていたのみであった。

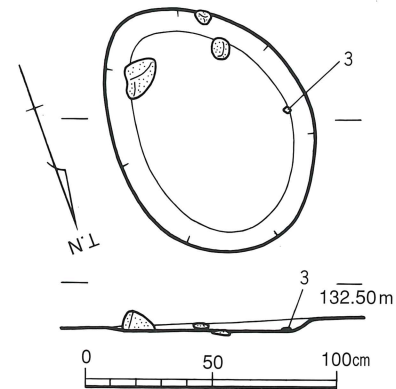


第175図 野間M区 314号土坑 (1/30)

315号土坑 (第162・176・180図→図版67右下)

**長円形** やや不整な長円形の土坑で、底面は断面皿状になりB1類土坑に分類される。規模は検出面を基準に測って最大長104cm、幅77cm、深さは最も深いところで5cmである。方向はやや異なるが形態と規模は308土坑とほぼ同じである。

**層位と遺物** 埋土は単一層で、水田下の自然堆積土（6層）と同質である。内部からは数点の小礫、通常胎土および精製胎土Aの土師器の細片が1点ずつ含まれ、第180図3はその甕または鉢の口縁部片である。

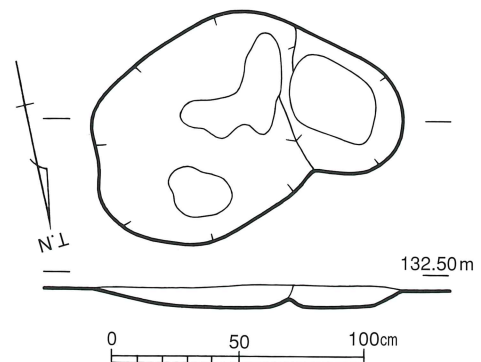


第176図 野間M区 315号土坑 (1/30)

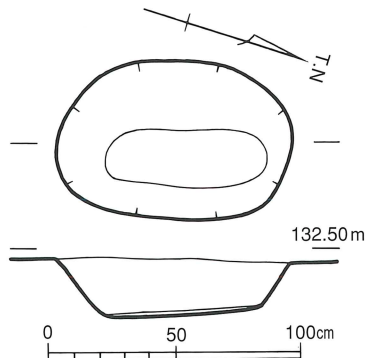
316号土坑 (第162・177図)

**不定形小型** 不定形の小型土坑である。底面は断面が皿状をなしE1類土坑に分類される。規模は検出面を基準に測って最大長121cm、幅76cmで、深さは最も深いところで10cmである。

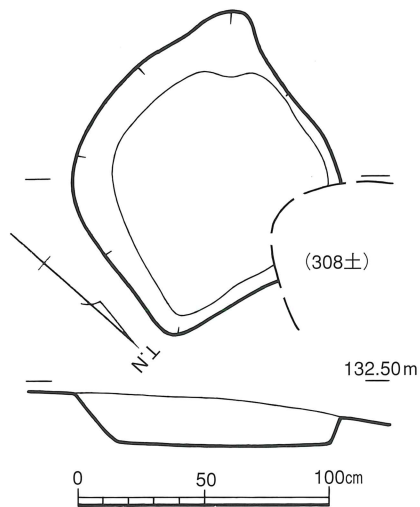
**層位と遺物** 埋土は単一層で、水田下の自然堆積土（6層）と同質である。内部からは須恵器坏身口縁部小片と精製胎土Aの土師器の細片が1点ずつ含まれていたのみであ



第177図 野間M区 316号土坑 (1/30)



第178図 野間M区 317号土坑 (1/30)



第179図 野間M区 318号土坑 (1/30)

**30号溝 (第153図)**

南北に延びる畠地境界溝であるが、やや湾曲している。7.3m分を検出した。北方向の延長は調査区外に延びるが、東方向の延長は削平により消滅している。幅は約60~110cmで、断面はU字形になっている。深さは最も深いところで検出面から50cmほどである。近代の水田化による削平を受けているので、本来はさらに幅広くかつ深かったものと推定される。底面の絶対高は北から南に行くほど低くなり、地形の傾斜と一致する。土質から近世以後の遺構と認めた。

長円形小型

層位と遺物

方形

層位

水田と畠地

一連の溝

畠地境界溝

畠地境界溝

った。

**317号土坑 (第162・178図)**

やや不整な長円形の小型土坑で、底面は断面皿状になりB1類土坑に分類される。規模は検出面を基準に測って最大長92cm、幅62cm、深さは最も深いところで23cmである。

埋土は単一層で、水田下の自然堆積土(6層)と同質である。内部からは通常胎土の土師器細片が1点出土したのみであった。

**318号土坑 (第162・179図→図版67左上)**

308土坑に北西隅を切られたやや不整の方形土坑で、底面が平坦なE2類土坑に分類される。規模は検出面を基準に測って最大長130cm、幅107cmで、深さは18cmである。

埋土は単一層で、水田下の自然堆積土(6層)と同質である。内部からは遺物等は何にも出土しなかった。

**7-5 近世以降の遺構と遺物 (第153図)**

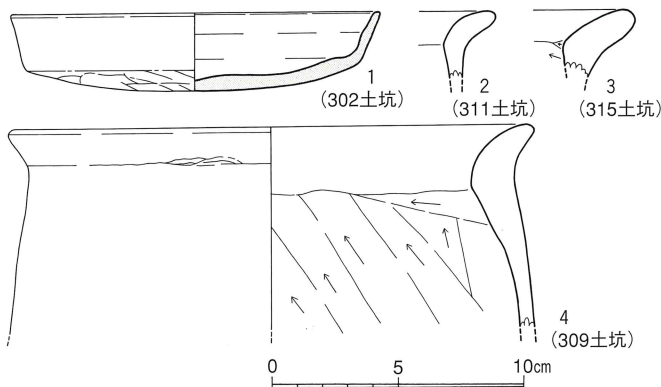
近世には16・17トレンチで観察されたように、下記の30・31溝のラインまでは水田が広がり、それより北は畠地となっていたと考えてよい。

**① 溝**

30溝と31溝は途中途切れているが、これは削平によるもので、本来は一連の溝であったと考えられる。

**31号溝 (第153図)**

東西に延びる畠地境界溝である。33m分を検出した。西方向の延長は削平により消滅している。幅は約50~180cmで、断面はU字形になっている。深さは最も深いところで検出面から50cmほどである。近代の水田化による削平を受けているので、本来はさらに幅広くかつ深かったものと推定される。底面の絶対高は東から西に行くほど低くな



第180図 野間M区 水田下土坑群出土遺物 (1/3)

り、地形の傾斜と一致する。土質から近世以後の遺構と認めた。

#### 7-6 小結—奈良時代の水田開発—

##### 上野1・2期

奈良時代に建物群が建設された上野1期当初から上野2期まではまだ、M区は水田化されていないと考えられる。というのも水田面の下に土坑が次々と掘られていたり、上野1期には水場近くで40土坑のような炉施設が操業しており、水田として利用されていたとは考えにくいからである。

##### 上野3期 開発説

奈良時代水田の開発の時期は二つの可能性が考えられる。ひとつは奈良時代の上野第1遺跡の大きな画期である上野3期である。この時水場状遺構と道路状遺構さらに祭祀場とみられる周溝建物が湧水点の周辺に造られており、周辺の建物群も一斉に建て替わる。そのような建設事業が集中した際に一連の事業として開田した可能性が考えられる。その場合祭祀施設の存在が示すように湧水そのものが清浄なものとみられていたとすれば、この水田そのものも神聖な水田とみなされていたことであろう。

##### 上野4期 開発説

しかし聖なる湧水のすぐそばに水田を連続させるのははばかられた可能性もある。そして上野4期のある時点で以上の施設はすべて廃止されるのであるが、それと入れ替わるように、野間I・J区では集落から谷に降りる道である19号溝が開削されて、そのそばには祭祀坑である44土坑が掘られている。この時点での開田が二つ目の可能性である。上野4期に建物が急激に減少したときに、聖なる湧水は竪穴建物にすむ俗世の農民にゆだねられたと解釈することもできる。44土坑の祭祀甕は、聖なる湧水の流れる場所を水田化したことへの代償として捧げられたものかも知れない。

##### 道の存在

今のところ遺構の配置とその関係、特に集落から谷に降りる道である19溝の存在を重視して後者の可能性が高いと考えている。しかしその当否を今回調査によって直接判定することはできなかった。重大な問題であるので今後の研究にゆだねたい。