

国道213号日出バイパス建設工事に伴う埋蔵文化財調査報告書

# 弥四郎遺跡

# 王子遺跡

2002

大分県教育委員会

## 序 文

速見郡日出町は、国道10号線と国道213号線が合流する国東半島の基部に位置し、また空港道路や宇佐別府道路の開通などで大分県の産業・経済・文化の発展にとって重要な役割を果たしています。この日出町は全国的に知られる縄文時代早期の早水台遺跡をはじめ数多くの遺跡が確認されています。

このたび宇佐別府道路と空港道路を結ぶ国道213号日出バイパスの建設が計画され、分布調査を実施した結果、このバイパス予定地内にも遺跡の所在が確認されました。このため文化財保護の観点から開発部局との調整が必要になり、その結果3遺跡について発掘調査を実施し、記録保存をすることが決定しました。

本書は3遺跡の内、弥四郎遺跡・王子遺跡に関する埋蔵文化財発掘調査の記録です。

発掘調査の結果、この2遺跡では縄文時代早期の土器を混入する包含層と中世の建物跡・遺物包含層が発見されましたが、この成果は当地域の歴史を解明する上で重要なものです。今後、本書が埋蔵文化財に対する保護・啓発並びに学術研究の一助となれば幸いです。

最後に、今回の発掘調査に多大なるご協力いただきました関係各位に対して、衷心より感謝申し上げます。

平成14年3月29日

大分県教育委員会教育長

石川 公 一

## 例 言

1. 本書は、国道213号日出バイパス建設工事に伴い大分県教育委員会が実施した弥四郎遺跡・王子遺跡の発掘調査報告書である。
2. 遺物の整理作業及び実測は大分県教育庁文化課文化財資料室で行った。
3. 出土遺物並びに図面・写真等は文化財資料室において保管している。
4. 本書に用いた方位は真北である。
5. 本書の執筆は栗原眞・吉田寛が、編集は栗原が行った。

## 本文目次

I. 調査の概要	1
1. 調査に至る経過	1
2. 調査の組織	1
3. 調査の経過	1
II. 遺跡の立地と環境	1
1. 地理的環境	1
2. 歴史的環境	1
III. 各遺跡の調査	3
1. 弥四郎遺跡	3
はじめに	3
遺構と遺物	4
まとめ	13
2. 王子遺跡	16
はじめに	16
調査区の概要と基本層序	16
出土遺物	19
まとめ	20

## 挿 図 目 次

第1図 王子遺跡・弥四郎遺跡周辺遺跡分布図	2
第2図 弥四郎遺跡周辺地形図	3
第3図 1号建物跡実測図	4
第4図 弥四郎遺跡遺構配置図	4
第5図 1号建物跡周溝出土遺物実測図	7
第6図 1号溝状遺構実測図	8
第7図 1号土坑実測図	9
第8図 1号土坑出土遺物実測図	10
第9図 2号土坑実測図	10
第10図 3号土坑実測図	10
第11図 4号土坑実測図	11
第12図 4号土坑遺物実測図	11
第13図 5号土坑実測図	11
第14図 6号土坑実測図	12
第15図 1号落穴実測図	12
第16図 1号動物墓実測図	12
第17図 2号動物墓実測図	12
第18図 縄文時代遺物包含層出土遺物実測図	13
第19図 王子遺跡の位置と周辺地形図	16
第20図 調査区全景と基本土層図	17
第21図 調査区土層図	18
第22図 出土遺物	20

## I. 調査の概要

### 1. 調査に至る経過

国東半島東岸の東国東郡武蔵町にある大分空港と大分市・別府市の主要都市を結ぶ大分空港道路整備事業のうち、安岐バイパスと大分空港道路に係わる埋蔵文化財調査も既に終了し、道路も完成し大分空港方面の基幹道として重要な役割を果たしている。

一方、大分県土木建築部は、大分空港道路と宇佐別府道路を結ぶ国道213号日出バイパスを計画し、大分県教育委員会では埋蔵文化財の取り扱いの協議を重ねてきた。それに基づいて平成9年に試掘調査を実施し、3遺跡を確認した。

### 2. 調査の組織

平成10年度

調査主体	大分県教育委員会
教育長	田中恒治
文化課長	後藤一郎
調査主任	清水宗昭（大分県教育庁文化課課長補佐兼埋蔵文化財第2係長）
調査員	栗原 眞（大分県教育庁文化課主査） 藤内寿尋（大分県教育庁文化課主任）

平成11年度

調査主体	大分県教育委員会
教育長	田中恒治
文化課長	山本芳直
調査主任	清水宗昭（大分県教育庁文化課課長補佐兼埋蔵文化財第2係長）
調査員	吉田 寛（大分県教育庁文化課主任） 井川泰成（大分県教育庁文化課主任）

### 3. 調査の経過

発掘調査は既述の調査組織で行った。以下、年度ごとに該当遺跡の調査経過を示す。

平成9年7月、速見郡日出町大字藤原字弥四郎（弥四郎遺跡）と同字王子（王子遺跡）に試掘溝をそれぞれ設定し、遺構・遺物の確認を行った。調査の結果、遺物包含層・建物跡・溝状遺構・ピット等を検出し、同年10月から弥四郎遺跡、平成11年4月からそれぞれの本調査を実施した。

## II. 遺跡の立地と環境

### 1. 地理的環境

弥四郎遺跡の所在する日出町は大分県のほぼ中央海岸部にあり、東は杵築市、西は別府市、北は鹿鳴越山系を間に、山香町・宇佐郡安心院町に接する。北西部の山岳高原地帯から南東部へ丘陵地が緩やかに傾斜している。その中を丸尾川・高井川などの小河川が南流あるいは東流し、南の別府湾に注ぐ。海岸線はほぼ全域高さ数十mの海食崖をなしている。

国道10号線は別府から引き続き海岸線を走るが、日出町堀から藤原へと町の中央部を北上し、赤松峠を越えて山香町へはいる。調査地は、この国道10号線が赤松峠に至る途中の左手台地上に位置する。右手の台地上には、下野遺跡・大津遺跡が所在する。

### 2. 歴史的環境

日出町に分布する原始から古代の遺跡を概観するとまず小深江の台地上に早水台遺跡がある。

この遺跡は旧石器時代の古い頃と縄文早期の重層遺跡で、昭和28年以降7次にわたる発掘調査が行われている。また弥四郎遺跡の東300mのところ弥生時代中期から後期の大津遺跡がある。この遺跡からはクルス型銅・石庖丁・甕棺などが出土しており、また出土土器片は北九州・中国・畿内など多方面の諸要素をもち注目されている。その他同時期の遺跡としては成田尾遺跡、真那井中原遺跡などが周辺にある。また古墳から中世の遺跡としては安養寺穴観音古墳・千人塚古墳・伊勢の森古墳・和泉第2遺跡などがある。近世になると日出陽谷城が造られ、木下延利が3万石の大名として日出・山香を支配し、弥四郎・王子遺跡周辺もその統治下に置かれたのである。



第1図 王子遺跡・弥四郎遺跡周辺遺跡分布地図（国土地理院発行「杵築」1/25000より転載）

1. 相原遺跡 2. 上荒平遺跡 3. 大津遺跡 4. 鹿跡遺跡 5. 笹原遺跡 6. 迫遺跡
7. 成田遺跡 8. 今村遺跡 9. 会下遺跡 10. 成末遺跡 11. ミツゲ遺跡 12. 石松遺跡
13. 伊勢森遺跡 14. 青津遺跡 15. 内野遺跡 16. 早水台A遺跡 17. 早水台B遺跡
18. 西小深江遺跡 19. 高尾山遺跡 20. 小招遺跡 21. 日出城下町遺跡 22. 橋詰遺跡
23. カネノトイ遺跡 24. 友田遺跡 25. 和泉第1遺跡 26. 和泉第2遺跡 27. 王子遺跡
28. 弥四郎遺跡 29. 下野遺跡

# 弥四郎遺跡

### Ⅲ. 各遺跡の調査

#### 1. 弥四郎遺跡

##### 1. はじめに

遺跡は日出町大字藤原字弥四郎の台地に所在するもので、国道10号線を挟んで東側の台地上の日出町立藤原小学校の北側から東側にかけて、縄文時代から弥生時代の複合遺跡である下野遺跡や大津遺跡がある。また遺跡から西側約100mの所には王子遺跡が所在する。

調査区の面積は約8000m<sup>2</sup>であったが、試掘の結果、遺構が確認されたのは台地の周辺部で約2000m<sup>2</sup>であった。調査区の現況は密柑山と畑であり、戦後の密柑山造成で調査区の中央部付近は1m以上も掘削や天地返しを受けており遺構そのものも大きく破壊されていた。



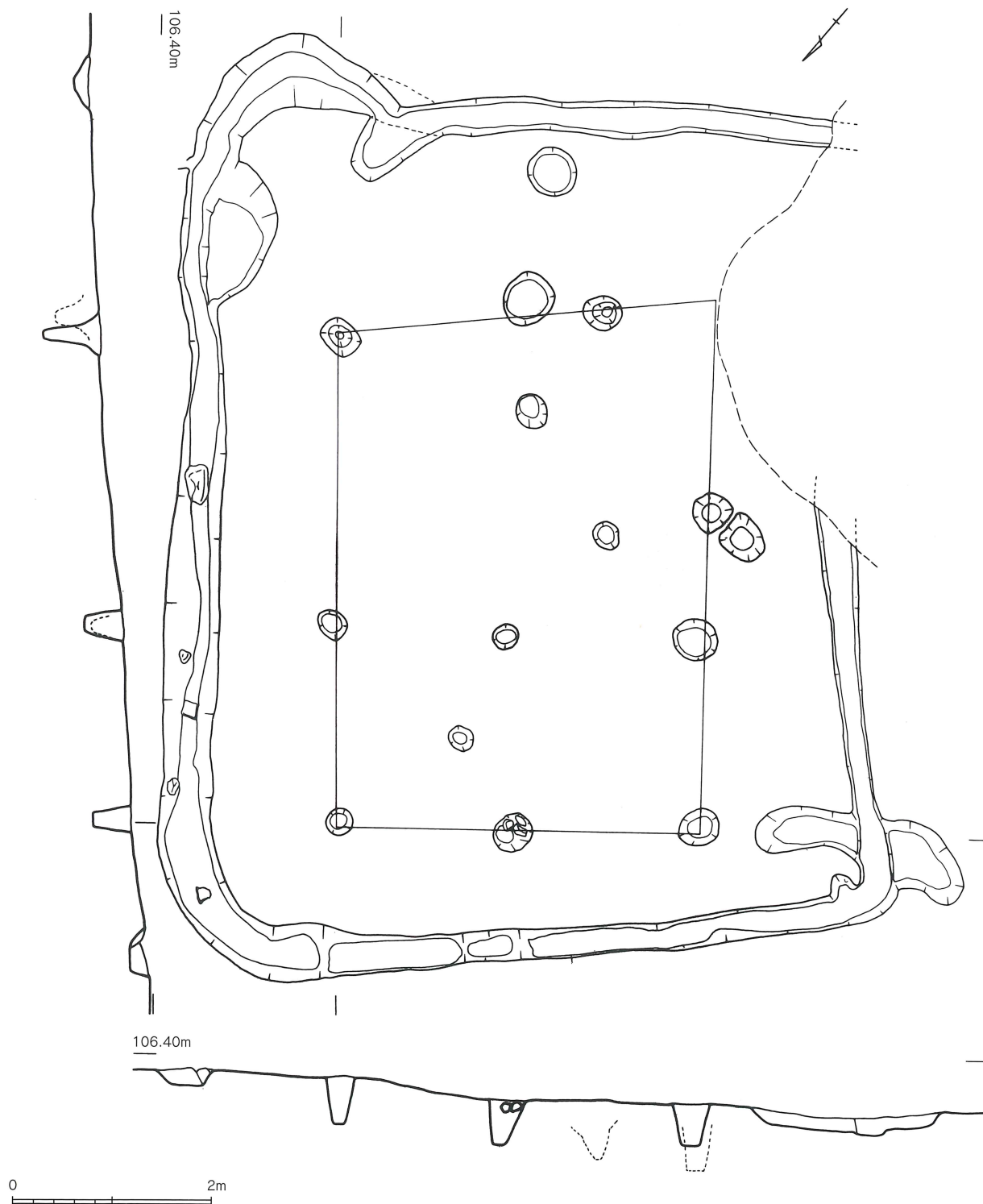
第2図 弥四郎遺跡の位置とその周辺地形図（日出町国土基本図図割No. 8 1/2500より転載）

## 2. 遺構と遺物

調査の結果、遺構は掘立柱建物跡1棟、溝状遺構1条、土坑6基、陥し穴1基、動物墓2基、縄文土器包含層、多数の柱穴痕であった。

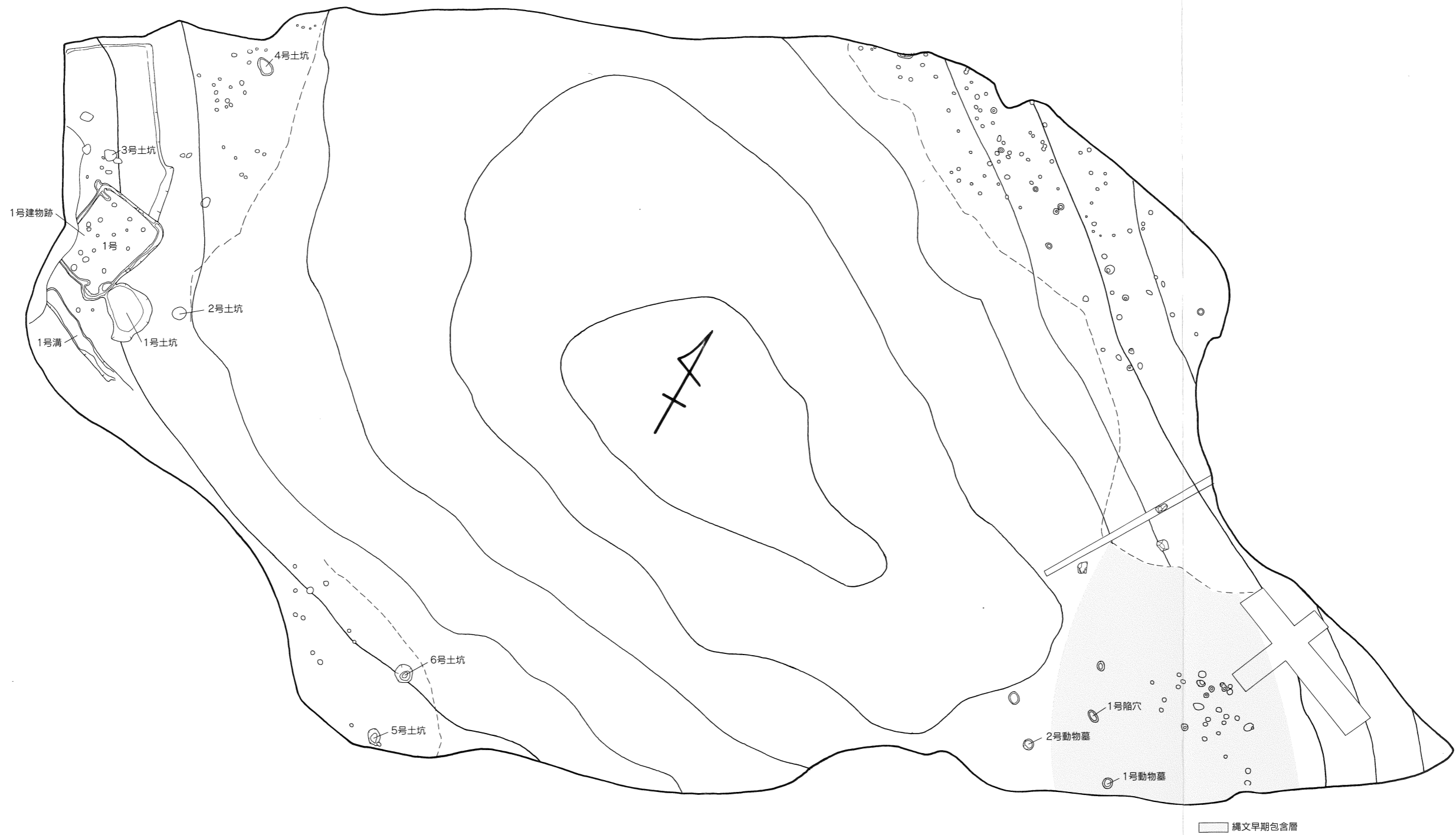
### 1号建物跡（第3図）

建物は調査区の西側の端に位置する。主軸をN-38°-Wにとる南北棟で桁行4間・梁行3間で



第3図 1号建物跡実測図 (S=1/60)





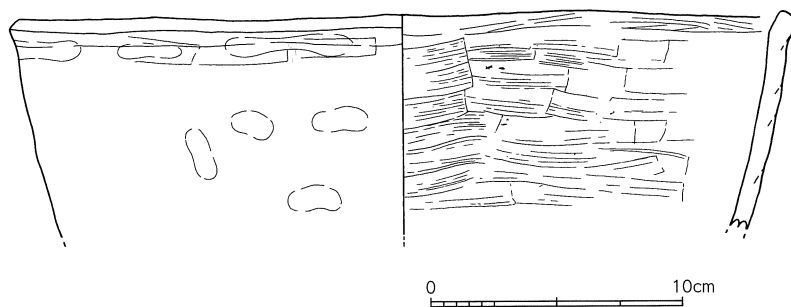
第4図 弥四郎遺跡遺構配置図 (S=1/400)

当調査区では唯一の掘立柱建物跡である。規模は桁間4.8m、梁間3.5mである。柱穴は西側第4柱（P-4）と東側第3柱（p-8）が確認されていない。西側第4柱は後世の攪乱で消滅してしまった可能性が高い。柱の堀方はほぼ円形を呈し、径は28cm～42cm、深さは検出面から45cm～60cmである。柱穴内から遺物は確認されていない。

この建物跡を取り囲むように幅は32cmから55cm、深さは8cmから12cmほどの溝状遺構が確認された。この遺構からは数点の土器片を検出したが、実測可能なものはわずか1点であった。この遺構の西側部分は掘削を受けており確認できなかったが、その性格は排水路と思われる。

#### 出土遺物（第5図）

1は土師質の甕の口縁部片である。復元口径は30.7cm、残存器高は8.6cmで、色調は内外面とも浅黄橙色で焼成は堅緻である。胎土は0.5mm大の長石・石英をわずかに含む。外面はナデ、内面は板状の工具による横方向のナデ調整が施されている。外面に指頭圧痕が見られる。時期は不明である。



第5図 1号建物跡出土遺物実測図（S=1/3）

#### 1号溝（第6図）

遺構は調査区の西側で1号掘立柱建物跡の南側に位置し、西から東方向に掘られている。その西側端部は掘削され確認されなかった。確認できた遺構の規模は長さ約12m、幅1.3m～1m、深さ10cmから20cmである。また上部を密柑山造成の時に大きく掘削されており、底部がわずかに掘削を免れたと思われる。

埋土には拳大から一抱え程の石が含まれていたが、特に西側の掘削を受けていると考えられる部分で、それが多く含まれていた。

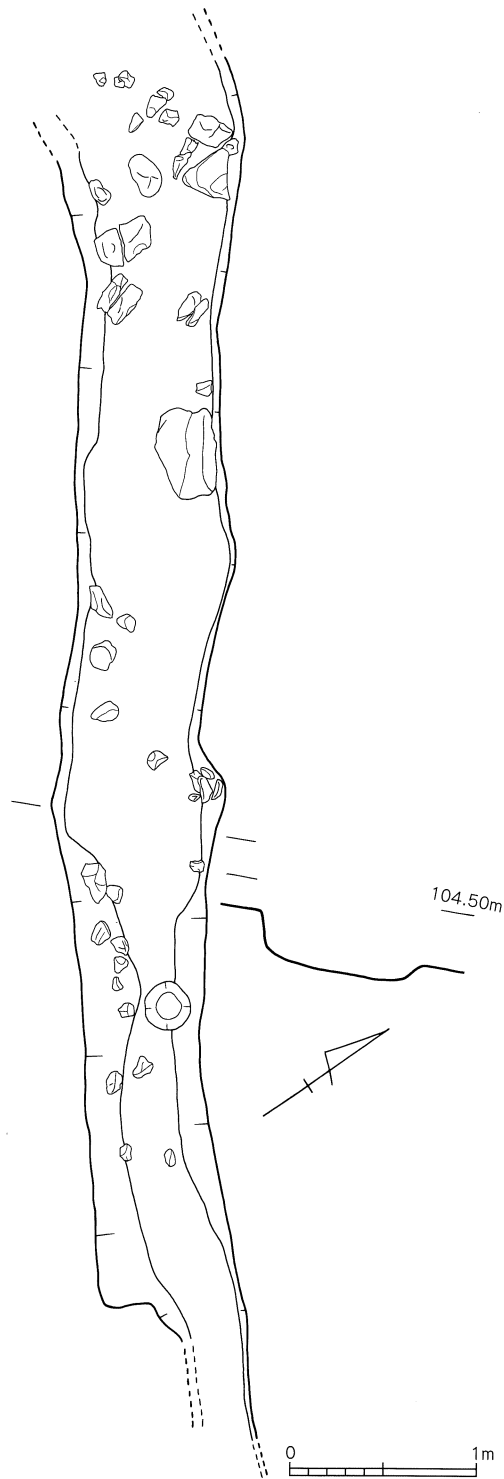
遺物は少量の土師器を検出したが、摩耗が激しく、実測不能であった。遺構の時期はそれを特定できる遺物を検出できなかったため、不明である。

#### 1号土坑（第7図）

遺構は調査区の西側に位置し、掘立柱建物跡の周溝と一部切り合い、調査の結果、土坑の方が古い事が判明した。遺構の規模は長軸4.4m、短軸3.8m、深さ60cmから38cmである。遺構の位置する地形が北側から南側にかけて傾斜しており、南側が大きく掘削されている。埋土には頭大から一抱えほどある石が多量に混入している。遺物は十数点の土師器を検出した。実測できたのは3点で内1点は完形である。

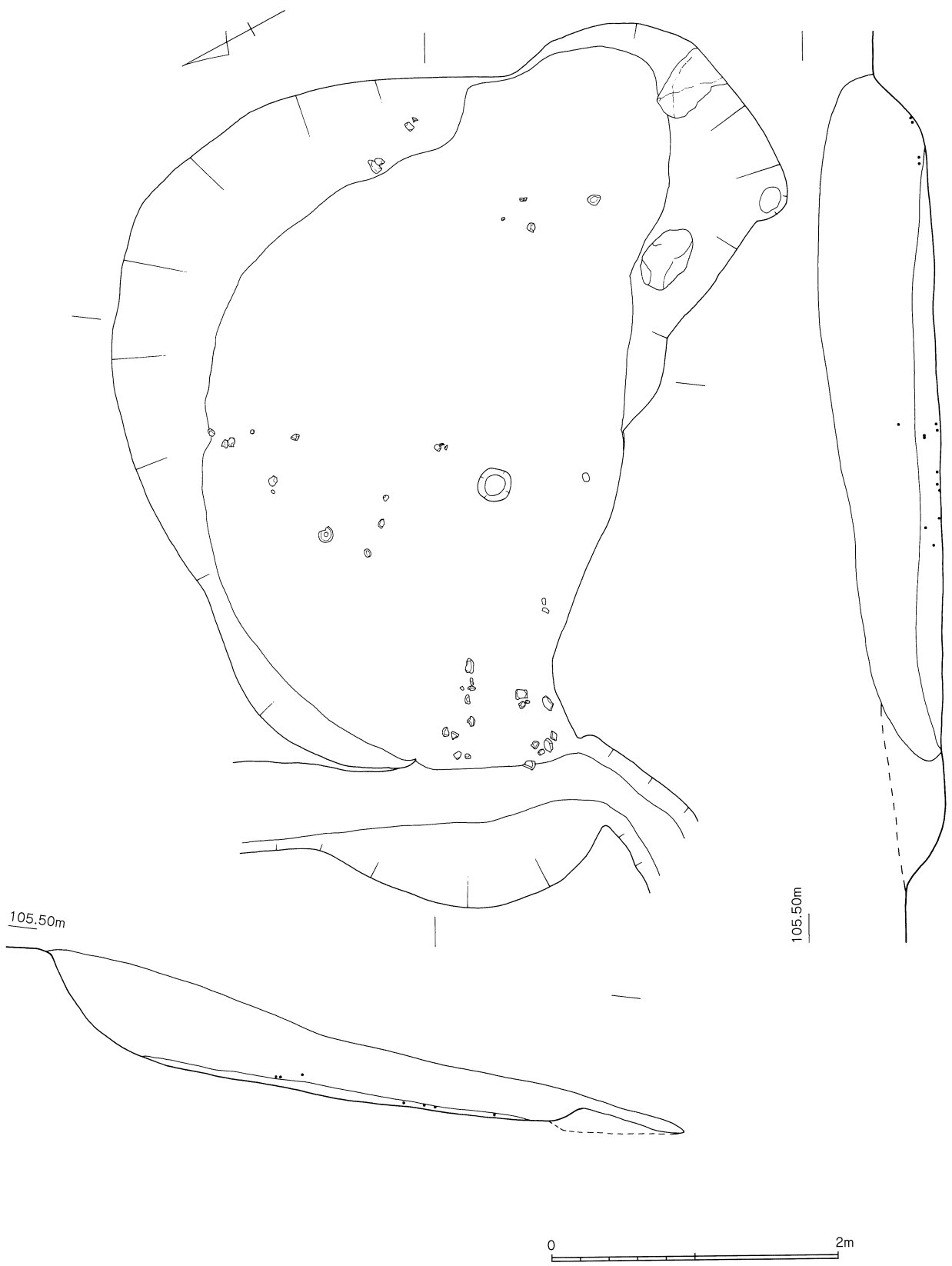
#### 出土遺物（第8図）

1～3は土師器の坏である。復元口径は15.4cm、復元底径は9.1cm、器高は4.5cmである。調整は内外面ともにナデを施し、色調は内外面橙色である。焼成はやや軟質でもろい。底部は回転糸切り痕が見られ、平底である。胎土は3mm大の長石、1mm大の石英、角閃石、2mm大の赤色粒を少量含む。2はほぼ完形で口径8.9cm、底径5cm、器高2.9cmである。口縁部は丸くおさめている。色調は内外面橙色である。調整は内外面にナデが施されているが、外面のナデが強く稜が形成され

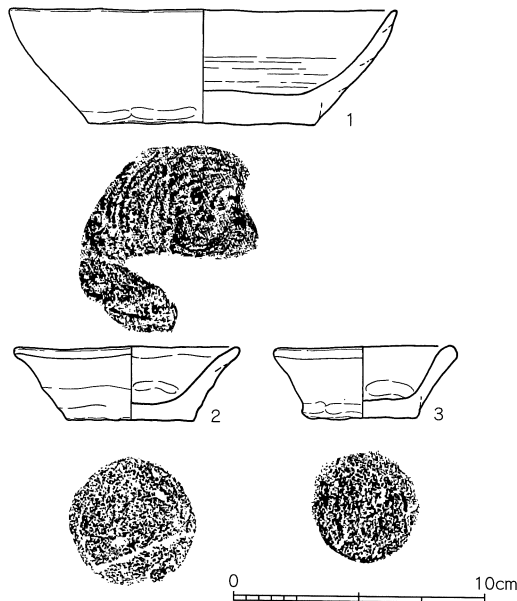


第6図 1号溝状遺構実測図 (S = 1/40)

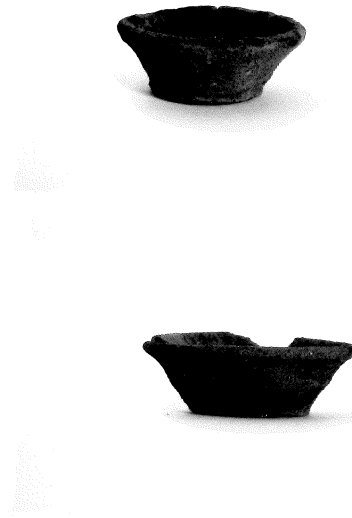
ている。焼成はやや軟質でもろい。胎土は1とほぼ同じである。底部は平底である。3は完形である。口径は7cm、底径は4.3cm、器高は2.8cmで色調は橙色、焼成は軟質でもろい。胎土は1、2と同じである。器壁は口縁部でやや厚みを増し端部を丸くおさめる。底面は平底である。遺物は一般的に厚手で、地域性が強く感じられる。時期は16世紀前半に比定する。



第7图 1号土坑实测图 (S=1/40)



第8図 1号土坑出土遺物実測図 (S=1/3)



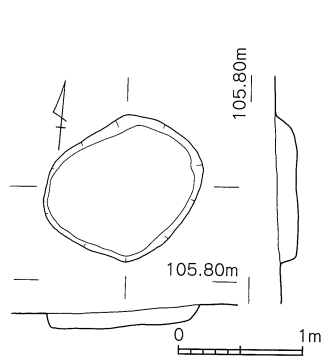
1号土坑出土遺物3・4

#### 2号土坑 (第9図)

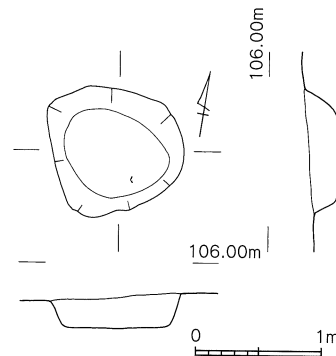
遺構は、掘立柱建物跡の東側11mに位置する。遺構検出面はほぼ円形で、規模は長軸124cm、短軸118cm、深さ20cmである。この遺構に伴う遺物は検出できず、時期は不明である。

#### 3号土坑 (第10図)

遺構は、掘立柱建物跡の北西4mに位置する。検出面はほぼ円形で、規模は長軸106cm、短軸96cmである。遺構に伴う遺物は検出できなかった。時期も不明である。



第9図 2号土坑実測図 (S=1/60)



第10図 3号土坑実測図 (S=1/60)

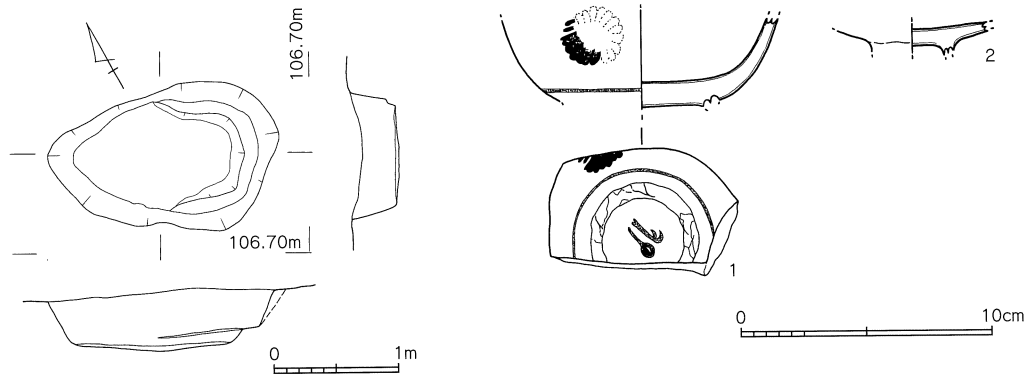
#### 4号土坑 (第11図)

遺構は遺跡の西側の北隅に位置し、規模は長軸182cm、短軸105cm、深さ46cmである。遺構検出面は楕円形である。遺物として大型の甕片・磁器片を多量に検出した。水の便の悪い地形から水を貯めるための施設だった可能性がある。遺物から遺構の時期は近世のものと思われる。

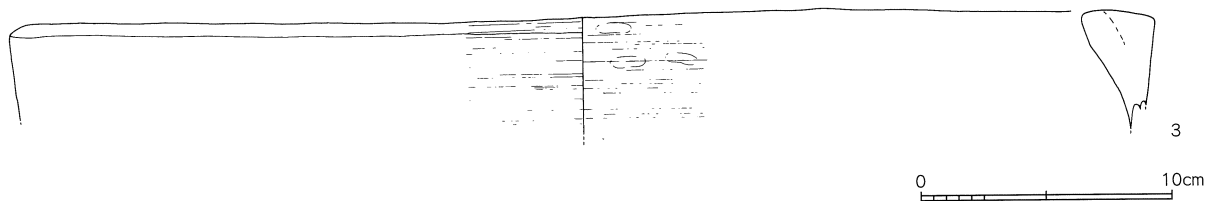
#### 出土遺物 (第12図)

1は磁器染付碗である。残存器高は3.4cmで、色調は内外面ともに淡灰白色、胎土は精良である。焼成は堅緻で、調整は内外面とも回転ナデである。高台部を欠損している。施釉がある。外面にコニャク印版、底部に「大明年製」の略の文様が見える。2は磁器染付筒形碗である。残存器高は

1.3cmで、色調は外面は淡緑色、内面は灰白色である。胎土は精良で、焼成は堅緻である。内外面に回転ナデの調整を施す。高台を一部欠損し、施釉がある。1は18世紀前半、2は18世紀後半である。3は土師質の大型甕の口縁部である。復元口径は70cm、残存器高は7.2cmである。内外面橙色で0.5mm大の石英、長石、2mm大の赤色粒を少量含む。内外面ヨコナデ調整が施され、焼成は良好である。



第11図 4号土坑実測図 (S = 1/60)



第12図 4号土坑出土遺物実測図 (S = 1/3)

### 5号土坑 (第13図)

遺構は、調査区の南側隅に位置している。遺構の検出面はほぼ円形であるが、二段掘りである。規模は長軸166cm、短軸154cm、深さは最深部で40cmである。遺物は時期不明の土器片を少量検出したが、実測は摩滅が激しく不能であった。

### 6号土坑 (第14図)

遺構は、5号土坑の南約10mの所に位置する。長軸156cm、短軸102cm、深さ20cmの不定形土坑である。遺物は検出できなかった。

### 1号陥し穴 (第15図)

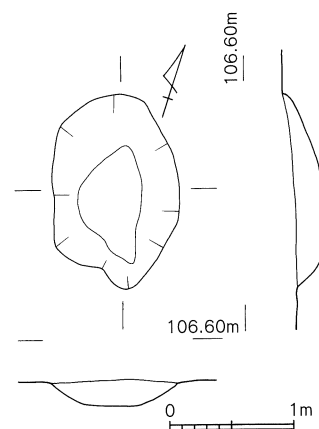
遺構は遺跡の東南に位置し、その規模は長軸100cm、短軸58cm、深さ75~65cmである。底部中央には直径9cm、深さ10cmの円形の穴がある。遺物は確認されなかった。

### 1号動物墓 (第16図)

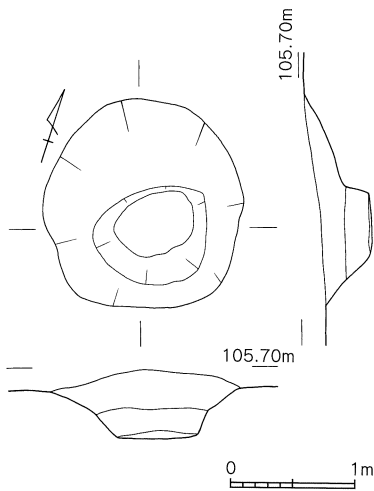
墓は遺跡の東南に位置し、その規模は長軸140cm、短軸87cm、深さ77cmである。埋葬されていた動物の種類は犬と思われる。形成された時期は不明だが、近代になってからのものと推定される。動物骨以外の遺物は確認されなかった。



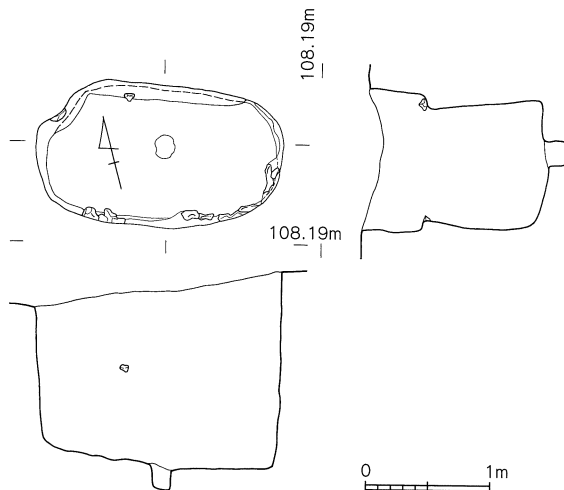
4号土坑出土遺物 1



第13図 5号土坑実測図 (S = 1/60)



第14図 6号土坑実測図 (S = 1/60)



第15図 1号陥し穴実測図 (S = 1/60)

### 2号動物墓 (第17図)

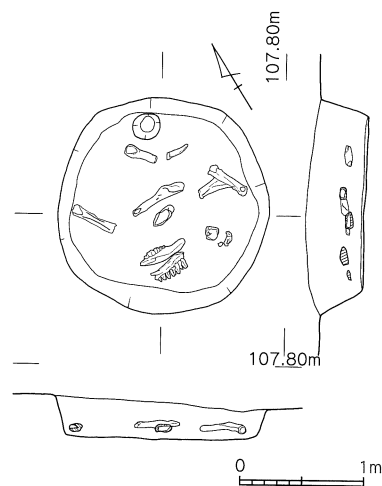
1号動物墓の南側横に位置し、規模は長軸174cm、短軸170cm、のほぼ円形で深さは40cmである。埋葬されていたのは馬と思われる。時期は1号墓と同時期のものと考えられる。動物骨以外の遺物は確認されなかった。

#### 包含層出土遺物 (第18図)

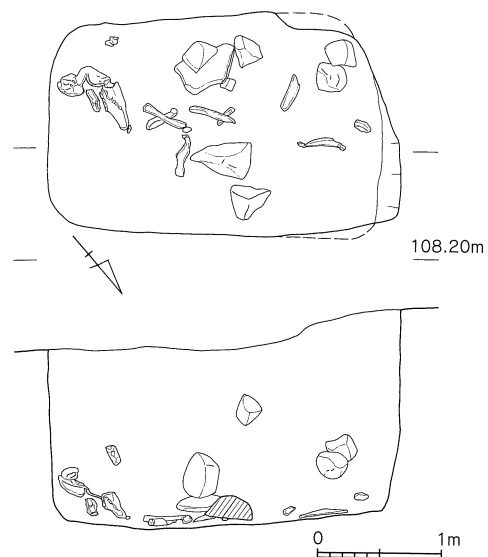
1～2は深鉢の口縁部である。復元口径は35.2cmで残存器高は6.4cmである。色調は外面は鈍い黄褐色、内面は黄褐色をしている。胎土は1mm大の長石、1mm大の石英、1mm大の角閃石を少量含む。

焼成はやや軟質で、内外面共にナデが施されている。口縁は波状口縁を呈すると思われる、外面に指頭圧痕が明瞭に見られる。2の復元口径は35.5cm、残存器高は9.8cmである。色調は外面は橙色、内面は鈍い黄橙色である。胎土は4mm大の長石、1mm大の石英、2mm大の角閃石でやや多めに含まれている。焼成は軟質で、調整は内外面ともナデを施している。3は深鉢の胴部である。

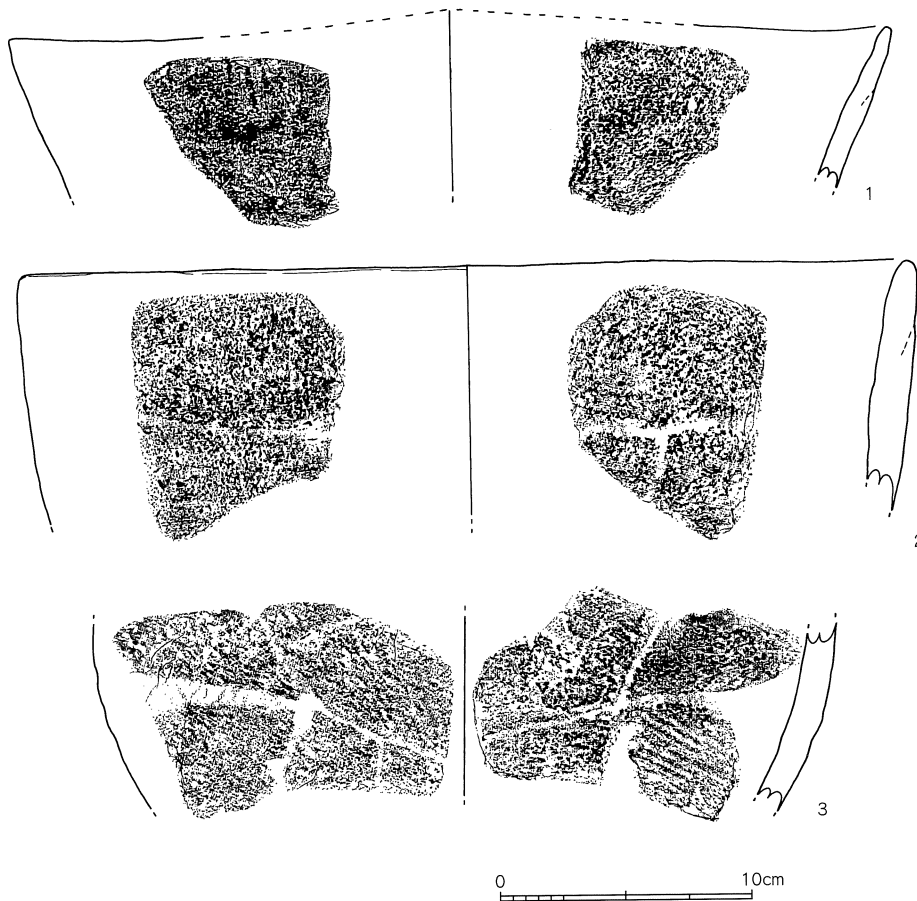
残存器高は7.5cmで色調は内外面ともに鈍い橙色をしている。胎土は2mm大の長石、1mm大の石英、1mm大の角閃石を少量含んでいる。焼成はやや軟質で内外面ともナデを施している。外面の一部に二枚貝条痕が見られる。3点とも時期は縄文時代早期と考えられる。その他多数の土器片が検出されたが、実測は不能であった。



第16図 1号動物墓実測図 (S = 1/60)



第17図 2号動物墓実測図 (S = 1/60)



第18図 縄文時代包含層出土遺物実測図 (S = 1 / 3)

### まとめ

弥四郎遺跡の所在する台地上で表採遺物として中世から近世の磁器片を多く確認したが、今回の調査で、この台地が、後世の開発で中心部周辺を大きく破壊されていたことが判明した。そこで遺構配置図から、遺構は台地の周辺に位置していることが分かる。その性格をみると、調査区東側に縄文時代早期の包含層と陥し穴遺構、2基の動物墓、南側端で時期不明の土坑とピット、西側で中世から近世の建物跡1棟、時期不明の溝状遺構、土坑、ピット群、北側では時期不明のピット群である。

東側の地区で検出された包含層は10cmから15cmほどの厚さで、縄文早期の土器片を確認した。しかし残存状況が悪く、実測可能なものはわずかであった。この地区のピット群はその下層から検出したが、住居跡等は確認できなかった。この包含層は、北側ピット群を検出した地区まで広がっていた可能性もある。しかし包含層は5cm程度で薄く、広がりも部分的であった。恐らく後世の開発で大きく掘削されたものと思われる。少量の土器片を検出したが、土器片も細かく、内外面の剥離が激しく、実測不可能で時期の特定もできなかった。

以上のように遺構・遺物の残り具合は悪かったものの、この台地上で、縄文時代・中世・近世と幅の広い時代にかけて、私たち先祖の生活した跡を確認したことは、周辺の王子遺跡や下野遺跡、和泉第二遺跡等の調査と合わせて、この地域の歴史解明に重要な役割を果たすものと考えられる。



# 写真図版



弥四郎遺跡遠景（北西から）



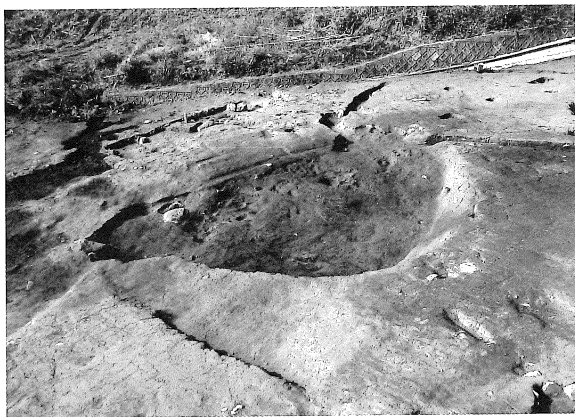
弥四郎遺跡近景（西から）



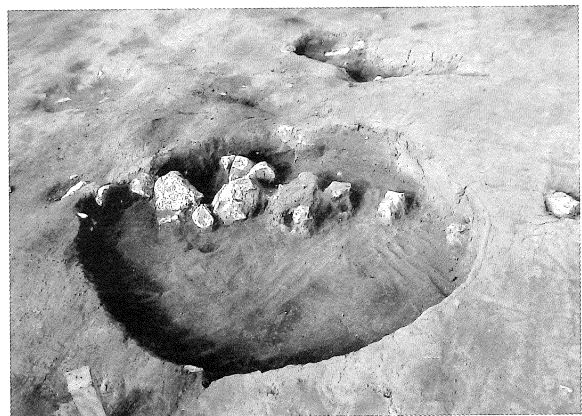
弥四郎遺跡 1号建物跡・周溝（東から）



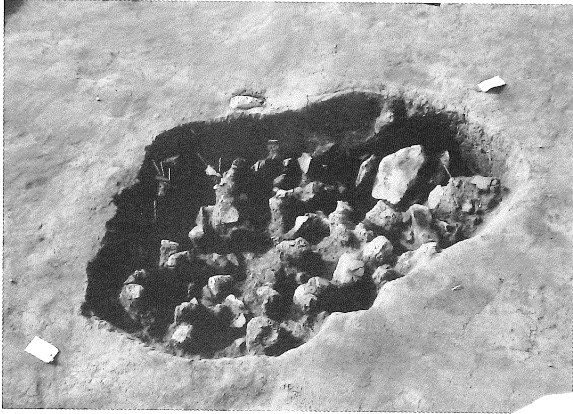
弥四郎遺跡 1号溝状遺構（東から）



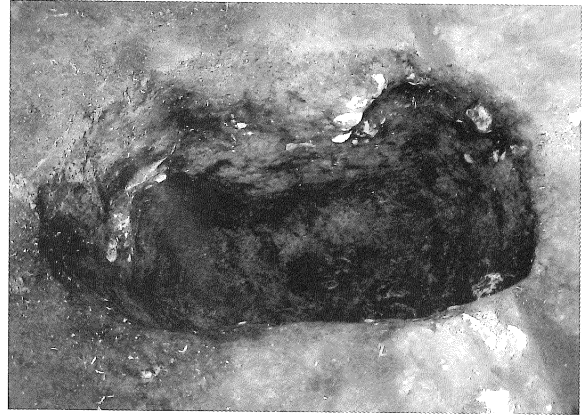
弥四郎遺跡 1号土坑（東から）



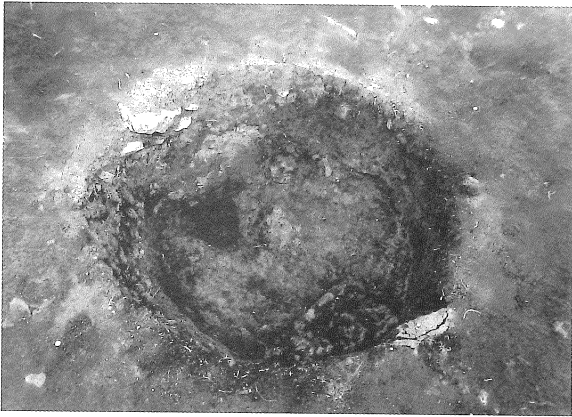
弥四郎遺跡 2号土坑（西から）



弥四郎遺跡 4号土坑



弥四郎遺跡 1号陥し穴



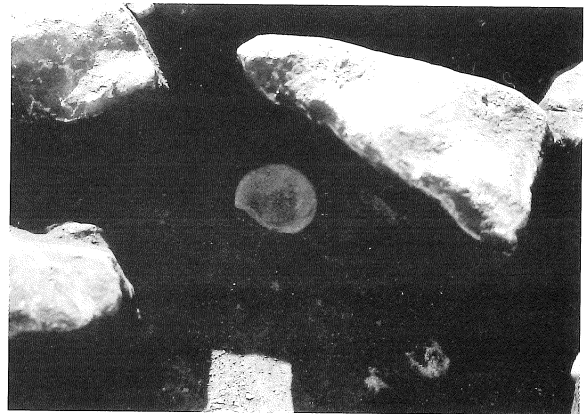
弥四郎遺跡 1号動物墓



弥四郎遺跡 2号動物墓



弥四郎遺跡作業風景



弥四郎遺跡 1号土坑出土遺物

# 王 子 遺 跡

## 2. 王子遺跡

### 1. はじめに

王子遺跡は大分県速見郡日出町大字藤原字王子4292他に位置する遺跡である（第1図）。当該遺跡は国道213号線日出バイパス建設に伴い、大分県教育委員会が1998年7月に実施した試掘調査によって、その所在が初めて確認された。遺跡は丘陵の緩斜面上に立地し、周辺には当該地形を利用した棚田が形成されている。

試掘では現地地表下50cmで中世の遺物を含む層を検出し、遺跡の本調査の予定地点を字王子4292付近の田圃約450㎡に絞り込んだ。

遺跡の本調査は、1999年4月から5月の約1ヶ月間行った。調査着手時に重機による現耕作土と床土上位までの除去を行い、床土の下位以下は人力による掘り下げと遺構検出を行った。その結果、本調査対象地の北側の部分で、江戸時代の整地層と13～14世紀代を主体とする遺物包含層を確認した。以下、調査の概要と出土遺物について報告を行いたい。

### 2. 調査区の概要と基本層序

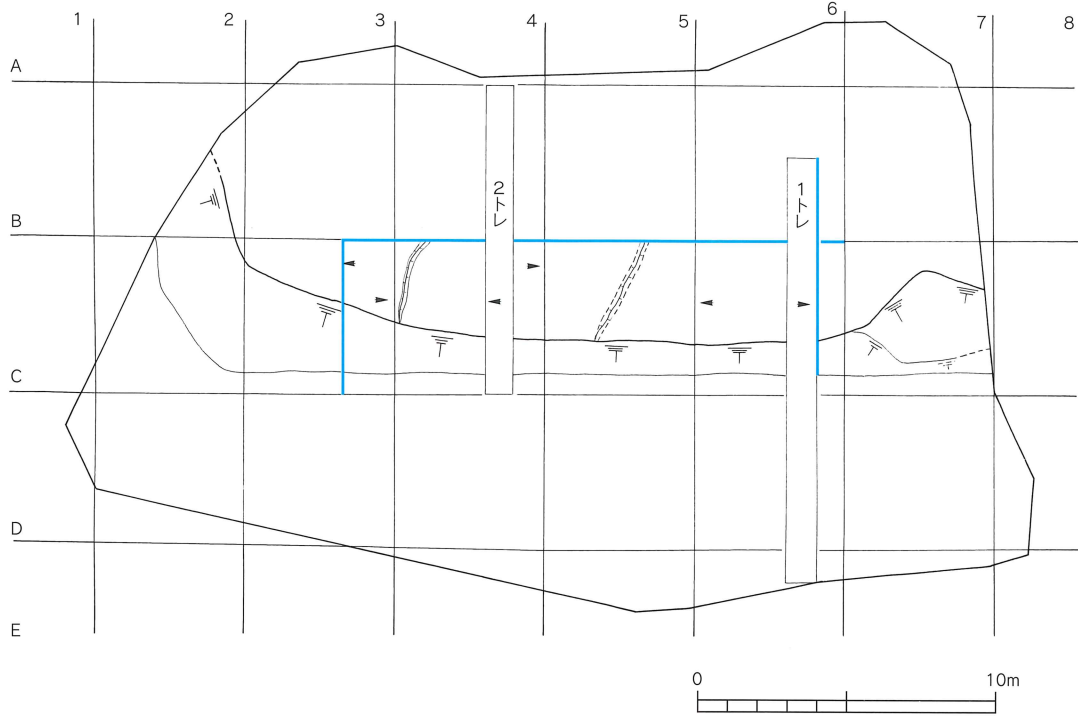
発掘調査地点は日出町大字藤原字王子4292付近で、発掘調査に着手する以前は2面の棚田が形成されていた。

発掘調査に当っては調査区域内に5m×5mの小調査区を設定し、北から南へA～E、東から西へ1～8の番号を振り、アルファベットと算用数字の組合せで、それぞれの小調査区を呼称することとした。なお、小調査区の設定に用いた南北ないし東西のラインは、現地地形と調査区の長軸に合わせた任意のもので、国土座標軸や方位に合わせた設定を今回は行っていない。（第20図）。

表土剥ぎ終了後、遺跡の層序を調べるために調査区の東側と西側に2本のトレンチ（第1トレンチ・第2トレンチ）を設定し、人力による掘り下げを行った。その結果、各トレンチとも3層に大

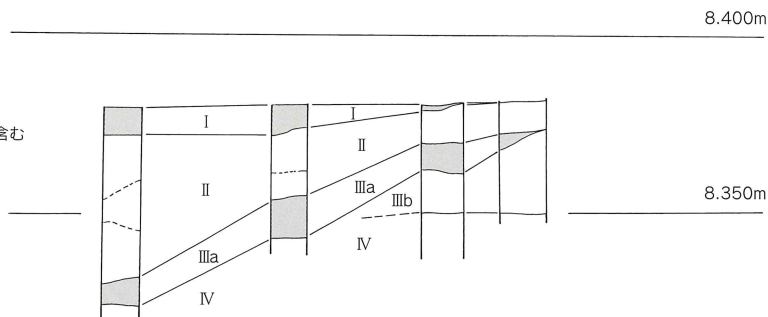


第19図 王子遺跡の位置と周辺地形図（日出町国土基本図図割No. 8 1/2500より転載）



※青は土層実測ライン

- I : 茶褐色土  
(現水田床土)
- II : 黄褐色土  
近世の遺物を含む
- IIIa: 黒褐色土  
13~14世紀の遺物を含む
- IIIb: 暗茶褐色土
- IV : 黄褐色土  
(北山)



第20図 調査区全景と基本土層

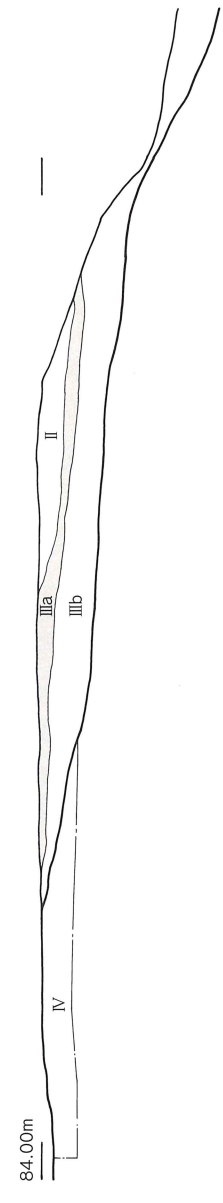
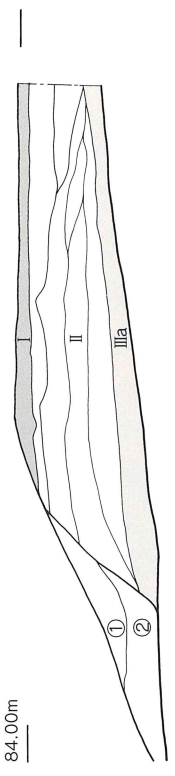
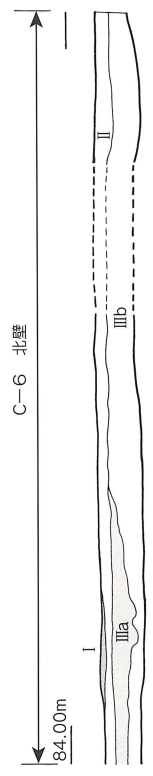
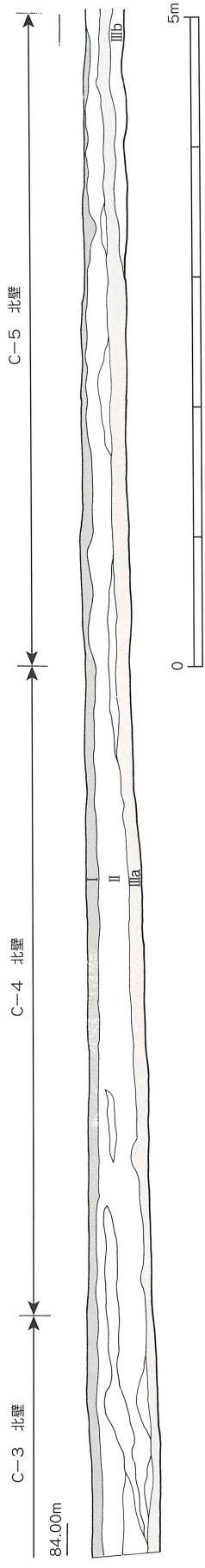
別される層序を確認し、この所見を基本に各小調査区を層位毎に掘り下げ、出土遺物の回収を行った。その結果、C 4・C 5区で畦状の高まりの一部を検出したものの、各調査区とも顕著な遺構を確認できず、出土遺物も少量で小碎片が主体であった。従って、C 3区の一部およびC 4・C 5・C 6・B 3・B 4・B 5区の各地区の掘り下げを行った後、C区北側壁およびC 3区西壁の土層観察(第3図)を行い、調査を終了した。なお、トレンチ掘削の際、D区より南側では出土遺物がほとんど認められなかったため、本調査では掘り下げの対象としなかった。

基本層序は、以下の通りである(第20・21図)。

I層(茶褐色土)；現水田耕作土に対応する床土と思われる。層中から中・近世陶磁器片などが出土している。

また、調査区北側に当たるB 3・B 4区には、表土からこの層に切り込んだ攪乱が認められ、その内部から一銭銅貨などが出土した。

II層(黄褐色土)；層中からの出土遺物はごく少ないが、近世陶磁器などが出土している。また、C 4区でIII層上面として取り上げた遺物に18世紀後半に比定される肥前磁器青磁染付筒形碗の口縁部片があることから、当該層の形成時期は18世紀後半以降と推定される。層厚は東側で0~5cm、西側で約30cmを測り、西に向かって厚くなる。西側では、層中に帯状の黒褐色土の間層を含む部



**C-3~C-6区北壁土層断面**

- I. 茶褐色土 (現水田床土)
- II. 黄褐色土 (近世の遺物を含む)
- IIIa. 黒褐色土 (13~14世紀の遺物を含む)
- IIIb. 暗茶褐色土 (遺物を少量含む)

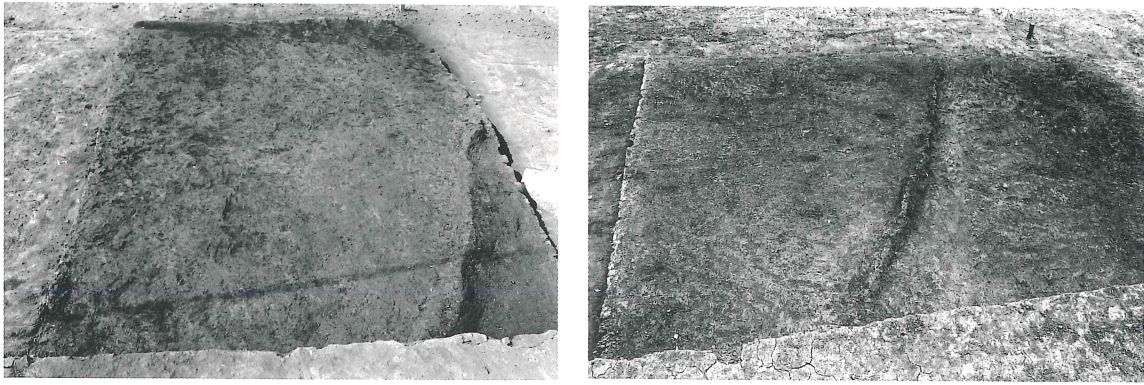
**B-3区西壁土層断面**

- I. 茶褐色土 (現水田床土)
- II. 黄褐色土 (近世の遺物を含む)
- III. 黒褐色土 (13~14世紀の遺物を含む)
  - ① 黒褐色粘質土
  - ② 茶褐色土

**C-6区東壁土層断面**

- II. 暗黄褐色土 (地山を客土し、水田面を造成したもの)
- IIIa. 黒褐色土 (13~14世紀の遺物を含む)
- IIIb. 暗茶褐色土 (遺物を少量含む)
- IV. 黄褐色土 (地山)

第21図 調査区土層図 (S=1/50)



Ⅲ a層上面で検出された畦状の高まり（左C4区・右C5区）

位も認められる。江戸時代後期以降に形成された水田形成に伴う整地土層と思われる。

Ⅲa層（黒褐色土）；13～14世紀代の遺物を含む包含層である。層の上面は北側から南側に向かって緩やかに傾斜している。また、C4・C5区で高さ5～10cmを測る畦状の高まりの一部を検出（写真参照）したが、その性格を明確にすることはできなかった。当該土層も耕作に関連する整地土と推定されるが、その上面のレベルは南側に向かって緩やかに傾斜しており、少なくとも水田形成に伴う整地土ではないことが推定される。出土遺物は細片が多いが、中国産の青磁・白磁や天目碗なども存在する。

Ⅲb層（暗茶褐色土）；C5・C6区付近でⅢa層の下位に認められる層である。層中に小礫を含み、地山の二次堆積層である可能性もある。調査終盤段階の土層観察によって確認した層で、層中からは時期の確定ができない土器小片が出土していた。ただし、掘り下げ時点ではⅢa層との判別ができず、当該層からの出土遺物はⅢ層一括として取り上げている。層の形成時期は確定できないが、出土遺物に明確な古代以前のものが認められないことから、中世に比定できる可能性が高い。

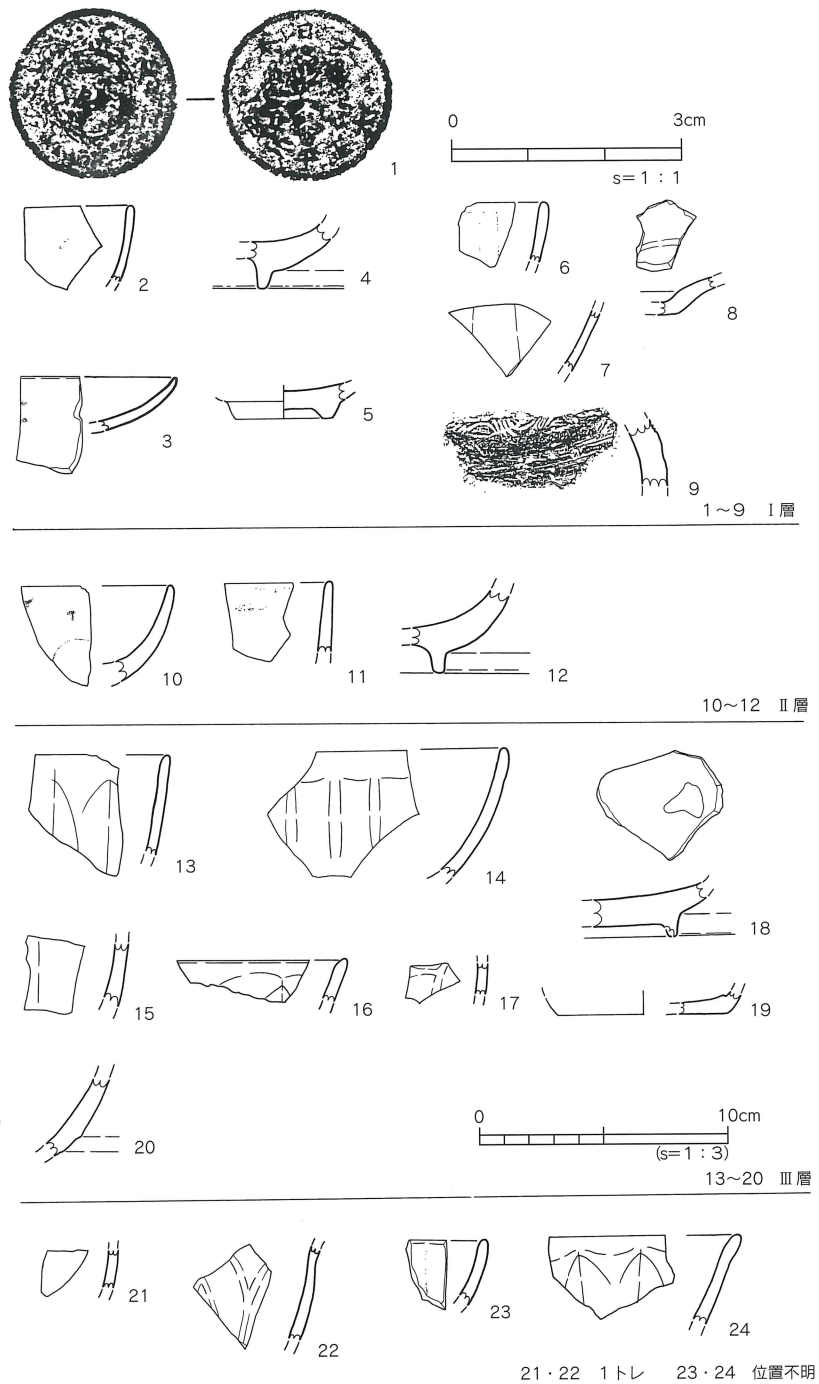
Ⅳ層（茶褐色土）；無遺物層で、層中に小礫を含む。この遺跡での地山に相当する層である。

### 3. 出土遺物（第4図）

第4図1～9はⅠ層からの出土遺物である。1は大正11年（1922）発行の一銭銅貨である。C4区の攪乱部分から出土した。2はC5区出土の肥前磁器染付碗で、外面に梅樹文の一部が認められる。18世紀後半の製品である。3はC4区出土の肥前磁器染付皿で、内面に呉須による文様が認められるが、破片のため、文様の詳細は不明である。18世紀前半の製品である。4はC4区出土の肥前陶胎染付碗底部で、製作年代は18世紀前半に比定される。5はB4区出土の陶器碗底部で、内底部に縮面皺が認められることから、唐津系の製品である可能性が考えられる。17世紀代の製品であろう。6はB4区出土の中国龍泉窯系青磁細連弁文碗で、16世紀に比定される。7はC5区出土の中国龍泉系青磁連弁文碗で、13世紀代の製品である。8はC3区出土の中国産の青磁稜花皿で、口縁部と胴部との屈曲部付近の破片である。口縁内面に相当する部位には、櫛描による文様の一部が認められる15世紀代の製品である。9はC5区出土の備前系陶器壺の胴部で、外面には櫛描波状文が認められる15～16世紀代の製品である。10～12はⅡ層からの出土遺物である。10はC5区出土の肥前磁器染付碗で、外面に梅樹文・雪輪文の一部が認められる。18世紀後半の製品である。11はC4区出土の肥前青磁染付筒形碗で、外面に青磁釉、内面に透明釉が施されている。口縁内面には四方禪文が描かれる。18世紀後半の製品である。12はC5区出土の肥前陶胎染付碗底部破片で、18世紀前半の製品である。13～20はⅢ層からの出土遺物である。13～17は中国龍泉系青磁連弁文碗で、13世紀代に比定される。出土地点は13・14が第2トレンチ、15・16・17がC6区である。18はC6



区出土の中国産の白磁と思われる、内底部が露胎となる。見込みには目積みが1箇所認められる。12～13世紀代の製品であろう。19はC 5区出土の中国産の白磁底部で、その形態から口禿げの白磁皿と推定される。底部外面にも白磁釉が施されている。13世紀後半以降の製品である。20はC 4区出土の中国産天目碗で、胴部下位の破片である。内外面とも黒褐色の釉が施されているが、残存部の外面下位は露胎となっている。13～14世紀代の製品と思われる。21・22は第1トレンチから取り上げた遺物である。21は13世紀代に比定される中国龍泉窯系連弁文青磁碗である。22も中国産の青磁で、上端部に屈曲が認められることから、鉢形の器形を呈するものと思われる。外面には連弁文が施されている。13世紀代の製品であろう。23・24は中国産の青磁の破片であるが、出土地点が特定できず、調査区一括として取り上げた遺物である。23は内面に文様が施されているが、破片のため、詳細が明らかでない。24は13世紀代に比定される中国龍泉窯系連弁文青磁碗である。



第22図 出土遺物 (1はS=1/1、2~24はS=1/3)

#### 4. まとめ

今回の調査によって、王子遺跡では中世 (13～14世紀代) と近世後期 (18世紀後半以降) の遺物包含層が確認された。2枚の遺物包含層は、遺跡の立地から判断すると水田・畑など耕作に関連する生産地の形成に伴う整地土層である可能性が高いと思われる。

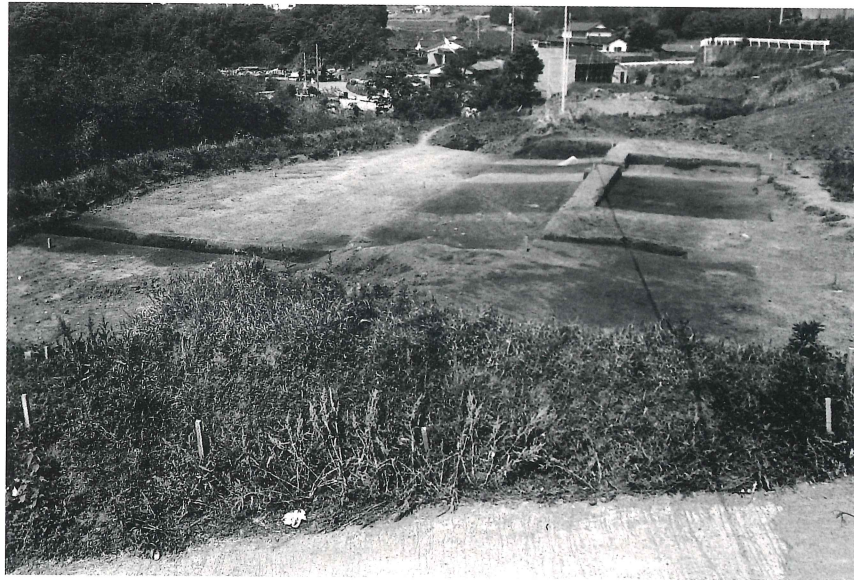
Ⅲa層からの出土遺物には、小破片であるとはいえ、中国製の青磁・白磁・天目などの貿易陶磁類が認められ、注目される。しかしながら、いずれの遺物も使用時の痕跡を留めるものではなく、遺物自体の残存状況も良好なものではなかった。しかし、今回の調査で中世の遺物包含層が確認され

たことで、王子遺跡周辺に当該時期の集落などの生活痕跡が存在している可能性が考えられるようになり、その意味では今後とも埋蔵文化財に対して、周辺地域の試掘等、新たな遺跡の確認に留意しなければならないであろう。

王子遺跡全景  
(北西から)

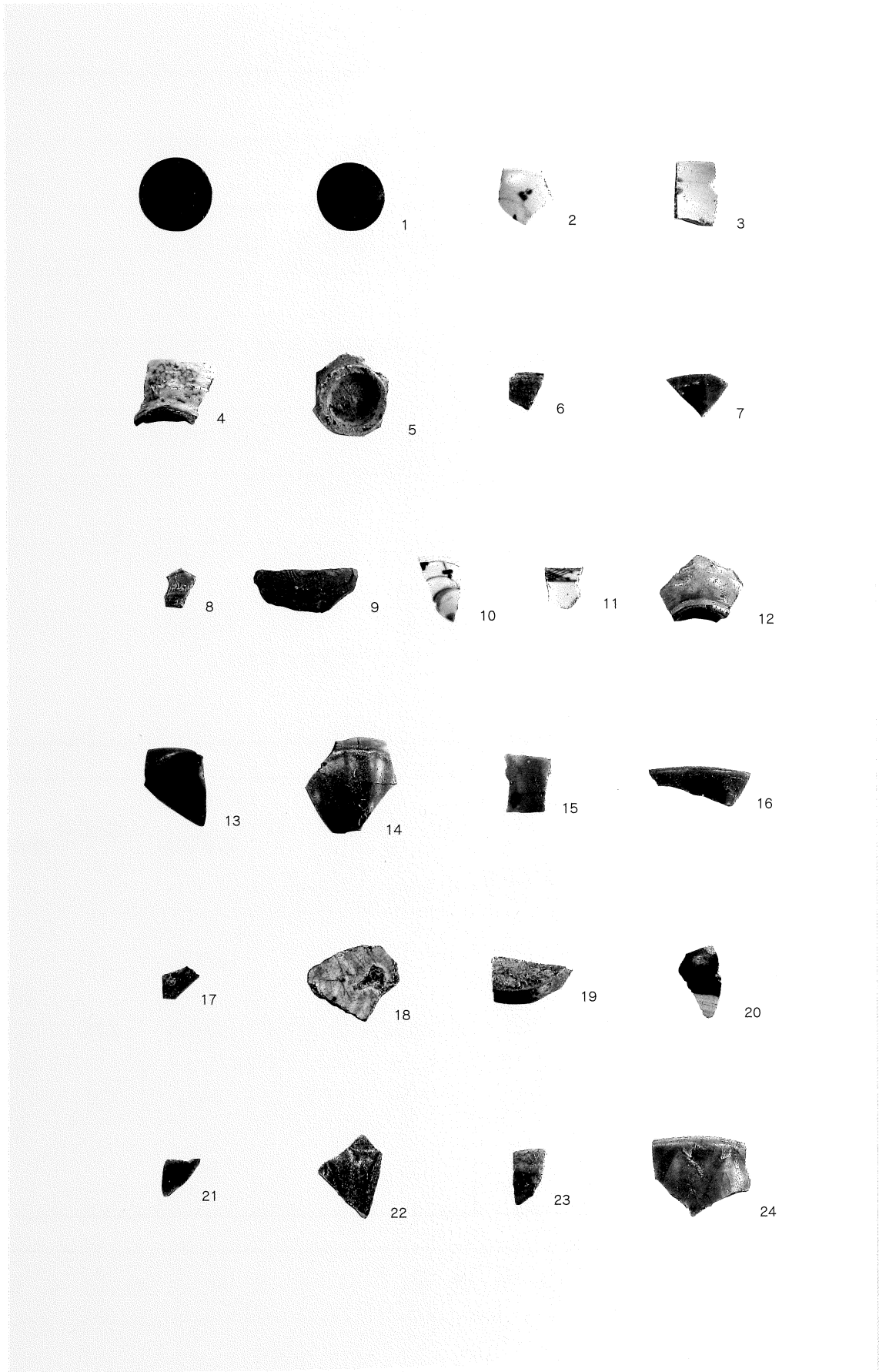


王子遺跡全景  
(北東から)



王子遺跡土層





出土遺物

報告書抄録

ふりがな	やしろういせき おうじいせき
書名	弥四郎遺跡 王子遺跡
副書名	国道213号日出バイパス事業に伴う埋蔵文化財発掘調査報告書
巻次	
シリーズ名	大分県文化財調査報告書
シリーズ番号	第140輯
編著者名	栗原 眞 吉田 寛
編集機関	大分県教育委員会
所在地	〒870-8503 大分市府内町3-10-1 〒870-1113 大分市中判田1977大分県文化課文化財資料室
発行年月日	2002年3月29日

ふりがな 所収遺跡	所在地	コード		北緯 ° ' "	東経 ° ' "	調査期間	調査面積 ( m <sup>2</sup> )	調査原因
		市町村	遺跡番号					
やしろういせき 弥四郎遺跡	大分県 速見郡 日出町	44341	091	33°26'52"	131°32'54"	981002 ~ 990125	2000	国道 213号 日出 バイパス 事業
			092	33°26'56"	131°32'38"	9904 ~ 9905		
おうじいせき 王子遺跡	大字藤原 字弥四郎 字王子							

所収遺跡名	種別	主な時代	主な遺構	主な遺物	特記事項
弥四郎遺跡		縄文 中世・近世	陥し穴・ピット	土器片	
王子遺跡		中世・近世	掘立柱建物跡・土坑	土器片	

弥四郎遺跡・王子遺跡

—国道213号日出バイパス事業に伴う埋蔵文化財発掘調査報告書—

大分県文化財調査報告書第140輯

発行日 2002年3月29日

編集 大分県教育庁文化課（文化財資料室）

〒870-1113大分市大字中判田字ビワノ門1977番地

TEL (097) 597-5675

発行 大分県教育委員会

〒870-0021 大分市府内町3丁目10番1号

TEL (097) 536-1111

印刷 (株)明文堂印刷