

京都府遺跡調査報告集

第183冊

美濃山遺跡第5～9次

<本文編>

2021

公益財団法人 京都府埋蔵文化財調査研究センター



第 5 ～ 9 次調査区全景 (合成写真・上が北)



(1) 第7次調査区全景(南から)



(2) 第8次調査区全景(南から)



(1) 第9次前半調査区全景(南から)



(2) 第9次後半調査区全景(北から)



(1) 掘立柱建物 S B 670 (南西から)



(2) 焼土坑 S L 435 (南から)

序

公益財団法人 京都府埋蔵文化財調査研究センターは、昭和56年に設立されて以来、今年で40年を迎えます。この間、京都府内の公共事業に伴う埋蔵文化財の発掘調査を行うとともに、その成果を広く公開し、考古学・歴史学研究や、地域の歴史教育などにも活用していただけるように努めてまいりました。また、これまで発掘調査を実施したすべての遺跡の調査報告は、『京都府遺跡調査報告書』『京都府遺跡調査概報』『京都府遺跡調査報告集』として刊行し、それぞれの遺跡がもつ考古学的・歴史学的な重要性について報告を行ってきたところです。

本冊で報告する八幡市美濃山遺跡の発掘調査は、新名神高速道路整備事業に係る八幡ジャンクション設置工事に伴い、西日本高速道路株式会社の依頼を受けて実施しました。発掘調査は、平成27年度から令和元年度の5か年におよび、総面積22,630㎡の調査になりました。そして、令和2年度に整理等作業及び報告書作成を実施し、今年度、その成果をまとめることができましたので、『京都府遺跡調査報告集第183冊』としてここに刊行する次第です。

美濃山遺跡では、この遺跡に特徴的にみられる屋外排水溝をもつ弥生時代後期の竪穴建物群をはじめ、飛鳥時代から奈良時代にかけての道路状遺構や、5群からなる掘立柱建物37棟を検出しました。特に、隣接する美濃山廃寺で出土するひさご型土製品や平瓦の出土、そして、鍛冶炉・木炭窯は、この集落が美濃山廃寺の造営に深く関わったことを示しています。

本書を、学術研究の資料として、また地域の埋蔵文化財への関心と理解を深めるための素材として、ご活用いただければ幸いです。

最後になりましたが、発掘調査をご依頼いただきました西日本高速道路株式会社をはじめ、ご支援を賜りました多くの関係各位に厚く感謝し、心より御礼を申し上げます。

令和3年10月

公益財団法人 京都府埋蔵文化財調査研究センター
理 事 長 井 上 満 郎

例 言

1. 本書に収めた報告は下記のとおりである。

美濃山遺跡第5～9次

2. 遺跡の所在地、調査期間、経費負担者および報告の執筆者は下表のとおりである。

| | 遺 跡 名 | 所 在 地 | 調 査 期 間 | 経 費 負 担 者 | 執 筆 者 |
|----|------------|-------------|--|-------------|--|
| 1. | 美濃山遺跡第5～9次 | 八幡市美濃山細田・出島 | 平成27年11月25日～ 平成28年3月2日 平成28年12月1日～ 平成29年3月2日 平成29年4月18日～ 平成30年3月2日 平成30年4月5日～ 平成31年3月6日 平成31年4月10日～ 令和2年2月27日 | 西日本高速道路株式会社 | 増田孝彦 高野陽子 荒木瀬奈 肥後弘幸 小池 寛 黒坪一樹 稲垣 僚 |

3. 本書で使用している座標は、原則として世界測地系国土座標第Ⅵ座標系によっており、方位は座標の北をさす。なお、現地調査及び過去の調査との整合性のため日本測地系を使用している場合もある。また、国土地理院発行地形図の方位は経度の北をさす。

4. 土層断面等の土色や出土遺物の色調は、農林水産省農林水産技術会議事務局監修の『新版標準土色帖』を使用した。

5. 本書の執筆は、高野陽子が第5次調査の遺構を、荒木瀬奈が弥生時代の遺構および土馬を、肥後弘幸が弥生時代の土器を、黒坪一樹が各時代の石器を、稲垣僚(奈良大学大学院生・現香川県埋蔵文化財センター)が飛鳥・奈良時代の土器を、増田孝彦がそれ以外を分担執筆した。遺構・遺物の検討はそれぞれ担当が、まとめは小池寛が執筆した。

6. 本書の編集は、調査課調査担当者の編集原案をもとに、調査課企画調整係が行った。

7. 現場写真は調査担当者が撮影し、遺物撮影は調査課企画調整係武本典子が行った。

本文目次

美濃山遺跡第5～9次発掘調査報告

| | |
|------------------------|-----|
| 1. はじめに | 1 |
| 2. 位置と環境 | |
| 1) 地理的環境 | 3 |
| 2) 歴史的環境 | 3 |
| 3. 調査経過 | |
| 1) 周辺の調査と成果 | 5 |
| 2) 第5次～9次調査 | 6 |
| 4. 調査の方法 | |
| 1) 地区割りについて | 8 |
| 2) 遺構番号について | 9 |
| 3) 出土遺物について | 9 |
| 5. 第5次調査 | |
| 1) 調査の概要 | 13 |
| 2) 検出遺構 | 14 |
| 6. 第6次調査 | |
| 1) 調査の概要 | 23 |
| 2) 検出遺構 | 23 |
| 7. 第7～9次調査 | |
| 1) 調査の概要 | 32 |
| 2) 遺構の分布 | 44 |
| 3) 基本層序 | 44 |
| 4) 検出遺構 | |
| (1) 飛鳥～奈良時代 | 48 |
| (2) 弥生時代 | 153 |
| (3) 旧石器・縄文時代 | 196 |
| 8. 遺構・遺物の検討 | |
| 1) 美濃山遺跡の飛鳥～奈良時代土器編年試案 | 205 |
| 2) 飛鳥～奈良時代の遺構 | 207 |
| 3) 焼土坑の分類とその用途 | 208 |
| 4) 弥生時代後期の美濃山集落の位置づけ | 210 |
| 9. まとめ | 212 |

挿 図 目 次

| | | |
|------|---|----|
| 第1図 | 調査地及び周辺遺跡分布図 | 4 |
| 第2図 | 第5次～9次調査位置図 | 6 |
| 第3図 | 美美濃山遺跡年度別調査区平面図 | 7 |
| 第4図 | 美濃山遺跡地区割図 | 8 |
| 第5図 | 弥生土器器種分類図 | 11 |
| 第6図 | 第5次調査遺構配置図 | 13 |
| 第7図 | 調査区北拡張区西壁断面図・中央拡張区西壁断面図・南拡張区西壁断面図 | 14 |
| 第8図 | 調査区北壁西部土層断面図 | 15 |
| 第9図 | 柵列S A509・竪穴建物S H518・土坑S K512実測図 | 16 |
| 第10図 | 溝S D511実測図 | 18 |
| 第11図 | 溝S D511出土遺物実測図 | 19 |
| 第12図 | 土坑S K513・514実測図、落ち込みS X510・ 土坑S K513・514・拡張区包含層出土遺物実測図 | 20 |
| 第13図 | 竪穴建物S H520・土坑S K516実測図、出土遺物実測図 | 21 |
| 第14図 | 1トレンチ平面図・土層断面 | 24 |
| 第15図 | 2トレンチ平面図・土層断面図 | 25 |
| 第16図 | 3トレンチ平面図・土層断面図 | 26 |
| 第17図 | 4トレンチ平面図・土層断面図 | 27 |
| 第18図 | 5・6トレンチ平面図・土層断面図 | 28 |
| 第19図 | 7・8トレンチ平面図・土層断面図 | 29 |
| 第20図 | 9トレンチ平面図・土層断面図 | 30 |
| 第21図 | 10トレンチ平面図・土層断面図 | 31 |
| 第22図 | 調査地・試掘トレンチ配置図、検出遺構平面図分割図 | 32 |
| 第23図 | 遺構配置図1 | 33 |
| 第24図 | 遺構配置図2 | 34 |
| 第25図 | 遺構配置図3 | 35 |
| 第26図 | 遺構配置図4 | 36 |
| 第27図 | 遺構配置図5 | 37 |
| 第28図 | 遺構配置図6 | 38 |
| 第29図 | 遺構配置図7 | 39 |
| 第30図 | 遺構配置図8 | 40 |
| 第31図 | 遺構配置図9 | 41 |

| | | |
|------|------------------------------|----|
| 第32図 | 遺構配置図10 | 42 |
| 第33図 | 遺構配置図11 | 43 |
| 第34図 | 飛鳥時代から奈良時代 遺構配置図 | 45 |
| 第35図 | 飛鳥時代から奈良時代 焼土坑配置図 | 46 |
| 第36図 | 弥生時代・縄文時代遺構配置図 | 47 |
| 第37図 | 掘立柱建物 S B 670実測図、出土遺物実測図 | 49 |
| 第38図 | 竪穴建物 S H 830・1110実測図、出土遺物実測図 | 50 |
| 第39図 | 掘立柱建物 S B 70実測図 | 51 |
| 第40図 | 掘立柱建物 S B 970実測図 | 52 |
| 第41図 | 掘立柱建物 S B 980実測図 | 52 |
| 第42図 | 掘立柱建物 S B 730実測図、出土遺物実測図 | 53 |
| 第43図 | 掘立柱建物 S B 1100実測図、出土遺物実測図 | 53 |
| 第44図 | 掘立柱建物 S B 740実測図、出土遺物実測図 | 54 |
| 第45図 | 掘立柱建物 S B 780実測図 | 55 |
| 第46図 | 掘立柱建物 S B 530・470実測図 | 56 |
| 第47図 | 掘立柱建物 S B 455・80実測図 | 57 |
| 第48図 | 掘立柱建物 S B 594実測図、出土遺物実測図 | 58 |
| 第49図 | 竪穴建物 S H 940実測図 | 59 |
| 第50図 | 竪穴建物 S H 940出土遺物実測図 | 59 |
| 第51図 | 掘立柱建物 S B 660・666実測図 | 60 |
| 第52図 | 掘立柱建物 S B 800・900実測図、出土遺物実測図 | 63 |
| 第53図 | 掘立柱建物 S B 790実測図 | 64 |
| 第54図 | 掘立柱建物 S B 790出土遺物実測図 | 65 |
| 第55図 | 掘立柱建物 S B 690実測図、出土遺物実測図 | 66 |
| 第56図 | 掘立柱建物 S B 700・132実測図 | 67 |
| 第57図 | 掘立柱建物 S B 131実測図、出土遺物実測図 | 68 |
| 第58図 | 掘立柱建物 S B 760・770実測図 | 69 |
| 第59図 | 掘立柱建物 S B 1020・999実測図 | 70 |
| 第60図 | 掘立柱建物 S B 999出土遺物実測図 | 71 |
| 第61図 | 竪穴建物 S H 420実測図 | 71 |
| 第62図 | 竪穴建物 S H 420遺物出土状況実測図 | 72 |
| 第63図 | 竪穴建物 S H 420出土遺物実測図 1 | 73 |
| 第64図 | 竪穴建物 S H 420出土遺物実測図 2 | 74 |
| 第65図 | 竪穴建物 S H 560実測図 | 76 |
| 第66図 | 竪穴建物 S H 560出土遺物実測図 1 | 77 |

| | | |
|-------|--------------------------------|-----|
| 第67図 | 竪穴建物 S H560出土遺物実測図 2 | 78 |
| 第68図 | 竪穴建物 S H610実測図、出土遺物実測図 | 79 |
| 第69図 | 竪穴建物 S H144実測図、出土遺物実測図 | 80 |
| 第70図 | 掘立柱建物 S B299実測図、出土遺物実測図 | 81 |
| 第71図 | 掘立柱建物 S B300実測図 | 82 |
| 第72図 | S B300出土遺物実測図 | 82 |
| 第73図 | 掘立柱建物 S B297・298実測図 | 83 |
| 第74図 | 掘立柱建物 S B540実測図 | 84 |
| 第75図 | 柵列 S A1214・1215・637実測図 | 84 |
| 第76図 | 竪穴建物 S H1130・1140実測図 | 85 |
| 第77図 | 竪穴建物 S H1130出土遺物実測図 | 85 |
| 第78図 | 掘立柱建物 S B130・810実測図 | 87 |
| 第79図 | 掘立柱建物 S B710・990実測図 | 88 |
| 第80図 | 掘立柱建物 S B1390・1340実測図 | 89 |
| 第81図 | 土坑 S K76実測図 | 90 |
| 第82図 | 土坑 S K87実測図 | 90 |
| 第83図 | 土坑 S K76出土遺物実測図 | 91 |
| 第84図 | 土坑 S K87出土遺物実測図 | 91 |
| 第85図 | 土坑 S K159実測図、出土遺物実測図 | 92 |
| 第86図 | 土坑 S K296・306・307実測図、出土遺物実測図 | 93 |
| 第87図 | 土坑 S K508・1087実測図、出土遺物実測図 | 94 |
| 第88図 | 土坑 S K558・578・579・580実測図 | 95 |
| 第89図 | 土坑 S K558・578・579・580出土遺物実測図 1 | 97 |
| 第90図 | 土坑 S K558・578・579・580出土遺物実測図 2 | 98 |
| 第91図 | S K960実測図 | 99 |
| 第92図 | 土坑 S K960出土遺物実測図 | 100 |
| 第93図 | 土坑 S K1080実測図 | 101 |
| 第94図 | 土坑 S K1080遺物出土実測図 | 102 |
| 第95図 | 土坑 S K1080出土遺物実測図 1 | 103 |
| 第96図 | 土坑 S K1080出土遺物実測図 2 | 104 |
| 第97図 | 土坑 S K1080出土遺物実測図 3 | 105 |
| 第98図 | 土坑 S K1080出土遺物実測図 4 | 105 |
| 第99図 | 土坑 S K1077実測図 | 107 |
| 第100図 | 土坑 S K1077出土遺物実測図 | 107 |
| 第101図 | 土坑 S K907・1123実測図、出土遺物実測図 | 108 |

| | | |
|-------|--|-----|
| 第102図 | その他の土坑出土遺物実測図 | 109 |
| 第103図 | 焼土坑 S L 421実測図 | 110 |
| 第104図 | 焼土坑 S L 421出土遺物実測図 1 | 111 |
| 第105図 | 焼土坑 S L 421出土遺物実測図 2 | 112 |
| 第106図 | 焼土坑 S L 493実測図 | 113 |
| 第107図 | 焼土坑 S L 493出土遺物実測図 | 113 |
| 第108図 | 焼土坑 S L 494実測図,出土遺物 | 115 |
| 第109図 | 第109図 焼土坑 S L 277・溝 S D 378実測図、出土遺物実測図 | 116 |
| 第110図 | 焼土坑 S L 435実測図 | 116 |
| 第111図 | 焼土坑 S L 82実測図,出土遺物実測図 | 117 |
| 第112図 | 焼土坑 S L 414・81(482・483)実測図、SL81出土遺物実測図 | 118 |
| 第113図 | 焼土坑 S L 85・86・195実測図、S L 85出土遺物実測図 | 119 |
| 第114図 | 焼土坑753実測図、出土遺物実測図 | 120 |
| 第115図 | 焼土坑1000実測図 | 120 |
| 第116図 | 焼土坑 S L 1010実測図 | 121 |
| 第117図 | 焼土坑 S L 546・481実測図 | 122 |
| 第118図 | 焼土坑 S L 48実測図 | 122 |
| 第119図 | 炭窯 S L 422・423・477実測図 | 124 |
| 第120図 | 炭窯 S L 1003・882・1360実測図 | 125 |
| 第121図 | 焼土坑 S L 529・531実測図 | 126 |
| 第122図 | 焼土坑 S L 1120・1190実測図 | 127 |
| 第123図 | 焼土坑 S L 1135実測図 | 128 |
| 第124図 | 焼土坑 S L 1321実測図 | 129 |
| 第125図 | 道路状遺構 S D750～752実測図 | 130 |
| 第126図 | 道路状遺構 S D750・752出土遺物実測図 | 131 |
| 第127図 | 区画溝 S D95・1028・520実測図、溝 S D1028出土遺物実測図 | 132 |
| 第128図 | 溝 S D920西半部実測図、溝 S D920出土遺物実測図 | 133 |
| 第129図 | 方形区画溝 S D41実測図 | 134 |
| 第130図 | 方形区画溝 S D41出土遺物実測図 1 | 135 |
| 第131図 | 方形区画溝 S D41出土遺物実測図 2 | 136 |
| 第132図 | 方形区画溝 S D41出土遺物実測図 3 | 137 |
| 第133図 | 溝 S D90出土遺物実測図 | 139 |
| 第134図 | 谷地形 S D91出土遺物実測図 | 140 |
| 第135図 | 柱穴出土遺物実測図 | 141 |
| 第136図 | 精査・包含層出土遺物実測図 | 143 |

| | | | |
|-------|--|-------|-----|
| 第137図 | 出土鉄製品実測図 1 | ----- | 145 |
| 第138図 | 出土鉄製品実測図 2 | ----- | 146 |
| 第139図 | 鉄生産関連遺物実測図 | ----- | 148 |
| 第140図 | 出土土馬実測図 1 | ----- | 149 |
| 第141図 | 出土土馬実測図 2 | ----- | 150 |
| 第142図 | 竪穴建物 S H 1350実測図 | ----- | 152 |
| 第143図 | 竪穴建物 S H 1350出土遺物実測図 | ----- | 153 |
| 第144図 | 竪穴建物 S H 1090実測図 | ----- | 154 |
| 第145図 | 竪穴建物 S H 1090出土遺物実測図 | ----- | 155 |
| 第146図 | 竪穴建物 S H 27実測図 | ----- | 156 |
| 第147図 | 竪穴建物 S H 950実測図 | ----- | 157 |
| 第148図 | 竪穴建物 S H 950変遷図 | ----- | 158 |
| 第149図 | 竪穴建物 S H 950出土遺物実測図 | ----- | 159 |
| 第150図 | 竪穴建物 S H 1050実測図 | ----- | 160 |
| 第151図 | 竪穴建物 S H 1050出土遺物実測図 | ----- | 162 |
| 第152図 | 竪穴建物 S H 1380・1400・1410実測図 | ----- | 163 |
| 第153図 | 竪穴建物 S H 1380・1400・1410変遷図 | ----- | 164 |
| 第154図 | 竪穴建物 S H 1380・1400・1410出土遺物実測図 | ----- | 164 |
| 第155図 | 竪穴建物 S H 01・屋外排水溝 S D 522実測図 1 | ----- | 166 |
| 第156図 | 竪穴建物 S H 01・屋外排水溝 S D 522実測図 2、土器出土状況図 | ----- | 167 |
| 第157図 | 竪穴建物 S H 01出土遺物実測図 1 | ----- | 168 |
| 第158図 | 竪穴建物 S H 01出土遺物実測図 2 | ----- | 169 |
| 第159図 | 竪穴建物 S H 01変遷図 | ----- | 169 |
| 第160図 | 竪穴建物 S H 01屋外排水溝 S D 522出土遺物実測図 1 | ----- | 170 |
| 第161図 | 竪穴建物 S H 01屋外排水溝 S D 522出土遺物実測図 2 | ----- | 171 |
| 第162図 | 竪穴建物 S H 01屋外排水溝 S D 522出土遺物実測図 3 | ----- | 172 |
| 第163図 | 竪穴建物 S H 02実測図 | ----- | 174 |
| 第164図 | 竪穴建物 S H 02変遷図 | ----- | 175 |
| 第165図 | 竪穴建物 S H 02屋外排水溝 S D 523遺物出土状況図 | ----- | 175 |
| 第166図 | 竪穴建物 S H 02屋外排水溝 S D 523出土遺物実測図 | ----- | 176 |
| 第167図 | 竪穴建物 S H 1180・屋外排水溝 S D 577実測図 | ----- | 177 |
| 第168図 | 竪穴建物 S H 295実測図 | ----- | 178 |
| 第169図 | 竪穴建物 S H 295変遷図 | ----- | 178 |
| 第170図 | 竪穴建物 S H 295出土遺物実測図 | ----- | 179 |
| 第171図 | 竪穴建物 S H 45実測図 | ----- | 180 |

| | | |
|-------|------------------------------------|-----|
| 第172図 | 竪穴建物 S H45内土坑 S K60遺物出土状況図、出土遺物実測図 | 181 |
| 第173図 | 竪穴建物 S H45出土遺物実測図 | 182 |
| 第174図 | 竪穴建物 S H45出土遺物実測図 | 183 |
| 第175図 | 竪穴建物 S H415実測図 | 184 |
| 第176図 | 竪穴建物 S H415変遷図 | 185 |
| 第177図 | 竪穴建物 S H415出土遺物実測図 | 185 |
| 第178図 | 竪穴建物 S H515実測図 | 187 |
| 第179図 | 竪穴建物 S H515出土遺物実測図 | 188 |
| 第180図 | 竪穴建物 S H1200実測図 | 189 |
| 第181図 | 竪穴建物 S H1200変遷図 | 190 |
| 第182図 | 竪穴建物 S H1300実測図 | 191 |
| 第183図 | 竪穴建物 S H1300出土遺物実測図 | 192 |
| 第184図 | 土坑 S K120実測図 | 192 |
| 第185図 | 土坑 S K120出土遺物実測図 | 193 |
| 第186図 | 土坑 S K1150・1170実測図、出土遺物実測図 | 194 |
| 第187図 | S K1314・S L441実測図、出土遺物実測図 | 195 |
| 第188図 | 陥し穴状遺構 S K58・363・364実測図 | 197 |
| 第189図 | 陥し穴状遺構 S K513実測図 | 198 |
| 第190図 | 陥し穴状遺構 S K521実測図 | 198 |
| 第191図 | 陥し穴状遺構 S K535・1290・1318・1348実測図 | 199 |
| 第192図 | 陥し穴状遺構 S K1331実測図 | 200 |
| 第193図 | 出土旧石器剥片実測図 | 200 |
| 第194図 | 出土縄文時代・弥生時代石鏃・石匙実測図 | 202 |
| 第195図 | 出土縄文時代・弥生時代石器実測図 | 203 |
| 第196図 | 出土砥石・石材実測図 | 204 |
| 第197図 | 美濃山遺跡土器編年試案 | 206 |
| 第198図 | 美濃山遺跡出土弥生土器の位置づけ | 211 |

付 表 目 次

| | | |
|------|------------------------------|-----|
| 付表 1 | 美濃山遺跡調査一覧 | 6 |
| 付表 2 | 検屋外排水溝の設置位置からの竪穴建物類型表) | 212 |
| 付表 3 | 検出遺構一覧(第 5 次調査) | 215 |
| 付表 4 | 検出遺構一覧(第 6 ～ 9 次調査) | 215 |
| 付表 5 | 掘立柱建物一覧 | 237 |
| 付表 6 | 出土土器観察表(第 5 次調査：飛鳥・奈良時代) | 239 |
| 付表 7 | 出土土器観察表(第 6 ～ 9 次調査：飛鳥・奈良時代) | 240 |
| 付表 8 | 出土金属製品観察表 | 255 |
| 付表 9 | 出土土馬観察表 | 257 |
| 付表10 | 弥生土器観察表(第 5 次調査) | 258 |
| 付表11 | 弥生土器観察表(第 6 ～ 9 次調査) | 258 |
| 付表12 | 出土石器観察表 | 272 |

巻頭図版目次

| | |
|--------|---|
| 巻頭図版 1 | 第 5 ～ 9 次調査区全景(合成写真、上が北) |
| 巻頭図版 2 | (1) 第 7 次調査区全景(南から) (2) 第 8 次調査区全景(南から) |
| 巻頭図版 3 | (1) 第 9 次前半調査区全景(南から) (2) 第 9 次後半調査区全景(南から) |
| 巻頭図版 4 | (1) 掘立柱建物 S B 670(南西から) (2) 焼土坑 S L 435(南から) |

美濃山遺跡第5～9次発掘調査報告

1. はじめに

この発掘調査は、新名神高速道路整備事業に伴い、西日本高速道路株式会社の依頼を受けて実施したものである。

同事業に伴う調査では、東方400mの八幡ジャンクション工事に伴い奈良時代を中心とする美濃山廃寺の調査が実施されている。また、その下層の美濃山廃寺下層遺跡では、弥生時代後期を中心とする竪穴建物などが確認されている。調査対象地南側の谷部においては、府道八幡インター線道路整備促進業務に伴う調査で飛鳥時代を中心とした竪穴建物等が検出されている。美濃山遺跡は、両調査地の北側の広大な平坦面に展開しており、美濃山廃寺との関連や弥生時代後期の丘陵上に展開する集落の様相が明らかになることが期待された。

現地調査および整理作業にあたっては、京都府教育委員会、八幡市教育委員会をはじめ、各関係機関、地元自治会、近隣住民の方々のご指導とご協力をいただいた。記して感謝します。

なお、調査にかかる経費は、全額、西日本高速道路株式会社が負担した。

〔調査体制等〕

平成27年度 第5次調査

| | | |
|---------|----------------|------|
| 現地調査責任者 | 調査課長 | 有井広幸 |
| 現地調査担当者 | 調査課課長補佐兼調査第1係長 | 細川康晴 |
| | 調査課調査第1係 主 査 | 高野陽子 |
| | 同 主任調査員 | 加藤雅士 |
| | 同 調査員 | 武本典子 |

調 査 場 所 八幡市美濃山細田

現 地 調 査 期 間 平成27年11月25日～平成28年3月2日

調 査 面 積 1,600㎡

平成28年度 第6次調査

| | | |
|---------|----------------|------|
| 現地調査責任者 | 調査課長 | 森 正 |
| 現地調査担当者 | 調査課課長補佐兼調査第3係長 | 岩松 保 |
| | 調査課調査第3係総括調査員 | 増田孝彦 |
| | 同 調査員 | 橋本 稔 |
| | 同 調査第1係調査員 | 荒木瀬奈 |

調 査 場 所 八幡市美濃山出島

現地調査期間 平成28年12月1日～平成29年3月2日

調査面積 1,500㎡

平成29年度 第7次調査

現地調査責任者 調査課長 小池 寛

現地調査担当者 調査課参事調査第3係長事務取扱 岩松 保

調査課調査第3係総括調査員 石井清司・増田孝彦

同 調査員 橋本 稔・面 将道

内藤 京・安達香織

同 調査第1係調査員 荒木瀬奈

調査場所 八幡市美濃山出島

現地調査期間 平成29年4月18日～平成30年3月2日

調査面積 8,000㎡

平成30年度 第8次調査

現地調査責任者 調査課長 小池 寛

現地調査担当者 調査課参事調査第3係長事務取扱 岩松 保

調査課調査第3係副主査 増田孝彦

同調査第1係調査員 荒木瀬奈

同調査第2係調査員 武本典子

調査場所 八幡市美濃山出島

現地調査期間 平成30年4月5日～平成31年3月6日

調査面積 6,600㎡

令和元年度 第9次調査

現地調査責任者 調査課長 小池 寛

現地調査担当者 調査課課長補佐兼調査第3係長 中川和哉

調査課調査第3係副主査 増田孝彦

同 調査員 川上晃生

調査場所 八幡市美濃山出島

現地調査期間 平成31年4月10日～令和2年2月27日

調査面積 4,930㎡

令和2年度 整理作業

| | | |
|--------|-----------------|------|
| 整理等責任者 | 調査課長 | 小池 寛 |
| 整理等担当者 | 調査課参事調査第3係長事務取扱 | 中川和哉 |
| | 調査課調査第2係副主査 | 増田孝彦 |
| | 同調査第1係調査員 | 荒木瀬奈 |

(増田孝彦)

2. 位置と環境

1) 地理的環境

八幡市は、山城盆地の南西部に位置し、市域の東部は木津川によって作られた沖積平野、西部は生駒山地から派生する丘陵地となっている。その中で、美濃山遺跡は八幡市西部から南西部にわたって横たわる美濃山丘陵の北端、標高約52mの地点に位置している。ちなみに美濃山丘陵の基盤の地質は、新生代第三紀鮮新世から第四紀更新世前期にかけて、大阪湾沿岸から南山城盆地・奈良盆地一帯に堆積した地層で、淡水成・海水成の地質が発達し、おもに砂・砂礫・粘土層より構成されている大阪層群である。また、市域の東部で沖積平野を形成した木津川はその後、桂川・宇治川と合流し、淀川となり大阪湾に注ぐ。そのため、八幡市は山城盆地から唯一の流出口に位置することになり、古くから交通の要所であった。

2) 歴史的環境

美濃山遺跡の周辺では旧石器・縄文時代の遺構の発見例はほとんどないが、いくつかの遺跡で遺物は発見されている。旧石器時代後期の遺物は、金右衛門垣内遺跡で二上山産サヌカイトのナイフ形石器や翼状剥片石核、黒曜石の翼状剥片石器が採集され、宮ノ背遺跡・美濃山廃寺下層遺跡・荒坂遺跡でもナイフ形石器が出土している。縄文時代の遺物は、金右衛門垣内遺跡でいくつか出土しており、草創期の有舌尖頭器や中期後半頃に多い切目石錘が確認されている。また、有舌尖頭器は美濃山廃寺下層遺跡からも出土しており、荒坂遺跡では縄文時代の可能性があるサヌカイト製母岩が土坑から出土している。

弥生時代になると遺跡数は飛躍的に増加する。東部の平地部にある内里八丁遺跡からは前期から後期にかけての竪穴建物や水田遺構などが確認されている。また、金右衛門垣内遺跡からは中期の土器と多量の石鏃が出土しており、幸水遺跡からは中期後半の方形周溝墓が検出され、金右衛門垣内遺跡に住む集団の墓である可能性が指摘されている。さらに、丘陵上の宮ノ背遺跡・宮ノ背西遺跡・美濃山廃寺下層遺跡・向山遺跡から後期の竪穴建物からなる集落遺跡が検出されている。

古墳時代前期から中期にかけては前方後円墳である王塚古墳、前方後方墳である大住南塚古墳・大住車塚古墳、方墳であるヒル塚古墳が築かれる。王塚古墳からは大正年間以前に鏡や甲冑、鉄鏃、鉄剣といった副葬品が発掘されている。大住南塚古墳と大住車塚古墳はどちらも周溝をもつ古墳で、大住車塚古墳は1974年に国の史跡指定を受けている。ヒル塚古墳の一段目テラスからは



- | | | | |
|--------------|-------------------------|------------|--------------------|
| 1. 美濃山遺跡 | 17. 小塚古墳 | 32. 向谷遺跡 | 47. 城山遺跡 |
| 2. 向山遺跡 | 18. 野神遺跡 | 33. 西村遺跡 | 48. 城山1号墳 |
| 3. 天神社古墳群 | 19. 宮ノ背西遺跡 | 34. 西野遺跡 | 49. 城山2号墳 |
| 4. 女谷・荒坂横穴群 | 20. 宮ノ背遺跡 | 35. 八河原遺跡 | 50. 城山3号墳 |
| 5. 御毛通古墳群 | 21. 金右衛門垣内遺跡 (井ノ元遺跡) | 36. 門田遺跡 | 51. 城山4号墳 |
| 6. 御毛通遺跡 | 22. 幸水 遺跡 | 37. 東林遺跡 | 52. 野上遺跡 |
| 7. 荒坂遺跡 | 23. 五反田遺跡 | 38. 岡村遺跡 | 53. 塔ノ脇遺跡 |
| 8. 口仲谷古墳群 | 24. ヒル塚古墳 | 39. 大住車塚遺跡 | 54. 地内山遺跡 |
| 9. 美濃山廃寺下層遺跡 | 25. 一ノ坪遺跡 | 40. 姫塚古墳 | 55. 郷土塚3号墳 |
| 10. 美濃山廃寺 | 26. 内里池南古墳 | 41. 大住南塚古墳 | 56. 狼谷遺跡 (小谷遺跡) |
| 11. 内里池南古墳 | 27. 内里五丁遺跡 | 42. 杉谷遺跡 | 57. 責谷古墳 |
| 12. 松井横穴群 | 28. 内里八丁遺跡 | 43. 月読神社古墳 | 58. 松井窯跡群 |
| 13. 美濃山横穴群 | 29. 西岩田遺跡 | 44. 内山古墳 | 59. 交野原窯跡群 |
| 14. 柿谷古墳 | 30. 玉造遺跡 | 45. 上西野古墳 | 60. 交野原3号窯跡 |
| 15. 狐谷横穴群 | 31. 新田遺跡 | 46. 上西野遺跡 | |
| 16. 王塚古墳 | | | |

第1図 調査地及び周辺遺跡分布図(国土地理院 1/25,000 京都西南部)

埴輪列が検出されている。また、御毛通古墳群で形象埴輪を伴う中期初め頃の円墳と方墳が見つかっている。後期になると6世紀中頃の柿谷古墳、6世紀から7世紀にかけての円墳が13基ある口仲谷古墳群が築かれる。さらに、八幡市美濃山から京田辺市松井の地域にかけて、狐谷横穴群・美濃山横穴群・女谷荒坂横穴群・松井横穴群が密集して築かれる。

古墳時代の集落遺跡は、東部の沖積平野を中心に確認されており、内里八丁遺跡では古墳時代中期から後期にかけての竪穴建物26棟が検出されている。また、門田遺跡や新田遺跡からも竪穴建物が検出されている。

奈良時代の古代寺院としては、美濃山廃寺が確認されており掘立柱建物30棟以上、礎石立柱と掘立柱を交互に使用する特異な形態の建物を検出したほか、覆鉢形土製品やひさご形土製品などの特徴的な遺物が出土している。また、集落遺跡では内里八丁遺跡で古山陰道の可能性がある道路上遺構と大型の掘立柱建物が数棟検出されており、荒坂遺跡では古代以来の山城と河内を結ぶ道路の可能性がある遺構が検出されている。さらに、生産遺跡では交野ヶ原窯跡群や松井窯跡群があり、その操業時期は長岡京期から平安時代初頭である。

平安時代になると、貞観元(859)年に九州の宇佐八幡宮から八幡神が平安京の裏鬼門にあたりとされる男山に勧請され、石清水八幡宮が創建された。八幡宮の成立以後、八幡市のほとんどが八幡宮領となり、その影響で平野部の集落遺跡が増加するようである。内里八丁遺跡・内里五丁遺跡・新田遺跡・門田遺跡では平安時代後期の掘立柱建物などが検出されている。

美濃山丘陵は享保年間(1716～1735)に江戸幕府領となり、宝暦年間(1751～1763)には開墾されており、これ以降現在にいたるまで、畑や茶畑、竹林として利用されてきた。(稲垣 僚)

3. 調査経過

1) 周辺の調査と成果

美濃山遺跡の調査は、第5～9次調査は新名神高速道路整備事業に伴い実施したもので本報告書にその成果をまとめたが簡単な概要と、第1～4次調査の成果に触れておく。

(1) 第1・2次調査

平成16年度に八幡市教育委員会で実施された美濃山遺跡(出島・馬ヶ背地区)範囲確認調査(第1次調査)では、12か所で試掘調査が行われた。本調査報告内には、5か所の試掘トレンチが設置されているが、確認できたのは4か所である(第28・30・33図)。トレンチ内からは、柱穴・落ち込みや溝、弥生時代後期～古墳時代前期、奈良時代の2時期に比定される遺物が出土している。

平成19年度に実施された第2次調査では、美濃山丘陵の北西端で溝状の落ち込みから、古墳時代中期後半と考えられる須恵器が出土している。周辺に位置する柿谷古墳に関係するものか、早い段階に削平された古墳の可能性が考えられている。

(2) 第3次調査

平成22年度に、柿谷古墳の調査と合わせて実施された。美濃山遺跡の西端部にあたる。縄文時代もしくは弥生時代の石錐が1点と古墳時代から奈良時代にかけての須恵器片などが出土してい

付表1 美濃山遺跡調査一覧

| 調査回数 | 調査年次 | 調査面積 | 調査機関 | 報告書 |
|------|-------------|--------|----------------------|-------------|
| 第1次 | 平成16年(2004) | 180㎡ | 八幡市教育委員会 | 八幡市概報第40集 |
| 第2次 | 平成19年(2007) | 300㎡ | 八幡市教育委員会 | 八幡市概報第50集 |
| 第3次 | 平成22年(2010) | 400㎡ | (公財)京都府埋蔵文化財調査研究センター | 府埋文七報告集146冊 |
| 第4次 | 平成24年(2012) | 2,085㎡ | (公財)京都府埋蔵文化財調査研究センター | 府埋文七報告集160冊 |
| 第5次 | 平成27年(2015) | 1,600㎡ | (公財)京都府埋蔵文化財調査研究センター | 府埋文情報130号 |
| 第6次 | 平成28年(2016) | 1,500㎡ | (公財)京都府埋蔵文化財調査研究センター | 府埋文情報134号 |
| 第7次 | 平成29年(2017) | 8,000㎡ | (公財)京都府埋蔵文化財調査研究センター | 府埋文情報134号 |
| 第8次 | 平成30年(2018) | 6,600㎡ | (公財)京都府埋蔵文化財調査研究センター | 府埋文情報136号 |
| 第9次 | 令和元年(2019) | 4,930㎡ | (公財)京都府埋蔵文化財調査研究センター | 府埋文情報138号 |

るが遺構は検出されなかった。

(2)第4次調査

平成24年度に調査対象地南側の谷部において、府道八幡インター線道路整備促進業務に伴う調査で飛鳥時代を中心とした竪穴建物2基、土坑2基、柱穴、谷地形2か所が検出されている。谷地形の埋没時期については不明とされている。

なお、当該報告については、報告集第160冊では、「第3次調査」としているが、八幡市教育委員会と協議の上、本書にて「第4次調査」に訂正した。

2)第5次～9次調査

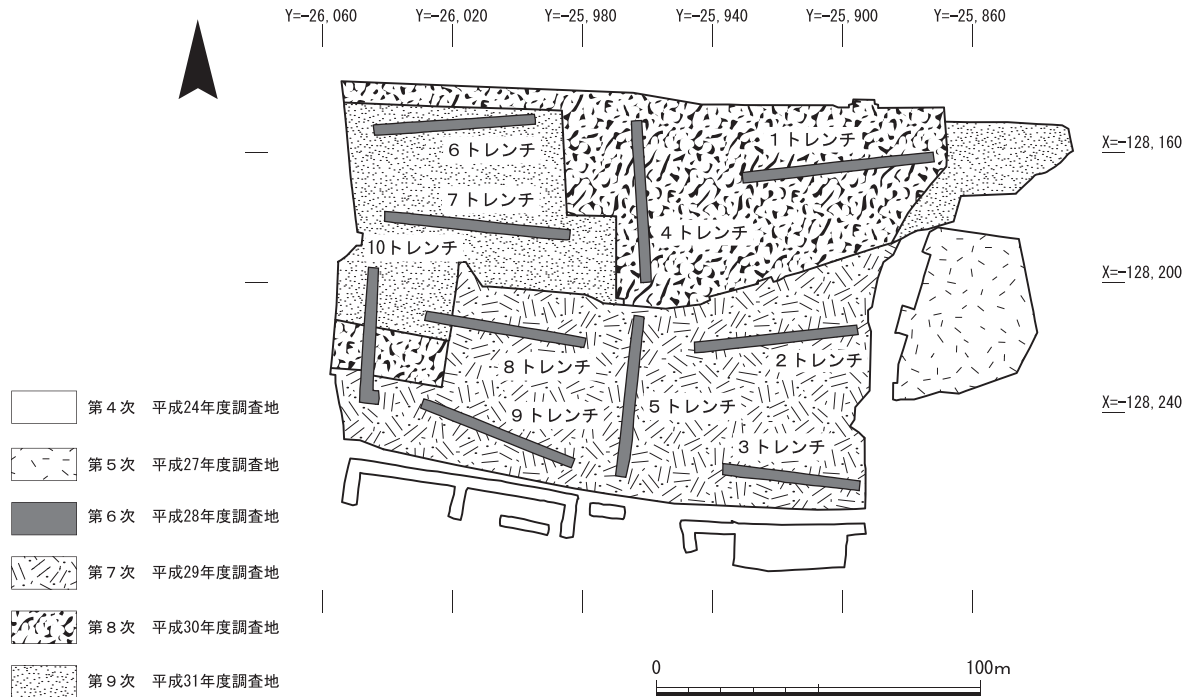
平成27年度調査(第5次調査)は、美濃山丘陵の東端で1,600㎡の調査を実施した。後世の削平を受け遺構の残存状況は良くなかったが、弥生時代後期の竪穴建物3基・土坑2基、飛鳥～奈良時代の竪穴建物1基・柵列1や溝1条、土坑等が検出した。

平成28年度調査(第6次調査)は、丘陵最高所を中心とした東西約170m、南北約150mの範囲を対象として10か所の小規模調査トレンチ(3m×50m=150㎡)を設定し、遺構の広がりを確認す



第2図 第5次～9次調査位置図

るための調査を実施した。その結果、弥生時代後期の竪穴建物4基・土坑1基や溝3条、飛鳥時代から奈良時代の竪穴建物1基、掘立柱建物3棟、土坑2基、溝5条、谷地形2か所等が検出された。時期不明遺構として、



第3図 美濃山遺跡年度別調査区平面図

壁面や底面が火を受けて赤変した焼土坑4基も検出した。この調査結果を基に、対象地南側で平成29年度調査区予定地3,000㎡の表土除去を行った。平成28年度調査面積は1,500㎡である。

平成29年度調査(第7次調査)は、平成28年度に表土除去を行った3,000㎡の調査を実施し、終了後にその北側部分5,000㎡の追加調査を実施した。また、これらの調査地北側で平成30年度調査区予定地の5,000㎡の表土除去を行った。検出された遺構は、縄文時代と考えられる陥し穴状遺構6基、弥生時代後期の竪穴建物4基、土坑、溝4条、飛鳥時代から奈良時代の竪穴建物4基、掘立柱建物9棟、方形区画溝1基、柵列3条、土坑、溝がある。時期不明遺構として、壁面や底面が火を受けて赤く焼けた焼土坑17基も検出した。平成29年度調査面積は8,000㎡である。西端、中央部南・北、東端の4か所で、第1次調査(八幡市教育委員会実施)の試掘トレンチを確認した。

平成30年度調査(第8次調査)は、平成29年度に表土除去が終了した調査区北側の東半部分5,000㎡の調査を行い、あわせて調査地内の南北里道・東西里道部分900㎡の調査も実施した。その後、追加調査として調査対象地西端部分700㎡の調査と、令和元年度調査区であるその北西側4,200㎡の表土除去も行った。検出された遺構は、弥生時代後期の竪穴建物9基、土坑3基、飛鳥時代から奈良時代の竪穴建物5基、掘立柱建物24棟、土坑、溝3条がある。そのほか、時期不明遺構として、壁面や底面が火を受けて赤く焼けた焼土坑14基も検出した。平成30年度調査面積は6,600㎡である。

令和元年度調査(第9次調査)は、平成30年度に表土除去が終了した調査区西側の4,200㎡の調査を行い。年度の後半には東側調査区で、繁茂した竹・樹木の伐採を行い調査を実施した。令和2年1月からは、調査地西側に南北に通じる市道部分の調査を行った。西側の調査面積は730㎡である。検出された遺構は、縄文時代と考えられる陥し穴状遺構2基、弥生時代後期頭の竪穴

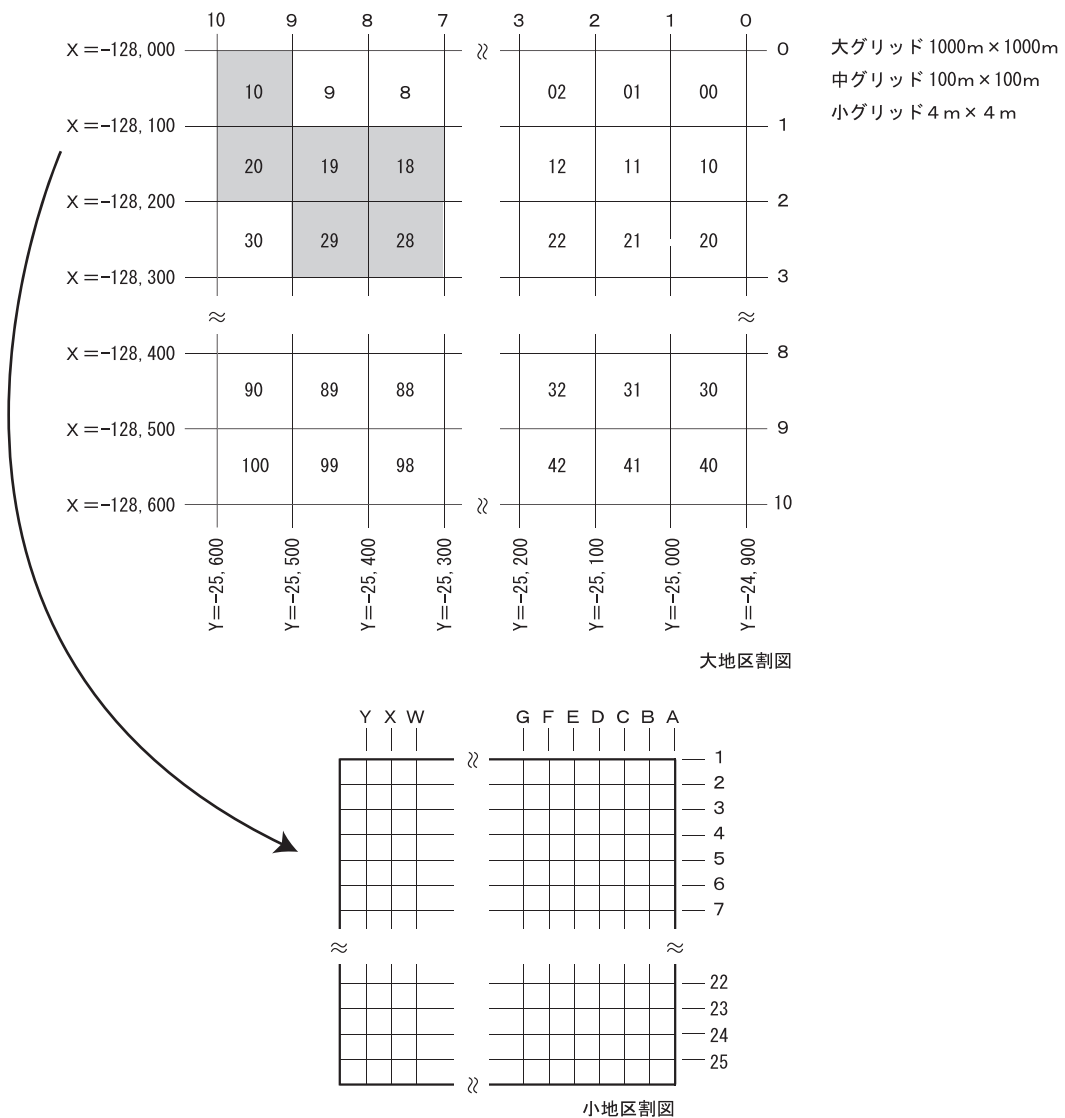
建物5基、土坑1基、飛鳥時代から奈良時代の掘立柱建物2棟、土坑3基、道路状遺構、溝がある。時期不明遺構として、壁面や底面が火を受けて赤く焼けた焼土坑3基も検出した。令和元年度調査面積は4,930㎡である

当該地での調査は、平成28年度調査(第5次調査)から令和元年度調査(第9次調査)までの5年間にわたり実施し、総調査面積は22,630㎡の広大な面積となった。(増田孝彦)

4. 調査の方法

1) 地区割りについて

美濃山廃寺第6次調査から美濃山廃寺下層遺跡第9次調査を実施するにあたって設定された国土座標系(世界測地系)に基づいて地区割を設定した。広範囲の調査を想定し大区画(1,000m四方)を設け、その下に中区画(100m四方)設けた。美濃山廃寺の調査では、対象地がローマ数字による



第4図 美濃山遺跡地区割図

る中区画の名称であったが、美濃山遺跡の調査では地区割に基ずく数字を用いることとした。これによると美濃山遺跡の中区画は、10・18・19・20・28・29地区が該当する。さらに中区画の一边を25等分して4m四方の小区画となるグリッドを設定した。小区画は、X軸は数字で東から西に1→25、Y軸はアルファベット(大文字)で北から南にA→Y地区を表記している。地区の呼称は、北東角のX、Y軸の交点の表示を用いている(例:20A-1)。地区割については、美濃山廃寺・美濃山廃寺下層遺跡と呼称方法が異なるが、両遺跡の年代、遺構・遺物の混同を避けるため分けることとした。

2)遺構番号について

検出された遺構には、遺構を示す略号と通し番号を付けた。第5次調査は1から通し番号を付けた。第6次調査から第9次調査までは、調査回数に関係なく検出順に1から連続して通し番号を付けた。第5次調査は検出遺構も少ないことから、整理作業段階で、6次調査以降の遺構番号との混同を避けるために頭に第5次調査であることを示す5を付して3桁の数字を用いた遺構番号とした(例:SP501)。第5～9次調査で遺構番号を付したのものの中には、近現代の遺構が一部含まれているものもある。竪穴建物・掘立柱建物については、建物番号と建物を構成する柱穴・土坑が連続した番号を付している。小規模調査の第6次調査で検出していた遺構は、面的調査になり全体が確認されたものは番号が飛んでいるものもある。また、番号を付した後、建物等が復元された場合は遺構番号が飛んでいる。調査時に番号のなかった遺構については、報告書作成時に付したのものもある。また、重複する遺構の先後関係も調査の結果、番号順が異なるものもある。浅い遺構については、精査中に消滅したのものもある。

使用した遺構略号は、竪穴建物:SH、掘立柱建物:SB、掘立柱塀:SA、溝・谷地形:SD、土坑:SK、柱穴:SP、炉・焼土坑:SL、不明遺構・その他:SXである。道路状遺構については側溝をSD、この両側溝に挟まれた部分を道路状遺構として認識したもので略号は使用していない。そのほか、方形に区画された方形区画溝もSDとした。

遺構の所在を示す地区名は、複数地区にまたがるものについては、本文末尾に掲載した遺構一覧表で全ての地区を記入した。各々の遺構については、検出遺構平面図(1/300)で調査地を11分割し遺構の平面図(第23～33図)を載せ一覧表と対応するようにした。溝・土坑については、略号は付しているが、柱穴については、柱穴の略号であるSPは記載せず番号のみの表記とした。

竪穴建物・掘立柱建物については、検出遺構平面図(1/300)に構成する柱穴等の番号を記入すると、遺構密集部では分かりにくいので建物番号のみ記載し、遺構平面図(1/100)に建物を構成する柱穴等の番号を記入している。

遺構が多いことから、本文中に取り上げた遺構については、①飛鳥～奈良時代の竪穴建物・掘立柱建物・土坑・溝や道路状遺構(第34図)、②焼土坑(第35図)、③弥生時代の竪穴建物・土坑、縄文時代と考えられる陥し穴等(第36図)の各図で示した。その内主な遺構についてはそれぞれ抜き出し遺構平・断面図として記載し各々の遺構番号を付し載せている。(増田孝彦)

3)出土遺物について

出土した遺物の総量は整理箱にして122箱で、本報告書に掲載した出土遺物は991点である。掲載した土器のうち復元可能なものについては石膏復元し、遺物写真の撮影を行い図版に掲載した。土器については、おおむね口縁部が12分の1以上あるものを対象に実測を行い図化し、遺構ごとの概要報告後にその概要について述べている。鉄製品、土馬、石器については、第5～9次調査をすべて一括して掲載した。瓦類は出土点数が限られているため出土した土器とともに掲載した。重機掘削中や精査中に出土した遺物については、包含層出土遺物として出土地区名を記載して掲載した。いずれも巻末に付表として掲載している。

美濃山遺跡出土の弥生土器

出土遺物の4割～5割が弥生土器である。台地上の遺跡という制約上、土器の表面は荒れているものが多く、また、摩滅により接合できないものが多い。なお、口縁部、脚部などが8分の1以上残っているものを実測の対象とした。壺などについては、12分の1しか残っていないものも実測している。表面が荒れているため、歴史時代の土器との区別が困難なものもあるが、総数346点を掲載した。その内訳は、壺38点、甕94点、鉢35点、手焙形土器4点、高杯54点、器台21点、ミニチュア土器5点、壺もしくは鉢3点、壺もしくは器台1点である。このほか、器種不明の底部91点がある。

出土した土器について、説明を簡略化するため、器種分類図を第5図に示す。

壺形土器には、広口壺、短頸壺、小型壺、長頸壺がある。

広口壺A 卵形の体部から、口縁が短く開いて終るもの。

広口壺B 卵形～球形の体部をもち、大きく開いた頸部から拡張部をもつ口縁に至るもの。肩部および口縁端部を加飾する。

短頸壺 短く直立する頸部に短く開く口縁をもつもの。

長頸壺 直立する長い頸部をもつもの。

小型壺 球形の体部と太い頸部をもち、直立気味に開く口縁部をもつ小型のもの。

甕形土器は、頸部、口縁部の形状、体部の調整技法、加飾の有無により分類する。またこれとは別に、大型のものがある。

甕A 「く」の字状の頸部から口縁が外反気味に開くもので、体部をハケで調整するもの。小型のもの、中形のものがある。

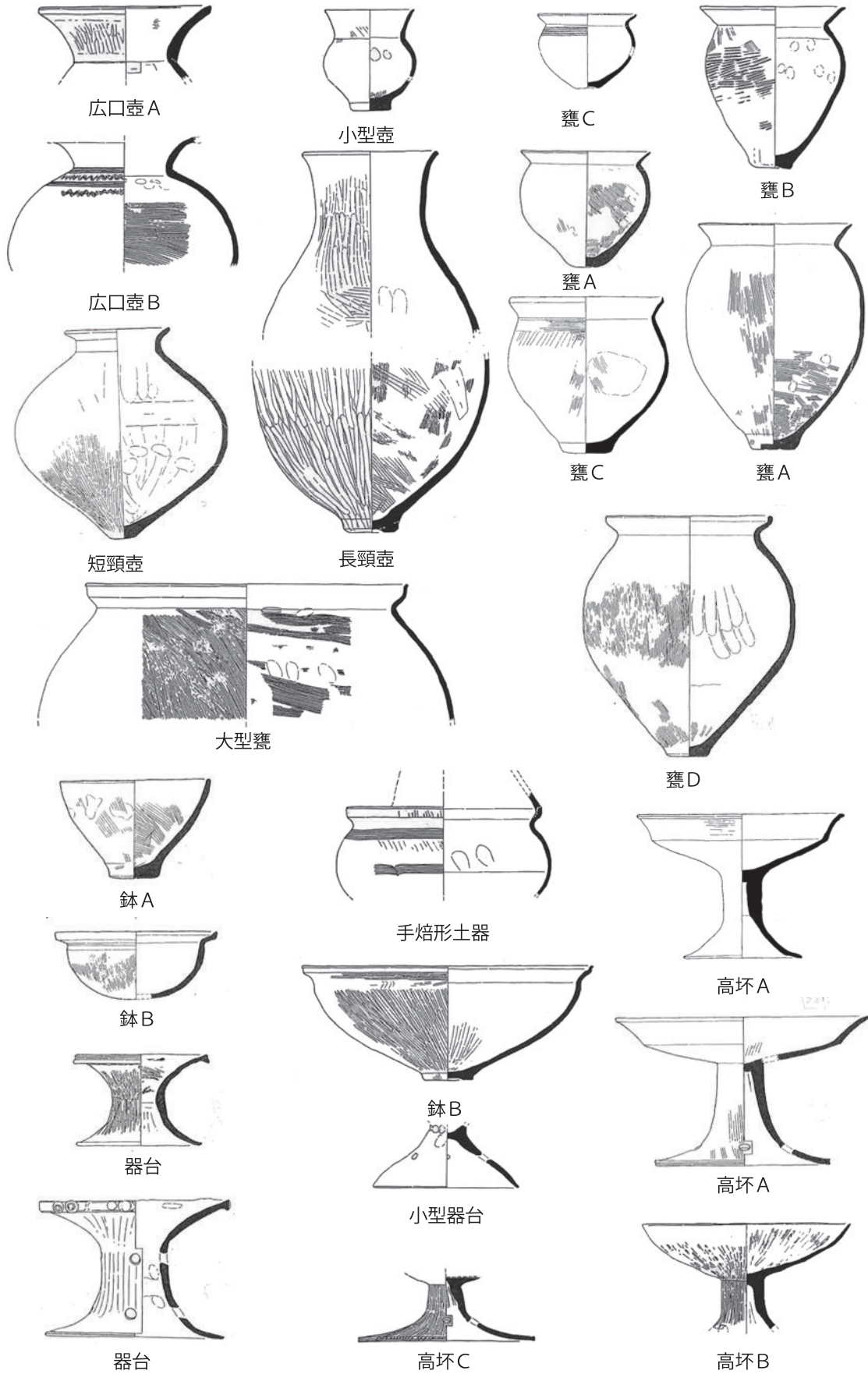
甕B 「く」の字状の頸部から口縁が外反気味に開くもので、体部にタタキ調整痕を明瞭に残すもの。中形のものが目立つ。

甕C 「く」の字状の頸部から口縁が外反気味に開くもので、頸部から肩部にかけて加飾するもの。

甕D 受け口状口縁をもつもの。

鉢には、鉢A・鉢B及び台付鉢がある。またこれらとは別に手焙形土器がある。

鉢A 底部から口縁部が内腕気味に開くもの。



第5図 弥生土器器種分類図

鉢B 底部から皿状に大きく開く体部をもち、「く」の字状の口縁をもつもの。半球状の体部をもつ小型のものが1点ある。

台付鉢 短い脚部をもつもの。

手焙形土器 受け口状口縁を持ち、半球状の体部に、半ドーム状の覆いをかぶせるもの。体部下半に突帯をもつ。

高杯には、杯部の形状からABCがある。

高杯A 皿状の杯部をもつもの。柱状の脚部からラッパ状の脚部に変化する。

高杯B 椀上の杯部をもつもの。

高杯C 杯部の屈曲部を加飾し、大きく開く低い脚部をもつもの。

器台には、筒部の太い中空のものと小型で小さな杯部とラッパ状の脚部をもつものがある。前者には大小がある。

次に、肉眼観察における胎土の所見を述べる。胎土中には、白色の長石の砂粒が多くみられる。稀に長石を主として構成される角礫も含まれる。これに、透明度の高い角のとれた高温石英、白色から灰色を呈する石英、チャート、堆積岩と思われる赤～褐色を呈する砂粒を含むのが原則である。堆積岩と思われる砂粒の中には、シャモット(焼成土器片)らしきものもある。微細の黒色粒および光を反射する微細粒も含まれており、これらは、有色鉱物の角閃石、雲母が砕けたものと思われる。なお、稀に直方体を呈する角閃石、白雲母が含まれるものがある。なお、これら胎土はおおむねにぶい黄色から橙色を呈する。

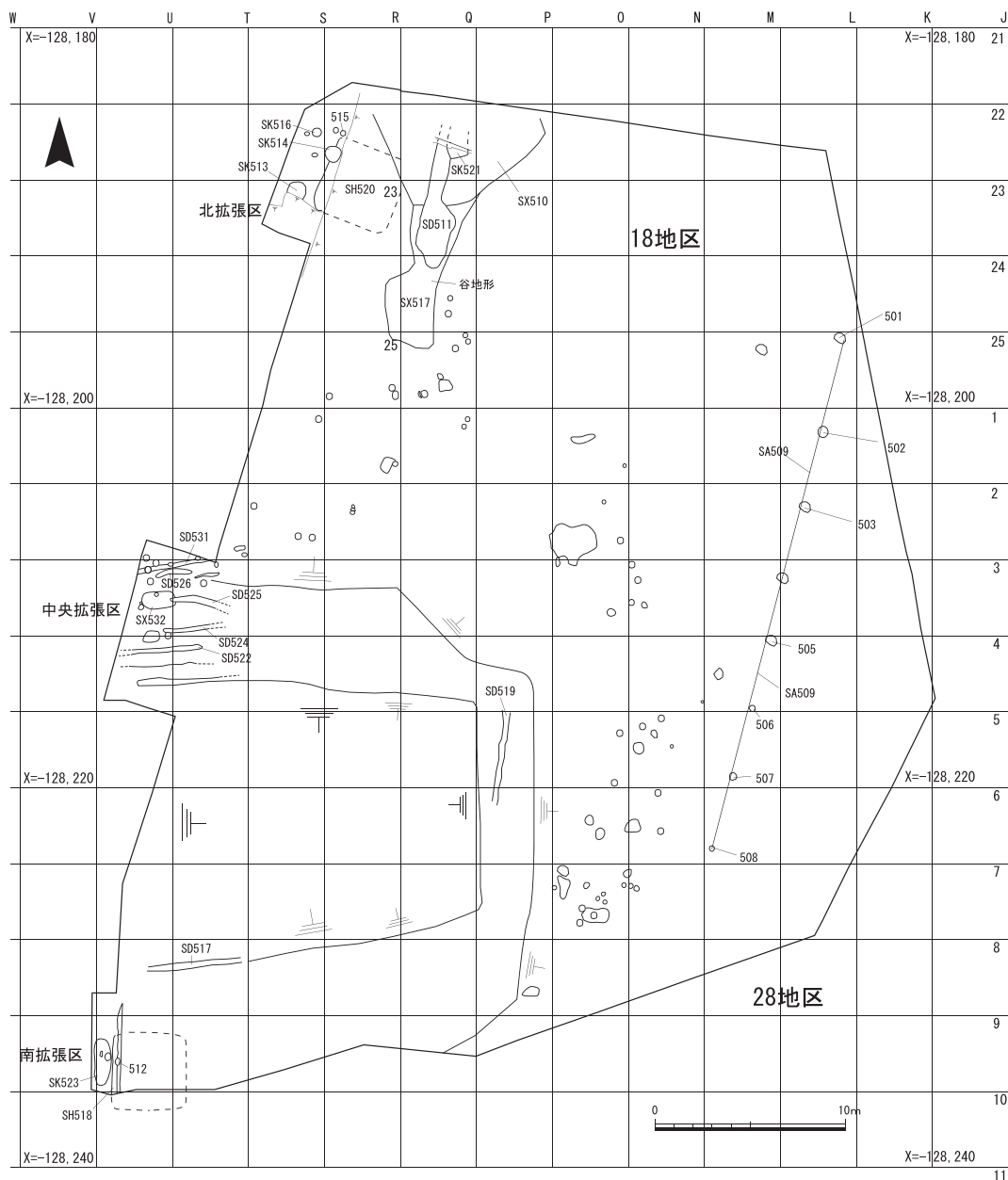
なお、精製された土器で赤褐色を呈する土器がみられるが、これもよく見れば白色の長石のほかに透明度の高い石英や微細な有色鉱物を含んでいるので在地のものと思われる。この土で器台、手焙形土器、台付鉢、近江系の甕を制作している。赤褐色の土器には、少数ながら甕(7～11次SH01 33、同SH1300 830)もある。なお、これらとは全く別に、角閃石ほかの有色鉱物を含むチョコレート色の胎土をもつ壺(5次SD511 16、9次SH1200 891)が見られる。

タタキ甕は、ハケ甕に比べて胎土は精良の傾向にある。色調も灰褐色系が多く、ハケ甕の黄褐色系とは区別されるのかもしれない。SH45出土の甕(鉢)で頸部直下に櫛描直線文を持つものは、胎土に長石、チャートのほかに赤褐色粒(シャモットではなく粘板岩か)が目立つ。(肥後弘幸)

5. 第5次調査

1) 調査の概要

調査地は美濃山遺跡南端の東面する緩斜面が対象区となった。調査前は緩やかな傾斜地が畑地として耕作されていた。調査区中央から東にかけては大きく地形が改変され、後世の削平を受けていた。特に中央部は、削平された地盤の上層に、さらに客土が大きく盛られており、重機により客土を除去したうえで調査を進めた。その結果、調査区中央から傾斜面下方となる東部にかけて削平が著しく、遺構の残存状況は極めて悪いが、深く掘削された柱穴の一部を確認することができた。また、西側の丘陵高位側では遺構が部分的に残存していることが確認されたため、西側に調査区を拡張し(北・中央・南拡張区)調査を実施した(第6図、図版1～5)。中央拡張区とその東側は大きく削り出し、近世に平坦面を造成して土地利用していることが判明した。この近世



第6図 第5次調査遺構配置図

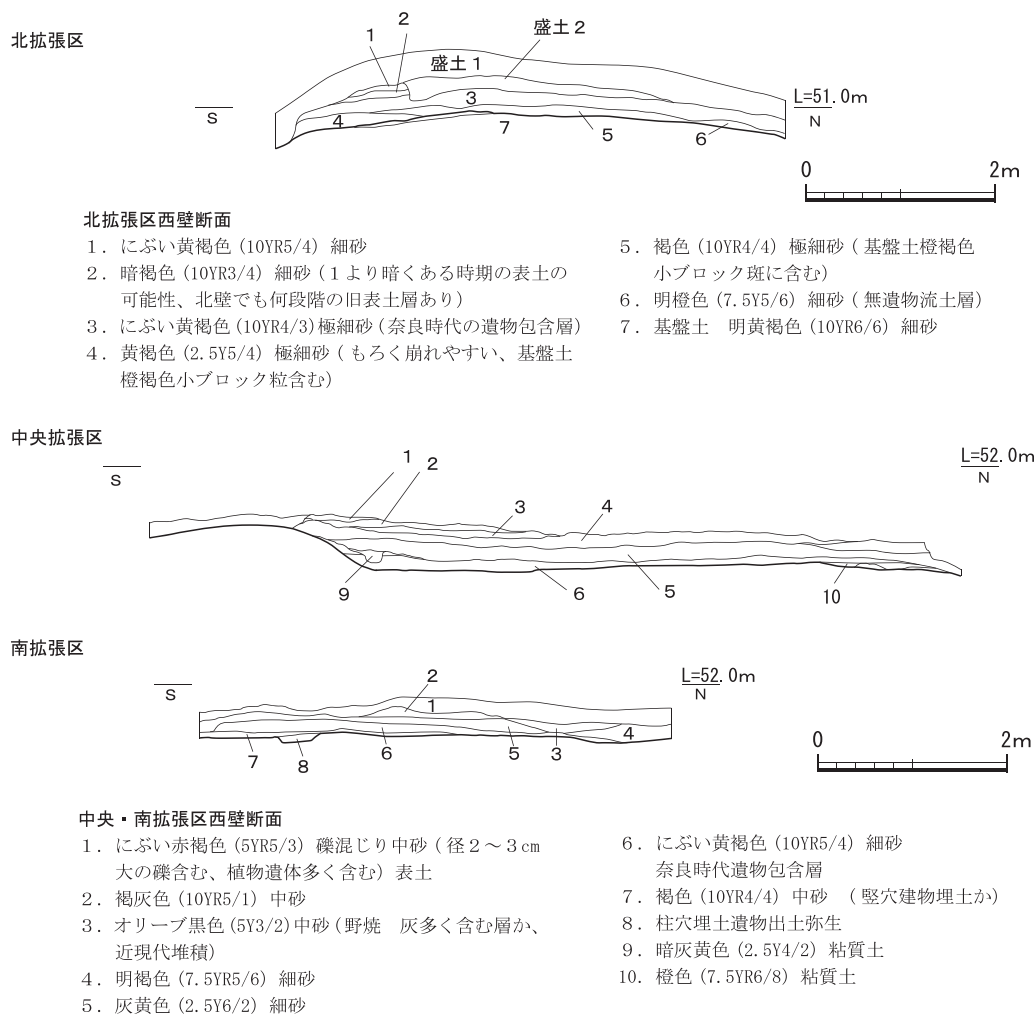
の削平は著しく、中央拡張区では近世以前の遺構は確認できなかった

検出された遺構は飛鳥～奈良時代と考えられる柵列1、溝2、土坑2、落ち込み2、飛鳥時代の竪穴建物1基、弥生時代後期後葉の竪穴建物1基、土坑1、落ち込み1がある。そのほか、溝2条(S D530・531)、土坑1基(S K532)は近世に掘削されたことが判明した。

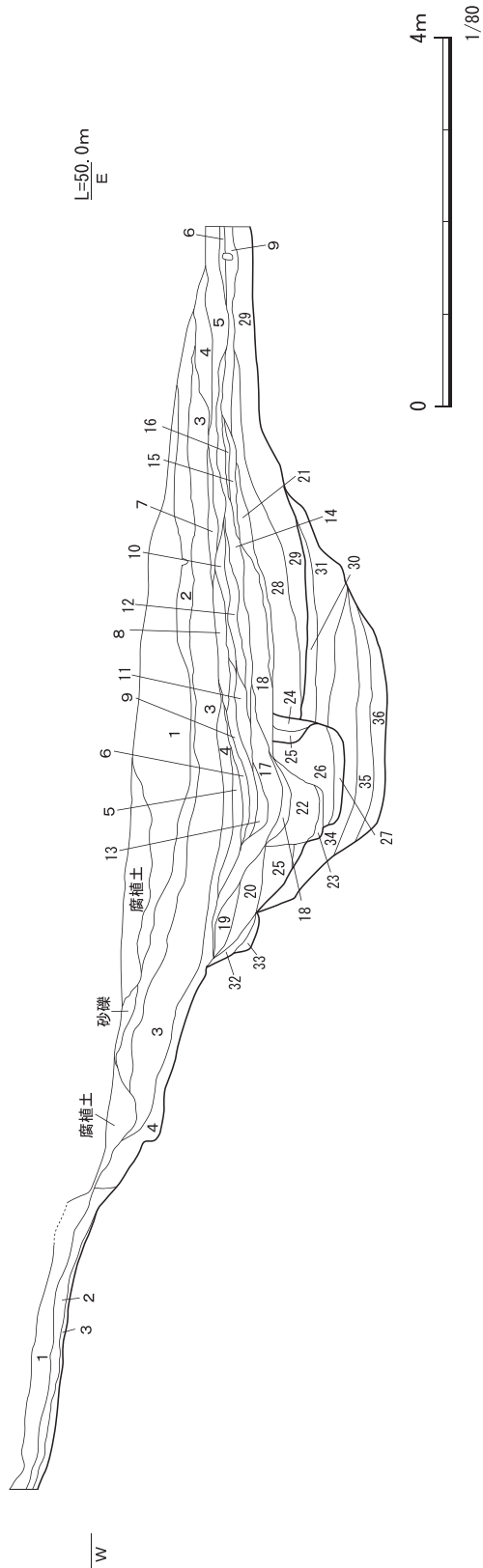
2) 検出遺構

竪穴建物 S H518 (第9図、図版4上) 南拡張区の28U-8～10地区で検出した。方形の掘形をもつ竪穴建物西辺の一部と考えられる。残存長2.8mを測り、深さ約0.1mが残存する。遺物の出土は認められなかったが、周壁溝を有さないことから飛鳥時代の竪穴建物と考えられる。すぐ西側には、飛鳥時代の竪穴建物 S H560・610が存在する。

柵列 S A509 (第9図、図版2上) 調査地東端の28M-4周辺で検出した。7間以上の規模を成すと考えられ、検出長0.2m、柱間は3.1～5.0mを測る。上層は大きく削平されるが、北側4間を構成する柱穴は残存状況が良好であり、一辺0.5～0.6m前後の方形を呈する。南側の3間を構成する柱穴は上層が大きく削平され約0.3mを測る。柵列の主軸方向は、北側4間はN-14°-Eをとるが、南側3間はN-13°-Eを取りやや西に振れる。柵列 S A509東側は谷が形成される地形で



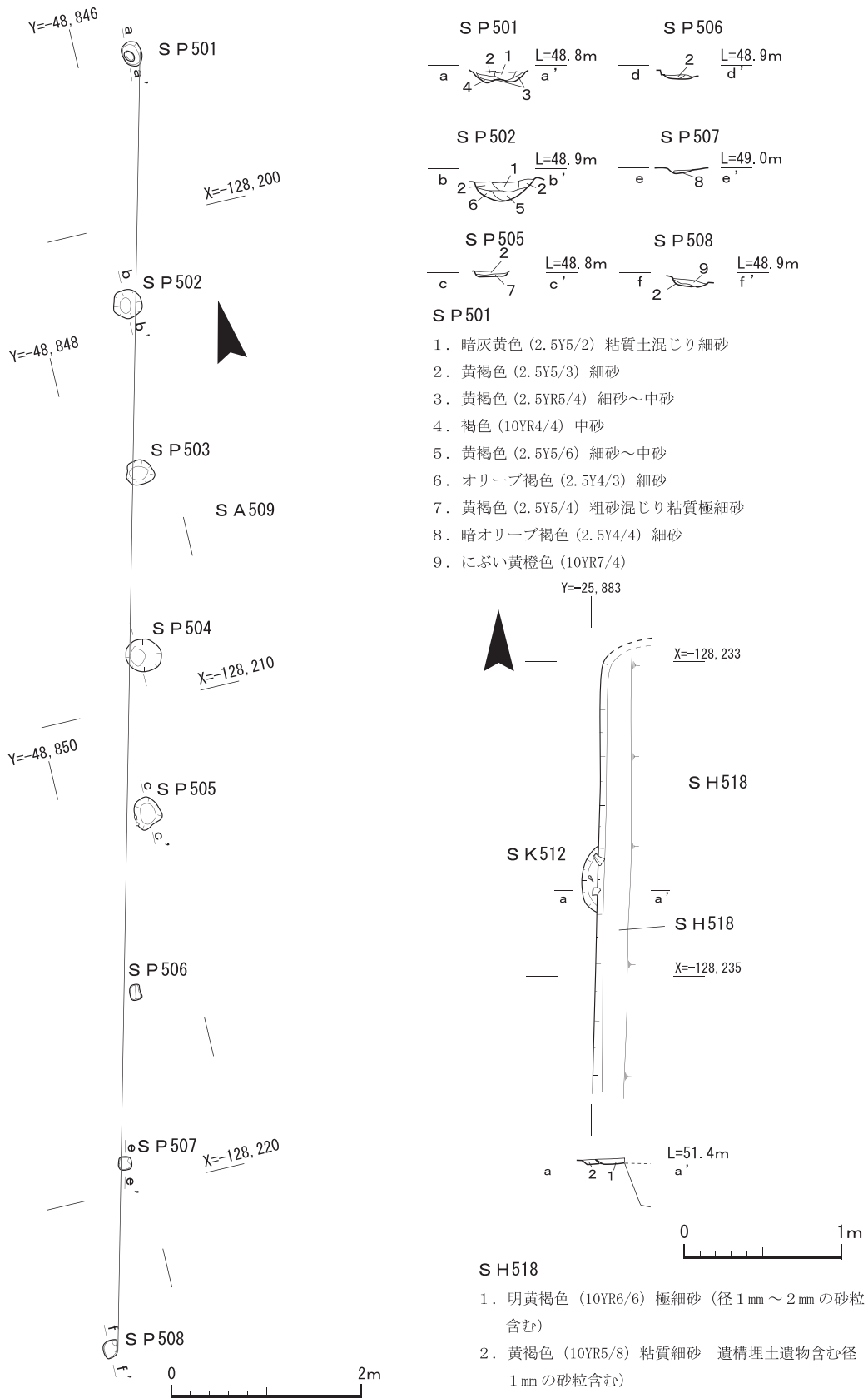
第7図 調査区北拡張区西壁断面図・中央拡張区西壁断面図・南拡張区西壁断面図



北壁断面

- | | | |
|--|---|--|
| <p>1. 褐灰色 (10YR4/1) 盛土</p> <p>2. にぶい黄橙色 (10YR7/3) 盛土 (白色ペーサ年度粒を多く含む多層状の整地土)</p> <p>3. にぶい黄褐色 (10YR5/4) 粘質混じり極細砂 (白色ペーサ年度粒を多く含む多層状の整地土)</p> <p>4. 浅黄色 (2.5Y7/4) 細砂 (白色ペーサ年度粒を多く含む)</p> <p>5. 暗灰黄色 (2.5Y5/2) 粘質混じり極細砂</p> <p>6. 浅黄橙色 (2.5Y8/3) 礫混じり細砂 (径1～2cmの礫、径1～2cm大の白色粘土粒多く含む(少量))</p> <p>7. 浅黄橙色 (10YR8/4) 細砂</p> <p>8. 灰白色 (7.5YR8/2) 礫混じり細砂 (径1～2cm大の礫含む)</p> <p>9. 褐色 (10YR4/4) 粘質細砂 (径1～2cm大の白色粘土粒多く含む)</p> <p>10. にぶい黄色 (2.5Y6/3) 細砂</p> <p>11. にぶい黄褐色 (10YR5/3) 粘質混じり細砂</p> <p>12. にぶい黄橙色 (10YR7/3) 細砂 (径1～2cm大の白色粘土粒含む)</p> <p>13. にぶい黄褐色 (10YR5/1) 粘質 (ラミナ状堆積 中砂+粘質 互層)</p> | <p>14. にぶい黄褐色 (10YR5/4) 粘質極細砂 (白色粘土小ブロック状に入る)</p> <p>15. 黄褐色 (2.5Y5/3) 粘質混じり細砂 (白色粘土小ブロック状に入る)</p> <p>16. 黄褐色 (2.5Y5/4) 極細砂</p> <p>17. 褐灰色 (10YR4/1) 粘質土</p> <p>18. 灰黄褐色 (10YR5/2) 極細砂 (白色粘土粒斑を含む)</p> <p>19. 褐色 (10YR4/4) 粘質極細砂</p> <p>20. オリーブ褐色 (2.5Y4/4) 粘質極細砂 (よくしまっている)</p> <p>21. 浅黄色 (2.5Y7/3) 礫混じり極細砂 (径1～2cm大の礫含む、白色粘土粒含む、28層より明るい)</p> <p>22. 褐灰色 (10YR4/1) 粘質土</p> <p>23. 黄褐色 (10YR5/7) 粘質細砂 (白色粘土粒多く含む)</p> <p>24. にぶい黄色 (10YR6/4) 砂混じり粘質土 (S K 521)</p> <p>25. 黄灰色 (10YR5/1) 粘質土</p> <p>26. 灰黄色 (10YR6/2) 粘質土 (S D 511)</p> | <p>27. 灰黄色 (10YR5/2) 極細砂 (S D 511)</p> <p>28. 黄褐色 (10YR5/6) 細砂 (上層に部分的に明るい粘土小ブロック含む)</p> <p>29. 褐色 (10YR4/6) 粘質細砂</p> <p>30. 灰オリーブ (2.5Y5/2) 粘質土</p> <p>31. オリーブ褐色 (10YR4/4) 粘質極細砂</p> <p>32. にぶい黄褐色 (10YR5/3) 礫混じり細砂</p> <p>33. 褐灰色 (7.5YR4/2) 細砂 (鉄分沈着)</p> <p>34. にぶい黄褐色 (10YR4/3) 礫混じり細砂</p> <p>35. 黒色 (2.5Y) 粘質極細砂</p> <p>36. 灰黄褐色 (10YR6/2) 粘質礫混じり細砂 (径2～3cm大の礫含む)</p> |
|--|---|--|

第8図 調査区北壁西部土層断面図



第9図 柵列S A509・竪穴建物S H518・土坑S K512実測図

あることから、西側の高位側に位置する施設にかかわる柵列と推定される。柵列を構成する柱穴の掘形は、方形を基調とすることや、遺物は出土していないが、埋土の状況からS D511と同時期の飛鳥時代の柵列と推定される。

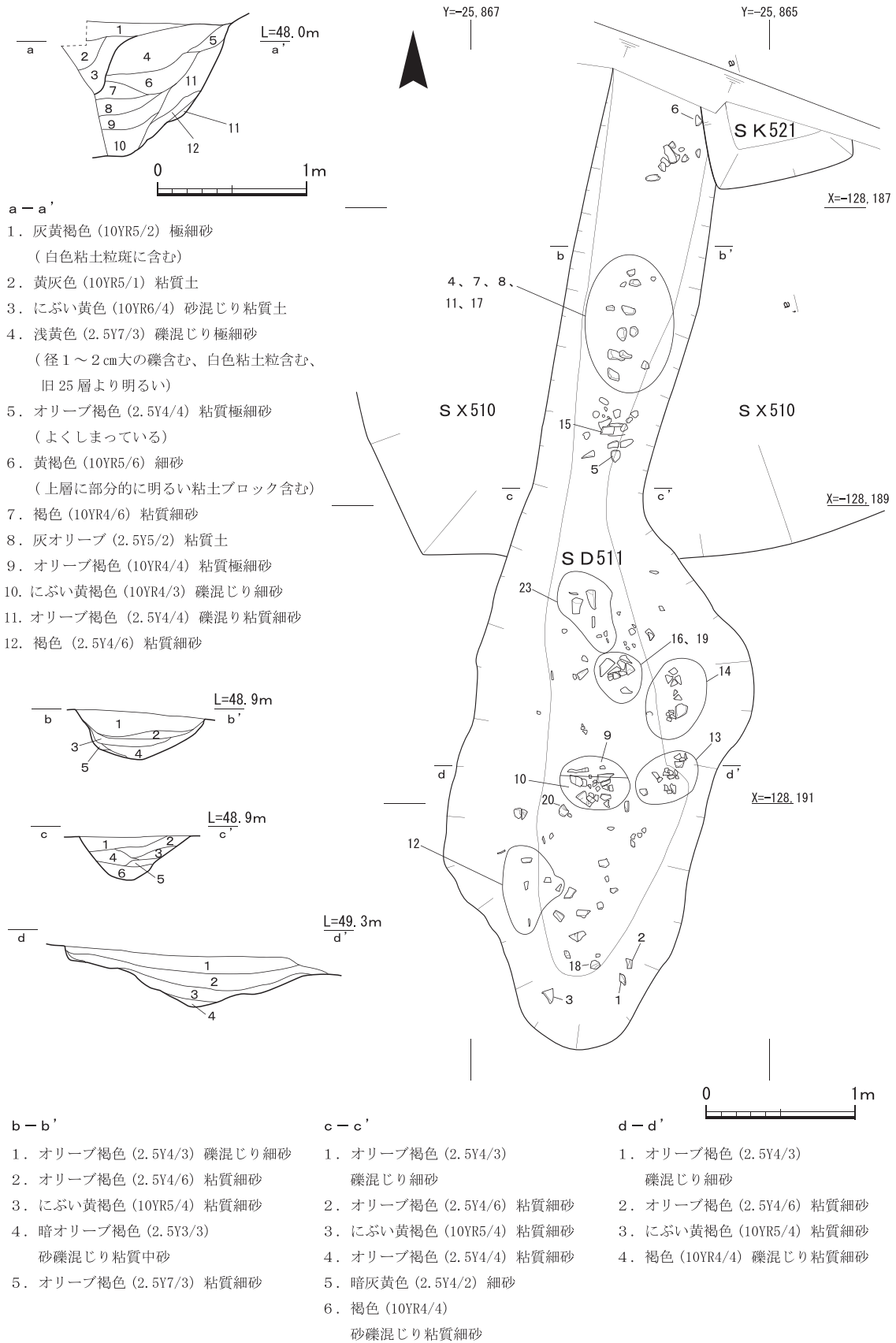
溝S D511（第6・10図、図版第2・3） 調査地北側の18Q-23地区周辺で検出した。谷状地形に立地するS D517を再掘削して落ち込みS X510が形成され、その後、方形土坑であるS K521が掘削され、さらに上層から溝S D511が掘削されている。S D511は、南北方向の長さ6.5m、幅0.8～1.8m、深さ0.3～0.8mを測る。南側が幅広く、北側に向かって細長くなる。谷地形を利用して掘削された排水溝とみられる。

溝内全体から須恵器・土師器・丸瓦、弥生土器等が出土した(第11図)。1・2は須恵器杯G蓋の破片である。かえり部は双方とも、口縁端よりも内側に入っており、突出していない。3は須恵器杯B蓋である。口縁部は欠損しているものの、扁平でボタン状を呈するつまみが残存している。外面には降灰が付着し、内面には非ロクロ回転のナデが確認できる。4は須恵器杯G身である。底部外面はヘラ切りで、内面はロクロメが比較的よく通る。口縁端部に面をもつ。5は須恵器杯B身である。底部のみが残存しており、内端接地する高台が付されている。また、内面には非ロクロ回転のナデが見られる。6は須恵器の台付小壺である。肩部には不明瞭ながら沈線が2条施されている。7・8は土師器甕の口縁部片である。7は色調も灰褐色を呈し、胎土中に含まれる砂粒も多いため粗雑にみえる。一方、8は色調が橙色を呈し、胎土中にあまり砂粒を含まない。さらに、8は口縁端部に明瞭な面をもつ一方、7の口縁端部は丸みを帯びるといったように違いが見られる。9・10は土師器鍋である。どちらも、口縁端部外面に面をもつ。しかし、9のみ口縁端部内面に沈線が1条施されており、口縁部の外反する角度も異なる。また、10は体部に取り付けられた把手が残存している。11・12・13は土師器甕の口縁部片である。3点とも口縁端部に面を持っているが、12は擦切ったように平坦になっている。また、11・12の口縁端部内面には沈線が施されているが、13には確認できない。さらに、11・12の胎土は雲母を多く含むものの、粒の大きな砂粒を含んでいないため精良といえる一方、13は多くの砂粒を含み、粗雑にみえる。14は土師器甕の底部である。胎土中に複数の砂粒を含む。15は丸瓦である。

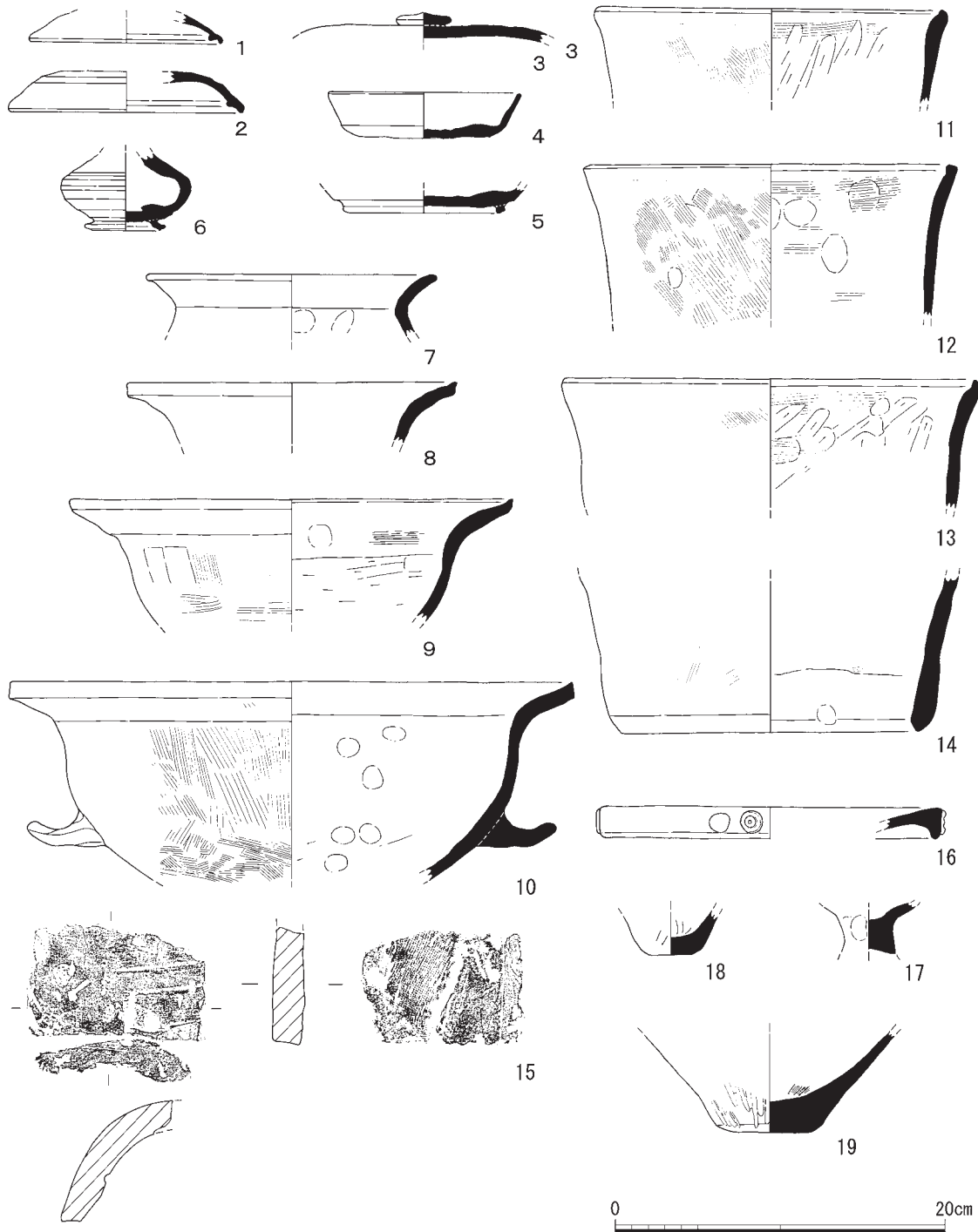
弥生土器は4点を図化した。16は広口壺の口縁で、口縁端部に竹管文を付した円形浮文を持つ。にぶい赤褐色を呈し、胎土に0.5～4ミリ大の長石及び角閃石と思われる角礫を含み、搬入品と考えられる。17は、高杯の杯部の底部と脚部の上半の部分である。18は甕の底部、19は外面を磨き内面に刷毛を施すが器種は不明である。

土坑S K521（第6・10図） 調査地北側の18Q-23地区周辺、S D511の下層で検出した。北側約2分の1が調査区外に延びているが、一辺0.9m、検出面からの深さ0.8mを測る。S K521からは遺物は出土していないが粘質土層が堆積することから、溜め井戸としての性格をもつ土坑と推定される。

落ち込みS X510（第6・10・12図） 調査地北側の18Q-23地区周辺で検出した長さ12m、幅3～4m、深さ1.6m以上と考えられる落ち込みである。旧谷地形の北側約半分を長さ4m、幅

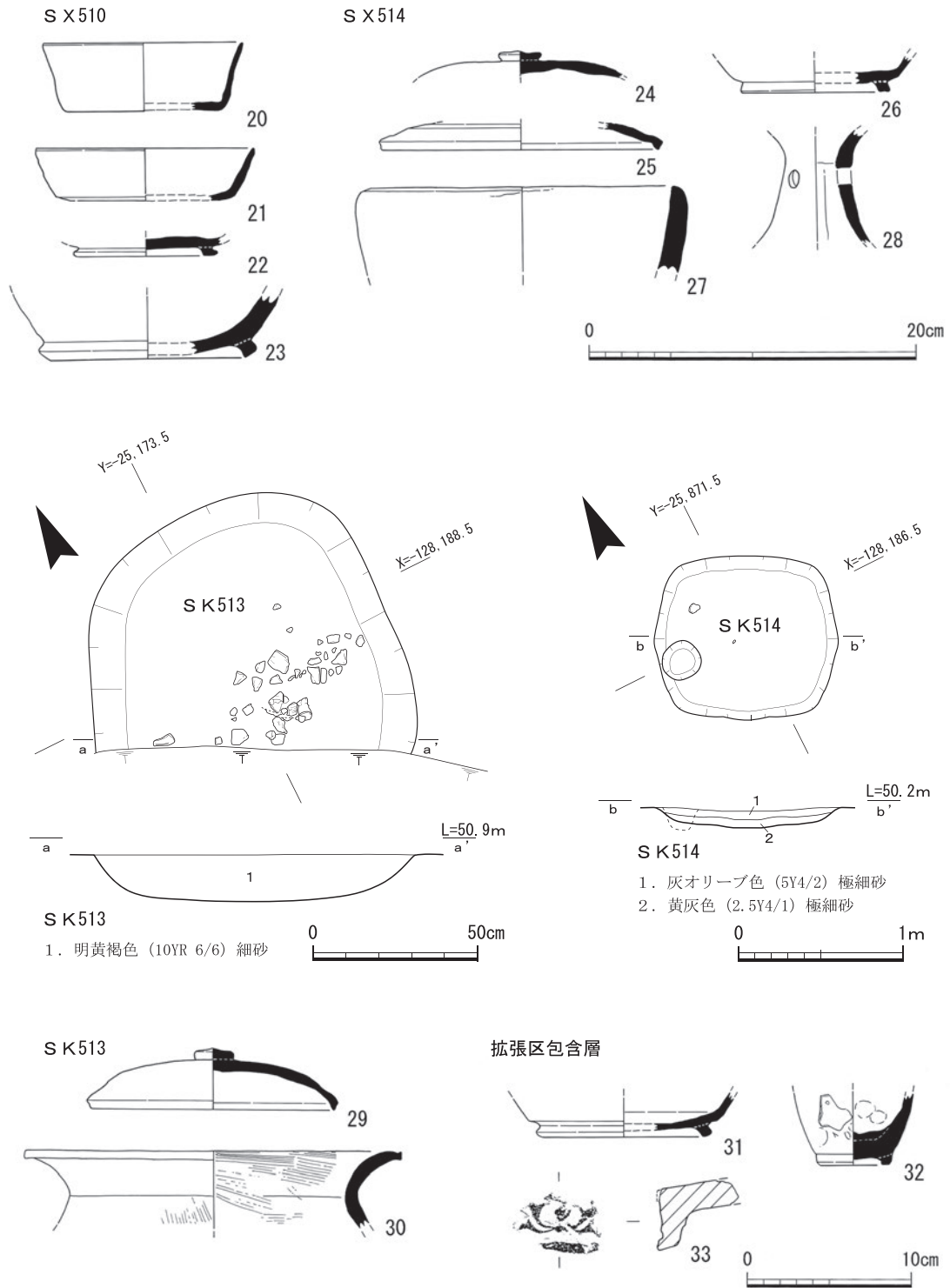


第10図 溝 S D511実測図



第11図 溝S D511出土遺物実測図

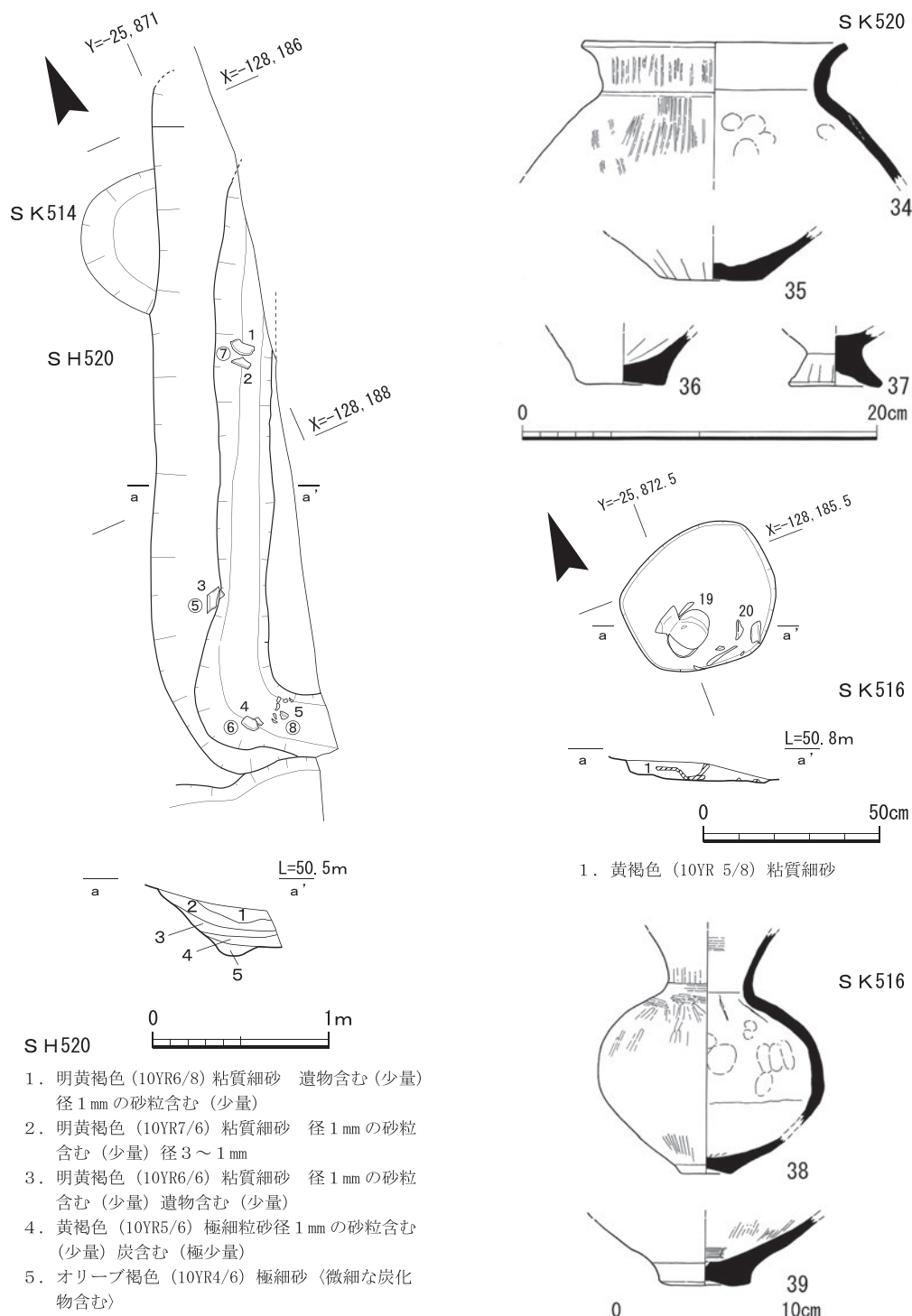
10mにわたり再掘削したもので、谷の埋没による再掘削と考えられる。下層は旧谷地形が残存し、西側の再掘削部は旧地形に合わせやや広がるが、東側は緩い立ち上がりで掘削範囲が広がっている。旧地形の埋没部分が残るため、浅く広い谷地形となっている。これらのことから、北側の谷の現状の起点は7・8次S H1050付近となっているが、本来はS X510の谷地形が起点となる。埋土からは須恵器が出土した。



第12図 土坑 S K 513・514 実測図、落ち込み S X 510・土坑 S K 513・514・拡張区包含層出土遺物実測図

20・21は須恵器杯 A 身である。20は底部と口縁部の境が明瞭に屈曲しており、口縁部が垂直に伸びている。一方、21は底部と口縁部の境が不明瞭で、口縁部が斜め上方向に伸びている。22は杯 B 身の底部片である。23は須恵器台付壺とみられる底部である。高台は内端接地しており、内面には降灰が付着している。

溝 S D 517(第 6 図) 28T・U-8 地区付近で検出した。東西方向に掘削された素掘り溝である。



第13図 竪穴建物 S H 520・土坑 S K 516実測図、出土遺物実測図

長さ4.7m、幅0.3、深さ0.3mを測る。溝内から土師器小片が出土した。

溝 S D 519 (第6図) 28P-5 地区付近で検出した。南北方向に掘削された素掘り溝である。南・北端を攪乱により削平される。長さ5.0m、幅0.4m、深さ0.3mを測る。遺物は出土しなかった。

土坑 S K 514 (第6・12図) 北拡張区18S-22地区で検出した。一辺約0.8m、深さ0.2mの隅丸方形の平面形を呈する。埋土は暗褐色粘質土である。須恵器・土師器の小片が出土した。

24は須恵器杯B蓋である。口縁部は欠損しているが、天井部にボタン状の扁平なつまみがり

付けられている。胎土中には複数の砂粒を含み、中には5mm程度の砂粒もみられる。25も須恵器杯B蓋である。口縁部のみ残存している破片であり、かえりをもたない事が確認できる。内面に降灰が付着している。26は須恵器杯B身である。内面のロクロメは比較的よく通る。27は製塩土器であろうか。28は土師器の器台の脚部片である。三方に円形の透かしが施されている。

土坑S K 513(第6・12図)北拡張区18R-22地区で検出した。南側約2分の1が削平される。一辺約0.8m、深さ0.2mの隅丸方形の平面形を呈する。埋土は明黄褐色細砂で、須恵器・土師器の小片が出土した。

29は須恵器杯B蓋である。かえり部を持たず、天井部にはボタン状の扁平な紐が取り付けられている。焼成不良で、土師器類に似するにぶい黄橙色を呈する。天井部の内面、外面のどちらにも複数の非ロクロ回転のナデが確認できる。30は土師器甕の口縁部片である。口縁端部外面に明瞭な面をもち、内面に不明ながら沈線が見られる。口縁部内にはハケ調整が密に施されている。

竪穴建物S H 520(第6・13図、図版第4・5) 18R・S-22・23地区で検出した。後世の削平により、竪穴建物が大きく削平され西側の一部のみ検出した。平面形は方形を呈し、規模は一辺4.0m前後と推定され、深さ約0.3mが残存していた。周壁溝は幅0.3m、深さ約0.1mを測る。周壁溝検出面より弥生土器が出土している。

34は、球胴の体部をもつ短頸壺である。外面を縦方向にヘラミガキする。35は大型の土器の底部である。壺もしくは鉢であろうか。36は甕の底部、37は台付鉢の底部である。36を除く3点は胎土に雲母などの微細な有色鉱物が観察できる。

土坑S K 516(第6・13図、図版第5) 18S-22地区で検出した。直径0.6m、深さ0.2mを測る。底部から弥生土器壺がほぼ完形で出土している。

38は、外面をヘラミガキする小ぶりの壺である。口縁部を欠き、外面に被熱痕跡を残す。39は、内面に刷毛痕跡の上にミガキ痕跡が観察できるので鉢であろうか。胎土に微細な有色鉱物、長石、石英を含む。

土坑S K 512(第6・9図) 南拡張区28U-9地区で検出した。竪穴建物S H 518の西辺中央部付近に位置し、竪穴建物S H 518に切られる。全体の約3分の1が残存すると考えられる。直径約0.44mが復元され、深さ0.30mを測る。埋土中より弥生土器片が出土した。

拡張区包含層出土遺物(第12図) 31は須恵器杯B身である。内面のロクロメはよく通り、微細な砂粒が比較的多く混じる。32は土師器の壺である。底部は厚く、外面には高台が付されている。体部には千鳥の線画が施されている。33は軒平瓦片で中央部分に唐草が認められる。

(高野陽子・肥後弘幸・稲垣 僚)

6. 第6次調査

1) 調査の概要

調査地は、美濃山遺跡南端にあたり東・西端には南北方向の市道が通じており、これから延びる中央部には両市道をつなぐ東西の里道、この里道の中央部分から北に「T」字状に分岐する里道があり、調査地を3分割しているが東西200m、南北140mの広範囲が対象地となる。八幡市教育委員会の第1次美濃山遺跡範囲確認調査、当調査研究センターが実施した第5次調査により遺構・遺物が確認されているが、範囲確認調査は部分的なものであることから、調査対象地内に10か所（基本1か所3m×50m=150㎡）の調査トレンチを設定し、遺構・遺物の広がりを事前に確認することを目的として実施した（第3図）。トレンチ名については調査順に付した。試掘調査で確認した遺構については、第7次調査以降で順次調査を実施している。なお、第5次調査時では、調査地の大半がハウス栽培や畑の畝が認められ、第6次調査の開始前には荒れ地になっていたが、表土は耕作土と表記した。

2) 検出遺構（図版6）

1 トレンチ（第14図）

調査区東側、中央の東西里道北側に長さ59m、幅3mのトレンチを東西方向に設定した。平坦部分の標高は52.75m。畑として耕作されており、東西方向の長い畝跡やハウス栽培に伴うコンクリート支柱の柱穴や鉄パイプが残存していた。トレンチ西側14mは東側に比べて約20～30cmほど低く、南北方向の土地区画が認められた。

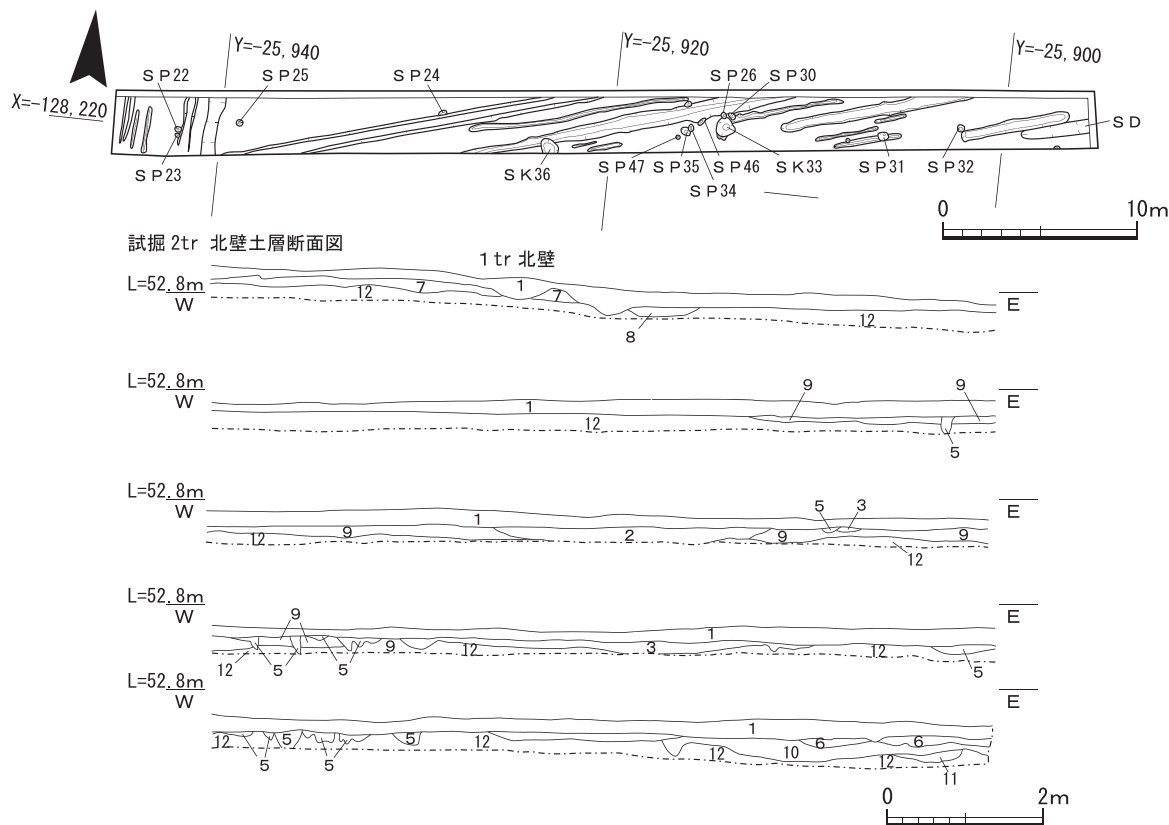
耕作土直下が地山面である明褐色粘質土で、この面で遺構を検出した。検出された遺構は弥生時代後期の竪穴建物3基（SH01・02・27）、飛鳥時代から奈良時代の竪穴建物1基（SH1300）、掘立柱建物に伴う柱穴・土坑が検出された。旧地形はトレンチ東側が高く西側が低くなっており、同一面で検出された弥生時代後期、飛鳥時代の竪穴建物SH27・1130が畑地造成に伴う削平を受け周壁溝しか残存していないのに対して、低位側に位置するSH02は掘り込み側壁が30cmも残存していることから畑の造成は高位側を削平し低位側の高さに合わせたものと考えられる。残存状況の良い竪穴建物SH01・02からは多くの弥生土器が出土した。そのほかの遺構内からは、弥生土器、須恵器、土師器などが出土している。

2 トレンチ（第15図）

調査区東側、中央の東西里道南側に長さ50m、幅3mのトレンチを東西方向に設定した。西側が標高53.2m、東側が標高52.3mと西から東に緩い傾斜を持つ。畑として耕作されており、東西方向の長い畝跡が認められた。旧耕作土直下が地山面である黄褐色細砂で、この面で遺構を検出した。トレンチ中央付近より東側は、畑地造成に伴う盛土が約10～20cm認められた。遺構は弥生時代後期、飛鳥時代～奈良時代の柱穴・土坑が検出された。少量の須恵器、土師器などが出土した。

3 トレンチ（第16図）

調査区東側、南端に長さ43m、幅3mのトレンチを東西方向に設定した。西側が標高53m、東



試掘 2tr 北壁土層断面

1. にぶい黄褐色 (10YR4/3) 中粒砂混じり粘質土 (耕作土)
2. にぶい黄褐色 (10YR4/3) 中粒砂混じり粘質土に (褐色 (7.5YR4/6) 中粒砂混じり粘質土) が混じる
3. にぶい黄褐色 (10YR4/3) 中粒砂混じり粘質土に (黄褐色 (10YR5/6) 細砂混じり粘質土) が混じる
4. 褐色 (10YR4/4) 細砂混じり粘質土
5. にぶい黄褐色 (10YR4/4) 粘質土に (褐色 (10YR4/4) 細砂混じり粘質土) が混じる
6. 褐色 (10YR4/4) 細砂混じり粘質土
7. 黄褐色 (10YR5/6) 細砂
8. 褐色 (10YR4/4) 粘質土
9. 黄褐色 (10YR5/6) 粘質土
10. 黄褐色 (10YR5/6) 細砂 (やや粘質)
11. 黄褐色 (10YR5/6) 粘質細砂

第15図 2トレンチ平面図・土層断面図

30cm残存していることからもうかがうことができる。遺構内から弥生土器、須恵器、土師器などが出土している。

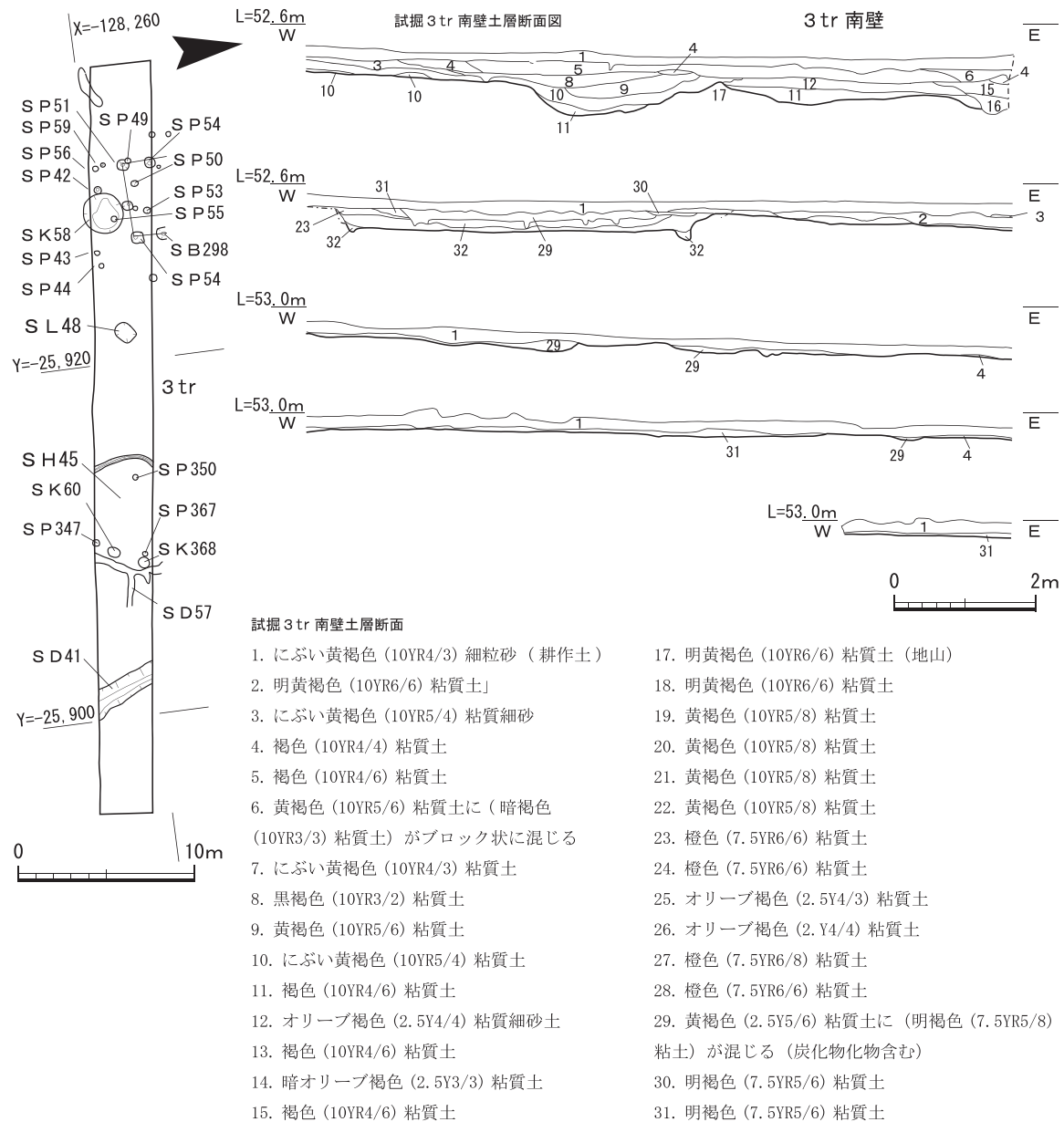
4トレンチ(第17図)

調査区中央、中央の東西里道北側に長さ50m、幅3mのトレンチを南北方向に設定した。南側が標高51.7m、北側が標高52.8mと南から北に緩い傾斜を持つ。畑として耕作されており、南北方向の畝跡が認められた。

遺構は、耕作土直下の地山面である明黄褐色粘質土で、飛鳥時代～奈良時代の掘立柱建物(S B70・80)・柱穴・土坑(S K76・87)、溝(S D750)、焼土坑(S L84)が検出された。遺構内から須恵器、土師器などが出土している。

5トレンチ(第17図)

調査区中央、中央の東西里道南側に長さ50m、幅3mのトレンチを南北方向に設定した。平坦部分の標高は53.2m、畑として耕作されており、南北方向の長い畝跡が認められた。トレンチ南

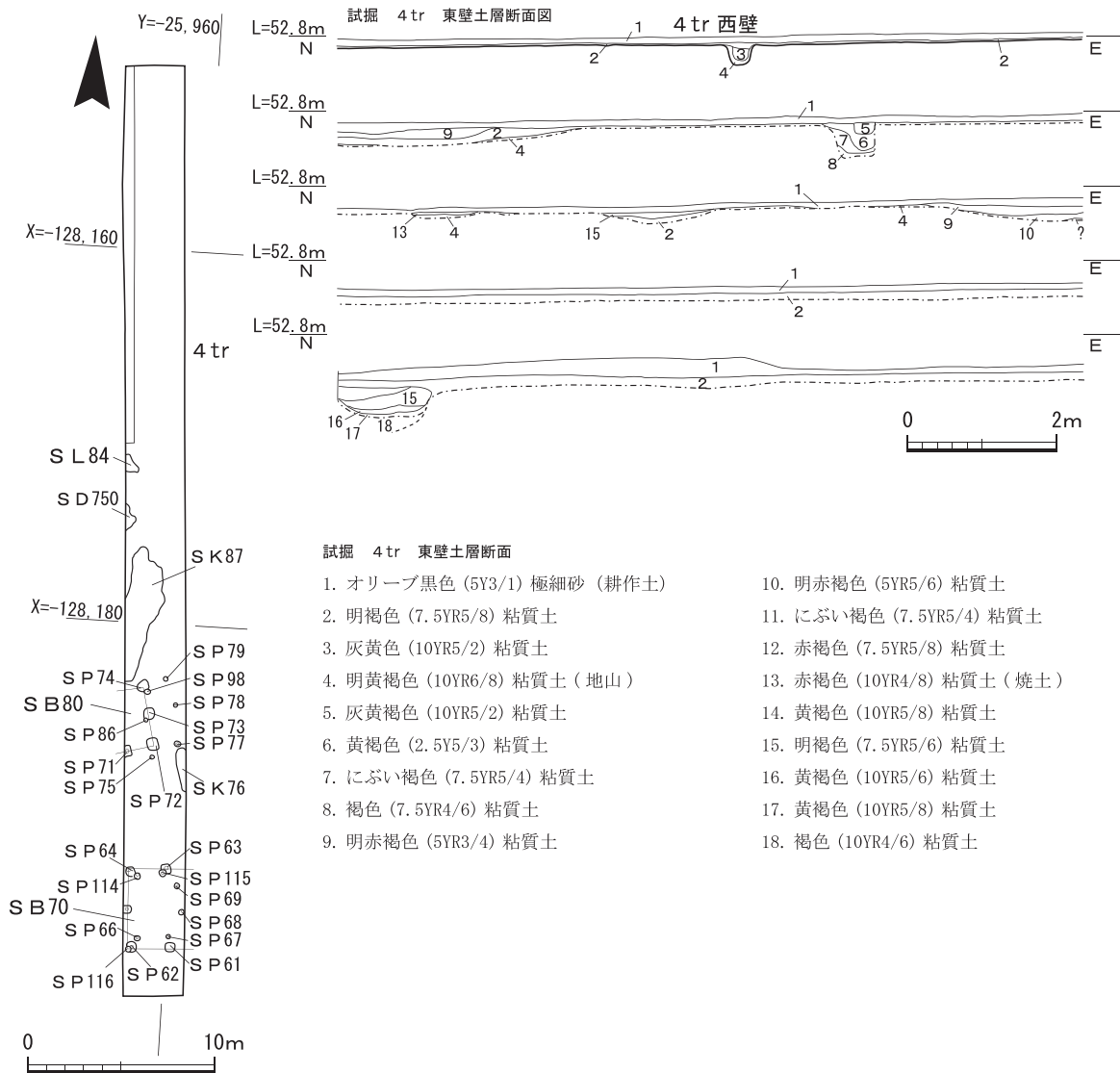


第16図 3トレンチ平面図・土層断面図

側16mは、北側の平坦部に比べて約50cmほど低くなっており東西の土地区画が認められた。旧耕作土直下が地山面である明黄褐色細粒砂で、この面で意向を検出した。遺構は、北側の平坦部で飛鳥時代～奈良時代の柱穴・土坑・焼土坑 (S L81・82) が検出された。少量の須恵器、土師器が出土している。

6トレンチ(第18図)

調査区西側、北端に長さ50m、幅3mのトレンチを東西方向に設定した。東側が標高52m、西側が標高51.3mと東から西に緩い傾斜を持つ。畑として耕作されており、東西方向の長い畝跡が認められた。旧耕作土直下が地山面である明褐色粘質土で、この面で遺構を検出した。遺構は、飛鳥時代～奈良時代の土坑1基 (S K96)・柱穴・溝2条 (S D95・129・1028) が検出された。遺



第17図 4トレンチ平面図・土層断面図

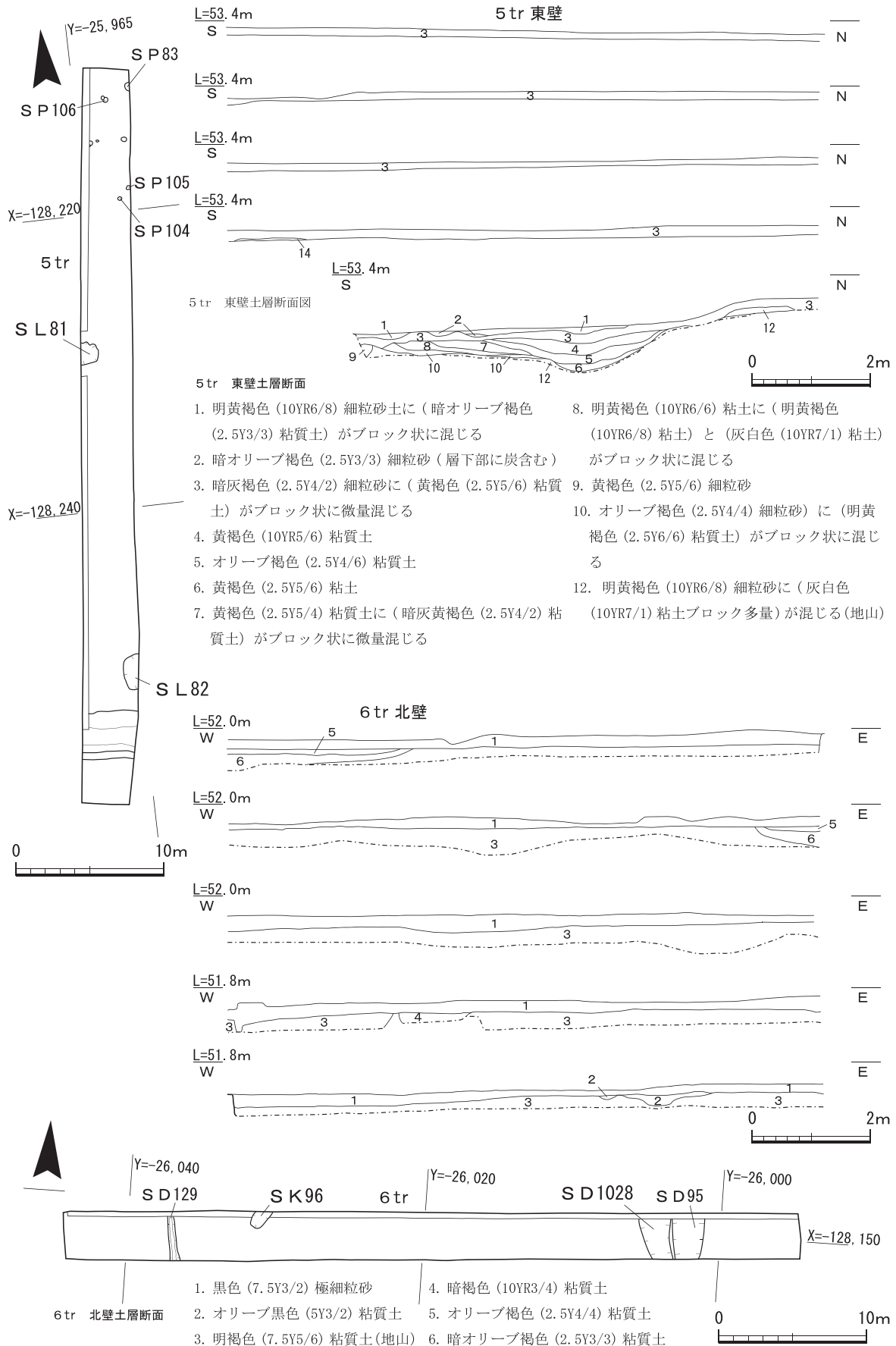
構内から須恵器、土師器などが出土している。

7トレンチ(第19図)

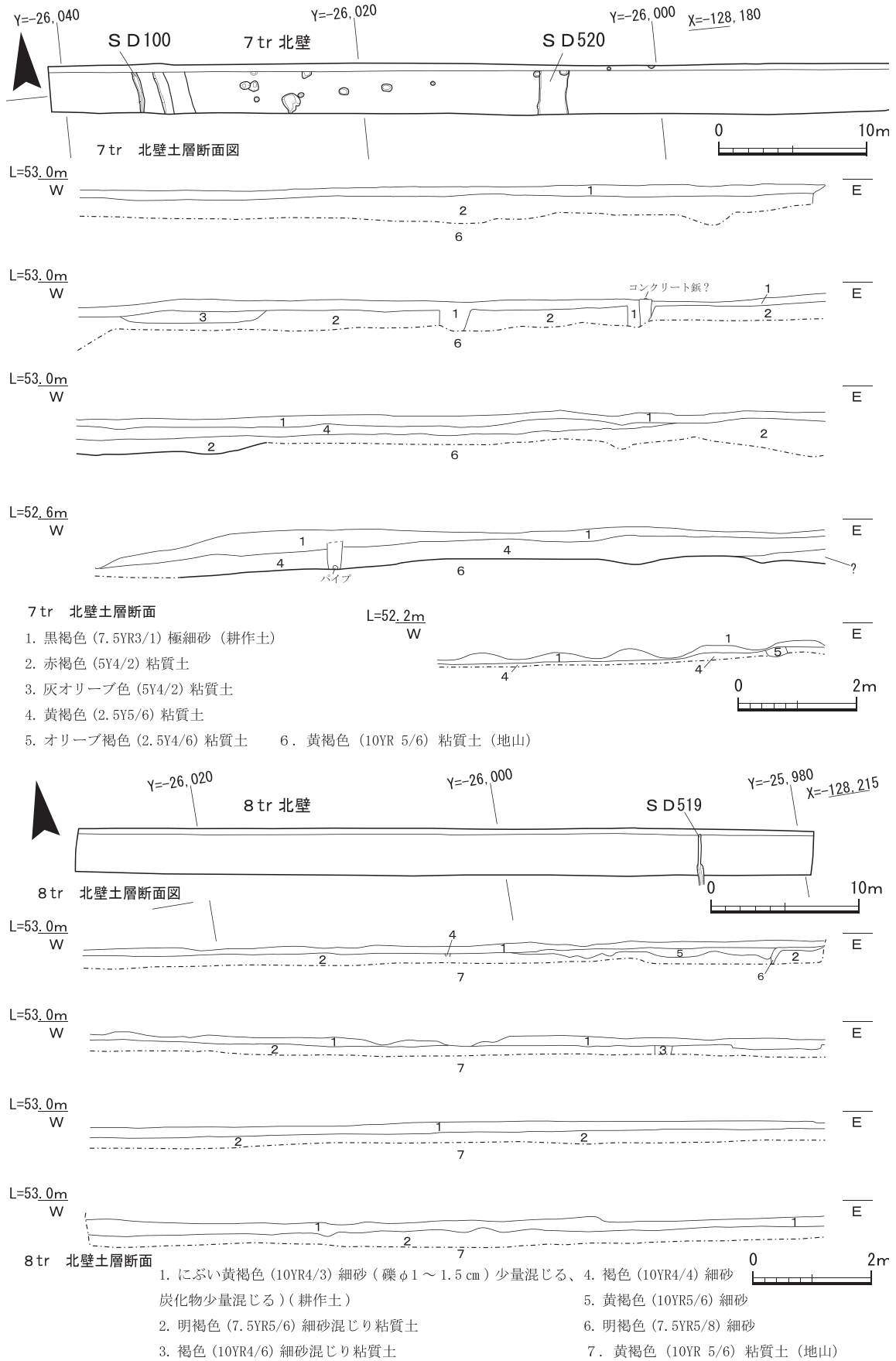
調査区西側、中央の東西里道北側に長さ50m、幅3mのトレンチを東西方向に設定した。トレンチ東側平坦部分の標高は52.9m、西側は51.7mで東から西に緩い傾斜を持つ。畑として耕作されており、東西方向の長い耕作溝やハウス栽培に伴うコンクリート支柱の柱穴や鉄パイプが認められた。西端より東へ6.5mは東側の平坦部に比べて約0.7m低くなっており南北の土地区画が認められた。旧耕作土直下が地山面である明褐色粘質土で、この面で遺構を検出した。遺構は、飛鳥時代～奈良時代の溝1条(S D520)と弥生時代後期の溝(S D100)が検出された。遺構内から弥生土器、須恵器、土師器が出土している。

8トレンチ(第19図)

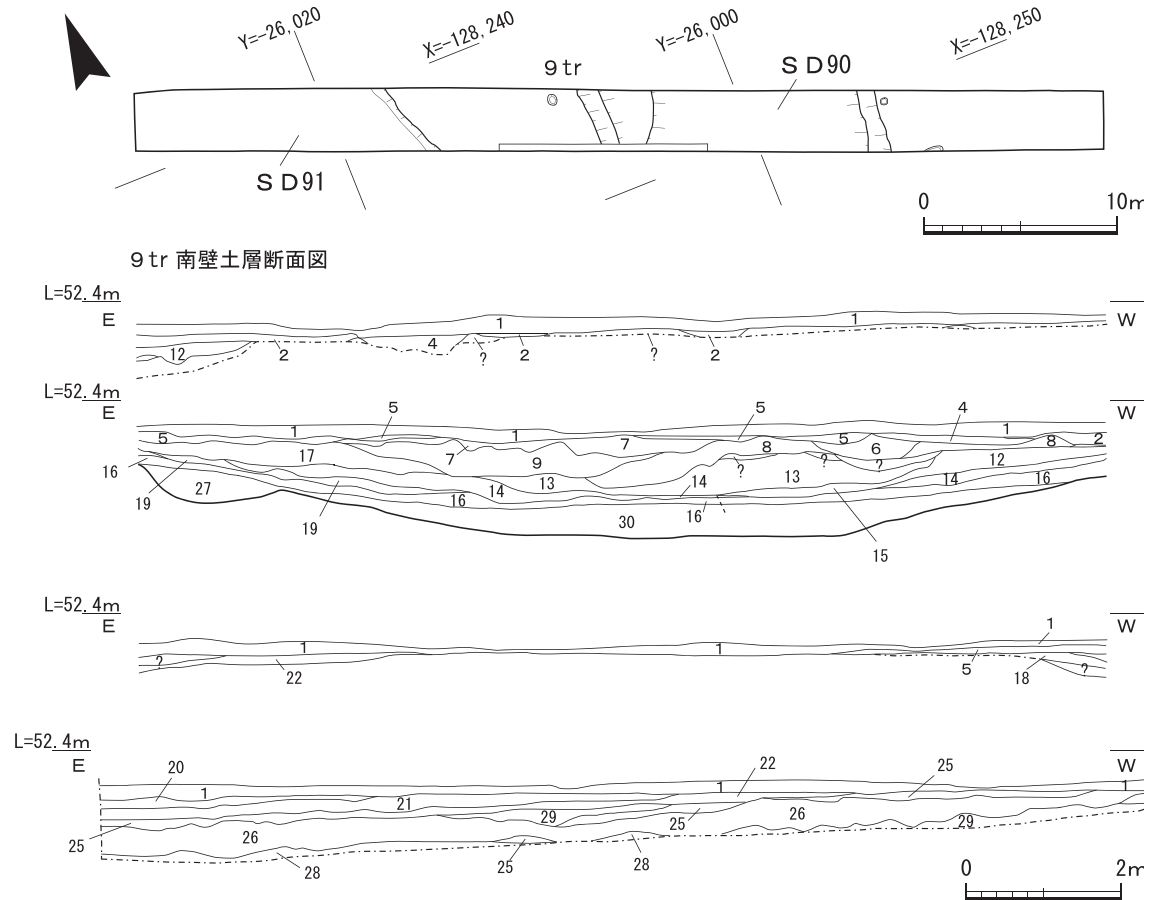
調査区西側、中央の東西里道南側に長さ50m、幅3mのトレンチを東西方向に設定した。東側



第18図 5・6トレンチ平面図・土層断面図



第19図 7・8トレンチ平面図・土層断面図



9 tr 南壁土層断面図

9 tr 南壁土層断面

- ・ 暗オリーブ褐色 (2.5Y3/3) 細粒砂混じり粘質土 (耕作土)
- ・ オリーブ褐色 (10YR5/6) 細粒砂 (耕作土)
- ・ 黄褐色 (10YR5/6) 粘土 細粒砂・粗砂ごく少量混じる
- ・ オリーブ褐色 (2.5Y4/3) 細粒砂混じり粘質土に (明黄褐色 10YR6/6) 粘土 がブロック状に混じる
- ・ オリーブ褐色 (2.5Y4/3) 細粒砂土に (黄褐色 (10YR5/6) 細粒砂土) がブロック状に混じる
- ・ 明黄褐色 (10YR6/8) 粘土に (浅黄色 (2.5Y7/3) 粘土)、(黄褐色 10YR5/8) 細粒砂土)、(褐色 (10YR4/4) 細粒砂土)、(黄褐色 10YR5/6) 細粒砂混じり粘質土 がブロック状に混じる
- ・ 黄褐色 (10YR5/6) 細粒砂混じり粘質土
- ・ 黄褐色 (10YR5/6) 粘質土
- ・ 褐色 (10YR4/4) 細粒砂混じり粘質土
- 0. 黄褐色 (10YR5/6) 粘土
- 1. 褐色 (10YR4/4) 粘質土
- 2. 黄褐色 (10YR5/6) 細粒砂混じり粘質土
- 3. 褐色 (10YR4/4) 細粒砂混じり粘質土
- 4. 黄褐色 (10YR5/6) 細粒砂混じり粘質土
- 5. 褐色 (10YR4/4) 細粒砂混じり粘質土
- 6. 明黄褐色 (10YR6/6) 細粒砂混じり粘質土
- 7. 褐色 (10YR4/6) 細粒砂混じり粘質土に (灰黄褐色 (10YR4/2)

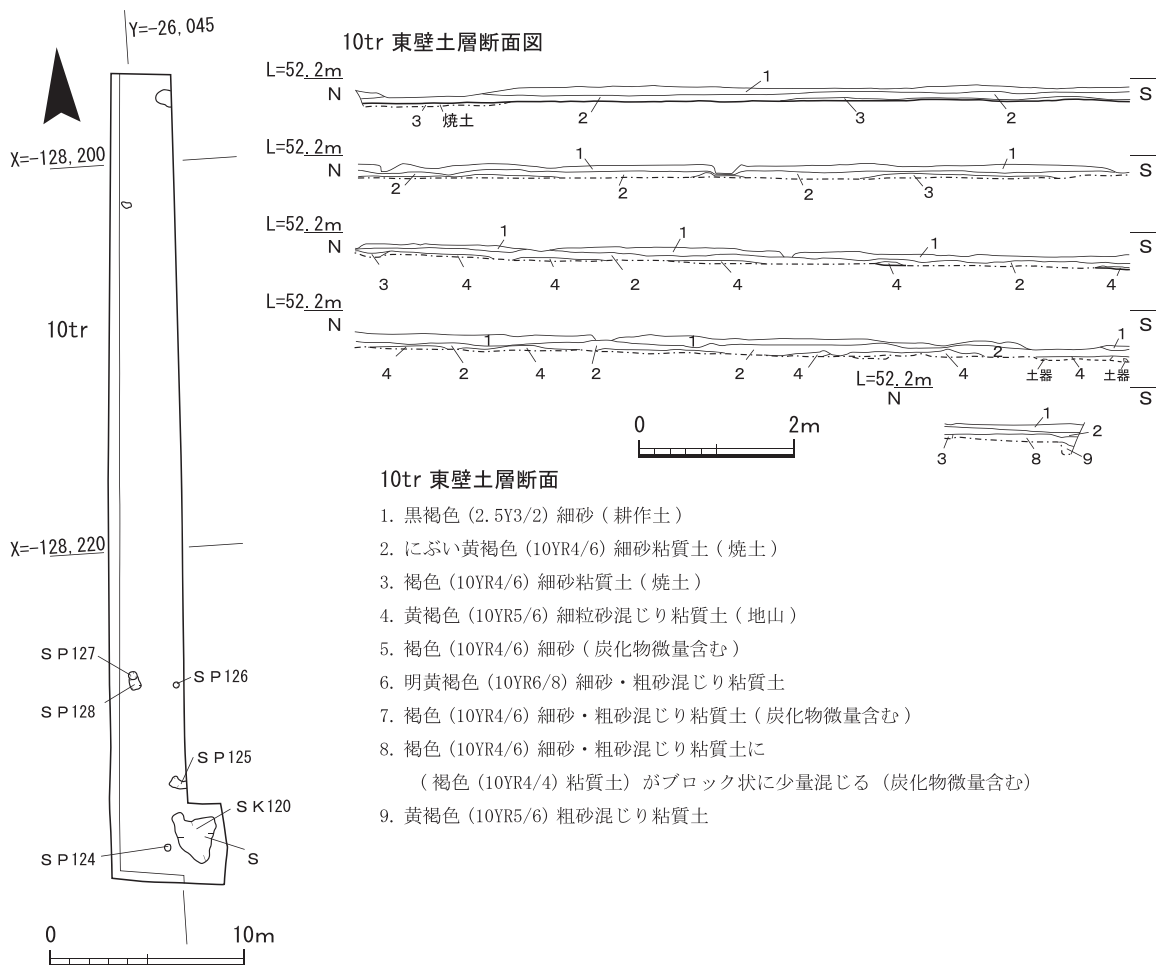
- 細粒砂土) がブロック状に混じる
- 18. 褐色 (10YR4/6) 細粒砂混じり粘質土に (灰黄褐色 (10YR4/2) 細粒砂土) がブロック状に少量混じる
- 19. 明黄褐色 (10YR6/6) 細粒砂混じり粘質土
- 20. 褐色 (10YR4/4) 粘質土に (オリーブ褐色 (2.5Y4/3) 細粒砂土) がブロック状に混じる
- 21. にぶい黄褐色 (10YR4/3) 粘質土に (オリーブ褐色 (2.5Y4/3) 細粒砂) がブロック状に少量混じる
- 22. 暗褐色 (10YR3/4) 粘質土と (暗褐色 (10YR3/3) 粘質土) とが少量混じる
- 23. にぶい黄褐色 (10YR6/4) 粘質土 (炭少量含む)
- 24. にぶい黄褐色 (10YR5/4) 粘質土に (オリーブ褐色 (2.5Y4/3) 細粒砂土) がブロック状に少量混じる
- 25. 褐色 (10YR4/4) 粘質土 (炭化物微量含む)
- 26. 黄褐色 (10YR5/6) 細粒砂混じり粘質土 (炭化物微量含む)
- 27. にぶい黄褐色 (10YR5/3) 粘土
- 28. 明褐色 (7.5YR5/6) 粘土
- 29. 黄褐色 (10YR5/8) 粘土に (灰黄色 (2.5Y6/2) 細粒砂混じり粘質土) がブロック状に混じる
- 30. 黄褐色 (10YR5/6) 細粒砂混じり粘質土 (炭化物少量含む)

第20図 9トレンチ平面図・土層断面図

が標高52.9m、西側が標高52.7mと東から西に緩い傾斜を持つ。また、南側の9トレンチ方向にも傾斜している。畑として耕作されており、東西方向の長い耕作溝やハウス栽培に伴うコンクリート支柱用の柱穴や鉄パイプが認められた。遺構は、旧耕作土直下の地山面である明褐色粘質土の面で検出した弥生時代後期の溝1条(S D519)である。遺構内から少量の弥生土器が出土している。

9トレンチ(第20図)

調査区西側、南端に長さ50m、幅3mのトレンチを東西方向に設定した。東側が標高52.1m、西側が標高51.9mと東から西に緩い傾斜を持つ。畑として耕作されており、東西方向の長い現代の畝が認められた。トレンチ中央と西端で谷地形を確認した(S D90・91)。この谷地形の南延長部は第3次調査で確認されている。畑地造成時に一気に盛土され平坦化したようで、盛土中からは、弥生土器、須恵器、土師器などが出土した。それ以前は浅い窪地となっていたようである。西側の浅い谷地形(S D91)は、自然堆積が認められ、弥生時代後期、飛鳥時代から奈良時代には谷部分も利用されており、柱穴・土坑等が検出された。遺構内から弥生土器、須恵器、土師器が出土している。



第21図 10トレンチ平面図・土層断面図

10トレンチ(第21図)

調査区西側、西端の市道に沿って長さ50m、幅3mのトレンチを南北方向に設定した。北側が標高52.1m、南側が標高51.8mと北から南に緩い傾斜を持つ。畑として耕作されており、南北方向の長い耕作溝が認められた。遺構はトレンチ南端の旧耕作土直下の地山面である黄褐色細粒砂混じり粘質土面で弥生時代後期の土坑1基(SK120)、飛鳥時代から奈良時代と考えられる柱穴等が検出された。遺構内から弥生土器、須恵器、土師器などが出土した。(増田孝彦)

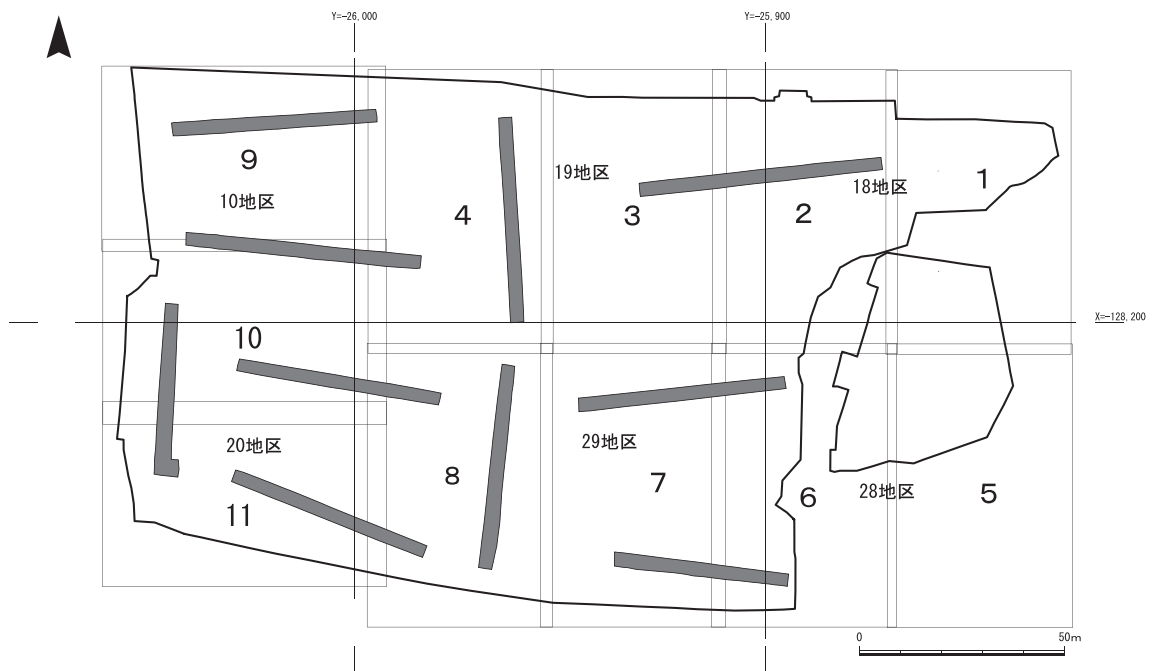
7. 第7～9次調査

1) 調査の概要

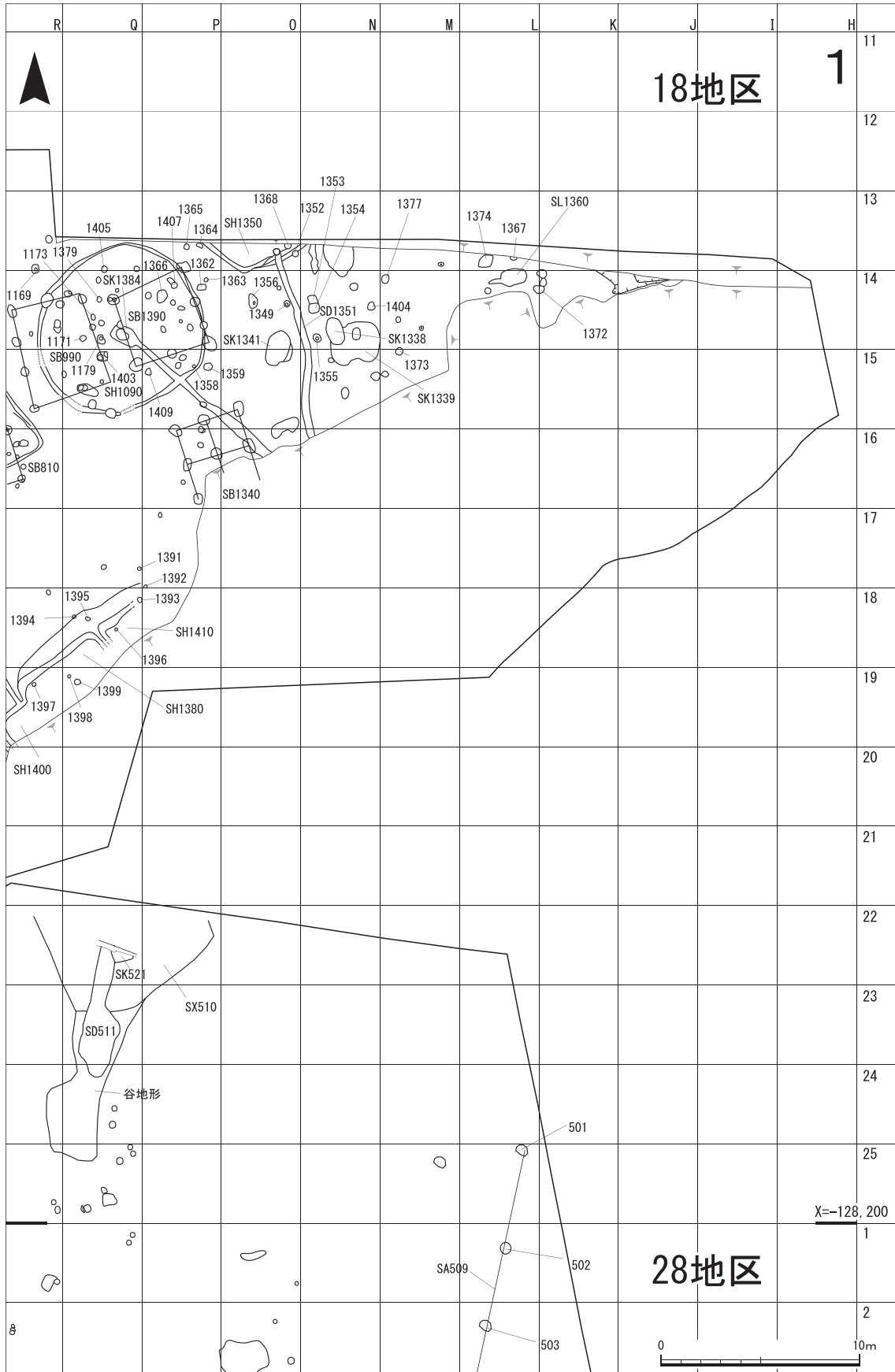
調査の対象となった調査区は、東・西端に南北方向に延びる市道に挟まれた美濃山丘陵の最高所に位置する。調査区内では、弥生時代後期、飛鳥時代から奈良時代後期までの竪穴建物・掘立柱建物を中心とした多くの遺構が地山直上の同一遺構面で検出された。

丘陵上での活動の痕跡は、近代以降と考えられる土地区画溝や耕作溝、耕作に関連した水溜や肥料溜が認められる。調査地内では宅地化された痕跡は認められなかったが、全体を通じてビニールハウスの基礎となる支柱痕や鉄パイプが打ち込まれた状態で残っていた。そのほか、八幡市教育委員会による試掘調査トレンチ4か所も確認した(第28・30・33図)。

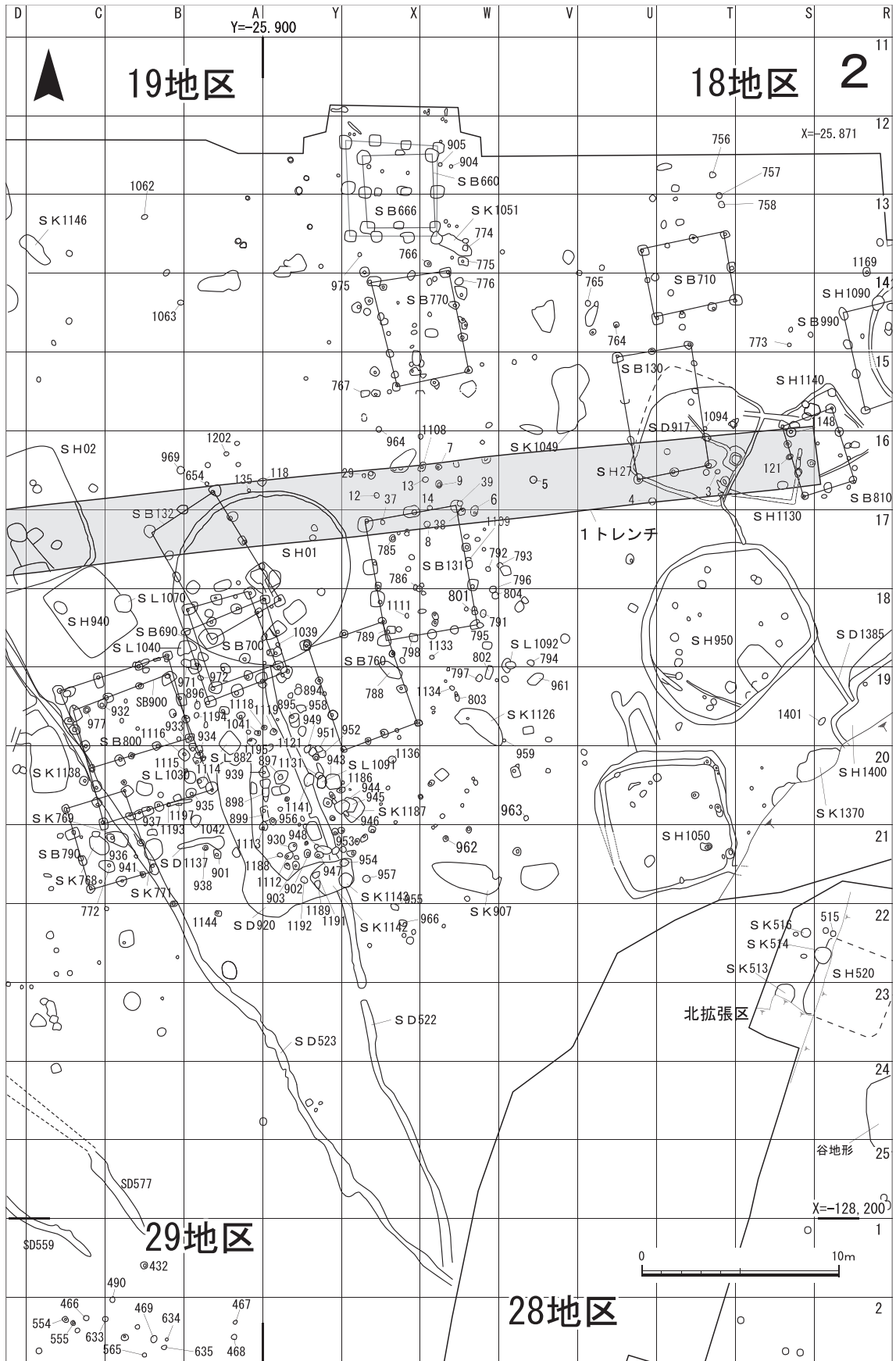
調査により検出された建物跡は、美濃山廃寺成立前夜の7世紀中頃から創建初期の8世紀初頭を中心とし、廃絶後の9世紀後半まで活動の痕跡を示す遺物の出土が認められる。その後は近世に至るまで活動の痕跡を示す遺物がなく、近世に生産地化したようである。



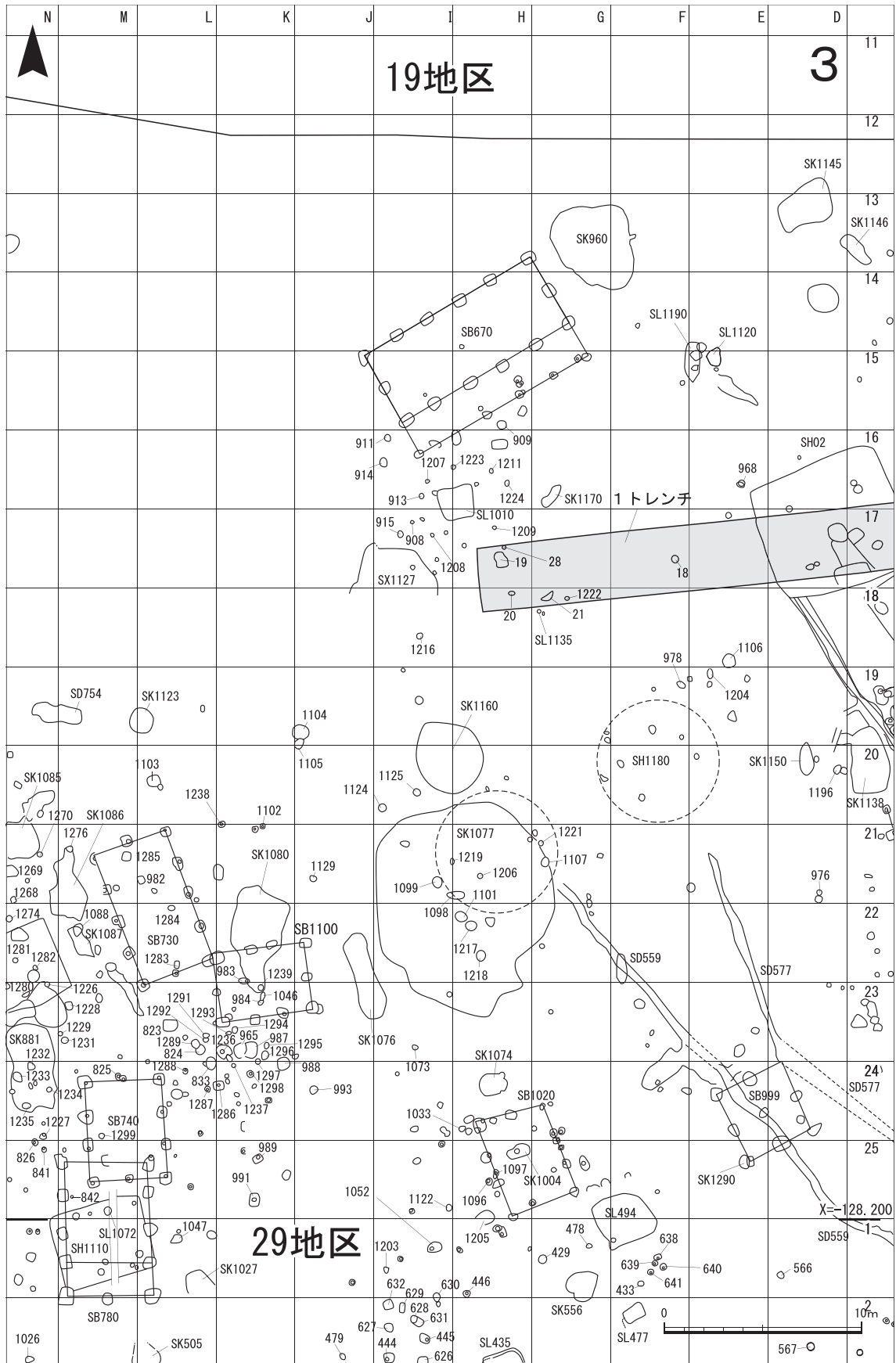
第22図 調査地・試掘トレンチ配置図,検出遺構平面図分割図



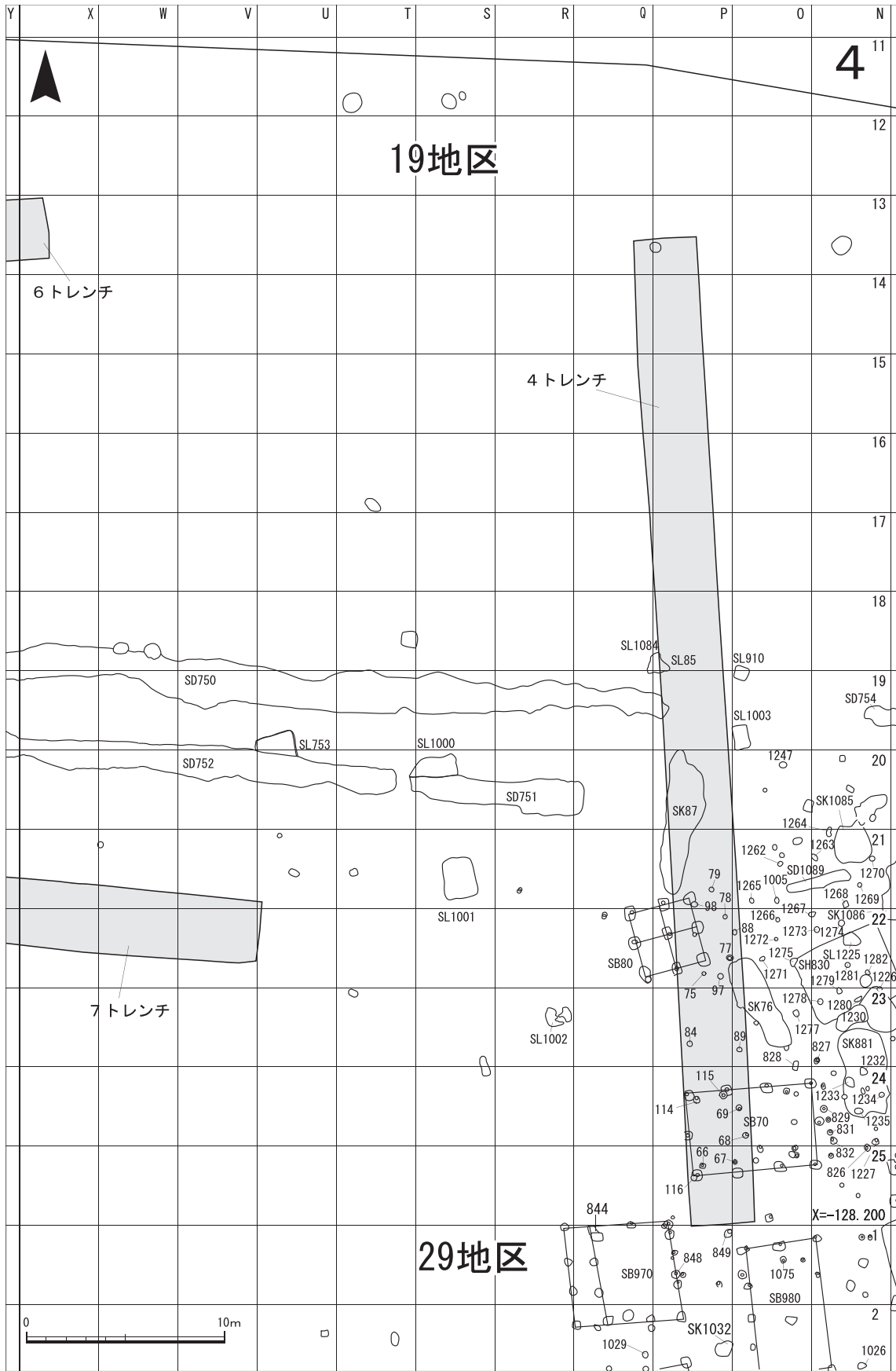
第23図 遺構配置図1



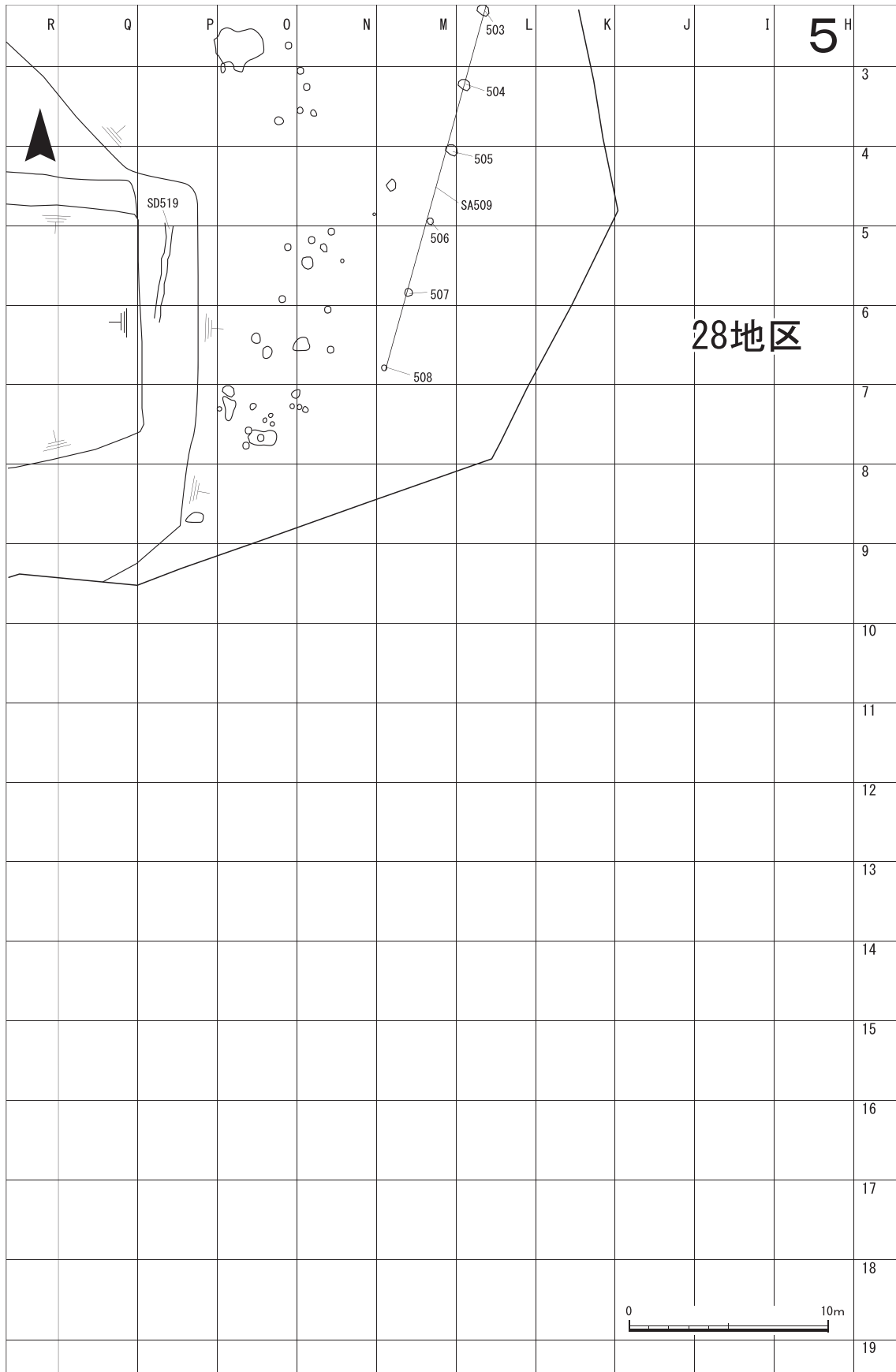
第24図 遺構配置図2



第25図 遺構配置図3



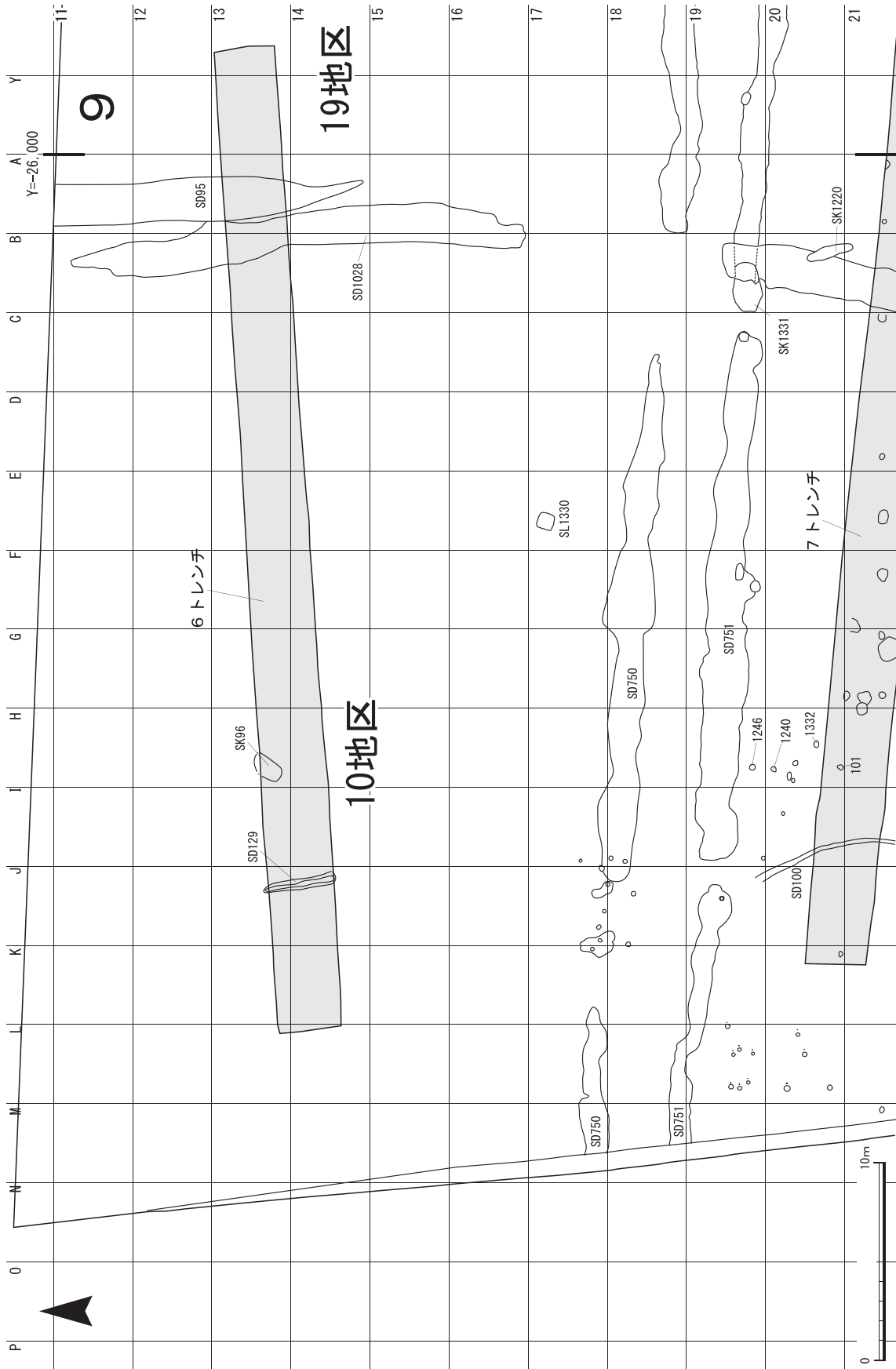
第26図 遺構配置図4



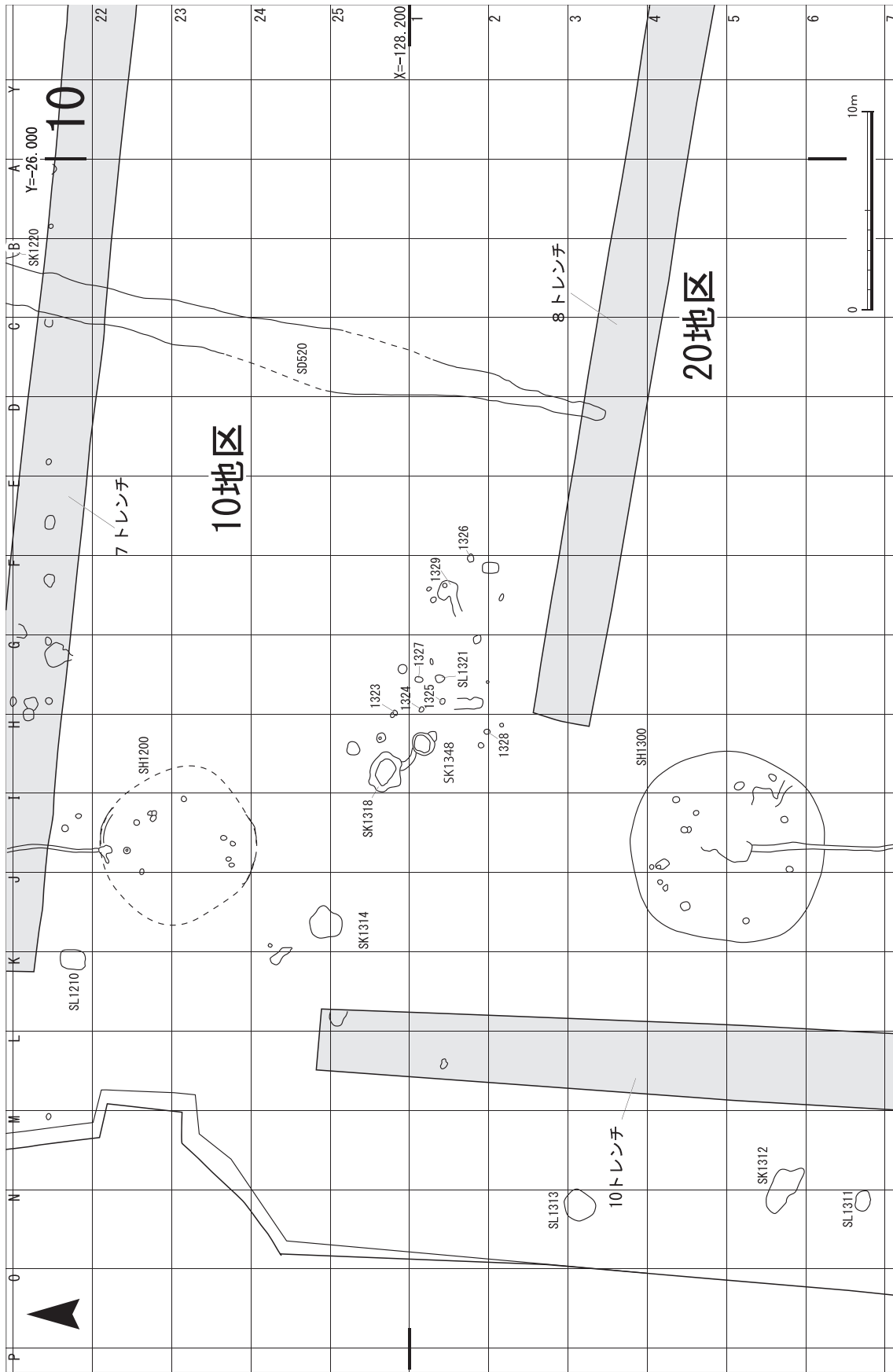
第27図 遺構配置図5



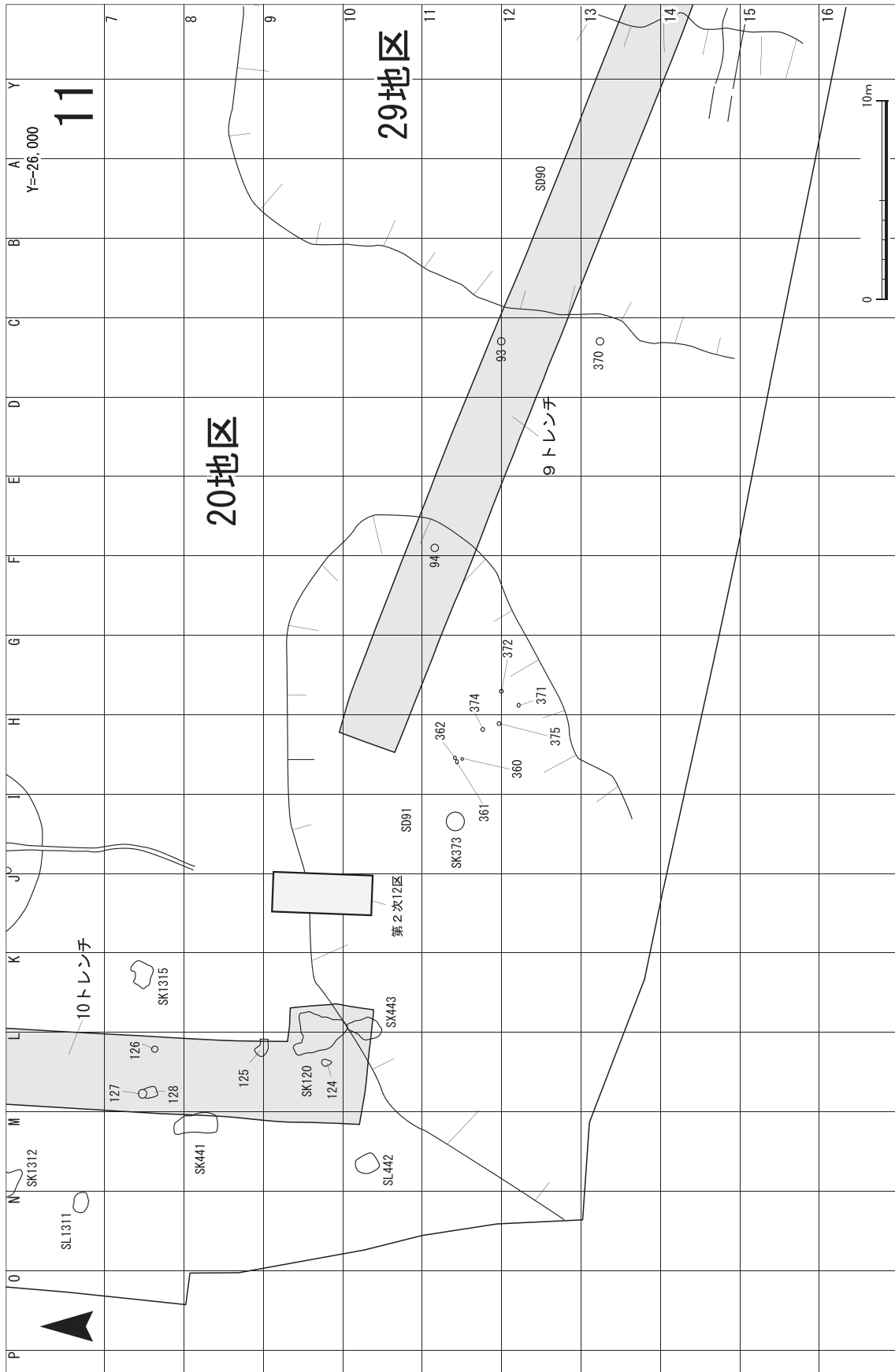
第30図 遺構配置図8



第31図 遺構配置図9



第32図 遺構配置図10



第33図 遺構配置図11

2) 遺構の分布(第22～33図)

調査地内は、小規模調査の第8トレンチ東端(19V-23付近)の標高53mを最高所とする。この付近を中心に、北側で検出された道路状遺構を含めた北東側は耕作や畑地の区画に伴い遺構の残存状況は悪い。19P-17地区付近より北側、19K-15地区付近より西側は、最高所や道路状遺構北側と同様に耕作等により遺構が希薄になっている。

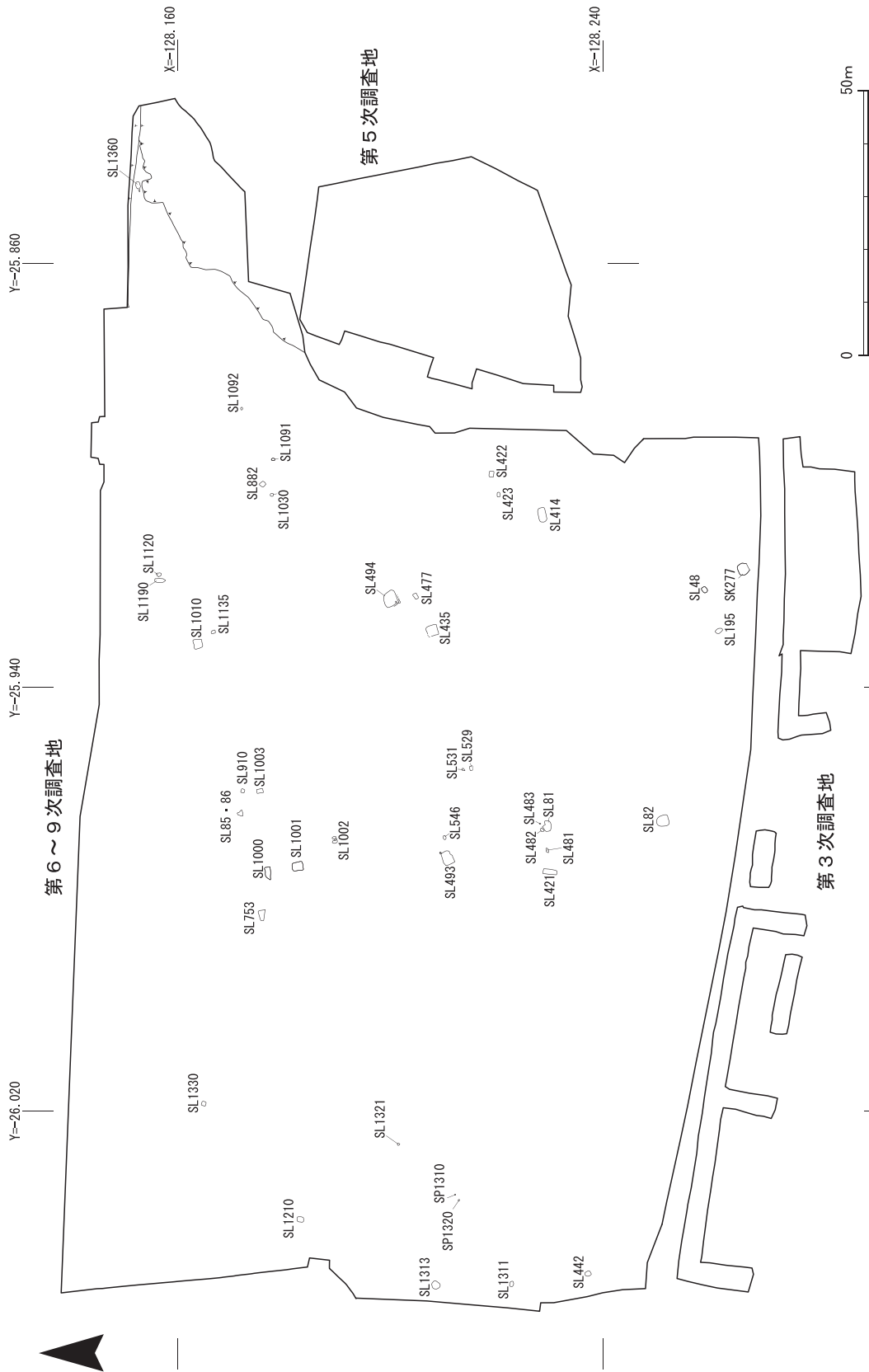
飛鳥時代から奈良時代の遺構は、西側は道路状遺構と南北区画溝、調査地中央から東側は掘立柱建物・竪穴建物にまとまりがみとめられる。まとまりを中心に大きく東・西・南・北・中央群の5群に分けた(第34図)。各群での遺構の内訳は、東群では掘立柱建物6棟・竪穴建物2基、西群では掘立柱建物12棟・竪穴建物2基、南群では掘立柱建物5棟・竪穴建物6基、北群では掘立柱建物1棟、中央群では掘立柱建物12棟となる。土坑・焼土坑については、調査地内全体に分散しておりまとまりが認められない(第35図)。

弥生後期の遺構は、谷に面した部分や、谷に通じる部分を中心に広がっている(第36図)。谷地形は、第5次調査地の南・北側には美濃山廃寺北側に延びている東西方向の谷、西端には北西方向に延びる谷、南側には西に延びる東西方向の谷の4か所がある。南側の谷には、これに繋がる調査地内からの小さい谷地形が2か所(S D90・91)が存在する。竪穴建物の屋外排水溝は、各々これらの谷に延びている。竪穴建物は、第5次調査地北側の谷9基、南側の谷で6基、西端の北西方向に延びる谷1基、南側の西に延びる東西方向の谷に1基、この谷に繋がる調査地内からの小さい谷地形(S D90・91)に向かってそれぞれ1基ずつ検出した。土坑等も竪穴建物や屋外排水溝近辺で少数が検出された

縄文時代と考えられる陥し穴状遺構は調査地全体に分散しており単独、2基が近い位置に近接して掘削されているものもある。全体で11基検出した(第36図)。内訳は、調査地西方向に3基、中央に3基、南方向に3基、東方向に2基である。

3) 基本層序

調査地の基本層序は、第1層として耕作土層が10cm～25cmの厚さで暗褐色細砂粘質土がある。これを除去すると、遺構面である黄褐色～橙色の粘質土(礫が混じる部分もある)の地山面となる。弥生時代後期、飛鳥時代から奈良時代の遺構が地山直上の同一面で検出される。耕作土以外の遺物包含層は認められないことから、遺構面自体を直接開墾、整地した可能性があり、遺構の残存する深さに表れていると考えられる。このことは、地山面においてトラクターの爪痕、バックホウと考えられるキャタピラの痕、自動車の轍などが残っていた。畑地造成は高位側の土砂を削り低位側や谷地形に盛土を行った部分には、現表土面と地山面との間に淡褐色礫細砂混じり粘質土が盛土として堆積している。先述した道路状遺構より北側とこれに交差する形の溝S D520の東側の最高所付近は削平が著しく遺構はほとんど残存していない。盛土は、畑造成に伴うと考えられる整地土が調査地南側、西側は厚く特に南側は約30cm、多いところでは50cmほど認められた。中央部南端は畑地区画のため地山を大きく削られる。また、検出された建物群の中央群と東群の中間付近では、砂礫の堆積層である大阪層群が認められた。同様の土層は、谷地形S D90東側に



第35図 飛鳥時代から奈良時代 焼土坑配置図

も認められた。またSH144南側の府道法面においては、暗灰色粘土が堆積する部分が認められ、竪穴建物の竈や鍛冶炉に利用された可能性がある。

美濃山遺跡の立地する広範囲の平坦部の造成、土地利用については、第1次調査である美濃山遺跡(出島・馬ヶ背地区)範囲確認調査で詳しく報告されている(八幡市教育員会第40集)。

4)検出遺構

(1)飛鳥～奈良時代

まず、建物について、先述した5群別遺構分布図に基づき遺構及びそれに伴う土器について記載する。その後土坑・焼土坑・鉄製品などその他の遺構・遺物について述べる。

掲載した遺構は、多数に上るが、竪穴建物10基、掘立柱建物37棟、柵列3条、道路状遺構1、方形区画溝1、区画溝3条、溝1条、谷地形2、土坑17基、焼土坑31基を取り上げた。

①北群建物

掘立柱建物SB670(第37図、図版第8・9) 調査地北端の19h-14付近で検出した。検出した5群中で最も規模が大きく、周辺に建物がなく独立している。建物の規模は、梁行2間(4.0m)、桁行5間(9.8m)、南東側に1間(1.8m)×5間(9.8m)の庇を持つ南北棟の建物である。柱間寸法は梁行2m、桁行1.8mを測る。庇は1.8~2.0mを測る。建物の主軸の向きは、北に対して30°西に振る。柱穴は建物本体で14基、庇で6基検出した。本体の柱穴掘形は隅丸方形・長方形を呈し、一辺約0.5~0.8m、深さ0.4~0.7mを測る。庇部分は本体柱穴に比べて約半分の一辺約0.3~0.5m、深さ0.3~0.5mを測る。東辺の2基は、畑幹線水路により削平されている。柱穴の掘形の深さは0.15~0.51mを測る。柱根痕跡は、本体北東角のSP671で0.25cm、庇南西角のSP998で0.18cmの柱痕跡が確認された。掘形底面には柱穴部分だけさらに一段深く掘り込まれるものがあり柱は存在していたと考えられる。柱穴掘形内の埋土は、黒褐色土ないし暗褐色土の互層となっており、柱は抜き取られたと考えられる。

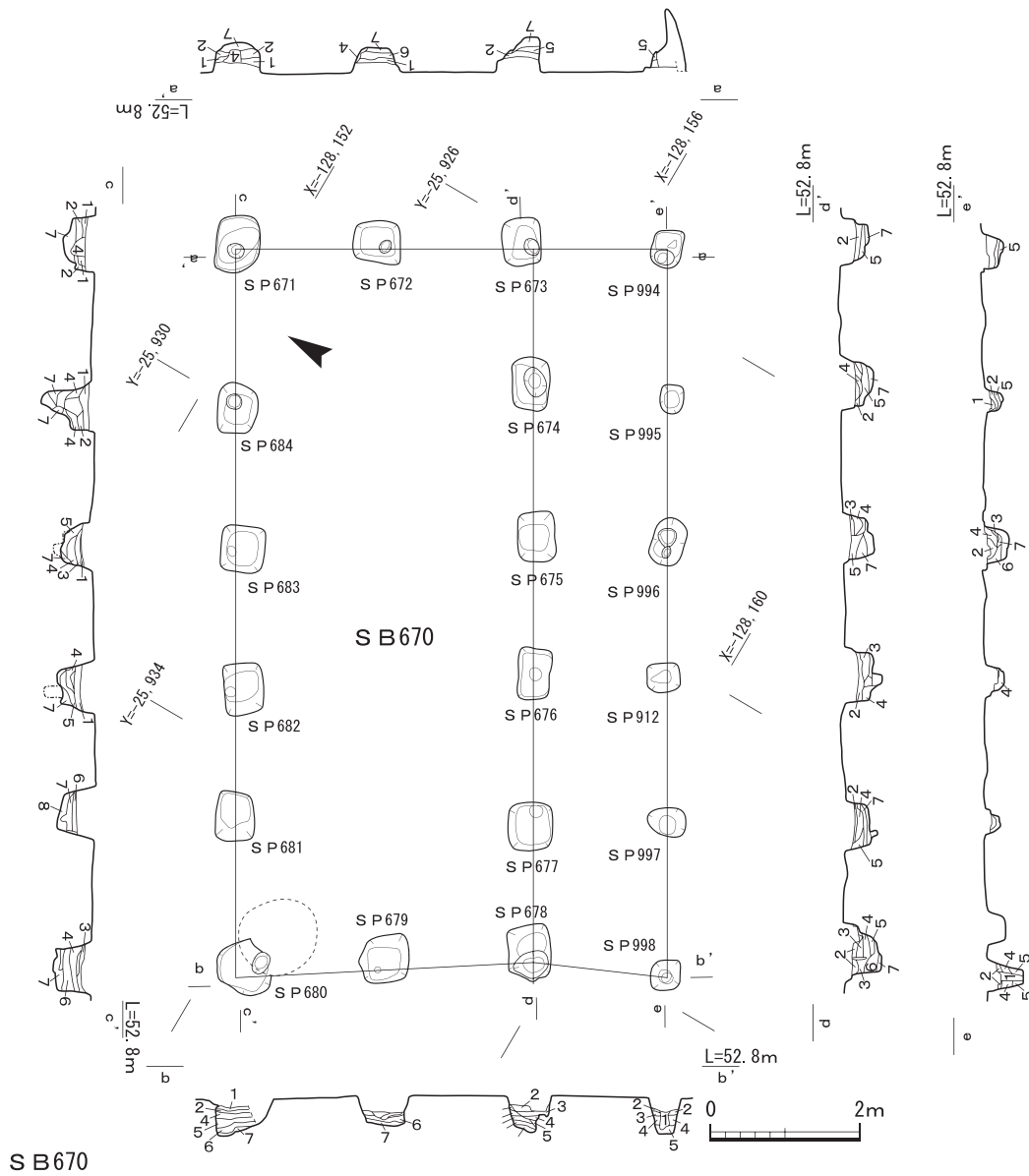
柱穴内からは須恵器・土師器などの小片とともに、SP674からは刀子片(506)、SP912より土師器土錘が出土した。長さ6.6cm、幅2.35cmを測る。

②西群建物

竪穴建物SH830(第38・137図、図版第10・169) 調査地中央部19N-22地区付近で検出した。建物の規模は一辺4.52×3.91m、深さ0.1m、主軸方向はN22°Wである。床面は水平で、柱穴は検出できなかった。建物北辺中央部よりやや東に竈が付く。竈(SL1225)は周壁溝を設けたのち東西1.46m、南北0.8m、深さ0.13mを浅く掘り窪め、その内側に本体部分を作ったと思われる。竈本体部分は削平され、底面の被熱を受けた南北0.52m、東西0.6m、厚さ0.06mの範囲を検出したものである。周壁溝は、全周に幅0.2m、深さ0.1mが設けられている。

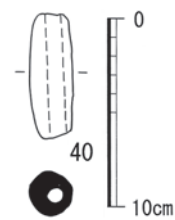
遺物は、竈焼土上より土師器鍋、中央付近の床面直上より鋤鍬先(514)が出土した。4は、土師器鍋の口縁部片である。口縁部はやや外反し、端部外面に面をもつ。口縁部内面には指オサエの痕跡が確認できる。

竪穴建物SH1110(第38図、図版第11) 29M-1地区付近、SH830南側10m付近で検出した。

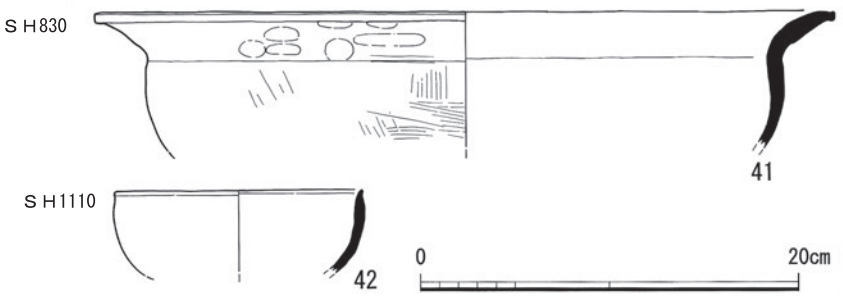
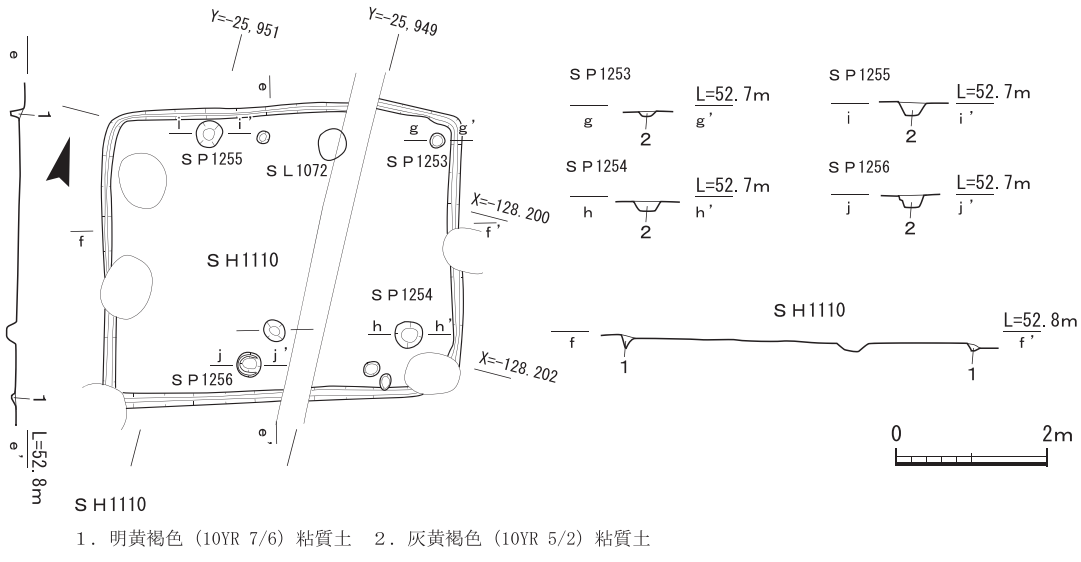
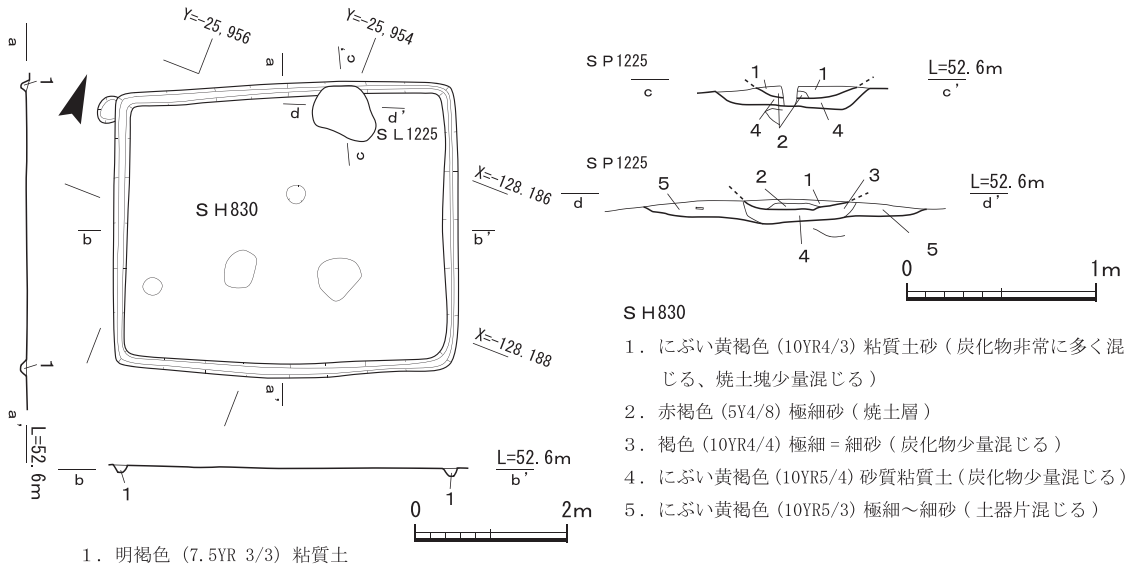


S B 670

1. 褐色 (10YR4/6) 粘質土
 〈黒褐色 (10YR3/1) 粘質土をブロック状に含む〉
2. 灰黄褐色 (10YR6/2) 極細粒砂～細粒砂
 〈黒褐色 (10YR3/1) 粘質土ブロック状に含む〉
3. 暗褐色 (10YR3/3) 粘質土
 〈灰黄褐色 (10YR4/2) 粘質土ブロック状に含む〉
4. 黒褐色 (10YR3/2) 粘質土
 〈明褐色 (7.5YR5/6) 細粒砂～粗粒砂をブロック状に含む〉
5. 灰黄褐色 (10YR4/2) 粘質土
 〈明褐色 (7.5YR5/6) 細粒砂～粗粒砂をブロック状に含む〉
6. 灰黄褐色 (10YR4/2) 粘質土
 〈明褐色 (7.5YR5/6) 細粒砂～粗粒砂をブロック状に含む〉
7. 灰黄褐色 (10YR4/2) 極細粒砂～細粒砂
8. 灰黄褐色 (10YR4/2) 極細粒砂

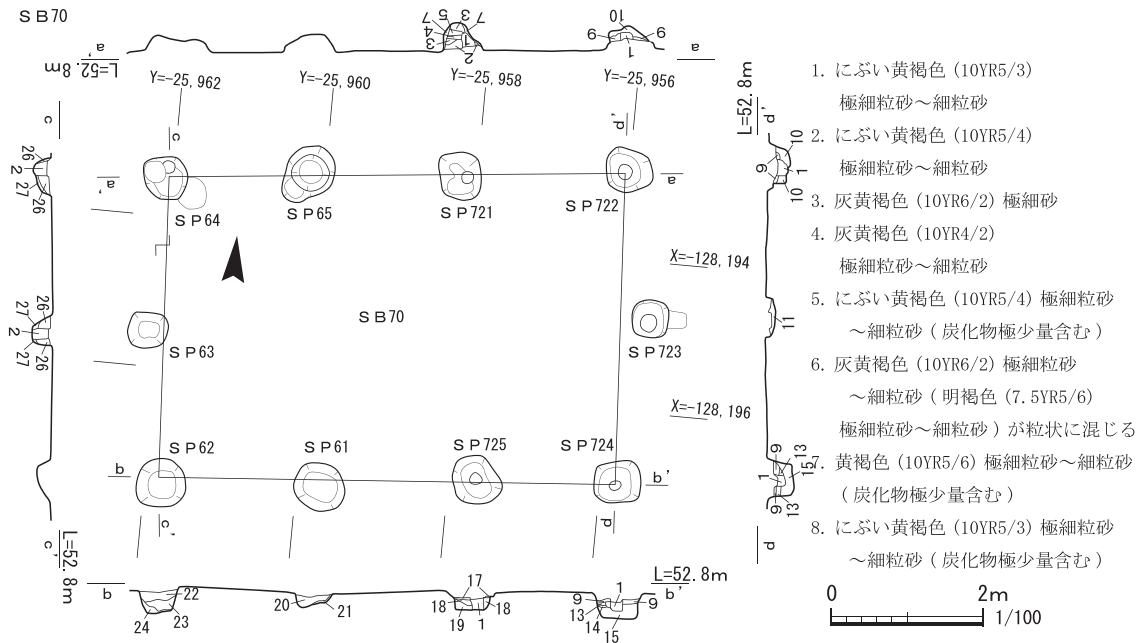


第37図 掘立柱建物 S B 670実測図、出土遺物実測図



第38図 竪穴建物 S H830・1110実測図、出土遺物実測図

建物の規模は一辺4.78m×3.91m、深さ0.11m、主軸方向はN15°Wである。主柱穴は住居角付近から4か所で検出した。床面は、北西から南西に緩い傾斜を持つ。主柱穴の規模は直径0.2~0.3m、深さ0.17~0.24mを測る。住居北辺中央部よりやや東寄りの周壁溝付近で被熱を受けた直径0.4m、厚さ0.08mの範囲を検出した。S H830と同様な形態のため竈が設けられていた可能性がある。周壁溝は、全周に幅0.15m、深さ0.1mが設けられている。



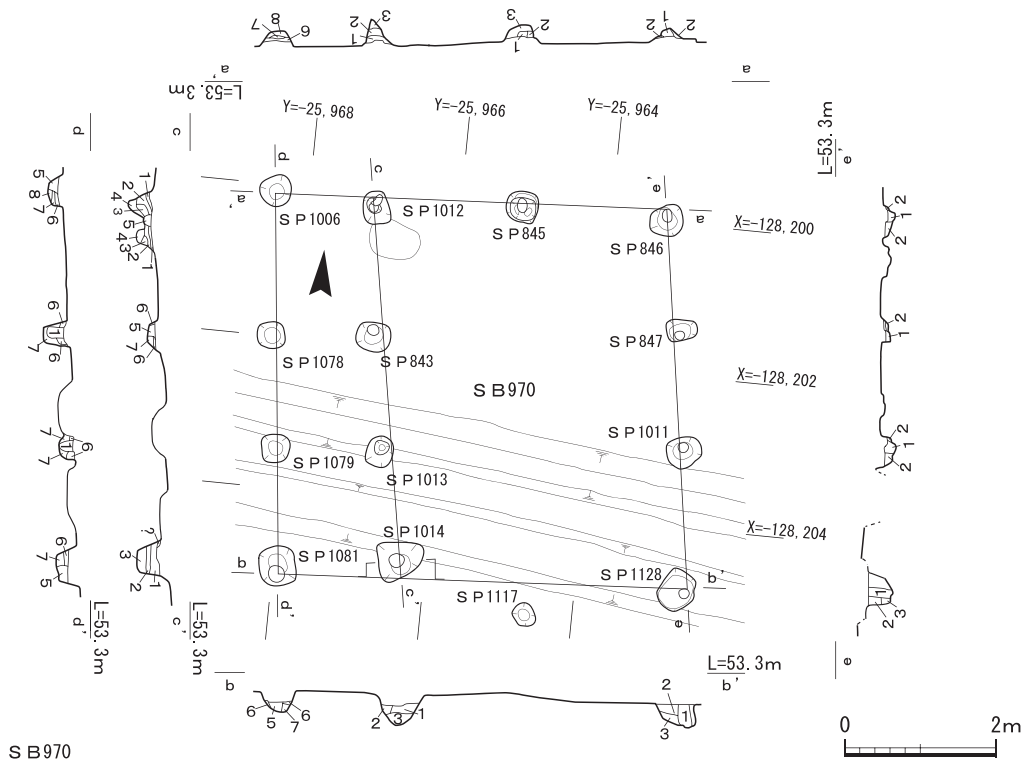
- | | |
|--|--|
| <p>9. 暗オリーブ色 (5Y4/3) 粘質土に （黄褐色 (2.5Y4/6) 粘質土）が混じる</p> <p>10. 黄褐色 (2.5Y5/6) 粘質土</p> <p>11. 灰オリーブ色 (5Y4/2) 粘質土</p> <p>12. オリーブ色 (5Y5/4) 粘質土</p> <p>13. 明黄褐色 (5Y6/8) 粘質土</p> <p>14. 黄褐色 (2.5Y5/3) 粘質土</p> <p>15. にぶい黄色 (2.5Y6/3) 粘質土</p> <p>16. にぶい黄褐色 (10YR5/4) 極細粒砂～細粒砂（炭化物極少量含む）</p> <p>17. にぶい黄褐色 (10YR5/4) 極細粒砂～細粒砂（橙色 (7.5YR6/6) 極細粒砂～細粒砂）が粒状に混じる（炭化物極少量含む）</p> | <p>18. 黄褐色 (10YR5/6) 極細細粒砂～細粒砂</p> <p>19. 橙色 (7.5YR6/8) 細砂に（にぶい黄褐色 (10YR5/3) 極細粒砂～細粒砂）が粒状に混じる</p> <p>20. 暗オリーブ色 (5Y4/3) シルト （黄褐色 (2.5Y4/6) シルト）が混じる）</p> <p>21. 黄褐色 (2.5Y5/6) シルト</p> <p>22. 灰オリーブ色 (5Y4/2) シルト</p> <p>23. オリーブ色 (5Y5/4) シルト</p> <p>24. 明黄褐色 (5Y6/8) シルト</p> <p>25. 暗灰黄色 (2.5Y4/2) 粘質土</p> <p>26. 黄褐色 (2.5Y5/3) シルト</p> <p>27. にぶい黄色 (2.5Y6/3) シルト</p> |
|--|--|

第39図 掘立柱建物 S B 70 実測図

遺物は南側周壁溝付近から出土した。42は土師器碗である。全体にナデ調整を施している。

掘立柱建物 S B 70 (第39図、図版第11～13・53) 堅穴建物 S H 830の南西側、19O-24地区付近で検出した。梁行2間(4.0・4.1m)、桁行3間(6.0m)の東西棟の建物である。柱間寸法は梁行2.0、2.1m、桁行1.8～2.1mを測る。建物の主軸の向きは、北に対して3°西に振る。柱穴掘形は一辺約0.4～20.75mの隅丸方形を呈する。柱穴は10基検出した。柱穴の掘形の深さは0.19～0.33m、柱痕は直径約0.15～0.22mを測る。東西辺の梁行中央棟持柱は、建物よりも外側に飛び出している。柱穴内からは須恵器・土師器などの小片が出土した。精査中に土馬が出土している。

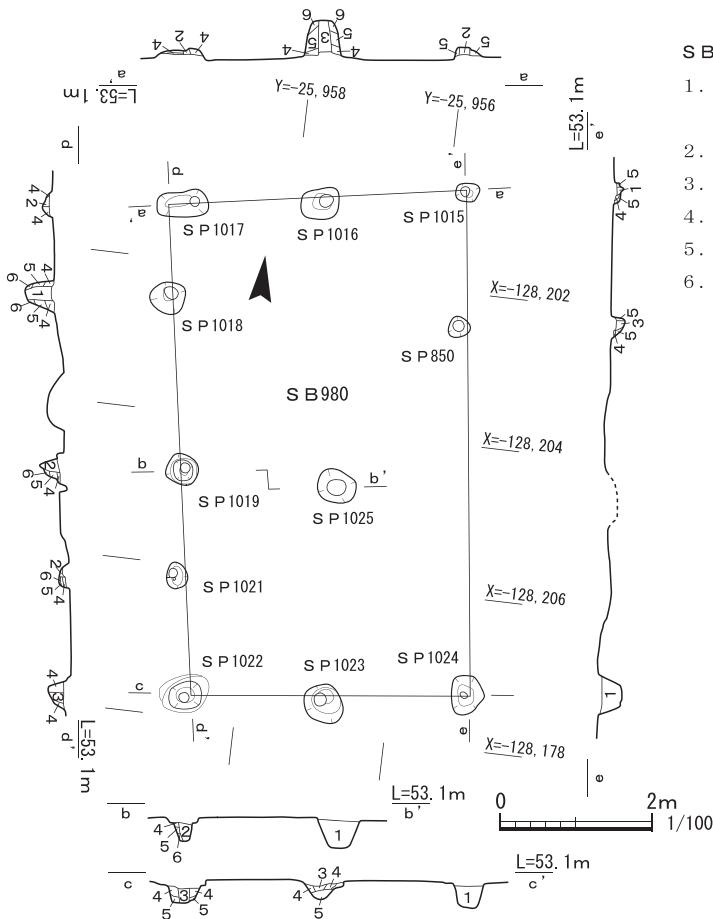
掘立柱建物 S B 970 (第40図、図版第14・53) 掘立柱建物 S B 70の南西側、29Q-1地区付近で検出した。梁行2間(3.8・3.9m)、桁行3間(5m)の南北棟の建物である。柱間寸法は梁行1.9～3.8m、桁行1.4～1.9mを測る。西側に庇を持つ。庇は北辺1.3m、南辺1.6mを測り、庇西辺は5mで柱間寸法は1.5m～1.9を測る。建物の主軸の向きは、北に対して10°西に振る。柱穴掘形は隅丸方形・円形を呈し、一辺約0.3～0.6m、または直径約0.42～0.68mを測る。柱穴は13基検出した。



SB970

1. 灰黄褐色 (10YR 5/2) 極細砂 (鉄分含む)
2. 明黄褐色 (10YR 6/6) 極細粒砂～細粒砂
3. 灰黄褐色 (10YR 6/2) 極細粒砂～細粒砂 (鉄分含む)
4. にぶい黄橙色 (10YR 6/4) 極細粒砂～細粒砂
5. にぶい黄褐色 (10YR 5/3) 極細粒砂～細粒砂
6. にぶい黄褐色 (10YR 5/4) 極細砂 (鉄分沈着)
7. 灰黄褐色 (10YR 4/2) 極細砂～細砂
8. 灰黄褐色 (10YR 5/2) 極細砂～細砂

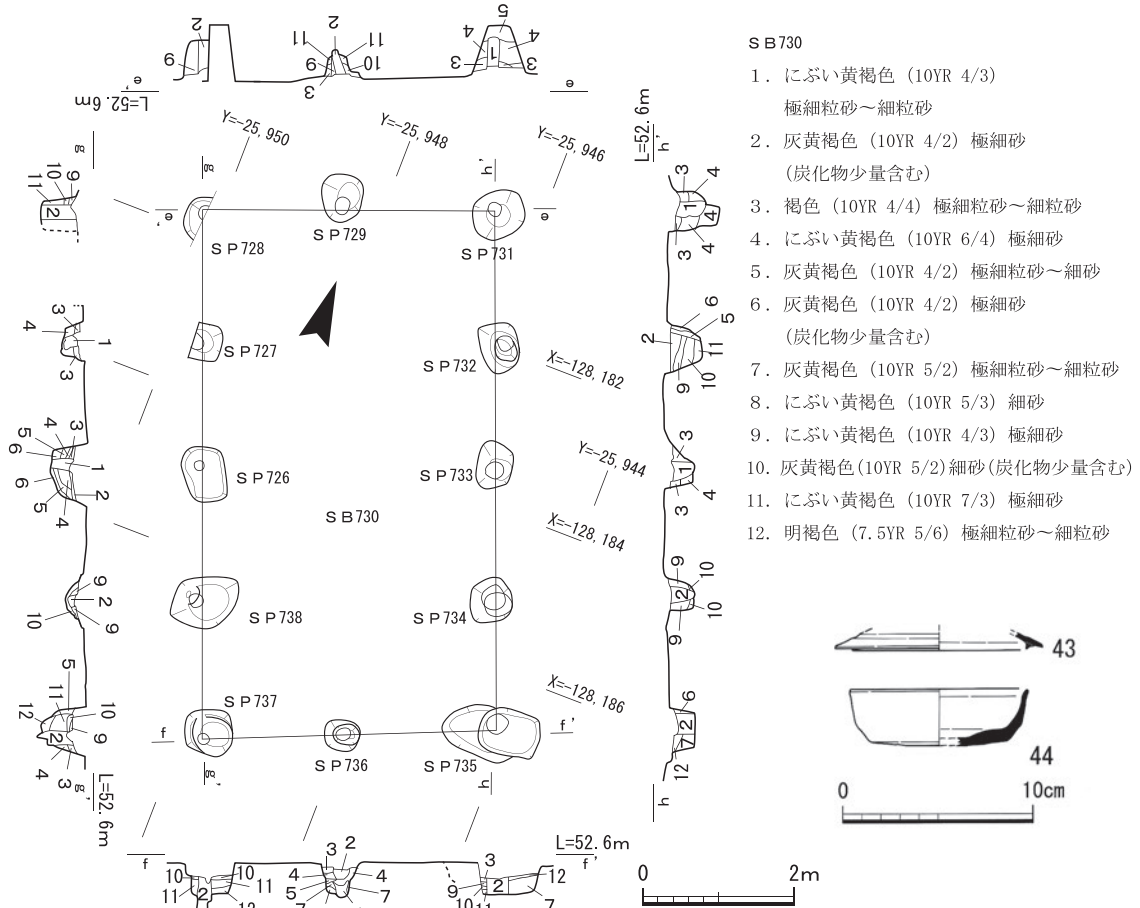
第40図 掘立柱建物 SB970実測図



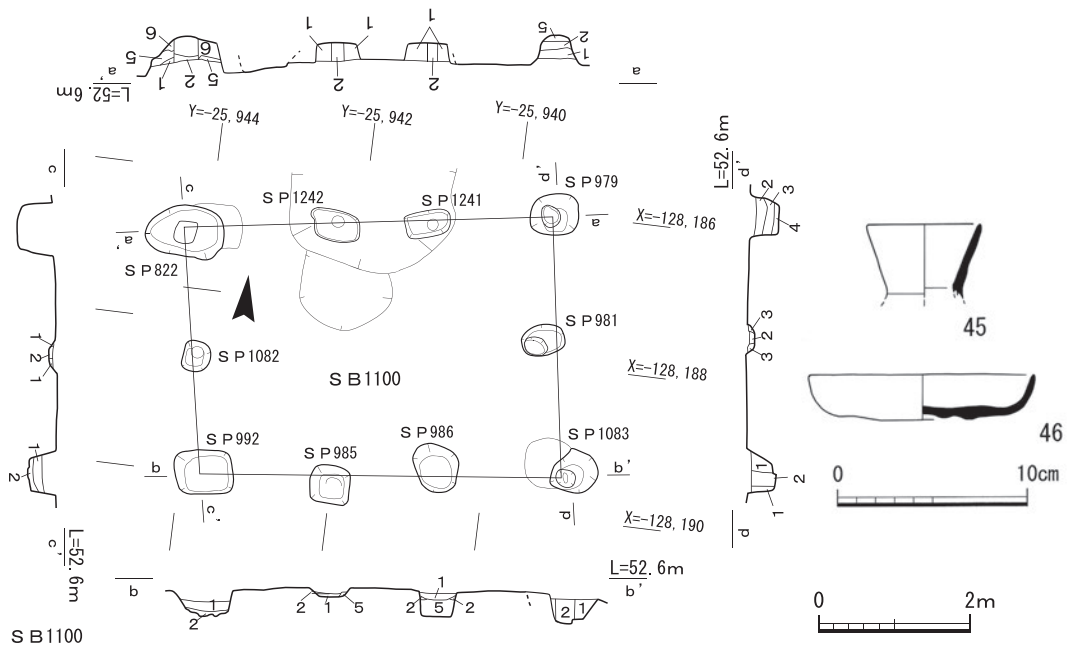
SB980

1. 明黄褐色 (10YR 6/6) 極細粒砂～細粒砂 (炭化物含む)
2. 褐灰色 (10YR 5/1) 極細粒砂～細粒砂 (炭化物含む)
3. にぶい黄橙色 (10YR 6/4) 細粒砂 (炭化物含む)
4. 黄褐色 (10YR 5/6) 極細粒砂～細粒砂
5. にぶい黄褐色 (10YR 5/4) 極細砂
6. にぶい黄褐色 (10YR 5/3) 極細粒砂～細粒砂

第41図 掘立柱建物 SB980実測図



第42図 掘立柱建物 S B730実測図、出土遺物実測図

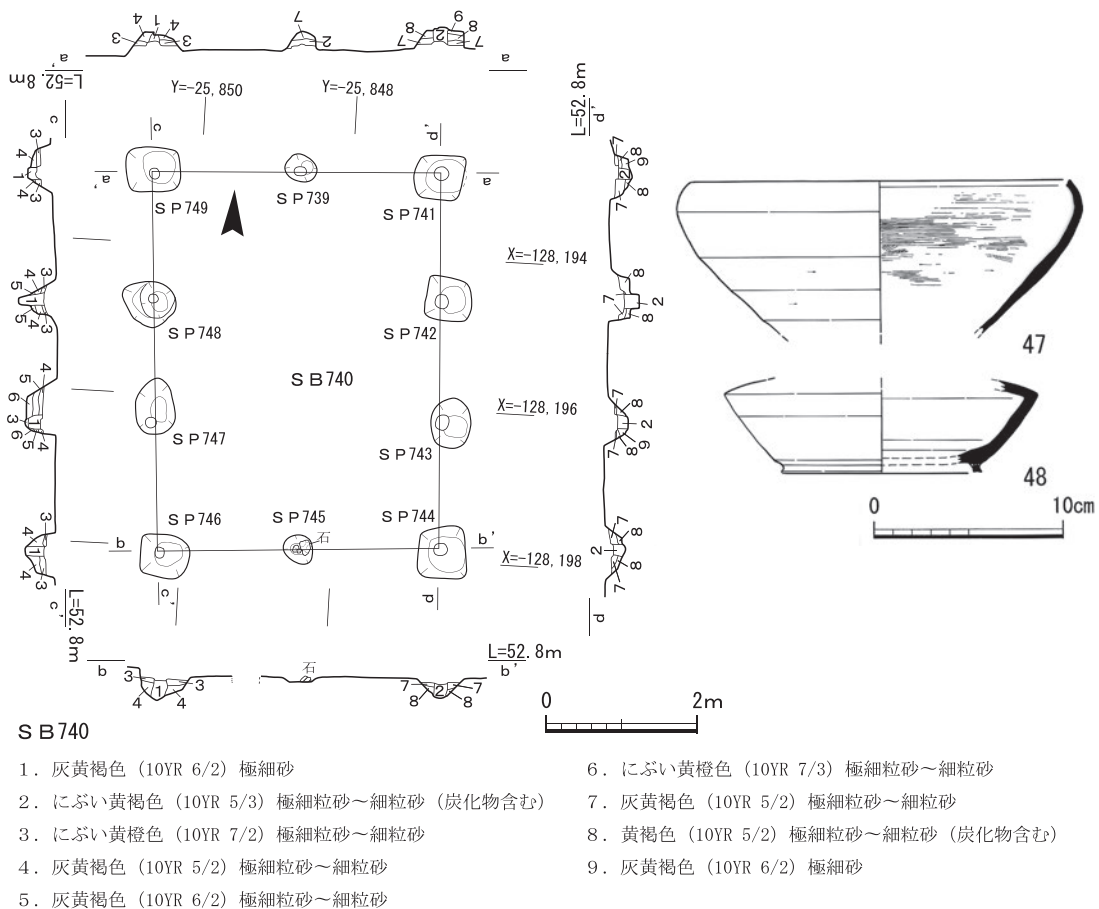


第43図 掘立柱建物 S B1100実測図、出土遺物実測図

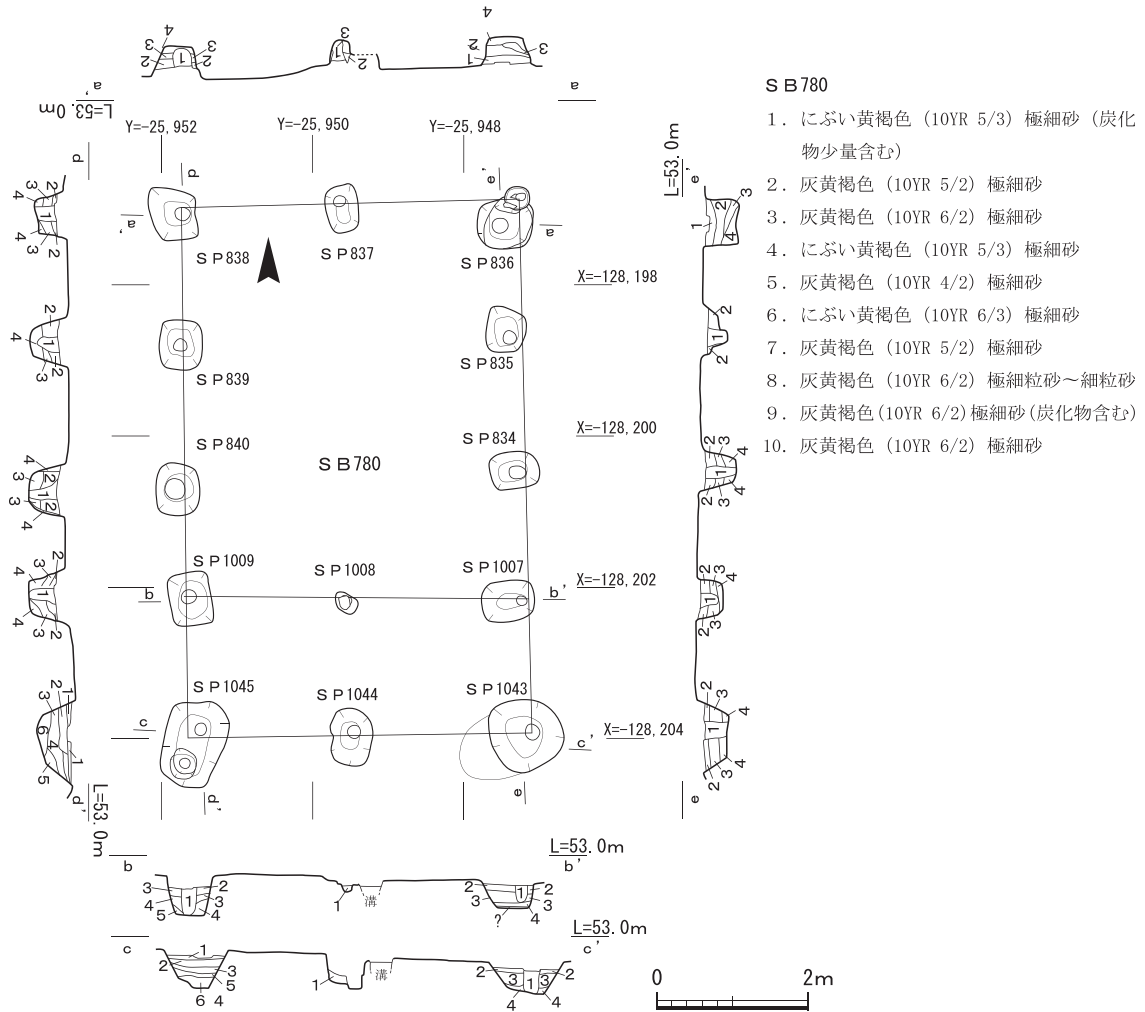
南辺の中央部の1基は、畑幹線水路により削平されている。柱穴の掘形の深さは0.13~0.57m、柱根痕跡は直径0.15~0.2m程度を測る。ややいびつな平行四辺形状の平面形をなしており、南側の梁行は1間で中央部の柱穴が存在しない。S B 70と同様な形態である。これに代わる形でS P 1117を建物外側に設け棟持ち柱としている。柱穴内からは須恵器・土師器などの小片が出土した。

掘立柱建物 S B 980 (第41図、図版第13・15・53) 掘立柱建物 S B 70の南側、29O-2 地区付近で検出した。西群中央部に位置する、梁行2間(3.7・3.9m)、桁行4間(6.5・6.7m)の南北棟の建物である。柱間寸法は梁行1.8~2.0m、桁行1.2~2.3・4.9mを測る。建物の主軸の向きは、北に対して9°西に振る。柱穴掘形は隅丸方形・楕円形を呈し、一辺約0.25~0.67m、または直径約0.3~0.67mの円形を呈する。柱穴は10基検出した。東辺の2基は、畑幹線水路により削平されている。柱穴の掘形の深さは0.15~0.51m、柱根痕跡は直径0.15~0.2m程度を測る。東辺北から3・4番目の柱穴が認められないが、残存する柱穴の深さから見ると十分検出できるはずであるが、認められないことは当初から存在しなかった可能性がある。これに代わるものとして建物中央部分に棟持ち柱的な柱穴(S P 1025)が認められる。柱穴は隅丸長方形の平面形を呈し、深さ0.45mを測る。柱穴内からは須恵器・土師器などの小片が出土した。

掘立柱建物 S B 730 (第42図、図版第16・53・54) 竪穴建物 S H 830の東側、19L-22地区付近で検出した。掘立柱建物 S B 1100の北西隅が一部切り合う。梁行2間(3.9m)、桁行4間(6.9・7.0m)の南北棟の建物である。柱間寸法は梁行1.9~2m、桁行1.6~1.8mを測る。建物の主軸の向きは、



第44図 掘立柱建物 S B 740実測図,出土遺物実測図

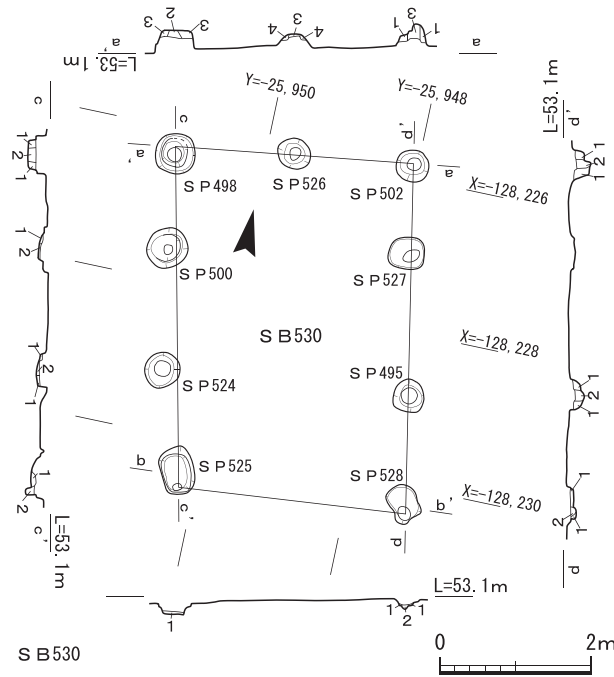


第45図 掘立柱建物 S B 780実測図

北に対して12°西に振る。柱穴掘形は隅丸方形を呈し、一辺約0.41～0.97mを測る。柱穴は12基検出した。柱穴の掘形の深さは0.25～0.66mを測る。柱根痕跡は直径0.2～0.24m程度を測る。S B 730は、重複して検出したS B 1100に南東角の柱穴を切っていることからS B 1100より新しい時期に建てられたと考えられる。柱穴S P 735から須恵器杯蓋、S P 737から須恵器杯が出土した。

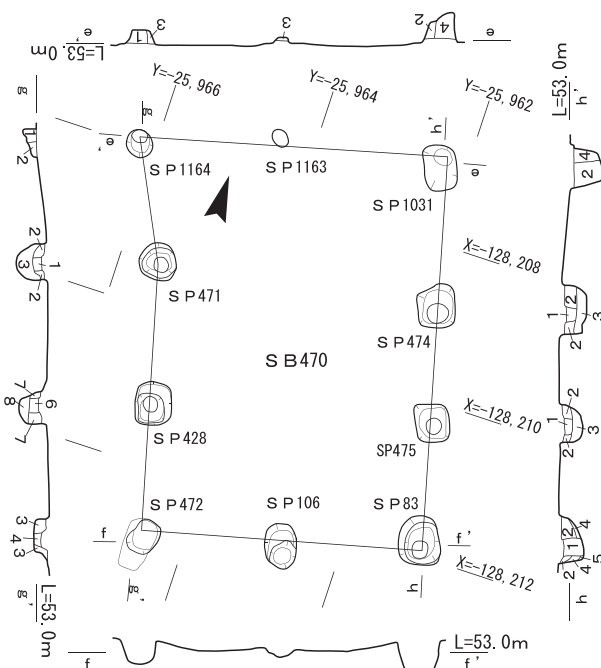
43は、柱穴S P 735から出土した須恵器杯G蓋の口縁部片である。かえりは口縁端部よりも突出していない。外面に降灰がつく。44はS P 737から出土した杯Gである。口径は小さく小型であるが、内面には非ロクロ回転のナデを確認することができる。

掘立柱建物 S B 1100 (第43図・図版第69) 竪穴建物 S H 830の東側8mの19K-22地区付近で検出した。掘立柱建物 S B 730の南東隅の柱穴と一部切り合う。梁行2間(3.3・3.5m)、桁行3間(4.8～5m)の東西棟の建物である。柱間寸法は梁行1.6～1.8m、桁行1.3～2.0mを測る。建物の主軸の向きは、北に対して10°西に振る。柱穴掘形は隅丸方形を呈し、一辺約0.37～0.77mを測る。柱穴は10基検出した。柱穴の掘形の深さは0.11～0.43m、柱根痕跡は直径0.2m程度を測る。S B 1100は、重複して検出したS B 730の南東角に柱穴を切られていることからS B 730より古い時期に建てられたと考えられる。また、建物北辺はS K 1080と切り合い3者で最も古い時期となる。



SB530

1. 黄褐色 (10YR5/6) 中粒砂
2. 明黄褐色 (10YR6/6) 細粒砂
3. 黄褐色 (10YR5/8) 細粒砂
4. 明黄褐色 (10YR6/8) 細粒砂



SB470

1. 黄褐色 (10YR5/6) 極細粒砂
2. 黄褐色 (10YR5/8) 極細粒砂 (炭少量含む)
3. 明黄褐色 (10YR6/8) 極細粒砂
4. 褐色 (10YR4/6) 極細粒砂
5. 褐色 (10YR4/4) 極細粒砂
6. 褐色 (10YR4/6) 粘質土
7. 褐色 (10YR4/4) 粘質土 (炭少量含む)
8. 黄褐色 (10YR8/5) 粘質土

第46図 掘立柱建物 S B530・470 実測図

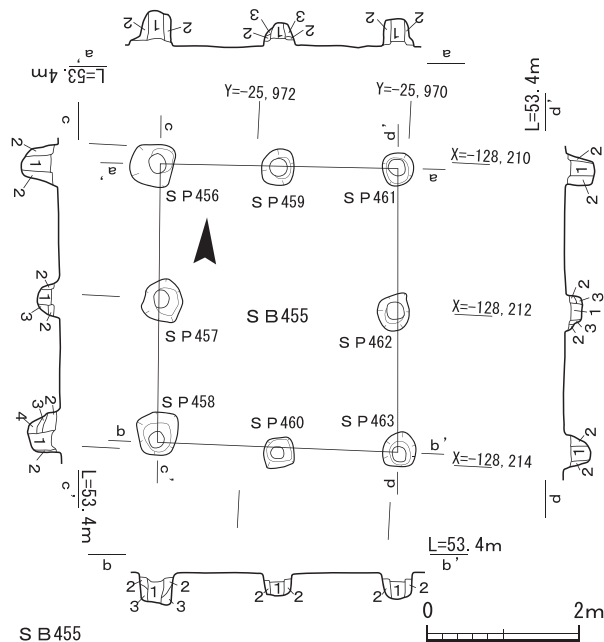
柱穴 S P 1242からは須恵器杯・瓶類の口縁部(45・46)が出土した。

45は壺又は瓶類の口縁部片である。内面に降灰が付着している。46は杯G身である。ヘラ切り時に強い力が加わったのか波打つように歪んでいる。底部外面には降灰が付着し、窯膨れも所々に見られる。ただ、底部内面に非ロクロ回転のナデが確認できるため、ヘラ切り後に撫で付けて、歪みを補正しようとしたと考えられる。

掘立柱建物 S B 740 (第44図、図版第17・18・54) 掘立柱建物 S B 780の北側、19M-24地区付近で検出した。建物南辺が S B 780と切り合い、S B 780に先行する。梁行2間(3.7・3.8m)、桁行3間(4.9~5.0m)の南北棟の建物である。柱間寸法は梁行1.8~2m、桁行1.6~1.7mを測る。建物の主軸の向きは、北に対して3°西に振る。柱穴掘形は隅丸方形・楕円形を呈し、一辺約0.58~0.72m、または直径約0.36~0.65mを測る。柱穴は10基検出した。柱穴の掘形の深さは0.08~0.51m、柱根痕跡は直径0.15~0.2m程度を測る。柱穴内からは、土師器小片とともに柱穴 S P 748からは須恵器鉢・壺(47・48)などが出土した。

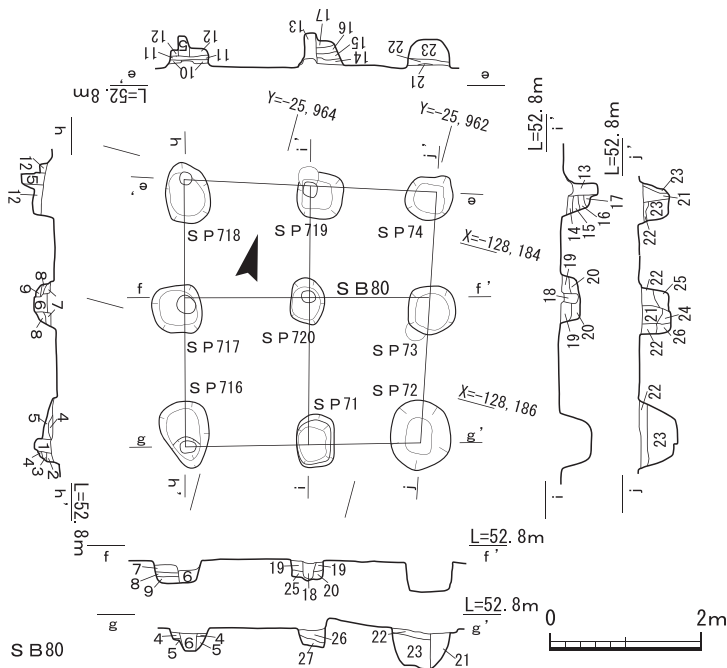
47は須恵器鉢A、いわゆる鉄鉢形の鉢である。口縁端部に内傾する面を持ち、口縁端部外面に降灰が付着している。内面には所々カキメを施している。48は須恵器壺Kである。肩部に稜線が明瞭になっている。柱穴 S P 748から出土した。

掘立柱建物 S B 780 (第45図、図版第17・18・54) 西群の中央部の掘立柱建物 S B 980の東側、29M-1地区付近で検出した。梁行2間(4.1・4.4m)、桁行3間(5.0m)



SB455

1. 褐色 (10YR4/4) 極細粒砂 (径5mmほどの炭含む)
2. にぶい黄褐色 (10YR4/3) 極細粒砂
3. 褐色 (10YR4/4) 極細粒砂に黄褐色 (10YR5/8) 粘質土が少量混じる
4. にぶい黄褐色 (10YR4/3) 極細粒砂 (径5mmほどの炭含む)



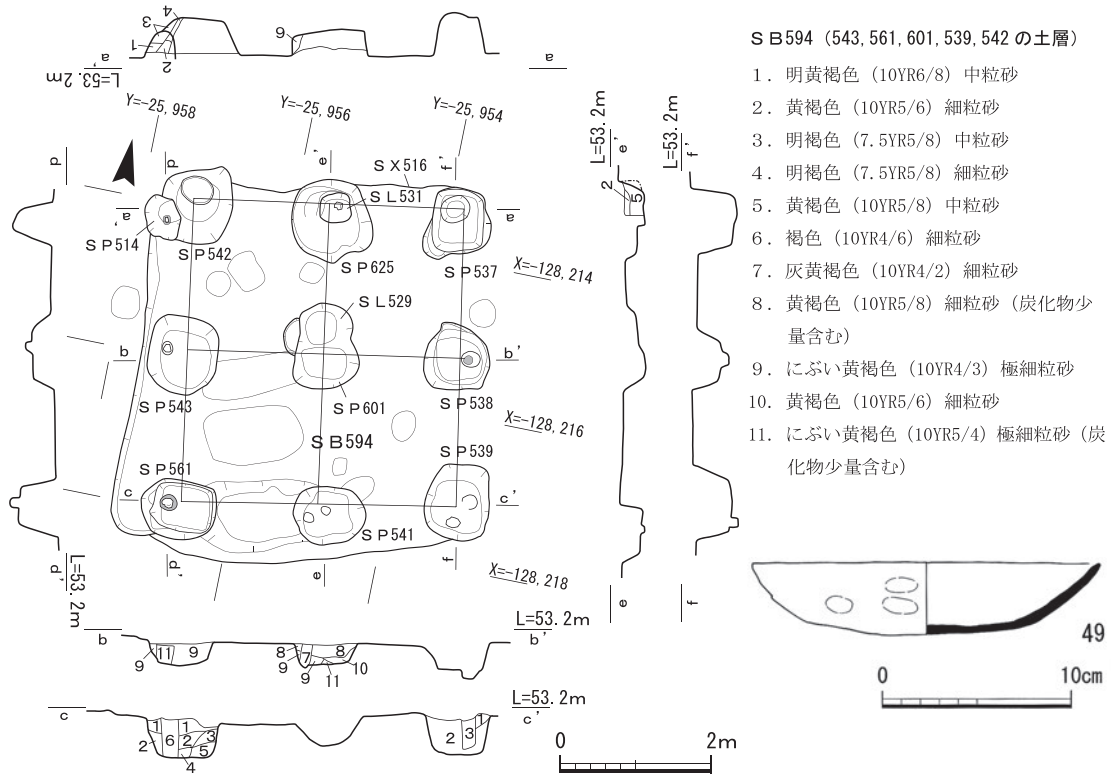
SB80

1. にぶい黄褐色 (10YR5/4) 極細粒砂～細粒砂
2. 黄褐色 (10YR5/6) 極細粒砂～細粒砂
3. にぶい黄褐色 (10YR4/3) 極細粒砂～細粒砂
4. 灰黄褐色 (10YR4/2) 極細粒砂～細粒砂 (炭化物少量含む)
5. にぶい黄褐色 (10YR4/3) 極細砂 (炭化物極少量含む)
6. 灰黄褐色 (10YR4/2) 極細砂
7. にぶい黄褐色 (10YR5/4) 極細砂 (炭化物極少量含む)
8. にぶい黄褐色 (10YR5/3) 極細砂 (炭化物極少量含む)
9. にぶい黄褐色 (10YR5/3) 極細砂
10. にぶい黄褐色 (10YR5/4) 極細砂 (炭化物極少量含む)
11. にぶい黄褐色 (10YR6/4) 極細砂
12. にぶい黄褐色 (10YR5/4) 極細砂
13. 灰黄褐色 (10YR5/2) 極細粒砂～細粒砂
14. 明黄褐色 (10YR6/6) 極細粒砂～細粒砂
15. にぶい黄褐色 (10YR5/3) 極細粒砂～細粒砂
16. にぶい黄褐色 (10YR5/4) 極細砂
17. にぶい黄褐色 (10YR5/3) 極細粒砂～細粒砂
18. にぶい黄褐色 (10YR6/3) 細砂
19. にぶい黄褐色 (10YR5/4) 極細粒砂～細粒砂 (炭化物極少量含む)
20. にぶい黄褐色 (10YR6/4) 極細砂 (炭化物極少量含む)
21. 灰褐色 (7.5YR4/2) 極細砂
22. にぶい褐色 (7.5YR5/3) 極細砂
23. 橙色 (7.5YR6/6) 粘質土
24. 明黄褐色 (2.5Y7/6) 粘質土 (①が混じる)
25. オリーブ褐色 (2.5Y4/3) 極細砂
26. 暗オリーブ褐色 (2.5Y3/3) 粘質土
27. 黄褐色 (2.5Y5/6) 粘質土

第47図 掘立柱建物 S B455・80実測図

の南北棟の建物である。柱間寸法は梁行2.0～2.3m、桁行1.3～1.8mを測る。南辺に底を持つ。梁行2間(4.4m)、柱間寸法は2.1・2.3m、桁行は1間(1.8m)を測る。建物の主軸の向きは真北である。柱穴掘形は隅丸方形を呈し、一辺約0.48～1.0mを呈する。柱穴は13基検出した。柱穴の掘形の深さは0.36～0.52m、柱根痕跡は直径0.18～0.25m程度を測る。S B780は、切り合い関係から重複して検出したS B740より新しい時期に建てられたと考えられる。

掘立柱建物 S B530 (第46図、図版第20) 西群最南端の29M-8 地区付近に位置し、掘立柱建物 S B780の南約22mで検出した。建物桁行東西辺の長さが異なる、南側梁行の中央柱穴は検出されなかった。当初から設けられていなかったようである。梁行2間(3.0・3.2m)、桁行3間(4.5・4.6m)の東西棟の建物である。柱間寸法は梁行1.6～3m、桁行1.3～1.6mを測る。建物の主軸の向きは、北に対して11°西に振る。柱穴掘形は隅丸方形・長方形、円形・



第48図 掘立柱建物 S B 594 実測図、出土遺物実測図

楕円形を呈し、一辺約0.4~0.65m、または直径約0.37~0.51mを測る。柱穴は9基検出した。柱穴の掘形の深さは0.08~0.31m、柱根痕跡は直径0.15~0.2m程度を測る。

柱穴内からは須恵器・土師器小片などが出土した。

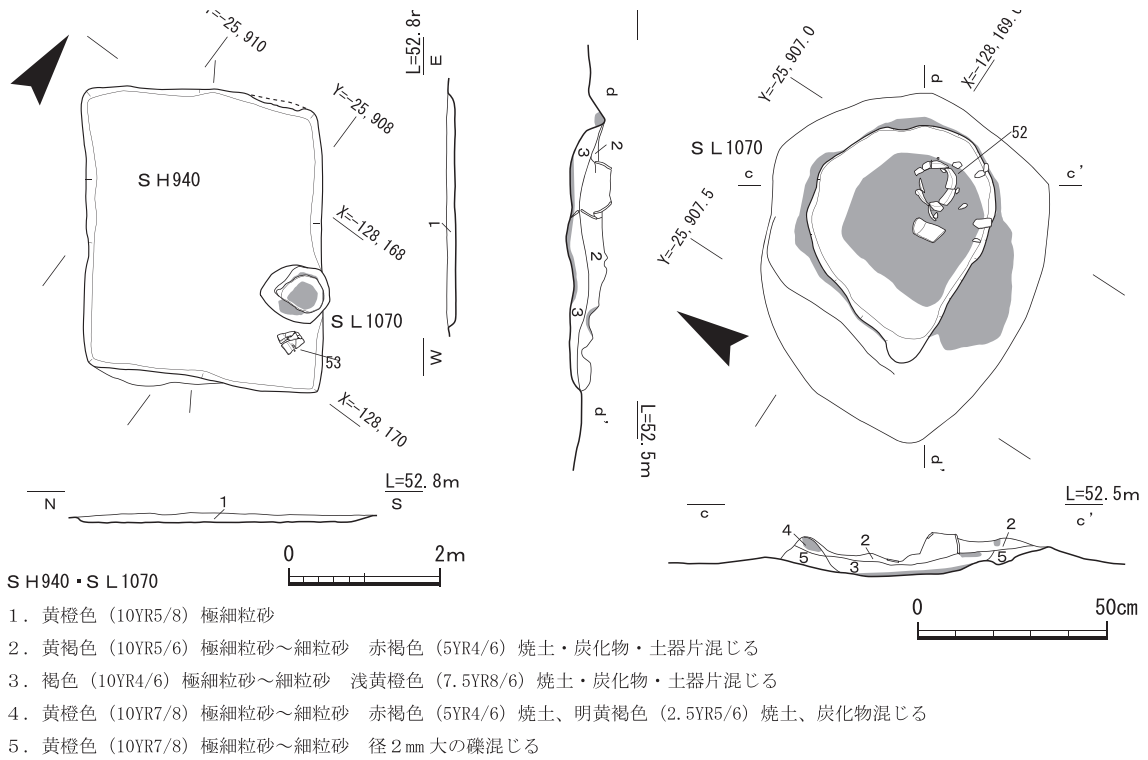
掘立柱建物 S B 470 (第46図、図版第18・54) 西群の中央部の掘立柱建物 S B 970の南側、29 P-3 地区付近で検出した。梁行2間(3.7・4.0m)、桁行3間(5.1・5.2m)の南北棟の建物である。柱間寸法は梁行1.8~2.1m、桁行1.5~2.1mを測る。建物の主軸の向きは、北に対して14°西に振る。柱穴掘形は隅丸方形、円形・楕円形を呈し、一辺約0.3~0.63m、または直径約0.19~0.38mを測る。柱穴は10基検出した。柱穴の掘形の深さは0.1~0.43m、柱根痕跡は直径0.2~0.24m程度を測る。南・北の梁行の長さが異なるためややいびつな建物である。

柱穴内からは須恵器・土師器などの小片が出土した。

掘立柱建物 S B 455 (第47図、図版第19・54) 掘立柱建物 S B 470の西側、29 R-3 地区付近で検出した。梁行2間(3.2m)、桁行2間(3.7m)の東西棟の建物である。柱間寸法は梁行1.6m、桁行1.8・1.9mを測る。建物の主軸の向きは、北に対して3°西に振る。柱穴掘形は隅丸方形、楕円形を呈し、一辺約0.4~0.58m、または直径約0.43~0.45mを測る。柱穴は8基検出した。柱穴の掘形の深さは0.31~0.49mを測る。柱根痕跡は直径0.2m程度を測る。

柱穴内からは須恵器、土師器などの小片が出土した。

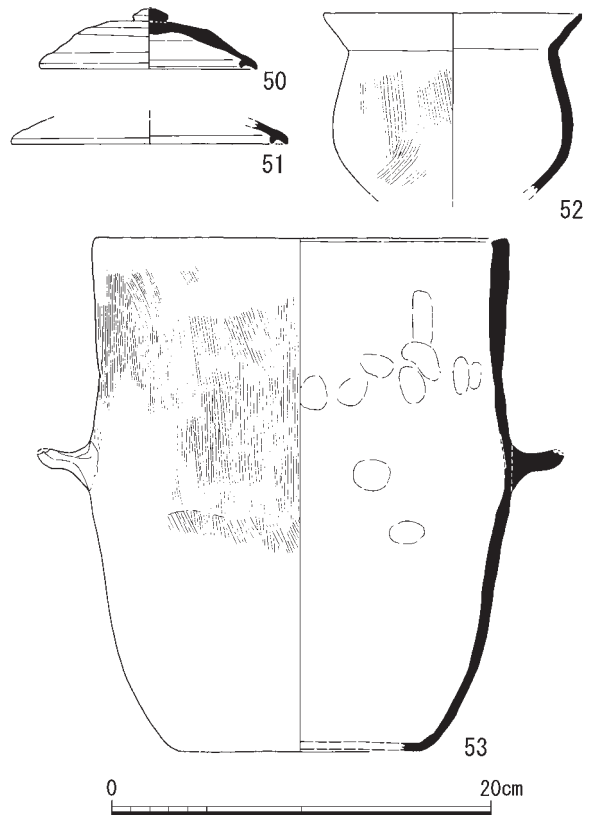
総柱建物 S B 80 (第47図、図版第11~13・53) 縦穴建物 S H 830の西側、19 P-22地区付近で検出した。梁行2間(3.1・3.3m)、桁行2間(3.4・3.5m)の南北棟の総柱建物である。柱間寸法は梁行1.5~1.7m、桁行1.5~1.8mを測る。建物の主軸の向きは、北に対して5°西に振る。柱穴掘形



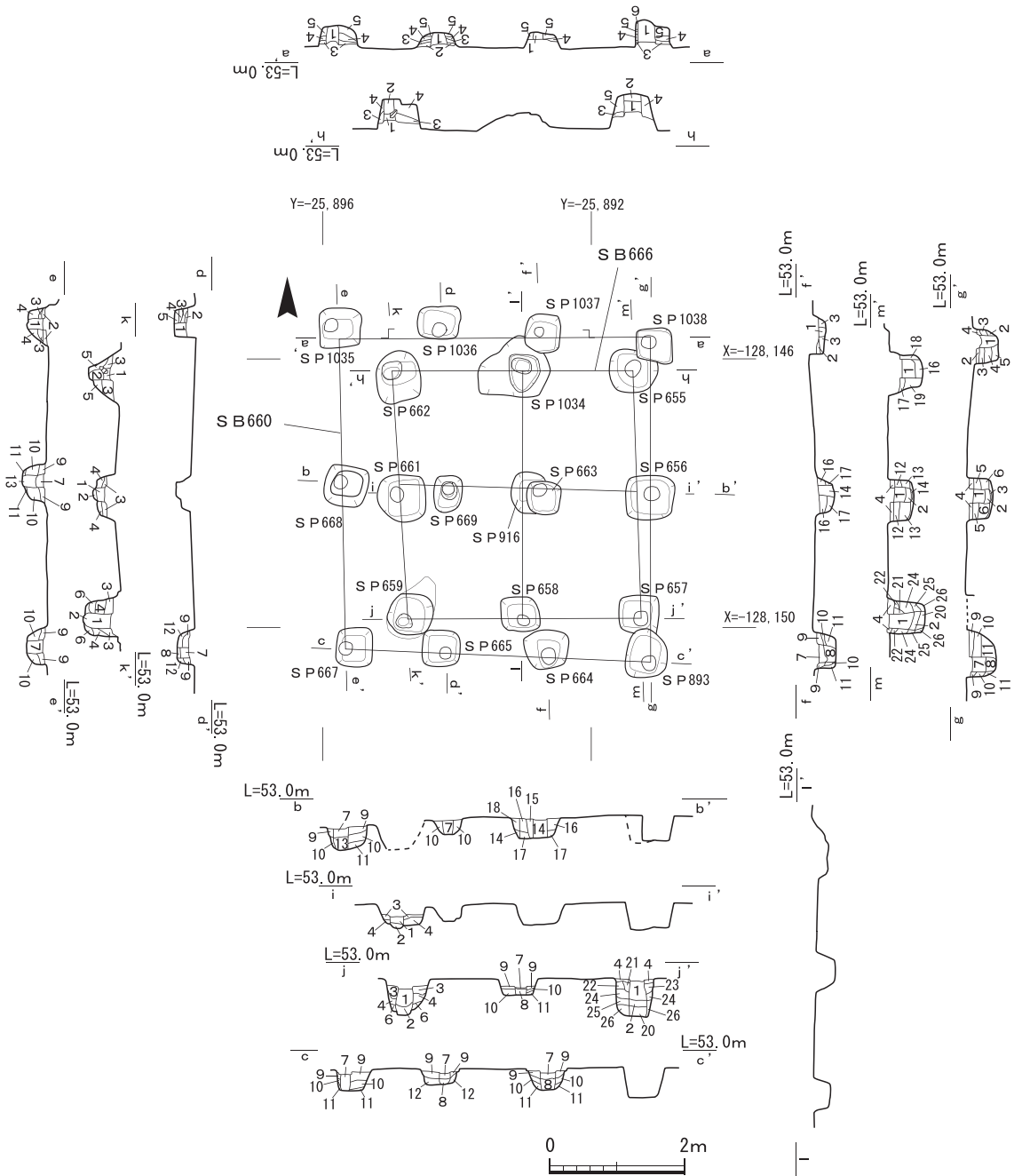
第49図 竪穴建物SH940実測図

は隅丸方形を呈し、一辺約0.5～0.93mを測る。柱穴は9基検出した。柱穴の掘形の深さは0.14～0.55m、柱根痕跡は直径0.18～0.22m程度を測る。各柱穴内からは須恵器、土師器などの小片が出土した。

掘立柱建物SB594(第48図、図版第21・55)掘立柱建物SB980の南、29O-5地区付近で検出した。梁行2間(3.6m)、桁行2間(4.0m)の南北棟の総柱建物である。柱間寸法は梁行1.8m、桁行2.0mを測る。建物の主軸の向きは、北に対して10°西に振る。柱穴掘形は隅丸方形を呈し、一辺約0.68～1.09mを測る。柱穴は9基検出した。柱穴の掘形の深さは0.29～0.54m、柱根痕跡は直径0.2m程度を測る。SB594を構成する柱穴SP561・601は鍛冶炉と考えられる焼土坑と切り合い関係を有し、SP601は先行する焼土坑SL529(第121図)を切り、SP625はSL531(第121図)に切られている。柱穴の平・断面



第50図 竪穴建物SH940出土遺物実測図



第51図 掘立柱建物 S B 660・666実測図(右頁土層名)

観察で建て替え等を確認することはできなかったが、総柱建物を解体もしくは一部解体して、その空間部分を鍛冶工房とし、柱穴の一部を利用、隣接して鍛冶炉を設けた可能性がある。柱穴検出中に土師器杯(49)が出土した。各柱穴内からは須恵器、土師器などの小片が出土した。

49は、土師器杯である。器壁は薄く内外面とも磨滅するが、ナデ調整が施されている。外面には指オサエ成形の痕跡が残る。

③中央群建物

竪穴建物 S H 940 (第49・50図、図版第22) 調査地中央部19B-17地区付近で検出した。建物の規模は3.9×3.1m、深さ0.12m、主軸方向はN37°Wである。主柱穴は検出できなかった。建物東

SB660

1. にぶい黄褐色 (10YR5/3) 極細粒砂～細粒砂 (明褐色 (7.5YR5/6) 極細粒砂～細粒砂、炭化物含む)
2. にぶい黄褐色 (10YR4/3) 粘質土混じり極細粒砂 (鉄分粒状に含む)
3. にぶい黄褐色 (10YR5/4) 極細粒砂 (黄褐色 (10YR5/6) 極細粒砂 炭化物含む)
4. にぶい黄褐色 (10YR5/4) 細粒砂 (黄褐色 (10YR5/6) 細粒砂を含む)
5. にぶい黄褐色 (10YR5/4) 極細粒砂 (炭化物含む)
6. 灰黄褐色 (10YR5/2) 極細粒砂 (黄褐色 (10YR5/6) 極細粒砂～細粒砂 炭化物、鉄分含む)
7. 明黄褐色 (10YR6/6) 極細粒砂 (鉄分粒状に含む)
8. 灰黄褐色 (10YR5/2) 粘質土混じり極細粒砂 (鉄分含む)
9. 橙色 (7.5YR6/6) 極細粒砂 (鉄分含む)
10. 灰黄褐色 (10YR5/2) 粘質土混じり極細粒砂～細粒砂 (明黄褐色 (10YR7/6) 細粒砂、鉄分含む)
11. 灰黄褐色 (10YR5/2) 粘質土混じり極細粒砂～細粒砂 (にぶい黄褐色 (10YR6/4) 極細粒砂～細粒砂 鉄分含む)
12. にぶい黄褐色 (10YR5/4) 極細粒砂 (炭化物、鉄分含む)
13. にぶい黄褐色 (10YR5/3) 極細粒砂～細粒砂 (明褐色 (7.5YR5/6) 細粒砂、炭化物、鉄分含む)
14. 灰黄褐色 (10YR6/2) 極細粒砂
15. 褐灰色 (10YR5/1) 極細粒砂 (にぶい黄褐色 (10YR4/3) 極細粒砂、固く締まった橙色 (7.5YR6/8) 極細粒砂のブロックを含む)
16. 褐灰色 (10YR5/1) 極細粒砂 (にぶい黄褐色 (10YR4/3) 極細粒砂を含む)
17. にぶい黄褐色 (10YR4/3) 極細粒砂～細粒砂
18. 橙色 (7.5YR6/8) 極細粒砂
19. にぶい黄褐色 (10YR4/3) 極細粒砂～細粒砂 (褐灰色 (10YR5/1) 極細粒砂を含む)
20. 橙色 (7.5YR6/8) 極細粒砂 (褐灰色 (10YR5/1) 極細粒砂を含む)
21. 褐灰色 (10YR6/1) 極細粒砂 (明褐色 (7.5YR5/6) 細粒砂 炭化物含む)
22. 褐灰色 (10YR6/1) 極細粒砂 (明褐色 (7.5YR5/6) 細粒砂を含む)
23. 褐灰色 (10YR6/1) 極細粒砂
24. 灰褐色 (7.5YR5/2) 極細粒砂～細粒砂
25. 灰黄褐色 (10YR5/2) 極細粒砂～細粒砂
26. 褐灰色 (10YR6/1) 極細粒砂～細粒砂

SB666

1. 灰黄褐色 (10YR4/2) 極細粒砂～細粒砂
2. にぶい黄褐色 (10YR5/4) 極細粒砂～細粒砂 (橙色 (7.5YR6/8) 極細粒砂を含む)
3. 灰黄褐色 (10YR4/2) 極細粒砂～細粒砂 (橙色 (7.5YR6/8) 極細粒砂を含む)
4. 灰黄褐色 (10YR4/2) 極細粒砂～細粒砂 (橙色 (7.5YR6/8) 極細粒砂を含む)
5. にぶい黄褐色 (10YR5/3) 極細粒砂～細粒砂 (橙色 (7.5YR6/8) 極細粒砂を多く含む)
6. にぶい黄褐色 (10YR5/3) 極細粒砂～細粒砂 (橙色 (7.5YR6/8) 極細粒砂を含む)
7. にぶい黄褐色 (10YR4/3) 極細粒砂 (橙色 (7.6YR6/8) 極細粒砂を含む)
8. にぶい黄褐色 (10YR4/3) 粘質土混じり極細粒砂
9. にぶい黄褐色 (10YR5/3) 極細粒砂 (明褐色 (7.5YR5/6) 極細粒砂を含む)
10. にぶい黄褐色 (10YR4/3) 粘質土混じり極細粒砂～細粒砂 (明褐色 (10YR5/6) 細粒砂を含む)
11. 黄褐色 (10YR5/6) 粘質土混じり極細粒砂～細粒砂
12. にぶい黄褐色 (10YR4/3) 粘質土混じり極細粒砂～細粒砂 (炭化物含む)
13. にぶい黄褐色 (10YR4/3) 極細粒砂 (炭化物含む)
14. 灰黄褐色 (10YR5/2) 粘質土混じり極細粒砂～細粒砂 (炭化物含む)
15. にぶい黄褐色 (10YR6/3) 粘質土混じり極細粒砂
16. 灰黄褐色 (10YR6/2) 極細粒砂 (炭化物含む)
17. 灰黄褐色 (10YR6/2) 極細粒砂 (橙色 (7.5YR6/8) 極細粒砂 炭化物含む)
18. にぶい黄褐色 (10YR4/3) 極細粒砂～細粒砂 (黄褐色 (10YR6/6) 極細粒砂～細粒砂 炭化物含む)
19. にぶい黄褐色 (10YR5/3) 粘質土混じり極細粒砂 (橙色 (7.5YR6/8) 極細粒砂 炭化物含む)

辺の中央より南東寄りに竈が付く。削平が著しいため竈底部分が残存するものである。本体の規模は、床面が焼ける部分を焚口として見た場合の内法が約0.3cm、高さ0.12cm、長さ0.7cmを測る。燃烧部はやや凹凸があり、炭・焼土の堆積が認められる。支脚は認められなかったが、竈中央付近の底面で小型の土師器甕(52)が出土した。竈南側からは土師器甗(53)が出土した。検出面からは須恵器蓋(50・51)が出土している。周壁溝は設けられていない。

50は須恵器杯Gである。つまみは扁平なボタン状に近い宝珠形で、かえりも口縁端部よりも内側に入り込んでいる。胎土中に複数の砂粒を含み、中には1cmを超えるものもある。51は須恵器杯B蓋である。最大径が大きく、口縁部にかえりがあるため杯B蓋の中でも古相を示す

ものである。52は土師器甕である。球形の胴部と短く外反する口縁部からなる広口甕で、いわゆる都城型甕とみられる。53は土師器甕である。底部中央が欠損しているだけなので、全体像を把握することができる。体部中央に把手が付き、体部外面には縦方向のハケ調整が、内面には指オサエの痕跡が確認できる。

掘立柱建物 S B 666 (第51図、図版第23・24・55) 18X-12地区付近で掘立柱建物 S B 660と重なり合って検出した。梁行2間(3.5・3.6m)、桁行2間(3.7m)の総柱建物である。柱間寸法は梁行1.6~2.0m、桁行1.8・1.9mを測る。建物の主軸の向きは、北に対して1°西に振る。柱穴掘形は隅丸方形を呈し、一辺約0.46~0.78mを測る。柱穴は9基検出した。柱穴の掘形の深さは0.19~0.57m、柱根痕跡は直径0.2~0.25m程度を測る。S B 666は、重複して検出したS B 660に柱穴を切られていることからS B 660より先行する時期に建てられたと考えられる。柱穴内からは須恵器、土師器などの小片が出土した。

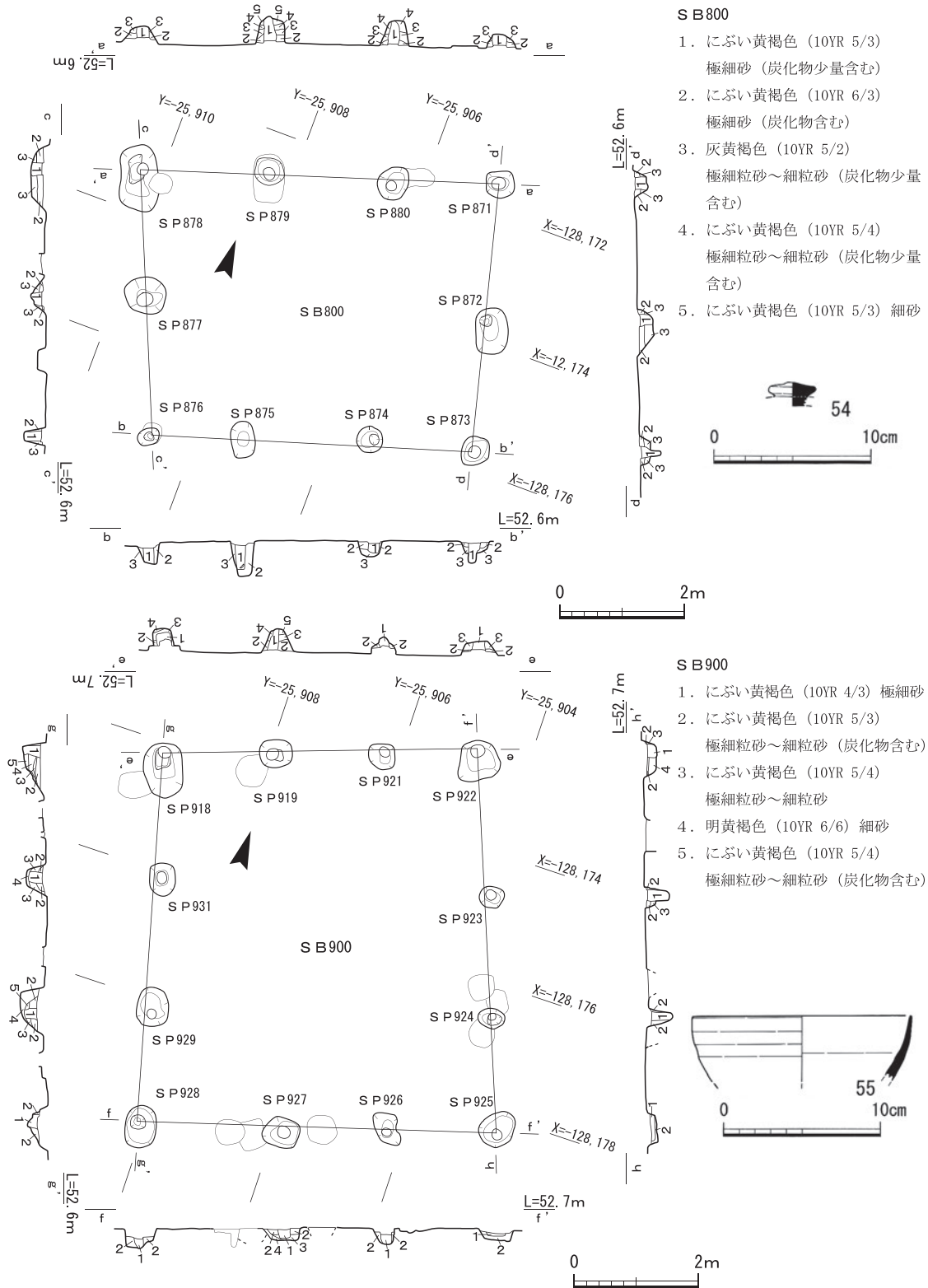
掘立柱建物 S B 660 (第51図、図版第23・24・55) 中央群北西端18X-12地区付近で、掘立柱建物 S B 666と重なり合って検出した。梁行2間(4.6・4.8m)、桁行3間(4.5・4.6m)の東西棟の総柱建物である。柱間寸法は梁行2.2~2.5m、桁行1.5・1.6mを測る。建物の主軸の向きは、ほぼ真北である。柱穴掘形は隅丸方形を呈し、一辺約0.43~0.76m測る。柱穴は12基検出した。柱穴の掘形の深さは0.22~0.45m、柱根痕跡は直径0.2~0.25m程度を測る。S B 666は、重複して検出したS B 660の柱穴を切っていることからS B 660より新しい時期に建てられたと考えられる。精査中に土馬、柱穴内からは須恵器、土師器などの小片が出土した。

掘立柱建物 S B 800 (第52図、図版第27~29・57) 掘立柱建物 S B 700の南西側、19B-19地区付近で検出した。梁行2間(4.3m)、桁行3間(5.2・5.7m)の東西棟の建物である。柱間寸法は梁行2.1・2.2m、桁行1.5~2.1mを測る。建物の主軸の向きは、北に対して23°西に振る。柱穴は10基検出した。柱穴掘形は隅丸方形、円形を呈し、一辺約0.42~1.08m、または直径約0.3~0.42m、柱穴の掘形の深さは0.24~0.58m、柱根痕跡は直径0.18~0.25m程度を測る。S B 800は、重複して検出したS B 900に切られていることからS B 900より古い時期に建てられたと考えられる。柱穴 S P 871からは須恵器蓋(54)、そのほかの柱穴からは土師器小片などが出土した。

54は柱穴 S P 871より出土した須恵器杯 B 蓋の小破片である。つまみのみであるが、扁平であるため、杯 B 蓋と考えられる。

掘立柱建物 S B 900 (第52図、図版第27~29・31・58) 19B-20地区付近、掘立柱建物 S B 800の南側で検出した。S B 800と重なる。梁行3間(5.1・5.7m)、桁行3間(6・6.1m)の南北棟の建物で、柱間寸法は梁行1.5~2.3m、桁行1.8~2.3mを測る。建物の主軸の向きは、北に対して18°西に振る。柱穴掘形は隅丸方形、楕円形を呈し、一辺約0.37~0.69m、または直径約0.33~0.72mの円形を呈する。柱穴は12基検出した。柱穴の掘形の深さは0.18~0.39mを測る。柱根痕跡は直径0.15~0.22m程度を測る。S B 900は、重複して検出したS B 800の柱穴を切っていることからS B 800より新しい時期に建てられたと考えられる。柱穴 S P 921からは須恵器椀(55)が出土した。

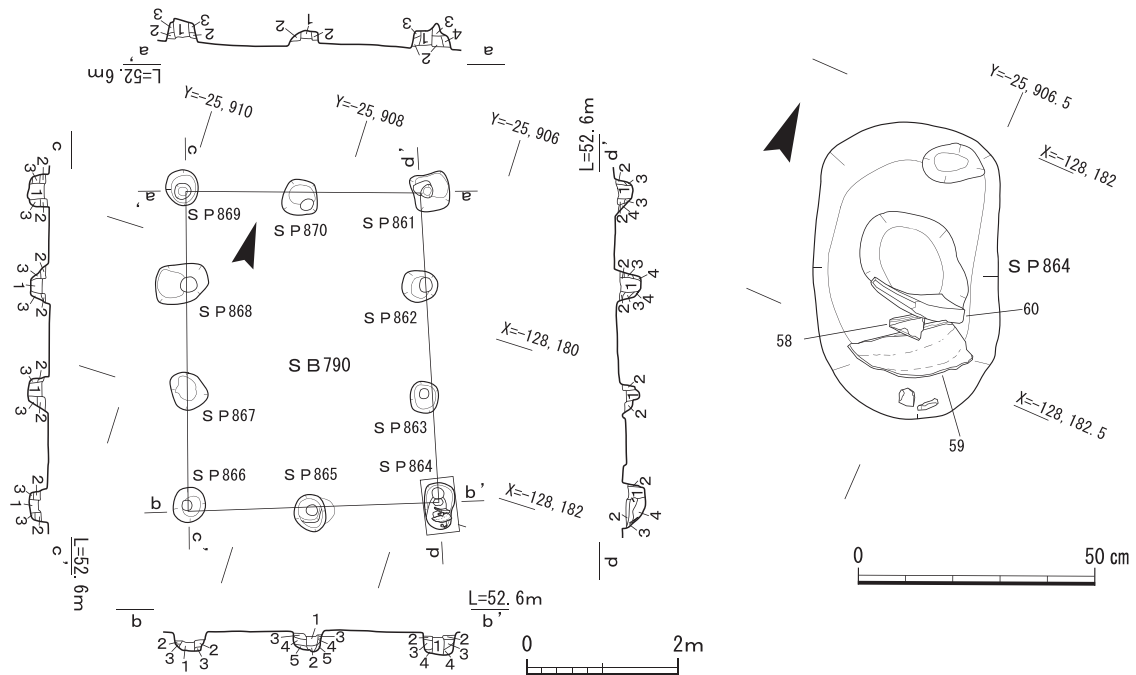
55は柱穴 S P 921から出土した須恵器椀の口縁部片である。口縁部は直立してのびるが、底部



第52図 掘立柱建物 S B 800・900実測図、出土遺物実測図

と口縁部の境は丸みをおびている。

掘立柱建物 S B 790 (第53・54図、図版第27～29・57) 掘立柱建物 S B 800の南側、19B-21地区付近で検出した。S B 900と切り合う。梁行2間(3.3m)、桁行3間(4.2m)の南北棟の建物である。柱間寸法は梁行1.6・1.7m、桁行1.3～1.5mを測る。建物の主軸の向きは、北に対して18°西



S B 790

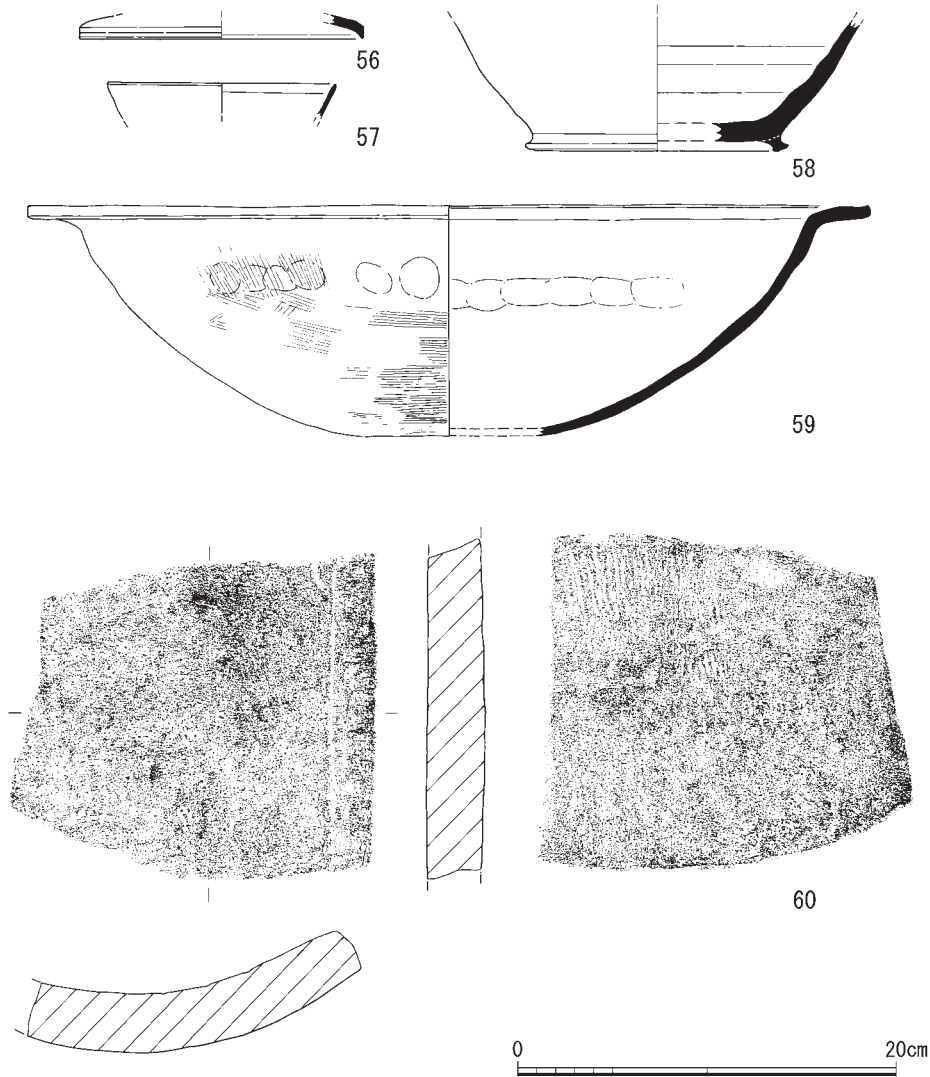
1. にぶい黄褐色 (10YR 5/4) 極細砂〈炭化物含む〉
2. にぶい黄褐色 (10YR 5/3) 極細粒砂〜細粒砂
3. にぶい黄褐色 (10YR 6/4) 極細粒砂〜細粒砂
4. にぶい黄褐色 (10YR 6/3) 極細粒砂〜細粒砂
5. 明黄褐色 (10YR 6/6) 極細粒砂〜細粒砂

第53図 掘立柱建物 S B 790実測図

に振る。柱穴掘形は隅丸方形、円形を呈し、一辺約0.36~0.7m、または直径約0.41~0.55mを測る。柱穴は10基検出した。柱穴の掘形の深さは0.2~0.8m、柱根痕跡は直径0.15~0.22m程度を測る。S B 790は、重複して検出したS B 900の柱穴に切られていることからS B 900に先行する。柱穴S P 863では須恵器蓋・杯身(56・57)、S P 864では台付壺・土師器鍋、平瓦(58~60)などが柱穴の裏込めとして使用されていた。

56は須恵器B蓋の口縁部片である。小破片だがかえりが見られないため杯B蓋とした。57は須恵器杯B身の口縁部片である。破片のため詳細は不明。58は須恵器壺の底部片である。底部外面に高台が付き内面のロクロメもよく通っている。59は土師器鍋である。口縁部から底部付近にかけて残存する。口縁部内面に指オサエが列を作るようにして連続で施されており、外面には横方向や縦方向のハケ調整が密にほどこされ、その上に煤が付着している。口縁部は大きく外反し、端部外面に面を持つ。胎土中に複数の白色砂粒を含む。60は平瓦である。2次被熱を受けたためか橙色を呈し、全体的に軟質で磨滅している。凹面の側縁側2.5cm前後にケズリを施す。布の綴じ合わせは不明瞭であるが、枳板痕跡が認められる。凸面には縄タタキ痕が部分的に残る。

掘立柱建物 S B 690 (第55図、図版第26~28・57) 掘立柱建物 S B 132の南側、19A-18地区付近で検出した。S B 132・700と切り合い関係を持つ。梁行2間(3.8m)、桁行3間(4.3・4.5m)の東西棟の建物である。柱間寸法は梁行1.8~2.1m、桁行1.3~1.6mを測る。建物の主軸の向きは、北に対して22°西に振る。柱穴掘形は隅丸方形、円形・楕円形を呈し、一辺約0.42~0.7m、または直径約0.42~0.73mを測る。柱穴は10基検出した。柱穴の掘形の深さは0.13~0.33mを測る。柱

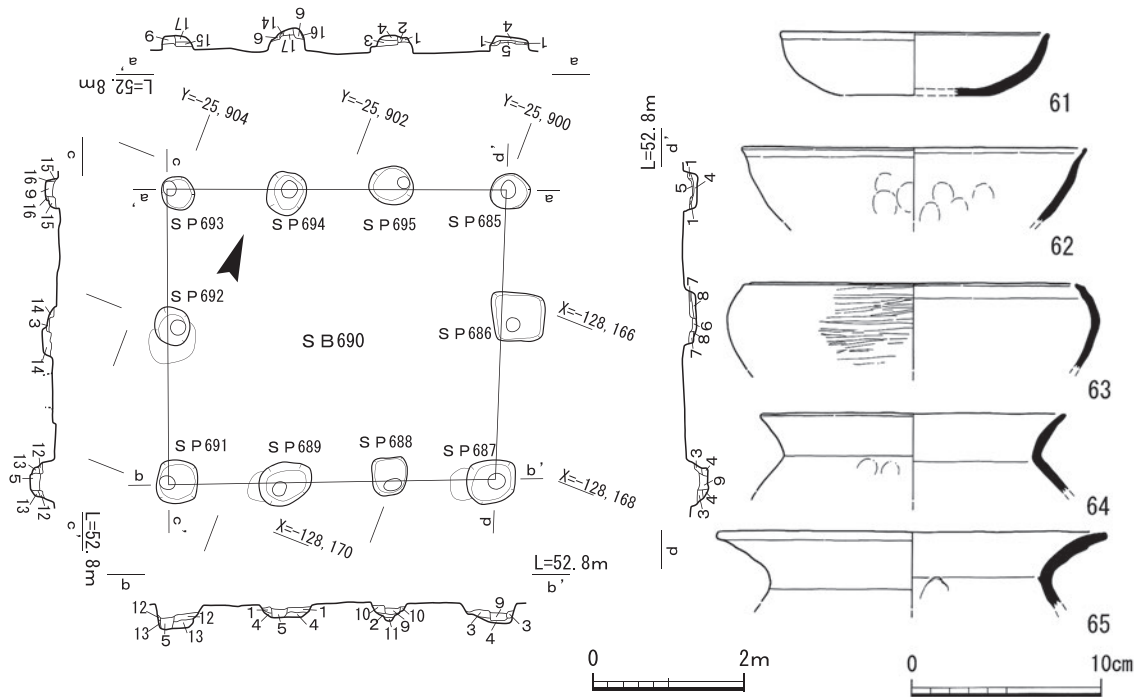


第54図 掘立柱建物S B790出土遺物実測図

根痕跡は直径0.18～0.2m程度を測る。重複して検出したS B700に柱穴を切られているためS B700より古い時期に建てられたと考えられる。柱穴内S P694からは土師器杯(61)、S P692からは須恵器(62・63)、S P687からは土師器甕(65)などが出土した。S B690・700の精査中にS P692周辺より土師器甕(64)出土した。

61・62は土師器杯Cである。62は口縁端部がやや外反し、内面に沈線が1条入る。63は須恵器鉢A、いわゆる鉄鉢形の鉢の口縁部片である。口縁端部に外傾する面をもつ。64・65は土師器甕の口縁部片である。どちらも口縁端部に明瞭な面を持たず、丸みを帯びている。65は口縁部に強いヨコナデが見られる。胎土は64の方が精良である。

掘立柱建物S B700(第56図、図版第26・28・57) 19A-18地区付近で、掘立柱建物S B690と重複して検出した。梁行2間(3.3・3.4m)、桁行2間(4.1m)の東西棟の建物である。柱間寸法は梁行1.5～1.8m、桁行1.6～2.5mを測る。建物の主軸の向きは、北に対して19°西に振る。柱穴掘形は隅丸方形、円形・楕円形を呈し、一辺約0.4～0.7m、または直径約0.48～0.72mの円形を呈する。柱穴の掘形の深さは0.2～0.3mを測る。柱根痕跡は直径0.16～0.2m程度を測る。S B700は、重複



S B 690

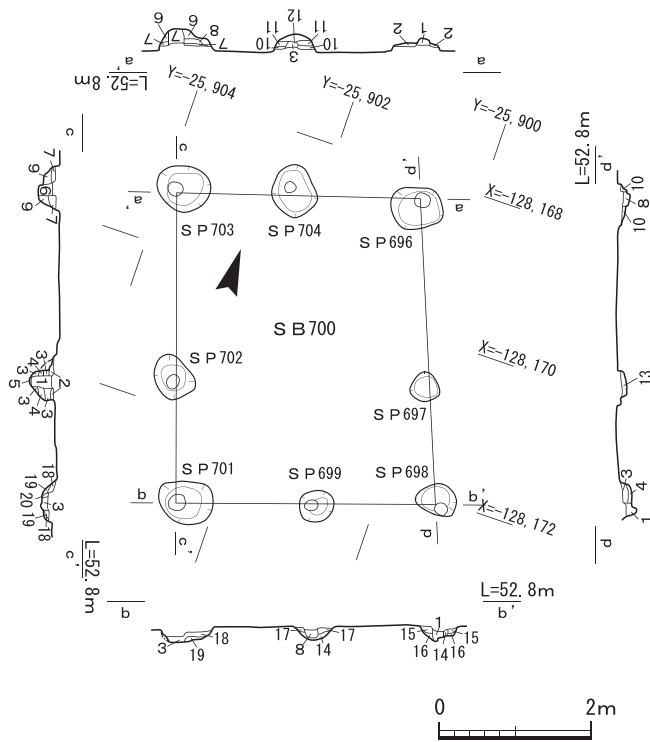
- | | |
|--|---------------------------------------|
| 1. にぶい黄褐色 (10YR5/4) 極細粒～細粒砂 (炭化物含む) | 10. にぶい黄褐色 (10YR6/4) 極細砂 (炭化物含む) |
| 2. 黄褐色 (10YR5/6) 極細粒砂～細粒砂 (炭化物含む) | 11. 黄褐色 (10YR5/8) 細砂 |
| 3. 褐色 (10YR4/4) 極細粒砂～細粒砂 | 12. 黄褐色 (10YR5/6) 細砂 |
| 4. 明褐色 (7.5YR5/6) 極細粒砂～細粒砂 | 13. 褐色 (10YR4/6) 細砂 |
| 5. にぶい黄褐色 (10YR5/3) 極細粒砂～細粒砂 (炭化物少量含む) | 14. にぶい黄褐色 (10YR5/3) 極細粒砂～細粒砂 |
| 6. にぶい黄褐色 (10YR5/4) 極細粒砂～細粒砂 | 15. にぶい黄褐色 (10YR5/3) 極細粒砂～細粒砂 |
| 7. 明黄褐色 (10YR6/6) 極細粒砂～細粒砂 (炭化物少量含む) | 16. 橙色 (7.5YR6/6) 細砂 |
| 8. 黄褐色 (10YR5/6) 極細粒砂～細粒砂 | 17. にぶい黄褐色 (10YR4/3) 極細粒砂～細粒砂 (炭化物含む) |
| 9. にぶい黄褐色 (10YR4/3) 極細粒砂～細粒砂 (炭化物、焼土粒含む) | |

第55図 掘立柱建物 S B 690実測図、出土遺物実測図

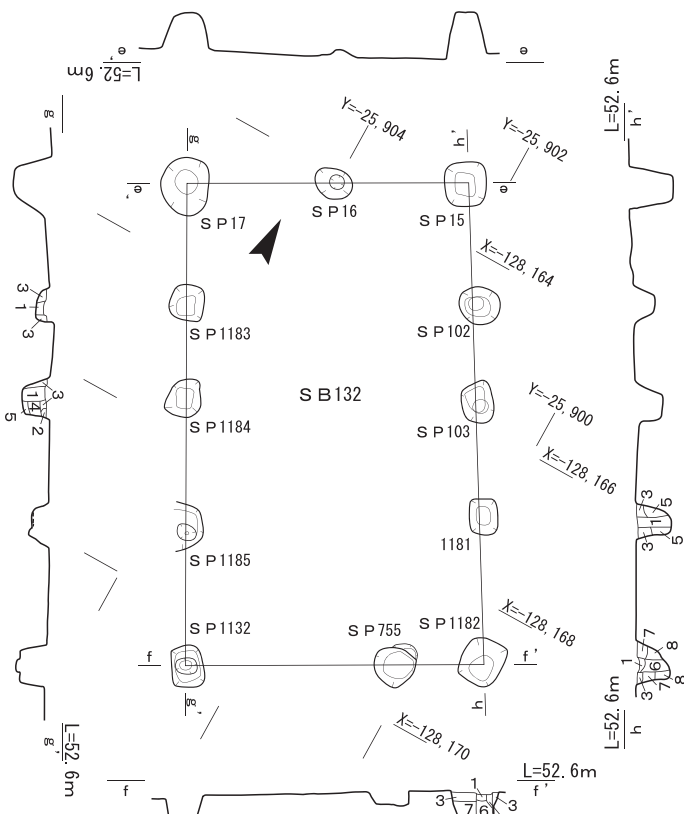
して検出した S B 690 の柱穴を切っていることから S B 690 より新しい時期に建てられたと考えられる。柱穴内からは須恵器、土師器などの小片が出土した。

掘立柱建物 S B 132 (第56図、図版第26・27・56) 掘立柱建物 S B 131 の西側、19A-17地区付近で検出した。梁行2間(3.7・4.0m)、桁行4間(6.4m)の南棟の建物である。柱間寸法は梁行1.3～2.7m、桁行1.2～1.8mを測る。建物の主軸の向きは、北に対して30°西に振る。柱穴掘形は隅丸方形、円形・楕円形を呈し、一辺約0.38～0.65m、または直径約0.3～0.78mを測る。柱穴は12基検出した。柱穴の掘形の深さは0.25～0.63mを測る。柱根痕跡は直径0.18～0.22m程度を測る。建物南辺中央の柱穴 S P 755 は、南辺中央よりも東辺から1.2mのところ柱穴掘形の中心となり、西側の空間が極端に広がっている。柱穴内からは須恵器、土師器などの小片が出土した。

掘立柱建物 S B 131 (第57・138図、図版第25・56) 18W-17地区付近で検出した。梁行2間(4.6・4.8m)、桁行3間(6.2m)の南北棟の建物である。柱間寸法は梁行1.3～2.7m、桁行1.2～1.9mを測る。建物の主軸の向きは、北に対して30°西に振る。柱穴掘形は隅丸方形、楕円形を呈し、一辺約0.39～0.92m、または直径約0.7～0.9mを測る。柱穴は10基検出した。柱穴の掘形の深さは0.18～0.43m、柱根痕跡は直径0.18～0.22m程度を測る。S B 131南西辺の一部を南西側に位置する S B



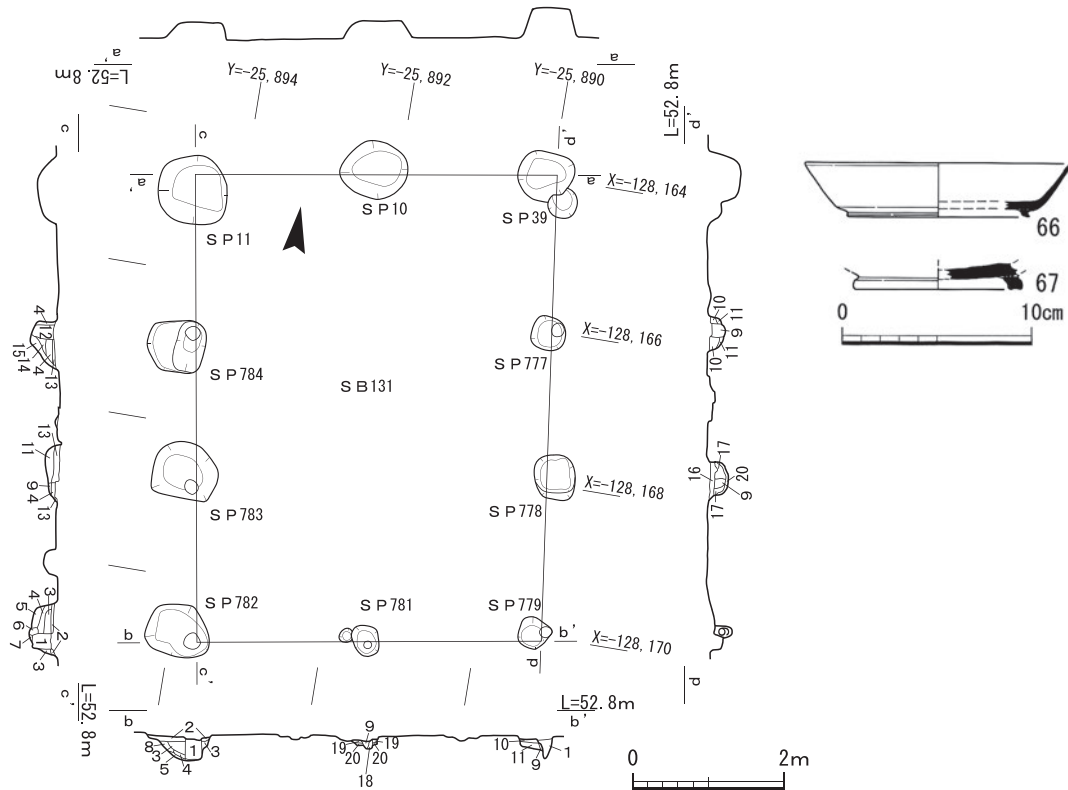
1. にぶい黄褐色 (10YR4/3) 極細粒砂 (炭化物含む)
2. にぶい黄褐色 (10YR5/4) 極細砂 (炭化物含む)
3. にぶい黄褐色 (10YR5/3) 極細砂 (炭化物含む)
4. にぶい黄褐色 (10YR5/3) 極細砂
5. にぶい黄色 (2.5Y6/4) 粘質砂
6. 灰黄褐色 (10YR4/2) 極細砂 (炭化物、土師器含む)
7. にぶい黄褐色 (10YR5/4) 極細砂 (炭化物含む)
8. にぶい黄褐色 (10YR5/4) 極細砂 (炭化物含む)
9. 黄褐色 (10YR5/6) 極細砂 (炭化物含む)
10. にぶい黄褐色 (10YR4/3) 極細砂
(炭化物、土師器含む)
11. にぶい黄褐色 (10YR5/4) 極細粒砂～細粒砂
(炭化物含む)
12. にぶい黄褐色 (10YR5/4) 極細粒砂～細粒砂
13. 黄褐色 (10YR5/6) 極細砂
14. にぶい黄褐色 (10YR4/3) 極細砂
15. 黄褐色 (10YR5/6) 極細粒砂～細粒砂
16. 明黄褐色 (10YR6/6) 極細粒砂～細粒砂
17. 褐色 (10YR4/4) 極細粒砂～細粒砂 (炭化物含む)
18. にぶい黄褐色 (10YR5/4) 極細粒砂～細粒砂に
(炭化物含む)
19. にぶい黄褐色 (10YR5/4) 極細粒砂～細粒砂
20. にぶい黄褐色 (10YR5/3) 極細砂



SB132

1. 黄褐色 (10YR5/6) 極細砂 (炭化物極含む)
2. 黄褐色 (10YR5/6) 細砂 (炭化物極含む)
3. 黄褐色 (10YR5/6) 極細粒砂～細粒砂
4. 褐色 (10YR4/4) 極細粒砂～細粒砂 (土器片含む)
5. 黄褐色 (10YR5/8) 極細砂
6. 褐色 (10YR4/4) 極細粒砂～細粒砂
(炭化物極少量含む)
7. 黄褐色 (10YR5/8) 極細粒砂～細粒砂
(炭化物極少量含む)
8. にぶい黄褐色 (10YR5/4) 極細粒砂～細粒砂
(炭化物含む)
9. 黄褐色 (10YR5/8) 細砂 (炭化物少量含む)

第56図 掘立柱建物 S B 700・132実測図



SB131

- | | |
|---------------------------------------|--|
| 1. にぶい黄褐色 (10YR5/3) 極細粒砂～細粒砂 (炭化物含む) | 11. 明褐色 (10YR5/6) 極細粒砂～細粒砂 |
| 2. 黄褐色 (10YR5/6) 極細粒砂～細粒砂 (炭化物、焼土粒含む) | 12. にぶい黄褐色 (10YR4/3) 極細粒砂～細粒砂 (炭化物含む) |
| 3. にぶい黄橙色 (10YR6/4) 極細粒砂～細粒砂 (炭化物含む) | 13. 橙色 (7.5YR6/6) 極細粒砂～細砂 (炭化物含む) |
| 4. にぶい黄褐色 (10YR5/4) 極細粒砂～細粒砂 | 14. にぶい黄褐色 (10YR5/3) 極細粒砂～細粒砂に |
| 5. 褐色 (10YR4/4) 極細粒砂～細粒砂 (土師器含む) | 15. 明褐色 (7.5YR5/6) 極細粒砂～細粒砂 (炭化物含む) |
| 6. 褐色 (10YR4/4) 細砂 (4や5と似ている) | 16. にぶい黄褐色 (10YR5/4) 極細粒砂～細粒砂 (炭化物・焼土少量含む) |
| 7. にぶい黄橙色 (10YR7/4) 細砂 | 17. 黄褐色 (10YR5/6) 細砂 (炭化物・焼土含む) |
| 8. にぶい黄褐色 (10YR5/4) 極細粒砂～細粒砂 (炭化物含む) | 18. 明褐色 (7.5YR5/6) 細砂 |
| 9. にぶい黄褐色 (10YR4/3) 極細粒砂～細粒砂 | 19. 黄褐色 (10YR5/6) 極細粒砂～細粒砂 |
| 10. 明黄褐色 (10YR6/6) 極細粒砂～細粒砂 | 20. 橙色 (7.5YR6/8) 極細粒砂～細粒砂 |

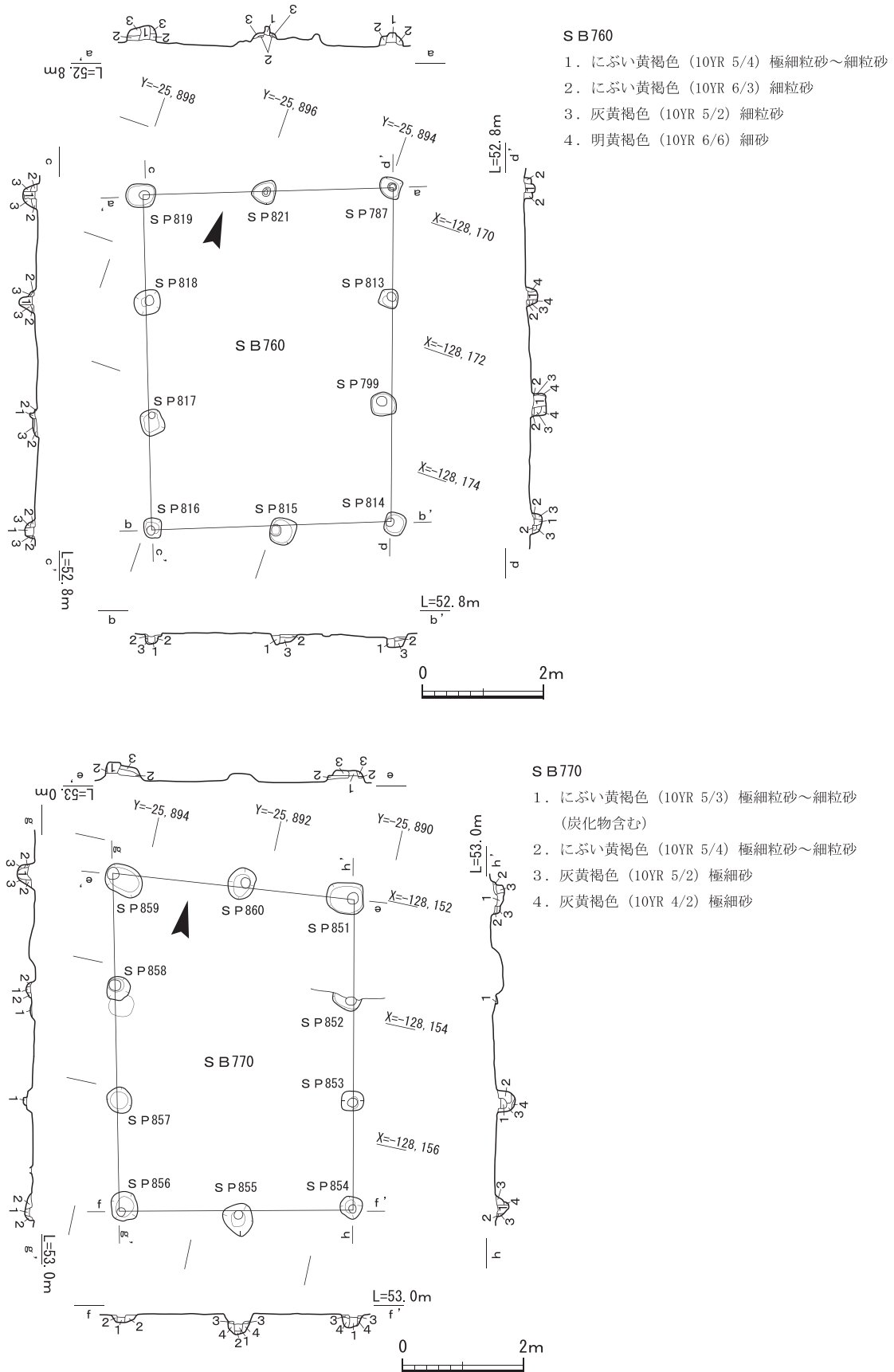
第57図 掘立柱建物SB131実測図、出土遺物実測図

760に切り勝っていることからSB760より新しい時期に建てられたと考えられる。柱穴SP11から須恵器杯(67)、SP782から須恵器杯(66)、SP778からは刀子(505)が出土した。

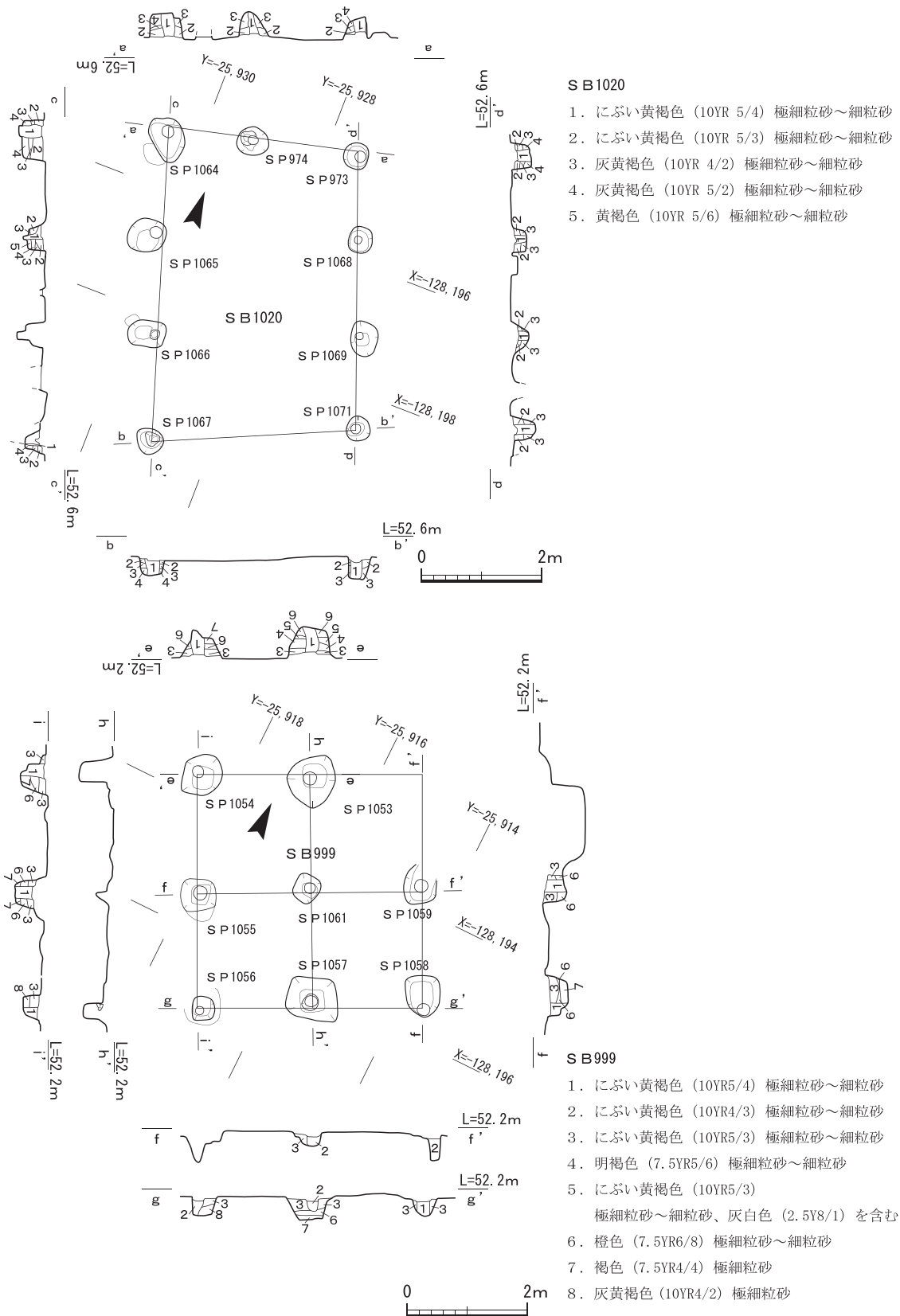
66・67は須恵器杯B身である。67の高台外面には降灰が付着する。

掘立柱建物SB760(第58図、図版第25・56) 掘立柱建物SB131の南西側、18X-19地区付近で検出した。梁行2間(4・4.1m)、桁行3間(5.6m)の南北棟の建物である。柱間寸法は梁行2.0・2.1m、桁行1.8～2.0mを測る。建物の主軸の向きは、北に対して20°西に振る。柱穴掘形は隅丸方形、円形・楕円形を呈し、一辺約0.28～0.95m、または直径約0.38～0.43mを測る。柱穴は10基検出した。柱穴の掘形の深さは0.18～0.28m、柱根痕跡は直径0.16～0.2m程度を測る。SB760は、重複して検出したSB131と切り合うが、平面的な切り合い関係からSB131より古い時期に建てられたと考えられる。柱穴内からは須恵器、土師器などの小片が出土した。

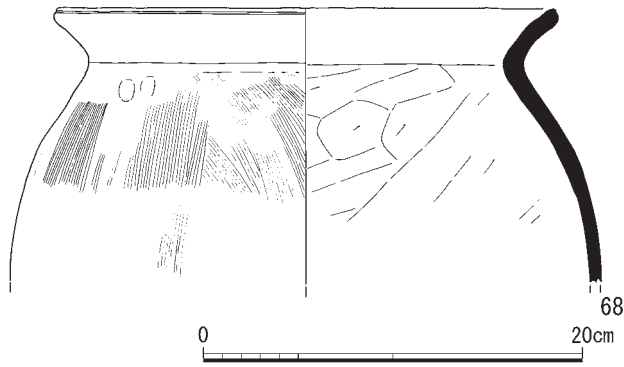
掘立柱建物SB770(第58図、図版第23・24・55) 掘立柱建物SB660・666の南側、18W-14地区付近で検出した。梁行2間(3.9・4.0m)、桁行3間(5.6・5.2m)の南北棟の建物である。柱間



第58図 掘立柱建物 S B760・770実測図



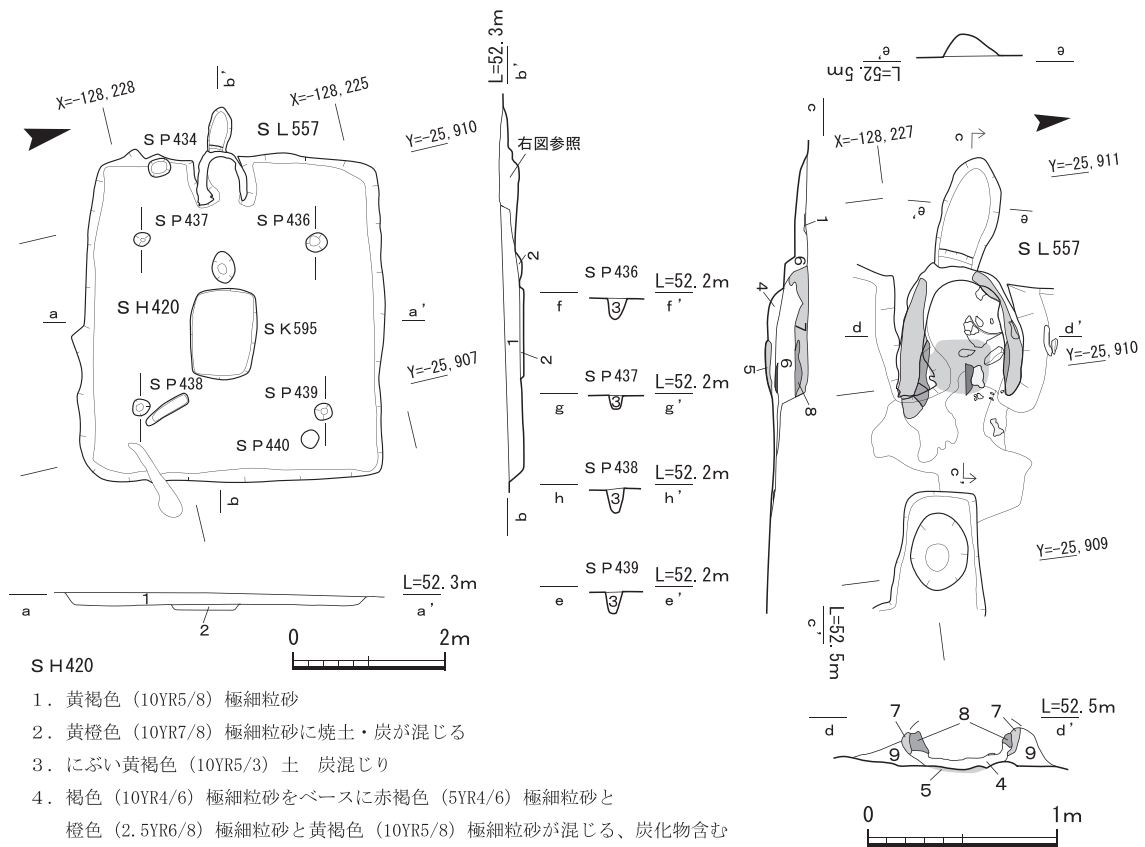
第59図 掘立柱建物 S B1020・999実測図



第60図 掘立柱建物 S B 999出土遺物実測図

寸法は梁行1.8～2.2m、桁行1.7～2mを測る。建物の主軸の向きは、北に対して13°西に振る。柱穴掘形は隅丸方形、円形・楕円形を呈し、一辺約0.43～0.6m、または直径約0.4～0.67mを測る。柱穴は10基検出した。柱穴の掘形の深さは0.18～0.43m、柱根痕跡は直径0.15～0.2m程度を測る。柱穴内からは須恵器、土師器などの小片が出土した。

掘立柱建物 S B 1020 (第59図、図版第32) 掘立柱建物 S B 790の南西22m, 19H-25地区付近で検出した。梁行2間(3.2、3.4m)、桁行3間(4.6・5.2m)の南北棟の建物である。柱間寸法は梁行1.4・1.8・3.2m、桁行1.4～1.9mを測る。建物の主軸の向きは、北に対して建物西辺で18°西に振る。柱穴掘形は円形・楕円形、隅丸方形を呈し、直径約0.38～0.75m、または一辺0.4～0.63mを測る。柱穴の掘形の深さは0.24～0.5mを測る。柱穴は9基検出した。柱穴の掘形の深さは0.3～0.45m、柱根痕跡は直径0.15～0.2m程度を測る。南辺梁行は、西群のS B 540同様柱穴がなく、



S H 420

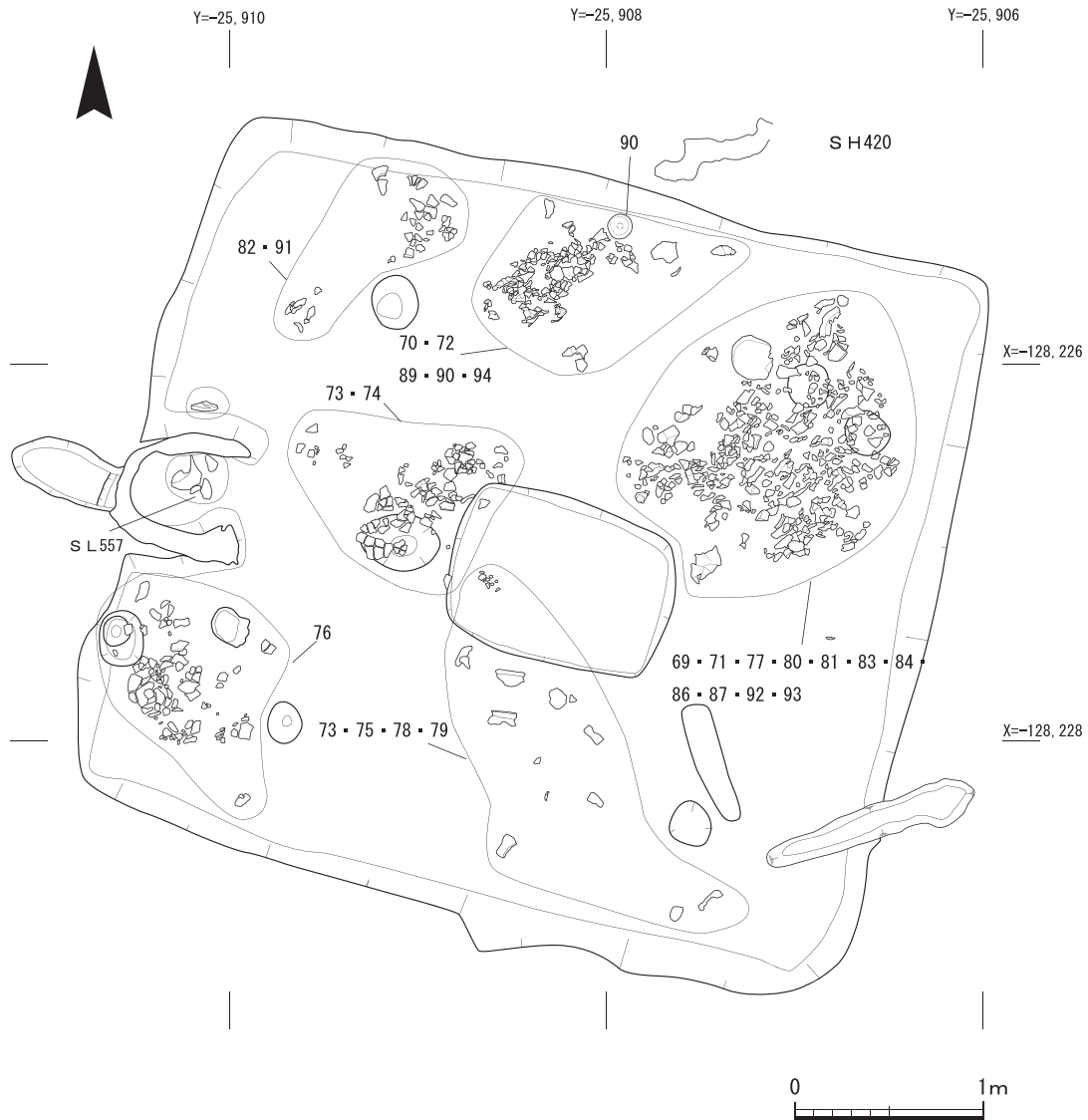
1. 黄褐色 (10YR5/8) 極細粒砂
2. 黄橙色 (10YR7/8) 極細粒砂に焼土・炭が混じる
3. にぶい黄褐色 (10YR5/3) 土 炭混じり
4. 褐色 (10YR4/6) 極細粒砂をベースに赤褐色 (5YR4/6) 極細粒砂と橙色 (2.5YR6/8) 極細粒砂と黄褐色 (10YR5/8) 極細粒砂が混じる、炭化物含む
5. 明赤褐色 (5YR5/6) 極細粒砂 (焼土) 炉焼
6. 黒色 (10YR1.7/1) 炭化材
7. 赤褐色 (5YR4/6) 極細粒砂 (被熱した袖)
8. 赤褐色 (5YR4/6) 極細粒砂と黄褐色 (10YR5/8) 極細粒砂が混じる、炭化物含む
9. 黄褐色 (10YR5/8) 極細粒砂

第61図 竪穴建物 S H 420実測図

桁行も東西辺の長さが異なりやや不整形な台形状の平面形を呈する。柱穴内からは須恵器、土師器の小片が出土した。

掘立柱建物 S B 999 (第59・140図、図版第33・60) 掘立柱建物 S B 1020の東側、19E-24地区付近で検出した。梁行2間(3.6・3.7m)、桁行2間(3.9m)の総柱建物である。北西角の柱穴を攪乱により失う。柱間寸法は梁行、桁行とも1.8・1.9・2.0mを測る。建物の主軸の向きは、北に対して26°西に振る。柱穴掘形は隅丸方形・楕円形を呈し、一辺約0.41~0.98m、または直径約0.5~0.8mを測る。柱穴は8基検出した。柱穴の掘形の深さは0.24~0.52m、柱根痕跡は直径0.2~0.24m程度を測る。南西角の S P 1056は陥し穴状遺構 S K 1290を切っている。柱穴内 S P 1057から土師器甕(68)が出土した。S P 1058からは釘(539)が出土した。

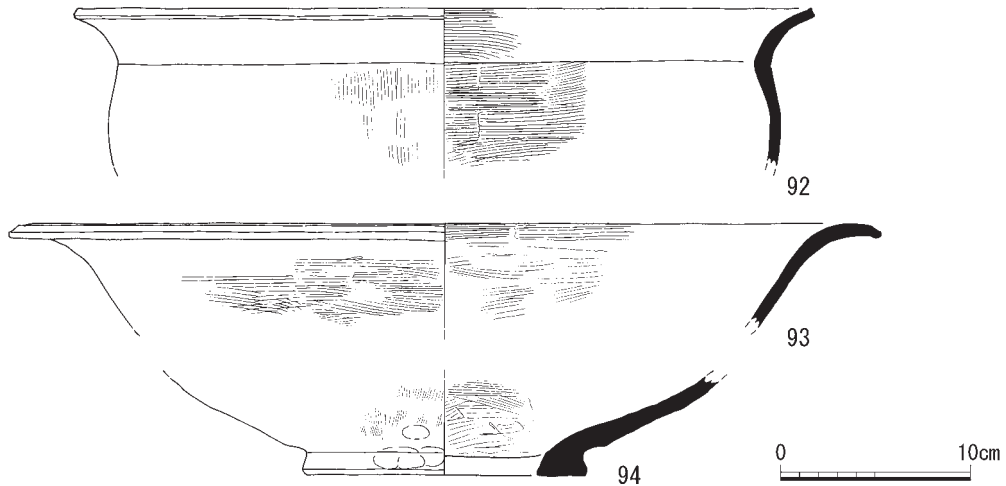
68は土師器甕の口縁部片である。全体的に厚く、比較的硬質である。胎土中に複数の白色砂粒を含む。外面には縦方向のハケ調整を施しており、内面は削っている。口縁部は短いながらも外反しており、端部に面をもつ。



第62図 竪穴建物 S H 420遺物出土状況実測図



第63図 竪穴建物 S H420出土遺物実測図 1



第64図 竪穴建物 S H420出土遺物実測図2

④南群建物

竪穴建物 S H420 (第61～64図、図版第34・35) 調査地東寄りの29B-7 地区付近で検出した。建物の規模は一辺4.0×4.3m、深さ0.2m、主軸方向はN13°Wである。周壁溝は設けられていない。主柱穴は住居角付近から4か所検出した。主柱穴の規模は直径0.2～0.25m、深さ0.2～0.3mを測る。中央に長さ1.3m、幅0.87m、深さ0.1mの土坑状の浅い窪みが認められた。内部は少量の木炭粒、焼土粒を含む埋土となっている。住居西辺中央に竈が設けられている。本体の規模は、焚口の内法が約0.4m、高さ0.25、長さ0.7cmを測る。燃焼部は平坦で炭・焼土の堆積が認められる。支脚は認められなかったが、竈中央付近の底面で土師器甕の破片が出土した。煙道部は全長0.7m、燃焼部奥壁が住居西側壁となっており、これより外に長さ0.5m、幅0.25mの煙道部が延びている。焚口東側の中央の方形土坑との間には長辺0.44m、短辺0.3m、深さ0.1mの竈に伴うと考えられる楕円形土坑がある。内部は、木炭を多く含む埋土となっており、竈の炭・灰等を掻き出した火消し壺的な機能を有すると考えられる。周壁溝は設けられていない。住居内床面からは多くの遺物が出土したが、竈南側の方形土坑との間、北辺中央部、S P 436・437・438・439周辺の大きく6か所に集中して多数出土した。主柱穴が土器に覆われていないことから、柱が立っていた状態で土器が散乱している。北辺中央部の須恵器杯身1点(90)を除いて完形品がないことから、住居廃棄に伴う祭祀の可能性がある。82・91はS P 436、北壁中央付近では70・72・89・90・94、S P 439周辺では69・71・77・80・81・83～85・87・88・92・93、S P 438周辺からは73・75・78・79、竈焚口西側からは土師器小片を中心に97・101・117・118が出土した。

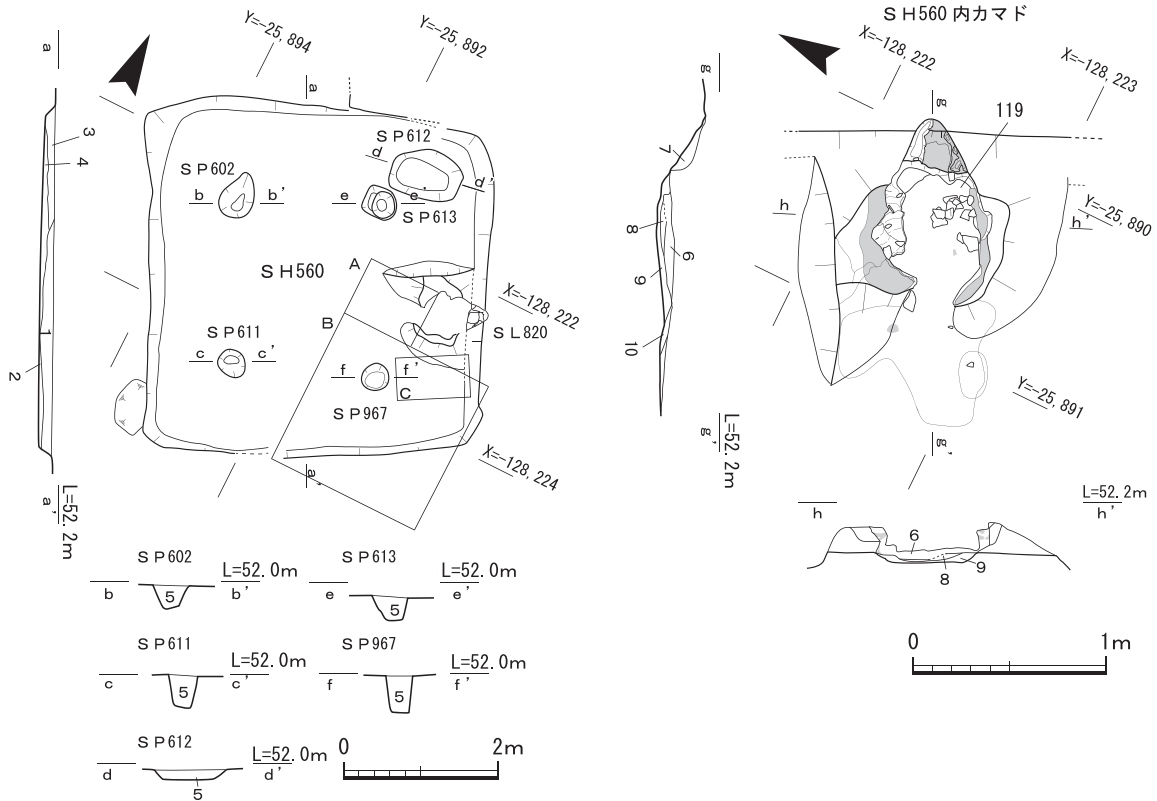
69・70は土師器皿である。69の口縁部内面には沈線が一条入る71～86は土師器甕の口縁部片である。口縁部の形状は丸みを帯びるもの(74・80)、面を持つもの(71・75～79・81～86・92)、面を持たずつまむもの(72・73)の3種に分類できる。77・82・85は口縁部が肥厚している。87は土師器長胴甕の口縁部片である。88は土師器注口付鉢である。口縁端部に面が形成され、内面に横方向のハケ調整が密に施されている。

89は須恵器杯G蓋である。かえり部は口縁部と同じくらいで突出はしていない。外面には降灰

が付着する。内面は水挽整形の際に力が均等にかからなかったためか、凹凸が見られる。口縁部は大きく外反しながらのびる。胎土中に複数の砂粒を含む。91は土師器杯B身の底部片である。高台の内側に一部ススが付着している。93は土師器鍋の口縁部片である。口縁端部には面が見られる。内外綿とも横方向のハケ調整が施される。94は用途不明の土器である。底面を設けていない甑同様、底面が製作当初から存在しない。外面底部高台付近はハケ調整と指オサエ、内面は横方向のハケ調整が施される。箕子を使用すれば甑としての機能を有するが、不明土器としておく。同様のものはこれを含めて大小8点出土している。

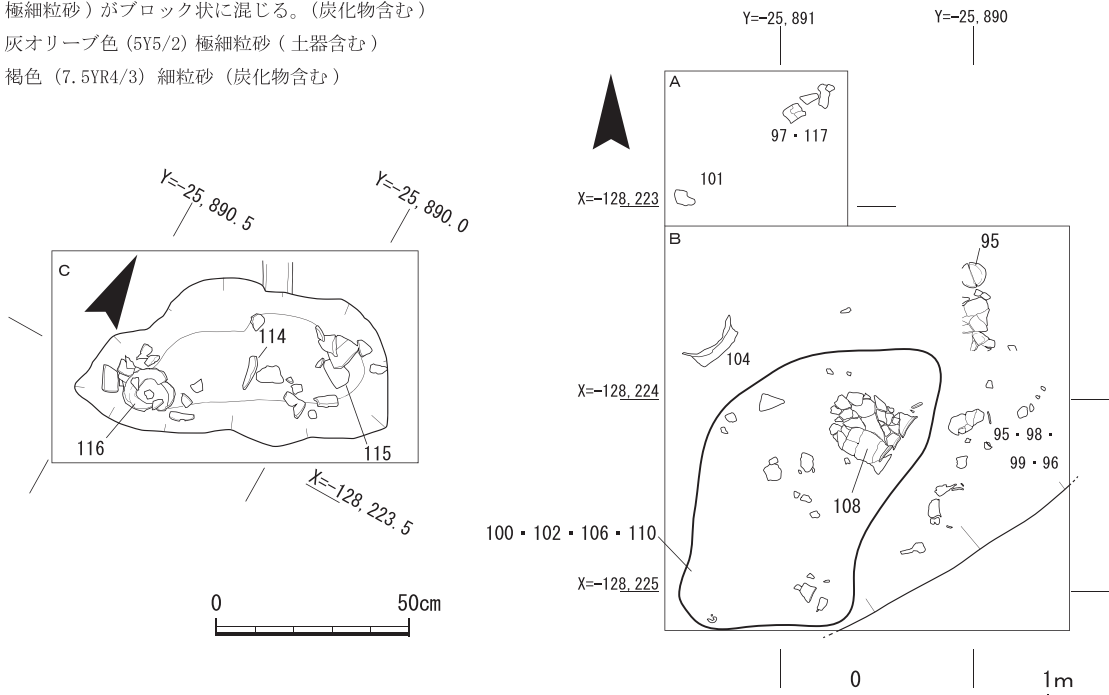
竪穴建物 S H560 (第65～67・137図、図版第36～38) 28X-6 地区付近、竪穴建物 S H420の東方10m付近で検出した。建物の南東側約4分の1は竪穴建物 S H610と切り合い関係を持ち、切り勝つ。建物の規模は一辺4.4×4.6m、深さ0.3m、主軸方向はN25°Wである。周壁溝は設けられておらず、床面はほぼ水平である。支柱穴は住居中央寄りで4か所検出した。支柱穴の規模は直径0.3～0.5m、深さ0.3～0.45mを測る。S P613北側には、貯蔵穴と考えられる長方形の平面形を呈する長さ0.96m、幅0.8m、深さ0.16を測る土坑 S K612がある。住居北東中央付近に竈が設けられている。本体の規模は、焚口間の内法が約0.25m、高さ0.24m、長さ0.8mを測る。燃烧部は平坦で炭・焼土の堆積が堆積する。支脚は認められなかったが、竈天井部崩落土を除去した段階で土師器長胴甕が(119)出土した。煙道部は、住居東側壁に張り付くように全長0.3m、幅0.18mを確認した。遺物は、竈焚口付近から土師器(97・101・117・118)と刀子(502・503)、竈南東側から土師器(95・100・102・104・106・108・110)が出土している。これらの遺物の下からは、灰白色粘土が床面上に広がっており(図版第36・37)、竈修復用の粘土である可能性がある。この南東側の遺物下層には長さ0.8m、幅0.4m、深さ0.05mほどの浅い窪みがあり、土師器碗114・115、小型の甕116が出土した。S K612からは105・111そのほかの遺物は、S P602・611間の床面を中心に出土したものである。

95は土師器杯Aである。口縁端部は丸み帯びており、やや肥厚する。外面に煤が付着している。98・114・115は土師器杯Cである。98・115の内面には放射状暗文がかすかに残っている。96・97土師器皿である。96は赤みが強い。111は須恵器高杯の杯部片である。112は須恵器杯Bの口縁部片である。113は須恵器台付壺の底部片である。胎土中に5mmを超えるような大きな砂粒を含む。109・110は土師器鉢である。110は口縁部を一部、大きく外反させて注口を形成している。99・101・103～106・118は土師器甕の口縁部片である。口縁端部の形状は丸みを帯びるもの(100・102～106・118)と面をもつもの(101・107・117)の2種に大別できる。また、107の口縁部は体部に比べ肥厚している。118の口縁端部外面、107の口縁部内面に煤が付着している。116は小型の土師器甕である。口縁部と体部が一部欠損しているものの全体を把握できる資料である。体部内面には横方向のハケ調整が施されており、底部内面にはオサエが丁寧に施されている。119は土師器長胴甕である。口縁部は欠損しているものの、体部・底部は残存しており、内面・外面ともに密にハケ調整が施されている。また、内面はハケ調整を施したのちに所々で指オサエをしている。120は竈である。外面の所々に横方向のハケ調整が残る。

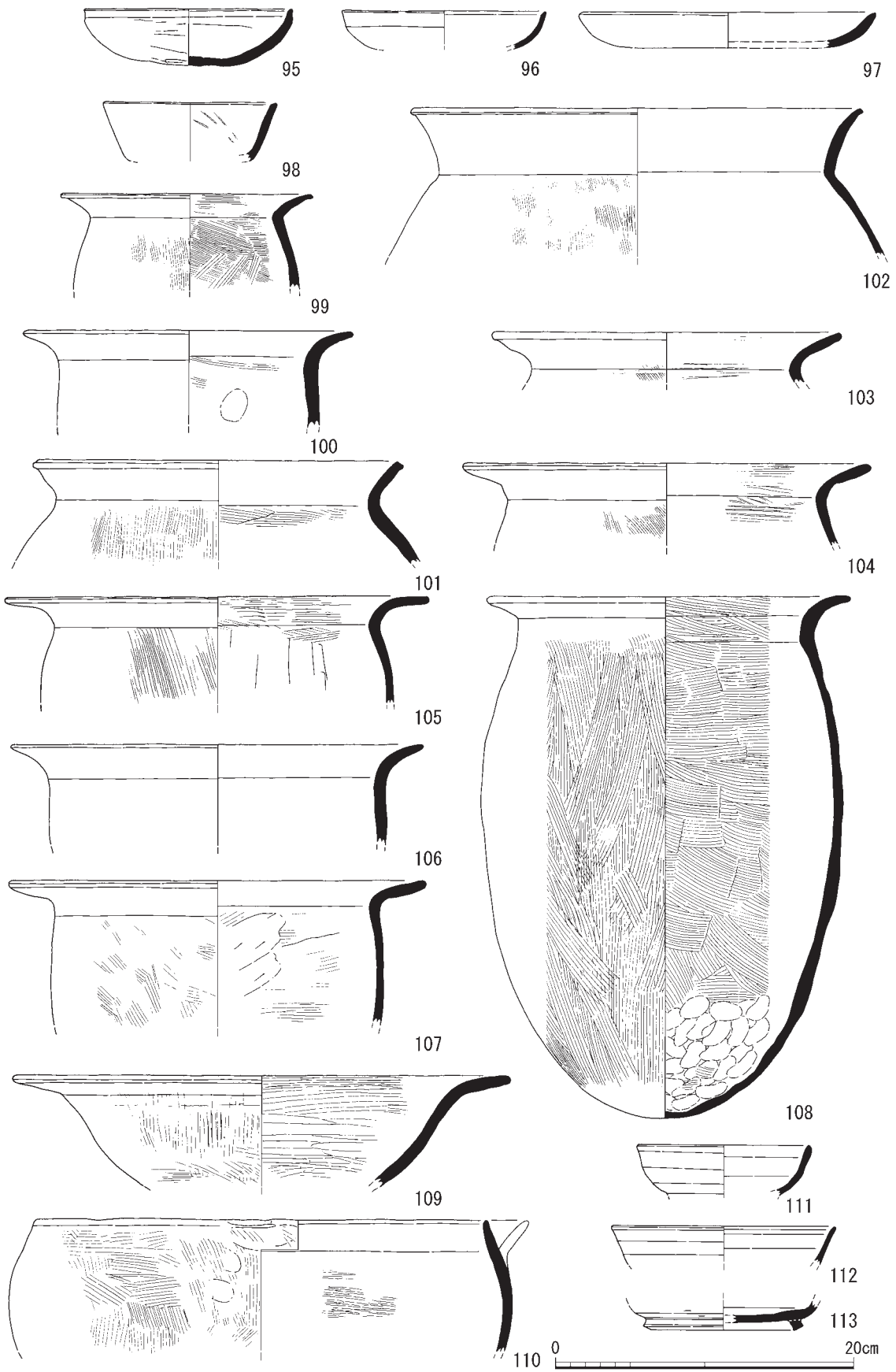


S H560・S H560 内カマド

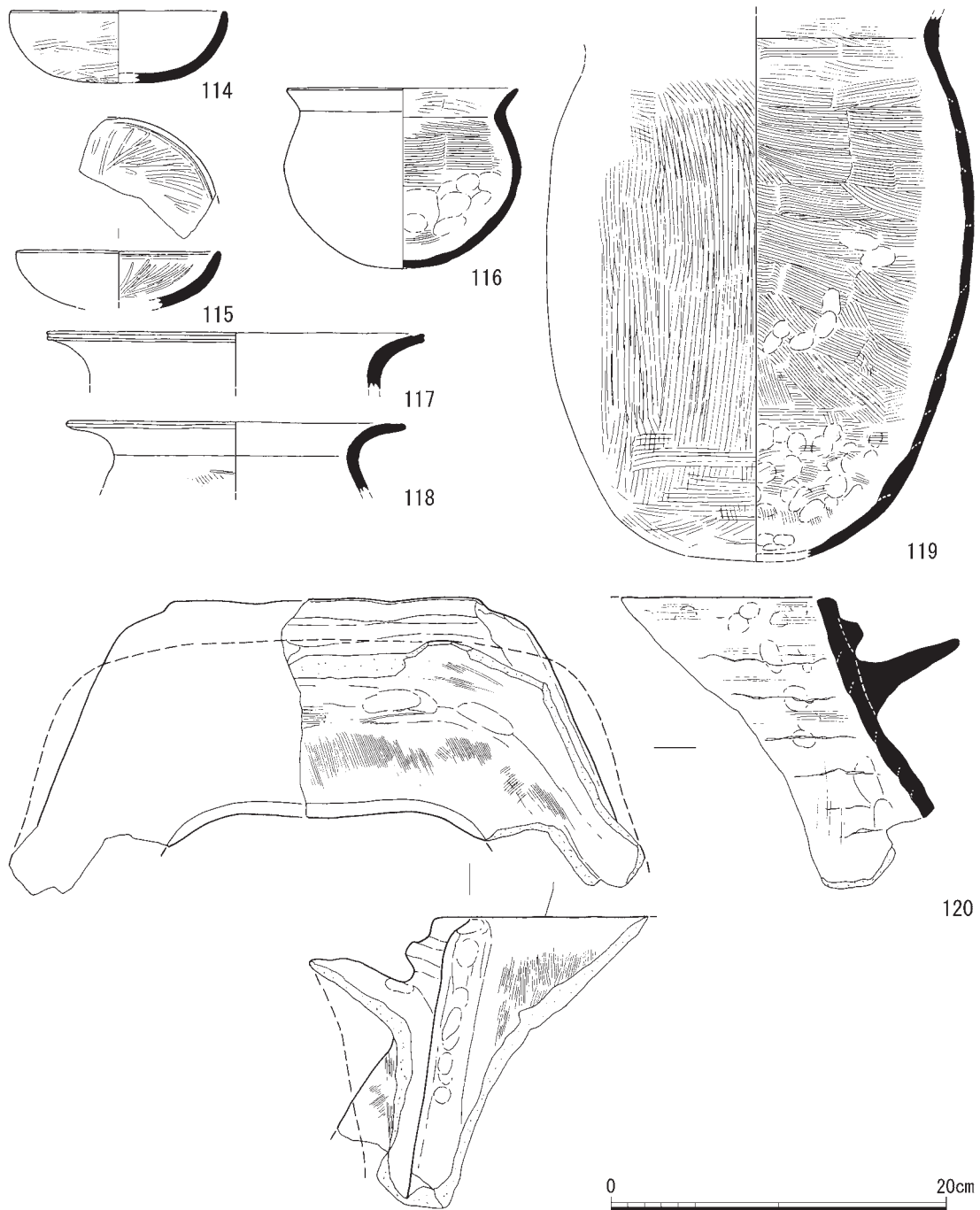
1. 暗オリーブ色 (5Y4/4) 極細粒砂に (橙色 (7.5YR6/8) 極細粒砂) がブロック状に混じる (炭化物、遺物含む)
2. 暗オリーブ色 (5Y4/3) 極細粒砂に (灰白色 (7.5YR8/1) 粘質土) がブロック状に混じる (炭化物含む)
3. 暗オリーブ色 (5Y4/4) 極細粒砂に (橙色 (7.5YR6/8) 極細粒砂) がブロック状に混じる。(炭化物含む)
4. 灰オリーブ色 (5Y5/2) 極細粒砂 (土器含む)
5. 褐色 (7.5YR4/3) 細粒砂 (炭化物含む)
6. 褐色 (7.5YR4/3) 極細粒砂～細粒砂 (焼土粒状、炭化物粒状を含む)
7. 褐色 (7.5Y4/3) 極細粒砂～細粒砂 (粘土、炭化物含む)
8. 黒褐色 (7.5YR3/1) 極細粒砂 (焼土粒状に、炭化物粒状含む)
9. 灰褐色 (7.5YR4/2) 極細粒砂に (焼土粒状、炭化物粒状を含む)
10. 黒褐色 (7.5YR3/2) 極細～細砂 (炭化物粒状、焼土粒状を含む)



第65図 竪穴建物 S H560実測図



第66図 竪穴建物 S H560出土遺物実測図 1



第67図 竪穴建物S H560出土遺物実測図2

竪穴建物S H610(第68図、図版第36) 29W-7地区付近で検出した。竪穴建物S H560と切り合い関係を持ち、先行する。全体の5分の1程度を確認したが大半は東側の市道下と重なる。住居床面がS H560よりも上位であることや床面より市道部分が低いため、削平され残存していない可能性がある。建物の規模は一辺約4.5mが復元され、深さ0.3mを測る主軸方向はN25°Wである。床面は、支柱穴周囲がやや荒れているがほぼ水平である。支柱穴は住居中央寄りです2か所検出した。支柱穴の規模は直径0.35~0.4m、深さ0.1~0.15mを測る。床面から土師器甕片(121)が出土した。S P1249の北側で貯蔵穴と考えられる方形の平面形を呈する長さ1.3m、幅1.1m、深

さ0.3mを測る土坑 S K 1139を検出したが、遺物の出土はなかった。

121は住居北東側の床面より出土した土師器甕の口縁部である。体部外面に斜め方向のハケ調整を施す。外面に縦状の煤が付着する。

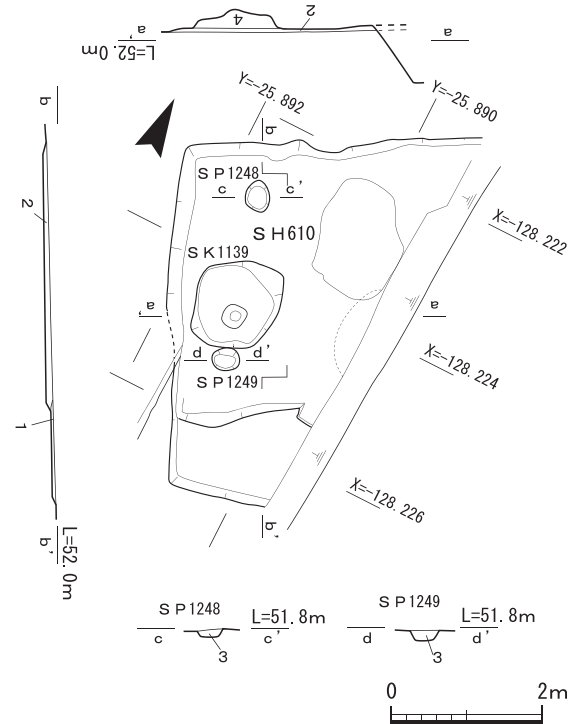
竪穴建物 S H 144 (第69図、図版第39)

調査地南部29O-14・15地区付近で検出した。建物の約2分の1が畑の区画溝により削平される。一辺5m前後、深さ0.5mの規模が復元される。主軸方向はN10°Wである。主柱穴は中央部で1か所検出した。主柱穴の規模は直径0.23m、深さ0.4mを測る。周壁溝は、北辺中央部より東側と東辺に設けられている。幅0.16m、深さ0.05mを測る。東辺周壁溝寄りでは122・123、周壁溝検出面で125、溝内で124が出土した。中央部柱穴 S P 381検出面で126・127、東辺周壁溝南端付近から25～27が出土した。

122は土師器皿Aである。底部外面は指オサエの痕にナデ調整を施しているが、指オサエの痕跡をナデ消し切れていないため凹凸が見られ。胎土中に複数の砂粒を含み、器面も摩耗しているため調整は確認できない。123・124・127は土師器甕である。123・124が胎土中に0.5～2mm大の砂粒を複数含み、明黄橙色を呈している。127は胎土中に砂粒をあまり含まず、精良といえる。色調も123・124よりも黄色味が弱くなっている。3点とも口縁端部に面をもつが、127は極めて明瞭な面をもち、体部には把手が付く。125はS H 420 (94) と同様な形態の不明土器である。口縁部はまっすぐに開いて短く終わり、底面は製作当初から開いている。底部内外面ともハケ調整、指オサエの成形痕が残る。126は注口付鉢である。口縁端部に面が形成され、外面全体をハケ調整している。

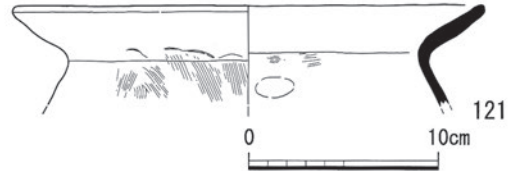
竪穴建物 S H 376 (第28図・図版第38) 調査地南東端の29A-17付近で検出した。東側を方形区画溝に削平され、南側は調査地外となっている。一辺約5mの方形の竪穴建物が復元される。周壁溝は設けられていない。遺物は出土していないが、弥生時代の竪穴建物が全て周壁溝を有していることからすると、先述した竪穴建物 S H 420・830・940同様、飛鳥時代の可能性がある

掘立柱建物 S B 299 (第70図、図版第40・43・59) 掘立柱建物 S B 298の北東側約10m、29

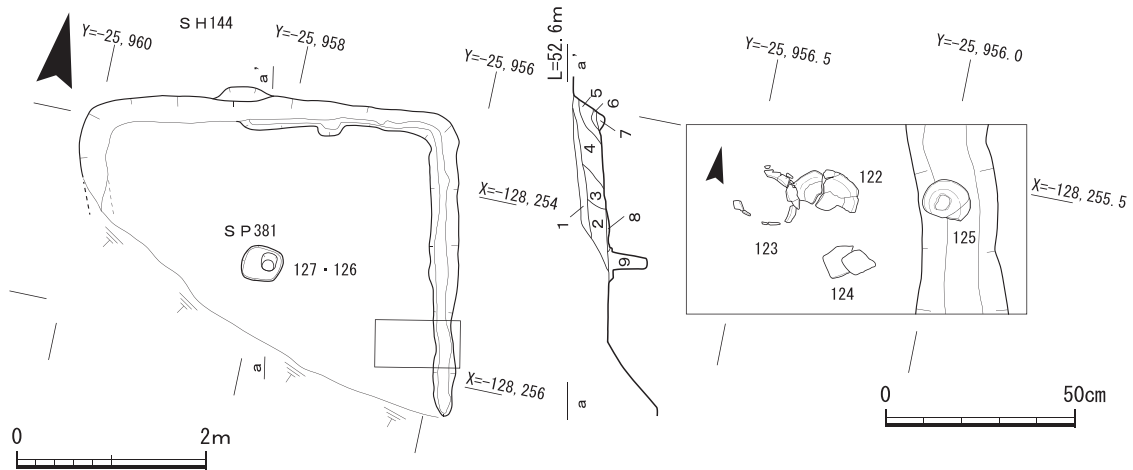


S H 610

1. 黄褐色 (10YR5/6) 極細粒砂～細粒砂 (炭化物ごく少量、土師器片含む)
2. にぶい黄褐色 (10YR5/3) 極細粒砂～細粒砂 (土師器片混じる)
3. 褐色 (7.5YR4/3) 細粒砂
4. にぶい黄褐色 (10YR4/3) 極細粒砂 (焼土含む)

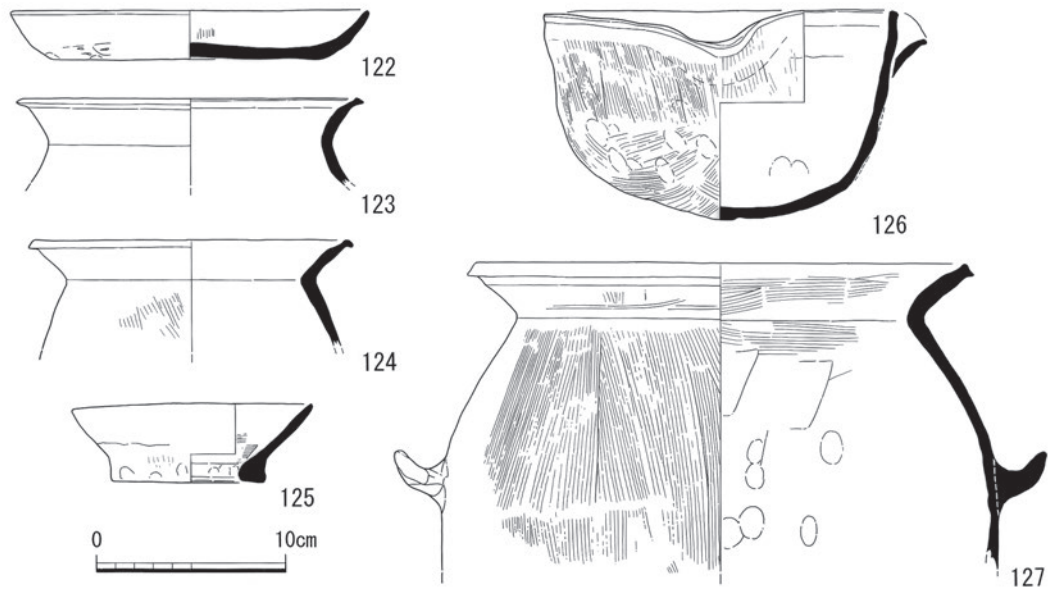


第68図 竪穴建物 S H 610実測図、出土遺物実測図



SH144

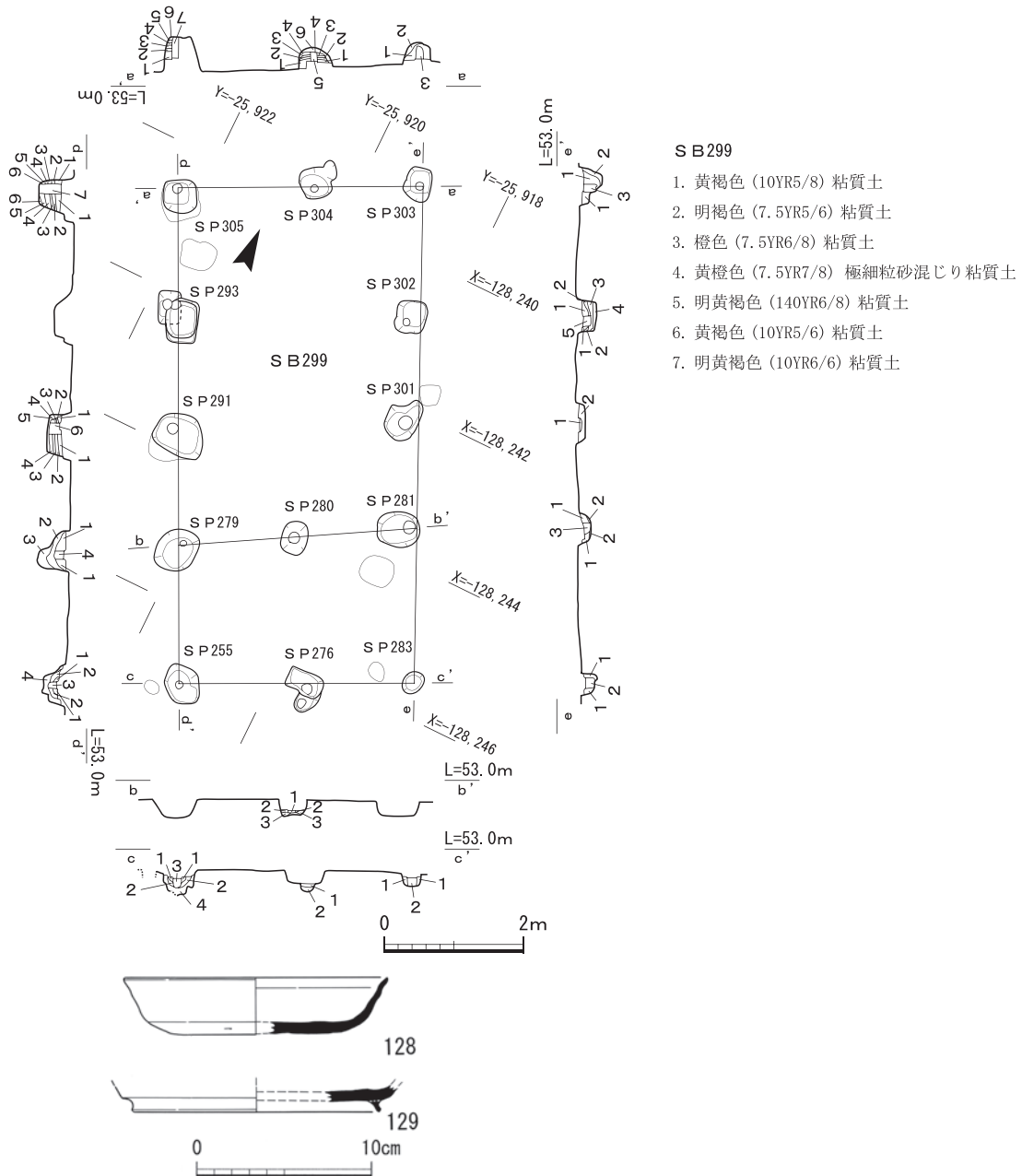
- | | | |
|---------------------------|--------------------------|----------------------------|
| 1. 明黄褐色 (10YR 6/8) 粘質極細粒砂 | 4. 褐色 (10YR 4/4) 粘質細粒砂 | 7. 灰黄褐色 (10YR 6/2) 細粒砂 |
| 2. 黄褐色 (10YR 5/6) 粘質細粒砂 | 5. 明黄褐色 (10YR 6/6) 粘質細砂 | 8. にぶい黄褐色 (10YR 7/3) 粘質細粒砂 |
| 3. 黄褐色 (10YR 5/8) 粘質極細粒砂 | 6. にぶい黄褐色 (10YR 5/3) 細粒砂 | 9. 灰黄褐色 (10YR 5/2) 粘質細砂 |



第69図 竪穴建物SH144実測図,出土遺物実測図

E-11付近で検出した。南側に底を持つ。梁行2間(3.4・3.5m)、桁行3間(4.9・5.1m)、庇1間(2.2m)の南北棟の建物である。柱間寸法は梁行1.5~2.0m、桁行1.5~1.8m、庇1.6~2.2mで、建物の主軸の向きは、北に対して26°西に振る。柱穴掘形は隅丸方形・楕円形を呈し、一辺約0.3~0.8m、または直径約0.28~0.7mを測る。建物柱穴は10基、庇は3基検出した。柱穴の掘形の深さは0.23~0.51mを測る。柱根痕跡は直径0.15~0.2m程度を測る。庇を含めた平面形は整っているが、建物本体だけを見た場合、西辺に対して東辺がやや短いため不整形である。柱穴SP302からは須恵器杯(128)・SP303からは須恵器高台付杯(129)が出土した。

掘立柱建物SB300(第71・72図、図版第40・44・59) 掘立柱建物SB299の南側、29E-13地区付近で検出した。梁行2間(3.8m)、桁行2間(3.6、4.1m)の南北棟の建物である。柱間寸法は梁行1.8~2.0m、桁行1.8~2.2mを測る。建物の主軸の向きは、北に対して23°西に振る。柱穴掘

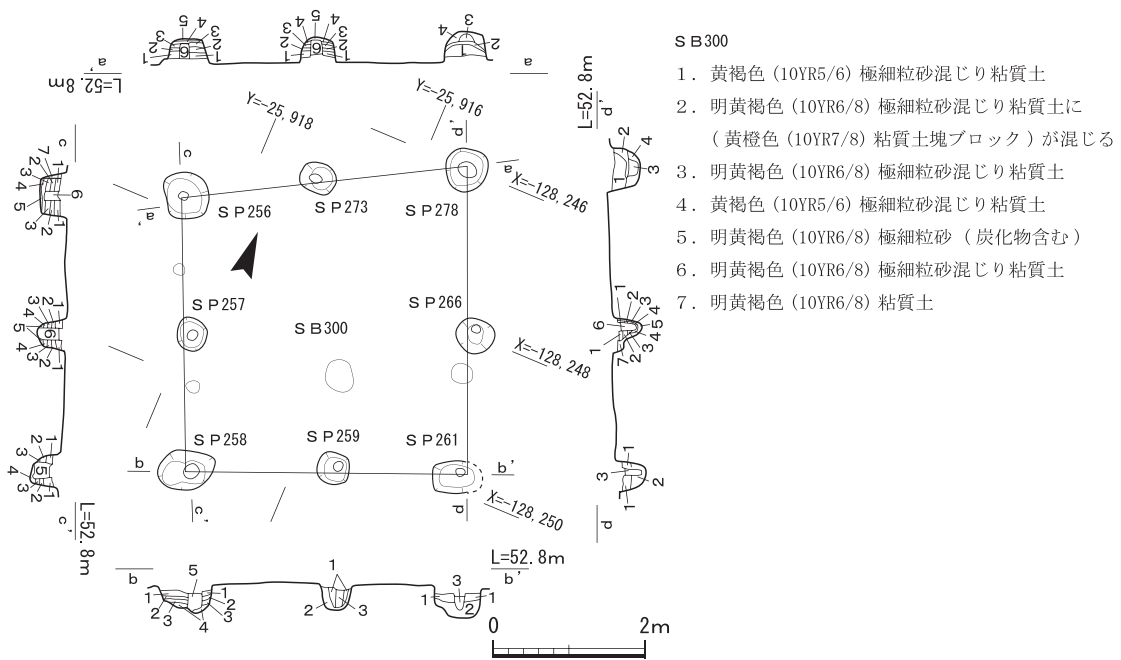


第70図 掘立柱建物 S B 299実測図,出土遺物実測図

形は不整形・方形を呈し、一辺約0.4～0.65m、または直径約0.45～0.6mの円形・楕円形を呈する。柱穴の掘形の深さは0.35～0.46mを測る。柱根痕跡は直径0.15～0.22m程度を測る。柱穴 S P 256 から須恵器杯(130・131)が出土した

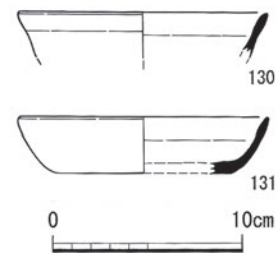
131は須恵器杯A身である。口縁部は外反しており、口縁端部は肥厚する。胎土は砂粒をあまり含まず精良といえる。130は須恵器杯類の口縁端部の破片である。

掘立柱建物 S B 297 (第73図、図版第40・41・58) 竪穴建物 S H 144東側の29K-14地区付近で検出した。梁行2間(3.9・4.0m)、桁行3間(6.2・6.3m)の東西棟の建物である。柱間寸法は梁行1.8～2.1m、桁行2～2.2mを測る。建物の主軸の向きは、北に対して13°西に振る。柱穴掘形は隅丸方形を呈し、一辺約0.5～0.9mを測る。柱穴は10基検出した。柱穴の掘形の深さは0.28～0.63m、柱根痕跡は、直径0.15～0.2程度を測る。柱穴内からは須恵器・土師器小片などが出土した。



第71図 掘立柱建物 S B 300実測図

掘立柱建物 S B 298 (第73図、図版第40・42・59) 掘立柱建物 S B 297の東側、29H-14地区付近で検出した。梁行2間(4.1・4.2m)、桁行4間(6.6m)の南北棟の建物である。柱間寸法は梁行1.5~2.0m、桁行1.5~1.8mを測る。建物の主軸の向きは、北に対して3°西に振る。柱穴掘形は隅丸方形を呈し、一辺約0.4~0.7mを測る。柱穴は12基検出した。柱穴の掘形の深さは0.28~0.63m、柱根痕跡は直径0.15~0.2程度を測る。柱穴内からは須恵器・土師器小片などが出土した。

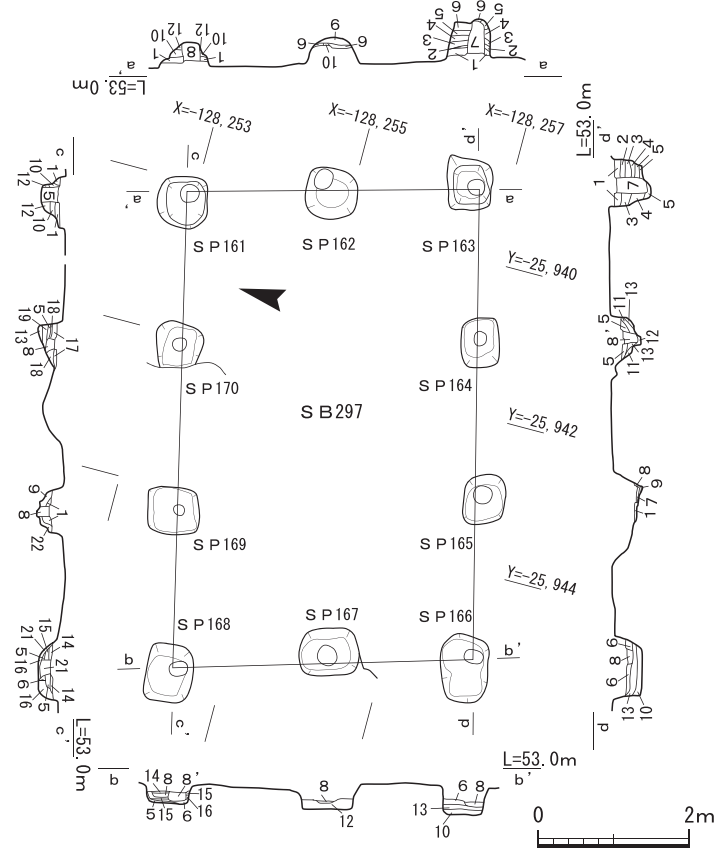


第72図 S B 300出土遺物実測図

掘立柱建物 S B 540 (第74図、図版第45) 掘立柱建物 S B 299の北側、29H-11付近で検出した。梁行2・1間(3.7m)、桁行3間(4.7・4.8m)の東西棟の建物である。北側の梁間には間に柱穴がない。柱間寸法は梁行1.7・2、3.7m、桁行1.5~1.7mを測る。建物の主軸の向きは、北に対して25°西に振る。柱穴掘形は円形、楕円形、隅丸方形を呈し、一辺約0.3~0.78mを測る。柱穴は9基検出した。柱穴の掘形の深さは0.15~0.4m、柱根痕跡は、直径0.16~0.2程度を測る。

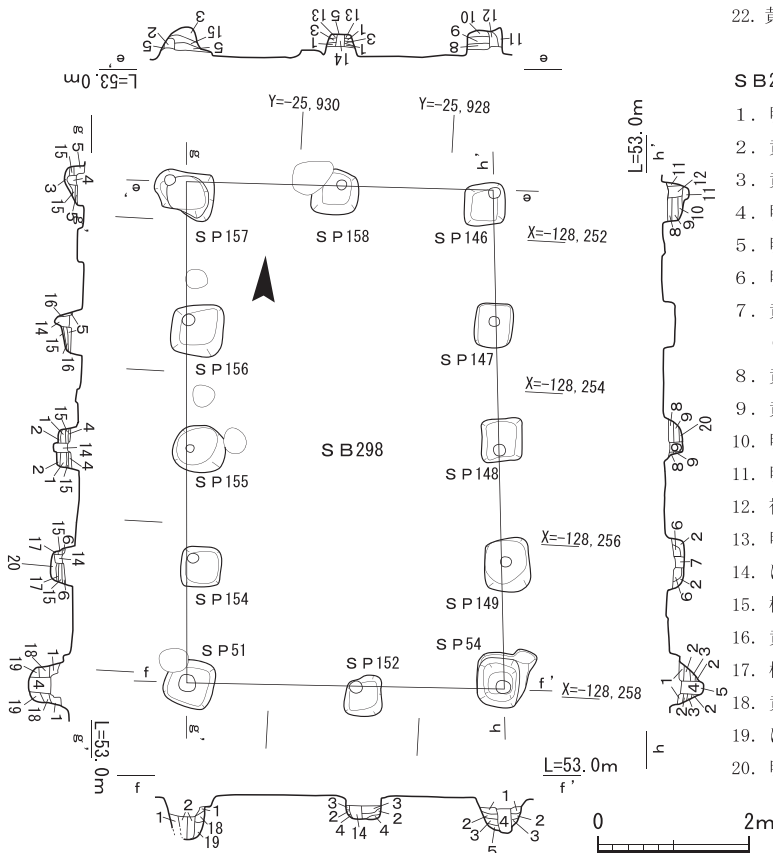
柱穴内からは須恵器・土師器小片などが出土した。

柵列 S A 1214・1215 (第75図、図版第46) 竪穴建物 S H 560の南側、28Y-9地区付近で検出した。柵列1214・1215は並行して並び3間分確認した。柵列の主軸の向きは、多くの掘立柱建物とほぼ方向が似た北に対して西に23°に振る。検出した S A 1214の柱間間隔は1.5~2.1m、S A 1215は1.5~1.8mを測る。S A 1214は5.4m、S A 1215は5.0m検出した。S A 1214・S A 1215ともよく似ており柱穴は隅丸方形、楕円・円形の平面形を呈し一辺0.35~0.5m、深さ0.3~0.5m、柱根痕跡は、直径0.14~0.16m程度を測る。柱穴内から土師器小片が出土した。



S B 297

1. 明黄褐色 (10YR6/6) 粘質土
2. 黄褐色 (10YR5/6) 粘質土に (黄褐色 (10YR7/8) 粘質土) が混じる
3. 明黄褐色 (10YR6/6) 粘質土に (赤褐色 (5YR4/8) 粘質土) が混じる
4. 明黄褐色 (10YR6/8) 粘質土 (極細粒砂混じり) に (明褐色 (7.5YR5/8) 粘質土) が混じる
5. 明黄褐色 (10YR6/6) 粘質土
6. 橙色 (7.5YR6/8) 粘質土
7. 褐色 (10YR4/6) 粘質土
8. 黄褐色 (10YR5/6) 粘質土
9. 黄褐色 (10YR5/8) 粘質土
10. 明褐色 (7.5YR5/6) 粘質土
11. にぶい黄褐色 (10YR4/3) 粘質土
12. 明黄褐色 (10YR6/8) 粘質土
13. 明黄褐色 (10YR6/6) 粘質土に (橙色 (7.5YR6/8) 粘質土) が混じる
14. にぶい黄褐色 (10YR6/4) 粘質土
15. 黄褐色 (10YR7/8) 粘質土
16. 明黄褐色 (7.5YR5/8) 細粒砂混じり粘質土
17. 褐色 (10YR4/4) 粘質土 (炭化物含む)
18. 橙色 (7.5YR6/8) 細粒砂混じり粘質土
19. 明黄褐色 (10YR6/8) 細粒砂混じり粘質土
20. 明黄褐色 (7.5YR5/8) 粘質土
21. 黄褐色 (10YR5/6) 粘質土 (炭化物含む)
22. 黄褐色 (10YR5/8) 粘質土・細粒砂混じり

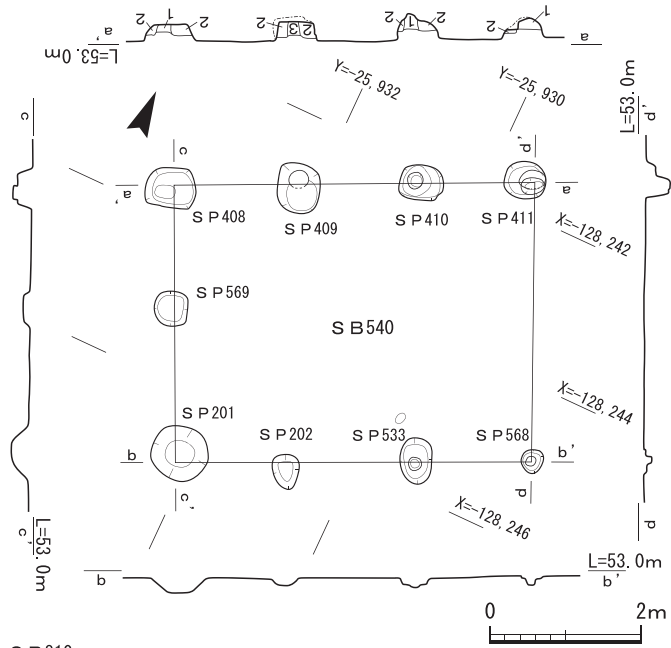


S B 298

1. 明黄褐色 (10YR6/8) 粘質土
2. 黄褐色 (10YR5/6) 粘質土
3. 黄褐色 (10YR5/8) 粘質土
4. 明黄褐色 (10YR6/6) 粘質土
5. 明褐色 (7.5YR5/8) 粘質土
6. 明褐色 (7.5YR5/6) 粘質土
7. 黄褐色 (10YR5/6) 粘質土に (明褐色 (7.5YR5/6) 粘質土) が混じる
8. 黄褐色 (10YR5/8) 極細粒砂混じり粘質土
9. 黄褐色 (10YR5/6) 極細粒砂混じり粘質土
10. 明黄褐色 (10YR6/8) 極細粒砂混じり粘質土
11. 明褐色 (7.5YR5/8) 粗礫混じり粘質土
12. 褐色 (10YR4/4) 粘質土
13. 明褐色 (7.5YR5/6) 極細粒砂混じり粘質土
14. にぶい黄褐色 (10YR5/4) 粘質土
15. 橙色 (7.5YR6/8) 粘質土
16. 黄褐色 (10YR7/8) 粘質土
17. 橙色 (10YR6/6) 粘質土
18. 黄褐色 (7.5YR7/8) 粘質土
19. にぶい黄褐色 (10YR6/4) 粘質土
20. 明黄褐色 (10YR6/8) 粘質土

第73図 掘立柱建物 S B 297・298実測図

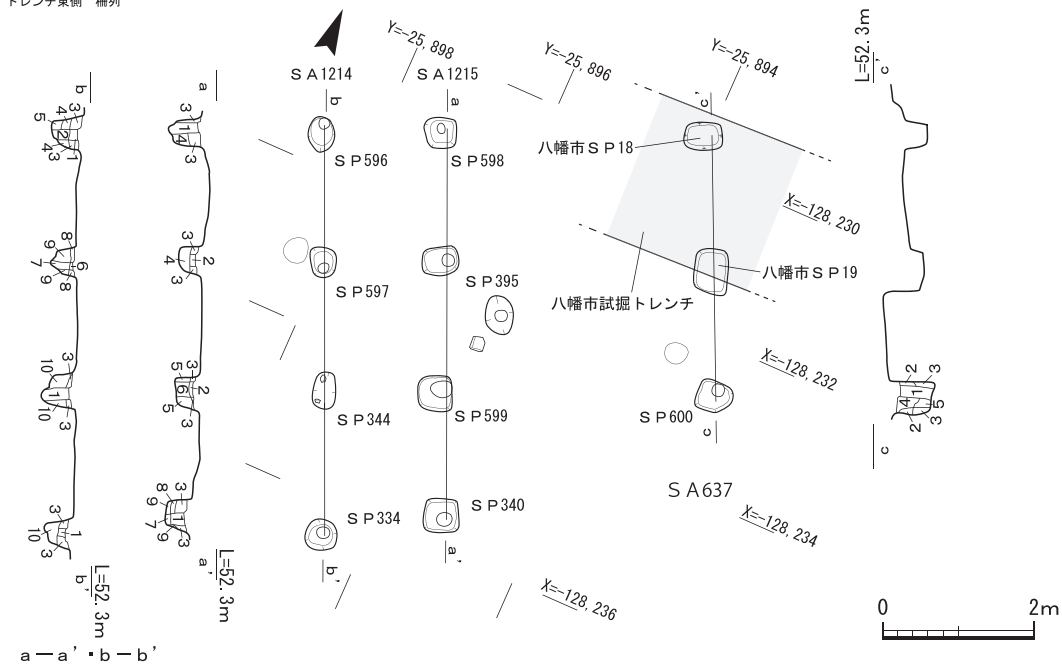
柵列 S A 637 (第75図、図版第46) 柵列1214・1215の東側、28 Y-9 地区付近で検出した。八幡市教育委員会で実施された第2次調査8区にあたり北側の柱穴が S P 18、中央の柱穴が S P 19と報告されている部分で、S P 600と構成する。検出長は3.5mで、柱穴は隅丸方形、楕円形の平面形を呈し一辺0.34~0.6m、深さ0.32~0.5m、柱根痕跡は、直径0.16m程度を測る。これらが、柵列 S A 1214・1215と同方向にで並行して並ぶため柵列 S A 1214・1215の間が底、柵列1215・637の間が建物



1. 黄褐色 (10YR 5/6) 極細粒砂
2. 明褐色 (7.5YR 5/8) 極細粒砂
3. 明褐色 (7.5YR 5/6) 極細粒砂

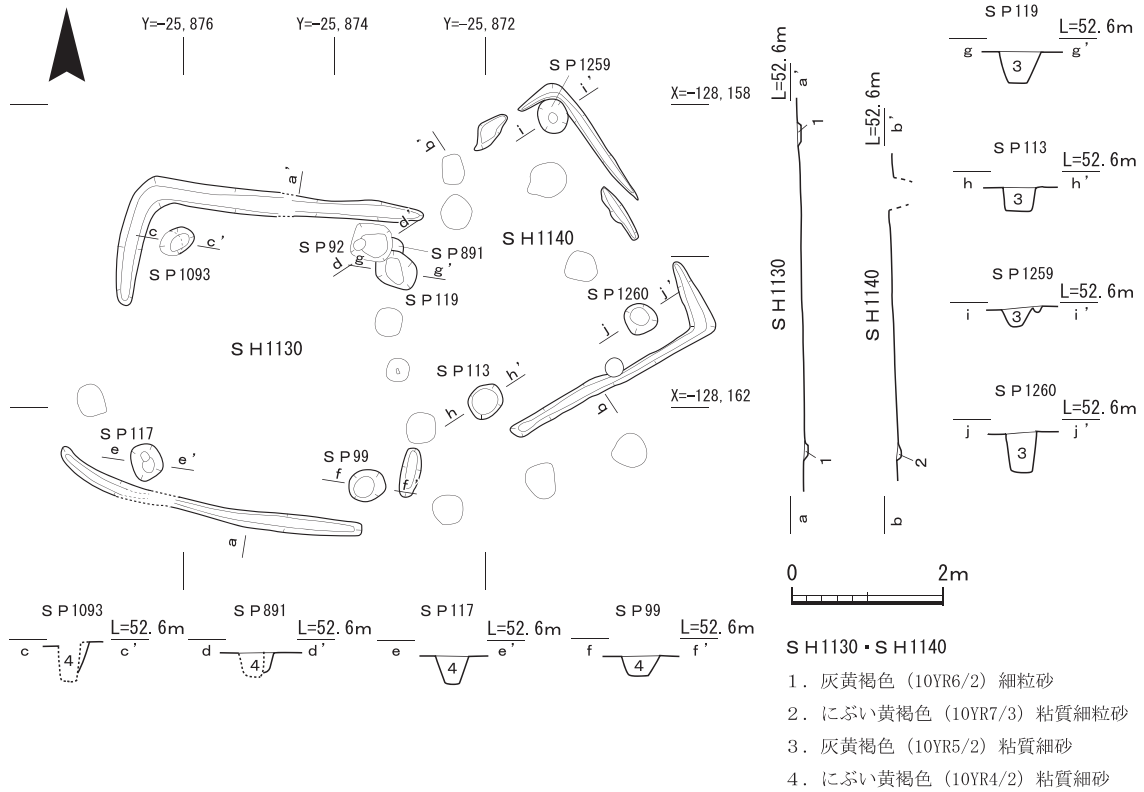
第74図 掘立柱建物 S B 540実測図

トレンチ東側 柵列



1. 暗オリーブ色 (5Y 4/4) 極細粒砂
 2. 暗オリーブ色 (5Y 4/3) 極細粒砂
 3. オリーブ色 (5Y 5/4) 極細粒砂
 4. 灰オリーブ色 (5Y 4/2) 極細粒砂に明黄褐色 (2Y 6/8) 粘質土混じり
 5. 灰オリーブ色 (5Y 4/2) 極細粒砂に明黄褐色 (2Y 6/8) 粘質土混じり
 6. 灰オリーブ色 (5Y 5/3) 極細粒砂
 7. にぶい黄色 (2.5Y 6/4) 極細粒砂
 8. 黄褐色 (10YR 5/8) 粘質土
 9. 灰オリーブ色 (7.5Y 5/2) 極細粒砂
 10. 暗オリーブ (5Y 4/3) 極細粒砂
1. 黄褐色 (10YR 5/8) 極細粒砂 (炭化物含む)
 2. 明黄褐色 (10YR 6/8) 極細粒砂
 3. 明黄褐色 (7.5YR 5/8) 極細粒砂
 4. 黄褐色 (10YR 5/8) 極細粒砂
 5. 黄褐色 (10YR 5/8) 極細粒砂に明褐色 (7.5YR 5/8) 極細粒砂が混じる

第75図 柵列 S A 1214・1215・637実測図



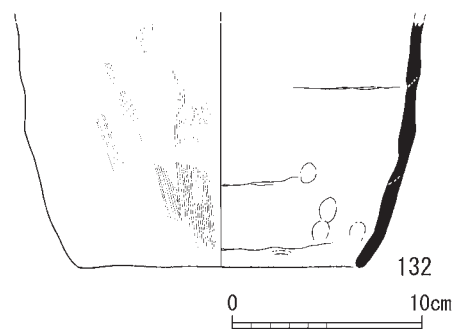
となる可能性がある。北側の梁行が3.5mと1間分しかないことや、南側が市道により削平されていることから全体を確認できなかった。

(5) 東群

竪穴建物 S H 1130 (第76・77図、図版第47) S B 810の下層、18R-16付近で検出した。S H 1140と切り合い関係を持ち切り勝つ。削平が著しく周壁溝でその存在を確認した。建物の規模は一辺4.5m前後、深さ0.05m、主軸方向はN 7° Wである。床面は、南に緩い傾斜を持つ。支柱穴は住居角付近から4か所で検出した。支柱穴の規模は直径0.4～0.5m、深さ0.25～0.5mを測る。竈の痕跡は確認できなかった。は設けられていない。周壁溝は、全周に幅0.15～0.3m、深さ0.05～0.1mが設けられていたと思われるが、西・東辺の一部は削平され存在しない。遺物は、床面より土師器甑(132)が出土した。

132は土師器甑の底部片である。外面には縦方向のハケ調整が、内面には成形時の指オサエとその後のナデが見られる。

竪穴建物 S H 1140 (第24図、図版第47) S B 810の下層で検出した。建物の規模は残存する周壁溝から一辺4m前後、深さ0.05m、主軸方向はN 30° Wである。床面は、南に緩い傾斜を持つ。支柱穴は住居角付近から4か所で検出した。支柱穴の規模は直径



第77図 竪穴建物 S H 1130出土遺物実測図

0.4～0.5m、深さ0.25～0.5mを測る。竈は設けられていない。周壁溝は、全周に幅0.12～0.2m、深さ0.05mが設けられている。西側のSH1130と柱穴・周壁溝が切り合い関係を持ち、SH1130に先行する。

掘立柱建物SB130 (第78図、図版第47～60) 掘立柱建物SH1130の西側、18T-15地区付近で検出した。梁行2間(3.7m)、桁行3間(6.3・6.4m)の南北棟の建物である。柱間寸法は梁行1.8・1.9m、桁行1.3～2.5mを測る。建物の主軸の向きは、北に対して10°西に振る。柱穴掘形は隅丸方形、円・楕円形を呈し、一辺約0.28～0.55m、または直径約0.34～0.53mを測る。柱穴は10基検出した。柱穴の掘形の深さは0.21～0.43m、柱根痕跡は直径0.15～0.2m程度を測る。西・東辺とも北から2番目の柱穴は畑幹線水路により2分の1が削平されている。柱穴内からは須恵器、土師器小片などが出土した。

掘立柱建物SB810 (第78図、図版第47・49・60) 掘立柱建物SB130の東側、18R-16地区付近で検出した。梁行2間(2.7m)、桁行3間(3.8・3.9m)の南北棟の建物である。柱間寸法は梁行1.3・1.4m、桁行1.1～1.5mを測る。建物の主軸の向きは、北に対して18°西に振る。柱穴掘形は隅丸方形、円形を呈し、一辺約0.3～0.65m、または直径約0.25～0.38mの円形を呈する。柱穴は10基検出した。柱穴の掘形の深さは0.1～0.45m、柱根痕跡は直径0.15～0.18m程度を測る。

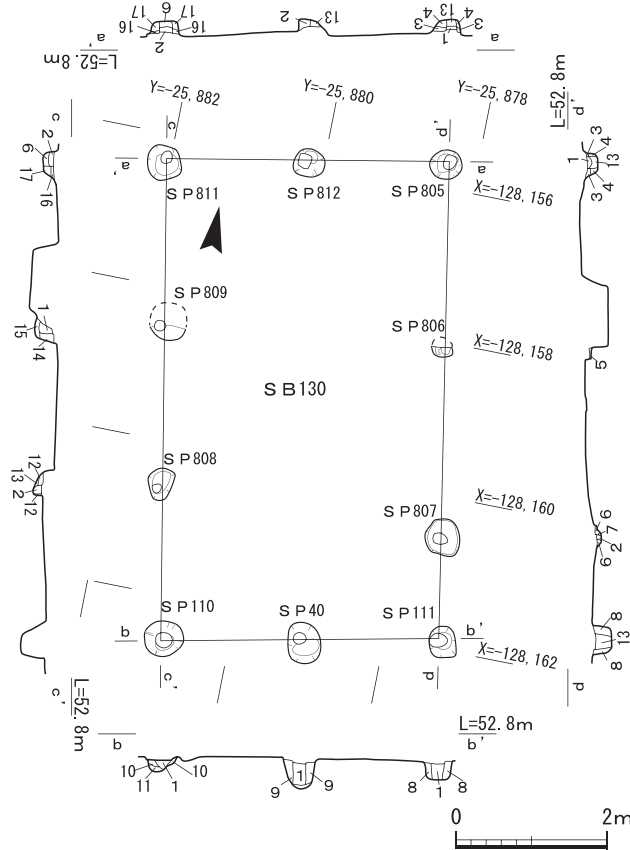
柱穴内からは須恵器、土師器小片などが出土した。

掘立柱建物SB710 (第79図、図版第47～49・60) 掘立柱建物SB130の北側、18T-14地区付近で検出した。梁行2間(3.4m)、桁行3間(4.2m)の東西棟の建物である。四隅の柱穴掘形のみ大型である。柱間寸法は梁行1.6～1.8m、桁行1.1～1.7mを測る。建物の主軸の向きは、北に対して10°西に振る。柱穴掘形は隅丸方形、楕円形・円形を呈し、一辺約0.3～0.65m、または直径約0.25～0.38mの円形を呈する。柱穴は10基検出した。柱穴の掘形の深さは0.12～0.42m、柱根痕跡は直径0.15～0.18m程度を測る。

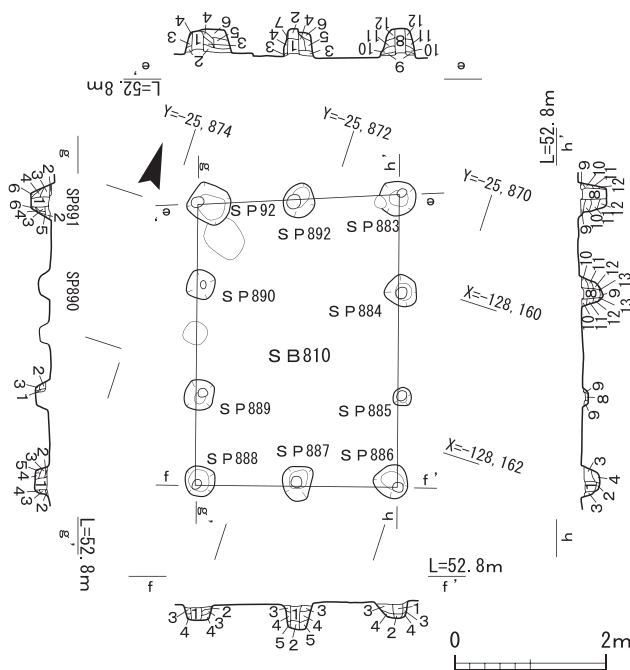
柱穴内からは須恵器・土師器小片などが出土した。

掘立柱建物SB990 (第79図、図版第51・58) 掘立柱建物SB810の北東側、18Q-14地区付近で検出した。南側の梁行の中央と南東隅の柱を攪乱により欠失するが、梁行2間(3.7m)、桁行3間(4.9m)の南北棟の建物である。柱間寸法は梁行1.8・1.9m、桁行1.4～1.9mを測る。建物の主軸の向きは、北に対して13°西に振る。柱穴掘形は円形・楕円形・隅丸方形を呈し、一辺約0.4m、または直径約0.35～0.8mの円形を呈する。柱穴の掘形の深さは0.1～0.37mを測る。柱根痕跡は直径0.2m程度を測る。柱穴内からは須恵器・土師器小片などが出土した。

掘立柱建物SB1390 (第80図、図版第51・52・61) 掘立柱建物SB990の東側、18P-14地区付近で検出した。梁行2間(3.8m)、桁行2間(3.4・4.0m)の南北棟建物である。北辺中央の柱穴は当初から設けられていないようである。柱間寸法は梁行1.9・3.8m、桁行1.6～2.2m(を測る。建物の主軸の向きは、北に対して17°西に振る。柱穴掘形は不整形・方形を呈し、一辺約0.55～0.8m、または直径約0.45～0.66mの円形・楕円形を呈する。柱穴の掘形の深さは0.2～0.43mを測る。柱根痕跡は直径0.15～0.25m程度を測る。柱穴内からは須恵器・土師器小片などが出土した。

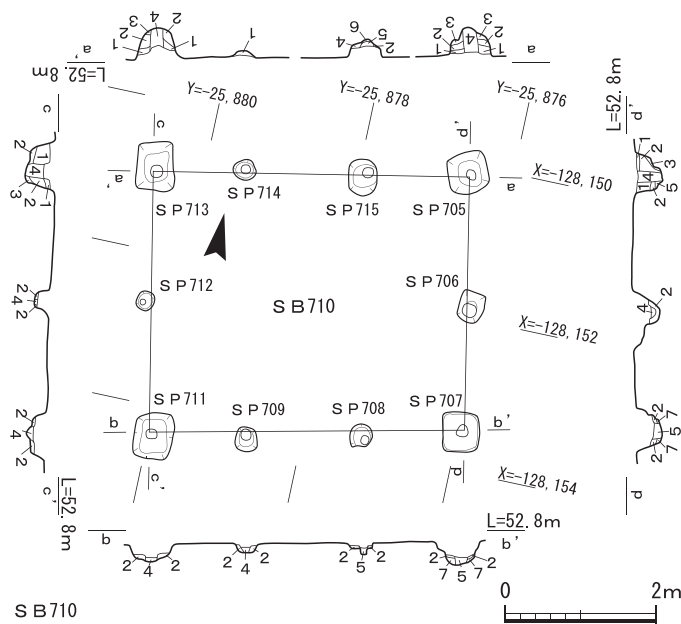


- SB130**
1. 灰黄色 (10YR4/2) 粘質土
 2. にぶい黄褐色 (10YR5/4) 極細粒砂～細粒砂 (炭化物含む)
 3. 明褐色 (7.5YR5/6) 極細砂に (にぶい黄褐色 (10YR4/3) 極細を粒状に) 混じる
 4. 明褐色 (7.5YR5/6) 極細粒砂～細粒砂
 5. にぶい黄褐色 (10YR4/3) 極細粒砂～細粒砂 (炭化物含む)
 6. にぶい黄褐色 (10YR5/3) 極細砂 (炭化物含む)
 7. にぶい黄褐色 (10YR5/3) 極細砂
 8. 黒褐色 (2.5Y3/2) 粘質土
 9. 黄灰色 (2.5Y4/1) 粘質土
 10. 黄褐色 (10YR5/6) 粘質土
 11. 黒褐色 (10YR3/1) 粘質土
 12. にぶい黄褐色 (10YR5/3) 極細粒砂～細粒砂
 13. 明褐色 (7.5YR5/6) 極細粒砂～細粒砂
 14. 褐色 (10YR4/4) 極細粒砂～細粒砂に (明褐色 (7.5YR5/6) 極細粒砂～細粒砂) が混じる
 15. 黄褐色 (10YR5/6) 極細粒砂～細粒砂に (明褐色 (7.5YR5/6) 極細粒砂～細粒砂) が混じる
 16. にぶい黄褐色 (10YR5/3) 極細粒砂～細粒砂に (橙色 (7.5YR6/6) 極細粒砂～細粒砂) が混じる
 17. にぶい褐色 (7.5YR6/4) 極細粒砂～細粒砂



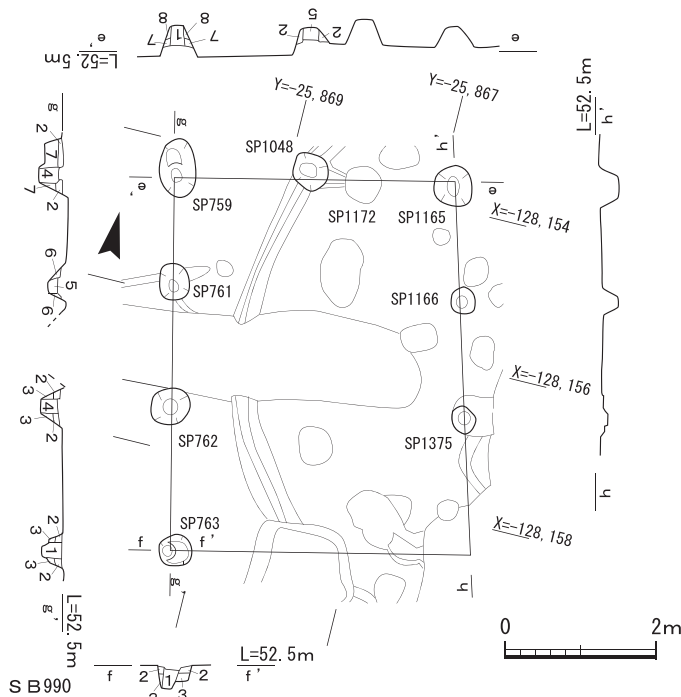
- SB810**
1. にぶい黄褐色 (10YR 5/4) 極細粒砂～細粒砂 (炭化物少量含む)
 2. にぶい黄褐色 (10YR 5/3) 極細粒砂～細粒砂
 3. にぶい黄褐色 (10YR 5/4) 極細粒砂～細粒砂
 4. にぶい黄褐色 (10YR 4/3) 極細粒砂～細粒砂
 5. 明褐色 (7.5YR 5/6) 極細粒砂～細粒砂
 6. 橙色 (7.5YR 6/8) 細砂
 7. 黄褐色 (10YR 5/6) 細砂
 8. 褐色 (10YR 4/4) 極細粒砂～細粒砂 (炭化物少量含む)
 9. 褐色 (10YR 4/4) 極細粒砂～細粒砂 (炭化物少量含む)
 10. にぶい褐色 (7.5YR 5/4) 細砂
 11. にぶい褐色 (7.5YR 5/3) 極細粒砂～細粒砂 (炭化物少量含む)
 12. 黄褐色 (10YR 5/6) 極細粒砂～細粒砂
 13. 明褐色 (7.5YR 5/6) 極細粒砂～細粒砂

第78図 掘立柱建物 S B 130・810実測図



SB710

- | | |
|--|-----------------------|
| 1. 明褐色 (7.5YR5/8) 粘質土に (にぶい黄褐色 (10YR5/4) 粘質土) が混じる | 4. 褐色 (10YR4/4) 極細砂 |
| 2. にぶい黄褐色 (10YR5/4) 粘質土 | 5. 黄褐色 (10YR5/6) 粘質土 |
| 3. 黄褐色 (10YR5/6) 極細砂 | 6. 明褐色 (7.5YR5/6) 粘質土 |
| | 7. 褐色 (10YR4/6) 粘質土 |



SB990

- | | |
|--|--|
| 1. にぶい黄褐色 (10YR4/3) 極細砂 (炭化物含む) | 6. にぶい黄褐色 (10YR6/3) 極細粒砂 ~ 細粒砂 (鉄分、炭化物含む) |
| 2. にぶい黄褐色 (10YR5/4) 極細砂 | 7. 灰黄褐色 (10YR5/2) 極細粒砂 ~ 橙色 (7.5YR6/8) 極細砂 (土師器含む) |
| 3. 黄褐色 (10YR5/6) 極細粒砂 ~ 細粒砂 | 8. 橙色 (7.5YR6/8) 極細粒砂 ~ 細粒砂 (鉄分、炭化物、土師器片含む) |
| 4. 灰黄褐色 (10YR4/2) 極細粒砂 ~ 細粒砂 (鉄分、炭化物、土師器片含む) | 5. 灰黄褐色 (10YR6/2) 極細粒砂 ~ 細粒砂 (鉄分含む) |

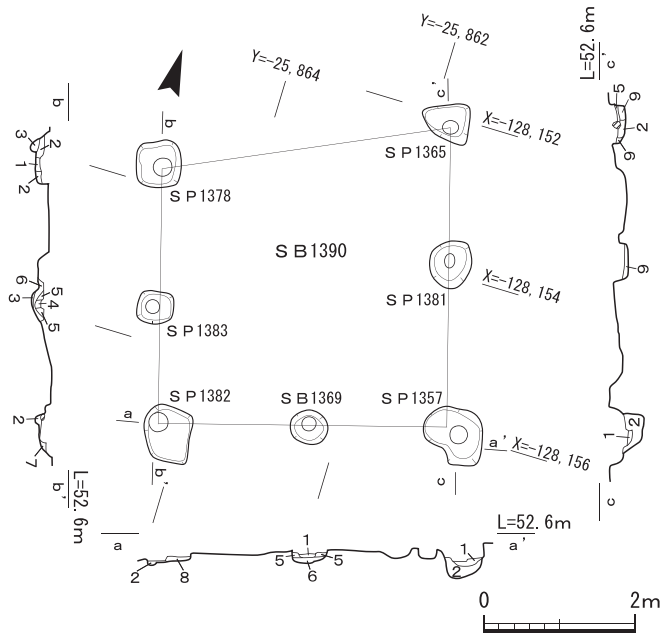
第79図 掘立柱建物 S B 710・990実測図

掘立柱建物 S B 1340 (第80図、図版第52・61) 掘立柱建物 S B 1390 の南側、18P-16地区付近で検出した。梁行2間 (3.4・3.6m)、桁行2間 (3.6m) の東西棟の建物である。南東角、南辺中央柱穴が削平されて存在しない。柱間寸法は梁行1.6・1.8m、桁行1.8~2.1mを測る。建物の主軸の向きは、北に対して20°西に振る。柱穴掘形は不整形・方形を呈し、一辺0.55~0.6m、または直径0.45~0.6mの楕円形を呈する。柱穴の掘形の深さは0.3~0.63mを測る。柱根痕跡は直径0.15~0.22m程度を測る。柱穴内からは須恵器・土師器小片などが出土した。

⑥その他の遺構

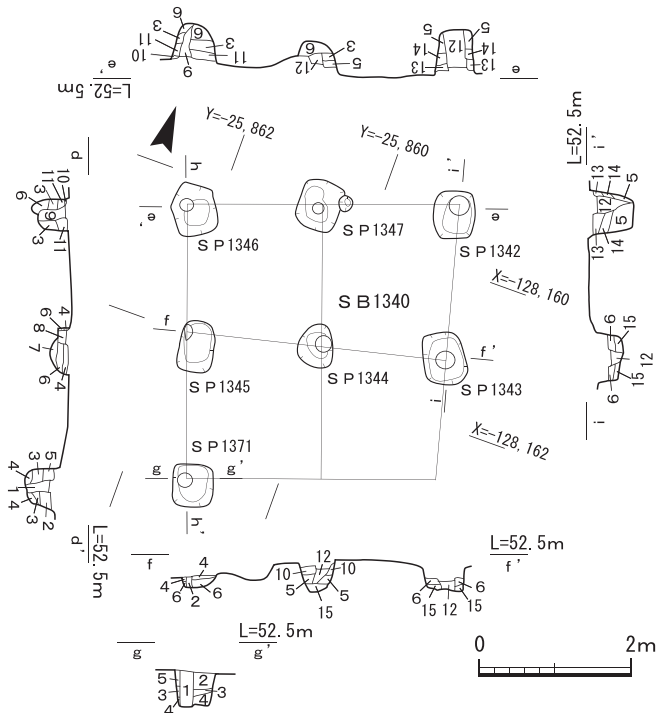
土坑 S K 76 (第81・83図) 19 O-22付近の竪穴建物 S H 830 の西側で検出した。西群に位置する。長さ4.9m×幅1.47mを測り溝状の平面形を呈する。検出面からの深さ0.18mを測る。大半の遺物は第6次調査で検出したため、拡張後に全体を検出した段階では遺物はほとんど出土しなかった。須恵器杯、土師器椀・鉢・甕・甑等が出土した。

133は須恵器杯H蓋である。天井部はヘラ切りとなっており、稜線は見られない。焼成は良好で、硬質となっているが、焼きひずみが生じ、内面には降灰が付着している。134~138は須恵器杯Gである。137は内面に降灰が付着し、焼きひずみや窯ぶくれが見られるため、製品として



SB1390

1. 褐色 (10YR4/4) 細粒砂～極細粒砂
2. 黄褐色 (10YR5/6) 細粒砂～極細粒砂 (炭化物ごく少量含む)
3. 明褐色 (7.5YR5/8) 細粒砂～極細粒砂 (赤褐色 (2.5YR4/8) 粒状にごく少量混じる)
4. 暗褐色 (10YR3/4) 細粒砂～極細粒砂
5. 褐色 (10YR4/6) 細粒砂～極細粒砂
6. にぶい黄褐色 (10YR4/3) 細粒砂～極細粒砂
7. 褐色 (7.5YR4/4) 細粒砂～極細粒砂
8. 黄褐色 (10YR5/8) 細粒砂～極細粒砂
9. 明褐色 (7.5YR5/6) 細粒砂～極細粒砂

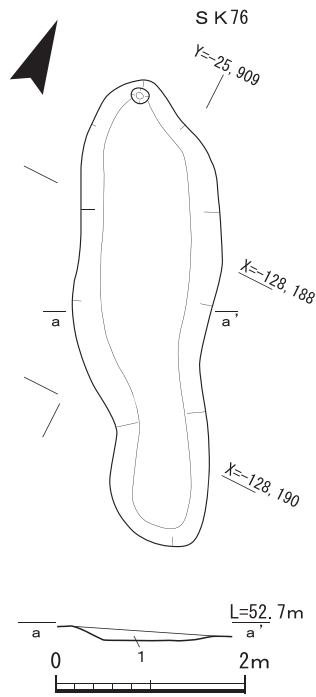


SB1340

1. にぶい黄褐色 (10YR4/3) 粘質砂土
2. 明褐色 (7.5YR5/6) 粘質土に (橙色 (7.5YR6/8) 細砂) が粒状に混じる)
3. 黄褐色 (10YR5/6) 粘質土に (赤褐色 (5YR4/8) 細砂) が粒状に少量混じる)
4. 黄褐色 (10YR5/8) 極細粒砂
5. 褐色 (10YR4/6) 細粒砂に (赤褐色 (5YR4/8) 粘質土) が粒状に少量混じる)
6. 褐色 (10YR4/6) 粘質土
7. 褐色 (10YR4/4) 粘質土
8. 褐色 (10YR4/6) 粘質土
9. 黄褐色 (10YR5/6) 粘質砂土
10. 明黄褐色 (10YR6/6) 粘質砂土
11. 褐色 (10YR4/4) 粘質砂土 (径2～3cm大の礫多く混じる)
12. 褐色 (10YR4/4) 粘質土
13. 黄褐色 (10YR5/6) 細粒砂
14. 褐色 (10YR4/6) 粘質砂土に (明黄褐色 (10YR6/8) 粘質砂土) が粒状に少量混じる)
15. 橙色 (7.5YR6/8) 細粒砂に (灰黄褐色 (10YR5/2) 粘質土) が少量混じる)

第80図 掘立柱建物SB1390・1340実測図

は不良といえる。135の外面には重ね焼きの痕跡がみられる。138の焼きは甘く、断面は赤褐色を呈している。134の外面には降灰が付着しており、底部にはヘラ記号がみられる。139・140は須恵器杯Aの底部片である。141は須恵器杯Bである。高台の作りは丁寧で、高い。底部以外の外面全体に降灰が付着している。底部内面には非口クロ回転が確認できる。142・143は土師器碗である。147は色調が極端に赤く、内面に放射状暗文が確認できる。一方、143は内面に不定方向のナデがみられる。148は土師器鉢の口縁部片である。内面に施される横方向のハケメ調整が明瞭に見られる。口縁部がやや内湾する。149は土師器甑の口縁部片、150は底部片である。149には



S K 76

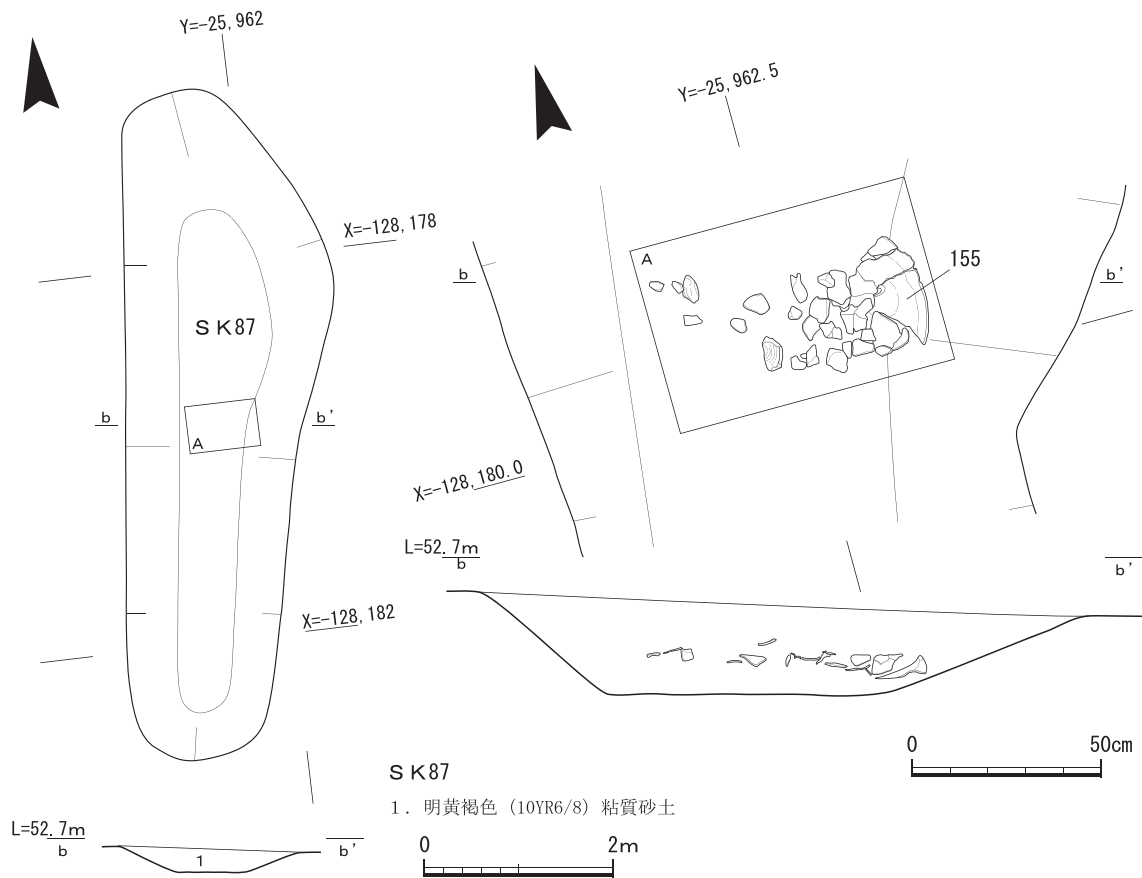
1. 明黄褐色 (7.5YR5/6) 粘質土

第81図 土坑 S K 76実測図

内外面に横方向や斜め縦方向のハケメ調整が施されている。150の底部の端部には煤が付着しており、孔とみられる痕跡が確認できる。367は土師器羽釜である。残片しているのは体部付近であるが、貼り付けられた鏝は良好に残存している。外面全体に縦方向のハケメ調整が施されている。144・145・146は土師器甕の口縁部片である。口縁端部の形状は144が丸みを帯びる一方、145・146は明瞭な面をもつ。また、145の口縁部外面には沈線が施されている。

土坑 S K 87 (第82・84図) 19P-20地区付近で検出した。西群に位置する。長さ7.08m、幅1.93mを測る溝状土坑である。検出面からの深さ約0.28mを測る。西側の S D 750が南側に屈曲した延長部分のような形態をなすが、底面のレベルが違うため関連はないようである。埋土は明黄褐色粘質砂土の単層である。須恵器杯、壺、土師器鍋、灰釉陶器が出土した。

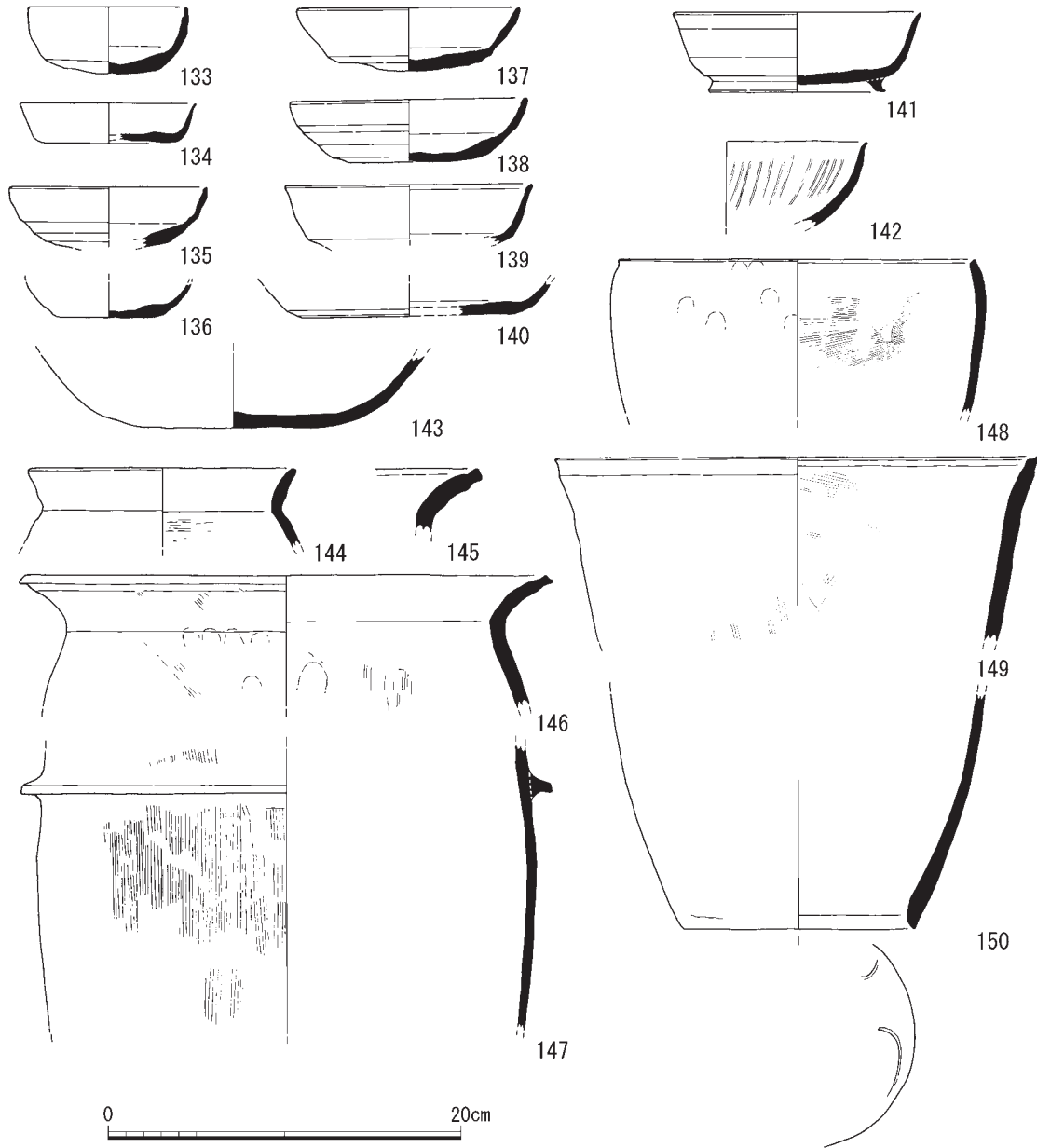
151・152は須恵器杯Bである。151の外面には降灰がみられる。153は須恵器壺の口縁部の破片である。全体にナデ調整を施している。155は土師器鍋である。口縁部は波打つようにいびつに成



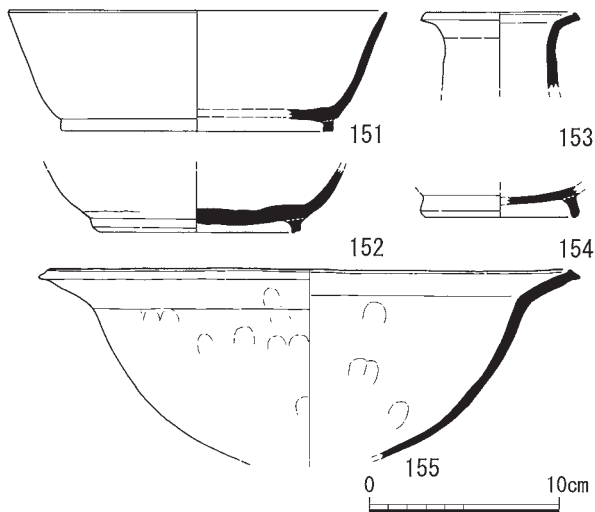
S K 87

1. 明黄褐色 (10YR6/8) 粘質砂土

第82図 土坑 S K 87実測図



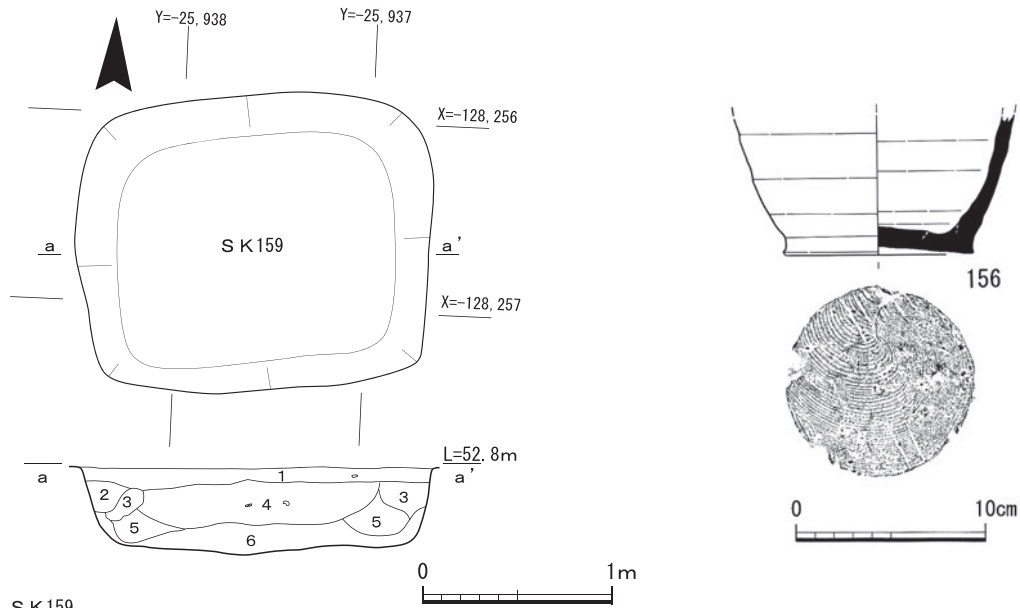
第83図 土坑S K76出土遺物実測図



第84図 土坑S K87出土遺物実測図

形されている。口縁端部の内面には不明瞭ながら沈線が見られる。指押えによって成形したのちに、最終調整としてナデが施されている。胎土は非常に粗悪。154は灰釉陶器の椀である。口縁部は欠損しているが、底部に貼り付けられた輪高台が確認できる。

土坑 S K 159 (第85図、図版第62) 29 J-15地区付近で検出した。南群に位置する。長辺1.87m、短辺1.65mを測る方形土



S K 159

1. にぶい黄褐色 (10YR4/3) 極細粒砂 (碎礫、土器片含む)
2. 明黄褐色 (10YR6/8) 粘質土 (極細粒砂わずかに混じる)
3. 明黄褐色 (7.5YR5/6) 粘質細粒砂
4. 黄褐色 (10YR3/3) 粘質極細粒砂 (土器片、炭化物少量含む)
5. 黄褐色 (10YR5/8) 粘質極細粒砂
6. 黄色 (2.5Y8/6) 極細粒砂

第85図 土坑S K 159実測図、出土遺物実測図

坑である。検出面からの深さ0.47mを測る。埋土は大きく3層で、上層がにぶい黄褐色粘質土、中層が黄褐色粘質土、下層が黄色極細粒砂となっている。

156は土坑中央部最下層より出土した須恵器壺か鉢の底部片である。底部内面には降灰が付着する。底部外面には糸切りの痕跡が見られる。

土坑S K 296 (第85図、図版第62・63) 28Y-13地区で検出した。南群に位置する。長径1.4m、短径0.7mを測る楕円形土坑である。検出面からの深さ約0.17mを測る。3基の土坑が重なりあい、最後に掘削された土坑となる。遺物は、土師器長胴甕が出土した。

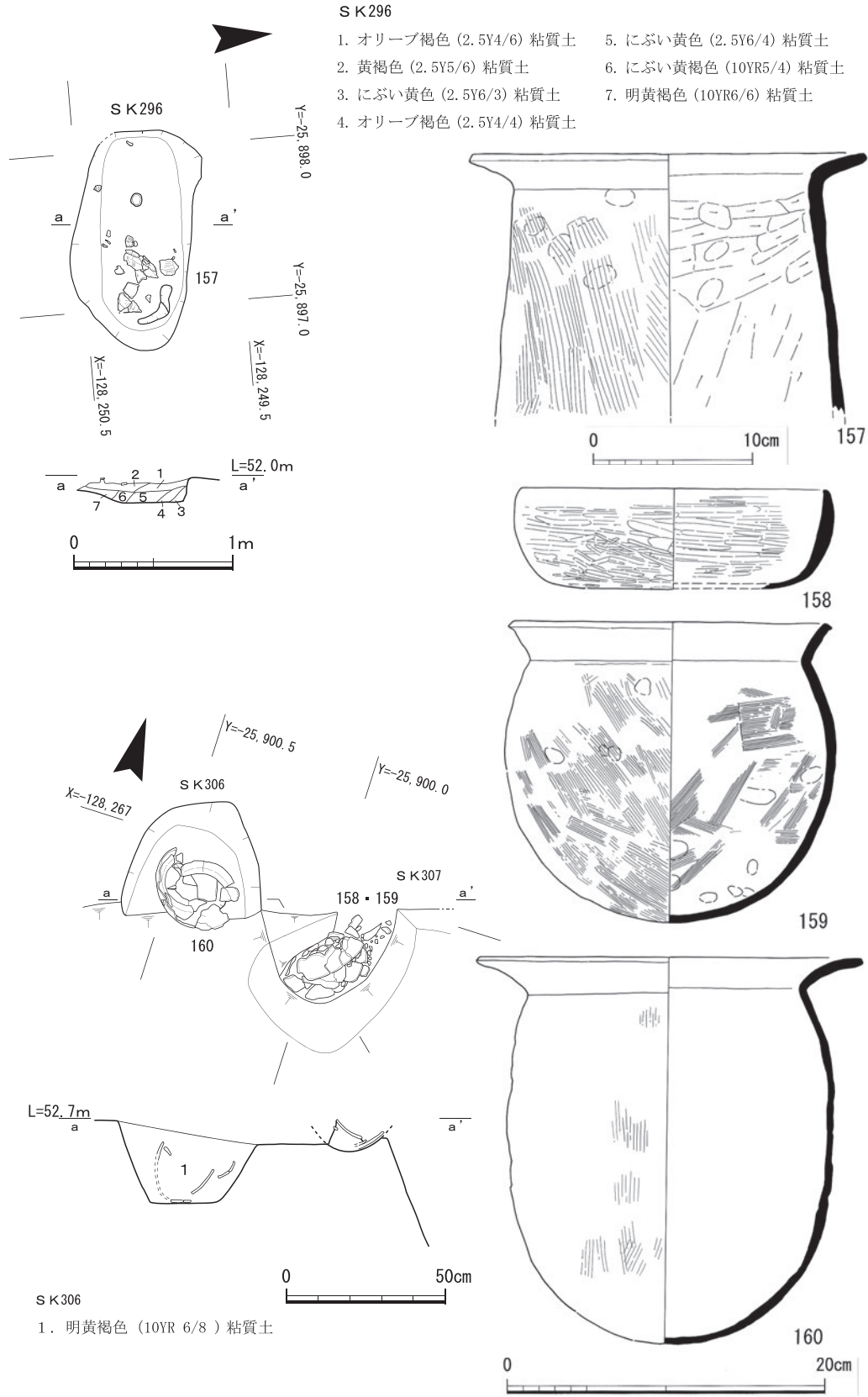
157は土師器の長胴甕である。口縁端部は歪みなく、比較的均一に成形されている。外面には斜め方向のハケ調整を、内面にはケズリ調整の後にナデ調整を施している。

土坑S K 306 (第86図、図版第64上) 29A-17地区で検出した。南群に位置する。長径0.45m、短径0.4mを測る楕円形土坑である。検出面からの深さ約0.25mを測る。埋土は明黄褐色粘質土となっている。出土遺物は長胴甕が出土した。

160は土師器甕である。残存率が高く、全体像を把握することができる資料である。しかし、外面の器壁のほとんどが剥離しているため調整は縦方向のハケ調整が所々に確認できるとどまる。頸部は短いながらも大きく外反し、端部は面を持たず、丸みを帯びている。外面の底部付近に煤が付着している。

土坑S K 307 (第86図、図版第64上) 29A-17地区で検出した。南群に位置する。S K 306のすぐ東側で検出した浅い土坑であり長径0.44m、短径0.3mを測る不定形土坑である。検出面からの深さ約0.05mを測る。上面の大半が削平を受けていたが土師器碗と甕が出土した。

158は土師器鉢である。内面・外面ともにミガキが密に施されている。また、口縁端部にはヨ



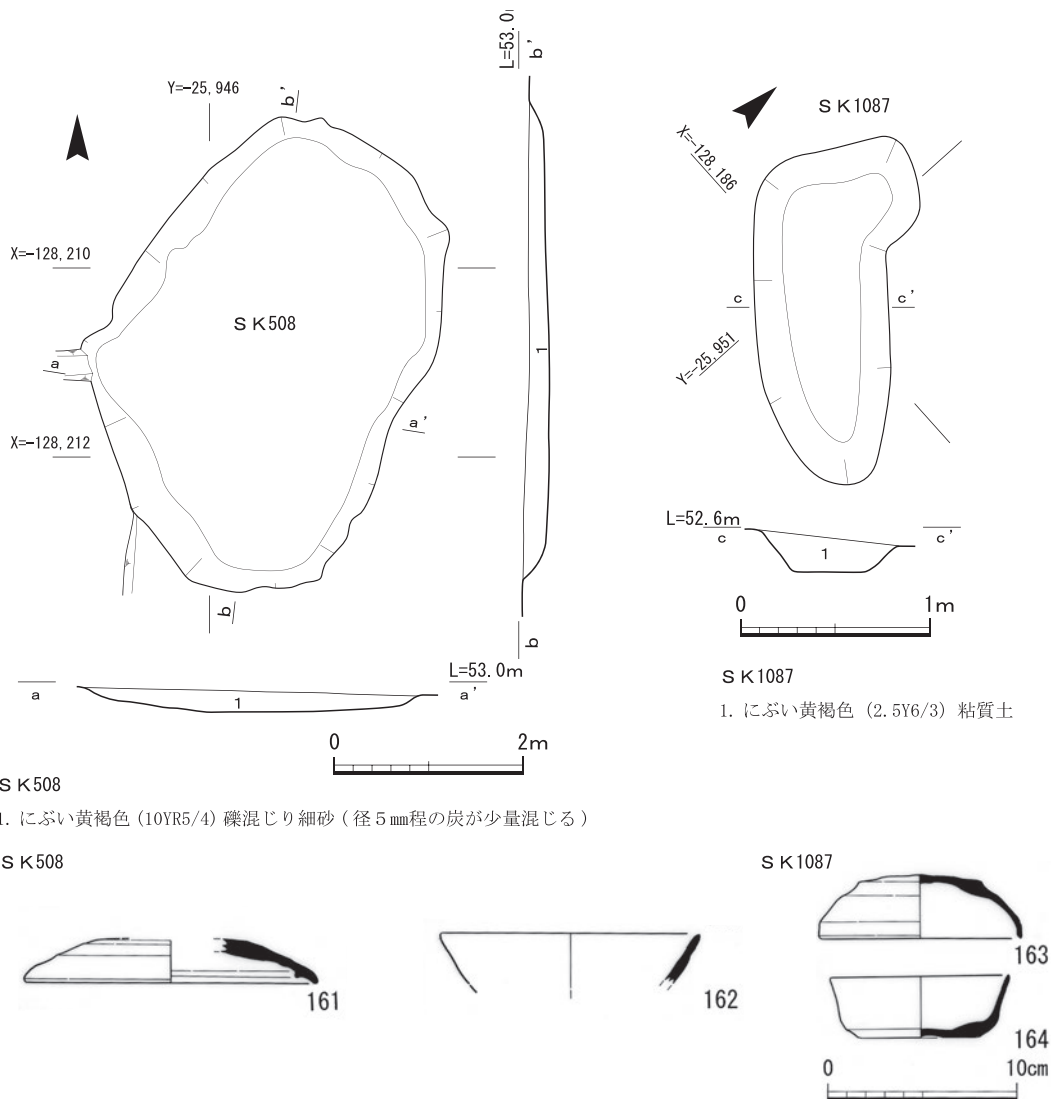
第86図 土坑S K 296・306・307実測図、出土遺物実測図

コナデが施されている。159は土師器甕である。部分的ではあるが、口縁部も底部も残存しており、全体像を把握することができる。口縁部は小さく屈曲し、端部外面に面をもつ。内外面にハケ調整が施されており、外面には所々、指頭圧痕が見られる。

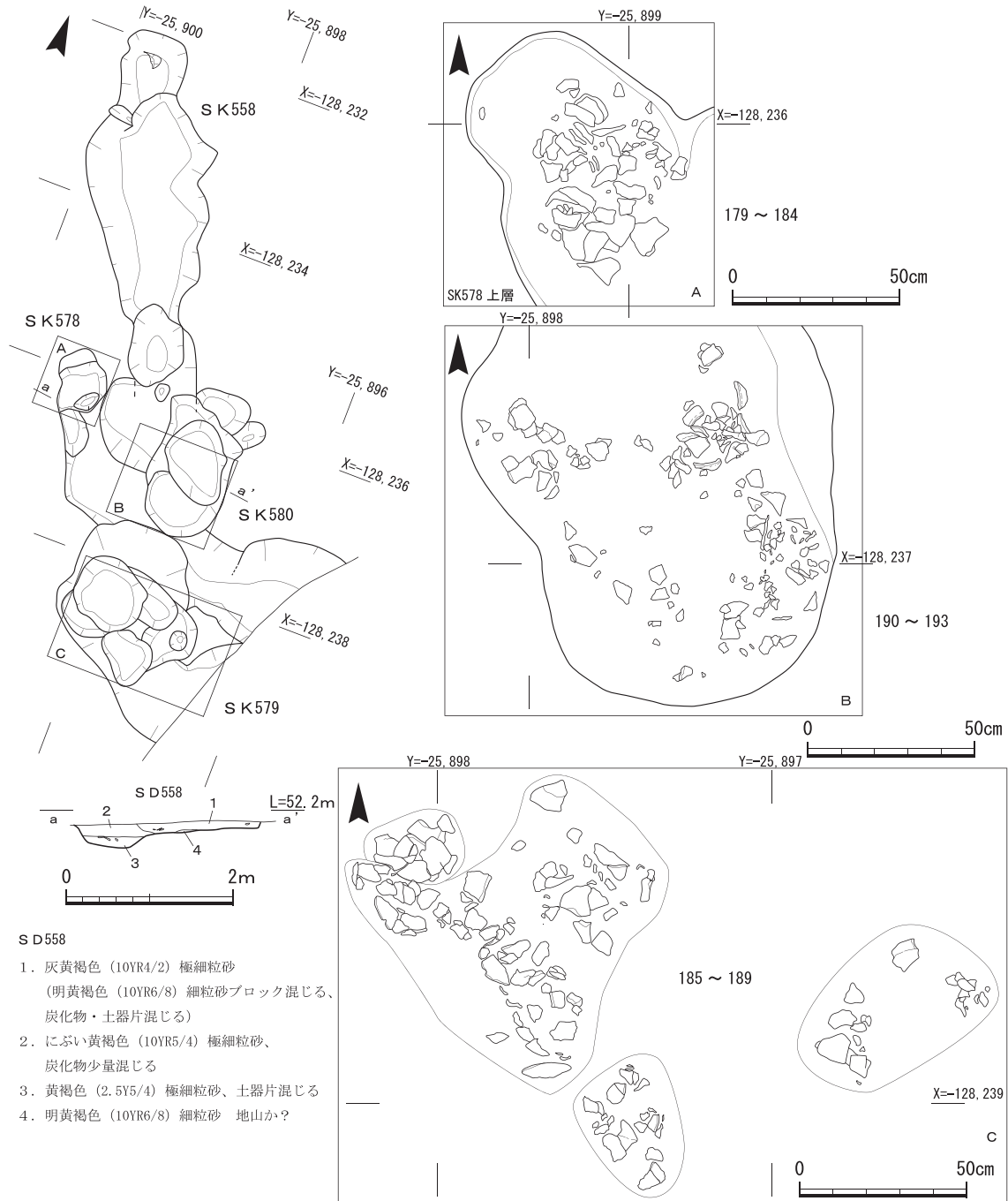
土坑 S K 508 (第87・140図、図版第63下) S B 598の北東側、29 L-3地区で検出した。長径5.02m、短径3.43mを測る楕円形土坑である。検出面からの深さ0.12mを測る。埋土は1層で、にぶい黄褐色礫混じり細砂となっている。遺物は、細片化した須恵器、土師器に混じって腕型鍛冶滓(550~552)が出土した。

図化できたものは須恵器(161・162) 2点である。161は須恵器杯B蓋である。かえりがあるため、杯B蓋の中でも古手のものといえる。外面にひだすきが見られるため、焼成時にわらをかませて重ね焼きしたと考えられる。162は須恵器杯B身の口縁部片である。

土坑 S K 1087 (第87図) 19M-22地区で検出した。長軸1.79m、短軸0.71mを測る不整形土坑である。検出面からの深さ0.24mを測る。埋土はにぶい黄褐色粘質土層となっている。出土遺物は、



第87図 土坑 S K 508・1087実測図・出土遺物実測図



第88図 土坑 S K 558・578・579・580実測図

須恵器蓋・杯(163・164)である。

163は須恵器杯H蓋である。天井部はヘラ切りで、僅かに突出している。内面のロクロメはよく通り、凸凹している。口縁端部は屈曲しているものの、大きく内傾しているわけではない。164は須恵器杯G身である。底部外面はヘラ切りで、内面には非ロクロ回転のナデが確認できる。

土坑 S K 558 (第88～90図、図版第64中) 28Y-9・10地区で検出した。南群に位置する。S K 558・578・579・580付近は大小さまざまな土坑が長さ9m、幅2.5mの範囲に接続して18基以上が切り合っており、同じ場所を何回も掘削されている。底面もそれぞれの土坑の深さに凹凸があ

り一定していない。いずれの土坑からも須恵器・土師器が出土したが、まとまって出土が見られたのはS K558・578・579・580であるが、それぞれの検出面付近の遺物は、隣接土坑との混入もみられる。特に最終掘削と考えられるS K558南端付近は多くの遺物が認められた。

S K558は、長軸4.25m、短軸0.7～1.57m、深さ0.08～0.3mを測る不整形土坑である。検出面からの深さ約0.13mを測る。南・北端は楕円形の土坑が付く。埋土は明黄褐色粘質土となっている。出土遺物は、検出面に散乱する小片化した土師器甕を中心に(173・175)、土師器皿(185)、土師器椀(187)須恵器壺口縁部(180)、高杯(182)、甕片(184)、弥生土器甕(178)などが出土した。

173・175は土師器甕である。173は口縁部、175は頸部から体部の破片である。173の端部は丸みを帯びる。175は胎土中に多くの砂粒を含み、焼成も柔く粗雑になっている。180は須恵器頸部片である。端部に面を持ち口縁部は181のように大きく外反しない。182は須恵器高杯の脚端部である。内面に一部、自然釉が付着している。脚端部外面には明瞭な面を持つ。183は須恵器杯Bの底部片である。184は須恵器甕の口縁部片である。口縁端部が肥厚する。わずかに残った体部にタタキメと当て具痕が確認できる。外面と口縁端部に自然釉が付着している。185は土師器皿である。見込みに放射状暗文が見られる。187は土師器椀である。口縁端部内面に不明瞭ながらも面をもつ。胎土は1mm程度の砂粒を比較的多く含むため粗雑といえる。178は、口縁端部を受け口状に短く上方に伸ばす弥生土器甕Dである。外面はタタキで、内面下半はヘラケズリ、上半はハケである。

土坑S K578(第88～90図、図版第64・65) 28Y-10地区付近で検出した。南群に位置する。長軸0.77m、短軸0.45mを測る不整形土坑である。検出面からの深さ約0.13mを測る。埋土は2層で、上層がにぶい黄褐色細粒砂、下層が黄褐色極細粒砂となっている。出土遺物は、須恵器杯蓋、頸部片(179・181)、土師器甕(170～172・176・177・188・189)が出土した。

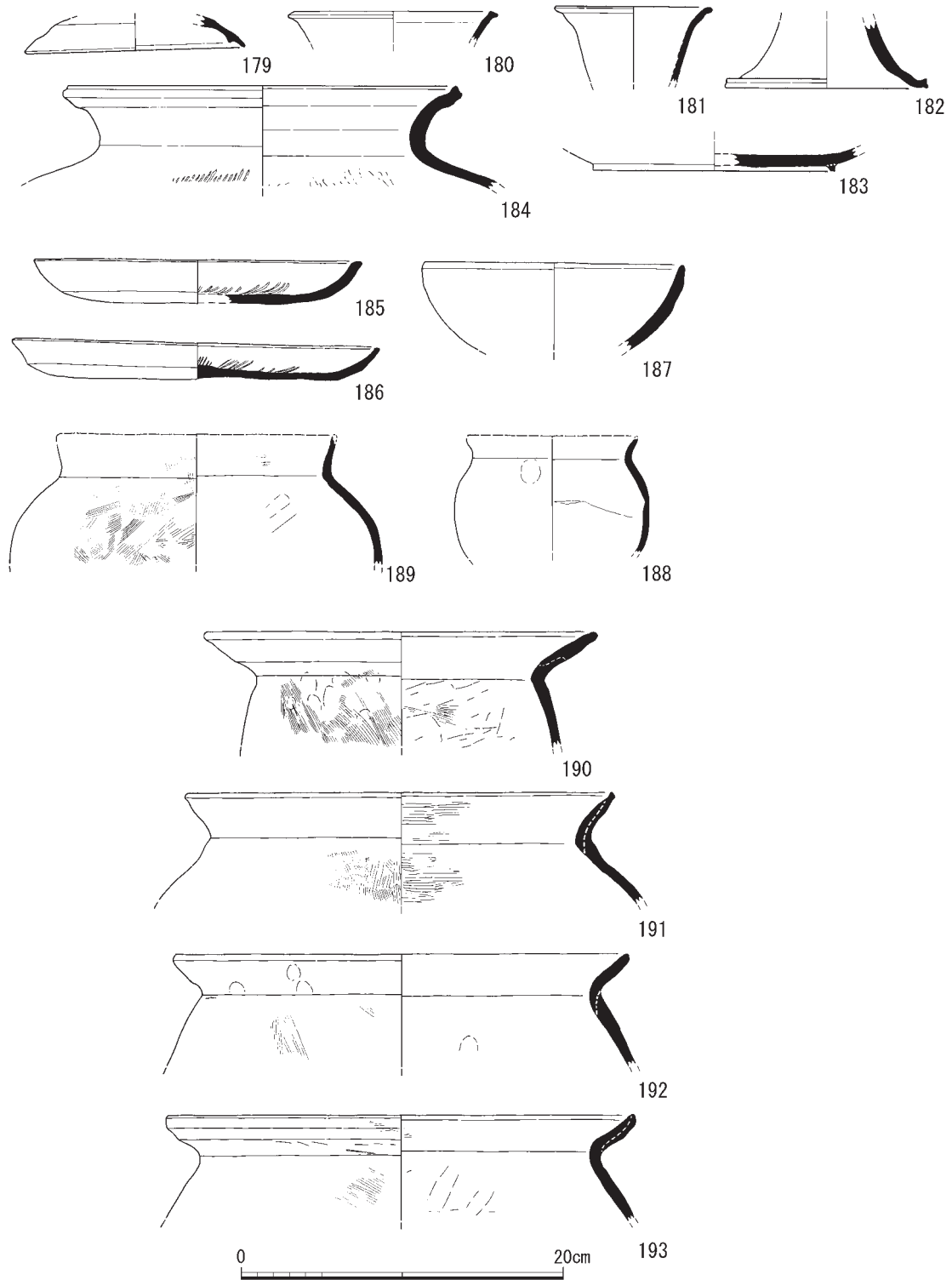
179は須恵器杯B蓋の小破片である。つまみが残っていない上に、かえりが付くものの最大径が著しく大きいため杯B蓋と判断した。また、かえりが付くため杯B蓋の中でも古い段階のものと考えられる。181は須恵器の頸部片である。口縁端部に厚みをもち、端部は丸みを帯び大きく外反している。181の内外面には降灰が付着している。170～172・176・177・188・189は土師器甕である。171は砂粒をあまり含まず、焼成も堅緻で良品といえる。172は胎土中に多くの砂粒を含み、焼成も柔く粗雑になっている。176・177は体部や底部が残存しており、長胴甕といえる

土坑S K579(第88～90図、図版第65・66) 28Y-10地区付近で検出した。南群に位置する長径2.32m以上、短径1.55mを測る楕円形土坑である。検出面からの深さ0.39mを測る。埋土は明黄褐色粘質細粒砂となっている。床面でS H560竈南側で出土した灰白色粘土と同様の粘土塊が出土している。出土遺物は、土師器を中心に皿・椀・甕(185～189)が出土した。

165～169・174・179は土師器甕である。165は口縁部片である。中でも174・165は砂粒をあまり含まず、焼成も堅緻で良品といえる。186は土師器皿である。見込み部に放射状暗文が見られる。底部は平らで、口縁部が比較的起る形状をしている。188・189は口縁端部が欠損しているものの、体部の残存箇所や頸部径から小型の甕と推定できる。どちらも口縁端部は短く、やや外反し



第89図 土坑S K558・578・579・580出土遺物実測図1



第90図 土坑S K558・578・579・580出土遺物実測図2

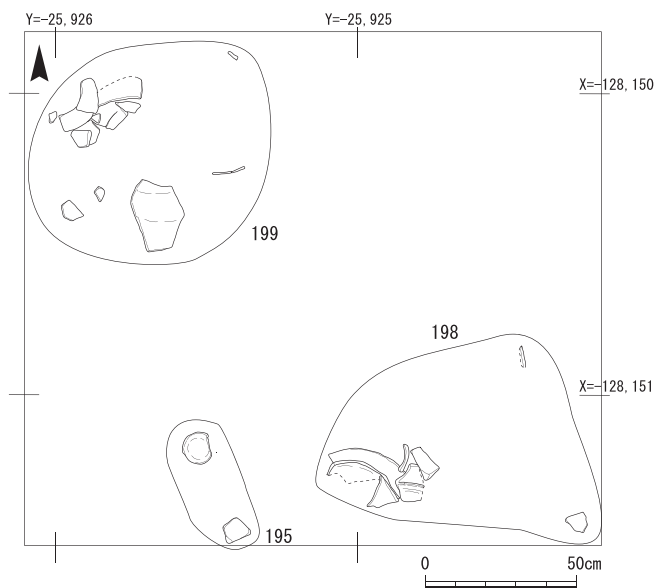
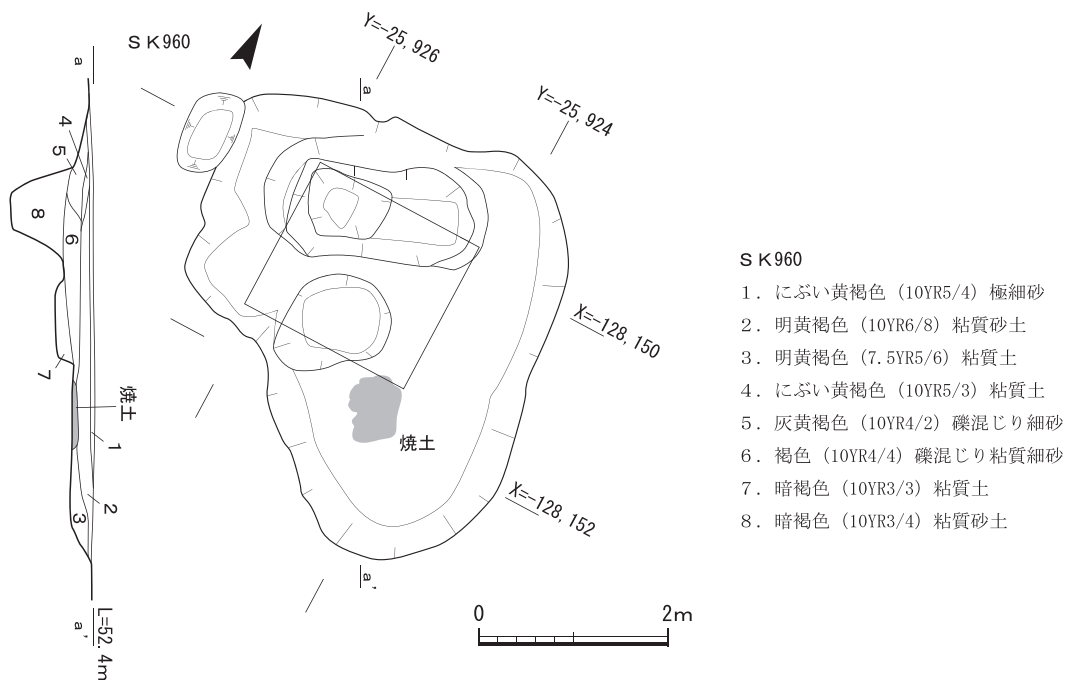
ている。ただし、188は胎土中に複数の砂粒を含むため器面が荒れているのに対して、189は胎土中に砂粒をほとんど含まないといった違いも見られる。112の胎土中に細かな砂粒が複数見られる。

土坑S K580(第88~90図、図版第66) 28Y-9地区付近で検出した。南群に位置する。長径2.0m、短径1.02mを測る楕円土坑である。検出面からの深さ約0.05mを測る。埋土は2層で、上層が灰

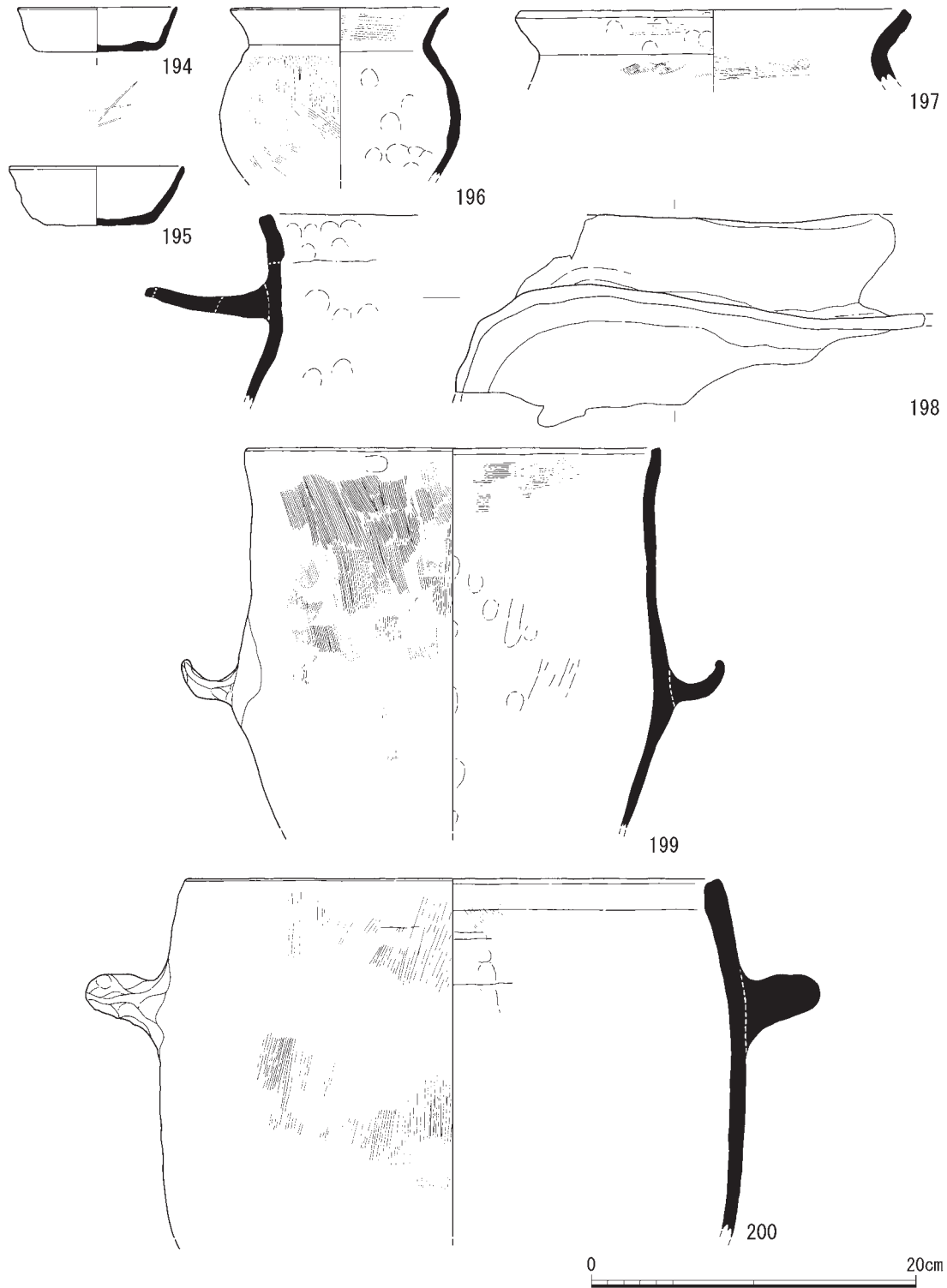
黄褐色極細粒砂、下層が明黄褐色細粒砂となっている。土師器甕(190～193)が出土した。

190～193は土師器甕の口縁部片である。4点とも口縁端部に面をもち、口縁部も同じ具合に外反しているが、190は口縁部が長く、193は口縁部と端部で外反する角度が異なり、口縁端部が上を向くようになり、191は口縁部と体部の境が肥厚するといった若干の相違点が見られる。また、190・193の口縁部と体部の境には強いヨコナデが施されている一方、191・192にはそれが見られない。調整は191～193がハケメ調整とナデで行っているのに対して、190にはケズリ調整が加わる。胎土の色調は192・193が赤橙色を呈する一方、190・191は明橙色を呈する。

土坑 S K 960 (第91・92図、図版第68) 19F-13地区付近で検出した。北群に位置する。長軸4.8m×短軸2.72～4.05mを測る不整形土坑である。検出面からの深さ0.25～0.89mを測る。床面1



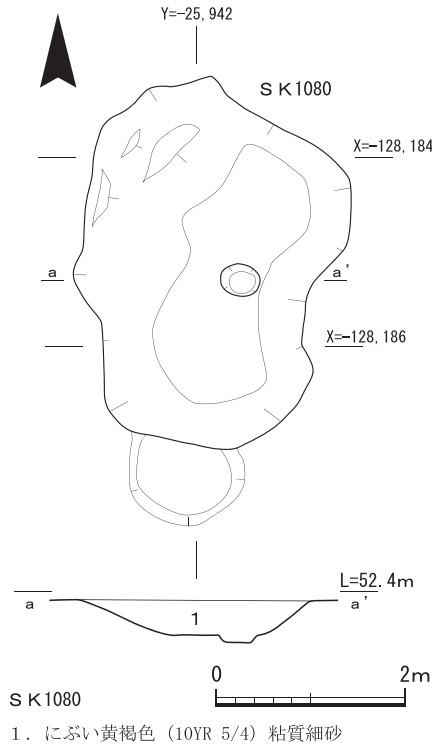
第91図 S K 960実測図



第92図 土坑S K960出土遺物実測図

か所に焼土面が形成されている。東西、南北方向の土坑2基が重なり合ったような状態を示す。須恵器杯、土師器壺・甕・甑・竈が出土した。

194・195は須恵器杯G身である。どちらも底部外面はヘラ切りのままで、内面に非ロクロ回転のナデが確認できる。また、口縁部は外反しており、全体的に丸みを帯びている。194の底部外面にはヘラ記号が確認できる。199・200は土師器甑である。199は薄手で体部の中央辺りに丁寧



第93図 土坑 S K 1080実測図

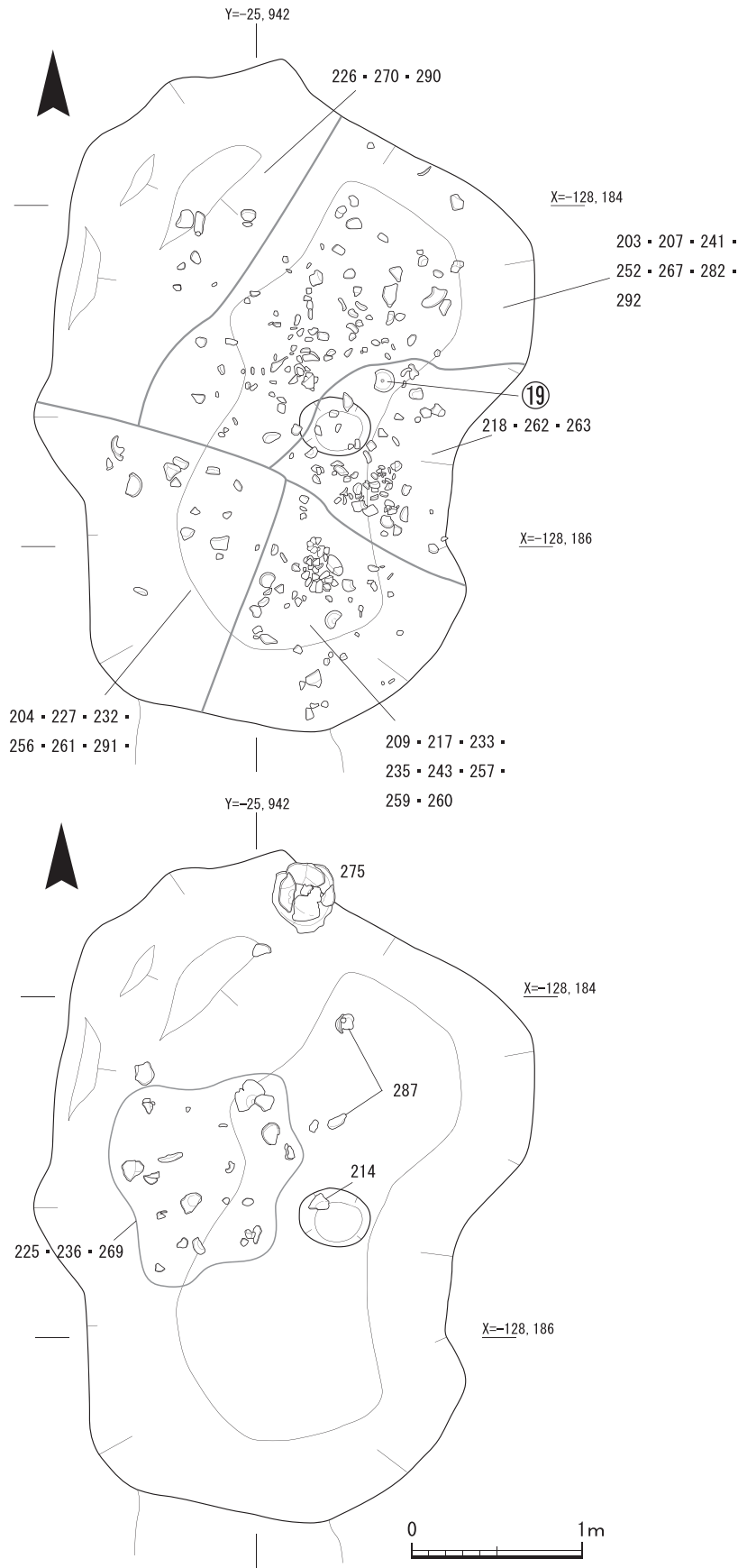
しており中・下位の遺物はまとまりが認められた。遺物は検出面が多く次いで中位、下位が最も少ない。土器に混じって鎌(516・517)、釘(535～537)、椀型鍛冶滓(549)が出土した。

201・206～208・210は須恵器杯G蓋である。208・210はかえりが口縁端部と同じくらい突出するのに対して、201・206・207はかえりが口縁端部よりも入り込んでいる。201・208・206の外表面には降灰が付着している。また、201の天井部にはやや偏平な宝珠つまみ取り付けられている。202～205・209・211～214は須恵器の杯B蓋である。このうち、つまみが残存しているのは203・204・205であり、その形状は宝珠がやや偏平になった円錐形に近い。一方、その他はつまみが欠損しているものの、最大径が大きく、器高が低いため杯B蓋と推定した。ただし、214は最大径が極端に大きいため杯類の蓋ではない可能性もある。また、色調は青灰色や暗灰色を呈するものがほとんどである中、204・214は明灰色を呈する。8点ともかえりがあるため、杯B蓋の中でも古い段階のものと考えられる。212には重ね焼きの痕跡が確認できる。215・216は須恵器杯H蓋である。どちらも口縁部が内側に屈曲しており、底部はヘラ切りのままとされている。さらに、天井部内面には非ロクロ回転のナデが確認できる。216は全体に降灰が付着しているばかりか、天井部外表面には別個体の破片が付着している。双方とも、稜線は確認できず丸みを帯びる。

217～231は杯G身である。このうち、底部が残存するのは217～222・225・226・229・231の計10点であるが、底部調整は全てヘラ切りとなっている。口縁部は外反せずのびるものがほとんどであるが、217・219・225・226・228・230の口縁端部は肥厚している。色調については青灰色や暗灰色を呈するものがほとんどであるが、229は焼成不良のため明灰色を呈し、225・227は胎土が異なるのか、焼成不良でもないのに赤褐色を呈する。230には降灰が付着する。221・222・

に成形された把手がつく一方、200は厚手で体部の上の方に丸めただけの把手がつく。198は底付竈である。底部には粘土の継ぎ目が3か所確認できる。口縁部は歪んでいるものの、明瞭な面が確認できる。196は土師器甕である。口縁部端部は尖る。体部外面は縦方向のハケ調整。口縁部内面は横方向のハケ調整。口縁部内面は横方向のハケ調整、体部内面は指オサエ痕が残る。197は土師器甕の口縁部片である。口縁部は僅かに外反し、端部に不明瞭ながら面をもつ。

土坑 S K 1080 (第93～98・137図、図版第69) 19K-22 地区付近で検出した。西群に位置する。長軸9.2～9.3m、短軸2.8mを測る不整形土坑である。検出面からの深さ0.42mを測る。土坑内は小規模な掘削が何度か行われたようであるが、平面、断面でも明瞭に確認することはできなかった。埋土はnいぶい黄褐色粘質細砂となっている。遺物は多数出土したが、検出面付近のものは細片化



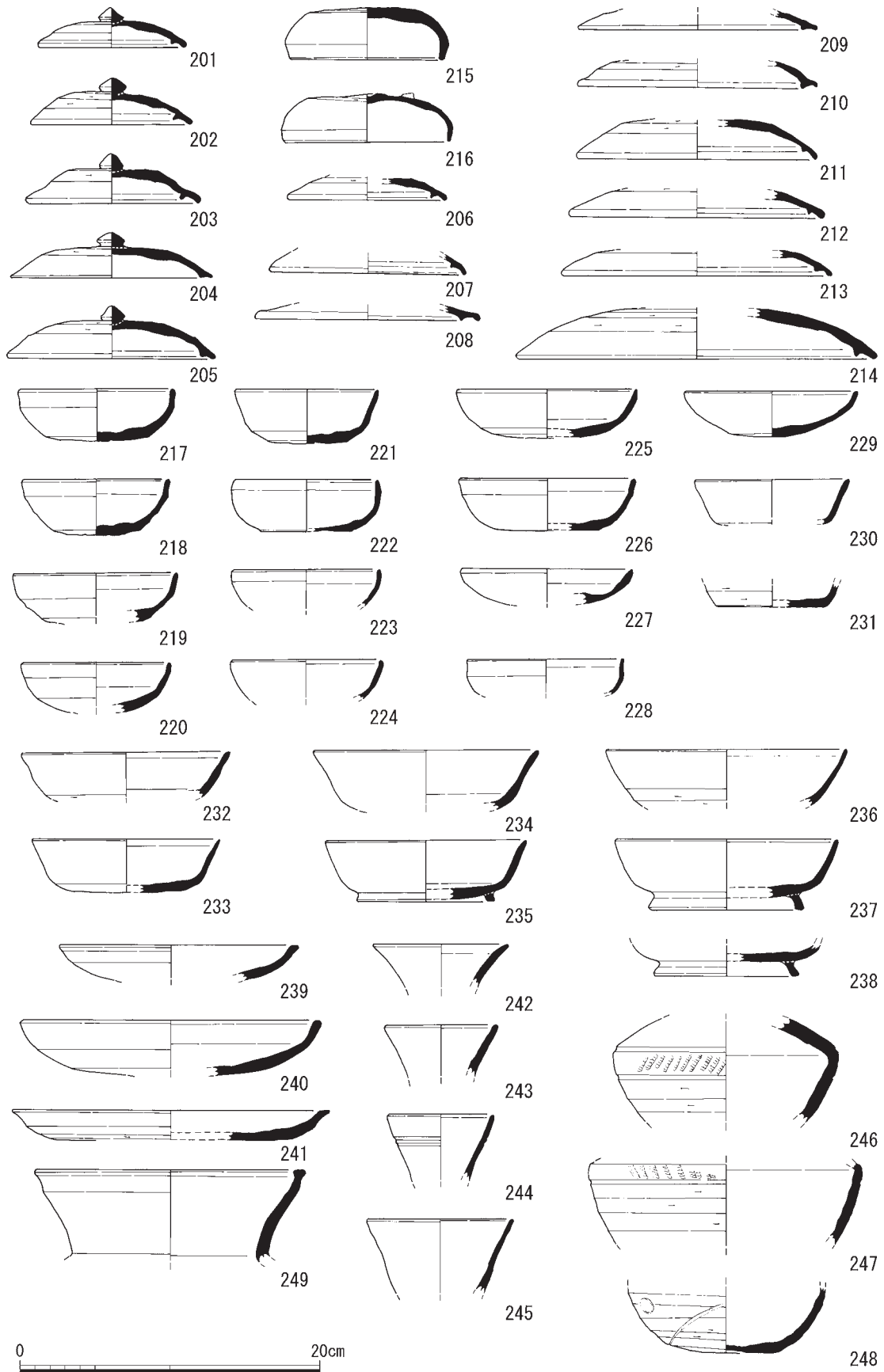
第94図 土坑 S K1080遺物出土実測図

231は小型の製品であるにもかかわらず、ロクロから切り離すさいに歪んだのか、ひずみ補正の非ロクロ回転のナデが底部内面に見られる。232～234は須恵器杯A身である。どちらも底部はヘラ切りで口縁部が外反しているが234の方が顕著である。233は焼成不良。

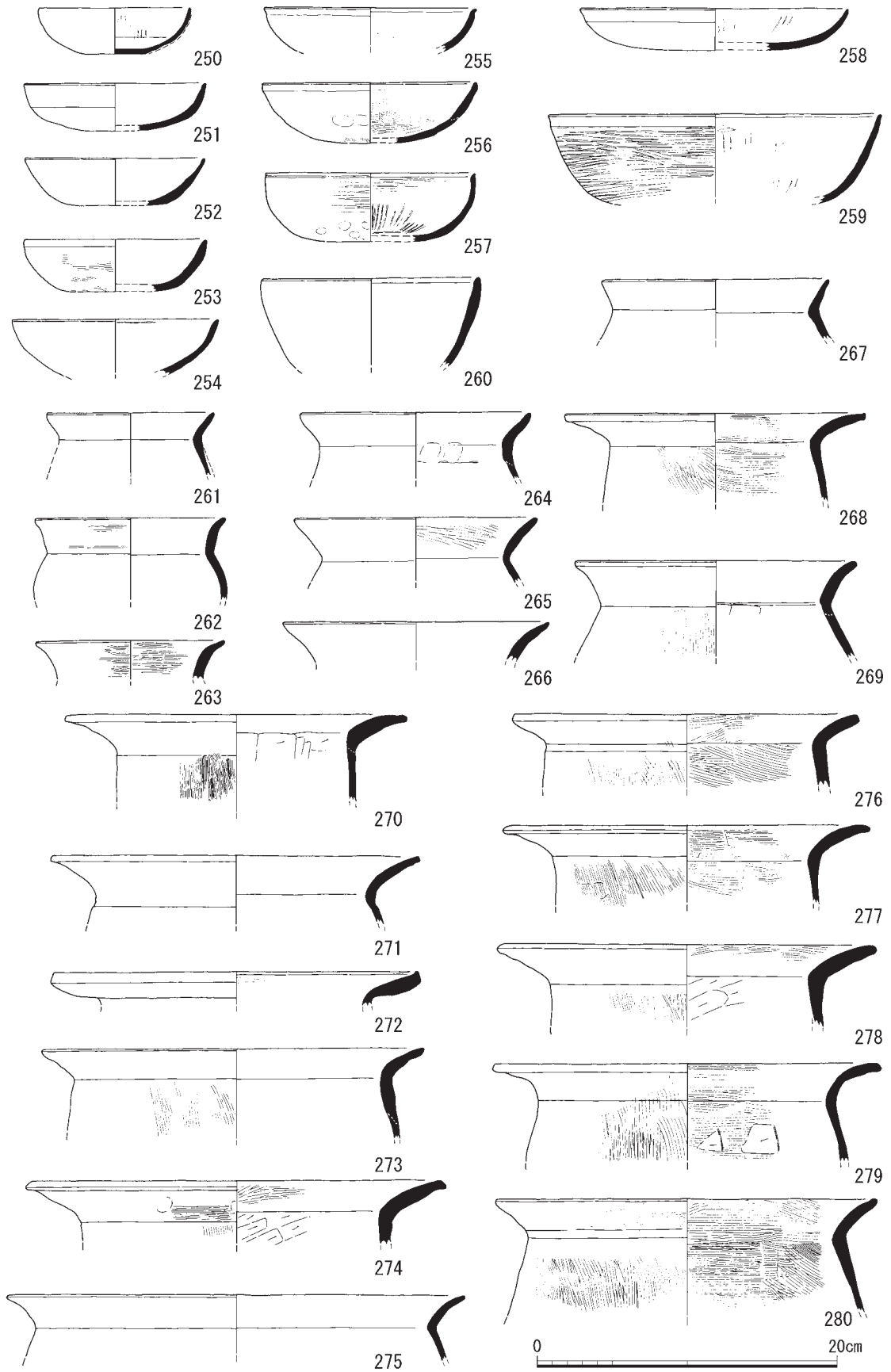
235・237・238は須恵器杯B身である。3点とも焼成不良で明灰色を呈する。高台の形状は237と238で類似しているが、235は粗雑になっている。239～241は須恵器皿Cである。3点とも口縁端部に内傾する面をもつ。底部が残存している240・241のどちらも底部調整はヘラ切りとなっている。239・240は焼成不良である。

242～245は須恵器平瓶か壺の頸部である。小破片であるため器種を特定するのは困難であるが、244の頸部には沈線が一条入っている、243の頸部は口縁端部が外反しているといった特徴は見られる。244・245には降灰が付着しているが、特に245は広範囲に渡る。

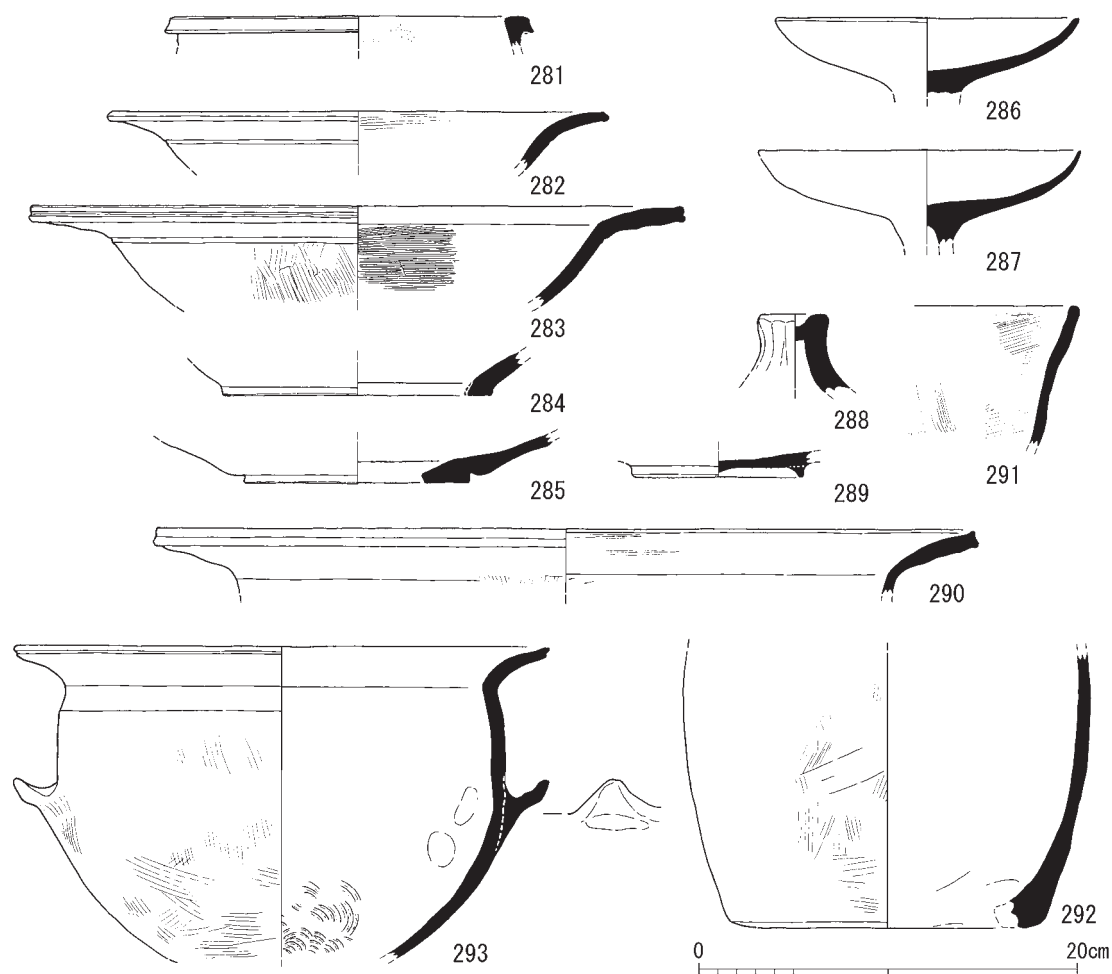
246は須恵器長頸壺である。肩部には沈線が一条入



第95図 土坑 S K 1080出土遺物実測図 1

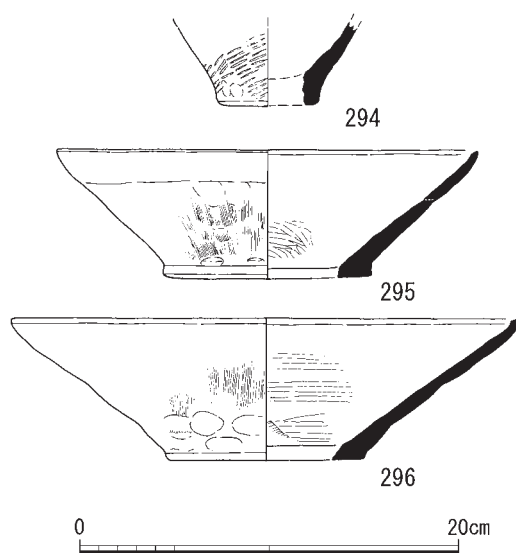


第96図 土坑 S K1080出土遺物実測図 2



第97図 土坑S K 1080出土遺物実測図3

り、肩部下には櫛描きが施される。体部外面や口縁部の内面と外面に自然釉が付着する。胎土は非常に精良であるが、焼成はやや不良といえる。247は須恵器の壺か甗の体部である。櫛描文が見られ、割れ口が屈曲しているため肩部下の破片と考えられる。248は壺の底部片である。底部調整はヘラ切りとなっている。外面には重ね焼きの痕跡が見られる。また、底部内面には降灰が付着している。249は横瓶の頸部片である。体部は残存していないものの、割れ口が水平方向にのびるため横瓶と考えられる。口縁端部に内傾する面をもち、それが内側にせり出しているため口縁端部内面に沈線が見られる。口縁部内面、外面ともに降灰が付着しているため焼成時には正方向に置かれたと考えられる。胎土中には亜炭や砂粒が複数見られる。



第98図 土坑S K 1080出土遺物実測図4

250～253・256・257・289は土師器杯である。このうち、289は底部に高台を付す杯Bで割れ口

から高台を貼り付けた痕跡を読み取る事ができる。また、250・251・256は色調や胎土に個体差があるものの、全体的に小型で底部は丸みを帯びているため杯Cと考えられる。その他は口縁部が残存すのみの小破片であるが、想定される器高が高いため杯とした。どの個体も磨滅が著しいが257の内面には1段放射状暗文が確認できる。255・258は土師器皿である。258の口縁部はそのまま伸びるのに対して、255の口縁部は端部が僅かに外反している。259は土師器碗Aである。内外面に緻密なミガキを施している。260は土師器鉢の口縁部片である。外面に煤が付着する。254・286・287は土師器高杯の杯部片である。254は口縁部しか残存していないが、深手で杯類に類似する形状だったと考えられる。一方、286・287は脚部の接合部までが残存しており、杯部の形状は偏平に近くなっている。また、接合部から細い脚部が付くと推測できる。一方、286・287は脚部の接合部までが残存しており、杯部の形状は偏平に近くなっている。また、接合部から細い脚部が付くと推測できる。288は土師器の摘み部片である。天井部中央に指オサエが施されており、くぼんでいる。261・262・264～269・271～280は土師器甕の口縁部片である。口径の大きさは261・262・264～267・269が10cm代、268・271～274・276～280が20cm代、275が30cm代といったように様々である。また、口縁端部の形状はやや丸みを帯びて面を持たない261・262・264～267・273・275と面をもつ268・269・271・274・276～280の2種に大別できる。ハケ調整は268・274・276・277・278・279・280で確認することができ、施される位置も体部内面に横方向で、外面に縦方向でといったように共通している。ただし、274・277・279・280については口縁部内面にも横方向のハケ調整を施している事が確認できる。また、278の体部内面にはハケ調整ではなくケズリが施されている。さらに、279の内面には横方向のハケ調整が施されているが、所々でハケ調整を消す形で工具によるケズリの痕跡が見られる。また、273・275の胎土中には複数の砂粒が含まれている。270・290は土師器長胴甕の口縁部片である。どちらも口縁部が肥厚し、端部に面を持つ。また、270の口縁部は激しく外反している。263・281は土師器の口縁部片であるが、器種は不明。

282・283は土師器鍋の口縁部片である。どちらも口縁端部に面を持つが、282は283と比べてやや不明瞭である。また、どちらも口縁部と胴部の境に沈線が一条施される。283の内外面には施されているハケ調整が明瞭に残る。

284・285は不明土器である。法量的にS H 420出土品(94)と同規模で、接地部分の上に挟りが入るのが特徴的である。288は土師器の摘み部片である。天井部中央に指オサエが施されており、くぼんでいる。

291は甑の口縁部片である。内外面全体に横ハケ調整が施されており、口縁端部には面をもつ。292は土師器甑の底部片である。端部が極端に肥厚している。293は把手の付く甕Bである。内面に当て具痕、外面にタタキメが見られる。把手は、体部中央に一对の耳状のものが付く。

295・296も284・285同様、不明土器である。295・296とも特徴的な平底の穴の開いた底部を持つ。いずれも体部外面は縦方向のハケ調整を施す。296は底部立ち上がり付近に指オサエの痕跡が認められる。ともに口縁部まであり、S H 144出土品(125)と同様、全形を伺うことのできる資

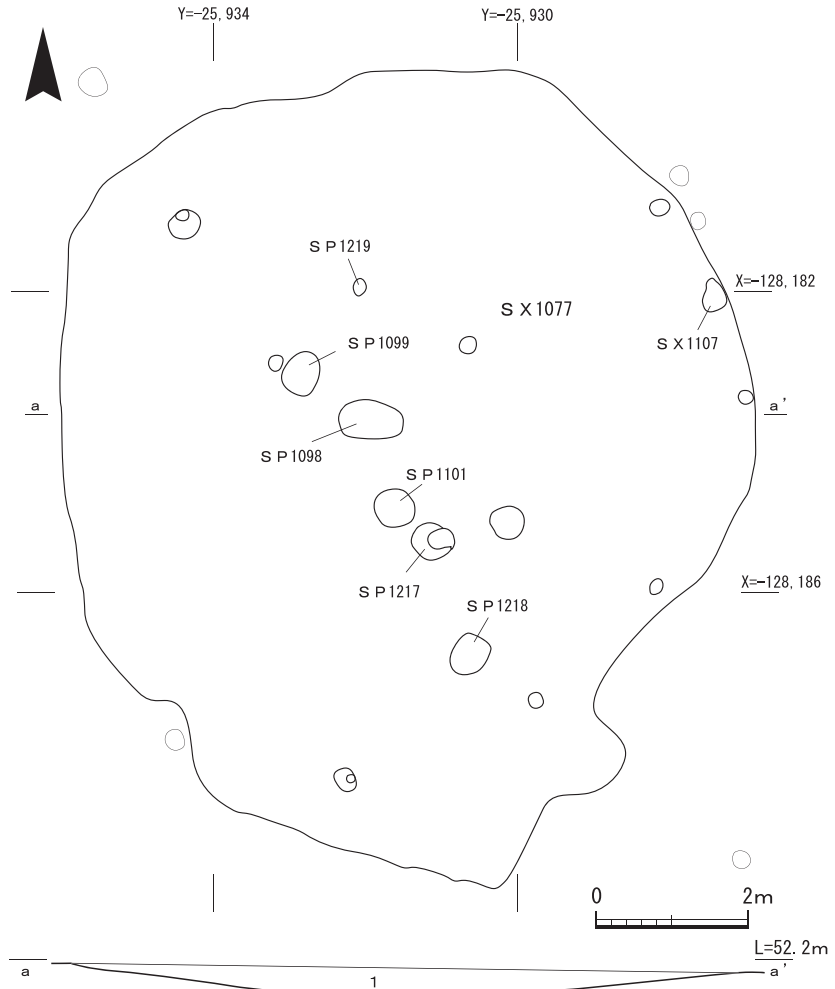
料である。125が小型品、295・296が中型品、94が大型品というところであろうか。

294は、外面をタタキ調整する弥生土器の底部である。内面が黒色化していることから甕Bと思われる。

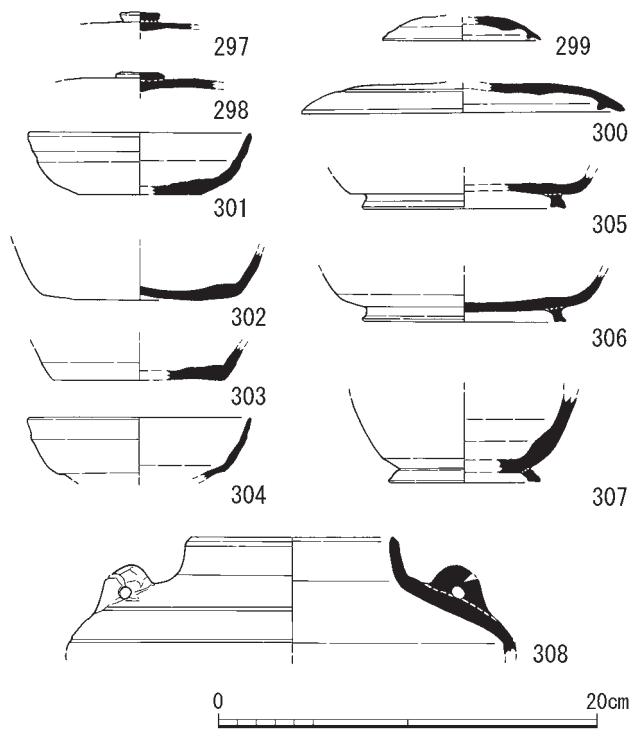
土坑 S K 1077 (第99・100図) 19H-21地区付近で検出した。長軸10.75m×短軸9.1mを測る楕円土坑である。検出面からの深さ0.46mを測る。浅いレンズ状の凹みで埋土は1層で、オリーブ褐色粘質細砂となっている。土坑というよりも、自然地形の浅い凹みの堆積と考えられる。出土

遺物は、土馬をはじめ、須恵器、土師器小片が多数出土した。

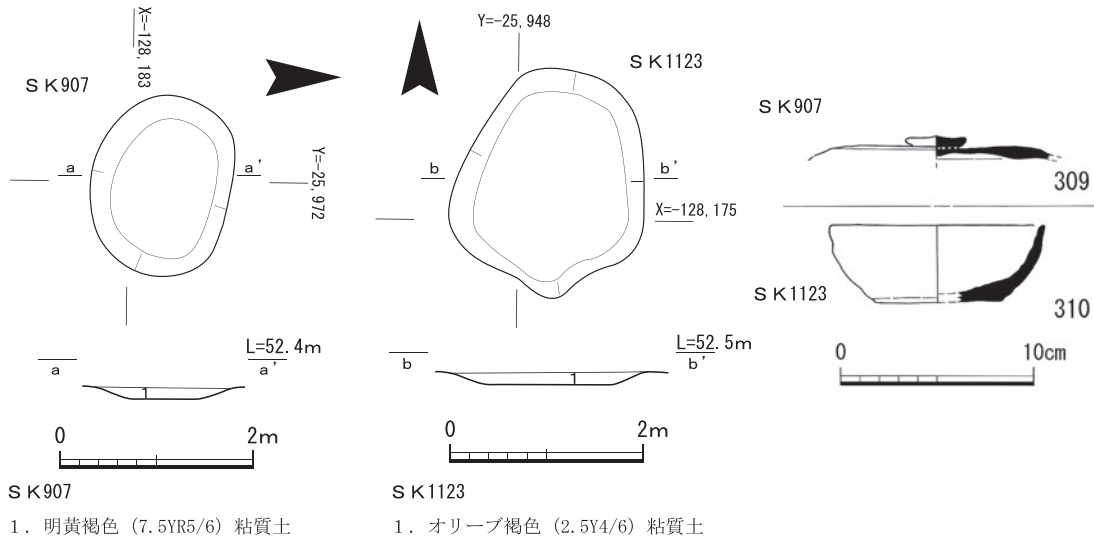
297・298・300は須恵器杯B蓋だが、297・298はつまみの部分の小破片で、300はつまみが欠損している。つまみの形状はどちらも偏平でボタン状を呈しているが、297の方が直径は小さく、厚みがあるため298よりもやや先行するとみられる。300にはかえりが見られるため、古い段階のものと考えられる。口縁端部内面に重ね焼きの痕跡が見られる。299は須恵器杯G蓋である。つまみが欠損している小破片であるが、かえり部は残存している。口縁端部内面に



第99図 土坑 S K 1077実測図



第100図 土坑 S K 1077出土遺物実測図



第101図 土坑S K 907・1123実測図、出土遺物実測図

重ね焼き痕跡が見られる。天井部が極端に肥厚しており、外面に降灰が付着している。301・303は須恵器杯G身である。どちらも、底部はヘラ切りとなっているが、301は半球型の形状を呈するのに対して、303は底部が平らで、ほぼ垂直に口縁部が伸びるといった形状をしている。302は須恵器杯Aである。焼成不良で、白色を呈している。305・306は須恵器杯B身である。どちらも口縁部が欠損している底部片である。高台は双方とも内端面接地ではなく、平坦になっている。306には降灰が付着しているが、その範囲は高台の内側にも及んでいる。304は須恵器高杯の杯部片である。杯部は杯身と酷似する形態を呈する。307は須恵器壺の底部片である。308は須恵器の把手付き壺である。口縁部と体部の肩より上が残存しているだけだが、付された把手は良好に残っている。頸部は短いものの、厚みがある。

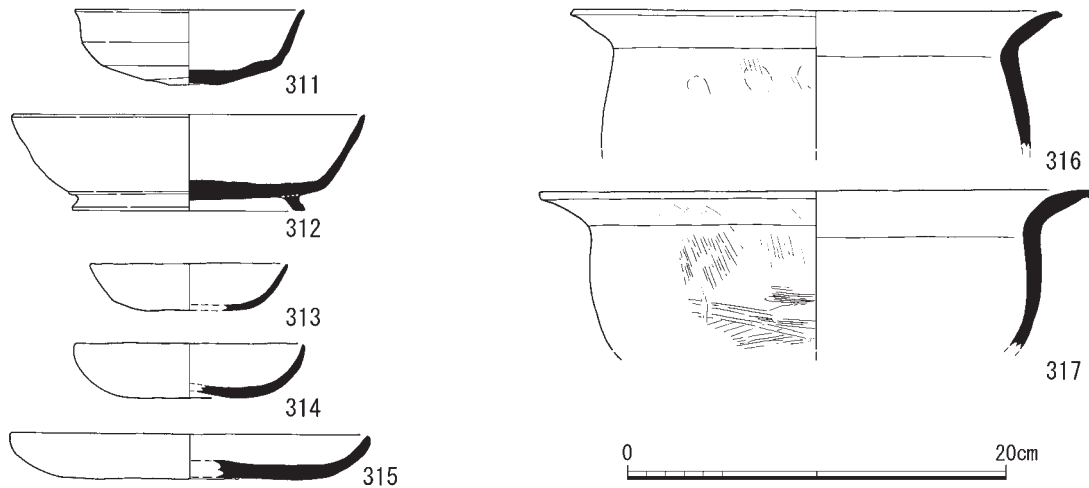
土坑S K 907(第101図) 18V-21地区で検出した。中央群に位置する。長軸1.9m、短軸1.5mを測る楕円土坑である。検出面からの深さ0.12mを測る。浅いレンズ状の凹みで埋土は1層で、明黄褐色粘質土層となっている。削平を受けかなり浅くなっている。須恵器蓋が出土した。

309は須恵器杯B蓋である。口縁部は欠損しているものの、天井部にボタン状の扁平なつまみが付くため杯B蓋とした。

土坑S K 1123(第101図) 19L・M-19地区付近で検出した。西群に位置する。長軸1.18m、短軸1.0mを測る不整形土坑である。検出面からの深さ0.06mを測る。浅いレンズ状の凹みで埋土は1層で、オリーブ褐色粘質土となっている。削平を受けかなり浅くなっている。須恵器、土師器小片が出土した。

310は須恵器杯G身である。底部はヘラ切りで、やや突出している。口縁部は丸みを帯びながら真っ直ぐ伸びる。胎土中に複数の白色砂粒を含む。

土坑S K 881(第26・102図、図版第67) 竪穴建物S H 830の南側、19N-24地区付近で検出した。西群に位置する。長軸6.2m、短軸2.65m、深さ0.48mを測る不整形な土坑である。埋土は1層で、明黄褐色粘質細砂である。須恵器杯身、土師器杯・皿・甕・鍋が出土した。



第102図 土坑S K 881出土遺物実測図

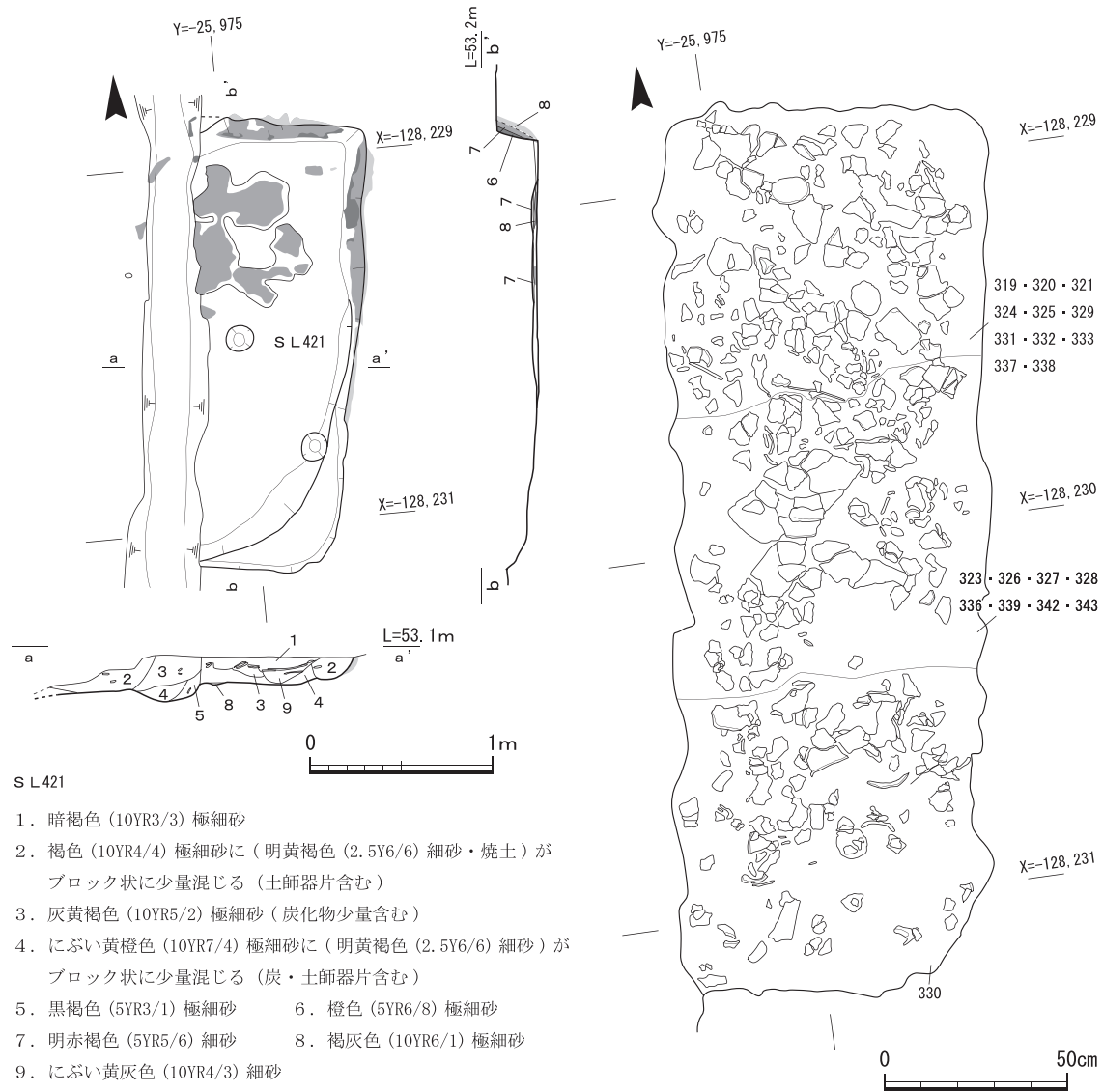
311は須恵器杯A身である。底部はヘラ切りで、口縁部は外反気味にのびる。ヘラ切りの際にそれを修正したのか、底部内面に非ロクロ回転のナデが確認できる。312は須恵器杯B身である。焼成不良気味で色調も白色を呈する。高台の貼り付けは粗雑で、貼り付けた粘土が馴染んでおらず底部に段が生じている。底部内面に非ロクロ回転のナデが確認できる。313・314は土師器杯Cである。313は非常に小型で、口縁部の一部に被熱痕跡が確認できる。314は胎土中に複数の砂粒を含む上に、器面は酷く磨滅している。315は土師器皿である。磨滅しているため調整は確認できない。口縁部外面に煤が付着している。316は土師器甕の口縁部片である。口縁部には調整単位が読み取れるほど明瞭な強いナデ調整が施されている。317は土師器鍋である。口縁部が肥厚し、外面にはナナメ方向とヨコ方向のハケ調整が施される。

焼土坑

検出した焼土坑は、大・中・小の様々なものが47か所確認できたが、掲載したものは27か所である。焼土坑は、遺構の形状や遺構内や周辺から出土する遺物などから土師器焼成土坑、炭窯、鍛冶炉、不明焼土坑の4種が考えられる。平面図で示すスクリントーンは、薄い網掛が地山弱被熱、やや濃い網点が中被熱、濃い網点が強被熱を示す。断面図も平面図に準じて表示している。焼土坑の分類については、後述することとして概要のみ報告する。

焼土坑S L 421(第103～105図、図版第70・71) 29S-8地区付近で検出した。西群に位置する。南北方向の長方形に近い平面形を有するが、西側は耕作に伴う溝により削平を受けている。検出した規模は長軸2.45m、奥壁での残存幅0.9m、深さ0.25m、焼成部と考えられる側壁・床面被熱痕がなくなった部分までは奥壁から長さ1.1mである。これより南側に向かい徐々に浅くなる。S L 493とよく似た形態をなしており、規模的にも近いものと考えられる。奥壁・側壁ともやや外反気味に立ち上がり、側壁は床面まで強被熱を受け、床面は奥壁から側壁の被熱痕がなくなる部分まではほぼ水平で、部分的に被熱痕が見られる。この被熱痕が残る部分と側壁部分の端付近が、焚口に相当すると考えられる。これより南はスロープ状に立ち上がる。

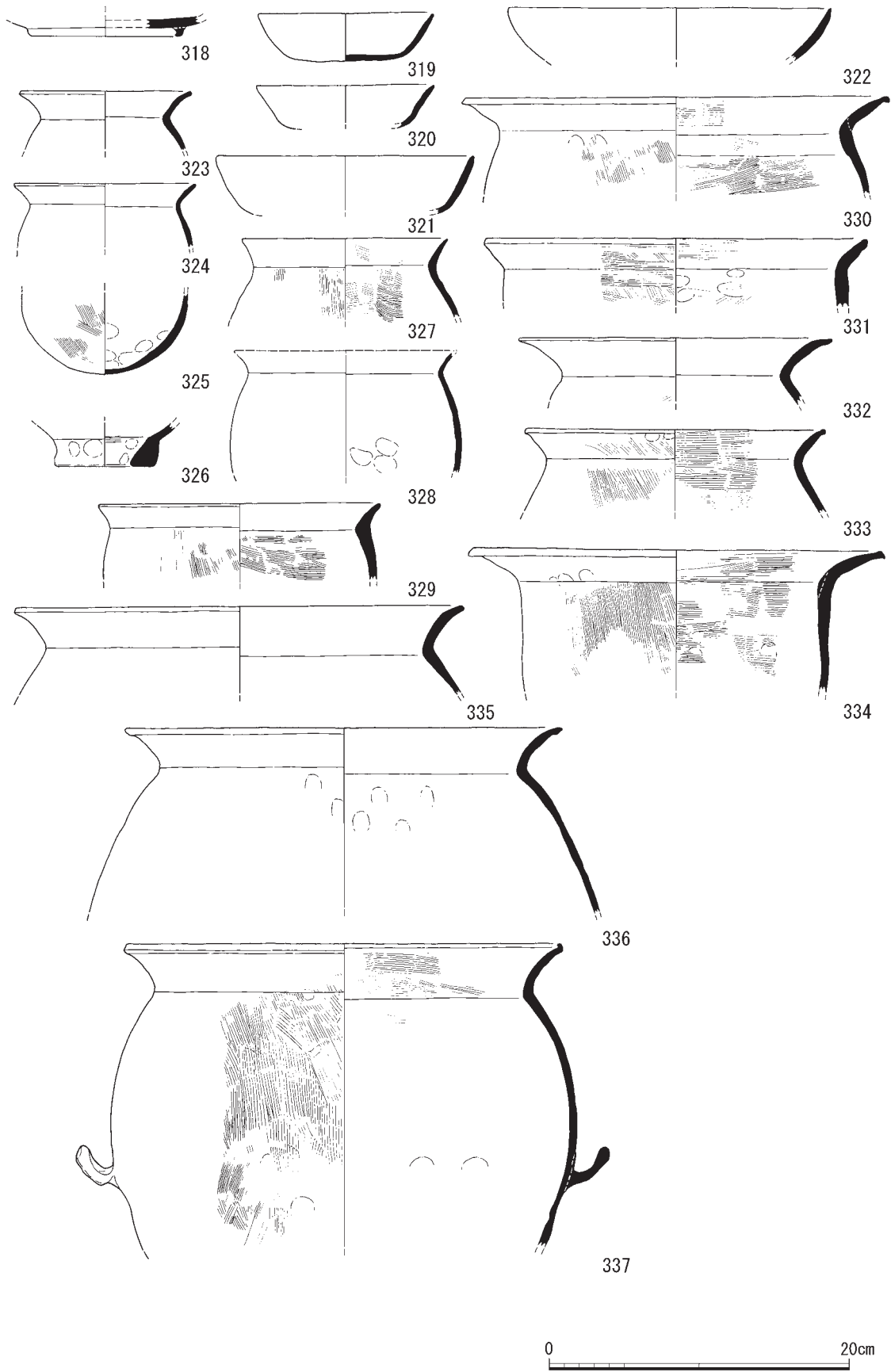
遺構内の埋土は、大きく2層からなり上層は、灰・炭・焼土粒混じりの暗褐色極細砂で、下層



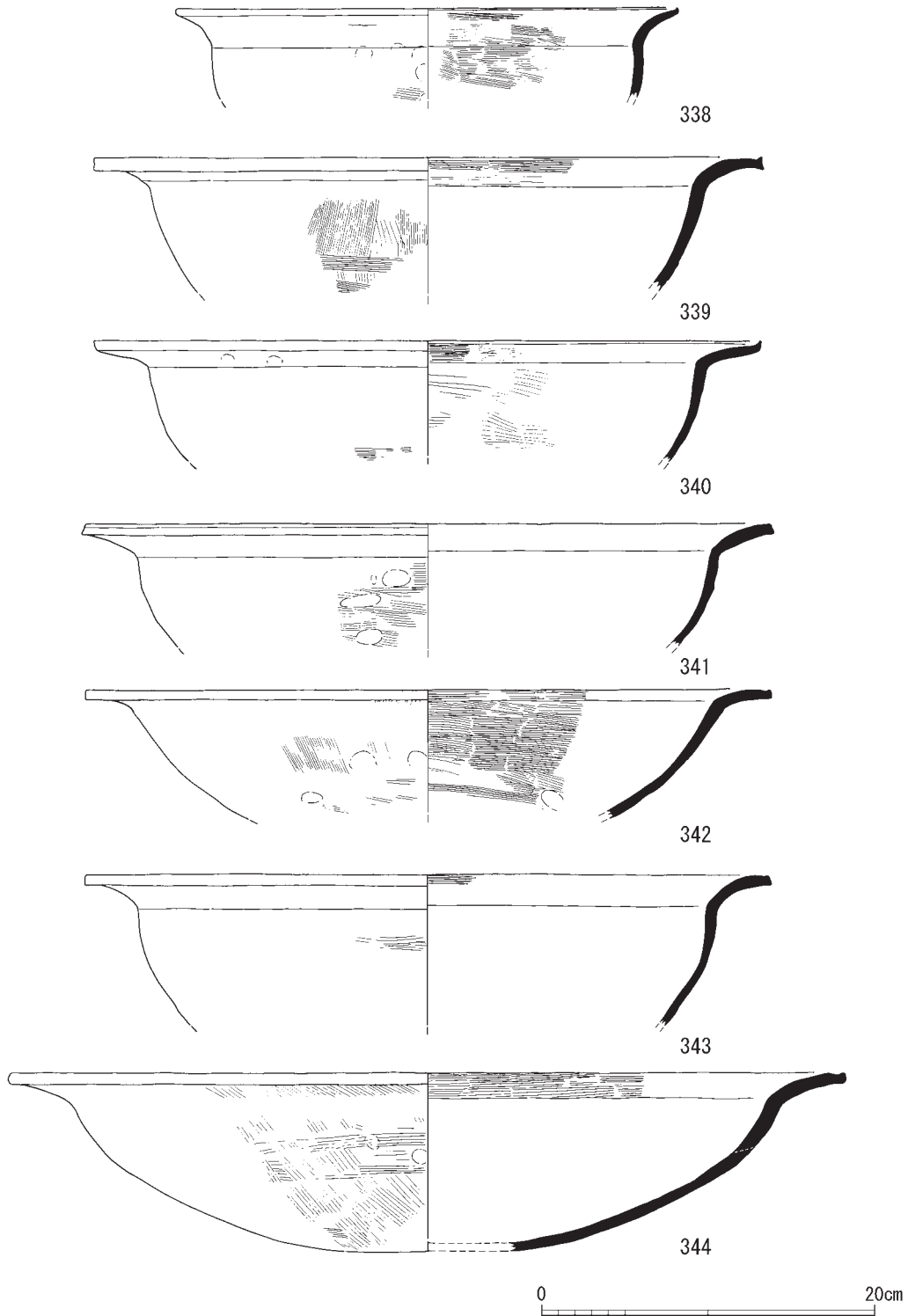
第103図 焼土坑 S L 421 実測図

は、灰・炭が混じったにぶい黄褐色細砂の埋土となっている。上層からは遺構内全面に遺物が検出された。床面から遺物が出土するのではなく、埋まった後に土器が埋められている状態である。出土する遺物も、土師器甕・鍋を中心に、杯が混じり、須恵器杯身(318)、不明土器(326)の出土も認められる。破損品、失敗品を廃棄した可能性があり、土砂とともに混入したものもあると考えられる。

318は土師器杯B身の底部片である。高台の端部は内側に屈曲している。319は土師器杯身である。前提的に磨滅しており暗文が読み取れる。321は土師器杯A身である。やや残りが悪く、器面が荒れているもののナデを施した痕跡は確認できる。320は土師器杯である。口縁部のみの破片であるため器種は不明である。器壁が極端に薄く、軽い。322は土師器碗の口縁部片である。口縁部にはヨコナデが施されており、端部は面をもつ。胎土中に3mm大の比較的大きな砂粒を少量含む。323・324、327～336は土師器甕の口縁部片である。口径の大きさや口縁部の形状に着目すると、口径が小さい323・324、口径は中くらいで口縁部の傾きが小さい327～329・331、口径

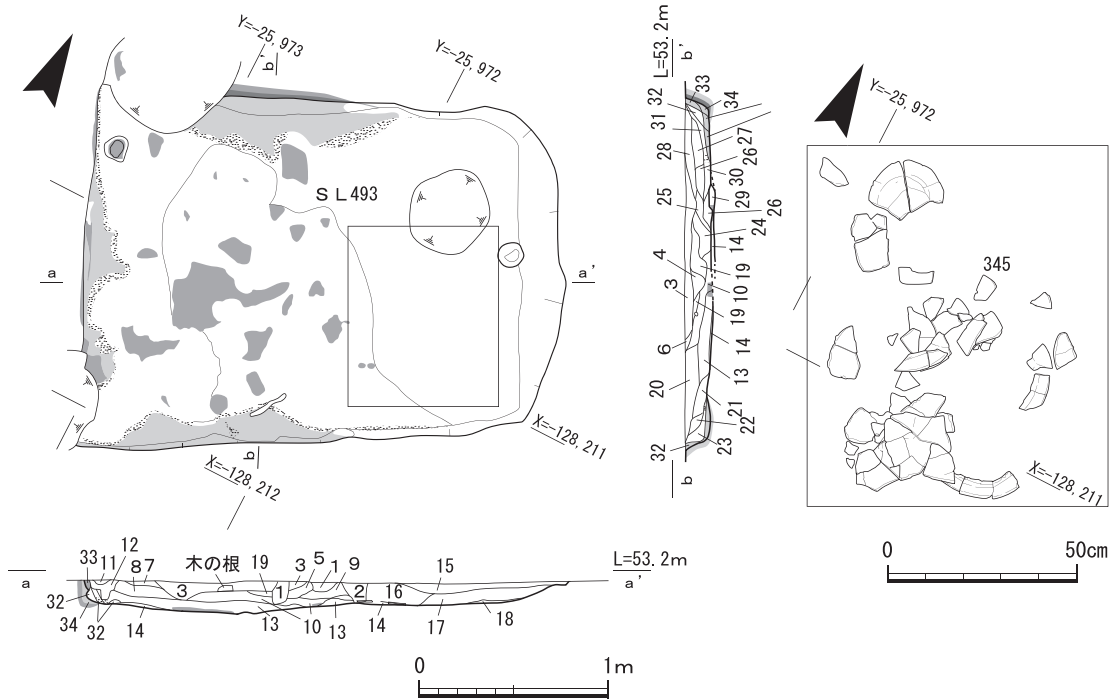


第104図 焼土坑S L 421出土遺物実測図1



第105図 焼土坑S L 421出土遺物実測図2

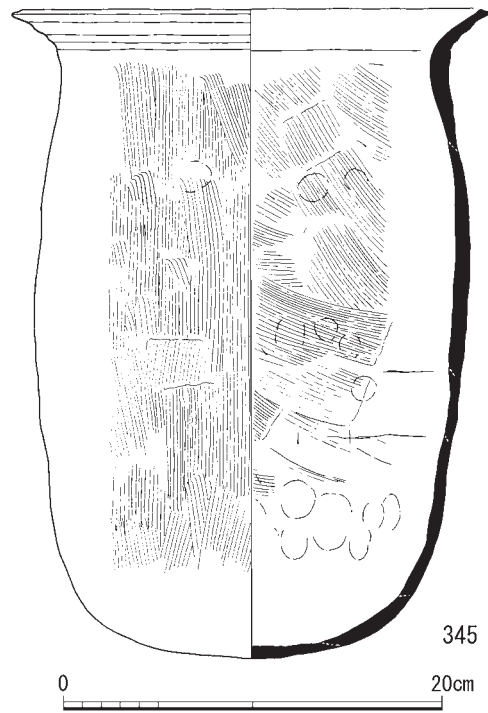
は中くらいで口縁部は比較的外反する333、口径が大きな330・335・336、口縁部の形状に特色が見られる332・334に分類することができる。334は口縁部が水平になるくらい外反しているため、長胴甕の口縁部と考えられる。332は口縁部が極端に長い。また、327・329・330・331・333の内面には明瞭なハケ調整が確認できる。325は土師器甕の底部片である。器壁が薄く軽い印象を受けるが、底部には煤が付着している。外面にはハケ調整が不明瞭ながら確認することができ、内



第106図 焼土坑 S L 493実測図

面には指オサエが確認できる。326は、不明土器の小型品である。底面の開いた部分は小さいが、高台様の底面内外面とも指オサエ痕が残る。

337は土師器甕である。底部は残存していないものの、体部中央まで残っており、取り付けられている把手もよく残っている。外面は指オサエののちにハケ調整を、内面はハケ調整ののちにナデ調整を施している。338～344は土師器鍋である。口縁端部の面は全てに確認できるが、細部の特徴に差異が見られる。338・340・342の体部内面には横方向のハケ調整が確認できるが、339・341・343には確認できない。341・343の口縁端部内面には沈線が確認できないが、他のものには見られる。344は残存率が高く、全体像を把握することができる。口径50.0cm、高さ10.7cmを測る。外面全体には斜め縦方向や横方向のハケ調整が施され、内面にはナデ調整が施されている。口縁端部外面には面をもつ。器高は比較的低く、浅身である。



第107図 焼土坑 S L 493出土遺物実測図

焼土坑 S L 493 (第106・107図、図版第72・73) 29S-3 付近地区付近で検出した。縦長の隅丸長方形で逆台形に近い平面形を有する。検出した規模は長軸2.59m、奥壁での幅1.8m、深さ0.18m、焼成部と考えられる側壁・底面に被熱痕がなくなる部分までの奥壁までの長さ1.7m、こ

れより外側に向かい徐々に浅くなる。奥壁・側壁ともやや外反気味に立ち上がり、壁面に床面まで粘土を貼り付けた補修痕が認められる。奥壁では掘り込み側壁の被熱痕と上部奥壁・側壁の落ち込んだ焼土との間に木炭がサンドイッチ状に挟まれている。床面は奥壁から側壁の被熱痕がなくなる部分までは緩い勾配を持ち、部分的に被熱痕が見られる。この被熱痕が残る部分は、中央部分がレンズ状に浅くくぼんでおり、灰・炭・焼土粒まじりの埋土となっている。この被熱痕が残る部分と粘土を貼り付けた側壁部分の端付近が、焚口に相当すると考えられ外に向かいスロープ状に立ち上がる。遺物は、この焚口付近の灰・炭・焼土粒まじりの埋土検出面から、外に延びるスロープ部分にかけて平面的にまとまった状態で土師器長胴甕(345)を検出した。出土位置が焚口付近に位置することから、焼成中の破損品が取り残された可能性が考えられる。

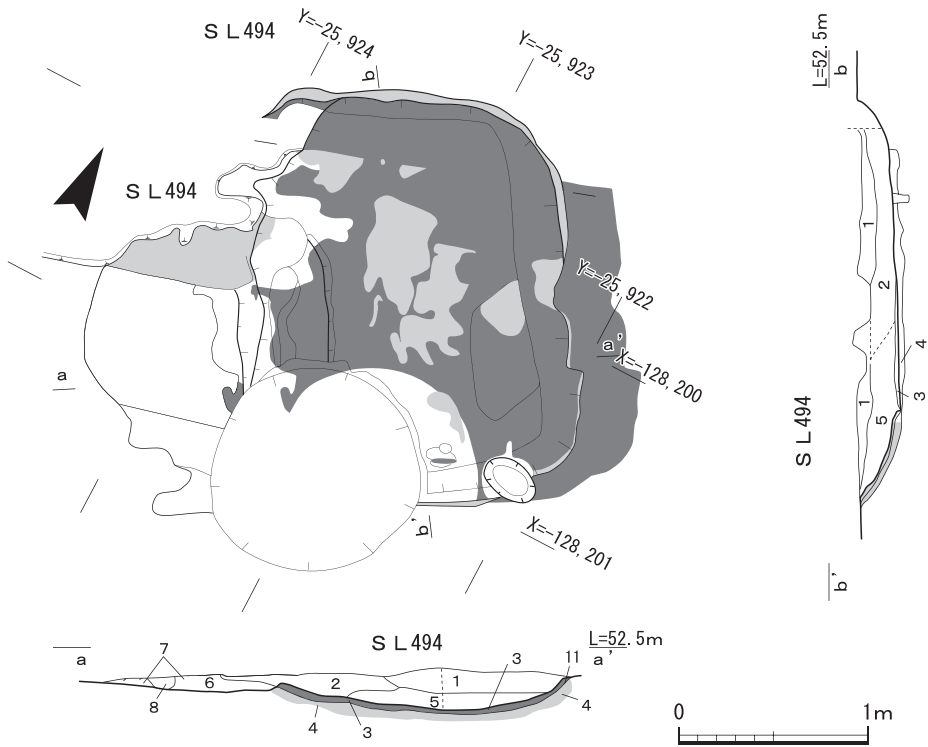
345は土師器の長胴甕である。口径25.2cm、器高34.2cmを測る。口縁部は短く、小さく外反し、端部に面は見られず丸みを帯びる。体部の内外面にハケ調整が密に施されたものの、底部内面には強い指オサエが施されているためハケ調整が消えている。また、口縁部の内外面にはハケ調整が施されていない。体部外面には煤が付着している。

焼土坑 S L 494 (第108・138図、図版第74) 29G-1 付近地区付近で検出した。中央群に位置する。南側を後世の攪乱により大きく削平を受ける。方形で逆台形に近い平面形を有すると考えられる。検出面での規模は長軸2.5m、攪乱を受けていない部分での幅1.5mを測る。東側の焼成部と考えられる部分は、南北2.15m、東西1.6m、検出面からの深さ0.12mを測る。奥壁・側壁ともやや外反気味に立ち上がり、壁面は強被熱を受けるけている。これより西側は焼成部中央より0.18cm高くなり、西側に向かい徐々に浅くなる。この浅くなる部分が焚口であったようであるが、南側の一部は攪乱により削平されるが、北側に赤褐色に被熱した部分が残る。埋土中より土師器皿・甕が出土した。検出面からは釘(531)が出土している。

346は土師器皿である。全体にナデ調整を施しているが口縁部にはヨコナデが、外面にはナデ調整前の指オサエが見られる。347は土師器甕の口縁部片である。口縁端面には不明瞭な沈線がみられる。

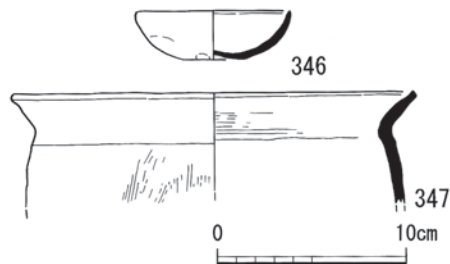
焼土坑 S L 277 (第109図、図版第75・76) 29E-17地区付近で検出した。南群に位置する。長さ2.18m、幅1.48mの長方形の焼土面の広がりを検出した。削平を受けたようで床面の被熱を受けた部分が剥がれた跡が多く認められた。この焼土坑は等高線に並行して長軸方向が置かれている。床面は水平でなく、南に緩い傾斜を持つ。被熱範囲の東・西外側には暗渠排水溝と考えられる浅い溝(S D 378)が設けられていたようでその痕跡が一部確認できた。溝は幅0.32~0.58m、深さ0.1~0.6m、検出長1.46mを測る。東側溝は被熱を受けていないが西側溝は被熱している。この溝の南延長部、南辺被熱範囲の中央部分南外側には長径0.95m、短径0.7m、深さ0.23mの楕円形の土坑がついている。埋土は焼土・炭・灰を含む暗褐色細粒砂で焚口部分を構成する土坑と考えられる。被熱範囲の北西側より土師器甕(349)が出土した。

土坑から南に長さ1.48、幅0.34~0.42m、深さ0.16mの溝 S D 378が延びている。土坑が溝に切り勝っており、埋土中に炭・焼土粒の混入が認められた。溝 S D 378の埋土中には焼土坑に関連

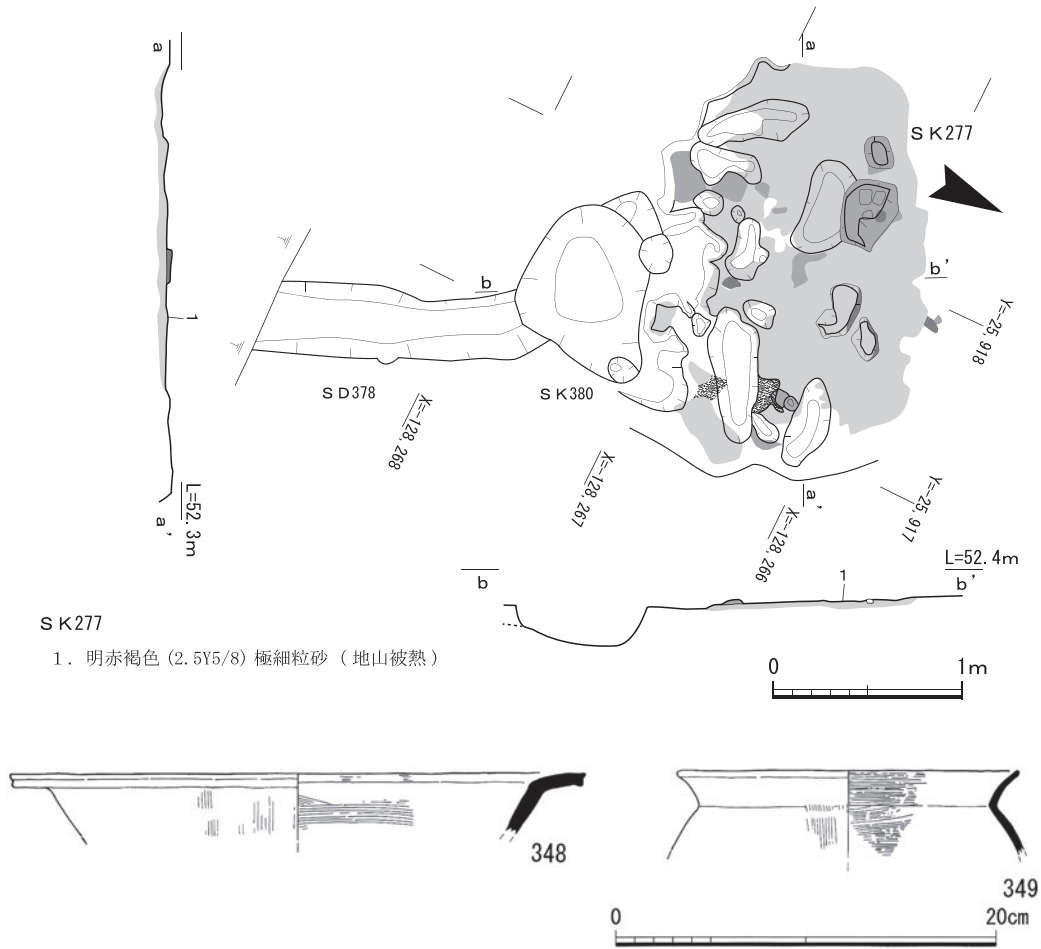


S L 494

1. 暗灰黄色 (2.5Y4/2) 粘質土
2. にぶい黄褐色 (10YR4/3) 極細砂 (炭化物わずかに含む)
3. にぶい黄褐色 (10YR5/4) 極細砂 (炭化物・焼土含む、土器片わずかに含む)
4. にぶい黄色 (2.5Y6/3) 極細砂に (褐色 (10YR4/4) 粘質土) がブロック状に混じる (炭化物含む)
5. にぶい黄褐色 (10YR5/3) 礫混じり極細砂
6. 灰黄褐色 (10YR4/2) 礫混じり極細砂
7. にぶい黄褐色 (10YR4/3) 極細砂 ※カクラン
8. オリーブ褐色 (2.5Y4/4) 細砂

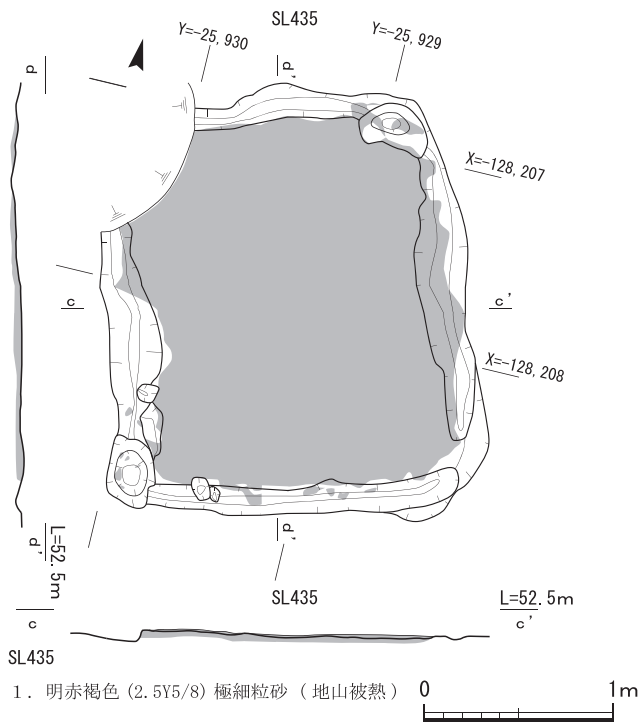


第108図 焼土坑 S L 494実測図、出土遺物



S K 277
1. 明赤褐色 (2.5Y5/8) 極細粒砂 (地山被熱)

第109図 焼土坑 S L 277・溝 S D 378実測図、出土遺物実測図



SL435
1. 明赤褐色 (2.5Y5/8) 極細粒砂 (地山被熱)

第110図 焼土坑 S L 435実測図

する遺物の混入は認められなかったが、土師器鍋(348)が出土した。

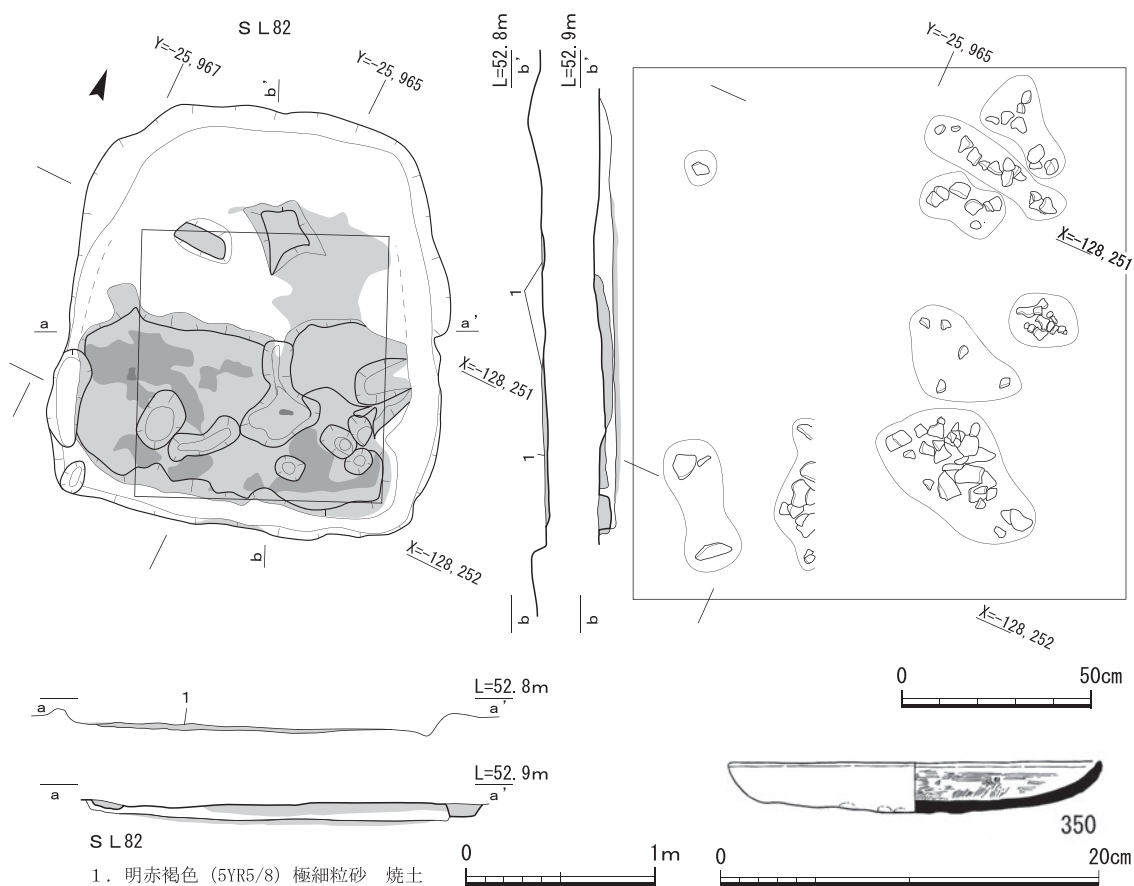
349は S L 277から出土した土師器甕の口縁部片である。口縁端部に面をもち、内面にはハケ調整が鮮明に施されている。

焼土坑 S L 435(第110図、図版第77) 29H-3 地区付近で検出した。中央群に位置する。床面が強く被熱した範囲を検出した。被熱範囲の北東角付近は後世の攪乱を受け削平されている。床面の被熱した範囲は南北2.25m、東西1.96mを測る。焼土範囲の外側四周には幅10~30cm、深さ0.04~0.08mの暗渠排水溝が設けられている。この

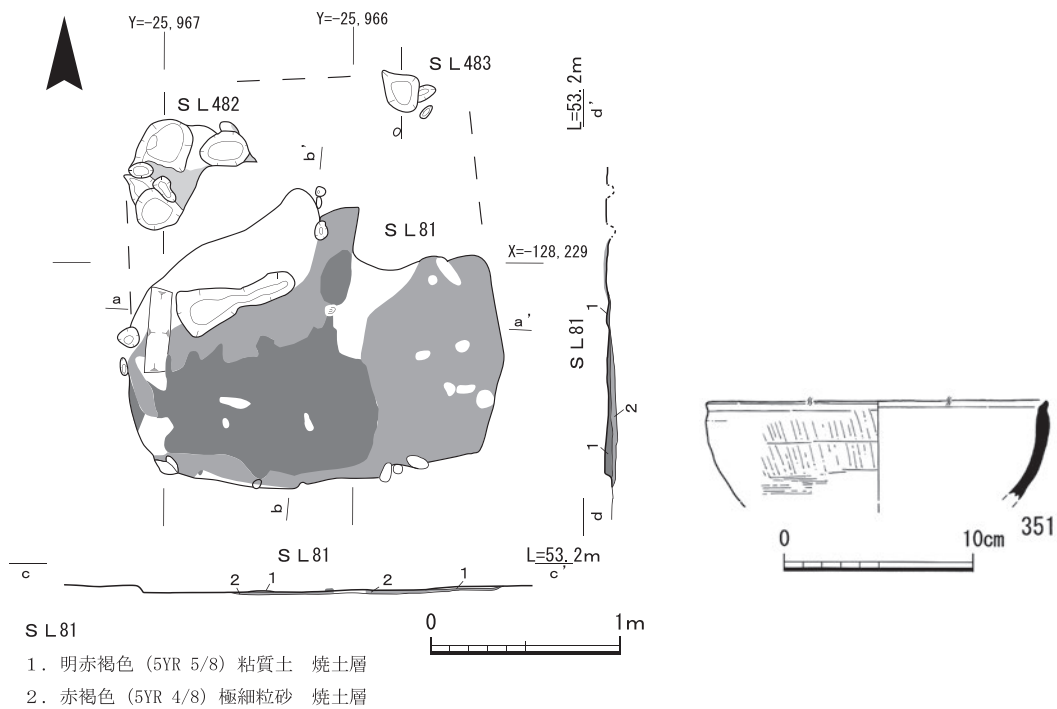
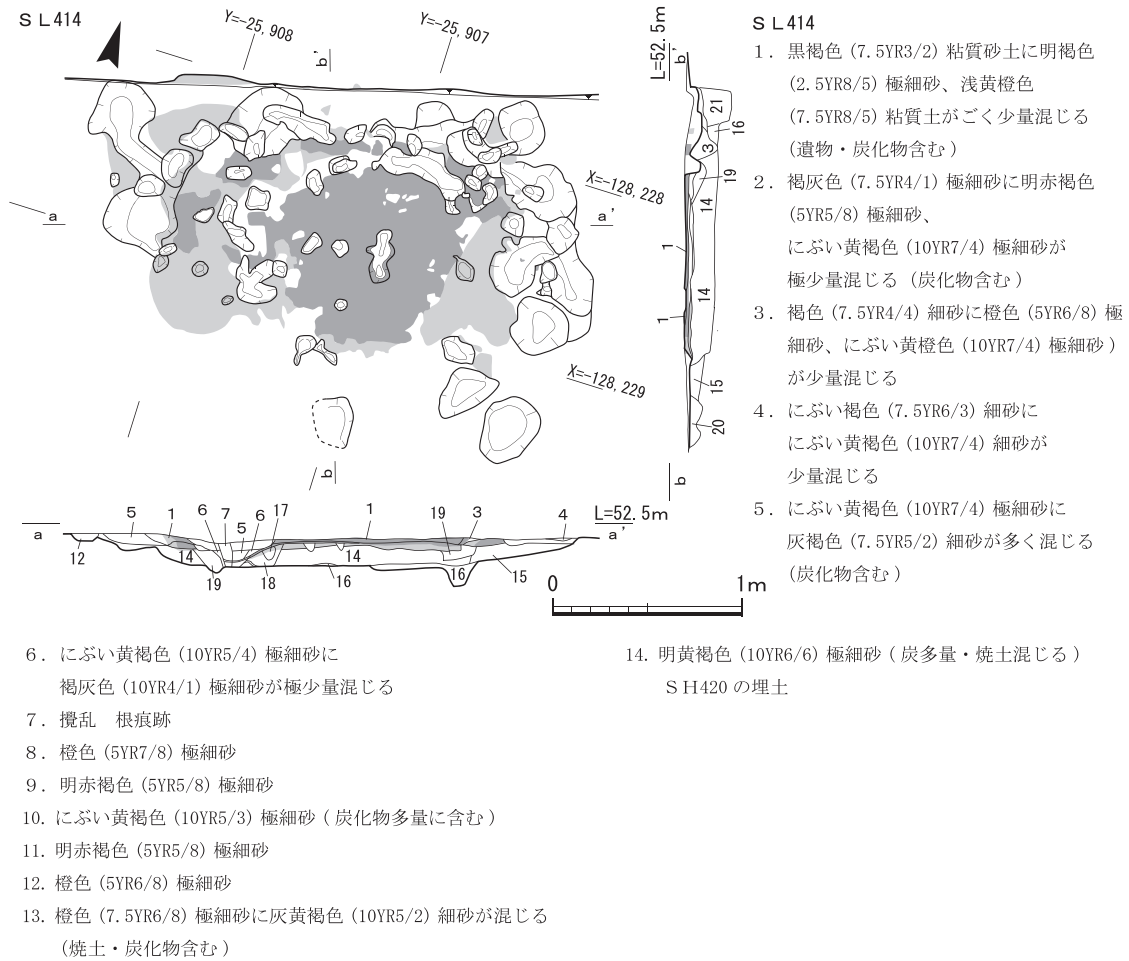
暗渠排水溝は床面に合わせた貼り床もなく、東側の溝を除いて焼土や炭・灰の堆積もほとんど認められなかった。これに対して、東辺側の溝は焼土や炭・灰の堆積が見られた。焚口付近に相当する可能性がある。この暗渠排水溝については、同様のものとしてS L 82がある。

焼土坑 S L 82 (第111・138図、図版第78) 29Q-13地区付近で検出した。南群に位置する。隅丸方形の平面形を呈し長辺2.25m、短辺1.8mを測る。削平が著しく壁面は南・東辺一部で残存しており、側壁は直立気味に立ち上がる。側壁が残存する部分は床面までの高さまで被熱するが、南辺は特に被熱が強い。奥壁部に相当する可能性がある。床面は水平で攪乱により削平を受けたようで床面の中被熱した部分が剥がれた跡が多く認められた。南壁の奥壁から北側に0.8mは強被熱を受けこれより北側1mは、地山が弱被熱を受けただけとなっている。東・西・南壁際には幅10～15cm、深さ5～10cmの暗渠排水溝が設けられている。東・西の溝は南壁から北側へは焼土範囲までしか延びておらず、溝には床面に合わせた貼り床もなく、焼土や炭・灰の堆積もほとんど認められなかった。これに対して、北辺側の焼土が認められなくなる部分は、焼土粒や炭・灰の堆積が見られた。焚口付近に相当する可能性がある。暗渠排水溝持つものは、S L 277・435がある。床面の焼土面上で細片化した甕に交じって土師器皿(350)が出土した。埋土中から釘(529)が出土している。

350は土師器皿である。内面にハケ調整が密に施され、底部外面には指オサエの痕跡が見られる。



第111図 焼土坑 S L 82実測図、出土遺物実測図

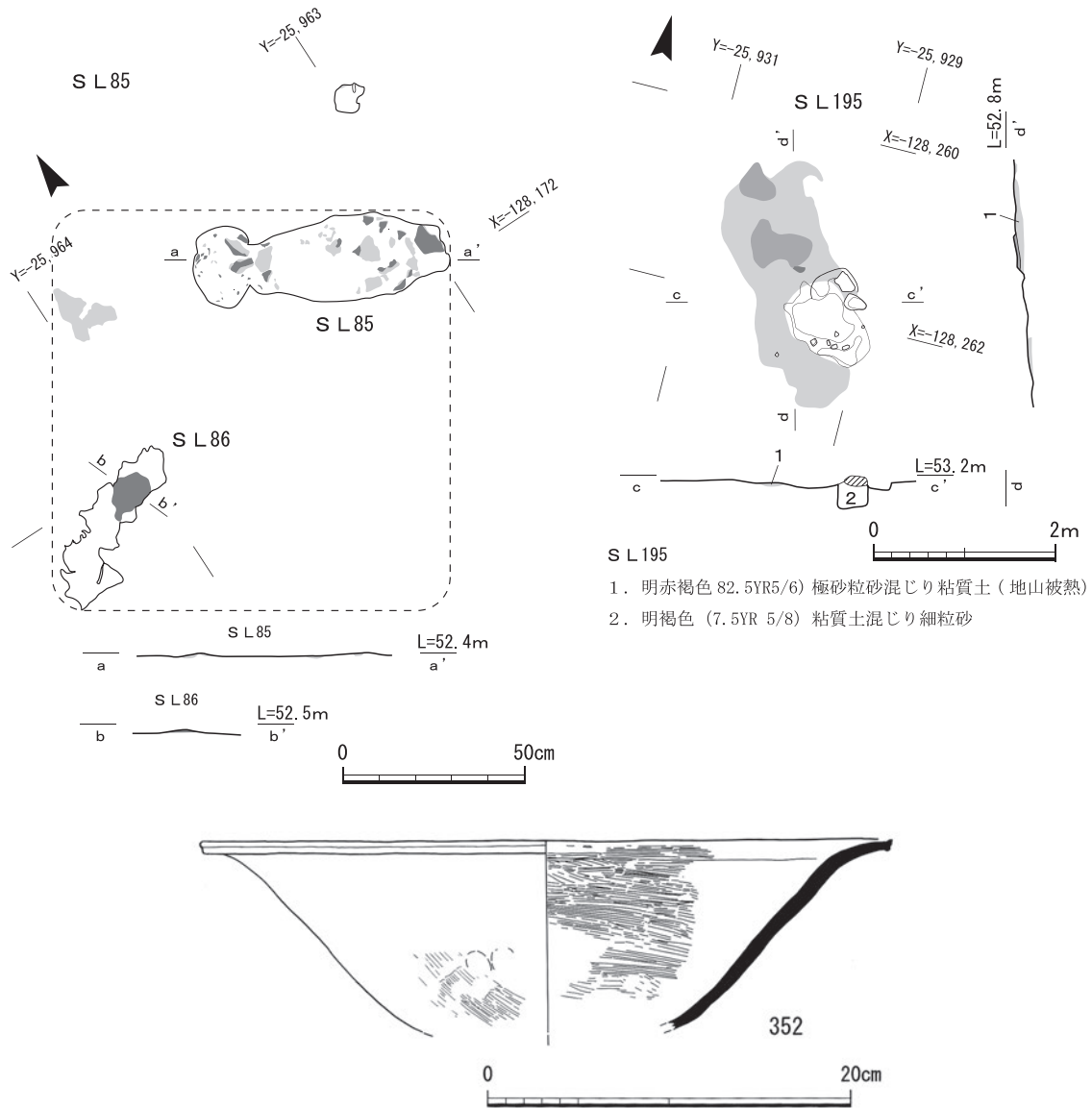


第112図 焼土坑 S L 414・81(482・483)実測図、SL81出土遺物実測図

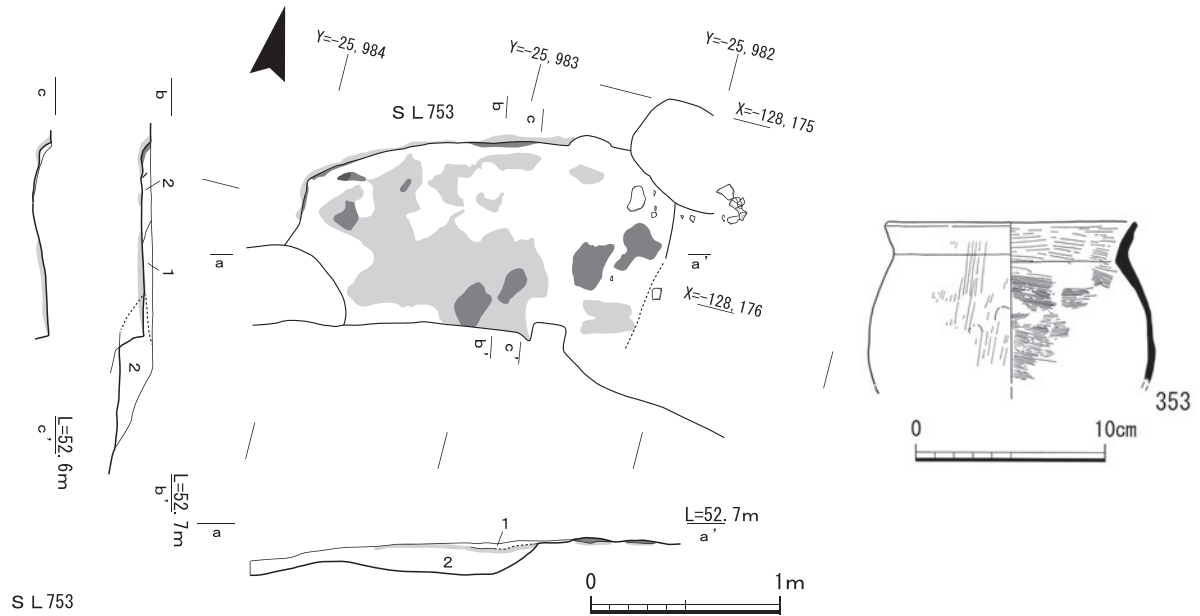
外面に一部、煤が付着している。

焼土坑 S L 414 (第112図、図版第79・80) 29B-8地区付近で検出した。南群に位置する。先行する竪穴建物 S H 420の南西角付近に位置する。床面が被熱した範囲を確認したもので、被熱部分は削平により剥がれたり根株等の痕跡も多くみられた。焼土・被熱範囲は東西2.5m、南北1.24mであり、焼土周辺には暗渠排水となるような溝は確認できなかった。中央部分が強被熱部分が残るが、東側は剥がれた痕跡が確認されたため、東側が奥壁となるようである。強被熱部分より西側は約長径1.1m、短径0.65mの範囲が中央部分の最も深いところで約13cm窪んでおり弱被熱を受けている。焚口部分と考えられる。

焼土坑 S L 81・482・483 (第112図、図版第81) 29Q-8地区付近で検出した。西群に位置する。丘陵最高所の標高52.80m付近に位置する。3か所の遺構名を付しているが、削平が著しく掘形がほとんどなくなり、底面の焼土の広がりか3か所に分断されたもので、本来は1遺構である。3遺構を合わせた残存する焼土範囲は、長辺1.97m、短辺1.43mを測る。底面は弱被熱を受け、



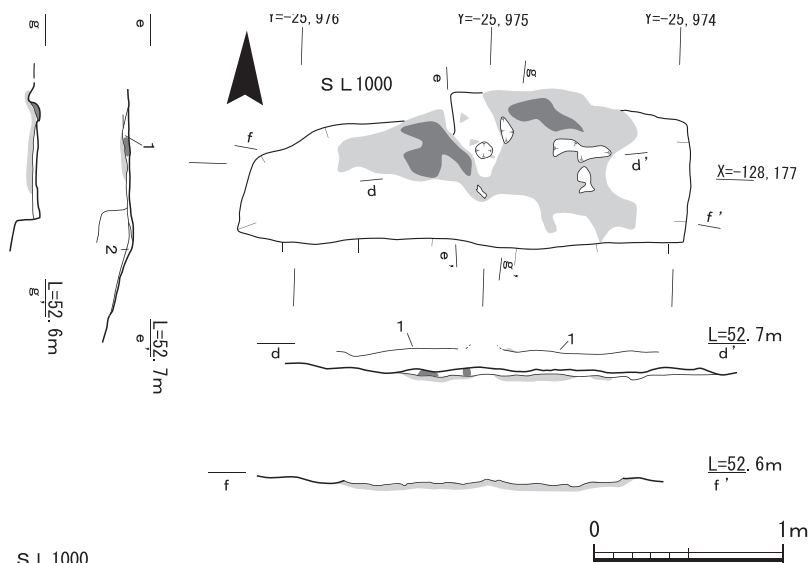
第113図 焼土坑 S L 85・86・195実測図、S L 85出土遺物実測図



SL753

1. 黒色 (2.5Y3/2) 細粒砂、焼土ブロック橙色 (2.5YR6/8) 極細粒砂、炭化物、土師器含む
2. 暗灰黄色 (2.5Y5/2) 細粒砂、焼土ブロック橙色 (2.5YR6/8) 極細粒砂、炭化物、土師器含む

第114図 焼土坑753実測図、出土遺物実測図



SL1000

1. 黒褐色 (2.5Y3/2) 細粒砂、焼土ブロック橙色 (2.5YR6/8) 極細粒砂、炭化物、土師器含む
2. 暗灰黄色 (2.5Y5/2) 細粒砂、焼土ブロック橙色 (2.5YR6/8) 極細粒砂、炭化物、土師器含む

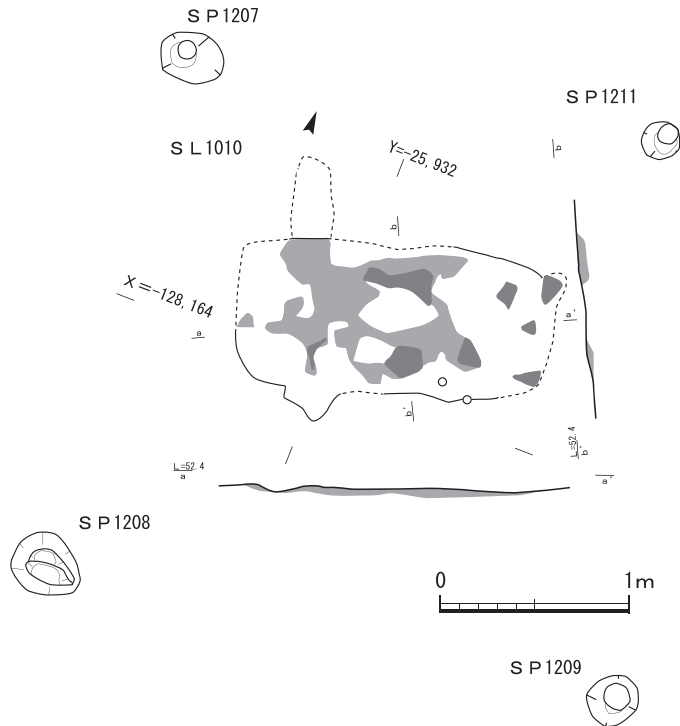
第115図 焼土坑1000実測図

一部強比熱を受ける部分も認められる。強被熱を受ける部分は中央より南側となっていることや、平面形が南に対して北側が狭いことから焚口は北側が想定される。また、南側に位置するSL82は方形に焼土範囲が残ることからこの外側に暗渠排水溝が掘り込まれていた可能性がある。焼土

面上より土師器鉢が出土した。

351は土師器鉢である。口縁端部に内傾する面をもつ。外面上部には縦方向のハケ調整、下部には横方向のハケ調整が施される。色調は暗灰色を呈する。

焼土坑SL85・86(第113図) 19P-18地区付近で検出した。西群に位置する。SL85とSL86は本来1基の焼土坑と考えられるが、削平を受け3か所に分かれている。床面の被熱を受けた部分と強被熱部分残存する。SL85・1084は最低一辺2.2mの被熱範囲が考えられる。SK82の弱被熱を受けた部分より土師器鍋片が出土した。



第116図 焼土坑 S L 1010実測図

352は土師器鍋である。内面には明瞭なハケ調整が見られる。外面は指押えで成形したのちにハケ調整を施している。

焼土坑 S L 195 (第113図、図版第82) 29H-16地区付近で検出した。南群に位置する。S L 85・1084同様削平を受けた被熱範囲を確認した。楕円形の平面形が残り長径1.4m、短径0.46～0.53mの範囲が被熱を受け一部強被熱部分が残る。床面は北端と南端が約15cmの高低差があり S L 277同様等高線に直交して設けられていた可能性がある。

焼土坑 S L 753 (第114図、図版第83) 19U-19地区周辺で検出した。

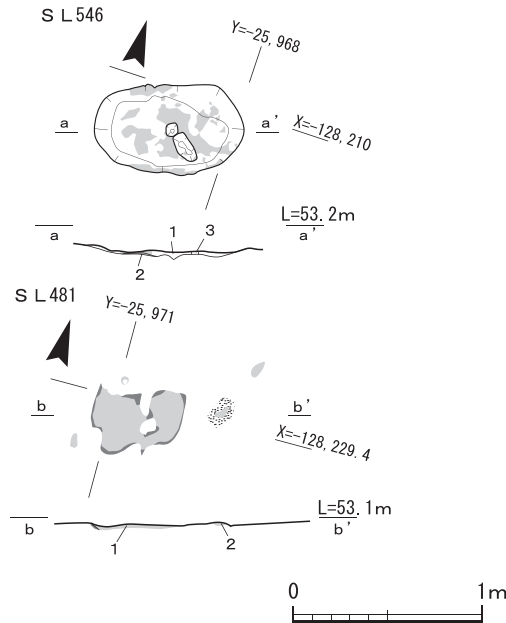
西群に位置する。道路状遺構面とその側溝である S D 752に大きく削平される。東西2.0m、南北1.1m、深さ0.04mが残存し、北東角付近の一部と南側が削平される。床面は、被熱を受けた範囲と強被熱を受けた部分が一部残存していた。北・西壁の一部には、掘形側壁から床面にかけて強被熱している。壁面には暗渠排水溝は設けられていない。S L 81と似ている。北・西辺側壁には強被熱面が残ることから、焚口は南側が想定される。東側の明確な掘形は検出されていないが、焼土範囲がこの付近で終わることや幅が2mあることからこの付近が東端と考えられる。この東端付近から北東角付近の攪乱までの間で土師器甕片(353)が出土した。

353は、土師器甕である。口縁部と体部の境が大きく屈曲し、内面に変化点が見える。体部外面に縦方向のハケ調整、内面に横方向のハケ調整が施される。また、口縁部内面にも横方向のハケ調整が施される。

焼土坑 S L 1000 (第115図) 19S-20地区付近で検出した。西群に位置する。東西2.4m、南北1.0m、深さ0.01mが残存する。床面は、被熱を受けた範囲と強被熱を受けた部分が一部残存していた。掘形側壁が残存しないため焚口等は不明である。

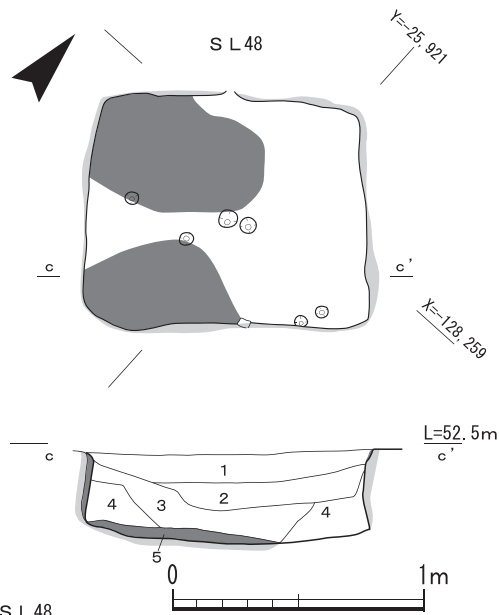
焼土坑 S L 1010 (第116図、図版第85) 19I-17地区付近で検出した。北群に位置する。S L 753西側に位置し、同様に道路状遺構面とその側溝である S D 751に大きく削平される。東西1.73m、南北0.83m、深さ0.01mが残存する。床面は、被熱を受けた範囲と強被熱を受けた部分が一部残存していた。掘形側壁が残存しないため焚口等は不明であるが、道路状遺構の側溝に切られ S L 753と並行して並んでいることから南であった可能性もある。

焼土坑 S L 1001 19S-21地区で検出した。西群に位置する。S L 81・85・414・753・1000と



- S L 546**
1. 褐灰色 (10YR4/1) 粘質土に黄褐色 (10YR5/6) 極細砂が混じる、(炭多量に含む、焼土塊わずかに含む)
 2. 赤褐色 (5YR4/8) 粘質土 焼土
 3. 灰黄褐色 (10YR5/2) 極細砂
- S L 481**
1. 明赤褐色 (2.5YR5/8) 極細粒砂
 2. 明赤褐色 (2.5YR5/6) 極細粒砂

第117図 焼土坑 S L 546・481実測図



- S L 48**
1. 極暗赤褐色 (2.5YR2/4) 粘質土 (焼土・炭含む)
 2. 黒褐色 (7.5YR3/2) 粘質土 (焼土・炭や多く含む)
 3. 灰褐色 (7.5YR4/2) 粘質土 (焼土・炭や多く含む)
 4. にぶい褐色 (7.5YR5/3) 粘質土 (焼土・炭や多く含む)
 5. 黒色 (7.5YR2/1) 炭層

第118図 焼土坑 S L 48実測図

同様な規模、方形の平面形、暗渠排水溝を持たない焼土坑であったが、柿木の傍に位置していたため根株の影響を受け原形をとどめていないため図化できなかった。隅丸方形を呈し、南北2.0m、東西1.55m程度の規模を有すると思われる。

不明焼土坑 S L 546 (第117図) 29R-3 地区で検出した。S L 493の東側に位置する。西群に位置する。長径0.78m、短径0.47m、深さ0.09mの楕円形の平面形を成し、レンズ状の浅い断面を呈する。焼土坑全体が比較的強被熱を受けている。埋土は、炭・焼土塊を含むか褐灰色粘質土である。土器類の出土はなかった。

不明焼土坑 S L 481 (第117図、図版84) 29R-8 地区付近で検出した。西群に位置する。S L 421と S L 81の中間で検出した。残存する部分は0.5m×0.35mの方形を呈し、4cmほど掘り込まれている。焼土坑全体が比較的強被熱を受けている。この方形に被熱を受けた北東側にも弱い被熱痕が2か所認められるため、本来はもう少し規模が大きい可能性がある。埋土は、炭・焼土塊を含むか褐灰色粘質土である。土器類の出土はなかった。

不明焼土坑は上記した3種類のものが認められるが、削平が著しいためか、本来の形態がはっきりとしない。これらのほかに、掘形は有さないが、焼土面が直径0.5m程度の平面的に広がるものも認められる。大型焼土坑に近接するものは、付随する土坑としての関連性も考えられる。

炭窯

木炭焼成窯いわゆる炭窯と考えられるもので、ほぼ垂直に掘り込まれた側壁が焼け締まり、底

面はほとんど比熱を受けず中央部分がレンズ状に凹む。レンズ状に掘り込まれた部分には炭・灰・焼土粒が堆積する半地下式のものである。削平度合いにより、掘り込み側壁がよく残るものと底面のレンズ状に掘り込まれた部分のみ残存するものがある。底面は、地山が部分的に弱く被熱するものや、杭状の直径10cm程度の杭状の穴が認められるものがある。

焼土坑 S L 48 (第118図、図版第86) 29F-15地区で検出した。南群に位置する。隅丸長方形の平面形を呈し、長辺1.28m、短辺1.15m、深さ0.38mを測る。側壁は被熱し焼け締まる。底面はレンズ状に凹み、部分的に弱い被熱を受ける。底面に6か所の径5～8cmの杭状の穴が認められる。

焼土坑 S L 422 (第119図、図版第87・88) 28Y-5地区周辺で検出した。中央群に位置する。耕作に伴う溝により削平を受けるが隅丸長方形の平面形を呈し、長辺1.08m、短辺0.87m、深さ0.17mを測る。側壁は被熱し焼け締まる。底面はレンズ状に凹み部分的に弱い被熱を受ける。

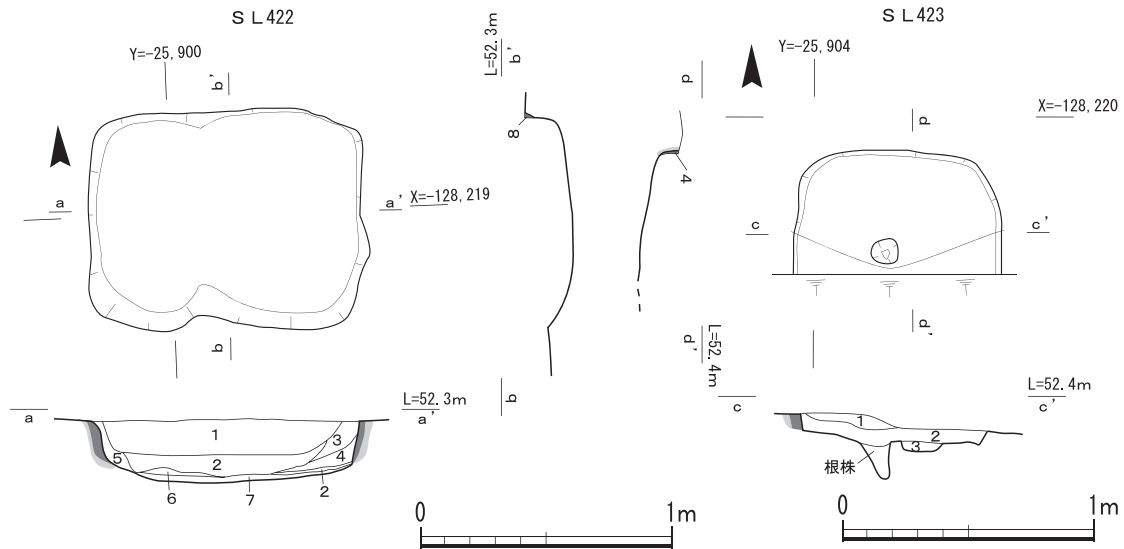
焼土坑 S L 423 (第119図、図版第88) 29A-6地区で検出した。中央群に位置する。耕作に伴う溝に南側を削平されるが隅丸長方形の平面形を呈し、長辺0.81m以上、短辺0.32m以上、深さ0.17mを測る。側壁は被熱し焼け締まる。底面はレンズ状に凹み部分的に弱い被熱を受ける。底面中央部分に径11cmの杭状の穴が認められる。

焼土坑 S L 477 (第119図、図版第89) 29F-2地区で検出した。中央群に位置する。長方形の平面形を呈し、長辺0.9m、短辺0.75m、深さ0.26mを測る。側壁は被熱し焼け締まる。底面はレンズ状に凹み、部分的に弱い被熱を受けている。底面に4か所の径6～10cmの杭状の穴が認められる。

焼土坑 S L 1003 (第120図、図版第90・91) 道路状遺構北側側溝 S D750東側、19O-19地区付近で検出した。西群に位置する。長方形の平面形を呈し、長辺1.17m、短辺0.76m、深さ0.2mを測る。取り残された木炭が依存していた。樹種同定の結果、これらの木炭は高カロリーが得られる松材が使用されていることが判明した。側壁は被熱し焼け締まるが、木炭下部までで、これより底面までは、焼土塊・木炭・灰の堆積が認められた。底面は、中央部がやや凹み部分的に弱い被熱を受ける。底面に3か所の径6～8cmの杭状の穴が認められる。

焼土坑 S L 882 (第120図、図版第92) 19A-19地区付近で検出した。中央群に位置する。中央群に位置する。隅丸方形の平面形を呈し、長辺0.93m×短辺0.9m、深さ0.14mを測る。側壁は被熱し焼け締まる。底面はレンズ状に浅く凹み部分的に弱い被熱を受ける。

焼土坑 S L 1360 (第120図、図版第93上) 18L-14地区で検出した。東群に位置する。削平が著しく底面付近しか残存しないため全体の規模等は不明である。残存する規模は、楕円形の平面形を呈し、長径1.3m×短径0.8m、深さ0.04mを測る。等高線に直交して設置された東西方向の炭窯と考えられる。底面が約4°傾斜する。西側には幅0.1～0.14m、長さ0.4mの煙道が認められる。焼成部は中央部分がやや窪み、底面は弱い被熱を受ける。側壁は残存しないが、北・南辺付近はよく焼け締まる。底面は灰・木炭粒の堆積が認められる。この焼け締まった東側が焚口となるようである。

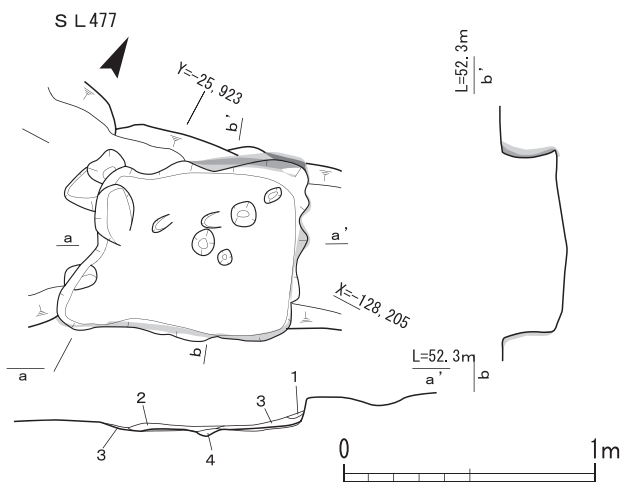


S L 422

1. 黒褐色 (10YR3/2) 極細砂に灰白色 (10YR8/2) 細砂が多く混じる (炭化物径 1 ~ 5 mm 大のものを極少量含む)
2. 暗褐色 (10YR3/3) 極細砂に黄橙色 (10YR7/8) 細砂がごく少量混じる (炭化物径 5 ~ 15 mm 大のものを少量含む)
3. 灰黄褐色 (10YR5/2) 極細砂に黄橙色 (10YR7/8) 細砂がごく少量混じる (炭化物径 1 ~ 2 mm 大のものを極少量含む)
4. にぶい黄褐色 (10Y5/4) 粘質土に明赤褐色 (2.5YR5/8) 極細砂が非常に多く混じる、黄橙色 (10YR7/8) 細砂・褐灰色 (7.5YR5/1) 極細砂を少量含む、炭化物は径 1 ~ 2 mm 大のものを極少量含む)
5. 灰黄褐色 (10YR6/2) 極細砂に黄橙色 (10YR7/8) 細砂が少量混じる (炭化物径 1 ~ 2 mm 大のものを極少量含む)
6. 黄色 (2.5Y7/8) 細砂に灰黄褐色 (10YR6/2) 極細砂が極少量混じる
7. 明赤褐色 (5YR5/8) 極細砂
8. 赤褐色 (5YR4/8) 極細砂 焼土

S L 423

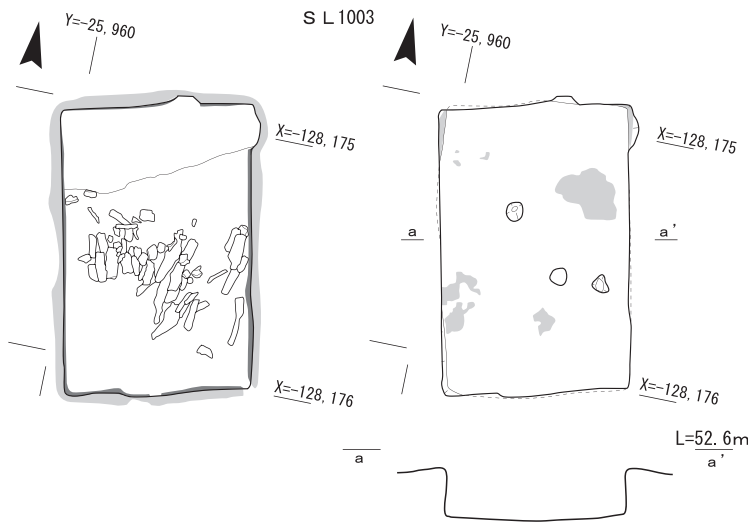
1. 黒褐色 (10YR3/2) 極細砂ににぶい黄褐色 (10YR4/3) 極細砂がブロック状に混じる (炭化物・焼土少量含む)
2. にぶい黄褐色 (10YR4/3) 粘質土 (明黄褐色 (10YR6/6) 極細砂がブロック状に多量に混じる、炭化物・焼土わずかに混じる)
3. 褐灰色 (10YR4/1) 粘質土 (明黄褐色 (10YR6/8) 細砂がブロック混じる)
4. 暗褐色 (10YR3/4) 細砂



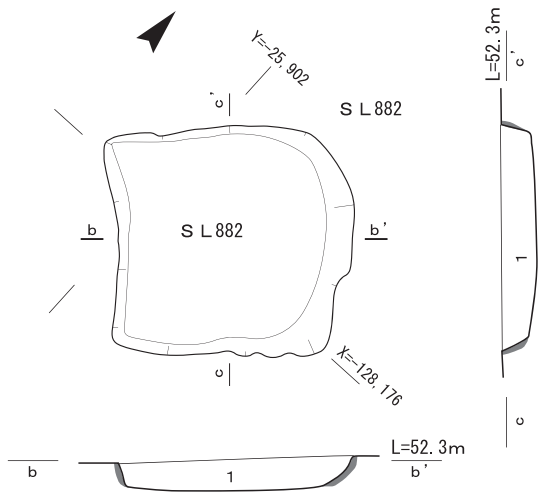
S L 477

1. 赤褐色 (5YR4/8) 粘質土 焼土
2. 炭層 (焼土少量含む)
3. 灰黄褐色 (10YR4/2) 粘質土に明黄褐色 (10YR6/6) 細粒砂ブロックが多量に混じる (炭化物多量、焼土含む)
4. 灰黄褐色 (10YR5/2) 粘質土に橙色 (7.5YR6/8) 細粒砂ブロックが混じる
5. 橙色 (7.5YR7/6) 粘質土
6. 褐灰色 (7.5YR4/1) 粘質土 (炭化物層)
7. 明赤褐色 (5YR5/8) 粘質土 (焼土含む)

第119図 炭窯 S L 422・423・477実測図

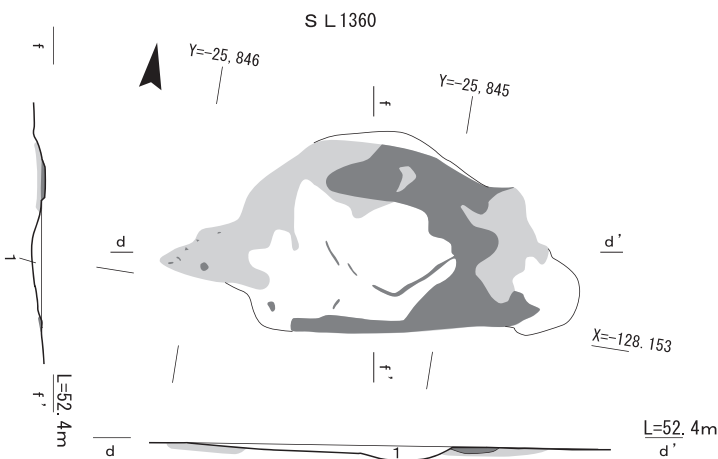


焼土坑 S L 910 (第26図) 19 O-18地区付近で検出した。西群に位置する。小型の焼土坑で、不整形な平面形を呈し、長辺0.56m、短辺0.55m、深さ0.02mを測る。浅いくぼみに木炭の小片や灰が堆積していたもので、炭窯というよりも S L 1003 の操業後の灰や木炭片を廃棄した土坑の可能性はある。



焼土坑 S L 1210 (第32・138 図) 10K-21地区で検出した。西群に位置する。楕円形の平面形を呈し、長径1.3m×短径0.9m、深さ0.1mを測る。底面はレンズ状に凹み部分的に弱い被熱を受ける。内部から釘(527、532～534)の出土が見られることから、炭窯というよりも廃材等を燃やした後の可能性はある。

1. 褐灰色 (7.5YR4/1) 粘質土 (炭化物含む)



焼土坑 S L 1311 (第32図) 20N-6 地区で検出した。西群に位置する。不整形の平面形を呈し、長辺1.25m、短辺0.84m、深さ0.18mを測る。側壁垂直に掘り込まれず、底面は平坦である。埋土は1層で、焼土粒・灰・木炭粒を多く含んだ土からなる。炭窯とは形態的にも異なり、周辺の炭窯等に伴う廃棄土坑の可能性はある。

S L 1360
1. 褐灰色 (7.5YR4/1) 粘質土 (炭化物含む)



焼土坑 S L 442 (第33図) 20 M-10地区で検出した。西群に位置する。円形の平面形を呈し、

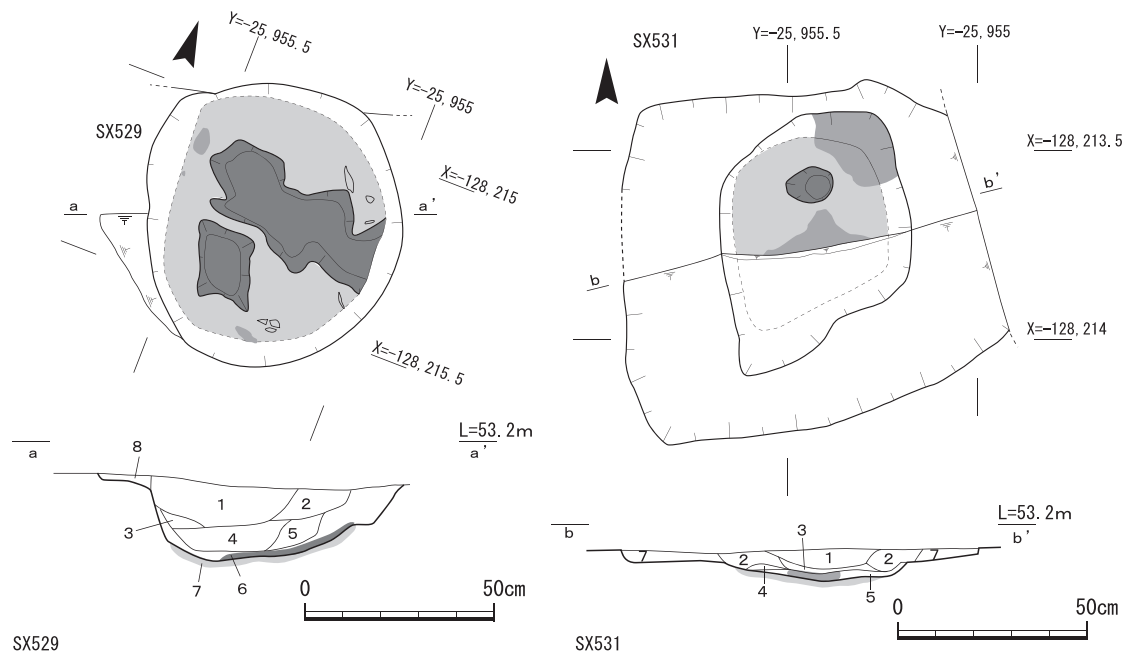
第120図 炭窯 S L 1003・882・1360実測図

長径1.15m、短径1.05m、深さ0.09mを測る。炭窯底面のレンズ状に凹む部分が残存するもので部分的に弱い被熱を受ける。灰・木炭・焼土粒を多く含む埋土からなる。

鍛冶炉

先述した焼土坑以外に、弱被熱の上に粘土を貼り付け強被熱を受けたものや、浅い柱穴状の掘り込みに弱被熱や部分的に掘形内に強被熱を受けた貼り付け粘土が落ち込むものなど、鍛冶炉の可能性が考えられるものがある。これらは、比較的耕作土が薄いところで検出されており、樹木や農用車両による歪み、変形や改変を受けている。当然、鍛冶炉であったとしても作業面は削平されている。そのため鍛冶生産関連遺物の採集は、鍛冶炉本体と考えられる埋土を水洗、内容物の磁着採集を行った。その結果、鍛造剥片・粒状滓はほとんど採集できなかった。変わって、小鉄塊・小鉄片が採集された。掲載した遺構は、鍛冶炉の可能性を指摘するにとどめたい。

焼土坑 S L 529 (第121図、図版第93) 29N-4 地区で検出した。西群に位置する。掘立柱建物 S B 594内の中央中心柱穴 S P 601と切り合い関係を有するが前後関係は不明である。平面が楕円



SX529

1. 褐灰色 (10YR4/1) 極細砂に黄褐色 (10YR5/8) 細砂が混じる (炭化物含む)
2. 褐色 (10YR4/6) 極細砂に黄褐色 (10YR5/8) 細砂が混じる (焼土・炭化物含む)
3. 灰黄褐色 (10YR4/2) 粘質土に灰オリーブ色 (7.5Y6/2) 細砂が混じる (焼土塊多く、炭化物少量含む)
4. 黄褐色 (10YR5/8) 粘質土に褐灰色 (10YR4/1) 極細砂が量に混じる (焼土塊多く、炭化物少量含む)
5. にぶい黄褐色 (10YR5/3) 極細砂に黄褐色 (10YR5/8) 細砂が混じる (炭化物含む)
6. 明赤褐色 (5YR5/8) 極細砂
7. 橙色 (5YR6/8) 細砂
8. 褐灰色 (10YR4/1) 極細砂に黄褐色 (10YR5/8) 細砂が多量に混じり、灰オリーブ色 (7.5Y6/2) 細砂が混じる (炭化物含む)

SX531

1. にぶい黄褐色 (10YR4/3) 細砂に明黄褐色 (10YR6/8) 細砂が混じる (炭化物・焼土含む)
2. 褐色 (10YR4/4) 極細砂 (炭化物・焼土混含む)
3. 橙色 (7.5YR6/8) 極細砂
4. 褐色 (7.5YR4/6) 極細砂
5. 明赤褐色 (5YR5/8) 極細砂
6. 明赤褐色 (5YR5/8) 極細砂
7. にぶい黄褐色 (10YR5/4) 細砂に黄褐色 (10YR7/8) 細砂が混じる (炭化物含む)

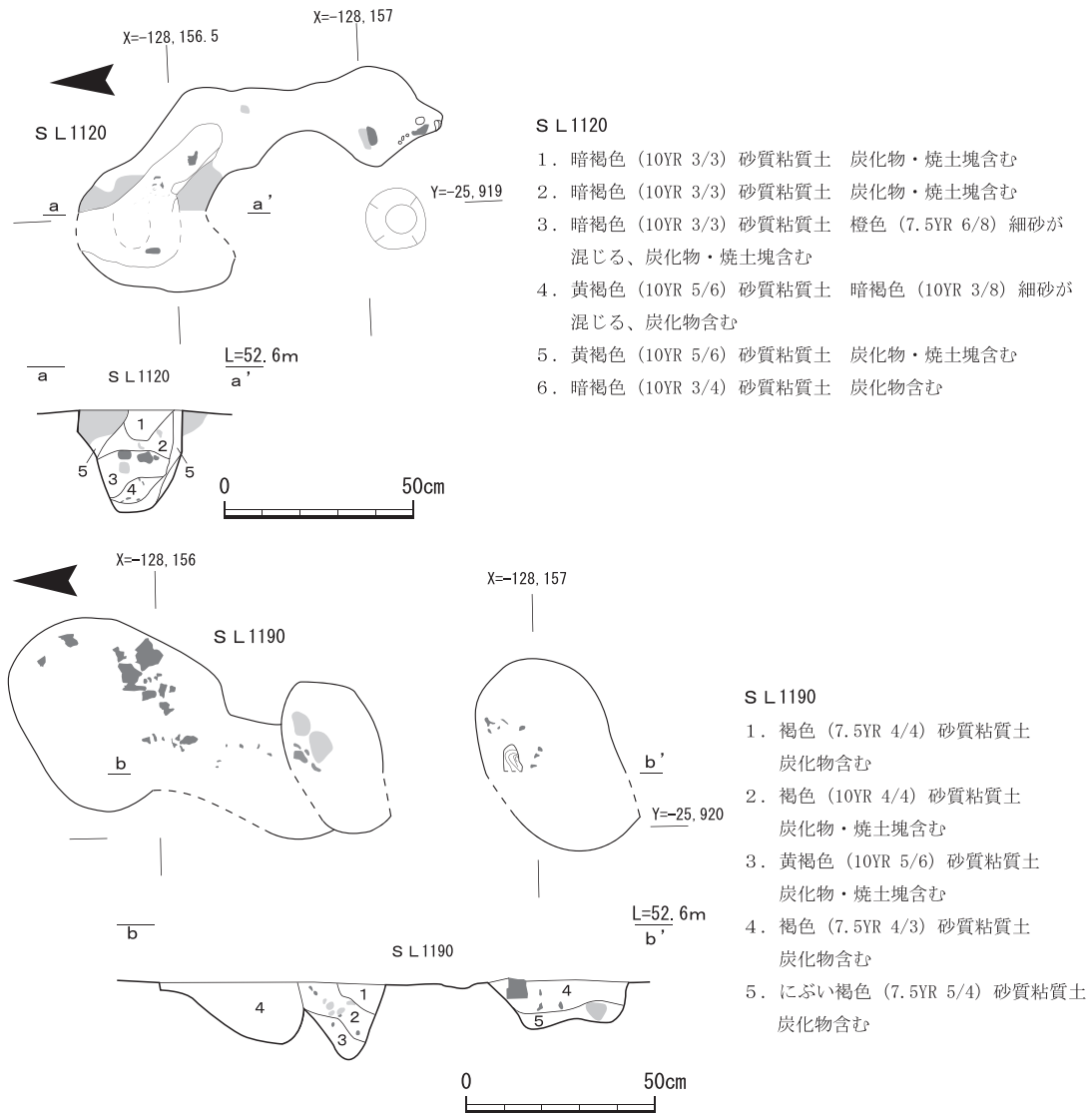


第121図 焼土坑 S L 529・531実測図

形状であったと考えられ、長径0.58m、短径0.58m、深さ0.21mを測る。内部埋土は硬化した粘土壁片や炭、灰、焼土が多く含まれる。この埋土を水洗、磁着により内容物の採取を行ったが小鉄塊・小鉄片は認められたが、粒状滓、鍛造剥片は認められなかった。鍛冶炉の可能性と、鍛冶作業の中で炭・灰・焼土などを処分した廃棄土坑の可能性はある。

354は、土師器甕の口縁部片である。頸部外面には指オサエののちナデ調整を施し、内面には横方向のハケ調整が施されている。端部外面には沈線1条が確認できる。

焼土坑 S L 531 (第121図、図版第94) 29N-4地区で検出した。西群に位置する。S L 529の北側に位置し、掘立柱建物 S B 594内の北辺中央柱穴 S P 625と切り合い関係を有し切り勝つ。楕円形の平面形を呈すると考えられ長径0.35m以上、短径0.45m以上、深さ0.12mを測る。S P 625内に設けられているため、柱穴除去後に設けられたものである。内部埋土は硬化した粘土壁片や炭、灰、焼土が多く含まれる。前述の S L 529同様、埋土の水洗、内容物の磁着採取を行ったが、小鉄塊・小鉄片は認められたが、粒状滓、鍛造剥片は認められなかった。結果から鍛冶炉というよ



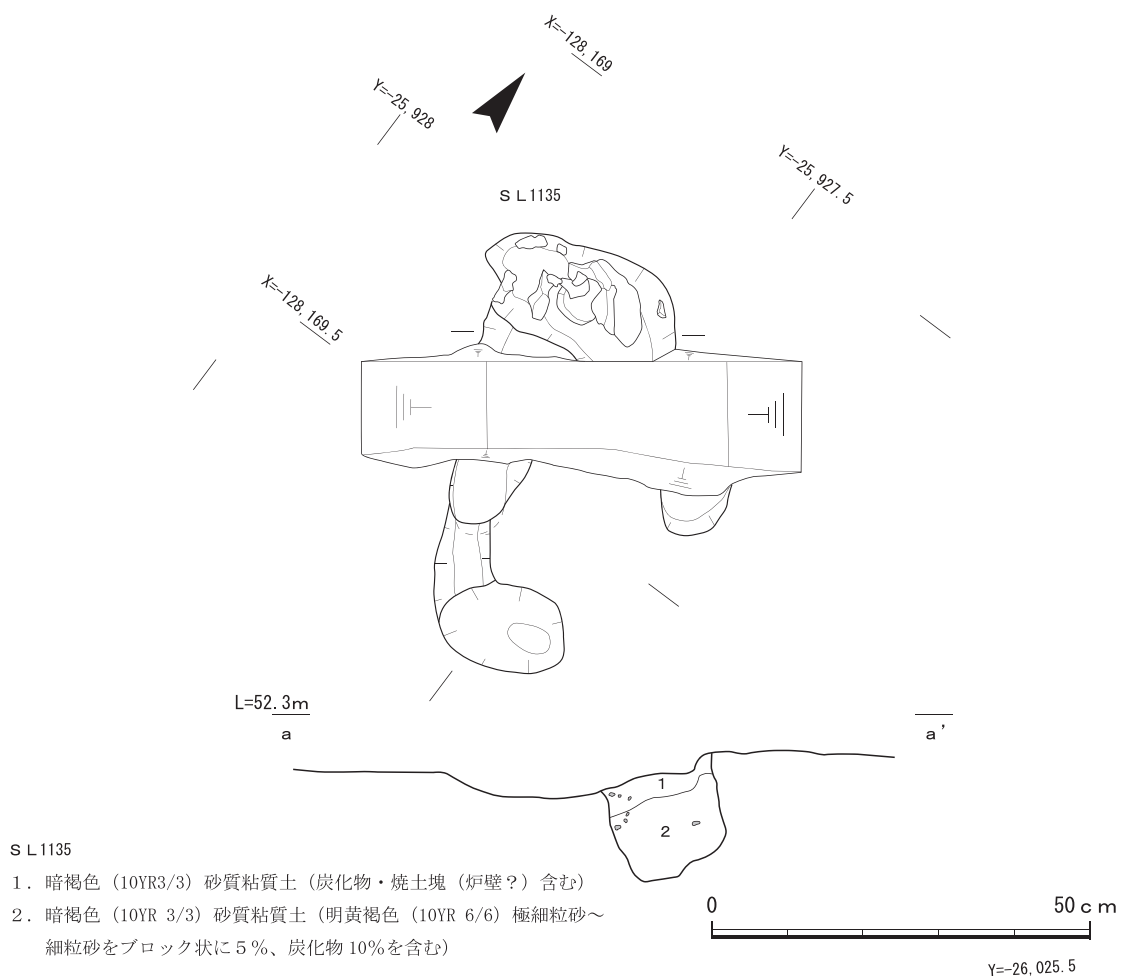
第122図 焼土坑 S L 1120・1190実測図

りも、鍛冶作業の中で炭・灰・焼土などを処分した廃棄土坑の可能性はある。北東12mのところには廃棄土坑と考えられる S K508があり内部から鍛冶滓が出土している。

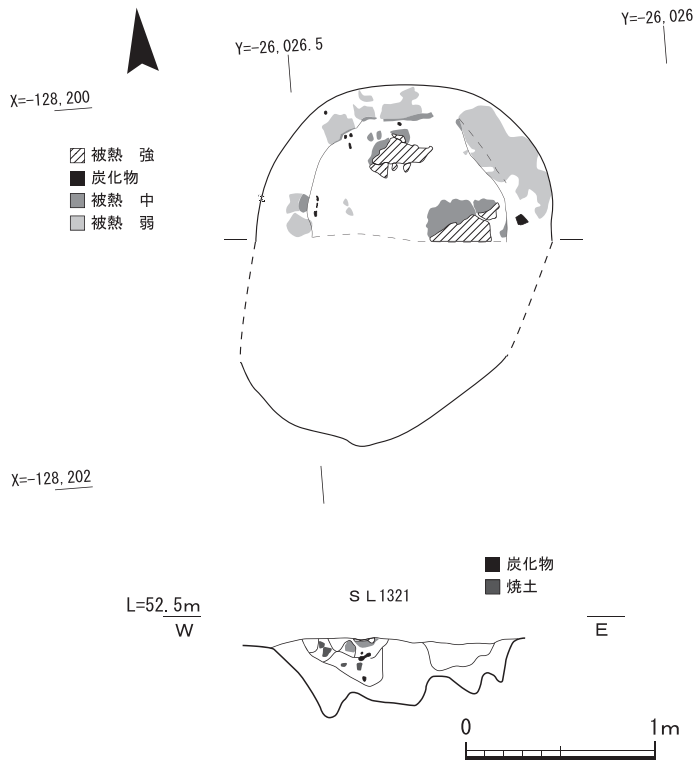
焼土坑 S L 1120 (第122図、図版第95・96) 19E-14 地区で検出した。北群に位置する。かなりいびつな形を呈するが鍛冶炉本体の可能性のある北端部分は、検出面での規模は径0.35m、深さ0.26mを測り、北側の壁面が南に押されている。埋土は、木炭・焼土塊を含む暗褐色砂質粘質土中心としている。埋土の水洗、内容物の磁着採取を行ったが、小鉄塊・小鉄片は認められたが、粒状滓、鍛造剥片は認められなかった。

焼土坑 S L 1190 (第122図、図版第95・96) 19E-15地区で検出した。北群に位置する。南北に3基が接続するかのようにならんでいる。中央部のものは北から南に押されたような状態を示す。楕円形の平面形を呈し長径0.43m、短径0.25m、深さ0.22mの楕円形を呈する。南側のものは、長径0.53m、短径0.35m、深さ0.13mの楕円形を呈する。内部埋土は焼土塊や炭、灰、焼土を多く含んだ褐色粘質砂質粘質土である。北側のものは、木炭・焼土塊を含むにぶい褐色砂質粘質土である。これらの埋土を採集、水洗、内容物の磁着採取を行ったが、小鉄塊・小鉄片は認められたが、粒状滓、鍛造剥片は認められなかった。

焼土坑 S L 1135 (第123図、図版第97) 19G-18地区で検出した。北群に位置する。南東から



第123図 焼土坑 S L 1135実測図



第124図 焼土坑 S L 1321実測図

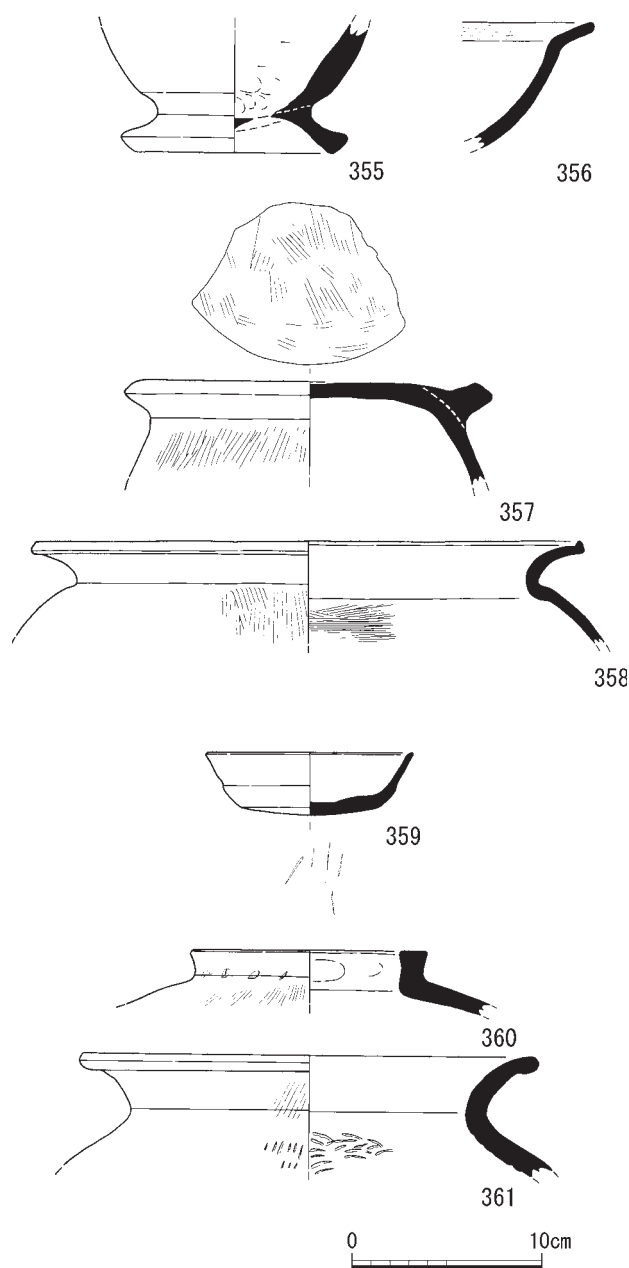
北東に押されたようないびつな楕円形を呈する。鍛冶炉本体の可能性がある部分は、検出面での規模は長径0.28m、短径0.15m、深さ0.17mを測る。埋土は、木炭・硬化した焼土塊を含む暗褐色砂質粘質土中心としている。これらの埋土を採集、水洗、内容物の磁着採取を行ったが、小鉄塊・小鉄片は認められたが、粒状滓、鍛造剥片は認められなかった。南側の S K 1077から鉄滓の出土が見られる。

焼土坑 S L 1321 (第124図、図版第98) 20G-1 地区で検出した。西群に位置する。鍛冶炉本体

の可能性がある部分は、楕円形の平面形を呈し長径0.5m、短径0.4m、深さ0.24mを測る。底面がややいびつな形を呈する。埋土は、木炭・焼土塊を含む暗褐色砂質粘質土中心としている。これらの埋土を採集、水洗、内容物の磁着採取を行ったが、小鉄塊・小鉄片は認められたが、粒状滓、鍛造剥片は認められなかった。南東側の谷地形 S D 91から鉄滓の出土が見られる。

道路状遺構 S D 750～752 (第125・126図、図版第99・101～104) 調査地中央より西側で東西に平行する2条の溝を検出した。北側溝(S D 750)と南側溝(S D 751・752)で構成される。溝は、土地利用に伴い削平を大きく受けており北側溝と南北両溝の国土座標Y = 26,038付近より西側は畑地の境界に位置するため削平され浅くなっている。両溝とも検出した中央部分が削平や南北溝(S D 520)により途切れているが、本来は繋がっていたと考えられる。南側溝 S D 751東端は削平を受け北側溝より短くなっている。南側溝 S D 751と S D 752間には幅0.6mの溝が掘削されない部分が認められる。道路より南側に進入する掘り残した土橋状の施設の可能性もある。溝の底面レベルにも高低差が両溝とも幅1～2m、深さ0.1～0.25m前後を測り、北・南側溝の間には3mの空間地がある。この並行する溝は側溝と路面で構成される道路の可能性がある。東西約87mを検出した。S D 750からは355～358、S D 752からは359～362が出土した。

355は須恵器壺の底部である。底部には高台が貼り付けられており、この高台は内端接地している。356は土師器鍋の口縁部片である。口縁端部に面は見られないものの、口縁部内面にはハケ調整が施されている。358は土師器甕の口縁部片である。胎土中に複数の砂粒を含んでいる上に、器面が荒れている。口縁部は大きく外反し、端部に面をもつ。357はミニチュア竈であろうか。外面には縦方向のハケ調整、内面には指オサエやナデ調整が施されている。359は須恵器杯 A 身で



第126図 道路状遺構 S D750・752出土遺物実測図

うよりも浅い土坑が何基かが重なったものとする。切り合い関係は不明である。埋土はにぶい黄褐色粘質細粒砂であり、内部から多くの細片化した須恵器、土師器が出土した。東半部で弥生時代の溝 S D522を切り込んでおり、その部分から製塩土器(367・368)が出土した。

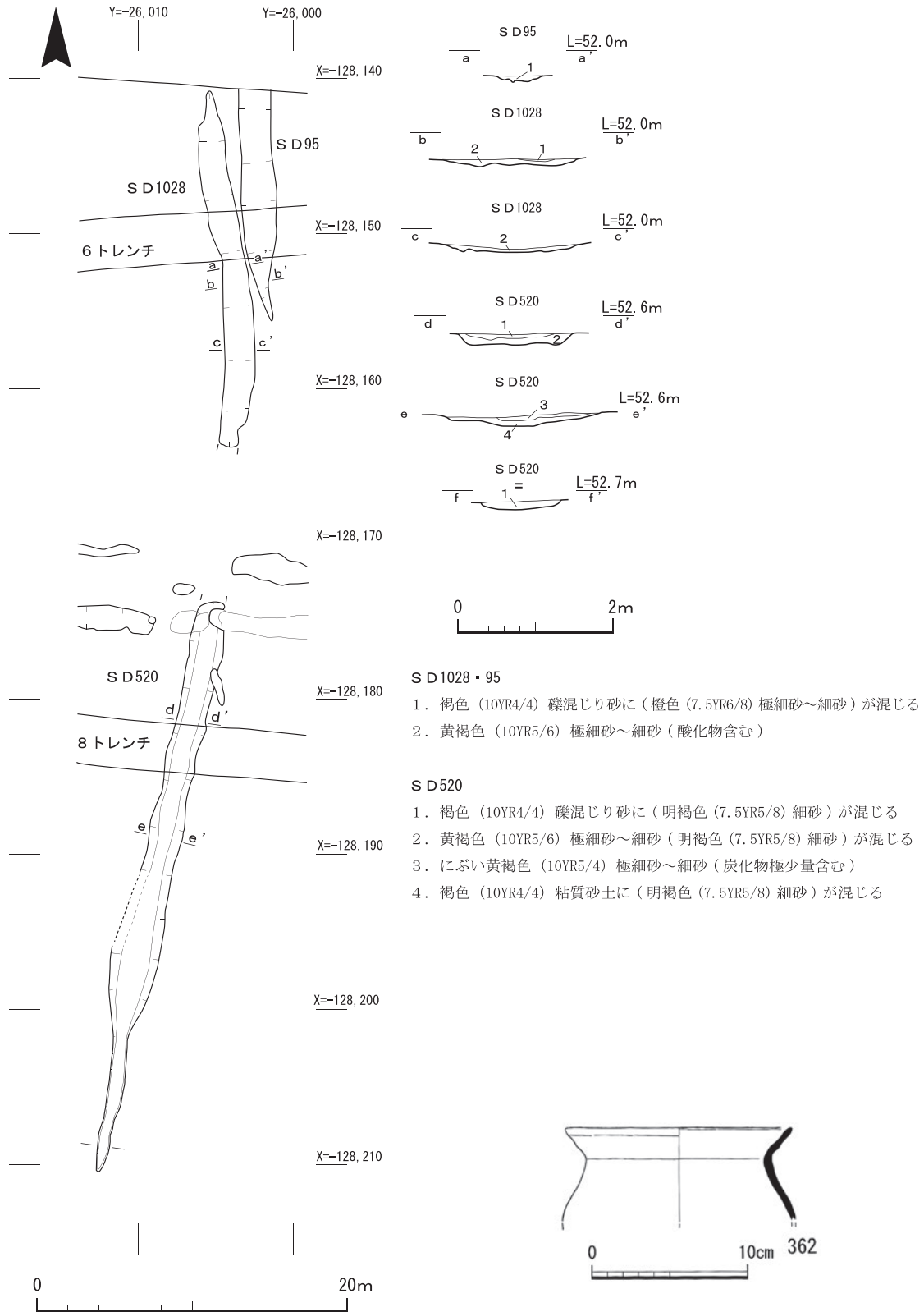
363は須恵器杯A身である。底部の焼成は甘い。364は須恵器鉢である。口縁部が大きく内彎している。365は土師器鏝甕の口縁部片である。鏝の上部に等間隔で指押えを施している。366は土師器甕の口縁部片である。内面にケズリ調整を施している。367・368は製塩土器である。外面の所々に圧痕が確認できる。

ある。底部は極端に分厚くなっているが、底部の中央部は薄くなっている。底部外面には工具痕が見られる。361は須恵器甕の口縁部片である。頸部は短いものの、大きく外反する。また、口縁端部は肥厚する。さらに、微かに残存する体部内面にはタタキメが確認できる。360は土師器壺の口縁端片である。口縁部は比較的分厚く、面を形成している。外面には煤が付着する。

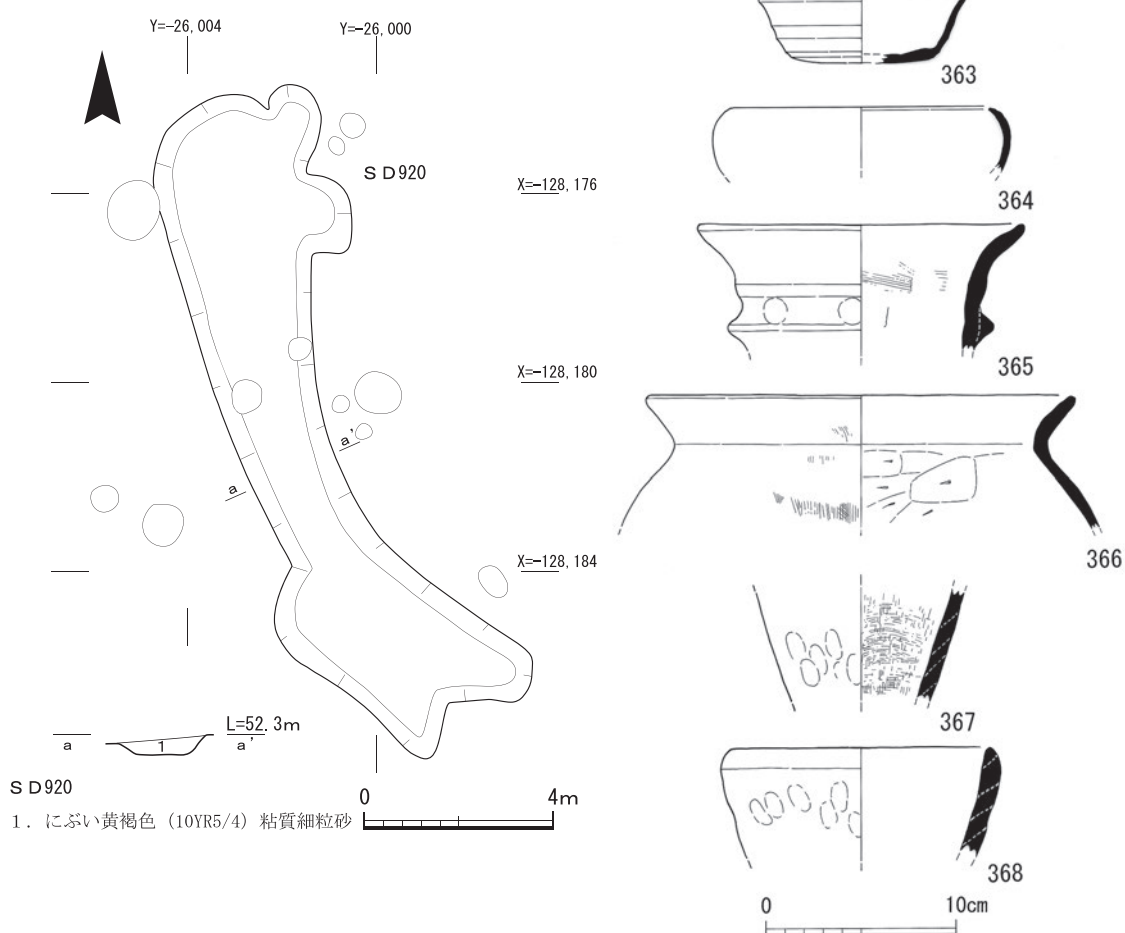
区画溝 S D95・1028・520(第127図、図版第99・100) S D95・S D1028は北端の10A-12地区周辺で検出した。西隣りの S D1028と切り合い関係を持つと思われるが、溝の残存状況が悪いため前後関係は不明である。S D95は直線的、S D1028はやや弓状に反る。両溝とも南延長部分は10B-19地区で検出した S D520の北端に繋がるものと考えられる。S D95は長さ14.9m、幅0.8～2.3m、深さ0.17～0.2mを、S D520は長さ37.5m、幅0.6～1.5m、深さ0.1～0.2m、S D1028は長さ23m、幅1.1～2.4m、深さ0.1～0.12mを検出した。S D1028からは土師器甕が出土した。

362は、土師器甕の口縁部片で、口縁端部の形状は尖る。全面にナデ調整が見える。

溝 S D920(第24・128図) 19A-21付近で検出したL字状の溝である。長さ約9.0m、幅1.2～2.0m、深さ0.1～0.2mを測る。溝とい



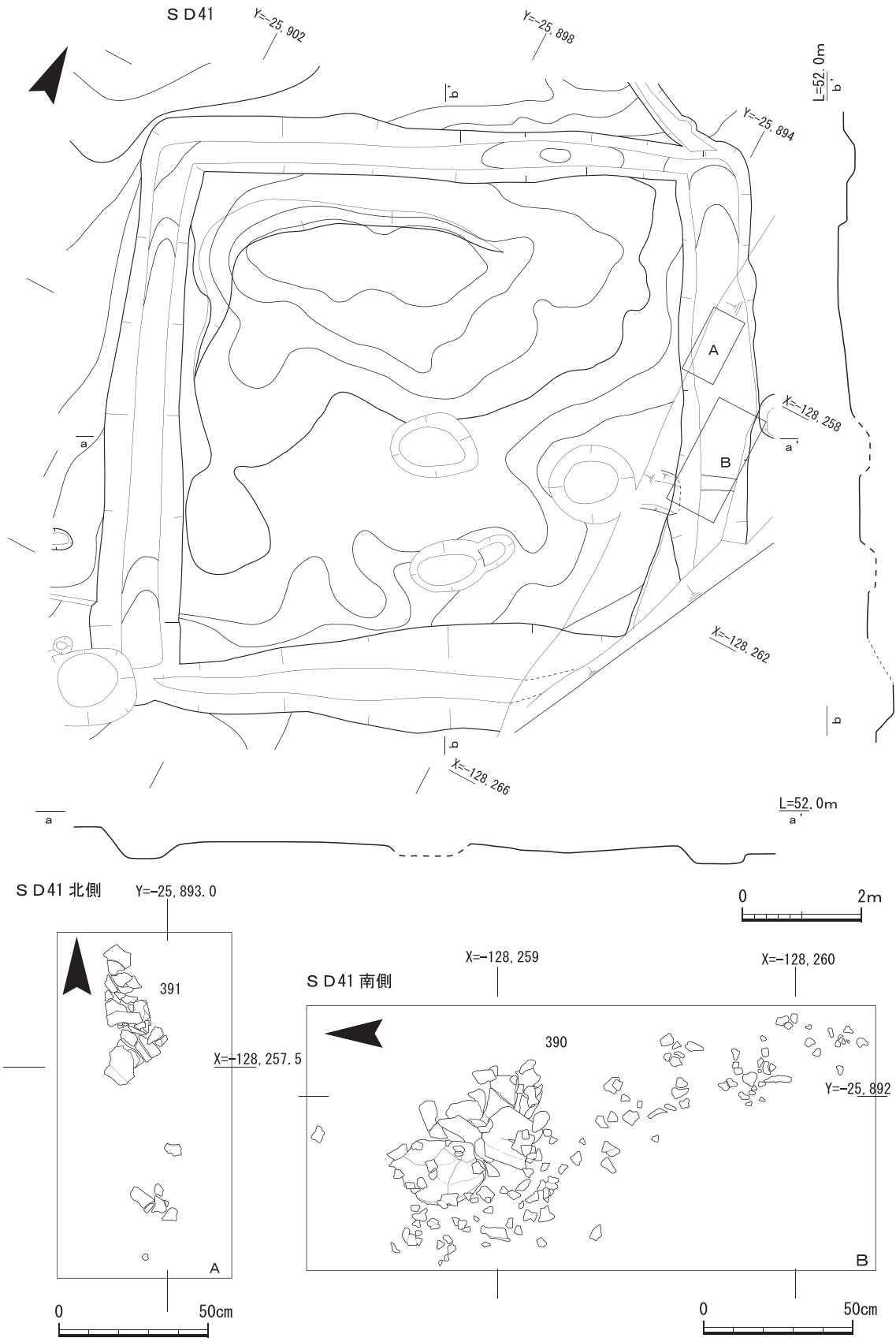
第127図 区画溝SD95・1028・520実測図、溝SD1028出土遺物実測



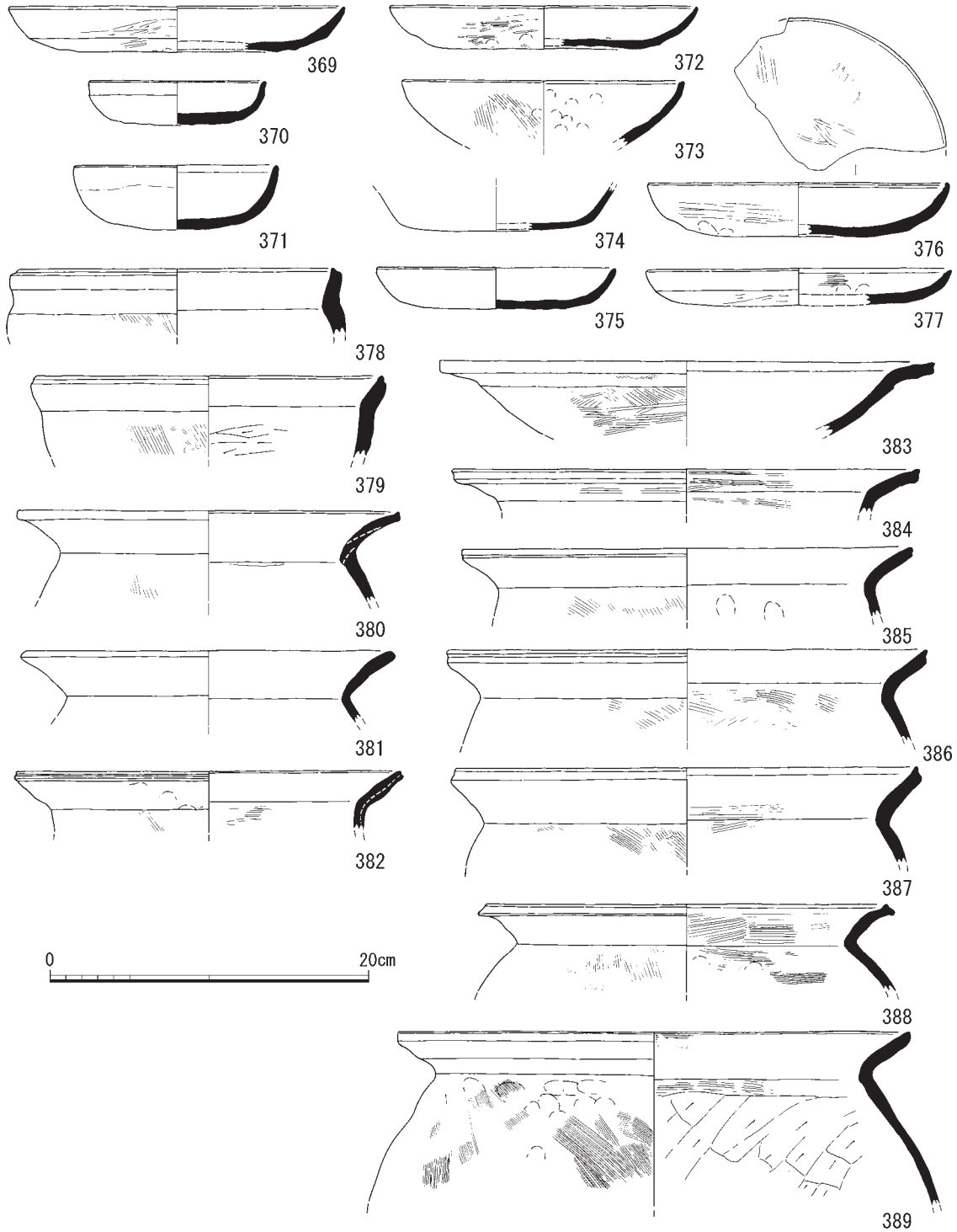
第128図 溝 S D920西半部実測図、S D920出土遺物実測図

方形区画溝 S D41 (第129～132・137図、図版第105～107) 中心部分が28 Y-16地区となり、調査地南東角付近で検出した。第6次調査で西溝の一部を確認していたもので、地山を掘削した溝が方形に巡る。溝幅0.9～1.74m、深さ0.26～0.53mを測る。方形に区画された溝外側での規模は、一辺10.05m～10.9mを測る。溝は、底面が一定でなく、北辺中央部底面を最高所として、東西辺の溝を通じ南東角付近に水が集まる勾配を有する。南東角付近は市道となっており未調査である。南東角付近には、東側に広がる谷地形に向かって排水路が設けられている可能性がある。区画部分全体が地山面の傾斜に沿って削平を受けており、方形に区画された内部に盛土が施されていたかは不明である。これより上方に畑造成に伴う盛土が確認された。方形区画溝の埋土下層からは土馬、鉄鏃(512)、鎌片(521・522)、袋状鉄斧(515)を含む多くの遺物が出土した。大半の遺物は北辺の溝から出土したものである。東辺溝の最下層からは須恵器杯・杯蓋・甗・高杯・壺・長首壺・甕、土師器皿・甕・鍋・甑が出土した。

369・372・374～376は土師器皿Aである。376・377は比較的硬質でにぶい黄橙色を呈するのに対して、369・372・375は軟質で橙色を呈する。また、376・377の口縁端部には内傾する面が形成されているのに対して、369・372・375の口縁部はそのまま伸びる。さらに、377の外面には煤が付着している。376の底部外面は指押えの後にナデ調整が施されており、その他はミガキが施

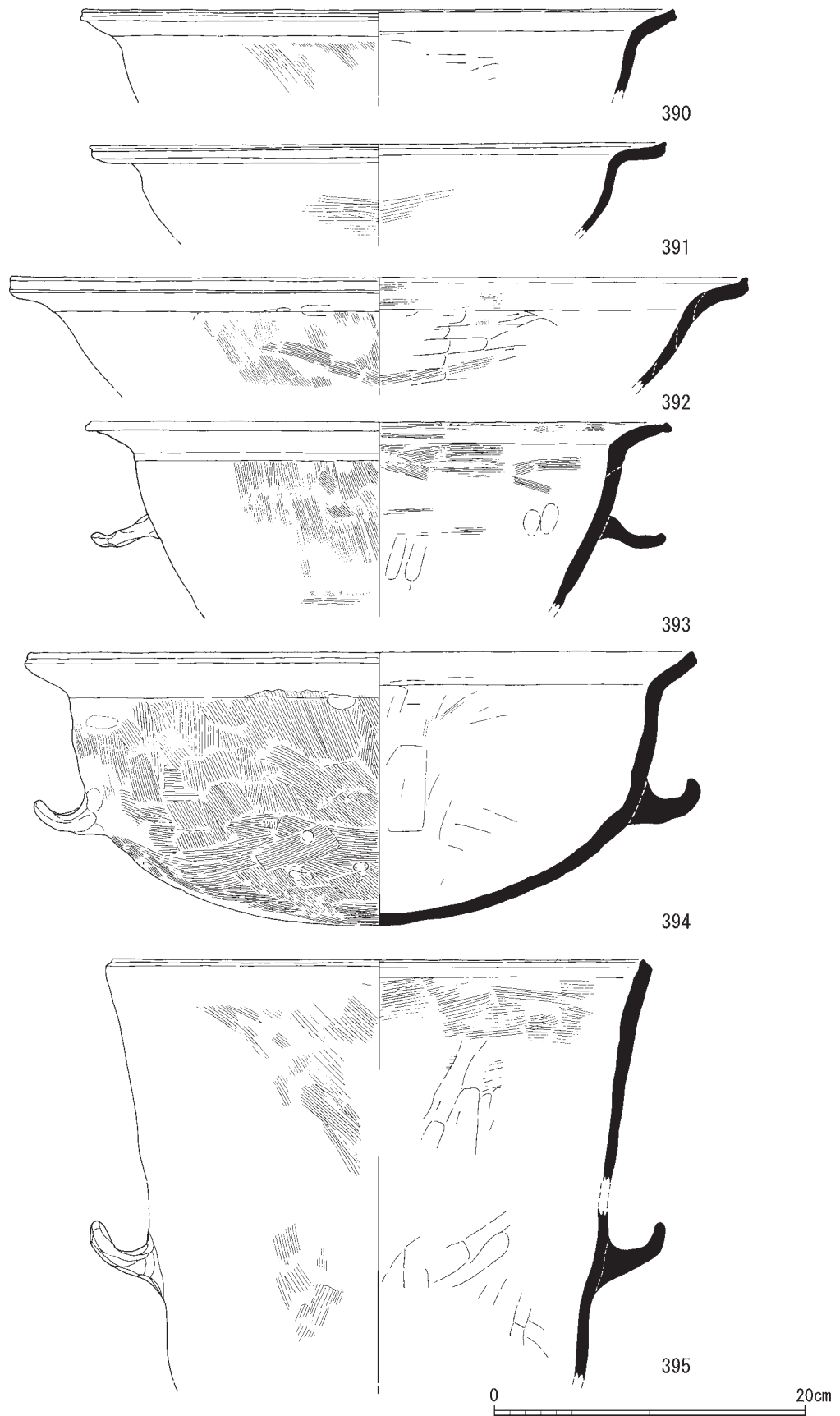


第129図 方形区画溝SD41実測図

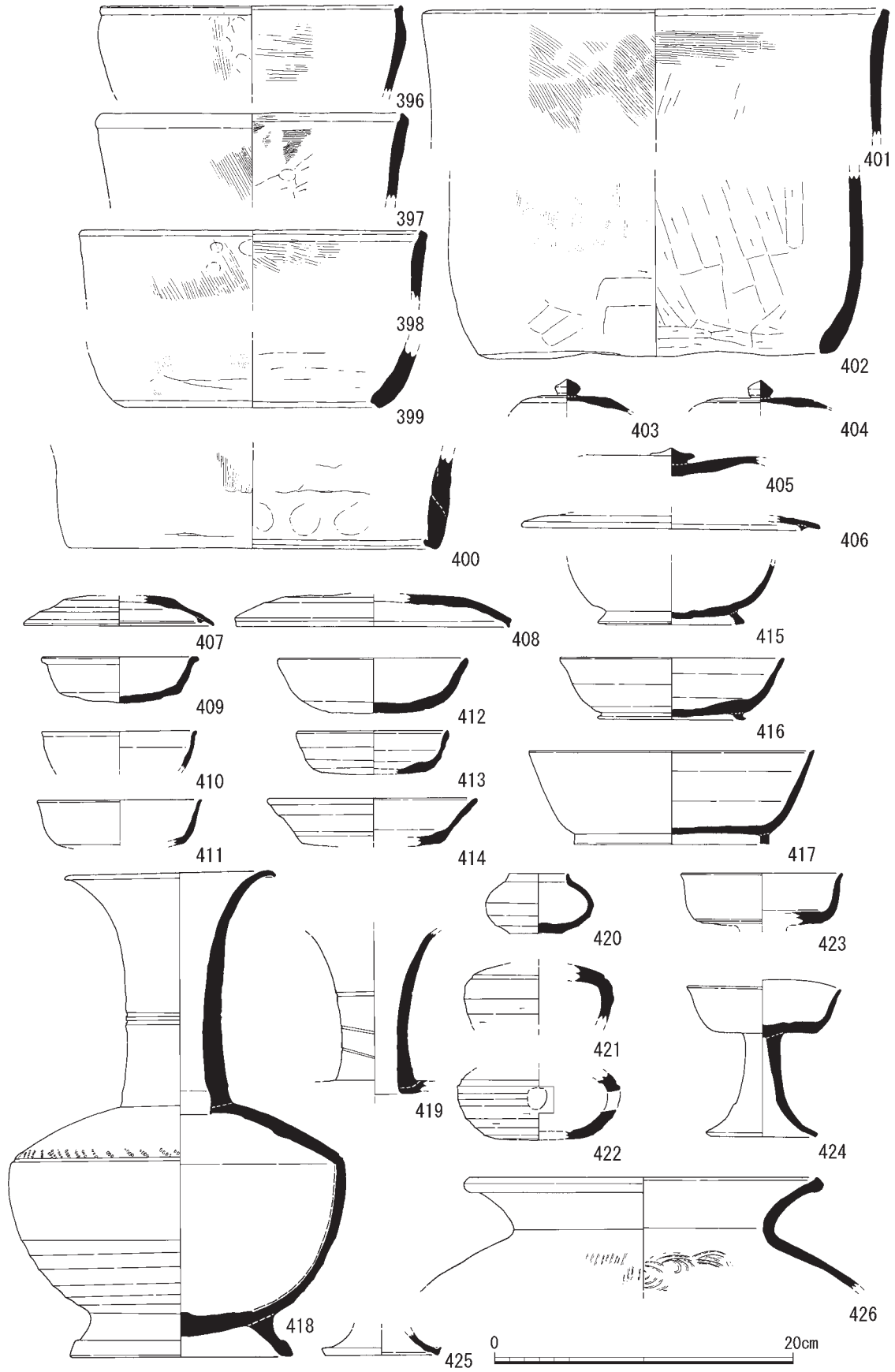


第130図 方形区画溝SD41出土遺物実測図1

されている。372の外面にハケ調整が確認できる。374は口縁部、底部中央が欠損しているものの、口縁部から底部に至る屈曲から底径を復元すると器高に対して底径が大きいことが分かったため皿とした。371は土師器碗である。全体的に磨滅しているものの、ナデ調整が施されていることは確認できる。底部は丸底に近い平底で、口縁部はやや内湾しつつ、緩やかにのびる。口縁端部は外反しすることなく、丸くおわる。378は土師器壺の口縁部片である。全体的に肥厚しており、外面は黒色を呈し、一部煤が付着する。396は土師器鉢もしくは甑の口縁部片である。379・



第131図 方形区画溝SD41出土遺物実測図2

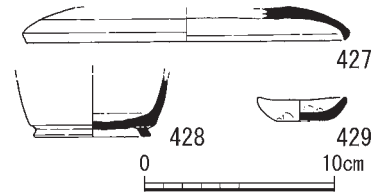


第132図 方形区画溝S D41出土遺物実測図3

391・383・392・390・393・394は土師器鍋である。口縁端部の形状は379のみ異なり丸みを帯びる。一方、他の6点は口縁端部外面に明瞭な面を持つ。394の底部外面と391・390の口縁端部外面、393の口縁部内面に煤が付着する。胎土は379・390・392～394が砂粒をあまり含まない精良なものとなっているが、383・391は砂粒を多く含む上に383に関しては赤みを帯びている。また、393・394は把手が残存しているが、その形状は393のものがやや下方に引き伸ばした後に端部を弱く摘まみ上げている一方、394は横方向に引き出しつつ、端部を強く摘まみ上げているといったように異なる。395・397～402は土師器甗である。395・400の口縁端部には沈線が一条入る。胎土の特徴は様々で、395・401・398は砂粒をあまり含まず精良であるのに対して、399・400・402は砂粒を多く含む。また、397に関しては暗灰色を呈し、硬質である。399の口縁部には煤が付着している。395の体部中央には把手が残存している。380～382・384～389は土師器甕の口縁部片である。口縁端部の形状は丸みを帯びる382、不明瞭ながら面を持つ381・380・385・389、明瞭な面を持つ384・386～3といったように様々である。胎土は砂粒を多く含む381・380・385以外は比較的精良といえる。また、387・388・386・389は口縁部に強いヨコナデが施されている。389の体部上面に煤が付着する。

403・404・407は須恵器杯G蓋であるが、403・404は口縁部が欠損しており、407はつまみが欠損している。403・404のつまみは双方とも擬宝珠形を対しているが、403の方が精巧に作られている。ただし、どちらも焼成不良で明灰色を呈している。407のかえり部は口縁端部よりも内側に入り込んでいる。焼成は良好で硬質であるが、外面に降灰が付着している。413は須恵器杯G身である。底部が極端に肥厚するものの、中央に行くにしたがって次第に薄くなっていく。口縁部外面には重ね焼きの痕跡が確認できる。412・414は須恵器杯A身である。口縁部は双方とも開きながら真っ直ぐ伸び、口縁端部は丸くおさまる。しかし、414の底部と口縁部は境目がはっきりと屈曲している一方、412は半球形に近く、丸みを帯びている。また、412はロクロメがよく通る。409は須恵器皿Eである。平底で口縁部は短く、斜め上に開く。さらに、口縁端部は外側に引き出されるため、口縁端部には水平な面が形成される。痕跡は認められないものの、灯火器の可能性もある。405・406・408は須恵器杯B蓋である。405の天井部には偏平でボタン形のつまみを取り付けられている。406・408はどちらも口縁部の破片であるが、406にはかえり部があるのに対して408にはない。406のかえり部は口縁端部よりも突出している。また、408の外面には降灰が付着しており、その範囲から重ね焼きの痕跡を読み取ることができる。415～417は須恵器杯B身である。416・417は青灰色を呈している一方、415は明灰色を呈している。また、415・417の高台は高く、精巧に成形されているのに対して、416の高台は低く、均一に成形されていない。415の外面には自然釉が付着する。423～425は須恵器高杯である。ほぼ完形で全体像を把握することができるのは424だけで、423は杯部、425は脚端部のみが残存している。423・424の杯部はどちらも杯身に類似した形状をしていて、口縁部が歪み、広範囲に降灰が付着している。また、424には所々、窯膨れが見られる。短脚で透かしは施されていない。脚端部は424・425の双方とも外側に面をもつ。さらに、411は底部が欠損しており、410は口縁端部のみの小破片であるが、

口縁端部が外側に屈曲する点をはじめ、細部の特徴が424と類似しているため高杯の杯部の可能性がある。420は須恵器壺Cである。胴部の肩は丸みを帯びており、口縁部は短く、直立している。非常に硬質ではあるものの、全体に降灰が付着している。また、底部はヘラ切りのままととなっている。421・422は須



第133図 溝S D90出土遺物実測図

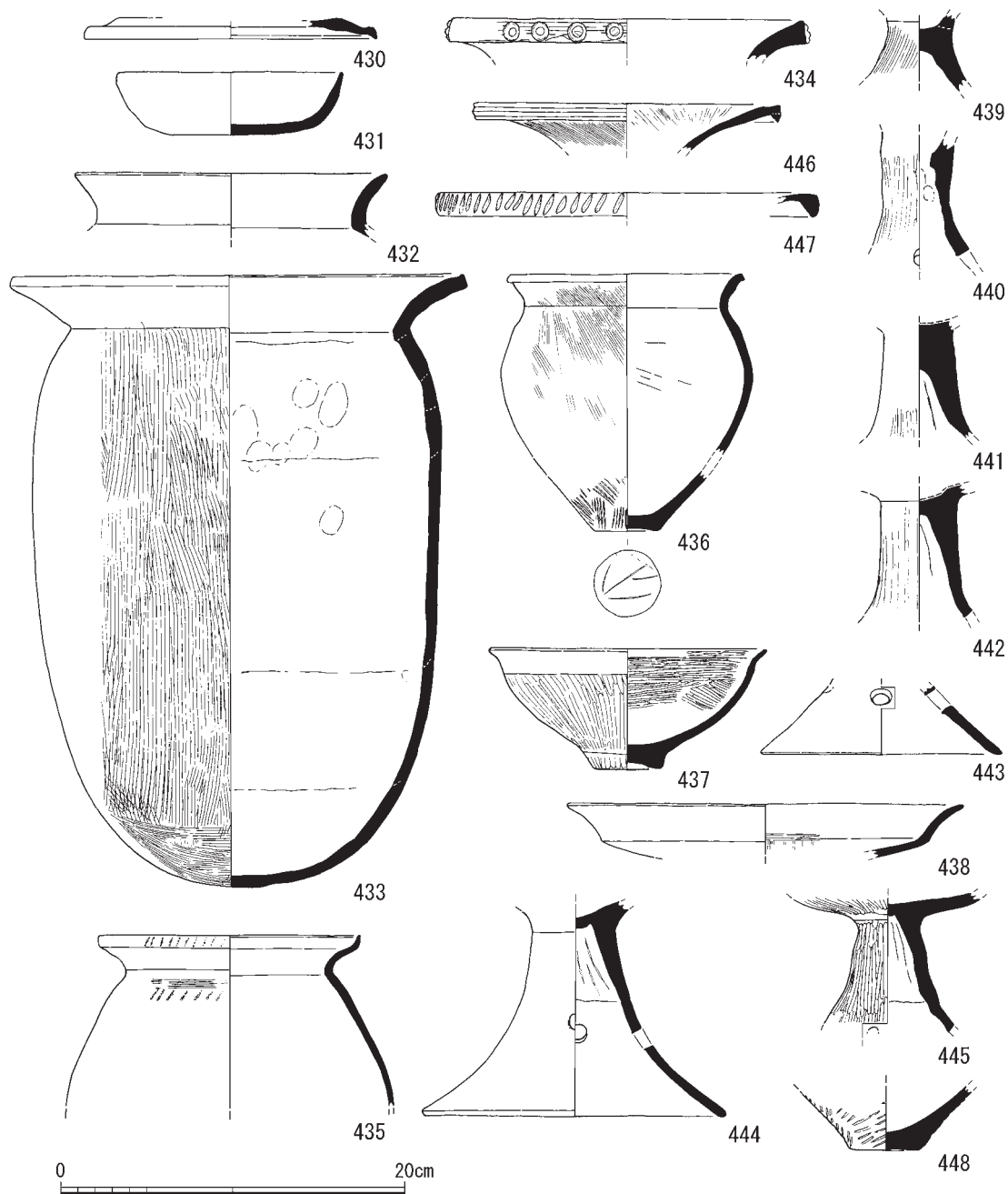
恵器壺の体部片である。どちらも肩部と体部の境に沈線が一条入る。422の底部には降灰が付く。418は須恵器壺Kである。これは、高台部の一部と頸部の基部が一部欠損している他は残存している。胴部は算盤玉形を呈し、底部に高台を付す。また肩部に沈線を1条施し、その上に烈点文を施している。頸部は長く、中ほどよりやや下に沈線を2条施している。端部は大きくラッパ状に外反している。また、その内面に降灰が付着する。419は須恵器壺の頸部片である。口縁部内面・体部に降灰が見られる。426は須恵器甕の口縁部片である。口縁端部は丸くおさめている。外面と口縁部内面に降灰が付く。

谷状地形S D90(第20・30・33・133・139図、図版第108) 調査地南端の29W-8地区周辺で検出した。耕作土および畑地造成に伴う盛土の下層で検出した。南に開く谷地形で谷の南北方向の谷地形である。幅16～17m、長さ28m、南端での深さは地表下3.0m、標高50.2mである。北から南に急激に深くなる谷地形である。南側延長部は平成24年度、第3次調査で検出されている。埋土の状況は、表土から1.0m下までは畑造成に伴う盛土であり、北側の土砂を使用したようで北から南の堆積が認められた。削平された遺構中の土器と考えられる弥生土器・土師器・須恵器、椀型鍛冶滓(554)が出土した。これより下層は、自然堆積と考えられるが、水が帯水していたような痕跡も確認できなかった。少量の須恵器・土師器、弥生土器片が出土した。

427は須恵器杯B蓋である。外面全体に自然釉が付着する。428は須恵器杯B身の底部片である。水挽成形時に歪んだのか、底部内面に歪み補正の非ロクロ回転のナデが複数みられる。429は土師器ミニチュア皿である。指押えの後にナデ調整を施して成形されており、口縁部の高さはいびつ。

谷状地形S D91(第33・134図、図版第109) 溝S D90の西側、20A-10地区付近で検出した。耕作土および畑地造成に伴う盛土の下層で検出した。南に開く谷地形で谷の北東から南西方向に延びる浅い谷地形である。幅11～28m、長さ30m南端での深さは地表下2.0m、標高50.5mである。南側延長部は平成24年度、第3次調査で検出されている。埋土の状況は、表土から1.0m下までは畑造成に伴う盛土であり、北側の土砂を使用したようで北から南の堆積が認められた。削平された遺構中の土器と考えられる弥生土器・土師器・須恵器が出土した。これより下層は、自然堆積と考えられ、廃棄されたと考えられる弥生土器が谷地形北側斜面に沿って出土している。検出した谷地形中央部分で浅い土坑1基、杭状の柱穴7か所を検出した。

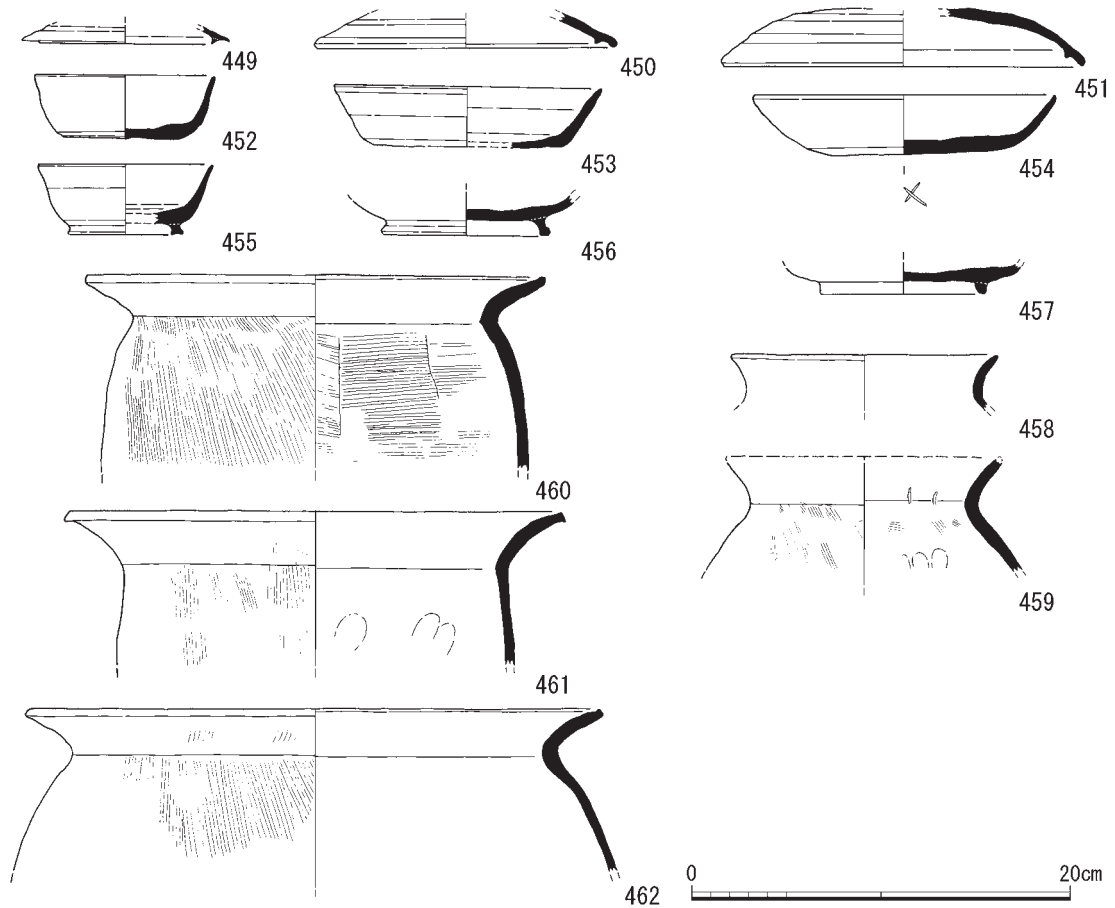
430は須恵器の杯B蓋である。しかし、口縁部のみの破片であり復元口径も大きいので皿蓋の可能性もあり、杯蓋とは断言できない。口縁部端部外面に重ね焼き痕跡が見られる。431は土師



第134図 谷地形SD91出土遺物実測図

器碗である。器面は磨滅により荒れており、調整は不明瞭となっている。432は土師器甕の口縁部片である。口縁部の外反は小さく、端部は丸みを帯びる。また、内面は赤みをおびている。433は土師器長胴甕である。残存率が高く、全体像を把握することができる資料である。体部外面全体には縦方向のハケ調整が、底部には横方向のハケ調整が施されている。内面は撫で上げており、所々に指オサエの痕跡を確認することができる。底部外面や内面全体に煤やコゲが付着している。

434～448は弥生土器である。434は、広口壺の口縁で、口縁端面に3条の沈線を施し、円形浮文を付す。435は口径15.2cmを測る甕Cで、受け口状の口縁部外面を櫛描列点文で、頸部より下



第135図 柱穴出土遺物実測図

を楕描直線文と楕描列点文で加飾する。436は、口径13.4cm、高さ15.0cm、底径3.7cmを測る甕Aである。437は、口径16.0cm、高さ7.0cm、底径4.0cmを測る鉢Bである。内外面にヘラミガキが観察できる。438は、高杯Aの杯部である。胎土は精良で、微細な有色鉱物を含み鮮やかな橙色を呈する。439～442は、高杯の脚柱部である。裾部まで残る440と442には透かし孔がある。443～445は、透かし孔のある高杯の裾部である。446、447は器台の口縁部である。446は、口縁端面を3条の沈線文で加飾し、内外面をハケ調整のちヘラミガキする。447は端面に刻み目を施す。448は、外面をタタキ調整する甕Bであろうか。

柱穴出土遺物(第135図) 調査地内全域から多くの柱穴が検出されたが、建物を復元できないものがほとんどである。比較的大きなものや不整形のものは土坑とした。柱穴内からはほとんど無遺物か細片化した須恵器・土師器が出土したが、図化できたものは少なかった。

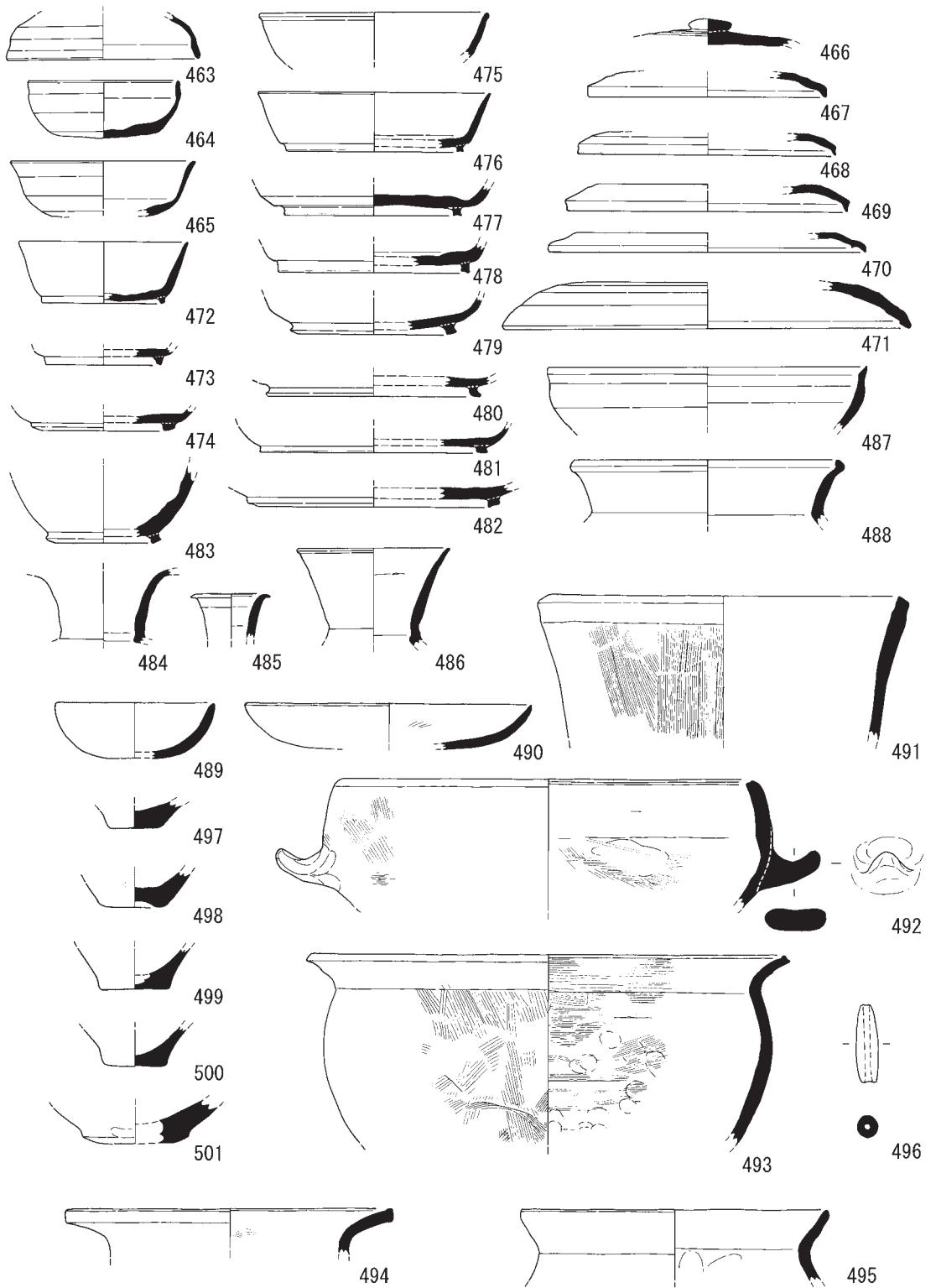
449は須恵器杯B蓋である。口縁部にはかえりがあり、口縁端部よりも突出している。そのため、杯B蓋の中でも古手のものと考えられる。S P 735から出土した。450は須恵器杯B蓋である。かえりが見られるため杯B蓋の中でも古手のものと考えられる。口縁端部外面には重ね焼きの痕跡が見られる。S P 827(19N-23地区)から出土した。452は須恵器杯G身である。底部内面には非ロクロ回転のナデが確認でき、外面はヘラ切りとなっている。また底部外面に所々、降灰が付着している。S P 29(18X-16地区)から出土した。453は須恵器杯Aである。焼成は良好であるが、

胎土中に複数の白色砂粒を含む。厚さは均一で、底部が肥厚することもない。S P 1103 (19L-20地区) から出土した。454は須恵器杯A身である。平底に外側に開く口縁部が付き、器高は低い。底部にはヘラ記号が見られる。焼成はやや不良で、灰黄色を呈する。S B 131の柱穴S P 786 (18X-17地区) から出土した。455は須恵器杯B身である。口径は小さく、非常に小型だが、底部は肥厚している。口縁部内面に降灰がつく。S P 971 (19A-18地区) から出土した。456は須恵器杯B身の底部片である。口縁部は欠損しているものの、復元底径から杯B身と推定した。高台は比較的高く、丁寧に成形されている。一方、内面には歪みを補正したと考えられる非ロクロ回転のナデが見られる。また、内面は極端に磨滅している。S P 956 (18Y-20・21) から出土した。457は須恵器杯B身の底部片である。底部はヘラ切りとなっているものの、高台の貼り付けは丁寧に行っている。底部内面には非ロクロ回転のナデが確認できる。S P 1194 (19A-19地区) から出土した。

458は土師器甕の口縁部片である。口縁部は短く、端部は面を持たず丸みを帯びている。内面に一部煤が付着する。S P 1214 (地区) から出土した。459～462は土師器甕の口縁部片である。口縁部の形状は共通しており、強く屈曲するように外反している。また、口縁端部の外側に面をもち、内側には沈線が入る。また、どちらも胎土中に砂粒を多く含むが、459・460の方に粒が大きいものが目立つ。460～462は外面に斜め方向のハケ調整が密に施されている。ただし、胎土の色調は460が暗橙色を呈する。461は口縁端部の外側に面をもち、内側には沈線が入る。462は土師器甕の口縁部片である。口縁部は緩やかに大きく外反する。そのため、口縁部と体部の境に強いナデ調整は見られない。461・462胎土中には複数の砂粒が含まれており、色調も黄色味が強い。458はS P 1325 (20G-1地区)、459はS P 788 (18X-18・19地区)、460・462はS P 1042 (19A-20・21地区)、461はS P 1026 (19N-2地区) から出土した。

精査・包含層出土遺物 (第136図) 重機掘削中、遺構検出砂作業中からは多くの遺物が出土したが、大半のものは細片化しており、図化できたものは少なかった。実測できたもの多くは19Kライン上に南北に延びる里道、この地区替わりとなる29K-1から北東側の市道との交差点付近18T-22地区に向かって延びる東西里道掘削中に出土したものである。いずれも遺構が集中付近を中心に出土した。里道から出土したものは南北里道、東西里道と記入し、地区名がわかるものは地区を記入した。

463 (東西里道) は須恵器杯H蓋とみられる小破片である。口縁部が僅かに外反し、端部は肥厚する。胎土中に含まれる砂粒も僅かで、焼成も精良である。464 (南北里道) ・465 (18Y-21地区) ・466 (東西里道) は須恵器杯G身である。どちらも底部外面はヘラ切りのままととなっているが、口縁部の形状は465では外反するのに対して464は内傾しており違いが見られる。ただし、底部内面のロクロメは双方ともよく通る。465の口縁部外面には重ね焼きの痕跡が確認できる。466・467・468・469・470 (東西里道) は須恵器杯B蓋である。このうち、天井部が残存しているのは466のみでボタン状の扁平なつまみを取り付けられている。一方、467・468・469・470は口縁部片であるが、470はかえりを持つため杯B蓋の中でも古手のものと考えられる。471 (19K-20・21地区) は須恵器皿B蓋である。口縁部片なので全体像を把握することはできないが、復元口径が大きいことから皿B



第136図 精査・包含層出土遺物実測図

蓋とした。472(東西里道)・473(10C-24地区)・474(10C-24地区)・476(南北里道)・477(19B-22地区)・478(18Y-21地区)・479(18Y-20地区)・480(18S-20付近)・481(東西里道)・482(18R-19)は底部に高台を付した須恵器の供膳具である。このうち、472・476・477・478・479は須恵器杯B身であり、473・474も底部片ではあるが底径が小さいことから杯B身とみられる。一方、481・480・482は底径が大きいことから皿Bと考えられる。焼成や胎土は様々であるが、胎土中に砂粒をあまり含まず、焼成良好なものは少ない。475(19Y-20地区)は須恵器杯の口縁部である。口縁端部が肥厚し、外反する。

483(19D-21地区)・485(東西里道)・486(19G-23・24地区)は須恵器壺である。このうち、484・485・486は頸部の破片である。483は底部に高台を付した壺L、485は口径が極端に小さいため壺Mとみられるが、486は平瓶の頸部である可能性もある。487(19J-25地区)は須恵器鉢の口縁部片である。口縁端部に内傾する面をもつ。488(東西里道)は須恵器甕の口縁部片である。口縁部は外反しており、口縁端部は肥厚する。内外面に降灰が付着している。489(18R-19地区)は土師器椀である。器面が摩耗し、荒れているものの口縁端部にナデ調整が確認できる。490(18Y-21地区)は土師器皿である。全体的に厚みがあり、口縁部に至っても極端に薄くならない。胎土中に複数の白色砂粒を含むものの、焼きは硬い。口縁端部に一部、煤が付着している。491(19D-21地区)は土師器甑の口縁部片である。胎土中に複数の砂粒を含むため器面が粗くなっているが、外面には縦方向に施されたハケ調整が明瞭に確認できる。492(18K-21地区付近)は土師器甕とみられる体部片である。把手が付されている。体部片であるため全体像を把握することはできないが、断面が厚く、肩部に見られる傾斜の変わり目も確認できることから甕の可能性が高い。493(南北里道)は土師器鍋の口縁部片である。口縁部は外反し、端部外面に面をもつ。胎土中に微細な砂粒を含み、中には雲母も認められる。494(18S-20地区付近)の口縁部は長胴甕の口縁部と同様に大きく外反する。495(10C-24地区付近)・1017(18P-17地区付近)は土師器甕の口縁部片である。

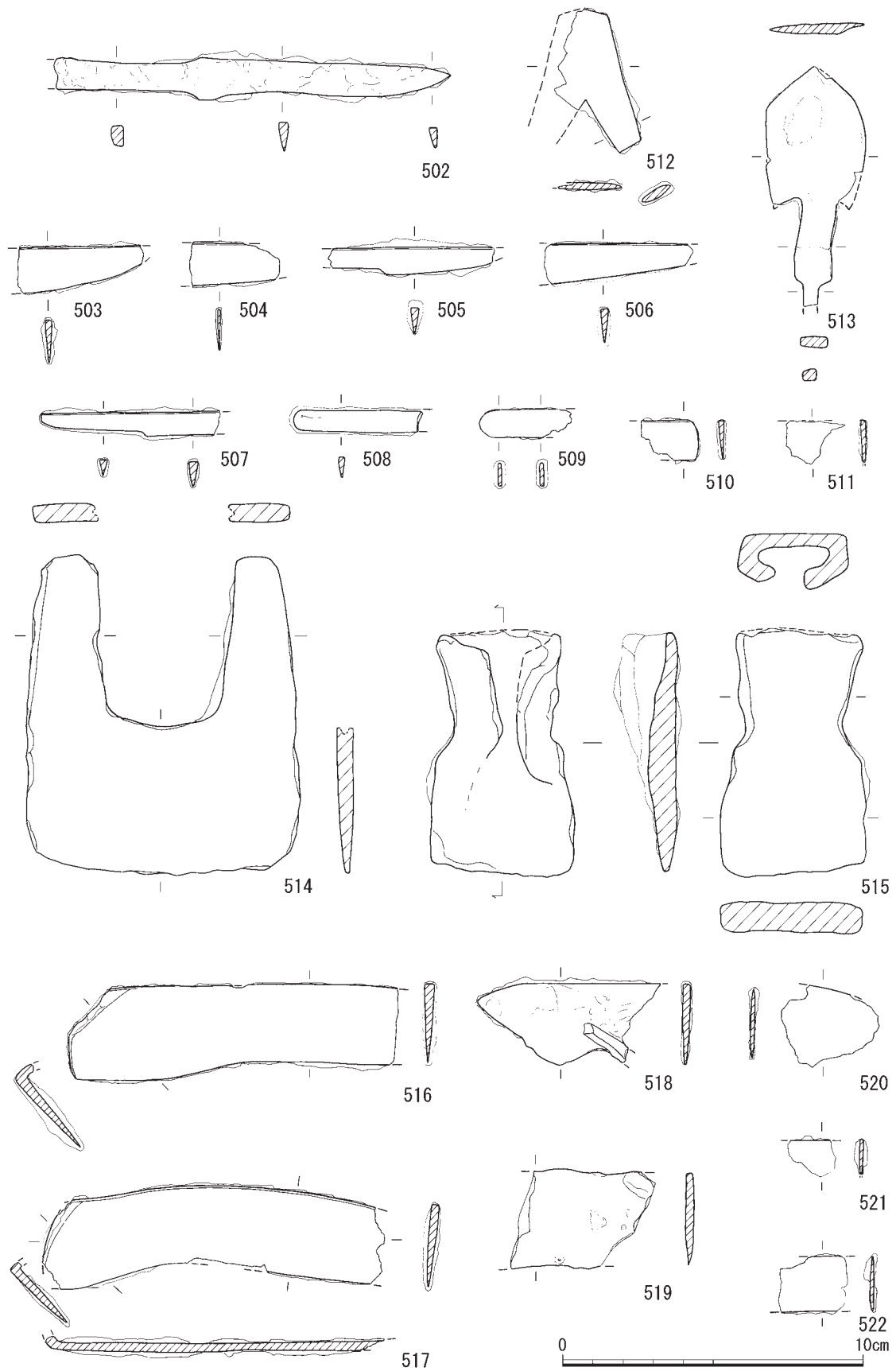
496(東西里道)は土師器土錘である。両端部はやや欠損しているがそれ以外に欠損はない。全長5.0cm、幅1.4cm、厚さ0.6cmを測る。497～501は、弥生土器底部である。497・499(10C-24地区)498・501(18Q-15地区)500(南北里道)から出土した。(増田孝彦・稲垣 僚・肥後弘幸)

⑦土器以外の遺物

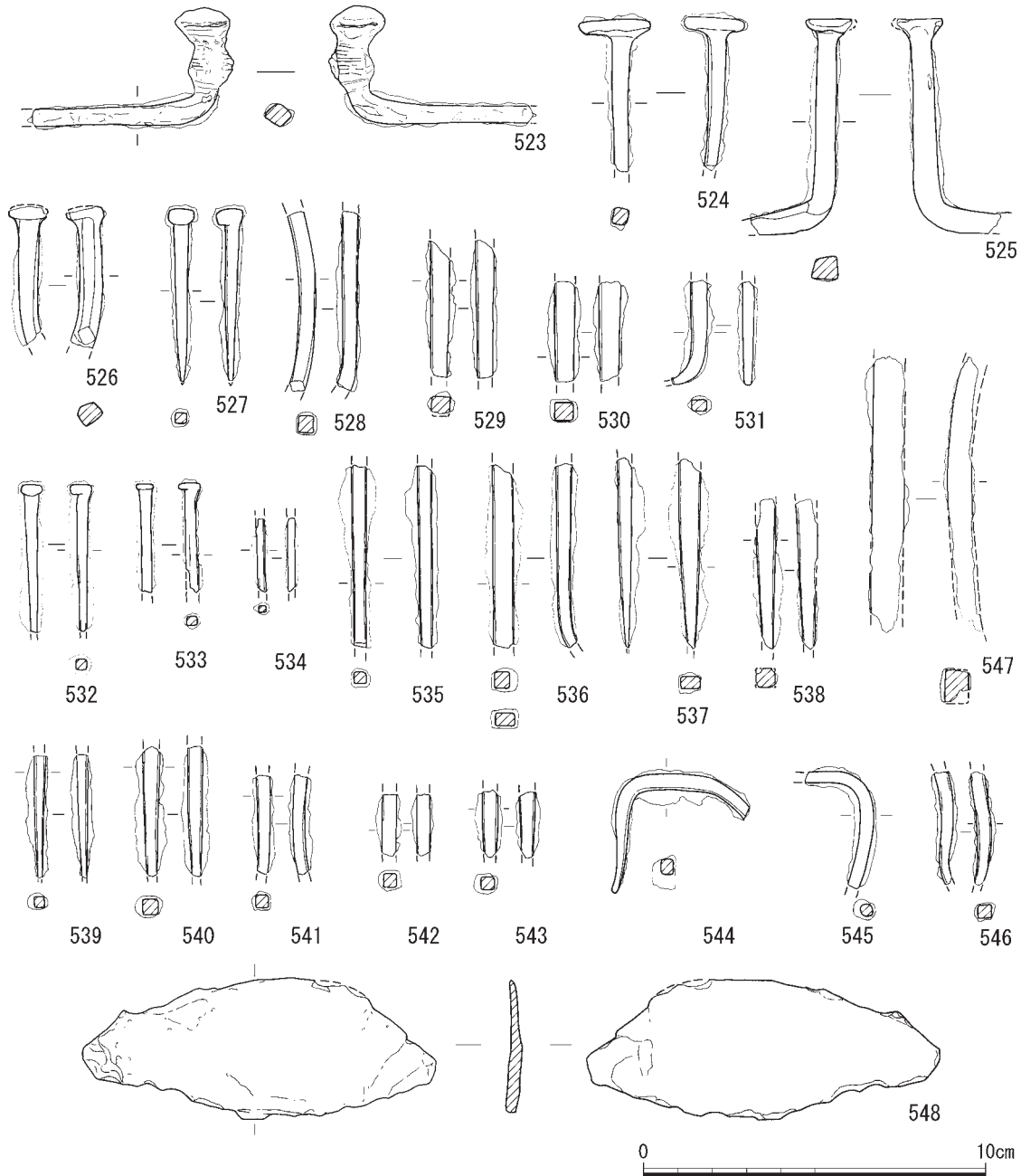
鉄製品(第137・138図、図版第169)

出土した鉄製品には、刀・刀子・鉄斧・鉄鏃・鋤鋤先・鎌・釘・不明鉄器等がある。

502～511は刀子である。竪穴建物、掘立柱建物、土坑、柱穴、包含層中から出土している。502は唯一S H560から出土した完形品でそのほかのものは、残存部分を観察すると、刃部中央付近(510・511)か切先付近(503・504・506)、切先と茎端部分を欠損するもの(505・507)、茎部分(508・509)、大小さまざまな残存状況である。502は全長13.1cm、刃部長8.5cm、刀幅1.0cm、刃部中央部に砥ぎ減りが認められる。関は斜め関である。503・504は切先付近の刃部片であるが、刃部幅が503は1.5cm、504が1.45cmと502に比べて幅がやや広い。同様に510・511も刃部幅が広い。



第137図 出土鉄製品実測図1



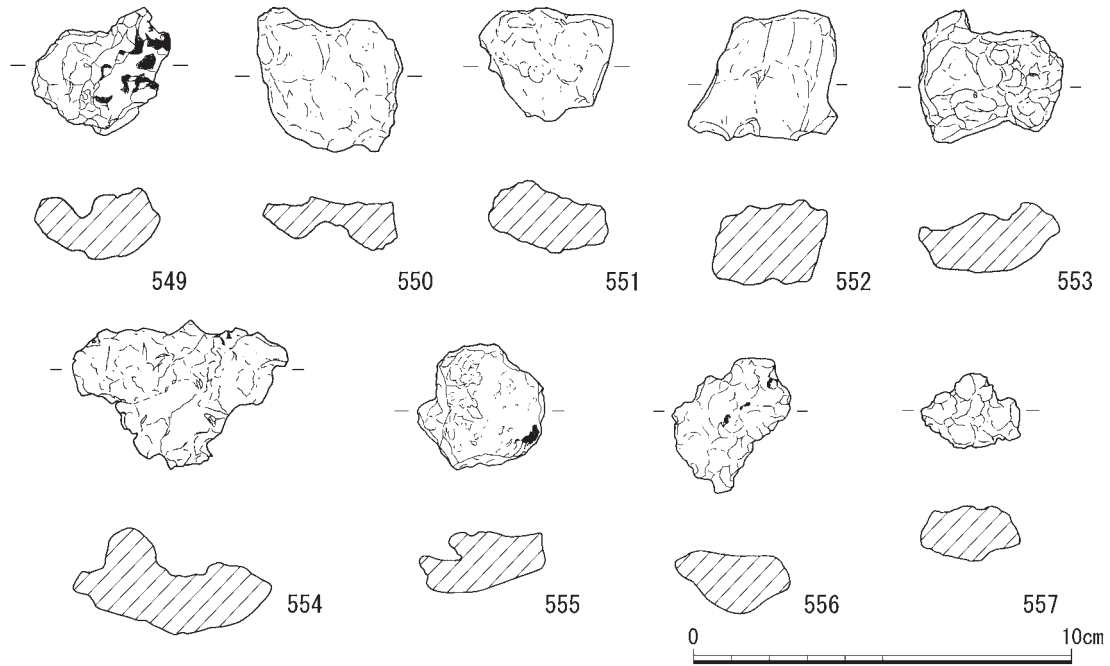
第138図 出土鉄製品実測図2

505・507は刃部側に斜め関を持ち、全長8.5~9.5cm程度が復元される。508は、茎部分の破片であるが4.3cmと長い。502・503はS H560、504は19H-22地区精査中、505はS B131のS P778、506はS B670のS P674、507はS H295の検出面上の整地土、508はS P56、509はS P936、510はS P977、511はS K579から出土した。512・513は鉄鍬である。512は約2分の1を欠損するが、無茎の五角形鍬の可能性はある。513は長三角形の逆刺をもつ平造り鍬で残存長8.0cm、鍬身長4.8cm、幅3.2cm、厚さ0.3cmを測る。茎部分は斜め関である。512は方形区画溝S D41内検出面の黒褐色土、513はS H2295検出面の黒褐色土から出土した。514は鋤鍬先でS H830検出面より出土した。床面より約10cm程上面から出土しており、縦穴建物廃棄に伴い祭祀遺物として置かれた可能性がある。全長10.6cm、幅9.1cm、厚さ0.6cm、柄取り付け部分は長さ5.6cm、幅3.9~

4.5cmが「U」字状に窪み、内側に深さ2mmの溝がつく。515は方形区画溝内から出土したもので袋状鉄斧である。全長8.2cm、幅4.7cm、厚さ1.0cm、側縁は肩を形成し、袋部の中央の合わせ目は接合されておらず、内径は長さ2.35cm、幅0.7～0.8cmを測る。柄と刃が直交するように装着した手斧としての機能が考えられ、木材を加工する工程で使用したものと考えられる。516・517はS K1080より出土した鎌である。どちらも先端付近を欠損する。516は残存長10.9cm、刃部は直線的で幅3.05cm、厚さ0.35cmを測り、残存部分中央に砥ぎ減りが認められる。柄部は長方形の鉄板の背と短辺側の角を鋭角に2.5cm折り曲げている。517は残存長11.35cm、刃部はやや曲がり刃部幅3.0cm、厚さ0.25cmを測り、残存部分柄取り付け部近くに砥ぎ減りが認められる。柄部は背と短辺側の角を2.5cm折り曲げている。柄部と刃部の形状から曲刃鎌と考えられる。516・517とも両刃である。柄部には木質は残存していなかった。518・519は刃部が認められることや刃部幅が広いことから、鎌の破片の可能性がある。518は刃部が517のようにやや曲がるが、519は516のように直線的である。刃部幅3.1cm、厚さ0.3cmを測る。520～522は薄い板状の鉄片で棟・刃等の区別がないため刀子・鎌ではないようである。522は幅1.8cm、厚さ0.1cmを測る。520はS H415検出面黒褐色土、521・522は方形区画溝北東側検出面の黒褐色土中より出土した。523～547は鉄釘で、調査面精査中や遺構内から出土した。釘の保存状態は錆の付着が著しく、頭部、先端を欠失しているものが大半である。破損品も1点として計25点が出土した。頭部のわかるものは523～527、532・533の7点がある。頭部先端を扁平に芯部断面の倍近くを薄く扁平に叩き、中央で水平に曲げた523～525は芯部断面が大きい。いずれも先端を欠損する。523は頭部から2.5cmのところまで直角に曲がっており、釘に対して直交する木目痕が残存しており、2cmほどの板材に打ち込まれている。525も同様に頭部から5.5cmのところまで直角に曲がっているが木目痕は観察されなかった。523は残存長7.5cm、525は残存長7.4cmを測る頭部を芯部断面よりやや広く扁平に叩き水平に曲げた方形のもので屈曲部は短い。526・527・532・533は芯部断面が小さい。527は完存するもので全長5.1cm、芯部断面0.4cmを測る。532・533は芯部の断面に対して全長が長い。532は残存長4.3cmを測る。これら以外のものは、536・537のように芯部断面が長方形のものや、547のように芯部断面が長方形で大きいものも認められる。534は芯部断面が0.2cmと針状に細い。544・545・546については曲がっているが釘と考えられる。534を除いて、釘は大きく5cm前後、9cm前後のものに分けられよう。548は全長10.3cm、幅4.1cm、厚さ0.4cmの鉄板状の不明鉄製品である。

鉄生産関連遺物(第139図)

鉄生産関連遺物としては、鉄滓と高熱を受けた炉壁と考えられる粘土塊がある。鍛冶炉と推定した焼土坑内や焼土坑周辺の土砂を採集し水洗、内容物の磁着回収を行った。焼土坑周辺では作業面が削平され残っていないため関連遺物の磁着はなかった。焼土坑内の磁着遺物には細かな鉄片や鉄塊が認められたが、鍛造剥片・粒状滓と推定できるものは検出されなかった。鍛冶炉の可能性を指摘したものの、炉壁と考えられるものは、下部付近は残存しているものの、側壁は耕作車両等により内部に一部が埋まるものや、歪んだり削平を受けている。フイゴ羽口・転用羽口等



第139図 鉄生産関連遺物実測図

の出土は認められなかった。

鉄滓は9点図化した。いずれも椀型鍛冶滓である。表面に気泡が開いているもの、木炭が挟み込まれているものが認められる。最大のものは554で重さ35.4g、最小のものは557で7.5gを量る。550～552・554は鉄生産の可能性を調査するため、株式会社新日鉄九州テクノロジーに分析を依頼し以下の結果を得た。原料は砂鉄に由来し、全て鍛錬鍛冶で生成した鉄滓で、いわゆる椀型鍛冶滓で小鍛冶生産に伴うものであることが判明した。鉄素材を搬入して鍛冶炉による製品の加工を行っていた可能性が高いとされた。(増田孝彦)

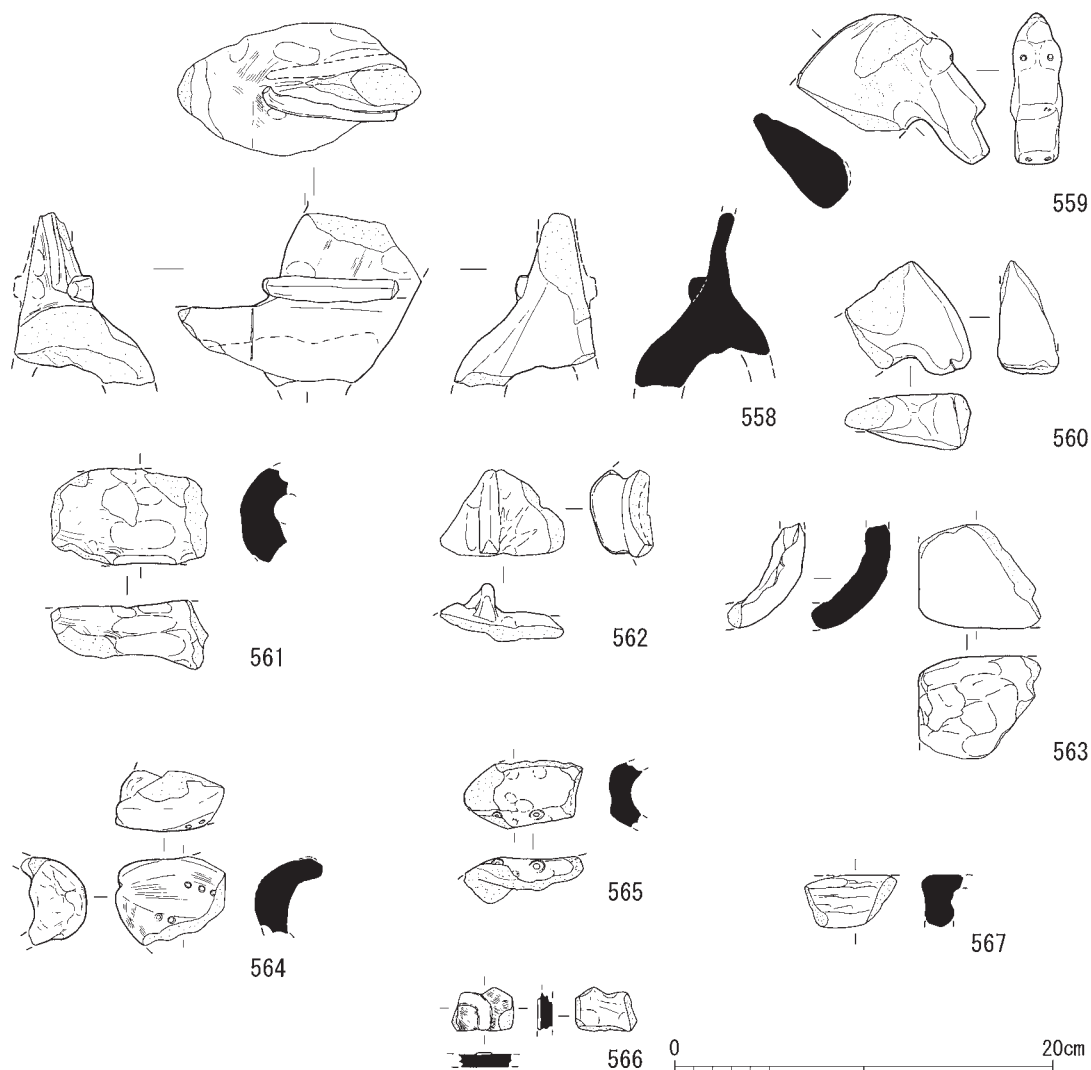
土馬(第140. 141図、図版第167・168)

土馬は558～588がある。全て土師質の破片であり、完形で出土したものはない。また、図化していないが、土馬の可能性のある破片が数点存在する。

出土場所 土馬の出土地点は数か所に集中する様子が認められる。具体的な地点としては、①調査地南東隅付近15点(S D41：8点、S H45：2点、S H295：3点、S H376：1点、精査：1点)、②調査地南西付近3点(S D91：3点)、③調査地中央やや北西寄りの地点3点(S D750：2点、S L1001：1点)、④③よりやや南東付近2点(S B70：1点、S B970：1点)、⑤調査地中央やや北付近2点(S K1077：2点)、⑥調査地北東付近2点(S B660：1点、S B770付近：1点)、⑦その他3点(南西精査：1点、S H420北西：1点、5次北部拡張区：1点)が挙げられる。

出土状況 それぞれの土馬の出土状況は原位置を留めているのか判別し難いものの、竪穴建物や溝状遺構の上層部分や精査時の出土が多く、2次堆積による混入が大半を占めると考えられる。

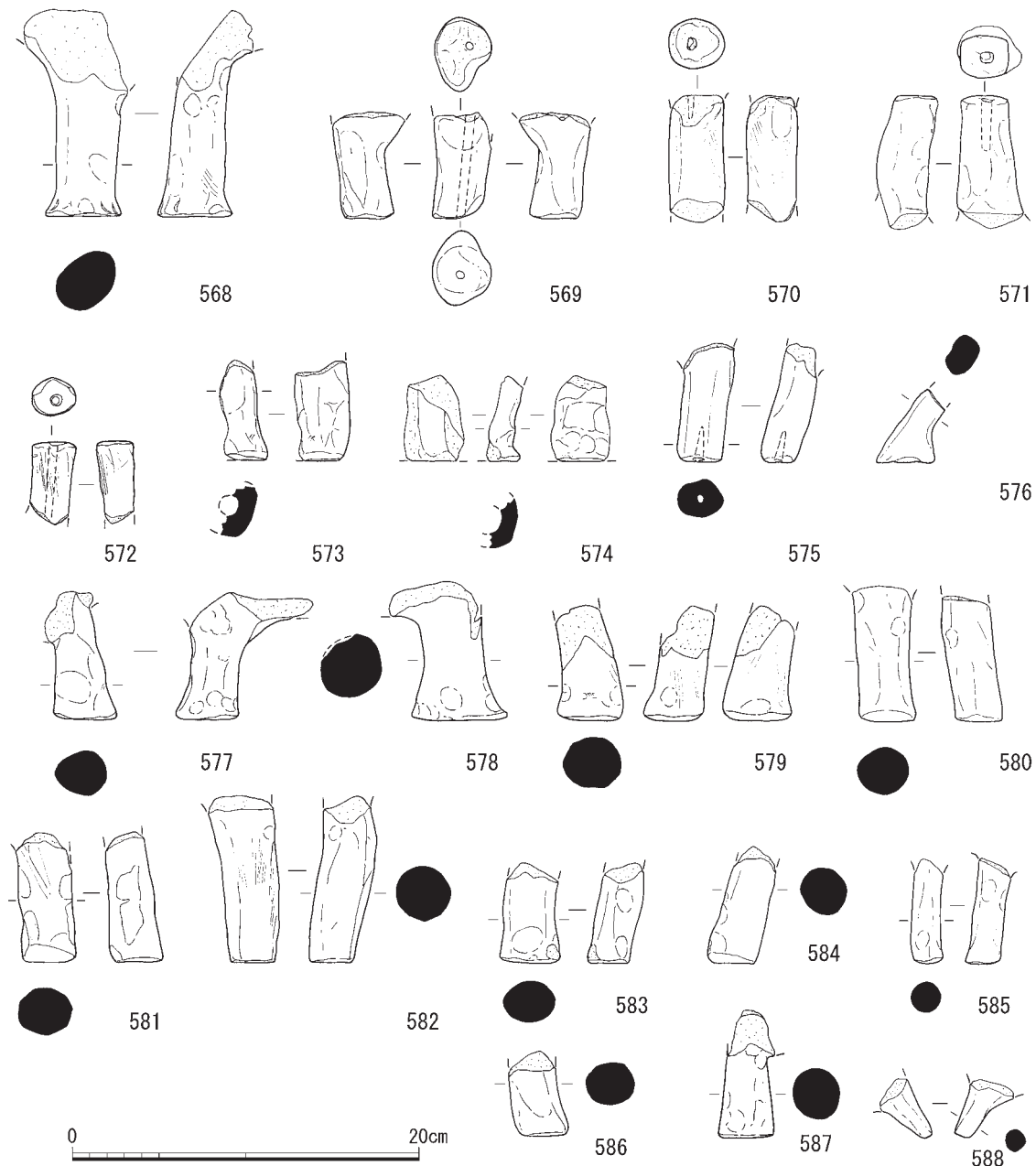
出土部位 脚部が最も多く21点を数える。他に図化し得たものでは頭部が2点、胴部が8点確認できる。以下に個別の破片について詳述する。



第140図 土馬実測図1

559・560は頭部付近の破片である。559は頭部から頸部の中程にかけて遺存する。摩耗により不鮮明ではあるが、ハケやナデで頸部や鼻・口を整形し、粘土を追加することによって眼やたてがみを作り出す。眼は粘土を丸く整形した後竹管文を刺突し、たてがみはハケや沈線で表現される。560は残存状況が悪く、部位の判別が困難であるが、全体的な形状がL字状となり、断面が二等辺三角形に引き出された部分をたてがみ、先端に線刻が施されている部分を口・鼻付近と考え、559と同様に頭部から頸部と判断した。摩耗によるものか判別し難いが、559よりやや簡素化された様子が見られる。

558・561～567は胴部付近の破片である。558は大型品の破片である。頸部から粘土を引き出し、先端を四角く収めることでたてがみを形成する。頸部から粘土を引き出す際に付けたと考えられるハケ状の痕跡もたてがみを表現している可能性がある。頸部と胴部の境には粘土紐を貼り付けて手綱が表現される。片面は粘土紐が剥落するが、同様の幅の痕跡が残る。頸部と反対側の端部には、僅かな粘土の盛り上がりがあり、鞍を表現している可能性がある。欠損しているが、胴部断面は逆U字状になり、脚部が取りつくと考えられる。全体的にナデで整形・調整される。562



第141図 土馬実測図2

は突帯状の粘土を貼り付けて鞍を表現している。内面にはナデが施されることから、逆U字状に成形されたと考える。566は細片であるが、外面にハケを施し、粘土紐を貼り付ける。鞍の一部となる可能性がある。

561・563～565・567は鞍より後ろの尻付近と考える。564は竹管文で尻繫が表現されることから飾馬である。粘土を逆U字状に整形し、外面をハケで調整した後ナデを施し、竹管文を線状に刺突する。現状では2列確認できる。尻尾そのものは欠損するが、尻尾に向かい粘土を窄ませている様子が確認できる。内面にはナデが確認できる。565も564と同様に、尻尾に向かって粘土を窄ませ、胴部に竹管文を施す。竹管文は2か所確認でき、尻繫を表現している可能性がある。摩擦しているが、内外面共にナデが施される。563・561は裸馬の胴部の尻尾付近と判断する。561

は外面にハケを消すように粗い指オサエが明瞭に残る。端部に粘土の厚みが増す部分があり、下方に脚部が接続していた可能性がある。内面は円柱状の工具の痕跡が残存しており、胴部の断面は逆U字となる。563は特徴的な部分が残存しないが、外面はナデ、内面は粘土継ぎ足しの痕跡と粗い指オサエが認められる。粘土継ぎ足しの厚みが増す部分があり、この付近に脚部が取りつく可能性がある。断面形から大型品となる可能性がある。567はL字状に折れ曲がる内面部分に工具で折り曲げられた痕跡があり、胴部と考えるものの、細片であり、土馬ではない可能性もある。

568～588は脚部と考える。568は残存高12cmを測る大型品である。上部は欠損するが、粘土を円柱状に成形し、脚部先端付近を押し広げる。直線的に立ち上がり、上部先端をやや折り曲げて胴部と接合させる。調整はハケの後ナデや指オサエが認められる。569～572、575には木芯の痕跡と考えられる径0.5cm程の孔が認められる。これらは四肢と胴部の接合の際に木芯が使用されたことを示す。569の穿孔は貫通する。ほぼ直線的に立ち上がり、粘土を継ぎ足して真上で胴部と接合する。572は小口部分双方に孔が認められるものの貫通しない。やや小型品であり、下半部には黒斑が認められる。外面に縦ハケを施す。570・575・571も接合部付近に木芯の痕跡が残る。570はほぼ直立し、外面には縦や斜め方向のハケを施す。575・571は僅かに外反しながら立ち上がる。573・574は一方の小口が平滑に整えられていることから、この部分を蹄とする脚部と考えるが、胴部の可能性もある。円柱状の工具に粘土を巻き付けるようにして整形されており、いずれも半分は割れて欠損している。573はナデが施され、蹄部分を平滑に整える。574も蹄部分を平滑に整えるが、残存部では粘土を寄せて穿孔を閉じようとしている印象を受ける。外面にはナデが施され、指オサエによって蹄付近を押し広げる。576～587は穿孔の認められない脚部であり、蹄部分を押し広げた牛馬のような脚部のものや、直立するものなど様々な形態が認められる。576は斜め上方に伸びて胴部と接続する。底部中央は僅かに窪ませる。577・578は指オサエにより蹄部分を拡張し、平滑に整える。577は左足であり上方には胴部の一部と思われる粘土片が伸びており、粘土を継ぎ足して胴部と接合したと考えられる。578は右足で断面径3.5～5.5cmを測るやや大型品であり、ほぼ全面にナデが認められる。外面内側の表面からは見えにくい部分には、粘土を継ぎ足した筋などが明確に残っており、目につきにくい部分の整形は粗雑な印象を受ける。579は蹄部分がやや拡張しており、ハケが残る。580～582は直立気味に立ち上がる。580・581は578と同様に外面内側の目につきにくい部分には指オサエや工具痕が残る。582は残存高10cmを測る大型品であり、成形時の面取りが残り、ハケが施される。下半部や胴部との接合部に黒斑が認められる。583は指オサエにより蹄部分を拡張する。僅かに屈曲し胴部と接合する。584は蹄部分を僅かに拡張させ、やや斜め方向に直線的に立ち上がる。全面にナデが施される。585は断面径が1.5cmと細く、ほぼ一定の幅を保ちながら直立気味に立ち上がる。586は残存高5cmのやや短小な脚部である。587は指オサエにより底部をやや拡張し、直立する。欠損部の状況により、脚部の上部を尖らせ、その周辺に粘土を継ぎ足して胴部と接続したと考える。588はこれまで述べてきたものと形態が異なり、斜め下方につまみ出すように伸び、一見、都城型の土馬の脚部と

なるような印象を受けるが、尻尾の一部の可能性もある

以上を踏まえ、美濃山遺跡出土土馬について、その特徴や傾向について次の㉗～㉞のとおり整理する。

㉗ 大半が脚部片であり、確認できた個体では、明確な飾馬は1・2点、鞍馬は1～3点が認められ、その他は裸馬の可能性はある。

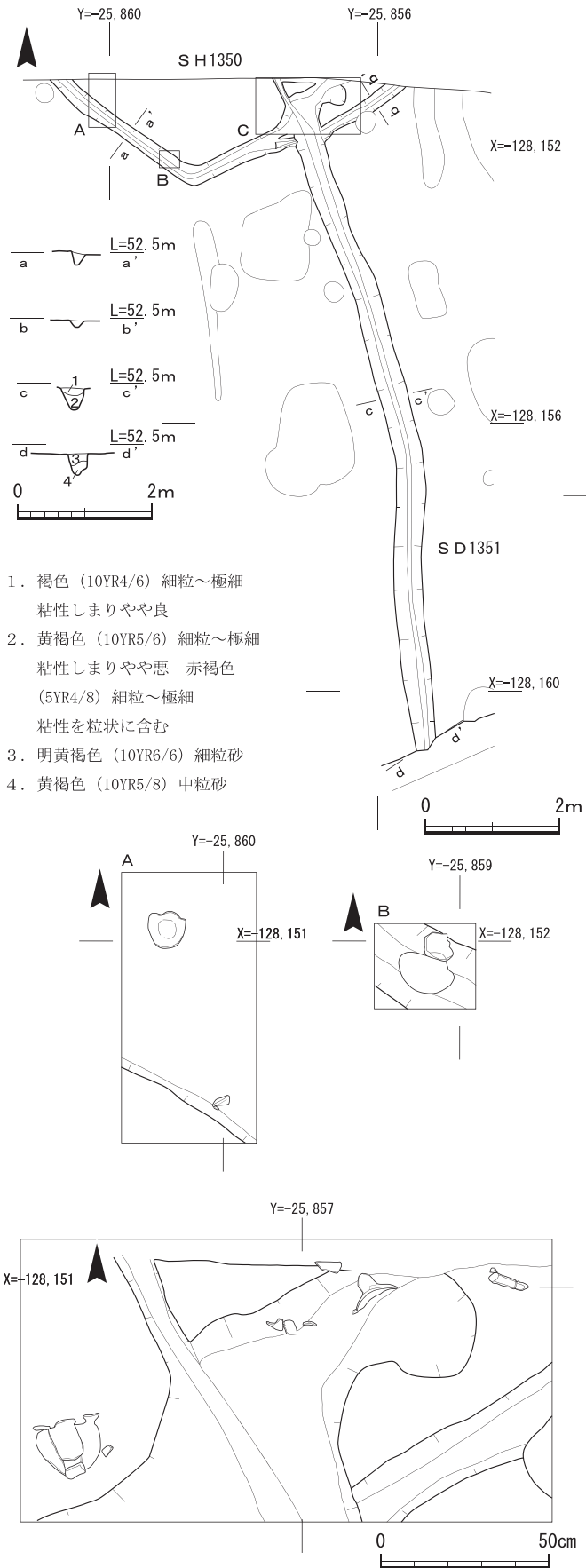
㉘ 製作技法上の特徴として、胴部は工具を使い、断面逆U字になるように折り曲げる方法で製作されたものが認められる。胴部と脚部との接合方法に木芯を用いる方法と、胴部と脚部を個別に製作し接合する方法の2種が認められる。

㉙ 調整はハケやナデが認められる。

㉚ 全体的に1cmを超えるやや大型品が多い。

脚部や胴部の一部のみが多く、形式的特徴を反映した個体は少ないが、上記㉗～㉚の特徴から、美濃山遺跡出土土馬の帰属時期について検討する。土馬の編年については、小笠原好彦氏の大和・河内を中心とした畿内における土馬の形式変遷に関する研究(小笠原好彦1975)などがあり、小笠原氏の形式分類では、第一段階B形式に相当する可能性がある。この段階は藤原宮造営時代とされ、相伴遺物との関係を見ても、大きな齟齬は認められない。

調査区の南東側に隣接する地点で行われた3次調査でも、土馬の胴



第142図 竪穴建物 S H 1350実測図

部片が1点出土しており(小池寛ほか2014)、これを合わせると調査地南東端付近は土馬片が16点出土しており、特に集中する地点であると言える状況である。(荒木瀬奈)

(2) 弥生時代

竪穴建物 S H 1350(第142・143図、図版第112・113) 調査区北東端(18O-13地区)に分布しており、S H 1090と隣接している。調査区北東端は長軸40m程の範囲に竪穴建物が8基集中する。標高は52.2mを測る。大部分が北側の調査地外に位置しており、部分的な確認に留まることから、正確な平面形や床面構造などは不明であるものの、検出し得た範囲に南西隅角付近が含まれており、隅角部が鈍角に開くことから多角形あるいは方形の可能性はある。検出長は東西5.2m、南北1.6mを測る。

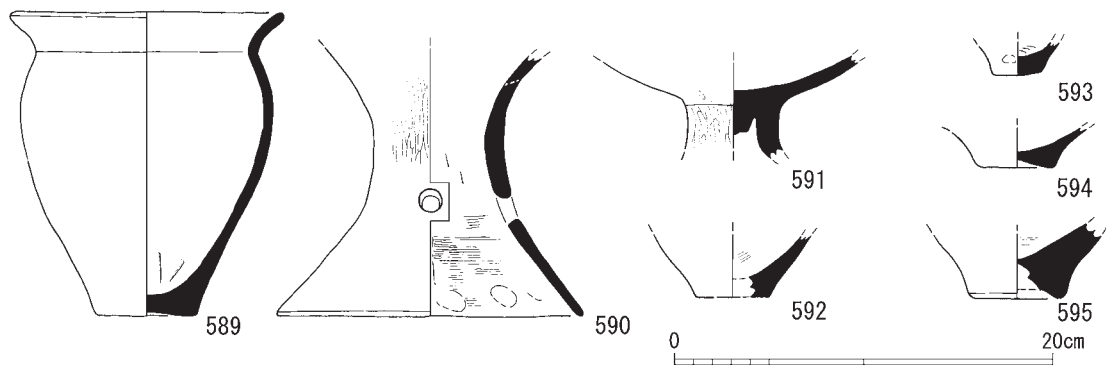
床面の遺構として周壁溝を確認した。東端付近では2条の周壁溝が重複している状況を確認しており、建物の改築が行われた可能性がある。周壁溝はいずれも幅0.2～0.3m、深さ0.1～0.2mを測る。他に、北側の調査区外から周壁溝と屋外排水溝の接続部に向かって伸びる溝を1条検出した。幅0.1mを測る。周壁溝と屋外排水溝の接続地点付近にて、完形の甕(589)が1点出土した。

隅角部より東側の周壁溝の途中から、ほぼ南方向に伸びる屋外排水溝1条を検出した。検出長9.3m、幅0.3～0.4m、深さ0.3～0.4mを測る。

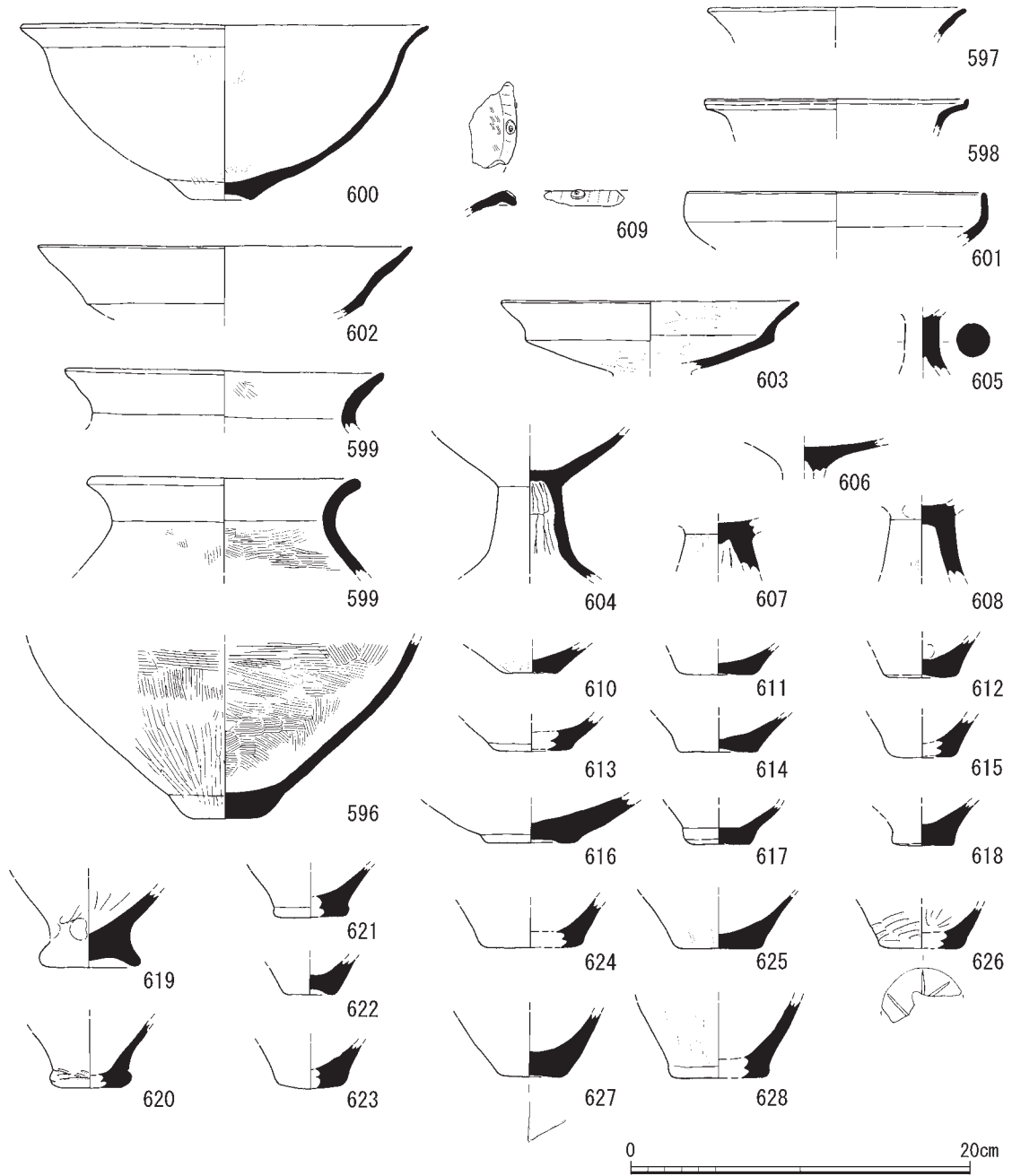
出土遺物には、弥生時代後期の甕、器台、高杯等がある。589は、口径14.0cm、器高16.0cm、底径5.4cmを測る甕で、摩滅により外面の調整は不明である。甕Aであろうか。590は、筒部の太い器台である。口縁部を欠き2対4個の透かし孔をもつ。このほか、高杯脚柱部～杯部の破片(591)、底部(592～595)がある。

竪穴建物 S H 1090(第144・145図、図版114・115) 調査区北東端(18Q-14地区)に分布しており、S H 1350と隣接する。標高は52.5～52.6mを測る。周壁溝から径8.0～8.6mの円形と考えるが、北東-南西方向に僅かに膨れる。残存状況が悪く、検出時点で周壁溝や主柱穴などの床面の遺構が確認できた。

床面の遺構として、周壁溝・主柱穴・中央土坑などを検出した。円形に巡る周壁溝を1条検出した。幅0.2～0.4m、深さ0.1～0.2mを測る。周壁溝から約0.3～0.9m内側付近にて、主柱穴の可能性のあるピットを7基検出した(S P 1161・1167・1174・1175・1376・1400・1406)。いずれも平面円形で、径0.3～0.7m、深さ0.1～0.5mを測る。また、床面中央付近にて中央土坑1基を検出



第143図 竪穴建物 S H 1350出土遺物実測図

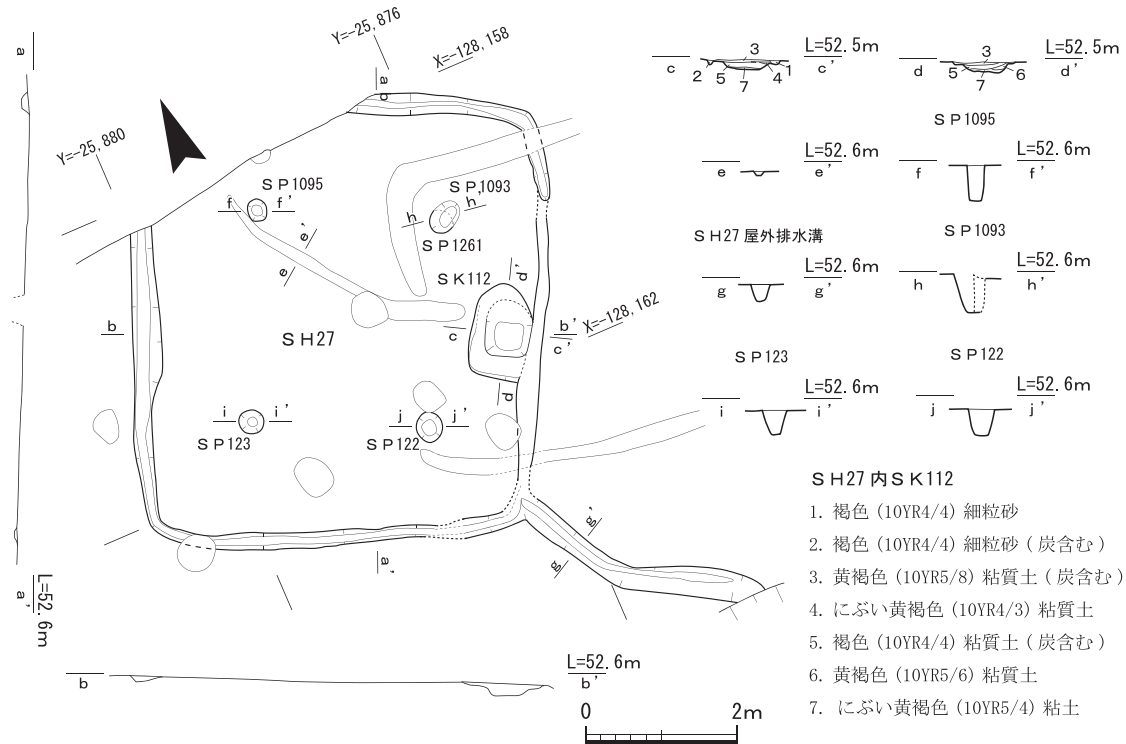


第145図 竪穴建物 S H1090出土遺物実測図

した。削平により不明瞭であるが、平面形は一辺0.5～0.8m程度の隅丸方形となる可能性がある。深さは0.3mを測る。

中央土坑から南東方向にほぼ直線的に伸びる屋外排水溝を1条検出した。検出長9.2m、幅0.3～0.9m、深さ0.2～0.4mを測る。

出土遺物には弥生時代後期の壺、甕、鉢、高杯、器台がある。596は短頸壺である。口縁部と底部の破片からなる。接点はないものの胎土・調整から同一個体と判断した。口径15.6cm、器高およそ26cm、底径2.0cmを測る。体部下半をハケ調整したのちヘラミガキする。597～599は甕口縁部の小片である。598は、甕Dで胎土は精良で微細な長石、雲母を含む。600は鉢Bで、口径



第146図 竪穴建物SH27実測図

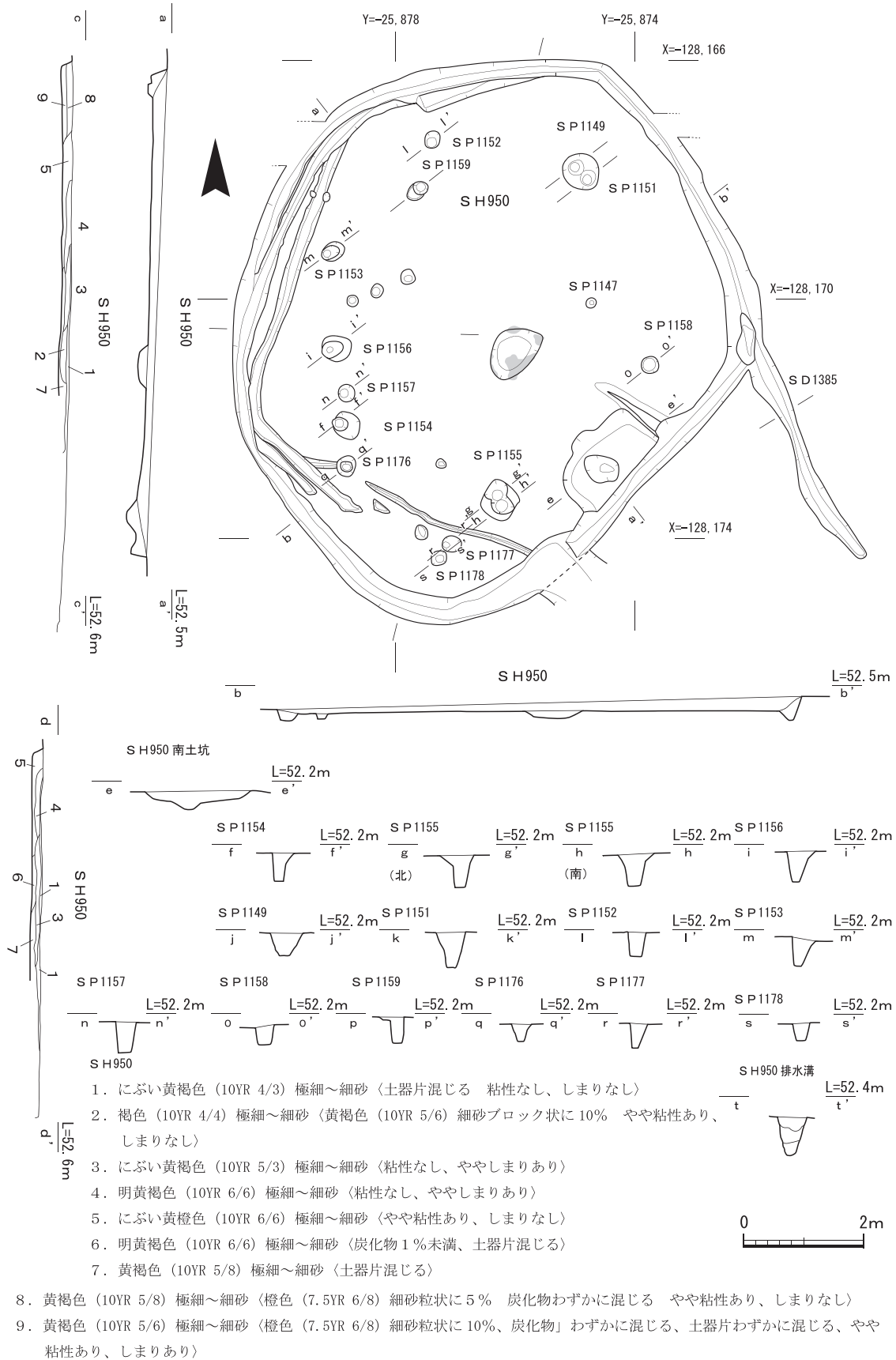
23.8cm、器高10.3cm、底径3.5cmを測る。外面をハケ調整の後ヘラミガキする。内面をヘラミガキする。601～608は高杯である。601は椀状の杯部をもつものか。603は口径17.4cmを測る。608の胎土は精良で、黒雲母が含まれ明赤褐色を呈する。609は、口縁端面を列点文と円形浮文で、口縁部内面を櫛描波状文で加飾する。610～621は底部である。この内、617は壺、619は壺もしくは台付鉢、614・615は甕である。626は底部に成形時の木葉圧痕が残る。

竪穴建物SH27(第146図、図版第118) 調査区北東端に分布する竪穴建物群の東側(18T-16地区)の標高52.5m付近に分布する。SH1090と南東側のSH950に挟まれるように位置している。飛鳥時代の竪穴建物であるSH1130と掘立柱建物SB130に削平される。残存状況が悪く、周壁溝と支柱穴等を確認した。平面は方形で一辺5.0～5.4mを測る。北側隅角部付近は削平により遺存しない。

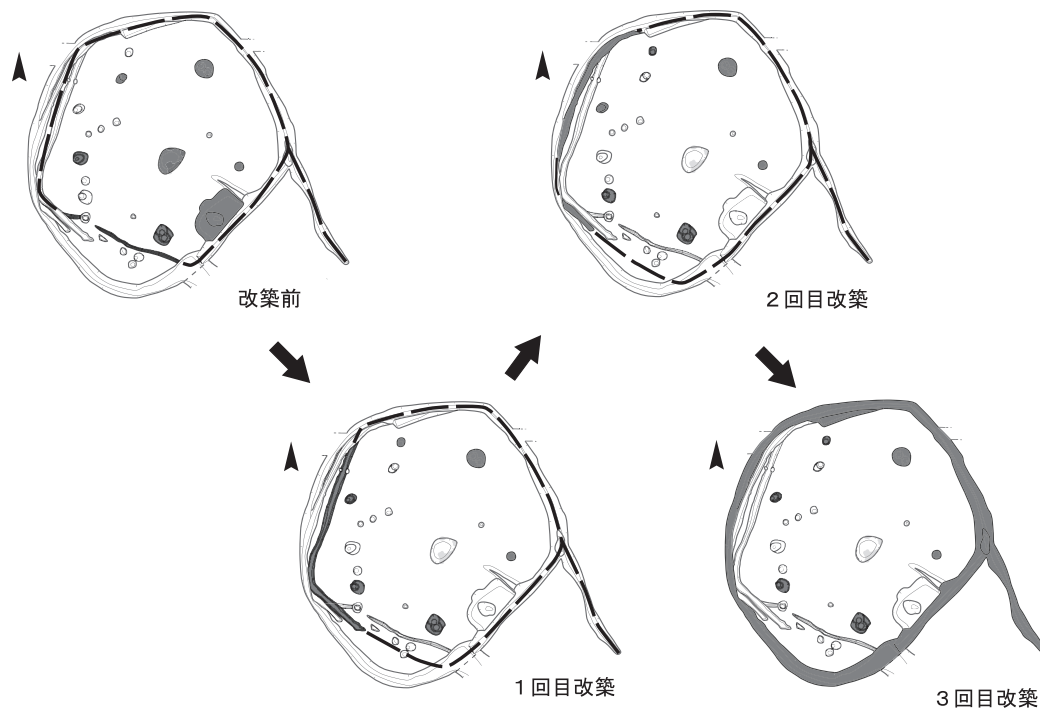
床面で検出した遺構として、周壁溝・支柱穴・土坑などがある。周壁溝は1条で、幅0.2～0.3m、深さ0.1mを測る。支柱穴と考えられる柱穴4基(SP122・123・1093・1095)を確認した。隅角部から1.2～1.6m離れた地点に方形になるように配置される。いずれも平面円形で、径0.2～0.3m、深さ0.3～0.5mを測る。他に、南東辺の中央付近にて長方形の土坑SK112を検出した。長軸1.3m、短軸0.8m、深さ0.2mを測る。

建物南側の隅角から、南側の下方に延びる屋外排水溝を確認した。検出長3.5m、深さ0.25mを測る。排水溝の先にはSH950が分布しており、SH950以前に建てられたと考えられる。

竪穴建物SH950(図版第147図) SH27とSH1050に挟まれた(18T-16地区)標高52.0～52.4m付近の地点に位置する。平面形についてであるが、複数の周壁溝を確認しており、多角形→多



第147図 竪穴建物 S H950実測図



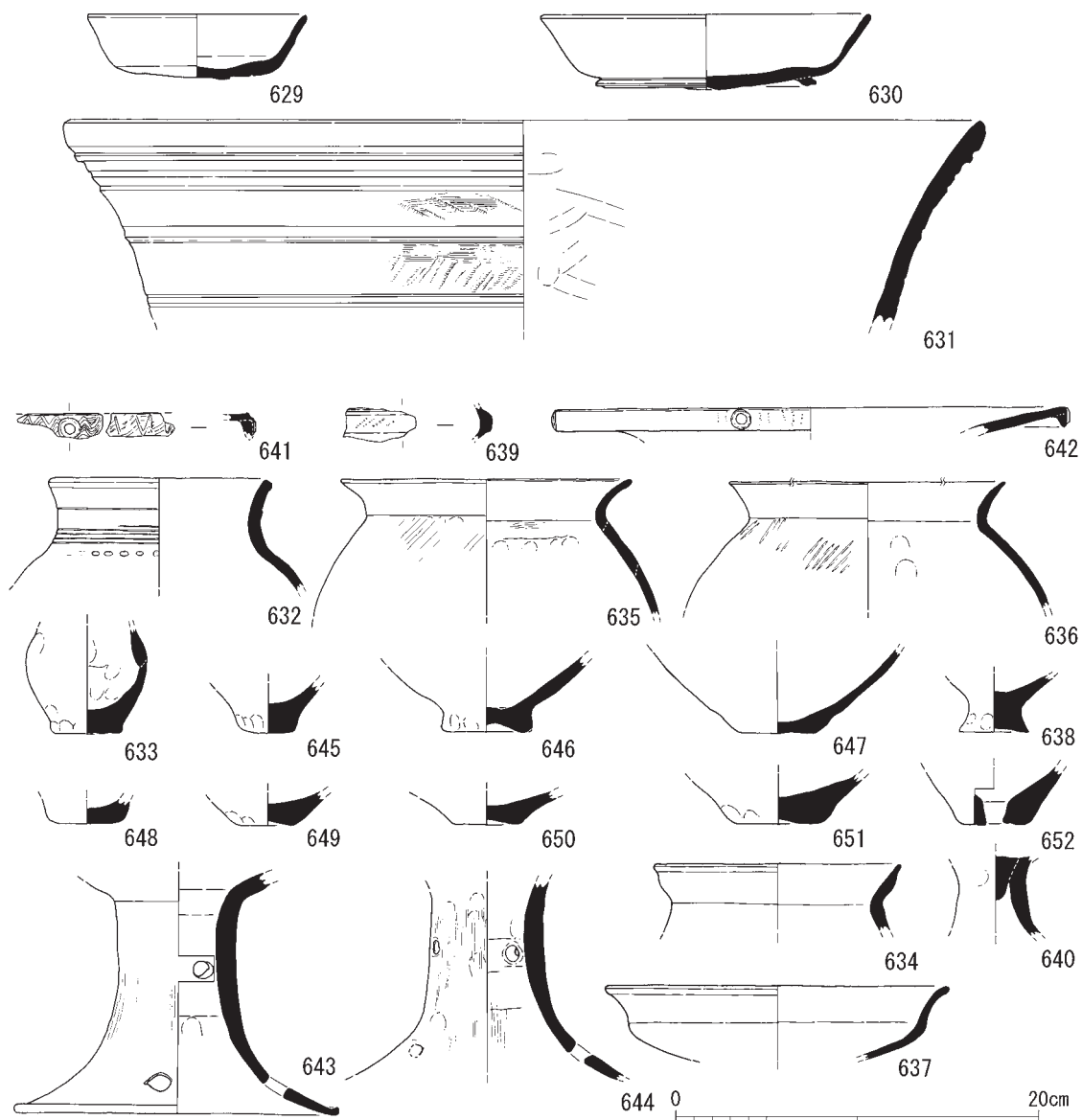
第148図 竪穴建物 S H950変遷図

角形→多角形あるいは楕円形の順に改築されたと考える。それぞれの規模を見ていくと、最初の多角形は五角形状となり、一辺4.5～5.5mを測る。1回目の改築では平面は同様に五角形で、規模はほとんど変化しないものの、周壁溝の切合から西側のみ改築していると考ええる。2回目の改築は西側から南側にかけて拡張しており、平面形は不整多角形あるいは楕円形状になる。一辺7.2～8.8mを測る。

床面の遺構としては、周壁溝・支柱穴・土坑などがある。前述のように合計3条の周壁溝を確認した。いずれも幅0.15～0.5m、深さ0.1～0.2mを測る。西から南西部については、2・3条の周壁溝が重複しているが、北から北東部にかけては1条のみになっており、改築時は全体を改築するのではなく、部分的に改築を行ったと考える。支柱穴と考えられる柱穴として、S P 1149・1151～1159・1176～1178の13基を確認した。いずれも平面円形で、径0.3～0.5m、深さ0.3～0.6mを測る。不明瞭であるが、S P 1149と1151は重複していることから、改築時に設置し直された可能性がある。また、位置的にS P 1177・1178は2回目の改築時に設置されたと考える。中央よりやや南東付近にて、内部に焼土が部分的に確認できる土坑を確認しており、中央炉の可能性があり。他に、南東辺の中央付近に沿うように浅い長方形の土坑1基を確認した。長軸1.7m、短軸1.05m、深さ0.2mを測る。東側には小規模な溝状遺構があり、この土坑を区画する溝となりそうである。

東側の隅角部から南東に伸びる屋外排水溝1条を検出した。検出長4m、幅0.2～0.5m、深さ0.5mを測り、更に南東に位置するS H 1380・1400・1410の3基によって削平される。このことから、S H 950はS H 1380・1400・1410より古い時期の竪穴建物となる。

出土遺物には、弥生時代後期の壺、甕、鉢、高杯、器台のほか、上層からは飛鳥時代の須恵器

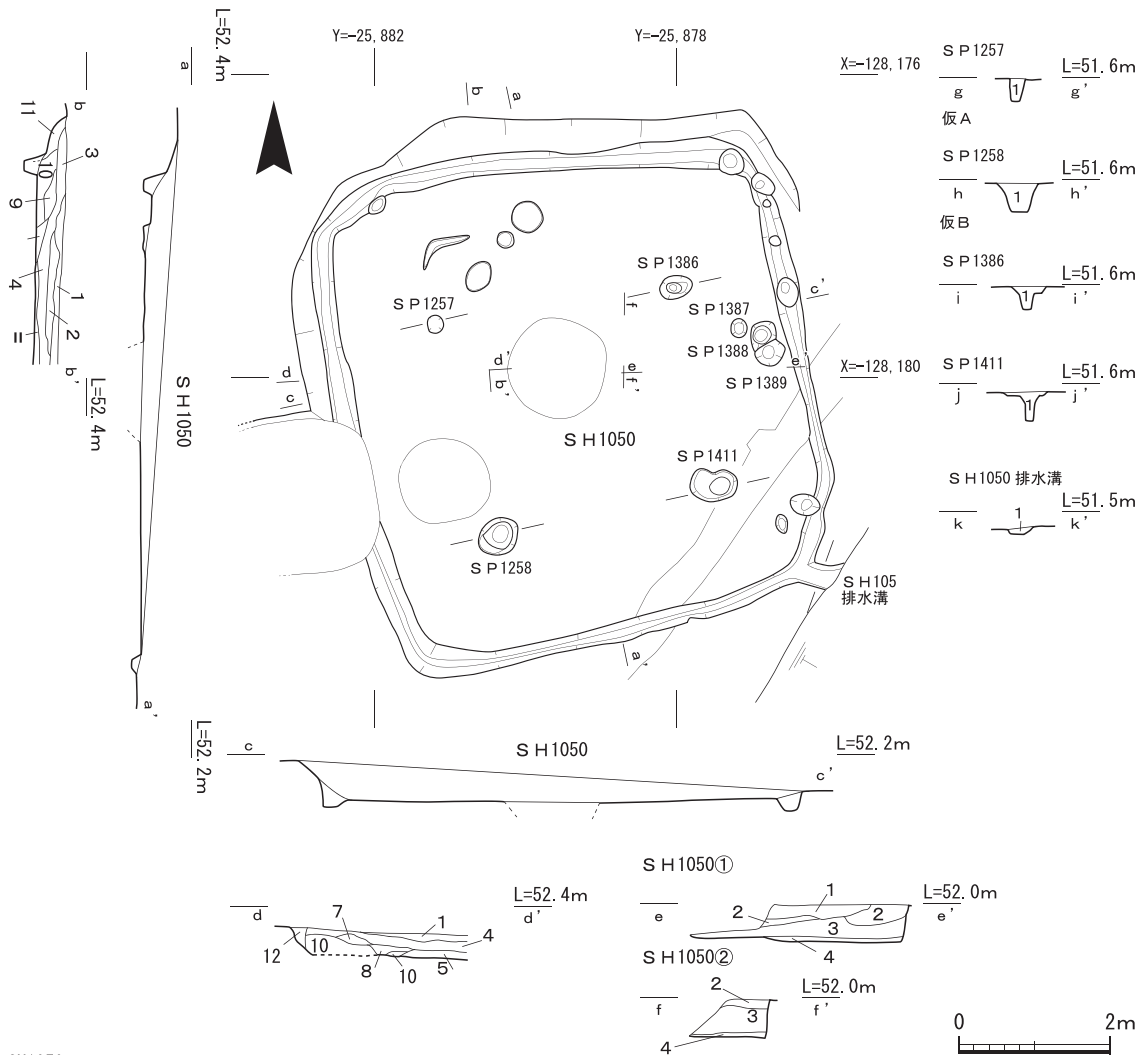


第149図 竪穴建物 S H 950出土遺物実測図

などが出土している。

629は杯Aである。内面のロクロメはよく通っているため丁寧な水挽成形が行われたといえるが、底部外面はヘラ切りで、螺旋状のくぼみが生じているにも関わらずナデ消すことはしていないため粗雑といえる。焼成はやや不良で、胎土中に複数の砂粒を含む。630は須恵器杯Bである。底部はヘラ切りのままとされており、凸凹している。さらに、そこに高台を貼り付けているため貼り付けナデが広範囲に及んでいるだけでなく、底部中央は高台よりも突出している。内面に非ロクロ回転のナデが確認できるため、ヘラ切り時に生じた歪みを補正したものと思われる。631は須恵器甕の頸部片である。楯描文が2条入り、上段の楯描文の上に沈線が4条入る。

632は、直口壺である。口縁部から頸部にかけて沈線文と竹管文で加飾する。633はミニチュアの壺である。指押さえの痕跡が顕著である。634は、受け口状の口縁をもつ甕Dである。胎土に長石、石英のほか赤色の粘質砂粒を含む。635は、ハケ調整をする甕A、636はタタキ調整する甕



SH1050

- | | |
|-----------------------------------|--|
| 1. 灰黄褐色 (10YR4/2) 極細～細砂 (土器片含む) | 8. 褐灰色 (10YR4/1) 細砂に (明黄褐色 (10YR6/6) 細砂) が混じる |
| 2. にぶい黄褐色 (10YR4/3) 極細～細砂 | 9. にぶい黄褐色 (10YR5/4) 極細～細砂に (橙色 (7.5YR6/8) 細砂) が混じる |
| 3. にぶい黄褐色 (10YR5/3) 極細～細砂 (土器片含む) | 10. 明黄褐色 (10YR6/8) 細砂 |
| 4. にぶい黄褐色 (10YR5/4) 極細～細砂 (土器片含む) | 11. 明黄褐色 (10YR6/6) 細砂 |
| 5. 灰黄褐色 (10YR5/2) 極細～細砂 | 12. にぶい黄褐色 (10YR5/4) 極細～細砂 |
| 6. 褐色 (10YR4/4) 極細～細砂 | 13. にぶい黄褐色 (10YR6/3) 極細～細砂 |
| 7. 褐色 (10YR4/4) 極細～細砂 | |

第150図 竪穴建物 S H1050実測図

Bで、両者に胎土の違いは認められない。638は台付鉢の脚部である。639は、手焙形土器の楯刺突文をもつ突帯部分の小片である。637・640は高杯である。637は口径18.6cmを測る。胎土が似ており、同一個体の可能性がある。641～643は器台である。641は口縁部で、楯列点文と円形浮文で加飾する。642・643は共に太い筒部をもつもので、筒部に1対2個の透かし孔を、脚裾部に3方向の透かし孔をもつ。644～652は底部片で、このうち646は被熱による剥離が著しく甕である。

竪穴建物 S H1050 (第150図、図版116上) S H950の南西側に近接しており (18T-20地区)、標高51.2～51.9m付近に分布する。平面は隅丸方形であるが、西側がやや広がる形状になり、一辺5.5～6.7m、残存する深さは0.1～0.5mを測る。

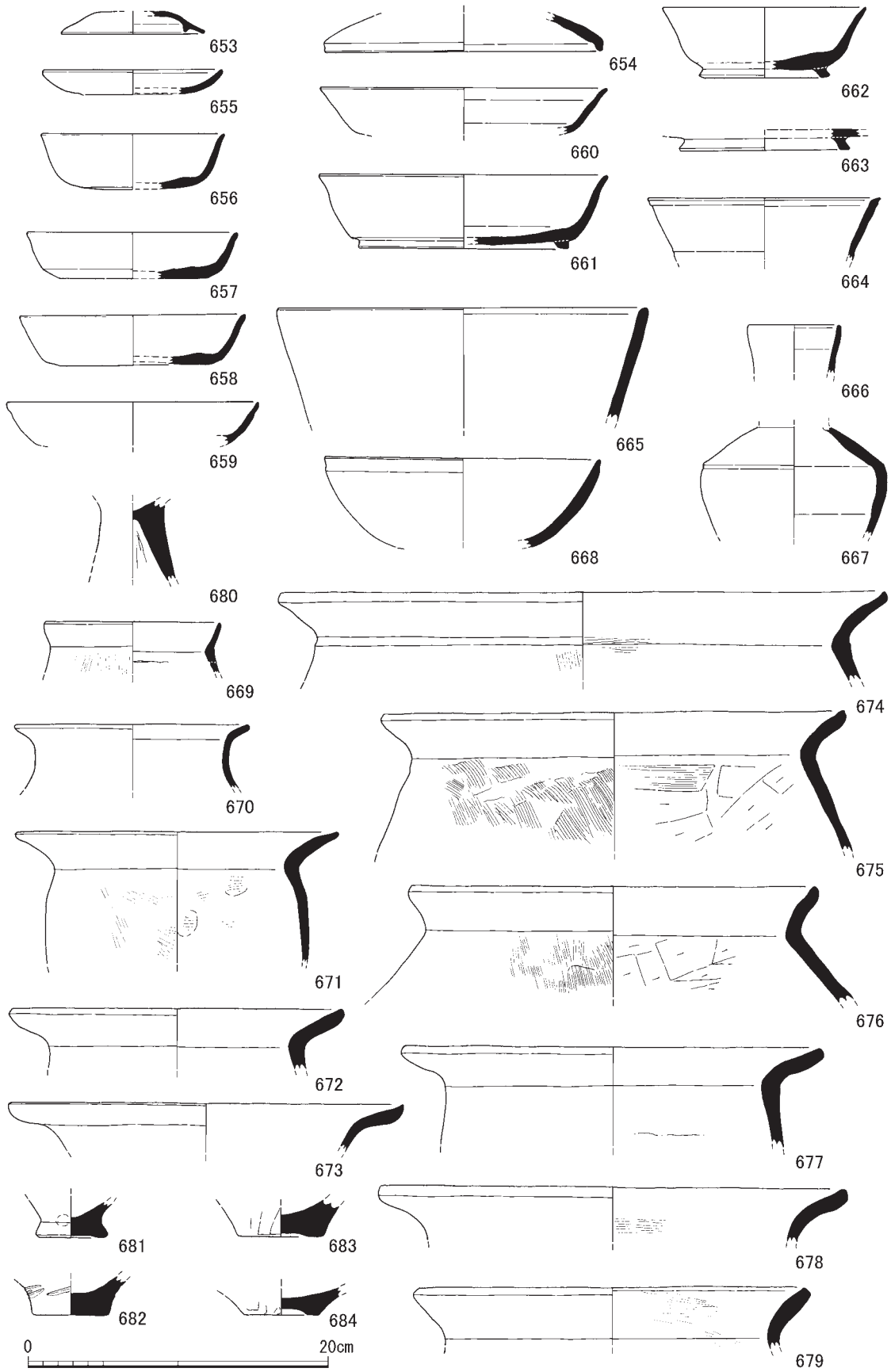
床面の遺構として、周壁溝・支柱穴などを検出した。隅丸方形に巡る周壁溝1条を検出した。幅0.2～0.35m、深さ0.1～0.2mを測る。北東～東側周壁溝内部には径0.1～0.2mの小規模なピットが数基確認できるが、周壁溝や壁面に伴うものかは判別できない。支柱穴と考えられる柱穴SP1257・1258・1386・1411の4本を確認した。隅角部から1.2～1.7m離れた地点にて方形に配置される。平面円形・楕円形であり、径0.2～0.5m、深さ0.3～0.4mを測る。中央部は攪乱により削平されるため、中央土坑等は確認できない。

南東隅角部から東方向に伸びる屋外排水溝1条を検出した。検出長0.4m、深さ0.1mを測り、東側は調査区外に伸びる。

出土遺物には、弥生時代後期の甕、高杯などが少量出土している。このほか、飛鳥時代の土師器鉢・甕、須恵器杯A、杯B、壺などが多く出土している。大半の遺物が飛鳥時代のものであるが、住居址の構造上、弥生時代後期の住居跡と判断できる。

653は須恵器杯G蓋である。つまみは欠損しているが、口縁部にかえりを確認することができ、最大径も小さい。焼成不良で、色調は橙色を呈している。また、かえり部はほぼ直立する角度で付されているが、口縁端部よりも内側に入り込んでいる。656は須恵器杯Gである。平底で、底部と口縁部の境は丸みを帯びている。また、内面に非ロクロ回転のナデは見られず、比較的ロクロメが通る。底部外縁がやや肥厚する。657～660は須恵器杯Aである。底部が残存しているのは657・658の2点で、657の底部内面はロクロメがよく通る一方、658の底部内面には非ロクロ回転のナデが見られる。また、口縁端部のナデは659・660には弱く施されている一方、657は凹みができるほど強く施されている。660の口縁部内面にはロクロメが明瞭に確認できる。654は須恵器杯B蓋である。つまみは欠損しており、口縁部のみしか残存していない。口縁部にかえりは見られない。661・662は須恵器杯Bである。661は口径が大きく、器高が低いのに対して662は口径が小さく、器高が高い。また、高台の作りにも違いが見られ、662が均一に成形されている一方、661はやや歪に成形されている。それでも、口縁端部が外反する点は共通して見られる。655は須恵器皿Aである。小破片であるため、全体像を把握することができないが、復元口径が器高に対して著しく大きい皿と判断した。内面に復灰が付着しているが、口縁端部には付着しない。663は須恵器皿Bである。残存しているのは底部のみで、焼成も不良で赤褐色を呈する。664は須恵器壺の口縁部片である。口縁端部外面には沈線が一条施されており、口縁端部には内傾する面を持つ。内外面のロクロメはよく通り、焼成も良好である。665は須恵器の口縁部片である。口縁部の一部が残存しているだけなので器種は不明だが、器壁が厚いため甕・鉢などの大型の器種の口縁部片とみられる。口縁端部に内傾する面を持つ。

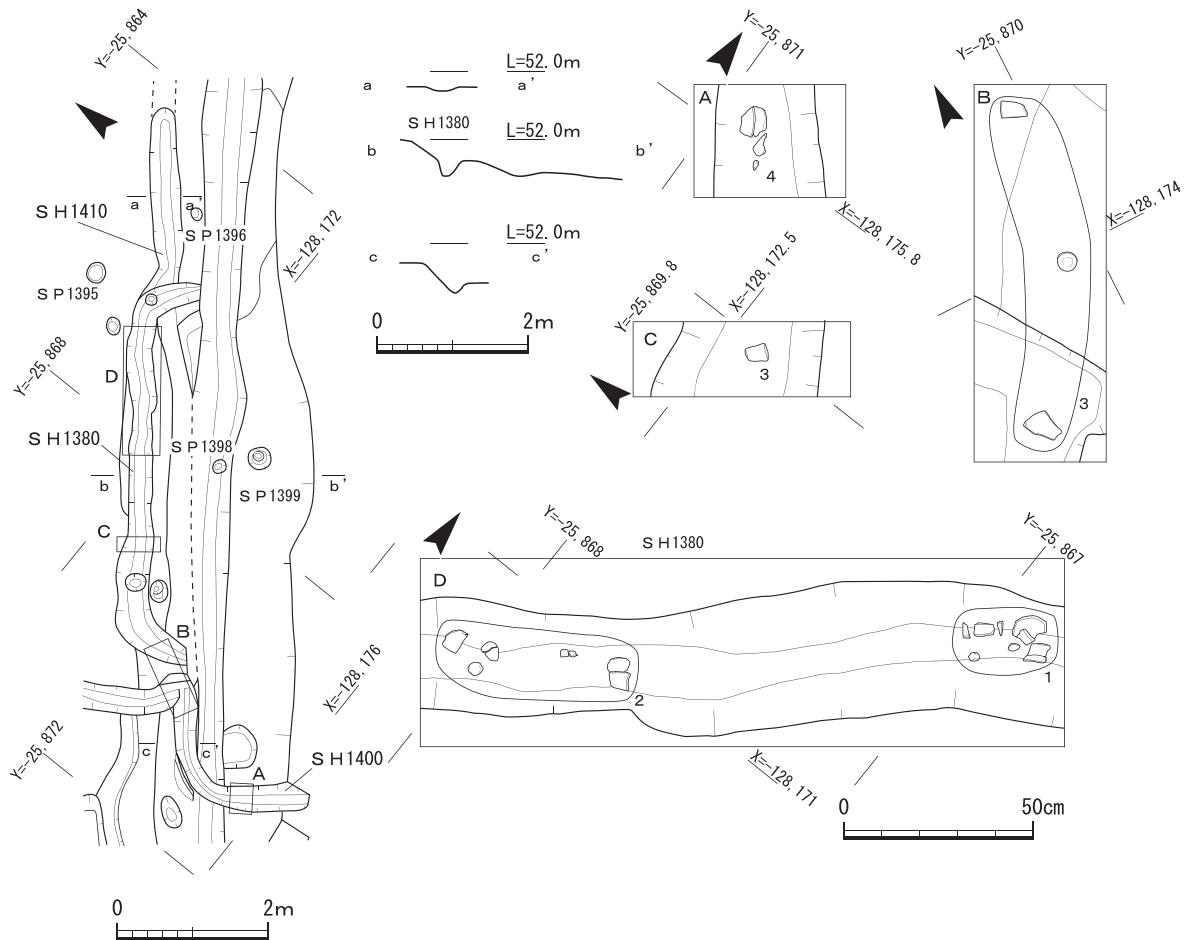
668は土師器鉢である。底部は欠損しているが残存部の形状から丸みを帯びるものと推定できる。器壁は厚いものの、口縁端部は強くナデ調整を施しているため、やや薄くなっている。胎土中に細かな砂粒を多数含み、外面の一部には煤が付着する。666は須恵器長頸壺の口縁部片である。口縁部は徐々に外反しているが、口縁端部は内傾している。降灰が口縁端部内面・外面に付着している。667は須恵器長頸壺の体部片である。肩部に不明瞭ながら沈線が一条施されていること



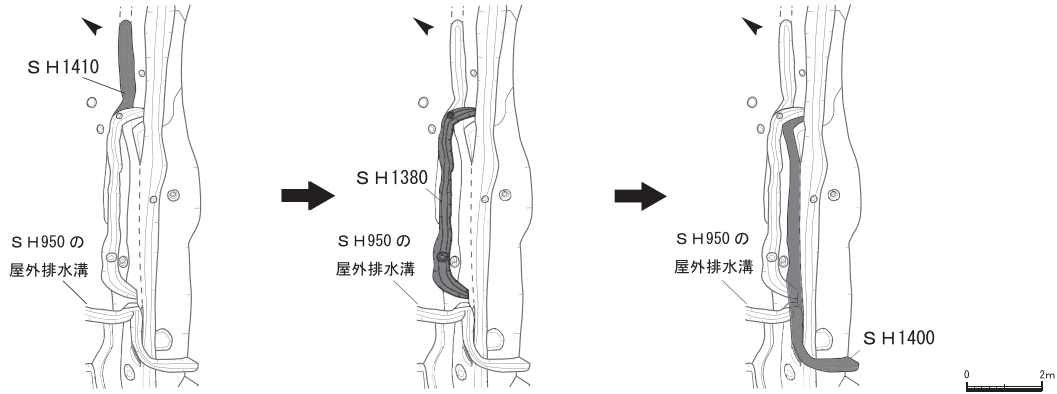
第151図 竪穴建物 S H1050出土遺物実測図

が確認できる。体部外面に降灰が付着している。また、666・667は胎土の色調や付着する降灰が近似しているため、接合はできないものの、同一の遺物とみられる。673は土師器鍋の口縁部片である。口縁端部外面に見られる面は丸みを帯びており、不明瞭となっている。胎土中には複数の砂粒を含む。671・672・674・675・677・679は土師器甕の口縁部片である。このうち、672・677・679は長胴甕である。3点とも口縁部がほぼ水平になるほど外反しており、口縁端部外面に面をもつ。ただし、677は口縁端部外面に指を添わせて、672は斜め上方向に指を添わせるように、679は斜め上方向につまむようにして面を形成しているとみられるように形状に若干の差がある。一方、671・674・675の口縁部は一般的な甕と類似する形状をしている、しかし、口縁端部外面に面をもつもの(675・674)と面を持たずに丸みを帯びるもの(671)がある。また、897には口縁部と体部の境に強いナデが施されており、凹みができている。896は胎土中に複数の砂粒を含む。893は体部外面にナナメ方向のハケ調整が施され、内側にはその他にケズリを施している部分もある。また、口縁部は体部よりも極端に肥厚しており、端部の外面に明瞭な面が確認できる。また、胎土中には複数の砂粒が含まれる。さらに、色調は893がにぶい黄橙色、896がにぶい橙色、897が橙色といったように様々である。

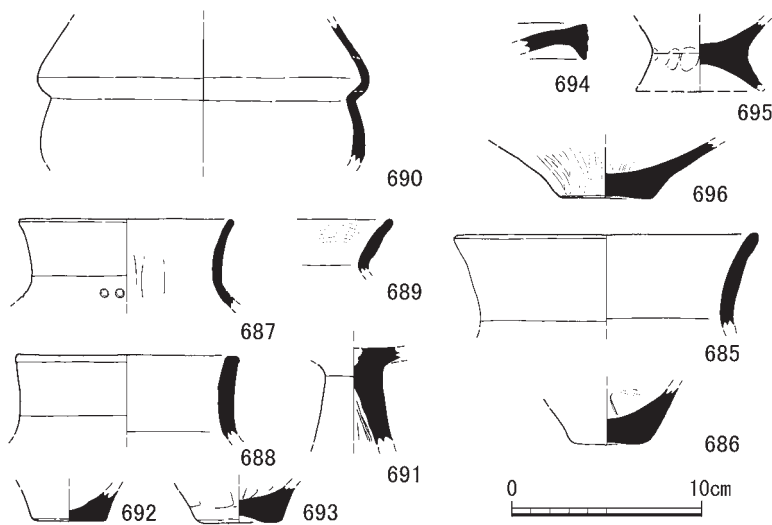
670・680は、弥生時代後期の壺及び高杯脚部上半部ある。681～684は底部片で、681、682は外面をタタキ調整する。681～683は周壁溝内から出土している。



第152図 竪穴建物 S H1380・1400・1410実測図



第153図 竪穴建物 S H1380・1400・1410変遷図



第154図 竪穴建物 S H1380・1400・1410出土遺物実測図

竪穴建物 S H1380・1400・1410 (図版第152図、図版116下、117) 調査地北東端に集中する竪穴建物群の南東部(18Q・R-18・19地区付近)、標高52.0m付近にて、重複する周壁溝を部分的に検出した。大部分は削平により残存しない。周壁溝の形状から、S H1380は一辺5.0mの隅丸方形の竪穴建物と考えられる。S H

1400についてもほぼ直角に開く隅角部が一か所確認できることから隅丸方形の竪穴建物であるが、規模は不明である。S H1410は周壁溝の一部のみの検出であり、平面形・規模ともに不明である。切合から、S H14 S H00と S H1410が1基ずつ築造され、それらを削平して S H1380が築造されたと考える。調査地内の弥生時代の竪穴建物では、同一建物内で改築を行っている建物は複数確認できるが、この3基のように古い竪穴建物を削平して近接地点に建替えている例は他に確認できない。S H1380・1400の周壁溝内にて弥生土器が出土した。

S H1380からは、壺(687, 688)、甕(689)、手焙形土器(690)、高杯(856)などが出土した。687, 688は、直口壺である。687は、口縁部直下を直線文で、肩部を竹管文で加飾する。S H1400からは、広口壺の口縁(694)と台付鉢の脚部(695)および壺の底部(696)が出土した。694は、口縁端面に4条の擬凹線文を施す。S H1410からは、短頸壺(685)と甕もしくは壺の底部片(686)が出土した。

竪穴建物 S H01 (第551～162図、図版第121～128) 調査地北東端の竪穴建物群から13～15m西側に分布する4基の竪穴建物の内、最も東に位置する(18Y-17地区)。標高は52.5mを測る。検出時の平面は楕円形で径8.6～9.6m、残存する深さは約0.2mを測る。後述するように周壁溝の存

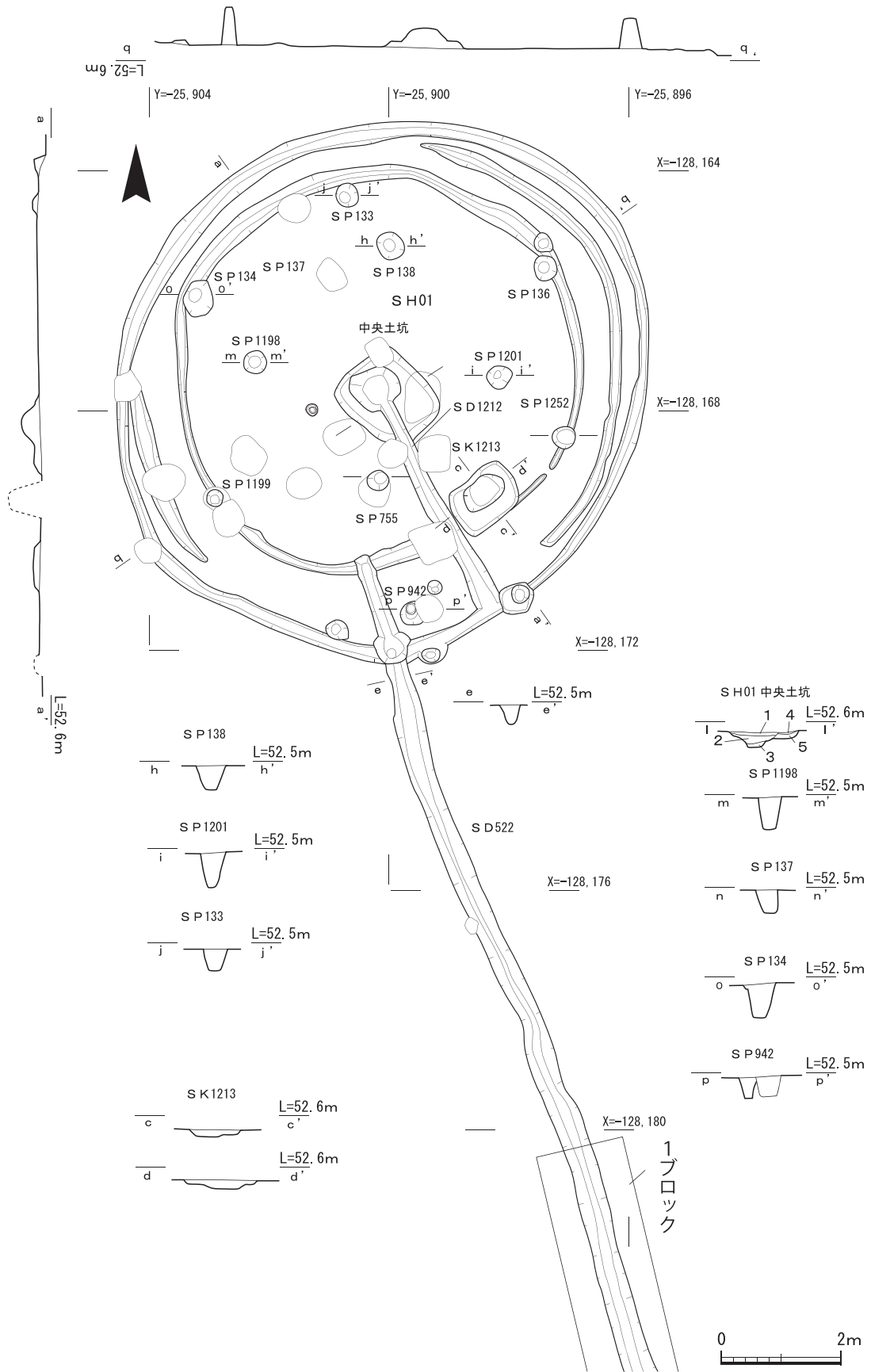
在から複数回改築されており、円形あるいは多角形(径6.7～7m)→円形(径8.6m)→楕円形(径9.6m)の順で改築されたと考える。

床面の遺構として、周壁溝・主柱穴・中央土坑などを検出した。円形の周壁溝を3条検出した。一番内側の周壁溝の平面形は円形気味ではあるものの、北・北東・北西部に僅かな屈曲部が認められることから多角形(六角形か)となる可能性もある。これより0.5～0.6m外側にて1回目の改築後の周壁溝を部分的に検出した。一番外側の2回目の改築後の周壁溝は壁面に沿って円形に巡る。周壁溝はいずれも幅0.15～0.3m、深さ0.1mを測る。主柱穴と考えられる柱穴は10基確認した。これらは配置状況や周壁溝との重複関係から、最初期の竪穴建物の周壁溝に伴う主柱穴(S P 138・755・1198・1201)と、1回目の改築時の周壁溝に伴う主柱穴(S P 133・134・136・1199・1252)と2回目の改築時に伴う主柱穴(S P 942)に区分できる。最初の竪穴建物に伴う主柱穴は、周壁溝から1m内側にて方形に配置される。1回目の改築時の主柱穴は、最初の建物の周壁溝を削平して円形あるいは六角形状に配置される。いずれも平面円形で径0.35～0.5m、深さ0.35～0.6mを測る。中央土坑は断面観察から1回改築されており、改築後には部分的に焼土が確認できることから、炉として機能していた可能性がある。検出した平面形はやや西に長軸を採る隅丸長方形となり、長軸0.16m、短軸0.13m、深さ0.35mを測る。改築前の中央土坑からは甕(701、703、730)が出土した。他に、隅丸長方形の土坑S K 1213がある。屋外排水溝に隣接し、最初期の周壁溝を削平することから、1回目の改築時以降に設置されたと考える。S K 1213の東側や周壁溝と屋外排水溝の接続部付近にて弥生土器がやや集中して出土している。

中央土坑から南東方向に伸びる屋外排水溝S D 522を検出した。検出長36m、幅0.35～0.55m、深さ0.3～0.4mを測り、南方向に向かうほど深くなる。平面では、中央土坑から南東方向に伸び、周壁溝と接続した後、西に1.8mの地点で南方向の屋外に伸びる様子が確認できる。改築時には連動して延伸し、外側の周壁溝に接続される。このように、周壁溝と接続させた後屈曲するように少し離れた地点から屋外に伸びていく排水溝は、調査地内の他の竪穴建物では確認できない。

屋外排水溝S D 522からは夥しい数の完形の弥生土器が出土している。これらの土器は溝底部付近で並ぶように連なって出土しており、特にS H 01から南に10.5m離れた付近から12m程集中して多数の弥生土器が出土した。屋外排水溝廃絶直後に人為的に廃棄された可能性がある。このような出土状況はS D 522以外では認められない。

S H 01からは、甕(697～707)、鉢(709、710、733)、手焙形土器(708)、高杯(711、734～739)、などが出土した。699は、口径17.5cmを測る甕Bで、明赤褐色の胎土をもつ。701は、口径14cmを測る小型の甕である。706、707は、受け口状の甕Dで706が口径17.2cmを、707が口径16.4cm、器高24.4cm、底径4.0cmを測る。手焙形土器、(708)は、底部を欠く小破片で櫛描波状文と列点文で加飾する。胎土は精良でだがミリ大の石英・石の角礫をわずかに含む。709は、口径16.2cmを測る小型の鉢で、底部は被熱による剝離が著しく形状は不明である。710は、口径15.1cm、器高10.3cm、底径5.1cmを測り内外面にハケ調整を残す。外面に煤付着。711は、口縁部外面に紐状の突帯を縦方向に貼付け、杯部の稜に刻み目で加飾するものである。内外面をヘラミガキし明



第155図 竪穴建物 S H01・屋外排水溝 S D522実測図 1

中央土坑土層断面図キャプション

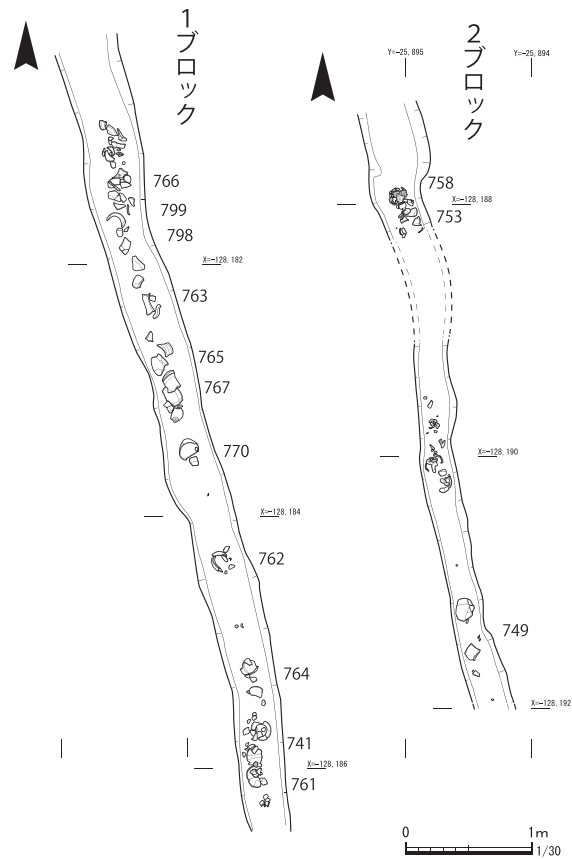
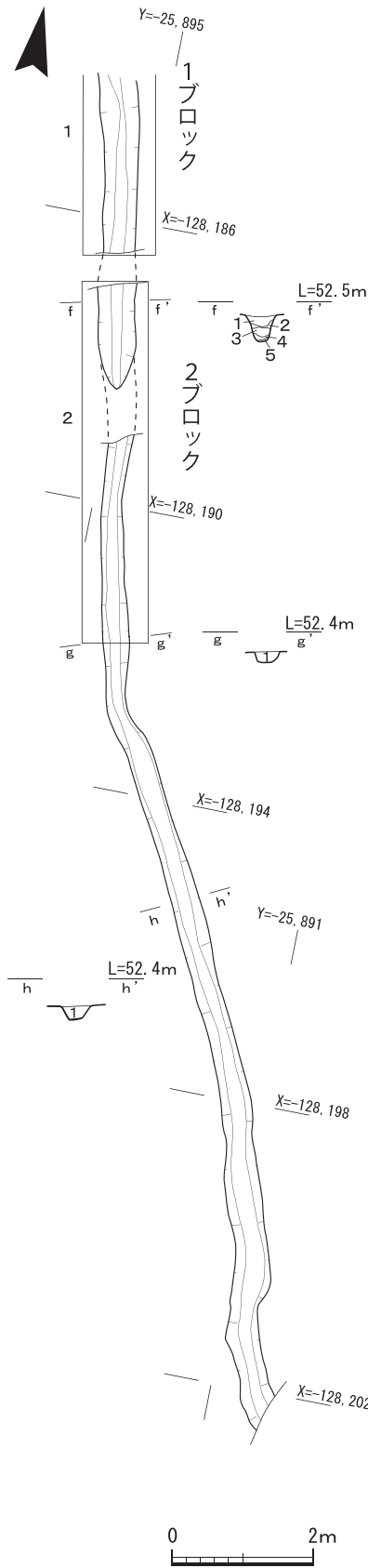
1. 黄褐色 (10YR5/6) 極細砂～細砂に (黄橙色 (10YR7/8) 細砂) が
ブロック状に多く混じる (炭化物極少量含む)
2. 黄褐色 (10YR5/6) 粘質砂土に (橙色 (7.5YR6/8) 細砂) が
ブロック状に少量混じる、土師器片・炭化物極少量含む)
3. にぶい黄橙色 (10YR5/4) 粘質砂土 (炭多量に含む、焼土粒極少量、土師器片含む)
4. 木炭層
5. 黄橙色 (10YR7/8) 細砂 (炭・焼土粒、土師器片含む)

S D522 f-f' 土層断面図キャプション

1. にぶい黄橙色 (10YR6/4) 極細砂 (土師器含む)
2. 明黄褐色 (10YR6/6) 極細砂に (褐色 (10YR4/6) =) が 粒状に少量混じる)
3. 黄褐色 (10YR5/6) 極細砂 (酸化物 (鉄分) 粒状に極少量混じる)
4. 橙色 (7.5YR6/8) 極細砂 (酸化物 (鉄分) 粒状に極少量混じる)
5. にぶい黄橙色 (10YR7/4) 極細砂 (酸化物 (鉄分) 粒状に極少量混じる)

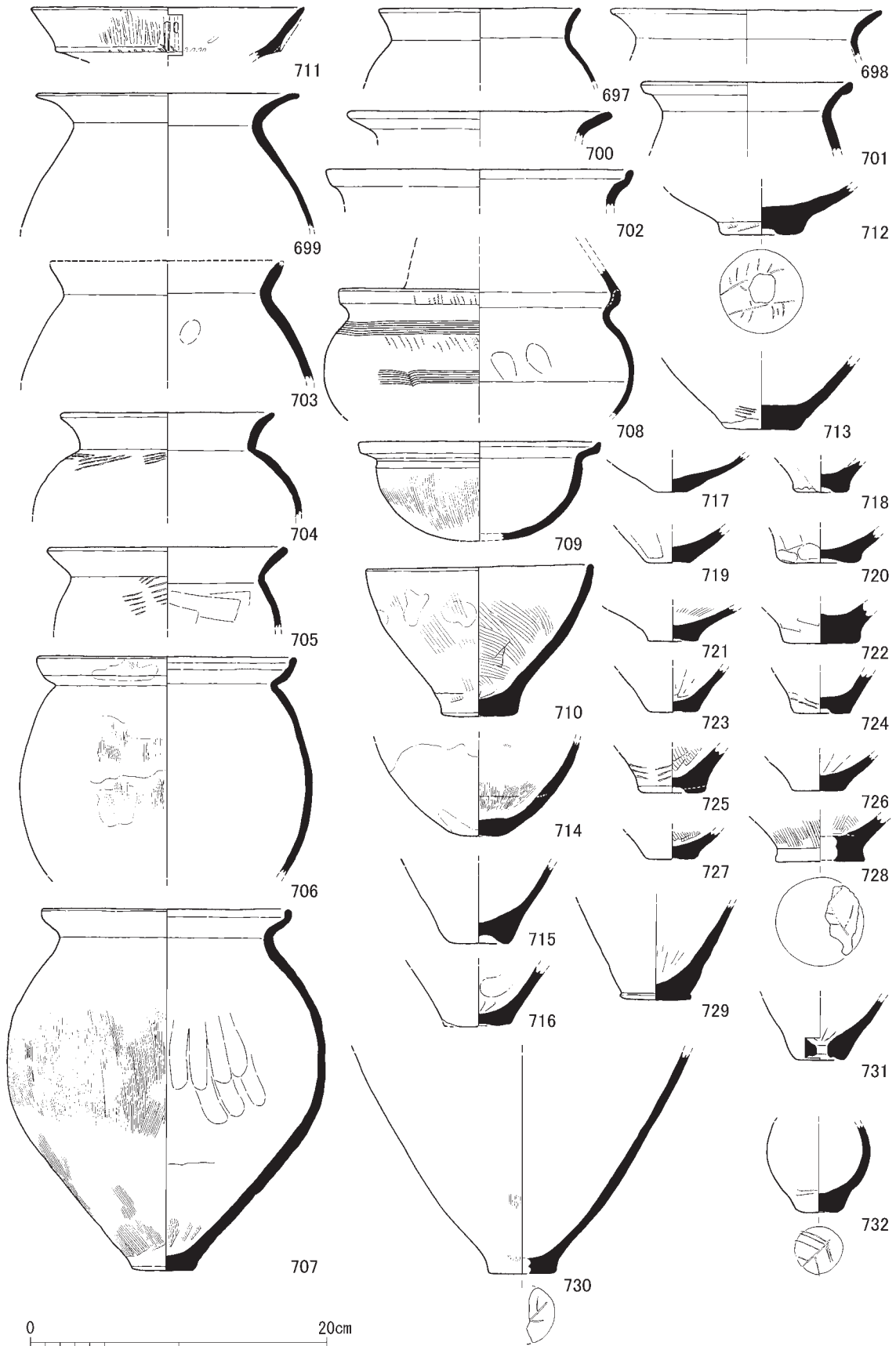
S D522 g-g', h-h' 土層断面図キャプション

1. 明褐色 (7.5YR5/6) 極細粒砂

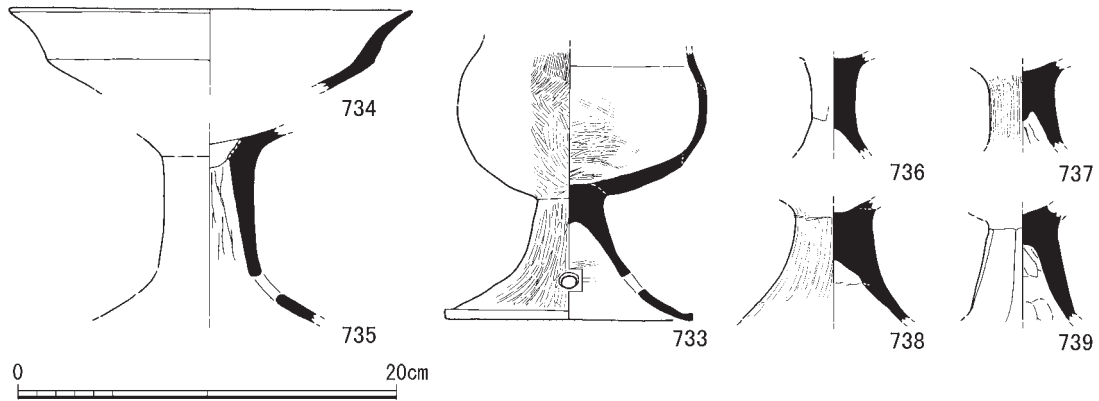


S D522 内遺物出土状況図

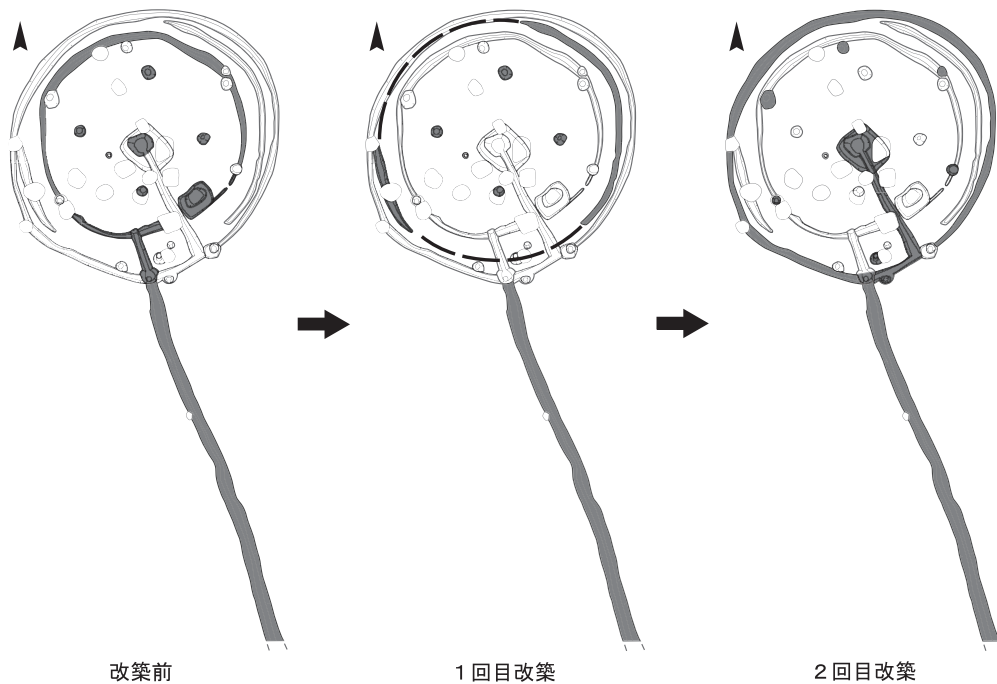
第156図 竪穴建物 S H01・屋外排水溝 S D522実測図2、土器出土状況図



第157図 竪穴建物 S H01出土遺物実測図 1



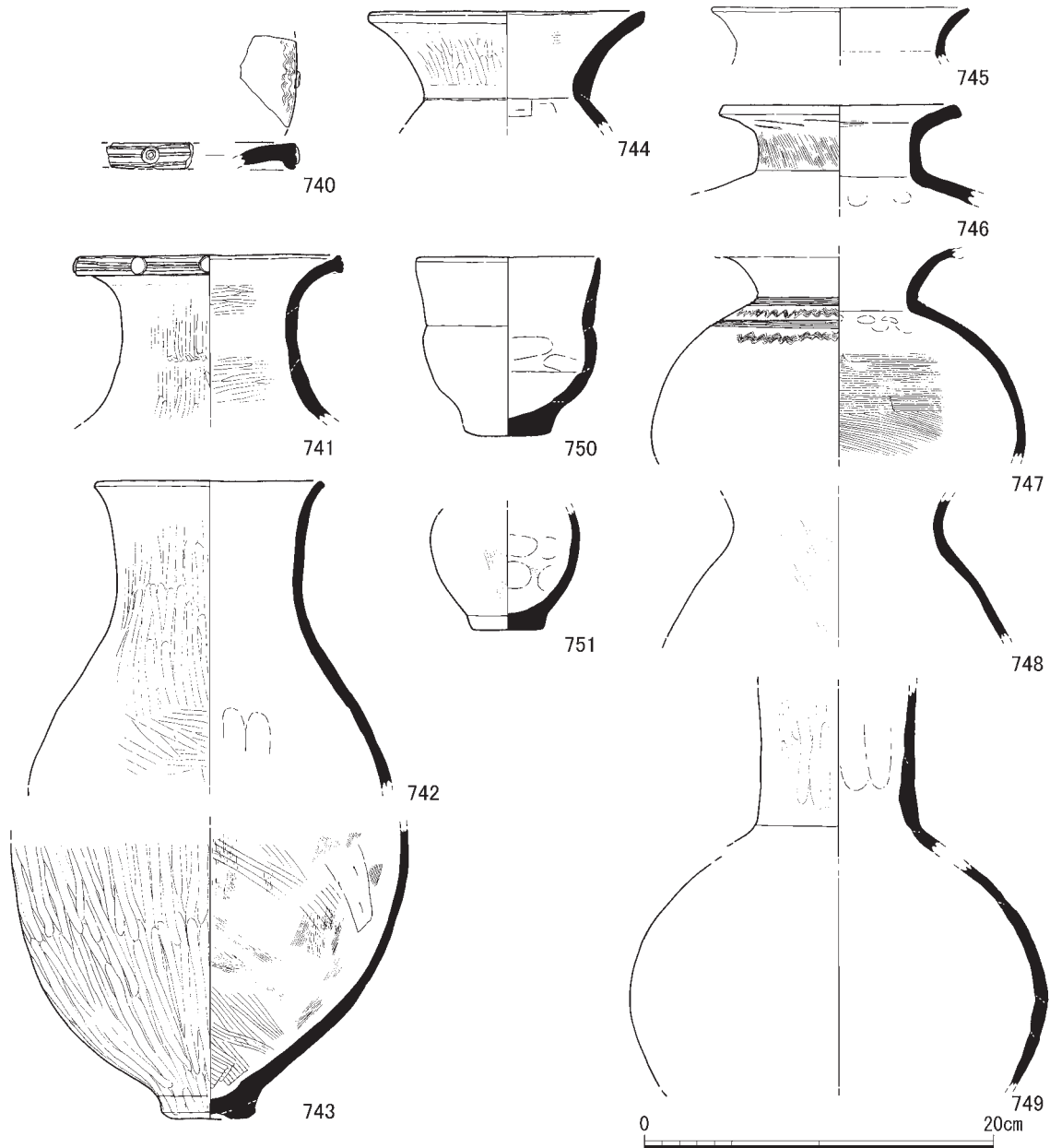
第158図 竪穴建物 S H01出土遺物実測図2



第159図 竪穴建物 S H01変遷図

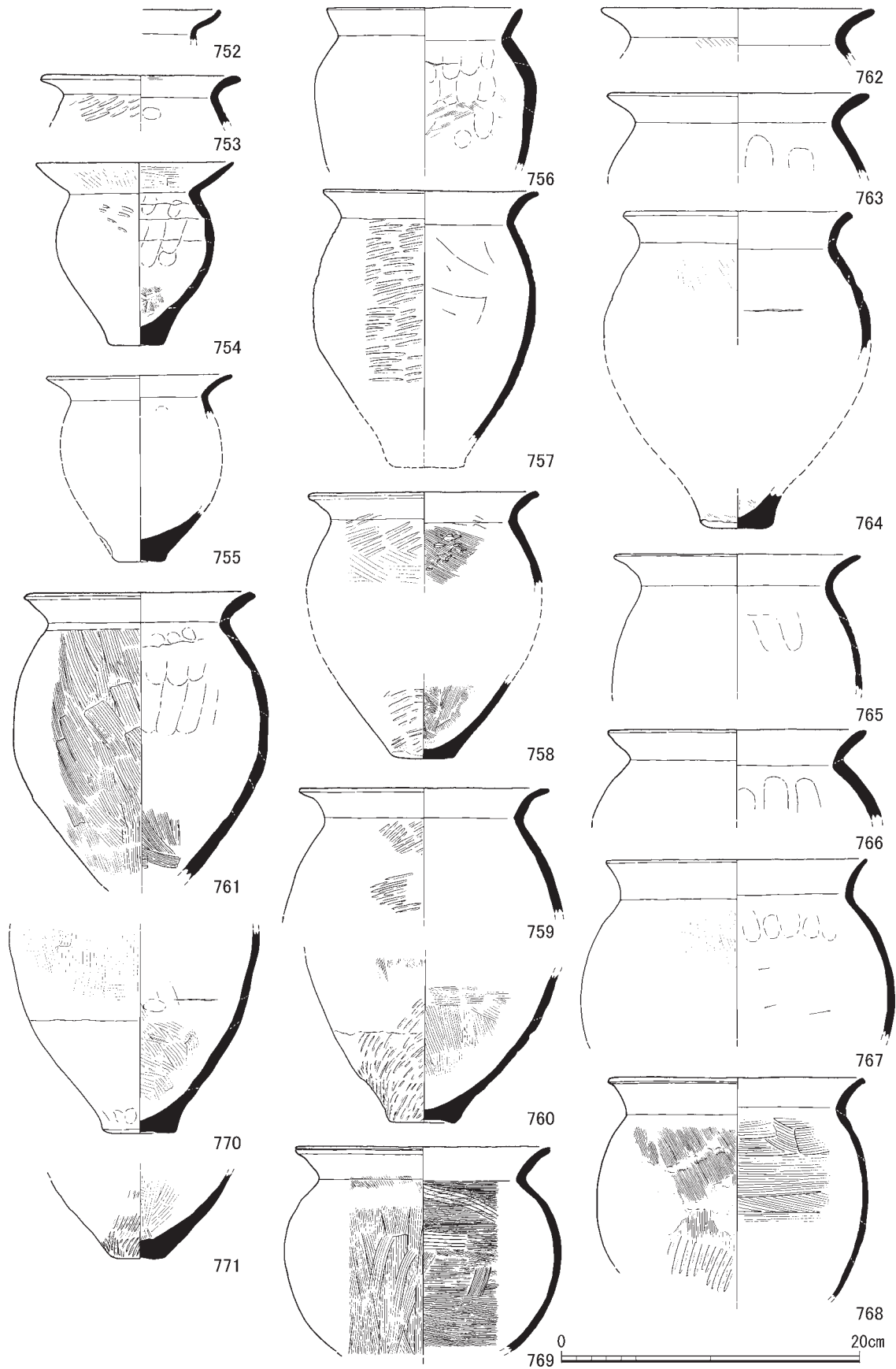
赤褐色を呈する。710～731は、壺、甕、鉢などの底部である。731は内面から外面へ底部を焼成前穿孔している。有孔鉢であろうか。732は、ミニチュアの壺である。底部に木の葉圧痕を残す。733は、口縁部を欠くために形状は不明である。内外面をヘラミガキで仕上げていることから、ワイングラス状の台付き鉢であろうか。胎土は精良であるが色調ともに在地のものと区別はつかない。

S D522からは、完形に復元できるものも含め多くの土器が出土している。740～749は壺である。740は広口壺の口縁で下方に拡張した口縁端面に3条の沈線文と円形浮文で加飾する。内面は楕円波状文で加飾する。741～743、749は長頸壺である。741は口縁端面を上下に拡張し、二条の沈線文と素文の円形浮文で加飾する。742と743は同一個体と考えられるもので、外面を丁寧にヘラミガキする。復元される法量は、口径12.7cm、器高およそ35cm、底径5.4cmを測る。胎土に長石、石英のほか雲母と考えられる有色鉱物を含む。749は、頸部が直立して長く伸びるもので、球胴

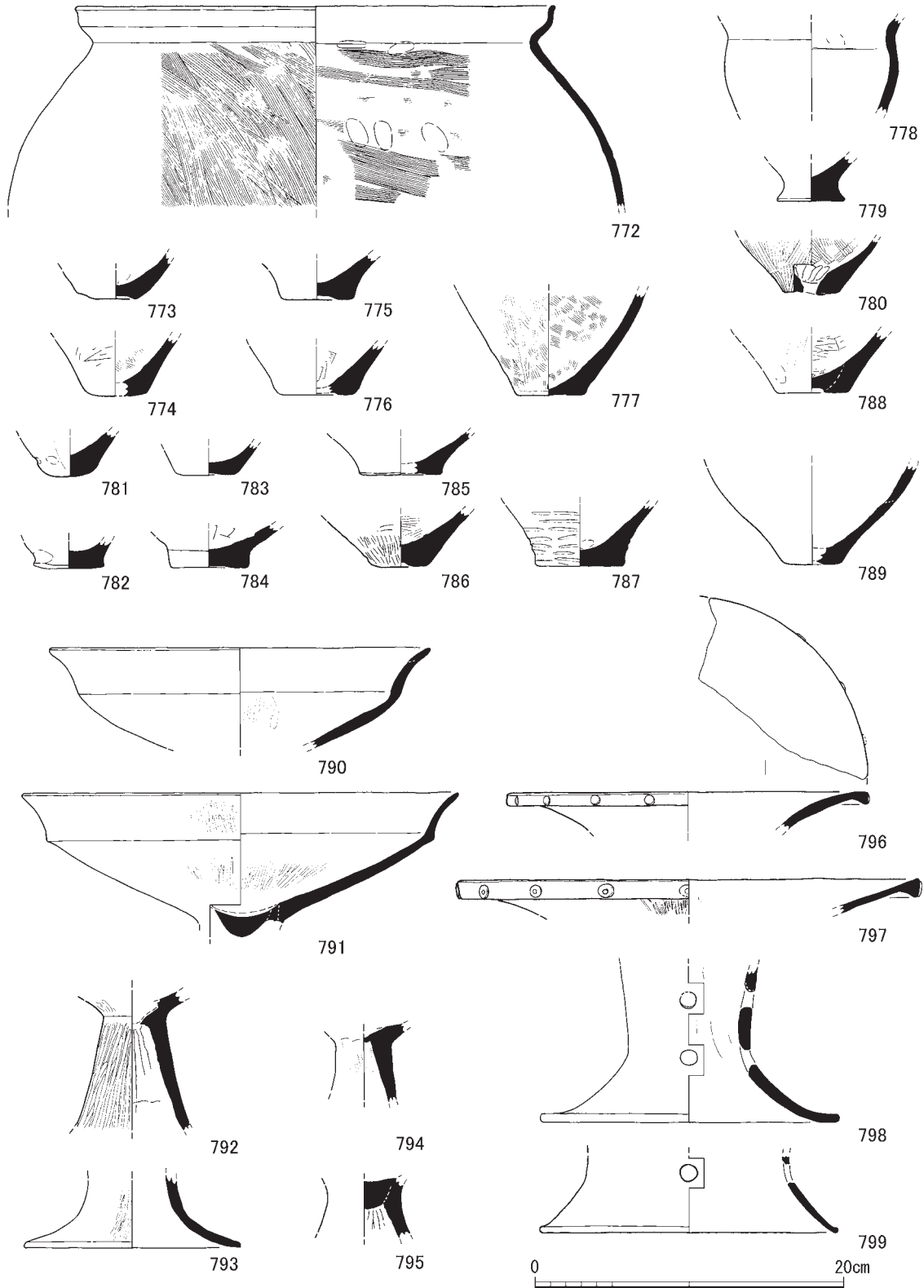


第160図 竪穴建物S H01屋外排水溝S D522出土遺物実測図1

を持つ。744・745・747は広口壺である。746は直立する頸部をもつ短頸壺で、頸部外面にハケ調整痕を残す。747は体部を加飾する広口壺Bである。頸部から下を櫛描で直線文、波状文、直線文、波状文で加飾する。胎土は精良で1ミリ以下の長石、雲母ほかを含む。750, 751は小型壺である。750は頸部が太く、口径10.4cm、器高10.3cm、底径5.0cmを測る。752～772は甕である。752は受け口状を呈する薄手の甕である。753は口径12.8cmの小型の甕Bである。754, 755も小型の甕で754が口径12.8cm、器高12.3cm、底径3.7cm、755がそれぞれ13.0cm、およそ12.5cm、3.6cmを測る。756～760, 768は外面にタタキ調整を残す甕Bである。757は全面にタタキ調整痕を残すが、他は上半部をハケ調整する。758が口径15cm、器高およそ18cm、底径4.0cmを測る。甕Aの内、761は口径14.8cm、764は口径14.8cm、器高およそ21cm、底径4.5cmを測る。甕の多くは倒卵形の体



第161図 竪穴建物 S H01屋外排水溝 S D522出土遺物実測図 2



第162図 竪穴建物S H01屋外排水溝S D522出土遺物実測図3

部をもつが、胎土に砂礫の少ない口径17.0cmを測る。769は、球胴で体部内外面を丁寧にハケ調整する。772は、口径30.8cmを測る大型の甕である。口縁部が受け口状を呈し、内外面をハケ調整する。胎土には1～2ミリ大の長石、石英、チャートのほかに0.5ミリ大の黒色粒が含まれる。773～778は、被熱で外面が剥離したり、煤が付着しており甕の底部と判断できる。778は鉢で、

779は台付鉢の台部である。780は、内面のハケが明瞭で、有孔鉢と思われる。底部を輪台技法で成形したのち、内側から穿孔されている。781～789は、壺、甕、鉢などの底部である。790、791は高杯Aの杯部で、それぞれ口径24.4cm、28.0cmを測る。791は795とともに杯部の円板充填が観察できる。792～795は高杯脚部である。796～799は器台である。796・797は口縁部で、それぞれの口径は、23.2cm・30.0cmを測り口縁端面に円形浮文をもつ。798・799は筒部が太く脚部に透かし穴をもつ。

竪穴建物SH02(第163～166図、図版第129～131図) SH01の西側に位置する(19D-17地区)。標高は52.3mを測る。平面は隅丸方形で南東隅部がやや広がる。一辺6.7～7.2m、深さ0.3mを測る。南西隅角部は木の根の攪乱により、確認できない。後述する複数の周壁溝の存在から、方形(一辺5.7～6.0m)→方形(一辺6.7～7.2m)の順に改築されたと考える。

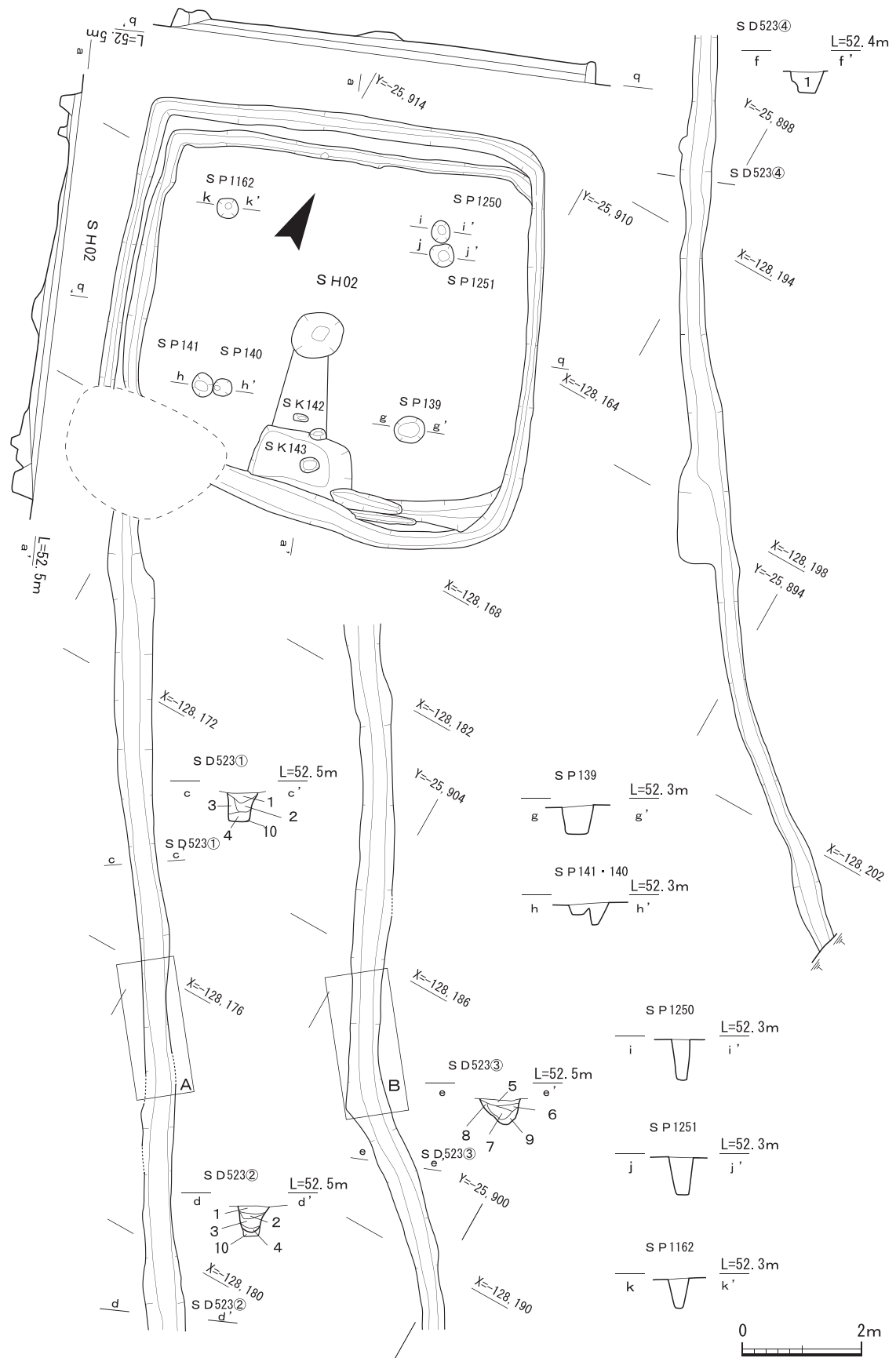
床面の遺構として、周壁溝・支柱穴・中央炉などを検出した。周壁溝は2条検出している。内側の周壁溝は幅0.2～0.3m、深さ0.1mを測る。外側の周壁溝は幅0.2～0.5m、深さ0.15～0.2mを測る。東辺以外の箇所では、2条の周壁溝が並行あるいは重複する様子が確認できる。このことから、改築時には東辺以外の北・西・南辺を拡張したと考える。支柱穴は隅角部から1.1～1.7m付近で方形に配置される。6基の柱穴を確認しており(S P 139～141・1162・1250・1251)、このうちS P 140と141、S P 1250と1251は近接することから、改築時に支柱穴が設置し直されたと考える。支柱穴はいずれも平面円形で、径0.3～0.5m、深さ0.15～0.7mを測る。建物中央には中央炉が設置される。平面は径0.95mの円形で、深さ0.2mを測る。中央炉の南側には、炉の灰を置いた可能性がある窪みが確認できる。窪みより更に南側に、建物の南辺中央部に沿うように隅丸長方形の土坑SK143を検出した。長軸1.8m、短軸0.9m、深さ0.2mを測る。

屋外排水溝SD523は、木の根の攪乱により隅角部は確認できないものの、建物床面の南西隅角付近から壁を貫通し、建物外の南東下方に伸びていくと考える。検出長43m、幅0.3～0.5m、深さ0.5mを測る。東側のSH01の屋外排水溝であるSD522と同じ南東方向に延伸し、調査地端付近で合流している可能性がある。

SD523からは弥生土器が点在するように出土している。SH02から9～11m付近と21～23m付近にやや集中する。隣接するSD522からは夥しい数の完形の弥生土器が列状に並んで出土したが、SD523から出土した弥生土器は少量であり、多くが破片である。

SD523から出土したのは、壺(800～802)、甕(803～805)、高杯(806、807)などである。800は広口壺Bの肩部の破片で頸部直下から4～6条の櫛描で、直線文、波状文、直線文の順に加飾する。801と802は、一緒に出土したもので、胎土が似通っており同一個体と思われる。頸部に突帯をもつ。803は、口径808は、杯部が欠損しているが、透かし穴を持つ脚部の形状から小さな杯部をもつ小型器台と思われる。0.5-1ミリ大の雲母などの有色鉱物を含む。809～819の底部の内、809、810、812は壺又は鉢、820は甕である。821～823は焼成前に底部を穿孔したもので、有孔鉢と思われる。

竪穴建物SH1180(第167図、図版第132～134) SH02の南西7.4mの地点に分布する(19F-20



第163図 竪穴建物SH02実測図(右頁左上土層名)

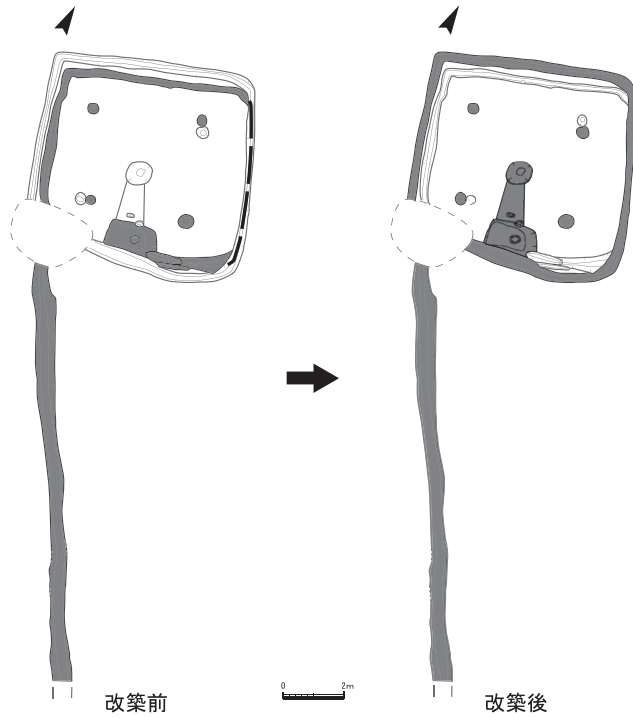
S H02 屋外排水溝 S D523 土層図キャプション

①～③

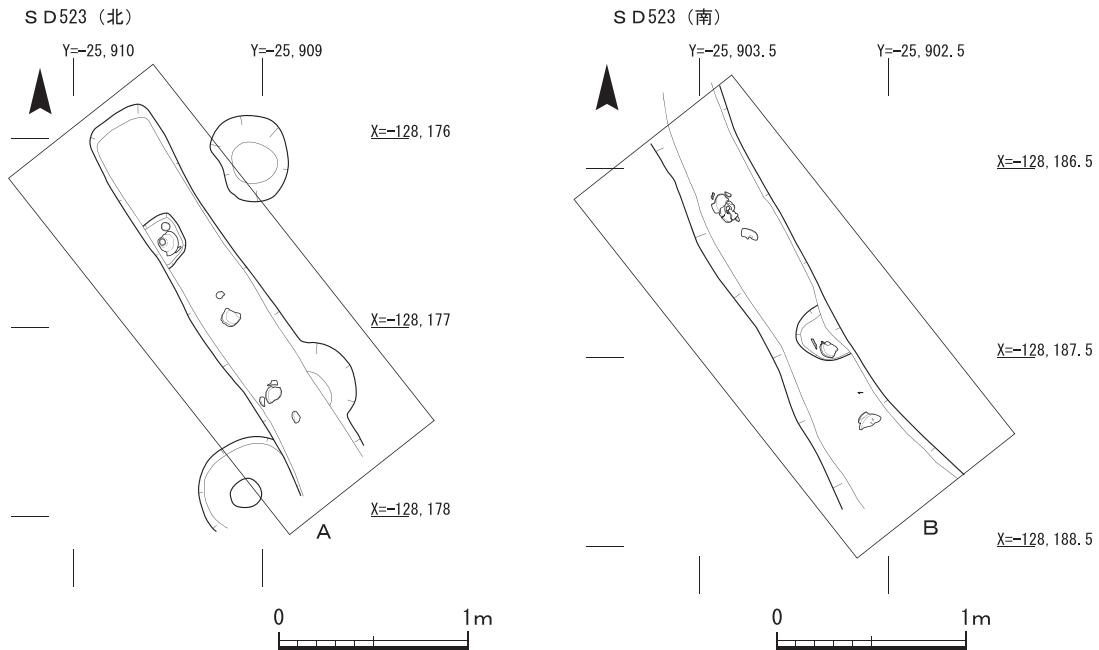
1. 明褐色 (10YR6/6) 極細砂ににぶい黄褐色 (10YR5/3) 極細砂が粒状に少量混じる
2. にぶい黄褐色 (10YR6/4) 極細砂～細砂ににぶい黄褐色 (10YR4/3) 極細砂が粒状に少量混じる (炭化物ごく少量、土器含む)
3. 明黄褐色 (10YR6/6) 極細砂～細砂に浅黄色 (5YR7/3) 極細砂混じり粘質土が粒状に少量混じる (炭化物極少量含む)
4. にぶい黄褐色 (10YR7/2) 極細砂混じり粘質土に黄褐色 (10YR6/6) 極細砂が粒状に少量混じる (炭化物、酸化物 (鉄分) 少量、土器含む)
5. にぶい黄褐色 (10YR6/4) 極細砂～細砂 (酸化物 (鉄分) 粒状に少量、土器含む)
6. にぶい黄褐色 (10YR5/4) 極細砂～細砂 (酸化物 (鉄分) 粒状に極少量含む)
7. 明黄褐色 (10YR6/6) 極細砂 (酸化物 (鉄分) 粒状に少量含む)
8. 明褐色 (7.5YR5/6) 極細砂～細砂 (酸化物 (鉄分) 粒状に極少量含む)
9. 橙色 (7.5YR6/8) 極細砂～細砂に明黄褐色 (10YR 7/6) = が粒状に少量混じる
10. 明オリーブ灰色 (5GY7/1) 粘質土に黄褐色 (10YR5/6) = が粒状に多く混じる

④

1. 明褐色 (7.5YR5/6) 極細粒砂



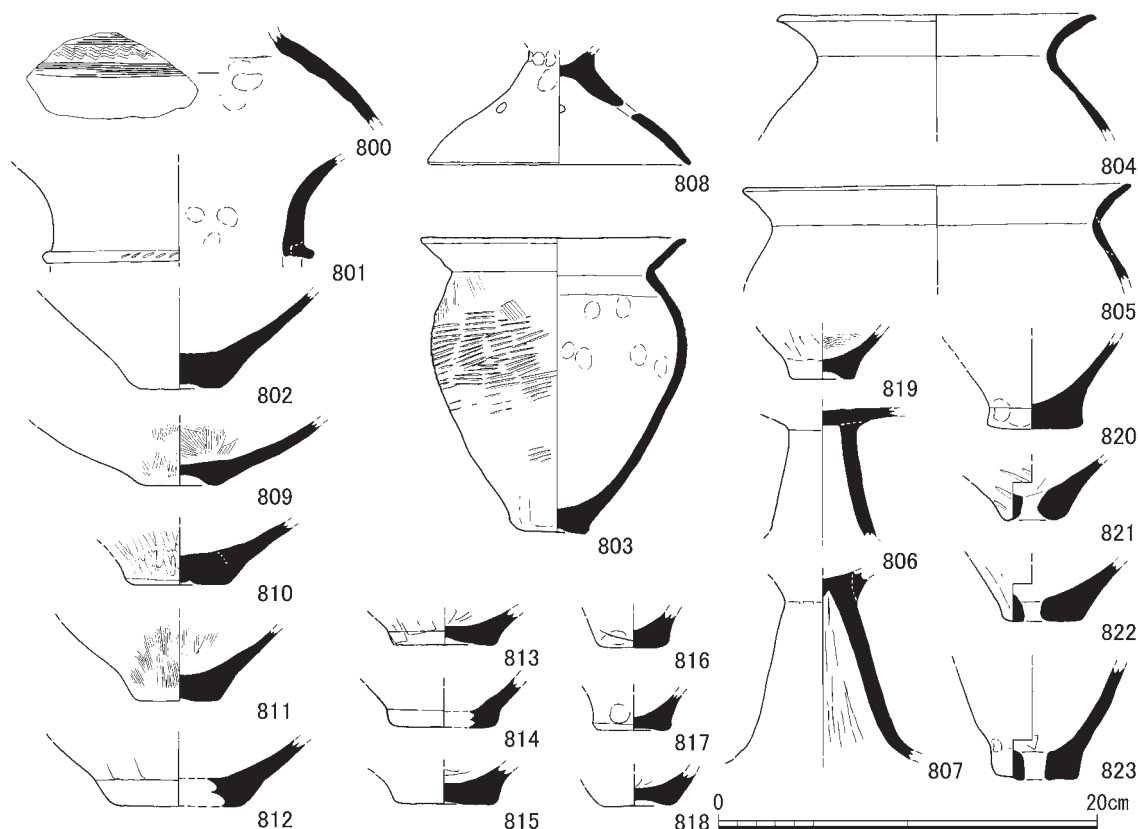
第164図 縦穴建物 S H02変遷図



第165図 縦穴建物 S H02屋外排水溝 S D523遺物出土状況図

地区)。標高は52.2mを測る。建物の輪郭は削平により検出し得なかったが、支柱穴となり得る径4m程の範囲に円形に並ぶ柱穴 S P 644・645・646・1060・1084とそれに隣接して縦穴建物の屋外排水溝の可能性のある溝 S D577を検出したことから、縦穴建物が存在したと判断した。床面は完全に失われており、正確な平面形は不明であるが、支柱穴の配置状況から方形とは考え難く、径7m以上の円形あるいは多角形となる可能性がある。

床面の遺構として、支柱穴を検出した。支柱穴と考えられる柱穴 S P 644～646・1060・1084は



第166図 竪穴建物 S H02屋外排水溝 S D523出土遺物実測図

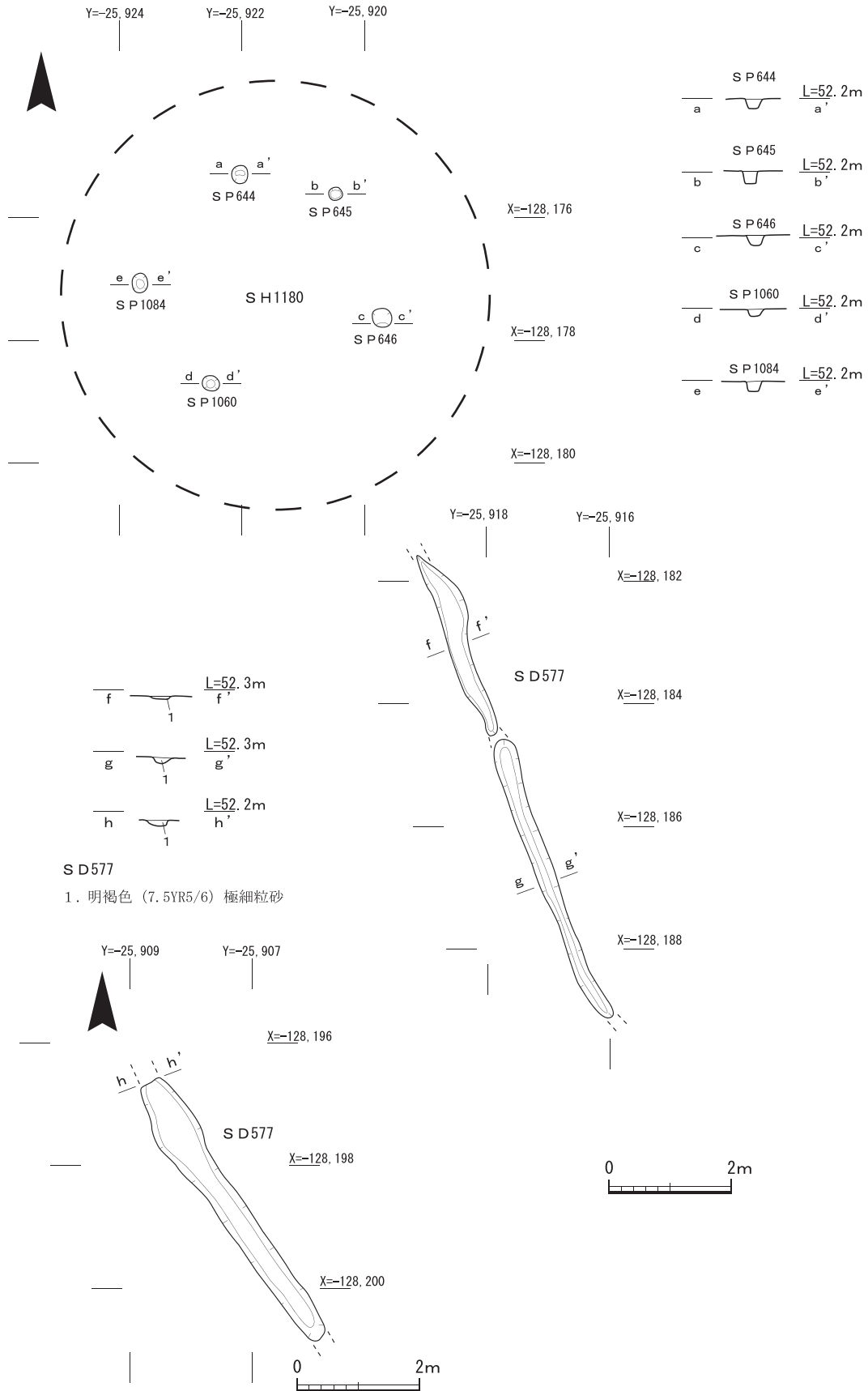
いずれも平面円形で径0.2~0.3m、深さ0.1~0.2mを測る。

南東方向に延びる屋外排水溝 S D577を検出した。中央付近が削平により途切れているものの、形状や埋土の状況から同一のものと判断しており、検出長13.2m、幅0.2~0.7m、深さ0.1mを測る。本来は途切れず一連のものであったとすると、総延長24mを測る。東側に隣接する S H01・02の屋外排水溝 S D522・523と後述する屋外排水溝 S D559もほぼ同一方向に伸びることから、これら4基の竪穴建物は相互に関連がある可能性がある。出土遺物はいずれも細片で図化できるものがなかった。

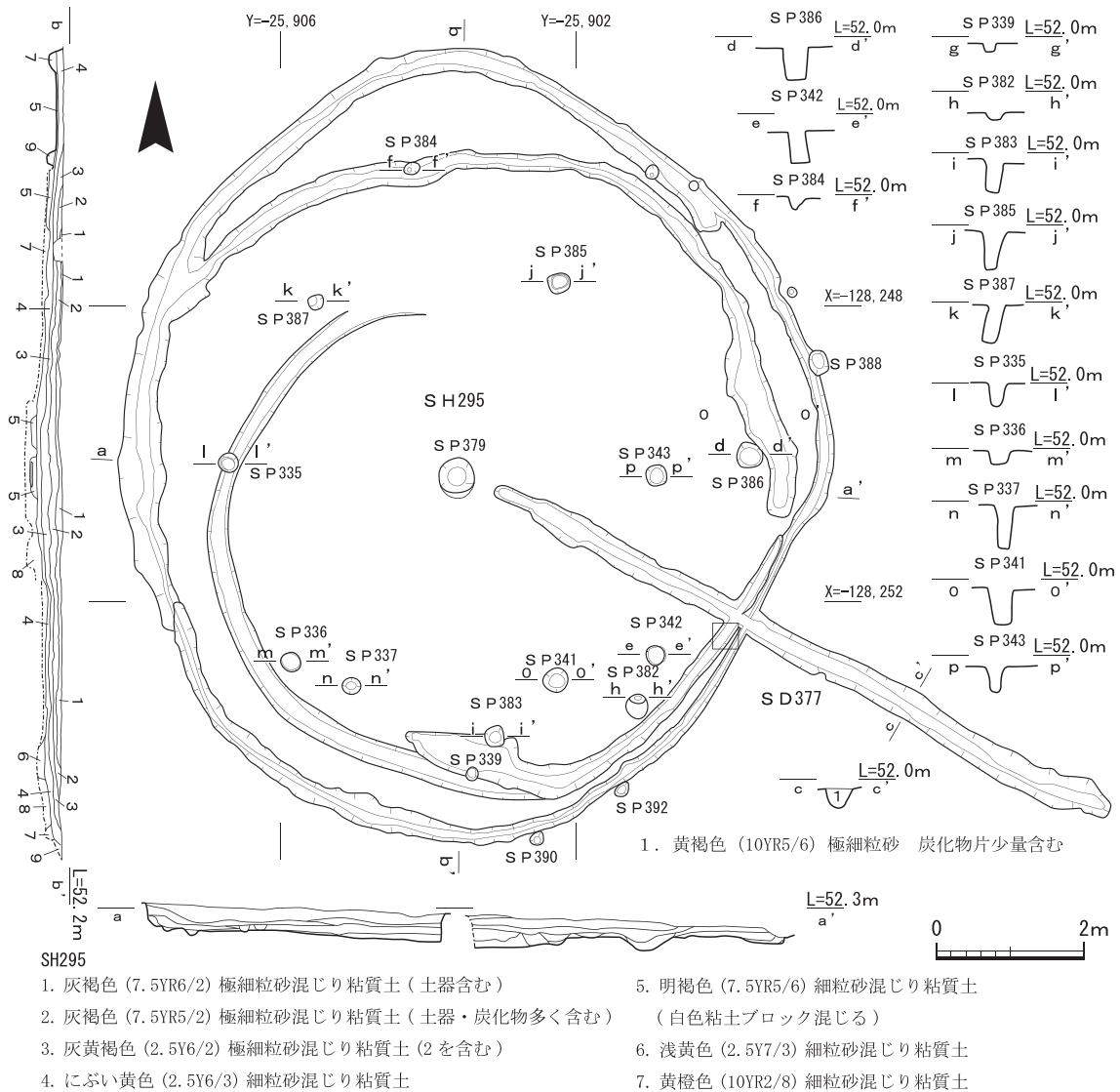
屋外排水溝 S D559 (第24・25図) S H1180の西側7mの標高52mを測る地点 (19G-21地区)にて、竪穴建物の屋外排水溝となり得る溝 S D559を検出した。検出長26m、幅0.2~0.3m、深さ0.1mを測り、S H1180の屋外排水溝 S D577と並行するように南東方向に伸びていく。建物部分は削平により床面が完全に失われており、平面形はおろか床面の遺構も検出できなかったが、竪穴建物が存在した場合、S D559の北西付近の、S H1180の西側に並ぶように位置する可能性がある。出土遺物はいずれも細片で図化できるものがなかった。

竪穴建物 S H295 (第168~170図、図版第134図)

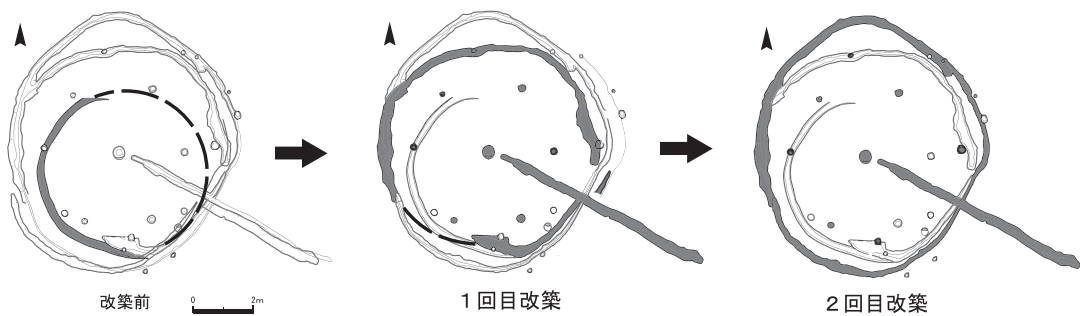
調査地南東端 (29A-13地区)の標高52.2m付近に分布する。南西側には S H45が隣接して分布する。検出段階では、平面形は南北方向に長軸を採る不整楕円形であったが、後述するように掘削段階で床面に複数の周壁溝が確認されたことから、円形(径7m)→円形あるいは多角形(径8.5~9.0m)→不整楕円形あるいは多角形(長軸10.7m、短軸9.7m)の順に2回の改築が行われたと考え



第167図 竪穴建物 S H1180・屋外排水溝 S D577実測図



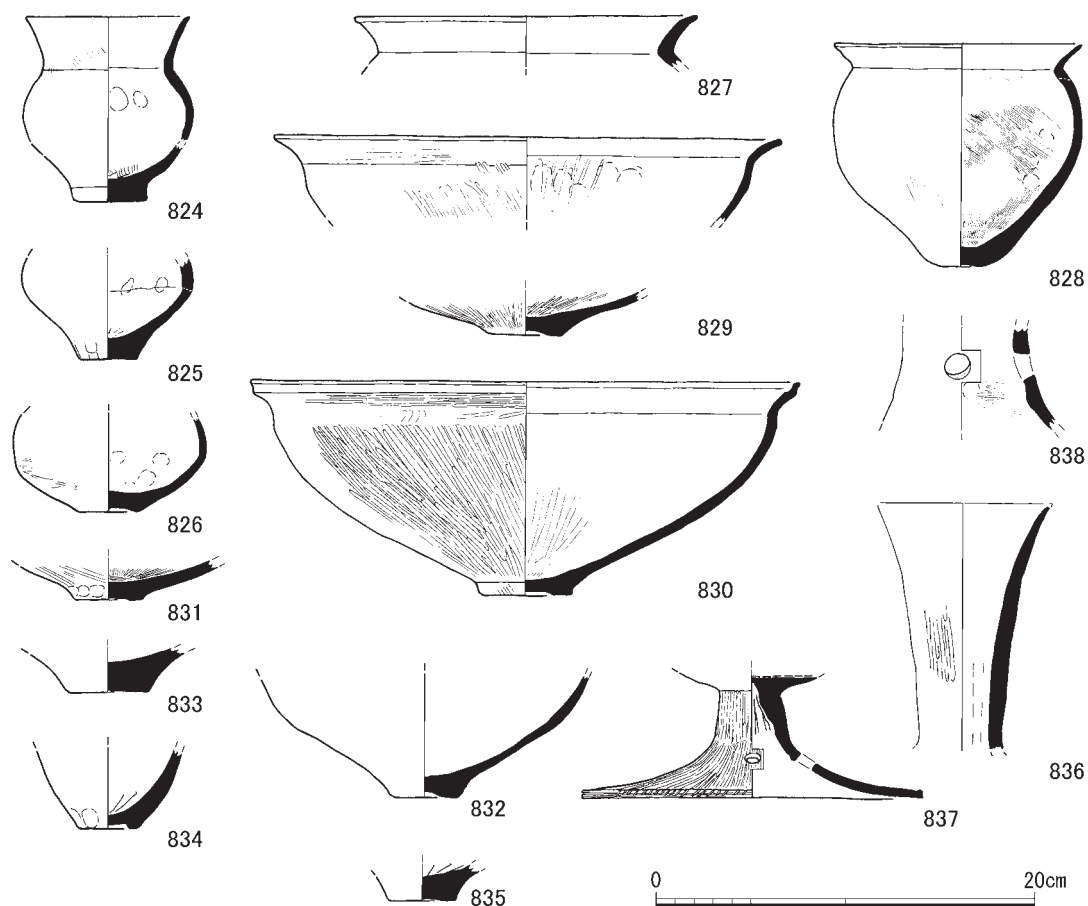
第168図 竪穴建物 S H295実測図



第169図 竪穴建物 S H295変遷図

る。2回目の改築時の規模は、調査地内で確認できた竪穴建物の中で最大となる。

床面の遺構として、周壁溝・主柱穴・土坑などを検出した。前述の通り、床面にて3条の周壁溝を検出した。一番内側の周壁溝は北東部分が途切れており全周しない。幅0.2~0.4m、深さ0.1mを測る。一番内側の周壁溝から0.5~2.0m離れた地点に分布する溝が、1回目の改築に伴う周壁溝であり、幅0.3~0.5m、深さ0.1mを測る。北東・北西に隅角部となりそうな屈曲部が存在す



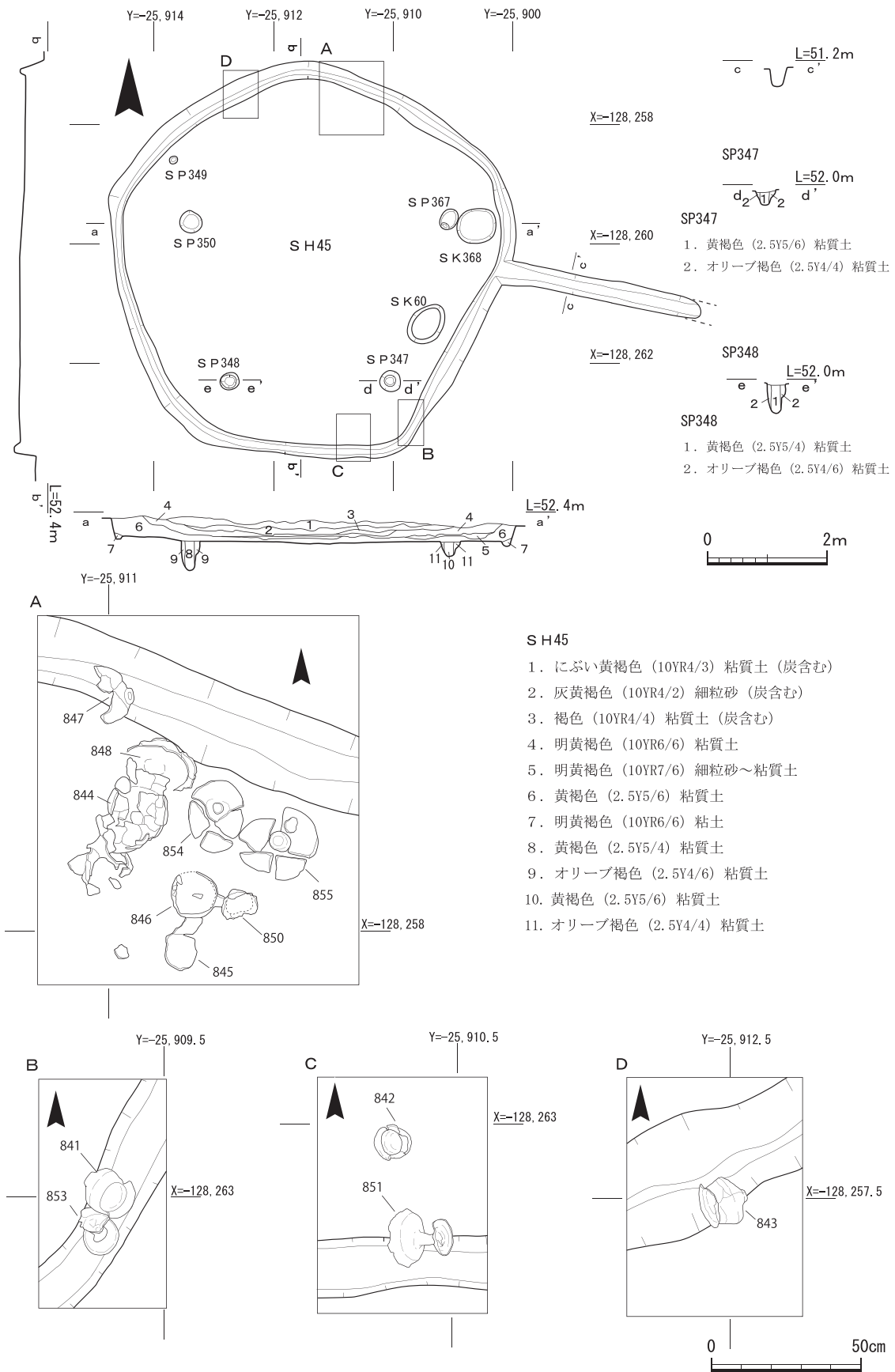
第170図 竪穴建物 S H 295出土遺物実測図

ることから、多角形となる可能性もある。周壁溝の分布状況から、1回目の改築では建物の中心を変更し、北・西・南方向に拡張したと考える。一番外側の周壁溝が2回目の改築に伴うものであり、この改築では北・東側を拡張しており、南北方向に長軸を採る楕円形状の平面形となる。周壁溝は幅0.3～0.5mを測る。

貼床は2面確認できる。断面観察により、外側の周壁溝ほど標高が僅かに高くなることか改築毎に貼床を構築して床面を作り直したと考える。内部には、支柱穴と考えられる柱穴を13基(S P 335～339、341～343、382～387)確認した。いずれも平面円形で、径0.15～0.3m、深さ0.1～0.5mを測る。竪穴建物と柱穴の組み合わせは不明瞭であるが、S P 336・342は最初の竪穴建物、S P 335・337・341・343・385・387は建替え後の竪穴建物、S P 339・382・384・386は2回目の建替え後の竪穴建物に伴う可能性がある。また、中央部にて中央土坑となり得るS P 379を検出した。1回目の改築の建物の中央部に位置することから、最初の建物時には存在していない可能性がある。2回目の改築時の竪穴建物に伴う周壁溝周辺から完形の弥生土器が集中して出土する地点が4地点確認できた。竪穴建物廃絶時に土器が廃棄されたと考える。

S P 379から南東方向へ屋外排水溝が伸びる。検出長14.3m、幅0.3～1.15m、深さ0.2～0.22mを測る。ほぼ直線的に南東方向に伸びる。

出土遺物には、弥生土器の壺(824～826、836)、甕(827、828)、鉢(829、830)、高杯(837)、器



第171図 竪穴建物SH45実測図

台(838)などがある。824～826は小型の壺である。824は、口径8.6cm、器高およそ9.8cm、底径3.5cmを測る。834は鈍い褐色を呈し、胎土は精良で0.5ミリ大の有色鉱物、長石を含む。825は明褐色を呈し、胎土は精良である。ともに、色調で他の土器と区別される。806も胎土は精良で、しもぶくれの体部をもつ。836は、細頸壺の頸部かと思われる。直径0.5ミリ大の有色鉱物と0.5～2ミリ大の長石を含む。828は甕Aで、口径13.4cm、器高11.8cm、底径3.4cmを測る。体部内面のハケ調整が明瞭に残る。829、830は鉢Bで、それぞれ口径26.6cm、29.0cm、器高およそ10.5cm、11.3cm、底径3.4cm、4.0cmを測る。内外面をヘラミガキ調整する。832～835は底部で、833は甕、834は壺又は鉢である。837は、丁寧にヘラミガキされた大きく広がる脚裾部の端部に刻み目を施文し、胎土に微細な有色鉱物と1～2ミリ大の長石、石英などを含む。

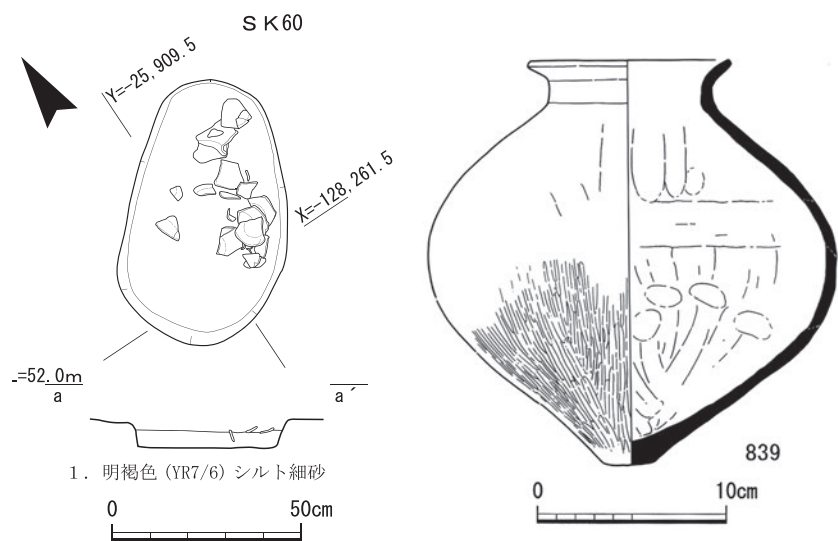
竪穴建物SH45(第171～173, 図版第135～137) 調査地南東端(29C-16地区)のSH295の南西側に近接して分布する。標高は52.2mを測る。上層からは弥生土器と共に飛鳥・奈良時代の土器・ひさご形土製品も出土した。このことから、削平・埋没後に飛鳥・奈良時代には落ち込み状に存在しており、土器などが投棄されたと考える。

平面は隅丸五角形であり、一辺4.0～4.5m、深さは0.4mを測る。周壁溝は1条のみで、改築された痕跡は認められない。

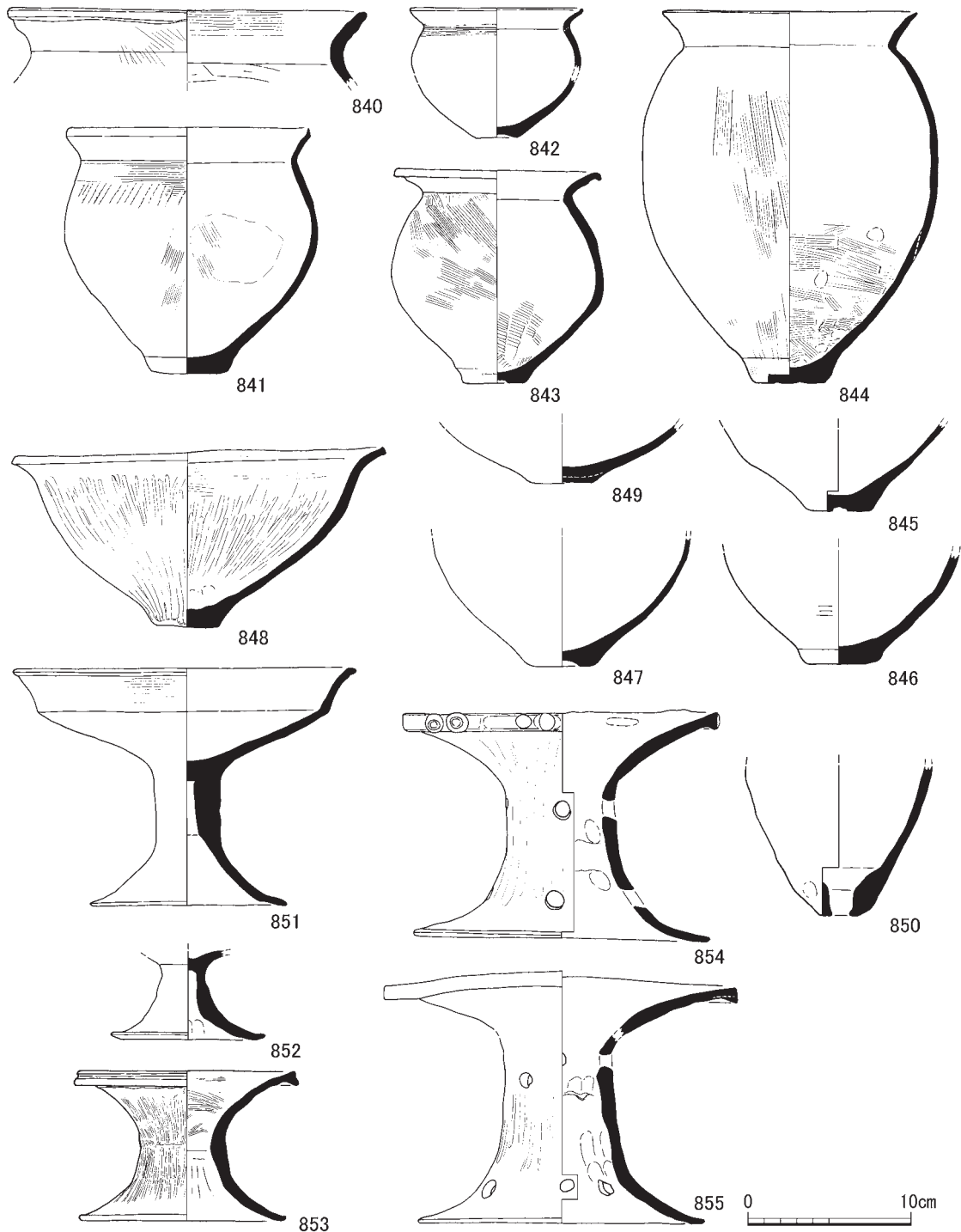
床面の遺構として、周壁溝・支柱穴などを検出した。壁面に沿って、多角形に巡る周壁溝1条を検出した。幅0.2～0.3m、深さ0.1mを測る。内部には、支柱穴と考えられる柱穴SP347・348・350・367の4基を確認した。これらは周壁溝から0.7～1.0m内側の、北角部を除く4箇所の建物の角部に対応するように配置される。いずれも平面円形で、径0.3m、深さ0.2～0.5m、柱痕は確認できた箇所では径0.15mを測る。北隅部に対応する支柱穴は確認できない。これら以外に、ピットや土坑を数基検出したが、いずれも浅く出土遺物はほとんど認められない。周壁溝上層や周壁溝に沿うように完形の弥生土器が集中して出土する地点が4地点認められる。周壁溝上層のものは、竪穴建物廃絶時に投棄されたと考える。また、埋土上層より美濃山廃寺で多数確認されているひさご形土製品

が1点出土した。

北東部隅角部よりわずかに南の地点の周壁溝から東方向に伸びる屋外排水溝を検出した。検出長3.4m、幅0.3～0.4m、深さ0.3mを測る。土坑SK60は長軸0.75m×短軸0.51mを測る楕円形土坑で、検出面からの深さ0.6mを測



第172図 竪穴建物SH45内土坑SK60遺物出土状況図、出土遺物実測図

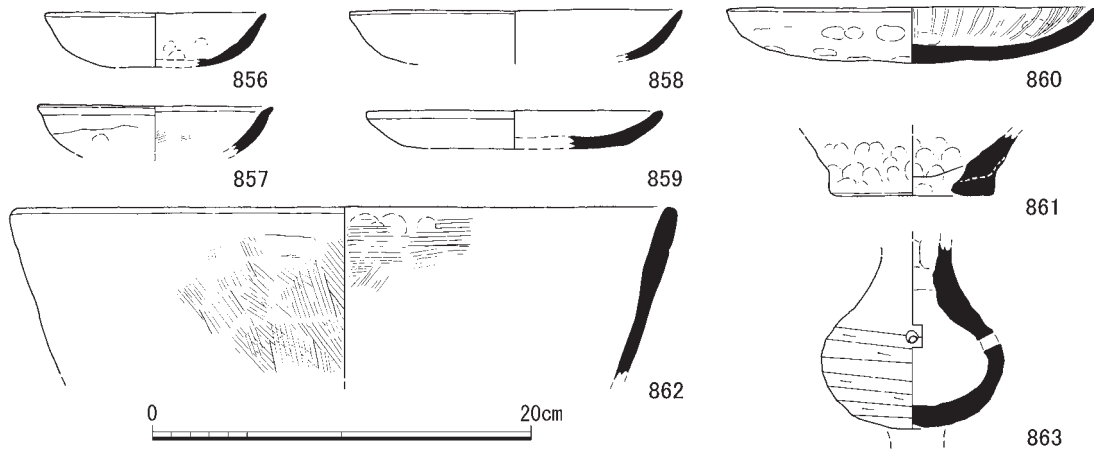


第173図 竪穴建物 S H45出土遺物実測図

る。弥生土器が出土した。

出土遺物には多数の弥生土器と上層から出土した土師器、須恵器がある。

856～860は土師器皿である。全て底部に高台は付されず、平底となっているが、法量に着目すると口径が大きく、器高が低い858～860と口径が小さく、器高が比較的高い856・857に分類することができる。ただし、焼成や色調に大きな差は見られない。また、860の内面には1段放射状暗文が施されている事が確認できるものの、他の4点は摩耗しているため確認できない。861は不

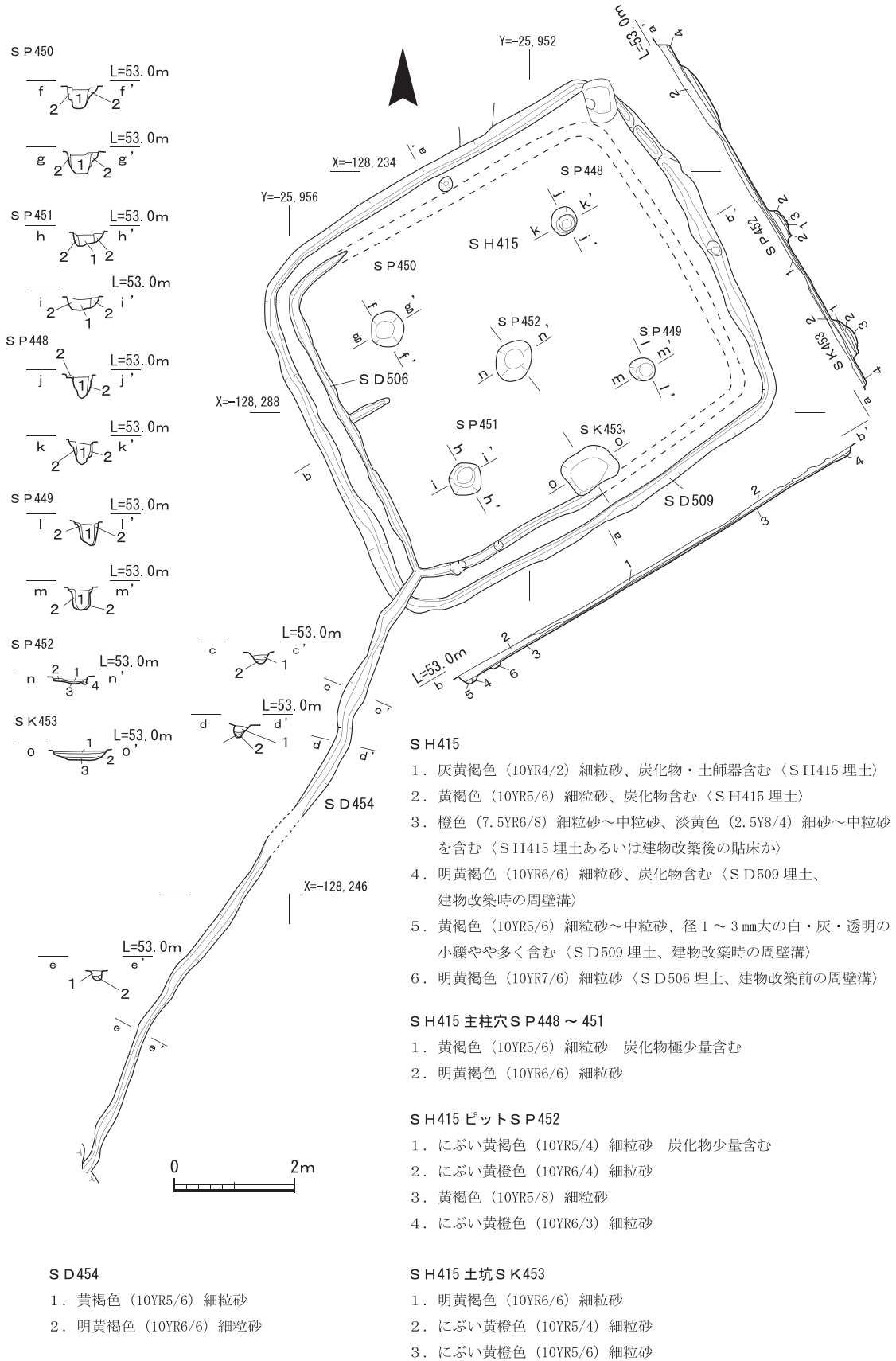


第174図 竪穴建物 S H 45出土遺物実測図

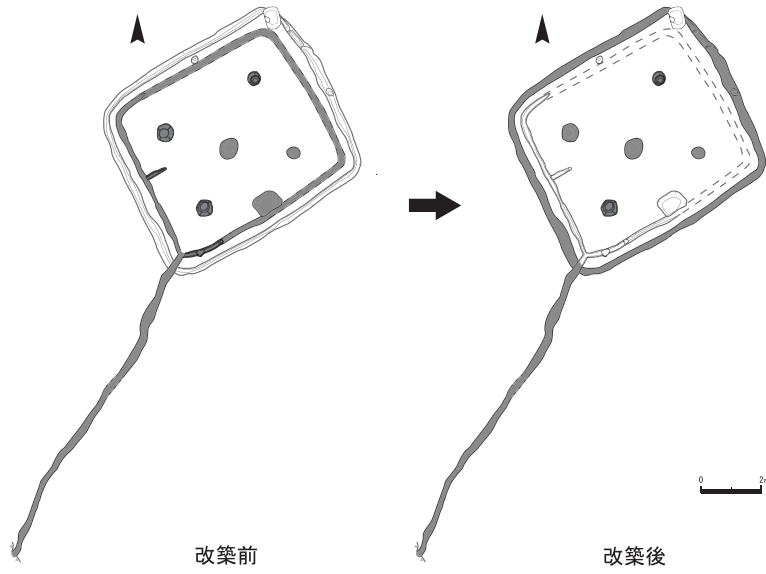
明土器である。底部付近の指オサエの痕跡が著しく、底部には大きな穴が開く。今回の調査地からは計8点出土しており、飛鳥時代の竪穴建物 S H 144出土の125とほぼ同形同大である。862は土師器甑の口縁部片である。内外面には指押えの後にハケ調整が施されている。863はひさご形土製品である。二段目以上が割れて欠損しており、結合部は剝離している。体部下半外面にはヘラケズリ調整が施されており、底部にはナデ調整が確認できる。胎土中に複数の白色砂粒を含む。底部には結合部が剝離したとみられる四角形の痕跡がある。ちなみに、ひさご形土製品は美濃山廃寺第6次調査で16点出土している(美濃山廃寺6次調査第110図・第111図)。このほか、口縁部を強くなで、体部内面の頸部以下をヘラ削りする甕(840)がある。

弥生土器には、壺(839)、甕(841～847)、鉢(848～850)、高杯(851～852)、器台(854, 855)がある。839は、住居内土壙 S K 60から出土した広口壺 C である。口径10.5cm、器高21.6cm、底径2.3cmを測る。体部外面を全面ヘラミガキし、体部内面下半をヘラ削りする。841, 842は、共に口縁端部をわずかに受け口状に摘み上げ、頸部直下を櫛描文で加飾する甕 C である。ともに体部過半外面が被熱による剝離が著しい。841は口径14.7cm、器高15.2cm、底径4.5cmを測る。842は、小型の甕 A で口径12.1cm、器高13.3cm、底径3.6cmを測る。844は、口径15.4cm、器高20.7cm、底径4.4cmを測る甕 A である。24は、胎土に0.5ミリ大の透明な石英と有色鉱物を含み橙色を呈する鉢 B である。口径21.7cm、器高11.2cm、底径3.9cmを測る。850は口縁部を欠く有孔鉢で、摩滅が著しく調整は不明である。851の高杯 A も848の鉢 B 同様橙色の胎土をもつもので、1～3ミリ大の長石、チャートの砂粒とは別に0.5ミリ大の長石、透明な石英、有色鉱物が含まれる。内外面ともハケの後ヘラミガキを行う。口径20.8cm、器高14.6cm。

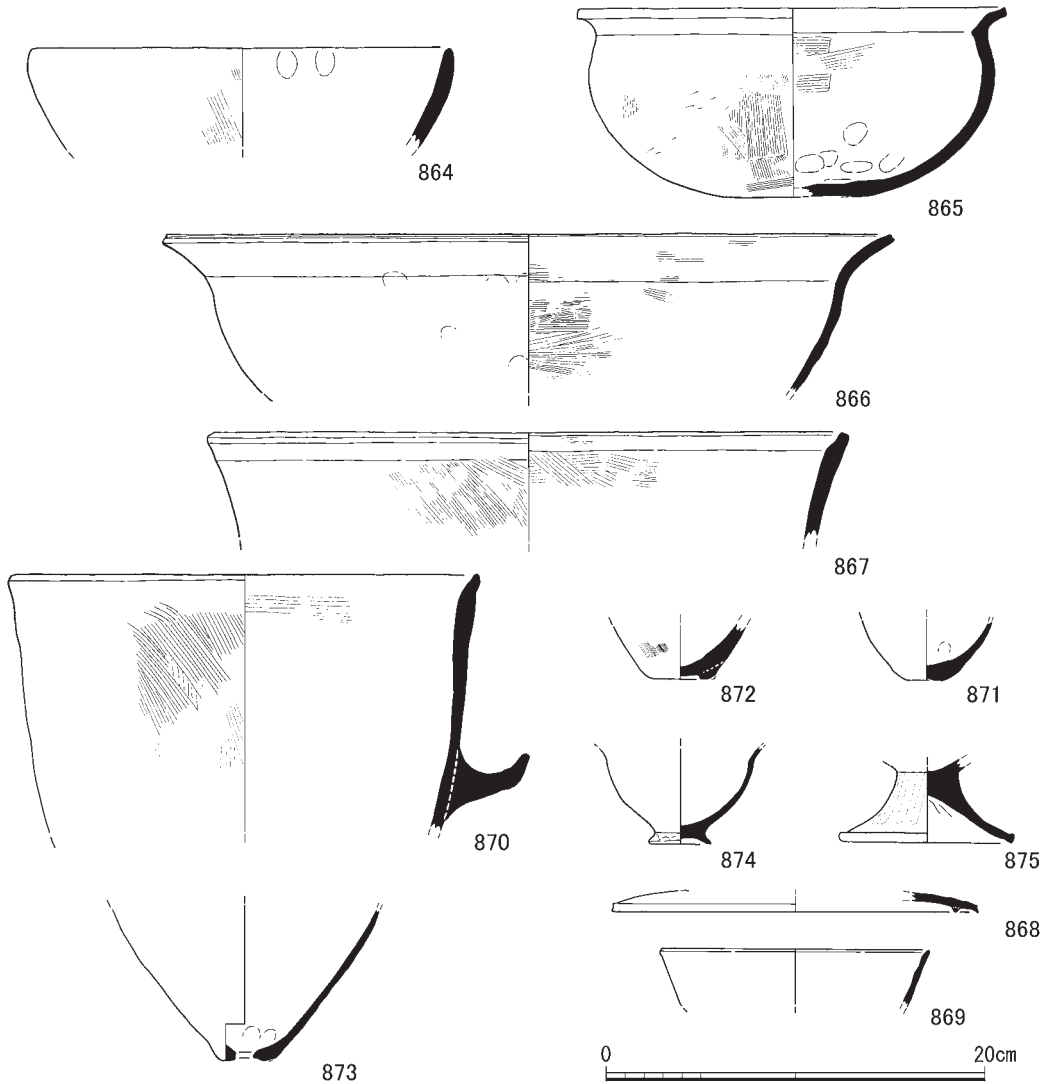
竪穴建物 S H 415(第175～177図、図版第138～140) 調査地中央やや南寄りの地点(29N-10地区)で検出した。北西43m付近に S H 515、南東50m付近に S H 45・295、西～北西85m付近に S H 1300、北西95m付近に S H 1200が分布する。調査地南・南西部に分布する4基の竪穴建物(S H 415・515・1200・1300)は互いに30～45m程の距離をとって分布しており、それぞれ単独で分布する。S H 415は周辺より僅かに高い地点に位置しており、標高52.8～53.0mを測る。平面形検出時に、多数の土師器・須恵器が出土した。これらの中には、比較的残存率の高いものも含まれ



第175図 竪穴建物 SH415実測図



第176図 竪穴建物 S H415変遷図



第177図 竪穴建物 S H415出土遺物実測図

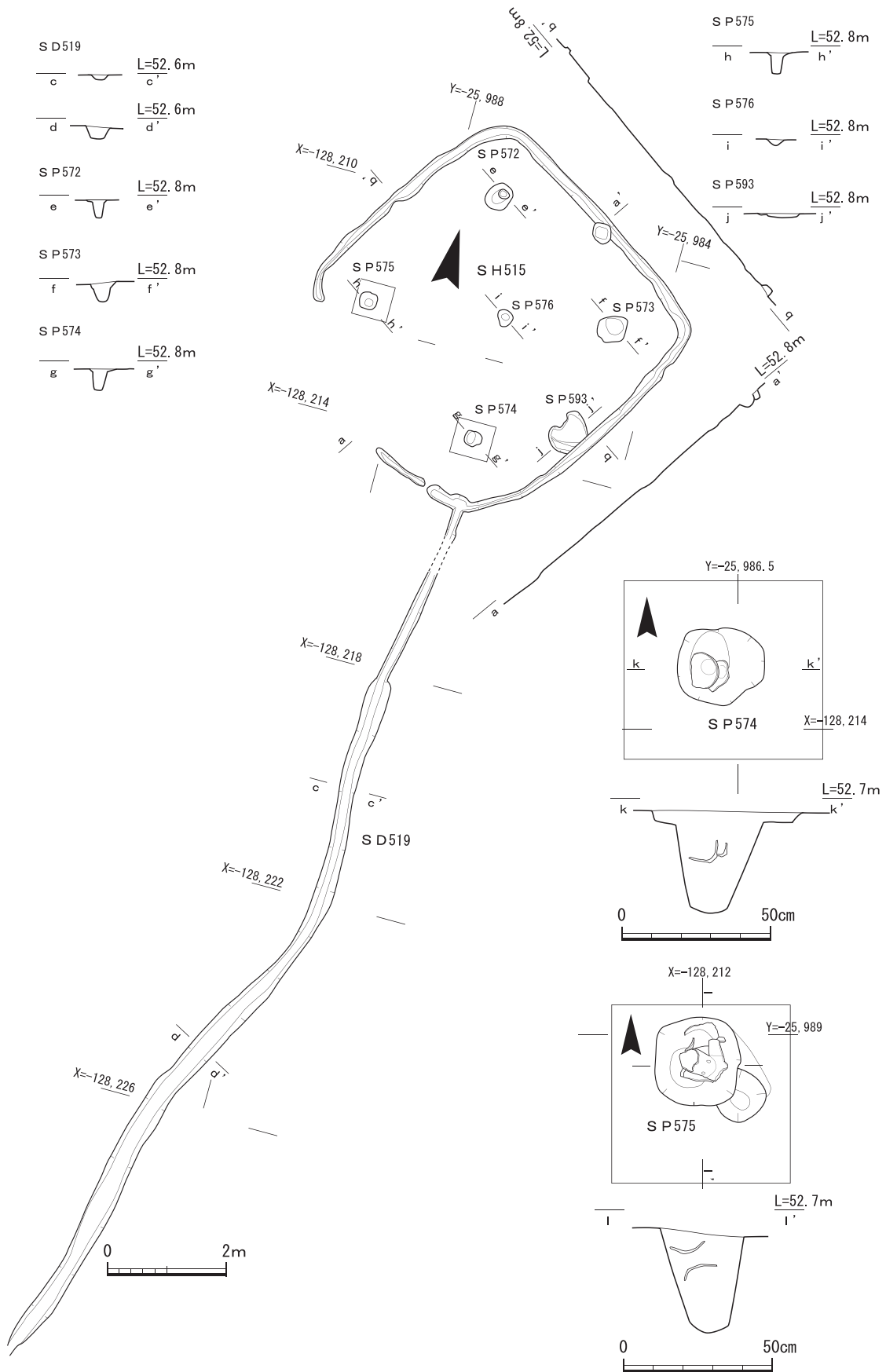
る。遺物の時期は後述するように飛鳥時代頃に帰属することから、竪穴建物埋没後に窪みとして一定期間存在し、窪み内部に土器を廃棄したと考える。

平面は北東－南西に主軸を採る隅丸長方形で長辺7.5m、短辺6.2m、残存する深さは0.1～0.15mを測る。後述するように、内側にも隅丸方形に巡る一辺5.6mの周壁溝を検出しており、長方形に近い方形(一辺5.6m)→長方形(一辺7.5m×6.2m)の順で改築されたと考える。

床面の遺構として、周壁溝・支柱穴・土坑などを検出した。周壁溝は2条確認した。内側の周壁溝S D506は幅0.1～0.2m、深さ0.05mを測る。北・北東部は埋土が不明瞭であり、全周しない可能性がある。S D506から0.2～0.3m外側にて、改築後の周壁溝S D509を確認しており、幅0.2～0.35m、深さ0.05mを測る。埋土は類似しており、分層は困難であったものの、2条の周壁溝はほぼ同一レベルで確認しており、明確な貼床は確認できなかった。また、2条の周壁溝間の幅は均一に近く、改築時には建物の中心を同一にし、相似形となるように4方向全体を拡張したと考える。調査地内の他の改築された建物では、部分的な改築が認められるものが多く、S H415のように整美な相似形になるように全体を拡張した建物は他に認められない。内部には、支柱穴となる柱穴S P448・449・450・451を確認した。長方形に配置される。内側の周壁溝から1.2～1.4m離れて、3.4m×2.7mのいずれも平面円形で、径0.4～0.5m、深さ0.2～0.5m、柱痕は確認できたもので径0.2～0.25mを測る。支柱穴4本にはいずれも重複は認められず、改築時には支柱穴の場所は移動されなかったと判断する。中央にも支柱穴と同規模のピットS P452を検出したが、深さ0.1mと浅く、柱痕も確認できないことから柱穴ではない。南隅部の支柱穴S P451内部からは甕の底部片が出土しており、廃絶時に埋納されたと考える。他に、南東辺の中央部にてS P453を検出した。改築前の周壁溝S D506を削平していることから、改築後に設置されたと考える。平面は不整長方形で、長軸0.8m、短軸0.6m、深さは0.15mと浅く、遺物もほとんど出土しなかったことから、遺構の機能は明確にし得ない。床面付近からの出土遺物は少量であり、完形で出土したものは認められない。周壁溝上部付近にて弥生土器が数点出土しており、建物廃絶時に廃棄された可能性がある。

建物南部隅角から南側下方に伸びる屋外排水溝S D454を検出した。検出長11.5m、幅0.15～0.35m、深さ0.2mを測る。この屋外排水溝は、改築前の周壁溝S D506の南隅角とも接続している。それぞれの標高を見ると、S D506とS D454はほぼ同じ標高付近で接続しているが、改築後のS D509とS D454は僅かな高低差があり、S D454の方が深い。既に設置されているS D454に水が流れるように、S D509の高さを調整して高低差をつけたと考える。出土遺物には弥生土器、土師器、須恵器がある。

865は小型の土師器鍋である。866の鍋に対して体部が丸みを帯び特徴的である。867・870は土師器甑である。870は底部は残存していないものの、体部に付された把手が残存しており、口縁端部外面に沈線が一条施されているのが確認できる。868は、須恵器杯Gの口縁片である。かえり部は口縁部と同じ高さで、突出していない。内外面のロクロメがよく通り、外面には降灰が付着する。849は須恵器杯類の口縁端部の破片である。



第178図 竪穴建物 S H515実測図

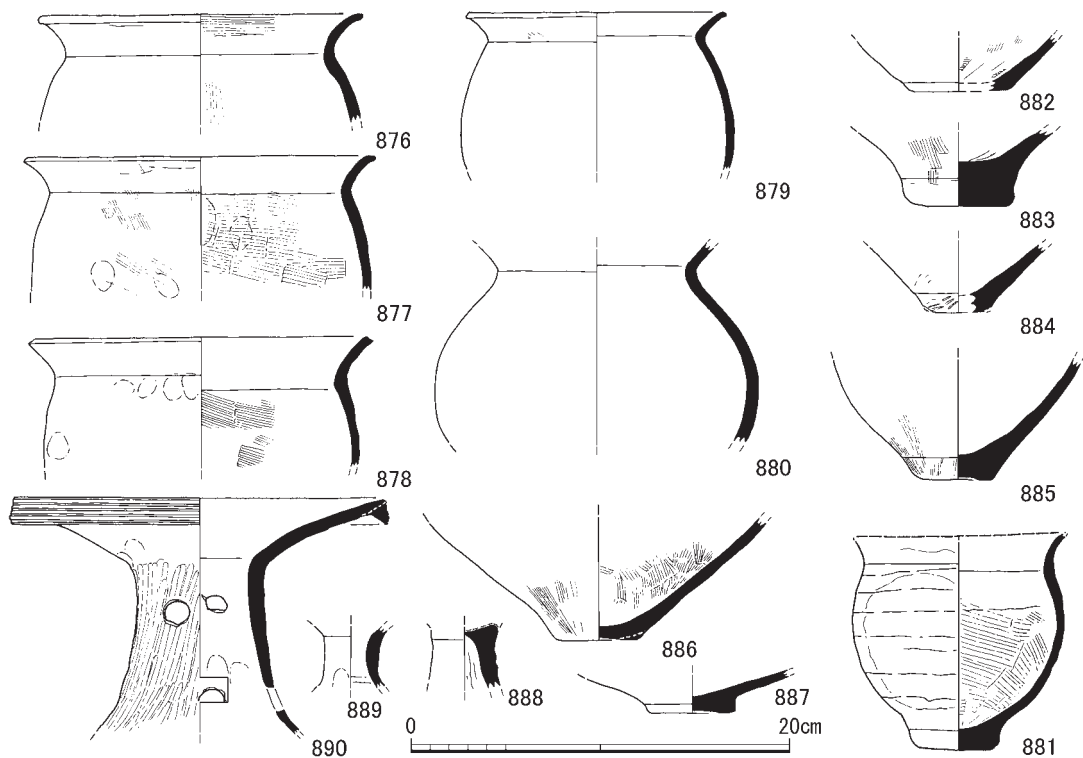
図化できた弥生土器は5点で、いずれも小片である。871は、甕の底部で胎土に有色鉱物を含みにぶい黄褐色を呈する。873は有孔鉢と思われるが外面は被熱のため剥離している。872は底部片で、874は台付鉢であろうか。875は外面をヘラミガキする低脚の高杯もしくは台付鉢である。

竪穴建物S H515(第178・179、図版第141～143) 調査地中央やや南西寄りの地点(29V-3地区)で検出した。標高は52.7mを測る。南西にS H415、西にS H1200・1300が分布する。

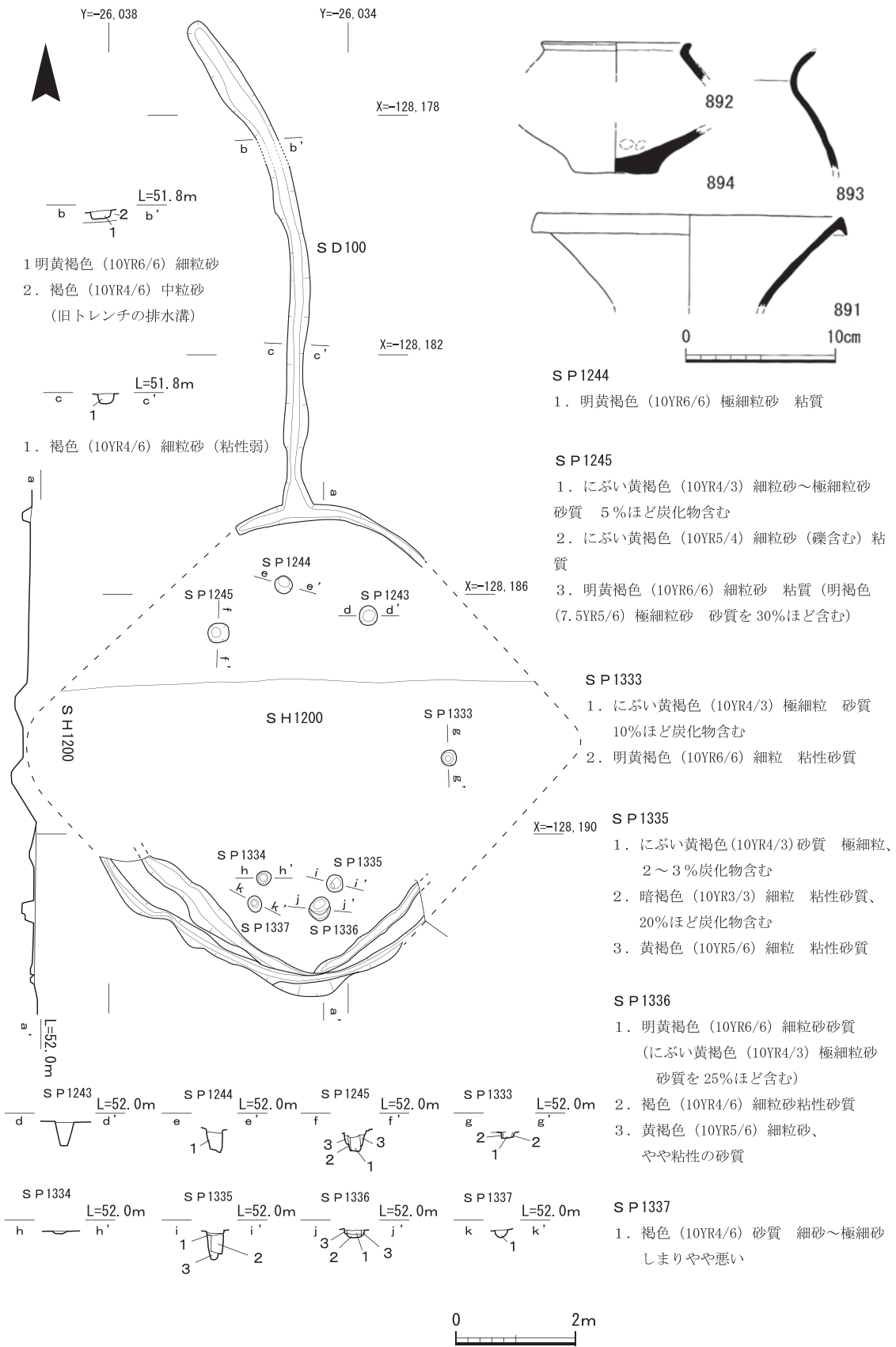
平面は北西—南東方向に主軸を採る隅丸方形で一辺5.4mを測る。残存状況が悪く、平面検出時点で周壁溝・支柱穴・土坑等を確認した。床面の遺構として、周壁溝・支柱穴・土坑などを検出した。南西辺部分が欠損しているが、ほぼ隅丸方形に巡る周壁溝を1条検出した。幅0.1～0.2m、深さ0.1mを測る。床面四隅に支柱穴と考えられる柱穴S P572～575の4基を確認した。それぞれ隅角部から0.6～0.8m離れた地点にて、方形になるように配置されており、いずれも平面円形で、径0.3～0.4m、深さ0.3～0.4mを測る。S P574と575からはほぼ完形の器台(890)と甕(879・880)が出土しており、建物廃絶時に柱を抜き取った後に埋納されたと考える。建物中央にS P576が位置するが、支柱穴より小規模であることから、柱穴ではない可能性がある。南東辺の中央付近に不整形のS P593が分布する。浅く出土遺物もないことから機能は不明である。

建物南部隅角から南側下方に延びる屋外排水溝S D519を検出した。検出長16.3m、幅0.2～0.4m、深さ0.1～0.2mを測る。

出土遺物には、弥生土器の甕、鉢、高杯、器台がある。876～878は口縁部のなでが強く、口縁部内面、体部内面にハケ調整痕を残すものである。外面の指頭圧痕も目立ち、歴史時代に属する

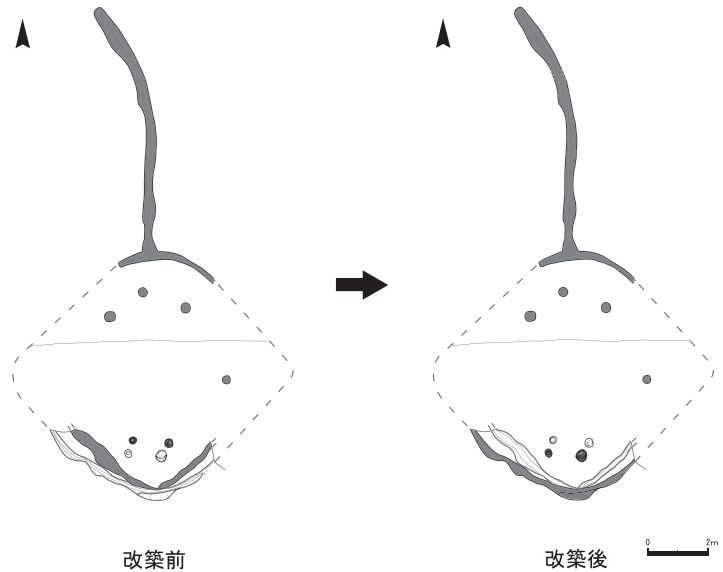


第179図 竪穴建物S H515出土遺物実測図



第180図 竪穴建物 SH1200実測図

ものの可能性もある。879はS P 573から、880はS P 574から出土した甕Aである。881は、口縁端部を欠くもののほぼ完存する小型の甕である。体部外面はナデ調整であろうか、粘土紐痕が明瞭に残る。内面はハケ調整。879～885には微細な有色鉱物が観察できる。特に884の甕底部は、橙色を呈する。887は雲母と角閃石と思われる微細な有色鉱物を含み橙色を呈する鉢底部である。内外面をヘラミガキ



第181図 竪穴建物S H1200変遷図

する。889は筒部の細い小型の器台である。890は、口縁端部を下方に拡張し、端面を擬凹線文で飾る器台で、2段の透かし穴をもつ。胎土に微細な有色鉱物が目立ち、明褐色を呈する。

竪穴建物S H1200(第180・181図、図版144～146)

調査地西側(10 I -22地区)の標高52.0m付近で検出した。30m南方向にはS H1300が分布する。顕著な削平を受けるものの、周壁溝・支柱穴・屋外排水溝等を部分的に検出したため、竪穴建物と判断した。残存部に角部が2か所確認できることから、平面は一辺7.0～7.5m程の隅丸方形となる可能性がある。後述する周壁溝を2条確認しており、改築が行われたと考える。南側で確認した改築後の周壁溝は、隅角部が緩やかになっており、円形となる可能性も残す。これらのことから、方形(6.5～7.0m)→方形(7.0～7.5m)あるいは円形に改築されたと考える。

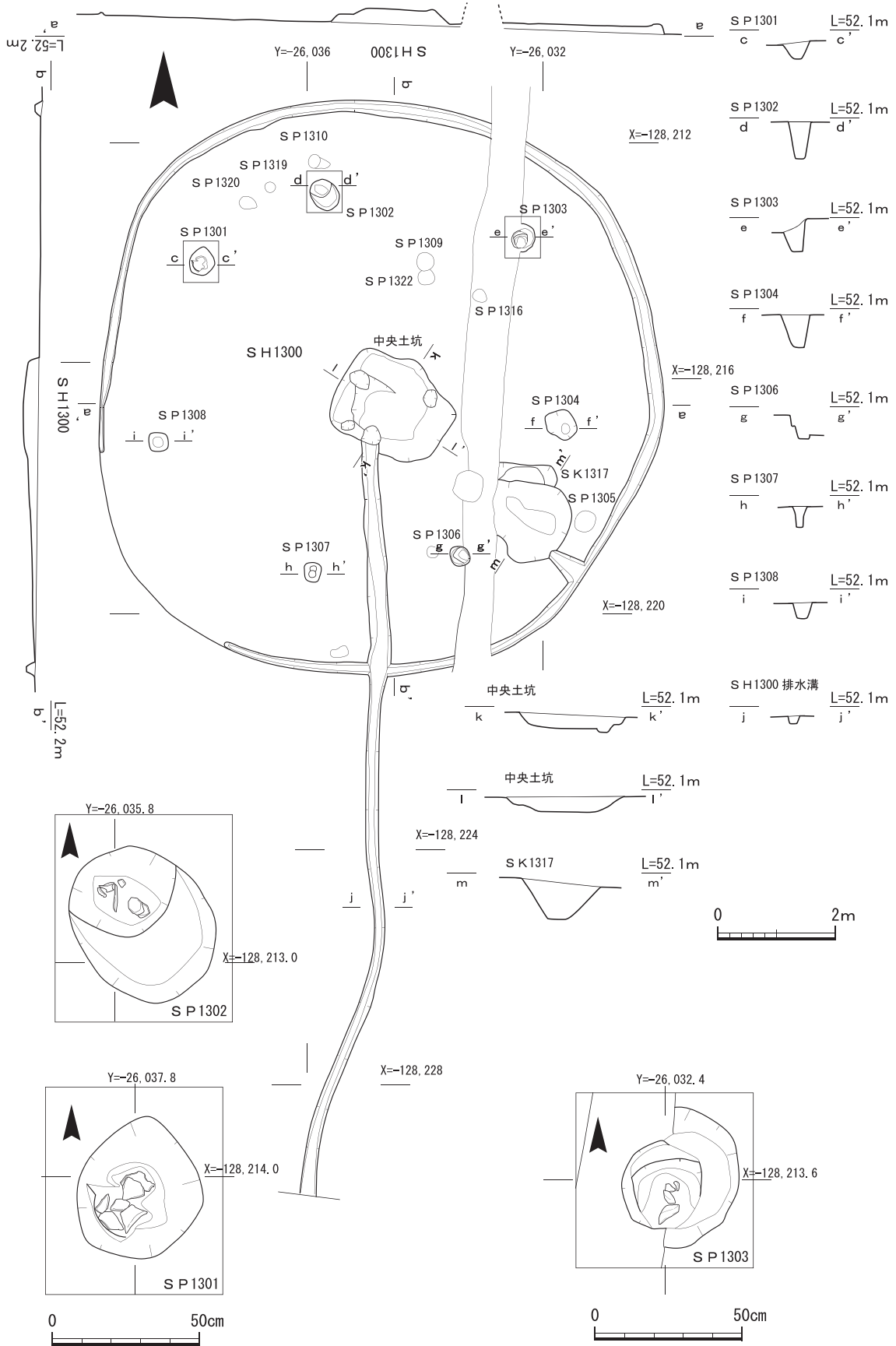
床面の遺構として、周壁溝・支柱穴などを検出した。隅丸方形に巡る周壁溝を2条分部分的に検出した。幅0.2～0.5m、深さ0.1～0.2mを測る。南隅角部付近は周壁溝が2条になり、部分的な改築が行われたと考える。床面には支柱穴の可能性のあるピットを8基(S P 1243～1245、1333～1337)確認した。いずれも平面円形で、径0.2～0.4m、深さ0.1～0.5mを測る。S P 1336・1337は位置的に改築後の竪穴建物に伴う可能性がある。

北側隅角部から北側に延びる屋外排水溝を1条検出した。検出長8.4m、深さ0.1～0.2mを測る。

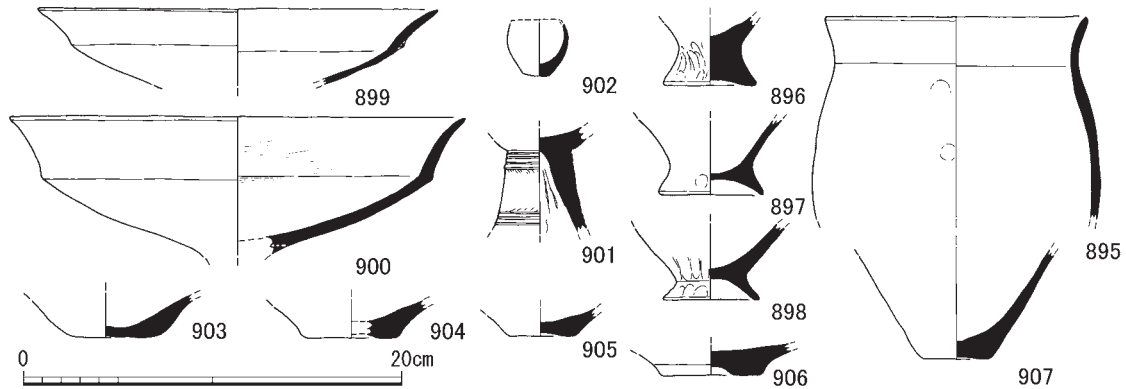
出土遺物は少なく図化できた弥生土器は4点である。891は、有色鉱物を含みチョコレート色の態度をもつ広口壺の口縁である。口縁端部を下方に拡張する。892は精良な胎土をもつ無頸壺の口縁部である。ほかに甕(892)、底部片(894)がある。

竪穴建物S H1300(第182・183図、図版144～146) 調査地南西寄り(20 I -4地区)の標高52.0m付近の地点で検出した。残存状況が悪く、検出段階で周壁溝・支柱穴・土坑等を確認した。平面はやや歪な円形で径9.7mを測る。

床面の遺構として、周壁溝・支柱穴・中央土坑・土坑などを検出した。円形に巡る周壁溝を1条検出した。幅0.1～0.3m、深さ0.1～0.2mを測り、南西付近に向かうにつれ幅が細くなり、一部



第182図 竪穴建物 S H1300実測図

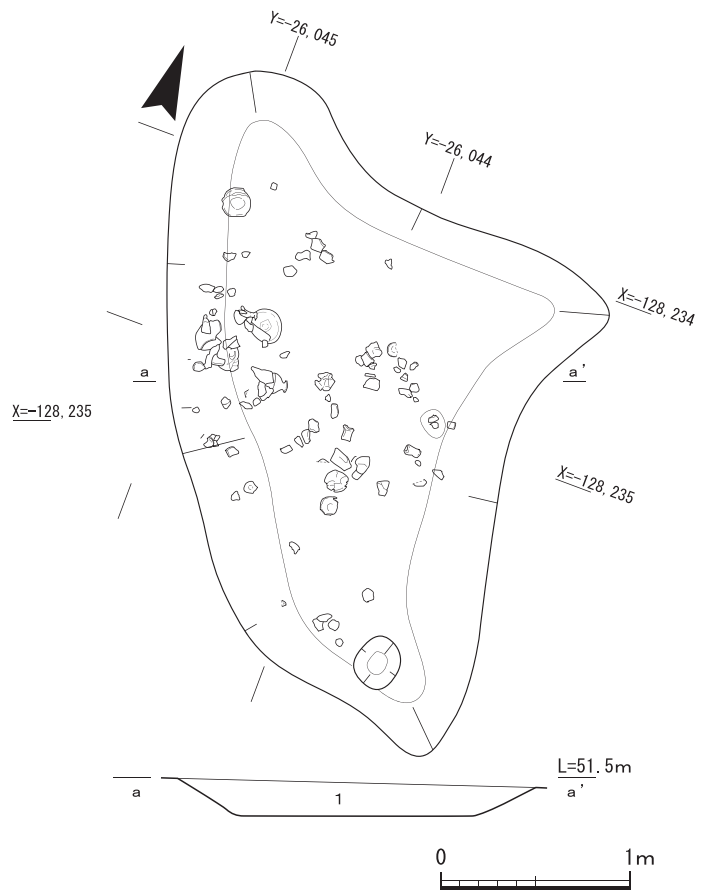


第183図 竪穴建物 S H 1300出土遺物実測図

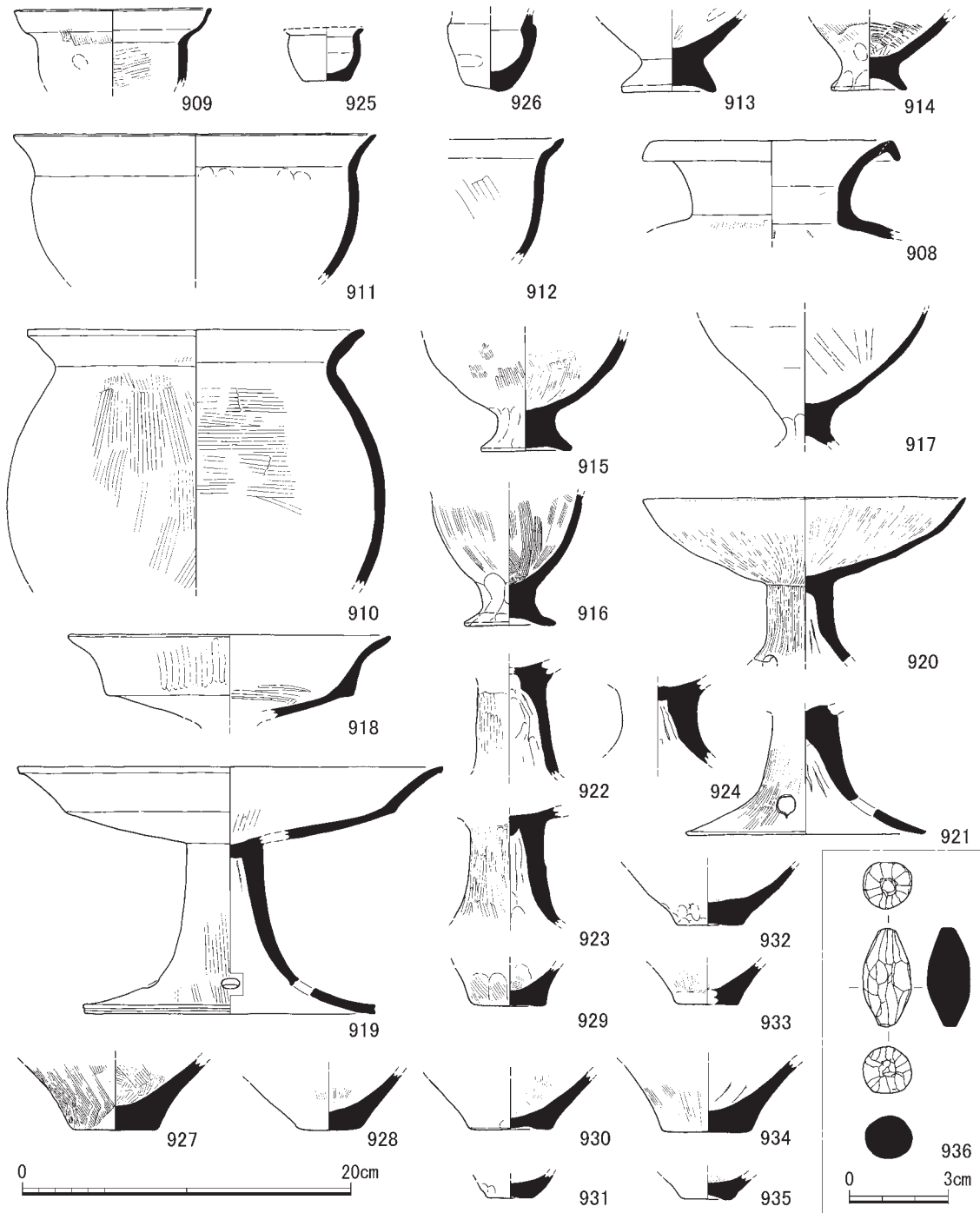
途切れる区間もある。周壁溝は1条のみで、改築は行われなかったと考える。ほぼ中央にて中央土坑1基を検出した。平面は隅丸長方形で長軸1.95m、短軸1.65m、深さ0.3mを測る。埋土には僅かに焼土が混じる。床面に支柱穴と考えられる柱穴 S P 1301~1304、1306~1308の7基を確認した。いずれも平面円形で、径0.25~0.5m、深さ0.25~0.5mを測る。S P 1301~1303の3基の底部からは弥生土器台付鉢、高杯などが出土しており、いずれも廃絶時に埋納されたと考える。これら以外に、ピットや土坑を数基検出した。ピットの中には、S P 1310・S P 1320のように壁面に焼土面が認められるものが存在する。このようなピットは調査地内の他の竪穴建物には認められない。他に、南東部の周壁溝付近の S K 1317は不整形で径1.4m、深さ0.7mを測る。

中央土坑の南辺から南側下方に延びる屋外排水溝を検出した。検出長12.8m、幅0.2~0.3m、深さ0.1mを測り、削平により確認できないが、さらに南へ伸びる。

出土遺物には甕(895)、台付鉢(896~898)、高杯(899~901)などがある。口縁が大きく開かない寸胴の甕である。896~898は、台付鉢の台部と考えられる。899、900はそれぞれ口径21.0cm、24cmを図る高杯Aである。901は高杯の脚部上半で縦方向のヘラミガキの後、2段に篋描沈線文と列点文で加飾する。胎土は0.5ミリ大の長石を含み精良でにぶい赤褐色を呈する。902は口縁部を欠くがミニチュアの壺であろうか。903~907は底部で、



第184図 土坑 S K 120実測図

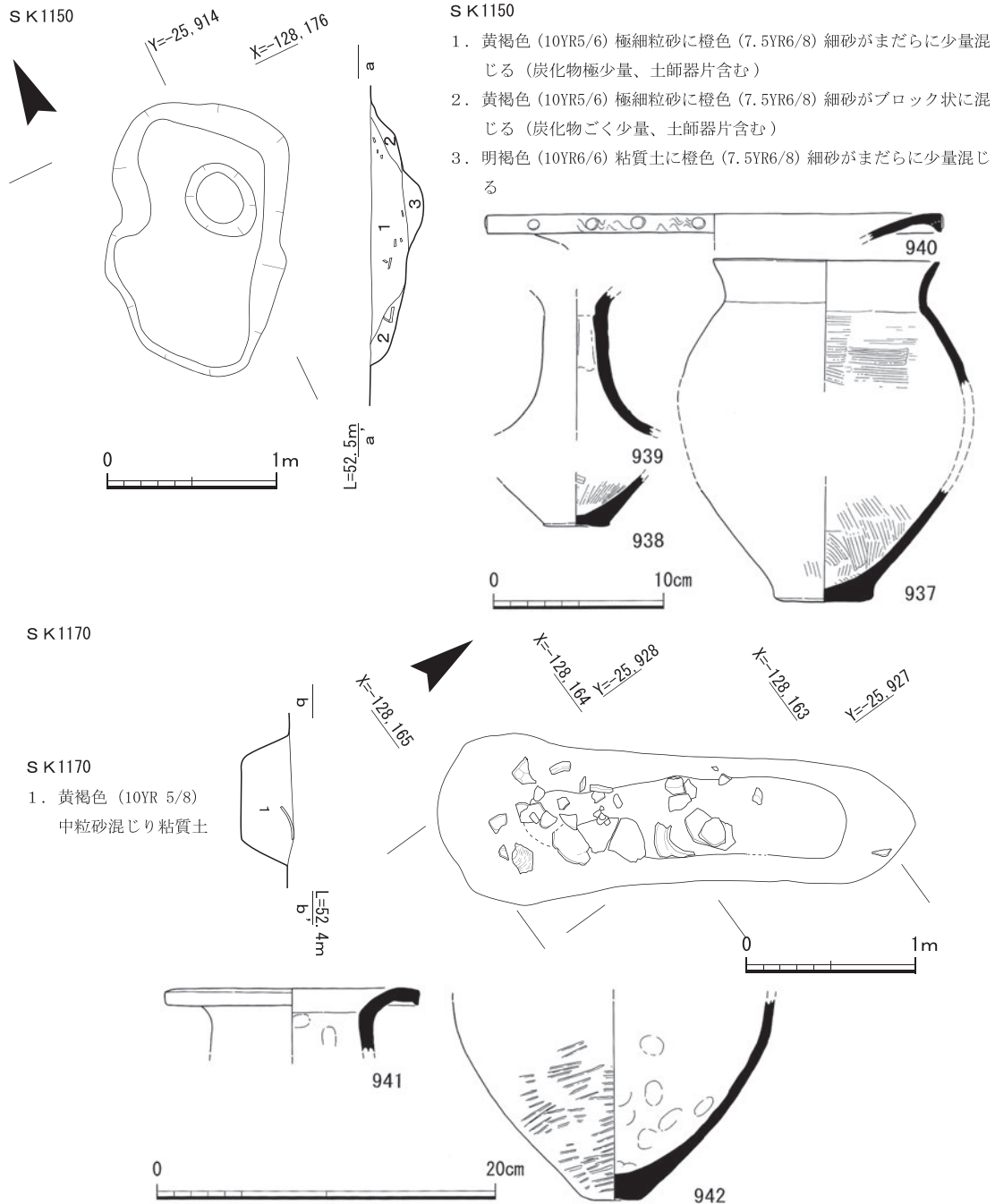


第185図 土坑S K120出土遺物実測図

このうち905と907は外面が被熱を受けており甕と思われる。907は長石、石英、チャートなどの砂粒のほかに微細な有色鉱物を含み明赤褐色を呈する。

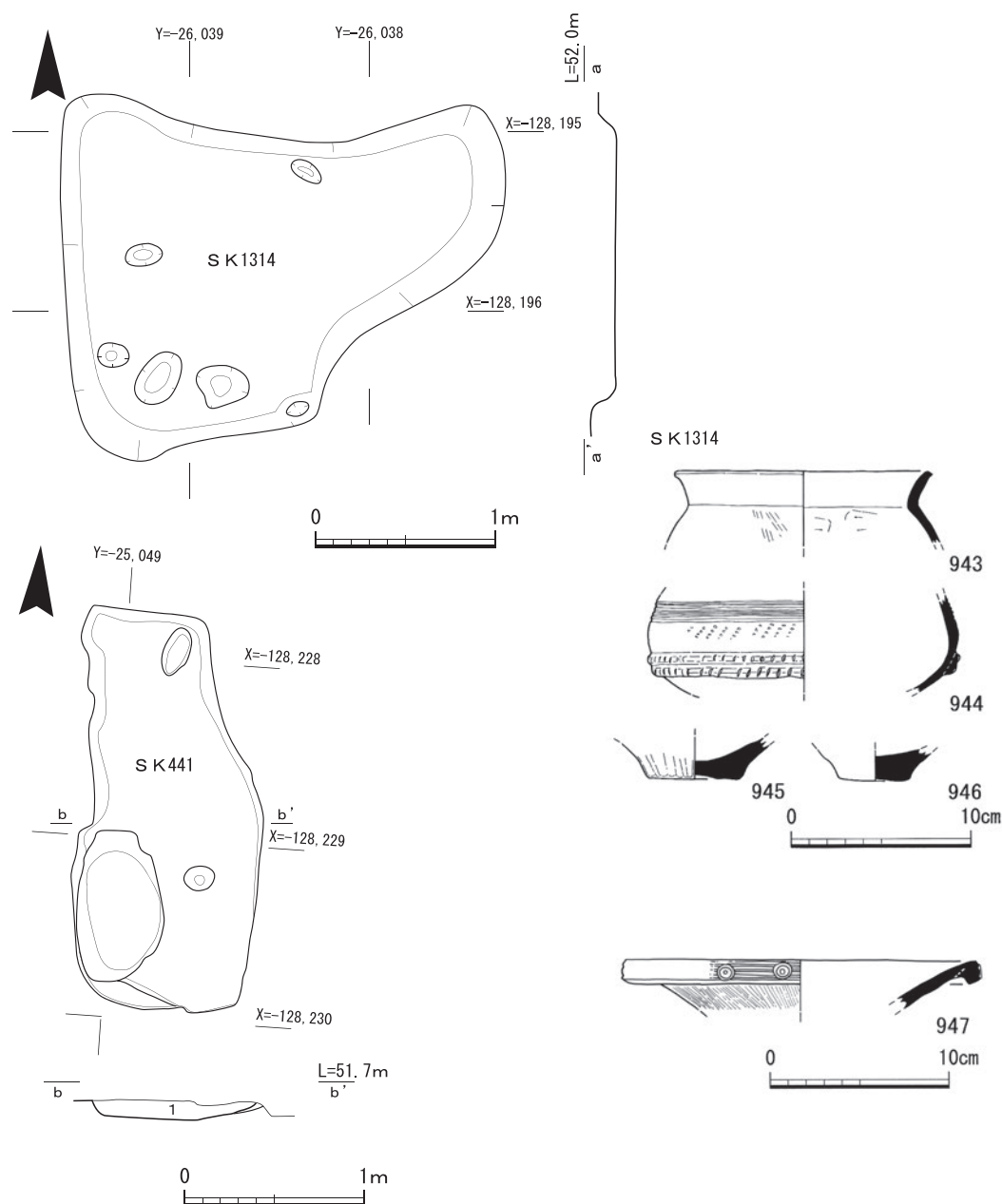
土坑S K 120(第184・185図、図版第152) 調査地南西端、20K-9地区付近で検出した長軸3.18m、短軸1.9m、深さ0.31mを測る不整形の浅い土坑である。約12m北東に竪穴建物S H1300が分布し、南側には谷状地形が迫る。埋土中より多くの弥生土器が底部からやや浮いた地点で、破損した状態で出土した。

弥生時代後期の壺(908)、甕(909、910)、鉢(911～917)、高杯(918～924)、ミニチュア土器(925、



第186図 土坑S K1150・1170実測図、出土遺物実測図

926)のほかに土製品(936)がある。908は口径14.6cmを測る広口壺である。口縁端部を垂下させる。909は口径12.0cmを測る小型の甕Dである。910は、口径20.4cmを測る甕で、頸部に強いナデが見られること、口径が他の弥生後期の甕と異なることなどから歴史時代の甕の可能性はある。911, 912は鉢である。911は口径22.0cmを測る。ともに台付鉢であろうか。913~917はいずれも短い台部をもつもので台付鉢とした。913~916, 918は微細な有色鉱物を含む。918, 919は高杯Aの口縁である。918が口径19.4cm、919が25.8cm、器高15.0cm、脚部径17.5cmを測る。919は2対4個の透かし穴をもつ。920は口径19.6cmを測る高杯Bで、高杯Aに比べて脚柱部は短い。



SK441

1. 明黄褐色 (10YR6/8) 極細粒砂 (やや粘質) 径1mm大の礫混じる

第187図 SK1314・SK441実測図、出土遺物実測図

裾部に透かし穴をもつ。921は透かし穴をもつ脚部で脚部径14.2cmを測る。高杯の内、918、919、922、924に微細な有色鉱物が含まれ、この内胎土の精良な922は明赤褐色を呈する。925、926はミニチュア土器である。ともに口縁端部を欠くが925は甕、926は壺である。927～935は底部である。この内、927、929、931、932、934、935は甕と判断できる。これら底部にも有色鉱物を含むものが目立つ。936は紡錘形を呈する用途不明の土製品である。長さ3.0cm、最大径1.4cmを測り胎土は極めて精良で、丁寧な面取りを行っている。

土坑SK1150(第186図、図版第153) 19D-19地区付近で検出した。長軸1.56m×短軸1.05mを測る不整形土坑である。検出面からの深さ0.31mを測る。埋土は2層で、上層が黄褐色極細粒

砂に橙色細砂がまだらに少量混じる層、下層が黄褐極細粒砂に橙色細砂がブロック状に混じる層となっている。

弥生時代後期の甕、高杯などが出土した。937は内面にハケ調整をよく残す口縁が直立気味に開く甕である。口径13.2cm、器高およそ20cm、底部径5.9cmを測る。胎土に1～2mm大の長石、石英、チャートの他に微細な有色鉱物を含む。938は底部で、939は高杯の脚部上半である。940は下方に拡張した口縁端面を波状文と円形浮文で飾る器台もしくは広口壺である。橙色を呈する。

土坑S K 1170(第186図、図版第153) 19G-16地区付近で検出した。長径1.41m×短径0.38mを測る長楕円形土坑である。検出面からの深さ約0.14mを測る。埋土は1層で黄褐色中粒砂混じり粘質土である。出土遺物には、広口壺C(941)と甕B(942)がある。

土坑S K 1314(第187図、図版第154) 19J-24地区付近で検出した。長軸2.45m×短軸1.65mを測る不整形土坑である。検出面からの深さ約0.14mを測る。埋土は1層である。

出土遺物には、弥生時代後期の甕、手焙り形土器などがある。943は甕Aの口縁部で、944は口縁部直下を櫛描直線文と櫛描列点文で飾り、胴部下半に2条の刻み目突帯を付す手焙り形土器である。945、946は底部で、945は橙色を呈する。

土坑S K 441(第187図) 土坑内からは器台(947)が出土した。下方に拡張した口縁端面に3条の沈線文を施し、円形浮文を付す。胎土に微細な有色鉱物を含み、明赤褐色を呈する。

(荒木瀬奈・肥後弘幸・稲垣 僚)

3)旧石器・縄文時代

(1)陥し穴状遺構

土坑底面に柱穴を持つもの、堀形が大きいものや深いものを陥し穴状遺構として認識した。

陥し穴状遺構は11基検出した(第36図)。(調査地西部に3基、中央に3基、南部に3基、東部に2基である)。

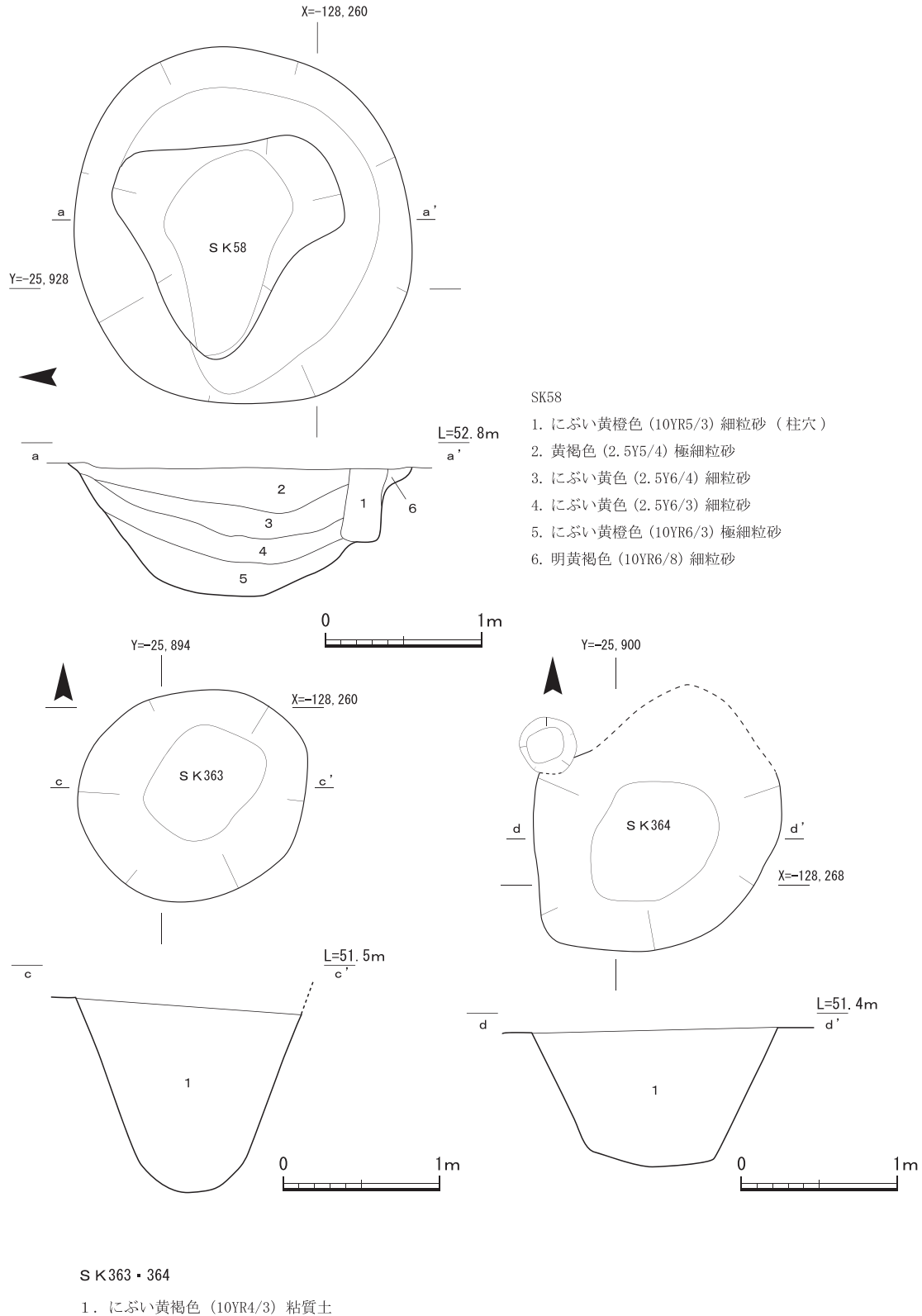
陥し穴状遺構S K 58(第188図) 29H-15地区で検出した。直径2.28～2.16m、深さ0.86mを測る。堀形側壁はほぼ垂直で、底面はレンズ状を成す。埋土の状況は、黄褐色極細粒砂、にぶい黄色細粒砂を基本とする。遺物は出土しなかった。

陥し穴状遺構S K 363(第188図、図版第155上) 28X-16地区で検出した。直径1.3～1.42m、深さ0.82mを測る。堀形側壁はほぼ垂直で、底面は「U」字状を成す。直径が小さく深いことや、湧水により観察できなかったが、埋土はにぶい黄褐色粘質土を基本とする。遺物は出土しなかった。

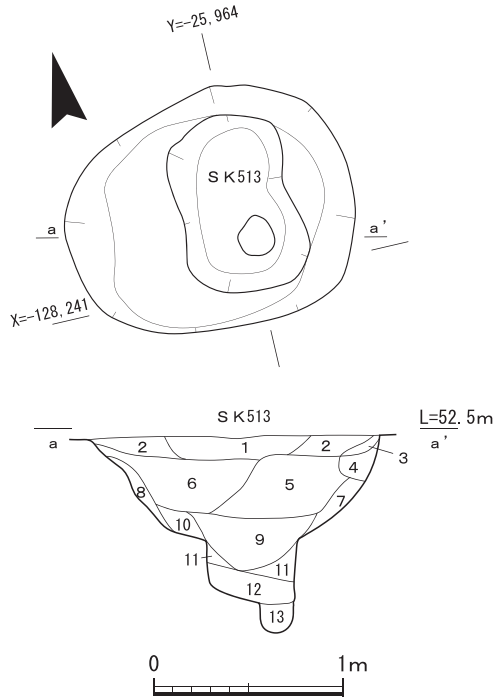
陥し穴状遺構S K 364(第188図、図版155中) 28Y-17地区で検出した。直径1～1.55m、深さ0.85mを測る。堀形側壁はほぼ垂直で、底面はややレンズ状を成す。直径が小さい、深いため湧水により埋土の観察ができなかったがにぶい黄褐色粘質土を基本とする。遺物は出土しなかった。

陥し穴状遺構S K 413(図版第155・156)29O-10地区付近で検出した。直径1.1m、深さ0.74mを測る。堀形側壁はほぼ垂直で底面はレンズ状を成す。遺物は出土しなかった。

陥し穴状遺構S K 513(第189図、図版第156中下) 29P-11地区で検出した。楕円形を呈し、

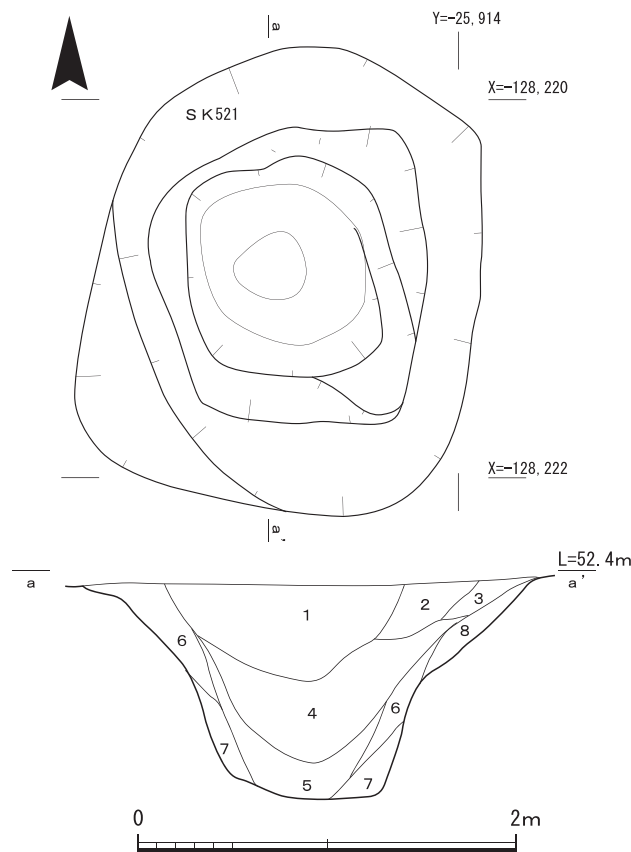


第188図 陥し穴状遺構 S K 58・363・364実測図



1. にぶい黄橙色 (10YR6/4) 細砂
2. にぶい黄橙色 (10YR5/4) 細砂
3. 明黄褐色 (10YR6/8) 極細砂
4. 黄褐色 (10YR5/8) 中粒砂混じり細砂
5. 黄褐色 (2.5YR5/6) 細粒砂混じり極細粒砂 (酸化物の粒を少量含む)
6. オリーブ褐色 (2.5YR4/6) 中粒砂混じり極細砂
7. 黄褐色 (10YR5/8) 極細砂
8. 黄褐色 (10YR5/6) 極細砂
9. にぶい黄色 (2.5Y6/4) 極細砂混じり粘質土 (酸化物の粒を少量含む)
10. にぶい黄褐色 (10YR4/3) 粘質土
11. にぶい黄色 (2.5Y6/4) 極細砂混じり粘質土
12. オリーブ黄色 (5Y6/4) 粘質土
13. 黄褐色 (10YR 5/8) 礫混じり粘質土

第189図 陥し穴状遺構 S K 513実測図



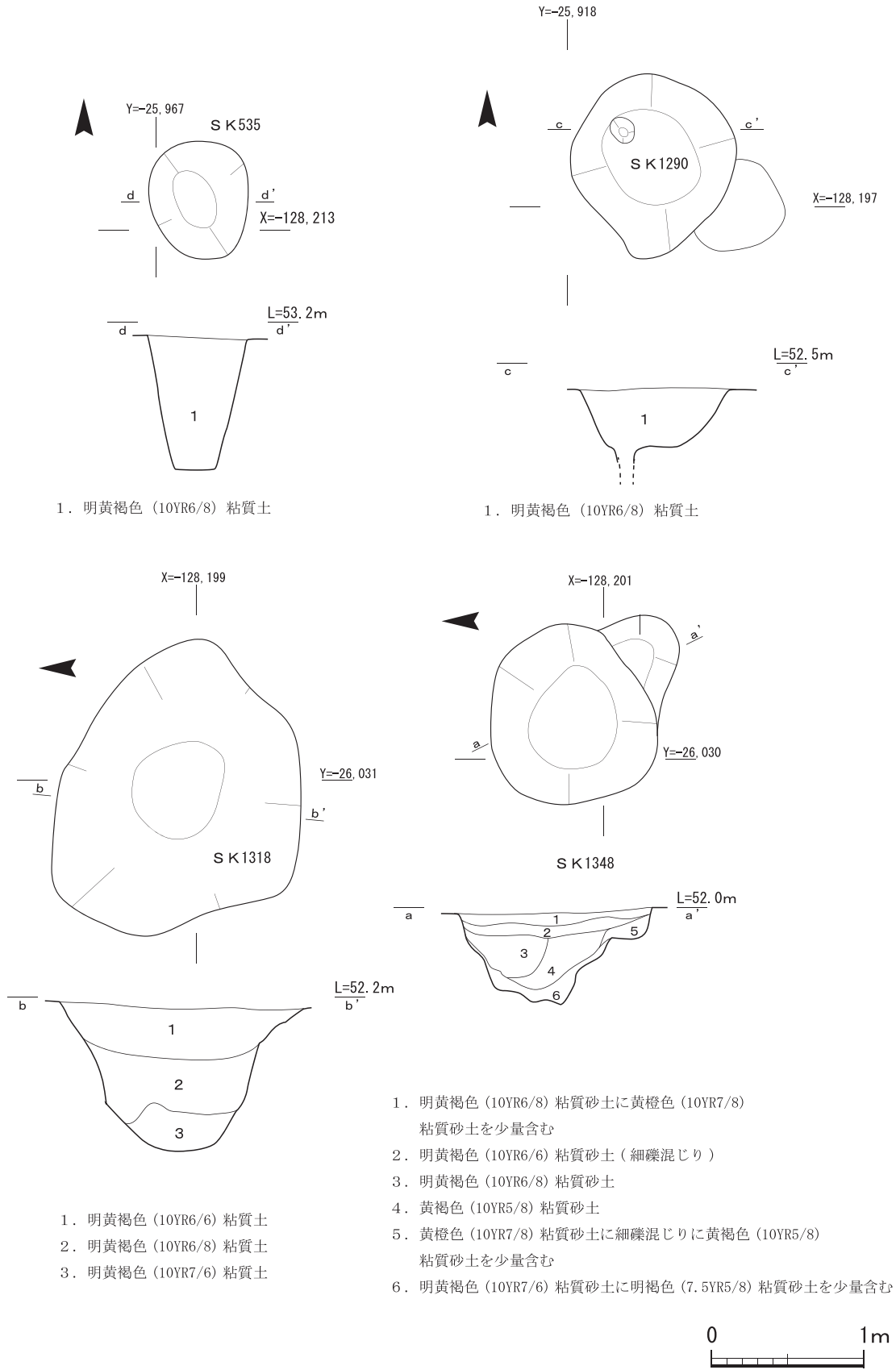
S K 521

- | | |
|-----------------------------|-------------------------|
| 1. オリーブ褐色 (2.5Y4/3) 礫混じり極細砂 | 5. オリーブ褐色 (2.5Y4/4) 粘質土 |
| 2. 黄褐色 (2.5Y5/3) 礫混じり極細砂 | 6. 黄褐色 (10YR5/6) 極細砂 |
| 3. 黄褐色 (2.5Y5/4) 礫混じり極細砂 | 7. 黄褐色 (10YR5/8) 粘質土 |
| 4. 褐色 (10YR4/4) 礫混じり極細砂 | 8. 明黄褐色 (10YR6/8) 極細砂 |

第190図 陥し穴状遺構 S K 521実測図

径1.27~1.54m、深さ0.55m掘り込み、さらに中央部分を東西0.65m、南北0.95mの範囲を0.35m掘り下げる。2段目掘形側壁はほぼ垂直で、底面はやや斜めを成す。埋土状況はにぶい黄橙色細砂および黄褐色系の粘質土・極細砂を基本とする。土坑底面に直径0.18m、深さ0.15m以上の柱穴を持つ。遺物は出土しなかった。

陥し穴状遺構 S K 521 (第190図、図版第157上中) 29D-6 地区で検出した。楕円形を呈し、直径2.05~2.38m、深さ0.5m掘り込み、さらに中央部分で東西1.25、南北1.3mの範囲を0.7m掘り下げる。2段目掘形側壁はほぼ垂直で、底面はやや斜めを成す。埋土の状況は黄褐色・オリーブ褐色系の礫混じり極細砂を基本とする。遺物は出土しなかった。



第191図 陥し穴状遺構 S K 535・1290・1318・1348実測図

陥し穴状遺構 S K 535 (第191図、図版第157・158) 29Q-4地区で検出した長径0.76m、短径0.65mを測る楕円形土坑である。検出面からの深さ0.9mを測る。埋土は1層で、明黄褐色粘質土となっている。出土遺物は認められず、遺構の年代や性格については不明である。深さがあることから落とし穴の可能性はある。

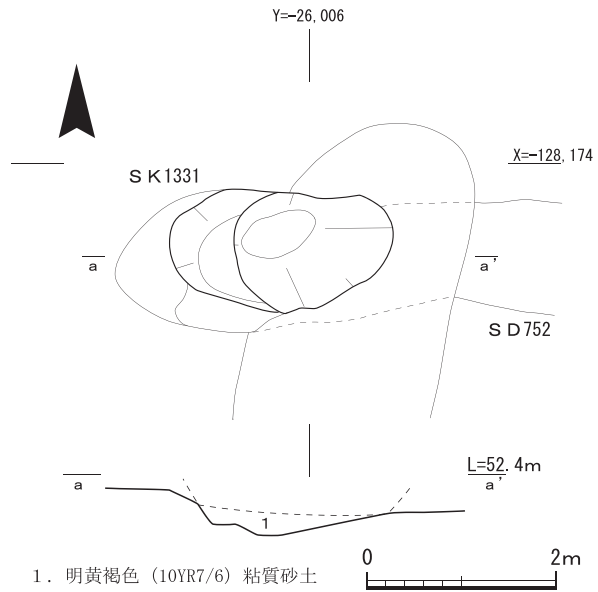
陥し穴状遺構 S K 1290 (第191図、図版第158中下) 19E-25地区で検出した。円形を呈し、径1.1m、深さ0.89mを測る。掘形側壁はほぼ垂直で、底面はレンズ状を成す。埋土状況は明黄褐色粘質土を基本とする。

土坑底面に直径0.15~0.2m、深さ0.15m以上の杭穴を持つ。遺物は出土しなかった。

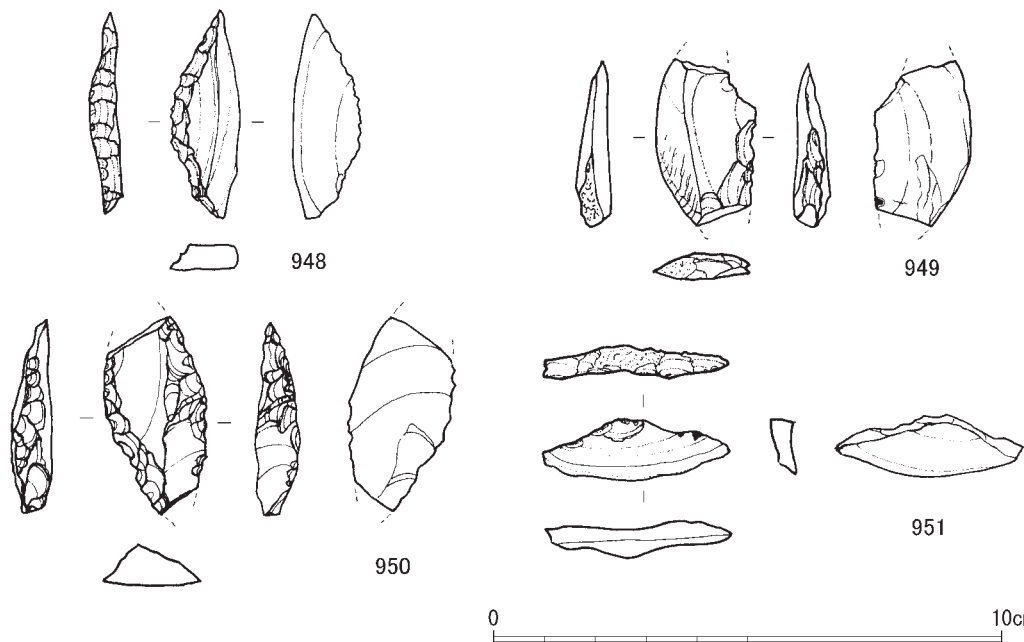
陥し穴状遺構 S K 1318 (第191図、図版第159上中) 10H-25地区で検出した。不整形な平面形呈し、径1.65~2.0m、深さ0.96mを測る。掘形側壁はほぼ垂直で、底面はレンズ状を成す。埋土状況は明黄褐色粘質土を基本とする。遺物は出土しなかった。

陥し穴状遺構 S K 1348 (第191図、図版第159下) 20H-1地区、S K 1318南東側で検出した。不整形な平面形呈し、径1.1~1.2m、深さ0.6mを測る。掘形側壁はほぼ垂直で、底面はレンズ状を成す。埋土状況は明褐色系の粘質土・粘質砂土を基本とする。遺物は出土しなかった。

陥し穴状遺構 S K 1331 (第192図) 10B-19地区で検出した。道路状遺構南側溝 S D 752と南北区画溝 S D 520により一部削平される。不整形な平面形を呈し、長径1.5m、短径1.20m、深さ0.5



第192図 陥し穴状遺構 S K 1331実測図



第193図 旧石器剥片実測図

mを測る。掘形側壁溝により削平を受けるが、側壁はほぼ垂直で、底面はレンズ状を成す。埋土状況は明黄褐色粘質砂土を基本とする。遺物は出土しなかった。

(2)石器

本遺跡からは総数49点の石器類が出土している。定形的な石器の器種は、ナイフ形石器、石鏃、石匙、削器、砥石、台石、敲石である。狩猟具と切裁や研磨に供する工具が主体で、農具や食材調理に関するものはみられない。また遺構内に持ち込まれたとみられる大小の礫についても取り上げている。定形的な石器とこれらの製作時に発生する剥片・碎片(石屑)・礫を含め石器類とした。

49点の石器類の内、11点を除き各種遺構内から出土している。しかし、遺構内出土ではあっても、それらの埋土内からで、必ずしも遺構の形成時期を反映しているとは言えない。したがって、特定の時期のわかる石器以外は、それらの形態、使用痕などを中心に記述した。属性(法量・石材など)および出土地点は巻末付表12にまとめている。

948は瀬戸内技法による国府型ナイフ形石器である。翼状剥片を素材に、背面に鋭利な刃部となる底面が残っている。側縁の加工は腹面側から鋸歯状に仕上げられる。A T火山灰降下後の資料とみられる。949は横長剥片素材のナイフ形石器である。先端および基部を欠損している。背面にもとの石核の底面を残して刃部とし、対する側縁の一部に調整加工を施している。

950は縦長剥片を素材とする二側縁加工のナイフ形石器である。厚味のある素材で先端部と基部を欠く。表面右側縁および左側縁下半に腹面側から急角度の加工が施されている。

951は翼状剥片である。瀬戸内技法によるナイフ形石器の素材で、頭部調整された石核から剥離され、頭部調整痕および底面を有する典型例である。

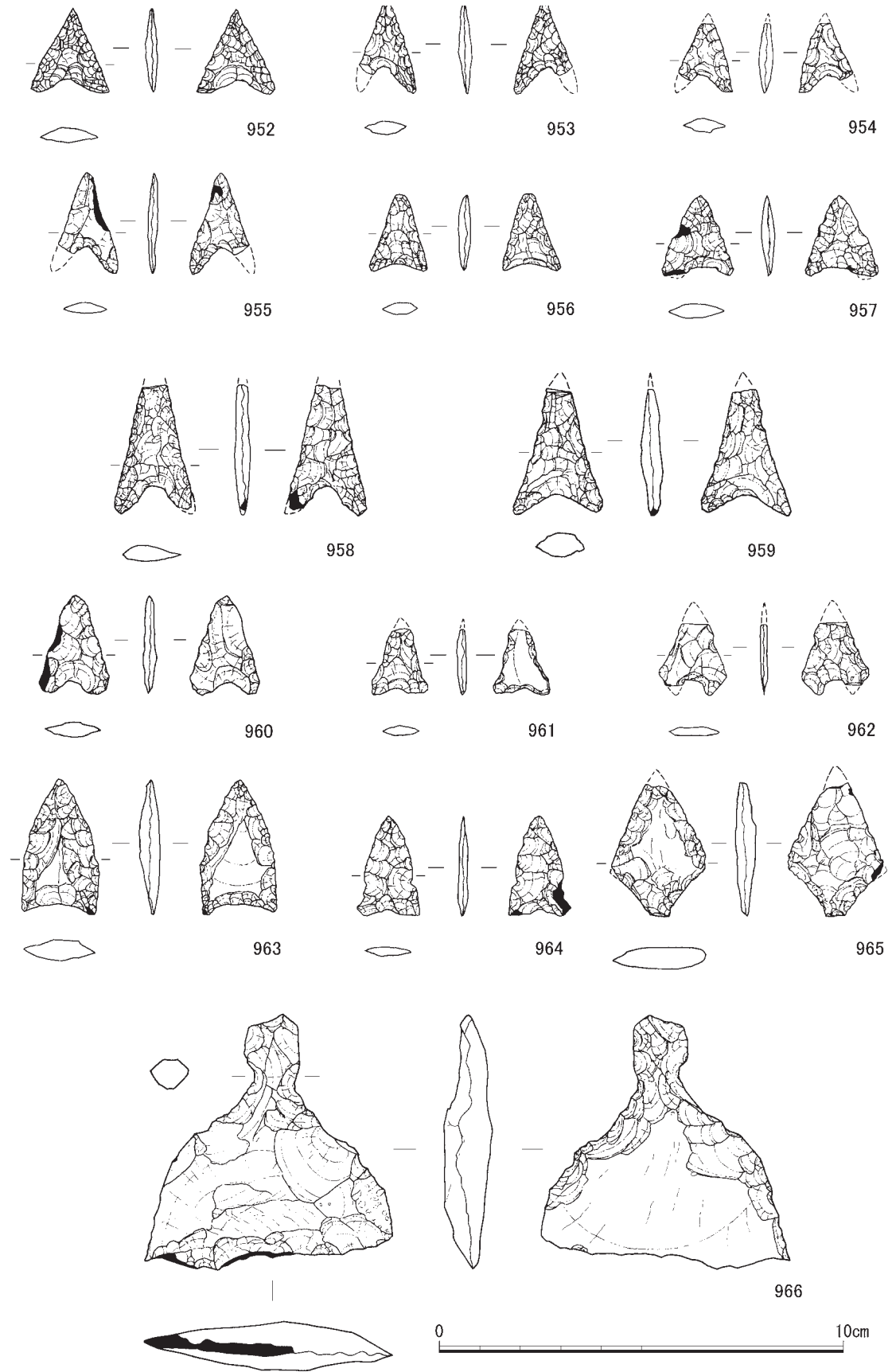
948・949・951は二上山サヌカイト、950は灰白色の頁岩を石材としている。

以上の4点は後期旧石器時代の代表的な石器で、本丘陵上ではキャンプサイト的な狩猟活動が展開されていたと思われる。八幡市における旧石器時代遺跡は、西ノ口遺跡と金衛門垣内遺跡などが知られ、美濃山遺跡近隣の台地上に集中している。

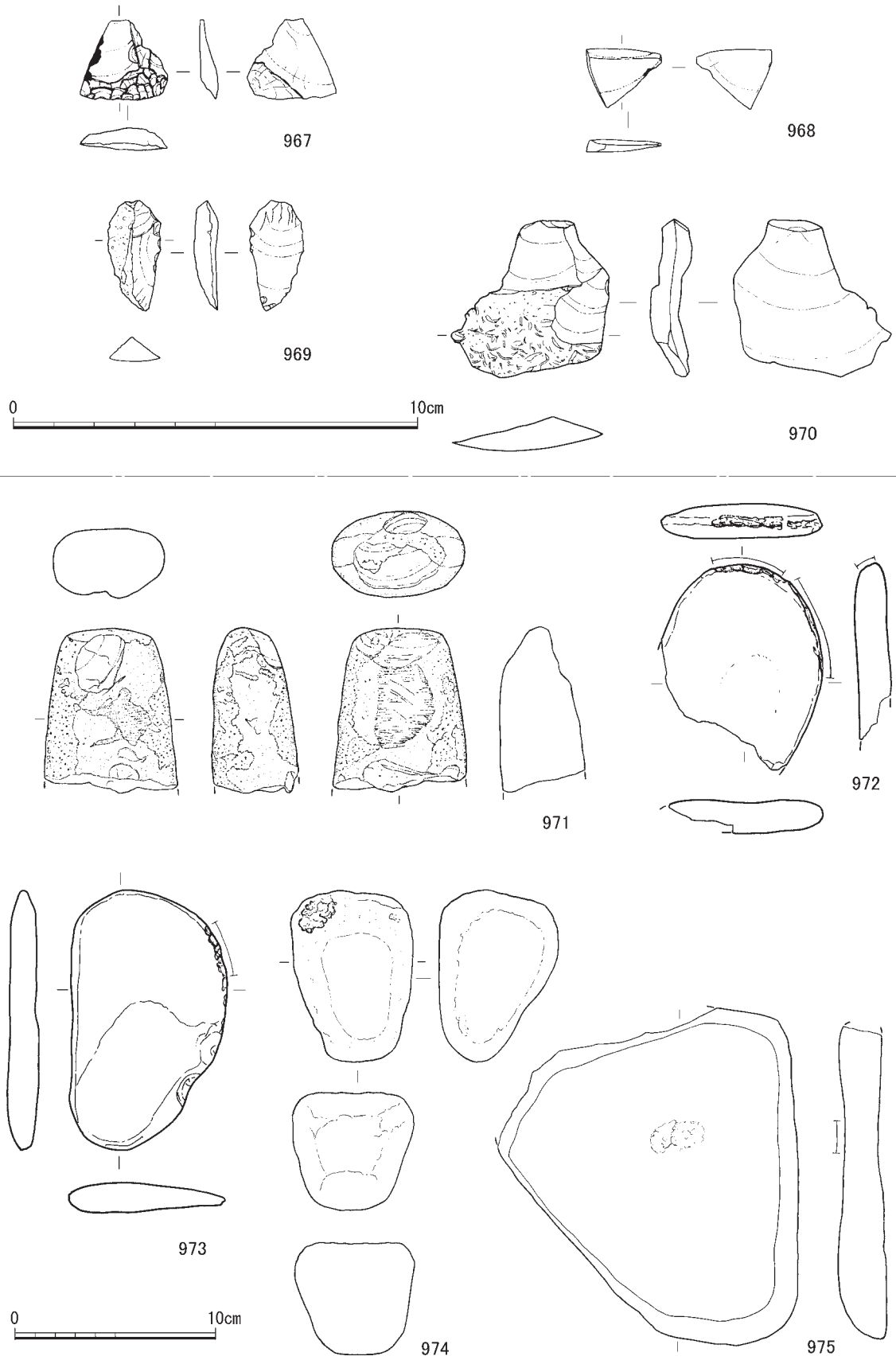
952～965は打製石鏃である。縄文時代と一部に弥生時代のものがある。正および二等辺三角形に近く、基部に深い抉りを有するもの(952～955・958～960・962)、基部の抉りが弓なりに浅いもの(956・957・961)、抉りは浅く体部(側縁)が丸みを帯びるもの(963・964)、菱形で基部が有茎のもの(965)がある。これらの打製石鏃の製作手法をみると、963・965以外は、もとの石材から剥離した素材に表裏面とも入念な加工を施している。これに対しこれら2点は、周辺部の平坦な剥離を主体に剥ぎ取られた際の剥離面を片面に大きく残している。重さもそれぞれ2.9gと3.5gで重い。963・965は弥生時代のものとしておく。

966は縄文時代の石匙である。上端の抉りをもつ摘み部から両側縁は、表裏面から丁寧に剥離加工されている。刃部である幅広の下底は、背面側にのみ細かな剥離加工を施している。

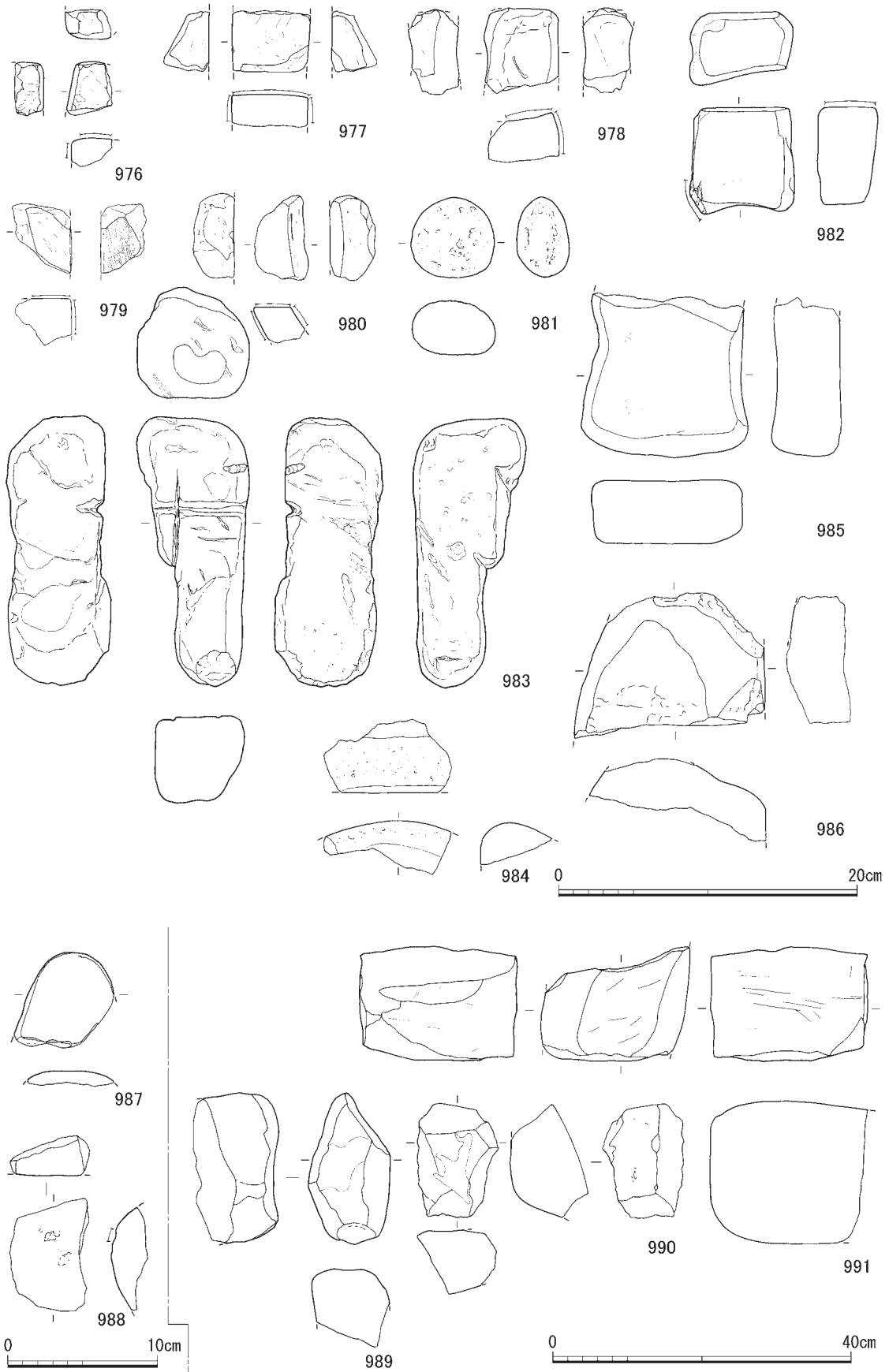
967は削器の端部片である。背面側に細かなスクレーピングエッジが形成されている。風化の進み具合から縄文時代のものといえる。



第194図 縄文時代・弥生時代石鏃・石匙実測図



第195図 縄文時代・弥生時代石器実測図



第196図 砥石・石材実測図

サヌカイトの剥片は合計8点ある。後期旧石器時代から縄文時代のもつとみられる。968～970はサヌカイトの横長(968)・縦長(969)・幅広(970)剥片である。969と970は背面にもとの原礫面と複数の剥離面をとどめている。968は中間部を折損する小型の横長剥片である。図化していないが、残りの5点は縦長剥片1点、横長剥片3点、幅広剥片1点である。いずれも最大長が数cmまでの中～小型のもので、3点が原礫面をとどめている。

971は弥生時代の磨製石斧である。細かな敲打により均整のとれた素材に整形されているが、蛤刃とみられる刃部側は欠損している。頂部は研磨前の整形のための剥離痕をとどめている。

これより以下の石器類については明確な時期は特定できない。縄文時代から古代まで幅広い時期のものが混在している。

972～974は敲石である。972は扁平な楕円形礫の側縁部に、敲打による面的な潰れ痕をとどめるものである。石器製作に伴う工具である可能性が高い。973は同じく扁平な礫を素材に、側縁の一部に軽微な打撃痕をもつ。972と973はともに同一地点からの出土で、薄い素材である点も共通しており、同じ用途に用いられたものであろう。974は厚みのある不定形な礫の一端部に打撃によるアバタ状の潰れ痕をもつ。本例も石器製作用の工具と考えられる。

975は不整形で扁平な礫を用いた台石である。表面中央部に軽微ながら細かな敲打痕がみられる。敲石とともに用いられたものであろう。竪穴建物(S H45)の床面から出土しており、道具製作や食料加工にともなう調理などの作業が推測される。

976～980は方柱状砥石の断片である。砥面は長短の面が明瞭に使用され、滑らかに摩耗している。特に979は明瞭で細かな線状痕を一面にとどめている。981は持ち込まれたものではあるが、使用・加工痕はなく自然の円礫である。982は一か所の端部に打撃痕がみられるが、作業動作からみて不自然な箇所であり、使用によるものではなさそうである。

983は細長い礫の中間部に長さ5.8cm、幅0.7cm、深さ0.3cmを測る溝が、長軸に直交して刻まれている。どのような機能・用途を志向したかは不明である。

984～986は自然礫で、使用・加工痕はみられない。竪穴建物などの遺構に持ち込まれている。用途は不明である。

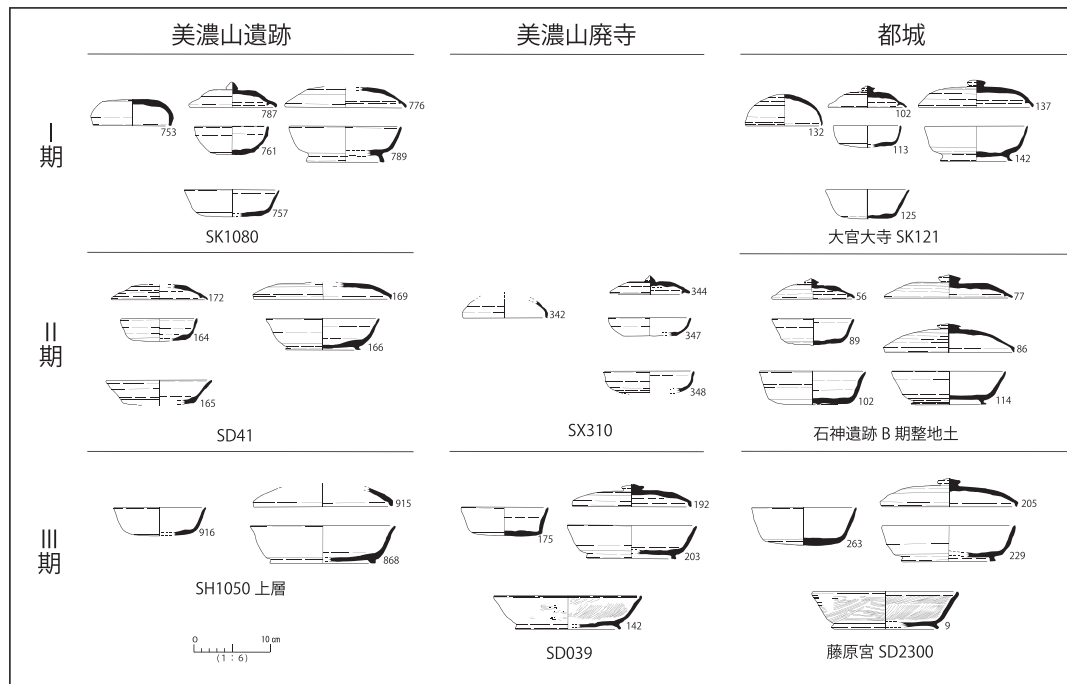
987は972・973と同様、扁平な円礫の側面に敲打による面的な潰れ痕をもつ敲石の断片である。988は円礫の表面に強い打撃をとどめる敲石か台石の断片である。

989～991は各遺構に持ち込まれた大型礫の断片である。敲打や研磨などの使用・加工の痕跡はみられない。また受熱の痕跡もとどめていない。柱穴の固定や高さ調整などに使われた可能性がある。(黒坪一樹)

8. 遺構・遺物の検討

1) 美濃山遺跡の飛鳥～奈良時代土器編年試案

美濃山遺跡で検出した遺構の中には飛鳥～奈良時代に位置づけられる遺物が一定数出土したものがあつた。また、近隣には7世紀後半～8世紀初頭に創建されたと考えられている美濃山廃寺が



第197図 美濃山遺跡土器編年試案

所在しており、美濃山遺跡との関係が気になるところである。そこで、ここでは出土遺物の検討から美濃山遺跡の変遷を考え、美濃山廃寺の時期区分と比較し、両遺跡の関係を考察する。なお、美濃山遺跡で最も出土する器種は土師器甕で総数は100点を超えるものの、口縁部のみ残存するものがほとんどで全体像を把握することができる資料は少ない。さらに、土師器の供膳具は出土量が少ない。そこで、今回は須恵器杯類の器種構成・形状の変化を中心に年代推定を行う。また、年代の推定や美濃山遺跡と美濃山廃寺を比較する際の基準は飛鳥・藤原地域や平城宮から出土した須恵器を参考にする。ただし、須恵器には地域色があり、特に政治的中心地と一地方では器種構成や調整技法の変遷が異なることは承知の上で、他に有力な絶対年代推定の根拠資料がないため使用する。

検討を行った結果、飛鳥～奈良時代における美濃山遺跡の変遷は以下に示す通り、Ⅰ～Ⅲ期に分けることができた(第197図)。

Ⅰ期：S K1080出土須恵器を指標として設定した時期で、杯H蓋が継続し、杯G蓋には宝珠つまみが付き、身の器高は高く丸みを帯び、杯B身の高台を高く、蓋にはかえりが見られる。器高が高く、丸みを帯びる杯G身と高台が高い杯B身が出土したS K76もこの時期に位置づけられる。飛鳥Ⅲの基準資料となっている大官大寺下層S K121出土須恵器の様相と類似する。

Ⅱ期：S D41出土須恵器を指標として設定した時期で、杯G身は器高が低く偏平な印象を受け、杯A身の口縁部は大きく外反し、杯B身の高台は低くなり、かえりを持たない蓋が出現する。かえりを持つ杯B蓋と口縁部が大きく外反する杯A身が見られるS H420と杯G蓋と身、かえりを持つ杯B蓋が見られるS K1077もこの時期に位置づけられる。飛鳥Ⅳに位置づけられる石神遺跡B期整地土出土須恵器の様相と類似する。ちなみに、美濃山遺跡で検出した遺構の多くがⅡ期に

位置づけられ、出土遺物の数も大幅に増加する。

Ⅲ期：S H1050上層出土須恵器を指標として設定した時期で、杯A身とかえりなしの杯B蓋、高台の接地面が平坦に近い形状をする杯B身が見られる。S H950上層にも類似する特徴を持つ杯AとB蓋・身が見られるため同時期に位置づけられる。土師器供膳具の出土量が極端に少ない上に、遺構に伴う出土品ではなく上層からの出土品であるため時期を絞り込むことは難しいが、ここでは飛鳥Vの基準資料である藤原宮S D2300出土須恵器以降としておく。

では、美濃山廃寺はどうか。美濃山廃寺の中で最も古く、上限を示す資料とされているのはS X310出土品である。この中には杯G蓋があり九頭神廃寺168次調査5号竪穴住居で出土した7世紀第Ⅲ四半期に属する杯G蓋と類似すると評価されている上に、杯G身の形状も器高が低く偏平なものとなっているため、美濃山遺跡のⅡ期に位置づけられる。ただし、杯H蓋が見られるためやや先行する可能性もある。また、S D039からは内面に二段放射暗文を施した土師器杯B身が出土しているが、S D2300からも内面に二段放射暗文を施した土師器杯B身が出土している。そして、美濃山廃寺はS D039が位置づけられている美濃山廃寺の第Ⅲ期から出土遺物や検出遺構の数は増加していく。

検討の結果をまとめると、7世紀半ば頃に美濃山遺跡に人々が集まり初め(Ⅰ期)、第Ⅲ四半期には最盛期を迎える一方、美濃山廃寺でも人々の活動が始まる(Ⅱ期)。そして、7世紀末頃に美濃山遺跡は急激に廃れる一方、美濃山廃寺は最盛期を迎えるといった過渡期(Ⅲ期)を迎えたと考えられる。

(増田孝彦・稲垣 僚)

2) 飛鳥～奈良時代の遺構

飛鳥～奈良時代の遺構としては、竪穴建物・掘立柱建物・土坑・溝・焼土坑を確認した。調査地内の竪穴建物・掘立柱建物は、広範囲に大きく5群に分かれて、群内を中心に多数の建物が検出されている。これらの建物は、重複するものや近接しており、建て替えに伴う結果と考えられる。それぞれの群に竪穴建物・掘立柱建物2～3棟の建物が、飛鳥時代から奈良時代にかけて存続していたものと思われる。竪穴建物は調査地中央より東側に10基を検出した。規模的には一辺4～5mのもので、郡内では近接して建てられている。掘立柱建物は、ほぼ南北方向に建てられた梁行2間、桁行3間の小規模なものを中心に36棟が検出された。各群には倉庫棟である総柱建物、同じく倉庫棟ないし工房と考えられる梁行が2間と1間の小規模な建物が付随している。これらの掘立柱建物は竪穴建物の周囲や周辺に集中して建てられている。このようなことから、同一集団で形成された建物群であると考えられる。柱穴内からの出土遺物が少ないため、それぞれの建物の時期の特定はできないが、美濃山遺跡の編年試案でⅠ～Ⅲ期の時期が想定され、検出された竪穴建物・掘立柱建物は重複するものや近接するものなどから3時期が考えられる。Ⅰ期にそれぞれの郡内で竪穴建物を中心に倉庫棟を含む建物が数棟建てられ、Ⅱ期には多くの建物が建てられるようになり、建物の重複が見られることから最盛期を迎え、群内の人の集まりも最大となるようで甕や鍋、甗・移動式竈など多くの煮炊き土器の出土が見られる。また、比較的規模の大きい掘立柱建物周辺には多くの廃棄土坑が見られる。Ⅲ期の7世紀末頃に美濃山遺跡は急激に

廃れる。遺物で時代幅を抑えることができるが、これら多数の建物跡のそれぞれの時期を特定することはできない。丘陵上に展開する多くの建物は、当初から美濃山廃寺造営に伴う何らかの工人集団が計画的に移り住み、造営を開始し、工人に求められた工期が一段落を見たことにより廃れたと考えられる。美濃山廃寺が最盛期を迎えるのは内部での作業が本格化したことによるものと思われる。北群とした群中最大の規模を誇る庇付きの建物S B670は、ほかの建物と隔絶され単独で位置しており、特別な建物であったと思われる群を統括するかのように見える。(増田孝彦)

3) 焼土坑の分類とその用途

焼土坑としたものは、掘形がなく火を受け赤色に酸化被熱面のみが広がるものや土坑内部の壁面・底面が受け赤色に酸化被熱したものである。調査区内の広範囲に点在し、焼土坑の規模も長さ0.2～2.8mと幅があり、焼土の範囲も0.2mほどの小規模なものから2m四方に及ぶものが検出された。焼土面には硬化の度合いが異なるものが認められる。調査地内からは47か所の焼土坑を検出した。

検出された焼土坑は、形態によりA・B土師器焼成土坑、C鍛冶炉、D木炭窯の3分類される。

A・B類は、一般的に土師器焼成土坑と呼ばれるもので、木立雅朗氏の3つの条件を満たすものである。

A類は、平面形が長方形気味の逆台形を呈する。焚口と考えられる部分から焼成部にかけて緩い傾斜をなし、底面は木炭窯同様、部分的に赤色に被熱痕が認められる。掘り込み側壁は底面からやや上方に広がり赤色被熱している。一部の焼土坑には、取り出しの際に破損したと考えられる土器が床面に残るものも認められた。

道路状遺構東端、方形区画溝周辺の包含層中からは土馬の出土が見られるが、土器同様に土師器焼成土坑で焼成され、周辺に失敗品が放置され整地が繰り返されたことにより、破損し小片化した可能性もある。

B類は、木炭窯に対し規模が大きいことはもちろん、残存状況から考えると焼成土坑の本体の大半は地上に露出していたと考えられる。これは、床面が赤色・黒色に硬化した水平な面を持つもの、やや傾斜面を持つものは、掘り込み側壁がほとんど残存していない。土師器焼成土坑の近くに位置する半地下式の炭窯が約20～25cm掘り込みが残っているのに対し、土師器焼成土坑は5cm～10cmしか残存しない。畑の土(約15cm)を合わせても20～25cm程度と炭窯の35～40cmに比べて地下部分は極端に浅い。基本的に本体の大半は、地上に露出しており、床面近くだけが半地下となっていたようである。

C類の鍛冶炉としたものは、直径30cm、深さ20cmまでの半円状の掘形内に粘土を貼り付け高熱により壁面が硬化したものであるが、完存するものがないため炉壁や焼土が部分的に残るものである。これ以外に検出面上が、直径50cm前後に赤色に被熱したものが認められる。先述したようにC類については農耕車両や根株等によりかなり改変されている。

D類の小型木炭窯は、方形・長方形・楕円形の平面形を呈する土坑内で木炭を製炭したものである。木炭窯は小型平窯・伏せ焼き窯とよばれ、底面中央部がレンズ状に浅く凹み、底面は部分

的に赤色に被熱痕が認められる。掘り込み側壁はほぼ垂直で、壁底面までが赤色硬化したものである。

A～D類は特徴からさらに小分類をすることができる。

A類 検出した焼土坑の中では大型のものである。逆台形の平面形をなし、壁面が硬く焼け締まり床面が被熱を受け赤色に変化した平坦な広がりをもつものである。これらは、形状から2種類に小分類できる。

A-I類 逆台形状の平面形に対して奥壁側が低く、焚口側が高くなる。土坑底面が平坦で赤色に比熱を受けただけのもの(S L 421・493)。

A-II類 奥壁が長い横長の長方形の平面形をなし、奥壁側が低く、焚口側が高くなる。底面は黒色や暗赤褐色に硬化しかなり厚くなっている(S L 494)。

B類 平坦な床面に一部壁面が残るもので、残存する壁面、床面とも強く焼け締まる。土坑掘削が浅く、壁の立ち上がりをわずかに確認した。大半が被熱を受けた床面の焼土を確認したもので、残存状況により方形、楕円形としたものであるが基本は方形と考えられる。焼土の残存する平面形によりこれらは、形状から4種類に小分類できる。

B-I類 大型のもので、方形の平面形と床面の焼土と側壁の間に排水溝が四周廻る。残存する壁面・床面とも強く焼け締まる(S L 82・435・1001)。

B-II類 B-I類と同様な形態を成すが、削平のためか側壁がなく、床面は強く焼け締まるが、平面形が一定でないが基本方形と考える(S L 81・85・380・414・481・546・753・910・1000・1001・1010)。

B-III類 B-I・II類と同様な形態を成すが、削平のためか側壁がなく、床面は強く焼け締まるが、平面形が一定でない。等高線に長軸方向を並行させ、直交する方向は床面がやや傾き、暗渠排水溝の痕跡が残る。前面には円形の土坑(おき溜り)とこれより斜面に向かって溝が延びる(S L 277)。

B-IV類 削平のためか焼土面の規模が小さい。側壁がなく、床面は強く焼けているが、平面形が一定でない(S L 481・546・1084・1002)。

A-IのS L 493の奥壁と両側壁には地上部分であったと考えられる被覆材が張り付いており、もともと深い掘形を有していたようではなさそうである。A-I以外は床面の被熱が厚くS L 494のように酸化被熱した厚さが6～8cm認められるものもあり、数回の使用が考えられる。

これらの焼土坑中や包含層中から焼台として使われたと考えられる粘土塊の出土が見られた。熱を強く受けた側とその反対側が明確に区別できる。遺構出土で回収したものは直径3cm以上のものは50点ほどあるが被覆材としての可能性があるため図示していない。包含層中からも出土が多く認められたが近現代の遺物が混入しており、焼台の可能性のあるものの断定できない。

C類 鍛冶炉と考えられるもので、焼土の残存状況により2種類に小分類される。

C-I類 鍛冶炉本体部分を掘り下げているが、還元された青灰色の炉壁や内部に落ち込んだ炉壁が部分的に認められた(S L 529・531・1120・1190・1135・1321)。炉内の土砂の水洗を行い

磁着採集を行ったが、大半が小鉄片や小鉄塊で粒状滓や鍛造剥片等は採集できなかった。

C-II類 上記した焼土坑以外に焼土の残存形態により、幅0.3m、長さ0.5mが残存するものと、直径0.5mほどの大きさのものがある。焼土面が硬化したものは、中央部がややくぼむと焼土面は硬化せず、赤色に被熱した平坦面が0.3～0.5mほど残るものがある（S L 481・1002・1030・1091・1092）。

これらのものはA・B類の焼土坑の残骸の可能性もあるが、簡単な鍛冶生産に伴う可能性がある。鉄滓は北西端のS H1090付近から南西端のS D90にかけて遺構の密集地を横断するように出土が連なる。最も多くの鉄滓が出土したのは、S B594の北西側に位置するS K508である。出土地周辺には、鍛冶炉の可能性のある遺構や簡単な鍛冶炉の可能性のある焼土が検出されている。鍛冶炉では、釘を中心とした鍛冶（小型品制作）や部分加工や再加工（焼き入れ・焼きなまし）が行われた。これは、鍛冶炉と考えられる内部堆積物、周辺の土砂を採集して水洗、内容物の磁着採集した結果、鍛造剥片・粒状滓がほとんどなく、小鉄片や鉄塊がやや多いことから考えられる。

D類 製炭土坑いわゆる炭窯で、小型炭窯、伏せ焼き窯と呼ばれる。土師器焼成土坑A-I類と類似し壁面が焼け締まる。検出状況の平面形により3種類に小分類できる。

D-I類 垂直に掘り込まれた側壁に焼け締まった粘土壁、底面は部分的に比熱を受け中央部分が浅いレンズ状に凹む。レンズ状に掘り込まれた部分から側壁床面までは炭・灰・焼土粒が堆積する半地下式のもの（S L 882・1003・1311・1313）。これらは木炭窯と考えられるもので、S L 1003の内部には取り残された木炭が依存していた。樹種同定の結果、これらの木炭は高カロリーが得られる松材が使用されていることが判明した。

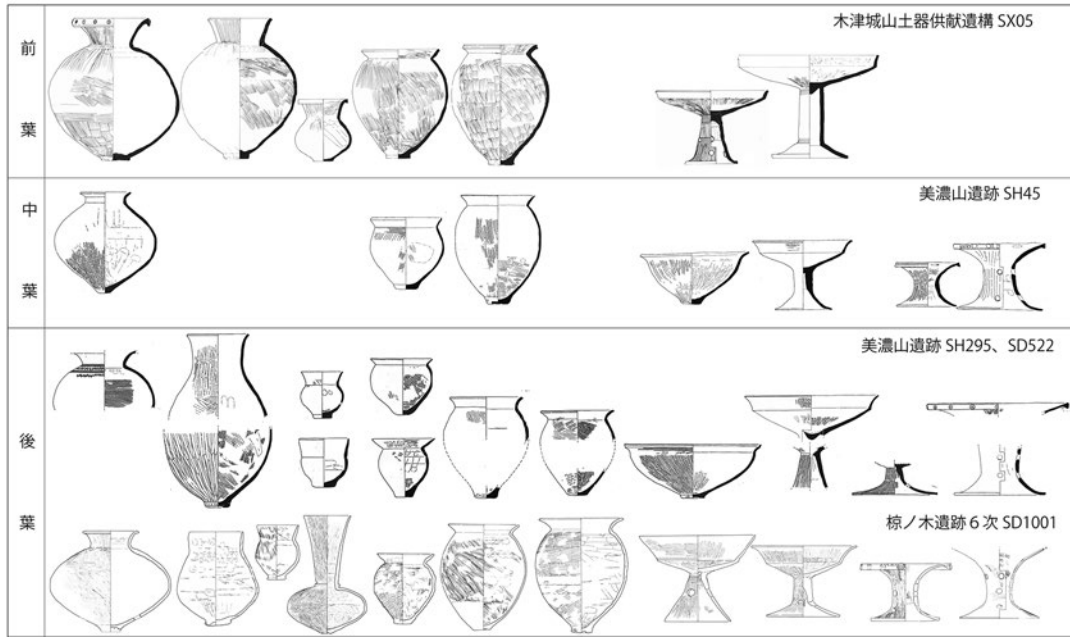
D-II類 削平を大きく受け、底面の浅いレンズ状の凹部分のみ残存するもので、平面形が長方形ないし楕円形を呈する。底面は部分的に比熱を受け、炭・灰・焼土粒の堆積が確認されたものである（S L 442・910・1210・1311・1313・1330）。

D-III類 1例だけ確認した。煙道と焚口を持ち、本体は楕円形の平面形を呈し、やや底面が傾斜する。底面は部分的に比熱を受け、D-I・II類同様、炭・灰・焼土粒の堆積が確認されたものである（S L 1360）。規模的にも通常の長方形の炭窯に煙道と焚口を設けただけのものである。削平が著しいため規模は不明である。

D-I・II類には底面に焼土・炭等が混入した直径5cm程度の杭状の穴が中央部や側面に沿って数か所認められるものがある。側壁や天井部形成用の支柱杭の痕跡の可能性もある。

以上、大きく4タイプに分類したが焼土坑の規模・焼土の残存状況によりさらに細分化できる可能性もある。

美濃山廃寺6次調査では、製鉄関連遺構として鍛冶炉1基とその可能性のある土坑3基、補助燃焼口（横口）付炭窯1基が検出されており、7世紀後半～8世紀初頭の操業が推定されている。また、これに隣接した北側で八幡市教育委員会が実施した調査でも補助燃焼口（横口）付炭窯2基が調査されており、寺院建設に伴う鍛冶生産や瓦窯、銅製品製作を裏付ける遺構が検出されている。



第198図 美濃山遺跡出土弥生土器の位置づけ

美濃山遺跡で検出した製鉄関連遺構は、第Ⅰ期～Ⅱ期に相当し、7世紀後半には生産が終了し、美濃山廃寺への拠点が異動した可能性がある。(増田孝彦)

4) 弥生時代後期の美濃山集落の位置づけ

今回の調査では、円形竪穴建物、方形竪穴建物、多角形竪穴建物およびそれぞれにともなう屋外排水路などが検出された。竪穴建物の遺存状況は決して良好ではなかったが、屋外排水溝から完形個体を含めて多くの土器が出土しており、おおむねの時間幅をつかむことは可能である。壺の総量が減少するとともに、長頸壺の頸部は短くなり短頸壺との差が小さくなる。甕は中期後葉の甕に比べて小型化が進み、体部外面をハケ調整する甕に加えてタタキ調整する甕が一定程度増えつつある傾向にある。鉢は、大小ある鉢Bに加えて台付のもの(一部甕が含まれるか)が増える傾向にある。高杯は脚柱部が柱状からラッパ状に開く傾向になり、器高も低くなる傾向である。新しい傾向としては高杯Cとしたものや杯部屈曲部外面に突帯をもつものが出現している。器台は口縁部に擬凹線文を施すものから円形浮文を施すものが増える傾向にある。スカート状に膨らむ脚部をもつ小型器台もある。なお、搬入土器と考えられるものは2点しか確認できず、他地域との交流の少なさが特徴的である。

時期的な検討をしてみよう。第198図で、美濃山遺跡出土土器の時間的位置づけを示す。南山城地域(巨椋池以南)で後期前葉の指標となるのは木津川市木津城山遺跡である。代表的なものとして3次調査S X05(府埋文2000)を提示する。後期後葉の指標となるのは、棕ノ木遺跡6次調査のS D1001(府埋文2004)である。美濃山遺跡の資料は、S X05よりも新しい傾向のものであり、S D1001と同時期のものが含まれる。古い様相を示す土器群として、S H45の資料を示し、新しい様相のものとしてS H295・S D522の資料を示す。これらの時間幅はおおむね2世紀の前半か

ら後半にかけての100年間であろう。詳細な検討については別稿に委ねたい。

およそ100年間に円形竪穴建物7棟、方形竪穴建物10棟、多角形竪穴3棟(いずれも建て替えを含まない)の計20棟が存在したとするならば、一時期には6～7棟ほどからなるそれほど規模の大きくない集落であったと考えられる。建物はいずれも標高52.2～53.0m(検出面レベル)の位置に営まれてる。隣の丘陵にはほぼ同時期集落、美濃山廃寺下層遺跡があり、これもほぼ同規模・同時期の集落であったのではなかろうか。いずれにしても、弥生時代後半期の八幡丘陵から枚方丘陵に向けて転々と丘陵上に集落遺跡が築かれていた様子が復元される。

なお、当遺跡の屋外排水溝を持つ住居跡に注目した小論が小池寛らにより当センターの機関紙にて示されているので参考願いたい(小池ほか2020)。(肥後弘幸)

9. まとめ

以上が美濃山遺跡の事実報告ならびに小結である。ここでは、今回の発掘調査によって得られた調査成果について、総論的にまとめておく。

美濃山遺跡の地理的環境について

美濃山遺跡は、標高約52mの平坦な丘陵上に立地しており、その台地の縁辺にいくつかの狭小な谷が入り込んでいる。この谷は、丘陵上に滞水する雨水を排水できる条件下にあり、弥生代後期の竪穴建物から派生する屋外排水溝が、これらの谷に向けて開削されていることは、谷の形成時期を考えるうえで重要である。また、この丘陵は、砂・砂礫・粘土層より構成される大阪層群が基盤層であり、屋外排水溝をもつ竪穴建物が検出されている枚方や寝屋川市域の丘陵と同一の基盤層である。今後、屋外排水溝を開削する必要性と基盤層の地質との因果関係を明らかにする必要がある。

後期旧石器時代後半の石器について

美濃山遺跡の発掘調査では、本冊200頁で報告した後期旧石器時代に比定できる二上山サヌカイト製の国府型ナイフ形石器や横長剥片素材のナイフ形石器、縦長剥片を素材とする二側縁加工のナイフ形石器が出土している。いずれもA T火山灰降下後の約27,000年前の石器群と考えられる。八幡市域では、西ノ口遺跡と金衛門垣内遺跡などに出土事例が確認されているが、当該域での新出資料の追加となった。

縄文～弥生時代の石器について

本冊202～203頁において出土した三角鏃や基部に抉りが入る縄文時代から弥生時代の石鏃を報告している。その中であって202頁966は、数少ない縄文時代の石器であり、片面調整の石匙である。これらの石器についても、新出資料を追加することができ、その意義は大きい。

弥生竪穴建物と屋外排水溝

美濃山遺跡で検出した弥生時代後期の竪穴建物には円形・方形・多角形の建物があり、大半の建物には屋外排水溝が設置されている。個々の事例については、事実報告に譲るが、各々の竪穴建物には若干の時期差があることが出土遺物から把握されている。これらの屋外排水溝をもつ竪

付表2 屋外排水溝の設置位置からの竪穴建物類型表

| 類型名称 | 平面プラン | 屋外排水溝の位置 | 事例 |
|------|--------|--------------|--------|
| 1-1類 | 円形プラン | 中央土坑から延びる | SH1300 |
| 1-2類 | | 周壁溝から延びる | SH01 |
| 2-1類 | 方形プラン | 周壁溝の隅部から延びる | SH415 |
| 2-2類 | | 周壁溝の辺中央から延びる | SH1350 |
| 3類 | 多角形プラン | 周壁溝の隅部から延びる | SH950 |

穴建物の類型は付表とおりである。今後、枚方市ごんぼう山遺跡・星丘西遺跡・田口山遺跡・茄子作遺跡・藤阪東遺跡・鷹塚山遺跡、寝屋川市寝屋南遺跡などで確認されている同様な事例についても、同一基準で類型化し、地域性の有無や時期差の有無などについて考察する必要がある。

美濃山遺跡と枚方市・寝屋川市域で確認される屋外排水溝を有する竪穴建物は、住居の規模に大きな差異はなく、住居が位置する地点より低い谷部へ屋外排水溝を延ばす特徴が認められる。また、これらの竪穴建物は、高位段丘堆積層から大阪層群最下部の範囲内に位置することから、住居の基盤である堆積層の地質、具体的に言えば、降雨の含水性が非常に低い基盤層上に集落が立地していることと密接に関係するのではないかとと思われる。一方、住居中央土坑から延びる屋外排水溝と周壁溝から延びる屋外排水溝が、美濃山遺跡や枚方市・寝屋川市域で確認されていることは、日常的な地域間交流がさかんに行われていたことを示すのではないかと考えられる。

飛鳥～奈良時代の遺構について

飛鳥～奈良時代の遺構には竪穴建物・掘立柱建物・土坑・溝・焼土坑がある。特に、飛鳥時代の遺構としては、調査地の北東部で検出した道路上遺構が重要である。側溝から様式化以前の土馬が出土しており、道路と仮定した場合、集落の存続時期が、飛鳥時代に遡る可能性が高い状況である。また、道路上遺構の東側一帯には、竪穴建物10基と5群からなる掘立柱建物37棟が存在しており、美濃山遺跡の集落が、先に述べた土馬とともに少なくとも飛鳥時代に遡ることが想定される。

一方、検出した掘立柱建物は、当該遺跡の東方400mに所在する美濃山廃寺と同時期であることが出土土器からも判明している。また、美濃山廃寺で出土している佛教関連遺物であるひさご型土製品が出土していることから両者の関係性は高いと考えられる。美濃山遺跡で確認されている土器焼成坑や木炭窯、鉄滓をはじめ数多くの鉄器や砥石などの生産に係る遺物は、美濃山廃寺の建造に係った集落ならでの遺物として認識できる。

以上のように、美濃山遺跡の発掘調査は、美濃山遺跡自体の評価をより具体的に把握することができる成果である。それに加えて、弥生時代においては枚方～寝屋川域との共通性の追認。そして、飛鳥～奈良時代においては、美濃山廃寺建造以前からの集落に、新たに美濃山廃寺との関連による集落内の再編成があったことを示唆している。今後、周辺域の発掘調査によって、さらに、美濃山遺跡の歴史的意義が明らかになることに期待したい。(小池 寛)

参考文献

- 小笠原好彦1975「土馬考」『物質文化』25 物質文化研究会
- 木立雅朗「第1節 土師器焼成坑を定義するために」『古代の土師器生産と焼成遺構』窯跡研究会編 1997
- 桐井理揮2015「2 摂津地域出土土馬の検討」『待兼山遺跡』V-待兼山西麓における墓域の調査- 大阪大学埋蔵文化財調査委員会
- (公財)京都府埋蔵文化財調査研究センター2000「木津地区所在遺跡『京都府遺跡調査概報』第95冊
- (公財)京都府埋蔵文化財調査研究センター2004「椋ノ木遺跡第6次」『京都府遺跡調査概報』第110冊
- (公財)京都府埋蔵文化財調査研究センター2013「美濃山廃寺第6次・美濃山廃寺下層遺跡第9次」『京都府遺跡調査報告集』第154冊
- (公財)京都府埋蔵文化財調査研究センター2014「八幡インター線関係遺跡」『京都府遺跡調査報告集』第160冊
- 小池寛・増田孝彦・川上晁生「屋外排水路をもつ堅穴建物-弥生時代後期の男山~枚方丘陵を中心に-」『京都府埋蔵文化財情報』第139号 京都府埋蔵文化財調査研究センター
- 高橋透2012「藤原宮東面内濠 S D 2300出土土器(1)-第24次調査から-」『奈良文化財研究所紀要 2012』
- 巽淳一郎1996「馬形代」『まじないの世界Ⅱ』日本の美術 第361号 至文堂
- 西口壽生・玉田芳英2001「大官大寺下層土坑の出土土器」『奈良文化財研究所紀要2001』7
- 森川実・大澤正吾2018「石神遺跡B期整地土・S D 640出土の土器群-石神遺跡第3~5次第10~12次」『奈良文化財研究所紀要2018』
- 八幡市教育委員会2005「美濃山遺跡(出島・馬ヶ背地区)範囲確認調査」『八幡市埋蔵文化財発掘調査概報第40集』
- 八幡市教育委員会2006『美濃山廃寺・美濃山廃寺下層遺跡(第1~5次)範囲確認調査報告書』(八幡市埋蔵文化財発掘調査報告第39集)
- 八幡市教育委員会2008「美濃山遺跡第2次調査」『八幡市埋蔵文化財発掘調査概報第50集』
- 八幡市教育委員会2013『美濃山廃寺(第8次)・美濃山廃寺下層遺跡(第11次)発掘調査報告書』(八幡市埋蔵文化財調査報告第58集)

付表3 検出遺構一覧(第5次調査)

| 遺構番号 | 出土位置 (グリッド名) | 種類・平面形 | 規模(m) | | | 構成遺構 | 備考 |
|-------|-----------------|--------|-------|---------|---------|---------|--------|
| | | | 長軸 | 短軸 | 深さ | | |
| SP501 | 18L-25 | 楕円形 | 0.6 | 0.4 | 0.1 | S A 509 | |
| SP502 | 28L-1 | 円形 | 0.6 | 0.6 | 0.2 | S A 509 | |
| SP503 | 28L-2 | 円形 | 0.6 | 0.6 | 0.2 | S A 509 | |
| SP504 | 28L-3 | 円形 | 0.8 | 0.7 | 0.2 | S A 509 | |
| SP505 | 28L・M-4 | 円形 | 0.7 | 0.6 | 0.06 | S A 509 | |
| SP506 | 28M-5・6 | 楕円形 | 0.3 | 0.2 | 0.1 | S A 509 | |
| SP507 | 28M-5 | 方形 | 0.4 | 0.4 | 0.05 | S A 509 | |
| SP508 | 28M-6 | 方形 | 0.4 | 0.3 | 0.1 | S A 509 | |
| SA509 | 18L-25～28M-6 | 柵列 | 13.6 | - | - | | |
| SX510 | 18P～R-22・23 | 不整形 | 8.5 | 3.8 | 1.7 | | |
| SD511 | 18Q・R-23～25 | 溝 | 6.5 | 0.8～1.8 | 0.3～0.8 | | |
| SP512 | 28U-9 | 楕円形 | 0.44 | 0.26 | - | | |
| SK513 | 18S-23 | 楕円形 | 0.9 | 0.8 | 0.2 | | |
| SK514 | 18R-22 | 方形 | 1.2 | 1.0 | 0.2 | | |
| SP515 | 18R-22 | 円形 | 0.3 | 0.3 | 0.2 | | |
| SK516 | 18S-22 | 楕円形 | 0.6 | 0.5 | 0.2 | | |
| SX517 | 18Q-23～25 | 不整形 | 7.0 | 2.2 | 0.9 | | |
| SH518 | 28U-9 | 方形竪穴建物 | 2.9以上 | 0.25以上 | 0.1 | | |
| SK519 | 28P-5・6 | 方形 | 1 | 0.55 | 0.14 | | |
| SH520 | 18R-22・23 | 方形竪穴建物 | 4 | 0.93以上 | 0.36 | | |
| SK521 | 18Q-22 | 方形 | 0.9 | 0.9 | 0.8 | | |
| SD522 | 28T-4・28 | 溝 | 3.9 | 0.3 | 0.2 | | 近世以降の溝 |
| SX523 | 28U・V-9 | 楕円形 | 1.9 | 0.4 | 0.3 | | |
| SD524 | 28T-3・28U-3 | 溝 | 2.0 | 0.3 | 0.2 | | 近世以降の溝 |
| SD525 | 28T-3・28U-3 | 溝 | 2.3 | 0.5 | 0.3 | | 近世以降の溝 |
| SD526 | 28T-3・28U-3 | 溝 | 1.9 | 0.3 | 0.2 | | |
| SD531 | 28T-2・3、U-3 | 溝 | 4.1 | 0.2 | 0.073 | | |
| SK532 | 28T・U-3 | 隅丸長方形 | 1.78 | 0.88 | 0.412 | | |

付表4 検出遺構一覧(第6～9次調査)

| 遺構番号 | 出土位置 (グリッド名) | 種類・平面形 | 規模 | | | 構成遺構 |
|--------|--------------------------------------|--------|---------|---------|-------|-------|
| | | | 長軸(m) | 短軸(m) | 深さ(m) | |
| SA637 | 28X-8・9 | 柵列 | 3.5 | - | - | |
| SA1214 | 28X・Y-8～10 | 柵列 | 5.4 | - | - | |
| SA1215 | 28X・Y-8・9 | 柵列 | 5.0 | - | - | |
| SB70 | 19N～P-24・25 | 掘立柱建物 | 6.0 | 4.41 | - | |
| SB80 | 19P・Q-21・22 | 掘立柱建物 | 3.4・3.5 | 3.1・3.3 | - | |
| SB130 | 18T・U-14～16 | 掘立柱建物 | 6.4 | 3.7 | - | |
| SB131 | 18W-16～18、18X-17・18 | 掘立柱建物 | 6.2 | 4.6～4.8 | - | |
| SB132 | 18Y-17・18、19A-16～18、19B-16・17 | 掘立柱建物 | 6.4 | 3.7～4.0 | - | |
| SB297 | 29J～L-14・15 | 掘立柱建物 | 6.2・6.3 | 3.9・4.0 | - | |
| SB298 | 29G・H-13～15 | 掘立柱建物 | 6.6 | 4.1・4.2 | - | |
| SB299 | 29E・F-10～12 | 掘立柱建物 | 7.1 | 3.4・3.5 | - | |
| SB300 | 29D・E-12・13 | 掘立柱建物 | 3.6～4.1 | 3.8 | - | |
| SB455 | 29R・S-3・4 | 掘立柱建物 | 3.7 | 3.2 | - | |
| SB470 | 29P・Q-2～4 | 掘立柱建物 | 5.1・5.2 | 3.7・4.0 | - | |
| SB530 | 29L・M-7・8 | 掘立柱建物 | 4.5・4.6 | 3.0・3.2 | - | |
| SB540 | 29H-10・11、29G～I-12 | 掘立柱建物 | 4.7・4.8 | 3.7 | - | |
| SB594 | 29N・O-4・5 | 掘立柱建物 | 3.6 | 4.0 | - | |
| SB660 | 18W・X-12・13 | 掘立柱建物 | 4.6～4.8 | 4.5～4.6 | - | SB660 |
| SB666 | 18X-12・13、18Y-12 | 掘立柱建物 | 3.7 | 3.5・3.6 | - | SB666 |
| SB670 | 19G-13～15、19H-13～16、19I-14～16、19J-15 | 掘立柱建物 | 9.8 | 5.8 | - | |
| SB690 | 19A-19、19B-18～20、19C-19 | 掘立柱建物 | 4.3 | 3.8 | - | |
| SB700 | 18Y-18・19、19A-18・19 | 掘立柱建物 | 4.1 | 3.3・3.4 | - | |

| 遺構番号 | 出土位置 (グリッド名) | 種類・平面形 | 規模 | | | 構成遺構 |
|--------|--|--------|---------|-------------|---------------|-----------------|
| | | | 長軸 (m) | 短軸 (m) | 深さ (m) | |
| SB710 | 18S-14, 18T・U-13・14 | 掘立柱建物 | 4.2 | 3.4 | - | SB710 |
| SB730 | 19K-22, 19L-21 ~ 23, 19M-21・22 | 掘立柱建物 | 6.9・7.0 | 3.9 | - | SB730 |
| SB740 | 19L・M-24・25 | 掘立柱建物 | 4.9・5.0 | 3.7・3.8 | - | SB740 |
| SB760 | 18X・Y-18 ~ 20, 18W-19 | 掘立柱建物 | 5.6 | 4.0・4.1 | - | SB760 |
| SB770 | 18W-13 ~ 15, 18X-14・15 | 掘立柱建物 | 5.2・5.6 | 3.9・4.0 | - | SB770 |
| SB780 | 19L・N-25, 29L・M-1・2 | 掘立柱建物 | 5.0 | 4.1・4.4 | - | |
| SB790 | 19B・C-20・21 | 掘立柱建物 | 4.2 | 3.3 | - | |
| SB800 | 19A-19, 19B-18 ~ 20, 19C-19・20 | 掘立柱建物 | 5.2・5.7 | 4.3 | - | |
| SB810 | 18R・S-15・16 | 掘立柱建物 | 3.7・3.9 | 2.7 | - | SB810 |
| SB900 | 19A-19・20, 19B-19 ~ 21, 19C-19 ~ 21 | 掘立柱建物 | 6.0・6.1 | 5.1・5.7 | - | SB900 |
| SB970 | 19P ~ R-25, 29P ~ R-1・2 | 掘立柱建物 | 5.0 | 3.8・3.9 | - | |
| SB980 | 29N・O-1・2 | 掘立柱建物 | 6.5・6.7 | 3.7・3.9 | - | |
| SB990 | 18Q・R-14・15 | 掘立柱建物 | 4.8 | 3.7 | - | |
| SB999 | 19D・E-24・25 | 掘立柱建物 | 3.9 | 3.6・3.7 | - | |
| SB1020 | 19G・H-24・25, 19H-1 | 掘立柱建物 | 4.6・5.3 | 3.2・3.4 | - | |
| SB1100 | 19J・K-22・23, 19L-22 | 掘立柱建物 | 4.8・5 | 3.3・3.5 | - | |
| SB1340 | 18O・P-15・16 | 竪穴建物 | 3.6 | 3.4・3.6 | - | |
| SB1390 | 18P-13 ~ 15, 18Q-14・15 | 掘立柱建物 | 3.4・4.0 | 3.7・3.8 | - | SB1390 |
| SD41 | 28W-15・16, 28X-14 ~ 17, 28Y-14 ~ 17, 29A-15 ~ 17 | 方形区画溝 | 10.9 | 10.05 | 0.26 ~ 0.53 | 溝幅 0.9 ~ 1.74 m |
| SD57 | 29B-16 | 屋外排水溝 | 3.4 | 0.3 ~ 0.4 | 0.3 | SH45 屋外排水溝 |
| SD90 | 20A-8, 20A・B9 ~ 13, 20C13・14, 29W ~ Y-8, 29W ~ Y-9 ~ 12, 29X・ Y-13 ~ 15 | 谷地形 | 28 | 16 ~ 17 | 南端で 3 m | |
| SD91 | 20E ~ K-9, 20E ~ M-10・ 11, 20F ~ N12, H ~ K-9 ~ 13, 20H/I-13, 20N-12・ 13 | 谷地形 | 30 | 11 ~ 28 | 南端で 2 m | |
| SD95 | 10A-11 ~ 14 | 溝 | 14.9 | 0.8 ~ 2.3 | 0.17 ~ 0.2 確認 | |
| SD100 | 10I-20 ~ 22, 10J-19・20 | 屋外排水溝 | 8.4 | 0.28 ~ 0.33 | 0.1 ~ 0.2 | SH1200 |
| SD129 | 10J-13・14 | 溝 | 9.6 | 0.4 ~ 0.6 | 0.8 ~ 0.15 | |
| SD186 | 29S-3 ~ 10, 29T7 ~ 16 | 畑区画溝 | - | - | - | |
| SD187 | 29T ~ X-15, 29W ~ Y-14 | 畑区画溝 | - | - | - | |
| SP232 | 29K-15 | 楕円形 | 0.42 | 0.35 | 0.21 | |
| SD269 | 消滅 | - | - | - | - | 畑区画溝 |
| SD377 | 28X・Y-14, 29A-13 ~ 14, 28W-14・15 | 屋外排水溝 | 14.3 | 0.3 ~ 1.15 | 0.2 ~ 0.22 | SH295 の屋外排水溝 |
| SD378 | 29E-18 | 溝 | 1.48 | 0.34 ~ 0.42 | 0.16 | |
| SD454 | 29N-11・12, 29O-12・13 | 屋外排水溝 | 11.5 | 0.15 ~ 0.35 | 0.2 | SH415 屋外排水溝 |
| SD506 | 29M-10, 29N-9・10 | 溝 | 6.2 | 5.6 | 0.05 | SH415 内側周壁溝 |
| SD509 | 29L-10, 29M・N-9 ~ 10, 29O-9・10 | 溝 | 7.5 | 6.6 | 0.05 | SH415 外側周壁溝 |
| SD519 | 29V-4 ~ 7, 29W-7 | 屋外排水溝 | 16.3 | 0.2 ~ 0.4 | 0.1 ~ 0.2 | SH515 排水溝 |
| SD520 | 10B-19 ~ 23, 10C-21 ~ 25, 20C-1・2, 20D-2・3 | 溝 | 37.5 | 0.6 ~ 1.5 | 0.1 ~ 0.2 | |
| SD522 | 18X-21 ~ 25, 18Y-19 ~ 21, 18W-25, 28W-1, 19A-19 | 屋外排水溝 | 36 | 0.35 ~ 0.55 | 0.3 ~ 0.4 | SH01 屋外排水溝 |
| SD523 | 28W・X-1, 18X・Y-25, 18Y-23・24, 19A-22・23, 19B-20 ~ 22, 19C-19・20, 19D-18・19 | 屋外排水溝 | 43 | 0.3 ~ 0.5 | 0.5 | SH02 屋外排水溝 |
| SD559 | 29C・D-1, 19C・D-25, 19D・E-24, 19E・F-24, 19E・F-23, 19F・G-22 | 屋外排水溝 | 26 | 0.2 ~ 0.3 | 0.1 | |
| SP570 | 28Y-2・3 | 円形 | 0.26 | 0.26 | 0.13 | |
| SD577 | 19B・C-25, 19D-23, 19E-21 ~ 23, 29B-1 | 屋外排水溝 | 13.2 | 0.7 | 0.1 | SH1180 の屋外排水溝 |
| SD750 | 19P ~ U-19, 19U ~ Y-18・ 19, 10A-18, 10C ~ E・G・ H-18, 10F・I・J-17・18, 10M-17・18 | 溝 | 73.1 | 0.7 ~ 2.5 | 0.24 ~ 0.36 | 道路状遺構 |
| SD751 | 19Q ~ T-20 | 溝 | 9.0 | 1.1 ~ 1.7 | 0.26 | 道路状遺構 |
| SD752 | 19T ~ V-20, 19W ~ Y-19・ 20, 10A-19・20, 10B ~ I-19, 10L・M-18・19 | 溝 | 62 | 0.7 ~ 1.9 | 0.24 ~ 0.48 | 道路状遺構 |
| SD754 | 19M・N-19 | 不整形 | 2.62 | 0.62 ~ 0.85 | 0.19 | |
| SD906 | 28W・X - 7・8 | 溝 | 4.3 | 1.5 | 0.22 | |
| SK907 | 18V-21 | 楕円形 | 1.9 | 1.5 | 0.12 | |
| SD917 | 18T-15 | 溝 | 3.7 | 0.1 ~ 0.35 | 0.05 | SH27 |
| SD1028 | 10A-12 ~ 16, 10B-11 ~ 16 | 溝 | 23 | 1.1 ~ 2.4 | 0.1 ~ 0.12 | |

| 遺構番号 | 出土位置 (グリッド名) | 種類・平面形 | 規模 | | | 構成遺構 |
|--------|---|----------|---------|---------|-----------|--------------|
| | | | 長軸 (m) | 短軸 (m) | 深さ (m) | |
| SD1137 | 19A・B-21 | 溝 | 2.3 | 0.2～0.5 | 0.03～0.04 | |
| SD1212 | 18Y-18 | 周壁溝 | 径9.0 | 径6.7 | 0.1 | SH01 周壁溝 |
| SD1351 | 18N-14～16、18O-13・14 | 屋外排水溝 | 9.3 | 0.3～0.4 | 0.3～0.4 | SH1350 屋外排水溝 |
| SD1385 | 18R-18・19 | 屋外排水溝 | 4.0 | 0.2～0.5 | 0.5 | SH950 屋外排水溝 |
| SD1402 | 18P-18、Q18-19、R・S-19、S・T-20、T-21 | 畑区画溝 | | | | 攪乱 |
| SH01 | 18X-17・18、18Y-16～19、19A-16～19、19B-17・18 | 円形竪穴建物 | 9.6 | 6.7～7.0 | 0.2 | 2回の建て替え |
| SH02 | 19C・D-16～18、19E-16・17 | 方形竪穴建物 | 6.7～7.2 | 5.7～6.0 | 0.3 | 1回の建て替え |
| SH27 | 18S・T・U-15・16 | 方形竪穴建物 | 5.4 | 5.0 | — | 周壁溝で検出 |
| SH45 | 29B～D-15～17 | 方形竪穴建物 | 4.5 | 4.0 | — | |
| SH144 | 29O・14・15 | 方形竪穴建物 | 5.0 | 4以上 | 0.5 | |
| SH295 | 28X・Y-12～14、29A・B-12～14、29C-13 | 円形竪穴建物 | 10.7 | 7.0 | 0.3 | |
| SH376 | 29A・B-17・18 | 竪穴建物 | 5.0 | 5.0 | 0.15 | |
| SH415 | 29L-10、29M・N-9～11、29O-9・10 | 方形竪穴建物 | 7.5 | 5.6 | 0.15 | |
| SH420 | 29B・C-7・8 | 方形竪穴建物 | 4.4 | 4.1 | 0.2 | |
| SH515 | 29U～W-3・4 | 隅丸方形竪穴建物 | 5.5 | 5.4 | 0.12 | |
| SH560 | 28W-6・7 | 方形竪穴建物 | 4.6 | 4.4 | 0.3 | |
| SH610 | 28Y-6・7 | 方形竪穴建物 | 4.5前後 | 4.5前後 | 0.3 | |
| SH830 | 19M～O-22・23 | 隅丸方形竪穴建物 | 4.52 | 3.91 | 0.01 | |
| SH940 | 19B・C-17・18 | 隅丸方形竪穴建物 | 3.9 | 3.1 | 0.12 | |
| SH950 | 18R-18、18S・T-17～19、18U-18・19 | 多角形竪穴建物 | 8.8 | 4.5 | 0.3 | |
| SH1050 | 18S-21、18T・U-20・21 | 方形竪穴建物 | 6.7 | 5.5 | 0.45 | |
| SH1090 | 18P・Q-13～15、18R-14・15 | 円形竪穴建物 | 8.6 | 8.0 | 0.1 | |
| SH1110 | 19L～N-25、29L～N-1 | 隅丸方形竪穴建物 | 4.78 | 3.91 | 0.11 | |
| SH1130 | 18S・T-15・16 | 竪穴建物方形 | 4.5前後 | 4.5前後 | 0.05 | |
| SH1140 | 18R・S-15・16 | 方形竪穴建物 | 4前後 | 4前後 | 0.5 | 周壁溝で検出 |
| SH1180 | 19E～G-19・20 | 円形竪穴建物 | 7.0 | 7.0 | — | |
| SH1200 | 10H～I-22・24、10I-24 | 円形竪穴建物 | 7.5 | 7.0 | 0.1 | 1回建て替え |
| SH1300 | 20H～J-3～6 | 円形竪穴建物 | 9.7 | 9.5 | 0.15 | |
| SH1350 | 18N～P-13、18O-14 | 方形竪穴建物 | 検出長5.2 | 検出長1.6 | — | 周壁溝で検出 |
| SH1380 | 18Q・R-18・19 | 方形竪穴建物 | 5.0 | — | 0.25 | |
| SH1410 | 18P・Q-18 | 竪穴建物 | 検出長2.4 | — | — | 周壁溝で検出 |
| SK33 | 29D-5 | 不整形 | 1.02 | 0.98 | 0.15 | |
| SK36 | 29F-5 | 楕円形 | 1.4 | 1.1 | 0.31 | |
| SK58 | 29G・H-15・16 | 円形 | 2.28 | 2.16 | 0.86 | 陥し穴状遺構 |
| SK60 | 29C-16 | 楕円形 | 0.75 | 0.51 | 0.06 | SH45 内土坑 |
| SK76 | 19N～P-24・25 | 長楕円形 | 4.9 | 1.47 | 0.18 | |
| SK87 | 19P-20・21 | 隅丸長方形 | 7.08 | 1.93 | 0.28 | SK86 と同一 |
| SK96 | 10H-13 | 楕円形 | 1.3 | 1.0 | 0.15 | |
| SK112 | 18S・T-16 | 方形 | 1.3 | 0.8 | 0.2 | SH27 |
| SK120 | 20K・L-9・10 | 不整形 | 3.18 | 1.9 | 0.31 | |
| SK127 | 20L-7 | 円形 | 0.4 | 0.4 | 0.34 | |
| SK142 | 19C・D-17 | 長方形 | 0.95 | 0.95 | 0.2 | SH02 中央炉 |
| SK143 | 19C-17・18 | 長方形 | 1.8 | 0.9～1.0 | 0.2 | SH02 貯蔵穴 |
| SK145 | 29I-13 | 楕円形 | 1.4 | 1.0 | 0.34 | |
| SK159 | 29J-15 | 長方形 | 1.87 | 1.65 | 0.47 | |
| SK176 | 29J-16～18 | 攪乱 | — | — | — | |
| SK185 | 29G・H-15・16 | 円形 | 0.37 | 0.36 | 0.26 | |
| SK239 | 29I・J-15 | 楕円形 | 1.06 | 0.55 | 0.11 | |
| SK296 | 28Y-13 | 楕円形 | 1.4 | 0.7 | 0.17 | |
| SK306 | 29A-17 | 楕円形 | 0.45 | 0.4 | 0.25 | |
| SK307 | 29D-10 | 楕円形 | 0.44 | 0.3 | 0.05 | |
| SK318 | 29Q～S-16・17 | 攪乱 | — | — | — | 攪乱 |
| SK319 | 29S・T-15・16 | 攪乱 | — | — | — | 攪乱 |
| SK320 | 29S・T-15 | 攪乱 | — | — | — | 攪乱 |
| SK328 | 29F-16 | 攪乱 | — | — | — | 攪乱 |
| SK329 | 29F-16 | 攪乱 | — | — | — | 攪乱 |
| SK363 | 28X-16 | 円形 | 1.42 | 1.3 | 0.82 | 陥し穴状遺構 |
| SK364 | 28Y-17・18、29A-17・18 | 楕円形 | 1.55 | 1.0 | 0.85 | 陥し穴状遺構 |
| SK368 | 29C-15 | 楕円形 | 0.63 | 0.55 | 0.24 | SH45 |

| 遺構番号 | 出土位置 (グリッド名) | 種類・平面形 | 規模 | | | 構成遺構 |
|--------|---------------------------|--------|---------|-----------|-----------|-------------|
| | | | 長軸 (m) | 短軸 (m) | 深さ (m) | |
| SK369 | 29S-16 | 攪乱 | - | - | - | 攪乱 |
| SK373 | 20I-11 | 楕円形 | 0.52 | 0.41 | 0.12 | |
| SK379 | 29A-13 | 円形 | 0.48 | 0.48 | 0.07 | SH295 |
| SK380 | 29E-17・18 | 楕円形 | 0.95 | 0.7 | 0.23 | SL27の土坑 |
| SP388 | 28Y-13 | 円形 | 0.14 | 0.14 | 0.11 | |
| SK413 | 29O・P-10 | 円形 | 1.1 | 1.1 | 0.74 | 陥し穴状遺構 |
| SK441 | 20M-7.8 | 不整形 | 2.18 | 0.75～1.03 | 0.11 | |
| SK453 | 29M-10 | 方形 | 0.88 | 0.67 | 0.21 | SH415 |
| SK505 | 29L・M-2 | 楕円形 | 1.28 | 0.8 | 0.13 | |
| SK508 | 29K・L-3、29L-4 | 楕円形 | 5.02 | 3.43 | 0.12 | |
| SK513 | 29P・Q-11 | 楕円形 | 1.54 | 1.27 | 0.89 | 陥し穴状遺構 柱痕あり |
| SK521 | 29D-5・6、29E-6 | 楕円形 | 2.38 | 2.05 | 1.12 | 陥し穴状遺構 |
| SK534 | 29Q・R-5 | 円形 | 0.88 | 0.85 | 0.17 | |
| SK535 | 29Q-4 | 楕円形 | 0.76 | 0.65 | 0.9 | 陥し穴状遺構 |
| SK536 | 28X・Y-4・5 | 楕円形 | 2.0 | 0.95 | 0.21 | |
| SK544 | 29O-5 | 楕円形 | 0.38 | 0.35 | 0.05 | |
| SK556 | 29G-1・2 | 不整形 | 1.64 | 1.52 | 0.14 | |
| SK558 | 28Y-9・10 | 不整形 | 4.25 | 0.7～1.57 | 0.08～0.3 | |
| SK578 | 28Y-10 | 楕円形 | 0.77 | 0.45 | 0.13 | |
| SK579 | 28Y-10 | 楕円形 | 2.32以上 | 1.55 | 0.39 | |
| SK580 | 28Y-9・10 | 楕円形 | 2.0 | 1.02 | 0.05 | |
| SK590 | 29W-7 | 楕円形 | 2.0 | 1.02 | 0.05 | |
| SK593 | 29V-4 | 不整形 | 0.69 | 0.5以上 | 0.06 | SH515 |
| SK595 | 29B・C-7 | 隅丸方形 | 1.22 | 0.86 | 0.04～0.07 | SH420 中央土坑 |
| SK612 | 28W-6 | 長方形 | 0.96 | 0.8 | 0.16 | SH560 土坑 |
| SK654 | 19A-16 | 楕円形 | 0.5 | 0.42 | 0.22 | |
| SK768 | 19B・C-21 | 楕円形 | 1.15 | 0.8 | 0.09 | |
| SK769 | 19B-21 | 楕円形 | 0.6 | 0.55 | 0.08 | |
| SK771 | 19B-21 | 隅丸方形 | 1.1 | 1.0 | 0.04 | |
| SK788 | 18X-18・19 | 楕円形 | 1.2 | 0.5～0.6 | 0.05 | |
| SK881 | 19M-23、19N-23・24 | 不整形 | 6.2 | 2.65 | 0.27～0.48 | |
| SK920 | 19A-20～22、18X・Y-21、19Y-22 | 不整形 | 7.8 | 1.0～1.7 | 0.11～0.2 | |
| SK960 | 19F・G-13・14 | 不整形 | 4.8 | 2.72～4.05 | 0.25～0.89 | |
| SK1004 | 19H-25 | 長方形 | 1.15 | 0.6 | 0.17 | |
| SK1027 | 29L-1 | 隅丸方形 | 1.4 | 1.1 | 0.04 | |
| SK1032 | 29O・P-2 | 楕円形 | 1 | 0.6 | 0.04 | |
| SK1049 | 18U・V-15・16 | 長方形 | 3.74 | 1.83 | 0.14 | |
| SK1051 | 18W-13 | 長楕円形 | 1.5 | 0.65 | 0.04 | |
| SK1074 | 19H-24 | 不整形 | 1.43 | 1.34 | 0.33 | |
| SK1076 | 19I・J-22・23 | 長楕円形 | 4.38 | 1.12～1.48 | 0.13～0.14 | |
| SK1080 | 19K-21～23 | 不整形 | 9.2～9.3 | 2.8 | 0.42 | |
| SK1085 | 19N-20・21 | 楕円形 | 1.97 | 1.72 | 0.35 | |
| SK1086 | 19M・N-21・22 | 不整形 | 3.23 | 1.66 | 0.42 | |
| SK1087 | 19M-22 | 不整形 | 1.79 | 0.71 | 0.24 | SP1088と結合 |
| SK1089 | 19N・O-21 | 長楕円形 | 3.75 | 0.52 | 0.02 | |
| SK1123 | 19L・M-19 | 不整形 | 1.18 | 1.0 | 0.06 | |
| SK1126 | 18V・W-19・20 | 楕円形 | 2.8 | 1.0 | 0.26 | |
| SK1138 | 19C-19・20 | 長方形 | 3.3 | 1.3～1.8 | 0.22 | |
| SK1139 | 28X-7 | 方形 | 1.3 | 1.1 | 0.3 | SH610内土坑 |
| SK1142 | 18X・Y-21 | 楕円形 | 2.0 | 1.5 | 0.05 | SD522と重なる |
| SK1143 | 18X-21 | 楕円形 | 0.7 | 0.6 | 0.03 | |
| SK1145 | 19D12・13 | 不整形 | 2.9 | 1.6～2.0 | 0.03 | |
| SK1146 | 19C・D-13 | 楕円形 | 1.7 | 0.5～0.8 | 0.03 | |
| SK1150 | 19D-19・20 | 不整形 | 1.56 | 1.05 | 0.31 | |
| SK1160 | 19H・I-19・20 | 楕円形 | 3.4 | 3.32 | 0.785 | |
| SK1170 | 19G-16 | 長楕円形 | 1.41 | 0.38 | 0.14 | |
| SK1187 | 18X-20 | 隅丸方形 | 1.1 | 0.75 | 0.17 | |
| SK1205 | 19H-25、29H-1 | 楕円形 | 0.8 | 0.66 | 0.16 | |
| SK1213 | 18Y-18 | 方形 | 1.17 | 0.87 | 0.14 | SH01貯蔵穴 |
| SK1220 | 10 B -20・21 | 長楕円形 | 2.56 | 0.61 | 0.09 | |
| SK1290 | 19E-25 | 不整形 | 1.1 | 1.0 | 0.73 | 陥し穴状遺構 |
| SK1310 | 20I-4 | 楕円形 | 0.37 | 0.24 | 0.11 | SH1300 |
| SK1312 | 20M・N-5 | 不整形 | 2.62 | 1.14 | 0.21 | |
| SK1314 | 10J-24・25 | 不整形 | 2.45 | 1.65 | 0.14 | |
| SK1315 | 20K-7 | 不整形 | 1.2 | 1.1 | 0.15 | |
| SK1317 | 20H・I-5 | 不整形 | 1.35 | 1.4 | 0.68 | SH1300 |

| 遺構番号 | 出土位置 (グリッド名) | 種類・平面形 | 規模 | | | 構成遺構 |
|--------|--------------------|--------|-----------|-----------|----------|-------------------|
| | | | 長軸 (m) | 短軸 (m) | 深さ (m) | |
| SK1318 | 10H-25 | 不整形 | 2.0 | 1.65 | 1.19 | 陥し穴状遺構 |
| SK1320 | 20J-4 | 不整形 | 0.3 | 0.22 | 0.07 | SH1300 |
| SK1330 | 10E-17 | 方形 | 0.9 | 0.9 | 0.04 | 炭窯 |
| SK1331 | 10B-19 | 不定形 | 約1.5 | 約1.2 | 0.5 | 陥し穴状遺構 |
| SK1338 | 18N-14 | 楕円形 | 1.4 | 0.9 | 0.11 | |
| SK1339 | 18M・N-14・15 | 楕円形 | 2.2 | 2.2 | 0.13 | |
| SK1341 | 18O-14・15 | 不整形 | 1.7 | 1.2 | 0.16 | |
| SK1370 | 18R・S-20 | 不整形 | 2.9 | 0.9 | 0.27 | |
| SK1384 | 18Q-14 | 方形 | 0.5 | 0.5 | 0.15 | SH1090 中央土坑 |
| SL48 | 29F-15 | 隅丸長方形 | 1.28 | 1.15 | 0.38 | 炭窯 |
| SL81 | 29Q-8 | 隅丸方形 | 1.97 | 1.43 | 0.04 | 焼土坑 SL482・483 と同一 |
| SL82 | 29P・Q-13・14 | 隅丸方形 | 2.25 | 1.8 | 0.1 | 焼土坑 |
| SL85 | 19P-18・19 | 不整形 | 0.7 | 0.11～0.24 | 0.01 | 焼土坑 SL86 と同一 |
| SL86 | 19P-18 不整形 | | 0.5 | 0.05～0.18 | - | 焼土坑 |
| SL195 | 29H-16 | 楕円形 | 1.4 | 0.46～0.53 | - | 焼土坑 |
| SL277 | 29E-17.18 | 長方形 | 2.18 | 1.48 | - | 焼土坑 |
| SL326 | 28Y-12 | 楕円形 | 0.35 | 0.2 | 0.03 | SH295 東肩部の焼土 |
| SL414 | 29B-7・8、29 C・8 | 方形 | 2.5 | 1.24 | 0.25 | 焼土坑 |
| SL421 | 29S-8 | 長方形 | 2.45 | 残存0.9 | 0.25 | 焼土坑 |
| SL422 | 28Y-5、29A-5 | 隅丸長方形 | 1.08 | 0.87 | 0.22 | 炭窯 |
| SL423 | 29A・B-6 | 隅丸長方形 | 0.81以上 | 0.32以上 | 0.17 | 炭窯 |
| SL435 | 29H-2・3 | 隅丸方形 | 2.25 | 1.96 | 0.1 | 焼土坑 |
| SL442 | 20M-10 | 円形 | 1.15 | 1.05 | 0.09 | 炭窯 |
| SL477 | 29F-2 | 長方形 | 0.9 | 0.75 | 0.26 | 炭窯 |
| SL481 | 29R-8 | 不整形 | 0.5 | 0.35 | 0.04 | 焼土坑 |
| SL482 | 29Q-8 483 と同一遺構とする | 不整形 | 0.66 | 0.57 | 0.1 | 焼土坑 |
| SL483 | 29Q-8 482 と同一遺構とする | 方形 | 0.19 | 0.17 | 0.07 | 焼土坑 |
| SL493 | 29R-3、29S-3・4 | 方形 | 2.59 | 1.8 | 0.18 | 焼土坑 |
| SL494 | 19G・F-25、29G・F-1 | 方形 | 2.5 | 1.5 | 0.12 | 焼土坑 |
| SL529 | 29N-4 | 楕円形 | 0.58 | 0.58 | 0.21 | 焼土坑 |
| SL531 | 29N-4 | 楕円形 | 0.35以上 | 0.45 | 0.12 | 焼土坑 |
| SL546 | 29R-3 | 楕円形 | 0.78 | 0.47 | 0.09 | |
| SL557 | 29C-7 | 長楕円形 | 1.25 | 0.4 | 0.2 | SH420 カマド |
| SL753 | 19U・V-19・20 | 不整形 | 2.0 | 1.1以上 | 0.04 | 焼土坑 |
| SL820 | 28W-6 | カマド | 1.3 | 1.18 | 0.2 | SH560 内 カマド |
| SL882 | 19A-19・20 | 隅丸方形 | 0.93 | 0.9 | 0.14 | 炭窯 |
| SL910 | 19O-18・19 | 不整形 | 0.56 | 0.55 | 0.02 | 炭窯 |
| SL1000 | 19S・T-20 | 不整形 | 2.4 | 1.0 | 0.01 | 焼土坑 |
| SL1001 | 19S-21 | 隅丸方形 | 2.0 | 1.55 | - | 焼土坑 |
| SL1002 | 19R-23 | 不整形 | 1.3 | 0.9 | - | 焼土坑 |
| SL1003 | 19O-19・20 | 長方形 | 1.17 | 0.76 | 0.2 | 炭窯 |
| SL1010 | 19H・I-16・17 | 隅丸方形 | 1.73 | 0.83 | 0.08 | |
| SL1030 | 19A-20 | 楕円形 | 0.6 | 0.6 | - | 焼土坑 |
| SL1040 | 19A・B-18 | 楕円形 | 1.1 | 0.7 | 0.08 | 焼土坑 |
| SL1070 | 19B-18 | 隅丸方形 | 0.93 | 0.75 | 0.13 | SH940 のカマド |
| SL1072 | 19M-25 | 円形 | 0.4 | 0.4 | 0.08 | SH1110 の焼土 |
| SL1091 | 18Y-20 | 楕円形 | 0.6 | 0.25 | - | 焼土坑 |
| SL1092 | 18V-18・19 | 円形 | 0.45 | 0.35 | - | 焼土坑 |
| SL1119 | 18Y-19 | 楕円形 | 0.4 | 0.26 | 0.25 | 焼土坑 |
| SL1120 | 19E-14・15 | 不整形 | 0.35 | 0.35 | 0.26 | 焼土坑 |
| SL1135 | 19G-18 | 楕円形 | 0.28 | 0.15 | 0.17 | 焼土坑 |
| SL1190 | 19E・F-14・15 | 楕円形 | 0.43～0.53 | 0.25～0.35 | 0.13～0.2 | 焼土坑 |
| SL1210 | 10J・K-21 | 楕円形 | 1.3 | 0.9 | 0.1 | 炭窯 |
| SL1225 | 19N-22 | 焼土 | 0.52 | 0.6 | 0.06 | SH830 カマド |
| SL1311 | 20N-6 | 不整形 | 1.25 | 0.84 | 0.18 | |
| SL1313 | 20N-2・3、29M-3 | 長楕円形 | 2.5 | 1.48 | 0.28 | |
| SL1321 | 20G-1 | 楕円形 | 0.5 | 0.4 | 0.24 | 焼土坑 |
| SL1360 | 18L-14 | 楕円形 | 1.3 | 0.8 | 0.04 | 炭窯 |
| SP03 | 18T-16 | 円形 | 0.28 | 0.25 | - | |
| SP04 | 18U-16 | 楕円形 | 0.18 | 0.16 | 0.12 | |
| SP05 | 18V-16 | 円形 | 0.5 | 0.45 | 0.12 | |
| SP06 | 18W-16・17 | 楕円形 | 0.55 | 0.45 | 0.21 | |
| SP07 | 18W-16 | 楕円形 | 0.35 | 0.3 | 0.13 | |
| SP08 | 18W-17 | 円形 | 0.4 | 0.36 | 0.27 | |
| SP09 | 18W-16 | 楕円形 | 0.4 | 0.3 | - | |
| SP10 | 18X-17 | 楕円形 | 0.9 | 0.8 | 0.3 | SB131 |

| 遺構番号 | 出土位置 (グリッド名) | 種類・平面形 | 規模 | | | 構成遺構 |
|------|-----------------|--------|--------|---------|--------|-------|
| | | | 長軸 (m) | 短軸 (m) | 深さ (m) | |
| SP11 | 18X-17 | 隅丸方形 | 0.92 | 0.9 | 0.27 | SB131 |
| SP12 | 18X-16 | 円形 | 0.3 | 0.25 | 0.11 | |
| SP13 | 18W-16 | 楕円形 | 0.3 | 0.25 | - | |
| SP14 | 18W-17 | 円形 | 0.35 | 0.35 | 0.17 | |
| SP15 | 19A-16 | 方形 | 0.58 | 0.55 | 0.63 | SB132 |
| SP16 | 19A・B-16・17 | 楕円形 | 0.53 | 0.4 | 0.56 | SB132 |
| SP17 | 19B-17 | 楕円形 | 0.78 | 0.63 | 0.53 | SB132 |
| SP18 | 19F-17 | 円形 | 0.55 | 0.5 | 0.46 | |
| SP19 | 19H-17 | 不整形 | 0.85 | 0.4～0.6 | - | |
| SP20 | 19H-18 | 楕円形 | 0.4 | 0.2 | 0.11 | |
| SP21 | 19G-18 | 楕円形 | 0.6 | 0.4 | 0.16 | |
| SP22 | 29K-5.6 | 楕円形 | 0.35 | 0.3 | - | |
| SP23 | 29K-6 | 楕円形 | 0.3 | 0.2 | - | |
| SP24 | 29H-5 | 楕円形 | 0.25以上 | 0.4 | - | |
| SP25 | 29J-5 | 楕円形 | 0.35 | 0.3 | - | |
| SP26 | 29D-5 | 楕円形 | 0.3 | 0.25 | - | |
| SP28 | 19H-17 | 楕円形 | 0.2 | 0.15 | - | |
| SP29 | 18X-16 | 円形 | 0.25 | 0.2 | - | |
| SP30 | 29D-5 | 楕円形 | 0.4 | 0.3 | - | |
| SP31 | 29B-5 | 楕円形 | 0.47 | 0.42 | 0.24 | |
| SP32 | 29A-4 | 円形 | 0.38 | 0.38 | 0.24 | |
| SP34 | 29D・E-5 | 楕円形 | 0.4 | 0.25 | - | |
| SP35 | 29E-5 | 楕円形 | 0.52 | 0.4 | - | |
| SP37 | 18X-17 | 円形 | 0.25 | 0.2 | 0.06 | |
| SP38 | 18W-17 | 楕円形 | 0.3以上 | 0.38 | 0.2 | |
| SP39 | 18W-16・17 | 隅丸方形 | 0.73 | 0.63 | 0.43 | SB131 |
| SP40 | 18T-16 | 隅丸方形 | 0.55 | 0.45 | 0.43 | SB130 |
| SP42 | 29H-15 | 円形 | 0.45 | 0.38 | 0.27 | |
| SP43 | 29G-16 | 円形 | 0.3 | 0.3 | 0.31 | |
| SP44 | 29G-15・16 | 円形 | 0.35 | 0.32 | 0.23 | |
| SP46 | 29D-5 | 楕円形 | 0.5 | 0.2 | - | |
| SP47 | 29E-5 | 円形 | 0.2 | 0.2 | - | |
| SP49 | 29H-15 | 方形 | 0.4 | 0.32 | 0.1 | |
| SP50 | 29H-15 | 円形 | 0.4 | 0.4 | 0.2 | |
| SP51 | 29H-15 | 方形 | 0.68 | 0.62 | 0.56 | SB298 |
| SP52 | 29H-15 | 円形 | 0.3 | 0.28 | 0.18 | |
| SP53 | 29H-15 | 円形 | 0.45 | 0.4 | 0.25 | |
| SP54 | 29G-15 | 方形 | 0.7 | 0.65 | 0.5 | SB298 |
| SP55 | 29G・H-15 | 円形 | 0.38 | 0.35 | 0.36 | |
| SP56 | 29H-15 | 円形 | 0.4 | 0.36 | 0.14 | |
| SP59 | 29H-15 | 円形 | 0.35 | 0.35 | 0.13 | |
| SP61 | 19O-25 | 隅丸方形 | 0.7 | 0.6 | 0.19 | SB70 |
| SP62 | 19P-25 | 隅丸方形 | 0.66 | 0.64 | 0.33 | SB70 |
| SP63 | 19P-24 | 隅丸方形 | 0.54 | 0.42 | 0.27 | SB70 |
| SP64 | 19P-24 | 隅丸方形 | 0.6 | 0.53 | 0.25 | SB70 |
| SP65 | 19P-24 | 隅丸方形 | 0.73 | 0.65 | 0.24 | SB70 |
| SP66 | 19P-25 | 円形 | 0.4 | 0.4 | 0.19 | |
| SP67 | 19O-25 | 円形 | 0.26 | 0.22 | 0.11 | |
| SP68 | 19O-24 | 隅丸方形 | 0.46 | 0.43 | 0.14 | |
| SP69 | 19O-24 | 隅丸方形 | 0.35 | 0.35 | 0.14 | |
| SP71 | 19P-22 | 隅丸方形 | 0.7 | 0.64 | 0.4 | SB80 |
| SP72 | 19P-22 | 隅丸方形 | 0.93 | 0.78 | 0.55 | SB80 |
| SP73 | 19P-22 | 隅丸方形 | 0.68 | 0.65 | 0.43 | SB80 |
| SP74 | 19P-21 | 隅丸方形 | 0.69 | 0.63 | 0.42 | SB80 |
| SP75 | 19P-22 | 円形 | 0.22 | 0.22 | 0.2 | |
| SP77 | 19P-22 | 円形 | 0.25 | 0.25 | 0.18 | |
| SP78 | 19P-22 | 円形 | 0.25 | 0.2 | 0.154 | |
| SP79 | 19P-21 | 円形 | 0.2 | 0.2 | 0.23 | |
| SP83 | 29P-3・4 | 隅丸方形 | 0.68 | 0.53 | 0.45 | SB470 |
| SP84 | 19P-23 | 円形 | 0.3 | 0.3 | 0.165 | |
| SP88 | 19O-22 | 円形 | 0.2 | 0.2 | 0.326 | |
| SP89 | 19O-23 | 楕円形 | 0.3 | 0.25 | 0.183 | |
| SP92 | 18S-15 | 隅丸方形 | 0.53 | 0.49 | 0.23 | SB810 |
| SP93 | 20C-11・12 | 楕円形 | 0.65 | 0.45 | 0.28 | |
| SP94 | 20E-11 | 楕円形 | 0.58 | 0.25 | 0.05 | |
| SP97 | 19P-22 | 円形 | 0.4 | 0.4 | 0.4 | |
| SP98 | 19P-21 | 楕円形 | 0.3 | 0.25 | - | |

| 遺構番号 | 出土位置 (グリッド名) | 種類・平面形 | 規模 | | | 構成遺構 |
|-------|-----------------|--------|--------|--------|--------|--------|
| | | | 長軸 (m) | 短軸 (m) | 深さ (m) | |
| SP99 | 18S-16 | 円形 | 0.5 | 0.44 | 0.3 | SH1130 |
| SP101 | 10H-20 | 楕円形 | 0.35 | 0.3 | 0.05 | |
| SP102 | 19A-17 | 円形 | 0.55 | 0.5 | 0.47 | SB132 |
| SP103 | 19A-17 | 隅丸方形 | 0.55 | 0.42 | 0.54 | SB132 |
| SP104 | 29P-5 | 方形 | 0.35 | 0.3 | 0.05 | |
| SP105 | 29P-5 | 方形 | 0.3 | 0.3 | 0.06 | |
| SP106 | 29P-4 | 隅丸方形 | 0.61 | 0.43 | 0.15 | SB470 |
| SP107 | 29P-4 | 円形 | 0.45 | 0.4 | 0.32 | |
| SP108 | 29P-4 | 楕円形 | 0.25 | 0.18 | 0.15 | |
| SP109 | 29Q・P-4 | 円形 | 0.55 | 0.48 | 0.38 | |
| SP110 | 18U-16 | 円形 | 0.53 | 0.48 | 0.21 | SB130 |
| SP111 | 18T-16 | 隅丸方形 | 0.43 | 0.36 | 0.27 | SB130 |
| SP113 | 18RS-16 | 円形 | 0.46 | 0.42 | 0.38 | SH1140 |
| SP114 | 19P-24 | 楕円形 | 0.43 | 0.38 | 0.2 | |
| SP115 | 19P-24 | 楕円形 | 0.45 | 0.18 | 0.2 | |
| SP116 | 19P-25 | 円形 | 0.3 | 0.25 | - | |
| SP117 | 18T-16 | 楕円形 | 0.5 | 0.43 | 0.37 | SH1130 |
| SP118 | 18Y-16、19A-16 | 楕円形 | 0.25 | 0.2 | 0.15 | |
| SP119 | 18S-15・16 | 楕円形 | 0.52 | 0.42 | 0.23 | SH1130 |
| SP121 | 18S-16 | 隅丸方形 | 0.33 | 0.33 | 0.18 | |
| SP122 | 18T-16 | 円形 | 0.4 | 0.34 | 0.33 | SH27 |
| SP123 | 18T-16 | 円形 | 0.32 | 0.32 | 0.3 | SH27 |
| SP124 | 20L-9 | 楕円形 | 0.45 | 0.3 | 0.03 | |
| SP125 | 20L-8.9 | 楕円形 | 0.9 | 0.5 | 0.2 | |
| SP126 | 20L-7 | 円形 | 0.3 | 0.3 | 0.08 | |
| SP128 | 20L-7 | 長方形 | 0.6 | 0.5 | 0.21 | |
| SP133 | 19A-17 | 楕円形 | 0.4 | 0.38 | 0.365 | SH01 |
| SP134 | 19A-17 | 楕円形 | 0.6 | 0.48 | 0.6 | SH01 |
| SP135 | 19A-16 | 楕円形 | 0.2 | 0.15 | 0.03 | |
| SP136 | 18Y-17 | 円形 | 0.42 | 0.38 | 0.51 | SH01 |
| SP137 | 19A-17 | 楕円形 | 0.2 | 0.15 | 0.09 | SH01 |
| SP138 | 18Y-17・19A-17 | 楕円形 | 0.46 | 0.45 | 0.39 | SH01 |
| SP139 | 19C-17 | 楕円形 | 0.53 | 0.45 | 0.49 | SH02 |
| SP140 | 19D-17 | 円形 | 0.32 | 0.3 | 0.38 | SH02 |
| SP141 | 19D-17 | 円形 | 0.38 | 0.36 | 0.18 | SH02 |
| SP146 | 29G-13 | 方形 | 0.56 | 0.52 | 0.36 | SB298 |
| SP147 | 29G-14 | 長方形 | 0.58 | 0.5 | 0.21 | SB298 |
| SP148 | 29G-14 | 方形 | 0.58 | 0.52 | 0.32 | SB298 |
| SP149 | 29G-14・15 | 方形 | 0.7 | 0.6 | 0.25 | SB298 |
| SP150 | 29H-14.15 | 楕円形 | 0.52 | 0.3 | 0.13 | |
| SP151 | 29J-14 | 楕円形 | 0.25 | 0.15 | 0.48 | |
| SP152 | 29H-15 | 方形 | 0.54 | 0.47 | 0.36 | SB298 |
| SP153 | 29J-15 | 長方形 | 0.3 | 0.2 | 0.1 | |
| SP154 | 29H-15 | 方形 | 0.53 | 0.52 | 0.51 | SB298 |
| SP155 | 29H-14 | 方形 | 0.68 | 0.9 | 0.4 | SB298 |
| SP156 | 29H-14 | 方形 | 0.7 | 0.62 | 0.4 | SB298 |
| SP157 | 29H-13 | 方形 | 0.62 | 0.53 | 0.43 | SB298 |
| SP158 | 29H-13 | 方形 | 0.6 | 0.56 | 0.41 | SB298 |
| SP160 | 29J-15 | 楕円形 | 0.25 | 0.2 | 0.03 | |
| SP161 | 29K-14 | 隅丸方形 | 0.7 | 0.65 | 0.44 | SB297 |
| SP162 | 29J-14 | 隅丸方形 | 0.7 | 0.7 | 0.36 | SB297 |
| SP163 | 29J-15 | 隅丸方形 | 0.7 | 0.55 | 0.63 | SB297 |
| SP164 | 29K-15 | 長方形 | 0.68 | 0.5 | 0.4 | SB297 |
| SP165 | 29K-15 | 長方形 | 0.62 | 0.54 | 0.43 | SB297 |
| SP166 | 29L-15 | 長方形 | 0.9 | 0.55 | 0.5 | SB297 |
| SP167 | 29L-14・15 | 長方形 | 0.8 | 0.62 | 0.38 | SB297 |
| SP168 | 29L-14 | 長方形 | 0.8 | 0.64 | 0.28 | SB297 |
| SP169 | 29L-14 | 方形 | 0.68 | 0.6 | 0.38 | SB297 |
| SP170 | 29K-14 | 方形 | 0.9 | 0.52 | 0.35 | SB297 |
| SP171 | 29I-14 | 長楕円形 | 0.65 | 0.45 | 0.21 | |
| SP172 | 29I-14 | 円形 | 0.35 | 0.3 | 0.17 | |
| SP173 | 29I-15 | 楕円形 | 0.4 | 0.35 | 0.28 | |
| SP174 | 29I-14 | 不整形 | 0.35 | 0.28 | 0.32 | |
| SP175 | 29I-14 | 不整形 | 0.35 | 0.25 | 0.36 | |
| SP177 | 29H-14 | 円形 | 0.3 | 0.3 | 0.15 | |
| SP178 | 29I-14 | 円形 | 0.35 | 0.32 | 0.11 | |
| SP179 | 29I-13・14 | 楕円形 | 0.65 | 0.55 | 0.36 | |

| 遺構番号 | 出土位置 (グリッド名) | 種類・平面形 | 規模 | | | 構成遺構 |
|-------|-----------------|--------|--------|--------|--------|-------|
| | | | 長軸 (m) | 短軸 (m) | 深さ (m) | |
| SP180 | 29G-12 | 円形 | 0.28 | 0.28 | 0.28 | |
| SP181 | 29H-14 | 円形 | 0.35 | 0.32 | 0.13 | |
| SP182 | 29I-13・14 | 円形 | 0.3 | 0.28 | 0.29 | |
| SP183 | 29I-13 | 円形 | 0.4 | 0.35 | 0.22 | |
| SP188 | 29H-15・16 | 円形 | 0.25 | 0.25 | 0.2 | |
| SP189 | 29H-16 | 楕円形 | 0.32 | 0.3 | 0.37 | |
| SP190 | 29H-16 | 楕円形 | 0.35 | 0.3 | 0.36 | |
| SP191 | 29H-16 | 楕円形 | 0.3 | 0.25 | 0.16 | |
| SP192 | 29H-16 | 円形 | 0.32 | 0.28 | 0.22 | |
| SP193 | 29H-16 | 楕円形 | 0.3 | 0.28 | 0.21 | |
| SP194 | 29F-16 | 楕円形 | 0.4 | 0.3 | 0.06 | |
| SP196 | 29H-14 | 円形 | 0.32 | 0.3 | 0.25 | |
| SP197 | 29H-13 | 円形 | 0.3 | 0.3 | 0.17 | |
| SP198 | 29I-14 | 円形 | 0.3 | 0.25 | 0.13 | |
| SP199 | 29G-13 | 円形 | 0.35 | 0.35 | 0.32 | |
| SP200 | 29G-12 | 楕円形 | 0.42 | 0.38 | 0.14 | |
| SP201 | 29H・I-12 | 円形 | 0.7 | 0.65 | 0.22 | SB540 |
| SP202 | 29H-12 | 楕円形 | 0.4 | 0.35 | 0.12 | SB540 |
| SP203 | 29H-13 | 楕円形 | 0.4 | 0.3 | 0.37 | |
| SP204 | 29H-13 | 楕円形 | 0.5 | 0.45 | 0.26 | |
| SP205 | 29H-13 | 楕円形 | 0.5 | 0.4 | 0.25 | |
| SP206 | 29H-13 | 円形 | 0.28 | 0.25 | 0.25 | |
| SP207 | 29G-14 | 円形 | 0.3 | 0.3 | 0.14 | |
| SP208 | 29G-14 | 円形 | 0.25 | 0.2 | 0.11 | |
| SP209 | 29H-14 | 円形 | 0.35 | 0.35 | 0.21 | |
| SP210 | 29H-14 | 円形 | 0.3 | 0.25 | 0.24 | |
| SP211 | 29D-11 | 方形 | 0.5 | 0.5 | 0.23 | |
| SP212 | 29I-14 | 楕円形 | 0.45 | 0.4 | 0.26 | |
| SP213 | 29I-14 | 円形 | 0.18 | 0.18 | 0.24 | |
| SP214 | 29H-13 | 隅丸方形 | 0.55 | 0.44 | 0.3 | |
| SP215 | 29H-13 | 方形 | 0.34 | 0.33 | 0.15 | |
| SP216 | 29H-13 | 楕円形 | 0.4 | 0.35 | 0.28 | |
| SP217 | 29H・I-13 | 楕円形 | 0.65 | 0.5 | 0.23 | |
| SP218 | 29I-13 | 楕円形 | 0.35 | 0.28 | 0.34 | |
| SP219 | 29I-13 | 円形 | 0.3 | 0.25 | 0.18 | |
| SP220 | 29J-14 | 方形 | 0.35 | 0.3 | 0.22 | |
| SP221 | 29J-14 | 長楕円形 | 0.55 | 0.37 | 0.6 | |
| SP222 | 29J-14 | 方形 | 0.38 | 0.33 | 0.52 | |
| SP223 | 29J-14 | 円形 | 0.34 | 0.33 | 0.23 | |
| SP224 | 29J-13 | 円形 | 0.5 | 0.5 | 0.05 | |
| SP225 | 29I-14 | 円形 | 0.2 | 0.2 | 0.11 | |
| SP226 | 29I-14 | 楕円形 | 0.52 | 0.38 | 0.22 | |
| SP227 | 29K-14 | 円形 | 0.4 | 0.35 | 0.35 | |
| SP228 | 29K-14 | 円形 | 0.3 | 0.28 | 0.19 | |
| SP229 | 29K-14 | 円形 | 0.4 | 0.35 | 0.21 | |
| SP230 | 29J・K-15 | 円形 | 0.4 | 0.35 | 0.14 | |
| SP231 | 29J-15 | 楕円形 | 0.32 | 0.28 | 0.2 | |
| SP233 | 29J-16 | 楕円形 | 0.35 | 0.3 | 0.04 | |
| SP234 | 29J・K-16 | 楕円形 | 0.25 | 0.2 | 0.05 | |
| SP235 | 29J-16 | 楕円形 | 0.35 | 0.21 | 0.05 | |
| SP236 | 29J-16 | 円形 | 0.3 | 0.3 | 0.1 | |
| SP237 | 29J-16 | 楕円形 | 0.3 | 0.25 | 0.1 | |
| SP238 | 29J-15 | 楕円形 | 0.31 | 0.18 | 0.06 | |
| SP240 | 29J-15 | 円形 | 0.25 | 0.2 | 0.05 | |
| SP241 | 29K-15 | 隅丸長方形 | 0.7 | 0.42 | 0.12 | |
| SP242 | 29K-14 | 楕円形 | 0.35 | 0.3 | 0.2 | |
| SP243 | 29M-14 | 円形 | 0.35 | 0.35 | 0.19 | |
| SP244 | 29M-14 | 円形 | 0.35 | 0.3 | 0.16 | |
| SP245 | 29L-15 | 楕円形 | 0.38 | 0.35 | 0.26 | |
| SP246 | 29L-15 | 楕円形 | 0.35 | 0.25 | 0.2 | |
| SP247 | 29M-15 | 楕円形 | 0.4 | 0.35 | 0.13 | |
| SP248 | 29M-14 | 円形 | 0.58 | 0.57 | 0.25 | |
| SP249 | 29G-15 | 不整形 | 0.5 | 0.4 | 0.28 | |
| SP250 | 29F-14 | 円形 | 0.5 | 0.4 | 0.17 | |
| SP251 | 29G-13 | 円形 | 0.35 | 0.32 | 0.15 | |
| SP252 | 29F-13 | 楕円形 | 0.4 | 0.28 | 0.15 | |
| SP253 | 29G-12・13 | 円形 | 0.4 | 0.3 | 0.15 | |

| 遺構番号 | 出土位置 (グリッド名) | 種類・平面形 | 規模 | | | 構成遺構 |
|-------|-----------------|--------|--------|--------|--------|--------|
| | | | 長軸 (m) | 短軸 (m) | 深さ (m) | |
| SP254 | 29F-13 | 円形 | 0.45 | 0.4 | 0.11 | |
| SP255 | 29E-12 | 楕円形 | 0.6 | 0.5 | 0.38 | SB299 |
| SP256 | 29E-12・13 | 隅丸方形 | 0.5 | 0.45 | 0.38 | SB300 |
| SP257 | 29E-13 | 隅丸方形 | 0.42 | 0.4 | 0.42 | SB300 |
| SP258 | 29E-13 | 楕円形 | 0.8 | 0.5 | 0.4 | SB300 |
| SP259 | 29D-13 | 隅丸方形 | 0.5 | 0.5 | 0.36 | SB300 |
| SP260 | 29D・E-13 | 楕円形 | 0.42 | 0.38 | 0.24 | |
| SP261 | 29D-13 | 隅丸長方形 | 0.7 | 0.44 | 0.42 | SB300 |
| SP262 | 29D-13 | 円形 | 0.32 | 0.3 | 0.38 | |
| SP263 | 29F-17 | 隅丸方形 | 0.25 | 0.15 | 0.12 | |
| SP264 | 29E・F-17 | 楕円形 | 0.9 | 0.5 | 0.18 | |
| SP265 | 29D-17 | 円形 | 0.2 | 0.2 | 0.4 | |
| SP266 | 29D-13 | 円形 | 0.5 | 0.45 | 0.4 | SB300 |
| SP267 | 29E-13 | 円形 | 0.16 | 0.16 | 0.1 | |
| SP268 | 29A-17 | 楕円形 | 0.37 | 0.35 | 0.2 | SH376 |
| SP270 | 29F-12 | 円形 | 0.3 | 0.28 | 0.05 | |
| SP271 | 29H-8 | 楕円形 | 0.55 | 0.3 | 0.13 | |
| SP272 | 29K-12 | 円形 | 0.55 | 0.5 | 0.07 | |
| SP273 | 29E-12 | 隅丸方形 | 0.5 | 0.4 | 0.35 | SB300 |
| SP274 | 29D-10 | 隅丸方形 | 0.5 | 0.42 | 0.18 | |
| SP275 | 29D-10 | 円形 | 0.4 | 0.4 | 0.19 | |
| SP276 | 29E-12 | 隅丸方形 | 0.54 | 0.3 | 0.31 | SB299 |
| SP278 | 29D-12 | 円形 | 0.62 | 0.55 | 0.5 | SB300 |
| SP279 | 29E・F-12 | 楕円形 | 0.7 | 0.6 | 0.48 | SB299 |
| SP280 | 29E-12 | 隅丸方形 | 0.5 | 0.38 | 0.25 | SB299 |
| SP281 | 29E-11 | 楕円形 | 0.62 | 0.5 | 0.34 | SB299 |
| SP282 | 29E-12 | 隅丸方形 | 0.48 | 0.42 | 0.45 | |
| SP283 | 29E-12 | 楕円形 | 0.35 | 0.28 | 0.34 | SB299 |
| SP284 | 29D-12 | 円形 | 0.2 | 0.2 | 0.2 | |
| SP285 | 29E-12 | 円形 | 0.15 | 0.15 | 0.15 | |
| SP286 | 29E-12 | 楕円形 | 0.3 | 0.2 | 0.34 | |
| SP287 | 29E-12 | 円形 | 0.25 | 0.1 | 0.05 | |
| SP288 | 29E-12 | 円形 | 0.2 | 0.2 | 0.3 | |
| SP289 | 29E-11 | 円形 | 0.25 | 0.22 | 0.26 | |
| SP290 | 29D-11 | 方形 | 0.4 | 0.4 | 0.17 | |
| SP291 | 29F-11・12 | 方形 | 0.8 | 0.55 | 0.44 | SB299 |
| SP292 | 29F-12 | 不整形 | 0.5以上 | 0.2以上 | 0.15 | |
| SP293 | 29F-11 | 長方形 | 0.65 | 0.45 | 0.33 | SB299 |
| SP294 | 29F-11 | 長方形 | 0.5 | 0.4 | 0.33 | |
| SP301 | 29E-11 | 楕円形 | 0.62 | 0.5 | 0.23 | SB299 |
| SP302 | 29E-11 | 隅丸方形 | 0.45 | 0.4 | 0.33 | SB299 |
| SP303 | 29E-10 | 長方形 | 0.5 | 0.35 | 0.32 | SB299 |
| SP304 | 29F-10 | 方形 | 0.6 | 0.48 | 0.28 | SB299 |
| SP305 | 29F-11 | 方形 | 0.6 | 0.5 | 0.51 | SB299 |
| SP308 | 29F-11 | 隅丸方形 | 0.5 | 0.2以上 | 0.11 | |
| SP309 | 29F-10 | 楕円形 | 0.4 | 0.37 | 0.16 | |
| SP310 | 29F-10 | 円形 | 0.3 | 0.15以上 | 0.05 | |
| SP311 | 29A-17 | 方形 | 0.3 | 0.25 | 0.08 | SH376 |
| SP312 | 29A-18 | 円形 | 0.39 | 0.34 | 0.32 | SH376 |
| SP313 | 29B-18 | 楕円形 | 0.45 | 0.28 | 0.24 | SH376 |
| SP314 | 29E-11 | 方形 | 0.35 | 0.3 | 0.24 | |
| SP315 | 29E-10 | 楕円形 | 0.45 | 0.4 | 0.12 | |
| SP316 | 29D-11 | 方形 | 0.6 | 0.4 | 0.11 | |
| SP317 | 29O～Q-15・16 | 攪乱 | - | - | - | 攪乱 |
| SP321 | 29H-14 | 隅丸方形 | 0.32 | 0.32 | 0.16 | |
| SP322 | 29H-14 | 円形 | 0.3 | 0.28 | 0.16 | |
| SP323 | 29H-12 | 円形 | 0.25 | 0.24 | 0.2 | |
| SP324 | 29I-13 | 円形 | 0.25 | 0.23 | 0.09 | |
| SP325 | 29H12・-13 | 楕円形 | 0.4 | 0.3 | 0.51 | |
| SP327 | 29H-12 | 円形 | 0.48 | 0.4 | 0.12 | |
| SP330 | 29G-16 | 楕円形 | 0.3 | 0.25 | 0.09 | |
| SP331 | 29G-17 | 楕円形 | 0.3 | 0.25 | 0.1 | |
| SP332 | 29F-11 | 円形 | 0.15 | 0.1 | 0.06 | |
| SP333 | 29E-11 | 円形 | 0.45 | 0.4 | 0.33 | SA1214 |
| SP334 | 28Y-10 | 円形 | 0.42 | 0.4 | 0.4 | |
| SP335 | 29B-13 | 円形 | 0.3 | 0.25 | 0.33 | SH295 |
| SP336 | 29B-14 | 円形 | 0.3 | 0.3 | 0.18 | SH295 |

| 遺構番号 | 出土位置 (グリッド名) | 種類・平面形 | 規模 | | | 構成遺構 |
|-------|-----------------|--------|--------|--------|--------|------------|
| | | | 長軸 (m) | 短軸 (m) | 深さ (m) | |
| SP337 | 29B-14 | 円形 | 0.35 | 0.35 | 0.58 | SH295 |
| SP338 | 28X-9 | 楕円形 | 0.35 | 0.25 | 0.12 | |
| SP339 | 29A-14 | 円形 | 0.18 | 0.18 | 0.11 | SH295 |
| SP340 | 28X-9 | 方形 | 0.48 | 0.47 | 0.37 | SA1215 |
| SP341 | 29A-14 | 円形 | 0.35 | 0.32 | 0.54 | SH295 |
| SP342 | 29A-14 | 円形 | 0.36 | 0.36 | 0.43 | SH295 |
| SP343 | 29A-13 | 円形 | 0.3 | 0.3 | 0.37 | SH295 |
| SP344 | 28Y-9 | 方形 | 0.45 | 0.28 | 0.48 | SA1214 |
| SP345 | 28-Y9 | 楕円形 | 0.15 | 0.1 | 0.04 | |
| SP346 | 29G-13 | 円形 | 0.26 | 0.24 | 0.11 | |
| SP347 | 29C-16 | 円形 | 0.35 | 0.33 | 0.26 | SH45 |
| SP348 | 29D-16 | 楕円形 | 0.31 | 0.28 | 0.3 | SH45 |
| SP349 | 29D-15 | 楕円形 | 0.16 | 0.14 | 0.03 | SH45 |
| SP350 | 29D-15 | 円形 | 0.35 | 0.2 | 0.16 | SH45 |
| SP351 | 28Y-9 | 隅丸方形 | 0.25 | 0.25 | 0.11 | |
| SP352 | 28X-9 | 隅丸長方形 | 0.55 | 0.4 | 0.14 | |
| SP353 | 29A-13 | 楕円形 | 0.28 | 0.26 | 0.05 | SH295 |
| SP354 | 28X-8 | 円形 | 0.22 | 0.14 | 0.3 | |
| SP355 | 28X-8 | 円形 | 0.26 | 0.24 | 0.19 | |
| SP356 | 28X-8 | 円形 | 0.42 | 0.38 | 0.3 | |
| SP357 | 28X-7 | 楕円形 | 0.5 | 0.38 | 0.03 | |
| SP358 | 28X-7 | 楕円形 | 0.4 | 0.4 | 0.05 | |
| SP359 | 28X-7 | 楕円形 | 0.32 | 0.2 | 0.04 | |
| SP360 | 20H-11 | 円形 | 0.2 | 0.15 | 0.2 | |
| SP361 | 20H-11 | 円形 | 0.15 | 0.15 | 0.21 | |
| SP362 | 20H-11 | 円形 | 0.2 | 0.15 | 0.2 | |
| SP365 | 28X-9 | 円形 | 0.32 | 0.28 | 0.1 | |
| SP366 | 28Y-9 | 隅丸方形 | 0.34 | 0.32 | 0.07 | |
| SP367 | 29C-15 | 楕円形 | 0.3 | 0.28 | 0.9 | SH45 |
| SP370 | 20C-13 | 楕円形 | 0.38 | 0.3 | 0.24 | |
| SP371 | 20G-12 | 円形 | 0.21 | 0.2 | 0.2 | |
| SP372 | 20G-12 | 円形 | 0.2 | 0.18 | 0.18 | |
| SP374 | 20H-11 | 円形 | 0.2 | 0.15 | 0.2 | |
| SP375 | 20H-11・12 | 円形 | 0.2 | 0.15 | 0.2 | |
| SP381 | 29O-14 | 隅丸方形 | 0.45 | 0.36 | 0.41 | SH144 中央柱穴 |
| SP382 | 29A-14 | 円形 | 0.29 | 0.28 | 0.1 | SH295 |
| SP383 | 29A-14 | 円形 | 0.4 | 0.35 | 0.45 | SH295 |
| SP384 | 29B-12 | 楕円形 | 0.34 | 0.17 | 0.18 | SH295 |
| SP385 | 29A-12 | 円形 | 0.34 | 0.27 | 0.52 | SH295 |
| SP386 | 28Y-13 | 楕円形 | 0.36 | 0.35 | 0.43 | SH295 |
| SP387 | 29B-12 | 円形 | 0.2 | 0.2 | 0.55 | SH295 |
| SP389 | 29H-16 | 円形 | 0.25 | 0.24 | 0.46 | SK58の断面で確認 |
| SP390 | 29A-14 | 円形 | 0.2 | 0.18 | 0.2 | |
| SP391 | 28X-9 | 方形 | 0.2 | 0.18 | 0.04 | |
| SP392 | 29A-14 | 円形 | 0.2 | 0.16 | 0.13 | |
| SP393 | 28X-9 | 楕円形 | 0.52 | 0.37 | 0.08 | |
| SP394 | 29A-12 | 円形 | 0.13 | 0.13 | 0.2 | SH295 |
| SP395 | 28Y-9 | 隅丸方形 | 0.5 | 0.38 | 0.32 | SA1215 |
| SP396 | 29I-10 | 楕円形 | 0.3 | 0.2 | 0.05 | |
| SP397 | 29H-11 | 楕円形 | 0.35 | 0.28 | 0.05 | |
| SP398 | 29H-11 | 円形 | 0.15以上 | 0.2 | 0.06 | |
| SP399 | 29H-11 | 円形 | 0.15以上 | 0.15 | 0.06 | |
| SP400 | 29G-11 | 楕円形 | 0.35 | 0.25 | 0.08 | |
| SP401 | 29H-11 | 円形 | 0.28 | 0.28 | 0.05 | |
| SP402 | 29J-11 | 楕円形 | 0.35 | 0.3 | 0.07 | |
| SP403 | 29J・K-11 | 楕円形 | 0.55 | 0.4 | 0.08 | |
| SP404 | 29J-11 | 円形 | 0.25 | 0.25 | 0.06 | |
| SP405 | 29J-11 | 楕円形 | 0.3 | 0.25 | 0.07 | |
| SP406 | 29I・J-11 | 円形 | 0.3 | 0.25 | 0.05 | |
| SP407 | 29H-10 | 楕円形 | 0.4 | 0.32 | 0.05 | |
| SP408 | 29I-11 | 方形 | 0.67 | 0.5 | 0.22 | SB540 |
| SP409 | 29I-11 | 方形 | 0.65 | 0.55 | 0.28 | SB540 |
| SP410 | 29H-11 | 方形 | 0.58 | 0.48 | 0.36 | SB540 |
| SP411 | 29H-11 | 方形 | 0.57 | 0.5 | 0.3 | SB540 |
| SP412 | 29O-9 | 円形 | 0.53 | 0.48 | 0.31 | |
| SP416 | 29B-8 | 楕円形 | 0.28以上 | 0.08以上 | 0.1 | |
| SP417 | 29B-8 | 円形 | 0.36 | 0.29 | 0.04 | |

| 遺構番号 | 出土位置 (グリッド名) | 種類・平面形 | 規模 | | | 構成遺構 |
|-------|-----------------|---------|--------|--------|--------|-------|
| | | | 長軸 (m) | 短軸 (m) | 深さ (m) | |
| SP418 | 29B-8 | 不整形 | 0.31 | 0.3 | 0.05 | |
| SP419 | 29A-8 | 方形 | 0.26 | 0.25 | 0.07 | |
| SP424 | 29B-9 | 溝 楕円形 | 0.38 | 0.25 | 0.04 | |
| SP425 | 28Y-6 | 楕円形 | 0.45 | 0.3 | 0.05 | |
| SP426 | 29D-10 | 円形 | 0.38 | 0.35 | 0.04 | |
| SP427 | 29D・E-6・7 | 円形 | 0.25 | 0.2 | - | |
| SP428 | 29Q-3 | 隅丸方形 | 0.59 | 0.48 | 0.38 | SB470 |
| SP429 | 29G-1 | 円形 | 0.4 | 0.37 | 0.29 | |
| SP430 | 29D-2 | 円形 | 0.2 | 0.2 | 0.05 | |
| SP431 | 29D-2 | 楕円形 | 0.4 | 0.25 | 0.1 | |
| SP432 | 29B-1 | 円形 | 0.35 | 0.3 | 0.18 | |
| SP433 | 29D-1 | 消滅 | - | - | - | |
| SP434 | 29C-7 | 楕円形 | 0.35 | 0.25 | 0.04 | SH420 |
| SP436 | 29C-7 | 楕円形 | 0.25 | 0.18 | 0.27 | SH420 |
| SP437 | 29C-7 | 円形 | 0.2 | 0.2 | 0.18 | SH420 |
| SP438 | 29B-8 | 楕円形 | 0.28 | 0.2 | 0.3 | SH420 |
| SP339 | 29B-7 | 楕円形 | 0.25 | 0.23 | 0.28 | SH420 |
| SP440 | 29B-7 | 円形 | 0.25 | 0.25 | 0.04 | SH420 |
| SP444 | 29I-2 | 楕円形 | 0.64 | 0.5 | 0.04 | |
| SP445 | 29I-2 | 楕円形 | 0.6 | 0.45 | 0.4 | |
| SP446 | 29H-1 | 楕円形 | 0.4 | 0.35 | 0.03 | |
| SP447 | 29M-9 | 方形 | 0.73 | 0.49 | 0.16 | |
| SP448 | 29M-9 | 円形 | 0.45 | 0.4 | 0.36 | SH415 |
| SP449 | 29M-10 | 円形 | 0.42 | 0.4 | 0.36 | SH415 |
| SP450 | 29N-10 | 円形 | 0.55 | 0.51 | 0.35 | SH415 |
| SP451 | 29N-10 | 円形 | 0.55 | 0.52 | 0.21 | SH415 |
| SP452 | 29N-10 | 楕円形 | 0.6 | 0.53 | 0.1 | SH415 |
| SP456 | 29S-3 | 隅丸方形 | 0.56 | 0.54 | 0.49 | SB455 |
| SP457 | 29S-3・4 | 隅丸方形 | 0.56 | 0.5 | 0.31 | SB455 |
| SP458 | 29S-4 | 隅丸方形 | 0.58 | 0.43 | 0.44 | SB455 |
| SP459 | 29R-3 | 隅丸方形 | 0.49 | 0.43 | 0.32 | SB455 |
| SP460 | 29R-4 | 隅丸方形 | 0.4 | 0.38 | 0.33 | SB455 |
| SP461 | 29R-3 | 楕円形 | 0.45 | 0.43 | 0.39 | SB455 |
| SP462 | 29R-3・4 | 隅丸方形 | 0.5 | 0.44 | 0.24 | SB455 |
| SP463 | 29R-4 | 隅丸方形 | 0.47 | 0.44 | 0.37 | SB455 |
| SP464 | 29H・I-5 | 楕円形 | 0.42 | 0.3 | 0.05 | |
| SP465 | 29H-4 | 楕円形 | 0.3 | 0.3 | 0.04 | |
| SP466 | 29C-2 | 隅丸方形 | 0.38 | 0.2 | 0.18 | |
| SP467 | 29A-2 | 円形 | 0.2 | 0.2 | 0.1 | |
| SP468 | 29A-2 | 円形 | 0.3 | 0.28 | 0.13 | |
| SP469 | 28B-2 | 円形 | 0.25 | 0.2 | 0.1 | |
| SP471 | 29Q-3 | 隅丸方形 | 0.5 | 0.48 | 0.42 | SB470 |
| SP472 | 29Q-4 | 隅丸方形 | 0.47 | 0.42 | 0.34 | SB470 |
| SP473 | 29O-3 | 円形 | 0.2 | 0.2 | 0.09 | |
| SP474 | 29P-3 | 隅丸方形 | 0.58 | 0.49 | 0.36 | SB470 |
| SP475 | 29P-3 | 隅丸方形 | 0.52 | 0.45 | 0.3 | SB470 |
| SP476 | 29C-3 | 隅丸方形 | 0.28 | 0.22 | - | |
| SP478 | 29 G -1 | 円形 | 0.23 | 0.15 | 0.03 | |
| SP479 | 29J-2 | 楕円形 | 0.45 | 0.3 | 0.1 | |
| SP480 | 29 J -4 | 方形 | 0.28 | 0.26 | 0.01 | |
| SP484 | 29B-3 | 楕円形 | 0.3 | 0.2 | 0.25 | |
| SP485 | 29C-3 | 方形 | 0.3以上 | 0.2 | 0.13 | |
| SP486 | 29H-4 | 楕円形 | 0.42 | 0.35 | 0.18 | |
| SP487 | 29E-10 | 隅丸方形 | 0.7 | 0.55 | 0.13 | |
| SP488 | 29D・E-10 | 不整形 | 0.65 | 0.4 | 0.17 | |
| SP489 | 29D・E-9 | 方形 | 0.5 | 0.45 | 0.11 | |
| SP490 | 29B-2 | 溝 円形 | 0.25 | 0.25 | 0.03 | |
| SP491 | 29R-4 | 溝 隅丸長方形 | 0.5 | 0.32 | 0.1 | |
| SP492 | 29R-4 | 方形 | 0.4 | 0.37 | 0.06 | |
| SP495 | 29L-8 | 円形 | 0.42 | 0.37 | 0.21 | SB530 |
| SP496 | 29L-8 | 楕円形 | 0.35 | 0.28 | 0.43 | |
| SP497 | 29L-8 | 楕円形 | 0.42 | 0.35 | 0.43 | |
| SP498 | 29M-7 | 隅丸方形 | 0.53 | 0.52 | 0.28 | SB530 |
| SP499 | 29L-7 | 円形 | 0.38 | 0.35 | 0.2 | |
| SP500 | 29M-7 | 円形 | 0.55 | 0.51 | 0.14 | SB530 |
| SP501 | 29L-6 | 円形 | 0.28 | 0.25 | 0.09 | |

| 遺構番号 | 出土位置 (グリッド名) | 種類・平面形 | 規模 | | | 構成遺構 |
|-------|-----------------|--------|--------|-----------|--------|-----------|
| | | | 長軸 (m) | 短軸 (m) | 深さ (m) | |
| SP502 | 29L・M-7 | 円形 | 0.43 | 0.41 | 0.31 | SB530 |
| SP503 | 29L-7 | 円形 | 0.3 | 0.3 | 0.07 | |
| SP504 | 29L-2 | 円形 | 0.35 | 0.3 | 0.11 | |
| SP507 | 29L-6 | 楕円形 | 0.45 | 0.4 | 0.11 | |
| SP510 | 29O-4 | 円形 | 0.24 | 0.22 | 0.15 | |
| SP514 | 29O-4 | 楕円形 | 0.63 | 0.45 | 0.53 | SB594 |
| SP517 | 29O-5 | 円形 | 0.2 | 0.2 | 0.01 | |
| SP518 | 29O-5 | 楕円形 | 0.3 | 0.25 | 0.37 | |
| SP524 | 29M-8 | 円形 | 0.5 | 0.47 | 0.15 | SB530 |
| SP525 | 29M-8 | 隅丸長方形 | 0.65 | 0.45 | 0.25 | SB530 |
| SP526 | 29M-7 | 円形 | 0.46 | 0.4 | 0.19 | SB530 |
| SP527 | 29M・L-7 | 隅丸方形 | 0.47 | 0.4 | 0.08 | SB530 |
| SP528 | 29L-8 | 楕円形 | 0.5 | 0.4 | 0.14 | SB530 |
| SP533 | 29H-12 | 楕円形 | 0.6 | 0.4 | 0.1 | SB540 |
| SP537 | 29N-4 | 隅丸方形 | 0.85 | 0.72 | 0.45 | SB594 |
| SP538 | 29N-7 | 隅丸方形 | 0.9 | 0.86 | 0.48 | SB594 |
| SP539 | 29O-5 | 隅丸方形 | 1.02 | 0.8 | 0.52 | SB594 |
| SP541 | 29N-5 | 隅丸方形 | 0.95 | 0.75 | 0.38 | SB594 |
| SP542 | 29O-4 | 隅丸方形 | 1.02 | 0.94 | 0.55 | SB594 |
| SP543 | 29O-4.5 | 隅丸方形 | 1.02 | 0.93 | 0.37 | SB594 |
| SP547 | 29D-4 | 楕円形 | 0.45 | 0.35 | 0.34 | |
| SP548 | 29D-3・4 | 方形 | 0.48 | 0.35 | 0.08 | |
| SP549 | 29D-3 | 円形 | 0.32 | 0.3 | 0.28 | |
| SP550 | 29D-4 | 楕円形 | 0.32 | 0.22 | 0.1 | |
| SP551 | 29E-4 | 楕円形 | 0.45 | 0.33 | 0.31 | |
| SP552 | 29F-3 | 楕円形 | 0.35 | 0.3 | 0.22 | |
| SP553 | 29 F -3 | 楕円形 | 0.5 | 0.4 | 0.04 | |
| SP554 | 29 C -2 | 楕円形 | 0.38 | 0.3 | 0.18 | |
| SP555 | 29 C -2 | 円形 | 0.25 | 0.24 | 0.11 | |
| SP561 | 29O-5 | 隅丸方形 | 1.0 | 0.75 | 0.54 | SB594 |
| SP562 | 29E-10 | 隅丸方形 | 0.5 | 0.48 | 0.16 | |
| SP563 | 28Y-7 | 隅丸方形 | 0.42 | 0.4 | 0.05 | |
| SP564 | 29B-2 | 不整形 | 0.65 | 0.4 ~ 0.5 | 0.37 | |
| SP565 | 29B-2 | 円形 | 0.22 | 0.22 | 0.21 | SB660・666 |
| SP566 | 29D-1 | 楕円形 | 0.35 | 0.35 | - | |
| SP567 | 29D-2 | 円形 | 0.3 | 0.3 | - | |
| SP568 | 29G-12 | 楕円形 | 0.32 | 0.3 | 0.09 | SB540 |
| SP569 | 29H-12 | 隅丸方形 | 0.5 | 0.45 | 0.07 | SB540 |
| SP571 | 29N-7 | 楕円形 | 0.65 | 0.4 | 0.06 | |
| SP572 | 29V-3 | 楕円形 | 0.49 | 0.4 | 0.348 | SH515 |
| SP573 | 29V-3 | 円形 | 0.52 | 0.48 | 0.368 | SH515 |
| SP574 | 29V-4 | 楕円形 | 0.5 | 0.43 | 0.373 | SH515 |
| SP575 | 29W-3・4 | 楕円形 | 0.58 | 0.53 | 0.4 | SH515 |
| SP576 | 29V-3 | 楕円形 | 0.28 | 0.26 | 0.19 | SH515 |
| SP581 | 29D-9 | 楕円形 | 0.4 | 0.4 | 0.18 | |
| SP582 | 29D-10 | 隅丸方形 | 0.42 | 0.4 | 0.11 | |
| SP583 | 29E-10 | 円形 | 0.3 | 0.3 | 0.2 | |
| SP584 | 29E-10 | 楕円形 | 0.45 | 0.4 | 0.15 | |
| SP585 | 29E-7 | 楕円形 | 0.25 | 0.2 | 0.07 | |
| SP586 | 29G-12 | 円形 | 0.3 | 0.25 | 0.1 | |
| SP587 | 29O-9 | 楕円形 | 0.68 | 0.6 | 0.11 | |
| SP588 | 29N-7 | 円形 | 0.35 | 0.3 | 0.09 | |
| SP589 | 29P-5 | 円形 | 0.35 | 0.3 | 0.09 | |
| SP591 | 29K-9・10 | 円形 | 0.5 | 0.45 | 0.19 | |
| SP592 | 29E-10 | 隅丸方形 | 0.42 | 0.35 | 0.16 | |
| SP596 | 28Y-8 | 楕円形 | 0.49 | 0.37 | 0.44 | SA1214 |
| SP597 | 28Y-9 | 隅丸方形 | 0.4 | 0.35 | 0.36 | SA1214 |
| SP598 | 28Y-8 | 方形 | 0.44 | 0.42 | 0.54 | SA1215 |
| SP599 | 28X・Y-9 | 方形 | 0.49 | 0.45 | 0.35 | SA1215 |
| SP600 | 28X-9 | 隅丸方形 | 0.49 | 0.43 | 0.63 | SA637 |
| SP602 | 28X-6 | 楕円形 | 0.55 | 0.47 | 0.32 | SH560 |
| SP603 | 29D・E-4 | 不整形 | 0.62 | 0.3 | 0.18 | |
| SP604 | 29D-4 | 円形 | 0.4 | 0.35 | 0.18 | |
| SP605 | 29D-4 | 円形 | 0.28 | 0.28 | 0.15 | |
| SP606 | 29D-3 | 楕円形 | 0.32 | 0.3 | 0.1 | |
| SP607 | 29D-3 | 円形 | 0.3 | 0.25 | 0.09 | |
| SP608 | 29D-3 | 楕円形 | 0.45 | 0.35 | 0.15 | |

| 遺構番号 | 出土位置 (グリッド名) | 種類・平面形 | 規模 | | | 構成遺構 |
|-------|-----------------|--------|---------|---------|--------|-----------|
| | | | 長軸 (m) | 短軸 (m) | 深さ (m) | |
| SP609 | 29D-3 | 円形 | 0.2 | 0.2 | 0.2 | |
| SP611 | 28X-7 | 円形 | 0.38 | 0.36 | 0.43 | SH560 |
| SP613 | 28W-6 | 楕円形 | 0.46 | 0.45 | 0.32 | SH560 |
| SP614 | 29D-4 | 楕円形 | 0.4 | 0.28 | 0.16 | |
| SP615 | 29C-4 | 方形 | 0.35 以上 | 0.2 | 0.13 | |
| SP616 | 29C-4 | 方形 | 0.25 以上 | 0.2 | 0.24 | |
| SP617 | 29C-3 | 円形 | 0.3 | 0.3 | 0.12 | |
| SP601 | 29N-4 | 隅丸方形 | 0.82 | 0.68 | 0.36 | SB594 |
| SP618 | 29D-4 | 円形 | 0.3 | 0.3 | 0.07 | |
| SP619 | 29C-3 | 楕円形 | 0.35 | 0.25 | 0.09 | |
| SP620 | 29B-3 | 楕円形 | 0.4 | 0.25 | 0.07 | |
| SP621 | 29B-2・3 | 楕円形 | 0.65 | 0.4 | 0.17 | |
| SP622 | 29A-2・3 | 円形 | 0.35 | 0.35 | 0.17 | |
| SP623 | 29A-3 | 円形 | 0.3 | 0.25 | 0.18 | |
| SP624 | 29C-3 | 不整形 | 0.28 | 0.28 | 0.14 | |
| SP625 | 29N-4 | 隅丸方形 | 1.09 | 1.05 | 0.29 | SB594 |
| SP626 | 29I-2 | 方形 | 0.5 | 0.46 | 0.13 | |
| SP627 | 29I-2 | 不整形 | 0.38 | 0.22 | 0.09 | |
| SP628 | 29I-2 | 不整形 | 0.45 | 0.4 | 0.06 | |
| SP629 | 29I-2 | 長方形 | 0.52 | 0.32 | 0.3 | |
| SP630 | 29I-1・2 | 長方形 | 0.25 以上 | 0.3 | 0.35 | |
| SP631 | 29I-2 | 長方形 | 0.5 | 0.3 | 0.3 | |
| SP632 | 29I-2 | 円形 | 0.5 | 0.45 | 0.07 | |
| SP633 | 29B-2 | 楕円形 | 0.4 | 0.25 | 0.17 | |
| SP634 | 29B-2 | 円形 | 0.2 | 0.18 | - | |
| SP635 | 29B-2 | 楕円形 | 0.4 | 0.25 | 0.2 | |
| SP636 | 29C-3 | 楕円形 | 0.38 | 0.22 | 0.11 | |
| SP638 | 29F-1 | 方形 | 0.34 | 0.32 | 0.05 | |
| SP639 | 29F-1 | 円形 | 0.3 | 0.28 | 0.07 | |
| SP640 | 29F-1 | 円形 | 0.4 | 0.38 | 0.03 | |
| SP641 | 29F-1 | 円形 | 0.35 | 0.35 | 0.06 | |
| SP642 | 29N-4 | 円形 | 0.36 | 0.35 | 0.32 | |
| SP643 | 29N-4 | 不整形 | 0.5 | 0.4 | 0.05 | |
| SP644 | 19F-19 | 楕円形 | 0.3 | 0.25 | 0.16 | SH1180 |
| SP645 | 19F-19 | 円形 | 0.2 | 0.2 | 0.2 | SH1180 |
| SP646 | 1.90E-19 | 円形 | 0.3 | 0.3 | 0.17 | SH1180 |
| SP647 | 29O-4 | 楕円形 | 0.45 | 0.35 | 0.12 | |
| SP648 | 29O-4 | 楕円形 | 0.4 | 0.34 | 0.09 | |
| SP649 | 29O-5 | 不整形 | 0.5 | 0.42 | 0.07 | |
| SP650 | 29O-5 | 円形 | 0.2 | 0.2 | - | |
| SP651 | 29P-5 | 楕円形 | 0.42 | 0.3 | 0.06 | |
| SP652 | 29O-3 | 円形 | 0.2 | 0.2 | - | |
| SP653 | 29N-3 | 隅丸方形 | 0.85 | 0.75 | 0.23 | |
| SP655 | 18W-12 | 隅丸方形 | 0.7 | 0.62 | 0.5 | SB666 |
| SP656 | 18W-12・13 | 隅丸方形 | 0.72 | 0.65 | 0.4 | SB660・666 |
| SP657 | 18W-13 | 隅丸方形 | 0.6 | 0.55 | 0.57 | SB666 |
| SP658 | 18X-13 | 隅丸方形 | 0.57 | 0.5 | 0.25 | SB666 |
| SP659 | 18X-13 | 隅丸方形 | 0.67 | 0.64 | 0.54 | SB666 |
| SP661 | 18X-12・13 | 隅丸方形 | 0.72 | 0.69 | 0.4 | SB666 |
| SP662 | 18X-12 | 隅丸方形 | 0.78 | 0.65 | 0.48 | SB666 |
| SP663 | 18X-12・13 | 隅丸方形 | 0.52 | 0.49 | 0.28 | SB660 |
| SP664 | 18X-13 | 隅丸方形 | 0.66 | 0.55 | 0.32 | SB660 |
| SP665 | 18X-13 | 隅丸方形 | 0.56 | 0.55 | 0.25 | SB660 |
| SP667 | 18X-13 | 隅丸方形 | 0.58 | 0.53 | 0.32 | SB660 |
| SP668 | 18X-12・13 | 隅丸方形 | 0.63 | 0.61 | 0.37 | SB660 |
| SP669 | 18X-12・13 | 隅丸方形 | 0.54 | 0.43 | 0.22 | SB660 |
| SP671 | 19G・H-13 | 隅丸方形 | 0.76 | 0.59 | 0.43 | SB670 |
| SP672 | 19G-14 | 隅丸方形 | 0.65 | 0.5 | 0.37 | SB670 |
| SP673 | 19G-14 | 隅丸方形 | 0.64 | 0.5 | 0.48 | SB670 |
| SP674 | 19G・H-14 | 隅丸方形 | 0.72 | 0.5 | 0.45 | SB670 |
| SP675 | 19H-15 | 隅丸方形 | 0.67 | 0.48 | 0.42 | SB670 |
| SP676 | 19H-15 | 隅丸方形 | 0.71 | 0.43 | 0.5 | SB670 |
| SP677 | 19I-15 | 隅丸方形 | 0.65 | 0.6 | 0.36 | SB670 |
| SP678 | 19I-15 | 隅丸方形 | 0.75 | 0.57 | 0.46 | SB670 |
| SP679 | 19I-15 | 隅丸方形 | 0.78 | 0.65 | 0.37 | SB670 |
| SP680 | 19J-15 | 隅丸方形 | 0.78 | 0.65 以上 | 0.52 | SB670 |
| SP681 | 19I-14 | 隅丸方形 | 0.67 | 0.5 | 0.53 | SB670 |

| 遺構番号 | 出土位置 (グリッド名) | 種類・平面形 | 規模 | | | 構成遺構 |
|-------|-----------------|--------|--------|--------|--------|-----------------|
| | | | 長軸 (m) | 短軸 (m) | 深さ (m) | |
| SP682 | 19I-14 | 隅丸方形 | 0.68 | 0.52 | 0.46 | SB670 |
| SP683 | 19H-14 | 隅丸方形 | 0.63 | 0.58 | 0.42 | SB670 |
| SP684 | 19H-14 | 隅丸方形 | 0.68 | 0.54 | 0.71 | SB670 |
| SP685 | 18Y-18、19A-18 | 円形 | 0.54 | 0.45 | 0.2 | SB690 |
| SP686 | 18Y-18 | 方形 | 0.7 | 0.65 | 0.19 | SB690 |
| SP687 | 18Y-19 | 隅丸方形 | 0.65 | 0.56 | 0.28 | SB690 |
| SP688 | 18Y-19、19A-19 | 隅丸方形 | 0.48 | 0.47 | 0.25 | SB690 |
| SP689 | 19A-19 | 楕円形 | 0.73 | 0.53 | 0.18 | SB690 |
| SP691 | 19A-19 | 隅丸方形 | 0.56 | 0.54 | 0.33 | SB690 |
| SP692 | 19A-18・19 | 方形 | 0.48 | 0.46 | 0.13 | SB690 |
| SP693 | 19A・8B-18 | 円形 | 0.46 | 0.42 | 0.19 | SB690 |
| SP694 | 19A-18 | 楕円形 | 0.56 | 0.52 | 0.32 | SB690 |
| SP695 | 19A-18 | 楕円形 | 0.58 | 0.5 | 0.25 | SB690 |
| SP696 | 19A-18 | 隅丸方形 | 0.65 | 0.55 | 0.18 | SB700 |
| SP697 | 18Y-18・A-18 | 楕円形 | 0.37 | 0.35 | 0.17 | SB700 |
| SP698 | 18Y-18・19 | 楕円形 | 0.55 | 0.42 | 0.22 | SB700 |
| SP699 | 19A-19 | 円形 | 0.45 | 0.43 | 0.18 | SB700 |
| SP701 | 19A-19 | 楕円形 | 0.74 | 0.55 | 0.18 | SB700 |
| SP702 | 19A-18 | 楕円形 | 0.6 | 0.43 | 0.37 | SB700 |
| SP703 | 19A・B-18 | 楕円形 | 0.7 | 0.61 | 0.3 | SB700 |
| SP704 | 19A-18 | 楕円形 | 0.65 | 0.53 | 0.24 | SB700 |
| SP705 | 18T-13 | 隅丸方形 | 0.55 | 0.53 | 0.38 | SB710 |
| SP706 | 18T-13 | 隅丸方形 | 0.46 | 0.34 | 0.37 | SB710 |
| SP707 | 18S・T-14 | 隅丸方形 | 0.52 | 0.49 | 0.34 | SB710 |
| SP708 | 18T-14 | 楕円形 | 0.38 | 0.32 | 0.18 | SB710 |
| SP709 | 18T-14 | 隅丸方形 | 0.33 | 0.3 | 0.14 | SB710 |
| SP711 | 18T・U-14 | 隅丸方形 | 0.62 | 0.51 | 0.24 | SB710 |
| SP712 | 18U-14 | 円形 | 0.26 | 0.25 | 0.2 | SB710 |
| SP713 | 18U-13 | 隅丸方形 | 0.65 | 0.52 | 0.42 | SB710 |
| SP714 | 18T-13 | 隅丸方形 | 0.32 | 0.3 | 0.12 | SB710 |
| SP715 | 18T-13 | 隅丸方形 | 0.48 | 0.39 | 0.26 | SB710 |
| SP716 | 19Q-22 | 楕円形 | 0.89 | 0.6 | 0.33 | SB80 |
| SP717 | 19Q-22 | 隅丸方形 | 0.65 | 0.63 | 0.29 | SB80 |
| SP718 | 19Q-22 | 隅丸方形 | 0.83 | 0.58 | 0.41 | SB80 |
| SP719 | 19P-21・22 | 隅丸方形 | 0.67 | 0.61 | 0.46 | SB80 |
| SP720 | 19P-22 | 隅丸方形 | 0.63 | 0.46 | 0.29 | SB80 |
| SP721 | 19O-24 | 隅丸方形 | 0.65 | 0.55 | 0.39 | SB70 |
| SP722 | 19N・O-24 | 隅丸方形 | 0.68 | 0.6 | 0.32 | SB70 |
| SP723 | 19N-24 | 隅丸方形 | 0.5 | 0.48 | 0.14 | SB70 |
| SP724 | 19N-25 | 隅丸方形 | 0.62 | 0.55 | 0.36 | SB70 |
| SP725 | 19O-25 | 隅丸方形 | 0.69 | 0.53 | 0.25 | SB70 |
| SP726 | 19M-22 | 隅丸方形 | 0.75 | 0.55 | 0.49 | SB730 |
| SP727 | 19M-21 | 隅丸方形 | 0.38以上 | 0.49 | 0.32 | SB730 |
| SP728 | 19M-21 | 隅丸方形 | 0.6 | 0.24以上 | 0.54 | SB730 |
| SP729 | 19M-21 | 隅丸方形 | 0.64 | 0.53 | 0.41 | SB730 |
| SP731 | 19L-21 | 隅丸方形 | 0.7 | 0.61 | 0.67 | SB730 |
| SP732 | 19L-21 | 隅丸方形 | 0.65 | 0.51 | 0.51 | SB730 |
| SP733 | 19L-21 | 隅丸方形 | 0.62 | 0.46 | 0.41 | SB730 |
| SP734 | 19L-22 | 隅丸方形 | 0.64 | 0.57 | 0.4 | SB730 |
| SP735 | 19K・L-22 | 隅丸方形 | 0.75 | 0.52 | 0.48 | SB730 |
| SP736 | 19L-22 | 隅丸方形 | 0.48 | 0.46 | 0.47 | SB730 |
| SP737 | 19L-22・23 | 隅丸方形 | 0.65 | 0.62 | 0.66 | SB730 |
| SP738 | 19M-22 | 隅丸方形 | 0.97 | 0.68 | 0.25 | SB730 |
| SP739 | 19M-24 | 隅丸方形 | 0.43 | 0.36 | 0.26 | SB740 |
| SP741 | 19L-24 | 隅丸方形 | 0.65 | 0.58 | 0.31 | SB740 |
| SP742 | 19L-24 | 隅丸方形 | 0.62 | 0.58 | 0.41 | SB740 |
| SP743 | 19L-24・25 | 楕円形 | 0.65 | 0.53 | 0.3 | SB740 |
| SP744 | 19L-25 | 隅丸方形 | 0.69 | 0.63 | 0.28 | SB740 |
| SP745 | 19M-25 | 楕円形 | 0.39 | 0.36 | 0.08 | SB740 |
| SP746 | 19M-25 | 隅丸方形 | 0.65 | 0.57 | 0.4 | SB740 |
| SP747 | 19M-24・25 | 楕円形 | 0.74 | 0.51 | 0.43 | SB740 |
| SP748 | 19M-24 | 隅丸方形 | 0.71 | 0.62 | 0.51 | SB740 |
| SP749 | 19M-24 | 隅丸方形 | 0.72 | 0.58 | 0.33 | SB740 |
| SP755 | 19A-18 | 楕円形 | 0.6 | 0.5 | 0.19 | SB132 (下層はSH01) |
| SP756 | 18T-12 | 円形 | 0.38 | 0.38 | 0.29 | |
| SP757 | 18T-13 | 円形 | 0.3 | 0.3 | 0.3 | |
| SP758 | 18T-13 | 楕円形 | 0.22 | 0.2 | 0.07 | |

| 遺構番号 | 出土位置 (グリッド名) | 種類・平面形 | 規模 | | | 構成遺構 |
|-------|-----------------|--------|---------|---------|--------|--------|
| | | | 長軸 (m) | 短軸 (m) | 深さ (m) | |
| SP759 | 18R-14 | 隅丸方形 | 0.7 | 0.4 | 0.37 | SB990 |
| SP761 | 18R-14.15 | 隅丸方形 | 0.4 | 0.36 | 0.23 | SB990 |
| SP762 | 18R-15 | 隅丸方形 | 0.49 | 0.41 | 0.31 | SB990 |
| SP763 | 18R-15 | 隅丸方形 | 0.4 | 0.38 | 0.17 | SB990 |
| SP764 | 18U-14 | 隅丸方形 | 0.3 | 0.3 | 0.05 | |
| SP765 | 18U-14 | 楕円形 | 0.4 | 0.3 | 0.16 | |
| SP766 | 18W-13 | 隅丸方形 | 0.46 | 0.42 | 0.18 | |
| SP767 | 18X-15 | 楕円形 | 0.5 以上 | 0.45 | 0.2 | |
| SP772 | 19B・C-21 | 楕円形 | 0.6 | 0.5 | 0.24 | |
| SP773 | 18S-14 | 楕円形 | 0.3 | 0.25 | 0.17 | |
| SP774 | 18W-13 | 円形 | 0.25 | 0.25 | 0.05 | |
| SP775 | 18W-13 | 楕円形 | 0.32 | 0.25 | 0.14 | |
| SP776 | 18W-14 | 隅丸方形 | 0.4 | 0.3 以上 | 0.25 | |
| SP777 | 18W-17 | 隅丸方形 | 0.45 | 0.45 | 0.25 | SB131 |
| SP778 | 18W-17・18 | 隅丸方形 | 0.66 | 0.54 | 0.3 | SB131 |
| SP779 | 18W-18 | 隅丸方形 | 0.48 | 0.44 | 0.3 | SB131 |
| SP781 | 18W-18 | 隅丸方形 | 0.43 | 0.33 | 0.18 | SB131 |
| SP782 | 18X-18 | 楕円形 | 0.85 | 0.7 | 0.38 | SB131 |
| SP783 | 18X-18 | 方形 | 0.86 | 0.75 | 0.23 | SB131 |
| SP784 | 18X-17 | 隅丸方形 | 0.76 | 0.39 | 0.37 | SB131 |
| SP785 | 18X-17 | 円形 | 0.22 | 0.2 | 0.1 | |
| SP786 | 18W・X-17・18 | 円形 | 0.25 | 0.2 | 0.25 | |
| SP787 | 18X-18 | 隅丸方形 | 0.36 | 0.33 | 0.19 | SB760 |
| SP789 | 18X-18 | 楕円形 | 0.5 | 0.4 | 0.06 | |
| SP791 | 18W-18 | 円形 | 0.35 | 0.3 | 0.11 | |
| SP792 | 18W-17 | 円形 | 0.3 | 0.3 | 0.14 | |
| SP793 | 18V・W-17 | 円形 | 0.4 | 0.4 | 0.18 | |
| SP794 | 18V-18・19 | 楕円形 | 0.4 | 0.3 | 0.3 | |
| SP795 | 18W-18 | 円形 | 0.3 | 0.3 | 0.22 | |
| SP796 | 18W・X-16 | 円形 | 0.34 | 0.34 | 0.2 | |
| SP797 | 18W-19 | 楕円形 | 0.42 | 0.3 | 0.07 | |
| SP798 | 18X-18 | 円形 | 0.22 | 0.2 | 0.12 | |
| SP799 | 18X-19 | 隅丸方形 | 0.42 | 0.38 | 0.26 | SB760 |
| SP801 | 18W-18 | 円形 | 0.3 | 0.25 | 0.12 | |
| SP802 | 18W-19 | 楕円形 | 0.62 | 0.4 | 0.18 | |
| SP803 | 18W-19 | 楕円形 | 0.5 | 0.3 | 0.12 | |
| SP804 | 18W-18 | 円形 | 0.25 | 0.25 | 0.13 | |
| SP805 | 18T-14 | 隅丸方形 | 0.43 | 0.39 | 0.23 | SB130 |
| SP806 | 18T-15 | 隅丸方形 | 0.14 以上 | 0.28 | 0.12 | SB130 |
| SP807 | 18T-16 | 隅丸方形 | 0.51 | 0.45 | 0.19 | SB130 |
| SP808 | 18U-16 | 楕円形 | 0.43 | 0.34 | 0.3 | SB130 |
| SP809 | 18U-15 | 隅丸方形 | 0.23 以上 | 0.47 | 0.33 | SB130 |
| SP811 | 18U-15 | 隅丸方形 | 0.46 | 0.43 | 0.21 | SB130 |
| SP812 | 18U-14・15 | 隅丸方形 | 0.42 | 0.38 | 0.21 | SB130 |
| SP813 | 18X-18 | 隅丸方形 | 0.3 | 0.28 | 0.22 | SB760 |
| SP814 | 18X-19 | 隅丸方形 | 0.37 | 0.35 | 0.21 | SB760 |
| SP815 | 18X-19 | 隅丸方形 | 0.45 | 0.42 | 0.18 | SB760 |
| SP816 | 18X-20 | 隅丸方形 | 0.34 | 0.29 | 0.201 | SB760 |
| SP817 | 18Y-19 | 隅丸方形 | 0.42 | 0.37 | 0.226 | SB760 |
| SP818 | 18Y-19 | 隅丸方形 | 0.44 | 0.39 | 0.28 | SB760 |
| SP819 | 18Y-18 | 隅丸方形 | 0.5 | 0.38 | 0.27 | SB760 |
| SP821 | 18X・Y-18 | 楕円形 | 0.43 | 0.38 | 0.24 | SB760 |
| SP822 | 19L-22 | 隅丸方形 | 0.95 | 0.69 | 0.64 | SB1100 |
| SP823 | 19L-23 | 円形 | 0.68 | 0.68 | 0.07 | |
| SP824 | 19L-23 | 楕円形 | 0.4 | 0.35 | 0.05 | |
| SP825 | 19M-24 | 楕円形 | 0.4 | 0.35 | 0.27 | |
| SP826 | 19N-24・25 | 楕円形 | 0.5 | 0.4 | 0.371 | |
| SP827 | 19N-23 | 楕円形 | 0.35 | 0.25 | 0.265 | |
| SP828 | 19N-24 | 楕円形 | 0.2 | 0.2 | 0.31 | |
| SP829 | 19N-23・24 | 楕円形 | 0.32 | 0.3 | 0.221 | |
| SP831 | 19N-24 | 隅丸方形 | 0.3 | 0.3 | 0.23 | |
| SP832 | 19N-24 | 楕円形 | 0.45 | 0.35 | 0.267 | |
| SP833 | 19K・L-23・24 | 楕円形 | 0.7 | 0.58 | 0.16 | |
| SP834 | 29L-1 | 隅丸方形 | 0.68 | 0.48 | 0.49 | SB780 |
| SP835 | 19L-25 | 隅丸方形 | 0.59 | 0.51 | 0.36 | SB780 |
| SP836 | 19L-25 | 隅丸方形 | 0.68 | 0.58 | 0.47 | SB780 |
| SP837 | 19M-25 | 隅丸方形 | 0.58 | 0.22 以上 | 0.42 | SB780 |

| 遺構番号 | 出土位置 (グリッド名) | 種類・平面形 | 規模 | | | 構成遺構 |
|-------|-----------------|--------|--------|--------|--------|-------|
| | | | 長軸 (m) | 短軸 (m) | 深さ (m) | |
| SP838 | 19M・N-25 | 隅丸方形 | 0.68 | 0.59 | 0.43 | SB780 |
| SP839 | 19M-25 | 隅丸方形 | 0.65 | 0.56 | 0.52 | SB780 |
| SP840 | 29M-1 | 隅丸方形 | 0.71 | 0.59 | 0.49 | SB780 |
| SP841 | 19N-25 | 楕円形 | 0.28 | 0.22 | 0.131 | |
| SP842 | 19M-25 | 円形 | 0.38 | 0.35 | 0.153 | |
| SP843 | 29Q-1 | 隅丸方形 | 0.47 | 0.38 | 0.19 | SB970 |
| SP844 | 29Q-1 | 円形 | 0.68 | 0.52 | 0.28 | |
| SP845 | 19Q-25,29Q-1 | 隅丸方形 | 0.48 | 0.45 | 0.25 | SB970 |
| SP846 | 19P-25,29P-1 | 隅丸方形 | 0.47 | 0.42 | 0.18 | SB970 |
| SP847 | 29P-1 | 隅丸方形 | 0.42 | 0.3 | 0.13 | SB970 |
| SP848 | 29P-1 | 円形 | 0.4 | 0.35 | 0.11 | |
| SP849 | 29O・P-1 | 円形 | 0.48 | 0.35 | 0.04 | |
| SP850 | 29N-1 | 円形 | 0.29 | 0.28 | 0.18 | SB980 |
| SP851 | 18W-13・14 | 隅丸方形 | 0.63 | 0.5 | 0.29 | SB770 |
| SP852 | 18W-14 | 隅丸方形 | 0.42 | 0.24以上 | 0.05 | SB770 |
| SP853 | 18W-15 | 隅丸方形 | 0.37 | 0.32 | 0.31 | SB770 |
| SP854 | 18W-15 | 円形 | 0.36 | 0.34 | 0.23 | SB770 |
| SP855 | 18W-15 | 隅丸方形 | 0.54 | 0.47 | 0.35 | SB770 |
| SP856 | 18X-15 | 隅丸方形 | 0.48 | 0.42 | 0.14 | SB770 |
| SP857 | 18X-15 | 円形 | 0.43 | 0.42 | 0.1 | SB770 |
| SP858 | 18X-14 | 円形 | 0.39 | 0.37 | 0.17 | SB770 |
| SP859 | 18X-14 | 楕円形 | 0.65 | 0.48 | 0.33 | SB770 |
| SP860 | 18X-14 | 楕円形 | 0.52 | 0.44 | 0.13 | SB770 |
| SP861 | 19B-20 | 方形 | 0.6 | 0.58 | 0.25 | SB790 |
| SP862 | 19B-20 | 円形 | 0.46 | 0.42 | 0.35 | SB790 |
| SP863 | 19B-21 | 隅丸方形 | 0.43 | 0.36 | 0.27 | SB790 |
| SP864 | 19B-21 | 隅丸長方形 | 0.62 | 0.39 | 0.38 | SB790 |
| SP865 | 19B-21 | 隅丸方形 | 0.51 | 0.42 | 0.29 | SB790 |
| SP866 | 19C-21 | 円形 | 0.55 | 0.42 | 0.26 | SB790 |
| SP867 | 19C-21 | 隅丸方形 | 0.55 | 0.48 | 0.27 | SB790 |
| SP868 | 19C-21 | 方形 | 0.7 | 0.51 | 0.26 | SB790 |
| SP869 | 19C-20 | 円形 | 0.48 | 0.41 | 0.3 | SB790 |
| SP870 | 19C-20 | 方形 | 0.52 | 0.5 | 0.2 | SB790 |
| SP871 | 19B-18 | 方形 | 0.46 | 0.42 | 0.24 | SB800 |
| SP872 | 19A・B-19 | 隅丸方形 | 0.73 | 0.52 | 0.28 | SB800 |
| SP873 | 19A-19 | 隅丸方形 | 0.55 | 0.47 | 0.356 | SB800 |
| SP874 | 19B-19・20 | 円形 | 0.43 | 0.42 | 0.27 | SB800 |
| SP875 | 19B-20 | 隅丸長方形 | 0.58 | 0.38 | 0.58 | SB800 |
| SP876 | 19C-20 | 楕円形 | 0.36 | 0.26 | 0.35 | SB800 |
| SP877 | 19C-19 | 隅丸方形 | 0.7 | 0.6 | 0.24 | SB800 |
| SP878 | 19C-19 | 隅丸長方形 | 1.08 | 0.6 | 0.31 | SB800 |
| SP879 | 19C-19 | 隅丸長方形 | 0.72 | 0.51 | 0.44 | SB800 |
| SP880 | 19B-18・19 | 隅丸方形 | 0.6 | 0.48 | 0.41 | SB800 |
| SP883 | 18R-15 | 円形 | 0.49 | 0.45 | 0.39 | SB810 |
| SP884 | 18R-15・16 | 隅丸方形 | 0.45 | 0.43 | 0.33 | SB810 |
| SP885 | 18R-16 | 隅丸方形 | 0.25 | 0.23 | 0.1 | SB810 |
| SP886 | 18R-16 | 隅丸方形 | 0.46 | 0.45 | 0.25 | SB810 |
| SP887 | 18R-16 | 隅丸方形 | 0.47 | 0.39 | 0.36 | SB810 |
| SP888 | 18S-16 | 隅丸方形 | 0.41 | 0.41 | 0.3 | SB810 |
| SP889 | 18S-16 | 隅丸方形 | 0.42 | 0.39 | 0.3 | SB810 |
| SP890 | 18S-16 | 隅丸方形 | 0.38 | 0.36 | 0.16 | SB810 |
| SP892 | 18S-15 | 隅丸方形 | 0.48 | 0.42 | 0.39 | SB810 |
| SP893 | 18W-13 | 隅丸方形 | 0.72 | 0.6 | 0.45 | SB666 |
| SP894 | 18Y-19 | 方形 | 0.2 | 0.15 | 0.228 | |
| SP895 | 18Y-19 | 楕円形 | 0.8 | 0.55 | 0.18 | |
| SP896 | 19A-19 | 方形 | 0.35 | 0.32 | 0.11 | |
| SP897 | 18Y-20 | 楕円形 | 0.72 | 0.52 | 0.16 | |
| SP898 | 18Y-20、19A-20 | 隅丸方形 | 0.4以上 | 0.35 | 0.4 | |
| SP899 | 18Y-20、19A-20 | 楕円形 | 0.75 | 0.35 | 0.32 | |
| SP901 | 19A-21 | 隅丸方形 | 0.45 | 0.45 | 0.21 | |
| SP902 | 18 Y - 21 | 円形 | 0.4 | 0.4 | 0.31 | |
| SP903 | 18 Y - 21 | 楕円形 | 0.7 | 0.4 | 0.34 | |
| SP904 | 18 W - 12 | 円形 | 0.2 | 0.18 | 0.03 | |
| SP905 | 18 W - 12 | 円形 | 0.2 | 0.2 | 0.03 | |
| SP908 | 19I-17 | 円形 | 0.2 | 0.2 | 0.09 | |
| SP909 | 19H-15 | 楕円形 | 0.45 | 0.38 | 0.08 | |
| SP911 | 19I-16 | 円形 | 0.4 | 0.4 | 0.24 | |

| 遺構番号 | 出土位置 (グリッド名) | 種類・平面形 | 規模 | | | 構成遺構 |
|-------|-----------------|--------|--------|-----------|--------|--------|
| | | | 長軸 (m) | 短軸 (m) | 深さ (m) | |
| SP912 | 19H-15 | 隅丸方形 | 0.45 | 0.37 | 0.28 | SB670 |
| SP913 | 19I-16 | 円形 | 0.22 | 0.2 | 0.09 | |
| SP914 | 19I-16 | 楕円形 | 0.45 | 0.4 | 0.04 | |
| SP915 | 19I-17 | 楕円形 | 0.12 | 0.1 | 0.07 | |
| SP916 | 18X-12・13 | 隅丸方形 | 0.62 | 0.47 | 0.29 | SB666 |
| SP918 | 19C-19 | 隅丸長方形 | 0.88 | 0.63 | 0.36 | SB900 |
| SP919 | 19B-19 | 隅丸方形 | 0.53 | 0.46 | 0.38 | SB900 |
| SP921 | 19B-19 | 隅丸方形 | 0.43 | 0.42 | 0.28 | SB900 |
| SP922 | 19B-19 | 楕円形 | 0.72 | 0.68 | 0.24 | SB900 |
| SP923 | 19A・B-19 | 方形 | 0.43 | 0.37 | 0.4 | SB900 |
| SP924 | 19A-20 | 楕円形 | 0.45 | 0.33 | 0.39 | SB900 |
| SP925 | 19A-20 | 楕円形 | 0.64 | 0.52 | 0.18 | SB900 |
| SP926 | 19B-20 | 不整形 | 0.62 | 0.28～0.36 | 0.27 | SB900 |
| SP927 | 19B-20 | 隅丸方形 | 0.55 | 0.45 | 0.23 | SB900 |
| SP928 | 19B・C-20・21 | 隅丸方形 | 0.69 | 0.5 | 0.3 | SB900 |
| SP929 | 19C-20 | 隅丸方形 | 0.63 | 0.5 | 0.36 | SB900 |
| SP930 | 18Y-21 | 円形 | 0.5 | 0.5 | 0.21 | |
| SP931 | 19C-19・20 | 隅丸方形 | 0.55 | 0.4 | 0.35 | SB900 |
| SP932 | 19C-19 | 円形 | 0.4以上 | 0.4 | 0.287 | |
| SP933 | 19A-20 | 楕円形 | 0.45 | 0.4 | 0.18 | |
| SP934 | 19A-20 | 方形 | 0.35以上 | 0.22 | 0.29 | |
| SP935 | 19A-20 | 楕円形 | 0.6 | 0.55 | 0.38 | |
| SP936 | 19B-21 | 楕円形 | 0.5 | 0.4 | - | |
| SP937 | 19B-21 | 楕円形 | 0.65 | 0.4 | 0.23 | |
| SP938 | 19A-21 | 円形 | 0.3 | 0.3 | 0.26 | |
| SP939 | 18Y-20、19A-20 | 楕円形 | 0.7 | 0.36 | 0.39 | |
| SP941 | 19B-21 | 円形 | 0.3 | 0.3 | 0.11 | |
| SP942 | 18Y-18 | 円形 | 0.4 | 0.28以上 | 0.35 | |
| SP943 | 18Y-20 | 隅丸方形 | 0.75 | 0.7 | 0.512 | |
| SP944 | 18X・Y-20 | 楕円形 | 0.7 | 0.6 | 0.254 | |
| SP945 | 18X-20 | 隅丸方形 | 0.7 | 0.4以上 | 0.299 | |
| SP946 | 18X-20 | 楕円形 | 0.3以上 | 0.2 | - | |
| SP947 | 18Y-21 | 楕円形 | 0.4 | 0.35 | - | |
| SP948 | 18Y-21 | 楕円形 | 0.75 | 0.35 | - | |
| SP949 | 18Y-20 | 楕円形 | 0.5 | 0.3以上 | 0.436 | |
| SP951 | 18Y-20 | 楕円形 | 0.55 | 0.42 | 0.37 | |
| SP952 | 18Y-20 | 楕円形 | 0.4 | 0.25 | 0.04 | |
| SP953 | 18Y-21 | 楕円形 | 0.48 | 0.35 | 0.27 | |
| SP954 | 18X-21 | 隅丸方形 | 0.42 | 0.38 | 0.32 | |
| SP955 | 18X-22 | 楕円形 | 0.6 | 0.5 | 0.2 | |
| SP956 | 18Y-20・21 | 円形 | 0.4 | 0.3 | 0.17 | |
| SP957 | 18X-21 | 楕円形 | 0.45 | 0.4 | 0.15 | |
| SP958 | 18Y-19 | 隅丸方形 | 0.7 | 0.35 | 0.04 | |
| SP959 | 18V-19 | 楕円形 | 0.35 | 0.3 | 0.26 | |
| SP961 | 18V-19 | 楕円形 | 0.78 | 0.48 | 0.15 | |
| SP962 | 18W-21 | 隅丸方形 | 0.8 | 0.74 | 0.14 | |
| SP963 | 18V-20 | 円形 | 0.4 | 0.35 | 0.3 | |
| SP964 | 18X-15・16 | 円形 | 0.3 | 0.25 | 0.05 | |
| SP965 | 19K-23 | 円形 | 0.88 | 0.85 | 0.27 | |
| SP966 | 18X-22 | 楕円形 | 0.42 | 0.42 | 0.13 | |
| SP967 | 28W-6 | 円形 | 0.37 | 0.35 | 0.5 | SH560 |
| SP968 | 19E-16 | 楕円形 | 0.4 | 0.25 | 0.05 | |
| SP969 | 19A・B-16 | 楕円形 | 0.42 | 0.38 | 0.11 | |
| SP971 | 19A-18 | 隅丸方形 | 0.4以上 | 0.4 | 0.05 | |
| SP972 | 19A-19 | 円形 | 0.5 | 0.45 | 0.05 | |
| SP973 | 19G-24 | 円形 | 0.43 | 0.4 | 0.37 | SB1020 |
| SP974 | 19H-24 | 楕円形 | 0.54 | 0.49 | 0.45 | SB1020 |
| SP975 | 18X-13 | 円形 | 0.25 | 0.25 | 0.04 | |
| SP976 | 19D-21 | 円形 | 0.3 | 0.3 | 0.05 | |
| SP977 | 19C-19 | 円形 | 0.3 | 0.3 | 0.04 | |
| SP978 | 19F-19 | 楕円形 | 0.4 | 0.3 | 0.04 | |
| SP979 | 19J-22 | 隅丸方形 | 0.65 | 0.55 | 0.41 | SB1100 |
| SP981 | 19J-22 | 隅丸方形 | 0.47 | 0.4 | 0.12 | SB1100 |
| SP982 | 19L-21 | 円形 | 0.4 | 0.4 | 0.144 | |
| SP983 | 19K-22・23 | 楕円形 | 0.98 | 0.3 | 0.06 | |
| SP984 | 19K-23 | 円形 | 0.22以上 | 0.2 | 0.149 | |
| SP985 | 19K-23 | 隅丸方形 | 0.53 | 0.5 | 0.13 | SB1100 |

| 遺構番号 | 出土位置 (グリッド名) | 種類・平面形 | 規模 | | | 構成遺構 |
|--------|-----------------|--------|--------|---------|--------|--------|
| | | | 長軸 (m) | 短軸 (m) | 深さ (m) | |
| SP986 | 19K-23 | 隅丸方形 | 0.68 | 0.57 | 0.35 | SB1100 |
| SP987 | 19K-23 | 円形 | 0.94 | 0.45 以上 | 0.19 | |
| SP988 | 19K-23・24 | 楕円形 | 0.8 | 0.65 | 0.14 | |
| SP989 | 19K-25 | 円形 | 0.5 | 0.46 | 0.11 | |
| SP991 | 19K-25 | 楕円形 | 0.6 | 0.5 | 0.12 | |
| SP992 | 19K-23 | 隅丸方形 | 0.77 | 0.59 | 0.38 | SB1100 |
| SP993 | 19J-24 | 円形 | 0.5 | 0.5 | 0.6 | |
| SP994 | 19G-15 | 隅丸方形 | 0.52 | 0.4 | 0.3 | SB670 |
| SP995 | 19G-15 | 隅丸方形 | 0.4 | 0.32 | 0.24 | SB670 |
| SP996 | 19H-15 | 隅丸方形 | 0.65 | 0.44 | 0.26 | SB670 |
| SP997 | 19H-16 | 隅丸方形 | 0.52 | 0.35 | 0.22 | SB670 |
| SP998 | 19I-16 | 隅丸方形 | 0.42 | 0.4 | 0.48 | SB670 |
| SP1005 | 19O-21 | 円形 | 0.25 | 0.25 | 0.09 | |
| SP1006 | 19R-25,29R-1 | 円形 | 0.43 | 0.42 | 0.21 | SB970 |
| SP1007 | 29L-1 | 隅丸方形 | 0.68 | 0.55 | 0.36 | SB780 |
| SP1008 | 29M-1 | 隅丸方形 | 0.33 | 0.22 | 0.24 | SB780 |
| SP1009 | 29M-1 | 隅丸方形 | 0.72 | 0.57 | 0.54 | SB780 |
| SP1011 | 29P-1 | 隅丸方形 | 0.47 | 0.41 | 0.311 | SB970 |
| SP1012 | 19Q-25,29Q-1 | 隅丸方形 | 0.48 | 0.45 | 0.37 | SB970 |
| SP1013 | 29Q-1 | 隅丸方形 | 0.42 | 0.35 | 0.22 | SB970 |
| SP1014 | 29Q-2 | 隅丸方形 | 0.64 | 0.45 | 0.44 | SB970 |
| SP1015 | 29N-1 | 隅丸方形 | 0.31 | 0.25 | 0.15 | SB980 |
| SP1016 | 29O-1 | 隅丸方形 | 0.49 | 0.43 | 0.51 | SB980 |
| SP1017 | 29O-1 | 隅丸方形 | 0.71 | 0.34 | 0.15 | SB980 |
| SP1018 | 29O-1 | 隅丸方形 | 0.48 | 0.42 | 0.4 | SB980 |
| SP1019 | 29O-2 | 隅丸方形 | 0.45 | 0.44 | 0.36 | SB980 |
| SP1021 | 29O-2 | 楕円形 | 0.4 | 0.3 | 0.16 | SB980 |
| SP1022 | 29O-2 | 楕円形 | 0.67 | 0.45 | 0.31 | SB980 |
| SP1023 | 29O-2 | 隅丸方形 | 0.65 | 0.57 | 0.28 | SB980 |
| SP1024 | 29N-2 | 隅丸方形 | 0.53 | 0.43 | 0.33 | SB980 |
| SP1025 | 29O-2 | 隅丸方形 | 0.54 | 0.38 | 0.19 | SB980 |
| SP1026 | 29N-2 | 楕円形 | 0.45 | 0.3 | - | |
| SP1029 | 29Q-2 | 楕円形 | 0.3 | 0.28 | 0.08 | |
| SP1031 | 29P-2 | 隅丸方形 | 0.63 | 0.43 | 0.43 | SB470 |
| SP1033 | 19H-24 | 円形 | 0.35 | 0.32 | 0.37 | |
| SP1034 | 18X-12 | 隅丸方形 | 0.57 | 0.46 | 0.19 | SB666 |
| SP1035 | 18X・Y-12 | 隅丸方形 | 0.63 | 0.58 | 0.32 | SB660 |
| SP1036 | 18X-12 | 隅丸方形 | 0.63 | 0.48 | 0.24 | SB660 |
| SP1037 | 18X-12 | 隅丸方形 | 0.57 | 0.53 | 0.25 | SB660 |
| SP1038 | 18W-12 | 隅丸方形 | 0.76 | 0.55 | 0.43 | SB660 |
| SP1039 | 18Y-18 | 円形 | 0.22 | 0.2 | 0.15 | |
| SP1042 | 19A-20・21 | 楕円形 | 0.6 | 0.45 | 0.04 | |
| SP1043 | 29L-1・2 | 隅丸方形 | 0.84 | 0.68 | 0.42 | SB780 |
| SP1044 | 29M-1・2 | 隅丸方形 | 0.58 | 0.49 | 0.48 | SB780 |
| SP1045 | 29M-1・2 | 隅丸方形 | 1.0 | 0.96 | 0.52 | SB780 |
| SP1046 | 19K-23 | 楕円形 | 0.48 | 0.3 | 0.04 | |
| SP1047 | 29L-1 | 不整形 | 0.55 | 0.4 | 0.04 | |
| SP1048 | 18R-14 | 円形 | 0.5 | 0.45 | 0.37 | SB990 |
| SP1052 | 29I-1 | 楕円形 | 0.7 | 0.5 | 0.267 | |
| SP1053 | 19E-24 | 楕円形 | 0.9 | 0.78 | 0.52 | SB999 |
| SP1054 | 19E-24 | 楕円形 | 0.78 | 0.6 | 0.45 | SB999 |
| SP1055 | 19E-24 | 隅丸方形 | 0.7 | 0.55 | 0.52 | SB999 |
| SP1056 | 19E-25 | 隅丸方形 | 0.62 | 0.58 | 0.3 | SB999 |
| SP1057 | 19D-24.25 | 隅丸方形 | 0.98 | 0.87 | 0.39 | SB999 |
| SP1058 | 19D-24 | 隅丸方形 | 0.7 | 0.55 | 0.35 | SB999 |
| SP1059 | 19D-24 | 隅丸方形 | 0.63 | 0.54 | 0.41 | SB999 |
| SP1060 | 19F-20 | 楕円形 | 0.28 | 0.24 | 0.1 | SH1180 |
| SP1061 | 19E-24 | 隅丸方形 | 0.46 | 0.41 | 0.24 | SB999 |
| SP1062 | 19B-13 | 円形 | 0.3 | 0.26 | 0.2 | |
| SP1063 | 19B-14 | 円形 | 0.4 | 0.4 | 0.18 | |
| SP1064 | 19H-24 | 楕円形 | 0.75 | 0.47 | 0.44 | SB1020 |
| SP1065 | 19H-25 | 楕円形 | 0.7 | 0.54 | 0.39 | SB1020 |
| SP1066 | 19H-25 | 隅丸長方形 | 0.63 | 0.43 | 0.46 | SB1020 |
| SP1067 | 19H-25・26 | 楕円形 | 0.46 | 0.41 | 0.32 | SB1020 |
| SP1068 | 19G-24 | 隅丸方形 | 0.43 | 0.4 | 0.24 | SB1020 |
| SP1069 | 19G-25 | 楕円形 | 0.6 | 0.42 | 0.3 | SB1020 |
| SP1071 | 19G-25 | 円形 | 0.4 | 0.38 | 0.41 | SB1020 |

| 遺構番号 | 出土位置 (グリッド名) | 種類・平面形 | 規模 | | | 構成遺構 |
|--------|----------------------|--------|--------|--------|--------|------------|
| | | | 長軸 (m) | 短軸 (m) | 深さ (m) | |
| SP1073 | 19I-23 | 楕円形 | 0.35 | 0.3 | 0.09 | |
| SP1075 | 29O-1 | 隅丸方形 | 0.35 | 0.32 | 0.594 | |
| SP1078 | 29R-1 | 隅丸方形 | 0.37 | 0.35 | 0.36 | SB970 |
| SP1079 | 29Q・R-1 | 隅丸方形 | 0.42 | 0.4 | 0.23 | SB970 |
| SP1081 | 29Q・R-2 | 隅丸方形 | 0.58 | 0.55 | 0.33 | SB970 |
| SP1082 | 19K・L-23 | 隅丸方形 | 0.42 | 0.37 | 0.11 | SB1100 |
| SP1083 | 19J-23 | 不整形 | 0.67 | 0.65 | 0.43 | SB1100 |
| SP1084 | 19F-20 | 楕円形 | 0.3 | 0.25 | 0.18 | SH1180 |
| SP1088 | 19M-22 | 楕円形 | 0.65 | 0.45 | - | SK1087 と結合 |
| SP1093 | 18S・T-15 | 楕円形 | 0.42 | 0.35 | 0.44 | SH1130 |
| SP1094 | 18T-15 | 円形 | 0.45 | 0.45 | 0.51 | |
| SP1095 | 18T-15 | 円形 | 0.3 | 0.25 | 0.47 | SH27 |
| SP1096 | 19H-25 | 円形 | 0.3 | 0.28 | 0.12 | |
| SP1097 | 19H-25 | 楕円形 | 0.4 | 0.3 | 0.317 | |
| SP1098 | 19H・I-21 | 長方形 | 0.86 | 0.5 | 0.09 | |
| SP1099 | 19I-21 | 長方形 | 0.6 | 0.5 | 0.13 | |
| SP1101 | 19H-22 | 円形 | 0.55 | 0.5 | 0.2 | |
| SP1102 | 19K-20・21 | 方形 | 0.35 | 0.28 | 0.03 | |
| SP1103 | 19L-20 | 方形 | 0.6 | 0.55 | 0.1 | |
| SP1104 | 19J・K-19 | 円形 | 0.85 | 0.65 | 0.06 | |
| SP1105 | 19J・K-19・20 | 楕円形 | 0.55 | 0.4 | 0.05 | |
| SP1106 | 19E-18・19 | 楕円形 | 0.8 | 0.6 | 0.09 | |
| SP1107 | 19G-21 | 楕円形 | 0.46 | 0.28 | 0.345 | |
| SP1108 | 18W・X-16 | 楕円形 | 0.55 | 0.4 | 0.31 | |
| SP1109 | 18W-17 | 楕円形 | 0.62 | 0.38 | 0.31 | |
| SP1111 | 18X-18 | 円形 | 0.15 | 0.15 | 0.02 | |
| SP1112 | 18Y-21 | 楕円形 | 0.5 | 0.45 | 0.26 | |
| SP1113 | 18Y-20・21, 19A-20・21 | 楕円形 | 0.45 | 0.4 | 0.39 | |
| SP1114 | 19A-20 | 方形 | 0.5 | 0.45 | 0.2 | |
| SP1115 | 19A・B-20 | 円形 | 0.3 | 0.3 | 0.26 | |
| SP1116 | 19A・B-20 | 円形 | 0.6 | 0.6 | 0.35 | |
| SP1117 | 29P・Q-2 | 円形 | 0.32 | 0.3 | 0.2 | SB970 |
| SP1118 | 18Y-19, 19A-19 | 円形 | 0.15 | 0.15 | 0.16 | |
| SP1121 | 18Y-19・20 | 楕円形 | 0.45 | 0.42 | 0.14 | |
| SP1122 | 19I-25 | 円形 | 0.3 | 0.25 | 0.18 | |
| SP1124 | 19I-20 | 隅丸方形 | 0.35 | 0.32 | 0.154 | |
| SP1125 | 19I-20 | 円形 | 0.28 | 0.2 | 0.05 | |
| SP1128 | 29P-2 | 隅丸方形 | 0.55 | 0.46 | 0.571 | SB970 |
| SP1129 | 19J-21 | 円形 | 0.23 | 0.2 | 0.13 | |
| SP1131 | 18Y-20 | 楕円形 | 0.45 | 0.4 | 0.301 | |
| SP1132 | 19A-18 | 方形 | 0.56 | 0.42 | 0.3 | SB132 |
| SP1133 | 18W-18 | 円形 | 0.22 | 0.2 | 0.05 | |
| SP1134 | 18W-19 | 円形 | 0.3 | 0.3 | 0.22 | |
| SP1136 | 18X-20 | 円形 | 0.35 | 0.35 | 0.2 | |
| SP1141 | 18Y-20 | 楕円形 | 0.45 | 0.35 | 0.23 | |
| SP1144 | 19A-22 | 円形 | 0.4 | 0.36 | 0.37 | |
| SP1147 | 18S-18 | 円形 | 0.2 | 0.2 | 0.2 | SH950 |
| SP1148 | 18S-15・16 | 楕円形 | 0.54 | 0.46 | 0.43 | SH1130 |
| SP1149 | 18S-17 | 円形 | 0.54 | 0.45 | 0.39 | SH950 |
| SP1151 | 18S-17・18 | 円形 | 0.48 | 0.4 | 0.58 | SH950 |
| SP1152 | 18T-17 | 円形 | 0.29 | 0.26 | 0.4 | SH950 |
| SP1153 | 18T-18 | 楕円形 | 0.4 | 0.3 | 0.52 | SH950 |
| SP1154 | 18T-18・19 | 楕円形 | 0.36 | 0.26 | 0.48 | SH950 |
| SP1155 | 18S・T-19 | 円形 | 0.57 | - | 0.52 | SH950 |
| SP1156 | 18T-18 | 隅丸方形 | 0.49 | 0.47 | 0.5 | SH950 |
| SP1157 | 18T-18 | 楕円形 | 0.3 | 0.27 | 0.526 | SH950 |
| SP1158 | 18S-18 | 円形 | 0.3 | 0.29 | 0.34 | SH950 |
| SP1159 | 18T-17・18 | 楕円形 | 0.4 | 0.27 | 0.44 | SH950 |
| SP1161 | 18Q-14 | 楕円形 | 0.38 | 0.48 | 0.33 | SH1090 |
| SP1162 | 19D-16・17 | 円形 | 0.35 | 0.34 | 0.51 | SH02 |
| SP1163 | 29Q-2 | 楕円形 | 0.24 | 0.19 | 0.1 | SB470 |
| SP1164 | 29Q-2・3 | 隅丸方形 | 0.38 | 0.33 | 0.21 | SB470 |
| SP1165 | 18Q-14 | 楕円形 | 0.55 | 0.5 | 0.28 | SB990 |
| SP1166 | 18Q-14 | 円形 | 0.35 | 0.35 | 0.21 | SB990 |
| SP1167 | 18Q-15 | 楕円形 | 0.72 | - | 0.6 | SH1090 |
| SP1168 | 18Q-15 | 方形 | 0.46 | 0.37 | 0.36 | |
| SP1169 | 18Q-14 | 方形 | 0.45 | 0.39 | 0.2 | SH1090 |

| 遺構番号 | 出土位置 (グリッド名) | 種類・平面形 | 規模 | | | 構成遺構 |
|--------|-----------------|--------|--------|---------|-----------|--------|
| | | | 長軸 (m) | 短軸 (m) | 深さ (m) | |
| SP1171 | 18Q-14 | 楕円形 | 0.45 | 0.34 | 0.28 | SH1090 |
| SP1172 | 18Q・R-14 | 楕円形 | 0.45 | 0.35 | 0.35 | SH1090 |
| SP1173 | 18Q-14 | 楕円形 | 0.35 | 0.22 | 0.1 | SH1090 |
| SP1174 | 18Q・R-14 | 楕円形 | 0.5 | 0.3 | 0.49,0.36 | SH1090 |
| SP1175 | 18Q-15 | 楕円形 | 0.52 | 0.48 | 0.5 | SH1090 |
| SP1176 | 18T-19 | 円形 | 0.34 | 0.32 | 0.32 | SH950 |
| SP1177 | 18T-19 | 楕円形 | 0.31 | 0.27 | 0.42 | SH950 |
| SP1178 | 18T-19 | 円形 | 0.29 | 0.26 | 0.3 | SH950 |
| SP1179 | 18Q-14 | 隅丸方形 | 0.45 | 0.35 | 0.07 | SH1090 |
| SP1181 | 18Y-17、19A-17 | 隅丸方形 | 0.48 | 0.38 | 0.48 | SB132 |
| SP1182 | 18Y-18 | 隅丸方形 | 0.62 | 0.54 | 0.5 | SB132 |
| SP1183 | 19B-17 | 隅丸方形 | 0.46 | 0.45 | 0.24 | SB132 |
| SP1184 | 19B-17 | 方形 | 0.48 | 0.48 | 0.48 | SB132 |
| SP1185 | 19A-18 | 隅丸方形 | 0.65 | 0.35以上 | 0.27 | SB132 |
| SP1186 | 18X・Y-20 | 楕円形 | 0.4 | 0.3 | 0.163 | |
| SP1188 | 18Y-21 | 円形 | 0.3 | 0.3 | 0.302 | |
| SP1189 | 18Y-21 | 楕円形 | 0.4 | 0.3 | 0.282 | |
| SP1191 | 18Y-21 | 楕円形 | 0.35 | 0.25 | 0.378 | |
| SP1192 | 18Y-21 | 円形 | 0.3 | 0.3 | 0.257 | |
| SP1193 | 19B-20 | 楕円形 | 0.25 | 0.15 | 0.234 | |
| SP1194 | 19A-19 | 楕円形 | 0.2 | 0.15 | 0.093 | |
| SP1195 | | 消滅 | - | - | - | |
| SP1196 | 19D-20 | 楕円形 | 0.25 | 0.22 | 0.06 | |
| SP1197 | 19B-20 | 楕円形 | 0.5 | 0.2 | 0.138 | |
| SP1198 | 19A-17 | 円形 | 0.39 | 0.38 | 0.52 | SH01 |
| SP1199 | 19A-18 | 円形 | 0.29 | 0.27 | 0.62 | SH01 |
| SP1201 | 18Y-17 | 楕円形 | 0.42 | 0.38 | 0.56 | SH01 |
| SP1202 | 19A-16 | 円形 | 0.2 | 0.2 | 0.04 | |
| SP1203 | 29I-1 | 円形 | 0.25 | 0.25 | 0.15 | |
| SP1204 | 19E-19 | 楕円形 | 0.65 | 0.35 | 0.181 | |
| SP1206 | 19H-21 | 円形 | 0.2 | 0.2 | 0.05 | |
| SP1207 | 19I-16 | 楕円形 | 0.31 | 0.27 | 0.35 | |
| SP1208 | 19I-17 | 円形 | 0.35 | 0.33 | 0.23 | |
| SP1209 | 19H-17 | 円形 | 0.28 | 0.25 | 0.21 | |
| SP1211 | 19H-16 | 隅丸方形 | 0.22 | 0.18 | 0.15 | SH01 |
| SP1216 | 19I-18 | 楕円形 | 0.38 | 0.25 | 0.223 | |
| SP1217 | 19H-22 | 円形 | 0.54 | 0.85 | 0.222 | |
| SP1218 | 19H-22 | 円形 | 0.53 | 0.5 | 0.3 | |
| SP1219 | 19H・I-21 | 楕円形 | 0.25 | 0.2 | - | |
| SP1221 | 19G-21 | 楕円形 | 0.25 | 0.22 | 0.1 | |
| SP1222 | 19G-18 | 隅丸方形 | 0.3 | 0.25 | - | |
| SP1223 | 19H・I-16 | 楕円形 | 0.28 | 0.24 | 0.06 | |
| SP1224 | 19H-16 | 隅丸方形 | 0.25 | 0.22 | 0.04 | |
| SP1226 | 19N-23 | 円形 | 0.24 | 0.24 | 0.192 | SH830 |
| SP1227 | 19N-24 | 楕円形 | 0.44 | 0.4 | 0.12 | |
| SP1228 | 19M-23 | 楕円形 | 0.5以上 | 0.4 | 0.06 | |
| SP1229 | 19M-23 | 円形 | 0.2 | 0.2 | 0.04 | |
| SP1230 | 19N-23 | 楕円形 | 1.7 | 0.7～0.9 | 0.05 | |
| SP1231 | 19M-23 | 円形 | 0.3 | 0.3 | 0.12 | |
| SP1232 | 19N-24 | 楕円形 | 0.4 | 0.38 | 0.2 | |
| SP1233 | 19N-24 | 楕円形 | 0.6 | 0.4 | 0.31 | |
| SP1234 | 19N-24 | 円形 | 0.3 | 0.3 | 0.34 | |
| SP1235 | 19N-24 | 楕円形 | 0.4 | 0.18 | 0.21 | |
| SP1236 | 19K-23 | 楕円形 | 0.28 | 0.2 | 0.118 | |
| SP1237 | 19K-24 | 円形 | 0.2 | 0.18 | 0.131 | |
| SP1238 | 19K-20・21 | 円形 | 0.35 | 0.32 | 0.271 | |
| SP1239 | 19K-23 | 円形 | 0.28 | 0.28 | 0.11 | |
| SP1240 | 10H-20 | 円形 | 0.32 | 0.28 | 0.19 | |
| SP1241 | 19K-22 | 隅丸方形 | 0.62 | 0.34 | 0.26 | SB1100 |
| SP1242 | 19K-22 | 隅丸方形 | 0.65 | 0.4 | 0.25 | SB1100 |
| SP1243 | 10I-22 | 円形 | 0.33 | 0.3 | 0.12 | SH1200 |
| SP1244 | 10I-22 | 円形 | 0.34 | 0.33 | 0.35 | SH1200 |
| SP1245 | 10J-22 | 円形 | 0.36 | 0.33 | 0.33 | SH1200 |
| SP1246 | 10H-19 | 円形 | 0.45 | 0.4 | 0.27 | |
| SP1247 | 19O-20 | 楕円形 | 0.4 | 0.35 | 0.164 | |
| SP1248 | 19N-20 | 楕円形 | 0.38 | 0.2 | 0.225 | SH610 |
| SP1249 | 19N-20 | 方形 | 0.38 | 0.3 | 0.174 | SH610 |

| 遺構番号 | 出土位置 (グリッド名) | 種類・平面形 | 規模 | | | 構成遺構 |
|--------|-----------------|--------|--------|--------|--------|--------|
| | | | 長軸 (m) | 短軸 (m) | 深さ (m) | |
| SP1250 | 19N-20 | 隅丸方形 | 0.4 | 0.33 | 0.409 | SH02 |
| SP1251 | 19N-20 | 円形 | 0.3 | 0.25 | 0.163 | SH02 |
| SP1252 | 19N-20 | 円形 | 0.25 | 0.25 | 0.12 | SH01 |
| SP1253 | 19M-25 | 円形 | 0.3 | 0.25 | 0.235 | SH1110 |
| SP1254 | 29L-1 | 円形 | 0.22 | 0.22 | 0.21 | SH1110 |
| SP1255 | 19M-25 | 円形 | 0.2 | 0.2 | 0.18 | SH1110 |
| SP1256 | 29M-1 | 円形 | 0.25 | 0.25 | 0.169 | SH1110 |
| SP1257 | 18U-20 | 隅丸方形 | 0.45 | 0.35 | 0.353 | SH1050 |
| SP1258 | 18U-21 | 円形 | 0.3 | 0.3 | 0.171 | SH1050 |
| SP1259 | 18R-15 | 円形 | 0.2 | 0.2 | 0.133 | SH1140 |
| SP1260 | 18R-16 | 隅丸方形 | 0.65 | 0.45 | 0.535 | SH1140 |
| SP1261 | 18T-15 | 楕円形 | 0.3 | 0.25 | 0.169 | SH27 |
| SP1262 | 19O-21 | 円形 | 0.32 | 0.3 | 0.218 | |
| SP1263 | 19O-21 | 円形 | 0.4 | 0.35 | 0.307 | |
| SP1264 | 19N-20・21 | 円形 | 0.2 | 0.2 | 0.371 | |
| SP1265 | 19O-21 | 円形 | 0.3 | 0.28 | 0.04 | |
| SP1266 | 19O-22 | 円形 | 0.2 | 0.2 | 0.205 | |
| SP1267 | 19N・O-22 | 隅丸方形 | 0.4 | 0.4 | 0.487 | |
| SP1268 | 19N-21 | 円形 | 0.3 | 0.3 | 0.486 | |
| SP1269 | 19N-21 | 隅丸方形 | 0.22 | 0.2 | 0.06 | |
| SP1270 | 19N-21 | 円形 | 0.25 | 0.25 | 0.448 | |
| SP1271 | 19O-22 | 隅丸方形 | 0.28 | 0.22 | 0.12 | |
| SP1272 | 19O-22 | 円形 | 0.22 | 0.22 | 0.04 | |
| SP1273 | 19N-22 | 円形 | 0.25 | 0.25 | 0.357 | |
| SP1274 | 19N-22 | 隅丸方形 | 0.3 | 0.28 | 0.216 | |
| SP1275 | 19O-22 | 楕円形 | 0.4 | 0.3 | 0.05 | |
| SP1276 | 19M-21 | 楕円形 | 0.42 | 0.3 | 0.11 | |
| SP1277 | 19O-23 | 円形 | 0.38 | 0.35 | 0.359 | |
| SP1278 | 19N-23 | 円形 | 0.28 | 0.25 | 0.02 | |
| SP1279 | 19N-23 | 隅丸方形 | 0.52 | 0.42 | 0.34 | |
| SP1280 | 19N-23 | 楕円形 | 0.4 | 0.3 | 0.26 | |
| SP1281 | 19N-22 | 円形 | 0.25 | 0.25 | 0.21 | |
| SP1282 | 19N-22 | 楕円形 | 0.25 | 0.23 | 0.18 | |
| SP1283 | 19L-22 | 円形 | 0.38 | 0.34 | 0.106 | |
| SP1284 | 19L-22 | 円形 | 0.25 | 0.25 | 0.155 | |
| SP1285 | 19M-21 | 隅丸方形 | 0.52 | 0.48 | 0.09 | |
| SP1286 | 19K・L-24 | 楕円形 | 0.6 | 0.55 | 0.12 | |
| SP1287 | 19L-24 | 隅丸方形 | 0.25 | 0.2 | 0.168 | |
| SP1288 | 19M-23 | 隅丸方形 | 0.3 | 0.3 | 0.07 | |
| SP1289 | 19L-23 | 円形 | 0.43 | 0.38 | 0.128 | |
| SP1291 | 19L-23 | 楕円形 | 0.3 | 0.3 | 0.02 | |
| SP1292 | 19L-23 | 円形 | 0.25 | 0.2 | 0.105 | |
| SP1293 | 19K-23 | 楕円形 | 0.3 | 0.2 | 0.07 | |
| SP1294 | 19K-23 | 楕円形 | 0.32 | 0.25 | 0.308 | |
| SP1295 | 19K-23 | 隅丸方形 | 0.35 | 0.35 | 0.04 | |
| SP1296 | 19K-23 | 円形 | 0.4 | 0.4 | 0.05 | |
| SP1297 | 19K-23 | 円形 | 0.32 | 0.3 | 0.37 | |
| SP1298 | 19K-24 | 楕円形 | 0.4 | 0.3 | 0.055 | |
| SP1299 | 19M-24 | 楕円形 | 0.3 | 0.25 | 0.155 | |
| SP1301 | 20J-4 | 楕円形 | 0.47 | 0.43 | 0.29 | SH1300 |
| SP1302 | 20I-4 | 楕円形 | 0.53 | 0.5 | 0.64 | SH1300 |
| SP1303 | 20I-4 | 円形 | 0.47 | 0.4 | 0.54 | SH1300 |
| SP1304 | 20H-5 | 楕円形 | 0.55 | 0.47 | 0.54 | SH1300 |
| SP1305 | 20H-5 | 円形 | 0.37 | 0.33 | 0.15 | SH1300 |
| SP1306 | 20I-5 | 円形 | 0.34 | 0.33 | 0.4 | SH1300 |
| SP1307 | 20I・J-5 | 隅丸方形 | 0.33 | 0.29 | 0.35 | SH1300 |
| SP1308 | 20J-5 | 隅丸方形 | 0.34 | 0.32 | 0.25 | SH1300 |
| SP1309 | 20I-4 | 円形 | 0.33 | 0.29 | 0.32 | SH1300 |
| SP1316 | 20I-4 | 楕円形 | 0.23 | 0.22 | 0.1 | SH1300 |
| SP1319 | 20J-4 | 円形 | 0.23 | 0.2 | 0.08 | SH1300 |
| SP1322 | 20I-4 | 円形 | 0.27 | 0.25 | 0.14 | SH1300 |
| SP1323 | 10H-25 | 楕円形 | 0.3 | 0.3 | 0.19 | |
| SP1324 | 20G-1 | 楕円形 | 0.24 | 0.24 | 0.15 | |
| SP1325 | 20G-1 | 円形 | 0.25 | 0.25 | 0.21 | |
| SP1326 | 20F-1 | 円形 | 0.38 | 0.35 | 0.24 | |
| SP1327 | 20G-1 | 楕円形 | 0.38 | 0.35 | 0.06 | |
| SP1328 | 20H-1・2 | 円形 | 0.3 | 0.28 | 0.13 | |

| 遺構番号 | 出土位置 (グリッド名) | 種類・平面形 | 規模 | | | 構成遺構 |
|--------|-----------------|--------|--------|--------|--------|--------|
| | | | 長軸 (m) | 短軸 (m) | 深さ (m) | |
| SP1329 | 20F-1 | 不整形 | 1.05 | 0.85 | 0.3 | |
| SP1332 | 10H-20 | 楕円形 | 0.3 | 0.25 | 0.1 | |
| SP1333 | 10I-23 | 円形 | 0.25 | 0.25 | 0.1 | SH1200 |
| SP1334 | 10I-23 | 円形 | 0.25 | 0.24 | 0.04 | SH1200 |
| SP1335 | 10I-23 | 円形 | 0.28 | 0.27 | 0.47 | SH1200 |
| SP1336 | 10I-23 | 楕円形 | 0.4 | 0.32 | 0.14 | SH1200 |
| SP1337 | 10I-23 | 楕円形 | 0.24 | 0.2 | 0.1 | SH1200 |
| SP1342 | 18O-15 | 方形 | 0.7 | 0.6 | 0.56 | SB1340 |
| SP1343 | 18O-16 | 方形 | 0.75 | 0.58 | 0.38 | SB1340 |
| SP1344 | 18O・P-16 | 長方形 | 0.6 | 0.5 | 0.4 | SB1340 |
| SP1345 | 18P-16 | 長方形 | 0.7 | 0.5 | 0.28 | SB1340 |
| SP1346 | 18P-16 | 方形 | 0.65 | 0.6 | 0.55 | SB1340 |
| SP1347 | 18P-15・16 | 方形 | 0.65 | 0.6 | 0.45 | SB1340 |
| SP1348 | 20H-1 | 楕円形 | 1.2 | 1.1 | 1.0 | 陥穴状遺構 |
| SP1349 | 18O-14 | 円形 | 0.34 | 0.32 | 0.08 | |
| SP1352 | 18O-13 | 円形 | 0.34 | 0.32 | 0.12 | |
| SP1353 | 18N-14 | 長方形 | 0.9 | 0.45 | 0.21 | |
| SP1354 | 18N-14 | 円形 | 0.2 | 0.2 | 0.24 | |
| SP1355 | 18N-14 | 円形 | 0.45 | 0.4 | 0.07 | |
| SP1356 | 18O-14 | 長方形 | 0.7 | 0.44 | 0.05 | |
| SP1357 | 18P-14・15 | 楕円形 | 0.9 | 0.7 | 0.52 | SB1390 |
| SP1358 | 18P-15 | 円形 | 0.32 | 0.3 | 0.14 | |
| SP1359 | 18P-15 | 楕円形 | 0.4 | 0.35 | 0.2 | |
| SP1361 | 18P-14 | 円形 | 0.35 | 0.35 | 0.19 | |
| SP1362 | 18P-14 | 楕円形 | 0.4 | 0.3 | 0.17 | |
| SP1363 | 18P-14 | 楕円形 | 0.22 | 0.2 | 0.14 | |
| SP1364 | 18P-13 | 円形 | 0.34 | 0.3 | 0.16 | |
| SP1365 | 18P-13 | 楕円形 | 0.65 | 0.6 | 0.2 | SB1390 |
| SP1366 | 18P-14 | 消滅 | - | - | - | |
| SP1367 | 18L-13 | 楕円形 | 0.2 | 0.2 | 0.04 | |
| SP1368 | 18O-13 | 楕円形 | 0.4 | 0.4 | 0.07 | |
| SP1369 | 18P-15 | 楕円形 | 0.55 | 0.45 | 0.19 | SB1390 |
| SP1371 | 18P-16・17 | 方形 | 0.58 | 0.55 | 0.41 | SB1340 |
| SP1372 | 18K・L-14 | 楕円形 | 0.44 | 0.3 | 0.02 | |
| SP1373 | 18M-15 | 楕円形 | 0.4 | 0.3 | 0.6 | |
| SP1374 | 18L-13 | 楕円形 | 0.84 | 0.6 | 0.03 | |
| SP1375 | 18Q-15 | 円形 | 0.4 | 0.36 | 0.11 | SB990 |
| SP1376 | 18P-14 | 円形 | 0.34 | 0.3 | 0.26 | SH1090 |
| SP1377 | 18M-14 | 円形 | 0.48 | 0.4 | 0.06 | |
| SP1378 | 18Q-14 | 楕円形 | 0.75 | 0.7 | 0.28 | SB1390 |
| SP1379 | 18Q-14 | 円形 | 0.3 | 0.3 | 0.05 | |
| SP1381 | 18P-14 | 円形 | 0.6 | 0.6 | 0.29 | SB1390 |
| SP1382 | 18P-15、18Q-15 | 方形 | 0.9 | 0.6 | 0.18 | SB1390 |
| SP1383 | 18Q-14 | 円形 | 0.25 | 0.2 | 0.16 | SB1390 |
| SP1386 | 18T-20 | 楕円形 | 0.4 | 0.34 | 0.3 | SH1050 |
| SP1387 | 18T-20 | 円形 | 0.24 | 0.2 | 0.08 | SH1050 |
| SP1388 | 18T-20 | 楕円形 | 0.25 | 0.2 | 0.2 | |
| SP1389 | 18T-20 | 円形 | 0.4 | 0.4 | 0.14 | SH1050 |
| SP1391 | 18P・Q-17 | 楕円形 | 0.26 | 0.2 | 0.16 | |
| SP1392 | 18P-17・18 | 楕円形 | 0.22 | 0.2 | 0.02 | |
| SP1393 | 18P・Q-18 | 円形 | 0.3 | 0.25 | 0.03 | |
| SP1394 | 18Q-18 | 円形 | 0.22 | 0.22 | 0.06 | |
| SP1396 | 18Q-18 | 円形 | 0.2 | 0.15 | 0.15 | SH1410 |
| SP1397 | 18R-19 | 円形 | 0.3 | 0.25 | 0.08 | SH1380 |
| SP1398 | 18Q-19 | 円形 | 0.2 | 0.2 | 0.13 | SH1380 |
| SP1399 | 18Q-19 | 円形 | 0.34 | 0.3 | 0.22 | SH1400 |
| SH1400 | 18Q・R-19、18R-20 | 竪穴建物 | 6.5 | - | 0.19 | |
| SP1401 | 18R-19 | 楕円形 | 0.45 | 0.25 | 0.29 | |
| SP1403 | 18Q-15 | 円形 | 0.4 | 0.25 | 0.07 | |
| SP1404 | 18N-14 | 円形 | 0.45 | 0.4 | 0.02 | |
| SP1405 | 18Q-13・14 | 円形 | 0.38 | 0.32 | 0.04 | SH1090 |
| SP1406 | 18Q-1314 | 円形 | 0.34 | 0.32 | 0.25 | SH1090 |
| SP1407 | 18P-14 | 円形 | 0.3 | 0.28 | 0.03 | SH1090 |
| SP1408 | 18P-14 | 円形 | 0.32 | 0.3 | 0.15 | SH1090 |
| SP1409 | 18P-15 | 方形 | 0.75 | 0.7 | 0.27 | |
| SP1411 | 18T-21 | 楕円形 | 0.3 | 0.25 | 0.45 | SH1050 |
| SX443 | 20K・L-10 | 円形 | 1.55 | 1.48 | 0.17 | |

| 遺構番号 | 出土位置 (グリッド名) | 種類・平面形 | 規模 | | | 構成遺構 |
|--------|-----------------------|--------|--------|--------|----------|---------------|
| | | | 長軸 (m) | 短軸 (m) | 深さ (m) | |
| SD511 | 29N・O-4・5 | 長方形 | 1.2 | 0.64 | 0.05～0.1 | SB594の周囲の浅い窪み |
| SK512 | 29N・O-5 | 楕円形 | 1.52 | 0.94 | 0.18 | |
| SX516 | 29N-5 | 方形か | 5.3 | 4.0 | | SB594の周囲の浅い窪み |
| SX532 | 29N・O-4・5 | 長方形 | 1.37 | 0.52 | 0.05～0.1 | |
| SK545 | 29P・Q-5 | 方形 | 0.7 | 0.3 | 0.05 | |
| SX1041 | 19A-19 | 円形 | 0.4 | 0.4 | 0.25 | |
| SK1077 | 19G-21・22、19H・I-20～23 | 不整形 | 10.75 | 9.1 | 0.46 | |
| SX1127 | 19I・J-17・18 | 不整形 | 4.5 | 2.7 | 0.04 | 浅い凹み 消滅 |

付表5 掘立柱建物一覧

| 遺構名 | 位置 | 平面形 | 床面積 | 主軸 方位 | 柱穴 | | | | | | | |
|--------|-----|-----|---------------------------|-------------|---------|-------------------|-------------------------------|---|----------|--------------------------------------|---|---------------|
| | | | | | 総本数 | 梁行本数 | 梁行長さ (m) | 梁行柱間距離 (m) | 桁行本数 | 桁行長さ (m) | 桁行柱間距離 (m) | 柱痕径 (m) |
| SB670 | 北群 | 長方形 | 38.20 17.64 計 56.84 | N-30° -W | 14 6 | 3 1 | 西辺 4 東辺 4 庇 1.8 | 北から 2.0、2.0 北から 2.0、2.0 西 1.8、東 1.8 | 6 4 | 北辺 9.8 南辺 9.8 庇 9.8 | 西から 2.0、1.8、2.0、2.0、2.0 西から 2.0、2.0、2.0、2.0、1.8 西から 2.0、2.0、2.0、1.8、2.0 | 0.15～ 0.2 |
| SB70 | 西群 | 長方形 | 24.3 | N-3° -W | 10 | 3 | 西辺 4.0 東辺 4.1 | 北から 2.0、2.0 北から 2.0、2.1 | 4 | 北辺 6.0 南辺 6.0 | 西から 1.9、2.0、2.1 西から 2.1、2.1、1.8 | 0.15～ 0.22 |
| SB80 | 〃 | 方形 | 11.04 | N-5° -W | 9 | 3 | 北辺 3.3 中央 3.3 南辺 3.1 | 西から 1.6、1.7 西から 1.6、1.7 西から 1.6、1.5 | 3 | 西辺 3.5 中央 3.4 東辺 3.4 | 北から 1.7、1.8 北から 1.5、1.9 北から 1.5、1.9 | 0.18～ 0.22 |
| SB455 | 〃 | 方形 | 11.84 | N-3° -W | 8 | 3 | 北辺 3.2 南辺 3.2 | 西から 1.6、1.6 西から 1.6、1.6 | 3 | 西辺 3.7 東辺 3.7 | 北から 1.8、1.9 北から 1.9、1.8 | 0.2 |
| SB470 | 〃 | 〃 | 19.82 | N-14° -W | 10 | 3 | 北辺 4.0 南辺 3.7 | 西から 1.9、2.1 西から 1.8、1.9 | 4 | 西辺 5.2 東辺 5.1 | 北から 1.7、1.8、1.7 北から 2.1、1.5、1.5 | 0.2～ 0.24 |
| SB530 | 〃 | 〃 | 14.33 | N-11° -W | 9 | 3 2 | 北辺 3.2 南辺 3.0 | 西から 1.6、1.6 西から 3.0 | 4 | 西辺 4.5 東辺 4.6 | 北から 1.4、1.5、1.6 北から 1.3、1.8、1.5 | 0.15～ 0.2 |
| SB594 | 〃 | 方形 | 14.4 | N-10° -W | 9 | 3 | 北辺 3.6 中央 3.6 南辺 3.6 | 北から 1.8、1.8 北から 1.8、1.8 北から 1.8、1.8 | 3 | 西辺 4.0 中央 4.0 東辺 4.0 | 西から 2.0、2.0 西から 2.0、2.0 西から 2.0、2.0 | 0.2 |
| SB730 | 〃 | 長方形 | 27.1 | N-21° -W | 12 | 3 | 北辺 3.9 南辺 3.9 | 西から 1.9、2.0 西から 1.9、2.0 | 5 | 西辺 7.0 東辺 6.9 | 北から 1.8、1.6、1.8、1.8 北から 1.8、1.6、1.7、1.8 | 0.2～ 0.24 |
| SB740 | 〃 | 〃 | 18.56 | N-3° -W | 10 | 3 | 北辺 3.8 南辺 3.7 | 西から 2.0、1.8 西から 1.9、1.8 | 4 | 西辺 5.0 東辺 4.9 | 北から 1.6、1.7、1.7 北から 1.7、1.6、1.6 | 0.15～ 0.2 |
| SB780 | 〃 | 〃 | 29.17 | N | 13 | 3 庇 3 | 北辺 4.1 南辺 4.4 庇 4.4 | 西から 2.1、2.0 西から 2.1、2.3 北から 2.1、2.3 | 4 庇 1 | 西辺 5.0 東辺 5.0 西 1.8、 東 1.8 | 北から 1.8、1.9、1.3 北から 1.6、1.7、1.7 北から西辺 1.8、東辺 1.8 | 0.18～ 0.25 |
| SB970 | 〃 | 〃 | 19.25 7.25 計 26.25 | N-10° -W | 14 | 北 3 南 2 庇 1 | 北辺 3.9 南辺 3.8 庇 1.3、1.6 | 西から 1.9、2.0 西から 3.8 北 1.3、南 1.6 | 4 庇 1 | 西辺 5.0 東辺 5.0 庇 5.0 | 北から 1.8、1.5、1.6 北から 1.7、1.4、1.9 北から 1.9、1.5、1.6 | 0.15～ 0.2 |
| SB980 | 〃 | 〃 | 25.08 | N-9° -W | 10 | 3 | 北辺 3.9 南辺 3.7 | 西から 2.0、1.9 西から 1.8、1.9 | 5 3 | 西辺 6.5 東辺 6.7 | 北から 1.2、2.3、1.4、1.6 北から 1.8、4.9 | 0.15～ 0.2 |
| SB1100 | 〃 | 〃 | 16.66 | N-10° -W | 10 | 3 | 西辺 3.3 東辺 3.5 | 北から 1.8、1.6 北から 1.8、1.7 | 4 | 北辺 5.0 南辺 4.8 | 西から 2.0、1.3、1.7 西から 1.7、1.5、1.6 | 0.2 |
| SB131 | 中央群 | 〃 | 29.14 | N-9° -W | 10 | 3 | 北辺 4.8 南辺 4.6 | 西から 2.4、2.4 西から 2.3、2.3 | 4 | 西辺 6.2 東辺 6.2 | 北から 2.1、2.1、2.0 北から 2.0、2.0、2.2 | 0.18～ 0.22 |
| SB132 | 〃 | 〃 | 24.64 | N-30° -W | 12 | 3 | 北辺 3.7 南辺 4.0 | 西から 2.0、1.7 西から 2.7、1.3 | 5 | 西辺 6.4 東辺 6.4 | 北から 1.6、1.2、1.8、1.8 北から 1.6、1.4、1.5、1.9 | 0.18～ 0.22 |
| SB660 | 〃 | 方形 | 21.38 | N-1° -W | 12 | 4 | 北辺 4.6 中央 4.6 南辺 4.5 | 西から 1.5、 1.5、1.6 西から 1.6、 1.4、1.6 西から 1.5、 1.5、1.5 | 3 | 西辺 4.6 西辺 4.7 東辺 4.8 東辺 4.8 | 北から 2.2、2.4、 北から 2.2、2.5 北から 2.2、2.6 北から 2.3、2.5 | 0.2～ 0.25 |
| SB666 | 〃 | 〃 | 13.13 | N | 9 | 3 | 北辺 3.6 中央 3.5 南辺 3.5 | 西から 2.0、1.6 西から 1.8、1.7 西から 1.7、1.8 | 3 | 西辺 3.7 中央 3.7 東辺 3.7 | 北から 1.8、1.9 北から 1.8、1.9 北から 1.8、1.9 | 0.2～ 0.25 |

| 遺構名 | 位置 | 平面形 | 床面積 | 主軸方位 | 柱穴 | | | | | | | |
|--------|----|-----|--------------------------|-------------|-----|----------------------------|----------------------------|--|--------------------|--------------------------------------|--|----------------|
| | | | | | 総本数 | 梁行本数 | 梁行長さ(m) | 梁行柱間距離(m) | 桁行本数 | 桁行長さ(m) | 桁行柱間距離(m) | 柱痕径(m) |
| SB690 | 〃 | 〃 | 16.72 | N-22° -W | 10 | 3 | 西辺 3.8 東辺 3.8 | 北から 1.8、2.0 北から 1.8、2.0 | 4 | 北辺 4.5 南辺 4.3 | 西から 1.6、1.6、1.3 西から 1.5、1.5、1.3 | 0.18 ~ 0.2 |
| SB700 | 〃 | 長方形 | 13.73 | N-19° -W | 8 | 3 | 北辺 3.3 南辺 3.4 | 西から 1.5、1.8 西から 1.8、1.6 | 3 | 西辺 4.1 東辺 4.1 | 北から 2.5、1.6 北から 2.5、1.6 | 0.16 ~ 0.2 |
| SB760 | 〃 | 〃 | 22.68 | N-20° -W | 10 | 3 | 北辺 4.1 南辺 4.0 | 西から 2.0、2.1 西から 2.0、2.0 | 4 | 西辺 5.6 東辺 5.6 | 北から 1.8、1.9、1.9 北から 1.8、1.8、2.0 | 0.16 ~ 0.2 |
| SB770 | 〃 | 〃 | 21.06 | N-13° -W | 10 | 3 | 北辺 4.0 南辺 3.9 | 西から 2.2、1.8 西から 2.0、1.9 | 4 | 西辺 5.6 東辺 5.2 | 北から 1.8、2.0、1.8 北から 1.7、1.7、1.8 | 0.15 ~ 0.2 |
| SB790 | 〃 | 〃 | 13.36 | N-18° -W | 10 | 3 | 北辺 3.3 南辺 3.3 | 西から 1.7、1.6 西から 1.7、1.6 | 4 | 西辺 4.2 東辺 4.2 | 北から 1.3、1.4、1.5 北から 1.3、1.4、1.5 | 0.15 ~ 0.22 |
| SB800 | 〃 | 〃 | 23.43 | N-23° -W | 10 | 3 | 西辺 4.3 東辺 4.3 | 北から 2.1、2.2 北から 2.2、2.1 | 4 | 北辺 5.7 南辺 5.2 | 西から 2.0、2.0、1.7 西から 1.5、2.1、1.6 | |
| SB900 | 〃 | 〃 | 32.67 | N-18° -W | 12 | 4 | 北辺 5.1 南辺 5.7 | 西から 1.8、 1.8、1.5 西から 2.3、 1.7、1.7 | 4 | 西辺 6.0 東辺 6.1 | 北から 2.0、2.2、1.8 北から 2.3、2.0、1.8 | |
| SB999 | 〃 | 方形 | 14.23 | N-26° -W | 8 | 3 | 北辺 3.6 中央 3.7 南辺 3.7 | 西から 1.8、一、 西から 1.9、1.8 西から 1.9、1.8 | 3 3 2 | 西辺 3.9 中央 3.9 東辺 2.0 | 西辺 2.0、1.9 中央 2.0、1.9 東辺 一、2.0 | 0.2 ~ 0.24 |
| SB1020 | 〃 | 〃 | 16.33 | N-18° -W | 9 | 3 2 | 北辺 3.2 南辺 3.4 | 西から 1.4、1.8 西から 3.4 | 4 | 西辺 5.3 東辺 4.6 | 北から 1.7、1.7、1.9 北から 1.4、1.6、1.6 | 0.15 ~ 0.2 |
| SB297 | 南群 | 〃 | 24.68 | N-13° -W | 10 | 3 | 北辺 3.9 南辺 4.0 | 西から 1.8、2.1 西から 2.0、2.0 | 4 | 西辺 6.3 東辺 6.2 | 北から 2.0、2.2、2.1 北から 2.0、2.0、2.2 | 0.15 ~ 0.2 |
| SB299 | 〃 | 〃 | 17.25 7.45 計 24.39 | N-26° -W | 13 | 北 3 南 3 庇 3 | 北辺 3.5 南辺 3.4 庇 3.4 | 西から 2.0、1.5 西から 1.6、1.8 西から 1.8、1.6 | 4 4 庇 1 | 西辺 5.1 東辺 4.9 庇西 2.0、 東 2.2 | 北から 1.8、1.7、1.6 北から 1.8、1.5、1.6 北から西辺 2.0、東辺 2.2 | 0.15 ~ 0.2 |
| SB298 | 〃 | 〃 | 27.39 | N-3° -W | 12 | 3 | 北辺 4.1 南辺 4.2 | 西から 2.1、2.0 西から 2.2、2.0 | 5 | 西辺 6.6 東辺 6.6 | 北から 1.8、1.7、1.5、1.6 北から 1.8、1.7、1.5、1.6 | 0.15 ~ 0.2 |
| SB300 | 〃 | 方形 | 14.63 | N-23° -W | 8 | 3 | 北辺 3.8 南辺 3.8 | 西から 1.8、2.0 西から 2.0、1.8 | 3 | 西辺 3.6 東辺 4.1 | 北から 1.8、1.8 北から 2.2、1.9 | 0.15 ~ 0.22 |
| SB540 | 〃 | 長方形 | 17.57 | N-25° -W | 9 | 3 2 | 西辺 3.7 東辺 3.7 | 北から 1.7、2.0 北から 3.7 | 4 | 北辺 4.8 北辺 4.7 | 西から 1.7、1.5、1.6 西から 1.5、1.7、1.5 | 0.16 ~ 0.2 |
| SA637 | 〃 | 柵列 | - | N-23° -W | 3 | 3 | 3.5 | 北から 1.7、1.7 | - | - | - | 0.16 |
| SA1214 | 〃 | 〃 | - | N-23° -W | 4 | 4 | 5.4 | 北から 1.8、 1.5、2.1 | - | - | - | 0.14 ~ 0.16 |
| SA1215 | 〃 | 〃 | - | N-23° -W | 4 | 4 | 5.0 | 北から 1.8、 1.7、1.5 | - | - | - | 0.14 ~ 0.16 |
| SB130 | 東群 | 長方形 | 23.49 | N-10° -W | 10 | 2 | 北辺 3.7 南辺 3.7 | 西から 1.8、1.9 西から 1.9、1.8 | 4 | 西辺 6.4 東辺 6.3 | 北から 2.2、2.2、2.0 北から 2.5、2.5、1.3 | 0.15 ~ 0.2 |
| SB710 | 〃 | 〃 | 14.28 | N-10° -W | 10 | 3 | 西辺 3.4 東辺 3.4 | 北から 1.7、1.7 北から 1.8、1.6 | 4 | 北辺 4.2 南辺 4.2 | 西から 1.7、1.1、1.4 西から 1.3、1.5、1.4 | 0.15 ~ 0.18 |
| SB810 | 〃 | 〃 | 10.26 | N-18° -W | 10 | 3 | 北辺 2.7 南辺 2.7 | 西から 1.3、1.4 西から 1.3、1.4 | 4 | 西辺 3.7 東辺 3.9 | 北から 1.1、1.4、1.2 北から 1.3、1.4、1.2 | 0.15 ~ 0.18 |
| SB990 | 〃 | 〃 | 18.86 | N-13° -W | 8 | 3 1 | 北辺 3.7 南辺 - | 西から 1.8、1.9 西から - | 4 3 | 西辺 4.9 東辺 3.2 | 北から 1.4、1.6、1.9 北から 1.6、1.6、- | 0.2 |
| SB1340 | 〃 | 方形 | 12.96 | N-20° -W | 7 | 北 3 中央 3 南 3 南辺 1 | 北辺 3.6 中央 3.4 南辺 - | 西から 1.8、1.8 西から 1.8、1.6 西から - | 西 3 中央 2 東 2 | 西辺 3.6 中央 1.9 東辺 2.1 | 北から 1.8、1.9 北から 1.9、- 北から 2.1、- | 0.15 ~ 0.22 |
| SB1390 | 〃 | 〃 | 13.87 | N-17° -W | 7 | 2 3 | 北辺 3.8 南辺 3.7 | 西から 3.8 西から 3.7 | 3 | 西辺 3.4 東辺 4.0 | 北から 1.8、1.6 北から 1.8、2.2 | 0.15 ~ 0.25 |

付表6 出土土器観察表(第5次調査:飛鳥・奈良時代)

| 番号 | 種類 | 器種 | 出土地点 | 口径 (cm) | 器高 (cm) | 底径 (cm) | 残存率 | 色調 | 胎土 | 調整 | 備考 |
|----|----------|----------|--------------|------------|------------|------------|--------------------------|-------------------|---------|-----------------------------|--------|
| 1 | 須恵器 | 杯蓋 | SD511 | 11.6 | (1.8) | | 口 1.5/12 | 青灰 3B6/1 | 密 | 内:回転ナデ 外:ヘラケ ズリ、回転ナデ | |
| 2 | 須恵器 | 杯蓋 | SD511 | | (2.5) | | 口 1/12 以下 | 灰 N6/0 | 密 | 内:回転ナデ 外:回転ナ デ | |
| 3 | 須恵器 | 蓋 | SD511 | つまみ 3.4 | (1.8) | | つまみ 12/12 | 灰黄 2.5YR7/2 | やや 粗 | 内: 外: | |
| 4 | 須恵器 | 杯身 | SD511 | 11.6 | 2.7 | | 口 4/12 | 灰白 10Y7/1 | 密 | 内: 外: | |
| 5 | 須恵器 | 杯 | SD511 下 層 | | (1.7) | 9.2 | 底 6/12 | 灰白 N7/0 | やや 粗 | 内: 外: | |
| 6 | 須恵器 | 台付 小壺 | SD511 上 層 | | (4.7) | 4.0 | 底 1/12 | 灰白 5Y7/1 | 密 | 内:回転ナデ 外:回転ナ デ | |
| 7 | 土師器 | 甕 | SD511 | 17.4 | (3.8) | | 口 2/12 | にぶい橙 7.5YR6/4 | 粗 | 内: 外: | |
| 8 | 土師器 | 甕 | SD511 | | (3.7) | | 口 2/12 以下 | 橙 5YR6/6 | 粗 | 内:ナデ、ヨコナデ 外: ナデ、ヨコナデ | |
| 9 | 土師器 | 鍋 | SD511 | 27 ~30 | (7.5) | | 口 4/12 | 明黄褐 10YR6/6 | 粗 | 内:ナデ、ハケ 外:ナデ、ヨコナデ、ハケ | |
| 10 | 土師器 | 鍋 | SD511 | 34.0 | (12.1) | | 口 5/12 | にぶい橙 7.5YR7/4 | 粗 | 内:ナデ、指オサエ、ヘラ ケズリ 外:ナデ、ハケ | 内面煤付着 |
| 11 | 土師器 | 甌 | SD511 | 20.8 | (5.6) | | 口 2/12 | にぶい黄橙 10YR6/4 | 粗 | 内:ハケ、ケズリ 外: | |
| 12 | 土師器 | 甌 | SD511 下 層 | 21.4 | (9.5) | | 口 2/12 | 浅黄橙 7.5YR8/4 | 粗 | 内:ハケ 外:ハケ | |
| 13 | 土師器 | 甌 | SD511 | 25.0 | (7.6) | | 口 3/12 弱 | にぶい橙 7.5YR7/3 | 粗 | 内:ナデ、ヨコナデ 外:ヨコナデ、ハケ | |
| 14 | 土師器 | 甌 | SD511 | 18.0 | (9.5) | | 口 3/12 弱 | にぶい褐 7.5YR6/3 | 粗 | 内:ナデ、ヨコナデ 外:ヨコナデ、ハケ | |
| 20 | 須恵器 | 杯身 | SX510 上 層 | 12.2 | 4.2 | 9.6 | 口 2.5/12 底 3/12 | 灰白 7.5Y7/1 | やや 粗 | | |
| 21 | 須恵器 | 杯身 | SX510 | 13.4 | (3.2) | | 口 2/12 | 灰白 5Y6/1 | 密 | | |
| 22 | 須恵器 | 杯身 | SX510 上 層 | | (1.2) | 8.4 | 底 3/12 | 灰白 7.5Y6/1 | 密 | | |
| 23 | 須恵器 | 壺? | SX510 上 層 | | (3.8) | 11.8 | 底 4.5/12 | 灰白 N7/0 | やや 粗 | | |
| 24 | 須恵器 | 蓋 | SK514 | つまみ 2.6 | (1.8) | | つまみ 12/12 | 灰 N5/0 | 粗 | | |
| 25 | 須恵器 | 蓋 | SK514 | 16.8 | (1.7) | | 口 1.5/12 | 灰 N6/0 | 密 | 内:回転ナデ 外:回転ナデ | |
| 26 | 須恵器 | 杯身 | SK514 | | (2.2) | 9.0 | 底 1.5/12 | 灰白 N7/0 | やや 粗 | | 貼り付け高台 |
| 27 | 製塩土 器 | | SK514 | 18.4 | (5.3) | | 口 1.5/12 | 浅黄橙 10YR8/3 | 粗 | | |
| 29 | 須恵器 | 蓋 | SK513 下 層 | 14.8 | 3.7 | | 口 5/12 | にぶい黄橙色 10YR7/3 | 粗 | | |
| 30 | 土師器 | 甕 | SK513 下 層 | 23.0 | (4.7) | | 口 2/12 | にぶい黄橙 10YR7/3 | やや 粗 | 内:ナデ、指ナデ 外:ナデ、ハケ | |
| 31 | 須恵器 | 杯身 | 北部拡張部 北 | | (2.7) | 9.8 | 底 2/12 | 灰 5Y6/1 | 粗 | 内: 外: | 貼り付け高台 |
| 32 | 土師器 | 壺 | 中央拡張区 下層 | | (4.4) | 4.2 | 底 3/12 強 | にぶい橙 7.5YR7/4 | やや 粗 | 内:ナデ、指オサエ 外:ナデ | |

付表7 出土土器観察表(第6～9次調査：飛鳥・奈良時代)

| 番号 | 種類 | 器種 | 出土地点 | 口径 (cm) | 器高 (cm) | 底径 (cm) | 残存率 | 色調 | 胎土 | 調整 | 備考 |
|----|-----|-------|-------------------------------------|------------|------------|------------|-------------------------|---|-----|--------------------------------------|----------------------------|
| 40 | 土師質 | 土錘 | SB670 SP912 | 長さ 6.6 | 幅 2.4 | 厚さ 1.0 | 完形 | 明黄褐 10YR7/6 | 粗 | 外；ナデ | |
| 41 | 土師器 | 鍋 | SH830 南側周壁 溝 | 39.0 | (7.2) | | 口 2/12 強 | 浅黄橙 7.5YR8/3 | やや粗 | 内；ナデ、ヨコナデ 外； ヨコナデ、ハケ、指オサ エ | |
| 42 | 土師器 | 椀 | SH1110 | 13.0 | (4.4) | | 口 2.5/12 | 橙 7.5YR7/6 | 粗 | 内；ナデ 外；ナデ | |
| 43 | 須恵器 | 杯 G 蓋 | SP735 | 9.0 | (1.0) | | 口 1.5/12 | 灰白 7.5Y7/1 灰 N5/0 | やや粗 | 内；回転ナデ 外；回転 ナデ | |
| 44 | 須恵器 | 杯 G 身 | SB730 柱穴 SP737 一段下げ | 9.2 | (3.0) | | 口 3.5/12 | 灰 2.5Y7/1 | 密 | 内；回転ナデ 外；回転 ナデ、ヘラ切り | |
| 45 | 須恵器 | 瓶類 | SB1100 SP1242 | 6.0 | (3.9) | | 口 3/12 | 灰 7.5Y6/1 | 密 | 内；回転ナデ 外；回転 ナデ | |
| 46 | 須恵器 | 杯 G 身 | SB1100 SP1242 | 11.9 | (2.4) | | 口 2. 5 ・ 1 2 | 灰白 10Y7/1 | 密 | 内；回転ナデ 外；回転 ナデ | |
| 47 | 須恵器 | 鉢 | SB740 柱穴 SP748 柱根一段 下げ | | (8.0) | | 口 1/12 以下 | 灰 N6/1 | 粗 | 内；回転ナデ、ナデ 外； 回転ナデ | |
| 48 | 須恵器 | 壺 | SB740 柱穴 SP748 柱根一段 下げ | | (4.8) | | 底 1/12 以下 | 灰 N5/0 | やや粗 | 内；回転ナデ 外；回転 ナデ | 貼り付け 高台 |
| 49 | 土師器 | 杯 | SX516 1区 | 18.3 | 3.8 | | 口 9/12 | 橙 7.5YR7/6 | 粗 | 内；磨滅、ナデ 外；ナデ、 磨滅 | |
| 50 | 須恵器 | 杯 G 蓋 | SH940 検出面 | 11.4 | (3.2) | | 口 7/12 | 灰白 7.5Y7/1 | 粗 | 内；回転ナデ 外；回転 ナデ | |
| 51 | 須恵器 | 杯 B 蓋 | SH940 精査一括 | 14.6 | (1.3) | | 口 3/12 | 灰白 N7/0 | やや粗 | 内；回転ナデ 外；回転 ナデ | |
| 52 | 土師器 | 甕 | SH940 カマド内 | | (9.7) | | 口 1/12 以下 頸 10/12 | にぶい黄橙 10YR7/4 | 粗 | 内；ヨコナデ、磨滅 外； ヨコナデ、ハケ | |
| 53 | 土師器 | 甌 | SH940 焼土南 | 21.8 | 27.3 | | 口 5/12 | 浅黄橙 7.5YR8/4 | 粗 | 内；ヨコナデ、指ナデ、 指オサエ 外；ヨコナデ、 ハケ、磨滅 | |
| 54 | 須恵器 | 杯 B 蓋 | SB800 SP871 | つまみ 3.0 | (1.5) | | 口 12/12 | 灰 N6/0 | やや粗 | 内；回転ナデ 外；回転 ナデ | つまみの み |
| 55 | 須恵器 | 椀 | SB900 SP921 | | (4.2) | | 口 1/12 以下 | 灰 7.5Y6/0 | 粗 | 内；回転ナデ 外；回転 ナデ | |
| 56 | 須恵器 | 杯 B 蓋 | SB790 SP868 一 段下げ | | (1.2) | | 口 1/12 以下 | 灰 N6/0 | 密 | 内；回転ナデ 外；回転 ナデ | |
| 57 | 須恵器 | 杯 B 身 | SB790 SP863 一 段下げ | | (1.9) | | 口 1/12 以下 | 灰 N6/0 | 密 | 内；回転ナデ 外；回転 ナデ | |
| 58 | 須恵器 | 壺 | SB790 内 SP864 | | (6.8) | 12.8 | 底 2/12 | 灰 N5/0 | やや粗 | 内；回転ナデ 外；回転 ナデ | 貼り付け 高台 |
| 59 | 土師器 | 鍋 | SB790 内 SP864 | 44.4 | 12.2 | | 口 2/12 | 外；にぶい黄 橙 7.5YR7/4 内；浅黄橙 7.5YR8/6 | 粗 | 内；ヨコナデ、指オサエ、 ナデ 外；ヨコナデ、ハ ケ | |
| 61 | 土師器 | 杯 C | SB690 SB694 一 段下げ | 14.0 | (3.3) | | 口 1/12 | 橙 5YR6/6 | 密 | 内；ナデ 外；ナデ | |
| 62 | 土師器 | 杯 C | SB690 SB700 精 査中出土 (SP692 周辺) | 18.0 | (4.9) | | 口 1.5/12 | 橙 5YR6/8 | 粗 | 内；指オサエ、ナデ、ヨ コナデ 外；ヨコナデ、 指オサエ | |
| 63 | 須恵器 | 鉢 A | SB690 SB700 精 査中出土 (SP692 周辺) | | (4.5) | | 口 1/12 以下 | オリーブ灰 2.5GY5/1 | 密 | 内；回転ナデ 外；ミガ キ | |
| 64 | 土師器 | 甕 | SB690 SB700 精 査 | 16.0 | (4.2) | | 口 1/12 | にぶい黄橙 10YR7/4 | 粗 | 内；磨滅 外；指オサエ、 磨滅 | |
| 65 | 土師器 | 甕 | SB690 SP687 一 段下げ | 20.4 | (3.6) | | 口 1.7/12 | 橙 7.5YR6/6 | 粗 | 内；ナデ 外；ナデ | |
| 66 | 須恵器 | 杯 B 身 | SB131 SP782 一 段下げ | | 2.8 | | 口 1/12 以下 | 灰白 5Y7/1 | 密 | 内；回転ナデ 外；回転 ナデ | 貼り付け 高台 |
| 67 | 須恵器 | 杯 B 身 | SP11 埋土 SB131 | | (1.9) | 8.9 | 口 1/12 | 灰白 7.5Y7/1 | やや粗 | 内；回転ナデ 外；回転 ナデ | 貼り付け 高台 |
| 68 | 土師器 | 甕 | SB999 SP1057 | 26.0 | (14.5) | | 4.5/12 | 明黄褐 10YR7/6 | 粗 | 内；ナデ、ヘラケズリ 外； ナデ、ハケ、指オサエ | ※実測図 要確認図 のコピー のみ |

| 番号 | 種類 | 器種 | 出土地点 | 口径 (cm) | 器高 (cm) | 底径 (cm) | 残存率 | 色調 | 胎土 | 調整 | 備考 |
|-----|-----|-----|------------------|------------|------------|------------|--------------------------------|------------------|-----|---|-------------------|
| 69 | 土師器 | 皿 | SH420 床面 | 17.4 | 1.4 | | □ 1/12 以下 | 橙 5YR6/6 | 密 | 内：ヨコナデ、暗文 外： ヨコナデ、ナデ | 暗文 |
| 70 | 土師器 | 皿 | SH420 床面 | 20.0 | (2.3) | | □ 2/12 体 3/12 | 橙 5YR6/6 | やや粗 | 磨減 | |
| 71 | 土師器 | 甕 | SH420 床面 | 13.8 | (4.5) | | □ 2.5/12 | 黄橙 7.5YR7/8 | やや粗 | 内：ナデ、ハケ 外：ハ ケ | |
| 72 | 土師器 | 甕 | SH420 床面 | 14.6 | (4.0) | | □ 1/12 強 | 橙 7.5YR6/6 | やや粗 | 内：ハケ 外：ヨコナデ、 磨減 | 内面：コ ゲ・煤付 着 |
| 73 | 土師器 | 甕 | SH420 床面 | 16.4 | (4.9) | | □ 2/12 | 橙 7.5YR7/6 | 粗 | 内：ハケ、磨減 外：ハケ、 磨減 | |
| 75 | 土師器 | 甕 | SH420 床面 | 22.2 | (7.0) | | □ 2.5/12 | 橙 5YR6/8 | やや粗 | 内：ハケ、ヘラケズリ 外： ヨコナデ、ハケ | |
| 76 | 土師器 | 甕 | SH420 | 30.8 | (5.8) | | □ 1/12 以下 | 明黄褐 10YR7/6 | | 内：ハケ、ケズリ、磨減 外：ヨコナデ、ハケ | |
| 76 | 土師器 | 甕 | SH4214 区 | 21.6 | (3.2) | | □ 1/12 | 明黄褐 10YR6/6 | | 内：磨減 外：ハケ | |
| 77 | 土師器 | 甕 | SH420 床面 | 21.0 | (4.3) | | □ 2/12 | 黄橙 7.5YR7/8 | やや粗 | 内：ハケ、磨減 外：ヨ コナデ、ハケ | |
| 78 | 土師器 | 甕 | SH420 床面 | 19.6 | (4.1) | | □ 1/12 以下 | 黄橙 7.5YR7/8 | 粗 | 内：磨減 外：ハケ、磨 減 | |
| 79 | 土師器 | 甕 | SH420 床面 | 20.0 | (4.8) | | □ 2/12 弱 | 橙 5YR7/6 | | 磨減 | コゲ・煤 附着 |
| 80 | 土師器 | 甕 | SH420 床面 | 29.2 | (7.7) | | □ 1/12 頸 3/12 | にぶい黄橙 10YR7/4 | 粗 | 内：磨減 外：ハケ、磨 減 | |
| 81 | 土師器 | 甕 | SH420 床面 | 30.6 | (8.7) | | □ 4/12 | にぶい黄橙 10YR7/4 | 密 | 内：ハケ 外：ヨコナデ、 ハケ | |
| 82 | 土師器 | 甕 | SH420 床面 | 29.0 | (3.4) | | □ 2/12 強 | 橙 7.5YR7/6 | 密 | 内：ハケ 外：ヨコナデ | |
| 83 | 土師器 | 甕 | SH420 床面 | 24.0 | (10.0) | | □ 6/12 | 橙 7.5YR7/6 | やや密 | 内：ヨコナデ、ハケ 外： ヨコナデ、ハケ、指オサ エ | |
| 84 | 土師器 | 甕 | SH420 床面 | 28.6 | (5.4) | | □ 1.5/12 | 橙 2.5YR6/8 | やや粗 | 内：ハケ、ケズリ 外： ヨコナデ、ハケ | |
| 85 | 土師器 | 甕 | SH420 床面 | 28.0 | (8.0) | | □ 1/12 以下 | 橙 7.5YR7/6 | 密 | 内：ナデ、ヨコナデ、ハ ケ 外：ヨコナデ、ハケ | |
| 86 | 土師器 | 甕 | SH420 床面 | 29.4 | (4.5) | | □ 1/12 強 | 橙 2.5YR6/8 | やや粗 | 内：ハケ、ケズリ 外： ヨコナデ、ハケ | |
| 87 | 土師器 | 甕 | SH420 床面 | 27.0 | (14.7) | | □ 2/12 接点無 同一個 体 1/12 | 明黄褐 10YR7/6 | 密 | 内：ナデ、ハケ、ケズリ、 指オサエ 外：ヨコナデ、 ハケ | |
| 88 | 土師器 | 鉢 | SH420 床面 | 24.0 | 11.6 | | □ 3/12 弱 | 橙 5YR6/6 | やや粗 | 内：ヨコナデ、ハケ 外： ナデ、ヨコナデ、ハケ、 指オサエ | 注口付 |
| 89 | 須恵器 | 杯蓋 | SH420 床面 | 11.6 | (1.4) | | □ 2/12 弱 | 灰 7.5Y5/1 | やや粗 | 内：回転ナデ 外：回転 ナデ、ヘラケズリ | 外面：自 然釉附着 |
| 90 | 須恵器 | 杯身 | SH420 床面 | 13.2 | 4.0 | | □ 9/12 | 灰 N6/1 | 粗 | 内：回転ナデ 外：回転 ナデ | |
| 91 | 土師器 | 杯 | SH420 床面 | | (1.2) | | 底 11/12 | 橙 7.5YR7/6 | やや粗 | 磨減 | 貼り付け 高台 |
| 92 | 土師器 | 甕 | SH420 床面 | 38.6 | (8.4) | | 頸 2.5/12 □ 1/12 | 橙 5YR6/8 | やや粗 | 内：ハケ 外：ヨコナデ、 ハケ | |
| 93 | 土師器 | 鍋 | SH420 床面 | 43.0 | (5.6) | | □ 4.5/12 | 橙 5YR6/6 | やや粗 | 内：ナデ、ハケ 外：ヨ コナデ、ハケ | |
| 94 | 土師器 | 不明 | SH420 | 14.6 | (5.0) | 14.6 | 底 5/12 | にぶい橙 2.5Y6/3 | 粗 | 内：ハケ 外：ナデ、ハケ、 指オサエ | 内面：コ ゲ・煤付 着 |
| 95 | 土師器 | 杯 A | SH560 床面 | 13.8 | (3.9) | | ほぼ 12/12 | 橙 7.5YR7/6 | | 内：ナデ、ヨコナデ、指 オサエ 外：ナデ、ヨコ ナデ、ケズリ、指オサエ | |
| 96 | 土師器 | 皿 | SH560 南半 | 13.6 | (2.6) | | 1.5/12 | 橙 2.5YR6/8 | | 内：ヨコナデ 外：ナデ、 ヨコナデ | |
| 97 | 土師器 | 皿 | SH560 | 19.6 | (2.4) | | 1/12 | にぶい橙 7.5YR6/4 | | 内：ヨコナデ 外：磨減 | |
| 98 | 土師器 | 杯 C | SH560 南半 | 11.6 | (3.9) | | 1/12 強 | 橙 7.5YR7/6 | | 内：ヨコナデ、暗文 外： ヨコナデ | |
| 99 | 土師器 | 甕 | SH560 南半 | 16.4 | (6.5) | | 4/12 | にぶい橙 7.5YR6/4 | | 内：ハケ 外：ヨコナデ、 ハケ | |
| 100 | 土師器 | 甕 | SH560 床面出土 土器 | 21.8 | (6.3) | | 1.5/12 | 明黄褐 10YR7/6 | | 内：ハケ、指オサエ 外： 磨減 | |

| 番号 | 種類 | 器種 | 出土地点 | 口径 (cm) | 器高 (cm) | 底径 (cm) | 残存率 | 色調 | 胎土 | 調整 | 備考 |
|-----|-----|-------|--------------------------------|------------|------------|------------|------------------------|---------------------------------|-----|--|------------|
| 101 | 土師器 | 甕 | SH560 床面出土 土器 | 24.0 | (6.7) | | 6/12 | にぶい黄橙 10YR7/4 | | 内：ナデ、ハケ 外：ヨ コナデ、ハケ | |
| 102 | 土師器 | 甕 | SH560 床面出土 土器 | 29.8 | (10.0) | | | にぶい橙 7.5YR6/4 | | 内：ナデ、磨滅 外：ナデ、 ハケ、磨滅 | |
| 103 | 土師器 | 甕 | SH560 床面 | 23.0 | (3.4) | | 2/12 | にぶい橙 7.5YR6/4 | | 内：ナデ、ハケ 外：ナデ、 ハケ | |
| 104 | 土師器 | 甕 | SH560 | 26.6 | (5.5) | | 2/12 | 橙 7.5YR7/6 | | 内：ハケ 外：ヨコナデ、 ハケ | |
| 105 | 土師器 | 甕 | SH560 北側一括 | 28.0 | (7.3) | | 1.5/12 | にぶい橙 7.5YR6/4 | | 内：ヘラナデ、ハケ 外： ヨコナデ、ハケ | |
| 106 | 土師器 | 甕 | SH560 床面 | 27.6 | (6.8) | | 2/12 | 橙 7.5YR6/6 | | 磨滅 | |
| 107 | 土師器 | 甕 | SH560 | 27.4 | (9.8) | | 1/12 | にぶい橙 7.5YR6/4 | | 内：ナデ、ハケ、削り 外： ナデ、ハケ | |
| 108 | 土師器 | 長胴甕 | SH560 床面 | 24.1 | 35.0 | | ほぼ完 形 | にぶい橙 7.5YR7/4 | 密 | 内：ナデ、ハケ、指オサ エ 外：ナデ、ハケ | |
| 109 | 土師器 | 鉢 | SH560 北半 | 33.0 | (7.4) | | 1/12 | 橙 7.5YR7/6 | | 内：ハケ、ミガキ 外： ナデ、ハケ | |
| 110 | 土師器 | 鉢 | SH560 床面出土 土器 | 30.0 | (8.8) | | 2/12 | 橙 5YR7/6 | | 内：磨滅、ミガキ 外： ナデ、ハケ | 注口付 |
| 111 | 須恵器 | 高坏 | SH560 北側一括 | 11.4 | 3.5 | | 口 7/12 | 灰 N7/0 | | 内：回転ナデ 外：回転 ナデ、ヨコナデ | |
| 112 | 須恵器 | 杯身 | SH560 南側精査 | 14.9 | (2.6) | | 口 1.5/12 | 内：灰白 7.5Y7/1 外： 灰 7.5Y6/1 | | 内：回転ナデ 外：回転 ナデ | |
| 113 | 須恵器 | 壺 | SH560 一段下げ | | (2.1) | 高台 9.6 | 高台 1.5/12 | 灰 7.5Y6/1 | | 内：回転ナデ 外：回転 ヘラケズリ、ヘラ切り | 貼り付け 高台 |
| 114 | 土師器 | 椀 | SH560 カマド南 側下層 | 12.6 | 4.3 | | 3/12 | 橙 7.5YR7/6 | | 内：ナデ 外：ナデ、ハ ケ | |
| 115 | 土師器 | 椀 | SH560 カマド南 側下層 | 12.0 | (3.4) | | 2.5/12 | 橙 7.5YR7/6 | | 内：ヨコナデ、暗文 外： ナデ、ヨコナデ、ヘラミ ガキ | |
| 116 | 土師器 | 甕 | SH560 カマド南 側下層 | 13.7 | (10.8) | | 口 1/12 以下 体 6/12 | 橙 7.5YR7/6 | | 内：ハケ、指オサエ 外： ナデ、磨滅 | |
| 117 | 土師器 | 甕 | SH560 カマド焚 口付近精査中 | 22.4 | (3.2) | | 1/12 以 下 | にぶい黄橙 10YR7/4 | | 内：ヨコナデ、磨滅 外： ヨコナデ | |
| 118 | 土師器 | 甕 | SH560 カマド周 辺床面 | 19.8 | (4.0) | | 1.5/12 | 橙 7.5YR7/6 | | 内：磨滅 外：ヨコナデ、 ハケ | |
| 119 | 土師器 | 長胴甕 | SH560 カマド崩 落土除去後 | | (32.3) | | 体 7/12 頸 1.5/12 | 橙 7.5YR6/6 | | 内：ハケ、指オサエ 外： ハケ | |
| 120 | カマド | | SH560 南半 | | (17.4) | | 3/12 弱 | にぶい橙 5YR7/4 | | 内：ハケ、指オサエ 外： 指オサエ | 底部分の 破片 |
| 121 | 土師器 | 甕 | SH610 | 24.4 | (5.2) | | 3/12 | 明黄褐 10YR7/6 | 密 | 内：ヨコナデ、指オサエ 外：ヨコナデ、ハケ | |
| 122 | 土師器 | 皿 A | SH144 内部 | 18.8 | 2.6 | 13.8 | 口 4/12 底 5/12 | 橙 7.5YR6/6 | 粗 | 内：ミガキ、ナデ 外： ナデ、ケズリ、指オサエ | |
| 123 | 土師器 | 甕 | SH144 内部 | 17.4 | (4.6) | | 口 3/12 | 明黄橙 10YR7/6 | 粗 | 内：ナデ、ヨコナデ 外： ナデ、ヨコナデ | |
| 124 | 土師器 | 甕 | SH144 東部 SH144 溝内 | 16.4 | (5.7) | | 口 2/12 | 明黄橙 10YR7/6 | 粗 | 内：ナデ、ヨコナデ 外： ナデ、ヨコナデ、ハケ | |
| 125 | 土師器 | 不明 | SH144 溝内 | 12.6 | 4.2 | 3.7 | 10/12 | にぶい黄橙 10YR7/4 | 粗 | 内：ハケ、ナデ、指オサ エ 外：ナデ、指オサエ | |
| 126 | 土師器 | 鉢 | SH144 SP381 中央部 SP381 柱根 | 18.8 | 11.0 | | 口 10/12 | 明黄褐 10YR7/6 | やや粗 | 内：ナデ、ヨコナデ、指 オサエ 外：ナデ、ヨコ ナデ、ハケ | 片口 |
| 127 | 土師器 | 甕 | SH144 SP381 柱根 | 25.8 | (16.3) | | 口 2/12 弱 | にぶい黄褐 10YR7/4 | 密 | 内：ナデ、ヨコナデ、指 オサエ 外：ナデ、ヨコ ナデ、ハケ | |
| 128 | 須恵器 | 杯 A 身 | SB299 SP302 | 15.0 | (3.2) | 7.6 | 口 1.5/12 | 灰白 2.5YR8/2 | やや粗 | 内：ナデ、回転ナデ、指 オサエ 外：ナデ、ヨコ ナデ、回転ナデ、ヘラ切 り | |
| 129 | 須恵器 | 杯 B 身 | SH299 SP303 | | (1.5) | | 底 1/12 以下 | 灰白 2.5Y8/1 | やや粗 | 内：回転ナデ 外：回転 ナデ | 貼り付け 高台 |
| 130 | 須恵器 | 杯 | SP300 SP256 | | (2.4) | | 口 1/12 以下 | 灰 5Y5/1 | 密 | 内：回転ナデ 外：回転 ナデ | |
| 131 | 須恵器 | 杯 A 身 | SP300 SP256 | 13.0 | (3.0) | 9.0 | 口 1/12 | 灰 N5/0 | 密 | 内：回転ナデ 外：回転 ナデ、ヘラ切り・ナデ | |
| 132 | 土師器 | 甗 | SH1130 SP117 | | (12.9) | 15.0 | 口 1/12 | 浅黄橙 7.5YR8/4 | 粗 | 内：ナデ、指オサエ 外： ハケ | |

| 番号 | 種類 | 器種 | 出土地点 | 口径 (cm) | 器高 (cm) | 底径 (cm) | 残存率 | 色調 | 胎土 | 調整 | 備考 |
|-----|------|--------|----------|------------|------------|------------|-----------------------|---------------------|-----|----------------------------------|------------------------|
| 133 | 須恵器 | 杯身 | SK76 | 11.0 | 3.8 | | 口7/12 | 灰10Y6/1 | やや粗 | 内：回転ナデ 外：回転ナデ | 内面：自然釉付着 |
| 134 | 須恵器 | 杯G | SK76 | | 4.6 | 6.8 | 口1/12 底2.5/12 | 灰白N7/0 | やや粗 | 内：回転ナデ 外：回転ナデ、ナデ、ヘラ切り | 底部：線刻 |
| 135 | 須恵器 | 杯G | SK76 | 11.2 | (3.5) | | 口1.5/12 | 青灰5PB5/1 | やや粗 | 内：回転ナデ 外：回転ナデ、ヘラケズリ | |
| 136 | 須恵器 | 杯G | SK76 | | (2.0) | 5.4 | 底6/12 | 灰白N7/0 | やや粗 | 内：回転ナデ、ナデ 外：回転ナデ、ナデ | |
| 137 | 須恵器 | 杯G | SK76埋土 | 12.5 | 3.6 | | 口3/12 強 | 灰N7/0 | 密 | 内：回転ナデ 外：回転ナデ、ヘラケズリ | 外面：黒色の釉付着 内面：黄色の釉付着 |
| 138 | 須恵器 | 杯G | SK76床面付近 | 13.4 | 3.6 | | 口3/12 弱 | 灰白5Y8/2 | やや粗 | 内：回転ナデ 外：回転ナデ、ヘラケズリ | |
| 139 | 須恵器 | 杯A | SK76床面付近 | 14.0 | (3.5) | | 口2/12 弱 | 灰5Y6/1 | 密 | 内：回転ナデ 外：回転ナデ | |
| 140 | 須恵器 | 杯A | SK76 | | (1.9) | 11.8 | 底21/12 | 灰白7.5Y7/1 | 粗 | 内：回転ナデ 外：回転ナデ、ヘラキリ、ナデ | |
| 141 | 須恵器 | 杯 | SK76底面付近 | 14.0 | 4.6 | 10.0 | 口6/12 底12/12 | 内：灰N5/10 外：灰N6/0 | やや粗 | 内：回転ナデ 外：回転ナデ | 貼り付け高台 |
| 142 | 土師器 | 椀 | SK76 | | (4.9) | | 口1/12 | 明赤褐2.5YR5/8 | 粗 | 内：ナデ、ミガキ 外：ナデ | |
| 143 | 土師器 | 椀 | SK76床面付近 | | (4.2) | | 底12/12 | 明赤褐5YR5/6 | やや密 | 内：ナデ 外：ナデ | |
| 144 | 土師器 | 甕 | SK76床面付近 | 15.0 | (4.7) | | 口4/12 弱 | 橙7.5YR7/4 | 粗 | 内：ナデ、ハケ 外：ナデ、磨滅 | |
| 145 | 土師器 | 甕 | SK76 | | (3.7) | | 口1/12 | にぶい橙7.5YR7/3 | やや粗 | 内：ハケ、ナデヨコナデ 外：ヨコナデ、ハケ | |
| 146 | 土師器 | 甕 | SK76 | 29.4 | (7.6) | | 口2/12 | にぶい橙7.5YR7/3 | やや粗 | 内：ナデ、ハケ 外：ナデ、ハケ、指オサエ | |
| 147 | 土師器 | 羽釜 | SK76 | | (16.5) | | 口1/12 | 浅黄橙7.5YR8/4 | 粗 | 内：磨滅 外：ハケ | 貼付凸帯 |
| 148 | 土師器 | 鉢 | SK76底面付近 | 20.0 | (8.8) | | 口2.5/12 | にぶい橙7.5YR7/4 | 粗 | 内：ナデ、ハケ 外：ナデ、指オサエ | |
| 149 | 土師器 | 甌 | SK76床面付近 | 27.7 | (10.5) | | 口2/12 | 浅黄橙7.5YR8/4 | 粗 | 内：ナデ、ハケ 外：ナデ、ハケ | |
| 150 | 土師器 | 甌 | SK76 | | (13.5) | 13.2 | 底4/12 弱 | 浅黄橙7.5YR3/4 | 粗 | 内：磨滅 外：磨滅 | 外面：煤付着 |
| 151 | 須恵器 | 杯B | SK87南 | 19.8 | 6.5 | 14.4 | 口1/12 弱 底3/12 弱 | 灰N6/0 | 密 | 内：回転ナデ 外：回転ナデ | |
| 152 | 須恵器 | 杯B | SK87南 | | (3.4) | 10.2 | 底4/12 | 灰5Y7/1 | やや粗 | 内：回転ナデ 外：回転ナデ | 貼り付け高台 |
| 153 | 須恵器 | 壺 | SK87北 | | (4.2) | | 口1/12 以下 | 灰N4/6 | 密 | 内：回転ナデ 外：回転ナデ | |
| 154 | 灰釉陶器 | 椀 | SK87南 | | (1.7) | 8.0 | 底3/12 強 | 灰黄2.5/7/2 | 密 | 内：回転ナデ 外：回転ナデ | 貼り付け高台 |
| 155 | 土師器 | 鍋 | SK87 | 27.4 | (10.1) | | 口2/12 | にぶい黄橙10YR7/4 | 粗 | 内：ヨコナデ、指オサエ 外：ナデ、ヨコナデ、指オサエ | |
| 156 | 須恵器 | 壺 or 鉢 | SK159 | | (7.3) | 9.8 | 底12/12 | 内：灰白N7/0 外：灰6/1 | 密 | 内：ナデ、回転ナデ 外：回転ナデ | 糸切り痕 |
| 157 | 土師器 | 長胴甕 | SK296 | 24.6 | (16.5) | | 口9/12 | 灰褐7.5YR6/2 | 粗 | 内：ナデ、ヨコナデ、ケズリ、ハケ 外：ヨコナデ、ハケ | |
| 158 | 土師器 | 鉢 | SK307 | 18.7 | (6.3) | | 口1/12 | 浅黄7.5YR8/4 | 粗 | 内：ヨコナデ、ミガキ 外：ヨコナデ、ミガキ、ケズリ | |
| 159 | 土師器 | 甕 | SK307 | 20.0 | (19.0) | | 口1/12 | 橙7.5YR7/6 | やや粗 | 内：ナデ、ヨコナデ、ハケ、指オサエ 外：ヨコナデ、ハケ、指オサエ | 煤付着 |
| 160 | 土師器 | 甕 | SK306 | 24.0 | 24.3 | | 11/12 | 橙5YR7/6 | やや粗 | 内：磨滅 外：磨滅、ハケ | コゲ・煤付着 ※確認 |
| 161 | 須恵器 | 杯B蓋 | SL421 | 25.4 | (4.5) | | | 褐灰7.5Y6/1 | やや粗 | 内：指ナデ、指オサエ、ハケ 外：指ナデ、ハケ | |
| 162 | 須恵器 | 杯 | SK508 3区 | 13.6 | (2.7) | | 口1/12 強 | 灰黄2.5Y7/2 | 密 | 内：回転ナデ 外：回転ナデ | |
| 163 | 須恵器 | 杯H蓋 | SK1086 | 10.6 | 3.4 | | 口2/12 | 灰白7.5Y7/1 | 粗 | 内：回転ナデ 外：回転ナデ | |

| 番号 | 種類 | 器種 | 出土地点 | 口径 (cm) | 器高 (cm) | 底径 (cm) | 残存率 | 色調 | 胎土 | 調整 | 備考 |
|-----|-----|-------|----------------------------------|------------|------------|------------|-----------------------|-------------------------|-----|---------------------------------|--------------|
| 164 | 須恵器 | 杯 G 身 | SK1087 検出面 | 9.5 | 3.3 | | 口10/12 底12/12 | 灰白 N7/1 | 密 | 内：回転ナデ 外：回転ナデ | |
| 165 | 土師器 | 甕 | SK579 | | (4.5) | | 口1/12 以下 | にぶい黄橙 10YR7/4 | 密 | 内：ナデ 外：ナデ、ハケ | |
| 166 | 土師器 | 甕 | SK579 | 25.0 | (10.9) | | 口1.5/12 | にぶい橙 7.5YR7/4 | やや粗 | 内：ヨコナデ、ハケ 外：ヨコナデ、ハケ | |
| 167 | 土師器 | 甕 | SK579 | 27.2 | (4.3) | | 口1/12 強 | 浅黄橙 10YR8/4 | やや粗 | 内：ナデ、磨滅 外：ナデ、ハケ | |
| 168 | 土師器 | 蓋 | SK579 | 24.6 | (4.2) | | 口2/12 | 橙 5YR7/6 | 粗 | 内：ナデ、磨滅 外：ナデ、ハケ、指オサエ | |
| 169 | 土師器 | 甕 | SK579 | | (6.9) | | 口1/12 以下 | にぶい橙 7.5YR7/4 | 粗 | 内：ナデ、ヨコナデ 外：ヨコナデ、ハケ | |
| 170 | 土師器 | 甕 | SK578 | 27.0 | (6.8) | | 口2.5/12 | 橙 7.5YR7/6 | 粗 | 内：ナデ、指オサエ 外：ナデ、ハケ | |
| 171 | 土師器 | 甕 | SK578 | 26.6 | (7.4) | | 口5/12 | にぶい黄橙 10YR7/3 | 粗 | 内：ナデ、ハケ、ケズリ 外：ナデ、ハケ | |
| 172 | 土師器 | 甕 | SK578 | | (10.5) | | 口1/12 以下 | にぶい黄橙 10YR7/3 | 密 | 内：ナデ、ハケ、指オサエ 外：ヨコナデ、ハケ | |
| 173 | 土師器 | 甕 | SD558 1 区上層 | 17.8 | (3.8) | | 口1/12 強 | 橙 7.5YR7/6 | 粗 | 磨滅 | |
| 174 | 土師器 | 甕 | SK579 | 21.2 | (6.9) | | 口2/12 弱 | にぶい橙 7.5YR7/3 | 粗 | 内：ヨコナデ、ケズリ 外：ヨコナデ、ハケ | |
| 175 | 土師器 | 甕 | SD558 1 区上層 | 頸17.8 | (6.2) | | 頸1/12 以下 | 赤褐 10YR6/6 | 粗 | 内：ハケ、磨滅 外：ナデ、ハケ、磨滅 | |
| 176 | 土師器 | 甕 | SK578 下層 | 23.0 | (26.8) | | 口4/12 胴~底 11/12 | | | 内：ナデ、ヨコナデ、ハケ、ヘラケズリ 外：ナデ、ハケ、指オサエ | 煮沸 外面：コゲ 煤付着 |
| 177 | 土師器 | 長胴甕 | SK578 | | | | 体 7/12 頸 1.5/12 | にぶい黄橙 10YR7/4 | | 内：ナデ、ハケ、指オサエ 外：ナデ、ハケ | 内面：コゲ・煤付着 |
| 179 | 須恵器 | 蓋 | SK579 | 13.6 | (2.1) | | 口1.5/12 | 灰白 N7/0 | 密 | 内：回転ナデ 外：回転ナデ、ヘラケズリ | |
| 180 | 須恵器 | 壺 | SD558 2 区上層 | 12.0 | (1.9) | | 口1/12 | 暗灰 N3/0 灰 黄 2.5YR6/2 | 密 | 内：回転ナデ 外：回転ナデ | 全体に釉付着 |
| 181 | 須恵器 | 壺 | SK579 | 9.8 | (4.7) | | 口2/12 弱 | 灰 5Y6/1 | やや粗 | 内：回転ナデ 外：回転ナデ | |
| 182 | 須恵器 | 高坏 | SD558 1 区上層 | | (4.1) | 12.6 | 底2/12 弱 | 灰白 7.5Y7/1 | やや粗 | 内：回転ナデ 外：回転ナデ | 内面：自然灰 |
| 183 | 須恵器 | 杯 | SD558 上面精査 | | (1.9) | 15.0 | 底 2.5/12 | 灰白 N7/0 | 粗 | 内：回転ナ、ナデ 外：回転ナデ、ナデ | 貼り付け高台 |
| 184 | 須恵器 | 甕 | SD558 上面精査 | 24.0 | (6.3) | | 口2/12 | 赤灰 5R6/1 | 粗 | 内：ナデ、回転ナデ、タタキ 外：ナデ、回転ナデ、タタキ | 釉付着 |
| 185 | 土師器 | 皿 | SD558 1 区上層 | 20.2 | 2.7 | | 口1/12 強 | にぶい橙 7.5YR7/4 | やや粗 | 内：ナデ、ミガキ 外：ヨコナデ、ナデ | |
| 186 | 土師器 | 皿 | SK579 SD558 3 区上層 SD558 上層 | 22.4 | | | 口6/12 | 橙 2.5YR6/6 | 密 | 内：ヨコナデ、ミガキ 外：ナデ、ヨコナデ、指オサエ | |
| 187 | 土師器 | 椀 | SD558 2 区上層 | 16.0 | (5.4) | | 口1.5/12 | にぶい黄橙 10YR7/4 | 粗 | 内：ナデ、ヨコナデ 外：ナデ、ヨコナデ | |
| 188 | 土師器 | 甕 | SK578 下層 | 頸9.9 | (7.2) | | 頸3/12 | 橙 7.5YR7/6 | 粗 | 内：磨滅 外：磨滅 | |
| 189 | 土師器 | 甕 | SK578 下層 | 頸17.0 | (8.0) | | 頸2/12 | 橙 7.5YR7/6 | やや粗 | 内：ナデ、ハケ、磨滅 外：ハケ | |
| 190 | 土師器 | 甕 | SK580 SD558 2 区上層 | 24.0 | (7.2) | | 口5.5/12 | にぶい黄橙 10YR7/3 | 密 | 内：ナデ、ケズリ、ハケ 外：ヨコナデ、ナデ、ハケ、指オサエ | |
| 191 | 土師器 | 甕 | SK580 | 26.4 | (7.0) | | 口2/12 | 浅黄橙 10YR8/4 | やや粗 | 内：ナデ、ヨコナデ、ハケ 外：ナデ、ヨコナデ、ハケ | |
| 192 | 土師器 | 甕 | SK580 | 28.0 | (7.0) | | 口2.5/12 | にぶい黄橙 7.5YR7/4 | 粗 | 内：ナデ、指オサエ 外：指オサエ、ナデ、ハケ | |
| 193 | 土師器 | 甕 | SK580 | 28.8 | (6.4) | | 口3/12 | にぶい黄橙 7.5YR7/4 | 粗 | 内：磨滅、ナデ、ハケ 外：磨滅、ナデ、ハケ | |
| 194 | 須恵器 | 杯 G | SK960 内 カクラン | 9.6 | 2.8 | 6.0 | 口1/12 | 灰白 10YR7/1 | 粗 | 内：回転ナデ 外：回転ナデ、ヘラキリ、ナデ | |
| 195 | 須恵器 | 杯 G | SK960 | 10.6 | (10.6) | 4.4 | 口1/12 | 灰白 5Y7/1 | 粗 | 内：回転ナデ 外：回転ナデ、ヘラキリ、ナデ | |
| 196 | 土師器 | 甕 | SK960 北側 | 13.4 | (10.5) | | | 内：にぶい黄橙 | 粗 | 内：ナデ、ヨコナデ、指オサエ 外：ナデ、ヨコナデ | |
| 197 | 土師器 | 甕 | SK960 内 | 13.8 | (4.5) | | 口1/12 | にぶい黄橙 10YR7/3 | やや密 | | 鏝の一部 |

| 番号 | 種類 | 器種 | 出土地点 | 口径 (cm) | 器高 (cm) | 底径 (cm) | 残存率 | 色調 | 胎土 | 調整 | 備考 |
|-----|-----|-----|------------------|------------|------------|------------|---------------|--|-----|---------------------------------------|-----------|
| 198 | かまど | | SK960 | | (13.1) | | □1/12 | 浅黄橙 7.5YR8/4 | 粗 | 内;ナデ、ハケ、ケズリ、 指オサエ 外;ナデ、ハケ、 指オサエ | |
| 199 | 土師器 | 甑 | SK960 | 15.4 | (24.6) | | □1/12 | にぶい黄橙 10YR7/4 | 粗 | 内;ナデ、ハケ、ケズリ、 指オサエ 外;ナデ、ハケ、 指オサエ | |
| 200 | 土師器 | 甑 | SK960 南側 | | | | □1/12 | 浅黄橙 10YR8/4 | 粗 | 内;ハケ、磨滅 外;ナデ、 ハケ | |
| 201 | 須恵器 | 杯G蓋 | SK1080 | 9.6 | 2.7 | | □3/12 強 | 内;灰 7.5YR7/1 外; 灰 7.5Y6/1 | 密 | 内;回転ナデ 外;回転 ナデ | つまみ |
| 202 | 須恵器 | 杯B蓋 | SK1080 最下層 上面 | 10.5 | 3.1 | | □3/12 | 内;灰白 N7/0 外;灰 N6/0 | 密 | 内;回転ナデ 外;回転 ナデ、回転ケズリ | つまみ |
| 203 | 須恵器 | 杯B蓋 | SK1080 | 11.1 | 3.3 | | □11/12 | 内;灰 N6/1 外;灰 7.5Y6/1 | 密 | 内;回転ナデ 外;回転 ナデ、回転ヘラケズリ | つまみ |
| 204 | 須恵器 | 杯B蓋 | SK1080 | 13.2 | 3.1 | | □ 4.5/12 | 内;灰白 7.5Y7/1 外; 灰白 5Y8/2 | 密 | 内;回転ナデ、指オサエ 外;回転ナデ、回転ヘラ ケズリ | |
| 205 | 須恵器 | 杯B蓋 | SK1080 最下層 | 13.7 | 3.5 | | □4/12 | 灰 N6/1 | 密 | 内;回転ナデ 外;回転 ナデ、回転ケズリ | つまみ |
| 206 | 須恵器 | 杯G蓋 | SK1080 | 10.3 | (1.5) | | □4/12 | 内;灰 N7/0 外;灰 N6/1 | 密 | 内;回転ナデ 外;回転 ナデ、回転ケズリ | 自然袖付 着 |
| 207 | 須恵器 | 杯G蓋 | SK1080 | 12.7 | (1.4) | | □ 1.5/12 | 灰白 5Y7/1 | 密 | 内;回転ナデ 外;回転 ナデ | |
| 208 | 須恵器 | 杯G蓋 | SK1080 | (14.6) | (1.0) | | 端部 1.5/12 | 灰 N6/1 | 密 | 内;回転ナデ 外;回転 ナデ、ヘラケズリ | |
| 209 | 須恵器 | 杯B蓋 | SK1080 | 15.6 | (1.3) | | □8/12 | 灰 N4/0 | 密 | 内;回転ナデ 外;回転 ナデ | |
| 210 | 須恵器 | 杯G蓋 | SK1080 | 13.9 | (1.8) | | □1/12 | 内;灰 N6/0 外;灰 10Y5/1 | 密 | 内;回転ナデ 外;回転 ナデ | |
| 211 | 須恵器 | 杯B蓋 | SK1080 | 15.7 | (2.7) | | □1/12 以下 | 内;灰 N6/1 外;灰 N5/0 | 密 | 内;ナデ、回転ナデ 外; 回転ナデ、回転ヘラケズ リ | |
| 212 | 須恵器 | 蓋 | SK1080 最下層 | 16.8 | (1.8) | | □2/12 | 内;灰白 7.5Y7/1 外; N5/0～N6/1 | 密 | 内;回転ナデ 外;回転 ナデ、回転ケズリ | |
| 213 | 須恵器 | 杯B蓋 | SK1080 | | (1.7) | | 端部 1/12 以下 | 灰 N6/1 | 密 | 内;回転ナデ 外;回転 ナデ | |
| 214 | 須恵器 | 杯B蓋 | SK1080 | 23.7 | (3.9) | | □2/12 強 | 灰白 5Y7/1 | 密 | 内;回転ナデ 外;回転 ナデ、回転ヘラケズリ | |
| 215 | 須恵器 | 杯H蓋 | SK1080 | 10.0 | (3.5) | | □9/12 弱 | 灰 7.5Y6/1 | やや密 | 内;ナデ、回転ナデ 外; 回転ナデ、ヘラキリ | |
| 216 | 須恵器 | 杯H蓋 | SK1080 | 10.8 | 3.3 | | □ 7.5/12 | 灰白 5Y7/1～ 灰 5Y6/1 | 密 | 内;回転ナデ 外;回転 ナデ | 自然袖付 着 |
| 217 | 須恵器 | 杯G身 | SK1080 | 10.1 | (3.1) | | □6/12 | 灰 7.5Y6/1 | 密 | 内;回転ナデ 外;回転 ナデ、ヘラキリ | |
| 218 | 須恵器 | 杯G身 | SK1080 | 9.6 | (3.8) | | □ 6.5/12 | 灰 7.5Y6/1 | 密 | 内;回転ナデ 外;回転 ナデ | |
| 219 | 須恵器 | 杯G身 | SK1080 最下層 | 11.8 | (3.3) | | □2/12 | 内;灰 N6/1 外;灰 N5/0 | 密 | 内;回転ナデ 外;回転 ナデ、回転ケズリ | |
| 220 | 須恵器 | 杯G身 | SK1080 | 9.7 | (3.3) | | □ 5.5/12 | 灰 5Y6/1 | 密 | 内;回転ナデ 外;回転 ナデ | |
| 221 | 須恵器 | 杯G身 | SK1080 | 9.4 | 3.6 | | □4/12 強 | 灰 N6/0 | 密 | 内;回転ナデ 外;回転 ナデ | |
| 222 | 須恵器 | 杯G身 | SK1080 最下層 | 9.3^9.6 | 3.5 | | □1/12 強 | 灰 N7/0 | 密 | 内;回転ナデ 外;回転 ナデ | |
| 223 | 須恵器 | 杯G身 | SK1080 | 9.6 | (2.5) | | □ 1.5/12 | 灰 N6/0 | 密 | 内;回転ナデ 外;回転 ナデ | |
| 224 | 須恵器 | 杯G身 | SK1080 最下層 | 10.0 | (2.7) | | □1/12 強 | 内;灰 N6/1 外;灰 N4/0 | 密 | 内;回転ナデ 外;回転 ナデ | |
| 225 | 須恵器 | 杯G身 | SK1080 | 11.8 | (3.3) | | □3/12 | 内;灰黄 2.5Y7/2～にぶ い橙 7.5YR7/4 外;灰白 5Y7/1～にぶ い橙 7.5YR7/4 | 密 | 内;回転ナデ 外;回転 ナデ、回転ケズリ | |
| 226 | 須恵器 | 杯G身 | SK1080 | 11.5 | (3.5) | | □4/12 | 灰 N6/0 | 密 | 内;回転ナデ 外;回転 ナデ、ヘラキリ | |
| 227 | 須恵器 | 杯G身 | SK1080 | 11.4 | (2.4) | | □2/12 | 内;橙 7.5YR7/6 外; 灰白 2.5Y7/1 | 密 | 内;回転ナデ 外;回転 ナデ | |

| 番号 | 種類 | 器種 | 出土地点 | 口径 (cm) | 器高 (cm) | 底径 (cm) | 残存率 | 色調 | 胎土 | 調整 | 備考 |
|-----|-----|---------------|------------|------------|------------|------------|--------------|--------------------------------------|-----|----------------------------|-------------------------------|
| 228 | 須恵器 | 杯 G 身 | SK1080 最下層 | 10.3 | (2.4) | | 口 3/12 弱 | 内：灰 10Y5/1 外：灰 N4/0 | 密 | 内：回転ナデ 外：回転 ナデ | |
| 229 | 須恵器 | 杯 G 身 | SK1080 最下層 | 11.4 | 3.1 | | 口 1/12 以下 | 灰黄 2.5Y7/2 | 密 | 内：ヨコナデ、工具痕 外： ナデ、磨滅 | 生焼け |
| 230 | 須恵器 | 杯 | SK1080 | 10.2 | (3.0) | | 口 3/12 弱 | 内：灰 N7/0 外：灰 N6/0 | 密 | 内：回転ナデ 外：回転 ナデ | |
| 231 | 須恵器 | 杯 G 身 | SK1080 最下層 | | (1.6) | 7.2 | 口 3/12 | 内：灰白 N7/0 外：灰 N5/0 | 密 | 内：ナデ、回転ナデ 外： 回転ケズリ、ヘラキリ | |
| 232 | 須恵器 | 杯 A 身 | SK1080 | 13.8 | (3.1) | | 口 3/12 | 灰白 2.5Y7/1 | 密 | 内：回転ナデ 外：回転 ナデ、回転ヘラケズリ | |
| 233 | 須恵器 | 杯 A 身 | SK1080 | 12.4 | (3.6) | | 2/12 | 灰白 2.5Y8/2 | 密 | 内：回転ナデ、ヨコナデ 外：回転ナデ、磨滅 | |
| 234 | 須恵器 | 杯 A 身 | SK1080 | 15.0 | (4.0) | | 口 1.5/12 | 灰 N6/0 | 密 | 内：回転ナデ 外：回転 ナデ | |
| 235 | 須恵器 | 杯 B 身 | SK1080 | 13.2 | 4.1 | 高台 8.9 | 口 2/12 | 灰白 2.5YR8/2 | 密 | 内：回転ナデ 外：ナデ、 回転ナデ | 生焼け 貼り付け 高台 |
| 236 | 須恵器 | 杯 | SK1080 | 15.9 | (3.7) | | 口 1/12 以下 | 灰 7.5Y4/1 | 密 | 内：回転ナデ 外：回転 ナデ、回転ヘラケズリ | |
| 237 | 須恵器 | 杯 B 身 | SK1080 最下層 | 14.6 | 4.8 | | 口 4/12 | 灰白 5Y8/1 | 密 | 内：ナデ、回転ナデ 外： 回転ナデ | 生焼け 貼り付け 高台 |
| 238 | 須恵器 | 杯 B 身 | SK1080 | | (2.1) | 高台 9.5 | 口 2/12 | 灰白 2.5YR8/2 | 密 | 内：ナデ、ロクロナデ 外： ナデ、ロクロナデ | 生焼け 貼り付け 高台 |
| 239 | 須恵器 | 皿 C | SK1080 最下層 | 15.7 | (2.4) | | 口 1/12 | 浅黄 2.5Y7/3 | 密 | 内：ナデ 外：ナデ、ヨ コナデ | 生焼け |
| 240 | 須恵器 | 皿 C | SK1080 | 19.6 | (3.7) | | 口 2/12 | 内：浅黄 2.5Y8/3 外：灰 白 2.5YR7/1 | 密 | 内：ヨコナデ 外：ナデ | 生焼け |
| 241 | 須恵器 | 皿 C | SK1080 | 20.0 | (2.1) | | 口 1.5/12 | 灰 7.5Y6/1 | 密 | 内：回転ナデ 外：回転 ナデ、ヘラケズリ | |
| 242 | 須恵器 | 平瓶 or 壺 | SK1080 最下層 | 8.7 | (2.9) | | 口 1.5/12 | 内：灰オリ ーブ 5Y5/3 外：オリーブ 5Y5/4 | 密 | 内：回転ナデ 外：回転 ナデ | 自然釉付 着 |
| 243 | 須恵器 | 平瓶 or 壺 | SK1080 | 7.3 | (3.5) | | 口 6/12 | 内：にぶい黄 2.5Y6/3 外：黄 灰 2.5YR5/1 | 密 | 内：回転ナデ 外：回転 ナデ | |
| 244 | 須恵器 | 平瓶 or 壺 | SK1080 | 6.9 | (4.5) | | 口 7/12 | 灰白 7.5Y7/1 | 密 | 内：回転ナデ 外：回転 ナデ | 沈線、降 灰 |
| 245 | 須恵器 | 平瓶 or 壺 | SK1080 | 9.7 | (5.0) | | 口 2/12 強 | 内：灰 N6/0 外：灰 N6/0 ~ 灰 N5/0 | 密 | 内：回転ナデ 外：回転 ナデ | |
| 246 | 須恵器 | 長頸壺 | SK1080 最下層 | | (7.0) | | 最大径 2/12 | 内：灰白 N7/0 外：灰黄 2.5Y7/2 | 密 | 内：回転ナデ 外：回転 ナデ、回転ケズリ | No 805 と 同一個体 自然釉付 着 |
| 247 | 須恵器 | 壺 or 甕 | SK1080 | | (5.4) | | 不明 | 内：灰白 5YR7/1 外： 灰 5Y6/1 | 密 | 内：回転ナデ 外：ヘラ ケズリ | 沈線、櫛 描列点文 |
| 248 | 須恵器 | 壺 | SK1080 最下層 | | (4.4) | | 底 9/12 | 灰 N7/0 | 密 | 内：回転ナデ 外：回転 ケズリ、ヘラキリ | |
| 249 | 須恵器 | 横瓶 | SK1080 最下層 | 17.8 | (6.2) | | 口 3/12 弱 | 内：灰白 N7/0 外：灰 N6/1 | 密 | 内：回転ナデ 外：回転 ナデ | |
| 250 | 土師器 | 杯 C | SK1080 | 10.0 | 3.2 | | 11/12 | 橙 2.5YR6/8 | 密 | 内：ナデ、ヨコナデ、暗 文 外：ハクリ | |
| 251 | 土師器 | 杯 C | SK1080 | 12.0 | 3.2 | | 6/12 強 | 橙 2.5YR6/8 | 密 | 内：ナデ、ヨコナデ 外： ナデ、ヨコナデ | |
| 252 | 土師器 | 杯 | SK1080 | 12.0 | (4.5) | | 1/12 | 浅黄橙 7.5YR8/6 | やや密 | 磨滅 | 外面：黒 斑 |
| 253 | 土師器 | 杯 | SK1080 | 12.0 | (3.5) | | 2/12 | 橙 7.5YR7/6 | 密 | 内：ナデ 外：ナデ、ハ ケ | |
| 254 | 土師器 | 高杯 | SK1080 最下層 | 13.6 | (3.7) | | 1.5/12 | 橙 2.5YR7/8 | 密 | 内：磨滅、暗文 外：磨 滅 | |
| 255 | 土師器 | 皿 | SK1080 | 13.8 | (2.9) | | 1/12 強 | 橙 2.5YR6/8 | | 内：ヨコナデ、暗文 外： ヨコナデ、磨滅 | |
| 256 | 土師器 | 杯 C | SK1080 | 14.0 | (5.1) | | 2/12 強 | にぶい橙 7.5YR7/4 | やや密 | 内：ハケ 外：ハケ、磨 滅 | |
| 257 | 土師器 | 杯 | SK1080 | 12.0 | 4.6 | | 3/12 弱 | 橙 2.5YR6/8 | 密 | 内：ミガキ 外：ナデ、 指オサエ、ミガキ | |

| 番号 | 種類 | 器種 | 出土地点 | 口径 (cm) | 器高 (cm) | 底径 (cm) | 残存率 | 色調 | 胎土 | 調整 | 備考 |
|-----|-----|------|------------|------------|------------|------------|-------------|---------------|-----|--------------------------------|----------|
| 258 | 土師器 | 皿 | SK1080 | 17.6 | 2.8 | | 2/12 | 橙 5YR6/8 | 密 | 内:ナデ、ヨコナデ、暗文 外:ナデ、ヨコナデ | |
| 259 | 土師器 | 椀 A | SK1080 | 22.0 | (6.0) | | 2/12 強 | 橙 2.5YR6/8 | やや密 | 内:ヨコナデ、暗文 外:ヨコナデ、ヘラミガキ | |
| 260 | 土師器 | 杯 | SK1080 | 14.2 | (5.9) | | 2/12 | 橙 5YR6/8 | 粗 | 磨減 | |
| 261 | 土師器 | 甕 | SK1080 | 11.0 | (4.2) | | 1/12 以下 | にぶい橙 7.5YR7/4 | やや密 | 内:ヨコナデ、磨減 外:ヨコナデ、磨減 | |
| 262 | 土師器 | 甕 | SK1080 | 12.6 | (5.5) | | | にぶい黄橙 10YR7/4 | 密 | 内:ナデ、ヨコナデ 外:ナデ、ヨコナデ、ハケ | |
| 263 | 土師器 | 不明 | SK1080 | 12.4 | (2.6) | | 1/12 強 | にぶい黄橙 10YR7/4 | 密 | 内:ナデ、ヘラミガキ 外:ナデ、ヘラミガキ | |
| 264 | 土師器 | 甕 | SK1080 | 15.2 | (4.4) | | 1/12 強 | にぶい黄橙 10YR6/4 | やや粗 | 磨減 | |
| 265 | 土師器 | 甕 | SK1080 | | | | | | | | |
| 266 | 土師器 | 甕 | SK1080 | 17.6 | (2.5) | | 1.5/12 | 明黄褐 10YR7/6 | やや粗 | 磨減 | |
| 267 | 土師器 | 甕 | SK1080 | 15.0 | (4.0) | | 2/12 弱 | 橙 5YR7/6 | やや粗 | 磨減 | |
| 268 | 土師器 | 甕 | SK1080 | 20.0 | (6.0) | | 1.5/12 | にぶい橙 7.5YR7/4 | 密 | 内:ナデ、ハケ 外:ナデ、ハケ | |
| 269 | 土師器 | 甕 | SK1080 | 18.6 | (6.3) | | 2/12 | にぶい黄橙 10YR7/3 | やや密 | 内:ヨコナデ、ヘラナデ 外:ヨコナデ、ハケ | |
| 270 | 土師器 | 甕 | SK1080 | 22.8 | (5.8) | | | にぶい黄橙 10YR7/4 | 密 | 内:ヘラケズリ、磨減 外:ヨコナデ、ハケ | |
| 271 | 土師器 | 甕 | SK1080 | 24.2 | (4.7) | | 1.5/12 | 浅黄橙 7.5YR8/6 | 密 | 磨減 | |
| 272 | 土師器 | 甕 | SK1080 最下層 | 24.2 | (2.2) | | 1.5/12 | にぶい黄橙 10YR7/3 | やや密 | 内:ハケ、磨減 外:ナデ | |
| 273 | 土師器 | 甕 | SK1080 | 24.8 | (6.0) | | 1/12 強 | にぶい黄橙 10YR7/4 | やや粗 | 内:磨減 外:ヨコナデ、ハケ | |
| 274 | 土師器 | 甕 | SK1080 | 27.8 | (4.0) | | 1/12 強 | 橙 5YR6/6 | やや密 | 内:ヨコナデ、ハケ、ヘラケズリ 外:ヨコナデ、ハケ、指オサエ | |
| 275 | 土師器 | 甕 | SK1080 | 30.2 | (4.2) | | 1/12 強 | 橙 7.5YR7/6 | やや粗 | 磨減 | |
| 276 | 土師器 | 甕 | SK1080 | 22.6 | (4.9) | | 2/12 強 | にぶい橙 7.5YR7/4 | 密 | 内:ナデ、ハケ 外:ナデ、ハケ | 底部:孔2・3個 |
| 277 | 土師器 | 甕 | SK1080 | 23.4 | (5.4) | | 1/12 + 1/12 | 橙 7.5YR7/6 | 密 | 内:ヨコナデ、ハケ 外:ヨコナデ、ハケ | |
| 278 | 土師器 | 甕 | SK1080 | 24.4 | (5.5) | | 3/12 | 橙 5YR6/6 | やや粗 | 内:ナデ、ハケ、ケズリ 外:ヨコナデ、ハケ、指オサエ | |
| 279 | 土師器 | 甕 | SK1080 | 25.4 | (6.5) | | 2/12 | にぶい橙 7.5YR6/4 | やや密 | 内:ハケ 外:ヨコナデ、ハケ | |
| 280 | 土師器 | 甕 | SK1080 | 25.2 | (7.7) | | 4/12 | にぶい橙 5YR7/4 | やや密 | 内:ハケ 外:ナデ、ハケ | |
| 281 | 土師器 | 用途不明 | SK1080 最下層 | 18.0 | (1.5) | | 1/12 強 | にぶい橙 7.5YR7/4 | 密 | 内:ハケ 外:ヨコナデ | |
| 282 | 土師器 | 鍋 | SK1080 | 26.0 | (3.1) | | 1/12 以下 | 橙 7.5YR7/6 | 密 | 内:ヨコナデ、ハケ 外:ヨコナデ | |
| 283 | 土師器 | 鍋 | SK1080 最下層 | 34.0 | (5.3) | | 1/12 | にぶい橙 7.5YR7/3 | 密 | 内:ヨコナデ、ハケ 外:ヨコナデ、ハケ | |
| 284 | 土師器 | 用途不明 | SK1080 | | (1.7) | 14.0 | 3/12 強 | 浅黄橙 7.5YR8/4 | やや密 | 内:ナデ 外:ハケ、磨減 | |
| 285 | 土師器 | 用途不明 | SK1080 | | (2.2) | 11.8 | 3/12 強 | 浅黄橙 7.5YR8/6 | やや密 | 磨減 | |
| 286 | 土師器 | 高杯 | SK1080 | 16.0 | (3.9) | | 3/12 強 | 橙 2.5YR6/8 | やや粗 | 磨減 | |
| 287 | 土師器 | 高杯 | SK1080 | 約 16.9 | (5.0) | | 6/12 | 橙 2.5YR7/8 | 密 | 磨減 | |
| 288 | 土師器 | ツマミ部 | SK1080 | つまみ 3.5 | (3.9) | | 10/12 | 橙 7.5YR7/6 | やや密 | 内:ナデ 外:ナデ、指オサエ | |
| 289 | 土師器 | 杯 B | SK1080 最下層 | | (1.3) | 8.8 | 2/12 | 橙 5YR6/8 | 密 | 内:ミガキ、磨減 外:ナデ | 貼り付け高台 |
| 290 | 土師器 | 甕 | SK1080 | 43.0 | (3.4) | | 1/12 強 | にぶい黄橙 10YR6/3 | やや密 | 内:ハケ、ヘラケズリ 外:ヨコナデ、ハケ | |
| 291 | 土師器 | 壺口縁 | SK1080 | 22.0 | (7.3) | | 1/12 以下 | にぶい橙 7.5YR7/4 | やや粗 | 内:ハケ 外:ヨコナデ、ハケ | |
| 292 | 土師器 | 甗 | SK1080 | | (14.6) | 14.5 以上 | 2/12 弱 | 橙 7.5YR7/6 | 粗 | 内:磨減 外:ハケ、ナデ | |
| 293 | 土師器 | 甕 B | SK1080 | 28.0 | (16.4) | | 1/12 強 | 橙 7.5YR6/8 | やや密 | 内:指オサエ、同心円タタキ 外:ヨコナデ、ハケ | 把手2ヶ所 |

| 番号 | 種類 | 器種 | 出土地点 | 口径 (cm) | 器高 (cm) | 底径 (cm) | 残存率 | 色調 | 胎土 | 調整 | 備考 |
|-----|-----|------|--------|------------|------------|------------|-----------------|-------------------------------|-----|-----------------------------------|-------------------|
| 295 | 土師器 | 用途不明 | SK1080 | 22.0 | (6.7) | | 3/12弱 | 浅黄橙 7.5YR8/4 | 密 | 内;ヨコナデ、ヘラミガキ 外;ナデ、ヨコナデ、ハケ、指オサエ | 底部に大きな穴 |
| 296 | 土師器 | 用途不明 | SK1080 | 26.8 | (7.5) | | 4/12 | 黄橙 7.5YR7/8 | 密 | 内;ハケ 外;ハケ | 底部に大きな穴。 外面:黒斑 |
| 297 | 須恵器 | 杯B蓋 | SX1077 | | (1.0) | 1.0 | 口1/12 | 灰白 N6/0 | 精良 | 内;回転ナデ 外;回転ナデ | つまみ |
| 298 | 須恵器 | 蓋 | SX1077 | | (1.6) | 1.6 | 口1/12 | 灰白 2.5Y8/2 | 密 | 内;回転ナデ 外;回転ナデ | つまみ |
| 299 | 須恵器 | 杯G蓋 | SX1077 | 8.2 | (1.3) | | 口1/12 | 灰白 5Y7/1 | 密 | 内;回転ナデ 外;回転ナデ | |
| 300 | 須恵器 | 杯B蓋 | SX1077 | 17.0 | (1.8) | | 口1/12 | 灰白 7.5Y6/1 | 密 | 内;回転ナデ 外;回転ナデ | |
| 301 | 須恵器 | 杯G身 | SX1077 | 11.6 | (3.3) | 6.4 | 口1/12 | 灰 7.5Y6/1 | 密 | 内;回転ナデ 外;回転ナデ、ヘラキリ、ナデ | |
| 302 | 須恵器 | 杯A | SX1077 | | (2.9) | 10.2 | 口1/12 | 灰 2.5Y8/2 | 密 | 内;回転ナデ 外;回転ナデ、ヘラキリ、ナデ | |
| 303 | 須恵器 | 杯G身 | SX1077 | | (1.9) | 9.0 | 口1/12 | 灰 5Y6/1 | 密 | 内;回転ナデ 外;回転ナデ、ヘラキリ、ナデ | |
| 304 | 須恵器 | 高杯 | SX1077 | 11.6 | (3.4) | | 口1/12 | 内;黄灰 2.5Y7/1 外; 灰白 2.5Y7/1 | 密 | 内;回転ナデ 外;回転ナデ | |
| 305 | 須恵器 | 杯B身 | SX1077 | | (1.8) | 10.6 | 口1/12 | 灰 5Y6/1 | やや粗 | 内;回転ナデ 外;回転ナデ | 貼り付け高台 |
| 306 | 須恵器 | 杯B身 | SX1077 | | (2.6) | 10.6 | 口1/12 | 灰白 7.5Y7/1 | 粗 | 内;回転ナデ 外;回転ナデ | 貼り付け高台 |
| 307 | 須恵器 | 壺 | SX1077 | | (4.9) | 7.8 | 口1/12 | にぶい黄橙 10YR7/2 | 密 | 内;回転ナデ 外;回転ナデ | 貼り付け高台 |
| 308 | 須恵器 | 壺 | SX1077 | 10.6 | (6.2) | | 口1/12 | 灰白 2.5Y7/1 | 粗 | 内;回転ナデ 外;ナデ | 把手付き |
| 309 | 須恵器 | 杯B蓋 | SD907 | ツマミ 32 | (1.2) | | 不明 | 灰白 N7/0 | やや粗 | 回転ナデ | つまみ |
| 310 | 須恵器 | 杯G身 | SK1123 | 11.0 | (3.9) | 6.6 | 口4/12 強 | 灰白 2.5Y7/1 | 粗 | 内;回転ナデ 外;回転ナデ | |
| 311 | 須恵器 | 杯A身 | SK881 | 12.0 | (4.0) | | 口8/12 | 灰 N5/0 | 密 | 内;回転ナデ 外;回転ナデ | |
| 312 | 須恵器 | 杯B身 | SK881 | 18.6 | (5.1) | 12.2 | 口5/12 底12/12 | 灰白 5Y8/2 | 密 | 内;回転ナデ 外;回転ナデ | 貼り付け高台 |
| 313 | 土師器 | 杯C | SK881 | 10.4 | (2.5) | | 口1.5/12 | 橙 7.5YR7/6 | やや粗 | 内;ナデ、ヨコナデ 外; ヨコナデ、ハケ、磨滅 | |
| 314 | 土師器 | 杯C | SK881 | 12.0 | (2.9) | | 口5/12 | 橙 7.5YR7/6 | やや粗 | 内;ナデ、ヨコナデ 外; ヨコナデ、ナデ | |
| 315 | 土師器 | 皿 | SK881 | 18.8 | (2.4) | | 口3/12 | 橙 5YR6/6 | やや粗 | 内;ナデ、ヨコナデ 外; ヨコナデ、ナデ、指オサエ | |
| 316 | 土師器 | 甕 | SK881 | 25.6 | (7.3) | | 口3.5/12 | 橙 7.5YR6/6 | 粗 | 内;ナデ 外;ナデ、ハケ、 指オサエ | |
| 317 | 土師器 | 鍋 | SK881 | 29.0 | (8.4) | | 口1/12 | にぶい黄橙 10YR7/4 | 密 | 内;ナデ、ヨコナデ 外; ヨコナデハケ | |
| 318 | 土師器 | 杯B身 | SL421 | | (2.4) | | 底1/12 以下 | 橙 7.5YR6/6 | 密 | 内;ナデ 外;ナデ | 貼り付け高台 |
| 319 | 土師器 | 杯身 | SL421 | | 3.3 | | 口1/12 以下 | 浅黄橙 10YR8/4 | 粗 | 内;磨滅、ヨコナデ 外; ヨコナデ、磨滅 | |
| 320 | 土師器 | 杯 | SL421 | 11.8 | (2.9) | | 口3/12 | 浅黄橙 7.5YR8/4 | 粗 | 内;ナデ 外;ナデ | |
| 321 | 土師器 | 杯A身 | SL421 | 17.0 | (4.1) | | 口6/12 強 | にぶい橙 7.5YR7/3 | 粗 | 内;ナデ、磨滅 外;ナデ、 指オサエ | |
| 322 | 土師器 | 椀 | SL421 | 20.5 | (3.5) | | 口1.5/12 | 橙 7.5YR7/6 | 粗 | 内;磨滅 外;磨滅 | |
| 323 | 土師器 | 甕 | SL421 | 11.2 | (3.9) | | 口2/12 強 | 橙 7.5YR7/6 | やや粗 | 内;磨滅 外;磨滅 | |
| 324 | 土師器 | 甕 | SL421 | | (4.2) | | 口1/12 以下 | 浅黄橙 10YR8/3 | 粗 | 内;磨滅 外;磨滅 | |
| 325 | 土師器 | 甕 | SL421 | | (5.4) | | 不明 | 浅黄橙 7.5YR8/3 | 粗 | 内;ナデ、指オサエ 外; ナデ、ハケ | |
| 326 | 土師器 | 用途不明 | SL421 | | 2.7 | 6.3 | 底12/12 | 灰白 7.5YR8/2 | 粗 | 内;ナデ、指オサエ 外; ナデ、指オサエ | |
| 327 | 土師器 | 甕 | SL421 | | (5.3) | | 口1/12 以下 | 浅黄橙 10YR8/4 | 粗 | 内;磨滅、ハケ 外;磨滅、 ハケ | |
| 328 | 土師器 | 甕 | SL421 | 頸13.0 | (8.1) | | 頸3/12 | 橙 7.5YR7/6 | 粗 | 内;指オサエ、磨滅 外; 磨滅 | 煤付着 |

| 番号 | 種類 | 器種 | 出土地点 | 口径 (cm) | 器高 (cm) | 底径 (cm) | 残存率 | 色調 | 胎土 | 調整 | 備考 |
|-----|-----|-----|----------------------|------------|------------|------------|---------------------------------|----------------------------------|-----|---|------------|
| 329 | 土師器 | 甕 | SL421 | | (5.2) | | 口1/12 以下 | 浅黄橙 10YR8/3 | やや粗 | 内:ナデ、ハケ 外:ナデ、 ハケ | |
| 330 | 土師器 | 甕 | SL421 | 28.0 | (6.5) | | 口1/12 | にぶい黄橙 10YR7/4 | 粗 | 内:ナデ、ヨコナデ、ハ ケ 外:ナデ、ヨコナデ、 ハケ | |
| 331 | 土師器 | 甕 | SL421 | 25.4 | (4.5) | | 口2/12 | 褐灰 7.5Y6/1 | やや粗 | 内:指ナデ、指オサエ、 ハケ 外:指ナデ、ハケ | |
| 332 | 土師器 | 甕 | SL421 | | (4.4) | | 口1/12 以下 | 浅黄橙 7.5YR8/4 | 粗 | 内:磨減 外:磨減 | |
| 333 | 土師器 | 甕 | SL421 | | (5.6) | | 口1/12 以下 | にぶい橙 7.5YR7/3 | 粗 | 内:ナデ、ハケ 外:ナデ、 ハケ、指オサエ | |
| 334 | 土師器 | 甕 | SL421、SL421 の東西畦内 | | (9.5) | | 底1/12 以下 | にぶい黄褐 10YR6/4 | やや粗 | 内:ナデ、ハケ、指オサ エ 外:ナデ、ヨコナデ、 ハケ、指オサエ | |
| 335 | 土師器 | 甕 | SL421 | | (6.0) | | 口1/12 以下 | 浅黄橙 7.5YR8/3 | 粗 | 内:磨減 外:磨減 | |
| 336 | 土師器 | 甕 | SL421 | 29.0 | (12.5) | | 口1/12 | にぶい黄橙 10YR7/4 | やや粗 | 内:ヨコナデ、指オサエ、 磨減 外:ヨコナデ、指 オサエ、磨減 | |
| 337 | 土師器 | 甕 | SL421 | | (20.4) | | 口1/12 以下 | にぶい黄橙 10YR7/4 | 粗 | 内:ナデ、ヨコナデ、ハケ、 指オサエ 外:ナデ、ヨ コナデ、ハケ、指オサエ | 把手付 |
| 338 | 土師器 | 鍋 | SL421 | 30.0 | (5.4) | | 口 1.5/12 | にぶい橙 7.5YR7/4 灰 褐 7.5YR6/2 | 粗 | 内:ナデ、ハケ 外:ナデ、 ハケ | |
| 339 | 土師器 | 鍋 | SL421 | 40.0 | (8.1) | | 口1/12 | にぶい橙 7.5YR7/4 | 粗 | 内:ハケ、ナデ 外:ナデ、 ハケ | |
| 340 | 土師器 | 鍋 | SL421 | 40.0 | (7.3) | | 口 3.5/12 | にぶい橙 7.5YR7/4 | 粗 | 内:、ヨコナデ、ハケ 外: ヨコナデ、ハケ | |
| 341 | 土師器 | 鍋 | SL421 | 41.0 | (7.4) | | 口2/12 | にぶい橙 5YR7/4 | やや粗 | 内:ヨコナデ、ナデ 外: ヨコナデ、ハケ | |
| 342 | 土師器 | 鍋 | SL421 | 41.0 | (7.8) | | 口 1.5/12 | 浅黄橙 7.5YR8/3 | やや粗 | 内:ハケ、指オサエ 外: ハケ、指オサエ | |
| 343 | 土師器 | 鍋 | SL421 | 41.0 | (9.2) | | 口2/12 | 橙 7.5YR7/6 | 粗 | 内:ナデ、ハケ、磨減 外: ナデ、ハケ、磨減 | |
| 344 | 土師器 | 鍋 | SL421 | 50.0 | 10.7 | | 口6/12 | にぶい橙 7.5YR7/3 | 粗 | 内:ナデ、ハケ 外:ナデ、 ハケ、指オサエ | |
| 345 | 土師器 | 長胴甕 | SL493 床面直上 | 25.2 | 34.2 | | 口ほぼ 完 体 8/12 程 度 | にぶい黄橙 10YR7/4 | やや粗 | 内:ヘラケズリ、ハケ、 指オサエ 外:ナデ、ハ ケ | |
| 346 | 土師器 | 皿 | SL494 | 8.2 | 2.6 | 3.4 | 口 1.5/12 底5/12 | にぶい黄橙 7.5YR7/4 | 粗 | 内:ナデ、ヨコナデ 外: ナデ、ヨコナデ、指オサ エ | |
| 347 | 土師器 | 甕 | SL494 | 21.2 | (6.0) | | 口 1.5/12 | にぶい黄橙 10YR7/4 | 粗 | 内:ナデ、ハケ 外:ヨ コナデ、ハケ | |
| 348 | 土師器 | 鍋 | SD378 | 30.2 | (3.4) | | 口 1.5/12 | 浅黄橙 7.5YR8/4 | 粗 | 内:ナデ、ヨコナデ、ハ ケ 外:ヨコナデ、ハケ | |
| 349 | 土師器 | 甕 | SL277 | 18.0 | (4.2) | | 口 1.5/12 | にぶい橙 7.5YR7/4 | やや粗 | 内:ハケ、ナデ 外:ヨ コナデ、ハケ | |
| 350 | 土師器 | 皿 | SL82 | 19.6 | 2.7 | | 口8/12 | にぶい黄橙 10YR | 粗 | 内:ハケ、 外:ナデ、指 オサエ | |
| 351 | 土師器 | 鉢 | SL81 | | (5.3) | | 口1/12 以下 | 灰白 10YR7/1 | やや粗 | 内:ヨコナデ 外:ヨコ ナデ、ハケ | |
| 352 | 土師器 | 鍋 | SK85 | | (10.5) | | 口1/12 以下 | 浅黄橙 10YR8/4 | 粗 | 内:ヨコナデ、ナデ、ハ ケ 外:ヨコナデ、ハケ、 指オサエ | |
| 353 | 土師器 | 甕 | SL753 | 13.0 | (8.5) | | 口4/12 | にぶい橙 7.5YR6/4 | 密 | 内:ハケ 外:ナデ、ハケ、 ゆび | |
| 354 | 土師器 | 甕 | SK (SL) 529 北 半 | 12.0 | (3.1) | | 口8/12 | 黄橙 10YR8/6 | 密 | 内:ヨコナデ、ハケ、 外: ナデ、ヨコナデ、指オサ エ | |
| 355 | 須恵器 | 壺 | SD750 北 | | (6.6) | 10.4 | 4/12 | 灰白 N7/1 | 密 | 内:回転ナデ、指オサエ 外:回転ナデ | 貼り付け 高台 |
| 356 | 土師器 | 鍋 | SD750 北 | 29.0程 度 | (6.6) | | 1/12 | にぶい橙 7.5YR7/4 | 密 | 内:ナデ、ハケ 外:磨 減 | |
| 357 | 土師器 | 竈 | SD750 北 | | (5.1) | 19.4 | 3/12 | にぶい橙 7.5YR7/4 | 密 | 内:ナデ、指オサエ 外: ハケ | ミニチュ ア? |
| 358 | 土師器 | 甕 | SD750 北 | 28.6 | (5.4) | | 1/12以 下 | にぶい橙 7.5YR7/4 | | 内:ハケ、磨減 外:ヨ コナデ、ハケ | |

| 番号 | 種類 | 器種 | 出土地点 | 口径 (cm) | 器高 (cm) | 底径 (cm) | 残存率 | 色調 | 胎土 | 調整 | 備考 |
|-----|----------|-----|---|------------|------------|------------|-------------------------|-------------------------------------|-----|---------------------------------------|-----------|
| 359 | 須恵器 | 杯 A | SD752 南、 SL753 付近 | 10.8 | (3.4) | | 口 1/12 強 底 6/12 強 | 灰白 5Y7/ 1 | 密 | 内；回転ナデ 外；回転 ナデ、ナデ | |
| 360 | 土師器 | 壺 | SD752 南 7、 SL753 付近 | 12.2 | (2.8) | | 3/12 | 橙 7.5YR7/6 | やや粗 | 内；ナデ、指オサエ 外； ハケ | |
| 361 | 須恵器 | 甕 | SD752 南 | 23.8 | (6.0) | | 5/12 | 灰白 5Y7/ 1 | 密 | 内；回転ナデ、タタキ 外； 回転ナデ、タタキ | |
| 362 | 土師器 | 甕 | SD1028 | 14.6 | (6.0) | | 口 2.5/12 | にぶい橙 10YR7/4 | 粗 | 内；ナデ、ヨコナデ 外； ヨコナデ、ナデ | |
| 363 | 須恵器 | 杯 A | SD920 | | 3.5 | | 口 1/12 以下 | 灰 N5/0 外面 底部灰 N7/0 | 密 | 内；回転ナデ 外；回転 ナデ、ヘラケズリ | |
| 364 | 須恵器 | 鉢 | SD920 | | (3.5) | | 口 1/12 以下 | 灰 5Y6/1 | 密 | 内；回転ナデ 外；回転 ナデ | |
| 365 | 土師器 | 甕 | SD920 SP1144 | 17.0 | (6.7) | | 口 2/12 | 橙 7.5YR6/6 | 粗 | 内；ヨコナデ、ハケ 外； ヨコナデ、指オサエ | |
| 366 | 土師器 | 甕 | SD920 | 22.0 | (7.1) | | 口 2/12 | 橙 7.5YR7/6 | | 内；ヨコナデ、ヘラケズ リ 外；ヨコナデ、ハケ | |
| 367 | 製塩土 器 | | SD920 (SD522) | <10.7> | (5.8) | | 最小径 2/12 弱 | にぶい橙 10YR5/4 | やや粗 | 内；布目圧痕 外；ナデ、 指頭圧痕 | |
| 368 | 製塩土 器 | | SD920 (SD522) | 13.4 | (5.8) | | 口 1/8 | にぶい橙 5YR6/4 | やや粗 | 外；ナデ、指頭圧痕 | |
| 369 | 土師器 | 皿 A | SD41 北西部黒 色土 | 21.0 | (2.9) | | 口 3/12 | 橙 7.5YR7/6 | やや粗 | 内；ヨコナデ 外；ナデ、 ヨコナデ、ケズリ、指オ サエ | |
| 370 | 須恵器 | 蓋 | SD41 北東部黒 色土 SD41 セク ション東側土器 集中部 | 11.0 | 2.8 | | 口 4/12 | 灰白 7.5Y7/1 | 密 | 内；回転ナデ、ヨコナデ 外；回転ナデ | |
| 371 | 土師器 | 椀 | SD41 セクシ ョン東側土器集中 部 | 12.6 | (4.1) | | 口 5/12 | 明黄褐 10YR6/8 | 粗 | 内；ナデ 外；ナデ、指 オサエ、ケズリ | |
| 372 | 土師器 | 皿 A | SD41 北西部黄 褐色土 | 19.2 | (2.8) | | 口 3.5/12 | 橙 7.5YR6/6 | 粗 | 内；磨滅 外；指オサエ、 ハケ | |
| 373 | 土師器 | 鉢 | SD41 土器集中 部 (北西部) | 17.6 | (4.1) | | 口 1/12 | 浅黄橙 7.5YR8/4 | やや粗 | 内；ナデ、ヨコナデ、指 オサエ 外；ヨコナデ、 ハケ、指オサエ | |
| 374 | 土師器 | 皿 A | SX41 東溝内北 側 1 層 (黒色土 の下の層) | | (2.7) | 5.6 | 底 3/12 | 明赤褐 2.5YR5/6 | 粗 | 内；ナデ 外；ナデ、指 オサエ | |
| 375 | 土師器 | 皿 A | SD41 セクシ ョン東側土器集中 部 | 14.8 | (2.6) | | 口 1/12 | 橙 7.5YR7/6 | 粗 | 内；磨滅 外；磨滅、指 オサエ、ナデ | |
| 376 | 土師器 | 皿 A | SD41 黄褐色土 堀下 (北西) | 18.8 | (3.4) | | 口 3/12 弱 | にぶい橙 10YR6/4 | 粗 | 内；ヨコナデ、ミガキ 外； ヨコナデ、ミガキ、指オ サエ | |
| 377 | 土師器 | 皿 A | SD41 黄褐色土 | | (2.3) | | 口 1/12 以下 | にぶい黄橙 10YR6/4 | 粗 | 内；ナデ、指オサエ、ハ ケ 外；ナデ、ケズリ | 底部；黒 斑 |
| 378 | 土師器 | 壺 | SD41 セクシ ョン東側土器集中 部 | | (4.2) | | 口 1/12 以下 | 内；にぶい橙 7.5YR7/4 外； 黒褐 10YR3/1 | 粗 | 内；ナデ、ヨコナデ 外； ヨコナデ、ハケ | |
| 379 | 土師器 | 鍋 | SD41 セクシ ョン東側土器集中 部 | | (5.2) | | 口 1/12 以下 | にぶい黄橙 10YR7/4 | やや密 | 内；ナデ、ケズリ 外； ナデ、ヨコナデ、ハケ | |
| 380 | 土師器 | 甕 | SD41 (下層) 黄 褐色土 | 23.8 | (5.7) | | 口 1/12 | にぶい黄橙 10YR7/4 | 粗 | 内；ナデ、ヨコナデ 外； ヨコナデ、ハケ | |
| 381 | 土師器 | 甕 | SD41 炭黄褐色 土南壁断割り側 | 22.8 | (4.5) | | 口 2/12 | 橙 7.5YR7/6 | 粗 | 内；磨滅 外；ヨコナデ | |
| 382 | 土師器 | 甕 | SD41 南部黄褐 色土 | 24.0 | (3.8) | | 口 1/12 | 橙 5YR6/6 | やや粗 | 内；ナデ、ハケ 外；ナデ、 ハケ、指オサエ | |
| 383 | 土師器 | 鍋 | SD41 セクシ ョン東側土器集中 部 | 31.0 | (4.6) | | 口 1.5/12 | 明褐 7.5YR5/6 | 粗 | 内；ナデ、 外；ナデ、ハ ケ | |
| 384 | 土師器 | 甕 | SD41 南側黄褐 色土 | 29.2 | (2.8) | | 口 1/12 強 | 橙 5YR7/8 | やや粗 | 内；ヨコナデ、ハケ 外； ナデ、ヨコナデ、ハケ | |
| 385 | 土師器 | 甕 | SD41 土器集中 部 (北西部) | 28.0 | (4.4) | | 口 2/12 弱 | にぶい黄橙 7.5YR7/4 | 粗 | 内；ナデ、指オサエ 外； ナデ、ハケ | |
| 386 | 土師器 | 甕 | SD41 セクシ ョン東側土器集中 部 | | (5.7) | | 口 1/12 以下 | 橙 7.5YR7/6 | 粗 | 内；ナデ、ハケ、ケズリ 外；ナデ、ヨコナデ、ハ ケ | |
| 387 | 土師器 | 甕 | SD41 セクシ ョン東側 土器集 中部下層 | 29.0 | (6.1) | | 口 2.5/12 | にぶい黄橙 10YR7/3 | 粗 | 内；ナデ、ハケ 外；ナデ、 ハケ | |

| 番号 | 種類 | 器種 | 出土地点 | 口径 (cm) | 器高 (cm) | 底径 (cm) | 残存率 | 色調 | 胎土 | 調整 | 備考 |
|-----|-----|--------|--------------------------------|------------|------------|------------|-----------------------|---------------------|-----|--------------------------------|----------|
| 388 | 土師器 | 甕 | SD41 | 25.0 | (5.5) | | 口 2/12 | にぶい黄橙 10YR7/4 | やや粗 | 内：ナデ、ハケ、指オサエ 外：ナデ、ヨコナデ、ハケ | |
| 389 | 土師器 | 甕 | SD41 | 32.0 | | | 口 6.5/12 | 橙 7.5YR /6 | 粗 | 内：ヨコナデ、ケズリ 外：ヨコナデ、ハケ、指オサエ | |
| 390 | 土師器 | 鍋 | SD41 南西角上層 | 38.0 | (5.5) | | 口 2/12 | にぶい黄橙 7.5YR7/4 | 粗 | 内：ヨコナデ 外：ヨコナデ、ハケ | |
| 391 | 土師器 | 鍋 | SD41 セクション東側土器集中部 | 36.8 | (5.9) | | 口 2/12 | 橙 7.5YR6/6 | 粗 | 内：磨減、ハケ 外：磨減、ハケ | 煤付着 |
| 392 | 土師器 | 鍋 | SX41 東溝内北側1層(黒色土の下の層) | 47.0 | (7.2) | | 口 1.5/12 | にぶい黄橙 10YR7/4 | やや粗 | 内：ナデ、ケズリ、ハケ 外：ナデ、指オサエ、ハケ | |
| 393 | 土師器 | 鍋 | SD41 にぶい黄褐色土層 | 36.8 | (12.0) | | 口10/12 | 浅黄橙 7.5YR8/3 | 粗 | 内：ナデ、ハケ、指オサエ 外：ナデ、ハケ | 内面：若干煤付着 |
| 394 | 土師器 | 鍋 | SD41 底付近取上 | 42.4 | 17.6 | | 口 1/2 強 体 3/4 強 | 黄橙 7.5YR8/8 | やや粗 | 内：ナデ、ヨコナデ、ケズリ 外：ヨコナデ、ハケ、指オサエ | |
| 395 | 土師器 | 甌 | SD41 セクション東側土器集中部下層 | 34.0 | | | 口 2.5/12 | にぶい橙 7.5YR6/4 | 粗 | 内：ナデ、ヨコナデ、ハケ 外：ナデ、ヨコナデ、ハケ、指オサエ | |
| 396 | 土師器 | 鉢もしくは甌 | SD41 セクション東側土器集中部 | | (5.9) | | 口 5/12 以下 | 明黄褐 10YR7/6 | 粗 | 内：ナデ、ヨコナデ、ハケ 外：ヨコナデ、ハケ、指オサエ | |
| 397 | 土師器 | 甌 | SD41 南側黄褐色土 | 20.0 | (5.8) | | 口 1/12 | 灰褐 5YR5/2 | 粗 | 内：ナデ、ハケ、ケズリ、指オサエ 外：ヨコナデ、ハケ | |
| 398 | 土師器 | 甌 | SD41 土器集中部(北西部) | 22.4 | (2.4) | | 口 2/12 | にぶい黄橙 7.5YR7/4 | 粗 | 内：ナデ、ハケ 外：ナデ、ハケ | |
| 399 | 土師器 | 甌 | SD41 セクション東側土器集中部 | 19.0 | (4.5) | | 口 2.5/12 | 明褐 7.5YR5/8 | 粗 | 内：ナデ、ヨコナデ 外：ナデ、ハケ | |
| 400 | 土師器 | 甌 | SD41 北西部土器集中部下層 | 24.4 | (6.3) | | 口 1.5/12 | 橙 7.5YR7/6 | 粗 | 内：ナデ 外：ナデ、ハケ | |
| 401 | 土師器 | 甌 | SD41 セクション東側土器集中部 | 30.4 | (8.7) | | 口 1.5/12 | 橙 7.5YR6/6 | 粗 | 内：ナデ、ハケ、ケズリ 外：ヨコナデ、ハケ | |
| 402 | 土師器 | 甌 | SD41 土器集中部(北西部) | 22.0 | (12.0) | | 口 1.5/12 | 橙 7.5YR6/6 | 粗 | 内：ケズリ 外：ナデ、ケズリ、ハケ | |
| 403 | 須恵器 | 杯 G 蓋 | SD41 土器集中部(北西部) | | (2.2) | | 不明 | 浅黄 2.5Y7/4 | 粗 | 内：ヨコナデ 外：回転ナデ、磨減 | |
| 404 | 須恵器 | 杯 G 蓋 | SD41 土器集中部(北西部) | | (2.0) | | 不明 | 灰 5Y7/1 | やや粗 | 内：磨減 外：回転ナデ、ヘラケズリ、磨減 | |
| 405 | 須恵器 | 杯 B 蓋 | SD41 北東部黒色土 | | (1.8) | | 不明 | 灰白 5Y7/1 | 粗 | 内：回転ナデ 外：回転ナデ、ヘラケズリ | つまみ：自然釉 |
| 406 | 須恵器 | 杯 B 蓋 | SD41 セクション東側土器集中部 ^⑬ | | (1.0) | | 口 1/12 以下 | 灰 N5/0 | やや粗 | 内：回転ナデ 外：回転ナデ | |
| 407 | 須恵器 | 杯 G 蓋 | SD41 土器集中部(北西部) | | (2.0) | | 口 1/12 以下 | 灰白 7.5Y7/1 | 密 | 内：回転ナデ 外：回転ナデ、ヘラケズリ | |
| 408 | 須恵器 | 杯 B 蓋 | SD41 東側土器集中部 | | (2.2) | | 口 1/12 以下 | 灰白 5Y7/1 | 密 | 内：回転ナデ 外：回転ナデ、ヘラケズリ | 自然釉付着 |
| 409 | 須恵器 | 皿 E | SD41 東側土器集中部 | 10.3 | 4.0 | | 口 10/12 | 灰 10Y5/1 | 粗 | 内：回転ナデ 外：回転ナデ | |
| 410 | 須恵器 | 高杯? | SX41 東溝内北側 | 10.4 | (2.6) | | 口 1/12 強 | 灰 7.5Y6/1 | やや粗 | 内：回転ナデ 外：回転ナデ | |
| 411 | 須恵器 | 高杯? | SX41 東溝内北側1層(黒色土の下の層) | 11.0 | (3.1) | | 口 2/12 弱 | 内：2.5Y7/1 外：灰 5Y6/1 | やや粗 | 内：回転ナデ 外：回転ナデ | |
| 412 | 須恵器 | 杯 A | SD41 土器集中部(北西部) | 12.6 | 3.7 | | 口 4.5/12 | 灰 N6/0 | 密 | 内：回転ナデ 外：回転ナデ | |
| 413 | 須恵器 | 杯 G | SD41 南部黄褐色土 | 10.0 | 2.9 | | 口 4/12 | 灰白 7.5Y7/1 | 密 | 内：回転ナデ 外：回転ナデ | 内面：煤付着 |
| 414 | 須恵器 | 杯 A | SD41 南壁断割側黒色土 | | (2.2) | 9.6 | 口 1/12 以下 | 灰黄 2.5Y7/2 | 密 | 内：回転ナデ 外：回転ナデ | |
| 415 | 須恵器 | 杯 B | SD41 北東部黒色土 SD41 北東部黒色土 | | (4.1) | 8.6 | 底 4/12 弱 | 灰白 N7/0 | 粗 | 内：回転ナデ 外：回転ナデ | |

| 番号 | 種類 | 器種 | 出土地点 | 口径 (cm) | 器高 (cm) | 底径 (cm) | 残存率 | 色調 | 胎土 | 調整 | 備考 |
|-----|-----|--------|----------------------------|------------|------------|------------|--------------------|-----------------------------------|-----|--------------------------|--------------|
| 416 | 須恵器 | 杯 B | SD41 東側土器集中 | 14.0 | 4.2 | | 口 2/12 底 12/12 | 灰白 5Y7/1 | 粗 | 内：回転ナデ 外：回転ナデ | 貼り付け高台 |
| 417 | 須恵器 | 杯 | SD41 北東部黒色土 | 19.0 | 6.3 | 13.0 | 口 1/12 | 灰白 N6/0 | 密 | 内：回転ナデ 外：ナデ、回転ナデ | 貼り付け高台 |
| 418 | 須恵器 | 壺 K | SD41 北西部土器集中 (下層) | 14.1 | 32.6 | 14.6 | 口 10/12 底 10/12 | 灰 10Y6/1 | 粗 | 内：回転ナデ 外：回転ナデ、ヘラケズリ | 列点文 |
| 419 | 須恵器 | 壺 | SD41 東側土器集中部 | | (10.8) | | 不明 | 灰白 7.5Y7/1 灰 N5/0 | やや粗 | 内：回転ナデ 外：回転ナデ | |
| 420 | 須恵器 | 壺 C | SD41 東側土器集中部、SD41 北東部黒色土掘削 | 3.8 | 4.4 | | 口 10/12 | 灰 10Y5/1 | 粗 | 内：回転ナデ 外：回転ナデ、回転ヘラケズリ | |
| 421 | 須恵器 | 甕 | SD41 東溝 | | (3.9) | | 不明 | 灰黄 2.5Y7/2 | やや粗 | 内：回転ナデ 外：回転ナデ、ヘラケズリ | |
| 422 | 須恵器 | 甕 | SD41 東側土器集中部 | 体 <10.8> | (4.6) | | 不明 | 灰白 N7/0 | やや粗 | 内：回転ナデ 外：回転ナデ、ヘラケズリ | |
| 423 | 須恵器 | 高坏 | SX41 東溝内南側 1層 | | (3.5) | | 口 1/12 以下 | 黒 2.5GY2/1 | 粗 | 内：回転ナデ 外：回転ナデ | |
| 424 | 須恵器 | 高坏 | SD41 北西部土器集中 (最下層) | 10.2 | 10.6 | 7.0 | 口 9/12 底 8/12 | 灰 N6/0 | 粗 | 内：回転ナデ 外：回転ナデ | 内面：釉付着 |
| 425 | 須恵器 | 高坏 | SX41 東溝 | | (1.6) | 7.6 | 底 2/12 | 黒 2.5GY2/1 | 密 | 内：回転ナデ 外：回転ナデ | |
| 426 | 須恵器 | 甕 | SD41 南側黄褐色土 SD41 東側灰色土上面 | | (7.6) | | 口 1/12 以下 | 灰 N5/0 | やや粗 | 内：回転ナデ、同心円文 外：回転ナデ、タタキ | |
| 427 | 須恵器 | 杯 B 蓋 | SD90 埋土北半東側 | 16.8 | (1.8) | | 口 1.5/12 | 灰 N6/0 | 粗 | 内：回転ナデ 外：回転ナデ | 釉付着 |
| 428 | 須恵器 | 杯 B | SD90 北半西側埋土 | | (3.3) | 6.0 | 底 2.5/12 | 灰 N6/0 | 密 | 内：回転ナデ 外：ナデ、回転ナデ | 貼り付け高台 |
| 429 | 土師器 | ミニチュア皿 | SD90 南壁掘削土 | 4.7 | 1.3 | 2.6 | 底 12/12 | にぶい黄橙 10YR7/3 | やや粗 | 内：ナデ、指オサエ 外：ナデ、指オサエ | |
| 430 | 須恵器 | 杯 B 蓋 | SD91 | 17.0 | (1.2) | | 口 1.5/12 | 灰白 7.5Y7/1 | 密 | 内：回転ナデ 外：回転ナデ | |
| 431 | 土師器 | 椀 | SD91 東肩 | 12.8 | (3.7) | | 口 7/12 | 橙 .5YR7/6 | 粗 | 内：ナデ 外：ナデ | |
| 432 | 土師器 | 甕 | SD91 暗茶褐色土 | | (3.8) | 3.7 | 口 2/12 | にぶい橙 7.5YR7/4 | 粗 | 内：ナデ、磨減 外：磨減 | |
| 433 | 土師器 | 長胴甕 | SD91 北肩 | 26.2 | (3.4) | | 口 9/12 強 | 橙 7.5YR7/6 | やや密 | 内：ナデ、ヨコナデ、指オサエ 外：ヨコナデ、ハケ | 煮沸、外面：コゲ・煤付着 |
| 449 | 須恵器 | 杯 B 蓋 | SP735 | 9.0 | (1.0) | | 口 1.5/12 | 灰白 7.5Y7/1 灰 N5/0 | やや粗 | 内：回転ナデ 外：回転ナデ | |
| 450 | 須恵器 | 杯 B 蓋 | SP827 一段下げ | 16.0 | (1.9) | | 口 1.5/12 | 灰白 N0/7 | やや粗 | 内：回転ナデ 外：回転ナデ | |
| 451 | 須恵器 | 杯蓋 | SP29 | 19.0 | (3.1) | | 口 1/12 | 灰白 N7/0 | やや粗 | 内：ナデ、回転ナデ 外：回転ナデ、回転ヘラキリ | |
| 452 | 須恵器 | 杯 G | SP1103 | 9.3 | 3.4 | 6.2 | 口 1/12 以下 | 灰白色 N7/0 灰色 N6/0 暗 灰色 N3/0" | やや粗 | 内：ナデ、外：ナデ、ヘラ切り | 底部ヘラ切り |
| 453 | 須恵器 | 杯 A | SP786 一段下げ SB131 | 14.0 | (3.2) | | 口 1/12 | 7.5YR7/1 | 粗 | 内：回転ナデ 外：回転ナデ、ヘラキリ | |
| 454 | 須恵器 | 杯 A | SP971 精査 | 15.9 | 3.2 | | 口 6.5/12 | 灰黄 2.5YR7/2 | やや粗 | 内：回転ナデ 外：回転ナデ | ヘラ記号 |
| 455 | 須恵器 | 杯 B | SP956 一段下げ | | 3.7 | 6.0 | 口 1/12 以下 | 内：灰 5Y6/1 外：灰 5Y4/1 | やや粗 | 内：回転ナデ 外：回転ナデ | 貼り付け高台 |
| 456 | 須恵器 | 杯 B 身 | SP1194 | | (2.2) | 8.8 | 底 5/12 | 灰色 N6/0 | 粗 | "内：ナデ 外：ナデ" | |
| 457 | 須恵器 | 杯 B 身 | SP1214 | | (1.7) | 8.6 | 底 5/12 | 灰色 7.5Y/6/1 | 密 | "内：ナデ 外：ナデ" | 底部ヘラ切り |
| 458 | 土師器 | 甕 | SP1325 | 13.8 | (3.0) | | 口 1/12 強 | にぶい橙 10YR7/4 | 粗 | | |
| 459 | 土師器 | 甕 | SP788 | 頸 12 | (6.1) | | | 浅黄橙色 7.5YR8/3 | 粗 | 内：ナデ、ハケ、指オサエ 外：ナデ、ハケ" | |
| 460 | 土師器 | 甕 | SP1042 | 24.0 | (10.3) | | 口 6/12 | にぶい橙色 5YR7/4 | 粗 | 内：ハケ 外：ハケ" | |
| 461 | 土師器 | 甕 | SP1026 | 26.0 | (8.1) | | 口 7/12 | 黄橙色 10YR8/6 | 粗 | "内：ナデ、ハケ、指オサエ 外：ナデ、ハケ" | |

| 番号 | 種類 | 器種 | 出土地点 | 口径 (cm) | 器高 (cm) | 底径 (cm) | 残存率 | 色調 | 胎土 | 調整 | 備考 |
|-----|-----|-------|--------------|------------|------------|-------------|-----------------------|---------------------------------------|-----|------------------------|------------|
| 462 | 土師器 | 甕 | SP1042 | 30.0 | (8.7) | | □ 3/12 | にぶい橙色 7.5YR7/4 浅黄橙色 7.5YR8/6 | 粗 | 外：ハケ | |
| 463 | 須恵器 | 杯 H 蓋 | 東西里道 | 12.0 | (2.8) | | □ 1/12 | 黄灰 2.5Y6/1 | やや粗 | 内：回転ナデ 外：回転ナデ | |
| 464 | 須恵器 | 杯 G 身 | 南北里道 | | 3.7 | | □ 1/12 以下 | 灰 2.5Y8/1 | 粗 | 内：回転ナデ 外：回転ナデ | |
| 465 | 須恵器 | 杯 G 身 | 18Y-21 地区 | 11.6 | (3.5) | | □ 3/12 | 灰白 5YR7/1 | 密 | 内：回転ナデ 外：回転ナデ | |
| 466 | 須恵器 | 杯 B 蓋 | 東西里道 | つまみ 2.6 | (2.7) | | 不明 | 褐灰 10YR6/1 | やや粗 | 内：回転ナデ 外：回転ナデ、ヘラケズリ | |
| 467 | 須恵器 | 杯 B 蓋 | 東西里道 | 15.0 | (1.6) | | □ 1.5/12 | 灰白 5Y7/1 | やや粗 | 内：回転ナデ 外：回転ナデ | |
| 468 | 須恵器 | 杯 B 蓋 | 東西里道 | 16.2 | (1.4) | | □ 1/12 | 灰 5Y6/1 | 密 | 内：回転ナデ 外：回転ナデ | |
| 469 | 須恵器 | 杯 B 蓋 | 東西里道 | 17.6 | (1.8) | | □ 2/12 | 青灰 5B6/1 | やや粗 | 内：回転ナデ 外：回転ナデ | |
| 470 | 須恵器 | 杯 B 蓋 | 東西里道 | 20.0 | (1.2) | | □ 1/12 強 | 暗灰 N3/0 | 密 | 内：回転ナデ 外：回転ナデ、ヘラケズリ | 自然袖付 着 |
| 471 | 須恵器 | 皿 B 蓋 | 19K-20・21 地区 | | (3.0) | | □ 1/12 以下 | 灰白 5Y7/1 | やや粗 | 内：回転ナデ 外：回転ナデ、ヘラケズリ | |
| 472 | 須恵器 | 杯 B | 東西里道 | 10.6 | 3.9 | | □ 1/12 強 | 灰白 10YR8/2 | 密 | 内：回転ナデ 外：回転ナデ | 貼り付け 高台 |
| 473 | 須恵器 | 杯 B | 10C-24 地区 | | (0.9) | 7.2 | | 灰色 N6/0 | 密 | 内：回転ナデ 外：回転ナデ、ナデ | 貼付高台 |
| 474 | 須恵器 | 杯 B | 10C-24 地区 | | (1.3) | 7.6～ 9.0 | | 灰色 N7/0 | 密 | 内：回転ナデ 外：回転ナデ、ナデ | 貼付高台 |
| 475 | 須恵器 | 杯 | 19Y-20 地区 | 14.4 | (3.0) | | □ 1/12 | 灰白 5Y8/1 | 密 | 内：回転ナデ 外：回転ナデ | |
| 476 | 須恵器 | 杯 B 身 | 南北里道 | 14.6 | 3.7 | 11.0 | □ 1/12 底 1.5/12 | 灰白 2.5Y7/1 | 密 | 内：回転ナデ 外：回転ナデ | 貼り付け 高台 |
| 477 | 須恵器 | 杯 B 身 | 19B-22 地区 | | (2.0) | 11.2 | 底 2/12 弱 | 灰白 5Y7/1 | 粗 | 内：回転ナデ 外：回転ナデ | 貼り付け 高台 |
| 478 | 須恵器 | 杯 B 身 | 18Y-21 地区 | 12.0 | (1.9) | 12.0 | 底 1.5/12 | 青灰 10BG6/1 | 密 | 内：回転ナデ 外：回転ナデ、ナデ | 貼り付け 高台 |
| 479 | 須恵器 | 杯 B 身 | 18Y-20 地区 | | (2.4) | 9.2 | 底 3/12 弱 | 灰白色 N7/0 | 密 | 内：回転ナデ、ナデ 外： 回転ナデ | |
| 480 | 須恵器 | 皿 B | 18S-20 付近 | | (0.8) | 13.2 | | 明オリブ灰色 7/1 | 密 | 内：回転ナデ、ナデ 外： 回転ナデ | 貼付高台 |
| 481 | 須恵器 | 皿 B | 東西里道 | | (1.7) | 14.2 | 底 1.5/12 | 灰 N6/0 | 粗 | 内：回転ナデ 外：回転ナデ | 貼り付け 高台 |
| 482 | 須恵器 | 皿 B | 18R-19 地区 | | (1.0) | 14.5 | | 灰色 7.5Y6/1 | 密 | 内：回転ナデ 外：回転ナデ | 貼付高台 |
| 483 | 須恵器 | 壺 | 19D-21 地区 | | (5.0) | 6.2 | 底 2/12 | 灰黄 2.5YR7/2 | 密 | 内：回転ナデ 外：回転ナデ | |
| 484 | 須恵器 | 壺 | 19J-17 地区 | | (4.7) | | 不明 | 灰 N6/1 | 密 | 内：回転ナデ 外：回転ナデ | |
| 485 | 須恵器 | 壺 | 東西里道 | | (2.8) | | □ 1/12 以下 | 灰 5Y6/1 | 密 | 内：回転ナデ 外：回転ナデ | |
| 486 | 須恵器 | 壺 | 19G-23・24 地区 | 9.6 | (6.2) | | 底 3/12 弱 | 灰 7.5Y6/1 | 密 | 内：回転ナデ 外：回転ナデ | |
| 487 | 須恵器 | 鉢 | 19J-25 地区 | | (3.9) | | □ 1/12 以下 | 灰色 N6/0 | 密 | 内：回転ナデ 外：回転ナデ | |
| 488 | 須恵器 | 甕 | 東西里道 | 16.6 | (4.1) | | □ 1.5/12 弱 | 灰白 2.5Y7/1 | 密 | 内：回転ナデ 外：回転ナデ | |
| 489 | 土師器 | 椀 | 18R-19 地区 | 10.0 | 3.5 | | 2/12 | 橙色 5YR6/6 | | | |
| 490 | 土師器 | 皿 | 18Y-21 地区 | | (2.9) | | □ 1/12 以下 | 橙 5YR6/8 | 粗 | 内：磨減 外：磨減 | |
| 491 | 土師器 | 甗 | 19D-21 地区 | | (9.0) | | □ 1/12 以下 | 明黄褐 10YR6/6 | 粗 | 内：磨減 外：ヨコナデ、 ハケ、ハケ | |
| 492 | 土師器 | 甕 | 18K-21 地区付近 | 25.8 | (8.1) | | 3/12 以 下 | にぶい黄橙色 10YR7/4 | | 内：ナデ、ハケ 外：ハ ケ | |
| 493 | 土師器 | 鍋 | 19K-23 地区 | 29.6 | (12.0) | | □ 1.5/12 | 10YR7/3 | やや粗 | 内：、ハケ、指オサエ 外： ナデ、ハケ | |

| 番号 | 種類 | 器種 | 出土地点 | 口径 (cm) | 器高 (cm) | 底径 (cm) | 残存率 | 色調 | 胎土 | 調整 | 備考 |
|-----|-----|-------|----------------------------|------------|------------|------------|-----------------------------|---------------------------------|-----|----------------------------------|--------------|
| 494 | 土師器 | 甕 | 18S-20 地区 | 20.4 | (2.4) | | 1.5/12 | 橙色 5YR6/6 | | 内；ナデ、ハケ 外；ナ デ | |
| 495 | 土師器 | 甕 | 精査 | 19.0 | (4.5) | | 1/12 強 | 橙色 5YR6/6 | | | |
| 629 | 須恵器 | 杯 A | SH950 精査中 | 12.0 | 4.1 | | 口 5/12 | 灰 10YR 8/1 | 粗 | 内；回転ナデ 外；回転 ナデ | |
| 630 | 須恵器 | 杯 B | SH950 アゼ南東 東側斜面 | 18.0 | (4.2) | | 口 1/12 強 底 7/12 | 灰白 5Y7/1 | 密 | 内；ナデ、回転ナデ 外； ナデ、回転ナデ | |
| 631 | 須恵器 | 甕 | SH950 上層 | 50.0 | (11.2) | | 口 1/12 | 内：灰 N6/0 外： 灰白 7.5Y7/1 | 密 | 内；回転ナデ、ナデ、指 オサエ 外；ハケ | 刺突文 |
| 653 | 須恵器 | 杯 G 蓋 | SH1050 南東 | 9.6 | (1.5) | | 2/12 | 橙 7.5YR7/6 | 密 | 内；ナデ 外；ナデ | |
| 654 | 須恵器 | 蓋 | SH1050 南東 | 18.2 | (2.6) | | 2/12 弱 | 灰白 2.5Y7/1 | 密 | 内；回転ナデ 外；回転 ナデ | |
| 655 | 須恵器 | 皿 A | SH1050 東側市 道下・斜面盛土 中 | 12.0 | (1.7) | | 1/8 | にぶい黄橙 10YR7/2 | 密 | 内；回転ナデ 外；回転 ナデ | |
| 656 | 須恵器 | 杯 G | SH1050 南東 | 12.0 | 3.7 | | 口 1/12 以下体 3/12 弱 | 灰白 2.5Y7/1 | 密 | 内；回転ナデ 外；回転 ナデ | |
| 657 | 須恵器 | 杯 A | SH1050 西 1 | 14.0 | 3.1 | | 3/12 | 灰 N6/0 | 密 | 内；回転ナデ 外；回転 ナデ | ヘラ切り |
| 658 | 須恵器 | 杯 A | SH1050 アゼ北 東 | 15.0 | 3.4 | | 2/12 | 灰 N7/0 | 密 | 内；ナデ、回転ナデ 外； ナデ、回転ナデ | |
| 659 | 須恵器 | 杯 A | SH1050 アゼ北 東 | 16.8 | (2.9) | | 1/12 | 灰 N6/0 | 密 | 内；回転ナデ 外；回転 ナデ | |
| 660 | 須恵器 | 杯身 | SH1050 南東 | 19.0 | (3.1) | | 1/12 強 | 灰白 N7/0 | 密 | 内；回転ナデ 外；回転 ナデ | |
| 661 | 須恵器 | 杯 B | SH1050 | (19.1) | 4.9 | (13.7) | 底 1/4 | 灰白 5Y7/ 1 | 密 | 内；回転ナデ 外；回転 ナデ | 貼り付け 高台 |
| 662 | 須恵器 | 杯 B | SH1050 南東 | 13.5 | 4.7 | | 2/12 | 灰白 2.5Y7/1 | 密 | 内；回転ナデ 外；回転 ナデ | 貼り付け 高台 |
| 663 | 須恵器 | 皿 B | SH1050 南東 | | (0.9) | 11.2 | 2/12 弱 | 橙 5YR6/6 | 密 | 内；ナデ 外；ナデ | 貼り付け 高台 |
| 664 | 須恵器 | 壺口縁 | SH1050 アゼ | 15.4 | (4.2) | | 2/12 弱 | 灰 N6/0 | 密 | 内；回転ナデ 外；回転 ナデ | |
| 665 | 須恵器 | | SH1050 アゼ | 24.4 | (7.7) | | 1/12 | 明緑灰 10GY7/1 | 密 | 内；回転ナデ 外；回転 ナデ | |
| 666 | 須恵器 | 長頸壺 | SH1050 アゼ | 6.0 | (3.3) | | 2/12 | 灰 N4/0 | 密 | 内；回転ナデ 外；回転 ナデ | |
| 667 | 須恵器 | 長頸壺 | SH1050 南東 | 頸 4.8 | (7.2) | | 6/12 | 内：灰 N6/1 外；にぶい黄 橙 10YR7/3 | 密 | 内；回転ナデ 外；回転 ナデ | 外面；自 然釉付着 |
| 668 | 土師器 | 鉢 | SH1050 内攪乱 | (18.2) | (6.0) | | 口 4/12 | にぶい橙 7.5YR7/4 | やや粗 | 内；ヨコナデ、磨滅 外； ヨコナデ、磨滅 | |
| 669 | 土師器 | 甕 | SH1050 南東 | 11.6 | (3.4) | | 口 2/12 | にぶい橙 7.5YE6/4 | やや粗 | 内；ヨコナデ、外；ハケ | |
| 671 | 土師器 | 甕 | SH1050 西 | 21.2 | (8.8) | | 頸 2/12 端部 1/12 以 下 | にぶい橙 7.5YR7/4 | 密 | 内；磨滅、ハケ 外；ヨ コナデ、ハケ | |
| 672 | 土師器 | 長胴甕 | SH1050 西 | 22.0 | (4.0) | | 1/12 強 | にぶい橙 7.5YR7/4 | やや粗 | 内；磨滅 外；磨滅、ハ ケ | |
| 673 | 土師器 | 鍋 | SH1050 西 | 26.2 | (3.3) | | 1/12 弱 | にぶい橙 7.5YR7/4 | やや粗 | 磨滅 | |
| 674 | 土師器 | 甕 | SH1050 西 | 4.0 | (5.8) | | 1/12 | 内；橙 7.5YR7/6 外； 橙 5YR6/6 | やや粗 | 内；磨滅、ハケ 外；ヨ コナデ、ハケ | |
| 675 | 土師器 | 甕 | SH1050 アゼ東 南 | 30.4 | (9.3) | | 1/12 強 | にぶい黄橙 10YR7/4 | | 内；ハケ、ケズリ、ヨコ ナデ 外；ヨコナデ、ハ ケ | |
| 677 | 土師器 | 長胴甕 | SH1050 西 | 27.4 | (7.6) | | 2/12 | にぶい橙 7.5YR7/4 | やや粗 | 磨滅 | |
| 679 | 土師器 | 長胴甕 | SH1050 西 | 25.6 | (3.8) | | 2/12 弱 | にぶい黄橙 10YR7/4 | やや粗 | 内；ヨコナデ、ハケ 外； ヨコナデ | |
| 856 | 土師器 | 皿 | SX45 北セクシ ョン | 11.6 | (2.9) | | 口 1/12 以下 | にぶい黄橙 10YR 7/4 | やや粗 | 内；ナデ、ヨコナデ 外； ナデ、ヨコナデ | |
| 857 | 土師器 | 皿 | SX45 北セクシ ョン | 12.4 | (2.5) | | 口 1/4 | にぶい黄橙 10YR7/4 | 粗 | 内；ナデ、ヨコナデ 外； ナデ、ヨコナデ、指オサ エ | |

| 番号 | 種類 | 器種 | 出土地点 | 口径 (cm) | 器高 (cm) | 底径 (cm) | 残存率 | 色調 | 胎土 | 調整 | 備考 |
|-----|-----|-----------------|------------------|-------------|------------|------------|--------------|-------------------|-----|---|----------------------|
| 858 | 土師器 | 皿 | SX45 北セクション | 17.4 | (2.7) | | 口 1/8 | にぶい黄橙 10YR 7/4 | 粗 | 内：ナデ 外：ナデ | |
| 859 | 土師器 | 皿 | SX45 | 15.6 | (2.0) | | 口 1/8 | 明黄橙 10YR7/6 | 粗 | 内：ナデ、ヨコナデ 外： ナデ、ヨコナデ | |
| 860 | 土師器 | 皿 | SX45 | 19.6 | 29.5 | | 口 3/4 | にぶい黄橙 10YR7/4 | 粗 | 内：ヨコナデ 外：ヨコ ナデ、指オサエ・ナデ | |
| 861 | 土師器 | 用途 不明 | SX45 北西部上 層 | | (3.2) | 8.0 | 口 1/5 | 明黄橙 10YR7/6 | 粗 | 内：ナデ、指オサエ 外： ナデ、指オサエ | |
| 862 | 土師器 | 甌 | SX45 | 34.6 | (9.0) | | 口 1/4 | 橙 7.5YR6/6 | 粗 | 内：ヨコナデ、指オサエ・ ハケ 外：ヨコナデ、指 オサエ・ハケ | |
| 863 | 須恵器 | ひさご 形土製 品 | SX45 | 体 (9.65) | (9.9) | | 頸部欠 損 | 灰 7.5Y6/1 | 粗 | 内：ナデ、回転ナデ 外： 回転ナデ、ヘラ削り | 透かし穴 1, 底部 剥離痕 |
| 864 | 土師器 | 椀 | SH415 上面黒褐 色土 | | (5.3) | | 口 1/12 以下 | 浅黄橙 7.5YR8/4 | やや密 | 内：ナデ、指オサエ 外： ヨコナデ、ハケ | |
| 865 | 土師器 | 鉢 | SH415 黒褐色土 | 22.4 | 10.0 | | 口 1/12 | にぶい橙 7.5YR7/3 | 粗 | 内：ナデ、ヨコナデ、ハケ、 指オサエ 外：ヨコナデ、 ケズリ、ハケ | |
| 866 | 土師器 | 鉢か鍋 | SH415 上面黒褐 色土 | 38.0 | (8.4) | | 口 1/8 | 橙 7.5YR6/6 | やや粗 | 内：ナデ、ヨコナデ、ハ ケ 外：ナデ、ヨコナデ、 指オサエ | |
| 867 | 土師器 | 甌 | SH415 上面黒褐 色土 | | (5.8) | | 口 1/12 以下 | 橙 5YR6/6 | 密 | 内：ナデ、ヨコナデ、ハ ケ 外：ナデ、ヨコナデ、 ハケ | |
| 868 | 須恵器 | 蓋 | SH415 上面黒褐 色土 | | (1.1) | | 口 1/12 以下 | 灰 7.5Y5/1 | 密 | 内：回転ナデ 外：回転 ナデ | |
| 869 | 須恵器 | 杯 | SH415 | | (3.0) | | 口 1/12 以下 | 灰 7.5Y5/1 | 密 | 内：回転ナデ 外：回転 ナデ | |
| 870 | 土師器 | 甌 | SH415 上面黒褐 色土 | 24.6 | (13.6) | | 口 4/12 | 浅黄橙 7.5YR8/4 | やや粗 | 内：ナデ、ハケ 外：ナデ、 ハケ | |

付表8 出土金属製品観察表

| 番号 | 器形 | 地区名 | 出土地点 | 長さ | 幅 | 厚さ | 備考 |
|-----|---------|--------|----------------|-------|------|---------|----|
| 502 | 鉄刀子 | | SH560 | 13.10 | 1.00 | 0.50 | |
| 503 | 鉄刀子 | | SH560 カマド周辺 | 4.20 | 1.50 | 0.20 | |
| 504 | 鉄刀子 | 19H-22 | 精査 | 3.00 | 1.95 | 0.15 | |
| 505 | 鉄刀子 | 18W-17 | SB131 SP778 | 5.65 | 1.20 | 0.35 | |
| 506 | 鉄刀子 | 19G-4 | SB67 SP67 | 5.40 | 1.40 | 0.25 | |
| 507 | 鉄刀子 | 29A-13 | SH295 | 6.05 | 0.75 | 0.30 | |
| 508 | 刀子 | 3トレ | SP56 埋土 | 4.30 | | 0.1～0.3 | |
| 509 | 鉄刀子の中子? | 19B-21 | SP936 | 2.90 | 0.80 | 0.15 | |
| 510 | 鉄刀子? | 19C-19 | SP977 | 1.95 | 1.30 | 0.20 | |
| 511 | 鉄刀子? | | SK579 | 2.00 | 1.40 | 0.20 | |
| 512 | 鉄鎌 | 29A-15 | SD41 黒褐色土 | 4.90 | 2.10 | 0.25 | |
| 513 | 鉄鎌 | 29B-13 | SH295 黒褐色土 | 8.00 | 3.20 | 0.30 | |
| 514 | 鉄鋤、鉄先 | 19N-23 | SH830 | 10.60 | 9.10 | 0.60 | |
| 515 | 鉄斧 | 29A-15 | 方形区画溝土器集中 部 | 8.20 | 4.70 | 1.00 | |
| 516 | 鉄鎌破片 | | SK1080 | 10.90 | 3.05 | 0.35 | |
| 517 | 鉄鎌破片 | | SK1080 西側 | 11.35 | 3.00 | 0.25 | |

| 番号 | 器形 | 地区名 | 出土地点 | 長さ | 幅 | 厚さ | 備考 |
|-----|-------|--------------|-----------------|------|-------|------|---------------|
| 518 | 鉄鎌破片 | | | 6.00 | 2.70 | 0.25 | |
| 519 | 鉄鎌破片 | | 東側精査中 | 4.70 | 3.10 | 0.30 | 北5000m拡張部里道より |
| 520 | 鉄製品不明 | | SH415 | 3.30 | 2.80 | 0.15 | 埋土上層黒褐色土 |
| 521 | 鉄製品不明 | 28 Y - 15 | SD41 北東部 | 1.60 | 1.30 | 1.00 | |
| 522 | 鉄製品不明 | 28 Y - 15 | SD41 北東部 | 2.30 | 1.85 | 0.10 | |
| 523 | 鉄釘 | 29B-12 | SH295 | 6.10 | | 0.70 | |
| 524 | 鉄釘 | | 南拡張東部精査 | 4.40 | | 0.50 | |
| 525 | 鉄釘 | | SH420 精査 | 6.30 | | 0.70 | |
| 526 | 鉄釘 | | SD429 | 4.20 | | 0.70 | |
| 527 | 鉄釘 | | SL1210 | 5.10 | 0.40 | 0.35 | |
| 528 | 鉄釘 | | SD429 | 5.20 | | 0.50 | |
| 529 | 鉄釘片 | 29Q-13,14 | SK82 アゼ内 | 4.00 | 0.60 | 0.60 | |
| 530 | 鉄釘破片 | 29A-6,29-7 | SD425 | 2.95 | 0.50 | 0.50 | |
| 531 | 鉄釘 | 29G-1 | SL494 4区1層 | 3.20 | | 0.50 | |
| 532 | 鉄釘 | 10K-21 | SL1210 | 4.30 | 0.40 | 0.35 | |
| 533 | 鉄釘 | 10K-21 | SL1210 | 3.20 | 0.35 | 0.30 | |
| 534 | 鉄釘片 | | SL1211 | 2.25 | 0.25 | 0.20 | |
| 535 | 鉄釘 | | SK1080 | 5.40 | 0.45 | 0.40 | |
| 536 | 鉄釘 | 19K-22 | SK1080 | 5.40 | 0.60 | 0.50 | |
| 537 | 鉄釘片 | 19K-22 | SK1081 西側 | 5.60 | 0.75 | 0.40 | |
| 538 | 鉄釘片 | 19J-25 | 精査 | 4.35 | 0.55 | 0.55 | |
| 539 | 鉄釘破片 | | 精査 | 8.05 | 0.70 | 1.00 | 里道部分(西側) |
| 540 | 鉄釘 | 19D-24 | SB999 柱穴 SP1058 | 3.60 | 0.35 | 0.30 | |
| 541 | 鉄釘 | 18X-21 | 精査 | 3.80 | 0.50 | 0.45 | |
| 542 | 鉄釘片 | 19K-20 | 精査 | 2.90 | 0.40 | 0.40 | 南北里道拡張部 |
| 543 | 鉄釘片 | 19K-20 | 精査 | 1.85 | 0.40 | 0.40 | 南北里道拡張部 |
| 544 | 鉄釘片 | 29A-13 | SH295 北東 | 1.90 | 0.45 | 0.40 | |
| 545 | 鉄釘 | | | 4.50 | 0.40 | 0.40 | |
| 546 | 鉄釘? | | 精査 | 3.45 | 径0.4 | | 東調査区東側谷部斜面 |
| 547 | 鉄釘 | 19K-20 | 精査 | 3.30 | 0.40 | 0.40 | 南北里道拡張部 |
| 548 | 不明 | | | 4.10 | 10.30 | 0.40 | |
| 549 | 鉄滓 | 19K-22 | SK1080 | 3.35 | 3.5 | 1.7 | 重さ(g) 13.1 |
| 550 | 鉄滓 | 29L-3 | SK508 | 3.8 | 3.8 | 1.4 | 13.1 g |
| 551 | 鉄滓 | 28M-4 | SA509 | 3 | 3.5 | 1.9 | 12.5 g |
| 552 | 鉄滓 | 18Q-23 | SX510 | 3.5 | 3.9 | 2.2 | 19.5 g |
| 553 | 鉄滓 | | SD920 | 3.5 | 3.8 | 1.6 | 19.7 g |
| 554 | 鉄滓 | WA-10 ~ 16 | SD90 埋土 | 3.9 | 5.2 | 2.8 | 35.4 g |
| 555 | 鉄滓 | | SH1090 | 3.25 | 3.35 | 1.6 | 27.4 g |
| 556 | 鉄滓 | 19I-24,25 付近 | 精査 | 3.6 | 3.15 | 1.55 | 11.0 g |
| 557 | 鉄滓 | | SD950 | 2.05 | 2.6 | 1.45 | 7.5 g |

付表9 出土土馬観察表

| 実測 番号 | 器形 | 地区名 | 出土地点 | 縦(cm) | 横(cm) | 厚さ(cm) | 部位 | 備考 |
|----------|----|-----------------|-------------|-------|-------|----------|-------|----|
| 558 | 土馬 | 29A-15 | SD41 | 9.18 | 12.76 | | | |
| 559 | 土馬 | 19T-19 | SD750 | 8 | 10.2 | 2.7 | 頭部 | |
| 560 | 土馬 | | SD91 | 6 | 6.6 | 3 | 頭部 | |
| 561 | 土馬 | 29A-15 | SD41 | 5.1 | 8.25 | 2.1 | 背 | |
| 562 | 土馬 | 29A-17 | SD41 | 4.6 | 6.55 | 2.6 | 鞍部分 | |
| 563 | 土馬 | 29C-15 | SH45 | 6.47 | 5.5 | 1.55 | 胴部後方 | |
| 564 | 土馬 | 19R-25 29R-1 | SP1006 | 4.7 | 5.7 | 1.8 | 胴部後方 | |
| 565 | 土馬 | 3 t r | SX45 | 3.6 | 6.2 | 1.0～1.2 | 背、鐙 | |
| 566 | 土馬 | 29B-13 | SH295 | 2.75 | 4.8 | 2.15 | | |
| 2567 | 土馬 | 28Y-15 | SD41 | 2.3 | 3.25 | 0.7 | 破片 | |
| 568 | 土馬 | 29A-16 | SD42 | 12 | 6 | 底部径 4.1 | 脚 | |
| 569 | 土馬 | 9H | SD91 | 6.2 | 4.1 | 底部径 2.6 | 脚 | |
| 570 | 土馬 | 29B-13 | SH295 北西部 | 7.5 | 3.2 | 底部径 3.25 | 脚 | |
| 571 | 土馬 | 9H | SD91 | 7.7 | 3.9 | 底部径 2.8 | 脚 | |
| 572 | 土馬 | 19N-24 19o-24 | SB70 SP722 | 4.8 | 2.7 | 底部径 2.55 | 脚 | |
| 573 | 土馬 | 28Y-15 | SD41 | 5.8 | 3.25 | 底部径 2.6 | 脚 | |
| 574 | 土馬 | 28X-15 | SD41 | 4.9 | 3.4 | 底部径 2.7 | 脚 | |
| 575 | 土馬 | 19w～Y-25 | 精査 | 6.8 | 2.8 | 底部径 2.65 | 脚 | |
| 576 | 土馬 | 28 Y - 16 | SD41 | 4.2 | 3.7 | 2.3 | 脚部ひずめ | |
| 577 | 土馬 | | SL1001 | 7.4 | 7.9 | 底部径 3.5 | 脚 | |
| 578 | 土馬 | 19T-19 | SD750 | 8 | 6.7 | 底部径 5.45 | 脚 | |
| 579 | 土馬 | 3 t r | SD41 | 6.65 | 4.1 | 底部径 3.5 | 脚 | |
| 580 | 土馬 | 9H | SD91 | 7.25 | 3.5 | 底部径 3.0 | 脚 | |
| 581 | 土馬 | | 精査 | 7.5 | 3.3 | 底部径 3.3 | 脚 | |
| 582 | 土馬 | 19G,H. I -20～23 | SX1077 | 9.6 | 3.9 | 底部径 2.1 | 脚 | |
| 583 | 土馬 | 18w - 13 | SB660 SP657 | 5.8 | 3.2 | 底部径 3.3 | 脚 | |
| 584 | 土馬 | 29B-13 | SH295 | 6.75 | 3.85 | 底部径 3.0 | 脚 | |
| 585 | 土馬 | | 北部拡張部南 | 6.1 | 2.6 | 底部径 1.8 | 脚 | |
| 586 | 土馬 | 29A-18 | SH364 | 4.9 | 3.4 | 底部径 2.4 | 脚 | |
| 587 | 土馬 | 28Y-13 | 黄褐色土直上 | 7.4 | 3.2 | 底部径 3.3 | 脚 | |
| 588 | 土馬 | 19 I～K-25 | 精査 | 3.4 | 3.4 | 1.3 | 脚 | |

付表10 弥生土器観察表(第5次調査)

| 番号 | 器種 | 出土地点 | 口径 (cm) | 器高 (cm) | 底径 (cm) | 残存率 | 色調 | 胎土 | 調整 |
|----|------|----------------|------------|------------|------------|---------------------|------------------|---|----------------------------|
| 16 | 壺 | SD511 | 20.0 | (1.9) | | 口縁部 (1/8) 残 欠 | にぶい赤褐5 YR5/6 | 0.5-4 ミリ大の長石、角閃 石の角礫を含む | 口縁端面に円形浮文+竹 筒文、摩滅著しい |
| 17 | 高杯 | SD511 3区 下層 | | (3.1) | | 脚柱部上 半残欠 | 橙 7.5YR7/6 | φ 0.5-2 ミリ大の長石、石 英を含む | 摩滅著しい |
| 18 | 甕 | SD511 | | (2.7) | 2.6 | 底部残欠 | 褐灰 5 YR4/1 | φ 0.5-2 ミリ大の長石、石 英、雲母を含む | 被熱のため剥離 |
| 19 | (底部) | SD511 | | (6.2) | 4.7 | 底部残欠 | 浅黄橙 10YR8/4 | φ 1-2 ミリ大の長石、石英 他を含む | 外面ミガキ、内面刷毛 |
| 28 | 器台か | 西側溝 | | (6.9) | | 脚部上半 残欠 | 黄橙 7.5YR7/8 | φ 0.5-2 ミリ大の長石、石 英他を含む | |
| 34 | 壺 | SH520 | 14.8 | (8.0) | | 上半部 (1/8) 残 欠 | 灰褐 5YR6/2 | 微細な有色鉱物とφ 1-3 ミリ大の長石、チャート、 石英を含む | 口縁部外面ナデ→ミガキ、 体部外面刷毛→ミガキ |
| 35 | (底部) | SH520 | | (2.8) | 5.8 | 底部残欠 | 明褐灰 7.5YR7/2 | 微細な雲母、石英とφ 0.5-2 ミリ大の長石、石英、 黒色粒を含む | 底部外面刷毛 |
| 36 | 甕 | SH520 周壁 溝 | | (3.2) | 4.5 | 底部残欠 | にぶい橙 7.5YR6/3 | φ 1-2 ミリ大の長石、石英 を多く含む | 外面被熱のため剥離、煤 附着、摩滅著しい |
| 37 | 鉢 | SH520 | | (3.2) | 5.1 | 台部残欠 | にぶい橙 7.5YR7/3 | 微細な雲母とφ 1 ミリ大 の長石を含む | 内外面ナデか |
| 38 | 壺 | SK517 中央 | | (13.8) | 2.7 | 70% | にぶい橙 7.5YR7/3 | 微細な有色鉱物と長石、4 ミリ大の白色礫 1個、1-2 ミリ大の長石少量を含む | 外面全面ミガキ、被熱痕 跡あり |
| 39 | 鉢か | SK517 中央 | | (3.8) | 5.0 | 底部 1/2 残欠 | にぶい黄橙 10YR7/3 | 1-4 ミリ大の花崗岩の角 礫、石英、長石他を含む | 内面刷毛→ミガキ?、外 面叩き→ミガキ? |

付表11 弥生土器観察表(第6～9次調査)

| 番号 | 器種 | 出土地点 | 口径 (cm) | 器高 (cm) | 底径 (cm) | 残存率 | 色調 | 胎土 | 調整 |
|-----|----|-------|------------|------------|------------|---------------|------------------|------------------------------------|--|
| 178 | 甕 | SD558 | 15.0 | (16.0) | 4.8 | 1/4 | 赤褐 5YR4/8 | φ 1 ミリ大の長石、雲母 を含む | 外面タタキ、内面ハケ |
| 434 | 壺 | SD91 | 20.4 | (2.3) | | 1/6 | にぶい橙 7.5YR7/3 | 3 ミリ大の石英、2 ミリ 以下の長石、雲母を含む | 口縁二条の擬凹線+円形 浮文 |
| 435 | 甕 | SD91 | 15.2 | (10.0) | | 上半部 1/4 残欠 | 橙 7.5Y7/6 | φ 3 ミリ以下の石英、長石、 雲母、褐色粒を含む | 口縁端面に刺突列点文、 頸部の下に櫛状工具による 直線文と列点文 |
| 436 | 甕 | SD91 | 13.4 | およそ 15 | 3.7 | 1/2 残欠 | にぶい橙 7.5YR7/4 | 6 ミリ大の石英、4 ミリ 大以下の長石、褐色砂粒 含む | 外部上半部ハケ、下半ハ ケ+タタキ、内面ハケ・ ケズリ |
| 437 | 鉢 | SD91 | 16.0 | 7.0 | 8.0 | 1/2 残欠 | にぶい橙 7.5Y7/3 | 0.5 ミリ大の白色粒。黒色 粒を含む | 内外面ミガキ |
| 438 | 高杯 | SD91 | 17.8 | (2.9) | | 口縁 1/6 残欠 | 橙 7.5YR6/6 | φ 1 ミリ以下の長石、石 英を含む | 内面ミガキ |
| 439 | 高杯 | SD91 | | (4.6) | | 脚柱部残 欠 | にぶい褐 7.5YR6/3 | φ 2-3 ミリ大のチャー ト?、石英を含む | 外面ハケ? |
| 440 | 高杯 | SD91 | | (7.9) | | 脚柱部残 欠 | にぶい黄橙 10YR7/4 | φ 1-3 ミリ大の長石、チャ ート、褐色砂粒を含む | 外面ミガキ |
| 441 | 高杯 | SD91 | | (6.0) | | 脚柱部残 欠 | 橙 7.5YR7/6 | φ 2 ミリ以下の長石、雲母、 黒色粒を含む | 外面ミガキ |
| 442 | 高杯 | SD91 | | (7.7) | | 脚柱部残 欠 | にぶい橙 7.5YR7/4 | 微細な白色粒、黒色粒を 含む | 外面ミガキ |
| 443 | 高杯 | SD91 | | (4.0) | 13.8 | 脚部 1/4 残欠 | 浅黄橙 7.5YR8/3 | φ 2 ミリ以下の石英、長石、 雲母を含む | 2対4つの透かし穴 |
| 444 | 高杯 | SD91 | | (12.4) | 17.3 | 脚部 5/6 残欠 | 明黄褐 | φ 5 ミリ以下の長石、石 英などを多く含む | 一對の透かし穴 |
| 445 | 高杯 | SD91 | | (8.0) | | 脚部上半 残欠 | にぶい橙 7.5YR7/4 | 3 ミリ大の石英と3 ミリ 以下の多量の砂粒を含む | 外面ミガキ |
| 446 | 器台 | SD91 | 17.8 | (2.7) | | 口縁 1/5 残欠 | 橙 7.5YR6/6 | φ 2 ミリ以下の石英、雲 母を含む | 口縁二条の凹線、外面ハ ケ、内面ミガキ |
| 447 | 器台 | SD91 | 22.0 | (1.4) | | 口縁 1/2 残欠 | にぶい橙 7.5YR7/4 | φ 1 ミリ以下の石英、 長石、黒色流を含む | 口縁に刻み目 |

| 番号 | 器種 | 出土地点 | 口径 (cm) | 器高 (cm) | 底径 (cm) | 残存率 | 色調 | 胎土 | 調整 |
|-----|------|----------------------------|--------------|------------|------------|----------------|------------------------------------|------------------------------|------------------------------|
| 448 | 甕 | SD91 | | (3.6) | 3.0 | 底部残欠 | にぶい黄橙 7.5YR8/4 | φ 1 ミリ以下の砂粒を含む | 外面タタキ、内面強いナデ |
| 589 | 甕 | SH1350 床面 | 14.0 | 16.0 | 5.4 | 10/12 | 明黄褐 10YR6/6 | φ 0.5 - 4 ミリ大の石英長石を多く含む | 摩滅著しい、内面に削り痕跡 |
| 590 | 器台 | SH1350 周壁溝 | | (14.1) | 16.1 | 70%、口縁部を欠く。 | 明赤褐 5 YR5/6 | φ 0.5-3 ミリ大の石英、長石を多く含む。 | 4方向透かし孔。外面に縦方向のミガキ、脚部内面刷毛 |
| 591 | 高杯 | SH1350 東側 | 脚柱部 径 5.1 | (4.5) | | 3/12 | 橙 7.5YR7/6 | φ 0.5 - 2 ミリ大の石英長石を多く含む | 摩滅著しい、脚柱部タテミガキ |
| 592 | (底部) | SH1350 周壁溝 | | (3.3) | 4.0 | 底部 1/4 残欠 | にぶい赤褐 5YR5/4 | φ 0.5 - 2 ミリ大の長石を含む | 摩滅著しい |
| 593 | (底部) | SH1350 周壁溝 | | (1.8) | 2.5 | 底部残欠 | 灰黄褐 10YR4/2 | φ 0.5 ミリ大の石英を含む | 摩滅著しい |
| 594 | (底部) | SH1350 床面 | | (2.1) | 3.8 | 底部残欠 | 橙 7.5YR7/6 | φ 0.5-1 ミリ大の長石含む | 底部輪台 |
| 595 | (底部) | SH1350 床面 | | (3.4) | 4.6 | 底部 1/3 残欠 | 明黄褐 10YR7/6 | φ 0.5-1.5 ミリ大の長石、石英、チャート多く含む | 底部充填 |
| 596 | 短頸壺 | SH1090/ SP1173 床面 東側 | 15.6 | およそ 26 | 2.0 | 15% | 橙 7.5YR7/6 | φ 0.5 - 3 ミリ大の長石、石英、チャートを含む | 体部下半刷毛→ミガキ、内面刷毛 |
| 597 | 甕 | SH1090 北側 床面① | 16.0 | (2.0) | | 口縁部 1/8 残欠 | 橙 7.5YR7/6 | φ 0.5-2 ミリ大の石英、長石、赤色粒を含む | 器壁が薄く、摩滅が著しい。 |
| 598 | 甕 D | SH1090/ SP1173 床面 東側 | 14.5 | (2.2) | | 口縁部 1/12 残欠 | 内：にぶい黄橙 10YR7/4 外：灰 /N4/0 | 精良、0.5 ミリ以下の長石、雲母含む | 体部外面刷毛 |
| 599 | 甕 | SH1090 床面 付近 | 18.6 | (3.2) | | 口縁部 3/12 残欠 | 橙 5YR6/6 | φ 0.5-2 ミリ大の石英、長石、赤色瘤を含む | |
| 600 | 鉢 B | SH1090 東側 周壁溝内 | 23.8 | 10.3 | 3.5 | 35% | にぶい橙 5YR6/4 | φ 0.5-3 ミリ大の石英、長石、チャートを多く含む | 体部外面刷毛→ミガキ。内面ミガキ。 |
| 601 | 高杯か | SH1090 | 17.4 | (2.9) | | 口縁部 2/12 残欠 | 内：褐灰 10YR4/1 外：橙 7.5YR7/6 | φ 2 ミリ以下の長石・石英を含む | 摩滅著しい。内面は刷毛→ミガキか |
| 602 | 高杯 | SH1090 | 22.0 | (4.1) | | 口縁部 1/12 残欠 | 内：橙 7.5YR6/6 外：灰 5Y4/1 | φ 3 ミリ以下の長石、石英、雲母を含む | 摩滅著しい |
| 603 | 高杯 | SH1090 東側 周壁溝内 | 17.4 | (4.1) | | 杯部 1/3 残欠 | にぶい橙 7.5YR7/4 | φ 0.5 - 2 ミリ大の長石、石英を含む | 内面刷毛→ナデ。杯部外面ヘラミガキ |
| 604 | 高杯 | SH1090 西側 周壁溝内 | (11.3) | (8.2) | | 30% | 浅黄 2.5Y7/3 | φ 0.5-3 ミリ大の長石、石英、チャートを多く含む | 摩滅著しい |
| 605 | 高杯 | SH1090 埋土 | | (3.2) | | 脚柱部 | 明赤褐 5YR5/6 | 0.5 ミリ大の長石、石英を含む。 | 外面ミガキか |
| 606 | 高杯 | SH1090 床面 付近 | | (1.5) | | 接合部 | 橙 5YR6/6 | 精良、0.5 ミリ大の長石、赤色粒含む | 摩滅著しい |
| 607 | 高杯 | SH1090 | | (2.3) | | 接合部 | にぶい橙 7.5YR4/6 | φ 0.5-1 ミリ大の長石、石英を含む | 外面はミガキか |
| 608 | 高杯 | SH1090 東側 周壁溝内 | | (4.2) | | 脚部上半 | 明赤褐 5YR5/6 | 精良、φ 0.5 ミリ大の長石、石英、雲母を含む | 外面タテ方向のヘラミガキ |
| 609 | 器台 | SH1090 東側 周壁溝内 | | | | 口縁端部 | にぶい橙 7.5YR7/4 | 0.5 ミリ大の長石、チャートを含む | 口縁端面櫛列点+竹管文のある円形浮文、内面櫛による波状文 |
| 610 | (底部) | SH1090 床面、 SD1165 東側 | | (1.5) | 3.0 | 底部残欠 | 内：にぶい黄橙 10YR6/3 外：褐灰 10YR4/1 | 精良、φ 0.5 ミリ以下の長石、石英含む。 | 底部外面ヘラナデ。 |
| 611 | (底部) | SH1090 屋 外排水溝 | | (1.5) | 4.0 | 底部 1/2 残欠 | 内：褐灰 10YR5/1 外：橙 7.5YR7/6 | φ 2 ミリ以下の長石、石英、赤色粒を含む | 摩滅著しい |
| 612 | (底部) | SH1090 床面 | | (2.3) | 3.5 | 底部残欠 | 褐灰 10YR6/1 | φ 2 ミリ以下の長石、石英を含む | 外面が被熱による摩滅 |
| 613 | (底部) | SH1090 床面 | | (1.7) | 5.0 | 底部 1/3 残欠 | にぶい黄橙 10YR7/4 | φ 0.5-2 ミリ大の長石、石英を含む | 摩滅著しい |
| 614 | 甕 | SH1090 SP1366 南側 | | (2.1) | 4.4 | 底部残欠 | 内：灰 5Y4/1 外：橙 7.5YR7/6 | φ 3 ミリ以下の長石、石英を含む | 外面は被熱による摩滅 |
| 615 | 甕 | SH1090 | | (2.3) | 3.6 | 底部 1/4 残欠 | 内：褐灰 10YR4/1 外：にぶい橙 7.5YR6/4 | φ 3 ミリ以下の石英、長石多く含む | 摩滅著しい |

| 番号 | 器種 | 出土地点 | 口径 (cm) | 器高 (cm) | 底径 (cm) | 残存率 | 色調 | 胎土 | 調整 |
|-----|--------|-------------------------|-------------|------------|------------|--------------------|------------------------------------|------------------------------|-----------------------------------|
| 616 | (底部) | SH1090 床面 付近 | | | 5.0 | 底部 1/2 残欠 | 橙 7.5YR6/6 | φ 0.5-2 ミリ大の長石、チャート、石英、雲母を含む | |
| 617 | 壺 | SH1090 東側 周壁溝内 | | (2.2) | 3.4 | 底部残欠 | 橙 5YR7/6 | φ 3.5 ミリ以下の長石、石英、チャートを多く含む | 摩滅著しい、底部外面叩き痕跡 |
| 618 | (底部) | SH1090 床面 | | (2.4) | 3.6 | 底部残欠 | にぶい黄橙 10YR7/4 | φ 0.5-4 ミリ大の石英、長石、雲母、赤色粒を含む | 摩滅著しい |
| 619 | 壺 | SH1090 東側 周壁溝内 | | (5.3) | 4.8 | 底部残欠 | にぶい橙 7.5YR7/4 | φ 3 ミリ以下の石英、長石、チャートを含む | 脚状の底部に指押え痕、内面に掻き揚げ痕 |
| 620 | (底部) | SH1090 床面、 SP1173 東側 | | (3.3) | 4.8 | 底部残欠 | 橙 7.5YR7/6 | φ 0.5-3 ミリ大の長石、石英、チャートを含む | 底部外面に叩き痕残る。内面は板ナデ痕 |
| 621 | (底部) | SH1090 床面、 SD1165 東側 | | (2.8) | 4.0 | 底部 1/2 残欠 | 内：灰 5Y4/1 外：橙 7.5YR7/6 | φ 1-3 ミリ大の長石、石英を多く含む | 摩滅著しい |
| 622 | (底部) | SH1090 | | (2.1) | 3.2 | 底部残欠 | 浅黄橙 10YR8/4 | φ 0.5 ミリ大の石英、長石を含む | 外面調整不明 |
| 623 | (底部) | SH1090 | | (2.6) | 4.0 | 底部 1/2 残欠 | 内：黒褐 2.5Y3/1 外：淡赤橙 2.5YR7/4 | φ 1-2 ミリ大の石英、長石を多く含む | 摩滅著しい |
| 624 | (底部) | SH1090 屋 外排水溝 | | (2.4) | 5.0 | 底部 1/4 残欠 | 内：褐灰 10YR4/1 外：にぶい橙 7.5YR6/4 | φ 2 ミリ以下の長石、石英を含む | 摩滅著しい |
| 625 | (底部) | SH1090 北側 床面① | | (3.1) | 5.0 | 底部残欠 | 橙 7.5YR7/6 | φ 0.5-2 ミリ大の石英、長石を多く含む | 外面刷毛か |
| 626 | (底部) | SH1090 北側 床面① | | (2.5) | 5.0 | 底部 1/2 残欠 | 内：灰 N4/6 外：にぶい褐 7.5YR6/3 | φ 0.5-3 ミリ大の石英、長石を含む | 外面叩き。底部に木葉圧痕 |
| 627 | (底部) | SH1090 北側 周壁溝 | | (3.8) | 4.0 | 底部 11/12 残 欠 | 橙 5YR6/6 | φ 0.5-3 ミリ大の長石、石英、チャート含む | 底部に木葉圧痕 |
| 628 | (底部) | SH1090 SP1166 西側 | | (4.5) | 5.0 | 底部 1/3 残欠 | 褐灰 7.5YR4/1 | 精良、φ 2 ミリ大の長石、石英を含む | 外面に粗い刷毛 |
| 632 | 直口壺 | SH950 上層 | 11.8 | (5.8) | | 頸部 1/6 残欠 | 内：にぶい橙 7.5YR7/4 外：橙 7.5YR7/6 | φ 0.5-2 ミリ大の長石、石英を含む | 口縁部から頸部にかけて沈線文と竹管文で加飾 |
| 633 | ミニチュア壺 | SH950 | | (5.9) | 3.4 | 30% | 内：にぶい橙 7.5YR7/4 外：橙 5YR6/6 | φ 0.5-3 ミリ大の長石、石英を多く含む | 外面底部付近に指押さえ |
| 634 | 甕 D | SH950 東側 部埋土 | 13.4 | (3.7) | | 口縁部 1/12 残欠 | 橙 5YR6/6 | φ 2 ミリ以下の長石、石英、赤色粒を含む | 体部外面刷毛 |
| 635 | 甕 | SH950 南側 埋土 | 16.0 | (7.5) | | 口縁部 5/12 残欠 | にぶい橙 7.5YR7/4 | φ 0.5-3 ミリ大の長石、石英、赤色粒を含む | 体部外面刷毛 |
| 636 | 甕 | SH950 SP1154 | およそ 15 | (6.9) | | 口縁部 1/12 残欠 | にぶい黄橙 10YR7/4 | φ 4 ミリ以下の長石、石英、チャート、赤色粒含む | 体部外面叩き |
| 637 | 高杯 | SH950 床面 東辺付近 | 18.6 | (4.1) | | 杯部 1/4 残欠 | にぶい黄橙 10YR7/4 | φ 0.5-2 ミリ大の長石、石英を多く含む | 摩滅著しい |
| 638 | 台付鉢 | SH950 上層 | | (3.2) | 3.7 | 脚部残欠 | にぶい橙 7.5YR7/4 | φ 0.5-1 ミリ大の長石、石英を含む | 脚部外面に指頭痕 |
| 639 | 手焙形土器 | SH950 南側 土器集中部 | 体部径 18.0 | (1.9) | | 体部突帯部 1/12 残欠 | にぶい黄橙 10YR6/4 | φ 3 ミリ大の長石含む | 突帯部に櫛状の刺突 |
| 640 | 高杯 | SH950 床面 東辺付近 | | (3.8) | | 脚柱部上 半残欠 | にぶい黄橙 10YR7/4 | φ 0.5-2 ミリ大の長石、石英、チャート、石英を含む | 外面ミガキか |
| 641 | 器台 | SH950 南側 土器集中部 | | (1.4) | | 口縁部 1/12 残欠 | 橙 7.5YR7/6 | φ 0.5 ミリ大の長石、石英含む | 口縁部端面に櫛描波状文+貼付円形浮文 |
| 642 | 器台 | SH950 南側 土器集中部 | 28.0 | (1.5) | | 口縁部 1/8 残欠 | にぶい橙 7.5YR6/4 | φ 0.5-1 ミリ大の長石、石英含む | 口縁部端面に櫛列点文+貼付円形浮文、内外面ヘラミガキ |
| 643 | 器台 | SH950 西側 周壁溝上面 | | (13.4) | 17.6 | 50% (口 縁部を欠く) | にぶい橙 7.5YR7/4 | φ 0.5-3 ミリ大の長石、石英、チャートを含む | 脚柱部外面にヘラミガキ痕、脚柱部 22 方向、脚柱部 3 か所穿孔 |

| 番号 | 器種 | 出土地点 | 口径 (cm) | 器高 (cm) | 底径 (cm) | 残存率 | 色調 | 胎土 | 調整 |
|-----|-----------|------------------|------------|------------|-------------|------------------------------|------------------------------------|---------------------------------------|---|
| 644 | 器台 | SH950 西側 周壁溝 | | (11.1) | | 30% (口 縁部と脚 端部を欠 く) | にぶい橙 7.5YR7/4 | φ 0.5-3 ミリ大の長石を含 む。石英はφ 0.5 ミリ以下。 | 脚柱部外面にヘラミガキ 痕、脚柱部 22 方向、脚裾 部 3 か所穿孔 |
| 645 | (底部) | SH950 上層 | | (2.7) | 3.4 | 底部残欠 | 橙 7.5YR7/6 | φ 0.5-2 ミリ大の長石、 石英を含む | 外面はナデ |
| 646 | (底部) | SH950 床面 付近 | | (4.2) | 4.4 | 底部残欠 | にぶい橙 7.5YR7/4 | φ 1-2 ミリ大の石英、長石、 チャートを多く含む | 内面はナデもしくはミガ キ。外面は指押さえとナ デ |
| 647 | 甕 | SH950 上層 | | (4.7) | 4.0 | 底部残欠 | 内：にぶい橙 7.5YR6/4 外：橙 5YR6/6 | φ 0.5-4 ミリ大の長石、石 英、チャート、赤色粒を 含む | 外面は被熱による剥離、 内面は刷毛 |
| 648 | (底部) | SH950 上層 | | (1.4) | 4.0 | 底部残欠 | にぶい黄橙 10YR7/4 | φ 0.5-2 ミリ大の長石、石 英、チャート、雲母を含 む | 摩滅著しい |
| 649 | (底部) | SH950 上層 | | (1.9) | 2.6 | 底部残欠 | 内：にぶい黄橙 10YR7/4 外：橙 2.5YR6/6 | φ 1-3 ミリ大の石英、チャ ート、長石含む | 外面はナデ |
| 650 | (底部) | SH950 | | (1.9) | 3.6 | 底部残欠 | にぶい褐 7.5YR6/3 | 0.5-4 ミリ大のチャート、 長石、石英を含む | 内面不明、外面工具痕 |
| 651 | (底部) | SH950 上層 | | (2.8) | 4.4 | 底部残欠 | 内：灰 5Y4/1 外：にぶい橙 7.5YR7/4 | 1-3 ミリ大の長石、石英を 含む | 摩滅著しい |
| 652 | (底部) | SH950 上層 | | (3.2) | 3.0 | 底部残欠 | にぶい橙 7.5YR7/4 | 0.5-3 ミリ大の長石、石英 を含む | 摩滅著しい。内側から外 に向けて焼成前穿孔 |
| 680 | 高杯 | SH1050 東側 | | (5.1) | | 脚部上半 残欠 | にぶい黄橙 10YR7/4 | φ 2-4 ミリ大の長石、チャ ート、石英を含む | 摩滅著しい |
| 681 | (底部) | SH1050 東側 周壁溝 | | (3.2) | 4.0 | 底部残欠 | 明黄褐 10YR7/6 | φ 1-3 ミリ大の長石、チャ ート、石英を含む | 外面叩きか |
| 682 | (底部) | SH1050 東側 周壁溝 | | (2.3) | 5.0 | 底部残欠 | 褐灰 10YR5/1 | φ 0.5-3 ミリ大の長石、石 英、赤色粒を含む | 外面叩き |
| 683 | (底部) | SH1050 南側 周壁溝 | | (1.6) | 5.6 | 底部 1/3 残欠 | 褐灰 10YR6/1 | φ 0.5-2 ミリ大の長石、石 英を含む | |
| 684 | (底部) | SH1050 | | (1.9) | 4.8 | 底部 1/3 残欠 | にぶい黄橙 10YR6/14 | φ 0.5-2 ミリ大の長石他を 含む | |
| 685 | 短頸壺 | SH1410 | 15.6 | (4.8) | | 口縁部 1/6 残欠 | 明黄褐 10YR7/6 | φ 1-4 ミリ大の長石、石英 の角礫他を含む | 摩滅著しい |
| 686 | (底部) | SH1410 | | (3.0) | 4.0 | 底部 1/2 残欠 | にぶい橙 5 YR6/4 | φ 1-3 ミリ大の長石、石英 を含む | 外面叩きか |
| 687 | 直口壺 | SH1380 | 11.0 | (4.3) | | 口縁部 1/6 残欠 | 内：橙 2.5YR6/6 外：橙 5YR6/6 | φ 0.5-1 ミリ大の石英、長 石、チャート?を含む | 口縁部から肩部にかけて 直線文、竹管文 |
| 688 | 直口壺 | SH1380 | 11.5 | (4.2) | | 口縁部 1/6 残欠 | にぶい赤褐 2.5YR5/4 | 精良：φ 0.5 ミリ大の石英、 長石などを含む | 口縁部外面はミガキか? |
| 689 | 甕 | SH1380 | | (2.7) | | 口縁部 1/12 残欠 | にぶい橙 7.5YR5/4 | φ 1-2 ミリ大の長石、微細 な角閃石?を含む | 内外面に刷毛残る |
| 690 | 手焙形 土器 | SH1380 | | | 最大径 17.2 | 頸部 1/12 残欠 | 黄橙 7.5YR7/ 8 | 精良：φ 0.5 ミリ大の砂粒 を含む | |
| 691 | 高杯 | SH1380 | | (4.1) | | 脚部上半 1/4 残欠 | にぶい橙 7.5YR7/4 | φ 0.5-2 ミリ大の長石、石 英他を含む | 摩滅著しい |
| 692 | (底部) | SH1380 | | (1.7) | 4.0 | 底部 1/3 残欠 | 橙 7.5YR6/6 | φ 4 ミリ以下の長石、石 英他を含む | 摩滅著しい |
| 693 | (底部) | SH1380 畦南 | | (1.9) | 4.0 | 底部残欠 | 橙 2.5YR6/6 | φ 1-2 ミリ大の長石、石英 を多く含む | 底部外面ナデ |
| 694 | 広口壺 | SH1400 周壁 溝 | | (1.8) | | 口縁部 1/12 残欠 | 橙 7.5YR6/6 | φ 1-3 ミリ大の長石、石英、 チャートを含む | 口縁端面に 4 条の擬凹専 門線文 |
| 695 | 鉢? | SH1400 周壁 溝 | | (3.2) | 5.0 | 脚部残欠 | 黄橙 7.5YR7/ 8 | φ 1-3 ミリ大の長石、石英、 チャートを含む | 摩滅著しい |
| 696 | 壺 | SH1400 周壁 溝 | | (2.7) | 4.6 | 底部 1/2 残欠 | 褐灰 7.5YR1/5 | 精良：φ 1 ミリ大の長石、 石英を w 含む | 内面刷毛、外面ヘラミガ キ |
| 697 | 甕 | SH01 38 | 13.3 | (5.1) | | 口縁部 1/6 残欠 | 明黄褐 10YR7/6 | φ 1-3 ミリ大の長石、石英 を含む | 摩滅著しい |
| 698 | 甕 | SH01 25 | 17.9 | (3.2) | | 口縁部 1/4 残欠 | 明黄褐 10YR6/6 | φ 1-2 ミリ大の長石、石英 他を多く含む | 摩滅著しい |
| 699 | 甕 | SH01 床面埋 土西側 | 17.5 | (9.1) | | 口縁部 1/4 残欠 | 明赤褐 2.5YR5/6 | φ 2-3 ミリ大の長石、チャ ートを含む | 体部外面叩きか |
| 700 | 甕 | SH01 床面 少し上 | 17.2 | (1.9) | | 口縁部 1/4 残欠 | 内：橙 7.5YR6/6 外：灰褐 7.5YR6/2 | φ 1-2 ミリ大の長石他を含 む | |

| 番号 | 器種 | 出土地点 | 口径 (cm) | 器高 (cm) | 底径 (cm) | 残存率 | 色調 | 胎土 | 調整 |
|-----|-----------|--------------------------|------------|------------|------------|----------------|--|--|-----------------------------------|
| 701 | 甕 | SH01 中央 炉 | 14.0 | (4.6) | | 口縁部 1/12 残欠 | にぶい橙 7.5YR7/4 | φ 1-3 ミリ大の長石、石英 他を含む | |
| 702 | 甕 | SH01 1 | | (2.5) | | 口縁部 1/12 残欠 | 内面：にぶい黄橙 10YR6/4 外面：黄褐 10YR5/6 | φ 5 ミリ大の灰白色の角 礫、1 ミリ大の長石を含 む | |
| 703 | 甕 | SH01 中央 炉 | 15.4 | (7.9) | | 口縁部 1/8 残欠 | 橙 7.5YR7/6 | φ 1 ミリ以下の長石、石 英を多く含む | |
| 704 | 甕 | SH01 床面 | 14.2 | (7.0) | | 20% | にぶい黄橙 10YR7/4 | φ 1-3 ミリ大の長石、石英、 赤色粒を含む | 体部外面叩き、内面刷毛 か |
| 705 | 甕 B | SH01 柱穴 SP1201 | 13.0 | (5.5) | | 口縁部 1/12 残欠 | にぶい橙 7.5YR6/4 | φ 6 ミリ大の白色粒、1-2 ミリ大の長石、石英を含 む | |
| 706 | 甕 A | SH01 12 | 17.2 | (14.8) | | 20% | にぶい橙 7.5YR6/4 | φ 0.5-3 ミリ大の長石、石 英の角礫他を含む | 体部外面刷毛 |
| 707 | 甕 D | SH01 28 | 16.4 | 24.4 | 4.0 | 70% | 内面：明黄褐 10YR7/6 外面：にぶい黄橙 10YR7/4 | φ 0.5 ミリ大の白色粒、黒 色粒、雲母他を含む | 体部外面刷毛 |
| 708 | 手焙形 土器 | SH01 | 17.5 | (10.0) | | 5% (底部 を欠く) | 内面：褐色 7.5YR4/4 外面：にぶい褐色 7.5YR4/4 | 精良：φ 3 ミリ大の石英、 長石の角礫と 0.5 ミリ大の 砂粒を含む | |
| 709 | 鉢 B | SH01 4 | 16.2 | (6.7) | | 25% | 内面：にぶい橙 7.5YR6/4 外面：にぶい褐 7.5YR5/4 | φ 0.5-2 ミリ大の長石、石 英、角閃石他を含む | 体部下半は煤と被熱による 剥離 |
| 710 | 鉢 A | SH01 7 | 15.1 | 10.3 | 5.1 | 80% | 内面：橙 5YR6/6 外面：明赤褐 5YR5/6 | φ 1-5 ミリ大のチャート、 長石、石英を含む | 内面に刷毛をよく残す。 外面は刷毛の地ナデ。煤 附着。 |
| 711 | 高杯 | SH01 21 | 18.3 | (3.5) | | 口縁部 1/4 残欠 | 明赤褐色 % YR5/6 | 精良：0.5 ミリ大の長石他 を含む | 内外面ヘラミガキ、縦位 の二条以上の突帯 |
| 712 | (底部) | SH01 床面 少し上 | | (3.3) | 5.6 | 底部残欠 | 内面：にぶい黄橙 10YR7/4 外面：にぶい橙 7.5YR6/4 | φ 1-2 ミリ大の長石、石英、 チャートを含む | 底部に木業圧痕 |
| 713 | (底部) | SH01 建替 え後の床面 | | (4.7) | 5.1 | 底部残欠 | 内面：にぶい黄橙 10YR7/3 外面：橙 5Y4/1 | 精良：φ 0.5-1 ミリ大の砂 粒を含む | 外面叩き |
| 714 | (底部) | SH01 3 | | (6.4) | 3.8 | 底部残欠 | 黄灰 2.5Y4/1 | φ 1-4 ミリ大の長石、石 英他を含む | 内外綿とも刷毛の地ナデ か、外面煤附着 |
| 715 | (底部) | SH01 5 | | (5.4) | 3.7 | 底部残欠 | にぶい黄橙 10YR6/4 | φ 1-2 ミリ大の長石、石英 他を含む | 摩滅と被熱のため調整不 明。内面底に焦げあり。 |
| 716 | (底部) | SH01 1 | | (4.1) | 4.7 | 底部残欠 | 明黄褐 10YR7/6 | 精良：φ 0.5-3 ミリ大のチャ ート、石英、長石を含 む | 内面刷毛→ナデ、外面ナ デ |
| 717 | 鉢? | SH01 床面 4 | | (2.2) | 2.0 | 底部残欠 | 橙 5YR7/6 | φ 0.5-3 ミリ大の長石他を 含む | 外面ミガキか |
| 718 | (底部) | SH01 | | (2.1) | 3.0 | 底部残欠 | にぶい黄橙 10YR6/4 | 精良：φ 0.5-2 ミリ大の白 色、黒色、灰色、透明祝 の砂粒を含む | 内外面ナデ |
| 719 | (底部) | SH01 4 | | (2.2) | 2.8 | 底部残欠 | 内面：にぶい橙 7.5YR6/4 外面：橙 2.5YR6/6 | φ 0.5-3 ミリ大の長石、石 英、チャート他の砂粒を 多く含む | 内面ナデ、外面被熱のため 剥離 |
| 720 | (底部) | SH01 床面 4 | | (2.3) | 5.3 | 底部残欠 | 内面：にぶい橙 7.5YR7/4 外面：明褐 7.5YR5/6 | φ 0.5-3 ミリ大の長石、石 英、チャート他の砂粒を 多く含む | 外面ナデ |
| 721 | (底部) | SH01 床面 少し上 (南西 部) | | (2.3) | 2.6 | 底部残欠 | 内面：褐灰 10YR5/1 外面：にぶい黄橙 10YR6/3 | φ 0.5-3 ミリ大の長石、石 英他を含む | 内面刷毛、外面ナデ |
| 722 | (底部) | SH01 床面 少し上 (北東 部) | | (2.7) | 5.0 | 底部残欠 | 内面：灰 % Y4/1 外面：にぶい黄橙 10Yr6/4 | φ 0.5-3 ミリ大の長石、石 英、角閃石他を含む | |
| 723 | (底部) | SH01 床面 | | (3.0) | 2.5 | 底部残欠 | 内面：オリーブ黒 10Y3/1 外面：黄褐 10YR5/6 | φ 0.5-3 ミリ大の砂粒を含 む | 内面弱い削り |

| 番号 | 器種 | 出土地点 | 口径 (cm) | 器高 (cm) | 底径 (cm) | 残存率 | 色調 | 胎土 | 調整 |
|-----|-----------|--------------------|-------------|------------|-------------|-----------------------|--|---|----------------------------|
| 724 | (底部) | SH01 | | (2.7) | 3.4 | 底部残欠 | 内面：にぶい黄橙 10YR7/4 外面：にぶい赤褐 5YR5/3 | φ 0.5-3 ミリ大の長石、石英、チャート、黒色粒を多く含む | 外面叩きか |
| 725 | (底部) | SH01 | | (3.1) | 3.7 | 底部残欠 | 内面：にぶい黄橙 10YR7/4 外面：にぶい黄橙 10YR6/4 | φ 0.5-4 ミリ大の長石、石英、チャート、赤色粒を多く含む | 内面刷毛、外面叩き |
| 726 | (底部) | | | (2.0) | 3.3 | 底部残欠 | 内面：にぶい黄 2.5Y6/4 外面：にぶい黄橙 10YR6/4 | φ 0.5-3 ミリ大の長石、チャート、石英他を含む | 内面刷毛、外面ナデか |
| 727 | (底部) | SH01 床面少し上(北西部) | | (1.9) | 2.6 | 底部残欠 | 内面：にぶい黄橙 10YR7/4 外面：黄灰 2.5Y4/1 | 精良：φ 0.5-2 ミリ大の長石他を含む | 内面刷毛、外面ナデ |
| 728 | (底部) | SH01 | | (3.1) | 5.7 | 底部残欠 | 黄灰 2.5Y4/1 | φ 0.5-3 ミリ大の長石、石英を含む | 内外面刷毛 |
| 729 | (底部) | SH01 床面 | | (6.5) | 4.0 | 底部残欠 | 橙 5 YR6/6 | 精良：φ 0.5-2 ミリ大の長石、石英、赤色粒を含む | 内面刷毛状工具によるナデ上げ、外面ナデ |
| 730 | (底部) | SH01 中央炉 | | (14.8) | 4.0 | 底部ほか1/3残欠 | 橙 7.5YR7/6 | φ 0.5-3 ミリ大の長石、石英、チャート他を含む | 底部に木葉圧痕。内面ナデ上げ、外面刷毛→ナデか |
| 731 | (底部) | SH01 44 | | (4.1) | 3.7 | 底部残欠 | にぶい黄橙 10YR7/4 | φ 1-3 ミリ大の長石、石英他を含む | 底部焼成前穿孔 (内→外) |
| 732 | 壺 (ミニチュア) | SH01 SP1184 西側周壁溝肩 | | (6.1) | 2.3 | 40% 頸部から底部にかけての残欠 | にぶい黄橙 10YR5/1 | φ 0.5-2 ミリ大の長石、石英他を含む | 底部に木葉圧痕。内外面ナデ |
| 733 | 台付鉢 | SH01 | 最大径 13.2 | (14.3) | 脚部径 13.0 | 70%、口縁部を欠く。 | にぶい赤褐 5YR5/4 | 精良：0.5-3 ミリ大の長石・石英他を含む | 2対の透かし孔、外面ヘラミガキ、体部内面刷毛→ミガキ |
| 734 | 高杯 A | SH01 | 21.0 | (4.2) | | 口縁部 1/6 残欠 | 橙 7.5YR7/6 | φ 0.5-2 ミリ大の長石、石英他を含む | 内面刷毛→ミガキか。外面ミガキ |
| 735 | 高杯 | SH01 北東部 | | (14.5) | | 脚柱部残欠 | 橙 7.5YR7/6 | φ 1.5 ミリ大の長石、石英、黒色粒を含む | 摩滅著しい |
| 736 | 高杯 | SH01 床面 | | (5.4) | | 脚柱部残欠 | にぶい黄橙 10YR7/4 | 精良：φ 0.5 ミリ大の長石、石英他を含む | 摩滅著しい |
| 737 | 高杯 | SH01 床面 | | (4.6) | | 脚柱部残欠 | にぶい橙 7.5YR6/4 | φ 0.5-2 ミリ大の長石、石英他を含む | 外面タテ方向のヘラミガキ |
| 738 | 高杯 | SH01 床面埋土西側 | | (6.4) | | 脚柱部残欠 | 内面：オリーブ黒 5Y3/1 外面：橙 7.5YR6/6 | φ 0.5-3 ミリ大の長石、石英他を含む | 外面タテ方向のヘラミガキ |
| 739 | 高杯 | SH01 | | (6.0) | | 脚柱部残欠 | にぶい黄橙 10YR7/4 | φ 0.5-2 ミリ大の長石、石英、チャート他を含む | 外面タテ方向のヘラミガキ |
| 740 | 長頸壺 | SD522 中層 | | (1.5) | | 口縁部 1/12 残欠 | 橙 7.5YR7/6 | φ 0.5-1 ミリ大の長石、石英他を含む | 摩滅著しい |
| 741 | 長頸壺 | SD522 底 | 14.8 | (9.3) | | 口縁-頸部 3/4 残欠 | にぶい黄橙 10YR7/4 | φ 0.5-3 ミリ大の長石、石英、チャート、黒色粒を多く含む | 内面横方向ヘラミガキ、外面縦方向ヘラミガキ |
| 742 | 長頸壺 | SD522 | 12.7 | (17.4) | | 上半部 1/3 残欠 | にぶい橙 5 YR7/3 | 3 ミリ大の長石、石英の角礫と φ 0.5 ミリ大の長石、長石、雲母他を含む | 外面ヘラミガキ |
| 743 | 長頸壺 | SD52 | | (16.7) | 5.4 | 下半部 2/3 残欠 | 内面：灰 5 Y4/1 外面：橙 5 YR7/6 | 3-4 ミリ大の長石、石英の角礫と φ 0.5-1 ミリ大の長石、石英、有色鉱物を含む | |
| 744 | 広口壺 | SD522 中層 | 15.6 | (6.5) | | 口縁部 1/6 残欠 | にぶい黄橙 10YR7/4 | φ 0.5-2 ミリ大の長石、石英、雲母他を含む | 外面ヘラミガキ |
| 745 | 広口壺 | SD522 中層 | 14.6 | (2.8) | | 口縁部 1/4 残欠 | 橙 7.5YR7/6 | φ 1-2 ミリ大の長石、石英、チャートを含む | 摩滅著しい |
| 746 | 短頸壺 | SD522 中層 | 13.3 | (4.9) | | 口縁-頸部 4/5 残欠 | 橙 5 YR7/6 | φ 1-2 ミリ大の長石、石英、チャート、雲母を多く含む | 頸部外面刷毛 |
| 747 | 広口壺 B | SD522 中層 | | (12.0) | | 頸部-体部 上半 1/6 残欠 | 橙 7.5YR6/6 | 精良：φ 0.5-1 ミリ大の長石、雲母他を含む | 頸部外面ヘラミガキ、体部内面刷毛 |
| 748 | 壺 | SD522 | | (8.0) | | 肩部 1/6 残欠 | 内：にぶい黄橙 10YR7/4 外：煤付着 | φ 1.4 ミリ大の長石、チャートを多く含む | 外面刷毛 |

| 番号 | 器種 | 出土地点 | 口径 (cm) | 器高 (cm) | 底径 (cm) | 残存率 | 色調 | 胎土 | 調整 |
|-----|-----|----------|------------|-------------|------------|-----------------------|--|--|---------------------------------------|
| 749 | 長頸壺 | SD522 底 | | (23.0) | | 頸部-体 部上半 1/8 残欠 | にぶい橙 7.5YR6/4 | φ 1-4 ミリ大の長石、石英、 チャートを含む | 頸部外面ヘラミガキ、体 部内面刷毛 |
| 750 | 小型壺 | SD522 中層 | 10.4 | 10.3 | 5.0 | 60% | 内：灰 N4/0 外：にぶい黄橙 10YR7/4 | φ 1-3 ミリ大の長石、チャ ート、赤色粒他を含む | 摩滅著しい、内面ナデ |
| 751 | 小型壺 | SD522 中層 | | (6.9) | 3.7 | 下半部 (3/4) 残 欠 | 橙 5YR7/6 | φ 0.5-3 ミリ大の長石、石 英、黒色粒を含む | 外面刷毛→ナデ、内面ナ デ |
| 752 | 甕 | SD522 | | (2.1) | | 口縁部 (1/12) 残 欠 | 橙 7.5YR6/6 | 精良：φ 0.5 ミリ大の長石、 雲母他を含む | 摩滅著しい |
| 753 | 甕 B | SD522 底 | 12.8 | (3.1) | | 口縁部 (1/12) 残 欠 | 褐灰 10YR4/1 | φ 1-2 ミリ大の長石、褐色 粒を含む | 体部外面叩き、口縁部内 面刷毛 |
| 754 | 甕 B | SD910 中層 | 12.8 | 12.3 | 3.7 | 70% | にぶい黄橙 10YR7/4 | φ 1-2 ミリ大の長石、石英、 褐色粒を含む | 口縁部内外面刷毛、底部 内面刷毛、体部外面叩き →ナデ |
| 755 | 甕 | SD522 | 13.0 | 約 12.5 | 3.6 | 口縁部 (1/8)、底 部残欠 | 橙 7.5YR7/6 | φ 0.5-2 ミリ大の長石、石 英、チャートを含む | |
| 756 | 甕 | SD522 中層 | 12.8 | (10.7) | | 上半部 (1/4) 残 欠 | にぶい黄橙 10YR6/3 | φ 1-2 ミリ大の長石、石英 を含む | 外面ナデ |
| 757 | 甕 B | SD522 中層 | 14.3 | (16.9) | | 85% | にぶい橙 5YR6/4 | φ 0.5-2 ミリ大の長石他を 含む | 体部外面叩き、下半叩き →ナデ? |
| 758 | 甕 B | SD522 | 15.0 | 約 18 c m | 4.0 | 口縁部 (1/4)、底 部残欠 | にぶい橙 7.5YR6/4 | φ 1-3 ミリ大の長石、石英 ほかを含む | 外面叩き後刷毛、内面刷 毛 |
| 759 | 甕 B | SD522 中層 | 16.6 | (8.5) | | 上半部 (1/12) 残 欠 | 灰黄褐 10YR6/2 | φ 0.5-1.5 ミリ大の長石、 石英他を含む | 体部外面叩き |
| 760 | 甕 B | SD522 1区 | | (11.1) | 4.2 | 下半部 (2/3) 残 欠 | 褐灰 7.5YR6/2 | 精良：φ 0.5-2 ミリ大の長 石、石英他を含む | 外面上半刷毛、下半叩き、 内面刷毛 |
| 761 | 甕 A | SD522 底 | 14.8 | (19.8) | | 85% | 灰褐 7.5YR4/2 | φ 0.5 ミリ大の黒色粒、φ 1-3 ミリ大の長石、石英他 を含む | 体部外面刷毛、底部内面 刷毛 |
| 762 | 甕 | SD522 底 | 18.0 | (3.0) | | 口縁部 (1/2) 残 欠 | にぶい黄橙 10YR6/3 | φ 1-3 ミリ大の長石、石英 を、0.5 ミリ大の有色鉱物 を含む | 外面刷毛 |
| 763 | 甕 | SD522 底 | 16.8 | (5.4) | | 口縁部 (1/2) 残 欠 | にぶい橙 7.5YR7/4 | φ 1-3 ミリ大の長石、チャ ート、石英、有色鉱物含 む | 外面ナデ |
| 764 | 甕 | SD522 | 14.8 | 約 21 | 4.5 | 口縁部 1/6 残欠 | にぶい橙 5 YR7/3 | 8 ミリ大の角礫、φ 0.5-3 ミリ大の長石、石英、チャ ート、有色鉱物を含む | 体部外面刷毛 |
| 765 | 甕 | SD522 | 16.0 | (9.2) | | 上半部 (1/4) 残 欠 | 内：褐灰 10YR4/1 外：橙 7.5YR6/6 | φ 1-3 ミリ大の長石、石英、 チャート?を含む | 摩滅著しい |
| 766 | 甕 | SD522 底 | 17.0 | (6.0) | | 口縁部 (1/3) 残 欠 | にぶい橙 7.5YR7/4 | φ 1-3 ミリ大の長石、石英 他を含む | |
| 767 | 甕 | SD522 | 17.4 | (12.1) | | 上半部 (1/6) 残 欠 | にぶい橙 7.5 YR7/4 | φ 0.5-2 ミリ大の長石、石 英他を含む | 外面刷毛、内面一部ヘラ 削り |
| 768 | 甕 B | SD522 | 16.8 | (14.8) | | 30% | にぶい橙 5 YR6/3 | φ 0.5 ミリ大の黒色粒、φ 1-3 ミリ大の長石、石英、 褐色粒他を含む | 体部上半刷毛、下半叩き →刷毛、内面刷毛 |
| 769 | 甕 A | SD522 | 17.0 | (14.0) | | 口縁～体 部 (1/4) 残欠 | 内：褐灰 10YR4/1 外：にぶい黄橙 10YR7/4 | 精良：φ 0.5-1 ミリ大の有 色鉱物、長石を含む | 体部内外面刷毛 |
| 770 | 甕 | SD522 | | (13.6) | 4.6 | 40% | にぶい黄橙 10Yr6/3 | φ 0.5-2 ミリ大の長石、チャ ート、褐色粒、石英を 含む | 内外面刷毛 |
| 771 | 甕 B | SD522 | | (5.8) | 3.2 | 底部残欠 | 内：黒褐 2.5YR6/8 外：にぶい黄橙 10YR6/4 | φ 0.5-2 ミリ大の長石、石 英、有色鉱物を含む | 外面叩き、内面刷毛によ る掻き取り、体部は被熱 による剥離あり |

| 番号 | 器種 | 出土地点 | 口径 (cm) | 器高 (cm) | 底径 (cm) | 残存率 | 色調 | 胎土 | 調整 |
|-----|------|-------------------|------------|------------|------------|----------------|---------------------------------|--|-----------------------|
| 772 | 大型甕 | SD522 | 30.8 | (13.0) | | 口縁～肩部 (1/6) 残欠 | 橙 7.5YR6/6 | φ 0.5 ミリ大の黒色粒、φ 1-2 ミリ大の長石、石英、チャートを含む | 体部内外面刷毛 |
| 773 | 甕 | SD522 | | (2.3) | 2.8 | 底部 (3/4) 残欠 | 内：灰 N4/0 外：褐灰 10YR4/1 | φ 0.5-1.5 ミリ大の長石、石英他を含む | 被熱のため剥離、煤付着 |
| 774 | 甕 | SD522 | | (3.6) | 3.5 | 底部残欠 | にぶい橙 2.5YR6/4 | 精良：φ 1-2 ミリ大の長石をわずかに含む | 外面叩き、内面刷毛 |
| 775 | 甕 | SD522 中層～下層 | | (2.6) | 4.2 | 底部残欠 | にぶい黄橙 10YR7/4 | φ 1-2 ミリ大の長石、石英を多く含む | 摩滅著しい。煤付着。 |
| 776 | 甕 | SD522 中層～下層 | | (3.1) | 4.8 | 底部 (1/2) 残欠 | にぶい橙 7.5YR7/4 | φ 0.5-2 ミリ大の長石、石英を含む | 外面ナデか。煤付着 |
| 777 | 甕 | SD522 | | (6.7) | 4.1 | 底部残欠 | にぶい黄橙 10YR6/3 | φ 0.5 ミリ大の有色鉱物、φ 1-3 ミリ大の長石、石英を含む | 内外面刷毛、底部輪台状 |
| 778 | 鉢 | SD522 中層 | | (6.9) | | 体部上半 (1/3) 残欠 | 浅黄橙 10YR8/4 | φ 1 ミリ大の長石、石英を含む | 内外面ナデ? |
| 779 | 台付鉢 | SD522 中層 | | (2.5) | 4.2 | 脚部残欠 | にぶい褐 7.5YR6/3 | 微細な有色鉱物とφ 1-2 ミリ大の長石を含む | 外面ナデ |
| 780 | 有孔鉢? | SD522 | | (3.7) | 3.6 | 底部残欠 | 浅黄 2.5YR7/4 | 精良：0.5 ミリ以下の長石、有色鉱物の他φ ミリ大の長石をわずかに含む | 内外面刷毛、底部輪台成形の後、内側から穿孔 |
| 781 | (底部) | SD522 | | (2.6) | 2.7 | 底部残欠 | にぶい橙 7.5YR7/4 | φ 0.5-2 ミリ大の長石、有色鉱物を含む | 外面ナデ |
| 782 | (底部) | SD522 中層 | | (1.8) | 4.4 | 底部残欠 | 内：にぶい黄橙 10YR7/4 外：褐灰 10YR5/1 | 精良：φ 0.5 ミリ以下の砂粒と少量のφ 3 ミリ大の長石を含む | 内外面ナデ |
| 783 | (底部) | SD522 中層 | | (1.8) | 3.8 | 底部残欠 | 内：橙 7.5YR6/6 外：赤橙 10R6/6 | φ 1.4 ミリ大の長石、石英、チャート?を含む | 外面ナデ |
| 784 | (底部) | SD522 中層～下層 | | (2.5) | 4.6 | 底部残欠 | にぶい黄橙 10YR6/4 | φ 0.5 ミリ大の長石、石英、黒色粒と少量のφ 2.4 ミリ大の長石ほかを含む | 外面ナデ |
| 785 | (底部) | SD522 | | (2.3) | 5.0 | 底部残欠 | 橙 7.5YR7/6 | φ 0.5-4 ミリ大の長石、石英を含む | 外面ナデか |
| 786 | (底部) | SD522 | | (3.3) | 3.6 | 底部残欠 | 内：灰 N4/0 外：にぶい黄橙 10YR7/4 | 精良：φ 1-3 ミリ大の長石、石英、チャートをわずかに含む | 内面刷毛、外面叩き→刷毛、底部輪台状 |
| 787 | (底部) | SD522 | | (4.0) | 5.4 | 底部 (1/2) 残欠 | にぶい橙 7.5YR7/4 | φ 0.5 ミリ以下の有色鉱物とφ 1-2 ミリ大の長石、石英他を含む | 外面叩き、内面ナデ |
| 788 | (底部) | SD522 中層 | | (3.7) | 4.5 | 底部 (4/5) 残欠 | 内：黄灰 2.5Y4/1 外：にぶい橙 7.5YR6/4 | φ 0.5 ミリ以下の長石、有色鉱物とφ 1.4 ミリ大の長石、石英を含む | 外面刷毛→ナデ、内面刷毛、底部輪台成形 |
| 789 | (底部) | SD522 中層 | | (6.3) | 4.0 | 底部残欠 | 灰褐 7.5YR5/2 | φ 1 ミリ大の長石他を含む | |
| 790 | 高杯 A | SD522 中層以下 (中央付近) | 24.4 | (6.5) | | 杯部 (1/2) 残欠 | にぶい黄橙 10YR7/3 | φ 0.5 ミリ大の有色鉱物、1.4 ミリ大の長石、石英を含む | 内外面ミガキ |
| 791 | 高杯 A | SD522-④ | 28.0 | (9.4) | | 杯部 (4/5) 残欠 | にぶい橙 7.5YR7/4 | φ 0.5-1 ミリ大の雲母、黒色粒、1.3 ミリ大の長石、石英、褐色粒を含む | 内外面ミガキ |
| 792 | 高杯 | SD522 ②-6 | | (9.1) | | 脚部上半残欠 | 明黄褐 10YR7/6 | 精良：φ 0.5-1 ミリ大の長石、雲母他を含む | 外面ヘラミガキ+ |
| 793 | 高杯 | SD522 中層～下層 | | (4.3) | 14.0 | 脚部 (1/8) 残欠 | 橙 5 YR7/6 | φ 0.5 ミリ以下の有色鉱物とφ 1-2 ミリ大の長石、石英を含む | 外面ミガキ、内面ナデか |
| 794 | 高杯 | SD522 中層～下層 | | (4.4) | | 脚部上半残欠 | 明黄灰 2.5Y5/2 | φ 0.5-2 ミリ大の長石、石英を含む | 外面刷毛か |
| 795 | 高杯 | SD522 | | (3.1) | | 脚接合部残欠 | にぶい橙 7.5YR7/4 | 精良：φ 2 ミリ大の長石とφ 0.5 ミリ大の長石、雲母他を含む | |
| 796 | 器台 | SD522 中層 | 23.2 | (2.5) | | 口縁部 (1/4) 残欠 | 橙 7.5YR7/6 | 精良：φ 0.5-1 ミリ大の長石、石英他を含む | 摩滅著しい |

| 番号 | 器種 | 出土地点 | 口径 (cm) | 器高 (cm) | 底径 (cm) | 残存率 | 色調 | 胎土 | 調整 |
|-----|------------|-------------------|------------|------------|------------|----------------------|--|--|--|
| 797 | 器台 | SD522 | 30.0 | (2.3) | | 口縁部 (1/12) 残 欠 | にぶい褐 75YR6/3 | 精良: φ 0.5-1.5 ミリ大の 長石、石英、黒色粒を含 む | 内外面ヘラミガキ |
| 798 | 器台 | SD522 底 | | (10.0) | 18.4 | 下半部 (2/5) 残 欠 | 橙 5YR7/6 | φ 1.4 ミリ大の長石、チャ ート、φ 0.5-1 ミリ大の石 英、雲母、黒色粒を含む | 摩滅著しい |
| 799 | 器台 | SD522 底 | | (5.1) | 18.6 | 裾部(1/2) 残欠 | にぶい褐 7.5YR5/4 | φ 1.4 ミリ大の長石、石英、 チャート、φ 0.5 ミリ大の 雲母他を含む | 摩滅著しい |
| 800 | 広口壺 B | SD523 | | (4.5) | | 肩部 (1/12) 残 欠 | 浅黄橙 10YR8/4 | φ 0.5-3 ミリ大の長石、石 英他を含む | 頸部から4条の櫛描直線、 5条以上櫛描曲線、6条の 櫛描直線、外面はミガキ か |
| 801 | 壺 | SD523 底付 近、南側 | | (5.0) | | 頸部(1/4) 残欠 | にぶい黄橙 10YR7/4 | φ 1.4 ミリ大の長石他を含 む | 頸部貼付突帯、刻みあり。 |
| 802 | 壺 | SD523 底付 近、南側 | | (4.7) | | 底部残欠 | にぶい黄橙 10YR7/4 | φ 1.4 ミリ大の長石他を含 む | 801 と同一個体か |
| 803 | 甕 | SD523 ② | 13.9 | 15.6 | 3.5 | 75% | 橙 7.5YR7/6 | φ 0.5 ミリ大の黒色粒、φ 0.5-3 ミリ大の長石、石英 他を含む | 外面叩き、頸部直下叩き →ナデ |
| 804 | 甕 | SD523 底付 近、南側 | 16.4 | (6.2) | | 口縁部 (1/4) 残 欠 | にぶい黄橙 10YR7/4 | φ 1.3 ミリ大の長石、チャ ートを含む | 摩滅著しい。 |
| 805 | 甕 | SD523 底付 近、南側 | 20.0 | (5.4) | | 口縁部 (1/12) 残 欠 | にぶい橙 7.5YR6/4 | φ 0.5-3 ミリ大の長石他を 多く含む | 摩滅著しい4 |
| 806 | 高杯 | SD523 底付 近、北側 | | (6.3) | | 脚部上半 残欠 | 橙 2.5YR6/8 | φ 0.5-2 ミリ大の長石、石 英を含む | 摩滅著しい |
| 807 | 高杯 | SD523 底付 近、北側 | | (9.3) | | 脚部残欠 | にぶい橙 7.5YR7/4 | φ 0.5-2 ミリ大の長石他を 含む | 摩滅著しい |
| 808 | 小型器 台 | SD523 底 | | (6.0) | 13.8 | 脚部残欠 | 橙 7.5YR7/6 | φ 0.5-1 ミリ大の雲母、有 色鉱物、φ 0.5-2 ミリ大の 長石を含む | 摩滅著しい |
| 809 | 壺? | SD523 | | (3.2) | 3.6 | 底部残欠 | 褐灰 10YR5/1 | 精良: φ 0.5-2 ミリ大の石 製、長石を含む | 外面ミガキ、内面刷毛 |
| 810 | 壺もし くは鉢 | SD523 底 | | (3.0) | 5.0 | 底部残欠 | 褐灰 10YR5/1 | φ 0.5-3 ミリ大の長石、石 英を含む | 外面ミガキ、内面摩滅 |
| 811 | (底部) | SD523 底 | | (4.3) | 4.0 | 底部残欠 | 内: 黒褐 10YR3/1 外: 灰褐 7.5YR5/1 | φ 0.5-2 ミリ大の長石、石 英を含む | 内外面刷毛 |
| 812 | 壺もし くは鉢 | SD523 | | (3.4) | 6.0 | 底部(1/2) 残欠 | 内: 黒褐 10YR3/1 外: 橙 5YR7/6 | 精良: φ 0.5-2 ミリ大の長 石、石英を含む | 外面ミガキか |
| 813 | (底部) | SD523 | | (1.5) | 5.0 | 底部(4/5) 残欠 | 内: 褐灰 7.5YR4/1 外: 黒褐 2.5YR3/1 | 精良: φ 0.5-1 ミリ大の長 石、石英を含む | 内外面に工具痕 |
| 814 | (底部) | SD523 底付 近(北側) | | (2.3) | 5.0 | 底部(1/3) 残欠 | 内: 褐灰 10YR5/1 外: 赤橙 10R6/6 | φ 0.5-2 ミリ大の長石、石 英を含む | 外面ナデか |
| 815 | (底部) | SD523 底付 近(北側) | | (1.8) | 5.0 | 底部(2/3) 残欠 | 内: 灰 7.5Y5/1 外: 橙 5YR6/6 | φ 0.5-3 ミリ大の長石、石 英、赤色粒を含む | 外面ナデ |
| 816 | (底部) | SD523 北側 | | (1.8) | 3.5 | 底部残欠 | 内: 暗灰 N3/0 外: 明黄褐 10YR7/6 | 精良: 0.5 ミリ大の有色鉱 物、φ 1-2 ミリ大の長石他 を含む | 摩滅著しい |
| 817 | (底部) | SD523 底付 近(北側) | | (1.9) | 4.0 | 底部残欠 | 橙 7.5YR7/6 | φ 1 ミリ大の長石、石英 他を含む | 摩滅著しい |
| 818 | (底部) | SD523 北側 | | (1.6) | 3.4 | 底部残欠 | 外面: 橙 7.5YR6/6 | φ 0.5 ミリ大の有色鉱物、 φ 1 ミリ大の長石やチャ ートを含む | 内面に工具痕 |
| 819 | (底部) | SD523 | | (2.5) | 3.4 | 底部(1/2) 残欠 | 内: 灰 N4/0 外: にぶい橙 7.5YR6/4 | 精良: φ 0.5-2 ミリ大の長 石、石英をわずかに含む | 内面刷毛 |
| 820 | 甕 | SD5223 | | (4.8) | 4.5 | 底部残欠 | 内: 灰 N5/10 外: 浅黄橙 7.5YR8/4 | φ 0.5 - 3 ミリ大の長石、 石英、赤色粒を含む | 被熱による摩滅著しい |
| 821 | 有孔 鉢? | SD523 北側 | | (3.0) | 3.2 | 底部残欠 | にぶい橙 5YR6/4 | φ 1 - 3 ミリ大の長石、 チャート、石英を含む | 外面叩き |

| 番号 | 器種 | 出土地点 | 口径 (cm) | 器高 (cm) | 底径 (cm) | 残存率 | 色調 | 胎土 | 調整 |
|-----|------------|-------------------|------------|------------|------------|----------------------|--|---|--|
| 822 | 有孔鉢? | SD523 底付近南側 | | (3.0) | 4.0 | 底部残欠 | 内: 橙 2.5YR6/8 外: 橙 5YR6/8 | φ 0.5 ミリ大の有色鉱物、 φ 0.5-2 ミリ大の長石、石 英を含む | 外面ナデか |
| 823 | 有孔鉢 | SD523 | | (5.9) | 4.3 | 底部残欠 | 橙 5YR7/6 | φ 0.5-3 ミリ大の長石、石 英他を含む | 外面ナデか 穿孔は内から |
| 824 | 小型壺 | SH295 北西 部周溝内 | 8.6 | 約 9.8 | 3.5 | 65% | にぶい褐 7.5YR5/4 | 極めて精良: φ 0.5 ミリ大 の有色鉱物、長石を含む | 外面刷毛後ナデか。内面 底部刷毛。 |
| 825 | 小型壺 | SH295 黒褐 色土層 | | (5.4) | 3.0 | 体部下 半(1/3) 残 欠 | 明褐 7.5Yr5/6 | 精良: 0.5-2 ミリ大の長石、 石英を含む | 体部外面ミガキ、内面刷 毛後ナデ |
| 826 | 壺? | SH295 周溝 内⑧ | | (5.2) | 3.0 | 体部下 半(1/3) 残 欠 | 橙 7.5YR7/6 | 精良: 0.5 ミリ大の長石、 赤色粒を含む | 体部外面刷毛後ミガキ |
| 827 | 甕 | SH295 黒色 土掘削 | 18.0 | (2.7) | | 口縁部 (1/8) 残 欠 | 橙 7.5YR7/6 | φ 0.5-1.5 ミリ大の長石、 石英を含む | 摩滅著しい 4 |
| 828 | 甕 A | SH295 SP389 | 13.4 | 11.8 | 3.4 | 85% | にぶい褐 7.5YR6/3 | 1-4 ミリ大の長石、石英、 チャート他を多く含む | 外面叩き後ナデ、内面刷 毛 |
| 829 | 鉢 B | SH295 南東 部周溝内 | 26.6 | 約 10.5 | 4.0 | 30% | 明黄褐 10YR7/6 | 0.5-3 ミリ大の長石 (角礫 含む)、石英、チャートを 含む | 内外面ミガキ |
| 830 | 鉢 B | SH295 ②周 壁溝内 | 29.0 | 11.3 | 4.5 | 30% | 明黄褐 10YR7/6 | φ 0.5-2 ミリ大の長石、石 英、チャートを含む | 内外面ミガキ、口縁部は のちナデか |
| 831 | 壺? | SH295 北西 部拡張部 | | (2.2) | 3.4 | 底部残欠 | にぶい橙 7.5YR7/4 | φ 0.5-3 ミリ大の長石、石 英を含む | 外面ミガキ、内面刷毛 |
| 832 | (底部) | SH295 南東 部周溝内 | | (6.5) | 3.3 | 底部残欠 | 黄橙 7.5YR7/ 8 | φ 1-4 ミリ大の長石を含む | 外面ナデか |
| 833 | 甕 | SH295 南東 部 | | (2.3) | 4.2 | 底部残欠 | 浅黄橙 10YR8/4 | 精良: φ 1 ミリ大の長石、 石英を含む | 被熱のため剥離著しい、 煤等付着 |
| 834 | 壺もし くは鉢 | SH295 北東 部拡張部 | | (4.3) | 3.1 | 底部残欠 | 黄橙 10YR8/6 | φ 0.5-2 ミリ大の長石、石 英、チャートと微細な有 色鉱物を含む | 内外面丁寧なナデ |
| 835 | (底部) | SH295 (SP337) | | (1.9) | 3.6 | 底部残欠 | 明赤褐 5 YR5/6 | φ 1-2 ミリ大の長石、チャ ートを含む | 外面ナデか、内面刷毛 |
| 836 | 高杯 | SH295 周壁 溝内 | | (13.1) | | 脚柱部残 欠 | にぶい黄橙 10YR7/4 | 精良: φ 0.5 ミリ大の有色 鉱物、φ 0.5-2 ミリ大の長 石、石英を含む | 外面ミガキ、内面ナデ |
| 837 | 高杯 | SH295 南東 部周溝内 | | (5.5) | 17.8 | 脚部 | にぶい黄橙 10YR7/4 | 微細な有色鉱物とφ 1-2 ミ リ大の長石、石英他を含 む | 外面ミガキ、脚端部に沈 線と刻み目 |
| 838 | 器台 | SH295 南北 畦黒色土 | | (5.3) | | 脚部残欠 | 橙 7.5YR7/6 | φ 1-2 ミリ大の長石、石英 を含む | 内面ヘラミガキ、外面摩 滅著しい |
| 839 | 壺 | SH45 内 SK60 | 10.5 | 21.6 | 2.3 | 85% | にぶい黄橙 10YR | 精良: わずかにφ 1-3 ミリ 大の長石、石英他を含む | 外面全面ヘラミガキ |
| 841 | 甕 C | SH45 南東 隅部周壁溝横 | 14.7 | 15.2 | 4.5 | 70% | 黄褐 10YR5/6 | φ 1-3 ミリ大の長石、石英、 チャート? を多く含む | 頸部直下に櫛状工具によ る直線文、列点文。被熱 による剥離著しい |
| 842 | 甕 C | SH45 南周 壁溝脇 | 10.6 | 約 8.0 | 2.4 | 80% | 明褐 7.5YR5/6 | 1-3 ミリ大の長石、赤褐色 粒、チャートを含む | 頸部直下に櫛状工具によ る直線文。被熱による剥 離著しい |
| 843 | 甕 A | SH45 北東 部排水溝横 | 12.1 | 13.3 | 3.6 | 100% | にぶい橙 7.5YR7/4 | 微細な有色鉱物とφ 0.5-2 ミリ大の長石、石英を含 む | 体部外面刷毛、下半に煤 付着、底部内面付近刷毛、 内面上半ナデ。底部輪台。 |
| 844 | 甕 A | SH45 北辺 付近一括 | 15.4 | 20.7 | 4.4 | 90% | にぶい黄橙 10YR6/3 | φ 1-2 ミリ大の長石、石英 を含む | 体部外面刷毛後下半部ナ デ、内面刷毛後上半部ナ デ。被熱による剥離著し い |
| 845 | 甕 | SH45 下層 北辺付近一括 | | (6.8) | 4.5 | 下半部残 欠 | 内: 浅黄橙 10YR8/3 外: 明黄褐 10YR7/6 | φ 1-5 ミリ大の長石、石英、 チャートを含む | 内外面被熱により剥離、 摩滅著しい。外面は叩き 後ナデか。 |
| 846 | 甕 | SH45 下層 北辺付近一括 | | (5.1) | 3.7 | 底部残欠 | 明黄褐 10YR7/6 | φ 0.5-3 ミリ大の長石、石 英、赤色粒を含む | 内外面被熱により剥離、 摩滅著しい |
| 847 | 甕 | SH45 下層 北辺付近一括 | | (7.9) | 3.6 | 下半部残 欠 | 黄橙 10YR7/8 | φ 0.5-3 ミリ大の長石、石 英他を含む | 外面被熱のため剥離、内 面ナデか |

| 番号 | 器種 | 出土地点 | 口径 (cm) | 器高 (cm) | 底径 (cm) | 残存率 | 色調 | 胎土 | 調整 |
|-----|----------|------------------------|------------|------------|------------|------------------------------|-------------------|--|--|
| 848 | 鉢 B | SH45 下層 北辺付近一括 | 21.7 | 11.2 | 3.9 | 90% | 橙 5YR6/6 | 精良：0.5-1 ミリ大の石英、 有色鉱物と 3-4 ミリ大の長 石の角礫、チャートなど を含む | 内外面ヘラミガキ |
| 849 | 鉢 | SH45 | | (3.6) | 3.6 | 底部残欠 | にぶい黄橙 10YR7/3 | φ 0.5-2 ミリ大の長石、石 英他を含む | 内外面ヘラミガキ |
| 850 | 有孔鉢 | SH45 下層 北辺付近一括 | | (9.3) | 2.7 | 30%口縁 部を欠く | 浅黄橙 10YR8/3 | 0.5 ミリ大の長石、黒色粒 と φ 2-3 ミリ大の長石、石 英の角礫を含む | 摩滅著しい |
| 851 | 高杯 A | SH45 下層南 周壁溝上 | 20.8 | 14.6 | 12.1 | 95% | 橙 5 YR6/6 | 粗い。0.5 ミリ大の長石、 石英、有色鉱物と多量の φ 1-3 ミリ大の長石、チャ ート他を含む | 杯部内面細かい刷毛→ミ ガキ、杯部外面刷毛→ミ ガキ。脚部摩滅著しい |
| 852 | 高杯 | SH45 | | (5.4) | 8.2 | 脚部残欠 | にぶい黄橙 10YR7/4 | 精良：0.5 ミリ大の長石、 石英、雲母と少量の 2-3 ミ リ大の長石、石英の角礫 を含む | 内外面ナデか |
| 853 | 器台 | SH45 下層 南東隅部周壁 溝 | 13.4 | 9.2 | 11.6 | 85% | 明褐 7.5Yr5/6 | 0.5 ミリ大の石英、長石、 有色鉱物と 2-3 ミリ大の長 石他を含む | 口縁端面に一条の凹線、 内外面ミガキ |
| 854 | 器台 | SH45 下層 北辺付近一括 | 19.2 | 14.2 | 18.2 | 95% | 明黄褐 10YR7/6 | 少量の 7 ミリ大のチャ ート、長石の角礫と 1-3 ミリ 大の長石、石英、黒色粒 を含む | 内面の摩滅著しい、内外 面ともヘラミガキか。口 縁端面 9 か所に 2 個単位 の円形浮文、脚部の透かし 孔は 4 方向 |
| 855 | 器台 | SH45 下層 北辺付近一括 | 21.7 | 15.6 | 17.4 | 95% | 明黄褐 10YR7/6 | 4-7 ミリ大のチャート、長 石数個と φ 1-3 ミリ大の長 石、石英、チャート、黒 色粒を含む | 内面の摩滅著しい、内外 面ともヘラミガキか。脚 部の透かし孔は上位が 5 方向、下位が 6 方向 |
| 855 | 甕 | SH415 上面 黒褐色ほか | | (3.1) | 3.5 | 底部 1/2 残欠 | にぶい黄褐 10YR5/4 | 微細な有色鉱物と φ 1-3 ミ リ大の長石他を含む | 被熱のため剥離著しい、 外面刷毛か |
| 871 | (底部) | SH415 内 SD506 上面 | | (3.2) | 2.0 | 底部残欠 | にぶい黄橙 10YR7/4 | φ 0.5-1 ミリ大の長石他を 含む | 摩滅著しい |
| 81 | 有孔鉢 | SH415 SP451 柱痕内 | | (8.1) | 3.0 | 下半部残 欠 | にぶい黄橙」 10YR7/4 | φ 1-3 ミリ大の長石、石英 他を含む | 外面は被熱のため剥離、 内面ナデ |
| 872 | (底部) | SH415 内 SD506 上面 | | (3.2) | 2.0 | 底部残欠 | にぶい黄橙 10YR7/4 | φ 0.5-1 ミリ大の長石他を 含む | 摩滅著しい |
| 873 | 有孔 鉢? | SH415 SP451 柱痕内 | | (8.1) | 3.0 | 下半部残 欠 | にぶい黄橙」 10YR7/4 | φ 1-3 ミリ大の長石、石英 他を含む | 外面は被熱のため剥離、 内面ナデ |
| 874 | 台付 鉢? | SH415 内 SD506 上面 | | (5.1) | 3.2 | 下半部残 欠 | にぶい黄橙」 10YR7/3 | φ 0.5-2 ミリ大の長石、石 英、チャート、赤色粒を 含む | 摩滅著しい |
| 875 | 高杯? | SH4152 層目 | | (4.4) | 9.0 | 脚部 1/2 残欠 | 明褐色 7.5YR5/6 | φ 0.5-1 ミリ大の長石、黒 色粒を含む | 外面ヘラミガキ、内面ナ デ |
| 876 | 甕 | SH515 内 SP537 | 17.0 | (5.6) | | 上半部 1 /6 残欠 | にぶい橙 7.5YR7/3 | φ 0.5-2 ミリ大の長石、石 英を含む | 口縁部内面にハケ、体部 内面ハケ、飛鳥時代の可 能性あり |
| 877 | 甕 | SH515 内 SP573 | 18.4 | (7.0) | | 上半部 1 /6 残欠 | にぶい橙 7.5YR6/4 | φ 1 ミリ以下の長石、石 英を多く含む | 外面に指頭圧痕目立つ、 内面ハケ調整、飛鳥時代 の可能性あり |
| 878 | 甕 | SH515 | | (6.9) | | 上半部 1 /12 残欠 | 灰褐 7.5YR6/2 | φ 2 ミリ以下の長石、石英、 黒色粒を多く含む | 外面に指頭圧痕目立つ、 内面ハケ調整、飛鳥時代 の可能性あり |
| 879 | 甕 | SH515 SP574 | 14.0 | (8.4) | | 上半部 1/4 残欠 | にぶい橙 5 YR6/4 | 微細な有色鉱物と φ 1-2 ミ リ大の長石、石英他を含 む | 体部内外面とも柔らかい 刷毛状工具によるナデ |
| 880 | 甕 | SH515 SP573 | | (10.7) | | 上半部 1/4 残欠、 口縁部を 欠く | 橙 7.5YR6/6 | 微細な有色鉱物と φ 1-3 ミ リ大の長石、石英、チャ ートを含む | 内外面被熱のため表面剥 離、外面はナデか |

| 番号 | 器種 | 出土地点 | 口径 (cm) | 器高 (cm) | 底径 (cm) | 残存率 | 色調 | 胎土 | 調整 |
|-----|-----------|---------------------------|------------|------------|------------|--------------------|--|--|---|
| 881 | 甕 | SH515 SP575 | | (11.5) | 3.6 | 80%口縁 端部を欠 く | にぶい赤橙 10R6/4 | 0.5 ミリ大の長石、有色鉱 物と1-3 ミリ大の長石と黒 色角礫を含む | 体部外面ナデ、内面刷毛、 粘土紐痕明瞭、被熱による 剥離 |
| 882 | 甕 | SH515 SP573 | | (2.9) | 4.5 | 底部1/3 残欠 | 赤褐 10R5/3 | 微細な有色鉱物とφ 0.5-1.5 ミリ大の長石を含む | 外面被熱により剥離著し い。内面刷毛 |
| 883 | (底部) | SH515 SP573 | | (4.1) | 4.5 | 底部2/3 残欠 | にぶい橙 7.5YR6/4 | 微細な有色鉱物とφ 0.5-2 ミリ大の長石、灰色粒、 黒色粒を含む | 外面刷毛、内面刷毛か |
| 884 | 甕か | SH515 SP576 | | (3.7) | 3.5 | 底部1/3 残欠 | 橙 7.5YR6/6 | 微細な有色鉱物、石英と 1-3 ミリ大の長石他を含む | 外面叩き、被熱による剥 離 |
| 885 | 甕 | SH515 SP574 | | (6.6) | 3.8 | 底部残欠 | にぶい黄褐 10YR6/4 | 0.5-1 ミリ大の長石、石英、 有色鉱物とわずかな2ミ リ大の砂粒を含む | 外面刷毛、内面刷毛後ナ デか、焦げ付着 |
| 886 | 甕 | SH515 SP574 | | (6.5) | 4.0 | 底部残欠 | にぶい黄橙 10YR7/3 | φ 1-3 ミリ大の石英、長石、 チャートを含む | 内外面刷毛、外面被熱痕 跡あり |
| 887 | 鉢 | SD519 (SH515) | | (2.3) | 4.0 | 底部残欠 | 明赤褐 5YR5/6 | 精良：微細な有色鉱物（雲 母と角閃石か）と長石を 含む | 内外面ヘラミガキ |
| 888 | 高杯 | SH515 中央 部 | | (3.4) | | 脚柱部残 欠 | にぶい黄橙 10YR7/4 | φ 0.5-2 ミリ大の長石他を 含む | 摩滅著しい |
| 889 | 器台 | SD519 (SH515) | | (3.3) | | 脚柱部残 欠 | オリーブ黒 7.5YR3/1 | 精良：微細な有色鉱物他 を含む | 外面ヘラミガキ、天地不 明 |
| 890 | 器台 | SH515 SP575 | 19.6 | (12.5) | | 60%脚裾 部を欠く | 明赤褐 2.5YR5/6 | 精良：微細な有色鉱物と わずかなφ 1-2 ミリ大の砂 粒を含む | 外面ヘラミガキ、受け部 ヘラミガキ、脚上位に4 つの透かし孔、脚裾部の 透かし孔は数不明 |
| 891 | 壺 | SH1200の SD100（排水 溝） | 20.2 | (6.0) | | 口縁部 1/8 残欠 | 赤褐 2.5YR4/6 | φ 0.5-2 ミリ大の長石、石 英他を含む | 摩滅著しい。外面は被熱 か。生駒山西麓産。 |
| 889 | 無頸壺 | SH1200 | 9.8 | (2.1) | | 口縁部 1/10 残欠 | にぶい黄橙 10YR5/4 | 精良：0.5 ミリ大の長石、 石英他を含む | 外面ミガキか |
| 893 | 甕 | SH1200の SD100（排水 溝） | | (7.9) | | 上半部 1/10 残欠 | にぶい橙 7.5YR6/4 | φ 0.5-2 ミリ大の長石、石 英、赤色粒を含む | 摩滅著しい |
| 894 | (底部) | SH1200の SD100（排水 溝） | | (2.8) | 5.8 | 底部3/5 残欠 | にぶい橙 7.5YR6/4 | φ 0.5-2 ミリ大の長石、石 英を含む | 摩滅著しい |
| 895 | 甕 | SH1300 SP1301 | 13.6 | (10.7) | | 上半部 1/8 残欠 | にぶい橙 7.5YR7/4 | φ 1-3 ミリ大の長石、石英 を含む | 摩滅著しい |
| 896 | 台付鉢 | SH1300 SP1302 | | (3.6) | 4.7 | 台部残欠 | にぶい黄橙 10YR7/3 | φ 1-2 ミリ大の長石、石英 を含む | ナデと押さえで成形 |
| 897 | 台付鉢 | SH1300 排 水溝屋内中央 炉付近 | | (4.0) | 5.4 | 台部残欠 | にぶい黄橙 10YR7/3 | φ 0.5-1 ミリ大の長石、石 英、黒色粒と3-4 ミリ大の 長石、チャートを含む | 不明 |
| 898 | 台付鉢 | SH1300 SP1302 | | (4.0) | 5.0 | 台部残欠 | 橙 5YR6/6 | φ 1 ミリ大の長石、チャ ート、石英を含む | 鉢部内外面ミガキか |
| 899 | 高杯 A | SH1300 SP1301 | 21.0 | (4.0) | | 杯部1/6 残欠 | にぶい黄橙 10YR7/4 | φ 1-4 ミリ大の長石、チャ ート他を含む | 内外面へれミガキか、摩 滅著しい |
| 900 | 高杯 A | SH1300 | 24.0 | (7.3) | | 杯部1/4 残欠 | 内面：にぶい橙 2.5YR6/4 外面：にぶい黄橙 10YR7/4 | φ 1-3 ミリ大の長石、ty-と、 赤色粒を含む | 内外面へれミガキか、摩 滅著しい |
| 901 | 高杯 | SH1300 SP1301 | | (5.6) | | 脚部上半 残欠 | にぶい赤褐 2.5YR4/4 | 精良：0.5 ミリ大の長石を 含む | 外面は、縦方向のヘラミ ガキ+ヘラガキ沈線文+ 列点文 |
| 902 | ミニチ ュア | SH1300 床面 精査 | | (2.8) | 0.8 | 体部2/3 残欠 | にぶい黄橙 10YR7/4 | 精良：φ 0.5-3 ミリ大の長 石、石英を含む | 外面刷毛→ナデか |
| 903 | (底部) | SH1300 SP1305 | | (2.3) | 3.7 | 底部残欠 | 浅黄 2.5Y7/3 | φ 0.5-2 ミリ大の長石、石 英他を含む | 摩滅著しい |
| 904 | (底部) | SH1300 中 央耕作溝 | | (2.0) | 4.8 | 底部1/3 残欠 | にぶい黄橙 10YR7/3 | φ 0.5-2 ミリ大の長石、石 英を含む | 摩滅著しい |
| 905 | 甕 | SH1300 中 央炉 | | (1.5) | 3.4 | 底部残欠 | 内面：褐灰 10YR5/1 外面：にぶい橙 7.5YR7/4 | φ 0.5-2 ミリ大の長石、石 英他を含む | 摩滅著しい。外面被熱。 |
| 906 | (底部) | SH1300 SP1302 | | (1.7) | 5.2 | 底部残欠 | にぶい橙 7.5YR6/4 | φ 0.5-2 ミリ大の長石、石 英、チャートを含む | 外面ナデか |

| 番号 | 器種 | 出土地点 | 口径 (cm) | 器高 (cm) | 底径 (cm) | 残存率 | 色調 | 胎土 | 調整 |
|-----|-------|------------------|------------|------------|------------|-------------|--------------------------------------|-----------------------------------|-------------------------|
| 907 | 甕 | SH1300 SP1319 | | (5.8) | 3.0 | 底部残欠 | 明赤褐 2.5YR5/6 | 微細な有色鉱物とφ 1-4 ミリ大の長石、石英、チャート?を含む | 体部外面被熱に、叩き調整 |
| 908 | 壺 | SK120 | 14.6 | (6.0) | | 口縁部・頸部残欠 | 明黄褐 10YR6/6 | φ 0.5-2 ミリ大の長石、チャート、石英、褐色粒を含む | 摩滅著しい。外面はヘラミガキか |
| 909 | 甕 | SK120 | 12.0 | (4.7) | | 上半1/6 残欠 | にぶい黄橙 10YR7/4 | φ 0.5-2 ミリ大の長石、石英、チャートを含む | 内外面刷毛、外面被熱、煤付着 |
| 910 | 甕 | SK120 南側 | 20.4 | (15.6) | | 上半部 1/6 残欠 | にぶい黄橙 10YR6/4 | φ 0.5-2 ミリ大の長石他を含む | 内外面刷毛 |
| 911 | 鉢 | SK120 | 22.0 | (8.8) | | 上半部 1/5 残欠 | 明黄褐 10YR6/8 | φ 0.5-2 ミリ大の長石、石英、チャート、赤褐色粒を含む | 内外面ヘラミガキか |
| 912 | 鉢 | SK120 | | (7.3) | | 上半部 1/12 残欠 | にぶい黄橙 10YR6/4 | φ 0.5-2 ミリ大の長石 m 石英を含む | 内面ミガキ、外面刷毛 |
| 913 | 台付鉢 | SK120 | | (4.7) | 5.6 | 台部残欠 | 灰黄褐 10YR5/2 | 微細な有色鉱物とφ 0.5-2 ミリ大の長石を含む | 外面ナデか |
| 914 | 台付鉢 | SK120 | | (4.7) | 4.7 | 台部残欠 | 浅黄橙 10YR8/3 | 微細な有色鉱物とφ 0.5-2 ミリ大の長石を含む | 内外面刷毛 |
| 915 | 台付鉢 | SK120 | | (6.9) | 5.4 | 下半部 1/2 残欠 | にぶい黄橙 10YR6/3 | 精良：微細な有色鉱物を含む | 体部内外面刷毛 |
| 916 | 台付鉢 | SK120 | | (8.0) | 5.5 | 70%、口縁部を欠く。 | にぶい黄橙 10YR7/4 | 精良：微細な有色鉱物を含む | 体部内外面刷毛 |
| 917 | 台付鉢 | SK120 南側 | | (8.2) | | 体部下 1/2 残欠 | にぶい黄橙 10yYR7/4 | φ 0.5-2 ミリ大の長石、石英、チャートを多く含む | 体部内面刷毛、外面はナデか |
| 918 | 高杯 A | SK120 南側 | 19.4 | (5.1) | | 杯部 1/5 残欠 | にぶい黄橙 10YR6/4 | 微細な有色鉱物と石英 m - ミリ大の長石を含む | 内外面ヘラミガキ |
| 919 | 高杯 A | SK120 | 25.8 | 15.0 | 17.5 | 80% | 明黄褐 10YR7/6 | 微細な雲母とφ 0.5-2 ミリ大の長石、石英を含む | 杯部内外面、脚部外面ヘラミガキ、脚部内面刷毛か |
| 920 | 高杯 B | SK120 | 19.6 | (10.0) | | 70%、脚裾部を欠く | 明黄褐 10YR7/6 | 精良：φ 0.5-1.5 ミリ大の長石を含む | 内外面ヘラミガキ、透かし孔3 |
| 921 | 高杯 | SK120 | | (7.8) | 14.2 | 脚部 1/2 残欠 | にぶい黄橙 10YR7/4 | φ 0.5-1.5 ミリ大の長石、石英他を含む | 外面ヘラミガキ、内面刷毛か。透かし孔は2対か。 |
| 922 | 高杯 | SK120 | | (6.9) | | 脚柱部残欠 | 明赤褐 2.5YR5/6 | 精良：微細な有色鉱物とφ 0.5-1.5 ミリ大の長石、石英を含む | 外面ヘラミガキ |
| 923 | 高杯 | SK120 | | (7.2) | | 脚柱部残欠 | 黄橙 10YR8/6 | φ 0.5-2 ミリ大の長石、石英を含む | 外面ヘラミガキ、接合部円盤充填 |
| 924 | 高杯 | SK120 | | (5.2) | | 脚柱部残欠 | 明黄褐 10YR7/6 | 微細な有色鉱物と1 ミリ大の長石、石英を含む | 摩滅著しい |
| 925 | ミニチュア | SK120 | | (3.2) | 2.7 | 80%口縁端部を欠く | 明黄褐 10YR7/6 | 1 ミリ大の長石を含む | ナデと押さえて成形 |
| 926 | ミニチュア | SK120 | | (4.8) | 2.5 | 80%口縁端部を欠く | 褐灰 5 YR4/1 | 微細な有色鉱物と1-2 ミリ大の長石を含む | ナデと押さえて成形 |
| 927 | 甕 | SK120 | | (4.4) | 4.7 | 底部残欠 | にぶい橙 7.5YR6/4 | 微細な有色鉱物と0.5-3 ミリ大の長石、石英、チャートを含む | 内外面刷毛、外面煤付着 |
| 928 | (底部) | SK120 | | (3.6) | 4.0 | 底部残欠 | 橙 5 YR6/6 | 0.5-3 ミリ大の長石、石英、チャートを含む | 内外面ともに刷毛→ナデ |
| 929 | 甕 | SK120 | | (2.4) | 3.8 | 底部残欠 | 内面：にぶい黄褐 10YR5/4 外面：にぶい黄橙 10YR6/3 | φ 0.5-2 ミリ大の長石、石英、赤色粒を含む | 内外面刷毛、外面被熱 |
| 930 | (底部) | SK120 | | (3.8) | 4.9 | 底部 2/3 残欠 | にぶい黄橙 10YR6/4 | 微細な有色鉱物とφ 0.5-2 ミリ大の長石他を含む | 内面は刷毛、外面は刷毛後ナデか |
| 931 | 甕 | SK120 | | (1.4) | 2.9 | 底部残欠 | 橙 5YR7/6 | 2 ミリ大の長石を含む | 被熱により剥離著しい |
| 932 | 甕 | SK120 | | (3.6) | 3.8 | 底部残欠 | にぶい橙 7.5YR6/4 | 0.5-3 ミリ大の長石を含む | 外面ナデか、被熱・内面摩滅著しい |

| 番号 | 器種 | 出土地点 | 口径 (cm) | 器高 (cm) | 底径 (cm) | 残存率 | 色調 | 胎土 | 調整 |
|-----|---------|----------|------------|------------|------------|-------------|-------------------------------------|--|-------------------------------------|
| 933 | (底部) | SK120 | | (2.6) | 3.6 | 底部残欠 | 灰黄褐 10YR5/2 | 0.5 ミリ大の有色鉱物と長石、6 ミリ大のチャートを含む | 外面刷毛 |
| 934 | 甕か | SK120 | | (4.4) | 5.0 | 底部 2/3 残欠 | にぶい橙 7.5YR7/4 | 微細な有色鉱物と 1 ミリ大の長石、石英他を含む | 外面刷毛、内面に焦げあり |
| 935 | 甕 | SK120 | | (1.5) | 3.0 | 底部 1/2 残欠 | 明赤褐 5 YR5/6 | 0.5 ミリ大の有色鉱物と長石を含む | 被熱による剥離。内面刷毛 |
| 936 | 不明土製品 | SK120 | 形状：紡錘形 | 3.0 | 最大径 1.4 | 100% | 褐灰 5YR4/1 | 極めて精良 | 丁寧な面取り |
| 937 | 甕 | SK1150 | 13.2 | 約 20 | 5.9 | 20% | 内面：黒褐色 7.5 YR3/1 外面：にぶい橙 5 YR7/4 | 微細な有色鉱物と 1-2 ミリ大の長石、石英、チャートを含む | 内面：刷毛 外面：摩滅著しい |
| 938 | (底部) | SK1150 | | (3.2) | 3.9 | 底部残欠 | にぶい橙 5 YR7/4 | 微細な有色鉱物と 0.5-1.5 ミリ大の長石、石英を含む | 内面：刷毛 外面：ナデか |
| 939 | 高杯 | SK1150 | | (8.6) | | 脚部上半 残欠 | 灰白 7.5YR8/2 | 0.5-2 ミリ大の長石、石英を含む | 摩滅著しい |
| 840 | 器台もしくは壺 | SK1150 | 26.6 | (1.5) | | 口縁部 1/2 残欠 | 橙 2.5YR6/6 | φ 1-2 ミリ大の長石、石英を含む | 摩滅著しい。口縁端面に櫛描波状文 + 円形浮文 |
| 941 | 壺 | SK1170 | 15.0 | (3.7) | | 口縁部 1/4 残欠 | にぶい橙 7.5YR7/3 | φ 0.5-3 ミリ大の長石、石英を含む | 摩滅著しい、口縁部はナデか |
| 942 | 甕 B | SK1170 | | (11.9) | 2.7 | 下半部 1/6 残欠 | にぶい橙 7.5YR7/3 | 0.5-3 ミリ大の長石、石英を含む | 内面：ナデ 外面：下半部叩き、上半部叩き後刷毛か |
| 943 | 甕 | SK1314 | 13.8 | (4.0) | | 口縁部 1/12 残欠 | にぶい黄褐 10YR5/3 | 0.5 ミリ大の透明砂粒と 0.5-2 ミリ大の長石他を含む | 内面：削りか 外面：刷毛後ナデ |
| 944 | 手焙形土器 | SK1314 | | (5.2) | | 体部 1/10 残欠 | 内面：にぶい橙 7.5YR6/4 外面：橙 7.5YR6/6 | φ 0.5-1 ミリ大の長石、石英他を含む | 外面 j 肩部に櫛描直線文と櫛描列点文、下半部に刻み目のある貼付け突帯 |
| 445 | (底部) | SK1314 | | (1.8) | 4.0 | 底部 5/6 残欠 | 内面：にぶい黄橙 10YR6/4 外面：橙 5YR6/6 | φ 0.5-2 ミリ大の長石、石英を含む | 外面ナデ |
| 446 | (底部) | SK1314 | | (2.3) | 4.7 | 底部 3/4 残欠 | 内面：橙灰 10YR5/1 外面：にぶい黄橙 10YR5/1 | 0.5-1 ミリ大の有色鉱物、石英、長石を含む | 内外面刷毛か |
| 947 | 器台 | SX441 南半 | 19.6 | (2.8) | | 口縁部 1/6 残欠 | 明赤褐 2.5YR5/6 | 微細な有色鉱物と 0.5-1.5 ミリ大の長石、石英及び 4 ミリ大の長石を含む | 内外面ヘラミガキ、口縁端面に 3 条の沈線文と円形浮文 |

付表12 出土石器観察表

| NO | 器種 | 長さ | 幅 | 厚さ | 重さ | 石材 | 出土層位・位置 |
|-----|--------|--------|--------|--------|-------|-------|-------------------|
| 948 | ナイフ形石器 | 4.1 | 1.4 | 0.5 | 2.9 | サヌカイト | SD559.SB999 |
| 949 | ナイフ形石器 | 3.3 | 1.9 | 0.6 | 4.0 | サヌカイト | 29B-1 |
| 950 | ナイフ形石器 | (3.9) | 2.0 | 0.8 | 6.2 | 頁岩 | SD750 |
| 951 | 翼状剥片 | 1.2 | 3.7 | 0.5 | 2.1 | サヌカイト | 29N-7.SP571 |
| 952 | 打製石鏃 | 2.1 | 1.9 | 0.4 | 0.9 | チャート | SX145 |
| 953 | 打製石鏃 | 2.3 | (1.4) | 0.3 | 0.6 | チャート | SH415.黒褐色土 |
| 954 | 打製石鏃 | 1.8 | (1.4) | 0.4 | 0.5 | チャート | 19O-22.SK76 |
| 955 | 打製石鏃 | 2.5 | (1.5) | 0.3 | 0.7 | サヌカイト | 29F-8 |
| 956 | 打製石鏃 | 1.9 | 1.4 | 0.3 | 0.7 | サヌカイト | 19K-20 |
| 957 | 打製石鏃 | 2.0 | 1.8 | 3.5 | 1.0 | サヌカイト | SD751 西端 |
| 958 | 打製石鏃 | (3.2) | 1.9 | 4.0 | 1.9 | サヌカイト | J18 |
| 959 | 打製石鏃 | (3.2) | 2.2 | 0.6 | 2.6 | サヌカイト | 地山直上 |
| 960 | 打製石鏃 | 2.4 | 1.7 | 0.4 | 1.1 | サヌカイト | 18W-2 1.SP962 |
| 961 | 打製石鏃 | (1.7) | 1.4 | 0.3 | 0.5 | サヌカイト | 28X15. S D 41 東側 |
| 962 | 打製石鏃 | (1.8) | 1.7 | 0.2 | 0.6 | サヌカイト | SB670.SP996 |
| 963 | 打製石鏃 | 3.3 | 1.9 | 0.5 | 2.9 | サヌカイト | SH415.黒褐色土 |
| 964 | 打製石鏃 | 2.5 | (1.6) | 2.3 | 0.9 | サヌカイト | SX508 |
| 965 | 打製石鏃 | (3.3) | (2.3) | 0.5 | 3.5 | サヌカイト | 中央拡張区西壁 |
| 966 | 石匙 | 6.4 | 6.2 | 1.2 | 33.1 | サヌカイト | 18Y-22 |
| 967 | 削器 | 2.0 | 2.2 | 0.6 | 1.8 | サヌカイト | 19B-25 |
| 968 | 剥片 | 2.8 | 1.3 | 0.6 | 1.9 | サヌカイト | SK388.H16-29 |
| 969 | 剥片 | 1.5 | 1.9 | 0.3 | 0.8 | サヌカイト | SH415.2層目6 |
| 970 | 剥片 | 3.9 | 4.0 | 0.8 | 10.1 | サヌカイト | SH415 四分割南西部 2～3層 |
| 971 | 磨製石斧 | (8.2) | 6.7 | 4.3 | 355 | 安山岩 | SL494 北側 |
| 972 | 敲石 | (10.3) | (8.0) | 1.7 | 165 | 安山岩 | SH950 南側 |
| 973 | 敲石 | 7.8 | 13.0 | 1.6 | 252 | 安山岩 | SH950 |
| 974 | 敲石 | 8.6 | 6.1 | 5.9 | 415 | 花崗岩 | SP576 |
| 975 | 台石 | (15.0) | (14.8) | 2.4 | 860 | 閃緑岩 | 20-C3.SH45床(底)面 |
| 976 | 砥石 | (3.6) | (3.0) | (2.0) | 22 | 花崗岩 | 19K-20,21 |
| 977 | 砥石 | 5.3 | (4.1) | 3.0 | 83.5 | 花崗岩 | SK881 |
| 978 | 砥石 | 5.7 | 4.9 | 3.4 | 133.4 | 花崗岩 | SD11 |
| 979 | 砥石 | (4.7) | (4.0) | (3.1) | 50 | 花崗岩 | 拡張部東 |
| 980 | 砥石 | (5.7) | (3.6) | (2.4) | 45 | 凝灰岩 | 18W-19 |
| 981 | 円礫 | 7.2 | 7.1 | 4.0 | 395 | 片麻岩 | SK76 |
| 982 | 打痕ある礫 | 5.4 | 5.6 | 3.5 | 143 | 花崗岩 | SX960 |
| 983 | 加工痕ある礫 | 18.1 | 7.5 | 7.4 | 971 | 閃緑岩 | SD752 |
| 984 | 礫片 | (8.6) | (5.0) | (4.8) | 120 | 砂岩 | SP576 |
| 985 | 礫 | (11) | 11.1 | 4.6 | 1005 | 片麻岩 | S H 01 |
| 986 | 礫片 | (9.6) | (12.8) | (3.8) | 683 | 安山岩 | SH1200 周壁溝 |
| 987 | 敲石片 | (6.4) | (6.6) | (0.8) | 52 | 安山岩 | SH950 |
| 988 | 敲石片 | (5.3) | (7.5) | (2.3) | 105 | 安山岩 | 10J-24.25.SK1314 |
| 989 | 礫 | 20.3 | 10.3 | (11.4) | -- | 安山岩 | SB740.SP745 |
| 990 | 礫 | (14.8) | (10.7) | (9.7) | 1793 | 砂岩 | 29-J15.SK159 底 |
| 991 | 礫 | 21.0 | 20.0 | (15.4) | -- | 安山岩 | 29-J15.SK159 底 |

報告書抄録

| | |
|--------|--|
| ふりがな | |
| 書名 | |
| 副書名 | |
| 巻次 | |
| シリーズ名 | 京都府遺跡調査報告集 |
| シリーズ番号 | 第183冊 |
| 編著者名 | 増田孝彦・荒木瀬奈・高野陽子・肥後弘幸・黒坪一樹・小池寛・稲垣僚 |
| 編集機関 | 公益財団法人京都府埋蔵文化財調査研究センター |
| 所在地 | 〒617-0002 京都府向日市寺戸町南垣内40番の3 Tel. 075(933) 3877 |
| 発行年月日 | 西暦2021年10月20日 |

| ふりがな | ふりがな | コード | | 北緯 | 東経 | 調査期間 | 調査面積 | 調査原因 |
|---------------------------|--|-------|------|-------------|--------------|---|----------------|------|
| 所収遺跡名 | 所在地 | 市町村 | 遺跡番号 | ° ' " | ° ' " | | m ² | |
| みのやまいせき 美濃山遺跡 第5～9次 | やわたしみのや まほそだ・でじま 八幡市美濃山細 田・出島 | 26210 | 24 | 34° 84' 37" | 135° 71' 63" | 20151125 ～20160302 20161201 ～20170302 20170418 ～20180302 20180405 ～20190306 20190410 ～20200227 | 22,630 | 道路建設 |

備考：北緯・東経の値は世界測地系に基づく。

| 所収遺跡名 | 種別 | 主な時代 | 主な遺構 | 主な遺物 | 特記事項 |
|------------|----|--------|-------------------------|----------------|------|
| 美濃山遺跡第5～9次 | | 旧石器・縄文 | 陥し穴 | ナイフ形石器、翼状剥片、石鏃 | |
| | | 弥生 | 竪穴建物・屋外排水路・土坑 | 弥生土器 | |
| | | 飛鳥 | 掘立柱建物・竪穴建物・柱穴・土坑・焼土坑・炭窯 | 土師器・須恵器・土馬・鉄製品 | |

| 所収遺跡名 | 要約 |
|------------|---|
| 美濃山遺跡第5～9次 | <p>生駒山から北に派生する丘陵、八幡(男山)丘陵上の弥生時代、飛鳥時代の集落遺跡。</p> <p>多数のナイフ形石器が採集されている金右衛門垣内遺跡の南方500mに位置し、周辺は、当地を含めて旧石器時代の石器の散布地と考えられる。調査ではナイフ形石器3点、翼状剥片1点が出土した。</p> <p>当地を含め周辺の丘陵上には弥生時代後期の集落遺跡が点在する。調査では円形竪穴建物7基、方形竪穴建物10基、多角形竪穴建物3基(いずれも建て替えを除く)が検出された。いずれの住居にも屋外排水路が付くのが特徴的である。おおむね後期中葉から後葉の100年間に営まれた集落で、その様相は隣的美濃山廃寺下層遺跡と近似する。</p> <p>飛鳥時代後期～奈良時代初頭にかけての集落遺跡を検出した。掘立柱建物37棟と竪穴建物10基を検出した。建物群はその配置から5つのグループに分けられる。調査地内からは大小さまざまな焼土遺構47基が検出された。大半が飛鳥時代に属するものであり、鍛冶炉が含まれている可能性が高い。奈良時代になると隣の丘陵に美濃山廃寺が出現しており、その造営集団との関係が問われる。</p> |

京都府遺跡調査報告集 第183冊 <本文編>

令和3年10月20日

発行 公益財団法人
京都府埋蔵文化財調査研究センター
〒617-0002 向日市寺戸町南垣内40番の3
Tel (075)933-3877(代) Fax (075)922-1189
<http://www.kyotofu-maibun.or.jp>

印刷 三星商事印刷株式会社
〒604-0093 京都市中京区新町通竹屋町下ル
Tel (075)256-0961(代) Fax (075)231-7141