

京都府遺跡調査報告集

第186冊

1. 長岡京跡右京第1201・1233・1241・1260次(開田遺跡・
神足遺跡・中世勝龍寺城跡)
2. 木津川河床遺跡第39・40次

2023

公益財団法人 京都府埋蔵文化財調査研究センター



8・9トレンチ全景(北から)



(1) S K801遺物出土状況(北から)



(2) S K801・S K801-2出土土器



調査地全景

序

公益財団法人 京都府埋蔵文化財調査研究センターは、昭和 56 年に設立されて以来、今年で 42 年を迎えます。この間、京都府内の公共事業に伴う埋蔵文化財の発掘調査を行うとともに、その成果を広く公開し、考古学・歴史学研究や、地域の歴史教育などにも活用していただけるように努めてまいりました。また、これまで発掘調査を実施したすべての遺跡の調査報告は、『京都府遺跡調査報告書』『京都府遺跡調査概報』『京都府遺跡調査報告集』として刊行し、それぞれの遺跡がもつ考古学的・歴史学的な重要性について報告を行ってきたところです。

さて、本冊で報告する長岡京市長岡京跡右京第 1201・1233・1241・1260 次調査は、京都府建設交通部の依頼を受けて実施し、一方、八幡市木津川河床遺跡第 39・40 次の発掘調査は、京都府流域下水道事務所の依頼を受けて実施しました。各々、複数年にわたる発掘調査を実施し、その後、整理等作業及び報告書作成を実施し、今年度、その成果をまとめることができましたので、『京都府遺跡調査報告集第 186 冊』としてここに刊行する次第です。

長岡京跡右京第 1241 次調査で実施した右京七条一坊十五町では、西一坊大路東側溝近接地点で大路側に廂をもつ梁行 2 間×桁行 5 間以上の掘立柱建物を検出し、当該域の条坊施工を再考する成果となりました。一方、木津川河床遺跡では、調査地域周辺の条里地割が半折型であることを確認しました。

本書が、学術研究の資料として、また、地域の埋蔵文化財への関心と理解を深めるための素材として、ご活用いただければ幸いです。

最後になりましたが、発掘調査をご依頼いただきました京都府建設交通部及び京都府流域下水道事務所をはじめ、ご支援を賜りました多くの関係各位に厚く感謝し、心より御礼を申し上げます。

令和 5 年 2 月

公益財団法人 京都府埋蔵文化財調査研究センター
理 事 長 井 上 満 郎

例 言

1. 本書に収めた報告は下記のとおりである。

(1) 長岡京跡右京第1201・1233・1241・1260次

(開田遺跡、神足遺跡、中世勝龍寺城跡)

(2) 木津川河床遺跡第39・40次

2. 遺跡の所在地、調査期間、経費負担者および報告の執筆者は下表のとおりである。

	遺 跡 名	所 在 地	現地調査期間	経費負担者	執筆者
1.	長岡京跡右京第 1201 次 (開田遺跡)	長岡京市神足 2 丁目 地内	令和 2 年 1 月 7 日～ 令和 2 年 2 月 28 日	京都府乙訓 土木事務所	松井 忍 加藤雄太
	長岡京跡右京第 1233 次 (開田遺跡・神足遺跡・ 中世勝龍寺城跡)		令和 2 年 12 月 14 日～ 令和 3 年 2 月 26 日		
	長岡京跡右京第 1241 次 (開田遺跡)		令和 3 年 4 月 12 日～ 令和 3 年 9 月 30 日		
	長岡京跡右京第 1260 次 (開田遺跡・神足遺跡・ 中世勝龍寺城跡)		令和 4 年 5 月 23 日～ 令和 4 年 7 月 4 日		
2.	木津川河床遺跡第 39 次 木津川河床遺跡第 40 次	八幡市八幡小字焼木	令和 3 年 11 月 19 日～ 令和 4 年 2 月 28 日 令和 4 年 5 月 11 日～ 令和 4 年 6 月 23 日	京都府流域下 水道事務所	竹原一彦

3. 本書で使用している座標は、原則として世界測地系国土地標第Ⅵ座標系によっており、方位は座標の北をさす。また、国土地理院発行地形図の方位は経度の北をさす。

4. 本書の編集は、調査課調査担当者の編集原案をもとに、調査課編集担当が行った。

5. 現場写真は調査担当者が撮影し、遺物撮影は、調査課企画調整係調査員武本典子が行った。

本文目次

1. 長岡京跡右京第1201次・第1233次・第1241次・1260次(開田遺跡・神足遺跡・中世勝龍寺城跡)発掘調査報告	
1. はじめに-----	1
2. 地理的環境及び歴史的環境	
1) 地理的環境-----	3
2) 歴史的環境-----	3
3. 調査の経緯と方法	
1) 調査の経緯-----	7
2) 調査回数と地区名について-----	7
3) トレンチ名と遺構番号について-----	7
4. 基本層序-----	8
5. 調査概要	
1) 令和元年度(右京第1201次)の調査-----	10
2) 令和2年度(右京第1233次)の調査-----	10
3) 令和3年度(右京第1241次)の調査-----	13
4) 令和4年度(右京第1260次)の調査-----	14
6. 検出遺構	
1) 近世以降-----	15
2) 平安時代-----	28
3) 長岡京期-----	28
4) 弥生時代-----	39
5) その他-----	39
7. 出土遺物	
1) 土器・土製品-----	43
2) 瓦-----	65
3) 金属製品-----	68
4) ガラス・石製品-----	68
8. まとめ	
1) 縄文土器の出土について-----	69
2) 長岡京期の遺構・遺物について-----	70
3) 西国街道の検討-----	76
4) おわりに-----	78

2. 木津川河床遺跡第39・40次発掘調査報告

1. はじめに	95
2. 八幡市の地理と歴史的環境	
1) 地理的環境	96
2) 歴史的環境	96
3. 第39次調査	
1) B地区	99
2) C1地区	102
4. 第40次調査	107
5. 出土遺物	107
6. まとめ	113
付論 年代測定結果(放射性炭素年代測定)	115

挿 図 目 次

1. 長岡京跡右京第1201次・第1233次・第1241次・1260次

(開田遺跡・神足遺跡・中世勝龍寺城跡)

第1図 調査地の位置	1
第2図 調査地周辺の地形分類図	4
第3図 調査地周辺の遺跡分布図	5
第4図 調査地位置図とトレンチ名	7
第5図 各地区基本層序柱状図	9
第6図 調査地遺構配置図1	10
第7図 調査地遺構配置図2	11
第8図 調査地遺構配置図3	12
第9図 調査地遺構配置図4	13
第10図 調査地遺構配置図5	14
第11図 近世溝・土坑実測図	16
第12図 近世溝実測図	17
第13図 近世土坑実測図1	18
第14図 近世土坑実測図2	19
第15図 近世土坑実測図3	21
第16図 近世土坑実測図4	23

第17図	近世土坑実測図 5	25
第18図	近世甕埋設遺構実測図	26
第19図	近世石垣 S W902実測図	27
第20図	近世礫敷 S S 986実測図	28
第21図	平安時代ピット S P 1152実測図	28
第22図	長岡京期溝 S D915・960実測図	29
第23図	長岡京期溝 S D915・960実測図 2	30
第24図	長岡京期溝 S D1172実測図	31
第25図	長岡京期掘立柱建物 S B940実測図	32
第26図	長岡京期柱穴列 S A401・土坑 S K312実測図	33
第27図	長岡京期柱穴列 S A404実測図	34
第28図	長岡京期竪穴建物 S H231実測図	35
第29図	長岡京期土坑 S K230・520・807実測図	36
第30図	長岡京期土坑 S K801・801-2実測図	37
第31図	長岡京期土坑 S K825・1108実測図	38
第32図	長岡京期柱穴 S P938実測図	39
第33図	弥生時代竪穴住居 S H966実測図	40
第34図	自然流路 N R1001実測図	41
第35図	時期不明井戸 S E1002実測図	42
第36図	近世出土遺物 1	44
第37図	近世出土遺物 2	45
第38図	近世出土遺物 3	46
第39図	近世出土遺物 4	47
第40図	平安時代出土遺物	48
第41図	溝 S D915出土遺物	50
第42図	溝 S D915・960・1172出土遺物	52
第43図	竪穴建物 S H231出土遺物	53
第44図	土坑 S K230・521・807・825出土遺物	54
第45図	土坑 S K801出土遺物 1	56
第46図	土坑 S K801出土遺物 2	58
第47図	土坑 S K801- 2 出土遺物	60
第48図	土坑 S K1108出土遺物 1	62
第49図	土坑 S K1108出土遺物	63
第50図	ピット S P938出土遺物	65
第51図	弥生土器・縄文土器	65

第52図	近世瓦	66
第53図	S D915出土瓦	67
第54図	S D915・801-2・1108出土瓦	68
第55図	金属製品・ガラス製品・石製品	69
第56図	S K230・801・801-2出土遺物個体数一覧	70
第57図	D915・S K1108出土遺物個体数一覧	71
第58図	長岡京期の遺構配置図	72
第59図	調査地周辺の長岡京期の遺構分布図	73
第60図	長岡京の市に関連する遺構・遺物分布図	75
第61図	地図に見る調査地周辺の変遷	77
2. 木津川河床遺跡第39・40次		
第1図	調査地位置図及び周辺遺跡分布図	97
第2図	調査トレンチ位置図	98
第3図	B地区トレンチ壁面土層図	100
第4図	B地区第1面・第2面遺構平面図	101
第5図	C1地区トレンチ壁面土層図	103
第6図	C1地区第1面・第2面遺構平面図	105
第7図	C1地区第1面溝S D1～4畔断面セクション図	105
第8図	杭列S A12断割り見通しセクション図	106
第9図	C2地区トレンチ壁面土層図	106
第10図	C2地区第1面・第2面遺構平面図	108
第11図	C2地区第1面溝S D1畔断面セクション図	109
第12図	C2地区第1面S X2平面図・畔セクション図	109
第13図	出土遺物実測図1	110
第14図	出土遺物実測図2	111
第15図	出土遺物実測図3	112
第16図	暦年較正結果	116

付 表 目 次

1. 長岡京跡右京第1201次・第1233次・第1241次・1260次

(開田遺跡・神足遺跡・中世勝龍寺城跡)

付表1	調査回数・地区とトレンチ名対応表	8
付表2	掘立柱建物S B940規模一覧	31

付表3	柱穴列 S A401規模一覧	33
付表4	西市関連遺構・遺物一覧	75
付表5	長岡京跡出土土器観察表	82
付表6	長岡京跡出土瓦観察表	94
付表7	長岡京跡出土金属製品観察表	94
付表8	長岡京跡出土ガラス・石製品観察表	94
2. 木津川河床遺跡第39・40次		
付表1	出土遺物観察表1(土器・土製品)	114
付表2	出土遺物観察表2(鉄器・石製品)	115
付表3	出土遺物観察表3(木器・木製品)	115
付表4	測定試料および処理	116
付表5	放射性炭素年代測定および暦年較正の結果	116

図版目次

巻頭図版1	長岡京跡右京第1201・1233・1241・1260次 8・9トレンチ全景(北から)
巻頭図版2	長岡京跡右京第1201・1233・1241・1260次 (1) S K 801遺物出土状況(北から) (2) S K 801・S K 801-2出土土器
巻頭図版3	木津川河床遺跡第39・40次 調査地全景
1. 長岡京跡右京第1201・1233・1241・1260次	
図版第1	(1) 4トレンチ全景(東から) (2) 5トレンチ北半全景(南から) (3) 5トレンチ南半全景(北から)
図版第2	(1) 5トレンチ S K 521断面(北西から) (2) 1トレンチ北半全景(東から) (3) 1トレンチ南半全景(東から)
図版第3	(1) 6トレンチ西半全景(北東から) (2) 6トレンチ東半全景(北東から) (3) 6トレンチ東半南壁断面(北から)
図版第4	(1) 11トレンチ全景(西から) (2) 11トレンチ南壁(北東から)

- 図版第5 (1) S K1103遺物出土状況(南から)
(2) S K1107断面(南から)
(3) S K1111遺物出土状況(南から)
- 図版第6 (1) S K1124断面(東から)
(2) S K1127遺物出土状況(南から)
(3) S K1135断面(西から)
- 図版第7 (1) S K1142・1167断面(南から)
(2) S K1136完掘状況(南西から)
(3) S K1143遺物出土状況(西から)
- 図版第8 (1) S K1145断面(西から)
(2) S K1149遺物出土状況(東から)
(3) S K1150遺物出土状況(南から)
- 図版第9 (1) S J1151遺物出土状況(西から)
(2) S J1169断面・遺物出土状況(南から)
(3) S J1169・S K1171完掘状況(西から)
- 図版第10 (1) S J1121遺物出土状況(南から)
(2) S J1164遺物出土状況(南から)
(3) S P1152遺物出土状況(南から)
- 図版第11 (1) S K1108・S D1172全景(南東から)
(2) S K1108遺物出土状況(南から)
(3) S D1172断面(南から)
- 図版第12 (1) 10トレンチ全景(北から)
(2) 10トレンチ南東壁・NR1001断面(北西から)
- 図版第13 (1) 10トレンチ南壁断面(北から)
(2) 10トレンチ西壁断面(北東から)
(3) S E1002断面(西から)
- 図版第14 (1) 9トレンチ全景(東から)
(2) S W902全景(南から)
- 図版第15 (1) 8トレンチ北半全景(南から)
(2) 8トレンチ南半全景(東から)
- 図版第16 (1) 2トレンチ全景(南から)
(2) 3トレンチ全景(南から)
- 図版第17 (1) S D983完掘状況(北から)
(2) S D802断面(北から)
(3) S D236断面(北から)

- 図版第18 (1) S D 236・237断面(北から)
(2) S K 240完掘状況(北西から)
(3) S K 809遺物出土状況(西から)
- 図版第19 (1) S K 302・324全景(南から)
(2) S K 302・324断面(南から)
(3) 2トレンチ柱穴群(北から)
- 図版第20 (1) S D 915断面 b (北から)
(2) S D 915断面 e (北西から)
(3) S D 915断面 f (南から)
- 図版第21 (1) S D 915断面 a 南側遺物出土状況(東から)
(2) S D 960断面 h (南から)
(3) S D 960断面 i (南から)
- 図版第22 (1) S B 940全景(北から)
(2) S B 940・S D 915・960全景(北東から)
- 図版第23 (1) S P 940検出状況(西から)
(2) S P 940断面(西から)
(3) S P 941検出状況(西から)
(4) S P 941断面(西から)
(5) S P 949検出状況(東から)
(6) S P 942断面(西から)
(7) S P 943検出状況(西から)
(8) S P 943断面(西から)
- 図版第24 (1) S P 944検出状況(西から)
(2) S P 944断面(西から)
(3) S P 945検出状況(南から)
(4) S P 945断面(南東から)
(5) S P 946検出状況(西から)
(6) S P 946断面(南から)
(7) S P 947検出状況(西から)
(8) S P 947断面(北東から)
- 図版第25 (1) S P 948検出状況(東から)
(2) S P 948断面(東から)
(3) S P 950検出状況(東から)
(4) S P 950断面(東から)
(5) S P 951検出状況(西から)

- (6) S P 951断面(西から)
- (7) S P 952検出状況(東から)
- (8) S P 952断面(西から)
- 図版第26
 - (1) S P 970完掘状況(西から)
 - (2) S P 971完掘状況(西から)
 - (3) S P 972断面(西から)
 - (4) S P 973完掘状況(西から)
 - (5) S P 974検出状況(北東から)
 - (6) S P 974断面(西から)
 - (7) S P 975断面(西から)
 - (8) S P 938遺物出土状況(南から)
- 図版第27
 - (1) S A 401(4トレンチ)検出状況(北から)
 - (2) S A 401(3トレンチ)検出状況(南東から)
- 図版第28
 - (1) S P 401検出状況(西から)
 - (2) S P 401断面(南から)
 - (3) S P 403検出状況(西から)
 - (4) S P 403断面(北西から)
 - (5) S P 402検出状況(西から)
 - (6) S P 310断面(東から)
 - (7) S P 311断面(東から)
 - (8) S K 312断面(東から)
- 図版第29
 - (1) S H 231検出状況(南東から)
 - (2) S H 231遺物・炭化物出土状況(東から)
 - (3) S H 231製塩土器出土状況(南から)
- 図版第30
 - (1) S H 231 P 1 断面(南から)
 - (2) S H 231 P 2 断面(南から)
 - (3) S H 231 炉跡検出(から)
- 図版第31
 - (1) S K 801-2遺物出土状況(北から)
 - (2) S K 801遺物出土状況(東から)
 - (3) S K 801断面(北西から)
- 図版第32
 - (1) S K 807断面(東から)
 - (2) S K 825断面(東から)
 - (3) S K 230 断面・遺物出土状況(北から)
- 図版第33
 - (1) S H 966全景(北東から)
 - (2) S H 966周壁溝断面(北から)

- (3) S K 988焼土断面(南から)
- 図版第34 (1) 7トレンチ南半全景(北から)
 (2) 7トレンチ北半全景(南から)
 (3) 7トレンチ西壁断面(北東から)
- 図版第35 (1) 12トレンチ全景(東から)
 (2) S D 1201全景・断面(北から)
 (3) S P 1203柱痕断面(南から)
- 図版第36 出土遺物 1 中・近世遺構出土遺物
- 図版第37 出土遺物 2 近世遺構出土遺物
- 図版第38 出土遺物 3 土坑 S K 801出土遺物(1)
- 図版第39 出土遺物 4 土坑 S K 801出土遺物(2)
- 図版第40 出土遺物 5 土坑 S K 801・801-2出土遺物
- 図版第41 (1) 出土遺物 6 S K 230出土製塩土器
 (2) 出土遺物 7 S K 230出土製塩土器
- 図版第42 出土遺物 8 土坑 S K 1108・竪穴建物 S H 231出土遺物
- 図版第43 (1) 出土遺物 9 土坑 S K 1108出土製塩土器
 (2) 出土遺物 10 土坑 S K 1108出土製塩土器
- 図版第44 (1) 出土遺物 11 竪穴建物 S H 231出土製塩土器
 (2) 出土遺物 12 竪穴建物 S H 231出土製塩土器
- 図版第45 出土遺物 13 溝 S D 915・960出土遺物
- 図版第46 出土遺物 14 溝 S D 915出土遺物、縄文土器・弥生土器・石器

2. 木津川河床遺跡第39・40次

- 図版第 1 (1) 第39次調査前状況(南から)
 (2) B地区第1面全景(南から)
 (3) B地区北壁第17層北宋銭出土状況(南西から)
- 図版第 2 (1) B地区第2面全景(上が北)
 (2) B地区第2面全景(西から)
 (3) B地区第2面 S K 8 (北から)
- 図版第 3 (1) B地区南壁面全景(北から)
 (2) B地区南壁の噴砂(北から)
 (3) B地区北壁の噴砂(南東から)
- 図版第 4 (1) B地区北壁の噴砂(南から)
 (2) B地区南壁第25層遺物出土状況(北から)
 (3) C 1地区第1面島畑小規模溝群(南から)
- 図版第 5 (1) C 1地区 S D 1 セクション(南から)

- (2) C 1 地区 S A 12 検出状況 (南から)
- (3) C 1 地区 S A 12 検出状況 (東から)
- 図版第 6 (1) C 1 地区 S A 12 断ち割り断面状況
 - (2) C 1 地区第 2 面全景 (南から)
 - (3) C 1 地区第 2 面遠景 (南から)
- 図版第 7 (1) C 1 地区第 2 面前全景 (右が北)
 - (2) C 1 地区北壁土層 (南から)
 - (3) C 1 地区北部東壁土層
- 図版第 8 (1) C 1 地区南部東壁土層 (南西から)
 - (2) C 2 地区第 1 面全景 (西から)
 - (3) C 2 地区第 1 面全景 (北東から)
- 図版第 9 (1) C 2 地区 S X 2 全景 (北から)
 - (2) S X 2 木製品出土状況 (北から)
 - (3) S X 2 セクション 2 (西から)
- 図版第 10 (1) S X 2 セクション 3 (西から)
 - (2) C 2 地区 S D 1 東側南北溝セクション (南から)
 - (3) 第 2 面全景 (西から)
- 図版第 11 出土遺物 1
- 図版第 12 出土遺物 2

1. 長岡京跡右京第1201・1233・1241・1260次 (開田遺跡・神足遺跡・中世勝龍寺城跡) 発掘調査報告

1. はじめに

今回の発掘調査は、御陵山崎線無電柱化推進補助(街路)業務に先立ち、京都府建設交通部の依頼を受けて実施したものである。

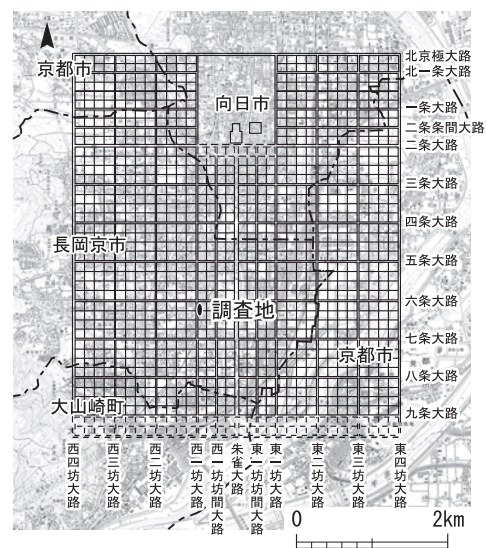
調査地は、長岡京の条坊復原図によると、朱雀大路の西にあたる西一坊大路の推定ライン、及び長岡京跡右京七条一坊十五・十六町に位置する(第1図)。

調査地の北側では、これまで、府道御陵山崎線(府道西京高槻線)の拡張事業により、当調査研究センターによって多くの発掘調査が行われている。弥生時代では、中期の方形周溝墓を2基検出し、墓域の広がりを確認しており(右京第750次)、古墳時代では、開田古墳群を構成する古墳が確認され(右京第995・1031次)、長岡京期では条坊側溝とともに大規模な区画溝(右京第781・863次)が検出され、中世には掘立柱建物や土坑(右京第781次)のほか、南北総長130mに及ぶ中世の堀跡(右京第750・781次)が確認されるなど、各時代にわたる多様な遺構が確認されている。

現地調査にあたっては、地元自治会、住民の方々に御高配を賜るとともに、京都府教育委員会、長岡京市教育委員会、公益財団法人長岡京市埋蔵文化財センターほか関係機関に指導・助言をいただいた。記して感謝申し上げます。

なお、調査に係る経費は、京都府乙訓土木事務所が全額負担した。

本文は、各調査担当者の協力を得て、調査課松井忍・加藤雄太が執筆した。



第1図 調査地の位置

〔調査体制等〕

令和元年度(長岡京跡右京第1201次)

現地調査責任者 調査課長 小池 寛

現地調査担当者 調査課課長補佐兼調査第3係長 中川和哉
同第3係主任 面 将道

調査場所 長岡京市神足2丁目地内

現地調査期間 令和2年1月7日～令和2年2月28日

調査面積 270m²

令和2年度(長岡京跡右京第1233次)

現地調査責任者 調査課長 小池 寛

現地調査担当者 調査課参事第3係長事務取扱 中川和哉
同第1係副主査 引原茂治
同第1係調査員 松井 忍
同第2係副主査 増田孝彦
同第3係調査員 加藤雄太

調査場所 長岡京市神足2丁目15ほか

現地調査期間 令和2年12月14日～令和3年2月26日

調査面積 880m²

令和3年度(長岡京跡右京第1241次)

現地調査責任者 調査課長 小池 寛

現地調査担当者 調査課調査第2係長 高野陽子
同副主査 岡崎研一
同調査員 松井 忍

調査場所 長岡京市神足2丁目地内

現地調査期間 令和3年4月12日～令和3年9月30日

調査面積 1,200m²

令和4年度(長岡京跡右京第1260次)

現地調査責任者 調査課長 小池 寛

現地調査担当者 調査課課長補佐兼調査第4係長 中川和哉
同調査員 松井 忍

調査場所 長岡京市神足2丁目地内

現地調査期間 令和4年5月23日～令和4年7月4日

調査面積 190㎡

〔整理作業体制等〕

令和4年度

整理作業責任者 調査課長 小池 寛

整理作業担当者 調査課課長補佐兼調査第4係長 中川和哉
同調査員 松井 忍

整理作業期間 令和4年7月1日～令和5年3月31日

2. 地理的環境及び歴史的環境

1) 地理的環境(第2図)

長岡京市は、京都盆地の西南部に位置しており、調査地周辺は、段丘礫層による低位段丘及び犬川に沿って広がる後背低地によって構成されている。この低位段丘は、京都市との境界に当たる井ノ内から今里、開田、馬場を経て勝竜寺の北まで帯状に伸びている。また、後背低地は、犬川に沿って帯状に延びており、豪雨時には周辺一帯がしばしば浸水していたという^(注9)。調査地の西側を南流する現在の犬川は、整備された川であるが、長岡京があった時代には、現在の位置よりやや東側を流れていたと考えられており、調査地西側で行われた右京第102次調査では、中世犬川の旧流路が確認されている^(注10)。現在でも、調査地の南側に隣接して流れるコンクリート三面張りの用水路としてその名残を見せている。

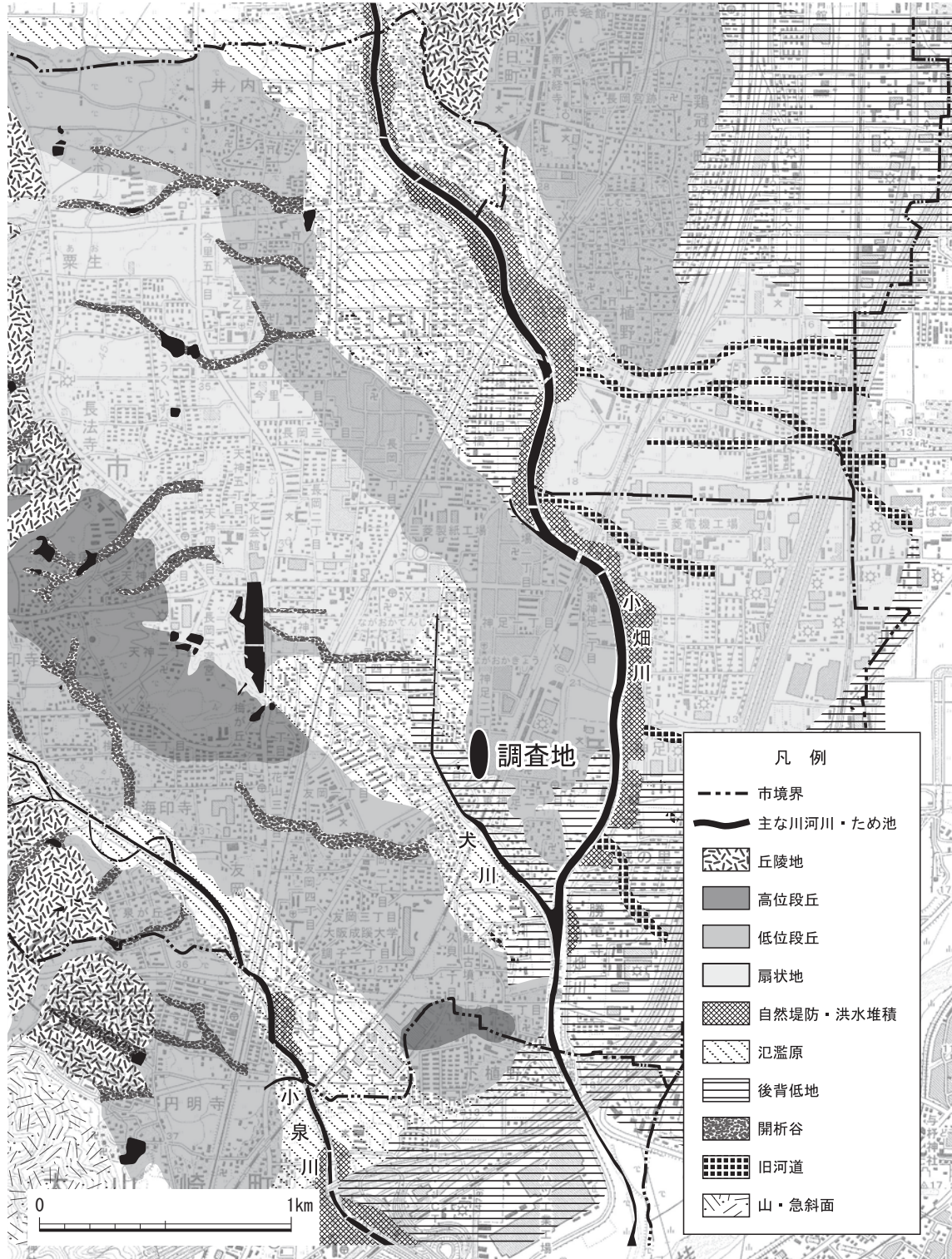
2) 歴史的環境(第3図)^(注11)

縄文時代 長岡京市で縄文時代の遺跡が多くなるのは中期以降である。市南方の小泉川の左岸河岸段丘上の下海印寺遺跡・友岡遺跡・伊賀寺遺跡では、縄文時代中期から後期にわたって縄文人の活動が盛んで、石囲炉をもつものをはじめ多数の竪穴住居や火葬人骨を集積した土坑などが検出され府内最大の住居跡密集地域(集落跡)となっている。友岡遺跡では、晩期の石冠も出土している。開田城ノ内遺跡では、段丘に切り込む開析谷の斜面から、晩期の土器棺墓が検出されている。伊賀寺遺跡・南栗ヶ塚遺跡でも、明確な遺構は検出されていないものの、晩期の土器が確認されている。

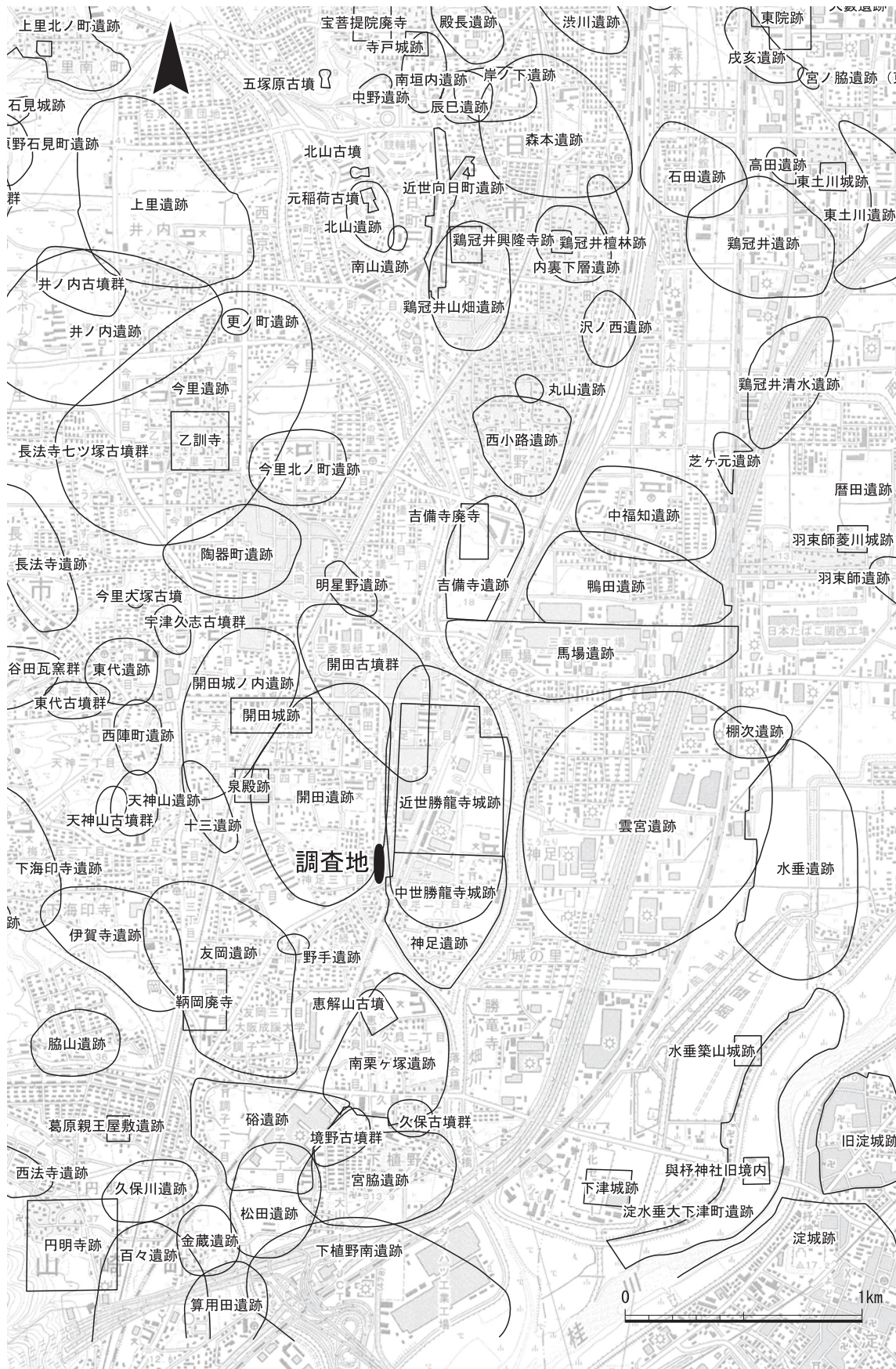
弥生時代 桂川右岸の低湿地には、前期の環濠集落である雲宮遺跡が所在する。中期になると拠点集落として台地上に位置する神足遺跡が発展し、竪穴住居や倉庫とみられる掘立柱建物を中心とした集落域を囲むように墓域が築かれた。出土遺物としては、土器・石器・鉄器・玉類のほか、建築材や炭化米等も出土している。磨製石剣を生産している点は注目される。後期になると丘陵裾や丘陵上に集落が移動し、銅鐸鑄型の外枠が出土した長法寺遺跡やその西側の丘陵上に位置する谷山遺跡が知られる。このほか、今里遺跡では前期初頭の壺棺墓や、中期の方形周溝墓・自然流路などが検出されており、出土した土器は乙訓の中期を代表する良好な資料として注目さ

れている。

古墳時代 市内には、史跡乙訓古墳群を形成する全長46mの前方後円墳・井ノ内稲荷塚古墳(井ノ内古墳群の中に所在)、直径45mの円墳・今里車塚古墳、全長128mの前方後円墳・恵解山古墳などのような首長墓クラスの古墳が向日丘陵から続く長岡丘陵に営まれている。また、今里遺跡・開田城内遺跡といった集落遺跡の周辺には、開田古墳群のように小規模古墳群も存在し、神足



第2図 調査地周辺の地形分類図(『長岡京市史』資料編一 付図1「長岡京市域地質図」を基に作成)



第3図 調査地周辺の遺跡分布図

遺跡では、一般民衆が葬られた木棺墓が集中して確認されている。古墳時代の集落は、5世紀頃までは雲宮遺跡・馬場遺跡・向日市鴨田遺跡のような低湿な土地で営まれ、6世紀以降は井ノ内遺跡・友岡遺跡のような高燥な土地で営まれるようになる。

古代 7世紀後半には、現在も法灯を伝える乙訓寺が創建され、寺周辺の今里遺跡では集落が営まれたが、長岡京造営により廃絶する。また、伊賀寺遺跡では、7世紀前半まで竪穴住居のみで集落が構成されるが、それ以降はすべて掘立柱建物となる。

長岡京市は、784年に遷都された長岡京の二条～七条の位置にあり、調査地は右京七条一坊十五・十六町に相当する。西側には、公設の市場である「西市」があったと推定されており、これまでの周辺の調査においても、「市」や「自司進」と記された墨書土器や木簡など、市に関連すると考えられる遺構・遺物が多数出土している。また、調査地の北側に当たる右京六条一坊十一～十四町では、4町域を利用した整然と並ぶ建物群と、その周囲を巡る大規模な内溝が見つかっている。

このほか、右京二条三坊二町からは一町四方の敷地内から正殿と脇殿からなる大型掘立柱建物が、右京六条三坊三町では、脇殿と考えられる大型の掘立柱建物が検出されており、離宮や高級貴族の大規模宅地などの存在が想定されている。9世紀になり、長岡京が10年で廃都した後、山城国府が南栗ヶ塚遺跡辺りに移転したとされる。また、下海印寺遺跡や神足遺跡・伊賀寺遺跡などでも、掘立柱建物などを伴う遺構群が検出されており、廃都後も周辺には一般の集落とは異なる拠点施設が置かれたと考えられている。

中世 今回の調査地の南東には、鎌倉時代に築かれたとされる中世勝龍寺城跡が広がり、土塁や空堀などが確認されている。開田遺跡は、大川両岸の自然堤防上に広がる集落遺跡で、井戸を中心に多くの遺物が出土している。神足遺跡は、中世に西岡地方で活躍した神足氏にかかわる遺跡として注目されており、掘立柱建物・井戸・溝から構成される集落が想定されている。

近世 調査地東側を南北に通る西国街道がいつから存在していたのかは明らかでないが、乙訓地域では、西国街道は豊臣秀吉による朝鮮出兵に際して拡張・整備された道(『友岡村検地帳』(延宝7(1679)年6月)に「是ハ文禄元辰年高麗御陣之時、道成」と記載されている。)と伝えられている。少なくとも、安土桃山時代には京から山陰道へと繋がる主要な交通ルートとして存在し、その道路に面していた調査地周辺は当時から繁栄していたと考えられる。

近世勝龍寺城跡(神足館)は、永井直清が寛永10(1633)年から慶安2(1649)年までの16年間居城した城跡とされ、『永井直清公御在所 城州神足之図』に合致する遺構が周辺の発掘調査によって確認されている。

3. 調査の経緯と方法

1) 調査の経緯

調査は令和元年度以降、4か年度にわたって実施した。調査地周辺は住宅地及び通学路となっており、生活道路を確保しつつ、下水道・上水道・ガスなどの埋設管を考慮して調査を行った。

表土掘削には重機を使用し、重機掘削後に人力で精査を行った。調査の終盤には、記録保存のため、ローリングタワー及び高所作業車による写真撮影を行った。また、令和3年度には、主要遺構が確認できた7月17日に現地公開を行い、102名の方に参加いただいた。

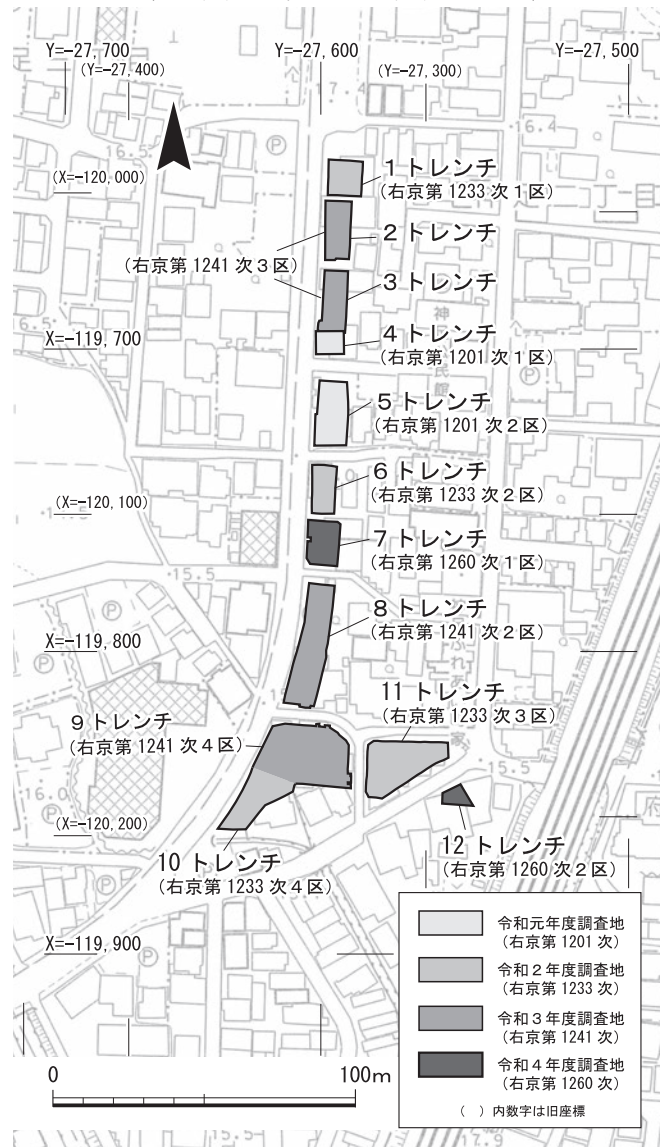
2) 調査回数と地区名について

長岡京跡の調査にあたっては、宮・左京・右京ごとの通し番号からなる回数と奈良文化財研究所が示した遺跡分類表示および旧大字小字名による地区割と同地区での調査回数を取得して整理している。令和元年度は右京第1201次(7ANGKG-2地区)、令和2年度は右京第1233次(7ANMKG-3・MKH-2・MIW-1・MMK-10地区)、令和3年度は右京第1241次(7ANMKG-4・MIW-2・MMK-10地区)、令和4年度は右京第1260次(7ANMKG-5・MIW-3地区)となっている。また、これらとは別に現地調査時には、それぞれ調査を行った順に1区、2区・・・などと地区名を付している(第4図)。

3) トレンチ名と遺構番号について

先述したように、調査では各年度毎に地区名を1区から使用し、遺構名は年度毎の各地区で1番から付けているもの、連番としているものがある。報告時に既存の回数及び地区名を使用した遺構番号にすると、説明等も煩雑になる。そこで、回数と地区名については調査概要説明時に部分的に使用することとし、遺構等の報告時には、北から順に1～12トレンチと呼称したトレンチ名を使用する。それぞれの回数・地区との対応関係については、第4図及び付表1を参考にいただきたい。

また、遺構番号については、番号の



第4図 調査地位置図とトレンチ名

付表1 調査回数・地区とトレンチ名対応表

調査年度	回数	地区	トレンチ名
令和元年度	右京第1201次	1区	4トレンチ
		2区	5トレンチ
令和2年度	右京第1233次	1区	1トレンチ
		2区	6トレンチ
		3区	11トレンチ
		4区	10トレンチ
令和3年度	右京第1241次	1区	9トレンチ
		2区	8トレンチ
		3区	2・3トレンチ
令和4年度	右京第1260次	1区	7トレンチ
		2区	12トレンチ

重複等の混乱を避けるため、便宜的にトレンチ番号を頭に付し、例えば4トレンチのSP01ならばSP401、11トレンチのSK101ならばSK11101のように呼称することとする。また、柱穴列や掘立柱建物など柱穴によって構成される遺構については、柱穴番号の最も小さいものを柱穴列及び建物の番号として呼称する。

なお、複数のトレンチにわたって検出した同一の遺構については、先に調査を行った側の遺構としてまとめて報告することとし、本報告の中では遺構番号も同一のものを使用する。

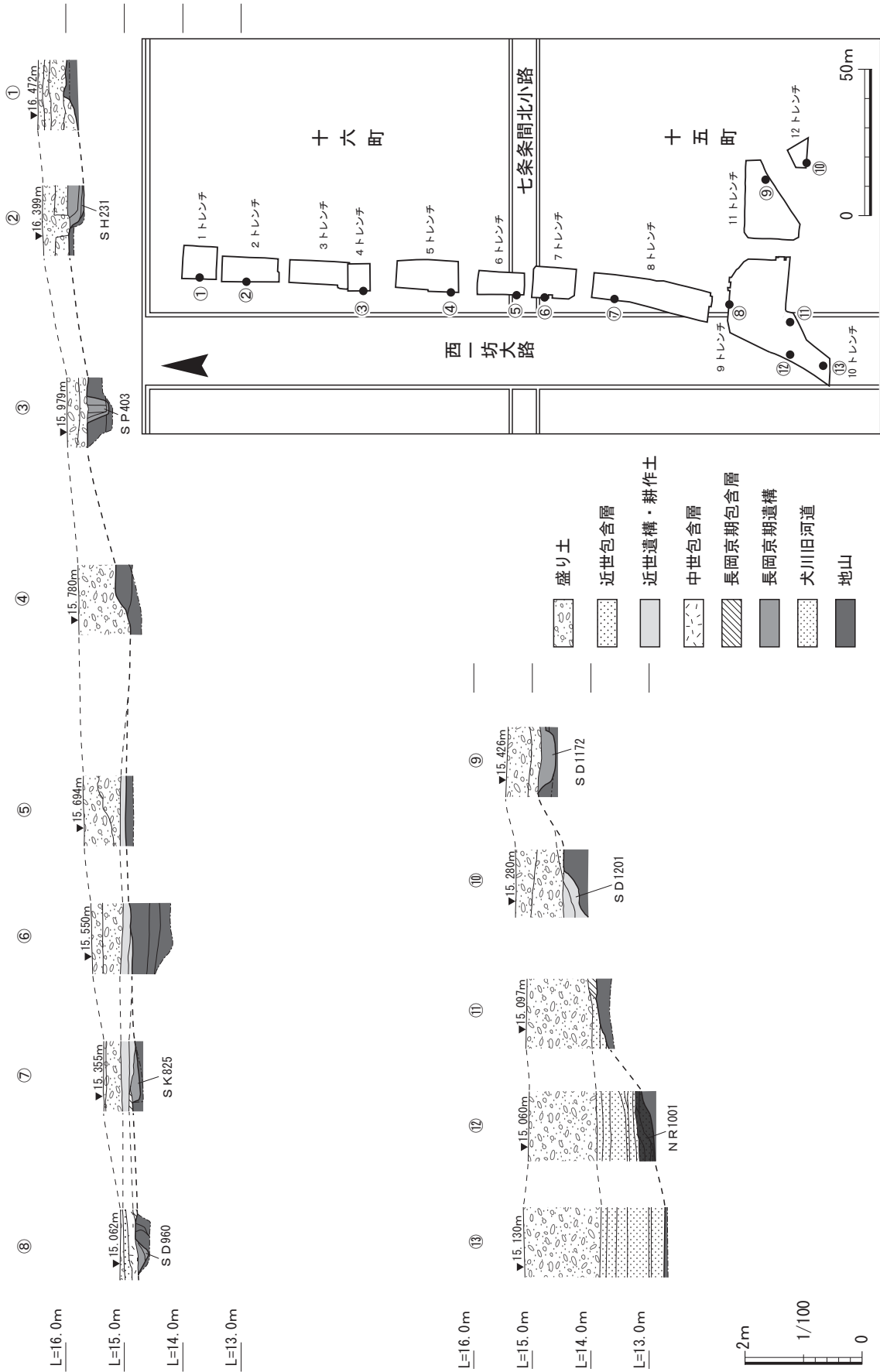
さらに、それぞれの遺構番号の頭には遺構の性格を示す略号を付した。略号は調査の進展に伴って変更することもあったが、遺構番号は変更しないようにした。本書で使用した略号は以下のとおりである。

SD：溝、SK：土坑、SB：掘立柱建物、SH：竪穴建物、SA：柱穴列、SP：柱穴、SJ：甕埋設遺構、NR：自然流路、SW：石垣、SS：礫敷き、SX：不明遺構など

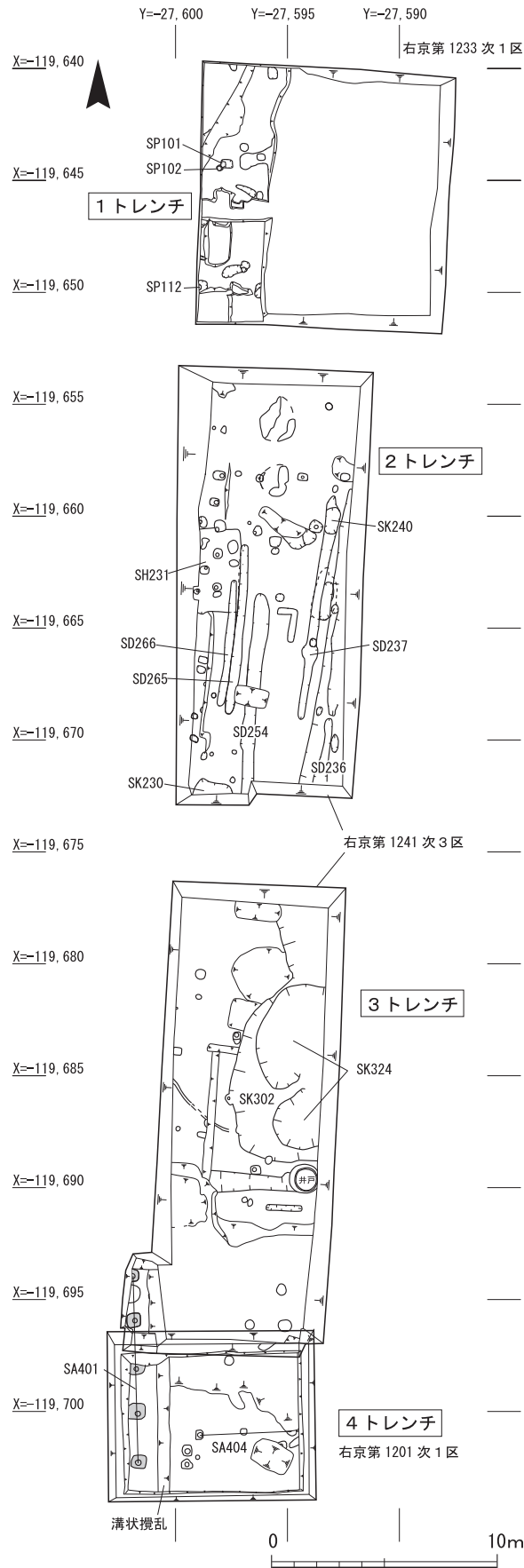
4. 基本層序

調査対象地の南部及び西部は、長岡京市の地形分類図(第2図)によると、犬川の後背低地及び氾濫原にあたり、北側には低位段丘が帯状に広がる。

4か年度にわたる調査で確認した主な基本層序を柱状図で示したものが第5図である。最北端となる1トレンチから緩やかに傾斜しながら南に向かって低くなっていく状況がうかがえる。4トレンチと5トレンチ辺りに基盤層の急激なレベル変化がみられることから、段丘の境界があったと考えられる。現地表面の標高は、北端の1トレンチで16.47m、南端の10トレンチで15.06mと比高差は1.41mであるが、基盤層の標高は、最も高い2トレンチで15.9mを測り、10トレンチの南端では12.6mと最も低くなり、比高差は3.3mを測る。後世の耕作土及び宅地造成時の盛り土(攪乱)も南側に向かうほど厚く、最南端では1.6mとなっており、後背低地や氾濫原では土を盛って整地した状況が読み取れる。各地区とも、盛り土を除去して基盤層の褐色粘質シルト及び暗褐色礫質シルトが検出されるまで掘削を行ったが、6～8トレンチ北半のように近世耕作土がその上層に堆積する地区や、2・3トレンチのように近世の遺構が存在する地区もある。さらに、9トレンチのように中世及び長岡京期の包含層や遺構が存在する地区も認められた。いずれも、長岡京期や近世期の遺構は同じ面で検出している。



第5図 各地区基本層序柱状図



第6図 調査地遺構配置図1 (1/300)

5. 調査概要

1) 令和元年度(右京第1201次)調査

令和元年度は、調査対象地の生活道路を挟んで北側を1区、南側を2区として2か所の調査区を設定した(第4図)。調査地は全面的に近現代の削平を強く受け、遺構の残存状況は不良であった。特に2区南半では遺構面にあたる土層が削平され、基盤礫層まで到達していた。

(1) 1区(4トレンチ)(第6図)

4トレンチは、掘削土を5トレンチ側に搬出し、一度に全面調査を行った。現地表面の標高は、16.1mを測り、表土及び盛り土を約0.4m掘削すると遺構面に到達した。遺構は、長岡京期と考えられる柱穴列2条を検出した。

(2) 2区(5トレンチ)(第7図)

5トレンチでは、南北で反転して調査を行った。南半では、現地表面の標高15.8mから約0.8m掘削したものの、遺構面にあたる層が削平されて基盤礫層にまで到達しており、検出した遺構は土坑1基と柱穴を数基確認したのみである。土坑からは長岡京期の土器が出土した。柱穴は底部がわずかに残存しているだけで、全容は判然としない。いずれも柱列を構成せず、柱痕も不明瞭であった。そのほか、攪乱から近世陶磁器が出土した。

2) 令和2年度(右京第1233次)調査

令和2年度は、調査対象地を北側から1～4区とし、計4か所の調査区を設定した(第4図)。2区は、長岡京跡の条坊復原によると七条条間北小路北側溝周辺にあたり、3区は調査地の北側と西側に西国街道が通ると推定されていることから、その関

連遺構の検出が期待された。

(1) 1区(1トレンチ)(第6図)

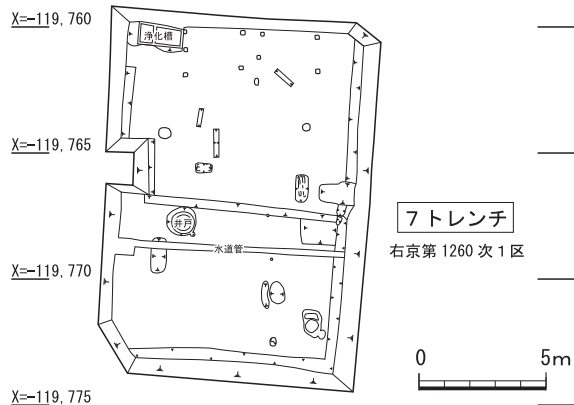
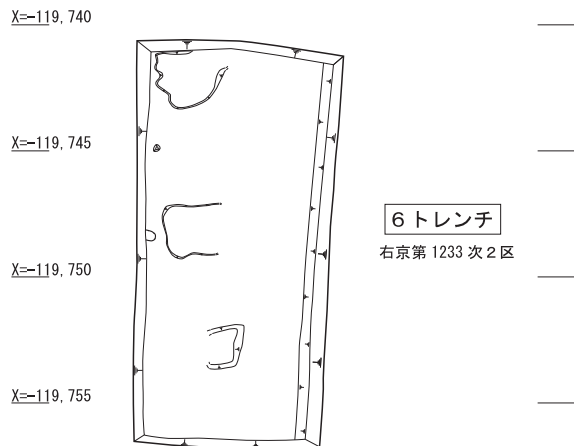
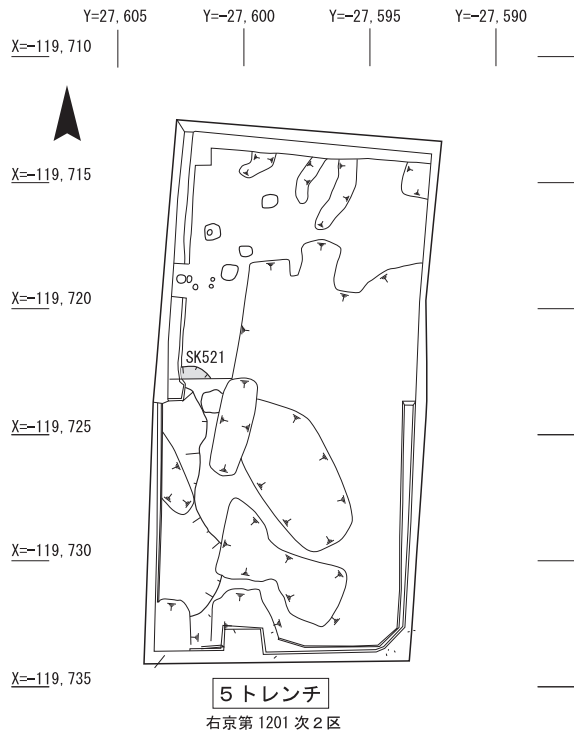
1トレンチは、掘削土置き場の都合上、南北で反転して調査を行った。現地表面の標高は16.5m前後を測り、表土及び盛り土を0.5m掘削したところ、遺構面及び基盤層に達した。当調査地は、トレンチの東側およそ2/3が現代の攪乱によって大きく削平を受け、遺構面が残存していなかった。柱穴は数基(S P 101・102・112等)検出したが、いずれも単独で柱列を構成しなかった。土坑は4基検出したが、いずれも浅く遺物も出土しなかったことから、礫質の基盤層が落ち込んだものと判断した。

(2) 2区(6トレンチ)(第7図)

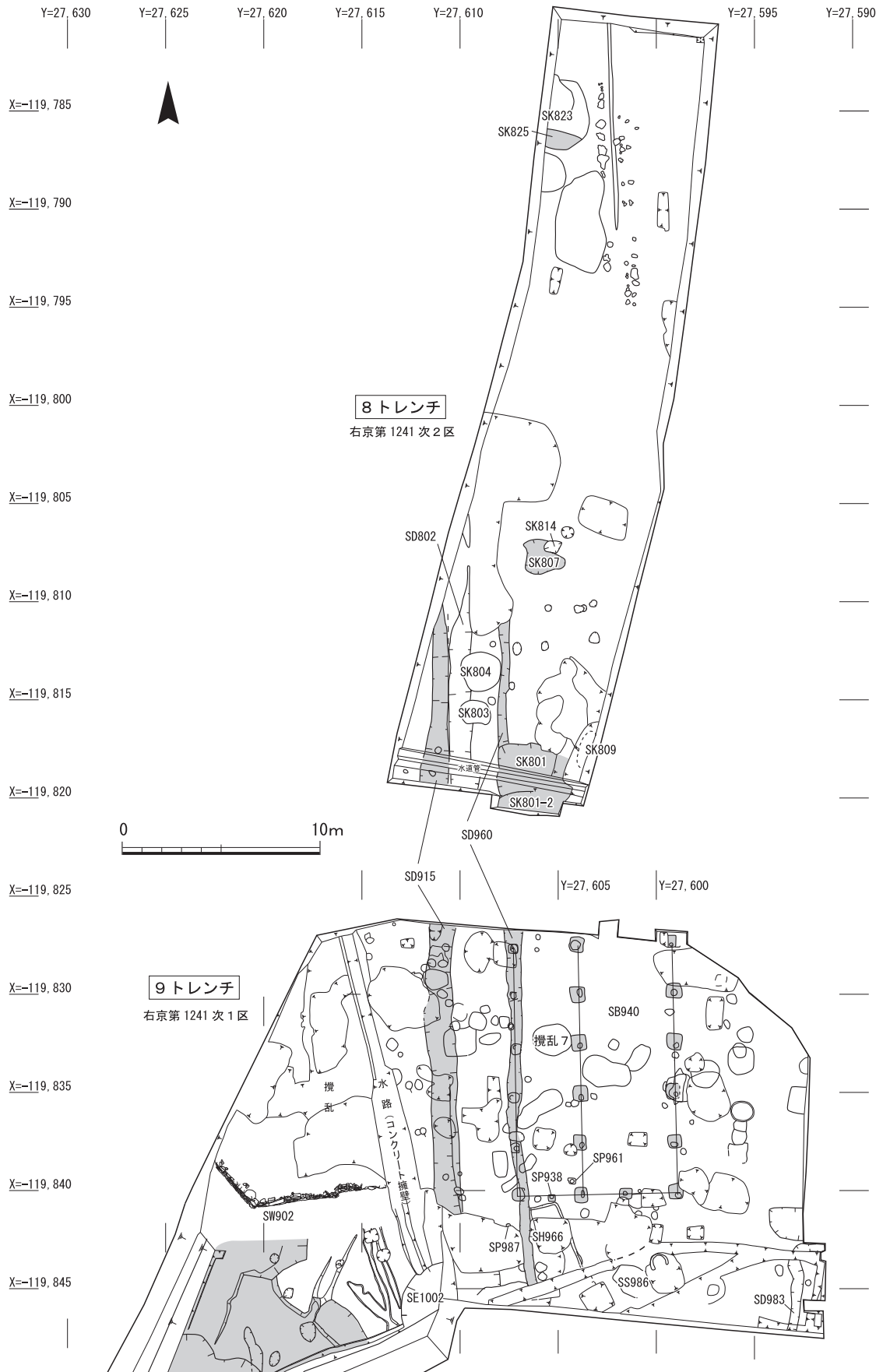
6トレンチは、東西で反転して調査を行った。現地表面の標高は15.7mを測る。表土及び盛り土を0.7m除去し、その下に堆積する近世の旧耕作土を0.2m掘削した高さ(14.8m)で遺構及び基盤層を検出した。調査地は、北半部及び中央部が攪乱によって削平を受けていたことから、検出が期待された条坊側溝は確認できなかった。トレンチ中央の西壁際で柱穴を1基検出したが、上部は削平され遺存状態は良くなかった。

(3) 3区(11トレンチ)(第10図)

9トレンチの東側に設けた角の取れた三角形のトレンチである。11トレンチでは、調査地西側の9トレンチ側に掘削土を搬出し、一度に調査を行った。現地表面の標高は15.4mを測り、表土及び盛り土を西側で約0.06m、東側で約0.5m除去した高さで遺構面を検出した。調査地の北側及び西側には、西国街道が通っていたとされており、近世



第7図 調査地遺構配置図2(1/300)

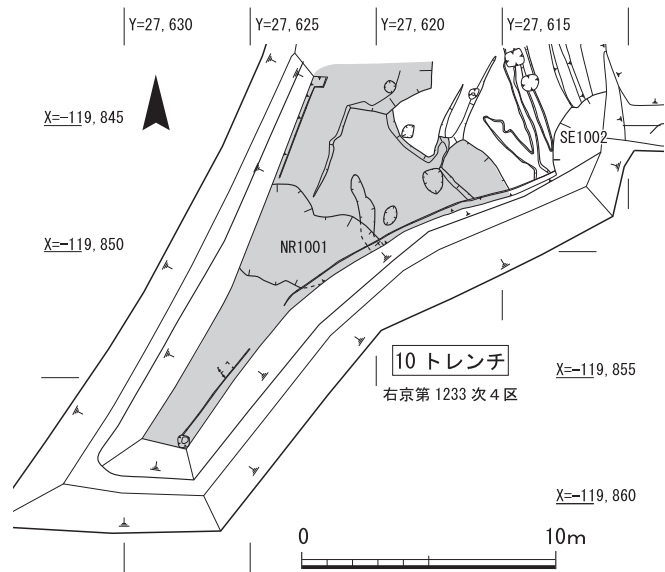


第8図 調査地遺構配置図3 (1/300)

のピットや土坑を多数検出した。また、調査地は各所に近代以降の大規模な攪乱や漆喰の井戸などが点在している影響で、遺構の多くが削平されていたが、長岡京期の遺構として土坑 1 基と溝 1 条を検出した。

(4) 4区(10トレンチ)(第9図)

9トレンチの南側に位置する先が細くなるトレンチである。10トレンチは11トレンチとほぼ同時に掘削を行っており、北側の9トレンチ側へ掘削土を搬出し、一度に調査を行った。10トレンチの南側と東側には、コンクリート



第9図 調査地遺構配置図4(1/300)

3面張りの現在の用水路が存在する。現地表面(15.2m)から造成土が約1.3mと厚く堆積していたことから、犬走を設けて掘削したところ、約1mの旧耕作土及び湿地状の堆積(黄灰色系シルト)を検出し、さらに下層で基盤層の礫混じりシルトを検出した。9トレンチに近い調査地北東部では、遺物包含層及び近世と考えられる耕作溝や柱穴数基、及び時期不明の井戸1基を検出した。なお、湿地状の堆積は、南に向かって厚く堆積しており、中央付近で堆積土を除去し基盤層を検出している際、黒褐色粘質土の堆積を検出し、その一部から縄文土器が出土した。周辺の調査成果から、湿地状の堆積を含め、自然流路と考えている(トーン部)。

3) 令和3年度(右京第1241次)調査

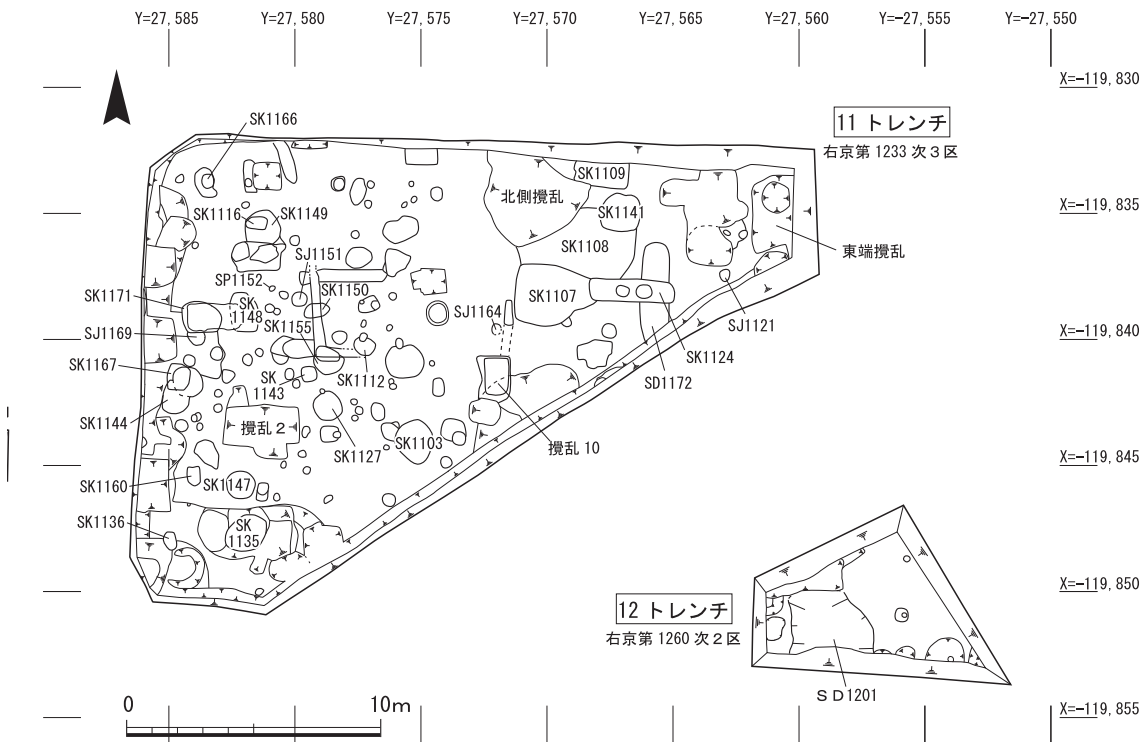
令和3年度は、南側から順に調査し、1～3区の3か所に調査区を設定した(第4図)。1区から2区にかけては、長岡京西一坊大路の東側溝が想定されており、その東側に当たる右京七条一坊十五・十六町の宅地利用についても何らかの遺構が検出できるものと期待された。

(1) 1区(9トレンチ)(第8図)

10トレンチの北側に設けた9トレンチは、東側(11トレンチ)に掘削土を搬出し、一度に全体の調査を行った。現地表面の標高は14.8mを測り、地表面から約0.5m掘削すると基盤層に到達した。

9トレンチでは、中央やや西寄りに、コンクリート擁壁で護岸された水路が縦断し、その西側は、整地のための真砂土が厚く敷き詰められ、遺構の検出はできなかった。しかしながら、南西部では、数回の積み直しがあったとみられる近世以降の石垣が残存しており、10トレンチで確認していた旧耕作土がこの付近では認められなかったことから、石垣によって宅地を嵩上げし、低地部に耕作地が広がる風景を確認することができた。

また、水路より東側では基盤層の標高が漸次的に上昇していく地点でもあり、中・近世の遺構による削平を受けつつも、長岡京期の条坊側溝や掘立柱建物などの遺構を確認することができた。



第10図 調査地遺構配置図5 (1/300)

(2) 2区(8トレンチ)(第8図)

9トレンチとの間に通路を挟んで北側に設けた8トレンチでは、場内で掘削土置場を確保しつつ、反転調査を行った。南側では、水道等の埋設管を東西方向に確認していたことから、埋設管が通る幅0.8m分を残して掘削を行った。現地表面の標高は15.4mを測り、地表面から約0.6m掘削したところ、基盤層の褐色粘質シルトに到達した。8トレンチは、後背低地から低位段丘への変換点となっていることから、特に北半部では後世の整地等によると思われる遺構の削平が著しく、長岡京期の遺構も、浅いものは後世の遺構によってほとんど削平されていた。遺構は、近世の土坑1基、柱穴8基のほか、1区から北に続く長岡京期の西一坊大路東側溝とその内側にある区画溝1条、土坑3基を検出した。

(3) 3区(2・3トレンチ)(第6図)

1トレンチと4トレンチの間に設けた3区については、調査対象地の中央に、使用中のガス管と水道管が横断しており、協議の結果、該当箇所を鉄板で保護し、調査は行わなかった。そのため、調査時にはどちらも3区とし、南北で反転調査を行ったが、実際には調査区はつながっておらず、報告時のトレンチ名は北側を2トレンチ、南側を3トレンチと呼称している。

現地表面の標高は16.5mを測り、地表面から約0.5m掘削すると基盤層に到達した。2・3トレンチでは、近世以降の大形土坑1基、溝5条、柱穴多数を検出した。また、4トレンチで確認していた長岡京期の柱列2間分が、北へ2間延びることが確認できた。さらに、長岡京期と考えられる竪穴建物1棟と土坑1基を検出し、製塩土器がまとまって出土した。

4) 令和4年度(右京第1260次)調査

令和4年度は、北側から調査を行い、1・2区の2か所に調査区を設定した(第4図)。

1区では条坊側溝となる七条条間北小路の南側溝が通るとされており、2区では、中世勝龍寺城関連の遺構・遺物、及び西国街道関連の遺構・遺物の出土が期待された。

(1) 1区(7トレンチ)(第7図)

7トレンチでは、調査区内に一時的に通路を確保する必要があったため、南北で反転して調査を行った。現地表面の標高は15.55mを測り、地表面から約1.0m掘削したところ、基盤層の黄褐色粘質シルトに到達した。近年まで使用されていた井戸や浄化槽など、近現代の痕跡が残存しているのみであった。また、北側の6トレンチとの境界部分については、東西方向の水道管が存在しており、断面でその掘形となる砂層が確認できたため、掘削を行なわなかった。

7トレンチは、長岡京条坊復原によると、七条条間北小路の南側溝が想定されていたが、北側の6トレンチでも北側溝は確認できなかったように、遺構面の多くが攪乱による削平を受けており、ここでも顕著な遺構を確認することができなかった。調査区北側で一辺0.15×0.20mを測る柱痕跡が建物状に並ぶことを確認したが、埋土は近世以降のものと思われ、何らかの基礎の痕跡であると判断した。遺物の出土もほとんどなく、遺構面は後世の攪乱によって削平されたものと考えられる。

(2) 2区(12トレンチ)(第10図)

12トレンチは、生活通路確保の必要性と、調査対象地を北西から南東方向に宅地へ引き込むガス管や水道管等の存在から、協議の結果、当初予定より狭く限定した範囲内で調査を行うこととなった。掘削土は場外の8トレンチへ運搬し、一度に全体の調査を行った。

現地表面の標高は15.28mを測り、地表面から約0.9～1.2m掘削したところ、基盤層の褐色礫混じりシルトに到達した。12トレンチも大きく攪乱を受けていたものの、調査区中央付近を南北方向に掘削された近世以降のものと思われる溝状遺構を検出した。また、溝と同時期と思われる柱穴2基と土坑1基を検出した。

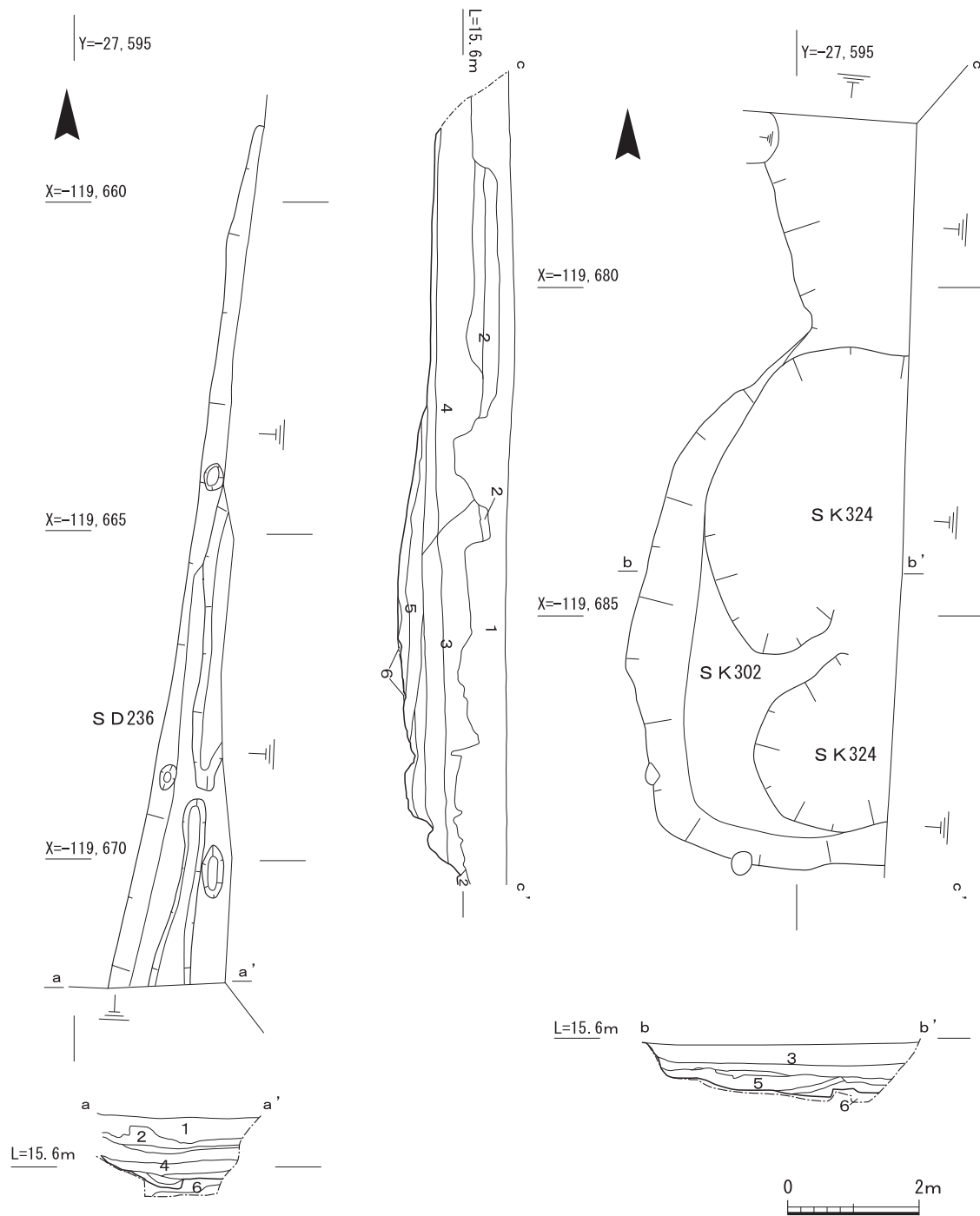
6. 検出遺構

前述したように、今回の調査では、各次数・地区でそれぞれ遺構を検出している。溝などのように、地区を超えて同じ遺構が存在するなど混乱が生じる事態を防ぐため、ここでは次数や地区にかかわらず、北側から時代を追って遺構の種類別に順次報告することにする。なお、同地区内で確認した同種類の遺構に関しては、遺構番号の順に報告していくこととする。

1) 近世以降

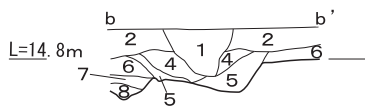
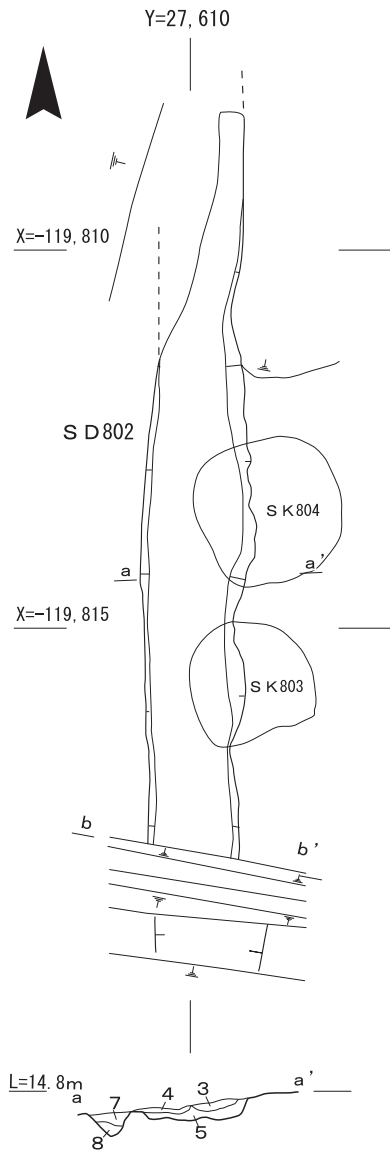
(1) 溝

溝 S D 236(第11図) 2トレンチの東壁付近で検出した、南北方向からやや東に振る溝である。幅1.9m以上、検出長13.2m、深さ0.5mを測る。東側は調査区外となっており全容は不詳であるが、3トレンチで土坑 S K 302・324と接続しており、埋土や出土遺物の時期差もほとんどないことか

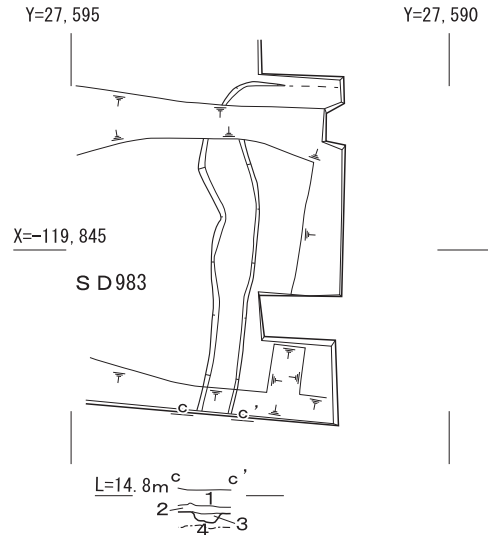


1. 盛り土
2. 暗褐色 (7.5YR3/3) 極細粒砂〈攪乱〉
3. 暗褐色 (10YR3/4) 細粒砂 (2 cm 以下の細礫 30% 含む・炭片・土器細片含む)
4. にぶい黄褐色 (10YR4/3) 粘質細粒砂 (炭片・土器細片含む)
5. 暗褐色 (7.5YR3/3) 粘質細粒砂 (ベースブロック互層状に入る)〈S K 324〉
6. オリーブ黄色 (5Y6/3) 粘質シルト〈ベース〉

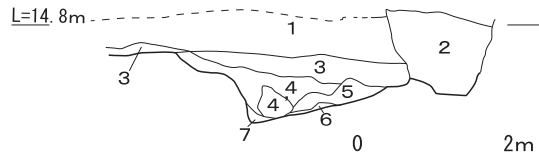
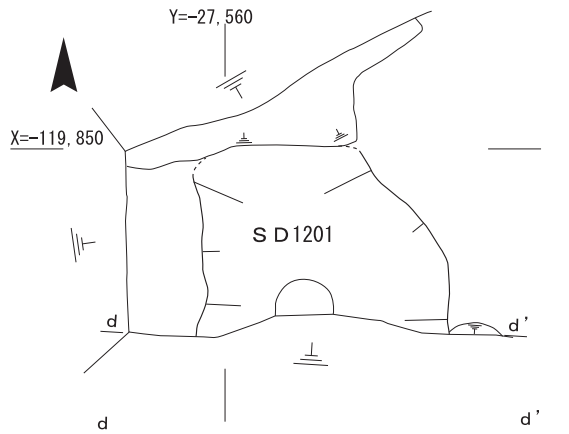
第11図 近世溝・土坑実測図



1. 攪乱
2. 盛り土
3. にぶい黄褐色 (10YR 4/3) 極細粒砂 (ベースブロック・2~3cm 礫含む)
4. 黒褐色 (2.5Y 3/2) 中粒砂混じり細粒砂 (2cm 前後の亜円礫混じる・縮まりなし) (SD802)
5. 灰黄褐色 (10YR 4/2) 中粒砂混じり細粒砂 (3cm 以下の亜円礫少量・縮まりなし) (SD802)
6. にぶい黄褐色 (10YR 4/3) 極細粒砂 (3cm 前後の亜角礫・炭含む)
7. 暗褐色 (10YR 3/3) 極細粒砂 (2cm 前後の亜円礫わずかに含む) (長岡京期)
8. 黒褐色 (10YR 2/3) 極細粒砂 (2cm 前後の亜円礫多く含む) (長岡京期)

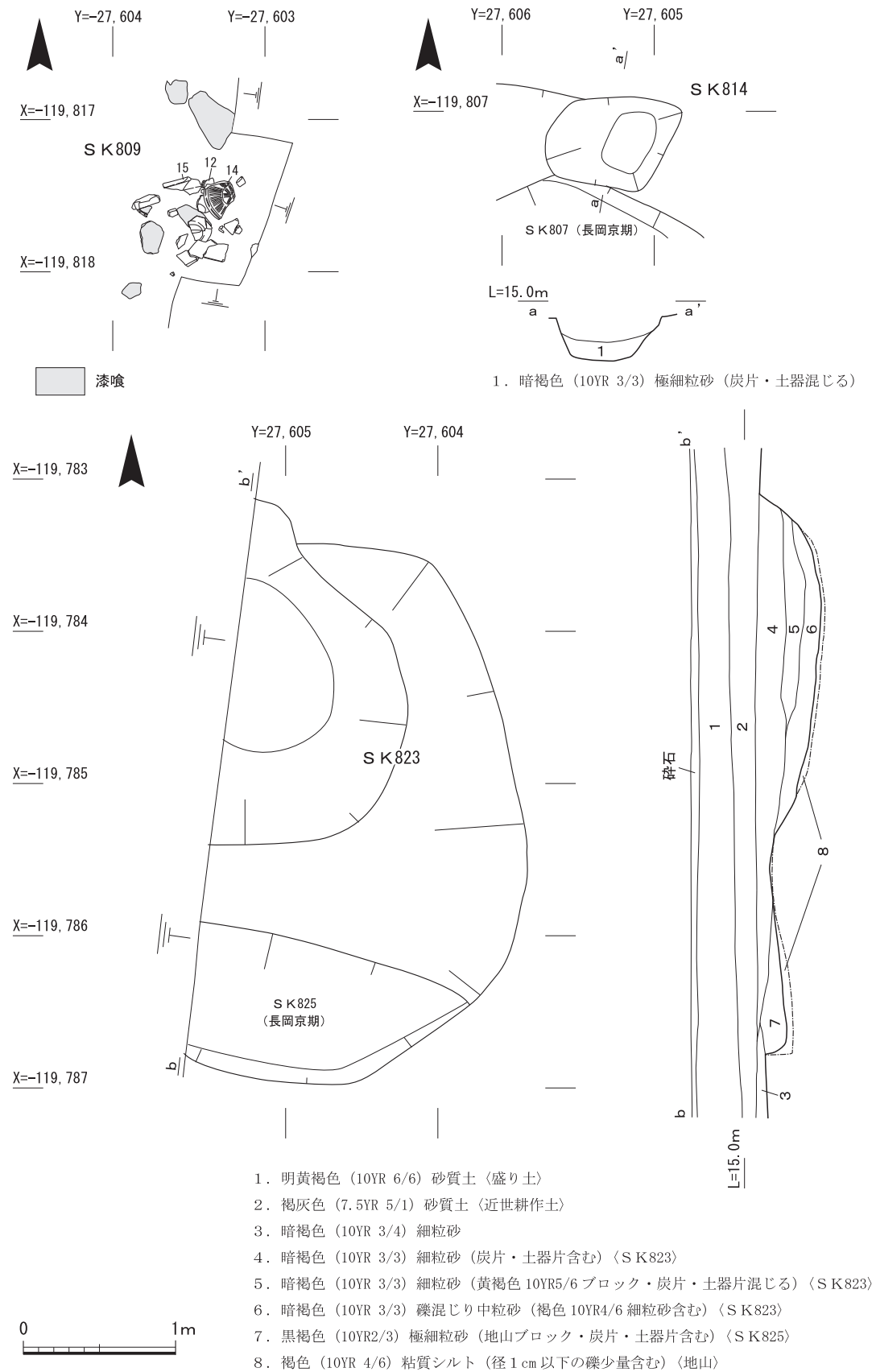


1. 盛り土
2. 攪乱
3. にぶい黄褐色 (10YR 4/3) 粘質細粒砂 (3cm 以下の礫 10% 含む) (SD983)
4. にぶい黄褐色 (10YR 4/3) 細砂質礫土 (炭・0.3~4cm の礫多量に含む) (ベース)

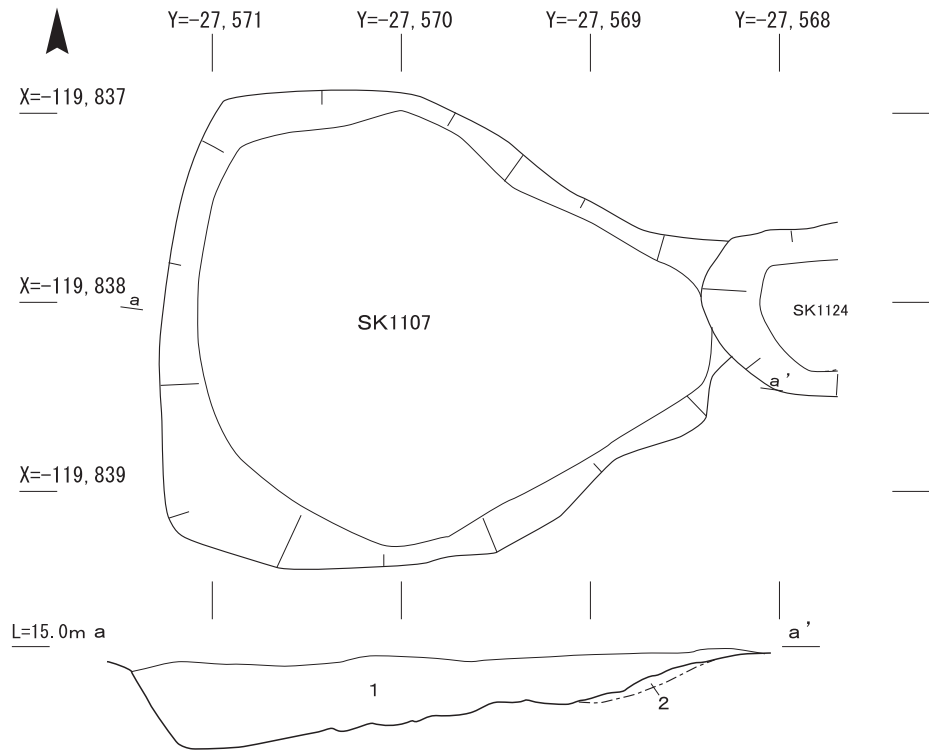


1. 盛り土
2. 攪乱
3. にぶい黄褐色 (10YR 4/3) 細粒砂 (3cm 以下の礫 10% 含む)
4. 灰黄褐色 (10YR 4/2) 細粒砂混じり極細粒砂 (炭・1~2cm の亜円礫 10% 含む)
- 4'. 灰黄褐色 (10YR 4/2) 細粒砂混じり極細粒砂 (2~10cm の亜角礫 30% 含む)
5. 黒褐色 (10YR 2/3) 極細粒砂 ((7.5YR4/6) 粘質ブロックを斑状に含む)
6. 灰黄褐色 (10YR 4/2) 粘質極細粒砂
7. 灰黄褐色 (10YR 4/2) 中粒砂混じり細粒砂

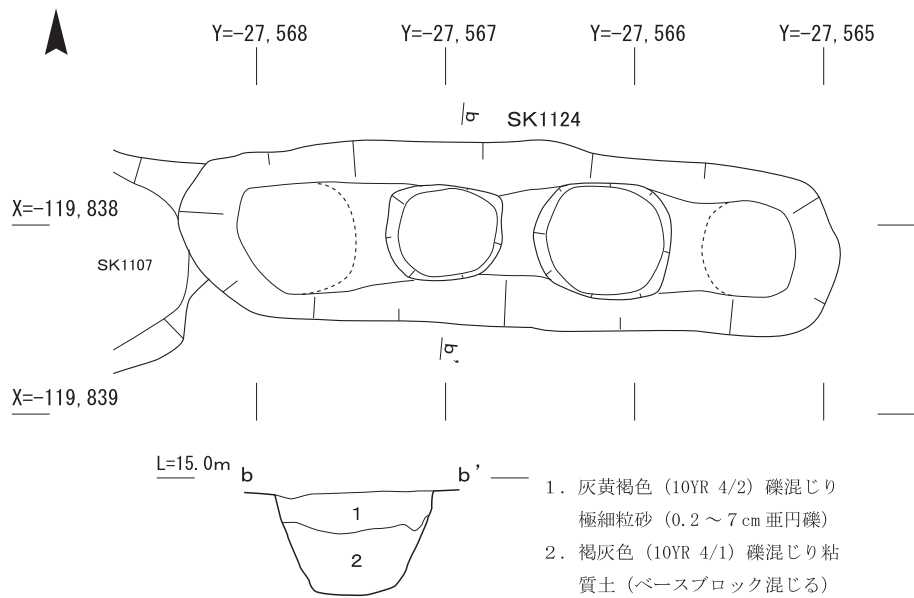
第12図 近世溝実測図



第13図 近世土坑実測図1



1. 暗褐色 (10YR 3/4) 細粒砂 (5 cm 以下の亜円礫をやや多く含む)
2. 褐色 (7.5YR 4/6) 砂質シルト (ベース)



1. 灰黄褐色 (10YR 4/2) 礫混じり極細粒砂 (0.2 ~ 7 cm 亜円礫)
2. 褐灰色 (10YR 4/1) 礫混じり粘質土 (ベースブロック混じる)



第14図 近世土坑実測図2

ら、一連の遺構である可能性がある。底部付近では、部分的に「V」字状に深くなっている箇所があり、断面の形状等から溝として報告しているが、3トレンチで検出したS K302・324のように、さらに東側に広がる大規模な土坑の可能性もある。遺物は、肥前系磁器椀(第36図1・2)などが出土している。

溝S D802(第12図) 8トレンチで検出した南北方向の溝である。幅1.5m、検出長11.2m、深さ0.2mを測り、東側の一部を新しい土坑S K803・804に切られる。埋土は、上層に黒褐色、下層に灰黄褐色の中粒砂混じり細粒砂という2層に分かれ、肥前系磁器椀(3)などが出土している。

溝S D983(第12図) 9トレンチの南東部で検出した南北方向の溝である。幅0.4m、検出長3.6m、深さ0.1mを測り、北側で東に向かって屈曲する。遺物は出土しておらず、時期は不明であるが、調査地の東側を通るとされる西国街道の東側溝である可能性がある。

溝S D1201(第12図) 12トレンチ中央で検出した南北方向の溝状遺構である。幅3.4m、検出長2.3m、深さ0.9mを測る。南壁付近が最も深くなっており、下層付近に砂や礫が堆積する層が認められることから、水が流下していた溝と考えられる。遺構の北側は大きく攪乱によって削平を受けており、溝が調査区の北側に続いていくかどうかを確認することはできなかったが、調査区北側で行った11トレンチの調査では、同様の溝状遺構を検出していないこと、勝龍寺城に関わる堀の一部とするには、幅や深さなどがあまりに小規模であることから、本調査区で最終する南北方向の区画溝のようなものと考えておく。遺物は、近世の土師器皿・燈明皿・肥前系磁器椀・陶器播鉢など(4～9)が出土している。

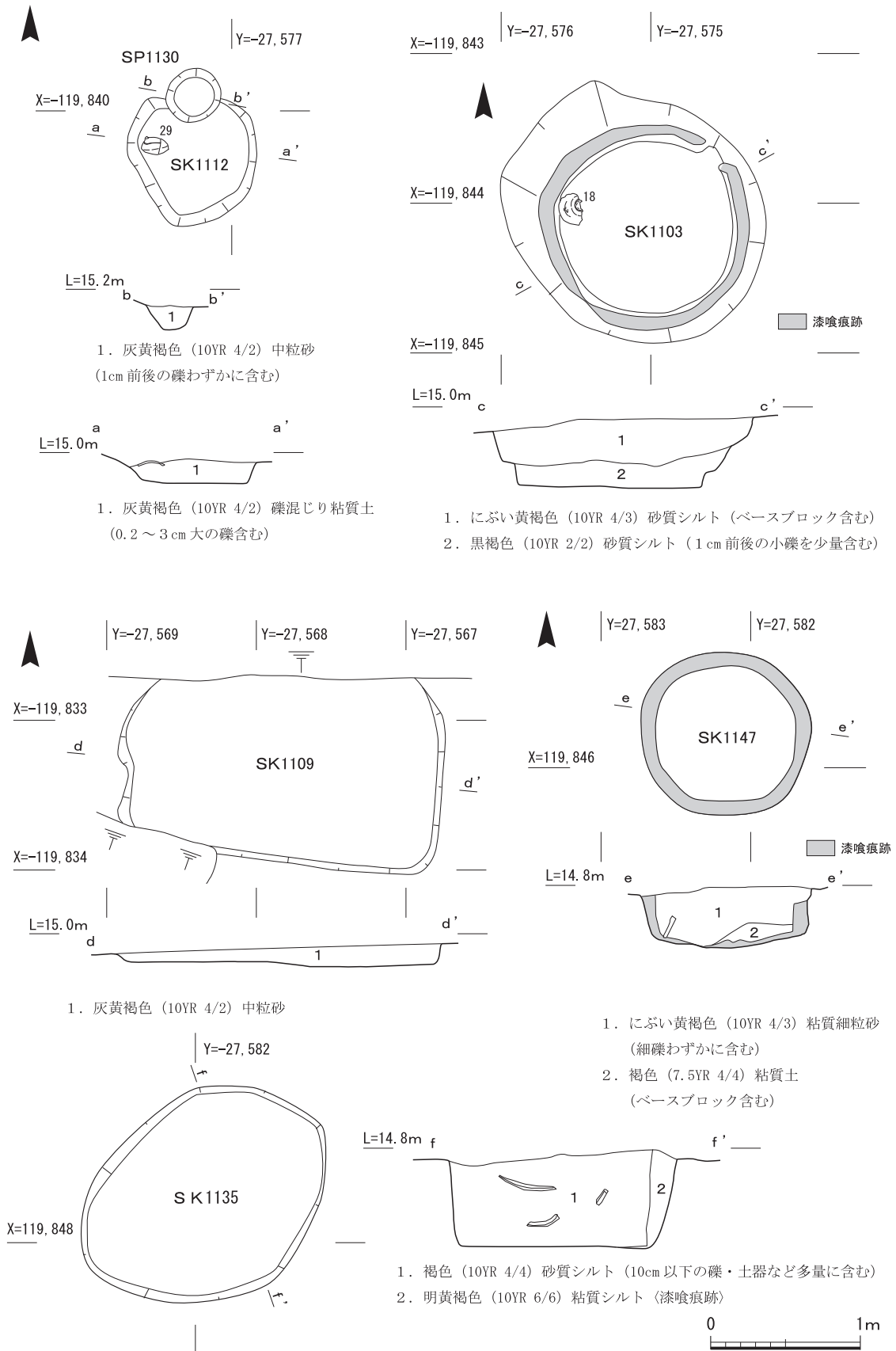
(2)土坑

土坑S K302・324(第11図) 3トレンチの東壁側で検出した大型土坑である。大きく上下層に埋土が異なることから、上層をS K302、下層をS K324とした。東側は調査区外となっており全容は明確にできないが、東西4.0m以上、南北7.9m以上、深さ1.1mを測る。底部は凹凸があり、規模の割に遺物の出土量が少ないことから、廃棄土坑というよりはむしろ粘土採掘土坑のような遺構である可能性が考えられる。遺物は細片が多く、図化には及ばなかった。

土坑S K240(第6図) 2トレンチ北側で検出した、平面隅丸長方形を呈する土坑である。耕作溝S D237の一部を共有するように掘り窪め、東西0.6m、南北1.2m、深さ0.28mを測る。埋土に炭を含み、溝S D236・237と同様の埋土である。遺物は17世紀中頃の陶磁器(10)などが出土している。

土坑S K809(第13図) 8トレンチの東南部で検出した土坑である。西側に広がる攪乱の除去を行っていた際に検出したもので、掘形は明確でないが、東西0.87m・南北0.67mの範囲に土器がまとまっていた。一部に漆喰の痕跡が残存しており、陶器の播鉢(14)や肥前系磁器椀(12)などのほか、小動物の骨のようなものも出土した。

土坑S K814(第13図) 8トレンチの中央付近で検出した、いびつな隅丸方形を呈する土坑である。東西0.76m、南北0.63m、深さ0.28mを測り、長岡京期の土坑S K807の北東部に切り込む。遺物は、土師質の炮烙(16)などが出土した。



第15図 近世土坑実測図3

土坑S K 823(第13図) 8トレンチのやや北寄りの西壁際で検出した、やや楕円形を呈する土坑である。西側は調査区外となる。南北3.7m・東西2.1m以上を測り、北側が部分的に0.4mと深くなっている。遺物は、図化できなかったが瓦質羽釜・須恵器甕・瓦片などが出土した。

土坑S K 1103(第15図) 11トレンチ中央部の南壁から約1m北側で検出した、長径1.80m、短径1.56m、深さ0.44mを測るややいびつな円形の土坑である。内面底部に漆喰の痕跡が残り、深さも浅いことから、水溜めのような施設が考えられる。埋土から土師器皿(17)や磁器椀(18)が出土した。

土坑S K 1107(第14図) 11トレンチの東側で検出した不定形の土坑である。東西2.90m、南北2.52m、深さ0.47mを測る。長岡京期の土坑S K 1108の南側を削平し、S K 1124に東側を削平される。埋土からは、近世以降の瓦や肥前磁器皿(19)とともに、削平時に混入されたとみられる長岡京期の遺物(第48図320)も出土した。

土坑S K 1109(第15図) 11トレンチの北側で検出した、隅丸長方形を呈する土坑である。北側は調査区外となり、東西2.18m、南北1.24m以上、深さ0.14mを測る。灰黄褐色中粒砂の埋土から、土師器皿(20~25)・陶磁器(26・27)などが出土した。

土坑S K 1112(第15図) 11トレンチの中央で検出した、いびつな円形を呈する土坑である。北側をS P 1130に切られ、径0.87m・深さ0.16mを測る。埋土から、土師器皿(28)や備前壺(29)が出土した。

土坑S K 1124(第14図) 11トレンチの東側で検出した東西に長い隅丸長方形の土坑である。東西方向4箇所径0.6mの円形の痕跡がほぼ等間隔に並び、何かを据えていた可能性がある。長岡京期の土坑S K 1108の南東部と近世の土坑S K 1107の東側を削平して掘削されており、埋土からは近世の土師器皿(第37図30~32)に混じって長岡京期の遺物(第48図322)が出土した。

土坑S K 1127(第16図) 11トレンチの中央やや南西部で検出した、径1.1m・深さ0.32mを測るややいびつな円形を呈する土坑である。埋土から中国南部の輸入陶器甕(33)などが出土した。

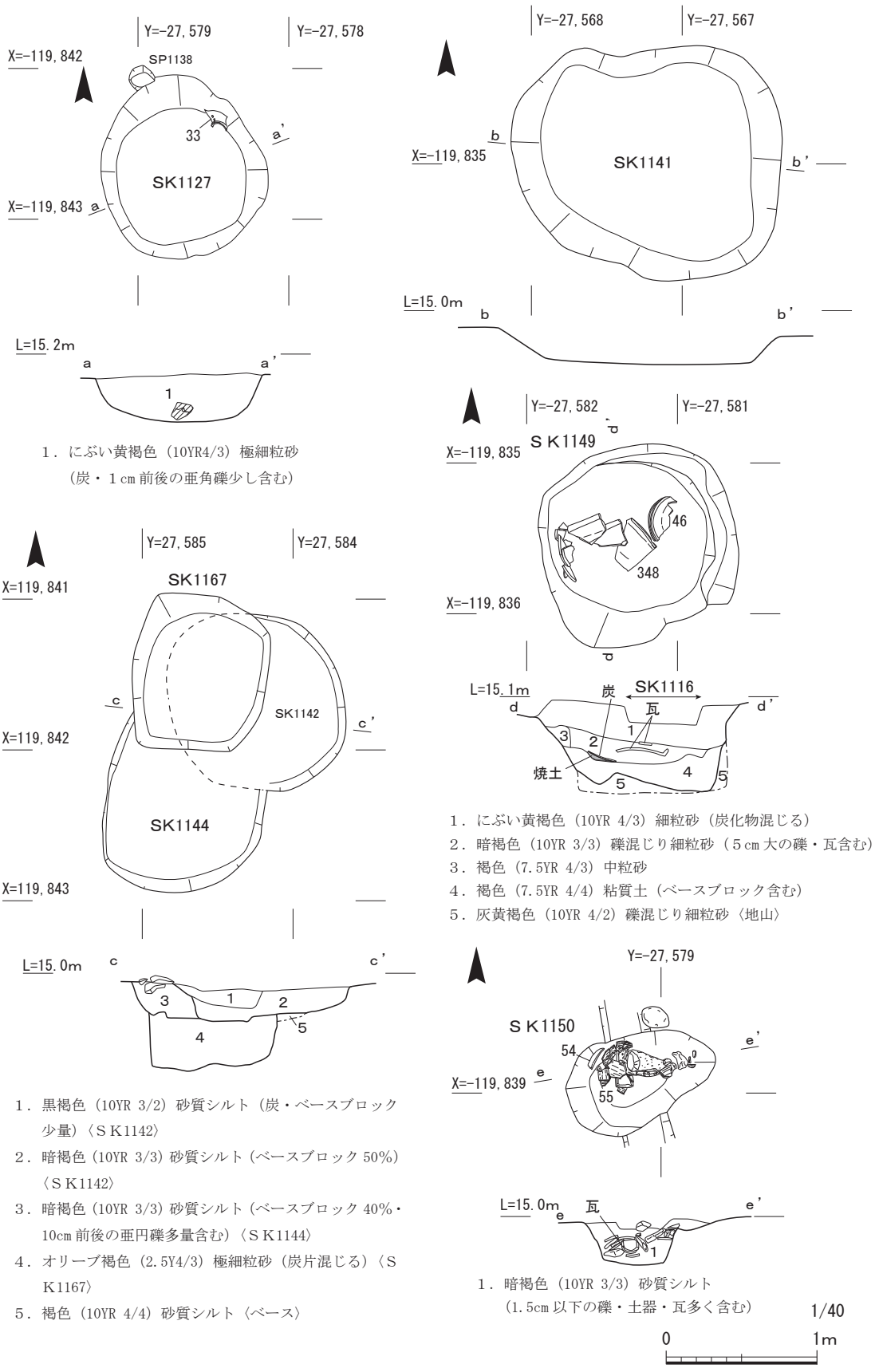
土坑S K 1135(第15図) 11トレンチの南西部に位置する土坑である。長径1.66m・短径1.34mのいびつな楕円形を呈する。内面には漆喰が残存しており、当初は井戸とも考えたが、深さが0.6mと浅いことから、土坑あるいは防火水槽のようなものと判断した。埋土からは、瓦や信楽の甕(34)などを含む多量の遺物が出土した。

土坑S K 1136(第17図) 11トレンチの南西部に位置する土坑である。長径0.72m・短径0.50mの楕円形を呈し、深さは0.2mを測る。埋土から、瓦質火入(35)が出土した。

土坑S K 1141(第16図) 11トレンチの北東部で検出した、東西1.77m、南北1.55m、深さ0.22mを測る不定形の土坑である。長岡京期の土坑S K 1108の北東部を壊しており、埋土に多くの炭を含むが、出土遺物はない。

土坑S K 1143(第17図) 11トレンチの中央やや西寄りで検出した、隅丸長方形を呈する土坑である。一辺0.60m・深さ0.1mを測り、埋土から土師器皿(36)・陶器類(37・38)が出土した。

土坑S K 1144(第16図) 11トレンチの西側中央で検出した、楕円形を呈する土坑である。東西



第16図 近世土坑実測図4

1.06m、南北1.23m、深さ0.22mを測り、北東部をS K1142が切り込む。埋土から、土師器皿(39)や瓦(第52図347)が出土した。

土坑S K1147(第15図) 11トレンチの南西部で検出した円形を呈する土坑である。直径1.1m・深さ0.4mを測り、内側に漆喰を施す。当初は井戸とも考えたが、深さがあまりないことから、水溜遺構と考えられる。埋土から、陶器(40)や土師器皿・鉄製鎌(第55図363)などが出土した。

土坑S K1148(第17図) 11トレンチの西側寄りで検出したややいびつな隅丸方形の土坑である。S K1118が西側に切り込む。東西1.10m、南北1.56m、深さ0.22mを測る。遺物は、土人形(41)や瓦などが出土した。

土坑S K1149(第16図) 11トレンチの北西部で検出した底面に凹凸のある不定形を呈する土坑である。上面をS K1116に削平されており、東西1.3m、南北1.3m、深さ0.56mを測る。埋土からは、焼土や炭などとともに陶器類(42~46)や瓦(第52図348)・鉄製品(364)が出土している。

土坑S K1150(第16図) 11トレンチの中央やや西寄りに位置する土坑である。東西1.0m、南北0.56m、深さ0.3mの歪んだ楕円形を呈する。埋土から、信楽焼の大型甕(第38図55)や土師質の炮烙鍋(54)・瓦などがまとめて出土した。

土坑S K1155(第17図) S K1150のやや北西に位置し、東西1.0m、南北0.7m、深さ0.26mを測るいびつな円形土坑である。拳大の礫が詰まったS K1145の下層で検出した。埋土から、土師器皿(47・48)・信楽焼の鉢(50)・軟質施釉陶器(49)などが出土した。

土坑S K1160(第17図) 11トレンチ南西部、S K1147の西側約1mで検出した、いびつな楕円形を呈する土坑である。長径0.73m、短径0.52m、深さ0.1mを測る。土師器皿(51)・陶器鍋(52)などが出土した。

土坑S K1166(第10図) 11トレンチ北西部で検出した。いびつな円形を呈する土坑である。直径約0.5mを測る。土人形(53)が出土した。

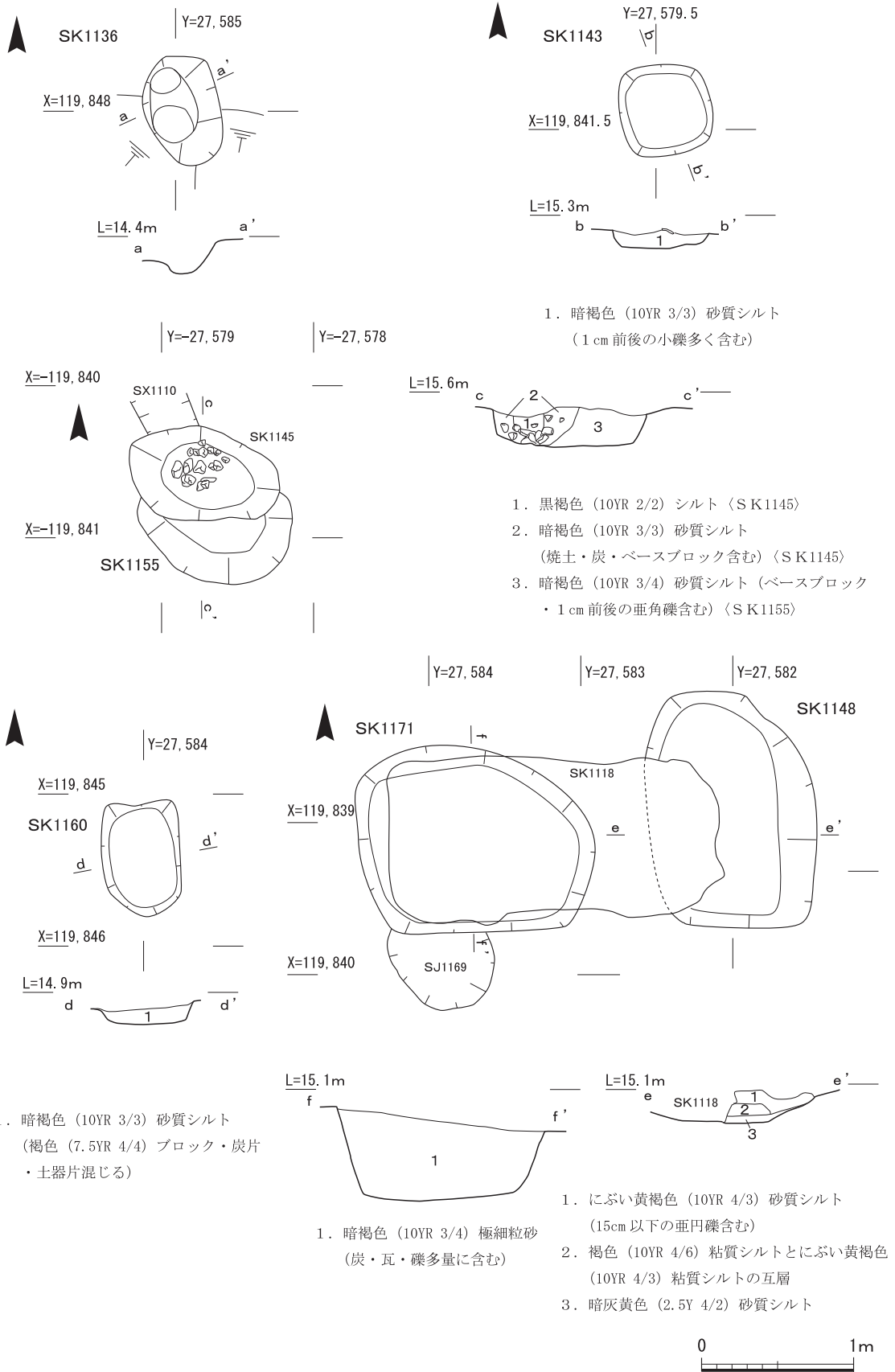
土坑S K1167(第16図) 11トレンチ西側中央で検出した。いびつな長方形を呈する土坑である。東西0.89m、南北1.02m、深さ0.22mを測る。土師器皿(56~58)や肥前陶器碗(59)などが出土した。

土坑S K1171(第17図) S K1167の北側で検出した。いびつな楕円形を呈する土坑で、S J1169を壊して掘削されている。長径1.54m、短径1.24m、深さ0.53mを測る。埋土から、肥前陶器碗(61)・土師器皿(60)・瓦(第52図346)などが出土した。

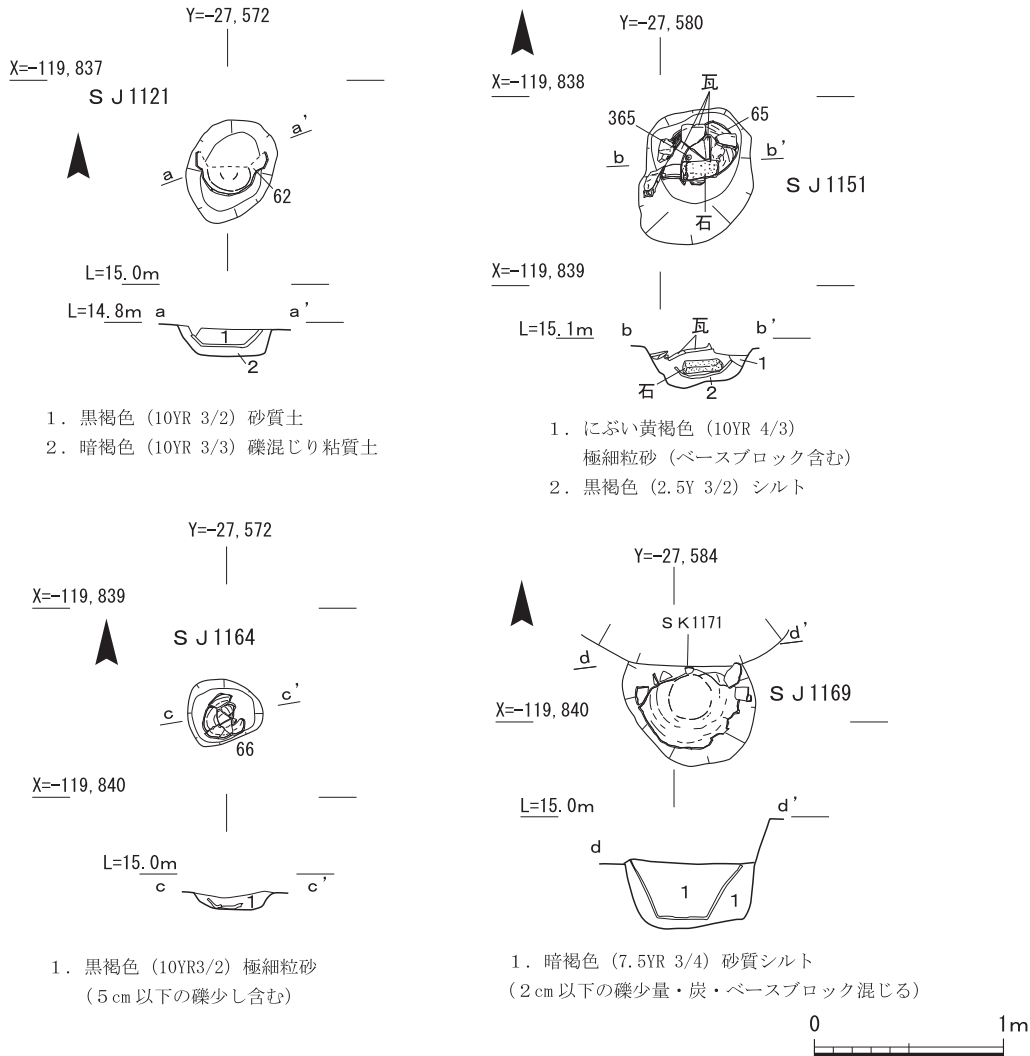
(3) 甕埋設遺構

甕埋設遺構S J1121(第18図) 11トレンチの東南壁付近で検出した楕円形を呈する甕埋設遺構である。長径0.57m、短径0.45m、深さ0.15mを測り、上部は削平されていた。内部には、信楽焼の甕(62)が正位置で据えられており、内面に白い結晶が認められることから、便槽の可能性はある。

甕埋設遺構S J1151(第18図) S K1150のやや北西に位置し、東西0.55m、南北0.7m、深さ0.19mを測るいびつな円形土坑である。土坑の内部には、信楽焼の甕(第39図65)が据えられ、そ



第17図 近世土坑実測図5



第18図 近世甕埋設遺構実測図

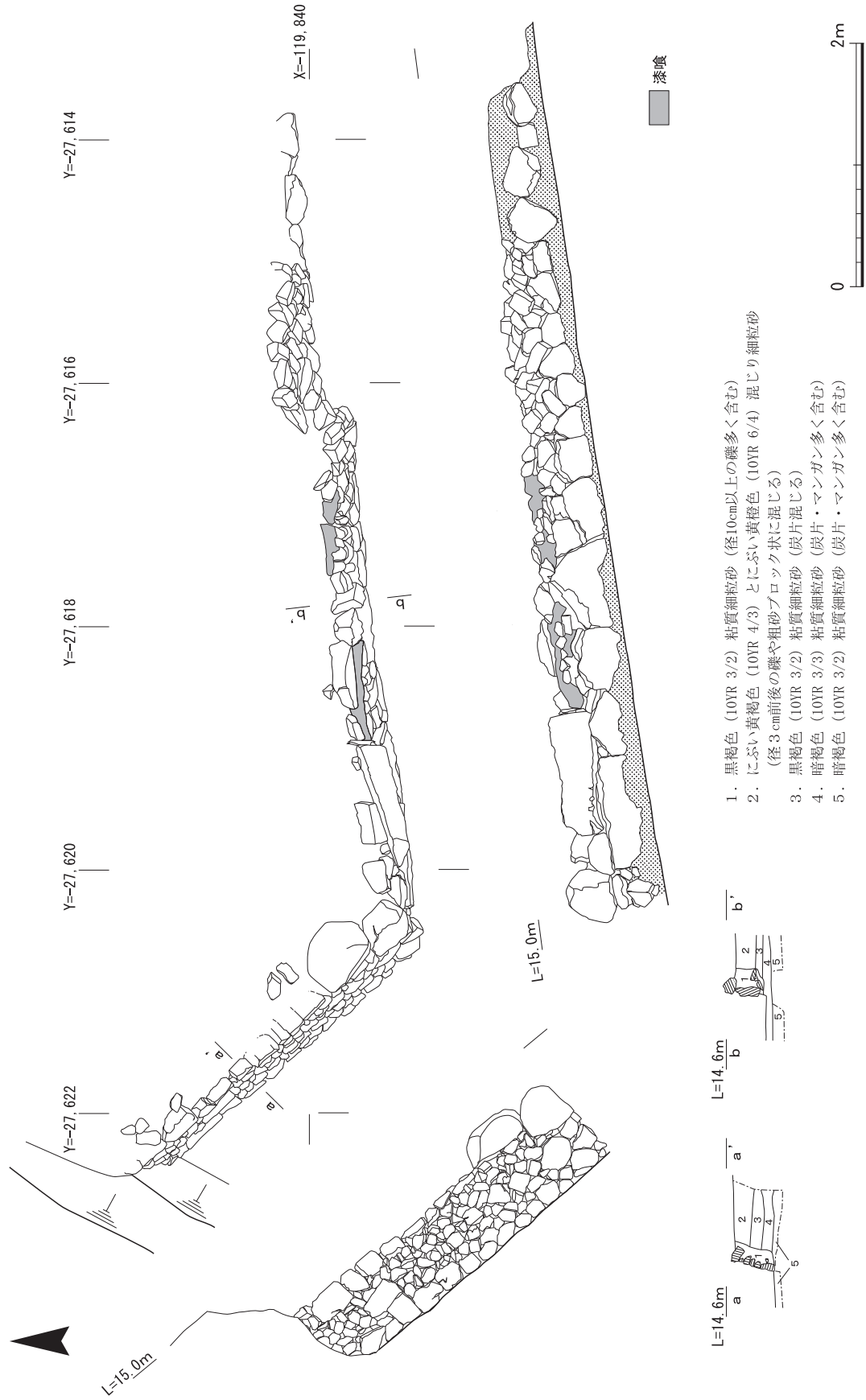
の中に石や銅製品(第55図365・366)、磁器碗(63・64)などが落ち込んだような状態で出土した。

甕埋設遺構 S J 1164 (第18図) 11トレンチ中央で検出した甕埋設遺構である。いびつな楕円形を呈し、長径0.39m、短径0.34m、深さ0.08mを測り、上部は削平されていた。内部には、信楽焼の甕(66)が据えられていた。S J 1121同様、便槽の可能性はある。

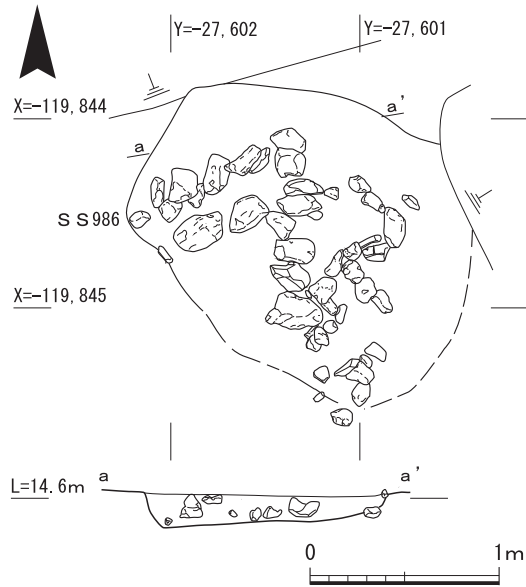
甕埋設遺構 S J 1169 (第18図) 11トレンチ中央やや西側で検出した径0.7mを測る円形を呈する土坑である。北側をS K 1171に削平されている。底には大型の陶器甕が据えられており、中から磁器碗(67・68)など多くの土器が出土した。甕には穿孔が施されているが、用途は不明である。

(4) その他

石垣 S W 902 (第19図) 9トレンチと10トレンチの間で検出した石積み遺構である。S W 902より南側にかけて標高が低くなっていく地域であり、旧犬川の氾濫などの影響を強く受け、その対策として北側にあったと思われる建物を嵩上げするための石垣と考えられる。南西面と南面とで、石の積み方が異なっており、南西面は0.1m前後のやや小ぶりの礫を積み上げる野面積みであるのに対し、南面では0.7~1.0mを測る巨礫の間に0.2m前後の中礫を詰めて積み上げ、所々漆



第19図 近世石垣 S W902実測図



第20図 近世礫敷 S S 986実測図

喰で固められている。南西面が元々積み上げられた形で、南面側は何らかの要因で崩れた後、新たに積み上げられたものと考えられる。遺物は近代以降のものが出土しているが、中には土師器皿も混じっており、近世頃に創建されたものと考えられよう。

礫敷 S S 986 (第20図) 9トレンチの南側で検出した礫敷遺構である。東側及び北側は現代の井戸や水道管に削平され全体を知ることはできないが、一部で礫が並んでいるのを確認している。遺物は出土しておらず、遺構の性格は不明である。

2) 平安時代

ピット S P 1152 (第21図) 11トレンチ北西部、S K 1148の北東に位置するピットである。直径0.3m、深さ0.1mを測り、上層で土師器皿(第40図75~79)が2枚と3枚が重なった状態で出土した。柱痕などは確認できず、小規模な土坑のようなものであると考えられる。

ピット S P 1152 (第21図) 11トレンチ北西部、

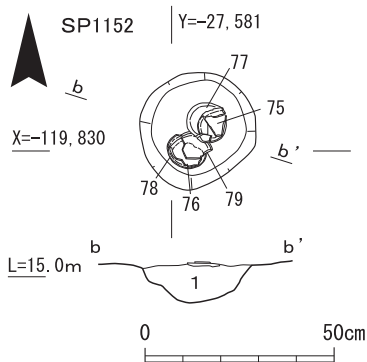
3) 長岡京期

(1) 溝

溝 S D 915 (第22・23図) 8トレンチから9トレンチにかけて検出した溝である。総延長29.4m、幅約1.3m、深さ約0.25mを測る。溝の断面形は場所によってやや異なっており、8トレンチでは「V」字形、9トレンチでは「U」字形を呈している。溝心の座標は、北端(8トレンチ)でX=-119,811.07、Y=-27,611.14、南端(9トレンチ)でX=-119,840.97、Y=-27,610.66である。条坊復原図から想定すると、西一坊大路の東側溝と考えられる。

8トレンチ及び9トレンチの全域において溝の最下層から、長岡京期の土師器・須恵器・黒色

土器・製塩土器・土馬・瓦など(第41図80~152・第53・54図349~359)が出土した。



1. 暗褐色(10YR3/4)礫混じり極細粒砂(3~5cm垂角礫多量に含む)

第21図 平安時代ピット S P 1152 実測図

溝 S D 960 (第22・23図) 8トレンチから9トレンチにかけて検出した総延長32.5mを測る溝である。S D 915から約3.5m東に並行して掘削され、幅0.59m、深さ0.18mを測る。断面は浅い「U」字形を呈する。大路側溝に比べると浅く、北側は浅くなって途切れ、南側は、後世の攪乱によって削平されていた。溝心の座標は、北端(8トレンチ)でX=-119,811.093、Y=-27,607.763、南端(9トレンチ)でX=-119,844.788、Y=-27,606.290である。宅地内を区画する溝と考えられる。

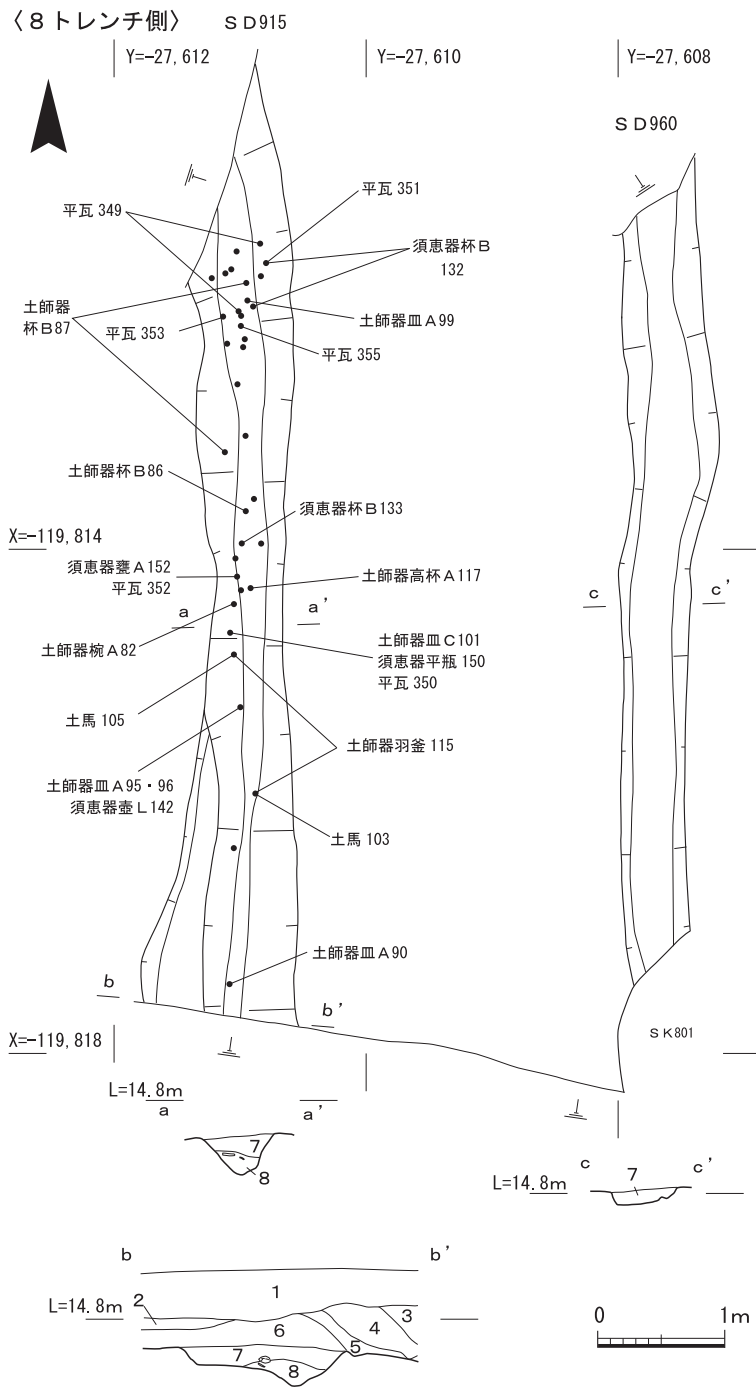
溝 S D 1172 (第24図) 11トレンチ東側で検出した南北方

向の溝で、検出中央部分は近世の土坑 S K1124 により壊されている。溝は調査地中央付近で浅くなって途切れ、北側へは続かない。溝の断面は緩やかな「U」字形を呈し、検出長4.1m、幅1.1m、深さ0.2mを測る。主軸方位は、N-2°-Eで南北軸に対し2°とやや西に振れている。出土した土器から、長岡京期の溝であると考えられるが、土坑 S K1108のような土器のまともは見られなかった。条坊復原ラインにはのらないことから、宅地内における何らかの区画溝と考えられる。

(2) 建物・柱穴列

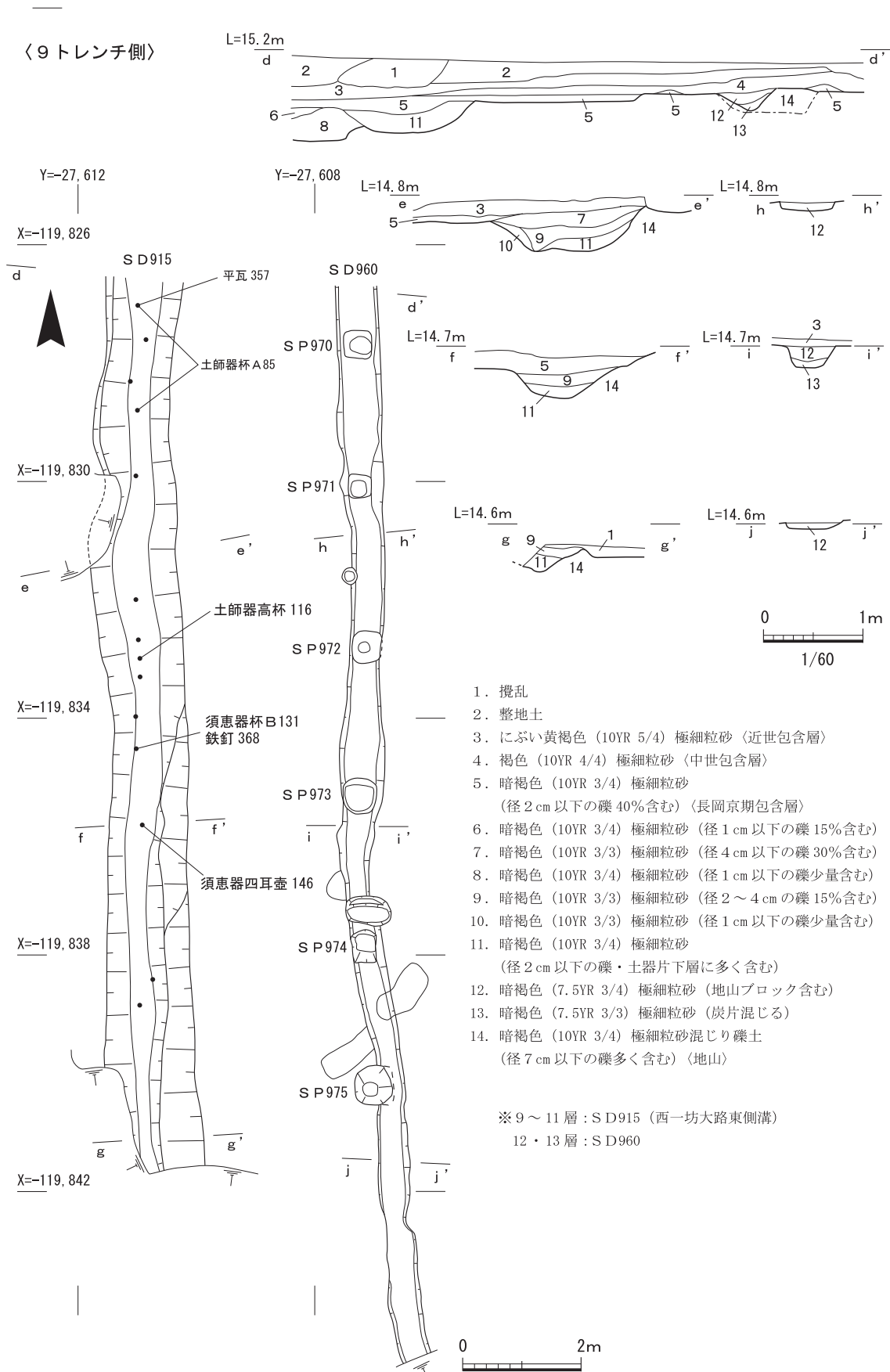
掘立柱建物 S B 940 (第25図)

9トレンチ中央で確認した、桁行2間(4.7m)・梁行5間(12.6m)以上で西側に廂を持つ南北棟の掘立柱建物である。西一坊大路東側溝 S D915 から3.5m 東側で検出した。規模の詳細一覧については、付表2に示した。掘形は一辺0.76m前後の隅丸方形を呈し、柱痕は直径0.18m前後である。柱間寸法にはややばらつきがあるが、平均では桁行2.5m(8.6尺)・梁行2.4m(8.1尺)を測る。建物の主軸方位は、N 1°Wで、西一坊大路東側溝に方位を揃えており、長岡京期の建物と考えられる。北側の S P 940 と 952 の間で柱を確認できな



1. 盛り土
2. 灰黄褐色 (10YR 4/2) 細粒砂
(炭片・3cm以下の亜円礫・極細粒砂少量含む)
3. にぶい黄褐色 (10YR 4/3) 中粒砂混じり細粒砂(しまりなし)〈近世溝〉
4. 黒褐色 (10YR 3/2) 中粒砂混じり細粒砂(しまりなし)〈近世溝〉
5. 灰黄褐色 (10YR 4/2) 中粒砂混じり細粒砂(しまりなし)〈近世溝〉
6. にぶい黄褐色 (10YR 4/3) 極細粒砂(3cm前後の亜円礫・炭片含む)
7. 暗褐色 (10YR 3/3) 極細粒砂(2cm前後の亜円礫わずかに含む)
8. 黒褐色 (10YR 2/3) 極細粒砂(遺物多く含む・粗粒砂及び2cm前後の亜円礫多く含む)

第22図 長岡京期溝 S D915・960実測図



第23図 長岡京期溝 S D915・960実測図 2

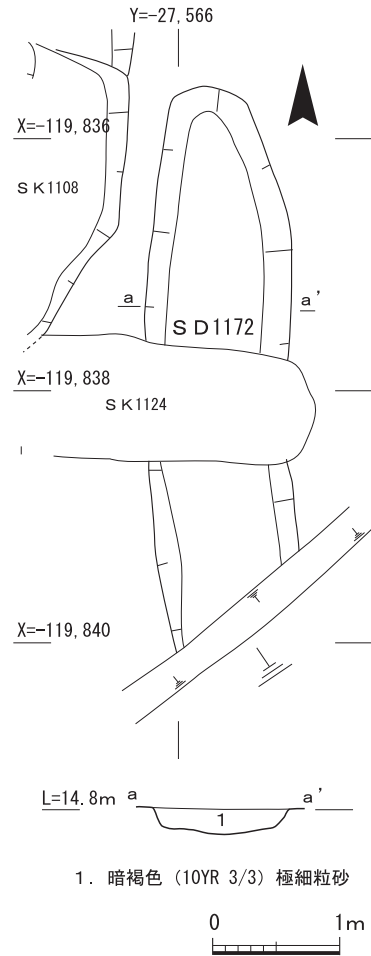
かったことと、道路を挟んだ北側で大きな土坑が存在することから、梁行は7間ほどの建物になる可能性がある。

なお、建物の廂部は溝 S D960完掘後に検出したことから、西側に廂を持つ掘立柱建物が溝 S D960に先行して建てられたと考えられる。建物が東側溝に非常に近接していることから、長岡京造営に伴って建てられた施設と考え、大路の整備が完了した後に建物の廂部分に溝 S D960を再掘削し、宅地を囲む築地塀が設けられ十五町内の施設として再利用されたと考えられる。

柱穴列 S A 401 (第26図) 3トレンチ及び4トレンチで検出した南北に並ぶ柱穴列である。3トレンチで2基(S P 310・311)、4トレンチで3基(S P 401~403)、の柱穴を検出し、合わせて4間の柱穴列を確認した。柱の掘形は平面が隅丸方形を呈し、一辺約0.54~0.71m、柱痕は直径0.23m前後、柱間平均は2.09m(7.1尺)を測る。東側が近世以降に大きく削平されており詳細は不明であるが、柵列あるいは西側に展開する掘立柱建物になる可能性もある。遺物は、S P 310から土師器甕片が出土したが、図化には及ばなかった。主軸方位は N 2°Wで、埋土等の状況から、長岡京期に属すると考えられる。

この柱穴列は、9トレンチで確認した掘立柱建物の東側梁行の延長線上にほぼ一致することから、十六町内にも現在の道路側(西側)へ展開する建物跡が存在したことも考えられる。建物であるとする、南北4間(9m)以上になる。

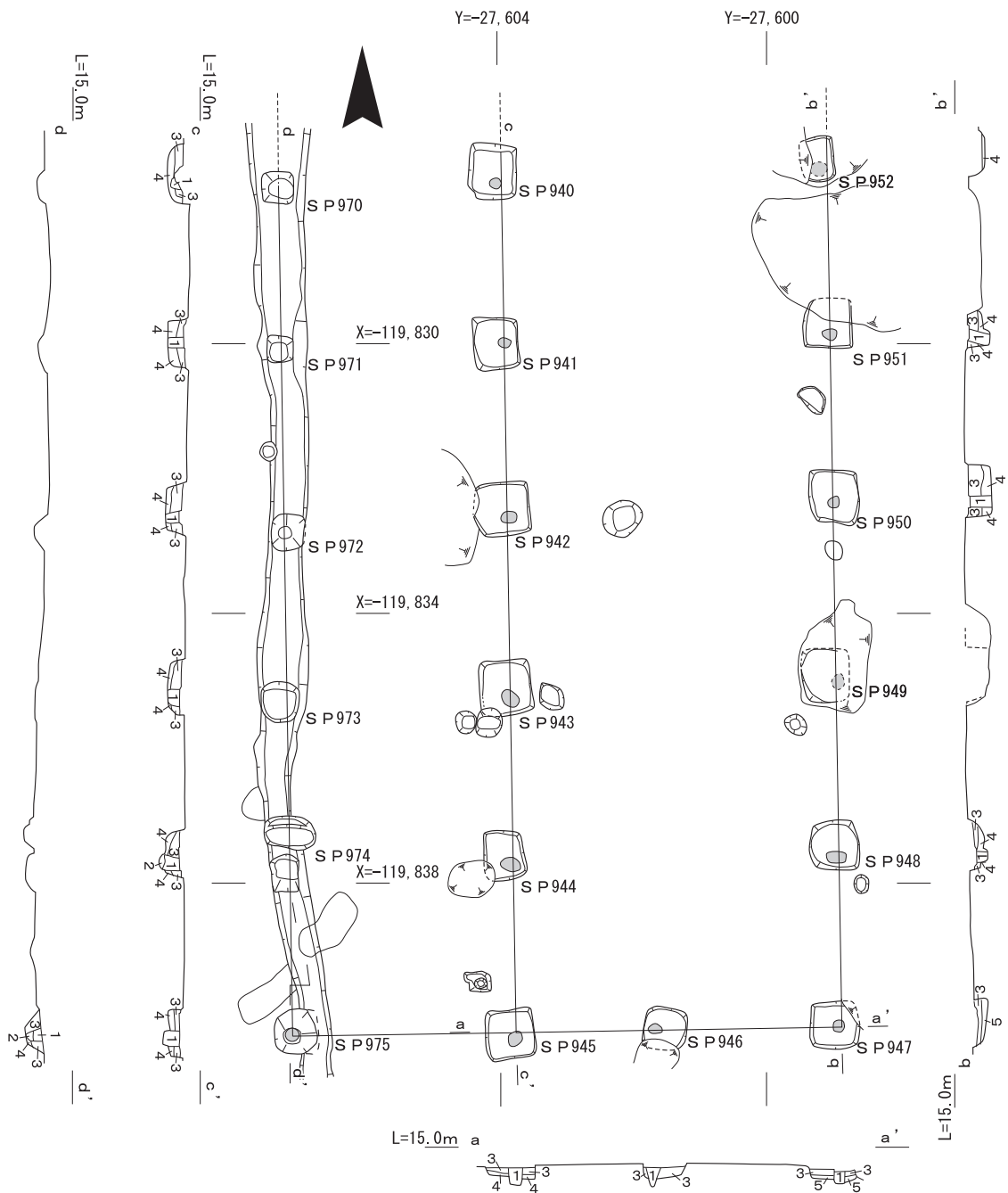
柱穴列 S A 404 (第27図) S A 401の東側で検出した、東西に並ぶ柱穴列(S P 404・408・413)で、東側は調査区外となる。掘形の平面はやや小形の隅丸長方形で、一辺0.3~0.35m、柱痕は約0.2m、柱間は約6.8尺を測



第24図 長岡京期溝 S D 1172実測図

付表2 掘立柱建物 S B 940規模一覧

遺構名	掘形規模		柱痕規模 (m)	柱間			
	南北 (m)	東西 (m)		(m)	(尺)	(m)	(尺)
S P 940	0.83	0.71	0.16	2.36	8.0	2.59	8.8
S P 941	0.77	0.66	0.16				
S P 942	0.76	0.83	0.17	2.67	9.0	2.47	8.3
S P 943	0.82	0.77	0.24				
S P 944	0.74	0.60	0.18	2.59	8.8	2.03	6.9
S P 945	0.72	0.73	0.23				
S P 946	(0.54)	0.64	0.22	2.78	9.4	2.52	8.5
S P 947	0.70	0.74	0.16				
S P 948	0.74	0.74	0.16	2.60	8.8	2.68	9.1
S P 949	0.81	(0.63)	(0.16)				
S P 950	0.79	0.75	0.17	2.48	8.4	2.45	8.3
S P 951	(0.70)	0.73	0.17				
S P 952	0.68	(0.38)	(0.21)				
平均	0.76	0.72	0.18	桁行平均(西)		2.54	8.6
※柱痕規模は断面図より測定 (カッコ内は全体が不明のもの) 平均はいずれも測定可能な柱穴のみで算定 (小尺)一尺=29.6cmとして換算				桁行平均(東)		2.55	8.6
				梁行平均		2.41	8.1



1. 黒褐色 (10YR 2/3) 極細粒砂 (炭化物含む)
2. 暗褐色 (10YR 3/4) 極細粒砂 (黄褐色土をブロック状に含む・やや粘質強い)
3. 暗褐色 (10YR 3/4) 極細粒砂 (径3mmの細礫少量含む)
4. 暗褐色 (10YR 3/3) 細粒砂 (炭化物・径2mm以下の細礫含む)
5. 暗褐色 (10YR 3/4) 極細粒砂 (径5cm前後の礫含む)

第25図 長岡京期掘立柱建物 S B 940実測図

る。S A401に比べると柱間にばらつきがあり、掘形の規模も小さい。遺物は出土しないため時期は不明であるが、掘形の平面形及び埋土の状況などから、長岡京期前後に属する掘立柱塼と考えておきたい。

付表3 柱穴列 S A401規模一覧

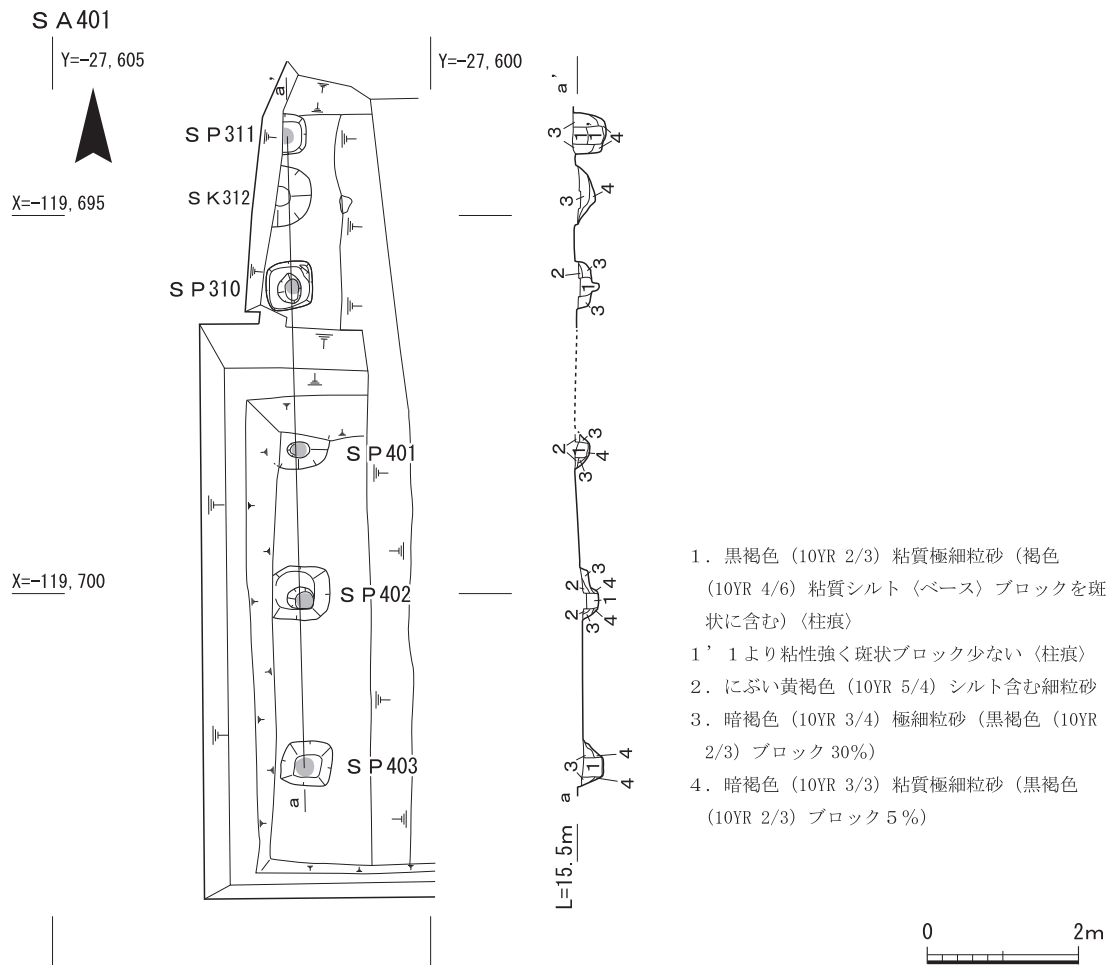
遺構名	掘形規模		柱痕規模 (m)	柱間			
	南北 (m)	東西 (m)		(m)	(尺)	(m)	(尺)
S P 403	0.59	0.66	0.26	2.20	7.4	2.00	6.8
S P 402	0.71	(0.76)	0.21				
S P 401	(0.47)	(0.64)	0.21	2.15	7.3	2.00	6.8
S P 310	0.61	0.66	0.25				
S P 311	0.54	(0.31)	0.22				
平均	0.61	0.66	0.23	柱間平均		2.09	7.1

※柱痕規模は断面図より測定（カッコ内は全体が不明のもの）

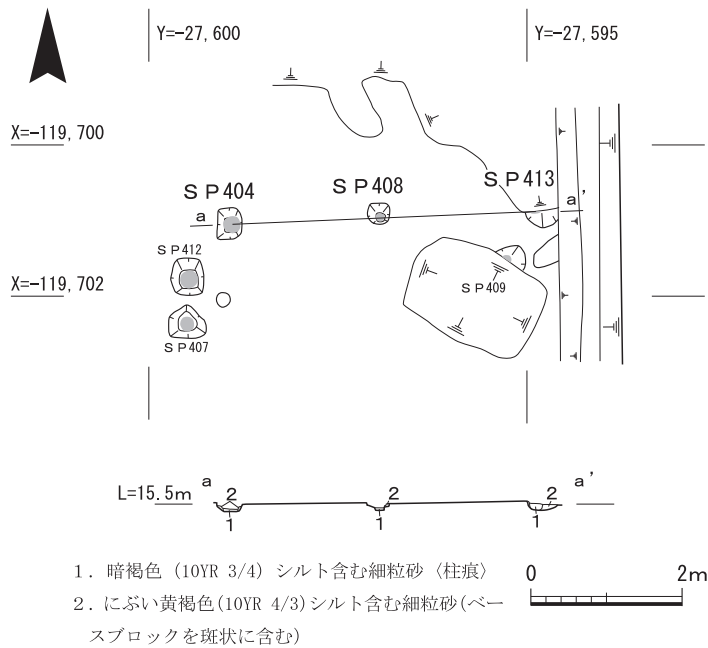
竪穴建物 S H231 (第28図)
2 トレンチの北西部で検出した、竪穴建物である。西半が調

平均はいずれも測定可能な柱穴のみで算定
(小尺) 一尺 = 29.6cm として換算

査区外となっており全容は不明である。北西部は上層が攪乱によって削平され、東部も近世以降の耕作溝により削平を受けていた。検出規模は、東西2.02m以上、南北3.72m、検出面からの深さは0.24mを測る。支柱穴は2か所(P 1・P 2)を確認しており、径0.4m、深さは0.27~0.36mを測る。周壁溝を持たず、建物の南側中央よりやや内側で炉跡のような痕跡を確認した。炉跡は、径0.27mの範囲で被熱痕があり、上部は白っぽく、固く焼き締まった粘土のようなものが残存し



第26図 長岡京期柱穴列 S A401・土坑 S K312実測図



第27図 長岡京期柱穴列 S A 404実測図

ていた。炉壁を持つ上部構造が存在していた可能性がある。また、北西部では炭片に混じって製塩土器等がまとまって出土した層があることも特徴的である。このような遺構については、長岡京内で数例確認されており、その多くが出土遺物等から何らかの工房の可能性が高いとされている^(注12)。建物内では他に焼土や炭がまとまる場所や S P 270・271のような窪み状の遺構も検出したがその性格は不明である。

(3) 土坑

土坑 S K 230 (第29図) 2トレンチ南辺付近で検出した、東西1.83m、南北0.60m以上、深さ0.16mを測る楕円形を呈する土坑である。南側は調査区外となる。埋土から須恵器(第44図180・181)などとともに、まとまった量の製塩土器(182~197)が出土した。

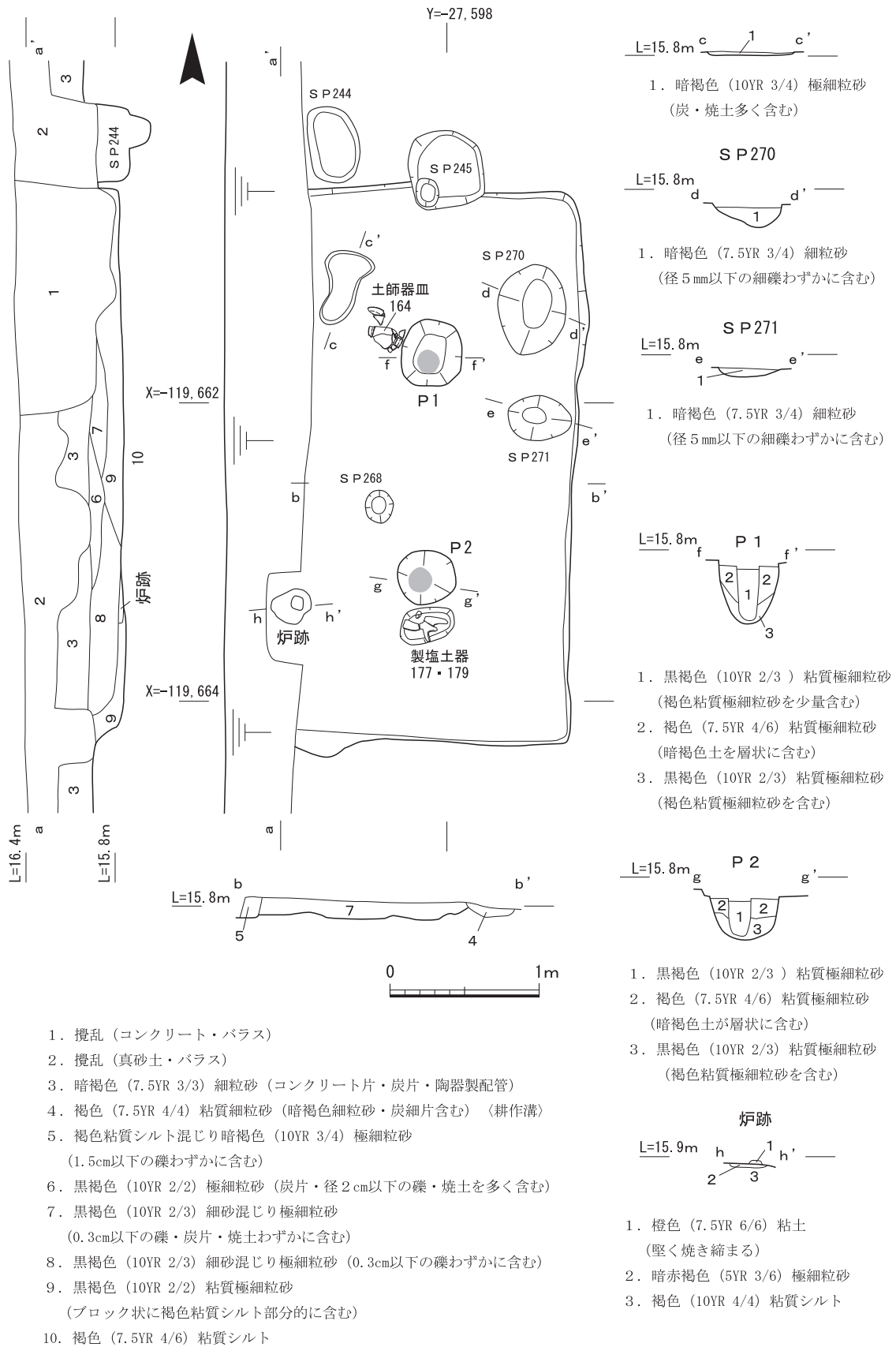
土坑 S K 312 (第26図) 3トレンチ南西部で検出した円形を呈する土坑である。S A 401を構成する S P 310と311の間で検出した。西半は調査区外となるが、断面は掘鉢状を呈し、径0.8m、深さ0.25mを測る。図化はできなかったが、埋土から土師器甕の破片が出土している。

土坑 S K 521 (第29図) 5トレンチの中央西側で検出した、東西1.6m、南北0.54m以上、深さ約0.25mを測る土坑である。南側を攪乱によって壊される。埋土の堆積には一部貫入が見られるなど、後世に木の根などにより攪乱されている可能性があるが、埋土からは長岡京期の土器(198~200)が出土していることから、ここでは土坑として扱っておく。

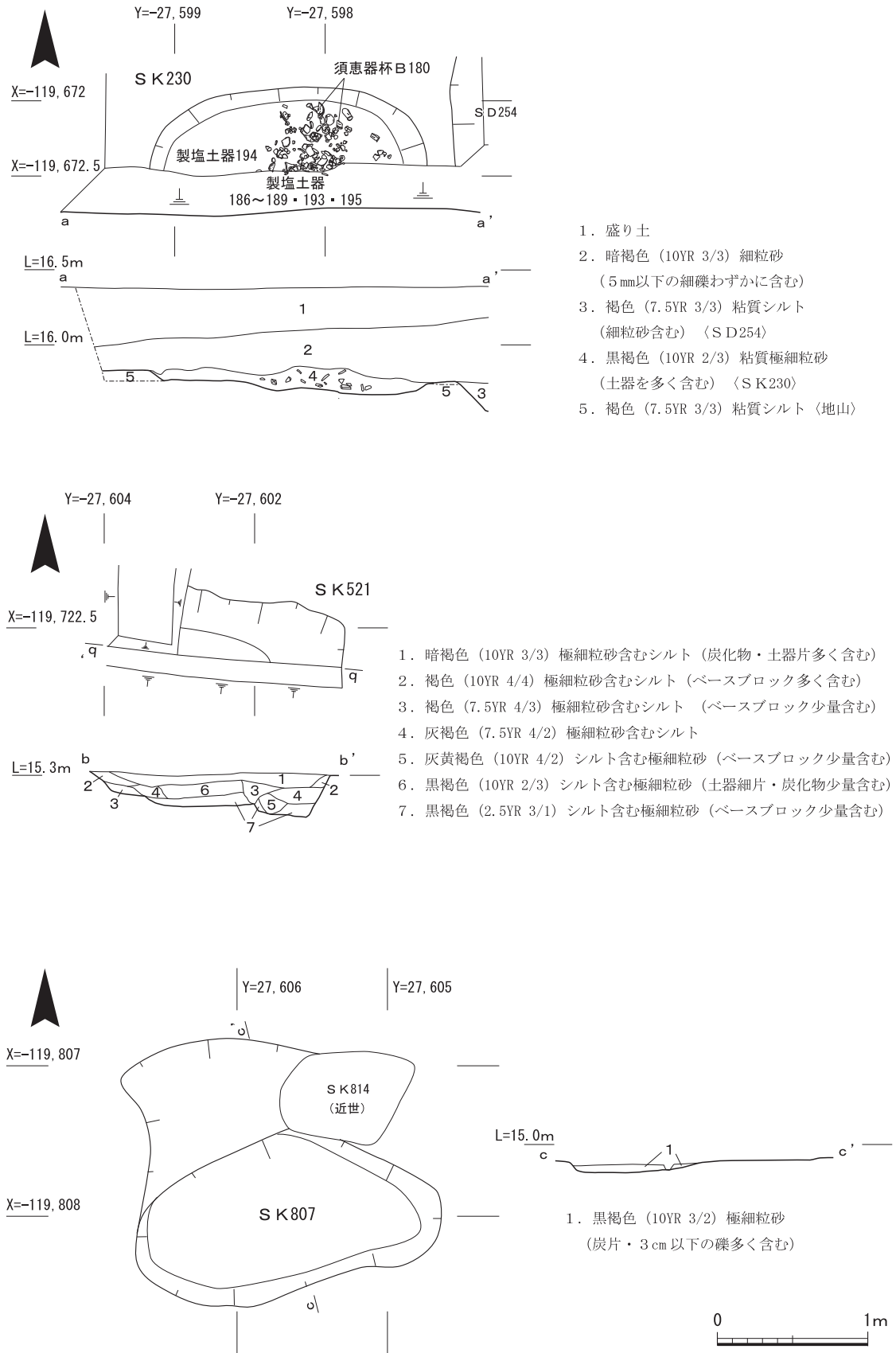
土坑 S K 801 (第30図) 8トレンチの南側で検出した、東西3.2m以上、南北3.7m以上、深さ約0.5mを測る土坑である。中央にはガス管等が通っており、南側は調査区外、東側は近世以降の土坑により削平されていたことから、全容は確認できなかった。北側に延びる溝 S D 960より新しい。土坑内でも切り合い関係が認められ、南側は後から再掘削されたようである(S K 801-2)。土坑内からは土師器・須恵器の他、「大」「十」と墨書された土器(第46図264)や円面硯(270)など長岡京期の土器がまとまって出土した。掘立柱建物 S B 940との位置関係から、建物の廃絶に伴う廃棄土坑であったと考えられる。

土坑 S K 807 (第29図) 8トレンチの中央付近で検出した不定形の土坑である。全体的に遺存が良くなく、深さは0.05mほどである。近世以降の土坑 S K 814に北東部を壊される。黒褐色極細粒砂の埋土から、長岡京期の土師器・須恵器など(第44図201~206)が出土した。

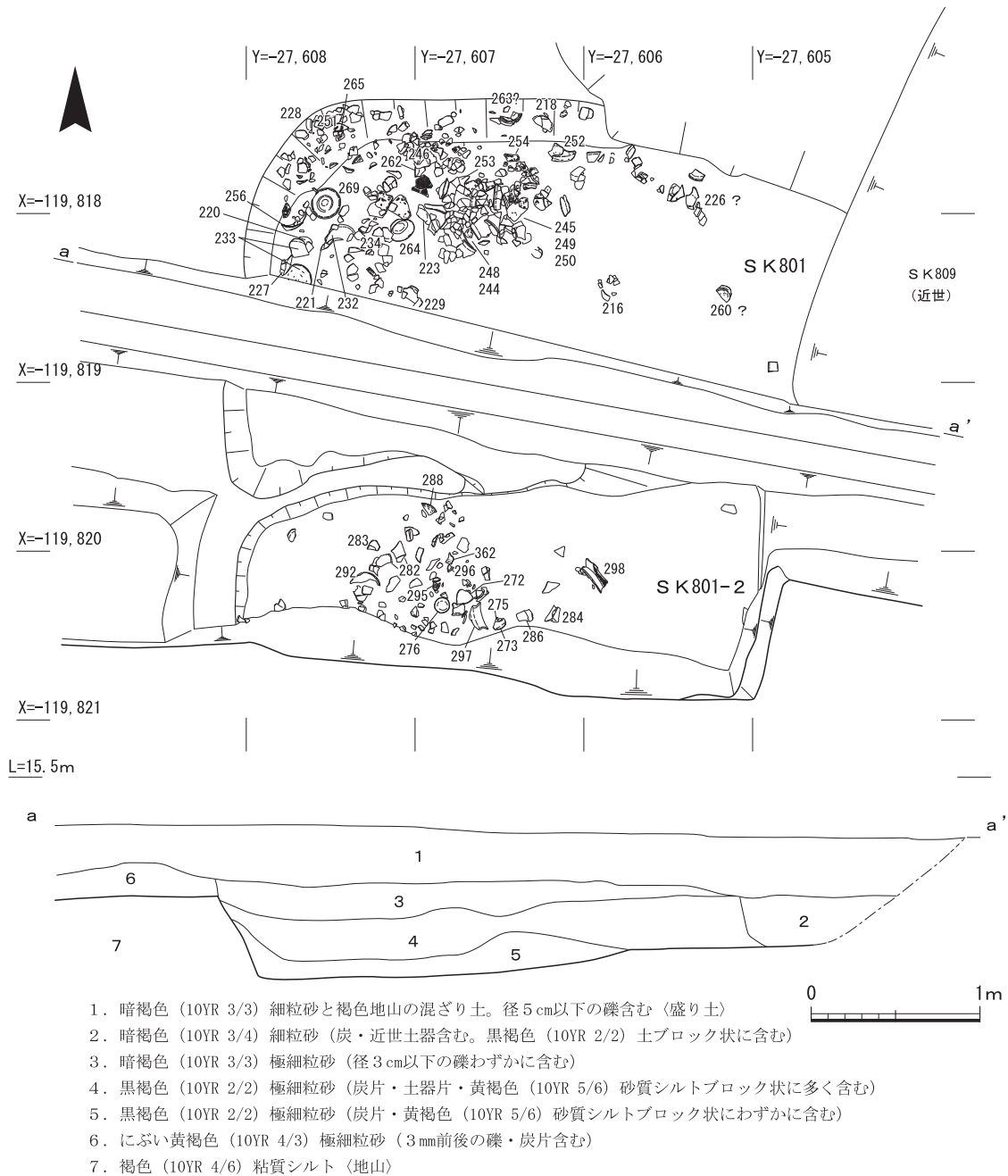
土坑 S K 825 (第31図) 8トレンチのやや北西寄りの壁にかかる土坑である。近世の土坑 S K



第28図 長岡京期竪穴建物 S H231実測図



第29図 長岡京期土坑 S K 230・520・807実測図



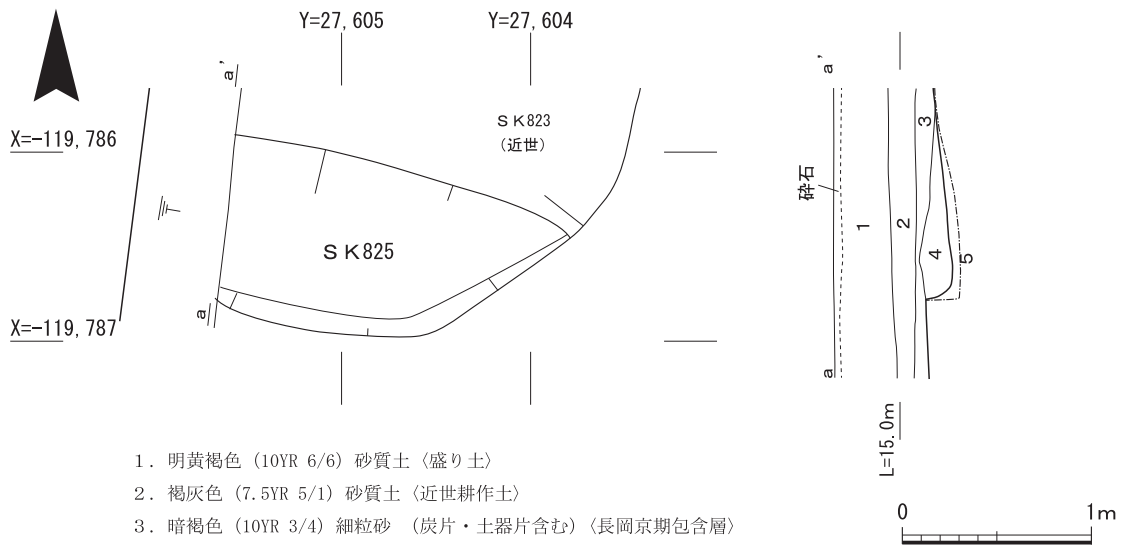
第30図 長岡京期土坑 S K 801・801-2実測図

823に上面を削平され、0.16mほどしか残存しておらず、詳細は不明である。埋土は地山ブロックを含む黒褐色極細粒砂で、長岡京期の土師器・須恵器など(207~215)が出土した。

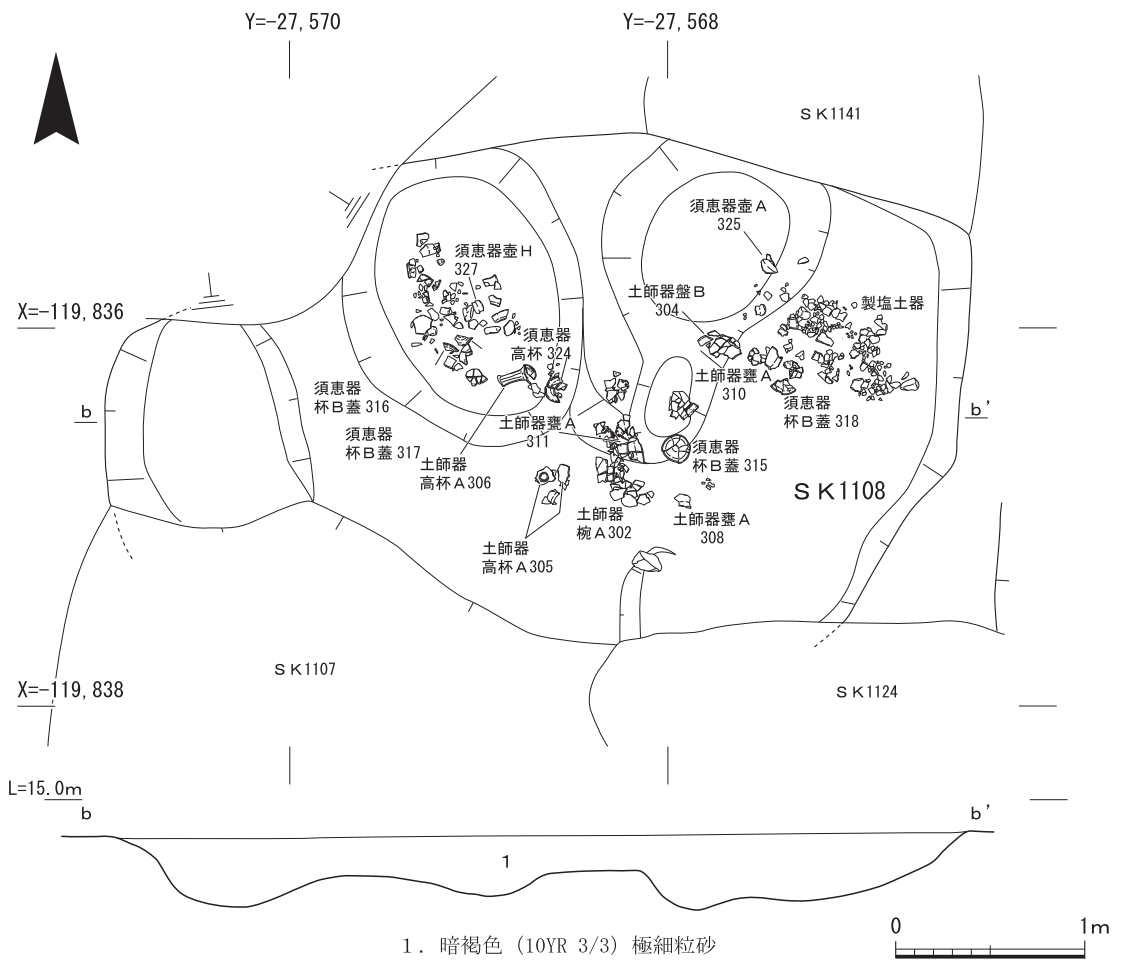
土坑 S K 1108 (第31図) 11トレンチの中央よりやや東寄りに位置する土坑である。北側を攪乱と S K 1141に、南側を S K 1107と S K 1124に削平されているため、形状は不明である。検出規模は東西4.5m、南北2.6m以上、深さ0.2~0.36mを測る。底部は所々に掘り窪められたような凸凹があり、中央から西側にかけて長岡京期の土師器・須恵器を中心とした土器が出土し、東側からは製塩土器(第49図329~340)がまとまって出土した。

(4) 柱穴ほか

柱穴 S P 938 (第 8・32図) 9トレンチの中央南寄り、掘立柱建物 S B 940南西部で検出した



1. 明黄褐色 (10YR 6/6) 砂質土 (盛り土)
2. 褐灰色 (7.5YR 5/1) 砂質土 (近世耕作土)
3. 暗褐色 (10YR 3/4) 細粒砂 (炭片・土器片含む) (長岡京期包含層)
4. 黒褐色 (10YR 2/3) 極細粒砂 (地山ブロック・炭片・土器片含む) (S K 825)
5. 褐色 (10YR 4/6) 粘質シルト (径 1 cm 以下の礫少量含む) (地山)



1. 暗褐色 (10YR 3/3) 極細粒砂

第31図 長岡京期土坑 S K 825・1108実測図

一辺0.37mの隅丸方形を呈する柱穴である。S B 940の柱穴掘形に比べるとかなり小規模で、深さも0.18mと浅いが、埋土は酷似している。近接する位置には、埋土や規模が同じS P 961という柱穴も存在しており、ともにS B 940建設時の足場穴とも考えられる。径0.2mを測る柱痕跡付近から、土師器皿(第50図341)と甕(342)が出土した。

4) 弥生時代

竪穴住居 S H 966 (第33図) 9トレンチの南半部で検出した竪穴住居である。検出規模は、東西1.31m以上、南北3.68m以上、建物の主軸方位は、N21° Eである。

遺構面のほとんどが後世の攪乱等によって削平され、周壁溝がわずかに確認できただけである。西側は長岡京期の溝 S D 960によって切られ、それより西側では確認できなかった。

周壁溝の一部と思われる幅0.12m、深さ0.05mの溝が「逆L」字状にめぐり、中央には炉のような焼土が集中する箇所(S K 988)が認められたことから、現時点では竪穴住居と考えている。周壁溝の埋土から後期後葉の弥生土器の壺片(第51図343)が出土した。

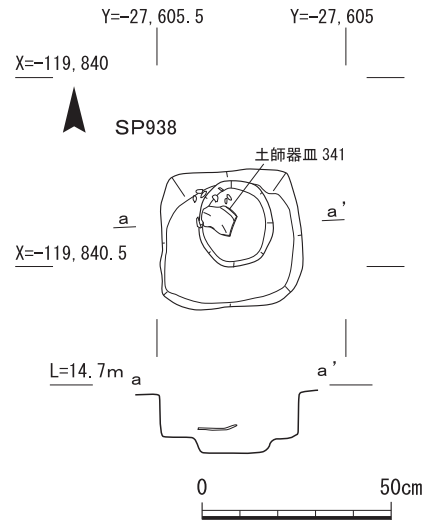
5) その他

自然流路 N R 1001 (第34図) 10トレンチで盛り土及び旧耕作土を除去して検出した流路である。溝底の標高は12.82mを測る。やや北西から南東方向に流れていたと考えられ、北へ細く分流していた時期もあったようである。

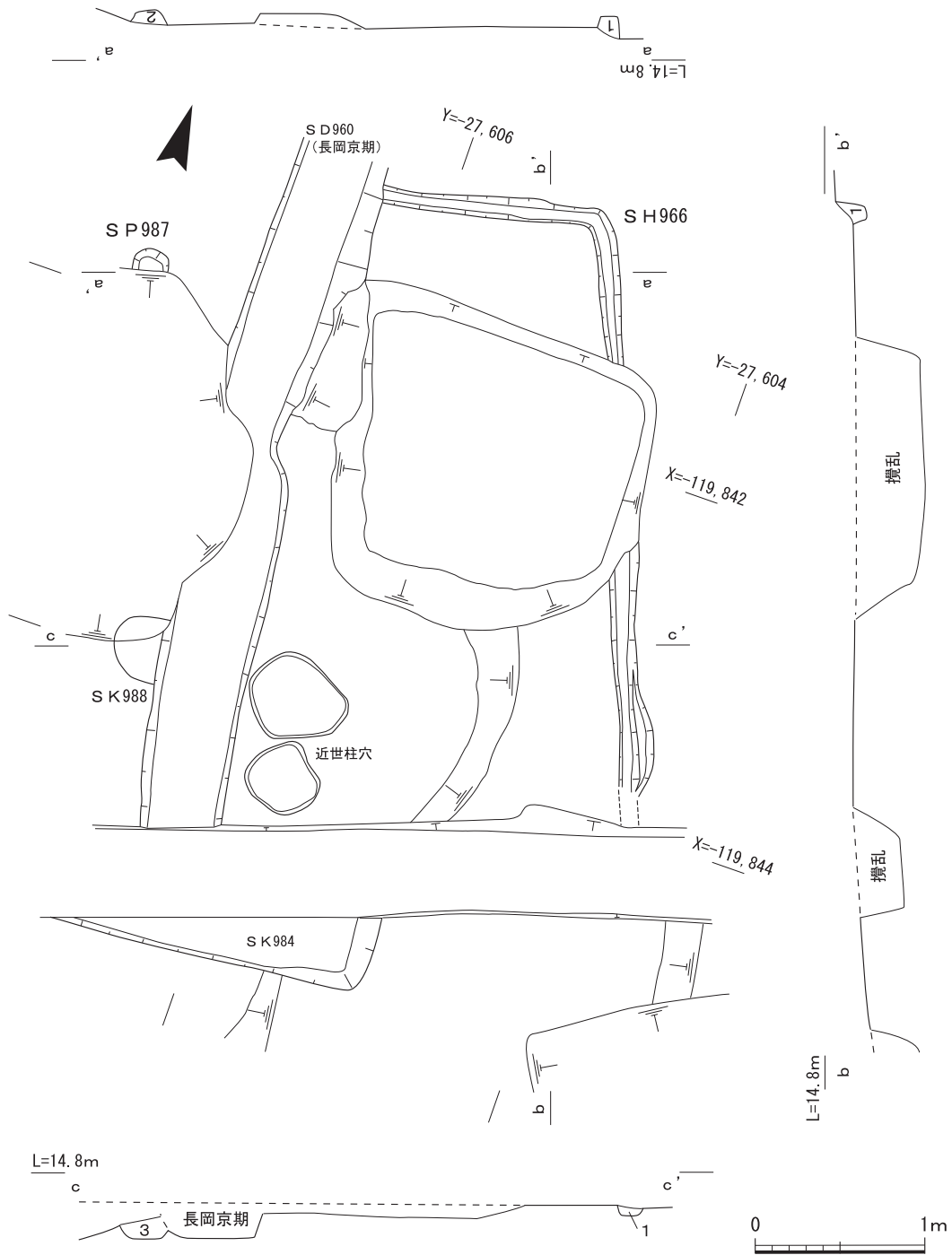
当初、中央付近で検出した黒褐色粘質土部分(検出長3.8m、幅3.0m、深さ0.45m)のみを流路と考え、埋土内(南東壁)から縄文晩期の土器(345)が出土したため、16層以下(第34図の濃いトーン部分)のみを縄文時代の流路と捉えていたが、トレンチ西側の右京第297次調査^(注13)で確認された犬川旧河道と標高や堆積状況もほぼ一致していることから、全体の堆積状況等より判断して、3層以下まで含めて犬川旧流路とし(第34図薄いトーン)、その一部に二次堆積として縄文土器が混入したと考えておきたい。

なお、10トレンチの南部地山直上では、図化はしていないが瓦器碗片も出土している。

井戸 S E 1002 (第35図) 10トレンチの北東部に現存するコンクリート用水路の北東壁際で検出した素掘りの井戸である。断面で確認した検出幅は2.8m以上、検出面からの深さは約3.2mを測る。トレンチ壁際であることから、安全を考慮して途中まで断面の記録のみを行い、底面までは重機により掘削を行った。出土遺物はなく、時期等は不明である。(松井 忍)

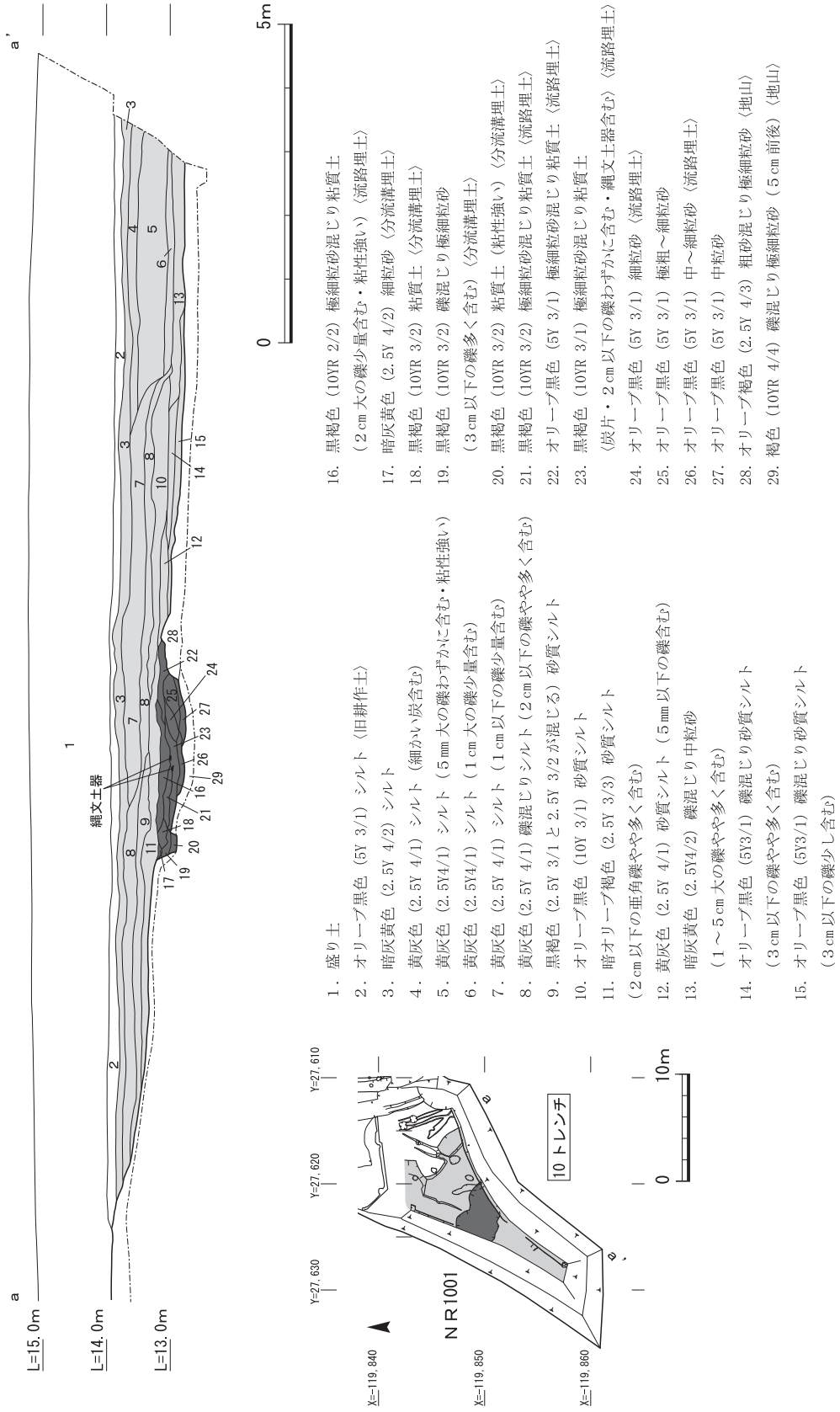


第32図 長岡京期柱穴 S P 938実測図



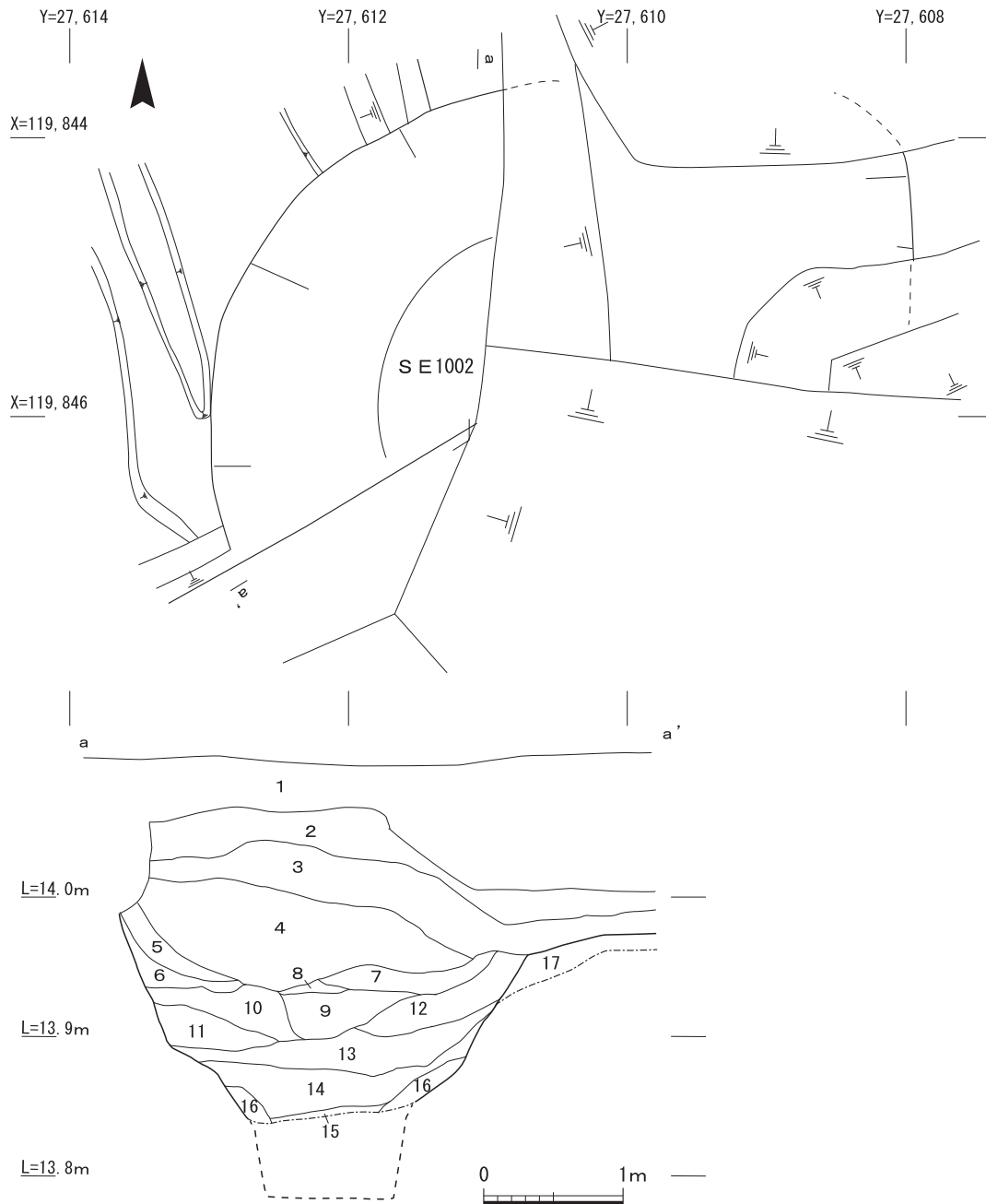
1. 暗褐色 (10YR 3/4) 極細粒砂 (ベース土混じり)
2. 黒褐色 (7.5YR 2/2) 粘質シルト (縮まりあり、炭片混じる)
3. 暗褐色 (10YR 3/3) 極細粒砂 (縮まりあり、炭片・土器片含む)

第33図 弥生時代竪穴住居 S H966実測図



- | | |
|------------------------------------------------------------------------------------------------------------------------------------------------------------------------------------------------------------------------------------------------------------------------------------------------------------------------------------------------------------------------------------------------------------------------------------------------------------------------------------------------------------------------------------------------------------------------------------------------------------------------------------------------------|-----------------------------------------------------------------------------------------------------------------------------------------------------------------------------------------------------------------------------------------------------------------------------------------------------------------------------------------------------------------------------------------------------------------------------------------------------------------------------------------------------------------------------------------------------------------------------------------------------------------------------------------------------------|
| <p>1. 盛り土</p> <p>2. オリープ黒色 (5Y 3/1) シルト (旧耕作土)</p> <p>3. 暗灰黄色 (2.5Y 4/2) シルト</p> <p>4. 黄灰色 (2.5Y 4/1) シルト (細かい炭含む)</p> <p>5. 黄灰色 (2.5Y4/1) シルト (5mm大の礫わずかに含む・粘性強い)</p> <p>6. 黄灰色 (2.5Y4/1) シルト (1cm大の礫少量含む)</p> <p>7. 黄灰色 (2.5Y 4/1) シルト (1cm以下の礫少量含む)</p> <p>8. 黄灰色 (2.5Y 4/1) 礫混じりシルト (2cm以下の礫やや多く含む)</p> <p>9. 黒褐色 (2.5Y 3/1と2.5Y 3/2が混じる) 砂質シルト</p> <p>10. オリープ黒色 (10Y 3/1) 砂質シルト</p> <p>11. 暗オリープ褐色 (2.5Y 3/3) 砂質シルト (2cm以下の重角礫やや多く含む)</p> <p>12. 黄灰色 (2.5Y 4/1) 砂質シルト (5mm以下の礫含む)</p> <p>13. 暗灰黄色 (2.5Y4/2) 礫混じり中粒砂 (1~5cm大の礫やや多く含む)</p> <p>14. オリープ黒色 (5Y3/1) 礫混じり砂質シルト (3cm以下の礫やや多く含む)</p> <p>15. オリープ黒色 (5Y3/1) 礫混じり砂質シルト (3cm以下の礫少し含む)</p> | <p>16. 黒褐色 (10YR 2/2) 極細粒砂混じり粘質土 (2cm大の礫少量含む・粘性強い) (流路埋土)</p> <p>17. 暗灰黄色 (2.5Y 4/2) 細粒砂 (分流溝埋土)</p> <p>18. 黒褐色 (10YR 3/2) 粘質土 (分流溝埋土)</p> <p>19. 黒褐色 (10YR 3/2) 礫混じり極細粒砂 (3cm以下の礫多く含む) (分流溝埋土)</p> <p>20. 黒褐色 (10YR 3/2) 粘質土 (粘性強い) (分流溝埋土)</p> <p>21. 黒褐色 (10YR 3/2) 極細粒砂混じり粘質土 (流路埋土)</p> <p>22. オリープ黒色 (5Y 3/1) 極細粒砂混じり粘質土 (流路埋土)</p> <p>23. 黒褐色 (10YR 3/1) 極細粒砂混じり粘質土 (炭片・2cm以下の礫わずかに含む・縄文土器含む) (流路埋土)</p> <p>24. オリープ黒色 (5Y 3/1) 細粒砂 (流路埋土)</p> <p>25. オリープ黒色 (5Y 3/1) 極粗~細粒砂</p> <p>26. オリープ黒色 (5Y 3/1) 中~細粒砂 (流路埋土)</p> <p>27. オリープ黒色 (5Y 3/1) 中粒砂</p> <p>28. オリープ褐色 (2.5Y 4/3) 粗砂混じり極細粒砂 (地山)</p> <p>29. 褐色 (10YR 4/4) 礫混じり極細粒砂 (5cm前後) (地山)</p> |
|------------------------------------------------------------------------------------------------------------------------------------------------------------------------------------------------------------------------------------------------------------------------------------------------------------------------------------------------------------------------------------------------------------------------------------------------------------------------------------------------------------------------------------------------------------------------------------------------------------------------------------------------------|-----------------------------------------------------------------------------------------------------------------------------------------------------------------------------------------------------------------------------------------------------------------------------------------------------------------------------------------------------------------------------------------------------------------------------------------------------------------------------------------------------------------------------------------------------------------------------------------------------------------------------------------------------------|

第34図 自然流路NR1001実測図



- | | |
|-----------------------------------------------------------------------------------------------------------------------------------------------------------------------------------------------------------------------------------------------------------------------------------------------------------------------------------------------------------------|---------------------------------------------------------------------------------------------------------------------------------------------------------------------------------------------------------------------------------------------------------------------------------------------------------------------------------------------------------------------------|
| <ul style="list-style-type: none"> 1. 盛り土 2. 暗褐色(10YR 3/3)極細粒砂(5mm前後の礫多量・炭含む) 3. にぶい黄褐色(10YR 4/3)砂質シルト(よく締まる) 4. 褐色(7.5YR 4/3)粘質シルト(5cm以下の礫少量含む) 5. 褐色(7.5YR 4/3)礫混じり粘質土 6. 褐色(7.5YR 4/3)中粒砂混じり粘質土 7. 黄灰色(2.5Y 4/1)粘質土 8. 黄灰色(2.5Y 4/1)中粒砂混じり粘質土 9. 黄灰色(2.5Y 4/1)礫混じり粘質土 | <ul style="list-style-type: none"> 10. 黄灰色(2.5Y 4/1)礫混じり粘質土(5cm以下の礫多く含む) 11. オリーブ褐色(5Y 3/1)礫混じり粘質土 12. 黒褐色(2.5Y 3/1)粘質土(粘性強い) 13. オリーブ黒色(5Y 3/1)極粗粒砂混じり礫土(オリーブ褐色粗粒砂多く含む) 14. オリーブ黒色(5Y 3/1)粗砂混じり中粒砂(緑灰色粗粒砂多く含む) 15. 黒色(7.5Y 2/1)粘質土(粘性強い) 16. 黒色(5Y 2/1)礫混じり粘質土 17. 暗褐色(10YR 3/4)極粗粒砂混じり中粒砂 |
|-----------------------------------------------------------------------------------------------------------------------------------------------------------------------------------------------------------------------------------------------------------------------------------------------------------------------------------------------------------------|---------------------------------------------------------------------------------------------------------------------------------------------------------------------------------------------------------------------------------------------------------------------------------------------------------------------------------------------------------------------------|

第35図 時期不明井戸 S E 1002実測図

7. 出土遺物

1) 土器・土製品

出土遺物のうち、土器については、各時代ごとの遺構報告の順に報告を行う。本文では特筆すべきものについて記すものとし、その他詳細については観察表を参考にされたい。

(1) 近世^(注14)

① 溝(第36図)

S D 236 1は肥前系磁器の小椀である。こんにやく印判で若松、手描きで笹を描く。

S D 802 3は肥前系磁器の椀である。

S D 1201 6は軟質施釉の皿である。ロクロで成形し透明釉で施釉されている。8は肥前磁器の広東椀である。清朝磁器の文様を模倣している。18世紀末から19世紀初頭。9は備前の播鉢である。15世紀前半から16世紀初頭か。口縁内面部のナデ調整の上から搔かれた6条1本の播り目が残存する。播り目は、長期にわたって使用されたのか、かなり摩耗している。

② 土坑(第36～38図)

S K 240 10は肥前系磁器の皿である。17世紀第2四半期から第3四半期の資料か。

S K 809 13は京・信楽系の行平鍋である。把手は型による成形で上面には亀のモチーフが用いられている。19世紀。15は甕である。口縁部から頸部にかけて出土した。やや外反するように立ち上がり、口縁端部は内面と外側下方にのびる。

S K 814 16は炮烙である。体部は型を用いて成型しており、口縁部はナデ痕跡を残す。離型材の雲母片が残存する。

S K 1107 19は色絵の肥前磁器の皿である。18世紀半ば。

S K 1109 20～25は土師器皿である。23は見込みに沈線が入る。底部がやや平坦で口縁は内湾するように立ち上がる。やや肥厚であるが13A期か。25は見込みに沈線が入る。底部がやや平坦で口縁は内湾するように立ち上がる。やや肥厚であるが13A期か。26は肥前磁器の椀である。草花文が外面に描かれている。18世紀前半。

S K 1112 29は備前の小壺である。肩部に「十」字の刻印を施している。体部には沈線がめぐる。

S K 1127 33は中国南部の壺である。肩部に縦方向の耳が付く。

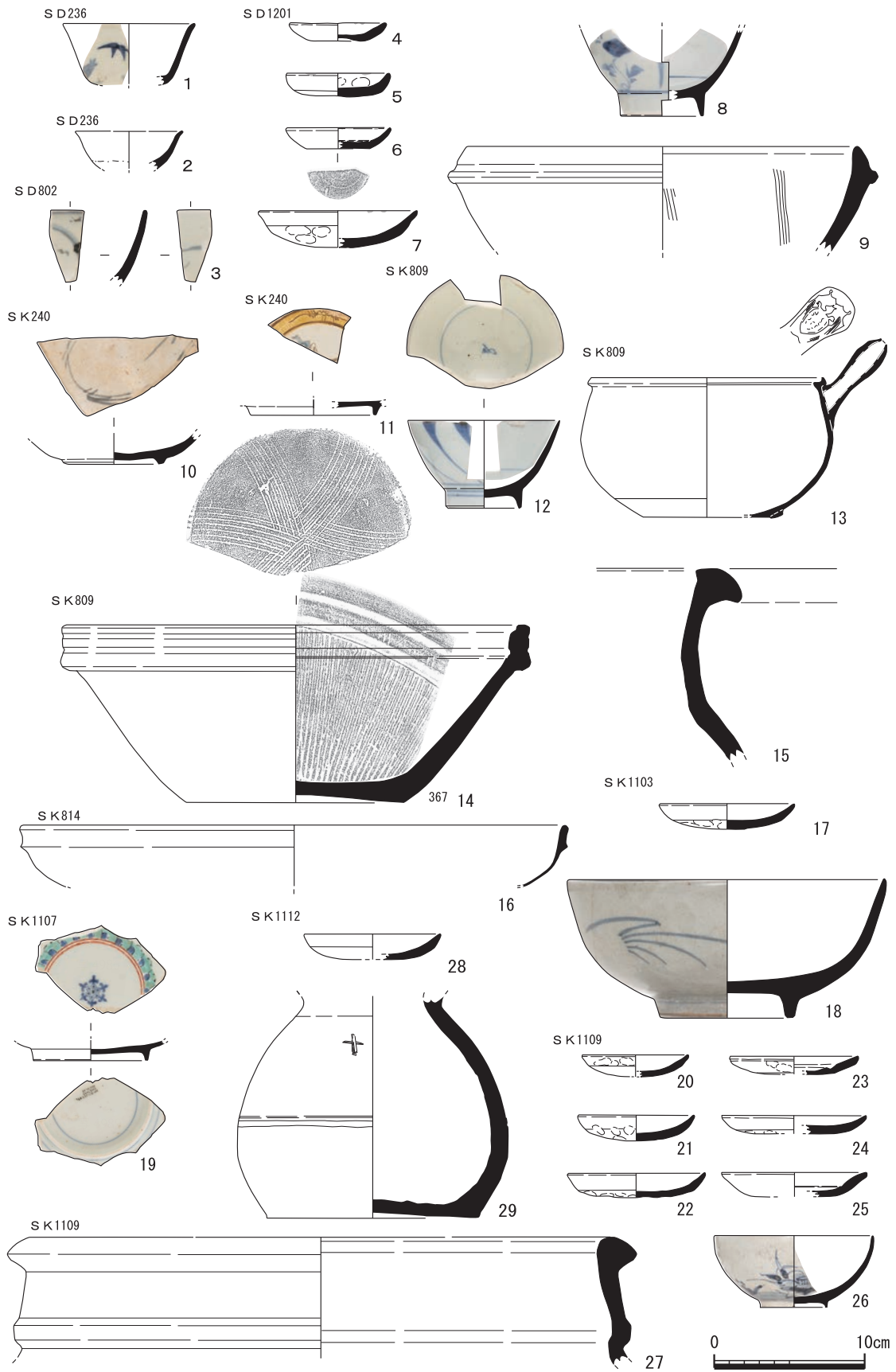
S K 1135 34は信楽の甕である。

S K 1136 35は瓦質土器である。脚部分と体部がやや残存する。脚部を底部に張り付け、端部は丸く内側におさめている。脚部側の体部との付け根の面には朱が施されている。

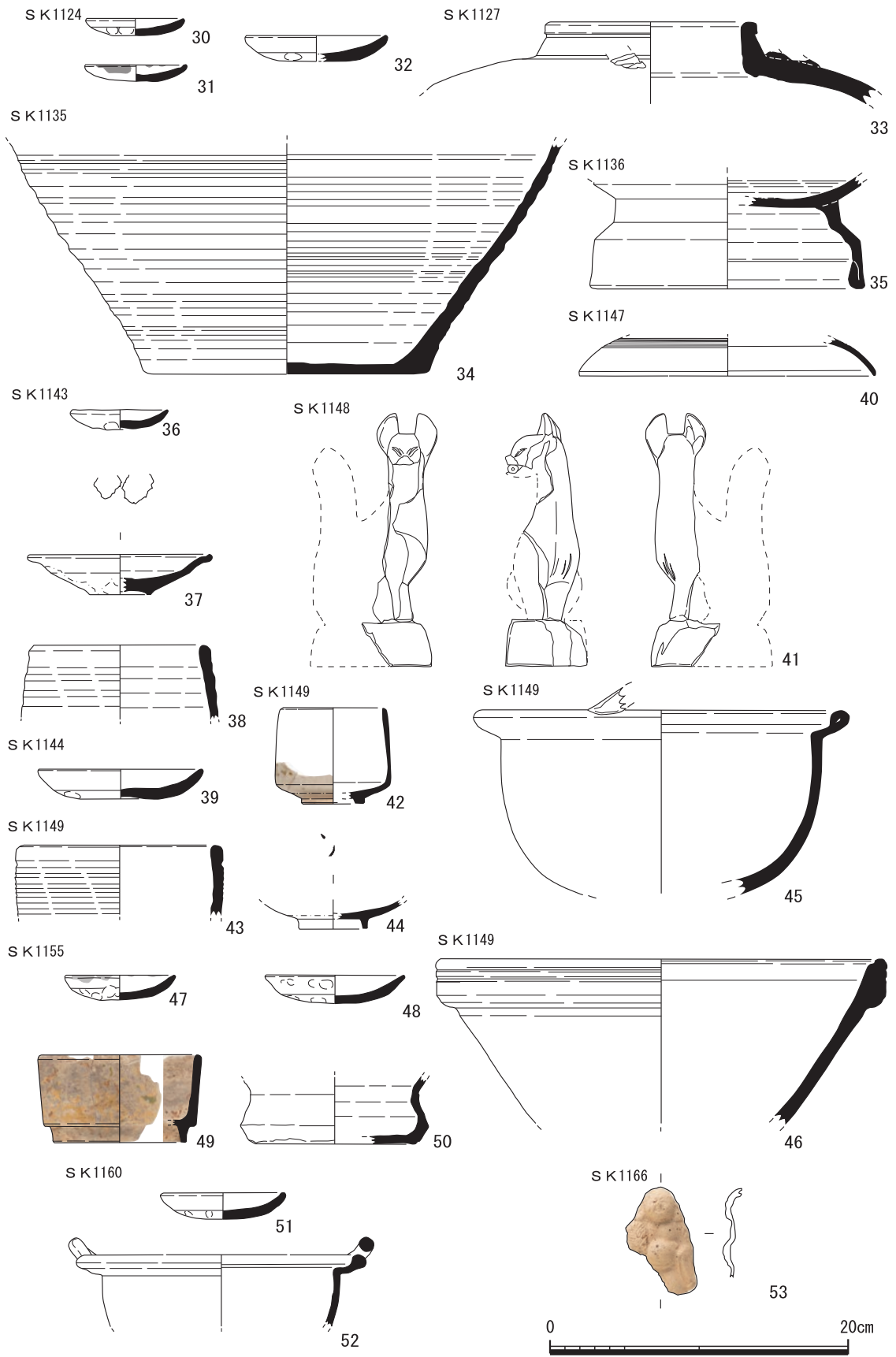
S K 1143 37は肥前陶器の皿である。灰釉を施し、見込みに砂目痕を残す。1610-1650年代である。38は備前の鉢である。内外面ともに強いロクロナデの痕跡が残る。

S K 1148 41は土人形である。型成形の稻荷狐で腹部・胸部かけて粘土をはぎ取った痕跡を有する。鍵を咥えて右を向く表現である。19世紀。

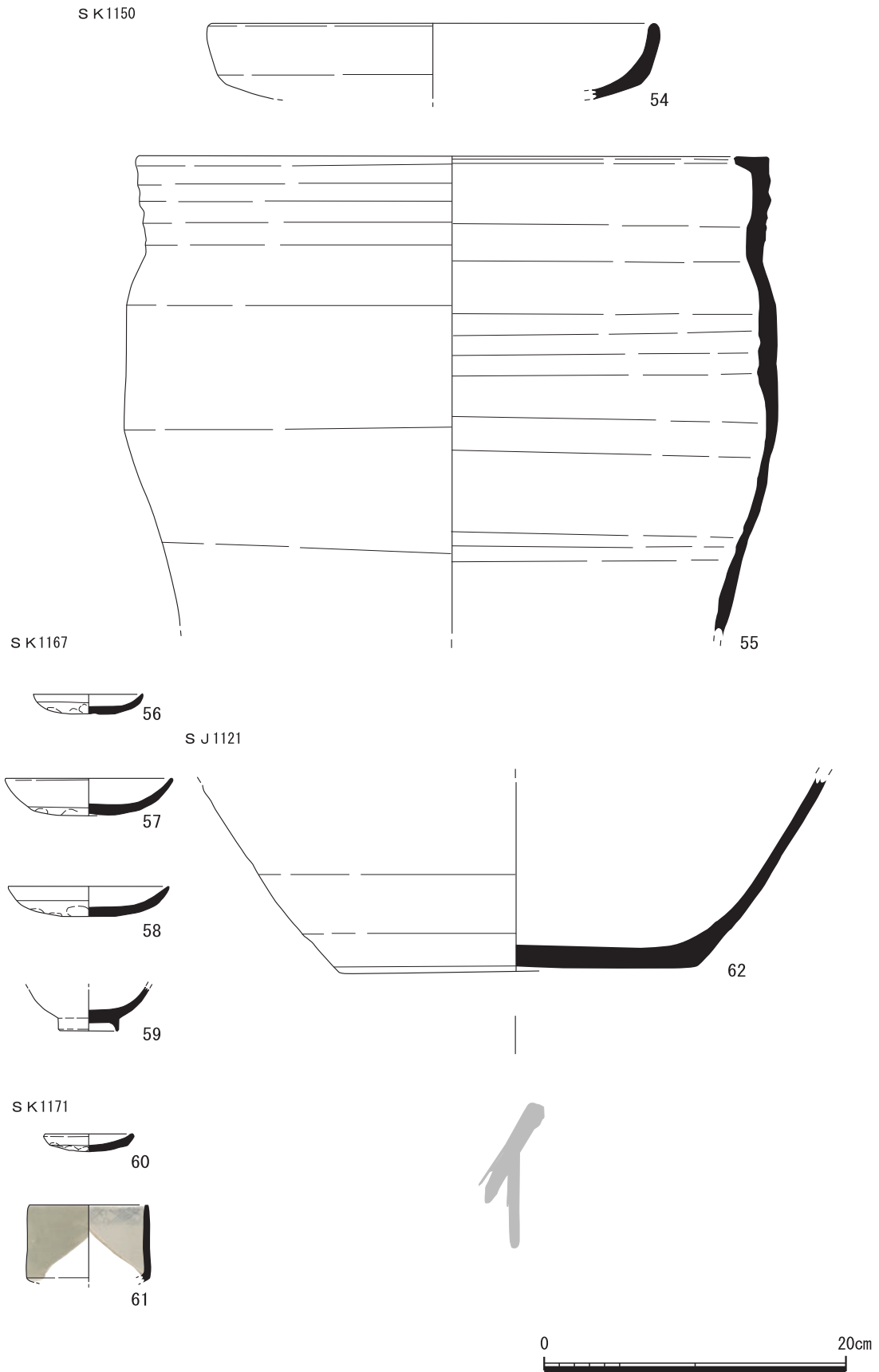
S K 1149 42は京・信楽系陶器の筒型椀である。灰釉に草木の鉄絵を描く。43は備前の鉢で



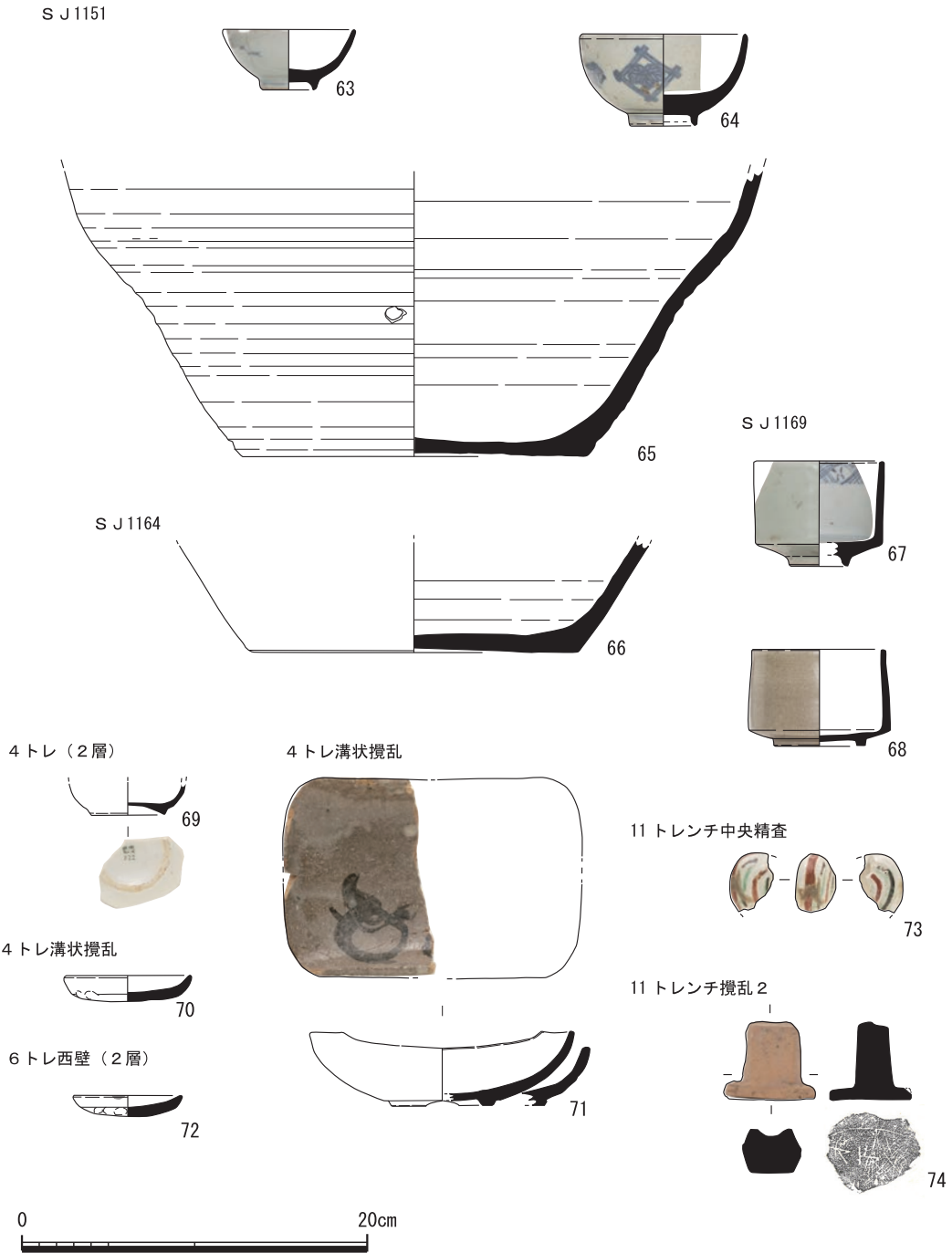
第36図 近世出土遺物 1



第37図 近世出土遺物 2



第38図 近世出土遺物 3



第39図 近世出土遺物 4

ある。全面に鉄釉を施し、外面に沈線がまわる。被熱痕が残る。44は京・信楽系陶器の平椀である。灰釉に鉄絵が施される。45は京・信楽系陶器の鍋である。鉄釉を前面に施す。別付けの把手が一部残存する。

S K 1150 54は炮烙である。外面に煤が付着しているので実際に調理等で使用されていたと考えられる。深草産。

S K 1155 49は軟質施釉陶器の鉢である。黄釉を主体に緑釉で文様を描く。素地は焼きの甘い瓦質である。

S K 1160 52は京・信楽系の鍋である。鉄釉を前面に施し、別付けの把手が残存する。

S K 1166 53は型成形の土人形で布袋である。19世紀。

S K 1171 61は肥前磁器の椀である。外面に青磁、内面は口縁部に四方襷を施す。18世紀後半。

③甕埋設遺構(第38・39図)

S J 1121 62は信楽の甕である。底部に墨書で「イ」と書かれている。

S J 1151 64は磁器の染付椀である。高台内に渦幅、外面にはこんにやく印判が施されている。波佐見産か。18世紀前半。65は信楽の甕である。底部のみが残存する。体部に内側から穿孔されたと思われる穿孔痕が残る。

S J 1169 67は肥前磁器の椀である。外面に青磁、内面には口縁部に四方襷を施す。18世紀後半。68は京・信楽系の陶器椀である。18世紀後半。

④包含層(第39図)

69は4トレンチ第2層から出土した。いわゆる「統制陶器」で、戦中期に生産された。多治見市笠原町で生産された。71は4トレンチ溝状攪乱から出土した。軟質施釉陶器で宝珠を描く。京都産か。73は11トレンチ中央付近の精査で出土した。肥前磁器の赤絵の人形である。鶏の尾の部分である。74は11トレンチ攪乱2から出土した。型成形で底部に「木下」と釘などの工具で彫られた痕がある。

(加藤雄太)

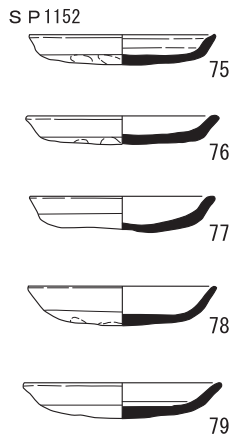
(2)平安時代

S P 1152(第40図) 75~79は土師器皿である。やや浅いタイプ(75・76)と深いタイプ(77~79)がある。浅いタイプは全体的に器壁が厚く、口縁端部は丸くおさめ、強いナデによって短く外反する。深いタイプはやや外反しながらまっすぐ立ち上がる。いずれも底部は不調整で、ユビオサエの痕跡を残す。

平尾編年によると、4B期と考えられ、11世紀初め頃のものと考えられる。^(注15)

(3)長岡京期^(注16)

出土遺物の点数把握については、基本的に破片を含めた識別できる限り全てのものを個体数でカウントしている。そのため、破片数が多い甕・製塩土器などが多少多くカウントされている可能性がある。



第40図 平安時代
出土遺物

①溝

溝 S D 915(第41・42図) S D 915からは、土師器では椀A・皿A・皿B・皿C・杯A・杯B・甕A・羽釜・高杯A・盤、須恵器では杯B蓋・杯A・杯B・皿C・壺L・壺G・壺M・壺A・四耳壺・平瓶・鉢D・甕A・甕B・盤A、黒色土器、製塩土器、土製品の土馬など総数258点が出土している。このうち土師器・須恵器の比率は、土師器49%、須恵器51%で、やや須恵器が占める割合の方が大きい。

土師器 80~83は、土師器椀Aである。いずれも口径12~13cm(中)のもので、内面をヨコナデする。外面調整は、81はe0手法、82・83は

c0手法とみられる。83は、口縁端部に煤が付着しており、灯火器として転用された可能性がある。

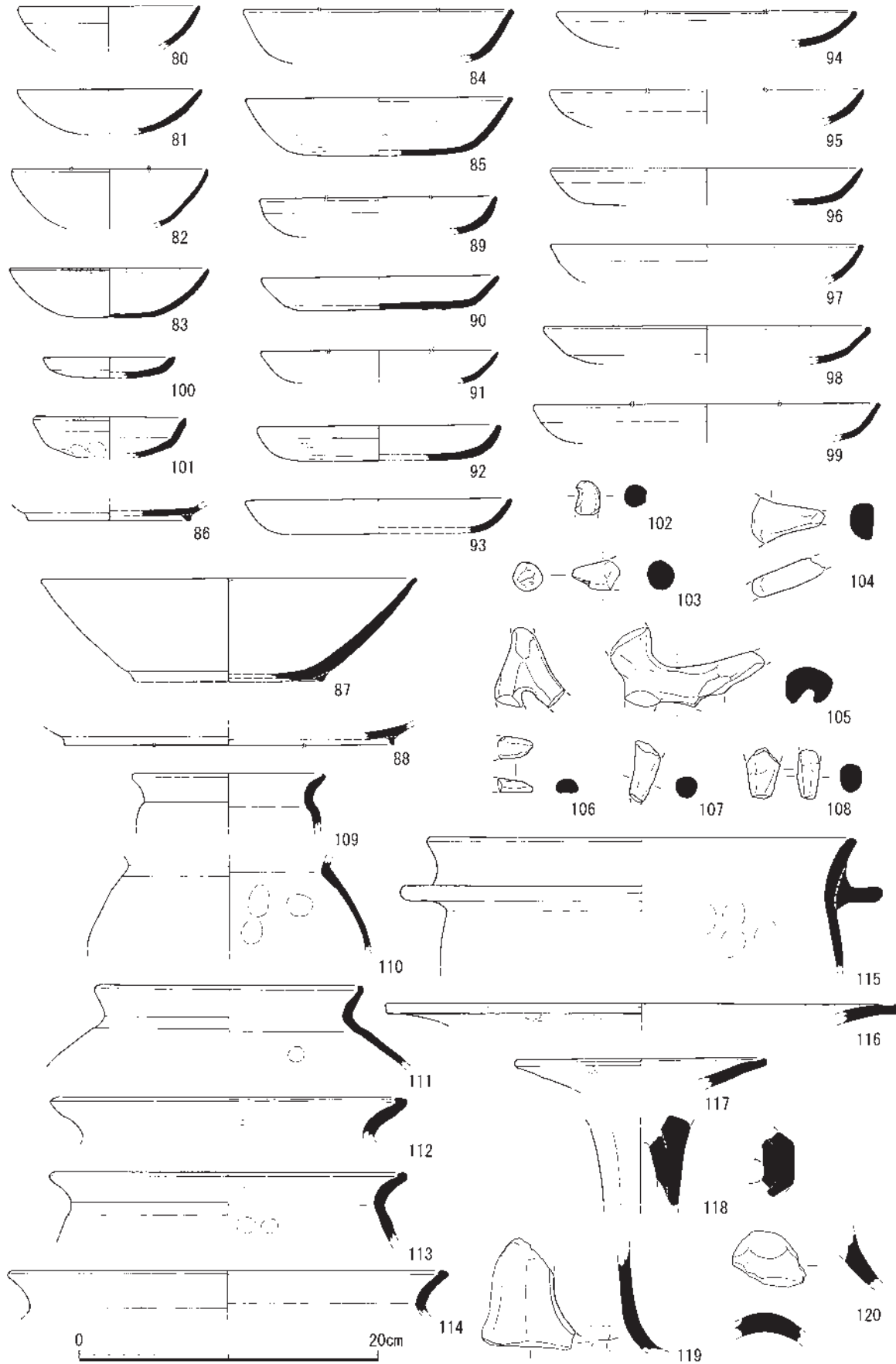
84・85は土師器杯Aである。いずれも口径18cm程度(大)のものである。口縁部が斜め上方の外に開き、口縁端部の肥厚は小さい。85の外面調整はc0手法とみられる。86・87は土師器杯Bである。86は底部しか残存しないため、88とともに皿Bの可能性もある。87は口径が25cm(大)に復元できるものである。口縁部が斜め上方外側に開き、端部の肥厚は小さい。器表面は摩滅しているが、底部外側寄りに三角形の高台を貼り付ける。

89～99は、土師器皿Aである。15～17.8cm(中)のもの(89～93)、20～23cm(大)のもの(94～99)がある。口縁端部の形態は、丸くおさめるもの(89～92・95・96)と丸く肥厚するもの(93・94・97～99)がある。外面調整は、端部を削り残すc0手法(89・92・97・99)、口縁をヨコナデし底部は調整しないa0手法(98)がある。底部や内面にハケの痕跡が残るもの(89・90)もある。100・101は土師器皿Cである。いずれも外面はe0手法で、外面にユビオサエが認められる。101の口縁端部には灯火痕がみられる。

102～108は、土製品の土馬の一部である。102は頭部の先端部分、103は顔の一部分、104は尾の一部、105は胴部から尾にかけての部分、106は一面が平たくなっており耳とみられる部分、107・108は脚とみられる。いずれもナデによって成形され、107には先端に黒斑が認められる。105は、粘土を棒状の工具に巻き付けて胴体を成形している。四肢・首・尾の先端はすべて欠損している。それぞれのパーツにはいずれも同一個体と思われるものはない。

109～114は土師器甕である。口縁部を欠くものと口縁の一部しかないものもあるが、口径13cm程度(小)のもの(109)、18cm前後(中)(111～113)のもの、29cm程度(大)になるもの(114)がある。口縁端部の形態は、上方につまんで突出させるもの(109)、折り返したり巻き込んだりするもの(112・113)、弱い沈線を施すもの(111・114)がある。外面調整は110・111でタテハケが認められる。115は土師器羽釜である。口縁部は外反し、外面をタテハケによる調整をおこなった後、水平に鏝を貼り付ける。胎土には角閃石が多く含まれ、にぶい赤褐色を呈しており、生駒山西麓産のものと考えられる。116～120は土師器高杯Aである。116・117は杯部のみ、118～120は脚部の一部であり、完全に復元できるものはない。杯部の大きさは、法量が大きいもの(116)と小さいもの(117)があり、外面には細かいミガキが確認できる。118は一部分ではあるが、内面の状況から、心棒巻き上げ技法と考えられる。いずれも外面は面取りされ、119の外面にはヘラミガキが施される。

須恵器 121～127は、須恵器杯B蓋である。121は口縁端部を欠失するが、頂部に宝珠形のままを貼り付ける。いずれも口径が16～19cm(中)で、口縁端部が屈曲する。頂部が扁平でやや嵩高なもの(123・127)と扁平なもの(122・124～126)がある。128～135は須恵器杯Bである。口縁部がまっすぐ斜め外方へ延び、高台を底部外側に近い位置に貼り付ける。法量は、口径が12～14cm(小)のもの(128)、14～17cm(中)のもの(132・133)、19cm前後(大)のもの(134・135)がある。134には高台は残存していないが、残存高が7cmと深いことから、杯Bの形態であると考えている。136～138は須恵器杯片である。136の焼成は軟質である。137は上方の強いナデによって端部



第41図 溝S D915出土遺物

がやや内湾している。138は杯の底部片であるが、底部外面に墨痕が認められ、転用硯であった可能性がある。

139は須恵器皿Cである。扁平な底部から口縁部が短く外反し、口縁端部には外傾する平坦面を持つ。焼成はやや軟質である。

140～142は須恵器壺Lの口縁部及び底部と考えられる破片である。140は口縁部が端部近くで外折し、端部を上下に拡張する。141は本来あったとみられる高台は欠損しているが、貼り付け時の回転ナデが認められる。143は須恵器壺Gの頸部から肩部にかけての破片である。口縁部の形態は不明であるが、肩部内面には2段接合痕を残す。144は須恵器壺Mの体部片である。内外面にロククの痕跡が認められる。145は須恵器壺Aである。短く外反する口縁部で、端部には平坦面を持つ。肩部外面には自然釉が認められる。146は須恵器四耳壺の体部片である。体部に張り付けられた突帯には、幅1.2cm程度の小さな耳が貼り付けられ、上下方向に直径2mmの穿孔された痕跡がある。

147・148は須恵器鉢Dの口縁部とみられる破片である。147は端部を外側に拡張させてやや外傾し、平坦面を持つ。148は短い口縁部で、端部を内側にわずかに突出させた平坦面を持つ。口縁の一部しか残存しておらず、甕の可能性もある。

149・150は須恵器平瓶の一部である。149は頸部の破片で、二段接合痕が確認できる。外面と内面の一部に自然釉がかかる。150は把手部分で、149とは胎土が異なり別個体である。

151は須恵器甕Bである。口径が17.4cmとやや小振りで、口縁端部を内側に突出させる。体部は残存していないが、頸部直下の内面にタタキの当て具痕が確認できる。152は須恵器甕Aである。口縁端部を下に大きく垂下させ、外側に平坦面を持つ。外面にはタタキをナデ消した痕跡が確認でき、外面全体に自然釉がかかる。口径は47.4cmとかなり大形のものである。

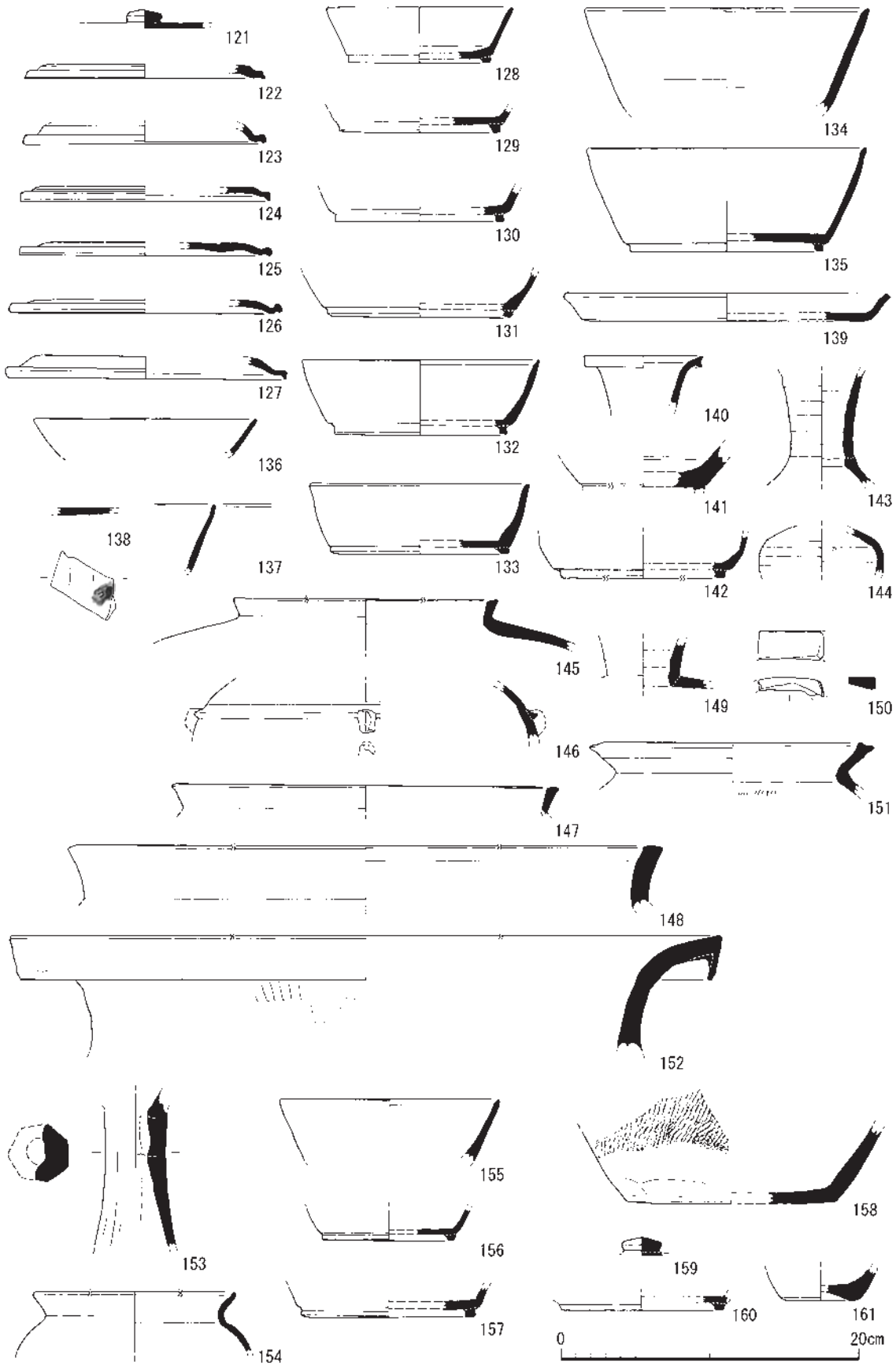
溝 S D 960 (第42図) S D 960からは、土師器高杯A・甕A、須恵器杯・杯B・甕Dなど総数11点が出土している。大路側溝である S D 915に比べると出土遺物の数は少ない。

土師器 153は8トレンチ側、S K 801の北側で出土した土師器高杯の脚部である。外面を縦方向にヘラケズリし、断面は七角形であったとみられる。内面には粘土の絞り痕が残されており、円筒巻き上げ技法とみられる。154は9トレンチ側の中央付近で出土した甕Aである。口径は13.4cmとやや小さい。全体的に剝離が著しく、内外面のハケの痕跡も薄く残るのみである。口縁部を「く」の字に外反させ、口縁端部は内側に折り返して小さく肥厚させる。

須恵器 155は須恵器杯、156・157は杯Bの底部とみられる。杯Bは底部の外側に近い位置に断面台形の高台を貼り付ける。158は甕Dとみられる底部片である。外面には平行タタキが施され、底に近い部分ではヘラケズリを行っている。また、内面には自然釉がかかる。

溝 S D 1172 (第42図) S D 1172も出土遺物は少なく、須恵器杯B蓋・杯Bと、混入したとみられる弥生土器が出土している。

159は須恵器杯B蓋で、つまみ部が残る。160は杯Bの底部片で、断面台形の高台が貼り付けられている。161は弥生土器の底部片である。器表面は摩滅しているが、底部をユビで押し上げて



第42図 溝S D915・960・1172出土遺物

おり、弥生時代後期の壺か甕の底部とみられる。

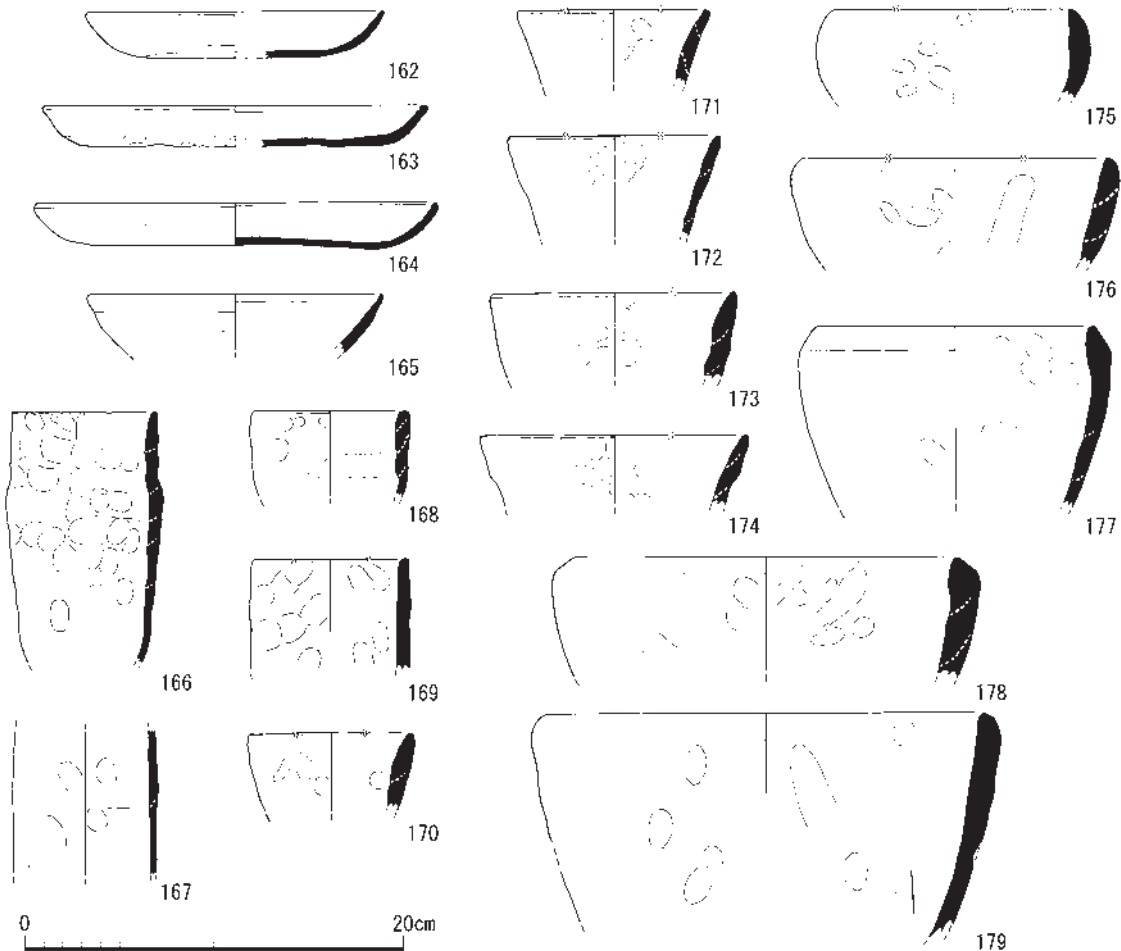
② 竪穴建物

竪穴建物 S H231 (第43図) S H231からは、土師器では杯A・皿A・椀A・高杯A・甕、須恵器では杯Bなど総数19点が出土した。その内訳は土師器17点(89%)、須恵器2点(11%)で、土師器が占める割合の方が大きい。これらとは別に多量の製塩土器が出土しており、S H231出土遺物総量の82%を占め、全89点、総量1477.5gにのぼる。

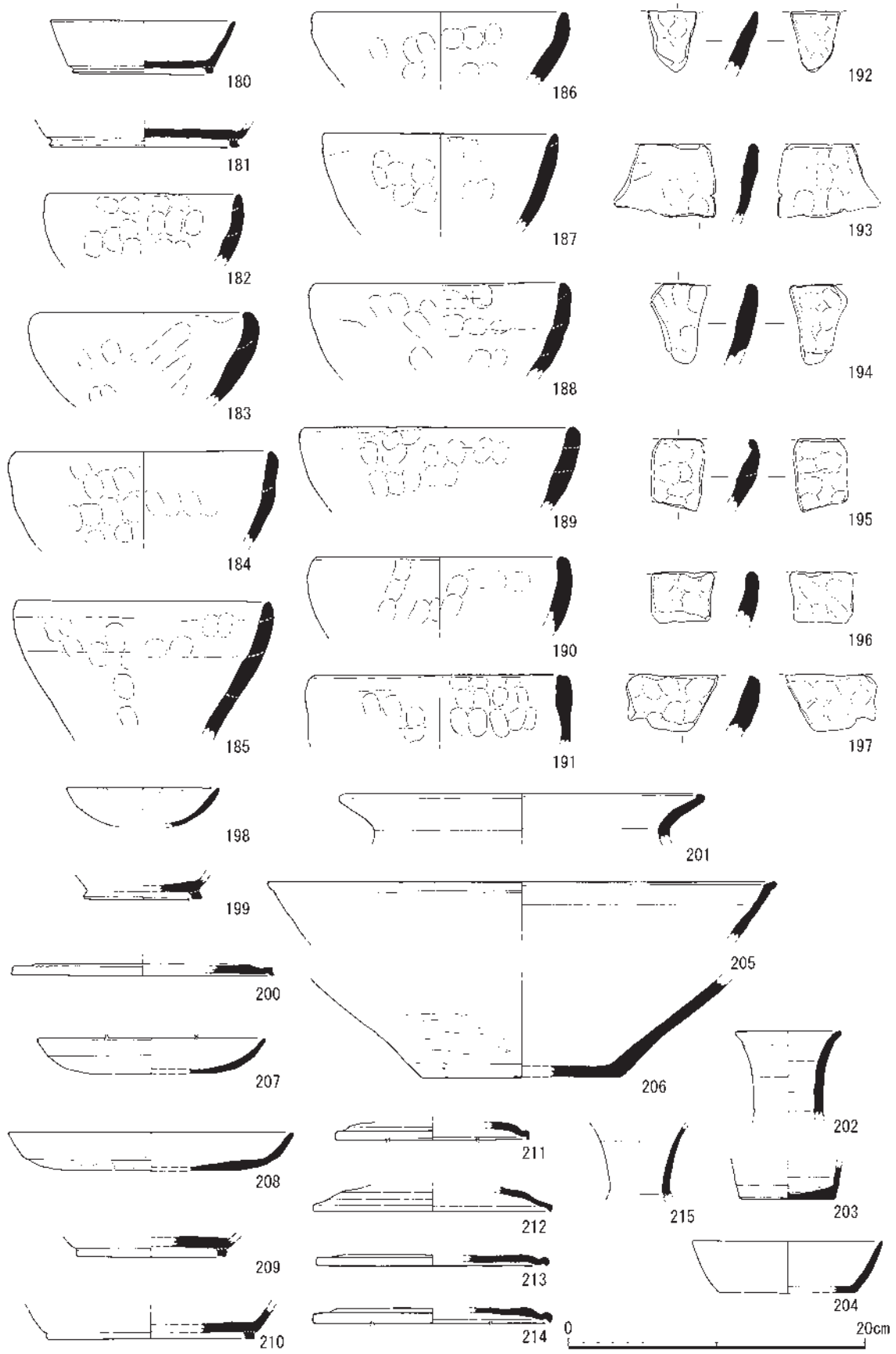
土師器 162~164は土師器皿Aである。口径約17cm(中)のもの(162)、20~21cm(大)のもの(163・164)がある。前者は口縁端部を丸くおさめ、後者は端部に沈線を施す。164は口縁部から内湾して立ち上がる。外面調整は、162はb0手法、163はe0手法、164はc0手法とすべて異なる。

165は椀Aである。口縁部はやや内湾しながら立ち上がり、端部はヨコナデによって内湾する。外面調整は端部を削り残すc'0手法である。

製塩土器 166~179はすべて製塩土器である。底部まで完全に復元できるものはないが、166のように底部に近いところまで残るものもある。胎土や形態などから、少なくとも8種類以上あるとみられる。大きく分けて筒形のもの(166~174)と砲弾形のもの(175~179)がある。筒形のものは口径が7.5~10cmと11~14cmに分けられ、器壁がやや薄めで口縁部がまっすぐ上方に伸びる



第43図 竪穴建物 S H231出土遺物



第44図 土坑SK230・521・807・825出土遺物

もの(166~169)、器壁は薄めで口縁部はやや外傾するもの(171・172・174)、器壁が厚めでやや外傾するもの(170・173)がある。砲弾形のもの、口径が12.5~16cmと20cm以上のものがあり、端部が尖り気味で内湾するもの(175)、外方に開きながらわずかに内湾しながら立ち上がるもの(176・179)、内湾気味に立ち上がり端部外面を面取りするもの(177・178)がある。いずれも内面に布目を残さない。胎土は、筒形と砲弾形で大きく分かれ、これらの差異は産地の違いによるものと考えられる。

②土坑

土坑 S K 230 (第44図180~197) S K 230からは、土師器では皿A・甕、須恵器では杯B・甕など総数12点が出土した。その内訳は土師器7点(58%)、須恵器5点(42%)で、やや土師器が占める割合の方が大きい。これらとは別に出土遺物の中でも多かったのが、S H 231同様、製塩土器である。S K 230出土遺物全体の96%にのぼり、少なくとも9種類以上全257点、総量3533.9g出土した。土坑は約半分程度の掘削しかできなかったため、実際の出土遺物数はさらに増えると考えられる。

須恵器 180・181は杯Bである。180は口径が12cm程度(小)のものである。底部に断面台形の高台を貼り付ける。181は口縁部を欠くが、底径から中サイズのものとして推定できる。底部内面は研磨され滑らかで、わずかに墨痕が残ることから、転用硯と考えられる。

製塩土器 182~197は製塩土器である。製塩土器は総数が多いが、口縁部から底部まで復元できるものはない。口縁部が残るもので実測可能なものだけを報告する。胎土は粗く、大きな砂粒や砂を多く含む。182~188はいずれも砲弾形を呈するとみられる。

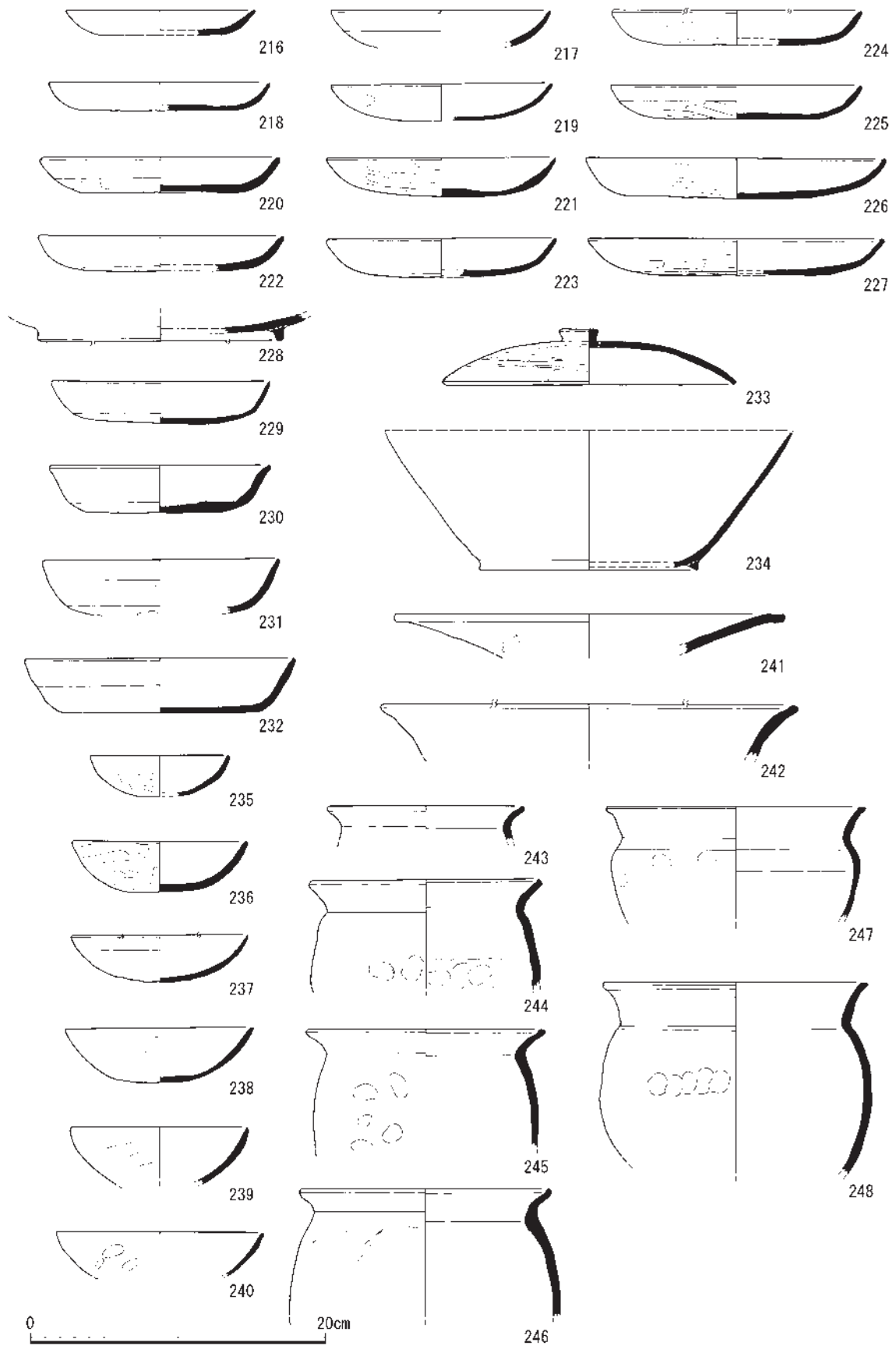
口縁部は、強いユビオサエによって上方で内湾するもの(182・190)、端部近くで折れ曲がり立ち上がるもの(182・184・186・188)などがあり、口縁端部は、折り返すもの(195)、つまんで先端が尖るもの(182・185・186・187・192)、外面端部を削り取って稜を作るもの(197)、ユビで押さえて平坦になるもの(191)がある。また、外面に粘土を右斜め上へ急な角度で積み上げた痕跡が残るもの(187・189)がある。焼成は硬質のものや軟質のものがあり、軟質のものは摩滅しているものの、内面に布目が残る内型作りのタイプはない。

土坑 S K 521 (第44図198~200) S K 521の出土遺物は細片で図化できるものは少なく、土師器では椀A、須恵器では杯Bと杯B蓋が出土した。

土師器 198は椀Aである。器壁の剝離が著しいが、底部にユビオサエが観察できることから、外面調整はe0手法と考えられる。口縁部はやや内湾しながら立ち上がり、端部は丸くおさめる。口縁端部には煤が付着しており、灯火器として転用されたと考えられる。

須恵器 199は杯Bで、やや小さいタイプに復元できる。底部には断面台形の高台が貼り付けられる。200は杯蓋Bで、口径17.6cm(中)で低いタイプとみられ、口縁端部は屈曲する。

土坑 S K 801 (第45・46図) S K 801は今回の報告の中では最も遺物がまとまって出土している。土師器では、杯A・杯B・杯B蓋・皿A・皿B・椀A・椀C・高杯A・盤・甕A・甕C・甕D・甕E、須恵器では、杯A・杯B・杯B蓋・杯L蓋・壺L・円面硯など総数270点が出土した。



第45図 土坑S K801出土遺物 1

出土品の内訳は土師器66%、須恵器34%で、土師器が占める割合の方が大きい。

土師器 216～227は皿Aである。口径13cm程度(小)のもの(216)、14～17cm程度(中)のもの(217～225)、20cm以上(大)のもの(226・227)に分かれる。口縁端部の形態は、小・中型は丸くおさめ、大型は小さく巻き込む。外面調整は、a0手法(216・218・220)、b手法(222)、c'0手法(217・219・225～227)、c0手法(221・224)がある。218・223には、底部に一次調整のハケの痕跡が認められる。228は底部のみの残存であるが、形状から皿Bと考えられる。底部に断面台形の高台が貼り付けられる。

229～232は杯Aである。口径15センチ前後(中)のもの(229・230)と16～18cm(大)のもの(231・232)に分けられる。斜め外上方へ開く口縁部で、口縁端部は丸くおさめるもの(229・231)と端部内面に沈線を施し小さく肥厚するもの(230・232)がある。外面調整は、a0手法(230)、a1手法(231)、c'0手法(229・232)がある。233は杯B蓋である。内面は摩滅しているが、口縁端部はわずかに沈線が残る。頂部につまみを貼り付け、外面には4分割した粗いミガキを施す。234は杯Bである。口径が27.6cmと大型品である。全体的に摩滅が著しく端部もほとんど失われているが、底部には断面三角形のやや退化した高台を貼り付ける。

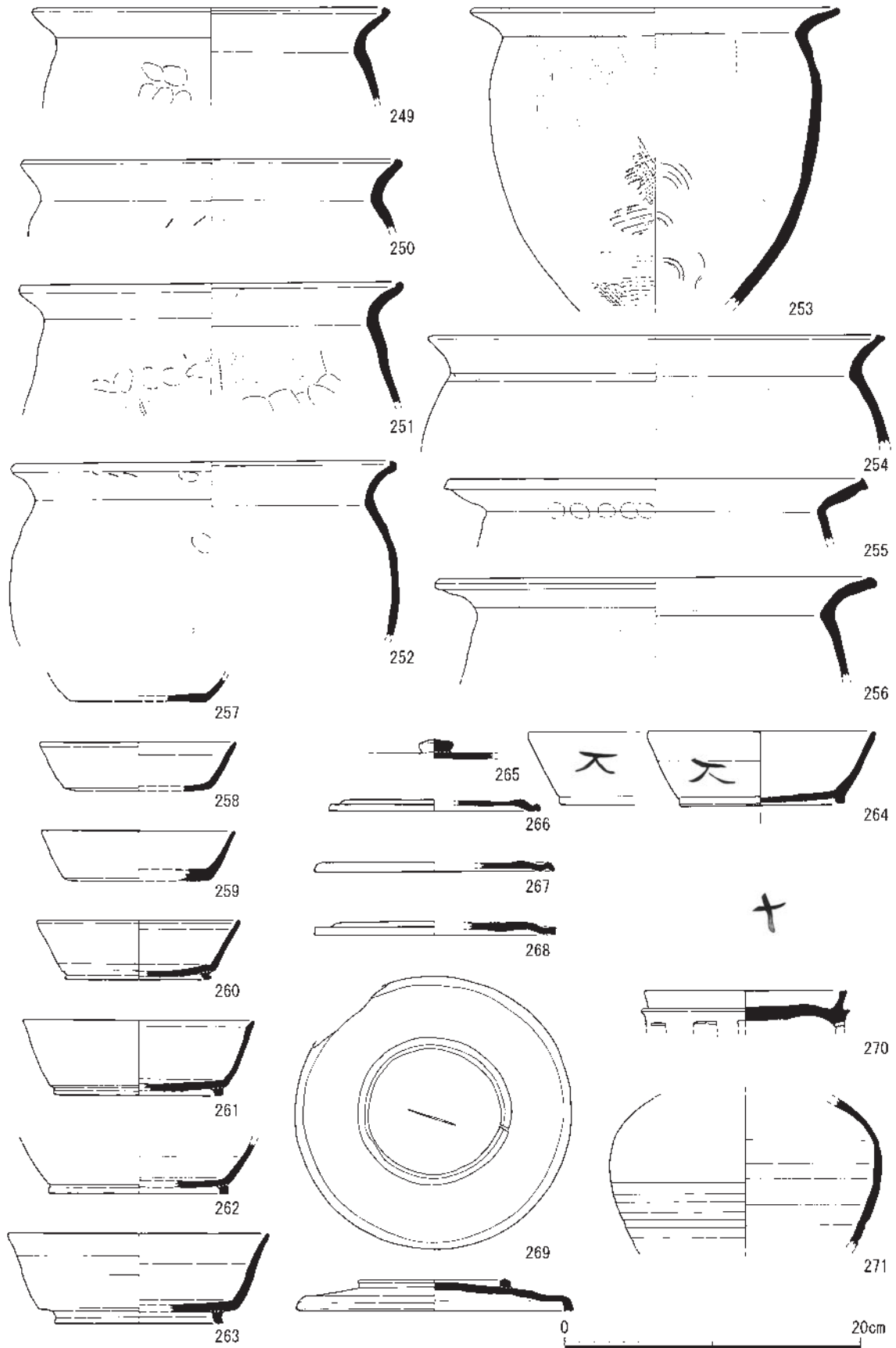
235～239は椀Aである。口縁部が内湾しながらゆるやかに立ち上がり、端部は丸くおさめるもの(235～238)と上半で厚くなりながら尖るもの(239)がある。外面調整は、c0手法(235・236)とc'0手法(237～239)がみられる。238は底部外面に黒斑が認められる。240は椀Cである。内湾しながらゆるやかに立ち上がり、端部は外面の強いナデにより外反する。外面調整は、口縁端部以下にユビオサエを残しており、e0手法とみられる。

241は高杯Aの杯部である。口縁部が水平に近い角度で外方に開き、端部は丸くおさめる。外面調整は口縁端部を削り残し、ヘラミガキを施すc'1手法とみられる。

242は盤である。高台の有無は不明である。

243は甕Eである。口径13.2cmの小型の甕で、端部は摩滅しているが、内面に沈線の痕跡がある。244～246・249～254は甕Aである。口径が15～17cm(小)(244～246)と23～30cm(大)(249～254)があり、口縁端部は小さく巻き込むもの(245・249～252)と、小さくつまみ上げるもの(246)、丸くおさめるもの(253)がある。253は口縁部が鋭く屈曲して外反し、体部最大径より大きい。調整は外面がタタキの後にタテハケ、内面はタタキの後に上部でヨコハケを下部ではタタキ痕をナデ消す。247・248は甕Dである。口縁部を強いナデにより外反させ、肩部に段を作る。体部外面にハケの痕跡はなく、ユビオサエが残る。南河内産のものか。255・256は甕Cである。口径29cm前後の甕で、頸部を強いナデにより外反させ、口縁端部に外傾する面を作る。256の体部外面はタテハケで調整する。

須恵器 257～259は杯Aである。口縁部を外上方に開き、端部を丸くおさめる。258は端部外面に重ね焼き痕が残る。260～264は杯Bである。口径が14cm程度(小)のもの(260)、15～16cm程度(中)のもの(261・264)、18cm程度(大)のもの(263)がある。260～262は外上方に開く口縁部で、口縁部に近い底部に断面台形の高台を貼り付けるが、263は下方で内湾し、上方で外反する



第46図 土坑S K 801出土遺物 2

口縁部で、口縁部からやや離れた位置に断面台形でやや外側に踏ん張る高台を貼り付ける。やや古相のものか。264はわずかに内湾する口縁部で、口縁部直下となる底部に断面台形の高台を貼り付ける。また、264には、3か所に墨書が認められ、底部外面の中央部に「十」、口縁部外面の概ね背面する位置に同じ「大」の字を2つ墨書する。265～268は杯B蓋である。口径14cm程度(小)のもの(266)と、16cm程度(中)のもの(267・268)がある。形状はいずれも扁平タイプで、端部は屈曲するもの(267)と、屈曲がほとんどなく緩やかなもの(266・268)がある。口縁端部には、いずれも重ね焼き痕が残る。269は杯L蓋である。屈曲しない口縁部で、端部は杯Bの高台のような四角形の面を持つ。頂部外面に環状把手を貼り付け、把手の内側には「一」のヘラ記号が残る。また、同じく把手の内側にはわずかに墨書が認められ、赤外線写真では「一」と読めることを確認した(図版第39)。

270は円面硯である。海及び陸部には墨が付着し、表面は摩滅により、滑らかになっている。脚部には、四角形の透かしがわずかに3か所残存する。

271は球形の体部をもつ壺Lの体部片である。下半部に沈線状の凹みが1条巡り、肩部には自然釉がかかる。内面には墨痕が付着しており、転用硯として再利用していた可能性もある。

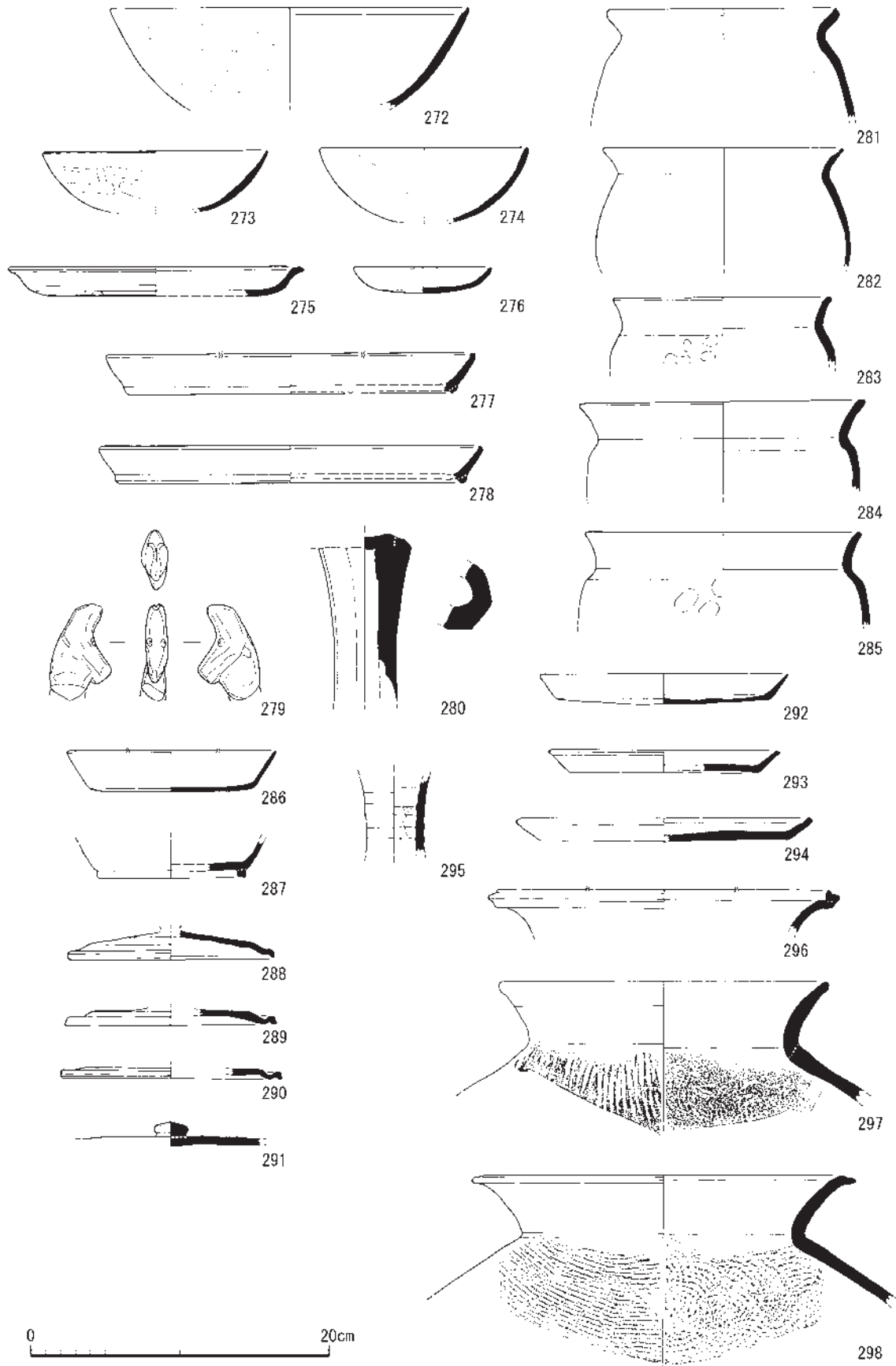
土坑S K 801-2 (第47図) S K 801-2は、S K 801の掘り直しがあつたとみられる土坑である。土師器では、杯B・皿A・皿B・皿C・椀A・高杯A・盤B・甕D、須恵器では、杯A・杯B・杯B蓋・皿A・皿C・盤A・壺G・壺L・甕Bなど総数139点が出土した。その内訳は、土師器62%、須恵器38%で、土師器が占める割合が大きい。これらとは別に土馬も出土している。

土師器 272は杯Bである。高台は欠損しているが、口径が24cm(大)で外傾する口縁部という特徴を踏まえて杯Bと判断した。口縁端部には沈線が施され、小さく丸くおさめる。外面調整はc1手法で、全面をヘラケズリした後に粗いミガキが施される。273・274は椀Aである。いずれも口径が14～15cm(大)のもので、口縁端部は丸くおさめる。外面調整は、273がc'0手法、274はc0手法とみられる。

275は皿A、276は皿Cである。275は口径15cm(大)のもので、口縁部下半が内湾し、端部がわずかに外反して巻き込む。外面調整はいずれもa0手法である。276の口縁端部には灯火痕が残る。277・278は皿Bである。口径23～24.5cm(大)のもので、底部に断面台形の高台を貼り付ける。口縁端部には沈線を施し、小さく内湾しながら肥厚する。277の外面調整はc0手法の可能性はある。

279は土馬の頭部である。粘土板を頸部に挟み込んで三日月形の頭部を作り出し、竹管で目を表現する。摩滅しているが、耳の表現も残る。

280は高杯Aの脚柱部である。外面は摩滅しているが、面取りされていることからケズリを行ったと考えられる。脚柱内部には棒状工具が当たった痕跡があり、芯棒巻き上げ技法とみられる。281・282は甕Aである。いずれも口縁部は「く」の字状に屈曲する。281は端部を小さくつまみ上げ断面を三角形状に仕上げる。283～285は甕Dである。外反する短い口縁部で、端部は丸くおさめるか小さな面を持ち、頸部は強いナデによる段差を持つ。外面にはいずれもハケメがなく、ユビオサエが残る。南河内産の特徴をもつ。



第47図 土坑 S K 801-2 出土遺物

須恵器 286は杯Aである。焼成が軟質のため、摩滅して器壁が薄くなっている。287は杯Bである。底部に台形の高台を貼り付ける。288～291は杯B蓋である。つまみ部と頂部のみで端部がない291以外は、いずれも口径が14cm前後(小)のもので、口縁端部が屈曲する。288は、つまみは欠失しているが、頂部が嵩高なタイプ、289・290は扁平なタイプである。

292は皿Aである。焼成が甘く、土師器のような焼き上がりになっている。黒斑も認められ、全体が摩滅し器壁は薄い。293・294は皿Cである。端部は外傾する平坦面を持ち、294は内面に二段ナデに伴う稜線が残る。

295は壺Gの頸部である。暗灰色を呈し、内面に絞り痕が残る。296は壺Lの口縁部とみられる。端部は上方に突出し折り返す。口縁部内面には自然釉が残る。

297・298は甕Bである。「く」字状の口縁部を持ち、内外面にタタキ痕を残す。297は端部を丸くおさめ、外面は縦方向のタタキ、内面は当て具痕をナデ消している。298は端部を外側へ引き出し、外反させる。外面は横方向のタタキ、内面は青海波の当て具痕が残る。

土坑 S K 807 (第44図201～206) S K 807からの遺物は少なく、土師器では甕A、須恵器では杯A・壺G・盤Aが出土した。

土師器 201は土師器甕Aの口縁部である。外反する口縁部を持ち、口縁端部は内側に折り返して小さく肥厚させる。頸部直下にはわずかに縦方向のハケがみられ、煤も付着する。

須恵器 202・203は壺Gである。202は口縁部、203は底部片で、いずれも胎土に黒色粒を含み、同一個体である可能性がある。内外面は回転ナデで調整され、口縁部はラッパ状に開く。204は杯Aである。やや内湾しながら外方に立ち上がる。

205・206は盤Aである。接点はないが、胎土などの状況から同一個体の可能性がある。205は口縁部で、端部を外側に引き出し外反させる面を持つ。206は体部から底部で、外面を横方向にヘラケズリし、底部は回転ヘラケズリにより扁平である。

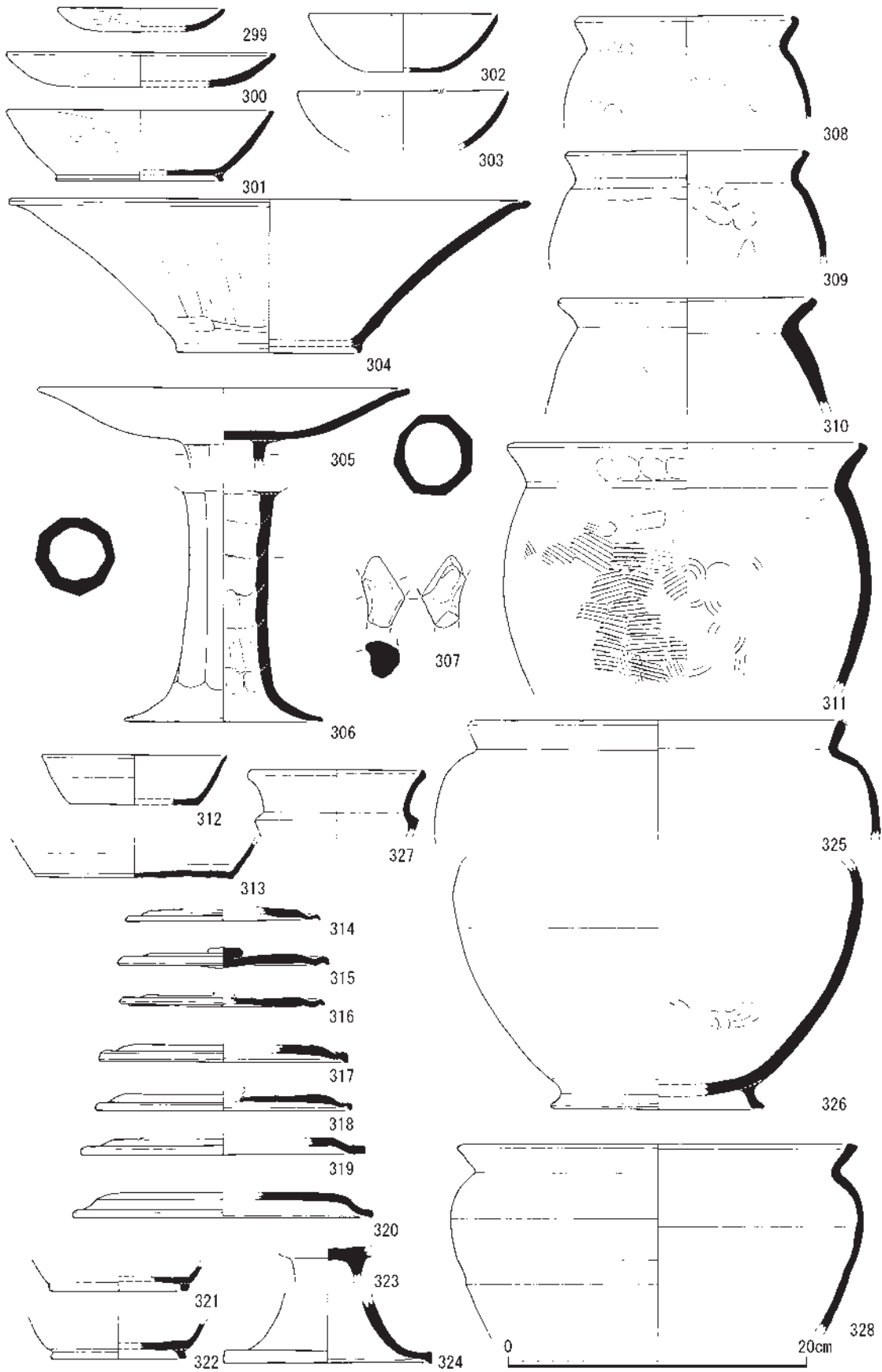
土坑 S K 825 (第44図207～215) S K 825からは土師器では杯A・杯B・皿A・椀A・甕、須恵器では杯A・杯B・杯B蓋・壺Gの総数23点が出土した。内訳は、土師器52%、須恵器48%で、土師器が占める割合の方が大きい。

土師器 207・208は皿Aである。口径15.4cm(中)のもの(207)と19.2cm(大)のもの(208)がある。外面調整は、207がe0手法、208はb0手法とみられ、口縁部はやや外方に開きながら立ち上がり、端部は丸くおさめる。

須恵器 209・210は杯Bである。底部片のため口径は不明であるが、高台等のサイズから、小型タイプ及び中型タイプとみられる。底部には断面台形の高台を貼り付ける。211～214は杯B蓋である。口径13cm(小)のもの(211)と16cm程度(中)のもの(212～214)があり、いずれも扁平タイプであるが、中型のものにはやや嵩高になるタイプ(212)がある。

215は壺Gである。端部は欠失するが、口縁部がラッパ状に開く形状で、下方には二段接合痕が残る。

土坑 S K 1108 (第48・49図) S K 1108からは、土師器では杯B・杯B蓋・皿A・椀A・高杯A・



第48図 土坑 S K 1108出土遺物 1

盤B・甕A、須恵器では杯A・杯B・杯B蓋・高杯・壺A・壺B蓋・壺H・鉢D・甕など総数159点
 が出土した。その内訳は、土師器127点(80%)、須恵器32点(20%)で、土師器が占める割合の方
 が大きい。これらとは別に土馬と多量の製塩土器が出土した。製塩土器は、S K 1108出土遺物総
 数の41%を占め、全111点、総量1240.9g出土した。

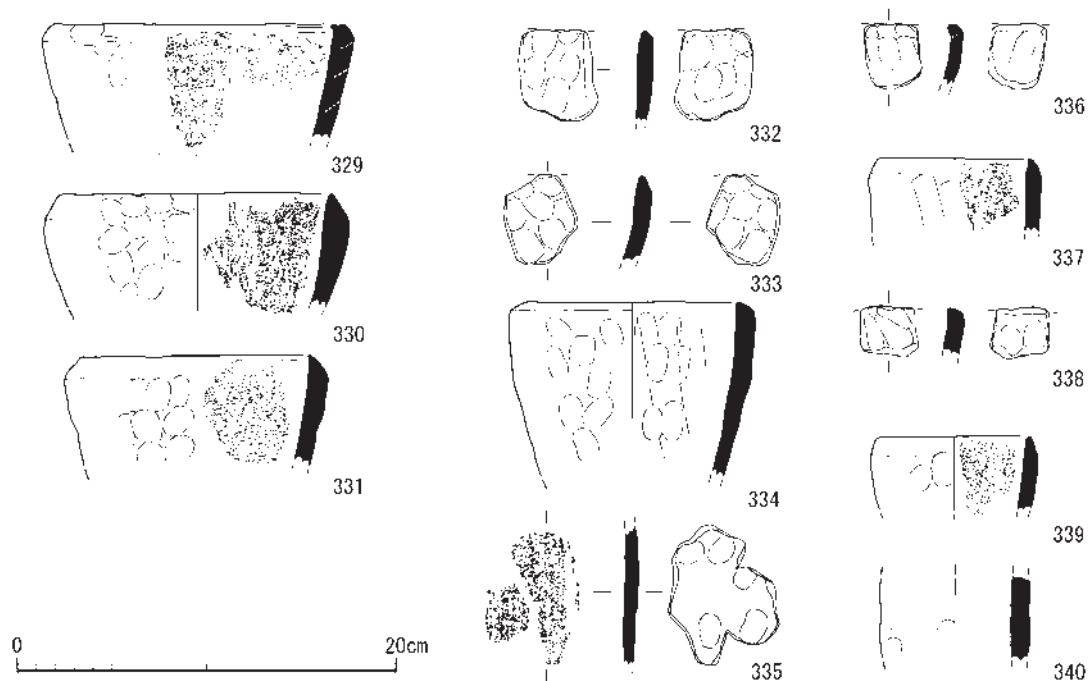
土師器 299・300は皿Aである。口径11cm(小)と17cm(中)程度のもので、口縁端部の形状は、
 前者では丸くおさめ、後者では端部内面に沈線を施して小さく丸く肥厚する。外面調整は、いず
 れもc0手法である。

301は杯Bである。口縁部は斜め外上方に開き、端部は小さく丸く肥厚する。外面調整は、c1
 手法で、口縁部と底部との境に断面台形の高台を貼り付ける。

302・303は椀Aである。口径12~14cm(中)のもので、口縁部を内湾しながらゆるやかに立ち
 上がり、口縁端部を丸くおさめる。外面調整は、いずれもc'0手法を用いる。302の口縁端部
 には煤が付着しており、灯火器として転用されたと考えられる。

304は盤Bである。口径34.7cmと大型のタイプで、口縁部は外反しながら外側に開く。端部内
 面にわずかに沈線が施され、小さく丸く肥厚する。口縁部と底部の境には、断面丸みのある台形
 の高台を貼り付ける。外面調整は、ヘラケズリ後に粗いミガキを施すc'1手法である。

305・306は高杯Aである。305は杯部と脚の一部で、内外面をナデで調整し、ミガキは認めら
 れない。杯部と脚部の接合部では、外面に工具が当たった痕が、内面には爪が当たった痕が残る。
 306は脚部である。内面には粘土の巻き上げ痕と絞り痕が残り、円筒手法と考えられる。裾部の
 内面はハケとナデで調整し、外面はヘラケズリを行う。脚部の横断面は305が八角形、306が九角
 形である。307は土馬の前脚とみられる。脚の先と胴体は欠損している。内面には、棒状の工具



第49図 土坑S K 1108出土遺物2

を当てて成形したとみられる痕跡がある。

308～311は甕Aである。口径14～17cm(小)程度のもの(308～310)と、23cm以上(大)のもの(311)がある。口縁端部は、内面に沈線を施して小さく肥厚するもの(309・310)と、巻き込むもの(308・311)がある。

須恵器 312・313は杯Aである。口径12.3cm(中)のもの(312)と、さらに大きいタイプのもの(313)がある。312の端部は、下方でやや内傾して立ち上がり上方で少し外反する。314～320は杯B蓋である。口径13～14cm(小)のもの(314～316)、16～19cm(中)のもの(317～319)、20cm程度(大)のもの(320)に分けられる。320は扁平でやや嵩高なタイプ、その他は扁平なタイプである。口縁端部は大きく屈曲するもの(314～318)とあまり屈曲しないもの(319・320)がある。321・322は杯Bである。口縁端部は残っていないが、中型程度のものか。底部の外側寄りに断面台形の高台を貼り付ける。

323・324は高杯である。いずれも内外面を回転ナデで仕上げる。323は杯部と脚部の一部で、324は脚部である。脚部には透かしはないものとみられる。ともに胎土が異なり、別個体である。

325・326は壺Aである。325は口径24.5cmとやや大型で、短い口縁部と上方で肩の張る体部を持つ。326は口縁部を欠失しているが、体部最大径より下の部分が残し、内面はタタキをナデ消している。外面は最大径より上半で回転ナデ、下半では回転ヘラケズリし、調整が変わる位置で沈線が1条廻る。外面には透明なオリーブ灰色の自然釉が全体にかかる。底部には、外側に踏ん張った断面が歪んだ長方形の高台を貼り付ける。327は壺Hである。口縁部が大きく外反して開き、張り出した肩に稜を持つ。端部は上方につまみ上げる。焼成はやや軟質で、外面には煤が付着する。

328は鉢Dである。外反する短い口縁と肩の張る体部を持つ。

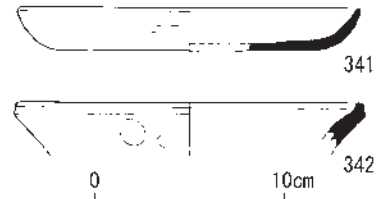
なお、320はS K1108の南側に切り込む近世遺構S K1107に、322はS K1108の南側に切り込む近世遺構S K1124から出土したが、本来はS K1108に帰属していたものと判断した。

製塩土器 329～340は製塩土器である。329は硬質で焼き締まる。胎土は、全体的に粗く大きい砂粒を多量に含むが、中には雲母を多く含む個体(334・336・338)もある。全容がわかるほど復元できたものはなく、いずれも口径が小さめの円筒形か砲弾形になると思われる。内外面をユビオサエやナデ上げ等によって成形している。S K230やS H231出土のものに比べると、内面に布目を残す内型作りと思われるものが多いのが特徴である。335・337のように、布の継ぎ目か布を引き抜いたような痕跡や、329～331のように、型から外す際に付いたと考えられる工具痕のようなものもみられる。口縁端部は、折り返すもの(336)、つまんで先端が尖るもの(332・333・337)、外面端部を削り落として稜を作るもの(330・331・334・339)、ユビで押さえて平坦になるもの(329・338)がある。338には、端部内面にタテ方向の爪あるいは工具の痕跡が残る。

なお、337はS K1108の北側に切り込む攪乱から出土したが、本来はS K1108に帰属していたものと判断した。

④ピット

ピット S P 938 (第50図) S P 938からは、土師器皿Aと甕の口縁部が出土している。341は土師器皿Aである。口縁部は外方へ開きながら短く立ち上がり、端部は丸くおさめる。外面調整は一部底部にユビオサエが残るが、概ね c'0手法である。342は甕の口縁部で、口縁端部は上方に突出し、外面に沈線が観察できる。



第50図 ピット S P 938出土遺物

(4) 弥生時代

竪穴建物 S H 966 (第51図) 343は、弥生時代後期の壺の口縁部である。下方への拡張部は失われており、器表面は摩滅しているものの、口縁部端面には竹管文が3か所観察できる。

その他 (第51図) 344は、11トレンチ東端攪乱から出土した弥生時代前期の壺である。接点はないが、胎土等の特徴により同一個体と判断した。口縁部は外側に開き、胴部には4条のヘラ描き沈線文を施す。

(5) 縄文時代

自然流路 N R 1001 (第51図) 345は、縄文時代晩期の深鉢で、長原式とみられる。口縁端部と胴部最大径となる部分にそれぞれ1条ずつ突帯が貼り付けられ、突帯には約1.2cm程度の間隔で刻み目が施される。貼り付け突帯に施された刻目は浅い「D」字状を呈する。

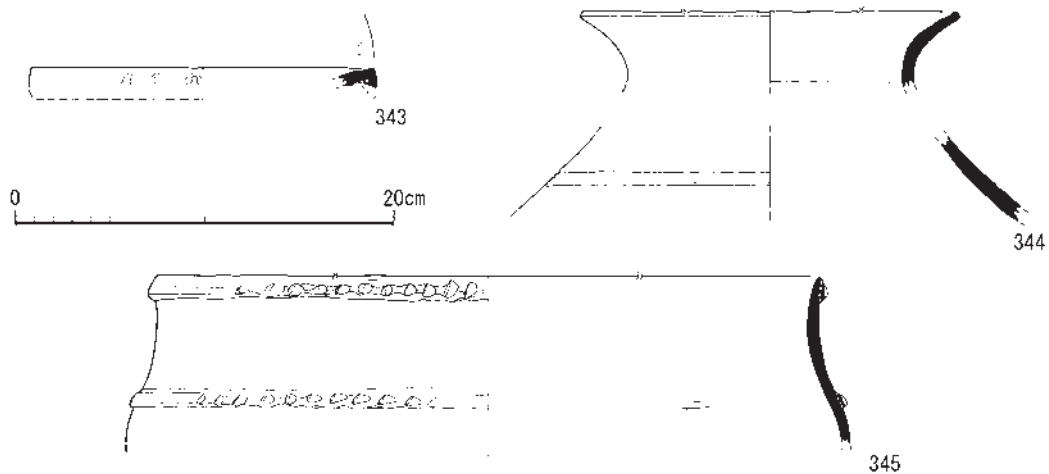
2) 瓦

(1) 近世 (第52図)

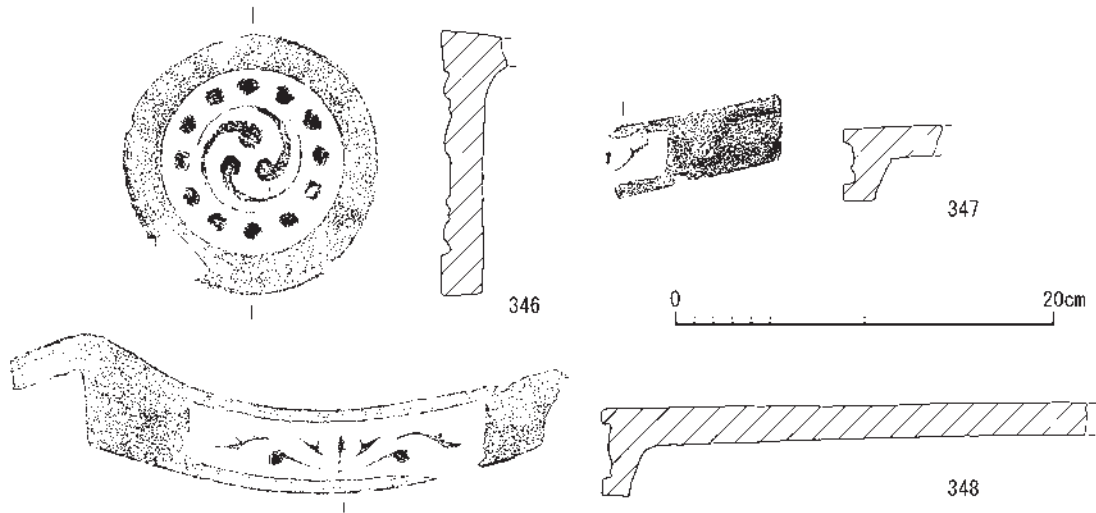
346は、軒丸瓦である。瓦当には中央に巴文が施され、周囲を12個の珠文が巡る。S K 1171から出土した。347は、軒平瓦の破片である。瓦当はほとんど欠損しているが、唐草文と考えられる。S K 1144から出土した。348は、軒平瓦である。唐草文が施される。S K 1149から出土した。

(2) 長岡京期 (第53・54図)

今回の調査では、長岡京期のものと考えられる古代の瓦は小片を含めても20点と少ない。その



第51図 弥生土器・縄文土器



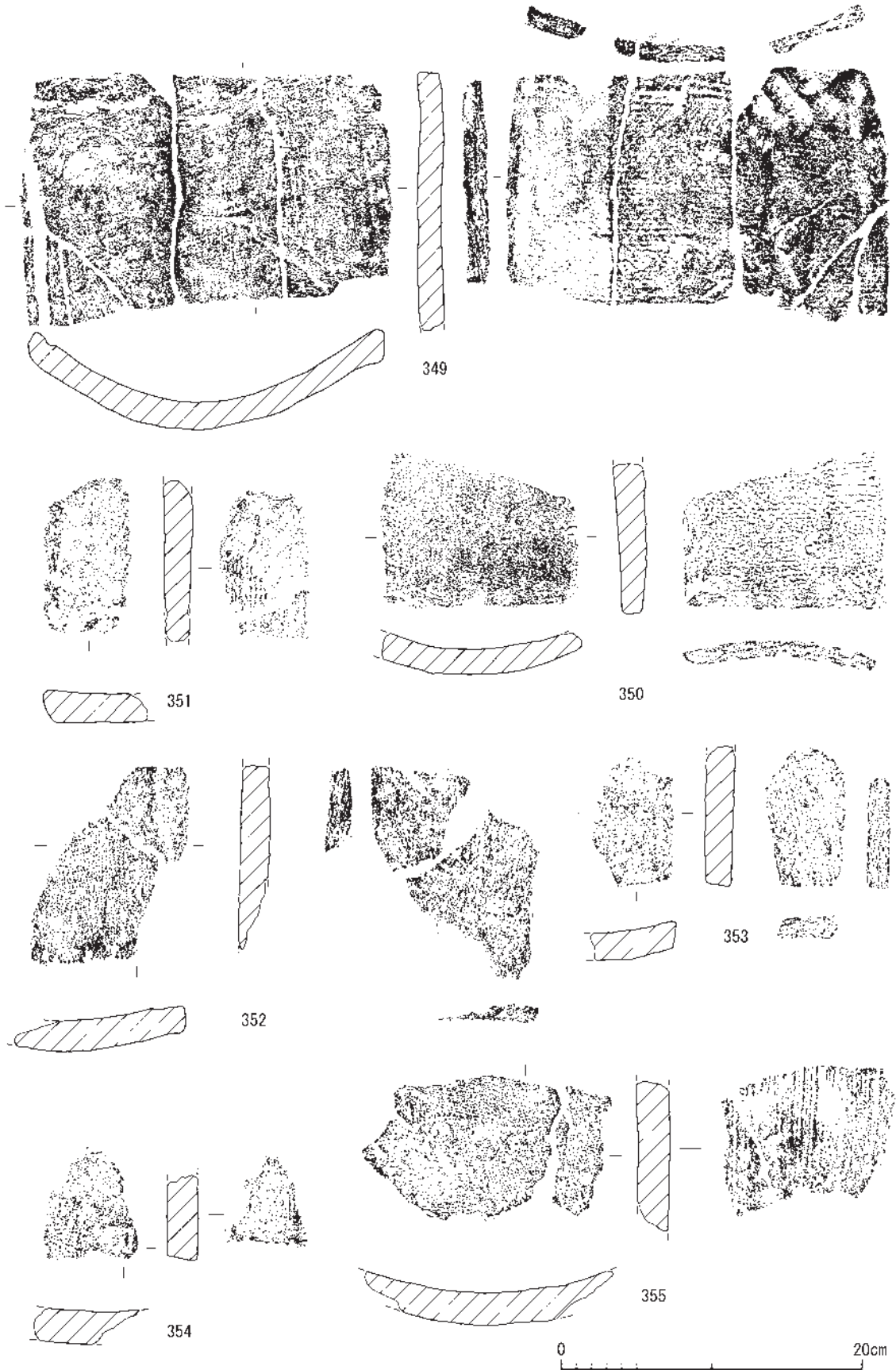
第52図 近世瓦

うち12点が平瓦で、丸瓦は2点のみである。そのほとんどが、西一坊大路東側溝であるS D915の北寄りで出土している。349～357・360～362は平瓦、358は軒丸瓦、359は丸瓦である。

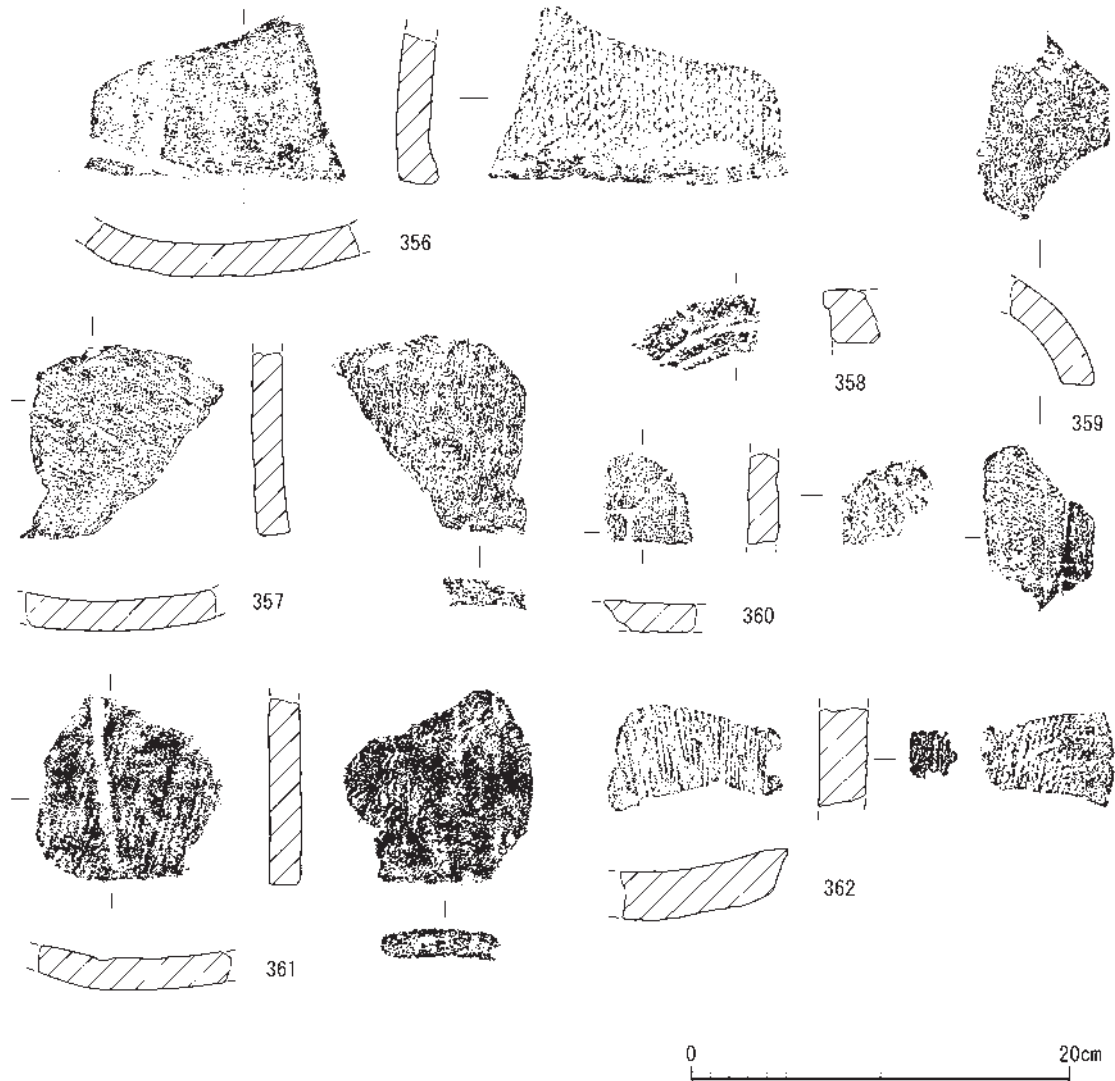
S D915及び周辺 349は軟質で全体的に摩滅しているが、全体の半分以上が残存する。凹面には布目、凸面には横位縄タタキ痕がわずかに残る。8トレンチ側のS D915とS K1108で出土した資料が接合関係にある。凹面の端には筋状に摸骨痕のようなものがある。350は349とは接点はないが、胎土や調整などが酷似しており、同一個体の可能性がある。351は凹面・凸面ともに摩滅しているが、凸面にはわずかに縦位縄タタキ痕が観察できる。352は凹面には布目が残る、煤が付着している。凸面は摩滅しているが、わずかに縄タタキ痕が確認できる。353は凹面には布目、凸面にはやや斜位の縄タタキ痕が確認できる。354は凹面には布目が残るが、凸面は摩滅しており、不明である。355は凹面は、橙色を呈し、わずかに布目が残っているものの煤が付着しており、被熱したように見受けられる。凸面には縄タタキ痕が残る。356は凹面が摩滅しているが、凸面には縦位縄タタキ痕が残る。357は9トレンチ側のS D915北部から出土した。凹面には布目が、凸面にはやや斜位の縄タタキ痕が残る。両面ともに布目やタタキの前に糸切り痕が残されており、一枚づくりであると考えられる。軒丸瓦358は9トレンチ側のS D915中央付近から出土した。瓦当面は、外縁と内縁の一部しか残っておらず、拓本では珠文が2個確認できるが詳細は不明である。丸瓦359は凹面には布目が残る、凸面は摩滅しているが、わずかに縄タタキの痕跡が残る。なお、351～356・359は8トレンチ側のS D915から出土した。

S K1108 平瓦360は、凹面には布目、凸面にはわずかに縄タタキ痕が残る。

S K801-2 平瓦361は、凹面・凸面ともに摩滅しているが、両面ともにわずかに縄タタキ痕が認められる。平瓦362は他の瓦に比べて2.6cmと厚い。凹面には糸切り痕が確認でき、凸面には縄タタキ痕が、端面にはケズリが認められる。



第53図 S D915出土瓦



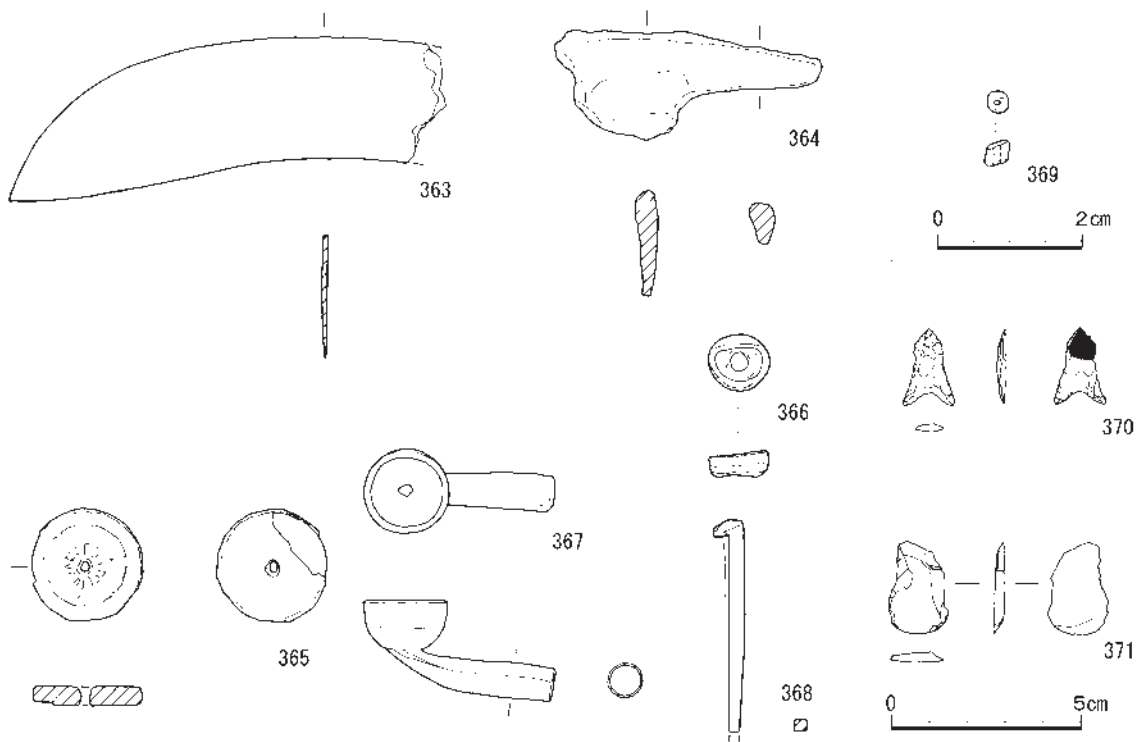
第54図 S D915・801-2・1108出土瓦

3) 金属製品(第55図)

363は、鉄製の鎌である。近世の土坑S K1147から出土した。364は鉄製の包丁である。根元部分しか残存せず、木質も残っていない。365は不明銅製品である。X線写真によって表面には花卉のような文様が施されていることがわかった。直径3.0cmで中央の孔は0.25cmを測る。紡錘車であろうか。366・367は青銅製の煙管である。366は皿の部分のみで、365とともに近世の土坑S K1151の甕(65)の中から出土した。367は、煙管の全容がわかるもので、皿の中には煤が残っている。9トレンチ攪乱7から出土した。368は鉄釘である。頭部先端を扁平に叩き、折釘状になっている。断面は方形を呈する。9トレンチ側の長岡京期の溝S D915から出土した。

4) ガラス・石製品(第55図)

369はガラス製品の小玉である。ややくすんだ青色を呈し、直径0.3cmと小さい。9トレンチ側の長岡京期の溝S D915 f-f'断面南側から出土した。370は、サヌカイト製の石鎌である。一部剥離したかのように欠損している。10トレンチの自然流路N R1001の北側で出土した。371は、サヌカイト製の剥片である。7トレンチの精査中に出土した。



第55図 金属製品・ガラス製品・石製品

8. まとめ

1) 縄文土器の出土について

長岡京市で縄文時代の遺跡が多くなるのは中期以降で、特に小泉川左岸の低位段丘上には、下海印寺遺跡、伊賀寺遺跡、友岡遺跡があり、中期末から後期にかけて多数の竪穴建物や火葬骨を納めた土壙墓などが検出された。府内有数の縄文集落遺跡である。船元式、北白川C式、宮瀧式の土器群にも恵まれている。

今回、10トレンチにおいて自然流路NR1001から出土した深鉢土器(345)は、晩期末とされる長原式の特徴をもつ縄文土器である。

下海印寺遺跡、伊賀寺遺跡、友岡遺跡、裕遺跡など市内の縄文の遺跡は、段丘などの高所に営まれている。小泉川から離れた調査地周辺の遺跡を概観してみると、開田遺跡では右京第297次調査で中世の犬川旧流路の二次堆積から縄文土器が出土しているほか、神足遺跡でも右京第163次調査で縄文土器を含む包含層が確認されているものの、井ノ内遺跡や下海印寺遺跡で見つかったような集落跡などの生活拠点^(注18)は近辺では確認されていない^(注19)。

しかしながら、より低位にある小畑川左岸や桂川後背地内の低地においては、雲宮遺跡に代表される縄文晩期末から弥生時代前期にかけての集落の存在が明らかになっている。

今回出土した土器は自然流路内からの出土であるが、集落が低位におりてくる状況を示す縄文時代晩期の良好な資料となろう。

2)長岡京期の遺構・遺物について

(1)出土土器の検討

今回の調査で、ある程度まとまった量の土器出土があった土坑SK230、SK801、SK801-2、SK1108、SD915について検討する。第56・57図は、各遺構から出土した土器の器種別の数を表した表である。出土土器については、実測できなかったものもすべて含めたものであるが、器種が認識できるもののみを個体数でカウントしている。

SK230			SK801			SK801-2			
土師器	器形	個体数	土師器	器形	個体数	土師器	器形	個体数	
供膳具	皿A	1	供膳具	杯A	4	供膳具	杯B	4	
	皿	1		杯B	3		杯	8	
	計	2		杯B蓋	1		皿A	1	
煮炊具	甕	5		杯	5		皿B	2	
	計	5		皿A	12		皿C	1	
合計		7		皿B	1		皿	19	
須恵器	器形	個体数		皿	35		椀A	3	
	供膳具	杯B		2	椀A		5	椀A	4
		杯		1	椀C		1	椀	4
貯蔵具	甕	2		椀	7		高杯A	4	
	計	2		高杯A	3		盤B	1	
合計		5		盤	2		盤	2	
その他	種類	個体数		計	79		煮炊具	甕D	3
	製塩土器	277	甕A	9	甕	31			
合計		277	甕B	0	計	34			
総計		289	甕C	3	合計	83			
			甕D	2	須恵器	器形	個体数		
			甕E	1		供膳具	杯A	9	
			甕	83			杯B	4	
			計	98	杯B蓋		6		
			合計	177	杯		7		
			須恵器	器形	個体数		皿A	1	
			供膳具	杯A	15		皿C	2	
				杯B	8	盤A	3		
				杯B蓋	16	計	32		
				杯L蓋	1	貯蔵具	壺G	1	
				杯	37		壺L	1	
			計	77	壺		2		
			貯蔵具	壺L	1		甕B	2	
				甕C	1		甕	14	
				甕	13	計	20		
			計	15	合計	52			
			合計	92	その他	種類	個体数		
			須恵器	器形		個体数	瓦	平瓦	2
			杯A	15	土製品	土馬	1		
			杯B	8	合計	3			
			杯B蓋	16	総計	138			
			杯L蓋	1					
			杯	37					
			計	77					
			貯蔵具	壺L	1				
				甕C	1				
				甕	13				
			計	15					
			合計	92					
			その他	種類	個体数				
			円面硯		1				
			合計		1				
			総計		270				

第56図 SK230・801・801-2出土遺物個体数一覧

土坑 S K 230 (第56図) は、遺物編でも述べたとおり製塩土器が多量に出土した遺構である。土師器58%、須恵器42%とやや土師器が多い。全体の9割以上が製塩土器であり、製塩土器を除く土師器・須恵器の中では、供膳具2%、煮炊具2%、貯蔵具1%である。

次に、土坑 S K 801 (第56図) では、土師器66%、須恵器34%と土師器が7割近くを占めている。用途別では、供膳具58%、煮炊具36%、貯蔵具6%で、供膳具の中では土師器皿類や須恵器杯類が特に多く、煮炊具の甕も多いことがわかる。また、S K 801の掘り直しと思われる土坑 S K 801-2 (第56図) では、土師器61%、須恵器39%と S K 801と同様の割合であり、用途別でも、供膳具59%、煮炊具25%、貯蔵具14%、その他2%と大きく変わらないことから、遺構の性格はほとんど変わらなかったことが推察できる。多くの供膳具が出土していることや、円面硯や墨書土器などが出土していることから、近くに公の施設が存在していたことが推測できる。

次に、溝 S D 915 (第57図) では、土師器49%、須恵器51%と須恵器がわずかに多い。用途別では、供膳具53%、煮炊具12%、貯蔵具23%、その他11%で、供膳具が半数を占める。中でも、土師器皿・須恵器杯類が多く、煮炊具では甕が多い。さらに、数字には出てこないが、その他の中の土馬の個体数や瓦の個体数も他の遺構に比べると多く、S D 915が西一坊大路の側溝であることを象徴していると言える。また、破片ではあるが、黒色土

S D 915

土師器	器形	個体数
供膳具	杯 A	2
	杯 B	4
	杯	3
	皿 A	12
	皿 B	1
	皿 C	2
	皿	44
	椀 A	3
	椀	5
	高杯 A	8
	盤	2
	計	86
貯蔵具	壺	1
	計	1
煮炊具	甕 A	3
	甕	30
	羽釜	1
	計	34
合計		121

須恵器	器形	個体数
供膳具	杯 A	2
	杯 B	11
	杯 B 蓋	16
	杯	29
	皿 C	1
	盤 A	2
	計	61
貯蔵	平瓶	2
	壺 A	1
	壺 G	2
	壺 L	9
	壺 M	1
	壺	1
	鉢 D	2
	甕 A	1
	甕 B	1
甕	43	
計	63	
合計		124

その他	種類	個体数
黒色土器		5
製塩土器		1
瓦	丸瓦	2
	平瓦	15
土製品	土馬	7
合計		30
総計		275

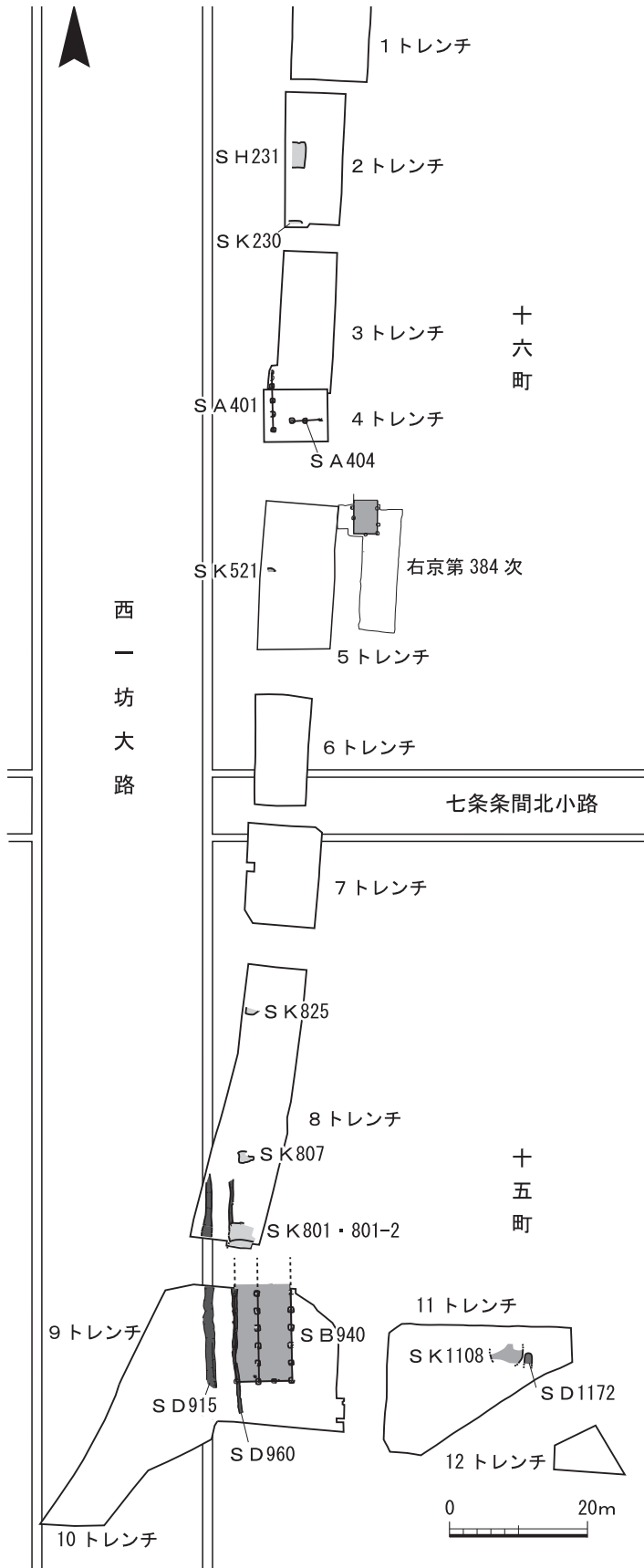
S K 1108

土師器	器形	個体数	
供膳具	杯 B	4	
	杯 B 蓋	2	
	杯	10	
	皿 A	2	
	皿	36	
	椀 A	2	
	椀	9	
	高杯 A	6	
	盤 B	1	
	盤	6	
	計	78	
	煮炊具	甕 A	6
		甕 C	1
甕		42	
計		49	
合計		127	

須恵器	器形	個体数
供膳具	杯 A	2
	杯 B	2
	杯 B 蓋	10
	杯	8
	高杯	2
計	24	
貯蔵具	壺 A	2
	壺 B 蓋	1
	壺 H	1
	鉢 D	1
	甕	3
計	8	
合計		32

その他	種類	個体数
製塩土器		111
瓦	平瓦	1
土製品	土馬	2
合計		114
総計		273

第57図 S D 915・S K 1108出土遺物個体数一覧



第58図 長岡京期の遺構配置図(1/1000)

器が5点出土していることから、西一坊大路が平安時代まで機能していた可能性も指摘できよう。

土坑SK1108(第57図)では、土師器80%、須恵器20%と土師器が大多数を占めている。用途別では、供膳具37%、煮炊具18%、貯蔵具18%、その他42%で、その他に含まれる製塩土器が多いことがわかる。次いで多いのが供膳具の土師器皿類、さらに煮炊具の甕となっている。

このように、SK230を除くすべての遺構で、杯A・杯B、皿A・皿B、椀、高杯、盤という基本的な食器セットが出土し、特に供膳具の皿類及び煮炊具の甕がいずれも多く出土していることが特徴であると言える。

(2)右京七条一坊十五・十六町の土地利用について(第58図)

今回の調査では、8・9トレンチから長岡京の西一坊大路東側溝、その東側から宅地内の各種遺構の検出、2トレンチから焼土や炭・製塩土器を多く含む竪穴建物や土坑を検出するなど、西市想定地に近接する右京七条一坊十五・十六町における長岡京造営時及び、整備後の土地利用の様子を知ることができた。

まず、十五町では、梁行2間・桁行5間以上で西側に廂を持つ建物SB940を検出した。周辺で確認されている建物では、桁行が6間を超えるものはほとんど確認されておらず、かなり大規模な建物であるとい

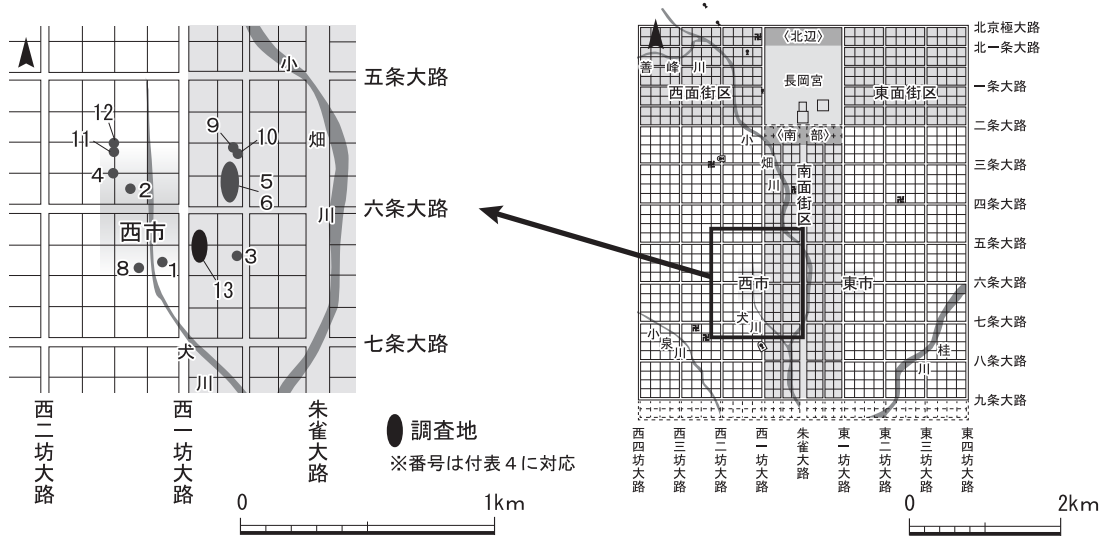
える。この建物で注目したのは、廂と内側区画溝との重複関係である。廂と考える柱穴がいずれも宅地の内側を区画する溝S D960の最下層付近で検出していることから、廂を持つ建物が大路造営に先行して建てられた建物であると考えられるのである。

では、この建物の性格についてであるが、建物の北側に隣接する土坑S K801から出土した土器がその性格の一端を表している。中でも、墨書土器や円面硯など公的機関を彷彿とさせる遺物が出土していることは注目に値する。注目すべき遺物という点では、調査地西側(右京第297次調査)から円面硯や八花硯・墨書人面土器等が出土していることが挙げられる。これらの遺物は、中世大川旧流路の一部に残存する長岡京期の堆積層からまとまって出土しており、地形的観点から、北東部より投棄された可能性が高いとされている^(注21)。すなわち、今回の調査地がまさにその投棄されたという場所に該当するのではないだろうか。

西一坊大路は、長岡宮域の西端を延長した位置に存在する宮域にとって主要な大路の一つである。都の造営時にはその道路側溝の掘削にも多くの人員を要したであろうことから、大路建設の際の出先機関の一つとして建てられた公的な建物であった可能性が考えられる。造営当初には廂を設けた建物を建設し、大路の整備が終わり宅地の造成が始まると、廂部もしくは建物全体を壊し、その内側に区画溝を掘削したものと考えることができよう。内溝の存在は、大路と宅地の間に築地塀を設けていた可能性を示唆する。S D960から少し離れてはいるが、S D915から少量ではあるものの、瓦の出土があることも傍証とならないだろうか。今回の調査では、築地塀に伴う盛り土や築地の柱列等は確認しておらず、あくまで想像の域を出ないが、もし十五町に築地を巡らしていたと考えるならば、その内側には相応の施設が存在したこととなり、ますますこの宅地内の重要度が増すこととなる。

また、今回検出した建物S B940は、掘形の規模が0.7m前後、柱直径の平均が0.18m、柱間寸法は平均8尺を超える。これは、周辺で検出されている掘立柱建物の規模の中では一般的もしくはやや大きいものであり、調査地北東部で4町規模の区画内に整然と並ぶ大規模建物群との関係が注目される。これらの建物の大半は柱間寸法に対して、柱掘形が小さくて浅く、柱が細いなどの特徴をもつことから、長岡京造営に関わる大勢の人数を収容するための宿舎と考えられており、掘立柱建物S B940も長岡京造営当初の公的な施設であったと考えられる。

一方、十六町では、十五町で検出したS B940より掘形の規模や柱間はやや小さくなるものの、南北方向の柱列もしくは西側に展開する掘立柱建物となる可能性がある柱列を検出した。また、さらに北側では、製塩土器を多く伴う竪穴建物S H231と土坑S K230を確認した。いずれも半分は調査区外という限られた調査であったが、他の土器の割合を大きく上回る製塩土器が出土した。長岡京内で出土する製塩土器のほとんどは、塩の生産地で行われる「煎熬」に用いられた土器ではなく、塩を製造する沿岸地域から塩の運搬容器に詰め替えられ、都に運ばれてきたいわゆる「焼塩土器」と呼ぶべきものである^(注22)。都に運ばれた製塩土器は、2次的被熱を受けているものが多く、運ばれたのちに苦汁成分を分離し(潮解)、「焼塩」工程を行って精製していたと考えられる。今回の竪穴建物からも、二次的被熱を受けた製塩土器や炭などがまとまって出土していることから、



第60図 長岡京の市に関連する遺構・遺物分布図

付表 4 西市関連遺構・遺物一覧(注23)

地点	次数 (新条坊名)	調査 機関	関連遺構	関連遺物
1	右京第 102 次 (七条二坊二町)	長教	東西溝 (区画溝か)	「自司進」木簡・「西」(「一」の前に書かれる)ほか墨書土器・わらじ・布・人形祭祀具、ロクロ成型の土師器 (北部九州からの搬入品か)、木櫛・不明木製品など
2	右京第 410 次 (六条二坊五町)	長教	板材と杭で護岸された南北溝	「金銀帳?」題箋軸・荷札木簡・木沓・人形祭祀具・石鏝 (丸軀) 未製品・墨書土器・土馬など
3	右京第 548 次 (七条一坊十町)	長セ	堅穴状遺構	坩堝・炭・焼土 (製鉄工房か)
4	右京第 565 次 (六条二坊五町)	長セ	交差点で橋状遺構・条坊側溝	「古文孝経」木簡・「長」墨書土器・製銅工房関連遺物 (鞆羽口・とりべ・炉壁・変色した甕体部片など)
5	右京第 630 次 (六条一坊十二町)	長セ	四町利用宅地 (整然と並んだ掘立柱建物)・溝	多量の製塩土器
6	右京第 654 次 (六条一坊十一~十二町)	長セ		
7	右京第 688 次 (六条二坊五町)	長セ	護岸された条間北側溝	荷札木簡・呪符木簡・「市」墨書土器・人形祭祀具など (多様な製品を扱う工房?)・取鍋・鞆羽口・漆附着土器・蛇尾未製品など
8	右京第 713 次 (七条二坊七町)	長セ	石組み護岸溝	荷札木簡・糸巻きなどを含む多くの木製品・人形祭祀具
9	右京第 782 次 (六条一坊十一町)	長セ	四町利用宅地内の製鉄工房・堅穴状遺構・内溝	多量の製塩土器・製鉄関連遺物
10	右京第 796 次 (六条一坊十一町)	長セ	四町利用宅地内の土坑群	製塩土器が占める割合が多い。鉄塊・鉄滓など製鉄関連遺物
11	右京第 1117 次 (六条二坊六・十一町)	長セ	堀状側溝 (西二坊坊間小路の西側溝) 幅広く深い (幅 4.5 ~ 6.7 m、深さ 1.2 ~ 1.4 m)、側溝を渡るための飛び石あり	
12	右京第 1159 次 (六条二坊六・十一町)	長セ	堀状側溝 (西二坊坊間小路の西側溝) 幅広く深い (幅 3.4 ~ 6.8 m、深さ 1 ~ 1.3 m) 西市を意識した物資運搬機能の便宜性と排水機能の効率化	鉄製品・土製祭祀具
13	右京第 1241 次 (七条一坊十六町)	京セ	製塩土器を多く含む土坑・堅穴状遺構 (工房か)	多くの製塩土器

※調査機関の略称

長教：長岡京市教育委員会、長セ：長岡京市埋蔵文化財センター、京セ：京都府埋蔵文化財調査研究センター

竪穴建物 S H231は、これら製塩土器を扱う何らかの工房のようなものと想定しておく。

3)西市との関係について

長岡京の東西の市は、平城京の市と同じく、朱雀大路を挟んで対称の位置にあり、範囲は四町四方であったと考えられている。平城京の市は、左京八条三坊五・六・十一・十二坪の四町四方の範囲にあると推定されている。また、平城京の市には東堀河が南北に貫流し、市への水運を担っていたとされる。平城京跡における市の発掘調査は東市が進んでおり、現在37次にわたる調査が行われている。

一方、長岡京跡の市については、平城京跡東市推定地における調査結果と同様、明らかに市を裏付けるような遺構・遺物は確認されていないが、文字資料をはじめ、市に関係すると思われるさまざまな遺構・遺物が確認されている(第60図・付表4)。

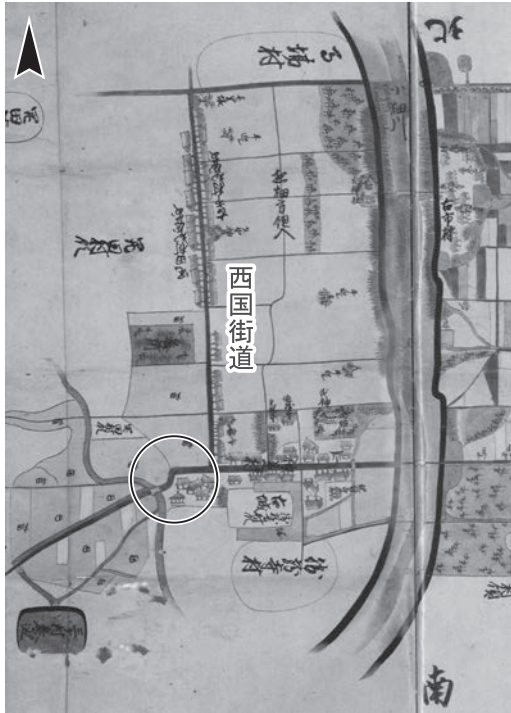
現在、長岡京の西市は、北は六条大路から南は七条条間小路、西は二坊大路から東は西一坊大路の範囲で推定されている。調査地一帯は、長岡京跡西市推定地の東側にあたり、今回の調査により、通常の宅地利用とはやや異なった成果も得られた。

先述したように、十五町では、廂を持つ大規模な南北棟建物とともに、西一坊大路東側溝とその内側を区画する溝が検出されたことから、十五町内に築地を要するような公的施設が存在していた可能性がある。また、十六町では、製塩土器が大多数を占める土坑及び竪穴建物が検出されたことから、製塩土器を利用する何らかの工房があった可能性を指摘した。調査地北側の右京第630次調査(右京六条一坊十二町)や右京第654次調査(右京六条一坊十一～十二町)でも、多量の製塩土器が検出されており、^(注24)いずれも西市想定地に隣接することから、市周辺の集積地や加工場所へ運ばれた塩の流通の一端を垣間見ることができよう。

3)西国街道の検討

今回の調査では、西国街道に関連する中近世の遺構も確認でき、「笹井家本洛外図屏風」と照合することができた。^(注25)近世には勝竜寺城(神足館)の出入口が西国街道側に設けられており、街道は幹線道路として賑わっていたと思われる。

神足周辺における西国街道の変遷は、江戸時代の絵図に始まり、明治42(1909)年、大正11(1922)年の地図(第61図下)からうかがうことができる。12トレンチの北側を通る現在の道路は、北側から続く南北方向の道から緩やかに斜行していることから、一見すると西国街道の一部であるような印象を受けるが、実際は大正11年の都市計画図以降にみられる新設された道路である。実際の西国街道は、明治時代頃までの絵図や地図に示される通り、北側で屈曲する道であったと考えられている。11トレンチで見つかった近世の遺構は、現在の斜行する道路より南側の12トレンチの周辺にも広がっていたことは明らかである。江戸時代の絵図『古市村・神足村絵図』(第61図左上)によると、西国街道の西側(1トレンチから8トレンチにかけて)は畑地が広がり、11トレンチや9トレンチ周辺には集落が広がっていた様子が見取れる。11トレンチでは多数の近世土坑が確認でき、建物としては復元しきれなかった柱穴の数々も、絵図に見えるような斜め方向に並ぶものも確認できることから、これらの建物の一部であった可能性は十分にある。

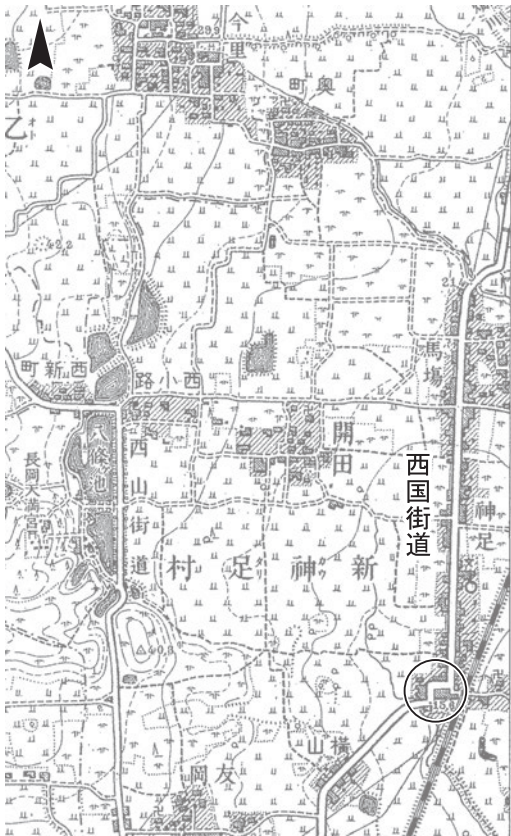


古市村・神足村絵図（江戸時代）

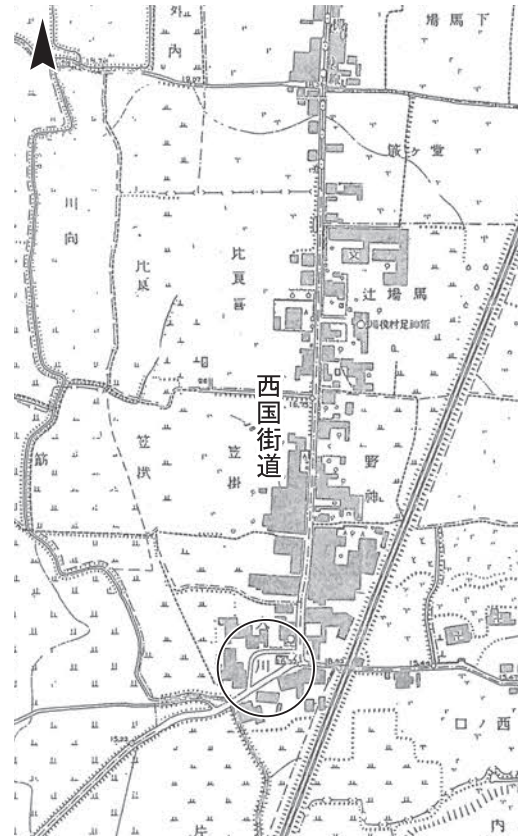


近世前期の村と町（笹井家本洛外図屏風）

○ は いずれも 9・11 トレンチ周辺
西国街道クランク部分



大日本帝国陸地測量部測図
明治 44 (1911) 年 (S=1/20,000)



都市計画基本図
大正 11 (1922) 年

第61図 地図に見る調査地周辺の変遷

なお、西国街道に面する11トレンチからは、江戸中期から明治時代にかけてのさまざまな遺物が出土している。中でも、17世紀頃の中国南部のものとされる輸入陶器(第37図33)が出土していることは、当地が街道に面し、他地域との交流が盛んであったことを示唆しているのではないだろうか。

4)おわりに

今回の調査では、大きく後世の攪乱があったものの、弥生時代から近世にいたるまでのさまざまな遺構・遺物を確認することができた。中でも、長岡京の右京七条一坊十五町では、梁行2間・桁行5間以上で廂を持つ建物S B940を検出した。建物の廂は都城制の要である大路側溝に近接していることから、大路が整備される頃には取り壊されていた可能性が高く、長岡京造営当初の遺構であると言えよう。

また、建物の廃絶時に不要となったものを廃棄したと思われる土坑S K801及びS K801-2からは、多種多様な土器が出土し、建物S B940が公的施設であることを物語る良好な資料を得ることができた。さらに、推定通りの位置で西一坊大路の側溝も検出し、平安時代頃まで使用された可能性があることから、当地が長岡京造営時から平安遷都した後も機能していたと言えよう。また十六町では、長岡京期の柱穴列や製塩土器を用いた何らかの工房的性格を持つと推定される竪穴建物や土坑なども検出し、十五町とは少し違った様相を見せることがわかった。製塩土器が出土した建物の評価については、さらに他の調査事例を待ち、検討が必要となるであろう。

近世に入ると、西国街道に面して民家が建ち、日々の生活が営まれ、街道の裏側は耕作地として利用されていたようで、江戸時代の絵図に描かれた内容とも一致する調査成果が得られたことは大きいといえるだろう。

また、今回はほとんど顕著な遺構が見つからなかった弥生時代の遺構についても、わずかに確認した竪穴住居の痕跡や、攪乱等から出土した弥生土器の存在から、弥生時代の遺構が広がっている可能性があり、周辺の調査成果を期待したい。(松井 忍)

注1 (財)京都府埋蔵文化財調査研究センター2003「長岡京跡右京第750次・神足遺跡発掘調査概要」『京都府遺跡調査概報』第107冊

注2 (財)京都府埋蔵文化財調査研究センター2011「長岡京跡右京第995次(7ANKSM-16地区)・開田遺跡・開田古墳群発掘調査概要」『京都府遺跡調査概報』第142冊

注3 (公財)京都府埋蔵文化財調査研究センター2012「長岡京跡右京第1031次(7ANKSM-17地区)・開田遺跡・開田古墳群発掘調査概要」『京都府遺跡調査概報』第149冊

注4 (財)京都府埋蔵文化財調査研究センター2004「3. 長岡京跡右京第781次(7ANKSM-11地区)・神足遺跡発掘調査概要」『京都府遺跡調査概報』第112冊

注5 (財)京都府埋蔵文化財調査研究センター2006「6. 長岡京跡右京第863次(7ANKSM-15地区)・開田遺跡・神足遺跡発掘調査概要」『京都府遺跡調査概報』第119冊

注6 前掲注4と同じ

注7 前掲注1と同じ

- 注8 前掲注4と同じ
- 注9 長岡京市史編さん委員会1996『長岡京市史』本文編一 第1章 第1節 生活の基盤
- 注10 (財)長岡京市埋蔵文化財センター1984「長岡京跡右京第102次調査概要」『長岡京市埋蔵文化財調査報告書』第1集
- 注11 〈縄文・弥生〉長岡京市史編さん委員会編1996『長岡京市史 本文編一』第2章 採集社会から農耕社会へ
 〈古墳〉同 第3章 第1節 古墳の時代
 〈古代〉同 第3章 第3節 律令国家の成立、第5章 第2節 平安時代の乙訓
 長岡京市埋蔵文化財センター2021『令和3年度特別企画展 長岡京の条坊道路と大規模宅地－最近の調査成果より』
 〈中世〉長岡京市史編さん委員会編1996『長岡京市史 本文編一』第9章 第2節 勝龍寺城と山城の合戦
 〈近世〉長岡京市史編さん委員会編1997『長岡京市史 本文編二』第1章 近世の長岡
- 注12 長岡京市教育委員会 木村泰彦氏のご教示による。
- 注13 (財)長岡京市埋蔵文化財センター1989「長岡京跡右京第297次(7ANMMK-4地区)調査略報」『長岡京市埋蔵文化財センター年報』昭和62年度、同2012「5. 長岡京跡右京第297次調査(7ANMMK-4地区)～河道出土資料～」『長岡京市埋蔵文化財発掘調査資料選』(一)
- 注14 近世の土器については、以下の文献を参考にしている。
 九州近世陶磁学会2000『九州陶磁の編年—九州近世陶磁学会10周年記念—』
 畑中英二2003『信楽焼の考古学的研究』サンライズ出版
 畑中英二2007『続・信楽焼の考古学的研究』サンライズ出版
 日本中世土器研究会2022『新版 概説 中世の土器・陶磁器』真陽社
 (財)京都市埋蔵文化財研究所2004『平安京左京北辺四坊 京都市埋蔵文化財研究所調査報告』第22冊
 平尾政幸2019「土師器再考」『洛史 研究紀要』第12号 京都市埋蔵文化財研究所
- 注15 前掲注14平尾論文と同じ
- 注16 古代の土器については、小笠原好彦・西弘海の分類を基本とし、詳細については、長岡京出土の資料を再集成した、國下多美樹の分類・名称を参考にした。
 小笠原好彦・西弘海1976「第五章 2 土器」『平城宮発掘調査報告』Ⅶ 奈良国立文化財研究所
 國下多美樹2013「第四章 長岡京の土器と食器構成の復原」『長岡京の歴史考古学研究』吉川弘文館
 なお、外面調整手法については以下の通りである。
 a 手法：口縁部ヨコナデ、底部不調整
 b 手法：口縁部ヨコナデ、底部のみヘラケズリ
 c 手法：全面ヘラケズリ
 c'手法：口縁端部ヨコナデ、以下ヘラケズリ(削り残し)
 e 手法：口縁部ヨコナデ、以下不調整
- ヘラミガキの分類
 0 手法：ヘラミガキを施さない
 1 手法：口縁部外面をヘラミガキする
 2 手法：底部外面をヘラミガキする
 3 手法：口縁部・底部外面をヘラミガキする

注17 小泉川左岸の段丘上においては、後期の下海印寺遺跡の存在が知られていたが、当調査研究センターが行った第二外環状道路・府道大山崎大枝線の発掘調査により、下海印寺遺跡の下流の伊賀寺遺跡、友岡遺跡で中期末から後期にかけての集落跡が良好な状態で発見された。その後の市街化にともなう長岡京市埋蔵文化財センターによる調査でも良好な遺構が検出されている。

(公財)京都府埋蔵文化財調査研究センター2009『京都府遺跡調査報告集』第133冊

(公財)京都府埋蔵文化財調査研究センター2010『京都府遺跡調査報告集』第136冊

長岡京市教育委員会2022『長岡京市文化財調査報告書－伊賀寺遺跡の調査 遺物編・まとめ－』

ほか

注18 (財)長岡京市埋蔵文化財センター1985『長岡京市埋蔵文化財センター年報』昭和59年度

長岡京市教育委員会1985『長岡京市文化財調査報告書』第15冊

注19 長岡京市史編さん委員会編1996『長岡京市史 本文編一』 P.120 乙訓の縄文遺跡の図(小田桐氏作)

注20 周辺の遺構分布図を作成するにあたり、長岡京市教育委員会の木村泰彦氏よりデータを提供いただいた。

注21 前掲注13と同じ

注22 岩木正二・大久保徹也2007『吉備考古ライブラリー⑮ 備讃瀬戸の土器製塩』吉備人出版

注23 表の作成にあたって参考にした報告書は以下のとおりである。

1. 前掲注10と同じ

2. (財)長岡京市教育委員会1993「長岡京跡右京第410次調査概要」『長岡京市文化財調査報告書』第31冊

3. (財)長岡京市埋蔵文化財センター1997『長岡京跡右京第548次調査概要』

4. (財)長岡京市埋蔵文化財センター1999「右京第565次調査概報」『長岡京市埋蔵文化財センター年報』平成9年度

5. (財)長岡京市埋蔵文化財センター2002『長岡京市文化財調査報告書』第26集

6. 前掲注23-5. と同じ

7. (財)長岡京市埋蔵文化財センター2002「右京第688次調査略報」『長岡京市埋蔵文化財センター年報』平成12年度

8. (財)長岡京市埋蔵文化財センター2003「右京第713次調査概報」『長岡京市埋蔵文化財センター年報』平成13年度

9. (財)長岡京市埋蔵文化財センター2004「右京第782次調査概要」『長岡京市文化財調査報告書』第39冊

10. 前掲注23-9. と同じ

11. (公財)長岡京市埋蔵文化財センター2017「右京第1117次調査略報」『長岡京市埋蔵文化財センター年報』平成27年度

12. (公財)長岡京市埋蔵文化財センター2019「右京第1159次調査概報」『長岡京市埋蔵文化財センター年報』平成29年度

注24 前掲注23と同じ

注25 長岡京市史編さん委員会編1997「笹井家本洛外図屏風」『長岡京市史 本文編二』

〈参考文献〉

續 伸一郎2003「堺環濠都市遺跡から出土した産地不明の貿易陶磁器－15世紀～17世紀初頭を中心として－」

- 『貿易陶磁器研究』No.23 日本貿易陶磁研究会
- 國下多美樹2018「都の市とその周辺」『龍谷大学日本古代史論集』龍谷大学大学院文学研究科日本史学専攻・古代史ゼミナール
- 館野和己2001『リブレット7 古代都市平城の世界』山川出版社
- 奈良文化財研究所編2007『西大寺食堂院・右京北辺発掘調査報告』
- 神野 恵2013「都城の製塩土器」『第16回古代官衙・集落研究会報告書 塩の生産・流通と官衙・集落』奈良文化財研究所研究報告第12冊 独立行政法人国立文化財機構奈良文化財研究所
- 池田裕英2017「平城京東市の造営と東堀河の掘削」『都城制研究(11) 日本古代の都城を造る』奈良女子大学古代学学術研究センター
- 岡田茂弘編1988『復元日本大観3 都城と国府』世界文化社
- (財)長岡京市埋蔵文化財センター1984「長岡京跡右京第102次調査概要」『長岡京市埋蔵文化財調査報告書』第1集
- (財)長岡京市教育委員会1993「長岡京跡右京第410次調査概要」『長岡京市文化財調査報告書』第31冊
- (財)長岡京市埋蔵文化財センター1997『長岡京跡右京第548次調査概要』
- (財)長岡京市埋蔵文化財センター1999「右京第565次調査概報」『長岡京市埋蔵文化財センター年報』平成9年度
- (財)長岡京市埋蔵文化財センター2002『長岡京市文化財調査報告書 第26集』
- (財)長岡京市埋蔵文化財センター2002「右京第688次調査略報」『長岡京市埋蔵文化財センター年報』平成12年度
- (財)長岡京市埋蔵文化財センター2003「右京第713次調査概報」『長岡京市埋蔵文化財センター年報』平成13年度
- (財)長岡京市埋蔵文化財センター2004「右京第782次調査概要」『長岡京市文化財調査報告書』第39集
- (公財)長岡京市埋蔵文化財センター2017「右京第1117次調査略報」『長岡京市埋蔵文化財センター年報』平成27年度
- (公財)長岡京市埋蔵文化財センター2019「右京第1159次調査概報」『長岡京市埋蔵文化財センター年報』平成29年度
- 長岡京市埋蔵文化財センター1992「左京第245次調査概報」『長岡京市埋蔵文化財センター年報』平成2年度
- (公財)長岡京市埋蔵文化財センター2015「長岡京跡左京第302次調査～長岡京期、条坊側溝等出土資料～」『長岡京市埋蔵文化財発掘調査資料選』(五)
- 長岡京市埋蔵文化財センター2012「左京第541次調査概報」『長岡京市埋蔵文化財センター年報』平成22年度
- (公財)長岡京市埋蔵文化財センター2014「左京第557次調査略報」『長岡京市埋蔵文化財センター年報』平成24年度
- (公財)長岡京市埋蔵文化財センター2016「長岡京跡左京第311次調査～長岡京期、東一坊大路側溝出土資料～」『長岡京市埋蔵文化財発掘調査資料選』(六)
- (公財)長岡京市埋蔵文化財センター2016「長岡京跡左京第415次調査～長岡京期、東一坊大路側溝出土資料～」『長岡京市埋蔵文化財発掘調査資料選』(七)

付表5 長岡京跡出土土器観察表

〈凡例〉

- 口径欄の記号 復元径；()
- 器高欄の記号 残存高；()
- 底径欄の記号 復元底径；()
- ・小数点第2位を四捨五入、第1位で表示
- ・/；計測不能、-；該当部位なし
- ・残存率；特に表記のないものは口縁部、(底)は底部

報告 番号	種類	器種	出土地点	法量 (cm)			残存 率	色調	胎土	調整	備考
				口径	器高	底径					
1	磁器	小椀	S D 236	(7.1)	(4.0)	-	1/12 以下	素地：白 釉：灰白 (7.5 Y 8/1)	精良		肥前系、コン ニャク印判、 17世紀末～ 18世紀初
2	磁器	小椀	S D 236	(7.0)	(2.5)	-	1/12	素地：灰白 (2.5Y8/1) 釉：灰白 (7.5 Y 7/2)	精良		肥前系、17 世紀後半
3	磁器	椀	S D 802	/	(4.8)	-	1/12 以下	素地：白 釉：灰白 (7.5 Y 8/1)	精良		肥前系
4	土師器	皿	S D 1201	6.3	1.2	-	3/12	にぶい橙 (7.5YR7/4)	密 (1mm 大の黒色砂粒・ 赤色斑粒・雲母を含む)	内面：ヨコナデ・不調整、外面： ヨコナデ・ナデ・ユビオサエ	口縁歪みあり、 煤付着
5	土師器	皿	S D 1201	6.8	1.6	-	ほぼ 完存	浅黄橙 (10YR8/3)	密 (1～2mm 大の白・灰・ 黒・赤褐色砂粒・石英・雲 母を含む)	内面：ナデ・ヨコナデ・ユビオ サエ、外面：ヨコナデ・不調整	煤痕2ヶ所あり
6	軟質 施釉 陶器	皿	S D 1201	6.8	1.4	-	5/12	素地：浅黄橙 (10YR8/3) 釉：明褐 (7.5YR5/6)	密	内面：施釉・沈線、外面：回転 ナデ	煤付着、深草 か
7	土師器	皿	S D 1201	10.4	2.45	-	3/12	にぶい橙 (7.5YR7/4)	密 (1mm 大の白・褐色・ 赤褐色砂粒・雲母・赤色斑 粒を含む)	内面：ナデ・ヨコナデ、外面： ヨコナデ・ユビオサエ・不調整	煤付着、11 世紀後半
8	磁器	椀	S D 1201	-	(5.8)	5.4	(底) 3/12	素地：白、釉： 透明+呉須	精良	内外面：施釉	肥前、1780 - 1810
9	陶器	播鉢	S D 1201	25.8	(6.9)	-	2/12	暗オリーブ灰 (2.5GY4/1)	密 (白・黒色砂粒、白・茶 褐色斑粒を含む)	内面：播り目残る (摩滅)、外面： 回転ナデ	備前15世紀 前半～16世紀 初
10	磁器	皿	S K 240	-	(2.1)	5.9	(底) 6/12	素地：灰白 (10Y7/1) 釉：淡黄 (2.5Y8/2) + 緑 灰 (7.5GY5/1)	精良		肥前系 (初期 伊万里) 17 世紀第2～ 3四半期
11	磁器	皿	S K 240	-	(1.1)	(8.3)	(底) 2/12	素地：白、釉： 半透明	精良		肥前、18世紀 後半
12	磁器	椀	S K 809	10.1	5.85	4.7	5/12	染付、胎土：灰 白 (2.5Y8/1)	精良	内外面：施釉	肥前系広東 椀、1780 - 1810
13	陶器	行平 鍋	S K 809	15.4	(9.3) (把手 11.9)	-	3/12	灰オリーブ (5Y5/3)	精良	内外面：施釉	京・信楽系
14	陶器	播鉢	S K 809	(30.6)	(11.9)	-	4/12	赤 (10R4/6) 、暗赤褐 (5YR3/3)	密	内面：播り目、外面：回転ナデ	堺・明石系
15	陶器	甕	S K 809	不明	(12.7)	-	不明	釉：黒赤褐 (2.5YR3/2)、 胎土：浅黄橙 (10YR8/3)	密 (3.5mm 以下の白色砂粒 含む)	内外面：施釉	丹波
16	土師質	炮烙	S K 814	(36.0)	(4.1)	-	1/12	にぶい橙 (7.5YR6/4)	密 (1.5mm 以下の白色砂粒・ 赤色斑粒・雲母含む)	内外面：ヨコナデ	外面に煤付 着、津田、19 世紀
17	土師器	皿	S K 1103	8.8	1.7	-	2/12	浅黄橙 (7.5YR8/4)	密 (1mm 大の白・褐色砂 粒を含む)	内面：定方向ナデ、外面：ヨコ ナデ・ユビオサエ・ナデ	
18	磁器	椀	S K 1103	21.0	9.2	8.8	7/12	素地：灰白 (5Y7/1)、釉： 明オリーブ灰 (2.5GY7/1)	精良		削り出し高台
19	磁器	皿	S K 1107	-	(1.4)	7.4	(底) 5/12	胎土：灰白 (2.5Y8/1) 釉：色絵	精良		肥前、18世紀 半ば
20	土師器	皿	S K 1109	7.0	(1.5)	-	5/12	浅黄橙 (10YR8/4)	密 (1.5mm 以下の白色砂粒 含む)	内面：ナデ、外面：ヨコナデ・ 不調整 (ユビオサエ)	
21	土師器	皿	S K 1109	7.6	1.7	-	ほぼ 完存	にぶい橙 (7.5YR7/4)	密 (1mm 大の黒色砂粒含 む)	内面：ナデ、口縁：ヨコナデ、 外面：ユビオサエ・ナデ	
22	土師器	皿	S K 1109	9.0	1.6	-	ほぼ 完存	にぶい橙 (7.5YR7/4)	密	内面：ナデ、口縁：ヨコナデ、 外面：ユビオサエ	
23	土師器	皿	S K 1109	(8.5)	(1.2)	-	2/12	橙 (5YR6/6)	密 (5mm 以下の白色砂粒 含む)	内面：ナデ、外面：ヨコナデ・ 不調整 (ユビオサエ)	13 A期

報告番号	種類	器種	出土地点	法量 (cm)			残存率	色調	胎土	調整	備考
				口径	器高	底径					
24	土師器	皿	S K 1109	9.6	(1.2)	-	3/12	にぶい橙 (7.5YR7/4)	密 (3mm 以下の白色砂粒含む)	内面：ナデ、外面：ヨコナデ・不調整 (ユビオサエ)	
25	土師器	皿	S K 1109	9.6	(1.6)	-	5/12	橙 (7.5YR7/6)	密 (5mm 以下の白色砂粒含む)	内面：ナデ、外面：ヨコナデ・不調整 (ユビオサエ)	13 A 期
26	磁器	椀	S K 1109	10.5	4.8	4.3	6/12	灰白 (10YR8/1)	精良		肥前
27	陶器	甕	S K 1109	(38.4)	(8.0)	-	1/12	素地：灰白 (7.5Y8/1) 釉：暗赤褐 (5Y3/4)	精良	内外面：施釉	丹波
28	土師器	皿	S K 1112	(9.0)	(1.7)	-	2/12	灰黄 (2.5Y7/2)	密 (1.5mm 以下の白色砂粒・赤色斑粒・雲母状砂粒含む)	内面：ヨコナデ、外面：ヨコナデ・不調整	外面に煤付着
29	陶器	壺	S K 1112	-	(14.8)	14.0	底) 4/12	胎土：灰白 (5Y7/1)、釉：灰褐 (5YR4/2)	密	内外面：施釉	備前
30	土師器	皿	S K 1124	6.5	1.2	-	5/12	にぶい黄橙 (10YR7/3)	密 (1~2mm 大の白・褐色・半透明・赤色砂粒、雲母を含む)	内面：ナデ、外面：ナデ・ユビオサエ・不調整	
31	土師器	皿	S K 1124	6.2~6.7	1.1	-	完存	にぶい黄橙 (10YR7/3)	密 (1mm 大の白色砂粒・雲母を含む)	内外面：ナデ・ユビオサエ	口縁楕円状、煤付着
32	土師器	皿	S K 1124	9.6	1.8	-	4/12	にぶい黄橙 (10YR7/3)	密 (1~3mm 大の半透明・白・褐色砂粒・雲母含む)	内面：ヨコナデ、外面：ヨコナデ・ユビオサエ・不調整	口縁やや歪みあり
33	輸入陶器	甕	S K 1127	13.4	(4.8)	-	5/12	素地：にぶい橙 (5YR7/3) 釉：灰褐 (5YR6/2)	やや粗 (1~8mm 大の白・褐・赤褐色砂粒含む)	内外面：ナデ	中国南部、17世紀
34	陶器	甕	S K 1135	-	(15.1)	19.2	底) 9/12	胎土：淡橙 (5YR8/3)、釉：暗赤褐 (5YR3/2)	密 (0.5mm 以下の石英を多く含む)	内外面：施釉	信楽
35	瓦質土器	火入	S K 1136	-	(7.5)	17.4	2/12	オリーブ黒 (10Y3/1)	密 (1mm 大の長石砂粒をまばらに含む)	内面：ヨコナデ、外面：回転ナデ・ミガキ	外面の一部に朱付着
36	土師器	皿	S K 1143	6.4	1.3	-	3/12	にぶい黄橙 (10YR7/4)	密 (0.5mm 大の黒灰色砂粒含む)	内面：ナデ、外面：ナデ・ユビオサエ、口縁：ヨコナデ	
37	陶器	皿	S K 1143	12.0	2.7	4.1	6/12	素地：灰白 (5Y7/1)、釉：明オリーブ灰 (2.5GY7/1)・褐 (7.5YR4/4)	精良		肥前、砂目、1610 - 1650
38	陶器	鉢	S K 1143	11.6	(5.0)	-	3/12	にぶい赤褐 (2.5YR5/3)	やや粗 (0.5~1mm 白・黒灰色砂粒やや多く含む)	内外面：回転ナデ	備前
39	土師器	皿	S K 1144	11.0	2.0	-	3/12	にぶい黄橙 (10YR7/3)	密 (1~2mm 大の長石・石英をわずかに含む)	内面：ナデ、口縁：ヨコナデ、外面：ユビオサエ	
40	陶器	蓋	S K 1147	(19.8)	(2.6)	-	1/12 以下	素地：褐灰 (10YR6/1) 釉：灰白 (5Y7/1)	精良	内外面：施釉、外面：溝あり釉溜まり	
41	土製品	土人形 (狐)	S K 1148	長 (16.9)	幅 (4.5)	-	-	浅黄橙 (10YR8/4)	密 (0.5mm 程度の白・茶褐色の砂粒を少し・雲母含む)		深草、19世紀
42	陶器	椀	S K 1149	(6.6)	6.5	4.0	1/12 以下	素地：灰白 (2.5Y8/2) 釉：灰白 (7.5Y7/2)	精良		京・信楽系、19世紀前半
43	陶器	鉢	S K 1149	(12.6)	(4.8)	-	2/12	素地：灰 (N7/0) 釉 (にぶい赤褐 (5YR4/3))	密 (白・黒色砂粒含む)	内外面：回転ナデ (鉄釉)	備前
44	陶器	平椀	S K 1149	-	(2.0)	(4.5)	底) 2/12	素地：灰白 (2.5Y8/2) 釉：浅黄 (2.5Y7/3)	精良		京・信楽系、19世紀
45	陶器	鍋	S K 1149	24.0	(13.9)	-	4/12	素地：灰白 (10YR8/1) 釉：暗赤褐 (5YR3/2)	密 (黒色粒含む)		京・信楽系
46	陶器	播鉢	S K 1149	25.6	(11.1)	-	5/12	明赤褐 (2.5YR5/6)	密 (3.0mm 以下の白・灰色砂粒含む)	内外面：回転ナデ	堺・明石系
47	土師器	皿	S K 1155	7.2	1.7	-	9/12	にぶい黄橙 (7.5YR7/4)	密 (1mm 以下の白・褐色砂粒を含む)	内面：ナデ、外面：不調整・ユビオサエ、口縁部：ヨコナデ	口縁に煤多く付着
48	土師器	皿	S K 1155	9.2	1.9	-	6/12	にぶい橙 (7.5YR7/4)	密 (1~以下の白・褐色砂粒、赤色斑粒、雲母を含む)	内面：ナデ、外面：ヨコナデ・不調整・ユビオサエ	2ヶ所わずかに煤付着、内外面に油煙痕あり

報告 番号	種類	器種	出土地点	法量 (cm)			残存 率	色調	胎土	調整	備考
				口径	器高	底径					
49	軟式 施釉 陶器	二彩 鉢	S K 1155	10.4	5.9	-	底) 3/12	胎土：灰 白 (2.5Y8/1) 釉：黄橙 (10YR7/8)・黄 緑	密		京都か
50	陶器	鉢	S K 1155	-	(4.5)	10.6	5/12	橙 (2.5YR6/6)・ にぶい橙 (2.5YR6/4)	密 (1mm の白・半透明砂 粒含む)	内面：回転ナデ、外面：回転ナ デ・回転ヘラケズリ・ナデ	信楽
51	土師器	皿	S K 1160	8.0	1.8	-	5/12	にぶい橙 (7.5YR7/4)	密 (雲母含む)	内面：ナデ、口縁：ヨコナデ、 外面：ユビオサエ	
52	陶器	鍋	S K 1160	(18.4)	(6.0)	-	1/12	素地：褐灰 (10YR6/1)、 釉：暗赤褐 (5YR3/2)	精良		京・信楽系
53	土製品	土人 形 (布袋)	S K 1166	高さ (7.2)	幅 (4.7)	厚さ (1.35)	-	浅黄橙 (10YR8/3)	密 (1mm 以下の褐色砂粒 含む)	型押し	深草、19 世 紀
54	土師質	炮烙	S K 1150	29.2	(5.0)	-	3/12	浅黄橙 (7.5YR8/3)・褐 灰 (7.5YR4/1)	密	内外面：ヨコナデ	深草、18 世 紀後半、外面・ 内面底部に煤 付着
55	陶器	甕	S K 1150	41.6	(32.0)	-	口) 10/12	胎土：灰白 (5Y8/2) 釉：にぶい赤褐 (2.5YR4/4)	密 (5mm 以下の白色砂粒 含む)	内外面：施釉	信楽、19 世 紀
56	土師器	皿	S K 1167	7.2	1.3	-	11/12	にぶい黄褐 (10YR7/3)	密 (1mm 以下の白色砂粒 含む)	内面：ナデ、外面：ヨコナデ・ 不調整 (ユビオサエ)	
57	土師器	皿	S K 1167	11.0	(2.5)	-	全体) 6/12	にぶい黄橙 (10YR7/3) ~ 暗灰 (N3/0)	密 (3.5mm 以下の白色・雲 母状砂粒含む)	内面：ヨコナデ、外面：ヨコナ デ・不調整 (ユビオサエ)	
58	土師器	皿	S K 1167	10.6	2.0	-	4/12	灰白 (10YR8/2)	密 (1.5mm 以下の白色・雲 母状砂粒含む)	内面：ヨコナデ、外面：ヨコナ デ・不調整 (ユビオサエ)	内外面に黒斑
59	陶器	椀	S K 1167	-	(2.8)	4.8	底) 11/12	素地：灰白 (2.5Y8/1) 釉：灰白 (5Y8/1)	精良		肥前、1690 - 1780
60	土師器	皿	S K 1171	5.8	1.2	-	5/12	にぶい橙 (7.5YR7/4)	密 (1mm 以下の赤色斑粒・ 雲母含む)	内面：ナデ、外面：ヨコナデ・ ユビオサエ	
61	磁器	椀	S K 1171	(7.9)	(5.2)	-	2/12	胎土：灰白 (N7/0) 釉：明オリーブ 灰 (2.5GY7/1)	精良		肥前 1750 - 1770
62	陶器	甕	S J 1121	-	(12.4)	23.6	底) 12/12	胎土：淡黄 (2.5Y8/3) 釉：黒褐 (5YR3/1)	密 (8mm 以下の白色砂粒 含む)	内外面：施釉	信楽、底部 「イ」墨書、 内面に付着物 あり
63	磁器	椀	S K 1151	(7.5)	(3.6)	3.0	底) 12/12	素地・釉：灰白 (7.5Y7/1)	精良		波佐見、18 世紀前半
64	磁器	椀	S J 1151	9.4	5.35	-	6/12	素地：白、釉： 灰白 (7.5Y8/1)	精良	内外面：施釉	波佐見、18 世紀前半、こ んにやく印判
65	陶器	甕	S K 1151	-	(15.6)	20.0	底) 12/12	胎土：浅黄橙 (7.5YR8/4) 釉：黒褐 (5YR3/1)・暗 赤褐 (5YR3/6)	密 (5mm 以下の白色砂粒 含む)	内外面：施釉	信楽、体部に 穿孔痕あり
66	陶器	甕	S J 1164	-	(6.4)	19.1	底) 10/12	胎土：灰白 (2.5Y8/2)、釉： 黒褐 (5YR2/2)・ 黒	密 (2.0mm 以下の白・黒色 砂粒含む)	内外面：施釉	信楽
67	磁器	椀	S J 1169	7.3	6.1	-	4/12	素地：灰白 (2.5Y7/1)、釉： 明オリーブ灰 (2.5GY7/1)	精良	内外面：施釉	肥前、1750 - 1770
68	陶器	椀	S J 1169	7.6	5.65	-	口) 7/12 底) 12/12	素地： 釉：	密	内外面：施釉・回転ナデ	京・信楽系、 18 世紀後半
69	磁器	容器	4 tr 第2層	-	(1.9)	4.2	底) 6/12	素地：灰白 (5Y8/1) 釉：白	精良	内外面：施釉	戦中期、多治 見
70	土師器	皿	4 tr 溝状攪乱 (包含層)	7.2	1.5	-	4/12	にぶい橙 (7.5YR7/4)	密 (1~3mm 大の白・黒 色砂粒、赤色斑粒含む)	内面・口縁：ヨコナデ・ナデ、 外面：ユビオサエ	

報告 番号	種類	器種	出土地点	法量 (cm)			残存 率	色調	胎土	調整	備考
				口径	器高	底径					
71	軟質 施釉 陶器	皿	4 tr 溝状攪乱 (包含層)	幅 17.2	4.3	長さ 11.5	6/12	素地：にぶい橙 (7.5YR6/4) 釉：褐灰 (10YR6/1)	やや密 (1mm 大の白・黒 色・半透明砂粒含む)	回転ヘラケズリ	京、17世紀 後半
72	土師器	皿	6 tr 西壁2層	6.2	1.2	-	8/12	にぶい黄橙 (10YR7/4)	密 (1~5mm 大の白・黒・ 褐色・赤色砂粒・雲母を含 む)	内面：ヨコナデ 外面：ヨコナ デ・ユビオサエ・不調整	口縁楕円状、 煤がわずかに 付着
73	磁器	人形 (鶏)	11tr 中央精査	縦3.4	横2.6	-	-	胎土：白 釉：色絵	精良	外面：施釉	肥前
74	土製品	不明	11tr 攪乱2	高さ (4.6)	幅 (5.3)	高さ (底 面) 5.3	不明	橙 (5YR7/6)	密		底部「木下」 釘書
75	土師器	皿	S P 1152	9.8	1.6	-	4/12	にぶい橙 (7.5YR7/4)	密 (1.5mm 以下の白色砂粒・ 赤色斑粒含む)	内面：ナデ、外面：ヨコナデ・ 不調整 (ユビオサエ)	
76	土師器	皿	S P 1152	10.0	1.6	-	6/12	橙 (5YR6/6)	密 (1.5mm 以下の白色・雲 母状砂粒含む)	内面：ナデ、外面：ヨコナデ・ 不調整 (ユビオサエ)	
77	土師器	皿	S P 1152	9.6	1.9	-	11/12	橙 (5YR6/6)	密 (1mm 以下の白色・雲 母状砂粒含む)	内面：ナデ、外面：ヨコナデ・ 不調整 (ユビオサエ)	
78	土師器	皿	S P 1152	9.8~ 10.0	2.1	-	完形	橙 (5YR6/6)	密 (2.5mm 以下の灰・白色・ 雲母状砂粒含む)	内面：ナデ、外面：ヨコナデ・ 不調整 (ユビオサエ)	
79	土師器	皿	S P 1152	(10.4)	(1.9)	-	3/12	橙 (7.5YR7/4)	密 (1.5mm 以下の白色砂粒・ 赤色斑粒含む)	内面：ナデ、外面：ヨコナデ・ 不調整 (ユビオサエ)	
80	土師器	皿A Ⅲ	S D 915 中央	(12.0)	(2.2)	-	1/12	にぶい橙 (7.5YR6/4)	密 (1mm 以下の白・透明 砂粒、赤色斑粒、雲母含む)	内面：ヨコナデ、外面：ヨコナ デ・摩滅 (ケズリか)	
81	土師器	椀A か	8 tr S D 915 南	(12.4)	3.0	-	2/12	橙 (5YR7/6)	密 (1mm 大の白色砂粒、 赤色斑粒、雲母含む)	内面：ヨコナデ、外面：不調整 か	
82	土師器	椀A	8 tr S D 915	(13.0)	(3.9)	-	1/12 以下	橙 (5YR6/6)	密 (1mm 以下の白・透明・ 褐色砂粒・雲母含む)	内面：ヨコナデ、外面：ケズリ・ ナデ	
83	土師器	椀A	S D 915	(13.3)	3.3	-	2/12	浅黄橙 (7.5YR8/4)	密 (1mm 大の赤褐・褐色 砂粒、赤色斑粒、雲母含む)	内面：ヨコナデ (一部ハケ痕)、 外面：摩滅 (不調整か)	口縁部煤付着
84	土師器	杯A	8 tr S D 915 南	(18.0)	(3.5)	-	1/12 以下	橙 (7.5YR7/6)	密 (1mm 以下の白色砂粒・ 雲母含む)	全体摩滅 (一部ヨコナデ)	
85	土師器	杯A	S D 915 北	(17.8)	3.9	-	体 3/12 弱	橙 (5YR6/6)	密 (1mm 以下の白色砂粒、 赤色斑粒・雲母含む)	内面：ハケ後ナデ、外面：ケズ リ	底部に黒斑あ り
86	土師器	杯B	8 tr S D 915 中央	-	(1.1)	(10.8)	底 2/12	にぶい橙 (7.5YR7/4)	密 (1mm 大の白・褐色砂粒、 雲母含む)	内面：ナデ、外面：ヨコナデ・ ナデ	
87	土師器	杯B	8 tr S D 915 北	(25.0)	(6.9)	(12.4)	1/12 以下	にぶい橙 (7.5YR7/4)、橙 (2.5YR7/6)	密 (1~2mm の白・褐色 砂粒、赤色斑粒、雲母含む)	内面：摩滅 (ナデか)、外面： ヨコナデ	
88	土師器	皿B か	8 tr S D 915 南	-	(1.5)	(22.0)	底 1/12 以下	橙 (5YR6/6)	密 (1mm 大の赤色斑粒、 雲母含む)	内面・口縁部：ナデ、底部：不 調整	
89	土師器	皿A	S D 915 北	(15.8)	(2.6)	-	1/12 以下	橙 (7.5YR6/8)	密 (1mm 大の白色砂粒・ 赤色斑粒・雲母含む)	内面・口縁部：ヨコナデ、外面： ヘラケズリ	
90	土師器	皿A	8 tr S D 915 南	(15.8)	(2.2)	-	1/12	橙 (5YR6/8)	密 (赤色斑粒含む)	内面：ナデ・ユビオサエ、外面： ハケのちユビオサエ、口縁部： ヨコナデ	
91	土師器	皿Ⅱ	8 tr S D 915	(15.8)	(2.1)	-	1/12 以下	にぶい橙 (7.5YR7/4) ~ 褐灰 (7.5YR5/1)	密 (1mm 大の白・赤色砂 粒含む)	全体摩滅 (外面：ケズリか)	
92	土師器	皿A	8 tr S D 915 南	(16.1)	2.3	-	1/12	橙 (5YR7/6)	密 (1mm 大の白・赤色砂粒、 雲母含む)	内面：ナデ、外面：ケズリ、口 縁：ヨコナデ	
93	土師器	皿A	8 tr S D 915 北	(17.8)	2.3	-	1/12	にぶい橙 (7.5YR6/4)	密 (1mm 大の赤色斑粒・ 雲母含む)	内面ヨコナデ、外面：摩滅 (ケ ズリか)	
94	土師器	皿A	S D 915	(20.0)	(2.4)	-	1/12 以下	にぶい橙 (5YR7/4)	密 (1mm 以下の白・赤・ 褐色砂粒・雲母粒含む)	内面：ナデか (摩滅)、外面： ケズリか (摩滅)	
95	土師器	皿A	8 tr S D 915 中央	(21.0)	(2.4)	-	1/12 以下	橙 (5YR6/6)	密 (1mm 大の白・透明砂粒・ 赤色斑粒・雲母含む)	内面：ヨコナデ、外面：摩滅	
96	土師器	皿A	8 tr S D 915 中央	21.0	(2.5)	-	1/12	にぶい橙 (5YR6/4)	密 (1mm 以下の白・透明・ 褐色砂粒・雲母含む)	内面：ナデ、外面：ケズリか (摩 滅)、口縁部：ヨコナデ	
97	土師器	皿	S D 915 南	(20.7)	(2.5)	-	1/12	橙 (5YR6/6)	密 (1mm 以下の白色砂粒・ 雲母含む)	内面・口縁部：ヨコナデ、外面： ケズリ	
98	土師器	皿A	8 tr S D 915 南	(21.6)	(2.5)	-	1/12	にぶい橙 (7.5YR7/4)	密 (1mm 大の褐・赤色砂粒、 雲母含む)	内面：ナデか (摩滅)、外面： 不調整、口縁：ヨコナデか (摩滅)	
99	土師器	皿A	8 tr S D 915 北	(23.0)	(2.5)	-	1/12 以下	にぶい橙 (5YR7/4)	密	内面・口縁部：ヨコナデ、外面： ケズリか (摩滅)	
100	土師器	皿C	8 tr S D 915 南	8.8	1.4	-	3/12	浅黄橙 (7.5YR8/6)	密 (1mm 大の白・褐色砂 粒含む)	内外面：摩滅 (ナデ・ユビオサ エか)、口縁：ヨコナデ	手づくねか
101	土師器	皿C か	8 tr S D 915 中央	(10.0)	(2.7)	-	2/12	浅黄橙 (7.5YR8/4)	密 (1mm 大の白・褐色砂粒・ 石英含む)	内面：ナデ・ユビオサエ、外面： ユビオサエ、口縁部：ヨコナデ	

報告 番号	種類	器種	出土地点	法量 (cm)			残存 率	色調	胎土	調整	備考
				口径	器高	底径					
102	土製品	土馬	S D 915 中央	長 2.3	-	-	頭の 一部	橙 (5YR6/6)	密		
103	土製品	土馬	8 tr S D 915 中央 ~南	長さ 3.15	幅 2.0	径 2.0	頭の 一部	浅黄橙 (7.5YR8/4)	密 (1mm 以下の褐灰色砂 粒・赤色斑粒・雲母・石英 含む)		
104	土製品	土馬	8 tr S D 915 南壁	長さ 4.7	幅 3.0	厚さ 1.55	尾の 一部	浅黄橙 (7.5YR8/4)	密 (褐色砂粒・石英含む)		
105	土製品	土馬	8 tr S D 915 中央	高さ (5.4)	幅 (4.7)	奥行 10.4	首か ら尾	浅黄橙 (10YR8/3)	密 (1mm 大の赤・白・褐 色砂粒・赤色斑粒・雲母含 む)	内外面：ナデ・ユビオサエ	
106	土製品	土馬	S D 915 南	長さ 2.15	幅 1.5	厚さ 0.9	耳の 一部	橙 (5YR7/6)	密 (1mm 以下の白色砂粒・ 石英含む)		
107	土製品	土馬	8 tr S D 915 南	長 4.1	-	-	脚の 一部	橙 (7.5YR7/6)	密		一部に黒斑
108	土製品	土馬	8 tr S D 915 北	長 3.4	幅 2.2	厚 1.4	-	橙 (7.5YR7/6)	密 (1mm 大の白色砂粒含 む)	全体：ナデ	
109	土師器	甕	S D 915 南	(12.7)	(3.7)	-	1/12	橙 (7.5YR7/6)	密 (1mm 大の長石・石英・ 赤色斑粒含む)	内面：ユビオサエか (摩滅)、 外面・口縁部：ヨコナデ	
110	土師器	甕	8 tr S D 915 南	-	(6.1)	-	頸) 2/12	にぶい橙 (5YR7/4)・灰 褐 (7.5YR6/2)	密 (1~5mm の白・半透明・ 淡橙色砂粒、雲母含む)	内面：ナデ・ユビオサエ、外面： タテハケ、口縁：ヨコハケ・ヨ コナデ	
111	土師器	甕A	8 tr S D 915 南	(17.6)	(5.4)	-	1/12 以下 底) 3/12	橙 (2.5YR6/6 ~7/6)	密 (1mm 大の白・褐色砂粒、 雲母含む)	内面：ユビオサエ・ナデ、外面： タテハケ、口縁：ヨコナデ	
112	土師器	甕	S D 915 北	(23.0)	(2.7)	-	1/12	橙 (7.5YR7/6)	密 (赤色斑粒・雲母含む)	内面：ヨコハケ、外面：ヨコナ デ・ユビオサエ	
113	土師器	甕A	S D 915 中央	(23.2)	(4.7)	-	1/12 以下	にぶい橙 (7.5YR7/4)	密 (1mm 以下の白・黒色 砂粒、赤色斑粒、雲母・石 英含む)	内面：ヨコハケ・ヨコナデ・ユ ビオサエ、外面：タテハケ・ヨ コナデ	
114	土師器	甕	8 tr S D 915 北	(28.2)	(2.9)	-	1/12	橙 (7.5YR7/6)	密 (1~2mm 大の白・褐 色砂粒、赤色斑粒、雲母・ 石英含む)	内面：ヨコナデ、外面：ヨコナ デ・タテハケ・ユビオサエ	
115	土師器	羽釜	8 tr S D 915 中央 ~南	(28.0)	(8.7)	-	4/12	にぶい赤褐 (5YR5/4)	密 (1~3mm 大の白・褐 赤褐色・半透明砂粒と雲母 含む)	内面：ユビオサエ (摩滅)、外 面：タテハケ (摩滅)、口縁部： ヨコナデのちヨコハケ	
116	土師器	高杯 A	S D 915 中央	(34.0)	(1.3)	-	1/12	橙 (5YR6/6)	密 (1mm 以下の白・灰色 砂粒、赤色斑粒、雲母・石 英含む)	内面：ヨコナデ、外面：ユビオ サエ・ミガキ	
117	土師器	高杯 A	8 tr S D 915 中央	(16.6)	(2.0)	-	1/12	橙 (5YR6/6)	密 (1mm 大の白色砂粒・ 赤色斑粒・雲母含む)	内面：ヨコナデ、外面：ミガキ・ ヨコナデ	
118	土師器	高杯 A	S D 915 北	-	(5.0)	-	脚の 一部	橙 (5YR7/6)	密 (1mm 以下の白色砂粒 わずかに含む)	摩滅	芯棒巻き上げ 技法
119	土師器	高杯 A	S D 915 北	-	(6.8)	-	-	橙 (5YR6/6)	密 (1~3mm 大の白・黒・ 赤色・半透明砂粒、赤色斑 粒含む)	内面：ナデ・ユビオサエ、外面： ヘラケズリ後ミガキ	円筒技法
120	土師器	高杯 A	8 tr S D 915 北	/	(3.2)	-	-	明赤褐 (5YR5/6)	密 (1~5mm 大の白・黒 砂粒、赤色斑粒・雲母を含 む)	内面：ナデか、外面：面取り・ ナデ	
121	須恵器	杯B 蓋	8 tr S D 915 中央	-	(1.3)	-	-	灰白 (N7/0)	密 (1mm 以下の白・黒色 砂粒含む)	内面：ナデ・回転ナデ、外面： ヘラキリ後ナデ	
122	須恵器	杯B 蓋	8 tr S D 915 南	(16.0)	(1.0)	-	1.5/12	灰 (N5/0)	密 (1mm 以下の白・黒色 砂粒含む)	内外面：回転ナデ	
123	須恵器	杯B 蓋	S D 915 北	(16.0)	(1.4)	-	1/12	灰白 (N8/0)	密 (1~2mm 大の白・灰色・ 半透明砂粒含む)	内外面：回転ナデ	
124	須恵器	杯B 蓋	8 tr S D 915 南	(16.6)		-	1/12	灰白 (N6/0)	密 (1mm 大の白・褐色砂 粒含む)	内外面：回転ナデ、頂部：ヘラ キリ後ナデ	
125	須恵器	杯B 蓋	8 tr S D 915 南	(18.1)	(0.9)	-	1/12	灰白 (N6/0)	密 (1mm 以下の白色砂粒 含む)	内外面：回転ナデ、頂部：ヘラ キリ後ナデ	
126	須恵器	杯B 蓋	8 tr S D 915 南	(18.1)	(0.9)	-	1/12	灰白 (N7/0)	密 (1mm 大の白・黒色砂 粒含む)	内外面：回転ナデ、頂部：ヘラ キリ後ナデ	
127	須恵器	杯B 蓋II (高)	8 tr S D 915 北	(18.7)	(1.5)	-	1/12	灰白 (N7/0)	密 (1~2mm 大の白・黒 色砂粒含む)	内面：回転ナデ、外面：ナデ・ 回転ナデ	
128	須恵器	杯B	8 tr S D 915 南	(12.4)	3.7	(9.4)	2/12	灰白 (N7/0~ 6/0)	密 (1mm 大の白・黒色砂 粒含む)	内外面：回転ナデ、底部：不調 整	
129	須恵器	杯B	S D 915 北	-	(1.7)	(10.8)	底) 1/12	灰白 (N7/0)	密	内外面：回転ナデ、底部：不調 整	
130	須恵器	杯B	S D 915 南	-	(2.3)	(11.2)	底) 2/12	灰 (N6/0)	密 (1mm 以下の白色砂粒・ 雲母・石英含む)	内外面：回転ナデ	
131	須恵器	杯B	S D 915 中央	-	(3.1)	(12.0)	底) 1/12	灰白 (2.5Y7/1)	密 (1mm 大の白・褐色砂 粒含む)	内外面：回転ナデ	

報告 番号	種類	器種	出土地点	法量 (cm)			残存 率	色調	胎土	調整	備考
				口径	器高	底径					
132	須恵器	杯B	8 tr S D 915 北	(15.8)	5.0	11.5	底 7.5/12	灰 (N5/0)	密 (1mm 以下の白・黒色 砂粒含む)	内外面：回転ナデ	
133	須恵器	杯B	8 tr S D 915 中央	(14.6)	4.7	(11.9)	1/12	灰 (N5/0)	密 (1mm 以下の白・黒色 砂粒含む)	内外面：回転ナデ、底部：不調 整	
134	須恵器	杯B か	8 tr S D 915 南	(19.0)	(7.0)	-	1/12 以下	灰白 (N7/0)	密 (1mm 以下の白色砂粒 わずかに含む)	内外面：回転ナデ	
135	須恵器	杯B	8 tr S D 915 南	18.6	7.0	12.8	1/12 以下 底 3/12	灰白 (N6/0)	密 (1mm 大の白色砂粒含 む)	内外面：回転ナデ、底部：不調 整	
136	須恵器	杯	8 tr S D 915 北	(14.8)	(2.5)	-	2/12	灰白 (2.5Y8/1)	密 (1mm 以下の白・褐色 砂粒、雲母含む)	内外面：回転ナデ	
137	須恵器	杯A か	S D 915 北	/	(4.6)	-	-	灰白 (N7/0)	密 (1mm 以下の白・褐色 砂粒含む)	内外面：回転ナデ	
138	須恵器	杯	S D 915	長さ 4.4	幅 4.2	厚さ 0.5	-	灰白 (2.5Y7/1)	密 (1mm 大の白色砂粒わ ずかに含む)	回転ナデ	転用硯か
139	須恵器	皿C	S D 915 南	(21.4)	1.9	-	1/12	灰 (10Y5/1)	密 (1mm 以下の白色砂粒・ 黒色粒含む)	内外面：回転ナデ、底部：軽い ナデ (一部ハケ)	
140	須恵器	壺L	8 tr S D 915 北	7.9	(3.6)	-	3/12	灰白 (N7/0)	密 (1mm 以下の白色砂粒 含む)	内外面：回転ナデ	
141	須恵器	壺L か	S D 915 北	-	(3.0)	/	-	灰白 (N7/0)	密 (黒色粒含む)	内外面：回転ナデ	
142	須恵器	壺L か	8 tr S D 915 中央	-	(2.9)	(10.6)	底 1/12 以下	灰白 (N7/0)	密	内外面：回転ナデ	
143	須恵器	壺G	S D 915 北壁際	-	(7.5)	-	-	灰白 (N6/0)	密 (1～4mm 大の白色砂 粒含む)	内面：不調整 (絞り痕)・回転 ナデ、外面：回転ナデ	2段接合痕あ り
144	須恵器	壺M か	S D 915 北	-	(3.1)	最大 径 8.2	-	灰白 (N7/0)	密 (1mm 大の白・黒色砂 粒含む)	内外面：回転ナデ	
145	須恵器	壺A	8 tr S D 915 南	17.6	(3.4)	-	1/12 以下	灰 (N6/0)、断 暗赤灰 (5R4/1)	密 (1mm 以下の白色砂粒 をわずかに含む)	内外面：回転ナデ	
146	須恵器	壺	S D 915 中央	-	(3.6)	-	-	灰 (N6/0)	密 (1mm 大の白色砂粒含 む)	内面：ハケメ・ナデ、外面：回 転ナデか (自然釉)	突帯・耳貼り 付け
147	須恵器	鉢D か	8 tr S D 915 南	(26.0)	(1.8)	-	1/12	灰白 (10YR8/1)	密 (1mm 以下の白色砂粒・ 石英わずかに含む)	内外面：回転ナデ	
148	須恵器	鉢D か	8 tr S D 915 南	(38.4)	(4.3)	-	1/12 以下	灰 (N6/0)	密 (1mm 以下の白・黒色 砂粒含む)	内外面：回転ナデ	
149	須恵器	平瓶	8 tr S D 915 中央	-	(3.1)	-	-	灰 (5Y6/1)	密 (3mm 以下の白・黒色 砂粒、赤色斑粒含む)	内外面：回転ナデ	
150	須恵器	平瓶	8 tr S D 915 中央	長さ (4.5)	幅 (2.0)	厚さ 0.9	不明	灰 (7.5Y5/1)	密	外面：面取り・ケズリ	把手部
151	須恵器	甕B	S D 915 北～中央	(17.4)	(3.5)	-	1/12	灰 (N5/0)、断 にぶい褐 (7.5YR6/3)	密 (1mm 大の白・褐色砂 粒含む)	内外面：回転ナデ	
152	須恵器	甕A	8 tr S D 915 中央	(47.4)	(7.8)	-	1/12 以下	灰白 (N6/0)	密 (1～3mm 大の白・黒 色砂粒含む)	内面：ヨコナデ、外面：ヨコナ デ・タタキのちナデ	
153	土師器	高杯 A	8 tr S D 960 南	-	(10.3)	-	-	橙 (7.5YR7/6)	密 (1.5mm 以下の赤色斑粒、 白色砂粒含む)	内面：絞り痕、外面：タテ方向 ヘラケズリ	円筒技法
154	土師器	甕	S D 960 f - f '内	(13.4)	(4.0)	-	1/12 以下	橙 (2.5YR6/6)・ にぶい橙 (5YR7/2)・灰 褐 (5YR6/2)	密 (1mm 大の白色砂粒・ 赤色斑粒・石英含む)	内面：ヨコハケ、外面：ハケか (摩滅)、口縁部：ヨコナデ	
155	須恵器	杯 A / 杯B	8 tr S D 960 中央 ～南	(14.6)	(4.2)	-	1/12	灰 (N5/0)、断面： 灰褐 (7.5YR4/2)	密 (1mm 以下の白色砂粒 含む)	内外面：回転ナデ	
156	須恵器	杯B	S D 960 h - h '南	-	(2.2)	(8.6)	底 2/12	灰 (7.5Y6/1)	密	内外面：回転ナデ、底部：不調 整	
157	須恵器	杯B	S D 960 中央～北	-	(2.1)	(11.6)	底 1/12	灰白 (N7/0)	密	内外面：回転ナデ、底部：不調 整	
158	須恵器	甕D	S D 960 北	-	(5.3)	14.1	(底) 4/12	灰白 (5Y7/1)	密 (1mm 大の白・黒色砂 粒含む)	内面：回転ナデ、外面：タタキ・ ケズリ	
159	須恵器	蓋	S D 1172	-	(1.3)	-	-	灰白 (5Y7/1)	密 (1mm 以下の白色砂粒 含む)	内外面：ナデ	
160	須恵器	杯B	S D 1172	-	(1.2)	(10.8)	1/12	灰白 (N7/0)	密	内面：回転ナデ	
161	弥生 土器	甕/ 壺	S D 1172	-	(2.1)	4.4	底 4/12	橙 (5YR6/6)・ 褐灰 (10YR4/1)	やや粗 (2～4mm 前後の 長石・石英多く含む)	内外面：ナデ、底部：ユビオサ エ	後期
162	土師器	皿A	S H 231	(16.7)	2.5	-	3/12	明赤褐 (5YR5/6)	密 (0.5mm 程度の白色砂粒 含む)	内面：ナデ、外面：ケズリ、口 縁：ヨコナデ	
162	土師器	皿A	S H 231 西壁際	20.0	2.2	-	3/12	橙 (5YR6/6)	密 (1.5mm 以下の白色砂粒 含む)	内面：ナデか (摩滅)、外面： 不調整 (ユビオサエ)、口縁部： ヨコナデ	

報告 番号	種類	器種	出土地点	法量 (cm)			残存 率	色調	胎土	調整	備考
				口径	器高	底径					
164	土師器	皿A	S H 231 北半	21.0	2.3	-	9/12	明赤褐 (5YR5/6)	密	内面：ミガキ、外面：ミガキ・ケズリ、口縁：ヨコナデ	
165	土師器	椀A	S H 231 南半	(15.4)	(3.2)	-	1/12	にぶい橙 (5YR6/4)	密 (1mm以下の白色砂粒含む)	内面・口縁部：ヨコナデ、外面：ケズリ	
166	製塩 土器	-	S H 231 東中央	(7.6)	(13.2)	-	2/12	橙 (7.5YR7/6 ~ 5YR7/6)	粗 (0.5~2mmの白・白灰・黒灰・褐色砂粒多く含む)	内外面：ナデ・ユビオサエ	筒形
167	製塩 土器	-	S H 231 南半	-	(7.6)	-	1/12 以下	橙 (7.5YR7/6 ~ 5YR7/6)	粗 (0.5~3mmの白・白灰・灰・茶色砂粒多く含む)	内外面：摩滅	筒形
168	製塩 土器	-	S H 231 南半	(8.1)	(4.6)	-	1/12	橙 (7.5YR7/6)	密 (3.5mm以下の長石・チャート含む)	内外面：ナデ・ユビオサエ	筒形
169	製塩 土器	-	S H 231 南半	(8.0)	(5.8)	-	1/12 以下	橙 (5YR6/6)	粗 (0.5~2mmの白・白灰・灰色砂粒多く含む)	内外面：ナデ・ユビオサエ	筒形
170	製塩 土器	-	S H 231 南半	(8.4)	(4.1)	-	1/12 以下	橙 (5YR7/6)	密 (3.5mm以下の長石・チャート含む)	内外面：ナデ・ユビオサエ	筒形
171	製塩 土器	-	S H 231 西壁	(9.9)	(4.0)	-	1/12 以下	明赤褐 (5YR5/6)	密 (5mm以下の長石含む)	内外面：ナデ・ユビオサエ	筒形
172	製塩 土器	-	S H 231 南半	(11.0)	(5.3)	-	1/12 以下	橙 (7.5YR7/6)	密 (4.5mm以下の長石含む)	内外面：ナデ・ユビオサエ	筒形
173	製塩 土器	-	S H 231 南側	(13.2)	(4.5)	-	1/12 以下	灰黄 (2.5Y7/2)	密 (2.5mm以下の長石・チャート含む)	内外面：ナデ・ユビオサエ	筒形
174	製塩 土器	-	S H 231 南半	(14.0)	(3.8)	-	1/12 以下	橙 (7.5YR6/6)	密 (2.5mm以下の長石含む)	内外面：ナデ・ユビオサエ	筒形
175	製塩 土器	-	S H 231 南半	(12.4)	(4.8)	-	1/12 以下	橙 (7.5YR6/6)	粗 (2mm以下の長石・チャート含む)	内外面：ナデ・ユビオサエ	砲弾形
176	製塩 土器	-	S H 231 P 2 近く	(16.0)	(5.7)	-	1/12 以下	褐 (7.5YR4/4)	粗 (7mm以下の長石・石英・チャート・雲母粒多く含む)	内外面：ナデ・ユビオサエ	砲弾形
177	製塩 土器	-	S H 231 P 2 近く	(14.7)	(9.65)	-	2/12	にぶい黄橙 (10YR6/4)	粗 (6.0mm以下の石英・長石・チャート含む)	内面：ナデ、外面：ナデ・ユビオサエ	砲弾形
178	製塩 土器	-	S H 231 南半	(20.0)	(6.3)	-	1/12	明赤褐 (5YR5/6)	粗 (5mm以下の長石・石英・チャート・雲母粒多く含む)	内外面：ナデ・ユビオサエ	砲弾形
179	製塩 土器	-	S H 231 P 2 近く	(23.0)	(11.9)	-	1/12	にぶい橙 (7.5YR7/4)	密 (1~3mmの白・半透明色砂粒含む)	内外面：ナデ・ユビオサエ	砲弾形
180	須恵器	杯B	S K 230	(12.3)	3.6	9.4	(底) 7/12	灰 (7.5Y6/1)	密 (1mm大の白・黒色砂粒含む)	内外面：回転ナデ、底部：不調整	貼り付け高台
181	須恵器	杯B	S K 230	-	(1.4)	12.6	(底) 2/12	灰白 (5Y7/1)	密	内外面：回転ナデ、底部：不調整 (外面に自然釉)	貼り付け高台、見込み墨痕・円滑
182	製塩 土器	-	S K 230 壁	(12.8)	(4.6)	-	1.5/12	橙 (5YR7/6)	粗 (0.5~2mmの白・白灰・褐色砂粒多く含む)	内外面：ナデ・ユビオサエ	砲弾形
183	製塩 土器	-	S K 230	(14.0)	(6.05)	-	2/12	橙 (7.5YR6/6)	密 (3.5mm以下の石英・長石・チャート含む)	口縁端部にユビオサエ	砲弾形
184	製塩 土器	-	S K 230 壁	(17.3)	(6.5)	-	2/12	橙 (5YR7/6)	粗 (1~2mmの白・白灰・灰・茶色砂粒多く含む)	内外面：ナデ・ユビオサエ	砲弾形
185	製塩 土器	-	S K 230 壁	17.0	(9.0)	-	3/12	橙 (5YR6/6)	粗 (0.5~3mmの白・白灰・灰色砂粒多く含む)	内外面：ナデ・ユビオサエ	砲弾形
186	製塩 土器	-	S K 230	(16.8)	(4.7)	-	1/12	橙 (5YR7/8 ~ 6/8)	粗 (0.5~4mmの白・白灰・灰・茶褐色砂粒多く含む)	内外面：ナデ・ユビオサエ	砲弾形
187	製塩 土器	-	S K 230	(15.6)	(6.4)	-	1/12	橙 (5YR6/8)	粗 (0.5~2mmの白・白灰・灰色砂粒多く含む)	内外面：ナデ・ユビオサエ	砲弾形
188	製塩 土器	-	S K 230	(17.0)	(6.1)	-	1/12 以下	にぶい黄橙 (10YR7/3) ~ 橙 (7.5YR7/6)	粗 (1~2mmの白・白灰・灰色砂粒多く含む)	内外面：ナデ・ユビオサエ	砲弾形
189	製塩 土器	-	S K 230	(18.2)	(5.3)	-	1/12 強	橙 (5YR6/8)	粗 (0.5~2mmの白・白灰・赤褐・灰色砂粒多く含む)	内外面：ナデ・ユビオサエ	砲弾形
190	製塩 土器	-	S K 230	(16.4)	(5.1)	-	1/12 強	橙 (5YR7/8)	粗 (0.5~2mmの白・白灰・灰色砂粒多く含む)	内外面：ナデ・ユビオサエ	砲弾形
191	製塩 土器	-	S K 230 壁	(16.8)	(4.5)	-	1.5/12	橙 (5YR7/8)	粗 (0.5~2mmの白・白灰・灰色砂粒多く含む)	内外面：ナデ・ユビオサエ	砲弾形
192	製塩 土器	-	S K 230 壁	-	4.1	-	-	橙 (5YR6/8)	粗 (1~2mmの白・白灰・灰色砂粒多く含む)	内外面：ナデ・ユビオサエ	砲弾形
193	製塩 土器	-	S K 230	-	(5.0)	-	-	橙 (5YR6/8)	粗 (0.5~3mmの白・白灰・灰色砂粒多く含む)	内外面：ナデ・ユビオサエ	砲弾形
194	製塩 土器	-	S K 230	/	(5.4)	-	-	橙 (5YR7/6)	粗 (0.5~2mmの白・白灰・灰色砂粒多く含む)	内外面：ナデ・ユビオサエ	砲弾形
195	製塩 土器	-	S K 230	-	(4.6)	-	-	明赤褐 (5YR5/6) ~ 橙 (7.5YR6/6)	粗 (0.5~2mmの白・白灰・色砂粒多く含む)	内外面：ナデ・ユビオサエ	砲弾形
196	製塩 土器	-	S K 230 壁	/	(3.4)	-	-	橙 (5YR6/6)	粗 (0.5~2mmの白・白灰・色砂粒多く含む)	内外面：ナデ・ユビオサエ	砲弾形
197	製塩 土器	-	S K 230 壁	-	(3.8)	-	-	橙 (5YR6/6)	粗 (0.5~2mmの白・白灰・色砂粒多く含む)	内外面：ナデ・ユビオサエ	砲弾形

報告 番号	種類	器種	出土地点	法量 (cm)			残存 率	色調	胎土	調整	備考
				口径	器高	底径					
198	土師器	椀A	S K 521	(10.2)	(2.6)	-	2/12	明褐 (5YR5/6)	密 (1~2mm 大の白・半透明砂粒、赤色斑粒含む)	内面・口縁：ヨコナデ、外面：ユビオサエ	口縁端部に煤付着
199	須恵器	杯B	S K 521	-	(1.6)	(7.8)	底 1/12	灰白 (N7/0)	密	内外面：回転ナデ、底部：不調整	
200	須恵器	杯B 蓋	S K 521	(17.6)	(0.8)	-	2/12 弱	灰白 (5Y7/1)	密 (1mm 以下の白・黒灰色砂粒含む)	内外面：回転ナデ、頂部：不調整	
201	土師器	甕A	S K 807	(23.8)	(3.1)	-	1/12	にぶい黄橙 (10YR7/3)	密 (1mm 以下の白・褐色砂粒、赤色斑粒、雲母含む)	内面：ヨコハケ・ヨコナデ、外面：ヨコナデ・タテハケ	
202	須恵器	壺G	S K 807	7.0	(5.8)	-	3/12	内：灰 (5Y4/1) 外：灰白 (N8/0)・灰 (5Y4/1)	密 (黒色斑粒含む)	内外面：回転ナデ	
203	須恵器	壺G か	S K 807	-	(2.4)	6.5	底 12/12	灰 (5Y6/1)	密 (1mm 前後の白色砂粒・黒色砂粒含む)	内外面：回転ナデ、底部：ナデ	
204	須恵器	杯A	S K 807	12.8	3.6	-	4/12	灰白 (5Y7/1)	密 (1mm 大の白・黒・半透明色砂粒含む)	内外面：回転ナデ	
205	須恵器	盤B	S K 807	(34.4)	(3.9)	-	1/12	灰白 (5Y7/1)	密 2.5mm 以下の灰色砂粒含む	内外面：回転ナデ	
206	須恵器	盤A	S K 807	-	(6.7)	(13.4)	底 2/12	灰白 (5Y8/1)	密 (1mm 以下の白色砂粒含む)	内面：回転ナデ、外面：回転ナデ・ケズリ	
207	土師器	皿A	S K 825	(15.4)	2.4	-	1/12 以下	橙 (7.5YR7/6)	やや密 (0.5mm 程度の灰・茶色砂粒含む)	内面：ナデ、外面：不調整、口縁：ヨコナデ	
208	土師器	皿A	S K 825	(19.2)	(2.6)	-	2/12 弱	橙 (5YR6/8)・浅黄橙 (10YR8/4)	密 (2mm 以下の白・透明色砂粒・雲母含む)	内面：ナデ、外面：ケズリか (摩滅)、口縁部：ヨコナデ	
209	須恵器	杯B	S K 825	(9.9)	(1.4)	-	4/12	灰 (N6/0)	密 (0.5mm 程度の白色砂粒含む)	内面：回転ナデ、底部：不調整	
210	須恵器	杯B	S K 825 上面	-	(2.0)	(14.0)	1/12	灰 (N6/0)	密 (1.5mm 以下の白色砂粒含む)	内外面：回転ナデ、底部：不調整	
211	須恵器	杯B 蓋	S K 825	(13.0)	(1.2)	-	1/12 以下	灰 (5Y6/1)	密 (1.0mm 以下の白・黒色砂粒含む)	内外面：回転ナデ	
212	須恵器	杯B 蓋	S K 825	(16.0)	(1.7)	-	1/12	紫灰 (5P6/1)	密 (0.5mm 以下の白・黒色砂粒含む)	内外面：回転ナデ、頂部：不調整	
213	須恵器	杯B 蓋	S K 825	(15.5)	0.8	-	1/12 強	灰 (N5/0)	密 (0.5mm 程度の白色砂粒含む)	内外面：回転ナデ、頂部：回転ヘラキリ後ナデ	
214	須恵器	杯B 蓋	S K 825	(16.0)	(1.1)	-	1/12 以下	灰白 (N7/0)	密 (1mm 以下の白色砂粒含む)	内外面：回転ナデ、頂部：不調整	
215	須恵器	壺G か	S K 825	-	(4.9)	-	-	灰 (5/0)	密 (0.5mm 程度の白色砂粒わずかに含む)	内外面：：回転ナデ	
216	土師器	皿A	S K 801	(12.9)	(1.7)	-	1/12 強	橙 (5YR6/6)	密 (1.5mm 以下の赤色斑粒、雲母状砂粒含む)	内面：ヨコナデ、外面：ナデ、口縁部：ヨコナデ	
217	土師器	皿A	S K 801	(14.8)	(2.5)	-	2/12	にぶい橙 (7.5YR7/4)	密 (1mm 以下の白色砂粒・雲母含む)	内面：ヨコナデ、外面：ケズリ、口縁部：ヨコナデ	
218	土師器	皿A	S K 801	(15.0)	(2.0)	-	1/12	橙 (7.5YR6/6)	密 (2mm 以下の白・灰色砂粒、雲母含む)	内面：ナデ、外面：ヨコナデ・ケズリか (摩滅)	
219	土師器	皿A	S K 801	(15.0)	2.5	-	2/12	橙 (7.5YR7/6)	密 (3mm 以下の赤色斑粒・雲母含む)	内面：ナデ、外面：ケズリ、口縁部：ヨコナデ	
220	土師器	皿A II	S K 801	15.9	2.5	-	9/12	橙 (5YR6/6)	密 (0.5~1mm 大の白・黒灰・白灰色砂粒、赤色斑粒含む)	内面：ナデ、外面：ユビオサエ、ナデ、口縁：ヨコナデ	
221	土師器	皿A	S K 801	15.5	2.7	-	10/12	橙 (2.5YR6/8)	密 (1.5mm 以下の白色砂粒含む)	内面：ナデか (剥離)、外面：ケズリ	
222	土師器	皿A	S K 801	(16.6)	2.5	-	2/12	橙 (7.5YR6/6)	密 (1mm 以下の黒色砂粒、雲母含む)	内面：ヨコナデ、外面：ヘラケズリ	
223	土師器	杯A	S K 801	15.5	2.6	-	3/12 強	にぶい黄橙 (10YR7/4)	やや粗 (0.5~1mm 大の白灰・茶・黒灰色砂粒含む)	内面：ナデ、外面：ナデかケズリ (摩滅)、口縁：ヨコナデ (底部にハケ痕跡)	
224	土師器	皿A	S K 801	16.8	0.7	-	1/12 以下	にぶい黄橙 (10YR6/4)	密	内面：ヨコナデ、外面：ケズリ	
225	土師器	杯A	S K 801	(17.0)	2.3	-	2.5/12	橙 (7.5YR7/6)	粗 (0.5~2mm 大の白・茶色砂粒多く含む)	内面：摩滅 (ナデか)、外面：ケズリ、口縁：ヨコナデ	
226	土師器	皿A	S K 801	20.2	(2.8)	-	全体 6/12	にぶい橙 (5YR7/4)	密 (2mm 以下の白色砂粒・雲母わずかに含む)	内面：ナデ、外面：ケズリ、口縁：ヨコナデ	
227	土師器	皿A I	S K 801	20.0	3.1	-	3/12	にぶい橙 (7.5YR7/4)	密 (0.5~1mm 大の白・茶色砂粒、赤色斑粒含む)	内面：ナデ、外面：ケズリ・ナデ、口縁：ヨコナデ	
228	土師器	皿B か	S K 801	-	(1.8)	(16.0)	底 1/12 以下	橙 (7.5YR7/6)	密 (0.5mm 以下の黒色砂粒・雲母を含む)	内外面：ヨコナデか (摩滅)	
229	土師器	皿A	S K 801	(14.8)	(3.0)	-	2/12	橙 (5YR6/8)	密 (3mm 以下の赤色斑粒含む)	内面：ナデ、外面：ケズリ・ユビオサエ、口縁部：ヨコナデ	
230	土師器	杯A	S K 801	14.8	3.3	-	5/12、 底 12/12	橙 (7.5YR6/6)	密 (1.5mm 以下の白色砂粒含む)	内面：ナデか (摩滅)、外面：不調整、口縁部：ヨコナデ	

報告 番号	種類	器種	出土地点	法量 (cm)			残存 率	色調	胎土	調整	備考
				口径	器高	底径					
231	土師器	杯A	S K 801	(16.0)	(3.8)	-	2.5/12	橙 (2.5YR6/6)	密 (1~2mm 以下の白色砂粒、赤色斑粒含む)	内面：ナデ、外面：ナデ、不調整・ユビオサエ	
232	土師器	杯A	S K 801	18.2	3.7	-	体 完形	にぶい橙 (7.5YR7/4)	密 (赤色斑粒・雲母含む)	内面：ハケ後ナデ、外面：ケズリ・ナデ、口縁：ヨコナデ、底部：不調整 (ユビオサエ)	
233	土師器	杯B 蓋	S K 801	19.5	3.8	-	6/12	橙 (7.5YR6/6)	密 (1mm 大の白色砂粒、赤色斑粒含む)	内面：ナデか (摩滅)、外面：ヘラミガキ	四分割したヘラミガキ
234	土師器	杯B	S K 801	(27.6)	(9.4)	(14.8)	底 3/12	橙 (5YR6/6・7.5YR7/6)	密 (3mm 以下の白色砂粒、赤色斑粒含む)	内外面：ナデか (摩滅)	
235	土師器	椀A	S K 801	9.4	2.8	-	4/12	橙 (5YR6/6)	密 (1mm 以下の白・黒色砂粒、赤色斑粒、雲母わずかに含む)	内面・口縁：ヨコナデ、外面：ヘラケズリ	
236	土師器	椀A	S K 801	11.8	3.5	-	ほぼ 完存	橙 (7.5YR6/6)	密 (1~4mm 大の白・赤・黒色砂粒、赤色斑粒、雲母を含む)	内面：ヨコナデ、外面：ヘラケズリ	
237	土師器	椀C か	S K 801	(12.0)	(3.2)	-	1/12 以下	橙 (5YR6/6)	密 (0.5mm 以下の白色・雲母状砂粒わずかに含む)	内面：ナデか (摩滅)、外面：ケズリか (摩滅)、口縁部：ヨコナデか (摩滅)	
238	土師器	椀A	S K 801	12.7	3.8	-	10/12	橙 (5YR6/6)・ にぶい黄橙 (10YR7/3)	密 (1.5mm 以下の白色砂粒・赤色斑粒・雲母わずかに含む)	内面：ナデ、外面：ケズリ、口縁部：ヨコナデ	
239	土師器	椀C	S K 801	(12.0)	(3.9)	-	12/12	橙 (5YR6/6)	やや密 (0.5~1mm 程度の白色砂粒、赤色斑粒、雲母をわずかに含む)	内面：ナデ、外面ケズリか、口縁部：ヨコナデ	内面に黒斑あり
240	土師器	椀C	S K 801	(14.0)	(3.0)	-	2/12	橙 (7.5YR7/6)	密 (1mm 以下の白・黒色砂粒・石英わずかに含む)	内面・口縁：ヨコナデ、外面：ユビオサエ	
241	土師器	高杯 A	S K 801	(26.2)	(2.7)	-	2/12	橙 (5YR6/6)	密 (2.5mm 以下の赤色斑粒含む)	内面：ナデ、外面：ケズリ後ミガキ、口縁部：ヨコナデ後ミガキ	
242	土師器	盤か	S K 801	(27.6)	(3.5)	-	1/12 以下	橙 (5YR6/6)	密 (0.5mm 大の白・黒灰色砂粒含む)	(摩滅)	
243	土師器	甕E か	S K 801	(13.2)	(2.4)	-	2/12	にぶい橙 (7.5YR7/4)	密 (1.5mm 以下の白色砂粒・石英・赤色斑粒含む)	内面：ヨコハケのちナデ、外面：ヨコナデ	
244	土師器	甕A	S K 801	(15.4)	幅 (4.1)	-	9/12	内：にぶい橙 (7.5YR7/2)、外： 橙 (2.5YR6/6)	やや粗 (0.5~1mm 程度の白・灰・茶・黒灰色の砂粒含む)	内面：ユビオサエ、外面：ハケのちナデ・ユビオサエ、口縁部：ヨコハケのちヨコナデ	
245	土師器	甕A	S K 801	(16.0)	(8.1)	-	1/12	にぶい橙 (5YR7/4~ 7.5YR7/4)	密 (3mm 以下の白色砂粒・赤色斑粒含む)	内面：ナデ、外面：ユビオサエ、口縁部：ヨコナデ	
246	土師器	甕A	S K 801	(16.8)	(8.7)	-	3/12	橙 (7.5YR7/6)	密 (3mm 以下の白色砂粒・赤色斑粒含む)	内面：ナデ、外面：タテハケ、口縁部：ヨコナデ	外面に黒斑・煤付着
247	土師器	甕D	S K 801	(16.0)	(7.6)	-	1/12	にぶい褐 (7.5YR6/3)	密 (1~2mm 大の長石・石英をわずかに含む)	内面：ナデ、口縁：ヨコナデ、外面：ユビオサエ	
248	土師器	甕D	S K 801	17.7	(13.0)	-	10/12 強	赤褐 (5YR4/6)	粗 (0.5~4mm 大の白・白灰・灰色砂粒を多く含む)	内面：ハケのちナデ、外面：ハケ・ユビオサエ、口縁：ハケのちヨコナデ	外面に煤付着
249	土師器	甕A	S K 801	(23.5)	(6.3)	-	2/12 強	橙 (7.5YR7/6)	密 (0.5mm 程度の灰色砂粒・雲母・赤色斑粒含む)	内面：ナデ、外面：ハケ・ユビオサエ、口縁部：ヨコナデ	
250	土師器	甕A	S K 801	(24.2)	(4.7)	-	2/12	橙 (7.5YR7/6)	密 (0.5mm 程度の白・黒灰色砂粒・雲母を少し含む)	内面：ハケ、外面：ハケ後ナデか、口縁部：ヨコナデ	内面に煤
251	土師器	甕A	S K 801	(25.6)	(8.2)	-	1.5/12	橙 (7.5YR6/6)	密 (0.5mm 程度の白・黒灰色砂粒・雲母・赤色斑粒含む)	内外面：ハケ・ユビオサエ、口縁部：ヨコハケ・ヨコナデ	
252	土師器	甕A	S K 801	(25.4)	(12.0)	-	3/12	橙 (5YR6/6)	密 (1.5mm 以下の白・灰色砂粒・赤色斑粒、雲母わずかに含む)	内面：ナデ・ユビオサエ、外面：ハケメ・ユビオサエ、口縁：ヨコハケ・ユビオサエ	
253	土師器	甕A	S K 801	24.6	(20.1)	-	2/12 弱	にぶい橙 (7.5YR7/4)	密 (0.5~1mm 大の黒灰・茶・白色砂粒含む)	内面：タタキ・ハケのちナデ、外面：タタキのちハケ、口縁：ヨコナデ・ヨコハケ	外面に煤付着
254	土師器	甕A	S K 801	(29.8)	(7.4)	-	6/12	橙 (7.5YR7/6)	密 (3mm 以下の赤色斑粒・雲母わずかに含む)	内面：ヨコハケのちヨコナデ、外面：タテハケ、口縁部：ヨコナデ	
255	土師器	甕C か	S K 801	(28.0)	(4.3)	-	2/12	明黄褐 (10YR7/4)	粗 (0.5~1mm 程度の白・灰・茶色の砂粒、雲母を多く含む)	外面：ナデ・ユビオサエ、口縁部：ヨコナデ	
256	土師器	甕C	S K 801	29.0	6.9	-	4/12	にぶい褐 (7.5YR6/3)	やや粗 (3.5mm 以下の白・灰色砂粒、雲母・赤色斑粒含む)	内面：ナデ・ヨコハケ、外面：タテハケ、口縁部：ヨコナデ	
257	須恵器	杯A	S K 801	-	(1.7)	-	底 1/12	灰白 (2.5Y7/1)	密 (2.5mm 以下の白色砂粒・雲母わずかに含む)	内外面：回転ナデ、底部：不調整	外面一部にスス?
258	須恵器	杯A	S K 801	13.2	3.3	-	4/12	灰白 (5Y7/1)	密 (1mm 以下の白色砂粒含む)	内外面：回転ナデ、底部：不調整	

報告 番号	種類	器種	出土地点	法量 (cm)			残存 率	色調	胎土	調整	備考
				口径	器高	底径					
259	須恵器	杯A	S K 801	(13.0)	3.4	-	2/12	灰白 (7.5 Y 7/1)	密 (1~2mm 大の白・黒色砂粒、雲母含む)	内外面：回転ナデ、底部：不調整	
260	須恵器	杯B	S K 801	13.6	4.0	9.7	4/12	灰 (7.5Y5/1)	密 (2mm 以下の白・黒色砂粒わずかに含む)	内外面：回転ナデ、底部：不調整	
261	須恵器	杯B	S K 801	15.6	5.1	10.5	4/12	灰白 (N8/0)	密 (1mm 前後の白・黒色砂粒わずかに含む)	内外面：回転ナデ、底部：不調整	
262	須恵器	杯B	S K 801	-	(3.6)	11.9	底) 4/12	灰黄 (2.5Y7/2)	密 (0.5mm 以下の灰・白色砂粒含む)	内外面：回転ナデ、底部：不調整	
263	須恵器	杯B	S K 801	17.7	6.1	11.4	底) 4/12	灰 (N6/0)	密 (1mm 以下の白色砂粒、黒色粒含む)	内外面：回転ナデ、底部：ヘラケズリ	
264	須恵器	杯B II	S K 801	15.3	5.1	11.0	ほぼ完存	灰白 (5Y7/1)	密 (1mm 前後の白・灰・黒色砂粒含む)	内外面：回転ナデ、底部：不調整	側面に「大」「大」、底に「十」墨書
265	須恵器	杯B 蓋	S K 801	-	(1.4)	-	-	灰 (N5/0)	密 (1mm 以下の白色砂粒・黒色粒含む)	内面：ナデ・回転ナデ、外面：回転ナデ	宝珠つまみ
266	須恵器	杯B 蓋	S K 801 西半	14.1	0.8	-	4/12	灰 (N6/0)	密 (2mm 以下の白色砂粒含む)	内外面：回転ナデ、頂部：ヘラケズリ後軽いナデ	
267	須恵器	杯B 蓋	S K 801 西半	16.0	(0.7)	-	3/12	灰白 (7.5Y7/1)	密 (1mm 大の白色砂粒わずかに含む)	内面：回転ナデ、外面：回転ケズリのち回転ナデ	内面に墨痕か
268	須恵器	杯B 蓋	S K 801 東半	16.2	(0.9)	-	3/12	灰白 (7.5Y7/1)	密 (2~5mm 大の白・灰色砂粒わずかに含む)	内面：回転ナデ、外面：回転ケズリのち回転ナデ	
269	須恵器	杯L 蓋か	S K 801	18.6	2.2	-	完存	灰 (5Y4/1)	密 (2~3mm の長石・石英含む)	内面：回転ナデ、外面：回転ナデ・ヘラケズリ	頂部に墨痕「一」か、ヘラ記号「一」
270	須恵質	円面 硯	S K 801	13.6	(2.6)	-	3/12	灰 (5Y5/1~6/1)	密 (1~2mm 第の白色砂粒含む)	内外面：回転ナデ	陸部に墨付着
271	須恵器	壺L	S K 801	-	(10.2)	径 (18.4)	-	灰 (5Y6/1)、灰オリーブ (7.5Y4/3)	密 (0.5mm 以下の白・灰色砂粒含む)	内外面：回転ナデ	外面肩部に自然釉、内面に墨痕
272	土師器	杯B か	S K 801 - 2	(24.0)	(6.7)	-	体) 3/12 強	明赤褐 (2.5YR5/6)	密 (3.5mm 以下の白色砂粒含む)	内面：ヨコナデ、外面：ケズリ後ミガキ	
273	土師器	椀A	S K 801 - 2	(15.0)	(4.1)	-	2/12 弱	明赤褐 (5YR6/4)	密 (4mm 以下の白色・雲母状砂粒含む)	内面：ナデ、外面：ケズリ、口縁部：ヨコナデ	内面に黒斑あり
274	土師器	椀A か	S K 801 - 2	(14.0)	(5.0)	-	2/12	浅黄橙 (7.5YR8/4)	粗 (0.5~1mm 程度の白・灰・灰色の砂粒、赤色斑粒、雲母を多く含む)	内外面：ナデか (摩滅)	
275	土師器	皿A	S K 801 - 2	(19.4)	(2.0)	-	1/12	橙 (5YR6/8)	密 (2mm 以下の白色砂粒含む)	内面：ナデ、外面：不調整 (ユビオサエ)、口縁部：ヨコナデ	
276	土師器	皿C	S K 801 - 2	9.1	1.8	-	完形	浅黄橙 (7.5YR8/4)・橙 (5YR7/6)	密 (2mm 以下の白色砂粒含む)	内面：口縁部：ヨコナデ、外面：ナデ・ユビオサエ	灯火器使用痕
277	土師器	皿B	S K 801 - 2	(24.5)	2.7	(21.5)	1/12 以下	明赤褐 (5YR5/8)	密 (1mm 以下の白色砂粒・雲母含む)	内面：ナデ、外面：ヨコナデ	
278	土師器	皿B	S K 801 - 2	(23.0)	(2.5)	(19.4)	底) 1/12	橙 (7.5YR6/6)	密 (2mm 以下の白・灰色砂粒含む)	内外面：ナデ	
279	土製品	土馬	S K 801 - 2	長 (6.5)	幅 (4.1)	-	-	明赤褐色 (2.5YR5/8)	やや粗 (径 0.5~1mm 程度の白・黒灰・灰色砂粒・赤色斑粒を多く含む)	粘土板を頸部に挟み込む。竹管による目の表現	
280	土師器	高杯 A (脚)	S K 801 - 2	-	(11.2)	-	3/12	橙 (7.5YR7/6)・5YR7/6)	密 (0.5mm 程度の白・黒灰色砂粒含む)	外面：ヘラケズリか	芯棒巻き付け技法か
281	土師器	甕A	S K 801 - 2	(15.2)	(7.5)	-	1/12	橙 (2.5YR6/6)	密 (2mm 以下の赤色斑粒含む)	内面：ナデ・ユビオサエ、外面：ナデ・ユビオサエ、口縁部：ヨコナデ後ヨコナデ	
282	土師器	甕A	S K 801 - 2	(16.0)	(8.0)	-	3/12	浅黄橙 (7.5YR8/4)	密 (2.5mm 以下の白色・透明砂粒・赤色斑粒含む)	内面：ハケか (摩滅)、外面：タテハケか (摩滅)、口縁部：ヨコナデか	
283	土師器	甕D か	S K 801 - 2	(14.5)	(4.8)	-	2/12	明赤褐 (5YR5/6)	密 (3mm 以下の白色砂粒含む)	外面：ユビオサエ・ナデ、口縁部：ヨコナデ	
284	土師器	甕D か	S K 801 - 2	(19.0)	(6.3)	-	2/12	明赤褐 (5YR5/6)	密 (2.5mm 以下の白色砂粒含む)	内面：ナデ、外面：ハケ確認できず (摩滅・剥離)、口縁部：ヨコナデ	
285	土師器	甕D か	S K 801 - 2	(18.2)	(6.3)	-	1/12	内外面：橙 (5YR6/6)、断面：にぶい赤褐 (5YR4/4)	粗 (0.5~3mm 程度の白・灰色の砂粒を多く含む)	内面：ナデ、外面：ナデ・ユビオサエ、口縁部：ヨコナデ	南河内産か
286	須恵器	杯A	S K 801 - 2	(14.0)	(2.8)	-	1/12 以下	灰白 (2.5Y8/1)	密 (2mm 以下の灰色砂粒含む)	内外面：回転ナデ、底部：不調整	
287	須恵器	杯B	S K 801 - 2	-	(2.5)	9.9	底) 3/12	灰 (N6/0)	密 (0.5mm 大の白色砂粒少し含む)	内外面：回転ナデ、底部：不調整	
288	須恵器	杯B 蓋	S K 801 - 2	13.6	(1.8)	-	5/12	灰 (5Y6/1)	密 (1.5mm 以下の白・黒色砂粒わずかに含む)	内外面：回転ナデ、頂部：ヘラケズリのち軽いナデ	

報告番号	種類	器種	出土地点	法量 (cm)			残存率	色調	胎土	調整	備考
				口径	器高	底径					
289	須恵器	杯B蓋	S K 801-2	13.9	(10.5)	-	3/12	灰白 (N7/0)	密 (0.5mm 大の白色砂粒含む)	内外面：回転ナデ、天井部：回転ヘラ切りのちナデ	
290	須恵器	杯B蓋	S K 801-2	(14.7)	0.7	-	1.5/12	灰 (N6/0)	密 (0.5mm 大の白色砂粒少し含む)	内外面：回転ナデ、天井部：回転ヘラ切りのちナデ	
291	須恵器	杯B蓋	S K 801-2	-	(1.6)	-	-	灰白 (2.5Y8/2)	密 (0.5mm 大の白色砂粒少し含む)	内面：回転ナデ、外面：ヘラ切りのちナデ	
292	須恵器	皿A	S K 801-2	16.6	1.8	-	5/12	明黄褐 (10YR7/6)	密 (1mm 以下の白色砂粒含む)	内面：ナデか (摩滅)、外面：不調整か (摩滅)、口縁部：ヨコナデ	底部内外面に黒斑、軟質
293	須恵器	皿CⅢ	S K 801-2	(15.1)	1.5	12.6	2.5/12	灰 (N6/0)	密 (0.5mm 大の白色砂粒含む)	内外面：回転ナデ、底部：ヘラ切り	
294	須恵器	皿C	S K 801-2	19.4	1.6	16.7	3/12	灰白 (N7/0)	密 (0.5~1mm 大の白色砂粒含む)	内外面：回転ナデ、底部：ヘラ切りのちナデ	
295	須恵器	壺Gか	S K 801-2	-	(5.1)	-	-	暗緑灰 (10G4/1)	密	内外面：回転ナデ	内面に絞り痕
296	須恵器	壺Lか	S K 801-2	(22.0)	(2.9)	-	1/12以下	灰黄 (2.5Y7/2)・灰白 (10YR7/1)	密	内外面：回転ナデ	口縁部内面に自然釉
297	須恵器	甕B	S K 801-2	21.8	(8.1)	-	5/12強	灰 (N5/0)	密 (2mm 以下の白色砂粒含む)	内面j：タタキ後ナデ、外面：タタキ、口縁部：回転ナデ	
298	須恵器	甕B	S K 801-2	(23.8)	(8.7)	-	3/12	灰 (N7/0・7.5Y5/1)	密 (3mm 以下の白色砂粒含む)	内外面：タタキ、口縁部：回転ナデ	
299	土師器	皿A	S K 1108	(11.0)	(1.6)	-	1/12	明赤褐 (5YR5/6)	密 (0.5mm 以下の白色砂粒含む)	内面：ヨコナデ、外面：ケズリ	
300	土師器	皿A	S K 1108	(17.6)	(2.3)	-	1/12	橙 (5YR7/6)	密 (1.0mm 以下の白色砂粒・赤色斑粒・雲母わずかに含む)	内面：ヨコナデ、外面：ケズリか (摩滅)	
301	土師器	杯B	S K 1108	-	(1.1)	(10.8)	底) 2/12	橙 (5YR7/6)	密 (2.0mm 以下の赤色斑粒・雲母片含む)	内面：ヨコハケ後ナデ、外面：ヨコナデ、底部：ケズリ	
302	土師器	椀A	S K 1108	12.6	(3.9)	-	3/12	浅黄橙 (7.5YR8/4)	密 (1mm 大の白・赤褐色砂粒・雲母含む)	内面・口縁：ヨコナデ、外面：摩滅 (ケズリか)	口縁部煤付着
303	土師器	椀A	S K 1108	(14.0)	(3.9)	-	1/12以下	橙 (5YR7/6)	密 (2.0mm 以下の白色砂粒・赤色斑粒含む)	内面：ヨコナデ、外面：ヘラケズリ (一部粘土紐痕)	
304	土師器	盤B	S K 1108	(34.7)	(10.3)	-	2.5/12	橙 (5YR7/6)	やや粗 (0.5~2mm 程度の白・透明・灰色の砂粒をやや多く含む)	内面：ナデ、外面：ケズリ後ミガキ、口縁部：ヨコナデ	
305	土師器	高杯A	S K 1108	(24.5)	(5.0)	-	脚) 12/12	内：にぶい黄橙 (10YR6/4)、外：橙 (7.5YR7/6)	密 (0.5~1mm 程度の白色砂粒・赤色斑粒・雲母多く含む)	内面：ナデ、外面：ナデ・ケズリ	円筒技法、脚柱部八角形
306	土師器	高杯A	S K 1108	-	(15.5)	13.2	脚) 12/12底) 3/12	橙 (5YR7/6)	密 (0.5mm 大の白色砂粒・赤色斑粒含む)	内面：ナデ・ハケ、外面：ヘラケズリ	円筒製法
307	土製品	土馬か	S K 1108	長さ：(4.9)	幅 (2.5)	厚さ 1.9	-	橙 (5YR6/6)	密 (2.5mm 以下の白色砂粒・赤色斑粒含む)	ナデ	
308	土師器	甕A	S K 1108	(14.3)	6.9	-	1/12	灰白 (10YR8/2)・にぶい橙 (7.5YR7/4)・橙 (5YR6/6)	密 (1mm 以下の長石・石英・褐色砂粒・赤色斑粒をわずかに含む)	内面：ハケ・ユビオサエ、口縁：ヨコハケ、外面：タテハケ・ユビオサエ	ハケ2種
309	土師器	甕A	S K 1108	15.6	(7.3)	-	4/12	橙 (2.5YR7/8)~浅黄橙 (7.5YR8/4)	密 (1.0mm 以下の白・灰色砂粒・赤色斑粒含む)	内面：ユビオサエ・ヨコハケ、外面：タテハケ・ナデ	煤付着、外面に粘土紐痕
310	土師器	甕A	S K 1108	(16.8)	(7.2)	-	2/12	にぶい橙 (7.5YR6/4)	密 (1~3mm 大の長石・石英・黒色・淡赤色砂粒をやや多く含む)	内面：摩滅、口縁：ヨコナデ、外面：タテハケ	
311	土師器	甕A	S K 1108	23.1	(16.4)	-	3/12	内：にぶい橙 (7.5YR7/4) 外：にぶい黄橙 (10YR7/3)	やや粗 (0.5~1mm 白・茶・黒灰色砂粒含む)	内面：ハケ・タタキ・ナデ、外面：タタキ・ハケ、口縁：ヨコハケ・ヨコナデ・ユビオサエ	外面煤付着
312	須恵器	杯A	S K 1108	(12.3)	3.4	8.6	底) 4/12	灰白 (10YR8/2)	密 (2.0mm 以下の白色砂粒含む)	内外面：回転ナデ、底部：ヘラ切り不調整	
313	須恵器	杯A	S K 1108	-	(2.6)	(13.1)	底) 3/12	灰白 (10YR8/2)	密 (1.5mm 以下の白色砂粒含む)	内外面：回転ナデ、底部：ヘラ切り不調整	
314	須恵器	杯B蓋	S K 1108	(13.0)	(0.9)	-	2/12	灰白 (5Y7/1)	密 (0.5mm 以下の白色砂粒含む)	内外面：回転ナデ、頂部：不調整	
315	須恵器	杯B蓋	S K 1108	14.0	1.4	-	ほぼ完存	灰白 (N7/0)	密 (1mm 前後の白・黒色砂粒わずかに含む)	内外面：回転ナデ、天井部：回転ヘラケズリのちナデ	
316	須恵器	杯B蓋	S K 1108	(13.4)	(0.7)	-	2/12	灰白 (7.5 Y 7/1)	密 (1mm 以下の白・黒色砂粒・雲母含む)	内外面：回転ナデ、天井部：回転ヘラケズリのちナデ	
317	須恵器	杯B蓋	S K 1108	(16.6)	(1.2)	-	2/12	灰白 (N6/0)	密 (1mm 以下の白・黒色砂粒わずかに含む)	内外面：回転ナデ、天井部：回転ヘラケズリのちナデ	
318	須恵器	杯B蓋	S K 1108	17.0	(1.1)	-	3/12	灰白 (2.5 Y 8/1)	密 (1mm 大の白・黒色砂粒含む)	内外面：回転ナデ、頂部：ナデ	

報告 番号	種類	器種	出土地点	法量 (cm)			残存 率	色調	胎土	調整	備考
				口径	器高	底径					
319	須恵器	杯B 蓋	S K 1108	(18.8)	(1.1)	-	1/12	灰 (N6/0)	密 (2.5mm 以下の白色砂粒 含む)	内外面：回転ナデ	
320	須恵器	杯B 蓋	S K 1107 (混入)	(19.8)	(1.8)	-	1.5/12	灰 (N6/0)	密 (1mm 以下の白色砂粒 わずかに含む)	内外面：回転ナデ、頂部：ナデ	
321	須恵器	杯B	S K 1108	-	(1.8)	9.1	底 3/12	灰 (N6/1)	密 (1mm 以下の白・黒灰 色砂粒含む)	内外面：回転ナデ、底部：不調 整	貼り付け高台
322	須恵器	杯B	S K 1124 (混入)	-	(2.5)	8.8	3/12	灰白 (N6/0)	密 (1mm 大の白色砂粒・ 黒色粒を含む)	内外面：回転ナデ、底部：不調 整	
323	須恵器	高杯	S K 1108	-	(2.1)	-	不明	灰 (N4/0)、 オリープ灰 (2.5GY6/1)	密 (3.5mm 以下の白色砂粒 含む)	内外面：回転ナデ	
324	須恵器	高杯	S K 1108	-	(4.3)	13.7	底 5/12	灰白 (N7/0)	密 (1mm 大の白・黒色砂 粒含む)	内外面：回転ナデ	
325	須恵器	壺A	S K 1108	(24.5)	7.7	-	1/12	灰白 (7.5Y5/1)	密 (1~5mm 大の長石わ ずかに含む)	内外面：回転ナデ、口縁：回転 ケズリ	
326	須恵器	壺A	S K 1108	-	(16.3)	14.0	底 3/12 弱	内：灰白 (5Y7/1)、外 (オ リープ灰 (5 G Y 5/1)	密 (1mm 以下の白・灰色 砂粒含む)	内面：ナデ、外面：回転ナデ・ 回転ヘラケズリ	外面に透明釉
327	須恵器	壺H	S K 1108	(11.5)	(4.2)	-	2/12	にぶい黄橙 (10YR7/3)	密 (2mm 大の半透明・褐 色砂粒わずかに含む)	内外面：ヨコナデ	外面に煤付 着、やや軟質
328	須恵器	鉢D	S K 1108	(25.6)	(12.6)	-	2/12	灰 (N6/0)	密 (3.0mm 以下の白色砂粒 含む)	内外面：回転ナデ	
329	製塩 土器	-	S K 1108	(15.1)	(6.1)	-	2.5/12	明赤褐 (5YR5/6)	粗 (0.5~2mm の白・白灰・ 灰色砂粒多く含む)	内面：布目痕、外面：ナデ・ユ ビオサエ	砲弾形か
330	製塩 土器	-	S K 1108	(14.2)	(6.0)	-	2/12 弱	明赤褐 (5YR5/6)	粗 (0.5~2mm 程度の白・ 灰・白灰色砂粒を多く含む)	内面：ナデ上げ・布目、外面： ナデ・ユビオサエ	砲弾形か
331	製塩 土器	-	S K 1108	(11.8)	(5.7)	-	1/12	明赤褐 (5YR5/6)	粗 (0.5~2mm 程度の白・ 白灰・灰色の砂粒・雲母を 多く含む)	内面：布目、外面：ナデ・ユビ オサエ	
332	製塩 土器	-	S K 1108	/	(4.8)	-	/	橙 (5YR6/8)	粗 (0.5~2mm 程度の白・ 白灰・灰色の砂粒・雲母を 多く含む)	内外面：ナデ・ユビオサエ	
333	製塩 土器	-	S K 1108	-	(4.2)	-	-	明赤褐 (5YR5/6)	密 (0.5~2mm 程度の白・ 灰色砂粒多く含む)	内外面：ナデ・ユビオサエ	
334	製塩 土器	-	S K 1108	(11.0)	(9.3)	-	1.5/12	橙 (5YR6/6)	粗 (0.5~2mm 程度の白・ 灰・白灰色砂粒・雲母を多 く含む)	内外面：ナデ・ユビオサエ	筒形か
335	製塩 土器	-	S K 1108	長 7.4	幅 5.8	厚 0.5 ~0.8	-	明赤褐 (5YR5/6)	粗 (0.5~2mm の白・白灰 色砂粒多く含む)	内面：布目 (継ぎ目) 痕、外面： ナデ・ユビオサエ	筒形か
336	製塩 土器	-	S K 1108	/	(3.4)	-	/	明褐 (7.5YR5/6)・橙 (7.5YR6/6)	粗 (0.5~2mm 程度の白・ 灰・白灰色砂粒・雲母を多 く含む)	内外面：ナデ・ユビオサエ	
337	製塩 土器	-	S K 1108 か (攪乱)	(7.7)	(4.0)	-	-	にぶい赤褐 (5YR4/4)	粗 (0.5~2mm 程度の白・ 灰色の砂粒を多く含む)	内面：布目、外面：ナデ	筒形か
338	製塩 土器	-	S K 1108	/	(2.5)	-	/	橙 (5YR6/6)	粗 (0.5~2mm 程度の白・ 灰・透明色砂粒・雲母を多 く含む)	内外面：ナデ・ユビオサエ	
339	製塩 土器	-	S K 1108	(8.0)	(3.9)	-	1/12	明赤褐 (5YR5/6)	粗 (0.5~2mm 程度の白・ 白灰・灰色の砂粒を多く含 む)	内面：布目、外面：ナデ・ユビ オサエ	筒形か
340	製塩 土器	-	S K 1108	体) 7.9	(4.5)	-	体) 3/12	明赤褐 (5YR5/6)	粗 (0.5~3mm の白・白灰 色砂粒多く含む)	内面：ナデ、外面：ナデ・ユビ オサエ	筒形か
341	土師器	皿A	S P 1138	(17.8)	2.3	-	1/12 強	明赤褐 (5YR5/6)	密 (1mm 大の白・褐色砂粒・ 雲母含む)	内面：ナデ (摩滅)・ヨコナデ、 外面：ヨコナデ・ヘラケズリ・ ユビオサエ	
342	土師器	甕A	S P 1138	(18.8)	(2.4)	-	1/12 強	浅黄橙 (10YR8/3)	密 (褐色砂粒・石英含む)	内面：ヨコナデ、外面：ヨコナ デ・ユビオサエ・沈線	
343	弥生 土器	壺	S H 966	(18.0)	(1.1)	-	1/12	明黄褐 (10YR7/6)	やや粗 (3mm 以下の白・ 黒色砂粒含む)	口縁部外面：竹管文	後期
344	弥生 土器	壺	11tr 東端攪乱	(19.8)	(10.2)	-	1/12 以下	灰白 (10YR8/1)	密 (1~4mm 大の白・半 透明・黒・茶褐色砂粒含む)	内面：ユビオサエ・ヨコナデ、 外面：ヨコナデ・ヘラ描き沈線	畿内 I 様式 (弥生前期)
345	縄文 土器	深鉢	N R 1001	(35.0)	(8.8)	-	2/12	浅黄橙 (10YR8/3)	やや密 (1~2mm 大の白・ 黒・赤褐色砂粒を含む)	内面：ナデ、外面：ナデ・刻み 目 (突帯)	長原式
372	土師質	焜炉	11tr 攪乱 10	幅 21.2	高 19.3	奥行 21.2	ほぼ 完形	橙 (7.5YR6/6)	密 (1mm 大の白色砂粒含 む)		明治
373	陶器	鉢	11トレン チ攪乱 10	19.5	10.8	13.9	ほぼ 完形	素地：灰白 (2.5Y8/1) 釉調：橙 (5YR6/2)	やや粗 (1mm 大の白色砂 粒含む)	内外面：施釉	京・信楽系

付表6 長岡京跡出土瓦観察表

〈凡例〉

残存長・幅：()

該当なし：-

・小数点第2位を四捨五入、第1位で表示

報告番号	種類	文様	出土地点	法量 (cm)			色調	胎土	調整
				長さ	幅	厚さ			
346	軒丸瓦	巴文	S K 1171	-	径 14.1	3.5	暗灰 (N3/0)	密	凹面：巴紋、凸面：ナデ
347	軒平瓦	唐草か	S K 1144	奥行 5.6	9.5	高 4.0	暗灰 (N3/0)	密 (1mm 大の白・灰色砂粒をわずかに含む)	
348	軒平瓦	唐草文	S K 1149	25.8	29.5	2.0	暗灰 (N3/0)	密	
349	平瓦	-	8 tr S D 915 北 + S K 1108	(16.8)	(10.0)	1.6	灰白 (2.5Y8/1)	密 (1~2mm の白色・透明砂粒含む)	凹面：布目、凸面：縄目タタキ
350	平瓦	-	8 tr S D 915 中央	(10.4)	(12.7)	2.1	灰白 (10YR7/1)	密 (1~2mm 大の白・黒色・半透明砂粒含む)	凹面：布目か？、凸面：縄目
351	平瓦	-	8 tr S D 915 北	(9.5)	(7.0)	1.9	灰白 (2.5Y8/1)	やや密 (1~5mm の白・灰・半透明砂粒、雲母含む)	凹面：摩滅、凸面：縄目タタキ
352	平瓦	-	8 tr S D 915 中央	(13.0)	(11.0)	2.1	にぶい橙 (5YR7/4)・褐灰 (5YR6/1)	密 (1~4mm 大の白・半透明・灰色砂粒を含む)	凹面：布目、凸面：縄目タタキ
353	平瓦	-	8 tr S D 915 北	(9.2)	(5.6)	1.9	灰白 (10YR8/2)・淡橙 (5YR8/4)・黄灰 (2.5Y4/1)	やや密 (1~4mm の白・半透明・黒色砂粒、雲母含む)	凹面：布目、凸面：縄目タタキ
354	平瓦	-	8 tr S D 915	(7.2)	(6.2)	2.1	灰白 (5Y7/1)・橙 (2.5YR7/6)	やや密 (1~2mm 大の白・透明色砂粒含む)	凸面：摩滅、凹面：布目
355	平瓦	-	8 tr S D 915 北	(10.7)	(16.0)	2.2	にぶい橙 (7.5YR7/3~5YR7/4)	密 (1~2mm の白色・半透明。黒色砂粒、雲母含む)	凹面：布目、凸面：縄目タタキ
356	平瓦	-	8 tr S D 915 南	(10.0)	(14.5)	1.9	にぶい橙 (10YR7/4)	密 (1~2mm の白色・半透明。黒色砂粒、雲母含む)	凹面：摩滅、凸面：縄目タタキ
357	平瓦	-	S D 915 北	(10.5)	(10.0)	1.5	褐灰 (10YR6/1)	密	凹面：布目、凸面：縄目タタキ
358	軒丸瓦	不明	S D 915	(2.8)	(8.9)	3.1	灰 (N5/0)	密	
359	平瓦	-	8 tr S D 915	(9.5)	(4.4)	1.9	灰白 (2.5Y7/1)	密 (1mm 大の白色砂粒含む)	凹面：布目、凸面：縄目タタキ
360	平瓦	-	S K 1108	(4.8)	(4.9)	1.7	浅黄橙 (7.5YR8/4)	密 (4mm 以下の黒・白色砂粒含む)	凸面：タタキ目、凹面：布目
361	平瓦	-	S K 801-2	(10.5)	(10.4)	1.6	灰白 (2.5Y8/1)	やや密 (0.5~1mm 大の白・黒灰色砂粒含む)	凹面：タタキ目か (摩滅)、凸面：縄目か (摩滅)
362	平瓦	-	S K 801-2	(5.3)	(8.7)	2.6	にぶい橙 (7.5YR7/3)~褐灰 (10YR4/1)	密 (5mm 以下の白色砂粒・赤色斑粒含む)	凹面：ハケ状工具痕、凸面：縄目タタキ

付表7 長岡京跡出土金属製品観察表

報告番号	種類	器形	出土地点	法量 (cm)			素材	備考
				長さ	幅	厚さ		
363	鉄製品	鎌	S K 1147	(11.6)	3.5	0.3	37.7	錆ぶくれ多
364	鉄製品	包丁	S K 1149	(7.1)	高さ 2.9	0.8	18.7	
365	銅製品	紡錘車か	S J 1151	直径 3.0	中心穴径 0.2~0.25	0.5	14.1	
366	銅製品	煙管	S J 1151	-	高さ (0.7)	0.2	2.6	
367	銅製品	煙管	9 tr 攪乱 7	(5.1)	高さ 2.65	-	12.5	
368	鉄製品	釘	S D 915 中央	(5.8)	0.9	0.35	6.3	

付表8 長岡京跡出土ガラス・石製品観察表

報告番号	種類	出土地点	法量 (cm)			重量 (g)	素材	備考
			長さ	幅	厚さ			
369	ガラス小玉	S D 915 中央	径 0.3	-	0.4	0.03	青色ガラス	
370	石鏃	S D 1001 (黄褐色砂礫層直上)	2.0	1.4	0.2	0.43	サヌカイト	
371	剥片	7 tr 精査	2.5	1.6	0.3	1.4	サヌカイト	

2. 木津川河床遺跡第39・40次発掘調査報告

1. はじめに

今回の発掘調査は、京都府洛南浄化センター建設工事に伴い、京都府流域下水道事務所の依頼を受けて、発掘調査を実施したものである。

木津川河床遺跡は山城盆地南部を流れる宇治川・木津川・桂川合流部の東側に位置する。明治以前は木津川左岸に位置したが、河川改修の結果、現在は遺跡の中央を木津川が縦断している。木津川河床遺跡の範囲は、東は国道1号線木津川大橋から、西は天王山と男山丘陵に挟まれた淀川狭隘部まで、全長約3.6km・幅約1.0kmの規模を測る。京都府洛南浄化センターの敷地内では、当調査研究センターが昭和57年度(第1次調査)～平成30年度(第32次調査)まで、15回の調査を実施してきた。その結果、敷地内の南側で、弥生時代後期～古墳時代初頭・古墳時代後期の竪穴建物を検出している。また、鎌倉時代～江戸時代の水田や島畑の遺構を検出している。

今回の調査地点は、宇治川と木津川に挟まれた浄化センターと隣接する城南衛生管理組合敷地を南北に縦貫する道路部分である。調査トレンチは、京滋バイパス自動車道路橋脚を挟んだ北側がB地区、南側がC地区(C1・C2)である。発掘調査に際しては、京都府流域下水道事務所が事前に盛土部分を掘削・除去した。その後、当センターが発掘調査を開始した。

令和3年度は、B地区とC地区南側のC1地区で発掘調査を行った。令和4年度はC地区北側のC2地区で調査を実施した。

現地調査にあたっては、京都府教育委員会、八幡市教育委員会をはじめ、各関係機関のご指導、ご助言をいただいた。記して感謝します。

なお、調査にかかる経費は、全額、京都府流域下水道事務所が負担した。

本文は、現地調査を担当した調査課竹原一彦が執筆した。

[現地調査体制等]

令和3年度(第39次)

現地調査責任者	調査課長	小池 寛
現地調査担当者	調査課調査第2係長	高野陽子
	同課副主査	竹原一彦

調 査 場 所 八幡市八幡小字焼木

現地調査期間 令和3年11月19日～令和4年2月28日

調 査 面 積 570m²

令和4年度(第40次)

現地調査責任者 調査課長 小池 寛

現地調査担当者 調査課参事第3係長事務取扱 中川和哉

同課副主査 竹原一彦

調査場所 八幡市八幡小字焼木

現地調査期間 令和4年4月25日～令和4年6月23日

調査面積 240㎡

〔整理作業等〕

整理作業責任者 調査課長 小池 寛

整理作業担当者 調査課参事第3係長事務取扱 中川和哉

同課副主査 竹原一彦

整理作業期間 令和4年7月1日～令和5年3月31日

2. 八幡市の地理と歴史環境 (第1図)

1) 地理的環境

八幡市は京都府南部の山城盆地南西端にあり、市域の南西側は大阪府(島本町・枚方市)に接している。また、京都府内では西は淀川を挟んで大山崎町、北から東にかけて京都市伏見区、久御山町、城陽市、京田辺市に面する。山城盆地には、丹波盆地から流れ出る桂川、琵琶湖を水源とする宇治川、伊賀盆地から流れ出る木津川の3大河川が存在する。この3河川は大山崎町の天王山と八幡市の男山丘陵の挟まれた狭隘部手前で合流し、淀川となって大阪湾にそそぐ。この狭隘部は山城盆地の全ての河川の流出口であり、古くから京都と大阪を結ぶ交通・交易の要衝となっている。暴れ川でもあった木津川は、これまでの発掘調査で古来より氾濫を繰り返していたことが判明している。明治2(1869)年には、上津屋から下流の科手間で治水を目的とした流路の付け替えが行われた。その後、市域の河川氾濫被害は軽減されることとなった。

八幡市域は、南西側が男山丘陵から連なる山地・丘陵地と、北東側は木津川が形成した沖積地に大きく二分される。山地の西部は男山丘陵と呼ばれ、その最高所は標高142.3m(鳩ヶ峰)で、その東側にやや離れて石清水八幡宮が鎮座する。丘陵北側の平地は標高約11mを測る。貞観元(859)年、八幡神の鎮座に始まる石清水八幡宮の成立は、男山が平安京造営の際、北東の鬼門となる延暦寺と対をなし、平安京の護りを強固にする意図があったとされる。

2) 歴史的環境

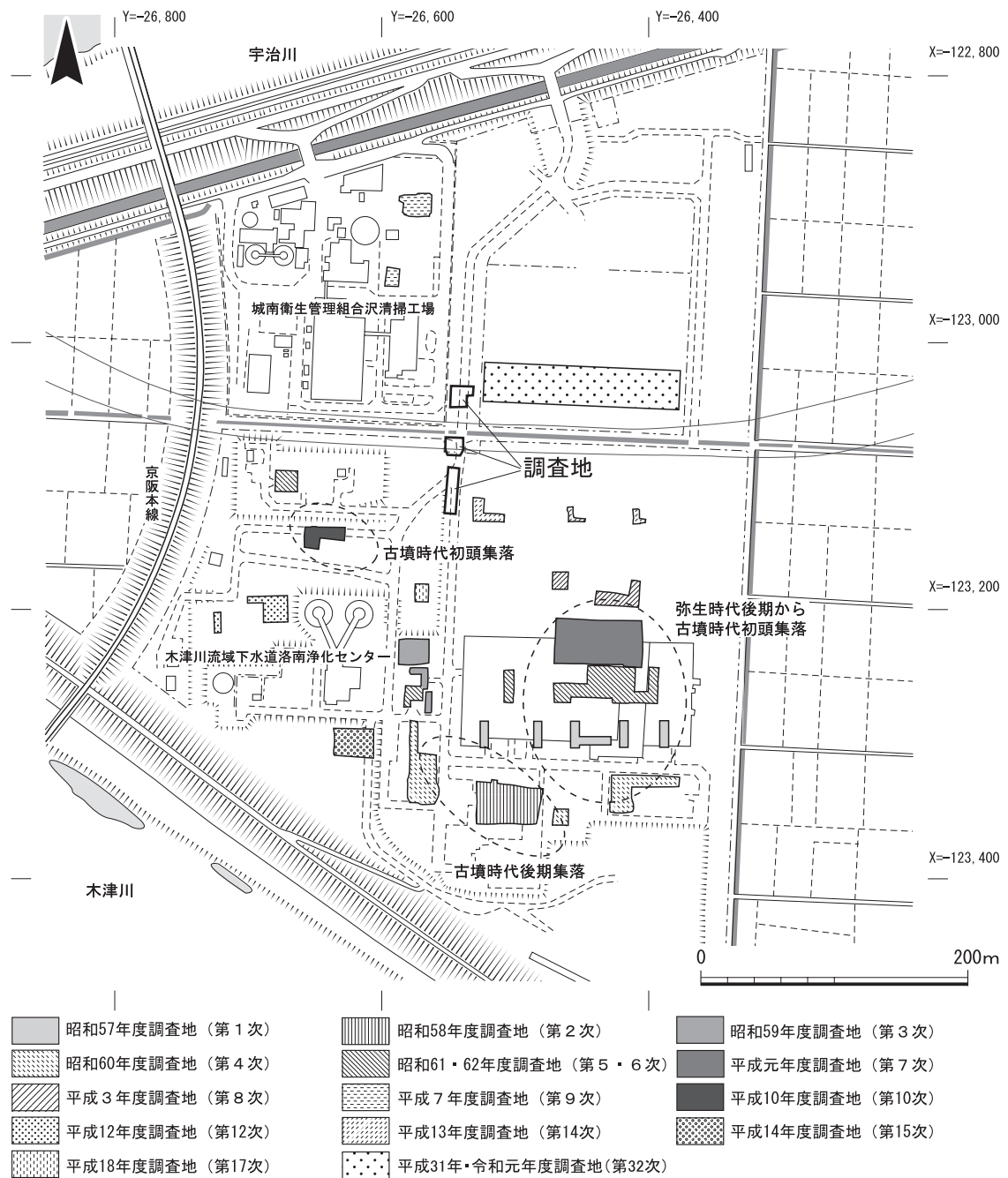
旧石器・縄文時代 八幡市最古の遺跡は後期旧石器時代に始まる。男山丘陵西麓の枚方市楠葉東遺跡では800点の石器が出土し、東麓の美濃山では金衛門垣内遺跡・美濃山遺跡・西ノ口遺跡などでナイフ形石器・翼状剥片などが出土している。縄文時代は、縄文海進による影響下で山城盆地は広大な湖と化し、これまで縄文時代遺跡は確認されていない。

弥生時代 弥生時代に入ると低地に集落が営まれ始める。沖積地北部にある木津川河床遺跡(弥



第 1 図 調査地位置図及び周辺遺跡分布図(国土地理院 1/25,000 淀)

- | | | | | |
|-------------|------------|-------------|-----------|-------------|
| 1. 木津川河床遺跡 | 2. 鳩ヶ峰経塚群 | 3. 石清水八幡宮遺跡 | 4. 山本町遺跡 | 5. 善法律寺境内遺跡 |
| 6. 馬場遺跡 | 7. 石不動古墳 | 8. 清水井古墓 | 9. 清水井遺跡 | 10. 清水井東遺跡 |
| 11. 正法寺境内遺跡 | 12. 隅田口遺跡 | 13. 女郎花遺跡 | 14. 西車塚古墳 | 15. 東車塚古墳 |
| 16. 茶白山古墳 | 17. 石城跡 | 18. 月夜田遺跡 | 19. 志水廃寺 | 20. 島遺跡 |
| 21. 川口扇遺跡 | 22. 川口環濠集落 | 23. 今里遺跡 | 24. 奥戸津遺跡 | 25. 戸津遺跡 |
| 26. 内里五丁遺跡 | 27. 一ノ坪遺跡 | 28. ヒル塚古墳 | | |



第2図 調査トレンチ位置図

生時代後期～中世)では、弥生時代後期～古墳時代前期の集落跡が検出された。内里八丁遺跡は、弥生時代中期から鎌倉時代の大規模な複合集落遺跡である。過去の調査成果から、遺跡の西側に木津川旧流路跡が確認され、遺跡は自然堤防の微高地上に位置していることが判明した。さらに、弥生時代中期の土坑、後期～古墳時代初頭の集落跡と洪水砂に覆われた小区画水田跡が検出された。この水田面には多数の稲株痕跡が存在していた。他の後期遺跡として、金衛門垣内遺跡・南山遺跡・備前遺跡・幣原遺跡・美濃山廃寺下層遺跡など、丘陵部に高地性集落が営まれていく。また、男山の式部谷遺跡では突線紐袈裟文銅鐸が出土している。

古墳時代 男山丘陵では、前期後葉を中心に大型の首長墳が築かれる。4世紀後半築造の西車塚古墳(前方後円墳・全長120m)は、南山城の前期古墳としては2番目の規模を測る。最大は、木津川市の椿井大塚山古墳で全長175mを測る。椿井大塚山古墳は三角縁神獣鏡30数面を含む40枚近い銅鏡が副葬されていたことで知られる当地域を代表する古墳でもある。そのほか、市内には東車塚古墳(推定90m)・石不動古墳(約88m)・茶臼山古墳(50m)の前方後円墳がある。中期中頃には丘陵裾に方墳のヒル塚古墳(一辺52m)、南部の美濃山に前方後円墳の美濃山王塚古墳(推定76m)が築かれる。中期には古墳の墳丘が中型化していく。円墳の東二子塚古墳・西二子塚古墳に代表される。後期から飛鳥時代にかけては、横穴群や小規模古墳に変わっていく。横穴群として狐谷横穴群、美濃山横穴群、女谷・荒坂横穴群が知られる。低地では、木津川河床遺跡で洛南浄化センター建設工事に伴う調査において、古墳前期と後期の集落跡が検出された。また、御幸橋北詰の第37次調査では前期集落と飛鳥時代集落が検出されている。市域の南西部内里八丁遺跡では、弥生時代末～古墳時代前期初頭の米田跡と集落、後期の集落跡が検出されている。

奈良時代以降 律令国家の完成に伴い国郡制による支配が確立される。八幡市域は山城国に含まれ男山が河内国との国境となる。また、淀川は摂津国と河内国の境に位置する。

奈良に平城京が造られた頃には、国家が敷設した官道である山陽道・山陰道が八幡市域を通っていたとされる。内里八丁遺跡では、飛鳥～平安時代の掘立柱建物跡群・溝、鎌倉時代以降に形成された鳥畑が検出されている。このうち奈良時代～平安時代の遺構に関しては、内里八丁遺跡の北に位置する上奈良・下奈良の地に所在したとされる『延喜式』記載の「奈良園」との関連が考えられる。また、奈良時代には「古山陰道」がこれらの遺跡の近傍を通っていたとする説もあり、掘立柱建物群は何らかの公的施設との関連が想定されている。男山丘陵の南西裾部には志水廃寺が知られる。

3. 第39次調査

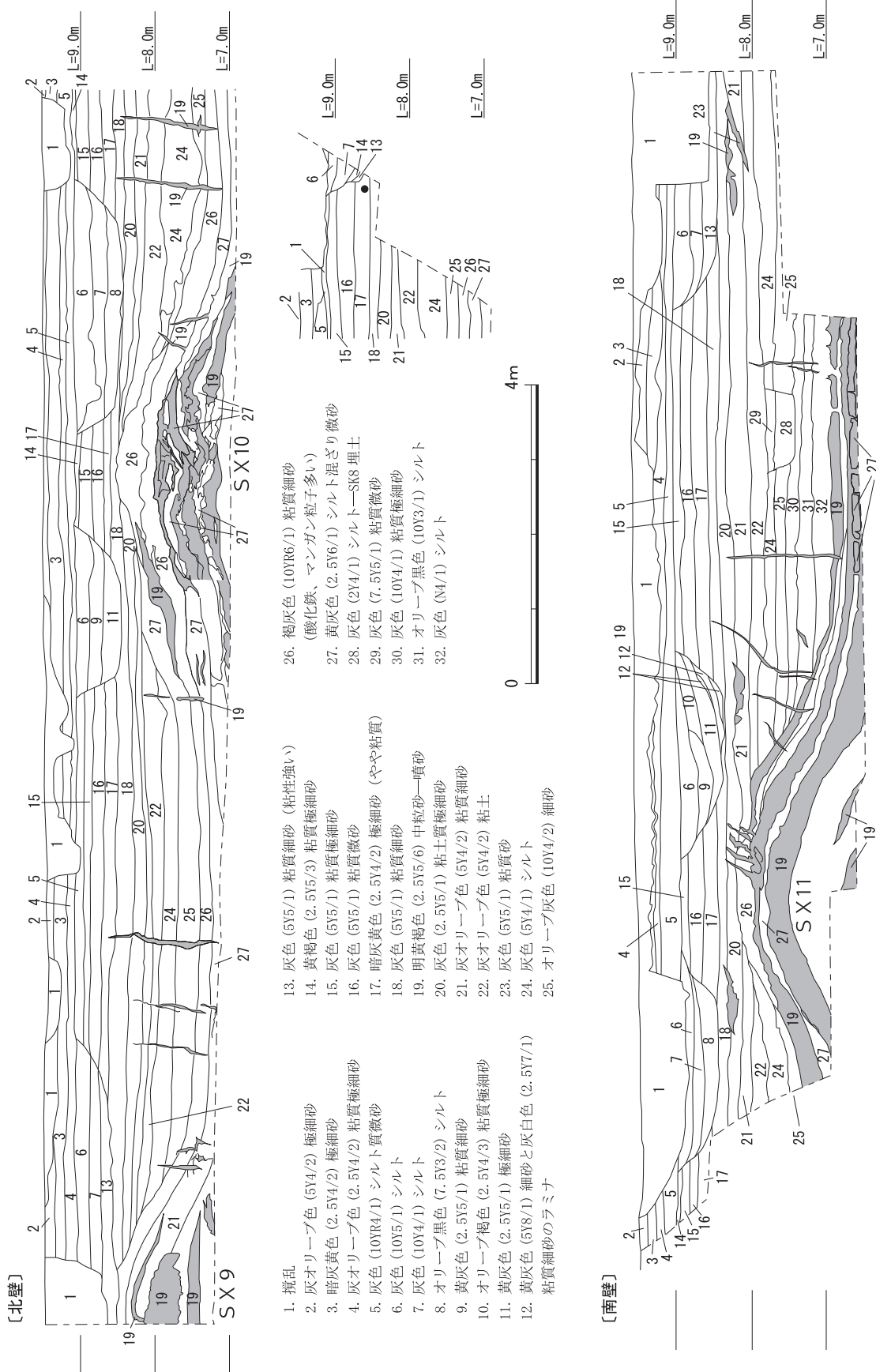
第39次調査ではB地区とC1地区の2か所で実施した。C1地区はB地区から南に約50m離れ、その間に水路・道路が横断している。

1) B地区

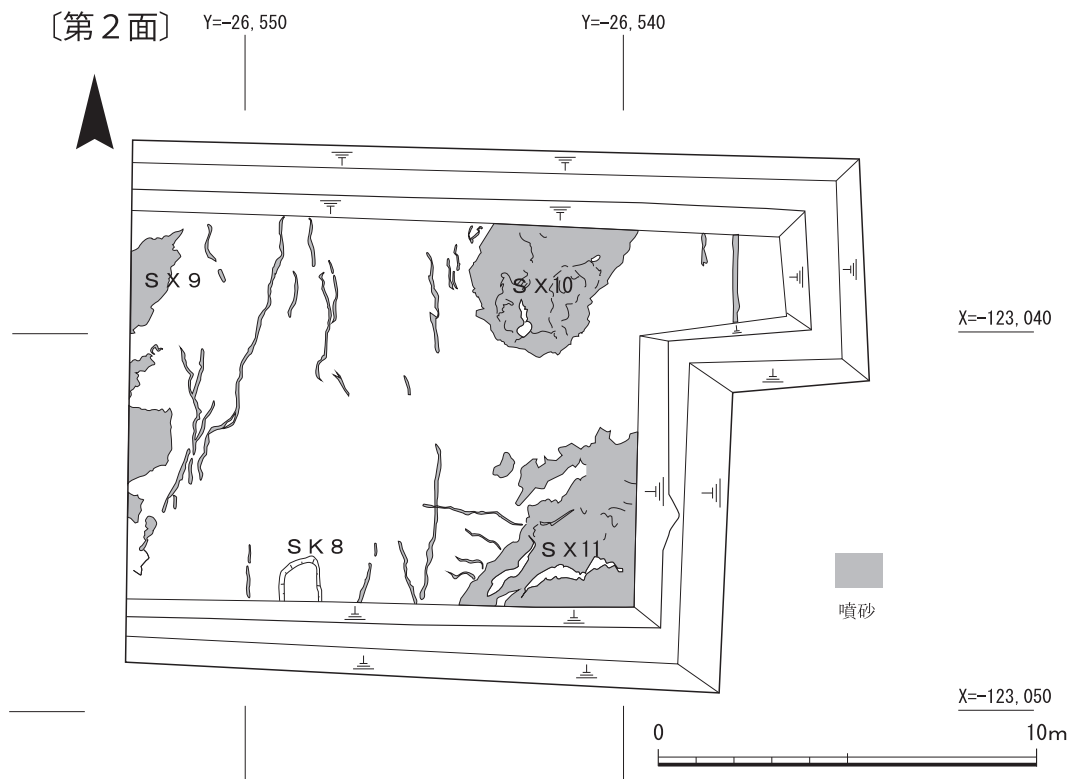
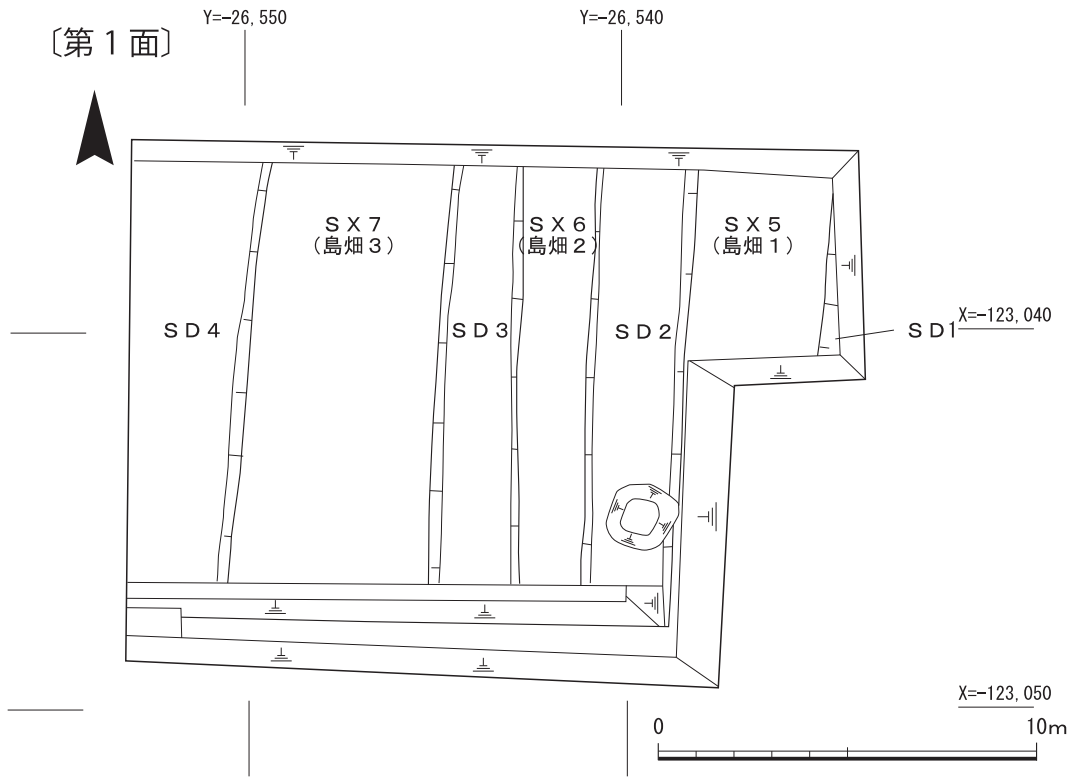
第32次調査の西隣に位置する。第32次調査では上層部で近世の鳥畑、下層から弥生時代後期の甕が出土したほか、噴砂が検出されている。今回のB地区調査においても、同様な遺構の検出が予想された。

(1) 層位(第3図)

調査対象地は、地表から標高9.3mまでは厚い盛土と旧耕作土であり、調査前に既に除去されていた。標高9.1m～9.5m間(第2～第5層)は灰色・灰オリーブ色系の極細砂層で、鳥畑廃絶後に水平堆積したものである。9.1～8.4m間(第15～18層)はやや粘性の強い灰色系極細砂が堆積する。北壁東端の第17層から北宋銭が出土している。第1面の鳥畑大溝は第5層を切って掘られている。標高7.0m以下には明黄褐色中粒砂(第19層)と褐灰色粘質細砂(第26層)が互層で堆積して



第3図 B地区トレンチ壁面土層図



第 4 図 B 地区第 1 面・第 2 面遺構平面図

いる。特にこの19層は大規模地震の影響で流動化し、数か所に分散してドーム状に隆起する。B地区第2面北東で検出した隆起範囲の裾は幅約7mを測る。北壁では2か所の隆起が存在した。2か所の隆起の裾間距離は約5mを測る。南壁では1か所の隆起を確認した。第19・26層の隆起はしばらくの期間存在したようで、その周囲の平地には灰色・灰オリーブ系の粘質砂層・シルト層(第18・20～25・30～32層)などが1.3mの厚さで堆積する。なかでも、南壁面の中央部、第25層では古墳時代初頭の古式土師器片が出土した。壁面にみられる縦方向の筋状砂脈は、巨大地震の亀裂に液状化した黄灰色シルト混じり微砂(第27層)が噴出したものである。その噴砂は、最大で中世遺物包含層の第16層まで達する。

(2) 検出遺構(第4図)

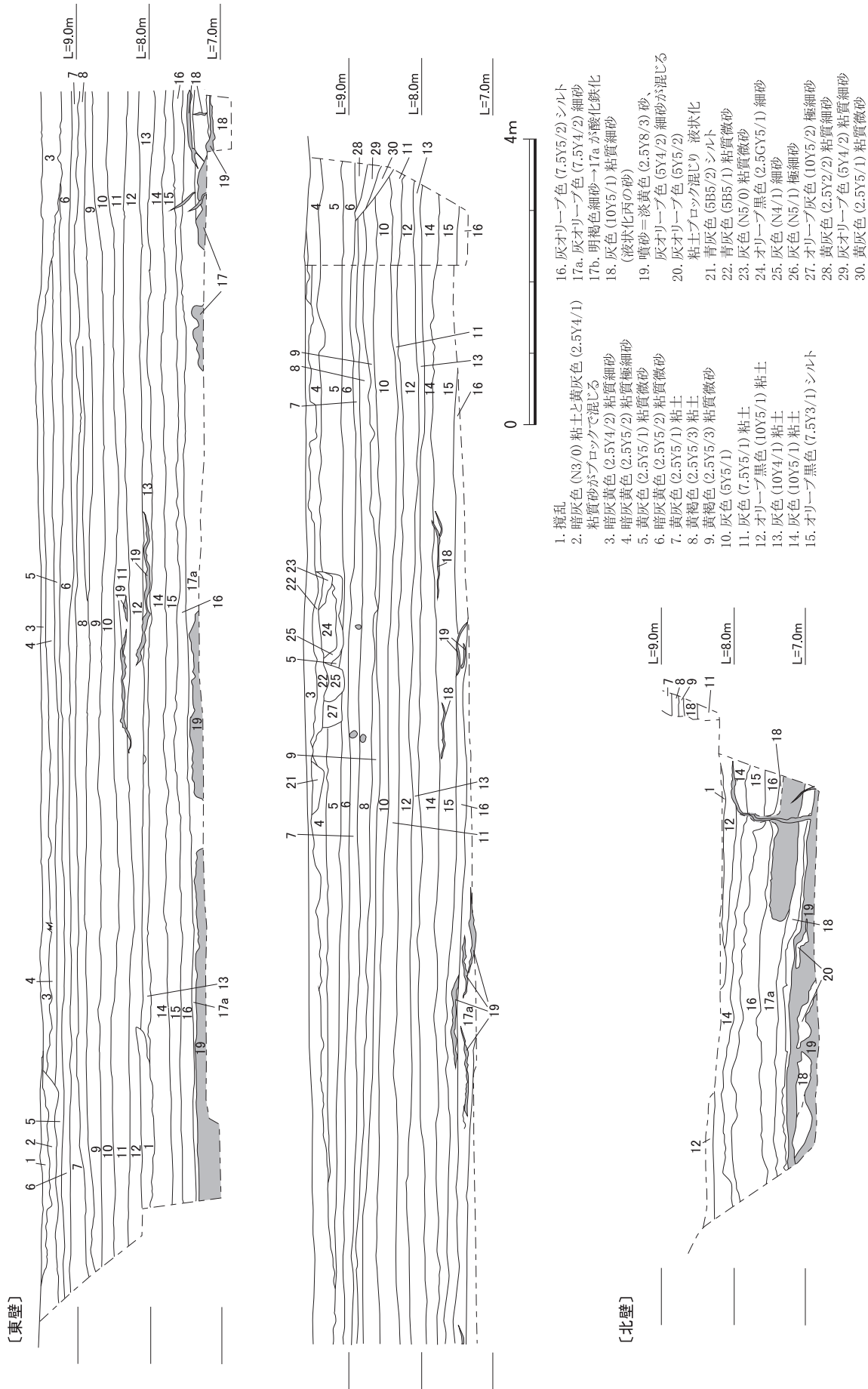
B地区では2面(第1面・第2面)の調査を行った。

第1面は標高8.5m付近である。重機掘削の際、慎重に掘り下げを行ったが、灰色系シルト質砂の堆積で変化に乏しく、本来の島畑上面を削り下げてしまった。本来の島畑上面は、トレンチ壁面の観察から標高9m付近であることが判明した。B地区で検出した島畑長軸は南北方向、検出数は3基(島畑1～3)である。各島畑を区画する大溝は4基(SD1～4)である。島畑1の上面は幅3.1mである。西側に位置する大溝SD2は幅2.3m、底からの比高は0.6mを測る。島畑2は幅1.2mと狭い。島畑3は幅4.6mを測る。各島畑面に小規模な溝は確認できない。SD2～4の堆積土は概ね4層であるが、SD3では南壁面で7層に分かれる。灰色系粘質細砂もしくはシルトが堆積している。3基の島畑のうち中央の島畑2は、東側のSD2と西側のSD3の間隔が狭く、他の島畑1・2に比べ幅が極端に狭い。島畑とみるより畑地を区画する畔とも考えられるが詳細は不明である。

第2面は、第32次調査の古墳時代遺物包含層に相当する。出土遺物は極めて少量で、弥生後期から古墳時代前期の土器が第25層から出土した(第13図1・2)。検出遺構は、土坑SK8の1基のみである。SK8はトレンチの南端に存在し、土坑の南側は調査地外に位置する。全長は1.2m以上、幅1.1m、深さ0.4mを測る。埋土は2層であり、灰色粘質微砂と灰色シルトである。遺物の出土はみられない。第2面では南北方向に走る細長い筋状噴砂痕を多数検出した。トレンチの南東部では、少数であるが東西方向に走る噴砂痕も存在する。南北方向の噴砂痕の最大幅は3cmであり、多くは1cm前後である。長さは7.5mを超えるものも存在するが、多くは0.5～3mの長さとなるようである。壁面観察ではこの南北方向の噴砂痕は中世遺物包含層を切って噴き上がっていた。第2面以下の土層確認を目的に、南北の壁面に沿って小規模トレンチを設定し調査を行った。特に南壁では標高7.0mの下に明黄褐色砂(第19層)と褐灰色粘質細砂(第26層)が互層に水平堆積する状況を検出した。このうち最上部の第19層は、筋状噴砂の供給元である砂層であることが判明した。第2面ではこの第19・26層が摺曲し隆起する状況を確認した。B地区ではこの隆起が3か所(SX9～11)存在する。部分検出であることから平面の全容は判明しない。

2) C1地区

急速沈殿槽施設の東側に位置する。ここでは上下2面(第1・2面)の調査を行った。



第5図 C1地区トレンチ壁面土層図

(1) 層位(第5図)

ここでは暗灰色・黄灰色・オリーブ黒色系の粘質細砂や粘土・シルトが水平堆積する。第1面検出の島畑(島畑1)は、島畑大溝SD1が上部層である黄灰色粘土(第7層)を切って掘られる。第7層の上面は標高約9mに位置する。第7層の上には暗黄褐色系の粘質砂(第3～6層)が堆積する。標高約8～9m間は黄灰色・灰色系の粘土層(第7～14層)が堆積する。東壁の観察では、標高8.2mと7.6m付近に筋状の噴砂が確認できた。この噴砂痕は水平方向に延びる。北壁においては標高7m付近の砂から噴砂が垂直に立ち上がり、8m付近で水平に曲がる状況が確認できた。東壁の水平噴砂痕も同様な痕跡とみられる。標高8m以下は土質がシルト質に変わり、その下に地震で液状化した淡黄褐色砂層が広がる。

(2) 検出遺構(第6図)

第1面は標高約9mに位置し、島畑1基(島畑1)と小規模溝群(SD2～10)、島畑に伴う大溝(SD1)・柵列(SA12)を検出した。

島畑1 南北方向の長軸を持ち、島畑の西と南を区画する大溝SD1を検出した。C1トレンチで検出した島畑は長さ約34mを測る。北隣のC2トレンチにおいて、SD1の北側延長部が東方向に屈曲する状況が確認できた。これによりC1地区検出の島畑1の全長は南北約54mと判明した。東西幅に関しては東側の大溝が未検出で、不明である。

小規模溝群SD2～9(第6図第1面) 島畑1の島畑面から8本の小規模溝群を検出した。いずれも南北方向の素掘り溝である。多くの溝は幅約0.25m、深さは0.2～0.3m前後、溝埋土は黄灰色・暗黄灰色粘質砂である。埋土中から土師器の小破片がわずかに出土した。これらの溝は耕作関連の畝溝である。

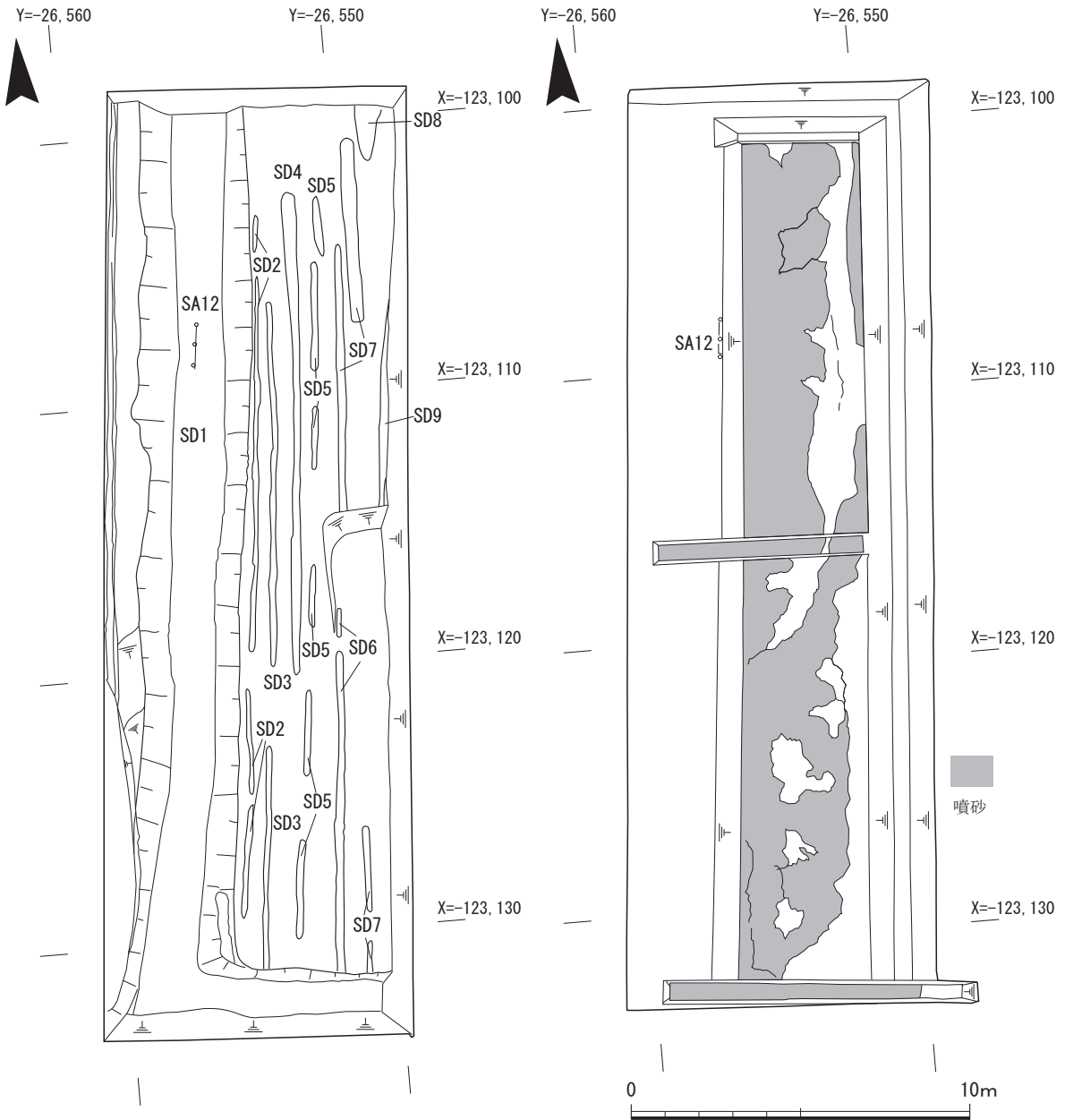
大溝SD1 島畑1の西側と南側を区画する素掘り溝であるが、部分検出となる。検出範囲は南北約38m・東西約8mを測る。南北溝の中央付近では溝幅3.7m・深さ0.9mの規模を測る。堆積土の1～4層はSD1南北溝がそのまま最近まで水路として機能していた痕跡である。最近の袋菓子が含まれていた。第5・6層も南北方向の水路跡埋土である。東西1.1m幅で2列の護岸杭(不定形の板・角材・竹)が打ち込まれていた。時期は近・現代とみられる。第7～13層が本来のSD1の埋土である。上層部の第7・8層は、砂質系埋土である。第7層から木製横櫛(第15図34)、第8層から木製漆器椀(35)が出土した。中層部の第9～11層は粘質の強い細砂・粘土層である。下層部の第12・13層はシルト層である。第11層では青磁・白磁(第31図16・17)が出土した。第12層では瓦器(11)・瓦質摺鉢(14)が出土した。

杭列SA12(第8図) SD1の溝底中央部において、溝と軸線を共有して南北に並ぶ3本の杭列である。検出位置は、島畑1の南西端から北約22m地点で、杭列の長さは1.5mを測る。杭は直径13cm、残存長は1.2～1.3mを測る。鋭く加工された杭の先端は、溝底から1.2mの深さに達する。このSA12は、島畑1と西隣の島畑との間を結ぶ恒常的な橋の一部で、橋脚と考えられる。

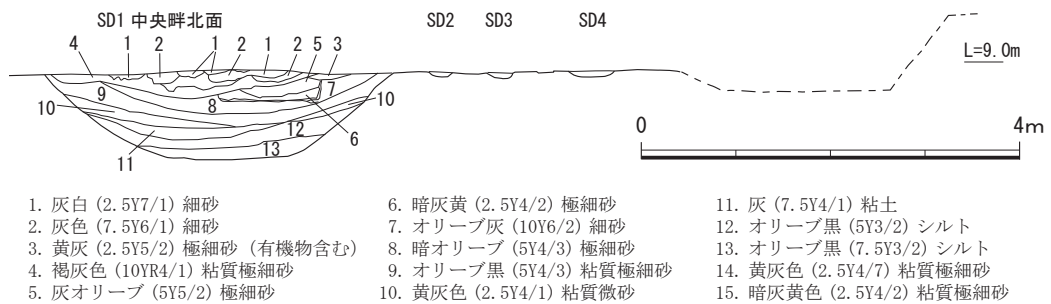
第2面は標高7.4m付近に位置する。ここでは液状化痕を残す淡黄色砂層(第19層)の広がり、噴砂を検出した。出土遺物はない。

〔第 1 面〕

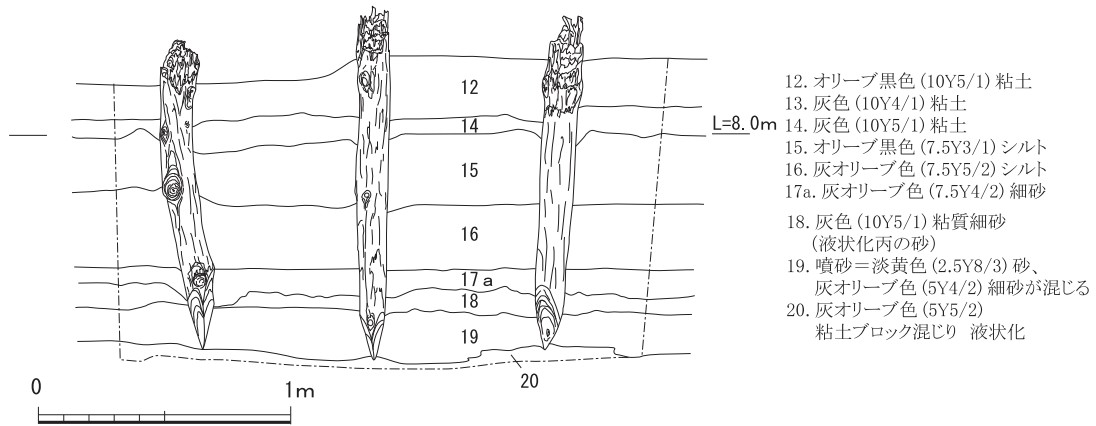
〔第 2 面〕



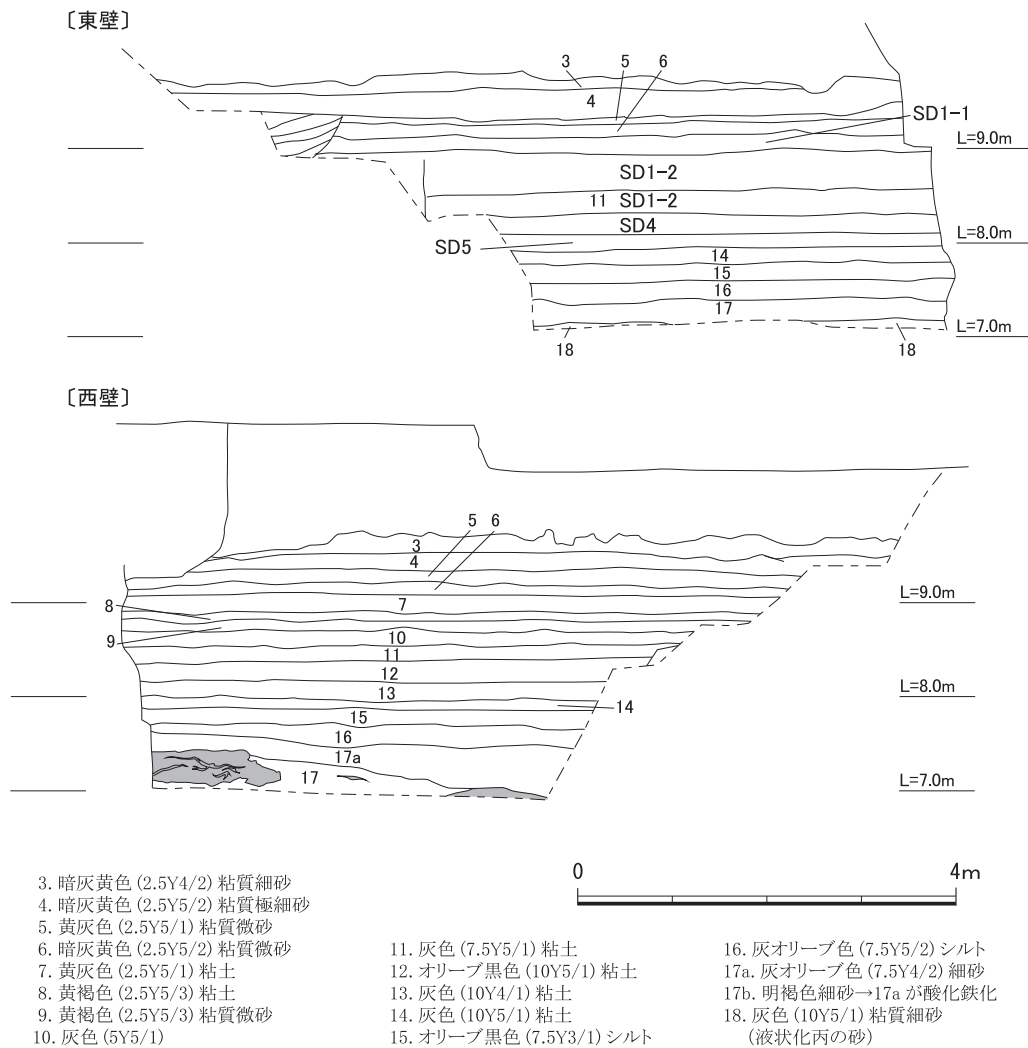
第 6 図 C 1 地区第 1 面・第 2 面遺構平面図



第 7 図 C 1 地区第 1 面溝 SD 1～4 畔断面セクション図



第8図 杭列S A12断割り見通しセクション図



第9図 C2地区トレンチ壁面土層図

4. 第 40 次 調査

C1地区の北隣に設けた調査地であり、C2地区とした。

C2地区は、C1地区から北約5m離れる。この間には浄化センターの埋設配管の存在が判明しており、調査対象から除外されている。C2地区は、調査地の南側約半分と北端部が、攪乱により大規模に壊されていた。

(1) 層位(第9図)

基本的にC1地区と大きく変わらない。

(2) 検出遺構(第10・11図)

第1面は標高8.9mを測る。検出遺構はC1地区から続く遺構である。鳥畑1、大溝SD1、溝SD14、小規模溝群SD9～11・13、湿地堆積SX2を検出した。鳥畑1は北端部であり、大溝SD1によって北・東・西の3方向を区画される。鳥畑の規模はC1地区SD1南溝とC2地区SD1北溝間となる。鳥畑1は南北約53m、幅約14.5mを測る。SD1は部分検出であり、幅を計測できない。深さは鳥畑上面から0.9mを測る。

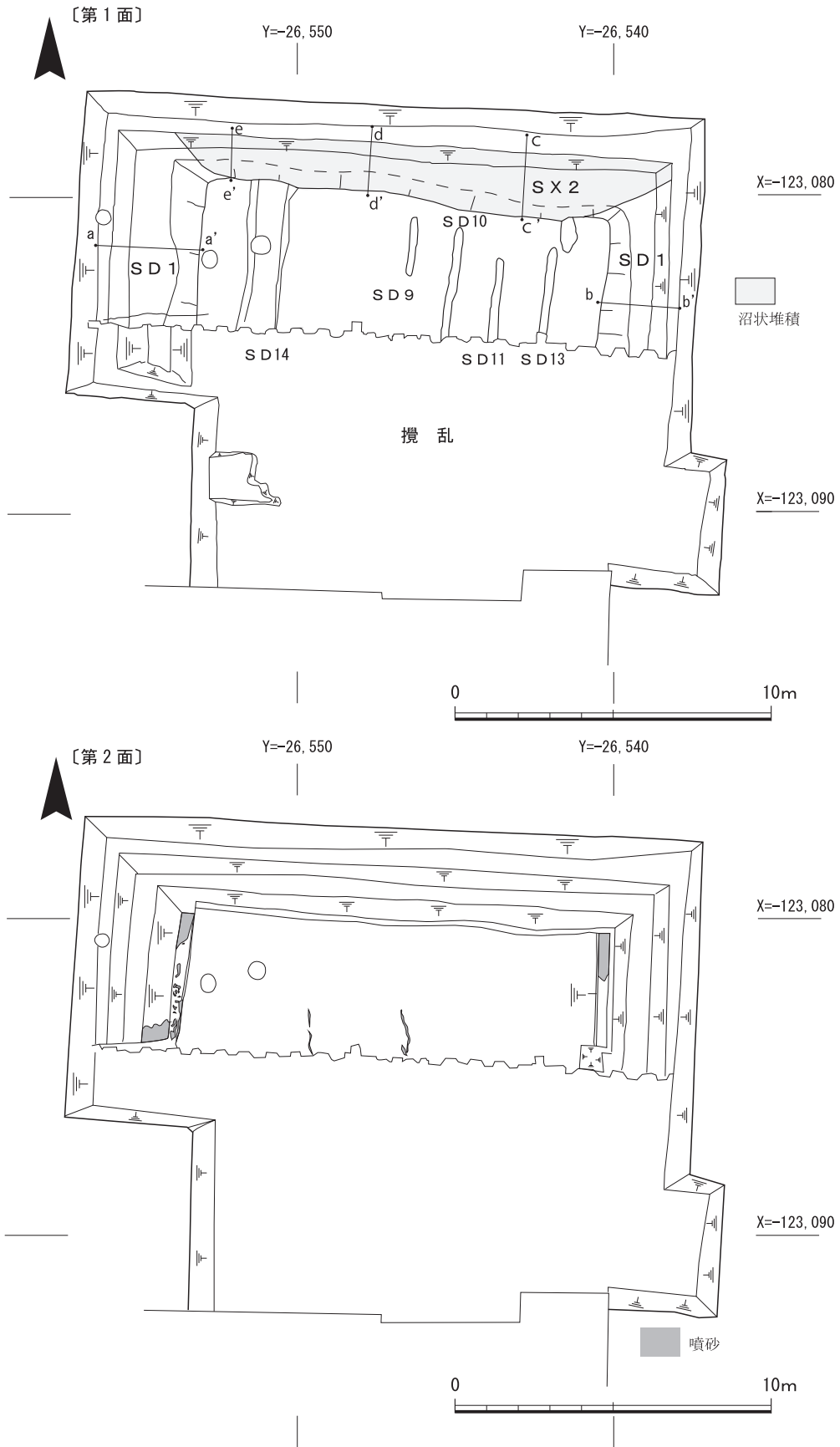
小規模溝群 小規模溝群は約1.5m間隔であり、SD9はC1地区検出のSD9の延長上に位置することから同一溝とみられる。

湿地状遺構SX2(第10・11図) SD1北側東西溝の埋土を切る。SD1に規制を受けているようで、SD1南岸とSX2の南岸が揃う状況にある。検出範囲はその南岸部だけである。検出規模は、長さ15.1m、幅1.3m、深さ0.7mを測り、遺構の大部分は北側調査地外となる。堆積土は6層に分かれ、最上層の第6層は暗灰黄色極細砂層で、植物の根とみる生痕痕跡(褐色酸化鉄)が広範囲に多数確認された。中間層の第8層と下層の第11層は有機物を多量に含み、第8層には木の幹もみられた。東部付近の底面では、木製品(第15図36～38)・土製品(第13図29)が出土した。主な木製品は下駄(第15図36)・桶側板(34)・角材(38)・その他加工木材2点である。土製品は施釉した小さな魚形陶器(第13図29)である。

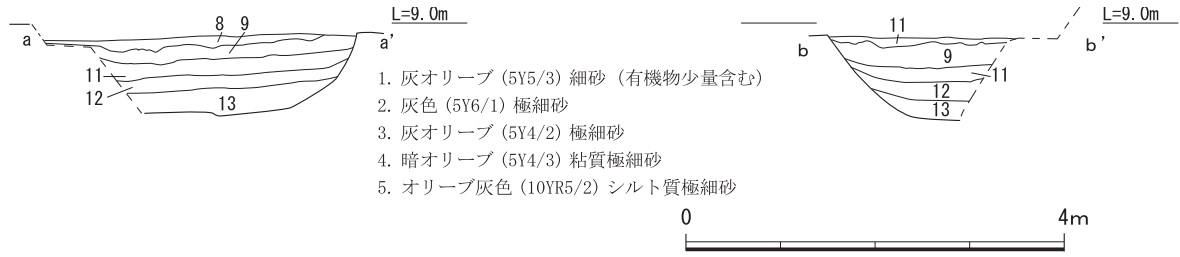
5. 出土遺物

第39・40次調査ではB地区・C1地区・C2地区から遺物の出土をみた。以下、出土した主要遺物の報告を行う。

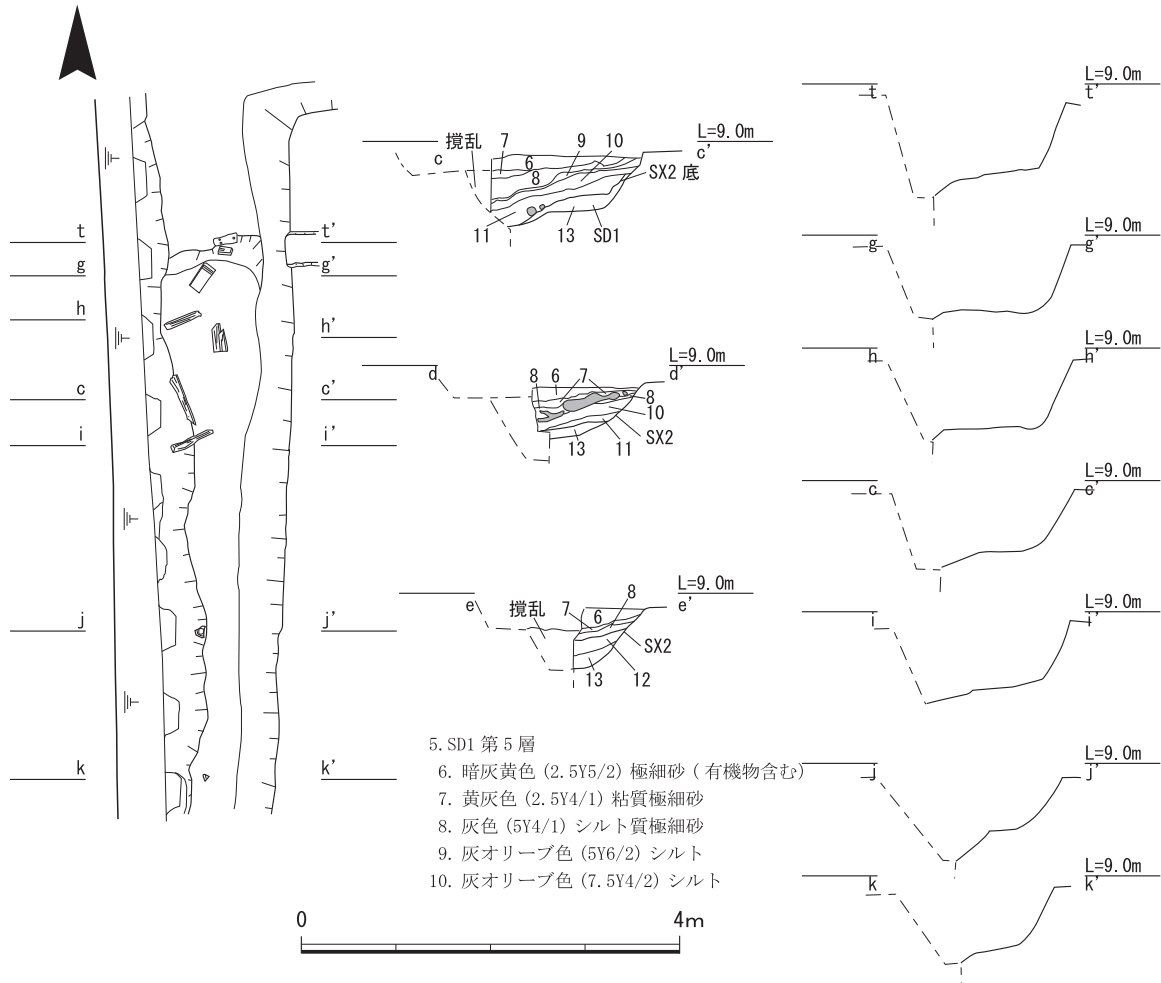
B地区の出土遺物(第13・14図) B地区では、土器(第13図1～5)と、輸入銭(第14図32)が出土した。B地区からの出土遺物は僅かであり、整理コンテナ0.5箱に過ぎない。1・2は、第2面のトレンチ南壁中央部の灰オリーブ色粘質細砂(第21層)から出土した。1は小型丸底壺である。2は甕底部である。突出する底部は直径4.1cmを測る。胎土・色調は小型丸底壺1と同一である。第2面で検出した噴砂丘の裾に堆積したオリーブ灰色細砂(第25層)から出土したものである。1・2は器表面が摩滅していることから、近隣地から移動した2次堆積とみられる。3～5は第1面で検出した鳥畑を構成する灰色粘質微砂(第16層)出土の土師器皿である。5は燈明皿であり、口



第10図 C2地区第1面・第2面遺構平面図



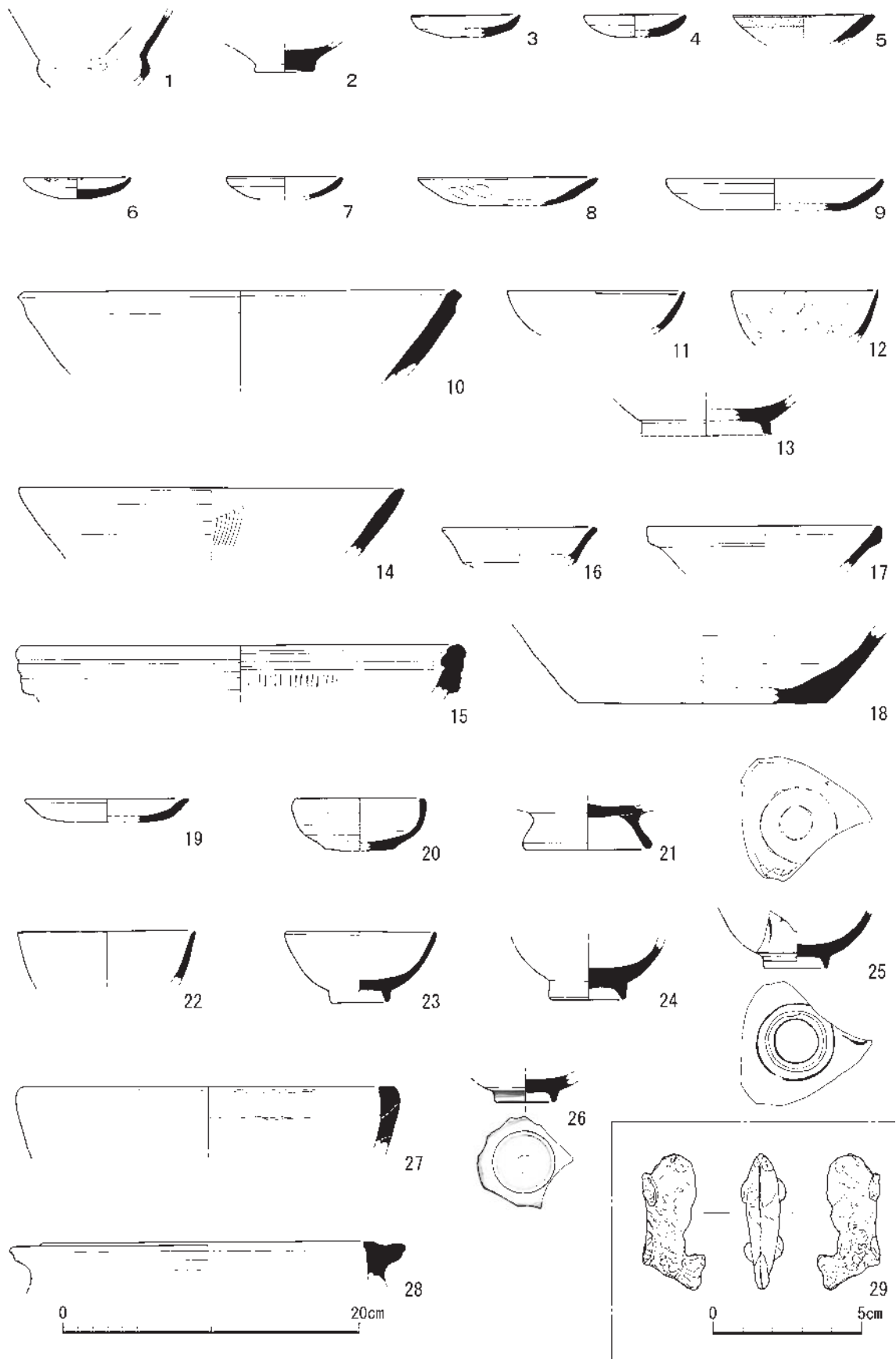
第11図 C 2 地区第 1 面溝 S D 1 畔断面セクション図



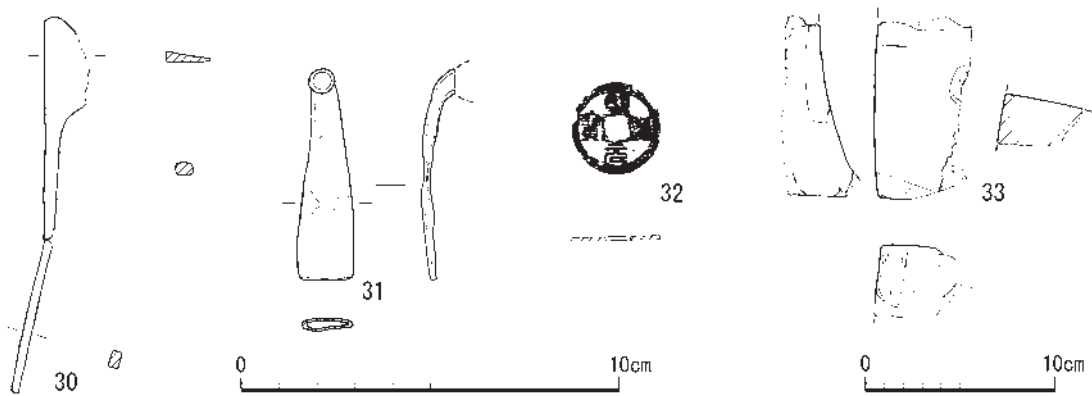
第12図 C 2 地区第1面 S X 2 平面図・畔セクション図

縁内面に灯芯の油煙が付着する。32は北宋銭の明道元寶(1032年初鑄)である。北壁西端の暗灰黄色極細砂層(第17層)から出土した。

C 1 地区の出土遺物(第13・15図) C1地区では、土器(第13図6~18)と木器(第15図34・35)が出土した。土器の量は整理コンテナ1箱に満たない。6~9は鳥畑の西を区画する大溝SD1に堆積した灰色粘土層(SD1第11層)から出土した土師器皿である。このうち6は燈明皿である。10は須恵質の鉢である。鳥畑以前の灰色粘土層(第13層)から出土した。体部から口縁にかけて直線的に外上方に立ち上がる。口縁部外面は強いヨコナデで仕上げ、上端は面をもつ。11は瓦器椀である。SD1の下層であるオリブ黒色(SD1第12層)から出土した。12は網目文の染付椀で



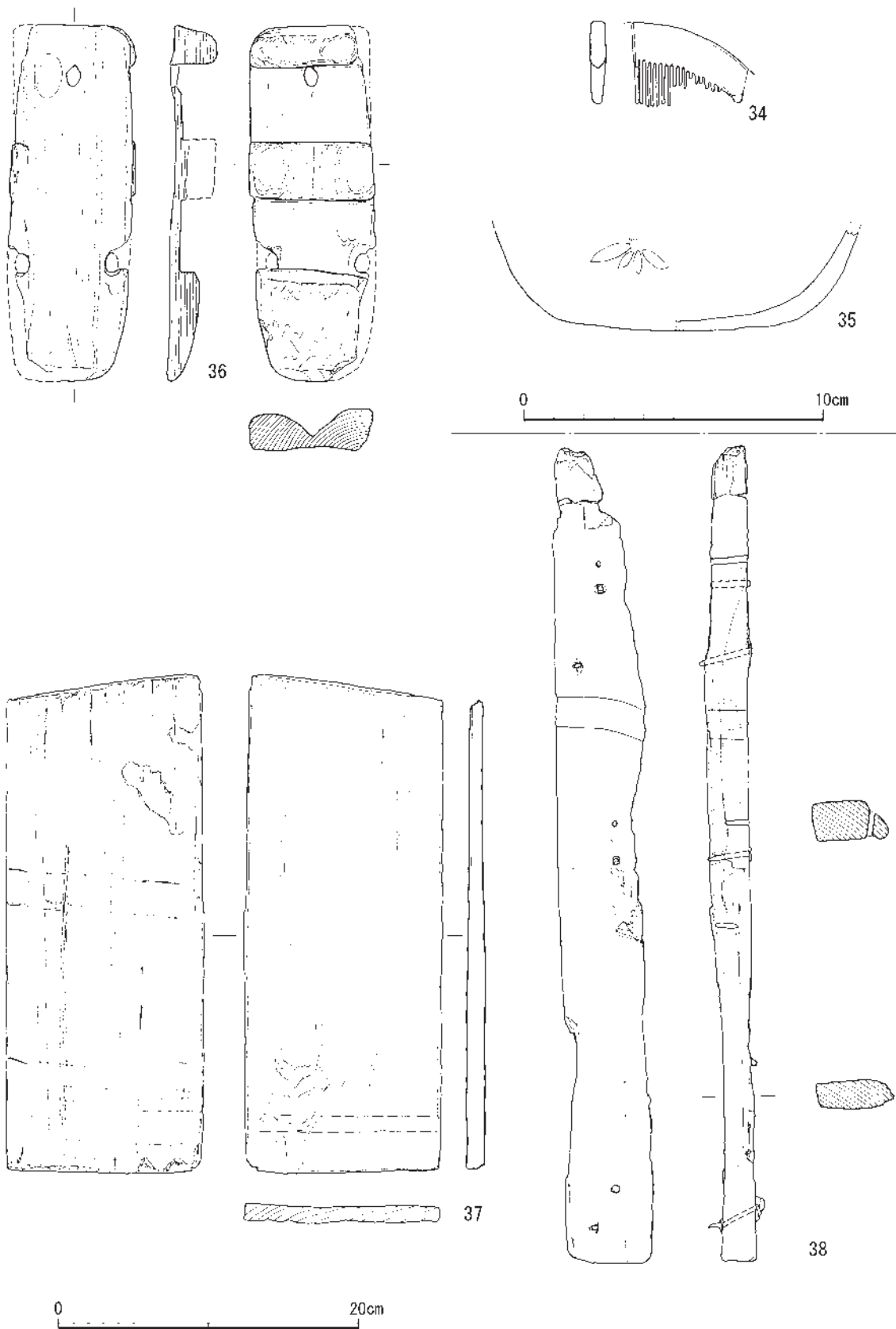
第13図 出土遺物実測図1



第14図 出土遺物実測図2

ある。呉須の網目文は外面が2本線、内面は1本線で描かれる。13は東壁第15層出土の緑釉椀であり、器表面全体に施釉する。胎土は須恵質である。14・15播り鉢である。14はS D 1 第12層から出土した。胎土は瓦質で、口縁端部は丸くおさめる。体部内面は櫛歯工具(7本歯)痕を縦に刻む。15は島畑上に堆積した黄灰色粘土層(第7層)からの出土である。胎土・焼成は陶質である。口縁部は肥厚し、外面は面を作り2本の凹線を回す。内面は全面がすり面である。16は青磁皿である。17は白磁椀で、口縁外面は玉縁に肥厚する。16・17はS D 1 堆積土中層の灰色粘土層(第11層)から出土した。18はS D 1 南部の第11層から出土した陶器の甕底部である。第13図34は黒漆塗りの横櫛である。櫛歯は間隔と厚みが約1mmを測る。S D 1 堆積土の上層、オリーブ灰色極細砂(北部第7層)から出土した。同35はろくろ整形で削り出した漆塗りの椀であり、S D 1 の第7層から出土した。体部外面には赤漆による草葉様の文様が一部に施される。39(図版第11)は瓦質播り鉢である。内面の播り面は間隔をあけて縦方向に櫛搔く。

C 2 地区の出土遺物 C 2 地区では、土器19~29、木製品36~38が出土した。土器の量は整理コンテナ1箱に満たない。19は第1面遺物包含層の黄灰色粘土層(第7層)から出土した土師器皿である。20はS D 1 東西溝底面上のオリーブ灰色シルト質極細砂(第5層)から出土した土師器椀である。21は第2面重機掘削に伴い、灰色粘土層(第13層)付近から出土した、高台付き皿の高台部分である。高台の高さは2.3cmを測る。22は北端部で検出した沼状地形S X 2の有機物層(第11層)から出土した青磁椀である。23はS X 2のオリーブ灰色シルト質極細砂層(第5層)から出土した陶器椀である。24はS D 1 東側南北溝出土の陶器椀である。灰色粘土質微砂(第10図S D 1 - 4層)から出土した。25はオリーブ灰色シルト質極細砂(第7図第12層)から出土した染付椀である。見込み底面に幅広な輪状の釉薬剥き取りが認められる。26はS X 2 第11層から出土した染付椀である。27は土師質火鉢である。内面全体に煤が付着する。28は灰色粘土層(第14層)出土の土師器鍋である。29はS X 2 有機物層(第11層)から木製品とともに出土した陶器製の魚形小物である。下端部の胸鰭は扁平で水平に張り出し、置物として安定させる。型作りで整形し、頭部には目と口、体部には鱗を表現する。鰭を除き褐色の施釉を施す。大きさ・形状から箸置きともみとれる。



第15図 出土遺物実測図3

36～38はC 2 地区第 1 面、S X 2 の東部第11層から集中して出土した木製品である。36は3枚歯の下駄である。つま先側鼻緒穴の左側に大きめの摩滅痕が残ることから、右足用と判断する。長さに対して幅が狭い。下駄の先端角は隅丸で方形を呈するが、下端は丸味をもって仕上げている。女性が使用したとも考えられる。37は桶の側板とみられる。内側下端付近に底板が嵌まった痕跡が認められる。底板の厚さは約1.1cmである。外面の上下2か所に^{たが}箍を嵌めた痕跡が認められる。38は部材の一部とみられ、2個1対と単独の角釘が打ち込まれている。全体像と用途は不明である。

6. まとめ

今回の第39・40次調査地は、洛南浄化センターと城南衛生管理組合敷地のほぼ中央部に位置する。今回の調査地では、中世の耕作地1面と古代の遺構面の2面の調査を行った。中世の第1面はB・C 1・C 2の3地区にまたがり、C 1・C 2地区検出の島畑1は一筆の耕作地となる。南北主軸の島畑1は全長約52mであることから、条里地割一町(約108m)の約半分となる。取り巻く大溝SD 1の2分の1幅を加えれば、当地の条里地割が半折型に合致することが明らかになった。B地区第1面検出の島畑はC地区の島畑状況とは異なり、幅の狭い南北方向の島畑が隣接する。これは個別の耕作者の存在を示すものと考えられる。

C 1 地区SD 1で検出した3本の杭列SA12は、杭も太くSD 1の底面から約1mも打ち込まれていた。検出位置は島畑1のほぼ中間地点のSD 1西溝中央にあたる。島畑1の西側には新たな島畑もしくは道路が存在した可能性が高く、大溝を跨ぐ簡易的な橋だと思われる。下層第2面の調査では、唯一、B地区で方形の浅い土坑SK 8を検出したが、部分的な検出で無遺物のため土坑の性格は不明である。SK 8の検出から、古代の人々の活動範囲がB地区まで及んでいたことが明らかとなった。下層ではシルト質微砂層と砂層が互層で堆積し、地震で液状化した痕跡が広範囲で確認できた。特にB地区では地上に噴出せず、地表をドーム状に隆起させて終わる状況が良好に確認できた。また、B地区第2面では、隆起のほかに筋状の噴砂痕が存在した。大多数の噴砂痕は南北方向に走り、その上端は中世遺物包含層を切っている。この噴砂痕は、中世以降に当地を襲った大規模地震、慶長伏見地震(1596年9月5日)に伴う噴砂と判断される。

この慶長伏見地震では伏見城天守や東寺・天龍寺・方広寺の倒壊が知られる。一方、噴砂の隆起からは、隆起の周囲は平地が残っていたとみられる。隆起の周囲に堆積した褐灰色粘質細砂(第26層)では古式土師器が出土したことから、下層の液状化に伴う隆起は古墳時代前期以前の大規模地震によるものと考えられる。

今回の調査では、島畑関連遺構や下層の噴砂痕跡を検出した。過去の周辺部の調査と大きく異なる調査成果を得ることは無かったが、未調査範囲の状況を埋める成果を得ることができた。

(竹原一彦)

付表1 出土遺物観察表1(土器・土製品)

報告 番号	地区名	出土地点	種類	器形	口径 cm	器高 cm	残存率	胎土	焼成	* (残存数値)		
										色調	調整	備考
1	B地区 第2面	南壁 第25層	古式土師器	小型丸底壺	(10.6)	(4.6)	15/12	石英・くさり礫含む	蜜	にぶい褐色(7.5YR6/3)	器表面摩減	
2	B地区 第2面	南壁 第25層	弥生土器	甕底部	底部 3.8	(1.7)	-	石英含む	蜜	にぶい褐色(7.5YR6/3)	器表面摩減	
3	B地区 第1面	島畑2 第16層	土師器	皿	7.3	1.5	口径 6/12	雲母・くさり礫を含む	良	灰褐色(7.5YR5/2)	手びねり	
4	B地区 第1面	島畑2 第16層	土師器	皿	6.8	1.5	15/12	雲母・くさり礫を含む	良	灰褐色(7.5YR5/2)	手びねり	
5	B地区 第1面	島畑2 第16層	土師器	燈明皿	9.4	(1.9)	2/12	雲母・くさり礫を含む	良	にぶ橙色(7.5YR7/4)	手びねり	
6	C1地区 中央	SD1 第12層	土師器	皿	7.0	1.5	5/12	雲母・くさり礫を含む	良	にぶ橙色(7.5YR7/4)	手びねり	
7	C1地区 第1面	SD1 第12層	土師器	皿	7.6	1.5	3/12	雲母・くさり礫を含む	良	浅黄褐色(10YR8/3)	手びねり	
8	C1地区 第1面	SD1 第12層	土師器	皿	12.0	1.9	2/12	雲母・くさり礫を含む	良	にぶ橙色(7.5YR7/4)	ヨコナデ	
9	C1地区 第1面	SD1 第12層	土師器	皿	14.7	2.2		雲母・くさり礫を含む	良	白灰色(10YR8/2)	ヨコナデ	
10	C1地区 第1面	南壁 第13層	須恵質	鉢	25.7	(4.4)	1/12	良	良	灰色(N6/0)	回転ナデ	
11	C1地区 第1面	SD1 第12層	瓦器	椀	11.8	(2.8)	1/12	良	良	灰色(N4/0)	回転ナデ	
12	C1地区 第1面	島畑上面	染付	椀	9.9	(3.4)	2/12	精良	良	暗緑灰色(10GY3/1)	ろくろ整形	
13	C1地区 第1面	東壁 第15層	須恵質	緑釉椀	8.8	(2.5)	1/12	精良	良	暗緑灰色(10GY3/1)	回転台整形	
14	C1地区 第1面	SD1 第12層	瓦質	すり鉢	25.7	(4.1)	1/12	良	良	灰色(N4/0)	ろくろ整形	
15	C1地区 第1面	第7層	陶器	すり鉢	29.2	(3.4)	1/12	良	良	にぶい赤褐色(2.5YR5/4)	ろくろ整形	
16	C1地区 第1面	SD1北端 第11層	青磁	皿	10.1	(2.6)	1/12	精良	良	灰色(10YR6/1)	ろくろ整形	
17	C1地区 第1面	SD1 第11層	白磁	椀	15.6	(2.9)	1/12	精良	良	灰白色(10YR6/1)	ろくろ整形	
18	C1地区 南部	SD1 第11層	陶器	甕底部	底径 16.7	(4.9)	2/12	良	良	灰赤色(7.5R6/2)	ろくろ整形	
19	C2地区 第1面	第7層	土師器	皿	11.1	1.6	2/12	良	良	灰褐色(7.5YR5/2)	ヨコナデ	
20	C2地区 北端	SD1東西 溝第5層	土師器	椀	8.3	4.6	4/12	白色・黒色砂粒を含む	良	にぶい黄褐色(10YR7/3)	ろくろナデ	
21	C2地区 第2面	第13層付 近	土師器	高台付き皿	高台 8.4	高台 2.2	12/12	密	良	にぶい褐色(7.5YR6/3)	ヨコナデ	
22	C2地区 第1面	SX2 第11層	青磁	椀	11.9	(3.4)	2/12	密	良	明オリーブ灰色(2.5GY7/1)	ろくろ整形	
23	C2地区 第1面	SX2 第7層	陶器	椀	10.0	4.9	4/12	精良	良	釉・赤灰色(10R6/1)と暗赤灰色(10R4/1)の混合	ろくろ整形	唐津焼
24	C2地区 第1面	SD1東溝 第2層	陶器	椀	底部 4.8	(3.8)		良	良	橙色(7.5YR7/6)	回転ナデ	
25	C2地区 第1面	SX2 第12層	染付	椀								
26	C2地区	SX2 第11層	染付	椀	高台 4.2	(1.8)	2/12	精良	良	釉・灰白色(10YR8/1)	ろくろ整形	
27	C2地区	SX2 第11層	土師器	火鉢	24.9	(4.2)	2/12	良	良	にぶい橙色(5YR7/3)	回転台整形	
28	C2地区	第14層	瓦質	羽釜	22.3	(2.8)	1/12	良	良	褐灰色(7.5YR6/1)	回転台整形	
29	C2地区 第1面	SX2	陶器	鯉形小物	全長4.6 cm	2.1	11/12	精良	良	明黄褐色(10YR6/6)	型押し整形	箸置き?
39	C1地区	第12層	瓦質土器	すり鉢	全長4.6 cm	(3.2)	1/12	精良	軟質	暗灰色(N5/0)	ろくろ整形	図版第11

付表 2 出土遺物観察表 2 (鉄器・石製品)

* 数値はcm

報告番号	地区名	出土地点	種類	材質	全長	刃長	刃幅	刃厚	茎長	幅	備考
30	C 1 地区南部	島畑上面	刀子	鉄	9.9	2.4	1.2	0.25	7.0	0.4	刃部刃こぼれ多数
31	C 1 地区南部	島畑上面	煙管 (雁首)	銅	6.1	-	-	-	-	0.9	火壺欠損 胴部押圧
32	B 地区北壁	第 17 層	輸入銭	銅	2.4	-	-	-	-	-	北宋銭 『明道元寶』
33	C 1 地区南部	S D 1 第 11 層	砥石	粘板岩	(9.6)	-	-	-	-	幅 5.1 高さ 2.7	2 面に使用痕 2 面にノコギリ 切断痕

付表 3 出土遺物観察表 3 (木器・木製品)

* (残存数値)

報告番号	地区名		樹種	器形	全長	幅	高さ	厚さ	備考
34	C 1 地区北部	S D 1 第 7 層	-	横櫛	(3.8)	-	2.9	0.5	外面黒漆塗り
35	C 1 地区南部	S D 1 第 8 層	-	漆器椀	-	(12.6)	(4.0)	0.4	高台を欠損 内面赤漆・外面黒漆塗り 外面に赤漆の花弁文様
36	C 2 地区北端	S X 2 第 11 層	-	下駄	23.8	8.4	2.7	-	鼻緒穴 3 カ所 3 本歯 右足用か
37	C 2 地区北端	S X 2 第 11 層	杉	桶側板	(33.3)	13.2	-	1.1	外面 2 カ所に「タガ」痕跡あり 内面下端から 3 cm に底板接合痕跡あり
38	C 2 地区北端	S X 2 第 11 層	杉	部材	(54.5)	(6.4)	-	2.7	数カ所に角釘と釘穴が存在する

付編 年代測定結果 (放射性炭素年代測定)

パレオ・ラボAMS年代測定グループ

伊藤 茂・加藤和浩・廣田正史・佐藤正教・山形秀樹・Zaur Lomtadze・辻 康男

1) はじめに

京都府八幡市の木津川河床遺跡より検出された試料について、加速器質量分析法 (AMS法) による放射性炭素年代測定を行った。測定したのは 5 試料であるが、ここでは、有効な測定結果を得たと考えられる試料 No. 5 下駄 (第 15 図 36) について^(注)記す。

2) 試料と方法

測定試料の情報、調製データは付表 4 のとおりである。試料は調製後、加速器質量分析計 (パレオ・ラボ、コンパクト AMS: NEC 製 1.5SDH) を用いて測定した。得られた¹⁴C濃度について同位体分別効果の補正を行った後、¹⁴C年代、暦年代を算出した。

付表4 測定試料および処理

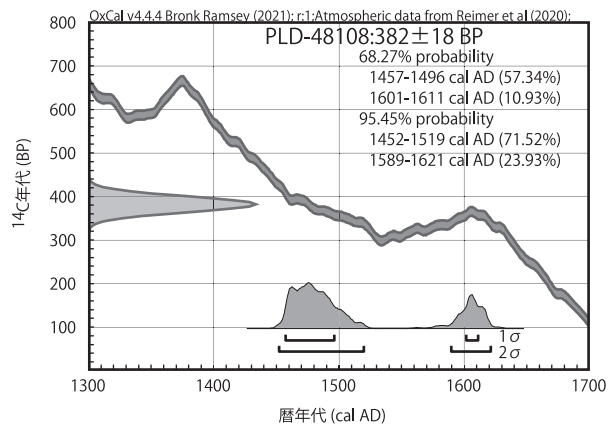
測定番号	遺跡データ	試料データ	前処理
PLD-48108	試料 No.5 遺物 No. 下駄	種類：生試料・材 試料の性状：最終形成年輪以外 部位不明 状態：wet	湿式篩分：106 μ m 酸・アルカリ・酸洗浄（塩酸：1.2 mol/L, 水酸化ナトリウム：1.0 mol/L, 塩酸：1.2 mol/L）

付表5 放射性炭素年代測定および暦年較正の結果

測定番号	δ 13C (‰)	暦年較正用年代 (yrBP ± 1σ)	14C 年代 (yrBP ± 1σ)	14C 年代を暦年に較正した年代範囲	
				1σ 暦年代範囲	2σ 暦年代範囲
PLD-48108 試料 No.5	-29.08 ± 0.21	382 ± 18	380 ± 20	1457-1496 cal AD (57.34%) 1601-1611 cal AD (10.93%)	1452-1519 cal AD (71.52%) 1589-1621 cal AD (23.93%)

3) 結果

付表5に、同位体分別効果の補正に用いる炭素同位体比(δ 13C)、同位体分別効果の補正を行って暦年較正に用いた年代値と較正によって得られた年代範囲、慣用に従って年代値と誤差を丸めて表示した14C年代、第16図に暦年較正結果をそれぞれ示す。暦年較正に用いた年代値は下1桁を丸めていない値であり、今後暦年較正曲線が更新された際にこの年代値を用いて暦年較正を行うために記載した。



第16図 暦年較正結果

4) 考察

測定の結果、試料No.5(PLD-48108)は、14C年代が380±20 BP、較正年代が1452～1621 cal ADで、紀元後15世紀半ば～17世紀前半の暦年代を示す。古墳時代以降の時期区分に関して児玉編(2018)に従うと、試料No.5は、室町時代前期～江戸時代前期の範疇に収まる暦年代である。

なお、木材の場合、最終形成年輪部分を測定すると枯死もしくは伐採年代が得られるが、内側の年輪を測定すると、内側であるほど古い年代が得られる(古木効果)。下駄から採取した生材は、最終形成年輪を欠く部位不明の木材であり、樹木が実際に枯死もしくは伐採されたのは、測定結果の年代よりもやや新しい時期であったと考えられる。

(注) 今回の放射性炭素年代測定においては、B地区第2面で検出したSK8の年代を検討するために、B地区南壁のSK8の埋土とその前後の層、計土壌サンプル4試料(試料No.1～4)の年代測定も行った。しかしながら、上層の古墳時代前期以降の層も含め縄文時代中期後葉から晩期中葉の年代が示されたため、今回の報告からは除外した。

圖 版

長岡京跡右京第1201次



(1) 4トレンチ全景(東から)



(2) 5トレンチ北半全景(南から)



(3) 5トレンチ南半全景(北から)



(1) 5 トレンチ S K521 断面
(北西から)



(2) 1 トレンチ 北半全景(東から)



(3) 1 トレンチ 南半全景(東から)

長岡京跡右京第 1233 次

(1) 6 トレンチ西半全景
(北東から)



(2) 6 トレンチ東半全景
(北東から)



(3) 6 トレンチ東半南壁断面
(北から)





(1)11トレンチ全景(西から)



(2)11トレンチ南壁(北東から)

長岡京跡右京第 1233 次

(1) S K 1103遺物出土状況
(南から)



(2) S K 1107断面(南から)



(3) S K 1111遺物出土状況
(南から)



長岡京跡右京第1233次



(1) S K 1124断面(東から)



(2) S K 1127遺物出土状況
(南から)



(3) S K 1135断面(西から)

長岡京跡右京第 1233 次



(1) S K1142・1167断面(南から)



(2) S K1136完掘状況(南西から)



(3) S K1143遺物出土状況
(西から)

長岡京跡右京第 1233 次



(1) S K 1145断面(西から)



(2) S K 1149遺物出土状況
(東から)



(3) S K 1150遺物出土状況
(南から)

長岡京跡右京第 1233 次



(1) S J 1151遺物出土状況
(西から)



(2) S J 1169断面・遺物出土状況
(南から)



(3) S J 1169・S K 1171完掘状況
(西から)

長岡京跡右京第 1233 次



(1) S J 1121遺物出土状況
(南から)



(2) S J 1164遺物出土状況
(南から)



(3) S P 1152遺物出土状況
(南から)

長岡京跡右京第 1233 次

(1) S K1108・S D1172全景
(南東から)



(2) S K1108遺物出土状況
(南から)



(3) S D1172断面(南から)





(1)10トレンチ全景(北から)



(2)10トレンチ南東壁・NR1001断面(北西から)

長岡京跡右京第 1233 次



(1) 10トレンチ南壁断面(北から)



(2) 10トレンチ西壁断面
(北東から)



(3) S E1002断面(西から)

長岡京跡右京第 1241 次



(1) 9 トレンチ全景(東から)



(2) S W902全景(南から)



(1) 8 トレンチ北半全景(南から)



(2) 8 トレンチ南半全景(東から)

長岡京跡右京第 1241 次



(1) 2 トレンチ全景(南から)



(2) 3 トレンチ全景(南から)

長岡京跡右京第 1241 次



(1) S D983完掘状況(北から)



(2) S D802断面(北から)



(3) S D236断面(北から)

長岡京跡右京第 1241 次



(1) S D 236・237断面(北から)



(2) S K 240完掘状況(北西から)



(3) S K 809遺物出土状況(西から)

長岡京跡右京第 1241 次



(1) S K 302・324 全景(南から)



(2) S K 302・324 断面(南から)



(3) 2 トレンチ柱穴群(北から)

長岡京跡右京第 1241 次



(1) S D915断面 b (北から)



(2) S D915断面 e (北西から)



(3) S D915断面 f (南から)

長岡京跡右京第 1241 次

(1) S D915断面 a 南側遺物
出土状況(東から)



(2) S D960断面 h (南から)



(3) S D960断面 i (南から)



長岡京跡右京第 1241 次



(1) S B 940 全景 (北から)



(2) S B 940・S D 915・960 全景 (北東から)

長岡京跡右京第 1241 次



(1) S P 940検出状況(西から)



(2) S P 940断面(西から)



(3) S P 941検出状況(西から)



(4) S P 941断面(西から)



(5) S P 949検出状況(東から)



(6) S P 942断面(西から)



(7) S P 943検出状況(西から)



(8) S P 943断面(西から)

長岡京跡右京第 1241 次



(1) S P 944検出状況(西から)



(2) S P 944断面(西から)



(3) S P 945検出状況(南から)



(4) S P 945断面(南東から)



(5) S P 946検出状況(西から)



(6) S P 946断面(南から)



(7) S P 947検出状況(西から)



(8) S P 947断面(北東から)

長岡京跡右京第 1241 次



(1) S P 948検出状況(東から)



(2) S P 948断面(東から)



(3) S P 950検出状況(東から)



(4) S P 950断面(東から)



(5) S P 951検出状況(西から)



(6) S P 951断面(西から)



(7) S P 952検出状況(東から)



(8) S P 952断面(西から)

長岡京跡右京第 1241 次



(1) S P 970完掘状況(西から)



(2) S P 971完掘状況(西から)



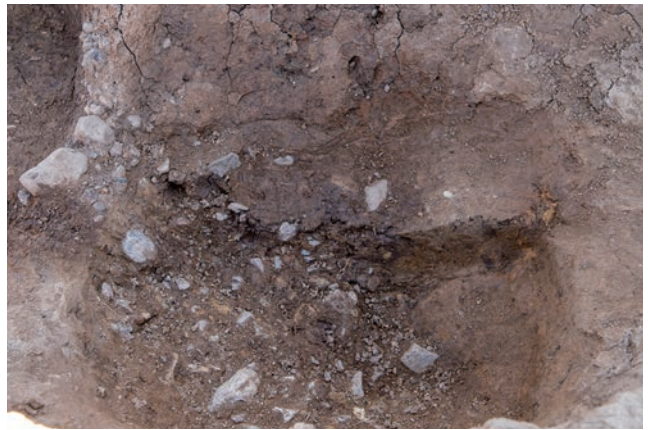
(3) S P 972断面(西から)



(4) S P 973完掘状況(西から)



(5) S P 974検出状況(北東から)



(6) S P 974断面(西から)



(7) S P 975断面(西から)



(8) S P 938遺物出土状況(南から)



(1) S A401(4 トレンチ)検出状況(北から)



(2) S A401(3 トレンチ)検出状況(南東から)

長岡京跡右京第 1241 次



(1) S P 401検出状況(西から)



(2) S P 401断面(南から)



(3) S P 403検出状況(西から)



(4) S P 403断面(北西から)



(5) S P 402検出状況(西から)



(6) S P 310断面(東から)



(7) S P 311断面(東から)



(8) S K 312断面(東から)

長岡京跡右京第 1241 次



(1) S H231検出状況(南東から)



(2) S H231遺物・炭化物出土状況
(東から)



(3) S H231製塩土器出土状況
(南から)

長岡京跡右京第 1241 次



(1) S H231 P 1 断面(南から)



(2) S H231 P 2 断面(南から)



(3) S H231 炉跡検出(から)

長岡京跡右京第 1241 次



(1) S K 801-2 遺物出土状況
(北から)



(2) S K 801 遺物出土状況
(東から)



(3) S K 801 断面(北西から)

長岡京跡右京第 1241 次



(1) S K 807断面(東から)



(2) S K 825断面(東から)



(3) S K 230 断面・遺物出土状況
(北から)

長岡京跡右京第 1241 次



(1) S H966全景(北東から)



(2) S H966周壁溝断面(北から)



(3) S K988焼土断面(南から)

長岡京跡右京第 1260 次



(1) 7 トレンチ南半全景(北から)



(2) 7 トレンチ北半全景(南から)



(3) 7 トレンチ西壁断面
(北東から)

長岡京跡右京第 1260 次



(1) 12トレンチ全景(東から)

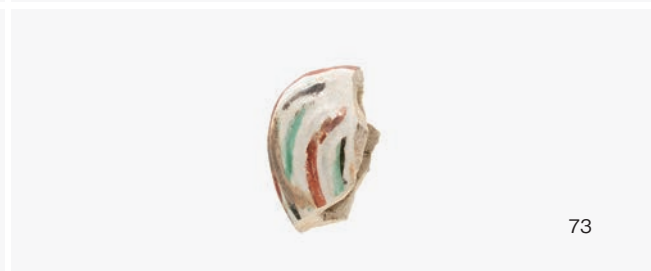


(2) S D1201全景・断面(北から)



(3) S P1203柱痕断面(南から)







出土遺物 3 土坑 S K801出土遺物(1)



出土遺物 4 土坑 S K 801 出土遺物 (2)



出土遺物 5 土坑 S K 801・801- 2 出土遺物



(1)出土遺物 6 S K230出土製塩土器



(2)出土遺物 7 S K230出土製塩土器



出土遺物 8 土坑 S K 1108・豎穴建物 S H 231出土遺物



(1)出土遺物 9 土坑 S K1108出土製塩土器



(2)出土遺物 10 土坑 S K1108出土製塩土器

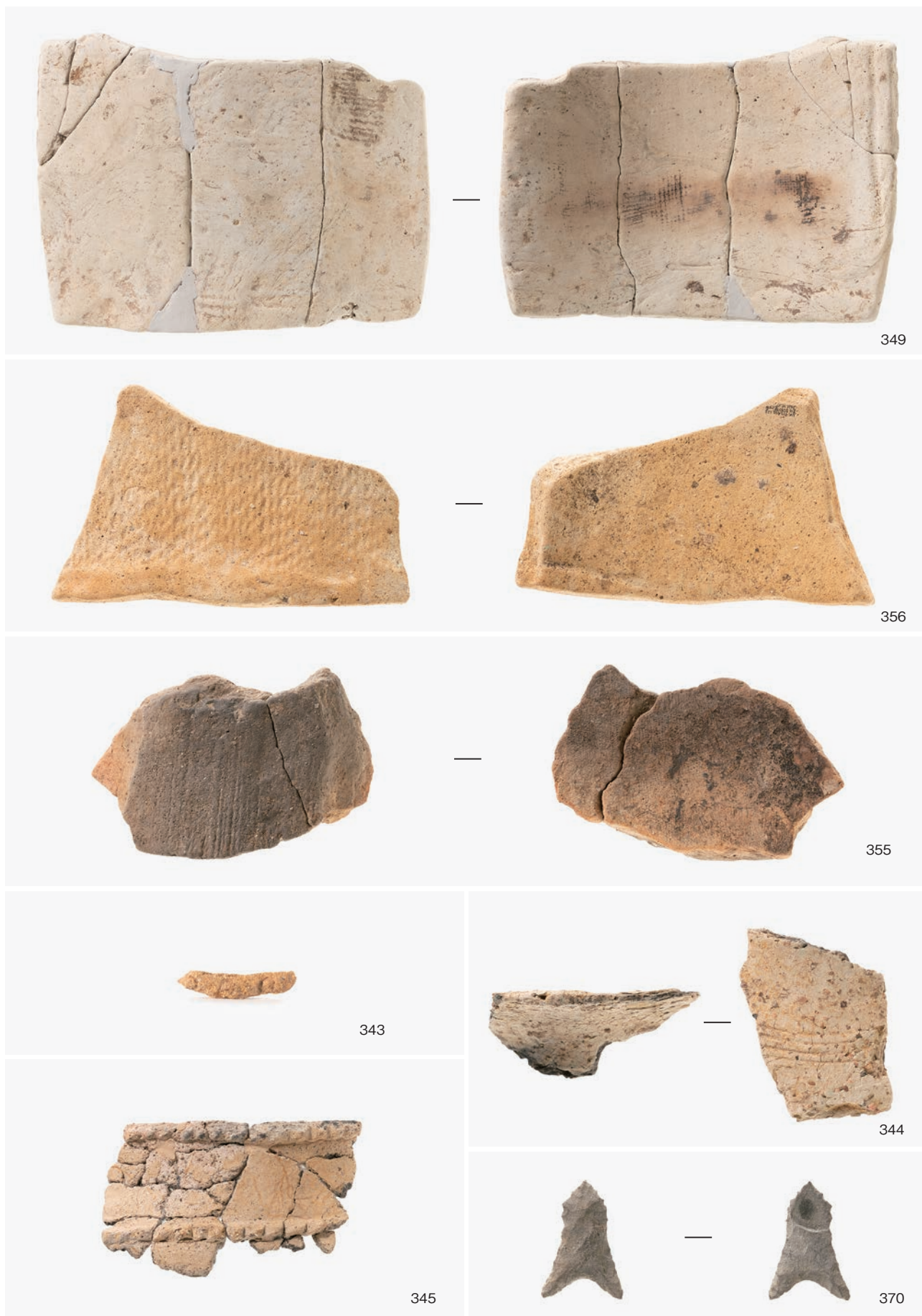


(1) 出土遺物11 竪穴建物 S H231出土製塩土器



(2) 出土遺物12 竪穴建物 S H231出土製塩土器





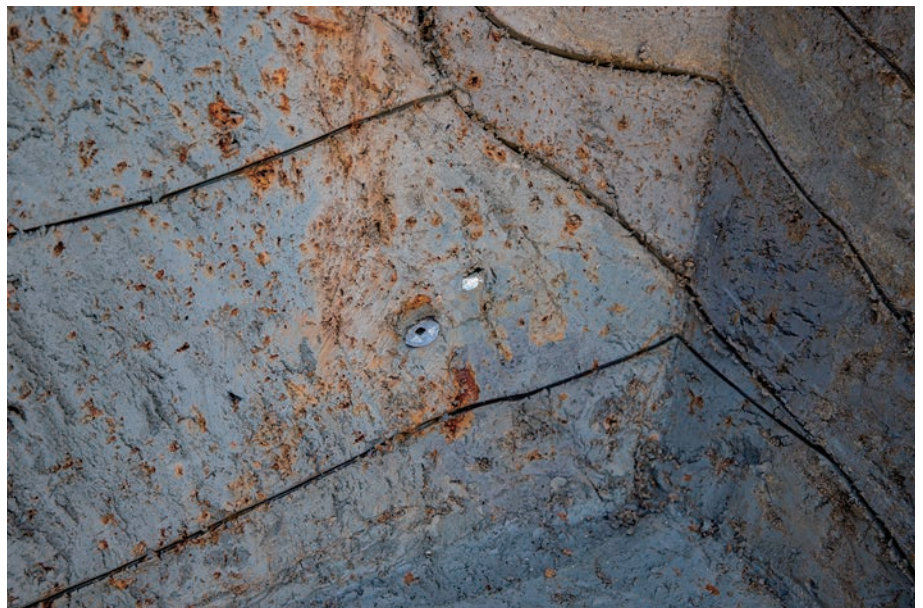
出土遺物14 溝 S D915出土遺物、縄文土器・弥生土器・石器



(1) 第39次調査前状況(南から)



(2) B地区第1面全景(南から)



(3) B地区北壁第17層北宋銭出土状況(南西から)



(1) B地区第2面全景(上が北)



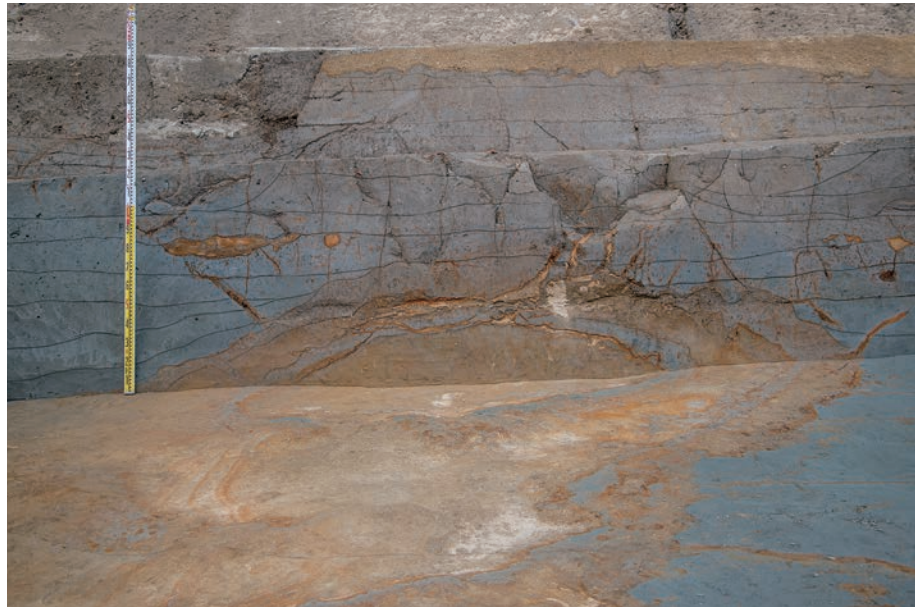
(2) B地区第2面全景(西から)



(3) B地区第2面SK8(北から)



(1) B地区南壁面全景(北から)



(2) B地区南壁の噴砂(北から)



(3) B地区北壁の噴砂(南東から)



(1) B地区北壁の噴砂(南から)



(2) B地区南壁第25層遺物
出土状況(北から)



(3) C1地区第1面島畑
小規模溝群(南から)



(1) C 1 地区 S D 1 セクション
(南から)



(2) C 1 地区 S A12 検出状況
(南から)



(3) C 1 地区 S A12 検出状況
(東から)



(1) C 1 地区 S A12 断ち割り断面
状況(東から)



(2) C 1 地区第 2 面全景(南から)



(3) C 1 地区第 2 面遠景(南から)



(1) C 1 地区第 2 面前全景
(右が北)



(2) C 1 地区北壁土層(南から)



(3) C 1 地区北部東壁土層
(北西から)



(1) C 1 地区南部東壁土層
(南西から)



(2) C 2 地区第1面全景(西から)



(3) C 2 地区第 1 面全景
(北東から)



(1) C 2 地区 S X 2 全景 (北から)



(2) S X 2 木製品出土状況
(北から)



(3) S X 2 セクション 2 (西から)



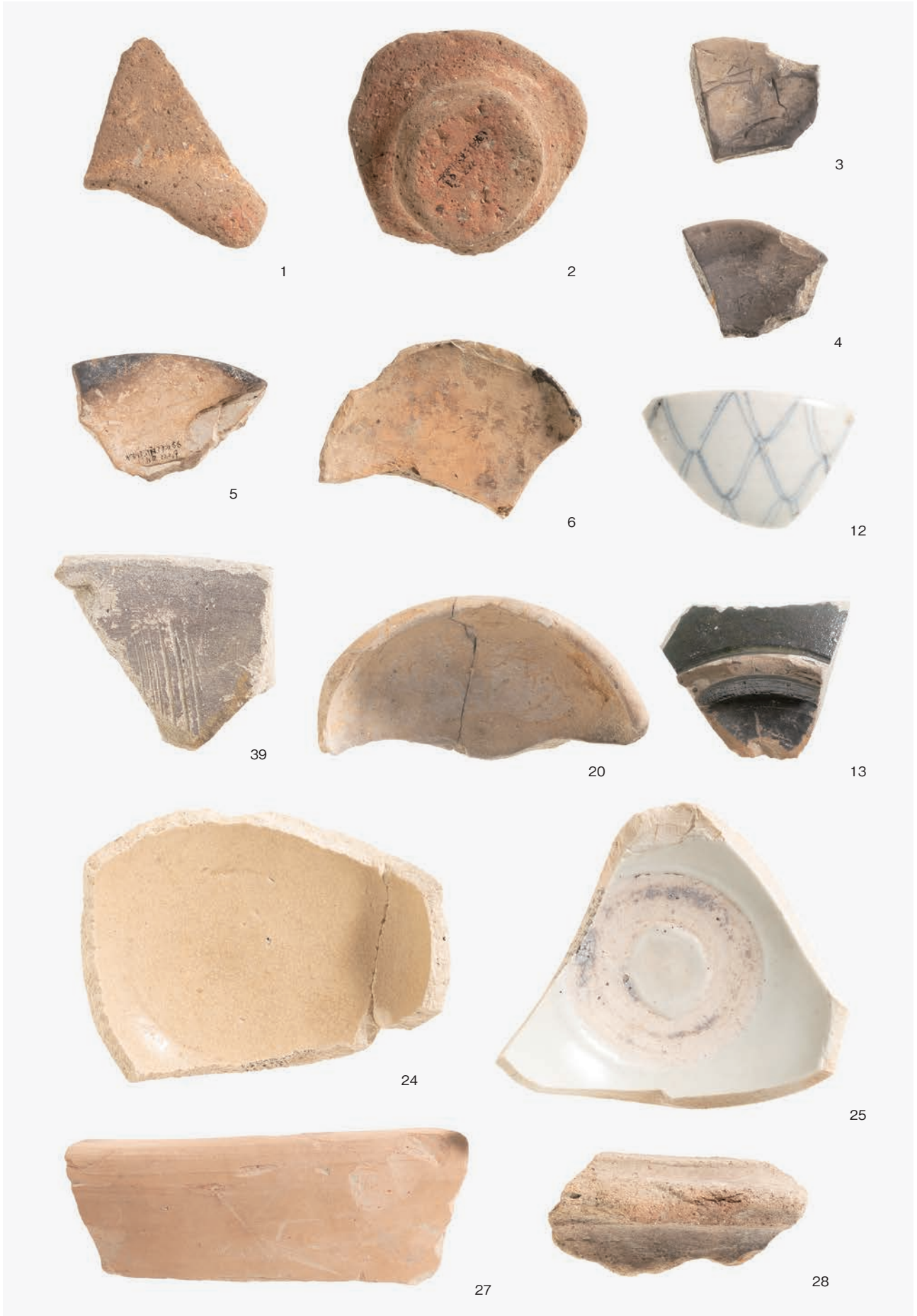
(1) S X 2 セクション 3 (西から)



(2) C 2 地区 S D 1 東側南北溝
セクション (南から)



(3) 第 2 面 全景 (西から)



出土遺物 1



出土遺物 2

報告書抄録

ふりがな	京都府遺跡調査報告集
書名	きょうとふいせきちょうさほうこくしゅう
副書名	
巻次	第186冊
シリーズ名	京都府遺跡調査報告集
シリーズ番号	第186冊
編著者名	松井 忍、加藤雄太、竹原一彦
編集機関	公益財団法人京都府埋蔵文化財調査研究センター
所在地	〒617-0002 京都府向日市寺戸町南垣内40番03 Tel. 075(933) 3877
発行年月日	西暦2023年2月20日

ふりがな	ふりがな	コード		北緯	東経	調査期間	調査面積	調査原因
所収遺跡名	所在地	市町村	遺跡番号	° ' "	° ' "		m ²	
ながおかきょうあとうきょう 長岡京跡右京第 1201次 (開田遺跡)	ながおかきょうし 京都府長岡京市 神足2丁目	26209		34° 55' 13.10"	135° 41' 52.46"	20200107 ~ 20200228	350	道路建設
ながおかきょうあとうきょう 長岡京跡右京 第1233次 (開田 遺跡・神足遺跡・ 中世勝龍寺城跡)			80 83 84 107			20201214 ~ 20210226	880	
ながおかきょうあとうきょう 長岡京跡右京第 1241次 (開田遺跡)						20210412 ~ 20210930	1,200	
ながおかきょうあとうきょう 長岡京跡右京 第1260次 (開田 遺跡・神足遺跡・ 中世勝龍寺城跡)						20220523 ~ 20220704	190	
きづがわかしょう 木津川河床遺跡 第39次	やわたし 京都府八幡市 八幡小字焼木	26210	204	34° 53' 23.71"	135° 42' 34.33"	20211119 ~ 20220228	570	施設整備
きづがわかしょう 木津川河床遺跡 第40次							2022051 ~ 20220623	

備考：北緯・東経の値は世界測地系に基づく。

所収遺跡名	種別	主な時代	主な遺構	主な遺物	特記事項
長岡京跡(開田遺跡、神足遺跡、中世勝龍寺城跡)	都城 集落遺跡 近世城郭	縄文～江戸	西一坊大路東側溝 南北棟掘立柱建物 土坑、宅地内溝	土師器、須恵器(墨書土器含む)、製塩土器	大型掘立柱建物
木津川河床遺跡	散布地	弥生～江戸	湿地状堆積 慶長大地震およびそれ以前の地震による噴砂	土師器、須恵器、陶磁器、下駄、櫛	

所収遺跡名	要約
長岡京跡右京第1201次(開田遺跡)	2つの調査区(1201-1区・2区)を調査した。1区(4トレンチ)では長岡京期と考えられる柱穴列2条、2区(5トレンチ)では長岡京期の土坑・柱穴を検出した。
長岡京跡右京第1233次(開田遺跡・神足遺跡・中世勝龍寺城跡)	4つの調査区(1233-1～4区)を設定して調査した。後世の削平により遺構が残されていない調査区が多い。3区(11トレンチ)では、多くの近世遺構を検出した。4区(10トレンチ)で縄文土器を含む自然流路を検出した。
長岡京跡右京第1241次(開田遺跡)	3つの調査区(1241-1～3区)を設定して調査した。1区(9トレンチ)・2区(8トレンチ)から西一坊大路東側溝、1区から東西2間・南北5間以上の掘立柱建物を検出した。3区(2・3トレンチ)から長岡京期の柱穴、竪穴建物を検出した。
長岡京跡右京第1260次(開田遺跡・神足遺跡・中世勝龍寺城跡)	2つの調査区(1260-1・2区)を設定して調査した。後世の削平により遺構の遺存状態が悪く、近世以降の遺構のみを検出した。
木津川河床遺跡第39次	B地区とC1地区の調査を実施し、上層で中世以降に形成された島畑4か所を、下層で弥生時代後期から古墳時代前期の包含層を検出した。地震跡(噴砂等)も多数確認した。
木津川河床遺跡第40次	C2地区の調査を実施し、上層で中世以降に形成された島畑1か所と湿地状遺構1基を検出した。

京都府遺跡調査報告集 第186冊

令和5年2月20日

発行 公益財団法人
京都府埋蔵文化財調査研究センター

〒617-0002 向日市寺戸町南垣内40番の3
Tel (075)933-3877(代) Fax (075)922-1189
<http://www.kyotofu-maibun.or.jp>

印刷 三星商事印刷株式会社

〒604-0093 京都市中京区新町通竹屋町下ル
Tel (075)256-0961(代) Fax (075)231-7141