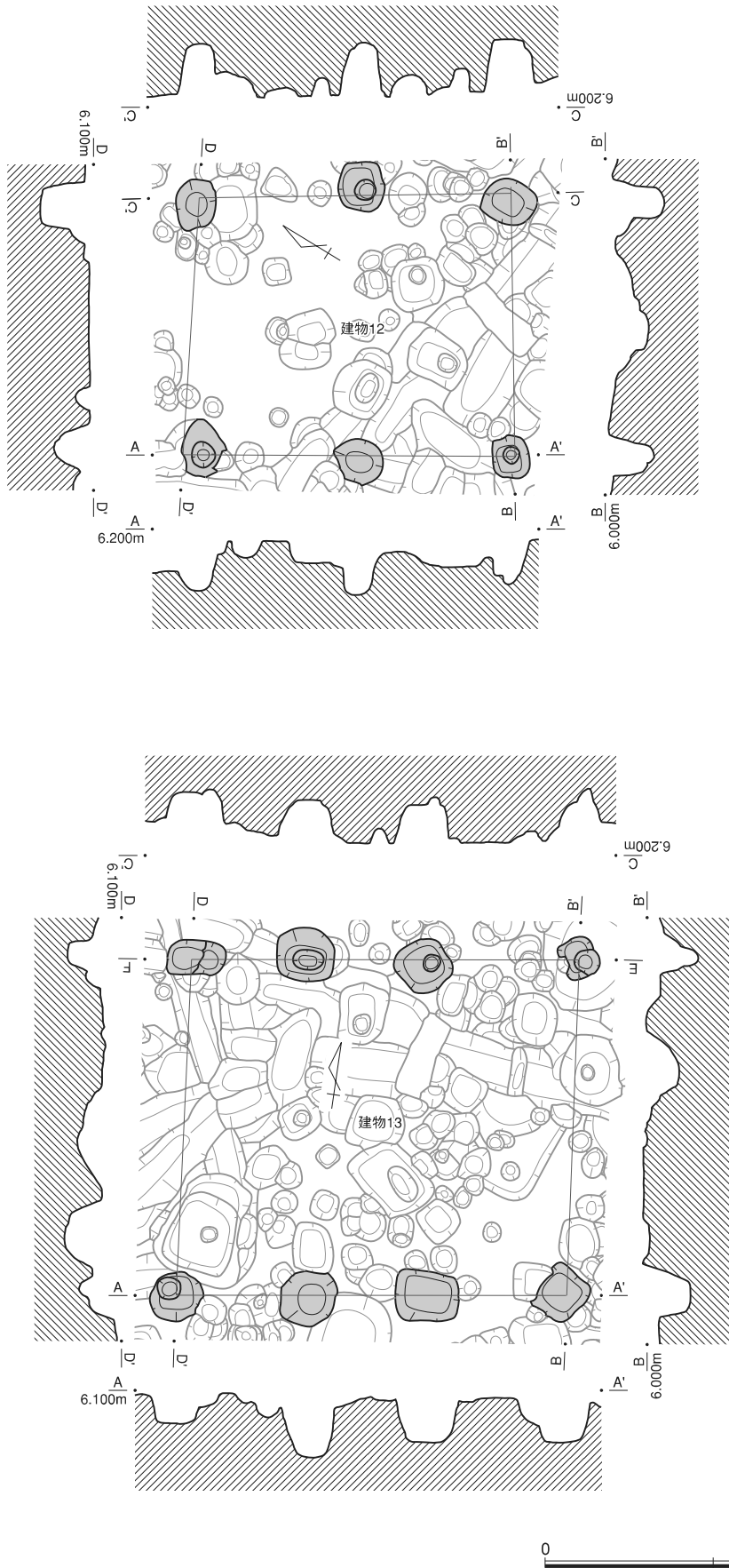
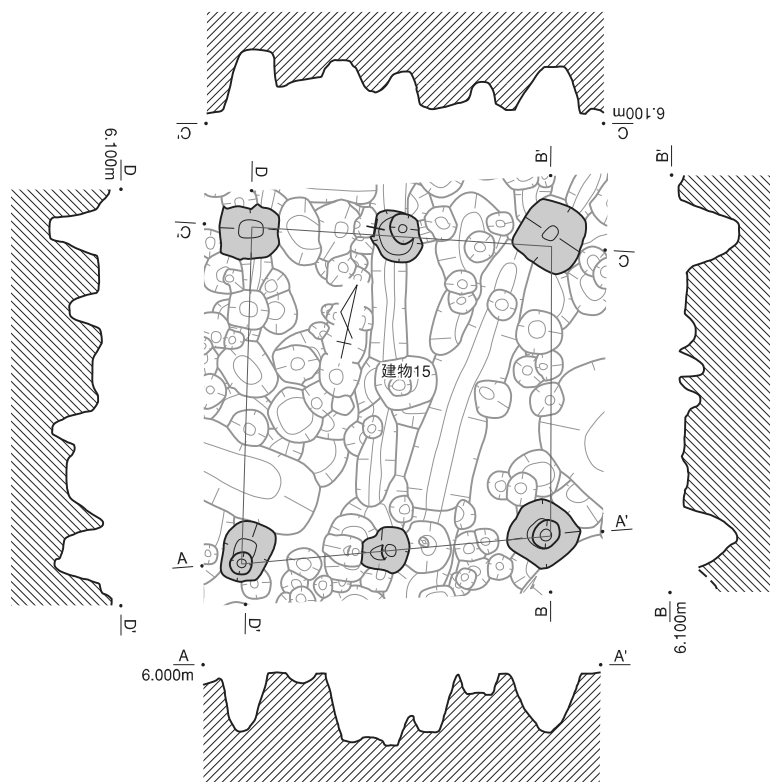
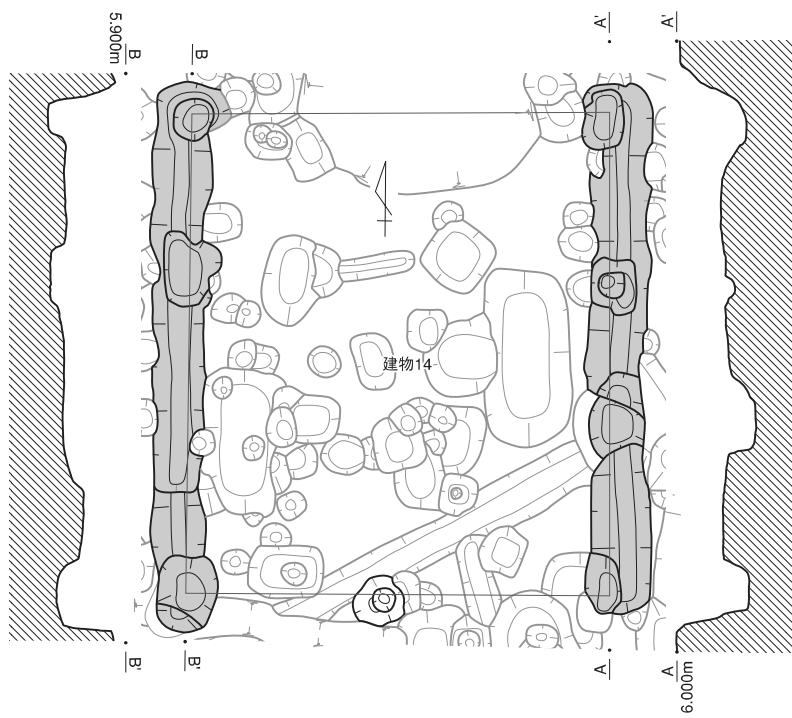


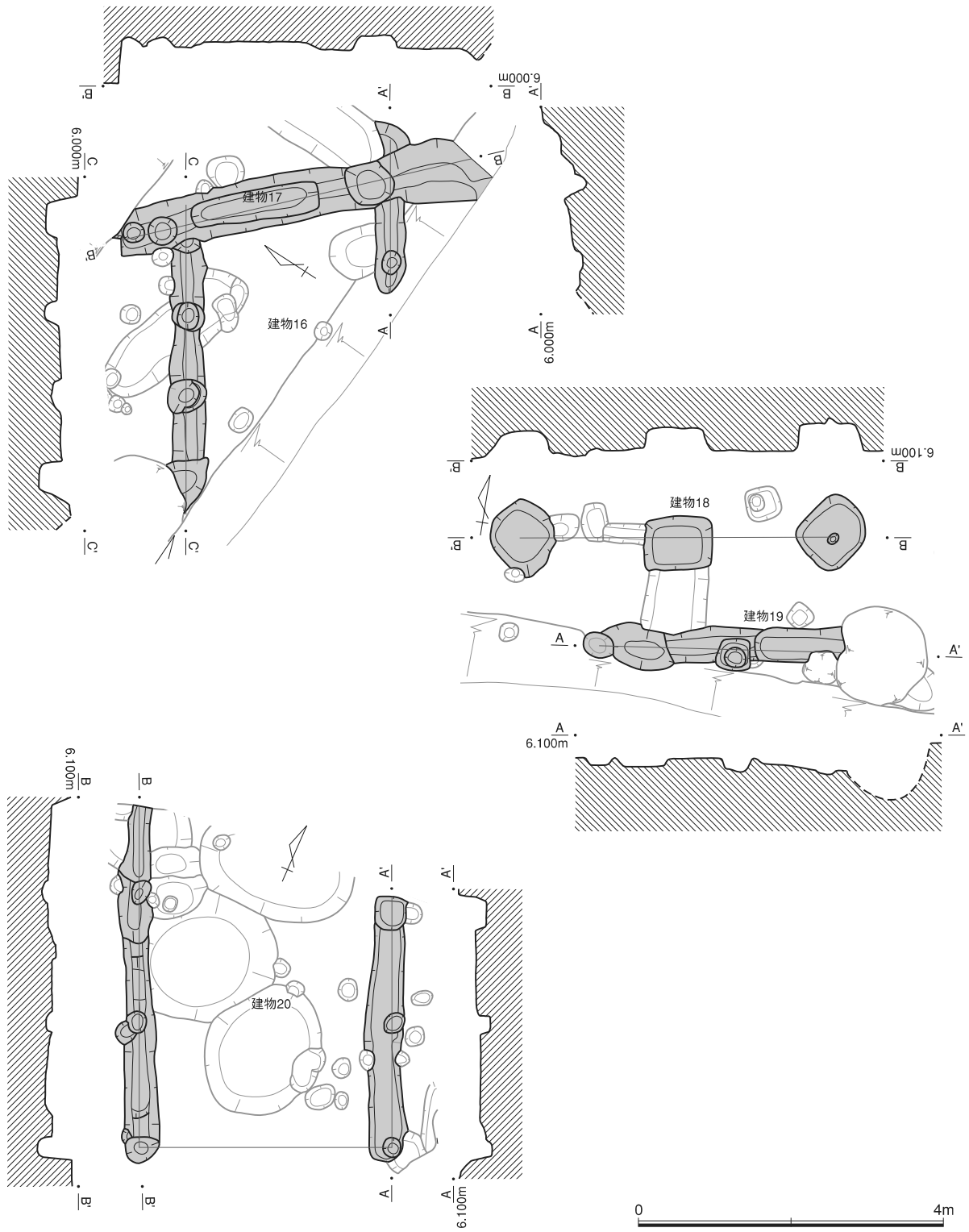
第16図 建物10・11実測図（縮尺1/80）



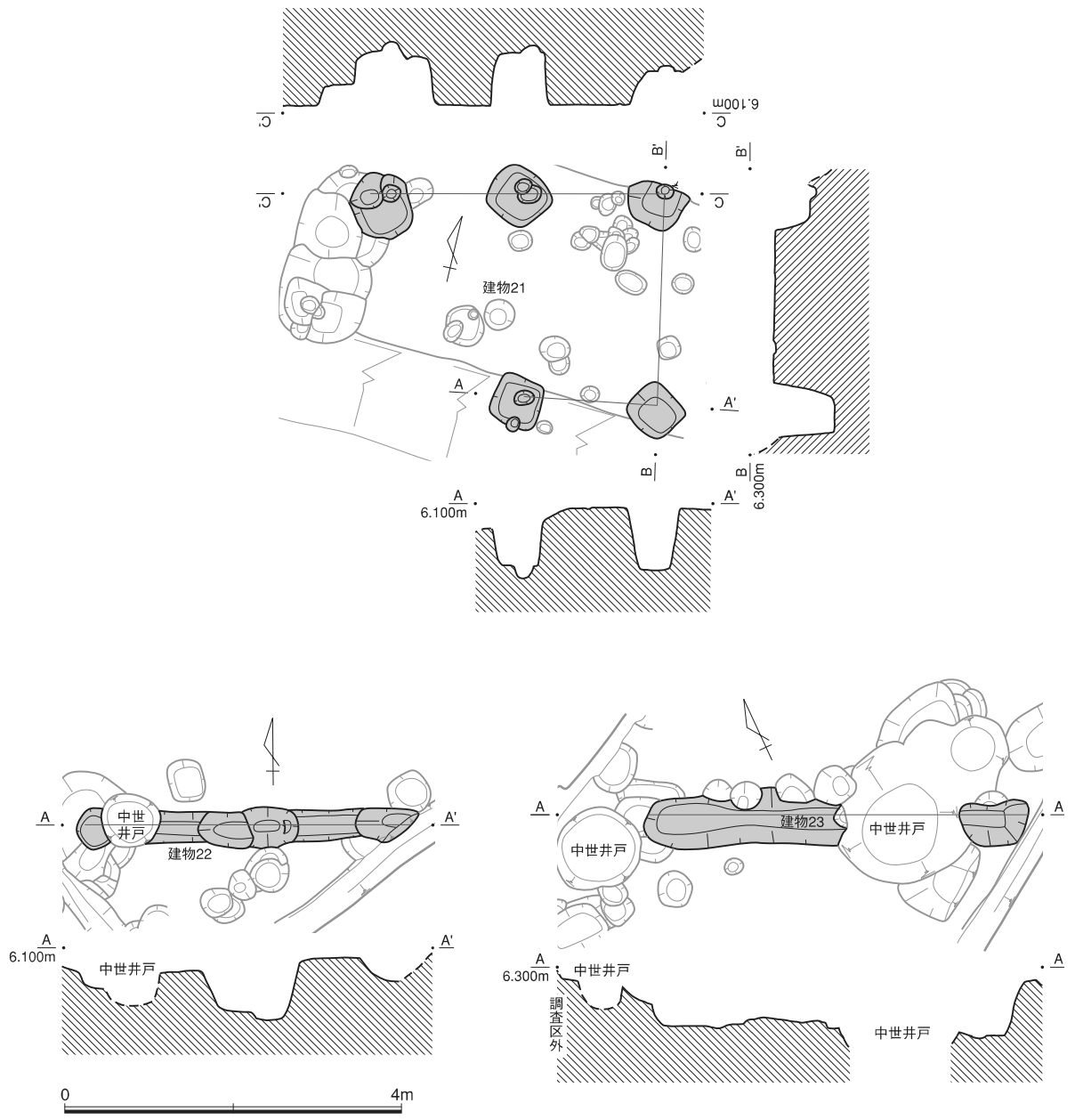
第17図 建物12・13実測図（縮尺1/80）



第18図 建物14・15実測図（縮尺1/80）



第19図 掘立柱建物16・17・18・19・20実測図（縮尺1/80）



第20図 掘立柱建物21・22・23実測図（縮尺1/80）

第2表 掘立柱建物一覧表

遺構名	地区	構造	柱穴掘り方	桁×梁 (間)	桁行×梁間 (m)	方位 (桁行)	出土遺物	備考	挿図No.
建物1	F・G14～15	側柱	方形ピット	2?×1	?×4.40	N23°W	—	周溝墓2に後行。	第13図
建物2	F13～14	不明	方形ピット	2×?	3.32×?	N65°E	—	南桁行のみ。	第13図
建物3	F13～14	側柱	布掘	3?×1	?×2.60	N19°W	—	やや斜めに歪む。	第13図
建物4	F13～14	側柱	方形ピット	2×1	3.32×3.06	N10°W	—		第14図
建物6	E・F12～13	不明	方形ピット	2×?	3.24×?	N37°E	—	北西桁行のみ	第14図
建物7	G・H9～10	側柱	方形ピット	2×1	4.00×3.04	N5°W	—		第14図
建物8	G9～10	側柱	方形ピット	2×1	3.80×2.92	N53°W	—		第15図
建物9	F・G9～10	側柱	方形ピット	2×1	3.32×3.36	N88°E	—		第15図
建物10	F・G6～7	側柱	布掘	2×1	5.12×3.00	N44°E	—	井戸3に先行。	第16図
建物11	G・H5～6	側柱	方形ピット	3×1	5.36×3.96	N87°E	—		第16図
建物12	E・F6～7	側柱	方形ピット	2×1	3.72×3.12	N32°W	—		第17図
建物13	E・F6～7	側柱	方形ピット	3×1	4.68×4.00	N82°E	—		第17図
建物14	E・F4～5	側柱	布掘	3×1	5.12×4.48	N1°E	甕	3×2間?	第18図
建物15	C・D2～3	側柱	方形ピット	2×1	3.16×3.56	N79°E	—		第18図
建物16	H・I13～15	側柱	布掘	3?×1	?×2.66	N58°E	—	やや斜めにずれるか。	第19図
建物17	H・I14～15	不明	布掘	不明	—	N45°W	—	1条のみ。	第19図
建物18	H・I12～13	不明	方形ピット	2×?	4.08×?	N81°E	—	北桁行のみ。	第19図
建物19	H13	不明	布掘	2×?	3.60×?	N82°E	—	北桁行のみ。	第19図
建物20	K・L11～12	側柱	布掘	3?×1	5.04×3.28	N23°W	—		第19図
建物21	J9～10	側柱	方形ピット	2×1	3.22×2.44	N76°E	—		第20図
建物22	L24～25	不明	布掘	不明	—	EW	—	北桁行のみ。	第20図
建物23	L23～24	不明	布掘	不明	—	N66°W	甕	1条のみ。柱痕不明瞭。	第20図

※建物5は欠番。桁行・梁間の長さ、方位の数値はすべて概算値もしくは推定値。

### Ⅲ 井戸〔図版第7、第21～24図、第3表〕

井戸は総数で5基を検出した。各井戸の詳細は一覧表（第3表）に譲り、特に主要な井戸3～5について、以下に概要を記す。

#### (1) 井戸3（第22図）

掘立柱建物の項で述べたように、その断面に建物10布掘覆土の堆積を見出せないことから、建物10に後行するものと判断できる。

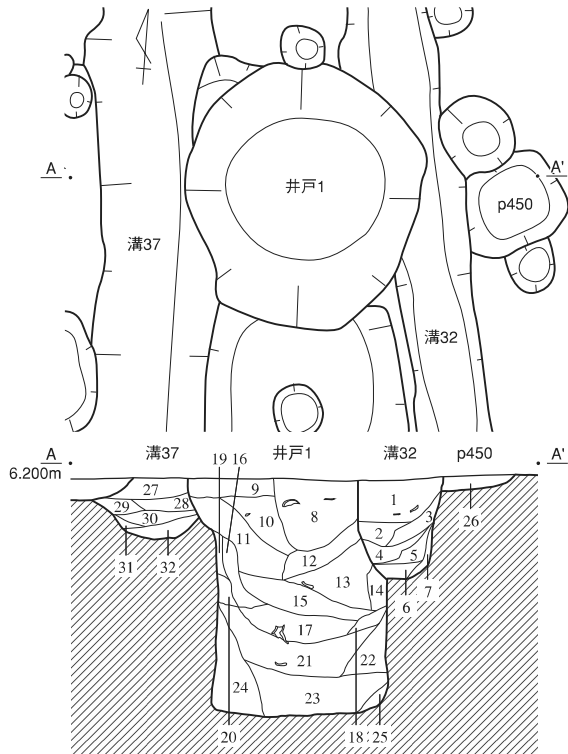
#### (2) 井戸4（第25・26図）

同じく隅丸方形を呈する土坑420の中央で検出した。調査当時の経緯上、特に中央の落ち込みのみを井戸4としたが、土坑420は井戸4の掘り方と見なすのが妥当と考えられる。井戸の上面（土坑420底面含む）と底面から、それぞれまとまった量の土器が出土しており、出土量は上面からの方が多い。東西主軸を横断するように、東側では土坑404・p813・土坑405が連なり、対して西側では溝45が西方へ長く延びている。また、断面図実測時には、いずれの周辺遺構よりも井戸4が最も新しいと判断したが、各遺構の土層には相互に類似する点が多く見出せる。

以上の状況から判断して、井戸4は土坑420をはじめとする上記の周辺遺構などとともに、複合遺構を構成している可能性が高く、したがって、井戸ではない別の遺構とも考えられる。

#### (3) 井戸5（第22図）

単体の井戸としては、I区で最大の規模を有する。断面を観察すると、溝19覆土の堆積（同図断面第6～10層）が見出せるため、井戸5が溝19に先行する、という先後関係が成り立つ。



溝32

1. 暗茶褐色粘質土	粘りやや弱	しまり強	ハード	土器含む
2. 暗茶褐色粘質土	粘りやや弱	しまり強	ハード	
3. 暗茶褐色粘質土	粘りやや弱	しまり強	ハード	
4. 暗茶褐色粘質土	粘りやや弱	しまり強	ハード	
5. 暗茶褐色粘質土	粘りやや弱	しまり強	ハード	
6. 暗茶褐色粘質土	粘りやや弱	しまり強	ハード	
7. 黄褐色粘質土	粘りやや弱	しまり強	ハード	

井戸1

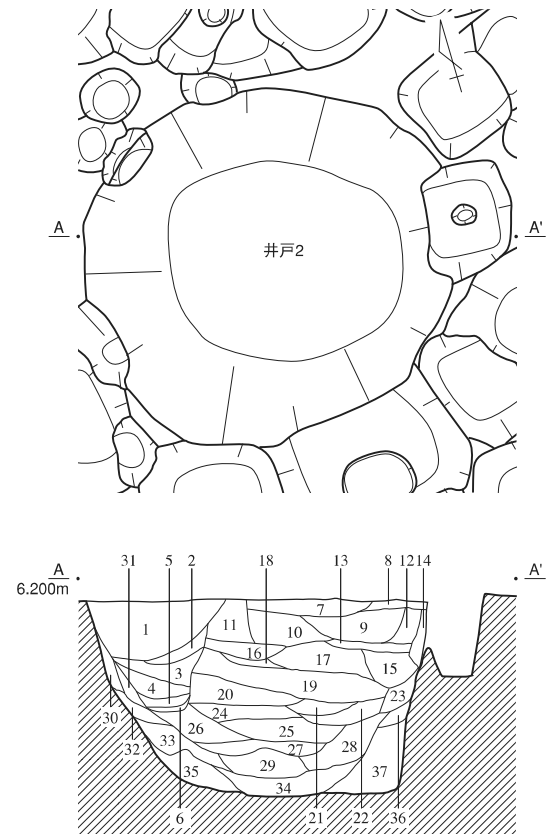
8. 暗茶褐色粘質土	粘りやや弱	しまり強	ハード	炭少し、土器・鉄分含む
9. 暗茶褐色粘質土	粘りやや弱	しまり強	ハード	炭少し含む
10. 暗茶褐色粘質土	粘りやや弱	しまり強	ハード	土器含む
11. 暗茶褐色粘質土	粘りやや弱	しまり強	ハード	
12. 暗茶褐色粘質土	粘りやや弱	しまり強	ハード	
13. 暗茶褐色粘質土	粘りやや弱	しまり強	ハード	土器含む
14. 黄褐色粘質土	粘りやや弱	しまり強	ややハード	
15. 暗茶褐色粘質土	粘り普通	しまり強	ハード	
16. 淡黄褐色粘質土	粘りやや弱	しまり強	ややハード	鉄分少し含む
17. 暗茶褐色粘質土	粘りやや弱	しまり強	ややハード	鉄分少し含む
18. 暗茶褐色粘質土	粘りやや弱	しまり強	ハード	
19. 暗茶褐色粘質土	粘り普通	しまり強	ハード	土器含む
20. 暗黄褐色粘質土	粘りやや弱	しまり強	ややハード	
21. 暗灰褐色粘質土	粘り・しまり強	ややソフト	鉄分少し、土器含む	
22. 淡灰黄褐色粘質土	粘りやや弱	しまり強	ややハード	鉄分少し含む
23. 暗青灰褐色粘質土	粘りやや弱	しまり強	ややソフト	鉄分多く含む
24. 淡黄褐色粘質土	粘りやや弱	しまり強	ややソフト	鉄分含む
25. 淡灰黄褐色粘質土	粘りやや弱	しまり強	ややソフト	鉄分多く含む

p450

26. 茶褐色粘質土	粘りやや弱	しまり強	ハード	
------------	-------	------	-----	--

溝37

27. 暗茶褐色粘質土	粘りやや弱	しまりやや強	ハード	炭少し含む
28. 暗茶褐色粘質土	粘りやや弱	しまりやや強	ハード	炭微量含む
29. 暗茶褐色粘質土	粘りやや弱	しまりやや強	ハード	
30. 暗茶褐色粘質土	粘りやや弱	しまりやや強	ハード	
31. 暗茶褐色粘質土	粘りやや弱	しまりやや強	ハード	鉄分少し含む
32. 暗茶褐色粘質土	粘りやや弱	しまりやや強	ハード	鉄分多く含む

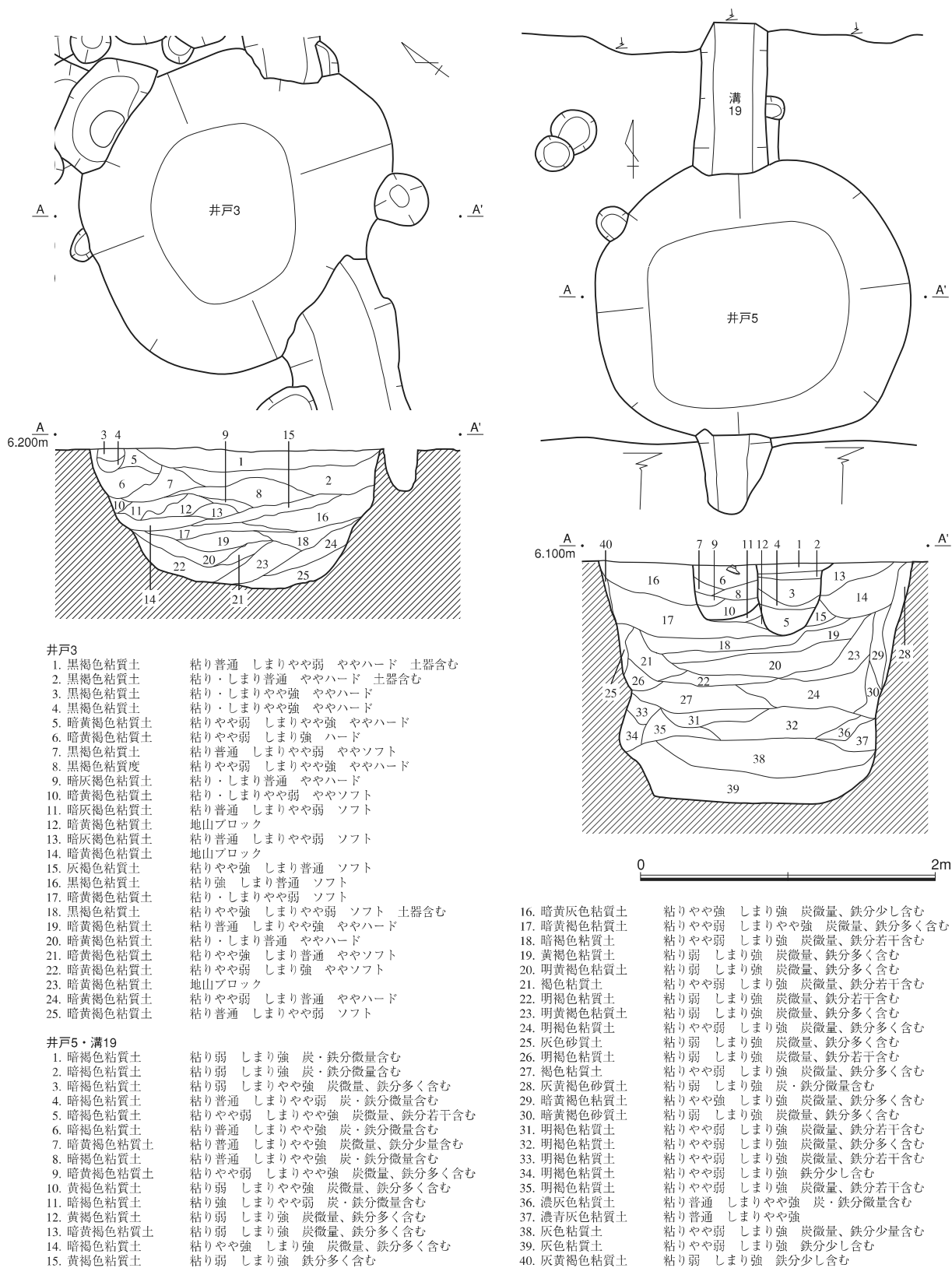


井戸2

1. 暗茶褐色粘質土	粘りやや弱	しまり強	ハード	黄色土多く、黒色土少し混入
2. 暗茶褐色粘質土	粘りやや弱	しまり強	ハード	黄色土多く混入
3. 暗茶褐色粘質土	粘り弱	しまり強	ハード	黄色土多く混入
4. 暗茶褐色粘質土	粘りやや強	しまり強	ハード	黄色土微量混入 炭粒微量含む
5. 暗灰茶褐色粘質土	粘りやや強	しまり強	ハード	淡黄色土多く混入 鉄分微量含む
6. 暗灰茶褐色粘質土	粘りやや強	しまり強	ハード	淡黄色土多く混入 鉄分微量含む
7. 暗茶褐色粘質土	粘りやや弱	しまり強	ハード	黄色土少し混入
8. 暗茶褐色粘質土	粘りやや弱	しまり強	ハード	淡黄色土多く混入
9. 暗茶褐色粘質土	粘りやや弱	しまり強	ハード	淡黄色土多く混入 鉄分含む
10. 暗茶褐色粘質土	粘り弱	しまり強	ハード	黄色土多く混入
11. 暗茶褐色砂質土	粘りなし	しまり強	ハード	黄色土・淡黄白色土多く混入
12. 暗茶褐色粘質土	粘りやや弱	しまり強	ハード	暗黄色土多く、明黄色土微量混入
13. 暗茶褐色粘質土	粘りやや弱	しまり強	ハード	黄色土多く、淡白黄色土少し混入
14. 黄褐色粘質土	粘りやや弱	しまり強	ハード	暗茶土少し混入
15. 暗茶褐色粘質土	粘りやや弱	しまり強	ハード	黄色土多く混入
16. 暗茶褐色砂質土	粘りなし	しまり強	ハード	黄色土多く混入
17. 暗茶褐色粘質土	粘り弱	しまり強	ハード	淡黄色土多く混入
18. 暗茶褐色粘質土	粘り弱	しまり強	ハード	黄色土多く混入
19. 暗茶褐色粘質土	粘り弱	しまり強	ハード	明黄色土多く混入 鉄分少し含む
20. 暗茶褐色粘質土	粘り弱	しまり強	ハード	淡黄色土多く混入 鉄分含む
21. 淡黄褐色粘質土	粘り普通	しまり強	ハード	黄色土・暗茶色土少し混入
22. 暗茶褐色粘質土	粘り・しまり強	ハード	黄色土多く混入	
23. 暗茶褐色粘質土	粘りやや弱	しまり強	ハード	黄色土多く、砂混入
24. 暗茶褐色砂質土	粘りなし	しまり強	ハード	淡灰白色砂多く混入 鉄分含む
25. 暗茶褐色粘質土	粘りやや強	しまり強	ハード	淡黄白色土多く混入 鉄分少し含む
26. 暗灰褐色粘質土	粘り・しまり強	ハード	淡黄色土混入 鉄分少し含む	
27. 暗茶褐色粘質土	粘りやや強	しまり強	ハード	淡黄白色土多く混入 鉄分少し含む
28. 淡黄褐色粘質土	粘り普通	しまり強	ハード	灰茶色土少し混入 鉄分多く含む
29. 淡灰褐色粘質土	粘り普通	しまり強	ハード	暗灰茶土少し混入 鉄分少し含む
30. 黄褐色粘質土	粘りやや弱	しまり強	ハード	暗茶土少し混入
31. 暗灰褐色粘質土	粘りやや強	しまり強	ハード	淡黄色土多く混入 鉄分少し含む
32. 淡灰褐色粘質土	粘り・しまり強	ハード	淡黄色土多く混入 鉄分微量含む	
33. 淡黄褐色粘質土	粘り普通	しまり強	ハード	淡灰色土少し混入 鉄分多く含む
34. 淡灰褐色粘質土	粘り普通	しまり強	ハード	鉄分多く含む
35. 淡燈褐色粘質土	粘りやや弱	しまり強	ハード	鉄分多く含む
36. 黄褐色粘質土	粘りやや弱	しまり強	ハード	暗茶色土微量混入 鉄分少し含む
37. 淡灰白褐色粘質土	粘り普通	しまり強	ハード	暗茶色土少し混入 鉄分少し含む

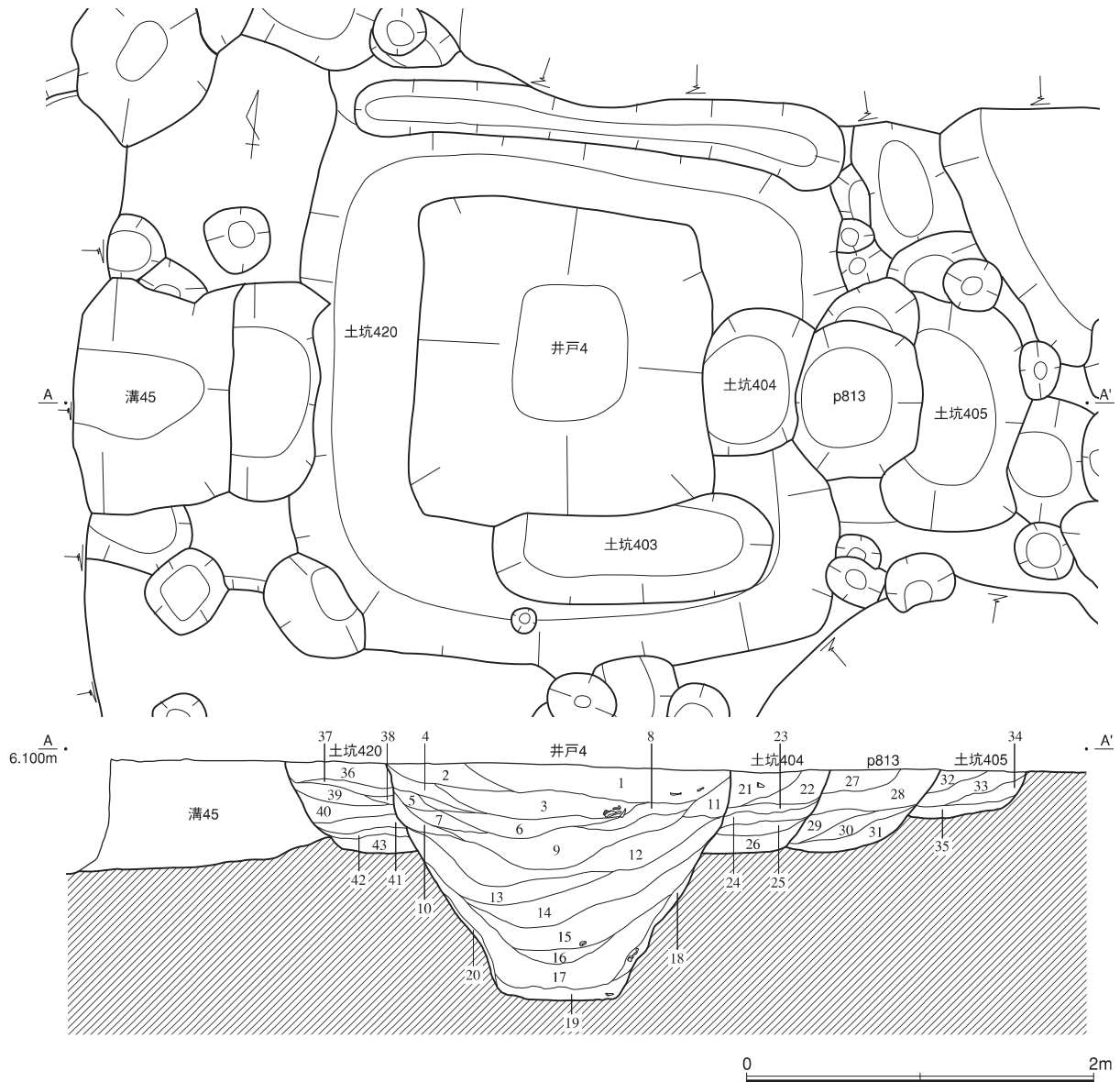


第21図 井戸1・2実測図 (縮尺1/40)



第22図 井戸3・5実測図(縮尺1/40)





井戸4

- |            |           |        |           |           |
|------------|-----------|--------|-----------|-----------|
| 1. 黒褐色粘質土  | 粘りやや強     | しまり普通  | ややハード     | 炭・土器含む    |
| 2. 黒褐色粘質土  | 粘り・しまりやや強 | ややハード  | 炭・土器含む    |           |
| 3. 黒褐色粘質土  | 粘り強       | しまり弱   | ソフト       | 炭・土器含む    |
| 4. 黒褐色粘質土  | 粘り強       | しまりやや強 | ややハード     | 炭・土器含む    |
| 5. 黒褐色粘質土  | 粘りやや強     | しまりやや弱 | ややソフト     | 焼土微量含む    |
| 6. 黒褐色粘質土  | 粘り強       | しまり弱   | ソフト       | 炭・焼土・土器含む |
| 7. 黒褐色粘質土  | 粘り普通      | しまりやや弱 | ソフト       |           |
| 8. 黒褐色粘質土  | 粘り・しまりやや強 | ややハード  | 焼土・土器含む   |           |
| 9. 黒褐色粘質土  | 粘り普通      | しまりやや弱 | ややソフト     |           |
| 10. 黒褐色粘質土 | 粘りやや強     | しまりやや弱 | ソフト       | 炭含む       |
| 11. 黒褐色粘質土 | 粘り・しまりやや強 | ややハード  |           |           |
| 12. 黒褐色粘質土 | 粘りやや強     | しまりやや弱 | ややソフト     |           |
| 13. 黒褐色粘質土 | 粘り・しまり普通  | ソフト    |           |           |
| 14. 灰褐色粘質土 | 粘り普通      | しまりやや強 | ややハード     |           |
| 15. 黒褐色粘質土 | 粘り・しまりやや弱 | ややハード  |           |           |
| 16. 黒褐色粘質土 | 粘りやや強     | しまり普通  | ややソフト     |           |
| 17. 黒褐色粘質土 | 粘りやや弱     | しまり弱   | ハード       |           |
| 18. 灰褐色砂質土 | 粘り・しまり弱   | ソフト    | 炭・土器含む    |           |
| 19. 黒褐色粘質土 | 粘り・しまり強   | ややソフト  | 炭・土器・木屑含む |           |
| 20. 灰褐色砂質土 |           |        |           |           |

土坑404

- |             |           |        |     |        |
|-------------|-----------|--------|-----|--------|
| 21. 黒褐色粘質土  | 粘りやや弱     | しまりやや強 | ハード | 炭・土器含む |
| 22. 黒褐色粘質土  | 粘り普通      | しまりやや強 | ハード | 土器含む   |
| 23. 黒褐色粘質土  | 粘り・しまりやや強 | ややソフト  |     |        |
| 24. 灰褐色粘質土  | 粘り・しまりやや強 | ソフト    |     |        |
| 25. 暗黄褐色粘質土 | 粘りやや弱     | しまり強   | ハード | 土器少し含む |
| 26. 黒褐色粘質土  | 粘り・しまりやや弱 | ややハード  |     |        |

p813

- |             |           |        |       |  |
|-------------|-----------|--------|-------|--|
| 27. 黒褐色粘質土  | 粘りやや弱     | しまり強   | ハード   |  |
| 28. 黒褐色粘質土  | 粘り普通      | しまりやや強 | ややハード |  |
| 29. 黒褐色粘質土  | 粘り強       | しまりやや強 | ややソフト |  |
| 30. 黒褐色粘質土  | 粘り・しまりやや強 | ややハード  |       |  |
| 31. 暗黄褐色粘質土 | 粘り・しまりやや強 | ややソフト  |       |  |

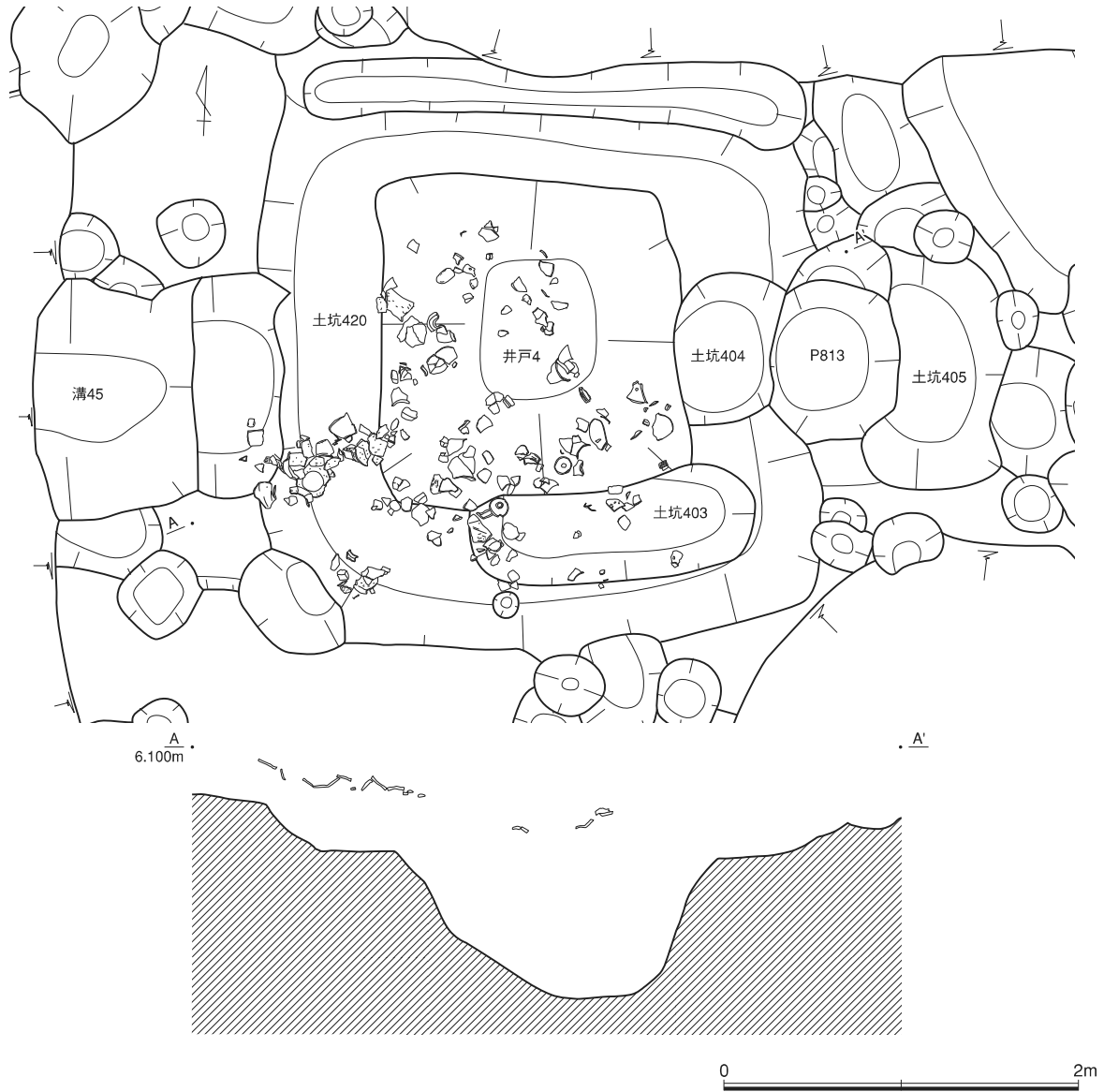
土坑405

- |             |       |        |       |  |
|-------------|-------|--------|-------|--|
| 32. 暗茶褐色粘質土 | 粘り普通  | しまりやや強 | ハード   |  |
| 33. 暗茶褐色粘質土 | 粘りやや強 | しまりやや弱 | ややハード |  |
| 34. 暗茶褐色粘質土 | 粘りやや強 | しまりやや弱 | ややソフト |  |
| 35. 暗茶褐色粘質土 | 粘り普通  | しまりやや強 | ややソフト |  |

土坑420

- |             |          |        |       |        |
|-------------|----------|--------|-------|--------|
| 36. 黒褐色粘質土  | 粘り普通     | しまりやや強 | ややハード | 土器含む   |
| 37. 黒褐色粘質土  | 粘りやや強    | しまり普通  | ややソフト | 焼土微量含む |
| 38. 黒褐色粘質土  | 粘り普通     | しまりやや弱 | ソフト   |        |
| 39. 黒褐色粘質土  | 粘りやや強    | しまり普通  | ややハード | 土器含む   |
| 40. 黒褐色粘質土  | 粘り・しまり普通 | ややハード  | 土器含む  |        |
| 41. 黒褐色粘質土  | 粘り強      | しまりやや弱 | ソフト   |        |
| 42. 暗灰褐色粘質土 | 粘りやや強    | ハード    | 炭含む   |        |
| 43. 暗黄褐色粘質土 | 粘り普通     | しまり強   | ハード   | 炭・土器含む |

第23図 井戸4実測図 (縮尺1/40)



第24図 井戸4 遺物出土状況図（縮尺1/40）

第3表 井戸一覧表

遺構名	地区	平面形	平面規模(m)	深さ(m)	井戸枠	出土遺物	備考	挿図No.
井戸1	D8	歪円形	1.10×0.86	0.94	未検出	—		第21図
井戸2	D7	円形	2.00×1.86	1.04	未検出	—		第21図
井戸3	F7	歪円形	1.64×1.44	0.94	未検出	甕形土器など		第22図
井戸4	F4	歪方形	1.88×1.75	1.36	未検出	甕形土器、器台など	上面・底面に遺物集中	第23・24図
井戸5	I10・11	歪円形	2.04×1.88	1.60	未検出	—		第22図

※平面規模・深さの数値はすべて概算値。

IV 溝 [図版第8(1)、第9・22・25・26図]

溝は遺物を出土したもので、68条を検出した(大溝1条を含む)。そのほとんどが遺構の密集により、全容の把握が非常に困難である。以下、全容がほぼ把握できる代表的なものについてのみ概要を記す。

(1) 溝19 (第9・22図)

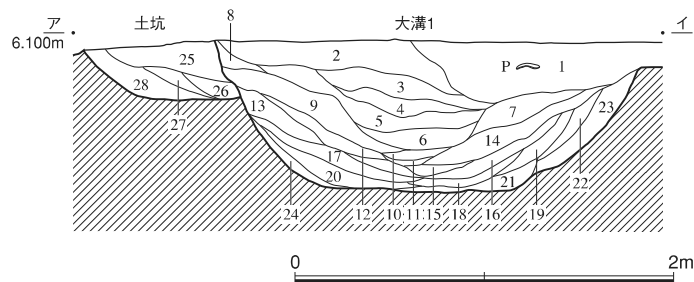
E~J10・11区にかけて検出した。幅は0.45~0.60m、深さは0.25~0.60m、溝底の標高は5.50~5.70mを測り、全体に南へ緩やかに下降している。方位はN2°Eを向く。遺構密度の関係上、E~H区(I区-①)よりI・J区(I区-③)の方が、溝の遺存状態が良好で、より実態に近い状況を示しているものと考えられる。両区の数値を比較すると、E~H区では幅0.45~0.60m、深さ0.25~0.35mを測り、I・J区では幅0.45~0.55m、深さ0.40~0.60mを測る。幅や溝底の標高にあまり差がない反面、深さに格段の差があること、溝自体は南へ下降していることなどから判断して、E~H区では遺構の密集により、溝の上半部分が失われたために、相対的に浅くなった状況が想定される。

(2) 溝45 (第9・26図)

F2~4区にかけて検出した。幅は1.10~1.40m、深さは0.20~0.60m、溝底の標高は5.30~5.70mを測り、全体に西方へ下降している。井戸4に西方からつながる形態を採り、方位はN80°Eを向くが、やや南方に傾き、西端で閉塞する。断面観察では、大溝1覆土との明瞭な区別は出来ず、むしろ同時期に開放していた状況が推察される。以上の状況から判断して、いわゆる水利や土地区画目的で切られた溝とは考えにくく、井戸の項で述べたように、むしろ周辺遺構と複合する可能性に注目すべきであろう。

(3) 大溝1 (第9・25図)

B~G2~4区にかけて検出した。規模が特に大きいため、他の溝と区別する意味で大溝と呼称した。幅は2.10~2.30m、深さは0.70~1.00m、溝底の標高は5.10~5.40mを測るが、ごく両端部を除けば、5.10~5.20mの範囲で微妙に波打つように変移しており、いずれの方向に下降しているか、現状では判断しがたい。方位はN30°Wを向く。覆土は有機物層や粘土層に乏しく、土地区画が主な目的と推測されるが、いわゆる環濠かどうかは不明で、周辺に土塁などを築いた痕跡も確認できなかった。



大溝1

1. 暗茶褐色粘質土	粘り普通	しまりやや強	ややハード	土器・炭含む	16. 暗灰色粘質土	粘りやや強	しまり強	ややハード	炭含む
2. 暗茶褐色粘質土	粘り普通	しまり普通	ややハード		17. 灰褐色粘質土	粘りやや強	しまり強	ややハード	炭含む
3. 黒褐色粘質土	粘り・しまりやや強	ややハード			18. 暗灰色粘質土	粘り強	しまりやや強	ソフト	炭化物多く含む
4. 黒褐色粘質土	粘り強	しまりやや弱	ソフト	炭含む	19. 灰褐色粘質土	粘り・しまりやや弱	ややソフト		炭含む
5. 暗茶褐色粘質土	粘り普通	しまりやや弱	ややハード	土器含む	20. 暗灰色粘質土	粘りやや弱	しまり普通	ややソフト	炭含む
6. 黒褐色粘質土	粘り強	しまりやや強	ややソフト	炭含む	21. 灰色粘質土	粘り・しまりやや強	ややソフト		
7. 暗茶褐色粘質土	粘り普通	しまりやや強	ややハード	炭含む	22. 暗黄褐色粘質土	粘り・しまり普通	ややハード		
8. 暗茶褐色粘質土	粘り普通	しまり強	ハード		23. 暗黄褐色粘質土	粘り普通	しまりやや強	ややハード	
9. 暗茶褐色粘質土	粘り・しまりやや強	ややハード			24. 黄褐色粘質土	粘り弱	しまりやや弱	ソフト	やや砂質さみ
10. 暗灰色粘質土	粘り強	しまり普通	ややソフト	炭含む					
11. 灰褐色粘質土	粘り・しまり強	ややソフト	炭含む		土坑 (No.なし)				
12. 灰褐色粘質土	粘りやや強	しまり強	ハード		25. 暗黄褐色粘質土	粘りやや強	しまり強	ハード	炭含む
13. 灰褐色粘質土	粘りやや強	しまり普通	ややハード		26. 暗黄褐色粘質土	粘り普通	しまり強	ハード	
14. 灰褐色粘質土	粘りやや弱	しまり強	ハード		27. 暗黄褐色粘質土	粘り・しまりやや強	ややハード		
15. 暗灰色粘質土	粘りやや強	しまり普通	ややハード	炭化物層入る 土器含む	28. 暗黄褐色粘質土	粘りやや弱	しまり普通	ややソフト	

第25図 大溝1断面図 (縮尺1/40)



第26図 溝45・大溝1実測図(縮尺1/40)

## V その他の遺構〔図版第8(2)～11、第27～42図、第4表〕

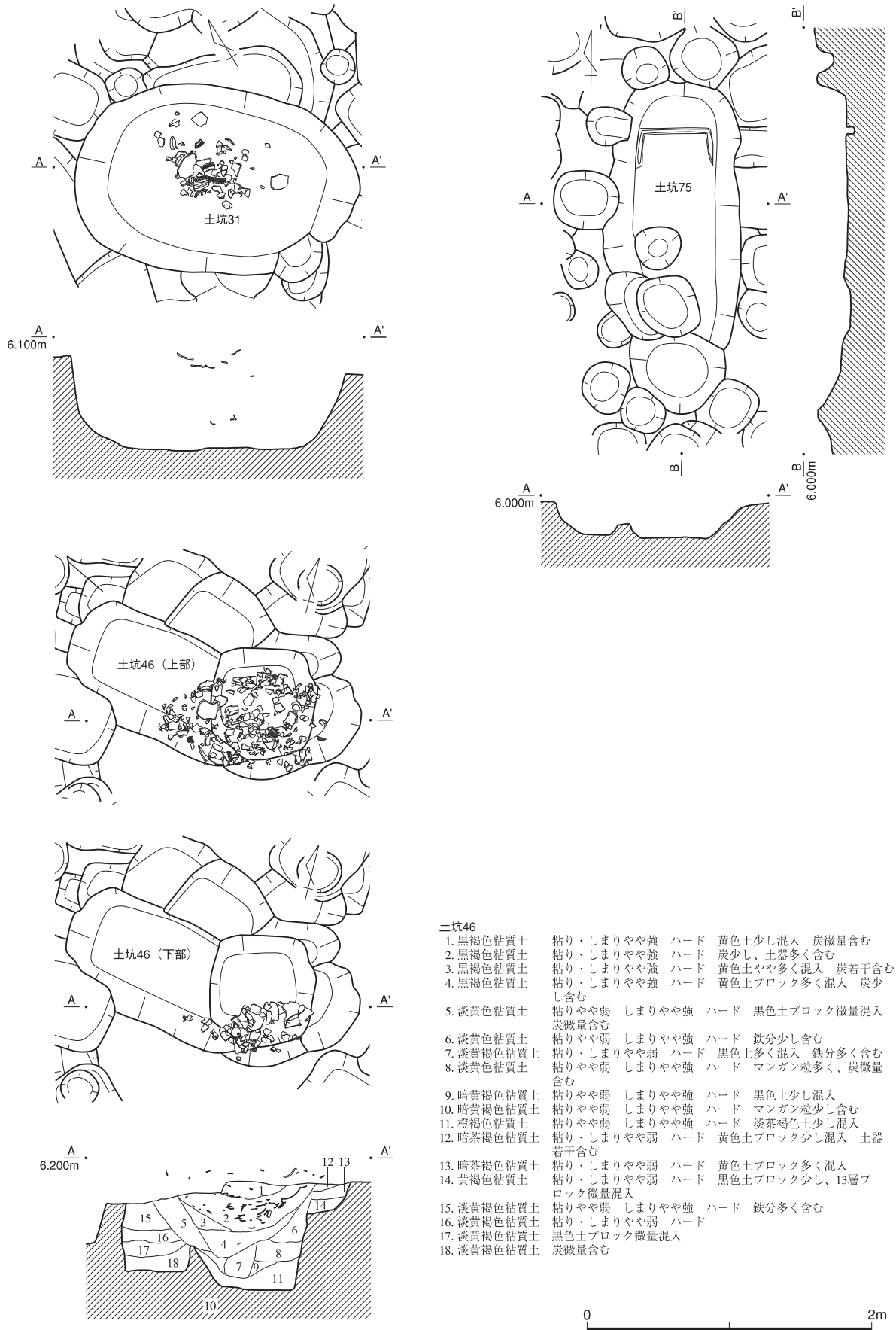
各章で述べてきたように、I区下層調査では土坑やピットなどの遺構が著しく密集している。その総数は実におびただしいと言うほかなく、遺物を検出した土坑・ピットだけでも、土坑455基、ピット1,014基をそれぞれ数える。これらを逐一網羅し、悉皆検証するのは避け、本項では特に代表的と見られる遺構を必要最小限掲載するにとどめる。詳細については一覧表(第4表)に譲り、以下に概要を記す。

土坑には、長軸1.50～2.00mほどの略長方形もしくは長楕円形を呈する、いわゆる土坑墓と推定されるものが数多く見られる。とりわけ、I区-①で数多く検出されており、掲載した中では、土坑31・75(第27図)、土坑163・186(第28図)、土坑265(第30図)、土坑423(第29図)などがその典型例である。中でも土坑75は、底部北側にコの字形の溝状の切り込みを検出しており、木口板の痕跡を残す土坑墓と推定される、貴重かつ重要な事例である。

住居1土坑(第31図)は、調査時には竪穴住居跡を想定して、遺構名を「住居1」と付したが、周辺遺構との切り合いが様々に錯綜しており、壁面や立ち上がり不明瞭で、遺構の形状と規模を確定するまでには至らなかった。遺構および出土遺物を管理する便宜上、遺構名はそのままに整理作業を進めたが、本書の編集にあたり、現状で住居跡と断定する根拠に乏しいと判断し、暫定的に土坑として扱うこととした。参考までに、調査時の遺構認識を記すと、規模は一辺約2m四方、深さ0.1m程度で、隅丸方形の浅皿状落ち込みを想定していた。

土坑111は、包含層掘削時に検出した土器集中地点を、その出土状況や集中の度合から土坑覆土と想定して、遺構名を付したものである。結果として、形状や規模・範囲など把握するには至らず、包含層を除去した直下についても、特に関連性を指摘できるような遺構は検出できなかった。おそらくは包含層の範囲内でほとんど遺構が完結しており、本来は広い浅皿状の土坑であったものと推測される。

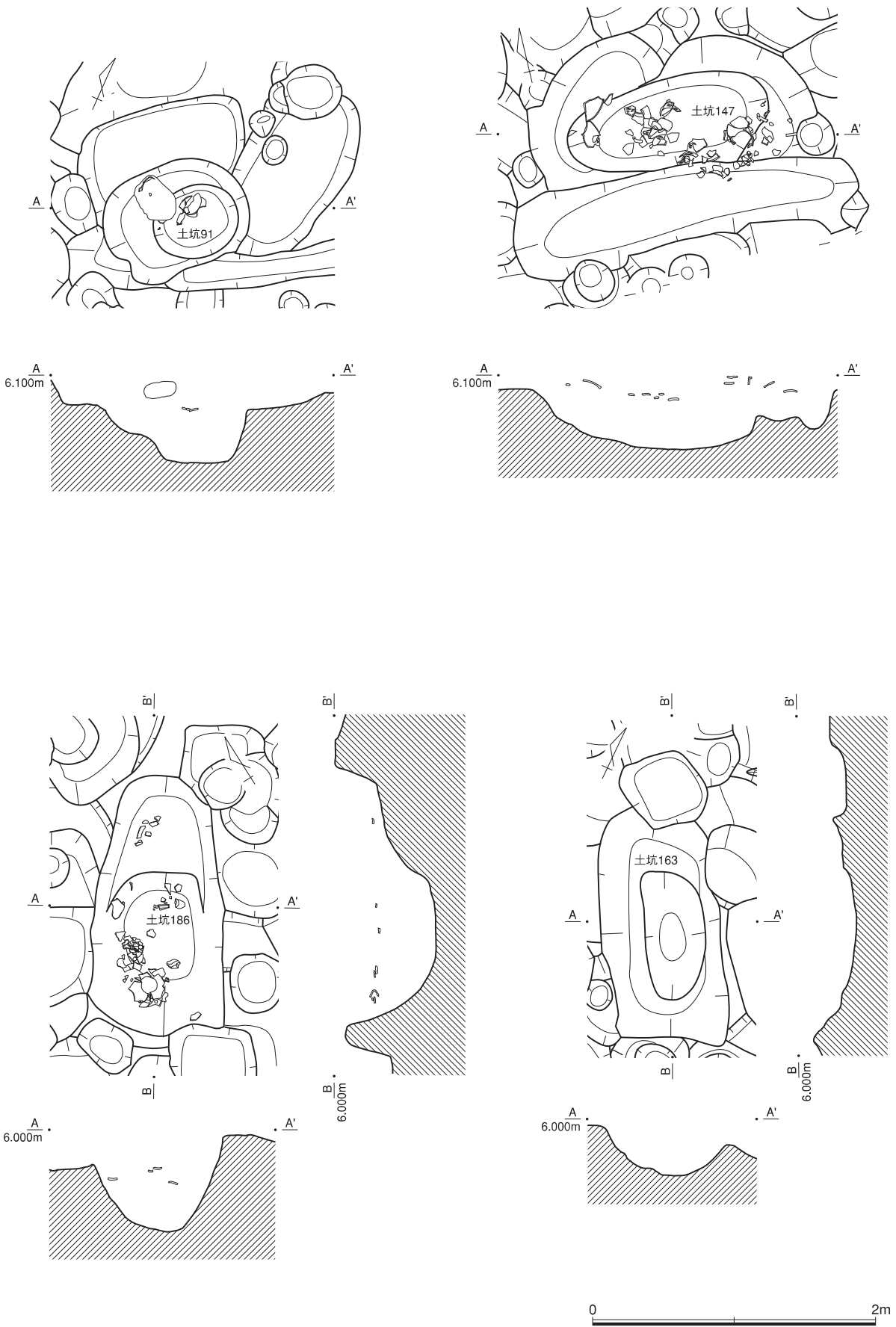
なお、本章で取り上げた各遺構の位置は、遺構位置図(第9・10図)に記してあるが、非常に微細かつ複雑な様相を呈しており、特に小型遺構の識別などはきわめて困難である。その補足として、より縮尺の大きい遺構実測図(1)～(11)(第32～42図)を章末に付した。本項で取り上げた土坑・ピットの位置など、不明な点については、この遺構実測図を参照されたい。



土坑46

- |             |           |        |                       |                      |
|-------------|-----------|--------|-----------------------|----------------------|
| 1. 黒褐色粘質土   | 粘り・しまりやや強 | ハード    | 黄色土少し混入               | 炭微量含む                |
| 2. 黒褐色粘質土   | 粘り・しまりやや強 | ハード    | 炭少し、土器多く含む            |                      |
| 3. 黒褐色粘質土   | 粘り・しまりやや強 | ハード    | 黄色土やや多く混入             | 炭若干含む                |
| 4. 黒褐色粘質土   | 粘り・しまりやや強 | ハード    | 黄色土ブロック多く混入           | 炭少し含む                |
| 5. 淡黄色粘質土   | 粘りやや弱     | しまりやや強 | ハード                   | 黒色土ブロック微量混入<br>炭微量含む |
| 6. 淡黄色粘質土   | 粘りやや弱     | しまりやや強 | ハード                   | 鉄分少し含む               |
| 7. 淡黄褐色粘質土  | 粘り・しまりやや弱 | ハード    | 黒色土多く混入               | 鉄分多く含む               |
| 8. 淡黄色粘質土   | 粘りやや弱     | しまりやや強 | ハード                   | マンガン粒多く、炭微量含む        |
| 9. 暗黄褐色粘質土  | 粘りやや弱     | しまりやや強 | ハード                   | 黒色土少し混入              |
| 10. 暗黄褐色粘質土 | 粘りやや弱     | しまりやや強 | ハード                   | マンガン粒少し含む            |
| 11. 橙褐色粘質土  | 粘りやや弱     | しまりやや強 | ハード                   | 淡茶褐色土少し混入            |
| 12. 暗茶褐色粘質土 | 粘り・しまりやや弱 | ハード    | 黄色土ブロック少し混入           | 土器若干含む               |
| 13. 暗茶褐色粘質土 | 粘り・しまりやや弱 | ハード    | 黄色土ブロック多く混入           |                      |
| 14. 黄褐色粘質土  | 粘り・しまりやや弱 | ハード    | 黒色土ブロック少し、13層ブロック微量混入 |                      |
| 15. 淡黄褐色粘質土 | 粘りやや弱     | しまりやや強 | ハード                   | 鉄分多く含む               |
| 16. 淡黄褐色粘質土 | 粘り・しまりやや弱 | ハード    |                       |                      |
| 17. 淡黄褐色粘質土 |           |        | 黒色土ブロック微量混入           |                      |
| 18. 淡黄褐色粘質土 |           |        | 炭微量含む                 |                      |

第27図 土坑31・46・75実測図（縮尺1/40）



第28图 土坑91·147·163·186实测图(缩尺1/40)