

塚本遺跡発掘調査報告書

— 石松川総合流域防災事業に伴う埋蔵文化財発掘調査報告書 —

2011

大分県教育庁埋蔵文化財センター

序 文

本書は、大分県教育委員会が県土木建築部日田土木事務所の依頼を受けて実施した、石松川総合流域防災事業に伴う塚本遺跡の発掘調査報告書です。

遺跡の所在する日田市は、大分県の西部に位置しており、史跡ガランドヤ古墳や穴観音古墳などをはじめとする原始・古代から近世に至るまでの多くの文化財が知られています。とりわけ、近世には徳川幕府の直轄領となり、西国郡代が置かれており、九州の政治的な中心地の位置を占めていました。

塚本遺跡の発掘調査では、日田盆地の古墳時代や中世の集落跡の一端を垣間見ることができました。特に中世集落跡の、井戸や多くの溝からは、中国産陶磁器などの遺物が出土しています。これらの集落遺構は、当遺跡の北側尾根上に所在する居城跡の城主で、十六世紀後半に日田を支配していた日田郡八奉行の一人石松氏に関連する遺跡の一部と考えられます。

本書が埋蔵文化財に対する保護・啓発、さらには学術研究資料として広く活用されれば幸いです。

最後に、発掘調査から報告書刊行に至るまで、多大な御理解と御協力をいただきました関係各位に対し衷心から感謝申し上げます。

平成23年3月31日

大分県教育庁埋蔵文化財センター

所長 山口博文

例 言

- 1 本報告書は、大分県教育委員会が平成20・21年度に実施した、石松川総合流域防災事業に伴う塚本遺跡の発掘調査報告書である。
- 2 発掘調査は、大分県土木建築部日田土木事務所の依頼を受けて、大分県教育委員会が実施した。
- 3 遺物や記録類の整理作業は、大分県教育庁埋蔵文化財センター（以下、センターという。）で実施した。
- 4 出土遺物及び関係資料は、センターで保管している。
- 5 本書で使用した地形図（1/25,000）は国土地理院作成のものを利用した。
- 6 本書の執筆・編集は、センター一般事業班 友岡信彦が担当した。
- 7 本書の作成にあたり、日田市教育委員会 今田秀樹 渡邊隆行 若杉竜太氏には助言を得た。

目 次

序文

例言

第1章 はじめに

第1節 調査に至る経過	1
第2節 調査組織の構成	1

第2章 遺跡の立地と環境

第1節 地理的環境	2
第2節 歴史的環境	2

第3章 調査の成果

第1節 遺跡の概要	4
第2節 第1次調査	6
第3節 第2次調査	17

第4章 まとめ	31
---------	----

挿図目次

第1図 塚本遺跡周辺の遺跡分布図	3
第2図 塚本遺跡調査区位置図	4
第3図 塚本遺跡遺構配置図	5
第4図 第1次調査遺構配置図	7
第5図 第1次調査区土坑1～3実測図	8
第6図 第1次調査区土坑4実測図及び出土遺物実測図	8
第7図 第1次調査区土坑5～7実測図	9
第8図 第1次調査区土坑8実測図及び出土遺物実測図	9
第9図 第1次調査区土坑9・10実測図	10
第10図 第1次調査区土坑11実測図及び出土遺物実測図	10
第11図 第1次調査区溝状遺構1実測図	10
第12図 第1次調査区落込み状遺構実測図及び出土遺物実測図	12
第13図 第1次調査区柱穴出土遺物実測図	13
第14図 第1次調査区包含層出土遺物実測図	14
第15図 第2次調査区遺構配置図	16
第16図 第2次調査区1・2号竪穴実測図	17
第17図 第2次調査区1号竪穴カマド実測図	18
第18図 第2次調査区1号竪穴出土遺物実測図	18
第19図 第2次調査区井戸1実測図及び出土遺物実測図	19
第20図 第2次調査区土坑12～14実測図	20
第21図 第2次調査区土坑14出土遺物実測図	21

第22図	第2次調査区土坑15実測図	22
第23図	第2次調査区土坑16実測図及び出土遺物実測図	22
第24図	第2次調査区土坑17実測図及び出土遺物実測図	23
第25図	第2次調査区土坑18・19実測図	23
第26図	第2次調査区土坑20実測図及び出土遺物実測図	24
第27図	第2次調査区溝状遺構2・3実測図	25
第28図	第2次調査区溝状遺構2・3出土遺物実測図	26
第29図	第2次調査区柱穴出土遺物実測図	26
第30図	第2次調査区包含層出土遺物実測図1	28
第31図	第2次調査区包含層出土遺物実測図2	29

表目次

表1	第1次調査区遺物観察表（土器・陶磁器）	15
表2	第1次調査区遺物観察表（石器）	15
表3	第2次調査区遺物観察表（土器・陶磁器）	30
表4	第2次調査区遺物観察表（土製品）	31
表5	第2次調査区遺物観察表（石器）	31
表6	第2次調査区遺物観察表（金属製品）	31

写真図版目次

図版1	土坑8全景	土坑9全景		
図版2	落込み状遺構全景	溝状遺構全景		
図版3	遺物出土状況1・2			
図版4	第1次調査区全景			
図版5	1号堅穴カマド内遺物出土状況	1号堅穴カマド全景		
図版6	1号堅穴カマド土層断面図	1・2号堅穴完掘状況		
図版7	井戸1完掘状況	土坑14遺物出土状況		
図版8	土坑15完掘状況	土坑16完掘状況		
図版9	土坑19礫出土状況	土坑19完掘状況		
図版10	溝状遺構2完掘状況	溝状遺構3完掘状況		
図版11	第2次調査区全景			
図版12	地元小学生発掘体験	調査区工事完成後現況		
図版13	土坑4出土遺物	第1次調査区包含層出土遺物		
図版14	1号堅穴出土遺物	井戸1出土遺物	土坑14出土遺物	
図版15	土坑20出土遺物	溝状遺構2・3出土遺物	柱穴7出土遺物	第2次調査区包含層出土遺物
図版16	第2次調査区包含層出土遺物			

第1章 はじめに

第1節 調査に至る経過

調査の起因

調査の起因となった石松川総合流域防災事業は、有田川と合流する石松川の護岸整備と放水路整備事業である。調査の対象となった地域は、台風や大雨時に石松川の増水による下流域の浸水を防ぐため、石松川の水の一部を、有田川へ放水する洪水調整施設の建設場所であった。

調査の経過

平成20年4月に土木建築部日田土木事務所から調査依頼を受け、その後、試掘調査を平成20年5月に実施した。調査は対象地1,000㎡に幅1.5m、長さ5～10mのトレンチ9本を設定し、遺構の有無を確認した。

試掘調査の結果、約700㎡の範囲で柱穴・土坑等を確認したため、本調査が必要となった。

また、この遺跡は新発見の遺跡として所在地の字名から『塚本遺跡』とし、大分県遺跡台帳に登録を行った。

本調査は、石松川総合流域防災事業の一環である県道西有田豆田線の橋梁工事の工程進捗状況等により、調査区を2地区に別け、それぞれ調査を行うこととした。

第1次調査は、平成20年9月3日～9月11日の間実施した。調査面積は400㎡であった。

第2次調査は、平成21年7月22日～8月11日の間実施した。調査面積は300㎡であった。

整理作業は、平成22年4月～6月に実施し、平成22年度に報告書を刊行した。

第2節 調査組織の構成

調査時の調査体制については下記のとおりである。

平成20年度

佐藤英一	埋蔵文化財センター	所長
坂本嘉弘	埋蔵文化財センター	次長兼調査第一課長
宮永敬三	埋蔵文化財センター	総務課長
小林昭彦	埋蔵文化財センター	調査第一課一般事業担当主幹
綿貫俊一（調査担当）	埋蔵文化財センター	調査第一課一般事業担当主幹

平成21年度

佐藤英一	埋蔵文化財センター	所長
坂本嘉弘	埋蔵文化財センター	次長
宮永敬三	埋蔵文化財センター	管理予算班主幹（総括）
小林昭彦	埋蔵文化財センター	一般事業班課長補佐（総括）
友岡信彦（調査担当）	埋蔵文化財センター	一般事業班主幹

第2章 遺跡の立地と環境

第1節 地理的環境

日田市は大分県の西部に位置し、福岡県と県境をなし、周囲を120～150mほどの台地に囲まれた盆地である。今回調査を行った塚本遺跡は日田市の東部、有田川沿いに存在する。有田川は、月出山麓より発し、東西に細長く開けた有田地区を西流し、西有田で石松川と合流する。合流後はさらに西流し、花月川と合流する。

この有田川と石松川の合流地点一帯は、両河川に挟まれた中洲状の沖積地が展開していて、多くの遺跡が所在している。この一角に塚本遺跡も位置する。

第2節 歴史的環境

塚本遺跡周辺は、南側に佐寺原台地、北側に葛原台地が広がり、塚本遺跡の位置する沖積地も含め、縄文時代から中世の遺跡が多く存在している。

縄文時代の遺跡は、有田川右岸では葛原台地上の葛原遺跡から土坑や竪穴住居跡が確認されている。また、内ノ下遺跡や川原田遺跡では遺構は確認されていないが、縄文時代後期頃の遺物が出土している。有田川左岸の低丘陵上の有田塚ヶ原遺跡では、陥穴状遺構が確認されている。

弥生時代になると盆地周辺の台地や河川に沿って多くの遺跡が確認されるようになる。

塚本遺跡の南側に位置する佐寺原遺跡では、弥生時代前期末～終末期の竪穴住居跡や貯蔵穴、甕棺墓など多くの遺構や遺物が確認されている。遺跡の立地する佐寺原台地は、弥生時代全般にわたって当時の人々の生活の基盤になっていたと考えられる。この遺跡以外にも祇園原遺跡や平島遺跡など、多くの弥生時代の遺跡が確認されている。

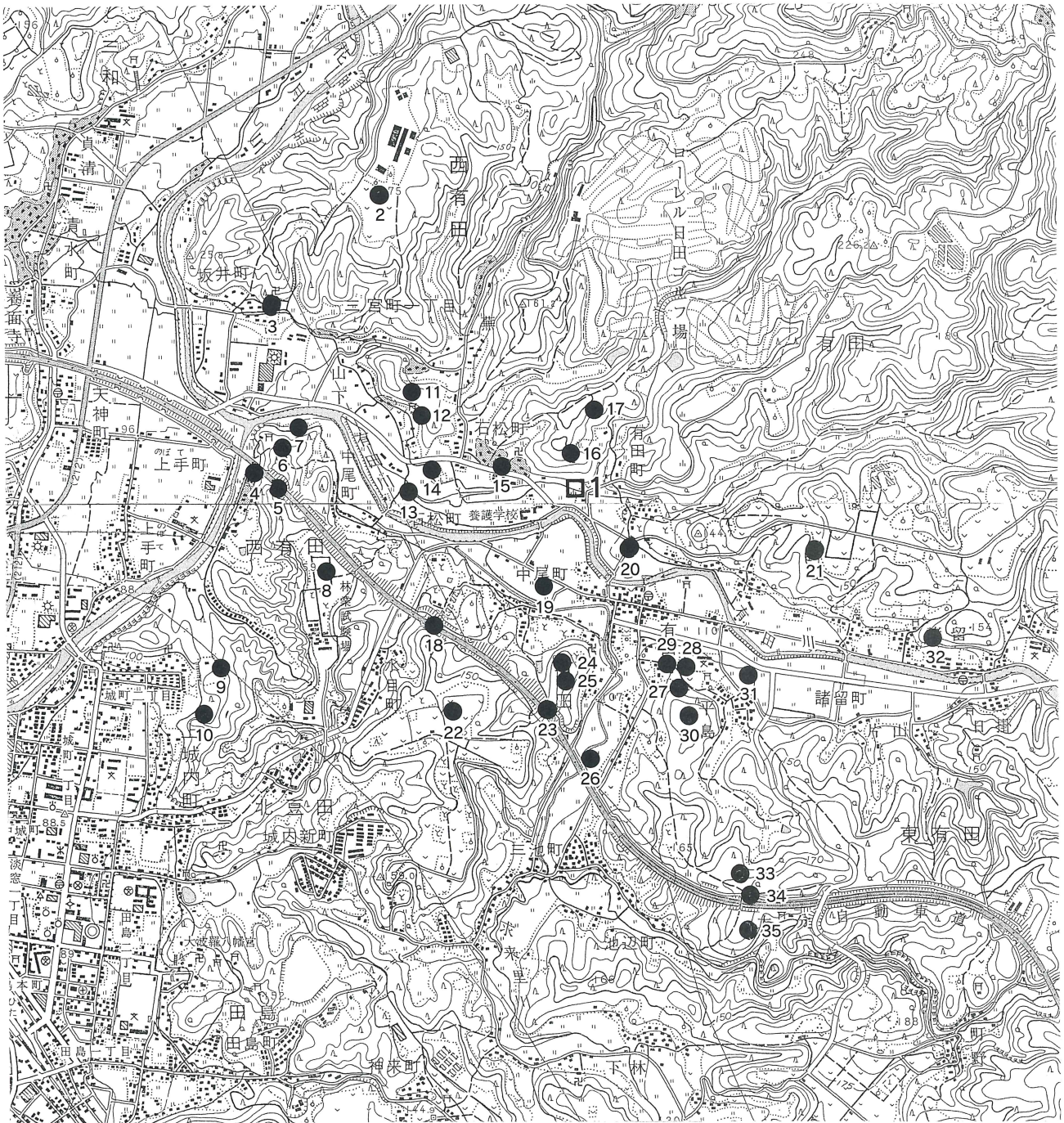
古墳時代になると、塚本遺跡を取り巻く周辺の丘陵上に、城山古墳(前方後円墳)や有田古墳(円墳)、塔ノ本1～3号墳などの古墳が築かれていく。また、台地の縁辺部には大行事横穴墓群や佐寺原横穴墓群など、多くの横穴墓が構築されるようになる。また、生活遺構は、前期～中期にかけて、大規模な集落の存在は確認されていないが、後期になると尾漕遺跡、平島遺跡、大行事遺跡など大規模な集落が展開している。これらの遺跡の多くは丘陵裾部や沖積地の緩斜面上に位置している。

古代になると、律令国家体制により、一括して日田郡に編成される。郡内には『豊後国風土記』・『和名類聚抄』から在田・夜開・日理・又連・石井の5郷の存在が記されており、この5郷は古墳時代以来の地域集団の名残をとどめていると考えられる。当遺跡周辺は在田郷の地域にあたる。

周辺の遺跡は、長迫遺跡や尾漕遺跡で竪穴住居跡や建物群が確認されている。これらの遺跡も古墳時代後期の立地と同様に丘陵裾部や沖積地の緩斜面上に位置している。さらに川原田遺跡からは平安時代の墓が確認されている。

中世になると、森ノ元遺跡や尾漕遺跡から土坑墓が検出されているほか、当遺跡の北側尾根上に、大友氏が置いた日田郡八奉行の一人石松康正の居城の一部が残っている。

近世になると日田は幕府直轄地として栄えるが、当遺跡の所在する有田地区は森藩に領している。



- | | | | | |
|----------|------------|------------|-------------|-------------|
| 1 塚本遺跡 | 2 葛原遺跡 | 3 峰崎遺跡 | 4 夕田遺跡 | 5 夕田横穴墓群 |
| 6 夕田古墳 | 7 佐寺横穴墓群 | 8 佐寺原遺跡 | 9 大蔵古城跡 | 10 丸山古墳 |
| 11 大行事遺跡 | 12 大行事横穴墓群 | 13 川原田遺跡 | 14 内ノ下遺跡 | 15 京田遺跡 |
| 16 上柳遺跡 | 17 有田古墳 | 18 堂園遺跡 | 19 宮ノ下遺跡 | 20 ゴス園遺跡 |
| 21 須ノ原遺跡 | 22 中尾原遺跡 | 23 大迫遺跡 | 24 中尾1号墳 | 25 中尾2号墳 |
| 26 尾漕遺跡 | 27 塔ノ本1号墳 | 28 塔ノ本2号墳 | 29 塔ノ本3号墳 | 30 祇園原遺跡 |
| 31 平島遺跡 | 32 城山古墳 | 33 有田塚ヶ原遺跡 | 34 有田塚ヶ原1号墳 | 35 有田塚ヶ原2号墳 |

第1図 塚本遺跡周辺の遺跡分布図

第3章 調査の成果

第1節 遺跡の概要

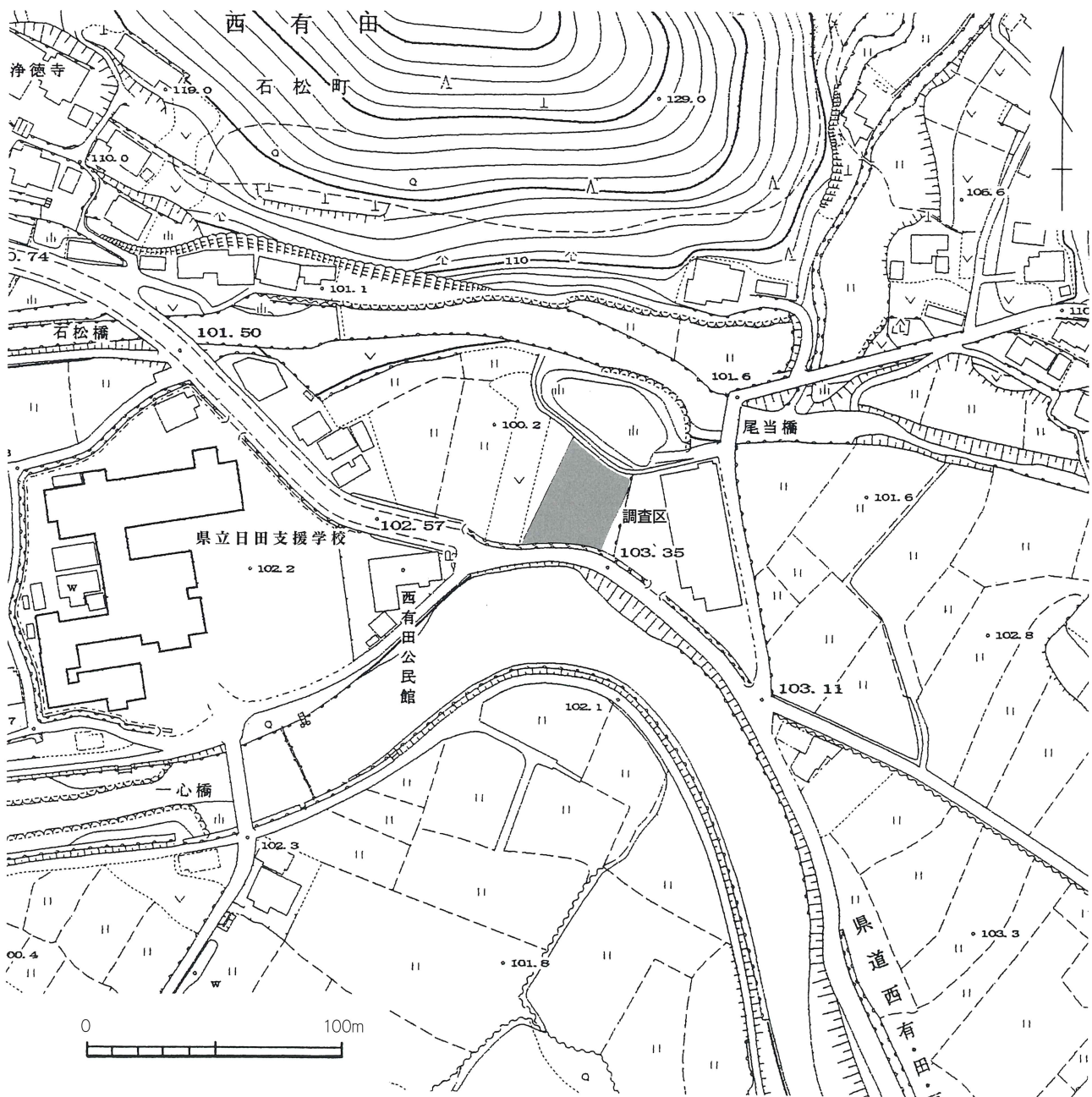
調査は、石松川総合流域防災事業の一環である県道西有田豆田線の橋梁工事の関係により、調査区を2地区に別け、それぞれ調査を行うこととした。

第1次調査は、調査範囲の北側にあたり、全体が古墳時代の包含層に覆われている。この包含層内に中世の土坑と、多くの柱穴が確認されている。また、包含層下からは古墳時代の土坑などが確認された。

第2次調査は、第1次調査区の南側部分にあたる。調査では古墳時代の集落跡と中世の集落跡を確認した。

検出した遺構のうち古墳時代の遺構は、竪穴住居跡2棟と柱穴、さらに調査区の約半分を占める包含層などである。

中世の遺構は、井戸1基と土坑、溝状遺構などである。そのほとんどが、古墳時代の包含層を切り込んでいる。



第2図 塚本遺跡調査区位置図(1/2,500)

(日田市都市計画図を使用)



第3図 塚本遺跡遺構配置図(1/200)

第2節 第1次調査

第1次調査区は、調査区の北側に位置し、平成20年度に調査を行った。調査面積は約400㎡で、調査区の全域に包含層が堆積していた。この包含層上に中世～近世の土坑や井戸、柱穴が構築されていた。包含層上面の標高は101.7m前後である。

土坑1 (第5図)

土坑1は調査区の北西に位置する。西を柱穴に切られ、東は土坑2を切っている。長径0.96m、短径0.66m、深度0.25m前後の楕円形の土坑である。床面は平坦である。遺物は出土していないが、径15cm前後の角礫が内部より出土した。

土坑2 (第5図)

土坑2は土坑1に切られている。長径0.55+ α m、短径0.5m、深度0.15m前後の楕円形の土坑である。床面は平坦である。遺物は出土していない。

土坑3 (第5図)

土坑3は調査区の北東、土坑1・2の東8mに位置する。長径1.14m、短径0.84m、深度0.1m前後の不整形の土坑である。床面は平坦である。遺物は出土していないが、径15cm前後の角礫3個が内部より出土した。

土坑4 (第6図)

土坑4は調査区のはほぼ中央に位置する。柱穴等の中世遺構の検出後にトレンチ掘り下げで確認された遺構である。長径1.16m、短径0.83m、深度0.15m前後の方形の土坑である。床面は平坦である。包含層上面から遺構上面の深度は約0.4mで土坑上面の標高は101.3mである。

遺物は小破片も含め、10数点出土したが、図示できるのは第6図に示した5点である。1・2は鉢である。1は器面剥離のため調整不明である。復元口径12.3cm、器高5.1cmである。2は内外面とも横ナデを施している。復元口径16.4cm、器高6.4cmである。色調は1・2とも赤褐色である。3は甕の上半部で、胴部内面にヘラケズリによる調整を施している。復元口径14.8cmである。4は壺の口縁部破片で内外面ともナデ調整である。5は器台の先端部か。6は甕の破片で、口縁及び胴部内面はナデ調整。胴部外面はハケ後ナデ調整を施している。外面には煤が付着している。復元口径16.0cmである。7は壺の破片である。調整は器面剥離のため不明である。復元口径19.2cmである。

出土遺物からみて、土坑4の構築時期は、古墳時代前期中頃～後半であろう。

土坑5 (第7図)

土坑5は調査区のはほぼ中央付近、土坑4の北東約1mの場所に位置する。長径0.73m、短径0.64m、深度0.12m前後の不整形の土坑である。遺物は古墳時代の土器小破片が数点出土したが、堆積埋土中の遺物であり、遺構には伴わないと考える。

土坑6 (第7図)

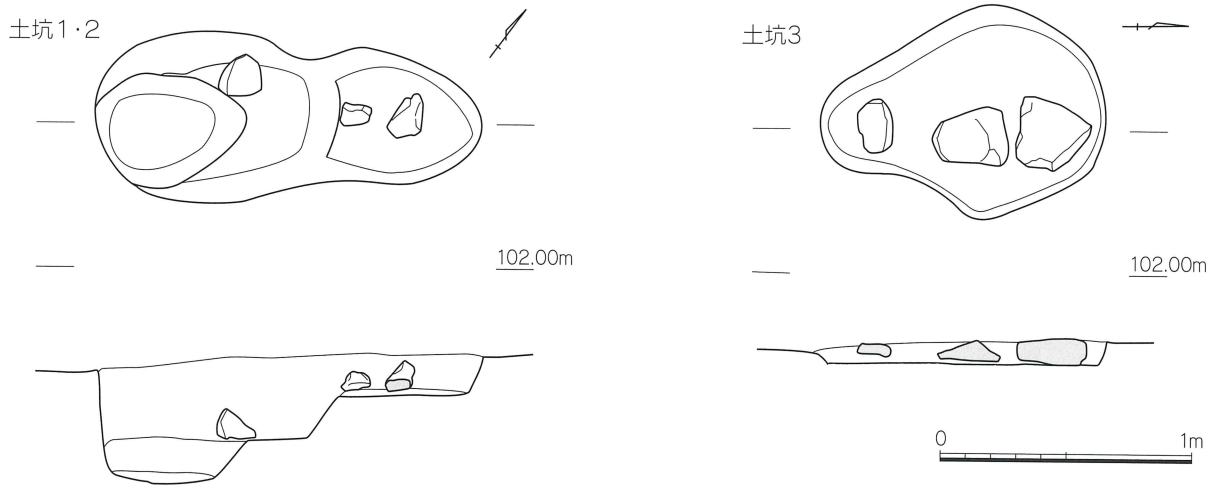
土坑6は調査区の東に位置する。長径1.0m、短径0.7m、深度0.12m前後の胴張りの方形土坑である。床面はほぼ平坦である。遺物は出土していない。

土坑7 (第7図)

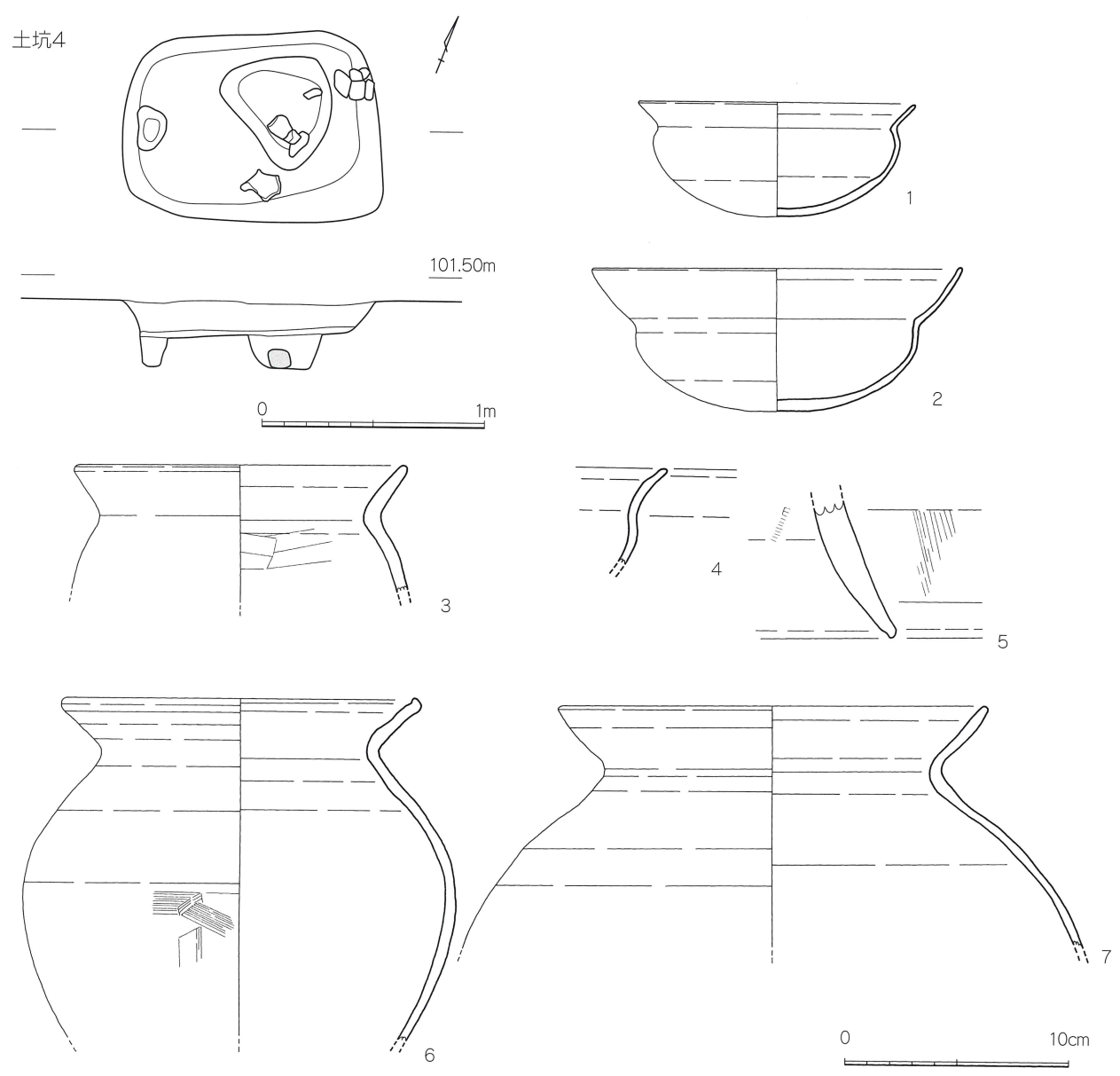
土坑7は調査区の東端に位置する。長径1.07m、短径0.66m、深度0.15m前後の方形の土坑である。床面は平坦



第4図 第1次調査区遺構配置図(1/150)

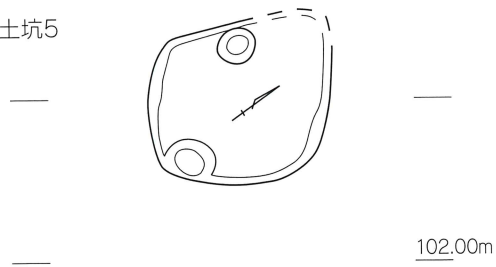


第5図 第1次調査区土坑1~3実測図(1/30)



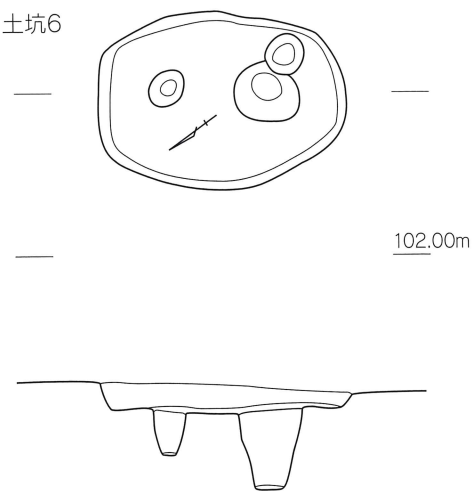
第6図 第1次調査区土坑4実測図及び出土遺物実測図(1/30・1/3)

土坑5



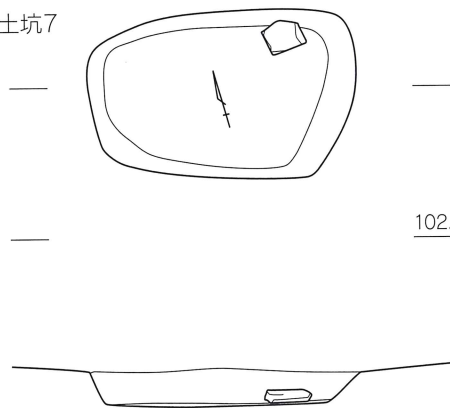
102.00m

土坑6



102.00m

土坑7

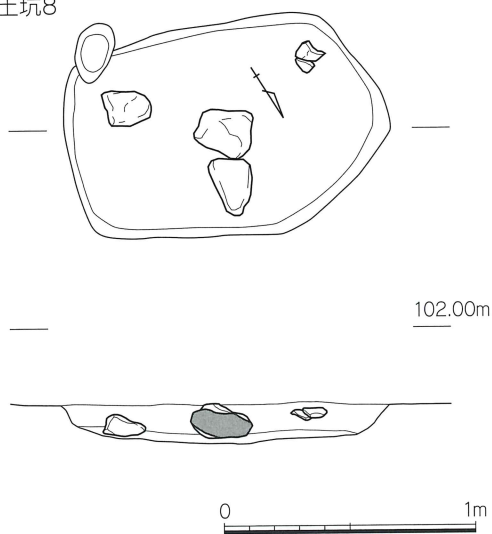


102.00m

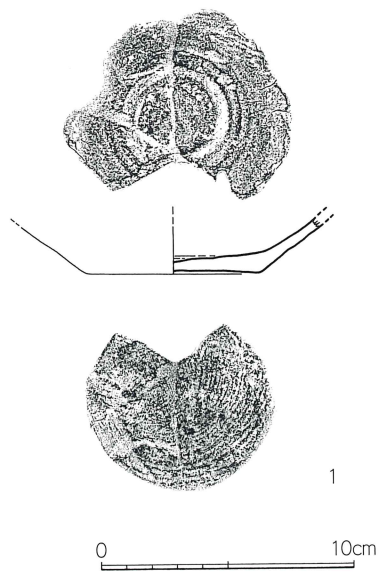


第7図 第1次調査区土坑5~7実測図(1/30)

土坑8



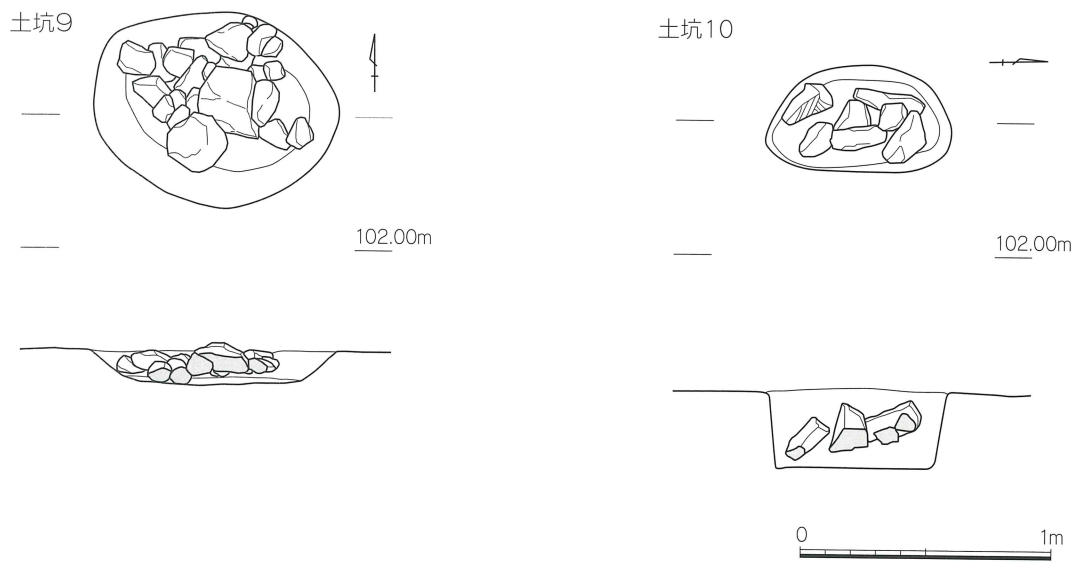
102.00m



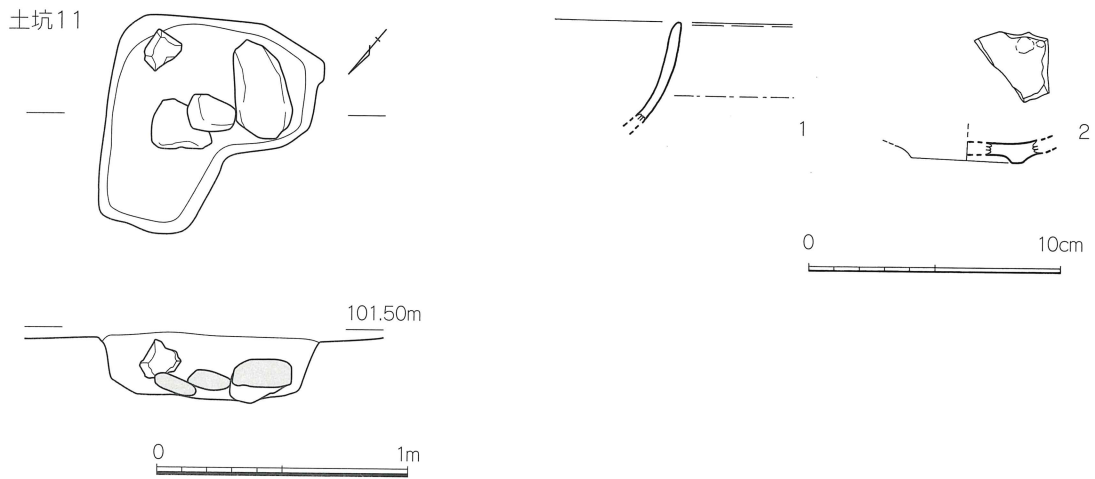
1



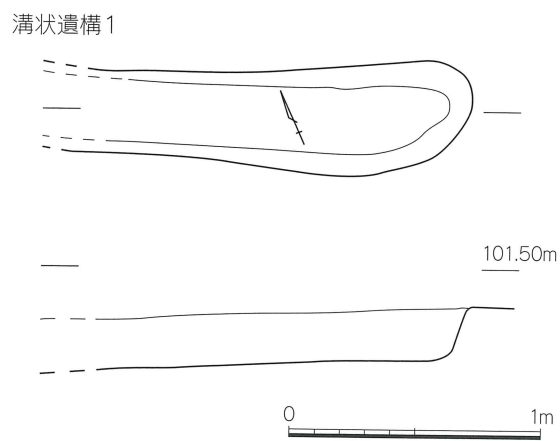
第8図 第1次調査区土坑8実測図及び出土遺物実測図(1/30・1/3)



第9図 第1次調査区土坑9・10実測図(1/30)



第10図 第1次調査区土坑11実測図及び出土遺物実測図(1/30・1/3)



第11図 第1次調査区溝状遺構1実測図(1/30)

である。遺物は出土していない。径15cm前後の角礫1個が内部より出土した。

土坑8(第8図)

土坑8は調査区の中央より南側、土坑7の西5mに位置する。長径1.3m、短径0.84m、深度0.15m前後の浅いやや歪な方形の土坑である。土坑内からは径15～20cm前後の角礫3個と土師器1点が出土している。

出土遺物は土師器の坏で、口縁部を欠く。ロクロ成形で内外面ともナデ調整を施しており、色調はにぶい黄燈色。底部は糸切りで、底径は6.8cmである。

土坑9(第9図)

土坑9は調査区の南端に位置する。長径0.96m、短径0.75m、深度0.15m前後の浅い楕円形の土坑である。土坑内には径10～30cm前後の礫10数個が充填されていた。遺物は出土していない。

土坑10(第9図)

土坑10は調査区の南西に位置する。長径0.75m、短径0.43m、深度0.33m前後のやや深めの歪な方形土坑である。土坑内には径10～30cm前後の礫7個が充填されていた。遺物は出土していない。

土坑11(第10図)

土坑11は調査区の南西、土坑10の西1mに位置する。長径0.86m、短径0.83m、深度0.25m前後の不整形な土坑である。土坑内には径10～30cm前後の礫7個が充填されていた。遺物は肥前陶器数点が確認された。

1は肥前陶器唐津系碗の口縁部である。2も肥前陶器の唐津系碗の底部である。内面に胎留めが認められる。色調は黄褐色である。1・2の時期は16世紀後半～17世紀初頭である。

溝状遺構1(第11図)

溝状遺構1は調査区の西隅に位置する。残存長は1.6m、幅0.4m、深度0.2m前後である。溝状遺構は調査区外へと延びている。遺物は出土していない。

落込み状遺構(第12図)

落込み状遺構は調査区の北端に位置する。遺構の一部が調査区内で確認された遺構であり、全容は不明である。

残存長は9mで最深度0.5m前後である。遺構内からは径10～50cm前後の河原礫が多数確認された。遺構の詳細は不明である。遺物は土師器等が数点出土している。

出土遺物は土師器の坏で、口縁部を欠く。ロクロ成形で内外面ともナデ調整を施しており、色調はにぶい燈色。底部は糸切りで、底径は8.8cmである。

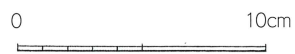
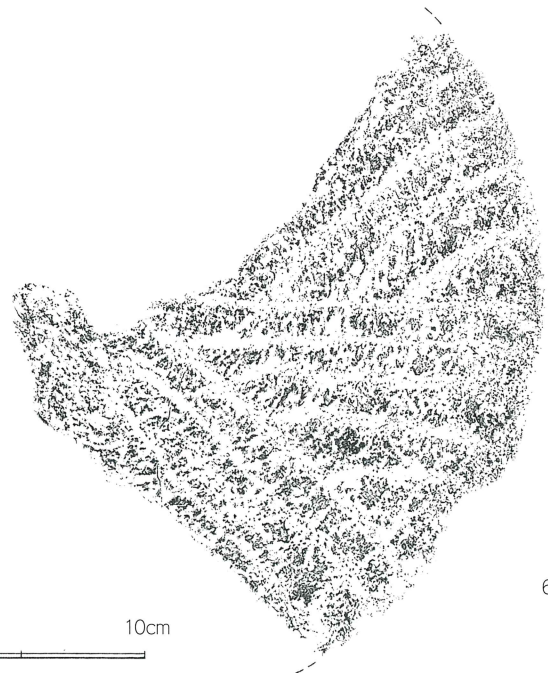
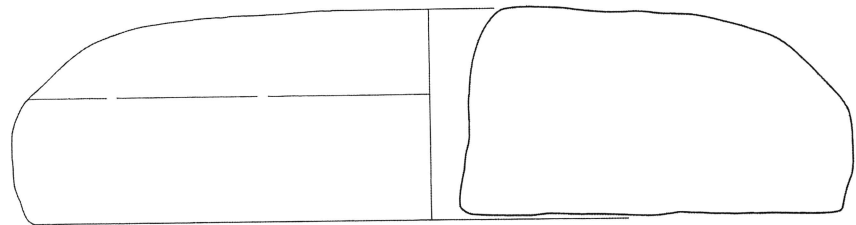
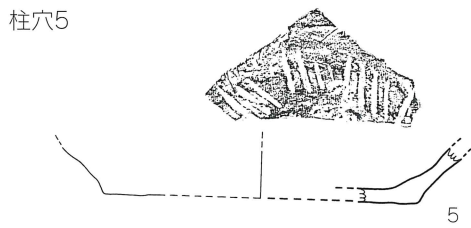
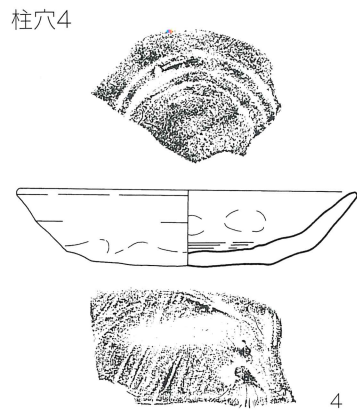
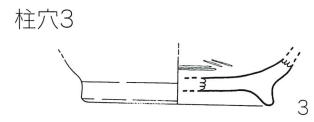
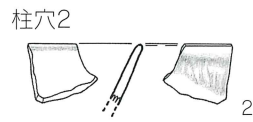
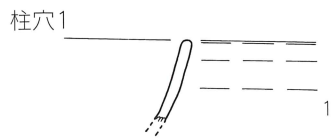
柱穴(第13図)

第1次調査区からは、400以上の柱穴が確認されているが、そのほとんどが包含層上面で確認されている中・近世の遺構である。遺物は小破片が多く、図示できる遺物は数点である。

1は青磁の口縁部破片で、内外面ともに灰オリーブ色の施釉を施している。2は中国産漳州窯系の青花碗の口縁部である。3は内黒土師器の埴の底部破片である。内面はミガキ調整を行っていて、外面はナデ調整である。4は土師器坏の破片で、復元口径13.4cm、底径7.8cm、器高3.0cmである。ロクロ成形で内外面ともナデ調整を施しており、内面には指圧痕が認められる。色調はにぶい燈色。底部は糸切りの後に板状圧痕が認められる。5は瓦質の播鉢の破片である。復元口径12.4cmで1単位4条の放射状播目を施している。6は石臼の上臼の破片で凝灰岩製である。復元口径は34cm、幅23cm、厚さ8.4cmである。播面は副溝6条である。



第12図 第一次調査区落込み状遺構実測図及び出土遺物実測図(1/50・1/3)

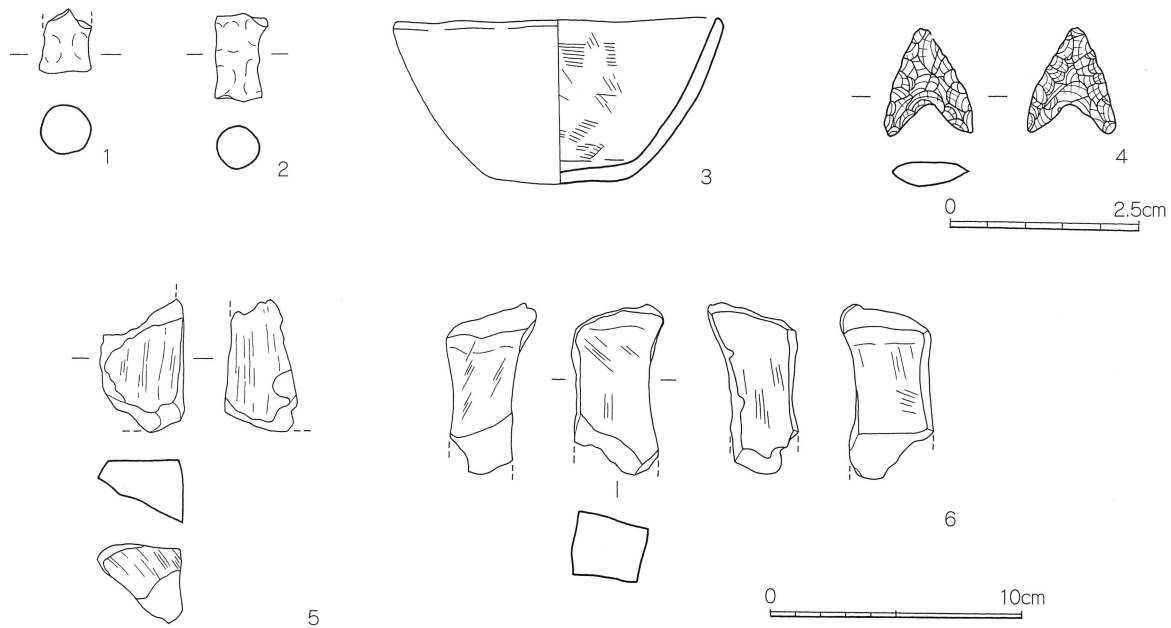


第13図 第1次調査区柱穴出土遺物実測図(1/3)

包含層(第14図)

包含層は第1次調査区の全域に堆積している。層厚は0.4m前後である。

1・2は手捏ね成形によるミニチュア土器で、器台形を呈している。1は上部を欠いている。2はほぼ完形品で、幅1.6～2.1cm、器高3.5cmで、胴部はナデ調整で指圧痕が認められる。3は土師器の鉢である。完形品で外面と内面底部はナデ調整を行っている。内面胴部は11・12本単位のハケ目で調整している。口径は12.6cm、底径5.4cm、器高6.5cmである。4は石鏃で腰岳産の黒曜石である。両面とも押圧剥離により調整が施されている。最大長1.4cm、最大幅1.0cm、最大厚0.3cm、重量0.3gである。5・6は砥石である。いずれも一部欠損している。5は2面を使用し、残存長5.3cm、幅3.3cm、厚さ2.5cm、重量43.5gである。6は4面使用している。残存長6.8cm、幅3.6cm、厚さ2.3cm、重量66.3gである。



第14図 第1次調査区包含層出土遺物実測図(1/3・1/1)

表1 第1次調査区遺物観察表(土器・陶磁器)

図版番号	遺物番号	種類	器種	大きさ(cm) ()は復元径			形態・整形・調整の特徴	胎土・焼成・色調	遺構名等	備考
				口径	底径	器高				
第6図	1	土師器	鉢	(12.3)		5.1	器面剥離のため、調整不明	角閃石多量、赤色粒含み、色調は赤橙色、焼成良好	土坑4	
第6図	2	土師器	鉢	(16.4)		6.4	内外面ともナデ調整	砂粒・赤色粒を少量含み、色調は赤橙色、焼成良好	土坑4	
第6図	3	土師器	甕	(14.8)			内外面ともナデ調整で、内面胴部に横方向の削り	角閃石多量、色調は赤橙色、焼成良好	土坑4	
第6図	4	土師器	壺				内外面ともナデ調整で、内面に黒斑	砂粒・赤色粒を少量含み、色調は橙色、焼成良好	土坑4	
第6図	5	土師器	器台				内外面とも端部付近ナデ調整、上部ハケ目	角閃石多量、白色・赤色砂粒少量含み、色調は暗橙色、焼成良好	土坑4	
第6図	6	土師器	壺	(16.0)			内面ナデ、外面上部ナデ調整で胴部下半多方向のハケ目調整	角閃石少量、赤色砂粒多く含み、色調は淡橙色、焼成やや不良	土坑4	
第6図	7	土師器	壺	(19.2)			器面剥離のため、調整不明	角閃石・白色・赤色砂粒少量含み、色調は淡橙色、焼成良好	土坑4	
第8図	1	土師器	坏		6.8		内外面ともナデ調整、庭部糸切り	角閃石少量、赤色砂粒多く含み、色調はにぶい黄橙色、焼成良好	土坑8	
第10図	1	磁器	碗				内面及び外面上部施釉、外面下部露胎	色調は灰褐色で、焼成良好	土坑11	肥前陶器
第10図	2	磁器	皿		(4.4)		内面施釉、外面露胎	色調は黄褐色で、焼成良好	土坑11	肥前陶器
第12図	1	土師器	坏		8.8		内外面ともナデ調整、庭部糸切り	角閃石・長石少量含み、色調はにぶい橙色、焼成良好	落込み状遺構	
第13図	1	磁器	碗				内外面とも施釉	色調は灰色で、焼成良好	柱穴1	
第13図	2	磁器	青花碗				内外面とも施釉	色調は黄褐色で、焼成良好	柱穴2	漳州窯
第13図	3	土師器	壺		(7.6)		内面ミガキ、外面ナデ調整	角閃石多量、赤色粒含み、色調は内面黒色、外面にぶい黄橙色、焼成良好	柱穴3	内黒土師器
第13図	4	土師器	皿	(13.4)		3.0	内外面ナデ調整、内面に指圧痕、底部外面糸切り後、板状圧痕	角閃石少量、赤色粒・砂粒多く含み、色調はにぶい黄橙色、焼成良好	柱穴4	
第13図	5	瓦質土器	すり鉢		(12.4)		内外面ナデ調整、内面播目	白色粒子少量、色調は灰色、焼成良好	柱穴5	一単位4本の播目
第14図	1	土師器	脚				ナデ及び指圧痕	角閃石・白色砂粒少量、色調は明褐色、焼成良好	包含層	
第14図	2	土師器	脚				ナデ及び指圧痕	角閃石・白色砂粒少量、色調は明褐色、焼成良好	包含層	
第14図	3	土師器	鉢	12.6	5.4	6.5	内部底面及び外面ナデ調整調整、内面ハケ目	角閃石少量、赤色・白色砂粒多量、色調は黄橙色、焼成良好	包含層	

表2 第1次調査区遺物観察表(石器)

図版番号	遺物番号	種類	材質	大きさ(cm)			遺構名等	備考
				長さ	幅	厚さ		
第13図	6	石臼	凝灰岩	(34.0)	23.0	8.4	包含層	
第14図	4	石鏃	黒曜石	1.4	1.0	0.3	包含層	
第14図	5	砥石	砂岩	5.3	3.3	2.5	包含層	
第14図	6	砥石	砂岩	6.8	3.6	2.3	包含層	



第15図 第2次調査区遺構配置図(1/100)

第3節 第2次調査

第2次調査区は、調査範囲の南側に位置し、平成21年度に調査を行った。調査面積は約300㎡で、調査区の中央から、第1次調査区方向にかけて包含層が堆積していた。第1次調査区と同様にこの包含層上に中世～近世の土坑や井戸、柱穴が構築されていた。包含層上面の標高は101.7m前後である。

また、調査区の南端からは、古墳時代の竪穴2棟が切り合って確認された。この部分には包含層の堆積は見られなかった。

1号竪穴(第16図)

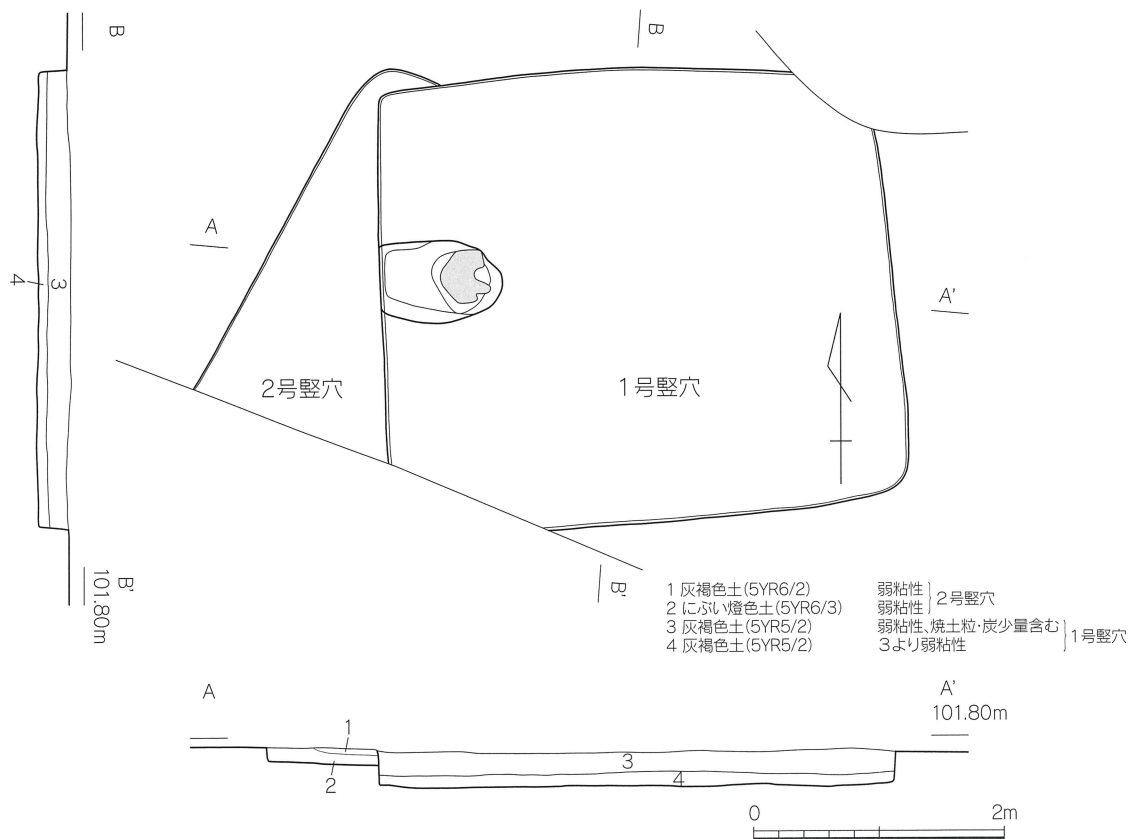
1号竪穴は調査区南端で確認された遺構である。標高は101.7mである。南側コーナーは新設水路設置のため、削平を受け、北側コーナーは洪水等で削平を受けている。東西4.1m、南北3.6mの比較的小型の方形竪穴で、西側にカマドを造り付けている。検出面から床面までの深さは20～25cmである。カマドから見た主軸方向はW-5°-Sを示す。床面はほぼ平坦で、貼床が認められた。しかし、竪穴の支柱穴と考えられる柱跡は、竪穴内からは確認できなかった。

カマド(第17図) 西壁の中央に位置する。竪穴廃棄後に削平を受けているため上部施設は現存しない。このため、カマド破棄に伴う祭祀行為の有無は確認できなかった。支脚や袖石の痕跡や掘り込みは確認できなかった。

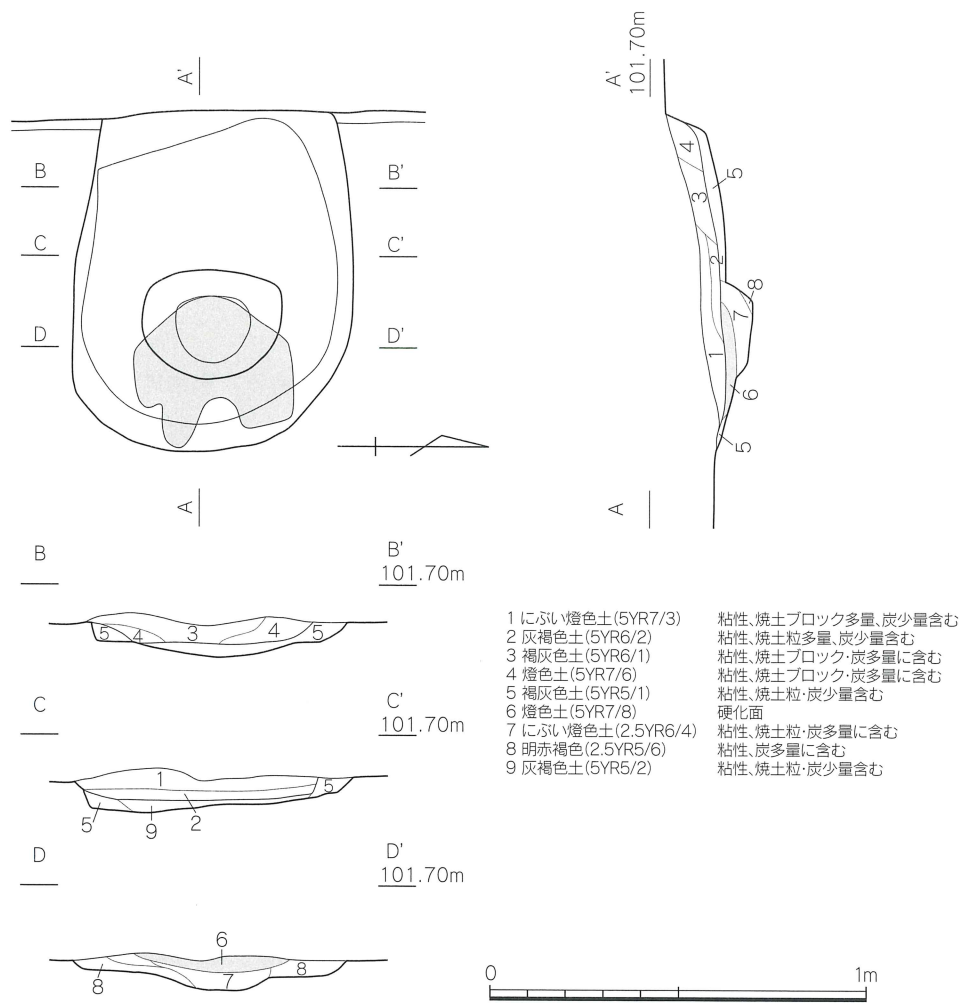
カマド基盤床 長さ90cm、幅75cm、深さ10cm前後でレンズ状に掘り込んでいる。

燃烧室 床面には長径40cm、短径30cm程の被熱による硬化面が残っている。上面には焼土層が堆積しており、焼土層内からは土師器数点が出土した。

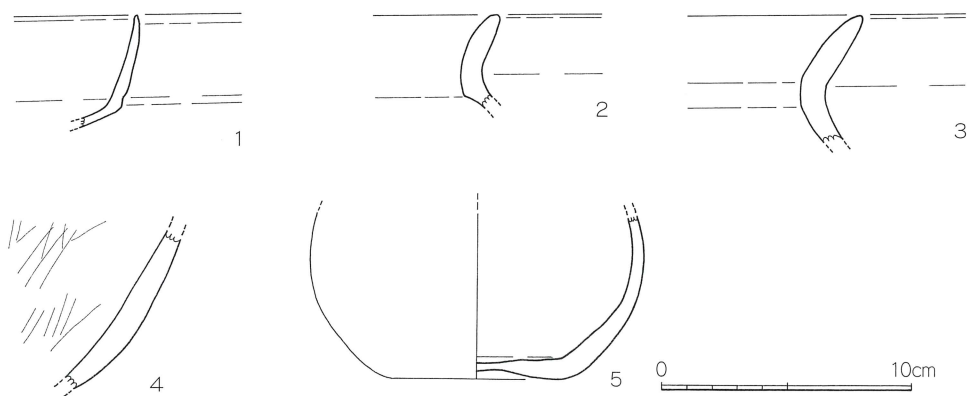
出土遺物(第18図) 1は土師器埴の口縁部破片である。内外面ともナデ調整を施している。2・3は土師器甕の口縁部破片である。内外面とも被熱しており器面状態はよくない。4は甑の底部破片である。外面ナデ調整、内面はカキ目調整を施している。5は壺の胴部から底部にかけての破片と思われる。被熱しており器面剥離のため、調整は不明であるが、指圧痕が認められる。内面色調は暗褐色、外面は暗赤褐色である。



第16図 第2次調査区1・2号竪穴実測図(1/60)



第17図 第2次調査区1号竪穴カマド実測図(1/20)



第18図 第2次調査区1号竪穴出土遺物実測図(1/3)

2号竖穴(第16図)

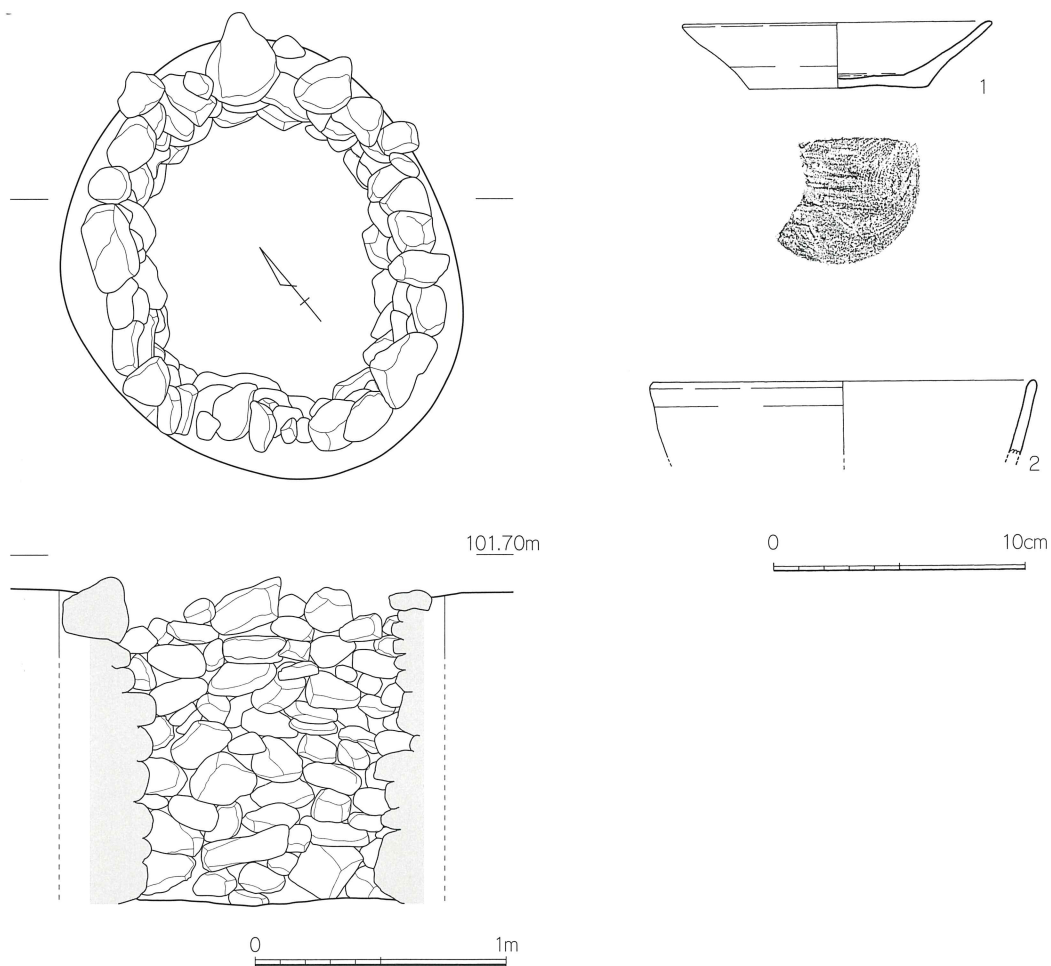
2号竖穴は調査区南端で確認された遺構で、大半を1号竖穴に切られている。残存長で南北3m、深さ11cmである。南側部分は1号竖穴と同様に新設水路設置のため、削平を受けている。カマドや柱穴等の施設は確認できなかった。床面はほぼ平坦で、貼床が認められた。遺物は出土しなかった。

井戸1(第19図)

井戸1は調査区の中央やや西側で確認された石組みの井戸である。掘方は直径1.5～1.7mのやや楕円形で、深さは検出面から約1.3mである。大きさ約10～30cmの河原石を乱雑に円形に積み上げている。このため、中位が膨らむような状況である。埋土は褐灰色の単一層で廃棄時に一気に埋めたものと考えられる。また、埋土中には人頭大の河原石が多量に混入していた。埋土中からは磁器等の遺物が数点出土した。

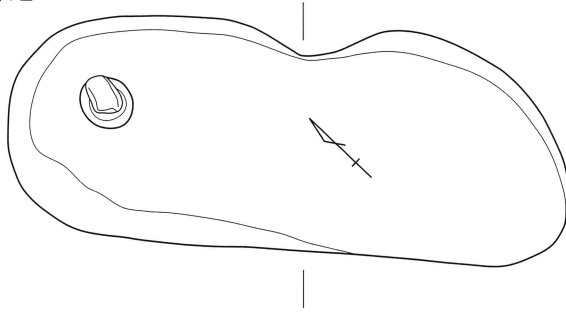
1は土師器皿である。復元口径13.2cm、底径7.0cm、器高3.6cmである。ロクロ成形で内外面ともナデ調整を施している。底部は糸切りの後に板状圧痕が認められる。2は龍泉系の青磁碗口縁部破片である。図示している以外に白磁碗胴部破片が出土している。

出土遺物からみて井戸1の構築時期は、中世末～近世初頭と思われる。



第19図 第2次調査区井戸1実測図及び出土遺物実測図(1/30・1/3)

土坑12

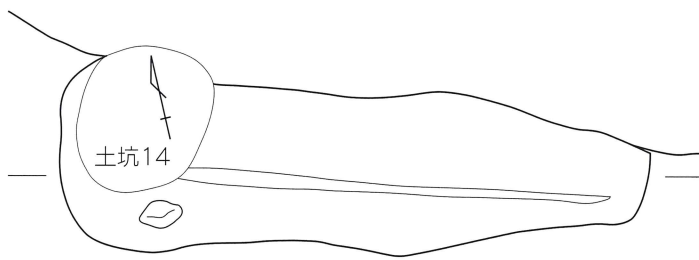


101.70m

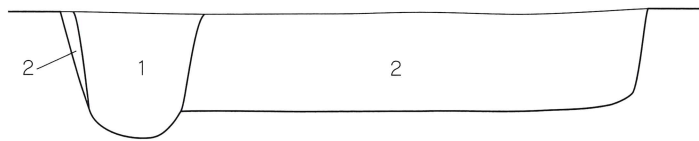


1. 暗褐色土、粘性

土坑13

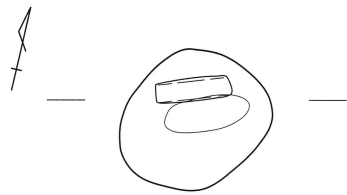


101.70m

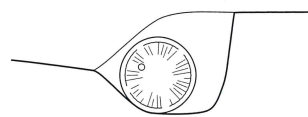


1. 暗褐色土
2. 灰褐色砂質土

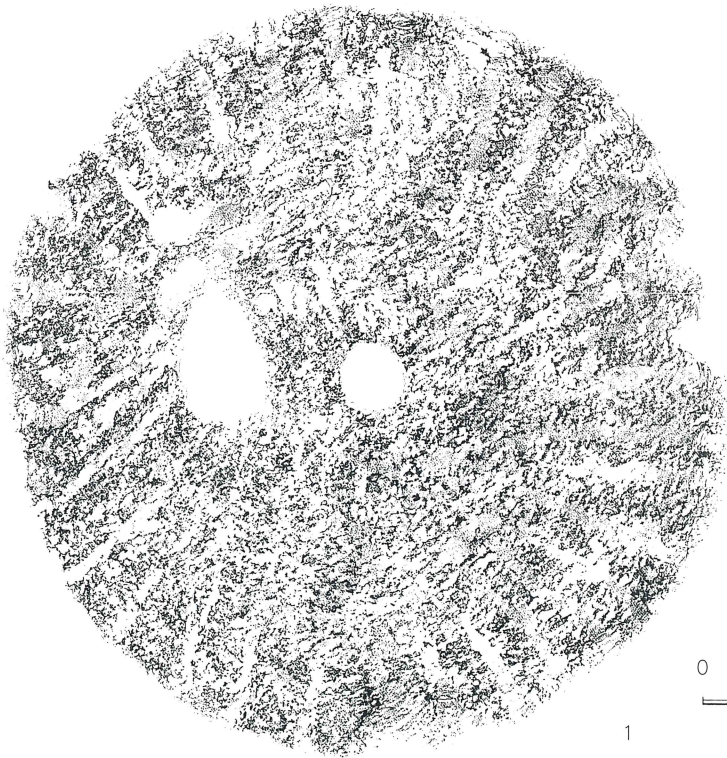
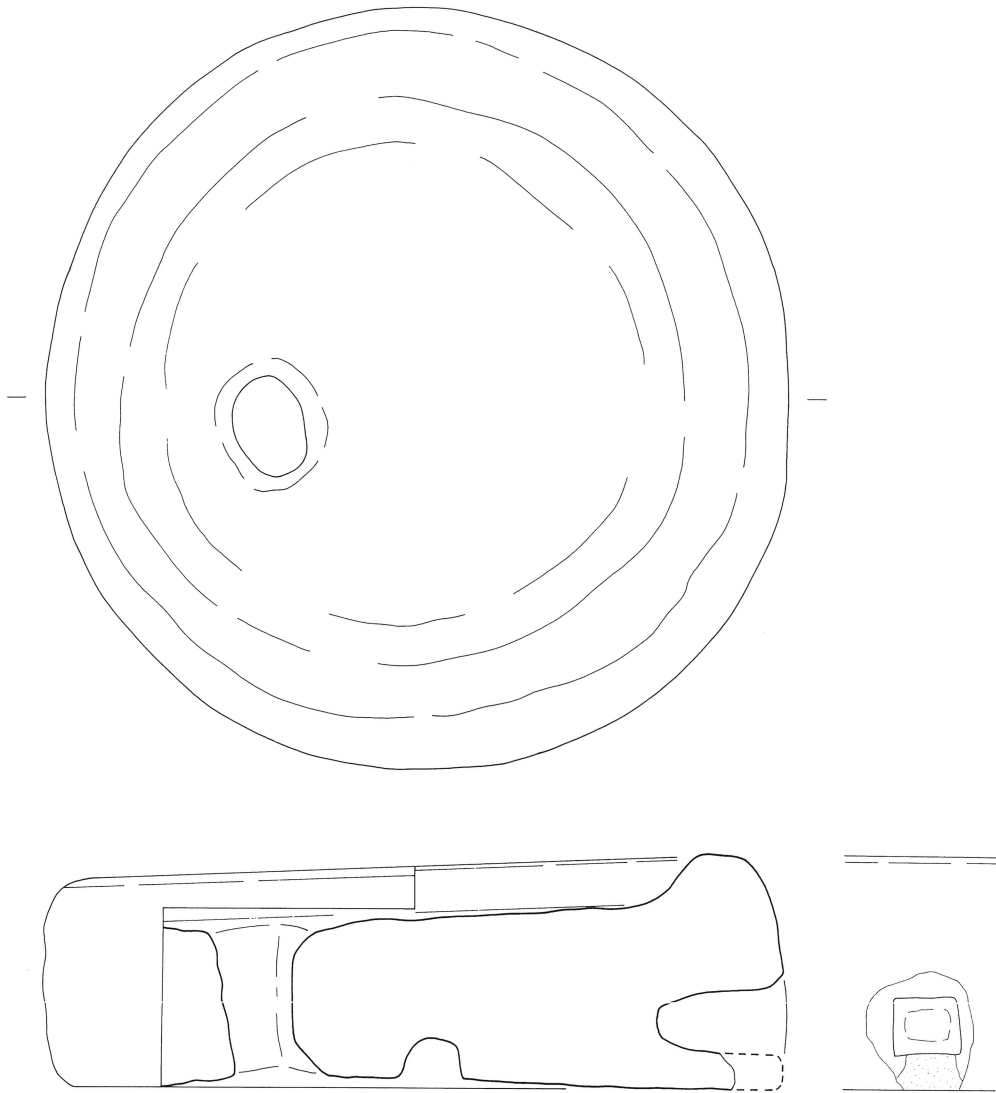
土坑14



101.70m



第20図 第2次調査区土坑12~14実測図(1/30)



0 10cm

1

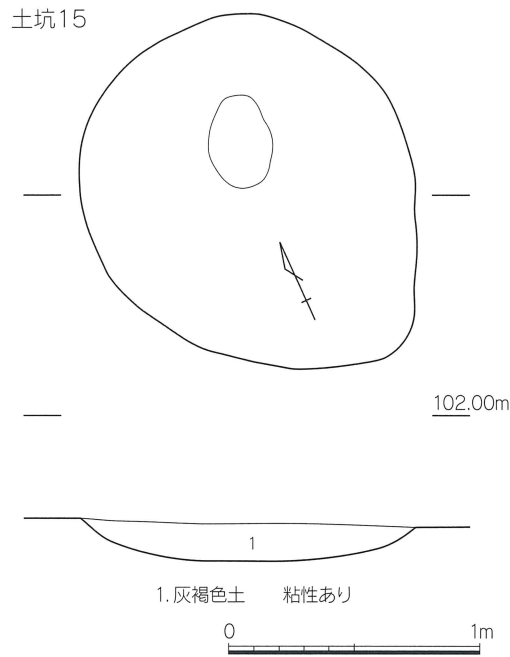
第21図 第2次調査区土坑14実測図及び出土遺物実測図(1/3)

土坑12(第20図)

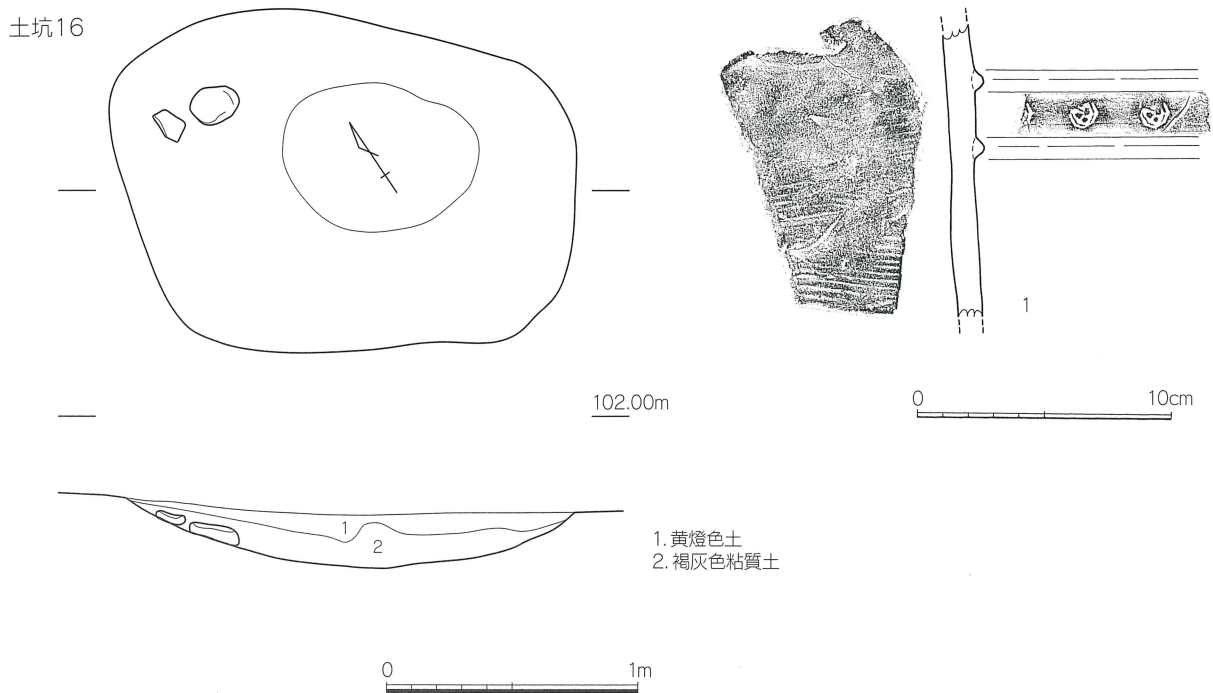
土坑12は調査区の北端に位置する。長径2.25m、短径0.9m、深度0.17m前後の不整形の土坑である。遺物は古墳時代の土器小破片が数点出土したが、堆積埋土中の遺物であり、遺構には伴わない。

土坑13(第20図)

土坑13は調査区の北端、土坑12の南1mに位置し、包含層を切り込んでいる。西端を土坑14に切られている。長径2.4m、短径0.6m、深度0.4m前後の不整形の土坑である。床面はほぼ平坦である。遺物は出土していない。



第22図 第2次調査区土坑15実測図(1/30)



第23図 第2次調査区土坑16実測図及び出土遺物実測図(1/30・1/3)

土坑14(第20・21図)

土坑14は調査区の北端、土坑13を切って構築している。径0.5～0.6mのやや歪な円形土坑である。内部からはほぼ完形の石臼の上臼が出土した。安山岩製で、直径29.6cm、底径29.0cm、厚さ9.2cm、軸穴の径は2.9cm、重量10.3kgである。播面は7分画、副溝5条である。

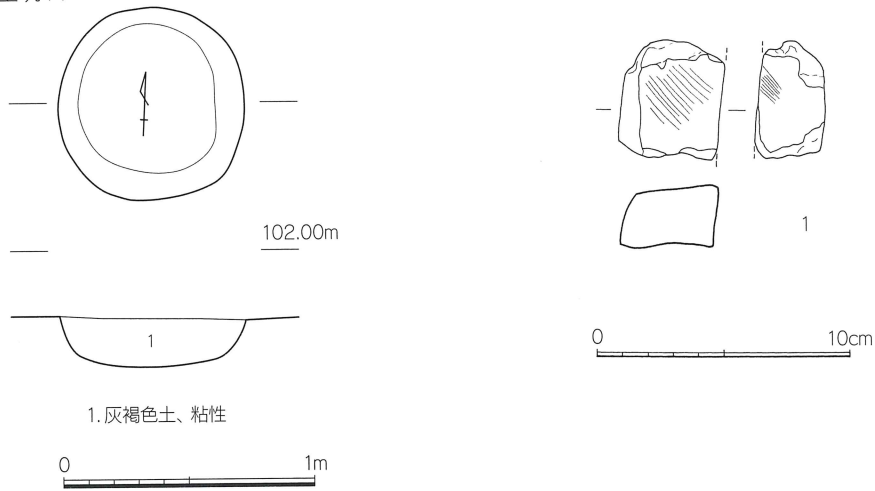
土坑15(第22図)

土坑15は調査区の中央からやや南寄りに位置する。包含層を切り込んで構築されている。長径1.5m、短径1.3m、深度0.14m前後の楕円形の土坑である。床面はレンズ状を呈している。遺物は出土していない。

土坑16(第23図)

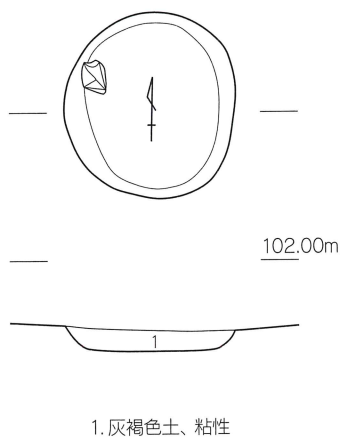
土坑16は調査区の中央からやや西寄りに位置する。長径1.82m、短径1.35m、深度0.2m前後のやや歪な方形の土坑である。床面はレンズ状を呈している。遺物は瓦質土器が1点出土している。火鉢の胴部破片で、2条の断面三角突帯を貼り付けている。この突帯間にスタンプによる文様を施している。外面はナデ調整、内面はカキ目調整の後ナデを施している。

土坑17

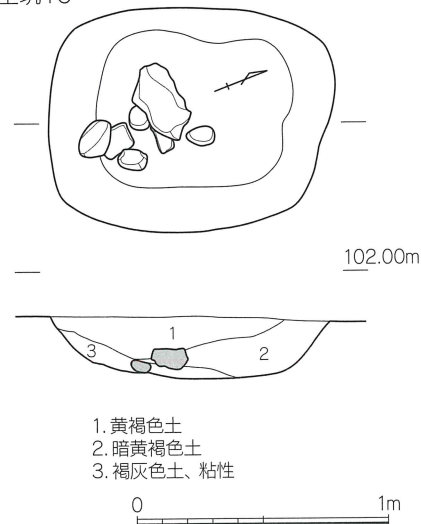


第24図 第2次調査区土坑17実測図及び出土遺物実測図(1/30・1/3)

土坑18



土坑19



第25図 第2次調査区土坑18・19実測図(1/30)

土坑17(第24図)

土坑17は調査区の西端に位置する。径0.75m、深度0.2m前後のほぼ円形の土坑である。砥石が1点出土している。材質は天草砂岩で一部欠損している。2面を使用し、残存長4.5cm、幅3.9cm、厚さ3.5cm、重量71.5gである。

土坑18(第25図)

土坑18は調査区の西端、土坑17の西1mの場所に位置する。径0.68～0.75m、深度0.1m前後の楕円形の土坑である。遺物の出土はない。

土坑19(第25図)

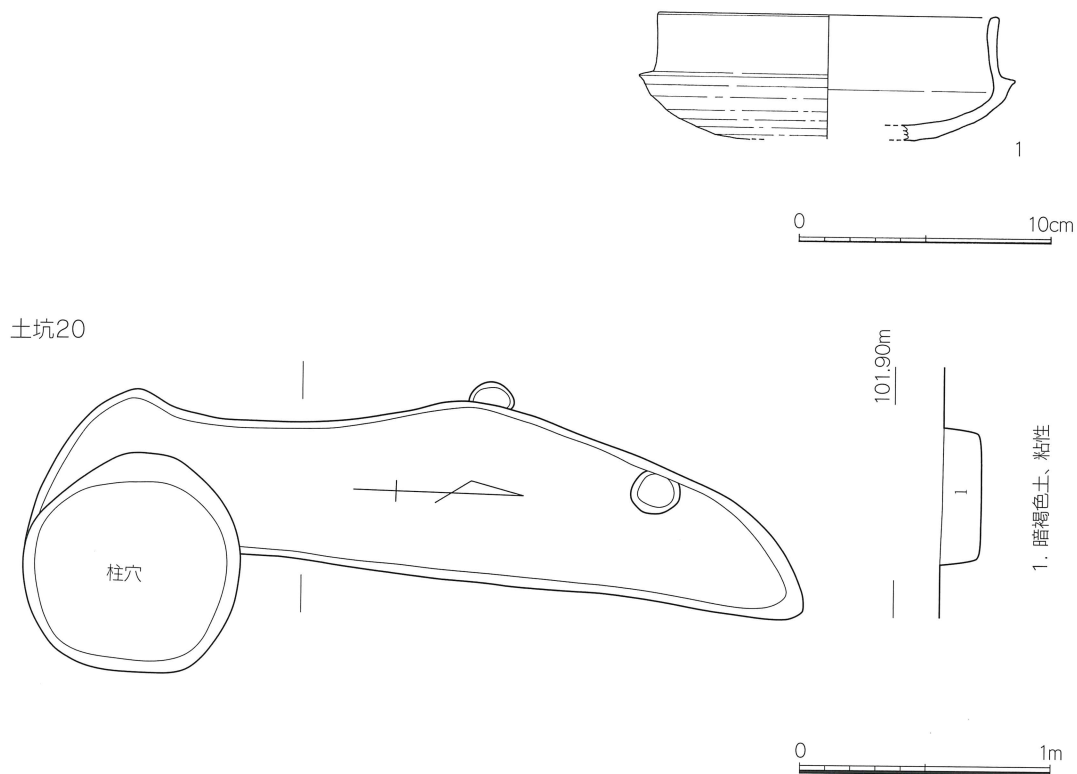
土坑19は調査区の西側に位置する。長径1.68m、短径1.18m、深度0.32m前後のやや深い方形の土坑である。土坑内からは径15～30cm前後の角礫数個が出土している。遺物の出土はない。

土坑20(第26図)

土坑20は調査区の西端に位置する。南端を柱穴に切られている。長径2.9m、短径0.7m、深度0.15m前後の歪な方形の土坑である。床面はほぼ平坦で、須恵器の坏身の破片1点が出土している。須恵器坏身は、底部外面は回転ヘラケズリ調整で、口縁から内面にかけてはナデ調整を施している。復元口径13.5cm、器高5.0cm前後である。

溝状遺構2(第27図)

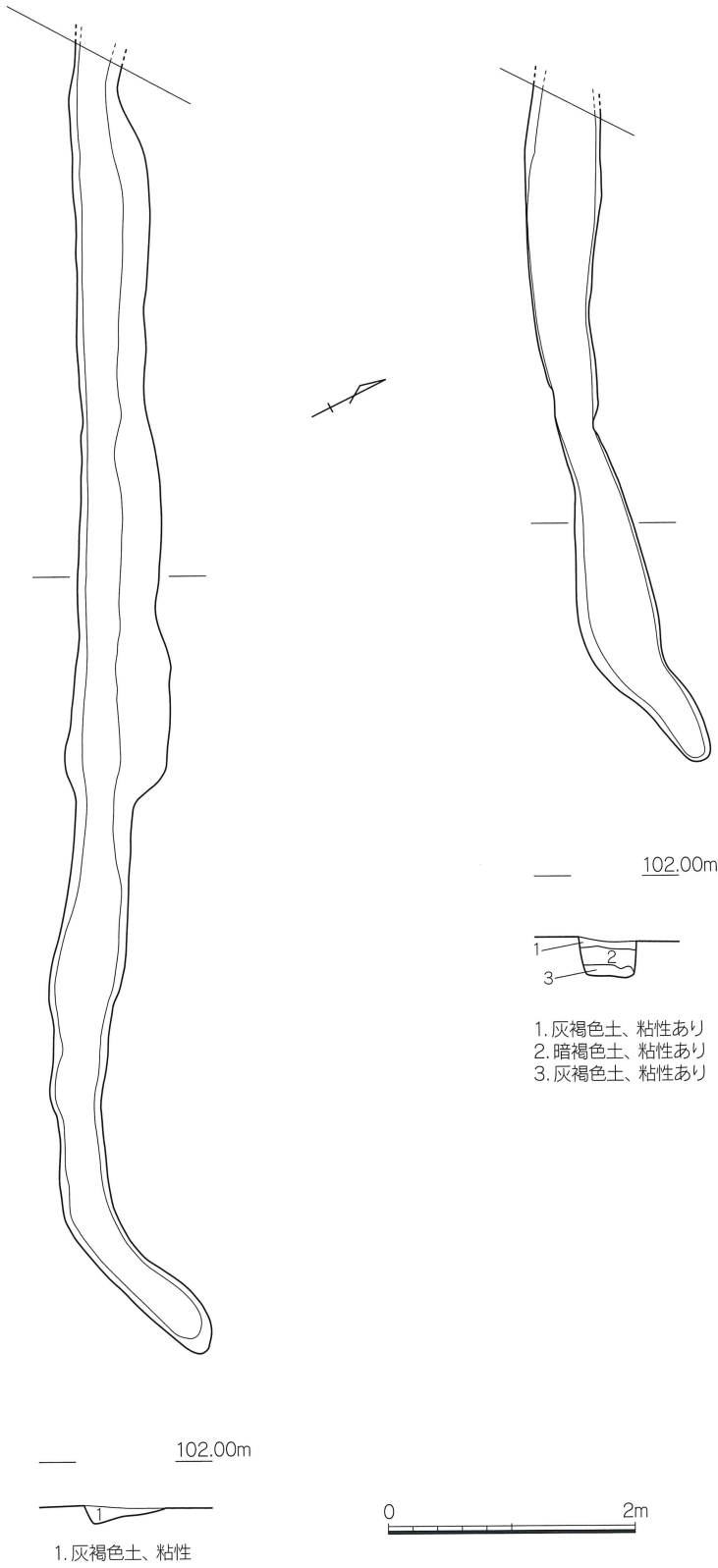
溝状遺構2は調査区の西端から東に向かって確認された遺構である。残存長は10.6m、中央での幅0.8m、深度0.1～0.2m前後である。遺構の西側は調査区外へと延び、東は包含層を切り込んでいる。埋土中から10数点の土器が出土している。



第26図 第2次調査区土坑20実測図及び出土遺物実測図(1/30・1/3)

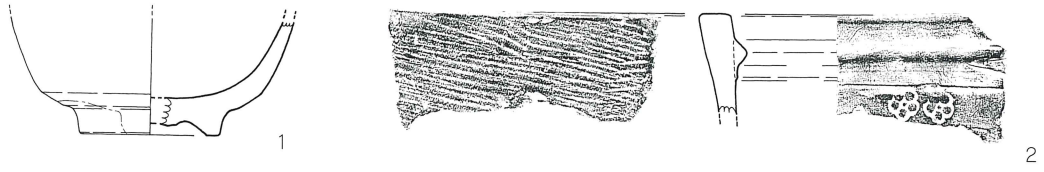
溝状遺構2

溝状遺構3

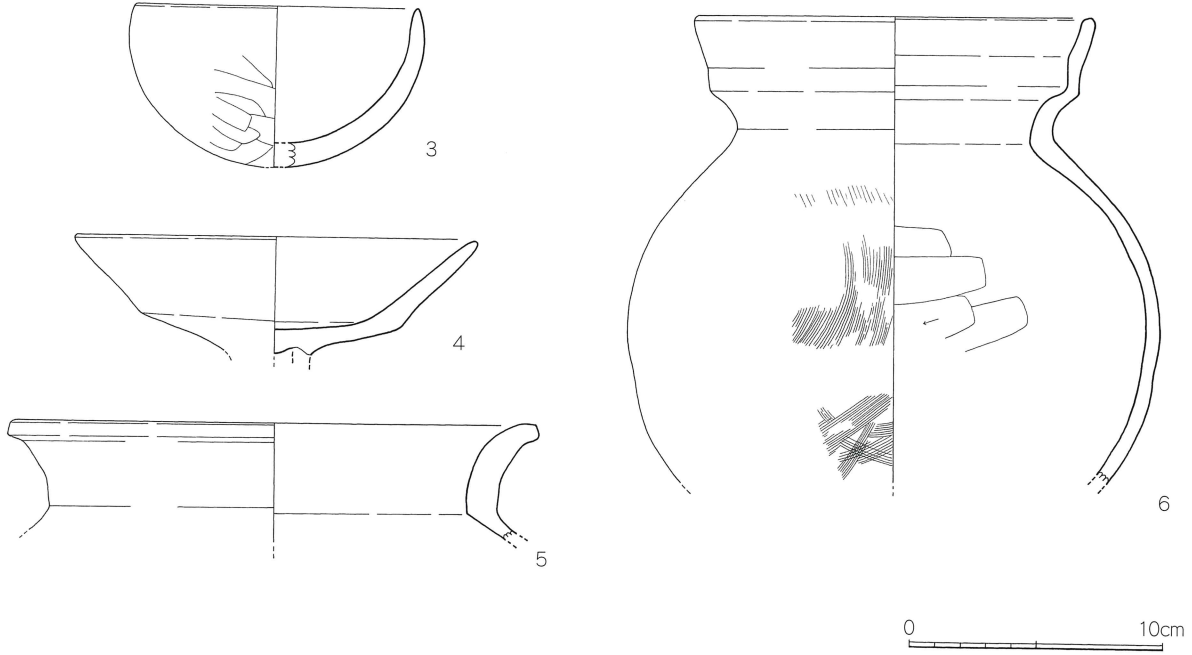


第27図 第2次調査区溝状遺構2・3実測図(1/60)

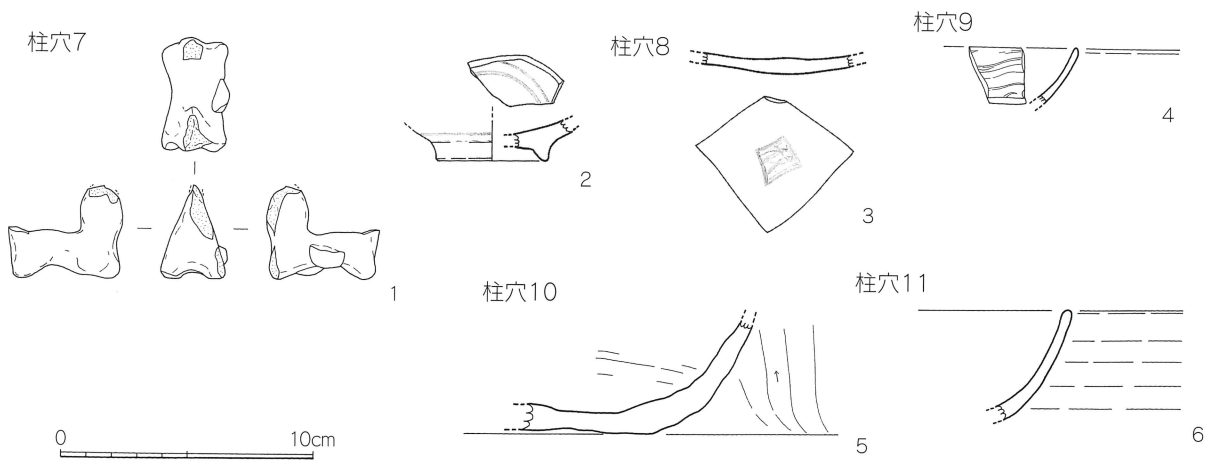
溝状遺構2



溝状遺構3



第28図 第2次調査区溝状遺構2・3出土遺物実測図(1/3)



第29図 第2次調査区柱穴出土遺物実測図(1/3)

第28図-1は陶器碗で肥前唐津系の底部破片である。内外面とも施釉されていて、高台から底部にかけては露胎である。2は瓦質の火鉢の口縁部破片で、色調はにぶい燈色である。胴部に1条の断面三角突帯を貼り付けている。この突帯下にスタンプによる梅花文を施している。外面はナデ調整、内面はカキ目調整である。

溝状遺構3(第27図)

溝状遺構3は調査区の北側で確認された遺構である。包含層を切り込んで構築されている。残存長は5.3m、幅は西側で0.65m、深度0.3～0.4m前後である。遺構の西側は調査区外へと延びている。遺物は土師器塚などが出土しているが、この遺構に伴うものではないと思われる。出土遺物は以下のとおりである。

第28図-3は土師器塚で、復元口径11.2cm、器高6.4cm前後である。内面はナデ調整、外面はヘラケズリ調整を施している。底部にはススが付着している。4は高坏の坏部で、脚部を欠く。坏部口径は15.8cmで内外面ともナデ調整である。5は甕の口縁部破片である。復元口径は20.8cmで内外面ナデ調整である。6は壺の口縁から胴部にかけての破片である。復元口径15.8cm、頸部径12.4cm、胴部最大径20.8cmである。口縁部は内外面ともナデ調整、胴部内面はヘラケズリ調整、外面はハケ目調整が確認である。

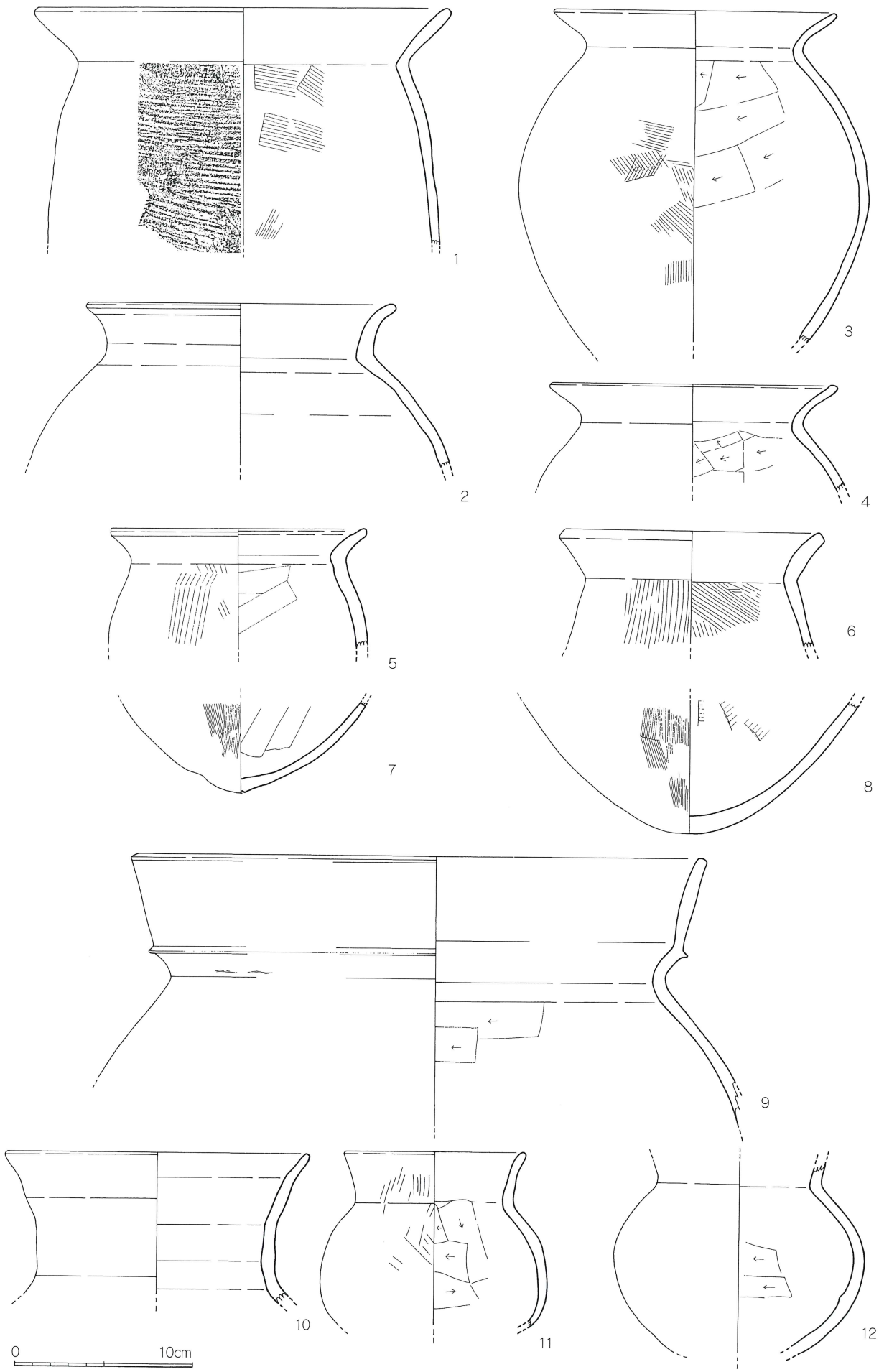
柱穴(第29図)

第2次調査区からは、130以上の柱穴が確認されている。遺物は小破片が多く、図示できる遺物は数点である。1は馬形土製品であろう。頭部と尾の一部を欠く。胴部の左部分に馬の背に乗る際の足がかり用として、鐙が貼り付けられている。長さ4.5m、幅2.5cm、高さは3.7cm以上である。2は中国産漳洲窯系の青花碗の底部である。高台に離れ砂が多量に付着している。3は中国産景德鎮窯系の青花皿の底部破片である。外面には異体字が描かれている。4は17世紀後半の肥前唐津系の碗の口縁部破片である。5は土師質土器の鉢底部破片である。外面はヘラケズリ調整である。6は白磁碗の口縁部破片である。

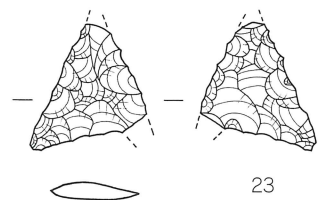
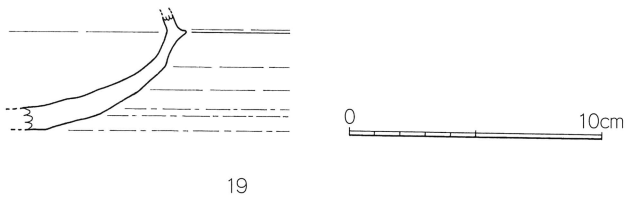
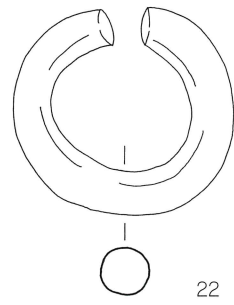
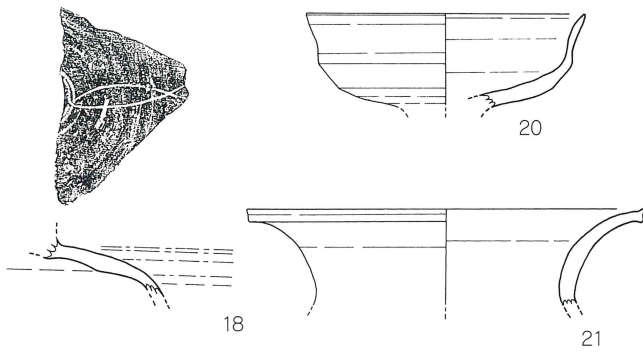
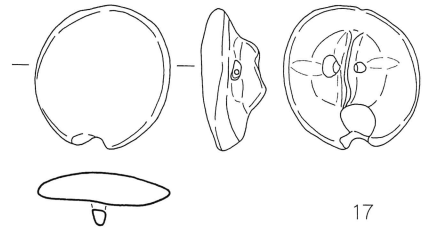
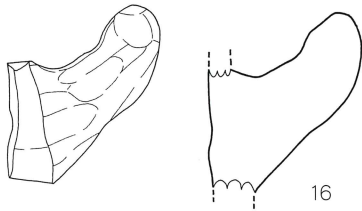
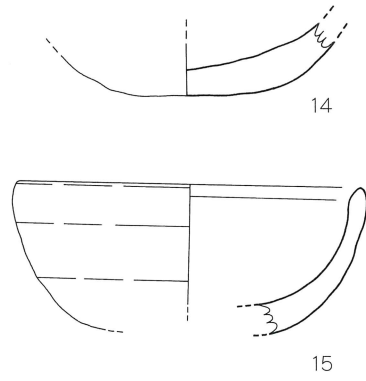
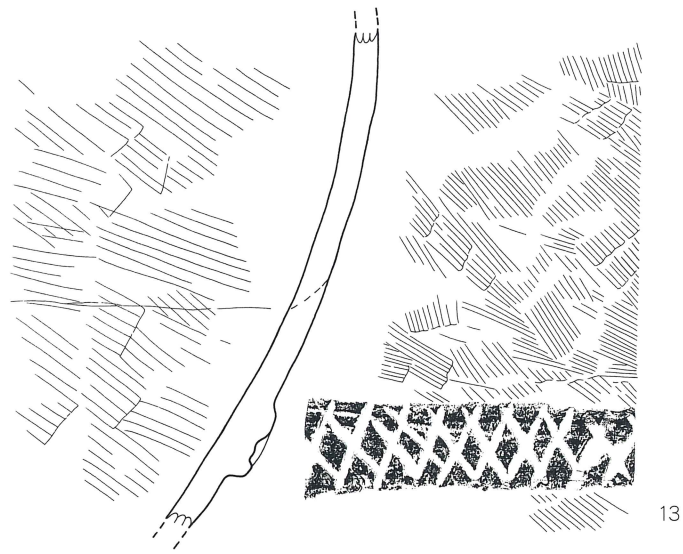
包含層(第15図)

包含層は第2次調査区の中央付近に堆積している。調査区の半分程度を占め、層厚は最深で0.4m前後である。包含層は、弥生時代後半から古墳時代前期末まで頃の土器を中心に含んでいる。

出土遺物(第30・31図) 1～8は甕の破片である。1は上半部で、復元口径23.2cmである。口縁部は内外面ともナデ調整、胴部内面はハケ目調整の後ナデ、外面は横方向のタタキで仕上げている。2は口縁部から胴部の一部で復元口径17.4cm、器面剥離のため調整不明である。3は胴部下半を欠く。口径15.8cm、胴部最大径は19.6cmである。口縁部は内外面ともナデ調整、胴部内面の上半はヘラケズリによる調整、下半はナデ調整、胴部外面にはハケ目による調整が認められる。4は口縁部から胴部の一部で口径16.0cm、口縁部から胴部外面はナデによる調整、胴部内面はヘラケズリによる調整である。5は復元口径14.3cm、口縁部はナデによる調整、胴部内面はヘラケズリによる調整、胴部外面は縦方向のハケ目調整である。6は復元口径14.8cm、口縁部はナデによる調整、胴部内外面は1単位5本程度のハケ目調整である。7は甕の底部で内面ヘラケズリ、外面は10本単位のハケ目調整を施している。8も甕の底部で内外面ともハケ目調整である。9～13は壺の破片である。9は口径30.4cm、口縁部から胴部外面はナデによる調整、胴部内面はヘラケズリによる調整である。10は壺の口縁部である。口径は17.0cmで内外面ともナデ調整を施している。11は小型の丸底壺で底部を欠く。口径10.0cmで、口縁部はナデによる調整、胴部内面はヘラケズリによる調整、胴部外面はハケ目調整である。12も小型の丸底壺で口縁上部と底部を欠く。口縁部から胴部外面はナデによる調整、胴部内面はヘラケズリによる調整である。13は壺の胴部下半の破片である。1条の台形状の突帯を貼り付け、格子状の文様を刻んでいる。内面は4本単位の粗いハケ目で調整を行っている。外面は6～8本単位のハケ目で調整を行っている。外面には煤が付着している。14は壺の底部である。内外面ともナデ仕上げである。15は塚で底部を欠く。内外面ともナデ仕上げである。16は甌の把手である。17は土製の模造鏡のほぼ完形品である。径5.6cmで厚さは2.5cmである。18～21は須恵器製品である。18は坏蓋で



第30図 第2次調査区包含層出土遺物実測図1(1/3)



第31图 第2次調査区包含層出土遺物実測図2(1/3・1/1)

外面にヘラ記号を持つ。外面上部はヘラケズリで、内面はナデ調整を行っている。19は坏身で外面底部はヘラケズリ、内面はナデ調整である。20は高坏の坏部である。復元口径は11.0cmで底部外面はヘラケズリである。21は壺の口縁部である。復元口径は15.6cmで内外面ともナデ調整を施している。22は耳環である。径2.8cm、厚み0.6cm、重量11.5gである。23は石鏃で一部欠損している。材質は腰岳産の黒曜石である。両面とも押圧剥離により調整が施されている。残存長1.4cm、残存幅1.2cm、最大厚0.2cm、重量0.5である。

表3 第2次調査区遺物観察表(土器・陶磁器)

図版番号	遺物番号	種類	器種	大きさ(cm) ()は復元径			形態・整形・調整の特徴	胎土・焼成・色調	遺構名等	備考
				口径	底径	器高				
第18図	1	土師器	埴				内外面ともナデ調整	砂粒含み、色調は灰黄色、焼成良好	1号竪穴	
第18図	2	土師器	甕				内外面ともナデ調整	角閃石・長石・赤色粒を含み、色調はにぶい褐色、焼成良好	1号竪穴	
第18図	3	土師器	甕				内外面ともナデ調整	角閃石・長石・赤色粒を含み、色調はにぶい褐色、焼成良好	1号竪穴	
第18図	4	土師器	甗				内面カキ目、外面ナデ調整	角閃石・長石・赤色粒を含み、色調はにぶい褐色、焼成良好	1号竪穴	
第18図	5	土師器	壺		(6.7)		内外面とも指圧痕あり	角閃石・白色砂粒多量、色調は内面暗褐色で外面暗赤褐色、焼成良好	1号竪穴	
第19図	1	土師器	坏	(13.2)	7.0	2.6	内外面ともナデ調整、底部糸切り	赤色砂粒含み、色調は灰褐色、焼成良好	井戸1	
第19図	2	磁器	碗				内外面施釉	色調は緑灰色で、焼成良好	井戸1	
第26図	1	須恵器	坏身	(13.5)			内外面ナデ調整、底部ヘラ削り	色調は灰色で、焼成良好	土坑20	
第28図	1	陶器	碗		(5.5)		内外面とも施釉、底部内面露胎	色調はオリープ灰色、焼成良好	溝状遺構3	
第28図	2	瓦質土器	火鉢				内面カキ目で、外面に突帯貼付と、印花文を施す	長石・赤色・白色粒子少量、色調はにぶい橙色、焼成良好	溝状遺構3	
第28図	3	土師器	埴	(11.2)		5.4	内外面ナデ調整、底部ヘラ削り	角閃石・赤色・白色粒含み、色調はにぶい橙色、焼成良好	溝状遺構2	
第28図	4	土師器	高坏	15.8			内外面ともナデ調整	角閃石・長石・赤色粒を含み、色調はにぶい黄褐色、焼成良好	溝状遺構2	
第28図	5	土師器	甕	(20.8)			内外面ともナデ調整	角閃石・長石・赤色粒を含み、色調はにぶい褐色、焼成良好	溝状遺構2	
第28図	6	土師器	壺	(15.8)			口縁～頸部内外面ともナデ、胴部内面ヘラ削り、胴部外面ハケ目調整	角閃石多量、赤色・白色粒含み、色調はにぶい褐色、焼成良好	溝状遺構2	
第29図	2	磁器	青花碗				内外面とも施釉、高台畳付キ～内面露胎、高台に離れ砂付着	色調は明青灰色、焼成良好	柱穴7	
第29図	3	磁器	青花皿				内外面とも施釉	色調は灰白色、焼成良好	柱穴8	
第29図	4	陶器	碗				内外面とも施釉	色調は暗褐色、焼成良好	柱穴9	
第29図	5	土師器	鉢				外面ヘラ削り調整	角閃石・長石・白色粒を含み、色調はにぶい赤褐色、焼成良好	柱穴10	
第29図	6	磁器	碗				内外面とも施釉	色調は灰白色、焼成良好	柱穴11	
第30図	1	土師器	甕	(23.2)			口縁部内外面及び胴部外面ナデ、胴部内面ハケ目調整	角閃石・赤色・白色粒含み、色調は暗褐色、焼成良好	包含層	
第30図	2	土師器	壺	(17.4)			器面剥離のため、調整不明	角閃石少量含み、色調は橙色、焼成良好	包含層	
第30図	3	土師器	甕	(15.8)			口縁部内外面ナデ、胴部内外面ハケ目調整	角閃石・長石・赤色・白色粒を含み、色調はにぶい黄褐色、焼成良好	包含層	
第30図	4	土師器	甕	(16.0)			口縁部内外面ナデ、胴部内面ヘラ削り調整	角閃石・赤色粒少量含み、色調はにぶい黄褐色、焼成良好	包含層	
第30図	5	土師器	甕	(14.3)			口縁部内外面ナデ、胴部内面ヘラ削り、外面ハケ目調整	角閃石・長石・白色粒を含み、色調は赤褐色、焼成良好	包含層	
第30図	6	土師器	甕	(14.8)			口縁部内外面ナデ、胴部内外面ハケ目調整	角閃石・長石を少量含み、色調は黄褐色、焼成良好	包含層	
第30図	7	土師器	甕				内面ヘラ削り、外面ハケ目調整	角閃石・赤色・白色粒含み、色調はにぶい褐色、焼成良好	包含層	
第30図	8	土師器	甕				内外面ハケ目調整	角閃石・赤色・白色粒含み、色調はにぶい褐色、焼成良好	包含層	
第30図	9	土師器	壺	(30.4)			口縁部内外面及び胴部外面ナデ、胴部内面ヘラ削り	長石・赤色・白色粒含み、色調は灰黄色、焼成良好	包含層	
第30図	10	土師器	壺	(17.0)			内外面ともナデ調整	角閃石多量、長石少量含み、色調は鈍い黄褐色、焼成良好	包含層	
第30図	11	土師器	壺	10.0			口縁内面ナデ、胴部内面ヘラ削り、胴部外面ハケ目調整	白色・赤色砂粒少量含み、色調は橙色、焼成良好	包含層	
第30図	12	土師器	壺				胴部内面ヘラ削り、外面ナデ調整	砂粒少量、赤色砂粒含み、色調は橙色、焼成良好	包含層	
第31図	13	土師器	壺				内外面ともハケ目調整、突帯を持つ	角閃石多量、赤色・灰色粒含み、色調はにぶい黄褐色、焼成良好	包含層	煤付着
第31図	14	土師器	壺				内外面ともナデ調整	角閃石多量・長石少量含み、色調は明褐色、焼成良好	包含層	
第31図	15	土師器	埴	(13.8)			内外面ともナデ調整	角閃石多量に含み、色調は淡黄褐色、焼成良好	包含層	
第31図	16	土師器	甗				ナデ調整	角閃石多量に含み、色調は橙色、焼成良好	包含層	把手
第31図	18	須恵器	坏蓋				外面頂部ヘラ削り、内面ナデ調整	色調は灰色、焼成良好	包含層	外面にヘラ記号
第31図	19	須恵器	坏身				外面頂部ヘラ削り、内面ナデ調整	色調は灰色、焼成良好	包含層	
第31図	20	須恵器	高坏				外面底部ヘラ削り、内外面ナデ調整	色調は黒灰色、焼成良好	包含層	坏部
第31図	21	須恵器	甕	(15.6)			内外面ともナデ調整	色調は黒灰色、焼成良好	包含層	口縁部

表4 第2次調査区遺物観察表(土製品)

図版 番号	遺物 番号	種類	材質	大きさ(cm)			遺構名等	備考
				長さ	幅	厚さ		
第29図	1	馬型土製品		4.5	2.5		柱穴7	
第31図	17	模造鏡		5.6	5.3	2.5	包含層	

表5 第2次調査区遺物観察表(石器)

図版 番号	遺物 番号	種類	材質	大きさ(cm)			遺構名等	備考
				長さ	幅	厚さ		
第21図	1	石臼	安山岩	(34.0)	23.0	8.4	包含層	
第24図	1	砥石		5.3	3.3	2.5	包含層	
第31図	23	石鏃	黒曜石	1.5	1.2	0.2	包含層	

表6 第2次調査区遺物観察表(金属製品)

図版 番号	遺物 番号	種類	材質	大きさ(cm)			遺構名等	備考
				長さ	幅	厚さ		
第31図	22	耳環	銅	2.8	2.9	0.6	包含層	

第4章 まとめ

塚本遺跡は、有田川と石松川に挟まれた沖積地に位置しており、調査区のほぼ全域に包含層が堆積している。これはこの地域が有田川の氾濫域であり、過去、幾度となく洪水に見舞われていた地域である。こうした状況で確認した遺構は、古墳時代の土坑と竪穴住居跡、中世末～近世初頭の土坑・井戸などである。

土坑は古墳時代前期末頃の土器を伴い、包含層下で確認された。包含層はおおよそ40cmの堆積で、遺構の残りはよくなかったが、当地区には古墳前期末頃に集落跡などの生活遺構の存在したことがわかる。

竪穴住居跡は古墳時代後期の遺構で、調査区の南端、有田川寄りで確認された。包含層の堆積はないが残りはあまり良くなく、北側コーナー部分が消滅している。検出状況から竪穴住居跡の所在する一角は、上部削平されているものの、島状に残ったと思われる。また、検出した2基の竪穴内からは主柱穴は確認されていない。

当遺跡周辺の古墳時代後期頃の集落跡の例は、北西へ600m程離れた大行事遺跡^(注1)で、日田市教育委員会による調査が行なわれている。この遺跡は、低丘陵の緩斜面に立地する遺跡であり、6世紀後半頃と8世紀後半頃の竪穴住居跡が調査されている。しかし、調査を行った6世紀後半代の竪穴住居跡からは主柱穴は確認されていない。実際、日田市内では主柱穴を持つ住居跡は6世紀後半代までしか見られないことから、塚本遺跡で確認された竪穴住居跡も6世紀後半を遡る事はないと思われる。

次に中世の遺構であるが、調査区のほぼ全域、包含層を切り込んで井戸や土坑・柱穴が確認されている。井戸からは龍泉窯系の青磁碗や、白磁碗などが出土している。土坑内からは瓦質の火鉢や、肥前唐津系の碗。また、柱穴内からは中国産景德鎮窯系の青花碗等の破片が出土している。いずれも16世紀後半～17世紀初頭の時期の遺物である。

これら中世末から近世初頭と考えられる井戸や土坑の存在は、当遺跡の背後の丘陵上に所在している居城跡の城主で、大友氏が置いた日田郡八奉行の一人石松氏に関連する遺構の一部と考えられる。この居城跡は当遺跡の北500mに位置する「蕪山城跡」とされている。

今回の調査では、古墳時代と中世末頃の集落が両河川に挟まれた沖積地上に展開する事が明らかになった。有田川流域では6世紀後半から大規模な集落が展開するようになることから、当遺跡においても同様な傾向をもつものと思われるが、当地は有田川の氾濫区域に当たることから、当時は住みにくい場所であったと思われる。このため、集落の展開などの詳細は今後の周辺の調査を待って検討する必要がある。

注1 『内ノ下遺跡 大行事遺跡』日田市教育委員会 2002

写真図版



土坑8全景(南西から)



土坑9全景(北から)



落込み状遺構全景(北から)



溝状遺構全景(北西から)



遺物出土狀況 1



遺物出土狀況 2



第1次調査区全景(北から)



第1次調査区全景(東から)



1号竪穴カマド内遺物出土状況(東から)



1号竪穴カマド全景(東から)



1号竪穴カマド土層断面図(北から)



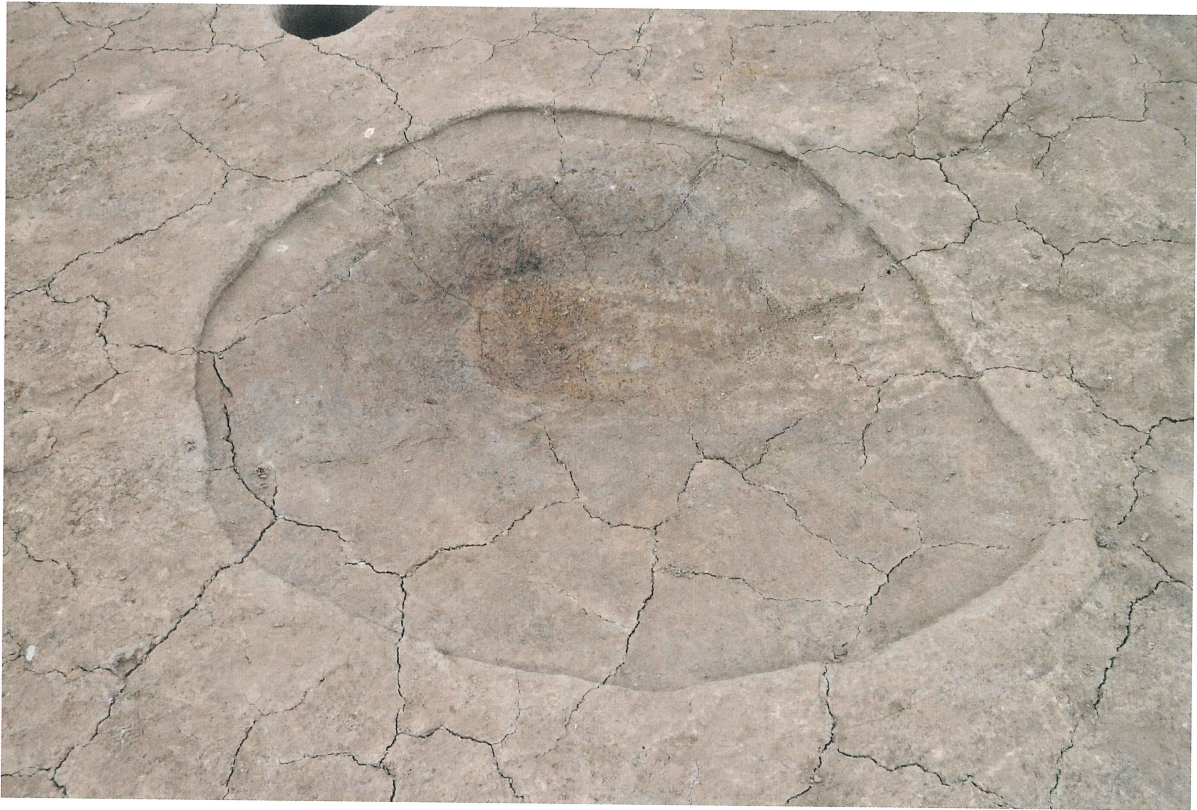
1・2号竪穴完掘状況(東から)



井戸1完掘状況(南から)



土坑14遺物出土状況



土坑15完掘状況(西から)



土坑16完掘状況(南西から)



土坑19磔出土状況(東から)



土坑19完掘状況(東から)



溝状遺構2完掘状況(西から)



溝状遺構3完掘状況(東から)



第2次調査区全景(西から)



第2次調査区全景(南から)



地元小学生発掘体験



調査区工事完成後現況(北東から)



6图-1



6图-2



6图-6



6图-7



14图-3



14图-4



14图-5



14图-6



18图-1~3



18图-4



18图-5



19图-1



19图-2



21图-1表



21图-1裏



26图-1



28图-1



28图-2



28图-3



28图-5



28图-6



29图-1



30图-4



30图-7



30图-8



30图-11



31图-17



31图-17裏



31图-17表



31图-20



31图-22

報告書抄録

ふりがな	つかもといせき							
書名	塚本遺跡							
副書名	石松川総合流域防災事業に伴う埋蔵文化財発掘調査報告書							
巻次								
シリーズ名	大分県教育庁埋蔵文化財センター調査報告書							
シリーズ番号	第56集							
編集者名	友岡信彦							
編集機関	大分県教育庁埋蔵文化財センター							
所在地	〒870-1113 大分市大字中判田1977 TEL 097-597-5675							
発行年月日	2011年3月31日							
ふりがな 所収遺跡名	ふりがな 所在地	コード		北緯	東経	調査期間	調査面積	調査原因
		市町村	遺跡					
つかもといせき 塚本遺跡	ひたしにしました 日田市西有田	204	375	33° 20′ 13″	130° 57′ 46″	1次調査 平成20年9月3日 ～9月11日 2次調査 平成21年7月22日 ～8月11日	700㎡	石松川 総合流域 防災事業
所収遺跡名	種別	主な時代	主な遺構	主な遺物		特記事項		
塚本遺跡	集落	古墳時代 6世紀 中世 16世紀～ 17世紀	古墳時代 住居跡・包含層 中世 溝・井戸・土坑	古墳時代 甗、甕 中世 糸切土師器の坏 貿易陶磁器（青磁・白磁）		古墳時代 カマドを持つ住居跡 中世 石組の井戸		
要約	<p>調査区は、有田川と石松川に挟まれた沖積地に位置している。</p> <p>調査区で確認された遺構は調査区のほぼ全域に堆積している包含層、包含層下で確認された古墳時代前期末頃の土坑、削平を免れた古墳時代後期の竪穴住居跡、包含層上面に構築された中世末～近世初頭の土坑、溝、井戸などである。</p> <p>当地域は、古墳時代前期末頃から生活の拠点として活用されていたが、有田川の氾濫を頻繁に受けていた地域で、古墳時代後期の住居跡の検出状況からこの後、周囲が削平を受けた様子が伺える。</p> <p>さらに、16世紀末頃になって当地が再び生活拠点となった事がわかる。</p>							

塚本遺跡

石松川総合流域防災事業に伴う埋蔵文化財発掘調査報告書

大分県教育庁埋蔵文化財センター調査報告書第56集

平成23年3月31日

編集・発行 大分県教育庁埋蔵文化財センター
〒870-1113 大分市大字中判田1977番地
TEL (097)597-5675

印刷 株式会社 エポックアート
〒870-0942 大分市羽田984-1
TEL (097)569-1181
