

第5章 中世大友府内町跡第93次調査

第1節 調査の概要

中世大友府内町跡

中世大友府内町跡第93次調査区は大分県大分市錦町3丁目に所在し、標高約5.0mの沖積低地に位置する。当該調査区は1987年に大分市史編纂委員会が作成した「戦国時代の府内復元想定図」によると、大友館跡東側境界ラインに隣接する部分に相当し、第2南北街路の広がり が想定される地点であった。

一般国道10号古国府拡幅

本章で報告する第93次調査区(第1図)については、一般国道10号古国府拡幅に伴い、国土交通省大河川国道事務所からの委託を受け、平成24年7月10日～9月11日まで発掘調査をおこなった。全調査面積は約90㎡である。

第2節 遺構と遺物

1 遺構の概要と基本層序

一般国道10号古国府拡幅に伴う発掘調査では、調査区を旧日本測地系に合わせ10m四方で区画している。各区画はアルファベットと数字により呼称しており、93次調査区はI20区～I23区・J19区～J23区に相当する。

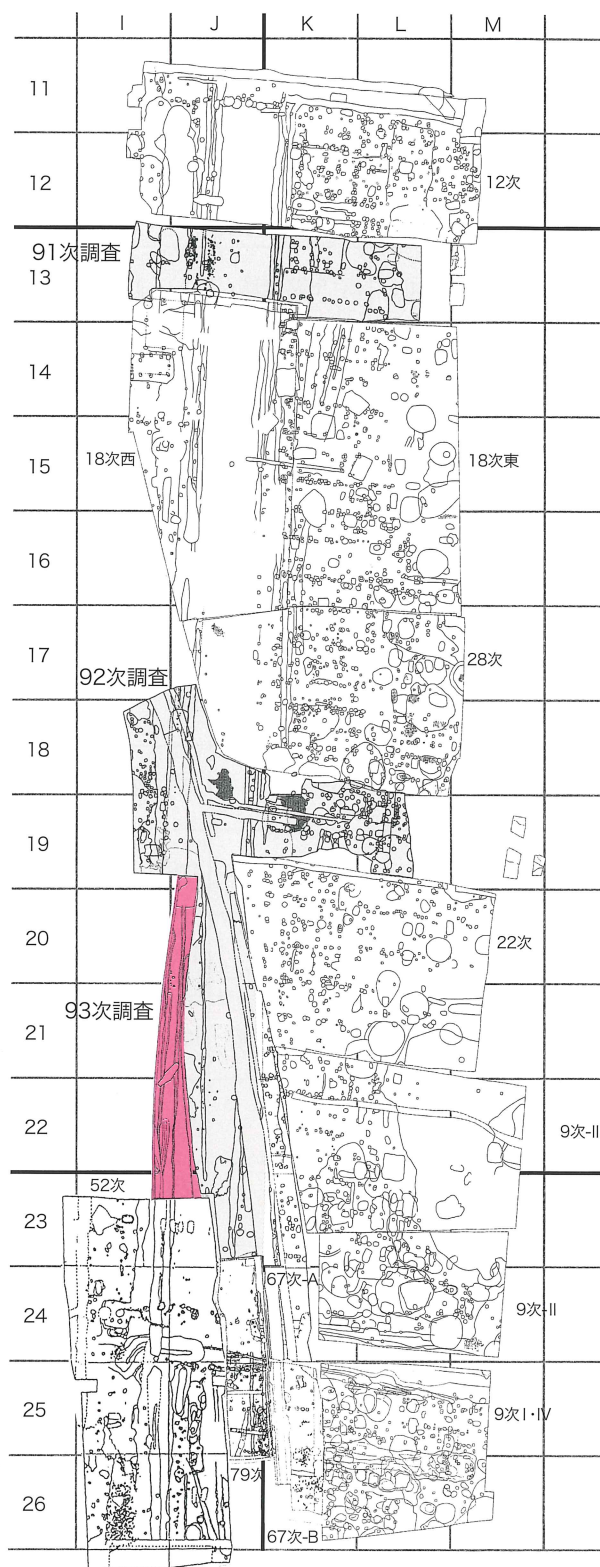
調査区は、近年の造成工事に伴う客土が0.7～0.8m堆積しており、それを除去すると旧地表面が現れる。西壁土層(第157図)及び東西ベルト(第158図)の観察から、標高4.3m前後で16世紀の遺構面(第1面)、標高4.7mで15世紀(第2面)の遺構面を確認した。

遺構面

街路

街路構築以前の溝

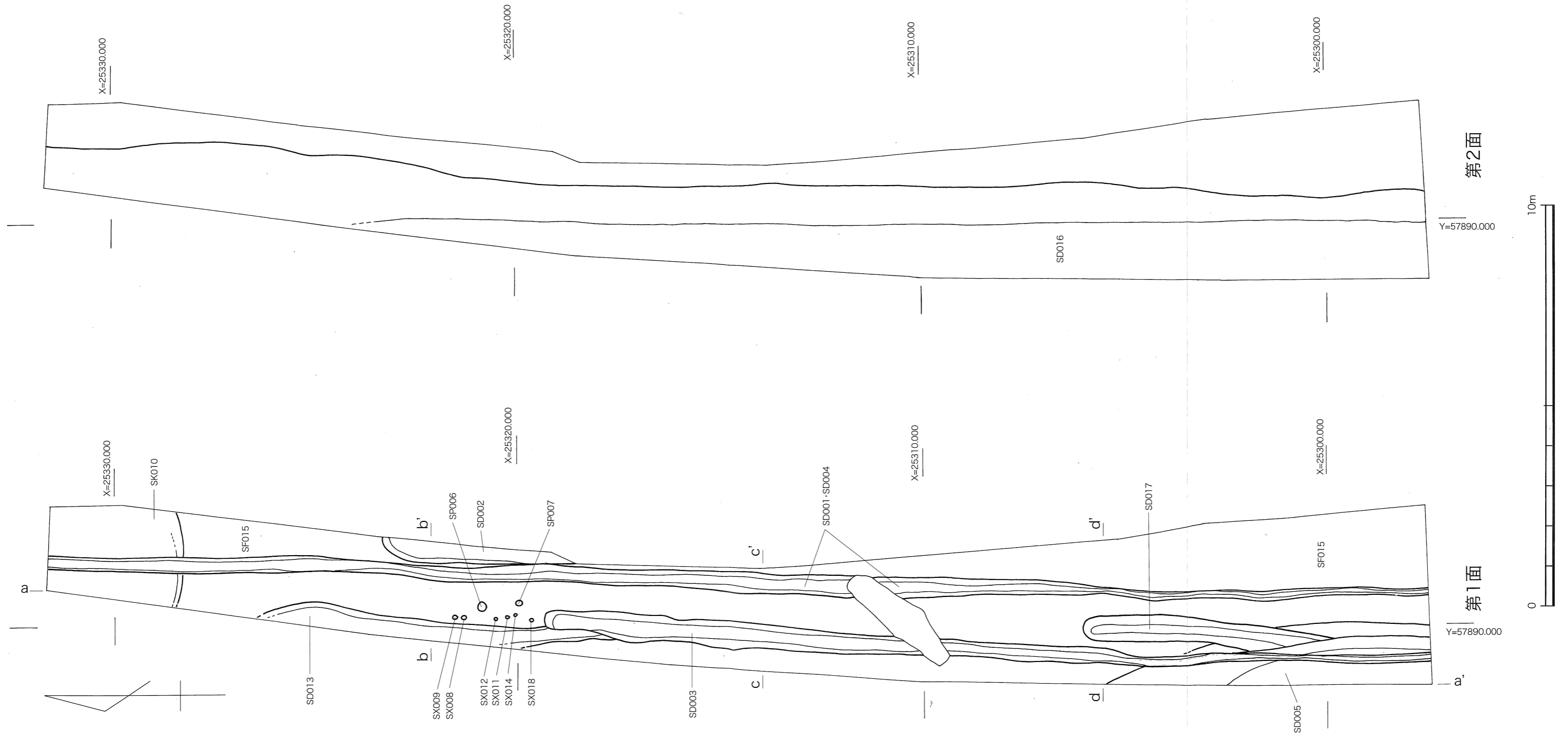
第1面からは街路・街路側溝及び街路を掘り込む遺構群が確認できた。第2面からは、街路構築以前の溝を確認している。



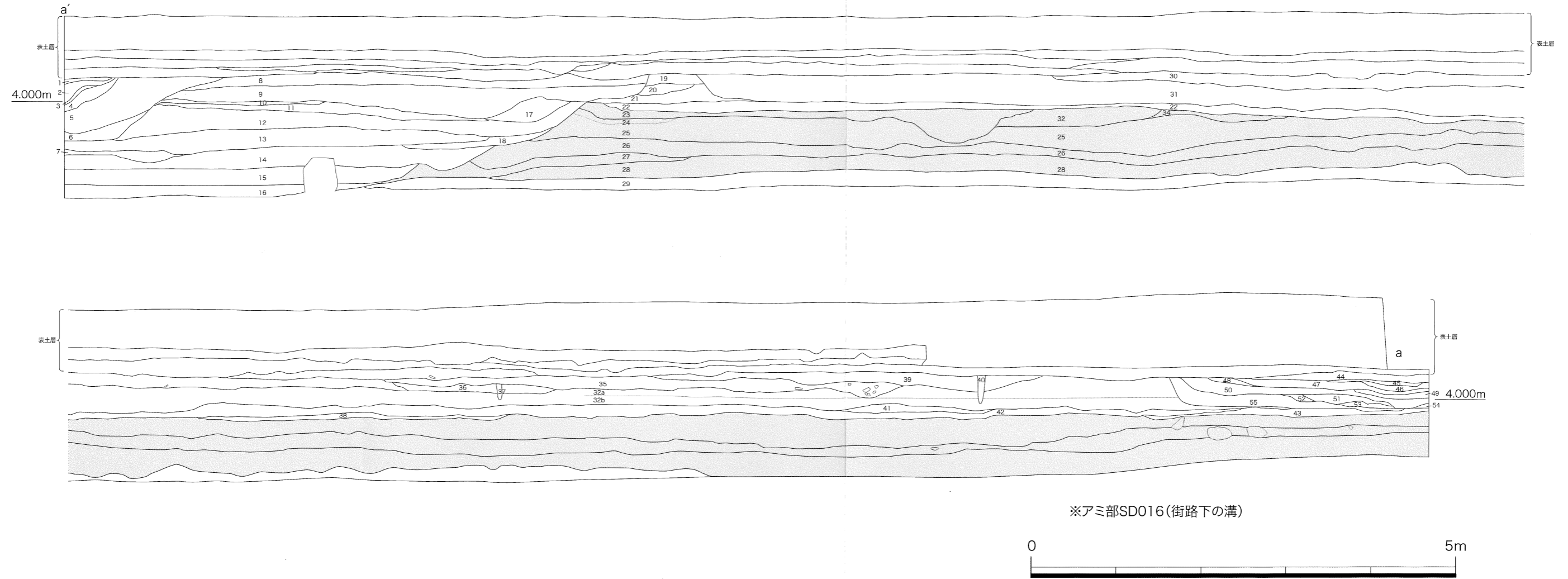
第155図 第93次調査区の位置(1/800)

第15表 第93次調査遺構一覧

遺構番号	旧遺構番号	遺構の性格	遺構の位置	遺構の時期	特記事項	掲載頁
SD001	S001	溝(街路側溝)	J21・J22	16世紀後葉～ 16世紀末葉	SD004と同遺構	158
SD002	S002	溝	J20・J21	16世紀後葉～ 16世紀末葉	-	161
SD003	S003	溝(街路側溝)	I21～I23	16世紀後葉	切り合い関係SD005→SD003 切り合い関係SD013→SD003	160
SD004	S004	溝(街路側溝)	J19～J21	16世紀後葉～ 16世紀末葉	SD001と同遺構	158
SD005	S005	溝	I22・I23	16世紀末葉	切り合い関係SF015→SD005→SD003	162
SP006	S006	柱穴	J20	不明	切り合い関係SF015→柱穴・杭跡	164
SP007	S007	柱穴	J21	不明	切り合い関係SF015→柱穴・杭跡	164
SX008	S008	杭跡	J20	不明	切り合い関係SF015→柱穴・杭跡	164
SX009	S009	杭跡	J20	不明	切り合い関係SF015→柱穴・杭跡	164
SK010	S010	土坑	J19・J20	16世紀後葉	切り合い関係SF015→SK010→SD004	155
SX011	S011	杭跡	J20	不明	切り合い関係SF015→柱穴・杭跡	164
SX012	S012	杭跡	J20	不明	切り合い関係SF015→柱穴・杭跡	164
SD013	S013	溝(街路側溝)	I20・I21・J20	不明	切り合い関係SD013→SD003	160
SX014	S014	杭跡	J21	不明	切り合い関係SF015→柱穴・杭跡	164
SF015	S015	街路	I20～I23 J19～J23	16世紀後葉～ 16世紀末葉	-	151
SD016	S016	溝	I20～I23 J19～J23	15世紀後葉	-	165
SD017	S017	溝	I22・I23	不明	切り合い関係SD017→SD005	164
SX018	S018	杭跡	J21	不明	切り合い関係SF015→柱穴・杭跡	164

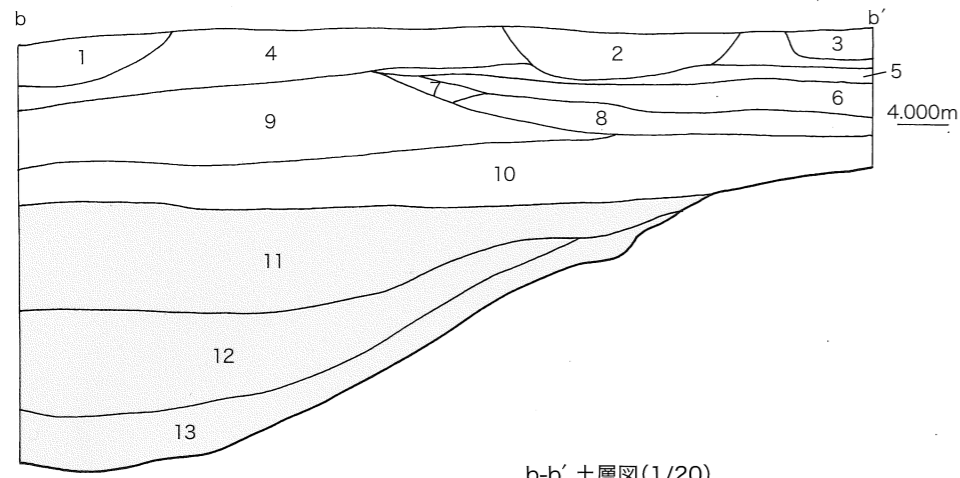


第156図 中世大友府内町跡第93次発掘調査区遺構配置図(1/100)

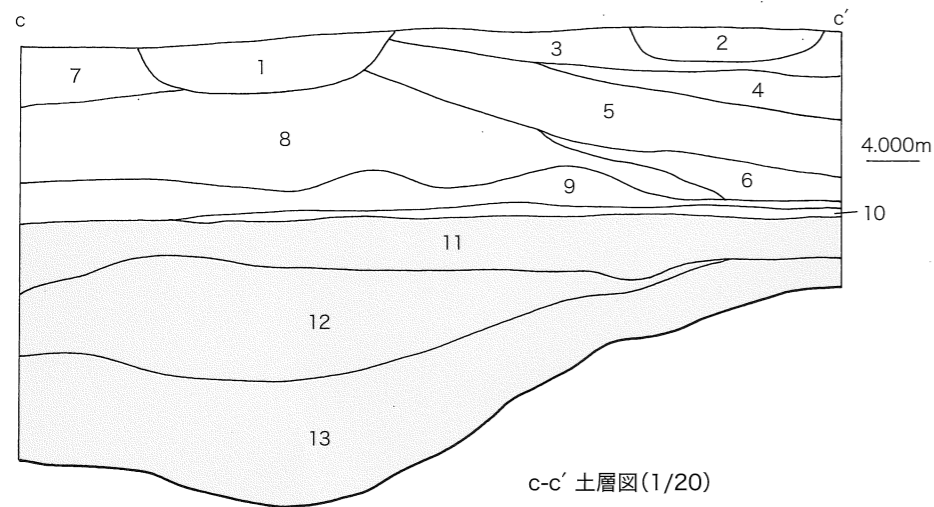


- | | | | | |
|------------------------|---------------------------------|--------------------------|----------------------------------|--------------------------------------|
| 1: 灰色砂質土 (SD005) | 11: 暗灰黄色シルト質土 (SD005) | 21: 明灰褐色シルト質土 (鉄分を少し含む) | 31: 明茶灰褐色粘質土 | 44: 茶灰褐色シルト質土 (鉄分・マンガンを多く含む) (SK010) |
| 2: 暗灰黄色土 (SD005) | 12: 暗灰黄色シルト質土 (SD005) | 22: 明灰褐色シルト質土 | 32a: 明灰褐色粘質土 | 45: 黒褐色土 (土師器を多く含む) (SK010) |
| 3: 灰色砂質土 (SD005) | 13: 暗灰黄色粘質土 (SD005) | 23: 明灰褐色シルト質土 (粘質土を少し含む) | 32b: 明茶褐色粘質土 | 46: 暗灰茶色シルト質土 (SK010) |
| 4: 暗灰色粘質土 (SD005) | 14: 暗灰色粘質土 (SD005) | 24: 明茶褐色シルト質土 | 33: 暗褐色粘質土 | 47: 暗茶色粘質土 (SK010) |
| 5: 灰色砂質土 (SD005) | 15: 灰色粘質土 (SD005) | 25: 暗灰茶褐色シルト質土 | 34: 灰茶褐色粘質土 | 48: 暗茶灰色粘質土 (SK010) |
| 6: 暗灰黄色粘質土 (SD005) | 16: 灰色粘質土 (砂を若干含む) (SD005) | 26: 茶灰褐色シルト質土 | 35: 灰褐色シルト質土 | 49: 暗灰茶色シルト質土 (SK010) |
| 7: 暗黄色粘質土 (鉄分を多く含む) | 17: 暗灰黄色シルト質土 (鉄分を多く含む) (SD005) | 27: 明灰茶褐色シルト質土 | (マンガン・鉄分・茶色粘質土をブロック状に含む) (SD013) | 50: 暗灰色粘質土 (SK010) |
| 8: 灰褐色シルト質土 (SD005) | 18: 暗灰黄色粘質土 (鉄分を多く含む) (SD005) | 28: 灰茶褐色シルト質土 | 36: 茶灰褐色シルト質土 | 51: 茶色粘質土 (SK010) |
| 9: 暗灰褐色シルト質土 (鉄分を多く含む) | 19: 暗灰褐色シルト質土 | 29: 茶褐色シルト質土 (基盤層) | 37: 灰色シルト質土 (杭跡) | 52: 茶褐色シルト質土 (SK010) |
| 10: 灰色粘質土 (SD005) | 20: 灰色シルト質土 | 30: 暗茶灰褐色粘質土 (ベルト2 7層) | 38: 茶褐色粘質土 | 53: 暗茶色シルト質土 (SK010) |
| | | | 39: 灰褐色シルト質土 (鉄分、マンガンを多く含む) | 54: 暗灰茶褐色シルト質土 (SK010) |
| | | | 40: 灰色シルト質土 (杭跡) | 55: 茶褐色粘質土 (SK010) |
| | | | 41: 茶灰褐色粘質土 | |
| | | | 42: 灰褐色粘質土 | |
| | | | 43: 明茶褐色粘質土 | |

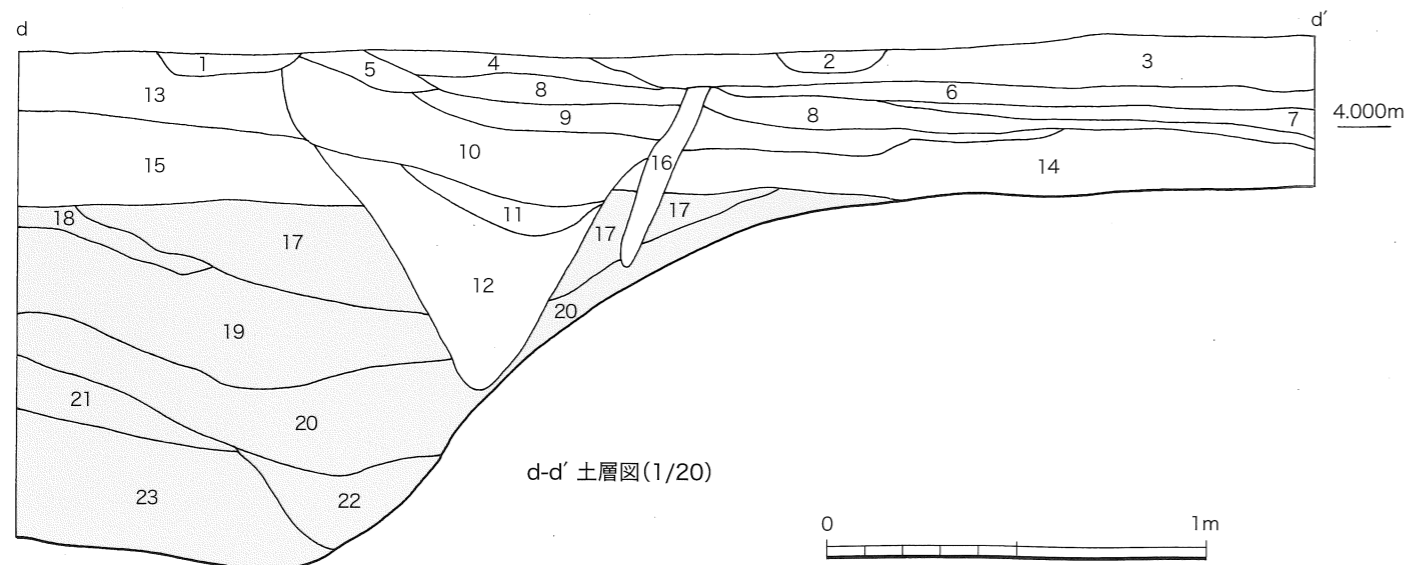
第157図 a-a'土層図(1/50)



b-b' 土層図(1/20)



c-c' 土層図(1/20)



d-d' 土層図(1/20)

第158図 調査区b-b'・c-c'・d-d'土層図(1/20)

b-b'土層

- 1: 灰褐色シルト質土(マンガン・鉄分・茶色粘質土をブロック状に含む) (SD013)
 - 2: 茶褐色シルト質土(マンガン・鉄分を多く含む) (SD004)
 - 3: 黒灰褐色シルト質土 (SD002)
 - 4: 明灰褐色粘質土
 - 5: 明灰茶褐色粘質土
 - 6: 灰褐色粘質土
 - 7: 茶灰褐色粘質土
 - 8: 明灰褐色粘質土(硬質)
 - 9: 明茶褐色粘質土
 - 10: 灰茶褐色粘質土
 - 11: 黒茶褐色シルト質土
 - 12: 灰茶色シルト質土
 - 13: 茶灰褐色シルト質土
- ※アミ部はSD016(街路下の溝)

c-c'土層

- 1: 灰褐色シルト質土(マンガン・鉄分・茶色粘質土をブロック状に含む) (SD003)
 - 2: 茶褐色シルト質土(マンガン・鉄分を多く含む) (SD004)
 - 3: 明灰褐色粘質土
 - 4: 明灰茶褐色粘質土
 - 5: 灰茶褐色粘質土
 - 6: 明灰褐色粘質土
 - 7: 暗茶灰褐色粘質土
 - 8: 明茶灰褐色粘質土
 - 9: 茶灰褐色粘質土
 - 10: 灰褐色粘質土
 - 11: 灰茶褐色粘質土
 - 12: 黒茶褐色シルト質土
 - 13: 灰茶褐色シルト質土
- ※アミ部はSD016(街路下の溝)

d-d'土層

- 1: 灰褐色シルト質土(マンガン・鉄分・茶色粘質土をブロック状に含む) (SD003)
 - 2: 茶褐色シルト質土(マンガン・鉄分を多く含む) (SD001)
 - 3: 明灰褐色粘質土
 - 4: 明灰茶褐色粘質土
 - 5: 明茶褐色シルト質土
 - 6: 明茶褐色粘質土
 - 7: 暗灰褐色粘質土
 - 8: 暗茶灰褐色シルト質土(鉄分・マンガンを多く含む)
 - 9: 明茶褐色シルト質土
 - 10: 暗灰褐色シルト質土 (SD017)
 - 11: 灰褐色シルト質土 (SD017)
 - 12: 黒茶褐色シルト質土 (SD017)
 - 13: 明灰褐色シルト質土
 - 14: 暗茶灰褐色シルト質土
 - 15: 暗灰褐色シルト質土
 - 16: 灰褐色シルト質土(杭跡)
 - 17: 暗黒灰褐色シルト質土
 - 18: 明茶褐色シルト質土
 - 19: 暗茶灰褐色シルト質土
 - 20: 茶灰褐色シルト質土
 - 21: 明灰茶褐色シルト質土
 - 22: 暗茶灰褐色シルト質土
 - 23: 明茶褐色シルト質土
- ※アミ部はSD016(街路下の溝)

第1面の
遺構・遺物

2 第1面(16世紀)の遺構・遺物

(1) 街路

SF015

SF015(第159図)

調査区の第1面は、すべてが第2南北街路である。街路遺構は、表土除去後、遺物包含層を取り除くと最初に検出される遺構である。街路には後述する、街路側溝・土坑・柱穴・杭跡等、多くの遺構が掘り込まれていた。遺構の検出標高は4.25m～4.30mである。

街路の構造

街路と街路直下の土砂堆積状況(第158図)をみると、街路直下の溝であるSD016が埋没した後、その直上に概ね水平に土砂が堆積する。そして、ここにレンズ状の掘削(第158図c-c'土層第5層他)が行われ、砂を含む土砂が版築状に重なり、厚い所では約50cm積み上げられ街路を構築している。その後、街路に伴う側溝であるSD001・SD003・SD005が設けられることになる。

街路の幅

街路の幅(第159図)は、レンズ状の掘り込みをみると第9次調査区・第22次調査区・第52次調査区・第92次調査区まで広がり、最大幅は約12mとなる。その後掘削される街路側溝間の距離をみると、約8mとなっており、街路幅の縮小を窺わせるものがある。

出土遺物

出土遺物は第160図～第162図に示した。1～17・21～24は街路上層(第158図のレンズ状の掘り込み)、18～20は街路下層(第158図c-c'土層の9層・10層)、25～40は街路検出時にそれぞれ出土した遺物である。1は中国陶磁の青磁で、輪花皿または盤である。2は中国陶磁の青磁碗の口縁部である。3～5は青花である。3は景德鎮系の碗で、小野編年のE群にあると考えられる。4は景德鎮系の皿で、小野編年の染付皿F群と考えられる。5は景德鎮系の皿で、小野編年の染付皿E群と考えられる。

6は瀬戸美濃系の天目碗である。7は瓦質土器の播鉢である。8は瓦質土器の播鉢で、復元口径35.0cmである。9は瓦質土器の播鉢である。10は瓦質土器の羽釜である。

11は在地系土師器の坏で、復元口径13.0cmである。12は在地系土師器の坏の底部片である。13はロクロ目土師器の皿で、復元口径は5.3cmである。14はロクロ目土師器の坏で、復元口径9.7cmである。15は京都系土師器の皿で、僅かに煤の付着がみられた。復元口径は10.0cmである。16は京都系土師器の皿で、復元口径は11.6cmである。17は京都系土師器の皿で、復元口径12.3cmである。18～20は街路下層からの出土遺物である。

街路下層の
出土遺物

街路下層からの出土遺物はほとんどなく、図化可能な遺物はこの3点のみである。18は京都系土師器の皿で、復元口径15.0cmである。19は京都系土師器の皿で、復元口径15.9cmである。20は京都系土師器の皿で、復元口径16.1cmである。

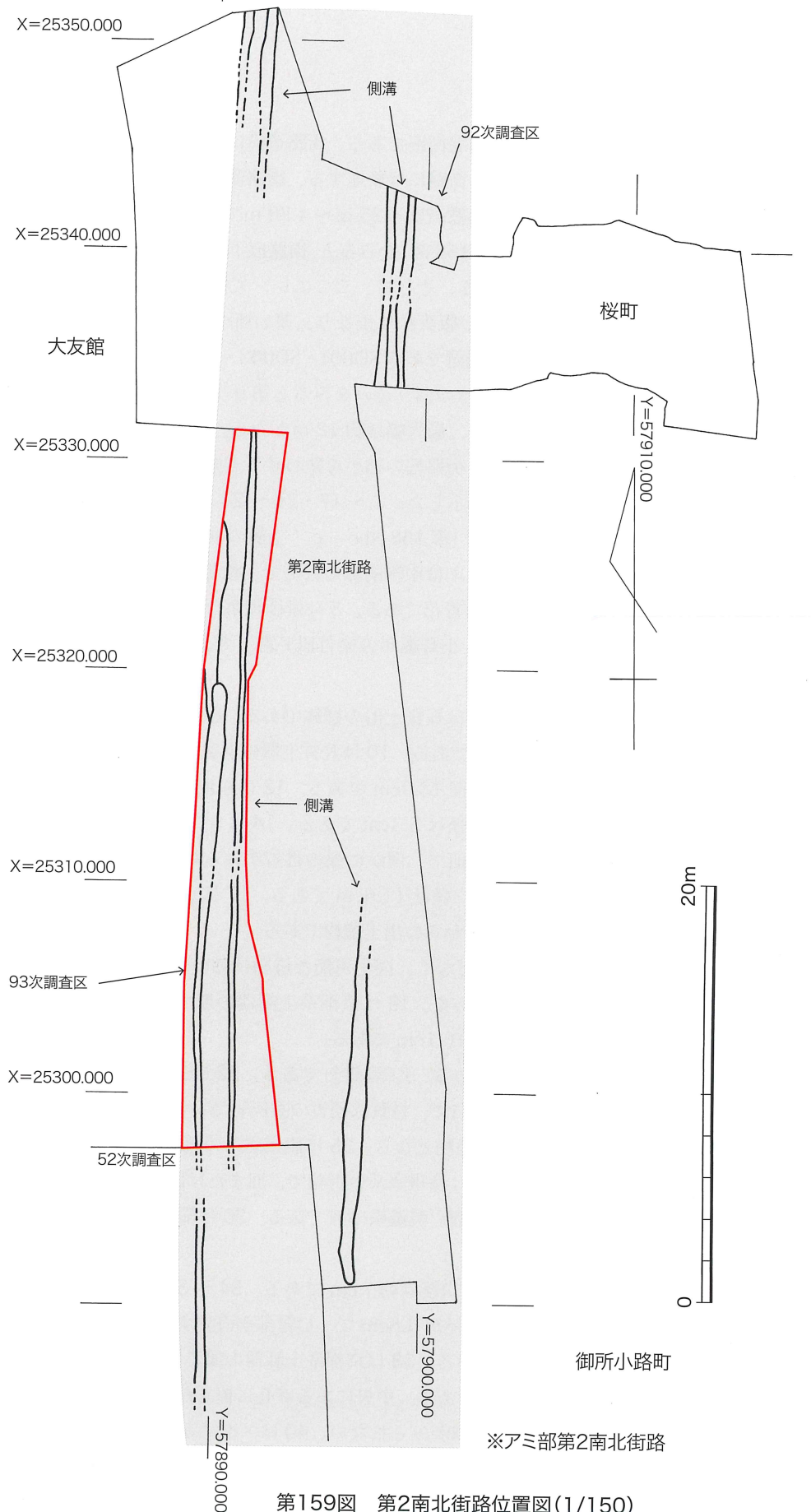
21～24は街路上層の出土遺物である。21は鉄釘である。22は土師質のメンコである。23は輪の羽口片である。24は挽き白の上白で、材質は硬質の凝灰岩である。

街路検出の
出土遺物

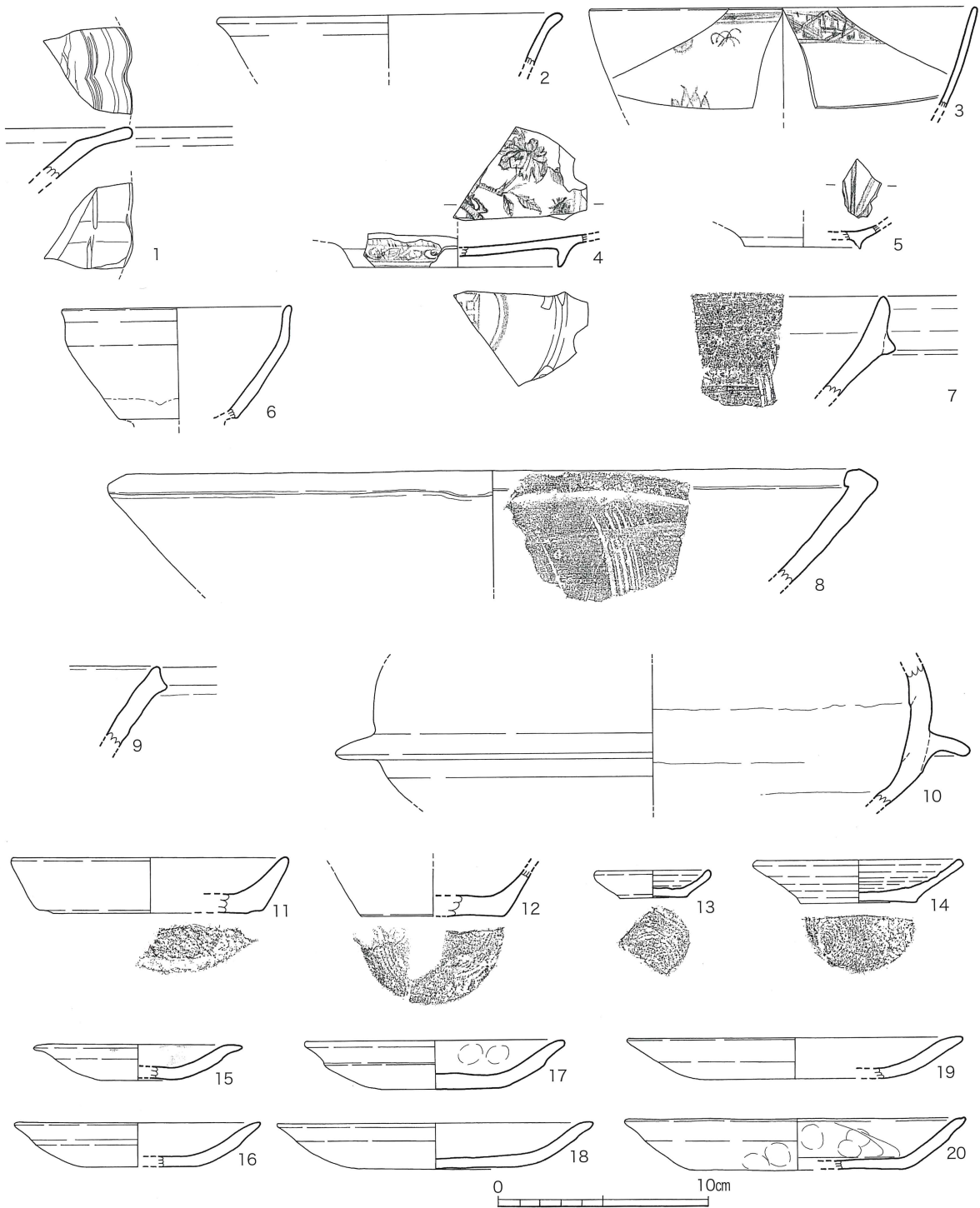
25～40は街路検出時に出土した遺物となる。25は龍泉窯系の鎬連弁のある青磁碗である。26は青花の輪花皿の口縁部である。27は漳州窯系の青花で、皿または碗の底部片である。28は中国陶磁の白磁皿の口縁部である。29は瀬戸美濃系の皿である。30は備前焼の口縁部が内湾する鉢である。31は備前焼の播鉢である。

メダイ

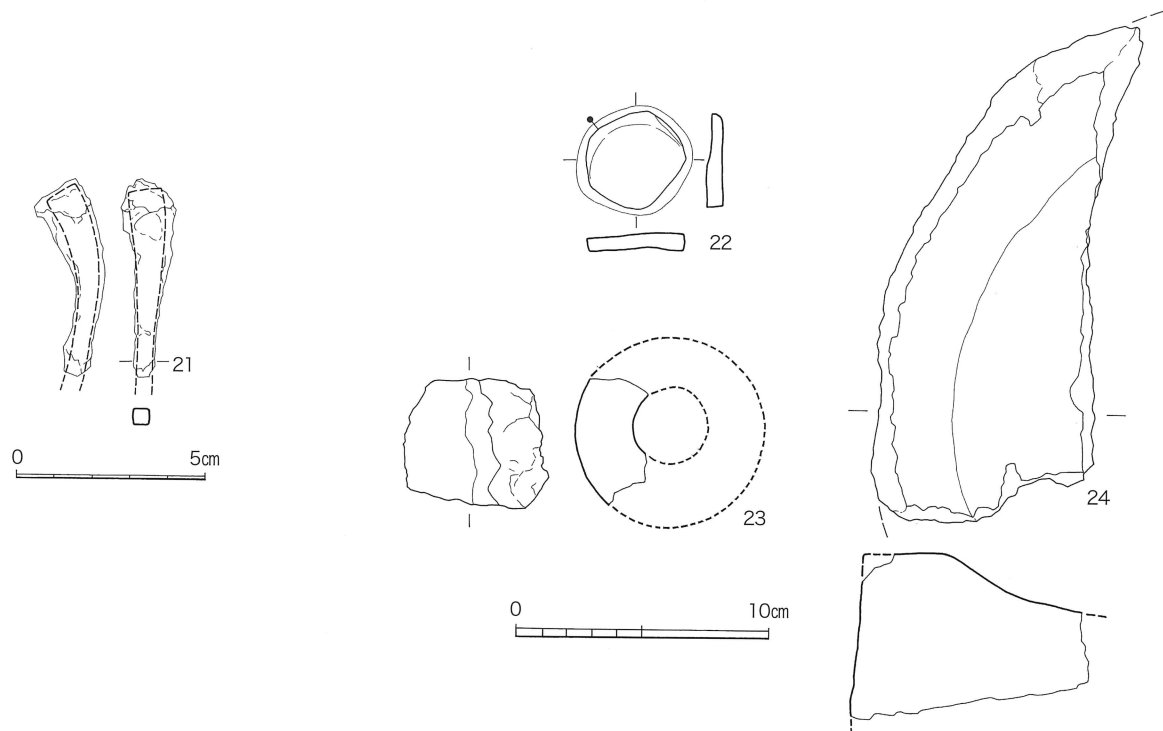
32・33は在地系土師器の小坏で、口径は約7cmである。34～36は在地系土師器の坏で、口径は11cm～12cmである。37は口径が5.8cmで、口縁部が直立する器形をもつ土師質の土器である。遺物は焼塩壺の蓋の可能性もある。38は京都系土師器の皿である。39は上面を窪ませ、中央部に穿孔を施した、円柱状の遺物である。中央にある穿孔に棒を差し込み、蝋燭を立てる燭台と考えられる。他の地域ではあまり類例がみられない。40はメダイと考えられる。材質は鉛と推測される。縦2.0cm、横1.5cm、厚さ0.3cm、重さ4.5gである。表面は劣化が著しく、文様等は識別できない。街路は出土遺物から、16世紀後葉～16世紀末葉にかけて構築されたものと考えたい。



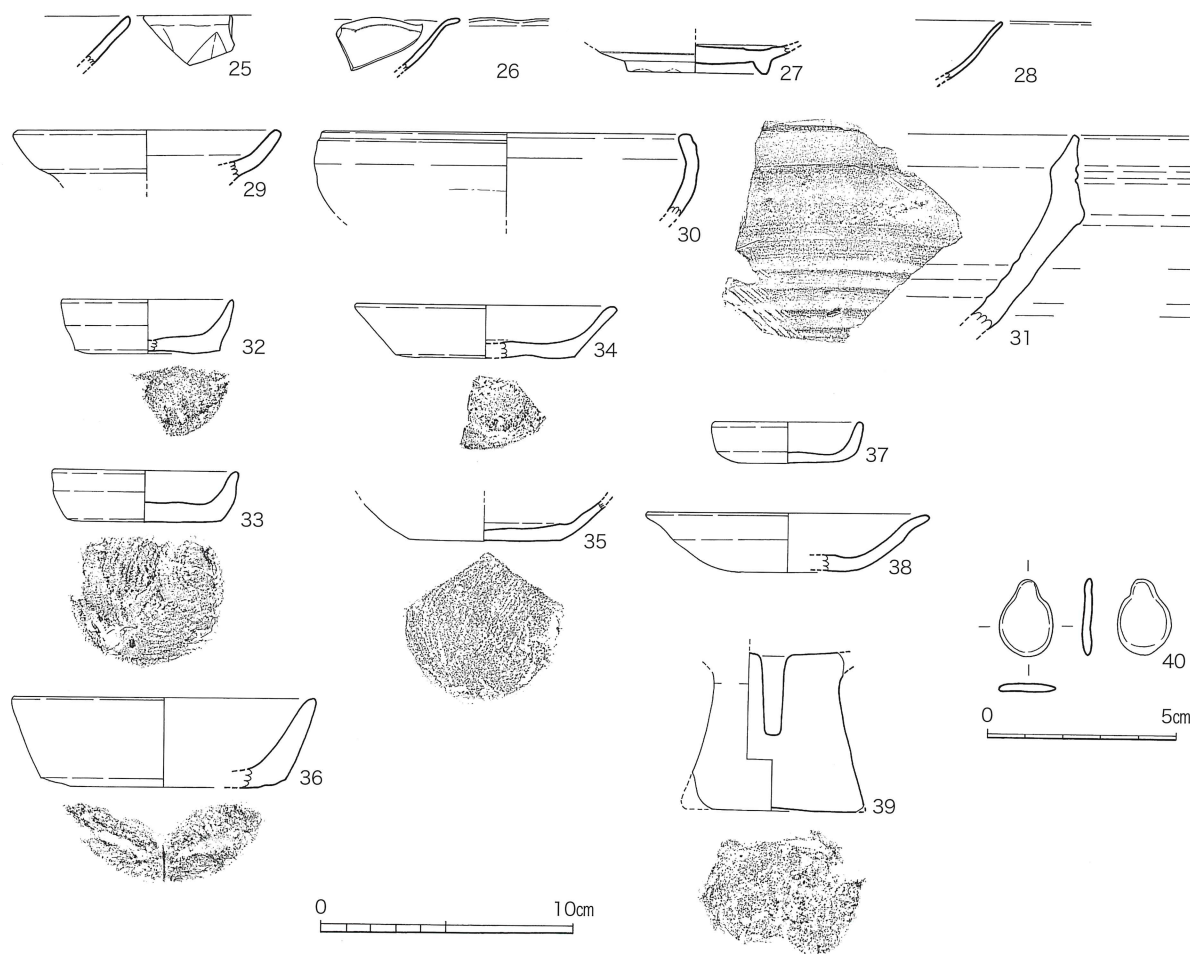
第159図 第2南北街路位置図(1/150)



第160図 SF015出土遺物①(1/3)



第161図 SF015出土遺物②(1/2・1/3)



第162図 SF015検出時出土遺物③(1/3・1/2)

(2) 土坑

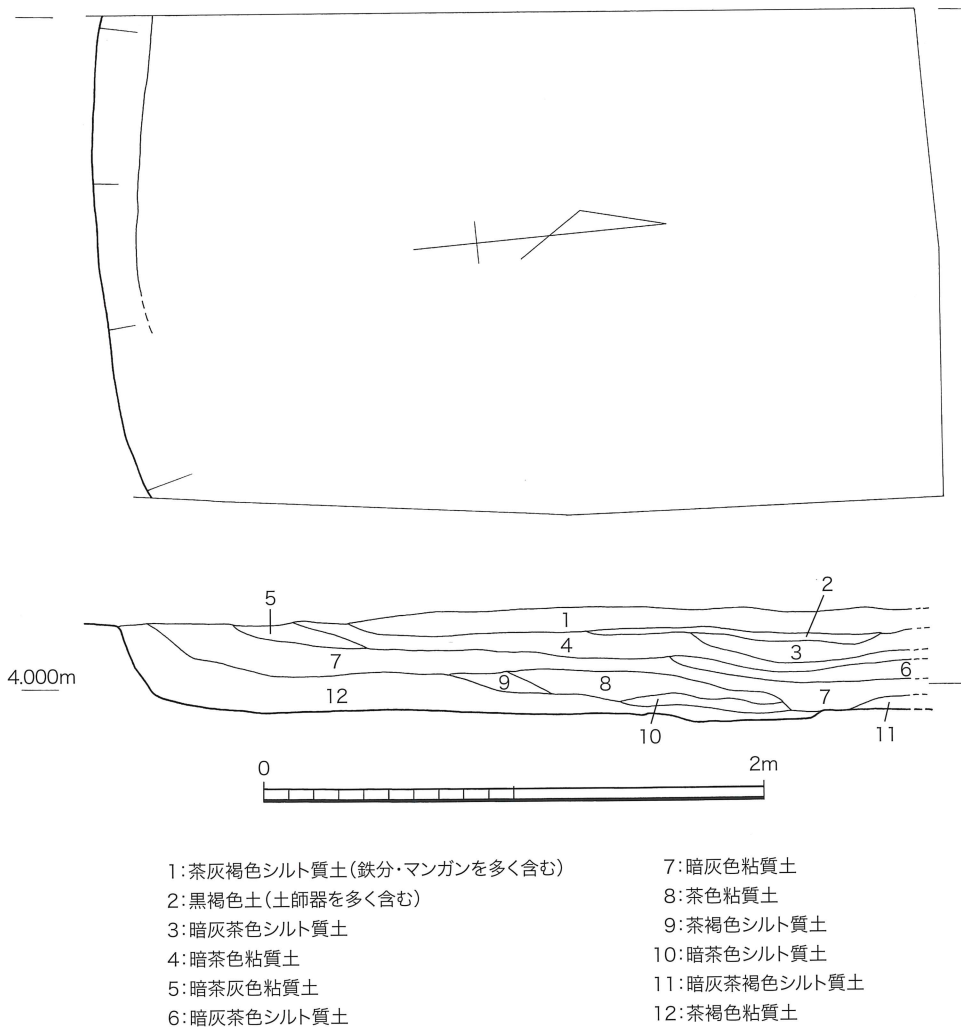
SK010 (第163図)

SK010

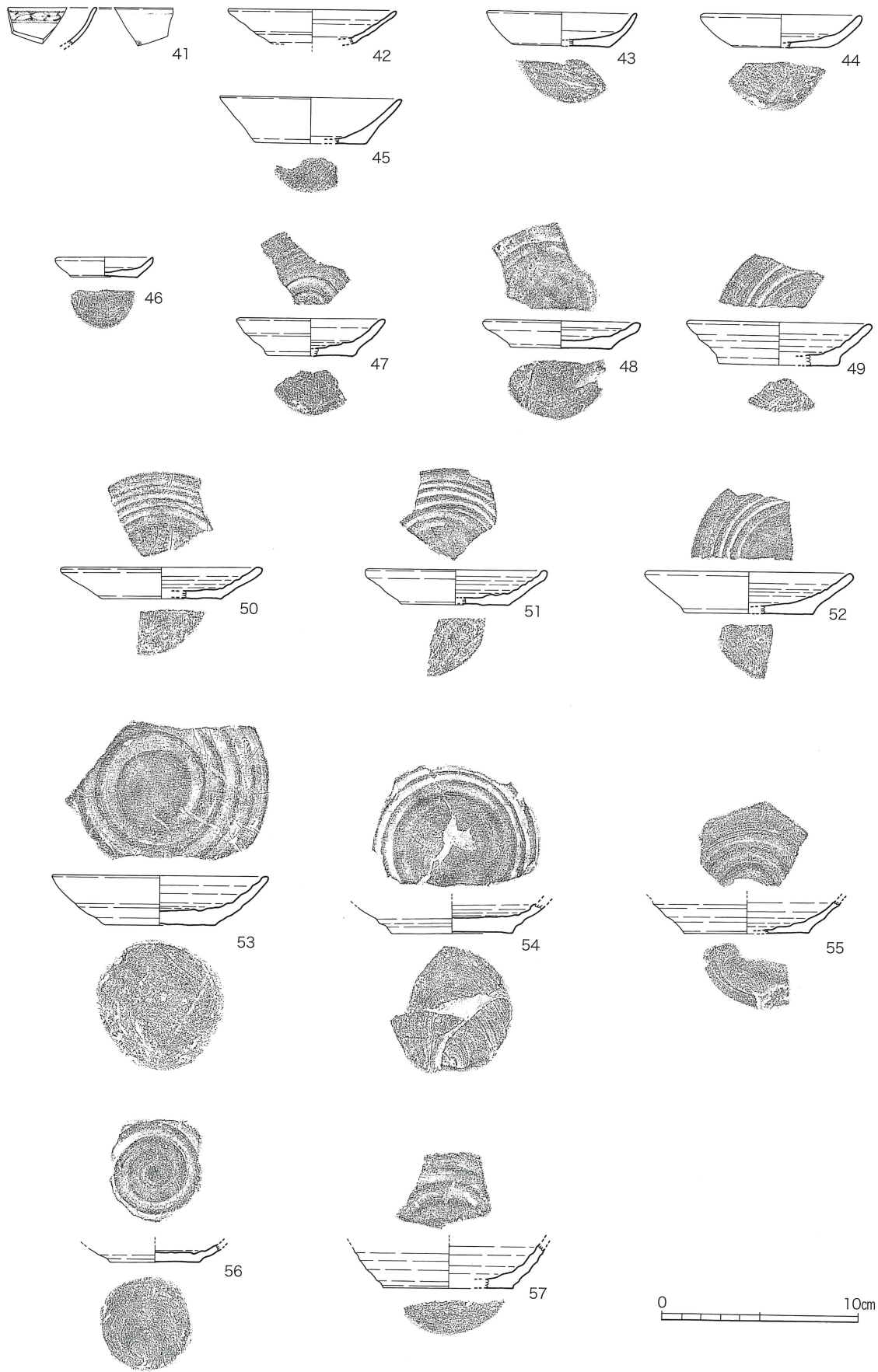
第1面で確認された土坑で、調査区の北端にある。街路面に掘り込まれており、平面形態は楕円と推測され、調査区外に続くと考えられるが、第92次調査区ではSK010に続く遺構を確認していない。このことから、街路改修に伴う掘り込みとも考えられる。さらに土坑は、街路側溝SD004に切られている。確認できる規模は南北3.36m、東西1.89m、深さ0.46mである。遺物は第1層・第2層のみ出土している。遺構は出土遺物から、16世紀後葉のものと考えたい。

出土遺物

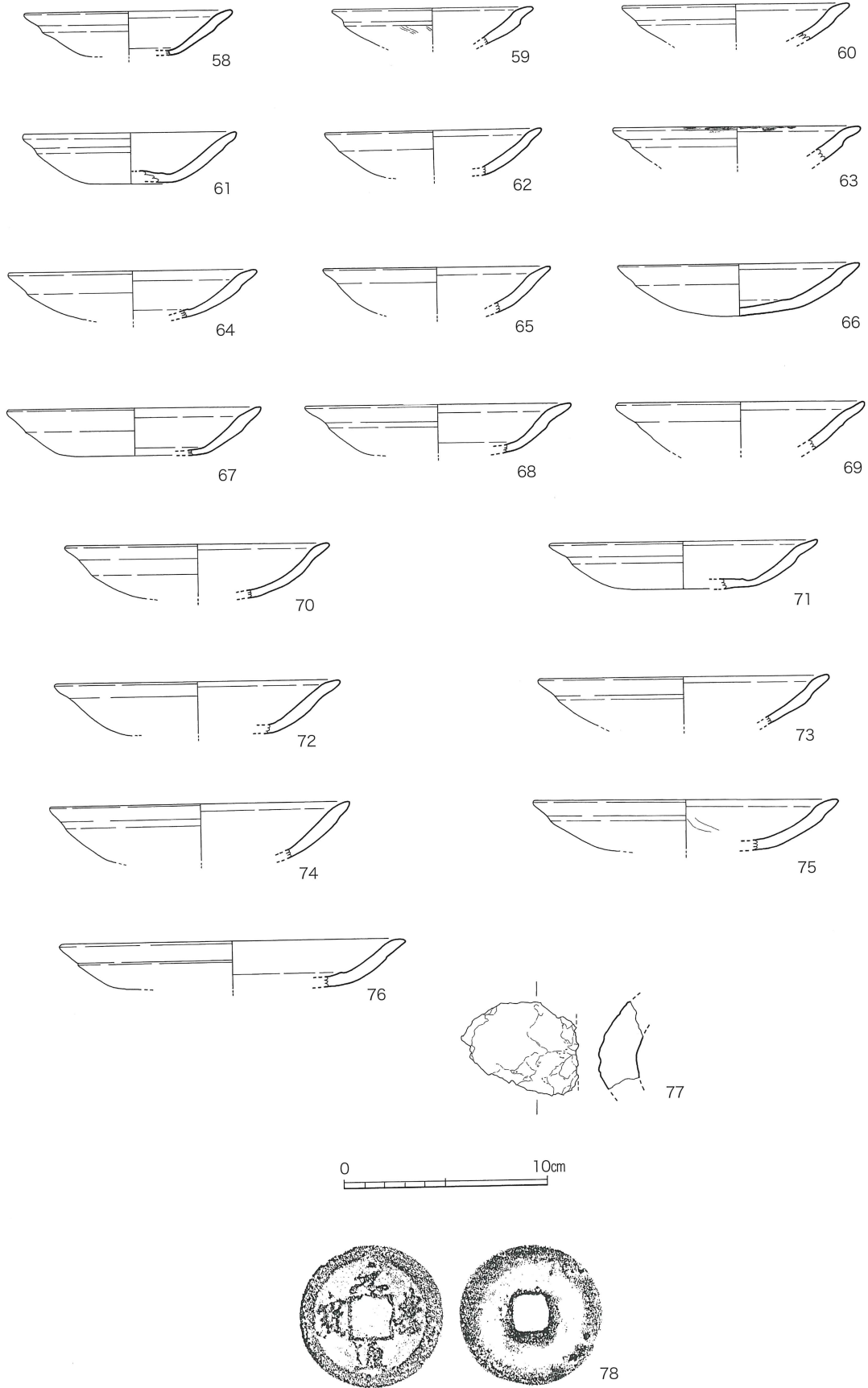
出土遺物は第164図・第165図に示した。41は景德鎮系の青花の碗または皿で、E群と考えられる。42は胎土が京都系土師器より白色で、器壁はロクロ目土師器より薄い。外面にはロクロ挽きによる螺旋状の段がついている。復元口径は8.6cmである。周防山口の大内館跡出土の土師質土器に類似する。43～45は在地系土師器の坏で口径は8～9cmである。46は在地系土師器の小皿で、口径は5.0cmである。47～57はロクロ目土師器の坏で、口径約8cmのタイプと口径10cm～11cmのタイプがある。58～76は京都系土師器の皿で、口径10cm～17cmである。63の口唇部には煤が付着している。77は轆の羽口である。78は北宋の「元豊通寶」(初鑄年1078年)である。



第163図 SK010実測図(1/30)



第164図 SK010出土遺物①(1/3)



第165図 SK010出土遺物②(1/3・1/1)

(3) 溝

SD001
SD004

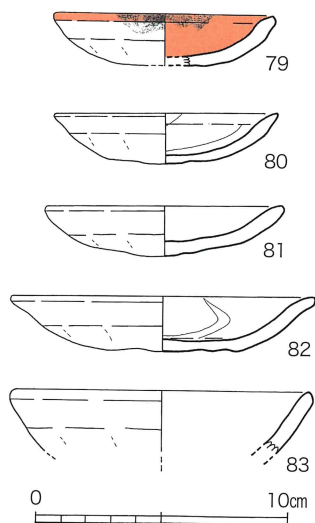
SD001・SD004 (第166図)

調査区東側を南北に縦断する街路側溝で、中央部の攪乱より北側をSD004、南側をSD001とした。全長34.10m、幅0.44m、深さ0.13mである。側溝は第52次調査区・第92次調査区に続いている。遺構は出土遺物から16世紀後葉～16世紀末葉のものと考えたい。

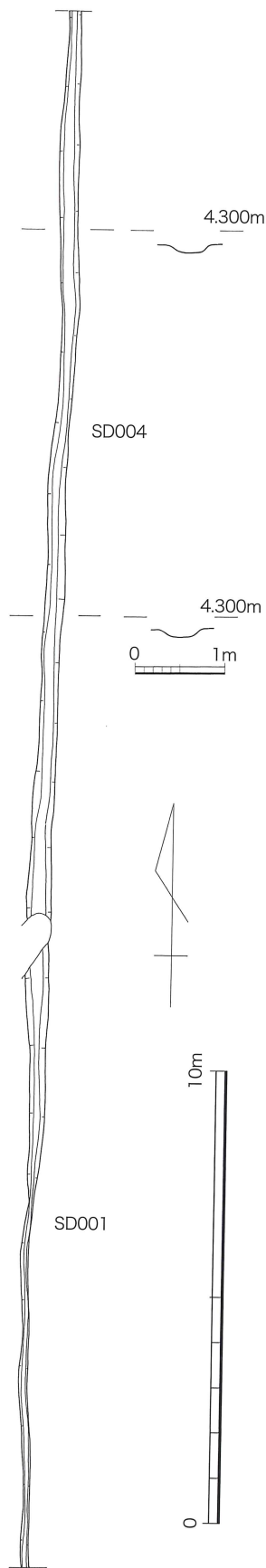
出土遺物

出土遺物は第167図・第168図に示した。79～83は京都系土師器の皿・坏である。79の内面と外面の口縁部には赤色の顔料が塗布され、口唇部には煤が付着している。84は中国陶磁の青磁碗である。85は龍泉窯系の青磁の器台の一部と考えたい。86は中国陶磁の白磁の小杯である。87は中国南部の白磁の小杯である。88は景德鎮系の梅瓶で、内面底部に釉は施されていない。89は備前焼の水屋甕である。90は備前焼の徳利の頸部である。91は瓦質土器の火鉢で、屈曲する口縁部外面には刺突による文様がある。92は瓦質土器の火鉢の底部である。93は埴の破片である。94はメンコである。95は鉄釘である。96は北宋の「元豊通寶」(初鑄年1078年)である。97の錢貨名は「□□□寶」のみ判読できる。

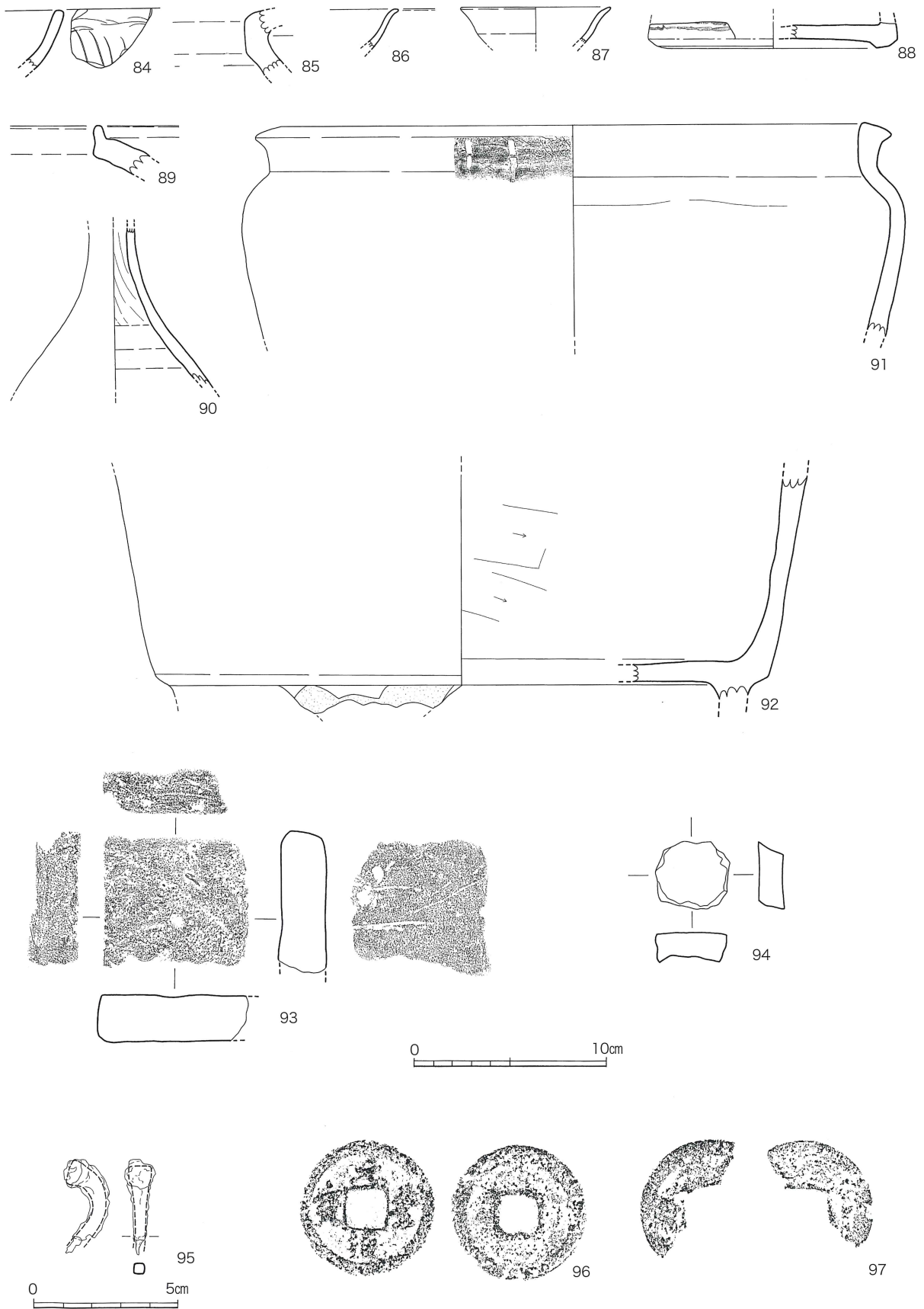
赤色顔料が塗布された京都系土師器



第167図 SD001・SD004出土遺物①(1/3)



第166図 SD001・SD004実測図(1/150・1/50)



第168図 SD001・SD004出土遺物②(1/3・1/2・1/1)

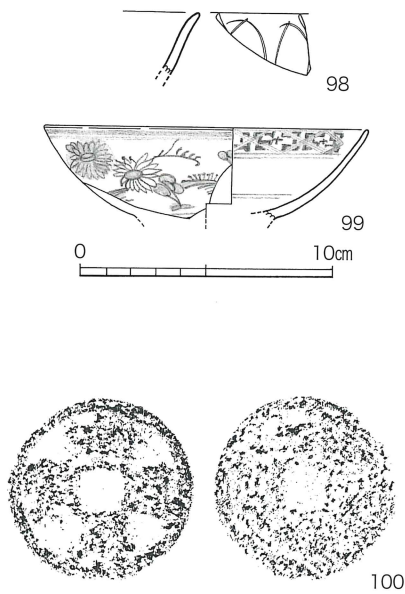
SD003
SD013

SD003・SD013 (第169図)

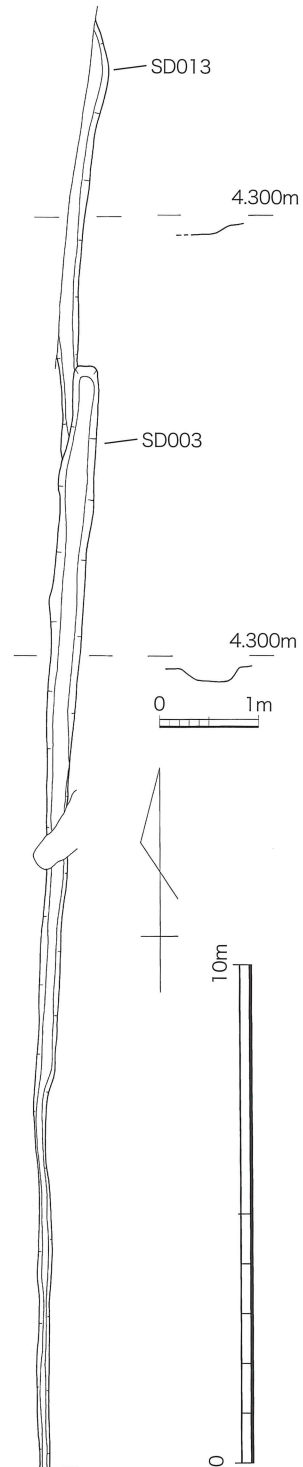
調査区西側を南北に縦断する街路側溝で、街路に掘り込まれている。側溝の切り合い関係はSD013がSD003に切られている。SD003の規模は、全長21.90m、幅0.68m、深さ0.18mである。SD013の規模は、全長8.50m、幅0.37m、深さ0.11mである。SD013は第92次調査区に続いていたが、SD003は南に行くほど浅くなり、第52次調査区では確認されていない。他遺構との切り合い関係は、SF015(街路)をSD005(溝)が切り、SD005をSD003(側溝)が切っている。SD003は出土遺物から、16世紀後葉のものと考えたい。

SD003出土遺物

SD003の出土遺物を第170図に示した。98は龍泉窯系の鎬連弁のある青磁碗である。99は景德鎮系の青花碗で、小野編年の染付碗E群にあたると思われる。100は明の「永楽通寶」(初鑄年1408年)である。



第170図 SD003出土遺物(1/3・1/1)



第169図 SD003・SD013実測図(1/150・1/50)

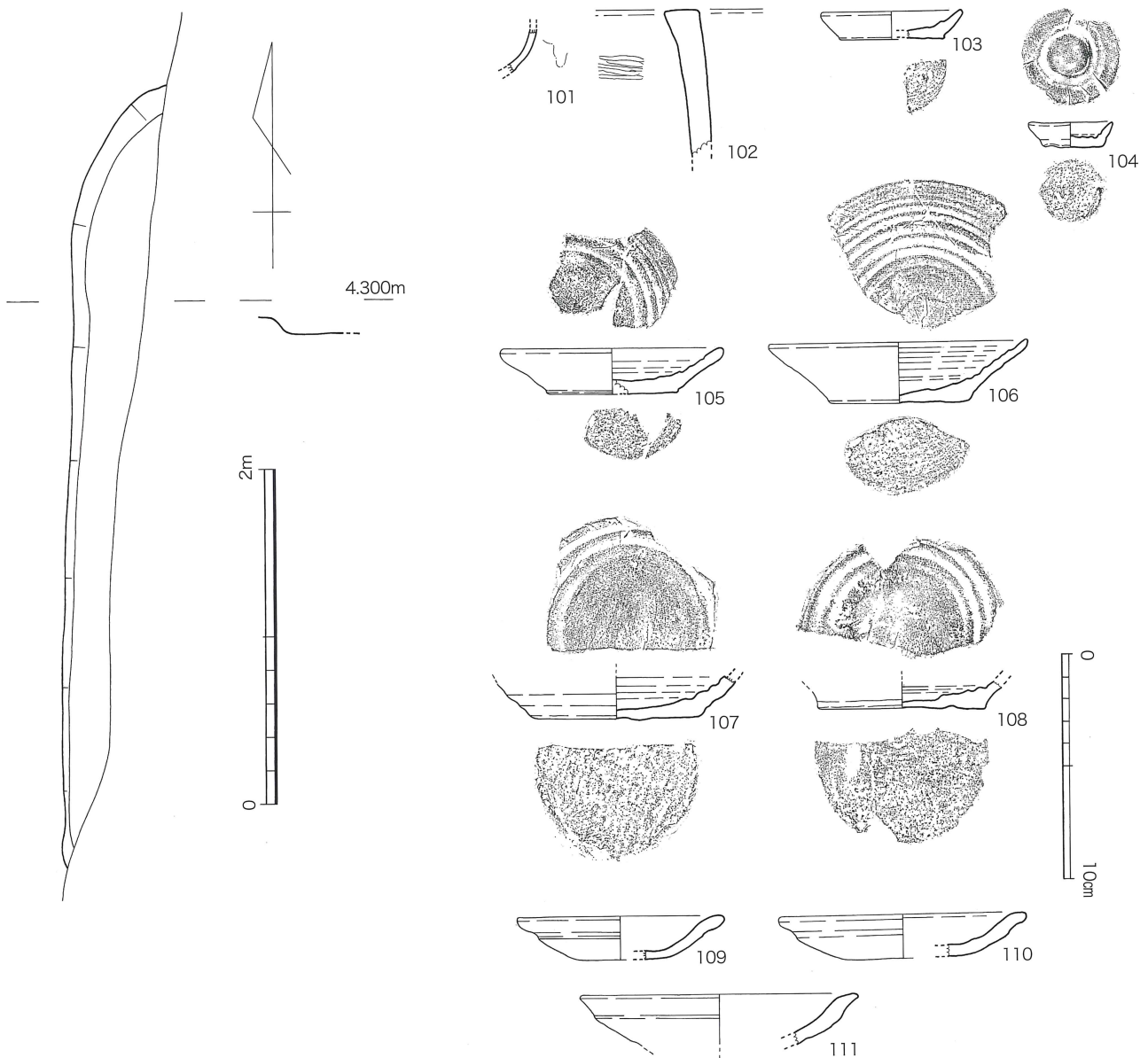
SD002

SD002 (第171図)

調査区東端をほぼ南北に伸びる溝で、街路に掘り込まれている。規模は全長4.70m、幅0.46m以上、深さ0.12mである。遺構の広がり、隣接する第92次調査区で確認できていない。溝が南北に伸びることや隣の街路側溝(SD004)と形態が類似することから、街路側溝である可能性もある。遺構は出土遺物から、16世紀後葉～16世紀末葉のものと考えたい。

出土遺物

出土遺物は第172図に示した。101は中国陶磁の白磁片で、小杯と考えられる。102は瓦質土器の火鉢である。103は在地系土師器の皿である。104はロクロ目土師器の小皿である。105～108はロクロ目土師器の坏、109～111は京都系土師器の皿である。



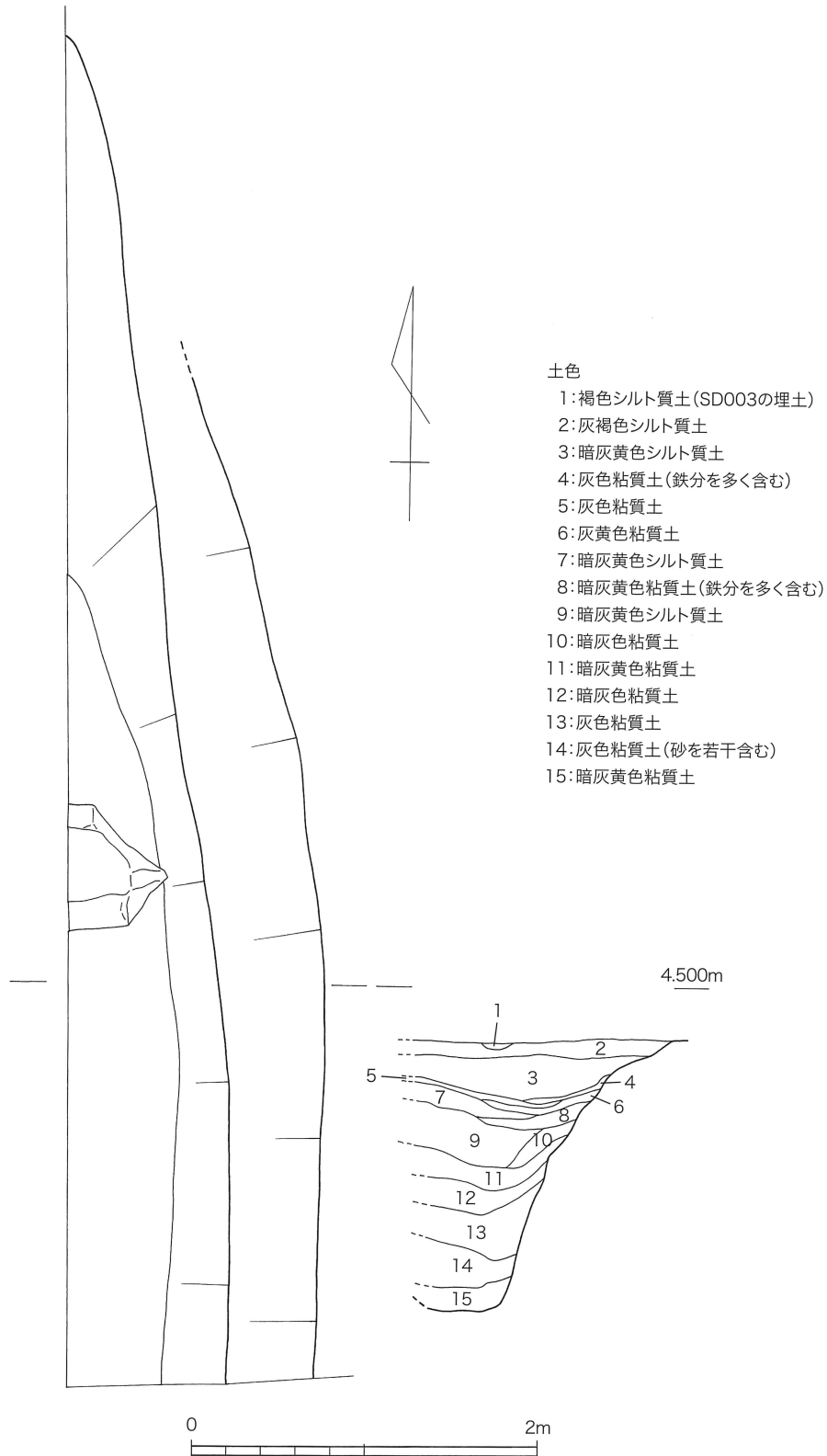
第171図 SD002実測図(1/40)

第172図 SD002出土遺物(1/3)

SD005

SD005 (第173図)

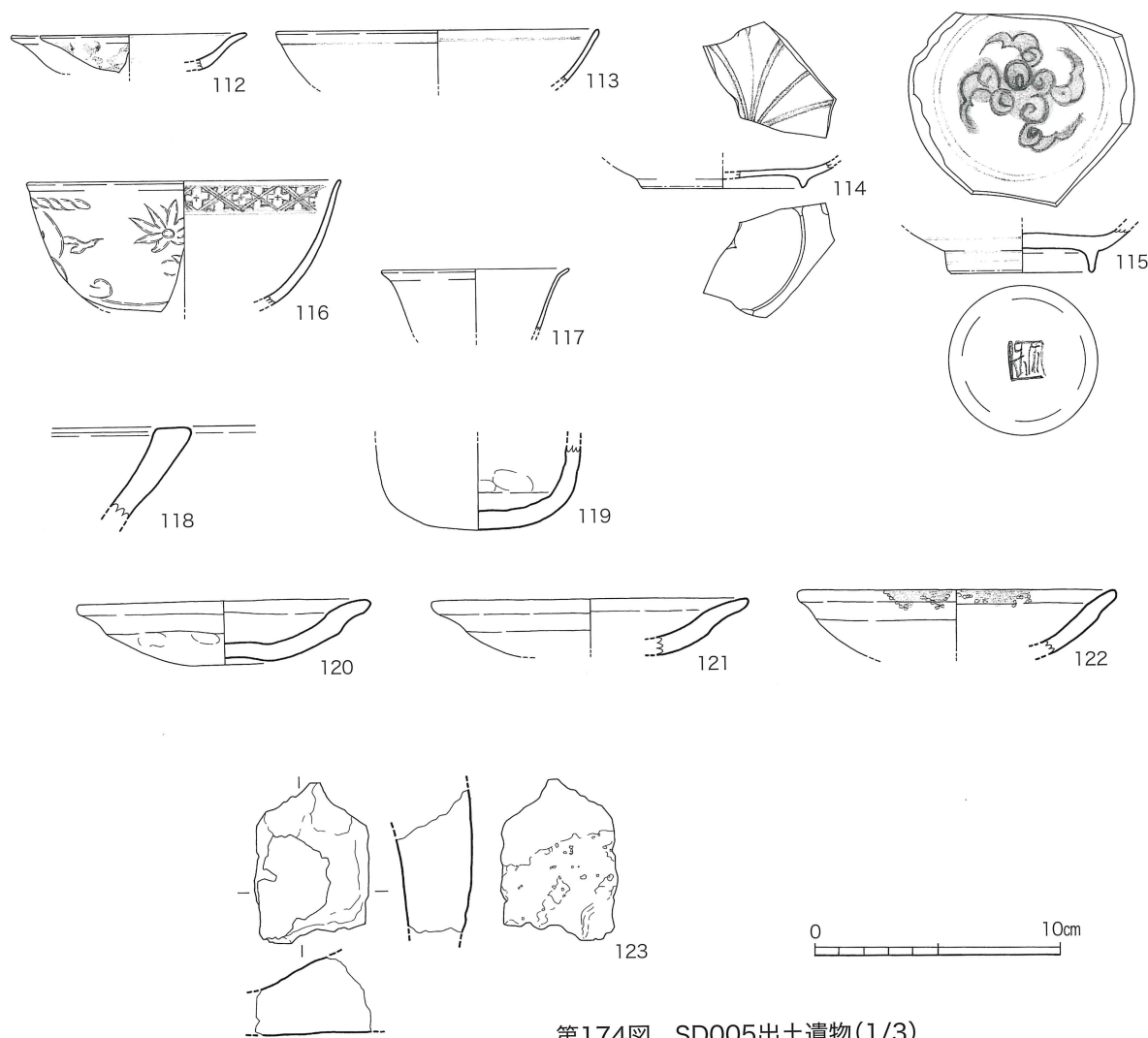
調査区西南端をほぼ南北に伸びる溝で、街路に掘り込まれている。規模は全長 8.13 m、幅 1.54 m 以上、深さ 1.64 m である。遺構の広がり、隣接する第 52 次調査区で確認できており、合わせた全長は約 24 m となる。他遺構との切り合い関係は、SF015 (街路) を SD005 (溝) が切り、SD005 を SD003 (側溝) が切っている。遺構は出土遺物から、16 世紀末葉のものと考えたい。



第173図 SD005実測図(1/40)

SD005
出土遺物

SD005の出土遺物は第174図に示した。112は景德鎮系の青花皿で、小田編年の染付皿B群と考えられ、第10層より出土した。113は景德鎮系の青花皿で、染付皿E群と考えられ、第3層より出土した。114は景德鎮系の青花皿で、染付皿E群と考えられ、埋土中より出土した。115は景德鎮系の青花碗で、染付碗E群と考えられ、第10層より出土した。116は景德鎮系の青花碗で、染付碗E群と考えられ、第3層より出土した。117は中国陶磁の白磁の小坏で、第9層より出土した。118は瓦質土器の鉢と考えられ、埋土中より出土した。119は土師質土器で、器種は不明である。遺物は第9層から出土した。120は京都系土師器の皿で、口径は11.8cm、第9層から出土した。121は京都系土師器の皿で、口径は12.6cm、埋土中より出土した。122は京都系土師器の皿で、口径は12.5cmである。口唇部には煤が付着し、第3層より出土している。123は炉壁と推定される。外面には煤と鉍滓と考えられる付着物が有り、埋土中より出土した。



第174図 SD005出土遺物(1/3)

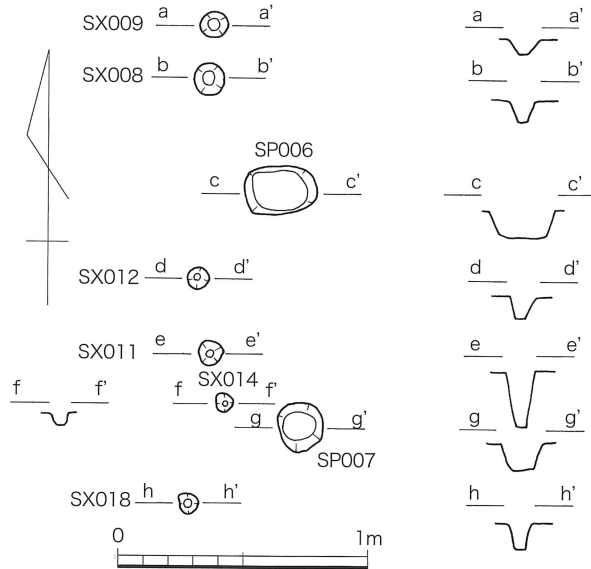
SD017

SD017 (第175図)

調査区西南側をほぼ南北に伸びる溝である。遺構の切り合い関係(第158図d-d'土層図)をみると、街路直下の溝であるSD016が埋没した後、その直上に概ね水平に土砂が堆積する。ここに当該溝SD017が掘削されている。その後、ここにレンズ状の掘削が行われ、砂を含む土砂が版築状に重なり、街路を構築している。そして、街路南端を掘り込む溝SD005によって、当該遺構SD017南側が切られるという複雑な関係になっている。残存する遺構の規模は全長6.30m、幅0.68m、深さ0.56m以上である。遺構の広がり、隣接する第52次調査区では確認できていない。

柱穴・杭跡 (4) 柱穴・杭跡 (第176図)

調査区中央部北側の街路側溝周辺で確認されている。柱穴・杭跡の埋土は灰色シルト質である。遺構はその形態から隣接する第92調査区の杭列と同一のものと考えられる。また第158図d-d'土層図の第16層にも杭跡が存在し、遺構が広がっていた可能性がある。



第176図 杭跡・柱穴実測図(1/30)

第1面の遺構・遺物

3 第2面 (15世紀) の遺構・遺物

(1) 溝

SD016

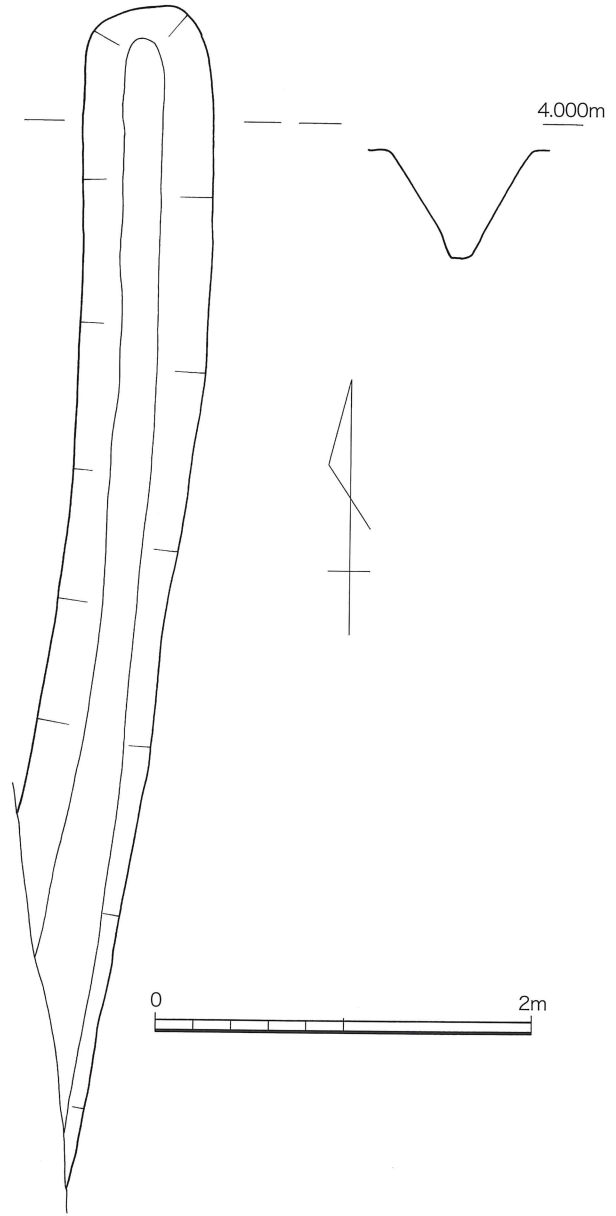
SD016 (第177図)

調査区第2面にある遺構は、SD016のみである。規模は全長34.65m、幅2.31m以上、深さ1.05mである。遺構の広がり、隣接する第52次調査区・第92次調査区で確認され、合わせた全長は約60mとなる。遺構は出土遺物から、15世紀後葉のものと考えたい。

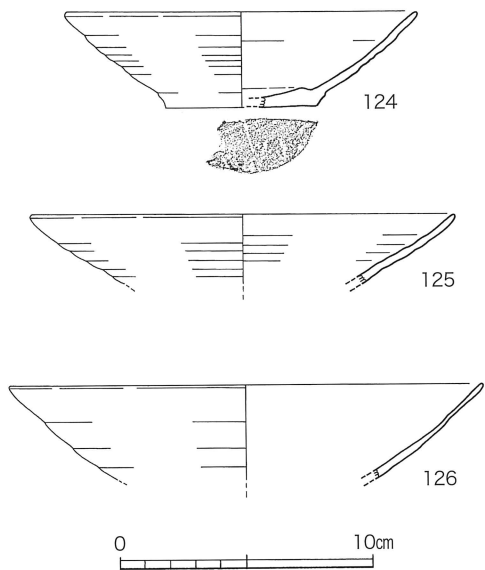
出土遺物

出土遺物は第178図～第180図に示した。124～126は胎土が京都系土師器より白色で、器壁はロクロ目土師器より薄い。外面にはロクロ挽きによる螺旋状の段がついており、周防山口の大内館跡出土の土師質土器に類似する。遺物はともに遺構最下層から出土している。127は白磁碗で、口縁部は玉縁状になる。128は白磁の口禿皿である。129・

130は龍泉窯系の鑄連弁のある青磁碗である。131は中国陶磁の青磁皿である。132・133は東播系の鉢と考えたい。134・135は備前焼の播鉢である。136は瓦質土器の播鉢で、遺構最下層から出土している。137・138は瓦質土器の鉢である。139は在地系土師器の皿である。140は在地系土師器の坏である。141は備前焼の甕の底部である。142・143は平瓦で、共に内外面に工具による撫で調整が施されている。144は刀子である。145は鉄釘である。146は北宋の「皇宋通寶」(初鑄年1038年)である。147は明の「洪武通寶」(初鑄年1368年)で、最下層から出土している。



第175図 SD017実測図(1/40)

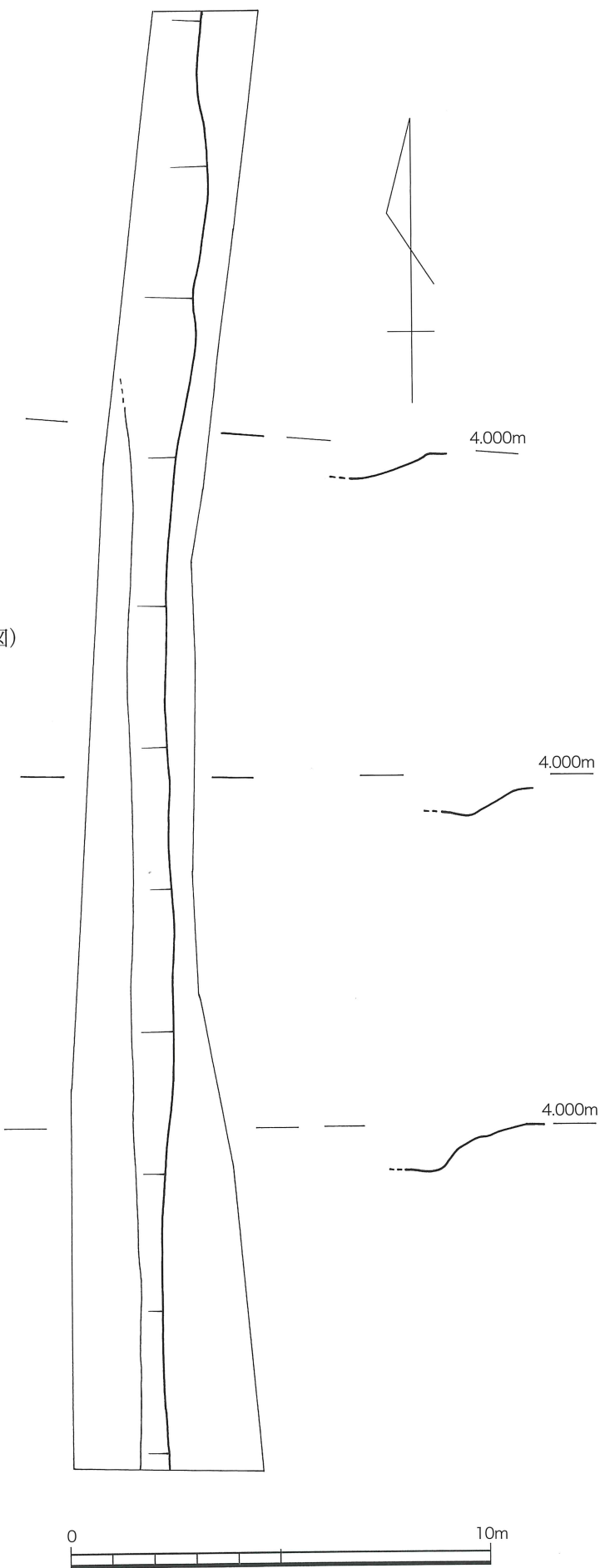


第178図 SD016出土遺物①(1/3)

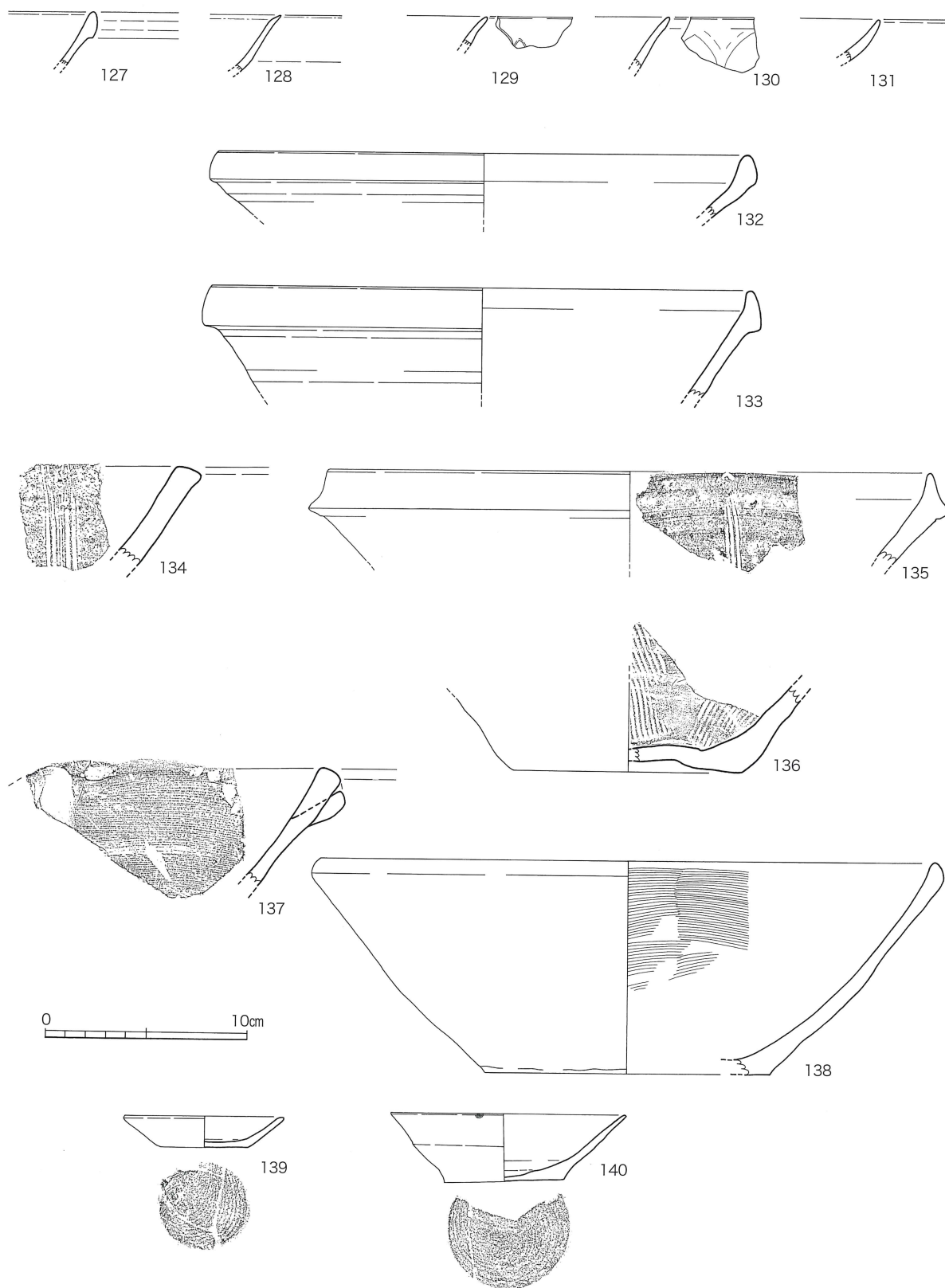
その他の
出土遺物

4 その他の出土遺物 (第181図)

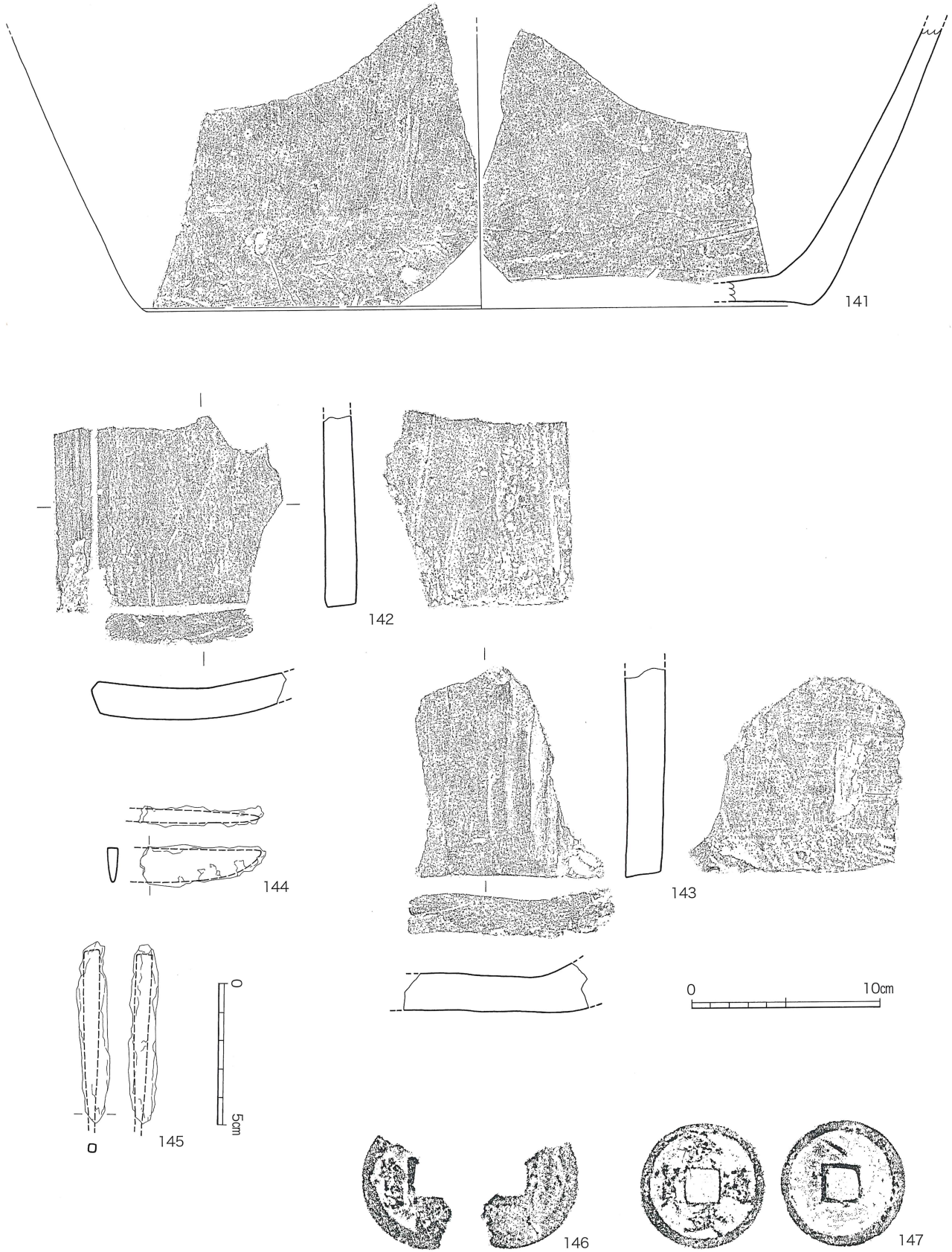
出土遺物は表採による一括遺物である。148は景德鎮系の青花皿である。149は景德鎮系の瓶と考えたい。150は五彩で、器種は不明である。151は景德鎮系の青花碗である。152は漳州窯系の皿である。153は中国陶磁の青花で、器形は不明である。154は肥前陶磁の白磁の水滴である。155は中国陶磁の青花の底部である。156は中国陶磁の褐釉陶器の壺と考えたい。157はロクロ目土師器の坏である。158は口縁部が直立する器形をもつ土師質の土器である。遺物は焼塩壺の蓋の可能性もある。159は京都系土師器の皿である。160は銅の玉状の遺物である。161は鉛玉である。162・163は鉄釘である。164は北宋の「元祐通寶」(初鑄年1086年)である。165は「寛永通寶」(初鑄年1636年)である。



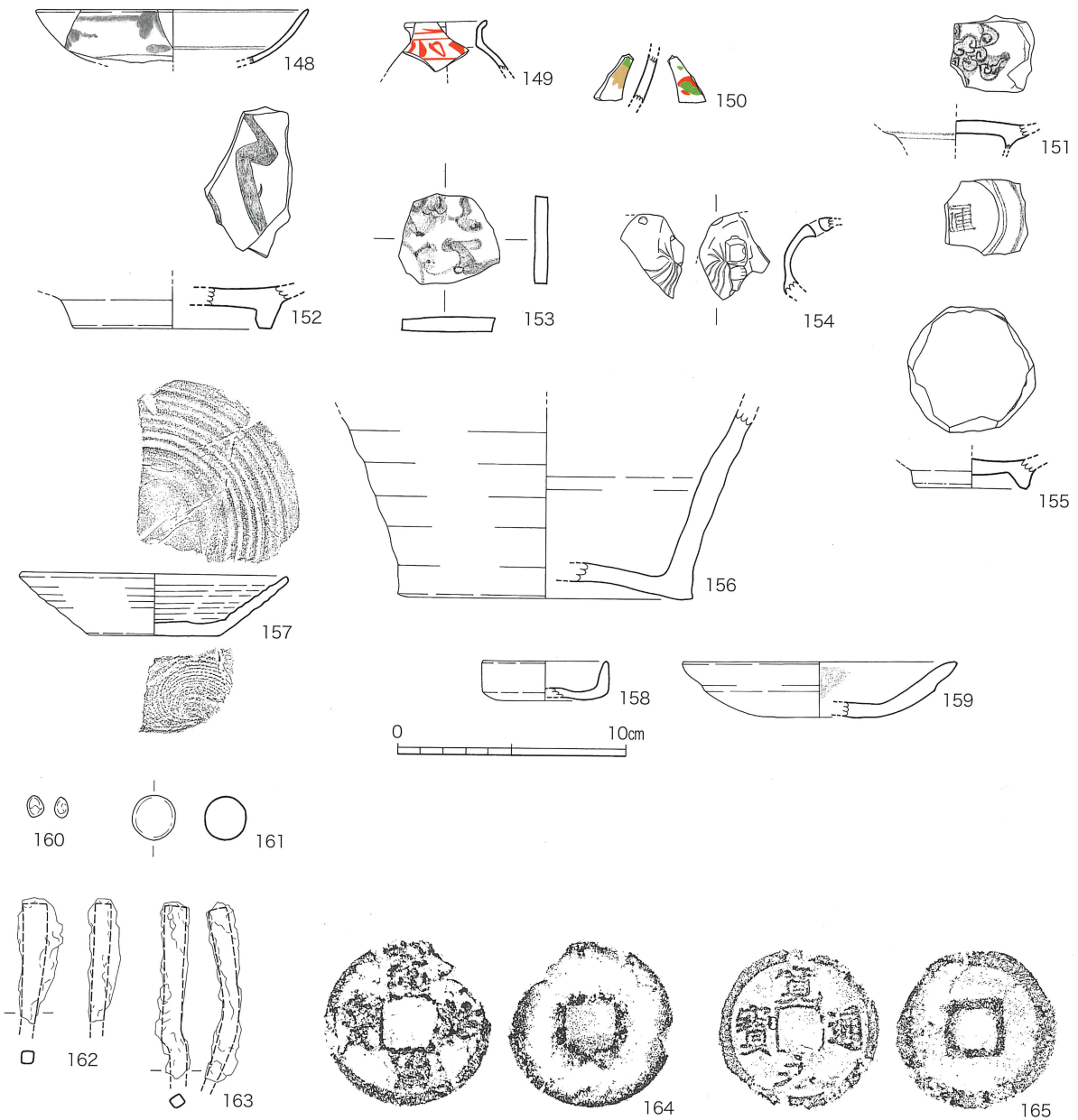
第177図 SD016実測図(1/150)



第179図 SD016出土遺物②(1/3)



第180図 SD016出土遺物③(1/3・1/2・1/1)



第181図 表採による一括遺物(1/3・1/2・1/1)

小 結 第3節 小結

第93次調査で検出された遺構の変遷等を再確認して小結としたい。

15世紀の遺構はSD016のみである。出土遺物から溝は15世紀後葉以降には埋没し、16世紀には、後述する第2南北街路が直上に構築されることになる。溝は第52次調査、第92次調査でも確認されており、詳細は本書第92次調査の第3節の小結に譲る。

16世紀遺構はSF015（第2南北街路）とここに掘り込まれた遺構群である。前述したSD016が埋没した後、ほぼ水平に土砂が堆積し、溝（SD017）が掘られる。溝（SD017）埋没後、レンズ状の掘り込み（第158図c-c'土層第5層他）を行い、幅約12mの街路が造られる。その後、土坑（SK010）・溝（SD005）が掘られ、最終的に幅約8mの側溝（SD001・SD004・SD003・SD013）が設けられることになる。以上、大友館東隣の街路がめまぐるしく変化していることがわかるが、特に大友館と第2南北街路の境界付近にあると推定される、第52次調査区まで続く全長24mの溝（SD005）の性格の問題を残しており、今後の取り扱いに十分留意する必要がある。

第6章 総括

中世大友府内町跡第91～93次調査は、大友館跡の西側に位置する第2南北回路与街路の西に展開する町屋である「桜町」の一部を調査対象とした。今回の調査で特に注目しておきたいものが、第2南北街路西端付近で検出された溝や段状の落ち込み遺構である。これらは大友氏館跡の東限ラインと想定されている地点と重複するものがあり、館跡の東を限る遺構の一部であった可能性が考えられるからである。報告を終えるに当たり、簡単ではあるが、該当する遺構の一部を再度確認しておきたい。

第91次調査
SD067

第91次調査では、溝SD067がある。遺構の規模は上面幅約3m、深さ1.7mである。出土遺物は器壁の薄い京都系土師器皿が主体を占めており、その構築年代は16世紀前葉から中葉に遡る。この溝は古い街路形成層を切って構築されているが、埋め戻された後、再び第2南北街路を形成する土層群に覆われている。溝の延長は、大友館跡の北東隅付近から約34.5m南へ伸びる。

第92・93次
調査
SD350・SX276

第92・93次調査では、溝SD350・段状の落ち込み遺構SX276がある。第92次調査での土層断面などを検討によると、これらの遺構の変遷は、次の3段階に分けられる（第181図）。

第Ⅰ段階；溝SD350が構築される。遺構の規模は上面幅約2.6m、深さ1.0mである。SD350は大友館の正面中央(?)付近から、約60m北に伸びる溝で、埋土から中世4期bから5期aの備前焼播鉢、大内Ⅱ式と思われる白色系の土師質土器皿、在地系土師器皿などが出土しており、遺構の構築年代は15世紀中葉から後葉と推定される。

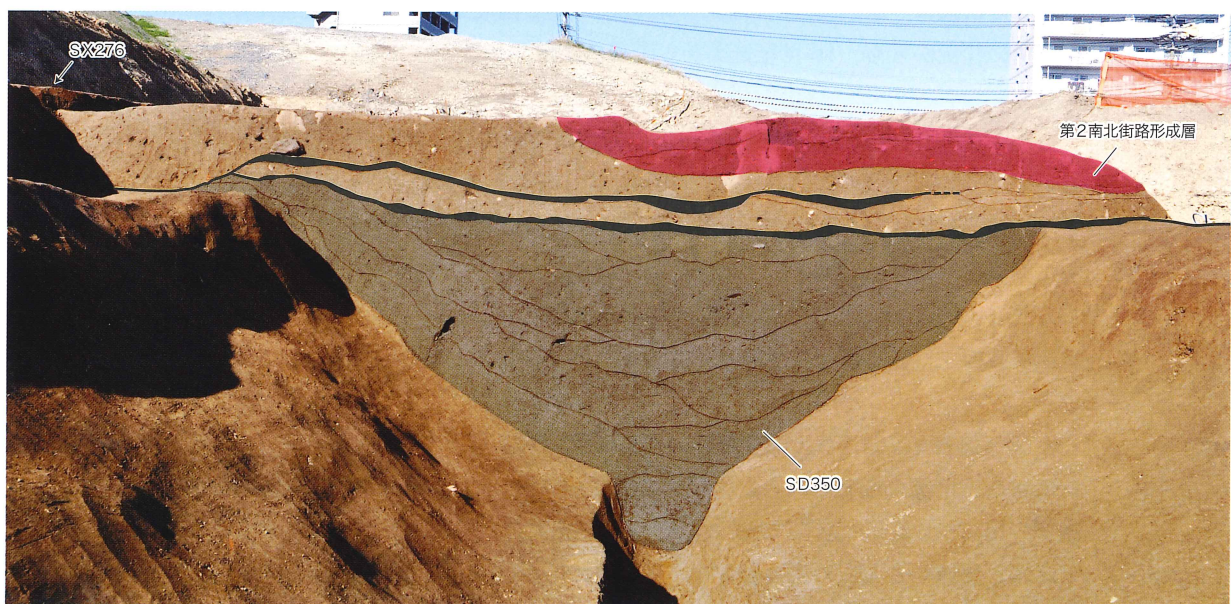
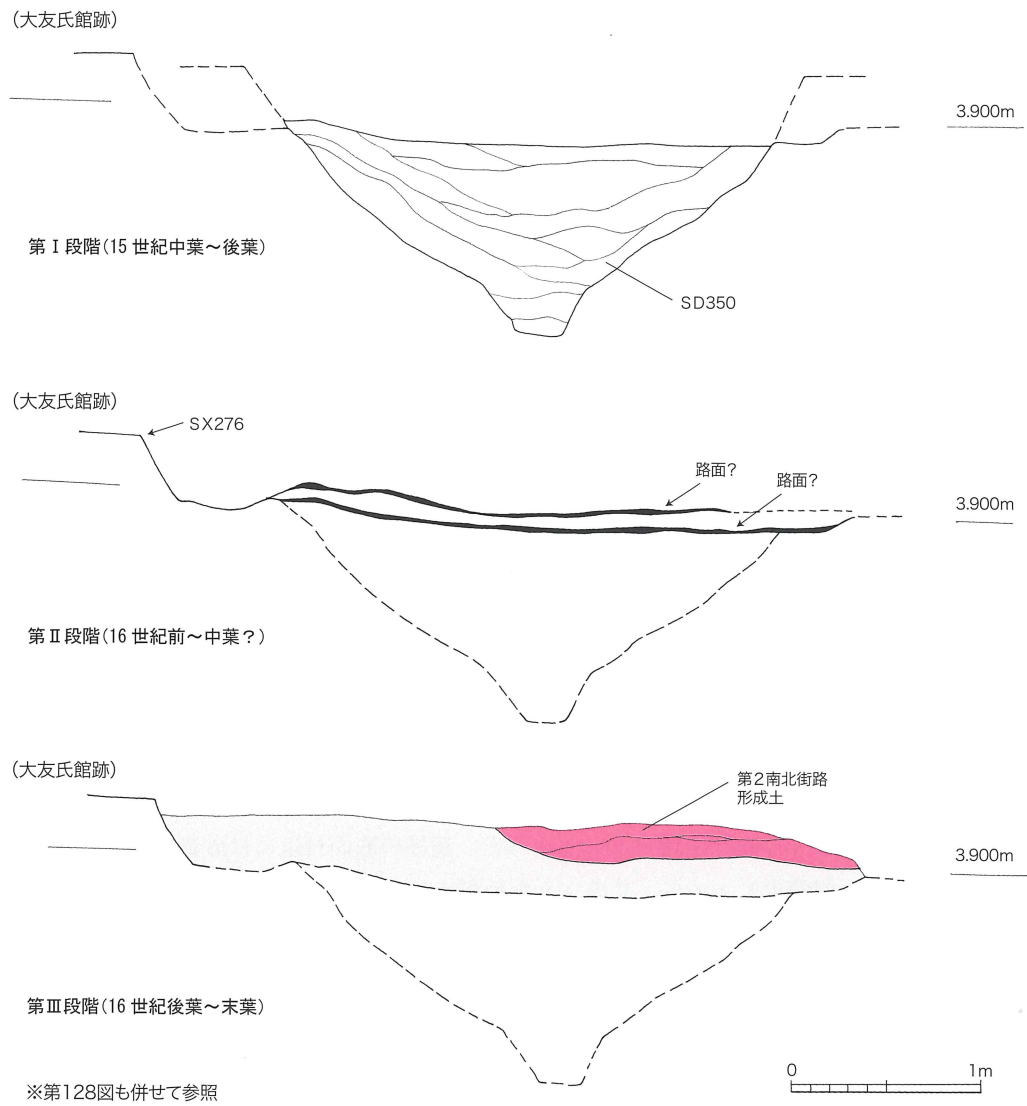
第Ⅱ段階；大友氏館跡の前面に段状の掘り込みSX276が構築される。この遺構の形成により、SD350の上面はやや削平を受けているようだ。遺構の底面付近には砂質土が薄く敷かれており、その上面が一部硬化している。このような砂質土は2面以上が認められ、土層の堆積状況から、SX276の底面付近は路面として使用されたことが想定される。さらに、この路面から一段上がった地点は大友氏館跡の領域に含まれていた可能性が高い。SX276の構築時期は不明であるが、周辺の遺構の状況から、16世紀前葉から中頃に比定されるものか。

第Ⅲ段階；SX276は最終的には均質な堆積土である暗褐色砂質シルト層によって、段が認められなくなるレベルまで埋められる。その後、このシルト層を切って新たな街路の構築がなされている。この街路は「府内古図」に描かれた段階の第2南北街路そのものと推定され、出土遺物や周辺の遺構の状況からも、16世紀後葉から末葉に比定されるものである。

以上のように、今回の発掘調査では、「府内古図」に描かれた段階の第2南北街路を確認するとともに、「府内古図」以前の段階にも街路や溝が存在していたことが確認された。15世紀段階および16世紀前葉から中葉段階に比定される溝は巨大で大型のものとはいえないものの、都市遺跡の中に構築された区画遺構としては一定程度の規模を有しており、大友館跡の東を区切る空堀といっても差し支えないようなものではある。しかしながら、これらの溝は一辺約200mとされる大友氏館前面のすべてに渡って構築されているものではなく、館前面の限られた地点のみに掘削されているようだ。

今回の調査で確認された溝や遺構の性格を解明するためには、大友館跡全域の遺構群の変遷や周辺地域の発掘調査成果をさらに検討する必要がある。また、今回報告した遺構に限らず、第18次調査や第52次調査・第51次調査など、過去の調査で検出された遺構の中にも、大友氏館跡東側の区画と関連する大型の遺構が存在するようである。今後はすでに報告された調査地点の成果も含めて、館跡東側に展開する遺構群の検討と性格の解明がなされることが期待される。

第6章 総括



第182図 第92次調査土層から想定する遺構の変遷模式図(1/40)

附 章 国道10号古国府拡幅に伴う中世大友府内町跡の発掘調査成果

第1節 国道10号古国府拡幅に伴う中世大友府内町跡の発掘調査成果

大分県教育委員会が国土交通省九州整備局から委託を受け、実施してきた国道10号古国府拡幅事業に伴う中世大友府内町跡の発掘調査は、平成12年から実施し、13年目の平成24年度で最終年度を迎えた。この間、大分県土木建築部からの委託を受けた、JR高架化事業や県道庄の原佐野線の建設事業に伴う発掘調査も実施してきた。また、同じ遺跡を大分市教育委員会も大分市の開発事業や民間の開発事業に対応し発掘調査を実施しており、二つの調査組織が実施するため発掘調査次数が重複しないように調査の順番に従って数を重ねた。このため、第183図のように、同じ開発事業での調査次数の連続性がなくなり、地図上での規則性も失ってしまった。

さらに、報告書の刊行も調査完了順ではなく、遺構の連続性を重視し、府内古図に見る町屋や寺院ごとの調査が完了した場所から刊行した。このため、1冊の報告書には調査次数が連続しない。そして、「豊後府内」の書名で刊行した報告書も、副書名に事業毎の巻次を付けたものの書名名には反映させてない。つまり、国道10号古国府拡幅に伴う発掘調査報告書は『豊後府内』2・4・7・8・12・14・15・17・18の9冊である。

以上の調査方法や報告書刊行方法を行ったため、起因となった事業と調査次数の関係、そしてその成果を即座に理解することが煩雑になっていることは否めない。そこで、現在100次に達した中世大友府内町跡の発掘調査の中から、開始から13年間にわたり、32次36地区に分けて実施した国道10号古国府拡幅事業に伴う発掘調査の成果を索引的に抽出し、不連続な調査次数や調査成果を読み解く手掛かりとなるよう図と表でまとめた。

第16表 国道10号古国府拡幅に伴う中世大友府内町跡の発掘調査成果①

調査次数	報告書名	調査位置	調査成果		特記事項
			主要遺構	主要遺物	
9次 I IV	豊後府内 2	御内町 御所小路	<ul style="list-style-type: none"> 御所小路の硬化面 御所小路南側に16世紀前葉の区画性の強い深い溝 	<ul style="list-style-type: none"> 埴塼(京都系土師器転用を含む) 鉄製鎌 	<ul style="list-style-type: none"> 御所小路は明確な版築状の積土はない 御所小路の南側側溝は不明
9次 II III	豊後府内 4-3	桜町 御所小路	<ul style="list-style-type: none"> 柱穴列町屋区画 土取り跡 井戸 方形竪穴 京都系土師器大量廃棄坑 御所小路の北側側溝 	<ul style="list-style-type: none"> 太鼓形分銅、繭形分銅、榧 備前焼肩衝茶入れ 彫三島(朝鮮王朝) タイ製四耳壺 ベトナム製長胴壺 無縫塔の一部 型押し土人形 铸造具(埴塼・石製フイゴ羽口) 青銅製鍵 ガラス片 	<ul style="list-style-type: none"> 御所小路北側の調査区 御所小路の北側境が明確な溝で判明 御所小路北側周辺の土取り穴を埋め戻す窪地に大友館内の儀礼で使用した京都系土師器を大量廃棄
11次	豊後府内 17-1	称名寺 第2南北街路	<ul style="list-style-type: none"> 第2南北街路(11面)と側溝 街路と称名寺間に15・16世紀の二時期の大型の区画溝 称名寺の区画溝の内側に築地状の積土 西側の唐人町との境にも区画溝 墓坑と六道銭 凝灰岩製六角井戸1 隣接調査区に続く柱穴列 	<ul style="list-style-type: none"> 15世紀代ベトナム陶磁器 中国と朝鮮王朝陶磁器と窯道具ハマ 備前焼肩衝茶入れ 黒漆金箔貼京都系土師器 漆器碗 木製品(下駄・傘・独楽・曲物・櫛・「封」字墨書木片) 眼球部金箔塗り鬼瓦 真鍮製匙と鍵 鉄砲鉛弾 獣骨多数(牛頭骨を含む) 魚貝類 	<ul style="list-style-type: none"> 称名寺と第2南北街路に対する最初の調査 第2南北街路が大友館の東北隅交差点で鉤状に曲がる 唐人町との境溝は16世紀後葉の街路整備で埋め立てられる 称名寺との境の区画溝は島津氏侵攻時には半分埋まり、復興時に埋め立てられ、唐人町は両側町になる

第17表 国道10号古国府拡幅に伴う中世大友府内町跡の発掘調査成果②

調査 次数	報告 書名	調査位置	調査成果		特記事項
			主要遺構	主要遺物	
12次	豊後府内 4-1	桜町 名ヶ小路 第2南北街 路 大友館	<ul style="list-style-type: none"> ・土取り跡を埋め立て町屋化 ・第2南北街路に面して間口2間+半間と奥行5間の京間尺の礎石建物と、名ヶ小路に面した間口2間と奥行5間の礎石建物か、桜町北隅交差点に向かいL字状につながり建つ ・中庭に青銅製品鑄造跡 ・桜町北側入口の府内古図に描かれる木戸を街路面に埋め込み穴を検出 ・大友館の東北隅に16世紀前葉の区画溝 ・礎石建物の東南側に井戸状の窪みがあり、斜面は階段状 	<ul style="list-style-type: none"> ・犬形土製品5・メダイ7点 ・木製品(賽・下駄) ・大友家定紋のある太鼓形分銅16と未製品及び繭形分銅9 ・貿易陶磁器(中国・朝鮮王朝・タイ・ベトナム) ・中国 元青花梅瓶片 ・黒楽茶碗と風炉と茶臼 ・ガラス小玉42 ・銭貨101枚と大銭 ・青銅製錠前1と錠5 	<ul style="list-style-type: none"> ・桜町北端の角地 ・府内古図に描かれる大友館は街路に囲まれており、第2南北街路と名ヶ小路の交差点の南西隅が大友館の東北隅にあたり、そこを境界と認定し、館東側の境は第2南北街路西側側溝の西縁とし、保存対応 ・礎石建物は保存用シートで覆い、砂を入れ国道下で保存
13次	豊後府内 2	御内町	<ul style="list-style-type: none"> ・土地区画の南東角を石積補強 ・廃棄土坑 ・井戸5(凝灰岩製六角形井戸枠含む) ・柱穴状遺構多数 	<ul style="list-style-type: none"> ・犬形土製品 ・練上げ手クンディ ・ペロニカメダイと府内型メダイ2 ・繭形分銅(銘入) 	<ul style="list-style-type: none"> ・調査区の北端で方形区画の南東部を石積みで区画した遺構を検出 ・石積み遺構の東側から御所小路町か? ・廃棄土坑や井戸が多いことから街路に面した町屋の裏手と想定
18次 西	豊後府内 4-2	第2南北街 路 大友館	<ul style="list-style-type: none"> ・大友館側に14～15世紀代と16世紀中葉の12次調査区から続く断面U字形の溝 ・大友館東側の溝が埋め立てられた後に街路整備 ・街路は皿状に掘り窪められ、それから版築状の堆積で整備 ・街路は桜町側から3本柱で軒先を出すなど、浸食をされる ・側溝には護岸用の石列が一部残る ・大友館側は16世紀末葉(島津氏侵攻後)に柱穴列区画 ・大友館側に16世紀後葉の方形堅穴 	<ul style="list-style-type: none"> ・大銭「崇寧通寶」当十銭 ・権 ・太鼓形分銅と繭形分銅 ・骨牌 ・ガラス製品(碁石状) 	<ul style="list-style-type: none"> ・大友館東端と第2南北街路が調査対象地 ・大友館側に14～15世紀代、16世紀代の区画溝はほぼ同じ位置 ・街路西側の大友館側は16世紀末葉(島津氏侵攻後)に町屋化 ・街路部分は保存の方向性があり完掘せず
18次 東	豊後府内 4-2	桜町	<ul style="list-style-type: none"> ・柱穴列による町屋区画 ・裏手には井戸(結桶井筒)と廃棄土坑と小型方形堅穴(便所?) ・区画の街路に面した部分に3本の軒先柱 ・街路の浅い掘り込みを切つて土取り穴を掘削 	<ul style="list-style-type: none"> ・土取りの埋立て土に混入して多量に出土 ・華南三彩 ・宋胡録(合子)と青磁掛花入 ・鑄造具(坩堝とフイゴ羽口) ・銅鏡 ・太鼓形分銅及び未製品(3連とバリ付着) ・鉄砲玉・鉄釘・青銅製錠 	<ul style="list-style-type: none"> ・12次調査区から続く土取り跡を埋め立て町屋化 ・桜町は16世紀後葉に建設された新しい町屋 ・8世紀後半の井戸以外16世紀を遡る遺構はない

第18表 国道10号古国府拡幅に伴う中世大友府内町跡の発掘調査成果③

調査 次数	報告 書名	調査位置	調査成果		特記事項
			主要遺構	主要遺物	
20次 A	豊後府内 7	万寿寺	<ul style="list-style-type: none"> 柱穴内礎石建物複数(14世紀末葉～15世紀前葉) 14～15世紀代の東西方向の溝 南北方向の溝(16世紀後葉) 14～15世紀代の廃棄土坑 16世紀後葉の廃棄土坑 井戸(16世紀後葉) 	<ul style="list-style-type: none"> 14～15世紀代の在在系土師器 滑石製石鍋 太鼓形分銅 	<ul style="list-style-type: none"> 万寿寺の北西部の調査 北側に万寿寺北境の堀があり、その内側沿いの築地堀の位置は遺構が希薄 柱穴内礎石建物は万寿寺内の建物施設 16世紀後葉の南北溝は万寿寺の西側堀を埋めて屋敷地とした後背区画か？
20次 B	豊後府内 7	万寿寺	<ul style="list-style-type: none"> 柱穴内礎石建物(14世紀末葉～15世紀前葉) 16世紀後葉の南北方向の溝 上部面約7mの間隔で平行する14世紀代の南北方向の2条の溝 14～15世紀代の廃棄土坑 16世紀後葉の廃棄土坑 井戸(16世紀後葉) 方形井戸枠の井戸(14～15世紀代) 	<ul style="list-style-type: none"> 土師器と須恵器(8世紀後半～9世紀前半) 14～15世紀代の在在系土師器 吉備系土師器(14世紀初頭) 備前焼播鉢(14～15世紀) 滑石製石鍋 常滑焼大甕(14世紀代) 奈良火鉢 万寿寺の瓦 	<ul style="list-style-type: none"> 万寿寺の北西部の調査 柱穴内礎石建物は万寿寺内の建物施設 14世紀代の南北方向の2条の溝は、万寿寺創建期に関連 北側の20次Aに続く16世紀後葉の南北溝は万寿寺の西側堀を埋めて屋敷地とした後背区画か？
20次 C	豊後府内 7	万寿寺北境	<ul style="list-style-type: none"> 幅6.3m深さ2.5mの16世紀後葉の大溝(堀) 大溝の北側に並行する断面V字の4～5条の溝 	<ul style="list-style-type: none"> 貿易陶磁(中国 朝鮮王朝 タイ) 黒染茶碗 木製品(猿形人形 ミニチュア木製舟 曲物杓子 下駄 手斧柄 燈明皿の木製台) 木製芯付き燭台 漆碗と漆付パレット 青銅製鍵 焼塩壺 メダイ 線彫鉄砲図真鍮製小柄 	<ul style="list-style-type: none"> 万寿寺の北側区画の堀 16世紀第4四半期初めに堀を埋め立て後は万寿寺と北側の堀之口町の境の東西街路 堀の下部には15世紀末～16世紀前葉の遺物のみを含む溝が確認され、15世紀末に最初の掘削が行われた可能性が強い
21次	豊後府内 2	御内町	<ul style="list-style-type: none"> 廃棄土坑 町屋の世割溝 結桶井筒井戸(16世紀)3 方形縦板組隅柱横棧型(14世紀)1 	<ul style="list-style-type: none"> 貿易陶磁(中国 朝鮮王朝 タイ) 府内型メダイ 	<ul style="list-style-type: none"> 万寿寺の北側隣接地 廃棄土坑や井戸が多いことから13次調査と同様に街路に面した町屋の裏手と想定
22次	豊後府内 4-3	桜町 第2南北街 路	<ul style="list-style-type: none"> 井戸(結桶井筒) 土取り跡 廃棄土坑 柱穴列町屋区画 	<ul style="list-style-type: none"> 铸造具(坩堝 フィゴ羽口) 青銅製鍵 繭形分銅 銅製柄杓子 布 朝鮮王朝焼締片口鉢 乳房型鉛インゴット(タイ産) 油煙墨(奈良興福寺二諦坊製) 	<ul style="list-style-type: none"> 乳房型鉛インゴットは鉛同位対比分析の結果、タイのソントー鉱山産と判明し、豊後府内のメダイや鉄砲玉なども同鉱山の鉛がふくまれていることが解明
28次	豊後府内 4-2	桜町 第2南北街 路	<ul style="list-style-type: none"> 街路西側の大友館を区画する14世紀代の溝 街路東側にも14～15世紀代の溝 柱穴列による町屋区画 廃棄土坑・方形小竪穴(便所?) 小礫で根締めした礎石 	<ul style="list-style-type: none"> コンタツとメダイ 丸包丁(表具用?) 太鼓形分銅と繭形分銅 目当(鉄砲道具)と鉄砲玉 油煙墨(奈良興福寺二諦坊製) 目貫金具鋳型 青銅製鍵 	<ul style="list-style-type: none"> 街路の整備の版築状堆積土を除去したが下部遺構は乏しい 街路下面砂質土から小野編年E群青花皿や大窯3期の瀬戸美濃系天目茶碗が出土しており、街路整備は、16世紀後葉を遡らない 町屋建物に礎石建物が含まれる可能性がある

第19表 国道10号古国府拡幅に伴う中世大友府内町跡の発掘調査成果④

調査 回数	報告 書名	調査位置	調査成果		特記事項
			主要遺構	主要遺物	
29次	豊後府内 12	万寿寺	<ul style="list-style-type: none"> 15世紀代(南北方向の溝 東西方向の溝 墓坑 井戸?) 16世紀後葉(石塔部材使用の井筒の井戸・石組円形井筒の井戸・廃棄土坑) 	<ul style="list-style-type: none"> 釉裏紅玉壺春 磁甕窯系緑釉盤 朝鮮王朝粉青沙器 万寿寺の鬼瓦を含む瓦類 一石五輪を含む石塔部材 鉄砲玉 	<ul style="list-style-type: none"> 万寿寺西域の調査 14～15世紀代の遺構は万寿寺に関連 東西方向溝の西端は34次調査区の東端の掘り込みに続く可能性が高い 16世紀後葉の井戸は万寿寺西境の堀を埋めて屋敷地の裏手の施設
30次	豊後府内 14	後小路町 片側町	<ul style="list-style-type: none"> 14世紀初頭の土師器一括大型廃棄土坑と溝 14～15世紀代の結桶井筒の井戸 14～15世紀代の廃棄土坑 16世紀後葉の廃棄土坑 16世紀後葉の結桶井筒の井戸 16世紀後半の版築状積土の街路 街路から登る三段の石段 街路に面した礎石建物 	<ul style="list-style-type: none"> 龍泉窯系青磁碗 在地系土師器と土鍋 吉備系土師器 14世紀代の京都系土師器 漆器碗 石製品(砥石 硯 茶臼 挽白 滑石製石鍋) 鉄製品(鋤先 釘 杓子 鎌 火箸 刀子 五徳) 鑄造具(坩堝 フィゴ羽口) 	<ul style="list-style-type: none"> 万寿寺南側の後小路町の裏手の調査 14世紀初頭の遺構と遺物が目立ち、万寿寺建立に関連する場所の可能性が高い 14世紀前葉の浅い溝は35次調査検出の溝と直交 調査区の北端で版築状の積土をした街路遺構を確認 街路遺構は、府内古図に描かれる万寿寺南沿いの東西街路と想定され、寺域がほぼ確定 街路に面した町屋(片側町)と街路面との間に約60cmの段差があり、石塔の部材等で階段を築造 町屋の街路側は石積みで区画され、2時期あり、北側に約60cm拡幅
34次	豊後府内 8	万寿寺 第2南北街路	<ul style="list-style-type: none"> 第2南北街路(硬化面と版築状積土) 街路下に列状の廃棄土坑 万寿寺の西境の幅約8m深さ2.5mの大溝(堀) 大溝を埋め立てるための東西方向の石積み2列 大溝埋め立て後の平入り間口3間奥行2間の礎石建物 島津氏侵攻時の火災層 	<ul style="list-style-type: none"> 貿易陶磁(中国 朝鮮王朝 タイ) 彫三島(朝鮮王朝) 黒楽茶碗と志野茶碗 木製品(櫛 将棋駒 墨書 荷札 木製人形 独楽 下駄 打毬 曲物 箸) 竹製品(箆) 漆碗 棕櫚縄 鉄製釣針 鉄釘 繭形分銅 石塔部材 動物骨 	<ul style="list-style-type: none"> 万寿寺西端の調査で大分市史復元図では調査区の南端が万寿寺の南境 万寿寺の西境に堀を確認・堀が府内古図復元想定より南に延びることが確認され、寺域は南に拡大を確認 堀は北側にも延び、北側境の堀に接続する可能性を確認 万寿寺の堀は16世紀後葉に西側に拡張し、街路下の列状廃棄土坑の東側を削る 堀の埋立ては約1mの土砂堆積の後、石塔部材や河原石を北に面を合わせて積上げ、屋敷地を整備し、これを北側に向けて繰り返しながら拡張 埋立後は第2南北街路に面した礎石建物による屋敷地 動物骨と土壌分析実施

第20表 国道10号古国府拡幅に伴う中世大友府内町跡の発掘調査成果⑤

調査 次数	報告 書名	調査位置	調査成果		特記事項
			主要遺構	主要遺物	
35次	豊後府内 12	万寿寺	<ul style="list-style-type: none"> ・14世紀前半の溝と細長い土坑 ・14世紀代の心車で6.5m離れて平行する2条の溝・15世紀代の東西方向の幅2mと2.5mの溝 ・15世紀代の溝中に構築された東西1.8m南北1.3m高さ0.6mの方形石組 ・14～15世紀代の廃棄土坑 ・16世紀後葉(廃棄土坑井戸) 	<ul style="list-style-type: none"> ・14世紀初頭吉備系土師器 ・15世紀代大内系土師器 ・15世紀代備前焼播鉢 ・万寿寺の瓦各種 ・大銭片(崇寧重寶) 	<ul style="list-style-type: none"> ・14世紀初頭に編年される吉備系土師器が溝や細長い土坑から出土しており、万寿寺の創建年代1306年と符合する ・14世紀初頭の溝は以後の遺構と方位が異なるため、創建初期の地割の可能性がある ・14～15世紀前半の溝から在地系土師器と一緒に大内系土師器が出土 ・16世紀代の井戸や廃棄土坑は万寿寺西境の堀を埋めて礎石建物群を建設した裏手の様相
42次	豊後府内 12	万寿寺	<ul style="list-style-type: none"> ・方形井戸枠の井戸(14世紀) ・南北方向の溝(15世紀) ・井戸(16世紀後葉) 	<ul style="list-style-type: none"> ・釉裏紅玉壺春 ・龍泉窯双魚皿 ・凝灰岩製挽き白の側縁に経文を線刻 	<ul style="list-style-type: none"> ・万寿寺西側の狭い調査 ・14～15世紀代の遺構は万寿寺に関連 ・16世紀後葉の井戸は万寿寺西境の堀を埋めて屋敷地の裏手の施設
43次	豊後府内 8	万寿寺 第2南北街路	<ul style="list-style-type: none"> ・第2南北街路(硬化面と版築状積土と敷石) ・街路東側下に列状の廃棄土坑 ・万寿寺の西境の大溝(堀) ・大溝を埋め立て、礎石建物を建てるために大溝を横断する東西方向の石積みがあり、府内古図の大分市史復元図の万寿寺南境(34次調査区南端)を中心に北に2列、南に4列構築 ・大溝埋め立て後、第2南北街路に入口を持つ京間尺の礎石建物を建設 ・礎石建物は同じ場所で2度建て替えられ、2度目の基礎には版築状の堆積が観察される ・礎石建物の第2南北街路からの入口は島津氏侵攻起因の焼土層を挟み2層あり、下部は小礫を敷き、上部は拳大の礫が広がる ・島津氏侵攻時の火災層 ・大溝の底から14世紀代の方形縦板組隅柱横棧井戸枠の曲物水溜の井戸 ・万寿寺側で铸造遺構 	<ul style="list-style-type: none"> ・貿易陶磁(中国 朝鮮王朝) ・漆器の椀と皿 ・木製品(碁笥蓋 木製ミニチュア長刀 曲物 男根 削り物 人形 櫛 下駄 墨書板 打毬の球) ・面ガイ(鹿角製) ・撥状骨角器 ・樹皮(桜)製品 ・棕櫚縄 ・金属製品(鉄砲火挟み 目貫 鍔 はばき 鎧部位 カスガイ 錠前 杓子) ・メダイ ・掛け仏 ・真鍮製鎖 ・在地系杯形ガラス皿 ・青銅製鍵 ・指輪 ・茶臼 ・挽き臼 ・铸造具(埴塙・フィゴ羽口 金刺 金床) ・銭貨 ・動物骨 	<ul style="list-style-type: none"> ・34次調査区の南側を調査 ・34次調査区と43次調査区との間の3mは水路のため調査できず、一部は73次B区として大分市教委が調査 ・万寿寺の堀は16世紀後葉に西側に拡張し、街路下の列状廃棄土坑の東側を削る ・堀の埋立ては約1mの土砂堆積の後、石塔部材や河原石を南に面を合わせて積上げ、埋立部分には大小の礫を埋めて屋敷地を整備し、これを南側に向けて繰り返しながら拡張し、調査区南端は凝灰岩製の石塔部材を中心に埋め立てる ・埋立後は第2南北街路からの入口施設を持つ礎石建物が同じ場所に2度繰り返し建てられる ・万寿寺の西境の堀はさらに南に延びる ・動物骨と土壌分析実施

第21表 国道10号古国府拡幅に伴う中世大友府内町跡の発掘調査成果⑥

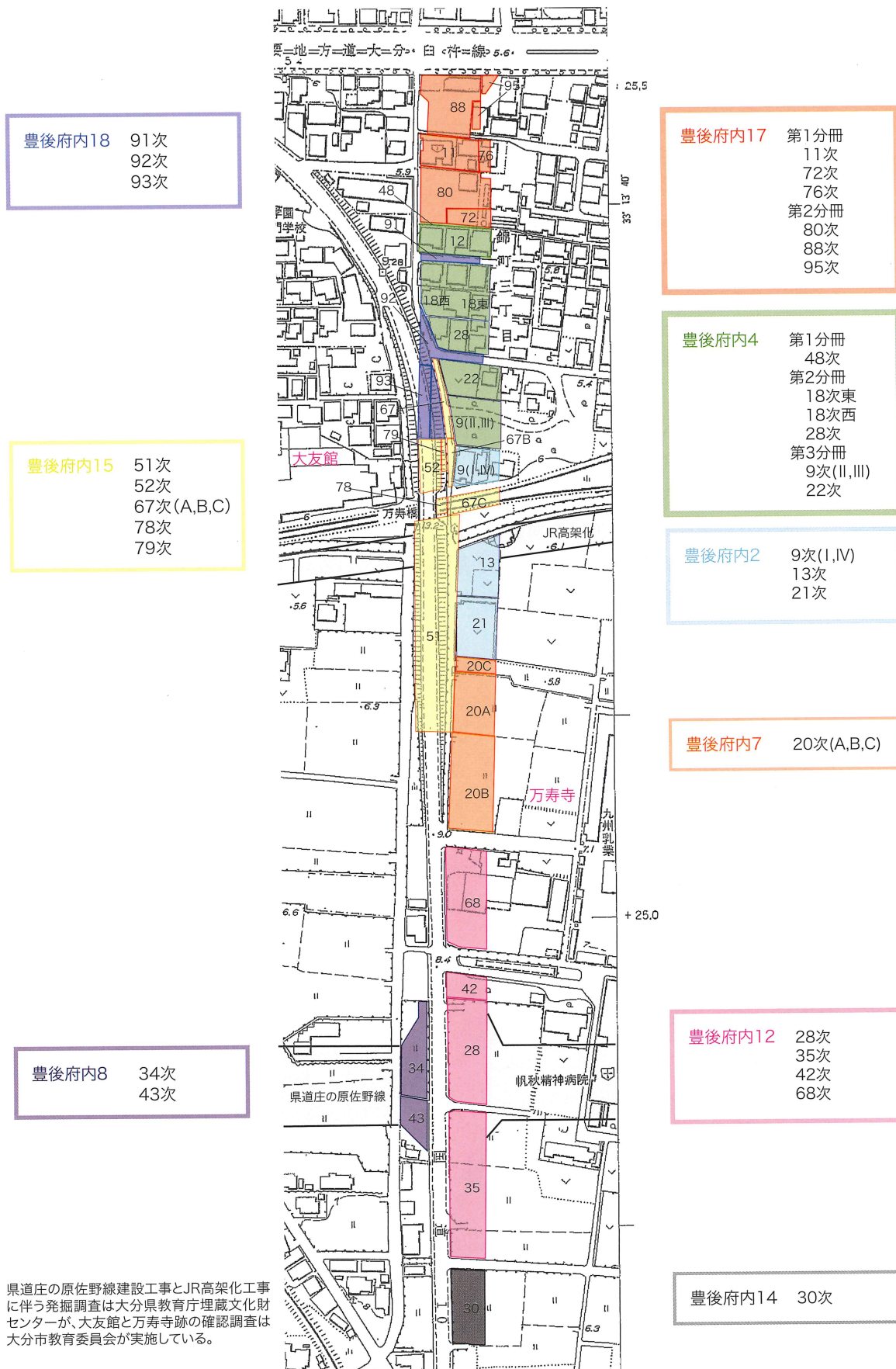
調査 回数	報告 書名	調査位置	調査成果		特記事項
			主要遺構	主要遺物	
48次	豊後府内 4-1	名ヶ小路 桜町	<ul style="list-style-type: none"> ・名ヶ小路を南北に分断する心の間7.1m、内則6.6mの第2南北街路の側溝 ・名ヶ小路最終面を瓦敷き補修 ・名ヶ小路下に14世紀の井戸跡 ・桜町成立以前の土取り跡 	<ul style="list-style-type: none"> ・繭形分銅1と大友定紋入り太鼓形分銅1 ・コンタツ(ガラス製)2 	<ul style="list-style-type: none"> ・名ヶ小路は第2南北街路と同様に積土で整備 ・桜町の土取り事業は名ヶ小路を侵さず行い、名ヶ小路の版築状の堆積は土取り穴に流れこんでいる ・石組側溝は天正16年の島津氏侵攻後の復興時に構築
49次	豊後府内 15	第2南北街路	<ul style="list-style-type: none"> ・大土坑(51次調査と同じ) 	<ul style="list-style-type: none"> ・貿易陶磁器(中国) 	<ul style="list-style-type: none"> ・工業用水管付替え工事に伴う調査 ・既設の初瀬井路の改修工事で大部分が掘削・北端で掘り下げを行うが床面が確認できない大土坑が存在
51次	豊後府内 15	第2南北街路 御内町 万寿寺	<ul style="list-style-type: none"> ・14世紀代の方形井戸枠の井戸 ・第2南北街路と街路側溝 ・第2南北街路に沿った東側の溝 ・第2南北街路に沿った西側の溝 ・万寿寺の北と西境の堀とそのコーナー ・第2南北街路下の東西両側に列状に並んだ廃棄土坑群 ・第2南北街路を寸断する大型土坑 ・万寿寺西境の堀を埋立て屋敷地に ・塙囲い遺構 ・16世紀後葉の井戸 ・さし銭埋設土坑 	<ul style="list-style-type: none"> ・貿易陶磁器(中国 朝鮮王朝 タイ ミャンマー) ・彫三島(朝鮮王朝) ・磁器人形(中国) ・備前焼(壺 播鉢 水指 葉削 茶入 掛花入 徳利 盤鉢 大甕 水屋甕) ・瓦質土器(火鉢 風炉) ・土製品(燭台 焼塩壺) ・石製品(硯 砥石 煉瓦状石製品 茶臼 石鍋) ・金属製品(メダイ 繭形分銅 鉄鍋 五徳 鉄砲玉 青銅製 鍵 銅鏡) ・ガラス小玉77点 ・木製品(曲物 杓子 板材打碁の球 下駄) ・笄 ・铸造具(坩堝フイゴ羽口) ・銭貨284枚 ・動植物遺体 	<ul style="list-style-type: none"> ・第2南北街路西側の堀は16世紀中葉で、大友館東側の区画溝の南延長線上にあるが、街路整備以前に埋立て ・第2南北街路東側の溝は14～15世紀に掘削され、掘り返しを繰り返しながら16世紀中葉まで存続し、16世紀後半に埋立てられ、御内町が建設される。南は万寿寺の北境の堀から約5mの位置で終わるが、北に向かい延びている ・万寿寺西境の堀は西側に拡張するため、街路下東側の廃棄土坑列の東側は削られ同時に、街路幅は万寿寺北西コーナーから狭くなる ・万寿寺北西コーナーに接して検出された直径30m以上深さ約3mの大土坑は第2南北街路を分断し、土囊で埋立てられている ・第2南北街路西側の溝と大土坑と万寿寺の堀の関係は、西側の溝→大土坑→万寿寺堀拡張である ・大友館の南側の8次調査で検出された15世紀代の断面V字の溝は、第2南北街路西側の溝の側面で観察されるが、それ以上延びない
52次	豊後府内 15	第2南北街路 大友館	<ul style="list-style-type: none"> ・内部に心の間1.8mの礎石状の石2個が残る4×4mの方形土坑 ・第2南北街路と側溝 ・第2南北街路整備以前の大友館東境と同じ位置の溝 ・第2南北街路の西側の側溝 ・桜町と御内町の入口に約5m間隔の木戸の痕跡(柱穴) 	<ul style="list-style-type: none"> ・鉛玉 ・ガラス小玉 ・茶臼 ・曲物 ・硯 砥石 ・廃棄された礎石(大友館) 	<ul style="list-style-type: none"> ・第2南北街路と御所小路の三叉路部分の調査 ・第2南北街路整備以前の大友館東境の溝は、調査区中央で途切れ、南側の溝は東に屈曲して終わる ・第2南北街路の版築状積土整備次の西側側溝は、以前の御内町東側区画を踏襲し上部のみに掘り込みを実施 ・礎石状置石が埋設された方形置石と大友館との関係は不明・第2南北街路と大友館の築地等の遮断施設の間には空閑地を想定

第22表 国道10号古国府拡幅に伴う中世大友府内町跡の発掘調査成果⑦

調査 次数	報告 書名	調査位置	調査成果		特記事項
			主要遺構	主要遺物	
67次 A	豊後府内 15	桜町 第2南北街 路	<ul style="list-style-type: none"> ・14世紀代の南北溝 ・柱穴列による町屋区画(4列) ・柱穴列区画内の礎石と小礫による石列 	<ul style="list-style-type: none"> ・太鼓形分銅 ・掛仏の水瓶 	<ul style="list-style-type: none"> ・9次ⅡⅢと22次調査区の西側隣接の市道部分の細長い調査区 ・9次ⅡⅢと22次調査で検出された遺構(柱穴列)の西側部分を確認
67次 B	豊後府内 15	御内町 御所小路	<ul style="list-style-type: none"> ・南北方向の溝 	<ul style="list-style-type: none"> ・貿易陶磁(中国 タイ) ・ガラス小玉 	<ul style="list-style-type: none"> ・9次ⅠⅣ調査区の西側隣接地の市道 ・南北方向の溝は、9次ⅠⅣ調査で検出された御所小路の南側にある溝の西側延長部で、屈曲し第2南北街路の東沿いに南に延びる
67次 C	豊後府内 15	御内町	<ul style="list-style-type: none"> ・廃棄土坑 ・柱穴列による町屋区画 ・南北方向の溝 ・備前焼大甕埋設遺構 ・小鍛冶跡 	<ul style="list-style-type: none"> ・瓦質甕(復元完形) ・硯(装飾付) ・鍛冶鑄造具(坩堝 フィゴ羽口) ・ガラス小玉5 ・銭貨23 ・銅板鍍金鑿彫4 	<ul style="list-style-type: none"> ・御内町北部分の調査 ・府内古図の時代は柱穴列による短冊形区割りや小鍛冶跡が検出されるなど、大友館正門前に近いが町屋様相 ・調査区西部で検出された掘り込みは、67次B調査で確認された南北方向の溝と51次調査で検出した第2南北街路東側沿いの溝の間を埋める可能性が強い
68次	豊後府内 12	万寿寺	<ul style="list-style-type: none"> ・14世紀代(東西方向の溝廃棄土坑) ・16世紀後葉(井戸 廃棄土坑) 	<ul style="list-style-type: none"> ・鉄釘 ・犬形土製品 	<ul style="list-style-type: none"> ・万寿寺西部の調査 ・営業店舗のため広範囲の調査は不可能 ・14世紀代の遺構は万寿寺に関連 ・16世紀後葉の遺構は、万寿寺西境の堀を埋め建設した屋敷地の裏手の様相
72次	豊後府内 17-1	称名寺 名ヶ小路	<ul style="list-style-type: none"> ・称名寺を廻る溝の南西隅 ・名ヶ小路の北側部分 	<ul style="list-style-type: none"> ・鯰瓦 ・獣骨、貝類多数 	<ul style="list-style-type: none"> ・48次調査の北側の調査区 ・府内古図C類記載の称名寺の南西端部・名ヶ小路の北側が明らかに
76次	豊後府内 17-1	称名寺	<ul style="list-style-type: none"> ・瓦廃棄土坑 	<ul style="list-style-type: none"> ・瓦類 	<ul style="list-style-type: none"> ・11次調査区の東側隣接地 ・11次調査の遺構の広がりを確認 ・瓦廃棄土坑は11次調査と同じ土坑の可能性が強い
78次	豊後府内 15	第2南北街 路	<ul style="list-style-type: none"> ・14世紀代の南北方向の溝 ・小鍛冶跡? ・第2南北街路 	<ul style="list-style-type: none"> ・フィゴ羽口 	<ul style="list-style-type: none"> ・67次C調査区の西側 ・第2南北街路の確認
79次	豊後府内 15	第2南北街 路 御所小路	<ul style="list-style-type: none"> ・東西方向の溝2 ・南北方向の溝 	<ul style="list-style-type: none"> ・硯 ・太鼓形分銅 ・銭貨7 	<ul style="list-style-type: none"> ・52次調査と67次AB調査に挟まれた場所で、第2南北街路と御所小路の接続部の調査 ・いずれの溝も浅いが東西方向が2条検出され、御所小路と方向性一致。南北方向の溝も第2南北街路の方向と一致。両者は切り合うが交差場所の状況を示す
80次	豊後府内 17-1	称名寺 第2南北街 路	<ul style="list-style-type: none"> ・街路 ・街路を横断する唐人町側からの排水溝(暗渠) ・礎石による木戸(釘貫)遺構 	<ul style="list-style-type: none"> ・元青花 ・鎗金唐枕 ・コンタ ・犬形土製品 ・獣骨、貝類多数 	<ul style="list-style-type: none"> ・11次調査と72次調査の間で称名寺の南西部 ・木戸(釘貫)遺構は埋土保存

第23表 国道10号古国府拡幅に伴う中世大友府内町跡の発掘調査成果⑧

調査 次数	報告 書名	調査位置	調査成果		特記事項
			主要遺構	主要遺物	
88次	豊後府内 17-2	称名寺 第2南北街 路	<ul style="list-style-type: none"> ・街路 ・街路の下を通す暗渠排水路 ・称名寺を画する堀 ・称名寺以後の大規模な堀 ・大規模施設の堀に水を流す暗渠排水施設 ・唐人町と街路を区切る堀 	<ul style="list-style-type: none"> ・ヨーロッパ製吹ガラス製彩色容器 ・真鍮製品(匙 鎖) ・鋳造具(坩堝) ・炉蓋 ・平太鼓片 ・貿易陶磁器(中国 朝鮮王朝 ベトナム タイ) ・獣骨、貝類多数 	<ul style="list-style-type: none"> ・11次調査の北側で称名寺の西端を確認。 ・称名寺以後に作られた大規模施設の一部(堀)は、1570年代から1580年代前半という限定された時期の遺構で、多数の陶磁器等が出土
91次	豊後府内 18	桜町 第2南北街 路	<ul style="list-style-type: none"> ・街路 ・土取り跡 ・土坑 	<ul style="list-style-type: none"> ・鉛片 ・犬形土製品 	<ul style="list-style-type: none"> ・12次調査と18次調査の間の市道部分の調査
92次	豊後府内 18	桜町 第2南北街 路	<ul style="list-style-type: none"> ・16世紀代(街路 町屋痕跡) ・街路面にロクロ目土師器の大量廃棄 ・16世紀以前(街路構築以前の南北方向の溝 	<ul style="list-style-type: none"> ・蹲または輪蔵の芯受 ・華南三彩 ・陶磁器類 ・ロクロ目土師器 ・大内系土師器 ・坩堝 ・飾金具 ・ボタン状ガラス製品 	<ul style="list-style-type: none"> ・22次調査と28次調査の間の市道部分と67次A調査の西側の調査区 ・16世紀の遺構面から街路と町屋跡を確認 ・16世紀以前尾の遺構面から街路構築以前の溝と土取坑を確認
93次	豊後府内 18	第2南北街 路	<ul style="list-style-type: none"> ・16世紀代(街路 町屋痕跡) ・大友館の東境の街路側溝 ・街路以前の館東境の区画溝 ・16世紀以前(街路構築以前の南北方向の溝 	<ul style="list-style-type: none"> ・大内系土師器 ・陶磁器類 	<ul style="list-style-type: none"> ・52次調査の北側と92次調査の西側の調査区 ・大友館の東境になる16世紀後葉の街路側溝と、それ以前の境である区画溝を確認
95次	豊後府内 17-2	称名寺	<ul style="list-style-type: none"> ・15世紀代(土坑 柱穴列 柱穴内礎石を含む掘立柱建物) ・15世紀以前(方形縦板隅柱横棧型井戸2基) 	<ul style="list-style-type: none"> ・在地系土師器 ・瓦質土器 ・陶器類 	<ul style="list-style-type: none"> ・95次調査は区域1と区域2に分けて実施 ・95次調査区区域1は88次調査の東北隅の隣接地 ・95次調査区区域2は88次調査の東南隅の隣接地 ・称名寺の寺域内の調査



県道庄の原佐野線建設工事とJR高架化工事に伴う発掘調査は大分県教育庁埋蔵文化財センターが、大友館と万寿寺跡の確認調査は大分市教育委員会が実施している。

第183図 国道10号古国府拡幅に伴う中世大友府内町跡の発掘調査成果

第2節 補遺

国道10号古国府拡幅事業に伴う中世大友府内町跡の発掘調査報告書は、平成16年度から刊行している。限られた期間内の発掘調査と報告書の刊行であったため、報告すべき遺物の漏れも生じている。この節では、それを少しでも補うため、第184図で7点の金属製品の報告をおこなう。

34次調査
太鼓形分銅

1～3は中世大友府内町跡第34次調査出土である。調査位置は万寿寺の西側境の堀とその埋立部からである。3点ともに太鼓形分銅であるが、1は直径約0.7cm、厚さ0.2cm、重さ0.1gで保存状態が悪く他の製品の可能性もある。2は直径0.85cm、厚さ0.3cm、重さ0.3gで、3は直径1.9cm、厚さ0.85cm、重さ15.8gである。2・3の表面には大友氏の定紋が陽刻され、3の裏面には5ヶ所の爪跡状の打ち痕が残る。

1・2は万寿寺の堀を埋め立てて建てられた礎石建物周辺から多くの貿易陶磁器や備前焼に混入して出土した。3は遺構検出する際の整地層からの出土である。この調査区からは繭形分銅も2点報告されている。

51次調査
鉄砲の弾

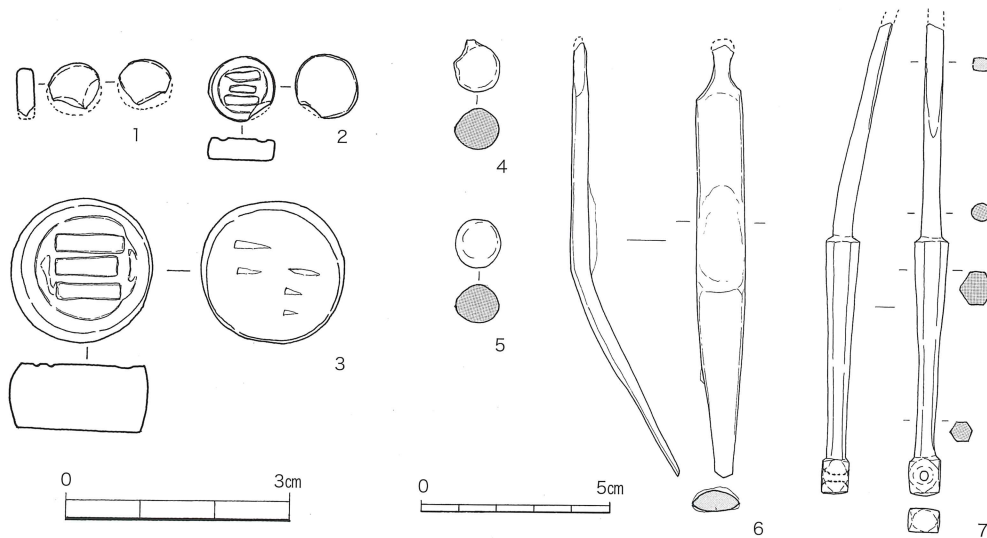
4～7は中世大友府内町跡51次調査で出土したもので、場所は34次調査区から北に約250m離れた、同じ万寿寺の西境の堀である。4と5は鉄砲の弾である。4は直径1.1cm、重さ8.4gの球形の鉛玉で、5は直径1.3cmで、重さは8.0gである。使用されたためか、4は一部削れ、5は偏球状になっている。6は青銅製の筭である。両端がわずかに欠損し、中央で「く」の字に屈曲する。全体に錆がまわっているおり、厚みを増しているが、中央部の断面を観察すると裏がやや平坦な凸レンズ状になっている。推定で長さ12.5cm、最大幅1.3cm、最大厚さ0.5cm、18.6gである。

青銅製の筭

青銅製の鍵

7は青銅製の鍵である。先端に突起が数本付くが、その部分が欠損し、柄から先が曲がっている。柄の基部は幅0.85cm、長さ1.0cm、厚さ0.65cmの立方体で、8ヶ所ある角を平坦に仕上げているため。平面に八角形が生じ、その中央に直径0.2cmの穿孔がある。柄の部分は六角柱で、基部近くが細く、厚さ0.5cmであるが、鍵部に近い部分の厚さは0.9cmである。鍵部の柄に近い部分は断面が径0.5cmの円形であるが、途中から扁平に仕上げられ、先端部分は厚さ0.3cm、0.5cmの長方形の断面になっている。現状で、長さ12.6cm、重さ21.3gである。

出土遺構は、1が遺構検出時までの包含層であるが、2～4は万寿寺の西側を区切る堀からの出土で、1580年頃には埋め立てられており、16世紀後葉の遺物と考える。



第184図 中世大友府内町第34・51次調査出土遺物(1/1・1/2)
1～3 第34次調査 4～7 第51次調査

遺物一覽表

中世大友府内町跡第91次調査出土遺物一覧（土器・陶磁器①）

挿図 番号	遺物 番号	器 種		生 産 地	法量(cm) ()は復元値			遺構名	備 考	写真図版 番号
					口径	底径	器高			
10	1	青花	碗	中国(景德鎮)		4.8	1.5	SF012		
	2	青花	皿	中国(景德鎮)	10.3	5.5	2.3	SF012		
	3	青花	碗	中国(漳州窯)	(11.8)	4.6	5.5	SF012		
	4	青磁	香炉	中国	6.4		5.2	SF012		
	5	青磁	香炉	中国	(7.0)		2.1	SF012		
	6	青磁	香炉	中国	(4.8)		2.7	SF012		
	7	青磁	皿	中国			1.2	SF012		
	8	青磁	輪花皿	中国	7.2	3.8	1.9	SF012		
	9	白磁	皿	中国(邵武窯)		3.8	1.1	SF012		
	10	青磁	瓶	中国(龍泉窯)			6.4	SF012		
	11	瓦質土器	鉢	在地				SF012		
	12	瓦質土器	風炉	在地				SF012		
	13	陶器	水屋甕	備前				SF012		
	14	陶器	鉢	備前	(13.7)			SF012		
	15	陶器	壺	備前	6.0	5.4	8.1	SF012		
	16	陶器	壺	備前	(9.8)			SF012		
	17	陶器	甕	備前				SF012	へラ記号	
12	23	瓦質土器	火鉢	在地				SD030		
	24	京都系土師器	皿	在地	(12.2)		2.4	SD053		
	25	瓦質土器	火鉢	在地			3.7	SD053		
	26	陶器	搗鉢	備前	(26.3)		5.5	SD053		
	27	陶器	搗鉢	備前			8.5	SD053		
	28	陶器	搗鉢	備前	(28.0)	(14.2)	13.7	SD053		
	29	陶器	天目碗	瀬戸美濃	(11.6)	4.3	5.5	SD053		
13	30	白磁	皿	中国				SD053	木瓜皿	
	35	陶器	天目碗	瀬戸美濃	(11.6)	4.1	3.9	SD054		
	36	陶器	搗鉢	備前	(27.6)			SD001		
	37	陶器	天目碗	瀬戸美濃	-	4.7	1.6	SD001		
16	41	白磁	香炉	中国			4.8	SP019		
	42	陶器	壺	備前				SP019		
	43	青磁	皿	中国	(8.8)	3.8	2.2	SP009-SP039		
	44	青花	皿	中国(景德鎮)	(10.2)			SP006		
	45	青花	皿	中国(漳州窯)		(5.6)		SP006-SP026		
	47	京都系土師器	皿	在地	11.0		3.1	SP014	柱穴内から伏せられた状態で出土	
	48	土師器	高杯脚部	在地			9.3	SP023	鉄釉の上に灰釉を重ね掛ける	
17	49	陶器	碗	瀬戸美濃	(12.4)			SP035	鉄釉の上に灰釉を重ね掛ける	
19	51	陶器	壺	中国	(10.0)			SK003	1と同一個体	
	52	陶器	壺	中国	(10.0)			SK003	2と同一個体	
	53	陶器	碗	朝鮮		5.8		SK003		
	54	陶器	碗	朝鮮				SK003		
	55	陶器	壺	備前	(10.0)			SK003		
21	57	縄文土器	浅鉢	在地				SK010	混入	
24	58	青花	皿	中国(景德鎮)		3.8		SK073		
	59	青花	碗	中国(漳州窯)		4.4		SK073		
	60	陶器	搗鉢	備前	(29.8)	(10.2)	14.5	SK073		
	61	京都系土師器	皿	在地	12.2		2.3	SK073		
	62	瓦質土器	火鉢	在地				SK073		
26	61	青花	碗	中国(景德鎮)	(11.0)		3.9	SK031		
	62	青花	皿	中国(景德鎮)		(5.8)		SK031		
	63	青花	碗	中国(漳州窯)		4.5		SK031		
	64	陶器	片口鉢	朝鮮				SK031		
	65	陶器	舟徳利	朝鮮		(11.6)	4.5	SK031		
	66	陶器	壺	備前	(8.8)	11.0	14.6	SK031		29
	67	陶器	壺	備前	(9.8)			SK031		
	68	陶器	壺	備前		(10.0)		SK031	へラ記号あり	
	69	陶器	搗鉢	備前				SK031		
	70	陶器	搗鉢	備前				SK031		
27	71	陶器	搗鉢	備前				SK031		
	72	陶器	大甕	備前				SK031	へラ記号あり	
	73	京都系土師器	皿	在地	8.8		1.8	SK031		

中世大友府内町跡第91次調査出土遺物一覧 (土器・陶磁器②)

挿図 番号	遺物 番号	器 種		生 産 地	法量 (cm) ()は復元値			遺構名	備 考	写真図版 番号
					口径	底径	器高			
27	74	京都系土師器	皿	在地	8.6		1.9	SK031		
	75	京都系土師器	皿	在地	8.9		2.1	SK031		
	76	京都系土師器	皿	在地	9.4		2.2	SK031		
	77	京都系土師器	坏	在地	(10.8)		3.6	SK031		
	78	瓦質土器	火鉢	在地				SK031		
	79	瓦質土器	火鉢	在地				SK031		
	80	瓦質土器	火鉢	在地		(31.8)		SK031		
	81	瓦質土器	不明	在地				SK031		
	82	瓦質土器	不明	在地				SK031		
83	瓦質土器	火鉢	在地				SK031			
29	96	青花	碗	中国(景德鎮)		4.2	2.0	SK032		
	97	陶器	天目碗	瀬戸美濃		5.2	2.0	SK032		
	98	陶器	碗	朝鮮	15.0	5.1	4.6	SK032		
	99	陶器	碗	朝鮮	(17.6)	(5.8)	6.3	SK032		
	100	陶器	德利	備前		(7.0)		SK032	100～102同一個体	
	101	陶器	德利	備前				SK032		
	102	陶器	德利	備前				SK032		
	103	瓦質土器	鉢	在地	31.8	20.2	10.4	SK032		
	104	瓦質土器	火鉢	在地			4.4	SK032		
105	京都系土師器	皿	在地	(12.2)		2.1	SK032			
30	108	青花	皿	中国	(10.2)	4.4	2.3	包含層・整地層	先行トレンチ	
	109	青磁	瓶	中国(龍泉窯)			3.1	包含層・整地層	先行トレンチ	
	110	青花	合子蓋	中国(景德鎮)	(4.7)		1.4	包含層・整地層	先行トレンチ	
	111	陶器	小型の天目碗	瀬戸美濃	(5.3)		2.6	包含層・整地層	先行トレンチ	
	112	瓦質土器	搦鉢	在地				包含層・整地層	先行トレンチ	
	115	青花	碗	中国(景德鎮)		(4.0)		包含層・整地層	上層	
	116	青花	碗	中国(景德鎮)		(4.0)		包含層・整地層	上層	
	117	青花	皿	中国(景德鎮)	(12.8)	2.7	(8.0)	包含層・整地層	上層	
	118	青花	皿	中国(景德鎮)				包含層・整地層	上層	
	119	白磁	碗	中国(景德鎮)	(8.9)		(3.7)	包含層・整地層	上層	
	120	青花	碗	中国(漳州窯)	(12.2)		7.1	包含層・整地層	上層	
	121	青磁	碗	中国(同安窯?)		5.0		包含層・整地層	上層	
	122	青磁	碗	中国				包含層・整地層	上層	
	123	青花	合子蓋	中国			0.9	包含層・整地層	上層	
	124	青磁	香炉	中国				包含層・整地層	上層・脚部	
	125	青磁	碗	中国				包含層・整地層	上層	
	126	白磁	皿	中国	(13.3)		3.2	包含層・整地層	上層	
	127	陶器	壺	中国				包含層・整地層	上層	
	128	陶器	壺	中国				包含層・整地層	上層・把手	
	129	陶器	小皿	中国				包含層・整地層	上層・青釉陶器	
	130	陶器	小皿	中国				包含層・整地層	上層・青釉陶器	
	131	華南三彩	鳥形水滴	中国				包含層・整地層	上層・注口	
	132	華南三彩	壺	中国				包含層・整地層	上層・12次調査区に同一個体(?)あり トラディスカント壺か?	
	133	五彩	人形か?	中国				包含層・整地層	上層	
	134	陶器	舟德利	朝鮮	7.2			包含層・整地層	上層	
	135	陶器	碗	肥前(唐津)		(5.4)		包含層・整地層	上層	
	136	陶器	鉦皿	瀬戸美濃				包含層・整地層	上層	
	137	陶器	天目碗	瀬戸美濃				包含層・整地層	上層	
	138	青磁	瓶	中国(龍泉窯)				包含層・整地層	上層	
	139	陶器	壺	備前	7.4			包含層・整地層	上層	
140	陶器	德利	備前	5.4			包含層・整地層	上層		
141	陶器	德利	備前	(5.1)			包含層・整地層	上層		
142	京都系土師器	皿	在地	8.5		2.1	包含層・整地層	上層		
143	京都系土師器	皿	在地	9.8		1.8	包含層・整地層	上層		
31	146	瓦質土器	火鉢	在地				包含層・整地層	上層	
	147	瓦質土器	香炉	在地	(14.6)	(13.0)	6.9	包含層・整地層	上層	
	148	瓦質土器	搦鉢	在地				包含層・整地層	上層	
	149	瓦質土器	香炉	在地				包含層・整地層	上層	
	150	瓦質土器	火鉢	在地				包含層・整地層	上層	
151	瓦質土器	火鉢	在地				包含層・整地層	上層		
152	瓦質土器	火鉢	防長?				包含層・整地層	上層		

中世大友府内町跡第91次調査出土遺物一覧（土器・陶磁器③）

挿図 番号	遺物 番号	器 種		生 産 地	法量(cm) ()は復元値			遺構名	備 考	写真図版 番号	
					口径	底径	器高				
32	166	青花	皿	中国(景德鎮)	(15.8)			包含層・整地層	遺構外		
	167	青花	碗	中国(景德鎮)	(11.2)	6.4	2.5	包含層・整地層	遺構外		
	168	青磁	瓶	中国(龍泉窯)	(7.4)			包含層・整地層	遺構外		
	169	青磁	瓶	中国(龍泉窯)				包含層・整地層	遺構外		
	170	白磁	掛花入	中国	(6.0)			包含層・整地層	遺構外	29	
	171	陶器	舟徳利	朝鮮				包含層・整地層	遺構外		
	172	陶器	碗	朝鮮	(14.0)	5.5	6.7	包含層・整地層	遺構外		
	173	陶器	碗	朝鮮	(14.6)	5.6	6.6	包含層・整地層	遺構外		
	174	陶器	碗	朝鮮	(14.8)	5.8	7.2	包含層・整地層	遺構外		
	175	陶器	碗	朝鮮	(16.4)		5.2	包含層・整地層	遺構外		
176	陶器	碗	朝鮮			5.8	5.8	5.8	包含層・整地層	遺構外	
177	白磁	皿	朝鮮	19.3	6.7	6.3	包含層・整地層	遺構外	29		
33	178	陶器	四耳壺	タイ(メナムノイ窯)				包含層・整地層	遺構外		
	179	陶器	四耳壺	タイ(メナムノイ窯)				包含層・整地層	遺構外		
	180	陶器	水注	瀬戸美濃				包含層・整地層	遺構外		
	181	陶器	鉢	備前	(17.0)	(7.6)	5.1	包含層・整地層	遺構外		
	182	陶器	鉢	備前	(17.8)	8.0	6.2	包含層・整地層	遺構外・ヘラ記号		
33	183	陶器	壺	備前	(8.4)	10.0	13.6	包含層・整地層	遺構外	29	
	184	陶器	徳利	備前		(7.0)		包含層・整地層	遺構外		
	185	陶器	徳利	備前				包含層・整地層	遺構外		
	186	陶器	鉢	備前	(23.4)	(13.2)	3.4	包含層・整地層	遺構外		
	187	土師質土器	小皿	在地				包含層・整地層	遺構外		
	188	瓦質土器	火鉢	在地				包含層・整地層	遺構外		
	189	瓦質土器	搦鉢	在地				包含層・整地層	遺構外		
	190	瓦質土器	鉢	在地				包含層・整地層	遺構外		
	191	瓦質土器	風炉	在地				包含層・整地層	遺構外		
	192	瓦質土器	風炉	在地				包含層・整地層	遺構外		
	193	瓦質土器	火鉢脚	在地		(20.0)		包含層・整地層	遺構外		
194	瓦質土器	風炉脚部	在地				包含層・整地層	遺構外			
195	瓦質土器	風炉脚部	在地				包含層・整地層	遺構外			
196	縄文土器	深鉢	在地				包含層・整地層	遺構外			
36	215	土師器	坏	在地	(12.6)	(8.8)	3.4	SF069			
38	219	土師質土器	小皿	在地	(4.6)		1.6	SD067			
	220	京都系土師器	皿	在地	(10.0)		2.0	SD067			
	221	京都系土師器	皿	在地	10.2		2.1	SD067			
	222	京都系土師器	皿	在地	(10.6)		2.1	SD067			
	223	京都系土師器	皿	在地	(12.4)		1.6	SD067			
	224	京都系土師器	皿	在地	(12.8)		2.4	SD067			
	225	京都系土師器	皿	在地	(13.0)		2.1	SD067			
	226	京都系土師器	皿	在地	(13.2)		2.1	SD067			
	227	京都系土師器	皿	在地	(13.2)		2.4	SD067			
	228	京都系土師器	皿	在地	(15.4)		2.2	SD067			
	229	京都系土師器	皿	在地	(17.0)		2.3	SD067			
	230	京都系土師器	皿	在地				SD067			
	231	京都系土師器	皿	在地				SD067			
	232	土師質土器	皿	在地	(5.4)	3.4	1.1	SD067			
	233	土師質土器	皿	在地		4.6	0.9	SD067			
	234	土師質土器	皿	在地	(10.6)	(4.6)	2.5	SD067			
	235	土師質土器	皿	在地	(11.4)	(8.4)	3.3	SD067			
	236	青磁	縞連弁碗	中国(龍泉窯)				SD067			
	237	瓦質土器	火鉢	在地				SD067			
	238	瓦質土器	鍋	在地				SD067			
239	瓦質土器	鍋	在地				SD067				
241	陶器	搦鉢	備前				SD067				
242	弥生土器	甕	在地				SD067	下城式土器			
40	246	陶器	搦鉢	備前				SK074			

中世大友府内町跡第91次調査出土遺物一覧（土器・陶磁器④）

挿図 番号	遺物 番号	器 種	生 産 地	法量 (cm) ()は復元値			遺構名	備 考	写真図版 番号	
				口径	底径	器高				
43	247	青花	碗	中国(漳州窯)		5.0		SX029		
	248	青花	皿	中国(漳州窯)		6.8		SX029		
	249	青花	皿	中国(漳州窯)	(11.7)			SX029		
	250	青花	皿	中国(漳州窯)	(12.7)			SX029		
	251	青花	碗	中国(景德鎮)	(12.6)			SX029		
	252	青花	皿	中国(景德鎮)		2.4		SX029		
	253	青花	皿	中国(景德鎮)	(10.4)	(6.0)	2.2	SX029		
	254	青花	皿	中国(景德鎮)	(13.0)	(7.4)	2.7	SX029		
	255	青花	皿	中国(景德鎮)		(8.8)		SX029		
	256	青花	皿	中国(景德鎮)	(14.5)	(8.8)	2.5	SX029		
	257	青磁	皿	中国				SX029		
	258	白磁	壺	中国				SX029		
	259	白磁	皿	中国(景德鎮)	(12.8)	(7.0)	3.0	SX029		
	260	白磁	小坏	中国(景德鎮)	(5.4)	(2.0)	3.0	SX029		
	261	青白磁	瓶	中国(景德鎮)		(9.0)	4.5	SX029		
	262	磁器	瓶	中国(景德鎮)				SX029	瑠璃釉・263と同一個体	
	263	磁器	瓶	中国(景德鎮)				SX029	瑠璃釉・262と同一個体	
	264	陶器	大甕	備前				SX029		
	265	陶器	搦鉢	備前				SX029		
	266	陶器	搦鉢	備前				SX029		
267	陶器	卸皿	瀬戸美濃				SX029			
268	陶器	皿	瀬戸美濃	(10.5)	(5.6)	2.0	SX029			
269	陶器	天目碗	瀬戸美濃		4.2		SX029			
44	270	京都系土師器	灯明皿	在地	8.3		2.3	SX029		
	271	京都系土師器	皿	在地	(10.0)		2.0	SX029		
	272	京都系土師器	皿	在地	(12.8)		2.8	SX029		
	273	土師質土器	小皿	在地	(5.0)		1.5	SX029		
	274	土師質土器	小皿	在地	(6.0)		1.9	SX029		
	275	土師質土器	耳皿	在地	3.4	3.4	2.1	SX029		
	276	土師質土器	小皿	在地	(3.8)	(2.8)	1.0	SX029		
	277	土師質土器	皿	在地	(7.2)	(6.2)	1.2	SX029		
	278	瓦質土器	鍋	在地				SX029		
	279	瓦質土器	鍋	在地				SX029		
	280	瓦質土器	鉢	在地				SX029		
	282	陶器	搦鉢	備前				SX029		
	283	瓦質土器	鉢	在地	28.6	14.8	10.5	SX029	SK073と接合	
	284	土師質土器	蓋	在地				SX029		
	290	土師器	製塩土器	在地	(7.5)			SX029	六連島式	
	291	土師器	坏	在地	14.2	7.0	3.5	SX029		
	292	土師器	壺	在地				SX029		
	293	縄文土器	深鉢	在地				SX029		
	294	縄文土器	深鉢	在地				SX029		
	295	縄文土器	深鉢	在地				SX029		
	296	縄文土器	深鉢	在地				SX029		
297	縄文土器	深鉢	在地				SX029			
298	縄文土器	深鉢	在地				SX029			
299	縄文土器	深鉢	在地				SX029			
300	縄文土器	深鉢	在地				SX029			

中世大友府内町跡第91次調査出土遺物一覧(土製品)

挿図 番号	遺物 番号	種 別	材 質	法量(単位cm)			重量 (g)	遺構名	備 考	写真図版 番号
				長さ	幅	厚さ				
10	18	土器片加工品	土師質	5.5	5.8	2.0	63.1	SF012		
13	38	土器片加工品	瓦質	5.3	5.0	2.0		SD001		
	39	陶器片加工品	備前	4.2	4.2	1.3		SD001		
17	50	瓦片加工品	瓦	5.0	5.5	2.4		SP062		
30	118	土錘	土師質	3.8	1.5	1.4	7.2	包含層・整地層	先行トレンチ	
	144	取瓶	土師質	(4.0)				包含層・整地層	上層	
	145	取瓶	土師質					包含層・整地層	上層	
31	153	土鈴	土師質		3.4			包含層・整地層	上層	
	154	土錘	土師質	3.0	1.1		3.9	包含層・整地層	上層	
	155	土錘	土師質	3.6	1.8		11.7	包含層・整地層	上層	
	156	土錘	土師質	3.8	1.3		6.2	包含層・整地層	上層	
	157	土錘	土師質	5.3	1.5		9.8	包含層・整地層	上層	
	158	犬形土製品	土製品	6.6	3.9	1.6		包含層・整地層	上層	
33	188	埴塼	土師質					包含層・整地層	遺構外	
	189	埴塼	土師質					包含層・整地層	遺構外	
38	240	土錘	土師質	3.4	2.7			SD067		
39	245	埴塼	土師質	(5.0)				SP094		
44	281	取瓶	土師質	(6.7)				SX029		

中世大友府内町跡第91次調査出土遺物一覧(石製品)

挿図 番号	遺物 番号	種 別	材 質	法量(単位cm)			重量 (g)	遺構名	備 考	写真図版 番号
				長さ	幅	厚さ				
10	20	砥石	砂岩系	3.7	2.2	0.7		SF012		
16	46	茶臼(下白)	和泉砂岩	(33.4)	—	—		SP006		
19	56	硯	輝緑凝灰岩	4.2	5.1	2.1		SK003	第31図159と同一個体	
27	85	石臼(上白)	安山岩	11.2	14.0	6.5		SK031		
	86	石臼(上白)	安山岩	15.4	12.6	6.0		SK031		
	87	石臼(上白)	安山岩	14.3	22.8	9.5		SK031		
28	88	茶臼(下白)	和泉砂岩	25.5	12.0	9.2		SK031		
	89	建築部材?	凝灰岩	30.0	29.0	11.5		SK031		
	90	建築部材?	凝灰岩	37.7	26.6	13.9		SK031		
30	114	茶臼(下白)	和泉砂岩					包含層・整地層	先行トレンチ	
31	159	硯	輝緑凝灰岩	8.1	2.6	0.9	29.3	包含層・整地層	上層・第19図56と同一個体	
	160	砥石	砂岩系	2.6	2.3	0.6	5.7	包含層・整地層	上層	
	161	砥石	砂岩系	4.6	3.7	0.7	21.7	包含層・整地層	上層	
33	197	砥石	砂岩系	7.6	2.9	1.1		包含層・整地層	遺構外	
	198	砥石	砂岩系	5.5	2.7	1.1		包含層・整地層	遺構外	
	199	砥石	砂岩系	4.9	4.4	1.7		包含層・整地層	遺構外	
	200	砥石	砂岩系	4.0	2.3	0.9		包含層・整地層	遺構外	
	201	砥石	砂岩系	4.4	4.8	0.7		包含層・整地層	遺構外	
	202	硯	黒色頁岩?	4.5	1.4	5.5	4.6	包含層・整地層	遺構外・小型(携帯用)	
34	203	茶臼(下白)	和泉砂岩					包含層・整地層	遺構外	
34	204	砥石?	輝緑凝灰岩?	4.7	7.8		20.5	包含層・整地層	遺構外・硯の再加工か? 二次被熱	
39	244	砥石	砂岩系	5.3	6.8	6.5	242.5	SP081		

中世大友府内町跡第91次調査出土遺物一覧(金属製品)

挿図 番号	遺物 番号	種 別	材 質	法量(単位cm)			重量 (g)	遺構名	備 考	写真図版 番号
				長さ	幅	厚さ				
12	31	不明	銅	8.0	0.2		1.6	SX053		
	32	不明	鉄	23.6	0.7		43.6	SX053		
28	93	不明	銅	0.7	1.9	0.1	2.5	SK031		29
	94	不明	銅	0.5	1.9	0.1	1.2	SK031		29
	95	筭・分銅	銅	15.3	1.4	0.4		SK031		29
29	106	鉛片	鉛	3.4	2.5	0.7	17.3	SK032	鉛滓?	30
	107	鉛片	鉛	7.3	3.3	0.7	67.7	SK032	鉛滓?	30
31	162	分銅	銅	2.4	1.1		33.6	包含層・整地層	上層	
	163	鉛玉	鉛	1.2	1.2	1.2	9.1	包含層・整地層	上層	
	164	鉛玉	鉛	1.3	1.3	1.4	13.9	包含層・整地層	上層	
	165	釘?	銅	3.7	1.1		4.5	包含層・整地層	上層	
34	205	鉛片	鉛	3.3	2.5	1.5	10.4	包含層・整地層	遺構外・鉛滓?	30
	206	鉛片	鉛	3.4	2.9	0.6	25.3	包含層・整地層	遺構外・鉛滓?	30
36	217	分銅	銅		0.8	0.2	0.5	SF069		
38	243	目貫金具	銅	1.5	2.7	0.2	2.3	SD067		29
44	287	不明	銅	2.7	0.6	0.3	0.9	SX029		

中世大友府内町跡第91次調査遺物一覧表(瓦)

挿図 番号	遺物 番号	種 別	法量(単位cm)			遺構名	備 考	写真図版 番号
			長さ	幅	厚さ			
10	19	軒平瓦	4.4	7.0	2.4	SF012	瓦当文様が増減している	
27	84	平瓦	6.9	8.5	1.5	SK031	古代瓦・混入	
36	216	軒平瓦	4.1	4.8	1.6	SF069		
44	285	軒平瓦	9.5	5.0	5.3	SX029		
	286	軒平瓦	14.0	4.9	4.6	SX029		

中世大友府内町跡第91次調査出土遺物一覧(木製品)

挿図 番号	遺物 番号	種 別	材質	法量 (単位 cm)			遺構名	備考	写真図版 番号
				長さ	幅	厚さ			
44	288	下駄 (歯)		8.1	8.7	3.0	SX029		
	289	曲物 (底板)		14.2	7.3	0.6	SX029		

中世大友府内町跡第91次調査出土遺物一覧(銭貨)

挿図 番号	遺物 番号	銭貨名	初鑄造年	国・ 王朝名	法量		書体	遺構名	備考	写真図版 番号
					重量 (g)	直径 (mm)				
10	21	不明	不明	不明	2.9	25		SF012		
	22	至和通寶または元寶	1054	北宋	1.1	24	真書	SF012		
12	33	不明	不明	不明	1.5	24		SX053		
	34	不明	不明	不明	2.2	24		SX053		
13	40	不明	不明	不明	3.5	24		SD066		
28	91	□元□寶	不明	不明	2.4	24		SK031		
	92	熙寧元寶	1068	北宋	1.4	24	真書	SK031		
34	207	嘉祐元寶	1056	北宋	2.3	24	篆書	包含層・整地層		
	208	治平通寶	1064	北宋	1.9	24	真書	包含層・整地層		
	209	紹聖元寶	1094	北宋	2.2	24	行書	包含層・整地層		
	210	元祐通寶	1086	北宋	2.7	24	篆書	包含層・整地層		
	211	不明	不明	不明	5.9	25		包含層・整地層		
	212	不明	不明	不明	2.7	24		包含層・整地層		
	213	□□□寶	不明	不明	2.0	24		包含層・整地層		
	214	□□□寶	不明	不明	0.5	2		包含層・整地層		
36	216	元寶通寶	1078	北宋	1.6	24	行書	SF069		

中世大友府内町跡第92次調査出土遺物一覧(土器・陶磁器①)

挿図 番号	遺物 番号	器 種	生 産 地	法量(cm) ()は復元値			遺構名	備 考	写真図版 番号	
				口径	底径	器高				
53	1	青磁	碗	中国(龍泉窯)	(10.8)			SF142	31	
	2	華南三彩	合子の蓋	中国	(6.4)			SF142		
	3	青花	小杯	中国(景德鎮)	(6.2)			SF142		
	4	青花	不明	中国(景德鎮)				SF142		破片だったものを加工した可能性あり
	5	不明	不明	不明				SF142		
	6	不明	不明	不明		(7.0)		SF142		
	7	陶器	擂鉢	備前	(27.5)			SF142		
	8	陶器	擂鉢	備前				SF142		
	9	陶器	擂鉢	備前				SF142		
	10	陶器	甗	中国				SF142		
	11	瓦質土器	香炉	国内	(7.4)	(6.5)	3.3	SF142		内面に煤付着
	13	須恵器	壺	在地	(17.2)			SF142		
	14	瓦質土器	皿	在地	(21.8)	(14.5)	4.1	SF142		
	15	瓦質土器	火鉢	在地				SF142		
	16	瓦質土器	擂鉢	在地				SF142		
	17	土師質土器	不明	在地				SF142		
	18	瓦質土器	風炉または火鉢の脚部	在地				SF142		
	54	19	土師質土器	坏	在地	(7.0)	5.4	2.2		SF142
20		土師質土器	坏	在地	(6.9)	4.3	2.0	SF142		
21		土師質土器	坏	周防	(9.0)	(4.0)	2.1	SF142	白色系	
22		土師質土器	坏	在地	(10.0)	(6.3)	2.2	SF142		
23		土師質土器	皿	在地	(8.2)	(5.0)	(1.7)	SF142		
24		土師質土器	坏	周防	(10.6)	(5.2)	1.9	SF142	回転糸切り後、板状圧痕跡、白色系	
25		土師質土器	坏	周防	(9.8)	(5.4)	1.7	SF142	板状圧痕、白色系	
26		土師質土器	小皿	在地	(5.4)	(2.0)	1.1	SF142		
27		土師質土器	小皿	在地	(4.2)	(2.8)	1.0	SF142		
28		土師質土器	小皿	在地	(4.0)	(3.2)	1.4	SF142		
29		土師質土器	小皿	在地	4.9	3.4	1.9	SF142		
30		土師質土器	小皿	在地	(4.8)	(3.0)	1.2	SF142		
31		土師質土器	皿	在地	(8.0)	(5.2)	(2.1)	SF142		
32		土師質土器	皿	在地	(8.0)	(5.2)	1.8	SF142		
33		土師質土器	皿	在地	(8.2)	4.2	2.1	SF142		
34		土師質土器	皿	在地	(7.5)	(4.5)	(1.7)	SF142		
35		土師質土器	皿	在地	(8.0)	(4.9)	1.8	SF142		
36		土師質土器	皿	在地	(8.8)	(4.8)	1.8	SF142		
37		土師質土器	皿	在地	7.2	4.7	1.6	SF142		
38		土師質土器	皿	在地		4.5		SF142		
39		土師質土器	皿	在地	(8.9)	(6.2)	(1.9)	SF142		
40		土師質土器	皿	在地	(9.0)	(5.5)	2.1	SF142		
41		土師質土器	皿	在地	(9.8)	(5.6)	2.1	SF142		
55		42	土師質土器	皿	在地	8.8	5.3		SF142	
	43	土師質土器	皿	在地	(8.3)	5.6	2.2	SF142		
	44	土師質土器	皿	在地	7.6	4.8	1.8	SF142		
	45	土師質土器	皿	在地	(8.4)	(5.5)	1.8	SF142		
	46	土師質土器	皿	在地	(8.2)	(4.9)	2.0	SF142		
	47	土師質土器	皿	在地	8.6	5.8	2.2	SF142		
	48	土師質土器	皿	在地	8.4	5.8	2.0	SF142		
	49	土師質土器	皿	在地	(9.4)	(6.0)	2.2	SF142		
	50	土師質土器	坏	在地	10.8	4.8	3.8	SF142		
	51	土師質土器	皿	在地		4.9		SF142		
	52	土師質土器	皿	在地		5.2		SF142		
	53	土師質土器	皿	在地		6.0		SF142		
56	54	土師質土器	坏	在地	(13.2)	(7.2)	2.6	SF142		
	55	土師質土器	坏	在地	(10.6)	6.0	2.4	SF142	回転糸切り後、板状圧痕	
	56	土師質土器	坏	在地	(11.2)	6.0	2.7	SF142		
	57	土師質土器	坏	在地	(11.9)	(6.2)	(2.8)	SF142		
	58	土師質土器	坏	在地	(11.7)	6.4	3.0	SF142		
	59	土師質土器	坏	在地	(11.8)	(6.6)	(2.7)	SF142		
	60	土師質土器	坏	在地	(11.4)	(6.5)	2.8	SF142		
	61	土師質土器	坏	在地	(9.8)	(5.8)	2.0	SF142		
	62	土師質土器	坏	在地	(12.0)	(6.5)	2.8	SF142		
	63	土師質土器	坏	在地		5.7		SF142		
	64	土師質土器	坏	在地		5.4		SF142		

中世大友府内町跡第92次調査出土遺物一覽(土器・陶磁器②)

挿図 番号	遺物 番号	器 種		生 産 地	法量(cm) ()は復元値			遺構名	備 考	写真図版 番号
					口径	底径	器高			
57	65	土師質土器	坏	在地	(12.2)	(6.6)	(2.8)	SF142		
	66	土師質土器	坏	在地	(11.8)	(6.0)	(2.1)	SF142		
	67	土師質土器	坏	在地	(11.8)	(6.7)	(2.5)	SF142		
	68	土師質土器	坏	在地	(12.2)	6.6	3.0	SF142		
	69	土師質土器	坏	在地	(11.9)	(7.2)	(2.1)	SF142	灯明皿	
	70	土師質土器	坏	在地	(12.6)	(7.0)	(3.2)	SF142		
	71	土師質土器	坏	在地	10.8	5.8	2.8	SF142		
	72	土師質土器	坏	在地	(13.4)	(8.4)	2.6	SF142		
	73	土師質土器	坏	在地	(11.8)	(7.0)	(2.7)	SF142		
74	土師質土器	坏	在地		5.8		SF142			
75	土師質土器	坏	在地		5.4		SF142			
58	76	土師質土器	坏	在地	(11.5)	6.2	2.7	SF142		
	77	土師質土器	坏	在地	11.8	6.6	2.8	SF142		
	78	土師質土器	坏	在地	(13.3)	(7.4)	(3.0)	SF142		
	79	土師質土器	坏	在地	12.8	6.9	3.0	SF142		
	80	土師質土器	坏	在地	11.9	6.9	2.5	SF142		
	81	土師質土器	坏	在地	(12.2)	(6.8)	2.8	SF142		
	82	土師質土器	坏	在地	(15.2)	(8.4)	(3.3)	SF142		
83	土師質土器	坏	在地	11.2	6.2	2.8	SF142			
59	84	土師質土器	坏	在地		4.7		SF142		
	85	土師質土器	坏	在地		6.0		SF142		
	86	土師質土器	坏	在地		(5.4)		SF142	回転糸切り後、板状圧痕	
	87	土師質土器	坏	在地		(5.6)		SF142		
	88	土師質土器	坏	在地		6.4		SF142		
	89	土師質土器	坏	在地		(6.0)		SF142		
	90	土師質土器	坏	在地		6.2		SF142		
91	土師質土器	坏	在地		6.0		SF142			
92	土師質土器	坏	在地		7.1		SF142			
60	93	土師質土器	耳皿	在地				SF142		
	94	土師質土器	耳皿	在地				SF142		
	95	土師質土器	耳皿	在地		3.8	2.0	SF142		
	96	土師質土器	耳皿	在地	5.8	3.4	1.5	SF142		
	97	土師質土器	耳皿	在地		3.8	2.0	SF142		
	98	京都系土師器	皿	在地	(12.7)			SF142		
	99	京都系土師器	皿	在地	(11.0)		1.8	SF142		
	100	京都系土師器	皿	在地	(11.5)		2.5	SF142		
	101	京都系土師器	皿	在地	(12.5)		(2.3)	SF142		
	102	京都系土師器	皿	在地	(14.6)		2.5	SF142		
103	京都系土師器	皿	在地	(16.0)		2.2	SF142			
104	京都系土師器	皿	在地	19.4		2.1	SF142			
105	弥生土器	壺	在地				SF142			
62	121	青磁	碗	中国(龍泉窯)	(14.2)			SF142		
	122	青磁	盤	中国				SF142		
	123	青磁	皿	中国(龍泉窯)	15.0			SF142		
	124	青磁	皿	中国		(6.6)		SF142		
	125	白磁	碗	中国				SF142		
	126	白磁	碗	中国				SF142		
	127	白磁	小杯	中国		(3.4)		SF142		
	128	白磁	不明	中国				SF142		
	129	染付	鉢	肥前				SF142		
	130	青花	碗	中国(景德鎮)	11.6			SF142		
	131	青花	皿	中国(景德鎮)				SF142		
	132	青花	小皿	中国(漳州窯)	10.0			SF142		
	133	青花	皿	中国(景德鎮)				SF142		
	134	青花	皿	中国(景德鎮)	12.8	7.3	2.5	SF142		
	135	青花	皿	中国(景德鎮)				SF142		
	136	青花	皿	中国(景德鎮)				SF142		
	137	青花	皿	中国(景德鎮)		(6.8)		SF142		
	138	華南三彩	合子	中国				SF142		
	139	華南三彩	鴨形水注	中国	(3.8)			SF142		
140	五彩	碗	中国				SF142			
141	五彩	碗	中国				SF142			
142	華南三彩	水注	中国				SF142			
143	白磁	玉取獅子置物	中国				SF142			
144	陶器	天目碗	瀬戸美濃				SF142			

中世大友府内町跡第92次調査出土遺物一覧(土器・陶磁器③)

挿図 番号	遺物 番号	器 種	生 産 地	法量(cm) ()は復元値			遺構名	備 考	写真図版 番号
				口径	底径	器高			
62	145	陶器	天目碗	瀬戸美濃	(12.6)			SF142	
	146	陶器	碗	瀬戸美濃	(11.6)			SF142	
	147	陶器	卸皿	瀬戸美濃				SF142	
	148	青釉陶器	小皿	中国				SF142	
	149	青釉陶器	小皿	中国				SF142	
	150	青釉陶器	小皿	中国				SF142	
63	151	陶器	鉢	備前				SF142	
	152	陶器	瓶または徳利	備前		(5.9)		SF142	
	153	陶器	甕	備前				SF142	二次焼成による焼歪み
	154	陶器	播鉢	備前				SF142	
	155	瓦質土器	播鉢	在地				SF142	
	156	瓦質土器	壺	在地				SF142	
	157	瓦質土器	鉢	在地				SF142	
	158	瓦質土器	鉢	在地				SF142	
	159	瓦質土器	火鉢	在地				SF142	
	160	瓦質土器	不明	在地				SF142	
	161	瓦質土器	播鉢	在地				SF142	
	162	瓦質土器	火鉢	在地		(15.6)		SF142	
	163	土師質土器	小皿	在地	(7.0)	(4.0)	2.2	SF142	
	164	土師質土器	坏	在地	(10.2)	(5.7)	(2.2)	SF142	
	165	土師質土器	坏	在地	(12.8)	(8.4)	2.7	SF142	
	166	土師質土器	坏	在地		6.8		SF142	
	167	土師質土器	坏	在地	(11.3)	2.6	6.4	SF142	
	168	京都系土師器	皿	在地	(8.7)		2.0	SF142	
169	京都系土師器	皿	在地	(11.1)		(2.7)	SF142		
170	京都系土師器	皿	在地	(12.4)		1.8	SF142		
171	京都系土師器	皿	在地	(14.0)		2.2	SF142	内面に煤付着	
172	土師質土器	耳皿	在地	3.3	2.7	1.2	SF142		
173	土師質土器	耳皿	在地	4.2	6.3	2.0	SF142		
64	174	土師質土器	燭台	在地				SF142	
	178	瓦質土器	脚部破片	在地				SF142	
	185	瓦質土器	不明	不明				SF142	
65	190	青磁	碗	中国			3.6	SF142	
	191	青磁	碗	中国	(14.8)			SF142	
	192	白磁	碗	中国				SF142	
	193	白磁	皿	中国		(7.4)		SF142	
	194	陶器	碗	中国(漳州窯)				SF142	
	195	陶器	不明	中国				SF142	
	196	青花	皿	中国(景德鎮)	(11.8)	(6.6)	3.0	SF142	
	197	青花	碗	中国(景德鎮)		(4.5)		SF142	
	198	青花	皿	中国(景德鎮)		(4.8)		SF142	
	199	陶器	皿	中国(漳州窯)		(4.4)		SF142	
	200	陶器	天目碗	瀬戸美濃				SF142	
	201	陶器	甕	常滑				SF142	
	202	陶器	甕	備前				SF142	
	203	陶器	播鉢	備前				SF142	
66	204	瓦質土器	播鉢	国内				SF142	
	205	陶器	播鉢	備前				SF142	
	206	須恵器	甕	在地?				SF142	
	207	須恵器	甕	在地?				SF142	
	208	土師質土器	土鍋	在地				SF142	
	209	瓦質土器	播鉢	在地				SF142	
	210	瓦質土器	火鉢	在地				SF142	
	211	土師質土器	土鍋	在地				SF142	外面に煤付着
	212	土師質土器	小皿	在地	(5.0)	(3.6)	1.1	SF142	
	213	土師質土器	坏	在地	(7.2)	(5.8)	2.2	SF142	回転糸切り後、板状圧 煤付着
214	土師質土器	坏	在地	(12.0)	(7.8)	2.2	SF142		
215	土師質土器	坏	在地		(6.8)		SF142		
216	京都系土師器	皿	在地	(9.6)		1.8	SF142	口縁部に煤付着	
217	京都系土師器	皿	在地	11.8		2.5	SF142		
218	弥生土器	甕	在地		(5.2)		SF142		
67	223	青磁	碗	中国(龍泉窯)				SF142	
	224	青磁	碗	中国(同安窯)				SF142	
	225	青磁	碗	中国(龍泉窯)	(15.2)			SF142	

中世大友府内町跡第92次調査出土遺物一覧(土器・陶磁器④)

挿図 番号	遺物 番号	器 種		生 産 地	法量(cm) ()は復元値			遺構名	備 考	写真図版 番号	
					口径	底径	器高				
67	226	白磁	碗	中国				SF142			
	227	白磁	皿	中国				SF142			
	228	白磁	皿	中国				SF142			
	229	白磁	輪花皿	中国				SF142			
	230	白磁	口禿げ皿	中国	(13.9)			SF142			
	231	白磁	皿	中国	(15.1)	(7.2)	(2.8)	SF142			
	232	白磁	小坏	中国		2.3		SF142			
	233	青花	碗	中国(漳州窯)				SF142			
	234	青花	碗	中国(漳州窯)	(12.4)			SF142			
	235	青花	皿	中国(景德鎮)				SF142			
	236	青花	皿	中国(漳州窯)	(10.7)			SF142			
	237	青花	皿	中国(漳州窯)	(11.6)			SF142			
	238	青花	皿	中国(景德鎮)	(12.4)	(6.9)	(2.9)	SF142			
	239	陶器	不明	肥前				SF142			
	240	陶器	搦鉢	備前				SF142			
	241	陶器	搦鉢	備前				SF142			
	242	陶器	搦鉢	備前				SF142			
	243	陶器	搦鉢	備前				SF142			
	244	陶器	甕	備前				SF142			
	245	陶器	甕	備前				SF142			
	68	246	瓦質土器	鉢	在地				SF142		
		247	瓦質土器	鉢	在地				SF142		
		248	瓦質土器	土鍋	在地				SF142		
249		瓦質土器	土鍋	在地				SF142			
250		瓦質土器	土鍋	在地				SF142			
251		瓦質土器	土鍋	在地				SF142			
252		瓦質土器	火鉢	在地				SF142			
253		瓦質土器	火鉢	在地				SF142			
254		土師器	甕	在地	(15.4)			SF142			
255		土師質土器	坏	周防				SF142	白色系		
256		京都系土師器	皿	在地	(6.3)		(1.7)	SF142	暗赤褐色の付着物あり		
257	京都系土師器	皿	在地	(13.7)		(2.4)	SF142				
258	京都系土師器	坏	在地	11.5		3.2	SF142				
259	土師質土器	小皿	在地	(5.2)	(3.9)	(1.3)	SF142				
260	土師質土器	耳皿	在地				SF142				
69	266	青磁	水注の把手	中国				SF142			
	267	青花	碗	中国(景德鎮)		(3.1)		SF142			
	268	青花	皿	中国(漳州窯)		4.0		SF142			
	269	青花	碗	中国				SF142			
	270	青花	碗	中国		3.4		SF142			
	271	青釉陶器	小皿	中国				SF142			
	272	青釉陶器	小皿	中国	(5.4)			SF142			
	273	焼締陶器	鉢	中国	(34.8)			SF142			
	274	陶器	碗	瀬戸美濃	(13.2)			SF142			
	275	陶器	搦鉢	備前	(22.4)			SF142			
	276	陶器	天目碗	瀬戸美濃				SF142			
	277	瓦質土器	火鉢	在地	(27.4)			SF142			
	278	土師質土器	坏	在地	(12.0)	7.0	3.0	SF142	煤付着 灯明皿		
	279	土師質土器	坏	在地		(7.0)		SF142			
280	京都系土師器	皿	在地	(14.0)		1.9	SF142	煤付着 灯明皿			
281	京都系土師器	皿	在地	(10.6)		2.0	SF142				
282	土師質土器	坏	在地	(8.2)	(6.7)	(2.0)	SF142				
71	294	青花	皿	中国(景德鎮)				SF142			
	295	青花	碗	中国(漳州窯)		4.5		SF142			
	296	陶器	搦鉢	備前	(27.0)			SX276			
	297	瓦質土器	火鉢	在地				SX276			
	298	瓦質土器	風炉	在地				SX276			
	299	瓦質土器	火鉢	在地		(31.0)		SX276			
	300	土師質土器	皿	在地	8.8	4.8	1.9	SX276			
	301	土師質土器	小皿	在地	(3.8)	2.6	1.0	SX276			
	302	土師質土器	坏	在地		4.2		SX276			
	303	京都系土師器	皿	在地	(8.7)		(2.1)	SF142			
	304	京都系土師器	皿	在地	(9.0)		2.1	SX276	灯明皿		
	305	京都系土師器	皿	在地	(11.3)		(2.5)	SF142			
	306	京都系土師器	皿	在地	(13.2)		2.5	SX276			

中世大友府内町跡第92次調査出土遺物一覧(土器・陶磁器⑤)

挿図 番号	遺物 番号	器 種		生 産 地	法量(cm) ()は復元値			遺構名	備 考	写真図版 番号
					口径	底径	器高			
74	311	陶器	天目碗	瀬戸美濃	(11.8)			SK046		
76	312	青花	碗	中国(漳州窯)	(13.8)			SK050		
	313	青花	盤	中国(景德鎮)				SK050		
78	314	青花	水注の注口部	中国				SK058		
80	315	陶器	舟徳利	朝鮮				SK059		
82	316	青磁	碗	中国(龍泉窯)				SK063		
	317	青磁	輪花皿	中国	(9.6)	(4.0)	2.4	SK063	高台内に墨書あり	
	318	須恵質土器	鉢	東播磨	(27.0)			SK063		
	319	瓦質土器	火鉢	国内				SK063		
84	321	白磁	輪花皿	中国	(10.9)	(4.0)	2.5	SK068		
	322	瓦質土器	甕	国内				SK068	外面に煤付着	
	323	京都系土師器	皿	在地	(9.0)		2.0	SK068		
	324	京都系土師器	坏	在地			3.2	SK068		
86	325	瓦質土器	火鉢	国内				SK072	内外ともに煤付着	
88	327	陶器	搦鉢	備前				SK084		
90	330	陶器	搦鉢	備前				SK114		
92	332	陶器	甕	備前				SK120		
	333	土師質土器	土鍋	在地				SK120		
	334	土師質土器	坏	在地	(8.6)	(5.0)	2.1	SK120	煤付着	
	335	土師質土器	坏	在地	(8.4)	5.6	1.7	SK120		
	336	土師質土器	坏	在地		(6.6)		SK120		
	337	京都系土師器	皿	在地			2.1	SK120		
	338	京都系土師器	皿	在地	(14.4)		2.3	SK120		
	339	土師質土器	坏	在地	(14.0)	(9.2)	2.9	SK120		
94	341	白磁	皿	中国	(11.0)	(6.0)	2.3	SK122		
	342	瓦質土器	火鉢	在地	(37.5)	(32.6)	28.1	SK122	内外ともに煤付着	
96	343	土師質土器	小皿	在地	(4.6)	(3.6)	1.1	SK141		
	344	土師質土器	皿	在地			2.1	SK141		
	345	土師質土器	小皿	在地	(4.2)	(2.6)	0.9	SK141		
	346	土師質土器	小皿	在地	4.2	2.4	1.4	SK141		
	347	土師質土器	皿	在地	(6.4)	(5.2)	1.9	SK141		
	348	土師質土器	皿	在地	7.0	3.5	2.0	SK141		
	349	土師質土器	皿	在地	8.6	4.6	2.1	SK141		
	350	土師質土器	皿	在地	9.3	5.3	2.2	SK141	内面底部に墨あり、墨書により筆をならした痕か	31
	351	京都系土師器	皿	在地	(12.2)		3.0	SK141		
	352	土師質土器	耳皿	在地		2.8	2.0	SK141		
100	355	京都系土師器	皿	在地	(15.8)		2.5	SK171		
102	356	白磁	小坏	中国	(7.0)	(3.4)	3.6	SD004		
	357	華南三彩	鳥形の水注または水滴	中国				SD004		
	358	瓦質土器	搦鉢	国内				SD004		
104	360	青花	皿	中国(景德鎮)				SD309		
	361	青花	皿	中国(景德鎮)		(8.5)		SD216		
	362	瓦質土器	土鍋	在地	(22.5)			SD216		
106	363	京都系土師器	皿	在地	8.5		2.1	SD284	煤付着 灯明皿	
	364	京都系土師器	皿	在地	12.3		2.7	SD284		
108	366	陶器	碗	肥前		4.5		SD277		
	367	陶器	搦鉢	備前				SD277		
	368	土師質土器	鍋	在地				SD277		
	369	瓦質土器	火鉢	在地		(22.6)		SD277		
	370	瓦質土器	火鉢	在地		(34.2)		SD277		
	371	土師質土器	坏	周防		(5.1)		SD277	白色系	
	372	埴塙	皿	在地	(5.6)			SD277		
	376	陶器	大甕	備前				SD262		
110	377	陶器	大甕	備前				SD262		
	385	青花	小坏	中国		(2.3)		SD335		
114	386	陶器	壺	備前				SD335		
	387	瓦質土器	火鉢	在地				SD335		
119	388	京都系土師器	皿	在地	(9.1)			SK322	埴塙の可能性あり	
121	389	青花	碗	中国(景德鎮)				SK323		
125	392	青磁	皿	中国(龍泉窯)				SD366		
127	393	青磁	碗	中国(龍泉窯)				SD342		
	394	陶器	壺	備前焼				SD342		
	395	土師質土器	坏	在地		(6.7)		SD342		
	396	京都系土師器	皿	在地	(8.7)		2.0	SD342	煤付着 灯明皿	
	397	京都系土師器	皿	在地	(11.2)		2.2	SD342		

中世大友府内町跡第92次調査出土遺物一覧(土器・陶磁器⑥)

挿図 番号	遺物 番号	器 種		生 産 地	法量(cm) ()は復元値			遺構名	備 考	写真図版 番号
					口径	底径	器高			
129	399	白磁	碗	中国	(10.7)			SD350		
	400	青磁	碗	中国		4.4		SD350		
	401	陶器	皿	瀬戸美濃		(7.2)		SD350		
	402	陶器	播鉢	備前	(27.2)			SD350		
	403	陶器	播鉢	備前	(27.0)	(13.8)	11.0	SD350		
130	404	須恵器	甕	在地				SD350		
	405	須恵器	甕	在地				SD350		
	406	須恵器	直口壺	在地				SD350		
	407	土師器	甕	在地				SD350		
	408	瓦質土器	土鍋または甕	在地				SD350		
	409	瓦質土器	土鍋	在地				SD350		
	410	瓦質土器	土鍋	在地				SD350		
	411	土師質土器	鉢または土鍋	在地				SD350		
	412	瓦質土器	壺	在地				SD350		
	413	黒色土器	碗	在地	(20.6)			SD350		
	414	土師質土器	小皿	在地	7.7	6.3	1.3	SD350		
	415	土師質土器	小皿	在地	7.4	5.3	2.4	SD350		
	416	土師質土器	坏	在地	(14.3)	(8.8)	4.2	SD350		
	417	土師質土器	坏	在地		6.4		SD350		
418	土師器	不明	在地				SD350			
131	419	土師質土器	坏	周防	(11.1)	(5.6)	2.5	SD350	白色系	
	420	土師質土器	坏	周防	(10.9)	(6.3)	2.1	SD350	白色系	
	421	土師質土器	坏	在地	(11.2)	6.0	3.0	SD350		31
	422	土師質土器	坏	在地	11.9	5.6	3.6	SD350		31
	423	土師質土器	坏	在地	11.8	5.6	3.5	SD350	内外面に煤付着	
	424	土師質土器	坏	在地	11.9	5.8	4.0	SD350		32
	425	土師質土器	坏	在地	11.9	6.4	3.8	SD350		32
	426	土師質土器	坏	在地	12.0	7.4	3.1	SD350		32
	427	土師質土器	坏	在地	12.8	7.4	3.6	SD350		
	428	土師質土器	坏	在地	(15.1)	(9.7)	3.8	SD350		
	429	土師質土器	坏	在地		5.3		SD350		
	430	土師質土器	坏	在地		4.0		SD350		
132	431	京都系土師器	皿	在地	(12.8)			SD350		
135	436	褐釉陶器	四耳壺	中国				SD380		
137	438	土師質土器	坏	在地	(12.0)	(8.0)	3.3	SD384		
139	439	京都系土師器	皿	在地	(11.8)			SP328		
140	440	土師質土器	坏	在地	(11.3)	(4.6)	2.8	SP340		
	441	京都系土師器	皿	在地	(10.3)		2.0	SP340		
	442	京都系土師器	皿	在地	(16.4)		1.9	SP340		
143	443	須恵器	高坏	在地				SP011		
	444	陶器	壺	備前				SP012		
	445	青花	碗	中国				SP013		
	446	青釉陶器	小皿	中国				SP035		
	447	陶器	天目碗	瀬戸美濃	(12.8)			SP041		
	448	青花	皿	中国(景德鎮)				SP043		
	449	青花	碗	中国(漳州窯)		(4.6)		SP048		
	450	陶器	碗	朝鮮	(14.8)	(5.4)	(6.0)	SP048		
	451	瓦質土器	火鉢	在地	(33.8)			SP048		
	452	瓦質土器	火鉢	在地				SP052		
	453	京都系土師器	皿	在地	(7.8)		1.9	SP077	内外ともに煤付着	
	454	京都系土師器	皿	在地	(12.8)		2.0	SP077	内外ともに煤付着	
	456	青花	皿	中国(景德鎮)	(12.2)	(7.2)	2.8	SP132		
	144	457	京都系土師器	皿	在地	(8.4)		2.0	SP127	内外ともに煤付着
458		京都系土師器	皿	在地	(11.4)		2.6	SP127		
459		華南三彩	鴨形水注の筒部	中国				SP129	被熱により釉が融解	
460		華南三彩	鴨形水注の羽根の部分	中国				SP129		
463		陶器	播鉢	備前				SP150		
464		陶器	播鉢	備前		(12.0)		SP150		
465		瓦質土器	火鉢	在地				SP150		
466		瓦質土器	火鉢	在地		(18.8)		SP150		
467		京都系土師器	坏	在地	(11.6)		3.7	SP150		
145		469	瓦質土器	火鉢	在地				SP175	
	470	瓦質土器	脚部破片	在地				SP186		
	471	縄文土器	不明	在地				SP255		
	472	土師質土器	土鍋	在地	(23.8)			SP238		

中世大友府内町跡第92次調査出土遺物一覧(土器・陶磁器⑦)

挿図 番号	遺物 番号	器 種	生 産 地	法量(cm) ()は復元値			遺構名	備 考	写真図版 番号
				口径	底径	器高			
145	473	青花	碗	中国(景德鎮)				SP278	
	475	青花	碗	中国(景德鎮)		(4.2)		SP311	
	476	白磁	皿	中国		(5.8)		SP311	
	478	瓦質土器	鉢	在地				SP422	
	479	土師質土器	土鍋	在地				SP422	煤付着
	481	青花	碗	中国(景德鎮)				SK144	
	482	土師質土器	土鍋	在地				SK144	
	483	土師質土器	小皿	在地	(6.8)	(5.8)	0.6	SK144	
	484	土師質土器	小皿	在地	7.8	6.1	1.4	SK144	
	485	瓦質土器	火鉢	在地				SK144	内外ともに煤付着
486	京都系土師器	坏	在地	(11.0)		3.7	SK144		
146	487	青磁	皿	中国				I19	
	488	須恵器	壺	在地				I19	
	489	須恵器	甕	在地				I19	
	491	土師質土器	皿	在地	(7.4)	4.8	2.0	I19	
	492	土師質土器	坏	在地	11.5	6.1	2.5	I19	
	493	陶器	皿	瀬戸美濃				J18	
	494	弥生土器	高坏	在地				J19	
	495	土師器	甕	在地				I19	
	496	瓦質土器	土鍋	在地				J19	
	498	土師質土器	小皿	在地	(5.8)	3.0	1.3	J19	
	499	土師質土器	皿	在地	7.8	5.0	1.7	J19	
	503	青花	碗	中国(景德鎮)				J20	
	504	瓦質土器	土鍋	国内				K19	
	506	陶器	鉄絵壺	中国(磁州窯)				K19・L19	32
507	須恵器	壺	在地	(4.8)			K19・L19		
508	陶器	天目碗	瀬戸美濃				K19・L19		
509	華南三彩	鶴形水注	中国				K19・L19	32	
147	511	青磁	皿	中国				L19	
	512	青花	鉢	中国(景德鎮)				L19	
	513	青花	瓶	中国(景德鎮)				L19	
	514	青花	水注	中国(景德鎮)				L19	
	515	青花	合子の蓋	中国(景德鎮)	(6.3)		3.4	L19	
	516	青花	皿	中国(景德鎮)	(9.6)	(4.2)	2.0	L19	
	517	青花	小坏	中国(景德鎮)			2.1	L19	
	518	褐釉陶器	皿	中国				L19	
	519	褐釉陶器	茶入または小壺	中国				L19	
	520	陶器	皿	朝鮮				L19	
	521	陶器	小壺	中国	(4.4)			L19	
	522	陶器	小壺	中国				L19	
	523	陶器	小壺	中国		(2.4)		L19	
	524	陶器	不明	不明				L19	
	525	瓦質土器	鉢	在地				L19	
	526	土師質土器	鉢	在地	(13.6)			L19	
	527	瓦質土器	不明	不明				L19	
	528	瓦質土器	風炉	在地				L19	
	529	土師質土器	坏	在地	(12.2)	(8.6)	2.0	L19	
	530	京都系土師器	皿	在地	(9.3)		2.3	L19	
148	540	青花	盤	中国(景德鎮)				L19・L20	
	541	青花	皿	中国(景德鎮)				L19・L20	
	542	青花	小坏	中国(景德鎮)			3.3	L19・L20	
	543	陶器	浅鉢	備前	(13.7)	(9.6)	4.5	L19・L20	
	544	陶器	不明	備前				L19・L20	
	545	瓦質土器	鉢	国内				L19・L20	
	546	土師質土器	小型の壺または鉢	在地	(6.2)			L19・L20	
	547	瓦質土器	鉢	国内				L19・L20	
	548	縄文土器	不明	在地				L19・L20	
	549	京都系土師器	皿	在地?	(9.0)		1.5	L19・L20	薄手で色が白い
	550	京都系土師器	皿	在地	(10.2)		2.4	L19・L20	
149	554	青花	碗	中国(景德鎮)	(13.1)			d+d'土層 ベルト	
	555	青花	皿	中国(景德鎮)			2.3	d+d'土層 ベルト	
	556	陶器	播鉢	備前		(14.1)		d+d'土層 ベルト	
	557	土師質土器	皿	在地	(9.2)	(5.3)	(2.3)	c-c'f-f' 土層 ベルト上層	
	558	土師質土器	皿	在地	(9.0)	(5.6)	(2.0)	c-c'f-f' 土層 ベルト上層	

中世大友府内町跡第92次調査出土遺物一覽(土器・陶磁器⑧)

挿図 番号	遺物 番号	器 種		生 産 地	法量(cm) ()は復元値			遺構名	備 考	写真図版 番号
					口径	底径	器高			
149	559	京都系土師器	皿	在地	(15.9)		(2.2)	c-c'f-f' 土層<u>ℓ</u>土層		
	560	土師質土器	耳皿	在地				c-c'f-f' 土層<u>ℓ</u>土層		
	561	京都系土師器	皿	在地	(14.2)		(2.3)	c-c'f-f' 土層<u>ℓ</u>土層		
	562	京都系土師器	皿	在地	(15.7)		(2.5)	c-c'f-f' 土層<u>ℓ</u>土層		
	563	瓦質土器	火鉢	在地				f-f'土層<u>ℓ</u>土層		
	564	土師質土器	皿	在地	(7.4)	(3.9)	(1.4)	f-f'土層<u>ℓ</u>土層		
	565	土師質土器	皿	在地	(8.5)	(4.7)	(1.9)	f-f'土層<u>ℓ</u>土層		
	566	土師質土器	坏	在地	(7.7)	(4.7)	(2.2)	f-f'土層<u>ℓ</u>土層		
	567	京都系土師器	皿	在地	(10.2)			f-f'土層<u>ℓ</u>土層	煤付着 灯明皿	
150	568	青磁	盤	中国(龍泉窯)				包含層		
	569	白磁	皿	中国	11.3	4.9	3.2	包含層		
	570	白磁	皿	中国	(12.8)	(6.9)	3.1	包含層		
	571	青花	碗	中国(景德鎮)	(14.2)			包含層		
	572	青花	皿	中国(景德鎮)		(3.4)		包含層		
	573	青釉陶器	小皿	中国				包含層		
	574	陶器	壺	備前焼	(23.6)			包含層		
	575	京都系土師器	皿	在地	(8.2)		2.0	包含層		
	576	京都系土師器	皿	在地	(10.7)		2.3	包含層		
	577	京都系土師器	皿	在地	(14.5)		(2.4)	包含層		
	579	在地系土師器	蓋	在地	4.7		1.7	包含層		
585	瓦質土器	脚部破片	在地				包含層			
151	588	青磁	碗	中国(龍泉窯)				表土・表探	表土	
	589	青磁	碗	中国(同安窯)				表土・表探	表土	
	590	青磁	皿	中国				表土・表探	表土	
	591	青磁	碗	中国		4.4		表土・表探	西側表土	
	592	青花	皿	中国(景德鎮)				表土・表探	西側表土	
	593	青花	皿	中国(景德鎮)				表土・表探	西側表土	
	594	青釉陶器	小皿	中国				表土・表探	表土	
	595	陶器	鉢	備前焼				表土・表探	東側表土	
	596	陶器	搦鉢	備前焼				表土・表探	西側表土	
	597	土師質土器	土鍋	在地				表土・表探	表土	
	598	瓦質土器	火鉢	在地				表土・表探	西側表土	
	599	瓦質土器	火鉢	在地				表土・表探	西側表土	
	600	瓦質土器	火鉢	在地	35.4			表土・表探	西側表土	
	601	瓦質土器	火鉢	在地				表土・表探	西側表土	
604	土師質土器	皿	在地?	10.6	6.5	1.8	表土・表探	西側表土 煤付着 灯明皿		
152	606	青花	碗	中国(景德鎮)		(5.2)		攪乱層		
	607	五彩	皿	中国	(11.8)			攪乱層		
	608	青花	皿	中国(景德鎮)				攪乱層		
	609	瓦質土器	火鉢	在地				攪乱層		
	610	陶器	壺または鉢	中国		3.4		攪乱層		
	611	京都系土師器	皿	在地	(11.8)		2.5	攪乱層		

中世大友府内町跡第92次調査出土遺物一覧(土製品)

挿図 番号	遺物 番号	種 別	材 質	法量(単位cm) ()は復元値			重量 (g)	遺構名	備 考	写真図版 番号
				長さ	幅	厚さ				
53	12	取瓶	土師質					SF142		
	106	土器片加工品	土師質	3.2	3.3	0.9		SF142	土師質土器皿の転用	
	107	土器片加工品	土師質	5.8	4.0	0.8		SF142	土師質土器皿の転用	
	108	土器片加工品	土師質	2.9	3.0	0.7		SF142		
	109	土器片加工品	瓦質	2.5	2.6	5.5		SF142		
61	110	土器片加工品	土師質	3.8	3.9	0.6		SF142		
	111	土器片加工品	陶器		4.5	1.2		SF142	瀬戸美濃の天目碗から転用	
	112	土器片加工品	須恵質	3.7	4.3	1.6		SF142		
	113	土器片加工品	土師質	4.7	4.7	0.8		SF142	土師質土器皿の転用	
	114	土器片加工品	陶器	4.7	5.1	1.0		SF142	瀬戸美濃系の天目茶碗から転用	
	115	土器片加工品	陶器	4.6	4.5	1.0		SF142	瀬戸美濃系の天目茶碗から転用	
	175	取瓶	土師質					SF142		
	176	取瓶	土師質	(9.0)	(9.0)			SF142		
64	177	鞆羽口	土師質	5.4	3.8	1.3		SF142		
	179	土鍾	土師質	4.5	1.0	0.8		SF142		
	180	土器片加工品	土師質	3.3	3.2	0.8		SF142		
	181	鞆羽口	土師質	6.5	4.9			SF142		
66	221	土器片加工品	瓦質	4.2	4.4	0.8		SF142		
	261	紡錘車	土師質	3.0	2.9			SF142		
68	262	土器片加工品	土師質	6.1	6.7			SF142	土師器の再利用	
	263	土鍾	土師質	4.7	1.3			SF142		
70	283	土鍾	土師質	4.0	1.1			SF142		
96	353	土器片加工品	須恵質?	3.1	3.6	1.2		SK141		
108	374	土器片加工品	土師質	7.5	5.8	1.9		SD277		
	477	土鍾	土師質	4.5	0.9			SP311		
145	480	土器片加工品	土師質	6.5	6.6	0.7		SP422	ロクロ目土師器の転用	
	490	土鍾	土師質	5.7	1.5	1.3		I19		
	500	土鍾	土師質	5.0	1.2			J19		
146	501	土器片加工品	土師質	3.3	3.1	7.5		J19		
	502	土器片加工品	土師質	3.2	3.5	1.4		J19		
	510	土鍾	土師質	4.0	1.3			k19・L19		
	497	取瓶	土師質	(5.4)	(5.4)			J19		
147	531	取瓶	土師質					L19		
	532	取瓶	土師質					L19		
	533	取瓶	土師質					L19		
	535	土器片加工品	土師質	3.3	3.2	0.8		L19		
148	536	土器片加工品	瓦質土器					L19		
	537	土鍾	土師質	3.8	7.5			L19		
	551	取瓶	土師質					L19・L20		
	552	取瓶	土師質					L19・L20		
	553	取瓶	土師質					L19・L20		
150	578	取瓶	土師質	(7.8)	(7.8)			包含層		
	580	土鍾	土師質	4.1	0.9	0.3		包含層		
150	581	土鍾	土師質	3.2	0.7	0.2		包含層		
	582	土鍾	土師質	3.3	1.1	0.2		包含層		
151	602	取瓶	土師質					表土・表採		
152	612	土器片加工品	瓦	4.5	5.2	1.6		攪乱層		
	613	土鍾	土師質	5.0	1.2			攪乱層		

中世大友府内町跡第92次調査出土遺物一覧(石製品)

挿図 番号	遺物 番号	種 別	材 質	法量(単位cm) ()は復元値			重量 (g)	遺構名	備 考	写真図版 番号
				長さ	幅	厚さ				
61	116	砥石		8.3	4.0	2.5		SF142		
	186	砥石		7.7	7.6			SF142		
64	188	石包丁(未製品?)		5.5	9.0	1.2		SF142		
	189	打製石器		10.7	7.8	1.2		SF142		
66	222	砥石		16.3	2.7	1.5		SF142		
70	291	不明	凝灰岩	19.2	15.7	10.3		SF142		
82	320	剥片	黒曜石	3.0	2.4	1.2		SK063		
	328	調整痕のある石製品		11.7	7.6	1.6		SK084		
88	329	蹲または輪蔵の台座		49.7	64.3	32.9		SK084		
90	331	磨石		7.0	4.9	3.3		SK114		
92	340	基石	流紋岩	2.0	2.0	0.3		SK120		
102	359	石鍋	滑石					SD004		
110	378	基石	粘板岩	2.2		0.7		SD262		
112	384	石臼(上臼)	安山岩	(32.7)		13.0		SD262		
	390	不明	凝灰岩	33.6	23.3	11.8		SK364		
123	391	不明	凝灰岩	59.1	22.7	13.3		SK364		
133	435	五輪塔火輪	凝灰岩	32.5	31.2	15.5		SD350		
143	455	砥石		9.0	4.3	2.3		SD089		
	538	砥石		7.5	5.7	0.8		L19		
148	539	砥石		13.0	3.9	2.9		L19		
150	587	石核	姫島産黒曜石	3.7	3.0	2.3		包含層		
151	603	不明	金床石	4.6	3.0	3.1		表土・表採	表面に金・銅の付着物あり	
152	614	不明	安山岩	44.0		18.1		攪乱層		

中世大友府内町跡第92次調査出土遺物一覧(金属製品・ガラス製品)

挿図 番号	遺物 番号	種 別	材 質	法量(単位cm) ()は復元値			重量 (g)	遺構名	備 考	写真図版 番号
				長さ	幅	厚さ				
61	120	不明	青銅	3.0	0.7		3.5	SF142	検出時	
64	187	鉛玉	鉛	1.4	1.3	1.3	11.8	SF142		
68	265	不明	鉄	2.7	2.8	2.3	44.1	SF142		
70	284	飾金具	銅		5.1	0.1	12.0	SF142	表面に金付着	31
	285	鎧の部品	銅	2.6			1.7	SF142	表面は緑青でもろい	
	286	飾金具	青銅	4.3	1.3	0.3	2.9	SF142		31
	287	分銅	青銅	2.2	2.1	1.3	23.8	SF142		31
	288	小玉	ガラス	0.3		0.2	0.1	SF142		
	289	小玉	ガラス	0.4		0.2	0.1	SF142		
	290	筭	銅	20.7			12.6	SF142	表面は緑青でもろい	
86	326	釘	鉄	9.5			14.4	SK072		
98	354	輪(馬具?)	銅	4.5			12.4	SK148	表面は緑青でもろい	
127	398	金属棒	銅	8.8		0.4		SD342		
144	468	鍵	銅	6.8			12.3	SP150	表面は緑青でもろい	
145	474	不明	銅	2.5			0.5	SP278	表面は緑青でもろい	
146	505	鋸	銅	1.7			1.7	K19	表面は緑青でもろい	
147	534	ボタン状の製品	ガラス	2.2		0.7		L19		32
150	583	刀子	鉄	10.8			35.4	包含層		
	584	釣針	銅	2.4			0.3	包含層	表面は緑青でもろい	

中世大友府内町跡第92次調査出土遺物一覧(瓦)

挿図 番号	遺物 番号	種 別	法量(単位cm) ()は復元値			遺構名	備 考	写真図版 番号
			長さ	幅	厚さ			
64	182	軒丸瓦(瓦当)				SF142	検出時	
	183	軒平瓦	8.7	9.7	2.5	SF142		
	184	鯨瓦?	11.4	6.8	3.2	SF142		
66	219	平瓦	10.5	13.9	1.8	SF142		
68	264	古代瓦	7.9	6.1	2.0	SF142		
72	307	丸瓦	(8.9)	(8.0)	1.8	SX276		
	308	丸瓦	9.2	5.9	2.2	SF142		
	309	丸瓦	(9.0)	(10.0)	2.7	SX276		
	310	平瓦	10.2	8.8	2.0	SF142		
108	373	平瓦	(15.5)	(11.5)	1.9	SD277		
111	380	平瓦	(14.0)	(12.5)	1.9	SD262		
	381	平瓦	12.8	13.6	2.0	SD262	一枚作り	
	382	平瓦	(11.0)	(13.0)	2.2	SD262		
112	383	丸瓦	(15.0)	(10.0)	2.9	SD262		
132	432	軒平瓦	(11.0)	(7.0)	2.1	SD350		
133	434	平瓦	(9.5)	(6.0)	2.4	SD350		
144	461	塼	9.3	6.2	2.8	SP129		
151	605	軒平瓦	4.3	7.2	4.0	表土・表採		

中世大友府内町跡第92次調査出土遺物一覧(銭貨)

挿図 番号	遺物 番号	銭貨名	初鑄造年	国・ 王朝名	法量		書体	遺構名	備考	写真図版 番号
					重量(g)	直径(mm)				
61	117	不明			11.4			SF142		
	118	不明			1.9	2.4		SF142		
	119	不明			3.9	2.5		SF142		
66	220	正隆元寶	1157	金	2.2	2.5		SF142		
70	292	熙寧元寶	1068	北宋	2.0	2.2	篆書	SF142		
	293	□口通寶			2.4	2.3		SF142		
106	365	景德元寶または 元豊通寶	1004または 1078	北宋	2.3	2.5		SD284		
108	375	元豊通寶	1078	北宋	1.6	2.5		SD277		
110	379	熙寧元寶	1068	北宋	2.5	2.4	篆書	SD262		
132	433	元豊通寶	1078	北宋	2.6	2.5	篆書	SD350		
135	437	不明			0.7			SD380		
144	462	祥符通寶	1009	北宋	1.3	2.4	不明	SP129		
150	586	元豊通寶	1078	北宋	2.0	2.4	行書	包含層		

中世大友府内町跡第93次調査出土遺物一覽(土器・陶磁器①)

挿図 番号	遺物 番号	器 種		生産地	法量(cm) ()は復元値			遺構名	備考	写真図版 番号
					口径	底径	器高			
160	1	青磁	皿または盤	中国				SF015		
	2	青磁	碗	中国	(16.2)			SF015		
	3	青花	碗	中国				SF015		
	4	磁器	皿	中国(景德鎮)		(10.0)	2.05	SF015		
	5	磁器	皿	中国(景德鎮)		(5.4)	1.15+ α	SF015		
	6	陶器	天目碗	瀬戸美濃	(10.8)		5.35+ α	SF015		
	7	瓦質土器	播鉢	在地	(26.9)			SF015		
	8	瓦質土器	播鉢	在地	(35.0)			SF015		
	9	瓦質土器	播鉢	在地	(24.1)			SF015		
	10	瓦質土器	羽釜	在地				SF015		
	11	土師質土器	坏	在地	(13.0)	(10.6)	2.6	SF015		
	12	土師質土器	坏	在地		6.8	2.2+ α	SF015		
	13	土師質土器	皿	在地	(5.3)	3.2	1.3	SF015		
	14	土師質土器	坏	在地	(9.7)	5.4	2.05	SF015		
	15	京都系土師器	皿	在地	(10.0)		2.2	SF015	灯明皿	
	16	京都系土師器	皿	在地	(11.6)		2.1	SF015		
	17	京都系土師器	皿	在地	(12.3)		2.3	SF015		
	18	京都系土師器	皿	在地	(15.0)		2.2	SF015		
	19	京都系土師器	皿	在地	(15.9)		2.0	SF015		
	20	京都系土師器	皿	在地	(16.1)		2.4	SF015		
162	25	青磁	碗	中国(龍泉窯)				SF015		
	26	磁器	青花皿	中国				SF015		
	27	磁器	皿または碗	中国(漳州窯)		5.5	1.25	SF015		
	28	白磁	皿	中国				SF015		
	29	陶器	皿	瀬戸美濃	(10.2)		2.0	SF015		
	30	陶器	鉢	備前	(14.2)		3.3+ α	SF015		
	31	陶器	播鉢	備前				SF015		
	32	土師質土器	小坏	在地	(6.7)	(5.7)	2.1	SF015		
	33	土師質土器	小坏	在地	(7.1)	(6.0)	2.05	SF015		
	34	土師質土器	坏	在地	(10.2)	(7.1)	2.05	SF015		
	35	土師質土器	坏	在地		(6.0)		SF015		
	36	土師質土器	坏	在地	(11.8)	(9.6)	3.5	SF015		
	37	土師質土器	小坏	在地	(5.8)		1.6	SF015		
38	京都系土師器	皿	在地	(11.0)		2.3	SF015			
39	土師質土器	燗台	在地			6.3+ α	SF015			
164	41	磁器	碗または皿	中国(景德鎮)				SK010		
	42	土師質土器	坏	周防	(8.6)			SK010	白色系	
	43	土師質土器	坏	在地	(7.6)	(5.0)	1.7	SK010		
	44	土師質土器	坏	在地	(8.2)	(4.8)	1.7	SK010		
	45	土師質土器	坏	在地	(9.2)	(7.6)	2.3	SK010		
	46	土師質土器	小皿	在地	(5.0)	(3.4)	1.0	SK010		
	47	土師質土器	坏	在地	(7.6)	(4.4)	1.9	SK010		
	48	土師質土器	坏	在地	(8.0)	(5.2)	1.4	SK010		
	49	土師質土器	坏	在地	(9.4)	(6.2)	2.2	SK010		
	50	土師質土器	坏	在地	(10.2)	(6.2)	1.6	SK010		
	51	土師質土器	坏	在地	(9.6)	(5.6)	1.7	SK010		
	52	土師質土器	坏	在地	(10.6)	(6.6)	2.1	SK010		
	53	土師質土器	坏	在地	(11.0)	(5.8)	2.5	SK010		
	54	土師質土器	坏	在地		6.2		SK010		
	55	土師質土器	坏	在地		(6.4)		SK010		
	56	土師質土器	坏	在地		4.6		SK010		
	57	土師質土器	坏	在地		(6.6)		SK010		
165	58	京都系土師器	皿	在地	(10.2)		2.2	SK010		
	59	京都系土師器	皿	在地	(9.8)			SK010		
	60	京都系土師器	皿	在地	(11.2)			SK010		
	61	京都系土師器	皿	在地	(10.4)		2.5	SK010		
	62	京都系土師器	皿	在地	(10.6)			SK010		
	63	京都系土師器	皿	在地	(12.2)			SK010	灯明皿	
	64	京都系土師器	皿	在地	(12.2)			SK010		
	65	京都系土師器	皿	在地	(11.2)			SK010		
	66	京都系土師器	皿	在地	(11.8)		2.6	SK010		
	67	京都系土師器	皿	在地	(12.4)		2.3	SK010		
	68	京都系土師器	皿	在地	(13.0)			SK010		
	69	京都系土師器	皿	在地	(12.2)			SK010		
	70	京都系土師器	皿	在地	(13.0)			SK010		
	71	京都系土師器	皿	在地	(13.2)		2.3	SK010		
	72	京都系土師器	皿	在地	(14.0)			SK010		
	73	京都系土師器	皿	在地	(14.4)			SK010		
74	京都系土師器	皿	在地	(14.6)			SK010			
75	京都系土師器	皿	在地	(15.0)			SK010			
76	京都系土師器	皿	在地	(17.0)			SK010			

中世大友府内町跡第93次調査出土遺物一覽(土器・陶磁器②)

挿図 番号	遺物 番号	器 種	生産地	法量(cm) ()は復元値			遺構名	備考	写真図版 番号	
				口径	底径	器高				
167	79	京都系土師器	皿	在地	(8.6)		2.0	SD001・SD004	赤色顔料塗布 灯明皿	30
	80	京都系土師器	皿	在地	8.8		2.0	SD001・SD004		
	81	京都系土師器	皿	在地	(9.4)		2.0	SD001・SD004		
	82	京都系土師器	皿	在地	12.0		2.2	SD001・SD004		
	83	京都系土師器	坏	在地	(11.6)		2.3+ α	SD001・SD004		
168	84	青磁	碗	中国				SD001・SD004		
	85	青磁	器台	中国(龍泉窯)				SD001・SD004		
	86	白磁	小杯	中国				SD001・SD004		
	87	白磁	小杯	中国	(7.6)			SD001・SD004		
	88	青花	梅瓶	中国(景德鎮)		(10.8)	1.4	SD001・SD004		
	89	陶器	水屋甕	備前				SD001・SD004		
	90	陶器	德利	備前				SD001・SD004		
	91	瓦質土器	火鉢	在地	(30.0)		10.9+ α	SD001・SD004		
	92	瓦質土器	火鉢	在地		(32.0)		SD001・SD004		
	170	98	青磁	碗	中国(龍泉窯)				SD003	
99		磁器	碗	中国(景德鎮)	(12.7)			SD003		
172	101	白磁	小杯	中国				SD002		
	102	瓦質土器	火鉢	在地				SD002		
	103	土師質土器	皿	在地	(6.6)	(5.0)	1.35	SD002		
	104	土師質土器	小皿	在地	4.0	2.9	1.2	SD002		
	105	土師質土器	坏	在地	(9.6)	(5.6)	2.0	SD002		
	106	土師質土器	坏	在地	(11.4)	(6.2)	2.7	SD002		
	107	土師質土器	坏	在地		(7.6)	1.8	SD002		
	108	土師質土器	坏	在地		8.0	1.3	SD002		
	109	京都系土師器	皿	在地	(9.8)		2.1	SD002		
	110	京都系土師器	皿	在地	(10.4)		1.9	SD002		
	111	京都系土師器	皿	在地	(12.4)		2.2	SD002		
174	112	磁器	皿	中国(景德鎮)	(9.4)			SD005 第10層		
	113	磁器	皿	中国(景德鎮)	(13.0)			SD005 第3層		
	114	磁器	皿	中国(景德鎮)		(6.5)		SD005		
	115	磁器	碗	中国(景德鎮)		6.0		SD005 第10層	30	
	116	磁器	碗	中国(景德鎮)	(12.6)			SD005 第3層	30	
	117	白磁	小杯	中国	(7.5)			SD005 第9層		
	118	瓦質土器	鉢	在地	(24.6)			SD005		
	119	土師質土器	不明	在地				SD005 第9層		
	120	京都系土師器	皿	在地	(11.8)		2.6	SD005 第9層		
	121	京都系土師器	皿	在地	(12.6)		2.3+ α	SD005		
	122	京都系土師器	皿	在地	(12.5)		2.5+ α	SD005 第3層	灯明皿	
178	124	土師質土器	坏	周防	(13.8)	(6.0)	3.8	SD016 最下層	白色系	
	125	土師質土器	坏	周防	(16.6)			SD016 最下層	白色系	
	126	土師質土器	坏	周防	(18.6)			SD016 最下層	白色系	
	127	白磁	碗	中国				SD016		
179	128	白磁	皿	中国				SD016		
	129	青磁	碗	中国(龍泉窯)				SD016		
	130	青磁	碗	中国(龍泉窯)				SD016		
	131	青磁	皿	中国				SD016		
	132	須惠質土器	鉢	東播磨	(26.4)		3.1	SD016		
	133	須惠質土器	鉢	東播磨	(27.0)		5.8	SD016		
	134	陶器	搦鉢	備前				SD016		
	135	陶器	搦鉢	備前	(29.8)			SD016		
	136	瓦質土器	搦鉢	在地		(11.4)	4.4	SD016 最下層		
	137	瓦質土器	鉢	在地				SD016		
	138	瓦質土器	鉢	在地	(30.4)	(14.0)	10.5	SD016		
	139	土師器質土器	皿	在地	(12.8)	4.3	1.55	SD016		
	140	土師質土器	坏	在地	11.5	(6.0)	3.3	SD016		
	180	141	陶器	甕	備前		(35.8)	14.7	SD016	
181	148	青花	皿	中国(景德鎮)	(12.0)			表採		
	149	青花	瓶	中国(景德鎮)	(3.6)		2.2	表採		
	150	五彩	不明	中国				表採		
	151	青花	碗	中国(景德鎮)				表採		
	152	青花	皿	中国(漳州窯)		(8.8)	1.8	表採		
	153	青花	不明	中国				表採		
	154	白磁	水滴	中国				表採	30	
	155	青花	碗	中国		4.8	1.3	表採		
	156	褐釉陶器	壺	中国		(12.9)		表採		
	157	土師質土器	坏	在地	(11.5)	(6.0)	2.7	表採		
	158	土師質土器	小坏	在地	(5.3)		1.75	表採		
159	京都系土師器	皿	在地	(11.8)		2.4	表採			

中世大友府内町跡第93次調査出土遺物一覧(土製品)

挿図 番号	遺物 番号	種別	材質	法量(単位cm)			重量 (g)	遺構名	備考	写真図版 番号
				縦	横	厚さ				
161	22	土器片加工品	土師質	3.9	3.9	0.65		SF015		
	23	籬羽口	土師質	5.7+ α	5.0+ α	2.2		SF015		
165	77	籬羽口	土師質					SK010		
168	94	土器片加工品	陶器	3.4	3.7	1.2		SD001・SD004		
174	123	炉壁	土師質	6.6+ α	4.7+ α	3.2+ α		SD005		

中世大友府内町跡第93次調査出土遺物一覧(石製品)

挿図 番号	遺物 番号	種別	材質	法量(単位cm)			重量 (g)	遺構名	備考	写真図版 番号
				縦	横	厚さ				
161	24	石白(上白)	凝灰岩	(33.4)	-	6.0+ α		SF015		

中世大友府内町跡第93次調査出土遺物一覧(金属製品)

挿図 番号	遺物 番号	種別	材質	法量(単位cm)			重量 (g)	遺構名	備考	写真図版 番号
				縦	横	厚さ				
161	21	釘	鉄	5.2+ α	0.6	0.5	8.2	SF015		
162	40	メダイ	鉛	2.0	1.5	0.3	4.5	SF015		30
168	95	釘	鉄	3.5+ α	0.6	0.5	3.3	SD001・SD004		
180	144	刀子	鉄	4.4+ α	1.3	0.5	6.4	SD016		
	145	釘	鉄	6.5+ α	0.9	0.8	12.7	SD016		
181	160	玉状の製品	銅	6.0	5.0	4.0	0.4	表採		
	161	鉛玉	鉛	12.0			10.4	表採		
	162	釘	鉄	3.6+ α	0.7	0.4	5.4	表採		
	163	釘	鉄	5.3+ α	0.5	0.4	6.3	表採		

中世大友府内町跡第93次調査出土遺物一覧(瓦)

挿図 番号	遺物 番号	種別	法量(単位cm)			遺構名	備考	写真図版 番号
			縦	横	厚さ			
168	93	塼	7.3+ α	7.7+ α	2.5	SD001・SD004		
180	142	平瓦	9.9+ α	10.2+ α	1.6	SD016		
	143	平瓦	11.0	10.5	1.9	SD016		

中世大友府内町跡第93次調査出土遺物一覧(銭貨)

挿図 番号	遺物 番号	銭貨名	国・ 王朝名	初鑄造年	法量		書体	遺構名	備考	写真図版 番号
					重さ(g)	直径(cm)				
165	78	元豊通寶	北宋	1078	2.3	2.4	行書	SK010		
168	96	元豊通寶	北宋	1078	2.3	2.3	行書	SD001・SD004		
	97	不明	-	-	0.8	2.4		SD001・SD004		
170	100	永樂通寶	明	1408	2.3	2.4		SD003		
180	146	皇宋通寶	北宋	1038	1.0	2.4	真書	SD016		
	147	洪武通寶	明	1368	2.4	2.2		SD016 最下層出土	背に月?	
181	164	元祐通寶	北宋	1086	1.4	2.4	行書	表採		
	165	寛永通寶		1636	1.7	2.3		表採	古寛永	