

## 第4章 中世大友府内町跡第92次調査

### 中世大友府内町跡 第1節 調査の概要

中世大友府内町跡第92次調査区は大分県大分市錦町3丁目に所在し、標高約5.0mの沖積低地に位置する。当該調査区は1987年に大分市史編纂委員会が作成した「戦国時代の府内復元想定図」によると、大友館跡東側境界ラインに隣接する第2南北街路から桜町・御所小路町わたる地点に相当するものと考えられている。

一般国道10号  
古国府拡幅

本章で報告する第92次調査区（第47図）については、一般国道10号古国府拡幅に伴い、国土交通省大分河川国道事務所からの委託を受け、平成22年4月23日～11月30日まで発掘調査をおこなった。全調査面積は約640㎡である。

### 第2節 遺構と遺物

#### 1 遺構の概要と基本層序

一般国道10号古国府拡幅に伴う発掘調査では、調査区を旧日本測地系に合わせ10m四方で区画している。各区画はアルファベットと数字により呼称しており、92次調査区はI 18区・I 19区、J 17区～J 23区、K 18区・K 19区・K 22区・K 23区、L 18区・L 19区に相当する。

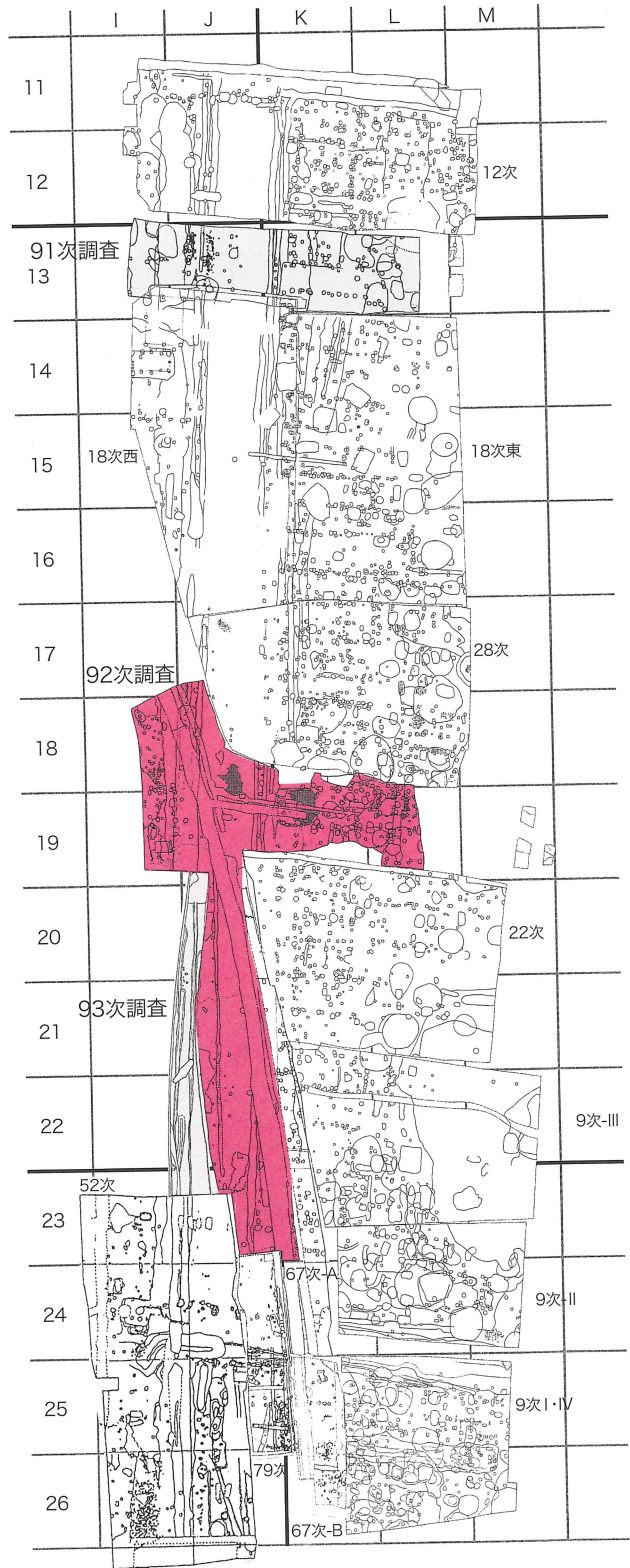
調査区は、近年の造成工事に伴う客土が0.5～1.1m堆積しており、それを除去すると旧地表面が現れる。調査区東のb-b'土層（第50図）及び調査区西のc-c'土層（第50図）の観察から、標高4.3m前後で16世紀の遺構面（第1面）、標高3.7mで16世紀以前（第2面）の遺構面を確認した。

遺構面

街路・町屋跡

街路構築  
以前の溝

第1面からは街路・街路側溝及び街路を掘り込む遺構群と町屋跡が確認できた。第2面からは、街路構築以前の溝等を確認している。



第47図 第92次調査区の位置(1/800)

第6表 第92次調査遺構一覧①

遺構番号	旧遺構番号	遺構の性格	遺構の位置	時期	特記事項	掲載頁
SK001	S001	土坑	L-18	-	-	-
SP002	S002	柱穴	K-18	-	-	-
SP003	S003	柱穴	K-18	-	-	-
SD004	S004	溝	L-19	16世紀後葉～未葉	SP113を切る SK068・SK084・SK086に切られる	108
SP005	S005	柱穴	K-18	-	-	-
SP006	S006	柱穴	K-19	-	SP007に切られる	-
SP007	S007	柱穴	K-19	-	SP006を切る	-
SD008	S008	溝	K-19	-	攪乱	-
-	S009	-	-	-	欠番	-
SP010	S010	柱穴	K-19	-	-	-
SP011	S011	柱穴	K-19	不明	SP082・SP083に切られる	131
SP012	S012	柱穴	K-19	不明	-	131
SP013	S013	柱穴	K-19	不明	-	131
SP014	S014	柱穴	K-19	-	SP110を切る	-
SP015	S015	柱穴	K-19	-	-	-
SP016	S016	柱穴	L-19	-	-	-
-	S017	-	-	-	欠番	-
-	S018	-	-	-	欠番	-
SK019	S019	土坑	L-19	-	SK122・SP154・SP155を切る	-
SP020	S020	柱穴	L-19	-	-	-
SD021	S021	溝	L-19	-	攪乱	-
SD022	S022	溝	L-19	-	攪乱	-
SP023	S023	柱穴	L-19	-	-	-
SP024	S024	柱穴	L-19	-	-	-
SK025	S025	土坑	L-19	-	-	-
-	S026	-	K-19	-	欠番	-
SP027	S027	柱穴	K-19	-	-	-
-	S028	-	K-19	-	欠番	-
SP029	S029	柱穴	K-19	-	-	-
SK030	S030	土坑	K-19	-	SP035を切る	-
SP031	S031	柱穴	K-19	-	-	-
SP032	S032	柱穴	K-19	-	-	-
SP033	S033	柱穴	K-19	-	SP034に切られる	-
SP034	S034	柱穴	K-19	-	SP033を切る	-
SP035	S035	柱穴	K-19	不明	SK030に切られる	131
SP036	S036	柱穴	K-19	-	-	-
SP037	S037	柱穴	K-19	-	-	-
SP038	S038	柱穴	K-19	-	SP110に切られる	-
-	S039	-	-	-	欠番	-
SD040	S040	溝	L-19	-	-	-
SP041	S041	柱穴	K-19	不明	-	131
SP042	S042	柱穴	K-19	-	-	-
SP043	S043	柱穴	K-19	不明	SP075を切る	131
SP044	S044	柱穴	K-19	-	-	-
SP045	S045	柱穴	K-19	-	-	-
SK046	S046	土坑	K-19	16世紀後葉～未葉	SK050・SP051・SP052に切られる	97
-	S047	土坑	K-19	-	攪乱	-
SP048	S048	柱穴	L-19	不明	-	131
SP049	S049	柱穴	L-19	-	-	-
SK050	S050	土坑	K-19	16世紀後葉～未葉	SK046を切る	97
SK051	S051	土坑	K-19	-	SK046・SP075を切る SSP052に切られる	-
SP052	S052	柱穴	K-19	不明	SK046・SK051を切る	131
-	S053	-	-	-	欠番	-
SP054	S054	柱穴	K-19	-	-	-
SP055	S055	柱穴	K-19	-	-	-

\*網掛けは報告書に掲載した遺構。

第7表 第92次調査遺構一覧②

遺構番号	旧遺構番号	遺構の性格	遺構の位置	時 期	特記事項	掲載頁
SP056	S056	柱穴	K-19	-	-	-
-	S057	-	-	-	欠番	-
SK058	S058	土坑	L-19	不明	SK059を切る	98
SK059	S059	土坑	L-19	16世紀後葉～末葉	SK058に切られる	98
SK060	S060	土坑	L-19	-	-	-
SD061	S061	溝	L-19	-	攪乱	-
SP062	S062	柱穴	L-19	-	-	-
SK063	S063	土坑	L-19	16世紀後葉～末葉	SK114を切る	98
SP064	S064	柱穴	L-19	-	-	-
SP065	S065	柱穴	L-19	-	-	-
SP066	S066	柱穴	L-19	-	-	-
SP067	S067	柱穴	L-19	-	-	-
SK068	S068	土坑	L-19	16世紀末葉	SD004を切る	100
SP069	S069	柱穴	L-19	-	SD004内	-
SP070	S070	柱穴	L-19	-	-	-
SP071	S071	柱穴	L-19	-	SD004内 SP137を切る	-
SK072	S072	土坑	L-19	不明	-	100
SP073	S073	柱穴	L-19	-	SD004内	-
-	S074	-	-	-	欠番	-
SP075	S075	柱穴	K-19	-	SP043・SK051・SP076に切られる	-
SP076	S076	柱穴	K-19	-	SP075を切る	-
SP077	S077	柱穴	L-19	不明	-	131
SP078	S078	柱穴	L-18	-	-	-
SP079	S079	柱穴	L-18	-	-	-
SP080	S080	柱穴	L-18	-	-	-
SP081	S081	柱穴	K-19	-	-	-
SP082	S082	柱穴	K-19	-	SP011を切る	-
SP083	S083	柱穴	K-19	-	SP011を切る	-
SK084	S084	土坑	L-19	16世紀末葉	SD004を切る	101
-	S085	-	-	-	欠番	-
S086	S086	土坑	L-19	-	SD004を切る	-
S087	S087	柱穴	L-19	-	SD004内	-
-	S088	-	-	-	欠番	-
SP089	S089	柱穴	K-19	不明	SK122を切る	131
SP090	S090	柱穴	L-19	-	-	-
SP091	S091	柱穴	L-19	-	-	-
SP092	S092	柱穴	L-19	-	SK122・SP136を切る	-
SP093	S093	柱穴	L-19	-	-	-
SP094	S094	柱穴	L-19	-	-	-
SP095	S095	柱穴	L-19	-	-	-
SP096	S096	柱穴	L-19	-	-	-
-	S097	-	-	-	欠番	-
-	S098	-	-	-	欠番	-
SP099	S099	柱穴	K-19	-	-	-
SP100	S100	柱穴	K-19	-	SP101を切る	-
SP101	S101	柱穴	K-19	-	SP100に切られる	-
SP102	S102	柱穴	K-19	-	-	-
-	S103	-	-	-	欠番	-
SK104	S104	土坑	K-19	-	SD161を切る	-
SP105	S105	柱穴	L-19	-	-	-
SP106	S106	柱穴	L-19	-	SD004内	-
SP107	S107	柱穴	L-19	-	SK120を切る	-
SP108	S108	柱穴	L-19	-	-	-
SP109	S109	柱穴	L-19	-	-	-

\* 網掛けは報告書に掲載した遺構。

第8表 第92次調査遺構一覧③

遺構番号	旧遺構番号	遺構の性格	遺構の位置	時 期	特記事項	掲載頁
SP110	S110	土坑	K-19	—	SP038を切る SP014に切られる	—
SP111	S111	柱穴	L-19	—	—	—
SP112	S112	柱穴	L-19	—	—	—
SP113	S113	柱穴	L-18	—	SD004に切られる	—
SK114	S114	土坑	L-19	16世紀末葉	SK063に切られる	102
SP115	S115	柱穴	L-19	—	—	—
SP116	S116	柱穴	L-19	—	SK063内	—
SP117	S117	柱穴	L-19	—	SK063内	—
SP118	S118	柱穴	L-19	—	SK063内	—
—	S119	欠番	—	—	—	—
SK120	S120	土坑	L-19	16世紀後葉～末葉	SP107に切られる	103
SK121	S121	土坑	L-19	—	—	—
SK122	S122	土坑(鍛冶炉?)	L-19	16世紀後葉～末葉	SK019・SP167・SP185・SP186を切る SP089・SP092・SP123に切られる	104
SP123	S123	柱穴	L-19	—	SK122を切る	—
SP124	S124	柱穴	L-19	—	SD004内	—
SP125	S125	柱穴	L-19	—	SK122内	—
SP126	S126	柱穴	K-19	—	—	—
SP127	S127	柱穴	K-19	不明	—	132
SP128	S128	柱穴	K-19	—	SP132を切る	—
SP129	S129	柱穴	K-19	不明	SP130・SP132・SK139を切る	132
SP130	S130	柱穴	K-19	—	SP131を切る SP129に切られる	—
SP131	S131	柱穴	K-19	—	—	—
SP132	S132	柱穴	K-19	不明	SP128・SP129に切られる	131
SP133	S133	柱穴	L-19	—	—	—
SP134	S134	柱穴	L-19	—	SD004内	—
SP135	S135	柱穴	L-19	—	SK122内	—
SP136	S136	柱穴	L-19	—	SK122内 SP092に切られる	—
SP137	S137	柱穴	L-19	—	SK122内 SP138を切る SD004・SD071に切られる	—
SP138	S138	柱穴	L-19	—	SK122内 SP137に切られる	—
SK139	S139	土坑	K-19	—	SP129に切られる	—
SP140	S140	柱穴	L-19	—	—	—
SK141	S141	土坑	J-19	16世紀末葉	—	106
SF142	S142	街路	—	16世紀後葉～末葉	—	75～96
—	S143	—	—	—	欠番	—
SK144	S144	土坑(土取り坑)	K・L-18 K・L-19	不明	—	133
—	S145	—	—	—	欠番	—
SP146	S146	柱穴	K-19	—	—	—
SP147	S147	柱穴	K-19	—	—	—
SK148	S148	土坑	K-19	不明	SK171に切られる	107
SP149	S149	柱穴	—	—	SK019内	—
SP150	S150	柱穴	K-19	不明	—	132
SP151	S151	柱穴	—	—	—	—
SP152	S152	柱穴	L-19	—	—	—
SP153	S153	柱穴	L-19	—	—	—
SP154	S154	柱穴	L-19	—	SK019に切られる	—
SP155	S155	柱穴	L-19	—	SK019に切られる	—
SP156	S156	柱穴	K-19	—	—	—
SP157	S157	柱穴	K-19	—	SP158を切る	—
SP158	S158	柱穴	K-19	—	SP157に切られる	—
SP159	S159	柱穴	K-19	—	—	—
—	S160	—	—	—	欠番	—
SD161	S161	溝	K-19	—	SK104に切られる	—
SP162	S162	柱穴	K-19	—	—	—
SP163	S163	柱穴	K-19	—	—	—

\*網掛けは報告書に掲載した遺構。

第9表 第92次調査遺構一覧④

遺構番号	旧遺構番号	遺構の性格	遺構の位置	時 期	特記事項	掲載頁
SP164	S164	柱穴	K-19	-	-	-
SP165	S165	柱穴	L-19	-	-	-
SP166	S166	柱穴	L-19	-	-	-
SP167	S167	柱穴	L-19	-	SK122に切られる	-
SP168	S168	柱穴	L-19	-	SK122内	-
SP169	S169	柱穴	L-19	-	-	-
SP170	S170	柱穴	L-19	-	-	-
SK171	S171	土坑	K-19	16世紀後葉～末葉	SK148を切る	107
SP172	S172	柱穴	K-19	-	-	-
SP173	S173	柱穴	L-19	-	-	-
SP174	S174	柱穴	L-19	-	-	-
SP175	S175	柱穴	L-19	不明	-	133
SP176	S176	柱穴	K-19	-	-	-
SP177	S177	柱穴	L-19	-	-	-
SP178	S178	柱穴	L-19	-	-	-
SP179	S179	柱穴	K-19	-	-	-
SP180	S180	柱穴	K-18	-	-	-
-	S181	-	-	-	欠番	-
SP182	S182	柱穴	K-18	-	-	-
SP183	S183	柱穴	L-19	-	-	-
SP184	S184	柱穴	L-19	-	-	-
SP185	S185	柱穴	L-19	-	-	-
SP186	S186	柱穴	L-19	不明	-	133
SP187	S187	柱穴	L-19	-	-	-
SP188	S188	柱穴	L-19	-	-	-
SP189	S189	柱穴	L-19	-	-	-
SP190	S190	柱穴	L-19	-	-	-
SP191	S191	柱穴	K-19	-	-	-
SP192	S192	柱穴	L-19	-	-	-
SP193	S193	柱穴	L-19	-	-	-
SK194	S194	土坑	L-19	-	-	-
SP195	S195	柱穴	L-19	-	-	-
SP196	S196	柱穴	L-19	-	SP207に切られる	-
SP197	S197	柱穴	L-19	-	SP198を切る SP206・SP207に切られる	-
SP198	S198	柱穴	L-19	-	SP197・SP207に切られる	-
SP199	S199	柱穴	L-19	-	-	-
SP200	S200	柱穴	L-19	-	-	-
SP201	S201	柱穴	L-19	-	SP211を切る	-
-	S202	-	-	-	欠番	-
SP203	S203	柱穴	L-19	-	-	-
-	S204	-	-	-	欠番	-
SP205	S205	柱穴	K-19	-	-	-
SP206	S206	柱穴	L-19	-	SP197を切る	-
SP207	S207	柱穴	L-19	-	SP196・SD197・SP198を切る	-
SP208	S208	柱穴	L-19	-	SP211に切られる	-
SP209	S209	柱穴	L-19	-	-	-
SP210	S210	柱穴	L-19	-	-	-
SP211	S211	柱穴	L-19	-	SP208を切る SP201・SP212に切られる	-
SP212	S212	柱穴	L-19	-	SP211を切る	-
SP213	S213	柱穴	L-19	-	-	-
-	S214	-	-	-	欠番	-
SP215	S215	柱穴	L-19	-	SP221を切る	-
SD216	S216	溝	J-18・19	16世紀後葉～末葉	SK304を切る	109
SD217	S217	溝	J-18・19	不明	-	109

\* 網掛けは報告書に掲載した遺構。

第10表 第92次調査遺構一覧⑤

遺構番号	旧遺構番号	遺構の性格	遺構の位置	時 期	特記事項	掲載頁
SP218	S218	柱穴	K-19	-	-	-
SP219	S219	柱穴	K-19	-	-	-
SP220	S220	柱穴	L-19	-	-	-
SP221	S221	柱穴	L-19	-	SP222を切る SP215に切られる	-
SP222	S222	柱穴	L-19	-	SP221に切られる	-
SK223	S223	土坑	L-19	-	-	-
-	S224	-	-	-	欠番	-
SP225	S225	柱穴	I-18	-	-	-
SP226	S226	柱穴	I-18	-	-	-
SP227	S227	柱穴	I-18	-	-	-
SP228	S228	柱穴	I-18	-	-	-
SP229	S229	柱穴	I-18	-	-	-
SP230	S230	柱穴	I-18	-	-	-
SP231	S231	柱穴	I-18	-	-	-
SP232	S232	柱穴	I-18	-	-	-
SP233	S233	柱穴	I-18	-	-	-
SP234	S234	柱穴	I-18	-	-	-
SP235	S235	柱穴	I-18	-	SP236を切る	-
SP236	S236	柱穴	I-18	-	SP235に切られる	-
SP237	S237	柱穴	I-18	-	-	-
SP238	S238	柱穴	I-18	不明	-	133
SP239	S239	柱穴	I-18	-	SP240を切る	-
SP240	S240	柱穴	I-18	-	SP239に切られる	-
SP241	S241	柱穴	I-18	-	-	-
SP242	S242	柱穴	I-18	-	-	-
SP243	S243	柱穴	I-18	-	-	-
SP244	S244	柱穴	I-18	-	-	-
SP245	S245	柱穴	I-18	-	-	-
SP246	S246	柱穴	I-18	-	-	-
SP247	S247	柱穴	I-18	-	-	-
SP248	S248	柱穴	I-18	-	-	-
SP249	S249	柱穴	I-18	-	-	-
SP250	S250	柱穴	I-18	-	SP255を切る	-
SK251	S251	土坑	I-18	-	-	-
SP252	S252	柱穴	I-18	-	SP255を切る	-
SP253	S253	柱穴	I-18	-	-	-
SP254	S254	柱穴	I-18	-	-	-
SP255	S255	柱穴	I-18	不明	SP250・SP252に切られる	133
SP256	S256	柱穴	I-18	-	SP257を切る SP260に切られる	-
SP257	S257	柱穴	I-18	-	-	-
SP258	S258	柱穴	I-18	-	-	-
SP259	S259	柱穴	I-18	-	-	-
SP260	S260	柱穴	I-18	-	SP256・SP257を切る	-
SP261	S261	柱穴	I-18	-	-	-
SD262	S262	溝	J-22・23	16世紀末葉	-	113
SP263	S263	柱穴	I-18	-	-	-
SP264	S264	柱穴	I-18	-	-	-
SP265	S265	柱穴	I-19	-	-	-
SP266	S266	柱穴	I-18	-	SP346を切る	-
SP267	S267	柱穴	I-19	-	-	-
SP268	S268	柱穴	I-19	-	-	-
SP269	S269	柱穴	I-19	-	-	-
SP270	S270	柱穴	I-19	-	-	-
SP271	S271	柱穴	K-19	-	-	-

\*網掛けは報告書に掲載した遺構。

第11表 第92次調査遺構一覧⑥

遺構番号	旧遺構番号	遺構の性格	遺構の位置	時 期	特記事項	掲載頁
SP272	S272	柱穴	I-19	-	-	-
SP273	S273	柱穴	I-19	-	-	-
SP274	S274	柱穴	I-19	-	-	-
SP275	S275	柱穴	I-19	-	-	-
SX276	S276	段落ち	I-18・19	不明		76・122・141
SD277	S277	溝	I-19	1590年以降		111
SP278	S278	柱穴	I-19	不明		133
SP279	S279	柱穴	I-18	-	-	-
SP280	S280	柱穴	I-19	-	SP348を切る	-
SP281	S281	柱穴	I-19	-	-	-
SK282	S282	土坑	I-18	-	-	-
-	S283	-	-	-	欠番	-
SD284	S284	溝	J-17・18	16世紀末葉		110
SD285	S285	溝	J-17・18	不明		110
SP286	S286	柱穴	J-23	-	-	-
SP287	S287	柱穴	J-23	-	-	-
SP288	S288	柱穴	J-23	-	-	-
SP289	S289	柱穴	J-23	-	-	-
SP290	S290	柱穴	K-23	-	-	-
SP291	S291	柱穴	K-23	-	-	-
SP292	S292	柱穴	K-23	-	-	-
SP293	S293	柱穴	J-23	-	-	-
SP294	S294	柱穴	J-23	-	-	-
SP295	S295	柱穴	J-23	-	-	-
SP296	S296	柱穴	K-23	-	-	-
SP297	S297	柱穴	K-23	-	-	-
SP298	S298	柱穴	K-23	-	-	-
-	S299	-	-	-	欠番	-
SP300	S300	柱穴	J-22	-	-	-
SP301	S301	柱穴	I-18	-	SP302を切る	-
SP302	S302	柱穴	I-18	-	SP301に切られる	-
SP303	S303	柱穴	I-19	-	-	-
SK304	S304	土坑	J-18	-	SD216に切られる	-
SP305	S305	柱穴	J-18	-	-	-
SP306	S306	柱穴	J-19	-	-	-
SP307	S307	柱穴	J-19	-	-	-
SD308	S308	溝	J-19	不明		109
SD309	S309	溝	J-19	不明		109
SP310	S310	柱穴	K-19	-	-	-
SP311	S311	柱穴	K-19	不明		133
SP312	S312	柱穴	J-18	-	-	-
SP313	S313	柱穴	K-23	-	-	-
SP314	S314	柱穴	I-18	-	-	-
SP315	S315	柱穴	I-18	-	-	-
SP316	S316	柱穴	I-18	-	-	-
SK317	S317	土坑	I-18	-	-	-
SK318	S318	土坑	I-19	-	-	-
SP319	S319	柱穴	I-18	-	-	-
SP320	S320	柱穴	I-18	-	-	-
SP321	S321	柱穴	I-18	-	-	-
SK322	S322	土坑	I-18	16世紀末葉		119
SK323	S323	土坑	I-19	16世紀後葉～末葉		119
SK324	S324	土坑	I-19	-	-	-
SP325	S325	柱穴	I-19	-	-	-

\*網掛けは報告書に掲載した遺構。

第12表 第92次調査遺構一覧⑦

遺構番号	旧遺構番号	遺構の性格	遺構の位置	時 期	特記事項	掲載頁
SK326	S326	土坑	J-22・23	-	-	-
SK327	S327	土坑	I-18・19	不明	-	-
SP328	S328	柱穴	I-19	16世紀後葉	-	129
SP329	S329	柱穴	I-18	-	-	-
SP330	S330	柱穴	I-19	-	-	-
SP331	S331	柱穴	I-19	-	-	-
SP332	S332	柱穴	I-19	-	-	-
SP333	S333	柱穴	I-19	-	-	-
SP334	S334	柱穴	I-19	-	-	-
SD335	S335	溝	J-18・19	16世紀後葉～末葉	-	116
SD336	S336	溝	K-18・19	-	-	-
SP337	S337	柱穴	I-19	不明	-	129
SP338	S338	柱穴	J-19	-	-	-
SP339	S339	柱穴	I-19	-	-	-
SP340	S340	柱穴	I-19	16世紀後葉を下らない時期	-	129
SP341	S341	柱穴	I-19	不明	-	129
SD342	S342	溝	J-17・18	16世紀末葉	-	121
SP343	S343	柱穴	J-19	-	-	-
SP344	S344	柱穴	I-19	-	-	-
SP345	S345	柱穴	I-18	-	-	-
SP346	S346	柱穴	I-18	-	SP266に切られる	-
SP347	S347	柱穴	I-18	-	-	-
SP348	S348	柱穴	I-19	-	SP280に切られる	-
SX349	S349	杭痕	J-19	不明	-	117
SD350	S350	溝	I-18・19 J-18・19	15世紀	-	122
SX351	S351	杭痕	J-19	不明	-	117
SX352	S352	杭痕	J-19	不明	-	117
SX353	S353	杭痕	J-19	不明	-	117
SX354	S354	杭痕	J-19	不明	-	117
SX355	S355	杭痕	J-19	不明	-	117
SX356	S356	杭痕	J-19	不明	-	117
SX357	S357	杭痕	J-19	不明	-	117
SX358	S358	杭痕	J-19	不明	-	117
SX359	S359	杭痕	J-18	不明	-	117
SX360	S360	杭痕	J-18	不明	-	117
SX361	S361	杭痕	J-19	不明	-	117
SX362	S362	杭痕	J-19	不明	-	117
SX363	S363	杭痕	J-19	不明	-	117
SK364	S364	土坑	J-18	不明	-	120
SP365	S365	柱穴	I-19	不明	-	129
SK366	S366	土坑	I-19	不明	-	121
SX367	S367	杭痕	J-19	-	-	-
SX368	S368	杭痕	J-19	不明	-	117
SX369	S369	杭痕	J-19	不明	-	117
SX370	S370	杭痕	J-18	-	-	-
SP371	S371	柱穴	I-18	-	-	-
SP372	S372	柱穴	I-18	-	-	-
-	S373	-	-	-	欠番	-
-	S374	-	-	-	欠番	-
-	S375	-	-	-	欠番	-
-	S376	-	-	-	欠番	-
-	S377	-	-	-	欠番	-
-	S378	-	-	-	欠番	-
-	S379	-	-	-	欠番	-

\* 網掛けは報告書に掲載した遺構。



第13表 第92次調査遺構一覧⑧

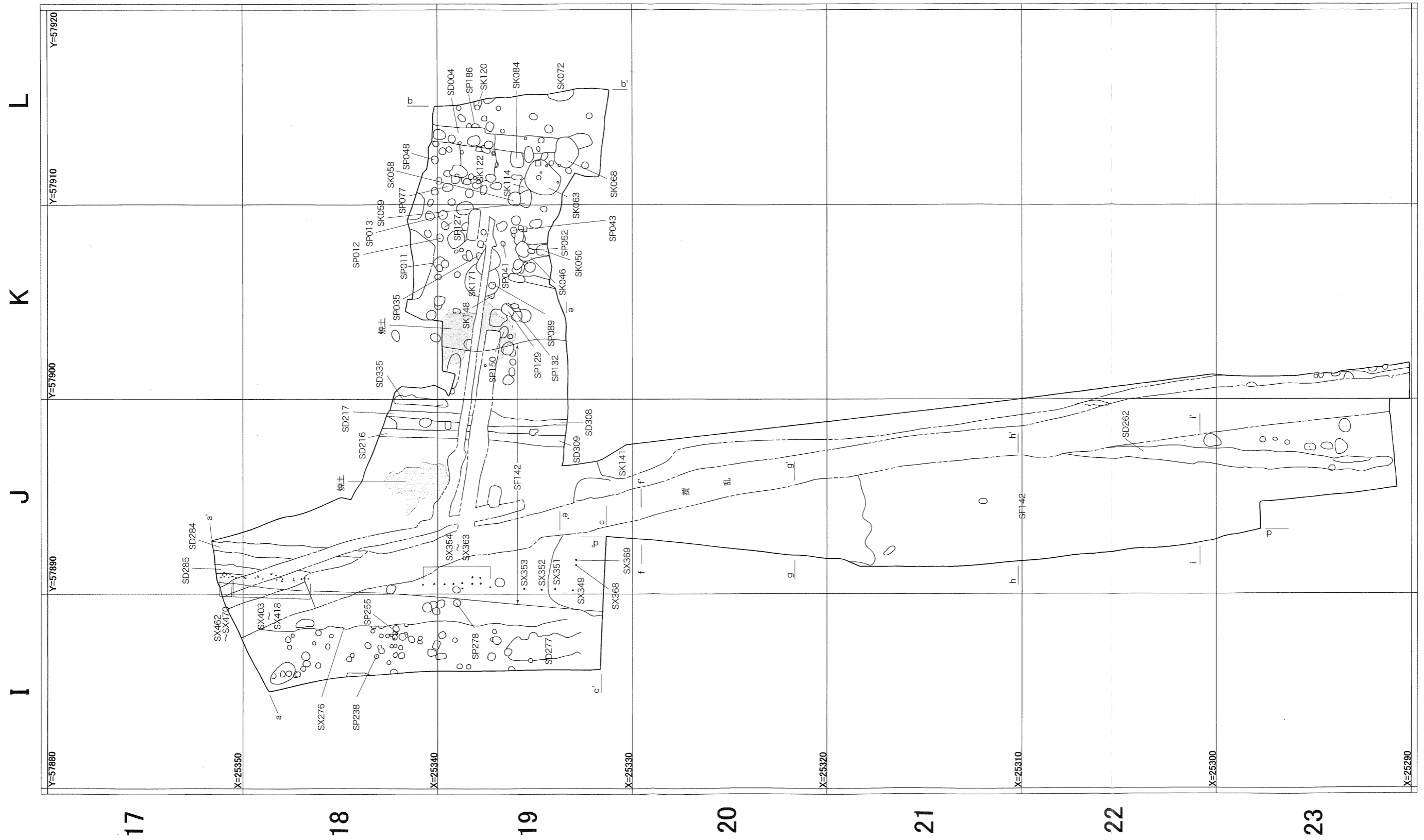
遺構番号	旧遺構番号	遺構の性格	遺構の位置	時 期	特記事項	掲載頁
SD380	S380	溝	J - 19~21	不明		128
SP381	S381	柱穴	J - 19	不明		130
SP382	S382	柱穴	J - 20	不明		130
SD383	S383	溝	J - 21~23	不明		128
SD384	S384	溝	J - 22・23	14世紀~15世紀		129
SD385	S385	溝	J - 23	-	-	-
SP386	S386	柱穴	J - 23	-	-	-
SP387	S387	柱穴	J - 23	-	-	-
SP388	S388	柱穴	J - 23	-	SP442を切る	-
SP389	S389	柱穴	J - 22	-	-	-
SK390	S390	土坑	J - 22	-	-	-
SP391	S391	柱穴	J - 22	-	-	-
SP392	S392	柱穴	J - 22	不明		130
SP393	S393	柱穴	J - 22	不明		130
SP394	S394	柱穴	J - 21	不明		130
SP395	S395	柱穴	J - 21	-	-	-
SP396	S396	柱穴	J - 21	-	-	-
SP397	S397	柱穴	K - 19	-	-	-
-	S398	-	-	-	欠番	-
-	S399	-	-	-	欠番	-
-	S400	-	-	-	欠番	-
SP401	S401	柱穴	J - 19	-	-	-
SK402	S402	土坑	J - 18	-	-	-
SX403	S403	杭痕	J - 17	不明		118
SX404	S404	杭痕	J - 17	不明		118
SX405	S405	杭痕	J - 18	不明		118
SX406	S406	杭痕	J - 18	不明		118
SX407	S407	杭痕	J - 18	不明		118
SX408	S408	杭痕	J - 18	不明		118
SX409	S409	杭痕	J - 18	不明		118
SX410	S410	杭痕	J - 18	不明		118
SX411	S411	杭痕	J - 18	不明		118
SX412	S412	杭痕	J - 18	不明		118
SX413	S413	杭痕	J - 18	不明		118
SX414	S414	杭痕	J - 18	不明		118
SX415	S415	杭痕	J - 18	不明		118
SX416	S416	杭痕	J - 18	不明		118
SX417	S417	杭痕	J - 18	不明		118
SX418	S418	杭痕	J - 18	不明		118
SX419	S419	杭痕	J - 18	-	-	-
SP420	S420	柱穴	I - 19	-	-	-
SK421	S421	土坑	I - 19	-	-	-
SP422	S422	柱穴	J - 21	不明		133
SP423	S423	柱穴	J - 22	-	-	-
SX424	S424	杭痕	J - 22	-	-	-
SX425	S425	杭痕	J - 22	-	-	-
SX426	S426	杭痕	J - 22	-	-	-
SX427	S427	杭痕	J - 22	-	-	-
SP428	S428	柱穴	K - 19	-	-	-
SP429	S429	柱穴	K - 19	-	-	-
SP430	S430	柱穴	K - 19	-	-	-
SP431	S431	柱穴	K - 19	-	-	-
SP432	S432	柱穴	K - 19	-	-	-
SP433	S433	柱穴	K - 19	-	-	-

\* 網掛けは報告書に掲載した遺構。

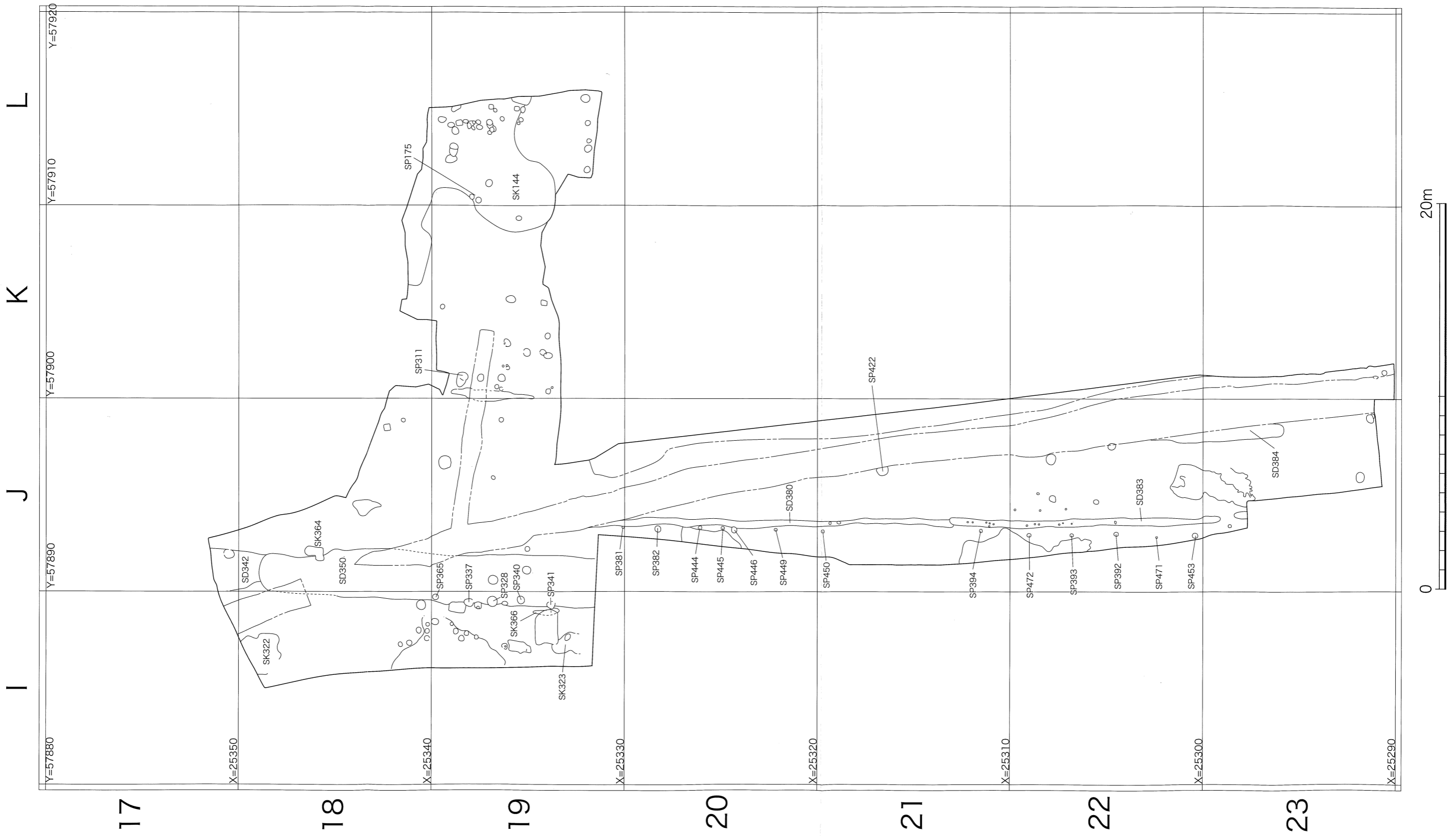
第14表 第92次調査遺構一覧⑨

遺構番号	旧遺構番号	遺構の性格	遺構の位置	時 期	特記事項	掲載頁
SP434	S434	柱穴	K-19	-	-	-
SP435	S435	柱穴	K-19	-	-	-
-	S436	-	-	-	欠番	-
-	S437	-	-	-	欠番	-
SP438	S438	柱穴	K-19	-	-	-
	S439			-	欠番	-
SP440	S440	柱穴	K-19	-	-	-
SP441	S441	柱穴	K-19	-	-	-
SP442	S442	柱穴	J-23	-	SP388に切られる	-
SK443	S443	土坑	J-20	-	-	-
SP444	S444	柱穴	J-20	不明		130
SP445	S445	柱穴	J-20	不明		130
SP446	S446	柱穴	J-20	不明		130
SP447	S447	柱穴	J-19	-	-	-
SP448	S448	柱穴	J-19	-	-	-
SP449	S449	柱穴	J-20	不明		130
SP450	S450	柱穴	J-21	不明		130
SP451	S451	柱穴	J-21	-	-	-
SP452	S452	柱穴	J-21	-	-	-
SP453	S453	柱穴	J-22	不明		130
SP454	S454	柱穴	J-23	-	-	-
SP455	S455	柱穴	K-23	-	-	-
SP456	S456	柱穴	K-23	-	-	-
SP457	S457	柱穴	J-22	-	-	-
SP458	S458	柱穴	I-19	-	-	-
SP459	S459	柱穴	I-18	-	-	-
SP460	S460	柱穴	J-18	-	-	-
SP461	S461	柱穴	J-18	-	-	-
SX462	S462	杭痕	J-17	不明		118
SX463	S463	杭痕	J-17	不明		118
SX464	S464	杭痕	J-17	不明		118
SX465	S465	杭痕	J-17	不明		118
SX466	S466	杭痕	J-17	不明		118
SX467	S467	杭痕	J-17	不明		118
SX468	S468	杭痕	J-17	不明		118
SX469	S469	杭痕	J-17	不明		118
SX470	S470	杭痕	J-17	不明		118
SP471	S471	柱穴	J-22	不明		130
SP472	S472	柱穴	J-22	不明		130
-	S473	-	-	-	欠番	-
-	S474	-	-	-	欠番	-
-	S475	-	-	-	欠番	-
-	S476	-	-	-	欠番	-
-	S477	-	-	-	欠番	-
-	S478	-	-	-	欠番	-
-	S479	-	-	-	欠番	-
SD480	S480	溝	J-20	-	-	-

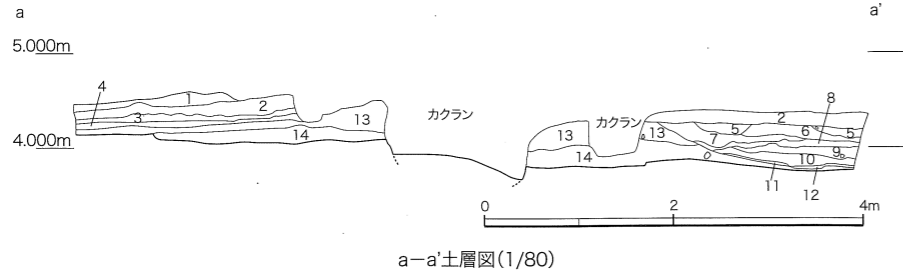
\* 網掛けは報告書に掲載した遺構。



第48図 第92次調査区第1面遺構配置図(1/200)



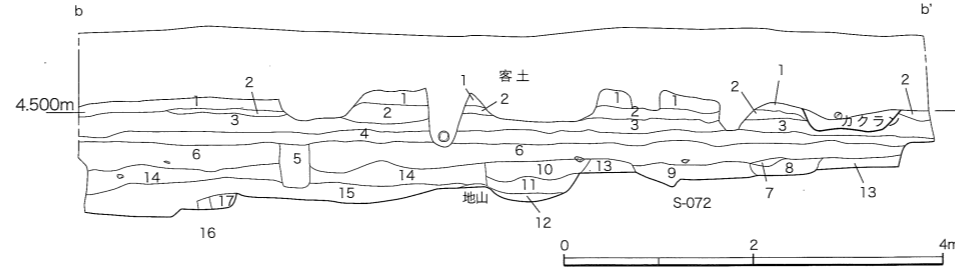
第49図 第92次調査区第2面遺構配置図(1/200)



a-a'土層図(1/80)

a-a'土層

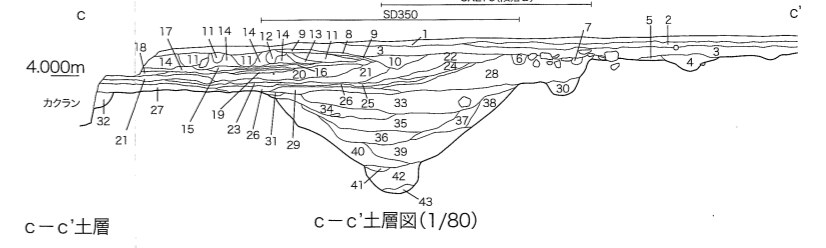
- |                       |                     |
|-----------------------|---------------------|
| 1.黒褐色シルト              | 8.褐色シルト             |
| 2.にぶい褐色シルト 焼土粒・粗砂粒含む  | 9.褐灰色砂質土 細砂粒多量含む    |
| 3.褐灰色シルト 焼土粒・小石多く含む   | 10.灰黄褐色シルト          |
| 4.灰黄褐色砂質シルト 鉄分少量含む    | 11.褐灰色砂質土 細砂粒多量含む   |
| 5.灰黄褐色砂質シルト 鉄分・小石多量含む | 12.褐灰色砂質土 細砂粒多量含む   |
| 6.褐灰色砂質シルト 鉄分少量含む     | 13.灰黄褐色砂質シルト 鉄分少量含む |
| 7.暗褐色砂質シルト 鉄分少量含む     | 14.暗褐色シルト 焼土粒少量含む   |



b-b'土層図(1/80)

b-b'土層

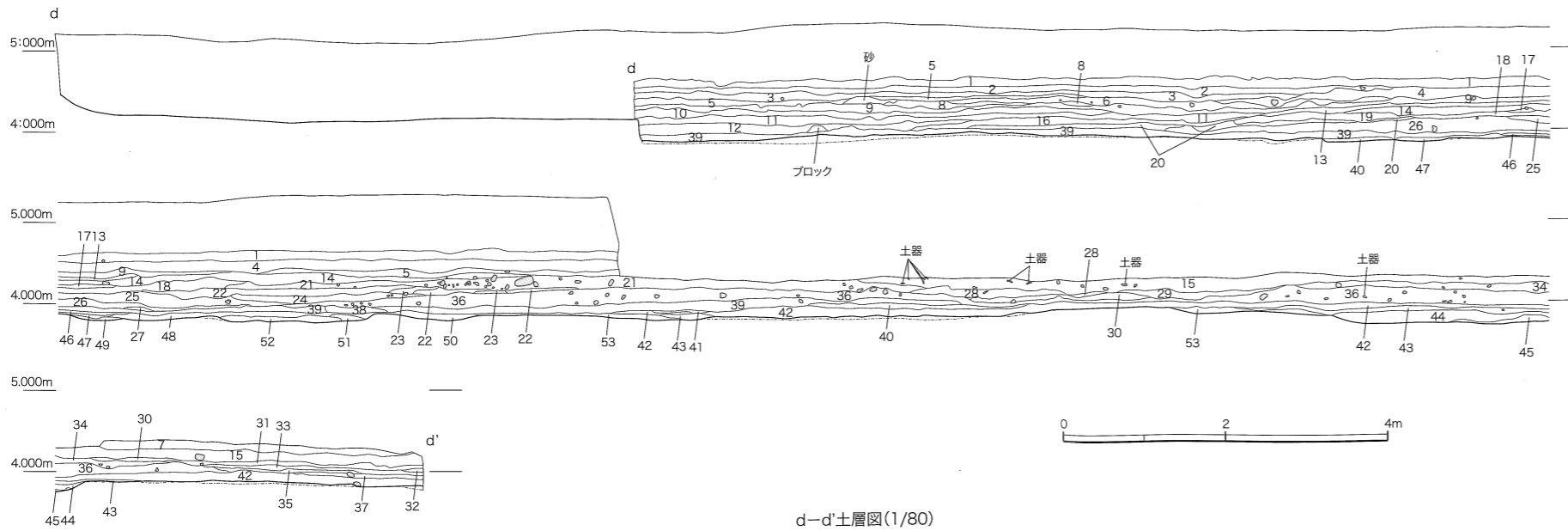
- |                            |                         |
|----------------------------|-------------------------|
| 1.黒褐色粘質土 泥炭層               | 10.黒褐色シルト 焼土、炭化物微量      |
| 2.暗赤褐色土 マンガン、砂、礫少量         | 11.黒褐色シルト 炭化物・土器片微量     |
| 3.黒褐色砂質シルト 土器片微量、焼土中量      | 12.褐色シルト 灰褐色シルトブロック多量   |
| 4.褐灰色砂質シルト 土器片・焼土少量、礫微量    | 13.黒褐色シルト 灰褐色シルト少量      |
| 5.黒褐色シルト 焼土中量、炭化物少量、底部に砂少量 | 14.黒褐色シルト 炭化物・土器片・礫微量   |
| 6.黒褐色シルト 焼土・土器片少量、炭化物微量    | 15.黒褐色シルト 土器片・炭化物・礫微量   |
| 7.褐色土 マンガン少量               | 16.暗褐色シルト 炭化物微量、褐色シルト少量 |
| 8.黒褐色シルト 炭化物微量、礫含む         | 17.暗褐色シルト 炭化物・土器片微量     |
| 9.暗褐色シルト 灰褐色土中量、土器片微量      |                         |



c-c'土層図(1/80)

c-c'土層

- |                               |                           |
|-------------------------------|---------------------------|
| 1: にぶい黄褐色砂質シルト 粗砂粒含む          | 23.黒褐色シルト                 |
| 2: 灰黄褐色砂質シルト 粗砂粒含む            | 24.暗オリーブ褐色シルト             |
| 3: 褐色砂質シルト                    | 25.暗オリーブ褐色シルト 径20mm大礫少量含む |
| 4: 暗褐色砂質シルト                   | 26.暗灰黄色砂質土 細砂粒含む          |
| 5: 暗褐色砂質シルト                   | 27.黒褐色シルト                 |
| 6: 灰黄褐色砂質シルト 焼土粒、炭化物微量含む      | 28.暗褐色砂質シルト 焼土粒、炭化物微量含む   |
| 7: 灰黄褐色砂質シルト 炭化物微量含む          | 29.褐灰色砂質土 細砂粒含む           |
| 8: 褐灰色砂質シルト                   | 30.黒褐色砂質シルト               |
| 9: 褐灰色砂質シルト 鉄分微量含む            | 31.褐灰色砂質シルト               |
| 10: にぶい黄褐色砂質シルト 粗砂粒微量含む       | 32.黄灰色シルト                 |
| 11: 黒褐色砂質シルト 焼土粒、土器破片多量含む     | 33.黒褐色シルト 焼土粒少量含む         |
| 12: 灰黄褐色砂質シルト 鉄分微量含む          | 34.黒褐色シルト 褐色土ブロック少量含む     |
| 13: 灰黄褐色砂質シルト                 | 35.黒褐色シルト                 |
| 14: 褐灰色砂質シルト 焼土粒少量含む          | 36.褐灰色シルト                 |
| 15: 黄灰色砂質土 細砂粒多量含む            | 37.褐灰色シルト 黄褐色土ブロック微量含む    |
| 16: 黄灰色砂質シルト                  | 38.灰黄褐色シルト 黄褐色土ブロック少量含む   |
| 17: 黄灰色砂質土 細砂粒多量含む            | 39.灰黄褐色シルト                |
| 18: 黄灰色砂質土 細砂粒多量含む            | 40.灰黄褐色シルト 鉄分少量含む         |
| 19: 黄灰色砂質シルト 焼土粒少量含む          | 41.黒褐色砂質土                 |
| 20: 黒褐色砂質シルト 焼土粒、土器破片、炭化物少量含む | 42.黄灰色砂質土 鉄分微量含む          |
| 21: 黒褐色シルト 焼土粒少量含む            | 43.黄灰色砂質土 鉄分少量含む          |
| 22: 黒褐色砂質シルト 焼土粒、土器破片、炭化物少量含む |                           |

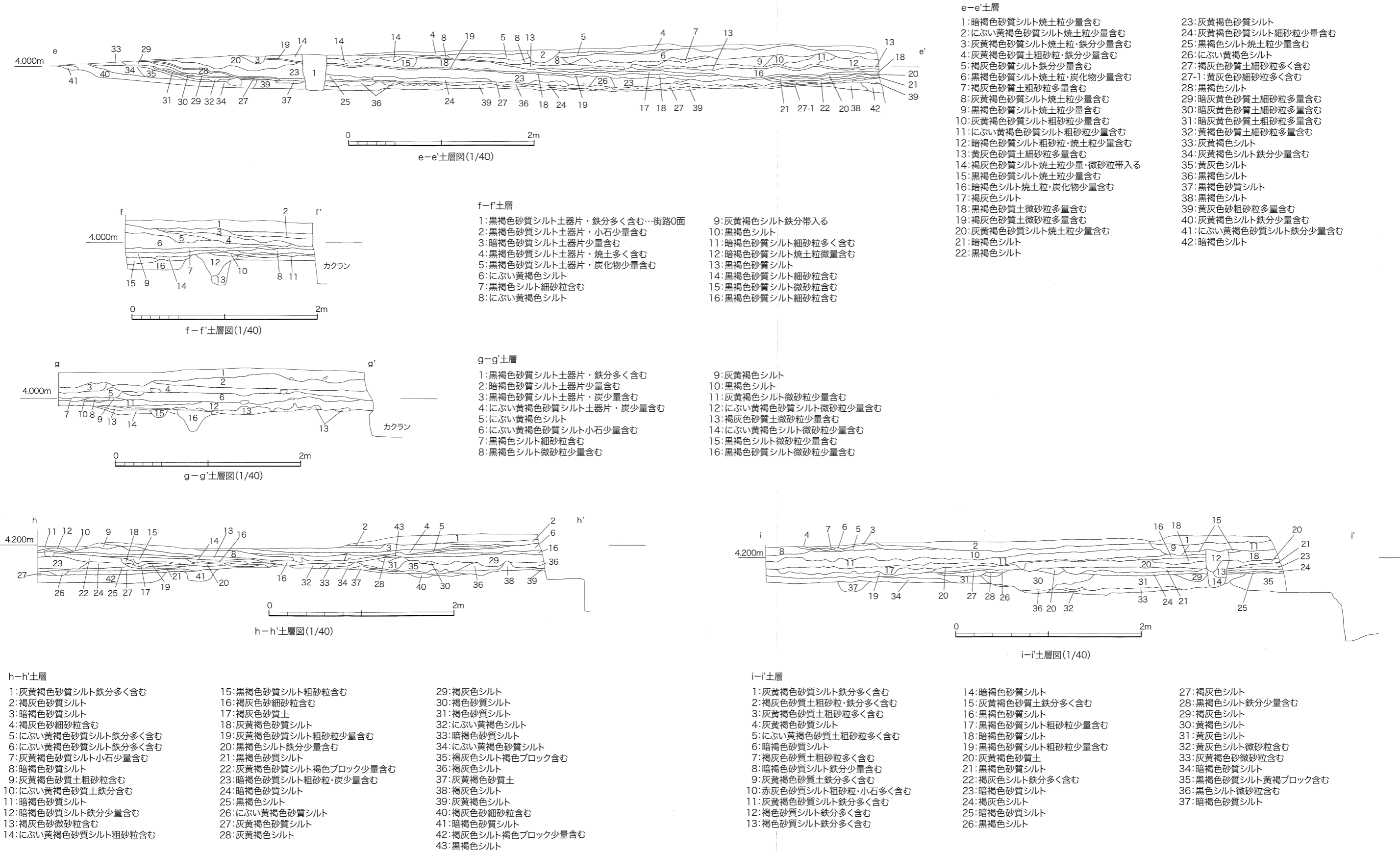


d-d'土層図(1/80)

d-d'土層

- |                                       |                                  |
|---------------------------------------|----------------------------------|
| 1: 黒褐色シルト                             | 28: 暗褐色シルト 焼土粒少量含む               |
| 2: 褐灰色シルト                             | 29: 褐灰色砂質シルト                     |
| 3: 灰黄褐色砂質シルト 鉄分少量含む                   | 30: 灰黄褐色シルト                      |
| 4: 黄灰色シルト 鉄分多量含む                      | 31: 黄灰色砂質 細砂粒多量含む                |
| 5: 褐灰色砂質シルト 鉄分多量含む                    | 32: 黄灰色砂質 細砂粒多量含む                |
| 6: 黒褐色砂質シルト 小礫、焼土粒少量含む                | 33: 黒褐色シルト 焼土粒少量含む               |
| 7: 褐灰色砂質シルト                           | 34: 黒褐色シルト 焼土粒、礫少量含む             |
| 8: 褐灰色砂質シルト 鉄分少量含む                    | 35: 黒褐色シルト                       |
| 9: 暗褐色砂質シルト 鉄分少量含む                    | 36: 黒褐色シルト 土器破片焼土粒少量、径10cm大礫多量含む |
| 10: 褐灰色砂質シルト 鉄分少量含む                   | 37: 黒褐色シルト                       |
| 11: 黒褐色シルト                            | 38: 暗褐色シルト                       |
| 12: 黒色砂質シルト 焼土粒少量含む                   | 39: 黒褐色シルト 焼土粒少量、炭化物帯入る          |
| 13: 灰黄褐色シルト 鉄分少量含む                    | 40: 黄灰色砂質 細砂粒多量含む                |
| 14: 黒褐色砂質シルト 鉄分少量含む                   | 41: 灰黄褐色シルト                      |
| 15: 褐灰色砂質シルト 細砂粒、土器破片、径10cm大礫多量含む。路面0 | 42: 黒褐色シルト                       |
| 16: 褐灰色砂質シルト                          | 43: 黒褐色シルト                       |
| 17: 黒褐色砂質シルト 粗砂粒含む                    | 44: 黄灰色シルト                       |
| 18: 黒褐色砂質シルト                          | 45: 暗灰黄色シルト                      |
| 19: 黒褐色シルト 細砂粒、焼土粒少量含む                | 46: 黒褐色シルト 細砂粒少量含む               |
| 20: 褐灰色シルト                            | 47: 黒褐色シルト                       |
| 21: 褐灰色砂質シルト 細砂粒、径10cm大礫多量含む          | 48: 黒色シルト                        |
| 22: 黒褐色砂質シルト 径5cm大礫少量含む               | 49: 黄灰色シルト                       |
| 23: 灰黄褐色シルト                           | 50: 黒褐色シルト                       |
| 24: 黒色砂質シルト 焼土粒少量含む                   | 51: 黄灰色シルト                       |
| 25: 黒褐色シルト                            | 52: 黒褐色シルト                       |
| 26: 褐灰色シルト                            | 53: 黄灰色シルト                       |
| 27: 黒褐色シルト                            |                                  |

第50図 第92次調査区土層図1(1/80)



第51図 第92次調査区土層図2(1/40)

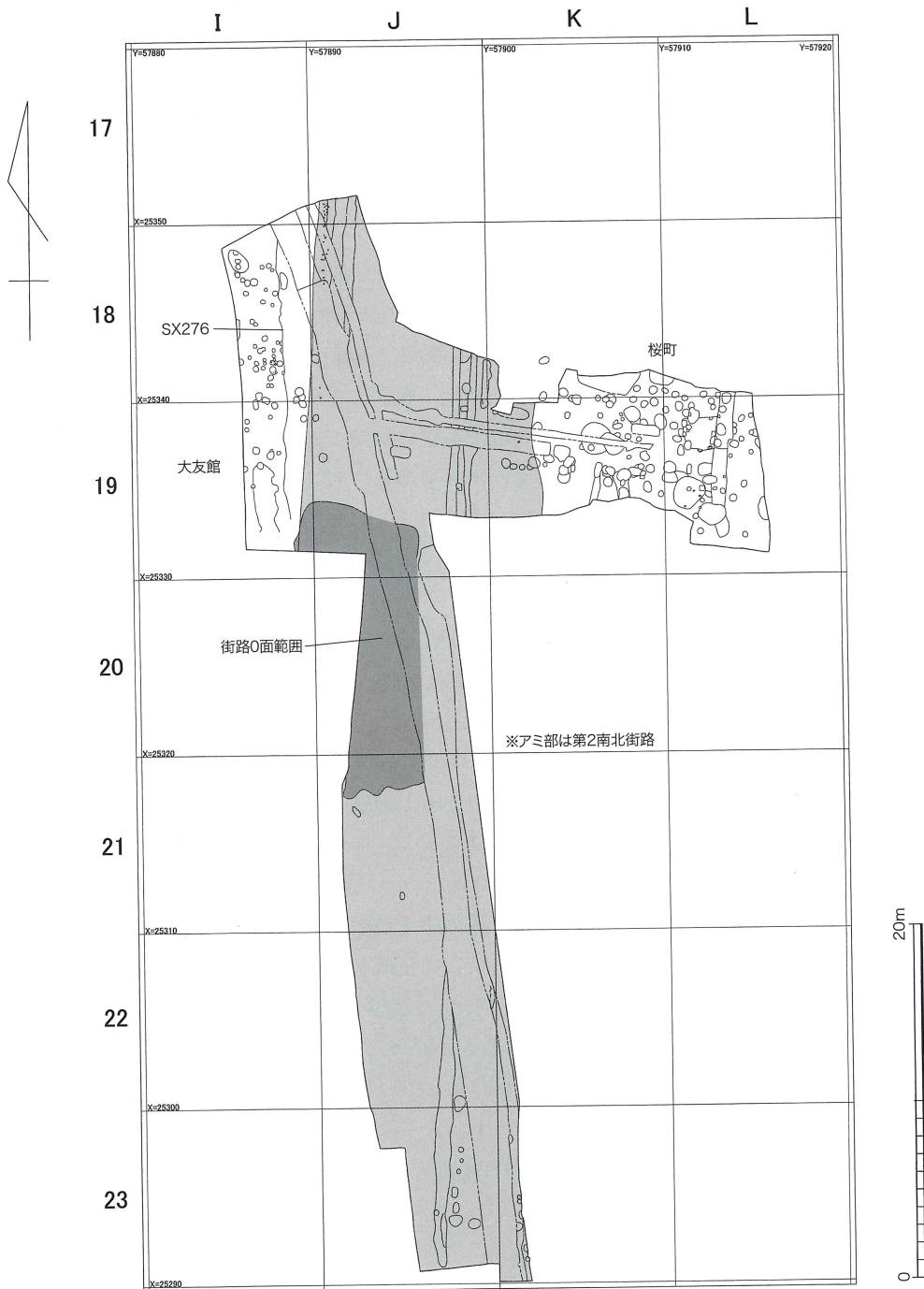
2 第1面 (16世紀) の遺構・遺物

第1面の  
遺構・遺物  
第2南北街路  
SF142

(1) 街路

SF142 (第52図)

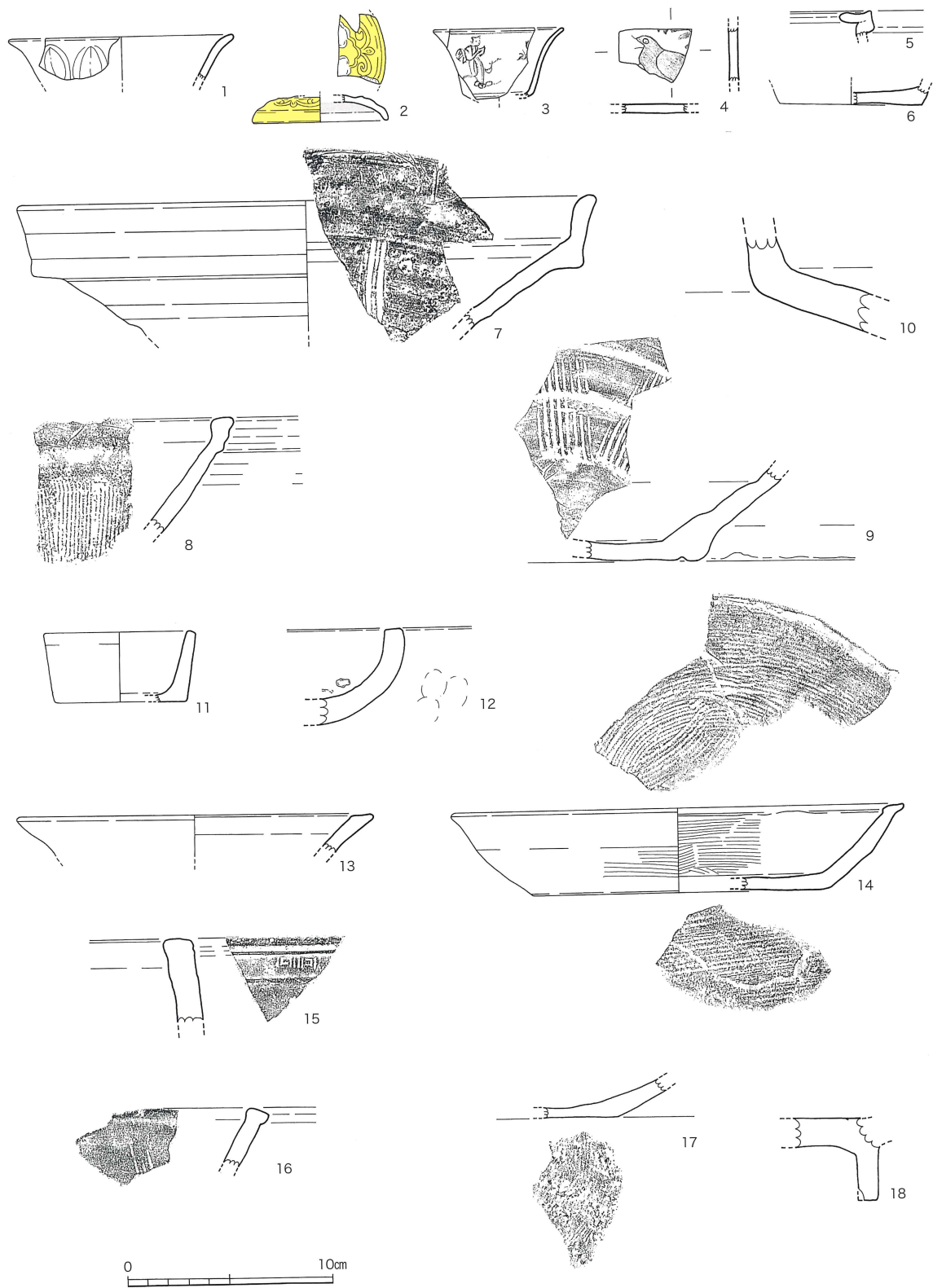
街路は調査区の西半分には広がっている。表土を除去すると直ちに大量の遺物とともに、街路が現れる。今回の調査では、この遺物が大量に出土した範囲 (第52図) を街路0面とし、その後、約10cm単位で街路の掘り下げを4回おこない、掘削することにより街路1面・街路2面・街路3面・街路4面の名称を付け、遺物の取り上げをおこなった。出土遺物の報告についても、街路0面～街路4面の順に報告していく。



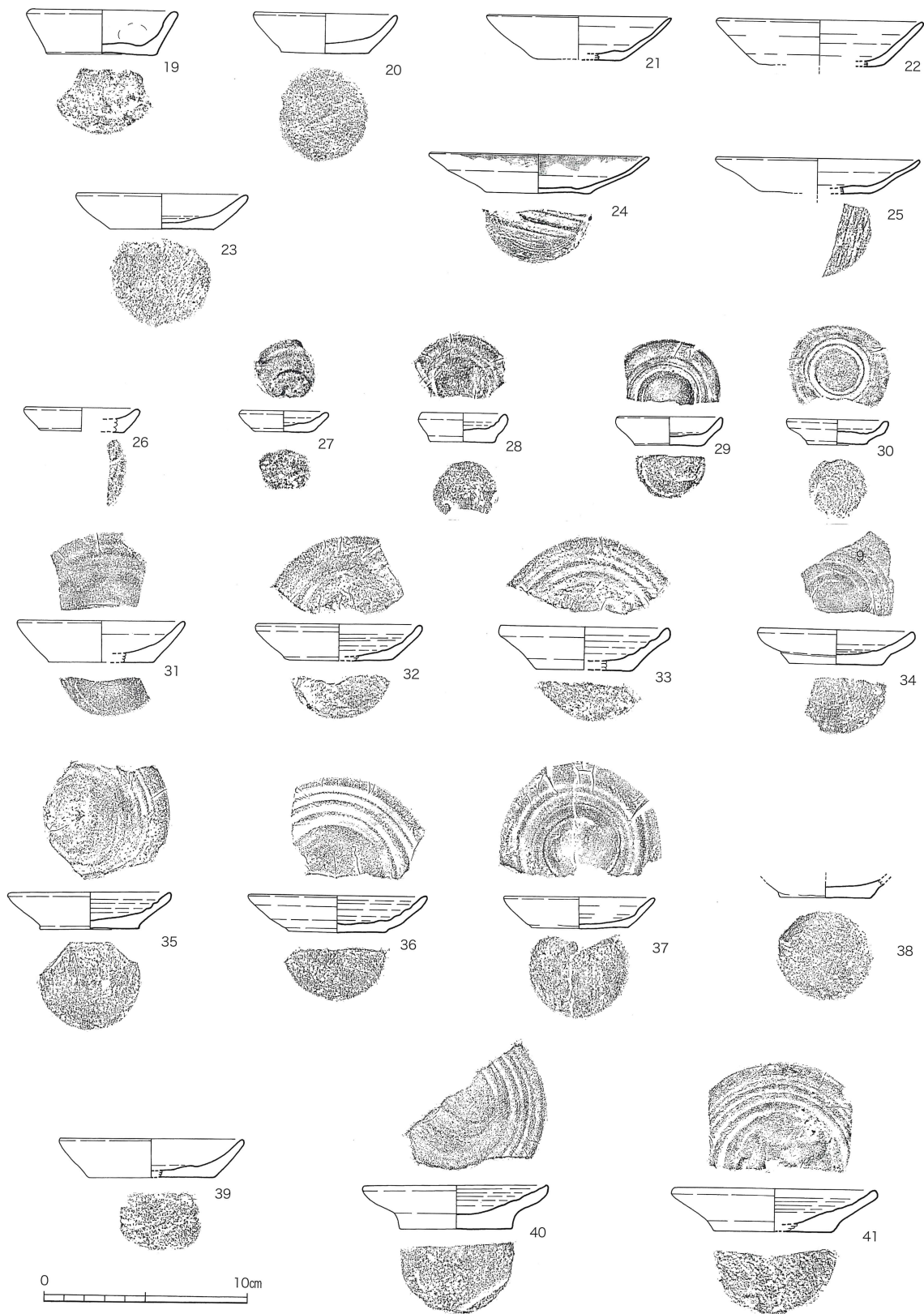
第52図 SF142(第2南北街路)位置図(1/400)

- 街路の構造 街路には後述する、街路側溝・土坑・柱穴・杭跡等、多くの遺構が掘り込まれ、さらに街路西側直下には、街路構築以前の溝 (SD350) が存在している。また、第52図で示したSX276 (段落ち) を、当初、街路西端と考え調査していたが、街路構築以前の掘り込みの可能性があるため、出土遺物は第71図・第72図で図示した。街路構築以前の溝 (SD350) とSF142 (第2南北街路) 及びSX276 (段落ち) の関係については、次段とSD350の説明箇所及び第3節の小結で述べる。
- SX276  
段落ち 街路と街路直下の土砂堆積状況を第50図 (c - c' 土層) でみると、街路直下にある溝 (SD350) が埋没した後、深さ30cm～40cmのSX276 (段落ち) が掘削され、そこに土砂が堆積する (第50図c - c' 土層第28層)。そして、ここにレンズ状の掘削 (第50図c - c' 土層第24～26層他) が行われ、砂を含む土砂が版築状に重なり、厚い所では約50cm積み上げられ街路を構築している。その後、街路に伴う側溝等が設けられることになる。街路下の溝→段落ち→街路構築の変遷については、第93次調査区・第52次調査区でも確認されており、段落ちの延長は70m以上となる。
- 街路の幅 街路の幅 (第52図) をみると、第50図c - c' 土層・第51図e - e' 土層にみられる、街路構築時のレンズ状の掘り込みは、第9次調査区・第22次調査区・第52次調査区・第93次調査区まで広がり、最大幅は約12mとなる。その後掘削される街路側溝間の距離は、約8mとなっており、町屋の拡張と街路幅の縮小を窺わせるものがある。
- 街路0面  
出土遺物  
華南三彩合子 街路0面の出土遺物は第53図～第61図に示した。街路0面は16世紀末葉の遺物を主体とする。1は龍泉窯系の鎬連弁の碗である。2は華南三彩の合子の蓋で、口径は6.4cmである。3は景德鎮系の青花の小杯である。4は景德鎮窯系の青花で、器種は不明である。
- 5・6は部分的に灰褐色 (オリブ色) の釉が施された土器片で、器種・産地共に不明である。5・6は同一個体の可能性もある。7～9は備前焼の搦鉢である。10は中国陶磁の焼締陶器の甕である。11は瓦質土器の香炉で、口径は7.4cmである。12は取瓶である。13は須恵器の壺である。14は瓦質土器の皿で、口径は21.8cm、底径は14.5cmである。15は瓦質土器の火鉢である。16は瓦質土器の搦鉢である。17は在地系土師器で、器種は不明である。18は瓦質土器の風炉または火鉢の脚部である。
- 在地系土師器 19・20は在地系土師器の坏である。21は胎土が京都系土師器より白色で、器壁はロクロ目土師器より薄い。外面にはロクロ挽きによる螺旋状の段がついており、周防山口の大内館跡出土の土師質土器に類似する。22は在地系土師器の坏である。23は在地系土師器の皿である。24・25は胎土が京都系土師器より白色で、器壁はロクロ目土師器より薄い。外面にはロクロ挽きによる螺旋状の段がついており、周防山口の大内館跡出土の土師質土器に類似する。24の口縁部には煤の付着がみられる。26は在地系土師器の小皿である。
- ロクロ目  
土師器 27～30はロクロ目土師器の小皿で、口径は5cm前後となる。31～37はロクロ目土師器の皿で、口径は8cm前後となる。38・39は在地系土師器の皿である。40～49はロクロ目土師器の皿で、口径は8cm～10cm程度である。50は在地系土師器の坏である。51～53はロクロ目土師器の皿の底部である。54～62はロクロ目土師器の坏で、口径は10cm～13cm程度である。63・64はロクロ目土師器の坏の底部である。65～73はロクロ目土師器の坏で、口径は12cm～13cm程度である。69の口縁部には煤が付着している。74・75はロクロ目土師器の坏の底部である。76～83はロクロ目土師器の坏で、11cm～15cm程度である。84～92はロクロ目土師器の坏の底部で、底径は5cm～7cm程度である。

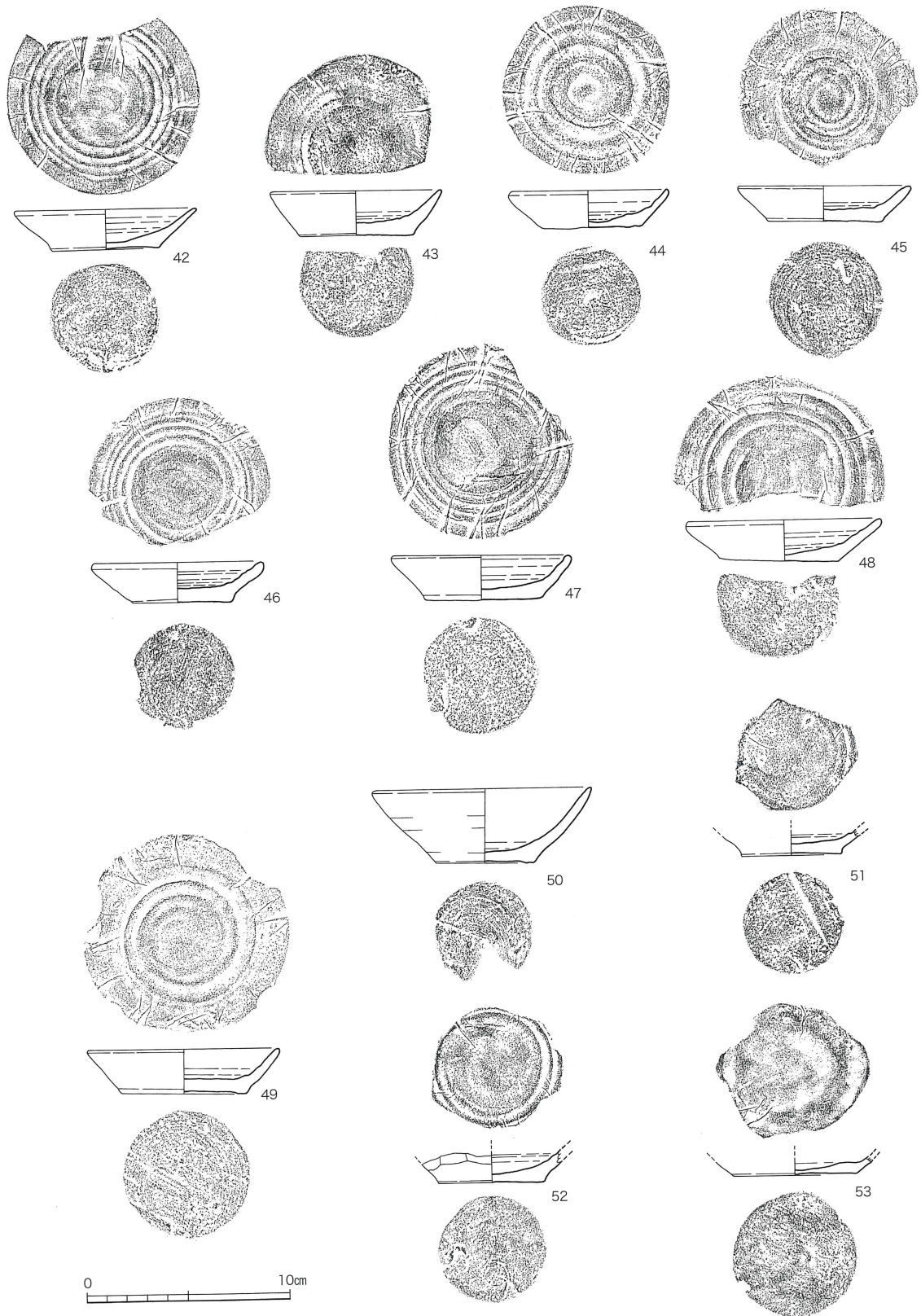




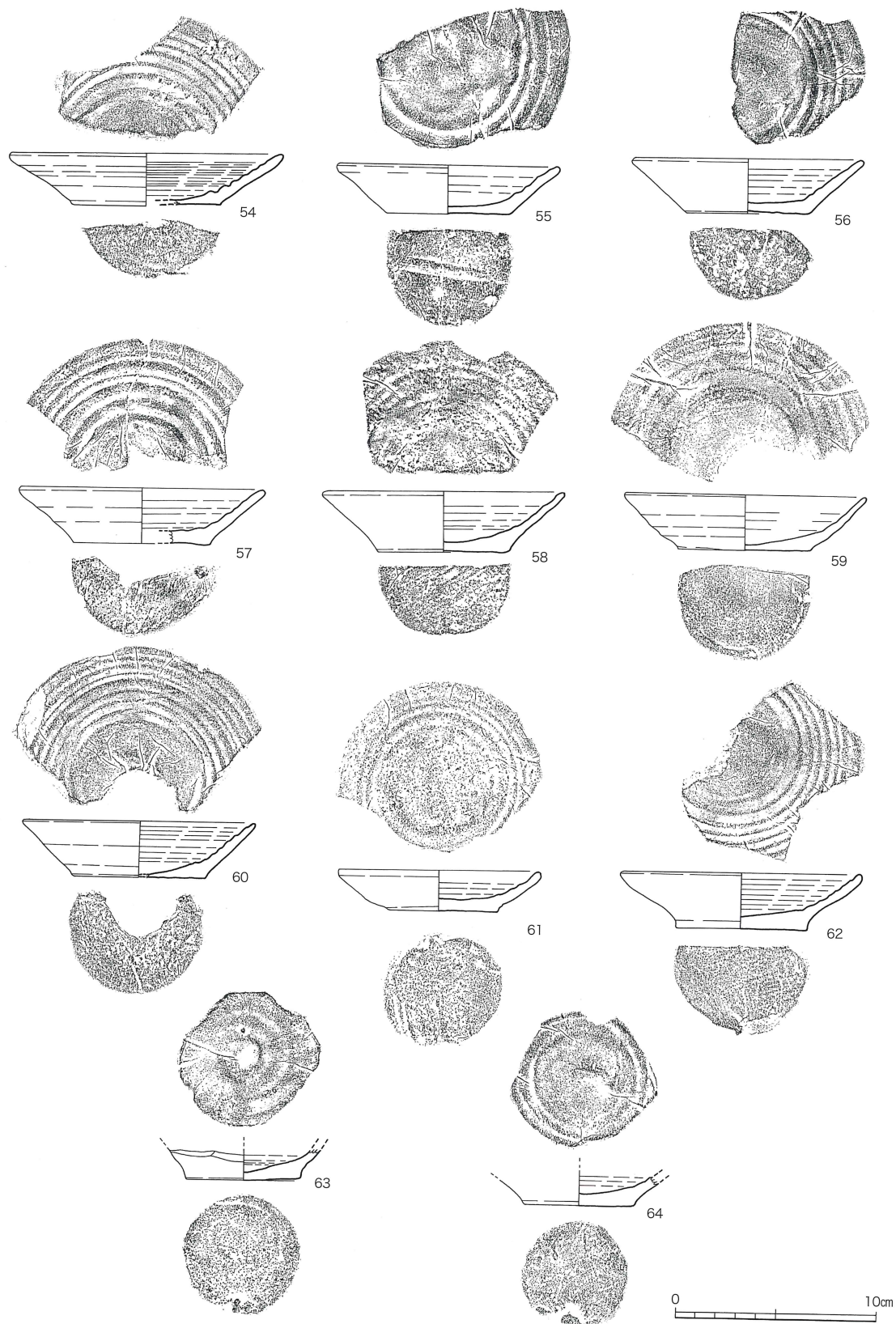
第53図 街路O面出土遺物①(1/3)



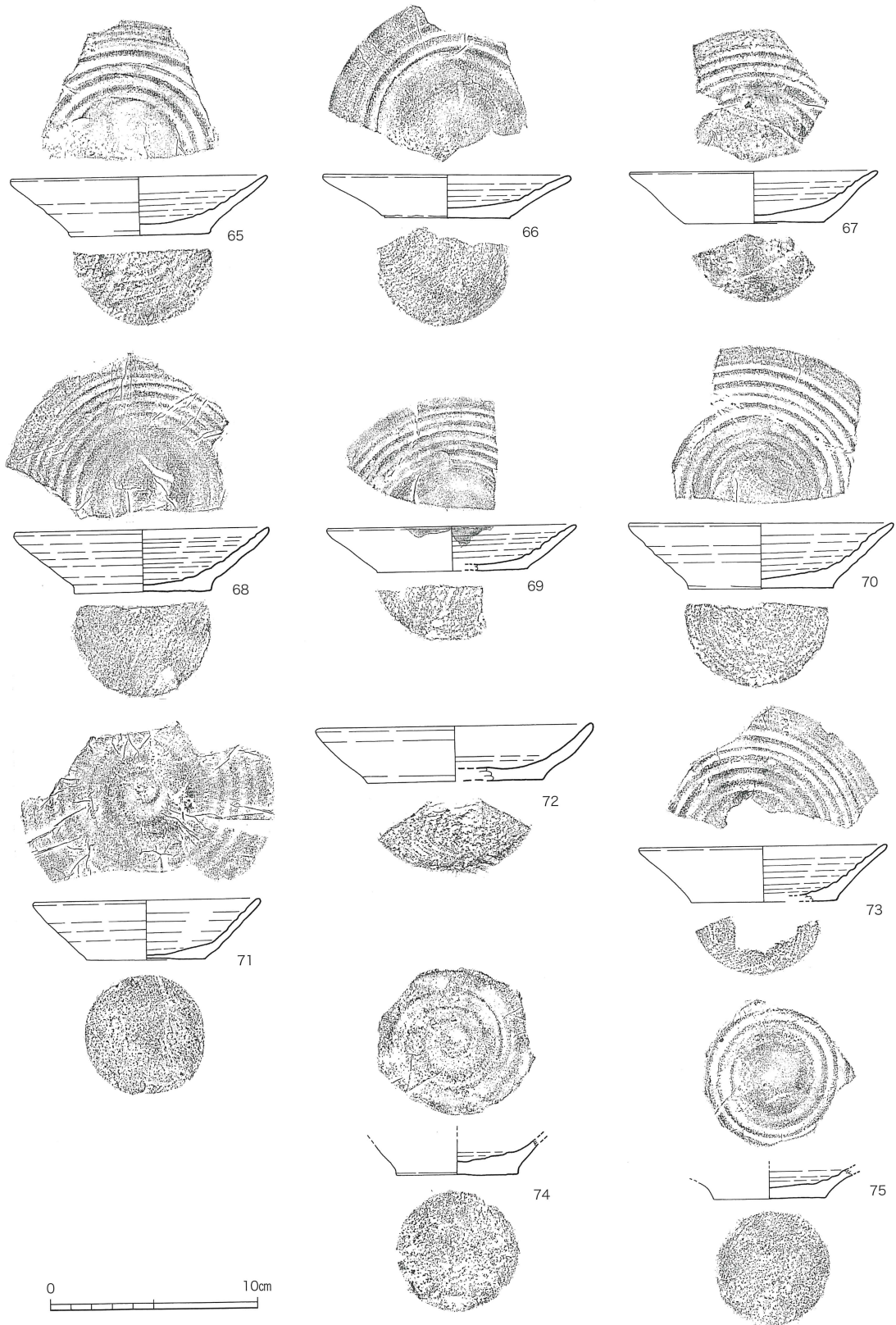
第54図 街路0面出土遺物②(1/3)



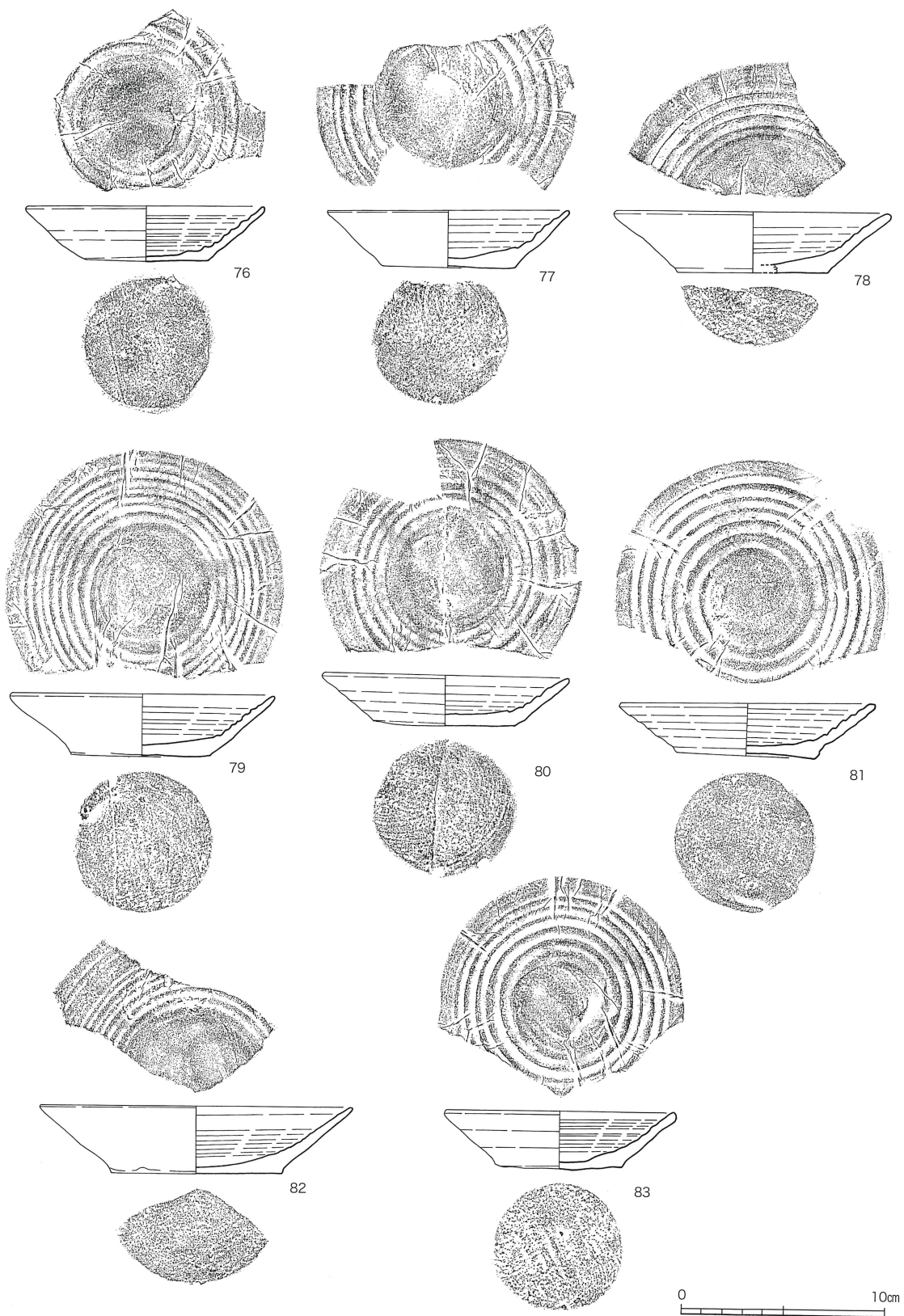
第55図 街路0面出土遺物③(1/3)



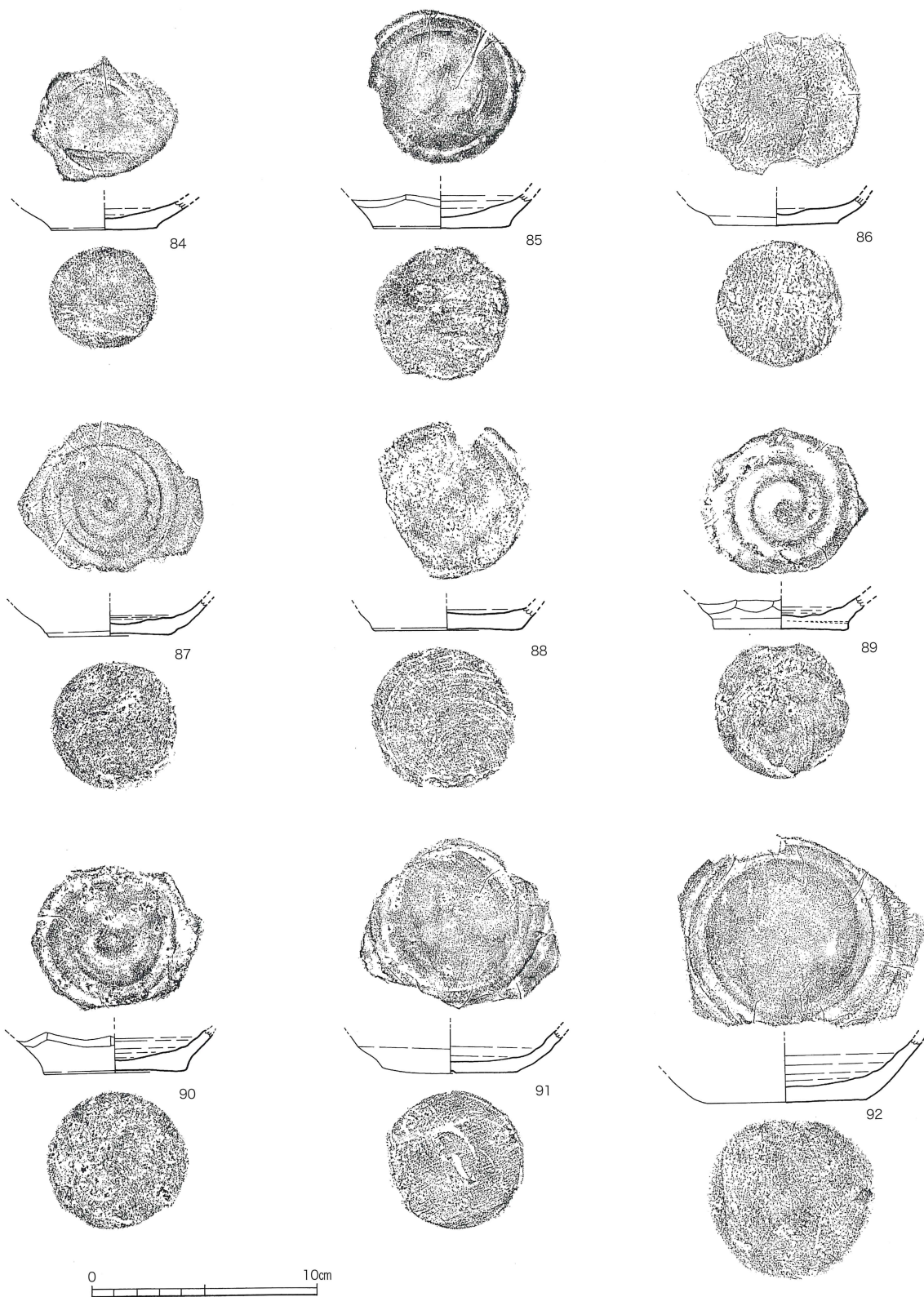
第56図 街路0面出土遺物④(1/3)



第57図 街路0面出土遺物⑤(1/3)



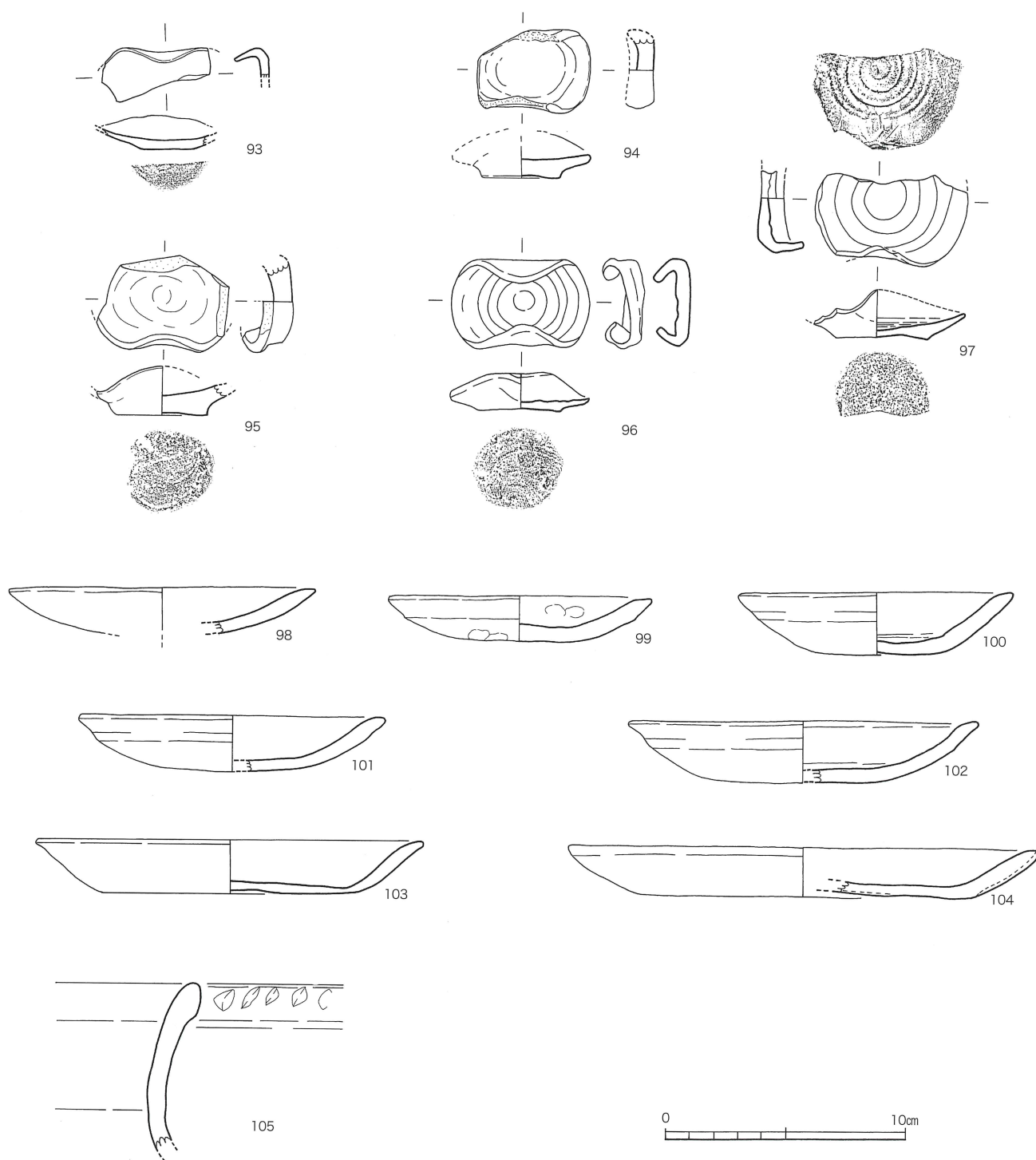
第58図 街路0面出土遺物⑥(1/3)



第59図 街路0面出土遺物⑦(1/3)

耳皿  
京都系土師器

93～97は耳皿で、93・95・96・97には回転糸切り痕、96・97の内面にはロクロ挽きによる螺旋状の段がついており、ロクロ目土師器からの転用品である。98～104は京都系土師器の皿である。98～101の口径は11cm～12cm程度である。102の口径は14.6cm、103の口径16.0cm、104の口径は19.4cmである。105は弥生土器で、口縁部には刻目がみられる。



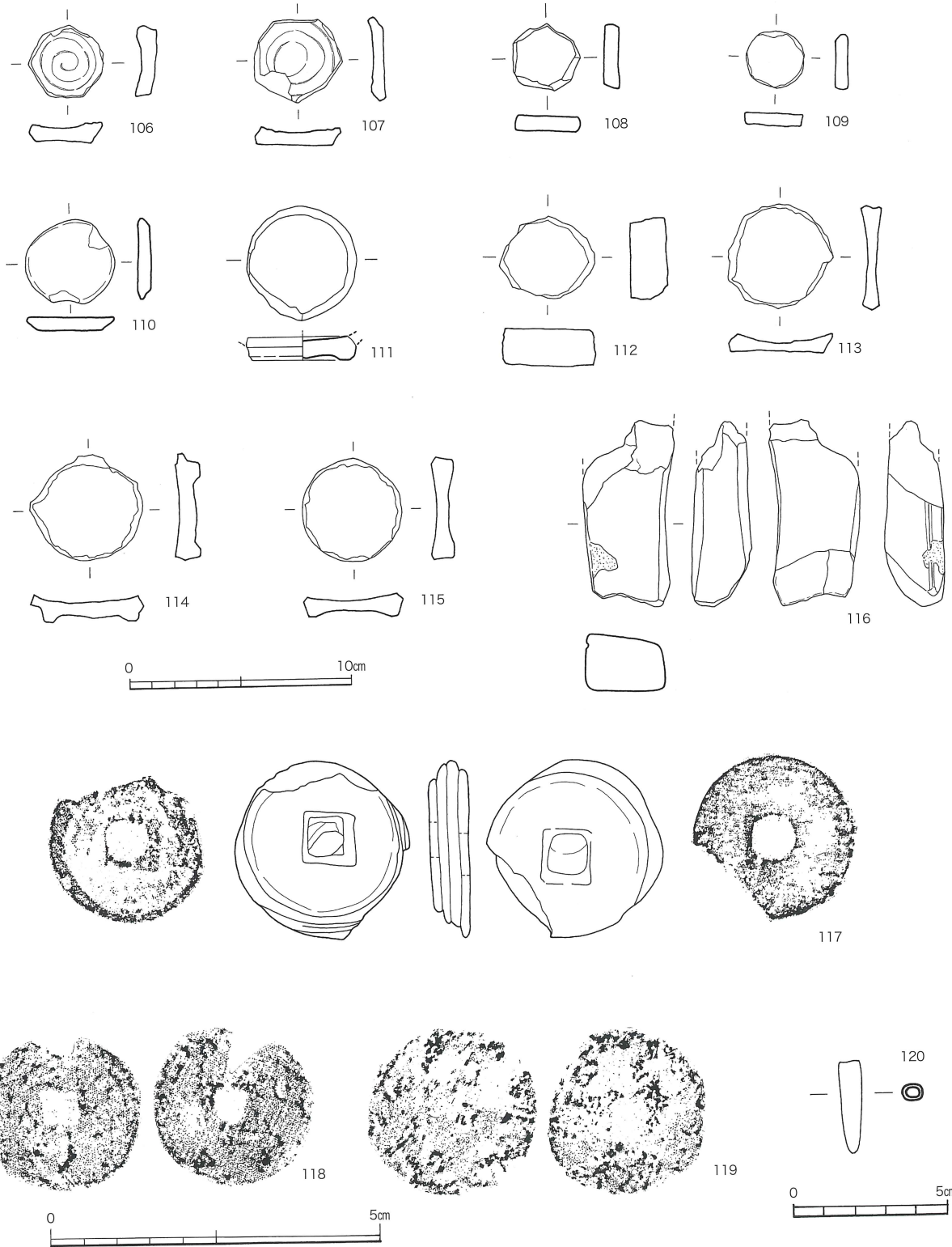
第60図 街路0面出土遺物⑧(1/3)



メンコ

106～115はメンコである。106・107の内面にはロクロ挽きによる螺旋状の段があり、外面には回転糸切り痕が残る。106・107はロクロ目土師器からの転用品である。108・110・113は土師器、109は瓦質土器、111・114・115は瀬戸美濃系の天目碗、112は須恵質土器からそれぞれ転用されている。116は砥石である。117は4枚の銅銭が融着しており、銭貨名は不明である。118・119は銅銭で銭貨名は不明である。120は青銅製の不明製品である。

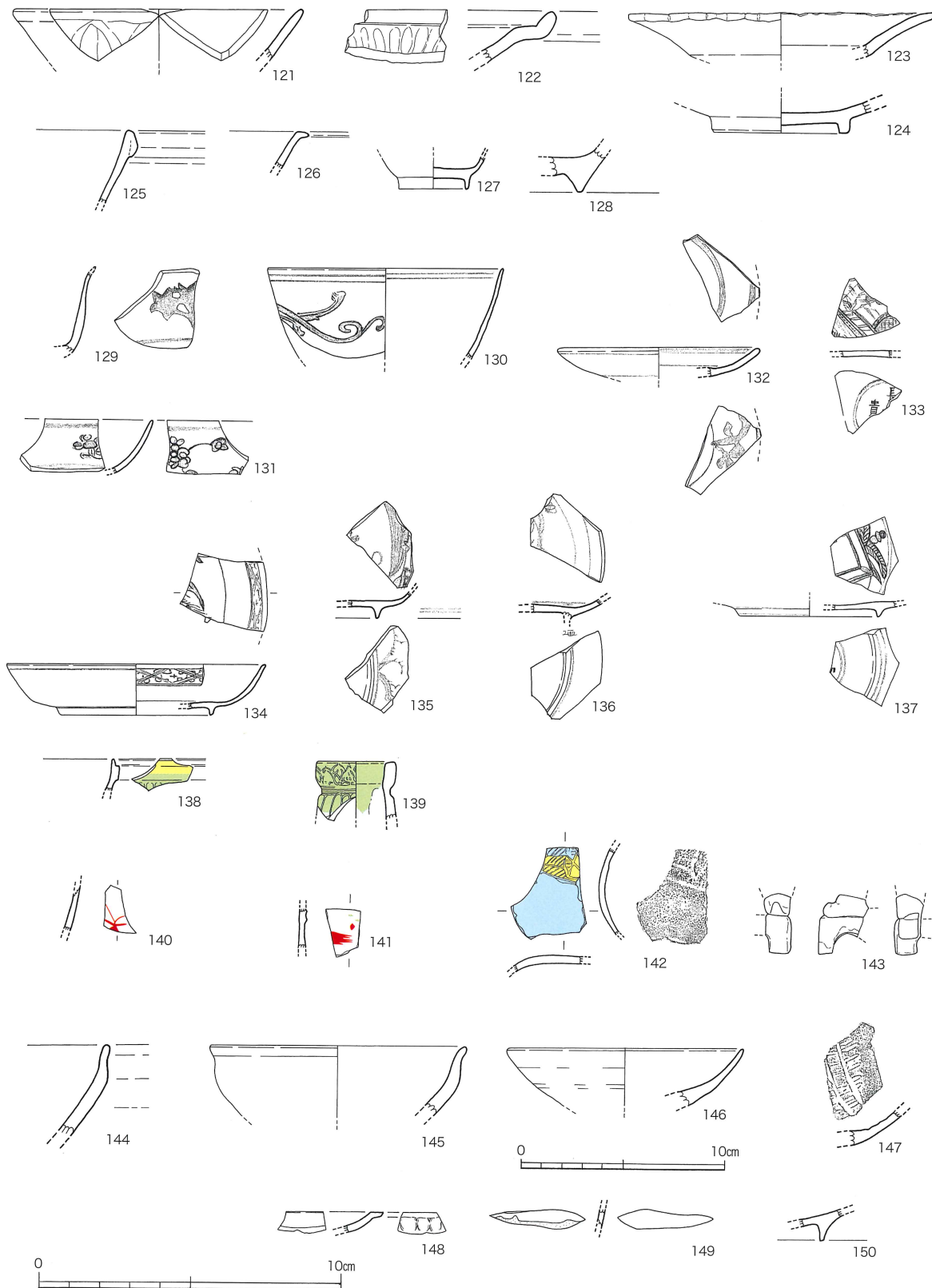
銅銭



第61図 街路O面出土遺物⑨(1/3・1/2・1/1)

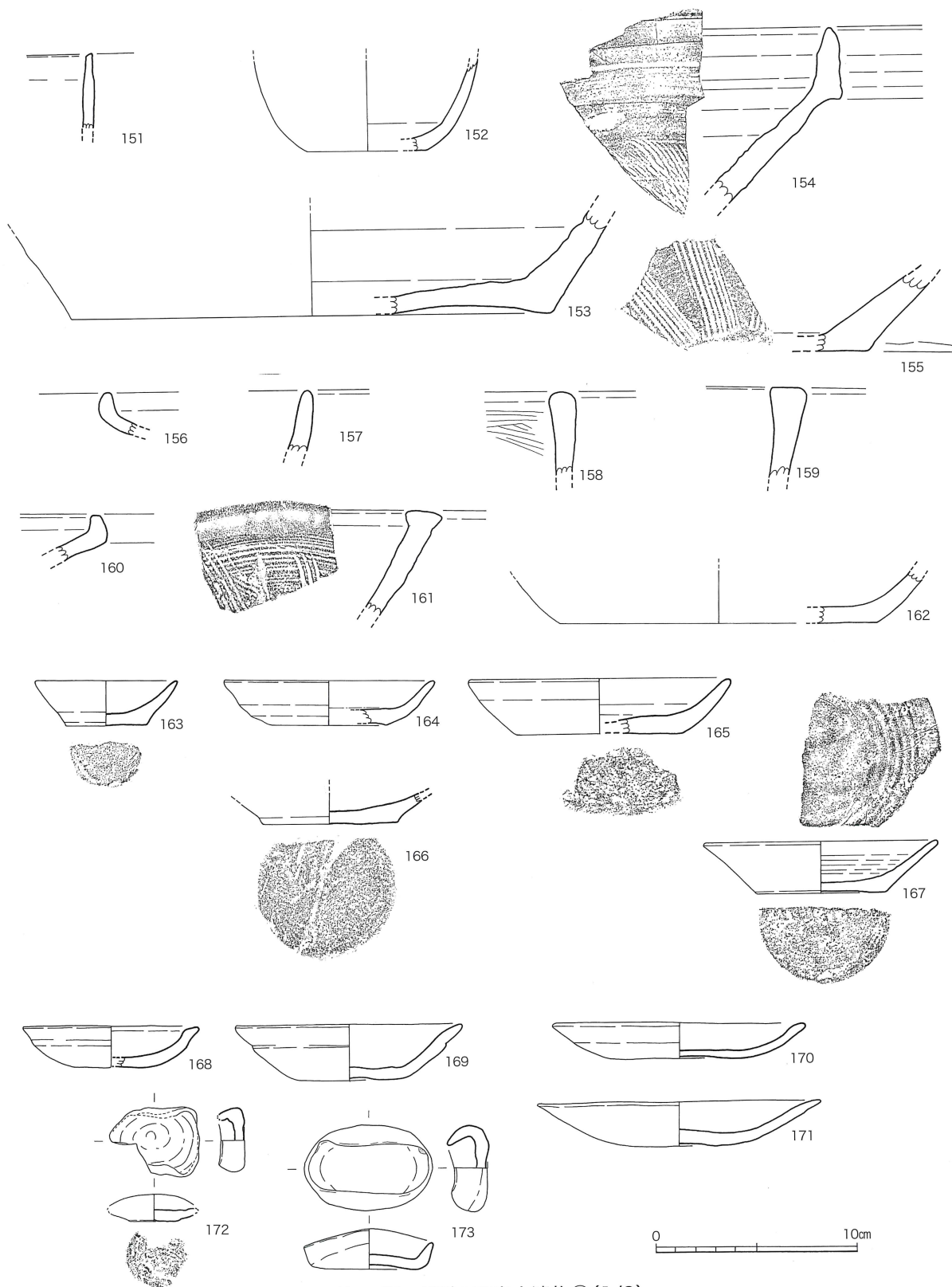
街路1面  
出土遺物  
華南三彩

街路1面の出土遺物は第62図～第64図に示した。街路1面は16世紀末葉の遺物を主体とする。121は龍泉窯系の鎬連弁の碗、122は青磁の盤、123は龍泉窯系の輪花皿、124は青磁の底部片である。125～128は白磁である。129は肥前焼の小鉢、130・131・133～137は景德鎮系の青花の碗・皿、132は漳州窯系の小皿である。138は華南三彩合子、139は華南三彩鴨形水注、142



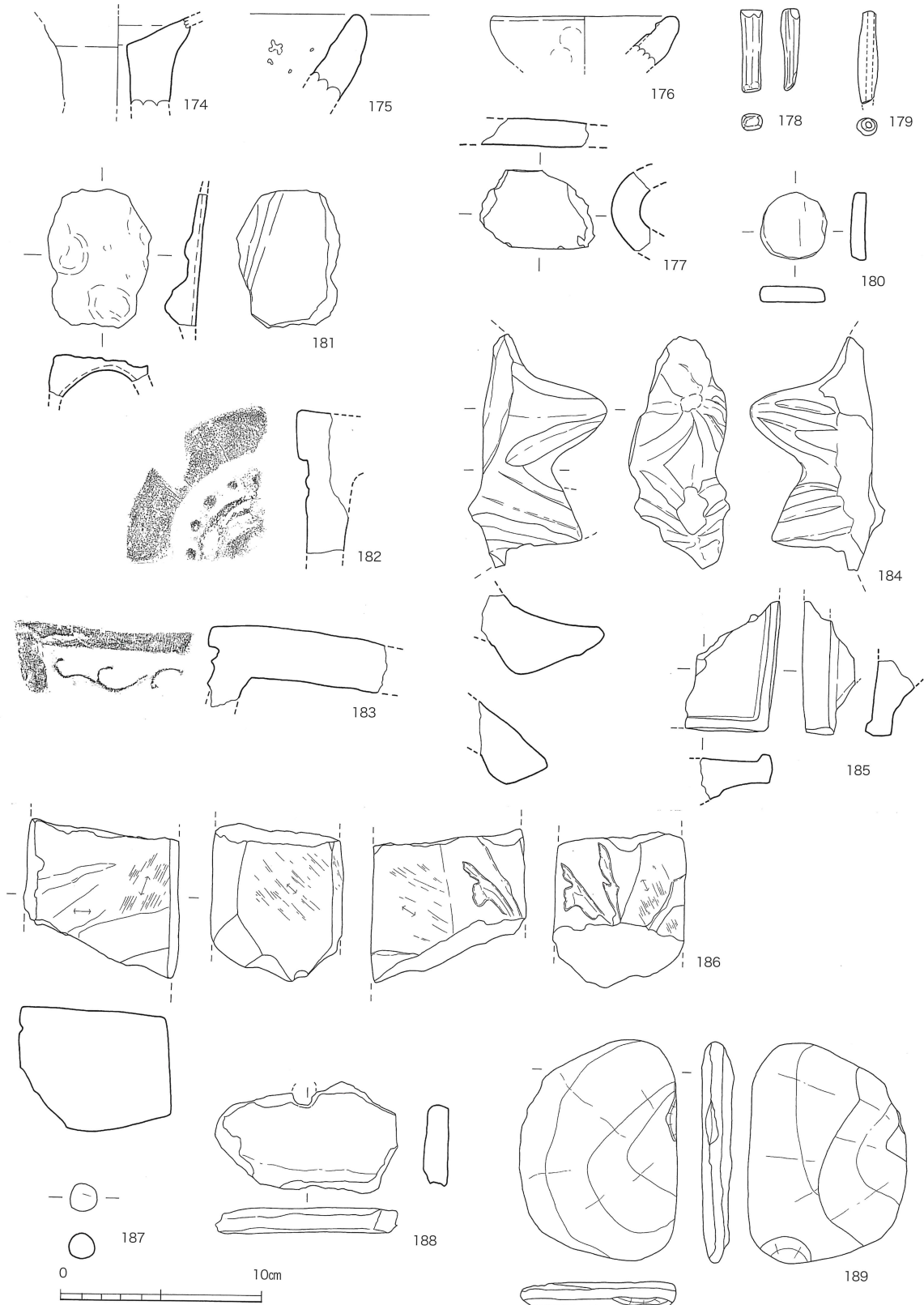
第62図 街路1面出土遺物①(1/3・1/2)

五彩  
玉取獅子置物  
は華南三彩水注である。140・141は五彩である。143は白磁の玉取獅子置物脚部である。144・145は瀬戸美濃系の天目碗、146は瀬戸美濃系の碗、147は瀬戸美濃系の卸皿である。148～150は青釉陶器の小皿である。151～154は備前焼の鉢・瓶（徳利）・甕・播鉢である。155～162は瓦質土器の播鉢・壺・鉢・火鉢で、161は瓦質土器の播鉢である。163～166は在地系土師器の小皿・坏、167はロクロ目土師器の坏、168～171は京都系土師器の皿である。172・173は耳皿である。



第63図 街路1面出土遺物②(1/3)

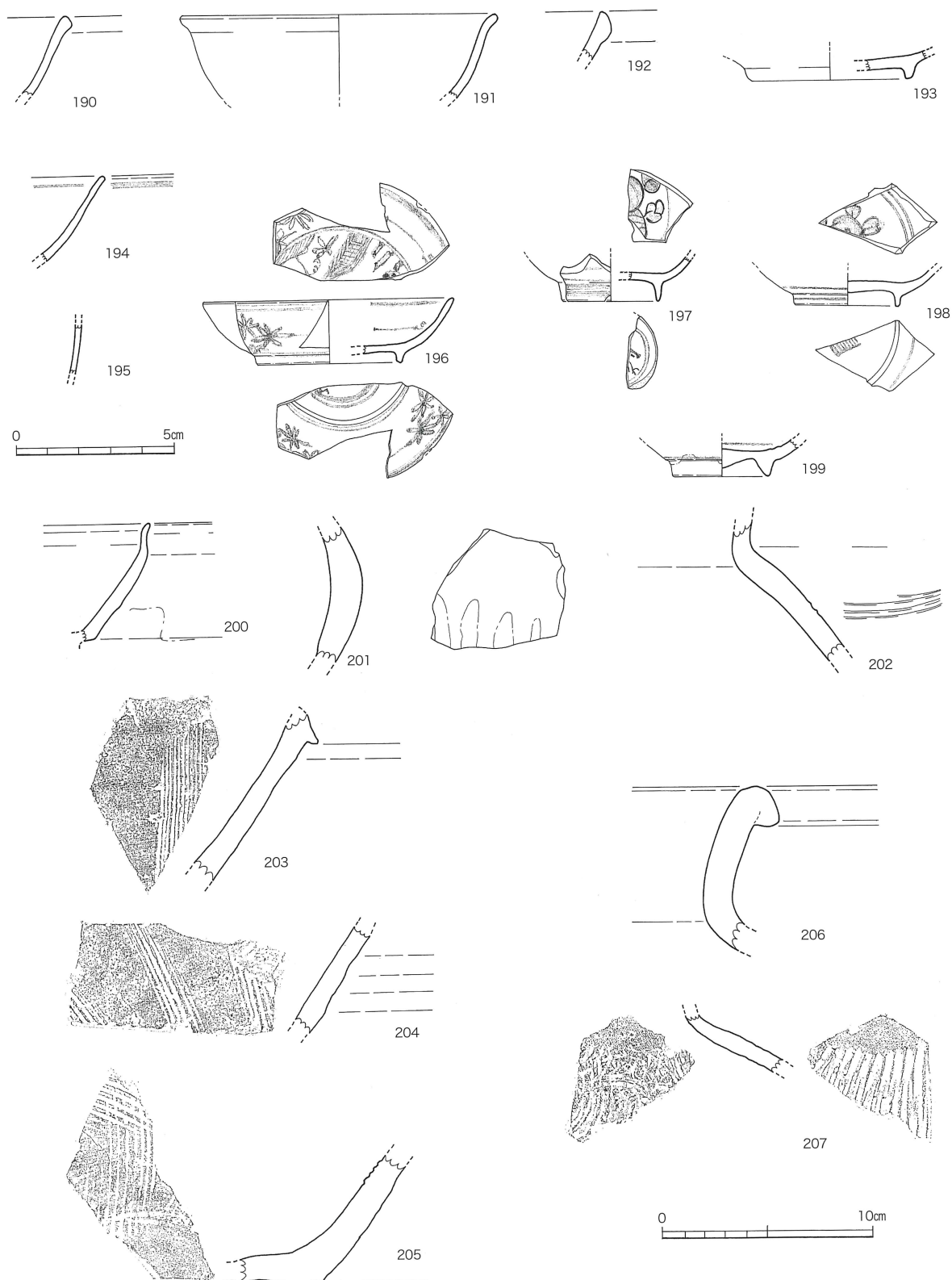
174は燭台である。175・176は取瓶、177・181は轆の羽口である。178は瓦質土器の脚部である。179は土錘、180は土師質のメンコである。182・183は軒丸瓦と軒平瓦である。184は鯨の一部と考えたい。185は瓦質土器の不明製品である。186は砥石である。187は鉛玉である。188は石包丁の未製品である。189は打製石斧と考えたい。



第64図 街路1面出土遺物③(1/3)

街路2面  
出土遺物

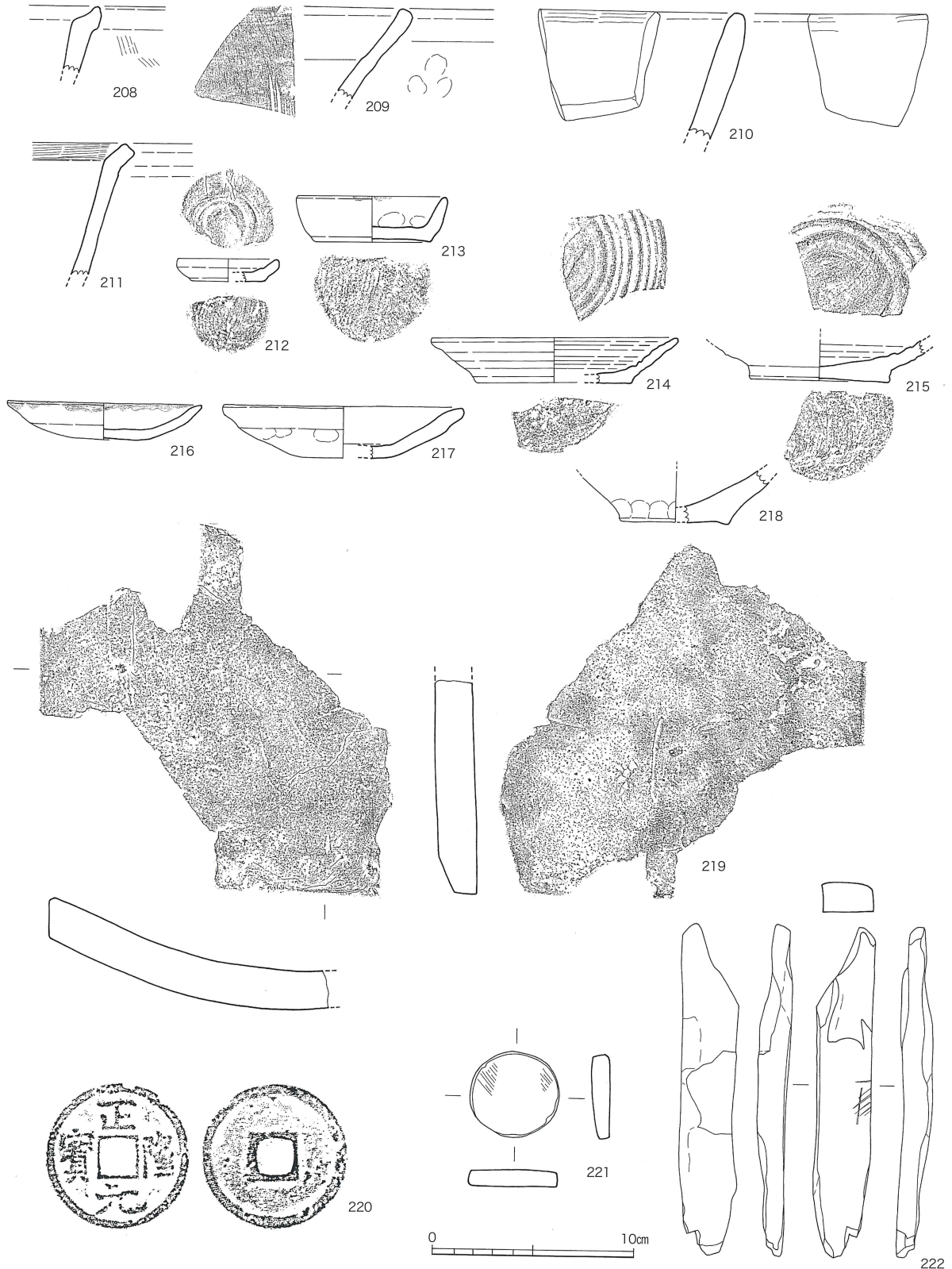
街路2面の出土遺物は第65図・第66図に示した。街路2面は16世紀後葉～末葉の遺物を主体とする。190・191は青磁の碗、192・193は白磁の碗と皿である。194は漳州窯系の碗、195は中国陶磁の小片である。196～198は景德鎮系の碗と皿、199は漳州窯系の皿である。200は瀬戸美濃系の天目碗、201は常滑焼の甕である。202は備前焼の甕、203・205は備前焼の插鉢、204は瓦質土器の插鉢である。206・207は須恵器の甕である。208・211は在地系土師器の土鍋



第65図 街路2面出土遺物①(1/3・1/2)

街路2面  
出土遺物

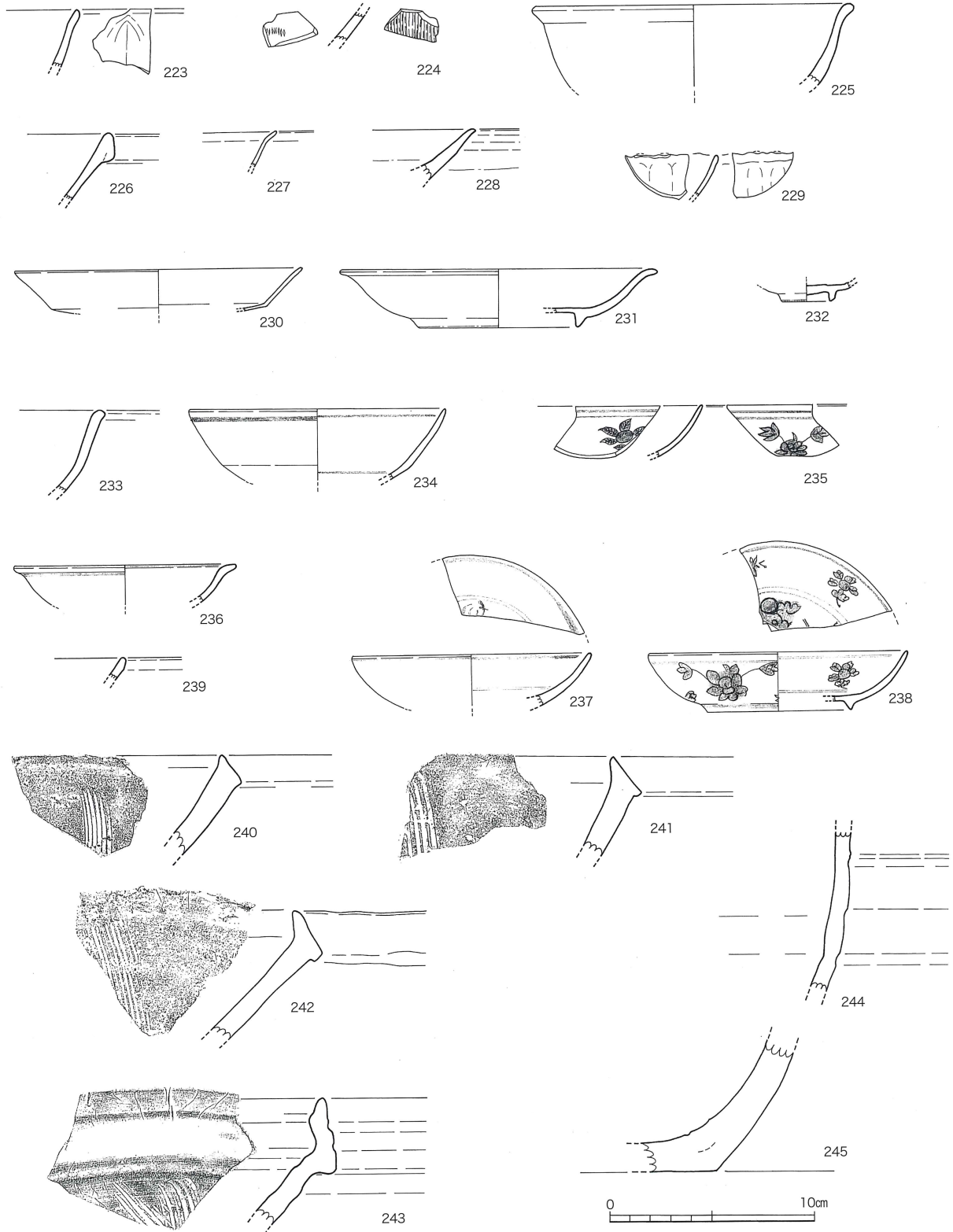
である。209 は瓦質土器の播鉢、210 は瓦質土器の火鉢である。212・214・215 はロクロ目土師器の小皿と坏である。213 は在地系土師器の坏で、口縁部には煤が付着している。216・217 は京都系土師器の皿で、216 には煤が付着している。218 は弥生土器の甕の底部である。219 は平瓦である。220 は金の「正隆元寶」(初鑄年 1157 年) である。221 は瓦質のメンコである。222 は砥石である。



第66図 街路2面出土遺物②(1/3)

街路3面  
出土遺物

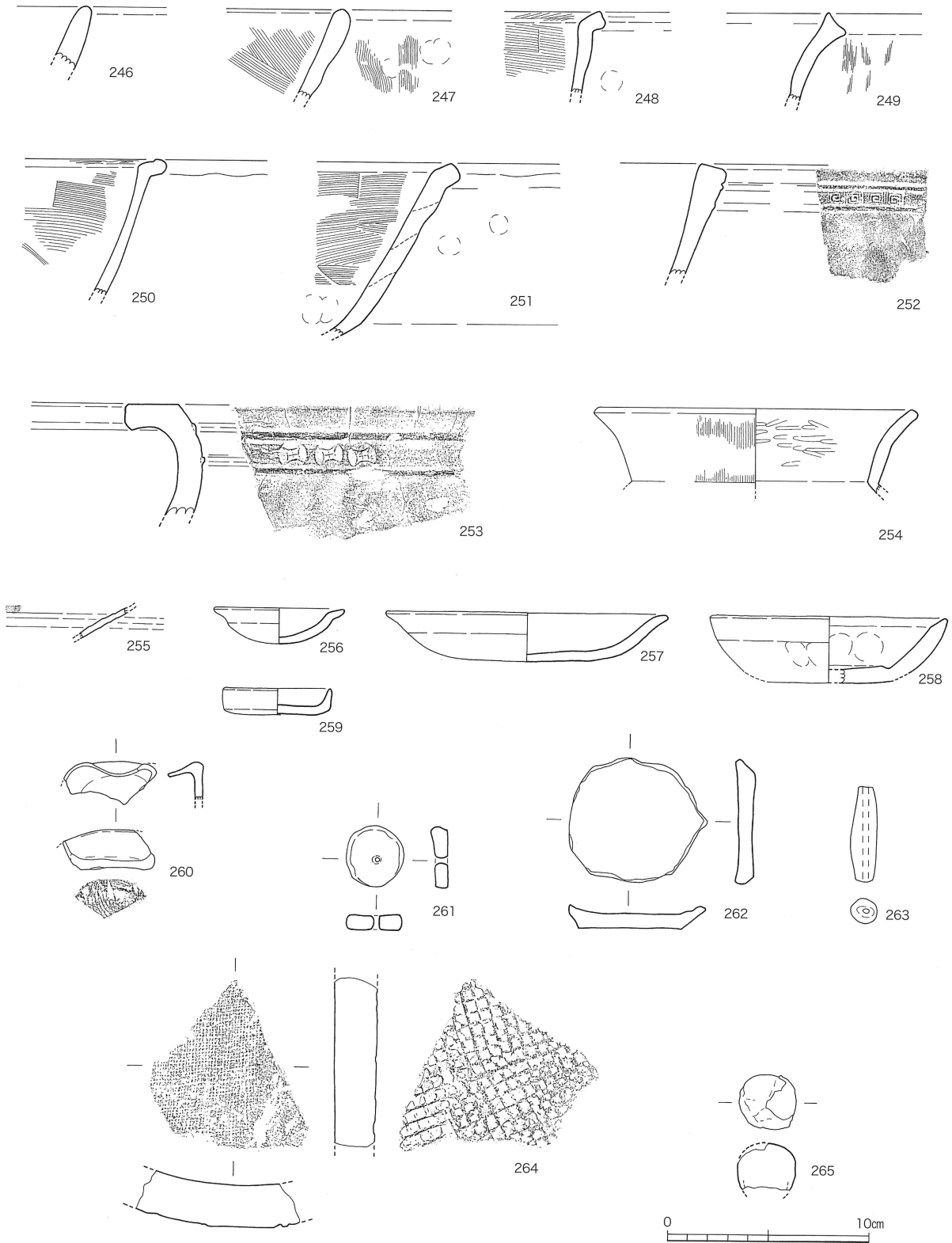
街路3面の出土遺物は第67図・第68図に示した。街路3面は16世紀後葉の遺物を主体とする。223は龍泉窯系の鎬連弁の碗、224は同安窯系の青磁碗、225は龍泉窯系の青磁碗である。226は白磁の玉縁の碗、227・228は白磁の皿、229は白磁の輪花皿、230は白磁の口禿げ皿、231は白磁の皿、232は白磁の小坏である。233・234・236・237は漳州窯系の碗と皿である。235・238は景德鎮系の皿である。239は唐津焼の小片である。240～243は備前焼の播鉢、244・245



第67図 街路3面出土遺物①(1/3)

街路3面  
出土遺物

は備前焼の甕である。246・247は瓦質土器の鉢、248～251は瓦質土器の土鍋、252・253は瓦質土器の火鉢である。254は土師器の甕である。255は胎土が白色で、周防山口の大内館跡出土の土師質土器に類似する。256・257は京都系土師器の皿、258は京都系土師器の坏、259は在地系土師器の小皿である。260は在地系土師器の耳皿、261は土師質の紡錘車、262は土師質のメンコ、263は土錘、264は古代の瓦、265は鉄製の玉状の製品である。

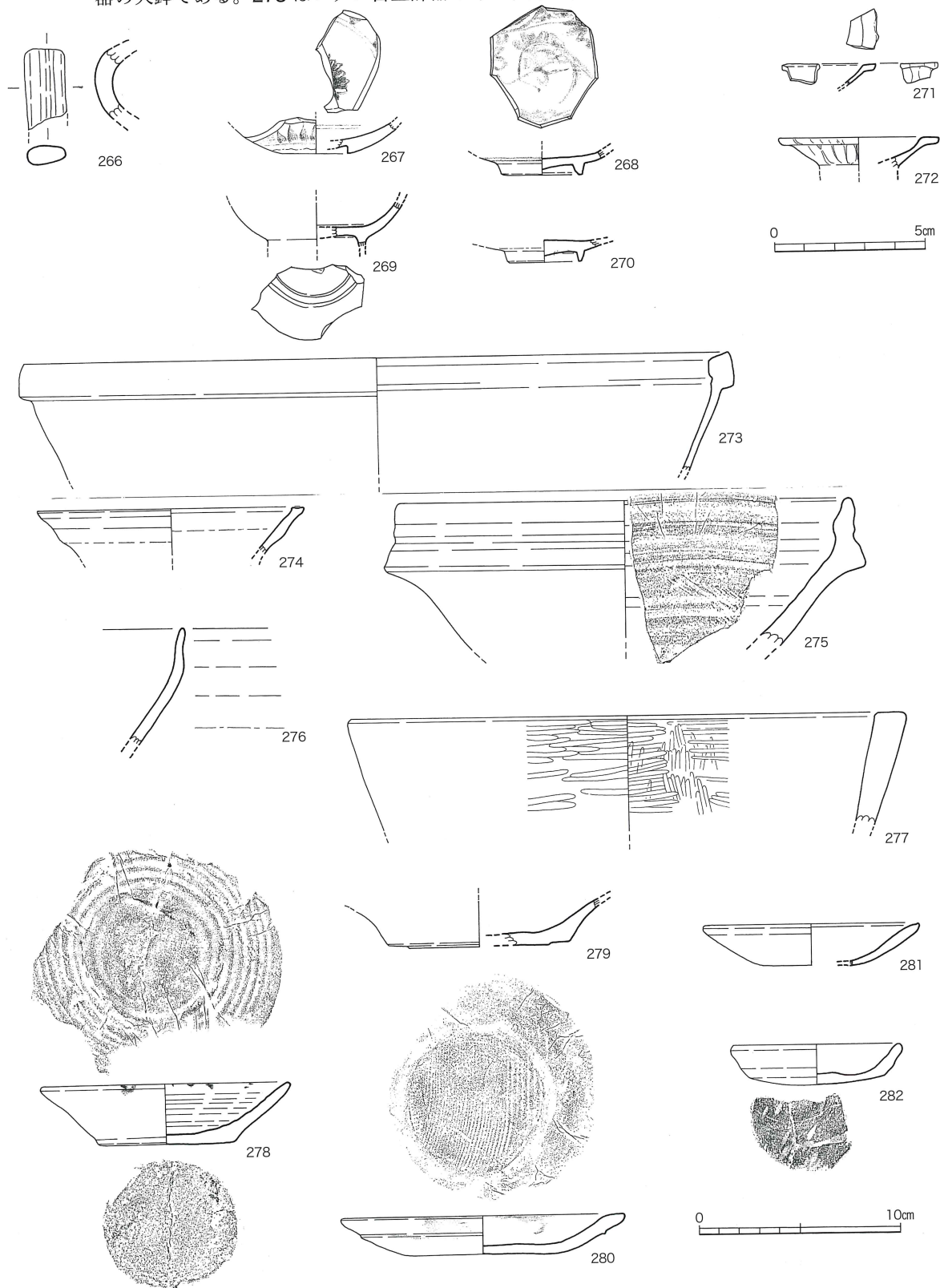


第68図 街路3面出土遺物②(1/3)



街路4面  
出土遺物

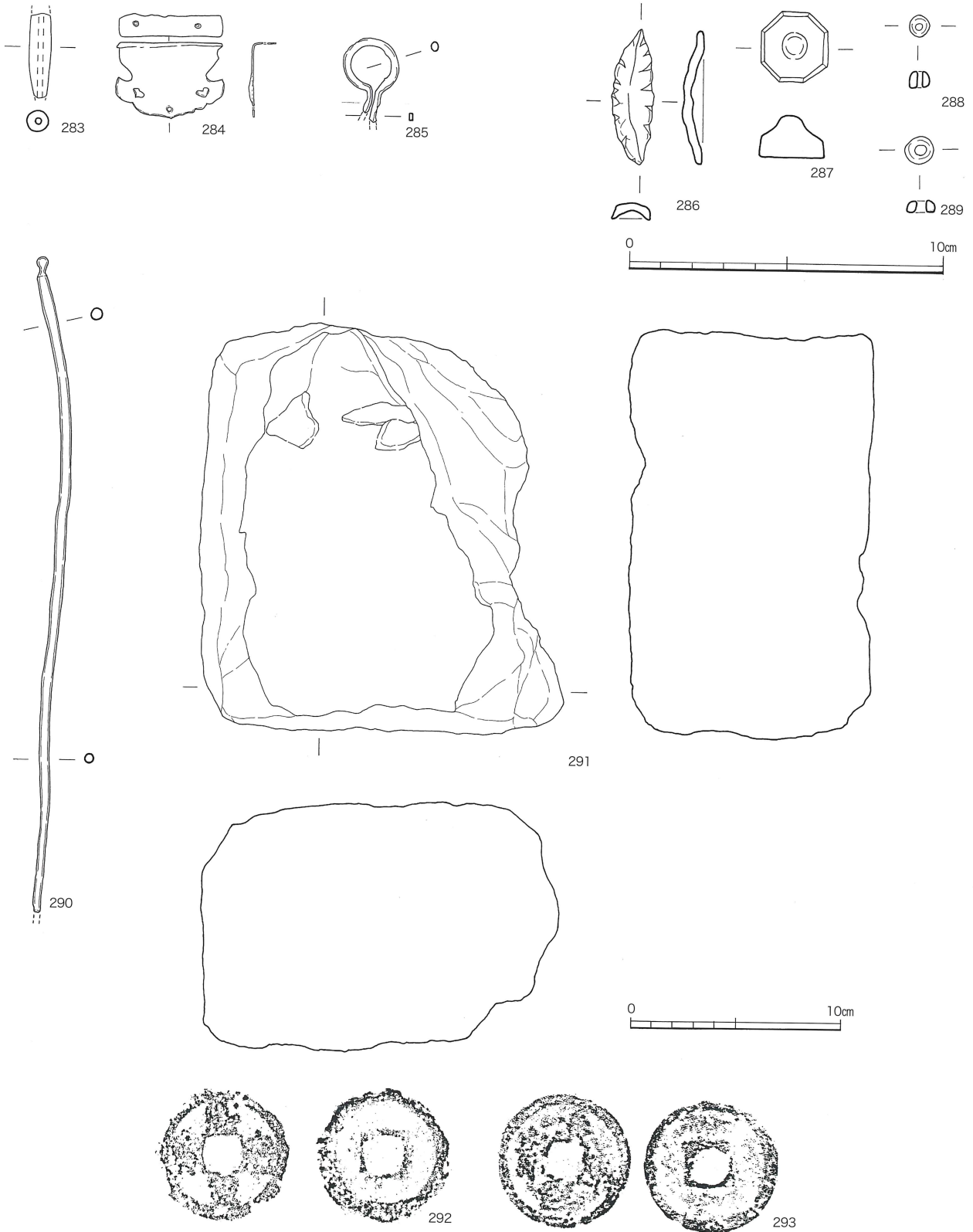
街路4面の出土遺物は第69図・第70図に示した。街路4面は16世紀後葉の遺物を主体とする。266は青磁の水注の把手部分と考えられる。267は景德鎮系の皿、268漳州窯系の皿、269・270は青花の碗の底部片である。271・272は青釉陶器の小皿である。273は中国陶磁の焼締陶器の鉢である。274は瀬戸美濃系の碗、275は備前焼の播鉢、276は瀬戸美濃系の天目碗、277は瓦質土器の火鉢である。278はロクロ目土師器の坏で、煤が付着している。279・282は在地系土師器の火鉢である。280はロクロ目土師器の坏で、煤が付着している。281は在地系土師器の火鉢である。



第69図 街路4面出土遺物①(1/3・1/2)

街路4面  
出土遺物

坏である。280・281は京都系土師器の皿で、280には煤が付着する。283は土錘である。284・286は飾金具、285は鎧の部品と考えられる。287は分銅と考えた。288・289はガラスの小玉、290は笄である。291は凝灰岩の不明製品である。292は北宋の「熙寧元寶」(初鑄年1068年)である。293の錢貨名は「□□通寶」のみ判読できる。



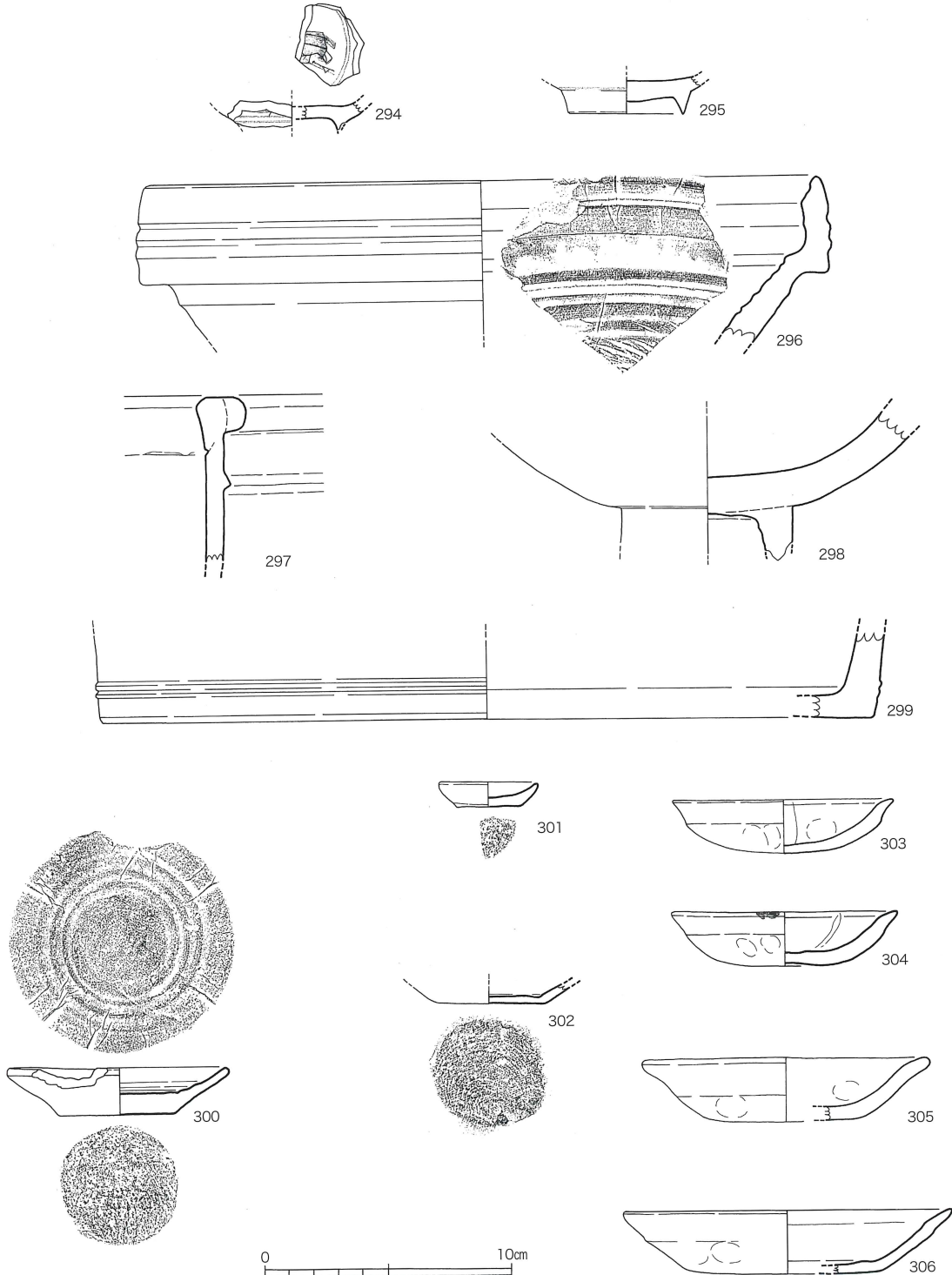
第70図 街路4面出土遺物②(1/3・1/2)

SX276  
出土遺物

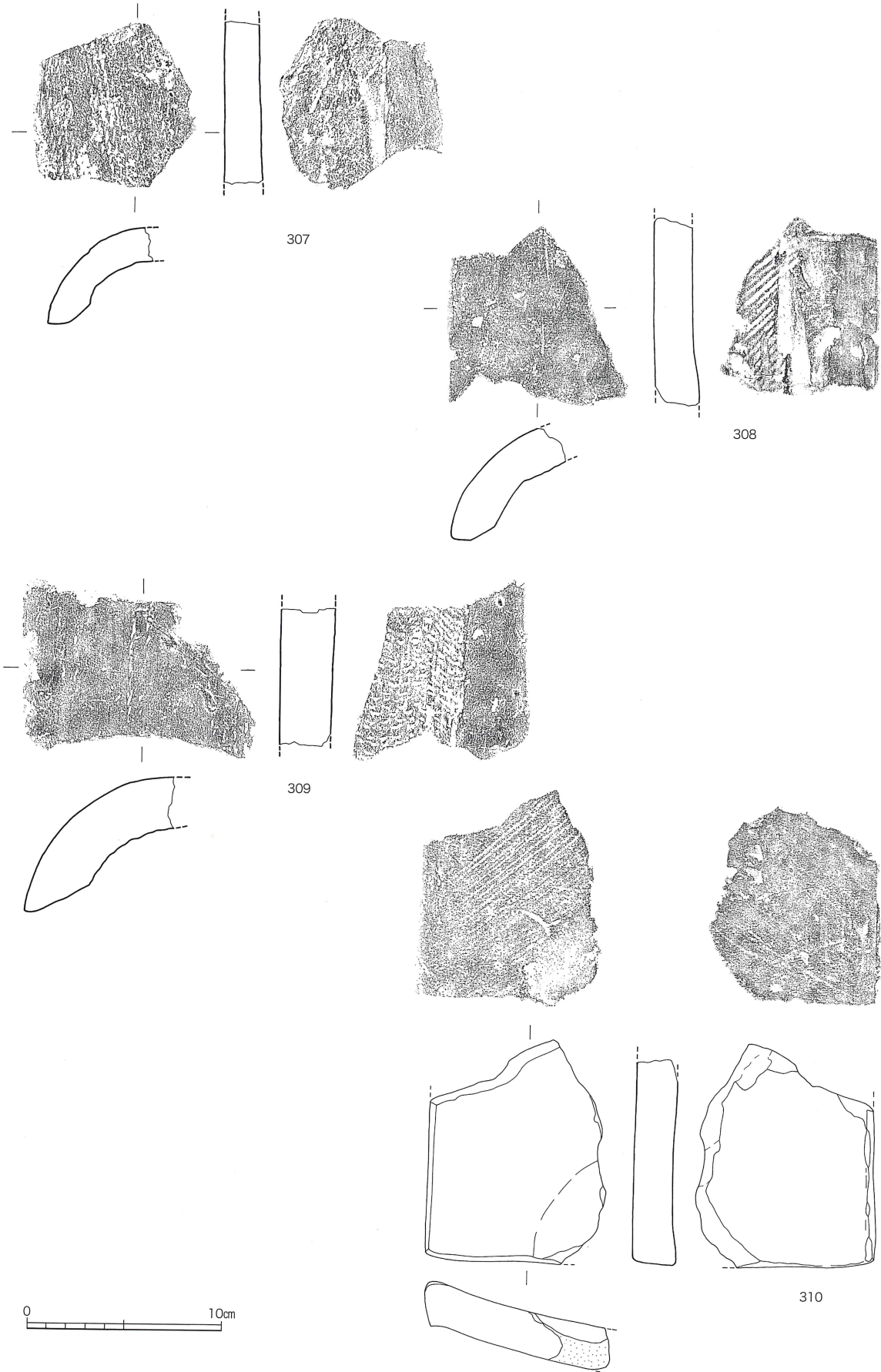
第52図・第128図で示したSX276（段落ち）を、当初、街路西端と考え調査していたが、街路構築以前の掘り込みの可能性があるため、出土遺物は第71図・第72図中に示した。296は備前焼の播鉢である。297・299は瓦質土器の火鉢、298は瓦質土器の風炉の脚である。300はロクロ目土師器の皿、301は在地系土師器の小皿、302は在地系土師器の坏である。304・306は京都系土師器の皿で、304の口縁部には、煤の付着がみられる。307・309は丸瓦である。以上がSX276の出土遺物である。

一括遺物

街路掘り下げ時に出土した一括遺物を第71図・第72図で示した。294は景德鎮系の皿、295は漳州窯系の碗である。303・305は京都系土師器の皿である。308は丸瓦、310は平瓦である。



第71図 街路一括遺物①(1/3)



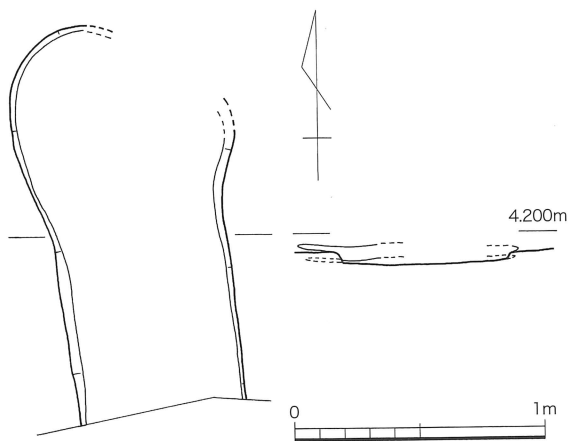
第72図 街路一括遺物②(1/3)

土 坑  
SK046

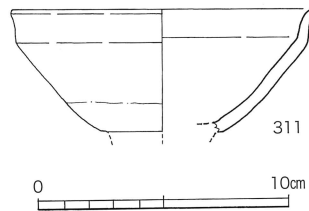
(2) 土坑  
SK046 (第73図)

遺構は調査区東南端の第1面の町屋跡で確認された。平面形態は歪んだ長楕円形を呈し、遺構の南側は攪乱を受け残存していなかった。確認できる規模は長軸1.57m、短軸0.65m、深さ0.05mである。遺構は出土遺物から、16世紀後葉～末葉のものと考えたい。

出土遺物 出土遺物は第74図に示した。311は瀬戸美濃系の天目碗で、復元口径は11.8cmである。



第73図 SK046実測図(1/30)



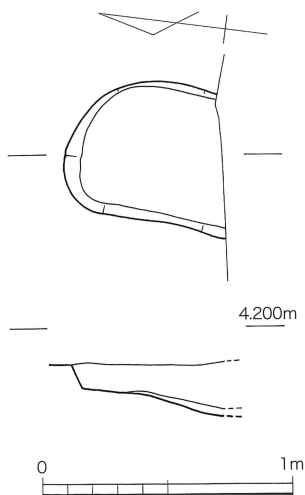
第74図 SK046出土遺物(1/3)

SK050

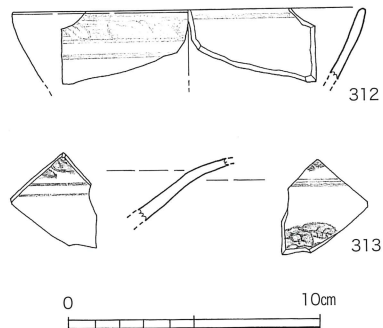
SK050 (第75図)

遺構は調査区東南端の第1面の町屋跡で確認された。平面形態は歪んだ短楕円形を呈し、遺構の南側は攪乱を受け残存していなかった。確認できる規模は長軸0.64m、短軸0.57m、深さ0.21mである。遺構は出土遺物から、16世紀後葉～末葉のものと考えたい。

出土遺物 出土遺物は第76図に示した。312は漳州窯系の碗で、復元口径は13.8cmである。313は景德鎮系の盤の体部である。



第75図 SK050実測図(1/30)

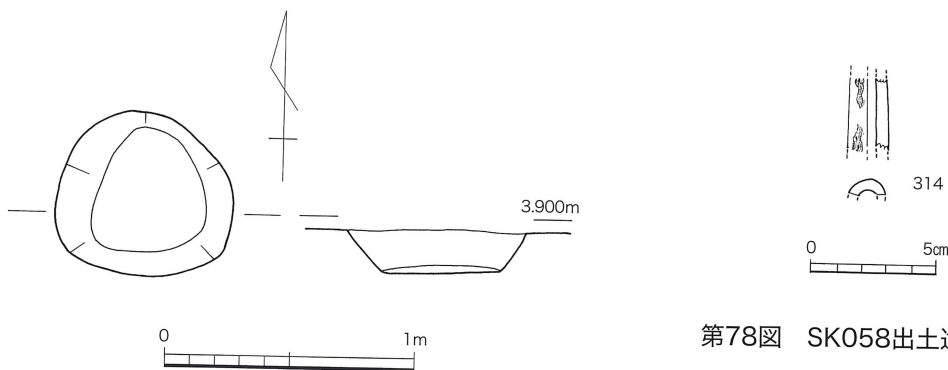


第76図 SK050出土遺物(1/3)

SK058 SK058 (第77図)

遺構は調査区東側の第1面の町屋跡で確認された。平面形態は歪んだ短楕円形を呈している。規模は長軸0.69m、短軸0.63m、深さ0.17mである。

出土遺物 出土遺物は第78図に示した。314は青花の水注の注口部と考えられる。



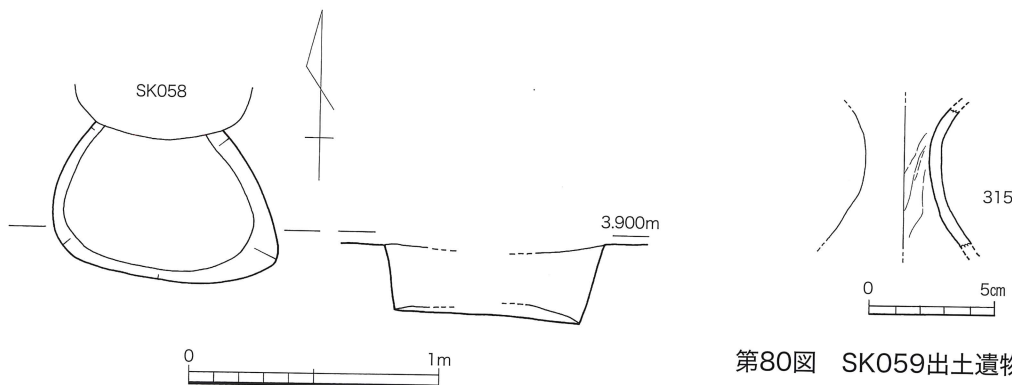
第78図 SK058出土遺物(1/3)

第77図 SK058実測図(1/30)

SK059 SK059 (第79図)

遺構は調査区東側の第1面の町屋跡で確認された。遺構の北側は土坑(SK058)に切られており、平面形態は歪んだ短楕円形を呈している。規模は長軸0.91m、短軸0.66m以上、深さ0.30mである。遺構は出土遺物から、16世紀後葉～末葉のものと考えたい。

出土遺物 出土遺物は第80図に示した。315は朝鮮王朝陶磁の舟徳利の頸部である。



第80図 SK059出土遺物(1/3)

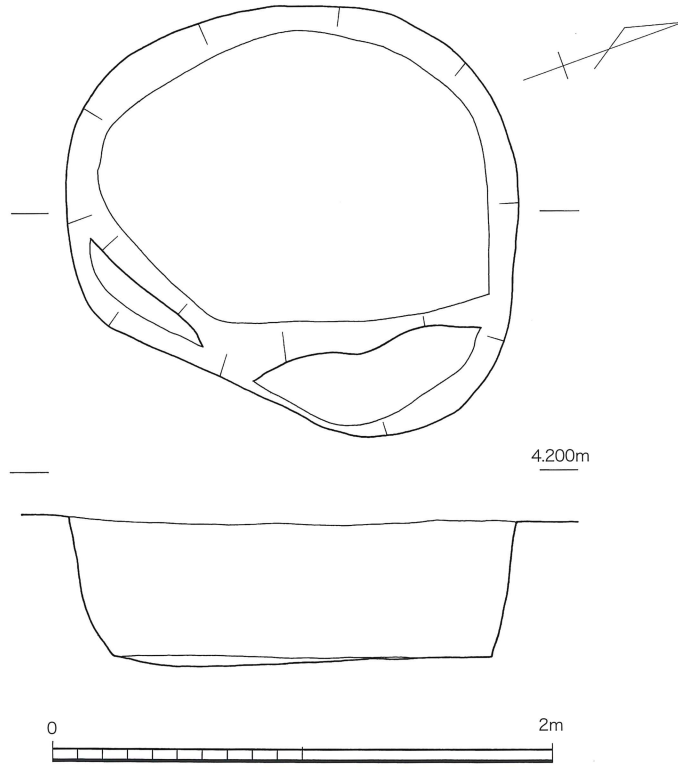
第79図 SK059実測図(1/30)

SK063 SK063 (第81図)

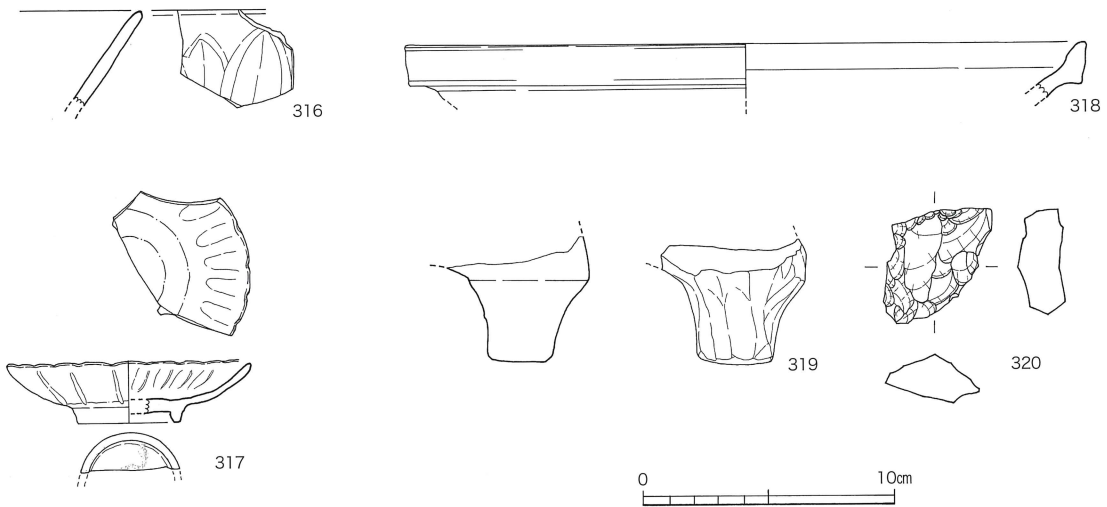
遺構は調査区東側の第1面の町屋跡で確認された。平面形態は歪んだ短楕円形を呈しており、法面の途中には、2箇所階段状の段差がある。規模は長軸1.91m、短軸1.60m、深さ0.56mである。遺構は出土遺物から、16世紀後葉～末葉のものと考えたい。

SK063  
出土遺物

SK063の出土遺物は第82図に示した。316は龍泉窯系の鎬連弁の青磁碗である。317は中国南部の青磁の輪花皿で、見込みには蛇ノ目釉剥ぎ、高台内には墨書が残るが判読できない。復元口径は9.6cm、器高2.4cmである。318は東播系の鉢で、復元口径は27.0cmある。319は瓦質土器の火鉢の脚である。320は黒曜石の剥片である。



第81図 SK063実測図(1/30)



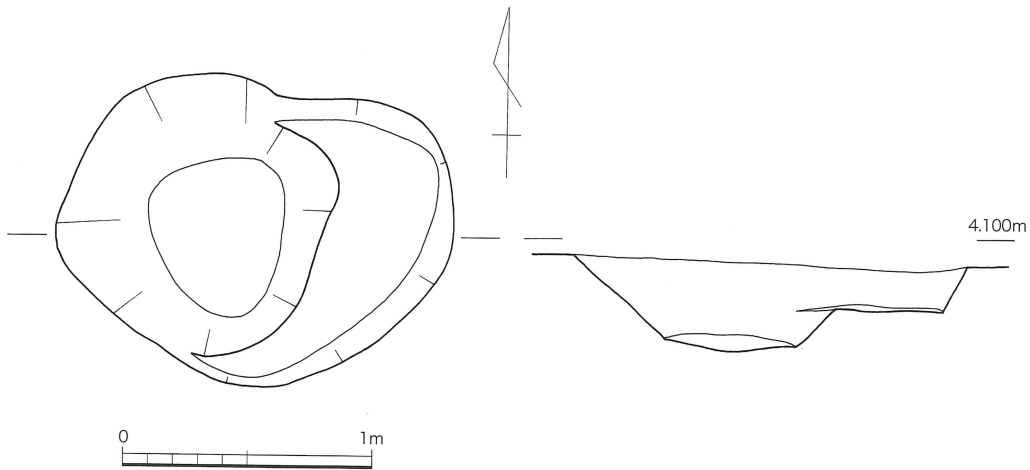
第82図 SK063出土遺物(1/3)

SK068 SK068 (第83図)

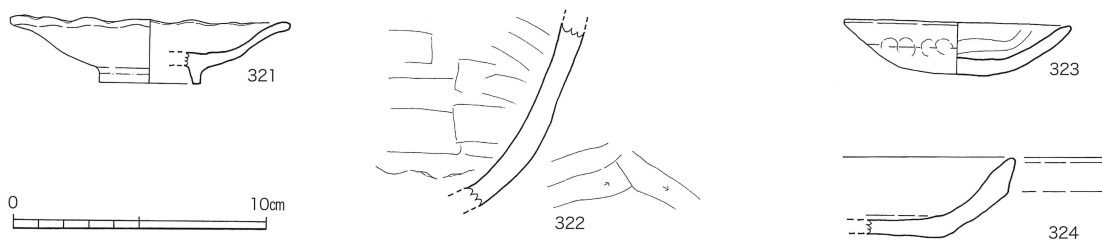
遺構は調査区東南端の第1面の町屋跡で確認された。平面形態は歪んだ短楕円形を呈しており、内部は二段掘りになっている。規模は長軸 1.58 m、短軸 1.22 m、深さ 0.36 mである。遺構は出土遺物から、16世紀末葉のものと考えたい。

出土遺物

出土遺物は第84図に示した。321は白磁の輪花皿で、復元口径は10.9cm、器高2.5cmである。322は瓦質土器の甕の体部で、外面には煤が付着している。323は京都系土師器の皿で、内外面には、僅かに煤が付着している。復元口径は9.0cm、器高2.0cmである。324は京都系土師器の坏で、器高3.2cmである。



第83図 SK068実測図(1/30)



第84図 SK068出土遺物(1/3)

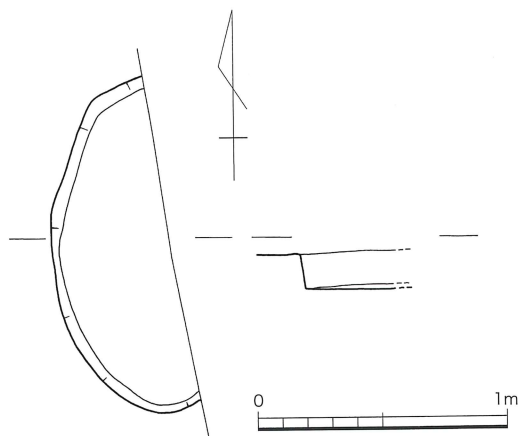
SK072 SK072 (第85図)

遺構は調査区東南端の第1面の町屋跡で確認された。平面形態は歪んだ短楕円形を推測され、遺構の東半分は調査区外に続くと考えられる。規模は長軸 1.31 m、短軸 0.46 m以上、深さ 0.15 mである。

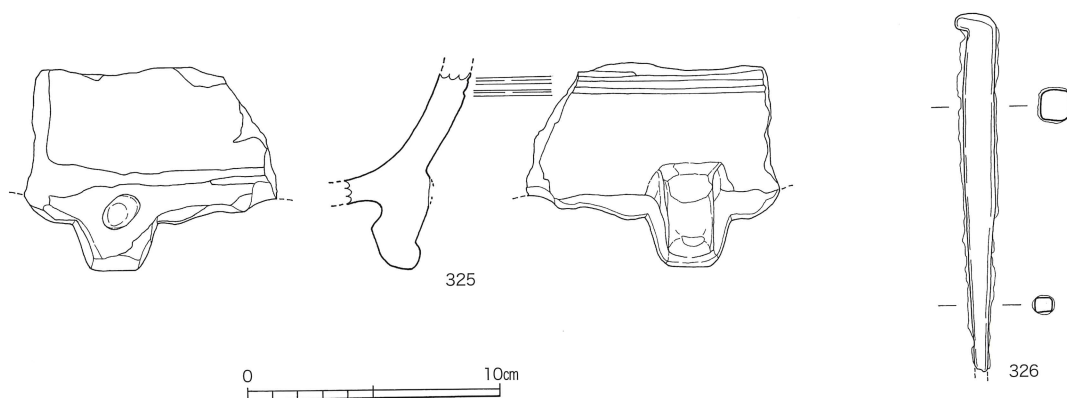


SK072  
出土遺物

SK072の出土遺物は第86図に示した。325は瓦質土器の火鉢の脚である。内外面ともに撫で調整がなされ、脚の上方には2条の沈線が施される。内外面ともに煤が付着している。326は鉄製の釘である。長さ9.5cm、重さ14.4gである。



第85図 SK072実測図(1/30)



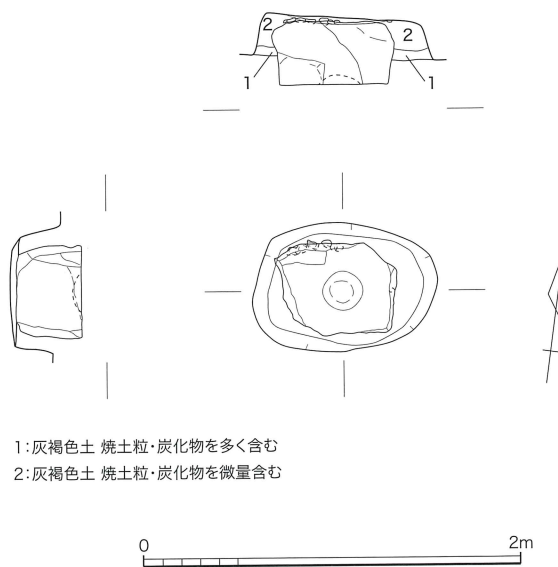
第86図 SK072出土遺物(1/3)

SK084

SK084 (第87図)

遺構は調査区東端の第1面の町屋跡で確認された。平面形態は歪んだ短楕円形で、規模は長軸0.97m、短軸0.67m、深さ0.23m以上である。

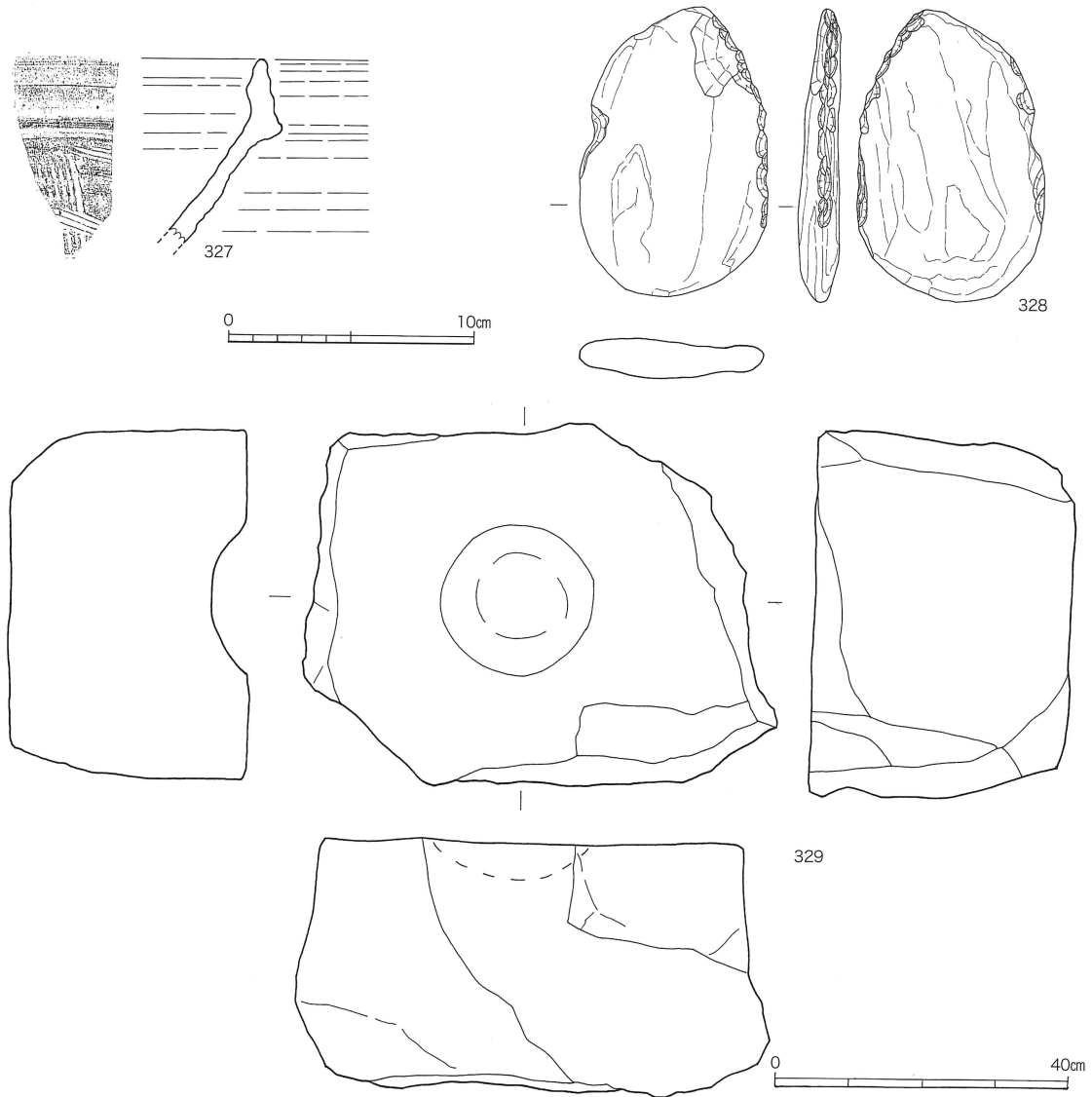
当初、遺構プランが確認できず、周辺の掘り下げが進んだ段階で、土坑の掘方を確認した。内部には加工された石が置かれ、その下には、この遺物を水平に保つためと考えられる、土器片・石が詰め込まれていた。石製品は蹲あるいは輪蔵の中央を貫く柱を支える台座と考えたい。遺構は出土遺物から、16世紀末葉のものと考えたい。



第87図 SK084実測図(1/30)

SK084  
出土遺物  
蹲・輪藏

SK084の出土遺物は第88図に示した。327は備前焼の播鉢である。328は側面に調整痕のある石製品ある。329は蹲<sup>つくばい</sup>あるいは輪藏の中央を貫く柱を支える台座の石と考えられる。縦49.5cm、横64.3cm、高さ32.9cmである。上面はほぼ水平に加工され、中央部には直径約20cmの円形の窪みがある。窪みの深さは約5cmである。他の面は粗く割られた後、下面を中心に細かく加工されている。蹲<sup>つくばい</sup>あるいは輪藏を支える台座の石と考えられる329の下に、327(備前焼の播鉢)、328(調整痕のある石)が水平をたもつために敷き詰められていた。



第88図 SK084出土遺物(1/10・1/3)

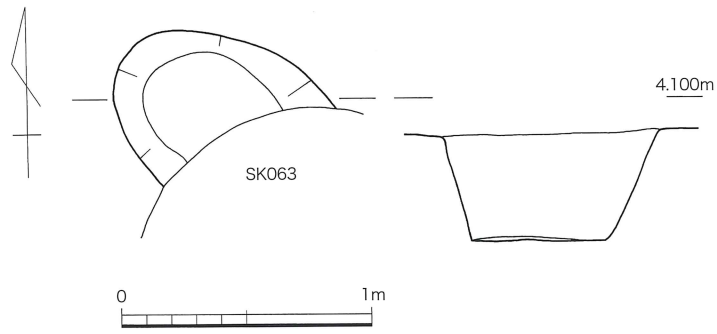
SK114

SK114 (第89図)

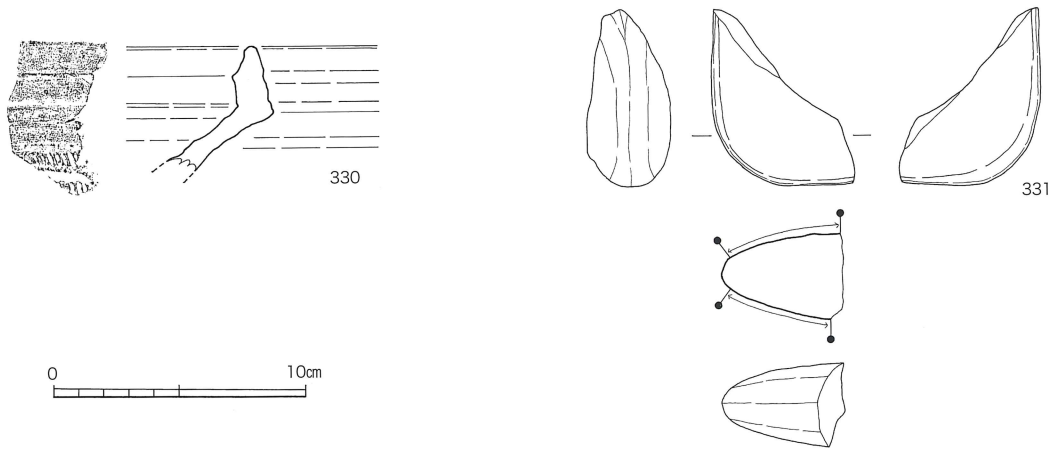
遺構は調査区東側の第1面の町屋跡で確認された。平面形態は歪んだ短楕円形を呈しており、遺構の南東側はSK063に切られていた。確認できる規模は長軸0.77m、短軸0.71m、高さ0.39mである。遺構は出土遺物から、16世紀末葉のものと考えたい。

出土遺物

出土遺物は第90図に示した。330は備前焼の播鉢である。331は磨石の破片で、両面とも磨滅が顕著である。



第89図 SK114実測図(1/30)

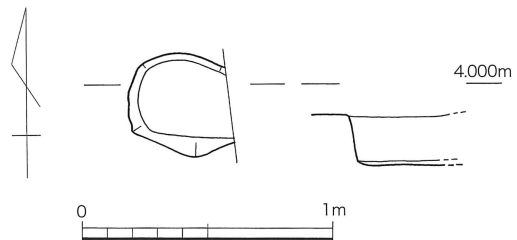


第90図 SK114出土遺物(1/3)

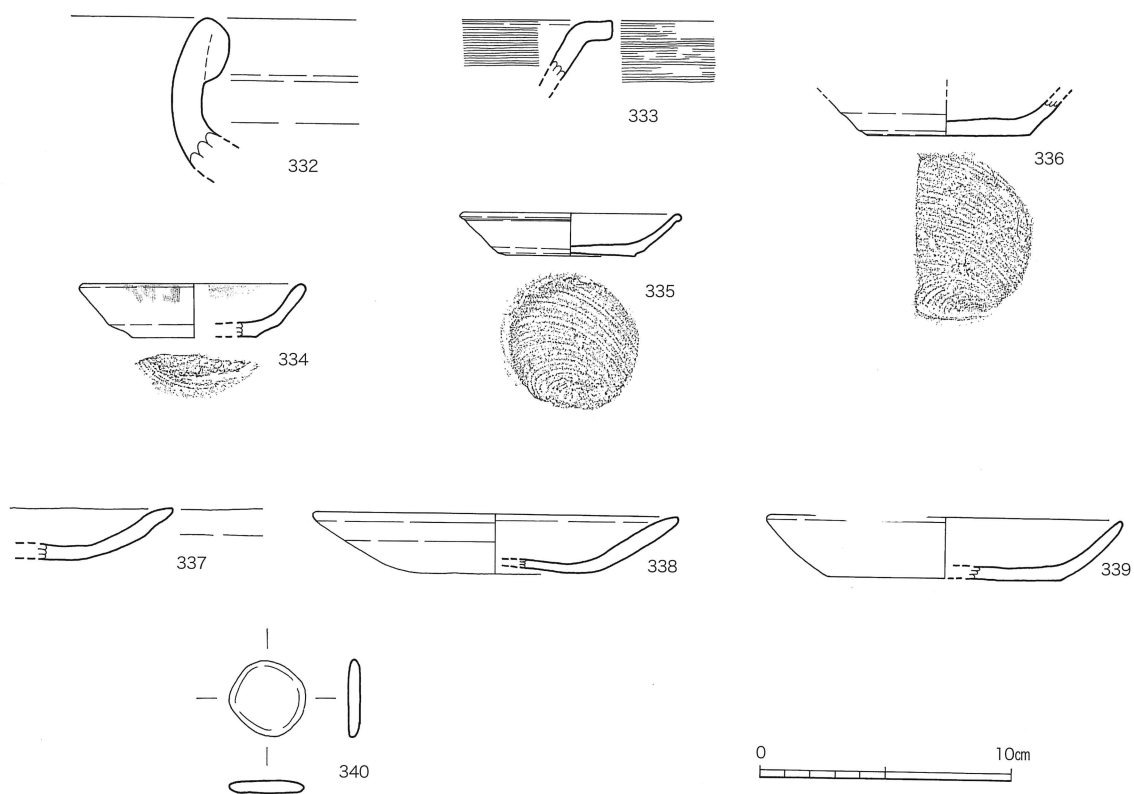
SK120

SK120 (第91図)

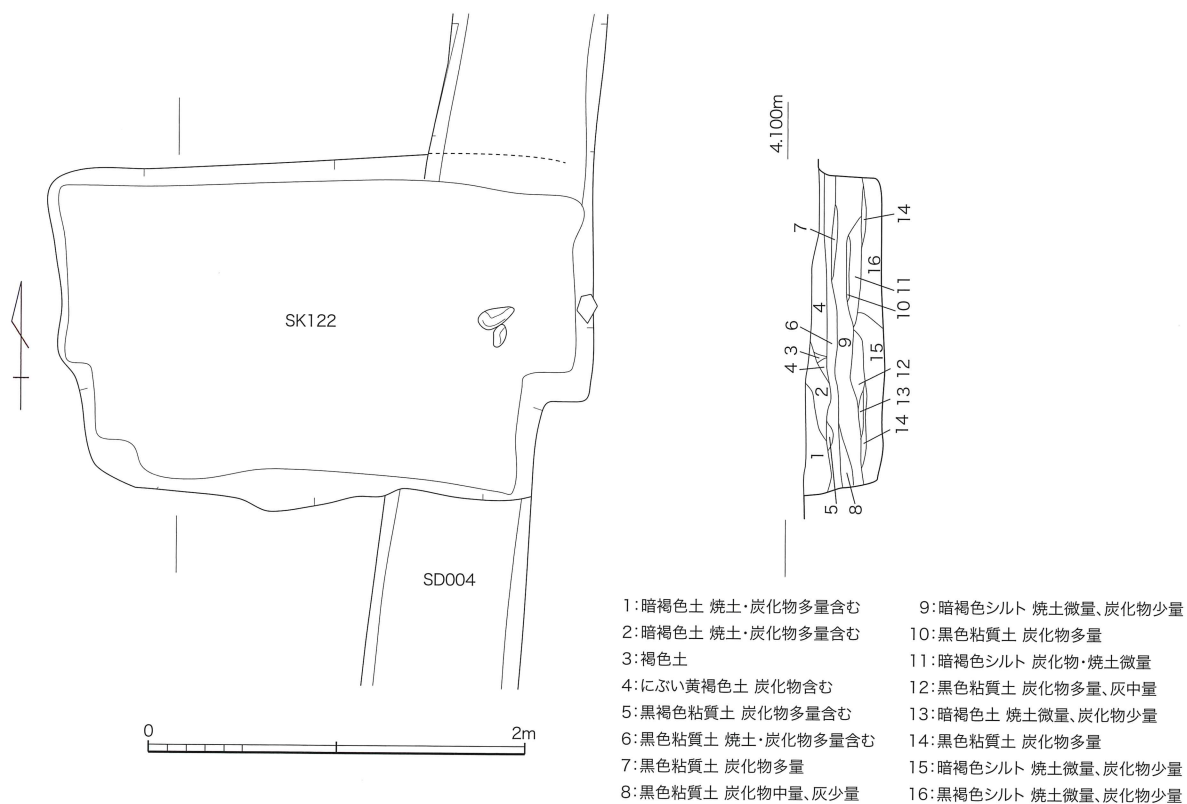
遺構は調査区東端の第1面の町屋跡で確認された。平面形態は歪んだ短楕円形と考えられ、遺構は東側の調査区外に続くものと推定される。確認できる規模は長軸0.42m、短軸0.40m、深さ0.20mである。遺構は出土遺物から16世紀後葉～末葉のものと考えたい。



第91図 SK120実測図(1/30)



第92図 SK120出土遺物(1/3)



第93図 SK122実測図(1/30)

SK120  
出土遺物

SK120の出土遺物は第92図に示した。332は備前焼の甕で、遺構の下層から出土している。333は在地系土師器の土鍋で、遺構の下層から出土している。334は在地系土師器の坏で、口縁部には煤が付着し、回転糸切り痕が確認できる。遺物は遺構の下層から出土している。335・336は在地系土師器の坏で、回転糸切り痕が確認できる。遺物は遺構の下層から出土している。337・338は京都系土師器の皿で、遺構の下層から出土している。339は在地系土師器の坏で、遺構の下層より出土している。340は流紋岩製の基石と考えたい。

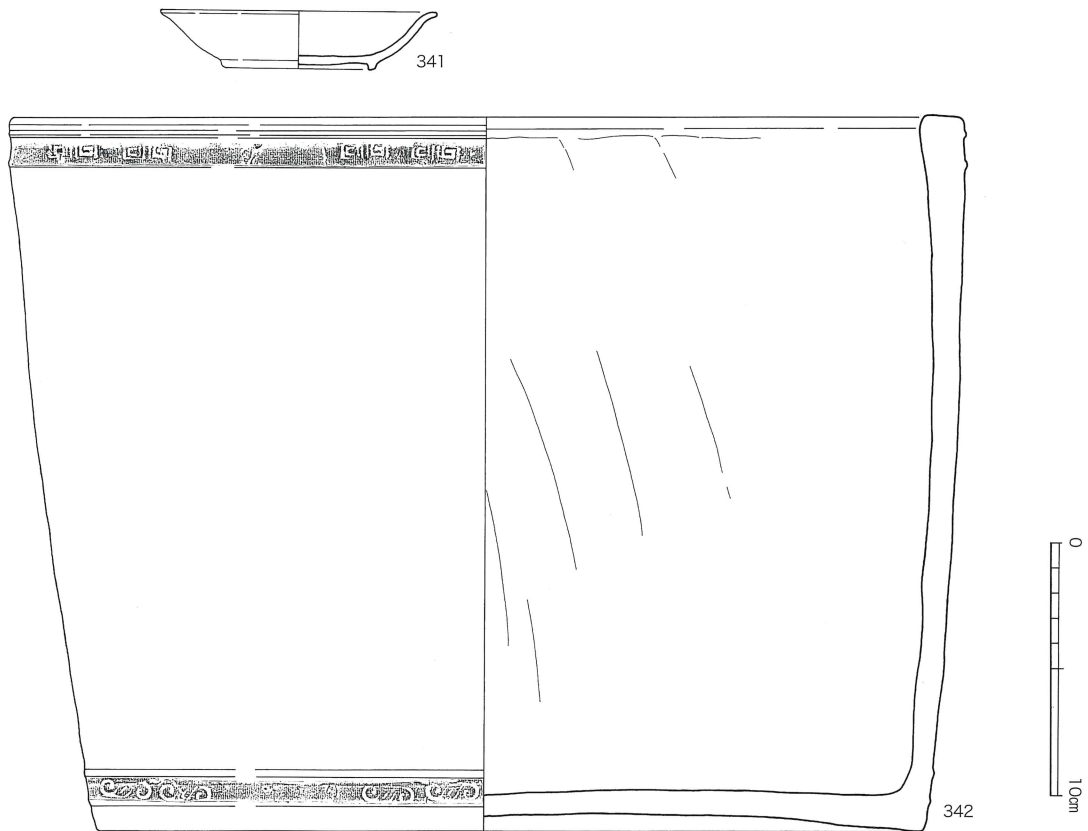
SK122

SK122 (第93図)

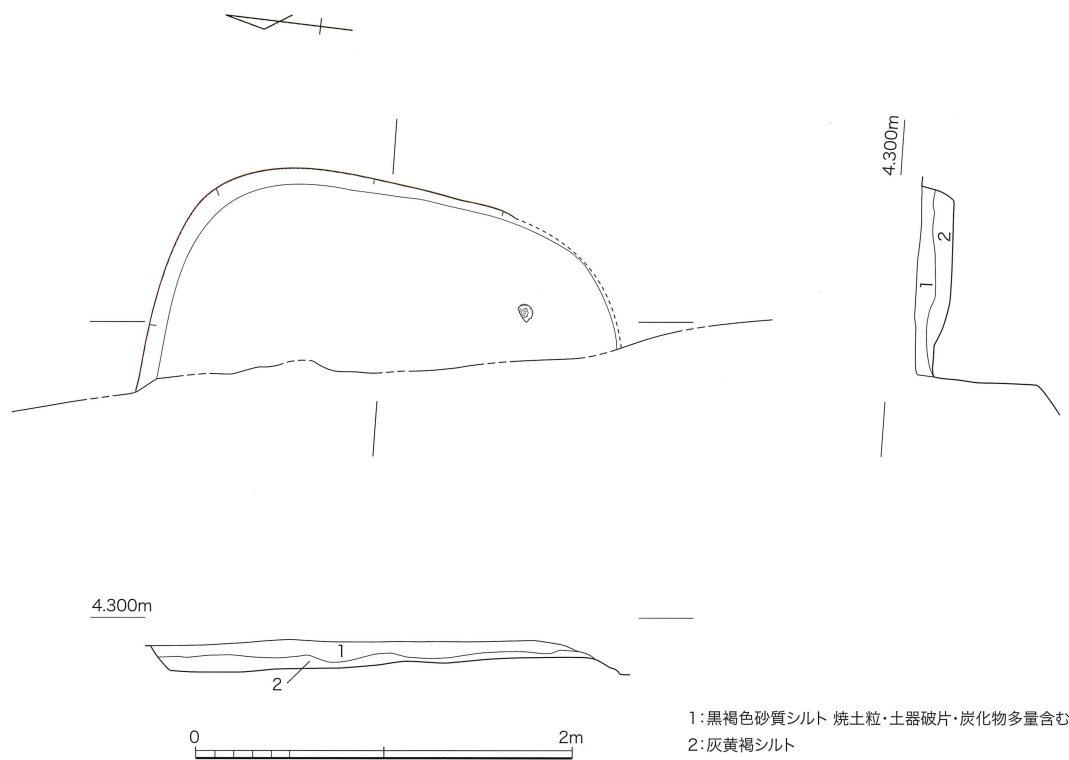
遺構は調査区東側の第1面の町屋跡で確認された。平面形態は歪んだ隅丸長方形と考えられ、東南隅は遺構内に突出している。遺構の東側のSD004との前後関係は確認できなかった。規模は東西2.81m、南北1.81m、深さ0.40mである。遺構埋土をみると、第1層～第11層は炭化物・焼土が多量に含まれて、第12層からは灰が確認されている。第13層～第16層でも炭化物・焼土が含有していた。さらに遺構は、第2南北街路から東に約10mの付近にあることなどから、廃棄土坑あるいは鍛冶炉跡の可能性を指摘しておきたい。遺構は出土遺物から16世紀後葉～末葉と考えたい。

出土遺物

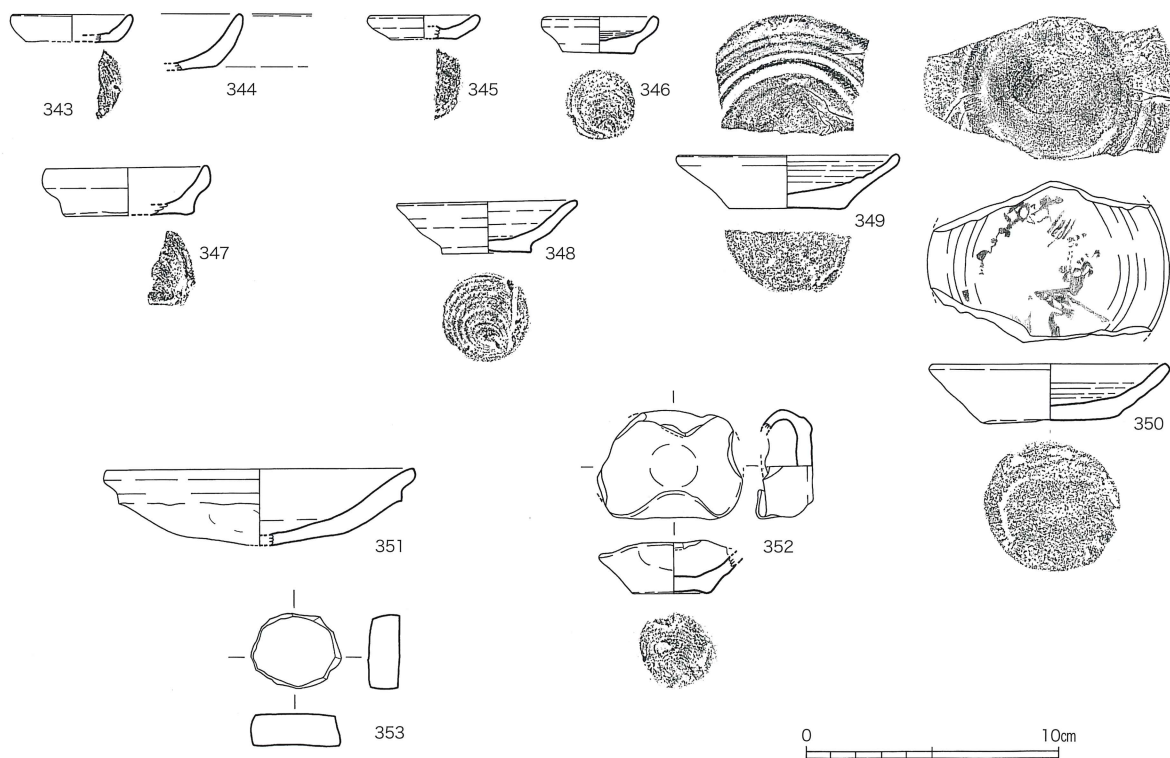
出土遺物は第94図に示した。341は中国陶磁の白磁の皿で、復元口径11.0cm、器高2.3cmである。342は瓦質土器の火鉢で、復元口径は37.5cm、底径32.6cm、器高28.1cmである。遺物の内外面には煤が付着している。



第94図 SK122出土遺物(1/3)



第95図 SK141実測図(1/30)



第96図 SK141出土遺物(1/3)

SK141

SK141 (第95図)

遺構は調査区中央部の第2南北街路に掘り込まれていた。平面形態は歪んだ長楕円形と考えられ、遺構の西半分は近年の攪乱で失われていた。残存する規模は長軸 2.47 m、短軸 1.19 m、深さ 0.17 mである。遺構は出土遺物から、16世紀末葉のものと考えたい。

出土遺物

出土遺物は第96図に示した。343は在地系土師器の小皿である。344は在地系土師器の皿である。345は在地系土師器の小皿である。346はロクロ目土師器の小皿である。347・348は在地系土師器の皿である。349はロクロ目土師器の皿である。350はロクロ目土師器の皿で、内面には筆ならしの際の墨と考えられる跡がある。351は京都系土師器の皿である。352は在地系土師器を転用した耳皿である。353は須恵質のメンコである。

SK148

SK148 (第97図)

遺構は調査区東側の第1面の町屋跡で確認された。平面形態は短楕円形と考えられ、遺構の東半分はSK171に切られていた。残存する規模は長軸 0.23 m、短軸 0.35 m、深さ 0.05 mである。

出土遺物

出土遺物は第98図に示した。354は銅製の輪状の金属製品で、直径 4.5cm、重さ 12.4gである。遺物は馬具とも考えられる。

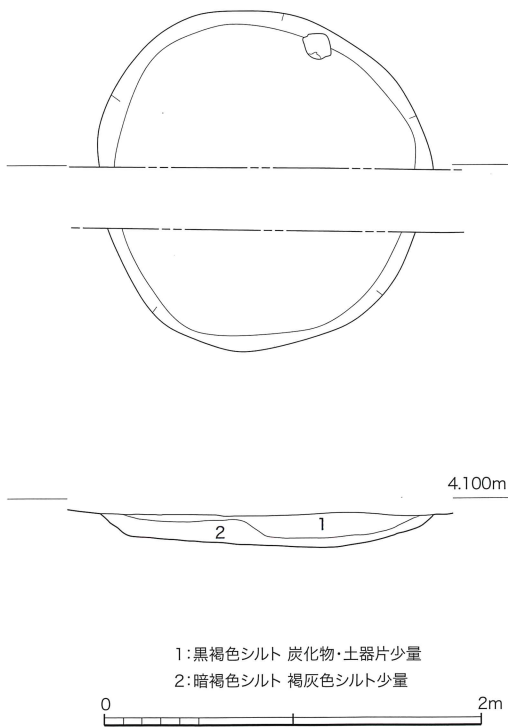
SK171

SK171 (第99図)

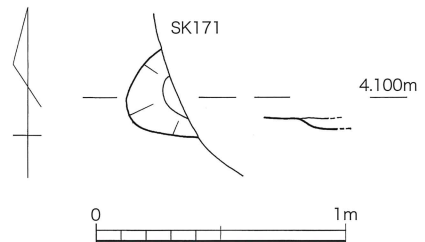
遺構は調査区東側の第1面の町屋跡で確認された。平面形態はほぼ円形で、遺構の中央部は近年の攪乱で失われていた。残存する規模は東西 1.75 m、南北 1.79 m、深さ 0.16 mである。遺構は出土遺物から、16世紀後葉～末葉と考えたい。

出土遺物

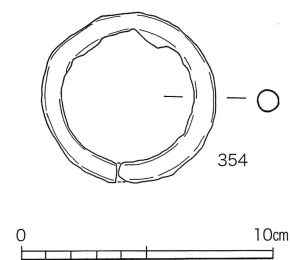
出土遺物は第100図に示した。355は京都系土師器の皿である。復元口径は 15.8cmである。



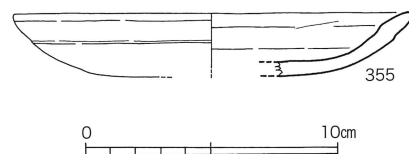
第99図 SK171実測図(1/30)



第97図 SK148実測図(1/30)



第98図 SK148出土遺物(1/3)



第100図 SK171出土遺物(1/3)

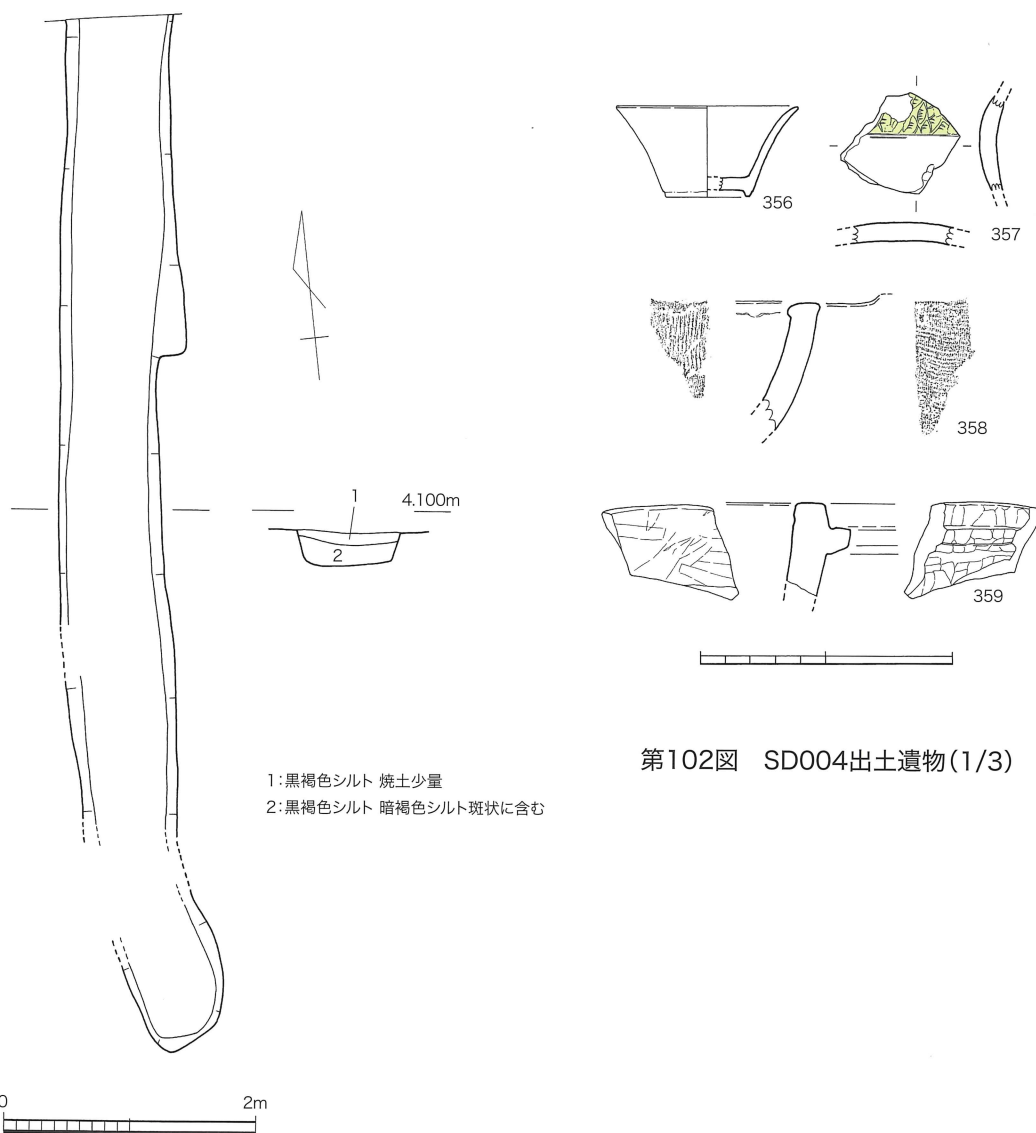
溝 (3) 溝

SD004 (第101図)

遺構は調査区東端の第1面の町屋跡で確認され、第2南北街路から東に約10mの付近にある。溝はほぼ南北に伸びているが、北隣の第28次調査区では溝の続きを確認できていない。溝はその形態から何らかの区画に關係する遺構と考えられる。確認できる規模は長さ8.21m以上、幅0.94m、深さ0.26mである。遺構は出土遺物から、16世紀後葉～末葉のものと考えたい。

出土遺物

出土遺物は第102図に示した。356は中国陶磁の白磁の小坏で、復元口径7.0cm、底径3.4cm、器高3.6cmである。357は華南三彩で、器形は鳥形の水注あるいは水滴の一部と考えられる。358は瓦質土器の播鉢の口縁部である。359は滑石製の石鍋の口縁部である。



第102図 SD004出土遺物(1/3)

第101図 SD004実測図(1/60)



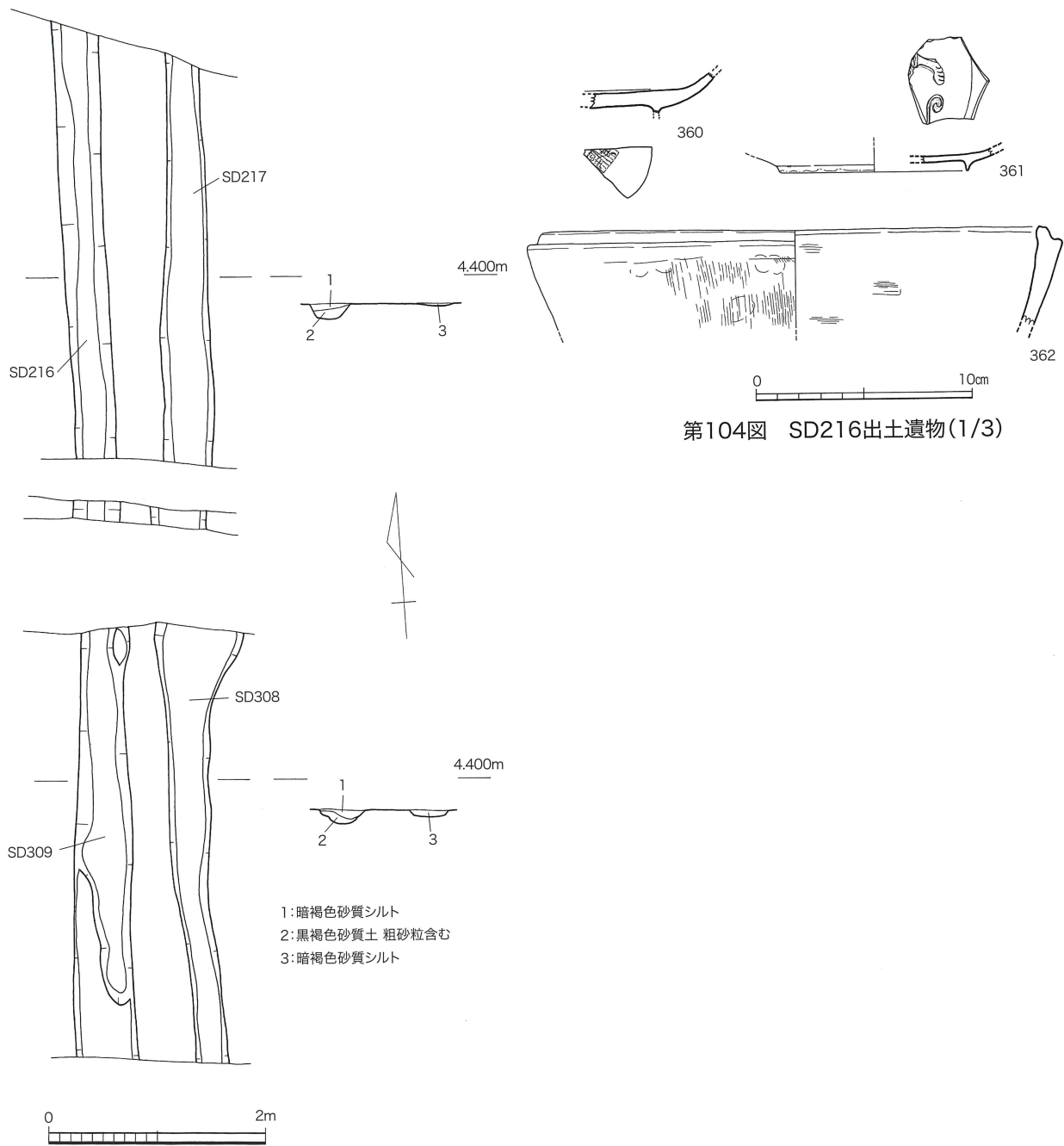
SD216・SD217・SD308・SD309 (第103図)

SD216  
SD217  
SD308  
SD309

4つの遺構は調査区北側で確認された第2南北街路内東側の側溝で、中央部は近年の攪乱で消失している。SD216・SD309及びSD217・SD308がそれぞれ同一遺構である。側溝はほぼ南北に伸びているが、残存状況不良で、北隣の第28次調査区と南隣の第22次調査区では、遺構の続きを確認できていない。SD216・SD309を合わせた規模は長さ9.45m、幅0.57m、深さ0.13mである。SD217・SD308を合わせた規模は長さ9.22m、幅0.44m、深さ0.06mである。SD216は出土遺物から、16世紀後葉～末葉のものと考えたい。

出土遺物

SD216の出土遺物を第104図に示した。360・361は景德鎮系の皿の底部片である。362は瓦質土器の土鍋の口縁部である。360はSD309、361・362はSD216からそれぞれ出土した。



第104図 SD216出土遺物(1/3)

第103図 SD216・SD217・SD308・SD309実測図(1/60)

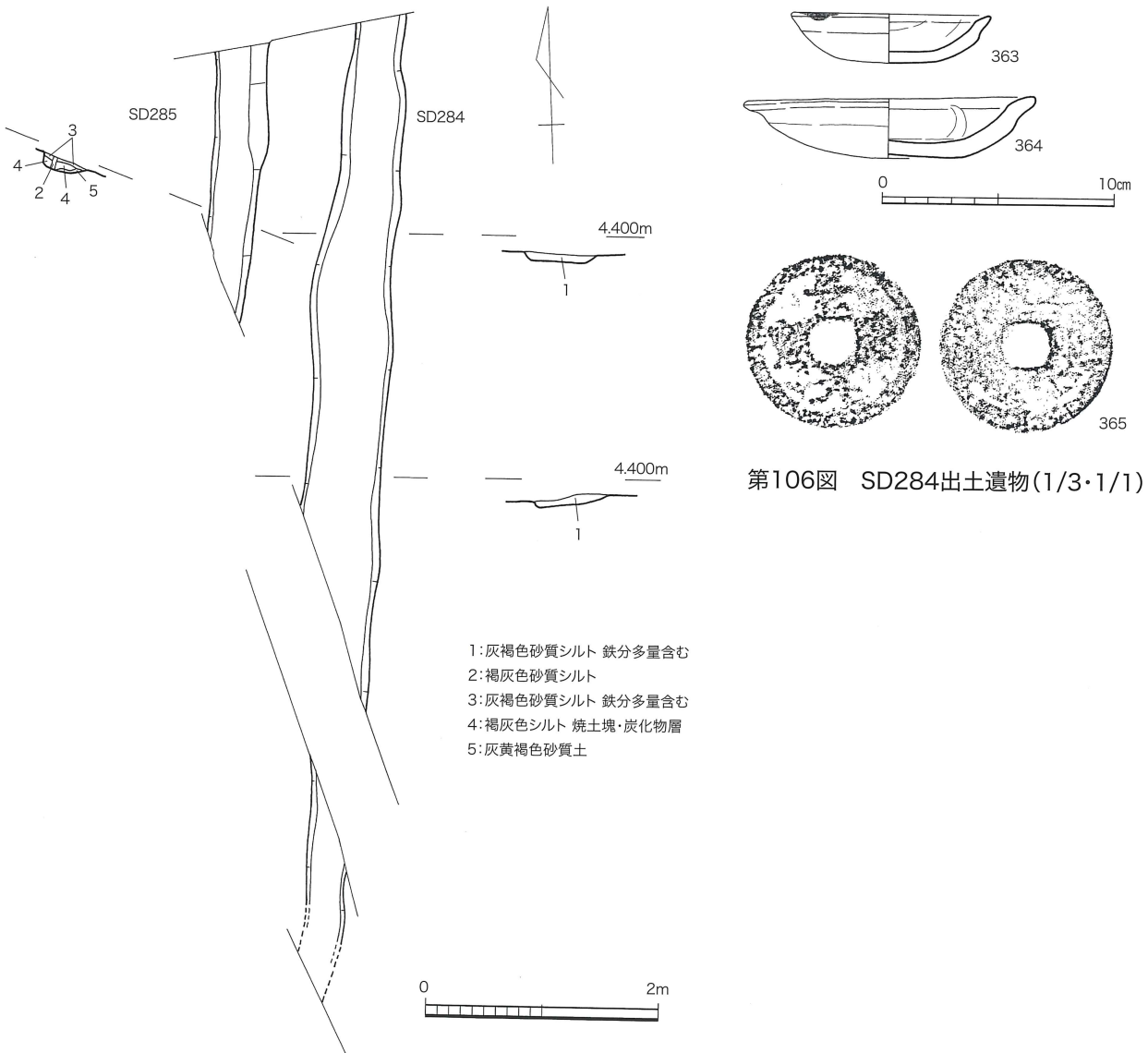
SD284・SD285 (第105図)

SD284  
SD285

2つの遺構は調査区北西端で確認された第2南北街路内西側の側溝である。遺構の北側は調査区外に続くと考えられ、南側は近年の攪乱で消失している。SD284の確認できる規模は長さ6.41m以上、幅0.64m、深さ0.08mである。SD285の確認できる規模は長さ2.37m以上、幅0.44m、深さ0.11mである。SD284は出土遺物から、16世紀末葉のものと考えたい。

出土遺物

SD284の出土遺物を第106図に示した。363は京都系土師器の皿で、口縁部には煤が付着している。口径は8.5cm、器高は2.1cmである。364は京都系土師器の皿で、口径は12.3cm、器高2.7cmである。365は北宋の「景德元寶」(初鑄年1004年)あるいは北宋の「景祐元寶」(初鑄年1034年)である。



第106図 SD284出土遺物(1/3・1/1)

第105図 SD284・SD285実測図(1/60)

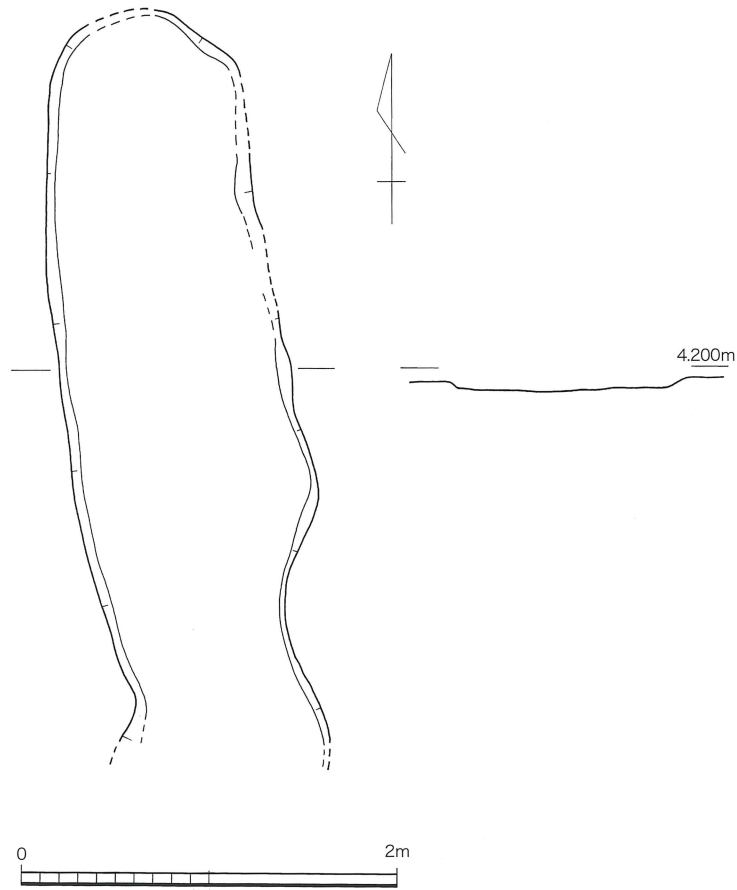
SD277

SD277 (第107図)

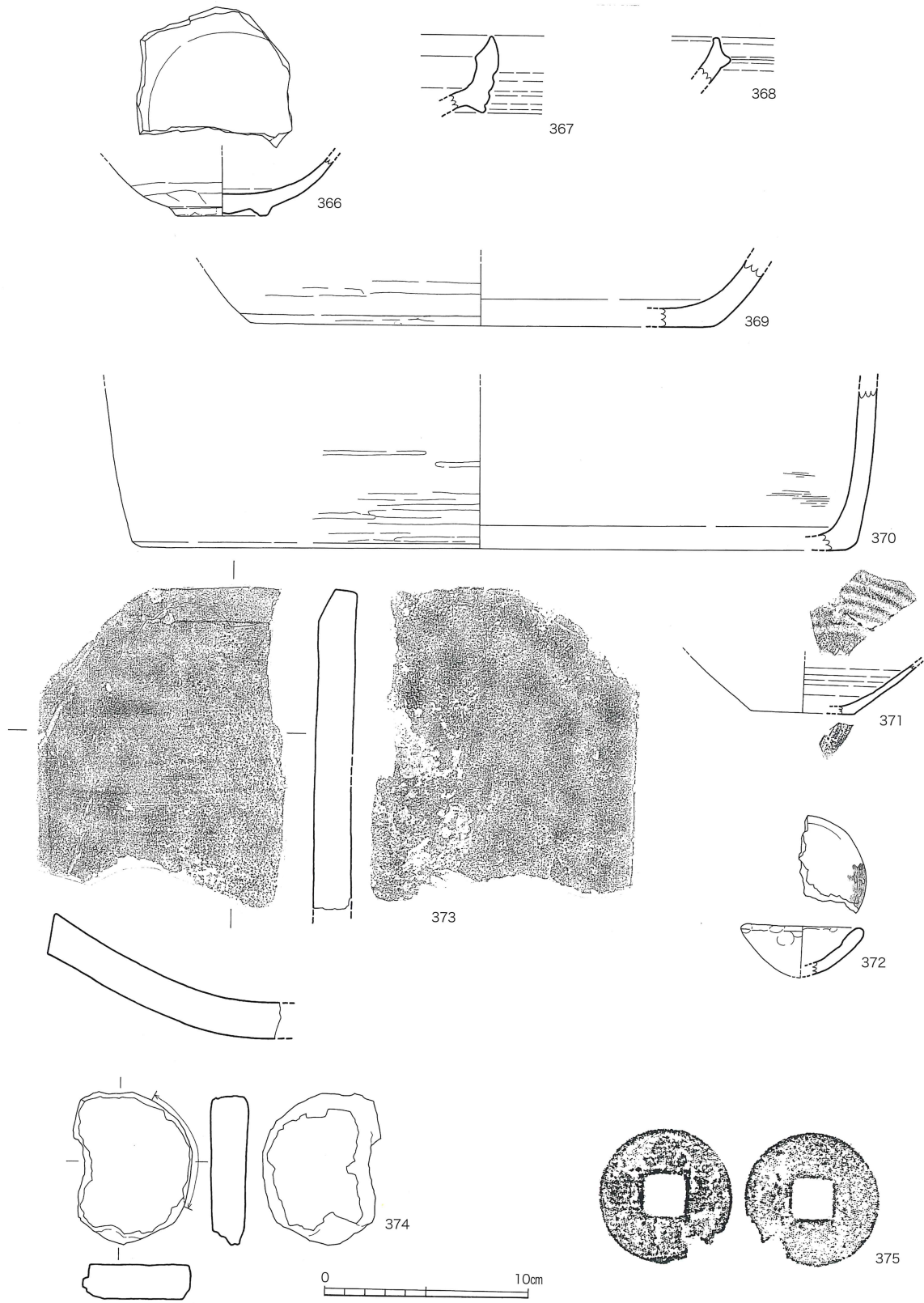
遺構は調査区西端の第2南北街路西隣で確認された。遺構の南側は調査区外に続くと考えられる。遺構の残存状態は悪く、規模は長さ4.04m以上、幅1.24m、深さ0.05mである。遺構は出土遺物から、1590年以降のものと考えたい。

出土遺物

出土遺物は第108図に示した。366は唐津焼の碗で、底径4.5cmである。367は備前焼の播鉢である。368は土師質土器の鍋である。369は瓦質土器の火鉢の底部で、復元底径は22.6cmである。370は瓦質土器の火鉢の底部で、復元底径は34.2cmである。371は胎土が京都系土師器より白色で、器壁はロクロ目土師器より薄い。外面にはロクロ挽きによる螺旋状の段がついており、周防山口の大内館跡出土の土師質土器に類似する。復元底径は5.1cmである。372は埴塼で、口縁部が黒色に変質している。復元口径は5.6cmである。373は平瓦の破片である。374は土師質土器のメンコ状の加工品で、縦7.5cm、横5.8cm、厚さ1.9cm、重さ99.9gである。375は北宋の「景德元寶」(初鑄年1004年)あるいは北宋の「元豊通寶」(初鑄年1078年)である。



第107図 SD277実測図(1/40)



第108図 SD277出土遺物(1/3・1/1)

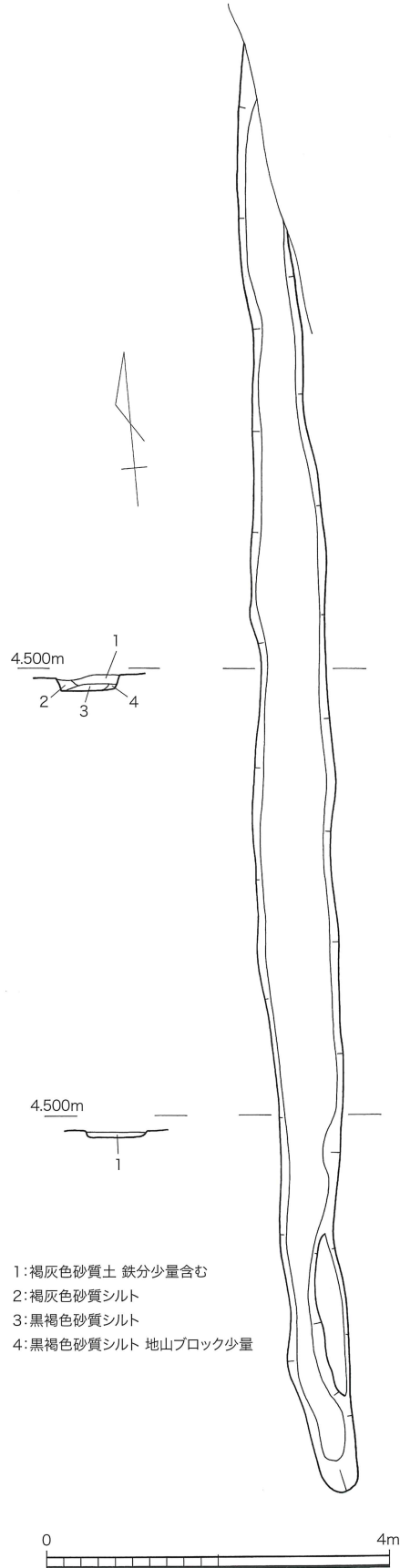
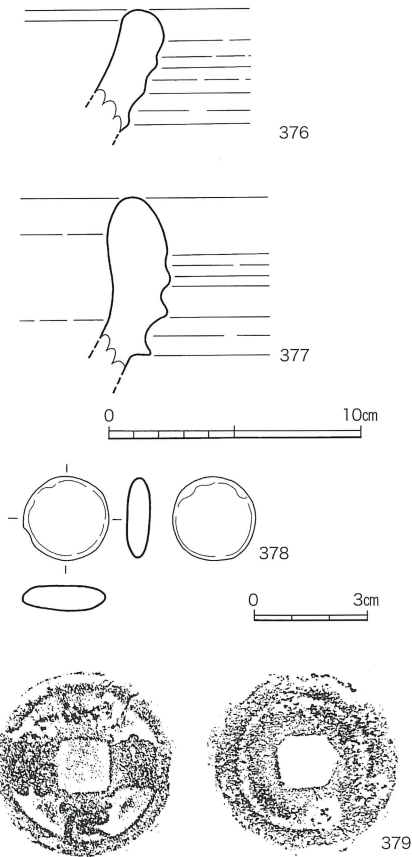
SD262

SD262 (第109図)

遺構は調査区南端で確認された第2南北街路内東側の側溝で、遺構の北側は近年の攪乱で消失していた。残存する規模は長さ18.90m以上、幅1.10m、深さ0.21mである。隣接する第67次調査A区及び第22次調査区でも、この側溝に続く遺構が確認されている。遺構は出土遺物から、16世紀末葉のものと考えたい。

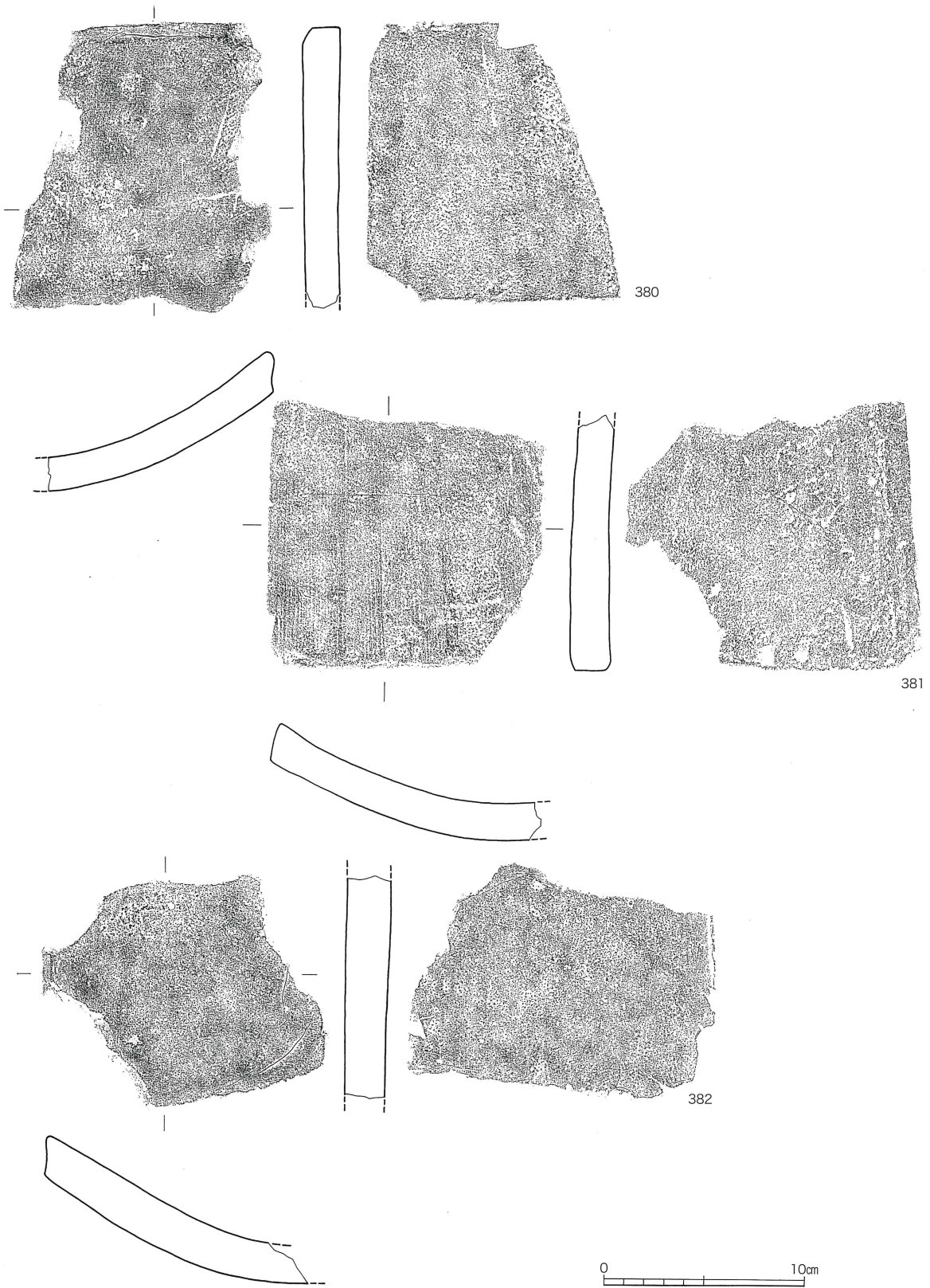
出土遺物

出土遺物は第110図～第112図に示した。376・377は備前焼の大甕の口縁部である。378は基石と考えたい。石材は粘板岩と推定される。遺物は直径2.2cm、厚さ0.7cm、重さ5.9gである。379は北宋の「熙寧元寶」(初鑄年1068年)である。380～382は平瓦で、共に撫で調整されている。383は丸瓦で、内面は削りと面取り、外面は撫で調整が確認できる。384は挽白の上白で、石材は安山岩である。

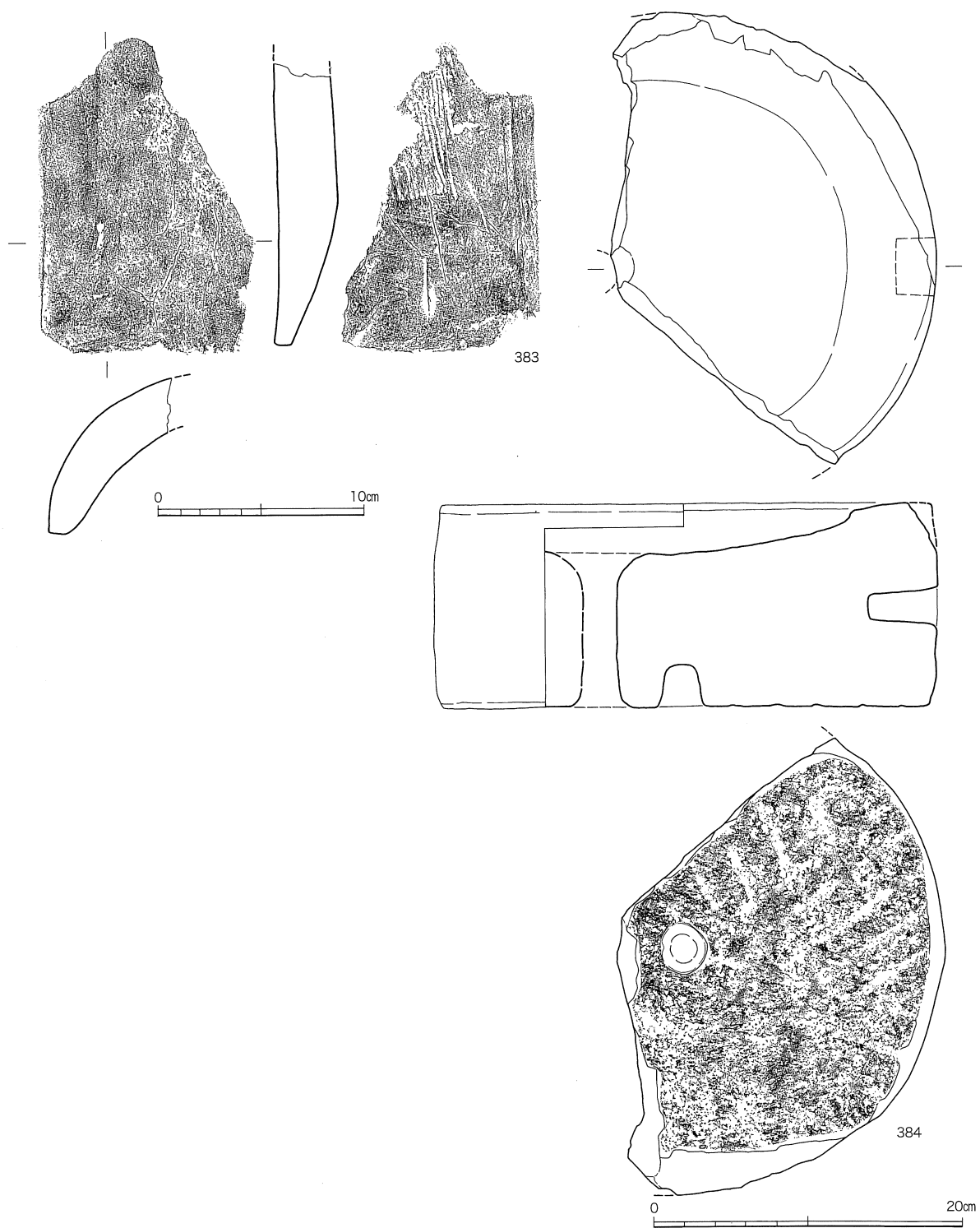


第109図 SD262実測図(1/80)

第110図 SD262出土遺物①(1/3・1/2・1/1)



第111図 SD262出土遺物②(1/3)

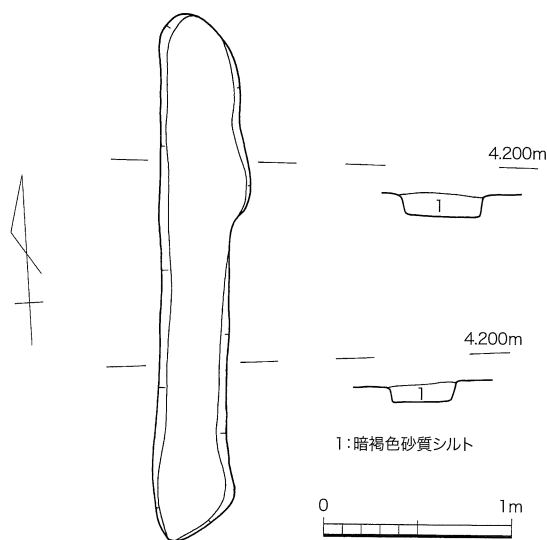


第112図 SD262出土遺物③(1/4・1/3)

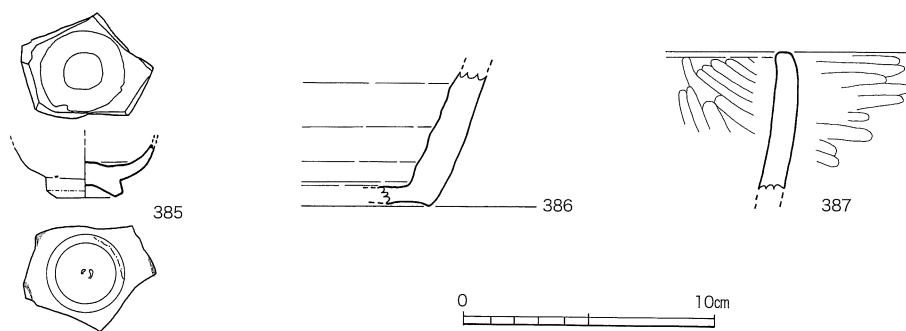
SD335 SD335 (第113図)

遺構は調査区北端の第2南北街路内東側で確認された溝である。遺構の西隣には街路側溝SD216・SD217・SD308・SD309が並行しており、溝は側溝の可能性もある。規模は長さ2.78m、幅0.47m、深さ0.11mである。遺構は出土遺物から、16世紀後葉～末葉のものと考えたい。

出土遺物は第114図に示した。385は中国陶磁の青花の小坏で、見込みには蛇ノ目釉剥ぎがみられ、底径2.3cmである。386は備前焼の壺の底部である。387は瓦質土器の火鉢の口縁部である。



第113図 SD335実測図(1/40)



第114図 SD335出土遺物(1/3)

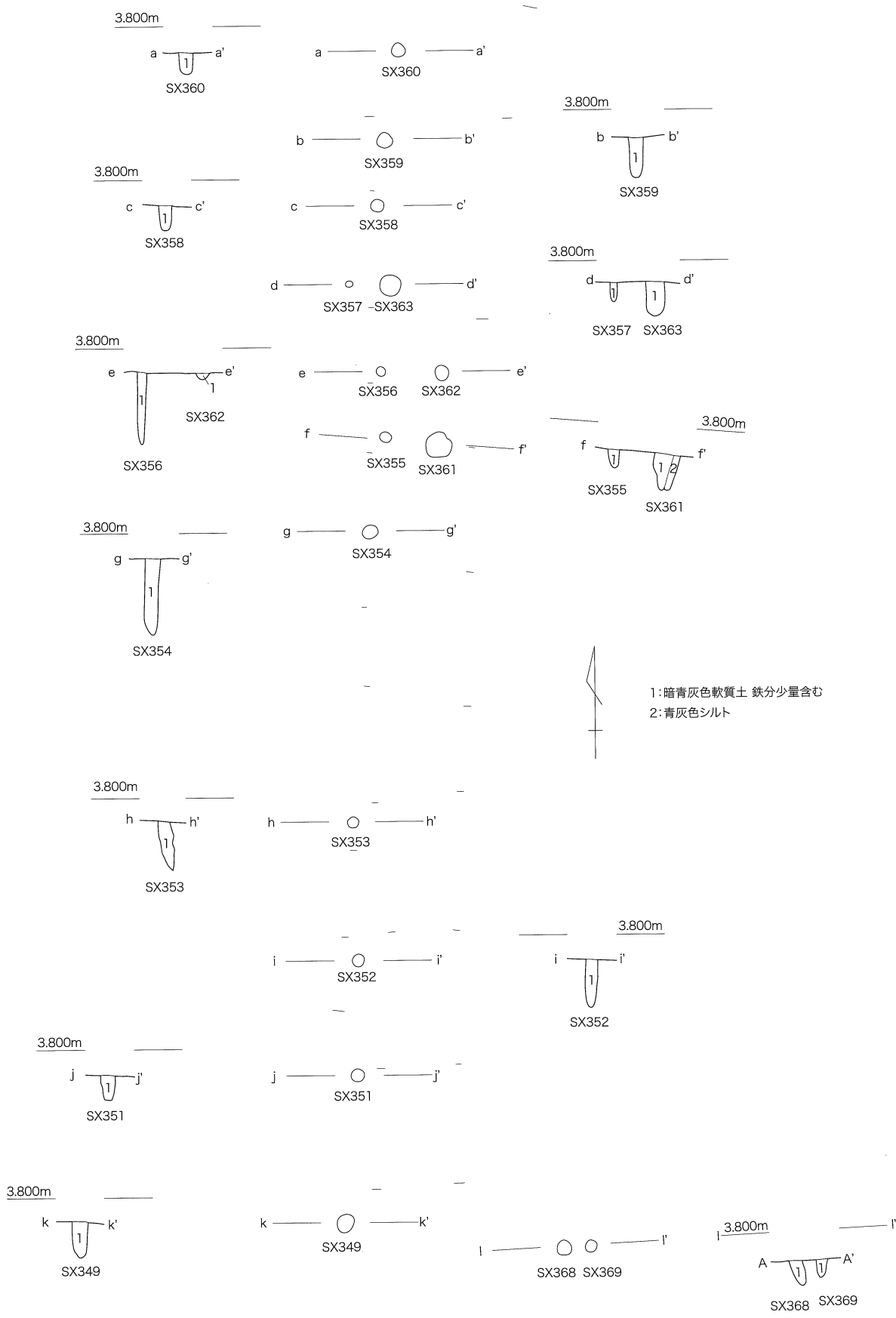
(4) 杭列

SX349・SX351～SX363・SX367～SX370・SX403～419・SX462～SX470 (第115図～第117図)

杭列

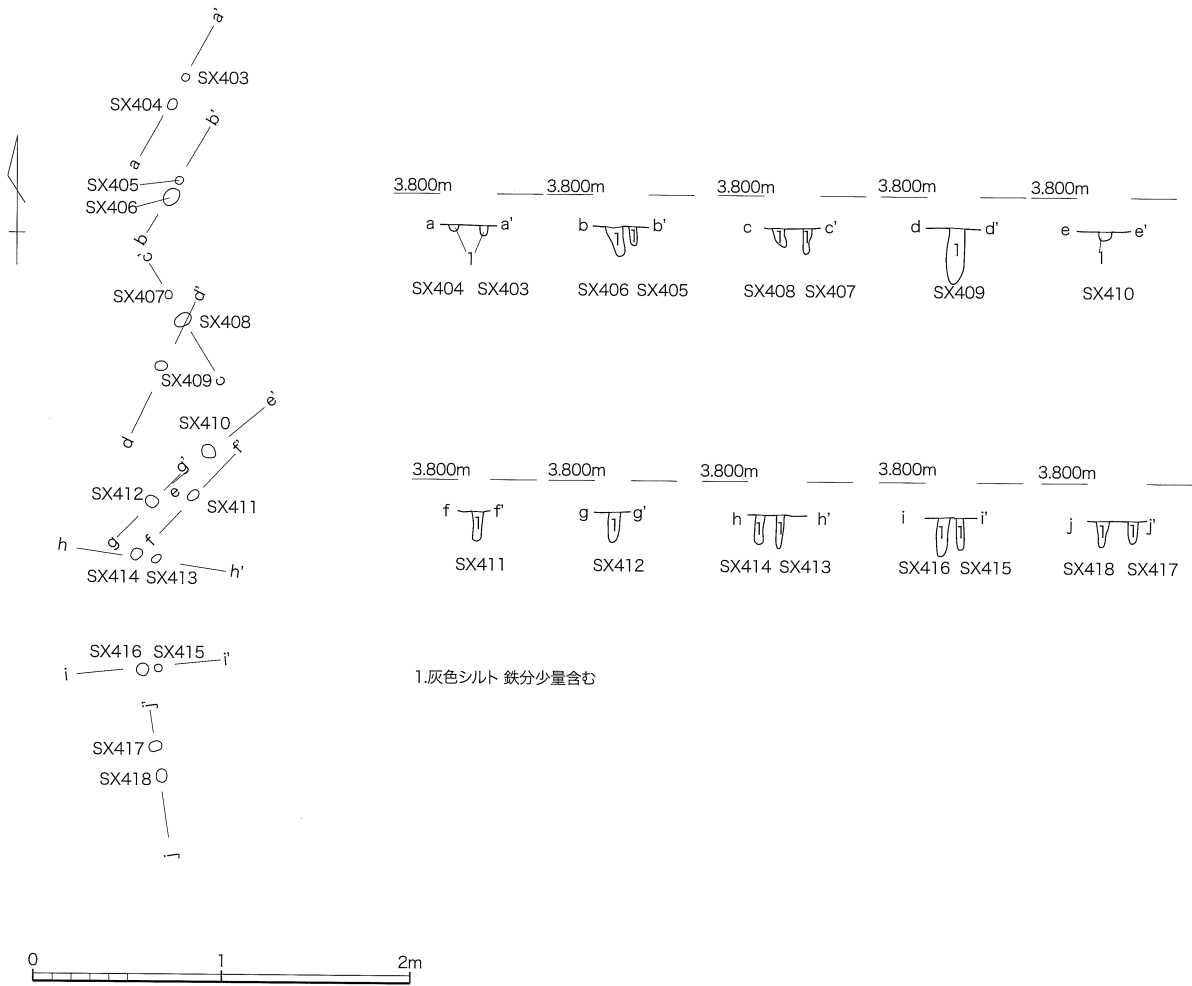
各遺構は調査区の西側、第2南北街路内西側の側溝(SD285)に沿う形で、南北に連なり確認された。杭列と考えられる遺構は、街路調査中に確認されており、いかなる時期・段階で打ち込まれたかは不明である。また、杭跡はSX352・SX353・SX354・SX356の様に深く打ち込まれるタイプと他の杭跡の様に浅く打ち込まれるタイプがある。第93次調査区でもSD285(側溝)の延長線上にある側溝周辺に杭列が確認されており、杭列の全長は約30mとなる。



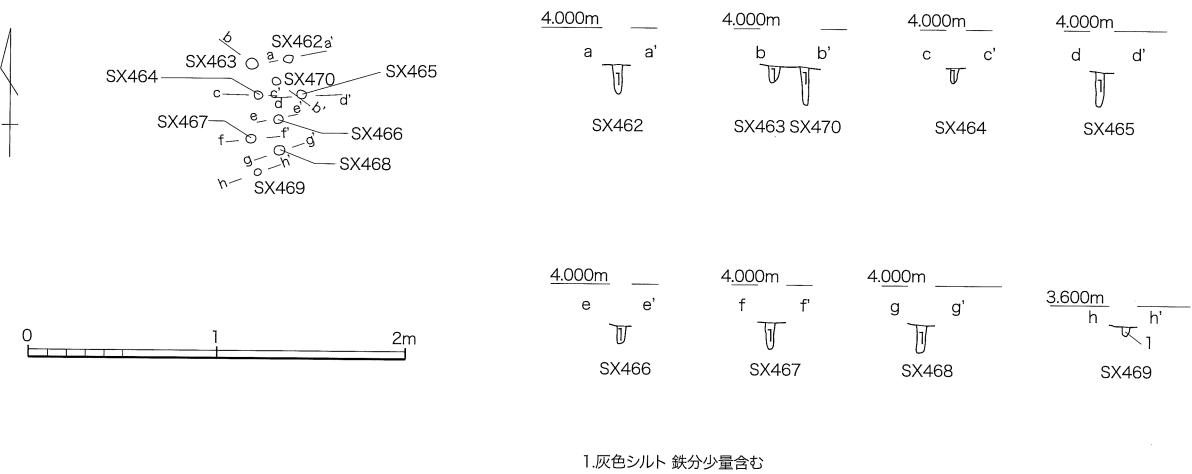


第115図 杭列実測図①(1/40)

第4章 中世大友府内町跡第92次調査



第116図 杭列実測図②(1/40)



第117図 杭列実測図③(1/40)

第2面の  
遺構・遺物  
土坑

3 第2面(16世紀以前)の  
遺構・遺物

(1) 土坑

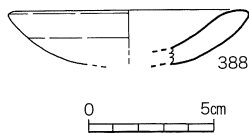
SK322

SK322 (第118図)

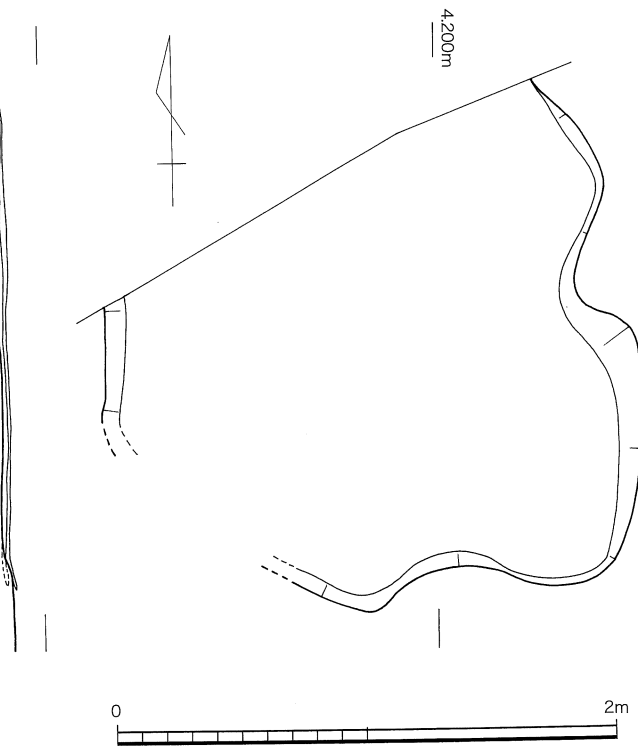
遺構は調査区北西端の第2面で確認された。遺構の北側は調査区外に続くものと考えられる。平面形態は不整形で、確認できる規模は南北2.15m以上、東西2.10m、深さ0.04mである。遺構は出土遺物から、16世紀末葉のものと考えたい。

出土遺物

出土遺物は第119図に示した。388は京都系土師器の皿である。復元口径は9.1cmである。



第119図 SK322出土遺物(1/3)



第118図 SK322実測図(1/30)

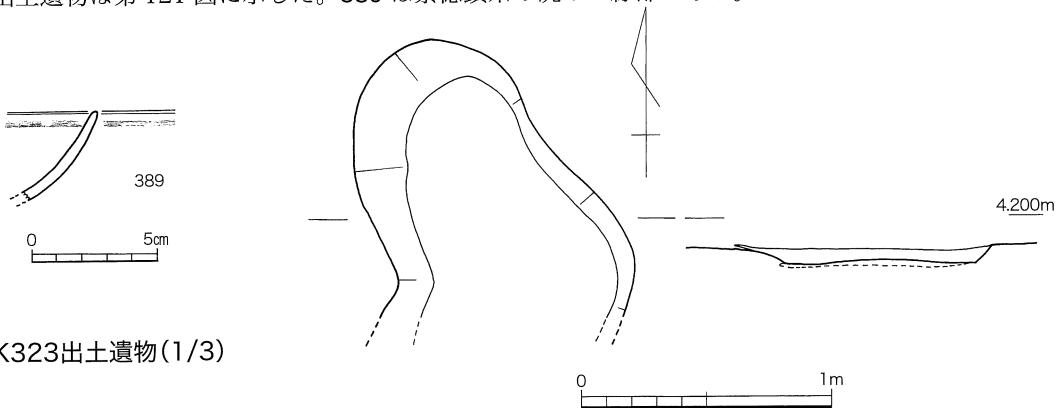
SK323

SK323 (第120図)

遺構は調査区西端の第2面で確認された。遺構の南側は調査区外に続くものと考えられる。平面形態は不整形で、確認できる規模は南北1.15m以上、東西1.03m、深さ0.07mである。遺構は第1面で確認された、SD277の直下で確認されている。遺構は出土遺物から、16世紀後葉～末葉のものと考えたい。

出土遺物

出土遺物は第121図に示した。389は景德鎮系の碗の口縁部である。



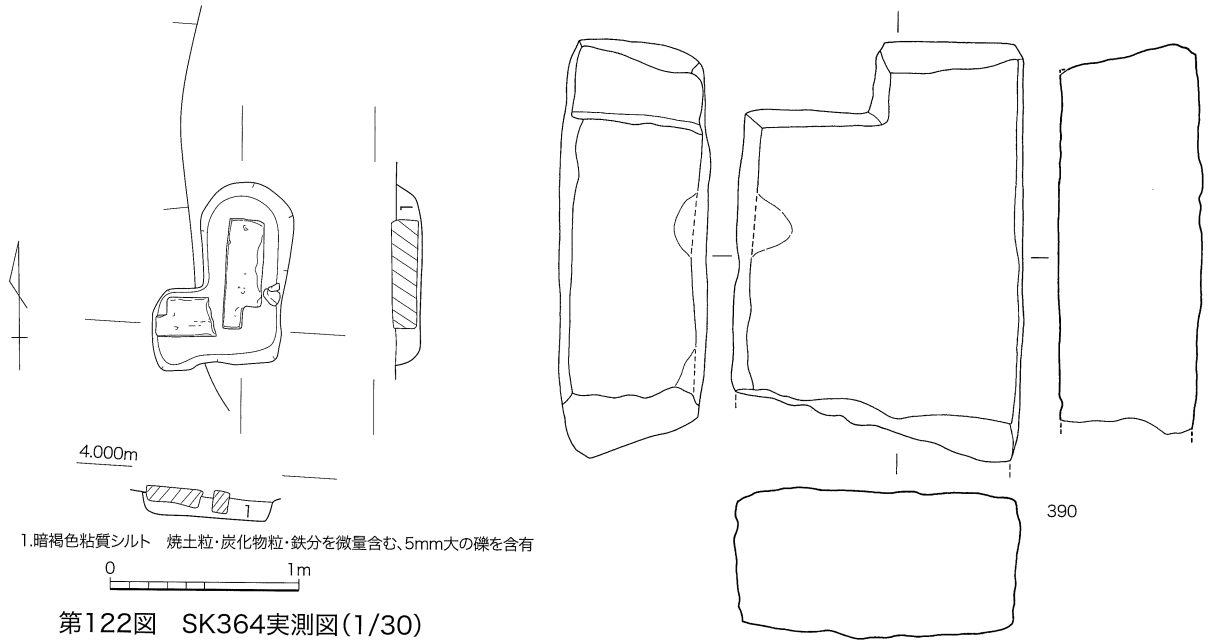
第120図 SK323実測図(1/30)

第121図 SK323出土遺物(1/3)

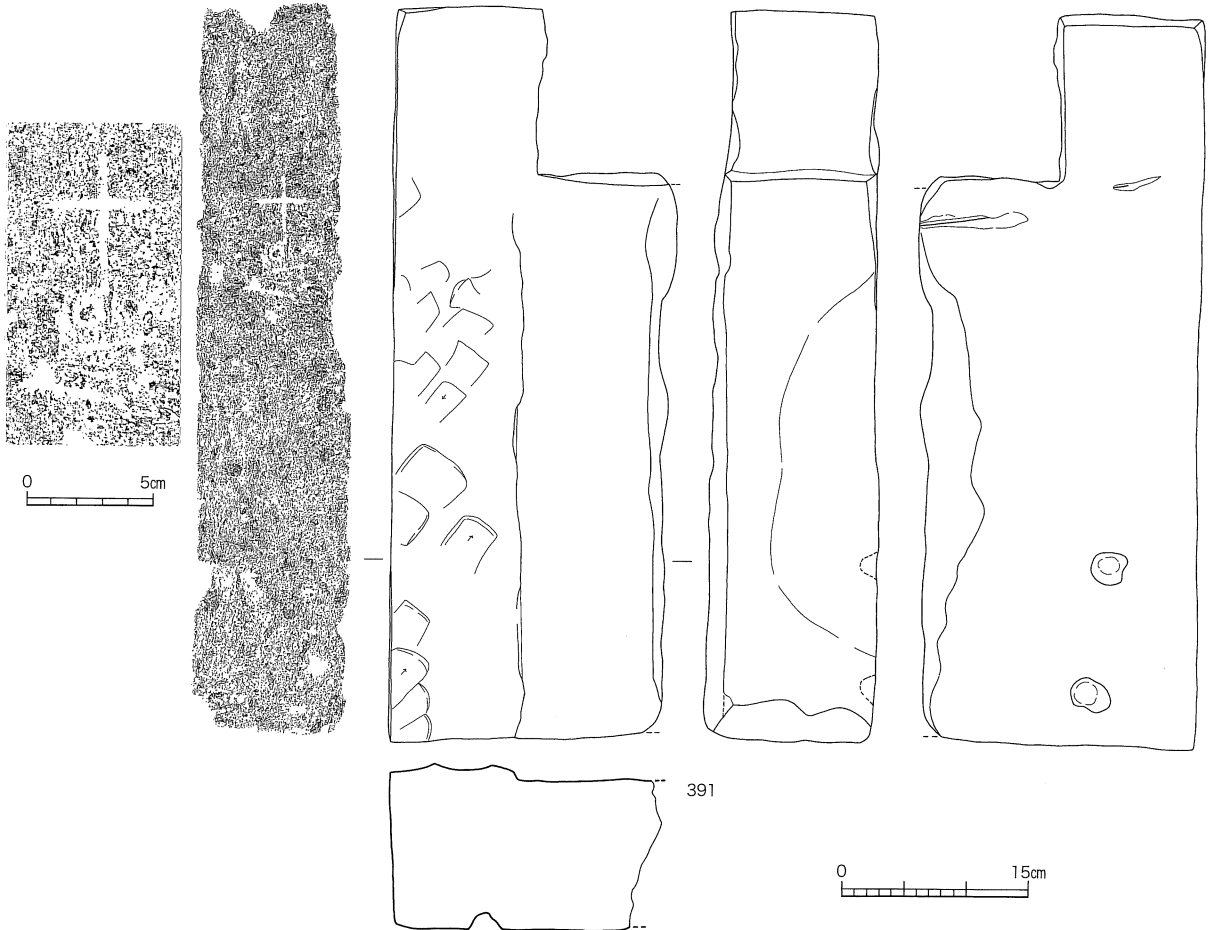
SK364 SK364 (第122図)

遺構は調査区北西側の第2南北街路除去後の第2面で確認された。土坑の平面形態は不整形で、確認できる規模は南北0.95m、東西0.67m、深さ0.13mである。

出土遺物は第123図に示した。390・391は凝灰岩製の不明石製品である。共に大きくL字状にえぐられた部分があり、391の側面には「+」状と文字状の彫り込みが確認できる。



第122図 SK364実測図(1/30)



第123図 SK364出土遺物(1/6・1/3)

SK366

SK366 (第124図)

遺構は調査区西側の第2南北街路除去後の第2面で確認された。土坑の平面形態は歪んだ長楕円形で、規模は長軸1.31m、短軸0.30m、深さ0.23mである。

出土遺物

出土遺物は第125図に示した。392は龍泉窯系の青磁皿の口縁部である。

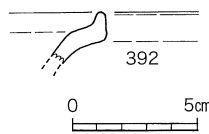
(2) 溝

溝

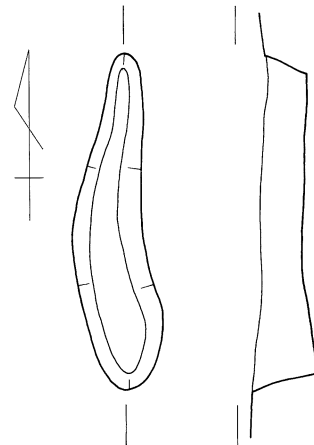
SD342 (第126図)

SD342

遺構は調査区北西端で確認された。SD342は第2南北街路内西側の側溝(SD284・SD285)直下にある。遺構の北側は調査区外に続くと考えられ、南側はSD350(街路下の溝)と切り合い関係にあるが、前後関係は確認できていない。確認できる規模は、長さ2.89m以上、幅2.26m、深さ0.23mである。遺構は出土遺物から、16世紀末葉のものと考えたい。



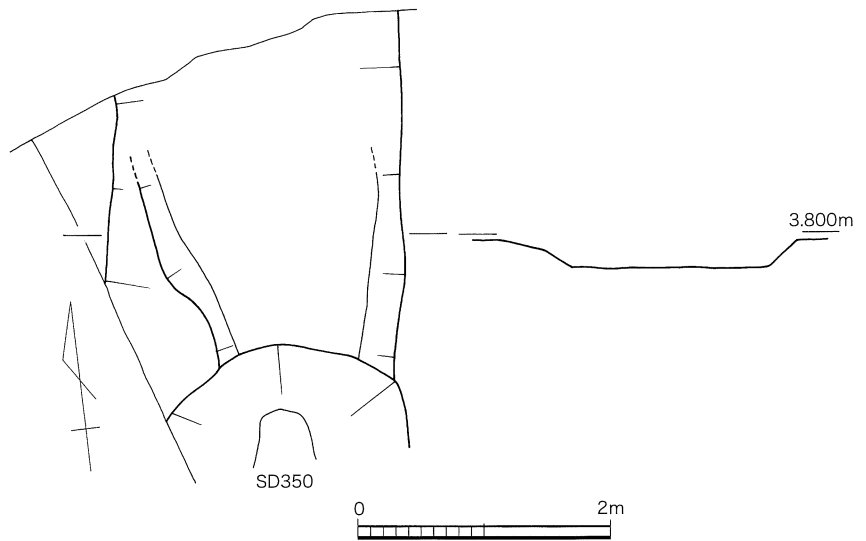
第125図 SK366出土遺物(1/3)



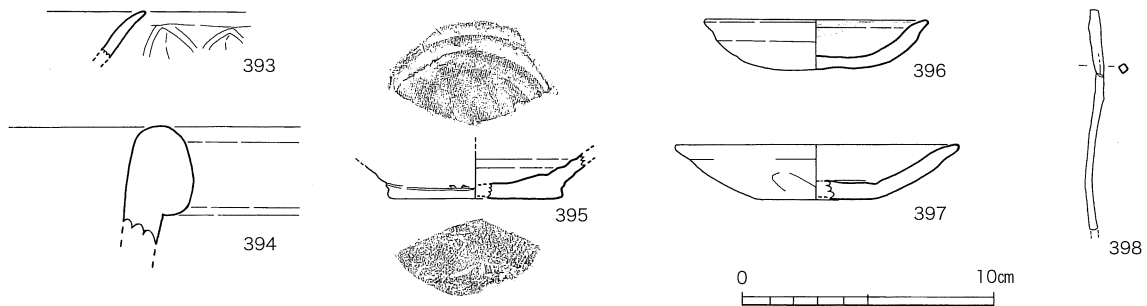
第124図 SK366実測図(1/30)

出土遺物

出土遺物を第127図に示した。393は龍泉窯系の碗で、鎚連弁が確認できる。394は備前焼の壺である。395はロクロ目土師器の坏である。396は京都系土師器の皿で、復元口径8.7cm、器高は2.0cmである。口縁部には煤が付着している。397は京都系土師器の皿で、復元口径11.7cmである。398は銅製の金属の棒で、用途は不明である。

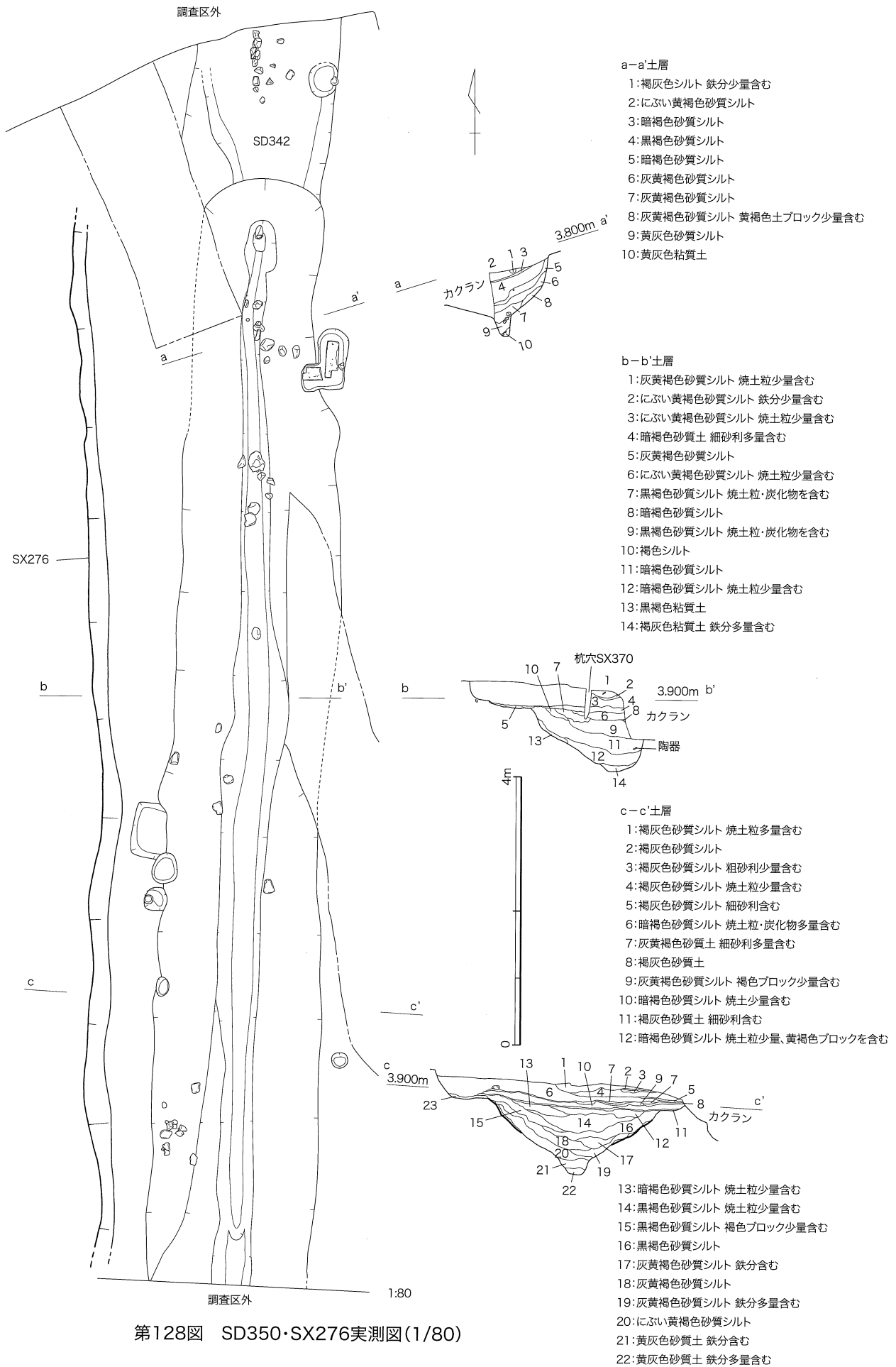


第126図 SD342実測図(1/60)



第127図 SK342出土遺物(1/3)

第4章 中世大友府内町跡第92次調査



SD350  
SX276

SD350・SX276 (第128図)

遺構は調査区西側で確認され、北側・東側は近年の攪乱で消失している部分がある。SD350は第2南北街路直下であり、調査区内で確認できる規模は、長さ17.48m、幅2.21m、深さ1.17mである。溝はSD342と切り合い関係にあるが、前後関係は確認できていない。調査区北端で始まる溝は、南隣の第93次調査区でも確認でき、第52次調査区まで続き止まることになる。SD350とそれにつながる溝の総延長は約60mとなる。SD350は出土遺物から、15世紀のものと考えたい。

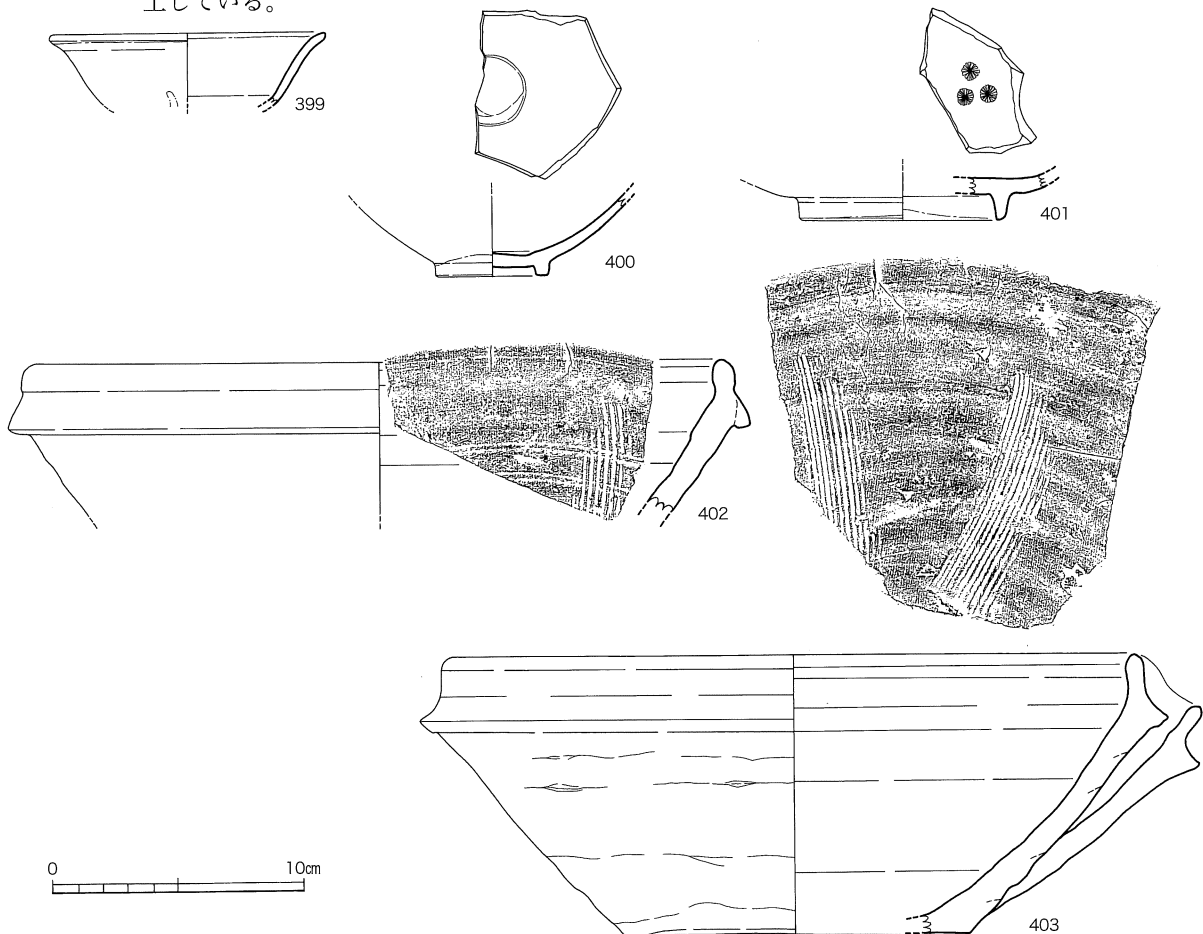
溝と街路の関係  
SX276 段落ち

溝とその周辺の土砂堆積状況を見ると、溝(SD350)が埋没した後、深さ0.3~0.4mの段落ち(SX276)が形成される。ここに砂を含む層が1層~2層堆積し、その上に厚さ0.35m程の土砂が重なることになる。ここにレンズ状の掘り込み(c-c'土層第1層他)がおこなわれ、側溝が付設され、第2南北街路の成立となる。注意すべきは「砂を含む層が1層~2層堆積」の部分で、初期の街路の痕跡とも考えられる。今後、周辺調査区の様子を鑑み、十分な考察が必要と考えられる。

出土遺物

出土遺物を第129図~第133図に示した。399は中国陶磁の白磁碗で、c-c'土層ベルト内から出土している。400は中国陶磁の青磁碗で、遺構の最下層から出土している。401は瀬戸美濃系の皿で、遺構検出時の一括遺物である。402・403は備前焼の播鉢で、共に遺構の最下層から出土している。

備前焼

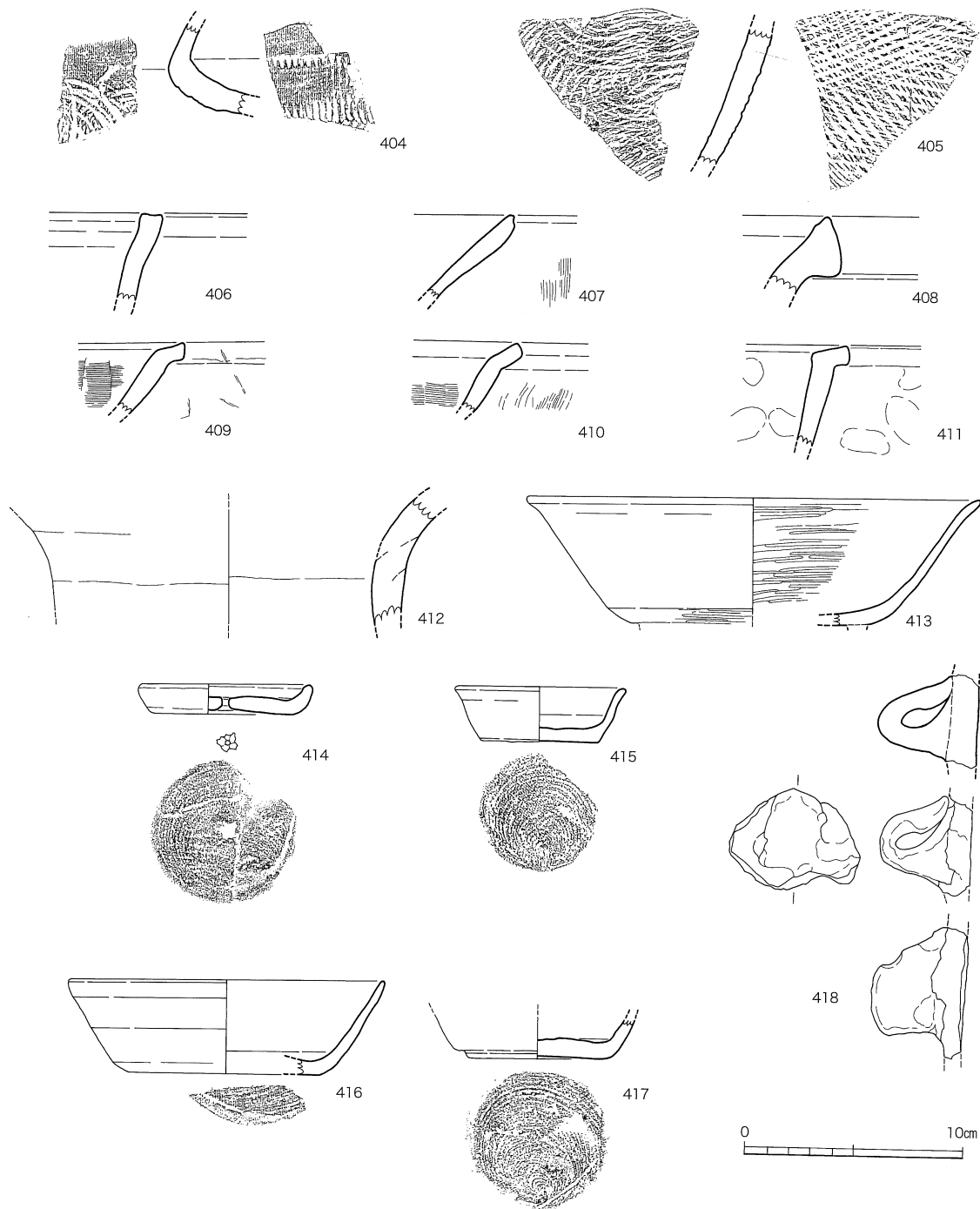


第129図 SD350出土遺物①(1/3)

SD350  
出土遺物

404・405は須恵器の甕の頸部と胴部で、埋土中より出土した一括遺物である。406は須恵器の直口壺の口縁部で、埋土中より出土した一括遺物である。407は土師器の甕の口縁部で、埋土中より出土した一括遺物である。408は瓦質土器の土鍋あるいは甕で、埋土中より出土した一括遺物である。409・410は瓦質土器の土鍋で、埋土中より出土した一括遺物である。411は土師質土器の鉢あるいは土鍋で、埋土中より出土した一括遺物である。412は瓦質土器の壺の頸部と考えられ、埋土中より出土した一括遺物である。413は黒色土器の碗で、遺構の最下層から出土している。

414は在地系土師器の小皿で、穿孔がある。土層ベルト内から出土している。415は在地系土師



第130図 SD350出土遺物②(1/3)

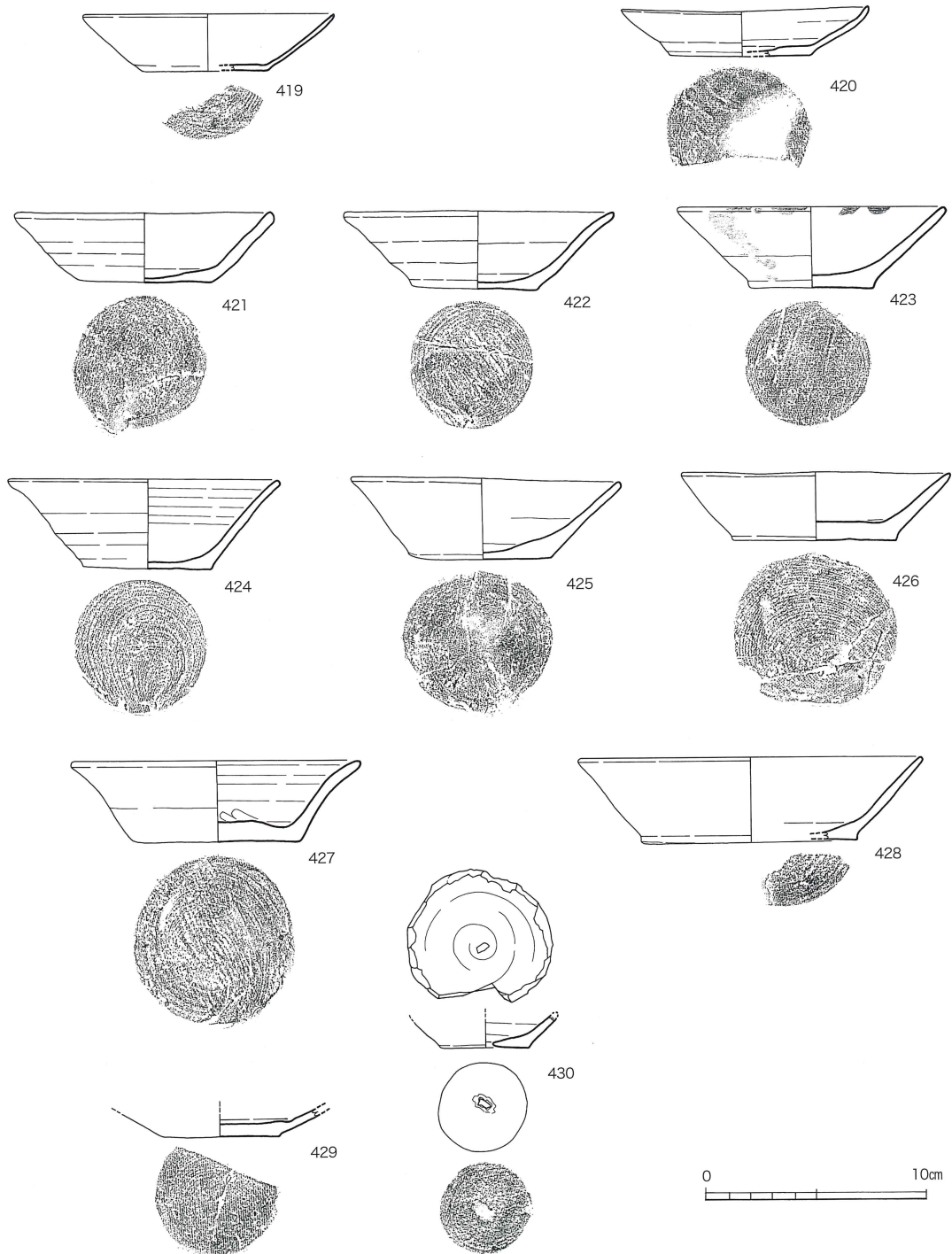


SD350  
出土遺物

器の小皿で、埋土中より出土した一括遺物である。416 は在地系土師器の坏で、遺構の上層から出土している。417 は在地系土師器の坏で、埋土中より出土した一括遺物である。418 は土師器の把手部分と考えられ、埋土中より出土した一括遺物である。

白色系  
ロクロ目  
土師器

419 は胎土が京都系土師器より白色で、器壁はロクロ目土師器より薄い。周防山口の大内館跡出土の土師質土器に類似する。土器片は埋土中より出土した一括遺物である。420 は胎土が京都系土師器より白色で、器壁はロクロ目土師器より薄い。外面にはロクロ挽きによる螺旋状の段がついており、周防山口の大内館跡出土の土師質土器に類似する。遺物は遺構の最下層から出土している。



第131図 SD350出土遺物③(1/3)

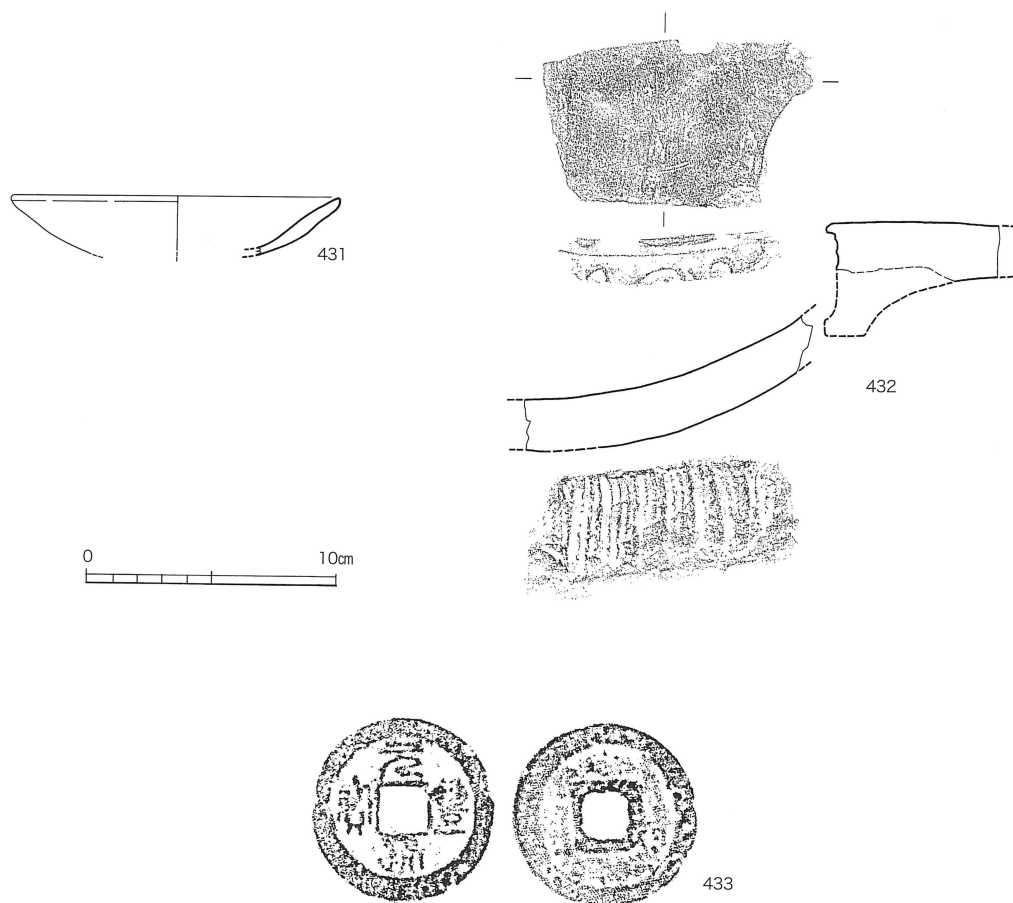
SD350  
出土遺物

在地系土師器

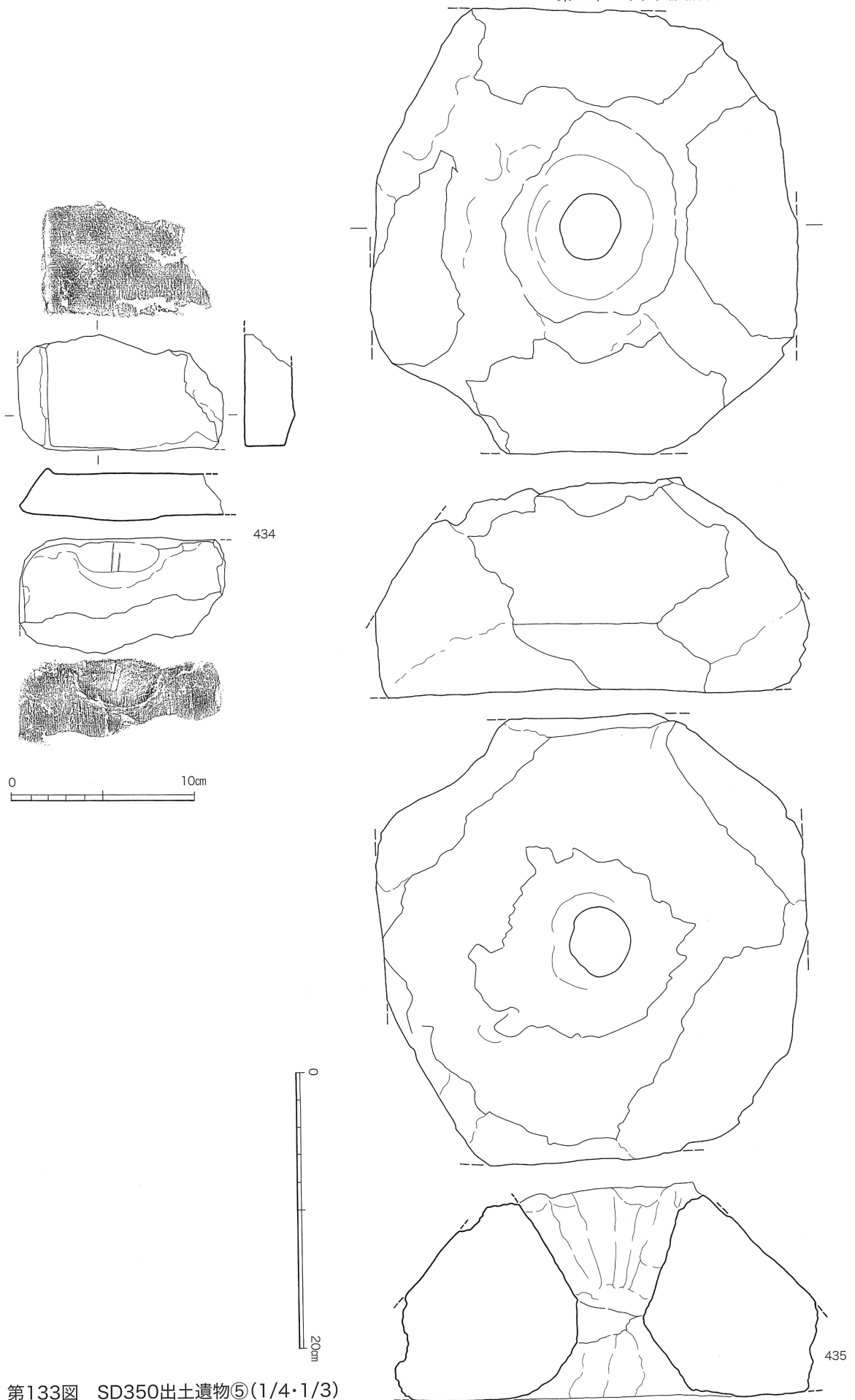
京都系土師器

421・422 は在地系土師器の坏で、遺物は遺構の最下層から出土している。423 は在地系土師器の坏で、内外面に煤が付着している。遺物は埋土中より出土した一括遺物である。424 は在地系土師器の坏で、遺物は遺構の最下層から出土している。425 は在地系土師器の坏で、a - a' 土層ベルト内から出土している。426・427 は在地系土師器の坏で、遺物は埋土中より出土した一括遺物である。428 は在地系土師器の坏で、a - a' 土層ベルト内から出土している。429 は在地系土師器の坏で、遺構の上層から出土している。430 は在地系土師器の坏で、土器片は埋土中より出土した一括遺物で、穿孔が確認できる。431 は京都系土師器の皿で、埋土中より出土した一括遺物である。

432 は軒平瓦の瓦当で、顎の下部が欠落しており、接合部分に縦方向に溝を入れている。瓦片は土層ベルト内から出土している。433 は北宋の「元豊通寶」(初鑄年 1078 年)で、遺物は遺構の最下層から出土している。434 は平瓦の破片で、埋土中より出土した一括遺物である。435 は五輪塔の火輪で、四隅は欠落し、中央部に上下から穿孔を施している。遺物は遺構の最下層から出土している。



第132図 SD350出土遺物④(1/3)



第133図 SD350出土遺物⑤(1/4・1/3)

SD380  
SD383

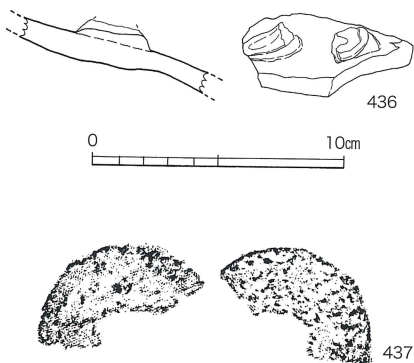
SD380・SD383

(第134図)

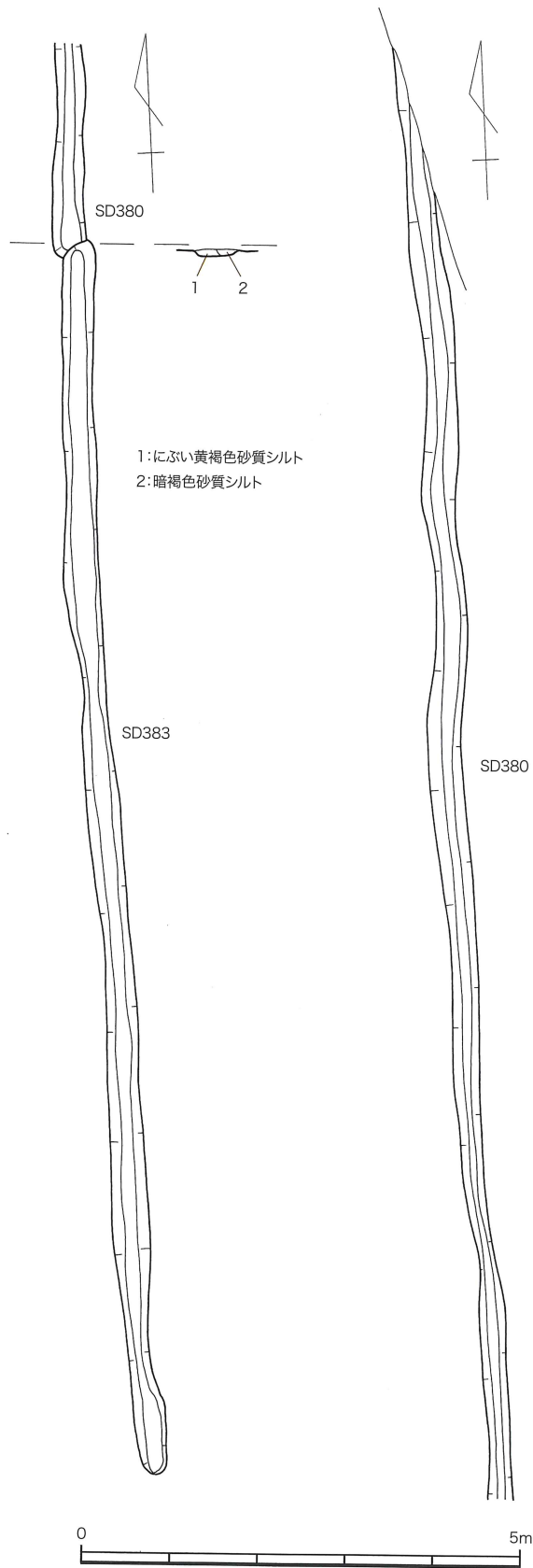
二つの遺構は調査区西南側で確認され、SD380の北側は近年の攪乱で消失している。遺構は第2南北街路直下であり、SD380をSD383が切っている。SD380の確認できる規模は、長さ18.22m以上、幅0.37m、深さ0.07mである。SD383の規模は長さ13.95、幅0.38m、深さ0.07mである。SD380・SD383に対応する溝は調査区北側や南隣の第52次調査区では確認されていない。

出土遺物

出土遺物を第135図に示した。436は中国陶磁の褐釉陶器の四耳壺である。437は銅銭で銭貨名は不明である。



第135図 SD380出土遺物  
(1/3・1/1)



第134図 SD380・SD383実測図(1/80)

SD384

SD384 (第136図)

遺構は調査区南側で確認され、北側は近年の攪乱で消失している。遺構は第2南北街路直下にあ  
り、確認できる規模は、長さ6.83m以上、幅0.68m、深さ0.23mである。遺構は出土遺物から、  
14世紀～15世紀のものと考えたい。

出土遺物

出土遺物を第137図に示した。438は在地系土師器の坏である。

礎石列

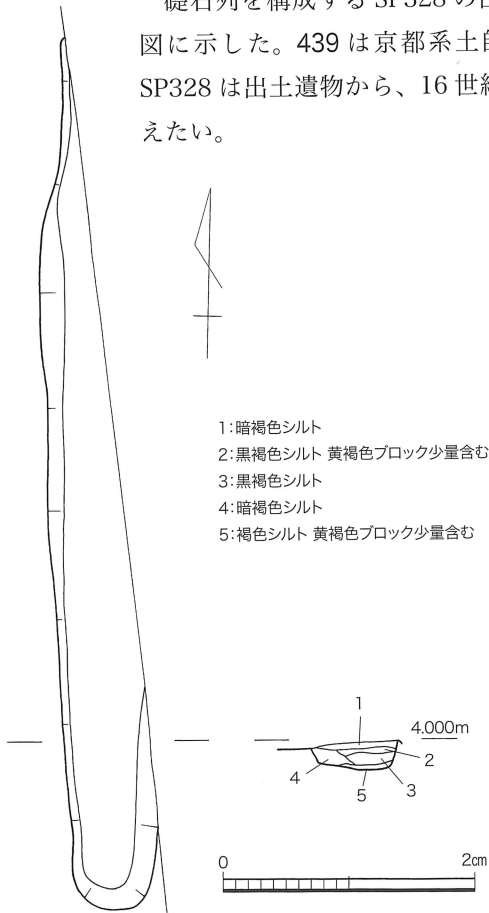
(3) 礎石列・柱穴列

礎石列 (第138図)

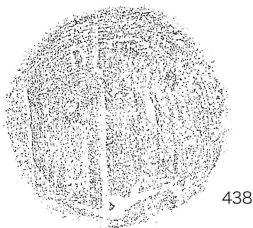
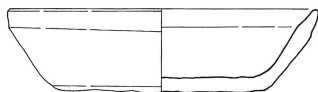
遺構は調査区西側、第2南北街路及びSD350  
(街路下の溝)に掘り込まれる形で確認された。  
柱穴間・礎石の標高等に規則性はみられない。

SP328  
出土遺物

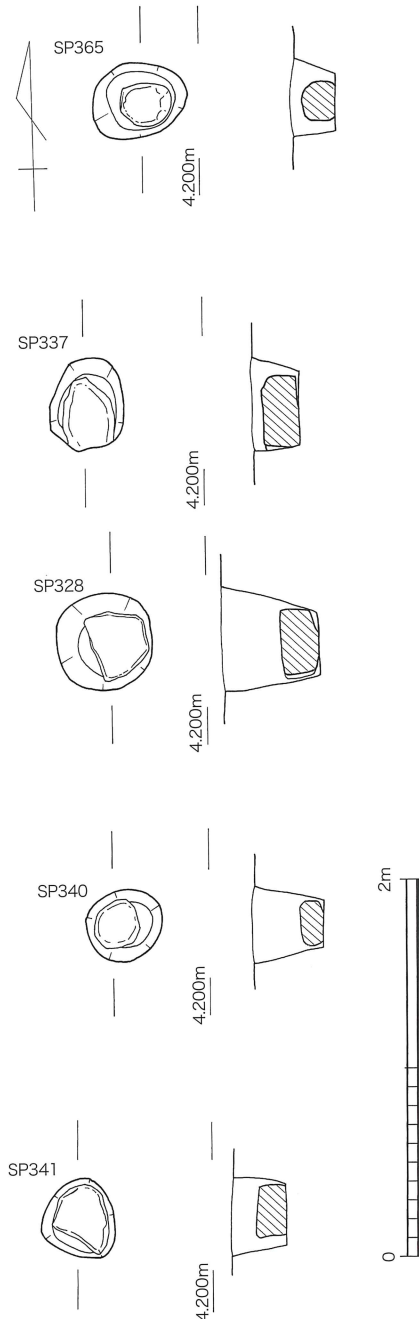
礎石列を構成するSP328の出土遺物を第139  
図に示した。439は京都系土師器の皿である。  
SP328は出土遺物から、16世紀末葉のものと考え  
たい。



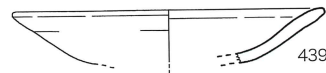
第136図 SD384実測図(1/60)



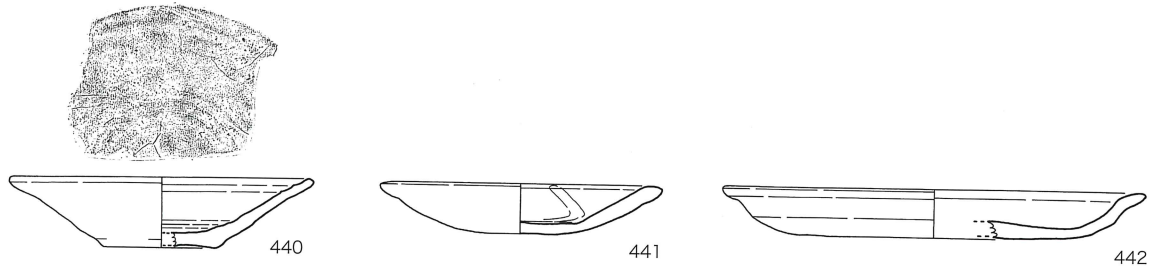
第137図 SD384出土遺物(1/3)



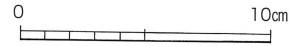
第138図 礎石列実測図(1/40)



第139図 SP328出土遺物(1/3)

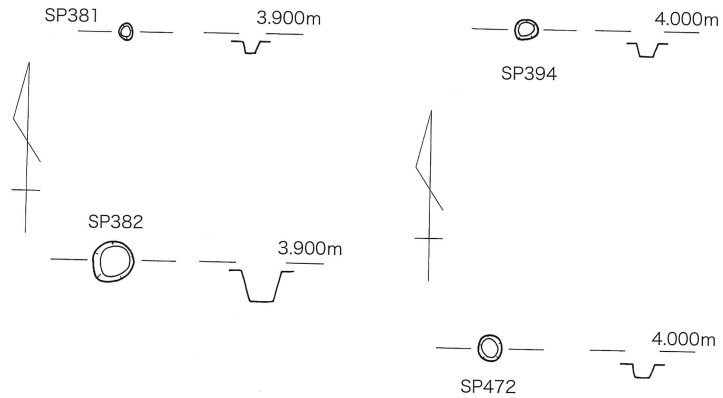


第140図 SP340出土遺物(1/3)



礎石列  
SP340  
出土遺物

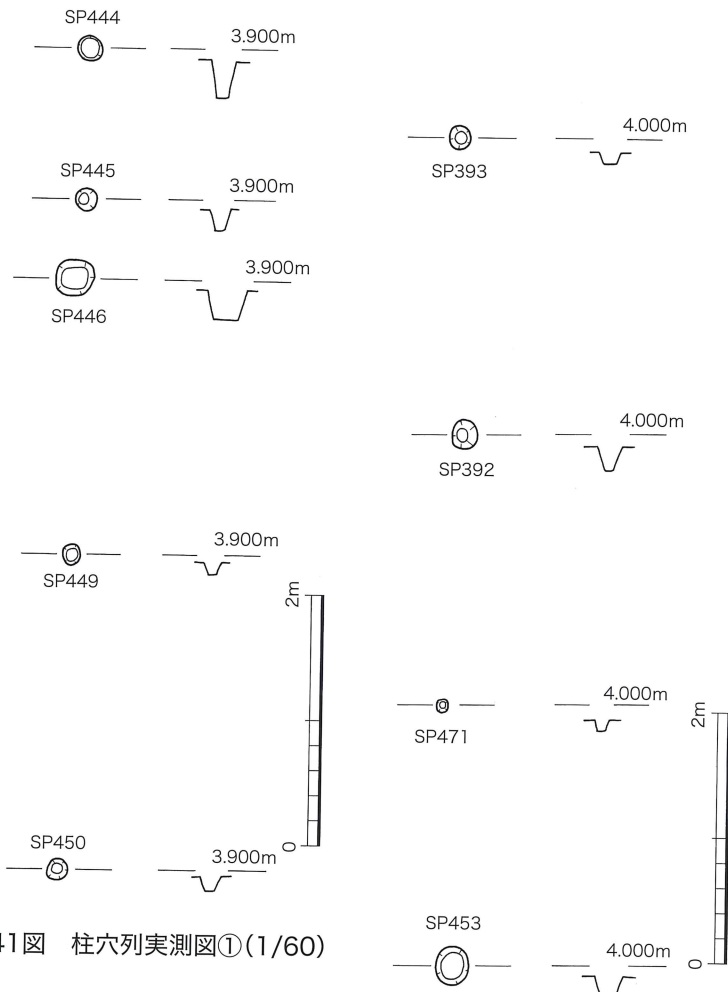
礎石列を構成するSP340の出土遺物を第140図に示した。440はロクロ目土師器の坏である。441・442は京都系土師器の皿である。SP340は出土遺物から、16世紀後葉を下らない時期のものと考えたい。



柱穴列

**柱穴列**  
(第141図・第142図)  
柱穴列は調査区南側、街路直下にあるSD380・SD383の西隣りに平行する形態で確認された。SD380に並行するのが第141図のSP381・SP382・SP444・SP445・SP446・SP449・SP450で、柱穴間はSP445を除き1.8m～2.5mである。SD383に並行するのが第142図のSP394・SP472・SP393・SP392・SP471・SP453で、柱穴間は2.2m～2.5mである。

SD380・SD383・柱穴列は、第2南北街路構築以前の区画に関する遺構と考えられる。



第141図 柱穴列実測図①(1/60)

第142図 柱穴列実測図②(1/60)

その他の  
出土遺物

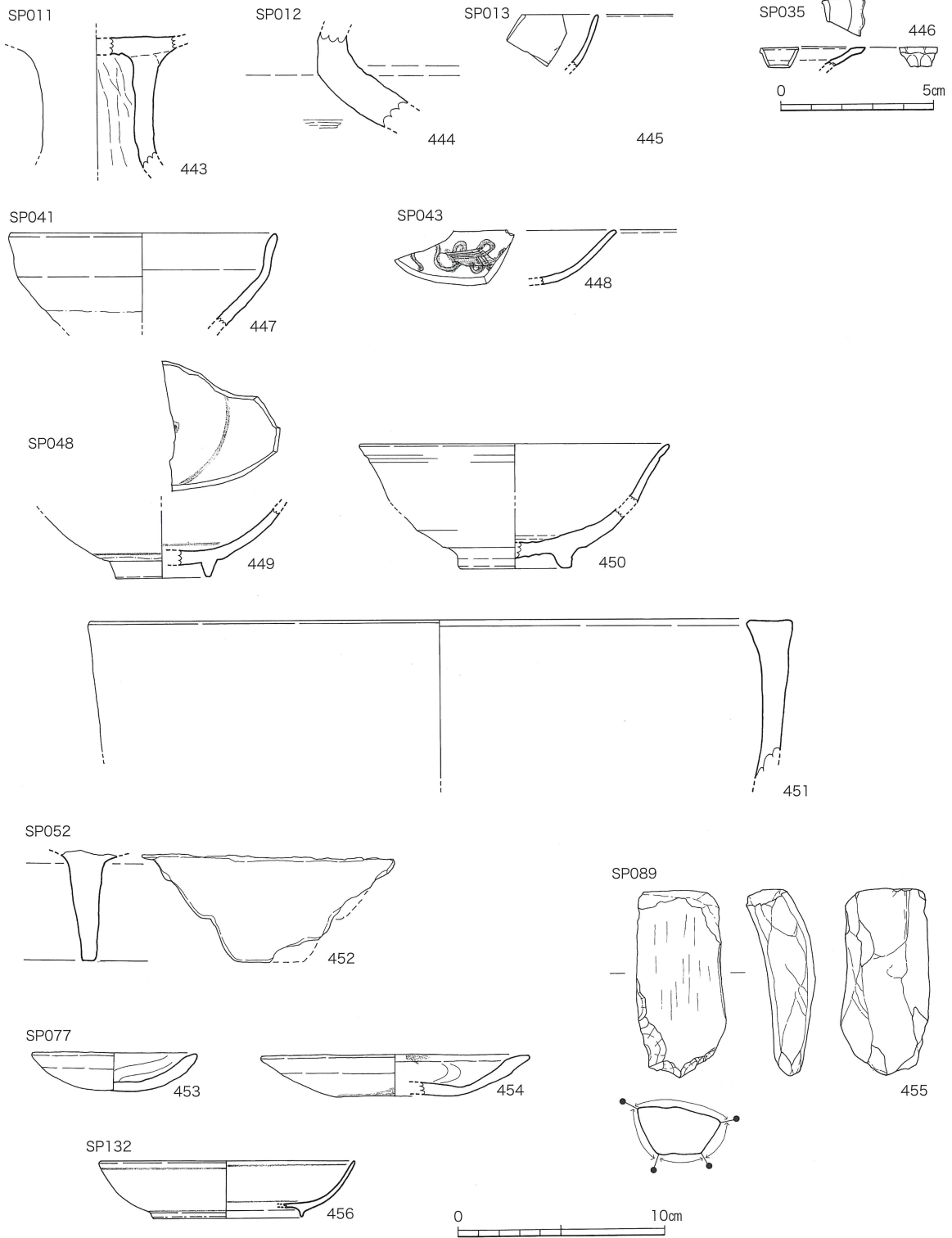
4 その他の出土遺物

柱穴出土遺物

柱穴・土取り坑より出土した遺物を第143図～第145図に示した。遺物の出土した遺構番号については図中に示している。

朝鮮王朝産  
灰青沙器

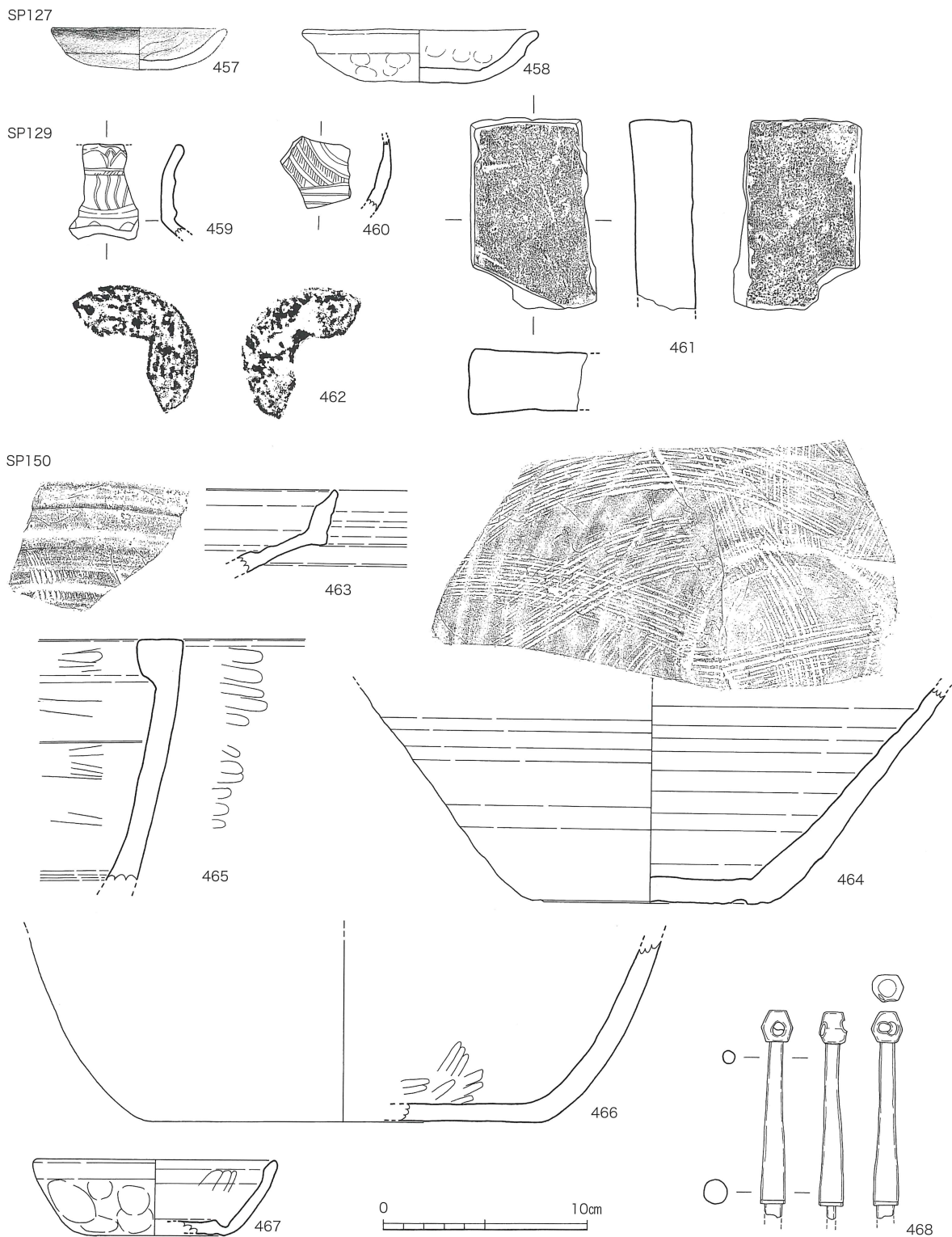
443は須恵器の高坏、444は備前焼の壺、445は青花の碗、446は青釉陶器の小皿、447は瀬戸美濃系の天目碗、448は景德鎮系の皿、449は漳州窯系の碗、450は朝鮮王朝陶磁の灰青沙器の



第143図 柱穴出土遺物①(1/3・1/2)

華南三彩  
鴨形水注

碗、451・452は瓦質土器の火鉢、453・454は京都系土師器の皿、455は砥石、456は景德鎮系の皿である。457・458は京都系土師器の皿、459・460は華南三彩の鴨形水注、461は埴、462は北宋の「祥符通寶」(初鑄年1009年)、463・464は備前焼の播鉢、465・466は瓦質土器の火鉢、467は京都系土師器の坏、468は鍵である。469は瓦質土器の火鉢、470は瓦質土器の脚部片、471は縄文土器、472は土師質土器の土鍋、473は景德鎮系の碗、474は銅製の棒状の不明遺物、

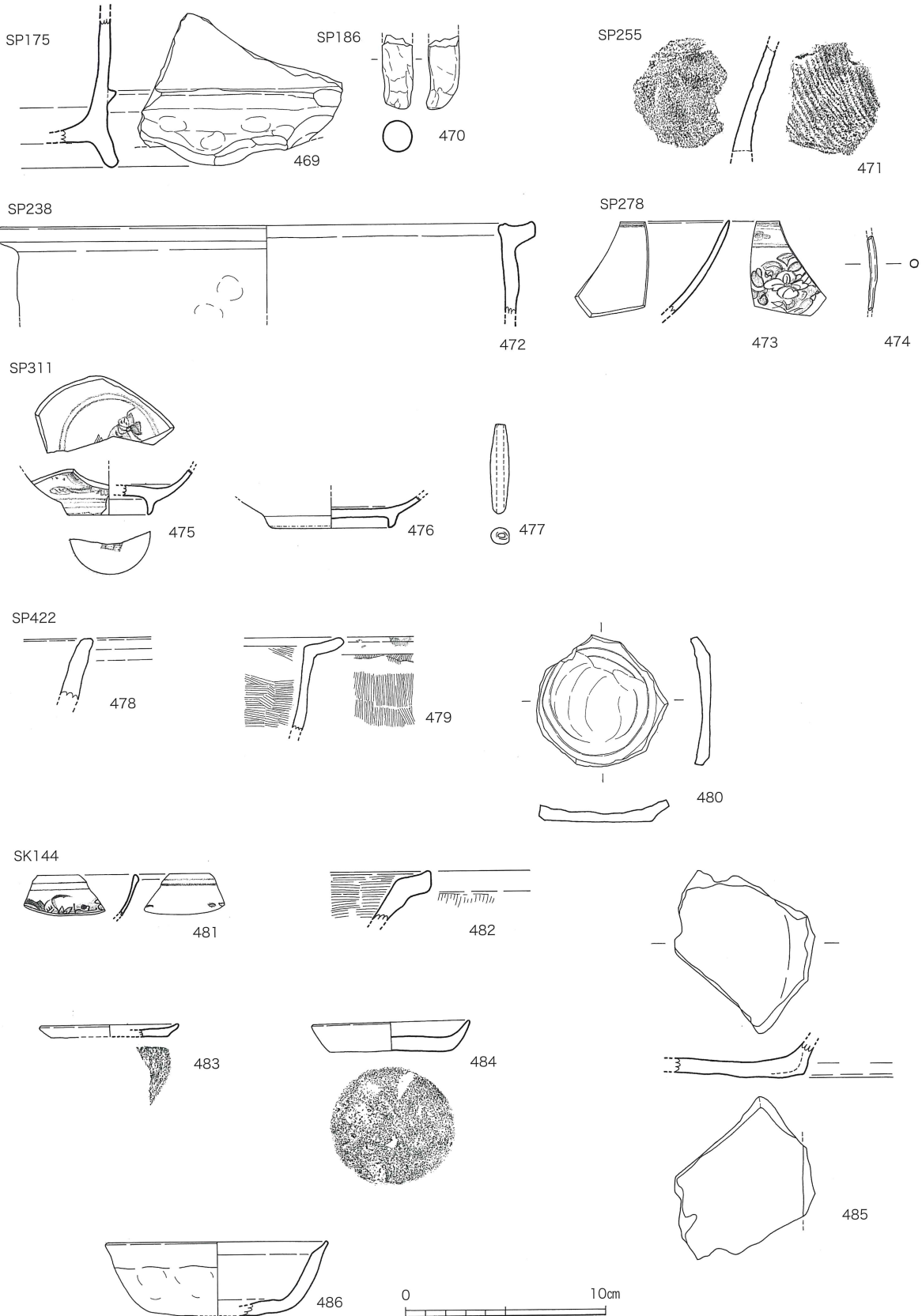


第144図 柱穴出土遺物②(1/3・1/1)



土取り坑  
出土遺物

475 は景德鎮系の碗、476 は中国陶磁の白磁皿、477 は土錘、478 は瓦質土器の鉢、479 は土師質土器の土鍋、480 はロクロ目土師器のメソコ、481 は景德鎮系の碗、482 は土師質土器の土鍋、483・484 は在地系土師器の小皿、485 は瓦質土器の火鉢、486 は京都系土師器の坏である。

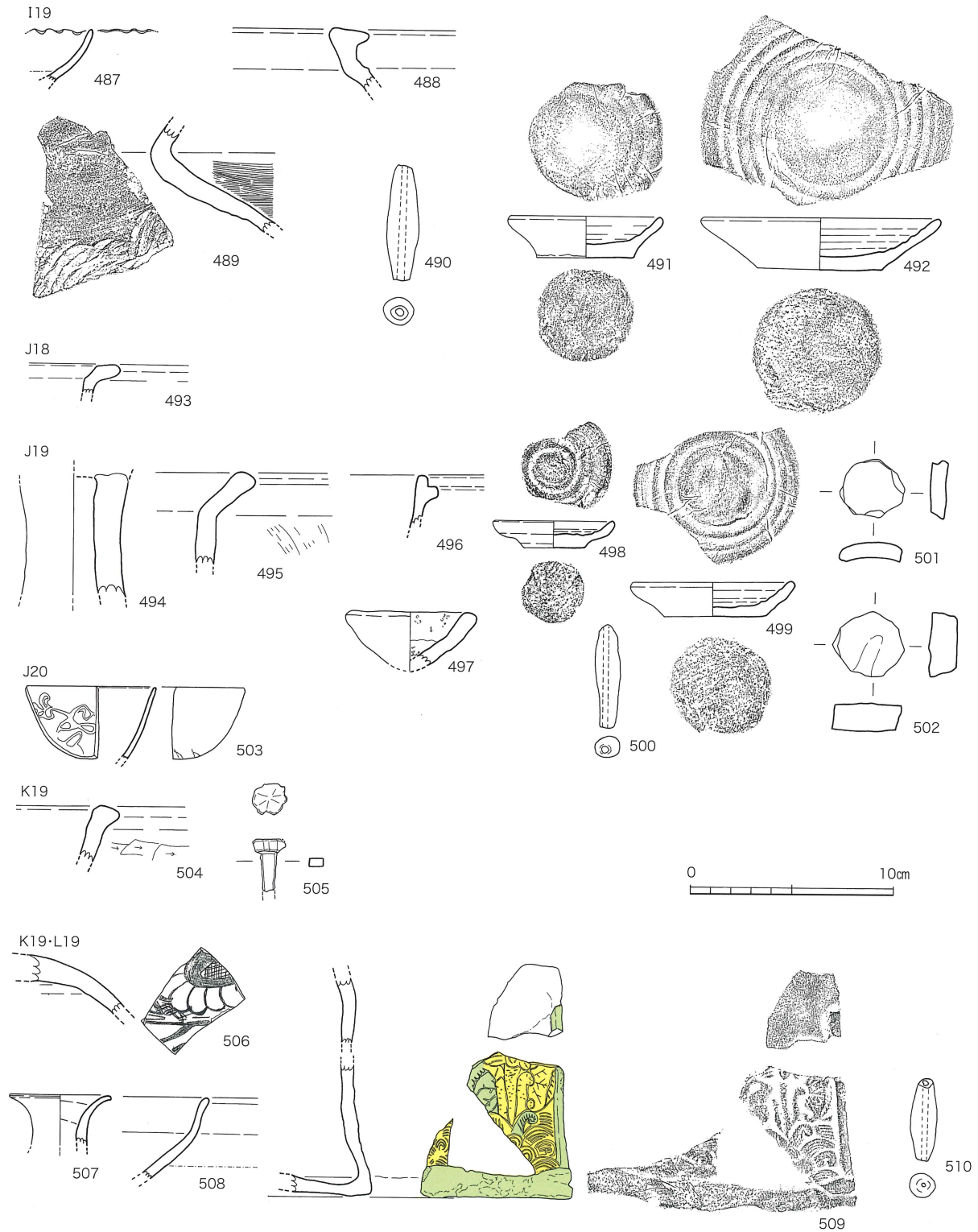


第145図 柱穴及びSK144出土遺物(1/3)

調査区画  
出土遺物

旧日本測地系に基づく調査区画(第48図)より出土した遺物を第146図~第148図に図示した。遺物の出土した区画名については図中に示している。

487は中国陶磁の青磁の輪花皿、488は須恵器の壺、489は須恵器の甕、490は土錘、491はロクロ目土師器の皿、492はロクロ目土師器の坏、493は瀬戸美濃系の折縁皿、494は弥生土器の高坏、495は土師器の甕、496は瓦質土器の土鍋、497は土師質の取瓶、498はロクロ目土師

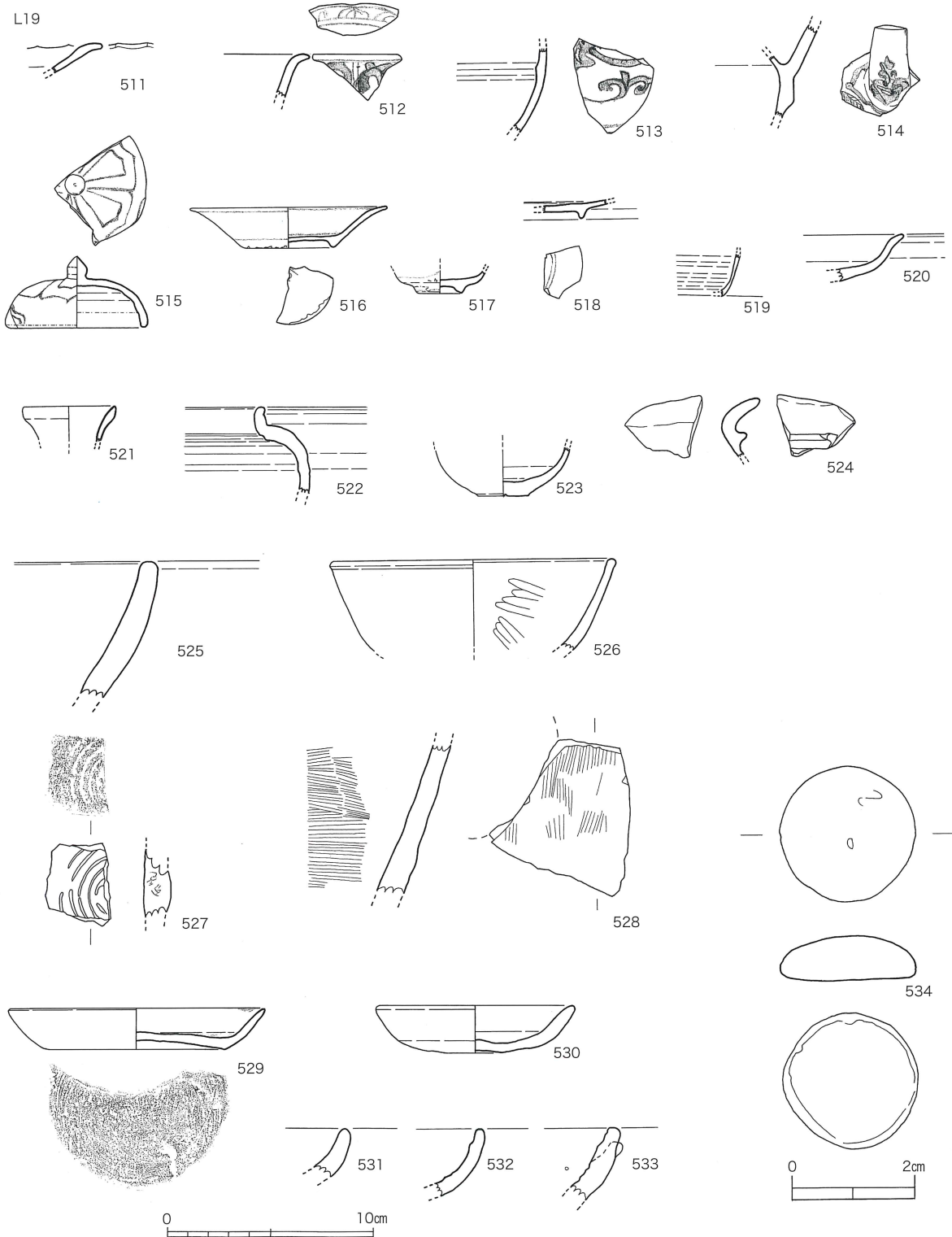


第146図 調査区画出土遺物①(1/3)

磁州窯系  
鉄絵壺

華南三彩  
鶴形水注

器の小皿、499はロクロ目土師器の皿、500は土錘、501・502は土師質のメンコ、503は景德鎮系の青花の碗、504は瓦質土器の土鍋、505は銅製の鉢、506は磁州窯系の鉄絵壺、507は須恵器の壺、508は瀬戸美濃系の天目碗、509は華南三彩の鶴形水注、510は土錘である。511は中国陶磁の青磁の輪花皿、512は景德鎮系の鉢、513は景德鎮系の瓶で、胴継ぎの痕跡がある。514は景德鎮系の水注の把手、515は景德鎮系の合子の蓋、516は景德鎮系の皿、517は景德鎮系の小坏、518は景德鎮系の鉢、519は景德鎮系の鉢、520は景德鎮系の鉢、521は景德鎮系の鉢、522は景德鎮系の鉢、523は景德鎮系の鉢、524は景德鎮系の鉢、525は景德鎮系の鉢、526は景德鎮系の鉢、527は景德鎮系の鉢、528は景德鎮系の鉢、529は景德鎮系の鉢、530は景德鎮系の鉢、531は景德鎮系の鉢、532は景德鎮系の鉢、533は景德鎮系の鉢、534は景德鎮系の鉢



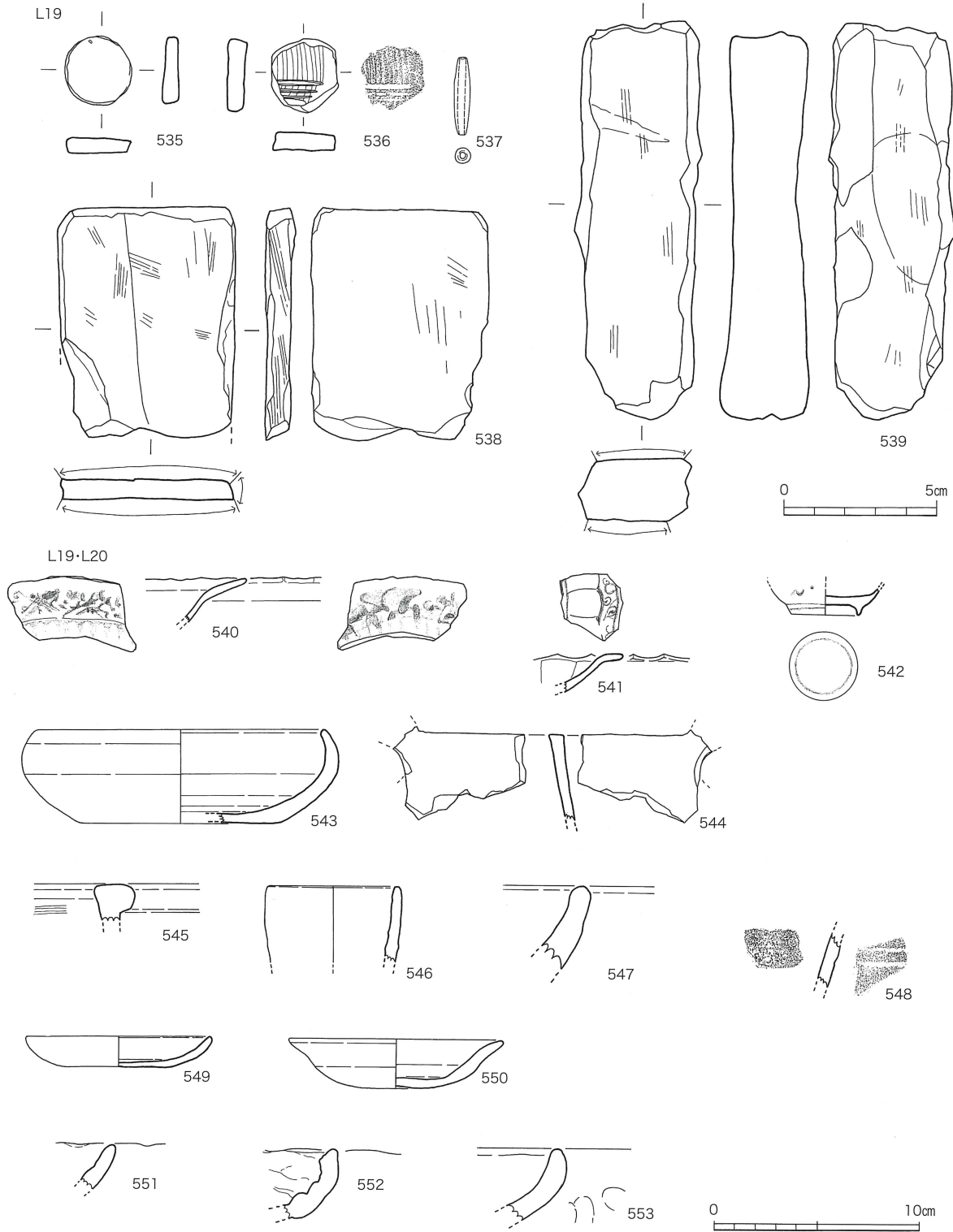
第147図 調査区画出土遺物②(1/3・1/1)

第4章 中世大友府内町跡第92次調査

調査区画  
出土遺物

ガラス製品

518 は褐釉陶器の皿、519 は褐釉陶器の茶入または小壺、520 は朝鮮王朝陶磁の皿、521・522・523 は焼締陶器の小壺、524 は不明陶器片、525 は瓦質土器の鉢、526 は土師質土器の鉢、527 は瓦質土器の不明製品、528 は瓦質土器の風炉、529 は在地系土師器の坏、530 は京都系土師器の皿、531・532・533 は取瓶、534 はボタン状のガラス製品である。535 は土師質のメンコ、536 は瓦質土器のメンコ、537 は土錘、538・539 は砥石、540 は景德鎮系の盤、541 は景德鎮系の輪花皿、



第148図 調査区画出土遺物③(1/3・1/2)

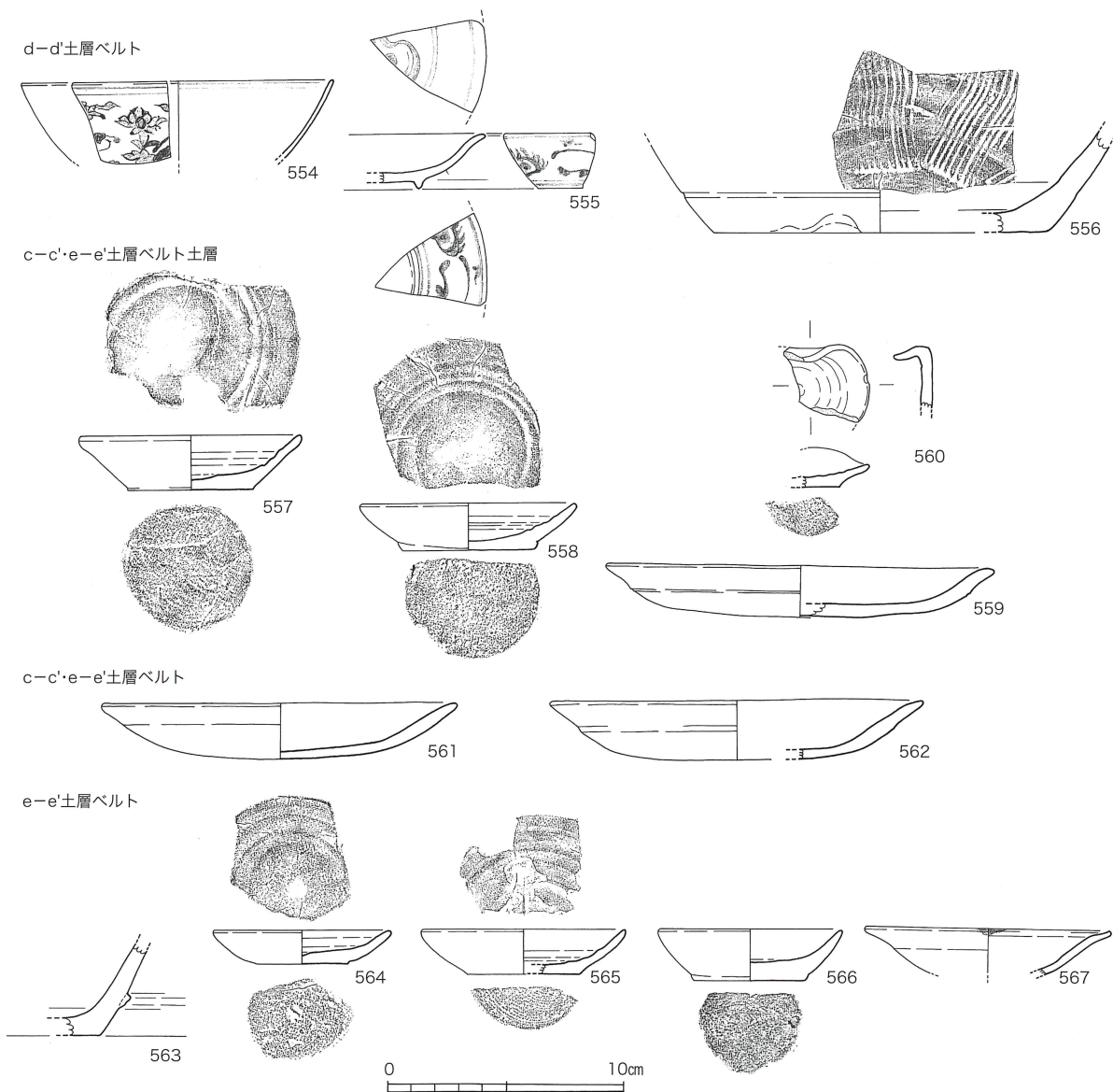
調査区画  
出土遺物

542は景德鎮系の小坏、543は備前焼の浅鉢、544は備前焼の不明製品で、口縁部上方には注ぎ口がある。545は瓦質土器の鉢、546は土師質土器の小型の壺あるいは鉢、547は瓦質土器の鉢、548は縄文土器、549・550は京都系土師器の皿、551・552・553は土師質の取瓶である。

土層ベルト  
出土遺物

土層ベルトより出土した遺物を第149図に示した。遺物の出土した土層ベルト名については図中に示している。

554は景德鎮系の碗、555は景德鎮系の皿、556は備前焼の播鉢、557・558はロクロ目土師器の皿、559は京都系土師器の皿、560はロクロ目土師器の耳皿、561・562は京都系土師器の皿、563は瓦質土器の火鉢、564・565はロクロ目土師器の皿、566は在地系土師器の坏、567は京都系土師器の皿で、口縁部に煤が付着している。



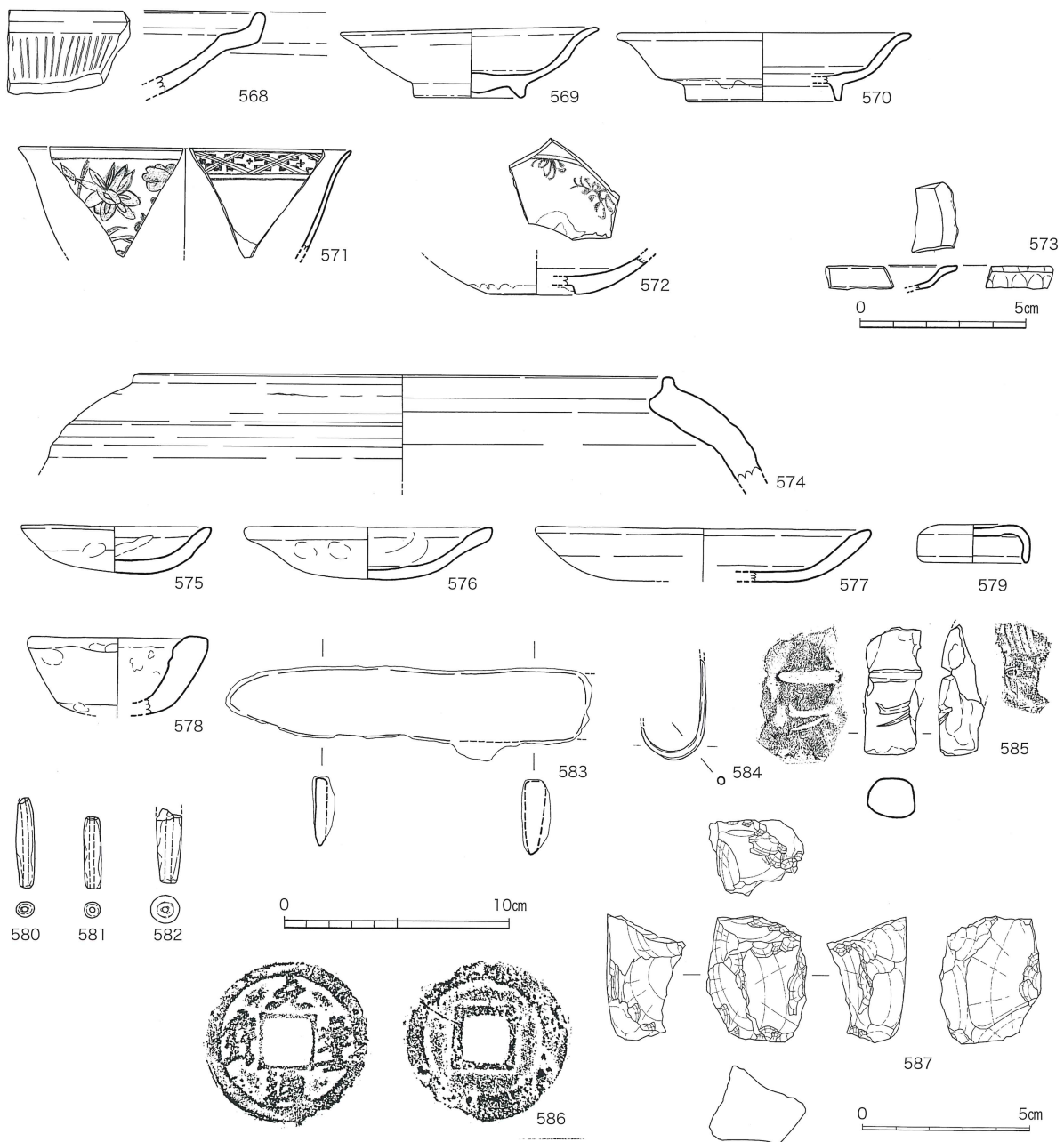
第149図 土層ベルト出土遺物(1/3)

包含層  
出土遺物

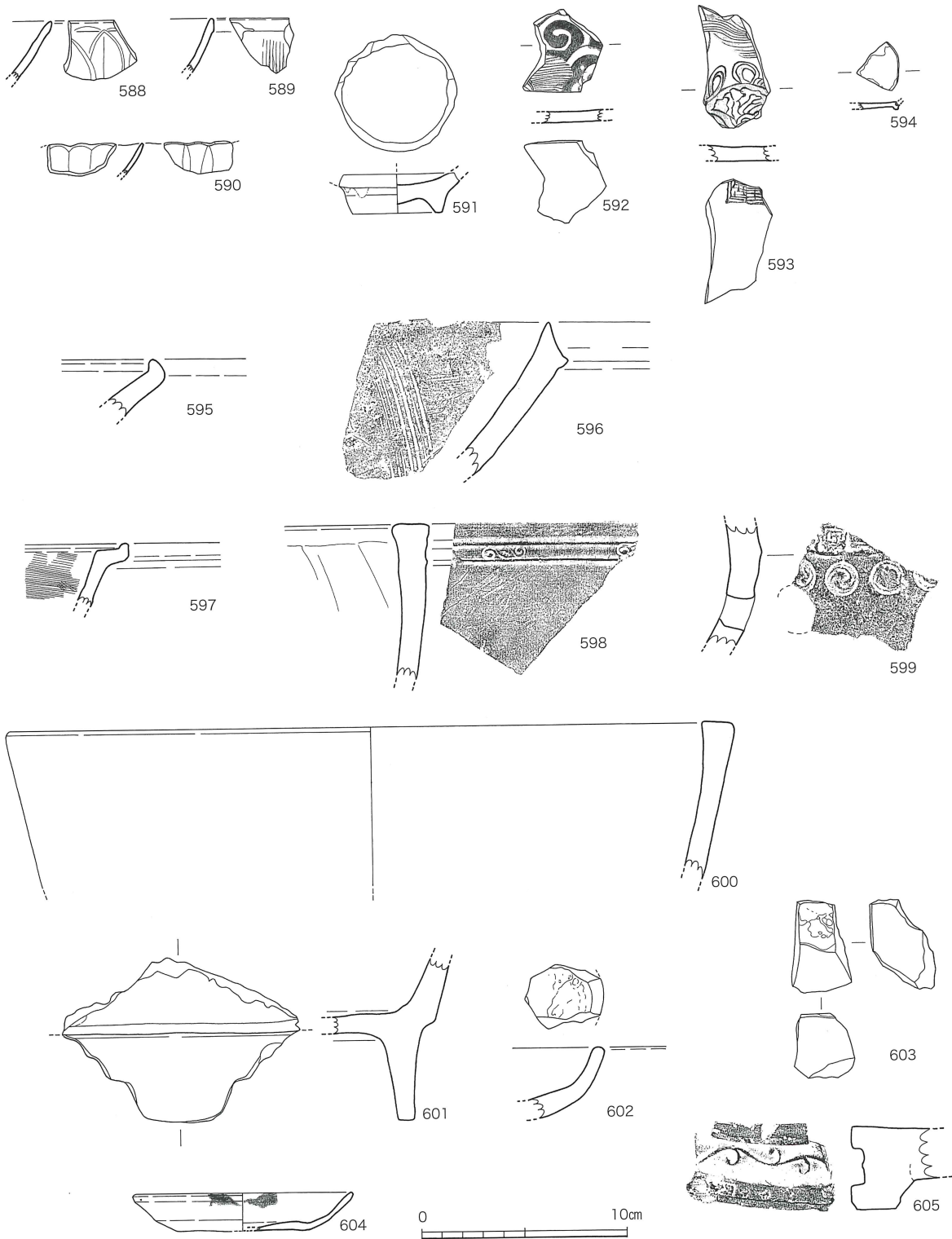
包含層(町屋跡第1面掘削で出土した遺物) 出土遺物及び表土表面採集の遺物を第150図・第151図に示した。

表土表採遺物

568は龍泉窯系の盤、569・570は中国陶磁の白磁皿、571は景德鎮系の碗、572は景德鎮系の皿、573は青釉陶器の小皿、574は備前焼の壺、575・576・577は京都系土師器の皿、578は瓦質土器の取瓶、579は在地系土師器の蓋、580・581・582は土師質の土錘、583は刀子、584は釣針、585は瓦質土器の脚部片、586は北宋の「元豊通寶」(初鑄年1078年)、587は姫島産黒曜石の石核、588は龍泉窯系の鎬連弁の碗、589は同安窯系の碗、590は中国陶磁の青磁の輪花皿、591は中国陶磁の青磁碗、592・593は景德鎮系の皿、594は青釉陶器の小皿、595は備前焼の鉢、596は備前焼の挿鉢、597は土師質土器の土鍋、598・599・600・601は瓦質土器の火鉢、602は取瓶、603は金床石の不明製品、604は在地系土師器で、口縁部に煤が付着している。605は軒平瓦である。



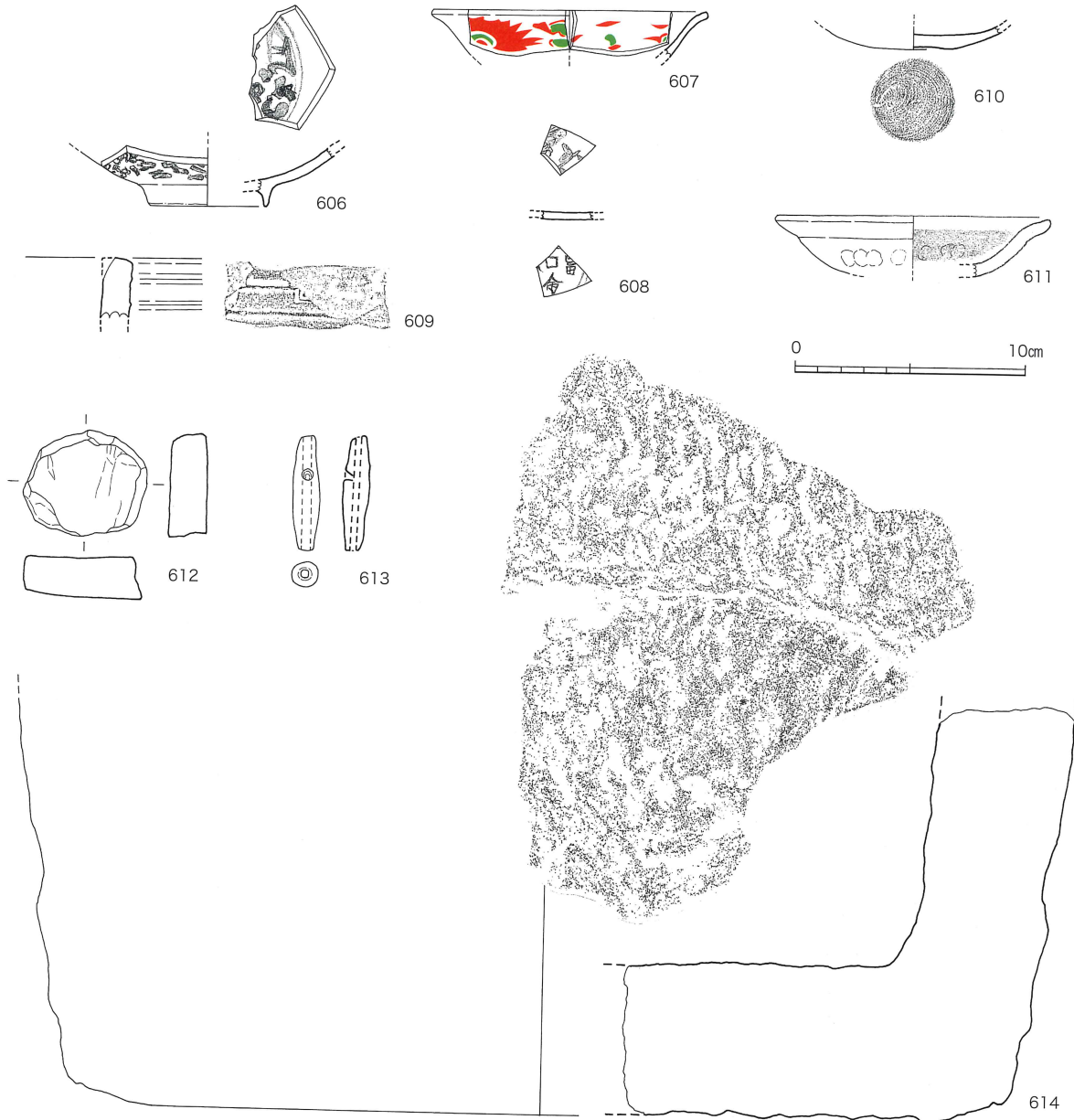
第150図 包含層出土遺物(1/3・1/2・1/1)



第151図 表土・表採出土遺物(1/3)

攪乱層出土遺物 攪乱層より出土した遺物を第152図に示した。

五彩 606は景德鎮系の碗、607は五彩の皿、608は景德鎮系の皿、609は瓦質土器の火鉢、610は焼締陶器の壺または鉢、611は京都系土師器の皿で、内面は黒色に変化している。612は瓦を転用したメンコ、613は土師質の土錘、614は安山岩の不明製品である。



第152図 攪乱層出土遺物(1/3)

### 第3節 小結

第92次調査区の東半分は、大友館の東側に位置する町屋のひとつ「桜町」に相当し、西半分は第2南北街路である。今回の調査によって、町屋や街路等の様子が一部ではあるが明らかになったので、小結として若干の記述を付け加えておきたい。

町屋第2面 調査区東半分第2面（16世紀以前の遺構面）では土取り杭（第49図:SK144）を確認している。

町屋第1面 調査区東半分第1面（16世紀の遺構面）の「桜町」に相当する地点では第22次調査区・第28調査区で報告された、第2南北街路を間口とする短冊形地割と考えられる柱穴群を確認（第153図）している。今回確認された地割の東側にはSK084（第87図：蹲または輪蔵の台座石を付設した土



坑)・SK122(第93図:方形の土坑)があり、町屋に関する施設と推定される。また、地割の西側には焼土が確認されており、天正14年(1586年)の島津侵攻に伴うものと考えられる。なお、町屋に伴うと考えられる柱穴群は、第2南北街路内東側の側溝(第103図:SD216・SD217・SD308・SD309)を越え西側に展開することはない。

第2南北街路  
以前の遺構

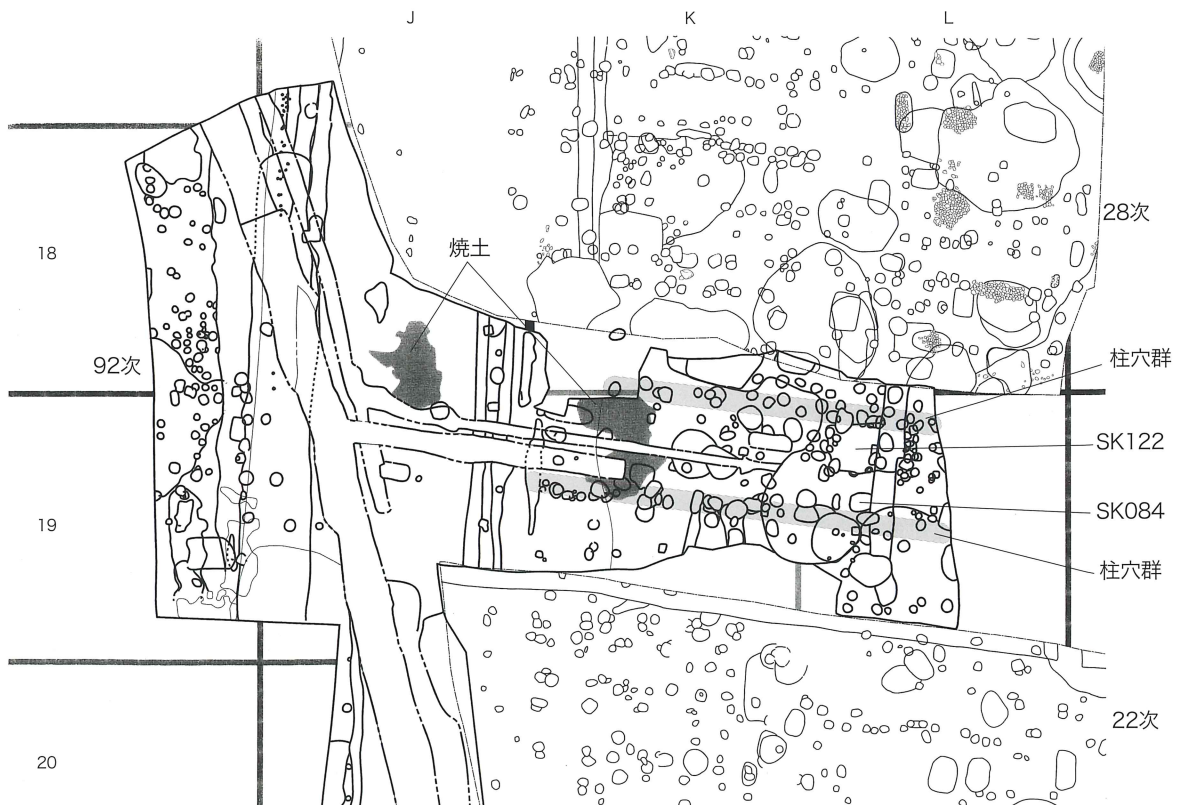
調査区西半分第2面(16世紀以前の遺構面)では、ほぼ南北に伸びる溝(第134図:SD380・SD383)とそれに並行する柱穴列(第141図・第142図)、さらにSD380・SD383と並行する溝(SD384)が確認されている。また、大友館東隣を南北に伸びる溝(SD350)が存在する。溝は第93次調査区・第52次調査区まで続き、総延長は約60m(第154図)となる。それぞれの遺構は、街路構築以前の何らかの区画に関する遺構と考えられる。

第2南北街路  
の成立

調査区西半分第1面(16世紀の遺構面)では第2南北街路が確認された。街路の成立過程を第50図(c-c'土層)で見ると、街路直下にある溝(SD350)が埋没した後、深さ30cm~40cmの段落ち(第154図:SX276)が掘削される。ここに第50図c-c'土層第29層(砂を含む層)、第128図b-b'土層第4層(砂礫を含む層)、第128図c-c'土層第8層(砂を含む層)・第11層(砂を含む層)にみる砂礫を含む層が堆積する。これらの砂礫層は初期の街路の痕跡とも考えられ、周辺調査区の報告を鑑み、十分な考察が必要と考えられる。その後、この段落ちに土砂が堆積する(第50図c-c'土層第28層)。ここにレンズ状の掘削(第50図c-c'土層第24~26図)が行われ、砂を含む土砂が版築状に重なり、街路を構築している。街路下の溝→段落ち→街路構築の変遷については、第93次調査区・第52次調査区でも確認されており、段落ちの延長は70m以上(第154図)となる。街路の幅(第154図)をみると、第50図c-c'土層・第51図e-e'土層にみられる、街路構築時のレンズ状の掘り込みは、第9次調査区・第22次調査区・第52次調査区・第93次調査区まで広がり、最大幅は約12mとなる。その後掘削される街路側溝間の距離は、約8mとなっており、町屋の拡張と街路幅の縮小(第154図)を窺わせるものがある。

SX276  
段落ち

以上、遺構・遺物について報告したが、当該調査区から濃密な遺構群が確認され、一定の調査結果と課題を提起できたことを指摘し、本章を結ぶことにする。



第153図 第92次調査区町屋跡遺構配置図(1/300)



第154図 第2南北街路周辺遺構配置図(1/400)