

豊 後 府 内 18

中世大友府内町跡第 91・92・93 次調査

一般国道10号古国府拡幅事業に伴う埋蔵文化財発掘調査報告書(9)

2013

大分県教育庁埋蔵文化財センター



中世大友府内町跡第92次調査全景（北東から）



中世大友府内町跡第92次調査全景（西から）

序 文

本書は、大分県教育委員会が国土交通省九州地方整備局大分河川国道事務所の依頼を受けて実施した一般国道 10 号古国府拡幅事業に伴う中世大友府内町跡の発掘調査報告書です。

遺跡の所在する大分市は、奈良時代に国府が置かれて以来、豊後国や大分県の政治・経済の中心地としての役割を果たしてきました。特に、「府内」と呼ばれ、豊後国の領主であった大友氏の本拠地であった戦国時代には南蛮貿易やキリスト教布教の国内拠点となるなど、日本の中世都市の中でも特異な存在でした。

本書は、大友館跡の東側に位置する南北街路と商工業者の居住地である「桜町」の発掘調査成果を収録したものです。本書の刊行をもって、平成 12 年度から実施してきた一般国道 10 号古国府拡幅事業に伴う中世大友府内町跡の発掘調査は、すべて終了することになります。

本書が埋蔵文化財に対する保護・啓発、さらには学術研究の一助として活用されれば幸いです。

最後に、この発掘調査に多大な御支援と御協力をいただきました関係各位に対し衷心から感謝申し上げます。

平成 25 年 3 月 29 日

大分県教育庁埋蔵文化財センター
所 長 山 口 博 文

例 言

- 1 本書は、大分市錦町に所在する中世大友府内町跡第の発掘調査報告書である。
- 2 発掘調査は一般国道10号古国府拡幅事業の実施に伴い、国土交通省九州地方整備局大分河川国道事務所の委託を受けて、大分県教育委員会が実施した。
- 3 中世大友府内町跡第91・92次調査は平成22年度、第93次調査は平成24年度に実施した。
- 4 中世大友府内町跡第91・92次調査は(株)大成エンジニアリング、第93次調査は(株)木崎工業に発掘調査の支援委託を行った。
- 5 遺物実測・トレースなど報告書作成に伴う諸作業については、埋蔵文化財センター職員が担当したほか、九州総合文化財研究所・(株)イビソクに整理作業を委託した。
- 6 出土遺物ならびに図面・写真等は、大分県教育庁埋蔵文化財センター(大分市大字中判田ビワノ門1977)において保管している。
- 7 本書で使用する方位はいずれも座標北である。測地基準には中世大友府内町跡における過去の資料との連続性を考慮して日本測地系を使用している。
- 8 本書で使用する遺構略号は、以下の通りとする。
SD：溝 SK：土坑 SE：井戸 SF：街路 SP：柱穴および小穴
SX：その他の遺構(不明遺構・集石遺構・整地層など)
- 9 本書で使用了出土遺物の分類については、以下の文献による。
青 花 小野正敏「15～16世紀の染付碗・皿の分類と年代」(『貿易陶磁研究』No.2 1982年)
青 磁 上田秀夫「14～16世紀の青磁碗の分類について」(『貿易陶磁研究』No.2 1982年)
白 磁 森田 勉「14～16世紀の白磁の分類について」(『貿易陶磁研究』No.2 1982年)
備前焼
乗岡 実「中世備前焼甕(壺)の編年案」・「備前焼播鉢の編年案」(『第3回中近世備前焼研究会資料付第1回・第2回研究資料』所収 2000年)
中国南部産焼締陶器鉢
吉田 寛「中世大友府内町跡出土の産地不明焼締陶器について」(『貿易陶磁研究』No.28 2003年)
京都系土師器および土師質土器
塩地潤一「九州出土の京都系土師器皿」(『中近世土器の基礎研究』XIV 1999年)
坂本嘉弘「中世大友府内町跡出土の土師質土器編年」(『豊後府内2』大分県教育庁埋蔵文化財センター調査報告書第2集 2005年)
- 10 本書の執筆は、以下のとおり担当した。
坂本嘉弘 第1章・第2章・附章
吉田 寛 第1章・第3章・第6章
染矢和徳 第4章・第5章・第6章
なお、執筆分担は目次にも明記した。
- 11 本書の編集は、吉田寛・染矢和徳が行った。

目 次

巻頭図版

序文

例言

第1章 はじめに (坂本・吉田)

| | |
|----------------|---|
| 第1節 調査に至る経過 | 1 |
| 第2節 調査の経過 | 1 |
| 第3節 調査組織の構成 | 2 |
| 第4節 報告書作成にあたって | 6 |

第2章 遺跡の立地と環境 (坂本)

| | |
|-----------|---|
| 第1節 地理的環境 | 8 |
| 第2節 歴史的環境 | 9 |

第3章 中世大友府内町跡第91次調査 (吉田)

| | |
|--------------------|----|
| 第1節 調査の概要 | 11 |
| 第2節 遺構と遺物 | |
| 1 遺構の概要と基本層序 | 12 |
| 2 第1面の遺構・遺物 | |
| (1) 街路・街路側溝・街路関連施設 | 20 |
| (2) 柱穴・柱穴列 | 25 |
| (3) 土坑 | 28 |
| (4) 遺構に伴わない出土遺物 | 36 |
| 3 第2面の遺構・遺物 | |
| (1) 街路 | 43 |
| (2) 堀 | 44 |
| (3) 柱穴 | 46 |
| (4) 土坑・集石遺構 | 47 |
| (5) 井戸 | 47 |
| (6) 掘り込み遺構 | 49 |
| 第3節 小結 | |
| 1 遺構の変遷について | 53 |
| 2 鉛片について | 55 |

第4章 中世大友府内町跡第92次調査 (染矢)

| | |
|-------------------|----|
| 第1節 調査の概要 | 57 |
| 第2節 遺構と遺物 | |
| 1 遺構の概要と基本層序 | 57 |
| 2 第1面(16世紀)の遺構・遺物 | |

| | |
|---------------------|-----|
| (1) 街路 | 75 |
| (2) 土坑 | 97 |
| (3) 溝 | 108 |
| (4) 杭列 | 116 |
| 3 第2面(16世紀以前)の遺構・遺物 | |
| (1) 土坑 | 119 |
| (2) 溝 | 121 |
| (3) 礎石列・柱穴列 | 129 |
| 4 その他の出土遺物 | 131 |
| 第3節 小結 | 140 |

第5章 中世大友府内町跡第93次調査(染矢)

| | |
|-------------------|-----|
| 第1節 調査の概要 | 143 |
| 第2節 遺構と遺物 | |
| 1 遺構の概要と基本層序 | 143 |
| 2 第1面(16世紀)の遺構・遺物 | |
| (1) 街路 | 151 |
| (2) 土坑 | 155 |
| (3) 溝 | 158 |
| (4) 柱穴・杭列 | 164 |
| 3 第2面(15世紀)の遺構・遺物 | |
| (1) 溝 | 164 |
| 4 その他の出土遺物 | 165 |
| 第3節 小結 | 168 |

第6章 総括(吉田・染矢)

附章 国道10号古国府拡幅に伴う中世大友府内町跡の発掘調査成果(坂本)

| | |
|----------------------------------|-----|
| 第1節 国道10号古国府拡幅に伴う中世大友府内町跡の発掘調査成果 | 171 |
| 第2節 補遺 | 180 |

| | |
|-------|-----|
| 遺物一覧表 | 183 |
| 写真図版 | 205 |
| 報告書抄録 | 237 |

挿 図 目 次

第1章 はじめに

- 第1図 中世大友府内町跡発掘調査状況…………… 3
 第2図 「府内古図」トレース図…………… 6
 第3図 中世大友府内町跡第91～93次調査の位置 7

第2章 遺跡の立地と環境

- 第4図 中世大友府内町跡と周辺の戦国時代遺跡… 8
 第5図 大分平野の地形と主要遺跡…………… 9

第3章 中世大友府内町跡第91次調査

- 第6図 第91次調査区の位置(1/800)…………… 11
 第7図 中世大友府内町跡第91次調査遺構配置図(1/100) … 15・16
 第8図 調査区壁面土層断面図(1/100)…………… 17・18
 第9図 第2南北街路SF012と道路側溝・道路関連遺構(1/100) … 20
 第10図 SF012出土遺物(1/3・1/1)…………… 21
 第11図 SD030・SX053・SX054・SD001・SD047・
 SD048・SD066実測図(1/50)…………… 23
 第12図 SD030・SD053出土遺物(1/3・1/4・1/1) … 24
 第13図 SX054・SD001・SD066出土遺物(1/3・1/1) … 25
 第14図 K・L13区の柱穴(1/80)…………… 26
 第15図 SP014実測図(1/40)…………… 27
 第16図 柱穴出土遺物①(1/3・1/6)…………… 27
 第17図 柱穴出土遺物②(1/3)…………… 28
 第18図 SK003実測図(1/30)…………… 28
 第19図 SK003出土遺物(1/3)…………… 28
 第20図 SK010実測図(1/30)…………… 29
 第21図 SK010出土遺物(1/3)…………… 29
 第22図 SK045実測図(1/30)…………… 29
 第23図 SK073実測図(1/40)…………… 30
 第24図 SK073出土遺物(1/3)…………… 30
 第25図 SK031・SK032実測図(1/50)…………… 31
 第26図 SK031出土遺物①(1/3)…………… 33
 第27図 SK031出土遺物②(1/3・1/8)…………… 34
 第28図 SK031出土遺物③(1/6・1/8・1/1・1/2) … 35
 第29図 SK032出土遺物(1/3・1/2)…………… 36
 第30図 遺構に伴わない出土遺物①
 (先行トレンチ・上層)(1/3)…………… 38
 第31図 遺構に伴わない出土遺物②
 (上層)(1/3・1/2)…………… 39

- 第32図 遺構に伴わない出土遺物③
 (包含層・整地層)(1/3)…………… 40
 第33図 遺構に伴わない出土遺物④
 (包含層・整地層)(1/3)…………… 41
 第34図 遺構に伴わない出土遺物⑤
 (包含層・整地層)(1/6・1/3・1/2・1/1) … 42
 第35図 SF069実測図(1/100)…………… 43
 第36図 SF069出土遺物(1/3・1/2・1/1) … 44
 第37図 SD067実測図(1/50)…………… 45
 第38図 SD067出土遺物(1/3・1/2)…………… 46
 第39図 SP081・SP094出土遺物(1/3)…………… 47
 第40図 SK074出土遺物(1/3)…………… 47
 第41図 SX075・SE076実測図(1/40)…………… 48
 第42図 SX029実測図(1/100)…………… 50
 第43図 SX029出土遺物①(1/3)…………… 51
 第44図 SX029出土遺物②(1/3)…………… 52
 第45図 中世大友府内町跡第91次調査における
 遺構の変遷(1/200)…………… 54
 第46図 鉛片・鉛のインゴット・鉛円板(1/2) … 56

第4章 中世大友府内町跡第92次調査

- 第47図 第92次調査区の位置(1/800)…………… 57
 第48図 第92次調査区第1面遺構配置図(1/200) … 67・68
 第49図 第92次調査区第2面遺構配置図(1/200) … 69・70
 第50図 第92次調査区土層図1 (1/80)…………… 71・72
 第51図 第92次調査区土層図2 (1/40)…………… 73・74
 第52図 SF142 (第2南北街路)位置図(1/400) … 75
 第53図 街路0面出土遺物①(1/3)…………… 77
 第54図 街路0面出土遺物②(1/3)…………… 78
 第55図 街路0面出土遺物③(1/3)…………… 79
 第56図 街路0面出土遺物④(1/3)…………… 80
 第57図 街路0面出土遺物⑤(1/3)…………… 81
 第58図 街路0面出土遺物⑥(1/3)…………… 82
 第59図 街路0面出土遺物⑦(1/3)…………… 83
 第60図 街路0面出土遺物⑧(1/3)…………… 84
 第61図 街路0面出土遺物⑨(1/3・1/2・1/1) … 85
 第62図 街路1面出土遺物①(1/3・1/2)…………… 86
 第63図 街路1面出土遺物②(1/3)…………… 87
 第64図 街路1面出土遺物③(1/3)…………… 88

| | | | | | |
|-------|---|-----|-------|------------------------------|-----|
| 第65図 | 街路2面出土遺物①(1/3・1/2)…………… | 89 | 第106図 | SD284出土遺物(1/3・1/1)…………… | 110 |
| 第66図 | 街路2面出土遺物②(1/3)…………… | 90 | 第107図 | SD277実測図(1/40)…………… | 111 |
| 第67図 | 街路3面出土遺物①(1/3)…………… | 91 | 第108図 | SD277出土遺物(1/3・1/1)…………… | 112 |
| 第68図 | 街路3面出土遺物②(1/3)…………… | 92 | 第109図 | SD262実測図(1/80)…………… | 113 |
| 第69図 | 街路4面出土遺物①(1/3・1/2)…………… | 93 | 第110図 | SD262出土遺物①(1/3・1/2・1/1)…………… | 113 |
| 第70図 | 街路4面出土遺物②(1/3・1/2)…………… | 94 | 第111図 | SD262出土遺物②(1/3)…………… | 114 |
| 第71図 | 街路一括遺物①(1/3)…………… | 95 | 第112図 | SD262出土遺物③(1/4・1/3)…………… | 115 |
| 第72図 | 街路一括遺物②(1/3)…………… | 96 | 第113図 | SD335実測図(1/40)…………… | 116 |
| 第73図 | SK046実測図(1/30)…………… | 97 | 第114図 | SD335出土遺物(1/3)…………… | 116 |
| 第74図 | SK046出土遺物(1/3)…………… | 97 | 第115図 | 杭列実測図①(1/40)…………… | 117 |
| 第75図 | SK050実測図(1/30)…………… | 97 | 第116図 | 杭列実測図②(1/40)…………… | 118 |
| 第76図 | SK050出土遺物(1/3)…………… | 97 | 第117図 | 杭列実測図③(1/40)…………… | 118 |
| 第77図 | SK058実測図(1/30)…………… | 98 | 第118図 | SK322実測図(1/30)…………… | 119 |
| 第78図 | SK058出土遺物(1/3)…………… | 98 | 第119図 | SK322出土遺物(1/3)…………… | 119 |
| 第79図 | SK059実測図(1/30)…………… | 98 | 第120図 | SK323実測図(1/30)…………… | 119 |
| 第80図 | SK059出土遺物(1/3)…………… | 98 | 第121図 | SK323出土遺物(1/3)…………… | 119 |
| 第81図 | SK063実測図(1/30)…………… | 99 | 第122図 | SK364実測図(1/30)…………… | 120 |
| 第82図 | SK063出土遺物(1/3)…………… | 99 | 第123図 | SK364出土遺物(1/6・1/3)…………… | 120 |
| 第83図 | SK068実測図(1/30)…………… | 100 | 第124図 | SK366実測図(1/30)…………… | 121 |
| 第84図 | SK068出土遺物(1/3)…………… | 100 | 第125図 | SK366出土遺物(1/3)…………… | 121 |
| 第85図 | SK072実測図(1/30)…………… | 101 | 第126図 | SD342実測図(1/60)…………… | 121 |
| 第86図 | SK072出土遺物(1/3)…………… | 101 | 第127図 | SK342出土遺物(1/3)…………… | 121 |
| 第87図 | SK084実測図(1/30)…………… | 101 | 第128図 | SD350・SX276実測図(1/80)…………… | 122 |
| 第88図 | SK084出土遺物(1/10・1/3)…………… | 102 | 第129図 | SD350出土遺物①(1/3)…………… | 123 |
| 第89図 | SK114実測図(1/30)…………… | 103 | 第130図 | SD350出土遺物②(1/3)…………… | 124 |
| 第90図 | SK114出土遺物(1/3)…………… | 103 | 第131図 | SD350出土遺物③(1/3)…………… | 125 |
| 第91図 | SK120実測図(1/30)…………… | 103 | 第132図 | SD350出土遺物④(1/3)…………… | 126 |
| 第92図 | SK120出土遺物(1/3)…………… | 104 | 第133図 | SD350出土遺物⑤(1/4・1/3)…………… | 127 |
| 第93図 | SK122実測図(1/30)…………… | 104 | 第134図 | SD380・SD383実測図(1/80)…………… | 128 |
| 第94図 | SK122出土遺物(1/3)…………… | 105 | 第135図 | SD380出土遺物(1/3・1/1)…………… | 128 |
| 第95図 | SK141実測図(1/30)…………… | 106 | 第136図 | SD384実測図(1/60)…………… | 129 |
| 第96図 | SK141出土遺物(1/3)…………… | 106 | 第137図 | SD384出土遺物(1/3)…………… | 129 |
| 第97図 | SK148実測図(1/30)…………… | 107 | 第138図 | 礎石列実測図(1/40)…………… | 129 |
| 第98図 | SK148出土遺物(1/3)…………… | 107 | 第139図 | SP328出土遺物(1/3)…………… | 129 |
| 第99図 | SK171実測図(1/30)…………… | 107 | 第140図 | SP340出土遺物(1/3)…………… | 130 |
| 第100図 | SK171出土遺物(1/3)…………… | 107 | 第141図 | 柱穴列実測図①(1/60)…………… | 130 |
| 第101図 | SD004実測図(1/60)…………… | 108 | 第142図 | 柱穴列実測図②(1/60)…………… | 130 |
| 第102図 | SD004出土遺物(1/3)…………… | 108 | 第143図 | 柱穴出土遺物①(1/3・1/2)…………… | 131 |
| 第103図 | SD216・SD217・SD308・SD309 実測図(1/60)…………… | 109 | 第144図 | 柱穴出土遺物②(1/3・1/1)…………… | 132 |
| 第104図 | SD216出土遺物(1/3)…………… | 109 | 第145図 | 柱穴及びSK144出土遺物(1/3)…………… | 133 |
| 第105図 | SD284・SD285実測図(1/60)…………… | 110 | 第146図 | 調査区画出土遺物①(1/3)…………… | 134 |
| | | | 第147図 | 調査区画出土遺物②(1/3・1/1)…………… | 135 |

| | | |
|---------------------------|--|---------|
| 第148図 | 調査区画出土遺物③(1/3・1/2)…………… | 136 |
| 第149図 | 土層ベルト出土遺物(1/3)…………… | 137 |
| 第150図 | 包含層出土遺物(1/3・1/2・1/1) …… | 138 |
| 第151図 | 表土・表採出土遺物(1/3)…………… | 139 |
| 第152図 | 攪乱層出土遺物(1/3)…………… | 140 |
| 第153図 | 第92次調査区町屋跡遺構配置図(1/300)… | 141 |
| 第154図 | 第2南北街路周辺遺構配置図(1/400) … | 142 |
| | | |
| 第5章 中世大友府内町跡第93次調査 | | |
| 第155図 | 第93次調査区の位置(1/800)…………… | 143 |
| 第156図 | 中世大友府内町跡第93次発掘調査区 遺構配置図(1/100)…………… | 145・146 |
| 第157図 | a-a'土層図(1/50)…………… | 147・148 |
| 第158図 | 調査区b-b'・c-c'・d-d'土層図(1/20) … | 149・150 |
| 第159図 | 第2南北街路位置図(1/150)…………… | 152 |
| 第160図 | SF015出土遺物①(1/3)…………… | 153 |
| 第161図 | SF015出土遺物①(1/3)…………… | 154 |
| 第162図 | SF015検出時出土遺物③(1/3・1/2) …… | 154 |
| 第163図 | SK010実測図(1/30)…………… | 155 |
| 第164図 | SK010出土遺物①(1/3)…………… | 156 |
| 第165図 | SK010出土遺物②(1/3・1/1)…………… | 157 |
| 第166図 | SD001・SD004実測図(1/150・1/50) …… | 158 |
| 第167図 | SD001・SD004出土遺物①(1/3)…………… | 158 |
| 第168図 | SD001・SD004出土遺物②(1/3・1/2・1/1) … | 159 |

| | | |
|-------|-------------------------------|-----|
| 第169図 | SD003・SD013実測図(1/150・1/50) …… | 160 |
| 第170図 | SD003出土遺物(1/3・1/1)…………… | 160 |
| 第171図 | SD002実測図(1/40)…………… | 161 |
| 第172図 | SD002出土遺物(1/3)…………… | 161 |
| 第173図 | SD005実測図(1/40)…………… | 162 |
| 第174図 | SD005出土遺物(1/3)…………… | 163 |
| 第175図 | SD017実測図(1/40)…………… | 164 |
| 第176図 | 杭跡・柱穴実測図(1/30)…………… | 164 |
| 第177図 | SD016実測図(1/150)…………… | 165 |
| 第178図 | SD016出土遺物①(1/3)…………… | 165 |
| 第179図 | SD016出土遺物②(1/3)…………… | 166 |
| 第180図 | SD016出土遺物③(1/3・1/2・1/1) …… | 167 |
| 第181図 | 表採による一括遺物(1/3・1/2・1/1) …… | 168 |

第6章 総括

| | | |
|-------|---------------------------------------|-----|
| 第182図 | 第92次調査土層から想定する遺構の 変遷模式図(1/40)…………… | 170 |
|-------|---------------------------------------|-----|

附章 国道10号古国府拡幅に伴う中世大友府内町跡の発掘調査成果

| | | |
|-------|---|-----|
| 第183図 | 国道10号古国府拡幅に伴う 中世大友府内町跡の発掘調査成果 …… | 179 |
| 第184図 | 中世大友府内町跡第34・51次 調査出土遺物(1/1・1/2)…………… | 180 |

表 目 次

| | | |
|------|----------------------|-----|
| 第1表 | 中世大友府内町跡発掘調査一覧①…………… | 4 |
| 第2表 | 中世大友府内町跡発掘調査一覧②…………… | 5 |
| 第3表 | 旧万寿寺跡発掘調査一覧…………… | 5 |
| 第4表 | 第91次調査遺構一覧①…………… | 13 |
| 第5表 | 第91次調査遺構一覧②…………… | 14 |
| 第6表 | 第92次調査遺構一覧①…………… | 58 |
| 第7表 | 第92次調査遺構一覧②…………… | 59 |
| 第8表 | 第92次調査遺構一覧③…………… | 60 |
| 第9表 | 第92次調査遺構一覧④…………… | 61 |
| 第10表 | 第92次調査遺構一覧⑤…………… | 62 |
| 第11表 | 第92次調査遺構一覧⑥…………… | 63 |
| 第12表 | 第92次調査遺構一覧⑦…………… | 64 |
| 第13表 | 第92次調査遺構一覧⑧…………… | 65 |
| 第14表 | 第92次調査遺構一覧⑨…………… | 66 |
| 第15表 | 第93次調査遺構一覧…………… | 144 |

| | | |
|------|--------------------------------------|-----|
| 第16表 | 国道10号古国府拡幅に伴う 中世大友府内町跡の発掘調査成果① …… | 171 |
| 第17表 | 国道10号古国府拡幅に伴う 中世大友府内町跡の発掘調査成果② …… | 172 |
| 第18表 | 国道10号古国府拡幅に伴う 中世大友府内町跡の発掘調査成果③ …… | 173 |
| 第19表 | 国道10号古国府拡幅に伴う 中世大友府内町跡の発掘調査成果④ …… | 174 |
| 第20表 | 国道10号古国府拡幅に伴う 中世大友府内町跡の発掘調査成果⑤ …… | 175 |
| 第21表 | 国道10号古国府拡幅に伴う 中世大友府内町跡の発掘調査成果⑥ …… | 176 |
| 第22表 | 国道10号古国府拡幅に伴う 中世大友府内町跡の発掘調査成果⑦ …… | 177 |
| 第23表 | 国道10号古国府拡幅に伴う 中世大友府内町跡の発掘調査成果⑧ …… | 178 |

遺物一覽表目次

| | | |
|----------|---|-----|
| 遺物一覽表 1 | 中世大友府内町跡第 91 次調査出土遺物一覽 (土器・陶磁器①) | 183 |
| 遺物一覽表 2 | 中世大友府内町跡第 91 次調査出土遺物一覽 (土器・陶磁器②) | 184 |
| 遺物一覽表 3 | 中世大友府内町跡第 91 次調査出土遺物一覽 (土器・陶磁器③) | 185 |
| 遺物一覽表 4 | 中世大友府内町跡第 91 次調査出土遺物一覽 (土器・陶磁器④) | 186 |
| 遺物一覽表 5 | 中世大友府内町跡第 91 次調査出土遺物一覽 (土製品) | 187 |
| | 中世大友府内町跡第 91 次調査出土遺物一覽 (石製品) | 187 |
| | 中世大友府内町跡第 91 次調査出土遺物一覽 (金属製品) | 187 |
| | 中世大友府内町跡第 91 次調査遺物一覽表 (瓦) | 187 |
| 遺物一覽表 6 | 中世大友府内町跡第 91 次調査出土遺物一覽 (木製品) | 188 |
| | 中世大友府内町跡第 91 次調査出土遺物一覽 (錢貨) | 188 |
| 遺物一覽表 7 | 中世大友府内町跡第 92 次調査出土遺物一覽 (土器・陶磁器①) | 189 |
| 遺物一覽表 8 | 中世大友府内町跡第 92 次調査出土遺物一覽 (土器・陶磁器②) | 190 |
| 遺物一覽表 9 | 中世大友府内町跡第 92 次調査出土遺物一覽 (土器・陶磁器③) | 191 |
| 遺物一覽表 10 | 中世大友府内町跡第 92 次調査出土遺物一覽 (土器・陶磁器④) | 192 |
| 遺物一覽表 11 | 中世大友府内町跡第 92 次調査出土遺物一覽 (土器・陶磁器⑤) | 193 |
| 遺物一覽表 12 | 中世大友府内町跡第 92 次調査出土遺物一覽 (土器・陶磁器⑥) | 194 |
| 遺物一覽表 13 | 中世大友府内町跡第 92 次調査出土遺物一覽 (土器・陶磁器⑦) | 195 |
| 遺物一覽表 14 | 中世大友府内町跡第 92 次調査出土遺物一覽 (土器・陶磁器⑧) | 196 |
| 遺物一覽表 15 | 中世大友府内町跡第 92 次調査出土遺物一覽 (土製品) | 197 |
| | 中世大友府内町跡第 92 次調査出土遺物一覽 (石製品) | 197 |
| 遺物一覽表 16 | 中世大友府内町跡第 92 次調査出土遺物一覽 (金属製品・ガラス製品) | 198 |
| | 中世大友府内町跡第 92 次調査出土遺物一覽 (瓦) | 198 |
| | 中世大友府内町跡第 92 次調査出土遺物一覽 (錢貨) | 198 |
| 遺物一覽表 17 | 中世大友府内町跡第 93 次調査出土遺物一覽 (土器・陶磁器①) | 199 |
| 遺物一覽表 18 | 中世大友府内町跡第 93 次調査出土遺物一覽 (土器・陶磁器②) | 200 |
| 遺物一覽表 19 | 中世大友府内町跡第 93 次調査出土遺物一覽 (土製品) | 201 |
| | 中世大友府内町跡第 93 次調査出土遺物一覽 (石製品) | 201 |
| | 中世大友府内町跡第 93 次調査出土遺物一覽 (金属製品) | 201 |
| | 中世大友府内町跡第 93 次調査出土遺物一覽 (瓦) | 201 |
| | 中世大友府内町跡第 93 次調査出土遺物一覽 (錢貨) | 201 |

写真図版目次

| | | | |
|------------------------|-----|-----------------------------------|-----|
| 写真図版1 (第91次調査) | 205 | 写真図版10 (第91次調査) | 214 |
| 第1面の遺構群(16世紀後葉～17世紀初頭) | | SK075・SE076完掘状況(南から) | |
| 第2面の遺構群(16世紀中葉以前) | | SK075・SE076検出時の土層断面 | |
| 写真図版2 (第91次調査) | 206 | SE057全景 | |
| 第1面の遺構群全景(西から) | | SK075・SE076断ち割り時の土層断面 | |
| 第1面の遺構群全景(東から) | | SX029完掘状況(南東から) | |
| 写真図版3 (第91次調査) | 207 | 写真図版11 (第91次調査) | 215 |
| 第2面の遺構群全景(西から) | | SX029完掘状況(北西から) | |
| 第2面の遺構群全景(東から) | | SX029土層 | |
| 写真図版4 (第91次調査) | 208 | 写真図版12 (第91次調査) | 216 |
| 第2南北街路SF012検出状況(南西から) | | SX029遺物出土状況(南から) | |
| 第2南北街路SF012検出状況(南から) | | SX029遺物出土状況(肋骨など) | |
| 写真図版5 (第91次調査) | 209 | SX029遺物出土状況(下顎骨) | |
| 初期の南北街路SF069完掘状況(南西から) | | 写真図版13 (第92次調査) | 217 |
| 初期の南北街路SF069完掘状況(南西から) | | 第92次調査区東側町屋跡遠景(第1面：南から) | |
| 写真図版6 (第91次調査) | 210 | 第92次調査区東側町屋跡遠景(第1面：垂直) | |
| SD001完掘状況 | | 写真図版14 (第92次調査) | 218 |
| SD048完掘状況 | | 第92次調査区遠景(第1面：垂直) | |
| SX053・SX054検出状況 | | 第92次調査区第2北街路遠景(第2面：南から) | |
| SD066完掘状況 | | 写真図版15 (第92次調査) | 219 |
| SD066南端部の石列(?) | | 第92次調査区第2南北街路遠景(第2面：垂直) | |
| 写真図版7 (第91次調査) | 211 | 第92次調査区第2南北街路北側遠景(第2面：垂直) | |
| SP014遺物出土状況 | | 写真図版16 (第92次調査) | 220 |
| SK010完掘状況 | | 第92次調査区第2南北街路南側遠景(第2面：垂直) | |
| SK031・SK032遺物出土状況 | | 町屋跡(第1面：東から) | |
| SK031筭出土状況 | | 写真図版17 (第92次調査) | 221 |
| SK003遺物出土状況 | | 町屋跡(第2面：南から) | |
| SK045完掘状況 | | SK084 (第1面：西から) | |
| SK031・SK032完掘状況 | | 写真図版18 (第92次調査) | 222 |
| SK032遺物出土状況 | | 第2南北街路検出状況(第1面：北東から) | |
| 写真図版8 (第91次調査) | 212 | 第2南北街路掘削状況(第1面：北西から) | |
| SK068完掘状況 | | 写真図版19 (第92次調査) | 223 |
| SK074完掘状況 | | SD216・SD217・SD308・SD309 (第1面：南から) | |
| SK084完掘状況 | | SD284・SD285 (第1面：北から) | |
| SK085完掘状況 | | 写真図版20 (第92次調査) | 224 |
| SD067完掘状況(北から) | | SD262 (第1面：南から) | |
| 写真図版9 (第91次調査) | 213 | e-e'土層壁(北から) | |
| SD067完掘状況(南から) | | 写真図版21 (第92次調査) | 225 |
| SD067北壁土層 | | c-c'土層壁(北から) | |
| SD067南壁土層 | | SX276・SD350 (南から) | |

| | |
|-----------------------------------|---------------------------|
| 写真図版22 (第92次調査) …………… 226 | 写真図版27 (第93次調査) …………… 231 |
| SX276・SD350 (北から) | SD005完掘状況(南から) |
| 第2南北街路第2面南側(南から) | SD017完掘状況(南から) |
| 写真図版23 (第92次調査) …………… 227 | 写真図版28 (第93次調査) …………… 232 |
| SD380・SD383・柱穴列(北から) | SD016完掘状況(南から) |
| SD384 (南から) | SD016完掘状況(北から) |
| 写真図版24 (第92次調査) …………… 228 | 写真図版29 (遺物写真) …………… 233 |
| SK364 (北から) | 中世大友府内町跡第91次調査出土遺物① |
| 礎石列(SP337・SP328・SP340・SP341)(西から) | 写真図版30 (遺物写真) …………… 234 |
| 写真図版25 (第93次調査) …………… 229 | 中世大友府内町跡第91次調査出土遺物② |
| 第93次調査区遠景(南から) | 中世大友府内町跡第93次調査出土遺物 |
| 第93次調査区全景(垂直) | 写真図版31 (遺物写真) …………… 235 |
| 写真図版26 (第93次調査) …………… 230 | 中世大友府内町跡第92次調査出土遺物① |
| 街路側溝(SD001・SD003・SD004・SD013) | 写真図版32 (遺物写真) …………… 236 |
| 完掘状況(南から) | 中世大友府内町跡第92次調査出土遺物② |
| 街路側溝(SD001・SD003・SD004・SD013) | |
| 完掘状況(北から) | |

第1章 はじめに

第1節 調査に至る経過

別府湾沿岸は、瀬戸内海を通じて古代から、九州の玄関口としての役割を果たしてきた。中でも大分川左岸地域は、中世・近世・近代を通じ、豊後国・大分県の行政・経済の中心地として発展してきた。特に明治以降、瀬戸内海路に加え、鉄道の敷設や道路網の整備など、陸上交通の発達が顕著になると、県庁所在地である大分市は、東九州の交通の要衝となった。そうした中、明治44年に大分駅が近世城下町の外堀の南に建設されると、周辺は大分県の物流の中心地となり、以後太平洋戦争による空襲の打撃を受けながらも、今日まで発展を遂げた。

ところが、昭和40年代以降の自動車交通量の増加は、大分駅周辺の交通状況に変化を起し、鉄道と道路の平面交差部分では交通障害を引き起こす結果となった。そこで、これらを解消するため昭和45年、「大分市国鉄路線高架化促進期成同盟会」が設立され、25年後の平成7年に大分駅周辺総合整備事業の「大分駅付近連続立体交差事業」として採択された。このため、国道10号線も鉄道の跨線橋である万寿橋を解消する必要が生じた。国土交通省はこれに併せ、道路を拡幅し、顕徳町交差点付近の交通混雑の緩和、沿道環境の改良、交通事故の防止など、道路交通の安全と円滑化を計るため、「国道10号古国府拡幅事業」を計画した。

大分駅付近連続
立体交差事業

国道10号
古国府拡幅事業

一方、大分川左岸沿いには、自らキリスト教に改宗し、南蛮貿易を行った戦国大名である大友宗麟の城下町「府内」があることが、古絵図から知られていた。この古絵図には、大友館・万寿寺など当時の主要な建物の位置や、街路・町屋の配置などが明瞭に描かれ、都市の構造を伝えるものであった。その位置は昭和31年に刊行された大分市史の段階で、大友館や万寿寺をほぼ特定できたが、使用できる地形図の問題もあり、精度に欠けていた。その後、昭和63年に刊行された大分市史・中巻では新たに府内古図が確認されたこともあり、明治時代の地籍図と照合し、さらに現在の地図に置き換えた。その結果、現在の地図上に高い精度で、戦国時代の「府内」を再現することができた。その規模は、大分川沿いの東西約0.7km、南北2.2kmで、現在「中世大友府内町跡」として周知遺跡となっている。

府内古図

中世大友
府内町跡

「一般国道10号古国府拡幅事業」は、この戦国時代の「府内」を南北に貫く土木工事となり、しかもこの町の中核部である大友館の東側を通過するものであった。そこで、大分県教育委員会は、事業主体者である国土交通省と協議を行い、工事に先立ち発掘調査を実施することとなった。

第2節 調査の経過

大分県教育委員会は、「一般国道10号古国府拡幅事業」に伴う中世大友城下町跡の発掘調査を、平成12年6月から開始した。しかし、この遺跡に対する発掘調査は、平成8年から大分市教育委員会が大分駅南地区の区画整理事業に伴う、移転先の宅地造成地や民間開発などに対応し実施しており、同じ遺跡を2つの組織が発掘調査する状況であった。そこで大分市教育委員会と協議を行い、遺跡全体を当時の遺跡名である「中世大友城下町跡」とするが、大友館部分は「大友氏館跡」、町屋跡部分は「府内町跡」として県教育委員会と市教育委員会が重複することなく発掘調査着手順に調査次数を重ねることとした。その後、大友館跡と万寿寺跡が「大友氏遺跡」の名称で国指定史跡になったこともあり、平成20年に遺跡名を「中世大友府内町跡」、大友館部分は「大友館跡」、万寿寺部分は「旧万寿寺跡」と変更している。

中世大友
府内町跡・
大友館跡・
旧万寿寺跡

こうして、「一般国道10号古国府拡幅事業」の最初の調査として「府内町跡9次調査」が、開始された。その後、国土交通省と協議を重ねながら、用地が取用された順に発掘調査を行い、平成23年度末の時点では、工事はほぼ完了している。この間、平成16年度からは文化課から独立し

た調査組織となった大分県教育庁埋蔵文化財センターが発掘調査を担当し、平成24年度の事業完了まで発掘調査を実施した。

第3節 調査組織の構成

「一般国道10号古国府拡幅事業」の発掘調査は平成12年6月から開始されたが、この事業区域の西側に隣接して「大友館跡」が想定されており、国指定史跡に向けての確認調査を大分市教育委員会が実施することになった。このように、重要遺跡に近接して大規模な土木事業が実施されることとなり、土木事業と遺跡保存の調整を行う必要が生じたため、文化庁と協議を行い、調査指導者会を平成12年度から大分県教育委員会と大分市教育委員会が各1回、年2回開催し、その指導を受けながら発掘調査を実施することとなった。

本書に報告する府内町跡91～93次調査は平成22・24年度に発掘調査したもので、大友館の東北側、「府内古図」C類では称名寺にあたる。

以下はその調査体制である。

調査指導者 河原純之（元千葉大学文学部教授・川村学園女子大学教授）
後藤宗俊（別府大学文学部教授）
小野正敏（国立人間文化機構理事）
坂井秀弥（奈良大学文学部教授）

平成22年度（中世大友府内町跡第88・91・92次調査）

| | |
|----------------|-----------------------------|
| 埋蔵文化財センター所長 | 山口博文 |
| 次 長 | 坂本嘉弘 |
| 受託事業担当課長補佐（総括） | 小柳和宏（中世大友府内町跡第88次調査担当） |
| 受託事業担当副主幹 | 染矢和徳（中世大友府内町跡第88次・第92次調査担当） |
| 資料管理担当副主幹 | 吉田 寛（中世大友府内町跡第91次調査担当） |
| 大型事業担当主事 | 越智淳平（中世大友府内町跡第92次調査担当） |

平成24年度（中世大友府内町跡第93次調査）

| | |
|----------------|-----------------------|
| 埋蔵文化財センター所長 | 山口博文 |
| 次 長 | 宮内克己 |
| 受託事業担当課長補佐（総括） | 小柳和宏 |
| 資料管理担当副主幹 | 染矢和徳（中世大友府内町跡93次調査担当） |



第1図 中世大友府内町跡発掘調査状況(番号は調査回数 70・74・81・90・100回は地図範囲外)

第2表 中世大友府内町跡発掘調査一覧②

平成25年2月現在

| 調査回数 | 調査機関 | 調査年度 | 事業名 | 調査場所 | 調査面積(m ²) | 報告書刊行 | 報告書名 | 調査内容 |
|-----------|-------|-----------|------------|----------------|-----------------------|---------|----------|---------------|
| 府内町跡51次 | 大分県教委 | 平成17年度 | 国道10号拡幅 | 第2南北街路・御内町・万寿寺 | 4,600 | 平成22年3月 | 豊後府内15 | 万寿寺西北隅・大友館東南隅 |
| 府内町跡52次 | 大分県教委 | 平成17年度 | 国道10号拡幅 | 第2南北街路・大友氏館 | 600 | 平成22年3月 | 豊後府内15 | 第2南北街路・大友館の東部 |
| 府内町跡53次 | 大分市教委 | 平成17年度 | 桜ヶ丘雨水幹線 | 万寿寺西側の堀 | 192 | 平成21年3月 | 大友府内13 | |
| 府内町跡54次 | 大分市教委 | 平成17年度 | 浄化槽 | 称名寺の東 | 7 | | | |
| 府内町跡55次 | 大分県教委 | 平成17年度 | 庄原佐野線 | 御蔵場 | 320 | 平成20年3月 | 豊後府内9 | 地下蔵? |
| 府内町跡56次 | 大分市教委 | 平成17年度 | 国庫補助 範囲確認 | 御西町 | 76 | | | |
| 府内町跡57次 | 大分市教委 | 平成17年度 | 市下水道 | 名ヶ小路町 | 190 | 平成21年3月 | 大友府内13 | |
| 府内町跡58次 | 大分市教委 | 平成17年度 | アパート建設 | 御所小路町 | 210 | | | |
| 府内町跡59次 | 大分市教委 | 平成17年度 | 市下水道 | 桜町 | 9 | 平成21年3月 | 大友府内13 | |
| 府内町跡60次 | 大分市教委 | 平成17年度 | 桜ヶ丘雨水幹線 | 万寿寺西側の堀 | 156 | 平成21年3月 | 大友府内13 | |
| 府内町跡61次 | 大分県教委 | 平成17年度 | JR久大線高架 | 瑞光寺 | 240 | 平成20年3月 | 豊後府内11 | |
| 府内町跡62次 | 大分市教委 | 平成17年度 | 確認調査 | 第1南北街路 | 48 | | | 街路跡 |
| 府内町跡63次 | 大分市教委 | 平成18年度 | 確認調査 | 御西町 | 90 | | | |
| 府内町跡64次 | 大分市教委 | 平成17年度 | アパート建設 | 御西町 | 153 | | | |
| 府内町跡65次 | 大分市教委 | 平成17年度 | 確認調査 | 御西町 | 9 | | | |
| 府内町跡66次 | 大分市教委 | 平成17・18年度 | 確認調査 | 御西町・大友館 | 48 | | | |
| 府内町跡67次 | 大分県教委 | 平成18年度 | 国道10号拡幅 | 桜町・御所小路町 | 300 | 平成22年3月 | 豊後府内15 | |
| 府内町跡68次 | 大分県教委 | 平成18年度 | 国道10号拡幅 | 万寿寺 | 400 | 平成21年3月 | 豊後府内12 | |
| 府内町跡69次 | 大分県教委 | 平成18年度 | 庄原佐野線 | 御蔵場・魚ノ店・ノコギリ町 | 1,741 | 平成22年3月 | 豊後府内16-2 | 街路跡・井戸・町屋 |
| 府内町跡70次 | 大分市教委 | 平成18年度 | 市下水道工事 | 来迎寺 | 30 | | | |
| 府内町跡71次 | 大分県教委 | 平成18年度 | JR久大線高架 | 瑞光寺 | 900 | 平成21年3月 | 豊後府内13 | |
| 府内町跡72次 | 大分県教委 | 平成18年度 | 国道10号拡幅 | 称名寺 | 300 | 平成25年3月 | 豊後府内17-1 | 名ヶ小路・称名寺堀 |
| 府内町跡73次 | 大分市教委 | 平成18年度 | 桜ヶ丘雨水幹線 | 万寿寺西側の堀 | 329 | 平成21年3月 | 大友府内13 | |
| 府内町跡74次 | 大分市教委 | 平成18年度 | 民間共同住宅建築 | 大雄院の北側 | 395 | 平成19年3月 | 大友府内11 | |
| 府内町跡75次 | 大分県教委 | 平成18年度 | 庄原佐野線 | 御蔵場・魚ノ店 | 870 | 平成22年3月 | 豊後府内16-3 | 第2南北街路・一括埋納 |
| 府内町跡76次 | 大分県教委 | 平成18年度 | 国道10号拡幅 | 称名寺 | 100 | 平成25年3月 | 豊後府内17-1 | 称名寺境内 |
| 府内町跡77次 | 大分県教委 | 平成19年度 | 庄原佐野線 | 御蔵場・ノコギリ町 | 1,210 | 平成22年3月 | 豊後府内16-4 | 街路跡 |
| 府内町跡78次 | 大分県教委 | 平成19年度 | 国道10号拡幅 | 第2南北街路 | 100 | 平成22年3月 | 豊後府内15 | |
| 府内町跡79次 | 大分県教委 | 平成19年度 | 国道10号拡幅 | 第2南北街路 | 70 | 平成22年3月 | 豊後府内15 | |
| 府内町跡80次 | 大分県教委 | 平成19年度 | 国道10号拡幅 | 称名寺 | 870 | 平成25年3月 | 豊後府内17-1 | 第2南北街路・称名寺跡 |
| 府内町跡81次 | 大分市教委 | 平成19年度 | 民間共同住宅建築 | 中之町付近 | 400 | 平成21年3月 | 大友府内14 | 溝状遺構・井戸 |
| 府内町跡82次 | 大分市教委 | 平成20年度 | 個人住宅(確認) | 名ヶ小路町 | 61 | | | 街路跡 |
| 府内町跡83次 | 大分市教委 | 平成20年度 | 民間(店舗建設) | 今道町 | 533 | 平成22年3月 | 大友府内15 | 第1南北街路跡 |
| 府内町跡84次 | 大分市教委 | 平成20年度 | 民間(病院関連) | 中之町 | 36 | 平成22年3月 | 大友府内16 | |
| 府内町跡85次 | 大分市教委 | 平成21年度 | 民間(店舗建設) | 中町 | 38 | | | |
| 府内町跡86次 | 大分市教委 | 平成21年度 | 国庫補助(範囲確認) | 御蔵場 | 1,910 | | | 街路・溝・井戸・廃棄土坑 |
| 府内町跡87次 | 大分市教委 | 平成21年度 | 庄原佐野線関連 | 塔跡?・寺小路町跡 | 1,604 | 平成23年3月 | 大友府内17 | |
| 府内町跡88次 | 大分県教委 | 平成22年度 | 国道10号拡幅 | 称名寺跡 | 1,150 | 平成25年3月 | 豊後府内17-2 | 堀・凝灰岩製溝渠 |
| 府内町跡89次 | 大分市教委 | 平成22年度 | 国庫補助(範囲確認) | 御蔵場・柳町 | 939 | | | 井戸・溝・土坑・掘立柱建物 |
| 府内町跡90次 | 大分市教委 | 平成22年度 | 民間開発 | ニシウ町・辻之町 | 46 | | | 溝・土坑・集石 |
| 府内町跡91次 | 大分県教委 | 平成22年度 | 国道10号拡幅 | 桜町・第2南北街路 | 240 | 平成25年3月 | 豊後府内18 | 街路・溝 |
| 府内町跡92次 | 大分県教委 | 平成22年度 | 国道10号拡幅 | 桜町・第2南北街路 | 644 | 平成25年3月 | 豊後府内18 | 街路・溝 |
| 府内町跡93次 | 大分県教委 | 平成24年度 | 国道10号拡幅 | 第2南北街路 | 93 | 平成25年3月 | 豊後府内18 | 街路・溝 |
| 府内町跡94次 | 大分市教委 | 平成22年度 | 個人住宅(範囲確認) | 横小路町 | 69 | | | 井戸・土坑 |
| 府内町跡95次 | 大分県教委 | 平成23年度 | 国道10号拡幅 | 称名寺跡 | 182 | 平成25年3月 | 豊後府内17-2 | 井戸・土坑・溝 |
| 府内町跡96次 | 大分県教委 | 平成24年度 | JR高架側道 | 御所小路町・御所小路 | 906 | | | |
| 府内町跡97-1次 | 大分市教委 | 平成24年度 | 病院移転地 | 寺小路町 | 5,880 | | | 街路沿いの両側町屋・分銅 |
| 府内町跡98次 | 大分市教委 | 平成24年度 | 個人住宅 | 長国寺町南 | 119 | | | |
| 府内町跡99次 | 大分県教委 | 平成24年度 | JR高架側道 | ダイウス堂西側 | 360 | | | 府内から西に出る街路 |
| 府内町跡100次 | 大分市教委 | 平成24年度 | 個人住宅 | 来迎寺東側 | 40 | | | |

第3表 旧万寿寺跡発掘調査一覧

平成25年2月現在

| 調査回数 | 調査機関 | 調査年度 | 事業名 | 調査場所 | 調査面積(m ²) | 報告書刊行 | 報告書名 | 調査内容 |
|---------|-------|--------|------------|-------|-----------------------|-------|------|-------------|
| 旧万寿寺跡1次 | 大分市教委 | 平成17年度 | 国庫補助(範囲確認) | | 388 | | | 瓦溜め・溝・大型土坑 |
| 旧万寿寺跡2次 | 大分市教委 | 平成18年度 | 国庫補助(範囲確認) | 堀之口町 | 270 | | | 道路状遺構・堀跡 |
| 旧万寿寺跡3次 | 大分市教委 | 平成18年度 | 国庫補助(範囲確認) | | 365 | | | 掘立柱建物跡・井戸 |
| 旧万寿寺跡4次 | 大分市教委 | 平成19年度 | 国庫補助(範囲確認) | | 240 | | | 大規模整地跡・連続土坑 |
| 旧万寿寺跡5次 | 大分市教委 | 平成20年度 | 国庫補助(範囲確認) | | 185 | | | 大規模整地跡・溝 |
| 旧万寿寺跡6次 | 大分県教委 | 平成23年度 | 庄の原佐野線 | 万寿寺西部 | 1,411 | | | 瓦溜め・溝・鬼瓦 |

*ゴシック体は県教委実施の発掘調査、ピンクの網掛けは本書収録の発掘調査

第4節 報告書作成にあたって

1 府内古図と街路の名称

戦国時代に豊後の中心であった府内を描いた「府内古図」は、現在3種類12枚が確認されている。「府内古図」⁽¹⁾はその研究によるとA類・B類・C類に分類され、成立年代は寛永13年(1634)を遡らず、新しくなるほど文字情報が増えることが明らかにされている。すなわち、A類には見られない「御蔵場」の名称はC類のみに見られ、万寿寺西側の「柳町」の名称もB・C類、大友館の東北部の「称名寺」の名称は、B類のみ書き込まれている。しかし、「府内古図」に描かれている4本の南北の街路と5本の東西の街路名については、いずれの「府内古図」にも記載されていない。このため、近年の研究ではこれらの街路に様々な仮称が冠されてきた。

街路の呼び方の統一

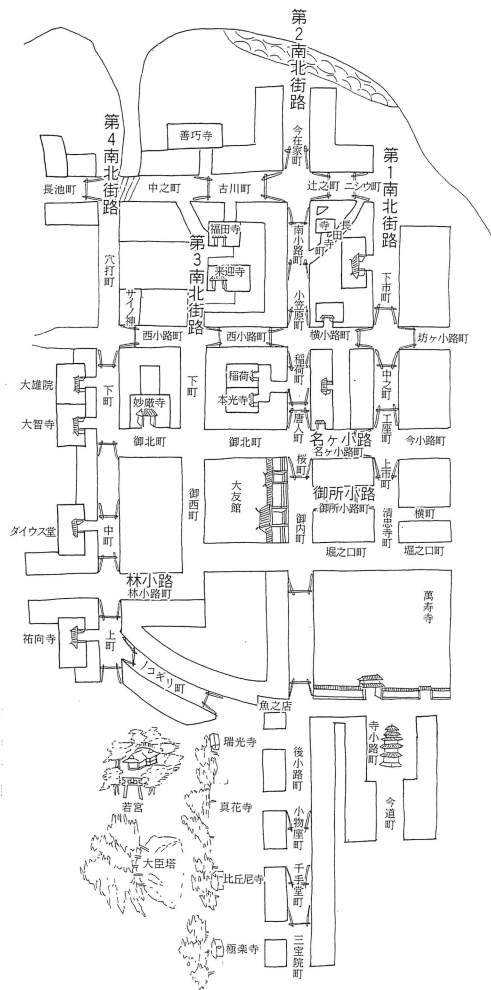
そこで、報告書作成に当たり、こうした「府内古図」間の不整合と名称の無い街路の呼び方を統一・解消する必要が生じ、大分川側から「第1南北街路」・「第2南北街路」・「第3南北街路」・「第4南北街路」とした(第2図)。「街路」の名称を選択したのは、ルイス・フロイスの「日本史」、及び宣教師達の書簡や年報の訳文が府内の道路を「街路」と記述されており、都市内の道路の意味でこの名称を使用する。

また東西の道路については、御所小路町・名ヶ小路町等の道路名を含む町名があるため、それらについては「御所小路」・「名ヶ小路」とした。

2 本書の調査区位置

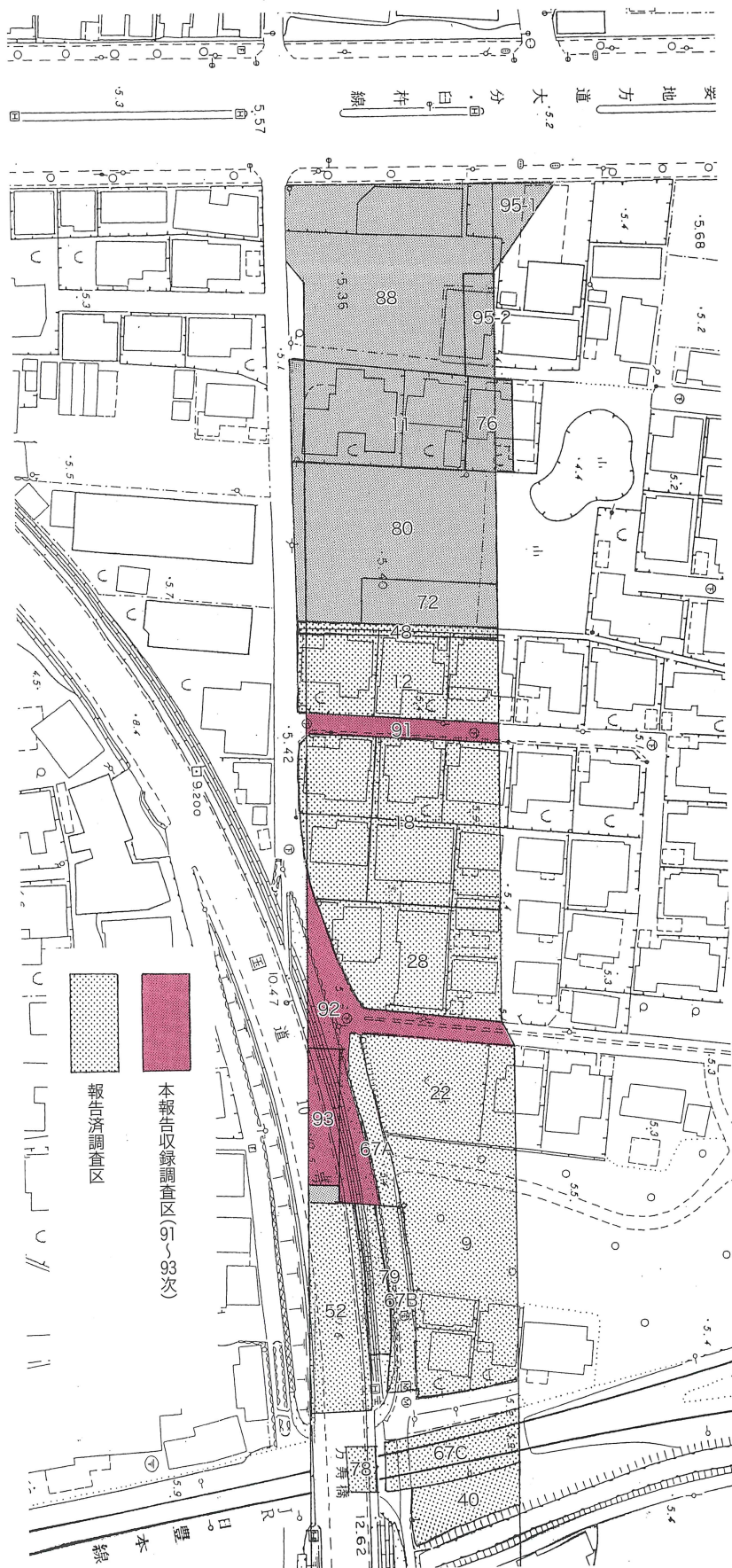
発掘調査の終了

中世大友城下町跡の発掘調査は、土地収用状況に合わせて、国土交通省から委託を受けて実施している。このため、連続して隣接地を発掘調査することは稀である。そこで、報告書を作成するに当たり、遺構の連続性を考慮して、調査年度が異なっても、隣接した調査区をまとめて刊行してきた。本書に収録した府内町跡第91～93次調査(第3図)は、大友館跡の東側に位置する第2南北街路と商工業者の居住地である「桜町」の一部に相当する地点である。本書の刊行をもって、平成12年度から実施してきた国道10号古国府拡幅事業に伴う中世大友府内町跡の発掘調査は、すべて終了することになる。



第2図 「府内古図」トレース図
(府内古図A類をトレースし加筆)

註(1) 木村幾多郎「府内古図の成立」(『大分市歴史資料館年報1992年度版』大分市歴史資料館 1993年)



第3図 中世大友府内町跡第91～93次調査の位置
(数字は調査次数)

第2章 遺跡の立地と環境

第1節 地理的環境

大分はその名称が示すように、平野を丘陵や河川が分断した地形をしており、各所に小規模な平野が展開する。この中で、大分川の左岸から西側にかけて広がる小地域は、中世以降今日に至るまで、豊後国・大分県の政治経済の中心地となっている。この地域は、東側を大分川が北流し、北側には別府湾が広がり、南側は高崎山系から東に延びる標高約40～30mの上野丘陵が横たわり、西側は高崎山（628m）へと続く標高80mから100mの起伏の激しい丘陵に囲まれている。

大分川
上野丘陵
高崎山

こうした地域の中で、中世大友府内町跡は東部の大分川沿いに形成された都市遺跡である。府内古図に描かれている範囲は、北は現在に比べ西側に大きく曲がっている河口部から、南は上野丘陵の先端部と大分川が接する部分にあたる。現在の標高は河口に近い北部で約4m、上流の南部地域で約6mの自然堤防上に立地する。

北と東側は別府湾と大分川に限られるが、遺跡の南西部から西側の限りは、試掘調査の結果や、元地形が残されている部分の観察から、低湿地の広がり確認された。この部分は1950年代までレンコンを栽培していたと伝えられている。この低湿地は上野丘陵の裾を巡り、北の別府湾方向に伸び、府内古図に描かれる舟入に続いている。

舟入

中世大友府内町跡が立地する自然堤防は、発掘調査の結果、検出面は粘質土層であるが下部には砂層が厚く堆積している。下部の砂層から縄文時代晩期から古墳時代前期の土器が出土しており、上部からは8世紀頃の遺物が出土している。おそらくこの間に2～3m堆積し、形成されたものと考えられる。

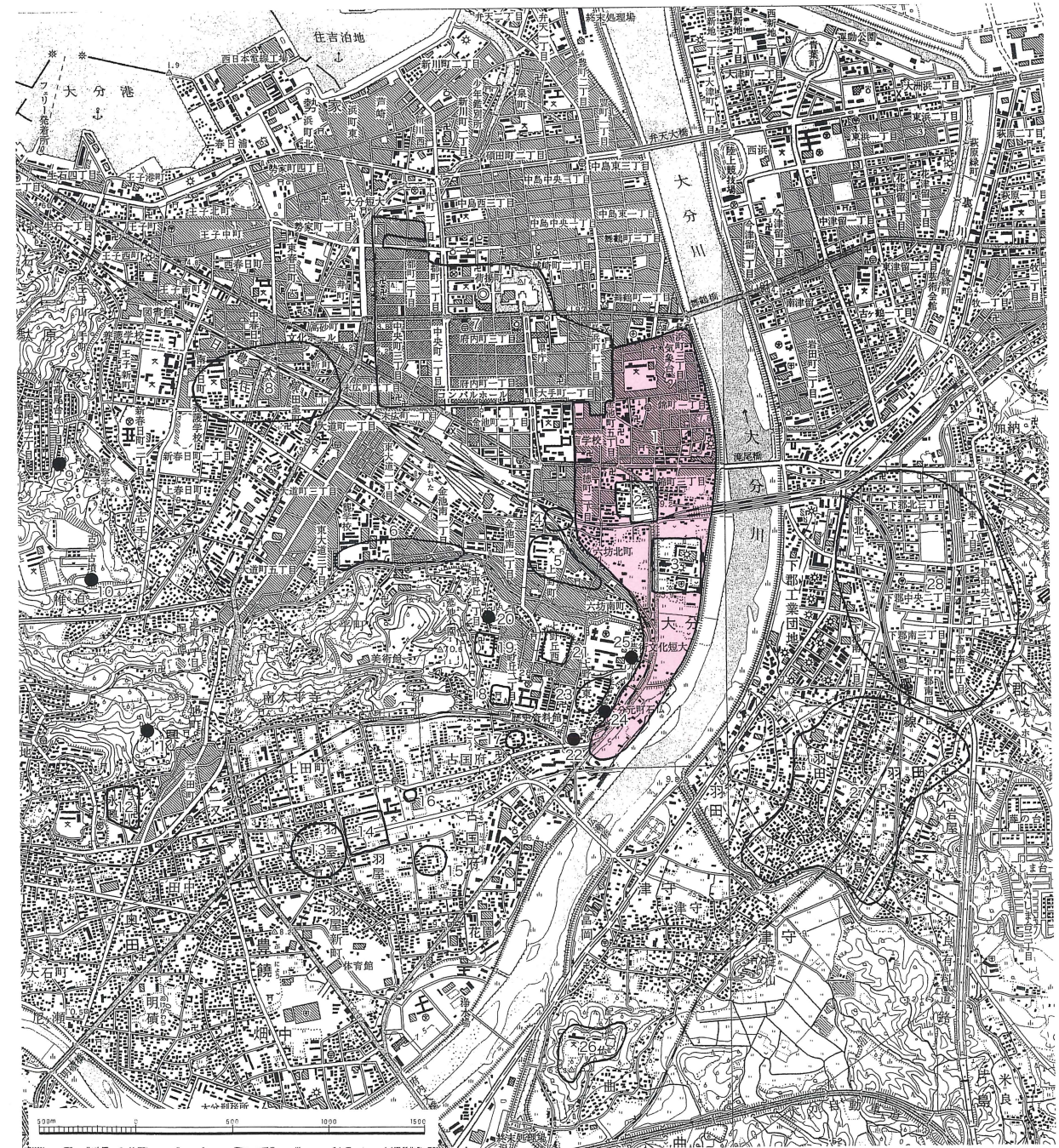


第4図 中世大友府内町跡と周辺の戦国時代遺跡

- | | | | | | |
|-------------|-------------|----------|---------|-------------|------------|
| 1. 中世大友城下町跡 | 2. 高崎城 | 3. 金谷迫山城 | 4. 賀来氏館 | 5. 尼ヶ城 | 6. 雄城城 |
| 7. 石明遺跡 | 8. 町口遺跡 | 9. 岩屋寺遺跡 | 10. 上原館 | 11. 東大道遺跡 | 12. 守岡城 |
| 13. 津守遺跡 | 14. 片島遺跡 | 15. 下郡遺跡 | 16. 千歳城 | 17. 猪野新土井遺跡 | 18. 猪野中原遺跡 |
| 19. 横尾遺跡 | 20. 沖ノ浜(推定) | | | | |

第2節 歴史的環境 (第4・5図)

別府湾に近い大分川左岸地域が、豊後のなかでも政治的に特別な地域として注目されるのは7世紀後半である。その代表的な遺跡として国指定史跡として整備されている古宮古墳である。西側の急峻な丘陵地にあるこの古墳は、壬申の乱(672年)で大海人皇子(天武天皇)側について活躍した大分君恵尺(えさか)・稚臣(わかみ)の墓と想定されている。また同時期の重要な遺跡として上野丘陵の南側平野で調査された羽屋井戸遺跡・羽屋園遺跡がある。この遺跡からは、7世紀後半～8世紀初頭の方形の掘形をもつ大型掘立柱建物や総柱の倉庫群が確認されており、「評」段階の遺構と想定されている。



第5図 大分平野の地形と主要遺跡

- | | | | | | |
|-------------|------------|------------|--------------|-----------|----------|
| 1. 中世大友城下町跡 | 2. 大友氏館跡 | 3. 万寿寺跡 | 4. 上野町・顕徳寺遺跡 | 5. 若宮八幡遺跡 | 6. 東大道遺跡 |
| 7. 府内城・城下町 | 8. 東田室遺跡 | 9. 亀甲山古墳 | 10. 古宮古墳 | 11. 千人塚古墳 | 12. 永興遺跡 |
| 13. 羽屋園遺跡 | 14. 金剛宝戒寺跡 | 15. 石明遺跡 | 16. 町口遺跡 | 17. 岩屋寺遺跡 | 18. 円寿寺 |
| 19. 金剛宝戒寺 | 20. 上野廃寺 | 21. 大友上原館跡 | 22. 岩屋寺石仏 | 23. 龍王畑遺跡 | 24. 元町石仏 |
| 25. 大臣塚古墳 | 26. 守岡遺跡 | 27. 羽田遺跡 | 28. 下郡遺跡群 | | |

その後の設置された豊後国府については、羽屋井戸遺跡・羽屋園遺跡の東側に「古国府」の地名が残るものの、政庁本体が未だ不明である。しかし、上野丘陵の東端部で調査された龍王畑遺跡では9世紀から10世紀前半にかけての庇をもつ掘立柱建物や築地堀跡、道路状遺構が検出され、その配置から、国司館跡の可能性が指摘されている。この遺跡の東北部には8世紀～9世紀にかけての版築基壇に瓦葺の礎石建物が建てられている上野廃寺が存在する。さらに、この丘陵の東端部の南側崖面に岩屋寺石仏、東側崖面に元町石仏が刻まれており、平安時代後期の藤原様式の作風と言われている。このように上野丘陵の南側の羽屋地区から古国府地区、そして上野丘陵東部は7世紀後半から10世紀頃にかけて、豊後国の政治の中心地であったと考えられている。

11世紀から13世紀代になると、注目される文書が残されている。まず「宇佐神領大鏡」の天喜元年(1053)、康平2年(1059)、承保4年(1077)に「勝津留島四至」として登場する。その示す範囲は、上野丘陵東部から北に広がる沖積地にあたり、16世紀に大友館が置かれる場所が含まれている。その中で天喜元年の申文に西の限りとして「高国府」の地名が見られ、上野丘陵東端部が想定されている。13世紀中頃、大友氏3代目の大友頼泰が豊後国に守護職として下向した際、「高(隆)国府」の割譲を強引に求める。このため「高国府」「勝津留島」については守護所の設置場所と関わる重要な問題となっている。さらに、この申文の中に「東限北廻り、二方市河」とあり、すでに大分川沿いで河原市があり、府内古図に描かれた「府内」の初元的な位置づけがなされている。こうした様子を裏付けるような豊後府中の状況を表す文書がある。それは仁治3年(1242)の「新御成敗状」で、都市の規範を示す条項が書かれている。この文献資料は、13世紀代に豊後国の中心地である府中が、都市として成立していたことを示している。

しかし、こうした状況は考古資料で証明できていないわけではない。「勝津留島」の範囲の中で新御成敗状が描く「府中」の状況は現時点で考古学的には不明である。ただ、上野丘陵の南側の平野部で調査された石明遺跡では13世紀を中心とした大規模な溝とその内側をさらに小規模な溝で区画する遺構が確認されており、「国府」に隣接した位置でもあり、初期の守護館の指摘もある。

14世紀代になると、徳治元年(1306)に万寿寺が大分川を東に望む自然堤防上に建立されると、この地域での本格的な町づくりが開始される。これまでの中世大友府内町跡の発掘調査で遺構が確認されるのはこの時期からで、以降16世紀中頃から後半に最盛期を迎え、17世紀初頭に「府内」が近世の府内城下町建設に伴い移転するまでの遺物や遺構が継続して出土する。

この時期の遺跡は、府内周辺でも多く確認されている。大分川の右岸にある下郡遺跡群や津守・片島地区でも16世紀の方形館や方形区割りをもつ遺構が確認されている。独立性の強い守岡丘陵には山城的存在である。一方上野丘陵には土塁と堀を廻らす上原館があり、その南の古国府地区には古国府町口遺跡、北側にも16世紀の遺跡がある。さらに西方の高崎山の山頂は大友氏の詰城として知られている。このように、16世紀代の府内は、府内古図に描かれていない部分も含め、その構造が論じられている。

第3章 中世大友府内町跡第91次調査

第1節 調査の概要

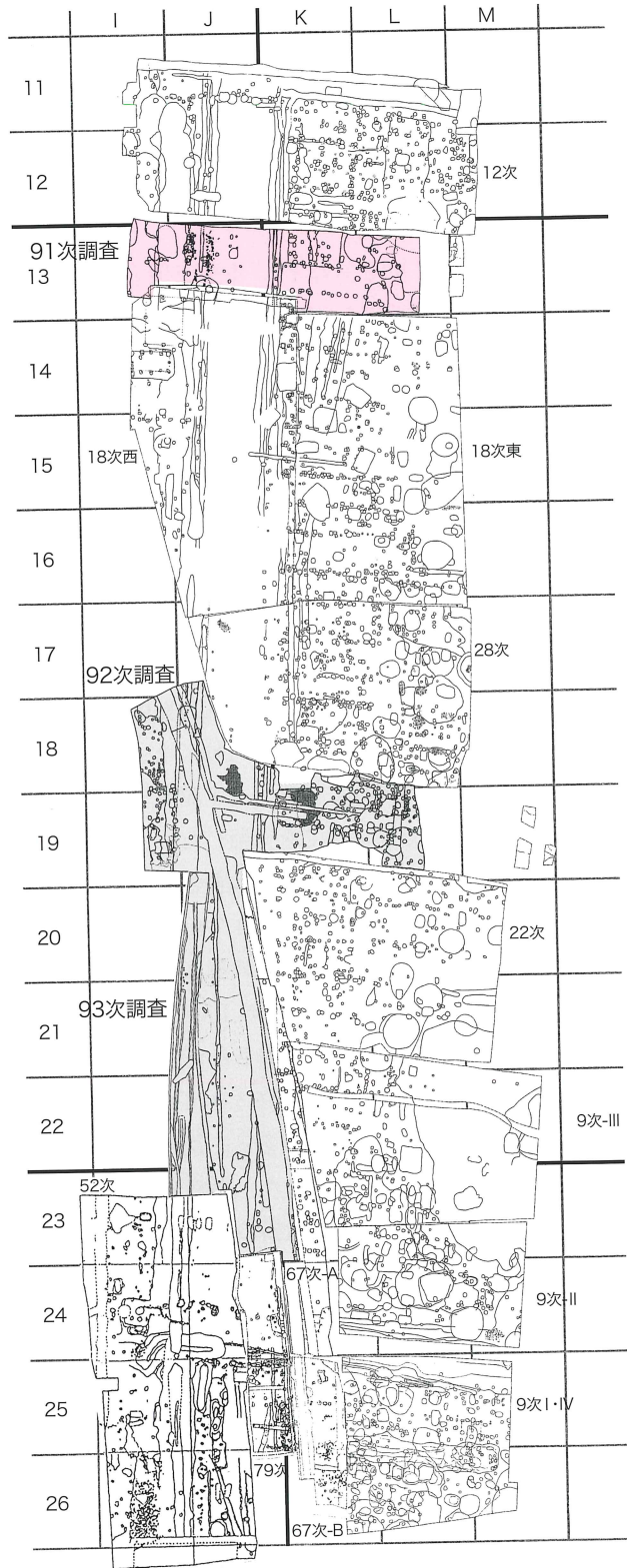
調査期間
平成22年
(2010年)
8月30日～
10月25日
調査面積
約240㎡

本章で報告する中世大友府内町跡第91次調査は、一般国道10号古国府拡幅事業に伴い、国土交通省大分河川国道事務所からの委託を受けて実施したもので、平成22年(2010年)8月30日から10月25日までの約2ヶ月間発掘調査を行った。発掘調査面積は約240㎡である。

本調査区は平成13年(2001)に発掘調査を実施した第12次調査と平成13・14年(2001・2002)に発掘調査を実施した第18次調査に挟まれた調査区(第6図)で、調査着手以前には舗装道路として使用されていた。このたび用地買収と周辺の環境整備および発掘調査の進行に伴い、舗装道路を北側に切り替える準備ができたため、切り替え用の簡易舗装道路が完成した後に道路を撤去し、発掘調査に着手した。また、本調査と同じ年度に同一事業、同一事業主体による第88次・第92次の発掘調査が併行して実施されている。

調査の経過

発掘調査は8月30日から表土剥ぎに着手し、9月1日から作業員を投入して、本格的な調査を開始した。作業は順調に進み、10月1日と22日には2面確認された遺構面それぞれをラジコンヘリによる空中写真撮影を実施した。調査区の埋め戻しを行う直前には、降雨によって壁面の一部が大きく崩落し、ガス管が露出するアクシデントがあった。しかし、現場の状況は埋め戻しに支障がないことを専門の業者と確認し、重機を使用して問題なく埋め戻しを行うことができた。そして、10月25日に現地での作業をすべて終了した。



第6図 第91次調査区の位置 (1/800)

第2節 遺構と遺物

1 遺構の概要と基本層序

中世大友府内町跡第91次調査区は1987年に大分市史編さん委員会が作成した「戦国時代の府内復元想定図」によると、大友氏館跡東側付近の第2南北街路と町屋である「桜町」に相当し、隣接する第12次調査・第18次調査の発掘成果からも街路や町屋にかかわる遺構が存在することが想定されていた。

一般国道10号古国府拡幅事業に伴う発掘調査では、事業対象地区を国土座標（旧日本測地系）に乗せた10m方眼で区画している。それぞれの区画には西から東へJ～M、北から南へ1～78の番号を付し、アルファベットと数字の組み合わせで、各々の区画を呼称することになっている（例えばK13区など）。本節で報告する第91次調査は、東西I～L区、南北13区に相当する（第6図）。

本調査区の南北に位置する第12次・第18次調査（平成13・14年度〔2001・2002〕）に発掘調査を実施）では、検出された礎石建物や第2南北街路・木戸遺構などを現地保存するため、地山面まで完掘を実施しておらず、第2南北街路下位に存在するはずの遺構の広がりやその帰属時期が不明瞭であった。そのため、第91次調査では検出された遺構はすべて完掘し、南北に隣接する調査区で検出された遺構、特に第2南北街路下位に存在することが想定されていた遺構の連続性と時期と確定するという問題意識をもって調査に臨んだ。

検出された
遺構を
すべて
完掘する

本調査区では、調査以前の舗装道路に伴うアスファルトの面とそれに伴う近年の客土が約90cmから1mの厚さで置かれており、それを除去すると厚さ約25～45cmの旧表土（耕作土）や旧床土が現れる。客土と旧表土および旧床土の一部については重機で掘削を行い、それより下位は人力による掘削を行った。人力掘削では移植ゴテやネジリガマ等を使用して、一定深度で慎重に掘り下げや遺構検出を行ってゆくと、数cmから10cm程度の掘り下げで、早くも最終段階の第2南北街路上面が現れてくる。一定深度で掘り下げを実施しながら、適宜遺構検出を行い、検出された遺構についてはすべてを完掘した。

発掘調査の結果、本調査区では大別して2面の遺構面を確認することができた（第7図）。

第1遺構面

第1遺構面は標高4.3m付近で検出された遺構群で構成され、豊後府内のメインストリートである第2南北街路とその東に展開する町屋の柱穴・土坑などが検出された。出土遺物から遺構群の年代は16世紀後葉から17世紀初頭に比定できる。また、調査区北壁断面にて、天正14年（1586）の島津侵攻時に形成された焼土層も、僅かであるが確認できた。

第2遺構面

第2遺構面は標高3.9m付近で検出された遺構群で構成され、幅13m前後の街路遺構と堀・掘り込み遺構などがある。街路遺構や堀・掘り込み遺構などの大型の遺構は、16世紀前葉から中葉に比定できる。また、街路遺構を構成する整地層群をすべて除去した後の面でも遺構が少数検出されている。街路遺構の下位で検出された遺構については出土遺物が少ないため、詳細な時期が特定できない。

第91次調査は面積が狭い調査区ではあったが、これまでに確認されていた第2南北街路の下にも幅13m前後におよぶ街路遺構が存在したことや、街路遺構の下位に存在するとされていた溝の一部が井戸であったことなどが判明し、多くの成果を得ることができた。また、従来不明瞭であった第2南北街路の下位に存在した遺構の広がりや時期、切り合い関係などを確定・再確認することができた。

以下、それぞれの遺構面ごとに、遺構の詳細と出土遺物を報告する。

第4表 第91次調査遺構一覧①

| 遺構番号 | 旧遺構番号 | 遺構の性格 | 遺構の位置 | 遺構の時期 | 特記事項 | 掲載頁 |
|-------|-------|---------|--------|---------------|-----------------------|-----|
| SD001 | S001 | 溝(道路側溝) | K-13 | 16世紀末葉~17世紀初頭 | 切り合い関係SD047→SD001 | 25 |
| SP002 | S002 | 柱穴 | K-13 | 16世紀末葉~17世紀初頭 | 埋土に焼土を含む | |
| SK003 | S003 | 土坑 | K-13 | 16世紀末葉 | 埋土に焼土を含む | 28 |
| SP004 | S004 | 柱穴 | K-13 | 16世紀末葉 | | |
| SP005 | S005 | 柱穴 | K-13 | 16世紀末葉~17世紀初頭 | 埋土に焼土を含む | |
| SP006 | S006 | 柱穴 | K-13 | 16世紀末葉 | | 27 |
| SP007 | S007 | 柱穴 | K-13 | 16世紀末葉 | | 27 |
| SP008 | S008 | 柱穴 | L-13 | 16世紀末葉 | | |
| SP009 | S009 | 柱穴 | L-13 | 16世紀末葉 | | 27 |
| SK010 | S010 | 土坑 | L-13 | 16世紀末葉 | 縄文時代晩期土器が混入 | 29 |
| SP011 | S011 | 柱穴 | L-13 | 16世紀末葉 | 切り合い関係SP056→SP011 | |
| SF012 | S012 | 道路 | J-13 | 16世紀後葉~17世紀初頭 | 第2南北街路 | 20 |
| SP013 | S013 | 柱穴 | L-13 | 16世紀末葉 | 切り合い関係SK045→SP013 | |
| SP014 | S014 | 柱穴 | K-13 | 16世紀末葉 | 京都系土師器完形品が出土 | 27 |
| SP015 | S015 | 柱穴 | K-13 | 16世紀末葉~17世紀初頭 | 埋土に焼土を含む | |
| SP016 | S016 | 柱穴 | K-13 | 16世紀末葉~17世紀初頭 | 埋土に焼土を含む | |
| SP017 | S017 | 柱穴 | K-13 | 16世紀末葉~17世紀初頭 | 埋土に焼土を含む | |
| SP018 | S018 | 柱穴 | K-13 | 16世紀末葉 | | |
| SP019 | S019 | 柱穴 | K-13 | 16世紀末葉 | | 27 |
| SP020 | S020 | 柱穴 | K-13 | 16世紀末葉~17世紀初頭 | 埋土に焼土を含む | |
| SP021 | S021 | 柱穴 | K-13 | 16世紀末葉~17世紀初頭 | 埋土に焼土を含む | |
| SP022 | S022 | 柱穴 | K-13 | 16世紀末葉~17世紀初頭 | 埋土に焼土を含む | |
| SP023 | S023 | 柱穴 | K-13 | 16世紀末葉~17世紀初頭 | 埋土に焼土を含む | 27 |
| SP024 | S024 | 柱穴 | L-13 | 16世紀末葉 | | |
| SP025 | S025 | 柱穴 | K-13 | 16世紀末葉 | | |
| SP026 | S026 | 柱穴 | K-13 | 16世紀末葉~17世紀初頭 | 埋土に焼土を含む | 27 |
| SP027 | S027 | 柱穴 | K-13 | 16世紀末葉~17世紀初頭 | 埋土に焼土を含む | |
| SP028 | S028 | 柱穴 | K-13 | 16世紀末葉 | | |
| SX029 | S029 | 落ち込み | K・L-13 | 16世紀前・中葉~末葉 | | 49 |
| SD030 | S030 | 溝(道路側溝) | J-13 | 16世紀末葉~17世紀初頭 | | 22 |
| SK031 | S031 | 土坑 | I-13 | 16世紀末葉~17世紀初頭 | 切り合い関係SP058・059→SK031 | 31 |
| SK032 | S032 | 土坑 | I・J-13 | 16世紀末葉~17世紀初頭 | 切り合い関係SD067→SK032 | 31 |
| SP033 | S033 | 柱穴 | J-13 | 16世紀末葉 | | |
| SP034 | S034 | 柱穴 | J-13 | 16世紀末葉 | | |
| SP035 | S035 | 柱穴 | J-13 | 16世紀末葉 | | |
| SP036 | S036 | 柱穴 | K-13 | 16世紀末葉 | 切り合い関係SP060→SP036 | |
| SP037 | S037 | 柱穴 | K-13 | 16世紀末葉~17世紀初頭 | 埋土に焼土を含む | |
| SP038 | S038 | 柱穴 | K-13 | 16世紀末葉~17世紀初頭 | 埋土に焼土を含む | |
| SP039 | S039 | 柱穴 | K-13 | 16世紀末葉 | | 27 |
| SP040 | S040 | 柱穴 | L-13 | 16世紀末葉 | | |
| SP041 | S041 | 柱穴 | L-13 | 16世紀末葉 | | |
| SP042 | S042 | 柱穴 | L-13 | 16世紀末葉 | | |
| SP043 | S043 | 柱穴 | L-13 | 16世紀末葉 | | |
| SP044 | S044 | 柱穴 | K-13 | 16世紀末葉~17世紀初頭 | 埋土に焼土を含む | |
| SK045 | S045 | 土坑 | L-13 | 16世紀末葉 | | 29 |
| SP046 | S046 | 柱穴 | L-13 | 16世紀末葉 | 備前焼甕の破片が出土 | |
| SD047 | S047 | 溝(道路側溝) | K-13 | 16世紀末葉 | | 25 |
| SD048 | S048 | 溝(道路側溝) | K-13 | 16世紀末葉 | | 25 |
| SP049 | S049 | 柱穴 | I-13 | 16世紀末葉 | | |
| SP050 | S050 | 柱穴 | K-13 | 16世紀末葉 | | |

*ピンクの網掛けは第1遺構面の中で埋土に焼土を含む遺構。網掛けは第2遺構面の遺構。

第5表 第91次調査遺構一覧②

| 遺構番号 | 旧遺構番号 | 遺構の性格 | 遺構の位置 | 遺構の時期 | 特記事項 | 掲載頁 |
|-------|-------|---------|--------|---------------|-------------------------|-----|
| SP051 | S051 | 柱穴 | K-13 | 16世紀末葉～17世紀初頭 | 埋土に焼土を含む | |
| SP052 | S052 | 柱穴 | K-13 | 16世紀末葉 | | |
| SX053 | S053 | 石列 | J-13 | 16世紀末葉～17世紀初頭 | 街路西側の境界施設? | 22 |
| SX054 | S054 | 石列 | J-13 | 16世紀末葉～17世紀初頭 | 街路西側の境界施設? | 22 |
| SP055 | S055 | 柱穴 | L-13 | 16世紀末葉 | | |
| SP056 | S056 | 柱穴 | L-13 | 16世紀末葉 | | |
| SE057 | S057 | 井戸 | I-13 | 14～15世紀 | | 49 |
| SP058 | S058 | 柱穴 | I-13 | 16世紀末葉 | | |
| SP059 | S059 | 柱穴 | I-13 | 16世紀末葉 | | |
| SP060 | S060 | 柱穴 | K-13 | 16世紀末葉 | | |
| SP061 | S061 | 柱穴 | I-13 | 16世紀末葉 | | |
| SP062 | S062 | 柱穴 | I-13 | 16世紀末葉 | | |
| SP063 | S063 | 柱穴 | I-13 | 16世紀末葉 | | |
| SP064 | S064 | 柱穴 | J-13 | 16世紀末葉 | | |
| SP065 | S065 | 柱穴 | K-13 | 16世紀末葉 | | |
| SD066 | S066 | 溝(道路側溝) | K-13 | 16世紀末葉 | | 25 |
| SD067 | S067 | 堀 | I・J-13 | 16世紀前葉～中葉 | | 44 |
| SK068 | S068 | 土坑 | I-13 | 16世紀後葉以前? | 切り合い関係SK068→SD067→SK031 | 47 |
| SF069 | S069 | 道路 | J-13 | 16世紀前葉～中葉 | 初期(?)の南北街路 | 43 |
| SP070 | S070 | 柱穴 | K-13 | 16世紀後葉以前? | | |
| SP071 | S071 | 柱穴 | K-13 | 16世紀後葉以前? | | |
| SP072 | S072 | 柱穴 | K-13 | 16世紀後葉以前? | | |
| SK073 | S073 | 土坑 | L-13 | 16世紀末葉 | | 29 |
| SK074 | S074 | 土坑 | J-13 | 16世紀後葉以前? | | 47 |
| SK075 | S075 | 土坑 | J-13 | 16世紀後葉以前? | | 47 |
| SE076 | S076 | 井戸 | J-13 | 16世紀後葉以前? | 切り合い関係SE076→SK076 | 47 |
| SP077 | S077 | 柱穴 | J-13 | 16世紀後葉以前? | | |
| SP078 | S078 | 柱穴 | J-13 | 16世紀後葉以前? | | |
| SP079 | S079 | 柱穴 | J-13 | 16世紀後葉以前? | | |
| SP080 | S080 | 柱穴 | J-13 | 16世紀後葉以前? | | |
| SP081 | S081 | 柱穴 | J-13 | 16世紀後葉以前? | | |
| SP082 | S082 | 柱穴 | J-13 | 16世紀後葉以前? | | |
| SP083 | S083 | 柱穴 | J-13 | 16世紀後葉以前? | | |
| SX084 | S084 | 集石 | J-13 | 16世紀後葉以前? | 内部に礫 | 47 |
| SK085 | S085 | 土坑 | I-13 | 16世紀後葉以前? | 切り合い関係SK085→SD067 | 47 |
| SK086 | S086 | 土坑 | I-13 | 16世紀後葉以前? | | |
| SP087 | S087 | 柱穴 | I-13 | 16世紀後葉以前? | | |
| SP088 | S088 | 柱穴 | J-13 | 16世紀後葉以前? | | |
| SP089 | S089 | 柱穴 | J-13 | 16世紀後葉以前? | | |
| SP090 | S090 | 柱穴 | J-13 | 16世紀後葉以前? | | |
| SP091 | S091 | 柱穴 | J-13 | 16世紀後葉以前? | | |
| SP092 | S092 | 柱穴 | J-13 | 16世紀後葉以前? | | |
| SP093 | S093 | 柱穴 | K-13 | 16世紀後葉以前? | | |
| SP094 | S094 | 柱穴 | J-13 | 16世紀後葉以前? | | |
| SP095 | S095 | 柱穴 | K-13 | 16世紀後葉以前? | | |
| | | | | | | |
| | | | | | | |
| | | | | | | |
| | | | | | | |

*ピンクの網掛けは第1遺構面の中で埋土に焼土を含む遺構。網掛けは第2遺構面の遺構。



第7図 中世大友府内町跡第96次調査遺構配置図(1/100)
(数字は遺構番号)



2 第1面の遺構・遺物

(1) 街路・街路側溝・街路関連施設

SF012 (第9図)

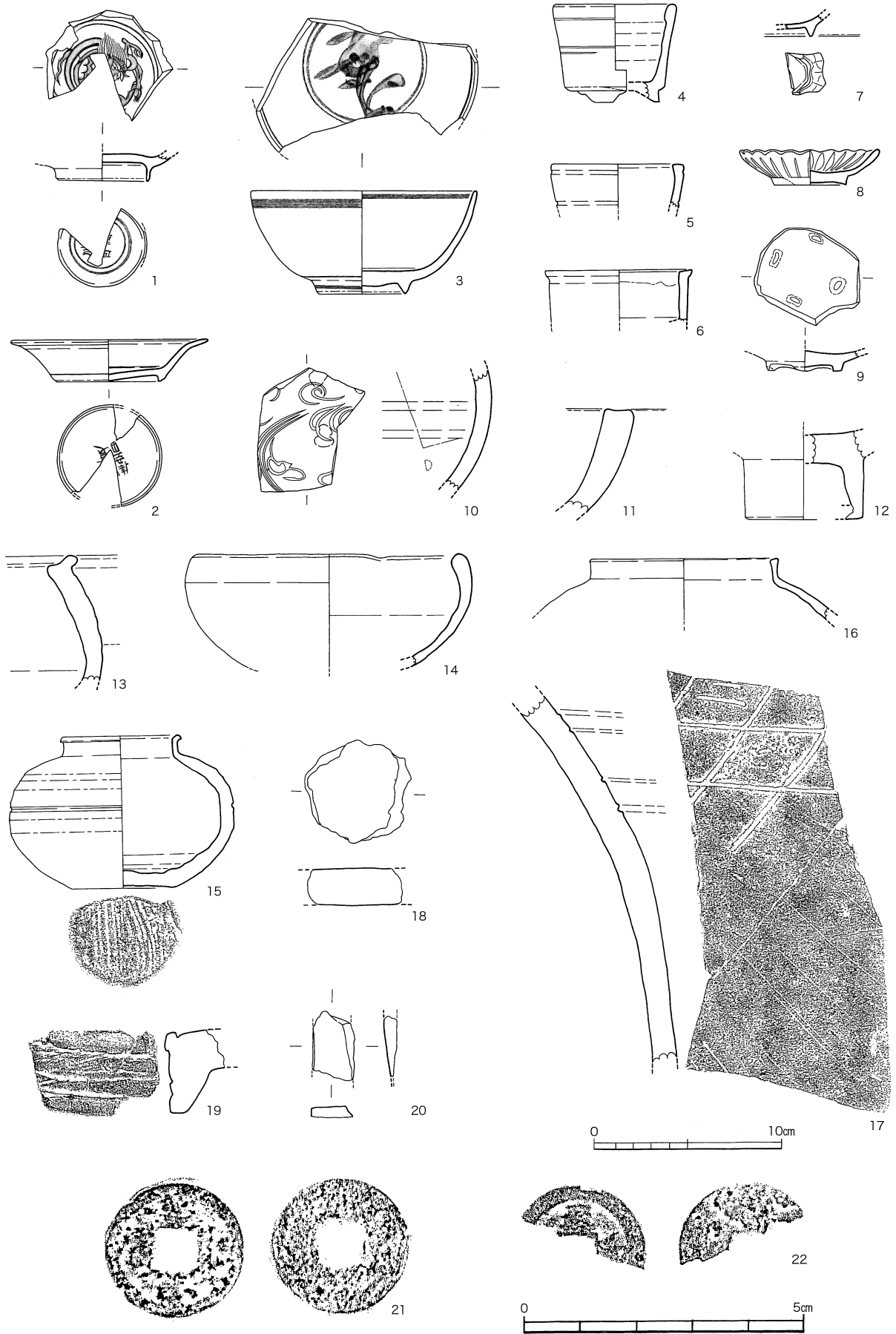
第2南北街路 J13区で検出された街路遺構である。その位置関係から、中世府内のメインストリートである第2南北街路と断定できる。

天正14年
(1586)の
焼土層？

路面は地面を掘り込んだ後に、厚さ5～8cm前後の粘質土と砂質土を交互に積み上げて形成しており、路面形成に伴う整地層群の厚さは約50cmを測る。数度に渡る改修がなされているものと思われ、街路西側では改修時の掘り込みラインと推定される土色の変化も認めることができた。街路の東端部付近では浅い掘り込みの形成(34・35層)により、上面が30～40cmほど削平を受けていたが、街路側溝SD030や石列SX053・SX054が検出された。同様に西側でも、街路側溝SD001・047・066・048を検出している。街路東側の側溝を観察すると、時期が新しくなるにつれて、側溝が西に移動していることが判明し、街路の幅員が狭くなっていることがわかる。その幅員はSD001とSD030の間を計測すると約7mであるが、SX053がSD030より東に位置しているため、街路幅が最も狭くなった時は6m強まで縮小している可能性がある。路面を形成する整地層群から出土する遺物から、SF012の構築時期は16世紀後葉から末葉に比定できる。また、路面の上位に堆積する焼土層(104層)は天正14年(1586)の島津侵攻時に形成されたものである可能性がある。



第9図 第2南北街路 SF012 と道路側溝・道路関連遺構 (1/100)



第10図 SF012出土遺物(1/3・1/1)

SF012の
下位に
SF069あり

なお、SF012に伴う整地層群の下位に堅く締まった粘質土が堆積しており、これらも街路遺構を形成する整地層と推定される。これらはSF012の整地層群によって切られている、あるいは削平を受け整合面を形成していることから、SF012に先行する道路遺構(SF069)と思われるSF069については後述するが、16世紀中葉から前葉に遡る遺構である。

出土遺物は第10図に示した。

D群白磁
・・邵武窯
の製品
(混入)

1・2は景德鎮系青花で、1は小野分類のE群青花碗(饅頭心碗)、2は口縁部が外反する青有皿である。それぞれに裏底銘があり、1は「□□□器」、2は「富貴佳器」である。3は漳州窯系青花碗で、見込みに特徴的な花文が描かれている。4~6は中国陶磁の青磁香炉で、概してサイズが小型であることから、「聞香炉」として使用された可能性がある。7は中国産の白磁皿で、型打ち成形によって作成された小型の製品である。8も中国陶磁の白磁皿で、口縁部は輪花となり、胴部外面には線刻による鐫文を施す。9は中国陶磁の白磁皿で、見込みに目跡が認められ、高台部に切り込みが認められる。森田分類D群に分類され、15世紀代に比定される製品である。近年、これらのものが中国福建省邵武窯の製品であることが確認⁽¹⁾された。混入品と思われる。10は龍泉窯系青磁壺で、外面に片彫りによる花文が施されている。11・12は瓦質土器で、11は鉢の口縁部、12は風炉の脚部である。13~17は備前焼で、13は口縁部に蓋受けをもつ鉢、14は内湾気味に立ち上がる口縁部を有する鉢、15は小型の壺である。15は胴部中位に1条の沈線を施し、底部には圧痕が認められる。16は須恵器で、短頸壺の口縁部破片である。古代(奈良・平安時代)の所産であるため、混入品であろう。17は大甕の肩部付近の破片で、外面にヘラ記号が認められる。

須恵器
短頸壺
(混入)

18は平瓦を略円形に再加工した製品である。19は軒平瓦であるが、瓦当面が著しく磨滅している。20は砂岩系の石材を使用した砥石の破片である。

21・22は銅銭であるが、21は判読不明、22は「至和通寶」または「至和元寶」で、欠損して判読できない部位がある。初鑄造年1054年の北宋銭である。

SD030・SX053・SX054 (第11図)

いずれもJ13区に位置する遺構で、第2南北街路SF012の西限となる区画遺構である。

SD030は道路側溝で、長さ4.9m、幅2.7m、深さ20cmである。調査区内で南端部と思われる部位を確認しているが、当該部分で溝が切れるのは不自然であるため、遺構上面の削平によるものである可能性も考えられる。遺構埋土から備前焼播鉢などが出土している。

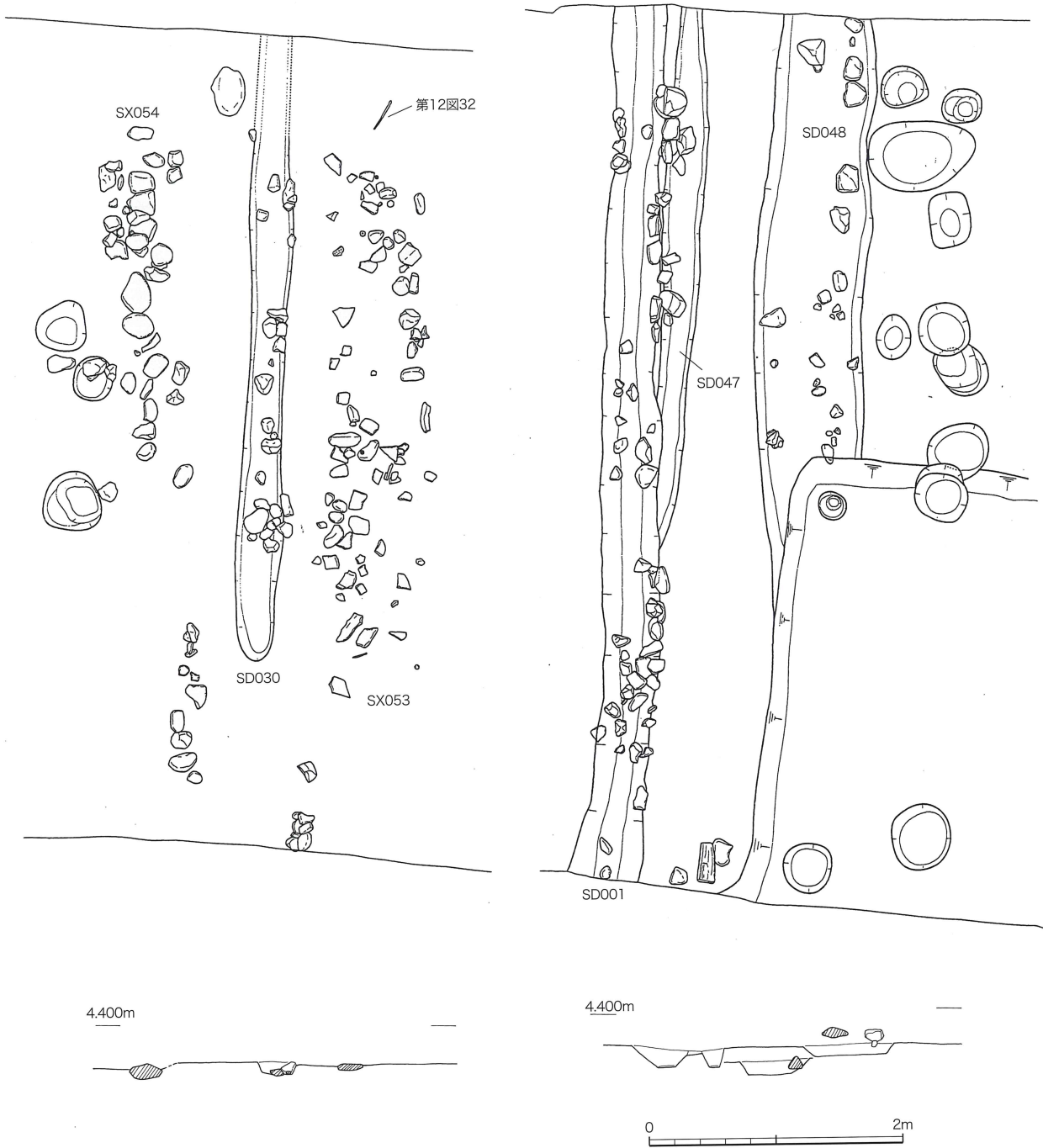
出土遺物は第12図に示した。23は瓦質土器の口縁部で、上面が平坦面をなし、端部がやや肥厚する。火鉢類の口縁部であろう。24は京都系土師器皿で、器壁がやや薄く、古い様相をもつ資料である。遺構の時期を示すものでなく、混入品である。25は瓦質土器火鉢の口縁部で、外面に刻印(スタンプ文)が押捺されている。15世紀代の所産である可能性が高く、この資料についても混入品であろう。26・27は近世1期b(16世紀末葉)に比定される備前焼播鉢で、内面の播目は放射状播目と斜め播目が交差するものとなる。

SX053は礫が石列状に並ぶ遺構で、長さ約5.3m、幅0.2~0.4m前後の範囲に拳大から頭大の礫が集中していた。周囲を精査したが、掘形などの遺構プランは確認できなかった。礫の周辺から、備前焼播鉢や木瓜形の白磁皿などが出土している。

木瓜形の
白磁皿

出土遺物は第12図に示した。28は平面形態が木瓜形となる白磁皿で、景德鎮系の製品。29は近世1期bに比定される備前焼播鉢である。30は瀬戸美濃系の天目碗である。31は青銅製品、32

註(1) 田中克子「博多遺跡群出土陶磁に見る福建古陶磁(その2)福建省閩江流域、及び以北における窯跡出土陶磁」『博多研究会誌』第10号 2002年)52~54頁

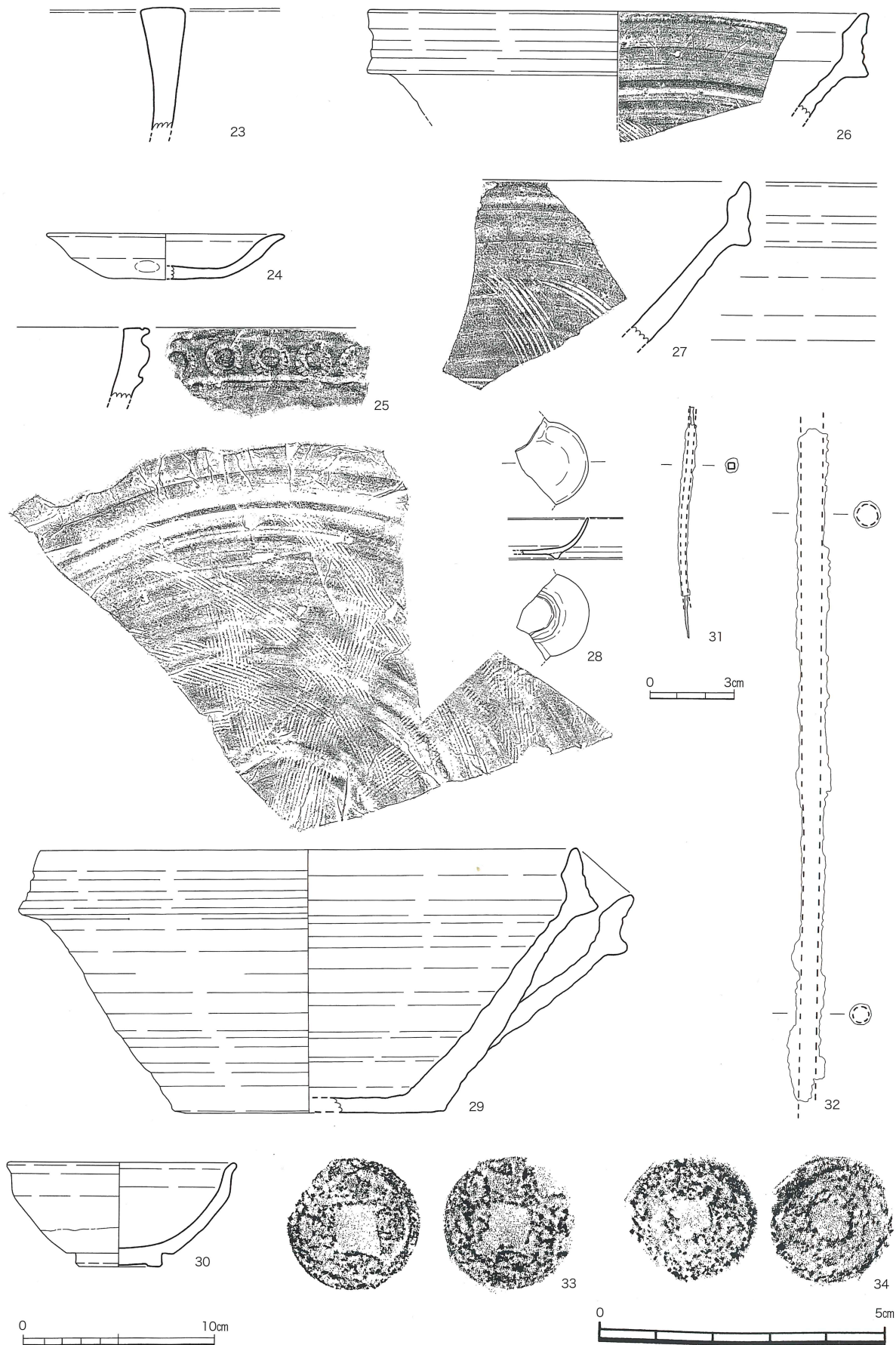


第11図 SD030・SX053・SX054・SD001・SD047・SD048・SD066実測図(1/50)

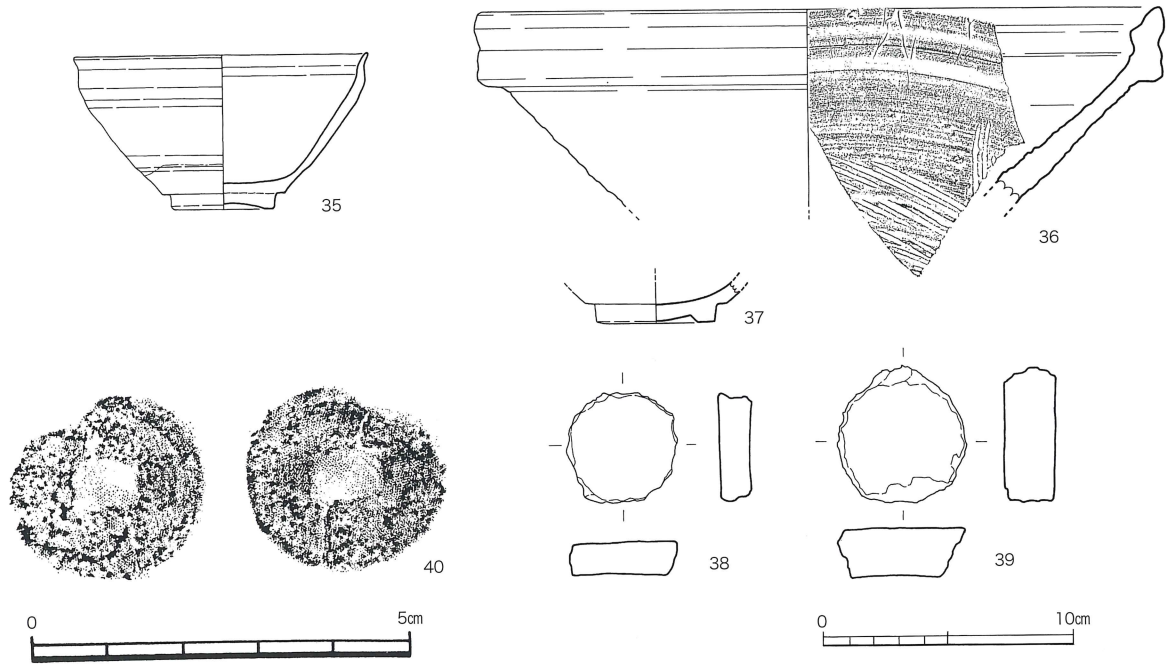
は鉄製品であるが、保存処理が間に合わず、現状では錆膨れしているため、器種や用途は不明である。33・34は銅銭であるが、錆出により、銭文は判読できない。

SX054も石列で、長さ5.2m、幅0.2～0.4m前後の範囲に拳大から頭大の礫が配置されている。これも周囲を精査したが、掘形などの遺構プランは確認できていない。礫の周辺から、第13図35に示した瀬戸美濃産の天目碗が出土している。

以上の遺構は、検出面や出土遺物から16世紀後葉～末葉に比定できる。



第12図 SD030・SD053出土遺物(1/3・1/4・1/1)



第13図 SX054・SD001・SD066出土遺物(1/3・1/1)

SD001・SD047・SD048・SD066 (第11図)

いずれも K13 区に位置する遺構で、第2南北街路 SF012 の東限となる街路側溝である。

SD001 は長さ 6.8 m、幅 0.4 m、深さ 20cm で、SD047 を切って構築されている。遺構内部から拳大の礫が出土しているが、石組を形成していたものではなく、遺構内に投棄されたものである可能性が高い。

出土遺物は第13図に示した。36 は備前焼播鉢で、近世1期bの資料である。37 は瀬戸美濃系天目碗の底部で、残存している部位は露胎となる。38・39 は陶器あるいは土器を円形に加工したもので、38 は備前焼、39 は瓦質土器を使用して再加工を行っている。

SD047 は長さ 4.2 m、幅 0.3 m、深さ 30cm で、SD001 から切られている。図示が可能な出土遺物は認められない。

SD048 は長さ 4.6 m、幅 0.75 m、深さ 5 cm 前後を測るが、深さが浅いためか、調査区北壁土層に対応する落ち込みを確認できなかった。そのため、整地層の境目を溝と誤認して掘り下げてしまったものである可能性もある。図示が可能な出土遺物はない。

SD066 は長さ 6.9 m、幅 0.5 m、深さ 20cm である。出土遺物は第13図40で示した銅銭があるが、錆出により、銭文は判読できない。

これらの街路側溝は、調査区北壁土層や切り合い関係から、SD048 → SD047 → SD001 の順で構築されている。つまり、時期が新しくなるにつれて、街路側溝が西に移動し、街路の幅員が狭くなっていることがわかる。出土遺物は僅少であるものが多いが、遺構の状況や出土遺物から、これらの構築年代は16世紀後葉から末葉に比定される。

2 柱穴・柱穴列

第2南北街路 SF012 より東に位置する K13・L13 区では、柱穴が多数検出された(第14図)。これらは町屋を構成する遺構群であろうと推定される。掘り下げが完了した柱穴群を航空写真などで見ると(写真図版1参照)、掘立柱建物跡のように思えるが、柱穴個々の形状や埋土の違いが認められ、これらを直ちに掘立柱建物跡とみなすことには注意が必要である。

時期が
新しく
なると、
道路幅が
狭くなる



第14図 K・L13区の柱穴(1/80)

埋土に焼土を含むものと含まないもの

まず、柱穴群には埋土中に焼土を多く含むものと含まないものがある。前者の焼土は16世紀末葉（島津侵攻時？）の焼土層が柱穴埋土に混入したものと考えられ、これらの焼土を含む柱穴の構築時期は16世紀末葉から17世紀初頭に降る可能性が考えられる。また、柱穴の大多数は掘形の平面形態が円形を呈するものであるが、掘形の平面形態が方形を呈するものも少数存在する。その中のひとつであるSP014の埋土上位からは、京都系土師器皿の完形品（第16図47）が伏せられた状態で出土した（第15図）。以上のように、K13・L13区で検出された柱穴群には、柱穴の形状や埋土に違いが認められ、これらの配置を平面図上で検討すると、東西方向に柵列状に並ぶものは認められるものの、明確な掘立柱建物跡を形成するものはないようである。

方形の掘形

柵列状に並ぶ
柱穴列

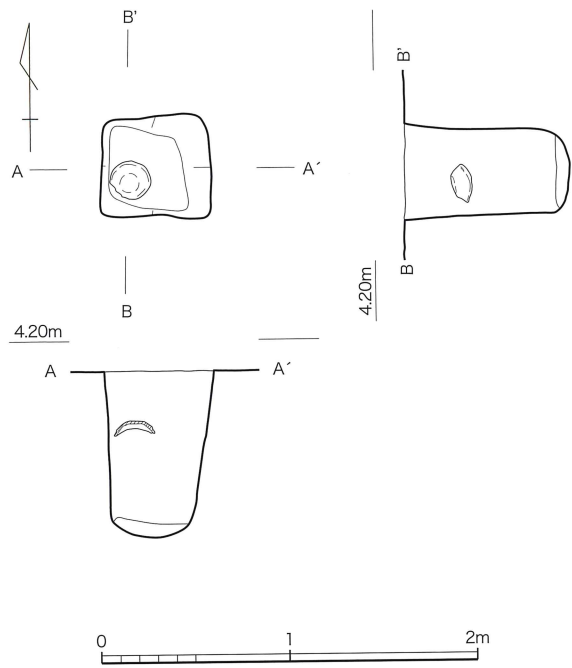
柵列状に並ぶ柱穴列は、本調査区では3列が確認された(第14図)。これらの柱穴列の建築学的な構造を推定することは難しい問題であるが、同様な柱穴列が隣接する調査区でも検出されており、短冊形地割を形成する区画遺構と考えられる。これらの柱穴列が掘立柱建物そのものであるのか、柵列状の区画遺構であるのかはさらに慎重な検討を重ねたい。柱穴群の構築時期については、出土遺物や遺構の状況などから、埋土に焼土を含まないものが16世紀後葉から末葉、埋土に焼土を含むものが16世紀末葉から17世紀初頭に比定されると考えておきたい。

第2南北街路より東に位置する柱穴からの出土遺物

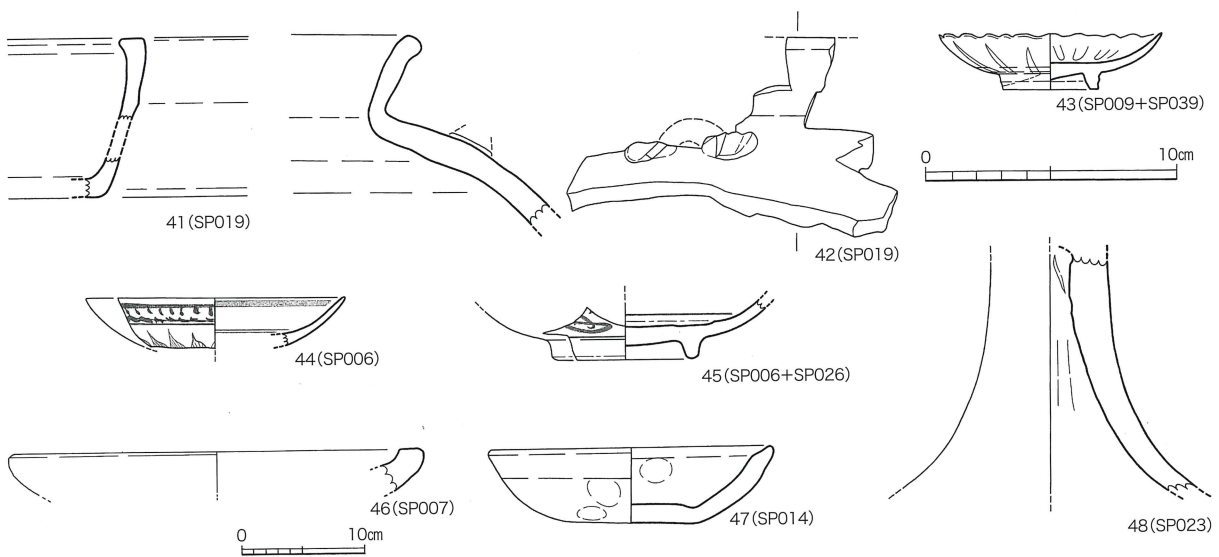
第16図は第2南北街路SF012より東に位置する柱穴群からの出土遺物である。41・42はSP019からの出土遺物。41は中国陶磁の白磁で、接合しないが口縁部と

底部の破片が出土している。香炉である可能性が高い。42は備前焼の壺で、肩部に把手が貼り付けられている。43はSP009とSP039からの破片が接合したもの。白磁皿で、口縁部が輪花となり、外面には線刻による鎬文が施される。高台部周辺は露胎となる。44はSP006からの出土遺物で、小野分類C群の景德鎮系青花皿である。45はSP006とSP026からの破片が接合したもの。漳州窯系青花碗で、見込みは蛇の目状に釉剥ぎとなる。46はSP007からの出土遺物で、和泉砂岩を素材とする茶臼の鏝部である。47はSP014からの出土遺物で、柱穴の埋土中位から伏せられた状態で出土したもの。完形品の京都系土師器皿で、器壁が厚くなる、器高が高くなるなど、時期的に新しい様相をもつ資料である。48はSP023からの出土遺物で、弥生土器の高坏脚部である。

柱穴内から伏せられた状態で出土



第15図 SP014実測図(1/40)

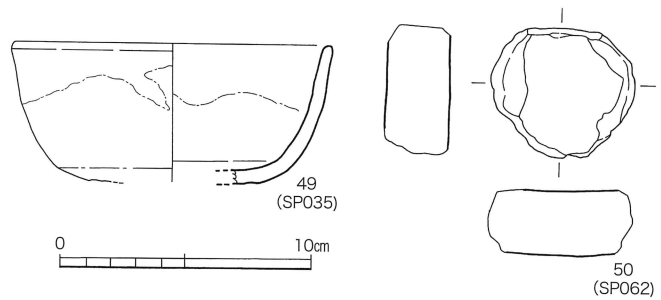


第16図 柱穴出土遺物①(1/3・1/6)

第2南北街路より西に位置する柱穴からの出土遺物

第17図は第2南北街路SF012より西に位置する柱穴群からの出土遺物である。

49はSP023からの出土遺物で、瀬戸美濃系の陶器碗である。胴部内外面に鉄釉が施され、さらに口縁部内外面には灰釉が重ね掛けされている。底部を欠損するが、底部付近の胴部外面は露胎となっている。50はSP062からの出土遺物で、瓦を再利用した加工品である。



第17図 柱穴出土遺物②(1/3)

(3) 土坑

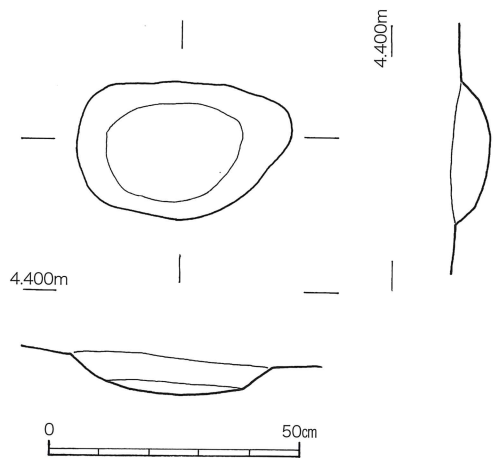
SK003 (第18図)

島津侵攻時の廃棄土坑?

K13区に位置する土坑で、平面形態は不整形を呈する。その規模は長軸0.84m、短軸0.54m、深さ約15cmである。埋土中に焼土を含み、拳大の礫や陶磁器類の小片が東側に片寄った状態で出土した。遺物の出土状況については写真図版7参照。小規模な土坑であるが、埋土中に焼土を多量に含むことから、天正14年(1586)の島津侵攻時に伴う廃棄土坑である可能性が考えられる。

出土遺物は第19図に示した。

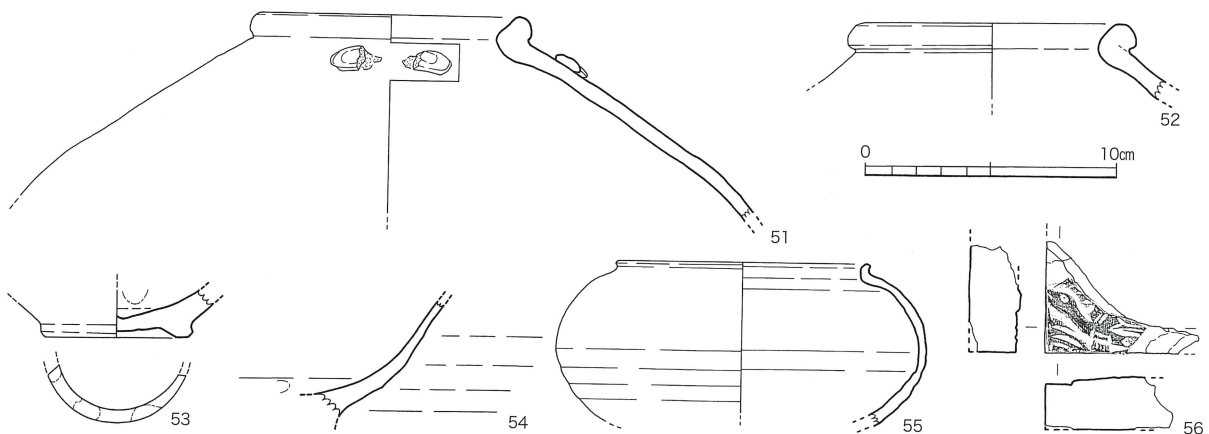
51・52は中国陶磁の黒釉陶器壺の口縁部で、接合しないが、同一個体であろう。外面に黒釉、内面に鉄釉を施し、頸部外面付近に把手をもつ。53・



第18図 SK003実測図(1/30)

54は朝鮮王朝陶磁の灰青沙器碗で、53の高台畳付部には目跡が認められる。55は備前焼の短頸壺で、底部が欠損している。56は輝緑凝灰岩を素材とする赤間硯の縁部で、亀と思われる動物が浮き彫りされている。同一個体と推定される破片(第31図159)が「上層」として整地層の掘り下げ中に出土しているが、接合しない。

亀の浮き彫りがある赤間硯



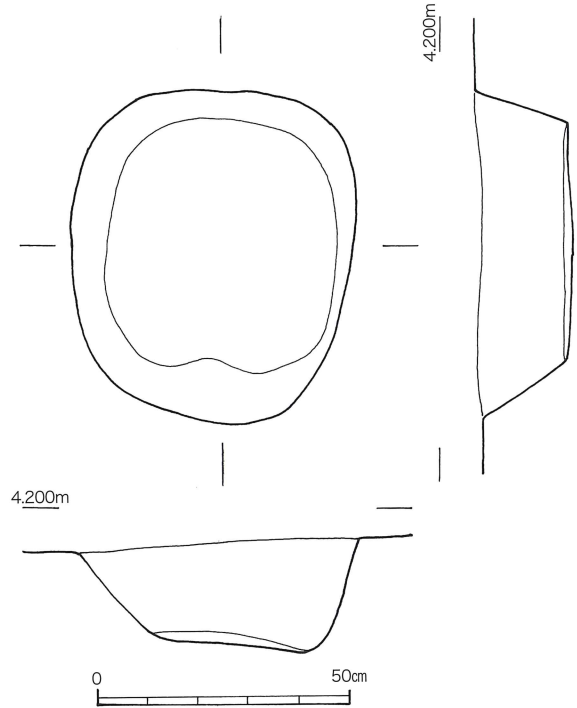
第19図 SK003出土遺物(1/3)

SK010 (第20図)

L13区に位置する土坑で、平面形態は略円形を呈する。その規模は長軸1.1m、短軸1.3m、深さ約40cmである。埋土の大部分は砂質土で構成され、埋土中位から漆の塗膜片(取り上げ不能)が出土したほか、縄文時代晩期の土器片が出土している。柱穴が密集するK13区の背後に位置していることから、遺構の性格は廃棄土坑(ゴミ捨て穴)であろう。構築時期を示す遺物はないが、層位や位置関係から16世紀後葉から末葉の遺構であろう。

縄文時代
晩期の浅鉢
(混入)

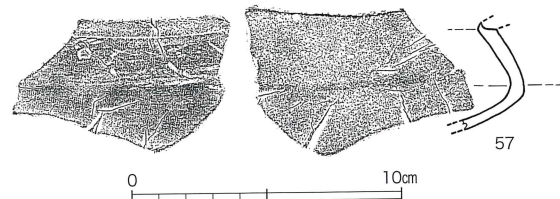
出土遺物は第21図に示した。57は縄文時代晩期の浅鉢で、図示可能なものは当該遺物に限られる。口縁部を欠損し、残存する胴部内外面にはミガキと研磨が認められる。混入品である。



第20図 SK010実測図(1/30)

SK045 (第22図)

L13区に位置する土坑で、平面形態は長楕円形を呈する。その規模は長軸1.65m、短軸1.0m、深さ約30cmである。埋土は砂質土で構成され、遺物をほとんど含まないが、埋土中位から備前焼の小片1点のみが出土した。廃棄土坑(ゴミ捨て穴)と推定される。構築時期を示す遺物はないが、当該土坑も層位や位置関係から16世紀後葉から末葉の遺構であろう。

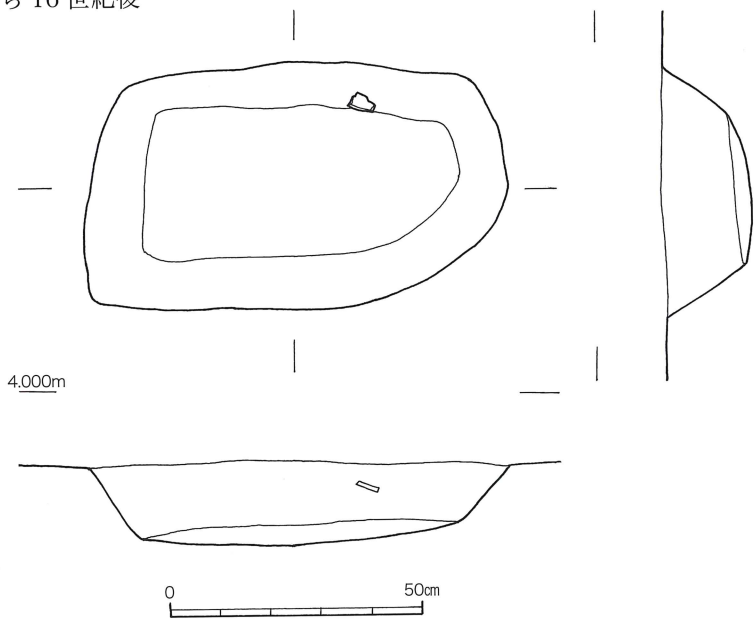


第21図 SK010出土遺物(1/3)

SK073 (第23図)

L13区でも調査区の南東隅付近に位置する土坑で、平面形態は略円形を呈する。規模は径2.0m、深さ約15cmで、遺構の東側は調査区外に伸びる。埋土については底面付近に炭化物が集中し、その上位は粘質土で構成される。遺構の性格は廃棄土坑(ゴミ捨て穴)で、出土遺物から構築年代は16世紀末葉に比定される。

炭化物の集中

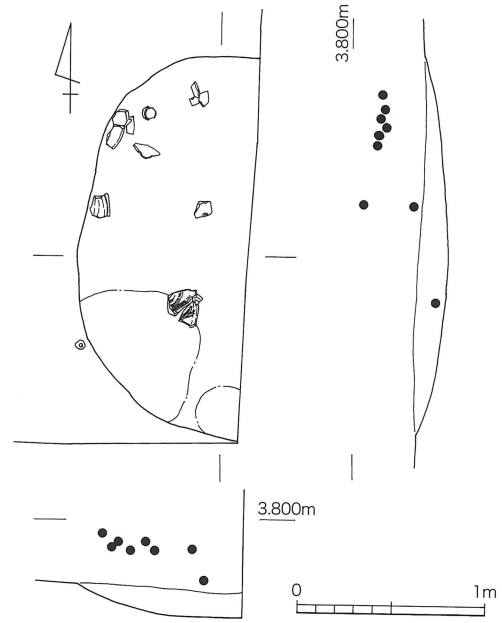


第22図 SK045実測図(1/30)

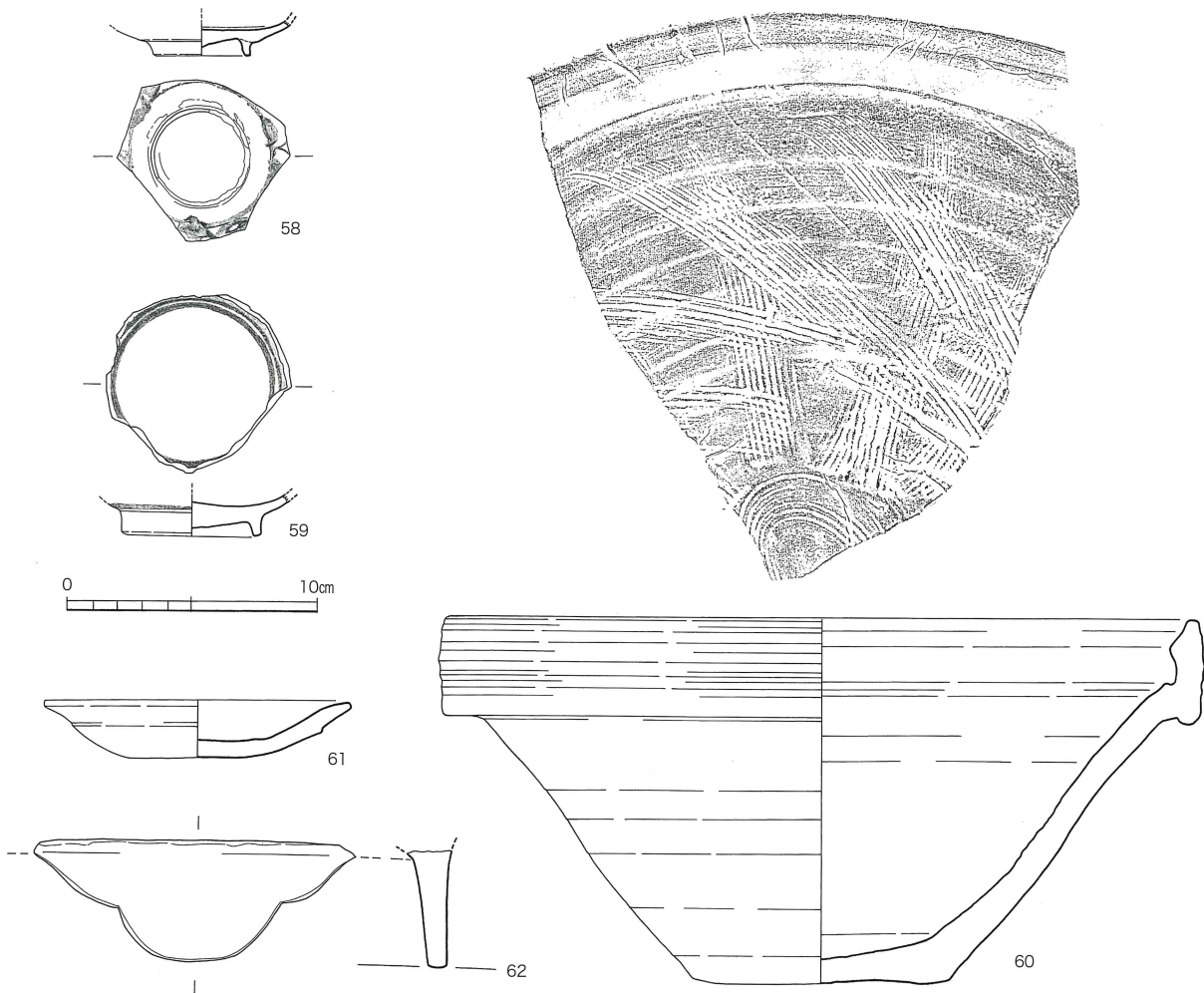
出土遺物は第24図に示した。

58は景德鎮系青花皿で、E群青花皿の底部である。59は漳州窯系青花碗の底部で、見込みと高台部周辺および内底部が露胎となっている。60は備前焼播鉢で、内面の播目は放射状播目に斜め播目が付加される。近世1期bに分類される製品である。61は京都系土師器皿で、器壁が厚く、新しい様相をもつ資料である。62は瓦質土器鉢の脚部である。また、他に瓦質土器鉢の口縁部破片が出土しているが、SX028からの出土遺物と接合した(第44図283)。

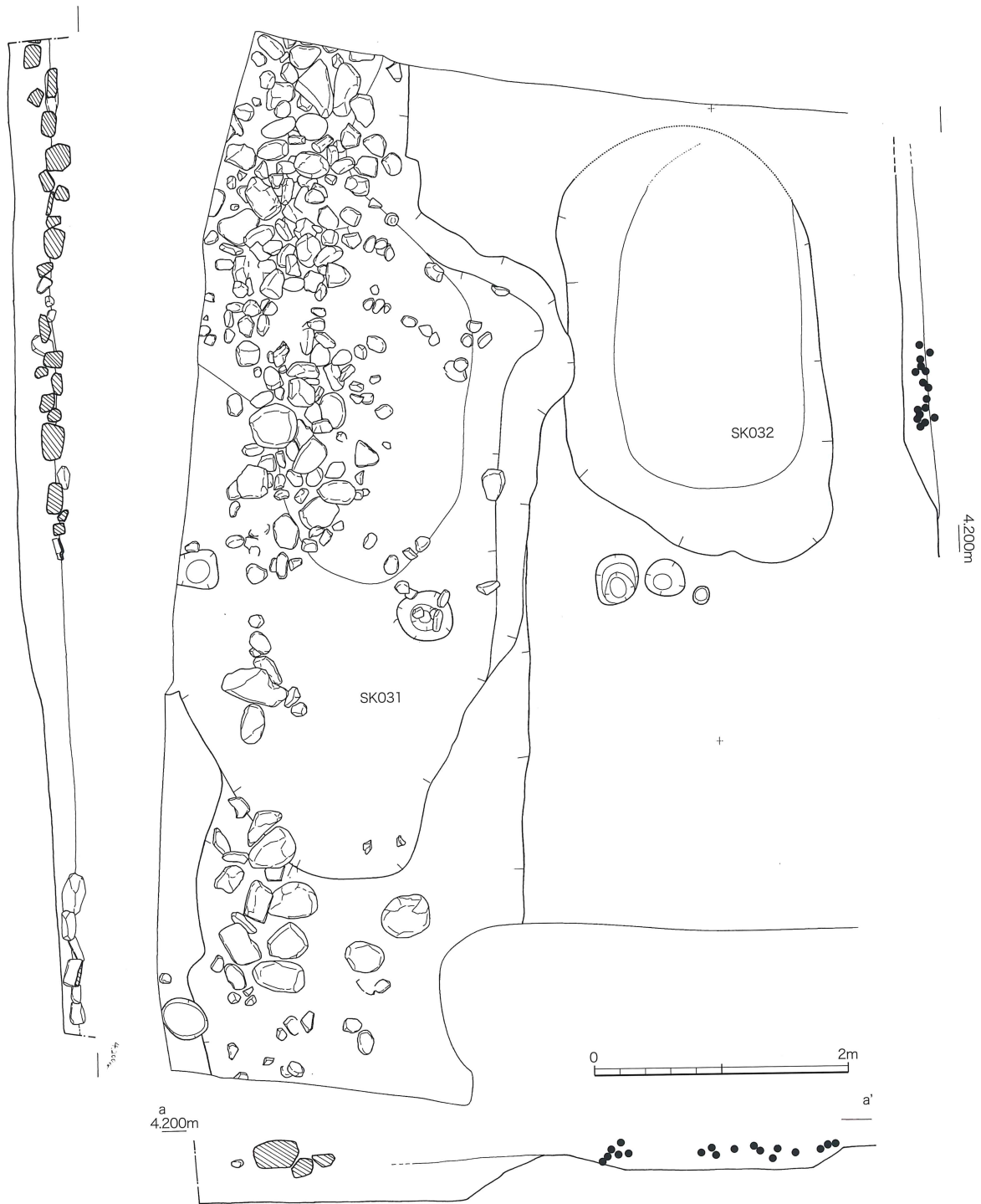
SX028の
遺物と接合



第23図 SK073実測図(1/40)



第24図 SK073出土遺物(1/3)



第25図 SK031・SK032実測図(1/50)

SK031・SK032 (第25図)

SK031はII2～II3区に位置し、連続して掘られた不整形な掘り込みである。その規模は東西約2.9m、南北約8.0m、深さ約60cmで、中世大友府内町跡第12次調査でSX02⁽²⁾とした遺構の南側の延長部である。埋土中や底面近くから礫が多量に出土したほか、埋土の一部に焼土が認められた。東に位置する土坑SK032を切っており、遺構の構築順序はSK032→SK031となる。遺構

第12次
調査SX02
の延長部

註(2) 大分県教育庁埋蔵文化財センター『豊後府内4 中世大友府内町跡第9次・第12次・第18次・第22次・第48次調査区』
(大分県教育庁埋蔵文化財センター調査報告書第9集 2006年)128頁

の性格は不明である。出土遺物は16世紀後葉から末葉のものが主体となるが、第12次調査では唐津焼も出土している。以上のことから、遺構の構築時期は島津侵攻以降の16世紀末葉から17世紀初頭に比定できる。

鉛片の出土

SK032はI13～J13区に位置する土坑で、平面形態は不整形を呈する。その規模は南北3.0m、東西2.1m、深さ20cmである。遺構の西端部をSK031に切られている。廃棄土坑と思われ、埋土は茶褐色粘質土である。遺物は埋土中から出土しているが、南側に片寄って集中している傾向が認められる。また、出土遺物の中に鉛製品の製作の際に生じたと思われる「鉛片」があり、注目される。出土遺物や遺構の状況から、構築時期は16世紀末葉から17世紀初頭に比定できる。

第26～28図はSK031からの出土遺物である。

61・62は景德鎮系青花碗で、いずれも小野分類E群青花碗である。61の外面には鹿の文様、口縁内面には2条の圏線が描かれている。62は見込みに龍文、内底部には「上品佳器」銘が認められる。63は漳州窯系青花碗で、見込みに露胎となる。見込みには呉須で圏線と文字が描かれているが、無釉となっているため、うまく発色しておらず、黒色を呈している。

64・65は朝鮮王朝陶磁で、64は片口鉢の口縁部、65は舟徳利の底部である。いずれも、器壁が極めて薄いことが特徴である。

へら記号

66～72は備前焼。66～68は壺である。66は双耳壺で、肩部に貫通孔のある耳（把手）を有し、底部にはへら記号が認められる。肩部付近には黄褐色を呈する自然釉が厚めにかかっている。67は口縁部から胴部上位の破片で、肩部外面に櫛描き波状文が認められる。68は胴部下半から底部の破片で、胴部外面の上位にへら記号が認められる。69～71は播鉢で、内面の播目が放射状播目と斜め播目が交差する特徴をもつ近世1期bの製品である。72は大甕の肩部で、斜めの格子目状のへら記号がある。

73～77は京都系土師器。このうち、73・74は口縁部にススの付着が認められ、灯明皿として使用されたことがわかる。また、77は器高が高い深手の坏で、時期的に新しい様相を示すものである。78～83は瓦質土器。78は口縁部の断面形態が略方形を呈する。破片であるが、上からみた形態が方形となる箱火鉢の口縁部である可能性がある。79は口縁端部を跳ね上げる特徴をもつ鉢で、胴部外面に菊花文の刻印（スタンプ）の一部が認められる。この種の刻印は、豊後府内で出土する16世紀後葉から末葉の瓦質土器の製品にしばしば認められる文様のひとつである⁽³⁾。80は長胴形の火鉢で、底部付近の胴部外面に2条突帯を巡らし、突帯間に双頭蕨手文の刻印を押捺している。これも16世紀後葉から末葉に比定される在地系の製品である。81・82は器種不明である。83は長胴形の火鉢で、巴文の刻印が認められる。

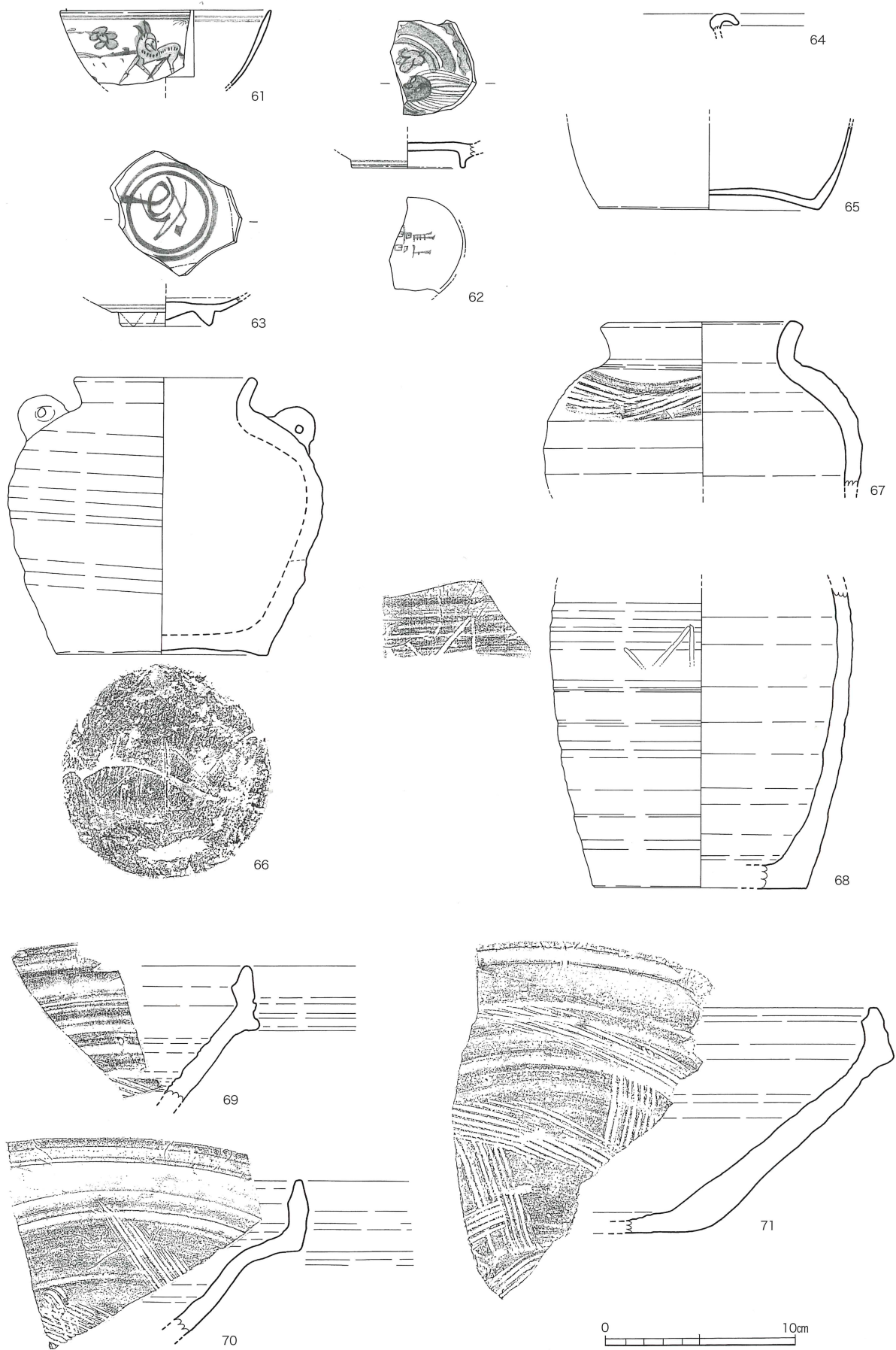
84は平瓦で、凸面に格子目叩き、凹面に布目痕が認められる。古代（奈良・平安時代）の所産と思われることから、混入品であろう。

85～87は安山岩製の石臼、88は和泉砂岩を素材とする茶臼である。89・90は凝灰岩を使用した石材で、長方形ないし方形を基調として製作されている。詳細な用途は不明であるが、建築部材の一種と思われる。

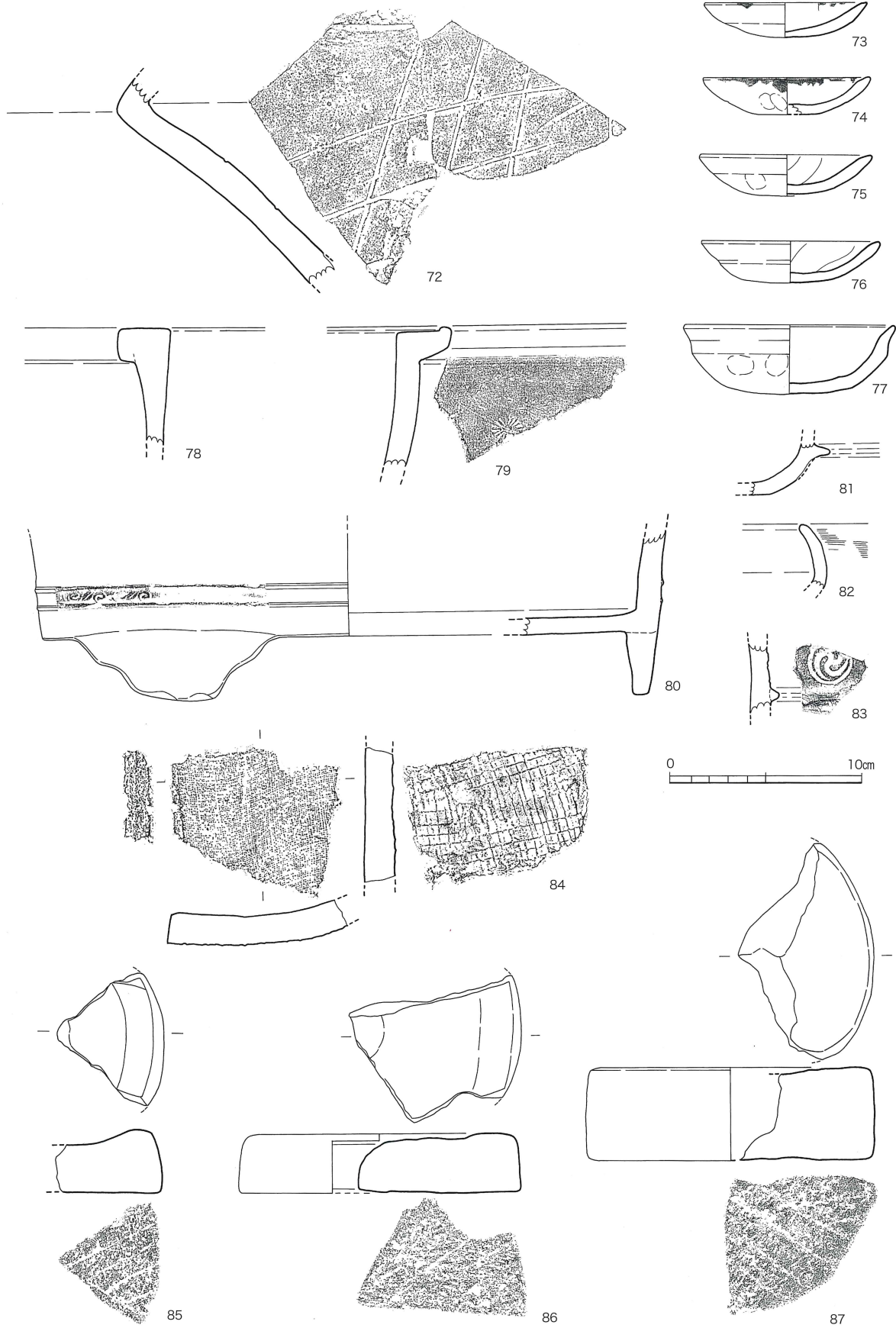
筭に太鼓形分銅が錆着

91・92は銅銭で、銭文は磨滅のため、判読できない。93・94は小型の青銅製品であるが、用途は不明である。95は青銅製の筭で、ほぼ完形の状態で出土した。また、この筭には表面に「三木文」を鋳出する太鼓形分銅が錆着している。

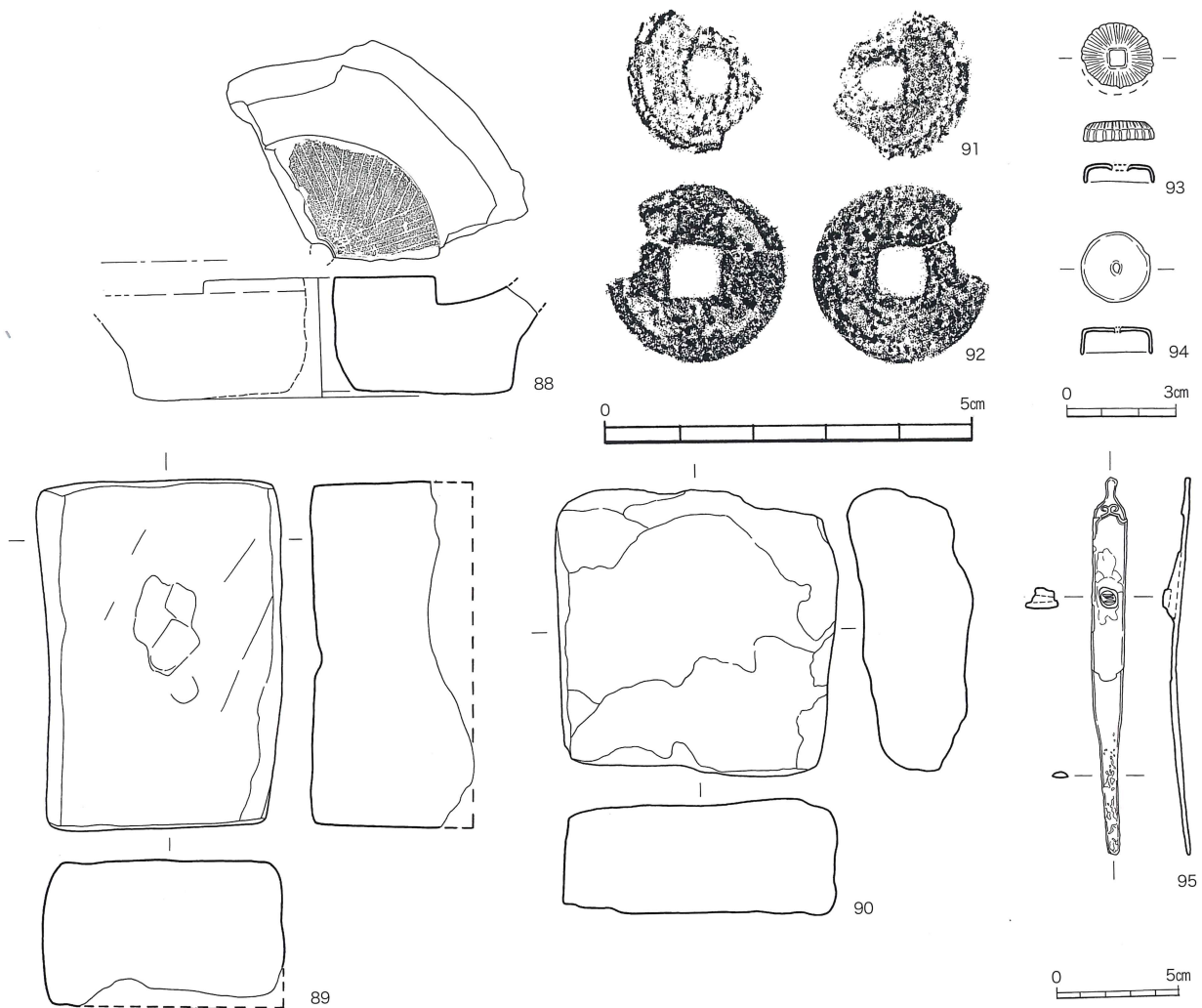
註(3) 吉田寛「双頭蕨手文と二連雷文—戦国時代末期の「豊後府内」における瓦質土器の様相—」(『山口大学考古学論集中村友博先生退任記念論文集』2012年)263～264頁



第26図 SK031出土遺物①(1/3)



第27図 SK031出土遺物②(1/3・1/8)



第28図 SK031出土遺物③(1/6・1/8・1/1・1/2)

第29図はSK032からの出土遺物である。

96は景德鎮系青花碗の底部で、見込みに花文が描かれている。断面形態は饅頭心と呼ばれる特徴的な形態が退化しており、F群青花碗の断面形態に近い形となっている。

97は瀬戸美濃系の天目碗で、外面は露胎、内面は茶褐色と黒褐色の鉄釉が施されている。

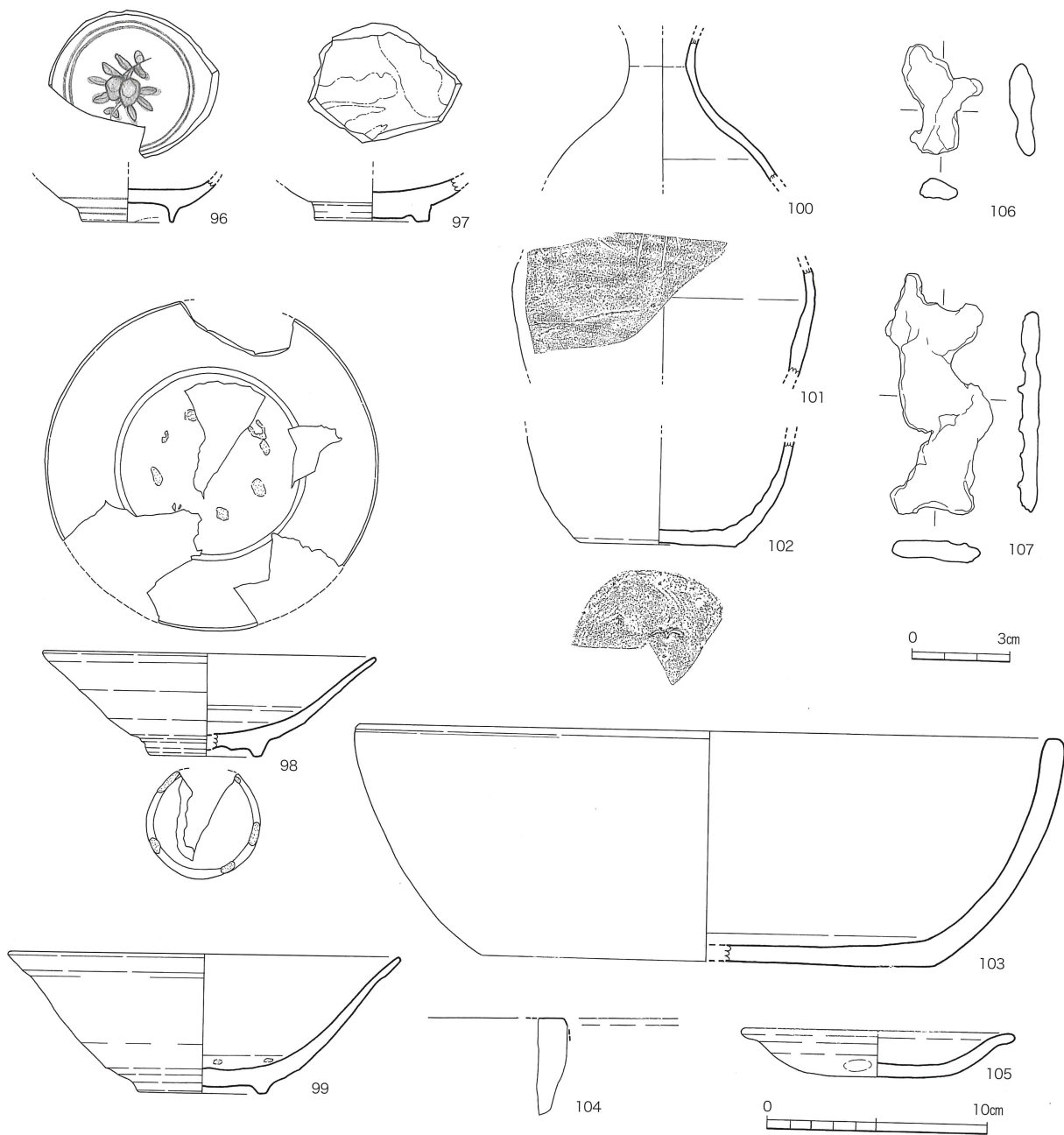
98・99は朝鮮王朝陶磁の灰青沙器碗である。見込みや高台置付部に目跡が認められる。

100～102は備前焼徳利で同一個体と思われるものである。底部にはヘラ記号が認められる。

103は土師質土器の鉢、104は瓦質土器の火鉢と思われる口縁部破片で、いずれも在地産の製品であろう。105は京都系土師器皿である。

鉛片

106・107は鉛片で、鉛滓ともいべき遺物であり、何らかの鉛製品を制作した後に生じた残滓と推定されるものである。本調査区が位置する「桜町」周辺ではキリシタン遺物である「府内型メダイ」（鉛を素材とするものが多い）が多数出土しており、桜町付近の町屋でメダイが製作されたことが推定されている。当該遺物はこのことを傍証する重要な物的証拠となり得るものと考えられる。同様な遺物は、遺構に伴わない「包含層・整地層中」からも出土している（第34図205・206）ほか、中世大友府内町跡第80次調査の第2南北街路SF006や包含層・整地層中でも出土している。



第29図 SK032出土遺物(1/3・1/2)

4 遺構に伴わない出土遺物

本項目では、「遺構に伴わない遺物」として、下記のことを報告する。

先行
トレンチ

- ・調査の初期段階において、調査区北壁付近に設定した「先行トレンチ」の掘り下げ中に出土したもの。第1面の整地層を若干掘り下げた段階で出土したもので、またトレンチの位置から、第2南北街路 SF012 の帰属遺物が混入している可能性がある。

上層
包含層・
整地層

- ・第1面の遺構検出中に出土し、「上層」として取り上げたもの。
- ・包含層・整地層の掘り下げ中に出土し、調査区画（グリッド）毎に取り上げを行ったもの。いずれも第1面に帰属する出土遺物と思われる。

先行トレンチ出土遺物（第30図）

108は景德鎮系青花皿で、小野分類C群青花皿である。外面と見込みに梵字文が描かれる。109は龍泉窯系青磁瓶類で、底部近くの破片と思われる。内外面に青磁釉が施されており、外面には片彫りによる蓮弁文が認められる。110は景德鎮系青花で、小型の合子の蓋であろう。111は瀬戸美濃系で、小型の天目碗である。112は瓦質土器播鉢で、内面に播目の痕跡が認められる。113は土鍾、114は和泉砂岩製の茶臼で、鏝部の破片である。

上層出土遺物（第30図）

115・116は景德鎮系青花で、いずれも小野分類E群青花碗である。内底部に裏底銘がみられるが、115は判読不明、116は「福」である。117・118も景德鎮系青花で、117は小野分類E群青花皿、118はC群青花皿である。118の内面文様は型打ち（印花）技法による魚文であり、文様部分に褐色の釉を施している。文様全体の印象や鱗の表現である格子目状の線分の筆致が、やや稚拙である印象を受ける。119は景德鎮系白磁の碗である。120は漳州窯系青花碗で、同一個体と推定される口縁部と底部の破片があるが、接合していない。121は中国陶磁の青磁碗の底部。高台部周辺のみをきれいに残した加工品である。見込みに青磁釉が施され、外面は露胎となる。その断面形態から、同安系青磁碗などの底部であった可能性が考えられるが、断定できない。122は中国陶磁の青磁碗で、内底部は露胎となる。青磁釉は淡く、白磁釉との区別が難しいような色調を呈しており、内外面に大きな貫入が認められる。123は景德鎮系青花で、小型の合子の蓋であろう。破損しているが、平面形態は楕円形をなし、上面には草花文が呉須で描かれている。文様には呉須の塗りつぶしがなく、線描きのみ手法が用いられている。内面は露胎となる。124は青磁で、香炉の脚部であろう。125は青磁碗の口縁部で、外面に蓮弁文が施されている。126は白磁皿で、口縁部が大きく外反する器形を呈し、見込みは蛇の目状に釉剥ぎする。127は中国陶磁の黒釉陶器壺で、残存部の内外面に黒褐釉を施す。128も黒釉陶器壺で、こちらは把手の破片である。128・129は青釉小皿である。128の底部には二重の方形枠が型押しによって昨出されているが、破片のため枠内に文字があるかどうかは不明である。131・132は華南三彩。131は外面に緑釉を施し、蓮弁状の刻線文様が認められる。内面は露胎である。鴨形水注・鶴形水注など、大型の水注類の注口と思われる。132は外面に緑釉を施し、把手が剥落した痕跡が認められる。内面には一部に鉄釉が施されている。第12次調査区に同一個体と推定される破片⁽⁴⁾が出土しており、トラディスカント壺である可能性がある。133は中国陶磁と思われる破片で、現状では表面の一部に黒変した色釉が認められる。五彩の磁器人形などである可能性が考えられるが、器種不明である。134は朝鮮王朝陶磁で、舟徳利の口縁部破片である。

小型の
合子の蓋

華南三彩

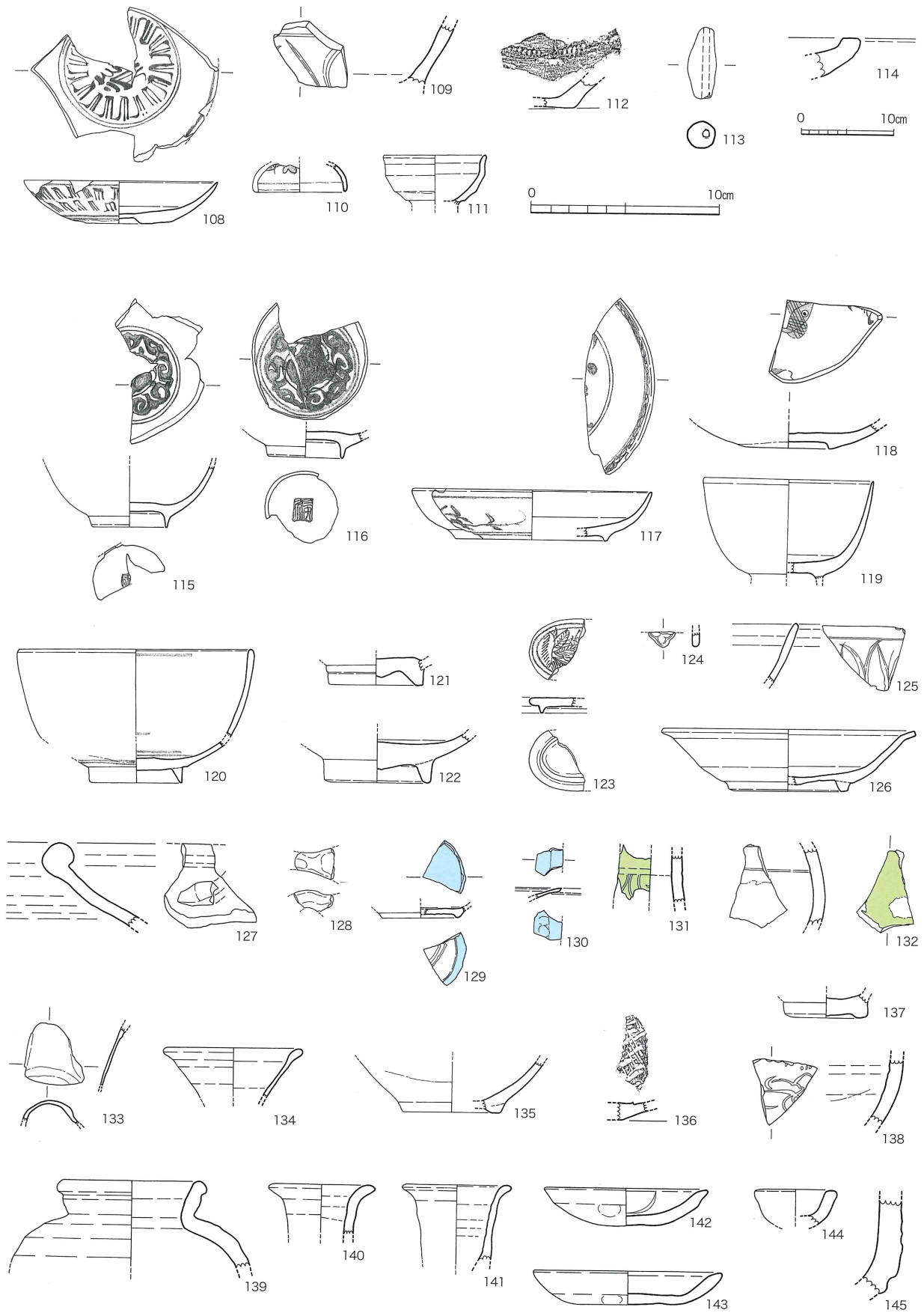
トラディ
スカント壺？

唐津焼

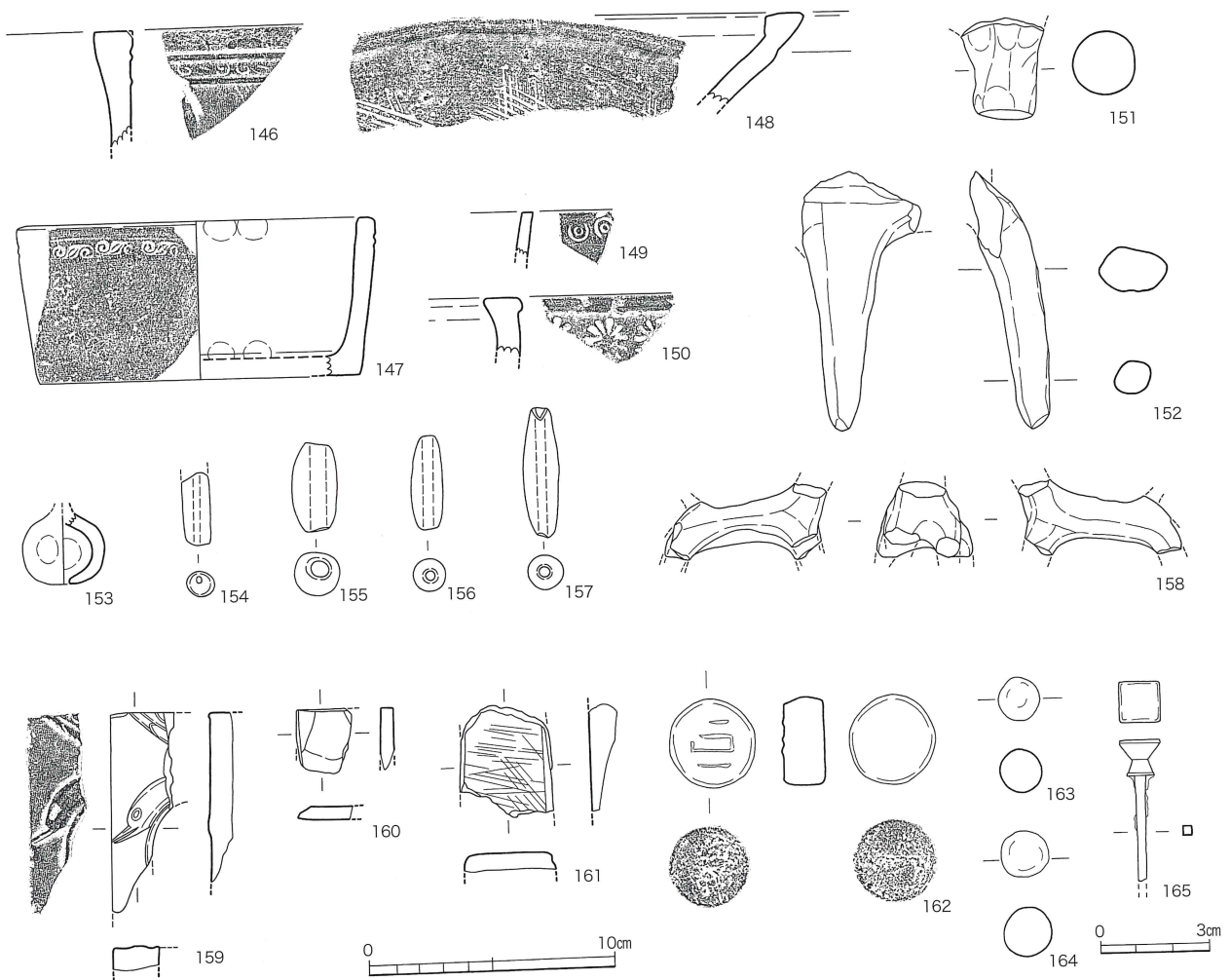
135は小片であるが、唐津焼の碗の底部。内外面に灰釉が施され、高台周辺は露胎となる。1590～1610年代の製品か。136・137は瀬戸美濃系陶器で、136は卸皿、137は天目碗の底部である。138は龍泉窯系青磁の瓶類で、外面に片彫りの花文が施されている。内面は青磁釉がかかると露胎の部位が認められる。139～141は備前焼で、壺や徳利類の口縁部である。

142・143は京都系土師器皿、145・146は取瓶や埴塙の破片である。146・147は双頭蔵手文の刻印（スタンプ文）がある在地産の瓦質土器で、146は長胴形の火鉢、147は香炉である。148は瓦質土器播鉢で、口縁部が鍵手状を呈するのが特徴である。149・150は瓦質土器の火鉢類の口縁部と思われ、口縁部外面に刻印（スタンプ文）が押捺されている。151も瓦質土器で、火鉢類の脚部である。152は瓦質土器の脚部で、その形態が防長系の足鍋に似ていることから、搬入品であ

註(4) 大分県教育庁埋蔵文化財センター『豊後府内4 中世大友府内町跡第9次・第12次・第18次・第22次・第48次調査区』
(大分県教育庁埋蔵文化財センター調査報告書第9集 2006年)第1分冊第141図22、144頁



第30図 遺構に伴わない出土遺物①(先行トレンチ・上層)(1/3)



第31図 遺構に伴わない出土遺物②(上層)(1/3・1/2)

大型土製品
(大型)

る可能性が考えられる資料である。153は土鈴、154～157は土錘である。158は犬形土製品で、大型のサイズに属する資料である。

鶴の浮き
彫りがある
赤間硯

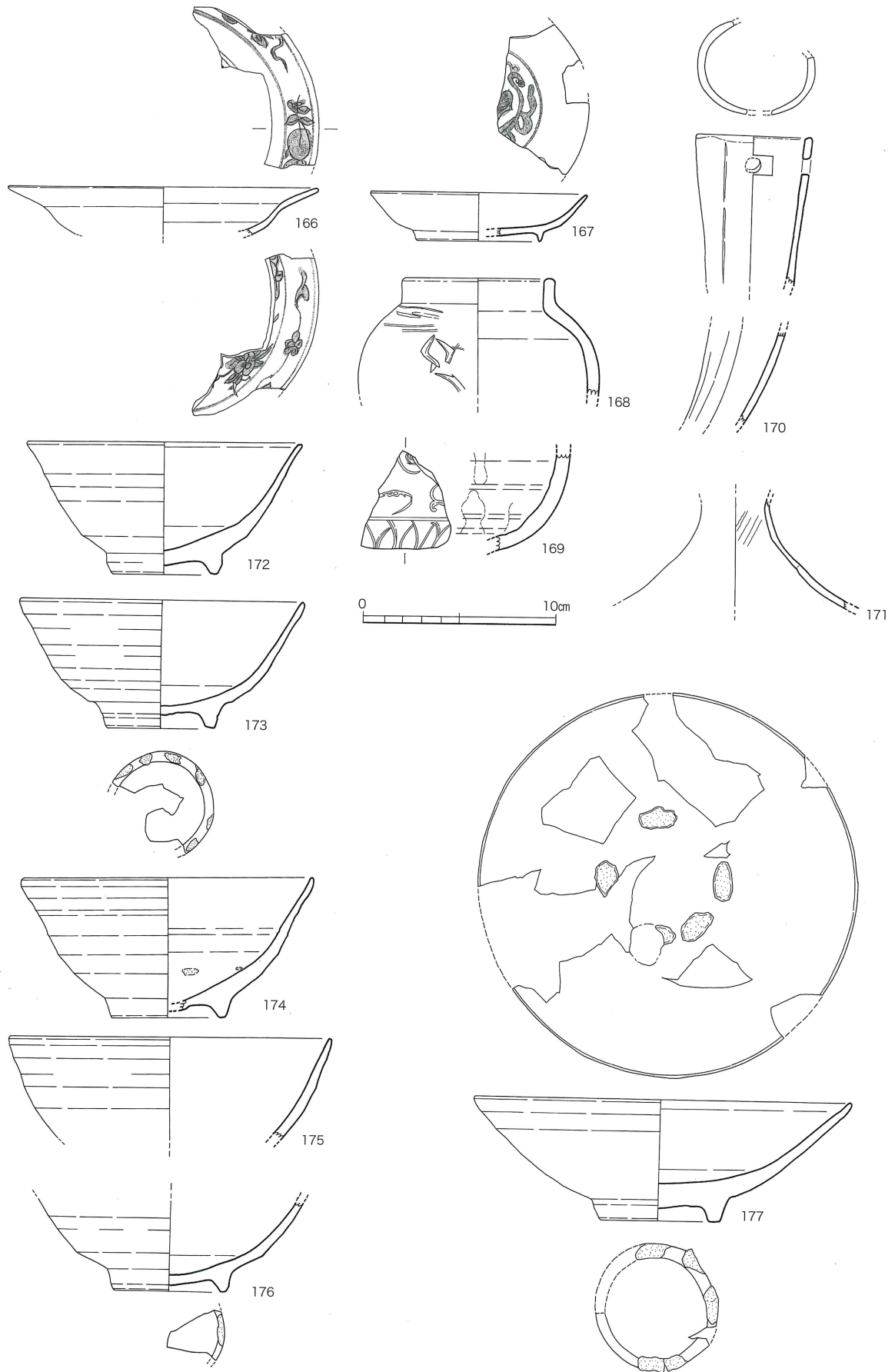
159は輝緑凝灰岩を素材とする赤間硯の縁部で、鶴と思われる鳥類が浮き彫りされている。同一個体と推定される破片(第19図56)が土坑SK003から出土しているが、接合しない。160・161は砂岩系の石材を素材とする砥石の破片である。162は青銅製の分銅で、外面に「三」の記号を鋳出する。重さは33.6gである。162・163は鉛玉(鉄砲玉)、165は詳細な用途が不明であるが、釘状の青銅製品である。

分銅
鉛玉

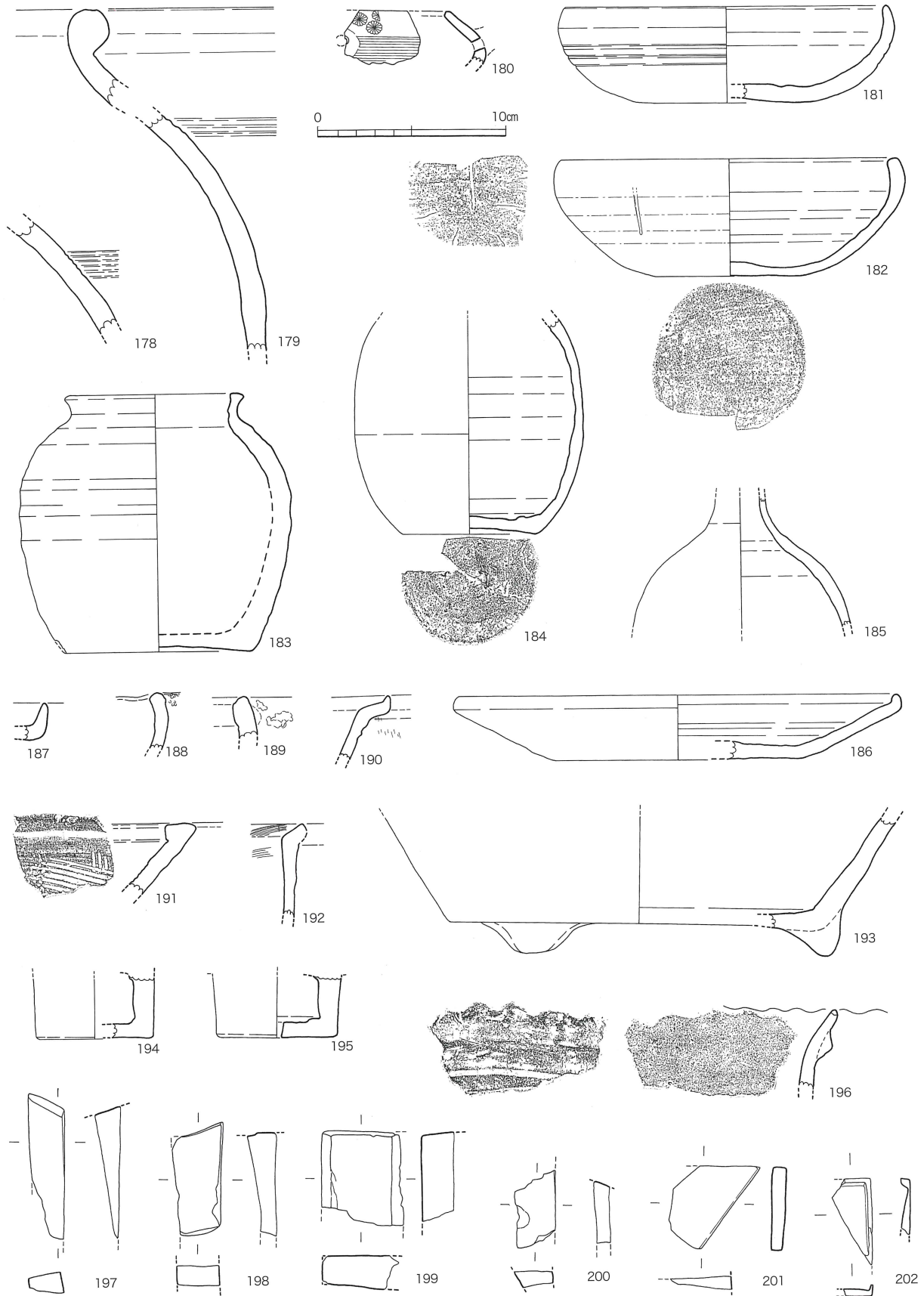
包含層・整地層(第32～34図)

166・167は景德鎮系青花で、166は小野分類E群青花皿(鏝皿)、167はE群青花碗である。特に、167は二次的に被熱しており、表面が著しく荒れている。168は龍泉窯系青磁の壺で、外面に片彫り文様をもち、口縁端部には鉄錆が施されている。土坑SK032から出土した小破片と接合しているが、大半は整地層中からの出土である。169も龍泉窯系青磁の壺で、外面に片彫りの蓮弁文と花文が施されている。170は中国陶磁の白磁で、掛花入と推定される製品である。破片は一定量あるが、接合しないものが多く、図示したような角形の器形に復元してみた。口縁部の平面形態は正円ではなく、楕円となり、口縁端部近くの胴部に貫通孔がある。171～177は朝鮮王朝陶磁で、171

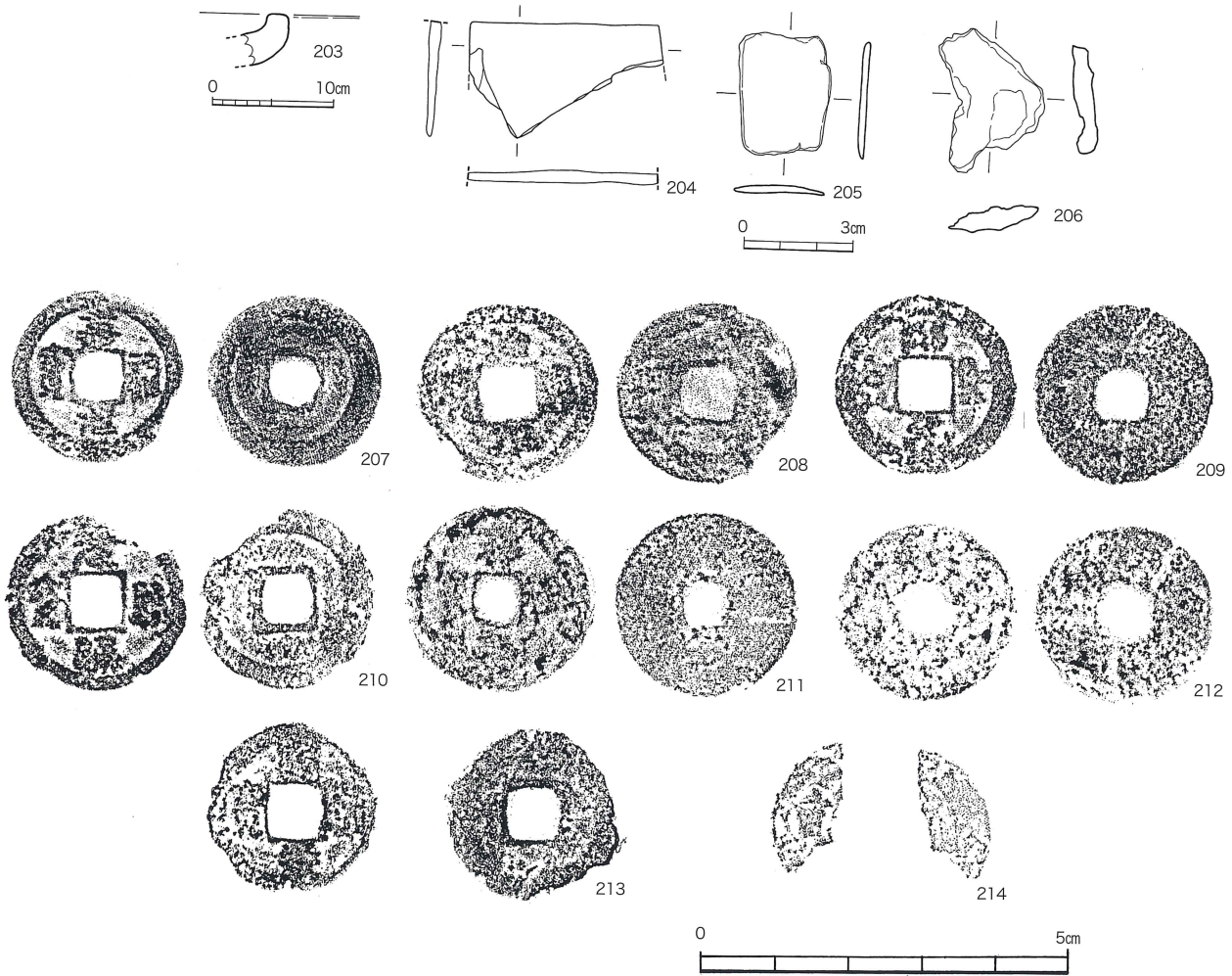
白磁角形
掛花入



第32図 遺構に伴わない出土遺物③(包含層・整地層)(1/3)



第33図 遺構に伴わない出土遺物④(包含層・整地層)(1/3)



第34図 遺構に伴わない出土遺物⑤(包含層・整地層)(1/6・1/3・1/2・1/1)

朝鮮王朝産
白磁鉢
タイメナム

は舟徳利、172～176は灰青沙器碗、177は白磁鉢である。177の白磁は大型の製品で、見込みと高台置付部の大きな目跡が印象的である。

ノイ窯系
四耳壺

178・179はタイ陶磁の焼締陶器で、メナムノイ窯系四耳壺の破片である。180は瀬戸美濃系の陶器で、口縁部外面に菊花文の刻印を押捺している。注口部が剥離した痕跡があることから、水注であろう。古瀬戸様式で15世紀代に比定される製品であることから、混入品である。181～186は備前焼で、181・182・186は鉢、183・184は壺、185は徳利である。182の胴部外面にはへう記号が認められる。187は手捏ね成形で製作された土師質土器小皿、188・189は取瓶である。190～195は瓦質土器で、190は鉢または火鉢の口縁部、191は搦鉢、192は土鍋、193は三足を有する深鉢または火鉢、194・195は風炉の脚部である。このうち、192の土鍋は14世紀代の所産と思われることから、混入品であろう。196は縄文時代晩期の土器で、波状口縁を呈し、無刻目突帯を有する。197～201は砂岩系の石材を使用した砥石、202は黒色粘板岩(?)を使用した携帯用の小型の硯である。

203は和泉砂岩製の茶臼の鏝部、204は輝緑凝灰岩と推定される石材で、表面が激しく二次被熱し、赤変している。硯や砥石であった可能性があるが、断定できない。

鉛片

205・206は鉛片で、鉛製品などを製作した際に生じる残滓(鉛滓)である可能性がある。SK032でも同様な資料が出土している(第29図106・107)。207～214は銅銭で、銭種や初鋳造年などは巻末の遺物一覧表を参照されたい。

3 第2面の遺構・遺物

1 街路

SF069 (第35図)

SD012の
構築により
削平される

第2南北街路SF012の下位で検出された街路遺構である。

本来、路面を形成する整地層は数cm単位の粘質土と砂質土を交互に積み上げて形成していたと思われるが、SF012の構築により、その大半が削平を受けていた。残存していた整地層は最下面の粘質土層のみで、当該土層はよく締まっており、硬化面を形成していた。

幅員は最大で
13m

SF069の西端部は堀SD067によって切られていたが、東端部についてはK13区で街路構築時に形成された地山の掘り込みラインを検出できた。従って、SF069の街路幅はSD067の東端とK13区で検出された掘り込みラインとの距離ということになり、その幅員は最大で13mとなる。

街路を形成する整地層からの出土遺物は少なく、遺構の構築時期を特定できるものは存在しない。しかしながら、後述する16世紀前葉から中葉の堀SD067が街路西端部を切っていることが確認できるため、SF069の構築時期は16世紀前葉から中葉以前に遡ることがわかる。

16世紀前葉
から中葉に
遡る

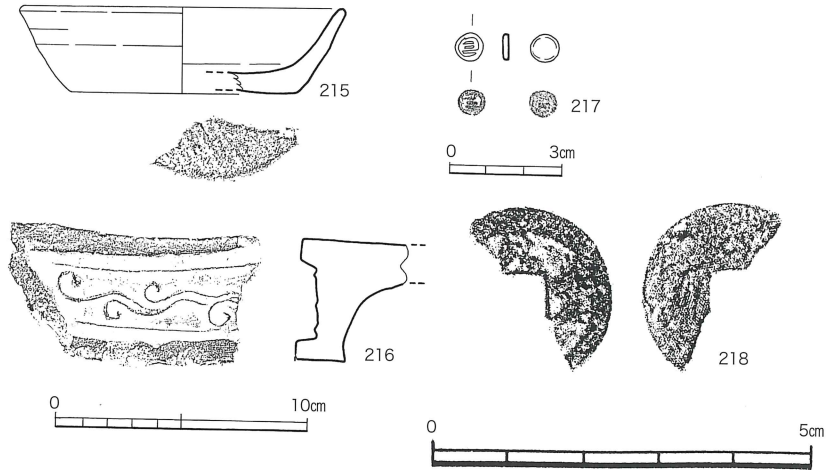
出土遺物は第36図に示した。215は土師質土器の坏で、14～15世紀代の所産であることから、混入品であろう。216は称名寺の創建所用瓦と推定される菱形唐草文軒平瓦である。14世紀代の



第35図 SF069実測図(1/100)

分銅

製品。217は青銅製品で、小型の分銅である。外面に「三」の記号(算木文)を鋳出する。重さは0.5gである。218は銅銭であるが、鋳出により、銭文は判読できない。



第36図 SF069出土遺物(1/3・1/2・1/1)

2 堀

SD067 (第37図)

I・J13区で検出した堀で、その規模は長さ6.4m、幅3.0m、

深さ1.7mである。平成13年(2001)度に調査を実施した第12次調査SD08、平成13・14年(2001・2002)度に調査を実施した第18次調査SD04と同一遺構である。第12次調査では堀の北端部が、第18次調査では南端部が検出されているため、遺構の総延長は34.5mとなる。

空堀

土層断面の検討から、堀底に常時水が溜まっていたような状況はうかがわれず、空堀であったと思われる。4層以下が堀の機能時の堆積物で、遺構の底面が砂質土中に掘り込まれているため、砂層やシルト層が堆積する。1～3層は埋め戻しによる流入土で、1・3層間にキメの細かい粘質土(2層)が堆積することから、埋め戻しに際して一定期間の中断があったことが想定できる。

埋め戻し時に一定の中断期間

また、堀は街路遺構SF069の西側を切って構築されており、堀が街路の西端部を区切る遺構を兼ねていたことがわかる。さらに、この堀は大友氏館跡の東限付近に位置していることになり、本遺構が16世紀前葉から中葉段階における大友氏館跡の区画遺構の一部であった可能性が高い。

出土遺物については、器壁の薄い京都系土師器が一定量出土しており、16世紀後葉以降に降る器壁の厚いものは出土していない。出土遺物の年代観から、遺構の構築年代は16世紀前葉から中葉に比定される。

出土遺物は第38図に示した。

219は手捏ね整形で製作された土師質土器小皿である。220～243は京都系土師器皿で、器壁が薄く、塩地編年1期(16世紀前葉～中葉)に比定される資料である。

232～234は在地系の土師質土器皿で、底部には糸切り痕が認められる。

235も在地系の土師質土器皿であるが、その形態から14～15世紀に比定される資料である。混入品と判断されるものである。

236は龍泉窯系青磁碗で、外面に鎬のある蓮弁文を有するもの。13世紀代の所産である。

237～239は瓦質土器。237は火鉢類で、口縁部外面に銭貨文の刻印(スタンプ文)を押捺する。

238・239は土鍋類で、14世紀代のものと思われる混入品である。

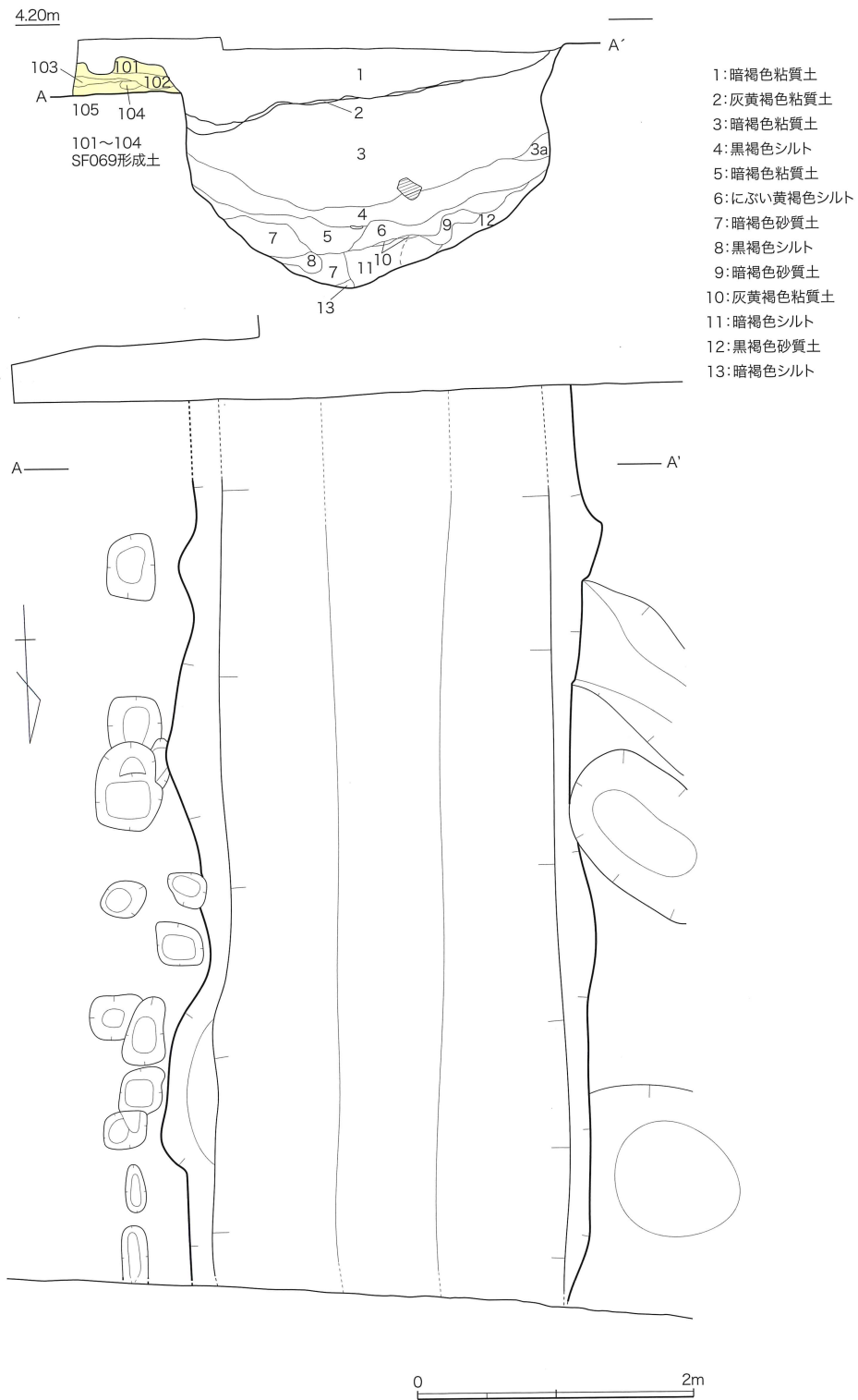
240は土錘の破片である。

241は備前焼播鉢で、乗岡編年中世3期b～4期a(15世紀前半)に比定される。これも遺構の時期と合わないので、混入品であろう。

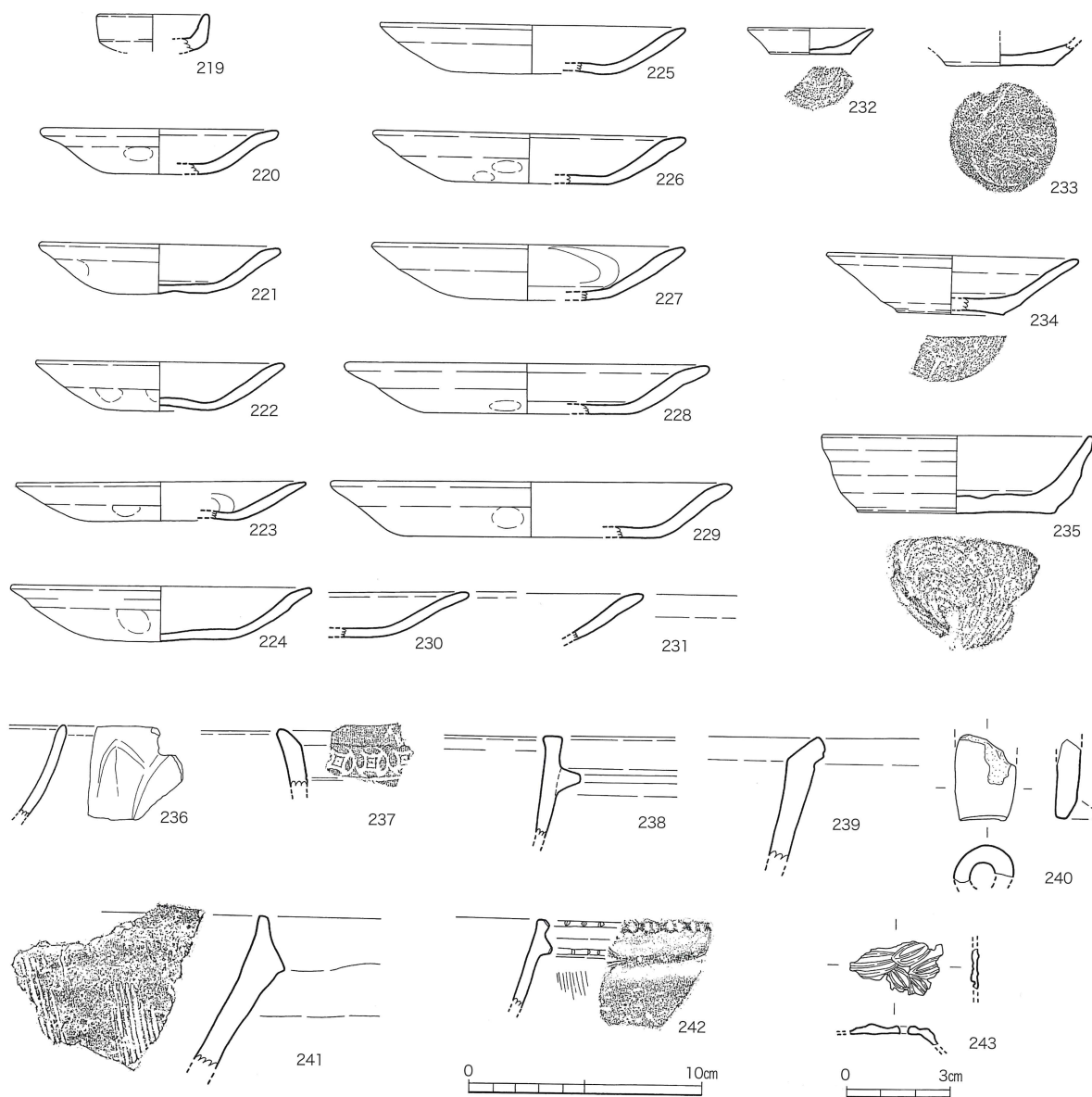
242は弥生土器の甕で、前期末に比定される下城式土器の口縁部である。

目貫金具

243は青銅製の目貫金具で、残存する部位のほぼ中央に貫通孔がある。



第37図 SD067実測図(1/50)



第38図 SD067出土遺物(1/3・1/2)

(3) 柱穴

街路遺構 SF069 を構成する整地層を撤去した段階、つまり街路遺構の下位から、土坑や柱穴を検出した。この段階で検出された柱穴は、堀 SD067 の東側ラインに隣接する地点に集中している傾向がうかがわれ、SD067 に伴う柵列状の遺構であるようにもみえる。しかしながら、層位的な所見から、柱穴群は堀や街路遺構に先行する時期に構築された遺構である可能性が高いと判断される。柱穴の中で、SP077 や SP083 から明瞭な柱痕跡を検出できたが、掘立柱建物跡や明確な柵列としてまとまるものは確認できなかった。出土遺物も少なく、これらの柱穴群の詳細な構築時期を確定できないが、層位的な所見から 16 世紀前葉から中葉以前に比定される。

第 245 図は柱穴から出土した遺物である。

244 は SP081 からの出土遺物で、砂岩系の石材を使用した砥石片である。

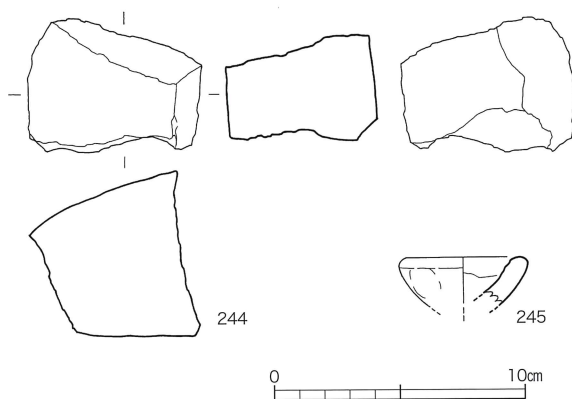
245 は SP094 からの出土遺物で、取瓶の破片である。

柱穴は遺構
としては
まとまらない

(4) 土坑・集石遺構

SK068

第1面で検出した土坑 SX031 の調査終了後、周辺を地山まで掘り下げた段階で検出した土坑である。I12・I13区に位置し、遺構の平面形態は略円形、その規模は東西約1.4 m、南北約1.65 m、深さ約25 cmである(写真図版8)。内部からは遺構の時期を示すような遺物はなかったが、東側を堀 SD067 によって切られている。16世紀前葉から中葉以前に遡る遺構であろう。



第39図 SP081・SP094出土遺物(1/3)

SK085

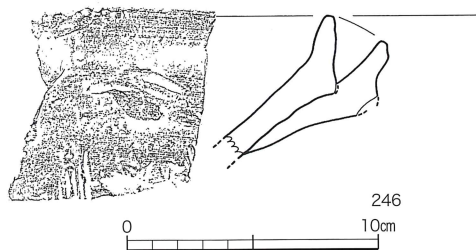
SK068と同様、SX031の調査終了後、周辺を地山まで掘り下げた段階で検出した土坑である。I13区に位置し、遺構の平面形態は略楕円形、その規模は東西約1.0 m、南北約1.1 m、深さ約20 cmである(写真図版8)。出土遺物は僅少であるが、東側を堀 SD067 によって切られている。これも16世紀中葉から後葉以前に遡る遺構であろう。

SK074

SF069に伴う整地層をすべて撤去した段階で検出した土坑である。I13区に位置し、遺構の平面形態は略円形、その規模は東西0.75 m、南北0.4 m、深さ約40 cmである(写真図版8)。埋土中から14世紀代に比定される備前焼播鉢の口縁部破片が出土したが、出土遺物がこれだけであるため、遺構の時期を示すものかどうかわからない。切り合い関係から、16世紀前葉から中葉以前に遡る遺構である。

出土遺物は第40図に示した。

246は備前焼播鉢で、その形態から乗岡編年中世4期b～中世5期a(14世紀前葉～中葉)に比定される資料である。



第40図 SK074出土遺物(1/3)

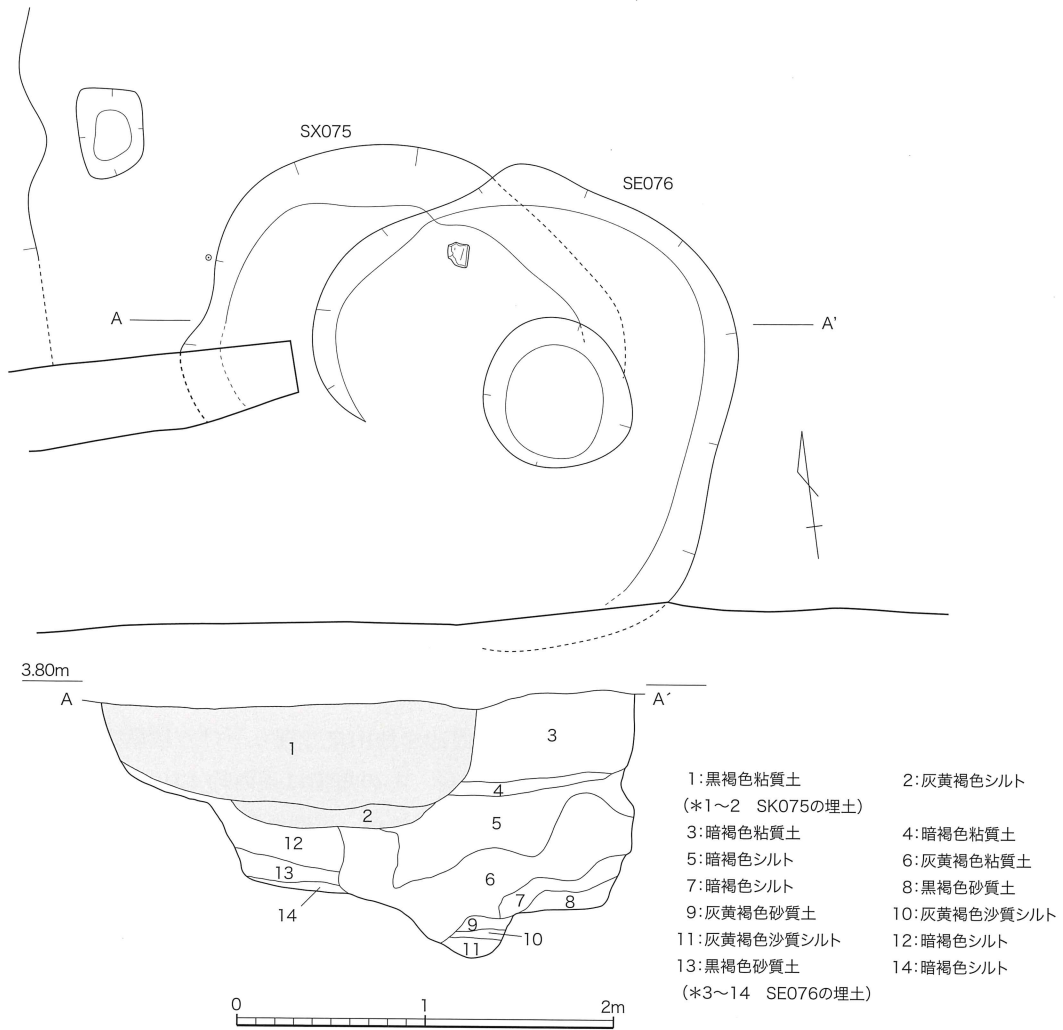
SX084

これもSF069に伴う整地層をすべて撤去した段階で検出した集石遺構である。I13区に位置し、東西0.45 m、南北0.75 mの範囲に拳大の礫が集中していた。出土遺物は認められない(写真図版8)。遺構の構築時期は不明であるが、切り合い関係から、16世紀前葉から中葉以前に遡るものである。

(5) 井戸

SE076とSX075(第41図)

I13区で検出した遺構である。検出時には2基の土坑が重複した状態と思われたが、完掘時の状況と土層観察により、井戸と井戸に使用された桶の抜き取り痕である可能性が高いと判断した。



第41図 SX075・SE076実測図(1/40)

井戸 SE076 の平面形態は不整形で、その規模は南北 2.35 m、東西 2.2 m、深さ 1.4 m である。底面には径約 0.8 m、深さ 20cm 程度の円形の掘り込みがあり、当該部分は井筒に使用された桶が設置されていた痕跡と思われる。現状では底面からの湧水は認められない。

不整形の掘り込み SX075 は南北 1.4 m 以上、東西 2.35 m で、掘形は SE076 の西側を破壊し、井戸のほぼ中央にある井筒部分に達している。西から東に向かって斜め方向に掘り進められた痕跡が認められること（写真図版 10）から、井筒に使用されていた桶を抜き取るための掘り込みと解釈される。

18 次西調査で SD001 とされた遺構の一部は井戸であった

なお、これらの遺構の南側は、平成 13・14 年（2001・2002）度実施された第 18 次西調査のトレンチにより、既に掘り下げが行われていた。この際の調査では、幅の狭い調査区での判断であったため、当初は溝（18 次 SD001）と誤認されていたが、今回の第 91 次調査によって溝と考えられていた遺構の一部が井戸であることが確認された⁽⁵⁾。

註(5) 第18次調査の際には第2南北街路を現状保存する目的で、街路下位の遺構についてはトレンチ調査での確認を実施したに留まっている。そのため、J13区のトレンチ調査で想定した遺構については溝ではなく、井戸だったことになる。ただし、この地点の南側に当たる第18次調査J15(中央トレンチ)・J16区のトレンチでは明確な溝遺構が確認されており(第18次調査SD001)、この溝が少なくともJ13区までは延びていないことも判明したことになる。
大分県教育庁埋蔵文化財センター『豊後府内4 中世大友府内町跡第9次・第12次・第18次・第22次・第48次調査区』(大分県教育庁埋蔵文化財センター調査報告書第9集 2006年)第2分冊、9頁

第18次西調査の際には埋土中より瓦が多数出土したが、今回の第91次調査では瓦片が少数出土したものの、図示可能な出土遺物は認められなかった。第18次調査の際に出土した瓦は14世紀から15世紀代に比定されるものが多数を占めており、当該遺構の年代が14～15世紀代に遡る可能性がある。

SE057

I12・I13区に位置する井戸と推定される遺構である。第1面で検出した土坑SX031の調査終了後、周辺を地山まで掘り下げた段階で検出した。平面形態は略円形、その規模は東西0.7m、南北3.0で、遺構の延長部はさらに西に延びる。調査区の北西隅から西壁付近に位置しているため、深く掘り下げを行うと調査区壁面などが崩壊する恐れがあったため、検出面より約30cmを掘り下げて、調査を終了した(写真図版10)。出土遺物が僅少で、図示できるものは存在しない。そのため、遺構の詳細な時期は不明である。

(6) 掘り込み遺構

SX029 (第42図)

人為的な
掘り込み遺構

K13・L13区で検出した大型の掘り込み遺構である。道路遺構SF069やSF012の西側から、人為的に掘り込まれており、当初は最大で約1.9mほどの深さがあったようである。掘り込みが形成され一定期間が経過した後、西から東へ向かって土を投入し、次第に埋め立てられていったようだ。土層断面を検討すると、西から東へ斜め方向に堆積する整地層群が認められ、砂質土や粘質土が互層をなしている部分もある。また、底面付近に堆積する層は青灰褐色に変色しており、水が溜まった状態のままで、埋め立てられたことがうかがえる。当該土層の中から、動物遺存体や木製品などが出土した。

出土遺物には16世紀後葉から末葉に降るものも多く出土しているが、埋土下位に相当する127層付近からは器壁の薄い京都系土師器の小片(図示不能)がややまとまって出土した。以上の状況から、SX029は16世紀前葉から中葉に形成された後、16世紀後葉にかけて徐々に埋め戻しが行われ、16世紀末葉頃にはほぼ完全に埋め戻されていたと考えられる。

第12次
調査SX01の
延長部

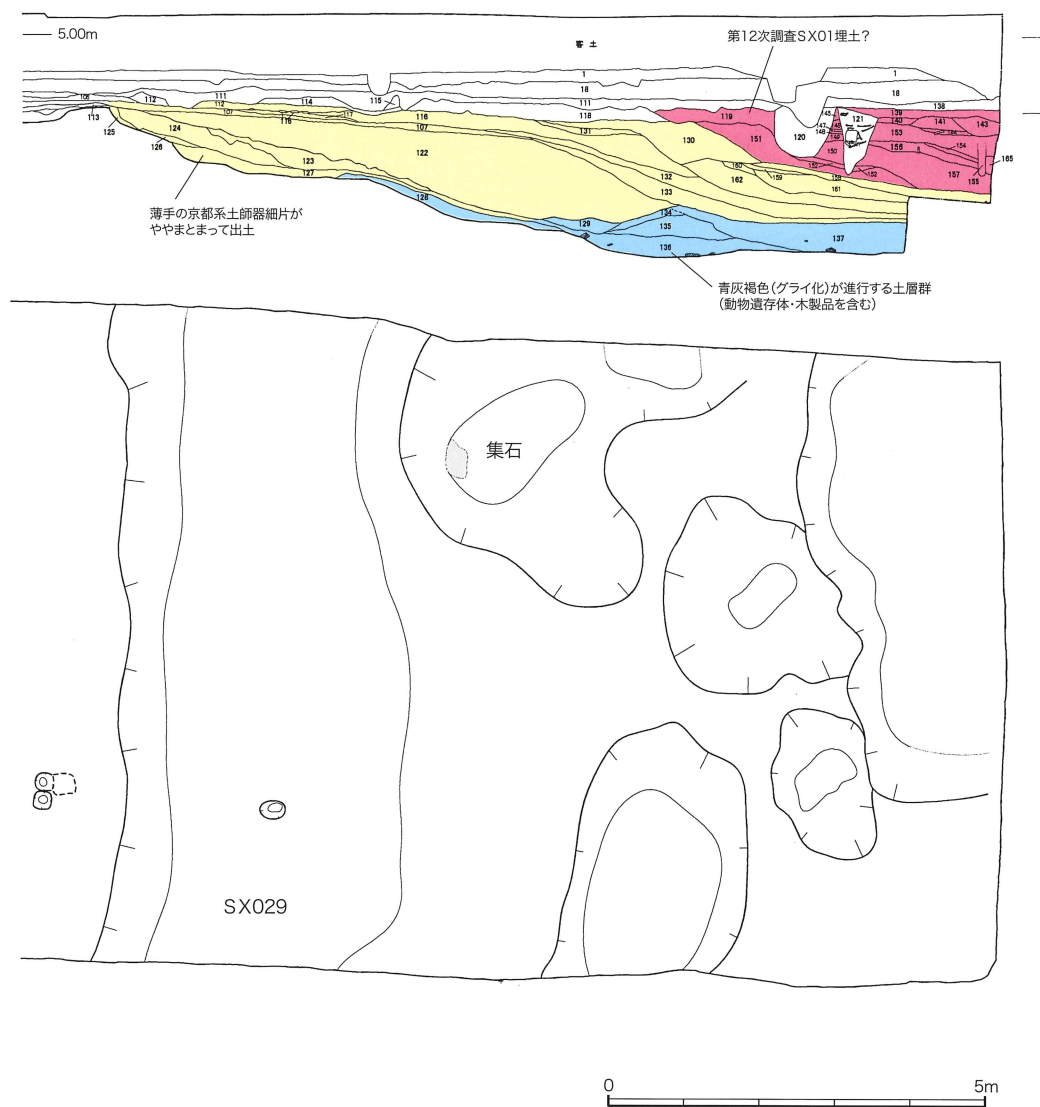
なお、北壁土層を検討すると、平面プランでは確認できなかったが、調査区北東隅付近に東西3.5m、南北1.9m、深さ90cm程度の土坑状の遺構が存在した可能性がある。これは平成13年(2001)度実施された第12次調査SX01の延長部⁽⁶⁾であった可能性が考えられる。

出土遺物は第43～44図で示した。

247は漳州窯系青花碗で、見込みは蛇の目状に釉剥ぎする。248～250は漳州窯系青花皿である。

251～256は景德鎮系青花で、それぞれ251は小野分類E群青花碗、252はC群青花皿、254～256はE群青花皿である。257は龍泉窯系青磁の盤で、底部の破片である。258～260は景德鎮系の白磁。258は外面に白磁釉が厚く施されており、内面は露胎となる。瓶類と思われるが、破片のため、器種不明である。259は口縁部が外反する皿で森田分類E群の製品である。260は小杯で、内底部に呉須による裏底銘があるが、欠損により判読できない。261は景德鎮系の青白磁梅瓶で、13世紀から14世紀前葉に比定される製品である。外面に渦文が認められる。262・263は瑠璃釉が施された景德鎮系の瓶で、同一個体と推定されるもの。262は把手、263は頸部付近の破片で、外面に把手が剥落した痕跡がある。264～266は備前焼で、264は大甕、265・266は摺鉢の口縁部である。267～269は瀬戸美濃系陶器。267は卸皿の底部破片で、14～15世紀代の製

註(6) 大分県教育庁埋蔵文化財センター『豊後府内4 中世大友府内町跡第9次・第12次・第18次・第22次・第48次調査区』
(大分県教育庁埋蔵文化財センター調査報告書第9集 2006年)第1分冊、53頁



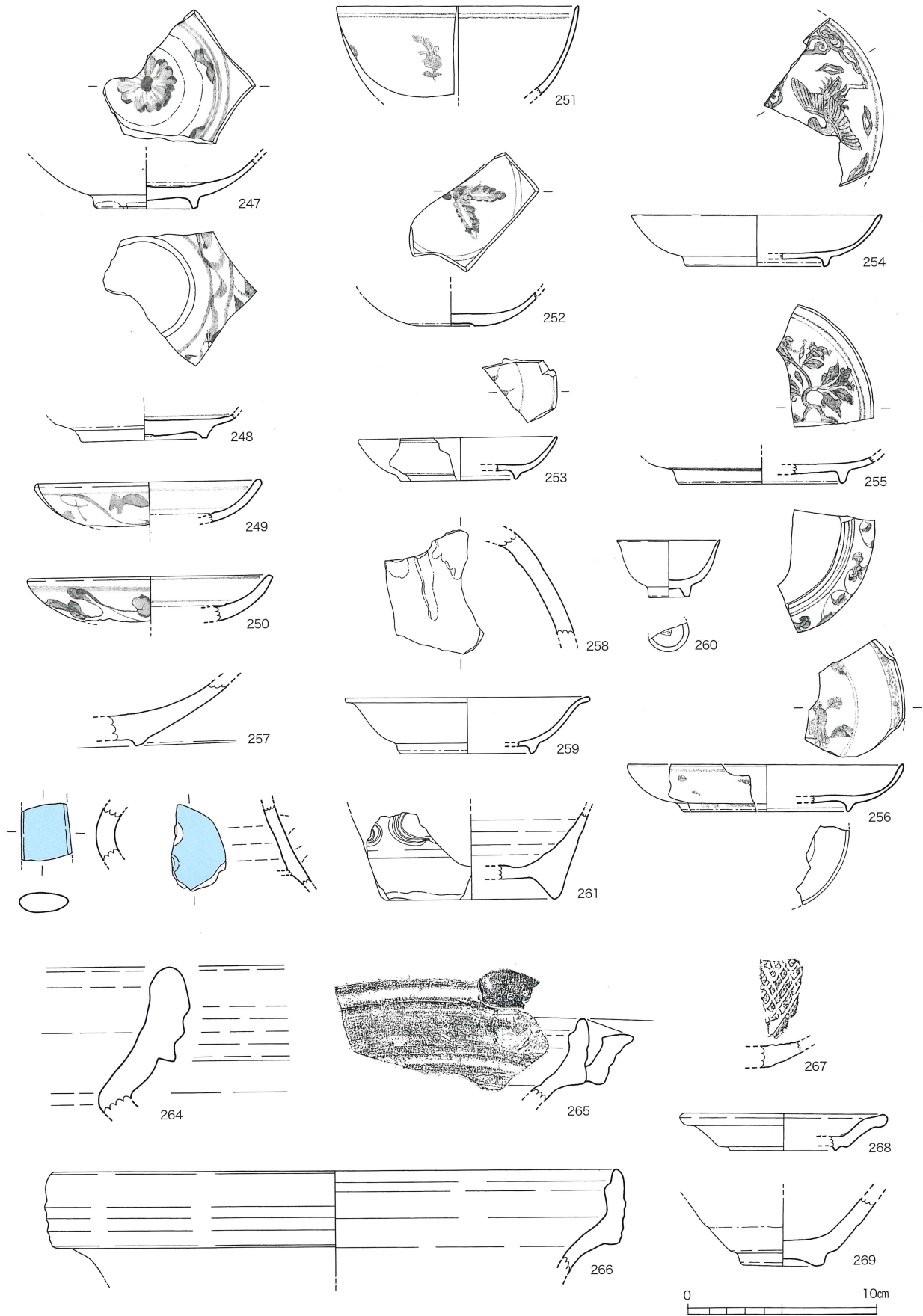
第42図 SX029実測図(1/100)

品である。268は折縁皿で、器高が低いことから、大窯Ⅲ期後半からⅣ期(16世紀後半～17世紀初頭)の製品である。269は天目碗の底部である。270～272は京都系土師器皿、273・274は手捏ね整形の土師器小皿である。275は在地系のロクロ目土師器を利用した耳皿、276は在地系土師器の小皿である。277も在地系の糸切り土師器皿であるが、14～15世紀代の製品である。278～280は土師質土器土鍋、281は埴塙である。282は瓦質土器播鉢で、内面に3条の播目をもつ。283は瓦質土器の鉢で、外面に叩き状の調整痕、内面にミガキが認められる。SX029とSK073の破片が接合した。284も瓦質土器で、内面にかえりを有する蓋の破片であろう。285・286は軒平瓦、287は針状の青銅製品であるが、用途不明である。288・289は木製品で、288は加工木材または下駄の歯、289は曲物底板である。

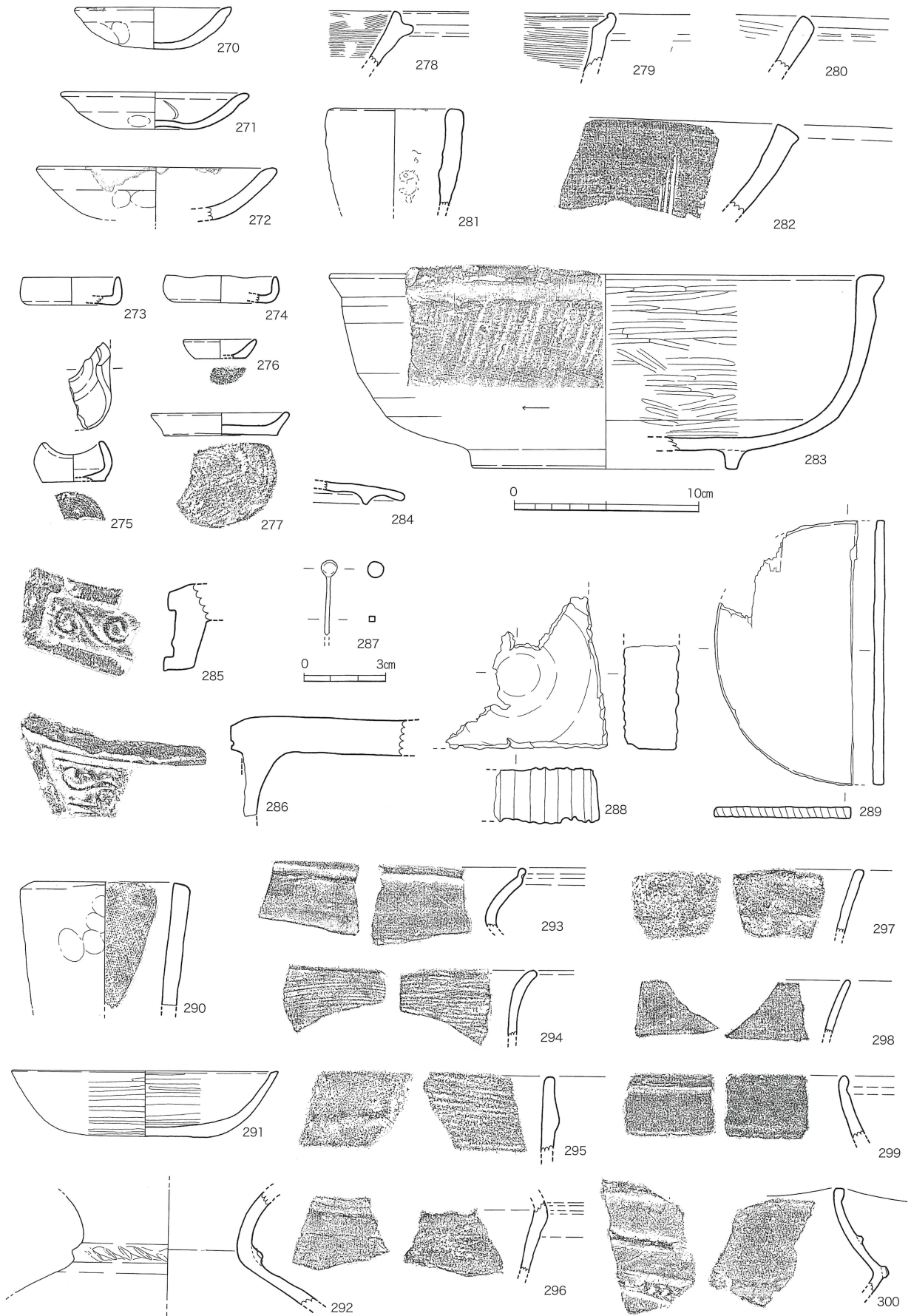
瓦質土器鉢
SX028と
SK073の
破片が接合

混入品

290～300は混入品と思われる遺物である。290は焼塩や運搬用の製塩土器(六連島式)で、内面に布目が認められる。291は土師器坏で、内外面にミガキ調整がなされている。290・291は古代(奈良・平安時代)に比定される。292は古墳時代前期初頭に比定される土師器の壺形土器で、頸部に刻みのある突帯が巡っている。293～300は縄文時代晩期の土器で、300は晩期末の方形浅鉢である可能性が考えられる。



第43図 SX029出土遺物①(1/3)



第44図 SX029出土遺物②(1/3)

第3節 小結

1 遺構の変遷について

中世大友府内町跡第91次調査では2面の遺構面を確認した。第1面には16世紀後葉から17世紀初頭、第2面には16世紀前葉から中葉以前の遺構群が構築されている。本節ではそれぞれの遺構群をさらに新古の2段階に分けて、遺構群の詳細な変遷をたどってみたい。

16世紀末葉から17世紀初頭（第1遺構面新段階）

1586～
1602年

歴史的な時間軸からすれば、天正14年(1586)の島津侵攻後から慶長7年(1602)の竹中重利による近世城下町移転までの間、すなわち中世府内の最終段階に相当する時期である。当該時期に帰属する遺構群の特徴を列挙する。

第2南北街路
柱穴群

- ・ J13区からK13区西側に第2南北街路SF012が位置しており、その東側に町屋関連の柱穴群が展開する。第2南北街路の東側には廃棄土坑や不整形の浅い掘り込み遺構が存在する。
- ・ 第2南北街路の幅員は約6～7mと最も狭くなっており、東側溝はSD001、西側溝または西側区画はSD030もしくはSX053である。側溝は素掘りである。
- ・ 街路より東に展開する町屋の柱穴群・柱穴列の埋土には、焼土が混入する。柱穴列は堀立柱建物としてはまとまらないことから、短冊形地割の区画遺構と推定され、この段階には南と北に2列の柱穴列が存在したことが分かる。南側の柱穴列は前段階には存在していないため、島津侵攻後に新たに設けられた区画施設である可能性が高い。

SX031・SX032

- ・ 街路より東側には廃棄土坑と思われるSX031・SX032が掘られている。この場所は前段階までは大友氏館跡の空間であり、館跡は島津侵攻後に復興されず、その一部は町屋化するといわれている。SX031・SX032は大友氏館跡を町屋として再利用する際に構築された廃棄土坑である可能性が考えられる。

鉛片

- ・ SX032から出土した鉛片は、鉛製メダイなどの製作時に生じた可能性がある遺物で、注目される。ただし、メダイなどが製作されたのは16世紀末葉以前と考えられていることから、SX032から出土した鉛片自体は混入品と考えられる。

16世紀後葉から末葉（第1遺構面古段階）

16世紀後葉～
1586年

大友義鎮(宗麟)・大友義統が活躍していた時期で、天正14年(1586)の島津侵攻直前までの期間に相当する。中世府内が最も繁栄していたといわれている時期である。

第2南北街路
柱穴群・
廃棄土坑

- ・ 第2南北街路SF012の東側溝(区画)はSX054、西側溝はSD048となり、街路の幅員は約9mである。
- ・ 街路より東には、町屋に関連する柱穴群や廃棄土坑が分布している。この時期の柱穴は、埋土に焼土を含まないものが該当すると思われる。柱穴列は1列が検出されている。
- ・ 調査区北西隅には第12次調査で検出されたSX01が存在した可能性が高い。そうすると、遺構の位置関係から、上記の柱穴列は第12次調査で検出された礎石建物を含む町屋の屋敷地の南限である可能性が考えられる。
- ・ 街路より東側は大友氏館跡の領域に含まれるが、柱穴が数個検出されたのみで、堀や築地堀の痕跡などは確認できていない。

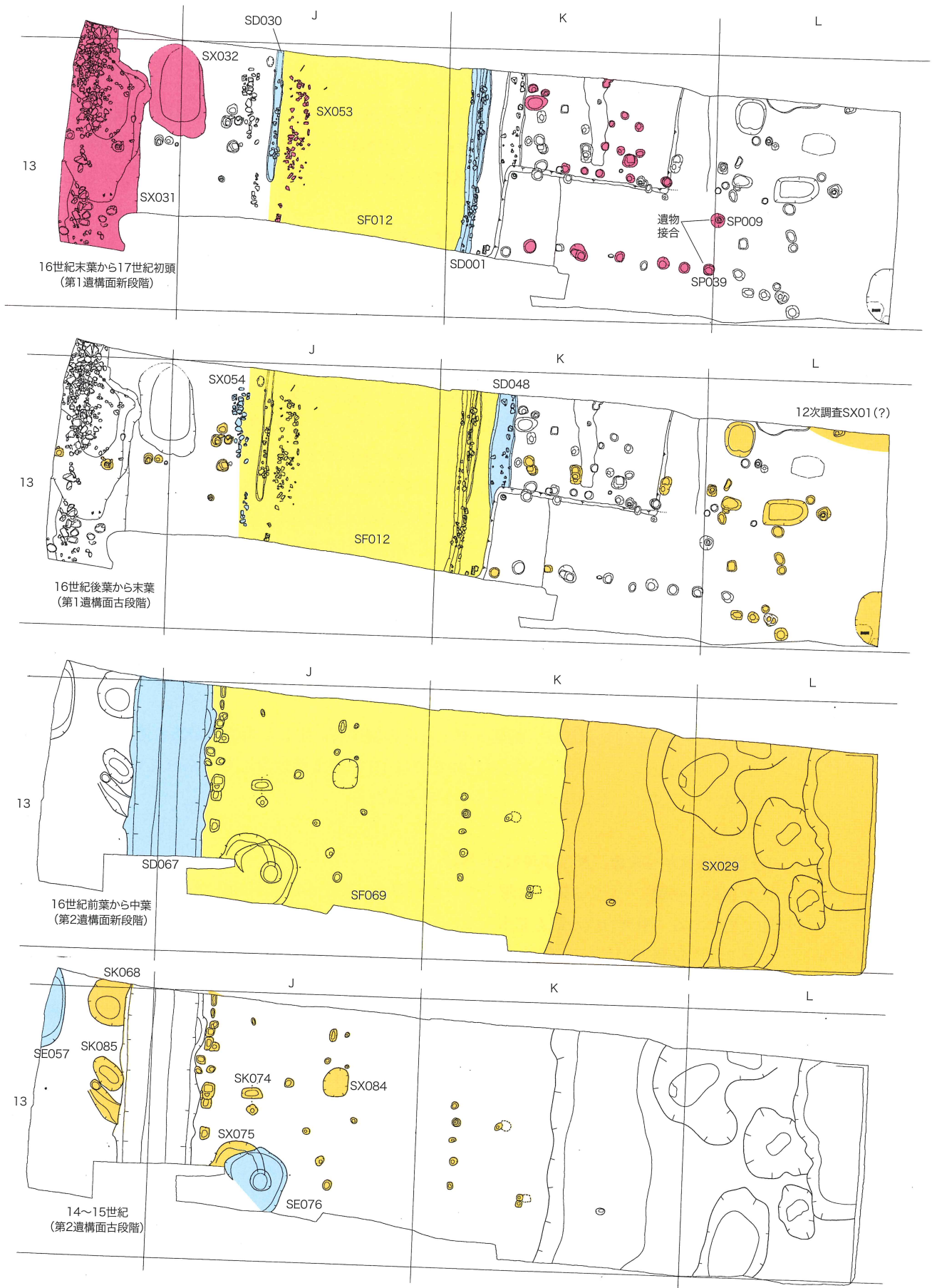
礎石建物を含
む町屋の
屋敷地の南限

16世紀前葉から中葉（第2遺構面新段階）

大友義鑑の
時期

器壁の薄い京都系土師器が出土する遺構が中心となる時期である。大友義鎮(宗麟)の父親である大友義鑑の時期におおむね相当する。

第3章 中世大友府内町跡第91次調査



第45図 中世大友府内町跡第91次調査における遺構の変遷(1/200)

- 道路遺構 SF069
- ・第2南北街路 SF012 の下位にも、街路遺構 SF069 が存在することが確認された。その幅員は最大で 13 m となる。本調査区では SF012 構築による掘り込みによって、街路上面を削平されていたが、SF069 についても地面を掘り込んで粘質土と砂質土を交互に積み上げていくという道路の構築工法は同じと考えられる。道路遺構に伴う整地層中からは街路の構築時期を示す遺物は出土しなかったが、街路を形成する整地層が堀 SD067 の構築によって切られていることが判明した。従って、SF069 の構築時期は堀 SD067 より遡ることになる。これによって、第2南北街路構築の上限が 16 世紀前葉から中葉以前に遡ることが判明した。
- 空堀 SD067
- ・調査区東側で幅 3.0 m、深さ 1.7 m の堀（空堀）SD067 を検出した。埋土中から薄手の京都系土師器が一定量出土しており、遺構の時期は確定できる。SD067 は大友氏館跡の東限付近に位置しており、本遺構が当該段階における大友氏館跡の区画遺構の一部であった可能性が高い。しかしながら、SD067 は総延長が 34.5 m しかなく、大友氏館跡の東側すべてを区画する遺構ではなかったことも注意されなければならない。
- 掘り込み遺構 SX029
- ・K13 区から L13 区にかけて、大規模な掘り込み遺構 SX029 が検出された。遺構の深さは最大で 1.9 m である。遺構の性格は、大友氏館跡造成に関連する土取り遺構と推定される。遺構の形成時期は 16 世紀前葉から中葉に遡るが、16 世紀後葉にかけて徐々に埋め戻しが行われ、16 世紀末葉には完全に埋め戻された整地層上面が町屋の遺構群の構築場所として利用されている。

14～15 世紀（第2遺構面古段階）

道路遺構 SF067 に伴う整地層群をすべて撤去した後に検出した遺構群である。

時期が確定できない
井戸・集石
・柱穴

- ・井戸や集石、柱穴があるが、良好な出土遺物がなく、遺構の詳細な時期を確定できない。
- ・当該段階の調査区付近が町屋として利用されていたのか、それ以外の空間利用があったのかは、判断材料が少なく断定できない。今後の課題である。

2 鉛片について

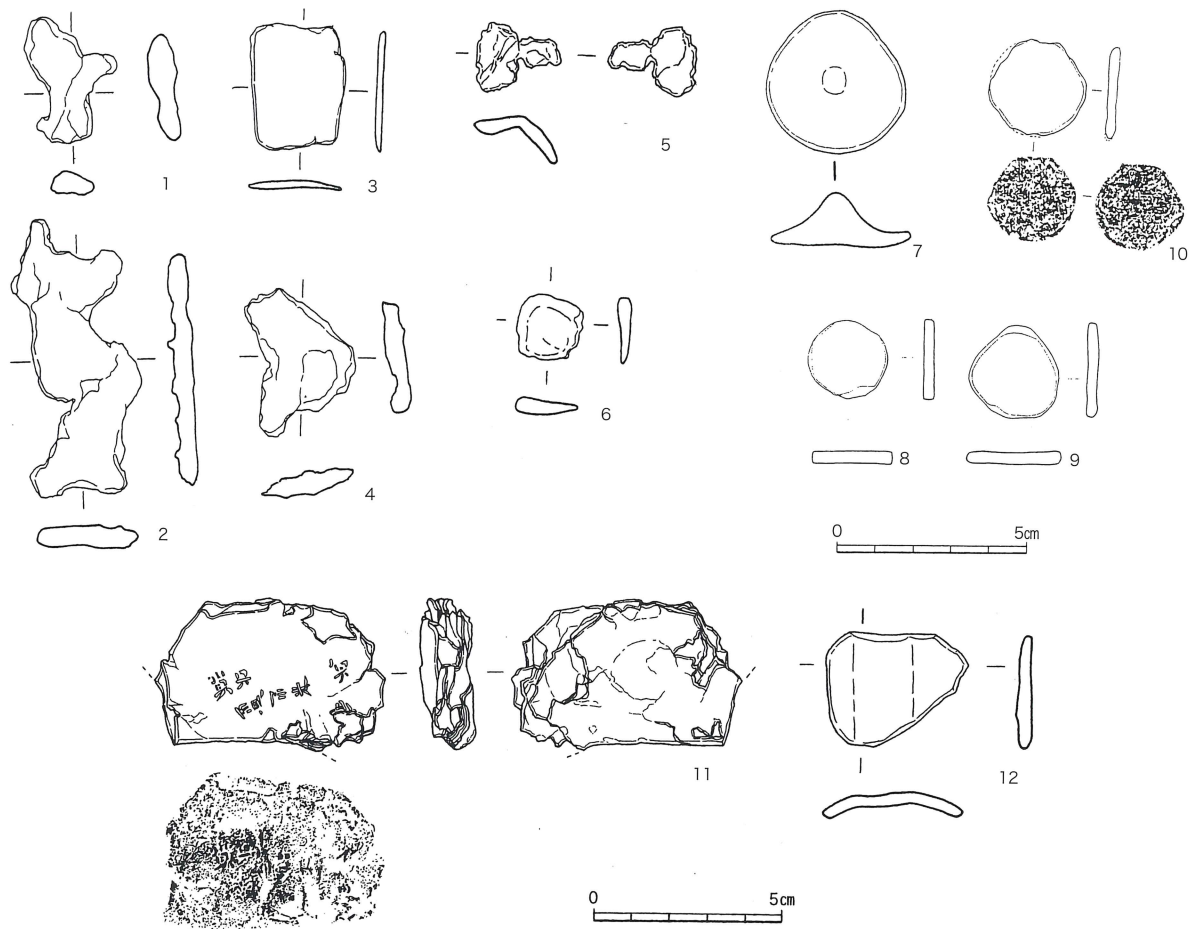
鉛片

今回の発掘調査における出土遺物の中で、特に注目しておきたいものに「鉛片」がある。鉛片は第91次調査では SK032 で 2 点、包含層・整地層から 2 点の計 4 点（第 46 図 1～4）が出土しており、このほか、至近の位置であるといえる第 80 次調査でも 2 点⁽⁷⁾（同 5・6）が出土している。これらの鉛片は、その形状から鉛製品を製作した際に生じる残滓、すなわち「鉛滓」ともいうべき遺物であろうと考える。このような遺物はこれまでも出土していたものかもしれないが、報告すべき遺物として認識されたのは、今回が初めてのことであろう。

出土した「鉛片」に注目しておきたい理由は、以下の通りである。第 91 次調査の北側に隣接する第 12 次調査⁽⁸⁾では「府内型メダイ⁽⁹⁾」が多数出土した。このメダイには銅製のものも少数認められるが、大多数は鉛を素材とするものである。この地区にメダイが特に集中することや第 12 次調査区の領域で青銅製品の製作跡の遺構が検出されたことから、府内型メダイをはじめとした金属製品・鉛製品の製作・加工が、第 12 次調査区の周辺で実施されていたのではないかと推定されたのである⁽¹⁰⁾。

鉛の
インゴット

これに加えて、第 12 次調査区と同じ「桜町」の領域である第 22 次調査⁽¹¹⁾では、鉛のインゴットと推定される円錐形の鉛製品（同 7）が出土していることが確認されている。同様な形状をした鉛のインゴットは、長崎県万才町遺跡や高知県岡豊城で出土しているほか、1600 年にフィリピンマニラ沖に沈没したオランダ船籍の貿易船サンデイエゴ号の積載品の中にも存在する。さらに近年、この種のインゴットが後藤晃一氏や平尾良光氏の現地調査や理化学分析によって、タイのソントー鉱山で製作されたものであること⁽¹²⁾が明らかになっている。



第46図 鉛片・鉛のインゴット・鉛円板(1/2)

(1～4 大友91次 5・6 大友80次 7 大友22次 8・9 大友28次 10 上門手遺跡 11・12大友11次)

円形の鉛板 鉛のインゴットあるいは鉛製品の素材と考えられる遺物は、他にも存在する。第46図8・9は、同じく桜町の領域である第28次調査で出土した円形の鉛板である。その形状から、この鉛板そのものが何らかの機能・用途をもつ製品であるとは思われず、鉛製品を製作する際の素材と考えたい遺物である。同様な形状のものは、豊後大野市上門手遺跡(同10)⁽¹³⁾でも出土している。

以上のように、鉛片が出土した第91次調査をはじめとした「桜町」の領域では、鉛製品の製作に関わる遺物が複数確認されたことになる。これらのことは、府内型メダイをはじめとした鉛製品が当該調査区の周辺で行われていたことを傍証する事象になるのではあるまいか。今後とも理化学的な分析も含め、鉛製品などの生産の実態に迫る検討を行っていきたい。

註(7) 大分県教育庁埋蔵文化財センター『豊後府内』17(第1分冊)2013年3月刊行予定
 (8) 大分県教育庁埋蔵文化財センター『豊後府内』4(第1分冊)2006年
 (9) 後藤晃一「豊後府内出土のキリシタン遺物-府内型メダイの再考を中心として-」(『キリシタン大名の考古学』2009年 思文閣出版)
 後藤晃一「キリシタン遺物の考古学的研究-布教期におけるキリシタン遺物(メダイ)の流入プロセス-」(『日本考古学』第32号 2011年)
 (10) 註(8)に同じ。
 (11) 大分県教育庁埋蔵文化財センター『豊後府内』4(第2分冊)2006年
 (12) 後藤晃一「鉛の流通と宣教師」(『鉛同位対比法を用いた東アジア世界における金属の流通に関する歴史的研究』平成21年～23年度(2009～2011)科学研究費補助金新学術領域研究(研究課題提案型) 別府大学文学部(研究代表平尾良光) 2013年)
 平尾良光・山口将二「タイ ソントー(Song Toh)鉱山の鉛」(『同上』)
 (13) 大分県教育庁埋蔵文化財センター『上門手遺跡』(2004年)
 (追記) 本稿作成後、中世大友府内町跡第11次調査でも鉛板状の製品が出土していたことを知った(第46図11・12)。特に、11の表面には漢字のような文字が刻印されているという。下記文献を参照されたい。
 大分県教育庁埋蔵文化財センター『豊後府内』17(第1分冊)(2013年3月刊行予定、31頁第26図)