

若 旗 遺 跡

— 県道鍋島植野線道路改良工事に伴う埋蔵文化財発掘調査報告書 —

2015

大分県教育庁埋蔵文化財センター

序 文

本書は、大分県教育委員会が大分県土木建築部中津土木事務所の依頼を受けて、県道鍋島植野線道路改良工事に先立って実施した若旗遺跡の発掘調査報告書です。

遺跡の所在する中津市植野地区は、若旗古墳をはじめ県無形民俗文化財である植野神楽が舞われる若旗神社などがあり、古くから文化が栄えた地域にあたります。

今回の若旗遺跡の調査でも縄文時代や古墳時代の遺構が確認され、その時代を生きた人々の姿を見て取ることができました。

本書を埋蔵文化財の保護と啓発の一助として活用していただければ幸いです。

最後になりましたが、発掘調査の実施にあたり、多大なご支援・ご協力をいただいた中津市立今津小学校はじめ関係各位に対し、衷心から感謝申し上げます。

平成27年3月27日

大分県教育庁埋蔵文化財センター

所 長 松 村 洋 一

例言

1. 本書は大分県中津市大字植野字藤川に所在する若旗遺跡の発掘調査報告書である。
2. 発掘調査は、県道鍋島植野線道路改良工事に伴い、中津土木事務所の委託を受けて、大分県教育庁埋蔵文化財センターが実施した。
3. 若旗遺跡の発掘調査は現地調査を平成 25 年度に、整理等作業は平成 26 年度に実施し、松本康弘が担当した。
4. 現地での写真撮影・遺構実測は、(株)九州文化財総合研究所に委託した。
5. 遺物実測・トレースに伴う諸作業については、調査員・整理作業員が行った。
6. 出土遺物ならびに写真・図面等は大分県教育庁埋蔵文化財センター(大分市大字中判田字ピアノ門 1977)において、保管している。
7. 本書で使用する方位はいずれも真北である。座標値については、世界測地系の数値を用いている。また標高は、T.P.を使用した。
8. 本書で使用する遺構略号は、以下のとおりである。
SK:土坑 SA:柱穴列、その他遺構
9. 遺構図は S=1/60、遺物は土器を S=1/3 の縮尺を基本としている。
10. 本書の執筆・編集は、松本が行った。

目次

| | | |
|-----|------------|----|
| 第1章 | はじめに | |
| 第1節 | 調査にいたる経緯 | 1 |
| 第2章 | 遺跡の位置と環境 | |
| 第1節 | 地理的環境 | 2 |
| 第2節 | 歴史的環境 | 2 |
| 第3章 | 調査の内容 | |
| 第1節 | 調査の方法 | 9 |
| 第2節 | 層序 | 9 |
| 第3節 | 遺構・遺物 | 11 |
| 1 | 縄文時代の遺構・遺物 | 11 |
| 2 | 古墳時代の遺構・遺物 | 12 |
| 3 | その他の遺物 | 13 |
| 第4章 | まとめ | 15 |
| | 遺物観察表 | 15 |
| | 写真図版 | 17 |

第1章 はじめに

第1節 調査にいたる経緯

若旗遺跡は、標高10m程の長峰原台地の北端部に位置し、弥生・古墳時代の遺物包蔵地として周知されている。県道鍋島植野線の拡幅工事が計画され、その路線に若旗遺跡が所在していることから、工事前に遺跡の保護をはかるため確認調査を実施することとした。2011(平成23)年度末に行った確認調査で、古墳時代の須恵器とそれを含む包含層を確認したことから、本調査が必要との判断に至り、関係機関と協議し、2013(平成25)年度に本発掘調査を行うこととなった。

平成25年5月20日から表土掘削を始め、その後遺構や遺物包含層等の人力掘削を行い、5月31日の空撮、機材撤収をもって調査は終了した。平成26年度に遺物の整理、報告書作成を行い、平成27年3月の本書刊行をもって本事業を完了した。

平成25・26年度の調査体制は以下のとおりである。

平成25年度調査

調査期間 : 平成25年5月20日～平成25年5月31日

調査面積 : 400m²

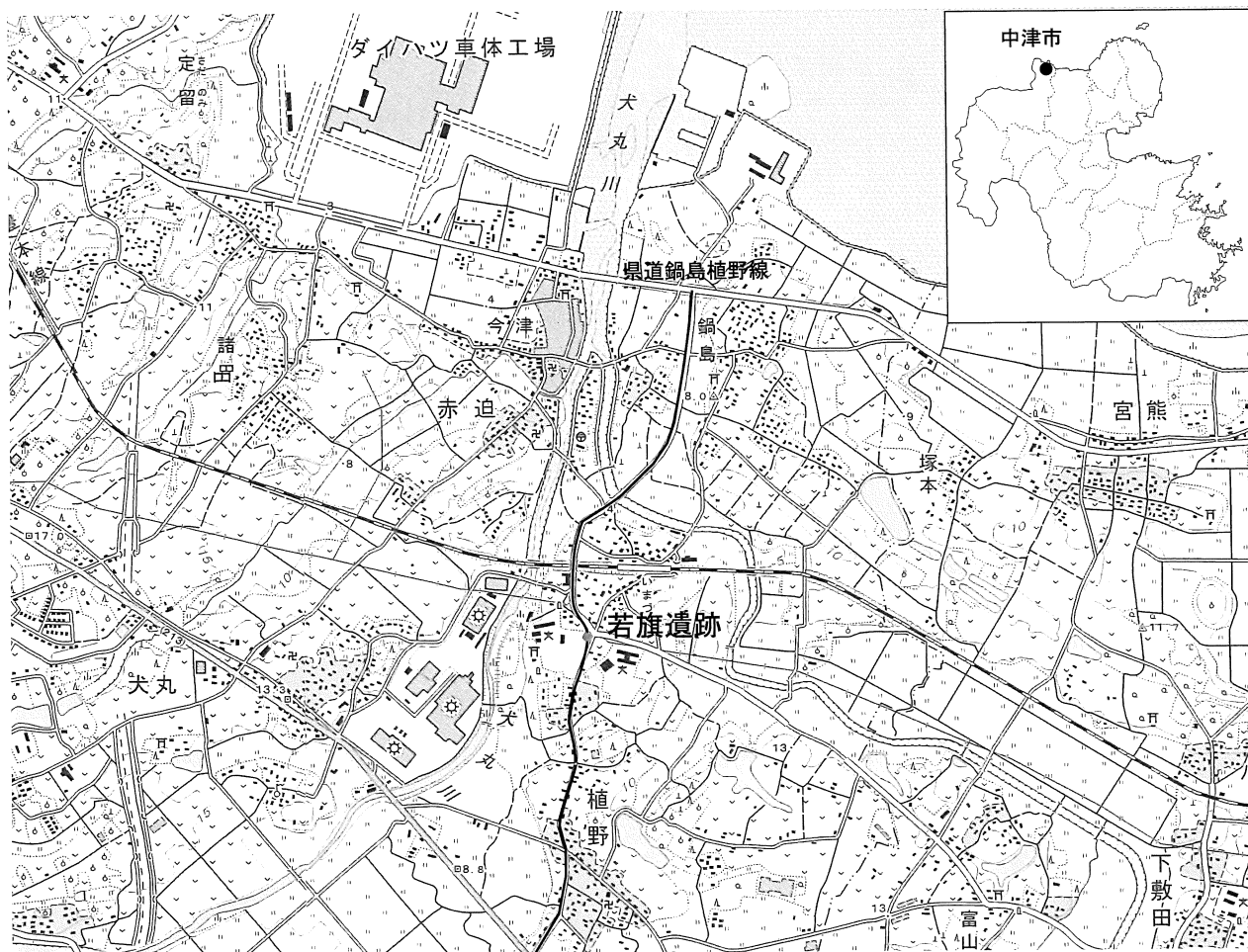
事業主体 : 大分県土木建築部中津土木事務所

調査組織 (役職は当時)

総括 山口博文 (大分県教育庁埋蔵文化財センター所長)

調査主任 小林昭彦 (大分県教育庁埋蔵文化財センター次長兼一般事業班総括)

調査担当 松本康弘 (同 一般事業班主幹)



第1図 県道鍋島植野線道路改良工事箇所 (S=1/25,000)

平成26年度調査

整理期間：平成26年4月1日～平成27年3月31日

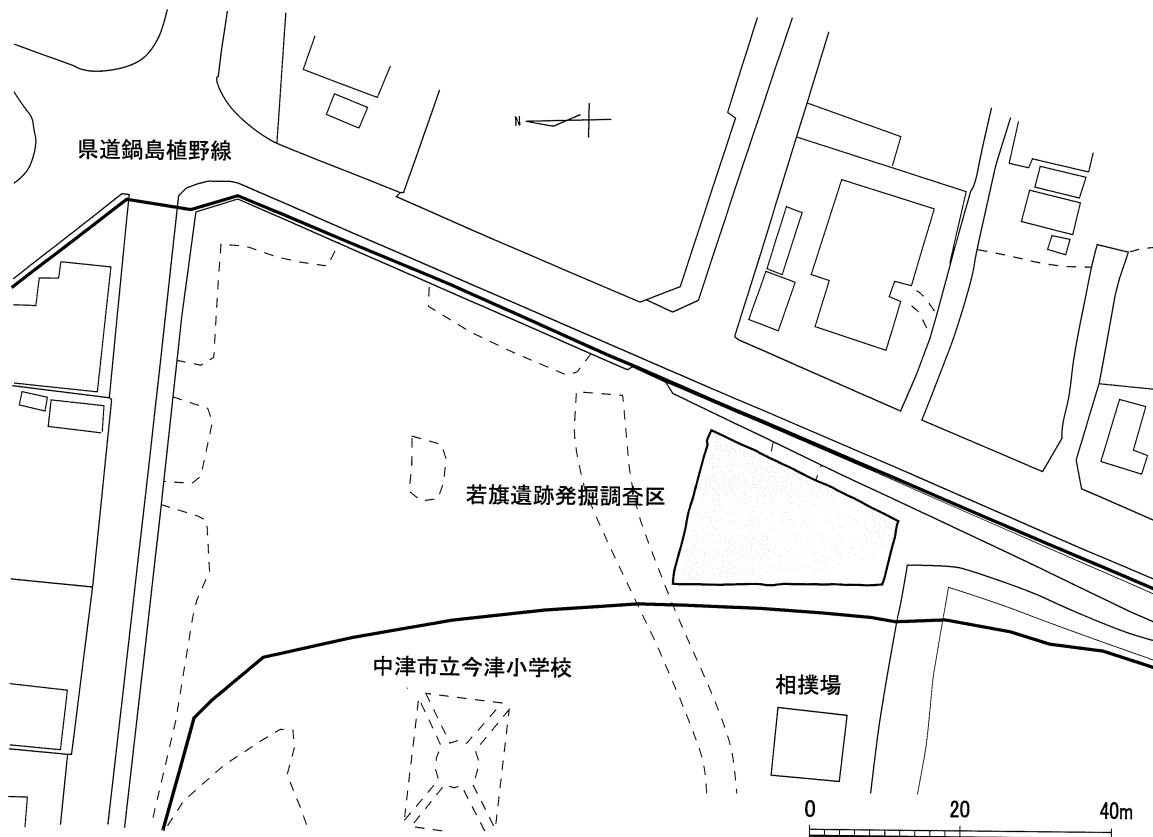
事業主体：大分県土木建築部中津土木事務所

調査組織(役職は当時)

総括 松村洋一(大分県教育庁埋蔵文化財センター所長)

調査主任 後藤一重(大分県教育庁埋蔵文化財センター次長兼県事業班総括)

調査担当 松本康弘(同 県事業班主幹)



第2図 若旗遺跡調査箇所 (S=1/1,000)

第2章 遺跡の位置と環境

第1節 地理的環境

若旗遺跡は大分県中津市大字植野字藤川にある。遺跡のある中津市は大分県の北部に位置し、東は宇佐市、西は山国川を挟んで福岡県築上郡、南部は玖珠町・日田市と境を接し、北は周防灘に面する。地形は沖積平野(沖代平野)と洪積台地(西部の下毛原台地、東部の長峰原台地)に大別され、今回の調査区は東部の長峰原台地の北端部にあたる。

第2節 歴史的環境

若旗遺跡周辺の鍋島、植野、定留、諸田地区は、高規格道路や圃場整備等近年多くの開発が行われており、それに関する発掘調査も増えている。そこで周辺遺跡の調査を概観することで歴史的環境に代える。

旧石器時代

田代遺跡(14)から腰岳産黒曜石製のナイフ型石器、玉髓製の石槍、サヌカイト製の角錐状石器、細石刃状の剝離痕のある赤色珪質岩製の石核、チャート製の剥片が出土している。(第4図)



- | | | |
|------------------|----------------------|-------------------|
| 1 若旗遺跡 (弥・古墳) | 16 上畑成遺跡 (中) | 31 植野貝塚 (縄) |
| 2 若旗古墳 (古墳) | 17 中尾城跡 (中) | 32 植野伽藍遺跡 (弥・古墳) |
| 3 田尻大迫遺跡 (中) | 18 北小枇杷遺跡 (古墳) | 33 中須遺跡 (古代) |
| 4 定留鬼塚遺跡 (古墳) | 19 馬下遺跡 (古代・中・近世) | 34 植野高松遺跡 (古代) |
| 5 是能遺跡 (古墳) | 20 古代豊前道跡 (古代) | 35 古田遺跡 (縄) |
| 6 和間貝塚 (縄) | 21 黒川古墳 (古墳) | 36 植野遺跡 (弥・古墳) |
| 7 定留遺跡 (弥・古墳・中) | 22 伊藤田中遺跡 (中) | 37 停車場遺跡 (弥・古墳) |
| 8 天貝遺跡 (縄・古墳) | 23 屋敷田遺跡 (中) | 38 富山遺跡 (縄) |
| 9 諸田遺跡 (弥・古墳・中) | 24 野依・伊藤田窯跡群 (古墳・古代) | 39 敷田城跡 (中) |
| 10 岩丸城跡 (中) | 25 是則塚 (中) | 40 吉久遺跡 (古墳・中) |
| 11 諸田南遺跡 (古墳・中) | 26 松尾遺跡 (弥・古墳) | 41 城遺跡 (宮熊城跡) (中) |
| 12 十前垣遺跡 (古墳・中) | 27 野依城跡 (中) | 42 鍋島狐塚古墳 (古墳) |
| 13 末広城跡 (中) | 28 野依古墳 (古墳) | 43 鍋島遺跡 (弥・古墳) |
| 14 田代遺跡 (弥・古墳・中) | 29 野依地区条里跡 (古代・中) | |
| 15 犬丸城跡 (中) | 30 植野古城遺跡 (弥・古墳) | |

第3図 若旗遺跡とその周辺の遺跡 (S=1/25,000)

縄文時代

定留遺跡（7）外野地区では、長さ2m程の平面楕円形の浅い土坑の壁際に厚さ10cmの焼土の堆積が見られた。中から赤褐色の厚手の無文土器や礫が出ており、縄文時代早期の炉穴の可能性が高い遺構である。（第4図）

また、上畑成遺跡（16）からは、縄文早期の厚手の無文土器が土坑から出土している。

弥生時代

田代遺跡（14）では、弥生時代中期後半から後期前半の住居跡と土坑を検出している。（第4図）

古墳時代

定留鬼塚遺跡（4）では、18世紀代の畑地造成で上部を削平された横穴式石室墳1基を確認している。その規模は長さ3.2m、幅4.5m、残存する深さは0.8mである。石室内には20～30cm大の中小礫が敷かれており、出土遺物より古墳の造築は6世紀末である。（第5図）

また、定留遺跡（7）八反ガゾウ地区でも同様な古墳を1基確認している。その規模は長さ3.4m、幅2.4m、深さ0.4m。石室内の床面には30～40cmの礫が敷かれており、羨道付近の左右に2石ずつ腰石が残っていた。石室は台地縁辺部の見晴らしの良好な場所を選んで造っているようだ。（第5図）

田代遺跡（14）では、後期の集落を確認している。竪穴建物跡はカマドを布設する小型方形で、4本柱のものが多く、掘立柱建物跡は2間×2間の総柱であり、倉庫と思われる。（第5図）

古墳時代から古代

諸田南遺跡（11）A地区からは、浅く掘りくぼめた大きな土坑の中央に1本の柱穴があり、その周りに祭祀遺物が廃棄された状況が確認された。これは、1本の立柱をシンボルにした祭祀遺構であろう。出土遺物より6世紀末から7世紀前半のものと考えられている。（第6図）

野田遺跡では、6世紀後半から8世紀にかけて竪穴建物跡4軒と古代（8世紀後半から9世紀前半）の掘立柱建物跡6棟を検出している。

古代

伊藤田中遺跡（22）では、古代の条里に係わると考えられる水路、条里南限の官道、7世紀後半の製鉄炉跡が確認できた。遺跡の位置から渡河点として交通の要所であったようである。（第6図）

定留遺跡（7）八反ガゾウ地区は、7～8世紀の海辺地域の拠点集落と考えられ、生業にかかるタコ壺焼成坑が検出されている。それは、直径1mほどの浅い円形土坑であり、その床面は赤く焼け、炭や焼土とともにタコ壺の破片が散乱した状況であった。このことからタコ壺を焼き、完成品を取り出した後、不良品が焼成坑に残されたものと考えられている。（第6図）

また、定留遺跡（7）田畑地区は、8世紀前半から中葉にかけての集落であり、竪穴建物跡、掘立柱建物跡7軒（1間×1間、2間×2間、2間×3間）、土坑7基を検出した。（第7図）

停車場遺跡（37）の4軒の掘立柱建物跡はいずれも2間×3間、20㎡程度のものであることから、五十石川のそばに拓かれた古代水田とそれを経営していた人々の集落と考えられている。（第7図）

中世

諸田南遺跡（11）B地区は、水路の周囲に宅地と考えられる区画検出されたことから、周防灘に向かって伸びる低丘陵上に立地する小集落と考えられている。（第7図）

伊藤田中遺跡（22）では、13世紀後半築かれた館跡を検出し、屋敷田遺跡では、中世及び近世水田とこれらに伴う溝を検出している。

（参考文献）

『停車場遺跡』 中津市文化財調査報告書第29集 2002年 中津市教育委員会

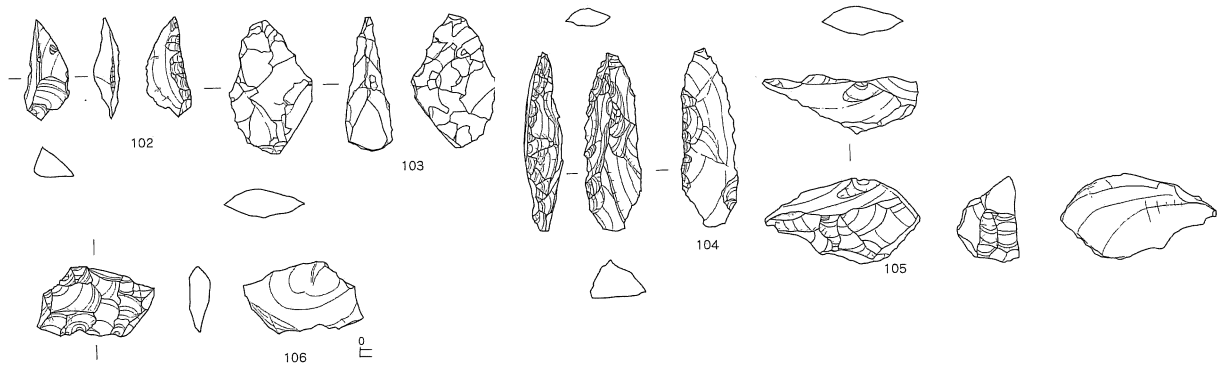
『定留遺跡田畑地区』 中津市文化財調査報告書第35集 2005年 中津市教育委員会

『定留遺跡八反ガゾウ地区発掘調査報告書』 中津市文化財調査報告書第38集 2006年 中津市教育委員会

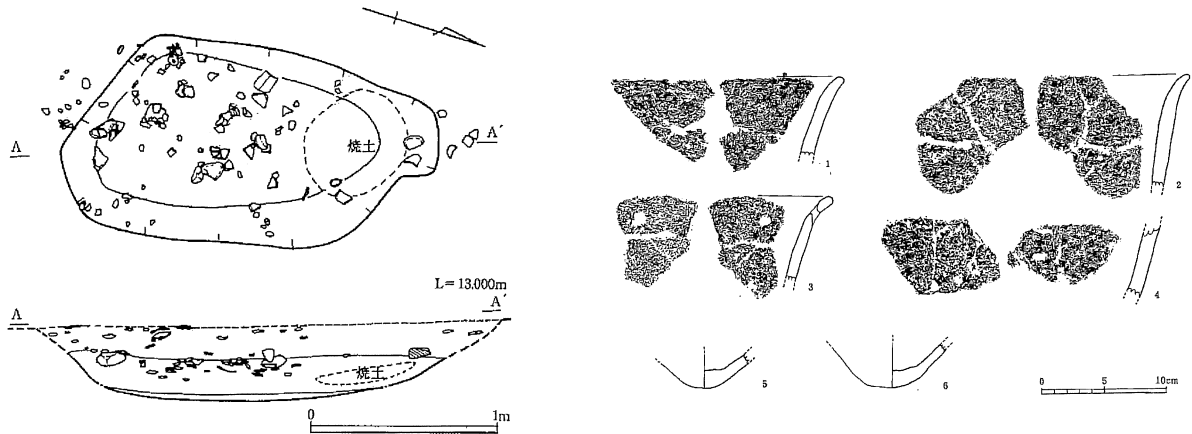
『北小枇杷遺跡・野田遺跡』 国道212号中津道路道路改良工事に伴う埋蔵文化財発掘調査報告書

大分県教育庁埋蔵文化財センター調査報告書第17集 2007年 大分県教育庁埋蔵文化財センター
『諸田南遺跡A・B・C地区 定留遺跡外野地区』 県道中津港線道路改良工事に伴う埋蔵文化財発掘調査報告書
大分県教育庁埋蔵文化財センター調査報告書第29集 2008年 大分県教育庁埋蔵文化財センター
『諸田南遺跡D地区ほか』 国道212号（中津道路）道路改良工事に伴う埋蔵文化財発掘調査報告書（2）
大分県教育庁埋蔵文化財センター調査報告書第30集 2008年 大分県教育庁埋蔵文化財センター
『伊藤田中遺跡・屋敷田遺跡』 国道212号（中津道路）道路改良工事に伴う埋蔵文化財発掘調査報告書（3）
大分県教育庁埋蔵文化財センター調査報告書第49集 2010年 大分県教育庁埋蔵文化財センター
『定留鬼塚遺跡ほか』 市内遺跡発掘調査概報9 2012年度 中津市文化財調査報告書第63集 2013年
中津市教育委員会

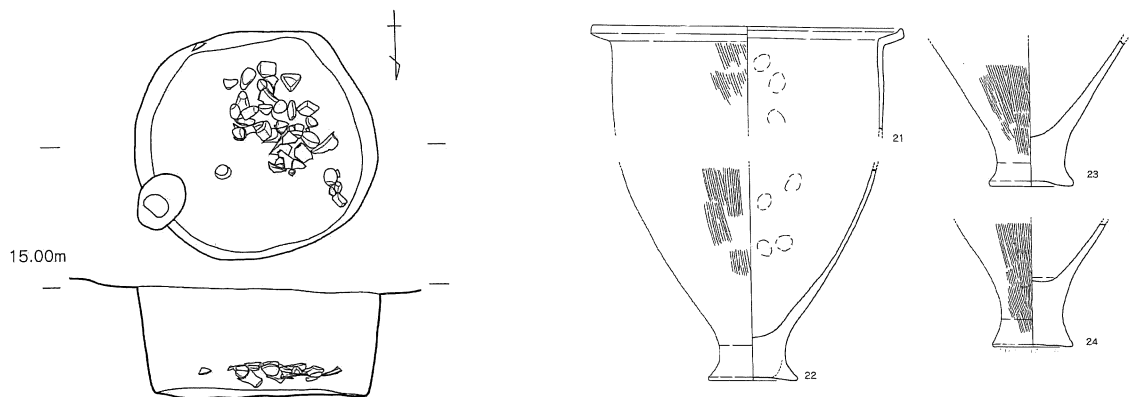
田代遺跡 出土石器



定留遺跡外野地区 炉穴及び炉穴出土土器

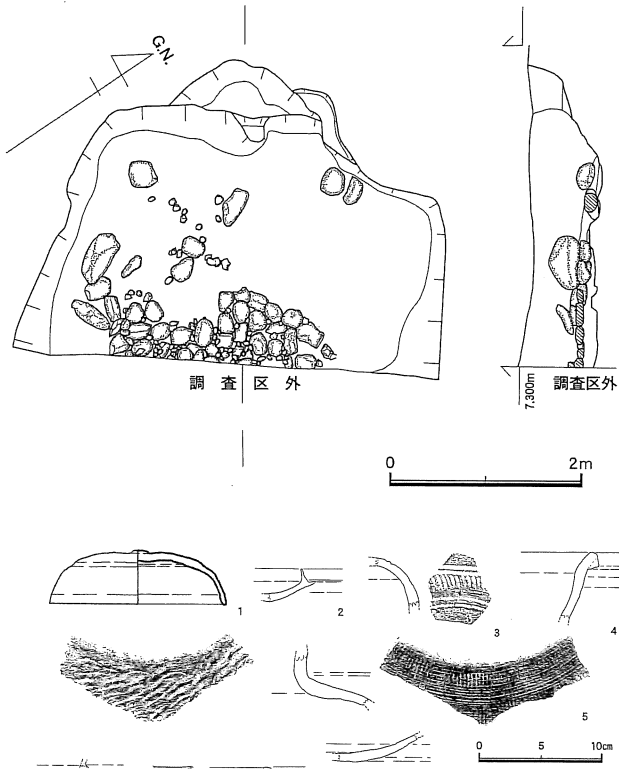


田代遺跡 弥生時代中期土坑及び出土土器

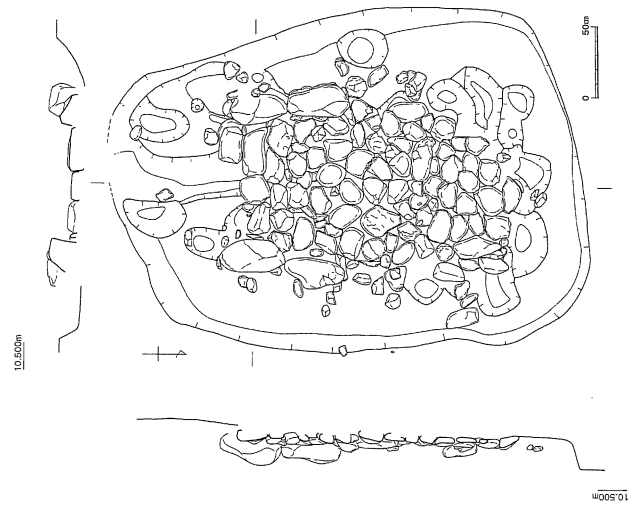


第4図 若旗遺跡周辺遺跡調査遺構・遺物（1）

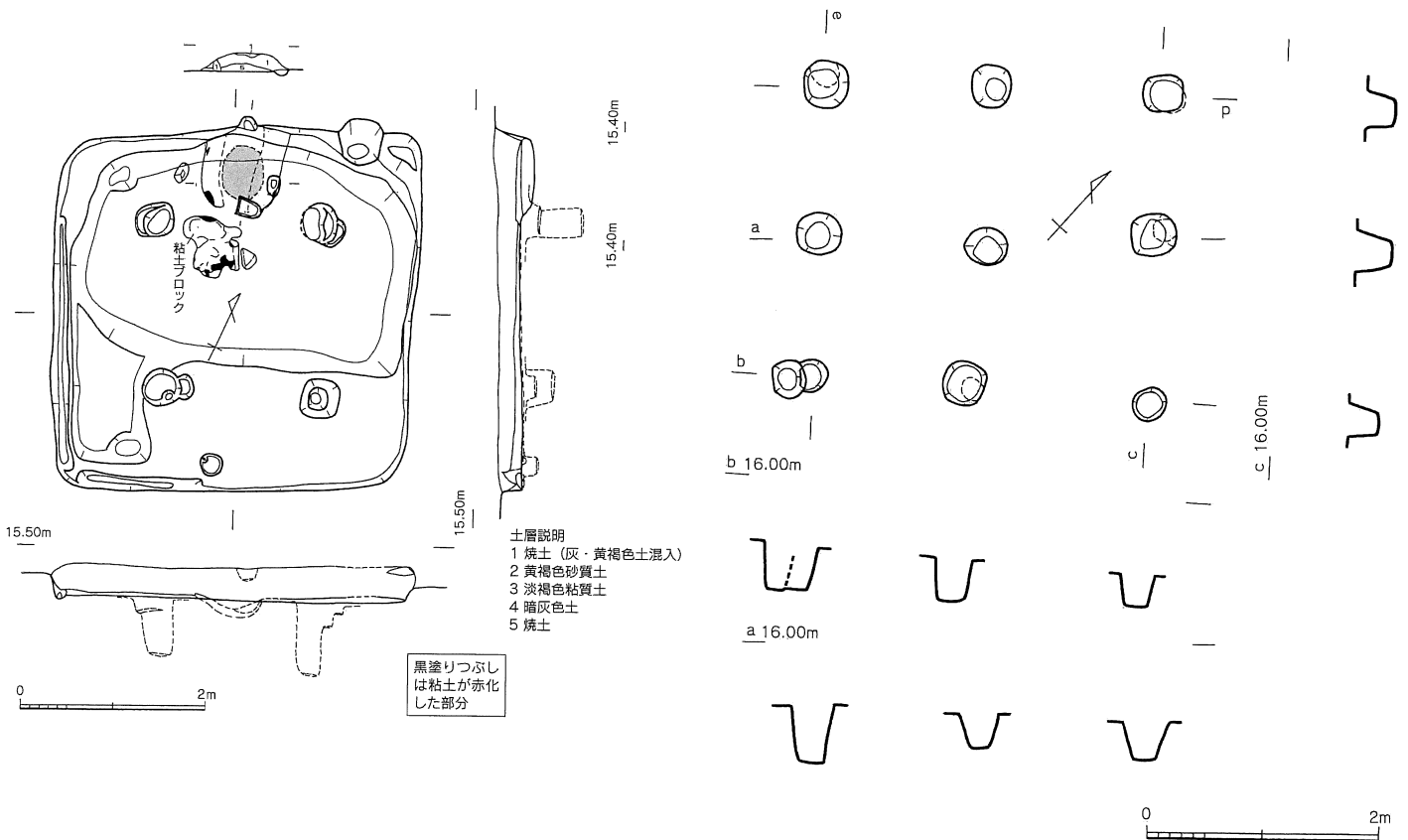
定留鬼塚遺跡 1号墳
及び出土須恵器



定留遺跡八反ガゾウ地区 1号墓

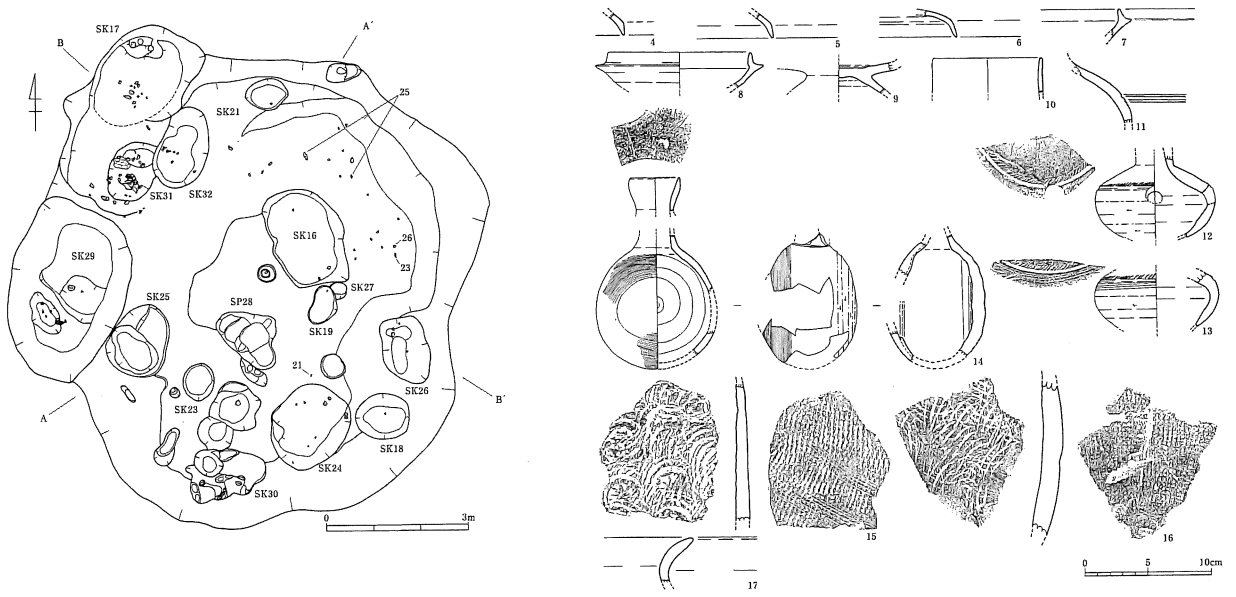


田代遺跡 古墳時代後期の竪穴建物跡及び掘立柱建物跡

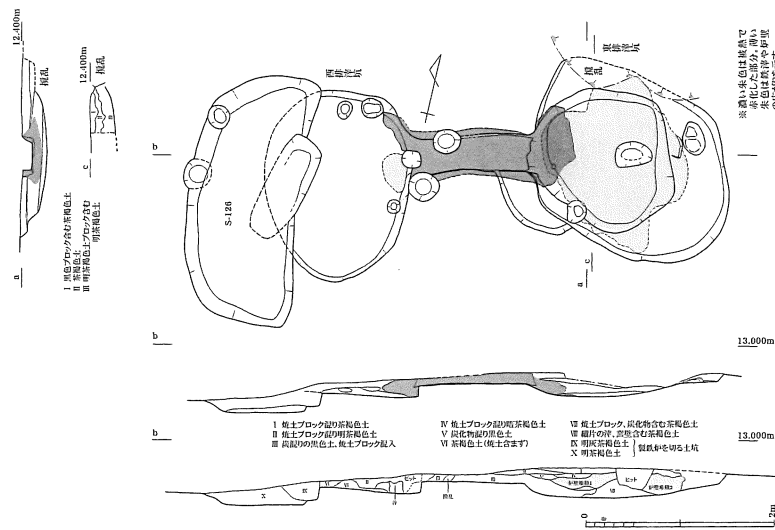


第5図 若旗遺跡周辺遺跡調査遺構・遺物 (2)

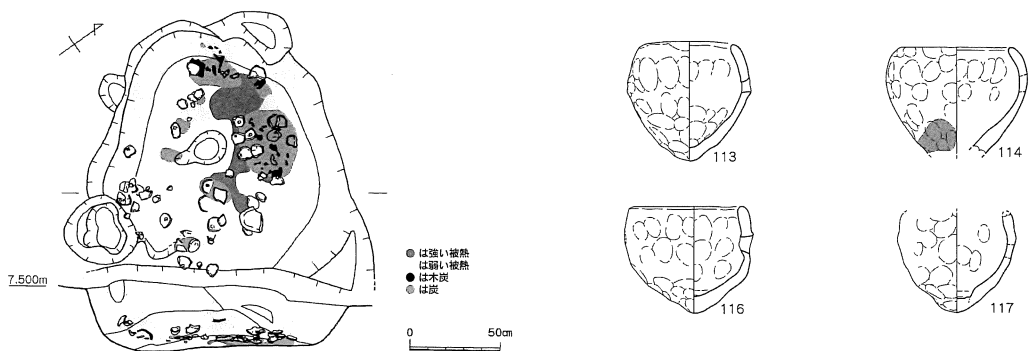
諸田南遺跡 A 地区 祭祀遺構及び出土須恵器



伊藤田田中遺跡 製鉄炉跡

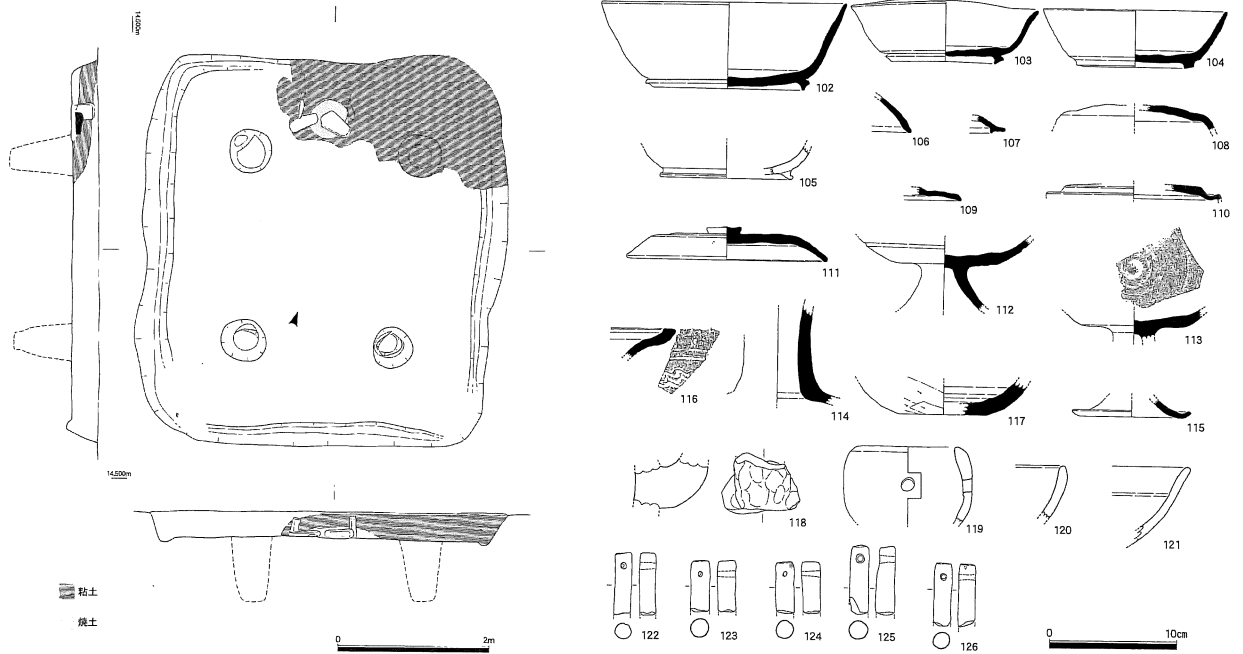


定留遺跡八反ガゾウ地区 タコ壺焼成土坑及びタコ壺

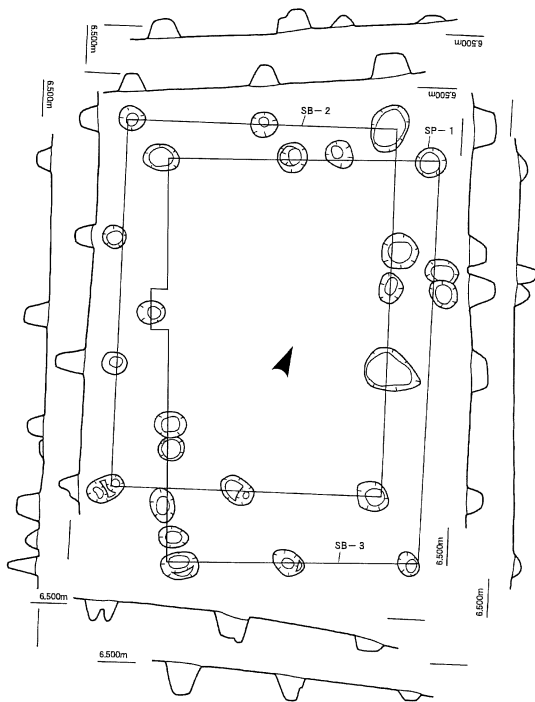


第6図 若旗遺跡周辺遺跡調査遺構・遺物 (3)

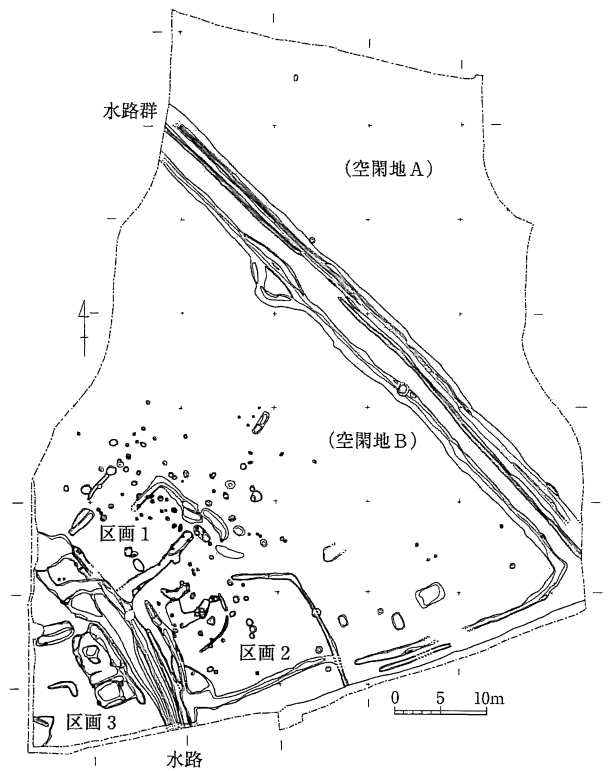
定留遺跡田畑地区 8世紀の竪穴建物跡とSK1出土遺物



停車場遺跡 掘立柱建物群



諸田南遺跡B地区 宅地区画



第7図 若旗遺跡周辺遺跡調査遺構・遺物(4)

第3章 調査の内容

第1節 調査の方法

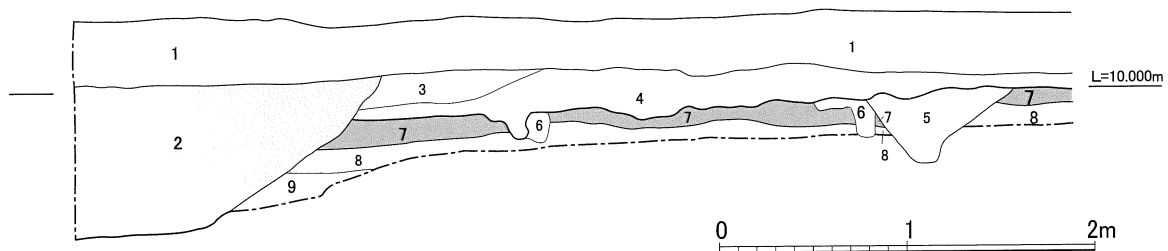
調査区内には世界測地系の座標にそって、10m方眼のグリッドを設定し、第9図に示すように、北からA～Dのアルファベット、西から1～3の数字を付し、各グリッドは例えば2B区のように数字とアルファベットの順に呼称した。遺構番号は、検出した順に付した。

本調査は、確認調査で把握した表土層及び旧中学校校舎基礎等をバックホウで除去した後、その下にある遺物包含層の掘削及び遺構検出、遺構発掘を人力で行った。その際、小学生の登下校及び地域の方々の通行に配慮する必要から、掘削土を多く出さないために、調査区を南北で2回に分けて、切り返しながら調査を実施した。その結果、縄文時代の陥穴と古墳時代の柱穴列等を検出した。

第2節 層序

調査区の基本層序を第8図に示す。

調査区の西壁における層序は、第1層は現表土で、その下に旧今津中学校建設時と思われる造成土（第3、4層）があり、それを学校建設の基礎及び現代の廃棄土坑（第2層）が切っている。その下に、古墳時代の遺物包含層（第7層）があり、その上面で黒褐色の古墳時代の柱穴等遺構（第5層）を確認した。その下にある堅く締まった茶褐色土層（第8層）がいわゆる地山で、その上面で縄文時代の陥穴を検出した。



- 1 表土 黄褐色土ブロック、暗灰褐色土ブロック混じり。礫が多く混じる。
- 2 攪乱埋土 廃棄穴。空き缶、ガラスビンなどが多量に廃棄されている。昭和40～50年代
- 3 黒褐土 暗灰褐ブロックが少し混じる。
- 4 暗灰褐土 黒褐土ブロックが混じる。
- 5 黒褐土 古墳時代遺構埋土。
- 6 黒褐土 木の根痕。
- 7 黒褐土 古墳時代遺物包含層。
- 8 茶褐土 地山土。粘質、堅く締まっている。
- 9 黄茶褐粘質土 地山土。粘質、堅く締まっている。小円礫が混じる。

第8図 若旗遺跡の基本層序 (S=1/40)



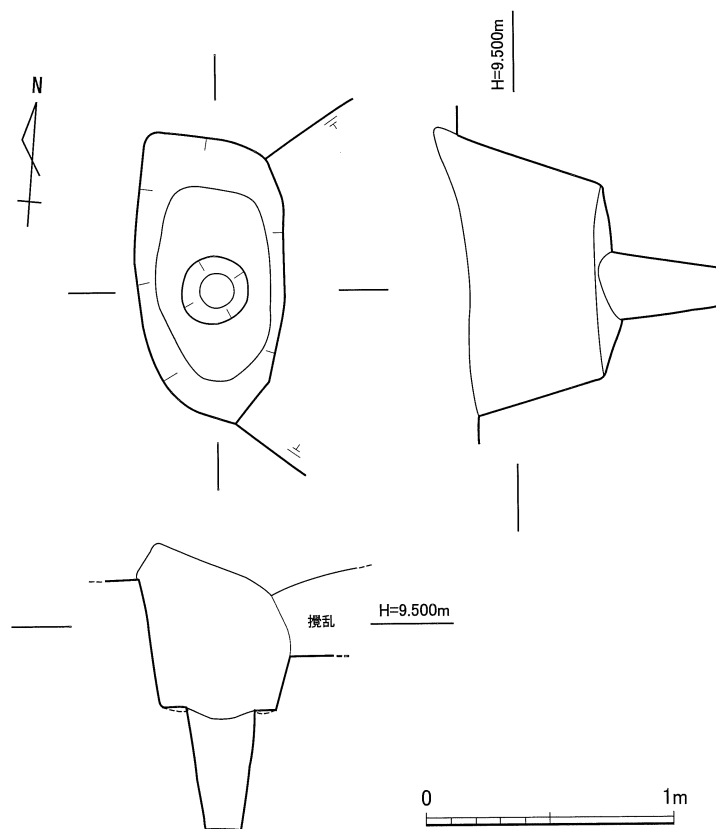
第9図 若旗遺跡全体図 (S=1/1, 500)

第3節 遺構・遺物

1 縄文時代の遺構

陥穴（SK-1）

調査区の中央東寄りで検出した土坑である。主軸はN-3°-Wで、概ね等高線の直交するように掘られている。その規模は上端で1.35m×0.65m、下端で0.80m×0.43m、深さは検出面から0.64mである。底部ほぼ中央には0.27m×0.24mで深さ0.48mのピットが穿たれている。土坑埋土は、大半がクロボク質の黒褐色土であり、遺物の出土はなかったが、古墳時代包含層（第7層）の下の茶褐色の地山（第8層）上面で検出し、埋土の状況からも縄文時代と考える。また、形状から陥穴と考える。



第10図 若旗遺跡SK-1 陥穴実測図（1/30）

第1表 若旗遺跡遺構一覧

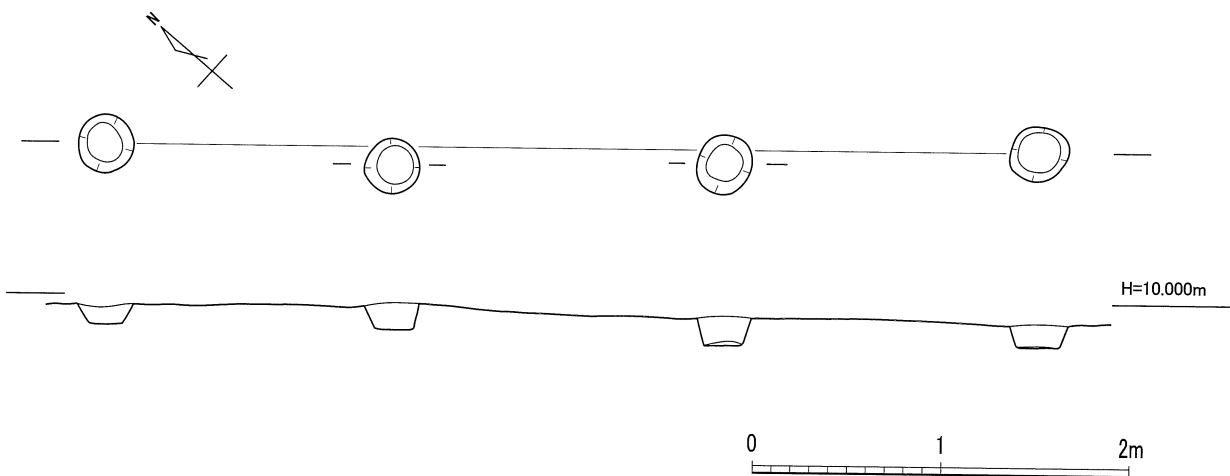
| 遺構番号 | グリッド | 形状 | 埋土 | 遺物その他特記事項 |
|------------|----------|------|-----------|----------------------------|
| S-1 | B2 | 攪乱土坑 | 黄褐色土・茶褐色土 | 近現代の攪乱土坑 瓦片 |
| S-2 | B2 | 土坑? | 暗灰褐色土 | 土坑か? 鉄片 |
| S-3 | B2 | 柱穴 | 黒褐色土 | 今津中学校校舎の攪乱に切られる柱穴 須恵器片 |
| SA-1 | B1・B2・C2 | 柱穴列 | 黒褐色土 | 4つの柱穴から構成される柱穴列 |
| SK-1 (S-5) | C2 | 陥穴 | 黒褐色土 | 昭和40年代頃の攪乱に切られる 底面中央部に杭痕あり |
| S-6 | C2 | 柱穴 | 黒褐色土 | 土師器片 |
| S-7 | D2 | 柱穴 | 黒褐色土 | 土師器口縁部片 |
| S-8 | D2 | 柱穴 | 黒褐色土 | 柱痕あり SA-2を構成する柱穴 |
| S-9 | D2 | 柱穴 | 黒褐色土 | 柱痕あり SA-2を構成する柱穴 |
| S-10 | D2 | 柱穴 | 黒褐色土 | 柱痕なし 礫が底面と側面に据え置かれている |
| SA-2 | D1・D2 | 柱穴列 | 黒褐色土 | S-8・9・10と他1つの柱穴から構成される柱穴列 |

2 古墳時代の遺構・遺物

柱穴列 (SA-1・SA-2)

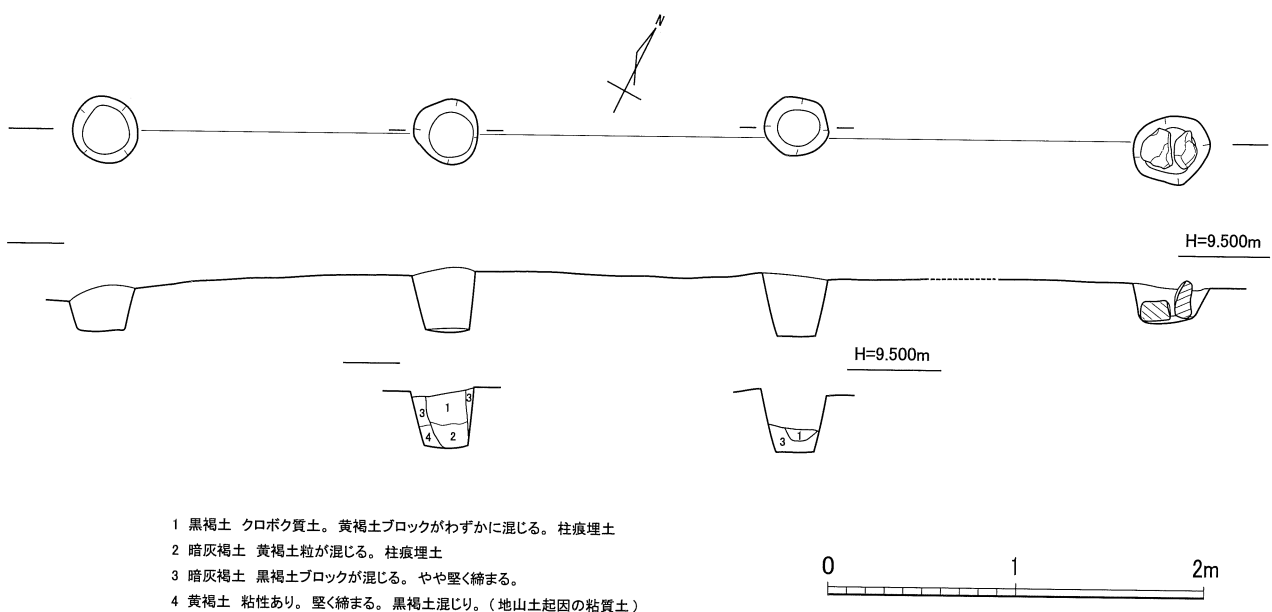
SA-1は調査区中央やや西寄りで見出した柱穴列で、方位はN-40°-Wである。柱穴は径26~33cm、深さ14~20cmで、柱間は1.7mほどである。黒褐色の埋土で、遺物は確認できなかった。

SA-2は調査区南の2D区で確認した柱穴列で、方位はN-63°-Eである。柱穴は径32~38cm、深さ20~40cmで、柱間は1.7~2.0mである。そのうち、S-8とS-9は柱痕が残り、S-10は礫が底面と側面に据え置かれていた。埋土は黒褐色で、遺物は土師器の細片が確認できたのみで図示するものはなかった。遺構から出土した遺物は細片のみであったため、試掘調査で確認した土器を掲載する。1・2は土師器の高坏で、脚部は広がり、端部は水平である。3・4・5は古墳時代の須恵器の甕である。これらは、黒褐色土層(第7層)から出土したものである。



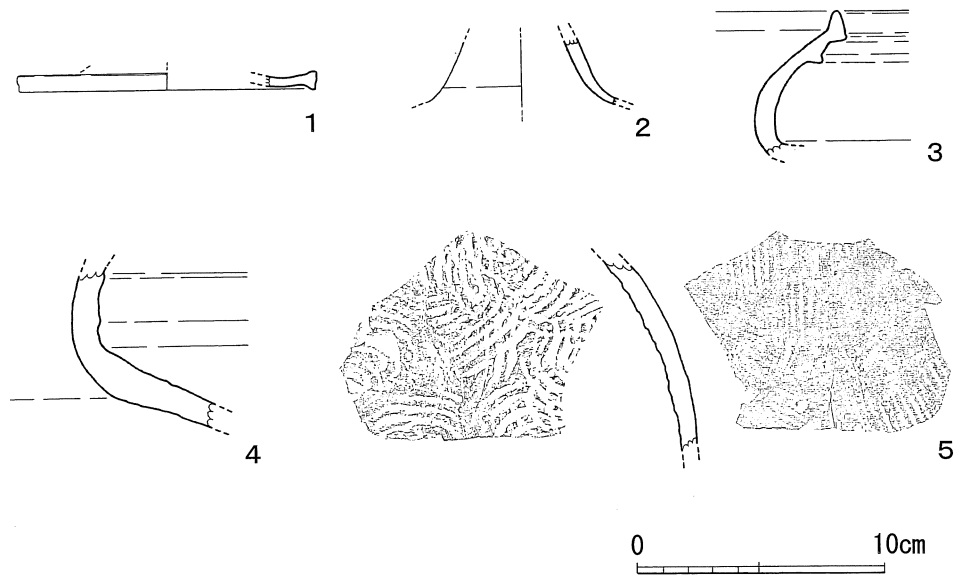
SA-11 平面図、見通し図
S=1/20 H=9.500m
20130531 版部

第11図 若旗遺跡SA-1 柱穴列実測図 (1/40)



- 1 黒褐色 クロボク質土。黄褐色ブロックがわずかに混じる。柱痕埋土
- 2 暗灰褐色 黄褐色粒が混じる。柱痕埋土
- 3 暗灰褐色 黒褐色ブロックが混じる。やや堅く締まる。
- 4 黄褐色 粘性あり。堅く締まる。黒褐色混じり。(地山土起因の粘質土)

第12図 若旗遺跡SA-2 柱穴列実測図 (1/40)



第13図 若旗遺跡出土古墳時代遺物実測図 (1/3)

3 その他の遺物

今回の調査区は、中津市立今津中学校が平成4年に隣接地に移転する前の旧校舎が建っていた場所とその裏手にあたる。そのため、学校で不要になったものを廃棄した穴が見つかっている。それが、調査区南西隅で検出した廃棄土坑で、そこからは糊やインク等のガラス瓶、プラスチック製の定規・分度器のほか、飲料水の缶等学校生活に必要なものが入っていた。今回は、その中から、完形及びそれに近いガラス瓶を図化し掲載した。

ガラス瓶は数種類出土しており、糊やインク、染料等の文房具関連、飲料、調味料等食料関連のほか薬に関する瓶もあった。

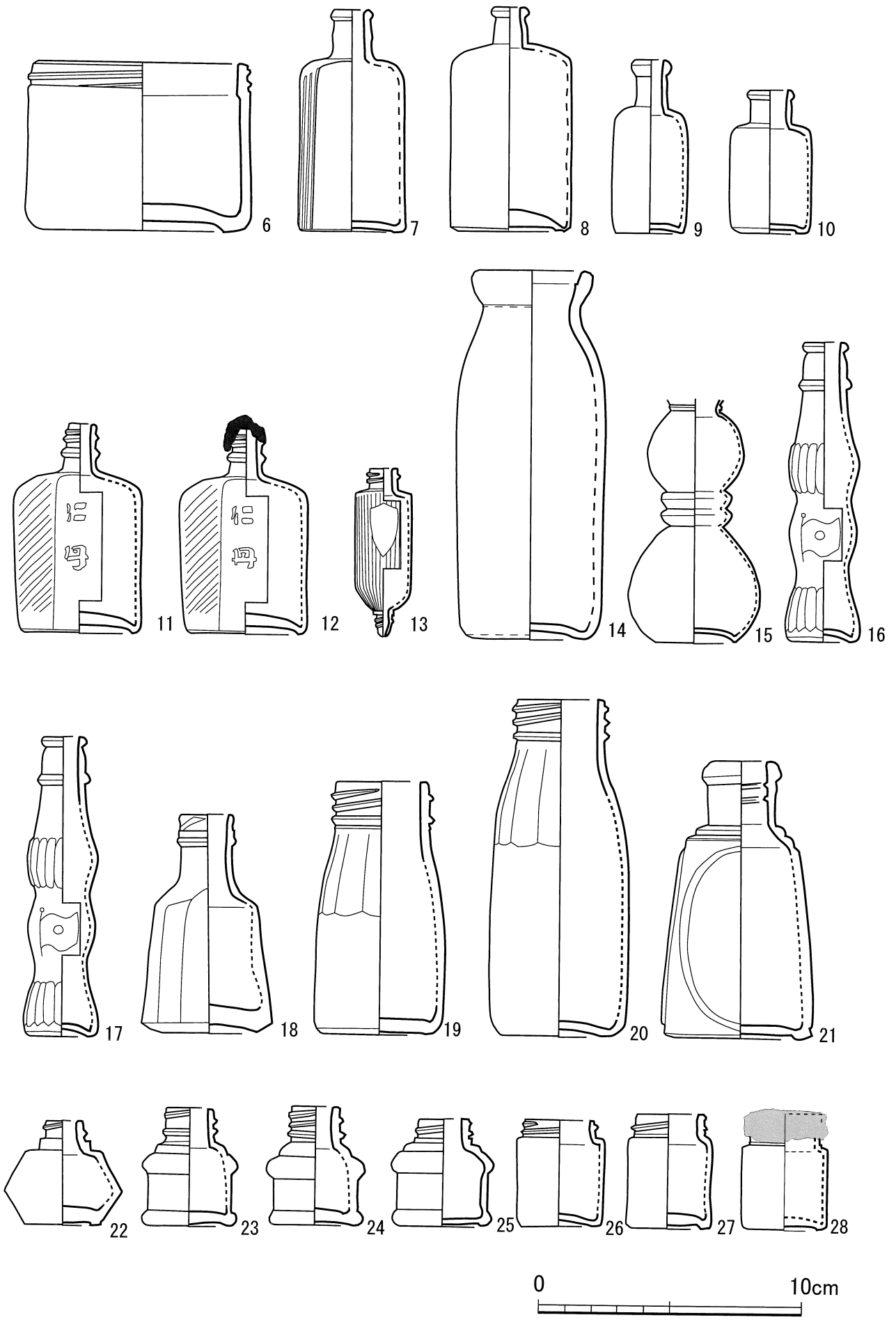
6は緑色の糊瓶で、底部に「フエキ」の陽刻がある。広口でどっしりとした形、蓋はスクリュウ栓式である。不易糊製品は、昭和30年代以前まではビン容器にブリキの蓋でしたが、昭和36年よりプラスチック容器へと変化しており（不易糊工業株式会社「フエキの歴史」）、6は昭和36年以前のものであると考える。

7～13は薬瓶。7と8は同型で7は薄緑色、8は無色。8は中にコルク栓が落ち込んでいる。9、10は円筒形の瓶で、9は薄緑色、10は無色。11、12は仁丹の瓶で、表面に「仁丹」、両サイドに斜めの切り込みのエンボスがあり、蓋はスクリュウ栓式である。11は無色、12は緑色。また、12には水色の樹脂のフタが付着している。13は目薬の点眼瓶である。形状からロート目薬の滴下式両口点眼瓶と考える。これは、昭和6年に開発され、昭和30年代末にプラスチック容器が導入されるまで採用されたもので（ロート製薬株式会社「歴史沿革 山田安民薬房の時代」）、13は昭和6年以降、30年代末以前のものである。

14はみどり牛乳の瓶。みどり牛乳は、昭和50年代に180ccから200ccに移行しており、側面に「@200cc」と陽刻されていることから、14はその時の日本硝子製の牛乳瓶である。

15～17は飲料水の瓶。15はニッキ水の瓶で、器面は薄く、3段。16、17は中央に日の丸の陽刻がある。いずれも無色。

18～21は調味料の瓶。18は透明の味の素の瓶で、底部に「AJINOMOTO」と陽刻され、フタはスクリュウ栓式、色は無色。19、20は無色のトマトケチャップの瓶。19の底には「AICHI TOMATO CO. 59」の文字と三角形を二つ組み合わせた「六芒星」が描かれ、20の底には「KAGOME CO. 6. I-18」の文字と「六芒星」が描かれて



第14図 若旗遺跡ガラス製品実測図 (1/2)

いる。当初、トマトケチャップの容器は、細口のビール瓶であったが、昭和32年に広口瓶とスクリュウ栓式の蓋を採り入れ、昭和41年に「チューブ入りトマトケチャップ」が発売されるまで使用された（カゴメ株式会社「カゴメの歴史」）。また、「愛知トマトソース製造合資会社」は昭和38年に「カゴメ株式会社」に改称しており、19、20はその前後の遺物である。21は青色ガラスで内側に蓋のスクリュウがある。

22～25はインク瓶。22は緑色で四角いもので、底に「Sailor ink」の陽刻がある。23、24は緑色で丸く、25は透明で丸いもの。23の底には「25」の文字を描く。

26～28はスクリュウ栓式の染料の瓶。26、27は桐山染料の緑色の瓶で、正面に「桐山染料」の文字を陽刻する。26の底には「0」の陽刻がある。28はみやこ染の透明の瓶で、正面下に横書きで「みやこ染」の文字がある。青緑色の金属製の蓋が錆びて付着している。

第4章 まとめ

今回の調査で縄文時代の陥穴遺構と古墳時代の柱穴列及び包含層が確認できたことで、この周辺は、縄文時代には狩り場となっていたこと、また古墳時代には若旗古墳と関わる人々の集落が広がっていたことが指摘できる。ただ、出土遺構及び遺物が極めて少量であり、また調査が狭い範囲に限られていたため、そのことを積極的に肯定することはできない。

ガラス瓶に関しては、今回報告した個体は、20年余りの時期差があると考えられるが、おおむね昭和50年以前に使用されたものとする。今日、遺跡調査が細分化され調査対象となる時代が、地域によっては近現代まで及ぶようになっている。今回の調査箇所は、現在今津小学校用地内であり、さらには旧今津中学校の校舎が建っていた場所である。当時の中学校で教師や生徒が使用した物を廃棄した土坑が上面で検出されたため、完形のガラス製品のみ選択して採集し、報告することとした。

第2表 若旗遺跡出土土器観察表

| 挿図 番号 | 器種 | 時期 | 口径 (残存幅) | 器高 (残存高) | 底部径 (胴部最大径) | 外面の文様・調整 | 外面色調 | 内面の文様・調整 | 内面色調 | 胎土 | | | |
|----------|-------|------|-------------|-------------|----------------|-----------------------|------|----------|------|-----|----|----|-----|
| | | | | | | | | | | 角閃石 | 長石 | 石英 | その他 |
| 1 | 土師器高坏 | 古墳時代 | | | (12.0) | ヨコナデ | 茶褐色 | ヨコナデ | 茶褐色 | 少 | 少 | | |
| 2 | 土師器高坏 | 古墳時代 | | | | ヨコナデ | 茶褐色 | ヨコナデ | 茶褐色 | 少 | 少 | | |
| 3 | 須恵器甕 | 古墳時代 | | | | 回転ヨコナデ | 灰褐色 | 回転ヨコナデ | 灰褐色 | | 少 | | |
| 4 | 須恵器甕 | 古墳時代 | | | | 回転ヨコナデ タテハケ後回転ヨコナデ | 灰黄色 | 回転ヨコナデ | 灰黄色 | | 少 | | |
| 5 | 須恵器甕 | 古墳時代 | | | | 平行タテキ後ナデ | 灰褐色 | 同心円文 | 灰褐色 | 少 | 少 | | |

第3表 若旗遺跡出土ガラス製品観察表

| 番号 | 写真 | 器種・色調 | | サイズ(単位はcm) | | 番号 | 写真 | 器種・色調 | | サイズ(単位はcm) | |
|----|---|-------|----------------------|------------|------|----|---|-------|-------------------|------------|------|
| | | | | 高さ | 幅 | | | | | 高さ | 幅 |
| 6 |  | 器種 | 糊容器 (フェキ糊) | 高さ | 6.5 | 18 |  | 器種 | 調味料瓶 (味の素) | 高さ | 8.5 |
| | | | | 幅 | 8.6 | | | | | 幅 | 4.9 |
| | | 色調 | 緑色 | 厚さ | 8.6 | | | 色調 | 無色 | 厚さ | 2.2 |
| | | | | 口径 | 7.2 | | | | | 口径 | 1.4 |
| 7 |  | 器種 | 薬瓶 | 高さ | 8.4 | 19 |  | 器種 | 調味料瓶 (愛知トマト) | 高さ | 9.6 |
| | | | | 幅 | 4.0 | | | | | 幅 | 4.8 |
| | | 色調 | 薄緑色 | 厚さ | 2.2 | | | 色調 | 無色 | 厚さ | 4.8 |
| | | | | 口径 | 0.8 | | | | | 口径 | 3.0 |
| 8 |  | 器種 | 薬瓶(コルク栓入り) | 高さ | 8.4 | 20 |  | 器種 | 調味料瓶 (カゴメ) | 高さ | 12.8 |
| | | | | 幅 | 4.6 | | | | | 幅 | 5.4 |
| | | 色調 | 無色 | 厚さ | 1.9 | | | 色調 | 無色 | 厚さ | 5.4 |
| | | | | 口径 | 0.7 | | | | | 口径 | 2.8 |
| 9 |  | 器種 | 薬瓶 | 高さ | 6.6 | 21 |  | 器種 | 調味料瓶か | 高さ | 10.6 |
| | | | | 幅 | 2.9 | | | | | 幅 | 5.8 |
| | | 色調 | 無色 | 厚さ | 2.9 | | | 色調 | 薄青色 | 厚さ | 5.8 |
| | | | | 口径 | 1.6 | | | | | 口径 | 1.8 |
| 10 |  | 器種 | 薬瓶 | 高さ | 5.5 | 22 |  | 器種 | インク瓶 (セーラーインク) | 高さ | 4.0 |
| | | | | 幅 | 3.1 | | | | | 幅 | 4.5 |
| | | 色調 | 薄緑色 | 厚さ | 3.1 | | | 色調 | 緑色 | 厚さ | 2.3 |
| | | | | 口径 | 1.1 | | | | | 口径 | 0.9 |
| 11 |  | 器種 | 薬瓶 (仁丹) | 高さ | 8.0 | 23 |  | 器種 | インク瓶 | 高さ | 4.4 |
| | | | | 幅 | 5.0 | | | | | 幅 | 3.7 |
| | | 色調 | 無色 | 厚さ | 1.8 | | | 色調 | 薄青緑色 | 厚さ | 3.7 |
| | | | | 口径 | 0.6 | | | | | 口径 | 1.2 |
| 12 |  | 器種 | 薬瓶 (仁丹・栓付き) | 高さ | 8.3 | 24 |  | 器種 | インク瓶 | 高さ | 4.1 |
| | | | | 幅 | 5.0 | | | | | 幅 | 3.7 |
| | | 色調 | 緑色 | 厚さ | 1.7 | | | 色調 | 無色 | 厚さ | 3.7 |
| | | | | 口径 | 0.6 | | | | | 口径 | 1.2 |
| 13 |  | 器種 | 点眼瓶 (ロート目薬) | 高さ | 6.6 | 25 |  | 器種 | インク瓶 | 高さ | 4.4 |
| | | | | 幅 | 2.1 | | | | | 幅 | 3.6 |
| | | 色調 | 無色 | 厚さ | 1.6 | | | 色調 | 薄緑色 | 厚さ | 3.6 |
| | | | | 口径 | 0.1 | | | | | 口径 | 1.1 |
| 14 |  | 器種 | 牛乳瓶 (みどり牛乳) | 高さ | 14.0 | 26 |  | 器種 | 染料瓶 (桐山染料) | 高さ | 4.1 |
| | | | | 幅 | 5.7 | | | | | 幅 | 3.4 |
| | | 色調 | 無色 | 厚さ | 5.7 | | | 色調 | 緑色 | 厚さ | 3.4 |
| | | | | 口径 | 4.4 | | | | | 口径 | 2.3 |
| 15 |  | 器種 | 飲料水(ニッキ水) 3分割・薄水色 | 高さ | 9.3 | 27 |  | 器種 | 染料瓶 (桐山染料) | 高さ | 4.1 |
| | | | | 幅 | 5.0 | | | | | 幅 | 3.4 |
| | | 色調 | 緑色 | 厚さ | 5.0 | | | 色調 | 緑色 | 厚さ | 3.4 |
| | | | | 口径 | | | | | | 口径 | 2.3 |
| 16 |  | 器種 | 飲料水 | 高さ | 11.4 | 28 |  | 器種 | 染料瓶 (みやこ染) | 高さ | 4.6 |
| | | | | 幅 | 2.9 | | | | | 幅 | 3.3 |
| | | 色調 | 無色 | 厚さ | 2.9 | | | 色調 | 無色 | 厚さ | 3.3 |
| | | | | 口径 | 1.0 | | | | | 口径 | |
| 17 |  | 器種 | 飲料水 | 高さ | 11.3 | | | 器種 | | 高さ | |
| | | | | 幅 | 2.9 | | | | | 幅 | |
| | | 色調 | 無色 | 厚さ | 2.9 | | | 色調 | | 厚さ | |
| | | | | 口径 | 1.0 | | | | | 口径 | |



若旗遺跡遠景 南より



若旗遺跡近景 北より



若旗遺跡調査区南側



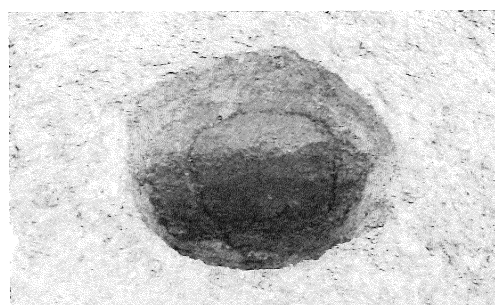
若旗遺跡 SA-1



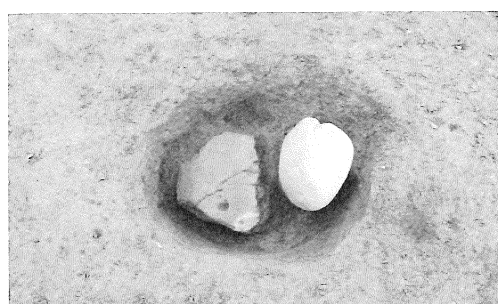
若旗遺跡 SA-2



若旗遺跡 SK-1 陥穴



若旗遺跡 S-8 土層



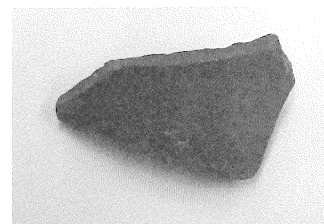
若旗遺跡 S-10



3

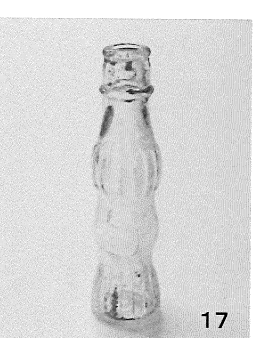
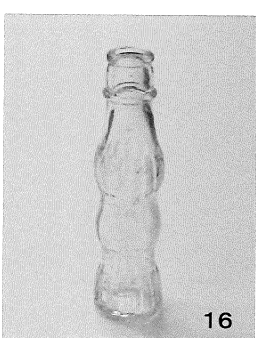
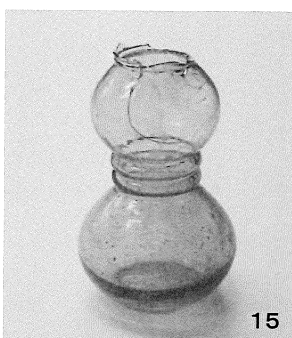
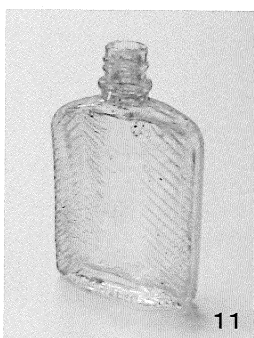
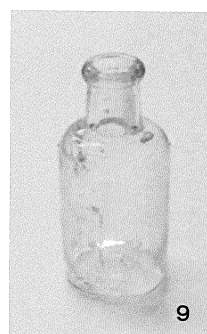
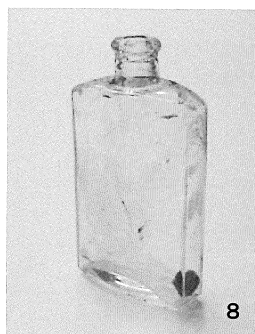
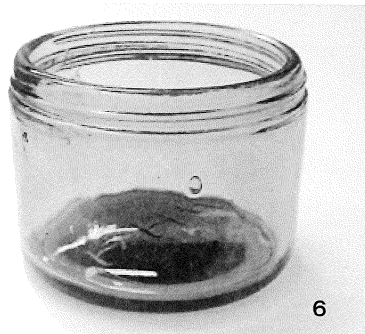


4



5

写真図版 4



報告書抄録

| | |
|--------|------------------------------|
| ふりがな | わかほたいせき |
| 書名 | 若旗遺跡 |
| 副書名 | 県道鍋島植野線道路改良工事に伴う埋蔵文化財発掘調査報告書 |
| 巻次 | |
| シリーズ名 | 大分県教育庁埋蔵文化財センター調査報告書 |
| シリーズ番号 | 第82集 |
| 編著者名 | 松本康弘 |
| 編集機関 | 大分県教育庁埋蔵文化財センター |
| 所在地 | 〒870-1113 大分市大字中判田1977番地 |
| 発行年月日 | 2015(平成27)年3月27日 |

| ふりがな | 所在地 | コード | | 北緯 | 東経 | 調査期間 | 調査面積 | 調査原因 |
|-----------------|-------------------|-------|--------|----------|-----------|-----------------------|-------------------|------|
| | | 市町村 | 遺跡番号 | | | | | |
| わかほたいせき 若旗遺跡 | なかつし うえの 中津市植野 | 44203 | 203098 | 33°34'10 | 131°15'56 | 20140520～ 20140531 | 400m ² | 道路改良 |

| 所収遺跡名 | 種別 | 主な時代 | 主な遺物 | 特記事項 |
|-------|---|--------------|------------|------|
| 若旗遺跡 | 集落 | 縄文時代 古墳時代 | 土師器 須恵器 | |
| 要約 | 若旗遺跡の調査では、縄文時代の陥穴と古墳時代の柱穴列を検出し、当該期の生活の場であることが明らかとなった。その他、旧今津中学校用地であったことから当時使用されたガラス製品も出土した。 | | | |

若 旗 遺 跡

— 県道鍋島植野線道路改良工事に伴う埋蔵文化財発掘調査報告書 —

大分県教育庁埋蔵文化財センター調査報告書 第82集

平成27年3月27日

編集・発行 大分県教育庁埋蔵文化財センター

〒870-1113 大分市中判田 1977 番地

電話 097-597-5675

印 刷 外堀印刷株式会社

〒870-0025 大分市顕徳町1丁目10-21

電話 097-536-2666
