

山口県埋蔵文化財センター調査報告第2集

き べ た 遺 跡 吉 部 田

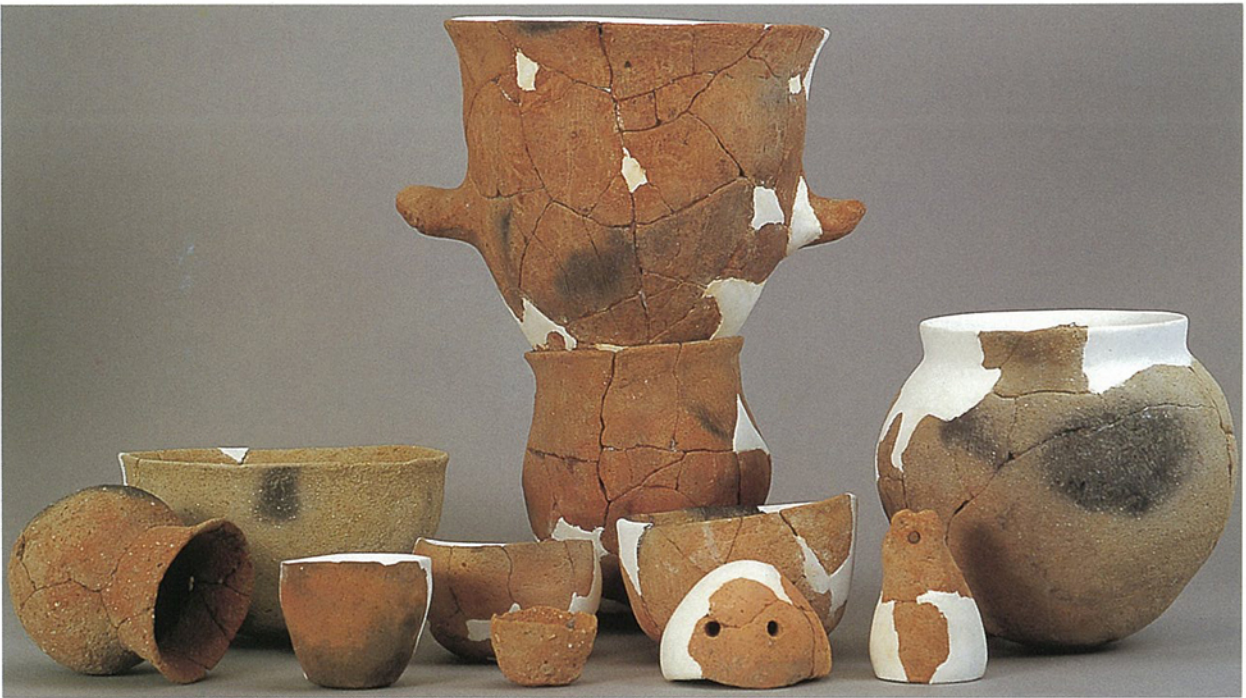
— 山陽自動車道宇部下関線建設工事に伴う発掘調査報告 —

1 9 9 8

日本道路公団中国支社山口工事事務所
財団法人 山口県教育財団
山口県埋蔵文化財センター



出土した須恵器



出土した土師器

序

日本道路公団中国支社山口工事事務所は、山陽自動車道宇部下関線の建設工事に伴い、その予定路線敷地内にある埋蔵文化財の取り扱いについて、山口県教育委員会と協議し、記録保存のための発掘調査を実施しました。

平成9年度は、厚狭郡山陽町郡地区の吉部田遺跡発掘調査を実施し、貴重な資料を得ることができました。

発掘調査の成果をまとめた本書が埋蔵文化財に対する認識と理解を深めると共に、教育学術のため広く活用されることを期待するものであります。

なお、この発掘調査及び本書の編集は、財団法人 山口県教育財団 山口県埋蔵文化財センターに委託して実施したものであり、ここに関係各位のご尽力に対し、深甚なる謝意を表わすものであります。

平成10年3月

日本道路公団中国支社
山口工事事務所
所長 小林 健

序

本書は、山陽自動車道宇部下関線建設工事事業に伴い、日本道路公団中国支社から委託を受けて、山口県教育財団が実施した吉部田遺跡の発掘調査の記録です。

私たちにとって先人が残した文化財は、ふるさとの歴史を解明する上で大変貴重な財産です。この文化や伝統を継承することは、21世紀にむけて活力とうるおいに満ちた郷土の創造に欠くことのできないものです。これらの文化財を損なうことなく未来へ伝えていくことは今の私たちに与えられた課題であるといえます。

当教育財団では、埋蔵文化財保護の立場から、基本的には遺跡の現状保存策を採り、やむを得ず消失することになった地域については、発掘調査を実施し、記録保存を行うこととしております。

このたびも、山陽自動車道宇部下関線建設工事に先立ち関係諸機関と協議、調査を重ねてまいりましたが、工事によって遺跡の失われる範囲について、発掘調査を実施いたしました。

発掘調査の結果、古墳時代から室町時代にかけての遺構が確認されたほか、古墳時代・中世の遺物に加えて縄文時代の遺物も発見されました。これらの資料は地域の人々のくらしを考える上で極めて貴重であり、ふるさとの歴史に新しい事実を加えるものです。本書は、その成果をまとめたものであり、収録された資料が、教育・学術・文化の振興のために広く活用されることを願います。

おわりに、調査の実施にあたって御協力いただいた関係各位に対し、厚く御礼申し上げます。

平成10年3月

財団法人 山口県教育財団
理事長 上野 孝明

例 言

1. 本書は、財団法人山口県教育財団が、平成9年度に実施した山口県厚狭郡山陽町郡の吉部田^{きべた}遺跡の発掘調査報告書である。

2. 調査は、財団法人山口県教育財団が、日本道路公団中国支社山口工事事務所の依頼を受けて、平成9年度に実施したものである。

3. 調査組織は次の通りである。

調査主体 財団法人山口県教育財団

山口県埋蔵文化財センター

調査担当 山口県埋蔵文化財センター 指導主事 平海 泰政

椿 徹

福本 和久

4. 出土遺物のうち、縄文土器については、山口大学人文学部教授 中村友博氏に、石製品の石質鑑定については、山口県山口博物館専門学芸員 亀谷敦氏に指導をいただいた。

5. 調査にあたっては、日本道路公団中国支社山口工事事務所、山陽町教育委員会、ならびに地元関係各位から協力・助言を得た。

6. 調査及び本書の作成にあたっては、山口県埋蔵文化財センター職員の助言・協力を得た。

7. 本書の第1図は、国土地理院発行5万分の1の地形図「厚狭」を使用した。第2図は、日本道路公団中国支社山口工事事務所提供のものである。

8. 本書で使用した方位は、すべて国土座標（第3座標系）で示し、標高は海拔標高である。

9. 本書で使用した土色の色調の表記は、Munsell方式による。

農林省農林水産技術会議事務局（監修）「新版標準土色帖」

10. 図版中の遺物番号は、実測図の遺物番号と対応する。

11. 土器実測図の断面は、白抜きが土師器・瓦質土器、黒塗りが須恵器を表す。

12. 本書で使用した遺構略号は次の通りである。

S B：竪穴住居跡・掘立柱建物跡 S K：土坑 S P：柱穴

13. 挿図中の は焼土を示す。

14. 本書に掲載した実測図・写真の作成及び本書の執筆にあたっては、平海・椿・福本が共同で行い、編集は平海が行った。

目次

1	遺跡の位置と環境	1
2	調査の経緯と概要	3
3	遺構	13
	(1) 1地区	13
	(2) 2地区	18
	(3) 3地区	24
4	遺物	34
5	まとめ	46

表目次

第1表 竪穴住居一覧表…………… 24

図版目次

巻頭図版①出土した須恵器

巻頭図版②出土した土師器

図版1 遺跡遠景（南東より） 遺跡遠景（北より）

図版2 1・2地区遠景（西より） 3地区遠景（南より）

図版3 掘立柱建物跡（1-SB04, 1-SB11・12, 2-SB03, 2-SB04）

図版4 掘立柱建物跡（2-SB08, 2-SB10, 3-SB22, 3-SB23）

図版5 竪穴住居跡（3-SB03, 3-SB04, 3-SB05, 3-SB06）

図版6 竪穴住居跡（3-SB07, 3-SB09, 3-SB11, 3-SB18）

図版7 土坑出土状況（1-SK02, 1-SK03, 1-SK04, 2-SK01）

図版8 竪穴住居跡 竈出土状況（3-SB09, 3-SB07, 3-SB14）

竈完掘（3-SB09）

図版9 竪穴住居跡 竈完掘（3-SB11, 3-SB12）

出土状況（3-SB18, 3-SB19）

図版10 竪穴住居跡 出土状況（3-SB06, 3-SB10, 3-SB11, 3-SB13）

図版11 出土遺物①

図版12 出土遺物②

図版13 出土遺物③

図版14 出土遺物④

図版15 出土遺物⑤

図版16 出土遺物⑥

図版17 出土遺物⑦

図版18 出土遺物⑧

挿図目次

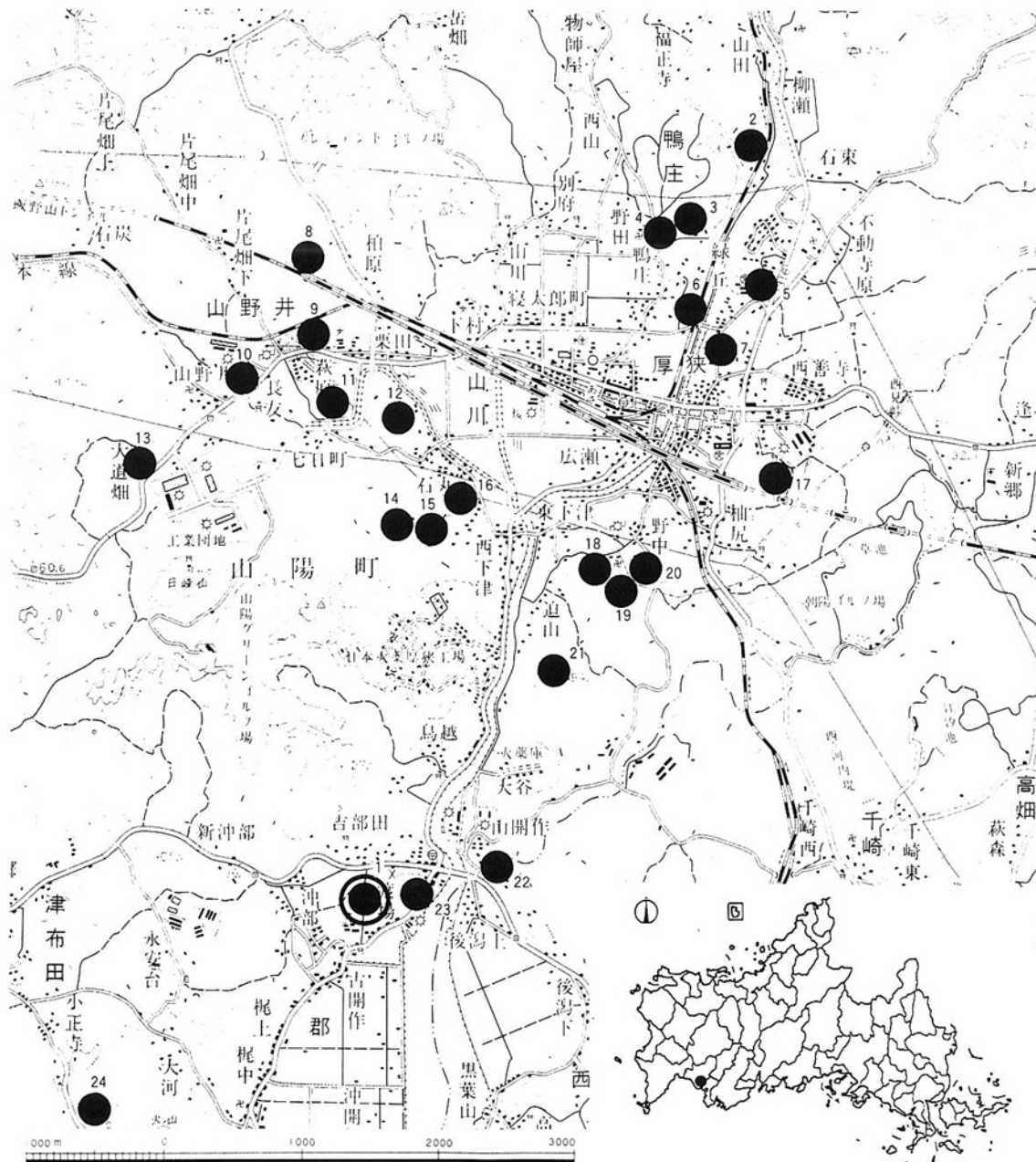
第1図	遺跡の位置と周辺の遺跡	1	第23図	竪穴住居実測図⑥	30
第2図	調査区設定図	5・6	第24図	竪穴住居実測図⑦	31
第3図	遺構配置図①	7・8	第25図	掘立柱建物跡実測図⑪	32
第4図	遺構配置図②	9・10	第26図	掘立柱建物跡実測図⑫	33
第5図	遺構配置図③	11・12	第27図	土坑実測図③	33
第6図	掘立柱建物跡実測図①	13	第28図	出土遺物実測図①	34
第7図	掘立柱建物跡実測図②	14	第29図	出土遺物実測図②	34
第8図	掘立柱建物跡実測図③	15	第30図	出土遺物実測図③	35
第9図	掘立柱建物跡実測図④	16	第31図	出土遺物実測図④	36
第10図	土坑実測図①	17	第32図	出土遺物実測図⑤	37
第11図	掘立柱建物跡実測図⑤	18	第33図	出土遺物実測図⑥	38
第12図	掘立柱建物跡実測図⑥	19	第34図	出土遺物実測図⑦	39
第13図	掘立柱建物跡実測図⑦	20	第35図	出土遺物実測図⑧	39
第14図	掘立柱建物跡実測図⑧	21	第36図	出土遺物実測図⑨	40
第15図	掘立柱建物跡実測図⑨	22	第37図	出土遺物実測図⑩	40
第16図	掘立柱建物跡実測図⑩	23	第38図	出土遺物実測図⑪	41
第17図	土坑実測図②	23	第39図	出土遺物実測図⑫	42
第18図	竪穴住居実測図①	25	第40図	出土遺物実測図⑬	43
第19図	竪穴住居実測図②	26	第41図	出土遺物実測図⑭	44
第20図	竪穴住居実測図③	27	第42図	出土遺物実測図⑮	45
第21図	竪穴住居実測図④	28	第43図	出土遺物実測図⑯	45
第22図	竪穴住居実測図⑤	29			

1 遺跡の位置と環境

吉部田遺跡は、厚狭郡山陽町郡に所在する。

山陽町は、山口県の南西部に位置し、東側は厚狭郡楠町、北側は美祢市、西側は下関市、南側は小野田市とそれぞれ隣接している。

山陽町は、交通の要衝で、JR山陽本線・国道2号が東西に通る、美祢市や山陰地方をつなぐJR美祢線及び国道316号の南起点となっている。数年後には、山陽新幹線の厚狭駅が完成し、県西部の重要な交通の拠点としての特性を備え、今後更なる発展が予想される。本遺跡の所在する郡地区は、町の



- | | | | | |
|----------|------------|----------|-----------|-------------|
| 1 吉部田遺跡 | 2 沓古墳 | 3 千人塚古墳 | 4 千人塚遺跡 | 5 塚ノ原遺跡 |
| 6 鴨庄東遺跡 | 7 加藤北遺跡 | 8 宗貞古墳 | 9 山野井古墳 | 10 長友・別府台遺跡 |
| 11 七日町古墳 | 12 中ノ浴古墳 | 13 路鬼山城跡 | 14 長光寺山古墳 | 15 長光寺山経塚 |
| 16 洞玄寺遺跡 | 17 物見山経塚 | 18 栗遺跡 | 19 妙徳寺山経塚 | 20 妙徳寺山古墳 |
| 21 物刈城跡 | 22 後湯台ノ田古墳 | 23 厚陽貝塚 | 24 平松古墳群 | |

第1図 遺跡の位置と周辺の遺跡

南部に位置し、宇部市・小野田市を経て、町の西部で国道2号に合流する国道190号が東西に通っている。

地形的には、中国脊梁山地がしだいに高度と起伏を減じながら、なだらかな丘陵となって周防灘に没していくその接点にあたる。松獄山(324m)の山塊を中心に、右手に石山山地、左手に日ノ岳山地、東側の三条山山地の山並が、山陽町を背後から抱くように連なる。さらにその麓には、緩やかに起伏する高低二段の丘陵面が、厚狭盆地を同心円状に包んでいる。海岸線には、古開作・沖開作をはじめとする開作地が点在し、多く水田となっている。本遺跡の所在する郡地区周辺の地質をみると、三郡変成帯に属し、中世代三畳紀の美祢層群であり、その中の中塚層に属する。この中塚層は、砂岩・頁岩互層を主とし、礫岩・炭質頁岩を挟在する。最下部付近に、無煙炭層をもつ。地層は渡場～吉部田付近で白亜紀花崗岩の貫入を受けており、かなりの範囲が熱変成し硬化している。その部分では、岩石中に大量の黒雲母、黄銅鉱などの二次鉱物が生じていることが多く、吉部田地区では、硬化した砂岩・頁岩を土木建築用砕石として現在もなお採石を続けている。

美祢市於福の大ヶ峠に源を発する厚狭川は、全長約51.2kmで、町内では松ヶ瀬から渡場までを南流し瀬戸内海に注いでいる。美祢市や山陽町にとっては恵みの川であり、古くから川船を通行させていた。渡場は、その地名が示すように厚狭川の対岸(小野田市方面)などへの船での移送の拠点のひとつと考えられる。吉部田遺跡は、その厚狭川の河口に迫り出した丘陵地とその麓の平地上に立地しており、経済的基盤のひとつとして、古くから豊富な海産物に依存していたと考えられる。

当町域の遺跡は、その多くが厚狭盆地の厚狭川流域や盆地の北縁部に集中している。ここでは古墳時代から中世にかけての主な遺跡の概略を述べることにする。

古墳時代の遺跡として、長光寺山古墳は、厚狭盆地を北の眼下に見下ろす丘頂に位置し、二基の竪穴式石室を持つ全長58mの前方後円墳である。副葬品には、三角縁神獣鏡3面と内行花文鏡1面、県内唯一の碧玉製鍬形石および巴形石製品や筒形銅器などがあり、県の有形文化財に指定されている。また、この古墳から東1.5kmのところには妙徳寺山古墳がある。これは、石棺系竪穴式石室を持つ全長30mの前方後円墳である。副葬品としては、捩文鏡1面、刀子1点、多数の勾玉や管玉が出土している。

中世の遺跡には、長光寺山経塚がある。長光寺山経塚は、長光寺山古墳の西石室の墳丘上に造営されていた。出土遺物は、湖州鏡と山吹双鳥鏡や、陶製香外筒と青白磁合子などがある。次に妙徳寺山経塚がある。妙徳寺山経塚は、妙徳寺山古墳の南西100mの丘陵頂上部に造営されていた。ここには2基の経塚があり、出土遺物は白磁四耳壺と白磁碗、褐釉四耳壺、湖州鏡、草花双雀鏡、青白磁合子などがある。

以上の他にも、古墳時代の遺跡には、沓古墳、千人塚古墳、宗貞古墳、後潟台ノ田古墳、平松古墳群などがある。中世の遺跡には、長友・別府台遺跡、路鬼山城跡、物刈城跡、厚陽貝塚などがある。今回の調査で発見された遺構や遺物は、遺跡の希薄な町の南部における、この時代の人々の生活を知る上で貴重な資料となる。

(参考文献)『山陽町史』(山陽町教育委員会)1984年

『長光寺山古墳』(山陽町教育委員会)1977年

『妙徳寺山古墳・妙徳寺山経塚・栗遺跡』(山口県教育委員会)1991年

『山口県の地名』(平凡社)1980年

2 調査の経緯と概要

(1) 調査に至る経緯

山陽自動車道は、『国土開発幹線自動車道』の一環として計画された高速道路で、大阪府吹田市から瀬戸内海沿岸の主要都市を経由し、県東部の市町村と連絡しながら山口市黒川で中国自動車道に合流している。

これに続いて、県西部地域の瀬戸内海沿岸都市との一層の交流、産業の発展、交通渋滞の緩和などを目的として、山陽自動車道延伸区間宇部下関線が計画された。

山口県教員委員会では、山陽自動車道宇部下関線の建設に先立ち、埋蔵文化財の取り扱いについて県道路建設課との協議をし、予定路線内にかかる周知・未周知の遺跡の取り扱いについて回答した。その後路線の調査開始決定に伴い、山口県教育委員会は日本道路公団中国支社より分布調査の実施についての依頼を受けた。その後、山口県教育委員会は財団法人 山口県教育財団 山口県埋蔵文化財センターとの協議のうえ、必要な箇所を決定し、道路公団に通知した。

これを受けて、平成7年12月厚狭郡山陽町郡地区内の関係箇所の試掘調査を実施した。その結果、吉部田遺跡は発掘調査を要することが判明し、その旨を道路公団中国支社山口工事事務所に通知した。

協議の結果、平成9年度に遺跡の発掘調査を実施することとなった。発掘調査対象面積は、6000㎡と決定した。

(2) 調査の経過と概要

平成9年4月より事前の諸準備を開始し、5月初旬より現地において発掘作業開始に至る諸準備を進めた。

発掘調査の開始にあたっては、山陽町立厚陽小学校の北西、標高約22mの台地上に第1地区（1500㎡）、第2地区（2500㎡）を、同校の北東標高10mの平地に第3地区（2000㎡）を設定した。



重機による表土除去



遺構検出風景

5月19日より、本格的な発掘調査を実施した。まず、地層と遺構の分布を詳細に把握するためトレンチを設定し、人力によって掘り下げた。その結果、層序は基本的には、耕土－盤土－遺構面であり、調査区全域にわたり遺構が広く分布していることがわかった。

次に、重機によって遺構面近くまで表土を除去した後、人力で精査して遺構を検出していった。6月23日より、第1地区の遺構の掘り込みに入った。その間、逐次写真・図面等の記録を取りながら調査を進めていった。また、それと並行して、第2地区の遺構検出、第3地区の表土除去作業も進めていった。梅雨時期に当たり、周囲の耕作田からの漏水もあわせ防災への時間に多くを割かれ、作業は遅々として進展しなかった。

梅雨明けと同時に、晴天が続く遺構面が固く乾き、夏の暑さもてつだって、思うように作業を進めることができなかった。しかし、幸いなことに周辺の水路からの水を利用することができたので、遺構面に散水しながら検出作業を進めることができた。

掘り込み中に出土した特色ある土器や遺構については、できるだけ作業員の方々に集まっていたいただき説明する時間を設けるように努めた。

7月13日に山陽町立厚陽小学校5・6年生の児童70名、9月11日に山陽町立厚陽中学校1～3年生の生徒120名の体験学習を実施した。

10月25日に現地説明会を実施した。遺跡に寄せる地元の方々の関心はひじょうに高く、100名もの熱心な見学者を迎え、発掘調査の成果を見ていただいた。

11月4日に空中写真撮影を予定していたが前日の雨により、やむを得ず延期することとなったが、11月7日快晴の中無事終了することができた。その後、遺跡全体の実測作業を実施し、11月25日、作業員の方々をはじめ、関係各位の御支援・御協力により、現地におけるすべての調査を終了した。



作業風景



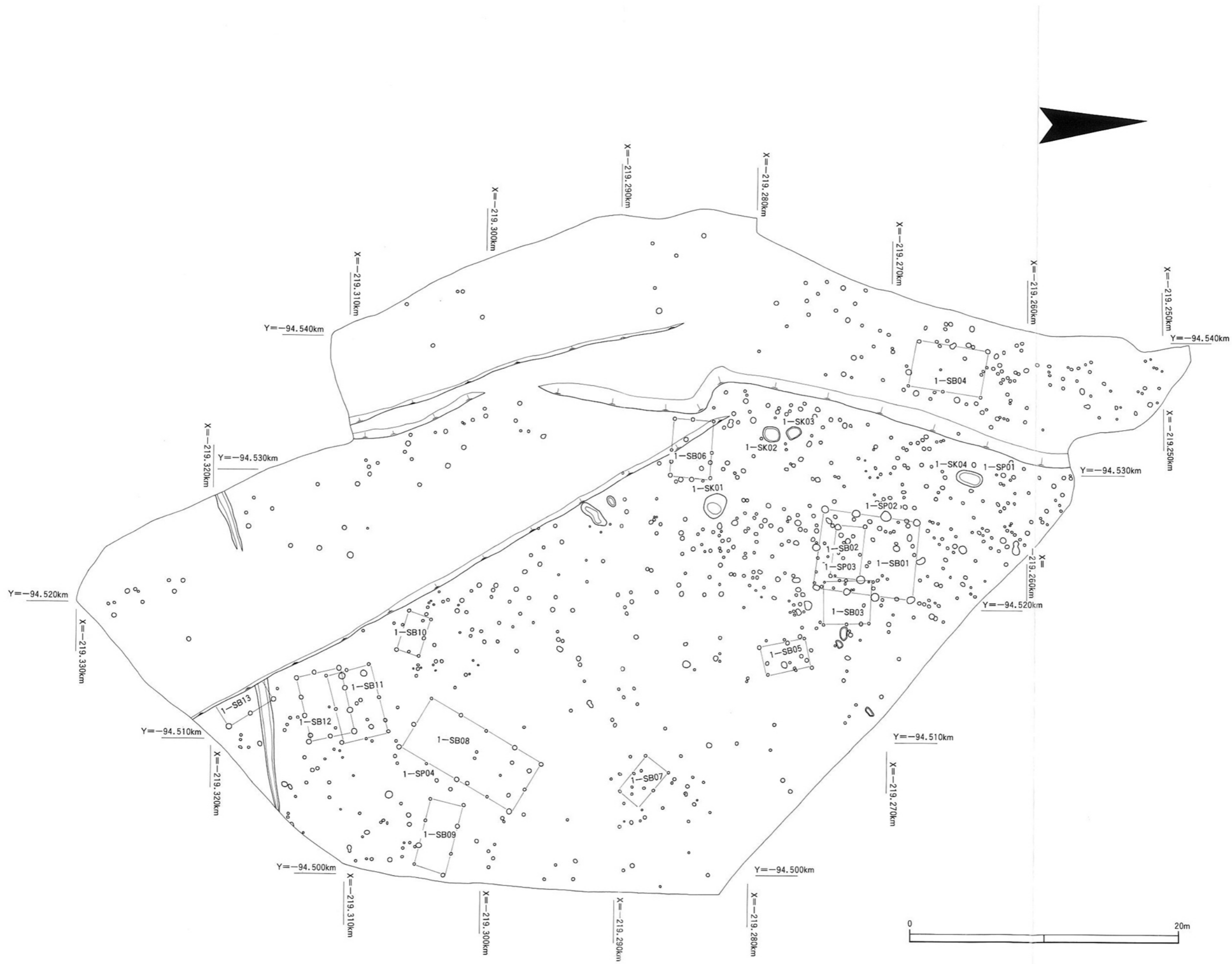
厚陽小学校体験学習



現地説明会



第2図 調査区設定図



第3图 1地区遺構配置図



第5图 3地区遺構配置図

3 遺 構

1 地 区

(1) 掘立柱建物跡

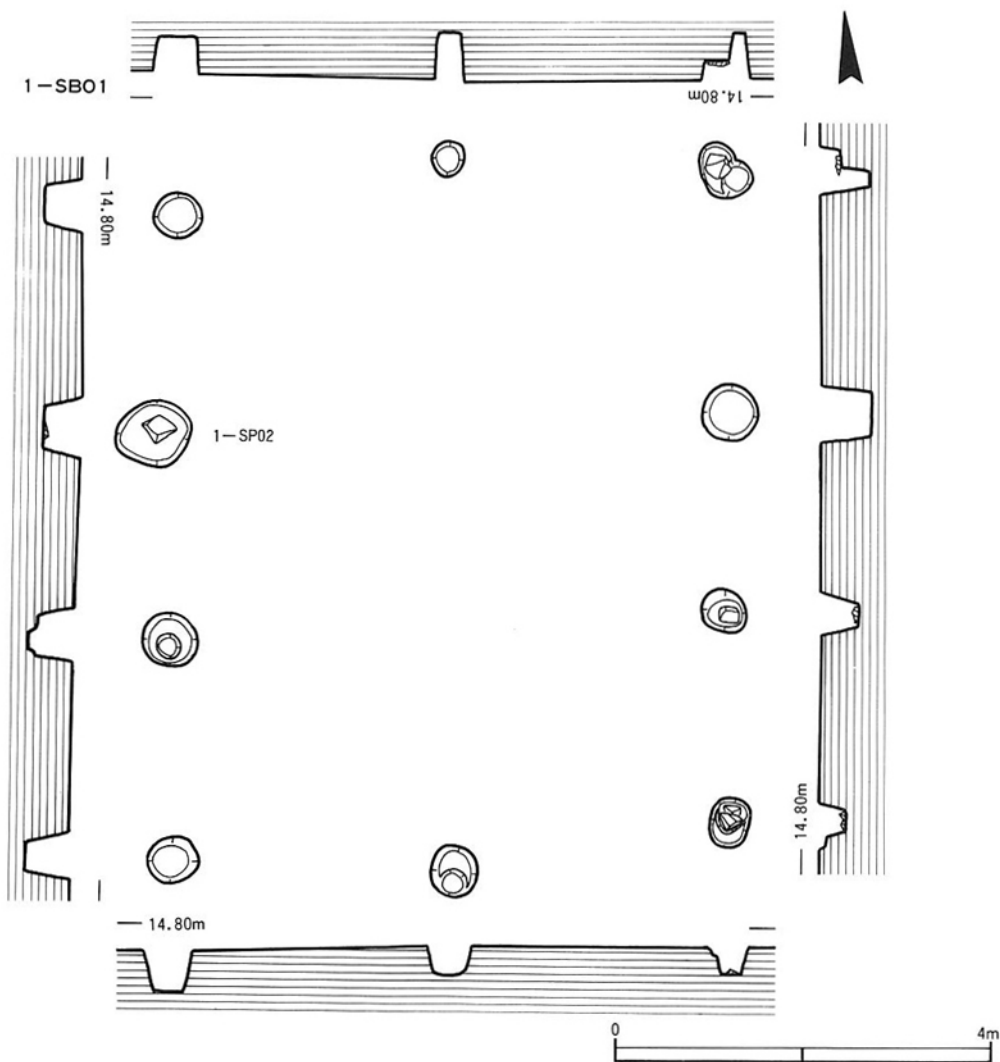
1地区においては掘立柱建物跡を13棟検出した。大半が2間×1間の建物だが、3間×1間、4間×1間の比較的大型の建物も検出された。棟方向は、多少の振れはあるが、南北と東西方向に大別される。また、柱穴からの出土遺物は少ないが、多くは中世の建物群と推定できる。

1-SB01 (第6図) 本地区北側に位置する。3間×2間の建物で、棟方向はN9°E。桁行長7.0m、梁行長6.0m。柱穴の規模は1地区の中で最大で、直径50~80cm、深さは27~53cm。1-SP02から足鍋(第28図8)、その他の柱穴より土師器片が出土し、16世紀の建物と推定できる。

1-SB02 (第7図) 本地区北側に位置し、1間×1間の建物である。棟方向はN84°W。桁行長3.7m、梁行長2.2m。出土した土師器片から、14~15世紀の建物と推定することができる。

1-SB03 (第7図) 1-SB01と切り合う位置にある。2間×1間の建物で、棟方向はN7°W。桁行長3.7m、梁行長3.2m。柱穴は直径29~26cm、深さ10~23cmである。

1-SB04 (第7図) 本地区北側の段落ちした場所に位置する。2間×1間の建物で、棟方向はN



第6図 掘立柱建物跡実測図①

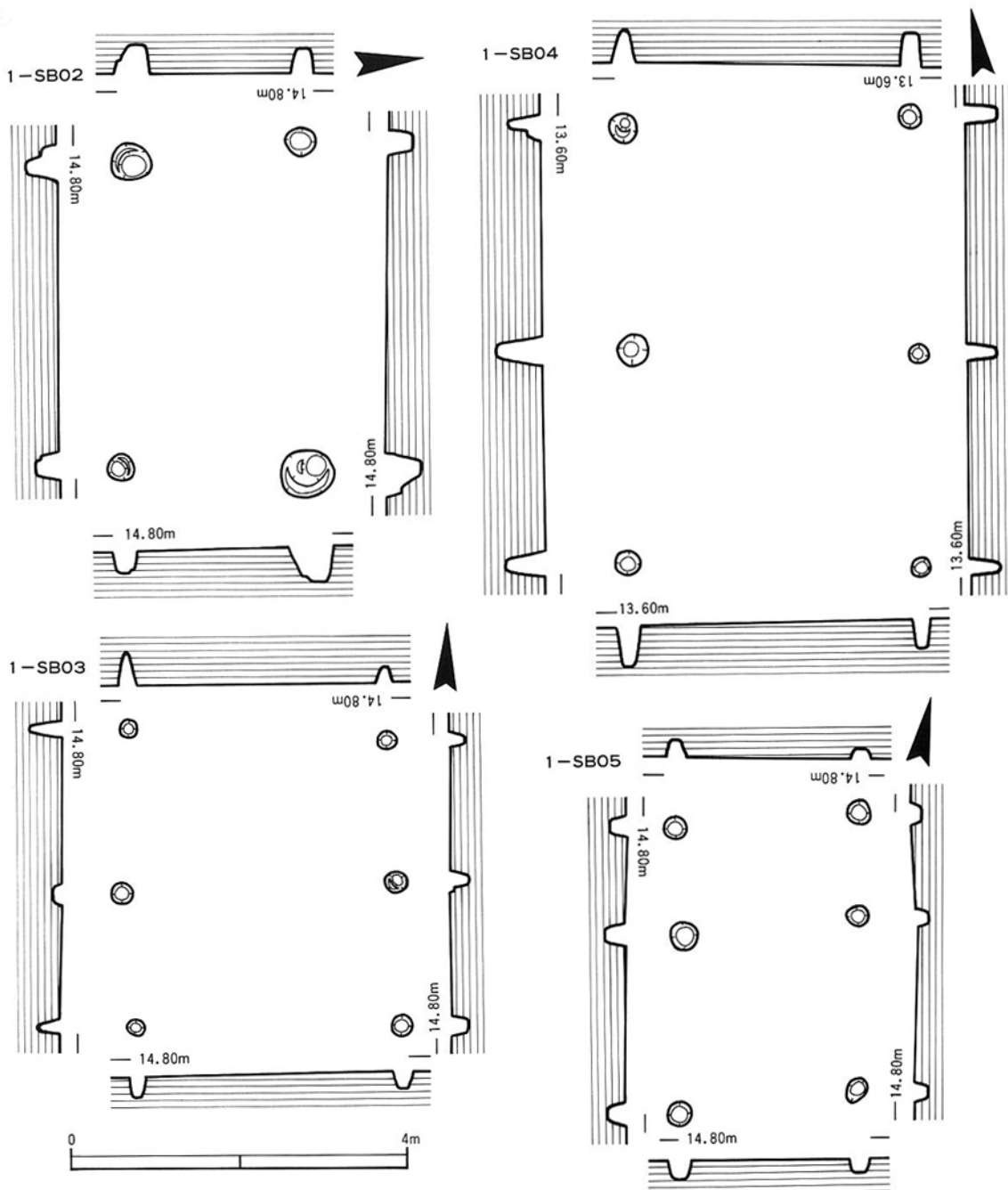
12°E。桁行長5.4m、梁行長3.5m。柱穴は直径22～36cm、深さ37～53cm。

1-SB05 (第7図) 1-SB01の東側に位置する。2間×1間の建物で、棟方向はN12°W。桁行長3.4m、梁行長2.2m。桁方向の柱間は2.1mと1.3mと不整である。柱穴の直径は24～30cm、深さは14～26cmである。

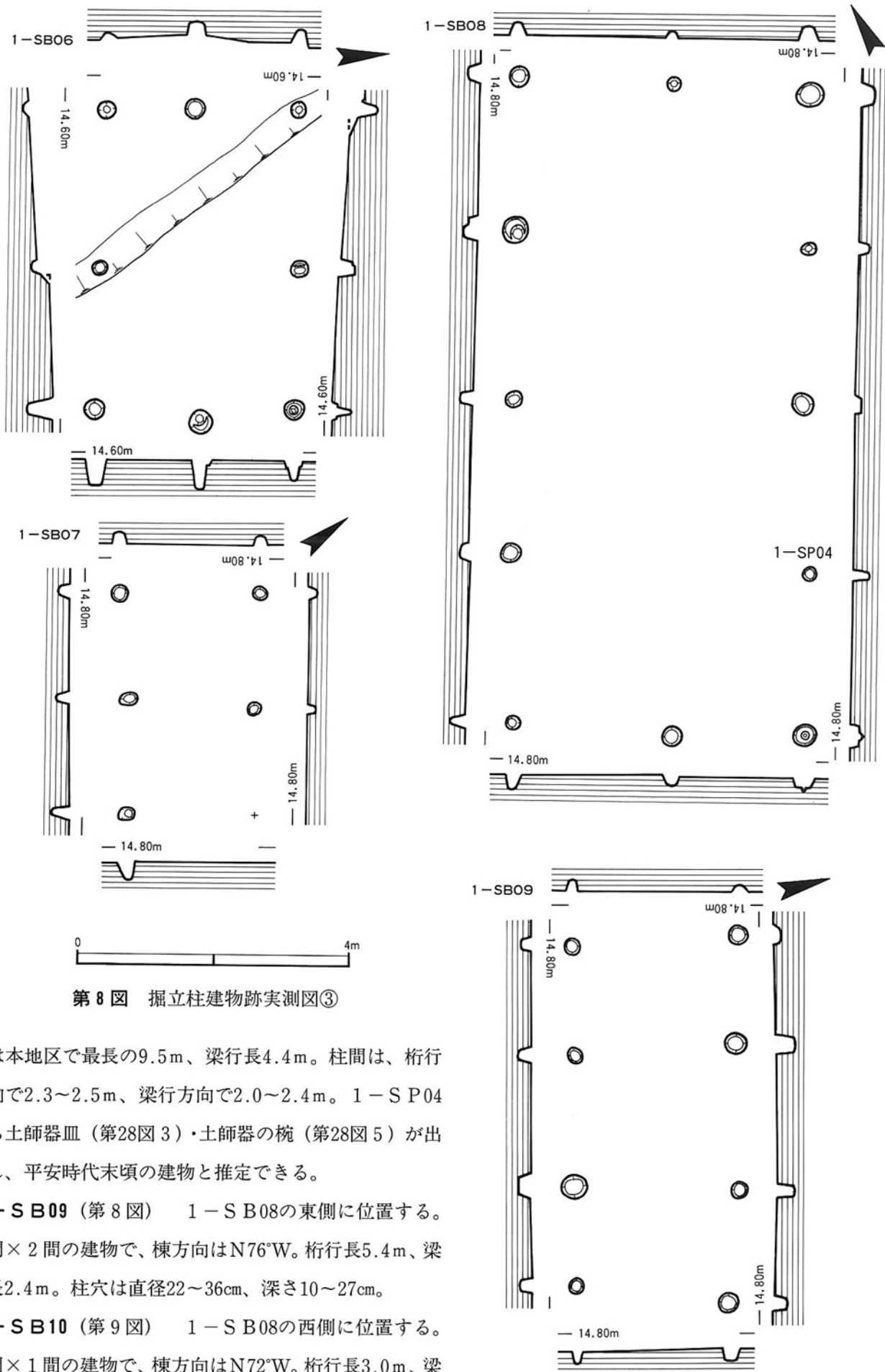
1-SB06 (第8図) 本地区中央のやや西側に位置し、西側は著しく削平を受け、段落ちしている。2間×2間の建物で、棟方向はN87°W。桁行長は2.5m、梁行長は2.8m。柱穴の直径は20～34cm、深さは10～44cm。出土した土師器片より、15～16世紀の建物と推定される。

1-SB07 (第8図) 本地区中央の東側に位置する。2間×1間の建物で、棟方向はN53°W。桁行長3.3m、梁行長2.1m。柱穴の直径は20～24cm、深さは11～24cmである。

1-SB08 (第8図) 1-SB07の南側に位置する。4間×2間の建物で、棟方向はN30°E。桁行



第7図 掘立柱建物跡実測図②



第 8 図 掘立柱建物跡実測図③

長は本地区で最長の9.5m、梁行長4.4m。柱間は、桁行方向で2.3~2.5m、梁行方向で2.0~2.4m。1-S P04から土師器皿（第28図3）・土師器の椀（第28図5）が出土し、平安時代末頃の建物と推定できる。

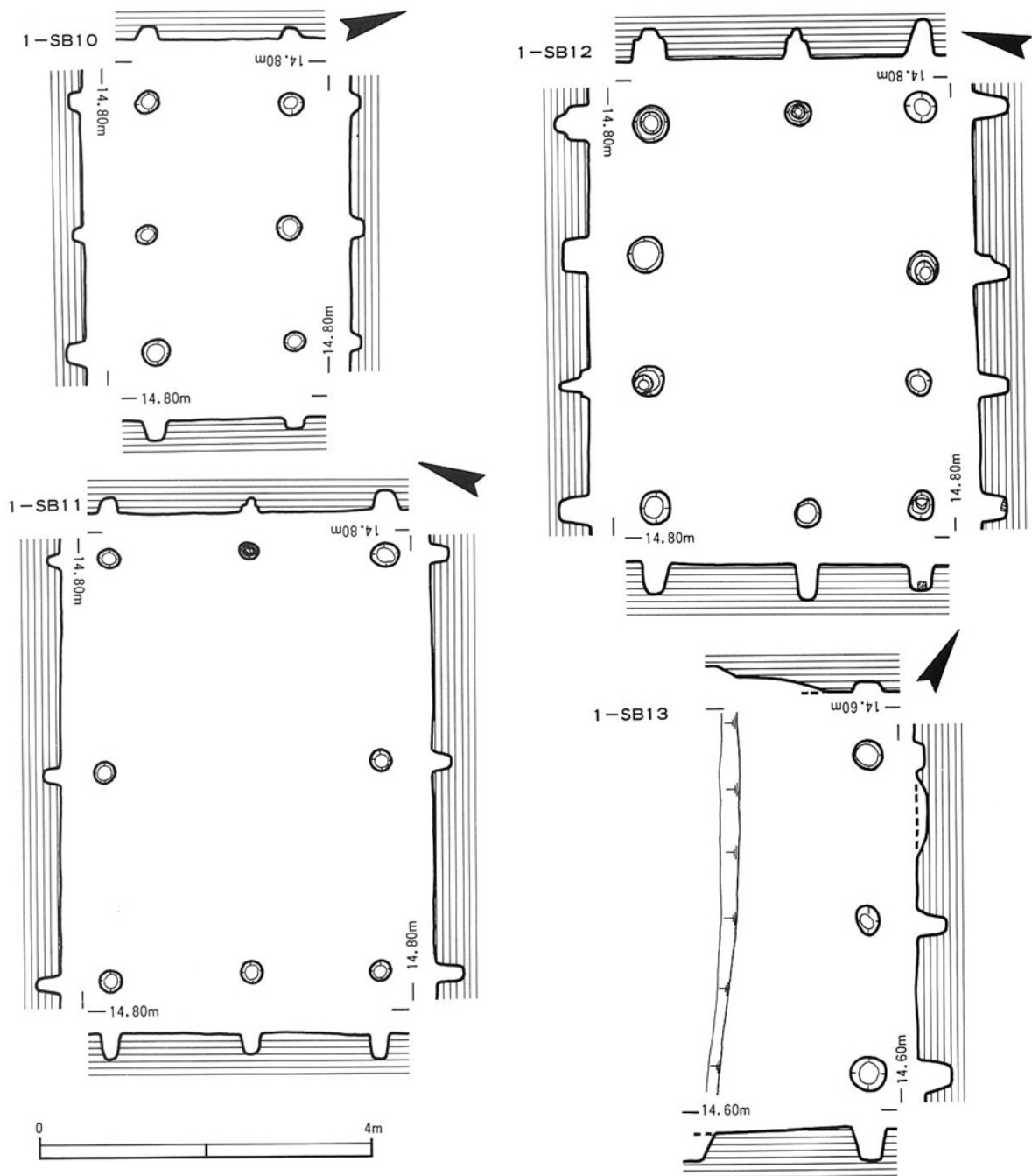
1-S B09（第8図） 1-S B08の東側に位置する。3間×2間の建物で、棟方向はN76°W。桁行長5.4m、梁行長2.4m。柱穴は直径22~36cm、深さ10~27cm。

1-S B10（第9図） 1-S B08の西側に位置する。2間×1間の建物で、棟方向はN72°W。桁行長3.0m、梁行長1.7m。柱穴は直径20~30cm、深さ13~26cm。

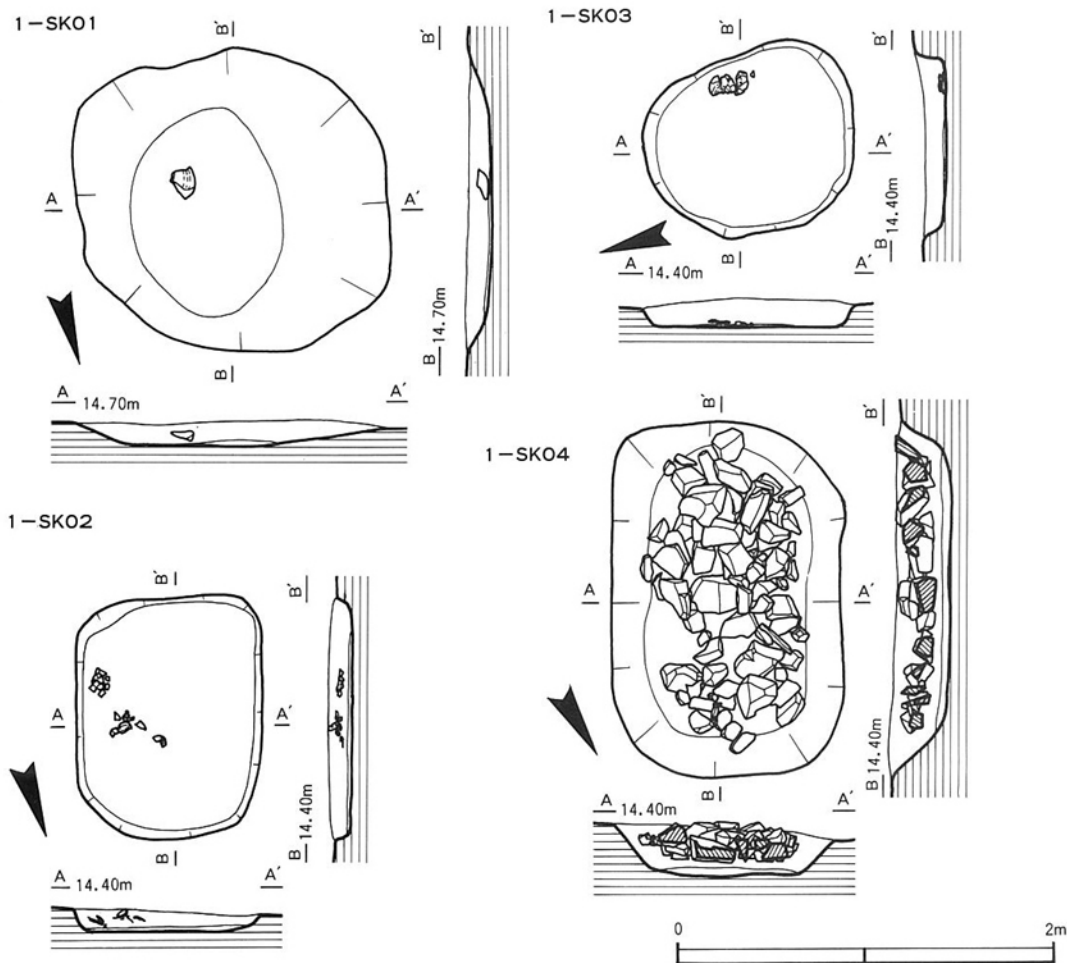
1-SB11 (第9図) 本地区南側に位置する。2間×2間の建物で、棟方向N74°E。桁行長は5.0m、梁行長は3.3mである。柱間は、桁行方向ではいずれも2.5m、梁行方向では1.6~1.7m。柱穴は直径20~30cm、深さ17~32cm。

1-SB12 (第9図) 1-SB11の南側に位置し、切り合っている。4間×2間の建物である。棟方向は1-SB11とほぼ同じで、N76°E。桁行長は4.9m、梁行長は3.3m。柱間は、桁行方向で1.5~2.0m、梁行方向で1.4~1.9m。柱穴は直径30~40cm、深さ27~40cm。出土した土師器片から15世紀後半の建物と推定できる。

1-SB13 (第9図) 1-SB12の南側に位置する。建物の西側は削平を受け段落ちしている。残存する柱間は2.0m。柱穴の直径は30~40cm、深さは12~35cm。



第9図 掘立柱建物跡実測図④



第10図 土坑実測図①

(2) 土坑

本地区では9基の土坑を検出した。いずれも埋土は単一層であった。平面形は、不整形円形・長円形・隅丸長方形・不整形に分かれる。大半は削平が著しく、時期や用途については不明である。

1-SK01 (第10図) 本地区中央やや北側に位置する。平面形は長軸165cm、短軸159cmの不整形円形である。底面から石臼(第29図10)が出土した。

1-SK02 (第10図) 1-SK01の北西に位置する。平面形は長軸128cm、短軸97cmの隅丸長方形である。深さは10cm程度で削平が著しい。坑内からは土師器の坏(第28図6・7)が出土した。これにより、15世紀後半～16世紀前半のものと推定される。

1-SK03 (第10図) 1-SK02の北側に隣接する。平面形は長軸115cm、短軸94cmの不整形円形である。底面から土師器皿が出土した。

1-SK04 (第10図) 本地区の北側に位置する。平面形は長軸188cm、短軸119cmの隅丸長方形である。坑内には長径5～25cmの石を約80個検出したが、石組等はみられなかった。

(3) 溝状遺構

本地区南側の上段と中段に、東西に伸びる溝状遺構を検出した。後世の削平を受けたため、上段と中段に分断されたようだが、本来一連のものと考えられる。また、今回の調査で溝状遺構が検出されたのは唯一ここだけである。

2 地区

(1) 掘立柱建物跡

本地区では、中世の掘立柱建物跡が16棟検出された。1地区と同様2間×1間の建物が半数を占める。棟方向は現在の畦畔に沿うものと直交するものとに大別される。棟方向の違いが時代差に関連しているのかは、出土遺物が少ないため言及できない。

2-SB01 (第11図) 本地区の最も北側に位置する。周囲は削平を受け、柱穴も少ない。2間×1間の建物で、棟方向はN61°W。桁行長3.8m、梁行長3.3m。桁行方向の柱間は1.5mと2.2mで、柱間不整である。柱穴は直径22~36cm、深さ13~18cm。

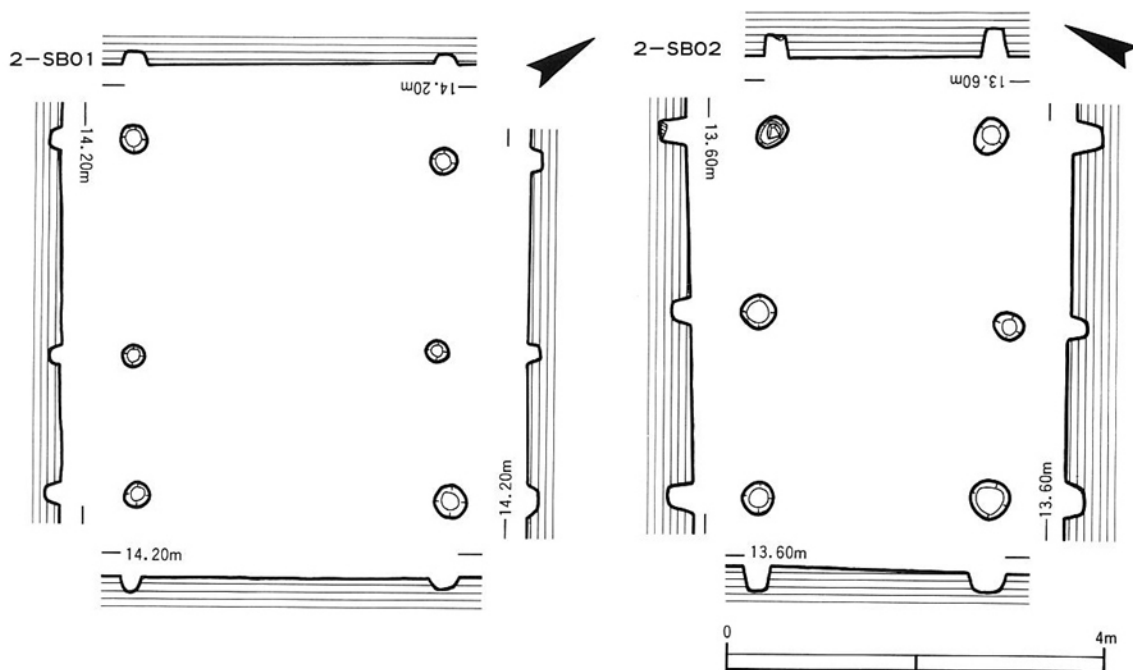
2-SB02 (第11図) 本地区中段東側に位置する。2間×1間の建物で、棟方向はN65°E。桁行長3.9m、梁行長2.4m。桁行方向の柱間の平均は2.0m。柱穴は直径30~39cm、深さ20~30cm。

2-SB03 (第12図) 本地区中段西側に位置する。側柱欠損があるものの、平面構成は3間×3間と推定される。しかし、四面に庇を付属しており、身舎は1間×1間である。ただし、3間×3間の総庇の建物、または3間×1間で、西と東側に庇を持つ建物の可能性も考えられる。棟方向はN65°E。桁行長3.6m、梁行長2.8m。柱穴は直径22~38cm、深さ15~20cm。出土した土師片器より15世紀の建物かと推定される。

2-SB04 (第13図) 2-SB03の東側に位置する。2間×1間の建物で、棟方向はN22°W。桁行長は5.0m、梁行長は3.5m。柱穴は直径22~50cm、深さ27~41cm。2-SB06より土師器皿(第30図13)が出土した。

2-SB05 (第13図) 2-SB04の南西側に隣接する。後世の削平を受けて、南側の柱穴は欠損している。棟方向はN20°Wと推定される。梁行長3.1m。残存する柱穴は直径22~34cm、深さ21~61cm。

2-SB06 (第13図) 本地区下段の東側に位置する。2間×1間の小型の建物で、棟方向はN28°



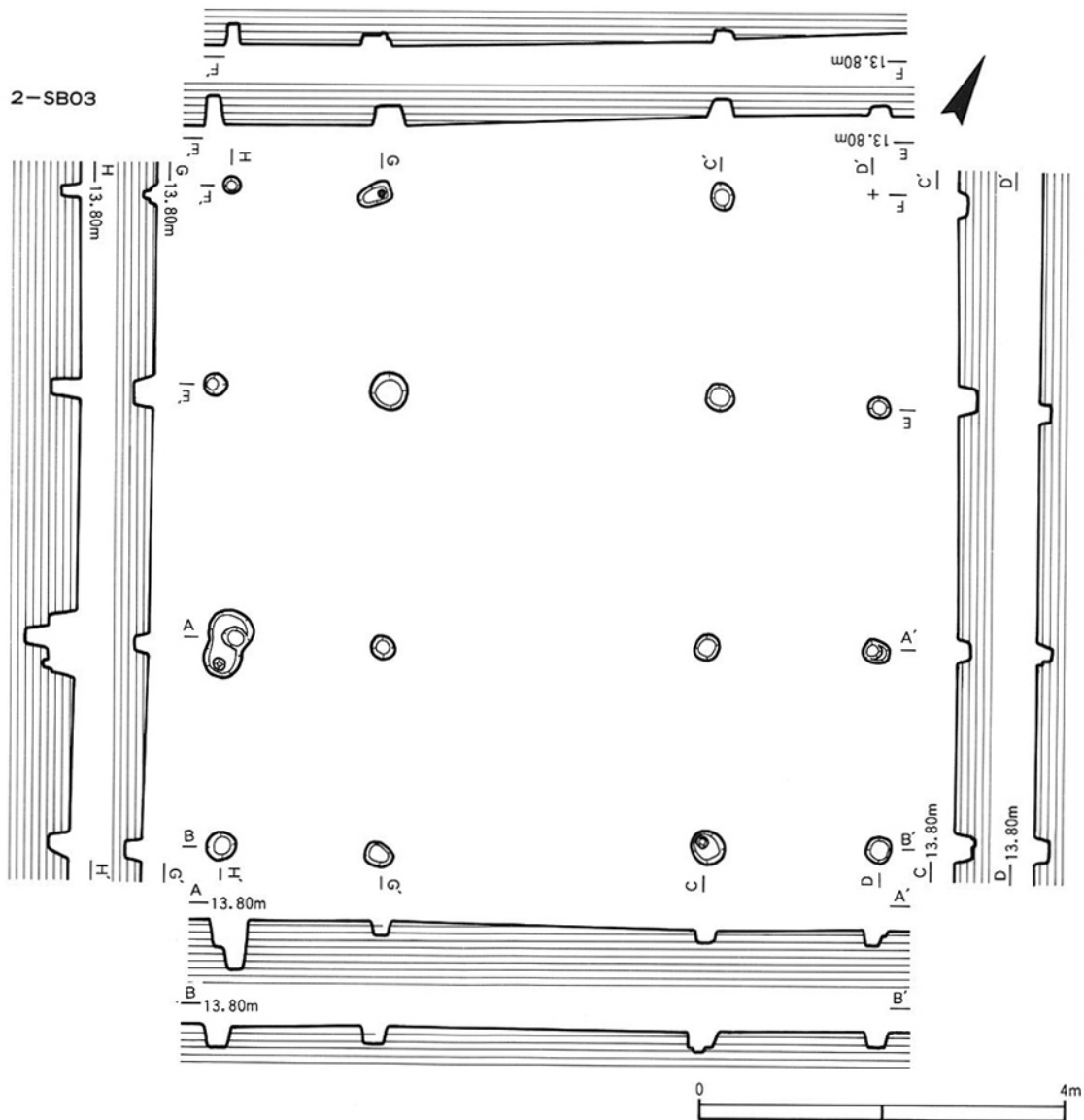
第11図 掘立柱建物跡実測図⑤

W。桁行長3.5m、梁行長1.5m。桁行方向の柱間は1.4mと2.0mで不整である。柱穴は直径20～32cm、深さ8～30cm。

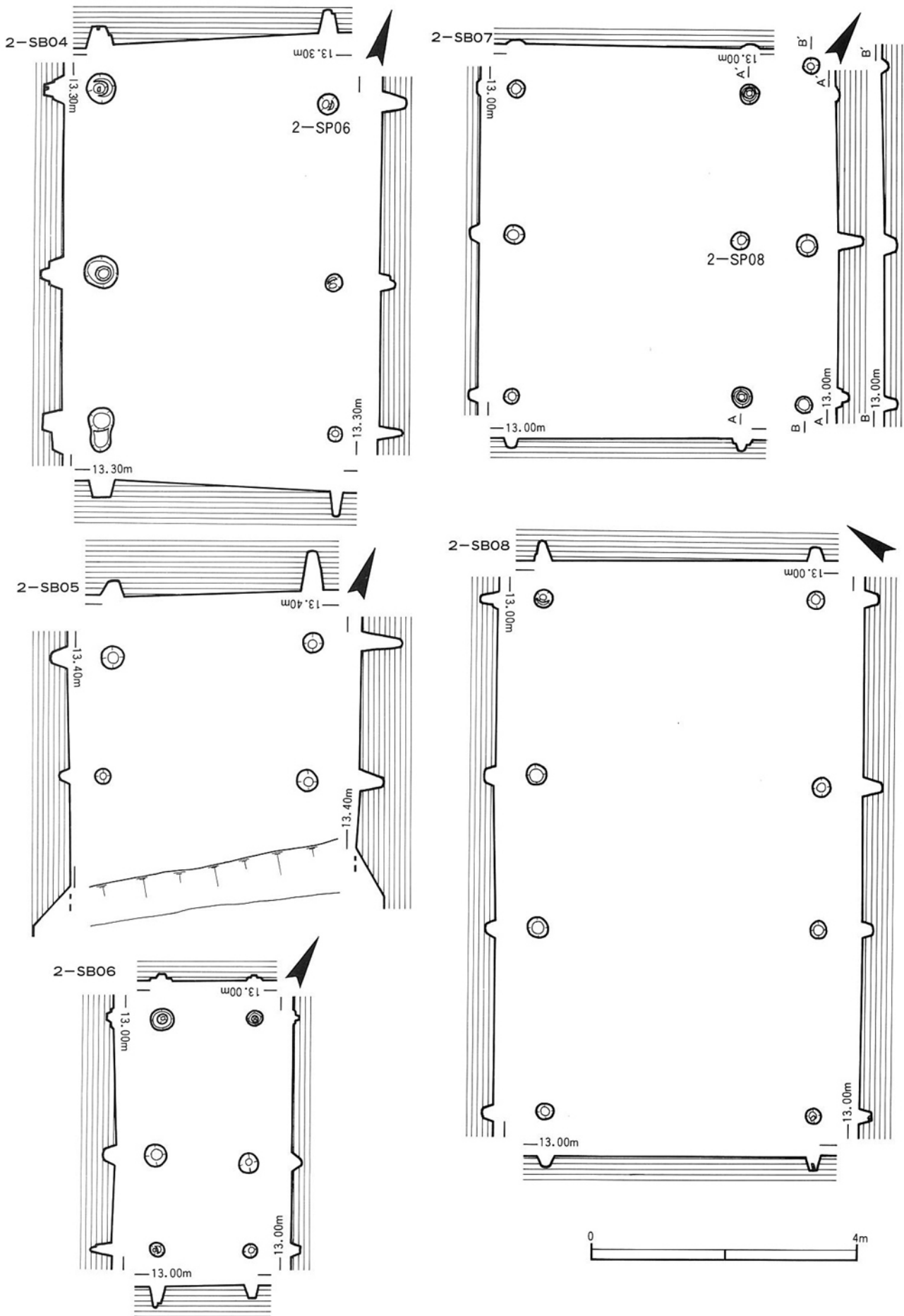
2-SB07 (第13図) 2-SB06の北東に位置する。2間×1間の建物で、棟方向は2-SB06とほぼ同じで、N30°W。桁行長2.7m、梁行長3.5m。柱穴は直径20～28cm、深さ5～35cm。2-SP08から、土師器皿(第30図15)、その他の柱穴より土師器片が出土した。これにより14～15世紀の建物ではないかと推定される。

2-SB08 (第13図) 2-SB07の東側に隣接する。3間×1間の建物で、棟方向はN60°E。これは、2-SB07・08の棟方向とほぼ直交する。桁行長7.7m、梁行長4.0m。柱穴は直径22～30cm、深さ15～25cm。建物の北と南側に、棟方向とほぼ平行に並ぶ柱穴列が検出されており、両庇の可能性も考えられる。柱穴より出土した土師器片より、14～15世紀の建物と推定される。

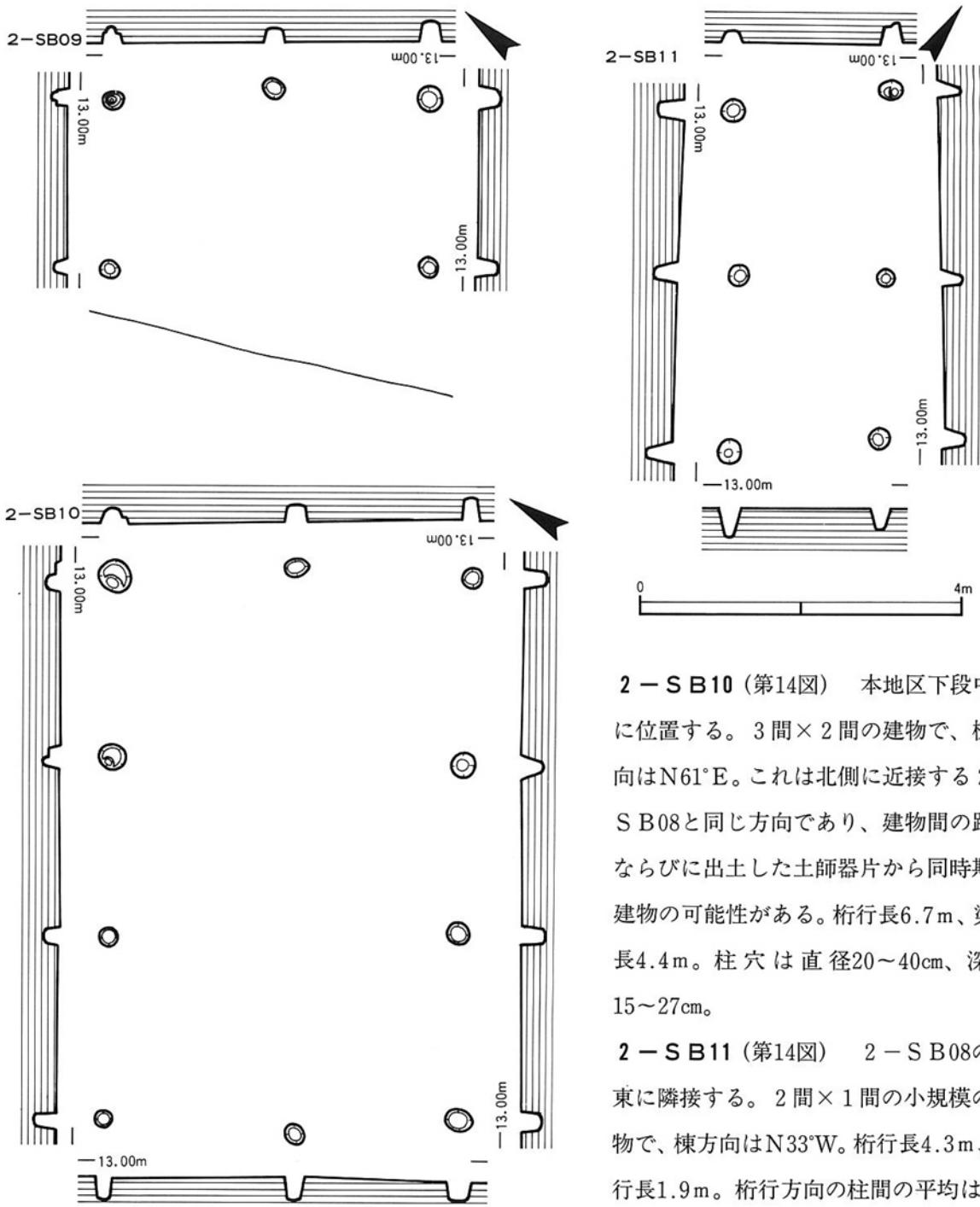
2-SB09 (第14図) 本地区下段の西側に位置する。建物西側を調査区によって切られているため、規模は不明である。棟方向はN51°Eと推定される。梁行長は4.0m。梁行方向の柱間は2.0m。残存する柱穴は直径22～30cm、深さ14～27cm。



第12図 掘立柱建物跡実測図⑥



第13图 掘立柱建物跡实测图⑦



第14図 掘立柱建物跡実測図⑧

2-SB10 (第14図) 本地区下段中央に位置する。3間×2間の建物で、棟方向はN61°E。これは北側に近接する2-SB08と同じ方向であり、建物間の距離、ならびに出土した土師器片から同時期の建物の可能性がある。桁行長6.7m、梁行長4.4m。柱穴は直径20~40cm、深さ15~27cm。

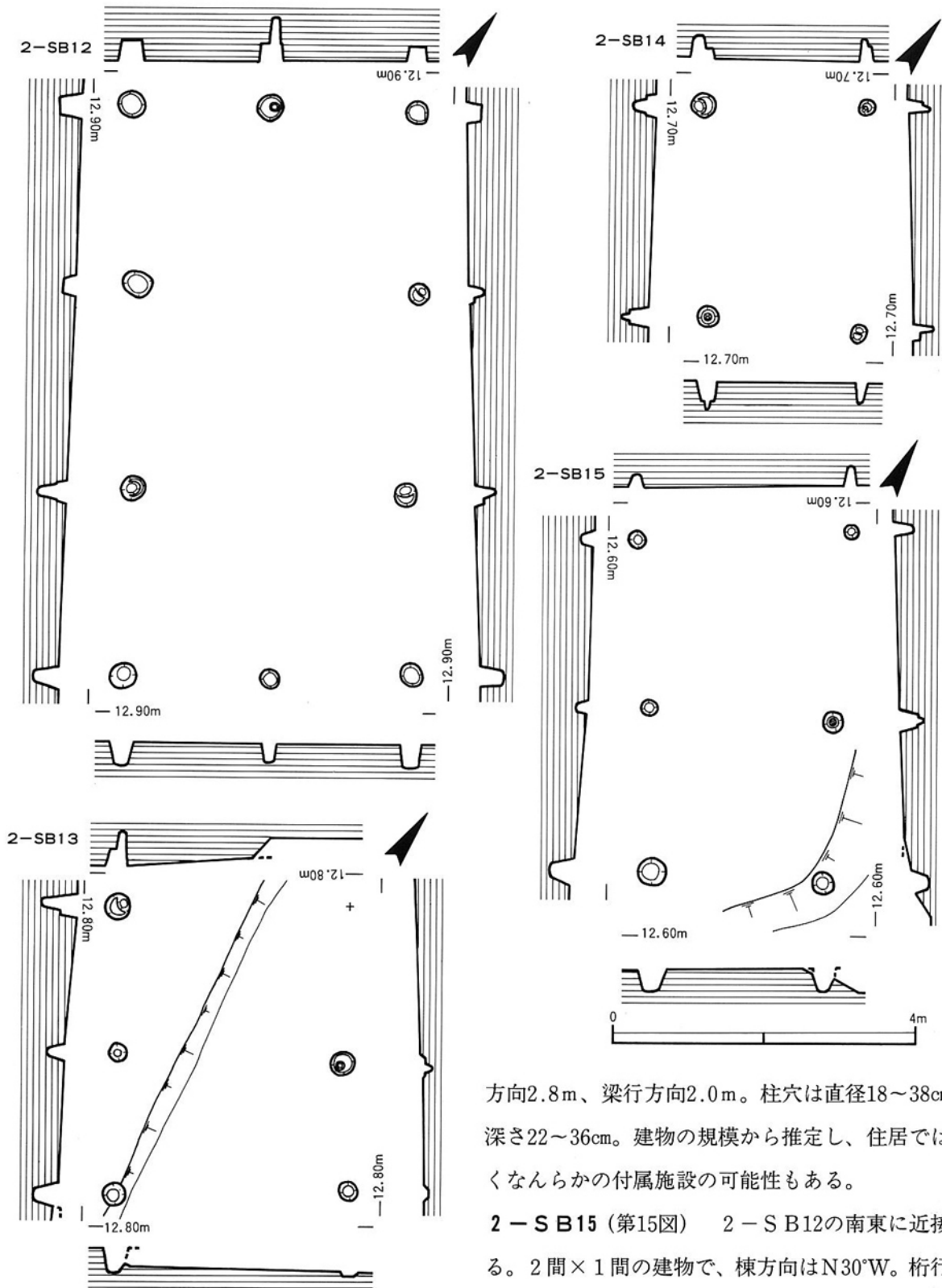
2-SB11 (第14図) 2-SB08の南東に隣接する。2間×1間の小規模の建物で、棟方向はN33°W。桁行長4.3m、梁行長1.9m。桁行方向の柱間の平均は2.1m。柱穴は直径20~30cm、深さ20~35cm。出土した土師器片より、12~13世紀の建物と推定される。

物と推定される。

2-SB12 (第15図) 2-SB10の東に棟方向が直交するように位置する。3間×2間の建物で、棟方向はN30°W。桁行長7.5m、梁行長3.9m。柱間の平均は、桁行方向で2.5m、梁行方向で2.0m。柱穴は直径25~35cm、深さ15~35cm。

2-SB13 (第15図) 2-SB12の東に位置する。2間×1間の建物で、棟方向はN36°W。建物東側が削平を受けて段落ちをなしており、柱穴を欠損する。桁行長3.9m、梁行長3.1m。桁行方向の柱間の平均は2.0m。柱穴は直径22~30cm、深さ4~44cm。

2-SB14 (第15図) 本地区南に位置する。1間×1間の小規模の建物で、棟方向はN38°W。桁行

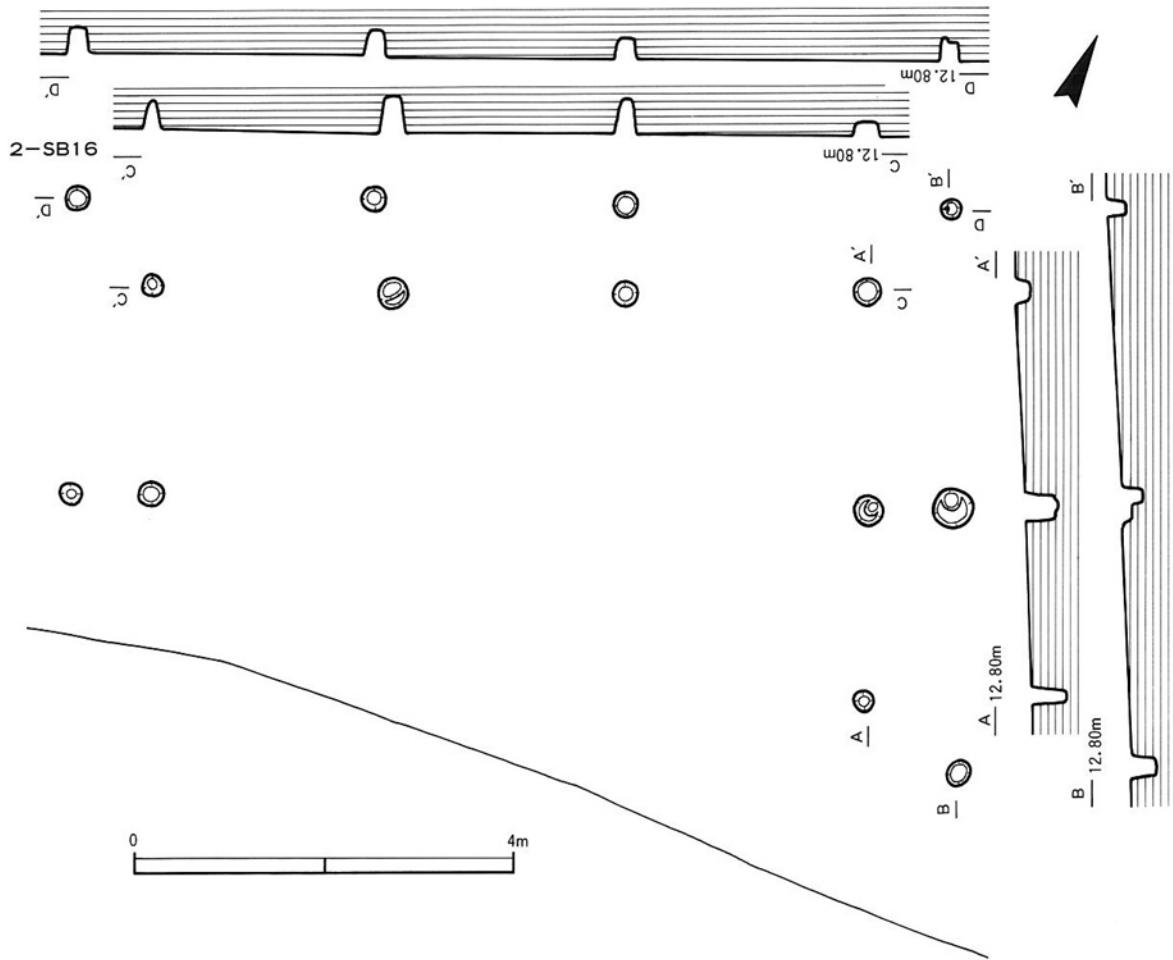


第15図 掘立柱建物跡実測図⑨

方向2.8m、梁行方向2.0m。柱穴は直径18~38cm、深さ22~36cm。建物の規模から推定し、住居ではなくなんらかの付属施設の可能性もある。

2-SB15 (第15図) 2-SB12の南東に近接する。2間×1間の建物で、棟方向はN30°W。桁行長4.4m、梁行長2.3m。桁行方向の柱間の平均は2.0m。柱穴は直径18~38cm、深さ22~36cm。

2-SB16 (第16図) 本地区で最も南に位置する。建物の南側を調査区によって切られているため、全体の規模は不明である。3面または4面に庇を付属しており、かなり大規模な建物と推定される。棟方向はN26°W。梁行長7.5mで、柱間の平均は2.5m。柱穴は直径20~30cm、深さ15~40cm。出土した土師器片から、14~15世紀の建物でないかと推定される。



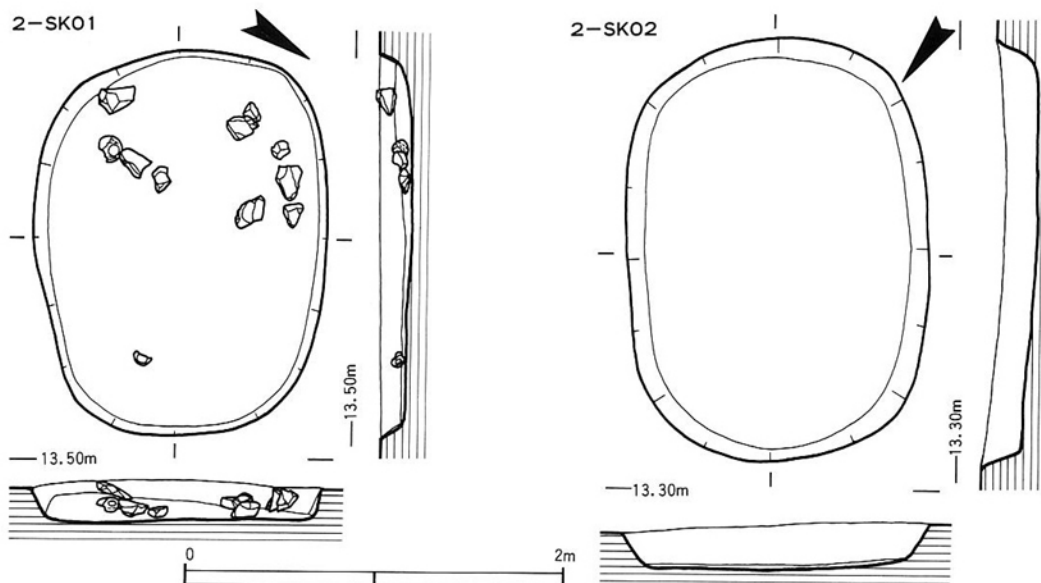
第16図 掘立柱建物跡実測図⑩

(2) 土坑

本地区では12基の土坑が検出された。1地区と同様、出土遺物が少なく、その用途・時期については大半が不明である。平面形は、不整形円形・楕円形・隅丸方形・不整形に分かれる。

2-SK01 (第17図) 2-SB05の北東に位置する。平面形は長軸203cm、短軸151cmの隅丸方形である。底面から土師器皿(第30図12)・土師器の坏(第30図17)が出土した。

2-SK02 (第17図) 平面形は長軸226cm、短軸160cmの楕円形である。出土遺物はなかった。



第17図 土坑実測図②

3 地区

本地区では、21軒の方形の竪穴住居跡と5棟の掘立柱建物跡を検出した。遺構は、本地区上段ならびに下段の南側に集中し、中段は削平が著しいため密度が希薄であった。また、検出した竪穴住居は、出土遺物から6世紀前半から後半にかけてのものであった。掘立柱建物跡に関しては出土遺物が少ないため、その時期は不明である。

(1) 竪穴住居跡

検出した竪穴住居跡は、その大半が竈と周溝を有していた。しかし、竈は原形をどどめておらず、煙道も明確に残存しているものはない。竈の向きは北西と北東に大別されるが、時期差による設置の方向性はみられない。主柱はいずれも4本であった。また、排水溝と考えられる溝状遺構を有する竪穴住居が、本地区下段南側で3軒検出された。なお、規模の概要等は第1表のとおりである。

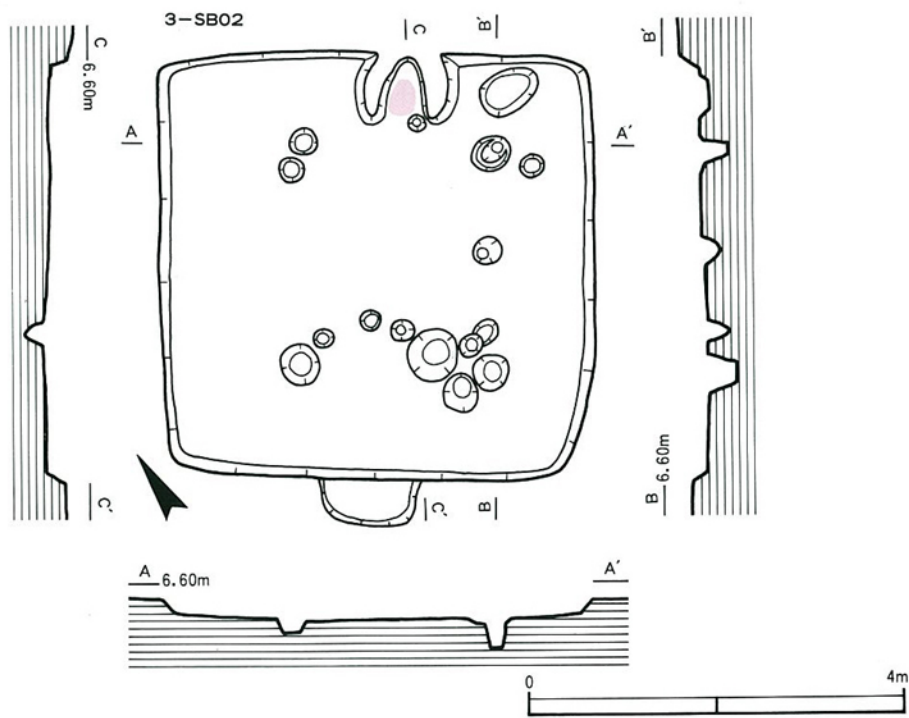
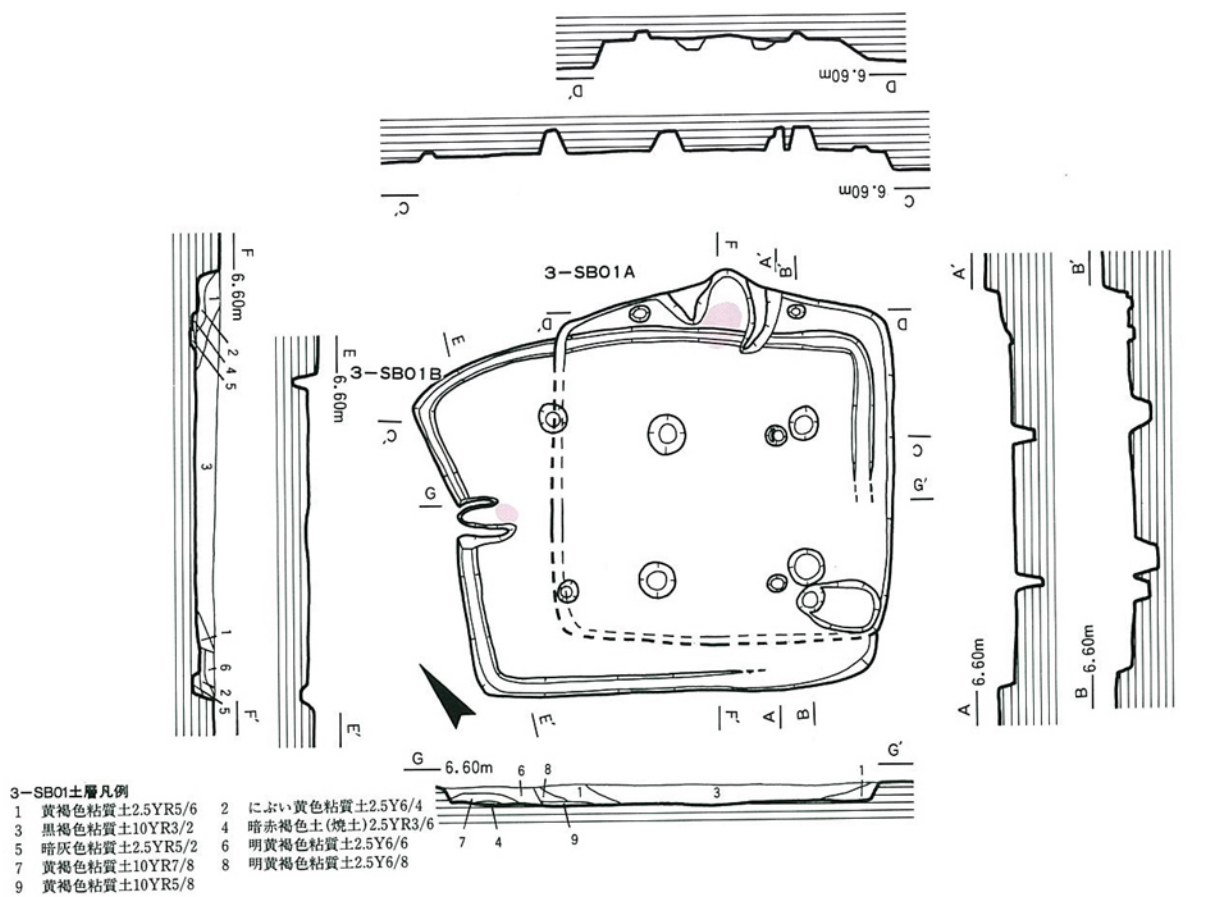
3-SB01A・B (第18図) 3-SB01Bが廃棄された後、3-SB01Aがつくられたと推定される。3-SB01Aからは、周溝施設は検出されなかった。また、竈の両横に柱穴が残存し、なんらかの付帯設備があったと推定される。

3-SB02 (第18図) 住居南西側の壁外に、焼土が残存した土坑状のものが検出されたが、本住居との関連は不明である。周溝施設は検出されなかった。

3-SB03 (第19図) 本地区下段の東側に位置する。周溝とともに排水溝を有する。竈跡は検出さ

第1表 竪穴住居跡一覧表

遺構番号	規 模			主柱	軸方位 (長軸基本)	竈の向き	時 期	備 考
	長軸 (cm)	短軸 (cm)	深さ (cm)					
01A	360	350	20	4	N37°E	北東	6c中?	01Bが廃棄された後に掘られた
01B	460	380	10	4	N54°W	北西		
02	450	440	20	4	N33°E	北東	6c前?	周溝はない
03	540	530	20	4	N84°E	—	6c前~中?	
04A	730	700	20	4	N48°E	北東	6c後	04Bを建てかえた可能性あり
04B	560	550	—	4	N48°E	—		
05A	590	530	15	4	N30°E	北東	6c前~後	05Bを建てかえた可能性あり
05B	500	460	5	4	N30°E	—		
06	610	580	20	4	N4°E	西	6c中~後	
07	400	390	—	4	N26°E	—	6c中~後	最も上位にあり削平が著しい
08	—	—	—	4	—	—		壁面は残存せず
09A	600	590	30	4	N33°W	北西	6c中~後	09Bを建てかえた可能性あり
09B	520	470	30	4	N33°W	—		
10	560	530	30	4	N51°W	北西	6c中	19が廃棄された後に掘られた
11	360	350	15	4	N83°W	北西	6c中	排水溝を有する
12	330	320	10	4	N42°W	北西	6c中?	排水溝を有する
13	390	320	—	4	N40°W	—	6c初~前	排水溝を有する
14	—	—	25	4?	—	北西	6c中	11の排水溝を切っている
15	560	—	15	4	N54°E	—	6c前?	
16	380	370	10	4	N7°E	—	6c前?	
17	—	—	—	4	—	北東	6c前~中	
18	—	—	30	4?	—	北西	6c中	
19	—	—	20	4?	N63°W	—	6c中	
20	600	520	10	4	N29°W	北西	6c前	
21	390	280	15	4	N45°E	—	6c前	



第18図 竪穴住居跡実測図①

れなかったが、住居内東側に焼土が検出された。

3-SB04A・B (第20図) 3-SB04Aは、3-SB04Bを建てかえて同方向に拡張した可能性がある。3-SB04Aは、今回の調査で最大の竪穴住居跡であり、周囲4軒の住居を切り込む形でつくられていた。また、竈の両横から柱穴が検出され、付帯設備を有した可能性がある。3-SB04Bの、北東の床面から焼土が検出された。

3-SB05A・B (第20図) 3-SB05Aは、3-SB05Bの北側支柱穴間に焼土があり、3-SB05Bを東側に拡張した可能性がある。両住居は、同じ支柱穴を用いている。また、住居の一部を3-SB01Bに切り込まれていた。3-SB05Bの南西床面には、炭化木が検出された。

3-SB06 (第21図) 本地区下段の西に位置する。煙道の一部と推定されるものが検出された。

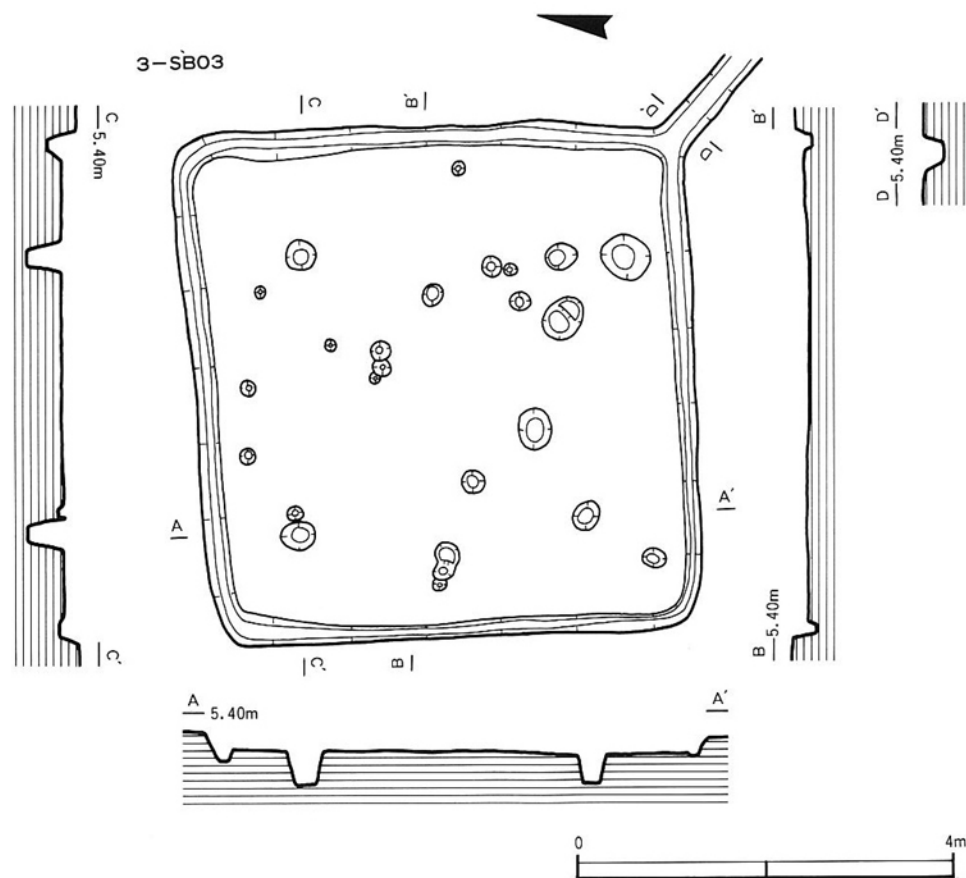
3-SB07・08 (第21図) 両住居とも削平が著しく、壁面は残存せず周溝のみが残存していた。また竈も検出されず、3-SB07は住居内北西に、3-SB08は住居内北に、それぞれ焼土がみられた。竈の火床の可能性はある。

3-SB09A・B (第22図) 3-SB09Aは、3-SB09Bの北西と北東側をベット状に拡張したものと推定される。両住居とも支柱は同じものを使い、3-SB09Aは北東のベット状部分に補助柱を有していた可能性もある。住居南東部は、後世の土坑により攪乱を受け、周溝は検出されなかった。

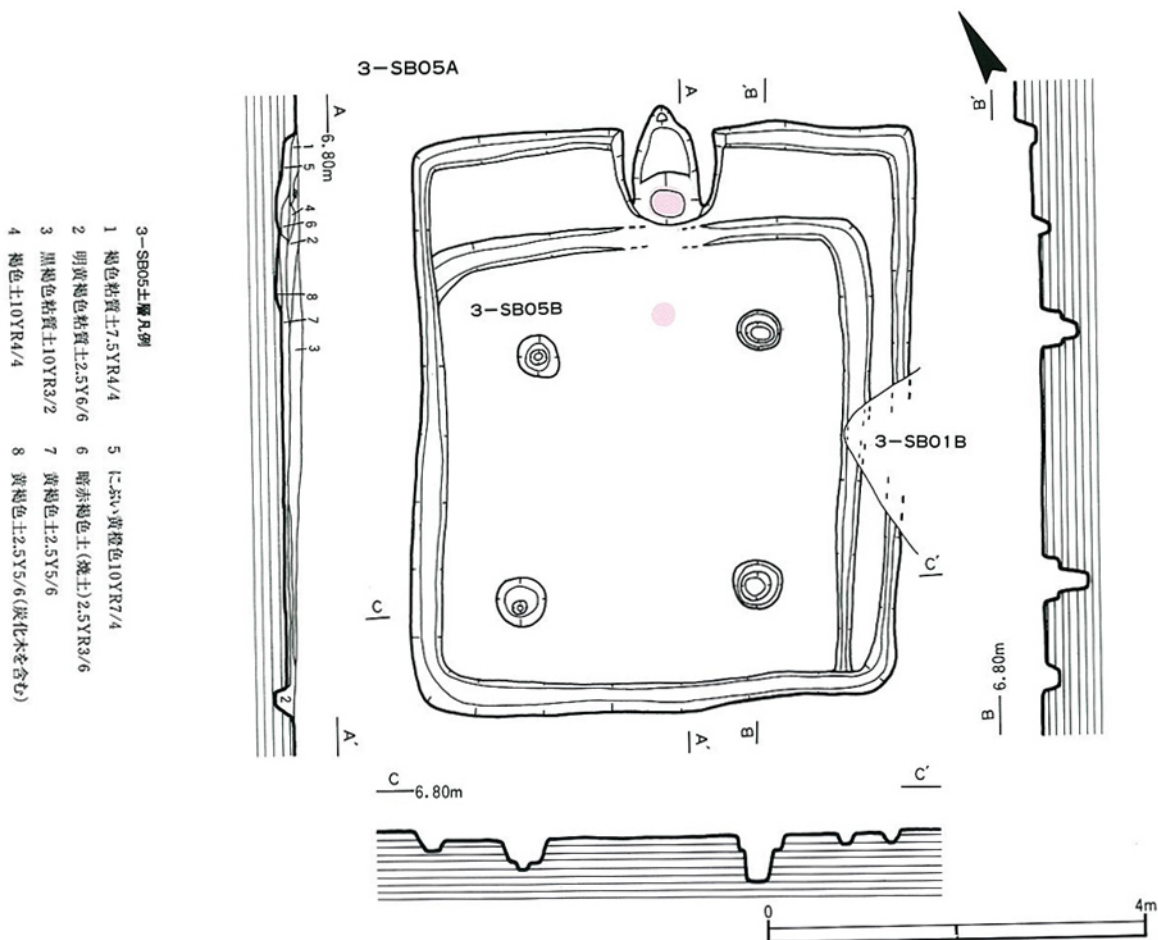
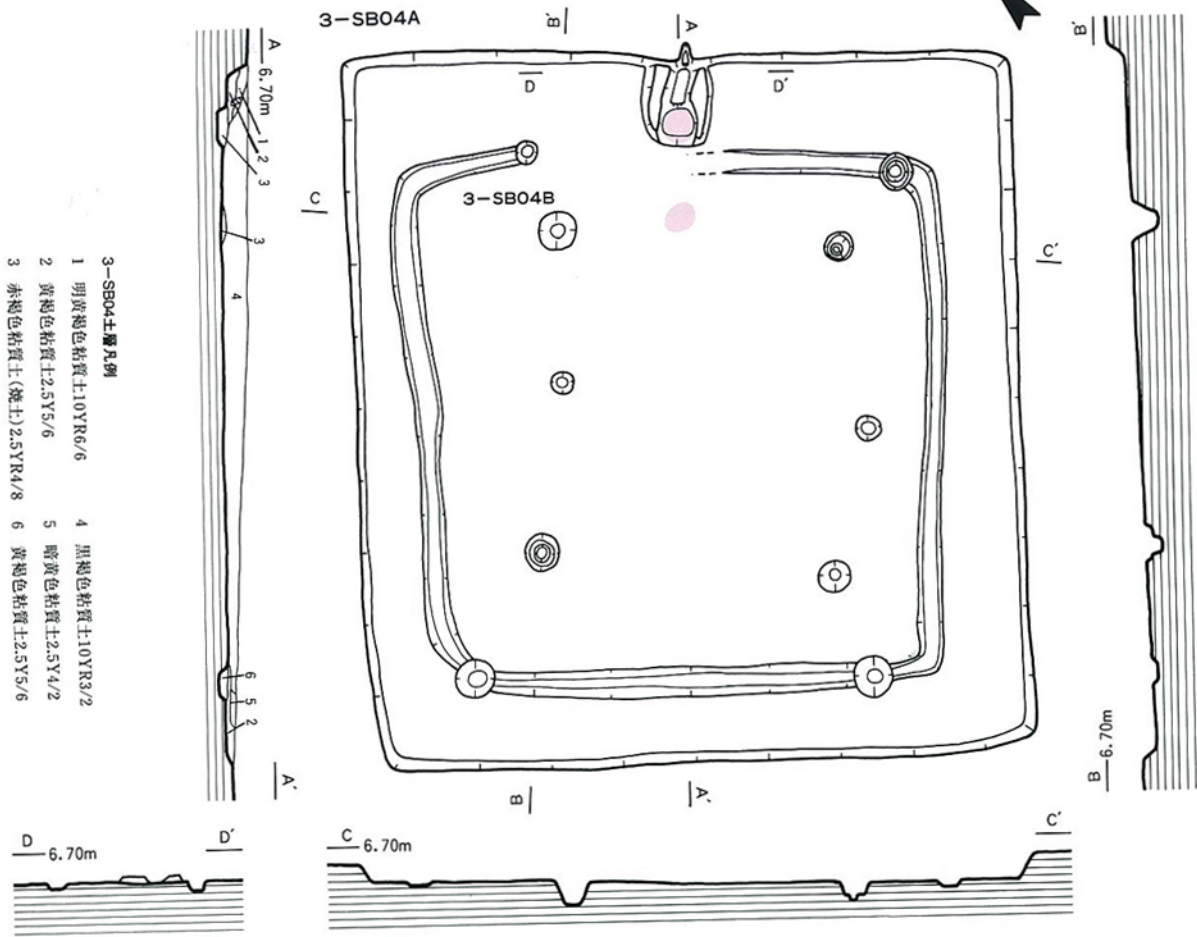
3-SB10 (第22図) 3-SB19が廃棄された後につくられた住居である。

3-SB11・12・14 (第23図) 3-SB11・12は、排水溝を有する。土層観察によると、3-SB11の排水溝は、3-SB12の排水溝と3-SB14によって切られている。これらの住居は、出土遺物から6世紀中葉の住居と推定されるが、3-SB11が他の2住居より古い。3-SB14は南側を調査区によって切られているため、全体の平面形が不明であるが、周溝の外側に細い1条の溝が検出された。この溝の中より炭化木が多量に検出されたが、溝自体の機能は不明である。

3-SB13 (第23図) 排水溝を有する。後世の削平・攪乱を著しく受け、住居南の壁面は残存していない。床面より6世紀初頭～前半と推定される坏蓋(第39図107)が出土した。



第19図 竪穴住居跡実測図②



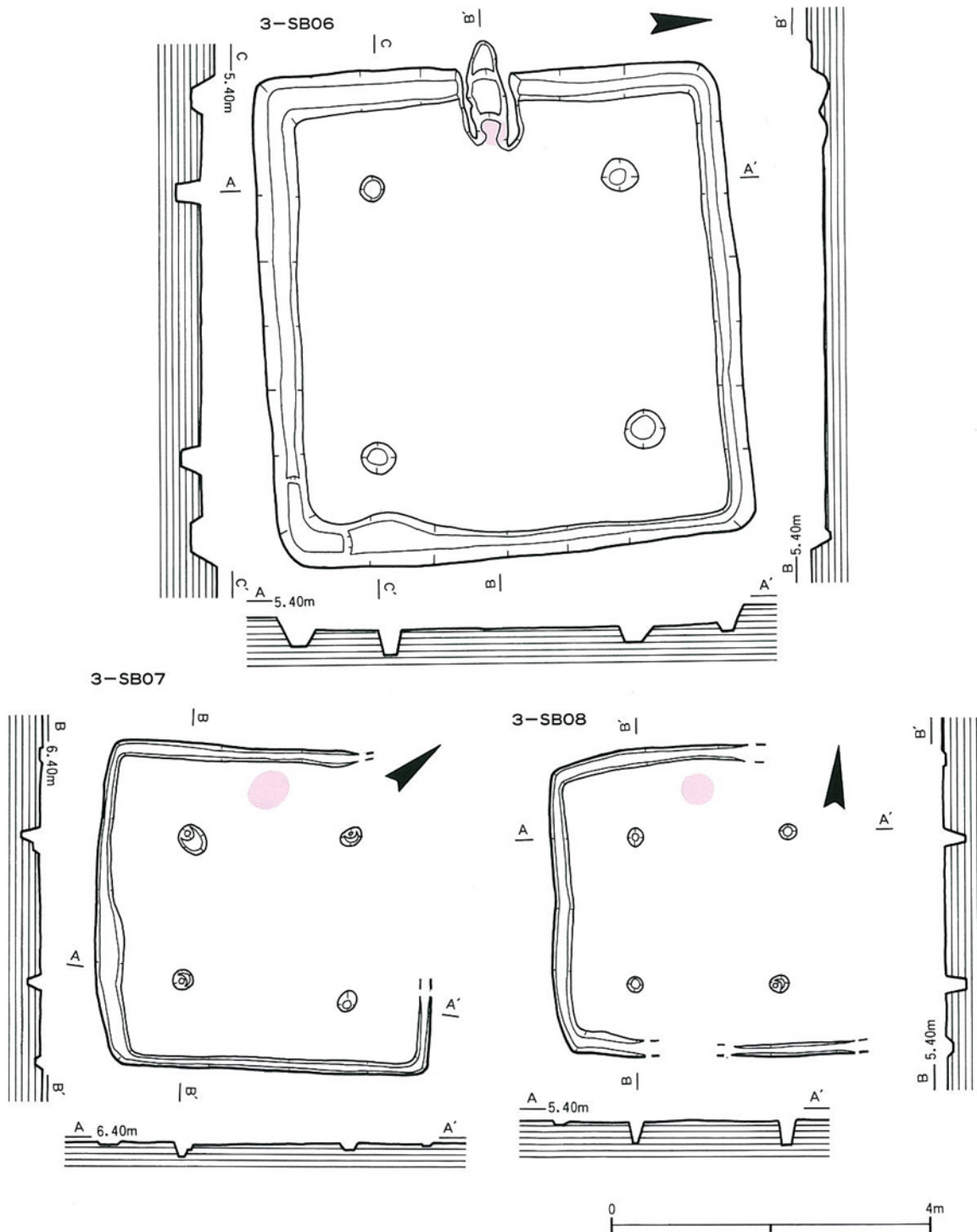
第20图 竖穴住居跡实测图③

3-SB15・16 (第23図) 両住居とも6世紀前半のものと推定され、廃棄後3-SB04に掘り込まれていた。また、竈は検出できなかった。

3-SB17 (第24図) 後世の削平を受け、壁面は北西側に残存するのみである。

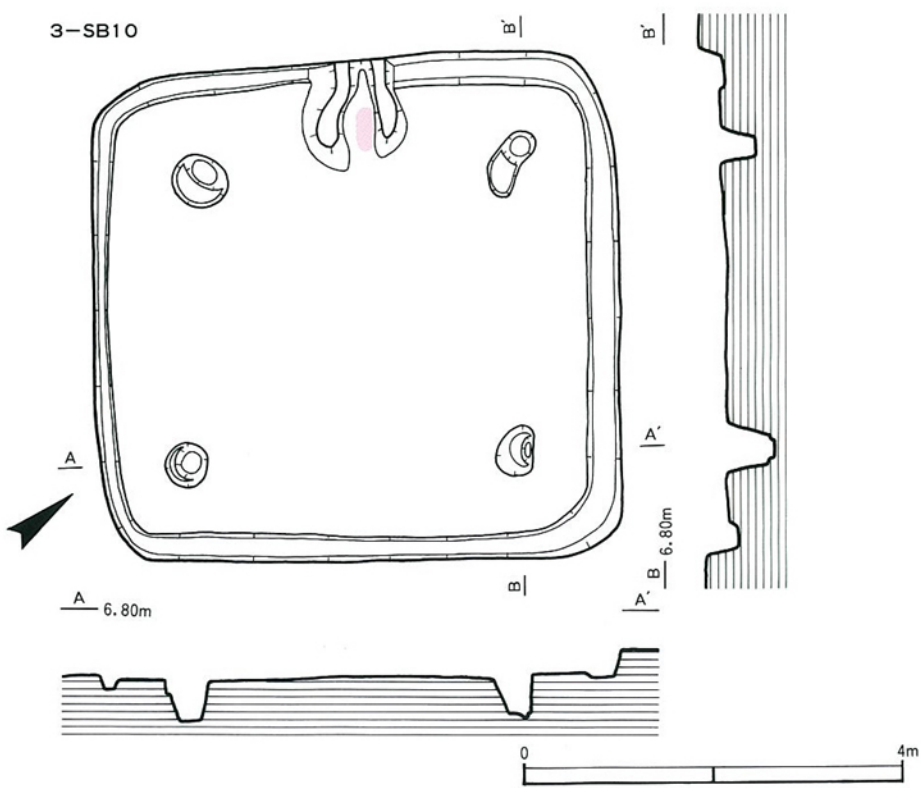
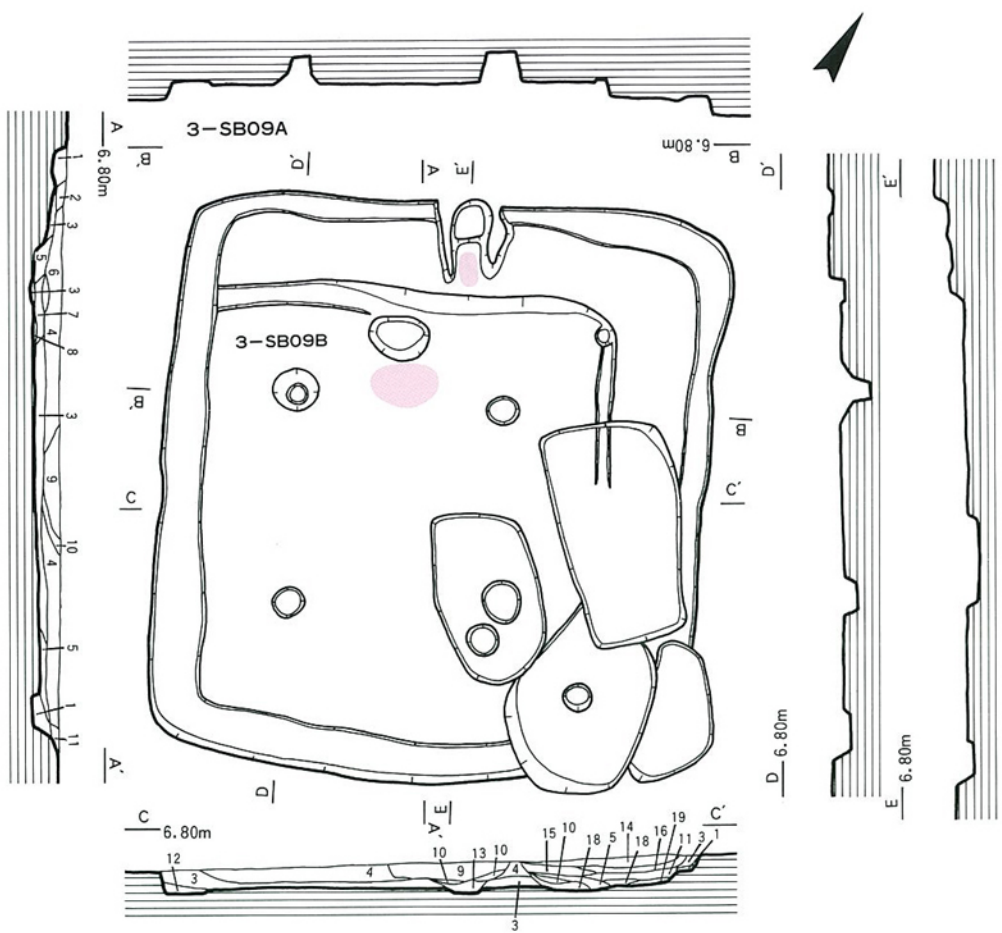
3-SB18・19 (第24図) 両住居とも南西側を調査区によって切られているため、全体の平面形は不明である。3-SB19は、北東側の床面で焼土を検出したが、竈は検出できなかった。北側は、3-SB10に掘り込まれ、南側は後世の攪乱を受けている。

3-SB20・21 (第24図) ともに6世紀前半の住居と推定される。3-SB21からは、竈並びに焼土は検出できなかった。

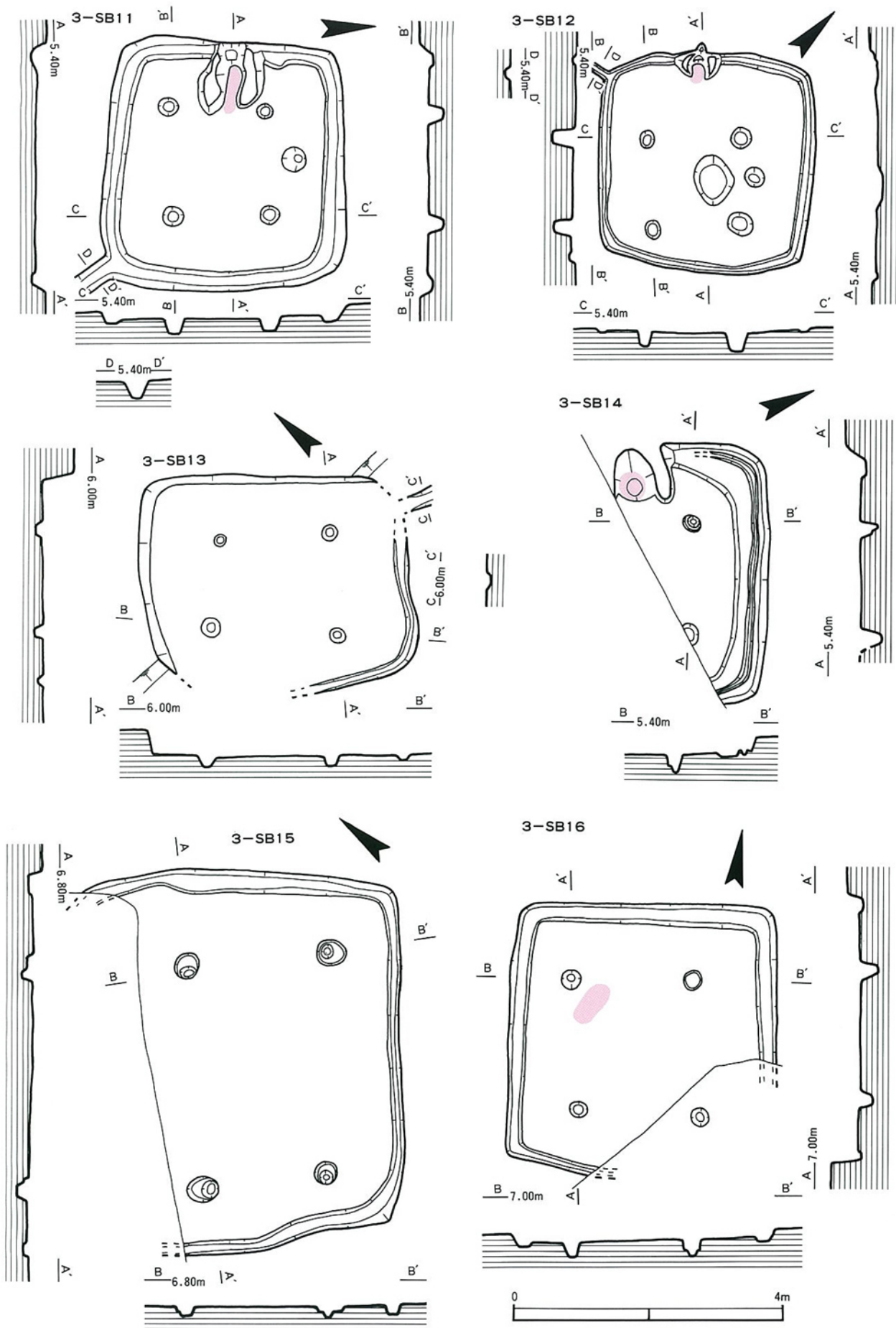


第21図 竪穴住居跡実測図⑤

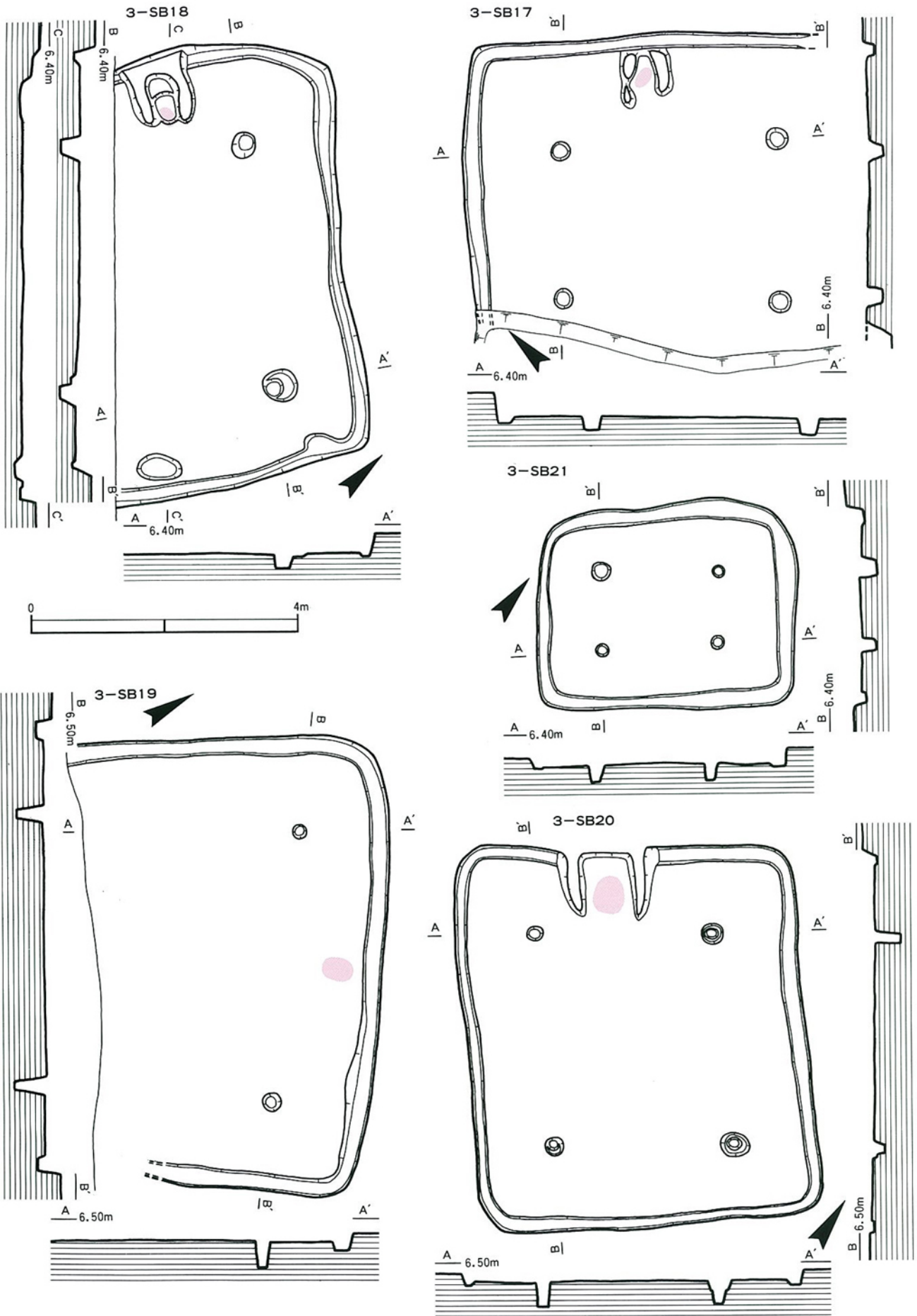
- 3-SB09土層凡例
- 1 黄色粘質土2.5Y7/8
 - 2 オリーブ褐色粘質土2.5Y4/6
 - 3 明黄色粘質土2.5Y6/8
 - 4 黒褐色粘質土10YR3/2
 - 5 黄色粘質土2.5Y3/6
 - 6 黒褐色粘質土7.5Y3/1
 - 7 褐色粘質土7.5Y4/4(炭化物)
 - 8 赤褐色粘質土(焼土)2.5Y5/6
 - 9 黒褐色粘質土2.5Y3/1
 - 10 明黄色粘質土2.5Y6/6
 - 11 明黄色粘質土2.5Y7/6 (明黄色粘質土10YR3/2を含む)
 - 12 黒褐色粘質土2.5Y5/3
 - 13 黒褐色粘質土2.5Y3/1
 - 14 黒褐色粘質土2.5Y3/2
 - 15 黒褐色粘質土7.5YR3/1
 - 16 明黄色粘質土10YR6/6
 - 17 黒褐色粘質土7.5YR3/1
 - 18 濃い黄色粘質土2.5Y6/4
 - 19 明黄色粘質土10YR6/8



第22図 竪穴住居跡実測図④



第23图 竖穴住居迹实测图⑥



第24图 竖穴住居跡实测图⑦

(2) 掘立柱建物跡

前述したように本地区では5棟の掘立柱建物跡を検出した。いずれも調査区東に集中しており、上段の地区からは一棟も検出されなかった。出土した遺物が少なく、しかも小片であるため、時期は不明である。ただし、掘立柱建物跡と竪穴住居跡との間に主軸の方向性や住居間の距離に規則性はなく、この地区の掘立柱建物跡が、

竪穴住居跡に付属するものとは考えがたい。また、掘立柱建物跡間でも、棟方向の規則性は見いだせない。

3-SB22 (第25図)

2間×2間の建物で、棟方向N40°W。桁行長4.9m、梁行長3.6m。柱間の平均は桁行方向で2.4m、梁行方向で1.8m。柱穴は直径20~30cm、深さ20cm。北東の1面に底を持つ。

3-SB23 (第25図)

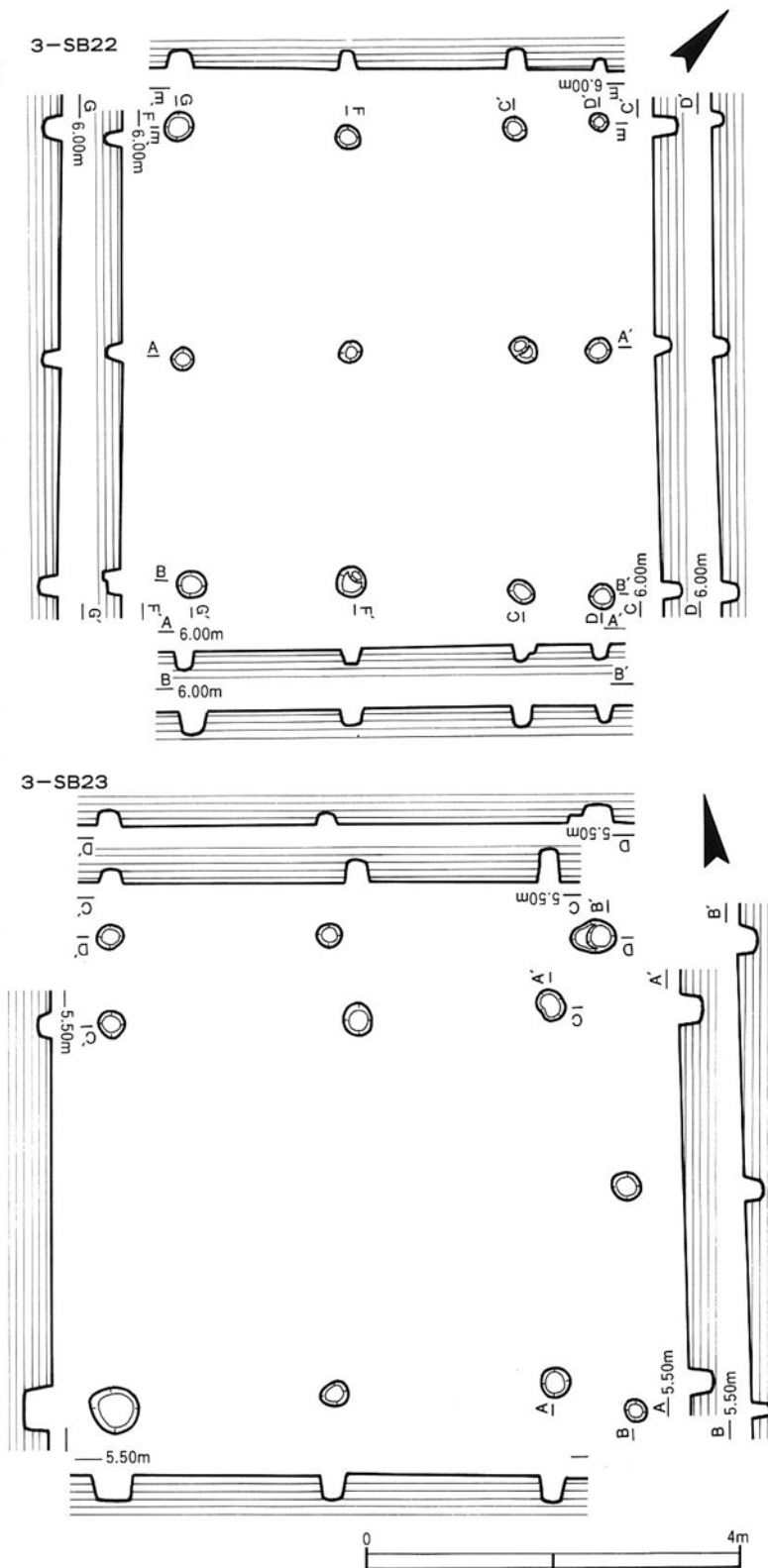
2間×1間の建物で、棟方向N80°W。桁行長2.4m、梁行長4m。桁行方向の柱間の平均は2.4m。柱穴は直径30~50cm、深さ10~18cm。住居の北側から東側にかけて、L字の柵か塀を有する。

3-SB24 (第26図)

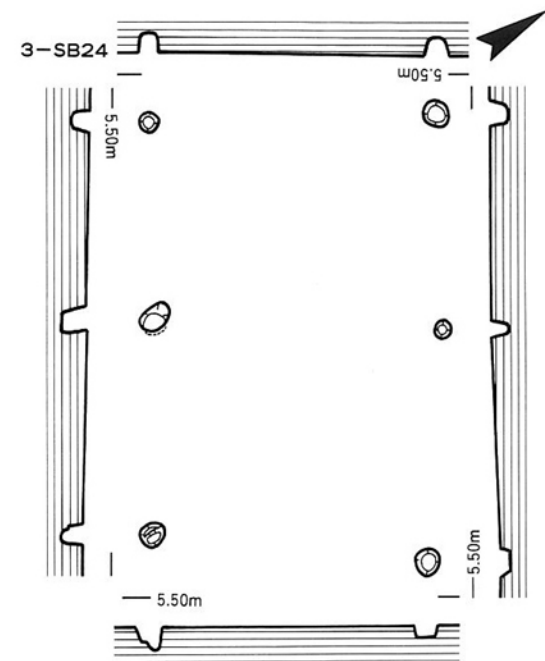
3-SB23の東に隣接する。2間×1間の建物で、棟方向N60°W。桁行長4.5m、梁行長3.0m。梁行方向の柱間の平均は2.2m。柱穴は直径20~30cm、深さ10~29cm。

3-SB25 (第26図)

2間×2間の建物で、軸方向N25°W。桁行長4.0m、梁行長



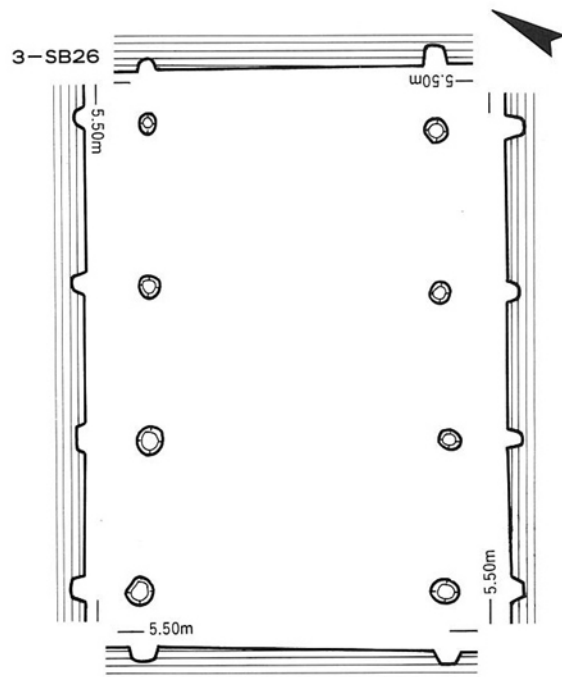
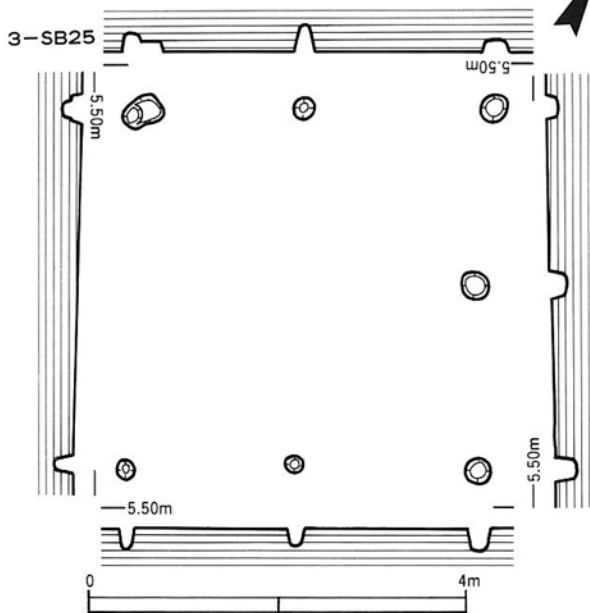
第25図 掘立柱建物跡実測図①



3.8m。柱間の平均は、桁行方向で2.0m、梁行方向で1.9m。柱穴は直径20~30cm、深さ20cm。柱穴より土師器皿の小片が出土した。

3-SB26 (第26図)

3-SB11の北側に近接する。3間×1間の建物で、棟方向はN60°E。桁行長4.9m、梁行長3.3m。梁行方向の柱間の平均は1.7m。柱穴は直径20~30cm、深さ10~18cm。

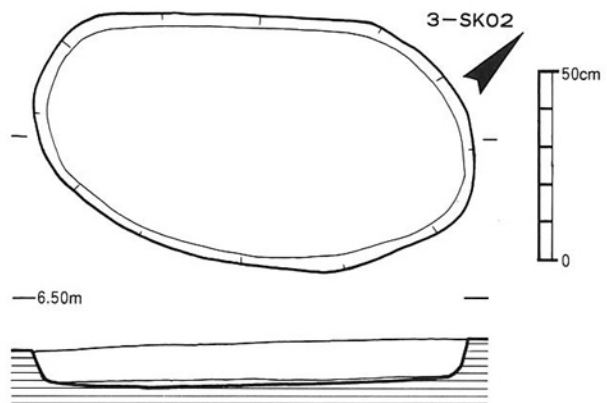


第26図 掘立柱建物跡実測図⑫

(3) 土坑

本地区では、2基の土坑が検出された。平面形は、楕円形と不整形である。いずれも時期・用途ともに不明である。

3-SK02 (第27図) 3-SB09の南東側に隣接する位置で検出されたが、住居との関連は不明である。平面形は長軸116cm、短軸64cmの楕円形である。



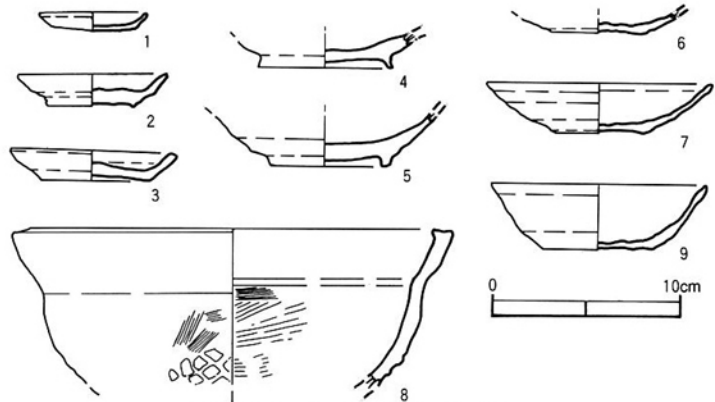
第27図 土坑実測図⑬

4 遺物

遺物は、1地区から3地区の順に配列し、掘立柱建物にかかわる柱穴、土坑、その他の柱穴（以下柱穴と呼ぶ）の順に説明を加えていく。

(1) 1地区

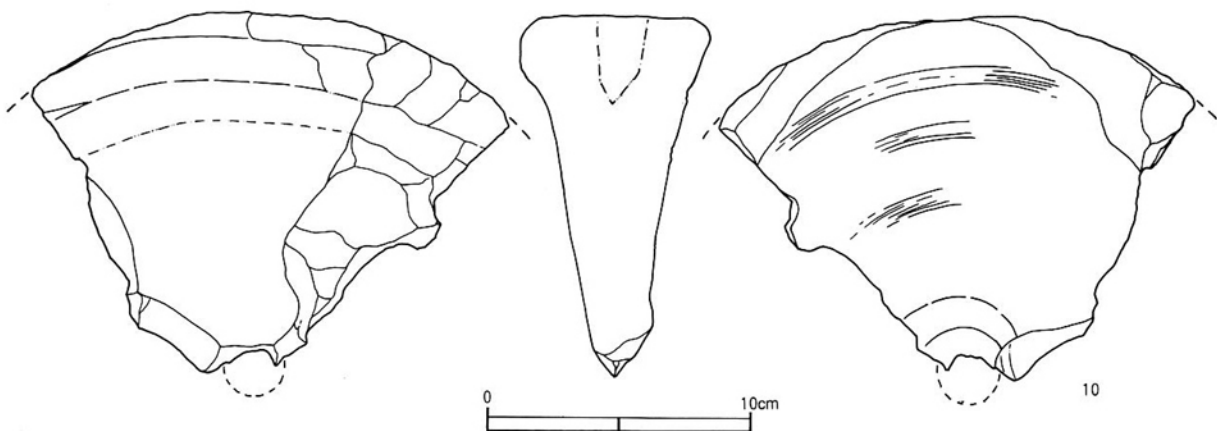
掘立柱建物にかかわる柱穴（第28図3～5・8） 8は鍋で、1-SB01の柱穴1-SP02より出土。体部は内湾しながら立ち上がり、上部より外反しながら口縁へ向かう。器壁は屈曲部より厚みを増す。体部外面全体に煤の付着が確認でき、内外面にハケ調整をほどこし外面底部には、タタキ調整をほどこす。3・4・5は1-SB08の柱穴1-SP04から出土。3は土師器皿で、底部中央が高く体部に向かって傾斜する。口縁端部は丸みを帯びる。4は椀。高台は張り付けで、器壁は薄く外方向に向かってのびる。底部に糸切り痕が残る。5は椀。高台を張り付け、断面は逆台形をなしている。底部に糸切り痕が残る。



第28図 出土遺物実測図①

土坑（第28図1・6・7 第29図10） 10は石臼で1-SK01より出土。材質は礫岩である。上臼で30%程度の遺存である。粉挽き臼と考えられるが、目の確認ができず回転跡だけが認められる。臼のふくみが大きく、すり合わせ部が狭くなっていることから摩滅したと考えられる。6・7は共に土師器の坏で1-SK02より出土。7は体部がゆるやかに内湾しながら立ち上がり、口縁端部は丸くおさめる。底部に糸切り痕を残す。1は1-SK03から出土した土師器皿である。

柱穴（第28図2・9） 2は土師器皿で、底部の器壁は肥厚する。底部に糸切り痕が残る。9は土師器の坏である。1-SP03より出土。体部はゆるやかに内湾しながら立ち上がり、口縁付近でやや外反する。口縁端部は丸くおさめる。



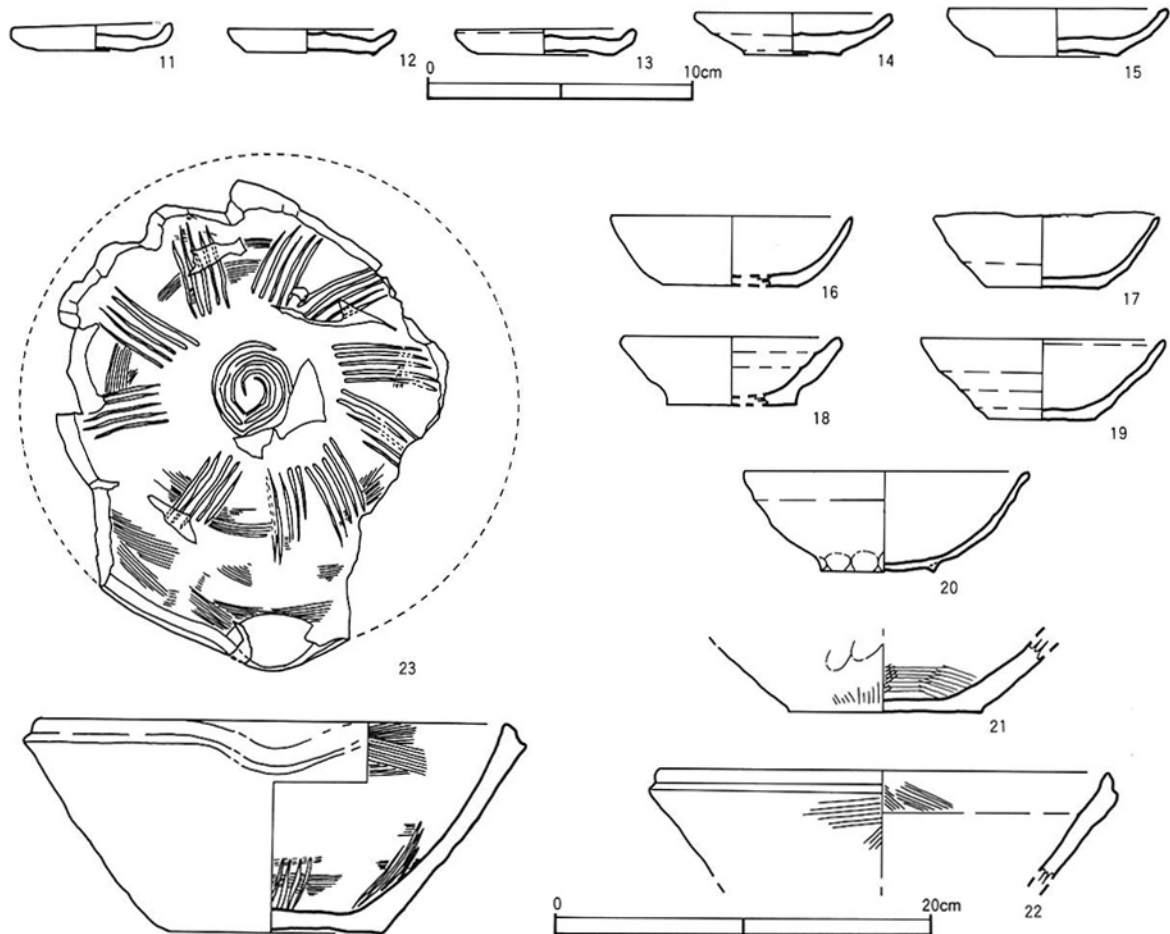
第29図 出土遺物実測図②

(2) 2地区

掘立柱建物にかかわる柱穴 (第30図13・15・23) 13は土師器皿で、2-S B04の柱穴2-S P06より出土。口縁部周縁の一部に煤の付着が確認できる。23は瓦質の播鉢で、2-S B05の柱穴2-S P04から出土。体部内面は、やや内湾しながら立ち上がる。口縁端部はやや肥厚し、外面に縁帯をもつ。体部内面は卸目を有し、櫛目は5本を単位とする。内底には2本の渦状の櫛目をもつ。15は土師器皿で、2-S B07の柱穴2-S P08より出土。

土坑 (第30図12・17) 12は土師器皿で17と共伴し、2-S K01より出土。17は杯で口縁は外傾しながら立ち上がる。

柱穴 (第30図11・14・16・18~22) 11・14は土師器皿で、2-S P01・2-S P03から出土。19は2-S P02から出土した土師器の坏である。16は2-S P05より出土。やや厚めの底部から体部がわずかに内湾して開き、体部中位から口縁部が薄く形成される。18・20・21・22は2-S P07より出土。18は土師器の杯で底部はベタ高台風に仕上げ、体部は厚く口縁端部は丸くおさめる。20は瓦器碗で、内湾する体部で口縁部は外反し、端部は丸くおさめる。体部内外面の調整は、器面の剥落が激しいために確認できない。高台は張り付けで、先端の尖った断面三角形を有し、張り付け時の指圧痕が、外面底部付近に確認できる。法量は口径15.2cm、器高5.5cm、底径5.8cmで和泉型II期~III期のものと考えられる。21はこね鉢。底部器壁に比べ体部器壁が大きく肥厚し、体部は直線的に開く。体部内面にはハケ調整。瓦質土器を目的として作製されたようだが焼成が不完全である。22は瓦質のこね鉢である。



第30図 出土遺物実測図③

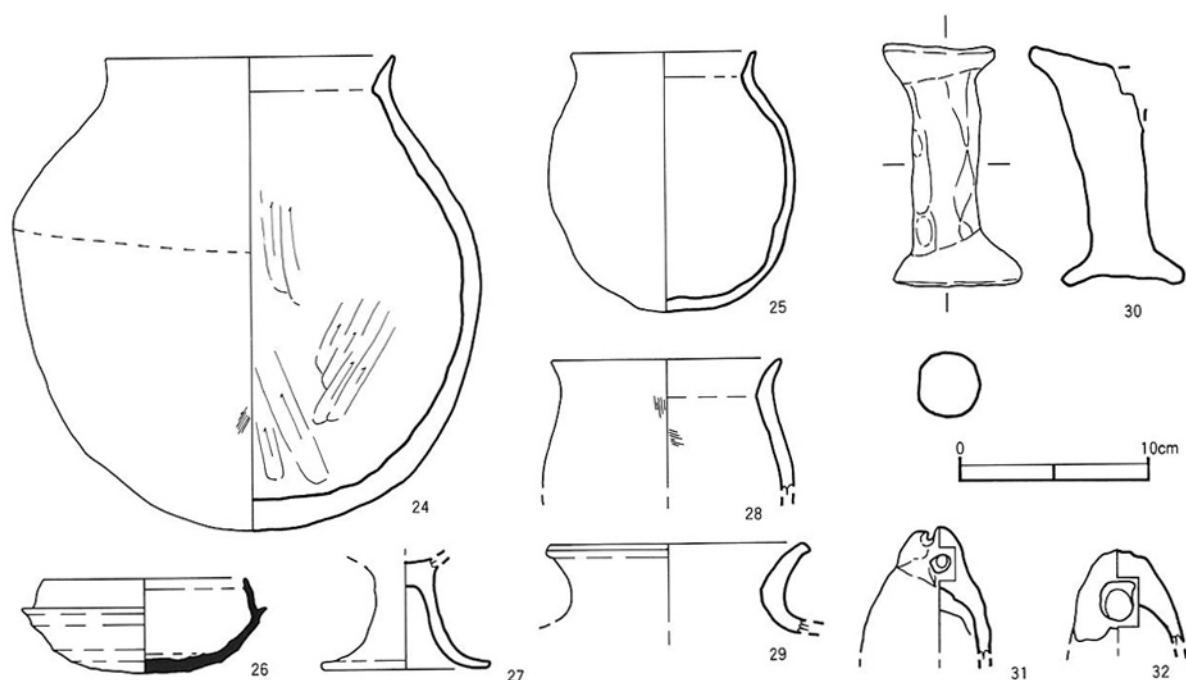
(3) 3地区

本地区から出土した遺物は、6世紀初頭から後半にかけてのものであった。須恵器・土師器の土器を主とし、鉄製品はみられなかった。竈を有していたため、各住居から、甗・土製支脚も多く出土した。その他、須恵器では坏身・坏蓋・壺等が、土師器では鉢・甕等が、また2種類の蛸壺と推定される土器が出土した。周溝内から手捏ねのミニチュア土器も数個体出土した。

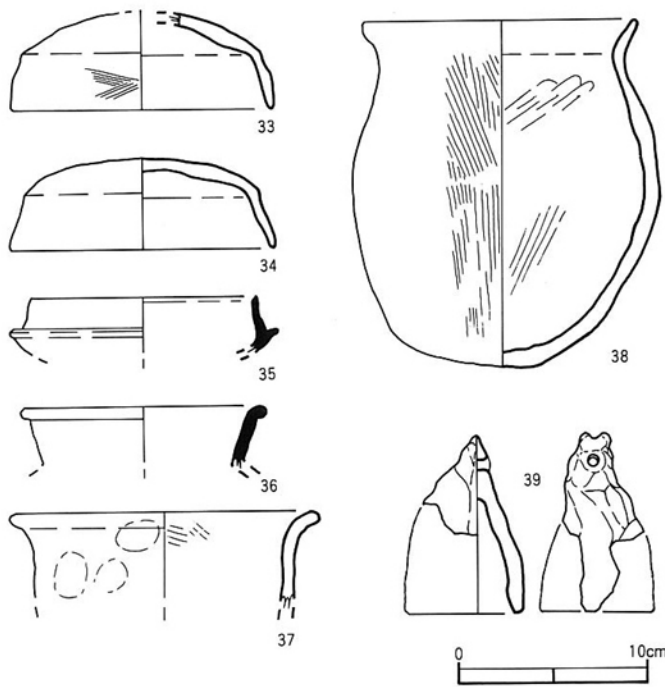
以下、住居ごとに出土した遺物を記載する。ただし、3-S B08は著しい削平を受け、また3-S B01B・3-S B04B・3-S B05B・3-S B09Bは、それぞれ建てかえの可能性があり、掘り込まれているため遺物は出土しなかった。

3-S B01A (第31図) 24・25・28・29は甕である。24は竈上部から出土した。口縁部は基部で肥厚し、緩やかに外反しながら立ち上がり、端部で尖る。内面にヘラケズリ痕が残る。25は竈南東床面より出土した。体部は緩やかに内湾して立ち上がる。器全体にゆがみがみられる。28は竈南西より出土した。内外面にわずかにハケメ痕が残る。29は竈南東床面より出土した。口縁は外反して立ち上がり、端部の外面に面を持つ。26は坏身である。底部外面を回転ヘラケズリしている。口縁は内傾して直線的に立ち上がり、端部内面には段を持つ。27は高坏の脚部である。30は竈内より出土した土製支脚である。中央は筒状で、上部と下部が広がる。31・32は蛸壺の上部と推定される。いずれも1つの穴がけられている。

3-S B02 (第32図) 33・34は須恵器を模倣した土師器の坏蓋である。器面の摩耗が著しいため、全体の調整は不明だが、33の口縁外面にハケメ痕が残る。両個体とも、口縁端部は丸みを持つ。35の口縁は垂直に近い角度で立ち上がり、端部内面に面を持つ。36は壺の口縁部である。口縁は外傾しながら直線的に立ち上がり、端部は丸みを帯び、外側を肥厚させている。37・38は甕である。37の口縁



第31図 出土遺物実測図④



第32図 出土遺物実測図⑤

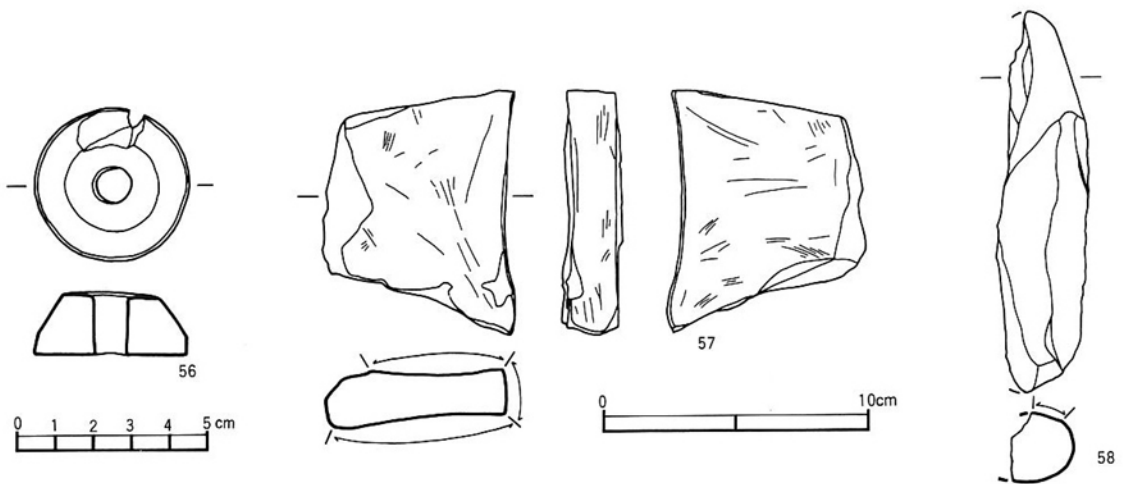
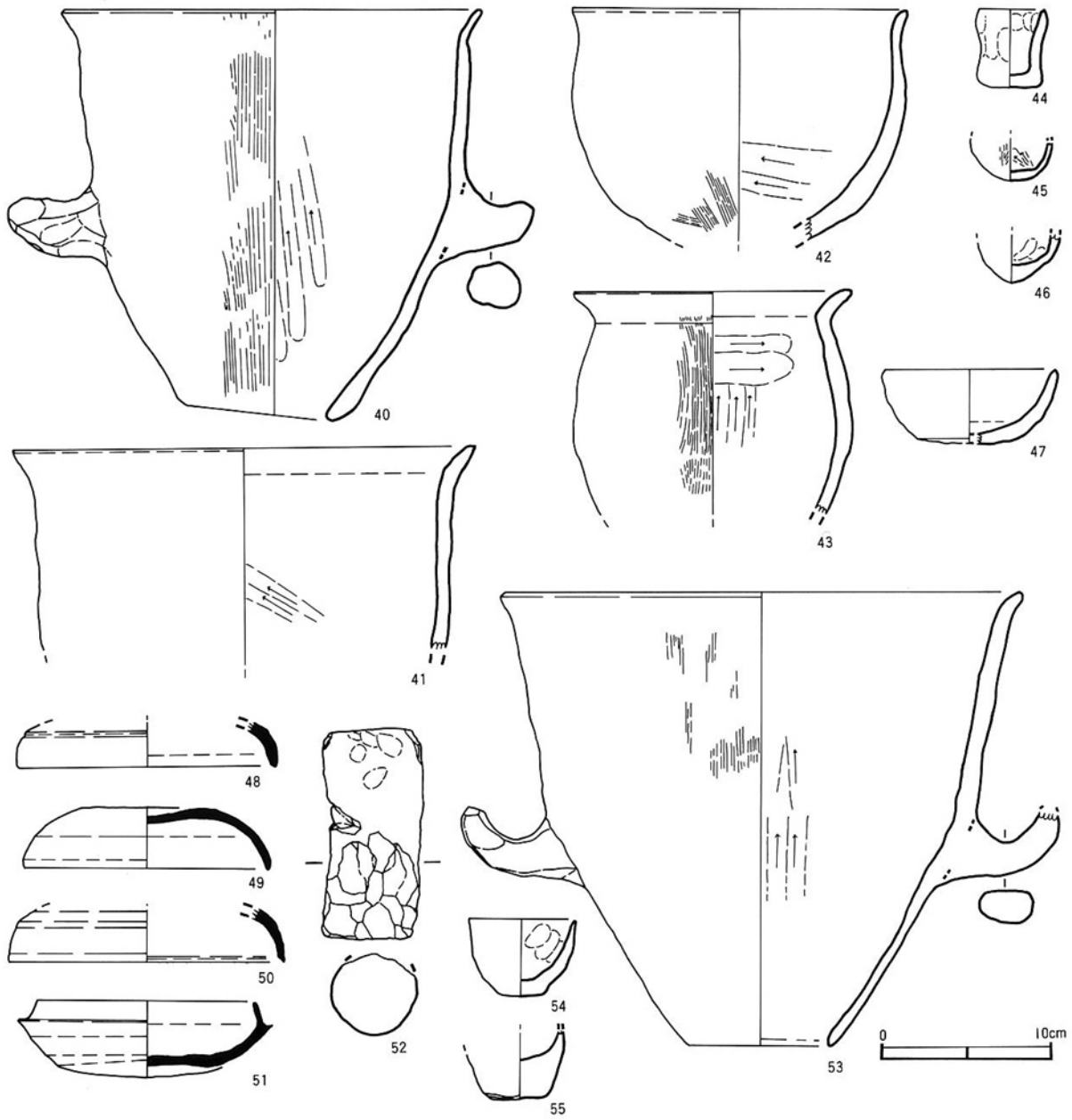
は外反しながら立ち上がる。口縁端部は丸みを帯びている。外面に指圧痕、内面にハケメ痕が残る。38は住居北東部床面より出土した。体部のほぼ中央で張る。口縁は外傾しながら立ち上がり、口縁端部は丸みを持つ。器全体にゆがみがある。外面にハケメ痕、内面にヘラケズリがみられる。39は蛸壺である。3-S B 01 A から出土したものと同形と推定される。

3-S B 03 (第33図40~47・56・57)
40・41は甑である。40は住居東部床面より出土した。底部は内傾しながら直線的に下る。体部は、ほぼ垂直に立ち上がる。口縁は外傾して開き、端部は丸みを持つ。

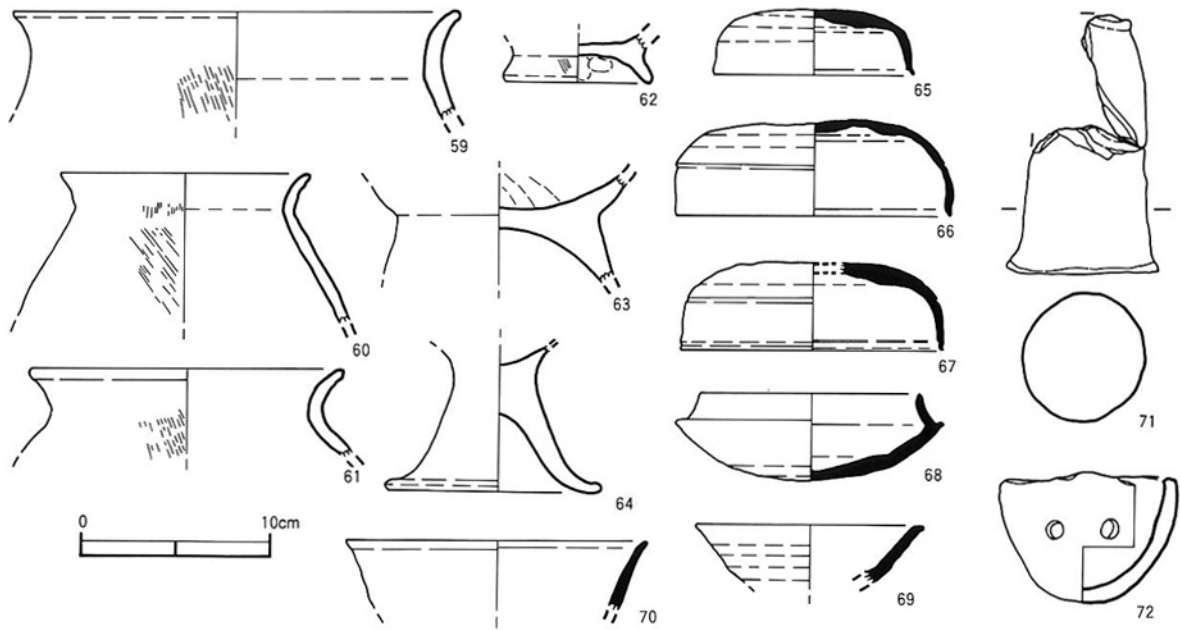
外面にハケメ痕、内面にヘラケズリがみられる。41の把手は欠損している。体部はほぼ垂直に立ち上がる。口縁は緩やかに外反し、端部は丸みを帯びている。内面の一部にヘラケズリが残る。42は鉢である。口縁は緩やかに外反して立ち上がり、口縁端部は丸みを持つ。外面にハケメ痕、内面にヘラケズリがみられる。43は甕である。口縁は「く」の字に屈曲して立ち上がる。外面にハケメ痕、内面にヘラケズリが残る。44~46は手捏ねのミニチュア土器である。44・46は内面に指圧痕が残る。45の外面にハケメ痕、内面にケズリがみられる。47は椀である。口縁は内湾しながら立ち上がる。56は滑石製の紡錘車である。片面の穿孔が認められる。57は砥石である。灰色の砂岩を利用したものである。3面を使用しており、表面には擦過痕が多く残されていた。

3-S B 04 A (第33図48~55・58) 48~50は坏蓋である。48は天上部と口縁部の境界に沈線を持つ。口縁はやや内湾気味に下垂する。口縁端部は丸みを帯びている。49は天上部にゆがみがある。口縁は内湾しながら下垂する。口縁端部は丸みを持つ。50は天上部と口縁部の境界に不明瞭な沈線が施されている。口縁はやや内湾気味に下垂し、口縁端部は内側に面を持つ。51は坏身である。底部のゆがみが大きい。口縁は内傾しながら直線的に立ち上がり、端部は丸みを帯びている。住居北西部床面より出土した。52は円筒形の土製支脚である。竈より出土した。上部に指圧痕が残る。53は竈内より出土した甑である。体部は外傾しながら直線的に立ち上がり、口縁端部は丸みを持つ。外面にハケメ痕、内面にヘラケズリがみられる。54は手捏ねのミニチュア土器である。内面に指圧痕が残る。55は小型鉢の底部と推定される。58は砥石である。素材は赤色頁岩である。表面剝離が多いため明確な使用痕は認められない。

3-S B 05 A (第34図59~64・第35図) 59~61は甕である。59の口縁は緩やかに外反して立ち上がる。体部外面にハケメ痕が残る。住居北西床面より出土した。60は竈内より出土した。61の口縁は「く」の字に屈曲して立ち上がる。口縁端部はやや肥厚する。62・63は台付き鉢の台部か。62は竈内より出土した。64は高坏の脚部である。裾端部が肥厚する。73は砥石である。石材は泥岩である。3面を使



第33图 出土遺物実測図⑥



第34図 出土遺物実測図⑦

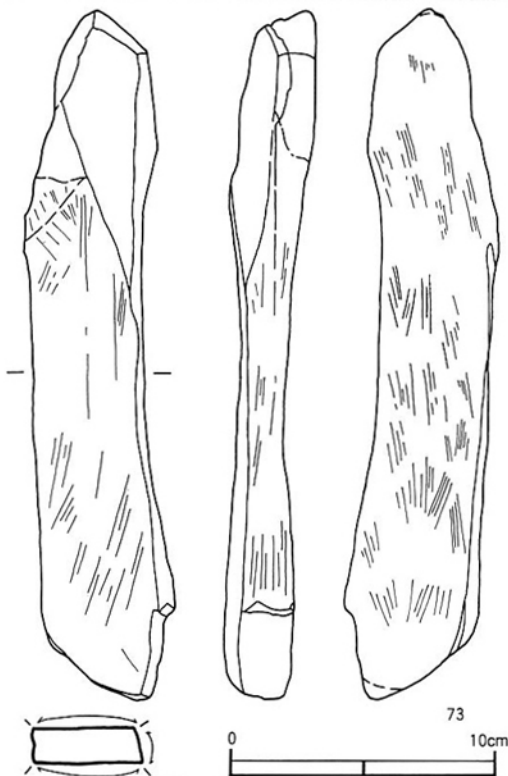
用しており、表面には擦過痕が多くみられる。

3-SB06 (第34図65~72) 65~67は坏蓋である。65の口縁は垂直に近い角度で下垂する。口縁端部は外反し、内側に段を持つ。竈南側の周溝内より出土した。短頸壺の蓋の可能性もある。66は天井部と口縁部の境界に段を持つ。口縁はほぼ垂直に下垂し、口縁端部内側に面を持つ。竈南側床面より出土した。67も天井部と口縁部の境界に段を持つ。口縁はほぼ垂直に下垂する。口縁端部は丸みを持ち、内側に段を持つ。竈北側の周溝内より出土した。68は坏身である。口縁端部は丸みを帯びる。69は高坏ないしは甕の口縁部か。口縁端部はやや外反し、丸みを帯びる。70は壺の口縁部か。71は土製支脚である。上部半分程度を欠損する。竈内より出土した。72は蛸壺と推定される。3-SB01・02から

出土したものとは形態が異なる。穿孔を2つ有する。

3-SB07 (第36図) 74は円筒形の土製支脚である。75は坏蓋である。天井部と口縁部の境界に沈線が施されている。口縁はやや内湾気味に下垂し、端部は丸みを帯びている。76・77は坏身である。76の口縁は内傾して直線的に立ち上がり、端部にわずかな面を持つ。77の口縁はわずかに外反して立ち上がり、端部は丸みを帯びている。

3-SB09A (第37図) 78は坏蓋である。天井部と口縁部との境界に不明瞭な沈線が施されている。口縁は内湾しながら下垂する。口縁端部は尖り、内側に面を持つ。79は土師器の坏身である。受け部は傾斜をなしている。口縁は内傾して直線的に立ち上がり、端部は丸みを持つ。竈内より出土した。80は甕である。口縁は「く」の字に外反して立ち上がり、端部外面に面を持つ。81・82は鉢



第35図 出土遺物実測図⑧

である。82は手捏ねで、内外面に指圧痕が残る。83は土製支脚である。上部は傾斜をなし、ハケメ痕が残る。円筒部には指圧痕が残る。

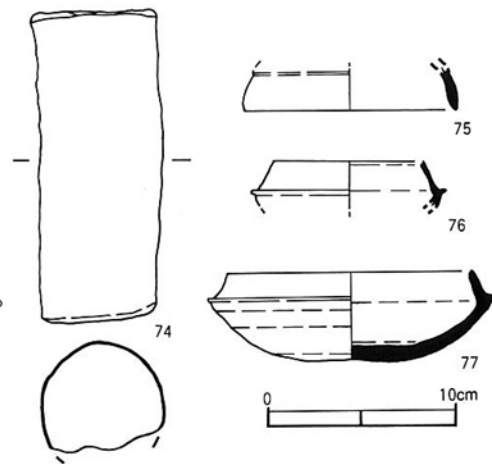
3 - S B 10 (第38図84~97) 84~86は甕である。いずれも外面にハケメ痕が残る。87は短頸壺である。体部は緩やかに内湾しながら立ち上がり、中央やや上位で張る。口縁は垂直に立ち上がり、端部は丸みを持つ。88・89は手捏ねのミニチュア土器である。88は内面に、89は内外面に指圧痕が残る。兩個体とも住居東側の周溝内より出土した。90は鉢である。口縁端部はやや外反して開く。

91は高坏の脚部である。裾部はやや外反して開く。外面にヘラミガキがみられる。92は円筒形の土製支脚である。表面に指圧痕が残る。93・94は坏蓋である。93は天井部と口縁部の境界に段を持つ。口縁は外傾しながら下垂し、端部内側に面を持つ。94の口縁端部は丸みを帯びる。住居東側の周溝内より出土した。95~97は坏身である。いずれも口縁端部は丸みを帯びる。95は住居東側周溝内より、96は竈北側の床面より出土した。

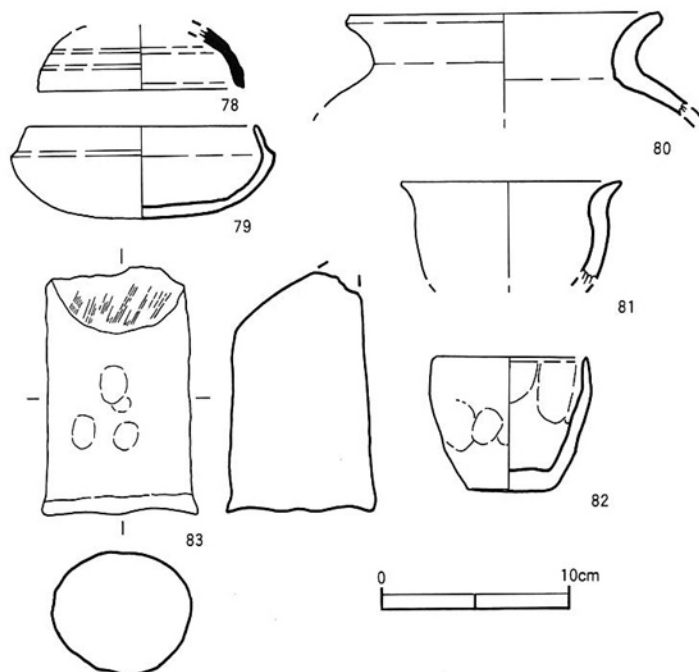
3 - S B 11 (第38図98~103) 98は坏蓋である。天井部と口縁部との境界に稜をとどめる。口縁はほぼ垂直に下垂する。口縁端部は内側に面を持つ。口縁外面にハケメ痕がみられる。竈南側の床面より出土した。99・100は坏身である。99の口縁端部は丸みを帯び、内側に面を持つ。竈南側の床面より出土した。100の口縁端部はやや肥厚し、丸みを帯びる。住居南東の床面より出土した。101は鉢である。体部は球状に立ち上がる。口縁は緩やかに屈曲しながら外方に開き、端部は丸みを帯びている。102は甕である。口縁は緩やかに外反しながら立ち上がり、端部は丸みを帯びる。103は甑である。把手を欠損する。器全体にゆがみが大きい。内面にヘラケズリがみられる。竈北側床面より出土した。

3 - S B 12 (第39図104~106) 104・105は甕である。104の体部は緩やかに内湾する。口縁は緩やかに外反しながら開く。口縁端部は丸みを帯びる。住居西側の床面より出土した。105の口縁はくの字に外反しながら開く。口縁端部は細り、丸みを帯びる。内面にハケメ痕が残る。106は坏蓋である。天井部と口縁部の境界に段を持つ。口縁はやや外傾しながら下垂する。口縁端部は内側に面を持つ。

3 - S B 13 (第39図107~113) 107は坏蓋である。天井部と口縁部の境界に明瞭な段を持つ。口縁部はやや外傾し



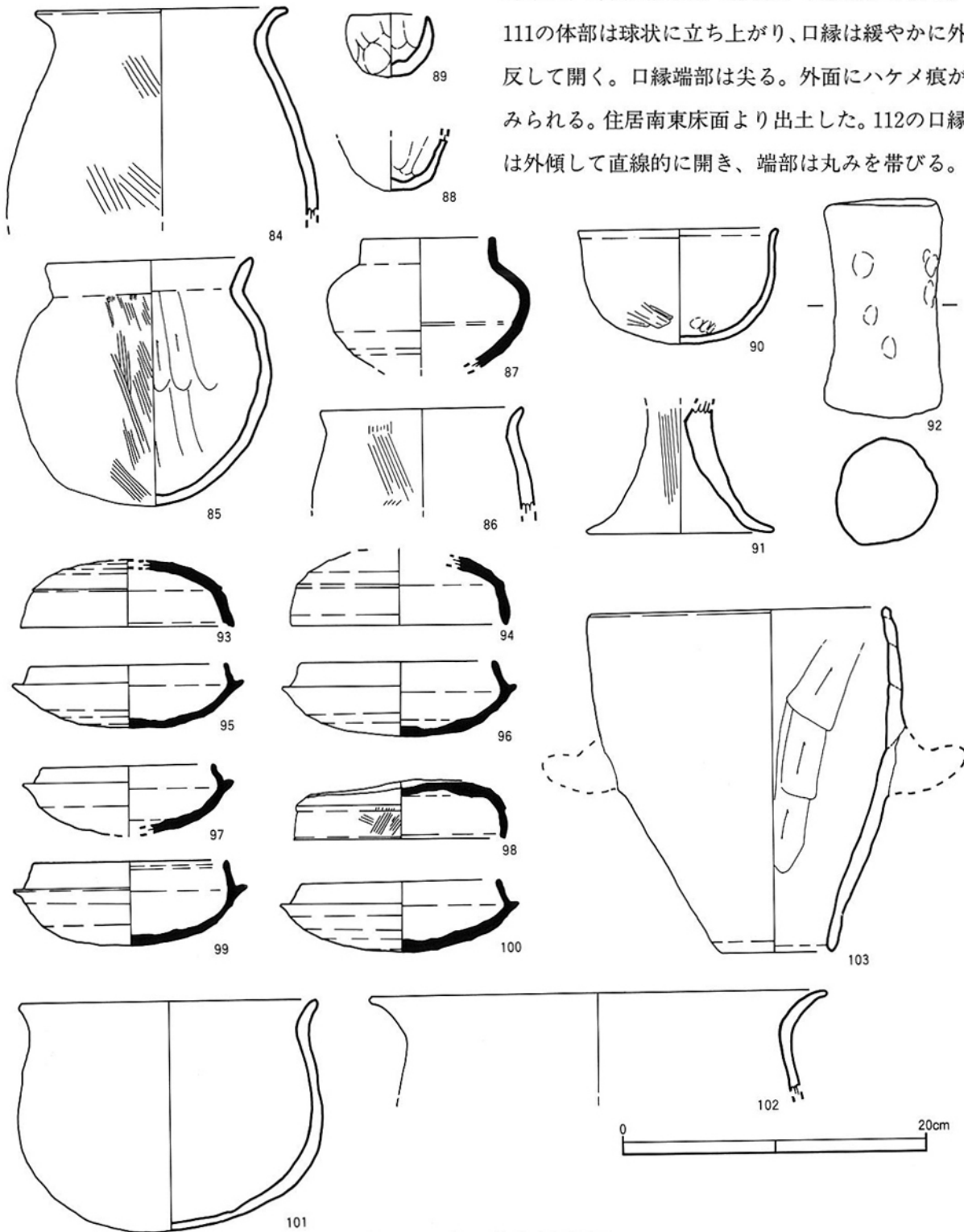
第36図 出土遺物実測図⑨



第37図 出土遺物実測図⑩

ながら下垂する。口縁端部は内側に段を持つ。住居南東床面より出土した。今回出土した須恵器の中で、最も古いと考えられる。108・109・112は甕である。108の口縁は「く」の字に屈曲して開く。口縁端部は丸みを帯びている。109は緩やかに外反して開く。口縁端部は丸みを帯びている。体部外面にハケメ痕がみられる。112の体部は球状に立ち上がり、体部中央やや上位で張る。口縁は緩やかに外傾しながら直線的に立ち上がる。住居南東床面より出土した。体部外面の一部にハケメ痕がみられる。110は壺の口縁部である。外面にカキメが施されている。口縁はやや外反しながら立ち上がる。端部は

肥厚し、外側に面を持つ。111・113は鉢である。111の体部は球状に立ち上がり、口縁は緩やかに外反して開く。口縁端部は尖る。外面にハケメ痕がみられる。住居南東床面より出土した。112の口縁は外傾して直線的に開き、端部は丸みを帯びる。



第38図 出土遺物実測図①

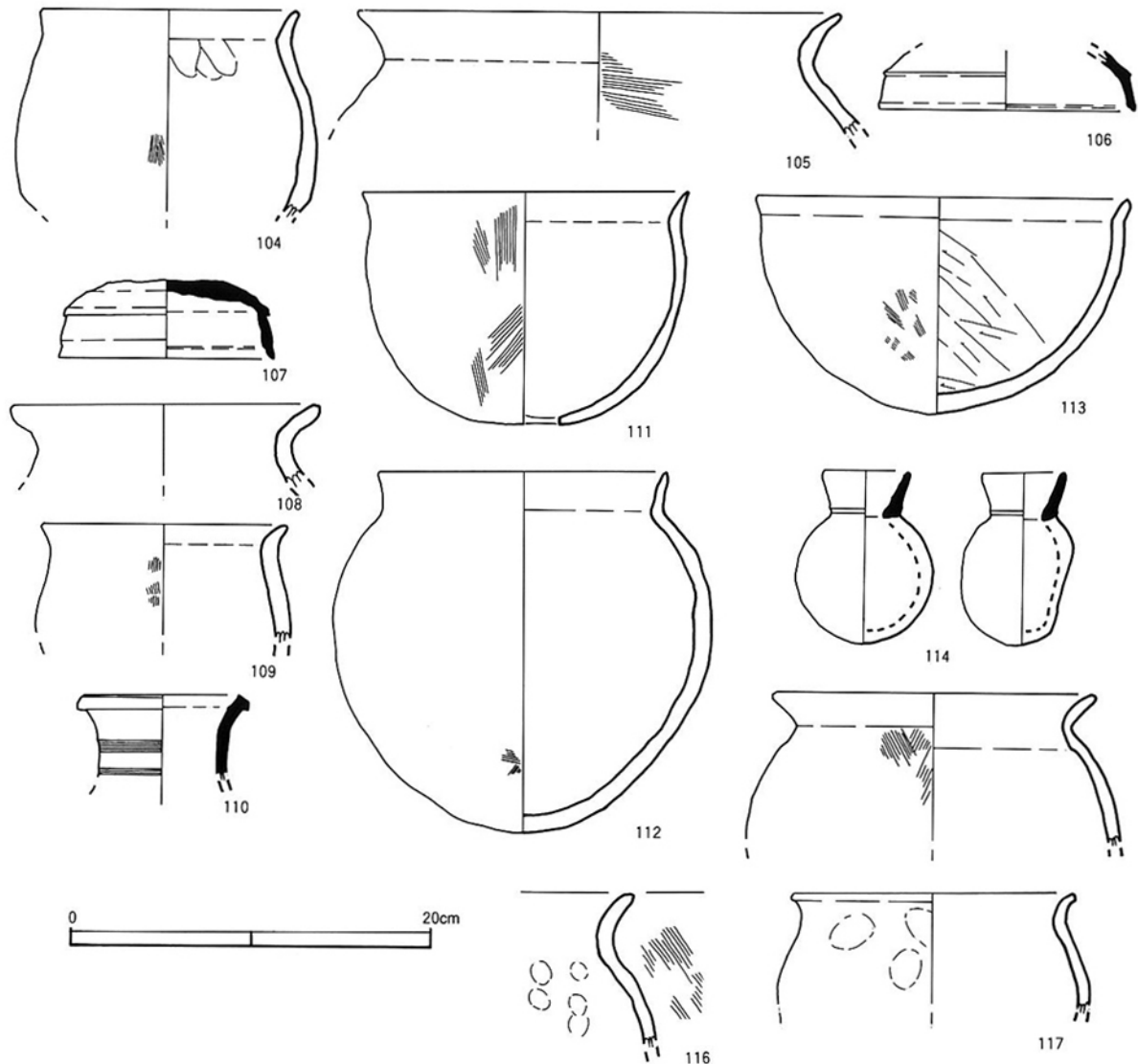
内面にヘラケズリがみられる。住居南東床面より出土した。

3-SB14 (第39図114~117) 114はミニチュアの提瓶である。住居北側の周溝内より出土した。115~116は甕である。いずれも竈内より出土した。115の口縁端部は丸みを帯びている。116の外面にハケメ痕、内面には指圧痕がみられる。117の端部は丸みを帯び、外側に肥厚する。

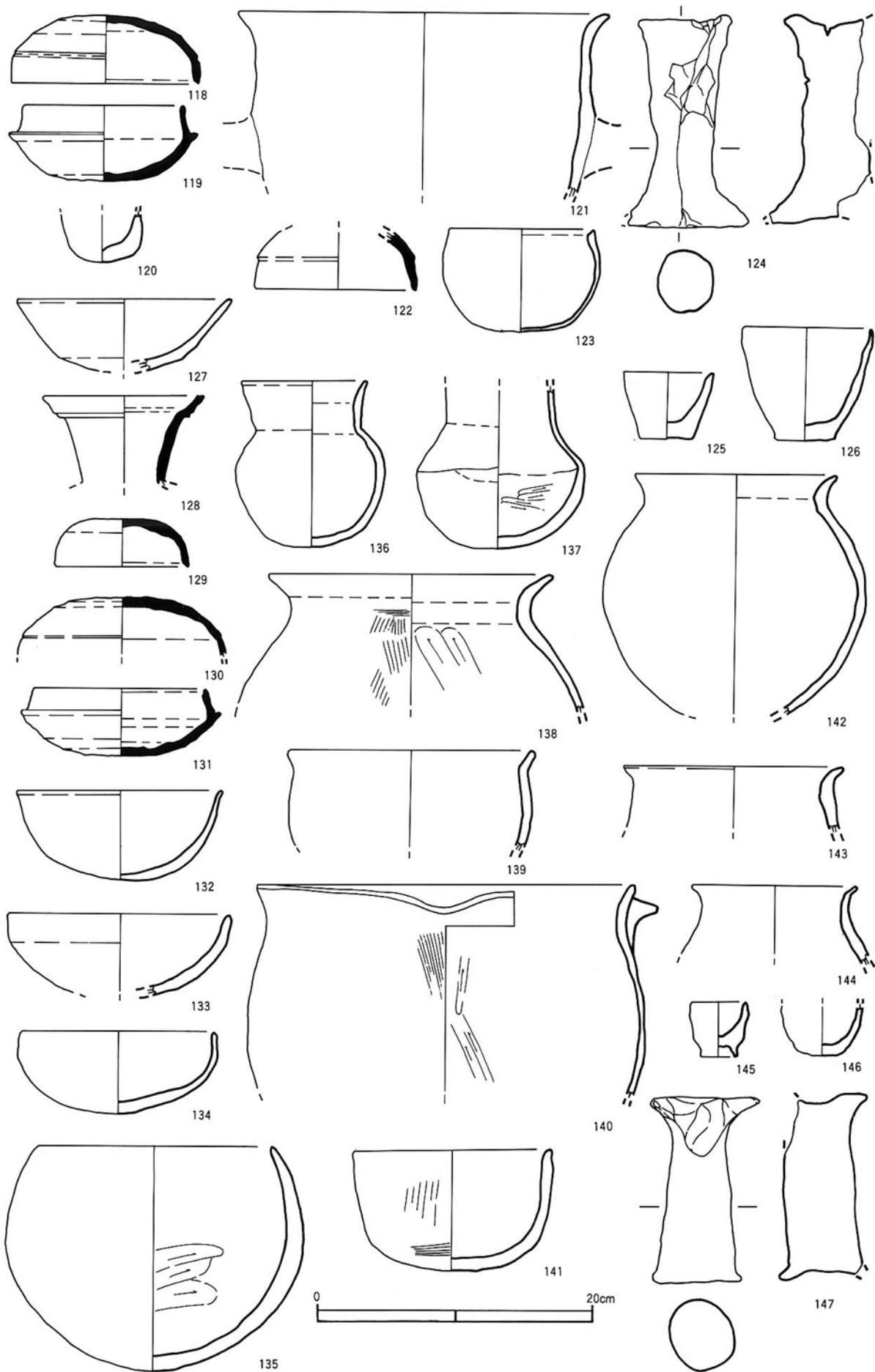
3-SB15 (第40図118~120) 118は坏蓋である。天井部と口縁部の境界に沈線を持つ。口縁はほぼ垂直に下垂し、端部は内側に面を持つ。119は坏身である。口縁はほぼ垂直に立ち上がる。口縁端部は丸みを帯びる。120は手捏ねのミニチュア土器である。内面に指圧痕が残る。

3-SB16 (第40図121~126) 121は甕である。把手は欠損している。口縁は緩やかに外反する。住居北側周溝内より出土した。122は坏蓋である。天井部と口縁部の境界に不明瞭な稜をとどめる。口縁はほぼ垂直に下垂し、端部内側に面を持つ。123は椀である。口縁端部は肥厚し、内側に面を持つ。住居南西床面より出土した。124は土製支脚である。125は手捏ねのミニチュア土器である。126は小型の鉢である。口縁端部は尖る。

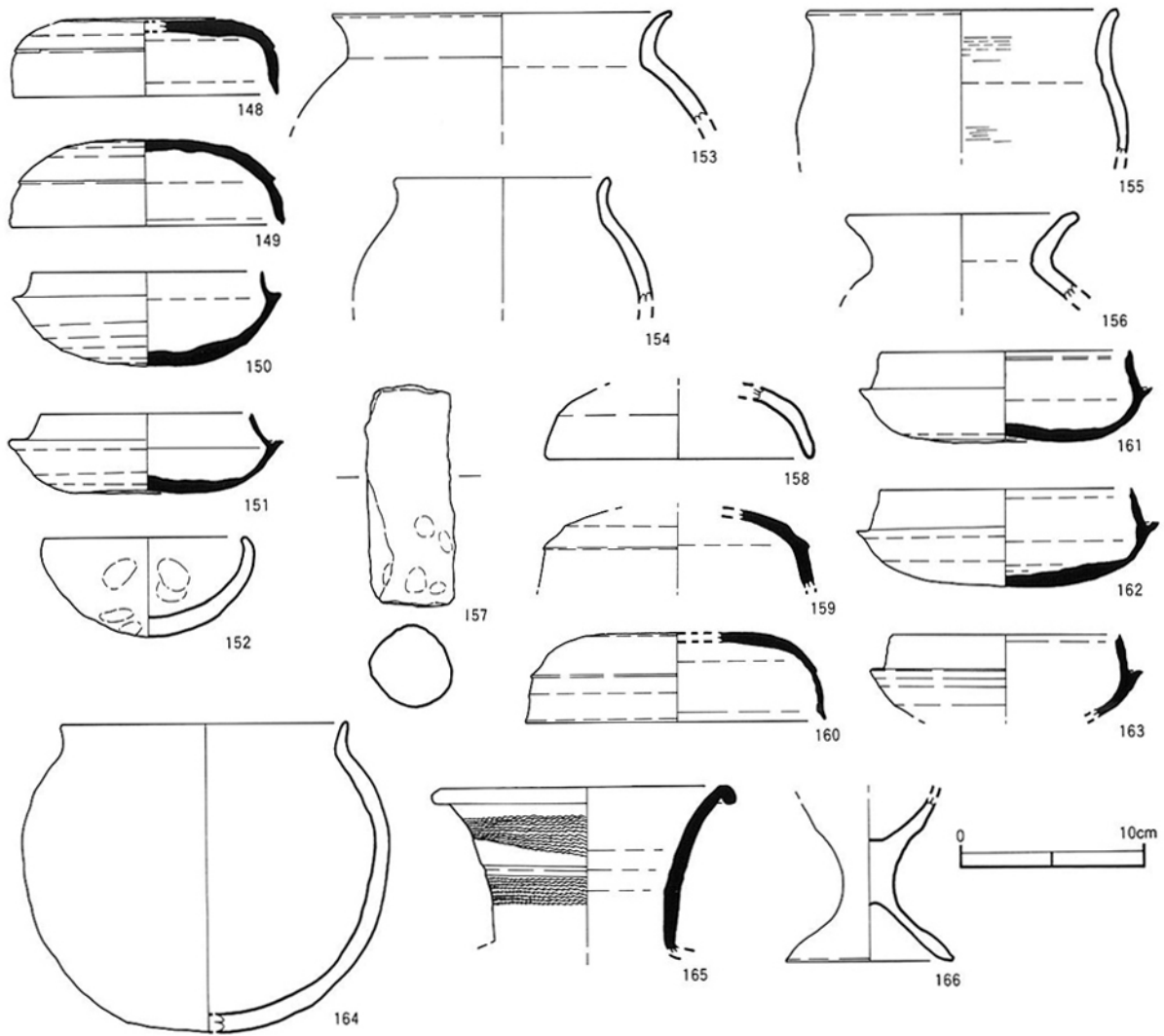
3-SB17 (第40図127・128) 127は高坏の坏部。口縁端部は丸みを帯びている。竈内より出土した。128は甕と推定される。口頸部は外傾しながら直線的に立ち上がり、上部に段を持つ。口縁端部は面をなす。竈南の床面より出土した。



第39図 出土遺物実測図⑫



第40图 出土遺物実測図⑬



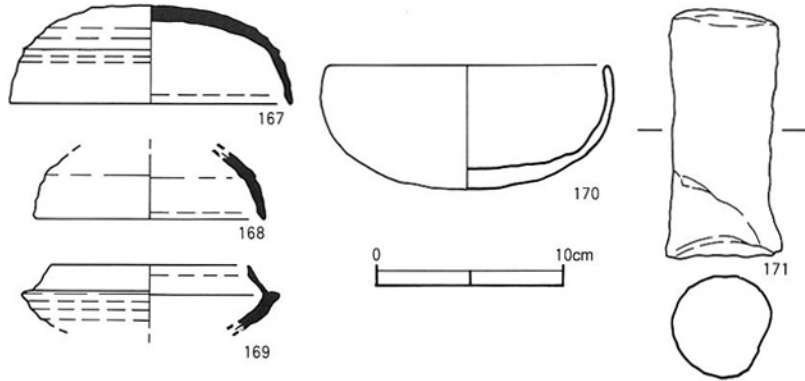
第41図 出土遺物実測図⑭

3-SB18 (第40図129~147) 129・130は坏蓋である。129の天井部は平坦である。口縁端部は内側に面を持つ。住居中央床面より出土した。短頸壺の蓋の可能性もある。130は天井部と口縁部の境界に不明瞭な稜をとどめる。住居北東床面より出土した。131は坏身である。口縁端部は丸みを帯び、内側に段を持つ。住居東側床面より出土した。132~134は椀である。いずれも口縁端部は丸みを帯びる。135・141は鉢である。135の底部は丸みを帯び、体部は球状に張り出している。内面にヘラケズリがみられる。141の体部外面には黒斑とハケメ痕が残る。136・137は壺である。両個体とも底部はやや丸みを帯びる。136の体部は球状に立ち上がり、中央やや上部で張る。137の内面にヘラケズリがみられる。138~140・142~144は甕である。138・142の口縁部は「く」の字に屈曲した後、外反気味に開く。屈曲部は肥厚する。139の口縁は緩やかに屈曲し、直線的に外傾しながら開く。143・144の口縁は緩やかに屈曲し、外反しながら開く。140は注口を有する。口縁端部外面に両を持つ。体部外面にハケメ痕、内面にヘラケズリがみられる。145・146は手捏ねのミニチュア土器である。147は土製支脚である。

3-SB19 (第41図148~155) 148・149は坏蓋である。両個体とも天井部と口縁部の境界に段を持つ。148は口縁端部の内側に小さな段を持つ。149は口縁端部の内側に面を持つ。150・151は坏身である。150の口縁端部は垂直に立ち、尖る。151の口縁端部は肥厚し、内側に小さな段を持つ。152は椀である。口縁端部は緩やかに内湾する。内外面に指圧痕が残る。153~155は甕である。

3-S B20(第41図156~166)

156・164は甕である。164の体部は球状に立ち上がり、頸部で緩やかに屈曲する。口縁は外傾しながら短く開く。157は円筒形の土製支脚である。158は土師器の坏蓋である。口縁端部は丸みを帯びる。159・

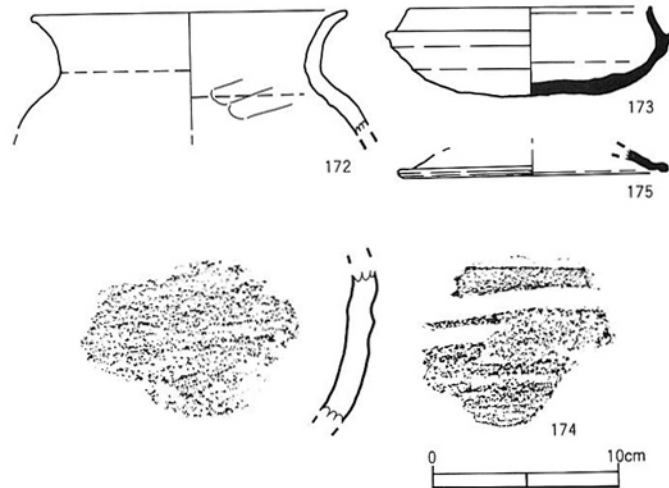


第42図 出土遺物実測図⑮

160は坏蓋で、天上部と口縁部の境界に稜を持つ。160の口縁端部はやや外反し、内側に面を持つ。161~163は坏身である。いずれも口縁は垂直に近い角度で立ち上がる。161は口縁端部の内側に段を持つ。162・163は口縁端部内側に面を持つ。165は壺である。外面に楡描波状紋が施されている。口縁端部は外側に折り返されている。166は高坏か。

3-S B21 (第42図) 167・168は坏蓋である。兩個体とも天上部と口縁部の境界に不明瞭な稜を持つ。167の口縁は外傾しながら下垂し、端部の内側にわずかな面を持つ。住居北側床面より出土した。168の口縁端部は尖り、内側に面を持つ。169は坏身である。口縁は内傾しながら直線的に立ち上がる。口縁端部はやや肥厚し、内側に段を持つ。170は椀である。体部は内湾しながら立ち上がり、口縁は丸みを帯びる。171は円筒形の土製支脚である。

その他の遺物(第43図) 172は3-S B12から伸びる排水溝の中より出土した甕である。口縁は外反しながら立ち上がり、端部は丸みを帯びている。内面にヘラケズリがみられる。173は包含層の中から出土した坏身である。口縁はやや外反気味に立ち上がる。口縁端部は丸みを帯び、内側に面を持つ。174は3-S B02の埋土中より出土した縄文後期中頃の土器である。器種は深鉢



第43図 出土遺物実測図⑯

で、体部の屈曲部と推定される。外面には1条の凹線が認められる。175は3-S B06の埋土中より出土した坏蓋である。平安時代のものと推定される。

5 まとめ

今回の調査では、古墳時代後期及び平安時代末から室町時代にかけての集落遺構が検出された。出土した遺物には、当該期の土器類のほか縄文時代後期の土器片も含まれており、縄文時代以降、断続的にこの地が生活の場として利用されてきたことをうかがうことができる。

古墳時代には、3地区の低位丘陵先端部に集落が形成されている。6世紀前半から後半にかけての竪穴住居21軒が検出されており、時期的な推移とは関係なく、丘陵先端部の形状に沿って帯状に分布している。建てかえの痕跡の認められる住居も多く、長期にわたって同一場所に継続して営まれたことを示唆している。出土した土器や竪穴住居の切り合い関係及び相互の位置関係などから見て、一時期における同時存在可能な軒数は4～5軒前後と推定される。丘陵高位側にも他の住居群が営まれた可能性はあるものの、今回検出された住居群は、そのまとまった分布状況からみて、集落を構成する一つの単位集団（世帯共同体）とみてよい。当該期の集落構成をうかがう上で、注目されよう。こうした単位集団のあり方をみると、各時期とも床面積が約30㎡程度以上の比較的規模の大きい住居が含まれている。これらの住居は中核的存在であったことをうかがわせるとともに、集団内での格差を反映したものと推定されよう。なお、この集団の経済的基盤については、浅い谷筋での農耕のほか、蛸壺の出土等からみて、眼前の海に大きく関与していたと推定される。

竪穴住居の構造をみると、多くの住居から作り付けの竈が検出されている。検出されなかった住居についても、大半に焚き口の焼土とみられる痕跡が確認されていることから、住居のほとんどに本来竈が構築されていた可能性が高い。検出された竈の向きは、北西方向8基・北東方向5基・西方向1基で、概して調査区の北側に立地する住居では北西向き、中央部に立地するものでは北東向き、南側に立地するものでは北西向きの竈を有する住居が多い。こうしたあり方は、時期差による規則性とはみなしがたく、丘陵端部における各住居の立地場所に規制された環境的要因による可能性が強いとみられる。県内でこうした作り付けの竈が出現するのは、5世紀代の中頃から後半にかけてのことであり、6世紀代に入って普及していく。美祢市上ノ山遺跡や秋芳町国秀遺跡などでは、6世紀後半から7世紀代の竈が多数検出されているが、当遺跡の資料は相対的にこれらに先行するものであり、竈の変遷や普及過程をうかがう上で、良好な資料を提供するものといえよう。

竪穴住居内からは、破片ではあるが、須恵器・土師器が多数出土した。6世紀代の土器類については、従来古墳や窯跡から出土した須恵器が多く、生活関連遺跡における土師器との共存関係が不明確であった。そうした中で今回出土した土器類は、県内における6世紀代の土器編年において、従来の資料を補う上で貴重な資料となりうるものである。

高位丘陵の1・2地区には、平安時代末から室町時代にかけての集落が形成されている。掘立柱建物が、計29棟検出されたが、出土遺物が少なく時期決定の困難なものが多い。時期の判明するものの内訳は、12～13世紀代2棟・14～15世紀代5棟・15世紀代2棟・15～16世紀代1棟・16世紀代1棟であり、主として室町時代に営まれた集落と推定される。注目されるのは特に2地区における建物配置であり、大型建物を含みながら棟方向に規則性が認められる。これらの建物群の性格については、遺物が乏しい難点があるものの、比較的有力階層に帰属するものである可能性が強いと推定されよう。

（参考文献）『山陽町史』（山陽町教育委員会）1984年

『上ノ山遺跡』（財団法人山口県教育財団 山口県教育委員会）1994年

『船頭遺跡II』（財団法人山口県教育財団 山口県教育委員会）1995年

『国秀遺跡』（財団法人山口県教育財団 山口県教育委員会）1992年

圖 版



遺跡遠景（南東より）



遺跡遠景（北より）

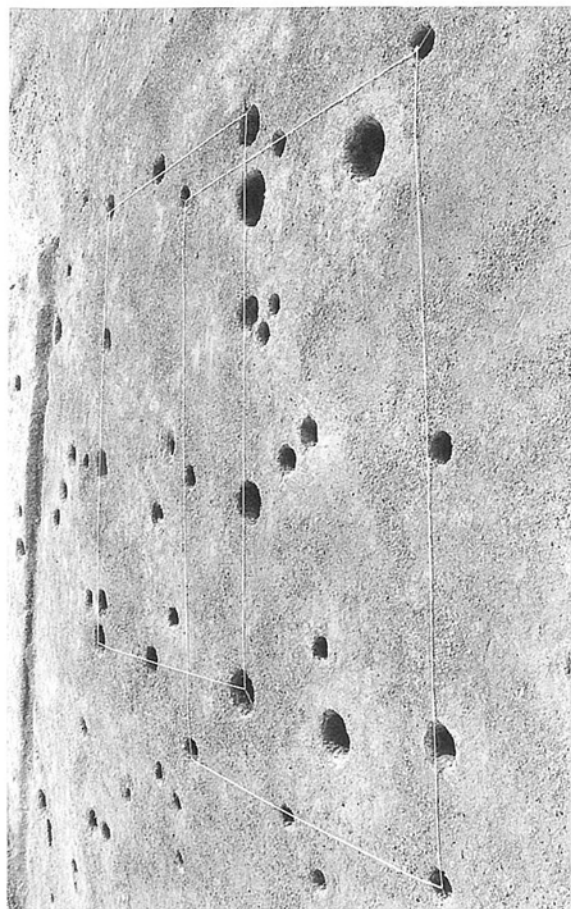


1、2地区遠景（西より）

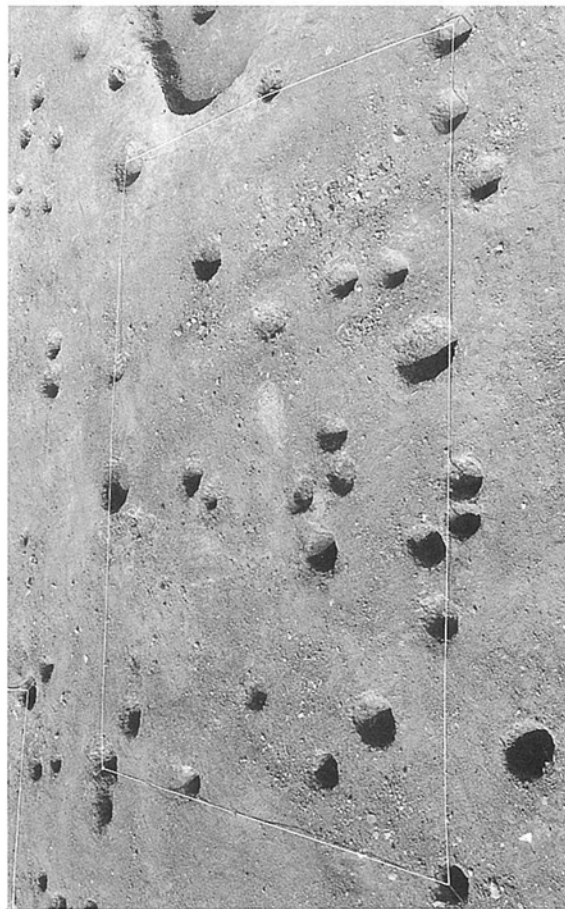


3地区遠景（南より）

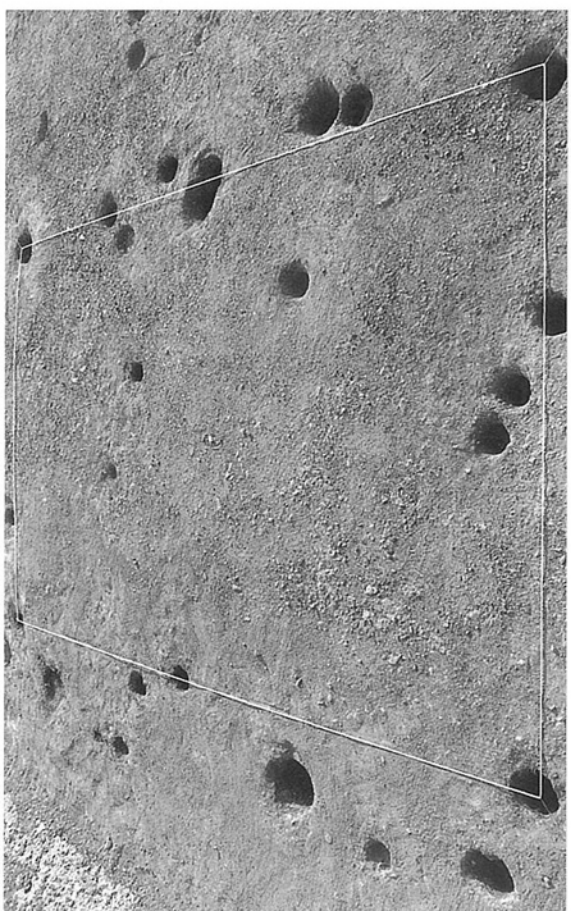
图版3



1-SB11.12



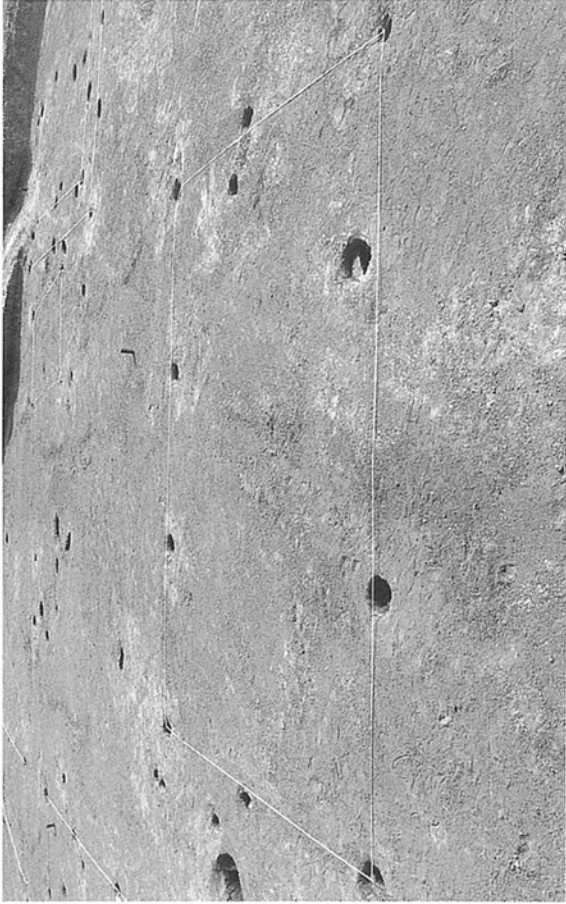
2-SB04



1-SB04



2-SB03



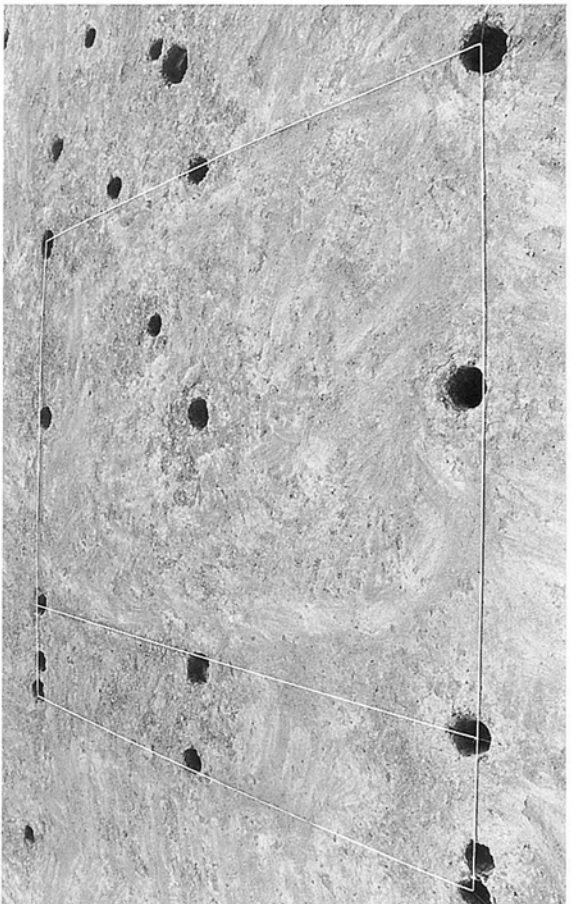
2-SB10



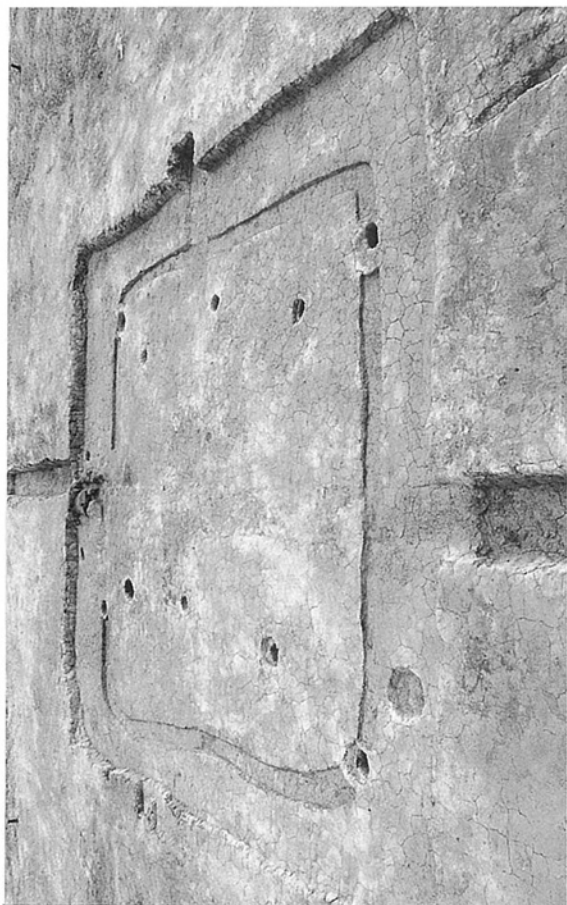
3-SB23



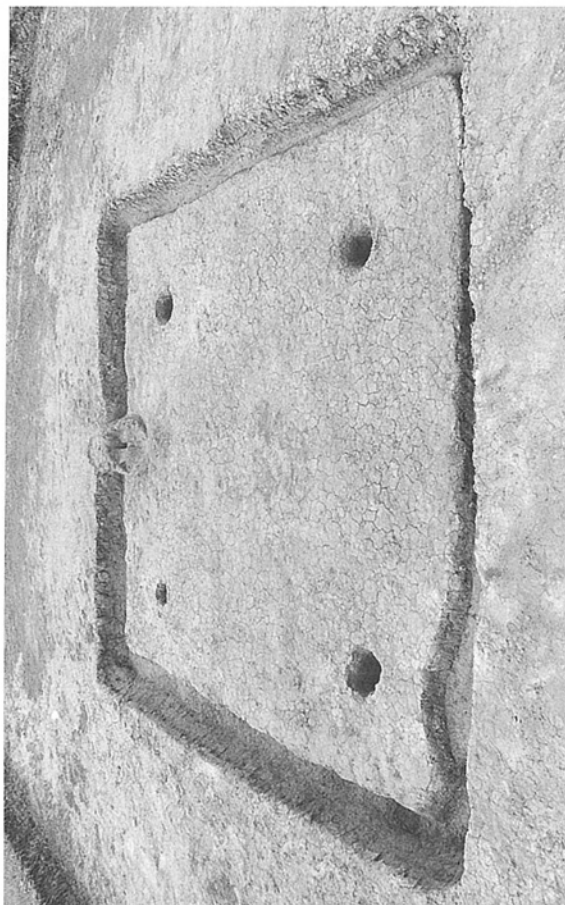
2-SB08



3-SB22



3-SB04



3-SB06



3-SB03



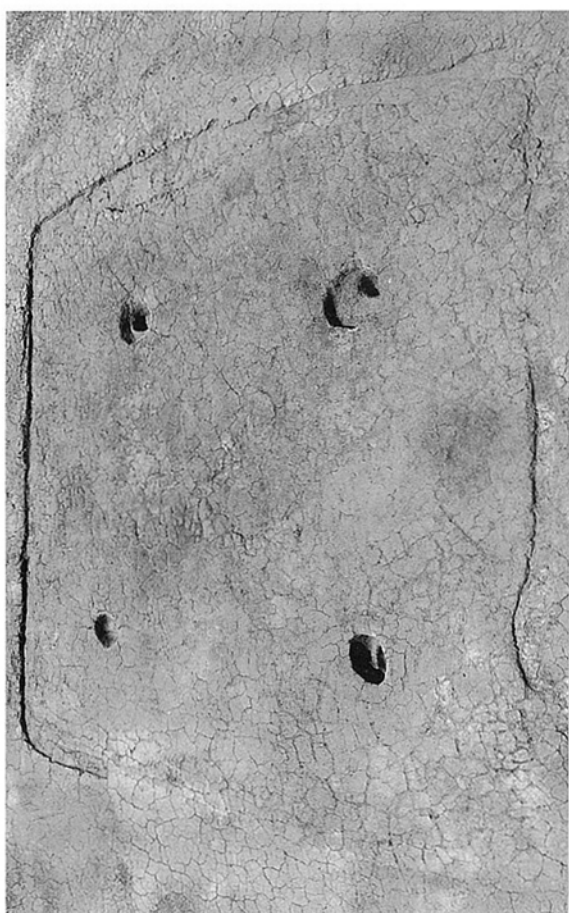
3-SB05



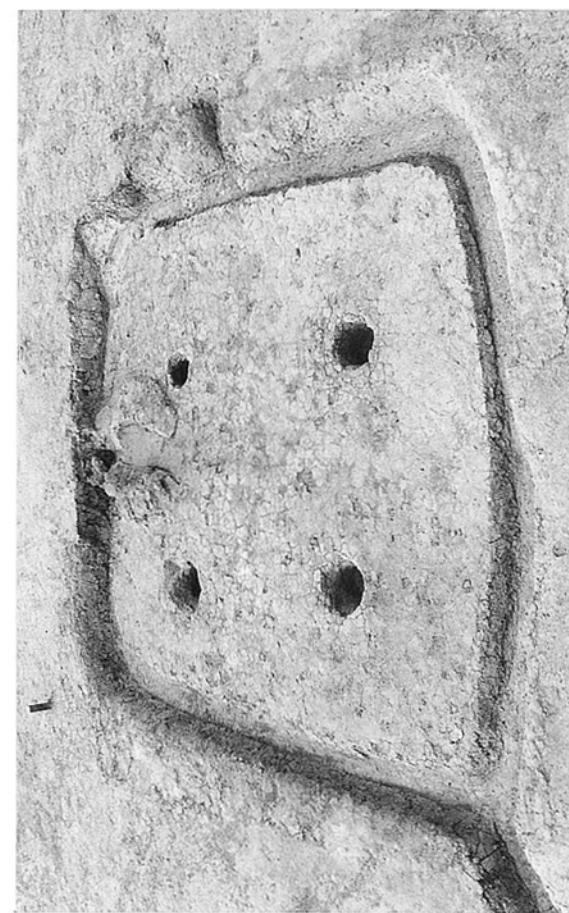
3-SB09



3-SB18



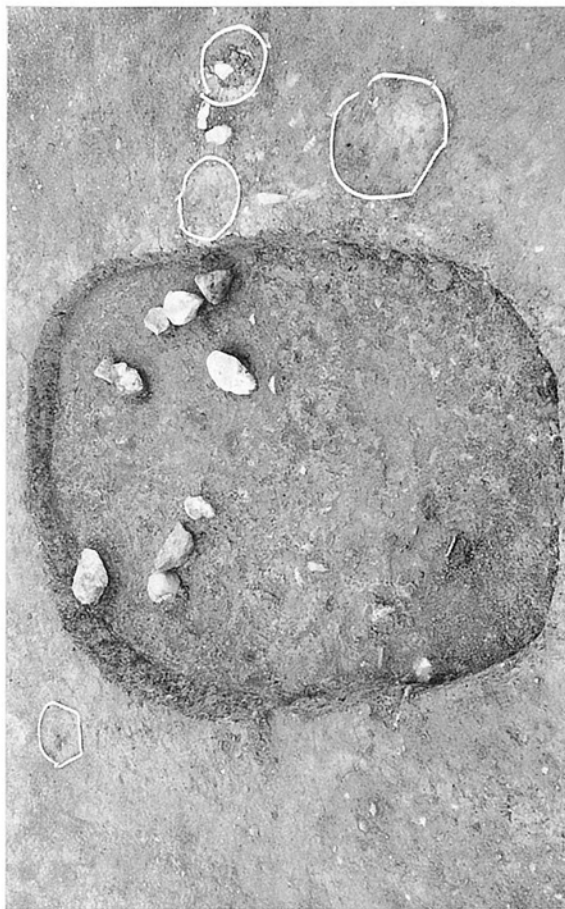
3-SB07



3-SB11



1-SK03 出土状况



2-SK01 出土状况



1-SK02 出土状况



1-SK04 出土状况



3—SB09 窰 完堀



3—SB14 窰 出土状況



3—SB09 窰 出土状況



3—SB17 窰 出土状況



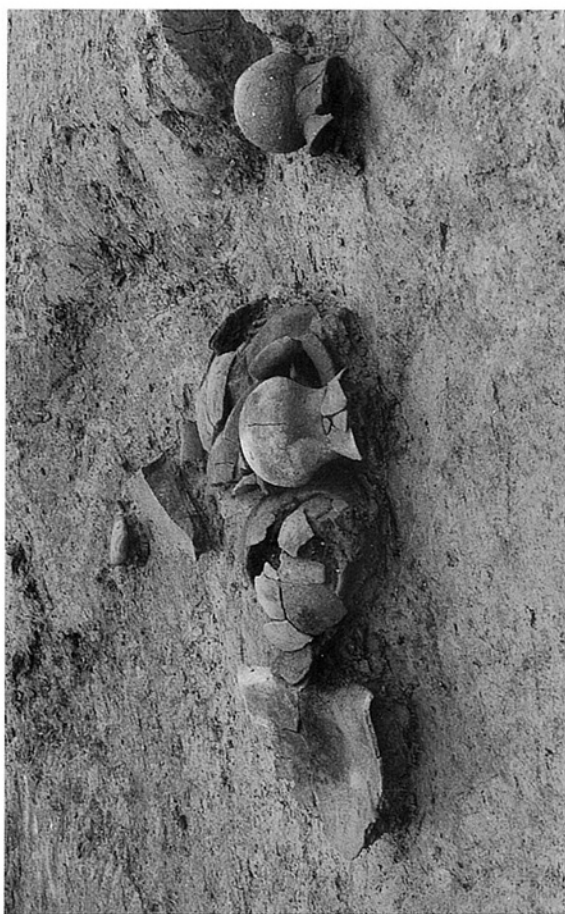
3—SB12 甗 完甗



3—SB19 出土状况



3—SB11 甗 完甗



3—SB18 出土状况



3—SB10 出土状况



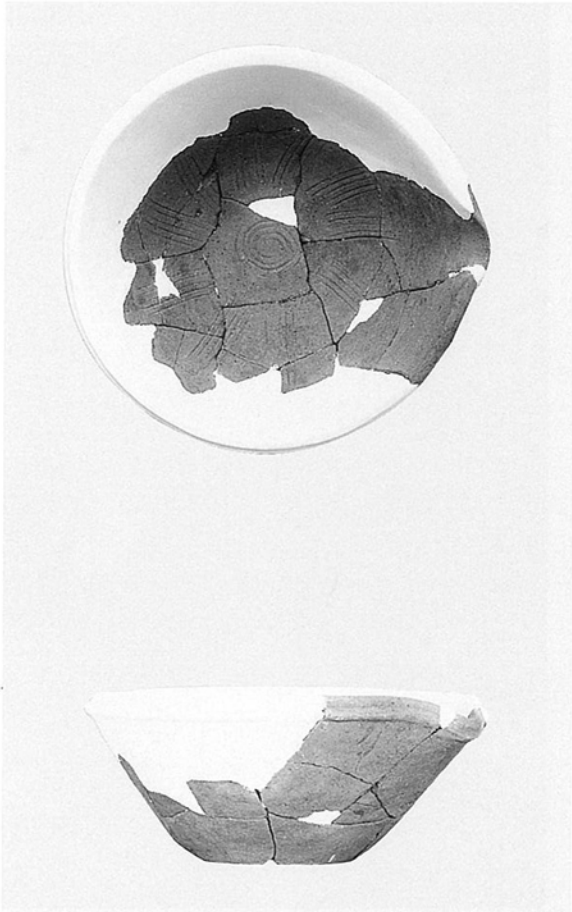
3—SB13 出土状况



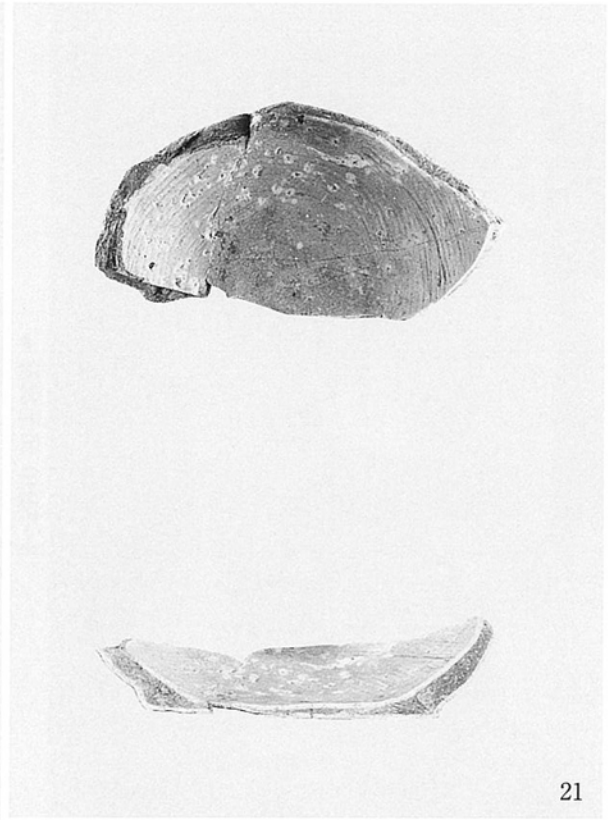
3—SB06 出土状况



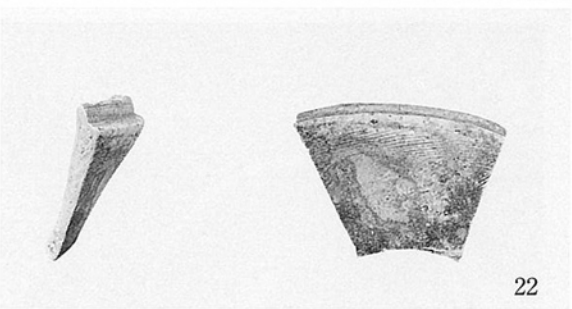
3—SB11 出土状况



23



21



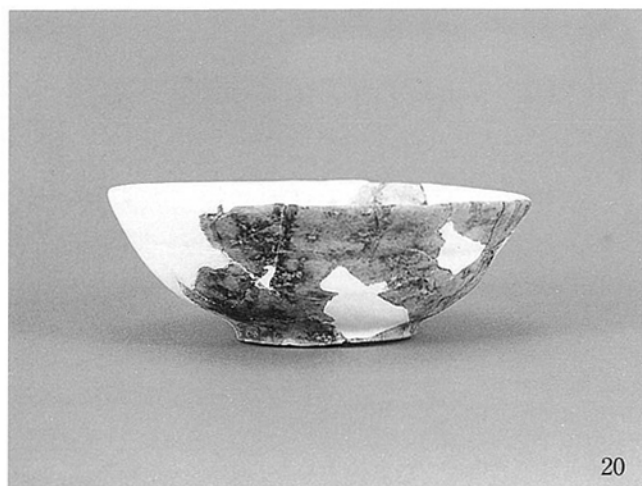
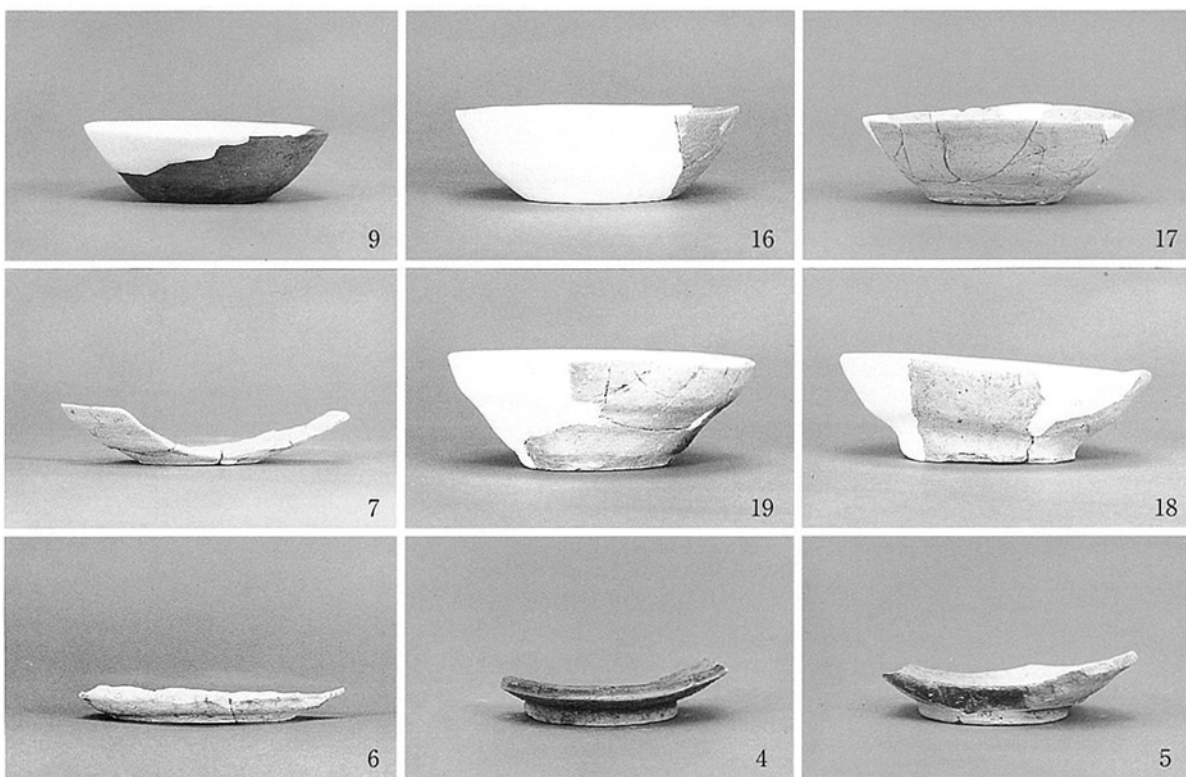
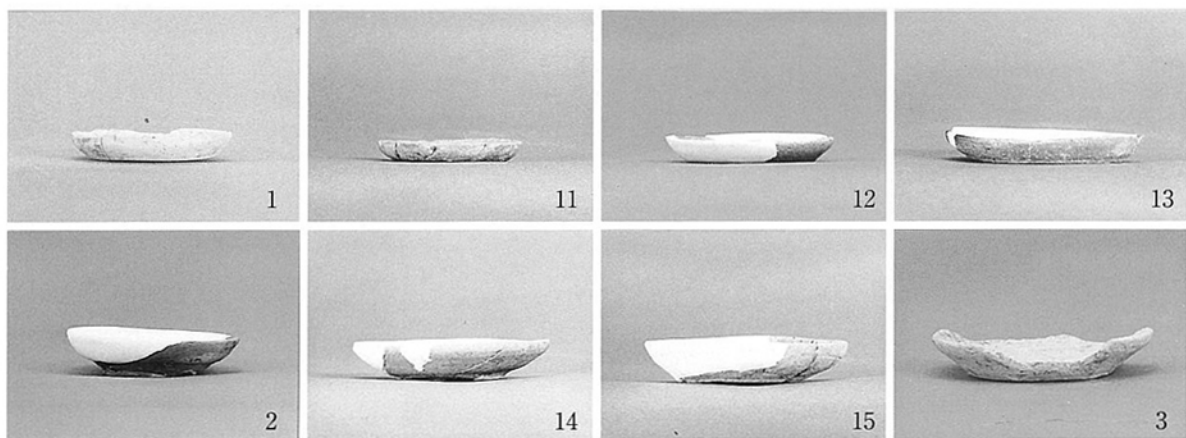
22



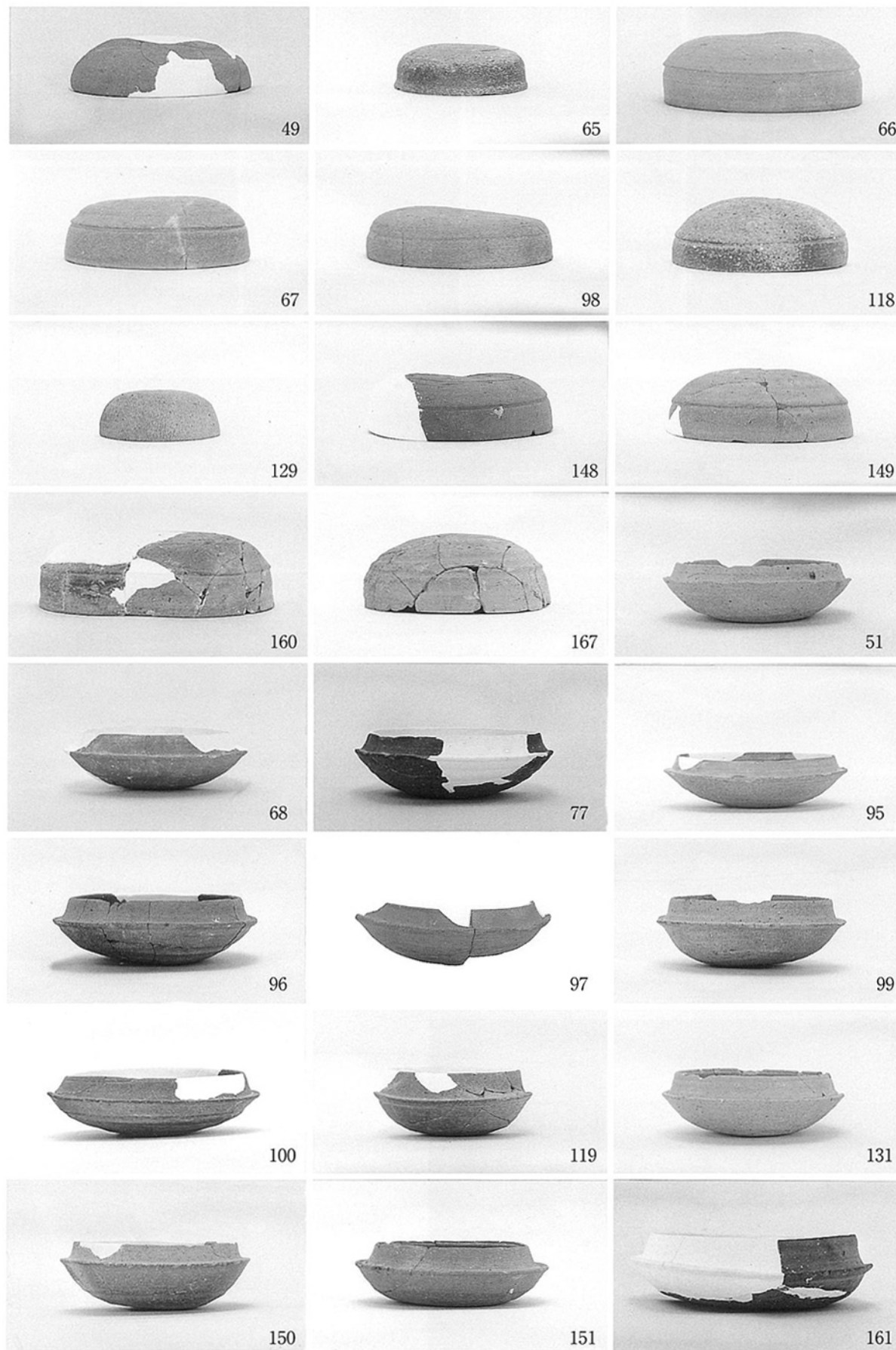
8

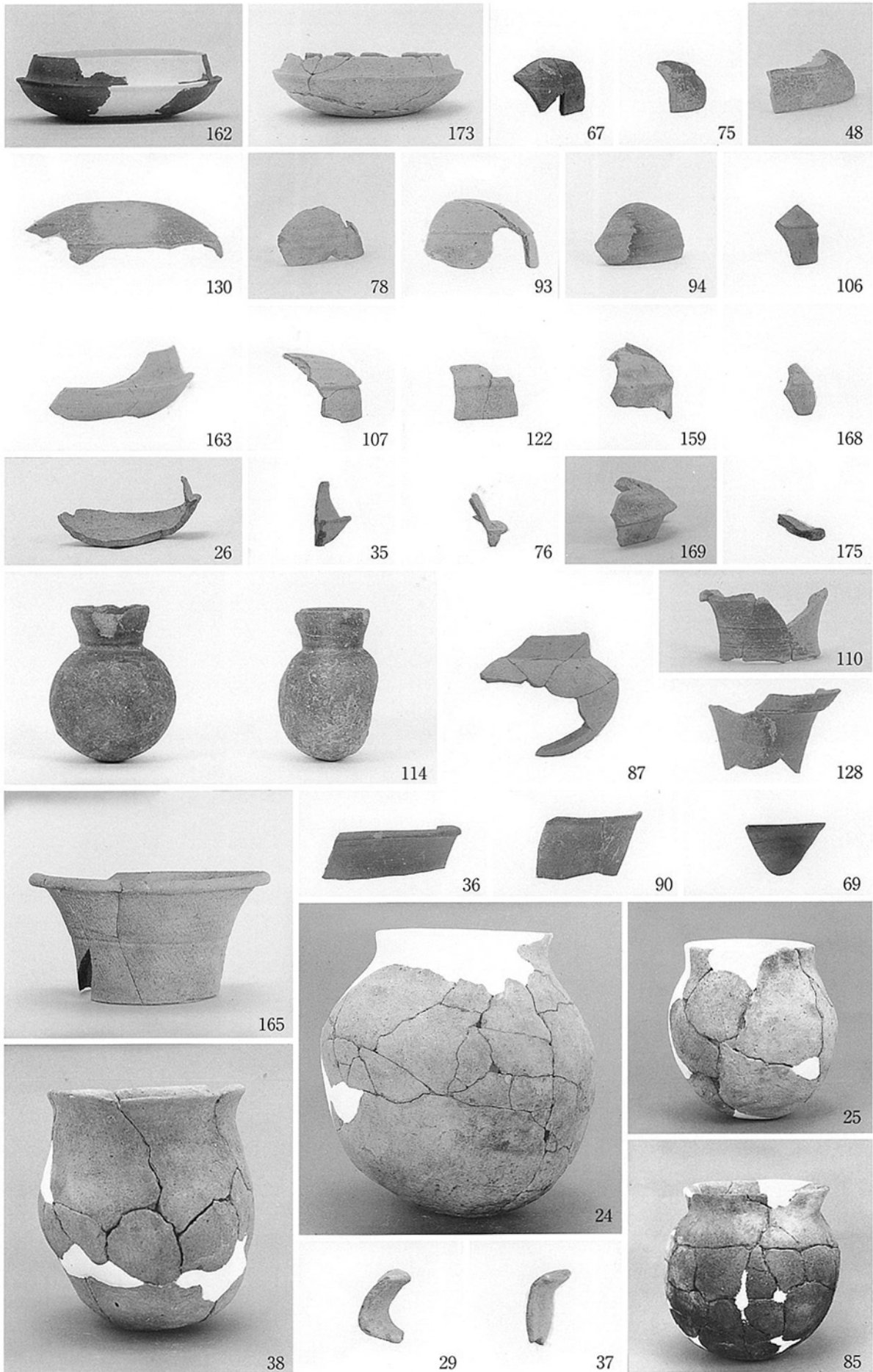


29

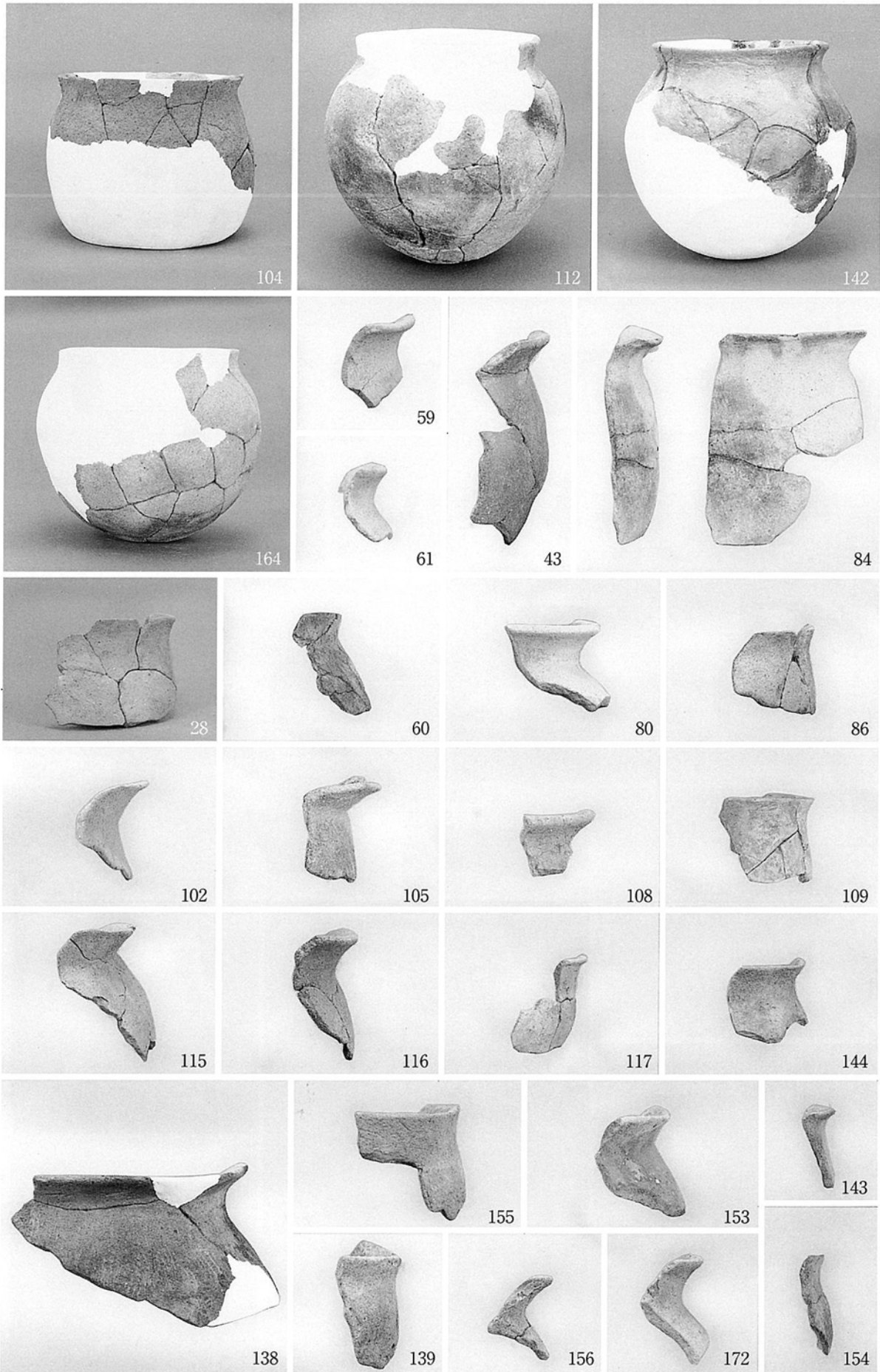


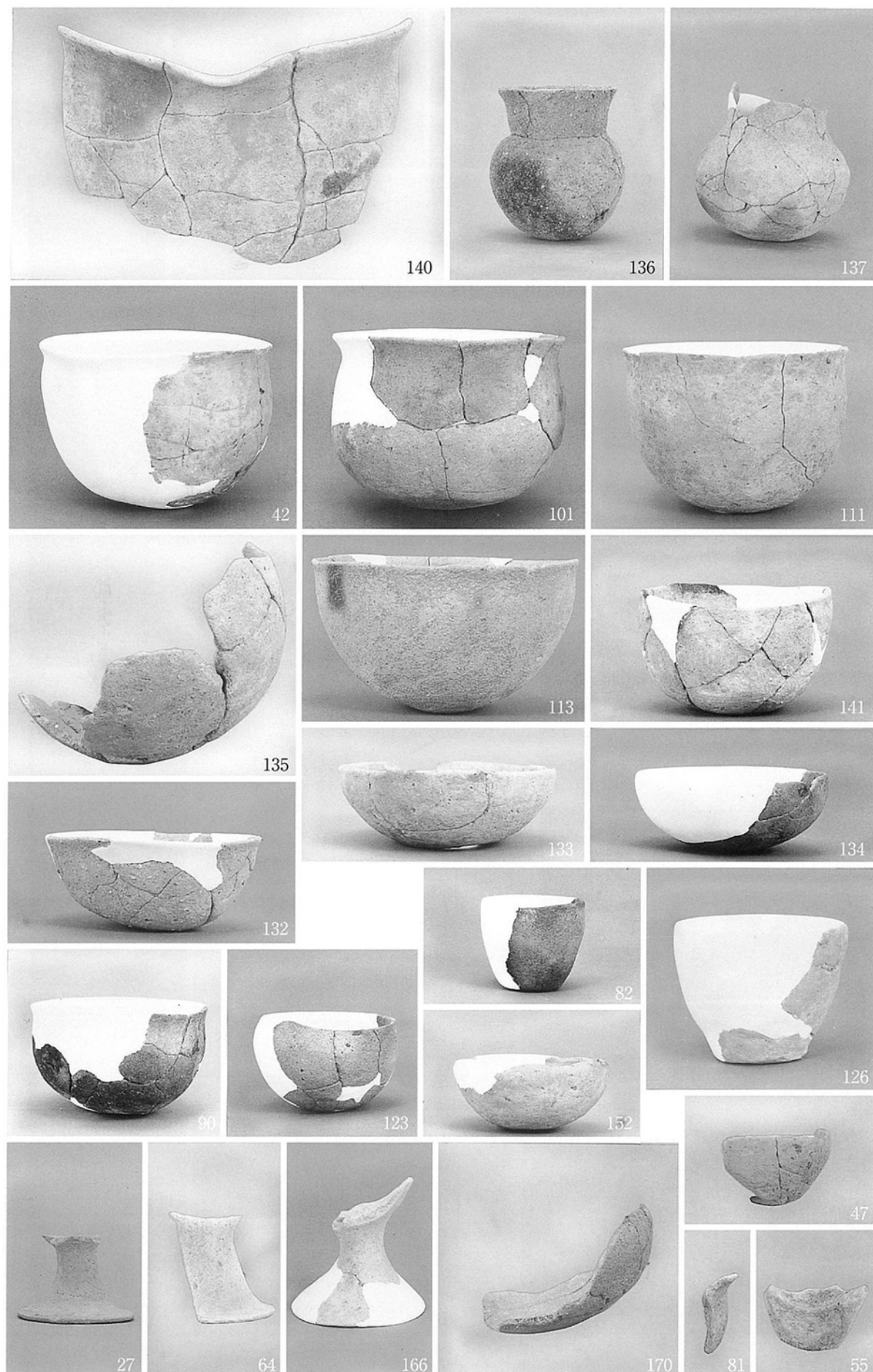
図版13



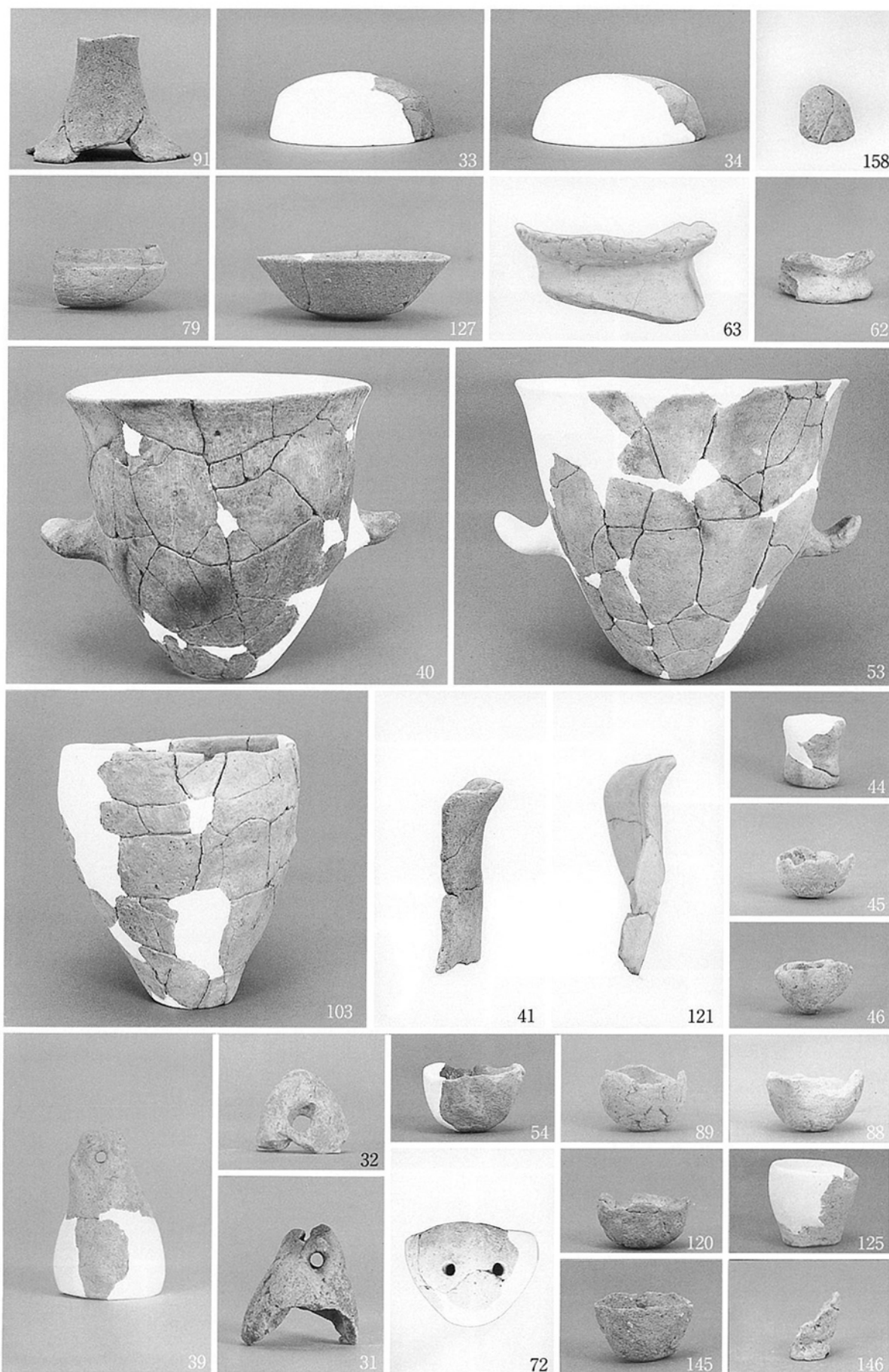


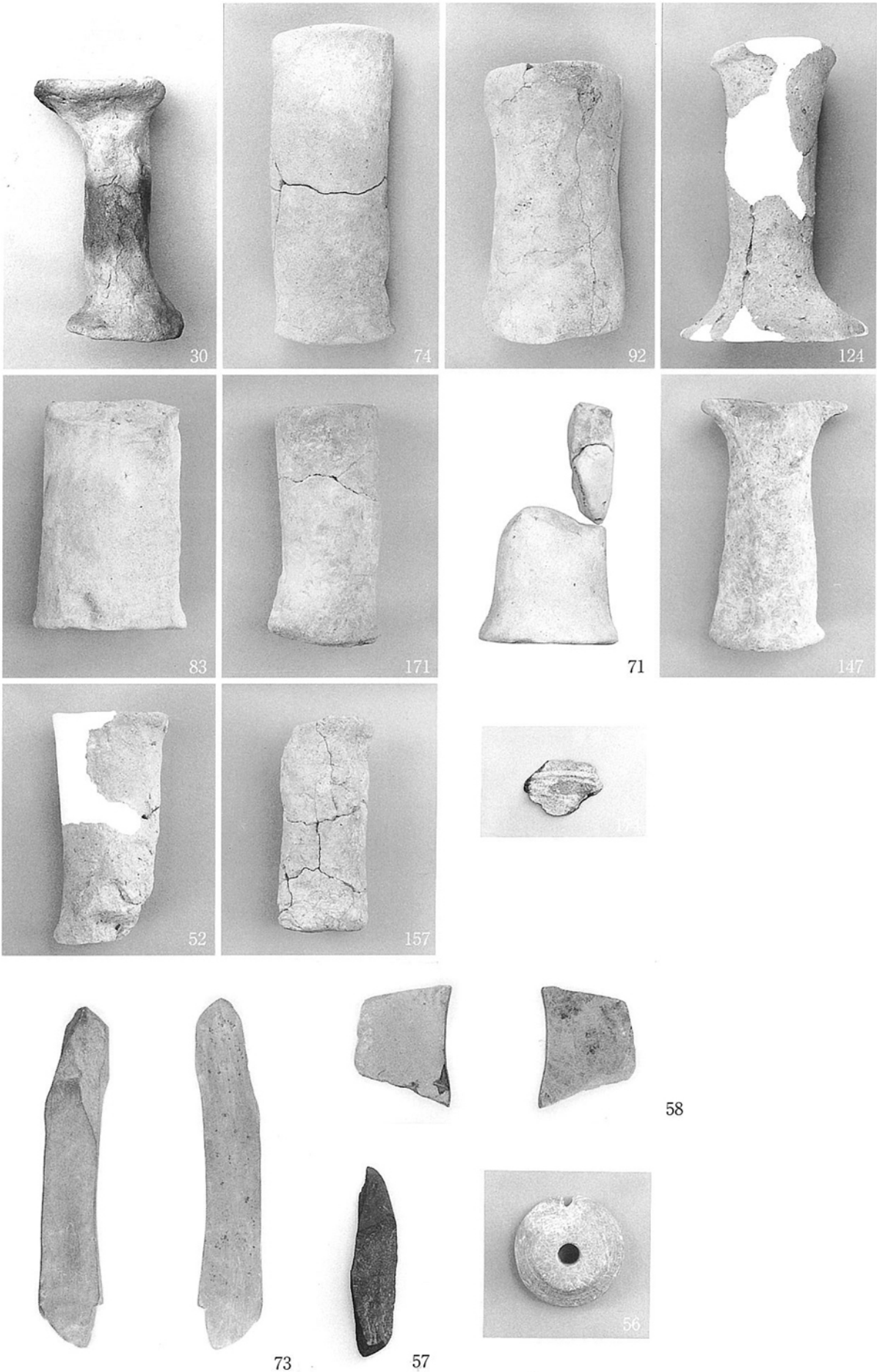
図版15





图版17





報告書抄録

ふりがな	きべたいせき
書名	吉部田遺跡
副書名	平成9年度山陽自動車道宇部下関線建設工事業に伴う発掘調査報告
巻次	
シリーズ名	山口県埋蔵文化財センター報告
シリーズ番号	第2集
編集著者名	平海 泰政 椿 徹 福本 和久
編集機関	山口県埋蔵文化財センター
所在地	〒753-0073 山口県山口市春日町3-22 TEL0839-23-1060
発行年月日	西暦1998年3月20日 (平成10年3月20日)

ふりがな 所収遺跡名	ふりがな 所在地	コード		北緯 °′″	東経 °′″	調査期間	調査面積 m ²	調査原因
		市町村	遺跡番号					
きべたいせき 吉部田遺跡	やまぐちけん 山口県 あさきぐん 厚狭郡 さんようちやう 山陽町 こおり 郡	35422		34°01′04″	131°08′33″	19970519) 19971125	6,000	山陽自動車道 宇部下関線 建設工事

所収遺跡名	種別	主な時代	主な遺構	主な遺物	特記事項
吉部田遺跡	集落跡	古墳時代 中世	竪穴住居跡 21軒 掘立柱建物跡 34棟 土坑 23基 柱穴 1548個	土師器 須恵器 砥石 瓦質土器 石臼	古墳時代と中世の 集落

山口県埋蔵文化財センター調査報告 第2集

吉部田遺跡

— 平成9年度山陽自動車道宇部下関線建設工事業に伴う発掘調査報告 —

1998

編集 財団法人山口県教育財団
山口県埋蔵文化財センター
(山口市春日町3-22)
発行 財団法人山口県教育財団
山口県埋蔵文化財センター
(山口市春日町3-22)
印刷 瞬報社写真印刷株式会社
(山口市神田町5番11号)