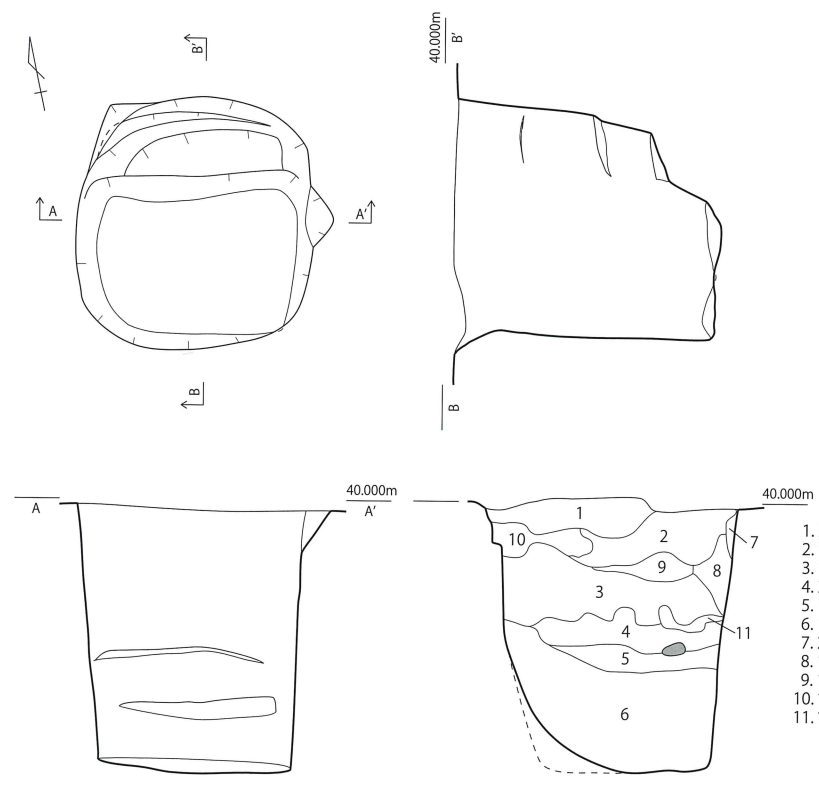


- 1. 10YR3/1 黒褐色土 10YR5/6 黄褐色土がまばらに混入
しまり普通で粘性普通
- 2. 10YR2/1 黒色土 10YR5/6黄褐色土が一部ブロックで混入
- 3. 10YR3/1 黒褐色土 10YR5/6黄褐色土が混入
1層との違いは黄褐色土の混入率である
3層の方が混入率はるかに多く
ブロック状の塊も多い
- 4. 10YR2/1 黒色土 しまり普通で粘性やや高い
混入土は認められない
- 5. 10YR3/2 黒褐色土 しまり普通で粘性も普通
混入土は認められない
- 6. 10YR5/6 黄褐色土 1~3層で認められる混入土の層である
大きなブロックとして捉えてもよい

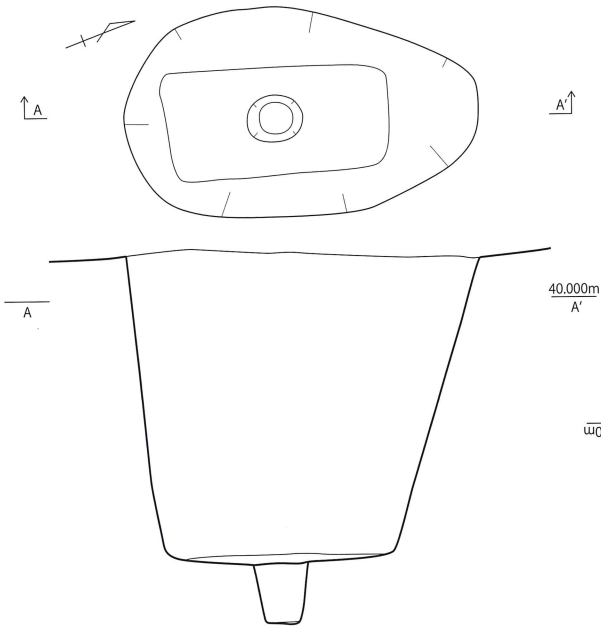
第 711 図 SK1003 実測図 (1/30)



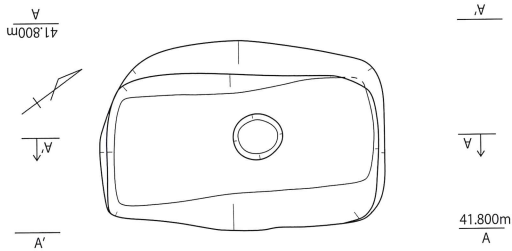
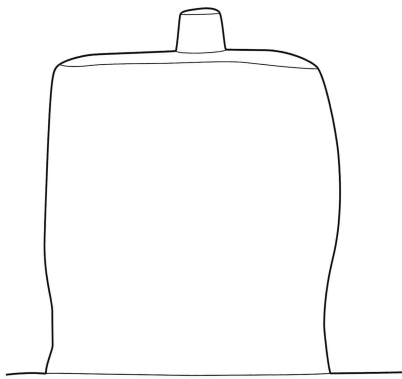
- 1. 2.5Y4/2 暗灰黄色土 10YR8/6 黄褐色土が大量に混入
- 2. 10YR2/2 黒褐色土 10YR8/6 黄褐色土がまばらに混入
- 3. 10YR3/2 黒褐色土 10YR8/6 黄褐色土がまばらに混入
- 4. 2.5Y4/4 オリーブ褐色土 混入物なし
- 5. 10YR2/2 黒褐色土 10YR5/6 黄褐色土がブロック状に混入
- 6. 10YR2/1 黒色土 10YR5/6 黄褐色土がまばらに混入
- 7. 2.5Y5/3 黄褐色土
- 8. 10YR4/2 灰黄褐色土 10YR5/6 黄褐色土がまばらに混入
- 9. 10YR5/6 黄褐色土 ブロック層
- 10. 10YR5/6 黄褐色土 ブロック層
- 11. 10YR4/2 灰黄褐色土 混入物なし

第 712 図 SK1004 実測図 (1/30)





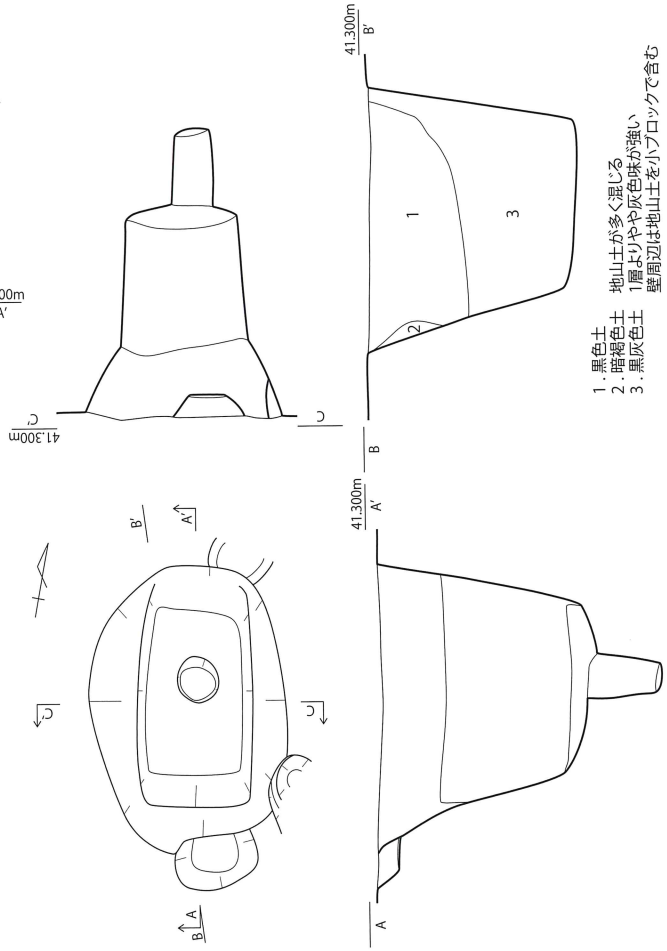
第 713 図 SK1005 実測図 (1/30)



- 1. 黒褐色土
- 2. 褐色土
- 3. 黄褐色土

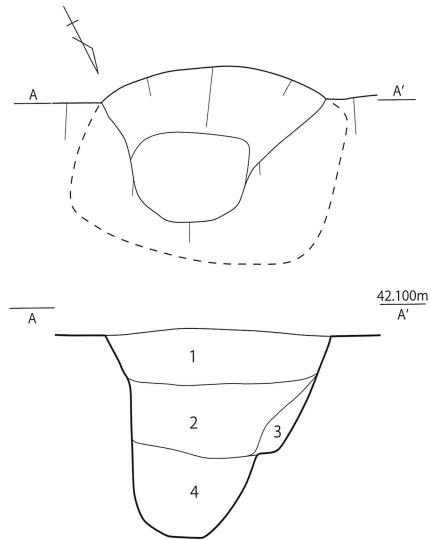
地山ブロック土を多く含む

第 715 図 SK1007 実測図 (1/30)



第 714 図 SK1006 実測図 (1/30)

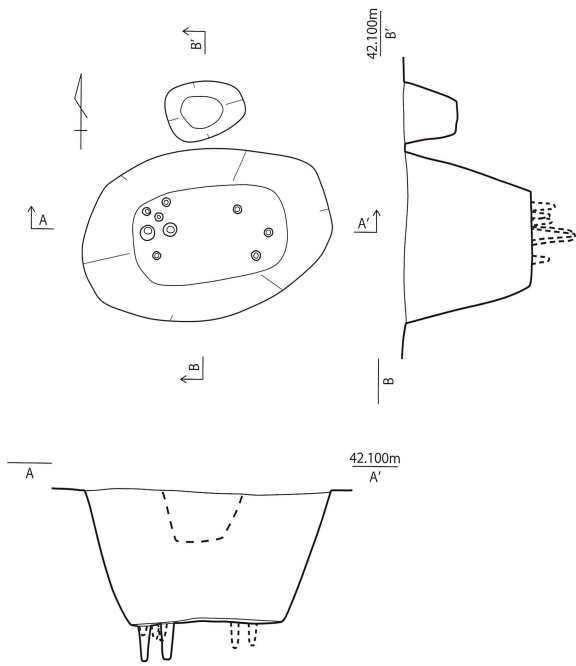
- 1. 黒色土
 - 2. 暗褐色土
 - 3. 黒灰色土
- 地山土が多く混じる
1層よりやや灰色味が強い
壁周辺は地山土を小ブロックで含む



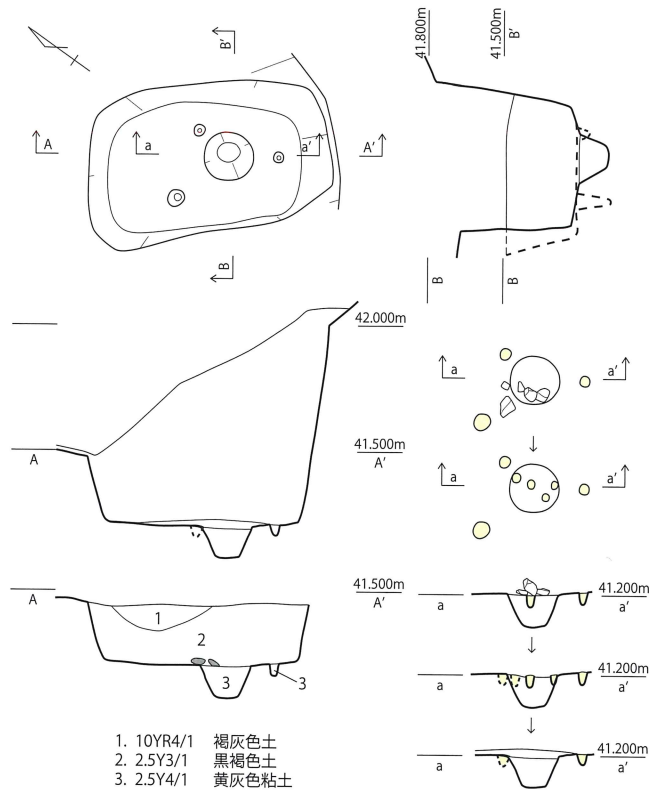
- 1. 10YR4/1 褐灰色土
- 2. 10YR3/1 黒褐色土
- 3. 10YR3/1 黒褐色土
- 4. 10YR3/2 黒褐色土

第 716 図 SK1008 実測図 (1/30)

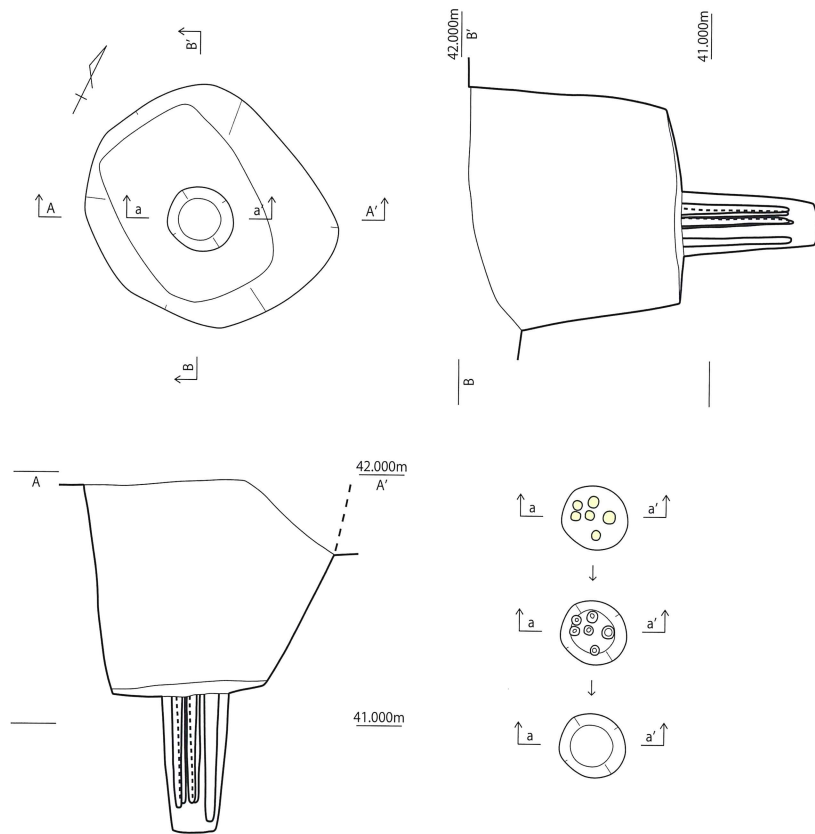




第 717 图 SK1009 实测图 (1/30)

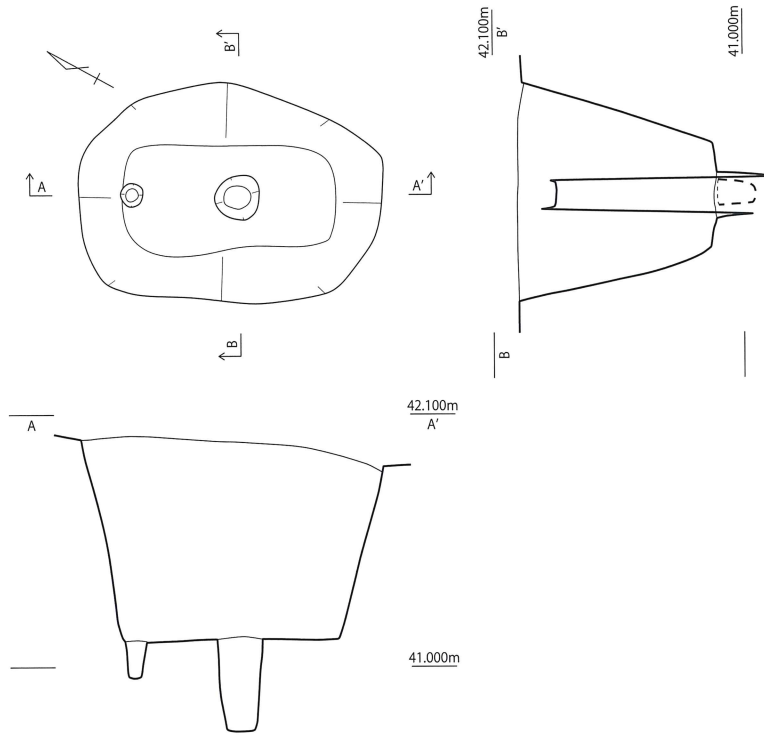


第 719 图 SK1011 实测图 (1/30)

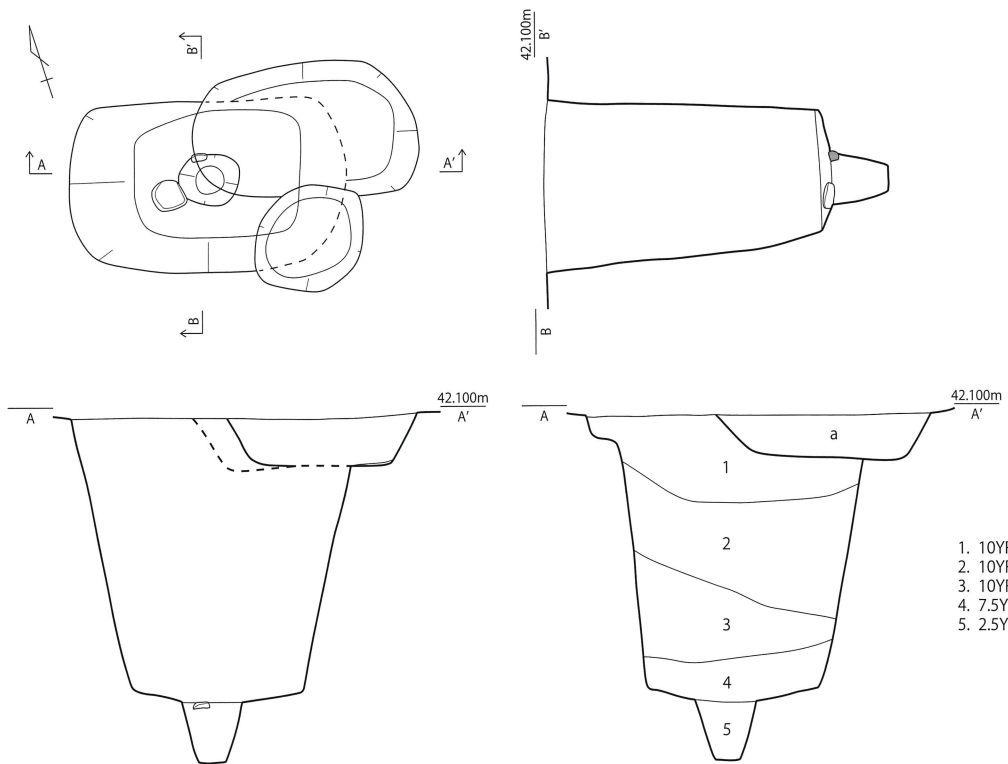


第 718 图 SK1010 实测图 (1/30)





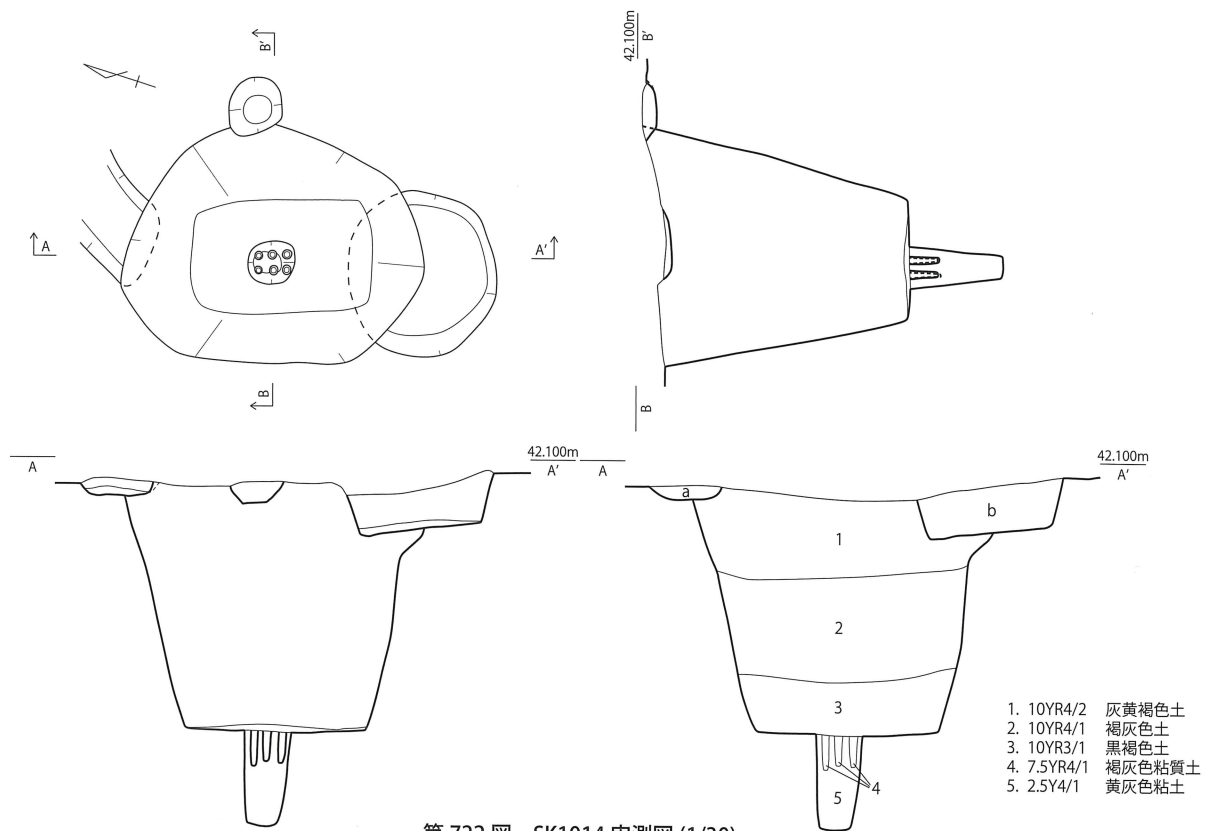
第 720 图 SK1012 实测图 (1/30)



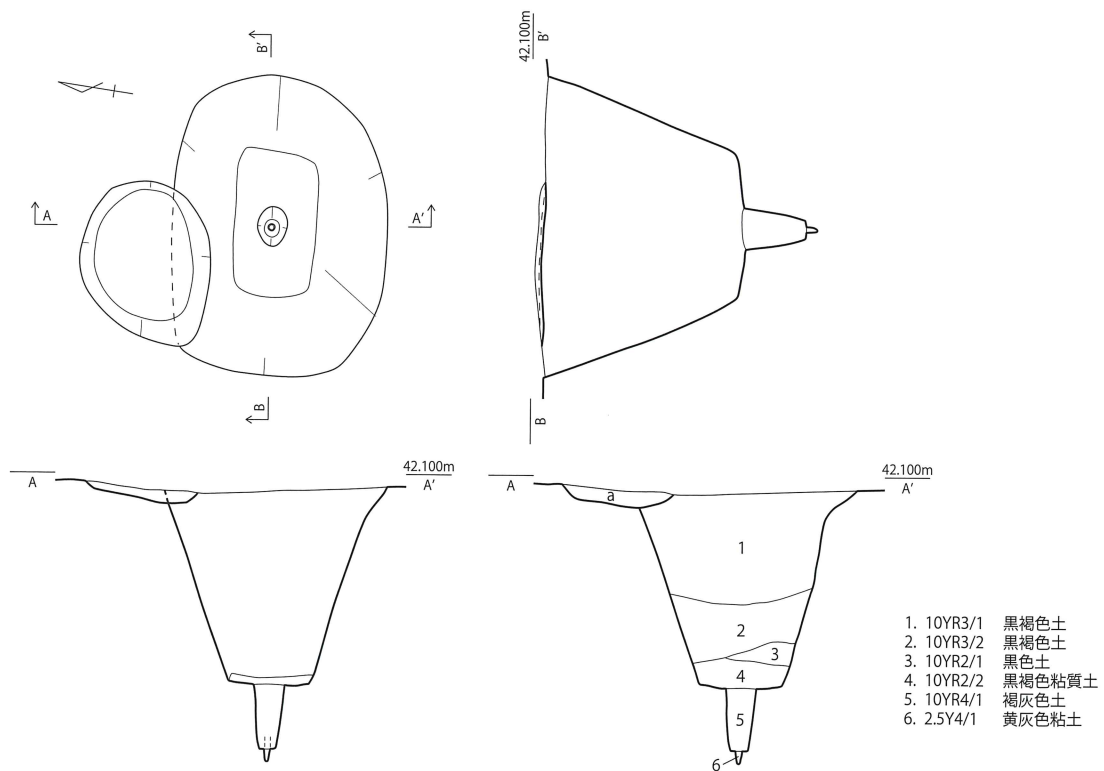
1. 10YR4/1 褐灰色土
2. 10YR3/1 黑褐色土
3. 10YR3/2 黑褐色土
4. 7.5YR3/1 黑褐色土
5. 2.5Y4/1 黄灰色土

第 721 图 SK1013 实测图 (1/30)



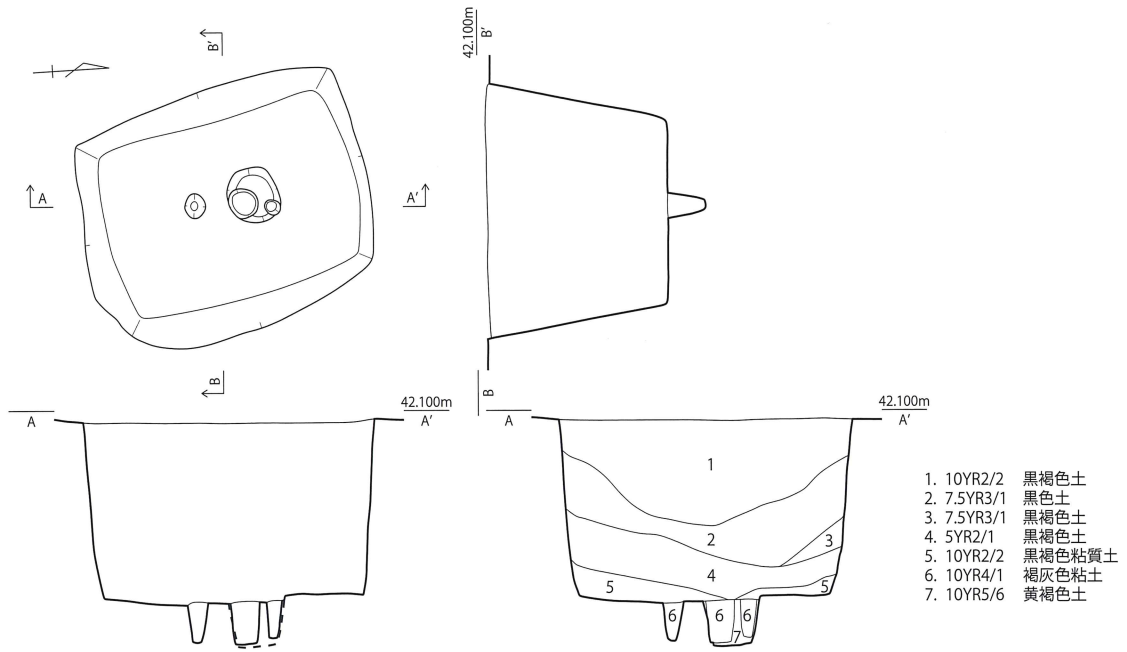


第 722 图 SK1014 实测图 (1/30)

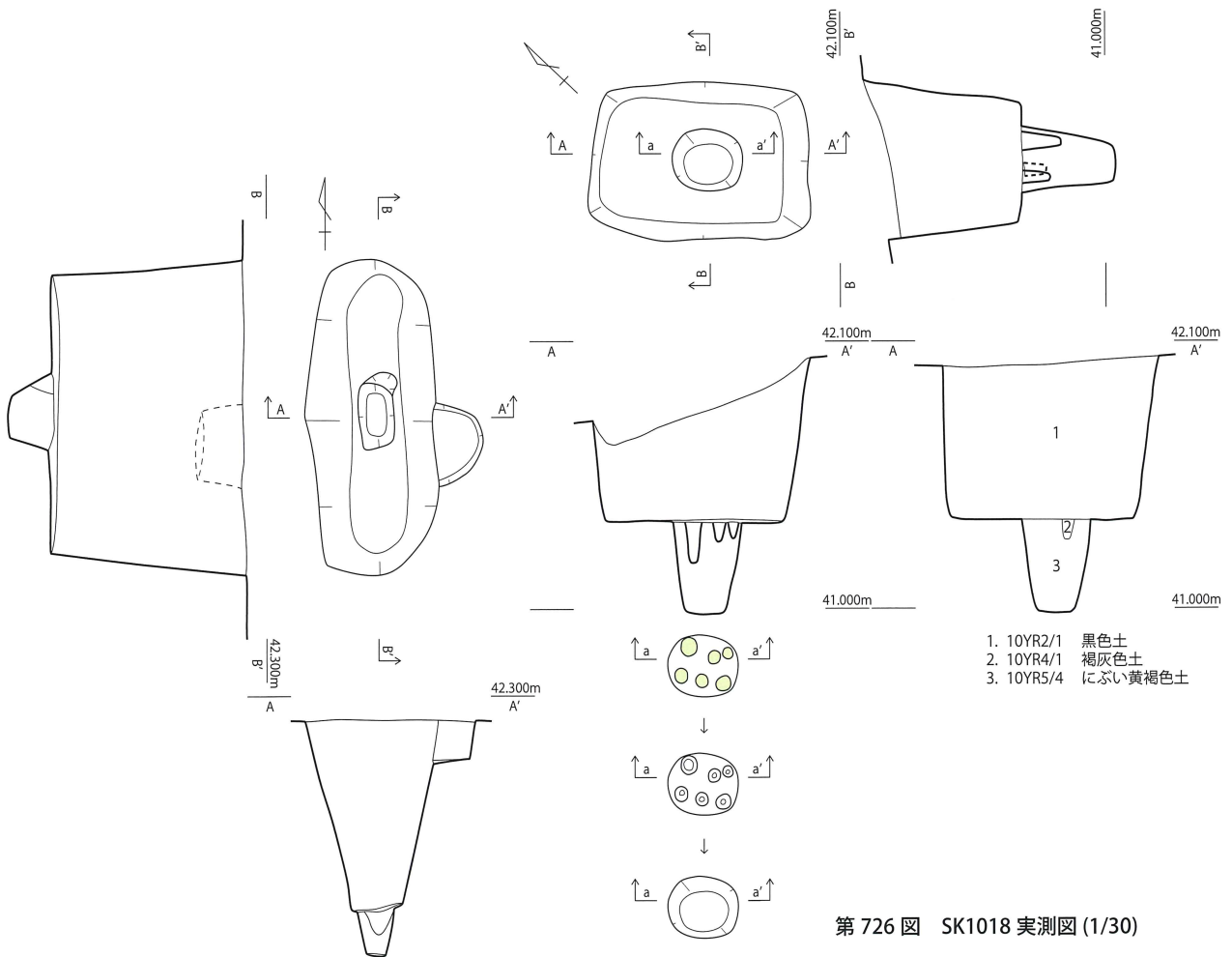


第 723 图 SK1015 实测图 (1/30)



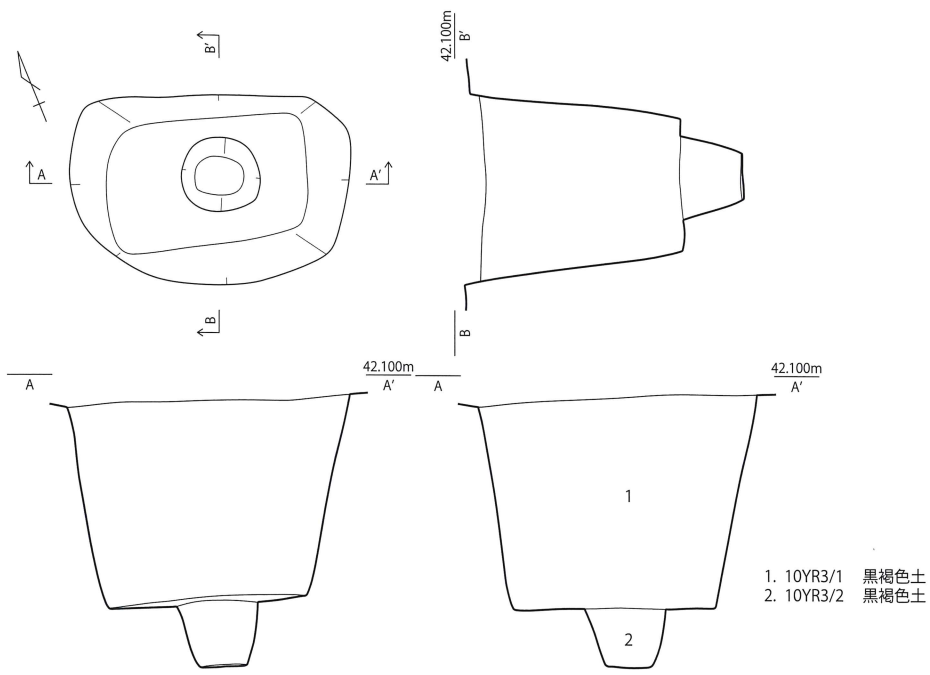


第 724 図 SK1016 実測図 (1/30)

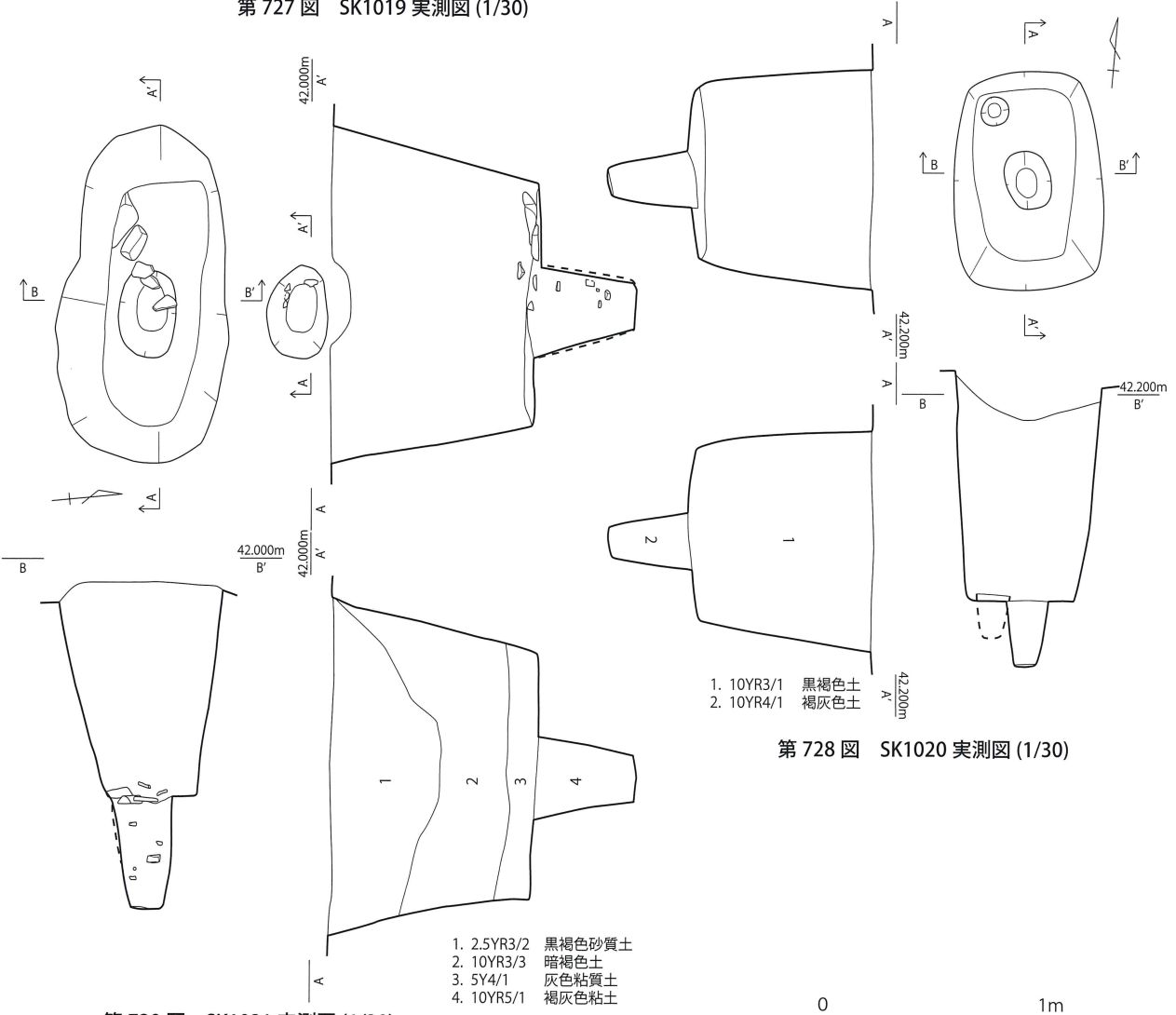


第 725 図 SK1017 実測図 (1/30)

第 726 図 SK1018 実測図 (1/30)



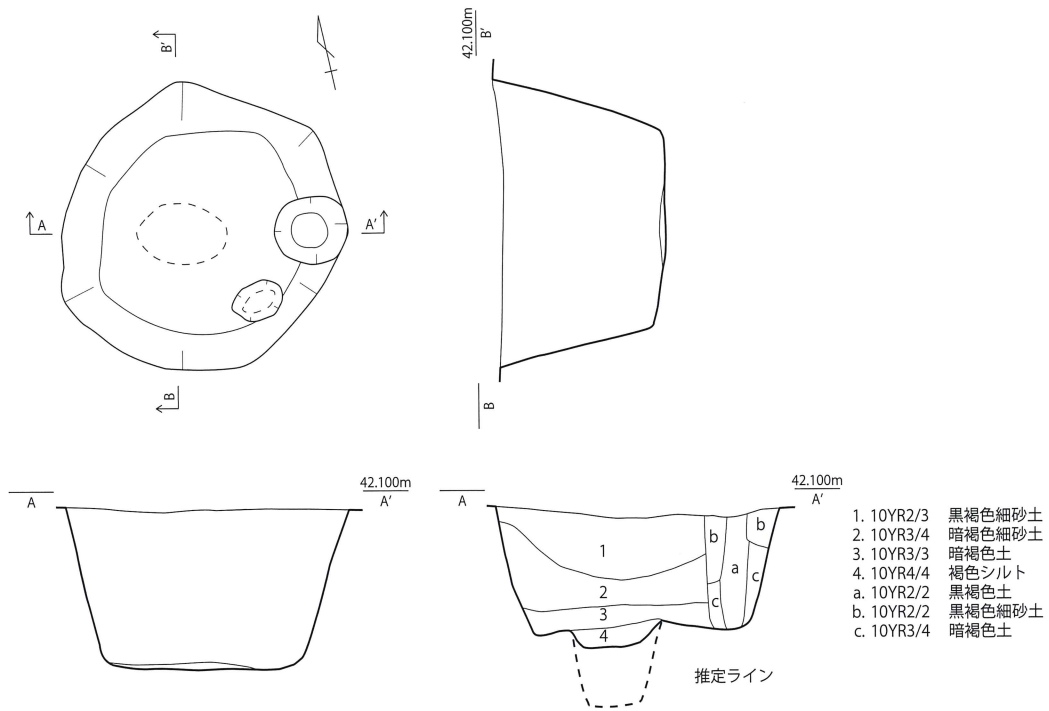
第 727 图 SK1019 实测图 (1/30)



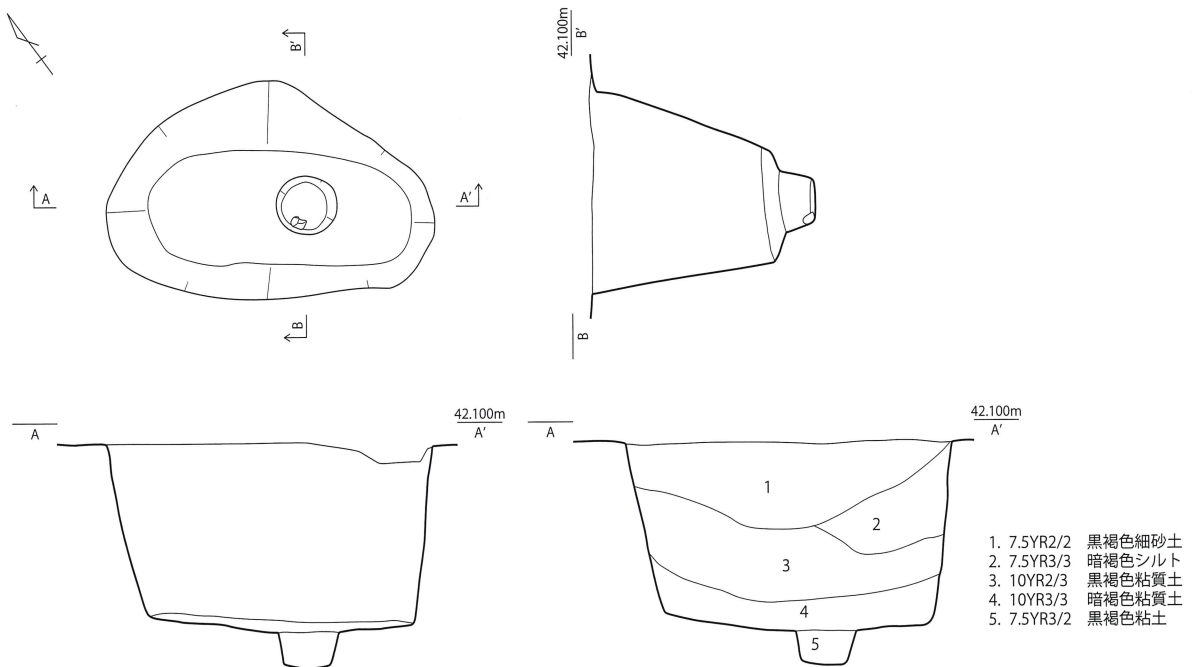
第 729 图 SK1021 实测图 (1/30)

第 728 图 SK1020 实测图 (1/30)





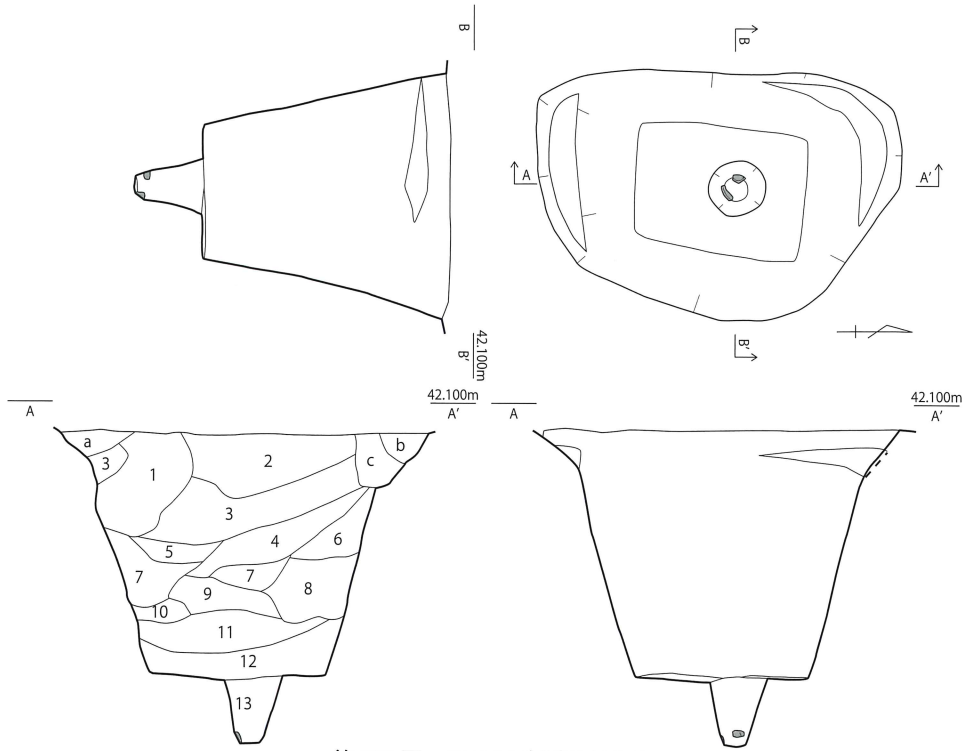
第 730 図 SK1022 実測図 (1/30)



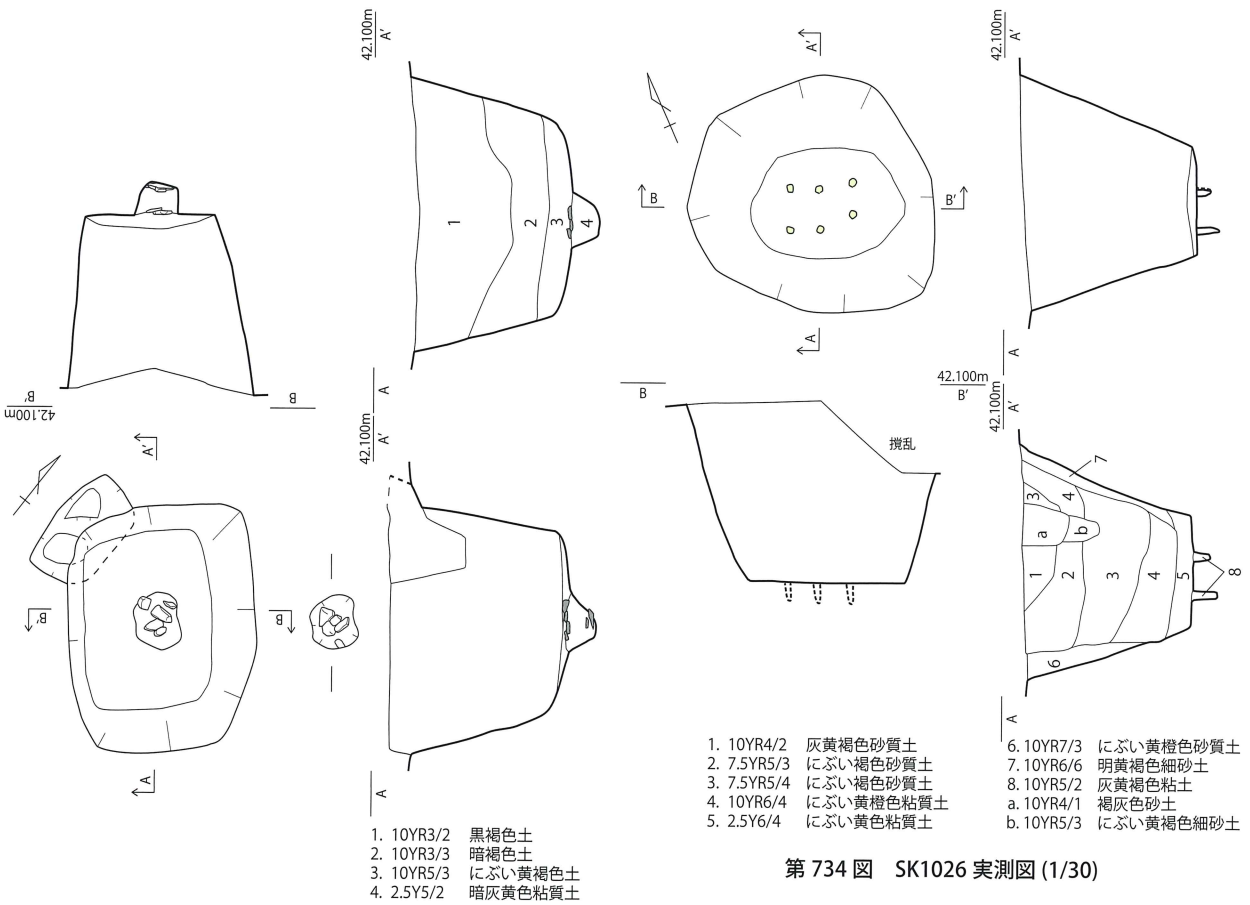
第 731 図 SK1023 実測図 (1/30)



- 1. 10YR3/3 暗褐色砂質土
- 2. 10YR4/3 にぶい黄褐色土
- 3. 10YR4/2 灰黄褐色砂質土
- 4. 10YR2/2 黒褐色土
- 5. 10YR3/1 黒褐色土
- 6. 10YR5/4 にぶい黄褐色土
- 7. 10YR4/2 灰黄褐色土
- 8. 2.5YR5/3 黄褐色土
- 9. 10YR4/2 灰黄褐色土
- 10. 10YR5/6 黄褐色土
- 11. 10YR5/2 灰黄褐色粘質土
- 12. 10YR4/1 褐灰色粘質土
- 13. 7.5YR5/1 灰色粘土
- a. 7.5YR3/3 暗褐色砂質土
- b. 10YR3/2 黒褐色土
- c. 10YR2/2 黒褐色土



第 732 図 SK1024 実測図 (1/30)



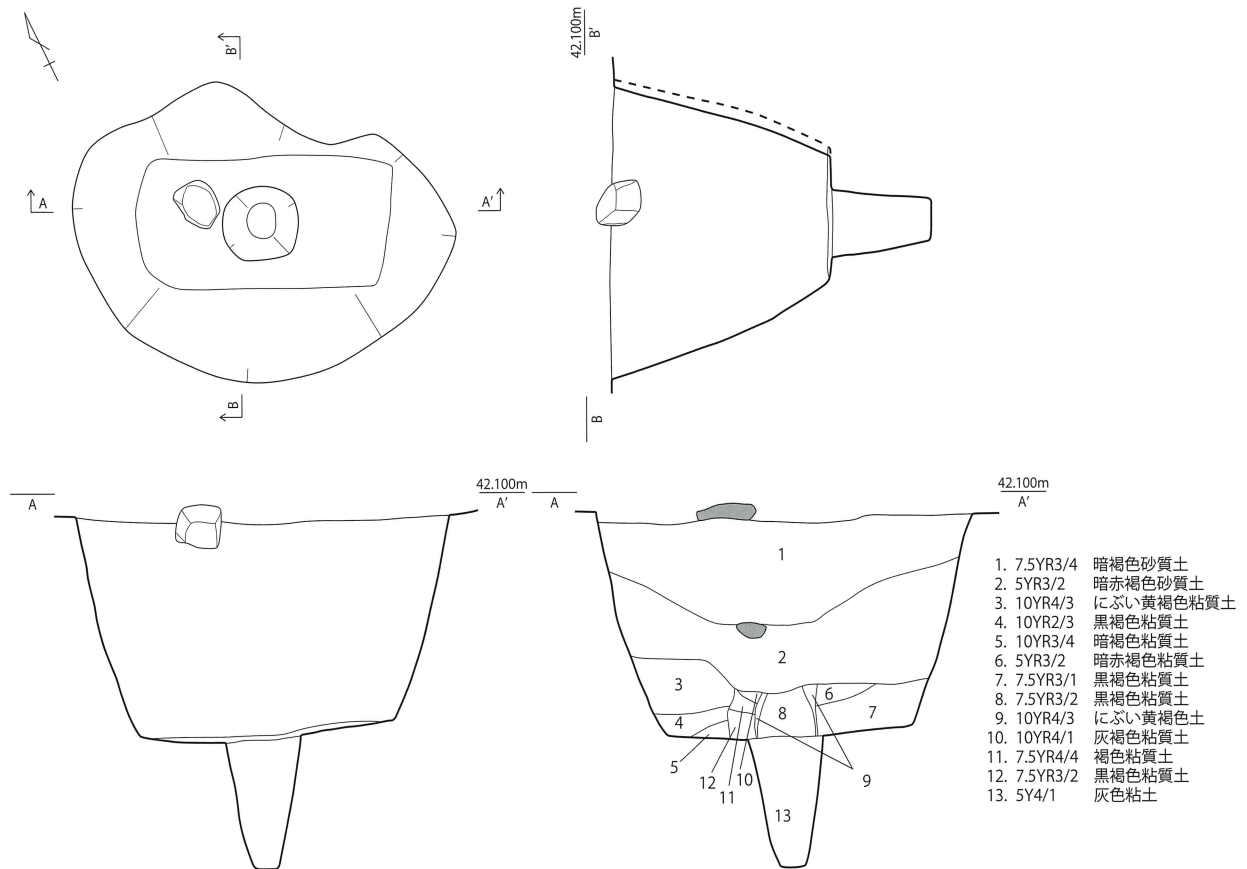
第 734 図 SK1026 実測図 (1/30)

第 733 図 SK1025 実測図 (1/30)

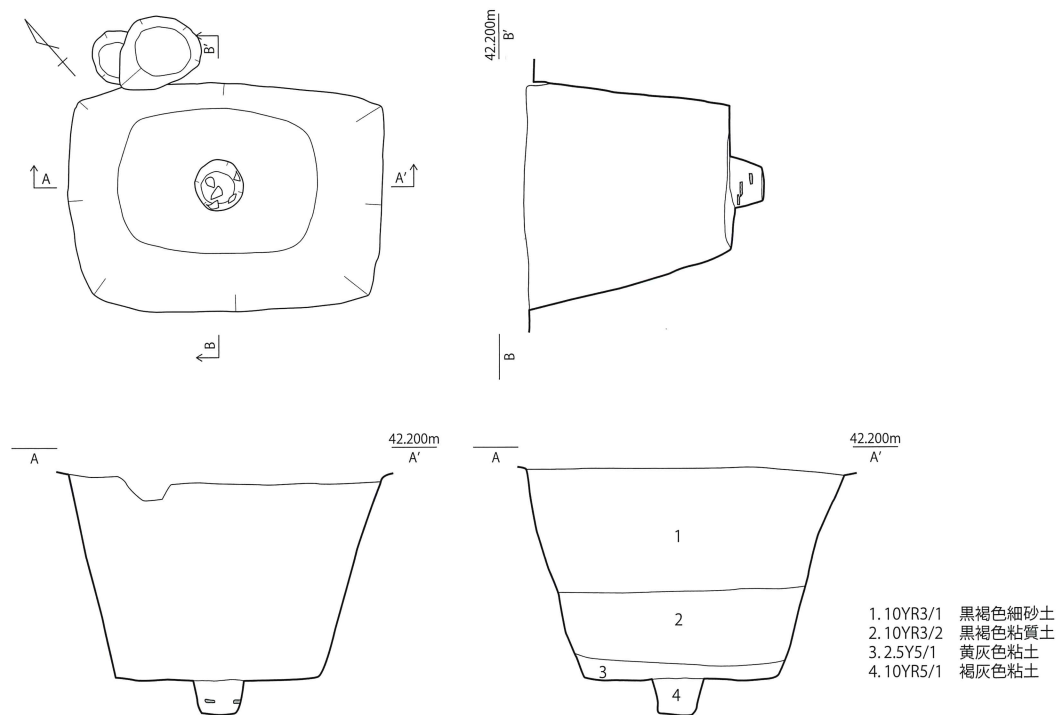
- 1. 10YR3/2 黒褐色土
- 2. 10YR3/3 暗褐色土
- 3. 10YR5/3 にぶい黄褐色土
- 4. 2.5Y5/2 暗灰黄色粘質土

- 1. 10YR4/2 灰黄褐色砂質土
- 2. 7.5YR5/3 にぶい褐色砂質土
- 3. 7.5YR5/4 にぶい褐色砂質土
- 4. 10YR6/4 にぶい黄褐色粘質土
- 5. 2.5Y6/4 にぶい黄色粘質土
- 6. 10YR7/3 にぶい黄褐色砂質土
- 7. 10YR6/6 明黄褐色細砂土
- 8. 10YR5/2 灰黄褐色粘土
- a. 10YR4/1 褐灰色砂土
- b. 10YR5/3 にぶい黄褐色細砂土



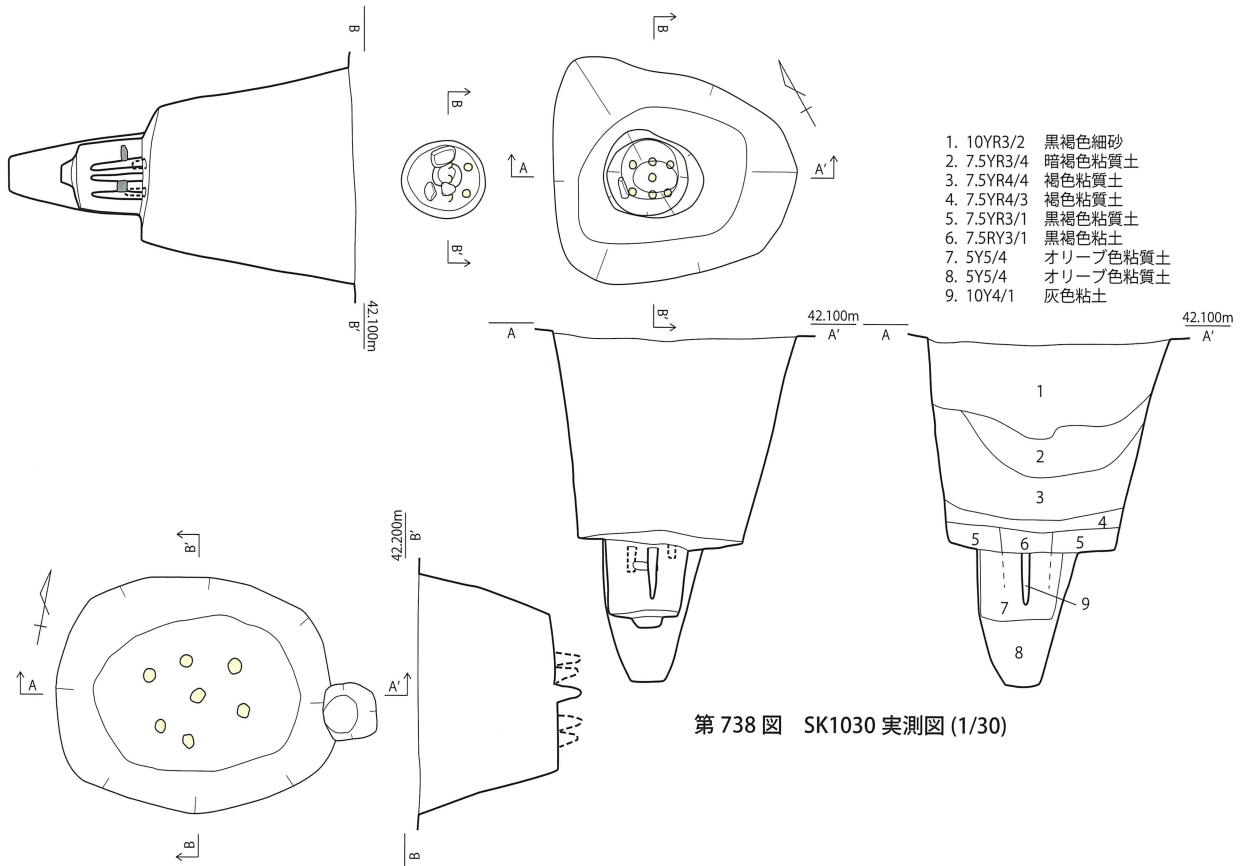


第 735 図 SK1027 実測図 (1/30)



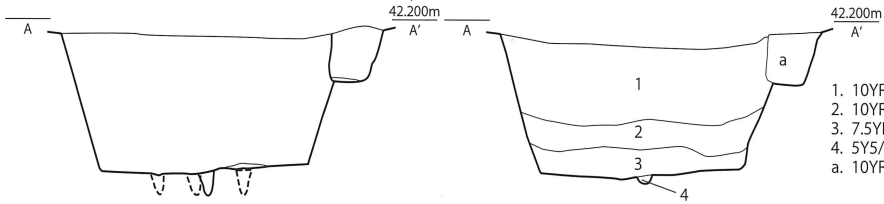
第 736 図 SK1028 実測図 (1/30)





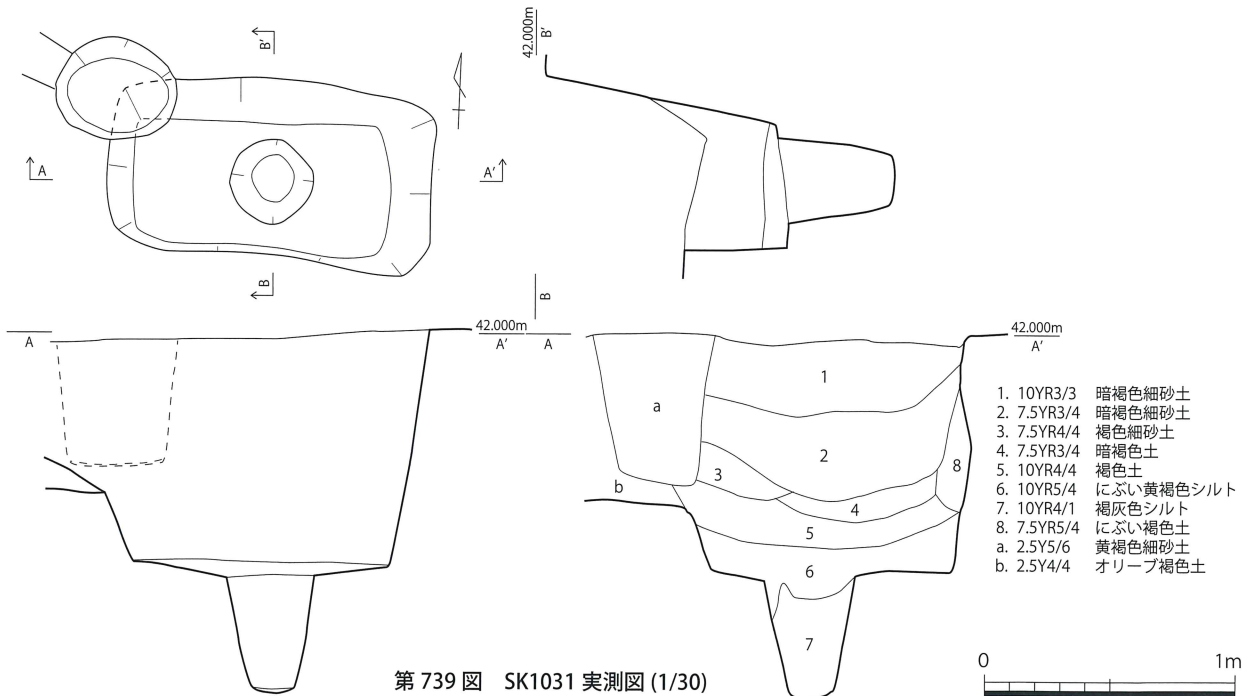
- 1. 10YR3/2 黒褐色細砂
- 2. 7.5YR3/4 暗褐色粘質土
- 3. 7.5YR4/4 褐色粘質土
- 4. 7.5YR4/3 褐色粘質土
- 5. 7.5YR3/1 黒褐色粘質土
- 6. 7.5RY3/1 黒褐色粘土
- 7. 5Y5/4 オリーブ色粘質土
- 8. 5Y5/4 オリーブ色粘質土
- 9. 10Y4/1 灰色粘土

第 738 図 SK1030 実測図 (1/30)



- 1. 10YR3/2 黒褐色細砂土
- 2. 10YR3/3 暗褐色粘質土
- 3. 7.5YR4/6 褐色粘土
- 4. 5Y5/1 灰色粘土
- a. 10YR4/1 褐灰色土

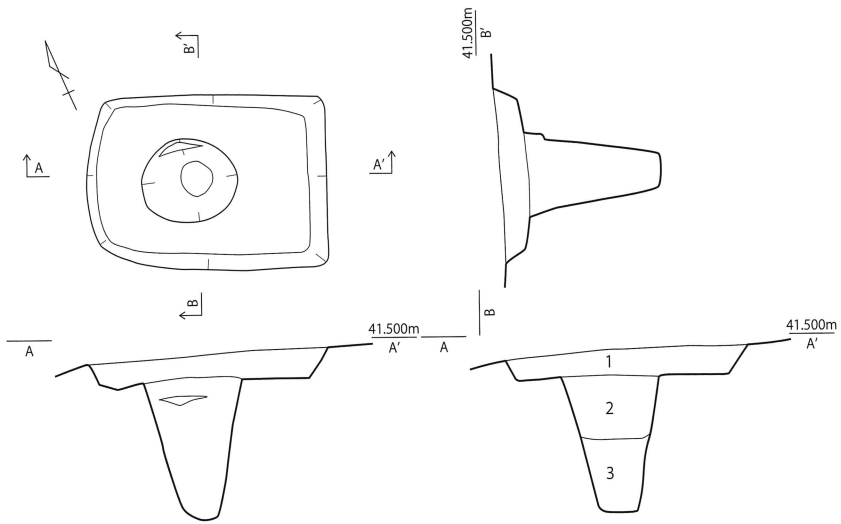
第 737 図 SK1029 実測図 (1/30)



- 1. 10YR3/3 暗褐色細砂土
- 2. 7.5YR3/4 暗褐色細砂土
- 3. 7.5YR4/4 褐色細砂土
- 4. 7.5YR3/4 暗褐色土
- 5. 10YR4/4 褐色土
- 6. 10YR5/4 にぶい黄褐色シルト
- 7. 10YR4/1 褐灰色シルト
- 8. 7.5YR5/4 にぶい褐色土
- a. 2.5Y5/6 黄褐色細砂土
- b. 2.5Y4/4 オリーブ褐色土

第 739 図 SK1031 実測図 (1/30)

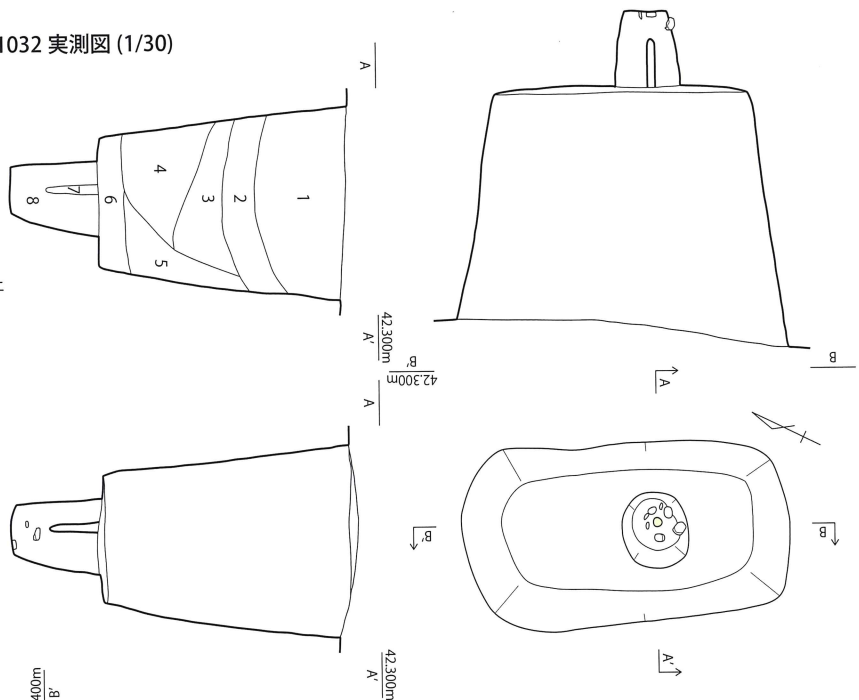




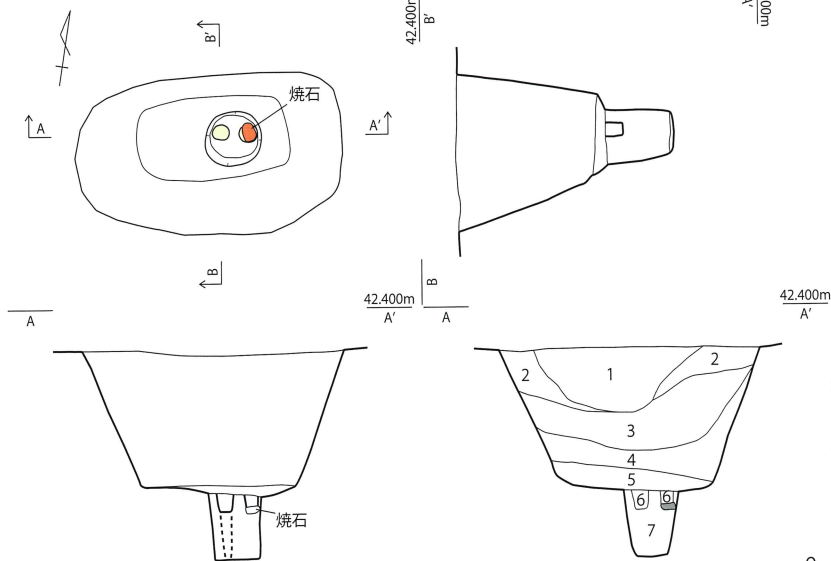
1. 10YR5/4 にぶい黄褐色土
2. 10YR4/2 灰黄褐色粘性土
3. 2.5YR4/3 オリーブ褐色粘性土

第740図 SK1032 実測図 (1/30)

1. 10YR4 褐灰色土
2. 7.5YR 褐灰色土
3. 7.5YR 黒褐色土
4. 2.5Y 暗灰色土
5. 2.5Y3/2 黒褐色土
6. 2.5Y 黄灰色粘土
7. 10YR5/3 にぶい黄褐色土
8. N 灰色粘土



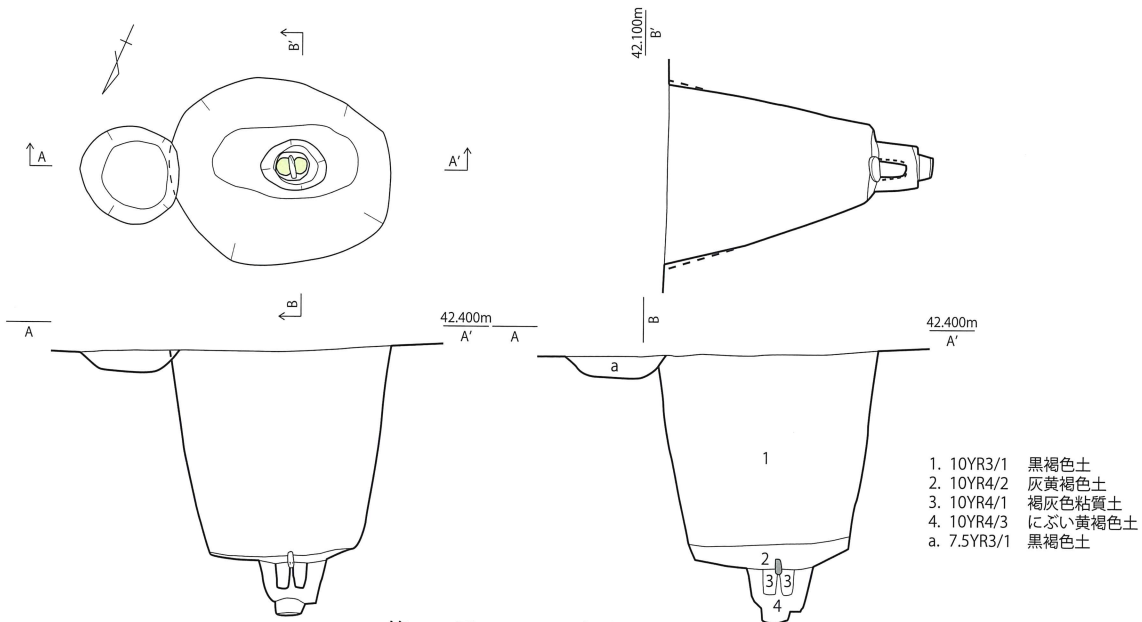
第741図 SK1033 実測図 (1/30)



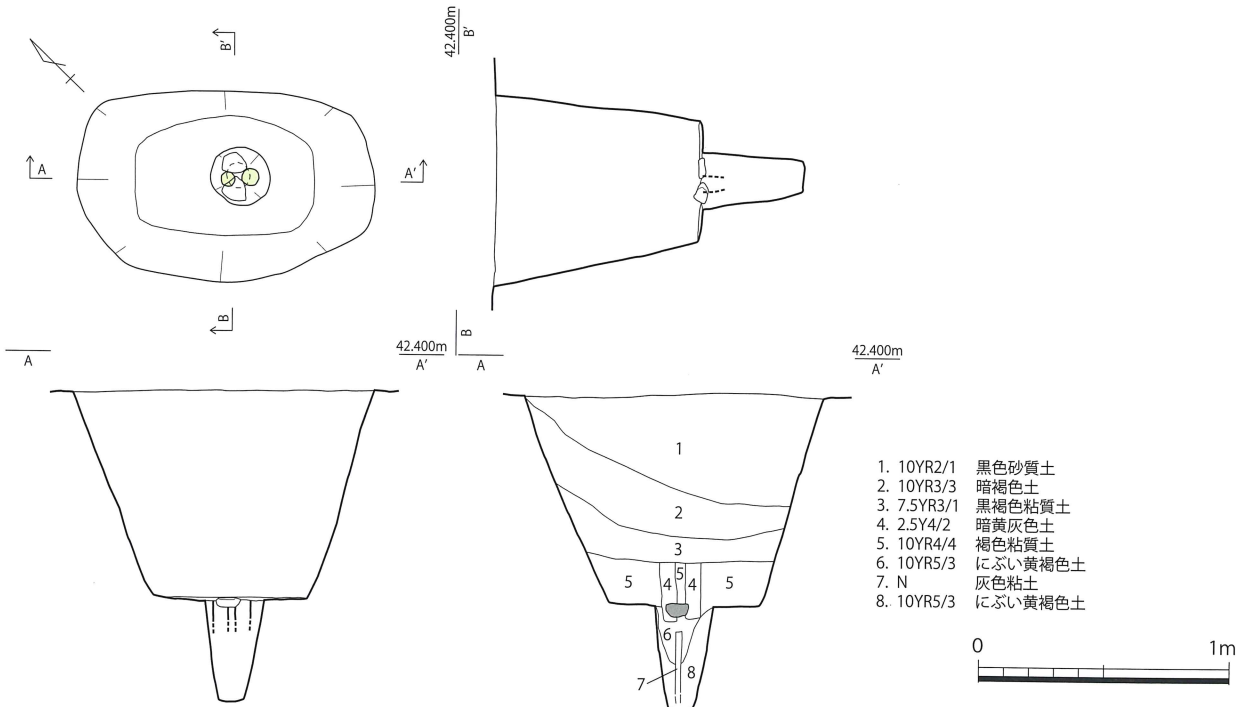
1. 10YR4/1 褐灰色砂土
2. 10YR4/1 褐灰色土
3. 7.5YR4/1 褐灰色土
4. 10YR3/2 黒褐色土
5. 7.5YR3/1 黒褐色粘質土
6. N 灰色粘土
7. 10YR5/3 にぶい黄褐色土

第742図 SK1034 実測図 (1/30)

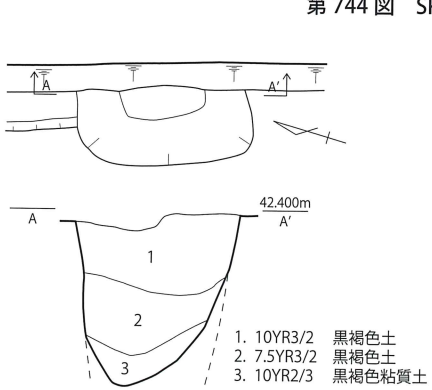




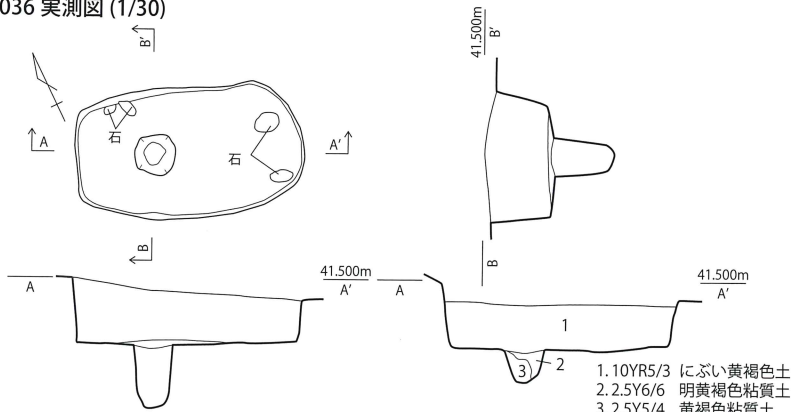
第 743 図 SK1035 実測図 (1/30)



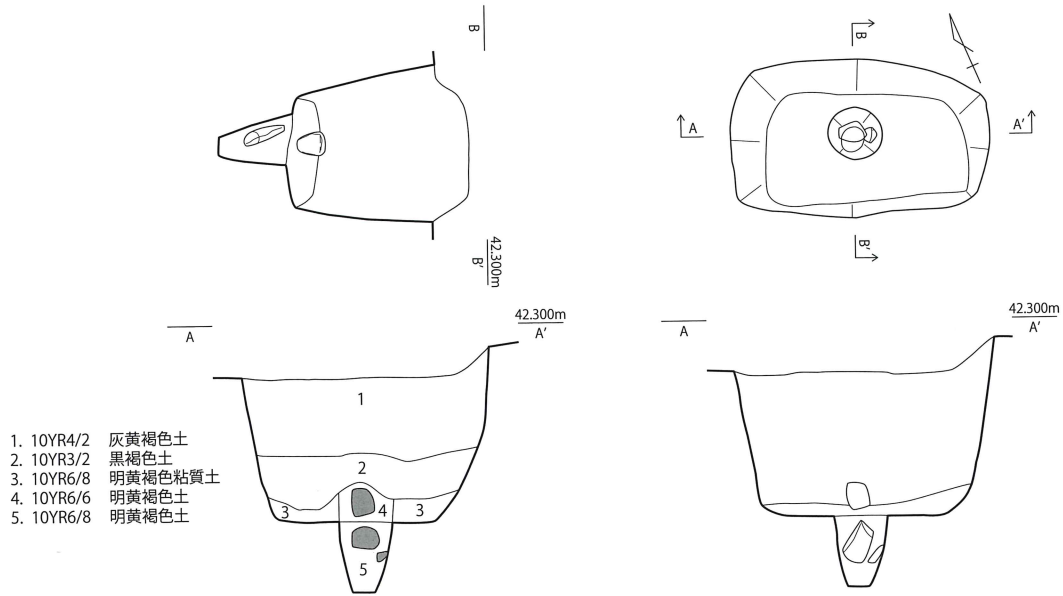
第 744 図 SK1036 実測図 (1/30)



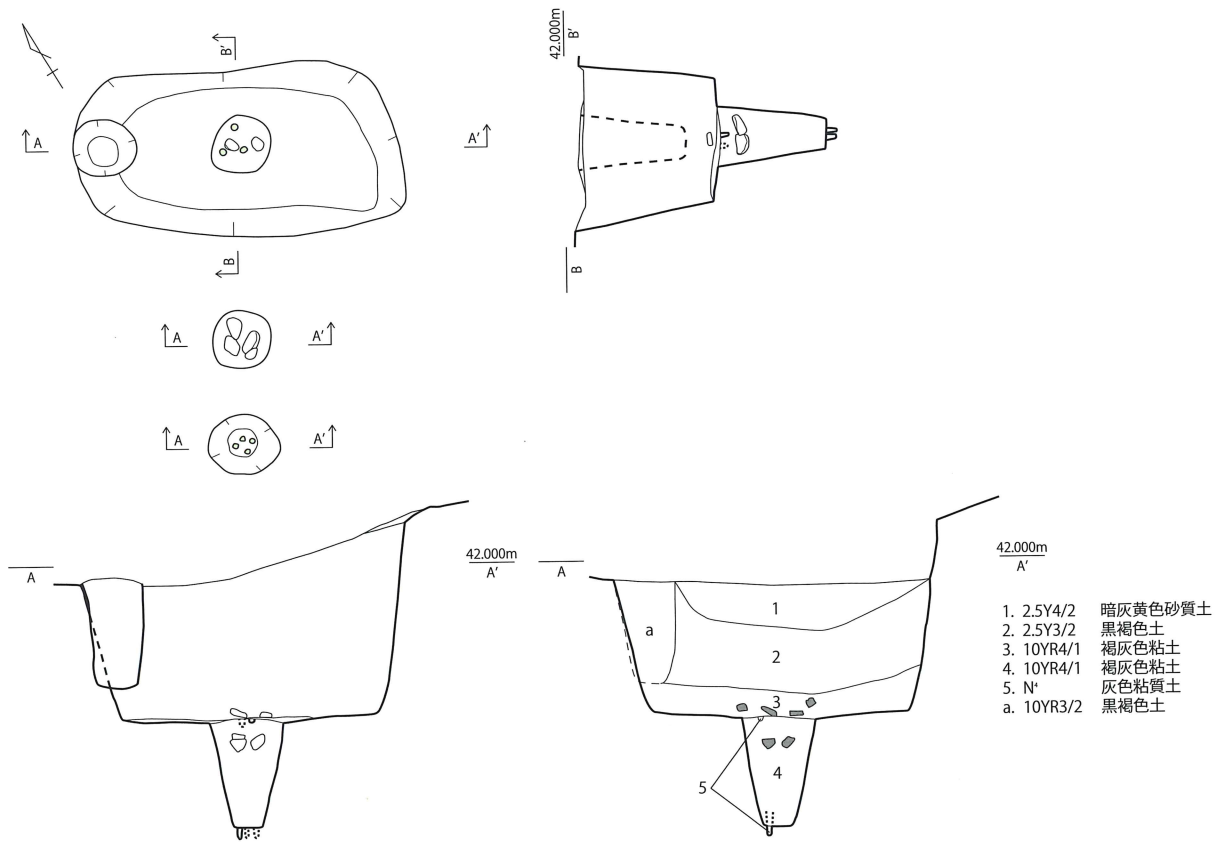
第 745 図 SK1037 実測図 (1/30)



第 746 図 SK1038 実測図 (1/30)

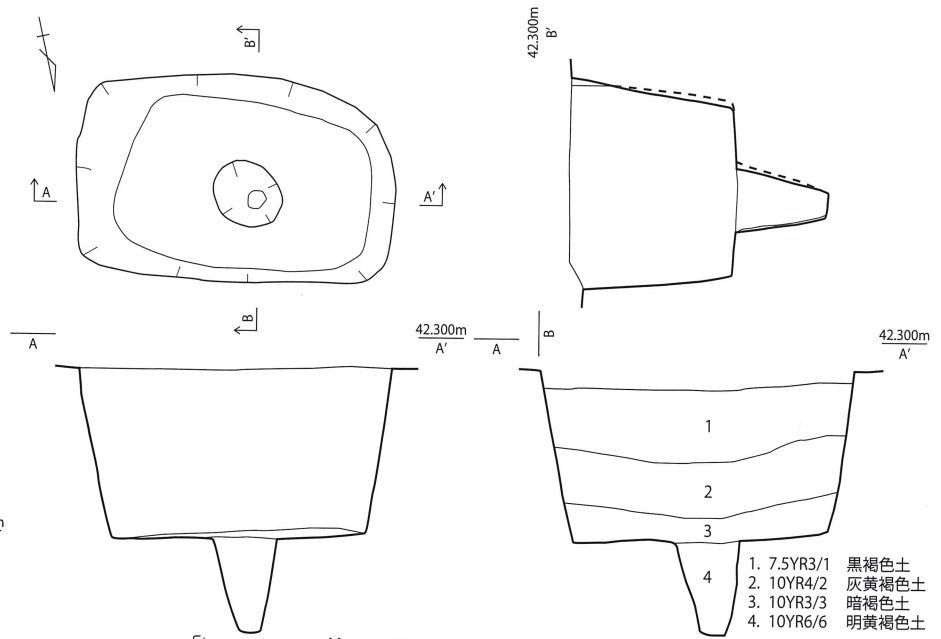


第 747 图 SK1039 实测图 (1/30)

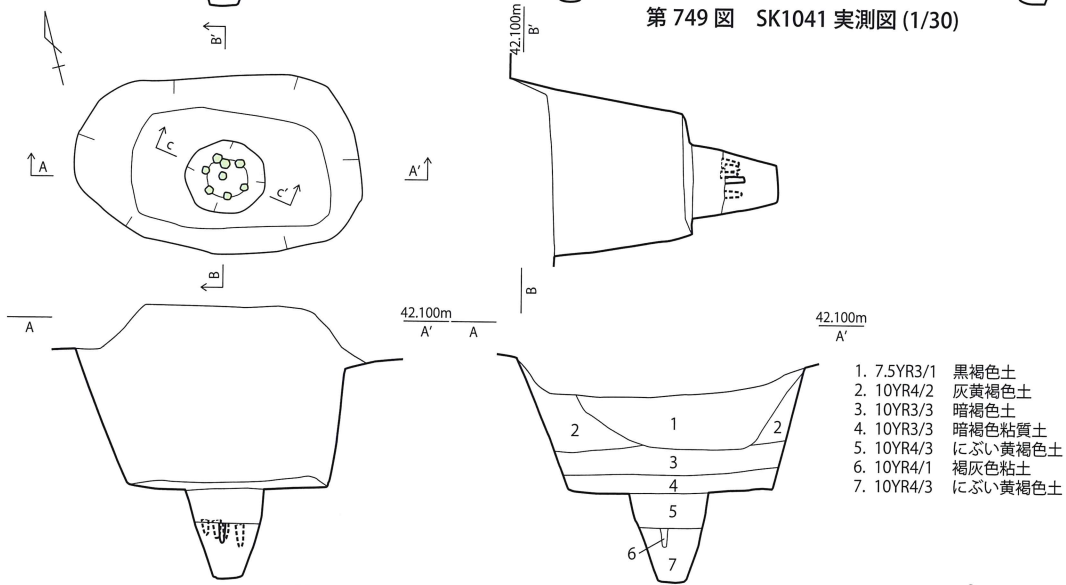


第 748 图 SK1040 实测图 (1/30)

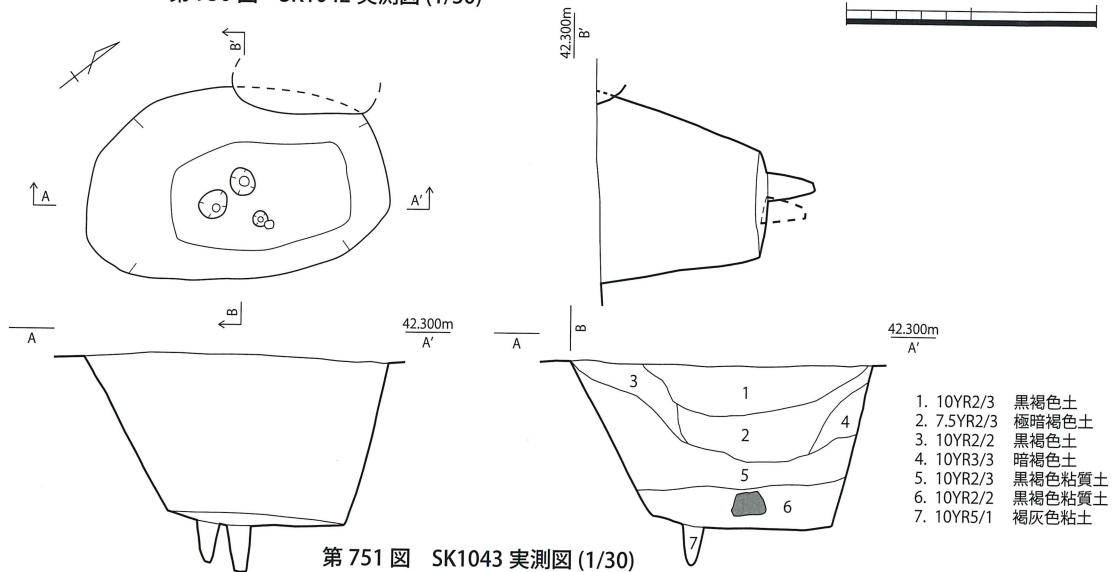




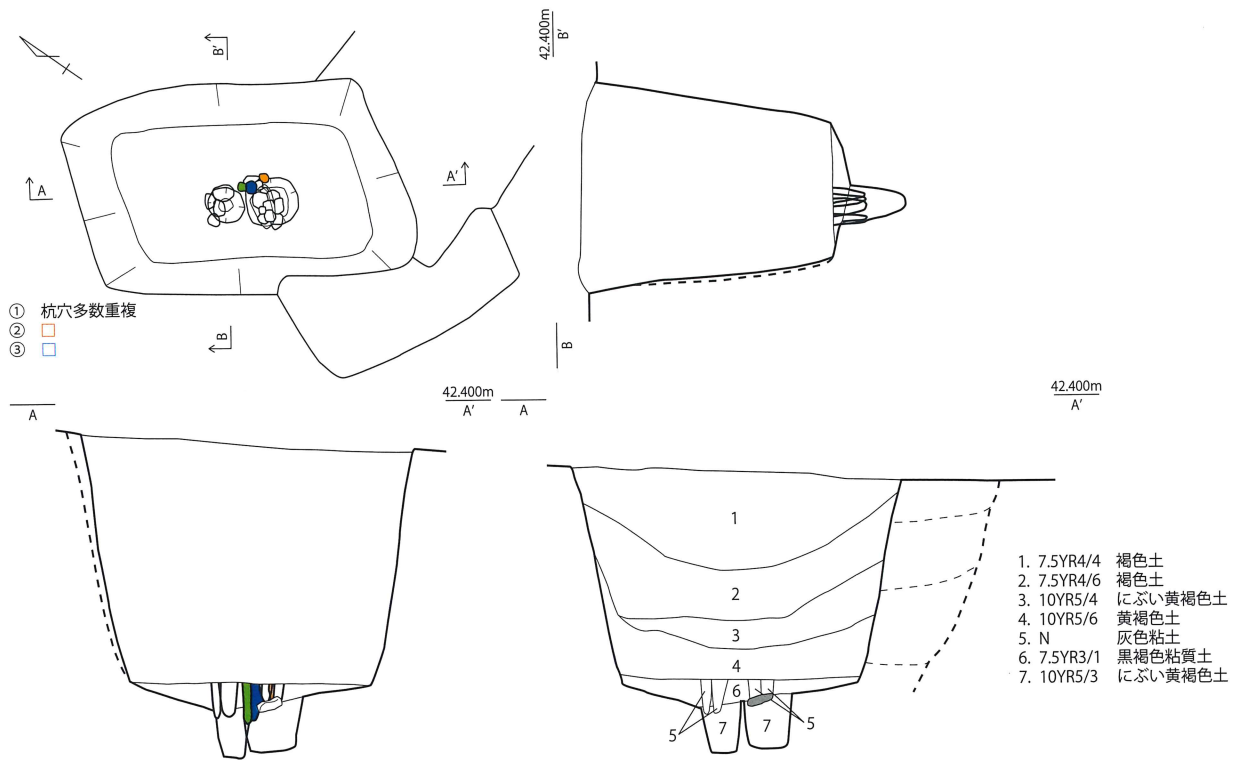
第 749 図 SK1041 実測図 (1/30)



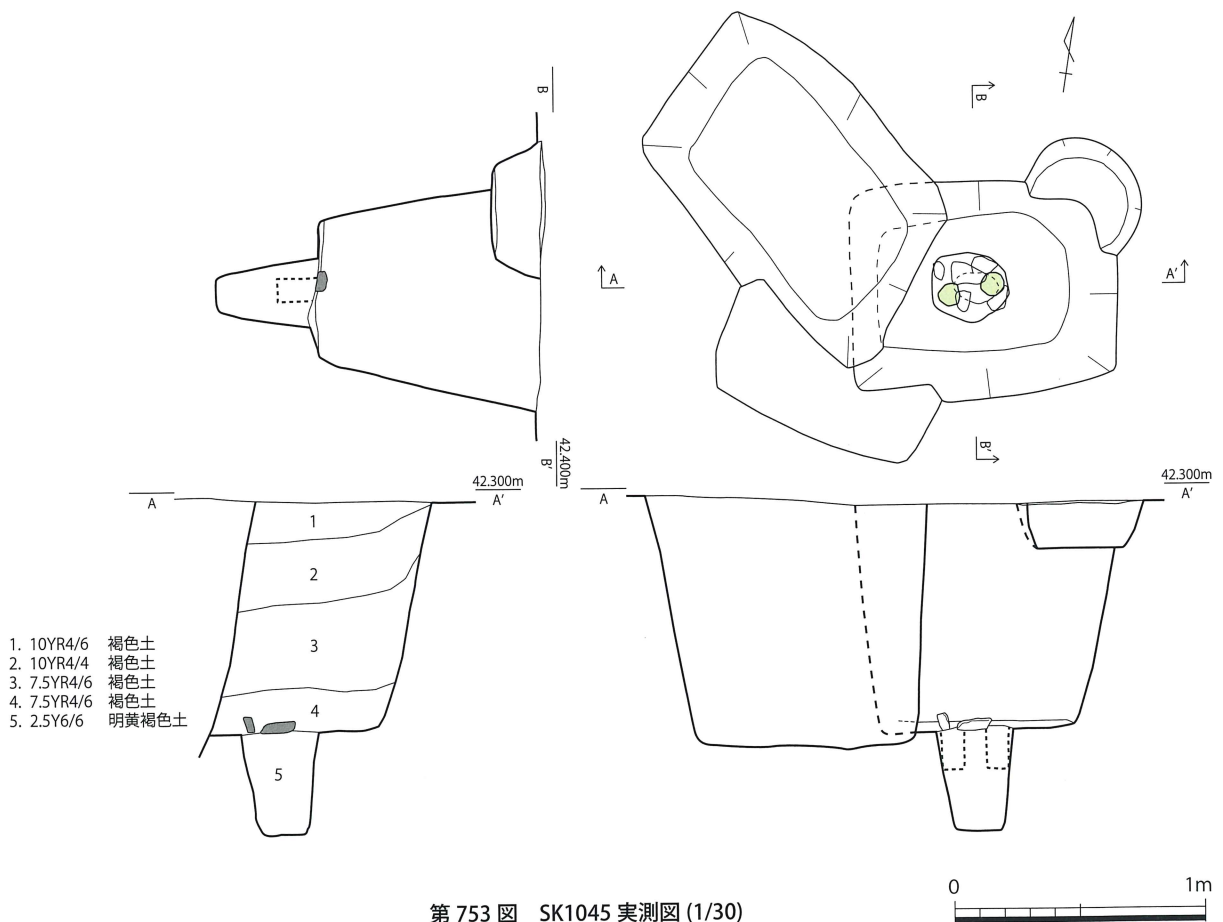
第 750 図 SK1042 実測図 (1/30)



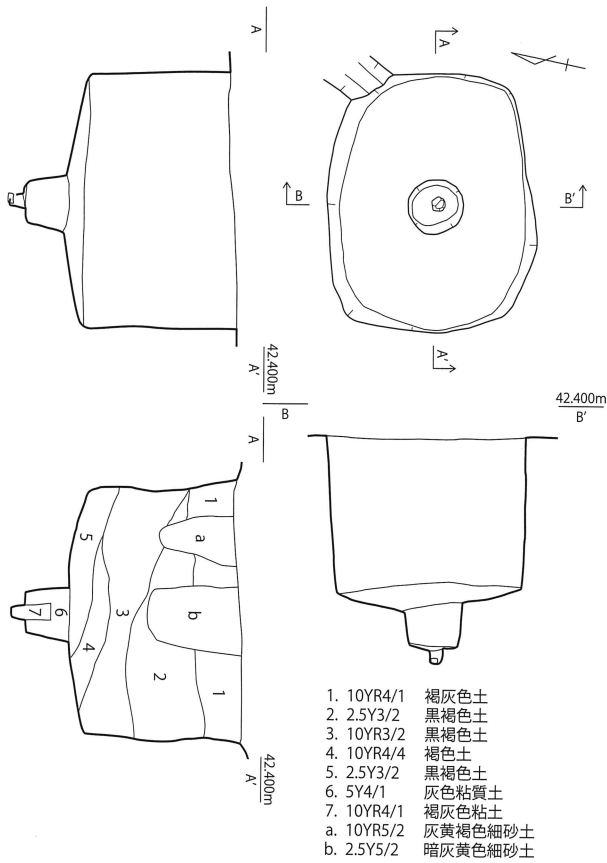
第 751 図 SK1043 実測図 (1/30)



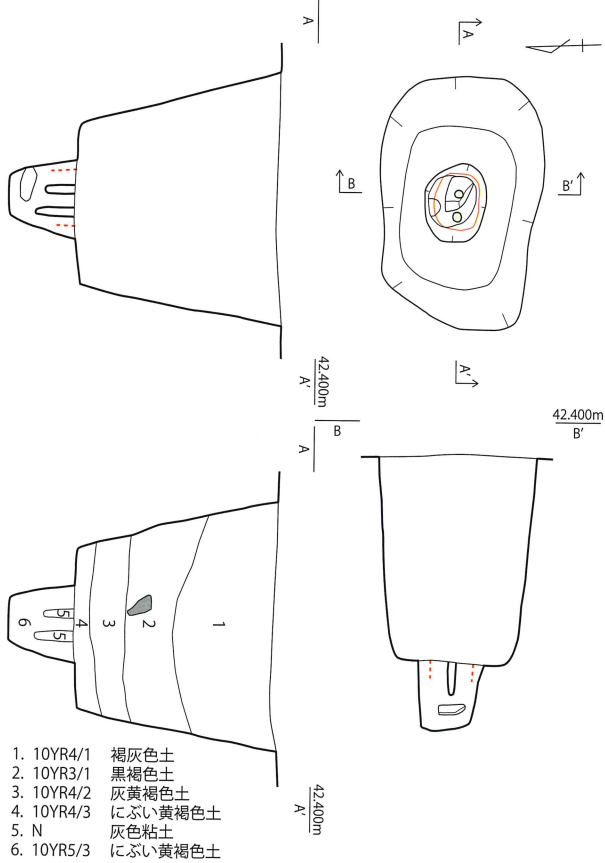
第752図 SK1044 実測図 (1/30)



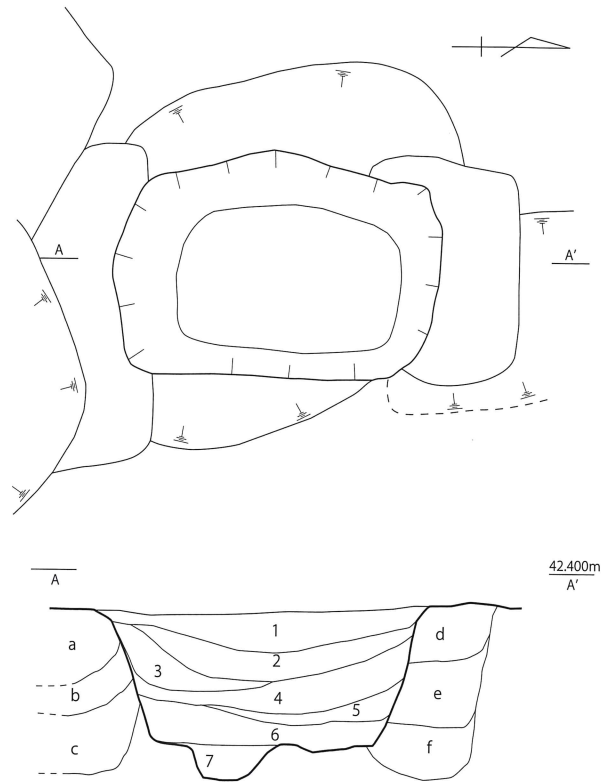
第753図 SK1045 実測図 (1/30)



第 754 図 SK1046 実測図 (1/30)

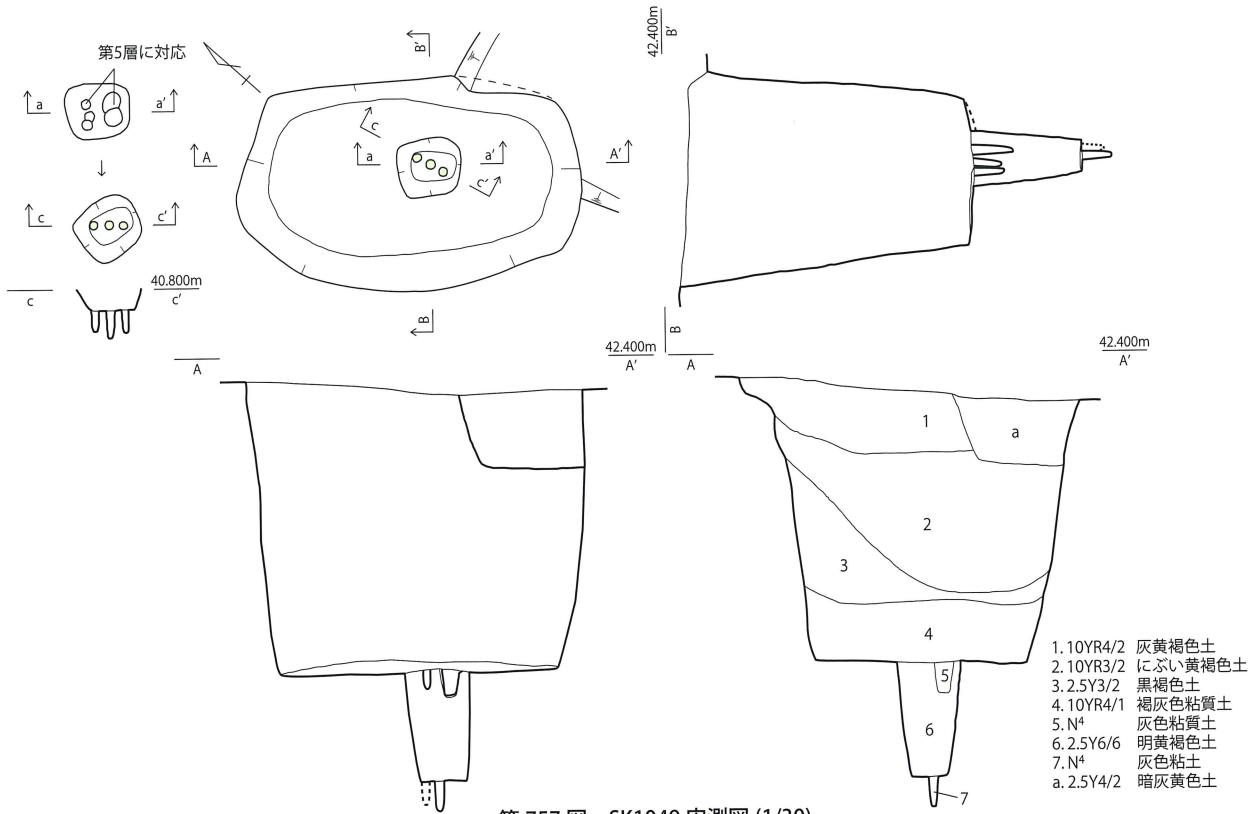


第 755 図 SK1047 実測図 (1/30)

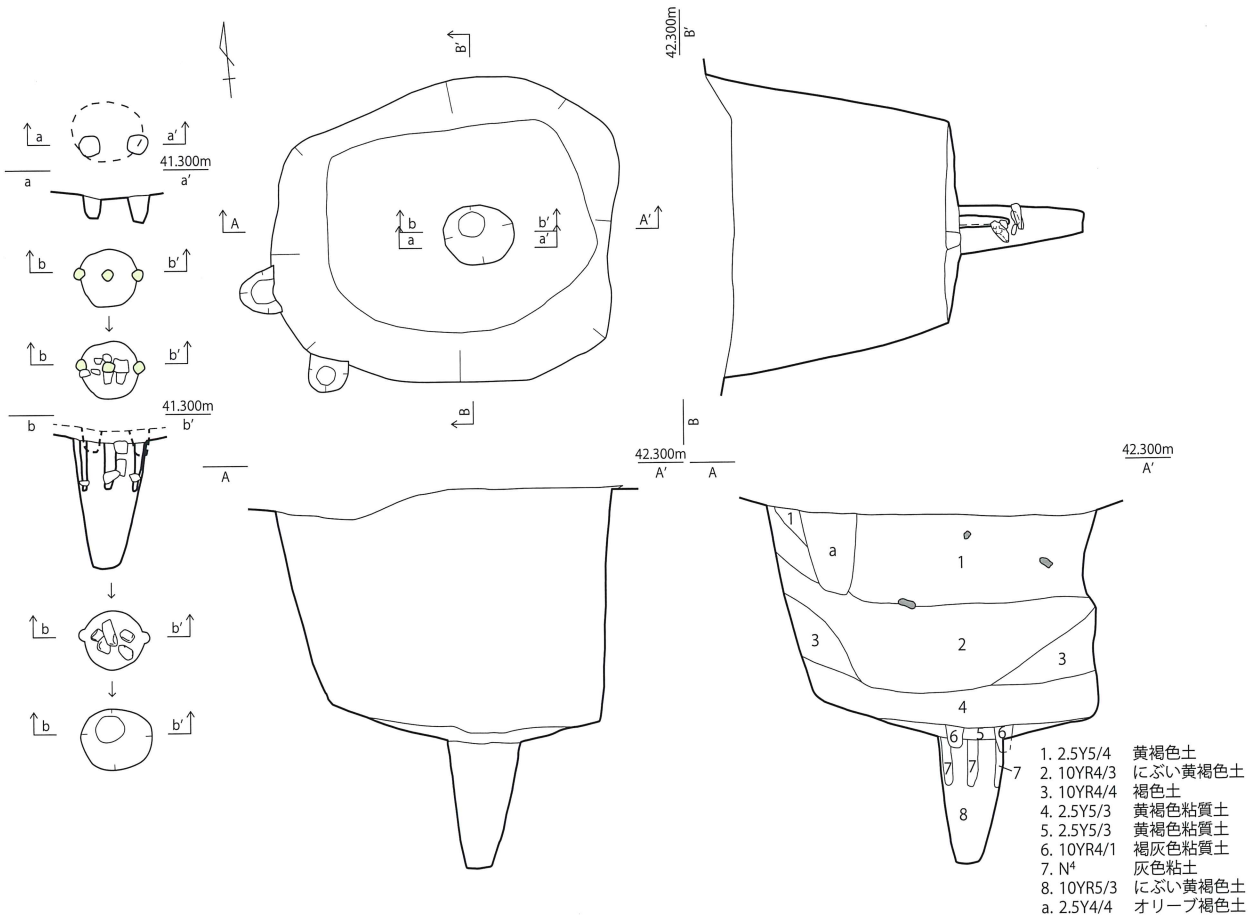


第 756 図 SK1048 実測図 (1/30)

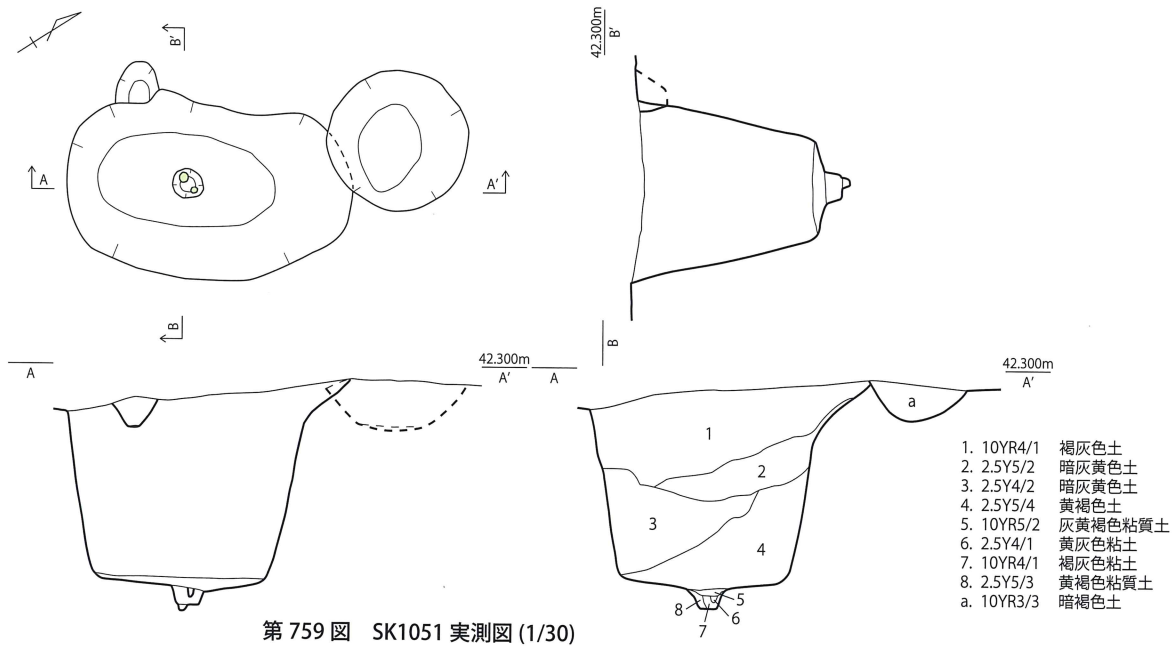




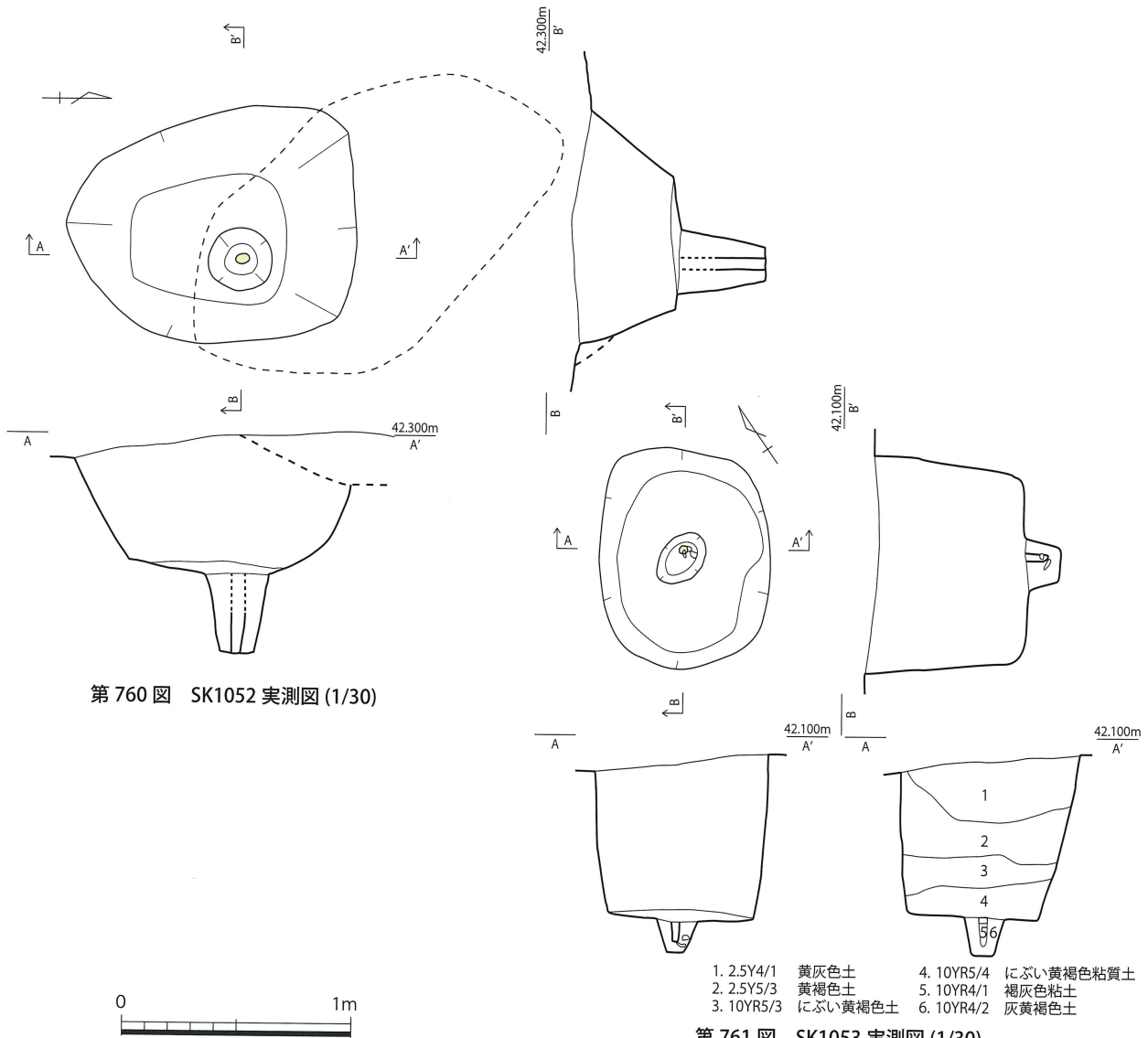
第 757 図 SK1049 実測図 (1/30)



第 758 図 SK1050 実測図 (1/30)

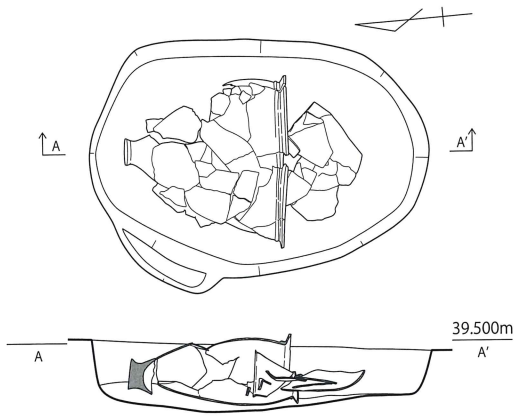


第 759 图 SK1051 实测图 (1/30)

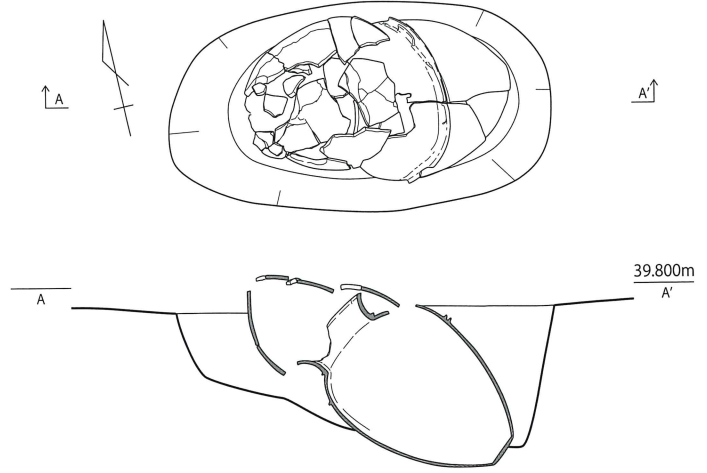


第 760 图 SK1052 实测图 (1/30)

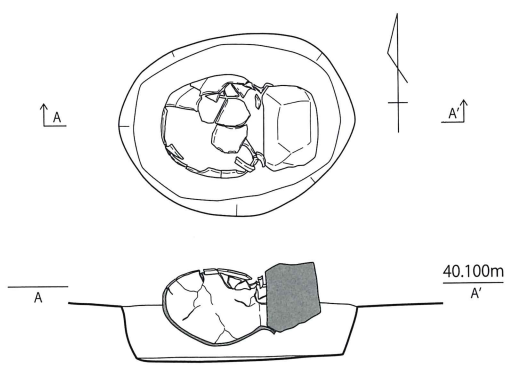
第 761 图 SK1053 实测图 (1/30)



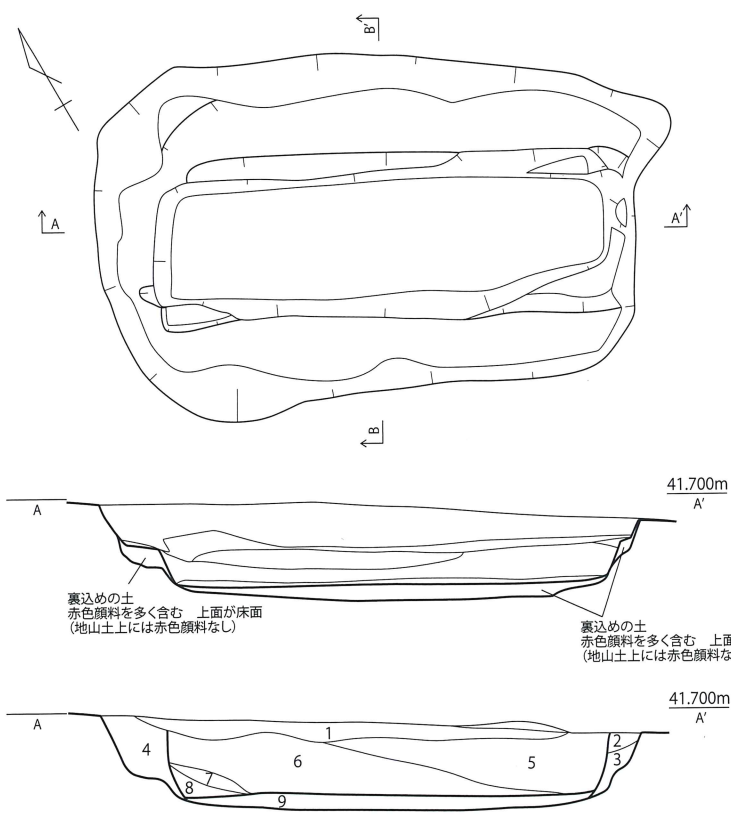
第 762 図 ST001 実測図 (1/20)



第 763 図 ST002 実測図 (1/20)



第 764 図 ST003 実測図 (1/20)



裏込めの土
赤色顔料を多く含む 上面が床面
(地山土上には赤色顔料なし)

裏込めの土
赤色顔料を多く含む 上面が床面
(地山土上には赤色顔料なし)

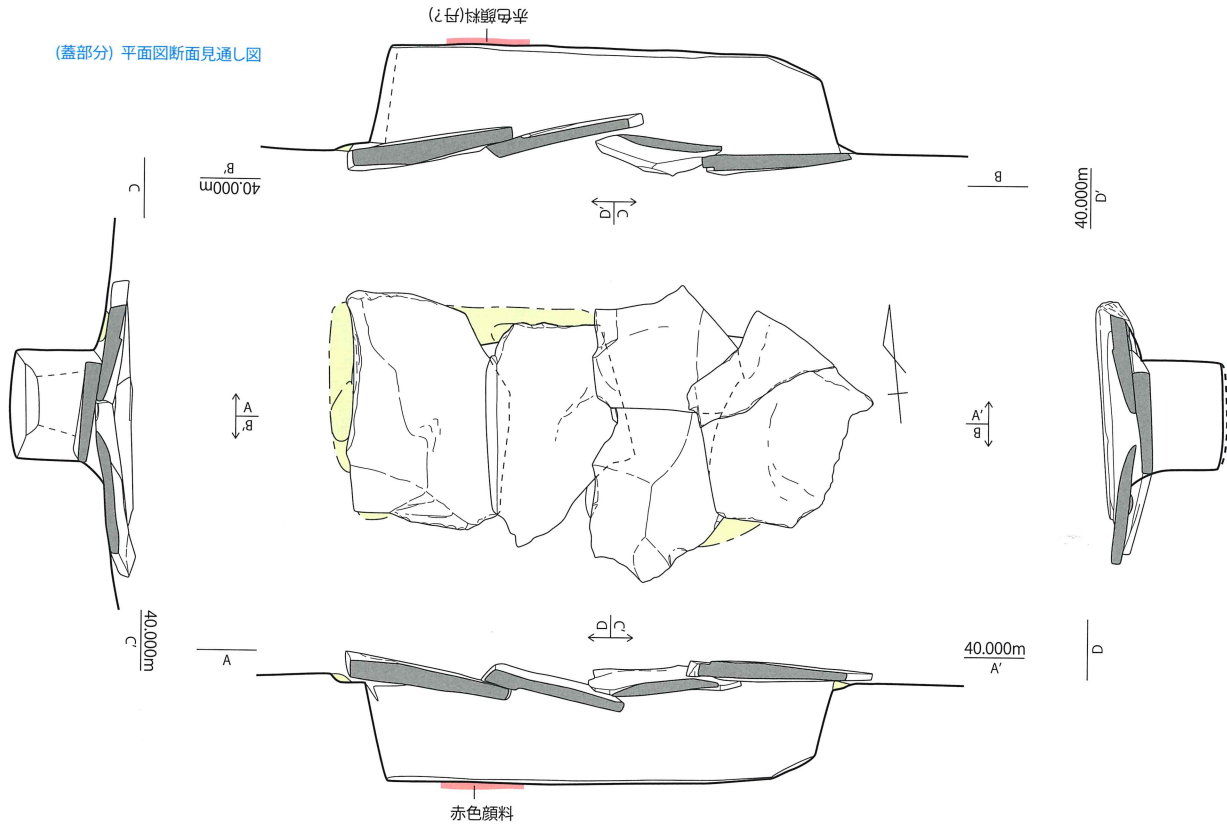
裏込めの土
赤色顔料を多く含む 上面が床面
(地山土上には赤色顔料なし)

- 1. 黄褐色土
- 2. 褐色土 やや砂質
- 3. 明褐色土 砂質
- 4. 黒褐色土 砂質
- 5. 褐色土
- 6. 暗褐色土 やや粘質
- 7. 暗褐色土
- 8. 黄褐色土 砂質
- 9. 黄褐色土 赤色顔料を含む

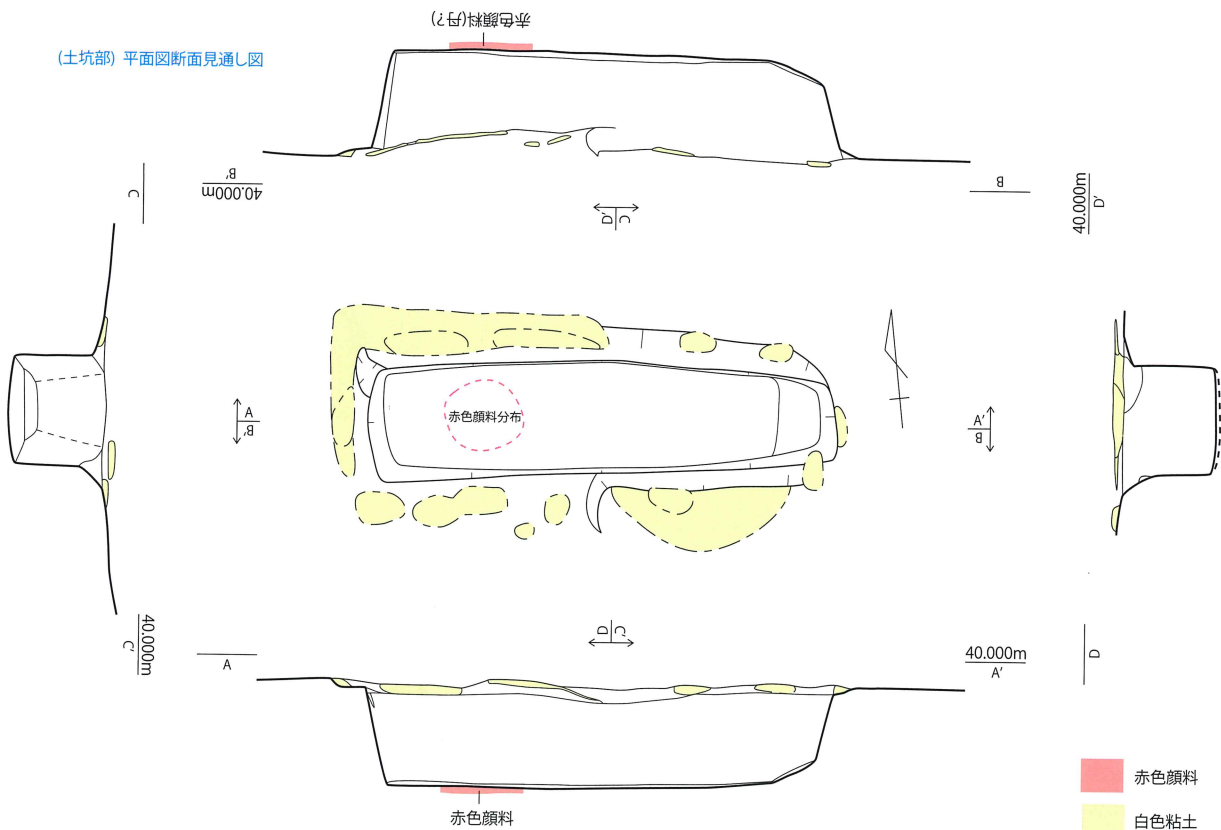


第 765 図 ST006 実測図 (1/30)

(蓋部分) 平面図断面見通し図



(土坑部) 平面図断面見通し図

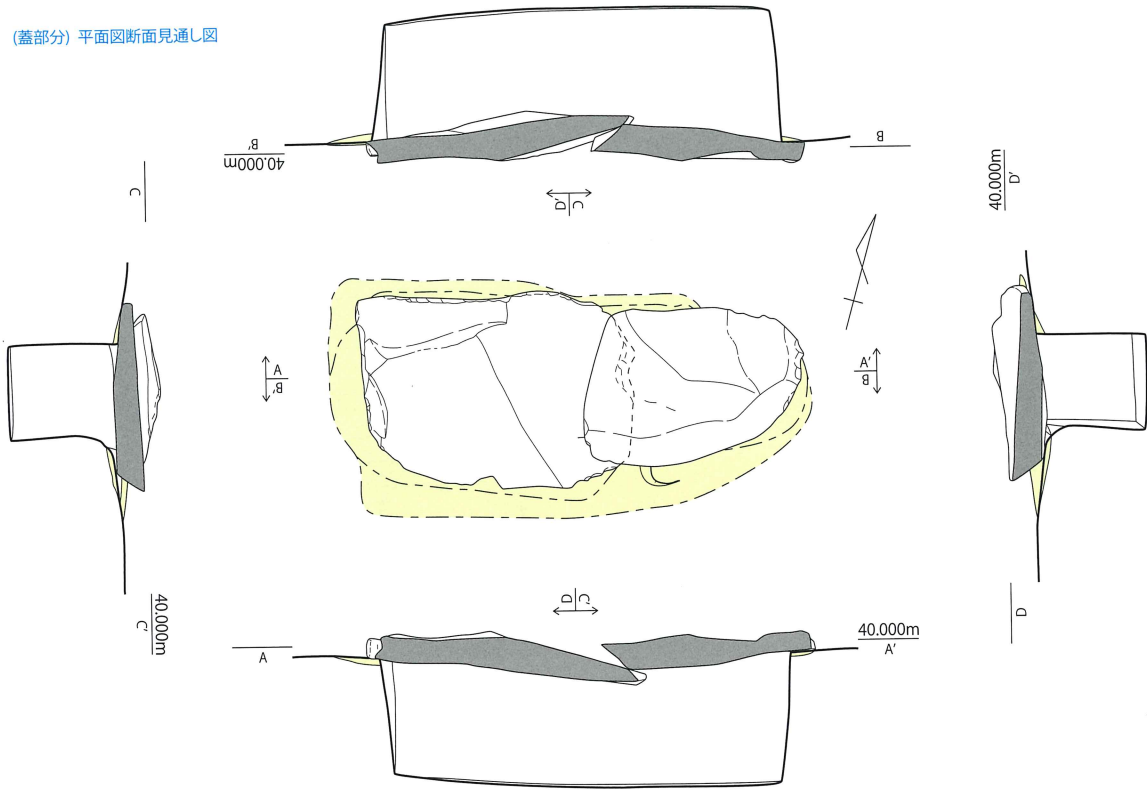


赤色顔料
白色粘土

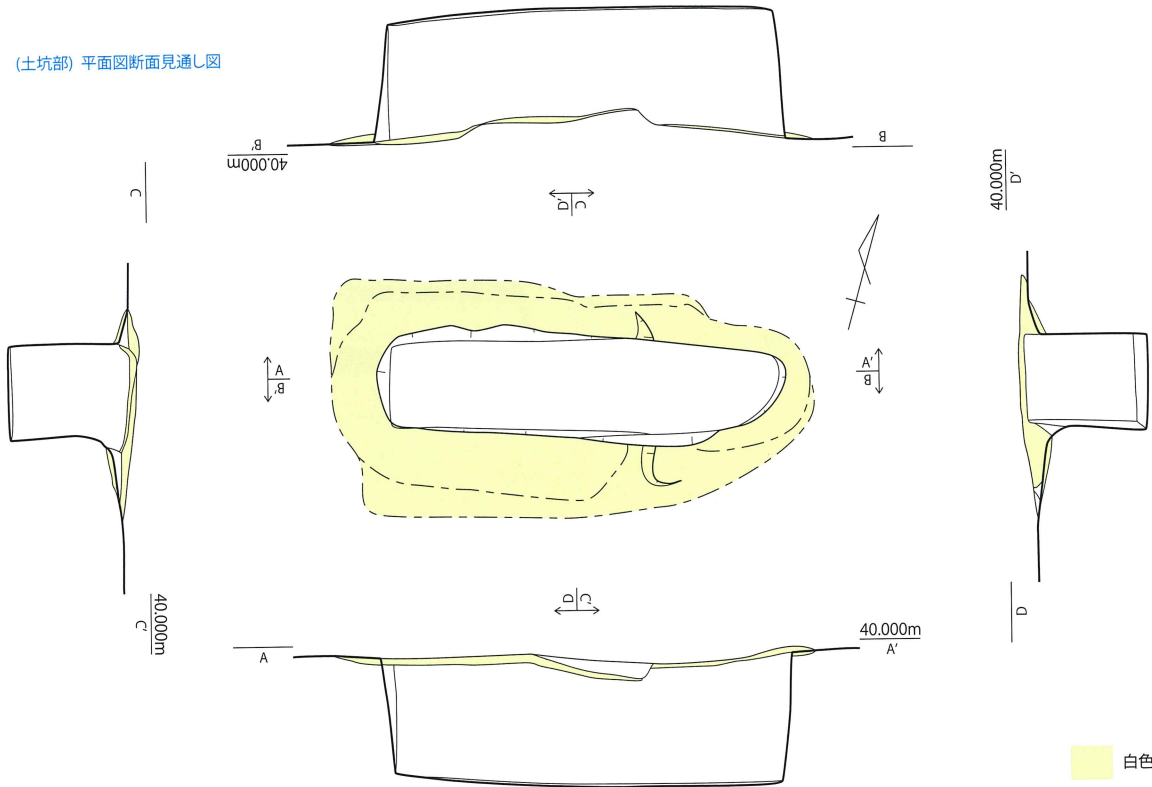
第 766 図 ST004 実測図 (1/20)



(蓋部分) 平面図断面見通し図



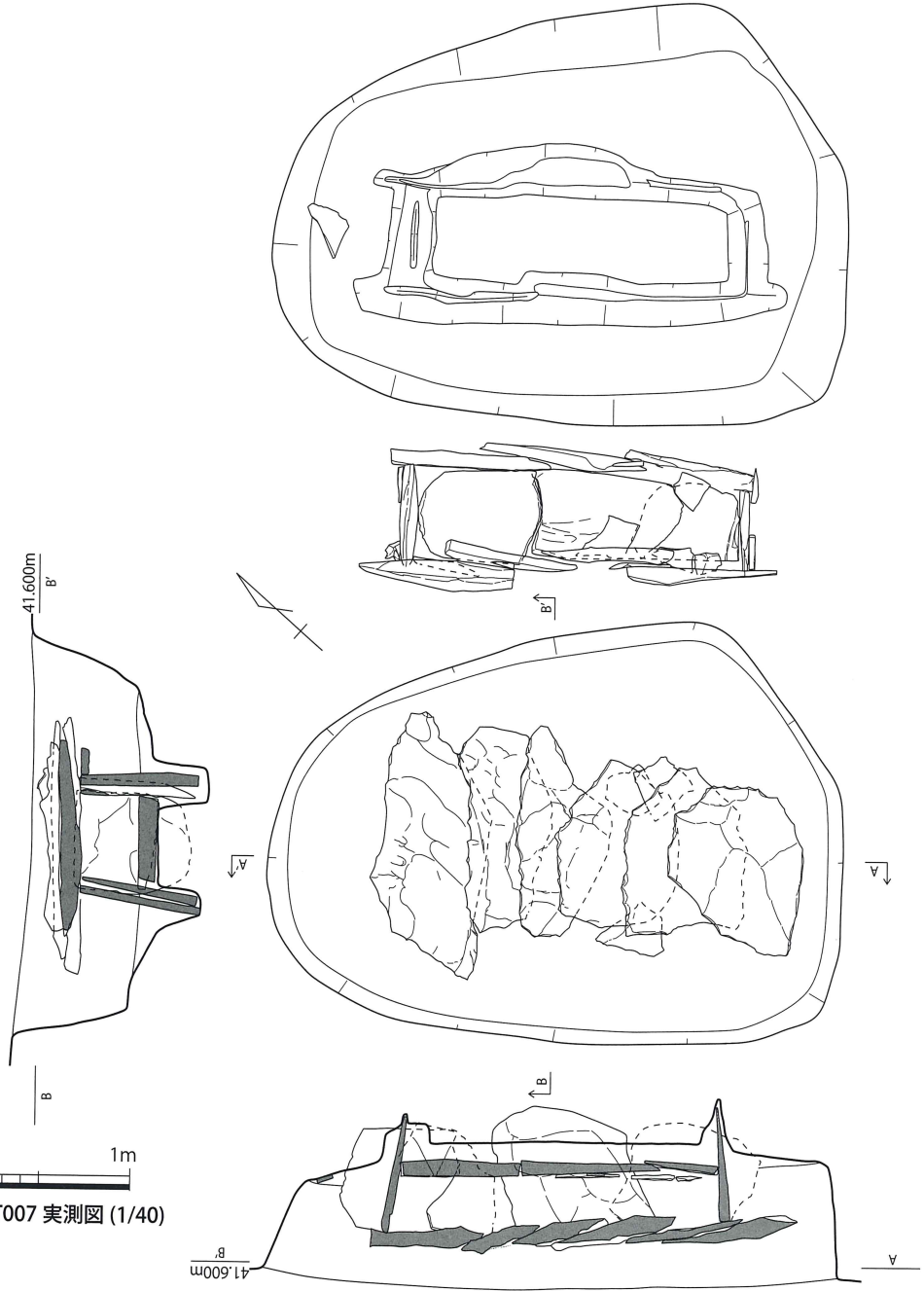
(土坑部) 平面図断面見通し図



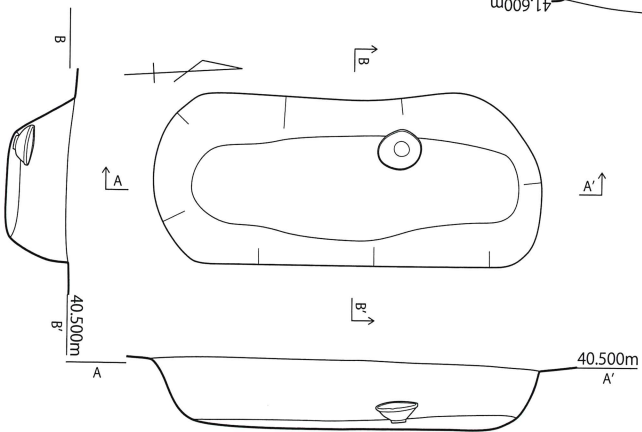
白色粘土

第 767 図 ST005 実測図 (1/20)

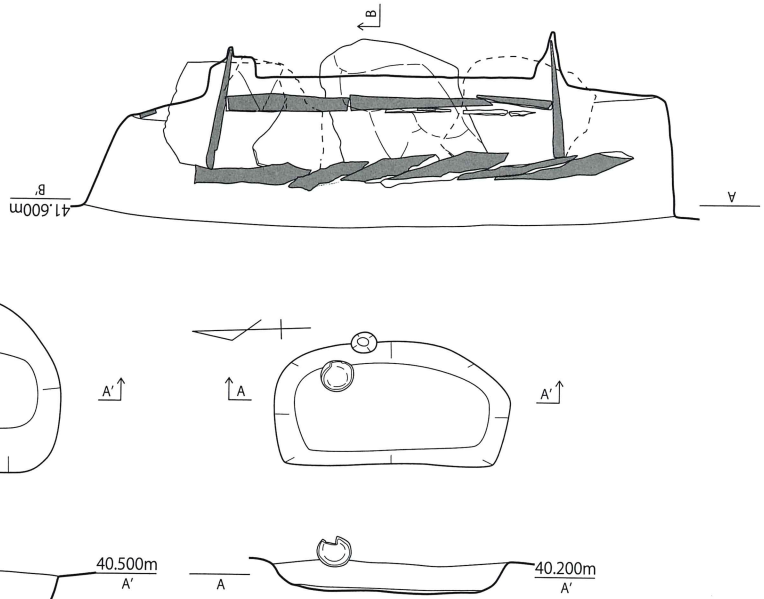




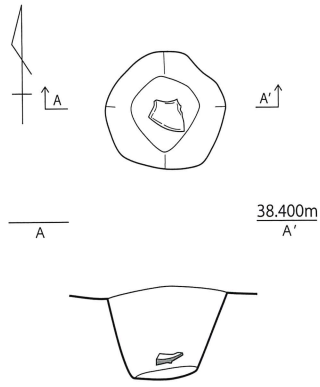
第 768 图 ST007 实测图 (1/40)



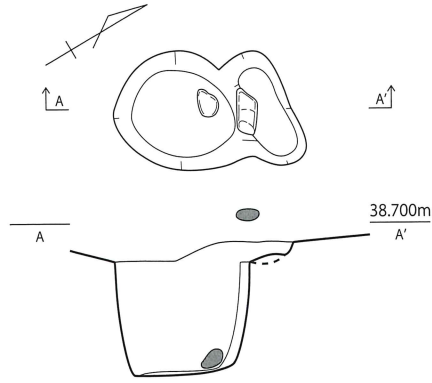
第 769 图 ST008 实测图 (1/40)



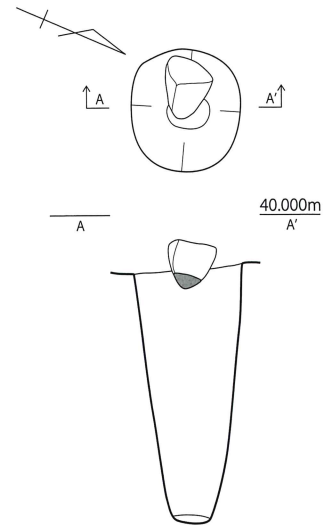
第 770 图 ST009 实测图 (1/30)



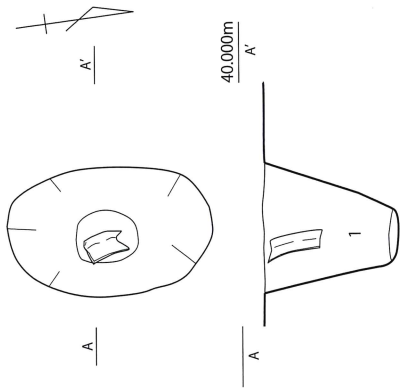
第 771 图 SP020 实测图 (1/20)



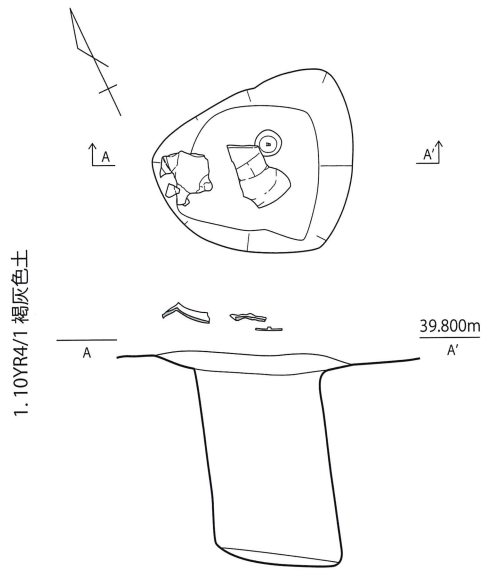
第 772 图 SP109 实测图 (1/20)



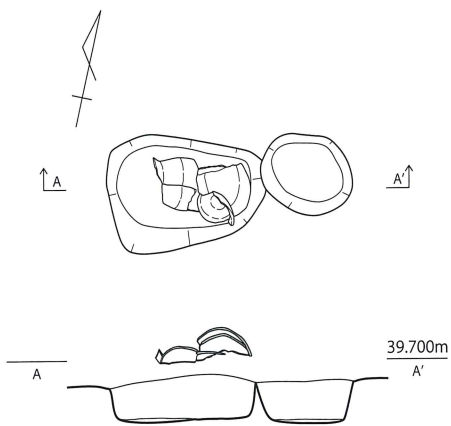
第 773 图 SP232 实测图 (1/20)



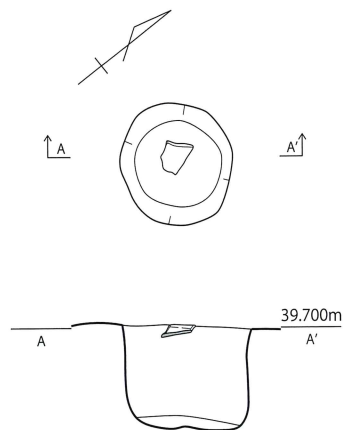
第 774 图 SP233 实测图 (1/20)



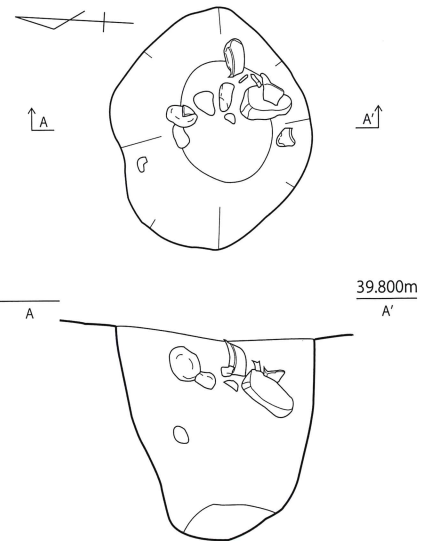
第 775 图 SP235 实测图 (1/20)



第 776 图 SP238 实测图 (1/20)

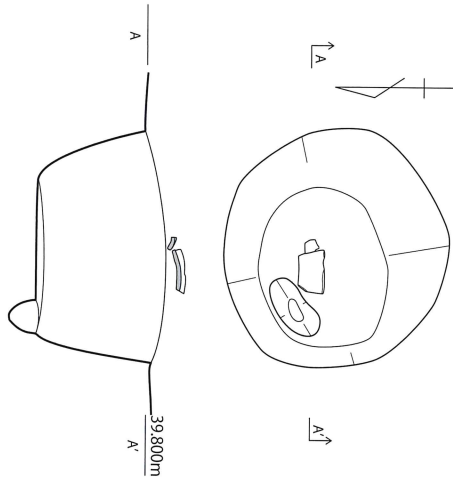


第 777 图 SP239 实测图 (1/20)

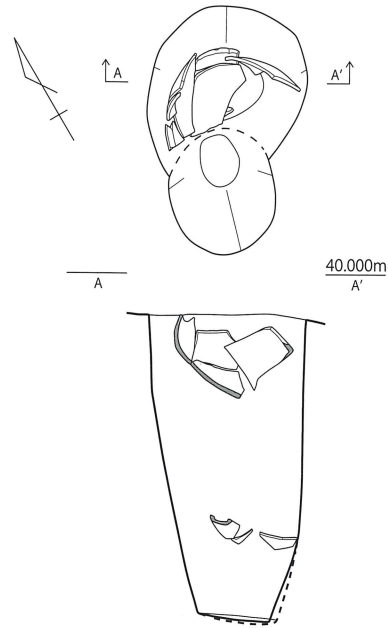


第 778 图 SP251 实测图 (1/20)

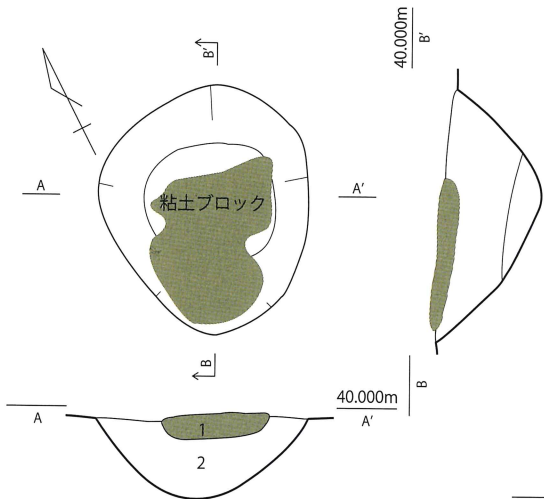




第 779 図 SP252 実測図 (1/20)

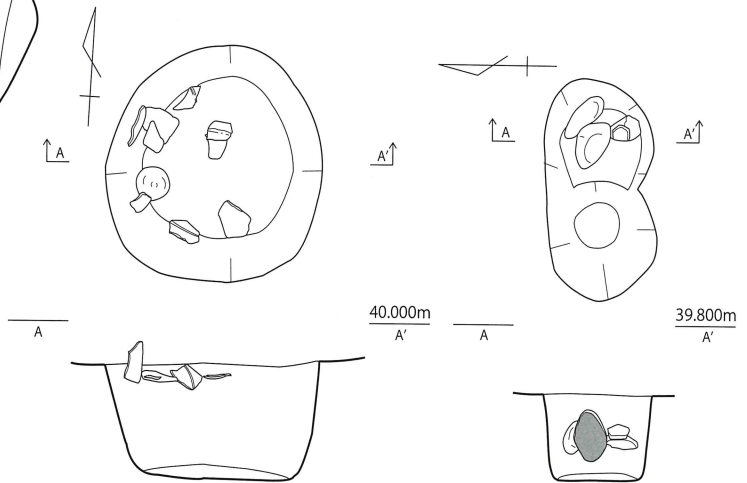


第 780 図 SP273 実測図 (1/20)



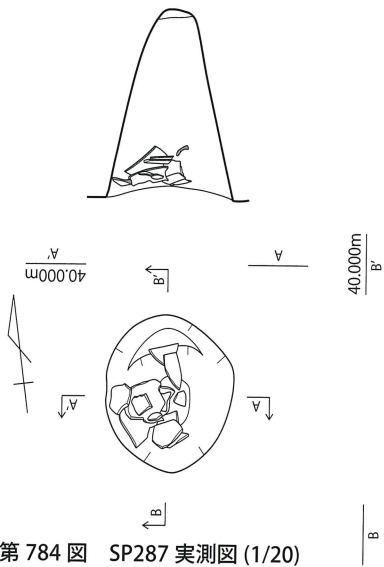
1. 7.5Y 7/2 灰白色粘質土
砂粒多量に含む
2. 10YR 3/1 黒褐色土

第 781 図 SP280 実測図 (1/20)

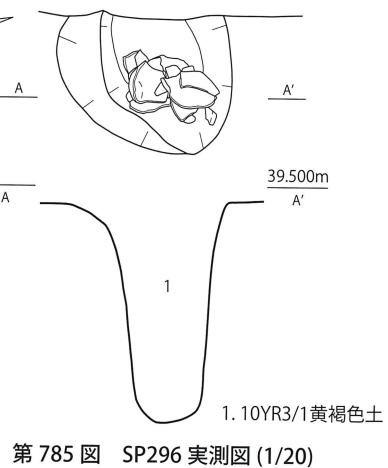
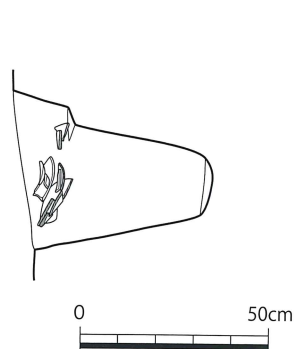


第 782 図 SP281 実測図 (1/20)

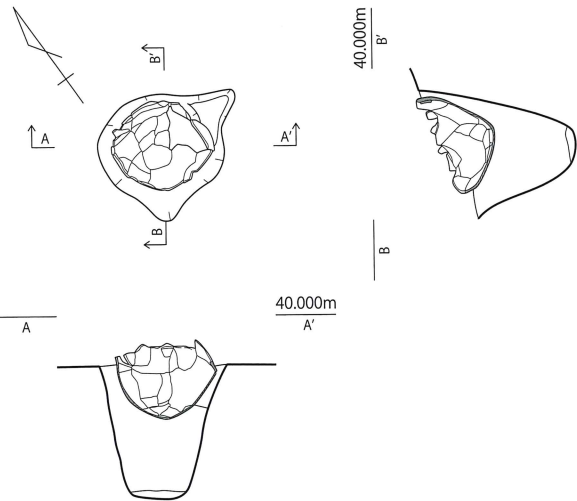
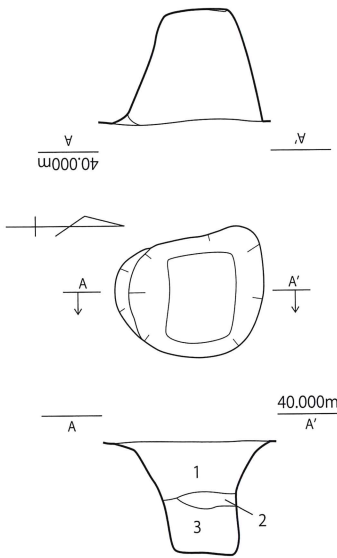
第 783 図 SP284 実測図 (1/20)



第 784 図 SP287 実測図 (1/20)



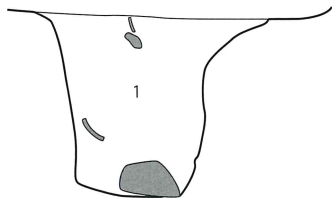
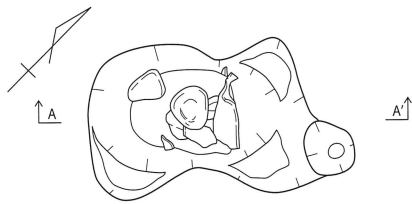
第 785 図 SP296 実測図 (1/20)



第 787 図 SP325 実測図 (1/20)

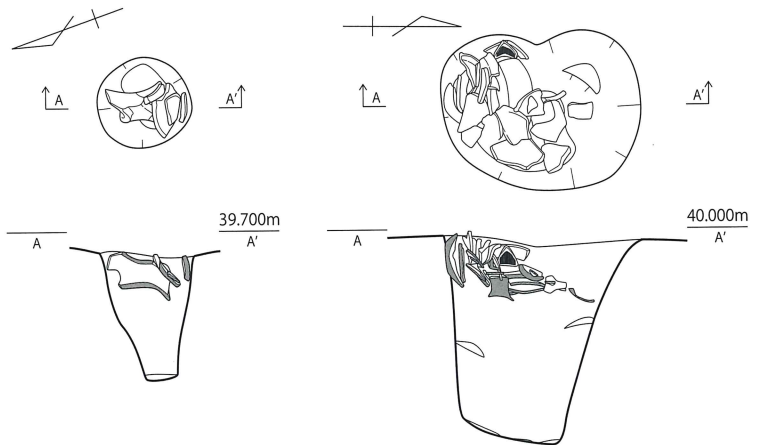
- 1. 10YR2/1 黒色土 砂粒が細かく均質
- 2. 10YR3/2 黒褐色土 黄褐色ブロック混
- 3. 2.5Y2/1 黒色土 砂粒が細かく黄褐色砂利を若干含む

第 786 図 SP316 実測図 (1/20)

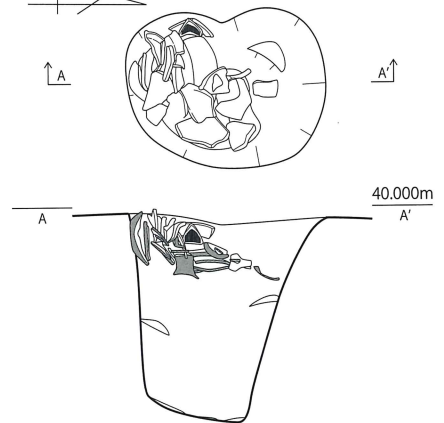


- 1. 7.5YR2/1 黒褐色土 砂粒は細かく遺物が多く入る

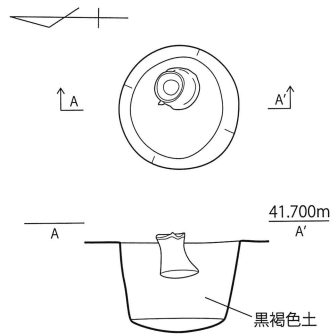
第 788 図 SP343 実測図 (1/20)



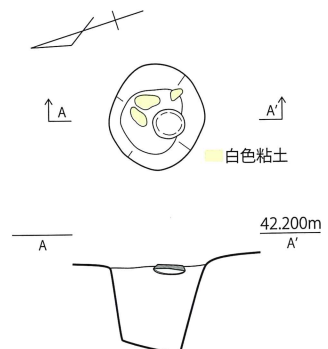
第 789 図 SP344 実測図 (1/20)



第 790 図 SP350 実測図 (1/20)

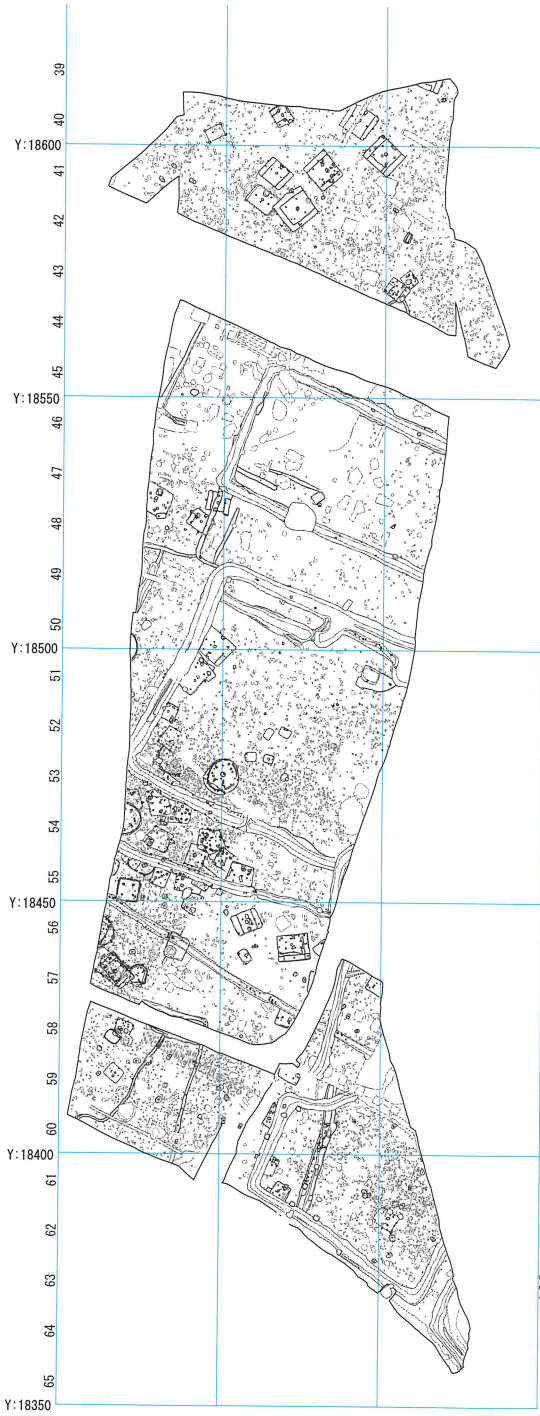
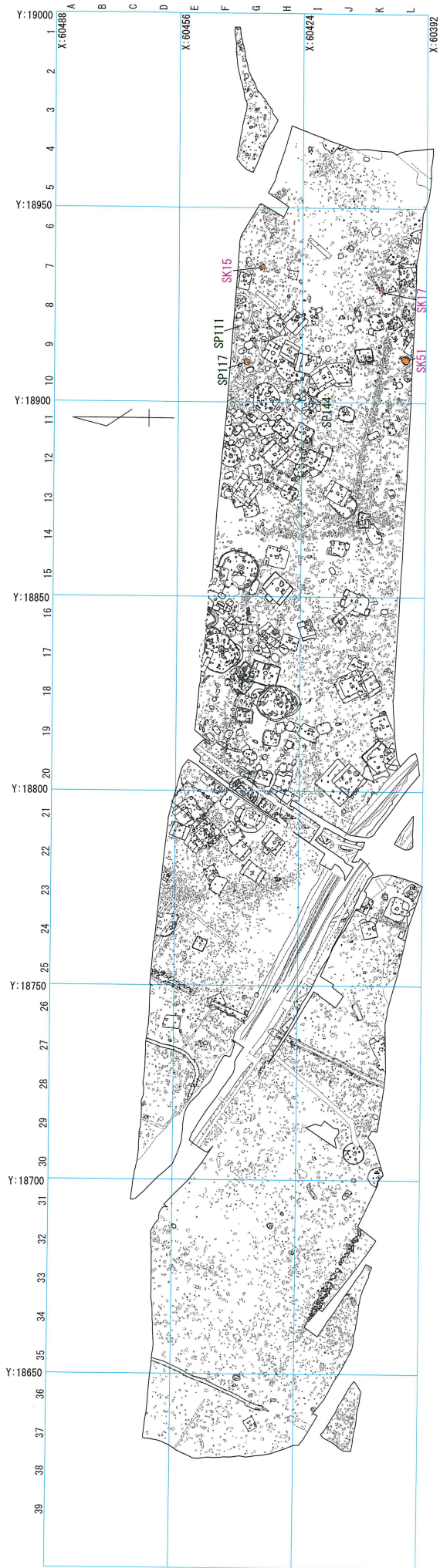


第 791 図 SP375 実測図 (1/20)



第 792 図 SP387 実測図 (1/20)



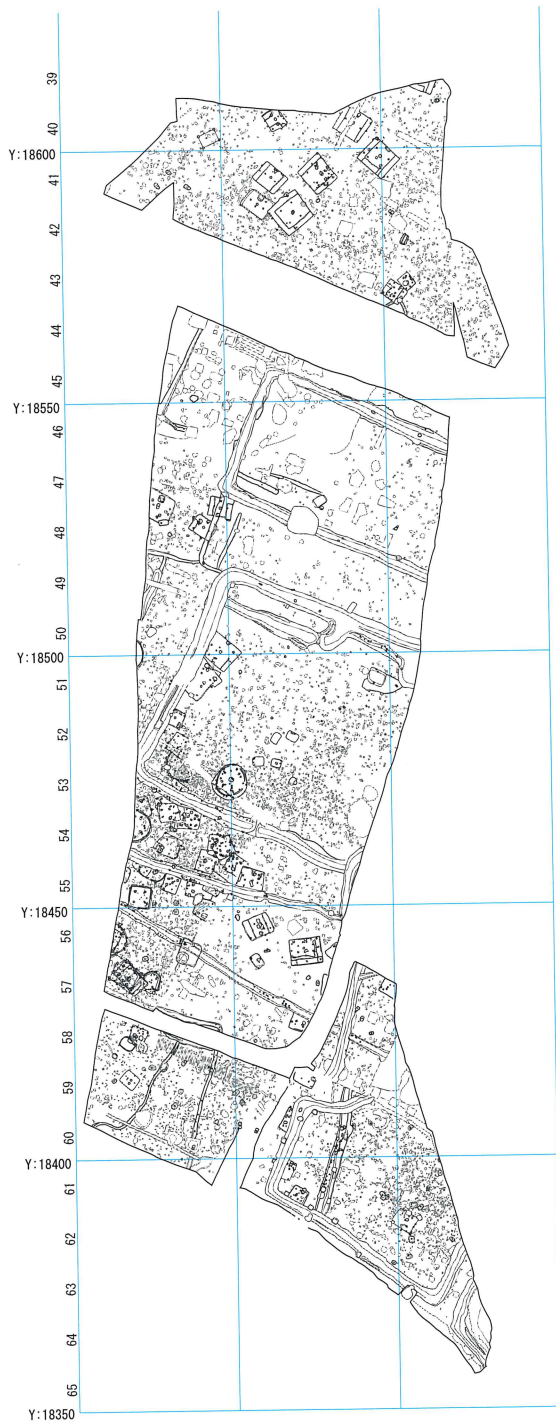
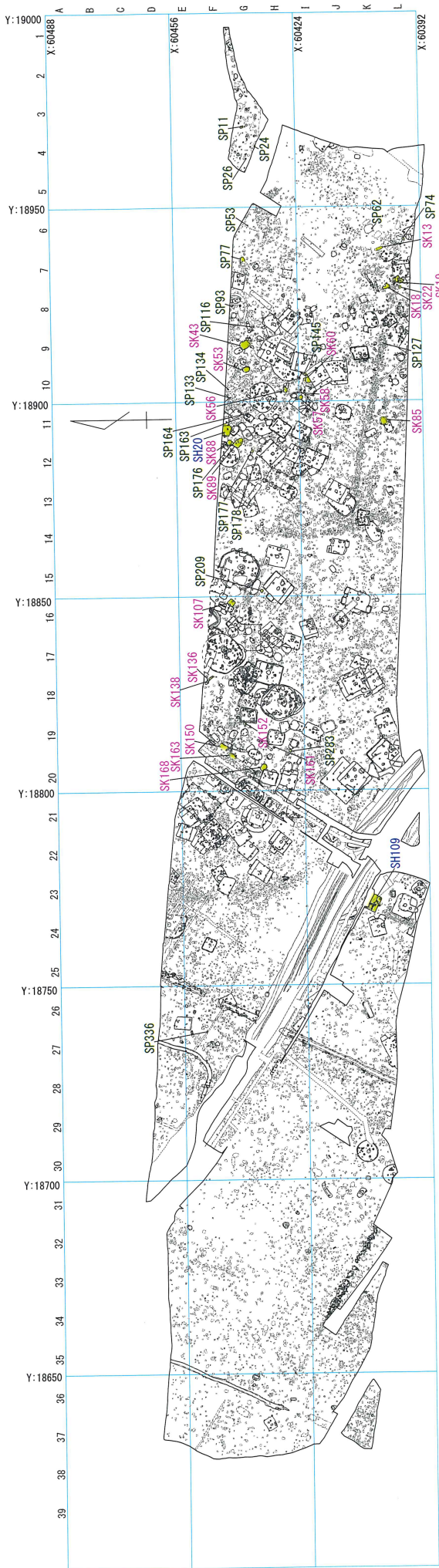


[I 期：弥生時代前期未葉]

- I 期：弥生時代前期未葉
- II 期：弥生時代初期初頭
- III 期：弥生時代中期前半
- IV 期：弥生時代中期後半
- V 期：弥生時代後期前葉
- VI 期：弥生時代後期中葉
- VII 期：弥生時代後期終末
- VIII 期：古墳時代初頭
- IX 期：古墳時代後期
- X 期：古墳時代終末
- XI 期：中世～近世



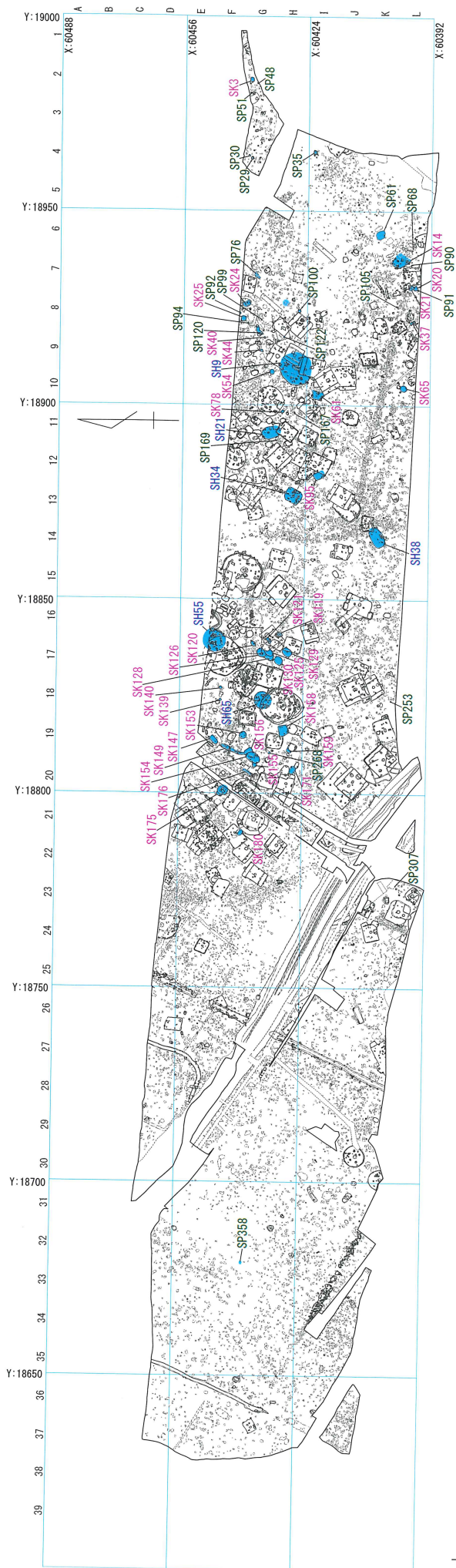
第 793 図 諫山遺跡の遺構の変遷 (I 期) (1/1500)



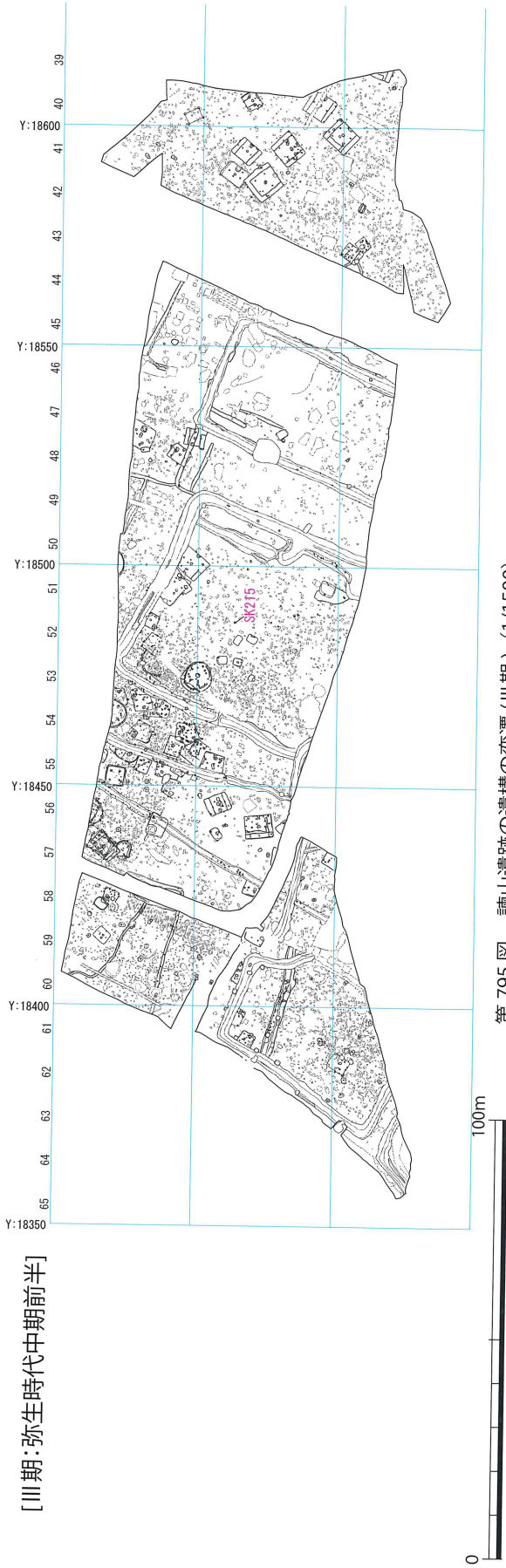
[II期:弥生時代中期初頭]



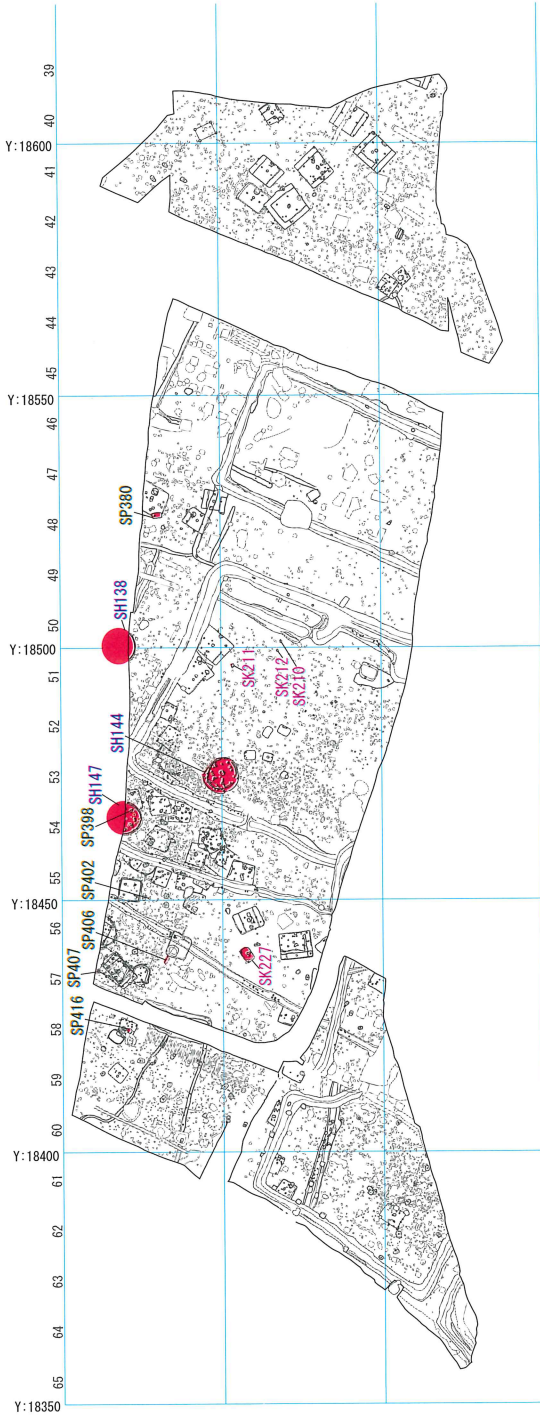
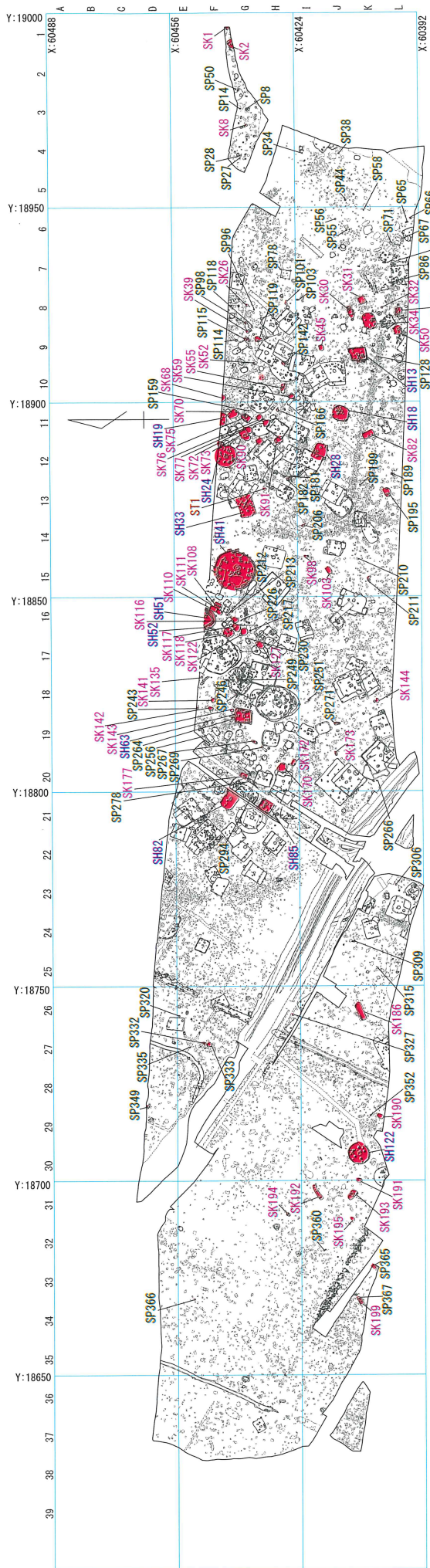
第794図 諫山遺跡の遺構の変遷(II期)(1/1500)



[III期・弥生時代中期前半]

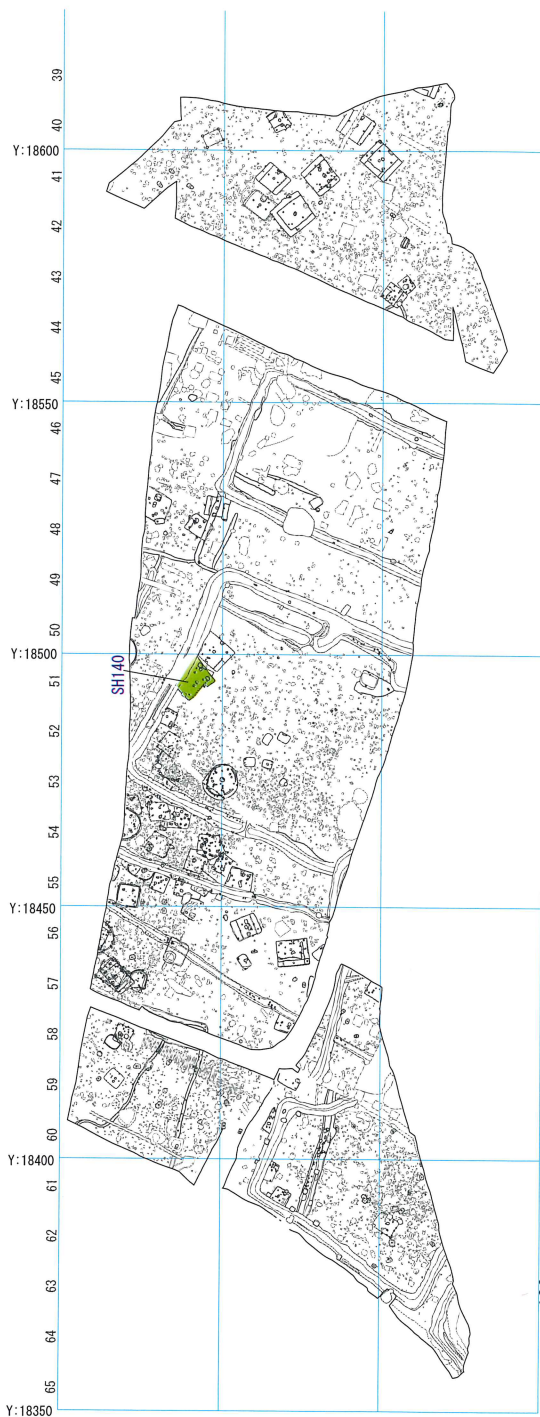
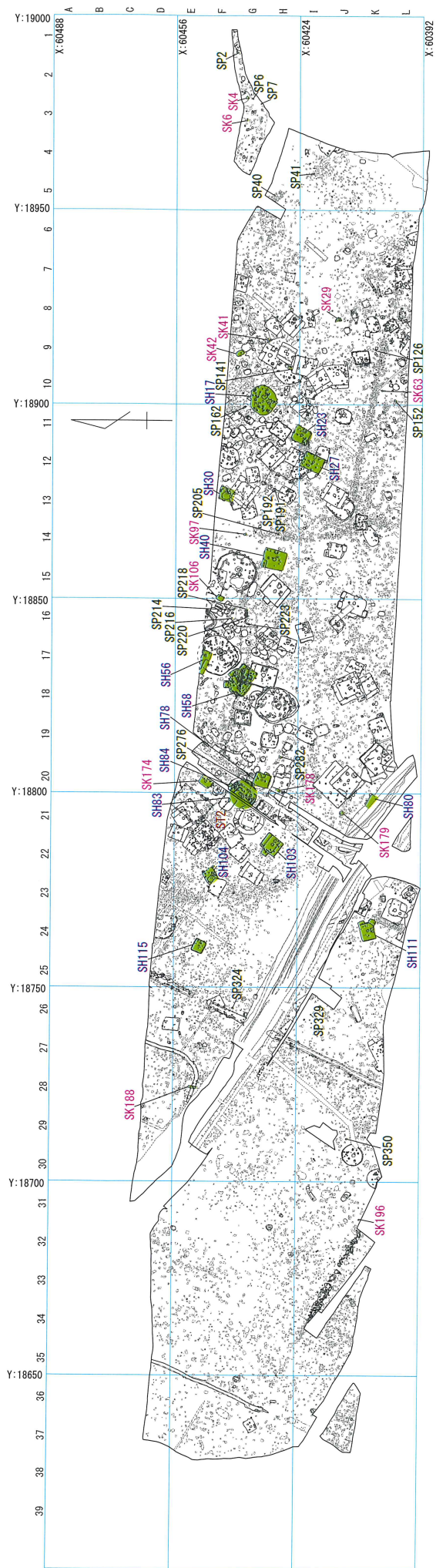


第795図 諫山遺跡の遺構の変遷(III期) (1/1500)



[IV期・弥生時代中期後半]

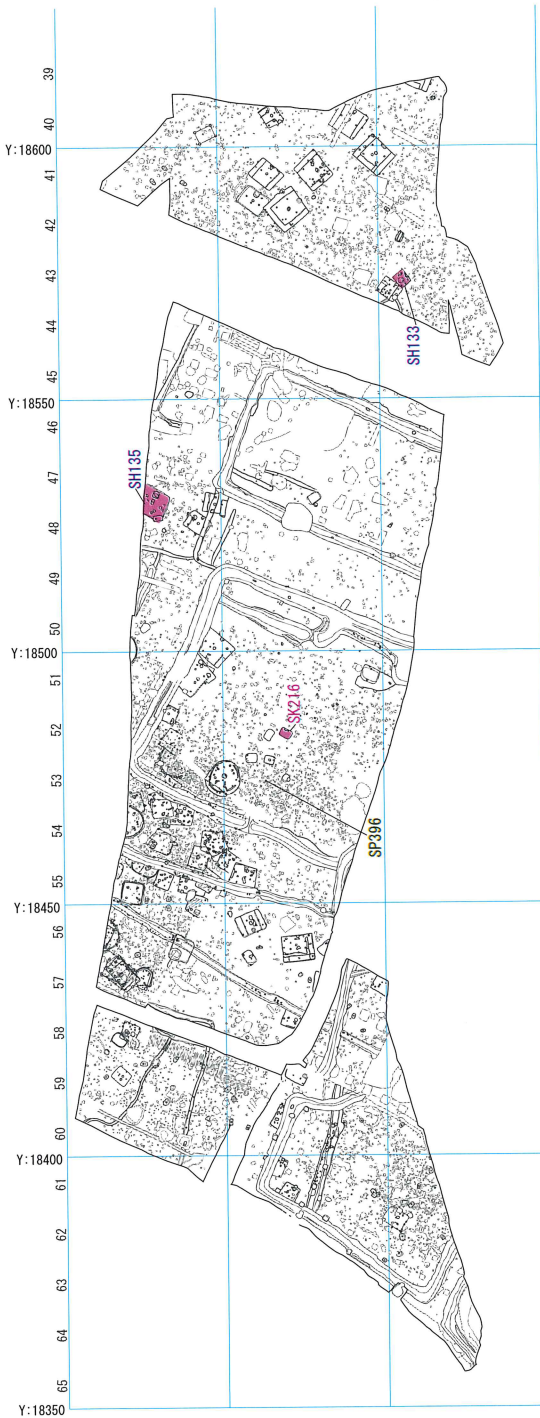
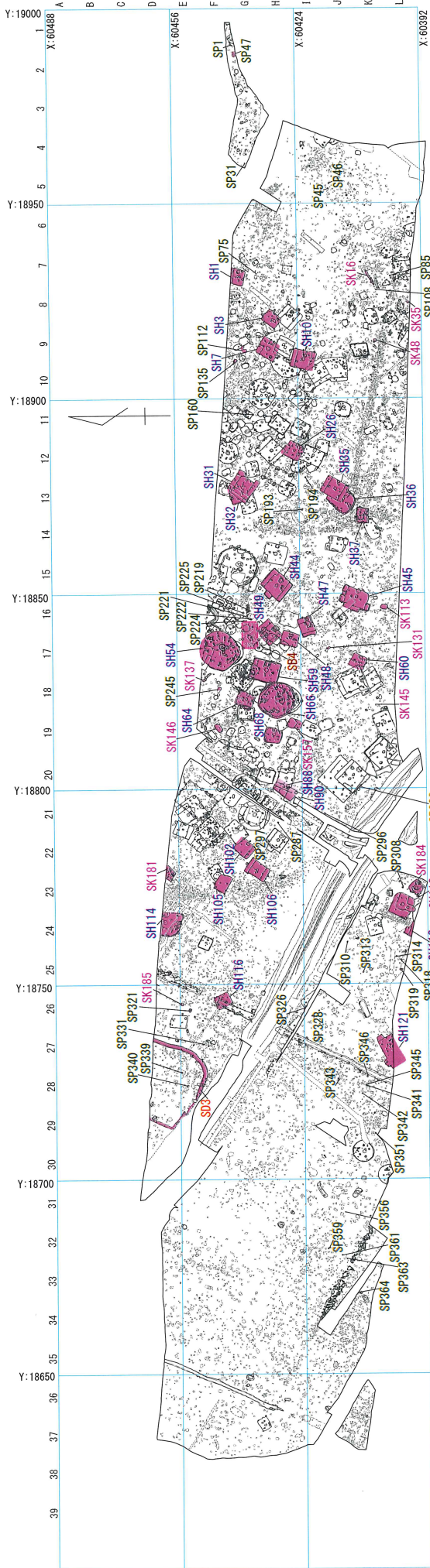
第796図 談山遺跡の遺構の変遷 (IV期) (1/1500)



[V期:弥生時代後期前葉]

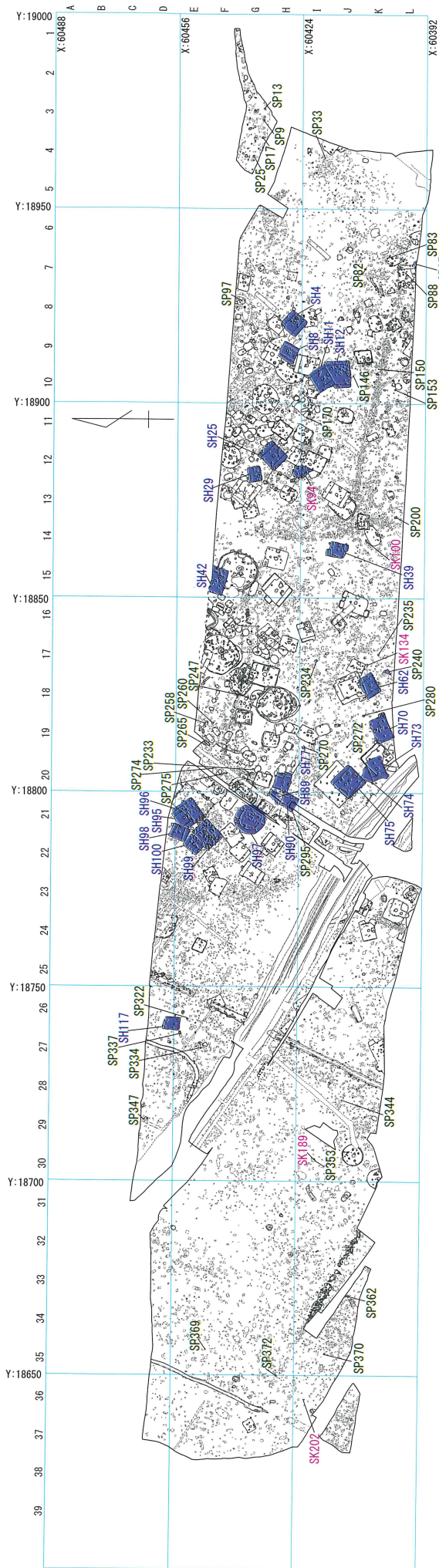


第797図 諫山遺跡の遺構の変遷(V期)(1/1500)

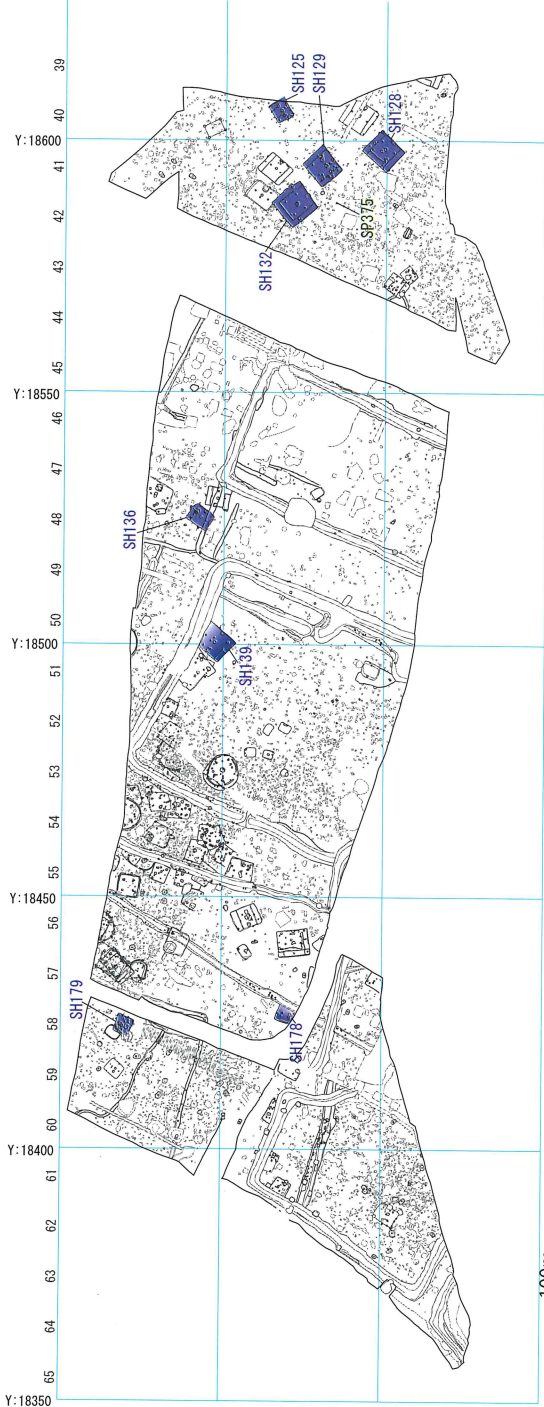


[VI期:弥生時代後期中葉
~後葉]

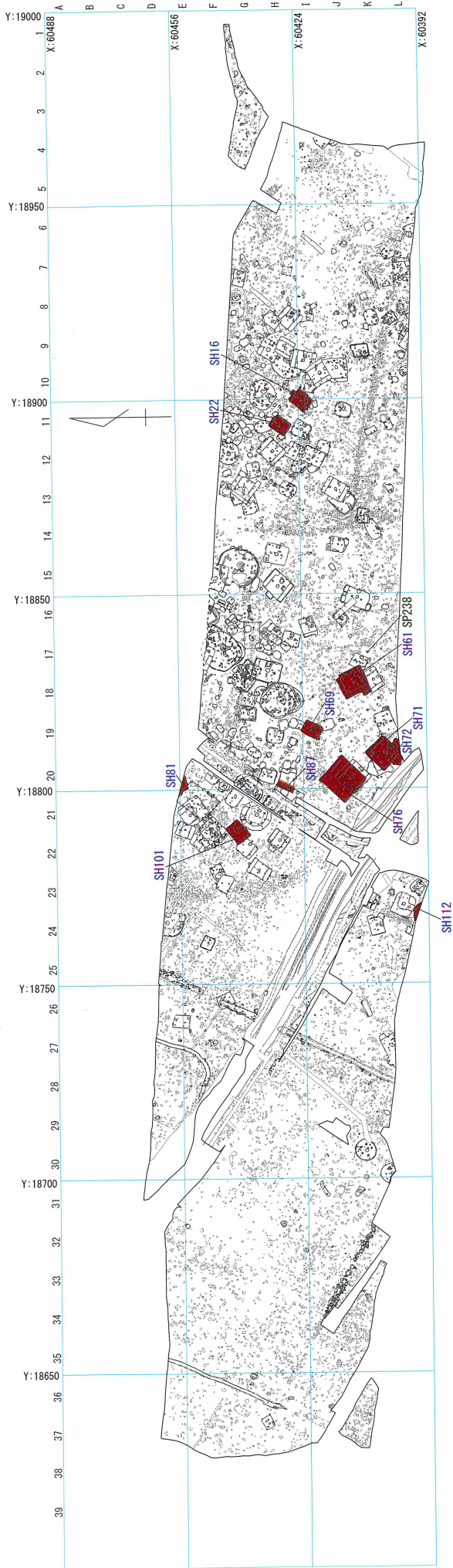
第798図 諏山遺跡の遺構の変遷(VI期)(1/1500)



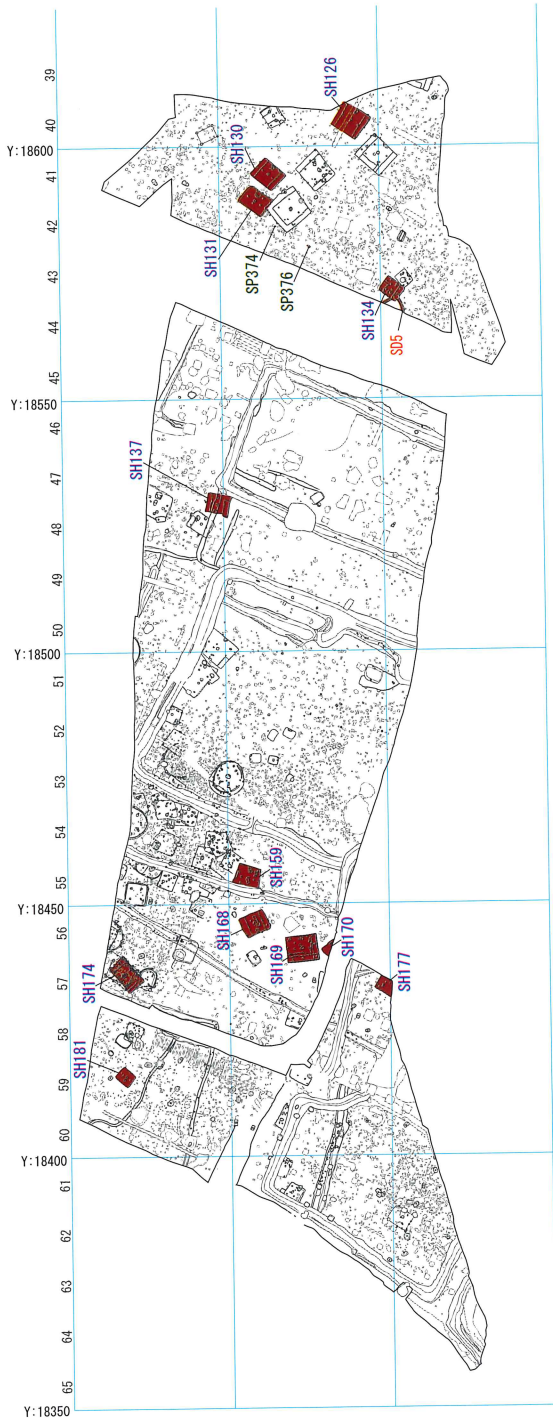
[VI期：弥生時代後期終末]



第 799 図 諫山遺跡の遺構の変遷 (VII期) (1/1500)



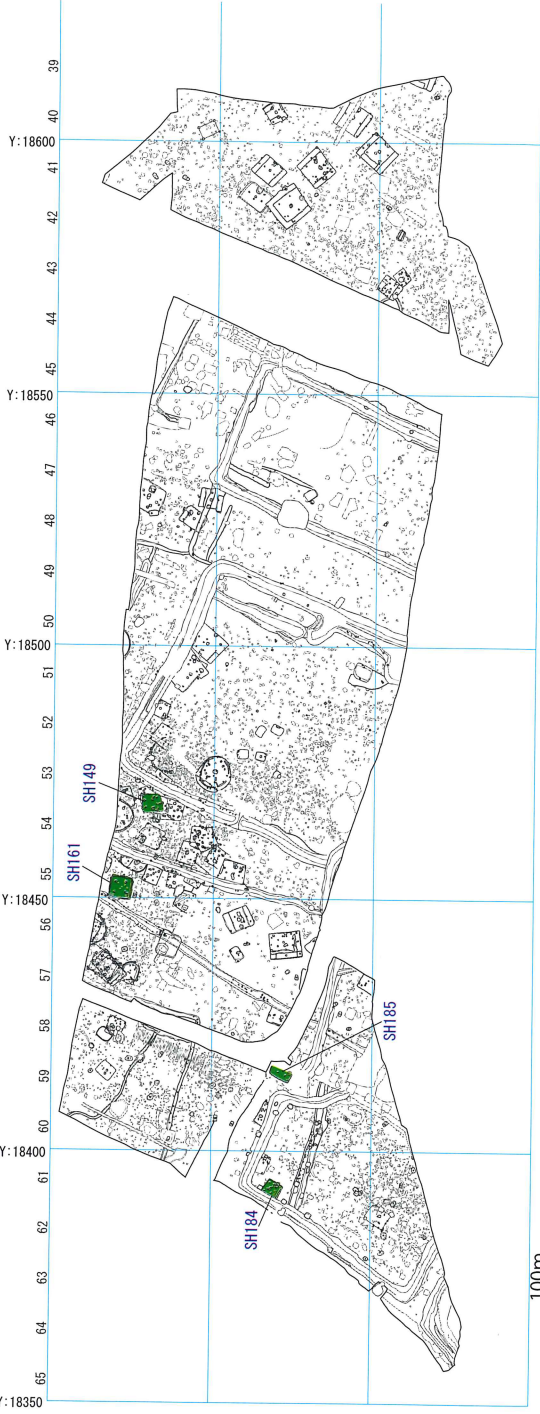
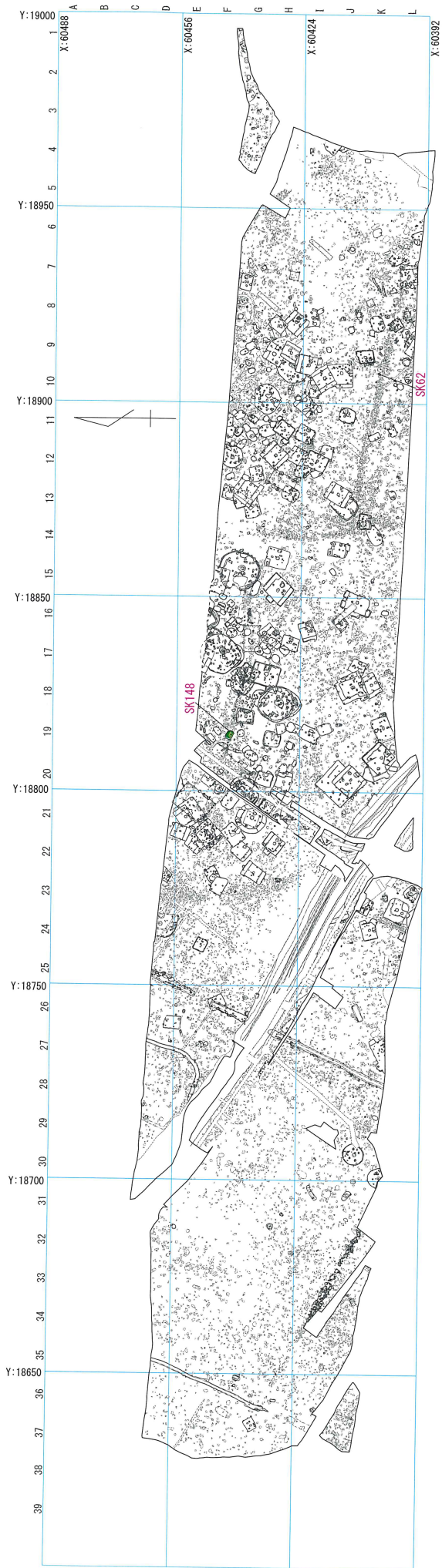
— 229 —



【Ⅷ期：古墳時代初頭】

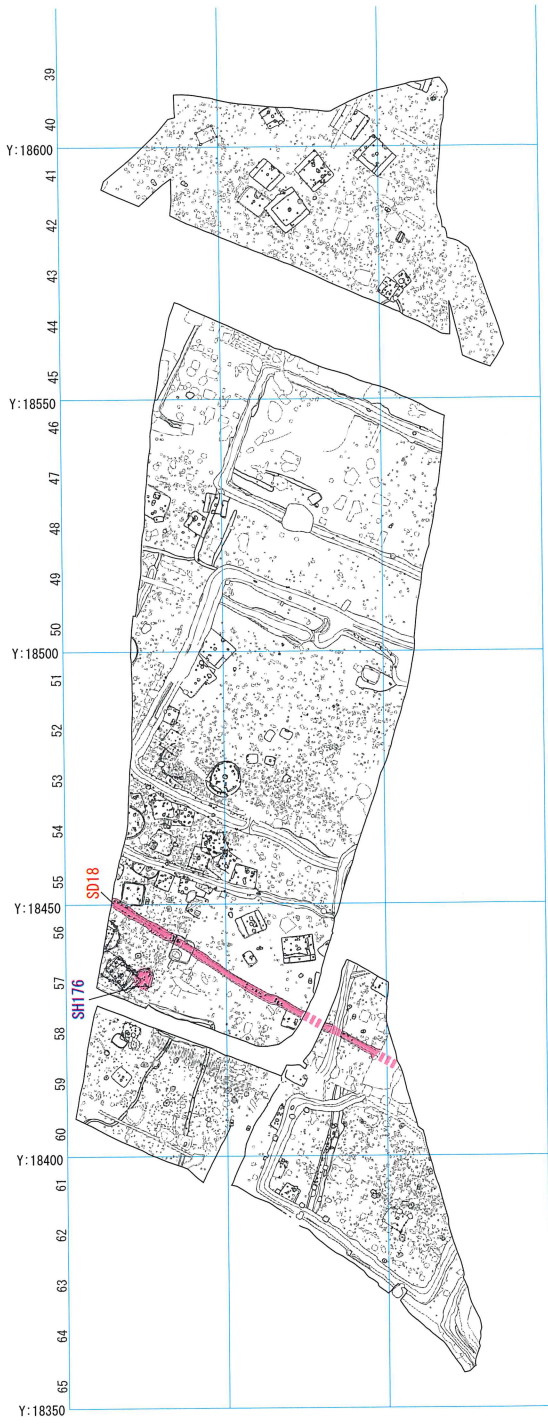
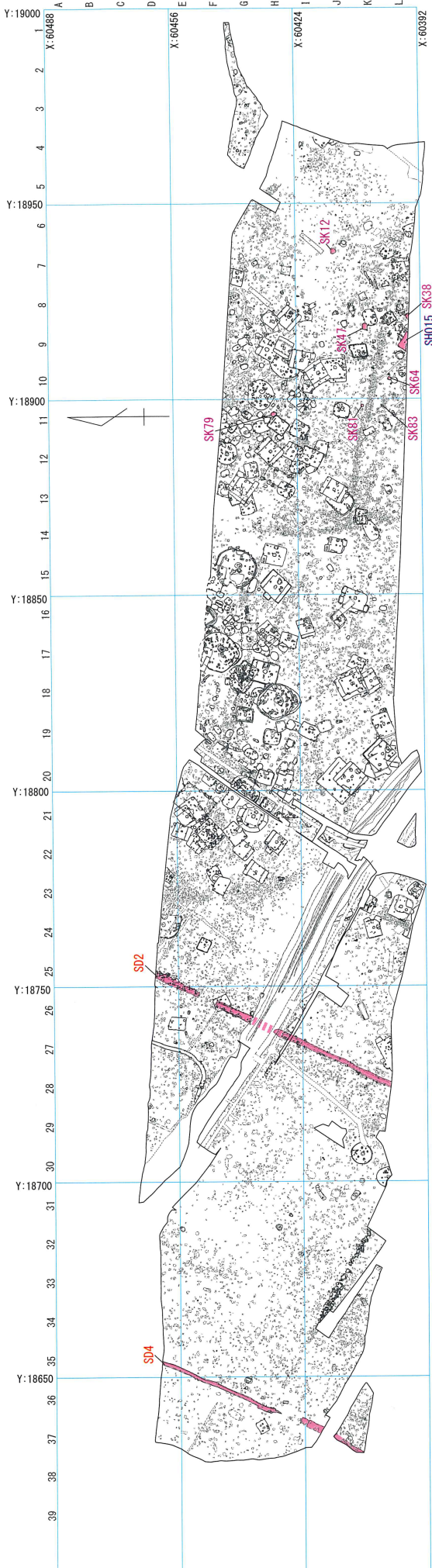
第 800 図 諫山遺跡の遺構の変遷（Ⅷ期）（1/1500）





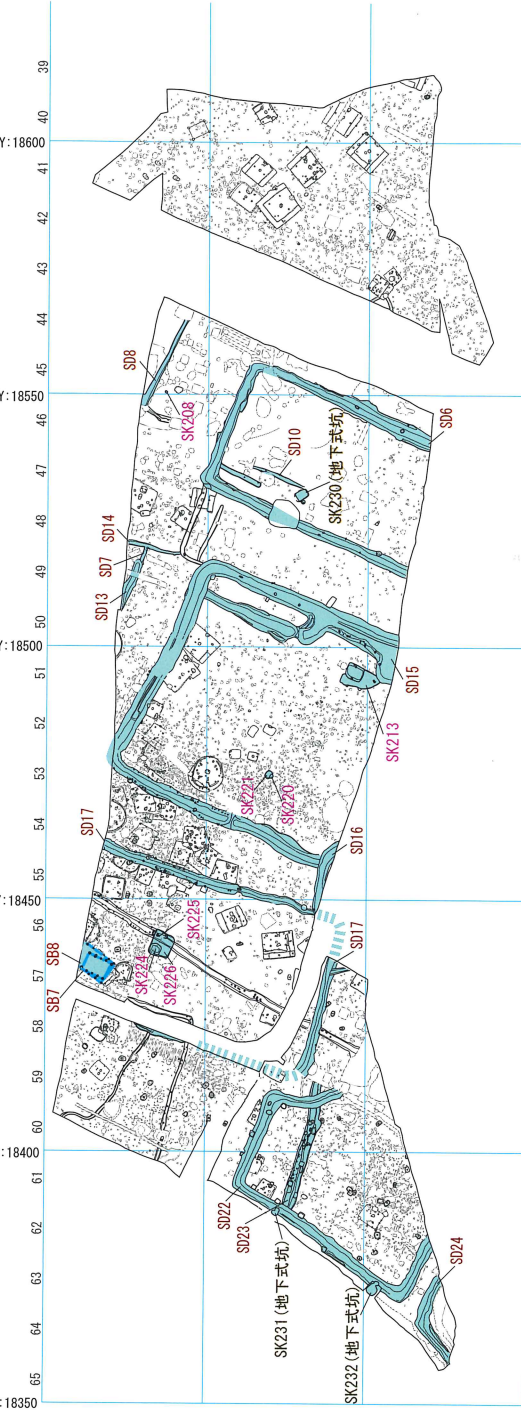
[IX期：古墳時代後期]

第 801 図 諫山遺跡の遺構の変遷 (IX期) (1/1500)



[X期:古代]

第 802 図 諫山遺跡の遺構の変遷 (X期) (1/1500)



[X]期:中世~近世

第 803 図 諫山遺跡の遺構の変遷 (XI期) (1/1500)